



Imprimante multifuncționale CX920, CX921, CX922, CX923, CX924, CX927

Ghidul utilizatorului

Июль 2024 г.

www.lexmark.com

Tipuri echipamente:

7559

Modele:

078, 178, 378, 578, 778

Cuprins

Informații de siguranță.....	7
Convenții.....	7
Declarații produs.....	7
Informații despre imprimantă.....	10
Găsirea informațiilor despre imprimantă.....	10
Alegerea unui loc pentru imprimantă.....	11
Configurarea imprimantei.....	12
Atașarea cablurilor.....	14
Utilizare panou de comandă.....	16
Înțelegerea stării butonului de alimentare și a indicatorului luminos.....	17
Utilizarea ecranului de început.....	17
Imprimarea paginii de setări meniuri.....	18
Configurarea și utilizarea aplicațiilor din ecranul de pornire.....	19
Particularizarea ecranului de început.....	19
Setare Card Copy.....	19
Utilizarea Centrului de comenzi rapide.....	19
Configurarea Centru de scanare.....	20
Utilizarea funcției de particularizare a afișării.....	20
Gestionarea marcajelor.....	21
Crearea marcajelor	21
Crearea folderelor	21
Gestionarea contactelor.....	22
Adăugarea contactelor	22
Adăugarea grupurilor	22
Editarea contactelor sau a grupurilor	22
Ștergerea contactelor sau a grupurilor	23
Configurarea și utilizarea caracteristicilor de accesibilitate.....	24
Activarea modului Mărire.....	24
Activarea ghidării vocale.....	24
Reglarea ratei de vorbire pentru ghidarea vocală.....	24
Reglarea volumului implicit al difuzorului intern.....	24
Reglarea volumului implicit al căștilor.....	25
Activarea parolelor vocale sau a numerelor personale de identificare.....	25

Navigarea pe ecran cu ajutorul gesturilor.....	25
Utilizarea tastaturii de pe afișaj.....	26
Încărcarea hârtiei și a suporturilor speciale.....	27
Setarea dimensiunii și a tipului suporturilor speciale.....	27
Configurarea setărilor pentru formatul universal de hârtie.....	27
Încărcarea tăvilor.....	27
Încărcarea tăvii de 2500 de foi.....	30
Încărcarea tăvii de 3000 de foi.....	32
Încărcarea alimentatorului multifuncțional.....	34
Legarea tăvilor.....	35
Suport pentru hârtie.....	36
Imprimare.....	45
Imprimarea de pe un computer.....	45
Imprimarea de pe un dispozitiv mobil.....	45
Imprimarea de pe o unitate flash.....	47
Unități flash și tipuri de fișiere acceptate.....	48
Configurarea lucrărilor de imprimare confidențiale.....	49
Imprimarea lucrărilor confidențiale și a altor lucrări în așteptare.....	49
Tipărirea unei liste de eșantioane de fonturi.....	50
Tipărirea unei liste de directoare.....	50
Anularea unei operații de tipărire.....	50
Copierea.....	52
Utilizarea alimentatorului automat de documente și a geamului scannerului.....	52
Realizarea de copii.....	52
Copierea fotografiilor.....	52
Copierea pe hârtie cu antet.....	53
Copierea pe ambele fețe ale hârtiei.....	53
Micșorarea sau mărirea copiilor.....	53
Asamblarea copiilor.....	53
Inserarea colilor de separare între copii.....	53
Copierea mai multor pagini pe o singură foaie.....	54
Crearea unei comenzi rapide pentru copiere.....	54

Poșta electronică.....	55
Utilizarea alimentatorului automat de documente și a geamului scannerului.....	55
Configurarea serverului SMTP pentru e-mail.....	55
Trimiterea unui e-mail.....	56
Crearea unei comenzi rapide pentru poșta electronică.....	56
Utilizarea faxului.....	57
Configurarea imprimantei pentru fax.....	57
Utilizarea alimentatorului automat de documente și a geamului scannerului.....	70
Trimiterea unui fax.....	71
Programarea unui fax.....	71
Crearea unei comenzi rapide pentru o destinație de fax.....	71
Schimbarea rezoluției faxului.....	72
Ajustarea întunecimii faxului.....	72
Imprimarea unui jurnal de fax.....	72
Blocarea faxurilor nesolicitate.....	72
Păstrarea faxurilor.....	72
Redirecționarea unui fax.....	72
Scanarea.....	74
Utilizarea alimentatorului automat de documente și a geamului scannerului.....	74
Scanarea pe un server FTP.....	74
Crearea unei comenzi rapide pentru FTP.....	74
Crearea unei comenzi rapide pentru un folder din rețea.....	75
Scanarea către o unitate flash.....	75
Trimiterea documentelor scanate către computer.....	76
Despre meniurile imprimantei.....	77
Hartă meniuri.....	77
Dispozitiv.....	78
Imprimare.....	91
Hârtie.....	101
Copiere.....	104
Fax.....	108
E-mail.....	120
FTP.....	127

Unitate USB.....	131
Rețea/Porturi.....	136
Securitate.....	148
Rapoarte.....	154
Asistență.....	156
Rezolvarea problemelor.....	156
Securizarea imprimantei.....	157
Localizarea slotului de securitate.....	157
Ștergerea memoriei imprimantei.....	157
Golirea memoriei din hard diskul imprimantei.....	157
Criptarea hard discului imprimantei.....	158
Revenirea la setările prestabilite din fabrică.....	158
Declarație privind volatilitatea.....	158
Întreținerea imprimantei.....	160
Acces la rețea.....	160
Configurarea imprimării seriale (numai Windows).....	163
Curățarea componentelor imprimantei.....	163
Comandarea pieselor și consumabilelor.....	169
Înlocuirea pieselor și consumabilelor.....	172
Mutarea imprimantei.....	199
Economisirea de energie și hârtie.....	200
Reciclare.....	201
Îndepărtarea blocajelor.....	202
Evitarea blocajelor.....	202
Identificarea locațiilor blocajelor.....	203
Blocaj de hârtie în alimentatorul automat de documente.....	204
Blocaj de hârtie în alimentatorul multifuncțional.....	205
Blocaj hârtie în ușa C.....	206
Blocaj hârtie în ușa D.....	210
Blocaj de hârtie în tava cu 3000 de coli.....	211
Blocaj de hârtie la finisorul de broșuri.....	212
Blocaj de hârtie la finisorul cu capse.....	217
Blocaj capse în finisorul cu capse.....	218
Blocaj capse în finisorul cu capsare și perforare.....	220

Blocaj capse în finisorul de broșuri.....	222
Rezolvarea problemelor.....	225
Probleme la conexiunea de rețea.....	225
Probleme legate de opțiunile hardware.....	227
Probleme cu consumabilele.....	228
Probleme cu alimentarea de hârtie.....	229
Probleme de imprimare.....	232
Probleme legate de calitatea culorilor.....	256
Probleme la expedierea faxurilor.....	259
Probleme de scanare.....	262
Contactarea serviciului de asistență pentru clienți.....	266
Actualizarea și migrarea.....	267
Hardware.....	267
Software.....	312
Firmware.....	313
Note.....	315
Informații despre produs.....	315
Notă referitoare la ediție.....	315
Consumul de energie.....	321
Index.....	324

Informații de siguranță






Convenții

Notă: O *notă* identifică informații care v-ar putea ajuta.







Avertisment: Un *avertisment* identifică informații despre acțiuni care ar putea avaria echipamentul hardware sau aplicațiile software ale dispozitivului.









ATENȚIE: O *atenționare* indică o situație potențial periculoasă care v-ar putea vătăma.

Diferitele tipuri de declarații de atenționare includ:


-  **ATENȚIE - PERICOL DE ACCIDENTARE:** Indică un pericol de vătămare.
-  **ATENȚIE - PERICOL DE ELECTROCUTARE:** Indică un pericol de electrocutare.
-  **ATENȚIE - SUPRAFAȚĂ FIERBINTE:** Indică un pericol de arsuri prin atingere.
-  **ATENȚIE - PERICOL DE RĂSTURNARE:** Indică un pericol de strivire.
-  **ATENȚIE—PERICOL DE PRINDERE A DEGETELOR:** Indică riscul de prindere a degetelor între piesele mobile.


Declarații produs


-  **ATENȚIE - PERICOL DE ACCIDENTARE:** Pentru a evita pericolul de incendiu sau de electrocutare, conectați cablul de tensiune direct la o priză electrică legată corespunzător la masă și cu parametri nominali corespunzători, aflată în apropierea produsului și ușor accesibilă.
-  **ATENȚIE - PERICOL DE ACCIDENTARE:** Pentru a evita riscul de incendiu sau electrocutare, utilizați doar cablul de alimentare oferite împreună cu acest produs sau piese de schimb autorizate de producător.
-  **ATENȚIE - PERICOL DE ACCIDENTARE:** Nu utilizați acest produs cu cabluri de extensie, prize multiple, prelungitoare cu prize multiple sau cu dispozitive UPS. Puterea nominală a acestor tipuri de accesorii poate fi depășită cu ușurință de o imprimantă laser și poate avea ca rezultat incendii, daune materiale sau performanțe slabe ale imprimantei.
-  **ATENȚIE - PERICOL DE ACCIDENTARE:** Cu acest produs, poate fi utilizat doar un dispozitiv Lexmark de protecție la supratensiune, corect conectat între imprimantă și cablul de tensiune. Utilizarea dispozitivelor de protecție la supratensiune care nu sunt produse de Lexmark poate avea ca rezultat incendii, daune materiale sau performanțe slabe ale imprimantei.
-  **ATENȚIE - PERICOL DE ACCIDENTARE:** Pentru a reduce riscul de incendiu, când conectați acest produs la rețeaua telefonică publică cu comutare de circuite, utilizați numai un cablu de telecomunicații (RJ-11) 26 AWG sau superior. Pentru utilizatorii din Australia, cablul trebuie să fie aprobat de Autoritatea de comunicații și media din Australia.
-  **ATENȚIE - PERICOL DE ELECTROCUTARE:** Pentru a evita pericolul de electrocutare, nu plasați și nu utilizați acest produs în apropierea apei sau în locuri umede.


-  **ATENȚIE - PERICOL DE ELECTROCUTARE:** Pentru a evita pericolul de electrocutare, nu instalați acest produs și nu realizați conexiuni electrice sau de cablu, cum ar fi la cablul de tensiune, la fax sau la telefon, în timpul unei furtuni cu fulgere.
-  **ATENȚIE - PERICOL DE ACCIDENTARE:** Nu tăiați, răsuciți, legați sau striviți cablul de tensiune și nu plasați obiecte grele pe acesta. Nu amplasați cablul de tensiune în locuri în care poate fi întins excesiv sau ros. Nu strângeți cablul între obiecte cum ar fi mobila și pereții. Dacă se întâmplă așa ceva, există pericol de incendiu sau de electrocutare. Cercetați regulat cablul de tensiune pentru a verifica dacă există semne ale unor astfel de probleme. Înainte de a-l inspecta, scoateți cablul de tensiune din priza electrică.
-  **ATENȚIE - PERICOL DE ELECTROCUTARE:** Pentru a evita pericolul de electrocutare, asigurați-vă că toate conexiunile externe (cum ar fi conexiunile Ethernet și cele pentru telefonie) sunt instalate corespunzător în porturile de conectare marcate.
-  **ATENȚIE - PERICOL DE ELECTROCUTARE:** Pentru a evita pericolul de electrocutare, dacă accesați placa de control sau instalați dispozitive hardware sau de memorie opționale la un anumit timp după configurarea imprimantei, înainte de a continua opriți imprimanta și deconectați cablul de tensiune de la priza electrică. Dacă aveți alte aparate atașate la imprimantă, închideți-le și pe acestea și deconectați cablurile care conduc la imprimantă.
-  **ATENȚIE - PERICOL DE ELECTROCUTARE:** Pentru a evita pericolul de electrocutare, nu utilizați caracteristica fax în timpul unei furtuni cu fulgere.
-  **ATENȚIE - PERICOL DE ELECTROCUTARE:** Pentru a evita riscul electrocutării în timpul curățării exterioare a imprimantei, deconectați cablul de alimentare de la priza de perete și deconectați toate celelalte cabluri de la imprimantă înainte de a continua.
-  **ATENȚIE - PERICOL DE ACCIDENTARE:** Dacă imprimanta cântărește mai mult de 20 kg (44 livre), poate fi nevoie de două sau mai multe persoane pentru a o ridica în siguranță.
-  **ATENȚIE - PERICOL DE ACCIDENTARE:** Când mutați imprimanta, pentru a evita vătămarea corporală sau deteriorarea imprimantei, urmați aceste indicații:
- Asigurați-vă că toate ușile și tăvile sunt închise.
 - Opriți imprimanta, apoi deconectați cablul de alimentare de la priza electrică.
 - Deconectați toate cablurile de la imprimantă.
 - Dacă imprimanta are tăvi opționale verticale de podea separate sau opțiuni de ieșire atașate de aceasta, deconectați-le înainte de a muta imprimanta.
 - Dacă imprimanta are o platformă cu roțile, rulați-o cu atenție către noua locație. Fiți precauți când treceți peste praguri și denivelările din podea.
 - Dacă imprimanta nu are o platformă cu roțile, dar are în configurație tăvi opționale sau opțiuni de ieșire, scoateți opțiunile de ieșire și ridicați imprimanta de pe tăvi. Nu încercați să ridicați imprimanta și orice opțiuni simultan.
 - Utilizați întotdeauna mânerul imprimantei pentru a o ridica.
 - Cărucioarele utilizate pentru a muta imprimanta trebuie să aibă o suprafață care să poată susține integral baza imprimantei.
 - Cărucioarele utilizate pentru a muta echipamentele hardware trebuie să aibă o suprafață care să poată susține dimensiunile opțiunilor acestora.
 - Mențineți imprimanta în poziție verticală.
 - Evitați mutarea imprimantei prin mișcări de împingere bruște.


- Asigurați-vă că nu vă prindeți degetele dedesubt când așezați imprimanta jos.
- Asigurați-vă că în jurul imprimantei este spațiu suficient.


 **ATENȚIE - PERICOL DE RĂSTURNARE:** Atunci când instalați una sau mai multe opțiuni pe imprimantă sau pe dispozitivul multifuncțional, poate fi necesar să utilizați o platformă cu roțile, o piesă de mobilier sau alt obiect pentru a preveni vătămarea din cauza instabilității. Pentru informații suplimentare despre configurațiile acceptate, consultați www.lexmark.com/multifunctionprinters.

 **ATENȚIE - PERICOL DE RĂSTURNARE:** Pentru a reduce riscul de instabilitate a echipamentului, încărcăți separat fiecare tavă. Păstrați închise toate celelalte tăvi, până când este necesar să le deschideți.

 **ATENȚIE - SUPRAFAȚĂ FIERBINTE:** Interiorul imprimantei poate să fie fierbinte. Pentru a reduce riscul de vătămare datorat componentei fierbinți, lăsați suprafața să se răcească înainte de a o atinge.

 **ATENȚIE—PERICOL DE PRINDERE A DEGETELOR:** Pentru a evita riscul de prindere a degetelor, fiți atenți la zonele marcate cu această etichetă. Accidentele de prindere a degetelor pot surveni în preajma pieselor mobile cum ar fi angrenajele, ușile, tăvile și capacele.

 **ATENȚIE - PERICOL DE ACCIDENTARE:** Acest produs folosește laser. Utilizarea controalelor, reglajele sau executarea de proceduri, altele decât cele specificate în *Ghidul de utilizare* pot avea ca rezultat expunerea la radiații periculoase.

 **ATENȚIE - PERICOL DE ACCIDENTARE:** Bateria cu litiu existentă în acest produs nu este destinată a fi înlocuită. Există pericol de explozie dacă o baterie cu litiu este înlocuită incorect. Nu reîncărcați, nu dezamblați și nu incinerăți o baterie cu Litiu. Aruncați bateriile cu litiu uzate în conformitate cu instrucțiunile producătorului și cu reglementările locale.

Acest echipament nu este potrivit pentru utilizare în locații în care este posibilă prezența copiilor.

Acest produs este proiectat, testat și aprobat pentru a îndeplini standarde stricte de securitate globală, dacă utilizează componente specifice ale producătorului. Caracteristicile de siguranță ale unor componente nu sunt întotdeauna evidente. Producătorul nu răspunde în cazul utilizării altor componente înlocuitoare.

Pentru service sau reparații, altele decât cele descrise în documentația utilizatorului, apelați la un reprezentant de service.


Acest produs utilizează un proces care încălzește suportul de tipărire și căldura poate provoca emisii. Trebuie să înțelegeți secțiunea din instrucțiunile de utilizare care tratează îndrumările pentru selectarea suportului de tipărire, pentru a evita posibilitatea emisiilor periculoase.

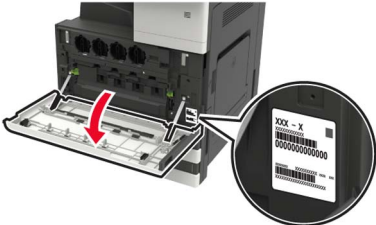
Acest produs poate genera mici cantități de ozon în cursul funcționării normale și poate fi prevăzut cu un filtru proiectat pentru limitarea concentrațiilor de ozon la niveluri mult sub limitele de expunere recomandate. Pentru a evita niveluri ridicate ale concentrației de ozon în timpul utilizării excesive, instalați acest produs în zone bine aerisite și înlocuiți filtrele de ozon și de evacuare dacă acest lucru este specificat în instrucțiunile de întreținere ale produsului. Dacă în instrucțiunile de întreținere ale produsului nu se face referire la filtre, înseamnă că acest produs nu include filtre care necesită înlocuire.

PĂSTRAȚI ACESTE INSTRUCȚIUNI.

Informații despre imprimantă

Găsirea informațiilor despre imprimantă

Ce anume căutați?	Găsiți tot ce vă trebuie aici
<p>Instrucțiuni pentru prima instalare:</p> <ul style="list-style-type: none"> • Conectarea imprimantei • Instalarea software-ului pentru imprimantă 	<p>Consultați documentația furnizată împreună cu imprimanta sau accesați http://support.lexmark.com.</p>
<p>Mai multe configurări și instrucțiuni pentru utilizarea imprimantei:</p> <ul style="list-style-type: none"> • Selectarea și depozitarea hârtiei și a suporturilor de imprimare speciale • Încărcarea hârtiei • Configurarea setărilor imprimantei • Vizualizarea și imprimarea documentelor și a fotografiilor • Configurarea și utilizarea software-ului imprimantei • Configurarea imprimantei într-o rețea • Îngrijirea și întreținerea imprimantei • Depanarea și rezolvarea problemelor 	<p><i>Centrul de informații</i>—Accesați http://infoserve.lexmark.com.</p> <p><i>Pagini Meniu asistență</i>—Accesați ghidajele de la firmware-ul imprimantei sau vizitați http://support.lexmark.com.</p> <p><i>Ghid ecran tactil</i>—Accesați http://support.lexmark.com.</p> <p>Clipuri video produs—Accesați http://infoserve.lexmark.com/idv/.</p>
<p>Informații despre setarea și configurarea caracteristicilor de accesibilitate ale imprimantei dvs.</p>	<p><i>Ghidul de accesibilitate Lexmark</i>—Accesați http://support.lexmark.com.</p>
<p>Ajutor pentru utilizarea software-ului de imprimantă</p>	<p>Asistență pentru sistemele de operare Microsoft Windows sau Macintosh – Deschideți un program software sau o aplicație a imprimantei și faceți clic pe Ajutor.</p> <p>Faceți clic pe  pentru a vedea informații sensibile la context.</p> <p>Note:</p> <ul style="list-style-type: none"> • Fișierul Help (Ajutor) se instalează automat împreună cu software-ul imprimantei. • În funcție de sistemul de operare, software-ul pentru imprimantă se află în folderul de programe al imprimantei sau pe desktop.

Ce anume căutați?	Găsiți tot ce vă trebuie aici
<p>Cele mai recente informații suplimentare, actualizări și asistență tehnică:</p> <ul style="list-style-type: none"> • Documentație • Descărcare drivere • Asistență prin chat • Asistență prin poștă electronică • Suport pentru voce 	<p>Accesați http://support.lexmark.com.</p> <p>Notă: Selectați țara sau regiunea dvs., apoi selectați produsul pentru a vedea site-ul de asistență corespunzător.</p> <p>Informațiile de contact pentru asistență specifică țării sau regiunii dvs. pot fi găsite pe site-ul web sau pe garanția imprimantă furnizată împreună cu imprimanta.</p> <p>Păstrați la îndemână următoarele informații când contactați asistența pentru clienți:</p> <ul style="list-style-type: none"> • Locul și data achiziționării • Tipul produsului și numărul de serie 
<ul style="list-style-type: none"> • Informații de siguranță • Informații de conformitate • Informații despre garanție • Informații despre mediu 	<p>Informațiile referitoare la garanție diferă în funcție de țară sau de regiune:</p> <ul style="list-style-type: none"> • Pentru S.U.A. – Consultați Declarația de garanție limitată furnizată împreună cu imprimanta sau accesați http://support.lexmark.com. • Pentru celelalte țări și regiuni – consultați certificatul de garanție imprimat, livrat împreună cu imprimanta. <p><i>Ghidul informațiilor despre produs</i>—Consultați documentația furnizată împreună cu imprimanta sau accesați http://support.lexmark.com.</p>

Alegerea unui loc pentru imprimantă

- Lăsați suficient loc pentru a deschide tăvile, capacele și ușile și pentru instalarea opțiunilor de hardware.
- Poziționați imprimanta în apropierea unei prize electrice.

⚠ ATENȚIE - PERICOL DE ACCIDENTARE: Pentru a evita pericolul de incendiu sau de electrocutare, conectați cablul de tensiune direct la o priză electrică legată corespunzător la masă și cu parametri nominali corespunzători, aflată în apropierea produsului și ușor accesibilă.

⚠ ATENȚIE - PERICOL DE ELECTROCUTARE: Pentru a evita pericolul de electrocutare, nu plasați și nu utilizați acest produs în apropierea apei sau în locuri umede.

- Asigurați-vă că fluxul de aer din încăpere respectă cea mai recentă revizuire a standardului ASHRAE 62 sau a standardului 156 al Comitetului Tehnic CEN.
- Puneți la dispoziție o suprafață dreaptă, masivă și stabilă.
- Imprimanta trebuie menținută:
 - Curată, uscată și fără praf
 - Departe de capse și agrafe pentru hârtie împrăștiate
 - La distanță de curenți de aer direcți de la aparate de aer condiționat, încălzitoare sau ventilatoare
 - Ferită de lumina solară directă și de condițiile extreme de umiditate
- Respectați temperaturile recomandate și evitați fluctuațiile.

Informații cu privire la ambient	între 10 și 30°C (50 - 86°F)
Temperatură în timpul stocării	între -10 și 40 °C (14 - 104 °F)

- În jurul imprimantei trebuie să existe următoarele spații, pentru ventilare corespunzătoare:



1	Partea superioară	400 mm (15,70 in.)
2	Spate	120 mm (4,80 in.)
3	Partea dreaptă	400 mm (15,70 in.)
4	Față	444,5 mm (17,50 inch)
5	Partea stângă	120 mm (4,80 in.)

Configurarea imprimantei

Notă: Configurați imprimanta pe o suprafață plată, rezistentă și stabilă.

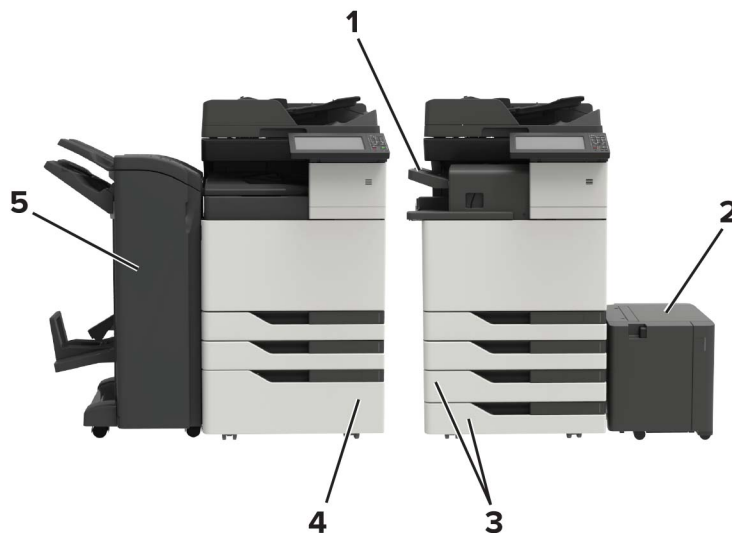
Model de bază



1	Alimentator automat de documente (ADF)
2	Panou de comandă
3	Alimentator multifuncțional
4	Tavă standard de 2 x 500 de coli
5	Recipient standard

Model configurat

ATENȚIE - PERICOL DE RĂSTURNARE: Atunci când instalați una sau mai multe opțiuni pe imprimantă sau pe dispozitivul multifuncțional, poate fi necesară utilizarea unei platforme cu roțile, o piesă de mobilier sau alt obiect pentru a preveni vătămările corporale din cauza instabilității. Pentru informații suplimentare despre configurațiile acceptate, consultați www.lexmark.com/multifunctionprinters.

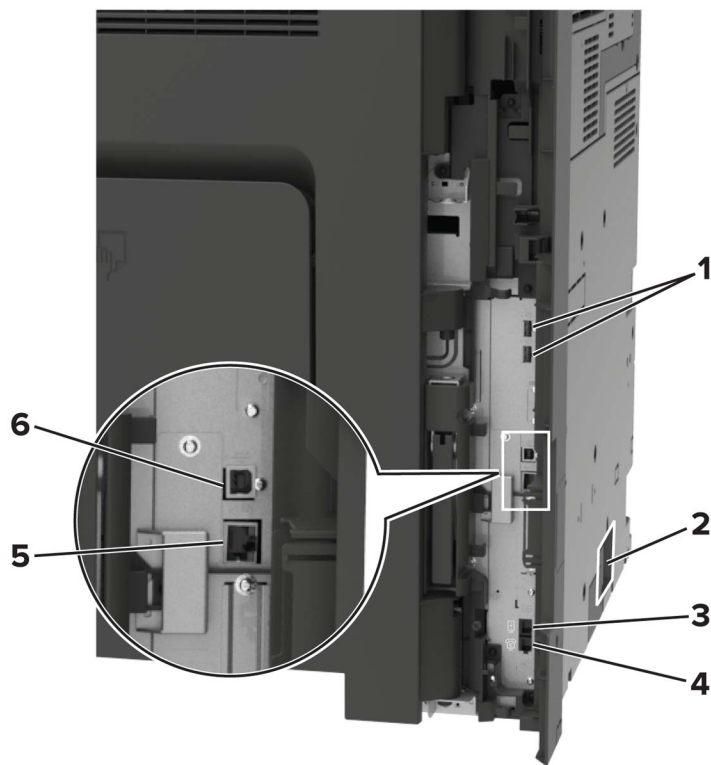


1	Finisor cu capse Note: <ul style="list-style-type: none"> • Această opțiune nu este acceptată dacă nu este instalat un alt finisor. • Această opțiune este disponibilă numai pe anumite modele de imprimantă.
2	Tavă opțională de 3000 de coli Notă: Această opțiune este permisă numai dacă este instalată o altă tavă opțională.
3	Tava opțională pentru 2 x 500 de coli
4	Tavă opțională cu 2500 de coli
5	Finisor <ul style="list-style-type: none"> • Capsare, finisor cu perforare • Finisor broșuri

Atașarea cablurilor

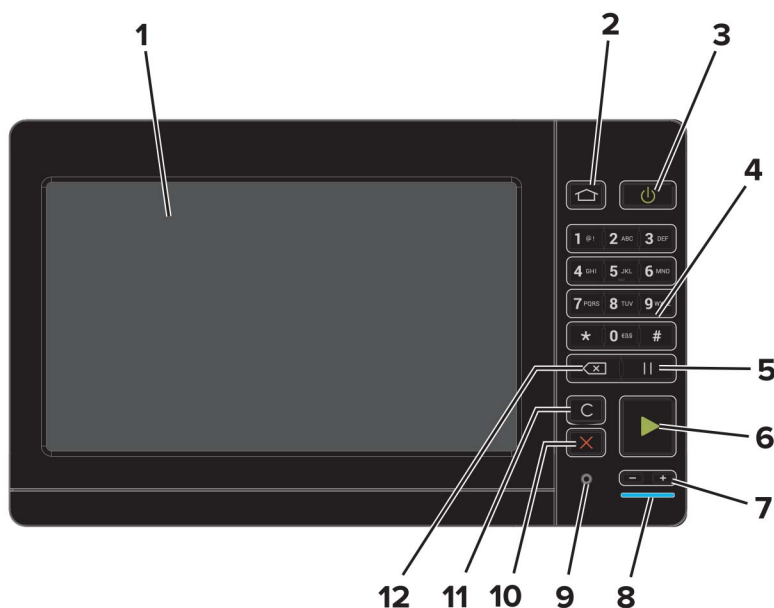
- ATENȚIE - PERICOL DE ELECTROCUTARE:** Pentru a evita riscul de electrocutare, nu configurați acest produs și nu realizați nicio conexiune electrică sau cablare, de exemplu la cablul de alimentare, funcția de fax sau telefon, în timpul unei furtuni cu descărcări electrice.
- ATENȚIE - PERICOL DE ACCIDENTARE:** Pentru a evita riscul de incendiu sau electrocutare, conectați cablul de alimentare la o priză electrică cu tensiune nominală corespunzătoare sau împământată, care se află în apropierea produsului și este ușor accesibilă.
- ATENȚIE - PERICOL DE ACCIDENTARE:** Pentru a evita riscul de incendiu sau electrocutare, utilizați doar cablul de alimentare oferit împreună cu acest produs sau un cablu de schimb autorizat de producător.
- ATENȚIE - PERICOL DE ACCIDENTARE:** Pentru a reduce riscul de incendiu, când conectați acest produs la rețeaua telefonică publică cu comutare de circuite, utilizați numai un cablu de telecomunicații (RJ-11) 26 AWG sau superior. Pentru utilizatorii din Australia, cablul de alimentare trebuie să fie aprobat de Autoritatea de Comunicații și Media din Australia.

Avertisment - Pericol de deteriorare: Pentru a evita pierderea de date sau o defecțiune la imprimantă, nu atingeți cablul USB, orice adaptor de rețea fără fir sau imprimanta în zonele indicate în timpul imprimării.



	Utilizați	Ca să
1	Porturi USB	Atașați o tastatură sau orice opțiune compatibilă.
2	Priză pentru cablul de alimentare	Conectați imprimanta la o priză electrică împământată corespunzător.
3	port EXT	Conectarea unor dispozitive suplimentare (telefon sau un robot telefonic) la imprimantă și la linia telefonică. Utilizați acest port dacă nu aveți o linie de fax dedicată imprimantei și dacă această metodă de conectare este acceptată în țara sau regiunea dvs. Notă: Scoateți mufa pentru a accesa portul.
4	port LINE	Conectați imprimanta la o linie telefonică activă utilizând o priză telefonică de perete standard (RJ-11), un filtru DSL sau un adaptor VoIP sau orice alt adaptor care vă permite să accesați linia telefonică pentru a trimite și a primi faxuri.
5	port Ethernet	Conectați imprimanta la o rețea Ethernet.
6	portul USB al imprimantei	Conectați imprimanta la un computer.

Utilizare panou de comandă



	Utilizați	Pentru
1	Afișaj	<ul style="list-style-type: none"> Vizualizați mesajele imprimantei și starea alimentării. Configurați și utilizați imprimanta.
2	Buton Pagină de pornire	Revine la ecranul de pornire.
3	Buton Pornire	<ul style="list-style-type: none"> Porniți sau opriți imprimanta. <p>Notă: Pentru a dezactiva imprimanta, mențineți apăsat butonul de alimentare timp de 5 secunde.</p> <ul style="list-style-type: none"> Configurați imprimanta din modul Oprire sau Hibernare. Activați imprimanta din modul Oprire sau Hibernare.
4	Tastatură	Introduceți numerele sau simbolurile într-un câmp de intrare.
5	Buton Pauză	Lansați o pauză de apel pentru un număr de fax.
6	Butonul Start	Începerea unei lucrări în funcție de modul selectat.
7	Butoane de volum	Reglați volumul căștilor sau al difuzorului.
8	LED indicator	Vizualizarea stării imprimantei.
9	Port pentru căști sau difuzor	Atașați o pereche de căști sau un difuzor.
10	Butoanele Oprire sau Revocare	Opriți lucrarea curentă.
11	Buton Ștergere completă sau Resetare	Resetați setările implicite ale funcției, cum ar fi copierea, trimiterea prin fax sau scanarea.
12	Buton deplasare înapoi	Deplasați cursorul înapoi și ștergeți caracterele într-un câmp de intrare.

Înțelegerea stării butonului de alimentare și a indicatorului luminos

LED indicator	Starea imprimantei
Dezactivat	Imprimanta este oprită sau în modul Hibernare.
Albastru	Imprimanta este pregătită sau procesează date.
Roșu	Imprimanta necesită intervenția utilizatorului.

Culoarea butonului de alimentare	Starea imprimantei
Dezactivat	Imprimanta este oprită, pregătită sau procesează date.
Galben închis continuu	Imprimanta este în modul Repaus.
Galben închis intermitent	Imprimanta este în modul Hibernare.

Utilizarea ecranului de început

Notă: Ecranul de început poate varia în funcție de setările de particularizare, configurația administrativă și soluțiile încorporate ale acestuia.



Atingeți	Pentru
1	Copiere Realizați copii.
2	E-mail Trimiteti e-mailuri.
3	Setări Accesați meniurile imprimantei.
4	Fax Trimitere fax.
5	Agendă Gestionarea unei liste de contacte pe care alte aplicații de pe imprimantă o pot accesa.

Atingeți		Pentru
6	Stare/Consumabile	<ul style="list-style-type: none"> • Afișați un avertisment sau un mesaj de eroare al imprimantei de fiecare dată când imprimanta necesită o intervenție pentru a continua procesarea. • Vizualizați informații suplimentare despre avertismentul sau mesajul imprimantei și despre modalitatea de a-l elimina. <p>Notă: Puteți accesa, de asemenea, această setare atingând secțiunea superioară a ecranului de început.</p>
7	Unitate USB	<ul style="list-style-type: none"> • Imprimarea de fotografii și documente de pe o unitate flash. • Scanarea de fotografii și documente către o unitate flash
8	Listă de așteptare lucrări	<p>Afișați toate operații de imprimare curente.</p> <p>Notă: Puteți accesa, de asemenea, această setare atingând secțiunea superioară a ecranului de început.</p>
9	Lucrări în așteptare	Afișarea lucrărilor de imprimare reținute în memoria imprimantei.
10	Centru comenzi rapide	Organizați toate comenzile rapide.
11	Profiluri de aplicații	Accesare profiluri de aplicații.
12	Profiluri de scanare	Scanați și salvați documentele direct pe computer.
13	FTP	Scanați și salvați documentele direct pe un server FTP.
14	Marcaje în document	Organizați toate marcajele.
15	Schimbare limbă	Modificarea limbii afișajului.

Imprimarea paginii de setări meniuri

Din ecranul de pornire, atingeți **Setări > Rapoarte > Pagină setări meniuri**.

Configurarea și utilizarea aplicațiilor din ecranul de pornire

Particularizarea ecranului de început

- 1 De pe panoul de control, atingeți **Setări > Dispozitiv > Pictograme vizibile pe ecranul de pornire**.
- 2 Selectați pictogramele care doriți să apară pe ecranul de pornire.
- 3 Aplicați modificările.

Setare Card Copy

- 1 Deschideți un browser web, apoi tastați adresa IP a imprimantei în câmpul de adrese.

Note:

- Vizualizați adresa IP a imprimantei pe ecranul de început al acesteia. Adresa IP apare ca patru seturi de numere separate prin puncte, cum ar fi 123.123.123.123.
- Dacă utilizați un server proxy, dezactivați-l temporar pentru a încărca corect pagina web.

- 2 Faceți clic pe **Aplicații > Copie card > Configurare**.

Note:

- Asigurați-vă că pictograma de afișare este activată.
- Asigurați-vă că setările de e-mail și de partajare în rețea sunt configurate.
- La scanarea unui card, asigurați-vă că rezoluția de scanare nu este mai mare de 200 dpi pentru color și 400 dpi pentru alb-negru.
- La scanarea mai multor carduri, asigurați-vă că rezoluția de scanare nu este mai mare de 150 dpi pentru color și 300 dpi pentru alb-negru.

- 3 Aplicați modificările.

Notă: Aveți nevoie de un hard disc de imprimantă pentru a scana mai multe carduri.

Utilizarea Centrului de comenzi rapide

- 1 Din ecranul de pornire, atingeți **Centru de comenzi rapide**, apoi selectați o funcție de imprimantă.
- 2 Atingeți **Creare comandă rapidă**, apoi configurați setările.
- 3 Atingeți **Salvare**, apoi introduceți un nume unic de comandă rapidă.
- 4 Aplicați modificările.

Configurarea Centru de scanare

- 1 Din ecranul de pornire, atingeți **Centru de scanare**.
- 2 Selectați și creați o destinație și apoi configurați setările.

Note:

- La crearea unei destinații de rețea, asigurați-vă că validați și reglați setările până când nu mai apar erori.
- Sunt salvate numai destinațiile create de la Embedded Web Server. Pentru informații suplimentare, consultați documentația furnizată împreună cu dispozitivul.

- 3 Aplicați modificările.

Utilizarea funcției de particularizare a afișării

Înainte de utilizarea aplicației, executați următorii pași:

- Din Embedded Web Server, faceți clic pe **Aplicații > Particularizarea afișării > Configurare**.
- Activați și configurați setările pentru economizorul de ecran, expunerea de diapozitive și tapet.

Administrarea imaginilor din economizorul de ecran și expunerea de diapozitive

- 1 Din secțiunea Imagini pentru economizorul de ecran și expunerea de diapozitive, adăugați, editați sau ștergeți o imagine.

Note:

- Puteți adăuga până la 10 imagini.
- Când sunt activate, pictogramele de stare apar pe economizorul de ecran numai când există erori, avertismente sau notificări bazate pe cloud.

- 2 Aplicați modificările.

Schimbarea imaginii de fundal

- 1 Din ecranul de pornire, atingeți **Schimbare fundal**.
- 2 Selectați o imagine pe care să o folosiți.
- 3 Aplicați modificările.

Rularea unei expuneri de diapozitive de pe unitatea flash

- 1 Introduceți o unitate flash în portul USB frontal.
- 2 Din ecranul de pornire, atingeți **Expunere diapozitive**.

Imaginile sunt afișate în ordine alfabetică.

Notă: Puteți îndepărta unitatea flash după începerea expunerii diapozitivelor, dar imaginile nu vor fi stocate în imprimantă. Dacă expunerea se oprește, introduceți unitatea flash din nou pentru a vizualiza imaginile.

Gestionarea marcajelor

Crearea marcajelor

Utilizați marcaje pentru a imprima documente accesate frecvent care sunt stocate pe servere sau pe web.

1 Deschideți un browser web, apoi tastați adresa IP a imprimantei în câmpul de adrese.

Note:

- Vizualizați adresa IP a imprimantei pe ecranul de început al acesteia. Adresa IP apare ca patru seturi de numere separate prin puncte, cum ar fi 123.123.123.123.
- Dacă utilizați un server proxy, dezactivați-l temporar pentru a încărca corect pagina web.

2 Faceți clic pe **Marcaje > Adăugare marcaj** și apoi introduceți un nume de marcaj.

3 Selectați un tip de protocol pentru adresă, apoi efectuați una din următoarele:

- Pentru HTTP și HTTPS, introduceți URL-ul pe care doriți să îl marcați.
- Pentru HTTPS, utilizați numele gazdă în locul adresei IP. De exemplu, introduceți **myWebsite.com/sample.pdf** în loc să tastați **123.123.123.123/sample.pdf**. Asigurați-vă că numele gazdă corespunde și valorii Nume comun (CN) din certificatul de server. Pentru mai multe informații despre obținerea valorii CN din certificatul de server, consultați informațiile de asistență pentru browserul dvs. Web.
- Pentru FTP, introduceți adresa FTP. De exemplu, **myServer/myDirectory**. Introduceți portul FTP. Portul 21 este portul implicit pentru trimiterea comenzilor.
- Pentru SMB, introduceți adresa folderului de rețea. De exemplu, **myServer/myShare/myFile.pdf**. Introduceți numele de domeniu pentru rețea.
- Dacă este necesar, selectați tipul de autentificare pentru FTP și SMB.

Pentru a limita accesul la marcaj, introduceți un PIN.

Notă: Aplicația acceptă următoarele tipuri de fișiere: PDF, JPEG, TIFF și paginile web bazate pe HTML. Alte tipuri de fișiere, precum DOCX și XLXS, sunt acceptate de unele modele de imprimantă.

4 Faceți clic pe **Salvare**.

Crearea folderelor

1 Deschideți un browser web, apoi tastați adresa IP a imprimantei în câmpul de adrese.

Note:

- Vizualizați adresa IP a imprimantei pe ecranul de început al acesteia. Adresa IP apare ca patru seturi de numere separate prin puncte, cum ar fi 123.123.123.123.
- Dacă utilizați un server proxy, dezactivați-l temporar pentru a încărca corect pagina web.

2 Faceți clic pe **Marcaje > Adăugare folder**, apoi introduceți un nume de folder.

Notă: Pentru a limita accesul la folder, introduceți un PIN.

3 Faceți clic pe **Salvare**.

Notă: Puteți crea foldere sau marcaje într-un folder. Pentru a crea un marcaj, consultați [“Crearea marcajelor” la pagina 21](#).

Gestionarea contactelor

Adăugarea contactelor

1 Deschideți un browser web, apoi tastați adresa IP a imprimantei în câmpul de adrese.

Note:

- Vizualizați adresa IP a imprimantei pe ecranul de început al acesteia. Adresa IP apare ca patru seturi de numere separate prin puncte, cum ar fi 123.123.123.123.
- Dacă utilizați un server proxy, dezactivați-l temporar pentru a încărca corect pagina web.

2 Faceți clic pe **Agendă**.

3 Din secțiunea Contacte, adăugați un contact.

Notă: Puteți atribui contactul unuia sau mai multor grupuri.

4 Dacă este necesar, specificați o metodă de conectare pentru a permite accesul la aplicație.

5 Aplicați modificările.

Adăugarea grupurilor

1 Deschideți un browser web, apoi tastați adresa IP a imprimantei în câmpul de adrese.

Note:

- Vizualizați adresa IP a imprimantei pe ecranul de început al acesteia. Adresa IP apare ca patru seturi de numere separate prin puncte, cum ar fi 123.123.123.123.
- Dacă utilizați un server proxy, dezactivați-l temporar pentru a încărca corect pagina web.

2 Faceți clic pe **Agendă**.

3 Din secțiunea Grupuri de contacte, adăugați un nume de grup.

Notă: Puteți atribui unul sau mai multe contacte grupului.

4 Aplicați modificările.

Editarea contactelor sau a grupurilor

1 Deschideți un browser web, apoi tastați adresa IP a imprimantei în câmpul de adrese.

Note:

- Vizualizați adresa IP a imprimantei pe ecranul de început al acesteia. Adresa IP apare ca patru seturi de numere separate prin puncte, cum ar fi 123.123.123.123.
- Dacă utilizați un server proxy, dezactivați-l temporar pentru a încărca corect pagina web.

2 Faceți clic pe **Agendă**.

3 Efectuați oricare dintre următoarele operații:

- Din secțiunea Contacte, faceți clic pe un nume de contact și apoi editați informația.
- Din secțiunea Grupuri de contacte, faceți clic pe un nume de grup și apoi editați informația.

4 Aplicați modificările.**Ștergerea contactelor sau a grupurilor****1** Deschideți un browser web, apoi tastați adresa IP a imprimantei în câmpul de adrese.**Note:**

- Vizualizați adresa IP a imprimantei pe ecranul de început al acesteia. Adresa IP apare ca patru seturi de numere separate prin puncte, cum ar fi 123.123.123.123.
- Dacă utilizați un server proxy, dezactivați-l temporar pentru a încărca corect pagina web.

2 Faceți clic pe **Agendă**.**3** Efectuați oricare dintre următoarele operații:

- Din secțiunea Contacte, selectați contactul pe care doriți să-l ștergeți.
- Din secțiunea Grupuri de contacte, selectați numele grupului pe care doriți să îl ștergeți.

Configurarea și utilizarea caracteristicilor de accesibilitate

Activarea modului Mărire

- 1 De la panoul de control, apăsați și mențineți apăsată tasta **5** până când se aude un mesaj vocal.
- 2 Selectați **Modul Mărire**.
- 3 Selectați **OK**.

Pentru mai multe informații despre navigarea într-un ecran mărit, consultați [“Navigarea pe ecran cu ajutorul gesturilor” la pagina 25](#).

Activarea ghidării vocale

De la panoul de comandă

- 1 Apăsați și mențineți apăsată tasta **5** până când auziți un mesaj vocal.
- 2 Selectați **OK**.

De la tastatură

- 1 Apăsați și mențineți apăsată tasta **5** până când auziți un mesaj vocal.
- 2 Apăsați **Tab** pentru a deplasa cursorul pentru focalizare la butonul OK și apăsați pe butonul **Enter**.

Note:

- Ghidarea vocală se activează și la introducerea căștilor în mufa pentru căști.
- Pentru reglarea volumului, utilizați butoanele de volum din partea de jos a panoului de control.

Reglarea ratei de vorbire pentru ghidarea vocală

- 1 Din ecranul de pornire, selectați **Setări > Dispozitiv > Accesibilitate > Rată de vorbire**.
- 2 Selectați rata de vorbire.

Reglarea volumului implicit al difuzorului intern

- 1 De la panoul de control, navigați până la:
Setări > Dispozitiv > Preferințe > Feedback audio
- 2 Reglați volumul.

Note:

- Dacă este activat modul silențios, alertele sonore sunt dezactivate. De asemenea, această setare încetinește performanța imprimantei.
- Volumul se resetează la valoarea implicită după deconectarea sesiunii sau când imprimanta revine din modul Repaus sau din modul Hibernare.

Reglarea volumului implicit al căștilor

1 De la panoul de control, navigați până la:

Setări > Dispozitiv > Accesibilitate

2 Ajustarea volumului căștilor.

Notă: Volumul se resetează la valoarea implicită după deconectarea sesiunii sau când imprimanta revine din modul Repaus sau din modul Hibernare.

Activarea parolelor vocale sau a numerelor personale de identificare

1 Din ecranul de pornire, selectați **Setări > Dispozitiv > Accesibilitate > Parole vocale/Coduri PIN**.

2 Activați setarea.

Navigarea pe ecran cu ajutorul gesturilor

Note:

- Gesturile pot fi utilizate numai atunci când ghidarea vocală este activată.
- Activați Mărirea pentru a utiliza gesturile de mărire/micșorare și de panoramare.
- Utilizați o tastatură fizică pentru a introduce caractere și a ajusta anumite setări.

Gest	Funcție
Atingere dublă	Selectați o opțiune sau un element de pe ecran.
Atingere triplă	Măriți sau micșorați text și imagini.
Glisați la dreapta sau în jos	Treceți la elementul următor de pe ecran.
Glisați la stânga sau glisați în sus	Treceți la elementul anterior de pe ecran.
Panoramare	Accesați părți din imaginea mărită care depășesc limitele ecranului. Notă: Acest gest necesită utilizarea a două degete, pentru a glisa de-a latul unei imagini mărite.
Glisați în sus, apoi la stânga	leșiți dintr-o aplicație și reveniți la ecranul de pornire.
Glisați în jos, apoi la stânga	<ul style="list-style-type: none"> • Revocați o lucrare. • Reveniți la setarea anterioară. • Închideți ecranul care apare, fără modificarea oricărei setări sau valori.
Glisați în sus, apoi în jos	Repetăți o invitație rostită.

Utilizarea tastaturii de pe afișaj

Alegeți una sau mai multe dintre următoarele opțiuni:

- Glisați un deget peste tastă pentru a anunța caracterul.
- Ridicați degetul pentru a introduce sau a tasta caracterul în câmp.
- Selectați **Backspace** pentru a șterge caractere.
- Pentru a asculta conținutul din câmpul de introducere, selectați **Tab**, apoi selectați **Shift + Tab**.

Încărcarea hârtiei și a suporturilor speciale

Setarea dimensiunii și a tipului suporturilor speciale

Tăvile detectează automat dimensiunea hârtiei simple. Pentru suporturile speciale, cum ar fi etichetele, cartonul sau plicurile, efectuați următoarele:

- 1 Din ecranul de început, navigați la:
Setări > Hârtie > Configurarea tăvii > Dimensiune/Tip hârtie > selectați o sursă de hârtie
- 2 Setări dimensiunea și tipul suporturilor speciale.

Configurarea setărilor pentru formatul universal de hârtie

- 1 Din ecranul de pornire, atingeți **Setări > Hârtie > Configurație media > Configurare universală**.
- 2 Configurați setările.

Încărcarea tăvilor

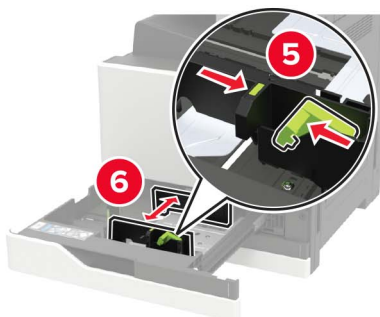
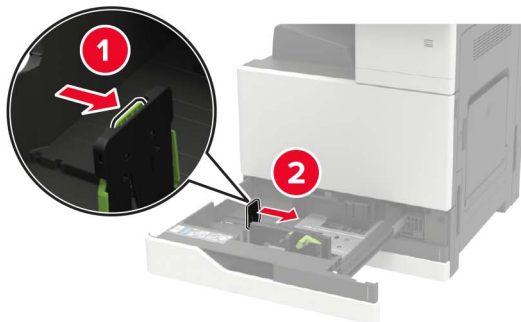
⚠ ATENȚIE - PERICOL DE RĂSTURNARE: Pentru a reduce riscul de instabilitate a echipamentului, încărcați separat fiecare tavă. Păstrați închise toate celelalte tăvi, până când este necesar să le deschideți.

- 1 Trageți tava afară.

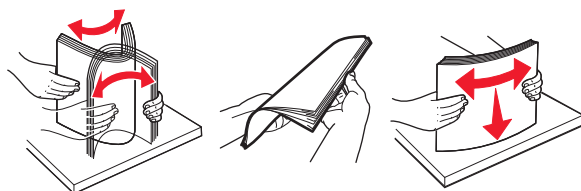
Notă: Nu scoateți tăvile în timp ce imprimanta este ocupată.



2 Reglați ghidajele pentru a se potrivi cu dimensiunea hârtiei pe care o încărcați.











3 Flexați, răsfirați și aliniați marginile hârtiei înainte de a o încărca.



4 Încărcați hârtia.

- Când utilizați hârtie cu antet, efectuați una dintre următoarele operații:

Fără un finisor opțional	Cu un finisor opțional
 <p>Imprimarea pe o față</p>	 <p>Imprimarea pe o față</p>
 <p>Imprimarea pe două fețe</p>	 <p>Imprimarea pe două fețe</p>
 <p>Imprimarea pe o față</p>	 <p>Imprimarea pe o față</p>
 <p>Imprimarea pe două fețe</p>	 <p>Imprimarea pe două fețe</p>

- Încărcați hârtia pre-perforată cu găurile îndreptate spre partea frontală sau stângă a tăvii.
- Nu glisați hârtia în tavă.
- Pentru a evita blocarea hârtiei, asigurați-vă că nivelul teancului este inferior indicatorului de umplere maximă cu hârtie.

5 Introduceți tava.

Dacă încărcați un alt tip de hârtie decât cel simplu, de la panoul de control, setați dimensiunea și tipul hârtiei pentru a se potrivi cu hârtia încărcată.

Încărcarea tăvii de 2500 de foi

Tava de 2500 de coli acceptă o singură dimensiune de hârtie, A4 sau Letter. Pentru a verifica dimensiunea de hârtie acceptată, trageți tava afară și apoi localizați indicatorul pentru dimensiune din partea de jos tăvii.

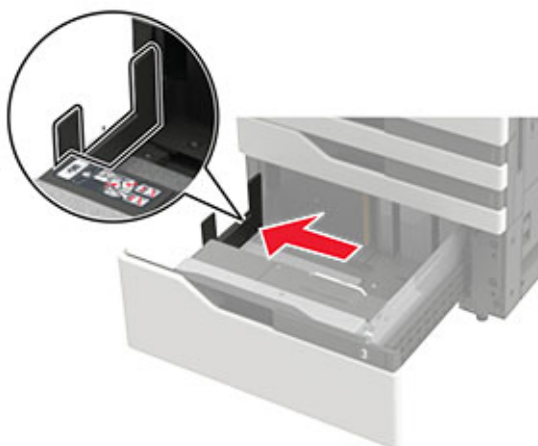
ATENȚIE - PERICOL DE RĂSTURNARE: Pentru a reduce riscul de instabilitate a echipamentului, încărcați separat fiecare tavă. Păstrați închise toate celelalte tăvi, până când este necesar să le deschideți.

1 Trageți tava afară.

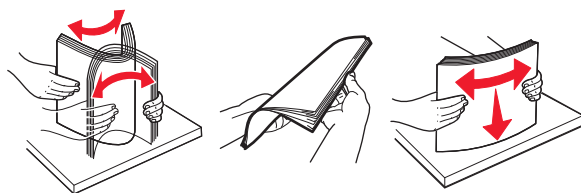


Note:

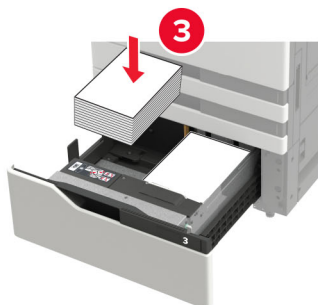
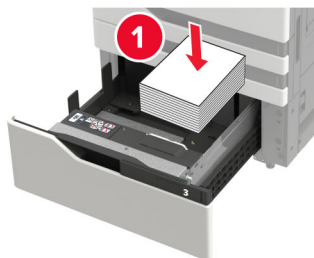
- Pentru a evita blocajele de hârtie, nu scoateți tăvile în timp ce imprimanta este ocupată.
- Pentru a evita erorile, asigurați-vă că ghidajul de transfer este întotdeauna în partea stângă a tăvii.



2 Flexați, răsfirați și aliniați marginile hârtiei înainte de a o încărca.

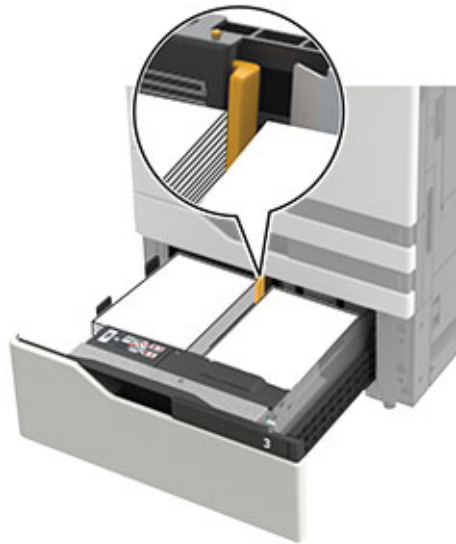


3 Încărcați teancul de hârtie pe partea dreaptă și apoi încărcați teancul de hârtie pe partea stângă.



- Asigurați-vă că înălțimea teancului este inferioară indicatorului de umplere maximă pe de fiecare parte a tăvii.
- Încărcați hârtia cu antet cu fața în sus pentru imprimarea pe o singură față.
- Încărcați hârtia cu antet cu fața în jos pentru imprimarea pe două fețe.


- Asigurați-vă că teancurile de hârtie nu trec de separator. Împingeți fiecare teanc de hârtie departe de părțile laterale ale tăvii.



- 4 Introduceți tava.
- 5 De la panoul de control, navigați până la: **Setări > Dispozitiv > Întreținere > Meniu configurare > Configurare tavă > Detectare dimensiune.**
- 6 Selectați tava și dimensiunea hârtiei.

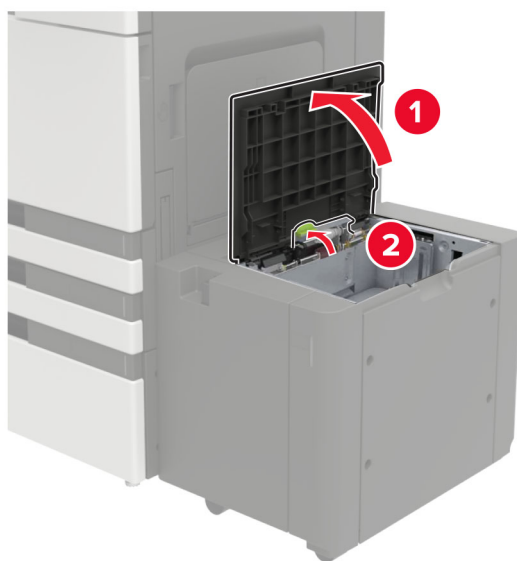
Încărcarea tăvii de 3000 de foi

Tava de 3000 de coli acceptă o singură dimensiune de hârtie, A4 sau Letter.

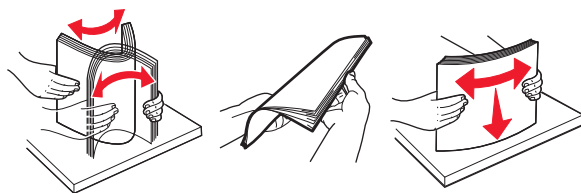
 **ATENȚIE - PERICOL DE RĂSTURNARE:** Pentru a reduce riscul de instabilitate a echipamentului, încărcați separat fiecare tavă. Păstrați închise toate celelalte tăvi, până când este necesar să le deschideți.

- 1 Deschideți ușa F și apoi ridicați rola de alimentare.

Avertisment - Pericol de deteriorare: Pentru a evita deteriorarea și performanțele slabe, nu atingeți rolele de alimentare.

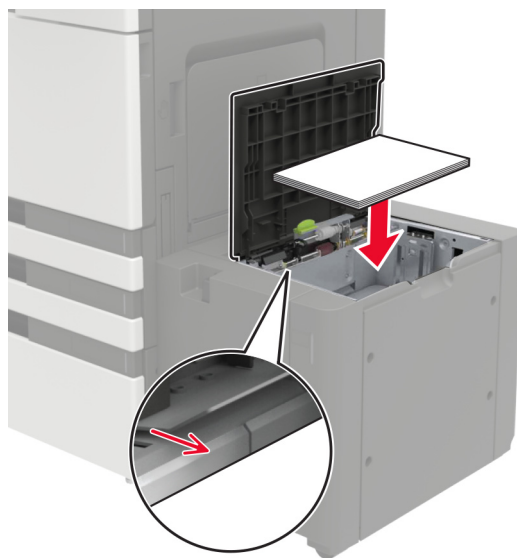


2 Flexați, răsfirați și aliniați marginile hârtiei înainte de a o încărca.



3 Încărcați teancul de hârtie cu fața imprimabilă îndreptată în jos.

- Încărcați hârtia cu antet cu fața în jos pentru imprimarea pe o față.
- Încărcați hârtia cu antet cu fața în sus pentru imprimare față-verso.
- Pentru a evita blocarea hârtiei, asigurați-vă că nivelul teancului este sub unghiul de pe cadru.



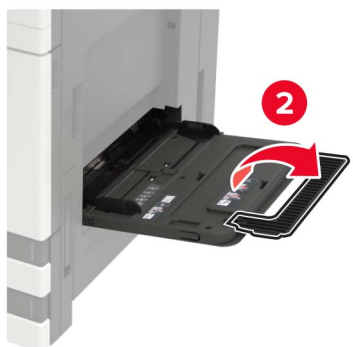
4 Coborâți rola de alimentare și apoi închideți ușa.

5 De la panoul de control, navigați până la: **Setări > Dispozitiv > Întreținere > Meniu configurare > Configurare tavă > Detectare dimensiune.**

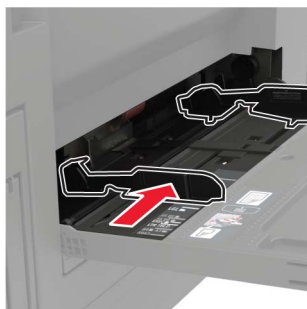
6 Selectați tava și dimensiunea hârtiei.

Încărcarea alimentatorului multifuncțional

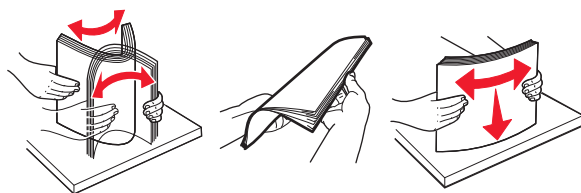
1 Deschideți alimentatorul multifuncțional.



2 Reglați ghidajul pentru a se potrivi cu dimensiunea hârtiei pe care o încărcați.

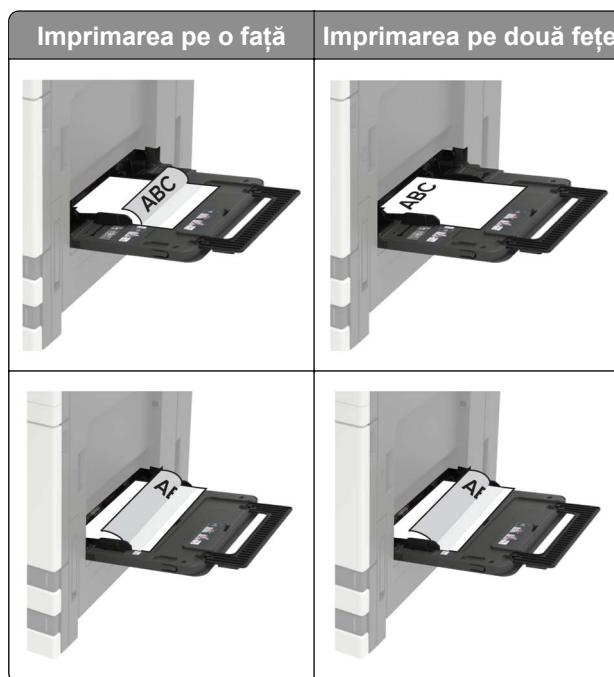


3 Flexați, răsfirați și aliniați marginile hârtiei înainte de a o încărca.



4 Încărcați hârtia sau suporturile speciale.

Când utilizați hârtie cu antet, efectuați una dintre următoarele operații:



Avertisment - Pericol de deteriorare: Când folosiți plicuri, nu utilizați plicuri cu timbre, cleme, clapete, ferestre, învelitori sau adezivi autocolanți.

5 De la panoul de control, setați dimensiunea și tipul de hârtie pentru a corespunde cu hârtia încărcată.

Legarea tăvilor

1 Din ecranul de pornire, atingeți **Setări > Hârtie > Configurație tavă** > selectați o sursă de hârtie.

2 Setează aceeași dimensiune a hârtiei și același tip de hârtie pe tăvile la care vă conectați.

3 Din ecranul de pornire, atingeți **Setări > Dispozitiv > Întreținere > Meniu Configurare > Configurație tavă > Unirea tăvilor**.

4 Atingeți **Automat**.

Pentru a anula legarea tăvilor, asigurați-vă că niciuna dintre tăvi nu conține aceeași dimensiune sau aceleași setări pentru tip de hârtie.

Avertisment - Pericol de deteriorare: Temperatura unității de fuziune diferă în funcție de tipul de hârtie specificat. Pentru a evita problemele de imprimare, reglați setarea tipului de hârtie din imprimantă în funcție de hârtia din tavă.

Suport pentru hârtie

Dimensiuni acceptate pentru hârtie

Dimensiuni de hârtie acceptate de imprimantă

Format și dimensiune hârtie	Tavă de 500 de coli	Tavă pentru 2 x 500 de coli	Tavă de 2500 de coli	Tavă de 3000 de coli	Alimentator multifuncțional ³	Imprimare față-verso
Plic 7 3/4 98 x 191 mm (3,9 x 7,5 in.)	X	X	X	X	✓	X
Plic 9 98,4 x 225 mm (3,9 x 8,9 in.)	X	X	X	X	✓	X
Plic 10 105 x 241 mm (4,1 x 9,5 in.)	X	X	X	X	✓	X
11 x 17 279,4 x 431,8 mm (11 x 17 in.)	✓ ¹	✓ ¹	X	X	✓ ¹	✓
12 x 18 305 x 457 mm (12 x 18 in.)	✓ ^{1,4}	X	X	X	✓ ¹	✓
A3 297 x 420 mm (11,69 x 16,54 in.)	✓ ¹	✓ ¹	X	X	✓ ¹	✓
A4 210 x 297 mm (8,3 x 11,7 in.)	✓	✓	✓ ²	✓ ²	✓	✓
A5 148 x 210 mm (5,8 x 8,3 in.)	✓ ¹	✓ ¹	X	X	✓	✓
A6 105 x 148 mm (4,1 x 5,8 in.)	X	X	X	X	✓ ¹	✓

¹ Acest tip de hârtie se încarcă doar pe marginea scurtă.

² Acest tip de hârtie se încarcă doar pe marginea lungă.

³ Sursa de hârtie acceptă dimensiunea hârtiei fără *detectarea dimensiunii*.

⁴ Acest tip de hârtie nu este acceptat în tava 1.

⁵ Imprimarea față-verso acceptă dimensiuni universale cuprinse între 139,7 x 148 mm și 320 x 458 mm (5,5 x 5,83 in. și 12,6 x 18 in.).

Format și dimensiune hârtie	Tavă de 500 de coli	Tavă pentru 2 x 500 de coli	Tavă de 2500 de coli	Tavă de 3000 de coli	Alimentator multifuncțional ³	Imprimare față-verso
Plic B5 176 x 250 mm (6,9 x 9,8 in.)	X	X	X	X	✓	X
Plic C5 162 x 229 mm (6,4 x 9 in.)	X	X	X	X	✓	X
Plic DL 110 x 220 mm (4,3 x 8,7 in.)	X	X	X	X	✓	X
Executive 184 x 267 mm (7,3 x 10,5 in.)	✓	✓	X	X	✓	✓
Folio 216 x 330 mm (8,5 x 13 in.)	✓	✓	X	X	✓	✓
JIS B4 257 x 364 mm (10,12 x 14,33 in.)	✓ ¹	✓ ¹	X	X	✓ ¹	✓
JIS B5 182 x 257 mm (7,2 x 10,1 in.)	✓	✓	X	X	✓	✓
Legal 216 x 356 mm (8,5 x 14 in.)	✓ ¹	✓ ¹	X	X	✓ ¹	✓
Letter 216 x 279 mm (8,5 x 11 in.)	✓	✓	✓ ²	✓ ²	✓	✓
Oficio 216 x 340 mm (8,5 x 13,4 in.)	✓	✓	X	X	✓	✓
Alte plicuri Max.: 297 x 427,6 mm (11,69 x 16,83 in.)	X	X	X	X	✓	X

¹ Acest tip de hârtie se încarcă doar pe marginea scurtă.

² Acest tip de hârtie se încarcă doar pe marginea lungă.

³ Sursa de hârtie acceptă dimensiunea hârtiei fără *detectarea dimensiunii*.

⁴ Acest tip de hârtie nu este acceptat în tava 1.

⁵ Imprimarea față-verso acceptă dimensiuni universale cuprinse între 139,7 x 148 mm și 320 x 458 mm (5,5 x 5,83 in. și 12,6 x 18 in.).

Format și dimensiune hârtie	Tavă de 500 de coli	Tavă pentru 2 x 500 de coli	Tavă de 2500 de coli	Tavă de 3000 de coli	Alimentator multifuncțional ³	Imprimare față-verso
SRA3 320 x 450 mm (12,6 x 17,7 in.)	√ ^{1,4}	X	X	X	√ ¹	√
Statement 140 x 216 mm (5,5 x 8,5 in.)	√ ¹	√ ¹	X	X	√	√
Universal 90 x 139,7 mm până la 320 x 1200 mm (3,5 x 5,5 in. până la 12,6 x 47,24 in.)	√	√	X	X	√	√ ⁵

¹ Acest tip de hârtie se încarcă doar pe marginea scurtă.
² Acest tip de hârtie se încarcă doar pe marginea lungă.
³ Sursa de hârtie acceptă dimensiunea hârtiei fără *detectarea dimensiunii*.
⁴ Acest tip de hârtie nu este acceptat în tava 1.
⁵ Imprimarea față-verso acceptă dimensiuni universale cuprinse între 139,7 x 148 mm și 320 x 458 mm (5,5 x 5,83 in. și 12,6 x 18 in.).

Dimensiuni de hârtie acceptate de ADF și de scanner

Dimensiune hârtie	Dimensiuni	ADF	Scanner
3 x 5	76,2 x 127 mm (3 x 5 in.)	X	√ ^{1,2}
4 x 6	101,6 x 152,4 mm (4 x 6 in.)	√ ²	√ ^{1,2}
Plic 7 3/4	98 x 191 mm (3,9 x 7,5 in.)	X	X
Plic 9	98 x 225 mm (3,9 x 8,9 in.)	X	X
Plic 10	105 x 241 mm (4,1 x 9,5 in.)	X	X
11 x 17	279,4 x 431,8 mm (11 x 17 in.)	√	√
12 x 18	305 x 457 mm (12 x 18 in.)	X	X
A3	297 x 420 mm (11,69 x 16,54 in.)	√	√

¹ Acest tip de hârtie se încarcă doar pe marginea scurtă.
² Sursa de hârtie acceptă dimensiunea hârtiei fără *detectarea dimensiunii*.

Dimensiune hârtie	Dimensiuni	ADF	Scanner
A4	210 x 297 mm (8,3 x 11,7 in.)	✓	✓
A5	148 x 210 mm (5,8 x 8,3 in.)	✓	✓ ²
A6	105 x 148 mm (4,1 x 5,8 in.)	✓ ^{1,2}	✓ ^{1,2}
Plic B5	176 x 250 mm (6,9 x 9,8 in.)	X	X
Plic C5	162 x 229 mm (6,4 x 9 in.)	X	X
Plic DL	110 x 220 mm (4,3 x 8,7 in.)	X	X
Carte de vizită	---	X	✓ ^{1,2}
Dimensiune particularizată de scanare [x]	---	✓ ²	✓ ²
Hagaki	100 x 148 mm (3,94 x 5,83 in.)	✓	✓
Executive	184 x 267 mm (7,3 x 10,5 in.)	✓	✓
Folio	216 x 330 mm (8,5 x 13 in.)	✓	✓
JIS B4	257 x 364 mm (10,12 x 14,33 in.)	✓	✓
JIS B5	182 x 257 mm (7,2 x 10,1 in.)	✓	✓
Letter	216 x 279 mm (8,5 x 11 in.)	✓	✓
Legal	216 x 356 mm (8,5 x 14 in.)	✓	✓
Oficio	216 x 340 mm (8,5 x 13,4 in.)	✓ ²	✓ ²
Alte plicuri	98 x 162 mm până la 176 x 250 mm (3,9 x 6,3 in. până la 6,9 x 9,8 in.)	X	X
SRA3	320 x 450 mm (12,6 x 17,7 in.)	X	X
Statement	140 x 216 mm (5,5 x 8,5 in.)	✓	✓

¹ Acest tip de hârtie se încarcă doar pe marginea scurtă.

² Sursa de hârtie acceptă dimensiunea hârtiei fără *detectarea dimensiunii*.

Dimensiune hârtie	Dimensiuni	ADF	Scanner
Universal	89 x 98,4 mm până la 297 x 431,8 mm (3,50 x 3,87 in. până la 11,69 x 17,00 in.)	√ ²	√ ²
¹ Acest tip de hârtie se încarcă doar pe marginea scurtă. ² Sursa de hârtie acceptă dimensiunea hârtiei fără <i>detectarea dimensiunii</i> .			

Dimensiuni de hârtie acceptate de finisor

Notă: Când este instalat un finisor, recipientul standard al finisorului devine recipientul implicit, chiar și pentru lucrările de imprimare care nu necesită finisare.

Dimensiuni acceptate pentru hârtie

Dimensiune hârtie	Finisor cu capse	Recipient 1 finisor cu capsare și perforare	Recipient 2 finisor cu capsare și perforare	Finisor pentru broșuri
11 x 17	√	√	√	√
12 x 18	√ ¹	√ ¹	√ ⁵	√
A3	x	√ ¹	√ ⁵	√
A4	√	√	√	√
A5	√ ¹	√ ¹	√ ⁴	x
A6	√ ¹	√ ¹	x	x
Executive	√	√	√	x
Folio	√ ¹	√	√	x
JIS B5	√	√	√	x
JIS B4	√	√	√	√
Legal	√	√ ⁶	√	√
Letter	√	√	√	√
Oficio	√ ¹	√	√	x
SRA3	√ ¹	√ ³	√ ¹	√
Statement	√ ¹	√ ¹	√ ¹	x

¹ Hârtia este acceptată, însă finisorul nu o stivuește, capsează sau perforază.

² Hârtia este acceptată numai dacă finisorul o stivuește și o perforază, dar nu o capsează.

³ Hârtia este acceptată numai dacă dimensiunea hârtiei este între 210 x 279,4 mm și 320 x 457,2 mm (între 8,27 x 11 in. și 12,6 x 18 in.).

⁴ Hârtia este acceptată numai dacă finisorul stivuește și capsează hârtia, dar nu o perforază.

⁵ Hârtia este acceptată numai dacă finisorul stivuește hârtia, dar nu o capsează sau perforază.

⁶ Hârtia este acceptată numai pentru perforarea cu două găuri.

Dimensiune hârtie	Finisor cu capse	Recipient 1 finisor cu capsare și perforare	Recipient 2 finisor cu capsare și perforare	Finisor pentru broșuri
Universal	✓	✓ ¹	✓ ⁵	✓ ³
<p>¹ Hârtia este acceptată, însă finisorul nu o stivuește, capsează sau perforază.</p> <p>² Hârtia este acceptată numai dacă finisorul o stivuește și o perforază, dar nu o capsează.</p> <p>³ Hârtia este acceptată numai dacă dimensiunea hârtiei este între 210 x 279,4 mm și 320 x 457,2 mm (între 8,27 x 11 in. și 12,6 x 18 in.).</p> <p>⁴ Hârtia este acceptată numai dacă finisorul stivuește și capsează hârtia, dar nu o perforază.</p> <p>⁵ Hârtia este acceptată numai dacă finisorul stivuește hârtia, dar nu o capsează sau perforază.</p> <p>⁶ Hârtia este acceptată numai pentru perforarea cu două găuri.</p>				

Tipuri de hârtie acceptate

Tipuri de hârtie acceptate de imprimantă

Notă: Etichetele, foliile transparente, plicurile și cartoanele se imprimă întotdeauna cu o viteză redusă.

Tip de hârtie	Tavă de 2 x 500 de coli	Tavă de 2500 de coli	Tavă de 3000 de coli	Alimentator multi-funcțional	Imprimare față-verso
Hârtie de corespondență	✓	✓	✓	✓	✓
Plicuri	X	X	X	✓	X
Carton	✓	✓	✓	✓	✓
Hârtie colorată	✓	✓	✓	✓	✓
Tip personalizat	✓	✓	✓	✓	✓
Lucioasă	✓	✓	✓	✓	✓
Hârtie grea lucioasă	✓	✓	✓	✓	✓
Hârtie grea	✓	✓	✓	✓	✓
Etichete	X	X	X	✓	X
Hârtie cu antet	✓	✓	✓	✓	✓
Hârtie ușoară	✓	✓	✓	✓	✓
Hârtie simplă	✓	✓	✓	✓	✓
Preimprimată	✓	✓	✓	✓	✓
Reciclată	✓	✓	✓	✓	✓
Plic aspru	X	X	X	✓	X
<p>¹ Imprimați doar în loturi de până la 20 de pagini pentru a preveni lipirea acestora.</p>					

Tip de hârtie	Tavă de 2 x 500 de coli	Tavă de 2500 de coli	Tavă de 3000 de coli	Alimentator multi-funcțional	Imprimare față-verso
Hârtie aspră de bumbac	✓	✓	✓	✓	✓
Folii transparente ¹	X	X	X	✓	X
Etichete de vinil	X	X	X	X	X

¹ Imprimați doar în loturi de până la 20 de pagini pentru a preveni lipirea acestora.

Tip de hârtie	ADF	Scanner
Hârtie de corespondență	✓	✓
Plicuri	✓	✓
Carton	✓	✓
Hârtie colorată	✓	✓
Tip personalizat	✓	✓
Lucioasă	✓	✓
Hârtie grea lucioasă	✓	✓
Hârtie grea	✓	✓
Etichete	✓	✓
Hârtie cu antet	✓	✓
Hârtie ușoară	✓	✓
Hârtie simplă	✓	✓
Preimprimată	✓	✓
Reciclată	✓	✓
Plic aspru	✓	✓
Hârtie aspră de bumbac	✓	✓
Folii transparente ¹	✓	✓
Etichete de vinil	✓	✓

¹ Imprimați doar în loturi de până la 20 de pagini pentru a preveni lipirea acestora.

Tipuri de hârtie acceptate de finisor

Tip de hârtie	Finisor cu capse		Finisor cu capsare și perforare			Finisor pentru broșuri
	Fără finisare	Capsare	Fără finisare	Capsare	Perforare	
Hârtie de corespondență	✓	✓	✓	✓	✓	✓
Carton	✓	X	✓	X	✓	X
Lucioasă	✓	X	✓	✓	✓	✓
Hârtie grea lucioasă	✓	X	✓	X	✓	X
Etichete	✓	X	✓	X	X	X
Hârtie simplă	✓	✓	✓	✓	✓	✓
Reciclată	✓	✓	✓	✓	✓	✓
Folii transparente ¹	✓	X	✓	X	X	X
Etichete de vinil	X	X	X	X	X	X
Plicuri	✓	X	✓	X	X	X
Plic aspru	✓	X	✓	X	X	X
Hârtie cu antet	✓	✓	✓	✓	✓	✓
Preimprimată	✓	✓	✓	✓	✓	✓
Hârtie colorată	✓	✓	✓	✓	✓	✓
Hârtie ușoară	✓	✓	✓	✓	✓	✓
Hârtie grea	✓	X	✓	X	X	X
Hârtie aspră de bumbac	✓	X	✓	X	X	X
Tip personalizat	✓	✓	✓	✓	✓	✓

¹ Imprimați doar în loturi de până la 20 de pagini pentru a preveni lipirea acestora.

Greutăți acceptate pentru hârtie

Tip de hârtie	Tavă standard de 550 de coli	Tavă pentru 2 x 500 de coli	Tavă de 2500 de coli	Tavă de 3000 de coli	Alimentator multifuncțional
Hârtie simplă	60–256 g/m ² (16–68 lb)				
Lucioasă	60–256 g/m ² (16–68 lb)				
Carton	60–256 g/m ² (16–68 lb)				
Etichete	---	---	---	---	60–256 g/m ² (16–68 lb)
Plicuri	---	---	---	---	75–256 g/m ² (20–68 lb)

Hârtie neacceptată

Nu se recomandă utilizarea următoarelor tipuri de hârtie cu imprimanta:

- Hârtia tratată chimic utilizată pentru efectuarea copiilor fără indigo. Aceasta este cunoscută și ca hârtie fără carbon, hârtie de copiere fără carbon (CCP) sau hârtie care nu necesită carbon (NCR).
- Hârtia preimprimată cu substanțe chimice care pot contamina imprimanta.
- Hârtia preimprimată care poate fi afectată de temperatura din cuptorul imprimantei.
- Hârtia preimprimată care necesită o registrație (locația precisă de imprimare pe pagină) mai mare de $\pm 2,3$ mm ($\pm 0,09$ inch). De exemplu, formularele cu recunoaștere optică a caracterelor (OCR).

În unele cazuri, registrația poate fi reglată cu o aplicație software pentru imprimarea reușită pe aceste formulare.

- Hârtia cretată (care poate fi ștersă), hârtia sintetică sau hârtia termică.
- Hârtia cu margini rugoase, cu textură aspră sau foarte pronunțată sau hârtia ondulată.
- Hârtie care nu respectă standardul EN12281:2002 (european).
- Hârtia cu greutate mai mică de 60 g/m^2 (16 lb).
- Formulare sau documente compuse din mai multe părți.

Utilizarea hârtiei reciclate

Lexmark acționează pentru a reduce impactul hârtiei asupra mediului, oferind clienților variante atunci când vine vorba de imprimare. O modalitate prin care obținem acest obiectiv este testarea produselor pentru a ne asigura că poate fi utilizată hârtie reciclată – în special, hârtie produsă cu 30%, 50% și 100% conținut reciclat post consum. Așteptarea noastră este ca hârtia reciclată să performeze la fel de bine ca hârtia nouă pe imprimantele noastre. Deși nu există niciun standard oficial pentru utilizarea hârtiei în echipamente de birou, Lexmark utilizează standardul european EN 12281 ca standard de proprietăți minime. Pentru a asigura o testare exhaustivă, hârtia de test include 100% hârtie reciclată din America de Nord, Europa și Asia, iar testele sunt efectuate la o umiditate relativă de 8–80%. Testarea include imprimarea față-verso. Se poate utiliza hârtie de birou care utilizează conținut regenerabil, reciclat sau fără clor.

Imprimare

Imprimarea de pe un computer

Notă: Pentru etichete, hârtie cartonată și plicuri, setați dimensiunea hârtiei și selectați imprimanta înainte de imprimarea documentului.

- 1 Din documentul pe care încercați să-l imprimați, deschideți dialogul Imprimare.
- 2 Dacă este necesar, reglați setările.
- 3 Imprimați documentul.

Imprimarea de pe un dispozitiv mobil

Imprimarea de pe un dispozitiv mobil utilizând Lexmark Mobile Print

Imprimarea de pe un dispozitiv mobil utilizând Lexmark Mobile Print

Lexmark™ Mobile Print vă permite să trimiteți documente și imagini direct către o imprimantă Lexmark acceptată.

- 1 Deschideți documentul, apoi trimiteți-l sau partajați-l cu Lexmark Mobile Print.

Notă: Unele aplicații terțe ar putea să nu accepte funcția de trimitere sau partajare. Pentru mai multe informații, consultați documentația livrată împreună cu aplicația.



- 2 Selectați o imprimantă.
- 3 Imprimați documentul.

Imprimarea de pe un dispozitiv mobil utilizând Google Cloud Print

Google Cloud Print™ este un serviciu care vă permite să imprimați la orice imprimantă compatibilă cu Google Cloud Print.

Înainte de a începe, asigurați-vă că:



- Imprimanta este înregistrată pe serverul Google Cloud Print.
- Pluginul Cloud Print este descărcat din Magazinul Google Play™ și este activat pe dispozitiv mobil.

- 1 De pe dispozitivul mobil Android™, deschideți un document sau selectați un document din managerul de fișiere.
- 2 Atingeți  > **Imprimare**.
- 3 Selectați o imprimantă, apoi atingeți .

Imprimarea de pe un dispozitiv mobil utilizând serviciul de imprimare Mopria

Serviciul de imprimare Mopria® este o soluție de Mobile Printing pentru dispozitivele mobile care rulează versiunea Android 5.0 sau o versiune ulterioară. Acesta vă permite să imprimați direct pe orice imprimantă certificată Mopria.


Notă: Descărcați aplicația Mopria Print Service din Google Play și activați-o pe dispozitivul mobil.

- 1 De pe dispozitivul mobil Android, lansați o aplicație compatibilă sau selectați un document din managerul de fișiere.
- 2 Atingeți  > **Imprimare**.
- 3 Selectați o imprimantă și apoi reglați setările, dacă este necesar.
- 4 Apăsați .

Imprimarea de pe un dispozitiv mobil utilizând AirPrint

Caracteristica software AirPrint este o soluție de Mobile Printing care vă permite să imprimați direct de pe dispozitivele Apple la o imprimantă certificată AirPrint.




Note:

- Asigurați-vă că dispozitivul Apple și imprimanta sunt conectate la aceeași rețea. Dacă rețeaua are mai multe huburi wireless, asigurați-vă că ambele dispozitive sunt conectate la aceeași subrețea.
 - Această aplicație este acceptată numai pe anumite dispozitive Apple.
- 1 De pe dispozitivul mobil, selectați un document din managerul de fișiere sau lansați o aplicație compatibilă.
 - 2 Atingeți  > **Imprimare**.
 - 3 Selectați o imprimantă și apoi reglați setările, dacă este necesar.
 - 4 Imprimați documentul.

Imprimarea de pe un dispozitiv mobil utilizând Wi-Fi Direct®

Wi-Fi Direct® este un serviciu care vă permite să imprimați la orice imprimantă compatibilă cu Wi-Fi Direct.

Notă: Asigurați-vă că dispozitivul mobil este conectat la rețeaua fără fir a imprimantei. Pentru informații suplimentare, consultați [“Conectarea unui dispozitiv mobil la imprimantă” la pagina 161](#).

- 1 De pe dispozitivul mobil, lansați o aplicație compatibilă sau selectați un document din managerul de fișiere.
- 2 În funcție de dispozitivul mobil, efectuați una dintre următoarele operații:
 - Atingeți  > **Imprimare**.
 - Atingeți  > **Imprimare**.
 - Atingeți  > **Imprimare**.

- 3 Selectați o imprimantă și apoi reglați setările, dacă este necesar.
- 4 Imprimați documentul.

Imprimarea de pe o unitate flash

- 1 Introduceți o unitate flash.



Note:

- Dacă introduceți unitatea flash atunci când este afișat un mesaj de eroare, imprimanta va ignora unitatea flash.
- Dacă introduceți unitatea flash în timp ce imprimanta procesează alte lucrări de imprimare, pe ecran va apărea mesajul **Ocupat**.

- 2 De pe ecran, atingeți documentul pe care doriți să îl imprimați.

Dacă este necesar, configurați alte setări de imprimare.

- 3 Trimiteți lucrarea de imprimare.

Pentru a imprima un alt document, atingeți **Unitate USB**.

Avertisment - Pericol de deteriorare: Pentru a evita pierderea de date sau defectarea imprimantei, nu atingeți unitatea flash sau imprimanta în zonele indicate în timp ce un dispozitiv de memorie este utilizat activ pentru imprimare, citire sau scriere.



Unități flash și tipuri de fișiere acceptate

Unități flash

- Lexar JumpDrive S70 (16 GB și 32 GB)
- SanDisk Cruzer (16 GB și 32 GB)
- PNY Attache (16 GB și 32 GB)

Note:

- Imprimanta acceptă unități flash USB de mare viteză cu standard full-speed (viteză integrală).
- Unitățile flash USB trebuie să accepte sistemul File Allocation Tables (FAT).

Tipuri de fișiere

Documente

- PDF (versiunea 1.7 sau versiuni anterioare)
- HTML
- XPS
- Formate de fișiere Microsoft (.doc, .docx, .xls, .xlsx, .ppt, .pptx)

Imagini

- .dcx
- .gif
- .JPEG sau .jpg
- .bmp
- .pcx
- .TIFF sau .tif
- .png

Configurarea lucrărilor de imprimare confidențiale

1 De la panoul de control, navigați până la:
Setări > Securitate > Configurare imprimare confidențială

2 Configurați setările.

Utilizați	Pentru
Număr maxim de introduceri nevalide PIN	Setați numărul de introduceri nevalide ale codului PIN. Notă: Când este atinsă limita, lucrările de imprimare pentru numele de utilizator respectiv sunt șterse.
Expirare lucrare confidențială	Setați perioada de expirare pentru lucrările de imprimare confidențială. Notă: Lucrările confidențiale în așteptare sunt memorate în imprimantă până când sunt autorizate sau șterse manual.
Expirare lucrare repetată	Setați perioada de expirare pentru o lucrare de imprimare repetată. Notă: Lucrările în așteptare repetate sunt stocate în memoria imprimantei pentru reimprimare.
Expirare lucrare de verificare	Setați perioada de expirare în care imprimanta imprimă o copie înainte de imprimarea copiilor rămase. Notă: Lucrările de verificare imprimă o copie în scopul verificării calității înainte de a imprima restul copiilor.
Rezervare Expirare lucrare	Setați perioada de expirare în care imprimanta stochează lucrări de imprimare. Notă: Lucrările de imprimare rezervate în așteptare sunt șterse automat după imprimare.
Necesită punerea în așteptare a tuturor lucrărilor	Setați imprimanta să pună în așteptare toate lucrările de imprimare.
Păstrare documente duplicate	Setați imprimanta să imprime toate documentele cu același nume de fișier.

Imprimarea lucrărilor confidențiale și a altor lucrări în așteptare

Pentru utilizatorii de Windows

- 1 Având documentul deschis, faceți clic pe **Fișier > Imprimare**.
- 2 Faceți clic pe **Proprietăți, Preferințe, Opțiuni sau Configurare**.
- 3 Faceți clic pe **Imprimare și păstrare**.
- 4 Selectați **Utilizare Imprimare și păstrare**, apoi atribuiți un nume de utilizator.
- 5 Selectați tipul de lucrare de imprimare (confidențială, repetată, rezervată sau de verificare).
 Dacă lucrarea de imprimare este confidențială, introduceți apoi un cod PIN din patru cifre.
- 6 Faceți clic pe **OK** sau pe **Imprimare**.

7 Din ecranul de pornire al imprimantei, inițiați lucrarea de imprimare.

- Pentru lucrări de imprimare confidențiale, navigați la:
Lucrări în așteptare > selectați numele de utilizator > **Confidențial** > introduceți codul PIN > selectați lucrarea de imprimare > configurați setările > **Imprimare**
- Pentru alte lucrări de imprimare, navigați la:
Lucrări în așteptare > selectați numele de utilizator > selectați lucrarea de imprimare > configurați setările > **Imprimare**

Pentru utilizatorii de Macintosh

1 Având documentul deschis, selectați **Fișier** > **Tipărire**.

Dacă este necesar, faceți clic pe triunghiul de informare pentru a vedea mai multe opțiuni.

2 Din opțiunile de imprimare sau din meniul Copii și pagini, selectați **Direcționare lucrare**.

3 Selectați tipul de lucrare de imprimare (confidențială, repetată, rezervată sau de verificare).

Dacă lucrarea de imprimare este confidențială, atribuiți apoi un nume de utilizator și un cod PIN din patru cifre.

4 Faceți clic pe **OK** sau pe **Imprimare**.

5 Din ecranul de pornire al imprimantei, inițiați lucrarea de imprimare.

- Pentru lucrări de imprimare confidențiale, navigați la:
Lucrări în așteptare > selectați numele de utilizator > **Confidențial** > introduceți codul PIN > selectați lucrarea de imprimare > configurați setările > **Imprimare**
- Pentru alte lucrări de imprimare, navigați la:
Lucrări în așteptare > selectați numele de utilizator > selectați lucrarea de imprimare > configurați setările > **Imprimare**

Tipărirea unei liste de eșantioane de fonturi

1 Din ecranul de pornire, atingeți **Setări** > **Rapoarte** > **Imprimare** > **Fonturi imprimare**.

2 Atingeți **Fonturi PCL** sau **Fonturi PS**.

Tipărirea unei liste de directoare

Din ecranul de pornire, atingeți **Setări** > **Rapoarte** > **Imprimare** > **Director imprimare**.

Anularea unei operații de tipărire

De la panoul de control al imprimantei

1 Din ecranul de pornire, atingeți **Listă de așteptare lucrări**.

Notă: Puteți accesa, de asemenea, această setare atingând secțiunea superioară a ecranului de început.


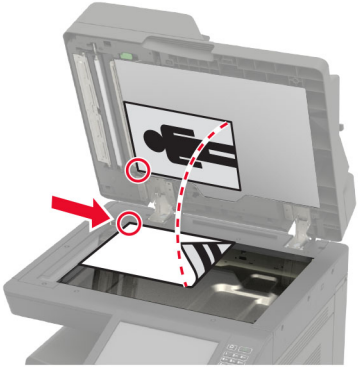
2 Selectați operația de anulat.

De la computer

- 1** În funcție de sistemul de operare, efectuați una dintre următoarele operații:
 - Deschideți folderul cu imprimante, după care selectați imprimanta dorită.
 - Din Preferințe sistem din meniul Apple, navigați la imprimanta dvs.
- 2** Selectați operația de anulat.

Copierea

Utilizarea alimentatorului automat de documente și a geamului scannerului


Alimentator automat de documente (ADF)	Geamul scannerului
 <ul style="list-style-type: none"> • Utilizați ADF pentru documentele cu pagini-multiple sau două fețe. • Încărcați un document original cu fața în sus. Pentru documentele cu pagini multiple, asigurați-vă că ați aliniat marginea frontală înainte de încărcare. • Asigurați-vă că ați reglat ghidajele ADF pentru a se potrivi cu lățimea hârtiei pe care o încărcați. 	 <ul style="list-style-type: none"> • Utilizați geamul scannerului pentru documentele cu o singură pagină, pentru paginile cărților, elementele mici (cum ar fi cărțile poștale și fotografiile), foliile transparente, hârtia fotografică sau suporturile subțiri (cum ar fi decupaje din reviste). • Amplasați documentul cu fața în jos, în colțul cu săgeata.

Realizarea de copii

- 1 Încărcați un document original în tava ADF sau pe geamul scannerului.

Notă: Pentru a evita trunchierea imaginii, asigurați-vă că documentul original și hârtia de ieșire au aceeași dimensiune.

- 2 Din ecranul principal, atingeți **Copiere**, apoi specificați numărul de copii.
Dacă este necesar, reglați setările pentru copiere.
- 3 Copiați documentul.

Notă: Pentru a realiza o copie rapidă, din panoul de comandă, apăsați .

Copierea fotografiilor

- 1 Amplasați o fotografie pe geamul scannerului.
- 2 Din ecranul de început, navigați la:
Copiere > Conținut > Tip conținut > Foto

- 3 Din meniul Sursă conținut, selectați setarea care corespunde cel mai bine fotografiei originale.
- 4 Copiați fotografia.

Copierea pe hârtie cu antet

- 1 Încărcați un document original în tava ADF sau pe geamul scannerului.
- 2 Din ecranul principal, atingeți **Copiere > Copiere din** > selectați dimensiunea documentului original.
- 3 Atingeți **Copiere în**, apoi selectați sursa de hârtie care conține hârtia cu antet.
Dacă ați încărcat hârtia cu antet în alimentatorul multifuncțional, navigați apoi la:
Copiere în > Alimentator multifuncțional > selectați o dimensiune de hârtie > **Hârtie cu antet**
- 4 Copiați documentul.

Copierea pe ambele fețe ale hârtiei

- 1 Încărcați un document original în tava ADF sau pe geamul scannerului.
- 2 Din ecranul de început, atingeți **Copiere > Configurare hârtie**.
- 3 Reglați setările.
- 4 Copiați documentul.

Micșorarea sau mărirea copiilor

- 1 Încărcați un document original în tava ADF sau pe geamul scannerului.
- 2 Din ecranul de început, navigați la:
Copiere > Scalare > specificați o valoare de scalare
Notă: Modificarea dimensiunii documentului original sau a celui imprimat după setarea opțiunii Scalare restabilește valoarea de scalare la Automat.
- 3 Copiați documentul.

Asamblarea copiilor

- 1 Încărcați un document original în tava ADF sau pe geamul scannerului.
- 2 Din ecranul de pornire, atingeți **Copiere > Asamblare > Activat [1,2,1,2,1,2]**.
- 3 Copiați documentul.

Inserarea colilor de separare între copii


- 1 Încărcați un document original în tava ADF sau pe geamul scannerului.
- 2 Din ecranul de pornire, atingeți **Copiere > Coli separatoare**.

- 3 Reglați setările.
- 4 Trimiteți lucrarea de copiere.

Copierea mai multor pagini pe o singură foaie


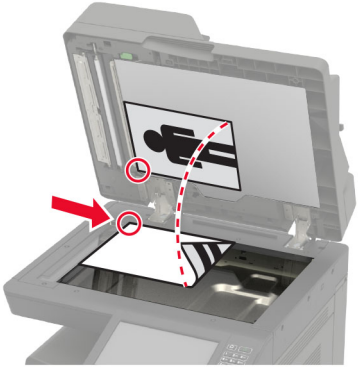
- 1 Încărcați un document original în tava ADF sau pe geamul scannerului.
- 2 De la ecranul de pornire, atingeți **Copiere > Pagini pe o față**.
- 3 Reglați setările.
- 4 Copiați documentul.

Crearea unei comenzi rapide pentru copiere

- 1 Din ecranul de început, atingeți **Copiere**.
- 2 Configurați setările și atingeți .
- 3 Creați o comandă rapidă.

Poșta electronică

Utilizarea alimentatorului automat de documente și a geamului scannerului

Alimentator automat de documente (ADF)	Geamul scannerului
 <ul style="list-style-type: none"> • Utilizați ADF pentru documentele cu pagini-multiple sau două fețe. • Încărcați un document original cu fața în sus. Pentru documentele cu pagini multiple, asigurați-vă că ați aliniat marginea frontală înainte de încărcare. • Asigurați-vă că ați reglat ghidajele ADF pentru a se potrivi cu lățimea hârtiei pe care o încărcați. 	 <ul style="list-style-type: none"> • Utilizați geamul scannerului pentru documentele cu o singură pagină, pentru paginile cărților, elementele mici (cum ar fi cărțile poștale și fotografiile), foliile transparente, hârtia fotografică sau suporturile subțiri (cum ar fi decupaje din reviste). • Amplasați documentul cu fața în jos, în colțul cu săgeata.

Configurarea serverului SMTP pentru e-mail

De la panoul de comandă

- 1 De pe panoul de control, atingeți **Setări > E-mail > Configurare e-mail**.
- 2 Configurați setările.

Din Embedded Web Server

- 1 Deschideți un browser web, apoi tastați adresa IP a imprimantei în câmpul de adrese.

Note:

- Vizualizați adresa IP a imprimantei pe ecranul de început al acesteia. Adresa IP apare ca patru seturi de numere separate prin puncte, cum ar fi 123.123.123.123.
- Dacă utilizați un server proxy, dezactivați-l temporar pentru a încărca corect pagina web.

- 2 Faceți clic pe **Setări > E-mail**.
- 3 Configurați setările în secțiunea Configurare E-mail.
- 4 Faceți clic pe **Salvare**.

Trimiterea unui e-mail

Utilizare panou de comandă

- 1 Încărcați un document original în tava ADF sau pe geamul scannerului.
- 2 Din ecranul de început, atingeți **E-mail**, apoi introduceți informațiile necesare.
Notă: Puteți introduce destinatarul din agendă sau utilizând un număr pentru comandă rapidă.
- 3 Dacă este necesar, configurați setările pentru tipul de fișier trimis.
- 4 Trimiteți e-mailul.

Utilizarea numărului pentru comandă rapidă

- 1 Din panoul de comandă al imprimantei, apăsați pe **#**, apoi introduceți numărul comenzii rapide de la tastatură.
- 2 Trimiteți e-mailul.

Crearea unei comenzi rapide pentru poșta electronică

- 1 Din ecranul de pornire, atingeți **E-mail**.
- 2 Configurați setările și atingeți ★.
- 3 Creați o comandă rapidă.

Utilizarea faxului

Configurarea imprimantei pentru fax

Note:

- Următoarele metode de conectare sunt aplicabile numai în anumite țări sau regiuni.
- În timpul configurării inițiale a imprimantei, debifați caseta de validare pentru funcția de fax și orice altă opțiune pe care intenționați s-o configurați ulterior, apoi atingeți **Continuare**.
- Lumina roșie a indicatorului se poate aprinde intermitent, în culoare roșie, dacă funcția de fax activată și nu este configurată complet.

Avertisment - Pericol de deteriorare: Nu atingeți cablurile și nu atingeți imprimanta în zona prezentată în timp ce o utilizați activ pentru trimiterea sau primirea unui fax.



Configurarea serverului SMTP pentru fax

De la panoul de comandă

- 1 De pe panoul de control, atingeți **Setări > Fax > Configurare server fax > Setări poștă electr. pt. serverul de fax**.
- 2 Configurați setările.

Notă: Pentru a utiliza setarea serverului SMTP pentru e-mail, activați **Utilizare server de e-mail SMTP**.

Din Embedded Web Server

- 1 Deschideți un browser web, apoi tastați adresa IP a imprimantei în câmpul de adrese.

Note:

- Vizualizați adresa IP a imprimantei pe ecranul de început al acesteia. Adresa IP apare ca patru seturi de numere separate prin puncte, cum ar fi 123.123.123.123.
- Dacă utilizați un server proxy, dezactivați-l temporar pentru a încărca corect pagina web.

- 2 Faceți clic pe **Setări > Fax > Configurare server fax**.

3 Configurați setările în secțiunea Setări poștă electr. pt. serverul de fax.

Notă: Pentru a utiliza setarea serverului SMTP pentru e-mail, activați **Utilizare server de e-mail SMTP**.

4 Faceți clic pe **Salvare**.

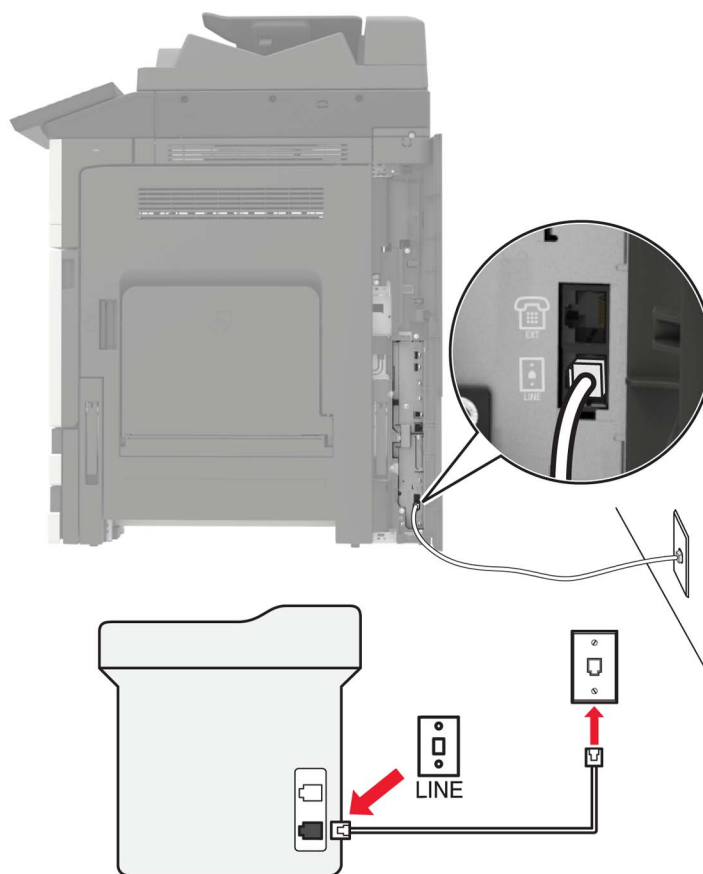
Configurarea faxului folosind o linie telefonică standard

ATENȚIE - PERICOL DE ELECTROCUTARE: Pentru a evita riscul de electrocutare, nu configurați acest produs și nu realizați nicio conexiune electrică sau cablare, de exemplu la cablul de alimentare, funcția de fax sau telefon, în timpul unei furtuni cu descărcări electrice.

ATENȚIE - PERICOL DE ELECTROCUTARE: Pentru a evita pericolul de electrocutare, nu utilizați caracteristica fax în timpul unei furtuni cu fulgere.

ATENȚIE - PERICOL DE ACCIDENTARE: Pentru a reduce riscul de incendiu, când conectați acest produs la rețeaua telefonică publică cu comutare de circuite, utilizați numai un cablu de telecomunicații (RJ-11) 26 AWG sau superior. Pentru utilizatorii din Australia, cablul de alimentare trebuie să fie aprobat de Autoritatea de Comunicații și Media din Australia.

Configurare 1: Imprimanta este conectată la o linie de fax dedicată



1 Conectați un capăt al cablului telefonic în portul line (linie) al imprimantei.

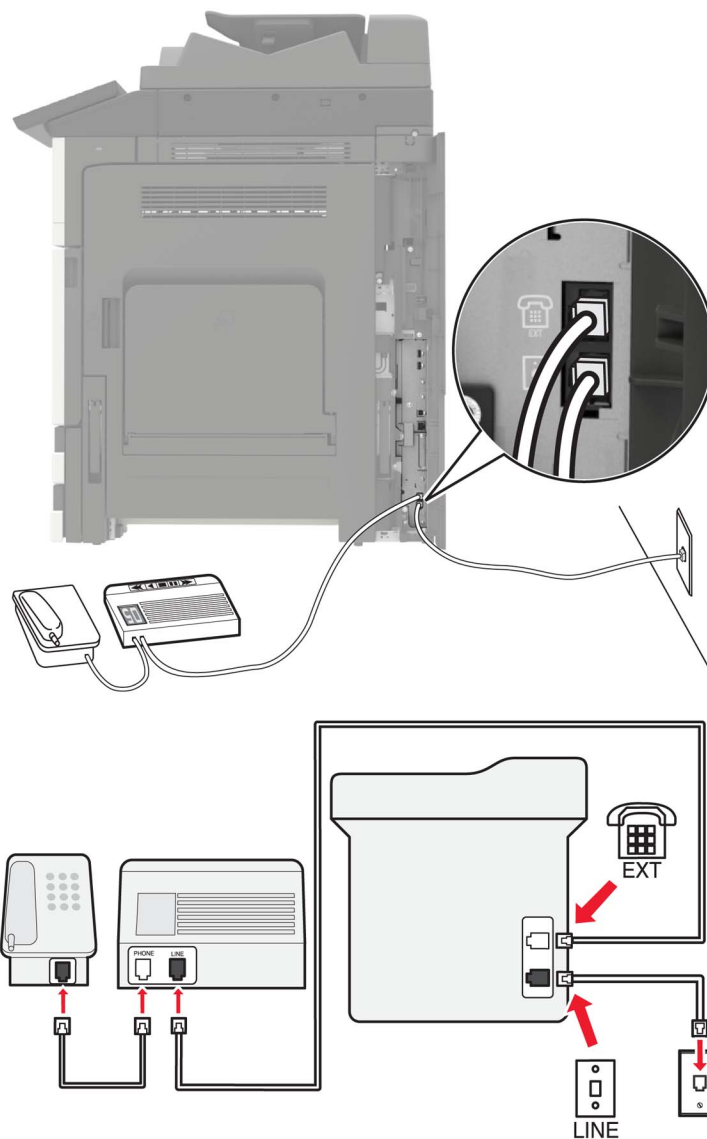
2 Conectați celălalt capăt al cablului la o priză analogică de perete activă.

Note:

- Puteți seta imprimanta să primească faxurile automat (Răspuns automat activat) sau manual (Răspuns automat dezactivat).
- Dacă doriți să primiți faxuri în mod automat, setați imprimanta să preia apelurile după un număr stabilit de semnale de apel.

Configurare 2: Imprimanta partajează linia împreună cu un robot telefonic

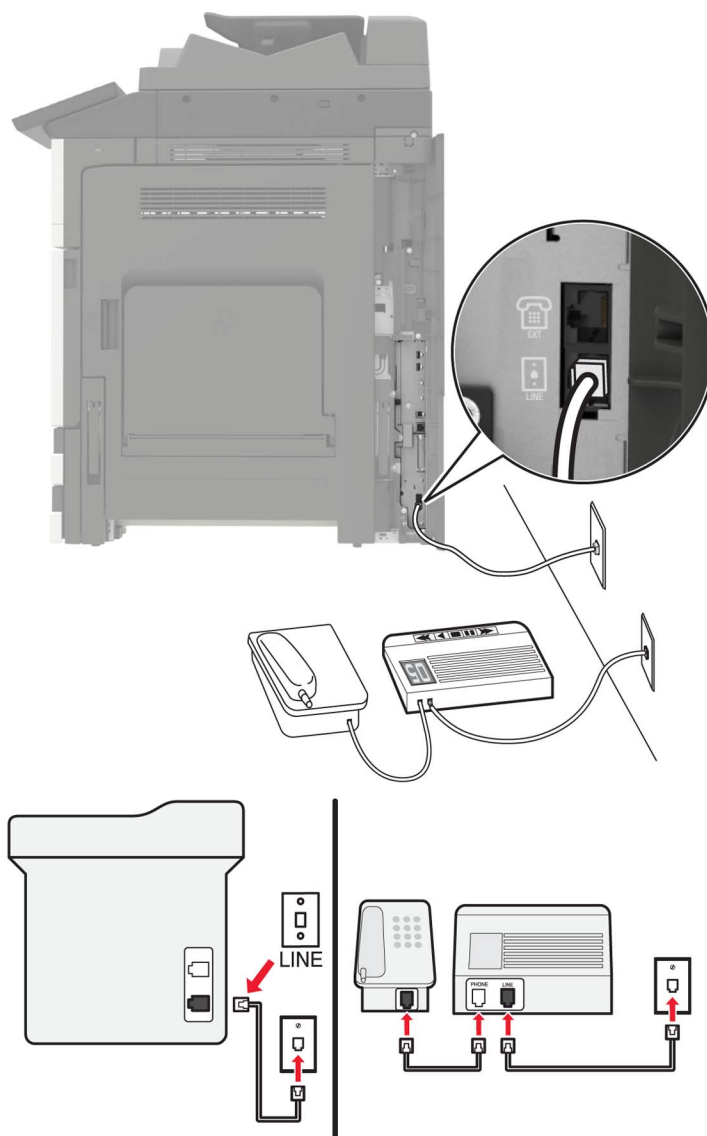
Notă: Dacă vă abonați la un serviciu de sonerie distinctă, asigurați-vă că setați modelul de sonerie corect pentru imprimantă. În caz contrar, imprimanta nu va primi faxuri, chiar dacă ați setat-o să primească faxuri automat.

Conectate la aceeași priză telefonică de perete

- 1 Conectați un capăt al cablului telefonic în portul line (linie) al imprimantei.
- 2 Conectați celălalt capăt al cablului la o priză analogică de perete activă.

3 Conectați robotul dvs. telefonic la portul de telefon al imprimantei.

Conectate la prize de perete diferite



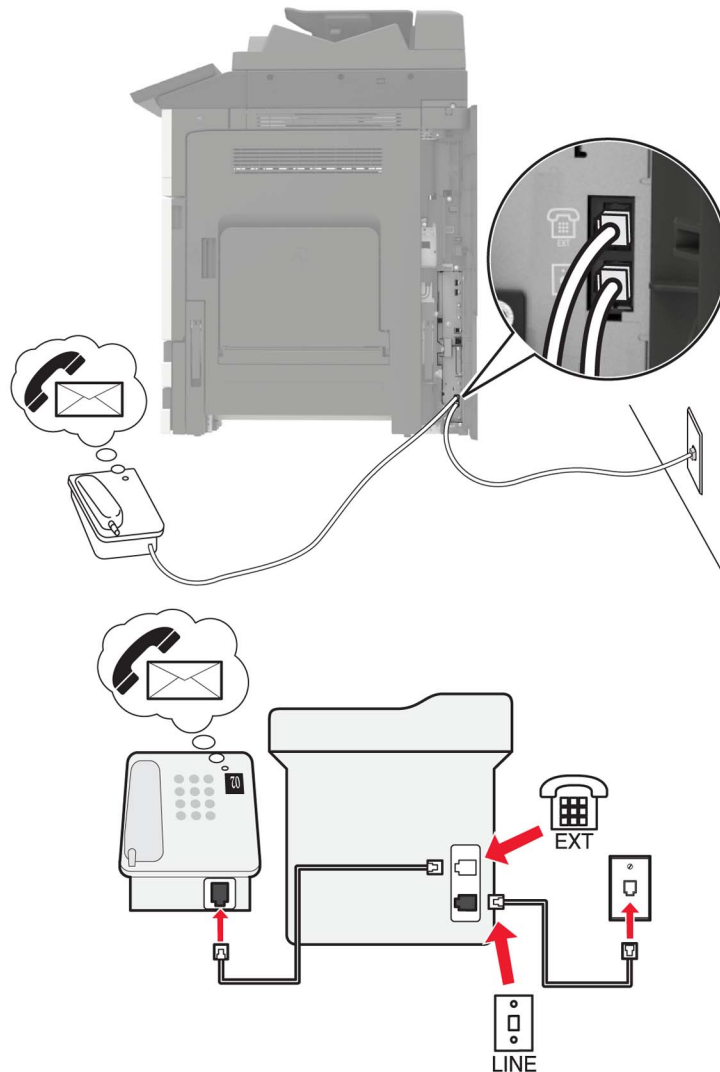
1 Conectați un capăt al cablului telefonic în portul line (linie) al imprimantei.

2 Conectați celălalt capăt al cablului la o priză analogică de perete activă.

Note:

- Dacă aveți un singur număr de telefon pe linia dvs., configurați imprimanta să primească faxuri în mod automat.
- Setări imprimanta să preia apelurile la două semnale de apel după robotul telefonic. De exemplu, dacă robotul telefonic preia apelurile după patru semnale de apel, configurați setarea „Nr. de semnale de apel până la răspuns” a imprimantei la șase semnale de apel.

Configurare 3: Imprimanta partajează aceeași linie cu un telefon abonat la un serviciu de poștă vocală



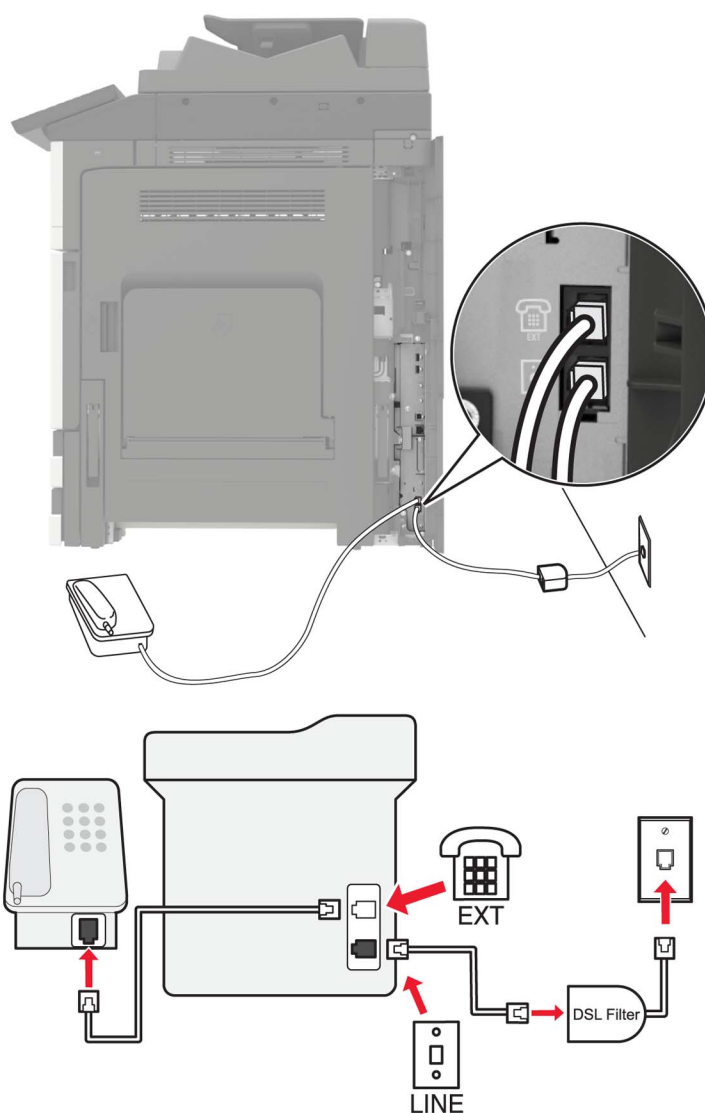
- 1 Conectați un capăt al cablului telefonic în portul line (linie) al imprimantei.
- 2 Conectați celălalt capăt al cablului la o priză analogică de perete activă.
- 3 Conectați telefonul dvs. la portul de telefon al imprimantei.

Note:

- Această configurație funcționează cel mai bine dacă utilizați mesageria vocală mai des decât faxul, și dacă vă abonați la un serviciu de sonerii distincte.
- Atunci când răspundeți la telefon și auziți ton de fax, apăsați ***9*** sau codul de răspuns manual de pe telefon pentru a primi faxul.
- De asemenea, puteți să setați imprimanta să primească faxuri automat, dar să dezactiveze serviciul de poștă vocală atunci când așteptați un fax.

Configurarea faxului folosind o linie digitală de abonat

- ⚠ ATENȚIE - PERICOL DE ELECTROCUTARE:** Pentru a evita riscul de electrocutare, nu configurați acest produs și nu realizați nicio conexiune electrică sau cablare, de exemplu la cablul de alimentare, funcția de fax sau telefon, în timpul unei furtuni cu descărcări electrice.
- ⚠ ATENȚIE - PERICOL DE ELECTROCUTARE:** Pentru a evita pericolul de electrocutare, nu utilizați caracteristica fax în timpul unei furtuni cu fulgere.
- ⚠ ATENȚIE - PERICOL DE ACCIDENTARE:** Pentru a reduce riscul de incendiu, când conectați acest produs la rețeaua telefonică publică cu comutare de circuite, utilizați numai un cablu de telecomunicații (RJ-11) 26 AWG sau superior. Pentru utilizatorii din Australia, cablul de alimentare trebuie să fie aprobat de Autoritatea de Comunicații și Media din Australia.






O linie digitală de abonat (digital subscriber line - DSL) împarte linia dvs. telefonică obișnuită în două canale: voce și Internet. Semnalele de telefon și de fax circulă prin canalul de voce, iar semnalele de Internet trec pe celălalt canal.

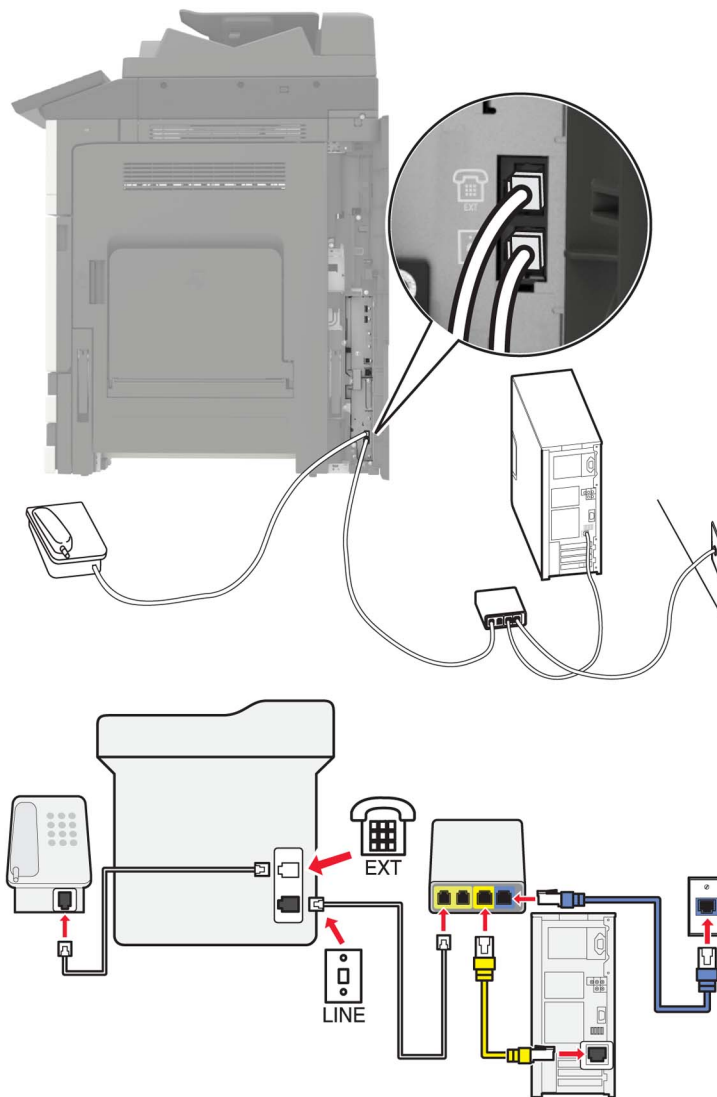
Pentru a diminua interferența dintre cele două canale, solicitați un filtru DSL de la furnizorul dvs. DSL.

- 1 Conectați portul de linie al filtrului DSL la priza de perete.
- 2 Conectați un capăt al cablului telefonic în portul line (linie) al imprimantei.
- 3 Conectați celălalt capăt al cablului la portul de telefon de pe filtrul DSL.

Notă: Pentru a conecta un telefon la imprimantă, scoateți orice mufă adaptoare instalată din portul de telefon al imprimantei, apoi conectați telefonul.

Configurarea faxului folosind serviciul telefonic VoIP

-  **ATENȚIE - PERICOL DE ELECTROCUTARE:** Pentru a evita riscul de electrocutare, nu configurați acest produs și nu realizați nicio conexiune electrică sau cablare, de exemplu la cablul de alimentare, funcția de fax sau telefon, în timpul unei furtuni cu descărcări electrice.
-  **ATENȚIE - PERICOL DE ELECTROCUTARE:** Pentru a evita pericolul de electrocutare, nu utilizați caracteristica fax în timpul unei furtuni cu fulgere.
-  **ATENȚIE - PERICOL DE ACCIDENTARE:** Pentru a reduce riscul de incendiu, când conectați acest produs la rețeaua telefonică publică cu comutare de circuite, utilizați numai un cablu de telecomunicații (RJ-11) 26 AWG sau superior. Pentru utilizatorii din Australia, cablul de alimentare trebuie să fie aprobat de Autoritatea de Comunicații și Media din Australia.



- 1 Conectați un capăt al cablului telefonic în portul line (linie) al imprimantei.
- 2 Conectați celălalt capăt al cablului în portul etichetat **Linie telefonică 1** sau **Port de telefon** de pe adaptorul VoIP.




Notă: Portul etichetat **Linie telefonică 2** sau **Port de fax** nu este întotdeauna activ. Este posibil ca furnizorii VoIP să taxeze suplimentar activarea celui de-al doilea port de telefon.

- 3 Conectați telefonul dvs. la portul de telefon al imprimantei.

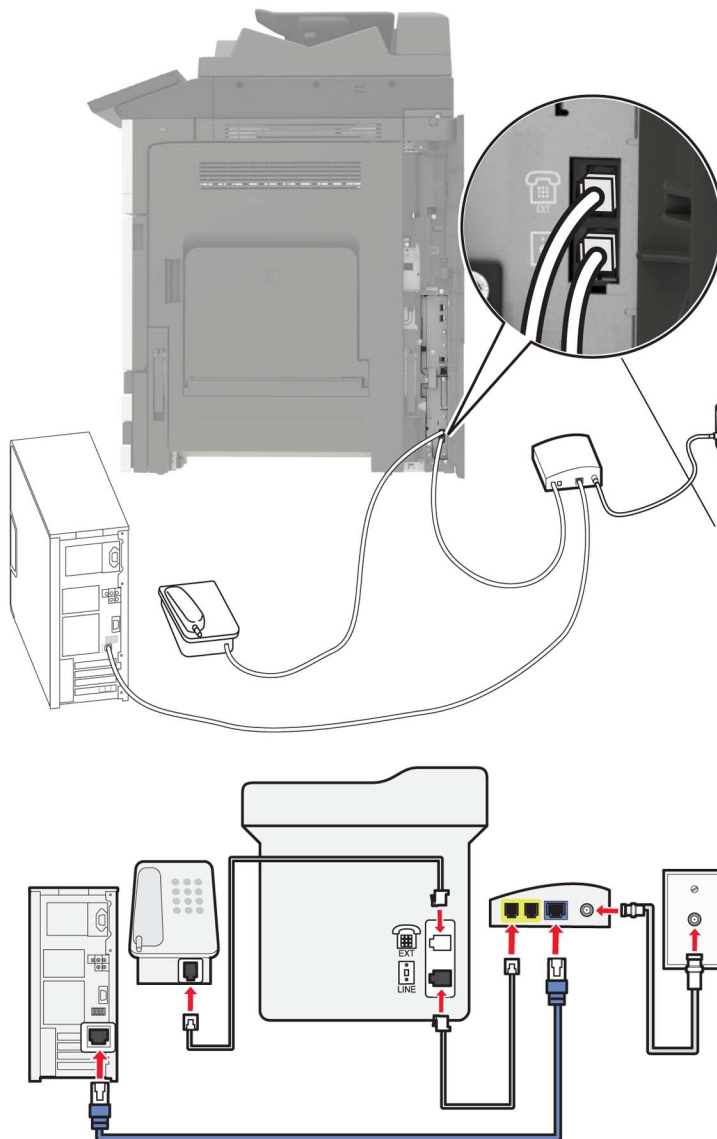
Note:

- Pentru a vă asigura că portul de telefon de pe adaptorul VoIP este activ, conectați un telefon analogic la portul de telefon, apoi așteptați un ton de apel.
- Dacă aveți nevoie de două porturi de telefon pentru dispozitivele dvs., dar nu doriți să plătiți în plus, folosiți un splitter pentru telefon. Conectați divizorul de telefon la portul etichetat **Linie telefonică 1** sau la **Port de telefon**, apoi conectați imprimanta și telefonul la divizor.
- Pentru a verifica splitterul, conectați un telefon analogic la acesta și așteptați un ton de apel.

Configurarea faxului folosind conexiunea la modem de cablu

-  **ATENȚIE - PERICOL DE ELECTROCUTARE:** Pentru a evita riscul de electrocutare, nu configurați acest produs și nu realizați nicio conexiune electrică sau cablare, de exemplu la cablul de alimentare, funcția de fax sau telefon, în timpul unei furtuni cu descărcări electrice.
-  **ATENȚIE - PERICOL DE ELECTROCUTARE:** Pentru a evita pericolul de electrocutare, nu utilizați caracteristica fax în timpul unei furtuni cu fulgere.
-  **ATENȚIE - PERICOL DE ACCIDENTARE:** Pentru a reduce riscul de incendiu, când conectați acest produs la rețeaua telefonică publică cu comutare de circuite, utilizați numai un cablu de telecomunicații (RJ-11) 26 AWG sau superior. Pentru utilizatorii din Australia, cablul de alimentare trebuie să fie aprobat de Autoritatea de Comunicații și Media din Australia.

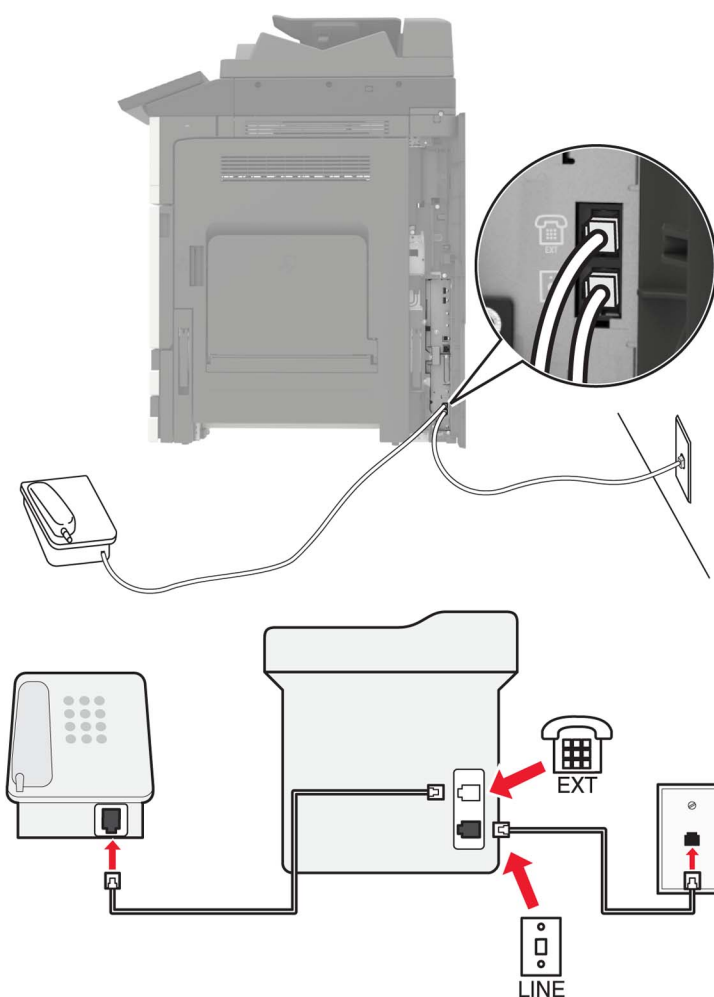
Configurare 1: Imprimanta este conectată direct la un modem de cablu



- 1 Conectați un capăt al cablului telefonic în portul line (linie) al imprimantei.
- 2 Conectați celălalt capăt al cablului în portul etichetat **Linie telefonică 1** sau **Port de telefon** de pe modemul de cablu.
- 3 Conectați telefonul dvs. analogic la portul de telefon al imprimantei.

Notă: Pentru a vă asigura că portul de telefon de pe modemul de cablu este activă, conectați un telefon analogic și așteptați un ton de apel.

Configurare 2: Imprimanta este conectată la o priză de perete; modemul de cablu este instalat în altă parte în casă



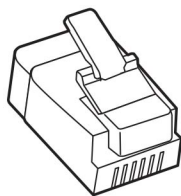
- 1 Conectați un capăt al cablului telefonic în portul line (linie) al imprimantei.
- 2 Conectați celălalt capăt al cablului la o priză telefonică analogică de perete activă.
- 3 Conectați telefonul dvs. analogic la portul de telefon al imprimantei.

Configurarea faxului în țări cu prize telefonice de perete și conectori diferiți

- ⚠ ATENȚIE - PERICOL DE ELECTROCUTARE:** Pentru a evita riscul de electrocutare, nu configurați acest produs și nu realizați nicio conexiune electrică sau cablare, de exemplu la cablul de alimentare, funcția de fax sau telefon, în timpul unei furtuni cu descărcări electrice.
- ⚠ ATENȚIE - PERICOL DE ELECTROCUTARE:** Pentru a evita pericolul de electrocutare, nu utilizați caracteristica fax în timpul unei furtuni cu fulgere.
- ⚠ ATENȚIE - PERICOL DE ACCIDENTARE:** Pentru a reduce riscul de incendiu, când conectați acest produs la rețeaua telefonică publică cu comutare de circuite, utilizați numai un cablu de telecomunicații (RJ-11) 26 AWG sau superior. Pentru utilizatorii din Australia, cablul de alimentare trebuie să fie aprobat de Autoritatea de Comunicații și Media din Australia.

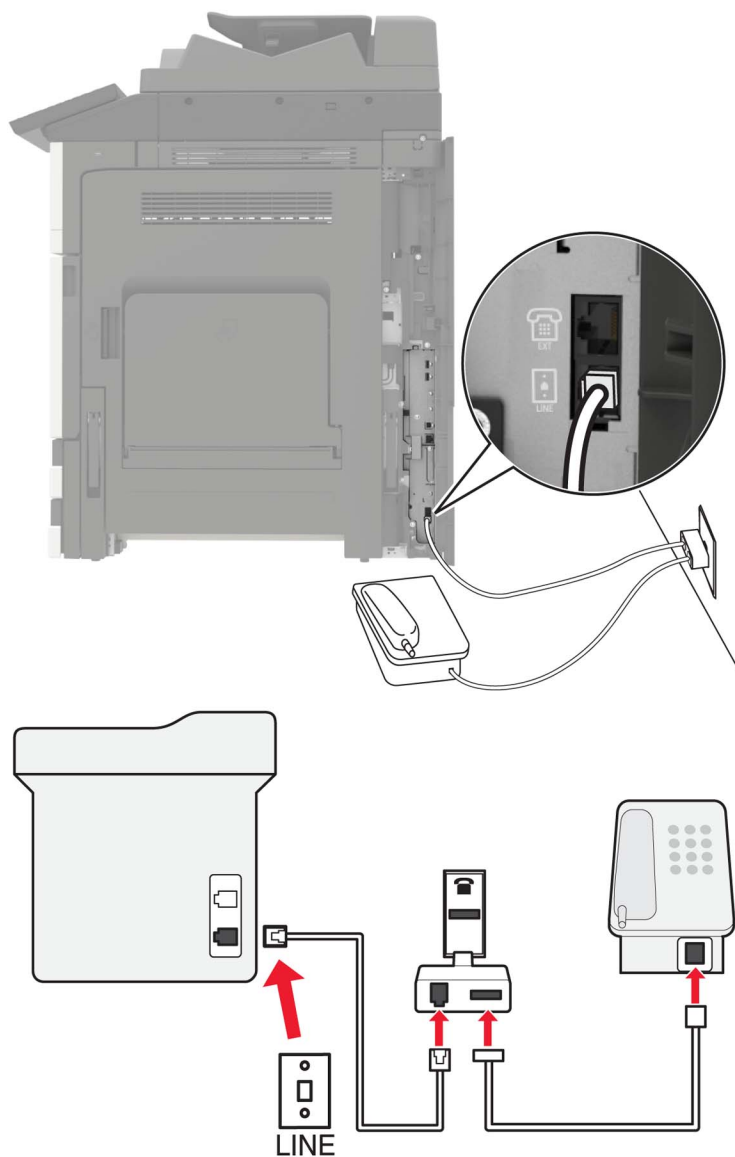
Priza de perete standard în majoritatea țărilor sau regiunilor este RJ11. Dacă priza de perete sau echipamentul de la locația dvs. nu este compatibil cu acest tip de legătură, atunci trebuie să utilizați un adaptor de telefon. Este posibil ca un adaptor pentru țara sau regiunea dvs. să nu fie furnizat împreună cu imprimanta și trebuie să-l achiziționați separat.

Este posibil să fie o mufă de adaptor instalată în portul de telefon al imprimantei. Nu îndepărtați mufa de adaptor din portul de telefon al imprimantei dacă vă conectați la un sistem telefonic în serie sau în cascadă.



Nume componentă	Număr componentă
Mufă de adaptor Lexmark	40X8519

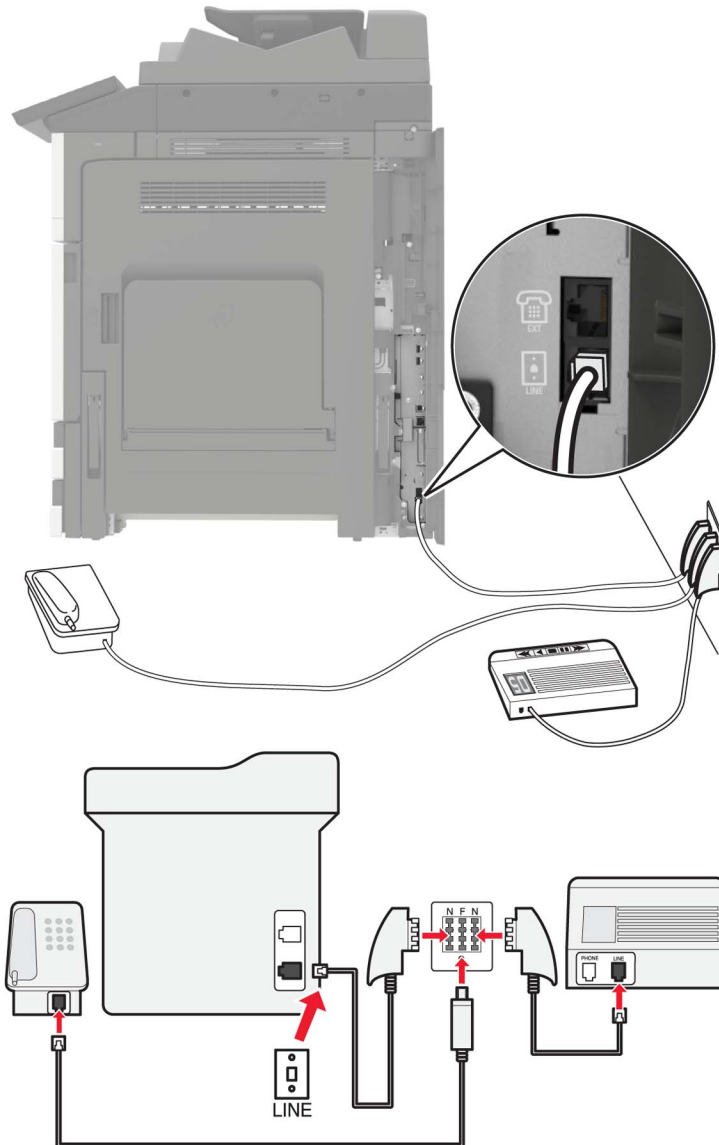
Conectarea imprimantei la o priză de perete non RJ11



- 1 Conectați un capăt al cablului telefonic în portul line (linie) al imprimantei.
- 2 Conectați celălalt capăt al cablului la adaptorul RJ11, apoi conectați adaptorul la priza telefonică de perete.
- 3 Dacă doriți să conectați un alt dispozitiv ce dispune de un conector non-RJ11 la aceeași priză de perete, conectați-l direct la adaptorul de telefon.

Conectarea imprimantei la o priză de perete în Germania

Priza de perete din Germania are două tipuri de porturi. Porturile N sunt pentru aparatele de fax, modeme și roboții telefonici. Portul F este pentru telefoane. Conectați imprimanta la oricare dintre porturile N.



- 1 Conectați un capăt al cablului telefonic în portul line (linie) al imprimantei.
- 2 Conectați celălalt capăt al cablului la adaptorul RJ11, apoi conectați adaptorul la un port N.
- 3 Dacă doriți să conectați un telefon și un robot telefonic la aceeași priză de perete, conectați dispozitivele după cum este indicat.

Conectarea la un serviciu de sonerie distinctă

Un serviciu de sonerie distinct permite comasarea mai multor numere de telefon pe o singură linie telefonică. La fiecare număr de telefon este asociat un model de sonerie diferit.

- 1 Din ecranul de pornire, atingeți **Setări > Fax > Configurare fax > Setări primire faxuri > Comenzi administrator > Răspuns după**.
- 2 Selectați un model de sonerie.


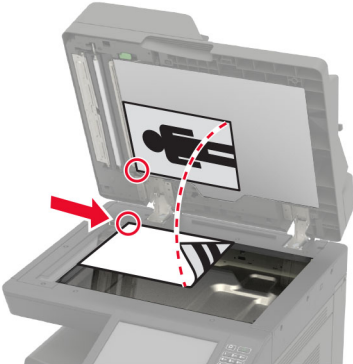
Setarea datei și orei de fax

- 1 Din ecranul de pornire, atingeți **Setări > Dispozitiv > Preferințe > Dată și oră > Configurare**.
- 2 Configurați setările.

Configurarea orei de vară

- 1 Din ecranul de pornire, atingeți **Setări > Dispozitiv > Preferințe > Dată și oră > Configurare**.
- 2 Din meniul Fus orar, selectați **Particularizat (UTC+utilizator)**.
- 3 Configurați setările.

Utilizarea alimentatorului automat de documente și a geamului scannerului

Alimentator automat de documente (ADF)	Geamul scannerului
 <ul style="list-style-type: none"> • Utilizați ADF pentru documentele cu pagini-multiple sau două fețe. • Încărcați un document original cu fața în sus. Pentru documentele cu pagini multiple, asigurați-vă că ați aliniat marginea frontală înainte de încărcare. • Asigurați-vă că ați reglat ghidajele ADF pentru a se potrivi cu lățimea hârtiei pe care o încărcați. 	 <ul style="list-style-type: none"> • Utilizați geamul scannerului pentru documentele cu o singură pagină, pentru paginile cărților, elementele mici (cum ar fi cărțile poștale și fotografiile), foliile transparente, hârtia fotografică sau suporturile subțiri (cum ar fi decupaje din reviste). • Amplasați documentul cu fața în jos, în colțul cu săgeata.

Trimiterea unui fax

Utilizând panoul de control

- 1 Încărcați documentul original în tava ADF sau pe geamul scannerului.
- 2 Din ecranul de început, atingeți **Fax**, apoi introduceți informațiile necesare.
- 3 Dacă este necesar, configurați alte setări pentru fax.
- 4 Trimiteți lucrarea de fax.

Utilizând computerul

Notă: Asigurați-vă că driverul de fax universal este instalat.

Pentru utilizatorii de Windows

- 1 Având documentul deschis, faceți clic pe **Fișier > Tipărire**.
- 2 Selectați imprimanta și apoi faceți clic pe **Proprietăți, Preferințe, Opțiuni sau Configurare**.
- 3 Faceți clic pe **Fax > Activare fax**, apoi introduceți numărul destinatarului.
- 4 Dacă este necesar, configurați alte setări pentru fax.
- 5 Trimiteți lucrarea de fax.

Pentru utilizatorii de Macintosh

- 1 Având documentul deschis, selectați **File (Fișier) > Print (Tipărire)**.
- 2 Selectați imprimanta și introduceți numărul destinatarului.
- 3 Dacă este necesar, configurați alte setări pentru fax.
- 4 Trimiteți lucrarea de fax.

Programarea unui fax

- 1 Încărcați documentul original în tava ADF sau pe geamul scannerului.
- 2 Din ecranul de pornire, navigați la:
Fax > Către > introduceți numărul de fax > **Efectuat**
- 3 Atingeți **Oră trimitere**, configurați setările, apoi atingeți **Efectuat**.
- 4 Trimiteți faxul.

Crearea unei comenzi rapide pentru o destinație de fax

- 1 Din ecranul de pornire, atingeți **Fax > Către**.
- 2 Introduceți numărul destinatarului, apoi atingeți **Finalizare**.

- 3 Apăsați .
- 4 Creați o comandă rapidă.

Schimbarea rezoluției faxului

- 1 Încărcați un document original în tava ADF sau pe geamul scannerului.
- 2 Din ecranul de început, atingeți **Fax**, apoi introduceți informațiile necesare.
- 3 Atingeți **Rezoluție** și apoi reglați setarea.
- 4 Trimiteți faxul.

Ajustarea întunecimii faxului

- 1 Încărcați un document original în tava ADF sau pe geamul scannerului.
- 2 Din ecranul de început, atingeți **Fax**, apoi introduceți informațiile necesare.
- 3 Atingeți **Luminozitate** și apoi reglați setarea.
- 4 Trimiteți faxul.

Imprimarea unui jurnal de fax

- 1 Din ecranul de pornire, atingeți **Setări > Rapoarte > Fax**.
- 2 Atingeți **Jurnal lucrări fax** sau **Jurnal apeluri fax**.

Blocarea faxurilor nesolicitate

- 1 Din ecranul de pornire, atingeți **Setări > Fax > Configurare fax > Setări primire faxuri > Comenzi administrator**.
- 2 Setează opțiunea Blocare faxuri fără nume la **Activat**.

Păstrarea faxurilor

- 1 Din ecranul de pornire, atingeți **Setări > Fax > Configurare fax > Setări primire faxuri > Punerea în așteptare a faxurilor**.
- 2 Selectați un mod.


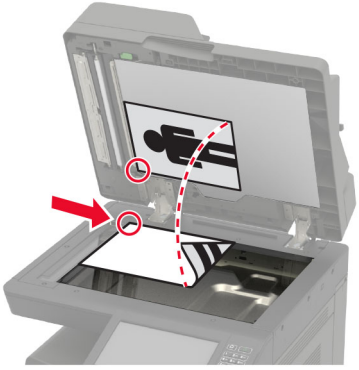
Redirecționarea unui fax

- 1 Din ecranul de pornire, atingeți **Setări > Fax > Configurare fax > Setări primire faxuri > Comenzi administrator**.
- 2 Atingeți **Redirecționare fax > Redirecționare**.

3 Configurați setările Redirecționare către și E-mail de confirmare.

Scanarea

Utilizarea alimentatorului automat de documente și a geamului scannerului

Alimentator automat de documente (ADF)	Geamul scannerului
 <ul style="list-style-type: none"> • Utilizați ADF pentru documentele cu pagini-multiple sau două fețe. • Încărcați un document original cu fața în sus. Pentru documentele cu pagini multiple, asigurați-vă că ați aliniat marginea frontală înainte de încărcare. • Asigurați-vă că ați reglat ghidajele ADF pentru a se potrivi cu lățimea hârtiei pe care o încărcați. 	 <ul style="list-style-type: none"> • Utilizați geamul scannerului pentru documentele cu o singură pagină, pentru paginile cărților, elementele mici (cum ar fi cărțile poștale și fotografiile), foliile transparente, hârtia fotografică sau suporturile subțiri (cum ar fi decupaje din reviste). • Amplasați documentul cu fața în jos, în colțul cu săgeata.

Scanarea pe un server FTP

Scanarea pe un server FTP

- 1 Încărcați documentul original în tava ADF sau pe geamul scannerului.
- 2 Din ecranul principal, atingeți **FTP**, apoi introduceți informațiile necesare.
- 3 Dacă este necesar, configurați alte setări FTP.
- 4 Trimiteți operația FTP.

Crearea unei comenzi rapide pentru FTP

- 1 Din ecranul de pornire, atingeți **FTP**.
- 2 Introduceți adresa serverului FTP, apoi atingeți ★.
- 3 Creați o comandă rapidă.

Crearea unei comenzi rapide pentru un folder din rețea

1 Deschideți un browser web, apoi tastați adresa IP a imprimantei în câmpul de adrese.

Note:

- Vizualizați adresa IP a imprimantei pe ecranul de pornire al acesteia. Adresa IP apare ca patru seturi de numere separate prin puncte, cum ar fi 123.123.123.123.
- Dacă utilizați un server proxy, dezactivați-l temporar pentru a încărca corect pagina web.

2 Faceți clic pe **Comenzi rapide** > **Adăugare comandă rapidă**.

3 Din meniul Tip comandă rapidă, selectați **Folder de rețea**, apoi configurați setările.

4 Aplicați modificările.

Scanarea către o unitate flash

1 Încărcați un document original în tava ADF sau pe geamul scannerului.

2 Introduceți o unitate flash.



3 Atingeți **Scanare către USB** și reglați setările, dacă este necesar.

Notă: Dacă ecranul Unitate USB nu apare, atunci atingeți **Unitate USB** pe ecranul de pornire.

4 Scanați documentul.

Avertisment - Pericol de deteriorare: Pentru a evita pierderea de date sau defectarea imprimantei, nu atingeți unitatea flash sau imprimanta în zonele indicate în timp ce un dispozitiv de memorie este utilizat activ pentru imprimare, citire sau scriere.



Trimiterea documentelor scanate către computer

- 1 Încărcați un document original în tava ADF sau pe geamul scannerului.
- 2 Din ecranul de pornire, atingeți **Profiluri de scanare > Scanare către computer**.
- 3 Selectați profilul de scanare unde doriți să salvați documentul.

Despre meniurile imprimantei

Hartă meniuri

Dispozitiv	<ul style="list-style-type: none"> • Preferințe • Eco Mode • Panou de operare de la distanță • Notificări • Gestionarea energiei • Informații trimise la Lexmark 	<ul style="list-style-type: none"> • Accesibilitate • Revenire la setările prestabilite din fabrică • Întreținere • Pictograme vizibile pe ecranul de pornire • Despre această imprimantă
Imprimare	<ul style="list-style-type: none"> • Aspect • Finisare • Configurare • Calitate • Evidență lucrări • XPS 	<ul style="list-style-type: none"> • PDF • PostScript • PCL • HTML • Imagine
Hârtie	<ul style="list-style-type: none"> • Configurație tavă • Configurare suporturi 	<ul style="list-style-type: none"> • Configurare recipient
Copiere	Setări prestabilite copiere	
Fax	Setări prestabilite fax	
E-mail	<ul style="list-style-type: none"> • Configurare poștă electronică • Setări implicite poștă electronică 	<ul style="list-style-type: none"> • Configurare link Web
FTP	Setări implicite FTP	
Unitate USB	<ul style="list-style-type: none"> • Scanare unitate flash 	<ul style="list-style-type: none"> • Imprimare unitate flash
Rețea/Porturi	<ul style="list-style-type: none"> • Prezentare generală rețea • Fără fir • Ethernet • TCP/IP • SNMP • IPSec • 802.1x 	<ul style="list-style-type: none"> • Configurație LPD • Setări HTTP/FTP • ThinPrint • USB • Restricționați accesul la rețeaua externă • Google Cloud Print • Wi-Fi Direct
Securitate	<ul style="list-style-type: none"> • Metode de conectare • Programare dispozitive USB • Jurnalul auditului de securitate • Restricții de conectare • Configurare imprimare confidențială 	<ul style="list-style-type: none"> • Criptare disc • Ștergere fișiere de date temporare • Setări soluții LDAP • Diverse
Rapoarte	<ul style="list-style-type: none"> • Pagină setări meniu • Dispozitiv • Imprimare 	<ul style="list-style-type: none"> • Comenzi rapide • Fax • Rețea

Ajutor	<ul style="list-style-type: none"> • Imprimarea tuturor ghidurilor • Ghid pentru calitatea monocromă • Ghid de conectare • Ghid de copiere • Ghid pentru e-mail • Ghid pentru fax • Ghid pentru FTP 	<ul style="list-style-type: none"> • Ghid informativ • Ghid media • Ghid pentru mutare • Ghid pentru calitatea imprimării • Ghid de scanare • Ghid pentru consumabile
Rezolvarea problemelor	Pagini de testare a calității imprimării	Curățarea scannerului

Dispozitiv

Preferințe

Element de meniu	Descriere
Limbă afișaj	Setați limba textului care apare pe afișaj.
Țară/Regiune	Identificați țara sau regiunea pentru care imprimanta este configurată să funcționeze.
Executare configurare inițială Dezactivat* Activat	Execută expertul de configurare.
Tastatură Tip tastatură	Selectarea unei limbi ca tip de tastatură. Notă: Este posibil să nu apară toate valorile Tip tastatură sau să necesite instalarea de dispozitive speciale pentru a apărea.
Informații afișate Afișare text 1 (Adresă IP*) Afișare text 2 (Dată/oră*) Text particularizat 1 Text particularizat 2	Specificați ce informații doriți să apară pe ecranul de pornire.
Data și ora Configurare Data și ora curente Setare manuală dată și oră Format dată (LL-ZZ-AAAA*) Format oră (12 ore A.M./P.M.*) Fus orar (UTC-5:00*) Protocol oră rețea Activare NTP (Activat*) Server NTP Activare autentificare	Configurați data și ora imprimantei și protocolul oră rețea.
Dimensiuni hârtie S.U.A.* Sistem metric	Specifică unitatea de măsură pentru dimensiunile hârtiei. Notă: Țara sau regiunea selectată în expertul de configurare inițială stabilește setarea inițială pentru dimensiunea hârtiei.
Notă: Un asterisc (*) în dreptul unei valori indică setarea implicită din fabrică.	

Element de meniu	Descriere
Luminozitate ecran 20-100% (100*)	Reglarea luminozității ecranului.
Acces unitate flash Activat* Dezactivat	Permite accesul la unitatea flash.
Permite eliminare fundal Dezactivat Activat*	Specifică dacă este permisă eliminarea fundalului.
Permit. operații de scanare part. Dezactivat Activat*	Specificați dacă setarea Scanare lucrare particularizată apare pentru copiere, scanare și fax. Notă: Acest element de meniu apare numai atunci când este instalat un hard disk.
Scanare suport plat pentru o pagină Dezactivat* Activat	Setați imprimanta pentru a scana drept pagină unică orice tip de lucrare ce implică geamul scannerului. Notă: Imprimanta revine la ecranul de pornire după o singură scanare de la ADF, în loc să afișeze mesaje.
Iluminare ieșire Dezactivat Activat*	Activați iluminarea de ieșire integrată sau indicatorul luminos al unui recipient de ieșire opțional.
Feedback audio Feedback buton (Activat*) Volum (5*)	<ul style="list-style-type: none"> Activează feedbackul audio pentru apăsarea butoanelor, interacțiunile cu panoul, solicitările de încărcare a hârtiei și notificările de eroare. Ajustarea volumului de feedback.
Expirare ecran 5-300 secunde (60*)	Setați durata de inactivitate până când va fi afișat ecranul de pornire sau până când imprimanta va deconecta automat un cont de utilizator.
Notă: Un asterisc (*) în dreptul unei valori indică setarea implicită din fabrică.	

Eco Mode

Element de meniu	Descriere
Imprimare Fețe (1 față*) Pagini pe față (Dezactivat*) Luminozitate toner (4*) Color economic (Dezactivat*)	Configurați setările de imprimare ale imprimantei.
Copiere Fețe (1 față la 1 față*) Pagini pe față (Dezactivat*) Luminozitate (5*)	Configurați setările de copiere ale imprimantei.
Notă: Un asterisc (*) în dreptul unei valori indică setarea implicită din fabrică.	

Panou de operare de la distanță

Element de meniu	Descriere
Conexiune VNC externă Nu se permite* Se permite	Conectează un client extern Virtual Network Computing (VNC) la panoul de control de la distanță.
Tip de autentificare Fără* Autentificare standard	Setați tipul autentificării la accesarea serverului clientului VNC.
Parolă VNC	Specificați parola de conectare la serverul clientului VNC. Notă: Acest element de meniu apare numai dacă Tip de autentificare este setat la Autentificare standard.
Notă: Un asterisc (*) în dreptul unei valori indică setarea implicită din fabrică.	

Notificări

Element de meniu	Descriere
Semnal sonor ADF încărcat Dezactivat Activat*	Activați un semnal sonor la încărcarea hârtiei în ADF.
Control alarmă Dezactivat Unic* Continuu	Setați de câte ori va suna alarma atunci când imprimanta va necesita intervenție din partea utilizatorului.
Consumabile Afișare estimări consumabile Afișare estimări* Nu mai afișa estimări	Afișează starea estimată a consumabilelor.
Consumabile Alarmă cartuș (Unic*) Alarmă capse (Dezactivat*) Alarmă perforare (Dezactivat*)	Setați de câte ori sună alarma când nivelul cartușului de toner este scăzut, cartușul de capse este gol sau recipientul perforatorului este plin sau lipsește. Notă: Opțiunile Alarmă capse și Alarmă perforare sunt afișate numai când sunt instalate opțiuni de ieșire.
Consumabile Faceți clic pe Notificări aprovizionare	Setați unitatea pe care o utilizează imprimanta pentru a estima utilizarea consumabilelor și pentru a declanșa notificări personalizate atunci când este necesară intervenția utilizatorului. Notă: Acest element de meniu apare numai la Embedded Web Server.
Notă: Un asterisc (*) în dreptul unei valori indică setarea implicită din fabrică.	

Element de meniu	Descriere
<p>Configurare alerte prin e-mail</p> <ul style="list-style-type: none"> Configurare poștă electronică <ul style="list-style-type: none"> Gateway SMTP principal Port poartă SMTP primară (25*) Gateway SMTP secundar Port poartă SMTP secundară (25*) Expirare SMTP (30 secunde*) Adresă de răspuns Se utilizează întotdeauna adresa de răspuns SMTP implicită (Dezactivat*) Utilizare SSL/TLS (Dezactivat*) Solicită Certificat de încredere (Activat*) Autentificare server SMTP (Fără autentificare*) E-mail inițiat de dispozitiv (Fără*) E-mail inițiat de utilizator (Fără*) Utilizare acreditări dispozitiv Active Directory (Dezactivat*) ID de utilizator dispozitiv Parolă dispozitiv Domeniu Kerberos 5 Domeniu NTLM Dezactivare eroare „Serverul SMTP nu este configurat” (Dezactivat*) 	<p>Configurați setările pentru e-mail ale imprimantei.</p>
<p>Configurare alerte prin e-mail</p> <ul style="list-style-type: none"> Configurare alerte și liste de e-mail <ul style="list-style-type: none"> Listă e-mail 1 Listă e-mail 2 Evenimente e-mail 	<p>Specificați adresele e-mail și activați evenimentele la care se trimit alerte prin e-mail.</p> <p>Notă: Acest element de meniu apare numai la Embedded Web Server.</p>
<p>Prevenire erori</p> <ul style="list-style-type: none"> Asistență blocaje <ul style="list-style-type: none"> Dezactivat Activat* 	<p>Setați imprimanta să elimine automat paginile goale sau paginile imprimate parțial după îndepărtarea unei pagini blocate.</p>
<p>Prevenire erori</p> <ul style="list-style-type: none"> Continuare automată <ul style="list-style-type: none"> Dezactivat Activat* (5 secunde) 	<p>Permiterea imprimantei să continue procesarea sau imprimarea automată a unei lucrări după rezolvarea anumitor situații care necesită intervenția utilizatorului.</p>
<p>Prevenire erori</p> <ul style="list-style-type: none"> Repornire automată <ul style="list-style-type: none"> Repornire automată <ul style="list-style-type: none"> Repornește la inactivitate Repornește întotdeauna* Nu repornește niciodată 	<p>Setați imprimanta să repornească atunci când apare o eroare.</p>
<p>Notă: Un asterisc (*) în dreptul unei valori indică setarea implicită din fabrică.</p>	

Element de meniu	Descriere
Prevenire erori Repornire automată Nr. maxim reporniri automate 1-20 (2*)	Setați numărul de reporniri automate pe care le poate efectua imprimanta.
Prevenire erori Repornire automată Fereastra Repornire automată 1-525600 secunde (720*)	Setați durata de timp care trebuie să treacă înainte ca imprimanta să efectueze o repornire automată.
Prevenire erori Repornire automată Contor de repornire automată	Afișează informații numai-citire despre contorul de reporniri.
Prevenire erori Repornire automată Resetare contor de repornire automată Revocare Continuare	Resetați Contorul de repornire automată.
Prevenire erori Afișare eroare hârtie scurtă Activat Ștergere automată*	Setați imprimanta să afișeze un mesaj când survine o eroare de hârtie scurtă. Notă: Hârtia scurtă se referă la dimensiunea hârtiei încărcate.
Prevenire erori Protejare pagină Dezactivat* Activat	Setați imprimanta să proceseze toată pagina în memorie înainte de a o imprima.
Recuperare conținut blocaj Recuperare pagini blocate Dezactivat Activat Auto*	Setați imprimanta să reimprime paginile blocate.
Recuperare conținut blocaj Recuperare blocaj la scanner Nivel lucrare Nivel pagină*	Specificați modul de repornire a lucrării de scanare după rezolvarea unui blocaj de hârtie.
Notă: Un asterisc (*) în dreptul unei valori indică setarea implicită din fabrică.	

Gestionarea energiei

Element de meniu	Descriere
Profil Mod Repaus Imprimare din modul Repaus Imprimanta rămâne activă după imprimare Accesare mod Repaus după imprimare*	Setați imprimanta pentru a rămâne în modul Pregătit sau pentru a reveni în modul Repaus după imprimare.
Notă: Un asterisc (*) în dreptul unei valori indică setarea implicită din fabrică.	

Element de meniu	Descriere
Expirări Modul Repaus 1-120 minute (15*)	Setați durata de inactivitate dinainte ca imprimanta să înceapă să funcționeze în modul Repaus.
Expirări Expirare hibernare Dezactivat 1 oră 2 ore 3 ore 6 ore 1 zi 2 zile 3 zile* 1 săptămână 2 săptămâni 1 lună	Setați timpul înainte ca imprimanta să se oprească.
Expirări Expirare hibernare la conectare Hibernare Fără hibernare*	Setați Expirare hibernare pentru a dezactiva imprimanta în timp ce există o conexiune Ethernet activă.
Programare moduri alimentare Programări Adăugare programare nouă	Programați când să intre imprimanta în modul Repaus sau Hibernare.
Notă: Un asterisc (*) în dreptul unei valori indică setarea implicită din fabrică.	

Informații trimise la Lexmark

Element de meniu	Descriere
Informații trimise la Lexmark Consumabile și utilizare pagini Performanța dispozitivului Fără*	Trimite informații către Lexmark despre utilizarea și performanțele imprimantei. Notă: Opțiunea Oră trimitere informații este afișată numai dacă selectați una din setările Informații trimise la Lexmark, mai puțin Fără.
Oră trimitere informații Oră de început Oră de sfârșit	
Notă: Un asterisc (*) în dreptul unei valori indică setarea implicită din fabrică.	

Accesibilitate

Element de meniu	Descriere
Interval acționare repetată tastă 0-5 (0*)	Setează intervalul de timp, în secunde, în care imprimanta ignoră apăsarea repetată pe tastele de la o tastatură atașată.
Notă: Un asterisc (*) în dreptul unei valori indică setarea implicită din fabrică.	

Element de meniu	Descriere
Amânare inițială repetare taste 0,25-5 (1*)	Setează durata de întârziere inițială, în secunde, înainte de repetarea unei taste apăsată în mod repetat. Notă: Acest element de meniu apare numai când o tastatură este atașată la imprimantă.
Rată de repetare taste 0,5-30 (30*)	Setează numărul de apăsări pe secundă pentru o tastă care se repetă. Notă: Acest element de meniu apare numai când o tastatură este atașată la imprimantă.
Prelung. expirare ecran Dezactivat* Activat	Permiteți utilizatorului să rămână în aceeași locație și să reseteze cronometrul Expirare ecran la expirarea acestuia în loc de a reveni la ecranul de pornire.
Volum căști 1-10 (5*)	Ajustarea volumului căștilor. Notă: Acest element de meniu apare numai când o cască este atașată la imprimantă.
Activare ghidare vocală când sunt atașate căștile Dezactivat* Activat	Activare Ghidare vocală când sunt atașate căști la imprimantă.
Rostire parole/PIN Dezactivat* Activat	Setarea imprimantei să citească cu voce tare parolele sau numerele de identificare personală. Notă: Acest element de meniu apare numai când o cască sau un difuzor este atașat la imprimantă.
Rată de vorbire Foarte lentă Lent Normală* Rapid Mai rapidă Foarte rapidă Accelerată Foarte accelerată Cea mai rapidă	Setarea ratei de vorbire pentru ghidarea vocală. Notă: Acest element de meniu apare numai când o cască sau un difuzor este atașat la imprimantă.
Notă: Un asterisc (*) în dreptul unei valori indică setarea implicită din fabrică.	

Revenire la setările prestabilite din fabrică

Element de meniu	Descriere
Restabilire setări Restabilire toate setările Restabilire setări imprimantă Restabilire setări rețea Restabilire setări fax Restabilire setări aplicație	Restabiliți setările implicite din fabrică ale imprimantei.

Întreținere

Meniul Configurare

Element de meniu	Descriere
Configurare USB USB PnP 1* 2	Schimbă modul de funcționare al driverului USB de imprimantă pentru a mări compatibilitatea cu un computer personal.
Configurare USB Scanare USB pe comp. local Activat* Dezactivat	Setarea enumerării driverului de dispozitiv USB ca dispozitiv USB simplu (interfață singulară) sau ca dispozitiv USB compus (interfețe multiple).
Configurare USB Viteză USB Maximă Auto*	Setează portul USB să ruleze la viteză maximă și dezactivează capacitățile sale de rulare la viteză ridicată.
Configurație tavă Detectare dimensiune Detectare tavă [x] (Activat*) Se detectează Oficio/Folio (Folio*) Se detectează Statement/A5 (Detectare Statement*) Se detectează Executive/B5 (Detectare Exec*)	Setați tava pentru a detecta automat dimensiunea hârtiei încărcate în aceasta.
Configurație tavă Unirea tăvilor Automat* Dezactivat	Setează imprimanta să conecteze tăvile cu același tip de hârtie și cu aceleași setări pentru dimensiunea hârtiei.
Configurație tavă Afișare mesaj suport pentru hârtie Dezactivat Numai pentru dimensiuni necunoscute* Întotdeauna	Afișați un mesaj pentru a selecta dimensiunea și tipul hârtiei după introducerea tăvii.
Configurație tavă Solicitări hârtie Auto* Alimentator multifuncțional Hârtie alimentată manual	Stabilește sursa de hârtie pe care utilizatorul o va umple atunci când apare o solicitare de a încărca hârtie. Notă: Pentru a se afișa Alimentatorul multifuncțional, din meniul Hârtie, setați Configurare MP la Casetă.
Configurație tavă Solicitări plicuri Auto* Alimentator multifuncțional Plic alimentat manual	Stabilește sursa de hârtie pe care utilizatorul o va umple atunci când apare o solicitare de a încărca plicuri. Notă: Pentru a se afișa Alimentatorul multifuncțional, din meniul Hârtie, setați Configurare MP la Casetă.
Notă: Un asterisc (*) în dreptul unei valori indică setarea implicită din fabrică.	

Element de meniu	Descriere
Configurație tavă Acț. pt. solicitări Solicitare utilizator* Continuare Utilizare curent	Setați imprimanta pentru rezolvarea solicitărilor de schimbare a hârtiei sau a plicurilor.
Rapoarte Pagină setări meniu Jurnal evenimente Sumar jurnal de evenimente Statistici bilanț de funcționare	Imprimați rapoarte despre setările meniului imprimantei, starea imprimantei și jurnale de evenimente ale imprimantei.
Utilizare consumabile și contoare Ștergere istoric utilizare consumabile Resetați kitul de întreținere 300K Acoperire intervale pe niveluri Reglaje pentru suporturi mari (Dezactivat*)	Ștergeți istoricul de utilizare a consumabilelor, resetați contorul pentru piese și consumabile noi, reglați intervalul pentru acoperirea culorilor pe pagina imprimată și stabiliți dacă doriți să publicați valorile numărului de clicuri în rapoarte.
Emulări imprimantă Emulare PPDS Dezactivat* Activat	Setează imprimanta să recunoască și să utilizeze fluxul de date PPDS.
Emulări imprimantă Emulare PS Dezactivat Activat*	Setează imprimanta să recunoască și să utilizeze fluxul de date PS.
Emulări imprimantă Securitate emulator Expirare pagină 0-60 (60*)	Setați timpul de expirare a paginii în timpul emulării.
Emulări imprimantă Securitate emulator Resetare Emulator după lucrare Dezactivat* Activat	Resetați emulatorul după o lucrare de imprimare.
Emulări imprimantă Securitate emulator Dezactivare acces la mesajele imprimantei Dezactivat Activat*	Dezactivați accesul la mesajele imprimantei în timpul emulării.
Configurare fax Asistență energie redusă fax Dezactivare Repaus Activare Hibernare Auto*	Setarea faxului să intre în modul Repaus ori de câte ori imprimanta consideră că acest lucru este necesar.

Notă: Un asterisc (*) în dreptul unei valori indică setarea implicită din fabrică.

Element de meniu	Descriere
Configurare fax Loc. depoz. fax Disc* NAND	Setarea locației de stocare pentru toate faxurile. Notă: Acest element de meniu apare numai atunci când este instalat un hard disk.
Configurație de imprimare Mod Numai negru Dezactivat* Activat	Imprimați lucrările fără copiere în tonuri de gri.
Configurație de imprimare Captare culoare Dezactivat 1 2* 3 4 5	Îmbunătățește materialul imprimat pentru compensarea înregistrării eronate din imprimantă.
Configurație de imprimare Conturare font 0-150 (24*)	Setează o valoare a dimensiunii punctului pentru text sub cea la care ecranele de înaltă frecvență sunt utilizate când se imprimă datele fontului. De exemplu, dacă valoarea este 24, atunci toate fonturile cu dimensiunea de 24 de puncte sau mai mică utilizează ecranele de înaltă frecvență.
Operații dispozitiv Mod Silențios Dezactivat* Activat	Setati imprimanta să funcționeze în Modul Silențios. Notă: Activarea acestei setări încetinește performanța globală a imprimantei.
Operații dispozitiv Mod siguranță Dezactivat* Activat	Setati imprimanta să funcționeze într-un mod special în care aceasta încearcă să ofere în continuare cât mai multă funcționalitate, în pofida problemelor cunoscute. De exemplu, atunci când modul este setat la Activat, iar motorul unității duplex este nefuncțional, imprimanta va imprima documentele pe o singură față chiar dacă lucrarea este de tip față-verso.
Operații dispozitiv Memorie minimă de copiere 80 MB* 100 MB	Setarea alocării de memorie minimă pentru stocarea lucrărilor de copiere.
Operații dispozitiv Ștergere stare particularizată	Șterge toate textele definite de utilizator ce apar în mesajele personalizate Implicite sau Alternative.
Operații dispozitiv Șterge toate mesajele instalate la distanță	Șterge mesajele instalate de la distanță.
Notă: Un asterisc (*) în dreptul unei valori indică setarea implicită din fabrică.	

Element de meniu	Descriere
Operații dispozitiv Afișare automată ecrane de erori Dezactivat Activat*	Afișează pe ecranul de pornire mesajele de eroare existente după ce imprimanta rămâne inactivă o durată de timp egală cu cea stabilită pentru setarea Expirare ecran.
Operații dispozitiv Orientare corectă la copierea căii rapide Dezactivat* Activat	Activați imprimanta să utilizeze setarea de orientare din meniul Copiere când trimiteți lucrări de copiere rapidă.
Operații dispozitiv Stabilizare automată a imaginii Activat (700)* Dezactivat	Setați imprimanta să regleze automat calitatea de imprimare.
Operații dispozitiv Activare port paralel opțional Activat Dezactivat*	Activați portul paralel opțional.
Configurare aplicație Aplicații LES Dezactivat Activat*	Activați aplicațiile Lexmark Embedded Solutions (LES). Note: <ul style="list-style-type: none"> • Această setare nu afectează aplicațiile încorporate când este setată la Activat. • Când setarea este modificată, imprimanta repornește.
Configurație scaner Înregistrare manuală scaner Test rapid imprimare	Imprimarea unei pagini țintă de test rapid. Notă: Asigurați-vă că spațierea marginii de pe pagina țintă este uniformă de jur împrejurul țintei. Dacă nu este uniformă, marginile imprimantei trebuie resetate.
Configurație scaner Înregistrare manuală scaner Înregistrare ADF față Înregistrare ADF spate Înregistrare suport plat	Înregistrarea manuală a suportului plat și ADF după înlocuirea ADF, a geamului scannerului sau a plăcii controlerului.
Configurație scaner Resetare contor întreținere	Resetați contorul după înlocuirea kitului de întreținere ADF.
Configurație scaner Ștergere muchie Ștergere muchie geam scaner (3*) Ștergere muchie ADF (3*)	Setarea dimensiunii, în milimetri, a zonei neimprimabile din jurul unei lucrări de scanare de la ADF sau de pe suportul plat.
Configurație scaner Dezactivare scaner Activat* Dezactivat ADF dezactivat	Dezactivarea scannerului când acesta nu funcționează corect.

Notă: Un asterisc (*) în dreptul unei valori indică setarea implicită din fabrică.

Element de meniu	Descriere
Configurație scanner Ordine byți TIFF Ordine de octeți CPU* Little Endian Big Endian	Setați ordinea octeților dintr-o scanare în format TIFF.
Configurație scanner Linii TIFF exacte per bandă Activat* Dezactivat	Setați valoarea etichetei RowsPerStrip pentru o scanare în format TIFF.
Notă: Un asterisc (*) în dreptul unei valori indică setarea implicită din fabrică.	

Ștergere pentru scoaterea din uz

Element de meniu	Descriere
Ștergere pentru scoaterea din uz Memorie curățată ultima dată Hard disk curățat ultima dată	Afișează informații despre ultima curățare a memoriei sau a hard diskului imprimantei. Notă: Hard disk curățat ultima dată apare numai atunci când este instalat un hard disk.
Ștergere pentru scoaterea din uz Curățați toate informațiile din memoria nevolatilă Ștergeți toate setările imprimantei și setările de rețea Șterge toate aplicațiile și setările acestora Ștergeți toate comenzile rapide și setările pentru comenzi rapide Curățare toate informațiile de pe hard disk Ștergere descărcări (Ștergere toate macrocomenzile, fonturile, PPO-urile etc.) Ștergere lucrări din buffer Ștergere lucrări în așteptare	Ștergeți toate informațiile din memoria nevolatilă și informațiile de pe hard disk. Notă: Curățați toate inform. de pe hard disk apare numai când este instalat un hard disk.

Pictograme vizibile pe ecranul de pornire

Meniu	Descriere
Pictograme vizibile pe ecranul de pornire Copiere E-mail Fax Stare/Consumabile Listă de așteptare lucrări Schimbare limbă Centru de comenzi rapide Agendă Marcaje în document Lucrări în așteptare USB FTP Profiluri de scanare Profiluri de aplicații Particularizarea afișării Scan Center Copiere carte de identitate	Specificați ce pictograme doriți să apară pe ecranul de pornire.

Despre această imprimantă

Element de meniu	Descriere
Eticheta obiectului	Describe imprimanta. Lungimea maximă a textului este de 32 de caractere.
Locație imprimantă	Identifică locația imprimantei. Lungimea maximă a textului este de 63 de caractere.
Contactați	Personalizează numele imprimantei. Lungimea maximă a textului este de 63 de caractere.
Export fișier de configurare pe USB*	Export fișiere de configurare pe o unitate flash.
Export jurnale comprimate pe USB*	Exportă fișierele jurnale comprimate pe o unitate flash.
Jurnale trimitere Revocare Trimitere	Trimitere informații de diagnosticare la Lexmark.

* Acest element de meniu este afișat numai pe anumite modele de imprimantă.

Imprimare

Aspect

Element de meniu	Descriere
Fețe 1 față* 2 fețe	Specificați dacă se imprimă pe o singură față sau pe ambele fețe ale paginii.
Stil răsturnare pagină Muchia lungă* Muchie scurtă	Stabiliți care latură a hârtiei este legată de imprimarea față-verso.
Pagini goale Imprimare Nu se imprimă*	Imprimarea paginilor goale incluse într-o lucrare de imprimare.
Asamblare Off (Dezactivat) (1,1,1,2,2,2) Activat (1,2,1,2,1,2)*	În special când se imprimă mai multe copii ale unei lucrări, paginile fiecărei lucrări de imprimare sunt așezate în ordine.
Coli de separare Fără* Între copii Între lucrări Între pagini	Inserarea colilor de separare goale la imprimare.
Sursă coală separatoare Tava [x] (1*) Alimentator multifuncțional	Specificați sursa hârtiei pentru coala de separare.
Pagini pe față Dezactivat* 2 pagini pe față 3 pagini pe față 4 pagini pe față 6 pagini pe față 9 pagini pe față 12 pagini pe față 16 pagini pe față	Imprimă mai multe imagini pe o singură față a hârtiei.
Ordonare pagini per față Orizontal* Rotire pe orizontală Vertical Rotire pe verticală	Specificați poziționarea imaginilor pe mai multe pagini când se utilizează meniul Pagini per față.
Orientare pagini per față Auto* Vedere Portret	Specificați orientarea imaginilor pe mai multe pagini când se utilizează meniul Pagini per față.
Notă: Un asterisc (*) în dreptul unei valori indică setarea implicită din fabrică.	

Element de meniu	Descriere
Chenar Pagini per față Fără* Compact	Imprimați un chenar în jurul fiecărei imagini a unei pagini când se utilizează meniul Pagini per față.
Copii 1-9999 (1*)	Specificați numărul de copii pentru fiecare lucrare de imprimare.
Zonă de imprimare Normal* Întreaga pagină	Setați suprafața imprimabilă pe o coală de hârtie.
Notă: Un asterisc (*) în dreptul unei valori indică setarea implicită din fabrică.	

Finisare

Element de meniu	Descriere
Lucrare de capsare Dezactivat* 1 capsă, colțul din stânga sus 2 capse, stânga 1 capsă, colțul din dreapta sus 2 capse, sus 1 capsă, colțul din stânga jos 2 capse, jos 1 capsă, colțul din dreapta jos 2 capse, dreapta	Specifică poziția capselor pentru toate lucrările de imprimare. Notă: Acest element de meniu apare numai când este instalat un finisor.
Test capsator Start	Determinați dacă finisorul cu capse funcționează în mod corespunzător. Notă: Acest element de meniu apare numai când este instalat un finisor.
Perforare Dezactivat* Activat	Perforează găuri pe marginea materialului imprimat. Notă: Acest element de meniu apare numai când este instalat un finisor cu perforare și capse cu poziții multiple.
Mod Perforare 2 găuri 3 găuri 4 găuri	Setează modul de perforare pentru materialul imprimat. Note: <ul style="list-style-type: none"> • 3 găuri este setarea implicită din fabrică pentru S.U.A. Setarea internațională implicită din fabrică este 4 găuri. • Acest element de meniu apare numai când este instalat un finisor cu perforare și capse cu poziții multiple.
Notă: Un asterisc (*) în dreptul unei valori indică setarea implicită din fabrică.	

Element de meniu	Descriere
Offset pagini Fără* Între copii Între lucrări	Decalează rezultatul fiecărei lucrări de imprimare sau al fiecărei copii a unei lucrări de imprimare. Note: <ul style="list-style-type: none"> Opțiunea Între copii decalează fiecare copie a unei lucrări de imprimare dacă opțiunea Asamblare este setată la Activat [1,2,1,2,1,2]. Dacă opțiunea Asamblare este setată la Dezactivat [1,1,1,2,2,2], fiecare set de pagini imprimate este decalat, adică toate paginile numărul 1 și toate paginile numărul 2. Opțiunea Între lucrări setează aceeași poziție de decalare pentru întreaga lucrare de imprimare, indiferent de numărul de copii imprimate. Acest element de meniu apare numai când este instalat un finisor cu perforare și capse cu poziții multiple.
Notă: Un asterisc (*) în dreptul unei valori indică setarea implicită din fabrică.	

Configurare

Element de meniu	Descriere
Limbaj imprimantă Emulare PCL Emulare PS* Emulare PPDS*	Setăți limbajul imprimantei. Notă: Setarea unui limbaj pentru imprimantă ca prestabilit nu împiedică aplicația software să trimită lucrări de imprimare care folosesc un alt limbaj.
Lucrare în așteptare Dezactivat* Activat	Păstrează lucrările de imprimare care necesită consumabile, astfel încât lucrările care nu necesită consumabilele lipsă să se poată imprima. Notă: Acest element de meniu apare numai când este instalat un hard disk.
Expirare lucrare în așteptare 0–255 (30*)	Setează durata, în secunde, în care imprimanta așteaptă intervenția utilizatorului înainte de a pune în așteptare lucrări care necesită resurse indisponibile și înainte de a continua să imprime alte lucrări din coada de imprimare. Notă: Acest element de meniu apare numai când este instalat un hard disk.
Utilizare imprimantă Viteză maximă Randament maxim*	Determină modul de funcționare a kitului de imagistică color în timpul imprimării. Note: <ul style="list-style-type: none"> Când este setat la Randament maxim, kitul de imagistică color încetinește sau se oprește în timpul imprimării de grupuri de pagini alb-negru. Când este setat la Viteză maximă, kitul de imagistică color funcționează întotdeauna în timpul imprimării, indiferent dacă se imprimă pagini color sau alb-negru.
Locație de descărcare RAM* Disc	Specifică locația de salvare a tuturor resurselor permanente, precum fonturi și macrocomenzi care au fost descărcate în imprimantă. Notă: Acest element de meniu apare numai când este instalat un hard disk.
Notă: Un asterisc (*) în dreptul unei valori indică setarea implicită din fabrică.	

Element de meniu	Descriere
Salvare resurse Dezactivat* Activat	Stabilește modul în care imprimanta gestionează resursele descărcate, precum fonturile și macrocomenzile, atunci când primește o lucrare care necesită mai mult spațiu decât memoria disponibilă. Note: <ul style="list-style-type: none"> • Când este setat la Dezactivat, imprimanta păstrează resursele descărcate numai dacă nu este necesară memorie. Resursele asociate cu limbajul de imprimantă inactiv sunt șterse. • Când este setat la Activat, imprimanta păstrează toate resursele permanente descărcate pe durata tuturor comutărilor între limbaje. Când este necesar, imprimanta afișează mesaje de memorie plină în loc să șteargă resursele permanente.
Ordine imprimare tot Alfabetică* Cea mai nouă prima Cea mai veche prima	Specificați ordinea când alegeți să imprimați toate lucrările în așteptare și confidențiale. Notă: Acest element de meniu apare numai când este instalat un hard disk.
Control acces fișier PJJ Dezactivat* Activat	Stabiliți accesul la fișierele PJJ (Printer Job Language)
Notă: Un asterisc (*) în dreptul unei valori indică setarea implicită din fabrică.	

Calitate

Element de meniu	Descriere
Mod de imprimare Alb-negru Color*	Setati modul în care imprimanta generează conținutul color.
Rezoluție de imprimare Calit. imagine 2400* 1200 dpi	Setati rezoluția pentru materialul imprimat. Notă: Calit. imagine 2400 oferă materiale de înaltă calitate la viteză maximă.
Luminozitate toner De la 1 la 5 (4*)	Determină nivelul de luminozitate sau de întunecare al imaginilor textului.
Semiton Normal* Detalii	Îmbunătățește materialele imprimate, cu linii mai netede și margini mai clare.
Color economic Dezactivat* Activat	Reduce cantitatea de toner utilizată pentru imprimarea elementelor grafice și a imaginilor. Notă: Când este setată la Activat, această setare suprascrie valoarea setării Luminozitate toner.
Luminozitate RGB De la -6 la 6 (0*)	Reglați luminozitatea, contrastul și saturația materialelor imprimate color. Notă: Această setare nu afectează fișierele în care se folosesc specificațiile pentru culori CMYK (cyan-magenta-galben-negru).
Contrast RGB 0 - 5 (0*)	
Saturație RGB 0 - 5 (0*)	
Notă: Un asterisc (*) în dreptul unei valori indică setarea implicită din fabrică.	

Imagini complexe

Element de meniu	Descriere
Balans culori Cyan De la -5 la 5 (0*) Magenta De la -5 la 5 (0*) Galben De la -5 la 5 (0*) Negru De la -5 la 5 (0*) Resetare la valorile implicite	Reglați cantitatea de toner care este utilizată pentru fiecare culoare.
Corecție culori Dezactivat Auto* Manual	Modificați setările de culoare utilizate pentru imprimarea documentelor. Note: <ul style="list-style-type: none"> • Opțiunea Oprit setează imprimanta să primească o corecție a culorilor de la programul software. • Opțiunea Auto setează imprimanta să aplice profiluri de culoare diferite pentru fiecare obiect de pe pagina imprimată. • Opțiunea Manual vă permite să personalizați conversiile de culori RGB sau CMYK aplicate fiecărui obiect de pe pagina imprimată.
Mostre culori Imprimare mostre culori	Imprimă pagini mostră pentru fiecare dintre tabelele de conversie RGB și CMYK utilizate de imprimantă.
Reglare culori	Calibrați imprimanta pentru a regla variațiile de culori pe materialele imprimate.
Înlocuire culori rezultate la o singură trecere Setare CMYK personalizat	Atribuiți anumite valori CMYK pentru douăzeci de culori rezultate la o singură trecere.
Notă: Un asterisc (*) în dreptul unei valori indică setarea implicită din fabrică.	

Evidență lucrări

Element de meniu	Descriere
Evidență lucrări Dezactivat* Activat	Setează imprimanta să creeze un jurnal al lucrărilor de imprimare primite. Notă: Acest element de meniu este afișat numai dacă este instalată o memorie flash sau un hard disk.
Frecvență evidență lucrări Zilnic Săptămânal Lunar*	Stabiliți frecvența cu care doriți ca imprimanta să creeze un fișier jurnal.
Notă: Un asterisc (*) în dreptul unei valori indică setarea implicită din fabrică.	

Element de meniu	Descriere
Acțiune jurnal la finalul frecvenței Fără* Se trimite jurnalul curent prin poșta electronică Se trimite jurnalul curent prin poșta electronică, apoi se șterge Se postează jurnalul curent Se postează jurnalul curent, apoi se șterge	Specificați modul în care reacționează imprimanta la expirarea limitei de frecvență. Notă: Valoarea definită de setarea Frecvență jurnal de evidență determină momentul de declanșare a acestei acțiuni.
Jurn. mem. aproape plină Dezactivat Activat (5)*	Specificați dimensiunea maximă a fișierului jurnal înainte ca imprimanta să execute funcția Acțiune jurnal memorie aproape plină.
Acț. jurn. mem. aproape plină Fără* Se trimite jurnalul curent prin poșta electronică Se trimite jurnalul curent prin poșta electronică, apoi se șterge Se trimite jurnalul cel mai vechi prin poșta electronică, apoi se șterge Se postează jurnalul curent Se postează jurnalul curent, apoi se șterge Se postează jurnalul cel mai vechi, apoi se șterge Se șterge jurnalul curent Se șterge jurnalul cel mai vechi Se șterg toate, cu excepția celui curent Se șterg toate jurnalele	Specificați modul în care reacționează imprimanta când hard diskul este aproape plin. Notă: Valoarea definită la Jurnal memorie aproape plină determină momentul de declanșare a acestei acțiuni.
Acț. jurn. plină Fără* Se trimite jurnalul curent prin poșta electronică, apoi se șterge Se trimite jurnalul cel mai vechi prin poșta electronică, apoi se șterge Se postează jurnalul curent, apoi se șterge Se postează jurnalul cel mai vechi, apoi se șterge Se șterge jurnalul curent Se șterge jurnalul cel mai vechi Se șterg toate, cu excepția celui curent Se șterg toate jurnalele	Specificați modul în care reacționează imprimanta când utilizarea hard diskului atinge limita maximă (100 MB).
Adresă URL pentru postarea jurnalelor	Specificați locația în care imprimanta postează jurnalele de evidență a lucrărilor.
Adresă de poșta electronică pentru trimiterea jurnalelor	Specifică adresa de poșta electronică la care trimite imprimanta jurnalele de evidență a lucrărilor.
Prefix fișier jurnal	Specificați prefixul pentru fișierele jurnal. Notă: Numele de gazdă curent definit în meniul TCP/IP este utilizat ca prefix implicit pentru fișierul jurnal.
Notă: Un asterisc (*) în dreptul unei valori indică setarea implicită din fabrică.	

XPS

Element de meniu	Descriere
Impr. pag. eroare Dezactivat* Activat	Imprimați o pagină test care conține informații despre erori.
Lățime minimă a liniei 1-30 (2*)	Setați lățimea minimă a cursei pentru orice lucrare imprimată la 1200 dpi.
Notă: Un asterisc (*) în dreptul unei valori indică setarea implicită din fabrică.	

PDF

Element de meniu	Descriere
Redimensionare pentru încadrare Dezactivat* Activat	Redimensionați conținutul paginii pentru a se încadra în dimensiunea hârtiei selectate.
Adnotări Imprimare Nu se imprimă*	Specificați dacă doriți să imprimați adnotările din PDF.
Imprimare eroare PDF Dezactivat Activat*	Permiteți imprimarea erorii PDF.
Notă: Un asterisc (*) în dreptul unei valori indică setarea implicită din fabrică.	

PostScript

PostScript

Element de meniu	Descriere
Imprimare eroare PS Dezactivat* Activat	Imprimă o pagină care descrie eroarea PostScript®. Notă: La apariția unei erori, procesarea lucrării se va opri, imprimanta va imprima un mesaj de eroare iar restul lucrării va fi abandonat.
Lățime minimă a liniei 1-30 (2*)	Setarea lățimii minime a cursei. Notă: Lucrările imprimate la 1200 dpi utilizează direct valoarea.
Blocare mod pornire PS Dezactivat Activat*	Dezactivați fișierul SysStart.
Netezire imagine Dezactivat* Activat	Îmbunătățiți contrastul și claritatea imaginilor de rezoluție scăzută. Notă: Această setare nu are efect asupra imaginilor cu o rezoluție de 300 dpi sau mai mare.
Notă: Un asterisc (*) în dreptul unei valori indică setarea implicită din fabrică.	

Element de meniu	Descriere
Prioritate font Rezident* Flash/Disc	Stabiliți ordinea de căutare a fonturilor. Note: <ul style="list-style-type: none"> • Opțiunea Rezident setează imprimanta să caute în memorie fontul solicitat, înainte de a căuta în memoria flash sau pe hard diskul imprimantei. • Opțiunea Flash/Disc setează imprimanta să caute fontul solicitat în memoria flash sau pe hard diskul imprimantei înainte de a căuta în memoria imprimantei. • Acest element de meniu este afișat numai dacă este instalată o memorie flash sau un hard disk.
Expirare așteptare Dezactivat Activat* (40 secunde)	Permiteți imprimantei să aștepte date suplimentare înainte de anularea unei lucrări de imprimare.
Notă: Un asterisc (*) în dreptul unei valori indică setarea implicită din fabrică.	

PCL

PCL

Element de meniu	Descriere
Sursă font Rezident* Disc Flash Toate	Alege sursa care conține selecția de fonturi implicită. Note: <ul style="list-style-type: none"> • Opțiunile Flash și Disc apar numai dacă este instalată o memorie flash sau un hard disk. • Pentru ca opțiunile Flash și Disc să fie afișate, asigurați-vă că nu sunt doar în citire sau protejate împotriva scrierii.
Nume font Courier*	Selectați un font din sursa de fonturi specificată.
Set de simboluri 10U PC-8*	Specificați setul de simboluri pentru fiecare nume de font. Notă: Un set de simboluri este un set de caractere alfabetice și numerice, semne de punctuație și simboluri speciale. Seturile de simboluri acceptă diverse limbi sau programe specifice cum sunt simbolurile matematice pentru text științific.
Pas 0,08-100 (10*)	Specificați pasul pentru fonturile fixe sau monospațiu. Notă: Pasul reprezintă numărul de caractere cu lățime fixă dintr-un inch pe orizontală al tipului.
Orientare Portret* Vedere	Specifică orientarea textului și a elementelor grafice de pe pagină.
Notă: Un asterisc (*) în dreptul unei valori indică setarea implicită din fabrică.	

Element de meniu	Descriere
Rânduri pe pagină 1-255	Specifică numărul de rânduri de text pentru fiecare pagină imprimată prin intermediul fluxului de date PCL®. Note: <ul style="list-style-type: none"> Acest element de meniu activează distanțierea verticală, care determină ca numărul selectat de rânduri solicitate să fie imprimate între marginile implicite ale paginii. 60 este setarea implicită din fabrică pentru S.U.A. Setarea internațională prestabilită din fabrică este 64.
Lățime minimă a liniei PCL5 1-30 (2*)	Setează lățimea minimă a cursei inițiale. Notă: Lucrările imprimate la 1200 dpi utilizează direct valoarea.
Lățimea minimă a liniei PCLXL 1-30 (2*)	
Lățime A4 198 mm* 203 mm	Specifică lățimea paginii logice pe hârtia de dimensiuni A4. Notă: Pagina logică este spațiul de pe pagina fizică unde sunt imprimate datele.
CR automat după LF Dezactivat* Activat	Setați imprimanta să efectueze un retur de car după comanda de control salt la rând nou. Notă: Returul de care este un mecanism care comandă imprimanta să mute poziția cursorului la prima valoare de pe aceeași linie.
LF automat după CR Dezactivat* Activat	Setați imprimanta să efectueze un salt la rând nou după o comandă de control retur car.
Renumerotare tăvi Atribuire alimentator multi-funcțional Atribuire tavă [x] Atribuire hârtie alimentată manual Atribuire plic alimentat manual	Configurați imprimanta să funcționeze cu alt driver de imprimare sau aplicație personalizată, care utilizează un set diferit de atribuiri ale sursei pentru a solicita o anumită sursă de hârtie. Alegeți una dintre următoarele opțiuni: Dezactivat* – Imprimanta utilizează atribuiri surselor de hârtie implicite din fabrică. Fără – Sursa de hârtie ignoră comanda Selectare alimentare cu hârtie. 0 – 199 – Selectați o valoare numerică pentru a atribui o valoare personalizată unei surse de hârtie.
Renumerotare tăvi Vizualizare valori prestabilite din fabrică	Afișează valoarea implicită din fabrică atribuită fiecărei surse de hârtie.
Renumerotare tăvi Restabilire valori implicite	Restabiliți valorile de renumerotare a tăvii la valorile implicite din fabrică.
Expirare imprimare Dezactivat Activat* (90 secunde)	Setați imprimanta să finalizeze o lucrare de imprimare după ce a fost inactivă pe durata unui interval de timp specificat.
Notă: Un asterisc (*) în dreptul unei valori indică setarea implicită din fabrică.	

HTML

Element de meniu	Descriere
Nume font Times*	Setați fontul de utilizat pentru imprimarea documentelor HTML.
Dimensiune font 1-255 (12*)	Setați dimensiunea fontului de utilizat pentru imprimarea documentelor HTML.
Redimensionare 1-400% (100*)	Redimensionați documentele HTML pentru imprimare.
Orientare Portret* Vedere	Setați orientarea paginii pentru documentele HTML.
Dimensiune margini 8-255 mm (19*)	Setați marginile paginilor pentru documentele HTML.
Fundaluri Nu se imprimă Imprimare*	Imprimați informațiile sau grafica de fundal din documentele HTML.
Notă: Un asterisc (*) în dreptul unei valori indică setarea implicită din fabrică.	

Imagine

Element de meniu	Descriere
Încadrare automată Activat Dezactivat*	Selectați cea mai bună setare disponibilă pentru dimensiunea și orientarea hârtiei în cazul unei imagini. Notă: Dacă este setat la Activat, acest element de meniu înlocuiește setările de scalare și orientare pentru imagine.
Inversare Dezactivat* Activat	Inversați imaginile monocromatice în două tonuri. Notă: Acest element de meniu nu este valabil pentru imaginile în format GIF sau JPEG.
Redimensionare Ancorare stânga sus Încadrare optimă* Ancorare în centru Încadrare pe înălțime/lățime Încadrare pe înălțime Încadrare pe lățime	Potrivii imaginea pe suprafața imprimabilă. Notă: Când opțiunea Încadrare automată este setată la Activat, Scalarea este setată automat la Încadrare optimă.
Orientare Portret* Vedere Inversare portret Inversare vedere	Specifică orientarea textului și a elementelor grafice de pe pagină.
Notă: Un asterisc (*) în dreptul unei valori indică setarea implicită din fabrică.	

Hârtie

Configurație tavă

Element de meniu	Descriere
Sursă prestabilă Tava [x] (1*) Alimentator multifuncțional Hârtie alimentată manual Plic alimentat manual	Setați sursa hârtiei pentru toate lucrările de imprimare.
Dimensiune/Tip hârtie Tava [x] Multi-Purpose Feeder (Alimentator MF) Hârtie alimentată manual Plic alimentat manual	Specificați dimensiunea sau tipul hârtiei încărcate în fiecare sursă de hârtie.
Dimensiune înlocuitoare Dezactivat Statement/A5 Letter/A4 11 x 17/A3 Toate valorile listate*	Setați imprimanta să înlocuiască o dimensiune specificată a hârtiei dacă dimensiunea solicitată nu este încărcată în nicio sursă de hârtie. Note: <ul style="list-style-type: none"> • Opțiunea Dezactivat solicită utilizatorului să încarce dimensiunea de hârtie necesară. • Toate valorile listate permite toate înlocuirile disponibile.
Configurare MP Casetă* Manual Prima	Stabiliți comportamentul alimentatorului multifuncțional. Note: <ul style="list-style-type: none"> • Setarea Casetă determină configurarea alimentatorului multifuncțional drept sursă de hârtie automată. • Setarea Manual determină configurarea alimentatorului multifuncțional doar pentru lucrări de imprimare cu alimentare manuală. • Setarea Prima determină configurarea alimentatorului multifuncțional drept sursă de hârtie principală.
Notă: Un asterisc (*) în dreptul unei valori indică setarea implicită din fabrică.	

Configurare suporturi

Configurație universală

Element de meniu	Descriere
Unități de măsură Inchi Milimetri	Specificați unitatea de măsură pentru formatul universal de hârtie. Notă: Inchi este setarea implicită din fabrică pentru S.U.A. Milimetri este setarea implicită din fabrică internațională.
Lățime portret 3-52 inchi (8,5*) 76-1321 mm (216*)	Setați lățimea portret a hârtiei format universal.
Notă: Un asterisc (*) în dreptul unei valori indică setarea implicită din fabrică.	

Element de meniu	Descriere
Înălțime portret 3-52 inchi (14*) 76,2-1321 mm (356*)	Setați înălțimea portret a hârtiei format universal.
Direcție alimentare Muchia scurtă* Muchie lungă	Setați imprimanta să preia hârtie din marginea scurtă sau cea lungă. Notă: Opțiunea Muchia lungă este afișată numai dacă marginea cea mai lungă este mai scurtă decât lățimea maximă acceptată.
Notă: Un asterisc (*) în dreptul unei valori indică setarea implicită din fabrică.	

Dimensiuni de scanare particularizate

Element de meniu	Descriere
Dimensiune particularizată de scanare [x] Nume dimensiune de scanare Lățime 1-8,5 inchi (8,5*) 25,4-215,9 mm (215,9*) Înălțime 1-25 inchi (11*) 25,4-635 mm (279,4*) Orientare Portret* Vedere 2 scanări pe față Dezactivat* Activat	Atribuiți un nume dimensiunii de scanare și configurați setările de scanare.

Tipuri suport

Element de meniu	Descriere
Obişnuită Carton Reciclată Folie transparentă Lucioasă Hârtie grea lucioasă Etichete Etichete de vinil Hârtie de corespondență Plicuri Plic aspru Hârtie cu antet Preimprimată Hârtie colorată Ușoară Grea Hârtie aspră/de bumbac Tip personalizat [x]	Specificați textura, greutatea și orientarea hârtiei.

Configurare recipient

Element de meniu	Descriere
Recipient de ieşire Recipient standard* Recipient [x]	Specifică recipientul de ieşire.
Configurare recipiente Căsuță poștală* Legare Legare opționale Atribuire tip	Configurați modul de operare pentru recipientele de ieşire. Note: <ul style="list-style-type: none"> • Căsuța poștală permite selectarea individuală a recipientului standard și a oricărui recipient opțional. • Legarea permite ca toate recipientele de ieşire să fie legate împreună ca și cum ar fi un singur recipient mare. • Setarea Legare opțională tratează toate recipientele opționale ca un singur recipient mare de ieşire. • Setarea Atribuire tip asociază fiecărui tip de hârtie un recipient sau un set de recipiente legate.
Nume pentru recipiente particularizate Recipient standard Recipient [x]	Atribuiți un nume pentru recipient.
Notă: Un asterisc (*) în dreptul unei valori indică setarea prestabilă din fabrică.	

Copiere

Setări prestabilite copiere

Element de meniu	Descriere
Tip conținut Text Text/Foto* Foto Grafică	Îmbunătățiți rezultatul de ieșire pe baza conținutului documentului original.
Sursă conținut Laser alb-negru Imprimante laser color* Jet de cerneală Foto/Film Revistă Ziar Presă Altele	Îmbunătățește rezultatul de ieșire pe baza sursei documentului original.
Fețe 1 față la 1 față* 1 față pe 2 fețe 2 fețe pe 1 față 2 fețe pe 2 fețe	Setați comportamentul de scanare pe baza documentului original.
Coli de separare Fără* Între copii Între lucrări Între pagini	Specificați dacă să inserați coli de separare goale la imprimare.
Sursă coală separatoare Tava [x] (1*) Alimentator multifuncțional	Specificați sursa hârtiei pentru coala de separare.
Color Dezactivat Activat* Automat	Setați imprimanta pentru a genera rezultate color la o lucrare de scanare.
Pagini pe față Dezactivat* 2 pagini în format Portret 4 pagini în format Portret 2 pagini în format Vedere 4 pagini în format Vedere	Specificați numărul de imagini de pagini de imprimat pe o singură față a unei coli de hârtie.
Notă: Un asterisc (*) în dreptul unei valori indică setarea implicită din fabrică.	

Element de meniu	Descriere
Imprimare cu margini Dezactivat* Activat	Plasați un chenar în jurul fiecărei imagini la imprimarea mai multor pagini pe o singură pagină.
Asamblare Dezactivat [1,1,1,2,2,2] Activat [1,2,1,2,1,2]*	Imprimați mai multe copii în mod secvențial.
Offset pagini Fără* Între copii Între lucrări	Decalează rezultatul fiecărei lucrări de imprimare sau al fiecărei copii a unei lucrări de imprimare. Note: <ul style="list-style-type: none"> Opțiunea Între copii decalează fiecare copie a unei lucrări de imprimare dacă opțiunea Asamblare este setată la Activat [1,2,1,2,1,2]. Dacă opțiunea Asamblare este setată la Dezactivat [1,1,1,2,2,2], fiecare set de pagini imprimate este decalat, adică toate paginile numărul 1 și toate paginile numărul 2. Opțiunea Între lucrări setează aceeași poziție de decalare pentru întreaga lucrare de imprimare, indiferent de numărul de copii imprimate. Acest element de meniu apare numai când este instalat un finisor.
Capsare Dezactivat* 1 capsă, colțul din stânga sus 2 capse, stânga 1 capsă, colțul din dreapta sus 2 capse, sus 1 capsă, colțul din stânga jos 2 capse, jos 1 capsă, colțul din dreapta jos 2 capse, dreapta	Specifică poziția capselor pentru toate lucrările de imprimare. Notă: Acest element de meniu apare numai când este instalat finisorul cu capse.
Perforare Dezactivat* 2 găuri 3 găuri	Setați modul de perforare pentru toate lucrările de imprimare. Notă: Acest element de meniu apare numai când este instalat un finisor cu capse și perforare sau un finisor de broșuri.
Dimensiune „Copiere de pe” [Lista dimensiunilor hârtiei]	Setează dimensiunea hârtiei documentului original. Notă: Letter este setarea implicită din fabrică pentru S.U.A. A4 este setarea implicită internațională.
Sursă copiere Tava [x] (1*) Alimentator multifuncțional Potrivire automată a dimensiunii	Specificați sursa hârtiei pentru lucrarea de copiere.
Temperatură -4 la 4 (0*)	Specifică dacă se generează o ieșire mai rece sau mai caldă.
Luminozitate De la 1 la 9 (5*)	Ajustează luminozitatea imaginii scanate.
Notă: Un asterisc (*) în dreptul unei valori indică setarea implicită din fabrică.	

Element de meniu	Descriere
Număr de copii 1-9999 (1*)	Specificați numărul de copii.
Antet/Subsol Antet stânga Antet mijloc Antet dreapta Subsol stânga Subsol mijloc Subsol dreapta	Specificați informațiile din antet sau subsol de pe imaginea scanată.
Acoperire Confidențial Copiere Schiță Urgent Particularizat Dezactivat*	Specificați textul suprapus de imprimat pe fiecare exemplar.
Acoperire particularizată	Introduceți textul pentru opțiunea Particularizat în meniul Acoperire.
Notă: Un asterisc (*) în dreptul unei valori indică setarea implicită din fabrică.	

Imagini complexe

Element de meniu	Descriere
Balans culori Cyan (0*) Magenta (0*) Galben (0*)	Reglați intensitatea culorilor pentru cyan, magenta și galben.
Abandonare culori Abandonare culoare (Fără*) Prag prestabilit roșu (128*) Prag prestabilit verde (128*) Prag prestabilit albastru (128*)	Specificați culoarea pe care să o eliminați în timpul scanării și ajustați setarea pentru eliminarea culorii respective.
Detectare automată culori Sensib. la culori (5*) Sensib. la zonă (5*)	Configurați setarea de detectare automată a culorilor.
Contrast Optim pentru conținut* 0–5	Specificați contrastul pentru imaginea scanată.
Eliminare fundal Detectarea fundalului (Pe bază de conținut*) Nivel (0*)	Eliminați culoarea de fundal sau zgomotul de imagine din documentul original. Note: <ul style="list-style-type: none"> Opțiunea Pe bază de conținut elimină culoarea de fundal din documentul original. Opțiunea Fix elimină zgomotul de imagine dintr-o fotografie.
Notă: Un asterisc (*) în dreptul unei valori indică setarea implicită din fabrică.	

Element de meniu	Descriere
Centrare automată Dezactivat* Activat	Aliniați conținutul la centrul paginii.
Imagine în oglindă Dezactivat* Activat	Creează o imagine în oglindă a documentului original.
Imagine negativă Dezactivat* Activat	Creează o imagine negativă a documentului original.
Detaliu umbră -4 la 4 (0*)	Reglați detaliile umbrelor în documentul original.
Scanare de la muchie la muchie Dezactivat* Activat	Scanați documentul original de la o margine la alta.
Claritate 1-5 (3*)	Ajustați claritatea imaginii scanate.
Notă: Un asterisc (*) în dreptul unei valori indică setarea implicită din fabrică.	

Comenzi administrator

Element de meniu	Descriere
Se permit copii color Dezactivat Activat*	Imprimați copiile în culori.
Separatori folii transparente Dezactivat Activat*	Introduceți câte o pagină goală între folii transparente.
Recipient de ieșire Recipient standard* Recipient [x]	Specifică recipientul de ieșire.
Se permite copierea cu prioritate Dezactivat Activat*	Înterupeți o lucrare de imprimare pentru a realiza copii.
Scanare lucrare particularizată Dezactivat* Activat	Setați imprimanta să scaneze primul set de documente originale folosind setările specificate, apoi scanați următorul set cu aceleași setări sau cu setări diferite. Notă: Acest element de meniu apare numai atunci când este instalat un hard disk.
Se permite salvarea drept comandă rapidă Dezactivat Activat*	Salvați setările de copiere drept comandă rapidă.
Notă: Un asterisc (*) în dreptul unei valori indică setarea implicită din fabrică.	

Element de meniu	Descriere
Exemplu de copie Dezactivat* Activat	Imprimați un exemplu de copie pentru verificarea calității înainte de a imprima exemplarele rămase. Notă: Acest element de meniu apare numai atunci când este instalat un hard disk.
Notă: Un asterisc (*) în dreptul unei valori indică setarea implicită din fabrică.	

Fax

Setări prestabilite fax

Mod Fax

Element de meniu	Descriere
Mod Fax Fax* Server fax Dezactivat	Selectați un mod de fax.
Notă: Un asterisc (*) în dreptul unei valori indică setarea implicită din fabrică.	

Configurare fax

Setări generale de fax

Element de meniu	Descriere
Nume fax	Identifică aparatul dvs. de fax.
Număr fax	Identifică numărul dvs. de fax.
ID fax Nume fax Număr fax*	Notifică destinatarul faxului în legătură cu numele sau numărul dvs. de fax.
Activare fax manual Dezactivat* Activat	Configurați manual imprimanta pentru fax. Note: <ul style="list-style-type: none"> Acest element de meniu nu este afișat când Transport fax este setat la T.38. Acest element de meniu necesită un divizor de rânduri și un receptor de telefon. Utilizați o linie telefonică obișnuită pentru a răspunde la o lucrare de fax în așteptare și pentru a forma un număr de fax. Pentru a naviga direct la funcția Fax manual, atingeți # și 0 pe tastatură.
Notă: Un asterisc (*) în dreptul unei valori indică setarea implicită din fabrică.	

Element de meniu	Descriere
Utilizare memorie Toate primite În special pentru primire Egal* Majoritatea trimise Toate trimise	Setează nivelul memoriei interne din imprimantă, alocată pentru operații de fax. Notă: Acest element de meniu previne depășirea bufferului de memorie și eșuarea faxului.
Revocare faxuri Se permite* Nu se permite	Anulați faxurile de ieșire înainte de a fi transmise sau anulați faxurile de intrare înainte de finalizarea imprimării acestora.
Ascundere număr fax Dezactivat* De la stânga De la dreapta	Specificați formatul pentru ascunderea unui număr de fax de ieșire.
Nr. cifre ascunse 0-58 (0*)	Specifică numărul de cifre ascunse într-un număr de fax de ieșire.
Activare detectare linie conectată Dezactivat Activat*	Stabiliți dacă o linie telefonică este conectată la imprimantă. Note: <ul style="list-style-type: none"> • Detectția are loc la pornirea imprimantei și înaintea fiecărui apel. • Acest element de meniu nu este afișat când Transport fax este setat la T.38.
Activare detectare mufă greșită linie Dezactivat Activat*	Stabiliți dacă o linie telefonică este conectată la portul corespunzător al imprimantei. Note: <ul style="list-style-type: none"> • Detectția are loc la pornirea imprimantei și înaintea fiecărui apel. • Acest element de meniu nu este afișat când Transport fax este setat la T.38.
Activare suport derivație în uz Dezactivat Activat*	Stabiliți dacă o linie telefonică este utilizată de un alt dispozitiv în același timp, de exemplu de un alt telefon. Note: <ul style="list-style-type: none"> • Acest element de meniu este monitorizat continuu după pornirea imprimantei. • Acest element de meniu nu este afișat când Transport fax este setat la T.38.
Optimizare compatib. fax	Configurați funcționalitatea de fax a imprimantei pentru compatibilitate optimă cu alte mașini de fax.
Transport fax Analogic* etherFAX Fără T.38	Setează metoda de transport al faxului.
Notă: Un asterisc (*) în dreptul unei valori indică setarea implicită din fabrică.	

Setări trimitere faxuri

Element de meniu	Descriere
Rezoluție Standard* Fin Foarte fin Ultrafin	Setează rezoluția imaginii scanate. Notă: O rezoluție mai mare mărește timpul de transmitere a faxului și necesită mai multă memorie.
Dimensiune original [Lista dimensiunilor hârtiei]	Precizarea dimensiunii documentului original. Notă: Letter este setarea implicită din fabrică pentru S.U.A. A4 este setarea implicită internațională.
Orientare Portret* Vedere	Precizarea orientării documentului original. Notă: Acest element de meniu apare numai pe anumite modele de imprimantă.
Fețe Dezactivat* Muchie scurtă Muchie lungă	Specificați orientarea a documentului original la scanarea pe ambele fețe ale documentului. Notă: Acest element de meniu apare numai pe anumite modele de imprimantă.
Tip conținut Text* Text/Foto Foto Grafică	Îmbunătățiți rezultatul de ieșire pe baza conținutului documentului original.
Sursă conținut Laser alb-negru Imprimante laser color* Jet de cerneală Foto/Film Revistă Ziar Presă Altele	Îmbunătățește rezultatul de ieșire pe baza sursei documentului original.
Luminozitate 1-9 (5*)	Ajustează luminozitatea imaginii scanate.
În spatele unui PABX Activat Dezactivat*	Setează imprimanta să formeze un număr de fax fără a aștepta să recunoască tonul. Notă: Private Automated Branch Exchange (PABX) este o rețea de telefonie care permite ca un număr cu acces unic să ofere mai multe linii apelanților din exterior.
Mod apelare Ton* Impulsuri	Specificați modul de apelare pentru faxurile de intrare sau ieșire.
Notă: Un asterisc (*) în dreptul unei valori indică setarea implicită din fabrică.	

Imagini complexe

Element de meniu	Descriere
Balans culori Cyan – Roșu De la -4 la 4 (0*) Magenta – Verde De la -4 la 4 (0*) Galben – Albastru De la -4 la 4 (0*)	Reglați intensitatea culorilor în timpul scanării.
Abandonare culori Abandonare culoare (Fără*) Prag prestabilit roșu (128*) Prag prestabilit verde (128*) Prag prestabilit albastru (128*)	Specificați culoarea pe care să o eliminați în timpul scanării și ajustați setarea pentru eliminarea culorii respective.
Contrast Optim pentru conținut* 0 1 2 3 4 5	Setați contrastul rezultatului.
Eliminare fundal Detectarea fundalului Pe bază de conținut* Fix Nivel -4 la 4 (0*)	Modifică proporția de fundal vizibil într-o imagine scanată. Notă: Dacă doriți să eliminați culoarea de fundal din documentul original, setați funcția Detectarea fundalului la Pe bază de conținut. Dacă doriți să eliminați zgomotul de imagine dintr-o fotografie, setați Detectarea fundalului la Fix.
Imagine în oglindă Dezactivat* Activat	Creează o imagine în oglindă a documentului original.
Imagine negativă Dezactivat* Activat	Creează o imagine negativă a documentului original.
Detaliu umbră -4 la 4 (0*)	Modifică proporția de detaliu al umbrei vizibilă pe o imagine scanată.
Scanare de la muchie la muchie Activat Dezactivat*	Permite scanarea de la o margine la alta a documentului original.
Claritate 1-5 (3*)	Ajustați claritatea imaginii scanate.
Temperatură -4 la 4 (0*)	Specifică dacă se generează o ieșire mai rece sau mai caldă.
Notă: Un asterisc (*) în dreptul unei valori indică setarea implicită din fabrică.	

Comenzi administrator

Element de meniu	Descriere
Reapelare automată 0-9 (5*)	Ajustați numărul încercărilor de reapelare pe baza nivelurilor de activitate ale mașinilor de fax ale destinatarilor.
Frecvență reapelare 1-200 minute (3*)	Măriți durata dintre încercările de reapelare pentru a mări șansa de expediere cu succes a faxului.
Enable ECM (Activare NTP) Activat* Dezactivat	Activați modul Corectare erori (ECM) pentru lucrările de fax. Notă: Modul ECM detectează și corectează erorile din procesul de transmitere a faxului cauzate de zgomotul de pe linia telefonică și de intensitatea slabă a semnalului.
Activare scanare faxuri Activat* Dezactivat	Trimiteți prin fax documente scanate la imprimantă.
De la driver la fax Activat* Dezactivat	Permiteți driverului de imprimantă să trimită faxuri.
Se permite salvarea drept comandă rapidă Activat* Dezactivat	Salvează în imprimantă numerele de fax drept comenzi rapide.
Viteză maximă 33600* 14400 9600 4800 2400	Setați viteza maximă de trimitere a faxului.
Scanare lucrare particularizată Dezactivat* Activat	Se activează în mod implicit scanarea lucrărilor particularizate. Notă: Acest element de meniu apare numai atunci când este instalat un hard disk.
Examinare scanare Dezactivat* Activat	Arată o previzualizare a scanării pe afișaj. Notă: Acest element de meniu apare numai atunci când este instalat un hard disk.
Reglare poziționare ADF Dezactivat* Activat	Corecți ușoara poziționare greșită a imaginii scanate.
Activare scanare color faxuri Dezactivat în mod prestabilit* Implicit activat Nu se utilizează niciodată Se utilizează întotdeauna	Activați scanarea color pentru faxuri.
Convertire automată faxuri color în faxuri alb-negru Activat* Dezactivat	Converteți automat toate faxurile de ieșire color în alb-negru.
Notă: Un asterisc (*) în dreptul unei valori indică setarea implicită din fabrică.	

Element de meniu	Descriere
Confirmare număr fax Dezactivat* Activat	Solicitați utilizatorului să confirme numărul de fax.
Prefix apelare	Setați un prefix de apelare.
Reguli prefix apelare	Stabilește o regulă pentru prefixul de apelare.
Notă: Un asterisc (*) în dreptul unei valori indică setarea implicită din fabrică.	

Setări primire faxuri

Element de meniu	Descriere
Lucrări de fax în așteptare Fără* Toner Toner și consumabile	Elimină din coada de imprimare lucrările de fax care solicită resurse specifice indisponibile.
Nr. de semnale de apel până la răspuns 1-25 (3*)	Setați numărul de apeluri pentru faxurile primite.
Micșorare automată Activat* Dezactivat	Redimensionați faxurile primite pentru a se încadra în pagină.
Sursă hârtie Tava [X] Auto*	Specificați sursa hârtiei pentru imprimarea faxurilor primite.
Fețe Activat Dezactivat*	Imprimați pe ambele fețe ale hârtiei.
Coli de separare Fără* Înainte a lucrării După lucrare	Specificați dacă să inserați coli de separare goale la imprimare.
Sursă coală separatoare Tava [X] (1*)	Specificați sursa hârtiei pentru coala de separare.
Recipient de ieșire Recipient standard	Specificați recipientul de ieșire pentru faxurile primite.
Subsol fax Activat Dezactivat*	Imprimă informațiile de transmitere în subsolul fiecărei pagini de la un fax recepționat.
Marcaj de oră subsol fax Primire* Imprimare	Imprimă ora în subsolul fiecărei pagini de la un fax recepționat.
Notă: Un asterisc (*) în dreptul unei valori indică setarea implicită din fabrică.	

Element de meniu	Descriere
Perforare Dezactivat* 2 găuri 3 găuri 4 găuri	Perforați găuri pe marginea documentului de fax imprimat. Notă: Acest element de meniu apare numai când este instalat un finisor cu perforare și capse cu poziții multiple.
Capsare Dezactivat* 1 capsă 2 capse	Capsați documentul de fax imprimat. Notă: Acest element de meniu apare numai când este instalat un finisor.
Punerea în așteptare a faxurilor Punere în așteptare fax Dezactivat* Mereu activat Manual Programat	Amână imprimarea faxurilor primite până la eliberarea acestora.
Notă: Un asterisc (*) în dreptul unei valori indică setarea implicită din fabrică.	

Comenzi administrator

Element de meniu	Descriere
Activare primire faxuri Activat* Dezactivat	Setați imprimanta să primească faxuri.
Activare primire faxuri color Activat* Dezactivat	Setați imprimanta să primească faxuri color.
Activare ID apelant Activat* Dezactivat	Afișați numărul de la care este expediat faxul primit.
Blocare faxuri fără nume Activat Dezactivat*	Blocați faxurile de intrare trimise de la dispozitive care nu specifică ID-ul stației sau ID-ul faxului.
Listă faxuri respinse Adăugare fax respins	Specificați numerele de telefon pe care doriți să le blocați.
Răspuns activat Toate soneriile* Numai sonerie simplă Numai sonerie dublă Numai sonerie triplă Numai la unul sau două semnale de apel Numai la unul sau trei semnale de apel Numai sonerii duble sau triple	Setați un model de sonerie distinct pentru faxurile primite.
Notă: Un asterisc (*) în dreptul unei valori indică setarea implicită din fabrică.	

Element de meniu	Descriere
Răspuns automat Activat* Dezactivat	Setați imprimanta să primească automat faxuri.
Redirecționare fax Imprimare* Imprimare și redirecționare Redirecționare	Specificați dacă să redirecționați faxul primit.
Redirecționare către Destinația 1 Destinația 2	Specificați adresa de redirecționare a faxului primit. Notă: Acest element de meniu este afișat numai când opțiunea Redirecționare fax este setată la Imprimare și redirecționare sau Redirecționare.
Viteză maximă 33600* 14400 9600 4800 2400	Setați viteza maximă de trimitere a faxului.
Notă: Un asterisc (*) în dreptul unei valori indică setarea implicită din fabrică.	

Pagină de însoțire a faxului

Element de meniu	Descriere
Pagină de însoțire a faxului Dezactivat în mod prestabilit* Implicit activat Nu se utilizează niciodată Se utilizează întotdeauna	Configurați setările pentru pagina de însoțire a faxului.
Includere câmp Către Dezactivat* Activat	
Includere câmp De la Dezactivat* Activat	
De la	
Includere câmp Mesaj Dezactivat* Activat	
Mesaj:	
Includere siglă Dezactivat* Activat	
Includere subsol [x] Dezactivat* Activat	
Subsol [x]	
Notă: Un asterisc (*) în dreptul unei valori indică setarea implicită din fabrică.	

Setări jurnal faxuri

Element de meniu	Descriere
Frecvență de creare jurnale de trimitere Întotdeauna* Niciodată Numai în caz de eroare	Stabiliți frecvența cu care doriți ca imprimanta să creeze un jurnal de trimitere.
Ațiuni privind jurnalele de trimitere Imprimare Dezactivat Activat* E-mail Dezactivat* Activat	Imprimați sau trimiteți prin e-mail un jurnal pentru trimiterea cu succes a faxului sau pentru erorile de trimitere.
Notă: Un asterisc (*) în dreptul unei valori indică setarea implicită din fabrică.	

Element de meniu	Descriere
Jurnal erori de primire Nu se imprimă niciodată* Se imprimă la eroare	Imprimați un jurnal pentru erori de primire a faxurilor.
Imprimare automată jurnale Activat* Dezactivat	Imprimați toată activitatea legată de fax.
Sursă hârtie jurnal Tava [x] (1*)	Specificați sursa hârtiei utilizate pentru imprimarea jurnalelor.
Afișare jurnale Nume fax la distanță* Număr format	Identifică expeditorul după numele faxului la distanță sau numărul de fax la distanță.
Activare jurnal lucrări Activat* Dezactivat	Vizualizați un sumar al tuturor lucrărilor de fax.
Activare jurnal apeluri Activat* Dezactivat	Vizualizați un sumar al istoricului de apelare a numerelor de fax.
Recipient de ieșire pentru jurnal Recipient standard* Recipient [x]	Specifică recipientul de ieșire pentru jurnalele imprimate.
Notă: Un asterisc (*) în dreptul unei valori indică setarea implicită din fabrică.	

Setări difuzor

Element de meniu	Descriere
Mod difuzor Dezactivat permanent* Mereu activat Activat până la conectare	Setați modul difuzorului pentru fax.
Volum difuzor Redus* Ridicat	Reglați volumului difuzorului de fax.
Volum sonerie Dezactivat* Activat	Activați volumul soneriei.
Notă: Un asterisc (*) în dreptul unei valori indică setarea implicită din fabrică.	

Configurarea serverului de fax

Setări generale de fax

Element de meniu	Descriere
Format Către	Specificați un destinatar de fax. Notă: Dacă doriți să utilizați numărul de fax, introduceți simbolul (#) înaintea numărului.
Adresă de răspuns	Specifică o adresă de răspuns pentru expedierea faxului.
Subiect	Specificați subiectul și mesajul faxului.
Mesaj	
Activare primire analogică Dezactivat* Activat	Configurați imprimanta să primească faxuri analogice.
Notă: Un asterisc (*) în dreptul unei valori indică setarea implicită din fabrică.	

Setările poștei electronice pentru serverul de fax

Element de meniu	Descriere
Utilizare server de e-mail SMTP Activat* Dezactivat	Utilizați setările Simple Mail Transfer Protocol (SMTP) pentru e-mail la primirea și trimiterea faxurilor. Notă: Când este setat la Activat, nu sunt afișate celelalte setări din meniul Setările poștei electronice pentru serverul de fax.
Gateway SMTP principal	Introduceți adresa IP sau numele de gazdă al serverului SMTP principal.
Port gateway SMTP principal 1-65535 (25*)	Introducerea numărului de port al serverului SMTP principal.
Gateway SMTP secundar	Introducerea adresei IP sau numele gazdă al serverului SMTP secundar sau de rezervă.
Port gateway SMTP secundar 1-65535 (25*)	Introducerea numărului de port al serverului SMTP secundar sau de rezervă.
Expirare SMTP 5-30 (30*)	Setați care este perioada de expirare a imprimantei dacă serverul SMTP nu răspunde.
Adresă de răspuns	Specifică o adresă de răspuns pentru expedierea faxului.
Utilizare SSL/TLS Dezactivat* Negociere Obligatoriu	Specificați dacă se trimite fax utilizând o legătură criptată.
Solicită Certificat de încredere Dezactivat Activat*	Specificați un certificat de încredere la accesarea serverului SMTP.
Notă: Un asterisc (*) în dreptul unei valori indică setarea implicită din fabrică.	

Element de meniu	Descriere
Autentificare server SMTP Fără autentificare* Conectare/Simplă NTLM CRAM-MD5 Digest-MD5 Kerberos 5	Setați tipul de autentificare pentru serverul SMTP.
E-mail inițiat de dispozitiv Fără* Se utilizează acreditările SMTP ale dispozitivului	Specifică dacă sunt necesare acreditări pentru e-mailul inițiat de dispozitiv.
E-mail inițiat de utilizator Fără* Se utilizează acreditările SMTP ale dispozitivului Se utilizează ID-ul utilizatorului și parola de sesiune Se utilizează adresa de poștă electronică și parola de sesiune Solicitare utilizator	Specifică dacă sunt necesare acreditări pentru e-mailul inițiat de utilizator.
Utilizare acreditări dispozitiv Active Directory Dezactivat* Activat	Activați acreditările utilizatorului și denumirile de grup pentru conectare la serverul SMTP.
ID de utilizator dispozitiv	Specifică ID-ul de utilizator și parola pentru conectare la serverul SMTP.
Parolă dispozitiv	
Domeniu Kerberos 5	Specificați domeniul pentru protocolul de autentificare Kerberos 5.
Domeniu NTLM	Specificați numele domeniului pentru protocolul de securitate NTLM.
Dezactivare eroare „Serverul SMTP nu este configurat” Dezactivat* Activat	Ascunderea mesajului de eroare „Serverul SMTP nu este configurat”.
Notă: Un asterisc (*) în dreptul unei valori indică setarea implicită din fabrică.	

Setările de scanare pentru serverul de fax

Element de meniu	Descriere
Format imagine TIFF (.tif) PDF (.pdf)* XPS (.xps)	Specificați formatul fișierului imaginii scanate.
Tip conținut Text* Text/Foto Foto Grafică	Îmbunătățiți rezultatul de ieșire pe baza conținutului documentului original.
Notă: Un asterisc (*) în dreptul unei valori indică setarea implicită din fabrică.	

Element de meniu	Descriere
Sursă conținut Laser alb-negru Imprimante laser color* Jet de cerneală Foto/Film Revistă Ziar Presă Altele	Îmbunătățește rezultatul de ieșire pe baza sursei documentului original.
Rezoluție fax Standard* Fin Foarte fin Ultrafin	Setați rezoluția faxului.
Fețe Dezactivat* Muchie scurtă Muchie lungă	Specificați orientarea a documentului original la scanarea pe ambele fețe ale documentului.
Luminozitate 1-9 (5*)	Setați întunecarea documentului de ieșire.
Orientare Portret* Vedere	Specifică orientarea textului și a elementelor grafice de pe pagină.
Dimensiune original [Lista dimensiunilor hârtiei]	Setează dimensiunea hârtiei documentului original. Note: <ul style="list-style-type: none"> • Dimensiuni amestecate este setarea implicită din fabrică pentru S.U.A. A4 este setarea implicită internațională. • Această setare poate să difere în funcție de modelul imprimantei dvs.
Utilizare TIFF cu mai multe pagini Dezactivat Activat*	Alegeți între fișiere TIFF formate dintr-o singură pagină și fișiere TIFF formate din mai multe pagini.
Notă: Un asterisc (*) în dreptul unei valori indică setarea implicită din fabrică.	

E-mail

Configurare poștă electronică

Element de meniu	Descriere
Gateway SMTP principal	Introducerea adresei IP sau numele gazdă al serverului SMTP principal utilizat pentru trimiterea poștei electronice.
Notă: Un asterisc (*) în dreptul unei valori indică setarea implicită din fabrică.	

Element de meniu	Descriere
Port gateway SMTP principal 1-65535 (25*)	Introducerea numărului de port al serverului SMTP principal.
Gateway SMTP secundar	Introducerea adresei IP sau numele gazdă al serverului SMTP secundar sau de rezervă.
Port gateway SMTP secundar 1-65535 (25*)	Introducerea numărului de port al serverului SMTP secundar sau de rezervă.
Expirare SMTP 5-30 secunde (30*)	Setați care este perioada de expirare a imprimantei dacă serverul SMTP nu răspunde.
Adresă de răspuns	Specificați o adresă de răspuns în e-mail.
Se utilizează întotdeauna adresa de răspuns SMTP implicită Activat Dezactivat*	Utilizarea permanentă a adresei de răspuns implicite pentru serverul SMTP.
Utilizare SSL/TLS Dezactivat* Negociere Obligatoriu	Specificați dacă se trimite e-mail utilizând o legătură criptată.
Solicită Certificat de încredere Dezactivat Activat*	Solicitați un certificat de încredere la accesarea serverului SMTP.
Autentificare server SMTP Fără autentificare* Conectare/Simplă NTLM CRAM-MD5 Digest-MD5 Kerberos 5	Setați tipul de autentificare pentru serverul SMTP.
E-mail inițiat de dispozitiv Fără* Se utilizează acreditările SMTP ale dispozitivului	Specifică dacă sunt necesare acreditări pentru e-mailul inițiat de dispozitiv.
E-mail inițiat de utilizator Fără* Se utilizează acreditările SMTP ale dispozitivului Se utilizează ID-ul utilizatorului și parola de sesiune Se utilizează adresa de poștă electronică și parola de sesiune Solicitare utilizator	Specifică dacă sunt necesare acreditări pentru e-mailul inițiat de utilizator.
Utilizare acreditări dispozitiv Active Directory Dezactivat* Activat	Specifică dacă sunt necesare acreditări pentru e-mailul inițiat de utilizator.
ID-ul de utilizator al dispozitivului	Specifică ID-ul de utilizator și parola pentru conectare la serverul SMTP.
Parola dispozitivului	
Notă: Un asterisc (*) în dreptul unei valori indică setarea implicită din fabrică.	

Element de meniu	Descriere
DOMENIU Kerberos 5	Specificați domeniul pentru protocolul de autentificare Kerberos 5.
Domeniu NTLM	Specificați numele domeniului pentru protocolul de securitate NTLM.
Notă: Un asterisc (*) în dreptul unei valori indică setarea implicită din fabrică.	

Setări implicite poștă electronică

Element de meniu	Descriere
Subiect:	Specificați subiectul și mesajul e-mailului.
Mesaj:	
Nume fișier	Precizați numele fișierului pentru documentul scanat.
Format JPEG (.jpg) PDF (.pdf)* TIFF (.tif) XPS (.xps) TXT (.txt) RTF (.rtf) DOCX (.docx)	Specificați formatul de fișier pentru documentul scanat.
Setări OCR globale Limbi recunoscute Rotație automată Estompăre puncte Îmbunătățire contrast automat	Configurarea setărilor pentru recunoașterea optică a caracterelor (OCR). Notă: Acest element de meniu apare numai dacă ați achiziționat și instalat o soluție OCR.
Setări PDF Versiune PDF (1.5*) Versiune arhivare (A-1a*) Foarte comprimat (Dezactivat*) Securizat (Dezactivat*) Arhivare (PDF/A) (Dezactivat*)	Configurați setările PDF ale documentului scanat. Note: <ul style="list-style-type: none"> • Opțiunile Versiune arhivare și Arhivare (PDF/A) sunt acceptate numai dacă Versiunea PDF este setată la 1.4. • Opțiunea Foarte comprimat apare numai când este instalat un hard disk.
Tip conținut Text Text/Foto* Foto Grafică	Îmbunătățiți rezultatul pe baza tipului de conținut al documentului original.
Notă: Un asterisc (*) în dreptul unei valori indică setarea implicită din fabrică.	

Element de meniu	Descriere
Sursă conținut Laser alb-negru Imprimante laser color* Jet de cerneală Foto/Film Revistă Ziar Presă Altele	Îmbunătățiți rezultatul pe baza sursei conținutului documentului original.
Color Alb-negru Gri Color* Automat	Setați imprimanta pentru a captura conținutul fișierului color sau alb-negru.
Rezoluție 75 dpi 150 dpi* 200 dpi 300 dpi 400 dpi 600 dpi	Setează rezoluția imaginii scanate.
Luminozitate 1-9 (5*)	Ajustează luminozitatea imaginii scanate.
Orientare Portret* Vedere	Precizarea orientării documentului original.
Dimensiune original [Lista dimensiunilor de hârtie] (Detectare automată a dimensiunii*)	Setează dimensiunea hârtiei documentului original.
Fețe Dezactivat* Muchie scurtă Muchie lungă	Specificați orientarea a documentului original la scanarea pe ambele fețe ale documentului.
Notă: Un asterisc (*) în dreptul unei valori indică setarea implicită din fabrică.	

Imagini complexe

Element de meniu	Descriere
Balans culori Cyan (0*) Magenta (0*) Galben (0*)	Reglați intensitatea culorilor pentru cyan, magenta și galben.
Notă: Un asterisc (*) în dreptul unei valori indică setarea implicită din fabrică.	

Element de meniu	Descriere
Abandonare culori Abandonare culoare (Fără*) Prag prestabilit roșu (128*) Prag prestabilit verde (128*) Prag prestabilit albastru (128*)	Specificați culoarea pe care să o eliminați în timpul scanării și ajustați setarea pentru eliminarea culorii respective.
Detectare automată culori Sensib. la culori (5*) Sensib. la zonă (5*) Nr. de biți pt. poșta electronică (1 bit*)	Configurați setarea de detectare automată a culorilor.
Calitate JPEG Optim pentru conținut* 5–95	Setări calitatea JPEG a imaginii scanate.
Contrast Optim pentru conținut* 0–5	Specificați contrastul pentru imaginea scanată.
Eliminare fundal Detectarea fundalului (Pe bază de conținut*) Nivel (0*)	Eliminați culoarea de fundal sau zgomotul de imagine din documentul original. Note: <ul style="list-style-type: none"> • Pe bază de conținut elimină culoarea de fundal din documentul original. • Opțiunea Fix elimină zgomotul de imagine dintr-o fotografie.
Imagine în oglindă Dezactivat* Activat	Creează o imagine în oglindă a documentului original.
Imagine negativă Dezactivat* Activat	Creează o imagine negativă a documentului original.
Detaliu umbră -4 la 4 (0*)	Ajustați detaliul umbrei din imaginea scanată.
Scanare de la muchie la muchie Dezactivat* Activat	Scanați documentul original de la o margine la alta.
Claritate 1-5 (3*)	Ajustați claritatea imaginii scanate.
Temperatură -4 la 4 (0*)	Generați un rezultat mai albastru sau mai roșu față de documentul original.
Pagini goale Eliminare pagină goală (Eliminare*) Sensibilitate pagină goală (5*)	Setări sensibilitatea scanărilor în raport cu paginile goale din documentul original.
Notă: Un asterisc (*) în dreptul unei valori indică setarea implicită din fabrică.	

Comenzi administrator

Element de meniu	Descriere
Dimensiune maximă e-mail 0-65535 (0*)	Setați dimensiunea permisă a fișierului pentru fiecare e-mail.
Mesaj eroare de dimensiune	Specificați un mesaj de eroare pe care-l trimite imprimanta când un e-mail depășește dimensiunea permisă a fișierului. Notă: Puteți introduce până la 1.024 de caractere.
Limitare destinații	Limitați trimiterea e-mailului doar la lista specificată de nume de domenii. Notă: Utilizați o virgulă pentru a separa domeniile.
Trimiteți-mi o copie Nu apare niciodată* Implicit activat Implicit dezactivat Mereu activat	Trimiteți o copie a mesajului de e-mail la dvs.
Permitere e-mailuri doar la adresa utilizatorului conectat Dezactivat* Activat	Setați imprimanta să trimită e-mailuri numai către dvs.
Utilizare cc:/bcc: Dezactivat* Activat	Activați funcțiile de copiere către și copiere ascunsă către, pentru e-mailul respectiv.
Utilizare TIFF cu mai multe pagini Dezactivat Activat*	Permiteți scanarea mai multor imagini TIFF într-un fișier TIFF.
Compresie TIFF JPEG LZW*	Stabiliți tipul de compresie pentru fișiere TIFF.
Implicit text 5-95 (75*)	Setați calitatea textului din conținutul scanat.
Prestabilit text/foto 5-95 (75*)	Setați calitatea textului și a imaginii din conținutul scanat.
Implicit foto 5-95 (50*)	Setați calitatea imaginii din conținutul scanat.
Jurnal trimitere Se imprimă jurnalul* Nu se imprimă jurnalul Se imprimă numai în caz de eroare	Imprimați un jurnal de trimitere pentru scanările trimise prin e-mail.
Sursă hârtie jurnal Tava [x] (1*) Alimentator multifuncțional	Specificați sursa de hârtie pentru imprimarea jurnalelor de e-mail.
Notă: Un asterisc (*) în dreptul unei valori indică setarea implicită din fabrică.	

Element de meniu	Descriere
Recipient de ieșire pentru jurnal Recipient standard* Recipient [x]	Specificați recipientul de ieșire pentru jurnalele de poștă electronică imprimare.
Scanare lucrare particularizată Dezactivat* Activat	Setați imprimanta să scaneze primul set de documente originale folosind setările specificate, apoi scanați următorul set cu aceleași setări sau cu setări diferite. Notă: Acest element de meniu apare numai atunci când este instalat un hard disk.
Examinare scanare Dezactivat Activat*	Afișați examinarea scanării documentului original. Notă: Acest element de meniu apare numai atunci când este instalat un hard disk.
Se permite salvarea drept comandă rapidă Dezactivat Activat*	Salvați o adresă de e-mail drept comandă rapidă.
Trimitere imagini prin e-mail ca Atașare* Link Web	Specificați modul de trimitere a imaginilor care sunt incluse în e-mail.
Resetați informațiile despre poșta electronică după trimitere Dezactivat Activat*	Resetați câmpurile Către, Subiect, Mesaj și Nume fișier la valorile implicite după trimiterea unui e-mail.
Notă: Un asterisc (*) în dreptul unei valori indică setarea implicită din fabrică.	

Configurare link Web

Element de meniu	Descriere
Server	Specificați acreditările serverului care găzduiește imaginile incluse în e-mail.
Conectare	
Parolă	
Cale	
Nume fișier	
Link Web	

FTP

Setări implicite FTP

Element de meniu	Descriere
Format JPEG (.jpg) PDF (.pdf)* TIFF (.tif) XPS (.xps) TXT (.txt) RTF (.rtf) DOCX (.docx) CSV (.csv)	Specificați formatul fișierului imaginii scanate.
Setări OCR globale Limbi recunoscute Rotație automată Estompăre puncte Îmbunătățire contrast automat	Configurarea setărilor pentru recunoașterea optică a caracterelor (OCR). Notă: Acest meniu apare numai dacă ați achiziționat și instalat o soluție OCR.
Setări PDF Versiune PDF 1,3 1.4 1.5* 1.6 1.7 Versiune arhivare A-1a* A-1b Foarte comprimat Dezactivat* Activat Securizat Dezactivat* Activat Arhivare (PDF/A) Dezactivat* Activat	Setează formatul PDF pentru imaginea scanată.
Tip conținut Text Text/Foto* Foto Grafică	Îmbunătățiți rezultatul de ieșire pe baza conținutului documentului original.
Notă: Un asterisc (*) în dreptul unei valori indică setarea implicită din fabrică.	

Element de meniu	Descriere
Sursă conținut Laser alb-negru Imprimante laser color* Jet de cerneală Foto/Film Revistă Ziar Presă Altele	Îmbunătățește rezultatul de ieșire pe baza sursei documentului original.
Color Alb-negru Gri Color* Automat	Stabilește culoarea la scanarea unei imagini.
Rezoluție 75 dpi 150 dpi* 200 dpi 300 dpi 400 dpi 600 dpi	Setează rezoluția imaginii scanate.
Luminozitate De la -4 la 4 (0*)	Ajustează luminozitatea imaginii scanate.
Orientare Portret* Vedere	Specifică orientarea textului și a elementelor grafice de pe pagină.
Dimensiune original [Lista dimensiunilor de hârtie] (Detectare automată a dimensiunii*)	Setează dimensiunea hârtiei documentului original. Notă: Letter este setarea implicită din fabrică pentru S.U.A. A4 este setarea implicită internațională.
Fețe Dezactivat* Muchie lungă Muchie scurtă	Specificați orientarea în pagină a textului și graficii la scanarea unui document față-verso.
Nume fișier	Specificați numele fișierului imaginii scanate.
Notă: Un asterisc (*) în dreptul unei valori indică setarea implicită din fabrică.	

Imagini complexe

Element de meniu	Descriere
Balans culori De la -4 la 4 (0*)	Reglați cantitatea de toner utilizată pentru fiecare culoare din scanare.
Notă: Un asterisc (*) în dreptul unei valori indică setarea implicită din fabrică.	

Element de meniu	Descriere
Abandonare culori Abandonare culori Fără* Roșu Verde Albastru Prag implicit roșu 0-255 (128*) Prag implicit verde 0-255 (128*) Prag implicit albastru 0-255 (128*)	Specificați culoarea pe care să o eliminați în timpul scanării și ajustați setarea pentru eliminarea culorii respective.
Detectare automată culori Sensibilitate la culori 1-9 (5*) Sensibilitate la zonă 1-9 (5*) Număr de biți pentru FTP 1 bit* 8 bit	Setează cantitatea de culoare pe care imprimanta o detectează din documentul original. Notă: Acest element de meniu este afișat numai când opțiunea Color este setată la Automat.
Calitate JPEG Optim pentru conținut* 5–95	Setează calitatea unei imagini în format JPEG. Note: <ul style="list-style-type: none"> • 5 micșorează dimensiunea fișierului, însă reduce calitatea imaginii. • 90 asigură cea mai bună calitate a imaginii, dar produce un fișier de dimensiune mare.
Contrast Optim pentru conținut* 0–5	Precizează contrastul ieșirii.
Eliminare fundal Detectarea fundalului Pe bază de conținut* Fix Nivel -4 la 4 (0*)	Modifică proporția de fundal vizibil într-o imagine scanată. Notă: Dacă doriți să eliminați culoarea de fundal din documentul original, setați funcția Detectarea fundalului la Pe bază de conținut. Dacă doriți să eliminați zgomotul de imagine dintr-o fotografie, setați Detectarea fundalului la Fix.
Imagine în oglindă Dezactivat* Activat	Creează o imagine în oglindă a documentului original.
Imagine negativă Dezactivat* Activat	Creează o imagine negativă a documentului original.
Detaliu umbră -4 la 4 (0*)	Modifică proporția de detaliu al umbrei vizibilă pe o imagine scanată.
Notă: Un asterisc (*) în dreptul unei valori indică setarea implicită din fabrică.	

Element de meniu	Descriere
Scanare de la muchie la muchie Dezactivat* Activat	Permite scanarea de la o margine la alta a documentului original.
Claritate 1-5 (3*)	Ajustează claritatea unei imagini scanate.
Temperatură -4 la 4 (0*)	Specifică dacă se generează o ieșire mai rece sau mai caldă.
Pagini goale Eliminare pagină goală (Nu scoateți*) Sensibilitate pagină goală (5*)	Specifică dacă se includ paginile goale.
Notă: Un asterisc (*) în dreptul unei valori indică setarea implicită din fabrică.	

Comenzi administrator

Element de meniu	Descriere
Implicit text 5-95 (75*)	Setează calitatea textului de pe o imagine scanată.
Prestabilit text/foto 5-95 (75*)	Setați calitatea textului sau imaginii dintr-o imagine scanată.
Implicit foto 5-95 (50*)	Setați calitatea unei imagini dintr-o imagine scanată.
Utilizare TIFF cu mai multe pagini Activat* Dezactivat	Alege între fișiere TIFF formate dintr-o singură pagină sau fișiere TIFF formate din mai multe pagini.
Compresie TIFF LZW* JPEG	Setați o opțiune de compresie pentru fișiere TIFF.
Jurnal trimitere Se imprimă jurnalul* Nu se imprimă jurnalul Se imprimă numai în caz de eroare	Imprimați un jurnal pentru trimiterea cu succes a scanării prin FTP.
Sursă hârtie jurnal Tava [x] (1*) Alimentator multifuncțional	Specificați sursa hârtiei pentru imprimarea jurnalelor FTP.
Recipient de ieșire pentru jurnal Recipient standard* Recipient [x]	Specificați un recipient de ieșire pentru jurnalele FTP imprimate.
Scanare lucrare particularizată Dezactivat* Activat	Se activează în mod implicit scanarea lucrărilor particularizate. Notă: Acest element de meniu apare numai atunci când este instalat un hard disk.
Notă: Un asterisc (*) în dreptul unei valori indică setarea implicită din fabrică.	

Element de meniu	Descriere
Examinare scanare Dezactivat Activat*	Arată o previzualizare a scanării pe afișaj. Notă: Acest element de meniu apare numai atunci când este instalat un hard disk.
Se permite salvarea drept comandă rapidă Dezactivat Activat*	Permite salvarea setărilor FTP particularizate sub formă de comenzi rapide.
Notă: Un asterisc (*) în dreptul unei valori indică setarea implicită din fabrică.	

Unitate USB

Scanare unitate flash

Element de meniu	Descriere
Format JPEG (.jpg) PDF (.pdf)* TIFF (.tif) XPS (.xps) TXT (.txt) RTF (.rtf) DOCX (.doc) CSV (.csv)	Specificați formatul fișierului imaginii scanate.
Setări OCR globale Limbi recunoscute Rotație automată Estompăre puncte Îmbunătățire contrast automat	Configurarea setărilor pentru recunoașterea optică a caracterelor (OCR). Notă: Acest meniu apare numai dacă ați achiziționat și instalat o soluție OCR.
Setări PDF Versiune PDF (1.5*) Versiune arhivare (A-1a*) Foarte comprimat (Dezactivat*) Securizat (Dezactivat*) Arhivare (PDF/A) (Dezactivat*)	Configurați setările PDF ale imaginii scanate. Note: <ul style="list-style-type: none"> Opțiunile Versiune arhivare și Arhivare (PDF/A) sunt acceptate numai dacă Versiunea PDF este setată la 1.4. Opțiunea Foarte comprimat apare numai când este instalat un hard disk.
Tip conținut Text Text/Foto* Grafică Foto	Îmbunătățiți rezultatul pe baza tipului de conținut al documentului original.
Notă: Un asterisc (*) în dreptul unei valori indică setarea implicită din fabrică.	

Element de meniu	Descriere
Sursă conținut Laser alb-negru Imprimante laser color* Jet de cerneală Foto/Film Revistă Ziar Presă Altele	Îmbunătățiți rezultatul pe baza sursei conținutului documentului original.
Color Alb-negru Gri Color* Automat	Setați imprimanta pentru a captura conținutul fișierului color sau alb-negru.
Rezoluție 75 dpi 150 dpi* 200 dpi 300 dpi 400 dpi 600 dpi	Setează rezoluția imaginii scanate.
Luminozitate 1-9 (5*)	Ajustează luminozitatea imaginii scanate.
Orientare Portret* Vedere	Precizarea orientării documentului original.
Dimensiune original Detectare automată a dimensiunii*	Setează dimensiunea hârtiei documentului original.
Fețe Dezactivat* Muchie lungă Muchie scurtă	Specificați orientarea a documentului original la scanarea pe ambele fețe ale documentului.
Nume fișier	Specificați numele fișierului imaginii scanate.
Notă: Un asterisc (*) în dreptul unei valori indică setarea implicită din fabrică.	

Imagini complexe

Element de meniu	Descriere
Balans culori Cyan (0*) Magenta (0*) Galben (0*)	Reglați intensitatea culorilor pentru cyan, magenta și galben.
Notă: Un asterisc (*) în dreptul unei valori indică setarea implicită din fabrică.	

Element de meniu	Descriere
Abandonare culori Abandonare culoare (Fără*) Prag prestabilit roșu (128*) Prag prestabilit verde (128*) Prag prestabilit albastru (128*)	Specificați culoarea pe care să o eliminați în timpul scanării și ajustați setarea pentru eliminarea culorii respective.
Detectare automată culori Sensib. la culori (5*) Sensib. la zonă (5*) Număr de biți la scanare (1 bit*)	Configurați setarea de detectare automată a culorilor.
Calitate JPEG Optim pentru conținut* 5–95	Setați calitatea JPEG a imaginii scanate.
Contrast Optim pentru conținut* 0–5	Specificați contrastul pentru imaginea scanată.
Eliminare fundal Detectarea fundalului (Pe bază de conținut*) Nivel (0*)	Eliminați culoarea de fundal sau zgomotul de imagine din documentul original. Note: <ul style="list-style-type: none"> • Pe bază de conținut elimină culoarea de fundal din documentul original. • Opțiunea Fix elimină zgomotul de imagine dintr-o fotografie.
Imagine în oglindă Dezactivat* Activat	Creează o imagine în oglindă a documentului original.
Imagine negativă Dezactivat* Activat	Creează o imagine negativă a documentului original.
Detaliu umbră -4 la 4 (0*)	Ajustați detaliul umbrei din imaginea scanată.
Scanare de la muchie la muchie Dezactivat* Activat	Scanați documentul original de la o margine la alta.
Claritate 1-5 (3*)	Ajustați claritatea imaginii scanate.
Temperatură -4 la 4 (0*)	Generați un rezultat mai albastru sau mai roșu față de documentul original.
Pagini goale Eliminare pagină goală (Nu scoateți*) Sensibilitate pagină goală (5*)	Setați sensibilitatea scanărilor în raport cu paginile goale din documentul original.
Notă: Un asterisc (*) în dreptul unei valori indică setarea implicită din fabrică.	

Comenzi administrator

Element de meniu	Descriere
Implicit text 5-95 (75*)	Setați calitatea textului pe imaginea scanată.
Prestabilit text/foto 5-95 (75*)	Setați calitatea textului și imaginii pe imaginea scanată.
Implicit foto 5-95 (50*)	Setați calitatea unei imagini pe imaginea scanată.
Utilizare TIFF cu mai multe pagini Dezactivat Activat*	Permiteți scanarea mai multor imagini TIFF într-un fișier TIFF.
Compresie TIFF LZW* JPEG	Stabiliți tipul de compresie pentru fișiere TIFF.
Scanare lucrare particularizată Dezactivat* Activat	Setați imprimanta să scaneze primul set de documente originale folosind setările specificate, apoi scanați următorul set cu aceleași setări sau cu setări diferite. Notă: Acest element de meniu apare numai atunci când este instalat un hard disk.
Examinare scanare Dezactivat Activat*	Afișați examinarea scanării documentului original. Notă: Acest element de meniu apare numai atunci când este instalat un hard disk.
Notă: Un asterisc (*) în dreptul unei valori indică setarea implicită din fabrică.	

Imprimare unitate flash

Element de meniu	Descriere
Număr de copii 1-9999 (1*)	Setați numărul de copii.
Sursă hârtie Tava [x] (1*) Alimentator multifuncțional Hârtie alimentată manual Plic alimentat manual	Setează sursa hârtiei pentru lucrarea de imprimare.
Color Dezactivat Activat*	Imprimați color un fișier de pe unitatea flash.
Asamblare (1,1,1) (2,2,2) (1,2,3) (1,2,3)*	În special când se imprimă mai multe copii ale unei lucrări, paginile fiecărei lucrări de imprimare sunt așezate în ordine.
Fețe 1 față* 2 fețe	Specificați dacă se imprimă pe o singură față sau pe ambele fețe ale paginii.
Notă: Un asterisc (*) în dreptul unei valori indică setarea implicită din fabrică.	

Element de meniu	Descriere
Capsare Dezactivat* 1 capsă, colțul din stânga sus 1 capsă, colțul din stânga sus 2 capse, stânga 1 capsă, colțul din dreapta sus 2 capse, sus 1 capsă, colțul din stânga jos 2 capse, jos 1 capsă, colțul din dreapta jos 2 capse, dreapta	Specifică poziția capselor pentru toate lucrările de imprimare. Notă: Acest element de meniu apare numai când este instalat finisorul cu capse.
Perforare Dezactivat* 2 găuri 3 găuri	Setează modul de perforare pentru toate lucrările de imprimare. Notă: Acest element de meniu apare numai când este instalat finisorul cu capse.
Offset pagini Fără* Între copii Între lucrări	Decalează rezultatul fiecărei lucrări de imprimare sau al fiecărei copii a unei lucrări de imprimare. Note: <ul style="list-style-type: none"> • Opțiunea Între copii decalează fiecare copie a unei lucrări de imprimare dacă opțiunea Asamblare este setată la Activat [1,2,1,2,1,2]. Dacă opțiunea Asamblare este setată la Dezactivat [1,1,1,2,2,2], fiecare set de pagini imprimate este decalat, adică toate paginile numărul 1 și toate paginile numărul 2. • Opțiunea Între lucrări setează aceeași poziție de decalare pentru întreaga lucrare de imprimare, indiferent de numărul de copii imprimate. • Acest element de meniu apare numai când este instalat un finisor.
Stil răsturnare pagină Muchia lungă* Muchie scurtă	Stabiliți care latură a hârtiei este legată de imprimarea față-verso.
Pagini pe față Dezactivat* 2 pagini pe față 3 pagini pe față 4 pagini pe față 6 pagini pe față 9 pagini pe față 12 pagini pe față 16 pagini pe față	Imprimă mai multe imagini pe o singură față a hârtiei.
Ordonare pagini per față Orizontal* Rotire pe orizontală Rotire pe verticală Vertical	Specificați poziționarea imaginilor pe mai multe pagini atunci când se utilizează meniul Pagini per față.
Notă: Un asterisc (*) în dreptul unei valori indică setarea implicită din fabrică.	

Element de meniu	Descriere
Orientare pagini per față Auto* Vedere Portret	Specificați orientarea imaginilor pe mai multe pagini atunci când se utilizează meniul Pagini per față.
Chenar Pagini per față Fără* Compact	Imprimați un chenar în jurul fiecărei imagini a unei pagini când utilizați meniul Pagini per față.
Coli de separare Dezactivat* Între copii Între lucrări Între pagini	Inserarea colilor de separare goale la imprimare.
Sursă coală separatoare Tava [x] (1*) Alimentator multifuncțional	Specificați sursa hârtiei pentru coala de separare.
Pagini goale Nu se imprimă* Imprimare	Imprimați pagini goale într-o lucrare de imprimare.
Notă: Un asterisc (*) în dreptul unei valori indică setarea implicită din fabrică.	

Rețea/Porturi

Prezentare generală rețea

Element de meniu	Descriere
Adaptor activ Auto* Rețea standard Fără fir	Specificați tipul de conexiune în rețea. Notă: Meniul Fără fir este disponibil numai la imprimantele conectate la o rețea fără fir.
Stare rețea	Afișați starea conexiunii în rețea a imprimantei.
Afișare stare rețea pe imprimantă Dezactivat Activat*	Afișare stare rețea pe ecran.
Viteză, Duplex	Afișați viteza adaptorului de rețea activ.
IPv4	Afișare adresă IPv4.
Toate adresele IPv6	Afișează toate adresele IPv6.
Reinițializare server de imprimare	Resetați toate conexiunile la imprimantă ale rețelei active. Notă: Această setare elimină toate setările de configurare a rețelei.
Notă: Un asterisc (*) în dreptul unei valori indică setarea implicită din fabrică.	

Element de meniu	Descriere
Expirare lucrare în rețea Dezactivat Activat* (90 secunde)	Setarea duratei de timp înainte ca imprimanta să revoce o lucrare de imprimare în rețea.
Pagină banner Dezactivat* Activat	Imprimați o pagină banner.
Scanare către interval de porturi PC	Specificați un interval valid de porturi pentru imprimantele din spatele unui paravan de protecție care blochează porturi.
Activare conexiuni la rețea Dezactivat Activat*	Activați conectarea imprimantei la o rețea.
Activați LLDP Dezactivat* Activat	Activați Link Layer Discovery Protocol (LLDP) pe imprimantă.
Notă: Un asterisc (*) în dreptul unei valori indică setarea implicită din fabrică.	

Fără fir

Notă: Acest meniu este disponibil numai pentru imprimantele conectate la o rețea Wi-Fi sau pentru imprimantele prevăzute cu adaptor de rețea fără fir.

Element de meniu	Descriere
Configurare utilizând aplicația mobilă	Configurați conexiunea fără fir folosind Asistentul mobil Lexmark.
Configurare de la panoul imprimantei Alegere rețea Adăugare rețea Wi-Fi Nume rețea Mod Rețea (Infrastructură*) Mod securitate fără fir (Dezactivat*)	Configurează conexiunea fără fir utilizând panoul de control.
Wi-Fi Protected Setup Pornire metodă prin apăsare pe buton Pornire metodă PIN	Configurați o rețea Wi-Fi și activați securitatea rețelei.
Activare Wi-Fi Direct Activat Dezactivat*	Permiteți dispozitivelor cu funcție Wi-Fi Direct să se conecteze la imprimantă.
Compatibilitate 802.11b/g/n (2,4 GHz) 802.11a/b/g/n/ac (2,4 GHz/5 GHz)* 802.11a/n/ac (5 GHz)	Specificați standardul pentru rețeaua Wi-Fi.

Element de meniu	Descriere
Mod de securitate fără fir Dezactivat* WEP WPA2/WPA-Personal WPA2-Personal 802.1x - RADIUS	Setați modul de securitate pentru conectarea imprimantei la dispozitive Wi-Fi.
IPv4 Activare DHCP (Activat*) Setare adresă IP statică	Configurați setările IPv4.
IPv6 Activare IPv6 (Activat*) Activare DHCPv6 (Dezactivat) Configurare automată adresă fără stare (Activat*) Adresă server DNS Adresă IPv6 alocată manual Router IPv6 alocat manual Prefix adresă (64*) Toate adresele IPv6 Toate adresele de router IPv6	Configurați setările IPv6.
Adresă de rețea	Specificați adresa de rețea.
PCL SmartSwitch Dezactivat Activat*	Setează imprimanta să comute automat la emularea PCL, dacă aceasta este necesară pentru o lucrare de imprimare, indiferent de limbajul implicit al imprimantei. Notă: Atunci când această setare este dezactivată, imprimanta nu analizează datele primite și utilizează limbajul implicit al imprimantei specificat în meniul Configurare.
PS SmartSwitch Dezactivat Activat*	Setează imprimanta să comute automat la emularea PostScript dacă aceasta este necesară pentru o lucrare de imprimare, indiferent de limbajul implicit al imprimantei. Notă: Atunci când această setare este dezactivată, imprimanta nu analizează datele primite și utilizează limbajul implicit al imprimantei specificat în meniul Configurare.
Utilizare buffer pentru operații Dezactivat* Activat	Stocați temporar lucrările de imprimare pe hard disk înainte de imprimare. Notă: Acest element de meniu apare numai atunci când este instalat un hard disk.
PS binar Mac Auto* Activat Dezactivat	Setează imprimanta pentru a procesa lucrări de imprimare PostScript binare Macintosh. Note: <ul style="list-style-type: none"> • Setarea Activat procesează lucrările de imprimare PostScript binare în modul brut. • Setarea Dezactivat filtrează lucrările de imprimare folosind protocolul standard.

Ethernet

Element de meniu	Descriere
Viteză rețea	Afișați viteza adaptorului de rețea activ.
IPv4 Activare DHCP (Activat*) Setare adresă IP statică	Configurați setările IPv4.
IPv6 Activare IPv6 (Activat*) Activare DHCPv6 (Dezactivat) Configurare automată adresă fără stare (Activat*) Adresă server DNS Adresă IPv6 alocată manual Router IPv6 alocat manual Prefix adresă (64*) Toate adresele IPv6 Toate adresele de router IPv6	Configurați setările IPv6.
Adresă de rețea UAA LAA	Specificați adresa de rețea.
PCL SmartSwitch Dezactivat Activat*	Setează imprimanta să comute automat la emularea PCL, dacă aceasta este necesară pentru o lucrare de imprimare, indiferent de limbajul implicit al imprimantei. Notă: Atunci când această setare este dezactivată, imprimanta nu analizează datele primite și utilizează limbajul implicit al imprimantei specificat în meniul Configurare.
PS SmartSwitch Dezactivat Activat*	Setați imprimanta să comute automat la emularea PostScript dacă aceasta este necesară pentru o lucrare de imprimare, indiferent de limbajul implicit al imprimantei. Notă: Atunci când această setare este dezactivată, imprimanta nu analizează datele primite și utilizează limbajul implicit al imprimantei specificat în meniul Configurare.
Utilizare buffer pentru operații Dezactivat* Activat	Stocați temporar lucrările pe hard disk înainte de imprimare. Notă: Acest element de meniu apare numai atunci când este instalat un hard disk.
PS binar Mac Auto* Activat Dezactivat	Setați imprimanta pentru a procesa lucrări de imprimare PostScript binare Macintosh. Note: <ul style="list-style-type: none"> • Cu Auto, imprimanta procesează lucrări de imprimare de la computere care utilizează sisteme de operare Windows sau Macintosh. • Setarea Dezactivat filtrează lucrările de imprimare PostScript folosind protocolul standard.
Notă: Un asterisc (*) în dreptul unei valori indică setarea implicită din fabrică.	

Element de meniu	Descriere
Ethernet eficient energetic Activat Dezactivat Auto*	Reducerea consumului de energie când imprimanta nu primește date din rețeaua Ethernet.
Notă: Un asterisc (*) în dreptul unei valori indică setarea implicită din fabrică.	

TCP/IP

Notă: Acest meniu apare numai la imprimantele de rețea sau la imprimantele conectate la servere de imprimare.

Element de meniu	Descriere
Setare nume gazdă	Setați numele gazdei TCP/IP curente.
Nume domeniu	Setați numele domeniului.
Permite DHCP/BOOTP să actualizeze serverul NTP Activat* Dezactivat	Permiteți clienților DHCP și BOOTP să actualizeze setările NTP ale imprimantei.
Nume configurație zero	Specificați un nume de serviciu pentru rețeaua cu configurație zero.
Activare AutoIP Dezactivat* Activat	Atribuiți o adresă IP în mod automat.
Adresă server DNS	Specificați adresa serverului curent Domain Name System (DNS) (Sistem de nume de domenii).
Adresă DNS de rezervă	Specificați adresele serverului DNS de rezervă.
Adresă DNS de rezervă 2	
Adresă DNS de rezervă 3	
Ordine de căutare domeniu	Specificați o listă a numelor de domenii pentru localizarea imprimantei și resurselor sale care se află în domenii diferite ale rețelei.
Activare DDNS Dezactivat* Activat	Actualizarea setărilor DNS dinamic.
DDNS TTL	Specificați setările DDNS curente.
TTL implicit	
Durată de reîmprospătare DDNS	
Activare mDNS Dezactivat Activat*	Actualizați setările DNS multicast.
Adresă server WINS	Specificați o adresă de server pentru Windows Internet Name Service (WINS) (Serviciul de alocare a numelui de domeniu pentru Windows).
Notă: Un asterisc (*) în dreptul unei valori indică setarea implicită din fabrică.	

Element de meniu	Descriere
Activare BOOTP Dezactivat* Activat	Permiteți BOOTP să atribuie o adresă IP de imprimantă.
Listă server restricționată	Specificați adresele IP permise pentru comunicarea cu imprimanta prin TCP/IP. Note: <ul style="list-style-type: none"> • Utilizați o virgulă pentru a separa fiecare adresă IP. • Aveți posibilitatea de a adăuga până la 50 de adrese IP.
Opțiuni pentru Listă servere restricționată Se blochează toate porturile* Blocați numai imprimarea Blocați numai imprimarea și HTTP	Specificați opțiunea de acces pentru adresele IP care nu sunt în listă.
MTU 256–1500 Ethernet (1500*)	Specificați un parametru al unității de transmisie maxime (MTU) pentru conexiunile TCP.
Port de imprimare RAW 1-65535 (9100*)	Specificați un număr de port RAW pentru imprimantele conectate la o rețea.
Viteză maximă trafic ieșire Dezactivat* Activat	Setați viteza maximă de transfer a imprimantei. Notă: Când este activată, opțiunea pentru această setare este 100–1.000.000 de kilobiți/secundă.
Activare TLSv1.0 Dezactivat Activat*	Permiteți protocolul TLSv1.0.
Activare TLSv1.1 Dezactivat Activat*	Permiteți protocolul TLSv1.1.
Suită de cifruri SSL	Specificați algoritmi de codificare de utilizat pentru conexiunile SSL sau TLS.
Notă: Un asterisc (*) în dreptul unei valori indică setarea implicită din fabrică.	

SNMP

Notă: Acest meniu apare numai pentru modelele de imprimante de rețea sau pentru imprimantele conectate la servere de imprimare.

Element de meniu	Descriere
SNMP Versiunile 1 și 2c Activat Dezactivat Activat* Acceptare setare SNMP Dezactivat Activat* Activare PPM MIB Dezactivat Activat* Comunitate SNMP	Configurați Simple Network Management Protocol (SNMP) (Protocol simplu de administrare a rețelei) versiunile 1 și 2c pentru instalarea driverelor și aplicațiilor de imprimare.
SNMP versiunea 3 Activat Dezactivat Activat* Setări acreditări de citire/scriere Nume de utilizator Parolă Setări acreditări numai-citire Nume de utilizator Parolă Cheie de autentificare MD5 SHA1* Nivel minim de autentificare Fără autentificare, Fără confidențialitate Autentificare, Fără confidențialitate Autentificare, Confidențialitate* Algoritm de confidențialitate DES AES-128*	Configurați SNMP versiunea 3 pentru instalarea și actualizarea securității imprimantei.
Notă: Un asterisc (*) în dreptul unei valori indică setarea implicită din fabrică.	

IPSec

Notă: Acest meniu apare numai pentru modelele de imprimante de rețea sau pentru imprimantele conectate la servere de imprimare.

Element de meniu	Descriere
Activare IPSec Dezactivat Activat*	Activați Internet Protocol Security (IPSec) (Securizarea protocoalelor de Internet).
Notă: Un asterisc (*) în dreptul unei valori indică setarea implicită din fabrică.	

Element de meniu	Descriere
Configurație de bază Implicit* Compatibilitate Securizat	Setați configurația de bază a IPSec.
Propunere grup DH (Diffie-Hellman) modp2048 (14)* modp3072 (15) modp4096 (16) modp6144 (17)	Setați configurația de bază a IPSec. Notă: Acest element de meniu apare numai când opțiunea Configurație de bază este setată la Compatibilitate.
Metodă de criptare propusă 3DES AES*	Setați metoda de criptare. Notă: Acest element de meniu apare numai când opțiunea Configurație de bază este setată la Compatibilitate.
Metodă de autentificare propusă SHA1 SHA256* SHA512	Setați metoda de autentificare. Notă: Acest element de meniu apare numai când opțiunea Configurație de bază este setată la Compatibilitate.
Durată de viață IKE SA (Ore) 1 2 4 8 24*	Specificați perioada de expirare pentru IKE SA. Notă: Acest element de meniu este afișat numai când opțiunea Configurație de bază este setată la Compatibilitate.
Durată de viață IPSec SA (Ore) 1 2 4 8* 24	Specificați perioada de expirare pentru IPSec SA. Notă: Acest element de meniu este afișat numai când opțiunea Configurație de bază este setată la Compatibilitate.
Certificat dispozitiv IPSec	Precizați un certificat IPSec.
Conexiuni autentificate cheie predistribuită Gazda [x]	Configurați conexiunile autentificate ale imprimantei.
Conexiuni autentificate prin certificat Gazda [x] Adresă/surețea]	
Notă: Un asterisc (*) în dreptul unei valori indică setarea implicită din fabrică.	

802.1x

Notă: Acest meniu apare numai pentru modelele de imprimante de rețea sau pentru imprimantele conectate la servere de imprimare.

Element de meniu	Descriere
Activ Dezactivat* Activat	Permite imprimantei să se conecteze la rețele care necesită autentificare înainte de a permite accesul.
Notă: Un asterisc (*) în dreptul unei valori indică setarea implicită din fabrică.	

Configurație LPD

Notă: Acest meniu apare numai pentru modelele de imprimante de rețea sau pentru imprimantele conectate la servere de imprimare.

Element de meniu	Descriere
Expirare LPD 0-65535 secunde (90*)	Setați valoarea duratei de expirare pentru a opri serverul Line Printer Daemon (LPD) să aștepte pe termen nedefinit lucrările de imprimare blocate sau nevalide.
Pagină baner LPD Dezactivat* Activat	Imprimați o pagină banner pentru toate lucrările de imprimare LPD. Notă: O pagină banner este prima pagină a unei lucrări de imprimare, utilizată ca separator al lucrărilor de imprimare și pentru a identifica inițiatorul solicitării lucrării de imprimare.
Pagină trailer LPD Dezactivat* Activat	Imprimați o pagină trailer pentru toate lucrările de imprimare LPD. Notă: O pagină trailer este ultima pagină a unei lucrări de imprimare.
Conversie retur de car LPD Dezactivat* Activat	Activați conversia returului de car. Notă: Returul de care este un mecanism care comandă imprimanta să mute poziția cursorului la prima valoare de pe aceeași linie.
Notă: Un asterisc (*) în dreptul unei valori indică setarea implicită din fabrică.	

Setări HTTP/FTP

Element de meniu	Descriere
Activare server HTTP Dezactivat Activat*	Accesați serverul Embedded Web Server pentru monitorizarea și gestionarea imprimantei.
Activare HTTPS Dezactivat Activat*	Permiteți Hypertext Transfer Protocol Secure (HTTPS) pentru a cripta transferul de date către și de la serverul de imprimare.
Forțare conexiuni HTTPS Activat Dezactivat*	Forțați imprimanta să utilizeze conexiunile HTTPS.
Activare FTP/TFTP Dezactivat Activat*	Trimiteți fișiere prin FTP/TFTP.
Domenii locale	Precizați numele de domeniu pentru serverele HTTP și FTP.
Notă: Un asterisc (*) în dreptul unei valori indică setarea implicită din fabrică.	

Element de meniu	Descriere
Adresă IP proxy HTTP	Configurați setările serverelor HTTP și FTP.
Adresă IP proxy FTP	
Port IP implicit HTTP	
Certificat dispozitiv HTTPS	
Port IP implicit FTP	
Expirare pentru solicitări HTTP/FTP 1-299 (30*)	Precizați timpul până la închiderea conexiunii la server.
Reîncercări pentru solicitări HTTP/FTP 1-299 (3*)	Setați numărul încercărilor de conectare la serverul HTTP/FTP.
Notă: Un asterisc (*) în dreptul unei valori indică setarea implicită din fabrică.	

ThinPrint

Element de meniu	Descriere
Activare ThinPrint Dezactivat* Activat	Imprimați cu ajutorul ThinPrint.
Număr port 4000-4999 (4000*)	Setați numărul portului pentru serverul ThinPrint.
Lățime de bandă (biți/sec) 100-1000000 (0*)	Setați viteza de transmitere a datelor într-un mediu ThinPrint.
Dimensiune pachet (kB) 0-64000 (0*)	Setați dimensiunea pachetelor pentru transmiterea datelor.
Notă: Un asterisc (*) în dreptul unei valori indică setarea implicită din fabrică.	

USB

Element de meniu	Descriere
PCL SmartSwitch Dezactivat Activat*	Setați imprimanta să comute la emularea PCL când acest lucru este solicitat de o lucrare de imprimare primită printr-un port USB, indiferent de limbajul implicit al imprimantei. Notă: Atunci când această setare este dezactivată, imprimanta nu analizează datele primite și utilizează limbajul implicit al imprimantei specificat în meniul Configurare.
PS SmartSwitch Dezactivat Activat*	Setați imprimanta să comute la emularea PostScript când acest lucru este solicitat de o lucrare de imprimare primită printr-un port USB, indiferent de limbajul implicit al imprimantei. Notă: Atunci când această setare este dezactivată, imprimanta nu analizează datele primite și utilizează limbajul implicit al imprimantei specificat în meniul Configurare.
Utilizare buffer pentru operații Dezactivat* Activat	Stocați temporar lucrările pe hard disk înainte de imprimare. Notă: Acest element de meniu apare numai atunci când este instalat un hard disk.
Notă: Un asterisc (*) în dreptul unei valori indică setarea implicită din fabrică.	

Element de meniu	Descriere
PS binar Mac Auto* Activat Dezactivat	Setați imprimanta pentru a procesa lucrări de imprimare PostScript binare Macintosh. Note: <ul style="list-style-type: none"> Cu Auto, imprimanta procesează lucrări de imprimare de la computere care utilizează sisteme de operare Windows sau Macintosh. Setarea Dezactivat filtrează lucrările de imprimare PostScript folosind protocolul standard.
Activare port USB Dezactivat Activat*	Activați portul unității USB față.
Notă: Un asterisc (*) în dreptul unei valori indică setarea implicită din fabrică.	

Restricționați accesul la rețeaua externă

Element de meniu	Descriere
Restricționați accesul la rețeaua externă Dezactivat* Activat	Restricționați accesul la site-uri de rețea.
Adresă rețea externă	Specificați adresele de rețea cu acces restricționat.
Adresă de e-mail pentru notificări	Specificați o adresă de e-mail la care să se trimită o notificare privind evenimentele înregistrate în jurnal.
Frecvență ping 1-300 (10*)	Specificați intervalul de interogare a rețelei în secunde.
Subiect	Specificați obiectul și mesajul notificării prin e-mail.
Mesaj	
Notă: Un asterisc (*) în dreptul unei valori indică setarea implicită din fabrică.	

Google Cloud Print

Element de meniu	Descriere
Înregistrare Înregistrare	Înregistrați imprimanta pe serverul Google Cloud Print.
Opțiuni Activare Google Cloud Print Dezactivat Activat*	Imprimați direct din contul dvs. Google.
Opțiuni Activare descoperire locală Dezactivat Activat*	Permiteți utilizatorului înregistrat și altor utilizatori din aceeași subrețea să trimită local lucrări la imprimantă.
Notă: Un asterisc (*) în dreptul unei valori indică setarea implicită din fabrică.	

Element de meniu	Descriere
Opțiuni Activare verificare SSL Peer Dezactivat Activat*	Verifică autenticitatea certificatului peer pentru conectare la contul dvs. Google.
Opțiuni Imprimare întotdeauna ca imagine Dezactivat* Activat	Setați imprimanta să proceseze fișiere PDF ca imagine pentru imprimare mai rapidă.
Notă: Un asterisc (*) în dreptul unei valori indică setarea implicită din fabrică.	

Wi-Fi Direct

Notă: Acest meniu apare numai când o rețea Wi-Fi Direct este rețeaua activă.

Element de meniu	Descriere
SSID	Specifică identificatorul setului de servicii (Service Set Identifier - SSID) al rețelei Wi-Fi.
Număr canal preferat Automat 1-11 (6*)	Afișează PSK pe pagina de configurare a rețelei.
Setați PSK	Setează cheia predistribuită (PSK) pentru autentificarea și validarea utilizatorilor la o conexiune Wi-Fi.
Afișare PSK pe pagina de configurare Dezactivat Activat*	Afișează PSK pe pagina de configurare a rețelei.
Adresă IP proprietar grup	Specifică adresa IP a proprietarului grupului.
Acceptare automată solicitări prin butonul de comandă Dezactivat* Activat	Acceptă automat solicitări de conectare la rețea. Notă: Acceptarea automată a clienților nu este sigură.
Notă: Un asterisc (*) în dreptul unei valori indică setarea implicită din fabrică.	

Securitate

Metode de conectare

Administrare permisiuni

Element de meniu	Descriere
<p>Acces funcții</p> <ul style="list-style-type: none"> Accesare agendă în Aplicații Modificare agendă Gestionare comenzi rapide Creare profiluri Gestionare marcaje Imprimare unitate flash Imprimare color unitate flash Scanare unitate flash Funcție copiere Imprimare exemplare color Abandonare culori Funcția de e-mail Funcția de fax Funcția FTP Reluare faxuri puse în așteptare Acces la lucrările în așteptare Utilizare profiluri Revocare operații la dispozitiv Schimbare limbă Protocolul de imprimare prin Internet (IPP) Inițiere scanări de la distanță Imprimare alb-negru Imprimare color Folder de rețea - Imprimare Folder de rețea - Imprimare color Folder de rețea - Scanare Hard disk - Imprimare Hard disk - Imprimare color Hard disk - Scanare 	<p>Controlați accesul la funcțiile imprimantei.</p> <p>Notă: Anumite elemente ale meniului apar numai dacă este instalat un hard disk.</p>
<p>Meniuri de administrare</p> <ul style="list-style-type: none"> Meniul Securitate Meniul Rețea/Porturi Meniul Hârtie Meniul Rapoarte Meniuri de configurare a funcțiilor Meniul Consumabile Meniul Cartelă opțională Meniul de service Meniul Dispozitiv 	<p>Controlați accesul la setările de meniu ale imprimantei.</p>

Element de meniu	Descriere
Administrare dispozitiv Administrare la distanță Actualizări firmware Configurație aplicații Blocare panou de operare Importare/Exportare toate setările Ștergere pentru scoaterea din uz	Controlați accesul la opțiunile de administrare a imprimantei.
Aplicații Aplicații noi Copiere carte de identitate Scan Center Personalizare Scan Center [x] Formulare și preferințe	Controlați accesul la aplicațiile imprimantei.

Conturi locale

Element de meniu	Descriere
Administrare grupuri/permisiuni	Afișați o listă a tuturor grupurilor salvate în imprimantă.
Adăugare utilizator Nume de utilizator/Parolă Nume de utilizator Parolă PIN	Creați conturi locale și specificați accesul acestora la funcțiile imprimantei, meniurile de administrare, opțiunile de administrare a imprimantei și aplicații.

Programare dispozitive USB

Element de meniu	Descriere
Programări Adăugare programare nouă	Programați accesul la portul USB din față.

Jurnalul auditului de securitate

Element de meniu	Descriere
Activare audit Dezactivat* Activat	Înregistrați evenimente în jurnalul auditului de securitate și jurnalul sistemului la distanță.
Activare jurnal de sistem la distanță Dezactivat* Activat	Trimiteți jurnale de audit la un server la distanță.
Server jurnal de sistem la distanță	Specificați serverul pentru jurnalul sistemului la distanță.
Notă: Un asterisc (*) în dreptul unei valori indică setarea implicită din fabrică.	

Element de meniu	Descriere
Port jurnal de sistem la distanță 1-65535 (514*)	Specificați portul la distanță syslog.
Metodă jurnal de sistem la distanță UDP normal* Stunnel	Specificați o metodă pentru transmiterea evenimentelor înregistrate ale jurnalului de sistem la un server la distanță.
Locație jurnal de sistem la distanță 0 – Mesaje nucleu 1 – Mesaje de nivel utilizator 2 – Sistem de poștă 3 – Daemoni de sistem 4 – Mesaje de securitate/autorizare* 5 – Mesaje generate intern de jurnalele de sistem 6 – Subsistem imprimantă linie 7 – Subsistem informații de rețea 8 – Subsistem UUCP 9 – Daemon ceas 10 – Mesaje de securitate/autorizare 11 – Daemon FTP 12 – Subsistem NTP 13 – Jurnal de audit 14 – Alertă jurnal 15 – Daemon ceas 16 – Uz local 0 (local0) 17 – Uz local 1 (local1) 18 – Uz local 2 (local2) 19 – Uz local 3 (local3) 20 – Uz local 4 (local4) 21 – Uz local 5 (local5) 22 – Uz local 6 (local6) 23 – Uz local 7 (local7)	Specificați un cod de unitate pe care imprimanta îl utilizează pentru trimiterea evenimentelor de jurnal la un server la distanță.
Severitatea evenimentelor de înregistrat 0 – Urgență 1 – Alertă 2 – Critic 3 – Eroare 4 – Avertisment* 5 – Notificare 6 – Informativ 7 – Depanare	Specificați limita nivelului de prioritate pentru jurnalizarea mesajelor și evenimentelor.
Jurnal sistem la distanță pentru evenimente neînregistrate Dezactivat* Activat	Trimiteți toate evenimentele, indiferent de nivelul de severitate, la serverul la distanță.
Adresă de e-mail administrator	Trimite administratorului, prin e-mail, o notificare privind evenimentele jurnalizate.
Notă: Un asterisc (*) în dreptul unei valori indică setarea implicită din fabrică.	

Element de meniu	Descriere
Alertă jurnal de poștă electronică șters Dezactivat* Activat	Trimiteți administratorului o notificare prin e-mail când o înregistrare de jurnal este ștersă.
Alertă jurnal de poștă electronică arhivat Dezactivat* Activat	Trimiteți administratorului o notificare prin e-mail când jurnalul se umple și începe să suprascrie înregistrările mai vechi.
Comportament jurnal plin Se suprascriu înregistrările mai vechi * Trimitere jurnal prin poștă electronică, șterge toate înregistrările	Rezolvă problemele de stocare a jurnalului când acesta umple memoria alocată.
Alertă % de poștă electronică plină Dezactivat* Activat	Trimite administratorului o notificare prin e-mail când jurnalul umple memoria alocată acestuia.
Nivel de alertă memorie % plină 1-99 (90*)	
Alertă jurnal de poștă electronică exportat Dezactivat* Activat	Trimite administratorului o notificare prin e-mail când un jurnal este exportat.
Alertă setări jurnal de poștă electronică modificate Dezactivat* Activat	Trimiteți administratorului o notificare prin e-mail când este setată opțiunea Activare audit.
Capete de rând jurnal LF (\n)* CR (\r) CRLF (\r\n)	Specificați modul în care se termină capătul fiecărui rând din fișierul jurnal.
Semnare digitală export Dezactivat* Activat	Adăugați câte o semnătură digitală la fiecare fișier jurnal exportat.
Ștergere jurnale	Ștergeți toate jurnalele de audit.
Export jurnal Jurnal sistem (RFC 5424) Jurnal sistem (RFC 3164) CSV	Exportați un jurnal de securitate pe o unitate flash.
Notă: Un asterisc (*) în dreptul unei valori indică setarea implicită din fabrică.	

Restricții de conectare

Element de meniu	Descriere
Conectări nereușite 1-10 (3*)	Specificați numărul de conectări nereușite permise înainte de blocarea utilizatorului.
Interval de timp pentru nereușită 1-60 minute (5*)	Specificați intervalul de timp dintre conectările nereușite înainte de blocarea utilizatorului.
Notă: Un asterisc (*) în dreptul unei valori indică setarea implicită din fabrică.	

Element de meniu	Descriere
Interval de timp de blocare 1-60 minute (5*)	Specificați durata blocării.
Expirare conectare prin web 1-120 minute (10*)	Specificați întârzierea pentru o conectare la distanță înainte ca utilizatorul să fie deconectat automat.
Notă: Un asterisc (*) în dreptul unei valori indică setarea implicită din fabrică.	

Configurare imprimare confidențială

Element de meniu	Descriere
Număr maxim de introduceri nevalide PIN 2-10	Setați numărul de introduceri nevalide ale codului PIN. Note: <ul style="list-style-type: none"> • Valoarea zero dezactivează această setare. • Când este atinsă limita, lucrările de imprimare pentru numele de utilizator și codul PIN respectiv sunt șterse.
Expirare lucrare confidențială Dezactivat* 1 oră 4 ore 24 ore 1 săptămână	Setați perioada de expirare pentru lucrările de imprimare confidențială. Note: <ul style="list-style-type: none"> • Dacă acest element de meniu este modificat în timp ce există lucrări de imprimare confidențială în memoria sau pe hard diskul imprimantei, perioada de expirare pentru lucrările respective nu se modifică la noua valoare implicită. • Dacă imprimanta este oprită, atunci toate lucrările confidențiale care se află în așteptare în memoria imprimantei sunt șterse.
Expirare lucrare repetată Dezactivat* 1 oră 4 ore 24 ore 1 săptămână	Setați perioada de expirare pentru o lucrare de imprimare pe care doriți să o repetați.
Expirare lucrare de verificare Dezactivat* 1 oră 4 ore 24 ore 1 săptămână	Setați perioada de expirare în care imprimanta imprimă o copie a cărei calitate trebuie examinată de utilizator înainte de imprimarea copiilor rămase.
Rezervare Expirare lucrare Dezactivat* 1 oră 4 ore 24 ore 1 săptămână	Setați perioada de expirare în care imprimanta stochează lucrări de imprimare pentru a fi imprimate ulterior.
Notă: Un asterisc (*) în dreptul unei valori indică setarea implicită din fabrică.	

Element de meniu	Descriere
Necesită punerea în așteptare a tuturor lucrărilor Dezactivat* Activat	Setați imprimanta să pună în așteptare toate lucrările de imprimare.
Se rețin copii ale documentelor Dezactivat* Activat	Setați imprimanta pentru a imprima alte documente cu același nume de fișier fără a suprascrive oricare din lucrările de imprimare.
Notă: Un asterisc (*) în dreptul unei valori indică setarea implicită din fabrică.	

Criptare disc

Notă: Acest meniu apare numai atunci când este instalat un hard disc.

Element de meniu	Descriere
Stare Activat Dezactivat	Activați criptarea discului.
Inițializare criptare	

Ștergere fișiere de date temporare

Element de meniu	Descriere
Stocat în memoria integrată Dezactivat* Activat	Ștergeți toate fișierele stocate în memoria imprimantei.
Stocat pe hard disk Ștergere 1 trecere* Ștergere 3 treceri Ștergere 7 treceri	Ștergeți toate fișierele stocate pe hard diskul imprimantei. Notă: Acest element de meniu apare numai când este instalat un hard disk.
Notă: Un asterisc (*) în dreptul unei valori indică setarea implicită din fabrică.	

Setări soluții LDAP

Element de meniu	Descriere
Urmărire recomandări LDAP Dezactivat* Activat	Căutarea contului de utilizator conectat în diferitele servere ale domeniului.
LDAP Certificate Verification (Verificare certificat LDAP) Da Nu*	Activarea verificării certificatelor LDAP.

Diverse

Element de meniu	Descriere
Funcții protejate Afișare* Ascundere	Afișarea tuturor funcțiilor pe care Control acces la funcții (FAC) le protejează, indiferent de permisiunea de securitate a utilizatorului. Notă: Opțiunea Ascundere afișează numai funcțiile protejate FAC la care are acces utilizatorul.
Permișiune imprimare Dezactivat* Activat	Permite utilizatorului să se autentifice înainte de imprimare.
Conectare permisiune de imprimare implicită Nume de utilizator/Parolă* Nume de utilizator	Setați datele de autentificare implicite pentru Permișiune de imprimare.
Jumper de resetare securitate Activare acces „Vizitator”* Fără efect	Specificați accesul utilizatorilor la imprimantă. Note: <ul style="list-style-type: none"> • Jumperul este amplasat alături de o pictogramă de blocare de pe placa controlerului. • Opțiunea Activare acces „Vizitator” oferă acces tuturor la toate funcțiile imprimantei. • Opțiunea Fără efect poate împiedica accesul la imprimantă atunci când informațiile de securitate necesare nu sunt disponibile.
Lungime minimă parolă 0-32	Specificați lungimea parolei.
Notă: Un asterisc (*) în dreptul unei valori indică setarea implicită din fabrică.	

Rapoarte

Pagină setări meniu

Element de meniu	Descriere
Pagină setări meniu	Imprimați un raport care conține meniurile imprimantei.

Dispozitiv

Element de meniu	Descriere
Informații dispozitiv	Imprimați un raport care conține informații despre imprimantă.
Statistici dispozitiv	Imprimați un raport despre utilizarea imprimantei și starea alimentării.
Listă de profiluri	Imprimați o listă cu profilurile stocate în imprimantă.
Raport despre produs	Imprimați un raport care conține numărul de serie al imprimantei și numele modelului.

Imprimare

Element de meniu	Descriere
Fonturi imprimare Fonturi PCL Fonturi PS	Imprimarea mostrelor și a informațiilor despre fonturile disponibile în fiecare limbaj de imprimantă.
Imprimare director	Imprimați resursele stocate în unitatea flash sau pe hard disk. Notă: Acest element de meniu apare numai dacă s-a instalat o unitate flash sau un hard disk.

Comenzi rapide

Element de meniu	Descriere
Toate comenzile rapide	Imprimați un raport care listează comenzile rapide stocate în imprimantă.
Comenzi rapide pentru fax	
Comenzi rapide pentru copiere	
Comenzi rapide pentru poșta electronică	
Comenzi rapide pentru FTP	
Comenzi rapide pentru folderul de rețea	

Fax

Element de meniu	Descriere
Jurnal lucrări fax	Imprimați un raport despre ultimele 200 de lucrări fax finalizate. Notă: Acest element de meniu este afișat numai când opțiunea Activare jurnal de lucrări este setată la Activat.
Jurnal apeluri fax	Imprimați un raport despre ultimele 100 de apeluri încercate, primite și blocate. Notă: Acest element de meniu este afișat numai când opțiunea Activare jurnal de lucrări este setată la Activat.

Rețea

Element de meniu	Descriere
Pagină configurare rețea	Imprimați o pagină care prezintă setările configurate pe imprimantă pentru comunicarea în rețea și comunicarea fără fir. Notă: Acest element de meniu apare numai în imprimantele de rețea sau în imprimantele conectate la servere de imprimare.
Clienți conectați la Wi-Fi Direct	Imprimați o pagină care arată lista de dispozitive care sunt conectate la imprimantă utilizând Wi-Fi Direct. Notă: Acest element de meniu este afișat numai când opțiunea Activare Wi-Fi Direct este setată la Activat.

Asistență

Element de meniu	Descriere
Imprimarea tuturor ghidurilor	Imprimă toate ghidurile
Ghid pentru calitatea culorilor	Conține informații despre soluționarea problemelor de calitate a culorii
Ghid de conectare	Conține informații despre conectarea imprimantei local (USB) sau la o rețea
Ghid de copiere	Oferă informații despre realizarea unei copii și configurarea setărilor
Ghid pentru e-mail	Oferă informații despre trimiterea unui e-mail și configurarea setărilor
Ghid pentru fax	Oferă informații despre trimiterea unui fax și configurarea setărilor
Ghid informativ	Furnizează informații despre imprimantă
Ghid media	Furnizează informații despre încărcarea hârtiei și a suporturilor speciale
Ghid pentru mutare	Furnizează informații despre mutarea, amplasarea sau transportul imprimantei
Ghid pentru calitatea imprimării	Conține informații despre soluționarea problemelor calitative
Ghid de scanare	Oferă informații despre scanarea unui document și configurarea setărilor
Ghid pentru consumabile	Oferă informații despre comandarea consumabilelor

Rezolvarea problemelor

Rezolvarea problemelor

Element de meniu	Descriere
Pagini de testare a calității imprimării	Imprimați pagini de testare pentru a identifica și corecta defectele de calitate a imprimării.
Curățarea scannerului	Imprimați instrucțiuni privind modalitatea de curățare a scannerului.

Securizarea imprimantei

Localizarea slotului de securitate

Această imprimantă este echipată cu o caracteristică de securitate prin blocare. Atașați un dispozitiv de blocare a securității compatibil cu majoritatea computerelor laptop în locația afișată pentru a asigura imprimanta.



Ștergerea memoriei imprimantei

Pentru a șterge memoria volatilă sau datele de buffer ale imprimantei, opriți imprimanta.

Pentru a șterge memoria nevolatilă sau setările individuale, setările dispozitivului și de rețea, setările de securitate și soluțiile integrate, urmați pașii de mai jos:

- 1 Din ecranul de pornire, atingeți **Setări** > **Dispozitiv** > **Întreținere** > **Ștergere în stare de repaus**.
- 2 Selectați caseta **Șterge toate informațiile memoriei nevolatile** și apoi atingeți **ȘTERGERE**.
- 3 Selectați **Lansare expert configurare inițială** sau **Lăsați imprimanta offline**, apoi atingeți **Următorul**.
- 4 Începeți operația.

Golirea memoriei din hard diskul imprimantei

- 1 Din ecranul de pornire, atingeți **Setări** > **Dispozitiv** > **Întreținere** > **Ștergere în stare de repaus**.
- 2 Selectați caseta **Șterge toate informațiile de pe hard disk**, apoi atingeți **ȘTERGERE**.
- 3 Selectați o metodă de a șterge datele.
- 4 Începeți operația.

Notă: Acest proces poate dura de la câteva minute la peste o oră, imprimanta nefiind disponibilă în acest interval pentru alte activități.

Criptarea hard discului imprimantei

Acest proces șterge întregul conținut de pe hard disk. Dacă este necesar, faceți copii de rezervă ale informațiilor importante de pe imprimantă înainte de a iniția criptarea.

- 1 Din ecranul de pornire, atingeți **Setări > Securitate > Criptare disc > Inițializare criptare**.
- 2 Urmați instrucțiunile de pe afișaj.

Note:

- Pentru a evita pierderea datelor, nu opriți imprimanta în timpul procesului de criptare.
- Acest proces poate dura de la câteva minute la peste o oră, imprimanta nefiind disponibilă în acest interval pentru alte activități.
- După criptare, imprimanta repornește automat.

Revenirea la setările prestabilite din fabrică

- 1 Din ecranul de pornire, atingeți **Setări > Dispozitiv > Revenire la setările prestabilite din fabrică**.
- 2 Atingeți **Restabilire setări > selectați setările pe care doriți să le restabiliți > RESTABILIRE**.
- 3 Începeți operația.

Declarație privind volatilitatea

Tip de memorie	Descriere
Memoria volatilă	Imprimanta utilizează o memorie cu acces aleator (Random Access Memory, RAM) standard pentru a stoca temporar în buffer datele de utilizator în timpul lucrărilor simple de imprimare și de copiere.
Memoria nevolatilă	Imprimanta poate să utilizeze două forme de memorie nevolatilă: EEPROM și NAND (memorie flash). Ambele tipuri sunt utilizate pentru a stoca datele de sistem de operare, setări de imprimantă, informații de rețea, setări pentru scanner și marcaje și soluții încorporate.
Memoria hard diskului	Unele imprimante pot avea instalat un hard disk. Hard diskul imprimantei este proiectat pentru funcționalitate specifică imprimantei. Hard diskul permite imprimantei să rețină datele de utilizator stocate în buffer din lucrările complexe de imprimare, datele asociate cu formularele și cu fonturile.

Ștergeți conținutul oricărei memorii instalate în imprimantă, în următoarele situații:

- Imprimanta este dezafectată.
- Hard diskul imprimantei este înlocuit.
- Imprimanta este mutată într-un alt departament sau într-o altă locație.
- Operațiile de service asupra imprimantei sunt efectuate de o persoană din afara organizației.
- Imprimanta este ridicată de la sediul dvs. pentru service.
- Imprimanta este vândută unei alte organizații.

Dezafectarea hard diskului imprimantei

- **Demagnetizare**—Hard diskul imprimantei este supus unui câmp magnetic care șterge datele stocate
- **Concasare**—Comprimă fizic hard diskul pentru a deteriora părțile componente, astfel încât datele să fie indescifrabile

- **Așchiere**—Sfâșie fizic hard diskul în bucăți mici de metal

Notă: Pentru a garanta ștergerea completă a tuturor datelor, distrugeți fizic toate hard diskurile pe care sunt stocate date.

Întreținerea imprimantei

Avertisment - Pericol de deteriorare: Nemenținerea imprimantei într-o stare de funcționare optimă sau neînlocuirea pieselor și a consumabilelor poate duce la deteriorarea imprimantei.

Acces la rețea

Notă: Achiziționați un server de imprimare fără fir MarkNet™ N8370 înainte de a configura imprimanta într-o rețea fără fir. Pentru informații despre instalarea serverului de imprimare fără fir, consultați fișa de configurare inclusă cu opțiunea.

Conectarea imprimantei la o rețea Wi-Fi

Asigurați-vă că opțiunea Adaptor activ este setată la Automat. Din ecranul de pornire, atingeți **Setări > Rețea/Porturi > Prezentare generală rețea > Adaptor activ**.

Utilizarea panoului de control

- 1 Din ecranul de pornire, atingeți **Setări > Rețea/Porturi > Fără fir > Configurare de la panoul imprimantei > Alegere rețea**.
- 2 Selectați o rețea Wi-Fi, apoi introduceți parola de rețea.

Notă: Pentru modelele de imprimantă compatibile cu rețele Wi-Fi, o solicitare pentru configurarea rețelei Wi-Fi apare în timpul configurării inițiale.

Utilizarea aplicației Lexmark Mobile Assistant

- 1 În funcție de dispozitivul dvs. mobil, descărcați aplicația Lexmark Mobile Assistant fie din magazinul Google Play, fie din magazinul online App Store.
- 2 Din ecranul de pornire al imprimantei, atingeți **Setări > Rețea/Porturi > Fără fir > Configurare utilizând aplicația mobilă > ID-ul imprimantei**.
- 3 Pe dispozitivul mobil, lansați aplicația și apoi acceptați Termenii de utilizare.
Notă: Dacă este necesar, acordați permisiuni.
- 4 Atingeți **Conectare la imprimantă > Accesați setările Wi-Fi**.
- 5 Conectați dispozitivul mobil la rețeaua fără fir a imprimantei.
- 6 Reveniți la aplicație, apoi atingeți **Configurare conexiune Wi-Fi**.
- 7 Selectați o rețea Wi-Fi, apoi introduceți parola de rețea.
- 8 Atingeți **Finalizare**.

Conectarea imprimantei la o rețea fără fir utilizând Wi-Fi Protected Setup (WPS)

Înainte de a începe, asigurați-vă că:

- Punctul de acces (routerul fără fir) are certificare WPS sau este compatibil cu WPS. Pentru mai multe informații, consultați documentația livrată împreună cu punctul de acces.
- Pe imprimantă este instalat un adaptor de rețea fără fir. Pentru informații suplimentare, consultați instrucțiunile livrate cu adaptorul.
- Opțiunea Adaptor activ este setată la Automat. Din ecranul de pornire, atingeți **Setări > Rețea/Porturi > Prezentare generală rețea > Adaptor activ**.

Utilizarea metodei cu apăsare pe buton

- 1 Din ecranul de pornire, atingeți **Setări > Rețea/Porturi > Fără fir > Wi-Fi Protected Setup > Pornire metodă cu apăsare pe buton**.
- 2 Urmați instrucțiunile de pe afișaj.

Utilizarea metodei numărului personal de identificare (PIN)

- 1 Din ecranul de pornire, atingeți **Setări > Rețea/Porturi > Fără fir > Wi-Fi Protected Setup > Pornire metodă PIN**.
- 2 Copiați numărul personal de identificare WPS format din opt cifre.
- 3 Deschideți un browser web, apoi introduceți adresa IP a punctului de acces în câmpul pentru adresă.

Note:

- Pentru a afla adresa IP, consultați documentația inclusă cu punctul de acces.
 - Dacă utilizați un server proxy, dezactivați-l temporar pentru a încărca corect pagina web.
- 4 Accesați setările WPS. Pentru mai multe informații, consultați documentația livrată împreună cu punctul de acces.
 - 5 Introduceți PIN-ul din opt cifre, apoi salvați modificările.

Conectarea unui dispozitiv mobil la imprimantă

Înainte de a conecta dispozitivul mobil, executați următorii pași:

- Activați Wi-Fi Direct pe imprimantă. De la panoul de control, navigați până la: **Setări > Rețea/Porturi > Fără fir > Activare Wi-Fi Direct**.
- Afișați cheia prepartajată (PSK) pe Pagina configurare rețea. De la panoul de control, navigați până la: **Setări > Rețea/Porturi > Wi-Fi Direct > Afișare PSK pe pagina de configurare**.
- Imprimați Pagina configurare rețea. De la panoul de control, navigați până la: **Setări > Rapoarte > Rețea > Pagină configurare rețea**.

Conectarea utilizând Wi-Fi Direct

- 1 De pe dispozitivul mobil, accesați meniul de setări.
- 2 Activați Wi-Fi, apoi atingeți **Wi-Fi Direct**.

- 3 Selectați SSID-ul imprimantei.
- 4 Confirmați conexiunea pe panoul de control al imprimantei.

Conectarea utilizând Wi-Fi

- 1 De pe dispozitivul mobil, accesați meniul de setări.
- 2 Atingeți **Wi-Fi**, apoi selectați SSID-ul imprimantei.

Notă: Șirul **DIRECT-xy** (unde **x** și **y** sunt două caractere aleatorii) este adăugat înaintea SSID-ului.

- 3 Introduceți PSK.

Notă: PSK este parola.

Note:

- Puteți schimba SSID-ul de la panoul de control al imprimantei. Navigați la: **Setări > Rețea/Porturi > Wi-Fi Direct > SSID**.
- Puteți schimba cheia PSK și de la panoul de control al imprimantei. Navigați la: **Setări > Rețea/Porturi > Wi-Fi Direct > Setări PSK**.

Modificarea setărilor portului imprimantei după instalarea unui port de soluții intern

Note:

- Dacă imprimanta are o adresă IP statică, atunci nu modificați configurația.
- În cazul în care computerele sunt configurate să utilizeze numele rețelei în locul adresei IP, atunci nu modificați configurația.
- Dacă adăugați un port Internal Solutions (ISP) la o imprimantă configurată anterior pentru o conexiune Ethernet, asigurați-vă că imprimanta este deconectată de la rețeaua Ethernet.

Pentru utilizatorii de Windows

- 1 Deschideți folderul de imprimante.
- 2 Din meniul de comenzi rapide al imprimantei cu ISP nou, deschideți proprietățile imprimantei.
- 3 Configurați portul din listă.
- 4 Actualizați adresa IP.
- 5 Aplicați modificările.

Pentru utilizatorii de Macintosh

- 1 Din System Preferences, din meniul Apple, navigați la lista de imprimante și apoi selectați **+ > IP**.
- 2 Introduceți adresa IP în câmpul de adrese.
- 3 Aplicați modificările.

Dezactivarea rețelei Wi-Fi

- 1 Din ecranul de pornire, atingeți **Setări > Rețea/Porturi > Prezentare generală a rețelei > Adaptor activ > Rețea standard**.
- 2 Urmați instrucțiunile de pe afișaj.

Configurarea imprimării seriale (numai Windows)


- 1 Setează parametrii din imprimantă.
 - a Din panoul de control, navigați la meniul cu setările portului.
 - b Localizați meniul pentru setările portului serial și apoi ajustați setările, dacă este necesar.
 - c Aplicați modificările.
- 2 Din computer, deschideți folderul de imprimante și apoi selectați imprimanta.
- 3 Deschideți proprietățile imprimantei și apoi selectați portul COM din listă.
- 4 Configurați parametrii portului COM în Managerul de dispozitive.

Note:

- Imprimarea prin cablu serial reduce viteza de imprimare.
- Asigurați-vă că cablul serial este conectat la portul serial de pe imprimanta dvs.

Curățarea componentelor imprimantei

Curățarea imprimantei

 **ATENȚIE - PERICOL DE ELECTROCUTARE:** Pentru a evita riscul electrocutării în timpul curățării exterioare a imprimantei, deconectați cablul de alimentare de la priza de perete și deconectați toate celelalte cabluri de la imprimantă înainte de a continua.

Note:

- Efectuați această sarcină odată la câteva luni.
 - Deteriorarea imprimantei din cauza manipulării necorespunzătoare nu este acoperită de garanție.
- 1 Opriti imprimanta, apoi deconectați cablul de alimentare de la priza electrică.
 - 2 Îndepărtați hârtia din recipientul standard și din alimentatorul multifuncțional.
 - 3 Îndepărtați praful, scamele și bucățile de hârtie din jurul și din interiorul imprimantei utilizând o perie moale sau un aspirator.
 - 4 Ștergeți exteriorul imprimantei cu o lavetă umedă, moale și fără scame.

Note:

- Nu utilizați produse comerciale de curățare și nici detergenți, deoarece aceștia pot să deterioreze finisajul imprimantei.

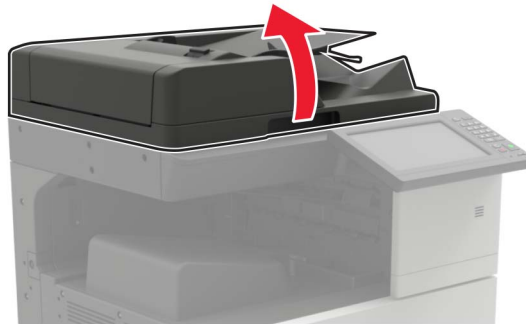
- Asigurați-vă că imprimanta este uscată pe deplin după curățare.

5 Conectați cablul de alimentare din priză electrică, apoi porniți imprimanta.

⚠ ATENȚIE - PERICOL DE ACCIDENTARE: Pentru a evita pericolul de incendiu sau de electrocutare, conectați cablul de tensiune direct la o priză electrică legată corespunzător la masă și cu parametri nominali corespunzători, aflată în apropierea produsului și ușor accesibilă.

Curățarea scannerului

1 Deschideți capacul scannerului.



2 Utilizând o cârpă umedă, moale, fără scame, ștergeți următoarele zone:

- Geamul ADF



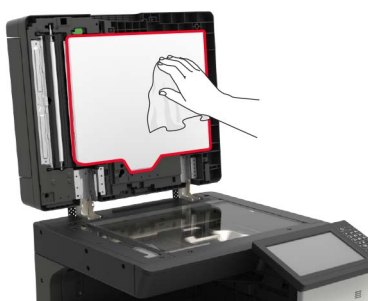
- Suportul geamului ADF



- Geamul scannerului



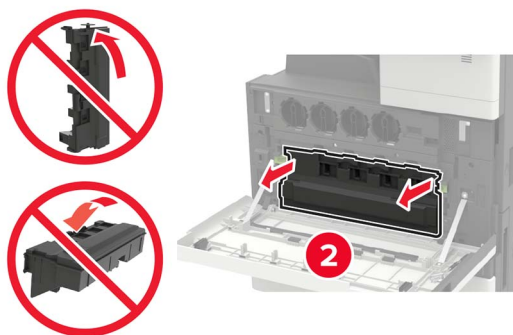
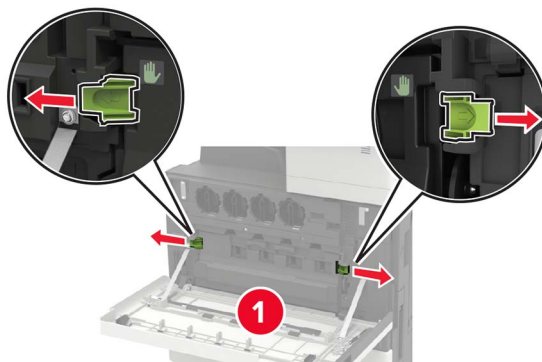
- Suportul geamului scannerului



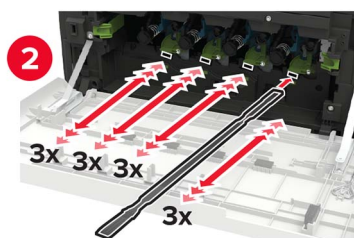
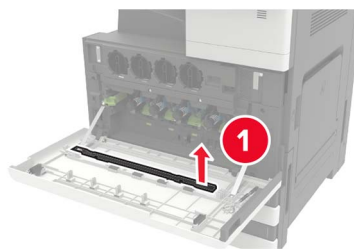
3 Închideți capacul scannerului.

Curățarea lentilelor capului de tipărire

- 1 Deschideți ușa A.
- 2 Îndepărtați recipientul pentru toner rezidual.

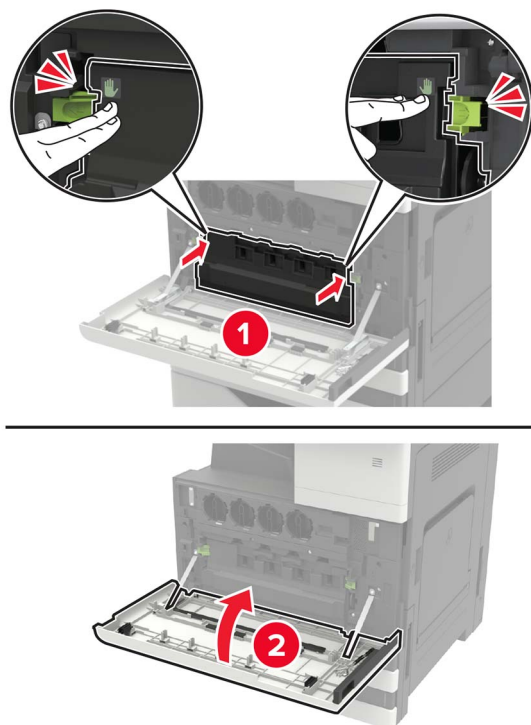


- 3 Curățați lentila capului de imprimare folosind elementul de ștergere.



- 4 Introduceți la loc elementul de ștergere.

5 Introduceți recipientul pentru toner rezidual, apoi închideți ușa.

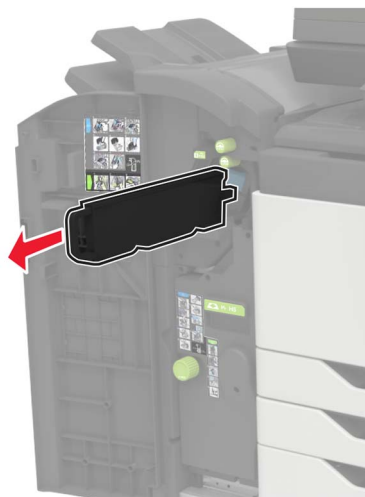


Golirea casetei perforatorului

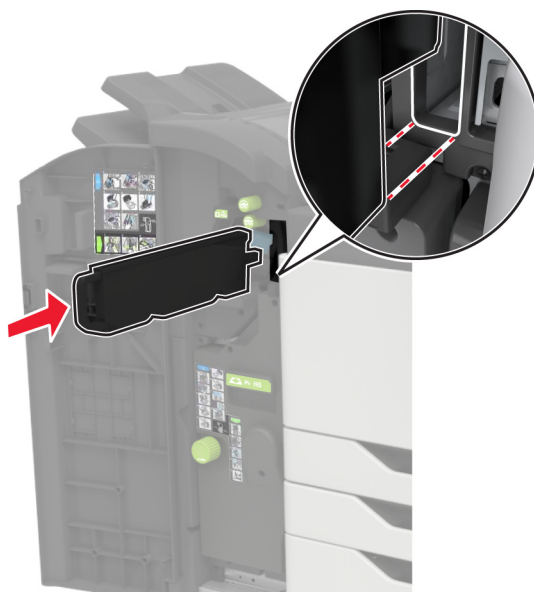
1 Deschideți ușa H.



2 Scoateți și apoi goliți caseta perforatorului.



3 Introduceți caseta perforatorului.



4 Închideți ușa.

Comandarea pieselor și consumabilelor

Pentru a comanda piese de schimb și consumabile în SUA, apălați numărul 1-800-539-6275 pentru informații despre distribuitorii de piese de schimb autorizați Lexmark din zona dvs. În alte țări sau regiuni, accesați www.lexmark.com sau contactați magazinul de unde ați achiziționat imprimanta.

Notă: Toate duratele de viață estimate pentru consumabile presupun imprimarea pe hârtie simplă de dimensiunea Letter sau A4.

Verificarea stării pieselor și consumabilelor

- 1 Din ecranul de pornire, atingeți **Status/Supplies** (Stare/Consumabile).
- 2 Selectați componentele sau consumabilele pe care doriți să le verificați.

Notă: Puteți accesa, de asemenea, această setare atingând secțiunea superioară a ecranului de început.

Utilizarea pieselor de schimb și a consumabilelor originale Lexmark

Imprimanta dvs. Lexmark este concepută să funcționeze optim cu piese și consumabile Lexmark originale. Alte consumabile sau componente pot afecta performanța, fiabilitatea sau durata de viață a imprimantei și componentelor de imagine. De asemenea, poate afecta acoperirea oferită de garanție. Deteriorările cauzate de utilizarea de consumabile sau componente produse de terți nu sunt acoperite de garanție. Toate termenii de garanție prevăd funcționarea cu consumabile și componente Lexmark, iar în cazul utilizării altor consumabile și componente, rezultatele nu pot fi predictibile. Utilizarea componentelor de imagine după durata de viață prevăzută poate deteriora imprimanta Lexmark sau componentele asociate.

Avertisment - Pericol de deteriorare: Consumabilele și piesele care nu sunt acoperite de termenii acordului privind Programul de returnare pot fi resetate și recondiționate. Cu toate acestea, garanția producătorului nu acoperă pagubele cauzate de consumabile și/sau piese neoriginale. Resetarea contoarelor pentru consumabile sau piese fără o recondiționare adecvată poate duce la deteriorarea imprimantei. După resetarea contorului pentru consumabile sau piese, imprimanta poate afișa o eroare ce indică prezența articolului resetat.

Comandarea cartușelor de toner

Comandarea cartușelor de toner

Note:

- Capacitatea estimată a cartușelor se bazează pe standardul ISO/IEC 19798.
- Imprimarea cu acoperiri extrem de mici în decursul unor perioade mari de timp poate să influențeze negativ capacitatea efectivă.

Cartușe de toner Lexmark CX920, CX921, CX922, CX923 și CX924

Cartușe de toner	Cod de produs
Negru	76C00K0
Cyan	76C00C0

Cartușe de toner	Cod de produs
Magenta	76C00M0
Galben	76C00Y0

Cartușe de toner Lexmark CX921, CX922, CX923 și CX924

Cartușe de toner cu capacitate mare	Cod de produs
Negru	86C0HK0
Cyan	76C0HC0
Magenta	76C0HM0
Galben	76C0HY0

Cartușe de toner Lexmark CX927

Cartușe de toner	Cod de produs
Negru	77B00K0
Cyan	77B00C0
Magenta	77B00M0
Galben	77B00Y0

Comandarea unei unități fotoconductor

Element	Număr componentă
Unitate fotoconductoră neagră	76C0PK0
Unitate fotoconductoră color	76C0PV0

Comandarea unui recipient pentru tonerul rezidual

Element	Număr componentă
Recipient pentru toner rezidual	54G0W00

Comandarea cartușelor de capse

Element	Număr componentă
Cartușe de capse	25A0013

Comandarea kiturilor de întreținere

Comandarea kiturilor de întreținere

Kituri de întreținere Lexmark CX920, CX921, CX922, CX923, CX924 și CX927

Kituri de întreținere	Cod de produs
kit de întreținere ADF 200K	41X1592
Kit de întreținere MPF 200K	41X1977
Kit de întreținere unitate de dezvoltare 600K CMY	41X1594
Kit de întreținere unitate de dezvoltare negru	41X1598
Kit de întreținere role HCF	41X1874

Kituri de întreținere Lexmark CX922, CX923 și CX924

Kituri de întreținere	Cod de produs
Kit de întreținere curea de transmisie 300K	41X2090
Kit de întreținere unitate de fuziune	41X1505

Kituri de întreținere Lexmark CX920, CX921 și CX927

Kituri de întreținere	Cod de produs
Kit de întreținere curea de transmisie 300K	41X1593
Kit de întreținere pentru unitatea de fuziune, 100 V	41X2060
Kit de întreținere pentru unitatea de fuziune, 110 V	41X2061
Kit de întreținere pentru unitatea de fuziune, 120 V	41X1860
Kit de întreținere pentru unitatea de fuziune, 230 V	41X1861

Configurarea notificărilor de aprovizionare

1 Deschideți un browser web, apoi tastați adresa IP a imprimantei în câmpul de adrese.

Note:

- Vizualizați adresa IP a imprimantei pe ecranul de început al acesteia. Adresa IP apare ca patru seturi de numere separate prin puncte, cum ar fi 123.123.123.123.
- Dacă utilizați un server proxy, dezactivați-l temporar pentru a încărca corect pagina web.

2 Faceți clic pe **Setări > Dispozitiv > Notificări**.

3 Din meniul Consumabile, faceți clic pe **Notificări aprovizionare particularizate**.

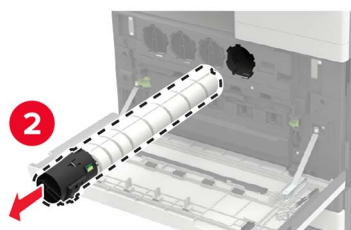
4 Selectați o notificare pentru fiecare articol consumabil.

5 Aplicați modificările.

Înlocuirea pieselor și consumabilelor

Înlocuirea unui cartuș de toner

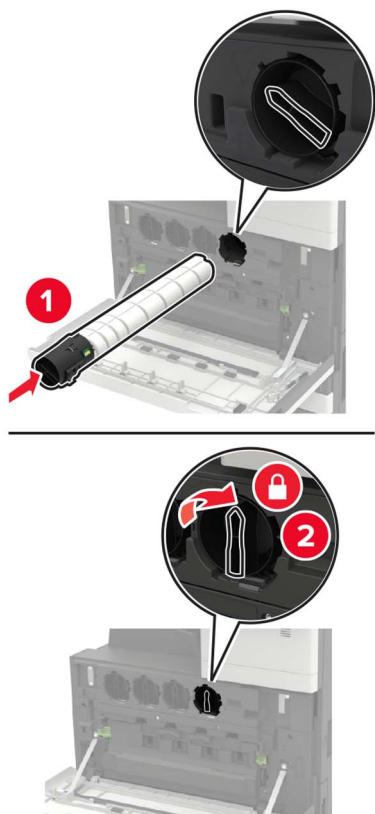
- 1 Deschideți ușa A.
- 2 Scoateți cartușul de toner.



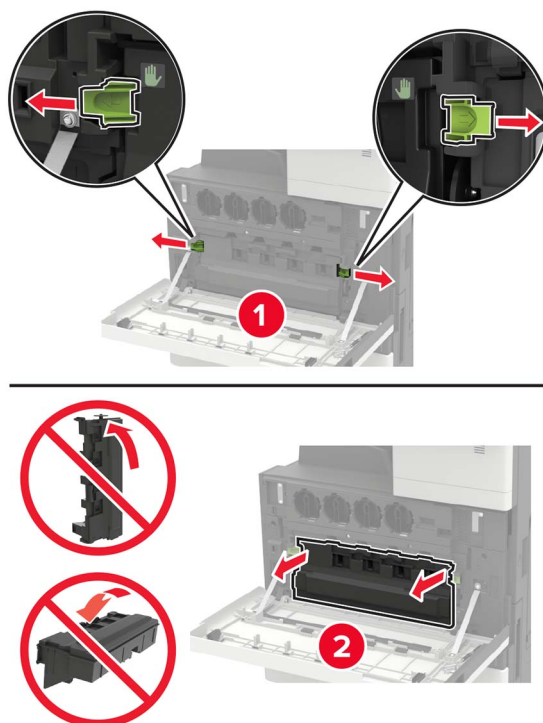
- 3 Scoateți cartușul nou din ambalaj.
- 4 Scuturați cartușul de toner de trei ori.



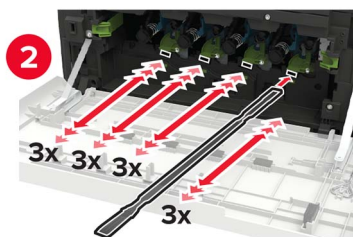
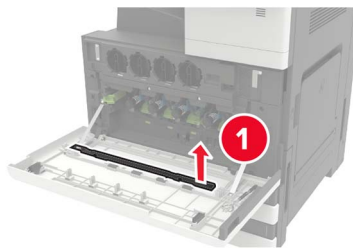
5 Introduceți noul cartuș de toner.



6 Îndepărtați recipientul pentru toner rezidual.

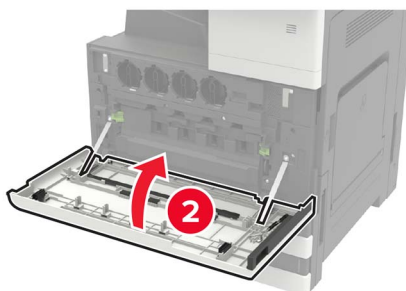
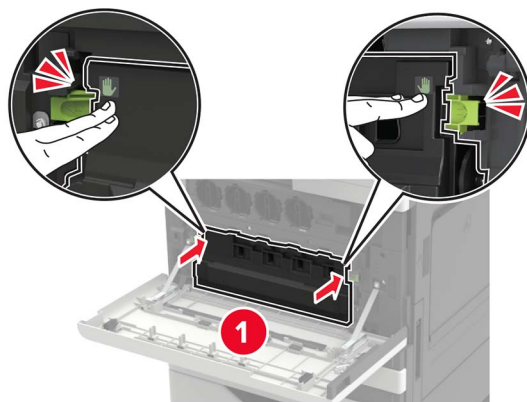


7 Curățați lentila capului de imprimare folosind elementul de ștergere.



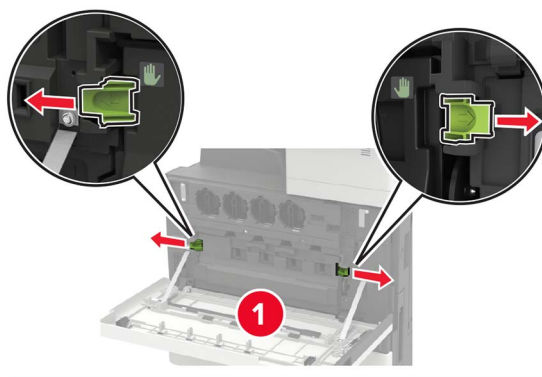
8 Introduceți la loc elementul de ștergere.

9 Introduceți recipientul pentru toner rezidual, apoi închideți ușa.



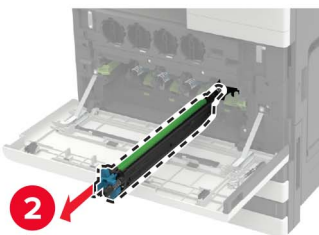
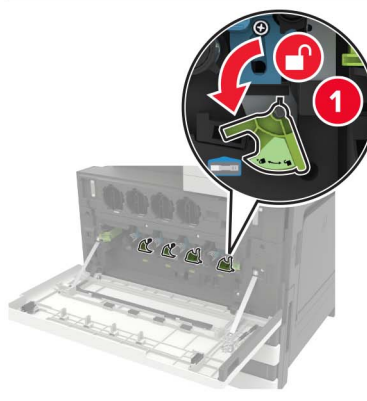
Înlocuirea unei unități fotoconductoare

- 1 Deschideți ușa A.
- 2 Îndepărtați recipientul pentru toner rezidual.



- 3 Îndepărtați unitatea fotoconductoare.

Avertisment - Pericol de deteriorare: Unele componente ale imprimantei pot fi deteriorate cu ușurință de electricitatea statică. Înainte de a atinge orice părți sau componente dintr-o regiune marcată cu simbolul de sensibilitate la electricitate statică, atingeți o suprafață metalică dintr-o zonă aflată la distanță de simbolul respectiv.

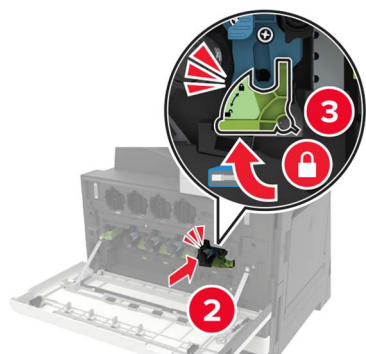
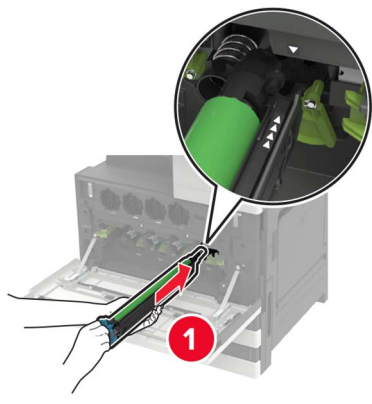


4 Despachetați unitatea fotoconductoare nouă.

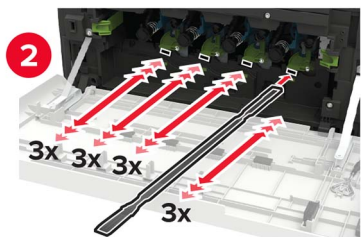
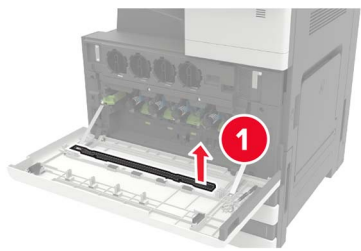
Avertisment - Pericol de deteriorare: Nu expuneți unitatea fotoconductoare la lumină directă mai mult de un minut. Expunerea prelungită la lumină poate cauza probleme de calitate a imprimării.

Avertisment - Pericol de deteriorare: Nu atingeți tamburul fotoconductorului. Dacă îl atingeți, calitatea viitoarelor lucrări de imprimare poate fi afectată.

5 Introduceți unitatea fotoconductoare nouă.

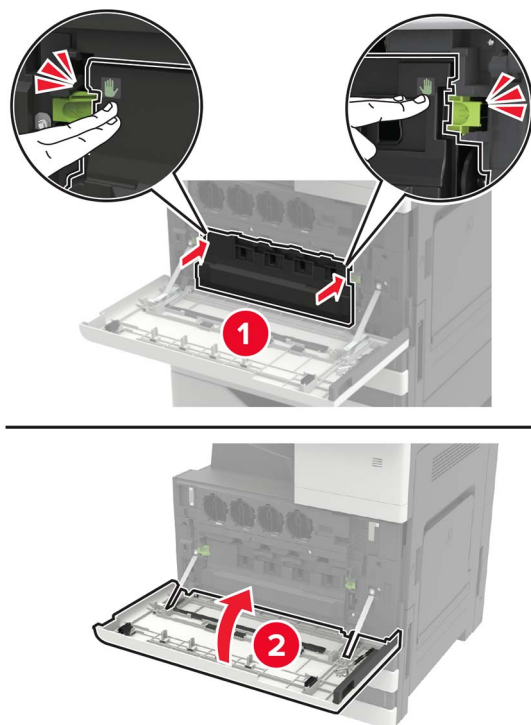


6 Folosind elementele de ștergere, curățați lentilele capului de imprimare.



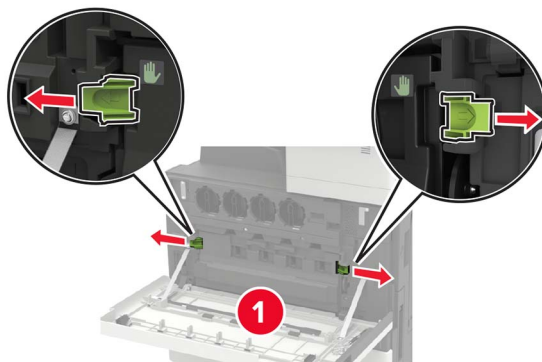
7 Introduceți la loc elementul de ștergere.

8 Introduceți recipientul pentru toner rezidual, apoi închideți ușa.

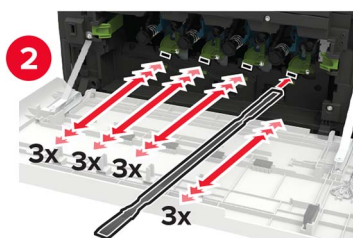
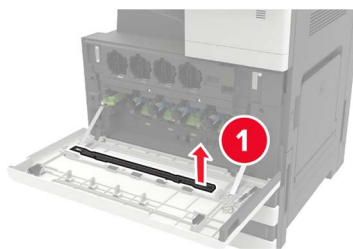


Înlocuirea recipientului pentru toner rezidual

- 1 Deschideți ușa A.
- 2 Îndepărtați recipientul pentru toner rezidual.

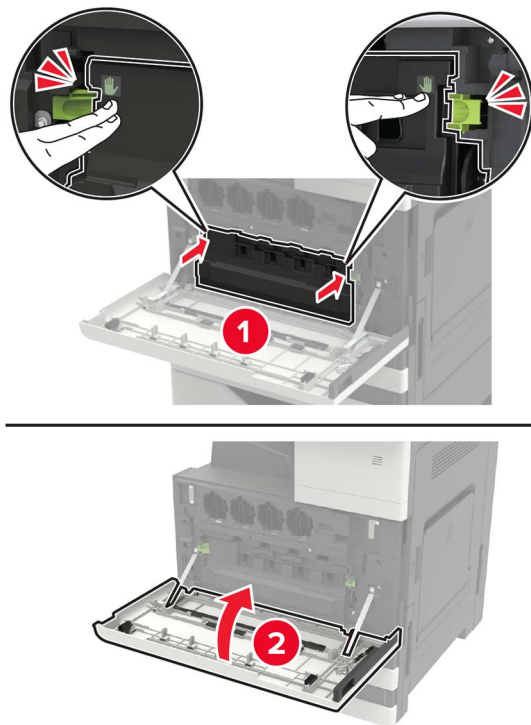


- 3 Curățați lentila capului de imprimare folosind elementul de ștergere.



- 4 Introduceți la loc elementul de ștergere.
- 5 Despachetați recipientul pentru toner rezidual nou.

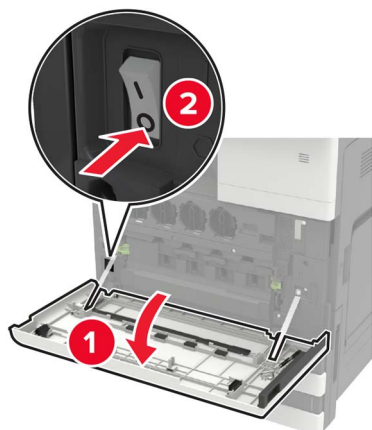
6 Introduceți noul recipient pentru toner rezidual, apoi închideți ușa.



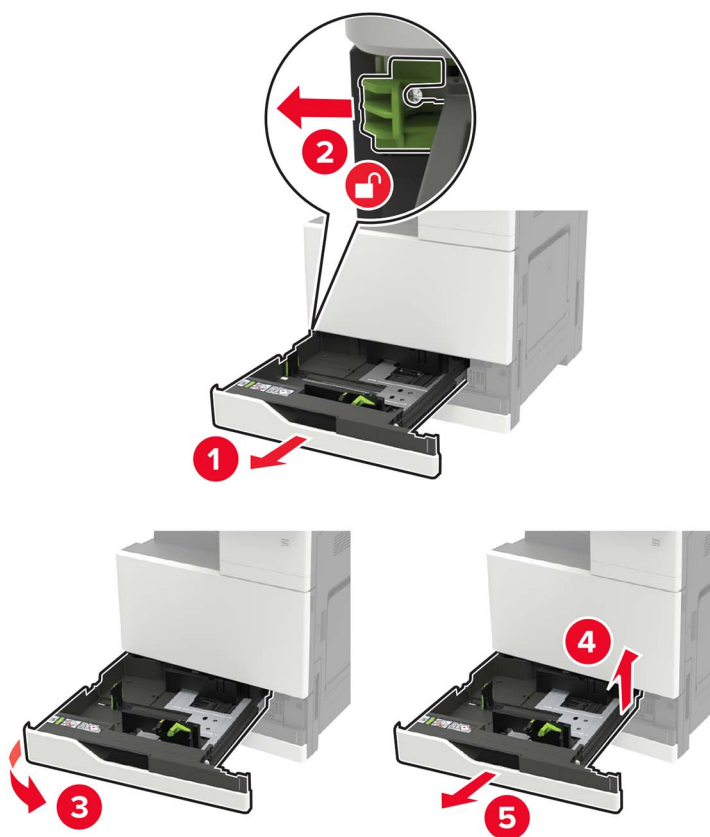
Înlocuirea rolor de tragere, de alimentare și de separare



1	Rolă de tragere
2	Rolă de alimentare
3	Rolă de separare

1 Opriți imprimanta.**2** Scoateți toate tăvile.

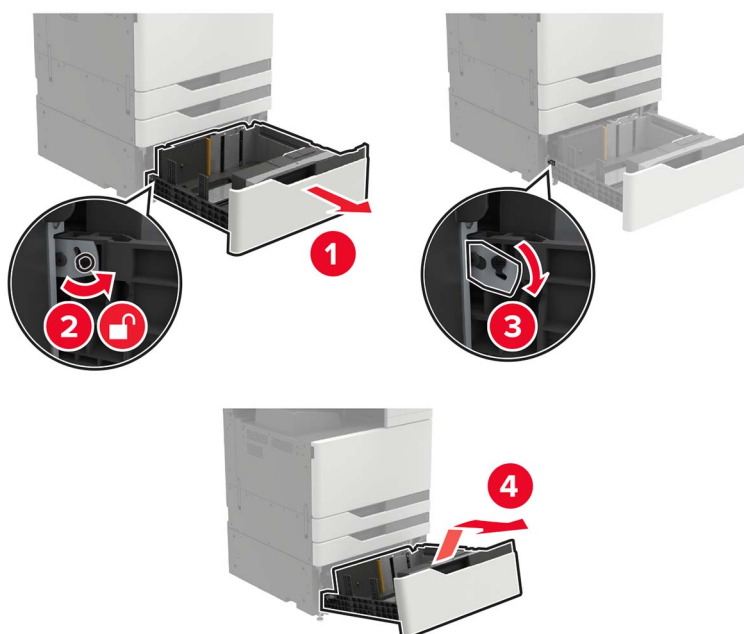
- Tavă standard



- Tavă opțională cu 2500 de coli

Note:


- Folosiți șurubelnița depozitată în ușa A.
- Pentru a scoate tava opțională de 2 x 500 de coli, urmați procedura de scoatere a tăvii standard.

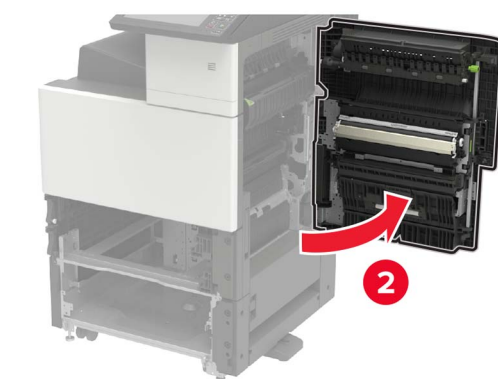
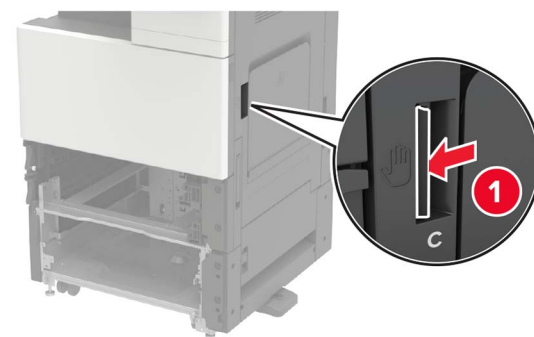


3 Deschideți ușa C.

Note:

- Asigurați-vă că ușa nu lovește niciunul din cablurile atașate la imprimantă.
- Dacă este instalată tava cu 3000 de coli, glisați tava la dreapta, pentru a deschide ușa.

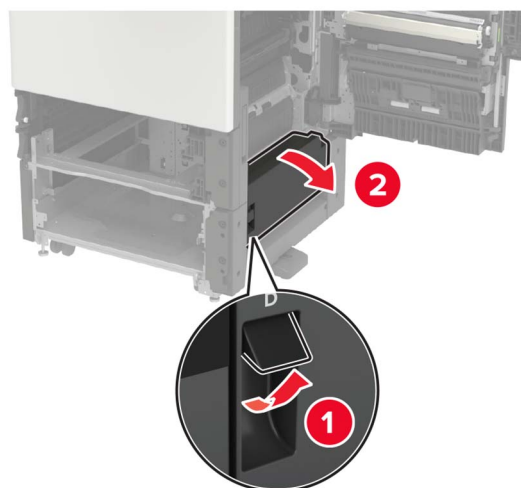
 **ATENȚIE - SUPRAFAȚĂ FIERBINTE:** Interiorul imprimantei poate să fie fierbinte. Pentru a reduce riscul de vătămare datorat componentei fierbinți, lăsați suprafața să se răcească înainte de a o atinge.

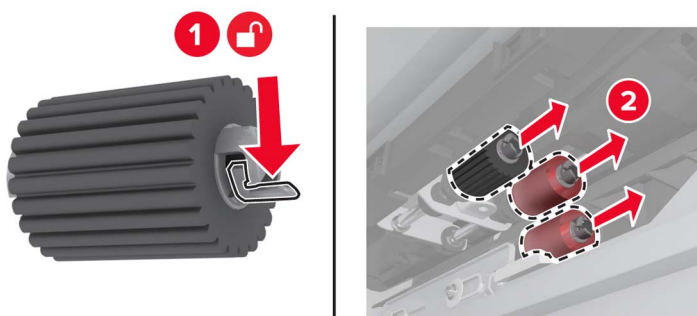


4 Deschideți ușa D.

Note:

- Ușa D este accesibilă numai dacă este montată o tavă opțională de 2500 sau 2 x 500 de coli.
- Dacă este instalată tava cu 3000 de coli, glisați tava la dreapta, pentru a deschide ușa.



5 Localizați rolele.**6** Scoateți rolele.**7** Introduceți noile role până când acestea se fixează la poziție cu un *de clic*.

Notă: Asigurați-vă că ați introdus rolele în pozițiile adecvate.

8 Închideți ușile D și C**9** Introduceți tăvile apoi porniți imprimanta.

Înlocuirea curelei de transfer

1 Opriți imprimanta.

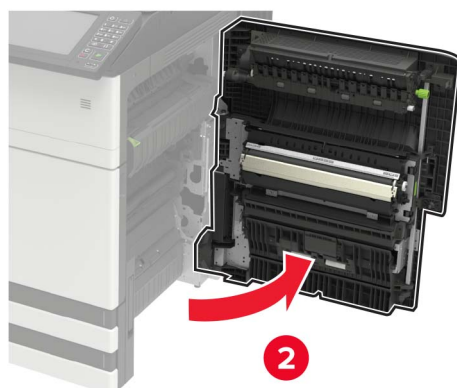
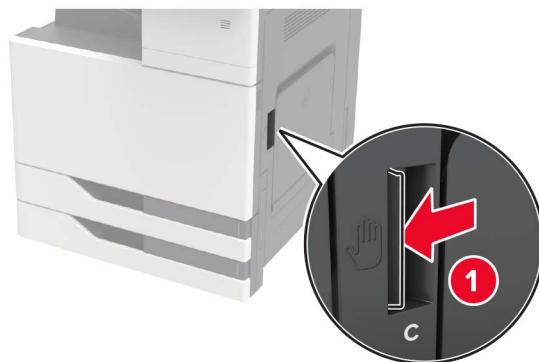


2 Deschideți ușa C.

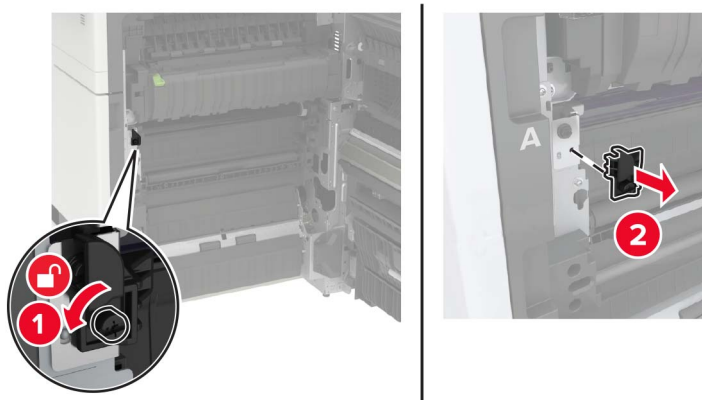
Note:

- Asigurați-vă că ușa nu lovește niciunul din cablurile atașate la imprimantă.
- Dacă este instalată tava cu 3000 de coli, glisați tava la dreapta, pentru a deschide ușa.

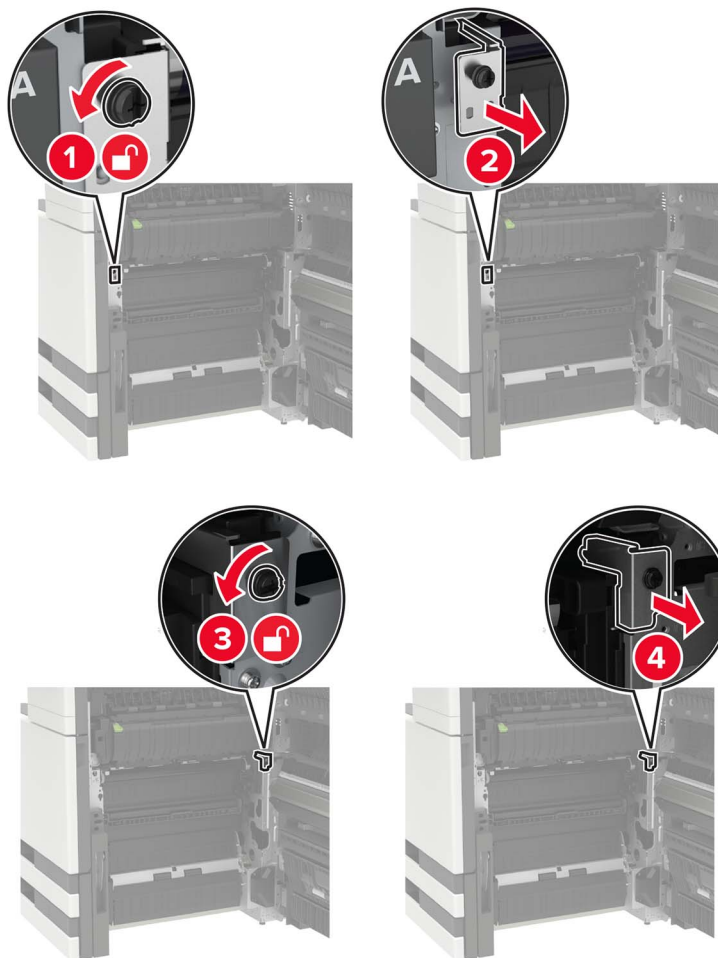
⚠ ATENȚIE - SUPRAFAȚĂ FIERBINTE: Interiorul imprimantei poate să fie fierbinte. Pentru a reduce riscul de vătămare datorat componentei fierbinți, lăsați suprafața să se răcească înainte de a o atinge.

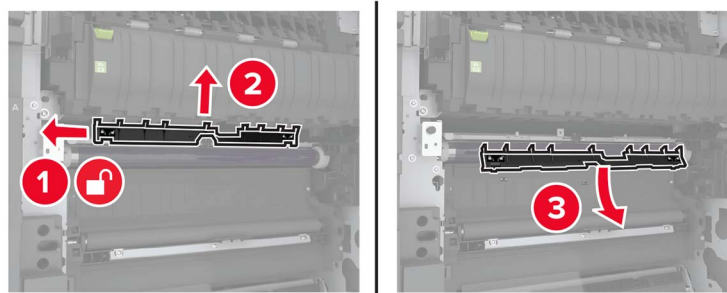
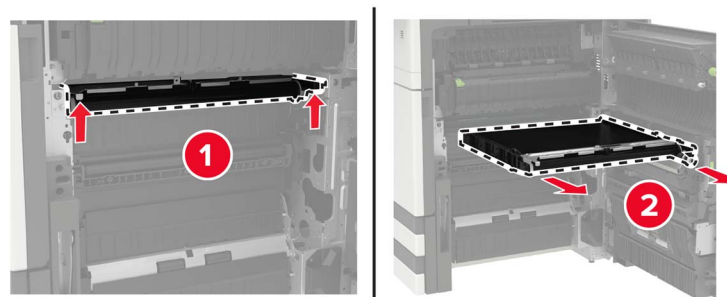


3 Folosind șurubelnița depozitată în ușa A, îndepărtați opritorul ușii.

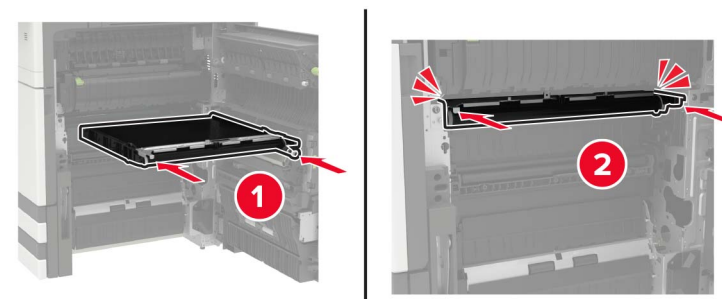


4 Slăbiți șuruburile care fixează cureaua de transmisie.

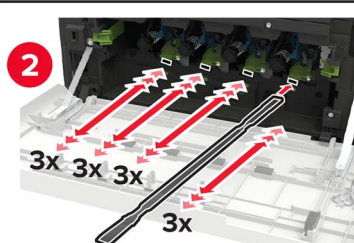
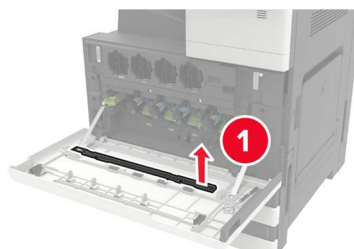


5 Scoateți ghidajul pentru hârtie.**6** Îndepărtați curea de transfer.**7** Despachetați noua curea de transmisie.

Avertisment - Pericol de deteriorare: Nu atingeți curea de transfer. Dacă îl atingeți, calitatea viitoarelor lucrări de imprimare poate fi afectată.

8 Introduceți noua curea de transfer până când aceasta se fixează cu un *clic* în poziție.

9 Folosind elementele de ștergere, curățați lentilele capului de imprimare.



10 Introduceți ghidajul pentru hârtie.

11 Fixați cureaua de transfer.

12 Reinstalați opritorul ușii.

13 Închideți ușa, apoi porniți imprimanta.

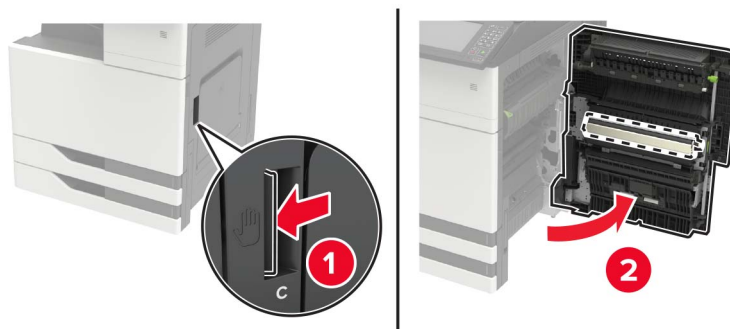
Înlocuirea rolei de transfer

1 Deschideți ușa C.

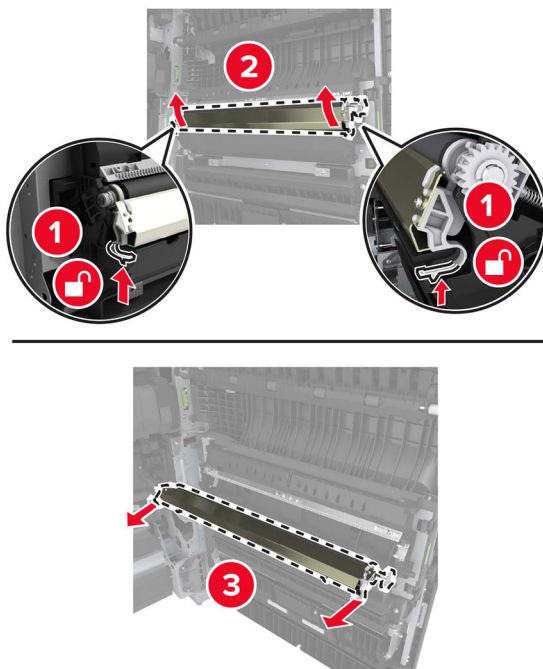
Note:

- Asigurați-vă că ușa nu lovește niciunul din cablurile atașate la imprimantă.
- Dacă este instalată tava cu 3000 de coli, glisați tava la dreapta, pentru a deschide ușa.

⚠ ATENȚIE - SUPRAFAȚĂ FIERBINTE: Interiorul imprimantei poate să fie fierbinte. Pentru a reduce riscul de vătămare datorat componentei fierbinți, lăsați suprafața să se răcească înainte de a o atinge.

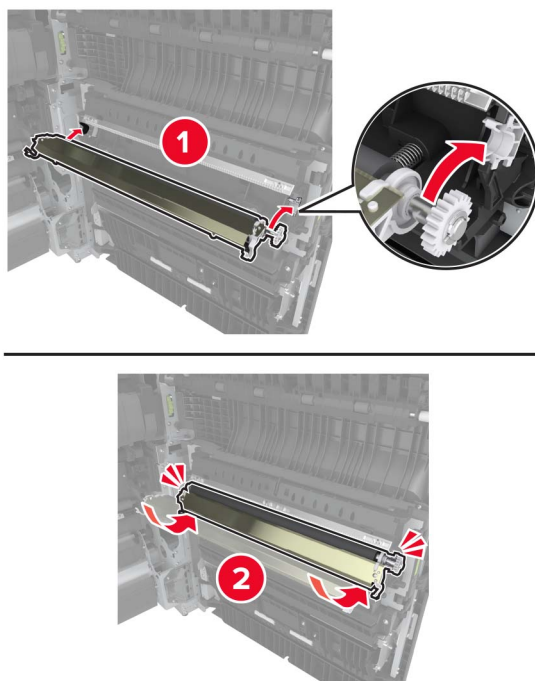


2 Îndepărtați rola de transfer.



3 Scoateți noua rolă de transfer din ambalaj.

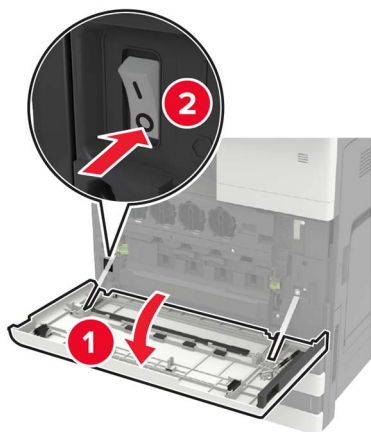
4 Introduceți noua rolă de transfer până când aceasta se fixează cu un *de clic*.



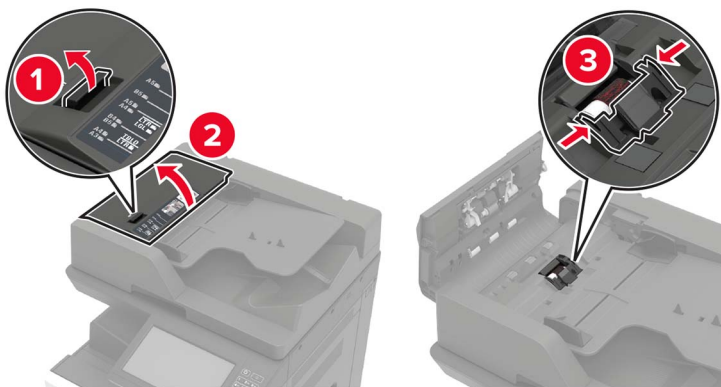
5 Închideți ușa.

Înlocuirea rolei de separare a unității ADF

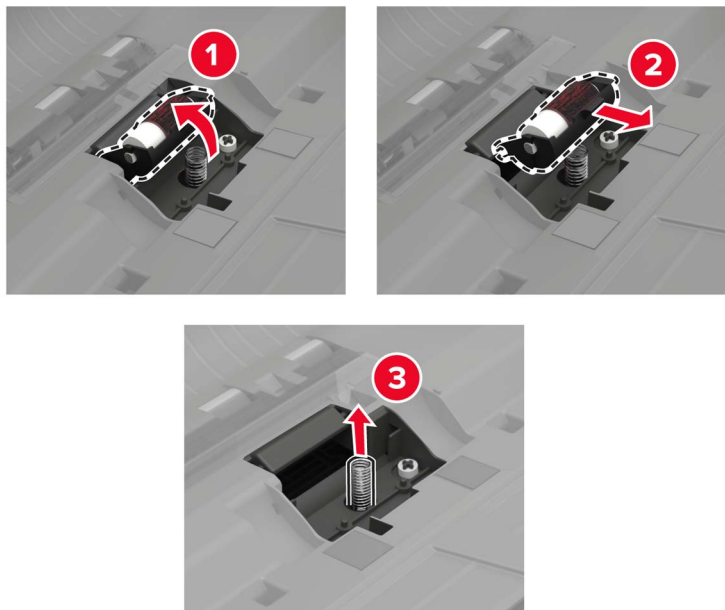
1 Opriți imprimanta.



2 Scoateți tamponul de separare ADF.

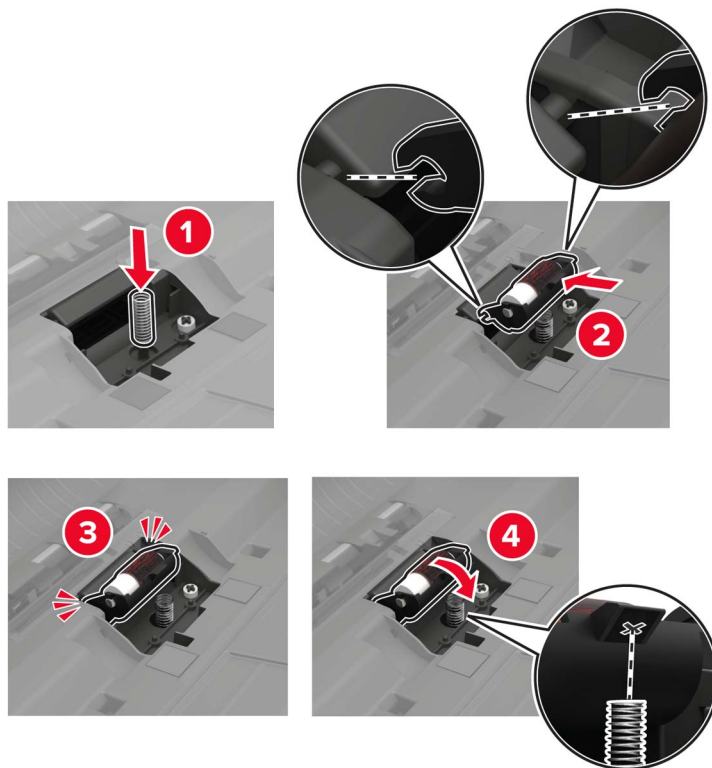


3 Demontați rola de separare ADF.

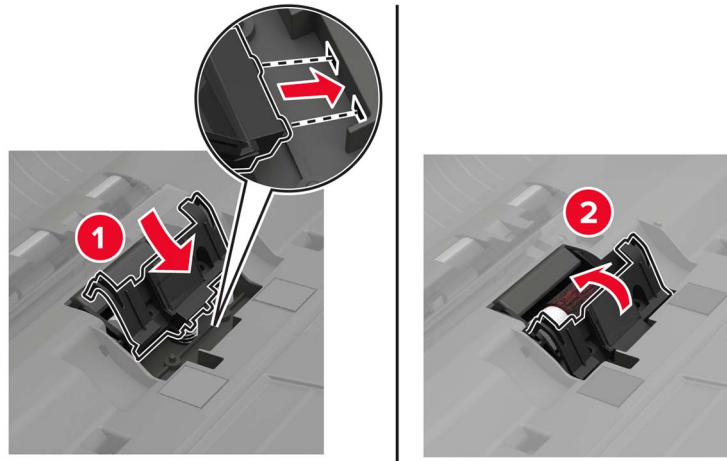


4 Despachetați noua rolă de separare.

5 Introduceți noua rolă de separare.



6 Introduceți tamponul de separare.



7 Porniți imprimanta.

Înlocuirea rotelor ADF de tragere și alimentare

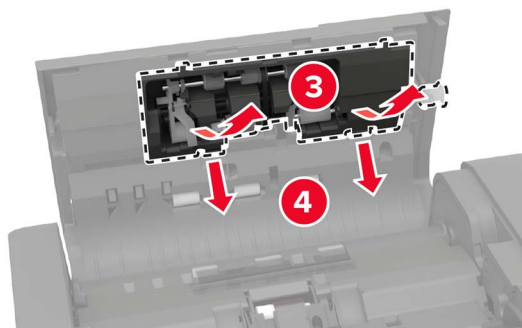
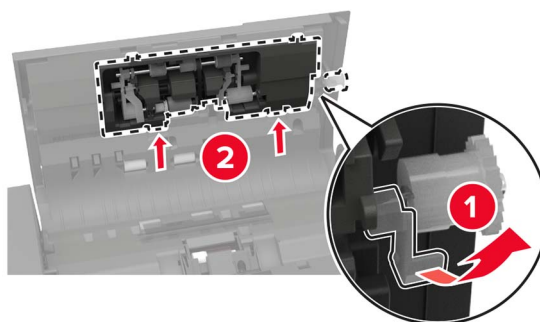
1 Opriți imprimanta.



2 Deschideți ușa B.

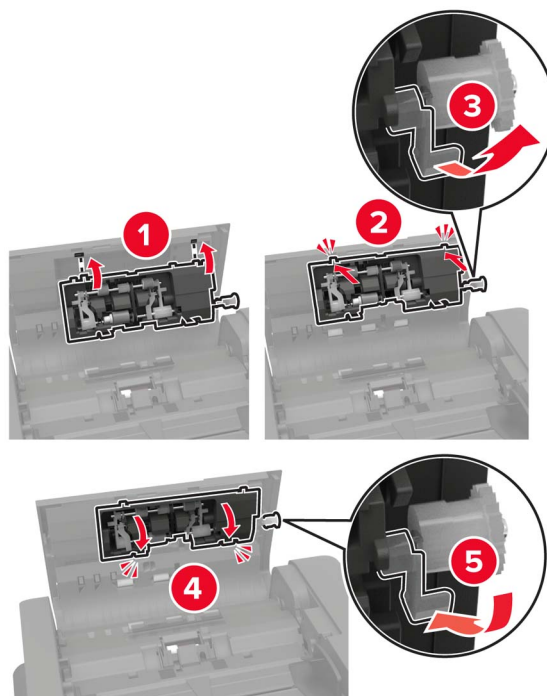


3 Scoateți rolele ADF de tragere și alimentare.



4 Despachetați noile role de tragere și alimentare.

5 Introduceți noile role de tragere și alimentare.

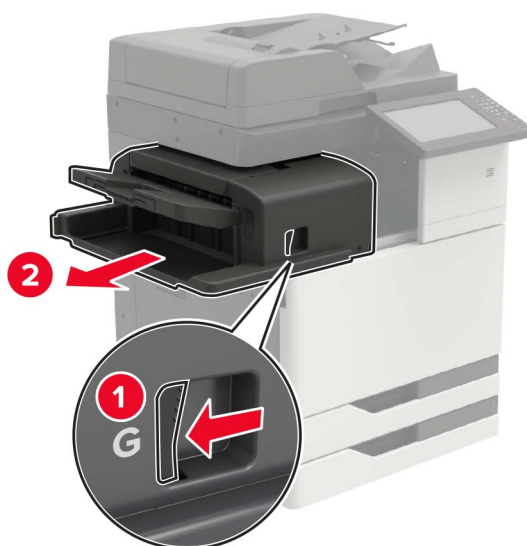


6 Închideți ușa, apoi porniți imprimanta.

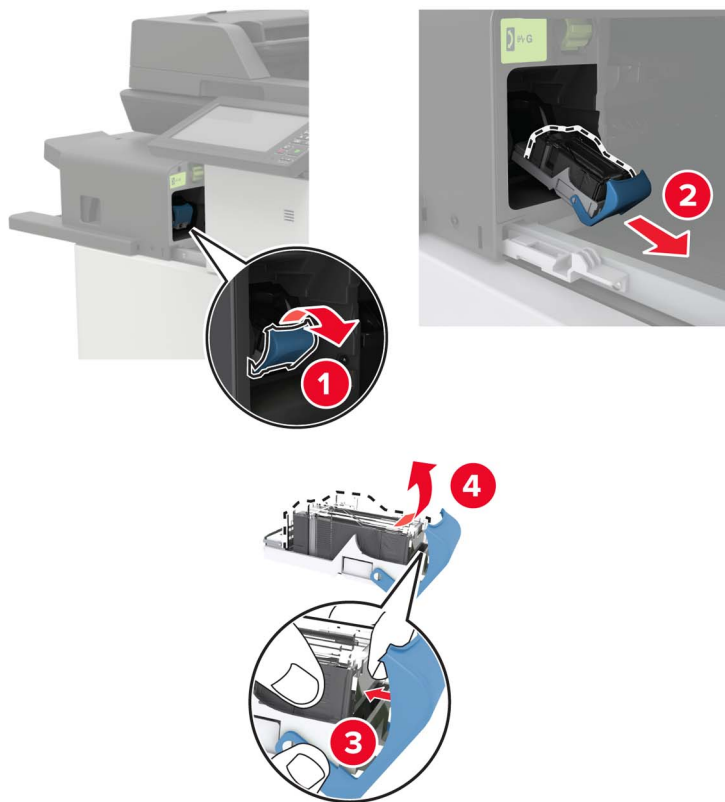
Înlocuirea cartușului de capse

Înlocuirea cartușului de capse în finisorul cu capse

1 Glisați finisorul cu capse.

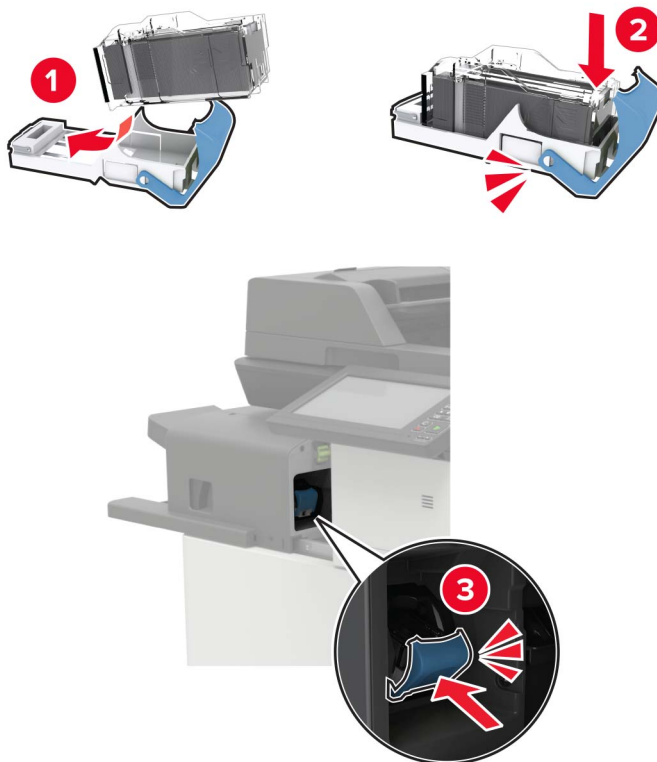


2 Scoateți cartușul de capse gol.



3 Despachetați noul cartuș de capse.

4 Introduceți noul cartuș de capse până când acesta se fixează cu un *clic* în poziție.



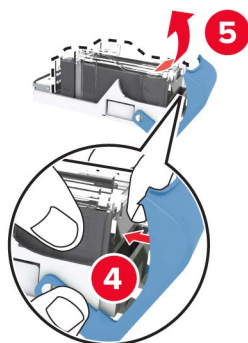
5 Glisați înapoi finisorul la poziție.

Înlocuirea cartușului de capse în finisorul cu capse sau perforator

1 Deschideți ușa H.

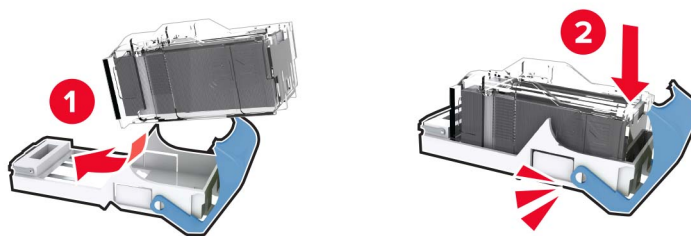


2 Scoateți cartușul de capse.



3 Despachetați noul cartuș de capse.

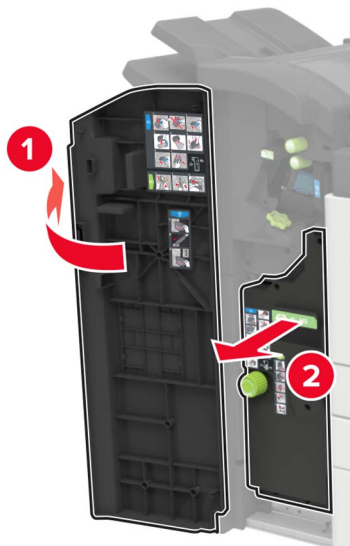
4 Introduceți noul cartuș de capse până când acesta se fixează cu un *clic* în poziție.



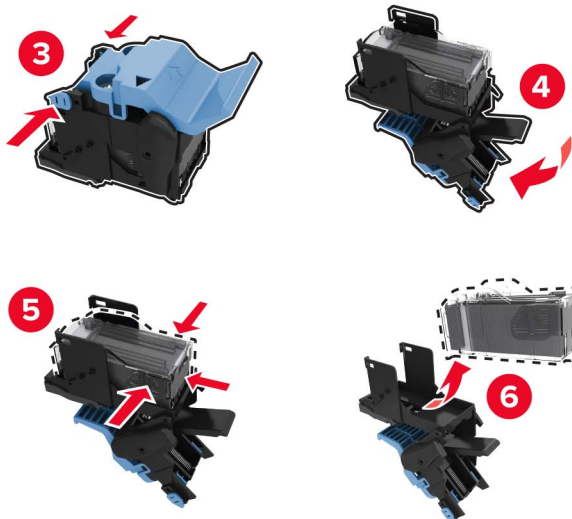
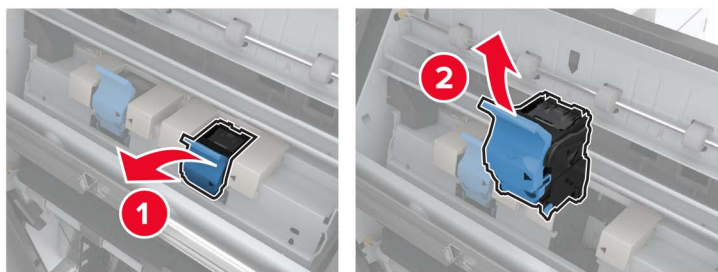
5 Închideți ușa.

Înlocuirea cartușului de capse în finisorul de broșuri

1 Deschideți ușa H și trageți afară dispozitivul de realizare a broșurilor.

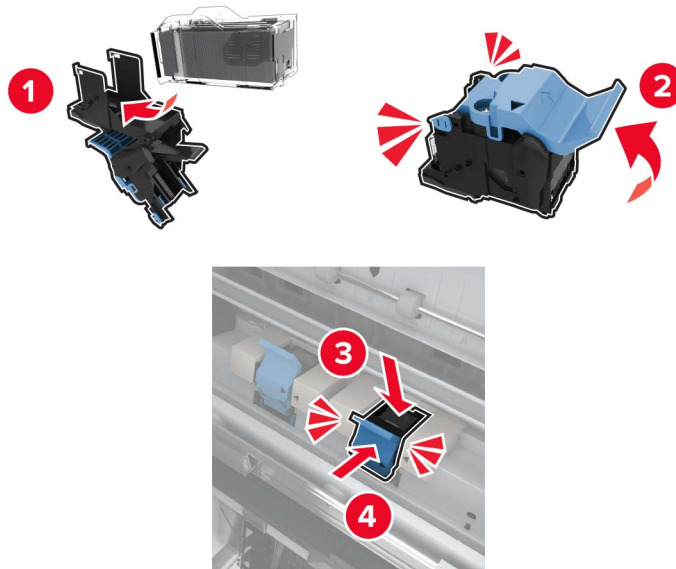


2 Scoateți cartușul de capse.



3 Despachetați noul cartuș de capse.

4 Introduceți noul cartuș de capse până când acesta se fixează cu un *clic* în poziție.



5 Împingeți dispozitivul de realizare a broșurilor înapoi la poziție și închideți ușa.

Mutarea imprimantei

Mutarea imprimantei în altă locație

Mutarea imprimantei în altă locație

- ⚠ ATENȚIE - PERICOL DE ACCIDENTARE:** Dacă imprimanta cântărește mai mult de 20 kg (44 livre), poate fi nevoie de două sau mai multe persoane pentru a o ridica în siguranță.
- ⚠ ATENȚIE - PERICOL DE ACCIDENTARE:** Pentru a evita riscul de incendiu sau electrocutare, utilizați doar cablul de alimentare oferite împreună cu acest produs sau un cablu de schimb autorizat de producător.
- ⚠ ATENȚIE - PERICOL DE ACCIDENTARE:** Când mutați imprimanta, pentru a evita vătămarea corporală sau deteriorarea imprimantei, urmați aceste indicații:
 - Asigurați-vă că toate ușile și tăvile sunt închise.
 - Opriți imprimanta, apoi deconectați cablul de alimentare de la priza electrică.
 - Deconectați toate cablurile de la imprimantă.
 - Dacă imprimanta are tăvi opționale separate instalate pe podea sau accesorii de ieșire atașate la aceasta, deconectați-le înainte de a muta imprimanta.
 - Dacă imprimanta are o platformă cu roțile, deplasați-o cu atenție în noua locație. Aveți grijă când treceți peste praguri și denivelări din podea.
 - Dacă imprimanta nu are o platformă cu roțile, dar are în configurație tăvi opționale sau accesorii de ieșire, scoateți accesoriile de ieșire și ridicați imprimanta de pe tăvi. Nu încercați să ridicați imprimanta și orice accesorii simultan.

- Utilizați întotdeauna mânerul imprimantei pentru a o ridica.
- Cărucioarele utilizate pentru a muta imprimanta trebuie să aibă o suprafață care să poată susține integral baza imprimantei.
- Cărucioarele utilizate pentru a muta echipamentele hardware trebuie să aibă o suprafață care să poată susține dimensiunile acestora.
- Mențineți imprimanta în poziție verticală.
- Evitați mutarea imprimantei prin mișcări de împingere bruște.
- Asigurați-vă că nu vă prindeți degetele dedesubt când așezați imprimanta jos.
- Asigurați-vă că în jurul imprimantei este spațiu suficient.

Notă: Deteriorarea imprimantei în urma mutării necorespunzătoare nu este acoperită de garanție.

Expedierea imprimantei

Pentru instrucțiuni de expediere, accesați <http://support.lexmark.com> sau contactați asistența pentru clienți.

Economisirea de energie și hârtie

Configurarea setărilor pentru modurile de economisire a energiei

Modul Repaus

- 1 Din ecranul de pornire, atingeți **Setări > Dispozitiv > Gestionare consum energie > Temporizări > Mod Repaus**.
- 2 Specificați durata de inactivitate înainte ca imprimanta să intre în Modul Repaus.

mod Hibernare

- 1 Din ecranul de început, atingeți **Setări > Dispozitiv > Gestionare consum energie > Temporizări > Temporizare mod Hibernare**.
- 2 Selectarea duratei de inactivitate înainte ca imprimanta să intre în modul Hibernare.

Note:

- Pentru ca funcția Expirare hibernare să funcționeze, setați Expirare hibernare la conectare la Hibernare.
- Embedded Web Server este dezactivat când imprimanta se află în modul Hibernare.

Reglarea luminozității ecranului imprimantei

- 1 Din ecranul de pornire, atingeți **Setări > Dispozitiv > Preferințe > Luminozitate ecran**.
- 2 Reglați setarea.

Economisirea consumabilelor

- Imprimați pe ambele fețe ale hârtiei.

Notă: Imprimarea pe două fețe este setarea implicită pentru driverul de imprimare.

- Imprimați mai multe pagini pe o singură coală de hârtie.
- Utilizați funcția de previzualizare pentru a vedea cum arată documentul înainte de a-l imprima.
- Imprimați o copie a documentului pentru a verifica corectitudinea conținutului și a formatului.

Reciclare

Reciclarea produselor Lexmark

Dacă doriți să returnați produsele Lexmark pentru reciclare:

- 1 Accesați www.lexmark.com/recycle.
- 2 Selectați produsul pe care doriți să-l reciclați.

Notă: Consumabilele și componentele hardware ale imprimantei, neincluse în programele de colectare și reciclare Lexmark, pot fi reciclate prin intermediul centrului dvs. local de reciclare.

Reciclarea ambalajelor Lexmark

Lexmark se străduiește mereu să reducă ambalajele la minimum. Un volum mai mic de ambalaje asigură faptul că imprimantele Lexmark sunt transportate în cel mai eficient și mai ecologic mod și că sunt mai puține ambalaje aruncate. Această eficiență ajută la generarea unui volum mai mic de emisii de gaze cu efect de seră, la sporirea economiei de energie și de resurse naturale. De asemenea, în anumite țări sau regiuni, Lexmark oferă posibilitatea de reciclare a componentelor de ambalaj. Pentru mai multe informații, accesați www.lexmark.com/recycle și alegeți țara sau regiunea. Informațiile despre programele disponibile de reciclare a ambalajelor sunt incluse împreună cu cele despre reciclarea produselor.

Cutiile Lexmark sunt 100% reciclabile în locurile în care există unități de reciclare a materialelor ondulate. Este posibil ca în zona dvs. să nu existe astfel de unități.

Spuma folosită în ambalajele Lexmark este reciclabilă în locurile în care există unități de reciclare a materialelor din spumă. Este posibil ca în zona dvs. să nu existe astfel de unități.

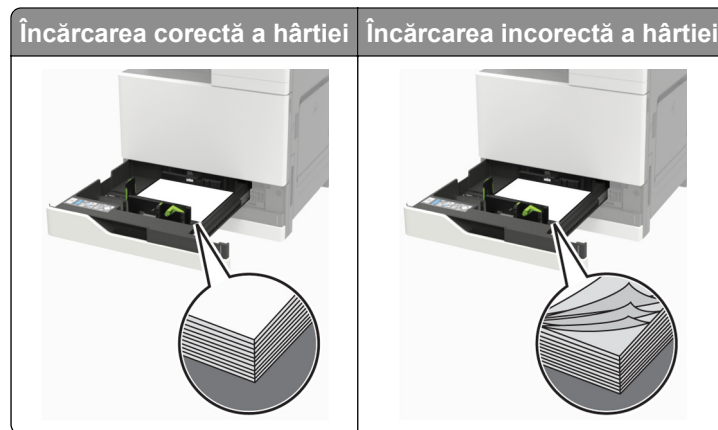
Când returnați un cartuș la Lexmark, puteți reutiliza cutia în care a fost livrat acesta. Lexmark reciclează cutia.

Îndepărtarea blocajelor

Evitarea blocajelor

Încărcați hârtia în mod corespunzător

- Asigurați-vă că hârtia stă dreaptă în tavă.



- Nu încărcați sau îndepărtați nicio tavă în timp ce echipamentul imprimă.
- Nu încărcați prea multă hârtie. Asigurați-vă că nivelul teancului este inferior indicatorului de umplere maximă.
- Nu glisați hârtia în tavă. Încărcați hârtia conform ilustrației.

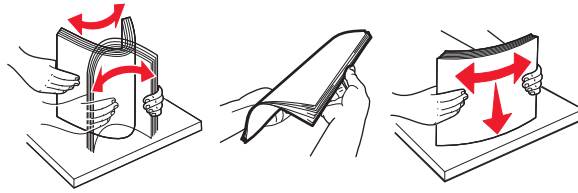


- Asigurați-vă că ghidajele pentru hârtie sunt poziționate corect și nu apăsați cu putere pe hârtie sau plicuri.
- După încărcarea hârtiei, împingeți ferm tava în imprimantă.

Utilizați hârtia recomandată

- Utilizați numai hârtie recomandată sau suporturi media de specialitate.
- Nu încărcați hârtie creponată, umedă, îndoită sau ondulată.

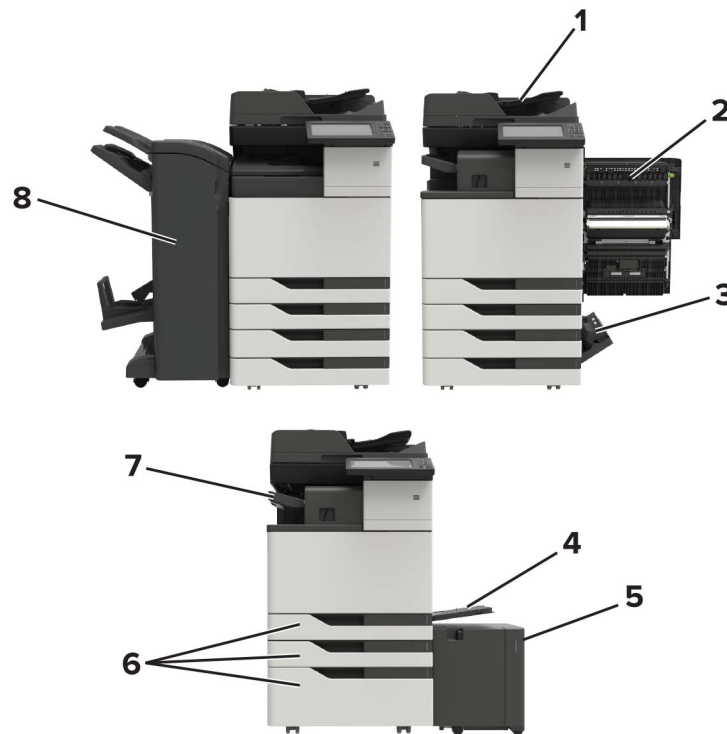
- Îndoțiți, răsfirați și aliniați marginile hârtiei înainte de a o încărca.



- Nu utilizați hârtie care a fost tăiată sau decupată manual.
- Nu amestecați coli de dimensiuni, greutateți sau tipuri diferite în aceeași tavă.
- Asigurați-vă că ați setat corect dimensiunea și tipul hârtiei de la computer sau de la panoul de control al imprimantei.
- Depozitați hârtia conform recomandărilor producătorului.

Identificarea locațiilor blocajelor

Notă: Atunci când opțiunea Recuperare pagini blocate este setată în poziția Pornit sau Automat, imprimanta va retipări paginile blocate.

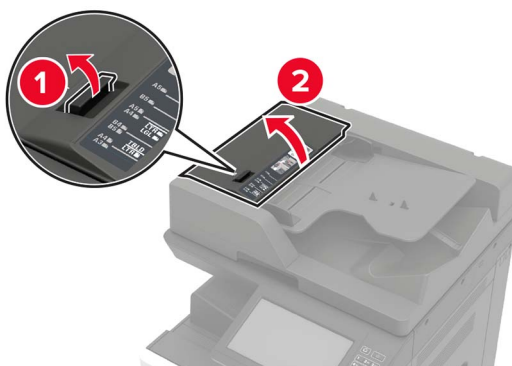


	Locații blocaje
1	Alimentator automat de documente (ADF)
2	Ușa C
3	Ușa D
4	Alimentator multifuncțional
5	Tavă de 3000 de coli

	Locații blocaje
6	Tavă de 2x500 sau 2500 de coli
7	Finisor cu capse
8	Finisor <ul style="list-style-type: none">• Finisor broșuri• Capsare, finisor cu perforare

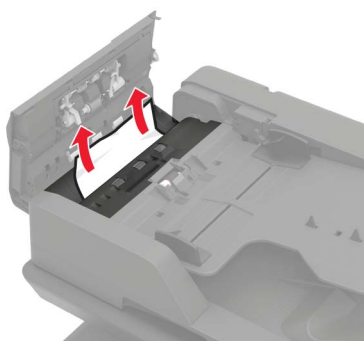
Blocaj de hârtie în alimentatorul automat de documente

- 1 Scoateți toate docum. originale din tava ADF.
- 2 Deschideți ușa B.



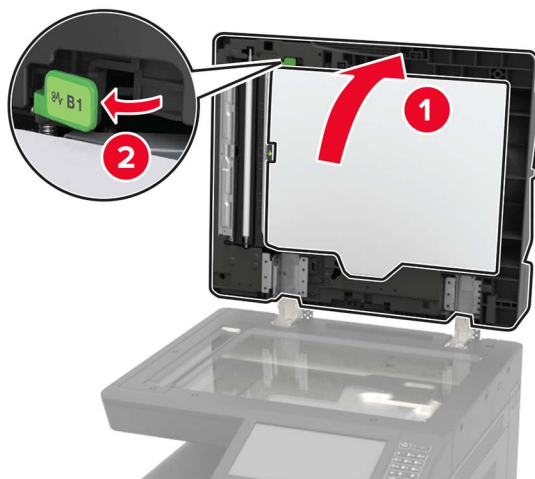
- 3 Scoateți hârtia blocată.

Notă: Asigurați-vă că toate fragmentele de hârtie sunt îndepărtate.



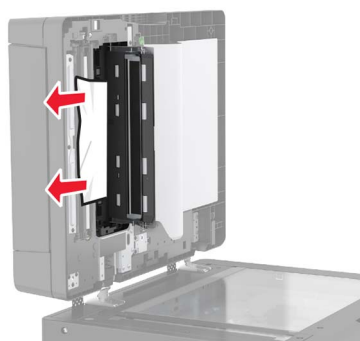
- 4 Închideți ușa.

5 Deschideți ușa B1.



6 Scoateți hârtia blocată.

Notă: Asigurați-vă că toate fragmentele de hârtie sunt îndepărtate.



7 Închideți ușa.

Blocaj de hârtie în alimentatorul multifuncțional


1 Îndepărtați colile din alimentatorul multifuncțional.

2 Scoateți hârtia blocată.

Notă: Asigurați-vă că toate fragmentele de hârtie sunt îndepărtate.



3 Deschideți ușa C pentru a elimina toate fragmentele de hârtie.

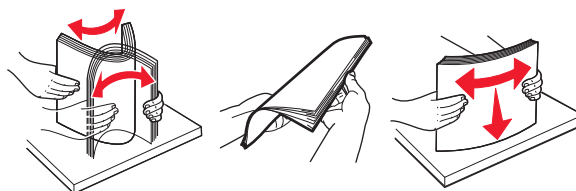
 **ATENȚIE - SUPRAFAȚĂ FIERBINTE:** Interiorul imprimantei poate să fie fierbinte. Pentru a reduce riscul de vătămare datorat componentei fierbinți, lăsați suprafața să se răcească înainte de a o atinge.

Note:

- Asigurați-vă că ușa nu lovește niciunul din cablurile atașate la imprimantă.
- Dacă este instalată tava cu 3000 de coli, glisați tava la dreapta, pentru a deschide ușa.

4 Închideți ușa.


5 Flexați, răsfirați și aliniați marginile hârtiei înainte de a o încărca.

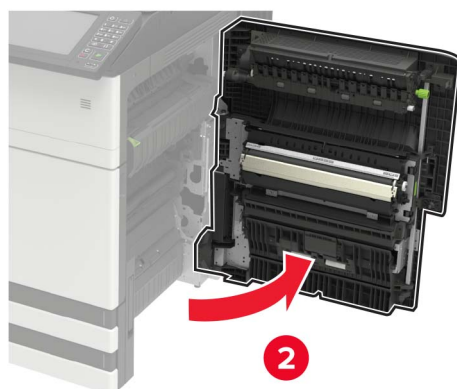
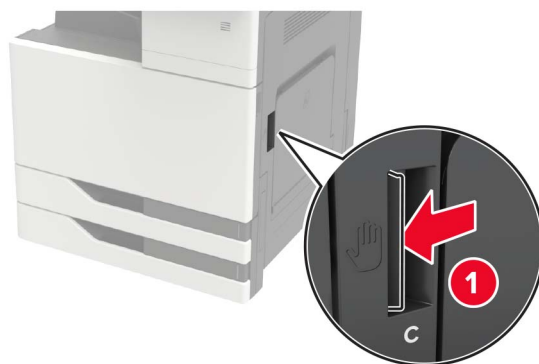


6 Reîncărcați hârtia.

Blocaj hârtie în ușa C

1 Deschideți ușa C.

 **ATENȚIE - SUPRAFAȚĂ FIERBINTE:** Interiorul imprimantei poate să fie fierbinte. Pentru a reduce riscul de vătămare datorat componentei fierbinți, lăsați suprafața să se răcească înainte de a o atinge.

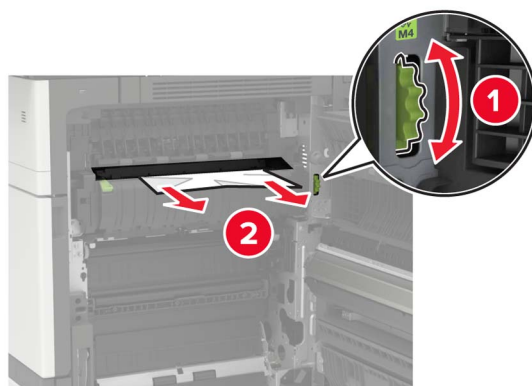
**Note:**

- Asigurați-vă că ușa nu lovește niciunul din cablurile atașate la imprimantă.
- Dacă este instalată tava cu 3000 de coli, glisați tava la dreapta, pentru a deschide ușa.

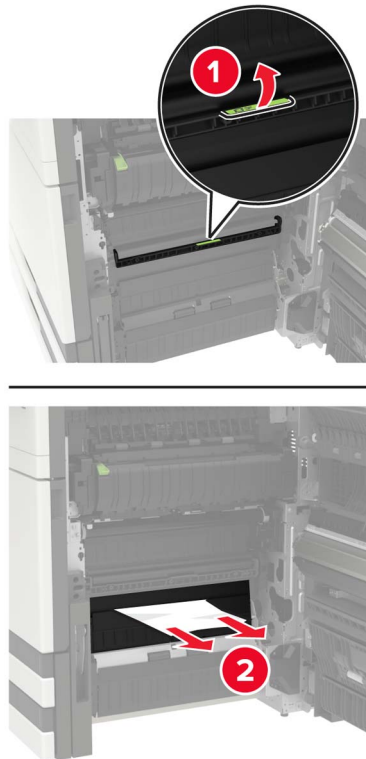
2 Îndepărtați hârtia blocată din toate locațiile de mai jos.

Notă: Asigurați-vă că toate fragmentele de hârtie sunt îndepărtate.

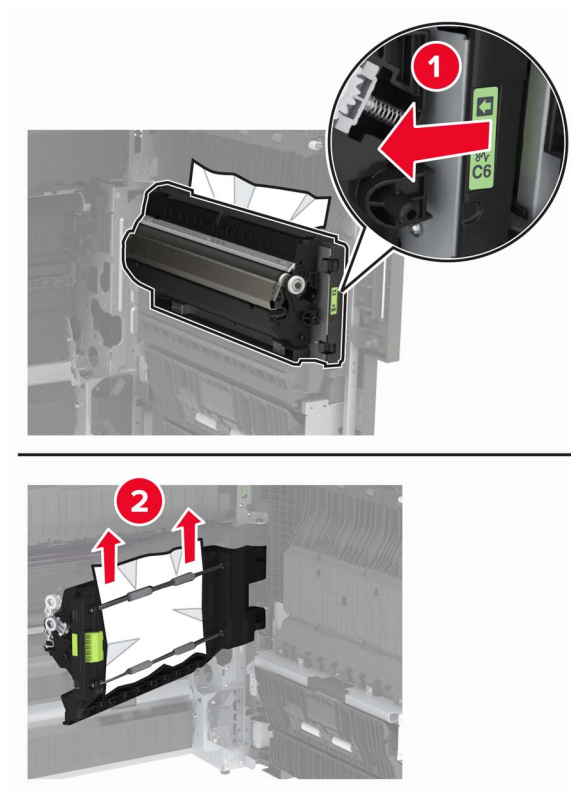
- Zona unității de fuziune



- Sub zona unității de fuziune



- Zonă duplex

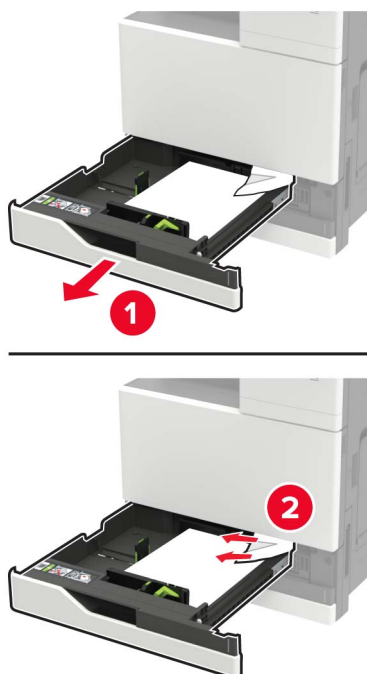


- Deasupra zonei duplex



3 Deschideți tăvile standard și scoateți hârtia blocată.

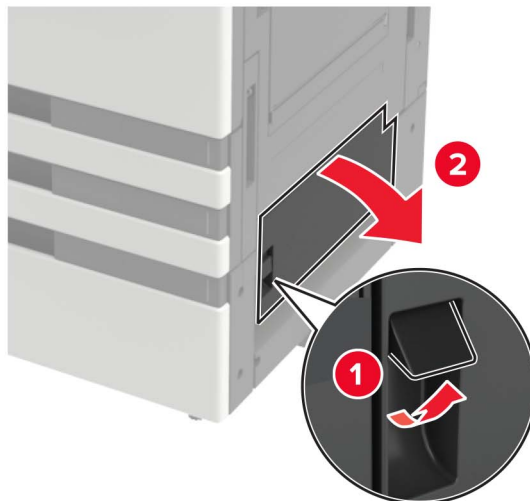
Notă: Asigurați-vă că toate fragmentele de hârtie sunt îndepărtate.



4 Închideți tăvile, apoi închideți ușa.

Blocaj hârtie în ușa D

1 Deschideți ușa D și scoateți hârtia blocată.

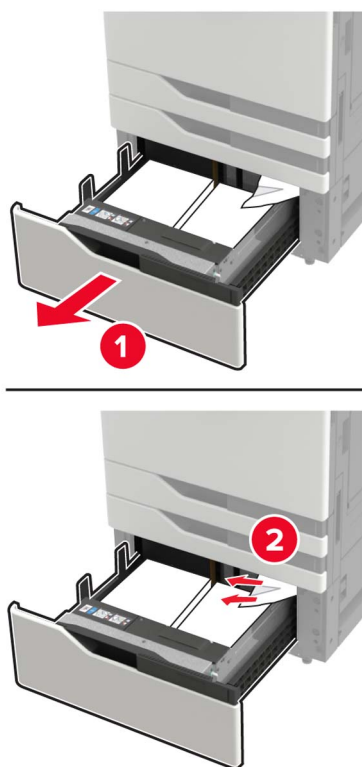


Note:

- Dacă este instalată tava cu 3000 de coli, glisați tava la dreapta, pentru a deschide ușa.
- Deschideți ușa C pentru a vă asigura că toate fragmentele de hârtie sunt îndepărtate, apoi închideți ușa.

2 Deschideți tava opțională și scoateți hârtia blocată.

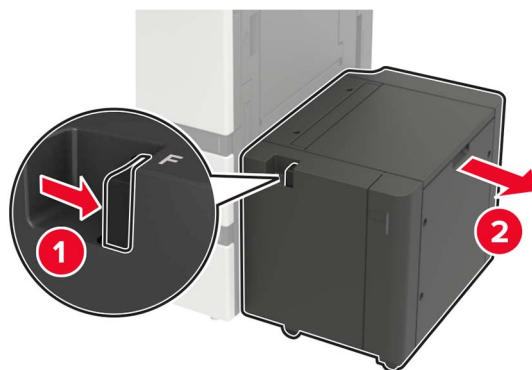
Notă: Asigurați-vă că toate fragmentele de hârtie sunt îndepărtate.



3 Închideți tava apoi închideți ușa.

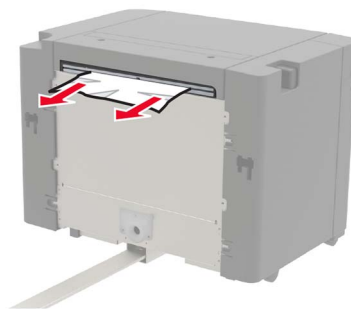
Blocaj de hârtie în tava cu 3000 de coli

1 Glisați tava cu 3000 de coli.



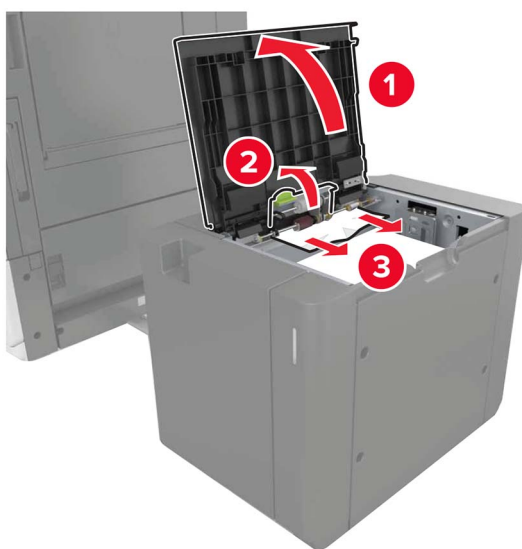
2 Scoateți hârtia blocată.

Notă: Asigurați-vă că toate fragmentele de hârtie sunt îndepărtate.



3 Deschideți ușa B și scoateți hârtia blocată.

Notă: Asigurați-vă că toate fragmentele de hârtie sunt îndepărtate.

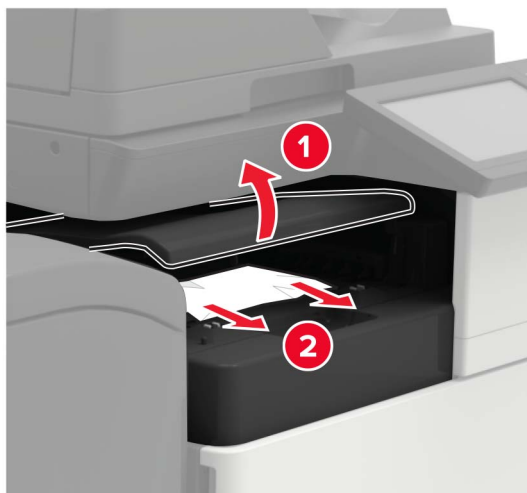


4 Închideți ușa și glisați tava înapoi la poziție.

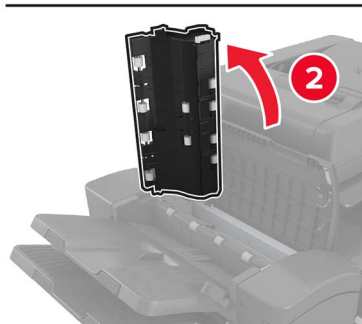
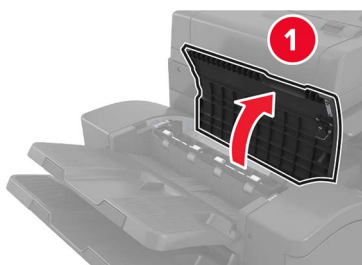
Blocaj de hârtie la finisorul de broșuri

1 Deschideți ușa G și apoi scoateți hârtia blocată.

Notă: Asigurați-vă că toate fragmentele de hârtie sunt îndepărtate.



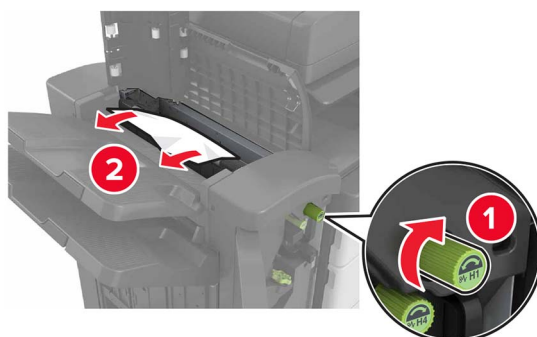
2 Deschideți ușa J.



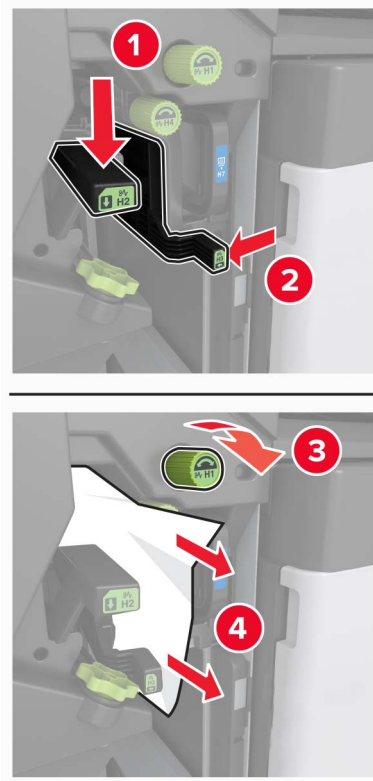
3 Deschideți ușa H.**4** Îndepărtați hârtia blocată din toate locațiile de mai jos.

Notă: Asigurați-vă că toate fragmentele de hârtie sunt îndepărtate.

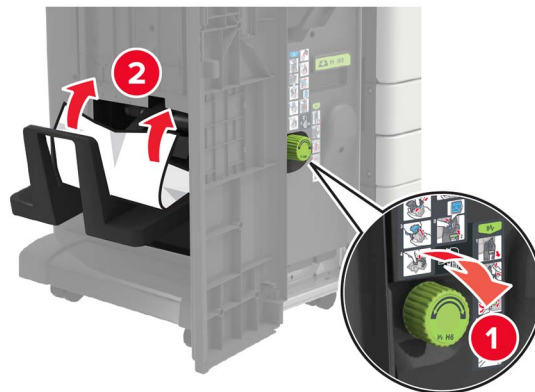
- Ușă J



- Zonele H1 și H2



- Zona H6



5 Scoateți dispozitivul de realizare a broșurilor.



6 Îndepărtați hârtia blocată din toate locațiile de mai jos.

Notă: Asigurați-vă că toate fragmentele de hârtie sunt îndepărtate.

- Zona H8



- Zona H9



- Zona H10



7 Împingeți dispozitivul de realizare a broșurilor înapoi la poziție.

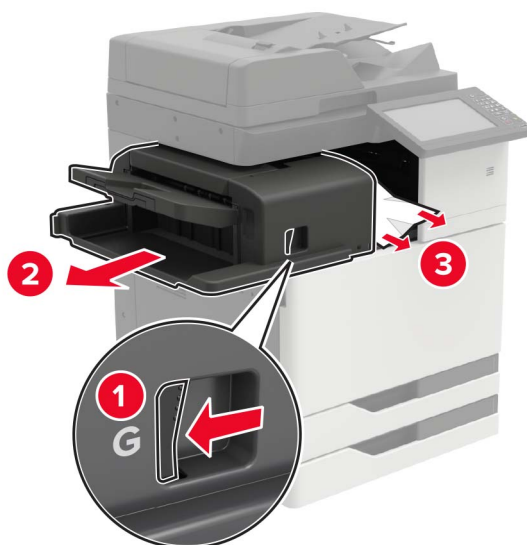
8 Închideți ușile H și J.

Blocaj de hârtie la finisorul cu capse

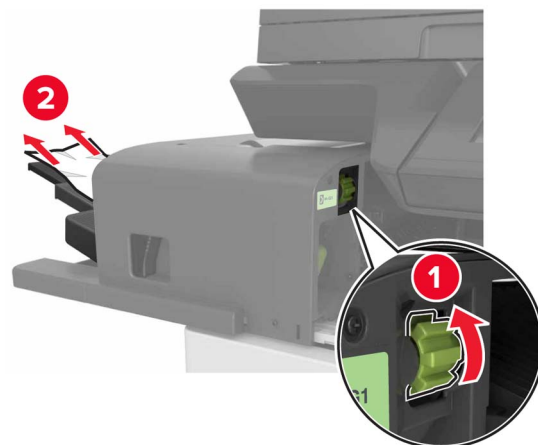
1 Îndepărtați hârtia din recipientul finisorului cu capse.

2 Glisați finisorul cu capse, apoi îndepărtați hârtia blocată.

Notă: Asigurați-vă că toate fragmentele de hârtie sunt îndepărtate.



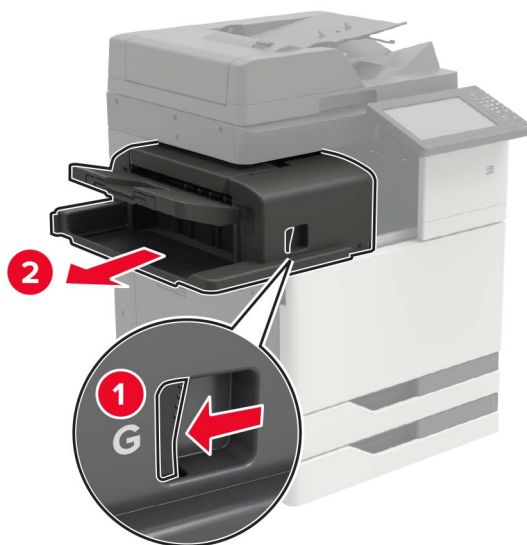
Dacă este necesar, rotiți roata G1 în jos, pentru a alimenta hârtia blocată în recipientul finisorului, apoi scoateți hârtia blocată.



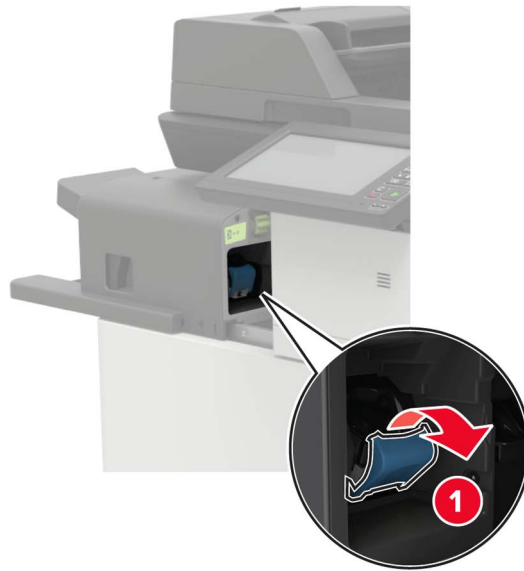
3 Glisați înapoi finisorul la poziție.

Blocaj capse în finisorul cu capse

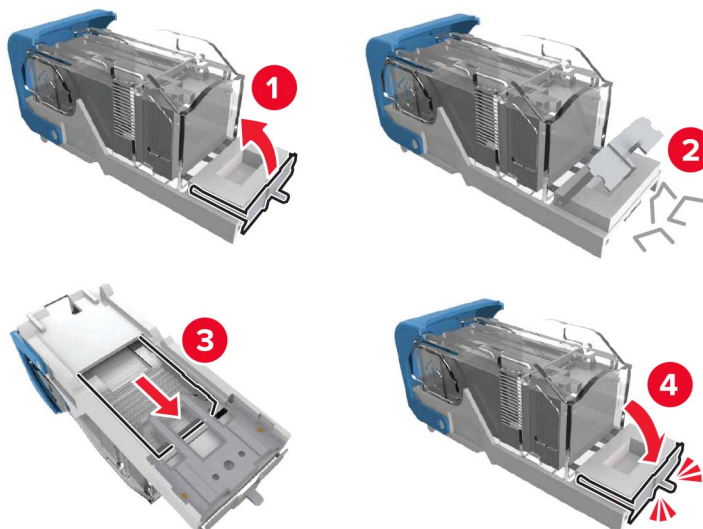
1 Glisați finisorul cu capse.



2 Scoateți suportul cartușului de capse.



3 Scoateți capsele desprinse.



4 Introduceți cartușul de toner până face un *clic* ca semn că fost fixat.



5 Glisați înapoi finisorul la poziție.

Blocaj capse în finisorul cu capsare și perforare

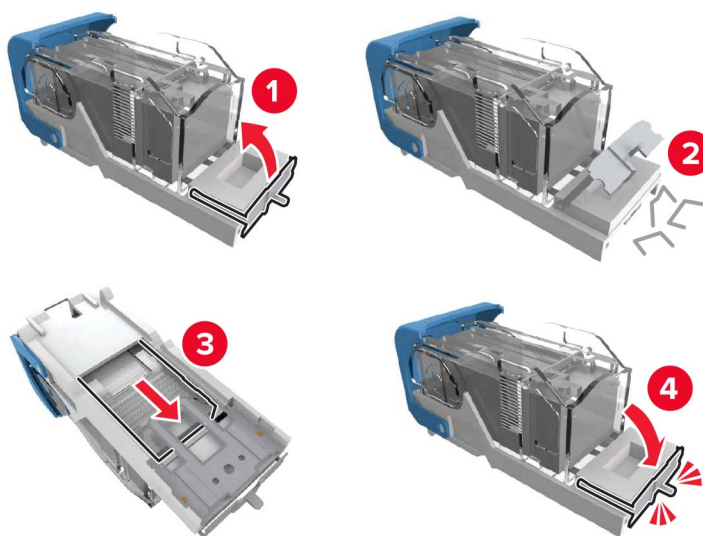
1 Deschideți ușa H.



2 Scoateți suportul cartușului de capse.



3 Scoateți capsele desprinse.



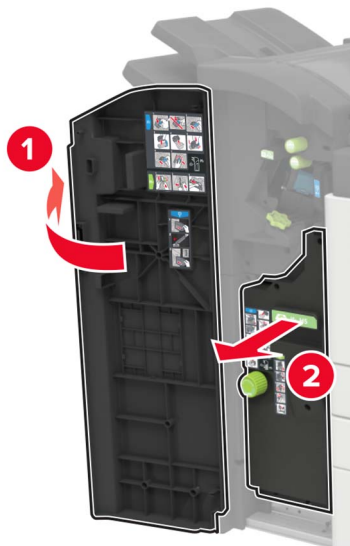
4 Introduceți cartușul de toner până face un *clic* ca semn că fost fixat.



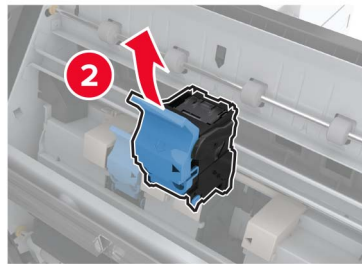
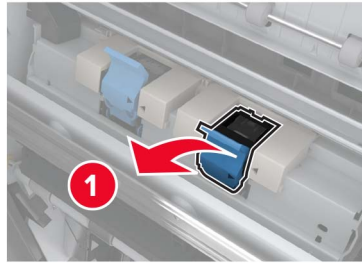
5 Închideți ușa.

Blocaj capse în finisorul de broșuri

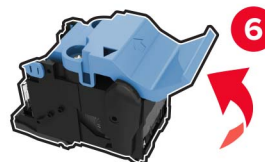
1 Deschideți ușa H și trageți afară dispozitivul de realizare a broșurilor.



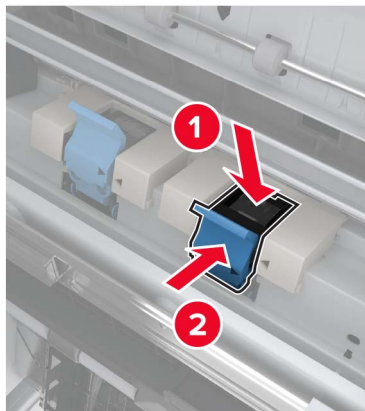
2 Scoateți suportul cartușului de capse.



3 Scoateți capsele desprinse.



4 Introduceți cartușul de toner până face un *clic* ca semn că fost fixat.



5 Împingeți dispozitivul de realizare a broșurilor înapoi la poziție și închideți ușa.

Rezolvarea problemelor

Probleme la conexiunea de rețea

Nu se poate deschide serverul Embedded Web Server

Acțiune	Da	Nu
<p>Pas 1 Verificați dacă imprimanta este pornită.</p> <p>Este imprimanta pornită?</p>	Treceți la pasul 2.	Porniți imprimanta.
<p>Pas 2 Asigurați-vă că adresa IP a imprimantei este corectă.</p> <p>Note:</p> <ul style="list-style-type: none"> • Vizualizați adresa IP în ecranul de început. • Adresa IP apare ca patru seturi de numere separate prin puncte, cum ar fi 123.123.123.123. <p>Este corectă adresa IP a imprimantei?</p>	Treceți la pasul 3.	Introduceți adresa IP corectă a imprimantei în câmpul de adrese.
<p>Pas 3 Asigurați-vă că utilizați un browser compatibil:</p> <ul style="list-style-type: none"> • Internet Explorer versiunea 11 sau ulterioară • Microsoft Edge • Safari versiunea 6 sau o versiune ulterioară • Google Chrome™ versiunea 32 sau o versiune ulterioară • Mozilla Firefox versiunea 24 sau o versiune ulterioară <p>Browserul dvs. este compatibil?</p>	Treceți la pasul 4.	Instalați un browser compatibil.
<p>Pas 4 Verificați dacă conexiunea în rețea funcționează.</p> <p>Funcționează conexiunea în rețea?</p>	Treceți la pasul 5.	Contactați administratorul.
<p>Pas 5 Asigurați-vă că sunt corecte conexiunile cablurilor la imprimantă și serverul de imprimare. Pentru informații suplimentare, consultați documentația furnizată împreună cu imprimanta.</p> <p>Sunt conexiunile cablurilor sigure?</p>	Treceți la pasul 6.	Securizați conexiunile prin cablu.
<p>Pas 6 Verificați dacă serverele proxy web sunt dezactivate.</p> <p>Sunt dezactivate serverele proxy web?</p>	Treceți la pasul 7.	Contactați administratorul.

Acțiune	Da	Nu
<p>Pas 7 Accesarea serverului Embedded Web Server.</p> <p>S-a deschis serverul EWS?</p>	Problema este rezolvată.	Contactați asistența pentru clienți .

Nu se poate citi unitatea flash

Acțiune	Da	Nu
<p>Pas 1 Verificați dacă imprimanta nu este ocupată cu procesarea altei lucrări de imprimare, copiere, scanare sau fax.</p> <p>Imprimanta este pregătită?</p>	Treceți la pasul 2.	Așteptați ca imprimanta să termine să proceseze cealaltă lucrare.
<p>Pas 2 Verificați dacă unitatea flash este acceptată. Pentru informații suplimentare, consultați "Unități flash și tipuri de fișiere acceptate" la pagina 48.</p> <p>Unitatea flash este acceptată?</p>	Treceți la pasul 3.	Introduceți o unitate flash acceptată.
<p>Pas 3 Scoateți, apoi introduceți unitatea flash.</p> <p>Imprimanta recunoaște unitatea flash?</p>	Problema este rezolvată.	Contactați asistența pentru clienți .

Activarea portului USB

Din ecranul de pornire, atingeți **Setări > Rețea/Porturi > USB > Activare port USB**.

Verificarea conectivității imprimantei

- 1 Din ecranul de pornire, atingeți **Setări > Rapoarte > Rețea > Pagină configurare rețea**.
- 2 Consultați prima secțiune a paginii de configurare pentru rețea și confirmați dacă starea este Connected (Conectat).


Dacă starea afișată este Neconectat, conexiunea la rețeaua LAN poate să fie inactivă sau este posibil să apară o deconectare sau o defecțiune a cablului de rețea. Contactați administratorul pentru asistență.

eroare 900.xy

Oprii imprimanta, așteptați aproximativ 10 secunde, apoi reporniți-o.

Probleme legate de opțiunile hardware

Opțiunea internă nu poate fi detectată

Acțiune	Da	Nu
<p>Pas 1 Opriti imprimanta, așteptați aproximativ 10 secunde, apoi reporniți-o.</p> <p>Funcționează corect opțiunea internă?</p>	Problema este rezolvată.	Treceți la pasul 2.
<p>Pas 2 Imprimați Pagina setări meniuri și verificați dacă opțiunea internă apare în lista Caracteristici instalate.</p> <p>Apare opțiunea internă pe pagina de setări de meniu?</p>	Treceți la pasul 4.	Treceți la pasul 3.
<p>Pas 3 Verificați dacă opțiunea internă este instalată corespunzător pe placa controlerului.</p> <p>a Opriti imprimanta, apoi deconectați cablul de alimentare de la priza electrică.</p> <p>b Asigurați-vă că opțiunea internă este instalată în conectorul corespunzător de pe placa de bază.</p> <p>c Conectați cablul de alimentare din priza electrică, apoi porniți imprimanta.</p> <p> ATENȚIE - PERICOL DE ACCIDENTARE: Pentru a evita riscul de incendiu sau electrocutare, conectați cablul de alimentare la o priză electrică cu tensiune nominală corespunzătoare sau împământată, care se află în apropierea produsului și este ușor accesibilă.</p> <p>Funcționează corect opțiunea internă?</p>	Problema este rezolvată.	Treceți la pasul 4.
<p>Pas 4 a Verificați dacă opțiunea internă este disponibilă în driverul de imprimare.</p> <p>Notă: Dacă este cazul, adăugați opțiunea internă manual în driverul de imprimare, pentru a o face disponibilă lucrărilor de imprimare. Pentru informații suplimentare, consultați “Adăugarea opțiunilor disponibile în driverul de imprimare” la pagina 313.</p> <p>b Retrimiteți lucrarea de imprimare.</p> <p>Funcționează corect opțiunea internă?</p>	Problema este rezolvată.	Contact asistență pentru clienți .

A fost detectată o memorie flash defectă

Încercați una sau mai multe dintre următoarele variante:

- Înlocuiți memoria flash defectă.
- Pe panoul de control al imprimantei, selectați **Cont.** pentru a șterge mesajul și a continua imprimarea.

- Anulați operația de tipărire curentă.

Spațiu liber insuficient în memoria flash pentru resurse

Încercați una sau mai multe dintre următoarele variante:

- Pe panoul de control al imprimantei, selectați **Cont.** pentru a șterge mesajul și a continua imprimarea.
- Ștergeți fonturi, macrocomenzi și alte date stocate în memoria flash.
- Instalați o memorie flash cu o capacitate mai mare.

Notă: Fonturile și macrocomenzile descărcate nestocate anterior în memoria flash sunt șterse.

A fost detectată o memorie flash neformatată

Încercați una sau mai multe dintre următoarele variante:

- Din panoul de control, selectați **Continuare** pentru a opri defragmentarea și a continua imprimarea.
- Formatați memoria flash.

Notă: Dacă mesajul de eroare persistă, este posibil ca memoria flash să fie defectă și să necesite înlocuirea.

Probleme cu consumabilele

Consumabil care nu provine de la Lexmark

Imprimanta a detectat un consumabil sau o componentă non-Lexmark instalate.

Imprimanta Lexmark este proiectată pt. a funcționa optim cu consumabile și componente originale Lexmark. Alte consumabile sau componente pot afecta performanța, fiabilitatea sau durata de viață a imprimantei și componentelor de imagine.

Toate termenele de garanție prevăd funcționarea cu consumabile și componente Lexmark; în cazul utilizării altor consumabile și componente rezultatele nu pot fi predictibile. Utilizarea componentelor de imagine după durata de viață prevăzută poate deteriora imprimanta Lexmark sau componentele asociate.

Avertisment - Pericol de deteriorare: Utilizarea de consumabile sau componente produse de terți poate afecta acoperirea garanției. Deteriorările cauzate de utilizarea de consumabile sau componente produse de terți pot să nu fie acoperite de garanție.

Pentru a accepta oricare și toate aceste riscuri și a continua, utilizând consumabile sau componente neoriginale în imprimantă, din panoul de control, apăsați și mențineți apăsat simultan **X** și **#** timp de 15 secunde.

Dacă nu doriți să acceptați aceste riscuri, scoateți consumabilul sau componenta produsă de terți din imprimantă și instalați un consumabil sau o componentă originală Lexmark. Pentru informații suplimentare, consultați "[Utilizarea pieselor de schimb și a consumabilelor originale Lexmark](#)" la pagina 169.

Dacă imprimanta nu imprimă după ce apăsați și mențineți apăsat simultan **X** și **#** timp de 15 secunde, resetați contorul privind utilizarea consumabilelor.

- 1 De la panoul de control, navigați până la:
Setări > Dispozitiv > Întreținere > Meniu de configurare > Contoare și utilizare consumabile
- 2 Selectați componenta sau consumabilul pe care doriți să-l resetați, apoi selectați **Pornire**.
- 3 Citiți mesajul de avertizare și apoi selectați **Continuare**.
- 4 Apăsați și mențineți apăsat simultan **X** și **#** timp de 15 secunde pentru a șterge mesajul.

Notă: Dacă nu puteți să resetați contoarele privind utilizarea consumabilelor, returnați consumabilul la magazinul de unde l-ați achiziționat.

Întreținere scanner necesară, utilizați kitul ADF

Imprimanta este programată pentru întreținere. Pentru mai multe informații, accesați <http://support.lexmark.com> sau contactați reprezentantul de service, apoi raportați mesajul.

Probleme cu alimentarea de hârtie

Plicurile se lipesc la imprimare

Acțiune	Da	Nu
<p>Pas 1</p> <p>a Utilizați un plic care a fost depozitat într-un mediu uscat. Notă: Imprimarea pe plicuri cu conținut ridicat de umiditate poate cauza lipirea marginilor.</p> <p>b Trimiteți lucrarea de imprimare.</p> <p>Se lipește plicul la imprimare?</p>	Treceți la pasul 2.	Problema este rezolvată.
<p>Pas 2</p> <p>a Asigurați-vă că tipul de hârtie este setat la Plic. De la panoul de control, navigați până la: Setări > Hârtie > Configurarea tăvii > Dimensiune/Tip hârtie</p> <p>b Trimiteți lucrarea de imprimare.</p> <p>Se lipește plicul la imprimare?</p>	Contact asistența pentru clienți .	Problema este rezolvată.

Imprimarea de documente colaționate nu funcționează

Acțiune	Da	Nu
<p>Pas 1</p> <p>a De la panoul de control, navigați până la: Setări > Imprimare > Aspect > Asamblare</p> <p>b Atingeți Activat [1,2,1,2,1,2].</p> <p>c Imprimați documentul.</p> <p>Documentul este asamblat corect?</p>	Problema este rezolvată.	Treceți la pasul 2.
<p>Pas 2</p> <p>a Din documentul pe care încercați să-l imprimați, deschideți dialogul Imprimare și apoi selectați Asamblare.</p> <p>b Imprimați documentul.</p> <p>Documentul este asamblat corect?</p>	Problema este rezolvată.	Treceți la pasul 3.
<p>Pas 3</p> <p>a Reduceți numărul de pagini de imprimat.</p> <p>b Imprimați documentul.</p> <p>Sunt paginile asamblate corect?</p>	Problema este rezolvată.	Contactați asistența pentru clienți .

Legarea tăvilor nu funcționează

Acțiune	Da	Nu
<p>Pas 1</p> <p>a Verificați dacă tăvile conțin aceeași dimensiune și același tip de hârtie.</p> <p>b Verificați dacă ghidajele hârtiei sunt poziționate corect.</p> <p>c Imprimați documentul.</p> <p>Se leagă corect tăvile de hârtie?</p>	Problema este rezolvată.	Treceți la pasul 2.
<p>Pas 2</p> <p>a De la panoul de control, atingeți Setări > Hârtie > Configurație tavă > Dimensiune/Tip hârtie</p> <p>b Setează dimensiunea și tipul hârtiei pentru a corespunde cu hârtia încărcată în tăvile conectate.</p> <p>c Imprimați documentul.</p> <p>Se leagă corect tăvile de hârtie?</p>	Problema este rezolvată.	Treceți la pasul 3.
<p>Pas 3</p> <p>a Asigurați-vă că opțiunea Unirea tăvilor este setată la Automat. Pentru informații suplimentare, consultați "Legarea tăvilor" la pagina 35.</p> <p>b Imprimați documentul.</p> <p>Se leagă corect tăvile de hârtie?</p>	Problema este rezolvată.	Contactați asistența pentru clienți .


Verificați conexiunea tăvii

Încercați una sau mai multe dintre următoarele variante:

- Opriți imprimanta, așteptați aproximativ 10 secunde, apoi reporniți-o.

Dacă eroarea apare a doua oară, atunci:

- 1 Opriți imprimanta.
- 2 Deconectați cablul de alimentare de la priza electrică.
- 3 Scoateți tava indicată.
- 4 Introduceți tava.
- 5 Conectați cablul de tensiune la priza electrică.

 **ATENȚIE - PERICOL DE ACCIDENTARE:** Pentru a evita pericolul de incendiu sau de electrocutare, conectați cablul de tensiune direct la o priză electrică legată corespunzător la masă și cu parametri nominali corespunzători, aflată în apropierea produsului și ușor accesibilă.

- 6 Porniți imprimanta.

Dacă eroarea apare din nou, atunci:

- 1 Opriți imprimanta.
- 2 Deconectați cablul de alimentare de la priza electrică.
- 3 Scoateți tava indicată.
- 4 Contactați asistența pentru clienți.

- Din panoul de control al imprimantei, selectați **Continuare** pentru a șterge mesajul și a relua imprimarea.

Hârtia se blochează frecvent

Acțiune	Da	Nu
<p>Pas 1</p> <p>a Scoateți tava.</p> <p>b Verificați dacă hârtia este încărcată corect.</p> <p>Note:</p> <ul style="list-style-type: none"> • Asigurați-vă că ghidajele pentru hârtie sunt poziționate corect. • Asigurați-vă că nivelul teancului este inferior indicatorului de umplere maximă. • Asigurați-vă că imprimați pe tipul și dimensiunea de hârtie recomandate. <p>c Introduceți tava.</p> <p>d Imprimați documentul.</p> <p>Apar frecvent blocaje de hârtie?</p>	Treceți la pasul 2.	Problema este rezolvată.

Acțiune	Da	Nu
<p>Pas 2</p> <p>a De la panoul de control, navigați până la: Setări > Hârtie > Configurarea tăvii > Dimensiune/Tip hârtie</p> <p>b Setati dimensiunea și tipul de hârtie corecte.</p> <p>c Imprimați documentul.</p> <p>Apar frecvent blocaje de hârtie?</p>	Treceți la pasul 3.	Problema este rezolvată.
<p>Pas 3</p> <p>a Încărcați hârtie dintr-un pachet nou.</p> <p>Notă: Hârtia absoarbe umezeală din cauza umidității ridicate. Păstrați hârtia în ambalajul original până când sunteți gata să o încărcați.</p> <p>b Imprimați documentul.</p> <p>Apar frecvent blocaje de hârtie?</p>	Contactați asistența pentru clienți .	Problema este rezolvată.

Paginile blocate nu sunt reimprimare

Acțiune	Da	Nu
<p>a De la panoul de control, navigați până la: Setări > Dispozitiv > Notificări > Recuperare pagini blocate</p> <p>b În meniul Recuperare pagini blocate, selectați Activare sau Auto.</p> <p>c Imprimați documentul.</p> <p>Au fost reimprimare paginile blocate?</p>	Problema este rezolvată.	Contactați asistența pentru clienți .

Probleme de imprimare

Operațiile confidențiale și alte operații memorate nu se tipăresc

Acțiune	Da	Nu
<p>Pas 1</p> <p>a Din panoul de control, verificați dacă documentele apar în lista operațiilor memorate.</p> <p>Notă: Dacă documentele nu sunt listate, imprimați-le folosind opțiunile de printare și memorare.</p> <p>b Imprimați documentele.</p> <p>S-au imprimat documentele?</p>	Problema este rezolvată.	Treceți la pasul 2.

Acțiune	Da	Nu
<p>Pas 2 Lucrarea de imprimare poate conține o eroare de formatare sau date nevalide.</p> <ul style="list-style-type: none"> • Ștergeți lucrarea de imprimare, apoi retrimiteți-o. • Pentru fișiere PDF, generați un nou fișier și apoi imprimați documentele. <p>S-au imprimat documentele?</p>	Problema este rezolvată.	Treceți la pasul 3.
<p>Pas 3 Dacă imprimați de pe internet, atunci este posibil ca imprimanta să interpreteze titlurile multiple ale lucrărilor drept duplicate.</p> <p>Pentru utilizatorii de Windows</p> <ul style="list-style-type: none"> a Deschideți dialogul Preferințe tipărire. b Din secțiunea Imprimare și Memorare, selectați Mentținere documente duplicate. c Introduceți un cod PIN. d Retrimiteți lucrarea de imprimare. <p>Pentru utilizatorii de Macintosh</p> <ul style="list-style-type: none"> a Salvați și denumiți fiecare lucrare în mod diferit. b Trimiteți lucrarea individual. <p>S-au imprimat documentele?</p>	Problema este rezolvată.	Treceți la pasul 4.
<p>Pas 4</p> <ul style="list-style-type: none"> a Ștergeți alte lucrări în așteptare pt. a elibera memoria imprimantei. b Retrimiteți lucrarea de imprimare. <p>S-au imprimat documentele?</p>	Problema este rezolvată.	Treceți la pasul 5.
<p>Pas 5</p> <ul style="list-style-type: none"> a Adăugare memorie imprimantei. b Retrimiteți lucrarea de imprimare. <p>S-au imprimat documentele?</p>	Problema este rezolvată.	Contactați asistența pentru clienți .

Imprimare lentă

Acțiune	Da	Nu
<p>Pas 1 Verificați conectarea corectă a cablului imprimantei la imprimantă și la computer, la serverul de imprimare, la echipamentul opțional sau la alt dispozitiv de rețea.</p> <p>Imprimanta imprimă lent?</p>	Treceți la pasul 2.	Problema este rezolvată.
<p>Pas 2 a Asigurați-vă că imprimanta nu este în Modul silențios. Din ecranul de pornire, atingeți Setări > Dispozitiv > Întreținere > Meniu Configurare > Operații dispozitiv > Modul Silențios. b Imprimați documentul.</p> <p>Imprimanta imprimă lent?</p>	Treceți la pasul 3.	Problema este rezolvată.
<p>Pas 3 a În funcție de sistemul de operare, specificați rezoluția de imprimare din caseta de dialog Preferințe imprimare sau Imprimare. b Setați rezoluția la Calit. imagine 2400. c Imprimați documentul.</p> <p>Imprimanta imprimă lent?</p>	Treceți la pasul 4.	Problema este rezolvată.
<p>Pas 4 a În funcție de sistemul de operare, specificați tipul hârtiei din dialogul Preferințe imprimare sau Imprimare. Note:</p> <ul style="list-style-type: none"> • Asigurați-vă că setarea corespunde hârtiei încărcate. • De asemenea, puteți schimba setarea din panoul de control al imprimantei. Din ecranul de pornire, atingeți Setări > Hârtie > Configurație tavă > Dimensiune/Tip hârtie. • Hârtia mai grea se imprimă mai lent. • Hârtia mai îngustă decât formatele Letter, A4 și Legal se poate imprima mai lent. <p>b Imprimați documentul.</p> <p>Imprimanta imprimă lent?</p>	Treceți la pasul 5.	Problema este rezolvată.
<p>Pas 5 a Asigurați-vă că setările imprimantei pentru textură și greutate corespund cu hârtia încărcată. Din ecranul de pornire, atingeți Setări > Hârtie > Configurare suporturi > Tipuri suport. Notă: Hârtia cu textură mai rugoasă și hârtia grea se poate imprima mai lent. b Imprimați documentul.</p> <p>Imprimanta imprimă lent?</p>	Treceți la pasul 6.	Problema este rezolvată.

Acțiune	Da	Nu
<p>Pas 6 Eliminați lucrările în așteptare.</p> <p>Imprimanta imprimă lent?</p>	Treceți la pasul 7.	Problema este rezolvată.
<p>Pas 7 a Asigurați-vă că imprimanta nu se supraîncălzește.</p> <p>Note:</p> <ul style="list-style-type: none"> • Permiteți imprimantei să se răcească după o lucrare de imprimare cu durată lungă. • Observați temperatura ambiantă recomandată pentru imprimantă. Pentru informații suplimentare, consultați “Alegerea unui loc pentru imprimantă” la pagina 11. <p>b Imprimați documentul.</p> <p>Imprimanta imprimă lent?</p>	Contactați asistență pentru clienți .	Problema este rezolvată.

Lucrările de imprimare nu sunt imprimate

Acțiune	Da	Nu
<p>Pas 1 a Din documentul pe care încercați să-l imprimați, deschideți caseta de dialog Imprimare și verificați dacă ați selectat imprimanta corespunzătoare.</p> <p>b Imprimați documentul.</p> <p>S-a imprimat documentul?</p>	Problema este rezolvată.	Treceți la pasul 2.
<p>Pas 2 a Verificați dacă imprimanta este pornită.</p> <p>b Eliminați toate mesajele de eroare care apar pe afișaj.</p> <p>c Imprimați documentul.</p> <p>S-a imprimat documentul?</p>	Problema este rezolvată.	Treceți la pasul 3.
<p>Pas 3 a Verificați dacă porturile sunt funcționale și dacă ați conectat cablurile în mod corespunzător la computer și la imprimantă. Pentru informații suplimentare, consultați documentația de configurare furnizată împreună cu imprimanta.</p> <p>b Imprimați documentul.</p> <p>S-a imprimat documentul?</p>	Problema este rezolvată.	Treceți la pasul 4.

Acțiune	Da	Nu
Pas 4 a Oprii imprimanta, așteptați aproximativ 10 secunde, apoi reporniți-o. b Imprimați documentul. S-a imprimat documentul?	Problema este rezolvată.	Treceți la pasul 5.
Pas 5 a Dezinstalați și apoi reinstalați driverul de imprimare. b Imprimați documentul. S-a imprimat documentul?	Problema este rezolvată.	Contact asistență pentru clienți .

Calitate slabă la imprimare

Pagini necompletate sau albe

Pagini necompletate sau albe



Notă: Înainte de soluționarea problemei, imprimați paginile de testare a calității imprimării. Din panoul de control, accesați **Setări > Depanare > Pagini de testare a calității imprimării**. Pentru modelele de imprimantă care nu dispun de ecran tactil, apăsați **OK** pentru a naviga printre setări.

Acțiune	Da	Nu
a Scoateți și apoi introduceți kitul de imagistică. Avertisment - Pericol de deteriorare: Nu expuneți kitul de imagistică la lumină directă. Expunerea prelungită la lumină poate cauza probleme de calitate a imprimării. Avertisment - Pericol de deteriorare: Nu atingeți tamburul fotoconductor de sub kitul de imagistică. Dacă îl atingeți, calitatea viitoarelor lucrări de imprimare poate fi afectată. b Imprimați documentul. Imprimanta imprimă pagini goale sau albe?	Contact asistență pentru clienți .	Problema este rezolvată.

Materiale tipărite întunecate



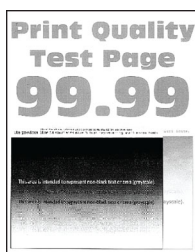
Notă: Înainte de soluționarea problemei, imprimați paginile de testare a calității imprimării. Din panoul de control, accesați **Setări > Depanare > Pagini de testare a calității imprimării**. Pentru modelele de

imprimantă care nu dispun de ecran tactil, apăsați **OK** pentru a naviga printre setări.

Acțiune	Da	Nu
<p>Pas 1</p> <p>a Realizați reglarea culorilor. De la panoul de control, navigați până la: Setări > Imprimare > Calitate > Imagini complexe > Reglare culori</p> <p>b Imprimați documentul.</p> <p>Materialele imprimate sunt prea întunecate?</p>	Treceți la pasul 2.	Problema este rezolvată.
<p>Pas 2</p> <p>a În funcție de sistemul de operare, măriți luminozitatea tonerului din dialogul Preferințe imprimare sau Imprimare. Notă: De asemenea, puteți schimba setarea din panoul de control al imprimantei. Navigați la: Setări > Imprimare > Calitate > Luminozitate toner</p> <p>b Imprimați documentul.</p> <p>Materialele imprimate sunt prea întunecate?</p>	Treceți la pasul 3.	Problema este rezolvată.
<p>Pas 3</p> <p>a În funcție de sistemul de operare, specificați tipul hârtiei din dialogul Preferințe imprimare sau Imprimare. Note:</p> <ul style="list-style-type: none"> • Asigurați-vă că setarea corespunde hârtiei încărcate. • De asemenea, puteți schimba setarea din panoul de control al imprimantei. Navigați la: Setări > Hârtie > Configurarea tăvii > Dimensiune/Tip hârtie <p>b Imprimați documentul.</p> <p>Materialele imprimate sunt prea întunecate?</p>	Treceți la pasul 4.	Problema este rezolvată.
<p>Pas 4</p> <p>Verificați dacă hârtia are textura pronunțată sau suprafața aspră.</p> <p>Imprimați pe hârtie cu textură pronunțată sau aspră?</p>	Treceți la pasul 5.	Treceți la pasul 6.

Acțiune	Da	Nu
<p>Pas 5</p> <p>a Înlocuiți hârtia cu textură pronunțată sau aspră cu hârtie simplă.</p> <p>b Imprimați documentul.</p> <p>Materialele imprimate sunt prea întunecate?</p>	Treceți la pasul 6.	Problema este rezolvată.
<p>Pas 6</p> <p>a Încărcați hârtie dintr-un pachet nou.</p> <p>Notă: Hârtia absoarbe umezeală din cauza umidității ridicate. Păstrați hârtia în ambalajul original până când sunteți gata să o încărcați.</p> <p>b Imprimați documentul.</p> <p>Materialele imprimate sunt prea întunecate?</p>	Contactați asistență pentru clienți .	Problema este rezolvată.

Imagini fantomă

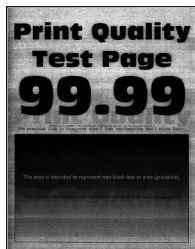


Notă: Înainte de soluționarea problemei, imprimați paginile de testare a calității imprimării. Din panoul de control, accesați **Setări > Depanare > Pagini de testare a calității imprimării**. Pentru modelele de imprimantă care nu dispun de ecran tactil, apăsați **OK** pentru a naviga printre setări.

Acțiune	Da	Nu
<p>Pas 1</p> <p>a Încărcați tipul corect de hârtie în tavă.</p> <p>b Imprimați documentul.</p> <p>Pe materialele imprimate apar imagini fantomă?</p>	Treceți la pasul 2.	Problema este rezolvată.
<p>Pas 2</p> <p>a În funcție de sistemul de operare, specificați tipul hârtiei din dialogul Preferințe imprimare sau Imprimare.</p> <p>Note:</p> <ul style="list-style-type: none"> Asigurați-vă că setarea corespunde hârtiei încărcate. De asemenea, puteți schimba setarea din panoul de control al imprimantei. Navigați la: <p>Setări > Hârtie > Configurarea tăvii > Dimensiune/Tip hârtie</p> <p>b Imprimați documentul.</p> <p>Pe materialele imprimate apar imagini fantomă?</p>	Treceți la pasul 3.	Problema este rezolvată.

Acțiune	Da	Nu
<p>Pas 3</p> <p>a Realizați reglarea culorilor. De la panoul de control, navigați până la: Setări > Imprimare > Calitate > Imagini complexe > Reglare culori</p> <p>b Imprimați documentul.</p> <p>Pe materialele imprimate apar imagini fantomă?</p>	Treceți la pasul 4.	Problema este rezolvată.
<p>Pas 4</p> <p>a Scoateți și apoi introduceți kitul de imagistică. Avertisment - Pericol de deteriorare: Nu expuneți kitul de imagistică la lumină directă. Expunerea prelungită la lumină poate cauza probleme de calitate a imprimării. Avertisment - Pericol de deteriorare: Nu atingeți tamburul fotoconductor de sub kitul de imagistică. Dacă îl atingeți, calitatea viitoarelor lucrări de imprimare poate fi afectată.</p> <p>b Imprimați documentul.</p> <p>Pe materialele imprimate apar imagini fantomă?</p>	Contactați asistență pentru clienți .	Problema este rezolvată.

Fundal gri sau colorat



Notă: Înainte de soluționarea problemei, imprimați paginile de testare a calității imprimării. Din panoul de control, accesați **Setări > Depanare > Pagini de testare a calității imprimării**. Pentru modelele de imprimantă care nu dispun de ecran tactil, apăsați **OK** pentru a naviga printre setări.

Acțiune	Da	Nu
<p>Pas 1</p> <p>a Realizați reglarea culorilor. De la panoul de control, navigați până la: Setări > Imprimare > Calitate > Imagini complexe > Reglare culori</p> <p>b Imprimați documentul.</p> <p>Pe materialele imprimate apare un fundal gri sau colorat?</p>	Treceți la pasul 2.	Problema este rezolvată.

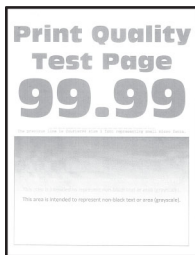
Acțiune	Da	Nu
<p>Pas 2</p> <p>a Scoateți și apoi introduceți kitul de imagistică.</p> <p>Avertisment - Pericol de deteriorare: Nu expuneți kitul de imagistică la lumină directă. Expunerea prelungită la lumină poate cauza probleme de calitate a imprimării.</p> <p>Avertisment - Pericol de deteriorare: Nu atingeți tamburul fotoconductor de sub kitul de imagistică. Dacă îl atingeți, calitatea viitoarelor lucrări de imprimare poate fi afectată.</p> <p>b Imprimați documentul.</p> <p>Pe materialele imprimate apare un fundal gri sau colorat?</p>	<p>Contactați asistența pentru clienți.</p>	<p>Problema este rezolvată.</p>

Margini incorecte



Acțiune	Da	Nu
<p>Pas 1</p> <p>a Reglați ghidajele pentru hârtie în poziția corectă pentru hârtia încărcată.</p> <p>b Imprimați documentul.</p> <p>Marginile sunt corecte?</p>	<p>Problema este rezolvată.</p>	<p>Treceți la pasul 2.</p>
<p>Pas 2</p> <p>a Setează dimensiunea hârtiei din panoul de control. Navigați la: Setări > Hârtie > Configurarea tăvii > Dimensiune/Tip hârtie</p> <p>b Imprimați documentul.</p> <p>Marginile sunt corecte?</p>	<p>Problema este rezolvată.</p>	<p>Treceți la pasul 3.</p>
<p>Pas 3</p> <p>a În funcție de sistemul de operare, specificați dimensiunea de hârtie din dialogul Preferințe imprimare sau Imprimare.</p> <p>Notă: Asigurați-vă că setarea corespunde hârtiei încărcate.</p> <p>b Imprimați documentul.</p> <p>Marginile sunt corecte?</p>	<p>Problema este rezolvată.</p>	<p>Contactați asistența pentru clienți.</p>

Materiale tipărite luminoase

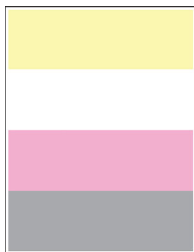


Notă: Înainte de soluționarea problemei, imprimați paginile de testare a calității imprimării. Din panoul de control, accesați **Setări > Depanare > Pagini de testare a calității imprimării**. Pentru modelele de imprimantă care nu dispun de ecran tactil, apăsați **OK** pentru a naviga printre setări.

Acțiune	Da	Nu
<p>Pas 1</p> <p>a Realizați reglarea culorilor. De la panoul de control, navigați până la: Setări > Imprimare > Calitate > Imagini complexe > Reglare culori</p> <p>b Imprimați documentul.</p> <p>Materialele imprimate sunt deschise la culoare?</p>	Treceți la pasul 2.	Problema este rezolvată.
<p>Pas 2</p> <p>a În funcție de sistemul de operare, reduceți luminozitatea tonerului din dialogul Preferințe imprimare sau Imprimare. Notă: De asemenea, puteți schimba setarea din panoul de control al imprimantei. Navigați la: Setări > Imprimare > Calitate > Luminozitate toner</p> <p>b Imprimați documentul.</p> <p>Materialele imprimate sunt deschise la culoare?</p>	Treceți la pasul 3.	Problema este rezolvată.
<p>Pas 3</p> <p>a Dezactivați opțiunea Economizor culoare. De la panoul de control, navigați până la: Setări > Imprimare > Calitate > Economizor culoare</p> <p>b Imprimați documentul.</p> <p>Materialele imprimate sunt deschise la culoare?</p>	Treceți la pasul 4.	Problema este rezolvată.

Acțiune	Da	Nu
<p>Pas 4</p> <p>a În funcție de sistemul de operare, specificați tipul hârtiei din dialogul Preferințe imprimare sau Imprimare.</p> <p>Note:</p> <ul style="list-style-type: none"> • Asigurați-vă că setarea corespunde hârtiei încărcate. • De asemenea, puteți schimba setarea din panoul de control al imprimantei. Navigați la: <p>Setări > Hârtie > Configurarea tăvii > Dimensiune/Tip hârtie</p> <p>b Imprimați documentul.</p> <p>Materialele imprimate sunt deschise la culoare?</p>	Treceți la pasul 5.	Problema este rezolvată.
<p>Pas 5</p> <p>Verificați dacă hârtia are textura pronunțată sau suprafața aspră.</p> <p>Imprimați pe hârtie cu textură pronunțată sau aspră?</p>	Treceți la pasul 6.	Treceți la pasul 7.
<p>Pas 6</p> <p>a Înlocuiți hârtia cu textură pronunțată sau aspră cu hârtie simplă.</p> <p>b Imprimați documentul.</p> <p>Materialele imprimate sunt deschise la culoare?</p>	Treceți la pasul 7.	Problema este rezolvată.
<p>Pas 7</p> <p>a Încărcați hârtie dintr-un pachet nou.</p> <p>Notă: Hârtia absoarbe umezeală din cauza umidității ridicate. Păstrați hârtia în ambalajul original până când sunteți gata să o încărcați.</p> <p>b Imprimați documentul.</p> <p>Materialele imprimate sunt deschise la culoare?</p>	Treceți la pasul 8.	Problema este rezolvată.
<p>Pas 8</p> <p>a Scoateți și apoi introduceți kitul de imagistică.</p> <p>Avertisment - Pericol de deteriorare: Nu expuneți kitul de imagistică la lumină directă. Expunerea prelungită la lumină poate cauza probleme de calitate a imprimării.</p> <p>Avertisment - Pericol de deteriorare: Nu atingeți tamburul fotoconductor de sub kitul de imagistică. Dacă îl atingeți, calitatea viitoarelor lucrări de imprimare poate fi afectată.</p> <p>b Imprimați documentul.</p> <p>Materialele imprimate sunt deschise la culoare?</p>	Contactați asistență pentru clienți .	Problema este rezolvată.

Culori care lipsesc



Notă: Înainte de soluționarea problemei, imprimați paginile de testare a calității imprimării. Din panoul de control, accesați **Setări > Depanare > Pagini de testare a calității imprimării**. Pentru modelele de imprimantă care nu dispun de ecran tactil, apăsați **OK** pentru a naviga printre setări.

A acțiune	Da	Nu
<p>a Scoateți cartușul de toner care corespunde culorii care lipsește.</p> <p>b Scoateți kitul de imagistică.</p> <p>Avertisment - Pericol de deteriorare: Nu expuneți kitul de imagistică la lumină directă. Expunerea prelungită la lumină poate cauza probleme de calitate a imprimării.</p> <p>Avertisment - Pericol de deteriorare: Nu atingeți tamburul fotoconductor de sub kitul de imagistică. Dacă îl atingeți, calitatea viitoarelor lucrări de imprimare poate fi afectată.</p> <p>c Scoateți și apoi introduceți unitatea de dezvoltare pentru culoarea care lipsește.</p> <p>d Introduceți kitul de imagistică.</p> <p>e Introduceți cartușul de toner.</p> <p>f Imprimați documentul.</p> <p>Lipsesc culori pe materialele imprimate?</p>	<p>Contactați asistența pentru clienți.</p>	<p>Problema este rezolvată.</p>

Documente cu puncte și modele



Notă: Înainte de soluționarea problemei, imprimați paginile de testare a calității imprimării. Din panoul de control, accesați **Setări > Depanare > Pagini de testare a calității imprimării**. Pentru modelele de imprimantă care nu dispun de ecran tactil, apăsați **OK** pentru a naviga printre setări.

Acțiune	Da	Nu
<p>Pas 1 Verificați dacă imprimanta prezintă contaminare cauzată de scurgerea tonerului.</p> <p>Este imprimanta ferită de scurgerea tonerului?</p>	Treceți la pasul 2.	Contactați asistență pentru clienți .
<p>Pas 2</p> <p>a De la panoul de control, navigați până la: Setări > Hârtie > Configurarea tăvii > Dimensiune/Tip hârtie</p> <p>b Verificați dacă setările pentru dimensiunea și tipul de hârtie corespund hârtiei încărcate.</p> <p>Notă: Asigurați-vă că hârtia nu are textura pronunțată sau suprafața aspră.</p> <p>Setările se potrivesc?</p>	Treceți la pasul 4.	Treceți la pasul 3.
<p>Pas 3</p> <p>a În funcție de sistemul de operare, specificați dimensiunea și tipul hârtiei din dialogul Preferințe imprimare sau Imprimare.</p> <p>Notă: Asigurați-vă că setările corespund hârtiei încărcate.</p> <p>b Imprimați documentul.</p> <p>Se imprimă cu pete?</p>	Treceți la pasul 4.	Problema este rezolvată.
<p>Pas 4</p> <p>a Încărcați hârtie dintr-un pachet nou.</p> <p>Notă: Hârtia absoarbe umezeală din cauza umidității ridicate. Păstrați hârtia în ambalajul original până când sunteți gata să o încărcați.</p> <p>b Imprimați documentul.</p> <p>Se imprimă cu pete?</p>	Treceți la pasul 5.	Problema este rezolvată.
<p>Pas 5</p> <p>a Scoateți și apoi introduceți kitul de imagistică.</p> <p>Avertisment - Pericol de deteriorare: Nu expuneți kitul de imagistică la lumină directă. Expunerea prelungită la lumină poate cauza probleme de calitate a imprimării.</p> <p>Avertisment - Pericol de deteriorare: Nu atingeți tamburul fotoconductor de sub kitul de imagistică. Dacă îl atingeți, calitatea viitoarelor lucrări de imprimare poate fi afectată.</p> <p>b Imprimați documentul.</p> <p>Se imprimă cu pete?</p>	Contactați asistență pentru clienți .	Problema este rezolvată.

Încrețire hârtie



Acțiune	Da	Nu
<p>Pas 1</p> <p>a Reglați ghidajele din tavă în poziția corectă pentru hârtia încărcată.</p> <p>b Imprimați documentul.</p> <p>Hârtia este încrêțită?</p>	Treceți la pasul 2.	Problema este rezolvată.
<p>Pas 2</p> <p>a În funcție de sistemul de operare, specificați tipul hârtiei din dialogul Preferințe imprimare sau Imprimare.</p> <p>Note:</p> <ul style="list-style-type: none"> • Asigurați-vă că setarea corespunde hârtiei încărcate. • De asemenea, puteți schimba setarea din panoul de control al imprimantei. Navigați la: <p>Setări > Hârtie > Configurarea tăvii > Dimensiune/Tip hârtie</p> <p>b Imprimați documentul.</p> <p>Hârtia este încrêțită?</p>	Treceți la pasul 3.	Problema este rezolvată.
<p>Pas 3</p> <p>Imprimați pe cealaltă față a hârtiei.</p> <p>a Scoateți hârtia, întoarceți-o, apoi reîncărcați-o.</p> <p>b Imprimați documentul.</p> <p>Hârtia este încrêțită?</p>	Treceți la pasul 4.	Problema este rezolvată.
<p>Pas 4</p> <p>a Încărcați hârtie dintr-un pachet nou.</p> <p>Notă: Hârtia absoarbe umezeală din cauza umidității ridicate. Păstrați hârtia în ambalajul original până când sunteți gata să o încărcați.</p> <p>b Imprimați documentul.</p> <p>Hârtia este încrêțită?</p>	Contact asistență pentru clienți .	Problema este rezolvată.

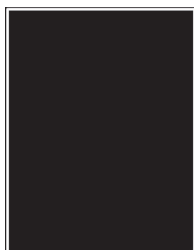
Imprimare strâmbă sau în poziție înclinată



Notă: Înainte de soluționarea problemei, imprimați paginile de testare a calității imprimării. Din panoul de control, accesați **Setări > Depanare > Pagini de testare a calității imprimării**. Pentru modelele de imprimantă care nu dispun de ecran tactil, apăsați **OK** pentru a naviga printre setări.

Acțiune	Da	Nu
<p>Pas 1</p> <p>a Reglați ghidajele pentru hârtia din tavă în poziția corectă pentru hârtia încărcată.</p> <p>b Imprimați documentul.</p> <p>Imprimarea este strâmbă sau în poziție înclinată?</p>	Treceți la pasul 2.	Problema este rezolvată.
<p>Pas 2</p> <p>a Încărcați hârtie dintr-un pachet nou.</p> <p>Notă: Hârtia absoarbe umezeală din cauza umidității ridicate. Păstrați hârtia în ambalajul original până când sunteți gata să o încărcați.</p> <p>b Imprimați documentul.</p> <p>Imprimarea este strâmbă sau în poziție înclinată?</p>	Treceți la pasul 3.	Problema este rezolvată.
<p>Pas 3</p> <p>a Verificați dacă hârtia încărcată este acceptată.</p> <p>Notă: Dacă hârtia nu este acceptată, încărcați un tip de hârtie acceptată.</p> <p>b Imprimați documentul.</p> <p>Imprimarea este strâmbă sau în poziție înclinată?</p>	Contactați asistența pentru clienți .	Problema este rezolvată.

Imagini complet colorate sau negre



Notă: Înainte de soluționarea problemei, imprimați paginile de testare a calității imprimării. Din panoul de control, accesați **Setări > Depanare > Pagini de testare a calității imprimării**. Pentru modelele de imprimantă care nu dispun de ecran tactil, apăsați **OK** pentru a naviga printre setări.

Acțiune	Da	Nu
<p>a Îndepărtați, apoi reinstalați kitul de imagistică.</p> <p>Avertisment - Pericol de deteriorare: Nu expuneți kitul de imagistică la lumină directă. Expunerea prelungită la lumină poate cauza probleme de calitate a imprimării.</p> <p>Avertisment - Pericol de deteriorare: Nu atingeți tamburul fotoconductor de sub kitul de imagistică. Dacă îl atingeți, calitatea viitoarelor lucrări de imprimare poate fi afectată.</p> <p>b Imprimați documentul.</p> <p>Imprimanta imprimă imagini complet colorate sau negre?</p>	<p>Contactați asistența pentru clienți.</p>	<p>Problema este rezolvată.</p>

Text sau imagini trunchiate

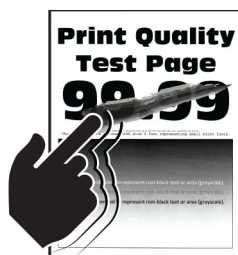


Notă: Înainte de soluționarea problemei, imprimați paginile de testare a calității imprimării. Din panoul de control, accesați **Setări > Depanare > Pagini de testare a calității imprimării**. Pentru modelele de imprimantă care nu dispun de ecran tactil, apăsați **OK** pentru a naviga printre setări.

Acțiune	Da	Nu
<p>Pas 1</p> <p>a Reglați ghidajele pentru hârtia din tavă în poziția corectă pentru hârtia încărcată.</p> <p>b Imprimați documentul.</p> <p>Textul sau imaginile sunt trunchiate?</p>	<p>Treceți la pasul 2.</p>	<p>Problema este rezolvată.</p>

Acțiune	Da	Nu
<p>Pas 2</p> <p>a În funcție de sistemul de operare, specificați dimensiunea de hârtie din dialogul Preferințe imprimare sau Imprimare.</p> <p>Note:</p> <ul style="list-style-type: none"> • Asigurați-vă că setarea corespunde hârtiei încărcate. • De asemenea, puteți schimba setarea din panoul de control al imprimantei. Navigați la: Setări > Hârtie > Configurarea tăvii > Dimensiune/Tip hârtie <p>b Imprimați documentul.</p> <p>Textul sau imaginile sunt trunchiate?</p>	Treceți la pasul 3.	Problema este rezolvată.
<p>Pas 3</p> <p>a Scoateți și apoi introduceți kitul de imagistică.</p> <p>Avertisment - Pericol de deteriorare: Nu expuneți kitul de imagistică la lumină directă. Expunerea prelungită la lumină poate cauza probleme de calitate a imprimării.</p> <p>Avertisment - Pericol de deteriorare: Nu atingeți tamburul fotoconductor de sub kitul de imagistică. Dacă îl atingeți, calitatea viitoarelor lucrări de imprimare poate fi afectată.</p> <p>b Imprimați documentul.</p> <p>Textul sau imaginile sunt trunchiate?</p>	Contactați asistență pentru clienți .	Problema este rezolvată.

Tonerul se desprinde ușor

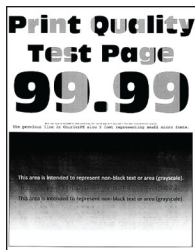


Notă: Înainte de soluționarea problemei, imprimați paginile de testare a calității imprimării. Din panoul de control, accesați **Setări > Depanare > Pagini de testare a calității imprimării**. Pentru modelele de imprimantă care nu dispun de ecran tactil, apăsați **OK** pentru a naviga printre setări.


Acțiune	Da	Nu
<p>Pas 1</p> <p>a În funcție de sistemul de operare, specificați tipul hârtiei din dialogul Preferințe imprimare sau Imprimare.</p> <p>Note:</p> <ul style="list-style-type: none"> • Asigurați-vă că setarea corespunde hârtiei încărcate. • De asemenea, puteți schimba setarea din panoul de control al imprimantei. Navigați la: Setări > Hârtie > Configurarea tăvii > Dimensiune/Tip hârtie <p>b Imprimați documentul.</p> <p>Tonerul se desprinde ușor?</p>	Treceți la pasul 2.	Problema este rezolvată.
<p>Pas 2</p> <p>a Verificați dacă greutatea hârtiei este acceptată.</p> <p>Notă: Dacă greutatea hârtiei nu este acceptată, încărcați hârtie acceptată.</p> <p>b Imprimați documentul.</p> <p>Tonerul se desprinde ușor?</p>	Treceți la pasul 3.	Problema este rezolvată.
<p>Pas 3</p> <p>a Încărcați hârtie dintr-un pachet nou.</p> <p>Notă: Hârtia absoarbe umezeală din cauza umidității ridicate. Păstrați hârtia în ambalajul original până când sunteți gata să o încărcați.</p> <p>b Imprimați documentul.</p> <p>Tonerul se desprinde ușor?</p>	Contactați asistență pentru clienți .	Problema este rezolvată.

Densitate de tipărire neuniformă

Densitate de tipărire neuniformă



Notă: Înainte de soluționarea problemei, imprimați paginile de testare a calității imprimării. Din panoul de control, accesați **Setări > Depanare > Pagini de testare a calității imprimării**. Pentru modelele de

imprimantă care nu dispun de ecran tactil, apăsați  pentru a naviga printre setări.

A acțiune	Da	Nu
<p>a Scoateți și apoi introduceți kitul de imagistică.</p> <p>Avertisment - Pericol de deteriorare: Nu expuneți kitul de imagistică la lumină directă. Expunerea prelungită la lumină poate cauza probleme de calitate a imprimării.</p> <p>Avertisment - Pericol de deteriorare: Nu atingeți tamburul fotoconductor de sub kitul de imagistică. Dacă îl atingeți, calitatea viitoarelor lucrări de imprimare poate fi afectată.</p> <p>b Imprimați documentul.</p> <p>Densitatea de tipărire este neuniformă?</p>	Contact asistență pentru clienți .	Problema este rezolvată.

Linii orizontale închise la culoare



Note:

- Înainte de soluționarea problemei, imprimați paginile de testare a calității imprimării. Din panoul de control, accesați **Setări > Depanare > Pagini de testare a calității imprimării**. Pentru modelele de imprimantă care nu dispun de ecran tactil, apăsați **OK** pentru a naviga printre setări.
- În cazul în care liniile orizontale închise la culoare continuă să apară pe materialele imprimate, consultați secțiunea „Defecte repetitive”.

A acțiune	Da	Nu
<p>Pas 1</p> <p>a În funcție de sistemul de operare, specificați tipul hârtiei din dialogul Preferințe imprimare sau Imprimare.</p> <p>Note:</p> <ul style="list-style-type: none"> Asigurați-vă că setarea corespunde hârtiei încărcate. De asemenea, puteți schimba setarea din panoul de control al imprimantei. Navigați la: <p>Setări > Hârtie > Configurarea tăvii > Dimensiune/Tip hârtie</p> <p>b Imprimați documentul.</p> <p>Pe materialele imprimate apar linii închise la culoare?</p>	Treceți la pasul 2.	Problema este rezolvată.

Acțiune	Da	Nu
<p>Pas 2</p> <p>a Încărcați hârtie dintr-un pachet nou.</p> <p>Notă: Hârtia absoarbe umezeală din cauza umidității ridicate. Păstrați hârtia în ambalajul original până când o încărcați.</p> <p>b Imprimați documentul.</p> <p>Pe materialele imprimate apar linii închise la culoare?</p>	Treceți la pasul 3.	Problema este rezolvată.
<p>Pas 3</p> <p>a Scoateți și apoi introduceți kitul de imagistică.</p> <p>Avertisment - Pericol de deteriorare: Nu expuneți kitul de imagistică la lumină directă. Expunerea prelungită la lumină poate cauza probleme de calitate a imprimării.</p> <p>Avertisment - Pericol de deteriorare: Nu atingeți tamburul fotoconductor de sub kitul de imagistică. Dacă îl atingeți, calitatea viitoarelor lucrări de imprimare poate fi afectată.</p> <p>b Imprimați documentul.</p> <p>Pe materialele imprimate apar linii închise la culoare?</p>	Contactați asistență pentru clienți .	Problema este rezolvată.

Linii orizontale albe



Note:

- Înainte de soluționarea problemei, imprimați paginile de testare a calității imprimării. Din panoul de control, accesați **Setări > Depanare > Pagini de testare a calității imprimării**. Pentru modelele de imprimantă care nu dispun de ecran tactil, apăsați **OK** pentru a naviga printre setări.
- În cazul în care liniile orizontale albe continuă să apară pe materialele imprimate, consultați secțiunea „Defecte repetitive”.

Acțiune	Da	Nu
<p>Pas 1</p> <p>a În funcție de sistemul de operare, specificați tipul hârtiei din dialogul Preferințe imprimare sau Imprimare.</p> <p>Note:</p> <ul style="list-style-type: none"> • Asigurați-vă că setarea corespunde hârtiei încărcate. • De asemenea, puteți schimba setarea din panoul de control al imprimantei. Navigați la: Setări > Hârtie > Configurarea tăvii > Dimensiune/Tip hârtie <p>b Imprimați documentul.</p> <p>Pe materialele imprimate apar linii orizontale albe?</p>	Treceți la pasul 2.	Problema este rezolvată.
<p>Pas 2</p> <p>a Scoateți și apoi introduceți kitul de imagistică.</p> <p>Avertisment - Pericol de deteriorare: Nu expuneți kitul de imagistică la lumină directă. Expunerea prelungită la lumină poate cauza probleme de calitate a imprimării.</p> <p>Avertisment - Pericol de deteriorare: Nu atingeți tamburul fotoconductor de sub kitul de imagistică. Dacă îl atingeți, calitatea viitoarelor lucrări de imprimare poate fi afectată.</p> <p>b Imprimați documentul.</p> <p>Pe materialele imprimate apar linii orizontale albe?</p>	Contactați asistență pentru clienți .	Problema este rezolvată.

Linii verticale albe




Notă: Înainte de soluționarea problemei, imprimați paginile de testare a calității imprimării. Din panoul de control, accesați **Setări > Depanare > Pagini de testare a calității imprimării**. Pentru modelele de imprimantă care nu dispun de ecran tactil, apăsați **OK** pentru a naviga printre setări.

Acțiune	Da	Nu
<p>Pas 1</p> <p>a În funcție de sistemul de operare, specificați tipul hârtiei din dialogul Preferințe imprimare sau Imprimare.</p> <p>Note:</p> <ul style="list-style-type: none"> • Asigurați-vă că setarea corespunde hârtiei încărcate. • De asemenea, puteți schimba setarea din panoul de control al imprimantei. Navigați la: <p>Setări > Hârtie > Configurarea tăvii > Dimensiune/Tip hârtie</p> <p>b Imprimați documentul.</p> <p>Pe materialele imprimate apar linii verticale albe?</p>	Treceți la pasul 2.	Problema este rezolvată.
<p>Pas 2</p> <p>Verificați dacă utilizați tipul recomandat de hârtie.</p> <p>a Încărcați sursa de hârtie cu tipul de hârtie recomandat.</p> <p>b Imprimați documentul.</p> <p>Pe materialele imprimate apar linii verticale albe?</p>	Treceți la pasul 3.	Problema este rezolvată.
<p>Pas 3</p> <p>a Scoateți și apoi introduceți kitul de imagistică.</p> <p>Avertisment - Pericol de deteriorare: Nu expuneți kitul de imagistică la lumină directă. Expunerea prelungită la lumină poate cauza probleme de calitate a imprimării.</p> <p>Avertisment - Pericol de deteriorare: Nu atingeți tamburul fotoconductor de sub kitul de imagistică. Dacă îl atingeți, calitatea viitoarelor lucrări de imprimare poate fi afectată.</p> <p>b Imprimați documentul.</p> <p>Pe materialele imprimate apar linii verticale albe?</p>	Contactați asistență pentru clienți .	Problema este rezolvată.

Defecțiunile se repetă




Notă: Înainte de soluționarea problemei, imprimați paginile de testare a calității imprimării. Din panoul de control, accesați **Setări > Depanare > Pagini de testare a calității imprimării**. Pentru modelele de

imprimantă care nu dispun de ecran tactil, apăsați  pentru a naviga printre setări.

Acțiune	Da	Nu
<p>a Utilizând Pagini de testare a calității imprimării, măsurați distanța dintre defectele repetate care apar pe pagina color afectată.</p> <p>b Verificați dacă defectele care se repetă corespund oricăreia dintre următoarele măsurători:</p> <p>Kit de imagistică</p> <ul style="list-style-type: none"> • 94,20 mm (3,71 in.) • 29,80 mm (1,17 in.) • 23,20 mm (0,91 in.) <p>Unitate de dezvoltare</p> <ul style="list-style-type: none"> • 43,90 mm (1,73 in.) • 45,50 mm (1,79 in.) <p>Modul de transfer</p> <ul style="list-style-type: none"> • 37,70 mm (1,48 in.) • 78,50 mm (3,09 in.) • 55 mm (2,17 in.) <p>Unitate de fuziune</p> <ul style="list-style-type: none"> • 79,80 mm (3,14 in.) • 94,30 mm (3,71 in.) <p>Defectele care se repetă corespund vreuneia dintre măsurători?</p>	<p>Observați distanța, apoi contactați asistența pentru clienți.</p>	<p>Observați distanța, apoi contactați asistența pentru clienți.</p>

Imprimanta nu răspunde

Acțiune	Da	Nu
<p>Pas 1</p> <p>Verificați conectarea cablului de tensiune la priza electrică.</p> <p> ATENȚIE - PERICOL DE ACCIDENTARE: Pentru a evita pericolul de incendiu sau de electrocutare, conectați cablul de tensiune direct la o priză electrică legată corespunzător la masă și cu parametri nominali corespunzători, aflată în apropierea produsului și ușor accesibilă.</p> <p>Răspunde imprimanta?</p>	<p>Problema este rezolvată.</p>	<p>Treceți la pasul 2.</p>
<p>Pas 2</p> <p>Verificați dacă priza electrică este oprită de la un comutator sau releu de protecție.</p> <p>Este priza electrică oprită de la un comutator sau releu de protecție?</p>	<p>Aduceți comutatorul în poziția „pornit” sau resetați releul.</p>	<p>Treceți la pasul 3.</p>
<p>Pas 3</p> <p>Verificați dacă imprimanta este pornită.</p> <p>Este imprimanta pornită?</p>	<p>Treceți la pasul 4.</p>	<p>Porniți imprimanta.</p>

Acțiune	Da	Nu
<p>Pas 4 Verificați dacă imprimanta este în modul Repaus sau Hibernare.</p> <p>Este imprimanta în modul Repaus sau Hibernare?</p>	Apăsați butonul de alimentare pentru a activa imprimanta.	Treceți la pasul 5.
<p>Pas 5 Verificați dacă cablurile care fac legătura între imprimantă și calculator sunt introduse în mufele corespunzătoare.</p> <p>Sunt cablurile introduse în mufele corespunzătoare?</p>	Treceți la pasul 6.	Introduceți cablurile în mufele corespunzătoare.
<p>Pas 6 Opriti imprimanta, instalați opțiunile de hardware și apoi reporniți-o. Pentru informații suplimentare, consultați documentația furnizată împreună cu opțiunea.</p> <p>Răspunde imprimanta?</p>	Problema este rezolvată.	Treceți la pasul 7.
<p>Pas 7 Instalați driverul corect de imprimare.</p> <p>Răspunde imprimanta?</p>	Problema este rezolvată.	Treceți la pasul 8.
<p>Pas 8 Opriti imprimanta, așteptați aproximativ 10 secunde, apoi reporniți-o.</p> <p>Răspunde imprimanta?</p>	Problema este rezolvată.	Contact asistența pentru clienți .

Lucrările de imprimare sunt executate din tava incorectă sau pe hârtie incorectă

Acțiune	Da	Nu
<p>Pas 1</p> <p>a Verificați dacă imprimați pe o hârtie adecvată. b Imprimați documentul.</p> <p>Documentul este imprimat pe o hârtie adecvată?</p>	Treceți la pasul 2.	Încărcați dimensiunea corectă și tipul corect de hârtie.
<p>Pas 2</p> <p>a În funcție de sistemul de operare, specificați dimensiunea și tipul hârtiei din dialogul Preferințe imprimare sau Imprimare. Notă: De asemenea, puteți schimba setările din panoul de control al imprimantei. Navigați la: Setări > Hârtie > Configurarea tăvii > Dimensiune/Tip hârtie</p> <p>b Asigurați-vă că setările corespund hârtiei încărcate. c Imprimați documentul.</p> <p>Documentul este imprimat pe o hârtie adecvată?</p>	Problema este rezolvată.	Treceți la pasul 3.

Acțiune	Da	Nu
<p>Pas 3</p> <p>a Verificați dacă tăvile sunt conectate. Pentru informații suplimentare, consultați "Legarea tăvilor" la pagina 35.</p> <p>b Imprimați documentul.</p> <p>Documentul este imprimat din tava corectă?</p>	Problema este rezolvată.	Contact asistență pentru clienți .

Probleme legate de calitatea culorilor

Reglarea luminozității tonerului

- 1 Din ecranul de pornire, atingeți **Setări > Imprimare > Calitate**.
- 2 Reglați luminozitatea tonerului.
- 3 Aplicați modificările.

Modificarea culorilor din materialele imprimate

- 1 Din ecranul de pornire, atingeți **Setări > Imprimare > Calitate > Imagini complexe > Corecție culori**.
- 2 Din meniul Corecție culori, atingeți **Manual > Conținut corecție culori**.
- 3 Alegeți setarea corectă pentru conversia culorii.

Tip obiect	Tabele pentru conversia culorilor
Imagine RGB Text RGB Grafică RGB	<ul style="list-style-type: none"> • Aprins - Produce culori mai luminoase, mai saturate și poate fi aplicată tuturor formatelor de culoare de intrare. • Afișaj sRGB – Produce un rezultat care aproximează culorile afișate pe un monitor de computer. Utilizarea tonerului negru este optimizată pentru imprimarea fotografiilor. • Afișaj – Negru intens – Produce un rezultat care aproximează culorile afișate pe un monitor de computer. Această setare utilizează numai toner negru pentru a crea toate nivelurile de gri neutre. • sRGB aprins – Oferă o saturație sporită a culorilor pentru corecția culorilor Afișaj sRGB. Utilizarea tonerului negru este optimizată pentru imprimarea graficii de afaceri. • Oprit
Imagine CMYK Text CMYK Grafică CMYK	<ul style="list-style-type: none"> • CMYK SUA – Aplică corecția culorilor pentru a aproxima producția color SWOP (Specifications for Web Offset Publishing). • CMYK Europa – Aplică corecția culorilor pentru aproximarea producției color EuroScale. • CMYK aprins – Crește saturația culorilor pentru setarea de corecție a culorilor CMYK SUA. • Oprit

Întrebări frecvente despre tipărirea color

Ce este culoarea RGB?

Culoarea RGB este o modalitate de descriere a culorilor prin indicarea cantității de roșu, verde sau albastru necesară pentru a produce o anumită culoare. Luminile roșie, verde și albastră pot fi combinate în diverse proporții pentru a crea o gamă largă de culori pe care le putem observa în natură. Ecranele computerelor, scanerele și camerele digitale utilizează această metodă pentru a afișa culori.

Ce este culoarea CMYK?

Culoarea CMYK este o modalitate de descriere a culorilor cyan, magenta, galben și negru necesare pentru reproducerea unei anumite culori. Cernelurile sau tonerele cyan, magenta, galbene și negre pot fi tipărite în diverse cantități, pentru a produce o gamă largă de culori observate în natură. Mașinile de tipărit, imprimantele cu jet de cerneală și imprimantele laser color creează culorile în acest mod.

Cum sunt specificate culorile într-un document care trebuie tipărit?

Programele software sunt utilizate pentru a specifica și modifica culoarea documentului utilizând combinațiile de culori RGB sau CMYK. Pentru informații suplimentare, consultați subiectele secțiunii de asistență din programul software.

Cum știe imprimanta ce culori trebuie tipărite?

La imprimarea unui document, informațiile care descriu tipul și culoarea fiecărui obiect sunt trimise către imprimantă și sunt prelucrate prin tabelele de conversie a culorilor. Culoarea este prelucrată în cantitățile corespunzătoare de cyan, magenta, galben și negru utilizate pentru a produce culoarea pe care o doriți. Informațiile despre obiect determină aplicarea tabelelor pentru conversia culorilor. De exemplu, este posibilă aplicarea unui anumit tip de tabel pentru conversia culorilor pentru text și a altui tabel pentru conversia culorilor pentru fotografii.

Ce este corectarea manuală a culorilor?

Dacă opțiunea de corectare manuală a culorilor este activată, imprimanta folosește tabelele pentru conversia culorilor selectate de utilizator pentru a procesa obiectele. Setările de corectare manuală a culorii sunt specifice tipului de obiect care este imprimat (text, grafică sau imagini). De asemenea, acest lucru este specific modului în care culoarea obiectului este specificată în programul software (combinații RGB sau CMYK). Pentru a aplica manual un tabel diferit de conversie a culorii, consultați [“Modificarea culorilor din materialele imprimate” la pagina 256](#).

Dacă programul software nu specifică culori cu combinații RGB sau CMYK, atunci corectarea manuală a culorii nu este utilă. De asemenea, nu este eficientă în situațiile în care programul software sau sistemul de operare a calculatorului controlează reglajele pentru culori. În majoritatea situațiilor, setarea Corecție culoare la Automat, generează culorile preferate pentru documente.

Cum pot corela o anumită culoare (cum ar fi culoarea siglei unei companii)?

Din meniul Quality (Calitate) al imprimantei, sunt disponibile nouă tipuri de seturi de mostre de culori. De asemenea, aceste seturi sunt disponibile din pagina Mostre culori a serverului Embedded Web Server. Selectarea oricărui set de mostre generează imprimări pe mai multe pagini, care constau în sute de casete colorate. Fiecare casetă conține o combinație de CMYK sau RGB, în funcție de tabelul selectat. Culoarea pe care o puteți observa în fiecare casetă se obține prin trecerea combinației CMYK sau RGB marcate pe casetă prin tabelul de conversie pentru culoarea selectată.

Prin examinarea seturilor de Mostre culori, puteți identifica caseta de culori cea mai apropiată de culoarea corespunzătoare. Combinația de culori indicată pe casetă poate fi ulterior utilizată pentru modificarea culorii obiectului dintr-un program software. Pentru informații suplimentare, consultați subiectele secțiunii de asistență din programul software. Corectarea manuală a culorilor poate fi necesară pentru utilizarea tabelului pentru conversia culorilor selectat pentru un anumit obiect.

Selectarea setului de Mostre culori pentru utilizarea pentru o problemă de potrivire a culorilor, se realizează în funcție de:

- Setarea Corectare culori care este utilizată (Auto, Oprit sau Manual)
- Tipul de obiect imprimat (text, grafică sau imagini)
- Modul în care culoarea obiectului este specificată în programul software (combinații de RGB sau CMYK)

Dacă programul software nu specifică culori cu combinații RGB sau CMYK, atunci paginile cu Mostre culori nu sunt utile. În plus, anumite programe software reglează combinațiile RGB sau CMYK specificate în program prin gestionarea culorilor. În aceste situații, culoarea rezultată la tipărire poate să nu corespundă exact celor din paginile cu Mostre culori.

Materialul imprimat are o anumită tentă

Acțiune	Da	Nu
<p>Pas 1 Realizați Reglare culori.</p> <p>a Din ecranul de pornire, atingeți Setări > Imprimare > Calitate > Imagistică avansată > Reglare culori.</p> <p>b Imprimați documentul.</p> <p>Materialul imprimat are o anumită tentă?</p>	Treceți la pasul 2.	Problema este rezolvată.
<p>Pas 2 Realizați Balans culori.</p> <p>a Din ecranul de pornire, atingeți Setări > Imprimare > Calitate > Imagistică avansată > Balans culori.</p> <p>b Reglați setările.</p> <p>c Imprimați documentul.</p> <p>Materialul imprimat are o anumită tentă?</p>	Contactați asistența pentru clienți .	Problema este rezolvată.

Probleme la expedierea faxurilor

Nu se pot trimite sau primi faxuri

Acțiune	Da	Nu
<p>Pas 1 Rezolvați orice mesaje de eroare ce sunt afișate pe ecran.</p> <p>Puteți trimite sau primi un fax?</p>	Problema este rezolvată.	Treceți la pasul 2.
<p>Pas 2 Asigurați-vă că sunt corecte conexiunile cablurilor ale următoarelor echipamente:</p> <ul style="list-style-type: none"> • Telefon • Căști • Robot telefonic <p>Puteți trimite sau primi un fax?</p>	Problema este rezolvată.	Treceți la pasul 3.
<p>Pas 3 Verificați dacă se aude tonul.</p> <ul style="list-style-type: none"> • Apelați numărul de fax pentru a verifica dacă funcționează corect. • Dacă utilizați opțiunea Apelare cu receptorul în furcă, creșteți volumul pentru a verifica dacă există ton. <p>Se aude tonul de apel?</p>	Treceți la pasul 5.	Treceți la pasul 4.
<p>Pas 4 Verificați priza de perete a telefonului.</p> <p>a Conectați telefonul analogic direct la priza de perete.</p> <p>b Așteptați tonul de apel.</p> <p>c Dacă nu auziți un ton de apel, atunci folosiți un alt cablu de telefon.</p> <p>d Dacă tot nu auziți tonul de apel, atunci conectați telefonul analogic la o altă priză de perete.</p> <p>e Dacă auziți un ton de apel, conectați imprimanta la priza de perete respectivă.</p> <p>Puteți trimite sau primi un fax?</p>	Problema este rezolvată.	Treceți la pasul 5.

Acțiune	Da	Nu
<p>Pas 5 Verificați conexiunea imprimantei la un serviciu de telefonie analogic sau la un conector digital corect.</p> <ul style="list-style-type: none"> • Dacă utilizați un serviciu telefonic de tip Servicii Integrate pentru Rețea Digitală (Integrated Services for Digital Network - ISDN), atunci conectați-vă la un port de telefon analogic al unui adaptor de terminal ISDN. Pentru informații suplimentare, contactați furnizorul ISDN. • Dacă utilizați DSL, conectați-vă la un filtru DSL sau la un router care acceptă utilizare analogică. Pentru informații suplimentare, contactați furnizorul DSL. • Dacă utilizați un serviciu de telefonie de tip centrală telefonică privată (private branch exchange - PBX), asigurați-vă că vă conectați la o conexiune analogică în PBX. Dacă nu există niciuna, atunci luați în considerare instalarea unei linii telefonice analogice pentru fax. <p>Puteți trimite sau primi un fax?</p>	Problema este rezolvată.	Treceți la pasul 6.
<p>Pas 6 Deconectați temporar alte echipamente și dezactivați alte servicii de telefonie.</p> <p>a Deconectați alte echipamente (de ex. roboți telefonici, computere, modemuri sau splitere de linii telefonice) dintre imprimantă și linia telefonică.</p> <p>b Dezactivați funcția de apel în așteptare și mesagerie vocală. Pentru informații suplimentare, contactați compania de telefonie.</p> <p>Puteți trimite sau primi un fax?</p>	Problema este rezolvată.	Treceți la pasul 7.
<p>Pas 7 Scanați documentul original, pagină cu pagină.</p> <p>a Formați numărul de fax.</p> <p>b Scanați documentul.</p> <p>Puteți trimite sau primi un fax?</p>	Problema este rezolvată.	Contactați asistența pentru clienți .

Se pot primi, dar nu se pot trimite faxuri

Acțiune	Da	Nu
<p>Pas 1 Încărcați documentul original, în mod corespunzător, în ADF sau pe geamul scannerului.</p> <p>Puteți trimite faxuri?</p>	Problema este rezolvată.	Treceți la pasul 2.
<p>Pas 2 Configurați corespunzător numărul de comandă rapidă.</p> <ul style="list-style-type: none"> • Verificați dacă numărul de comandă rapidă a fost configurat pentru numărul de telefon pe care doriți să îl formați. • Formați numărul de telefon manual. <p>Puteți trimite faxuri?</p>	Problema este rezolvată.	Contactați asistența pentru clienți .

Se pot trimite, dar nu se pot primi faxuri

Acțiune	Da	Nu
<p>Pas 1 Asigurați-vă că sursa hârtiei nu este goală.</p> <p>Puteți primi faxuri?</p>	Problema este rezolvată.	Treceți la pasul 2.
<p>Pas 2 Verificați setările intervalului dintre numărul de apeluri.</p> <p>De la panoul de control, atingeți Setări > Fax > Configurare fax > Setări primire faxuri > Nr. de semnale de apel până la răspuns.</p> <p>Puteți primi faxuri?</p>	Problema este rezolvată.	Treceți la pasul 3.
<p>Pas 3 Dacă imprimanta imprimă pagini goale, consultați "Pagini necompletate sau albe" la pagina 236.</p> <p>Puteți primi faxuri?</p>	Problema este rezolvată.	Contactați asistența pentru clienți .

Calitate deficitară a imprimării faxului

Acțiune	Da	Nu
<p>Pas 1 Asigurați-vă că nu există defecte de calitate de imprimare.</p> <p>a De pe panoul de control, atingeți Setări > Rezolvarea problemelor > Pagini de testare a calității imprimării.</p> <p>b Corectăți orice defecte de calitate de imprimare. Pentru informații suplimentare, consultați "Calitate slabă la imprimare" la pagina 236.</p> <p>Calitatea de imprimare a faxului este satisfăcătoare?</p>	Problema este rezolvată.	Treceți la pasul 2.
<p>Pas 2 Scădeți viteza de transmitere a faxului de intrare.</p> <p>a De pe panoul de control, atingeți Setări > Fax > Configurare fax > Setări primire faxuri > Comenzi administrator.</p> <p>b În meniul Viteză maximă, selectați o viteză de trimitere mai redusă.</p> <p>Calitatea de imprimare a faxului este satisfăcătoare?</p>	Problema este rezolvată.	Contactați asistența pentru clienți .

Probleme de scanare

Ajustarea înregistrării scannerului

- Din ecranul de pornire, atingeți **Setări > Dispozitiv > Întreținere > Meniu de configurare > Configurare scanner > Înregistrare manuală scanner**.
- În meniul Test rapid de imprimare, atingeți **Pornire**.
- Amplasați pagina pentru testul rapid de imprimare pe geamul scannerului, apoi atingeți **Înregistrare suport plat**.
- În meniul Test rapid de copiere, atingeți **Pornire**.
- Comparați pagina pentru testul rapid de copiere cu documentul original.

Notă: Dacă marginile paginii de test sunt diferite față de documentul original, atunci ajustați marginea din stânga și marginea de sus.

- Repetăți [pas 4](#) și [pas 5](#) până când marginile paginii pentru testul rapid de copiere corespund îndeaproape cu documentul original.

Ajustarea înregistrării ADF

- Din ecranul de pornire, atingeți **Setări > Dispozitiv > Întreținere > Meniu de configurare > Configurare scanner > Înregistrare manuală scanner**.
- În meniul Test rapid de imprimare, atingeți **Pornire**.
- Amplasați pagina pentru testul rapid de imprimare în tava ADF.

4 Atingeți Înregistrare ADF față sau Înregistrare ADF spate.**Note:**

- Pentru a alinia înregistrarea ADF față, amplasați pagina de test cu fața în sus, astfel încât latura scurtă să intre prima în ADF.
- Pentru a alinia înregistrarea ADF spate, amplasați pagina de test cu fața în jos, astfel încât latura scurtă să intre prima în ADF.

5 În meniul Test rapid de copiere, atingeți **Pornire**.

6 Comparați pagina pentru testul rapid de copiere cu documentul original.

Notă: Dacă marginile paginii de test sunt diferite față de documentul original, atunci ajustați marginea orizontală și marginea de sus.

7 Repetați [pas 5](#) și [pas 6](#) până când marginile paginii pentru testul rapid de copiere corespund îndeaproape cu documentul original.

Nu se poate scana de la un computer

Acțiune	Da	Nu
<p>Pas 1</p> <p>a Opriți imprimanta, așteptați aproximativ 10 secunde, apoi reporniți-o.</p> <p>b Retrimiteți lucrarea de scanare.</p> <p>Puteți trimite operația de scanare?</p>	Problema este rezolvată.	Treceți la pasul 2.
<p>Pas 2</p> <p>a Asigurați-vă că sunt corecte conexiunile cablurilor dintre imprimantă și serverul de tipărire.</p> <p>Pentru informații suplimentare, consultați documentația de configurare furnizată împreună cu imprimanta.</p> <p>b Retrimiteți lucrarea de scanare.</p> <p>Puteți trimite operația de scanare?</p>	Problema este rezolvată.	Contactați asistența pentru clienți .

Copii de documente sau foto parțiale

Acțiune	Da	Nu
<p>Pas 1</p> <p>a Asigurați-vă că documentul sau fotografia sunt așezate cu fața în jos în colțul din stânga sus al geamului scannerului.</p> <p>b Copiați documentul sau fotografia.</p> <p>Documentul sau fotografia se copiază corect?</p>	Problema este rezolvată.	Treceți la pasul 2.

Acțiune	Da	Nu
<p>Pas 2</p> <p>a Setează dimensiunea hârtiei corespunzător cu hârtia încărcată în tavă.</p> <p>b Copiază documentul sau fotografia.</p> <p>Documentul sau fotografia se copiază corect?</p>	Problema este rezolvată.	Contactați asistența pentru clienți .

Calitate slabă a copierii

Acțiune	Da	Nu
<p>Pas 1</p> <p>a Curățați geamul scannerului și geamul ADF cu o lavetă umedă, moale și fără scame. Dacă imprimanta are un al doilea geam ADF în interiorul unității ADF, curățați și acest geam. Pentru informații suplimentare, consultați "Curățarea scannerului" la pagina 164.</p> <p>b Asigurați-vă că documentul sau fotografia sunt așezate cu fața în jos în colțul din stânga sus al geamului scannerului.</p> <p>c Copiați documentul sau fotografia.</p> <p>Calitatea copiei este satisfăcătoare?</p>	Problema este rezolvată.	Treceți la pasul 2.
<p>Pas 2</p> <p>a Verificați calitatea documentului sau fotografiei originale.</p> <p>b Ajustați setările de calitate a scanării.</p> <p>c Copiați documentul sau fotografia.</p> <p>Calitatea copiei este satisfăcătoare?</p>	Problema este rezolvată.	Contact asistență pentru clienți .

Operația de scanare nu a reușit


Acțiune	Da	Nu
<p>Pas 1</p> <p>Verificați conexiunile prin cablu.</p> <p>a Asigurați-vă că este conectat bine cablul de Ethernet sau USB la calculator și la imprimantă.</p> <p>b Retrimiteți lucrarea de scanare.</p> <p>A reușit operația de scanare?</p>	Problema este rezolvată.	Treceți la pasul 2.

Acțiune	Da	Nu
<p>Pas 2</p> <p>Verificați fișierul pe care doriți să îl scanați.</p> <p>a Asigurați-vă că numele fișierului nu este deja în uz în folderul de destinație.</p> <p>b Asigurați-vă că documentul sau fotografia pe care doriți să o scanați nu este deschisă în altă aplicație.</p> <p>c Retrimiteți lucrarea de scanare.</p> <p>A reușit operația de scanare?</p>	Problema este rezolvată.	Treceți la pasul 3.
<p>Pas 3</p> <p>a Verificați dacă caseta de dialog Adăugare marcaj de oră sau Suprascriere fișier existent este selectată în setările de configurare ale destinației.</p> <p>b Retrimiteți lucrarea de scanare.</p> <p>A reușit operația de scanare?</p>	Problema este rezolvată.	Contactați asistența pentru clienți .

Scannerul nu se închide

Acțiune	Da	Nu
<p>Îndepărtați elementele ce împiedică închiderea capacului scannerului.</p> <p>Capacul scannerului s-a închis corect?</p>	Problema este rezolvată.	Contactați asistența pentru clienți .

Scannerul nu răspunde

Acțiune	Da	Nu
<p>Pas 1</p> <p>a Verificați conectarea corespunzătoare a cablului de alimentare la imprimantă și la priza electrică.</p> <p> ATENȚIE - PERICOL DE ACCIDENTARE: Pentru a evita pericolul de incendiu sau de electrocutare, conectați cablul de tensiune direct la o priză electrică legată corespunzător la masă și cu parametri nominali corespunzători, aflată în apropierea produsului și ușor accesibilă.</p> <p>b Copiați sau scanați documentul.</p> <p>Scannerul reacționează?</p>	Problema este rezolvată.	Treceți la pasul 2.
<p>Pas 2</p> <p>a Verificați dacă imprimanta este pornită.</p> <p>b Eliminați toate mesajele de eroare care apar pe afișaj.</p> <p>c Copiați sau scanați documentul.</p> <p>Scannerul reacționează?</p>	Problema este rezolvată.	Treceți la pasul 3.

Acțiune	Da	Nu
<p>Pas 3</p> <p>a Opriți imprimanta, așteptați aprox. 10 secunde, apoi reporniți-o.</p> <p>b Copiați sau scanați documentul.</p> <p>Scannerul reacționează?</p>	Problema este rezolvată.	Contact asistență pentru clienți .

Scanarea durează prea mult sau îngheață computerul

Acțiune	Da	Nu
<p>Închideți toate aplicațiile care afectează scanarea.</p> <p>Scanarea durează prea mult sau blochează calculatorul?</p>	Contact asistență pentru clienți .	Problema este rezolvată.

Contactarea serviciului de asistență pentru clienți

Înainte de a contacta serviciul de asistență pentru clienți, asigurați-vă că dețineți următoarele informații:

- Problema imprimantei
- Mesajul de eroare
- Tipul-modelul imprimantei și numărul de serie

Accesați <http://support.lexmark.com> pentru a primi asistență prin e-mail sau chat sau pentru a naviga prin biblioteca de manuale, documentația de asistență, drivere și alte descărcări.

Este disponibilă de asemenea asistența tehnică prin telefon. În S.U.A. sau în Canada, apălați 1-800-539-6275. Pentru alte țări sau regiuni, accesați <http://support.lexmark.com>.

Actualizarea și migrarea

Hardware

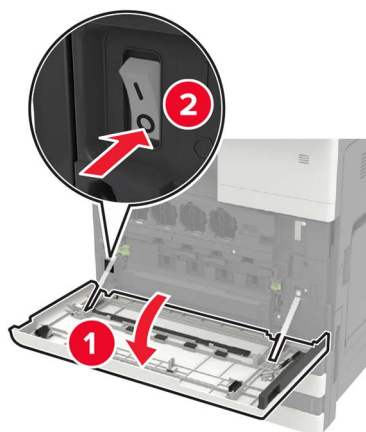
Opțiuni interne disponibile

- Card de memorie
 - DDR3 DIMM
 - Memorie flash
 - Fonturi
 - Carduri de aplicație
 - Formulare și coduri de bare
 - PRESCRIERE
 - IPDS
- Lexmark Port Internal Solutions (ISP)
 - MarkNet Server de imprimare fără fir N8370
 - Placă cu port paralel IEEE 1284-B
 - Placă cu port serial RS-232C

Instalarea unei cartele de memorie

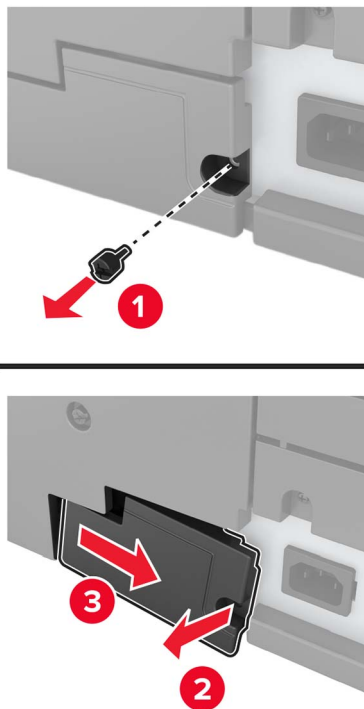
⚠ ATENȚIE - PERICOL DE ELECTROCUTARE: Pentru a evita pericolul de electrocutare, dacă accesați placa controlerului sau instalați dispozitive hardware sau de memorie opționale la un anumit timp după configurarea imprimantei, înaintea de a continua, opriți imprimanta și deconectați cablul de alimentare de la priza electrică. Dacă aveți alte dispozitive atașate la imprimantă, închideți-le și pe acestea și deconectați orice cabluri conectate la imprimantă.

1 Opriți imprimanta.

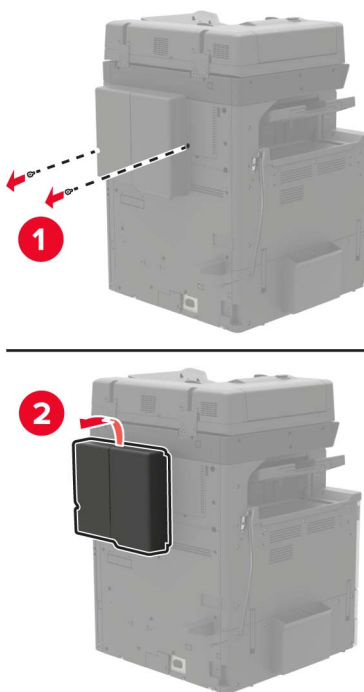


2 Deconectați cablul de alimentare de la priza electrică.

3 Cu ajutorul șurubelniței depozitate în ușa A, îndepărtați capacul conectorului din spatele imprimantei.

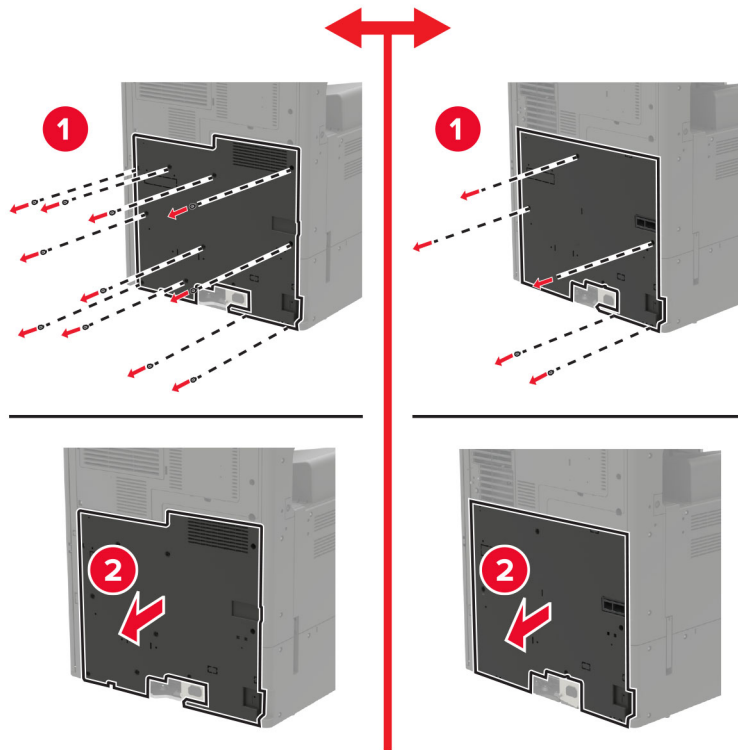


4 Dacă imprimanta are un capac de filtru, scoateți capacul.

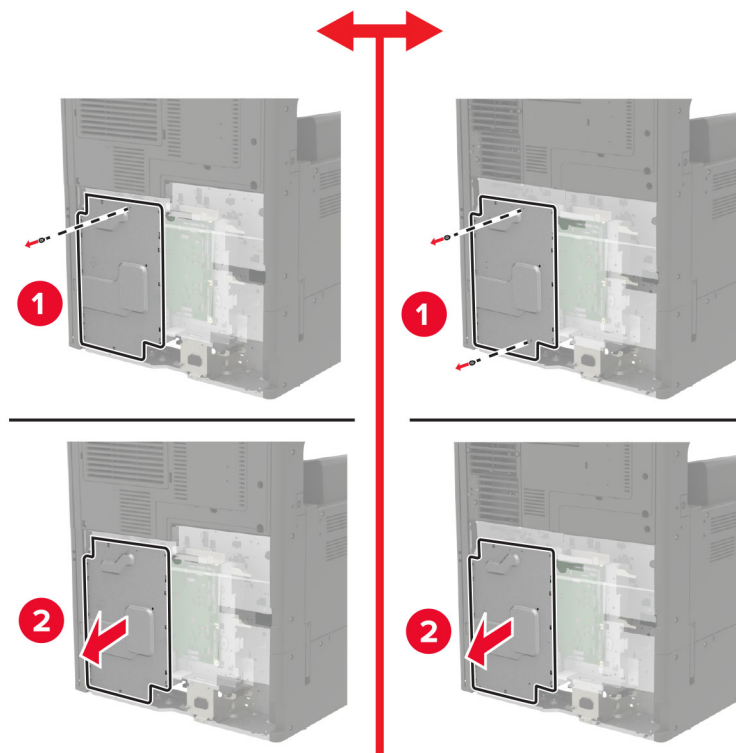


5 Scoateți ușa de acces la placa de sistem.

Avertisment - Pericol de deteriorare: Componentele electrice ale plăcii controlerului pot fi deteriorate cu ușurință de electricitatea statică. Atingeți o suprafață metalică a imprimantei înainte de a atinge componentele sau conectorii de pe placa controlerului.



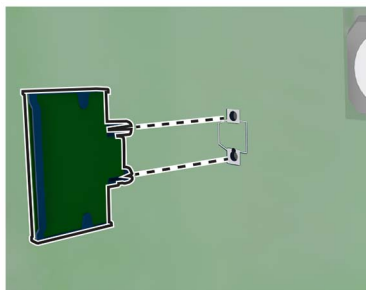
6 Scoateți protecția plăcii de sistem.



7 Despachetați cartela de memorie.

Avertisment - Pericol de deteriorare: Nu atingeți punctele de conectare de pe marginea cardului.

8 Introduceți cartela de memorie până când se fixează cu un *clic* în poziție.



9 Remontați protecția, apoi atașați capacul de acces.

10 Scoateți capacul conectorului.

11 Dacă ați scos un capac de filtru, atunci atașați capacul.

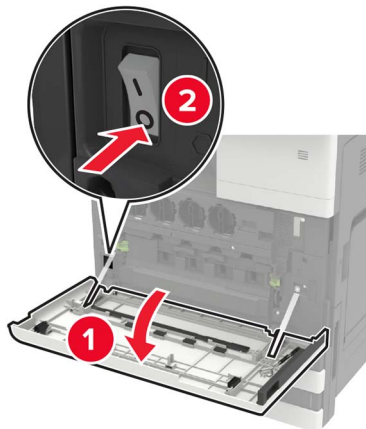
12 Conectați cablul de alimentare din priză electrică, apoi porniți imprimanta.

⚠ ATENȚIE - PERICOL DE ACCIDENTARE: Pentru a evita riscul de incendiu sau electrocutare, conectați cablul de alimentare la o priză electrică cu tensiune nominală corespunzătoare sau împământată, care se află în apropierea produsului și este ușor accesibilă.

Instalarea unui hard disc pentru imprimantă

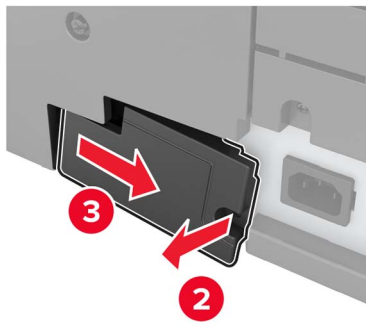
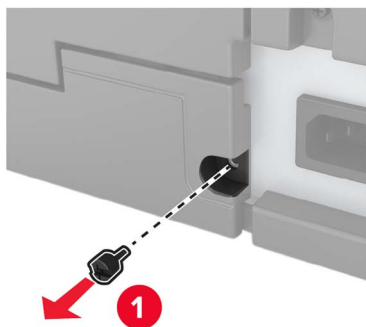
⚠ ATENȚIE - PERICOL DE ELECTROCUTARE: Pentru a evita pericolul de electrocutare, dacă accesați placa controlerului sau instalați dispozitive hardware sau de memorie opționale la un anumit timp după configurarea imprimantei, înaintea de a continua, opriți imprimanta și deconectați cablul de alimentare de la priza electrică. Dacă aveți alte dispozitive atașate la imprimantă, închideți-le și pe acestea și deconectați orice cabluri conectate la imprimantă.

1 Opriți imprimanta.

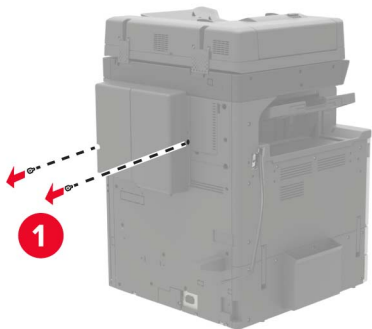


2 Deconectați cablul de alimentare de la priza electrică.

3 Cu ajutorul șurubelniței depozitate în ușa A, îndepărtați capacul conectorului din spatele imprimantei.

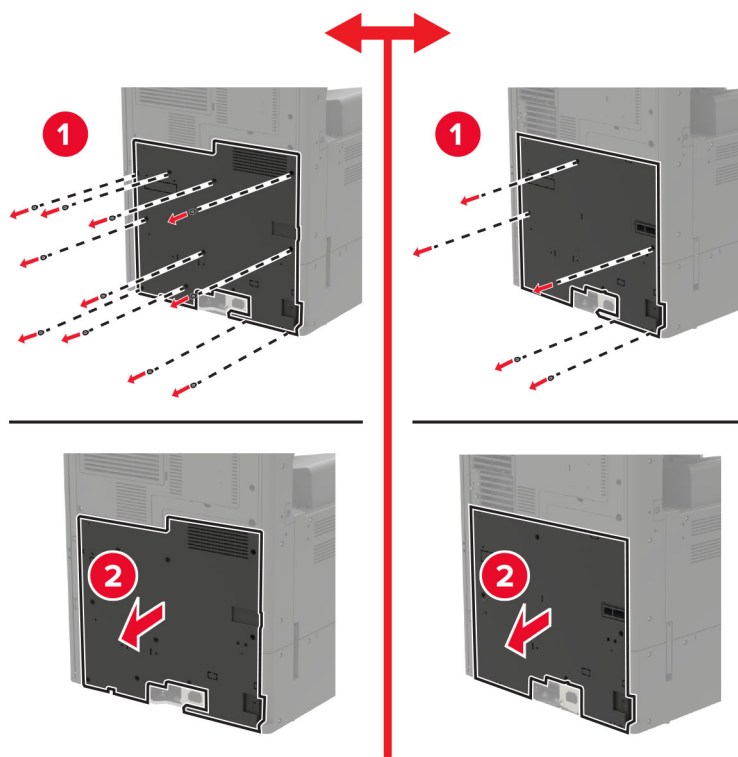


4 Dacă imprimanta are un capac de filtru, scoateți capacul.

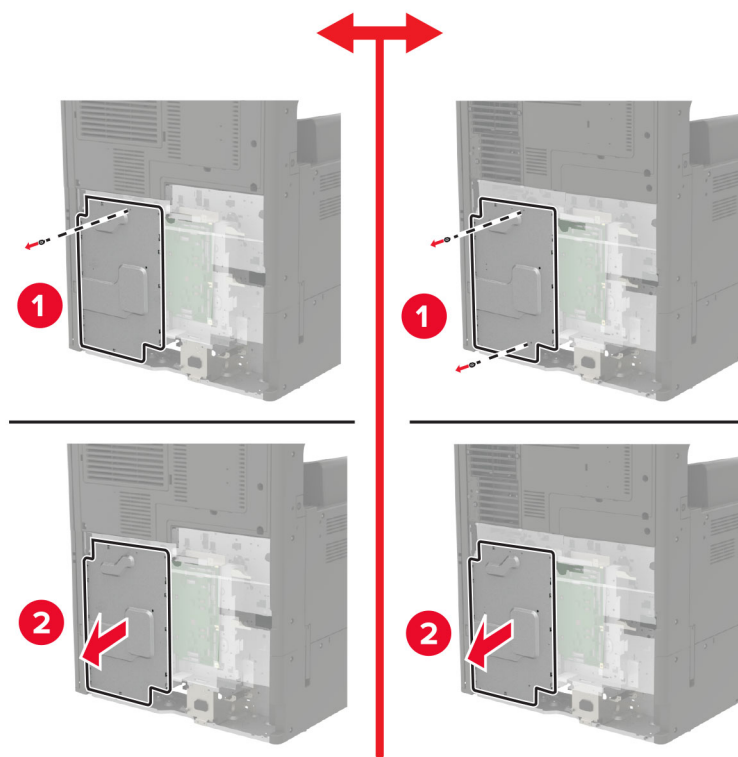


5 Scoateți ușa de acces la placa de sistem.

Avertisment - Pericol de deteriorare: Componentele electrice ale plăcii controlerului pot fi deteriorate cu ușurință de electricitatea statică. Atingeți o suprafață metalică a imprimantei înainte de a atinge componentele sau conectorii de pe placa controlerului.

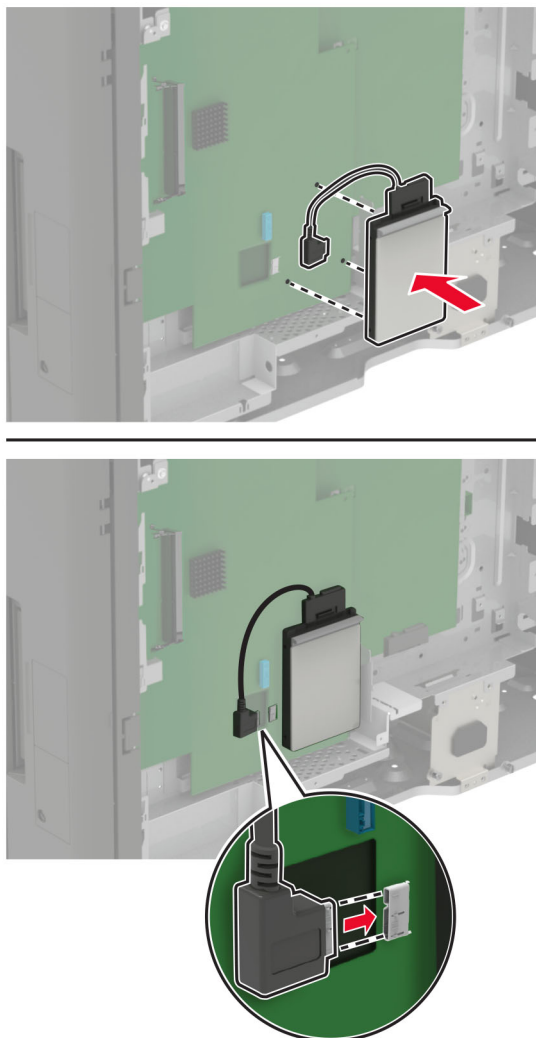


6 Scoateți protecția plăcii de sistem.



7 Despachetați hard discul imprimantei.

8 Atașați hard diskul, apoi conectați cablul de interfață al hard diskului la placa controlerului.



9 Remontați protecția, apoi atașați capacul de acces.

10 Scoateți capacul conectorului.

11 Dacă ați scos un capac de filtru, atunci atașați capacul.

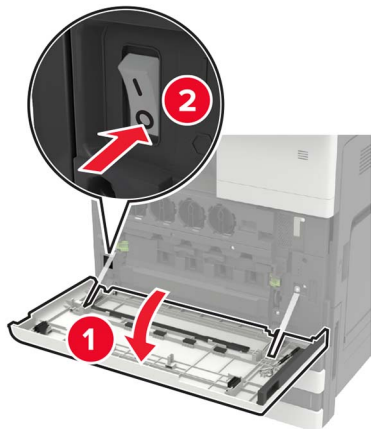
12 Conectați cablul de alimentare din priza electrică, apoi porniți imprimanta.

⚠ ATENȚIE - PERICOL DE ACCIDENTARE: Pentru a evita riscul de incendiu sau electrocutare, conectați cablul de alimentare la o priză electrică cu tensiune nominală corespunzătoare sau împământată, care se află în apropierea produsului și este ușor accesibilă.

Instalarea unei cartele opționale

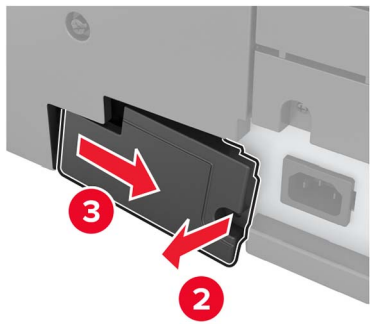
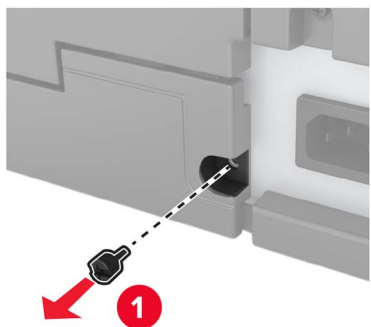
⚠ ATENȚIE - PERICOL DE ELECTROCUTARE: Pentru a evita pericolul de electrocutare, dacă accesați placa controlerului sau instalați dispozitive hardware sau de memorie opționale la un anumit timp după configurarea imprimantei, înaintea de a continua, opriți imprimanta și deconectați cablul de alimentare de la priza electrică. Dacă aveți alte dispozitive atașate la imprimantă, închideți-le și pe acestea și deconectați orice cabluri conectate la imprimantă.

1 Opriți imprimanta.

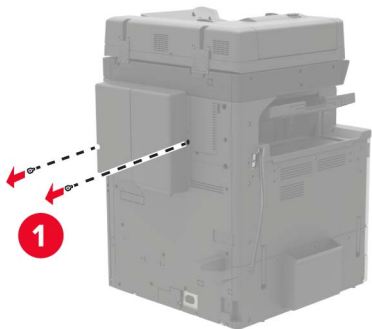


2 Deconectați cablul de alimentare de la priza electrică.

3 Cu ajutorul șurubelniței depozitate în ușa A, îndepărtați capacul conectorului din spatele imprimantei.

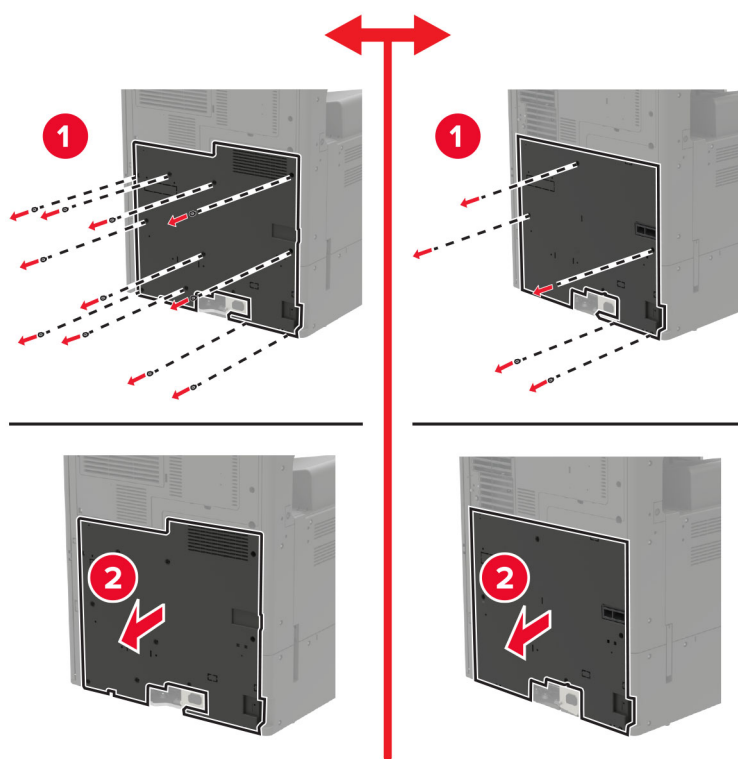


4 Dacă imprimanta are un capac de filtru, scoateți capacul.

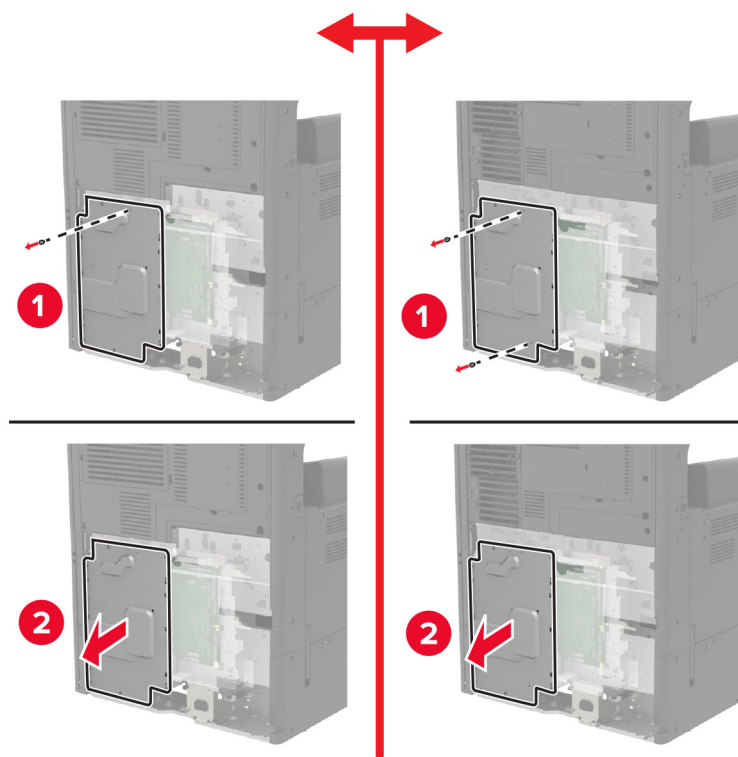


5 Scoateți ușa de acces la placa de sistem.

Avertisment - Pericol de deteriorare: Componentele electrice ale plăcii controlerului pot fi deteriorate cu ușurință de electricitatea statică. Atingeți o suprafață metalică a imprimantei înainte de a atinge componentele sau conectorii de pe placa controlerului.



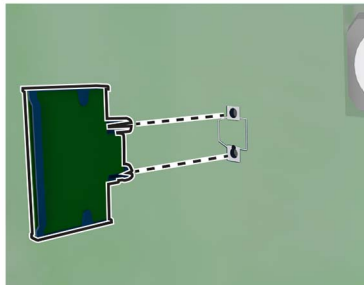
6 Scoateți protecția plăcii de sistem.



7 Despachetați cartela opțională.

Avertisment - Pericol de deteriorare: Nu atingeți punctele de conectare de pe marginea cardului.

8 Împingeți placa ferm.



Notă: Întreaga lungime a conectorului cardului trebuie să atingă și să fie la același nivel cu placa de sistem.

Avertisment - Pericol de deteriorare: Instalarea necorespunzătoare a cartelei poate deteriora cartela și placa controlerului.

9 Remontați protecția, apoi atașați capacul de acces.

10 Scoateți capacul conectorului.

11 Dacă ați scos un capac de filtru, atunci atașați capacul.

12 Conectați cablul de alimentare din priza electrică, apoi porniți imprimanta.

⚠ ATENȚIE - PERICOL DE ACCIDENTARE: Pentru a evita riscul de incendiu sau electrocutare, conectați cablul de alimentare la o priză electrică cu tensiune nominală corespunzătoare sau împământată, care se află în apropierea produsului și este ușor accesibilă.

Instalarea unui server de imprimare fără fir

⚠ ATENȚIE - PERICOL DE ELECTROCUTARE: Pentru a evita pericolul de electrocutare, dacă accesați placa controlerului sau instalați dispozitive hardware sau de memorie opționale la un anumit timp după configurarea imprimantei, înaintea de a continua, opriți imprimanta și deconectați cablul de alimentare de la priza electrică. Dacă aveți alte dispozitive atașate la imprimantă, închideți-le și pe acestea și deconectați orice cabluri conectate la imprimantă.

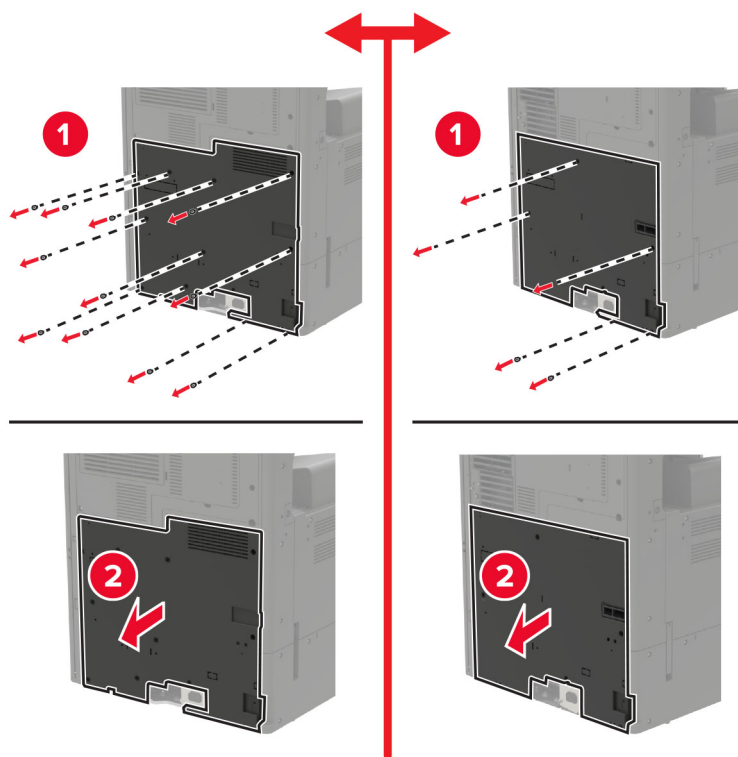
1 Opriți imprimanta.



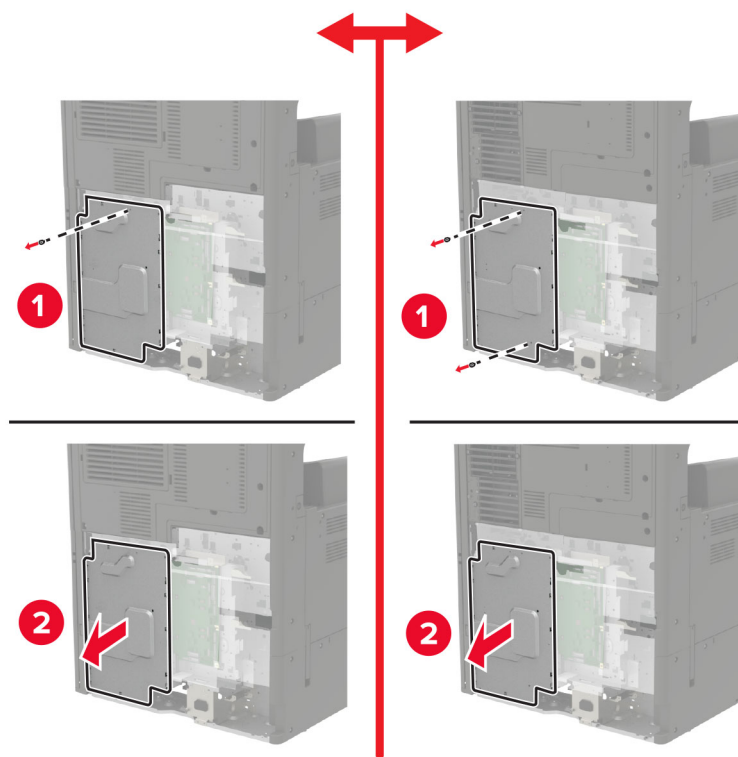
2 Deconectați cablul de alimentare de la priza electrică.

3 Utilizând șurubelnița depozitată în interiorul ușii A, scoateți capacul de acces la placa controlerului.

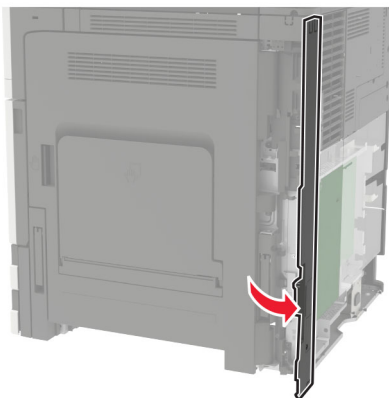
Avertisment - Pericol de deteriorare: Componentele electrice ale plăcii controlerului pot fi deteriorate cu ușurință de electricitatea statică. Atingeți o suprafață metalică a imprimantei înainte de a atinge componentele sau conectorii de pe placa controlerului.



4 Scoateți protecția plăcii de sistem.

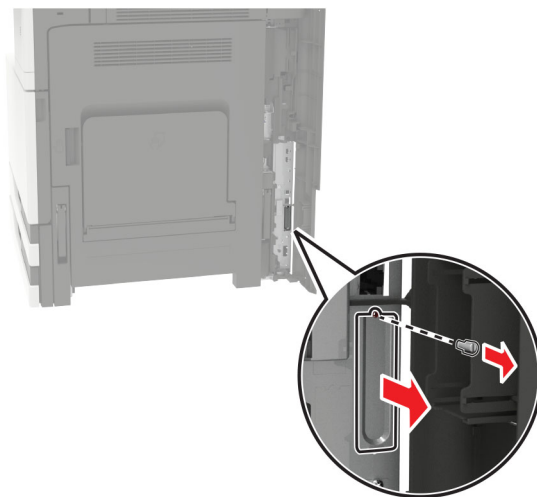


5 Deschideți ușa de acces la porturi.

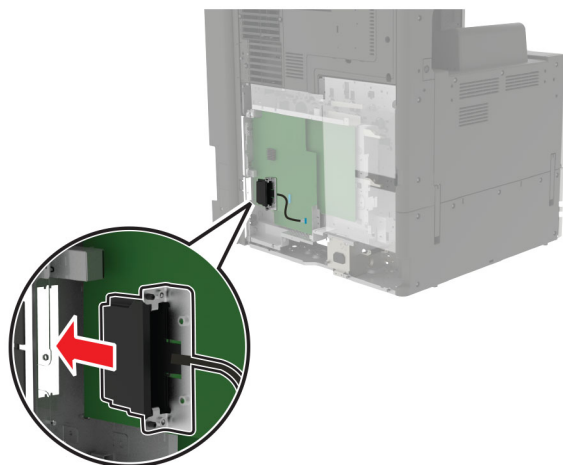


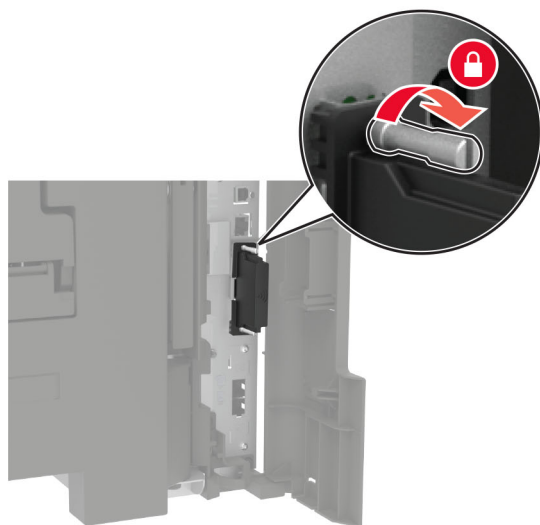
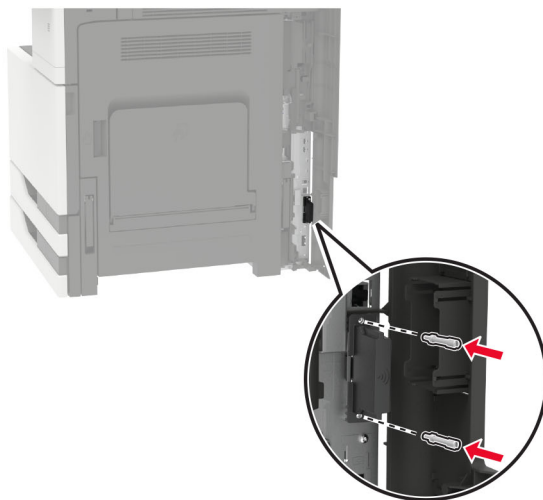
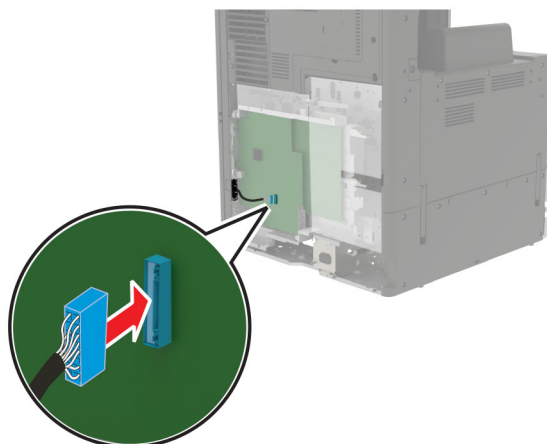
6 Scoateți capacul slotului pentru opțiuni.

Notă: Utilizând o șurubelniță Phillips, scoateți șurubul. Ridicați capacul metalic, apoi scoateți-l complet.



7 Despachetați serverul de imprimare fără fir, apoi treceți-l prin slotul pentru opțiuni.



8 Atașați șuruburile cu cap moletat.**9** Conectați serverul de imprimare fără fir la placa controlerului.

10 Remontați capacul și reatașați capacul de acces.

11 Conectați cablul de alimentare din priza electrică, apoi porniți imprimanta.

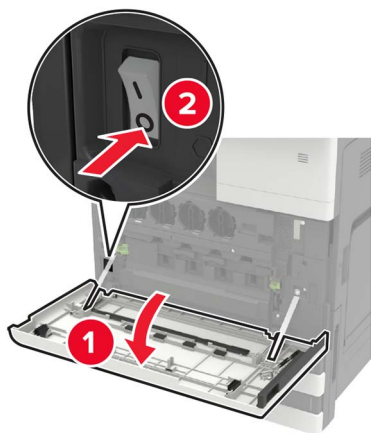
⚠ ATENȚIE - PERICOL DE ACCIDENTARE: Pentru a evita riscul de incendiu sau electrocutare, conectați cablul de alimentare la o priză electrică cu tensiune nominală corespunzătoare sau împământată, care se află în apropierea produsului și este ușor accesibilă.

instalarea tăvii de 2 x 500 sau de 2500 de coli.

⚠ ATENȚIE - PERICOL DE ELECTROCUTARE: Pentru a evita pericolul de electrocutare, dacă accesați placa controlerului sau instalați dispozitive hardware sau de memorie opționale la un anumit timp după configurarea imprimantei, înainte de a continua, opriți imprimanta și deconectați cablul de alimentare de la priza electrică. Dacă aveți alte dispozitive atașate la imprimantă, închideți-le și pe acestea și deconectați orice cabluri conectate la imprimantă.

⚠ ATENȚIE - PERICOL DE RĂSTURNARE: Atunci când instalați una sau mai multe opțiuni pe imprimantă sau pe dispozitivul multifuncțional, poate fi necesară utilizarea unei platforme cu roțile, o piesă de mobilier sau alt obiect pentru a preveni vătămările corporale din cauza instabilității. Pentru informații suplimentare despre configurațiile acceptate, consultați www.lexmark.com/multifunctionprinters.

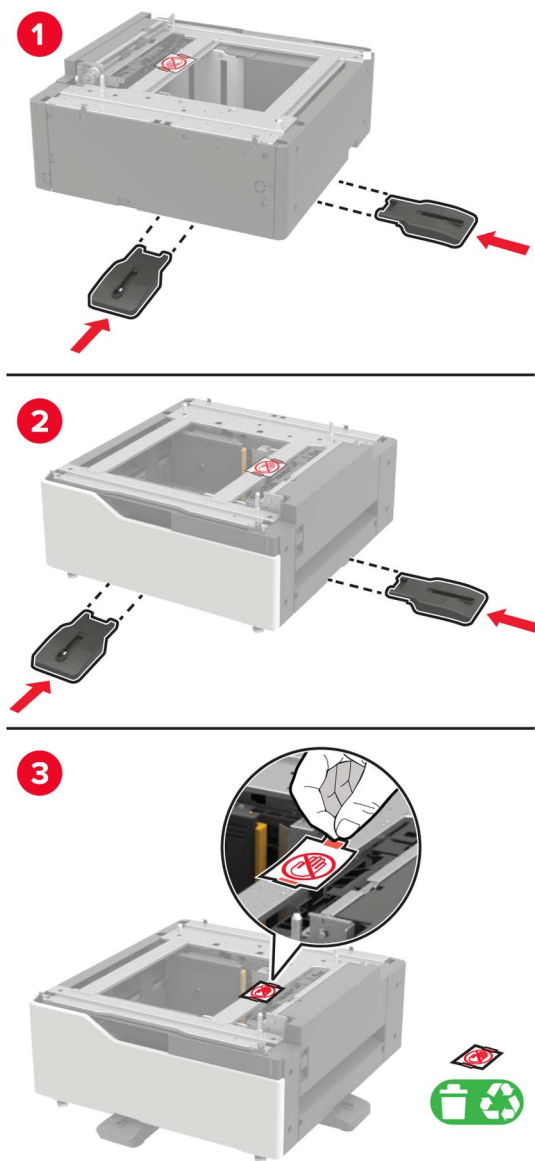
1 Opriți imprimanta.



2 Deconectați cablul de alimentare din priza electrică, apoi de la imprimantă.

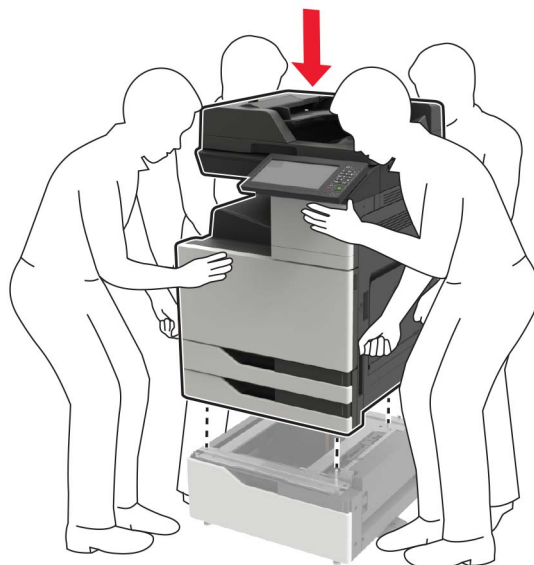
3 Despachetați tava și scoateți toate materialele de ambalare.

4 Montați picioarele de stabilizare la tavă apoi îndepărtați capacul adeziv.

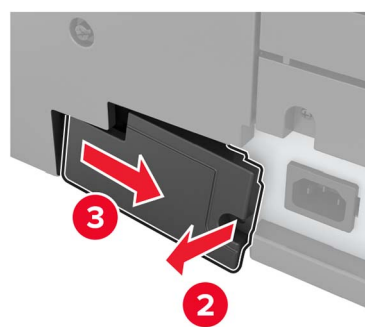
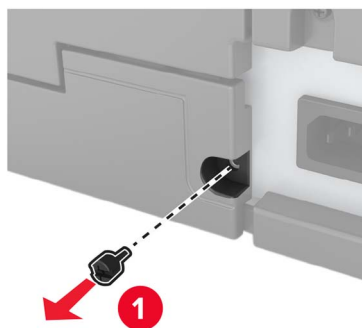


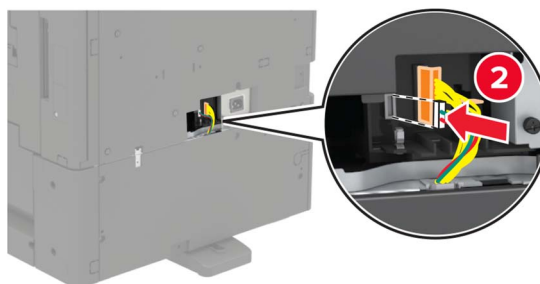
5 Cu ajutorul mânerelor laterale, aliniați imprimanta cu tava, apoi coborâți imprimanta în locația sa.

⚠ ATENȚIE - PERICOL DE ACCIDENTARE: Dacă imprimanta cântărește mai mult de 20 kg (44 livre), poate fi nevoie de două sau mai multe persoane pentru a o ridica în siguranță.



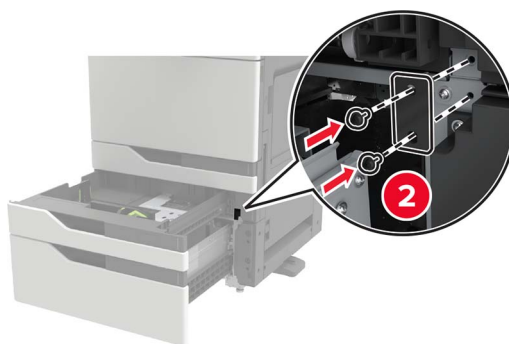
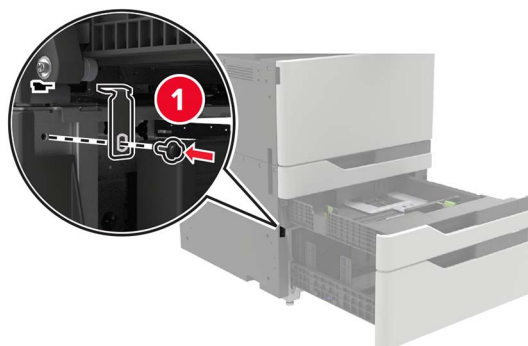
6 Cu ajutorul șurubelniței depozitate în ușa A, îndepărtați capacul conectorului din spatele imprimantei.



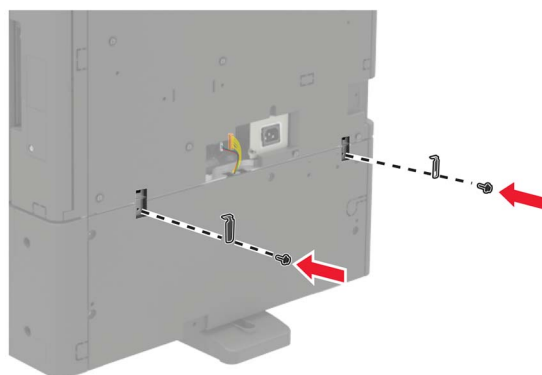
7 Conectați conectorul tăvii la imprimantă.**8** Deschideți tăvile 2 și 3.

9 Fixați tava la imprimantă utilizând clemele de blocare și suportul de metal.

- Față



- Spate



10 Închideți tăvile, apoi montați la loc capacul conectorului.

11 Conectați cablul de alimentare la imprimantă și apoi la priza electrică.

⚠ ATENȚIE - PERICOL DE ACCIDENTARE: Pentru a evita riscul de incendiu sau electrocutare, conectați cablul de alimentare la o priză electrică cu tensiune nominală corespunzătoare sau împământată, care se află în apropierea produsului și este ușor accesibilă.

12 Porniți imprimanta.

Adăugați tava în driverul de imprimare pentru a o face disponibilă pentru lucrările de imprimare. Pentru informații suplimentare, consultați [“Adăugarea opțiunilor disponibile în driverul de imprimare” la pagina 313.](#)

Atunci când instalați opțiuni de hardware, respectați această ordine de instalare.

- Tava de 2 x 500 sau 2500 de coli
- Imprimantă
- Finisor cu capse

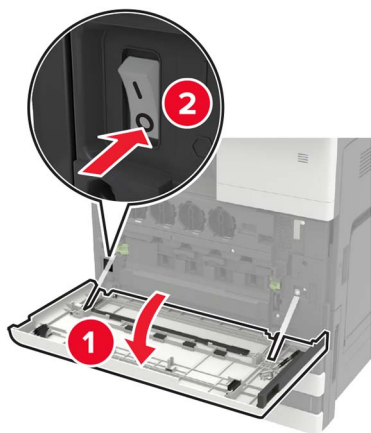
Instalarea tăvii de 3000 de coli

Notă: Tava de 3000 de coli este acceptată numai dacă este instalată tava opțională de 2 x 500 sau 2500 de coli.

⚠ ATENȚIE - PERICOL DE ELECTROCUTARE: Pentru a evita pericolul de electrocutare, dacă accesați placa controlerului sau instalați dispozitive hardware sau de memorie opționale la un anumit timp după configurarea imprimantei, înainte de a continua, opriți imprimanta și deconectați cablul de alimentare de la priza electrică. Dacă aveți alte dispozitive atașate la imprimantă, închideți-le și pe acestea și deconectați orice cabluri conectate la imprimantă.

⚠ ATENȚIE - PERICOL DE RĂSTURNARE: Atunci când instalați una sau mai multe opțiuni pe imprimantă sau pe dispozitivul multifuncțional, poate fi necesară utilizarea unei platforme cu roțile, o piesă de mobilier sau alt obiect pentru a preveni vătămările corporale din cauza instabilității. Pentru informații suplimentare despre configurațiile acceptate, consultați www.lexmark.com/multifunctionprinters.

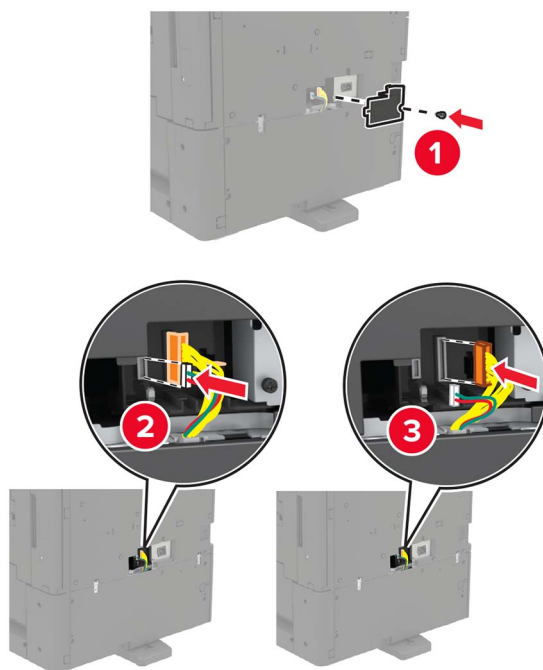
1 Opriți imprimanta.



2 Deconectați cablul de alimentare din priza electrică, apoi de la imprimantă.

3 Despachetați tava.

- 4** Folosind șurubelnița depozitată în ușa A, deconectați cablul tăvii de 2 x 500 - sau de 2500 de coli din spatele imprimantei.

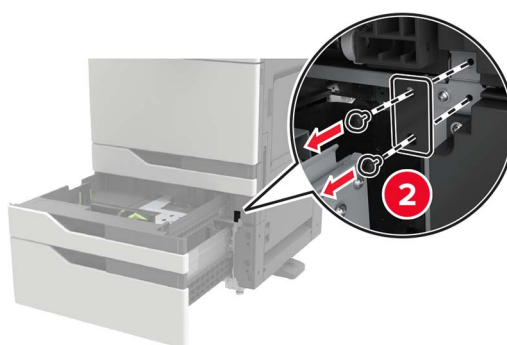
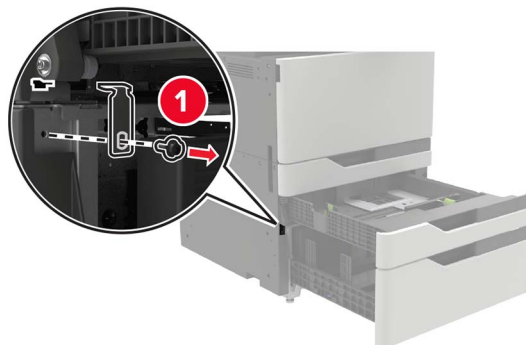


- 5** Deschideți tăvile 2 și 3.

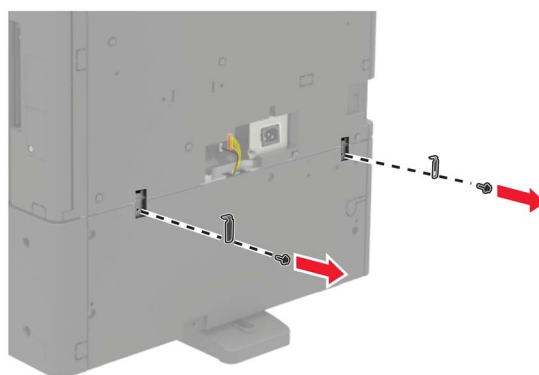


6 Îndepărtați consolele metalice și clema de blocare care fixează tava de 2 x 500 sau 2500 de coli la imprimantă.

- Față



- Spate



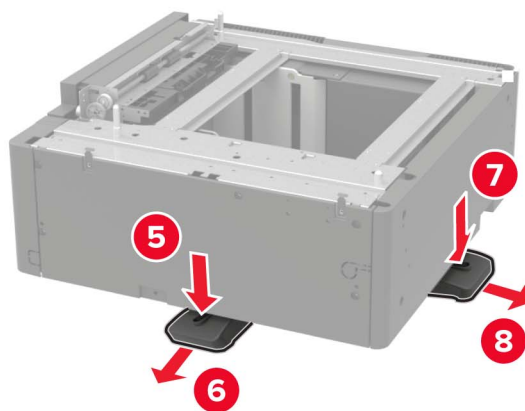
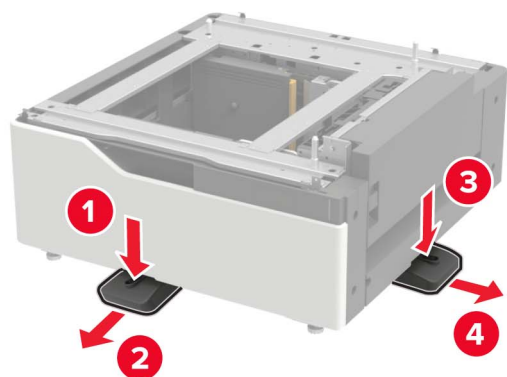
7 Închideți tăvile.

8 Cu ajutorul mânerelor laterale, scoateți imprimanta de pe tava de 2 x 500 sau 2500 de coli.

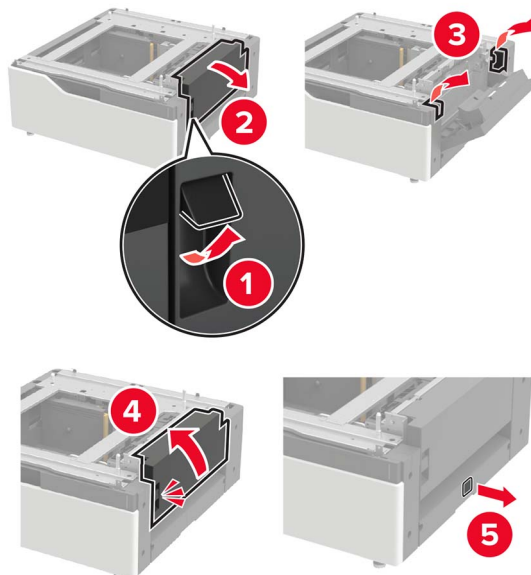
⚠ ATENȚIE - PERICOL DE ACCIDENTARE: Dacă imprimanta cântărește mai mult de 20 kg (44 livre), poate fi nevoie de două sau mai multe persoane pentru a o ridica în siguranță.



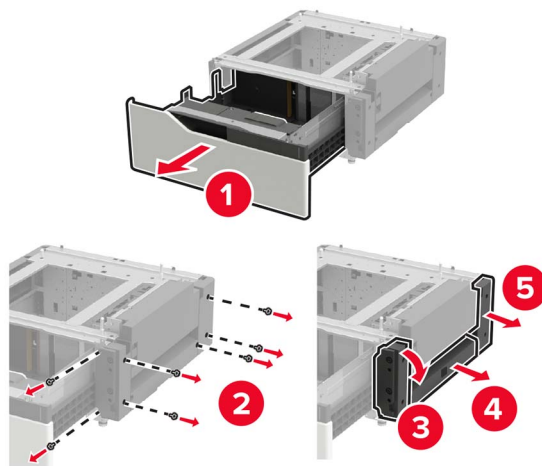
9 Îndepărtați picioarele de stabilizare de pe tavă.



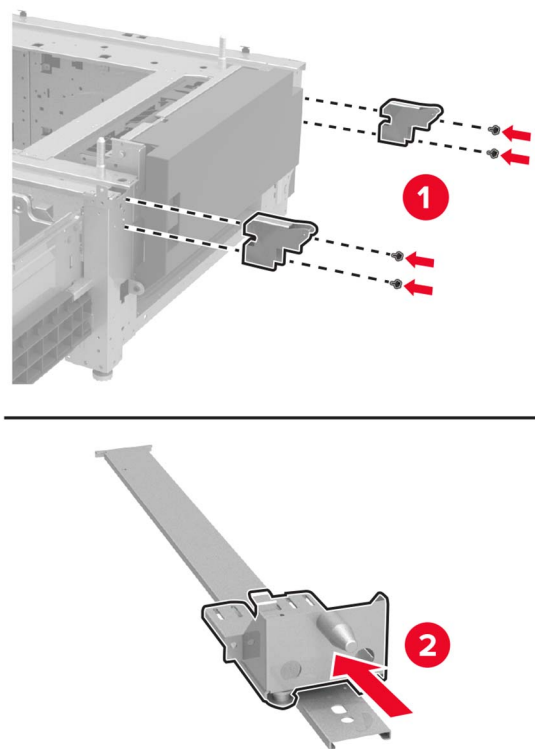
10 Îndepărtați capacele adezive.



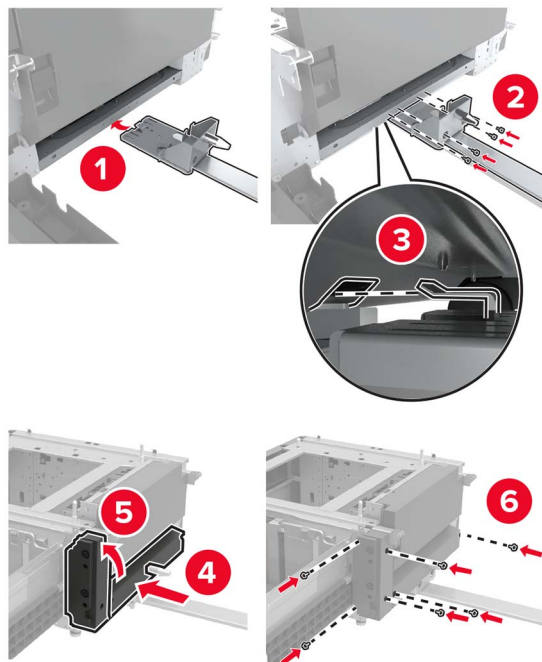
11 Deschideți tava și îndepărtați consola de montare și capacele șinelor.



12 Atașați suporturile de montare laterale în tavă, apoi introduceți placa de ghidare în șină.

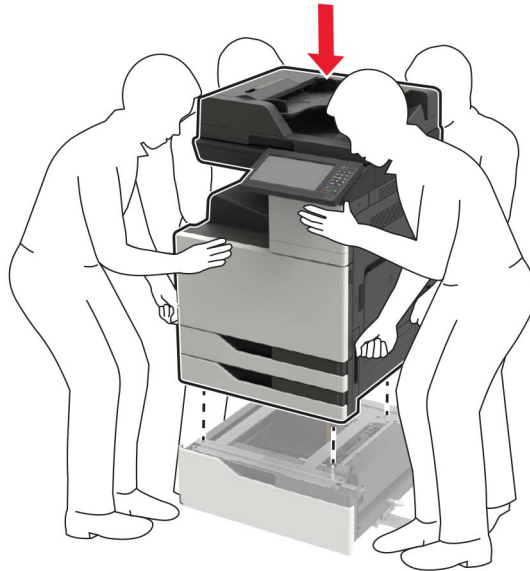


13 Atașați șina, apoi suportul de montare și capacele șinelor.

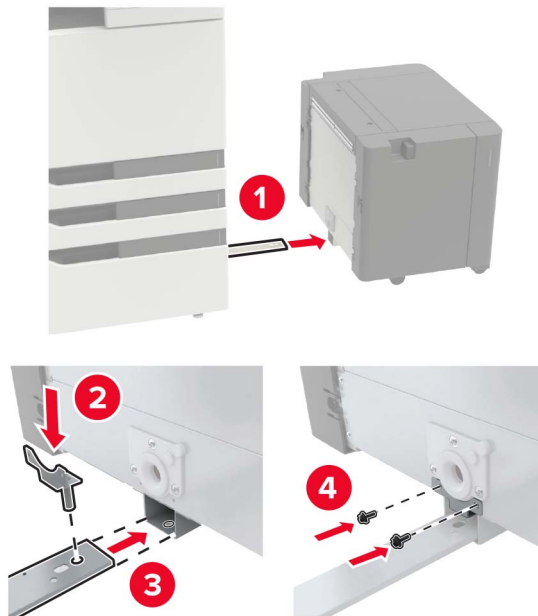


14 Închideți tava.

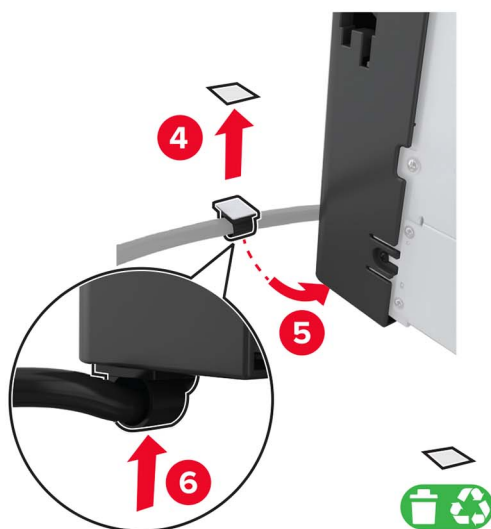
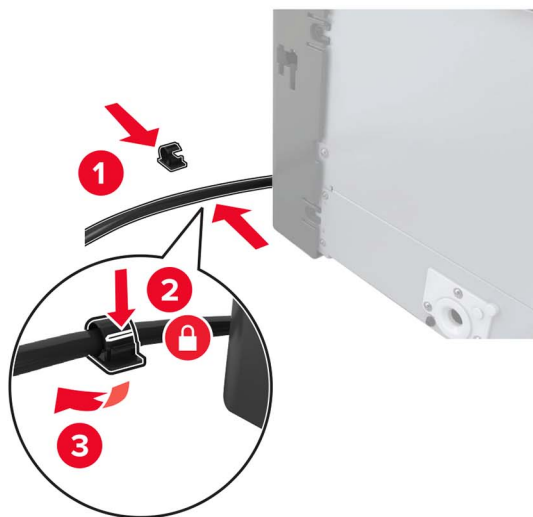
15 Cu ajutorul mânerelor laterale, aliniați imprimanta cu tava, apoi coborâți imprimanta în locația sa.



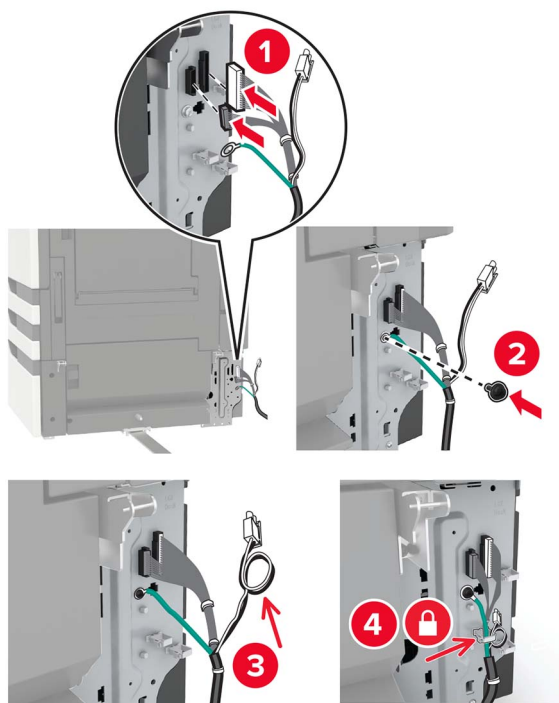
16 Aliniați tava de 3000 de coli cu imprimanta, apoi atașați postul de montare.



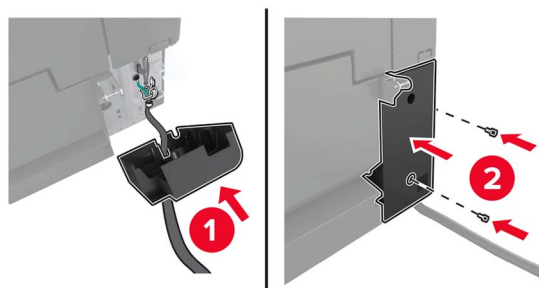
17 Fixați cablul tăvii cu clema.



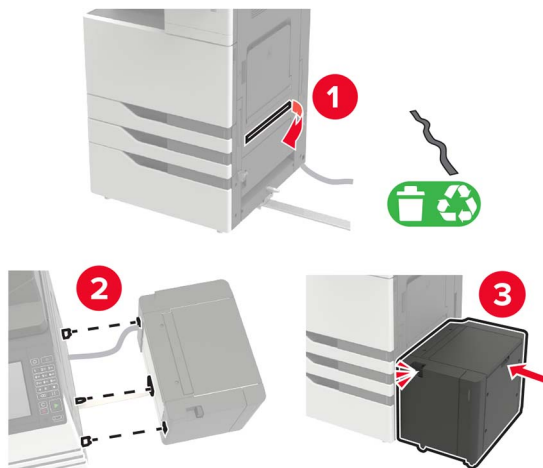
18 Conectați cablul tăvii la imprimantă.



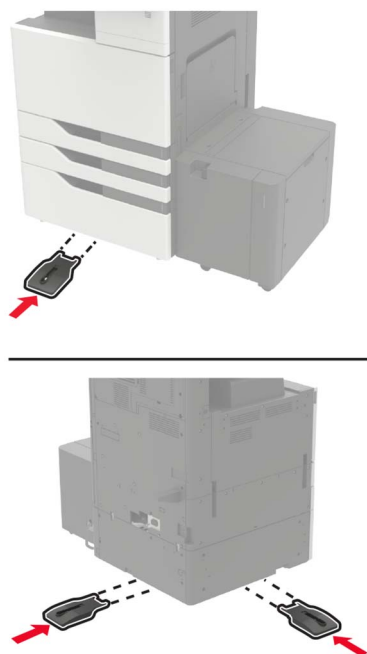
19 Atașați capacul cablurilor tăvii.



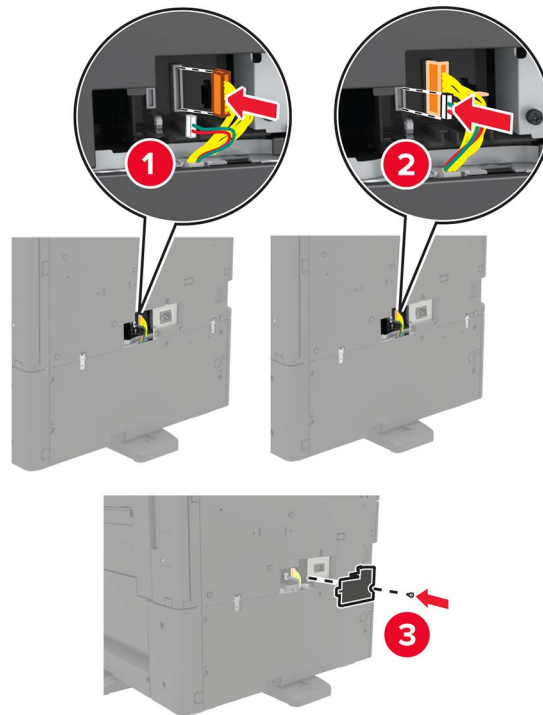
20 Glisați tava până când face *clic* pe poziție.



21 Montați picioarele de stabilizare la imprimantă.

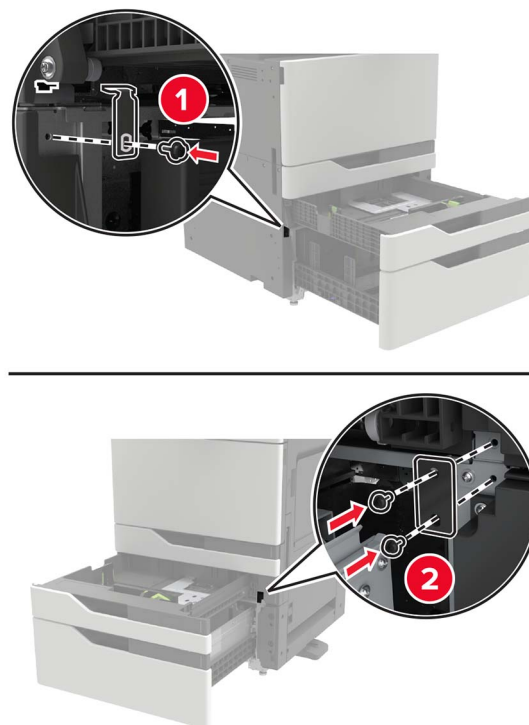


22 Conectați tava de 2x500 sau de 2500 de coli la imprimată.

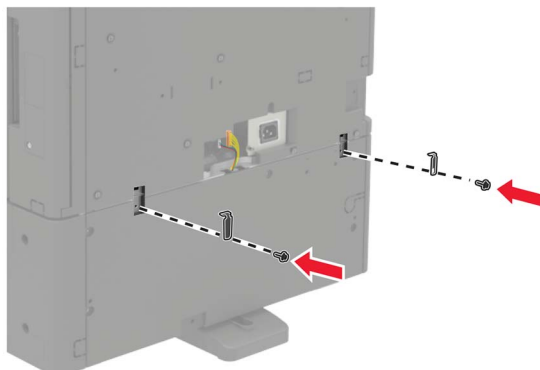


23 Deschideți tăvile 2 și 3, apoi fixați tava de 2 x 500 sau 2500 de coli de imprimantă cu clemele de blocare și suportul metalic.

- Față



- Spate



24 Închideți tăvile.

25 Conectați cablul de alimentare la imprimantă și apoi la priza electrică.

⚠ ATENȚIE - PERICOL DE ACCIDENTARE: Pentru a evita riscul de incendiu sau electrocutare, conectați cablul de alimentare la o priză electrică cu tensiune nominală corespunzătoare sau împământată, care se află în apropierea produsului și este ușor accesibilă.

26 Porniți imprimanta.

Adăugați tava în driverul de imprimare pentru a o face disponibilă pentru lucrările de imprimare. Pentru informații suplimentare, consultați [“Adăugarea opțiunilor disponibile în driverul de imprimare” la pagina 313.](#)

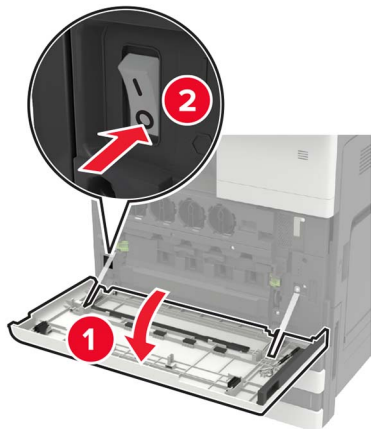
Atunci când instalați opțiuni de hardware, respectați această ordine de instalare.

- Tavă de 3000 de coli
- Imprimantă
- Finisor cu capse

Instalarea finisorului cu capse

ATENȚIE - PERICOL DE RĂSTURNARE: Atunci când instalați una sau mai multe opțiuni pe imprimantă sau pe dispozitivul multifuncțional, poate fi necesară utilizarea unei platforme cu roțile, o piesă de mobilier sau alt obiect pentru a preveni vătămările corporale din cauza instabilității. Pentru informații suplimentare despre configurațiile acceptate, consultați www.lexmark.com/multifunctionprinters.

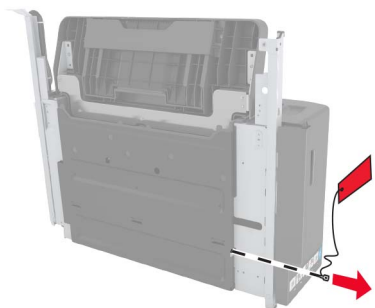
1 Opreți imprimanta.



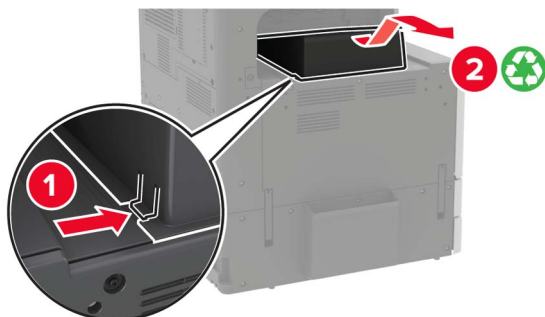
2 Deconectați cablul de alimentare din priza electrică, apoi de la imprimantă.

3 Despachetarea finisorului cu capse.

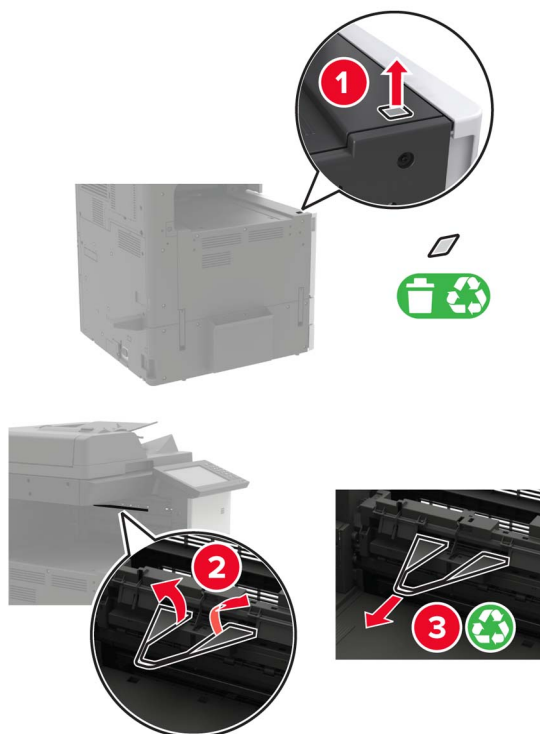
Notă: Îndepărtați eticheta dar păstrați șurubul pentru utilizare la [pas 11](#).



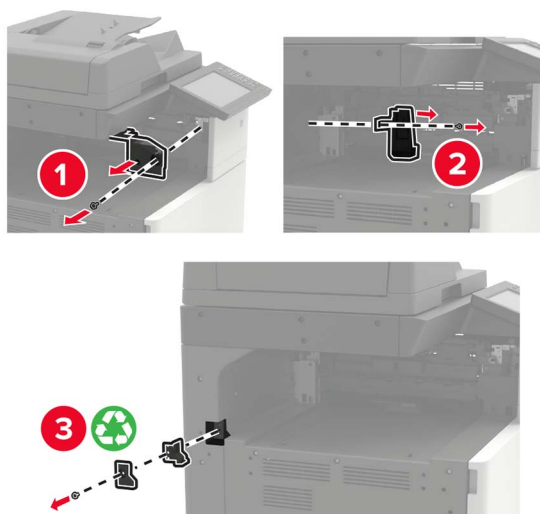
4 Îndepărtați recipientul standard.



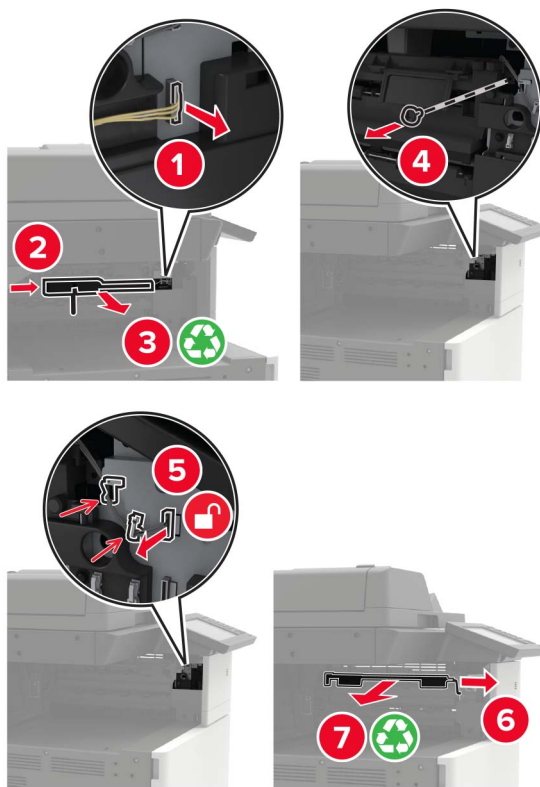
5 Îndepărtați capacul adeziv, apoi îndepărtați dispozitivul de ghidare a hârtiei.



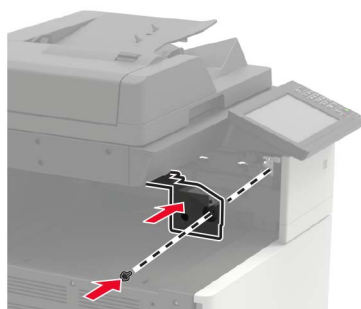
6 Utilizând șurubelnița depozitată în ușa A, scoateți capacele pentru senzorul ghidajului hârtiei și șinele glisante.

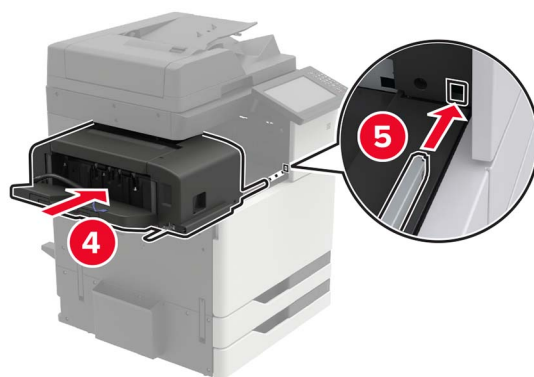
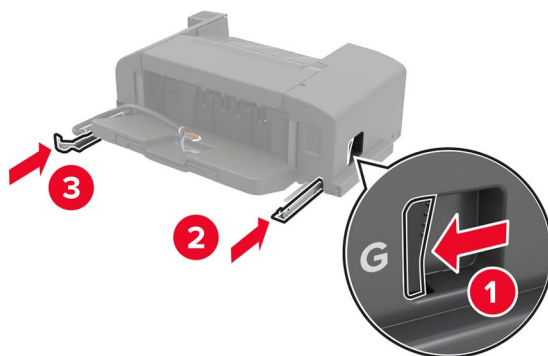


7 Îndepărtați ghidajele pentru hârtie.

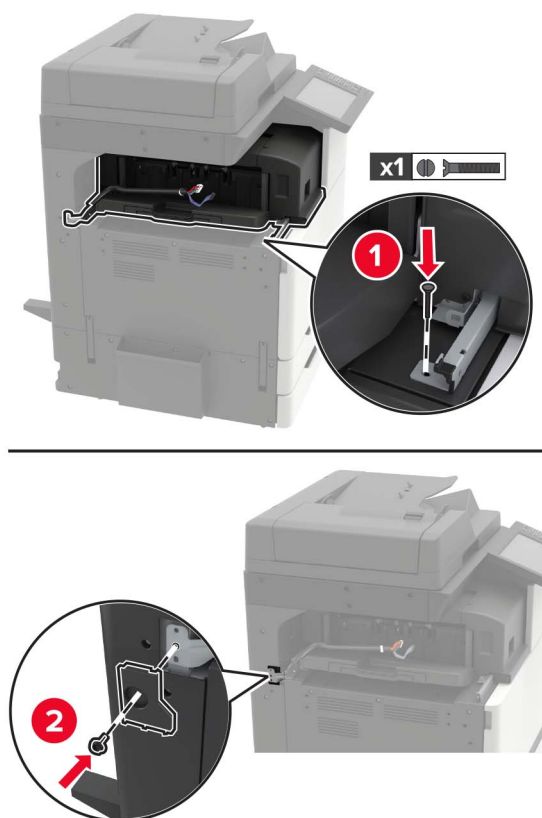


8 Montați capacul senzorului.



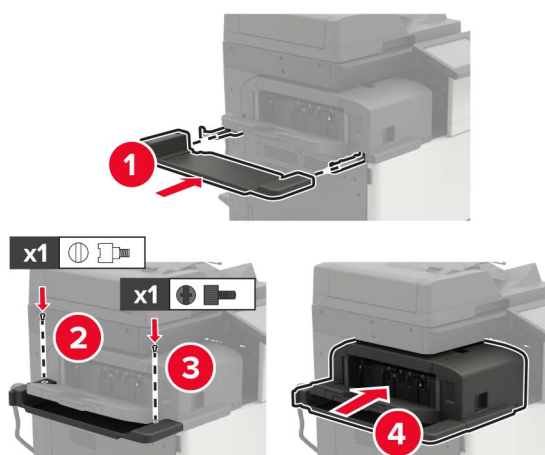
9 Introduceți finisorul.**10** Securizați finisorul la imprimantă.

Notă: Folosiți șurubul livrat cu finisorul.



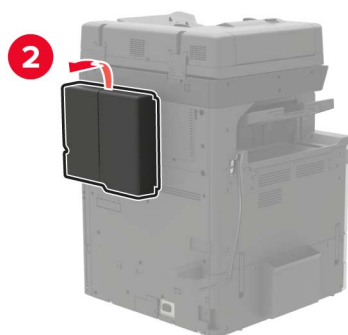
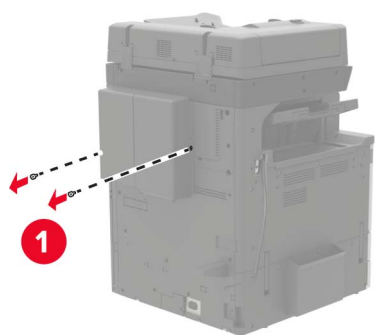
11 Atașați capacul șinei de glisare a finisorului.

Notă: Folosiți șurubelnița livrată cu finisorul.

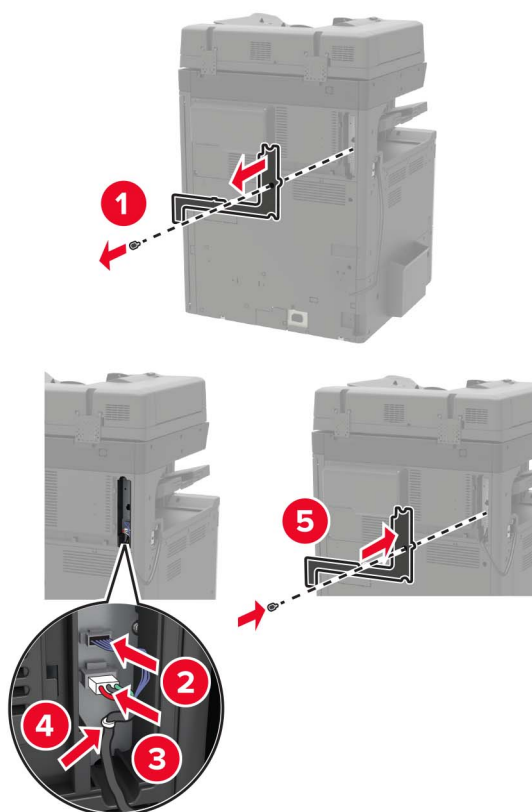


12 Scoateți capacul filtrului.

Notă: Această etapă este valabilă numai pentru unele modele de imprimantă.



13 Conectați cablul finisorului la imprimantă.



14 Reatașați capacul filtrului.

Notă: Această etapă este valabilă numai pentru unele modele de imprimantă.

15 Conectați cablul de alimentare la imprimantă și apoi la priza electrică.

ATENȚIE - PERICOL DE ACCIDENTARE: Pentru a evita pericolul de incendiu sau de electrocutare, conectați cablul de tensiune direct la o priză electrică legată corespunzător la masă și cu parametri nominali corespunzători, aflată în apropierea produsului și ușor accesibilă.

ATENȚIE - PERICOL DE ACCIDENTARE: Nu utilizați acest produs cu cabluri prelungitoare, prize multiple, prelungitoare cu prize multiple sau cu dispozitive UPS. Capacitatea electrică a acestor tipuri de accesorii poate fi depășită cu ușurință de o imprimantă laser și poate avea ca rezultat producerea de incendii, daune materiale sau performanțe slabe ale imprimantei.

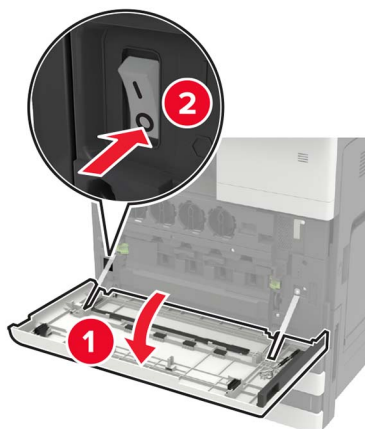
16 Porniți imprimanta.

Adăugați finisorul în driverul de imprimare, pentru a-l face disponibil pentru lucrările de imprimare. Pentru informații suplimentare, consultați [“Adăugarea opțiunilor disponibile în driverul de imprimare” la pagina 313](#).

Instalarea finisorului cu capse, cu perforare sau de broșuri

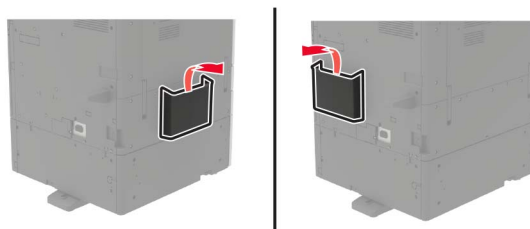
ATENȚIE - PERICOL DE RĂSTURNARE: Atunci când instalați una sau mai multe opțiuni pe imprimantă sau pe dispozitivul multifuncțional, poate fi necesară utilizarea unei platforme cu roțile, o piesă de mobilier sau alt obiect pentru a preveni vătămarile corporale din cauza instabilității. Pentru informații suplimentare despre configurațiile acceptate, consultați www.lexmark.com/multifunctionprinters.

1 Opriți imprimanta.



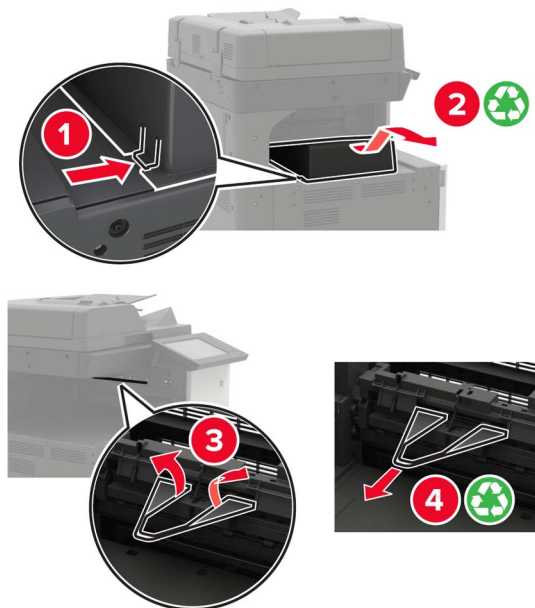
2 Deconectați cablul de alimentare din priza electrică, apoi de la imprimantă.

3 Îndepărtați suportul publicațiilor de pe partea laterală sau inferioară a imprimantei.

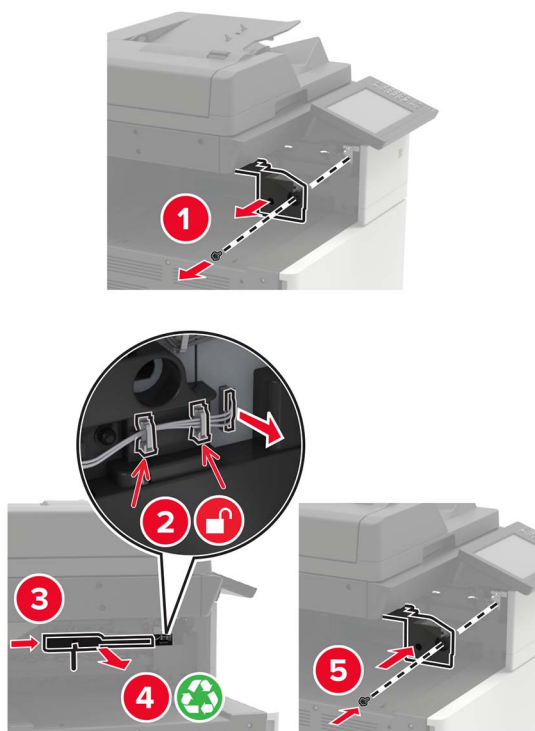


4 Despachetați finisorul cu capse, perforatorul sau finisorul de broșuri.

5 Îndepărtați recipientul standard și apoi îndepărtați dispozitivul de ghidare a hârtiei.

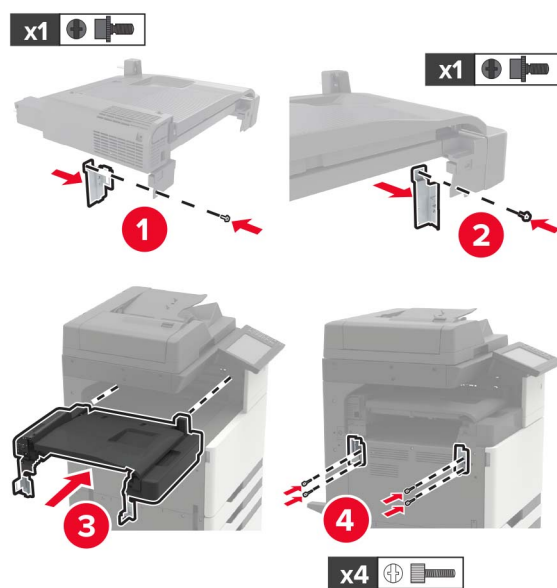


6 Cu o șurubelniță depozitată în ușa A, îndepărtați ghidajele pentru hârtie.



7 Introduceți transportul de hârtie.

Notă: Folosiți șurubelnița livrată cu finisorul.



8 Atașați finisorul la imprimantă.

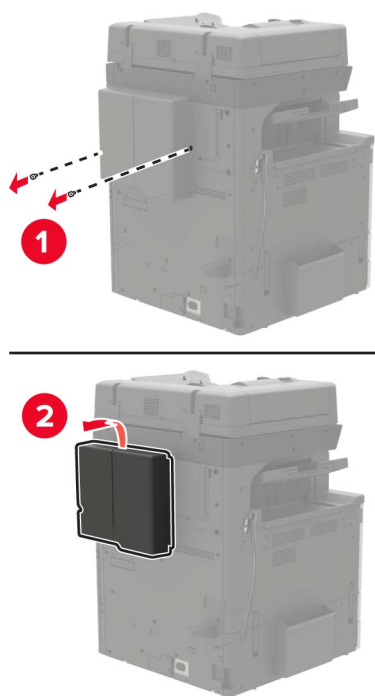


9 Introduceți cartușul de capse în finisor până când acesta se fixează în poziție cu un *clic*.

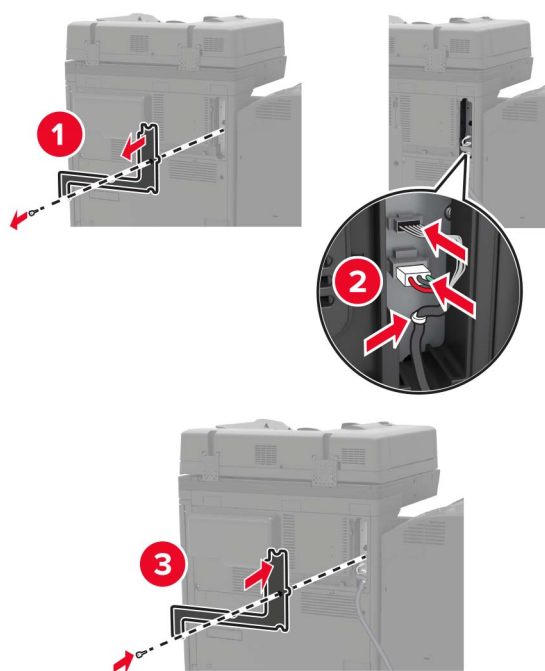


10 Scoateți capacul filtrului.

Notă: Această etapă este valabilă numai pentru unele modele de imprimantă.

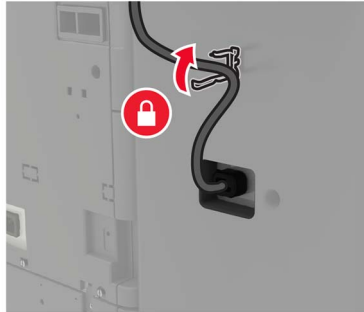


11 Conectați cablul finisorului la imprimantă.

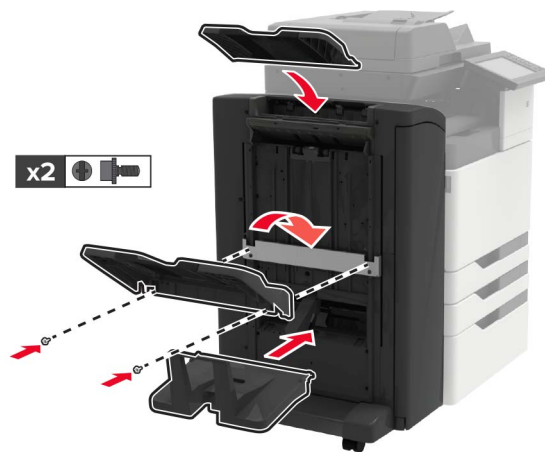


12 Reatașați capacul filtrului.

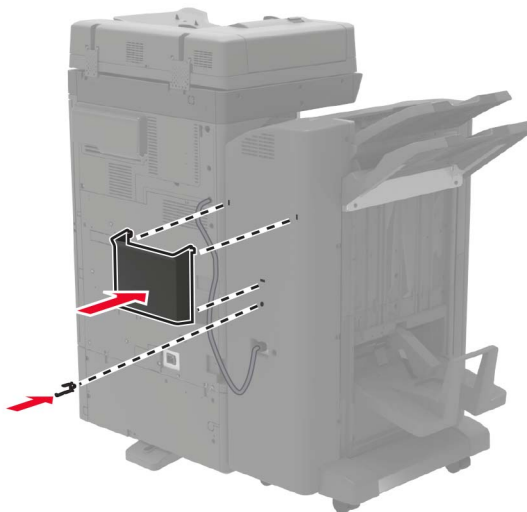
Notă: Această etapă este valabilă numai pentru unele modele de imprimantă.

13 Securizați cablul.**14** Introduceți recipientele.**Note:**

- Folosiți șurubelnița livrată cu finisorul.
- Atunci când introduceți recipientul 2, evitați să deplasați suportul.
- Recipientul 3 este acceptat numai în finisorul de broșuri.



15 Atașați suportul pentru publicații și apoi atașați clema.



16 Conectați cablul de alimentare la imprimantă și apoi la priza electrică.

⚠ ATENȚIE - PERICOL DE ACCIDENTARE: Pentru a evita pericolul de incendiu sau de electrocutare, conectați cablul de tensiune direct la o priză electrică legată corespunzător la masă și cu parametri nominali corespunzători, aflată în apropierea produsului și ușor accesibilă.

⚠ ATENȚIE - PERICOL DE ACCIDENTARE: Nu utilizați acest produs cu cabluri prelungitoare, prize multiple, prelungitoare cu prize multiple sau cu dispozitive UPS. Capacitatea electrică a acestor tipuri de accesorii poate fi depășită cu ușurință de o imprimantă laser și poate avea ca rezultat producerea de incendii, daune materiale sau performanțe slabe ale imprimantei.

17 Porniți imprimanta.

Adăugați finisorul în driverul de imprimare, pentru a-l face disponibil pentru lucrările de imprimare. Pentru informații suplimentare, consultați [“Adăugarea opțiunilor disponibile în driverul de imprimare” la pagina 313.](#)

Software

Instalarea software-ului pentru imprimantă

- 1 Obțineți o copie a pachetului de instalare a software-ului.
 - De pe CD-ul cu software livrat împreună cu imprimanta dvs.
 - Accesați <http://support.lexmark.com> și apoi selectați imprimanta și sistemul de operare.
- 2 Executați scriptul de instalare a software-ului, apoi urmați instrucțiunile de pe ecranul computerului.
- 3 Pentru utilizatorii Macintosh, adăugați o imprimantă.

Notă: Obțineți adresa IP a imprimantei de pe ecranul de pornire.

Adăugarea opțiunilor disponibile în driverul de imprimare

Pentru utilizatorii de Windows

- 1 Deschideți folderul de imprimante.
- 2 Selectați imprimanta pe care doriți să o actualizați și apoi alegeți oricare dintre următoarele variante:
 - Pentru Windows 7 sau variante ulterioare, selectați **Proprietăți imprimantă**.
 - Pentru versiuni anterioare, selectați **Proprietăți**.
- 3 Navigați la fila Configurație, apoi selectați **Actualizare imediată - Interogare imprimantă**.
- 4 Aplicați modificările.

Pentru utilizatorii de Macintosh

- 1 Din System Preferences (Preferințe sistem) din meniul Apple, navigați la imprimantă, apoi selectați **Options & Supplies** (Opțiuni și consumabile).
- 2 Navigați în lista opțiunilor hardware și adăugați toate opțiunile instalate.
- 3 Aplicați modificările.

Firmware

Exportarea sau importarea unui fișier de configurare

Puteți exporta setările de configurare ale imprimantei dvs. într-un fișier text și apoi îl puteți importa pentru a aplica setările altor imprimante.

- 1 Deschideți un browser web, apoi tastați adresa IP a imprimantei în câmpul de adrese.

Note:

- Vizualizați adresa IP a imprimantei pe ecranul de început al acesteia. Adresa IP apare ca patru seturi de numere separate prin puncte, cum ar fi 123.123.123.123.
- Dacă utilizați un server proxy, dezactivați-l temporar pentru a încărca corect pagina web.

- 2 Din Embedded Web Server, faceți clic pe **Exportare configurare** sau **Importare configurare**.

- 3 Urmați instrucțiunile de pe ecran.

- 4 Dacă imprimanta acceptă aplicații, faceți următoarele:

- a Faceți clic pe **Aplicații** > selectați aplicația > **Configurare**.
- b Faceți clic pe **Exportare** sau **Importare**.

Actualizare firmware

Unele aplicații necesită un nivel minim de firmware pe dispozitiv pentru a funcționa corect.

Pentru mai multe informații privind actualizarea firmware-ului de pe dispozitiv, contactați reprezentantul dvs. Lexmark.

- 1 Deschideți un browser web, apoi tastați adresa IP a imprimantei în câmpul de adrese.

Note:

- Vizualizați adresa IP a imprimantei pe ecranul de pornire al acesteia. Adresa IP apare ca patru seturi de numere separate prin puncte, cum ar fi 123.123.123.123.
- Dacă utilizați un server proxy, dezactivați-l temporar pentru a încărca corect pagina web.

2 Faceți clic pe **Setări** > **Dispozitiv** > **Actualizare firmware**.

3 Navigați la fișierul flash.

4 Faceți clic pe **Încărcare**.

Note

Informații despre produs

Denumire produs:

Imprimante multifuncționale Lexmark CX920de; Lexmark CX921de; Lexmark CX922de; Lexmark CX923de, Lexmark CX923dte, Lexmark CX923dxe; Lexmark CX924de, Lexmark CX924dte, Lexmark CX924dxe; Lexmark CX927de

Tip echipament:

7559

Modele:

078, 178, 378, 578, 778

Notă referitoare la ediție

Июль 2024 г.

Următorul paragraf nu se aplică în cazul țărilor în care astfel de prevederi nu sunt compatibile cu legile locale: LEXMARK INTERNATIONAL, INC., FURNIZEAZĂ ACEASTĂ PUBLICAȚIE "CA ATARE", FĂRĂ NICI UN FEL DE GARANȚIE, FIE EA EXPRESĂ SAU IMPLICITĂ, INCLUZÂND DAR FĂRĂ A SE LIMITA LA ACESTE, GARANȚIILE IMPLICITE CU PRIVIRE LA VANDABILITATE SAU POTRIVIRE PENTRU UN ANUMIT SCOP. Unele state nu permit respingerea garanțiilor exprese sau implicite în anumite tranzacții; prin urmare, este posibil ca această declarație să nu se aplice în cazul dumneavoastră.

Această publicație poate conține inadvertențe tehnice sau erori tipografice. Informațiile conținute în această publicație se modifică periodic; aceste modificări se vor include în edițiile viitoare. Îmbunătățirile sau modificările produselor sau programelor descrise pot fi făcute în orice moment.

Referințele din această publicație cu privire la diverse produse, programe sau servicii nu implică faptul că producătorul intenționează să le facă disponibile în toate țările în care operează. Orice referință la un produs, program sau serviciu nu se face cu intenția de a declara sau sugera că numai acel produs, program sau serviciu pot fi utilizate. Orice produs, program sau serviciu, echivalent din punct de vedere funcțional, care nu încalcă nici un drept existent de proprietate intelectuală, poate fi utilizat în locul celor referite. Utilizatorul este singurul responsabil în legătură cu evaluarea și verificarea interoperabilității cu alte produse, programe sau servicii, cu excepția celor desemnate în mod expres de producător.

Pentru asistență tehnică Lexmark, vizitați <http://support.lexmark.com>.

Pentru informații despre politica de confidențialitate Lexmark care reglementează utilizarea acestui produs, accesați www.lexmark.com/privacy.

Pentru informații despre consumabile și descărcări, vizitați www.lexmark.com.

© 2017 Lexmark International, Inc.

Toate drepturile rezervate.

Mărci comerciale

Lexmark și sigla Lexmark sunt mărci comerciale sau mărci comerciale înregistrate ale Lexmark International, Inc., înregistrate în Statele Unite ale Americii și/sau în alte țări.

Google Cloud Print, Google Chrome, Android și Google Play sunt mărci comerciale ale Google LLC.

Macintosh, App Store, Safari, and AirPrint are trademarks of Apple Inc., registered in the U.S. and other countries. Use of the Works with Apple badge means that an accessory has been designed to work specifically with the technology identified in the badge and has been certified by the developer to meet Apple performance standards.

Marca verbală Mopria® este marcă comercială înregistrată și/sau neînregistrată a Mopria Alliance, Inc. în Statele Unite și alte țări. Utilizarea neautorizată este strict interzisă.

PCL® este marcă comercială înregistrată a Hewlett-Packard Company. PCL este denumirea dată de Hewlett-Packard Company unui set de comenzi (un limbaj) și funcții ale imprimantei incluse în produsele sale de tip imprimantă. Această imprimantă este proiectată pentru a fi compatibilă cu limbajul PCL. Aceasta înseamnă că imprimanta recunoaște comenzile PCL utilizate în diverse aplicații și simulează funcțiile corespunzătoare comenzilor.

PostScript este o marcă comercială înregistrată a Adobe Systems Incorporated în Statele Unite și/sau în alte țări.

Wi-Fi® și Wi-Fi Direct® sunt mărci comerciale înregistrate ale Wi-Fi Alliance®.

Toate celelalte mărci comerciale sunt proprietatea deținătorilor.

Note de licență

Toate notele de licență asociate cu acest produs pot fi vizualizate de pe CD:directorul \NOTICES de pe CD-ul de instalare.

Niveluri de poluare fonică

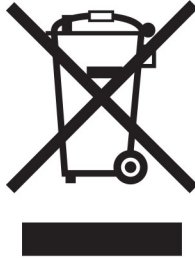
Măsurătorile următoare au fost realizate în conformitate cu standardul ISO 7779 și raportate în conformitate cu standardul ISO 9296.

Notă: Unele moduri pot să nu fie valabile pentru produsul dvs.

Presiune medie a sunetului pe metru, dBA	
Tipărirea	Imprimare pe o față: 50 (CX920); 51 (CX921, CX927); 52 (CX922, CX923); 55 (CX924) Față-verso: 51 (CX920); 53 (CX921, CX922, CX927); 54 (CX923); 55 (CX924)
Scanarea	Monocrom: 53 (CX920, CX921, CX922, CX923, CX924, CX927) Color: 52 (CX921, CX927)
Copierea	54 (CX920); 55 (CX921, CX927); 56 (CX922, CX923); 57 (CX924)
Pregătit	25 (CX920, CX921, CX927); 26 (CX922); 29 (CX923); 28 (CX924)

Valorile se pot modifica. Pentru valorile actuale, consultați www.lexmark.com.

Directiva WEEE (Waste from Electrical and Electronic Equipment - Deșeuri din echipamente electrice și electronice)



Sigla WEEE indică programe și proceduri de reciclare specifice pentru produsele electronice din țările Uniunii Europene. Noi încurajăm utilizatorii să recicleze produsele.

Dacă aveți alte întrebări cu privire la opțiunile de reciclare, vizitați site-ul Web Lexmark, la adresa www.lexmark.com pentru a afla numărul de telefon al biroului de vânzări local.

Environmental labeling for packaging

Per Commission Regulation Decision 97/129/EC Legislative Decree 152/2006, the product packaging may contain one or more of the following symbols.

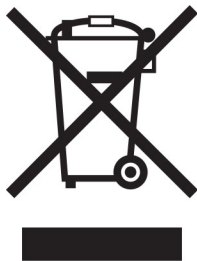
	This symbol indicates that the packaging may contain corrugated fiberboard.
	This symbol indicates that the packaging may contain non-corrugated fiberboard.
	This symbol indicates that the packaging may contain paper.

For more information, go to www.lexmark.com/recycle, and then choose your country or region. Information on available packaging recycling programs is included with the information on product recycling.

Dezafectarea produsului

Normele de dezafectare a imprimantei sau accesoriilor diferă de cele pentru manipularea gunoii menajere. Consultați autoritățile locale pentru informații despre opțiunile de dezafectare și reciclare.

Baterie reîncărcabilă litiu-ion



Acest produs poate conține o baterie reîncărcabilă litiu-ion de tip monedă, care trebuie înlăturată numai de către un tehnician instruit. Coș de gunoi pe roți bară înseamnă că produsul nu trebuie eliminat drept deșeu nesortat, ci trebuie trimis la facilități de colectare separate pentru recuperare și reciclare. În cazul în care bateria este înlăturată, nu aruncați bateria în gunoiul menajer. Este posibil să existe sisteme de colectare separate pentru baterii în comunitatea locală, cum ar fi o locație de colectare pentru reciclarea bateriilor. Colectarea separată a bateriilor uzate asigură tratarea corespunzătoare a deșeurilor, inclusiv reutilizarea și reciclarea, și previne orice potențiale efecte negative asupra sănătății umane și a mediului. Aruncați bateriile în mod responsabil.

Regulamentul (UE) 2023/1542

Regulamentul (UE) 2023/1542

Acest produs poate conține o baterie reîncărcabilă cu litiu, de tip monedă. Această baterie respectă Regulamentul (UE) 2023/1542. Conformitatea este indicată prin marcajul CE:



Acest produs poate conține una dintre următoarele baterii rotunde:

- Identificare baterie: Număr model Seiko MS621F
Producător: Seiko Instruments Inc.
Adresa producătorului: 8, Nakase 1-chome, Mihama-ku, Chiba-shi, Chiba 261-8507, Japonia
- Identificare baterie: Număr model Panasonic ML621
Producător: Panasonic Energy Co., Ltd.
Adresa producătorului: 1-1 Matsushita-cho, Moriguchi City, Osaka 570-8511, Japonia
- Identificare baterie: Număr de model FDK ML621
Producător: FDK Corporation
Adresa producătorului: Shibaura Crystal Shinagawa, 1-6-41 Konan, Minato-ku, Tokyo 108-8212, Japonia

Returnarea cartușelor Lexmark pentru reutilizare sau reciclare

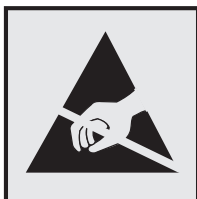
Programul de colectare a deșeurilor Lexmark vă permite să returnați gratuit companiei Lexmark cartușele utilizate, pentru a fi reutilizate sau reciclate. Cartușele goale returnate companiei Lexmark sunt, în proporție

de 100%, fie reutilizate, fie dezmembrate pentru reciclare. Cutiile utilizate pentru returnarea cartușelor sunt, de asemenea, reciclate.

Pentru a returna cartușe Lexmark pentru reutilizare sau reciclare, efectuați următoarele:

- 1 Accesați www.lexmark.com/recycle.
- 2 Selectați țara sau regiunea.
- 3 Selectați **Programul de colectare a cartușelor Lexmark**.
- 4 Urmați instrucțiunile de pe ecran.

Notificare de sensibilitate statică



Acest simbol identifică componentele cu sensibilitate statică. Nu atingeți zonele din apropierea acestor simboluri fără a atinge în prealabil o suprafață metalică dintr-o zonă aflată în afara simbolului.

Pentru a preveni deteriorarea prin descărcare electrostatică la efectuarea de lucrări de întreținere, cum ar fi eliminarea blocajelor de hârtie sau înlocuirea consumabilelor, atingeți orice cadru metalic expus al imprimantei înainte de accesarea sau atingerea zonelor interioare ale imprimantei, chiar dacă simbolul nu este prezent.

ENERGY STAR

Orice produs Lexmark care poartă emblema ENERGY STAR® pe produs sau pe un ecran de pornire este certificat ca respectând cerințele ENERGY STAR ale Agenției americane pentru Protecția Mediului (EPA) începând cu data fabricației.



Informații cu privire la temperatură

Temperatura ambiantă de funcționare	între 10 și 30°C (50 - 86°F)
Temperatură în timpul transportului	între -10 și 40 °C (14 - 104 °F)
Temperatura în timpul stocării și umiditatea relativă	între -10 și 40 °C (14 - 104 °F) între 15 și 85% RH

Notă cu privire la laser

Imprimanta este certificată în Statele Unite ale Americii pentru a respecta cerințele DHHS 21 CFR, capitolul I, subcapitolul J pentru produse laser din clasa I (1) și în alte țări este certificată ca produs laser din clasa I care respectă cerințele IEC 60825-1: 2014.

Produsele laser din clasa I nu sunt considerate periculoase. Sistemul laser și imprimanta sunt concepute pentru a nu permite accesul uman la radiația laser superioară Clasei I în timpul funcționării normale, a întreținerii sau a condițiilor de service stabilite. Imprimanta are un ansamblu al capului de imprimare pentru care nu se poate oferi service și care conține un laser cu următoarele specificații:

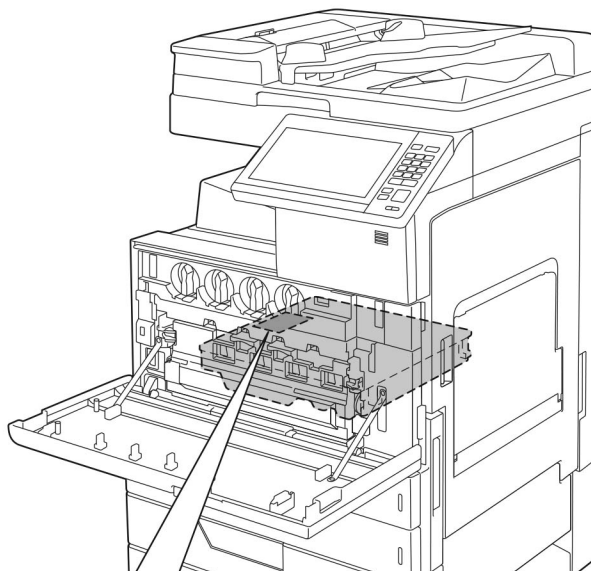
Clasa IIIb (3b) AlGaAs


Putere de ieșire nominală (miliwați): 25

Lungime de undă (nanometri): 770–800, 775–800

Etichetă de avertizate laser

Următoarea etichetă conținând o notă cu privire la laser este lipită pe imprimantă:



⚠	WARNING	- CLASS 3B INVISIBLE LASER RADIATION WHEN OPEN AVOID EXPOSURE TO THE BEAM	
⚠	AVERTISSEMENT	- RAYONNEMENT LASER INVISIBLE DE CLASSE 3B - EN CAS D'OUVERTURE EXPOSITION AU FAISCEAU DANGEREUSE	
⚠	WARNUNG	- KLASSE 3B UNSICHTBARE LASERSTRAHLUNG, WENN ABDECKUNG GEÖFFNET NICHT IN DEM STRAHL AUSSETZEN	
⚠	警告	- 打开时有看不见激光辐射 避免光束照射	
⚠	警告	- 打开时有看不见雷射光束等级是3B·应避开雷射光束照射到	
⚠	警告	- ここを開くとクラス3B不可視レーザー光が出ます。ビームを直接見たり、触れたりしないでください。	
⚠	경고	- 이 곳을 열면 눈에 보이지 않는 등급3B 레이저광선이 나옵니다. 광선에의 노출을 피해 주십시오.	
			A7PU-3070

Consumul de energie

Consumul de energie al produsului

În tabelul următor sunt documentate caracteristicile de consum energetic ale produsului.

Notă: Unele moduri pot să nu fie valabile pentru produsul dvs.

Mod	Descriere	Consum de energie (Wați)
Tipărirea	Produsul generează lucrări imprimate din intrări electronice.	Pe o față: 575 (CX920); 675 (CX921, CX927); 1000 (CX922); 1075 (CX923); 1250 (CX924) Față-verso: 550 (CX920); 575 (CX921, CX927); 1000 (CX922); 1075 (CX923); 1250 (CX924)
Copiere	Produsul generează o lucrare imprimată din documente originale cu suport fizic.	600 (CX920); 700 (CX921, CX927); 1075 (CX922); 1100 (CX923); 1275 (CX924)
Scanare	Produsul scanează documente de pe suport fizic.	230 (CX920, CX921, CX927); 250 (CX922, CX923, CX924)
Pregătit	Produsul așteaptă o lucrare de imprimare.	220 (CX920, CX921, CX927); 230 (CX922, CX923, CX924)
Sleep Mode (Modul Repaus)	Produsul se află într-un mod de economisire a energiei de nivel înalt.	2,75 (CX920); 1,51 (CX921, CX927); 2,71 (CX922); 2,78 (CX923); 1,22 (CX924)
Hibernate (Hibernare)	Produsul se află într-un mod de economisire a energiei de nivel redus.	0,2
Dezactivat	Produsul este conectat la o priză electrică, dar este oprit de la comutatorul de alimentare.	0

Nivelurile de consum energetic listate în tabelul anterior reprezintă măsurători medii efectuate în timp. Valorile energetice instantanee pot fi semnificativ mai ridicate decât media.

Valorile se pot modifica. Pentru valorile actuale, consultați www.lexmark.com.

Modul Repaus

Acest produs este prevăzut cu un mod de economisire a energiei denumit *Mod Repaus*. Modul Repaus economisește energie prin reducerea consumului energetic în perioadele extinse de inactivitate. Modul Repaus este activat automat după ce produsul nu este utilizat o anumită perioadă de timp, perioadă denumită *Expirare mod Repaus*.

Valoarea implicită din fabrică pentru expirarea modului Repaus pentru acest produs (în minute):	15
---	----

Utilizând meniurile de configurare, timpul de expirare a modului Repaus poate fi modificat între 1 minut și 120 de minute. Dacă viteza de imprimare este mai mică sau egală cu 30 de pagini pe minut, puteți seta un timp de expirare de maximum 60 de minute. Setarea timpului de expirare pentru modul Repaus la o valoare mai mică reduce consumul de energie, dar poate mări timpul de răspuns al produsului. Setarea timpului de expirare pentru modul Repaus la o valoare mai mare menține un răspuns rapid, dar utilizează mai multă energie.

modul Hibernare

Acest produs este prevăzut cu un mod de funcționare la un consum extrem redus de energie, denumit *modul Hibernare (Hibernare)*. La funcționarea în modul Hibernare (Hibernare), toate celelalte sisteme și dispozitive sunt oprite în siguranță.

Pentru a intra în modul Hibernare (Hibernare), alegeți oricare dintre următoarele metode:

- Utilizarea opțiunii Expirare hibernare
- Utilizarea opțiunii Programare moduri alimentare

Opțiunea implicită din fabrică Expirare hibernare pentru acest produs în toate țările sau regiunile	3 zile
---	--------

Intervalul de timp în care imprimanta așteaptă după imprimarea unei lucrări înainte de a intra în modul Hibernare poate fi modificat cu valori între o oră și o lună.

Modul Oprit

Dacă acest produs are un mod Oprit care încă mai consumă o cantitate mică de energie, atunci pentru a opri complet consumul de energie al produsului, deconectați cablul sursei de alimentare de la priza electrică.

Consumul total de energie

Uneori este util să se estimeze consumul total de energie al produsului. Deoarece datele privind consumul de energie sunt furnizate în Wați, pentru a calcula consumul energetic trebuie să înmulțiți consumul de energie cu timpul petrecut de produs în fiecare mod. Consumul total de energie al produsului este suma consumurilor de energie în fiecare mod.

Notificări în legătură cu reglementările privind echipamentele terminale de telecomunicații

Această secțiune conține informații privind reglementările aferente produselor ce conțin un card de fax analog:

Număr tip/model Lexmark reglementat:

LEX-M03-002

Conformitate cu directivele Comisiei Europene (CE)

Acest produs este în conformitate cu cerințele de protecție ale directivelor Consiliului CE 2004/30/UE, 2014/35/UE și 2011/65/UE privind aproximarea și armonizarea legislației din statele membre în legătură cu compatibilitatea electromagnetică, siguranța echipamentelor electrice proiectate pentru a fi utilizate cu anumite limite ale tensiunii și restricțiile de utilizare ale anumitor substanțe periculoase la echipamentele electrice și electronice.

Fabricantul acestui produs este: Lexmark International, Inc., 740 West New Circle Road, Lexington, KY, 40550 S.U.A. Reprezentantul autorizat este: Lexmark International Technology Hungária Kft., 8 Lechner Ödön fasor, Millennium Tower III, 1095 Budapesta UNGARIA. O declarație de conformitate cu cerințele Directivelor este disponibilă la cerere de la reprezentantul autorizat sau poate fi obținută de pe

www.lexmark.com/en_us/about/regulatory-compliance/european-union-declaration-of-conformity.html

Acest produs respectă limitele pentru Clasa A ale EN 55022 și EN55032 și cerințele de siguranță ale EN 60950-1 sau EN 62368-1.

Notă cu privire la interferențele radio

Avertisment

Acest produs este în conformitate cu cerințele privind limitele pentru Clasa A EN55022 și EN55032 și cerințele privind imunitatea EN55024. Acest produs nu este destinat utilizării în medii rezidențiale/domestice.

Acesta este un produs de clasă A. Într-un mediu domestic, acest produs poate provoca interferențe radio, caz în care este posibil ca utilizatorul să fie obligat să ia măsurile necesare.

Index

A

A fost detectată o memorie flash defectă 227
 A fost detectată o memorie flash neformatată 228
 activare numere personale de identificare 25
 activare parole vocale 25
 activarea ghidării vocale 24
 activarea modului Mărire 24
 activarea portului USB 226
 activarea Wi-Fi Direct 161
 actualizare firmware 313
 adaptor RJ11 67
 adaptor VoIP 63
 adăugare opțiuni interne
 driver de imprimare 313
 adăugarea contactelor 22
 adăugarea grupurilor 22
 adăugarea opțiunilor hardware
 driver de imprimare 313
 adăugarea unei comenzi rapide
 adresă FTP 74
 copiere 54
 destinație fax 71
 e-mail 56
 adresă FTP
 crearea unei comenzi rapide 74
 AirPrint
 utilizare 46
 alimentator automat de documente (ADF)
 utilizare 52, 55, 70, 74
 alimentator multifuncțional
 încărcare 34
 anularea legării tăvilor 35
 anularea unei lucrări de imprimare
 de la computer 50
 din panoul de control al imprimantei 50
 asistența pentru clienți
 contactare 266
 așezarea de coli de separare între copii
 copiere 53
 atașarea cablurilor 14

atribuirea imprimantei la un model pentru sonerie 70

B

blocaj capsator, eliminare
 finisor broșuri 222
 finisor cu capse 218
 finisor cu capse și cu perforare 220
 blocaj capse în finisorul cu capse, de perforare 220
 blocaj capse în finisorul de broșuri 222
 blocaj capse la finisorul cu capse 218
 blocaj de hârtie în alimentatorul automat de documente 204
 blocaj de hârtie în alimentatorul multifuncțional 205
 blocaj de hârtie în tava cu 3000 de coli 211
 blocaj de hârtie la finisorul cu capse 217
 blocaj de hârtie la finisorul de broșuri 212
 blocaj hârtie la ușa C 206
 blocaj hârtie la ușa D 210
 blocaj hârtie, eliminare
 alimentator automat de documente 204
 alimentator multifuncțional 205
 finisor broșuri 212
 finisor cu capse 217
 Tavă de 2 x 500 de coli 206
 Tavă de 3000 de coli 211
 tavă opțională 210
 unitate de fuziune 206
 unitatea duplex 206
 blocaje
 evitare 202
 identificarea zonelor de blocaj 203
 locații 203
 blocaje de hârtie
 evitare 202
 blocaje, eliminare
 alimentator automat de documente 204

alimentator multifuncțional 205
 finisor broșuri 212, 222
 finisor cu capse 217, 218
 finisor cu capse și cu perforare 220
 Tavă de 2 x 500 de coli 206
 Tavă de 3000 de coli 211
 tavă opțională 210
 unitate de fuziune 206
 unitatea duplex 206
 blocarea faxurilor nesolicitate 72

C

cabluri
 Ethernet 14
 USB 14
 calitate culoare, depanare
 materialul imprimat are o anumită tentă 258
 calitate slabă a imprimării
 faxului 262
 cartelă de memorie 267
 instalare 267
 cartelă firmware 267
 cartelă opțională
 instalare 275
 carton
 încărcare 34
 cartuș de capse
 înlocuire 194, 196, 198
 cartuș de toner
 înlocuire 172
 cartușe de capse
 comandă 170
 cartușe de toner
 comandarea consumabilelor 169
 casetă perforator
 golire 167
 Centru comenzi rapide
 utilizare 19
 Centru de scanare
 configurare 20
 colaționarea copiilor 53
 coli transparente
 încărcare 34
 comandarea consumabilelor
 cartușe de capse 170

- cartușe de toner 169
 - recipient pentru toner rezidual 170
 - comandă
 - unitate fotoconductoare 170
 - comandă rapidă pentru e-mail
 - creare 56
 - comandă rapidă pentru o destinație de fax
 - creare 71
 - comandă rapidă, creare
 - adresă FTP 74
 - copiere 54
 - destinație fax 71
 - e-mail 56
 - conectarea imprimantei
 - la o rețea fără fir 160
 - conectarea imprimantei la un serviciu de sonerie distinctă 70
 - conectarea la rețeaua fără fir
 - utilizare metodă PIN 161
 - utilizarea metodei cu apăsare pe buton 161
 - conectarea unui dispozitiv mobil la rețeaua fără fir a imprimantei 161
 - configurare fax
 - conexiune DSL 62
 - conexiune linie telefonică standard 58
 - conexiune VoIP 63
 - în funcție de țară sau regiune 67
 - serviciu de telefonie digitală 65
 - VoIP 63
 - configurarea imprimării prin cablu serial 163
 - configurarea notificărilor de aprovizionare 171
 - configurarea orei de vară 70
 - configurarea serverului SMTP 55
 - configurarea serverului SMTP pentru fax 57
 - configurațiile de bază ale imprimantei 12
 - configurațiile de imprimantă 12
 - conservare consumabile 201
 - Consumabil care nu provine de la Lexmark 228
 - consumabile, comandare
 - cartușe de capse 170
 - recipient pentru toner rezidual 170
 - unitate fotoconductoare 170
 - contactarea serviciului de asistență pentru clienți 266
 - contacte
 - adăugare 22
 - editare 22
 - ștergere 23
 - contoare utilizare consumabile reinițializare 228
 - copiere
 - pe ambele fețe ale hârtiei 53
 - pe hârtie cu antet 53
 - utilizarea alimentatorului automat de documente (ADF) 52
 - utilizarea geamului scannerului 52
 - Copiere carte de identitate
 - configurare 19
 - copiere față-verso 53
 - copiere, depanare
 - calitate slabă copiere 264
 - copii parțiale ale documentelor sau fotografiilor 263
 - scannerul nu răspunde 265
 - copierea de la tava selectată 52
 - copierea fotografiilor 52
 - copierea mai multor pagini pe o singură coală 54
 - copierea pe diferite dimensiuni de hârtie 52
 - corectare culori 256
 - corectare manuală culoare 256
 - crearea folderelor
 - pentru marcaje 21
 - crearea marcajelor 21
 - crearea unei comenzi rapide
 - adresă FTP 74
 - copiere 54
 - destinație fax 71
 - e-mail 56
 - folder de rețea 75
 - criptare
 - hard disk de imprimantă 158
 - culoarea butonului de alimentare
 - înțelegerea stării 17
 - curățare
 - exteriorul imprimantei 163
 - interiorul imprimantei 163
 - curățarea imprimantei 163
 - curățarea lentilei capului de imprimare 166
 - curățarea scannerului 164
 - Curățarea scannerului 156
 - curea de transmisie
 - înlocuire 185
- ## D
- dată și oră
 - setări fax 70
 - declarație de volatilitate 158
 - defecțiunile se repetă 253
 - depanare copiere
 - calitate slabă copiere 264
 - copii parțiale ale documentelor sau fotografiilor 263
 - scannerul nu răspunde 265
 - scannerul nu se închide 265
 - depanare fax
 - calitate slabă a imprimării 262
 - nu se pot primi faxuri 261
 - nu se pot trimite faxuri 261
 - nu se pot trimite sau primi faxuri 259
 - depanare imprimare
 - documentele confidențiale și alte operații nu se tipăresc 232
 - hârtia se blochează frecvent 231
 - imprimare lentă 234
 - imprimarea de documente colaționate nu funcționează 230
 - legarea tăvilor nu funcționează 230
 - lucrarea este executată pe hârtie incorectă 255
 - lucrările de imprimare nu sunt imprimate 235
 - marginii incorecte 240
 - nu se poate citi unitatea flash 226
 - operațiile sunt executate din tava incorectă 255
 - paginile blocate nu sunt reimprimate 232

- plicurile se lipesc la imprimare 229
 - depanare pentru calitatea imprimării
 - culori care lipsesc 243
 - defecțiunile se repetă 253
 - densitate de imprimare neuniformă 249
 - documente cu puncte și modele 243
 - fundal gri sau colorat 239
 - imagini complet colorate sau negre 246
 - imagini fantomă pe materialele imprimate 238
 - imprimare oblică 246
 - imprimare strâmbă 246
 - încrețire hârtie 245
 - linii orizontale albe 251
 - linii orizontale închise la culoare 250
 - linii verticale albe 252
 - materiale imprimate întunecate 237
 - materiale imprimate luminoase 241
 - pagini albe 236
 - pagini goale 236
 - text sau imagini trunchiate 247
 - tonerul se desprinde ușor de pe hârtie 248
 - depanare, fax
 - calitate slabă a imprimării 262
 - nu se pot trimite faxuri 261
 - nu se pot trimite sau primi faxuri 259
 - dezactivarea rețelei Wi-Fi 163
 - diferite dimensiuni de hârtie, copierea pe 52
 - dimensiune hârtie setare 27
 - dimensiune universală hârtie setare 27
 - dimensiuni de hârtie acceptate 36
 - dispozitiv Android imprimare din 45
 - dispozitiv mobil imprimare din 45, 46
 - documente, imprimare de la computer 45
 - de pe un dispozitiv mobil 45
 - driver de imprimare opțiuni hardware, adăugare 313
- E**
- economia de hârtie 54
 - economia de toner 54
 - ecran de pornire particularizare 19
 - ecran imprimantă reglarea luminozității 200
- editarea contactelor 22
 - editarea grupurilor 22
 - eroare 900.xy 226
 - evitarea blocajelor de hârtie 202
 - expedierea imprimantei 200
 - exportul unui fișier de configurare
 - utilizare server EWS 313
- F**
- fax
 - configurarea serverului SMTP 57
 - păstrare 72
 - redirecționare 72
 - setarea programului de trimitere 71
 - fax primit
 - redirecționare 72
 - faxuri nesolicitate blocare 72
 - faxuri primite păstrare 72
 - filtru de linie 62
 - filtru DSL 62
 - finisor cu capse instalare 300
 - finisor cu capse, perforator sau de broșuri instalare 306
 - firmware, actualizare 313
 - folder de rețea crearea unei comenzi rapide 75
 - fotografii copiere 52
- G**
- găsirea informațiilor suplimentare despre imprimantă 10
 - geam scanner
 - utilizare 52, 55, 70, 74
 - gestionarea economizorului de ecran 20
 - Ghidare vocală
 - activare 24
 - rată de vorbire 24
 - golire
 - memoria imprimantei 157

- golirea casetei
 - perforatorului 167
 - golirea memoriei hard diskului 157
 - Google Cloud Print
 - utilizare 45
 - greutăți acceptate pentru hârtie 43
 - grupuri
 - adăugare 22
 - editare 22
 - ștergere 23
 - H**
 - hard disc
 - instalare 271
 - hard disk de imprimantă
 - criptare 158
 - hartă meniuri 77
 - hârtie
 - Setare dimensiune universală 27
 - hârtie cu antet
 - copiere pe 53
 - I**
 - importul unui fișier de configurare
 - utilizare server EWS 313
 - imposibil de deschis serverul Embedded Web Server 225
 - imprimanta nu răspunde 254
 - imprimantă
 - alegerea unui loc 11
 - expediere 200
 - spații libere minime 11
 - imprimantă configurată complet 12
 - imprimantă, mesaje
 - A fost detectată o memorie flash defectă 227
 - A fost detectată o memorie flash neformatată 228
 - Consumabil care nu provine de la Lexmark 228
 - Întreținere scanner necesară, utilizați kitul ADF 229
 - Spațiu liber insuficient în memoria flash pentru resurse 228
 - Verificați conexiunea tăvii 231
 - imprimare
 - de la computer 45
 - de la o unitate flash 47
 - de pe un dispozitiv Android 45
 - de pe un dispozitiv mobil 45, 46
 - listă de directoare 50
 - listă de eșantioane de fonturi 50
 - Pagină setări meniu 18
 - utilizarea serviciului de imprimare Mopria 46
 - utilizând Google Cloud Print 45
 - utilizând Wi-Fi Direct 46
 - imprimare lentă 234
 - imprimare prin cablu serial
 - configurare 163
 - imprimare, depanare
 - documentele confidențiale și alte operații nu se tipăresc 232
 - hârtia se blochează frecvent 231
 - imprimare lentă 234
 - imprimarea de documente
 - colaționate nu funcționează 230
 - legarea tăvilor nu funcționează 230
 - lucrarea este executată pe hârtie incorectă 255
 - lucrările de imprimare nu sunt imprimate 235
 - margini incorecte 240
 - operațiile sunt executate din tava incorectă 255
 - paginile blocate nu sunt reimprimate 232
 - plicurile se lipesc la imprimare 229
- imprimarea de documente colaționate nu funcționează 230
 - imprimarea de pe o unitate flash 47
 - imprimarea de pe un computer 45
 - imprimarea lucrărilor confidențiale și a altor lucrări în așteptare
 - de pe un computer
 - Macintosh 49
 - din Windows 49
 - imprimarea unei liste de directoare 50
 - imprimarea unei liste de eșantioane de fonturi 50
 - imprimarea unei pagini de configurare pentru rețea 226
 - informații despre imprimantă
 - găsire 10
 - informații despre siguranță 8, 9
 - instalare
 - hard disc 271
 - server de imprimare fără fir 279
 - instalarea echipamentelor opționale
 - cartelă de memorie 267
 - cartelă opțională 275
 - instalarea finisorului cu capse 300
 - instalarea finisorului cu capse, cu perforare sau de broșuri 306
 - instalarea software-ului pentru imprimantă 312
 - instalarea tăvii de 2 x 500 sau 2500 de coli 283
 - instalarea tăvii de 3000 de coli 288
 - instalarea unui hard disc pentru imprimantă 271
- Î**
 - încărcare
 - carton 34
 - coli transparente 34
 - tăvi 27
 - încărcare plicuri
 - alimentator multifuncțional 34
 - încărcare tăvi 27
 - încărcarea hârtiei
 - alimentator multifuncțional 34
 - încărcarea suporturilor speciale
 - alimentator multifuncțional 34
 - încărcarea tăvii de 2500 de foi 30
 - încărcarea tăvii de 3000 de foi 32
 - înlocuirea cartușului de capse în finisorul broșuri 198
 - înlocuirea cartușului de capse în finisorul cu capse 194

- înlocuirea cartușului de capse în finisorul cu capse, de perforare 196
 - înlocuirea consumabilelor
 - cartuș de capse 194, 196, 198
 - recipient pentru toner rezidual 179
 - înlocuirea pieselor
 - curea de transmisie 185
 - rolă de alimentare 180
 - rolă de separare 180
 - rolă de separare unitate ADF 190
 - rolă de tragere 180
 - rolă de transfer 188
 - Role ADF de tragere și alimentare 192
 - înlocuirea recipientului pentru toner rezidual 179
 - înlocuirea rolei de separare ADF 190
 - înlocuirea rolei de transfer 188
 - înlocuirea rolor de tragere și alimentare ADF 192
 - înlocuirea rolor de tragere, alimentare, separare 180
 - înlocuirea unei unități fotoconductoare 175
 - înlocuirea unui cartuș de toner 172
 - înregistrare ADF
 - reglare 262
 - Întrebări frecvente despre imprimarea color 257
 - Întreținere scaner necesară, utilizați kitul ADF 229
- J**
- jurnal fax
 - vizualizare 72
- K**
- kit de întreținere
 - comandă 170
 - Kit de întreținere ADF
 - comandarea componentelor 170
 - kit de întreținere MPF
 - comandarea componentelor 170
 - kit de întreținere pentru curea de transmisie
 - comandarea componentelor 170
 - kit de întreținere pentru unitatea de dezvoltare CMY
 - comandarea componentelor 170
 - Kit de întreținere role HCF
 - comandarea componentelor 170
 - kit de întreținere unitate de dezvoltare negru
 - comandarea componentelor 170
 - kit de întreținere unitate de fuziune
 - comandarea componentelor 170
- L**
- legarea tăvilor 35
 - lentila capului de imprimare
 - curățare 166
 - Lexmark Mobile Print
 - utilizare 45
 - linie digitală de abonat (DSL)
 - configurare fax 62
 - listă de directoare
 - imprimare 50
 - listă de eşantioane de fonturi
 - imprimare 50
 - localizarea slotului de securitate 157
 - lucrări de imprimare
 - anulare de la panoul de control al imprimantei 50
 - anularea de pe computer 50
 - lucrări de imprimare confidențiale 49
 - imprimare din Windows 49
 - imprimarea de pe un computer Macintosh 49
 - lucrări de imprimare neimprimare 235
 - lucrări în așteptare 49
 - imprimare din Windows 49
 - imprimarea de pe un computer Macintosh 49
 - luminozitate fax
 - reglare 72
 - luminozitate toner
 - reglare 256
- M**
- marcaje
 - creare 21
 - crearea folderelor pentru 21
 - materialul imprimat are o anumită tentă 258
 - mărirea copiilor 53
 - memoria hard diskului
 - golire 157
 - memoria imprimantei
 - golire 157
 - memoria nevolatilă 158
 - memoria volatilă 158
 - golire 157
 - memorie din hard diskul imprimantei 158
 - memorie nevolatilă
 - golire 157
 - meniu
 - 802.1x 143
 - Accesibilitate 83
 - Administrare permisiuni 148
 - Ajutor 156
 - Calitate 94
 - Comenzi rapide 155
 - Configurare 93
 - Configurare fax 108
 - Configurare imprimare confidențială 152
 - Configurare link Web 126
 - Configurare poștă electronică 120
 - Configurare recipient 103
 - Configurare universală 101
 - Configurarea serverului de fax 118
 - Configurație LPD 144
 - Configurație tavă 101
 - Conturi locale 149
 - Criptare disc 153
 - Despre această imprimantă 90
 - Dimensiuni de scanare particularizate 102
 - Dispozitiv 154
 - Diverse 154
 - Ethernet 139
 - Evidență lucrări 95
 - Fax 155
 - Fără fir 137

Finisare 92
Funcție de ștergere defectă 89
Gestionarea energiei 82
Google Cloud Print 146
HTML 100
Imagine 100
Imprimare 155
Imprimare unitate flash 134
Informații trimise la
Lexmark 83
IPSec 142
Jurnalul auditului de
securitate 149
Machetă 91
Meniul Configurare 85
Mod economic 79
Mod Fax 108
Notificări 80
Pagină setări meniu 154
Panou de operare de la
distanță 80
PCL 98
PDF 97
Pictograme vizibile pe ecranul
de pornire 90
PostScript 97
Preferințe 78
Prezentare generală a
rețelei 136
Programare dispozitive
USB 149
Restricții de conectare 151
Restricționați accesul la
rețeaua externă 146
Rețea 155
Revenire la setările prestabilite
din fabrică 84
Rezolvarea problemelor 156
Scanare unitate flash 131
Setări HTTP/FTP 144
Setări implicite FTP 127
Setări implicite poștă
electronică 122
Setări prestabilite copiere 104
Setări soluții LDAP 153
SNMP 141
Ștergere fișiere de date
temporare 153
TCP/IP 140
ThinPrint 145
Tipuri de suport 103
USB 145

Wi-Fi Direct 147
XPS 97
meniuri imprimantă 77
Metoda cu apăsare pe
buton 161
metoda numărului personal de
identificare (Personal
Identification Number - PIN) 161
micșorarea copiilor 53
mod Hibernare
configurare 200
mod Mărire
activare 24
Mod Repaus
configurare 200
modificarea rezultatelor
color 256
moduri de economisire de
energie
configurare 200
mufă adaptoare 67
mutarea imprimantei 11, 199

N

navigare pe ecran
cu ajutorul gesturilor 25
navigarea pe ecran cu ajutorul
gesturilor 25
niveluri de poluare fonică 316
note 316, 317, 319, 321, 322
note privitoare la emisii 316
notificări aprovizionare
configurare 171
nu se poate citi unitatea flash
depanare, imprimare 226
nu se pot primi faxuri 261
numere personale de
identificare
activare 25

O

opțiunea internă nu este
detectată 227
opțiuni hardware
instalare 283, 288, 300, 306
opțiuni hardware, adăugare
driver de imprimare 313
opțiuni imprimantă, depanare
opțiunea internă nu poate fi
detectată 227

opțiuni interne
cartelă de memorie 267
cartelă firmware 267
opțiuni interne disponibile 267
opțiuni interne, adăugare
driver de imprimare 313
oră de vară
configurare 70
organizarea cablurilor 14

P

Pagină setări meniu
imprimare 18
Pagini de testare a calității
imprimării 156
panou de comandă
utilizare 16
parole vocale
activare 25
Particularizarea afișării
utilizare 20
păstrarea faxurilor 72
personalizarea afișajului 20
pictograme pe ecranul de
pornire
afișare 19
pictogramele ecranului de
pornire
afișare 19
utilizare 17
piese de schimb
conservare 201
piese de schimb și consumabile
originale Lexmark 169
plicuri
încărcare 34
port de fax 14
port Ethernet 14
Port EXT 14
port LINE 14
port USB
activare 226
Porturi USB 14
poștă vocală
configurare 58
priză pentru cablul de
alimentare 14
programarea unui fax 71

R

rată de vorbire pentru ghidare vocală
 reglare 24
realizare de copii 52
reciclare
 ambalajul Lexmark 201
 produse Lexmark 201
recipient pentru toner rezidual
 comandă 170
 înlocuire 179
reglare
 înregistrare scanner 262
reglarea înregistrării ADF 262
reglarea luminozității
 ecran imprimantă 200
 fax 72
reglarea luminozității afișajului imprimantei 200
reglarea luminozității tonerului 256
reglarea ratei de vorbire
 Ghidare vocală 24
reglarea volumului implicit
 căști 25
 difuzor 24
reinițializare
 contoare utilizare consumabile 228
repetarea lucrărilor de imprimare 49
 imprimare din Windows 49
 imprimarea de pe un computer Macintosh 49
resetare contoare utilizare consumabile 228
rețea fără fir 160
rețea Wi-Fi
 dezactivare 163
rețea wireless
 conectare imprimantă la 160
 Wi-Fi Protected Setup 161
rețeaua fără fir a imprimantei
 conectarea unui dispozitiv mobil la 161
rezervarea lucrărilor de imprimare
 imprimare din Windows 49
 imprimarea de pe un computer Macintosh 49

rezoluție fax
 modificare 72
rezolvarea problemelor
 eroare 900.xy 226
 imposibil de deschis serverul Embedded Web Server 225
 imprimanta nu răspunde 254
 Întrebări frecvente despre imprimarea color 257
robot telefonic
 configurare 58
rolă de separare unitate ADF
 înlocuire 190
rolă de transfer
 înlocuire 188
Role ADF de tragere și alimentare
 înlocuire 192
rularea unei expuneri de diapozitive 20

S

scanare
 pe un server FTP 74
 utilizarea alimentatorului automat de documente (ADF) 74
 utilizarea geamului scannerului 74
Scanare către computer
 configurare 76
scanare către o unitate flash 75
scanare la un computer 76
scanare, depanare
 calitate slabă copiere 264
 copii parțiale ale documentelor sau fotografiilor 263
 lucrarea de scanare nu a reușit 264
 nu se poate scana de la un computer 263
 scanarea durează prea mult 266
 scanarea îngheață computerul 266
 scannerul nu răspunde 265
scanarea pe un server FTP
 utilizarea panoului de control 74
scanner
 curățare 164
scannerul nu se închide 265
schimbarea rezoluției fax 72
schimbarea setărilor portului imprimantei după instalarea ISP 162
schimbarea tapetului 20
se pot trimite, dar nu se pot primi faxuri 261
securizarea memoriei imprimantei 158
selectarea unei locații pentru imprimantă 11
semnal luminos de indicare înțelegerea stării 17
server de e-mail
 configurare 55
server de imprimare fără fir
 instalare 279
server FTP, scanare la
 utilizarea panoului de control 74
server SMTP pentru e-mail
 configurare 55
server SMTP pentru fax
 configurare 57
Serviciu de imprimare Mopria 46
serviciu de sonerie distinctă, fax activare 70
serviciu de telefonie digitală
 configurare fax 65
setarea dimensiunii hârtiei 27
setarea tipului de hârtie 27
setarea tipului de hârtie universal 27
setări de protecție a mediului 200
setări implicite din fabrică
 restabilire 158
setări imprimantă
 revenire la setările prestabilite din fabrică 158
setări port imprimantă
 modificare 162
slot de securitate
 localizare 157
software-ul imprimantei
 instalare 312
sortarea mai multor copii 53
Spațiu liber insuficient în memoria flash pentru resurse 228
splitter pentru telefon 63

stare consumabile
verificare 169
stare imprimantă 17
stare piese
verificare 169
stocarea lucrărilor de
imprimare 49

Ș

ștergerea contactelor 23
ștergerea grupurilor 23
ștergerea memoriei
imprimantei 158

T

tastatură pe afișaj
utilizare 26
tastatură virtuală
utilizare 26
Tavă de 2500 de coli
încărcare 30
Tavă de 3000 de coli
încărcare 32
tavă opțională
instalare 283, 288
tăvi
anularea legării 35
încărcare 27
legare 35
tip hârtie
setare 27
tipuri de fișiere acceptate 48
tipuri de hârtie acceptate 41
trimitere fax
setarea datei și orei 70
utilizarea alimentatorului
automat de documente
(ADF) 70
utilizarea geamului
scannerului 70
trimitere prin e-mail
utilizarea agendei 56
utilizarea alimentatorului
automat de documente
(ADF) 55
utilizarea geamului
scannerului 55
utilizarea imprimantei 56
utilizarea unui număr pentru
comandă rapidă 56
trimiterea unui e-mail 56

trimiterea unui fax
utilizare computer 71
utilizarea panoului de
control 71

U

unitate flash
imprimare din 47
scanarea către 75
unitate fotoconductoare
comandă 170
înlocuire 175
unități flash acceptate 48
utilizarea ADF
copiere 52
utilizarea alimentatorului automat
de documente
(ADF) 52, 55, 70, 74
utilizarea ecranului de
pornire 17
utilizarea funcției de
personalizare a afișajului 20
utilizarea geamului
scannerului 52, 55, 70, 74
copiere 52
utilizarea panoului de control 16
utilizarea pieselor de schimb și a
consumabilelor originale
Lexmark 169

V

verificarea conectivității
imprimantei 226
verificarea lucrărilor de
imprimare 49
imprimare din Windows 49
imprimarea de pe un computer
Macintosh 49
verificarea stării pieselor și
consumabilelor 169
Verificați conexiunea tăvii 231
vizualizarea unui jurnal de
fax 72
voice over Internet Protocol
(VoIP)
configurare fax 63
volum implicit căști
reglare 25
volum implicit difuzor
reglare 24

W

Wi-Fi Direct 161
imprimare de pe un dispozitiv
mobil 46
Wi-Fi Protected Setup
rețea wireless 161