



CX930, CX931, XC9325, XC9335 MFP'er

Brugervejledning

Juli 2024

www.lexmark.com

Maskintype:

7580

Modeller:

138, 198, 238, 298

Indhold

Sikkerhedsoplysninger.....	6
Konventioner.....	6
Produkterklæringer.....	6
Få oplysninger om printeren.....	9
Sådan finder du oplysninger om printeren.....	9
Sådan finder du printerens serienummer.....	10
Printerkonfigurationer.....	11
Brug af kontrolpanelet.....	13
Beskrivelse af indikatorens status.....	13
Valg af papir.....	13
Opsætning, installation og konfiguration.....	30
Valg af en placering til printeren.....	30
Tilslutning af kabler.....	31
Opsætning og brug af startskærmsprogrammer.....	32
Konfiguration og brug af tilgængelighedsfunktioner.....	38
Opsætning af printeren til faxning.....	41
Konfiguration af e-mail SMTP-indstillinger.....	48
Ilægning af papir og specialmedier.....	56
Installation og opdatering af software, drivere og firmware.....	74
Installere hardwareindstillinger.....	77
Netværkstilslutning.....	149
Opsætning af seriel udskrivning (kun Windows).....	152
Sikring af printeren.....	154
Lokalisering af sikkerhedsåbningen.....	154
Sletning af printerhukommelse.....	154
Sletning af printerens lagerdrev.....	155
Gendannelse af fabriksindstillinger.....	155
Erklæring om flygtighed.....	155
Udskrivning.....	157
Udskrivning fra en computer.....	157
Udskrivning fra en mobilenhed.....	157

Udskrivning fra et flashdrev.....	159
Understøttede flashdrev og filtyper.....	160
Konfiguration af fortrolige job.....	160
Udskrive fortrolige og andre tilbageholdte job.....	161
Udskrivning af skrifttypeeksempler.....	162
Udskrive en biblioteksliste.....	162
Placering af skillesider mellem kopier.....	162
Hæftning af udskrevne ark.....	162
Udstandsning af huller på udskrevne ark.....	163
Brug af forskudt stakning i udskrevne ark.....	163
Annullering af et udskriftsjob.....	164
justere tonersværningsgrad.....	164

Kopiering..... 165

Ved hjælp af den automatiske dokumentindføring og scannerens glasplade.....	165
Kopiering.....	165
Kopiering af fotos.....	165
Kopiering på brevpapir.....	166
Kopiering på begge sider af papiret.....	166
Reducerer eller forstørrel størrelsen af kopier.....	166
Sortering af kopier.....	166
Placering af skillesider mellem kopier.....	166
Kopiering af flere sider til et enkelt ark.....	167
Kopiere kort.....	167
Hæftning af kopier.....	167
Udstandsning af huller i kopier.....	167
Brug af forskudt stakning i kopier.....	168
Oprettelse af en kopigencevej.....	168

E-mail..... 169

Ved hjælp af den automatiske dokumentindføring og scannerens glasplade.....	169
Sender en e-mail.....	169
Opret en e-mail genvej.....	169

Fax..... 170

Ved hjælp af den automatiske dokumentindføring og scannerens glasplade.....	170
Afsendelse af en fax.....	170

Planlægning af en fax.....	171
Oprettelse af en faxdestinationsgenvej.....	171
Ændring af faxopløsning.....	172
Justering af faxens mørkhed.....	172
Udskriv en faxlog.....	172
Blokering af junkfaxer.....	172
Tilbageholdelse af faxer.....	173
Videresendelse af en fax.....	173
Scan.....	174
Ved hjælp af den automatiske dokumentindføring og scannerens glasplade.....	174
Scanning til en computer.....	174
Scanning til en FTP-server.....	176
Oprettelse af en FTP-genvej.....	176
Scanning til en netværksmappe.....	176
Opret genvej til en netværksmappe.....	176
Scanning til et flashdrev.....	177
Brug printermenuer.....	178
Menuoversigt.....	178
Enhed.....	179
Udskrivning.....	193
Papir.....	202
Kopiering.....	204
Fax.....	209
E-mail.....	223
FTP.....	230
USB-drev.....	233
Netværk/porter.....	239
Cloud-services.....	251
Sikkerhed.....	252
Rapporter.....	259
Fejlfinding.....	261
Udskrivning af siden med menuindstillinger.....	261
Vedligeholdelse af printeren.....	262
Kontrol af status for dele og forbrugsstoffer.....	262

Konfiguration af meddelelser om forbrugsstoffer.....	262
Indstilling af e-mail-advarsler.....	262
Visning af rapporter.....	263
Bestilling af dele og forbrugsstoffer.....	263
Udskiftning af dele og forbrugsstoffer.....	265
Rengøring af printerens dele.....	327
Spare energi og papir.....	349
Flytning af printeren til et andet sted.....	350
Transport af printeren.....	350
Fejlfinding af et problem.....	351
Problemer med udskriftskvalitet.....	351
Printerfejlkode.....	352
Udskrivningsproblemer.....	359
Printeren reagerer ikke.....	383
Det var ikke muligt at læse flashdrevet.....	384
Aktivering af USB-porten.....	384
Fjerne papirstop.....	385
Problemer med netværksforbindelsen.....	405
Problemer med hardwareoptioner.....	407
Problemer med forbrugsstoffer.....	408
Problemer med papirindføring.....	409
Problemer med e-mail.....	412
Faxproblemer.....	413
Scanningsproblemer.....	418
Problemer med farvekvaliteten.....	424
Kontakt til kundesupport.....	426
Genbrug og bortskaffelse.....	427
Genbrug af Lexmark-produkter.....	427
Genbrug af Lexmark-emballage.....	427
Beskeder.....	428
Indeks.....	436

Sikkerhedsoplysninger






Konventioner

Bemærk: En *bemærkning* henviser til oplysninger, der kan hjælpe dig.

Advarsel: En *advarsel* henviser til noget, der kan skade produkthardwaren eller -softwaren.










FORSIGTIG: Et *forsigtigt* indikerer en potentiel farlig situation, hvor du kan komme til skade.


Forskellige typer meddelelser om at være forsigtig omfatter:


-  **FORSIGTIG - RISIKO FOR SKADE:** Indikerer en risiko for personskade.
-  **FORSIGTIG - ELEKTRISK STØD:** Indikerer en risiko for elektrisk stød.
-  **FORSIGTIG - VARM OVERFLADE:** Indikerer en risiko for forbrænding ved berøring.
-  **FORSIGTIG - VÆLTEFARE:** Indikerer en knusningsfare.
-  **FORSIGTIG - KLEMNINGSFARE:** Indikerer en risiko for at blive fanget mellem bevægelige dele.


Produkterklæringer

-  **FORSIGTIG - RISIKO FOR SKADE:** Tilslut netledningen til en passende vurderet og passende jordet stikkontakt, der er lettilgængelig og i nærheden af produktet for at undgå risikoen for brand eller elektrisk stød.
-  **FORSIGTIG - RISIKO FOR SKADE:** For at undgå risiko for brand eller elektrisk stød, skal du kun bruge den netledning, der leveres sammen med dette produkt, eller en erstatningsnetledning, som er godkendt af producenten.
-  **FORSIGTIG - RISIKO FOR SKADE:** Anvend ikke dette produkt sammen med forlængerledninger, strømskinner med flere udgange, forlængere med flere udgange eller UPS-enheder. Den nominelle effektkapacitet af disse typer tilbehør kan let overbelastes af en laserprinter og kan medføre dårlig ydeevne af printeren, tingskade eller potentiel brandfare.
-  **FORSIGTIG - RISIKO FOR SKADE:** Kun en integreret Lexmark-overspændingsbeskytter, der er korrekt tilsluttet mellem printeren og netledningen, der følger med printeren må bruges med dette produkt. Brug af overspændingsbeskyttelsesenheder fra andre producenter end Lexmark kan medføre potentiel brandfare, tingskade eller dårlig ydeevne af printeren.
-  **FORSIGTIG - RISIKO FOR SKADE:** Brug kun et telekabel (RJ-11) på 26 AWG eller mere, når du slutter dette produkt til telefonnetværket, for at reducere risikoen for brand. For brugere i Australien, skal ledningen være godkendt af tilsynsmyndigheden for kommunikation og medier i Australien.
-  **FORSIGTIG - ELEKTRISK STØD:** Placer eller brug ikke dette produkt i nærheden af vand eller i våde omgivelser for at undgå risikoen for elektrisk stød.
-  **FORSIGTIG - ELEKTRISK STØD:** Undlad at installere dette produkt eller foretage tilslutninger af kabler eller af elektriske tilslutninger af nogen art, f.eks. af netledningen, faxfunktionen eller telefonen, når det lynrer for at undgå risikoen for elektrisk stød.

-  **FORSIGTIG - RISIKO FOR SKADE:** Du må ikke skære i netledningen, sno den, binde den sammen, mase den eller sætte tunge genstande på den. Der må ikke fjernes noget fra netledningen, og den må ikke udsættes for tryk. Netledningen må ikke sidde i klemme mellem genstande, f.eks. møbler og vægge. Hvis en af disse ting sker, er der risiko for fare eller elektriske stød. Kontroller jævnligt, om der er tegn på disse problemer med netledningen. Fjern netledningen fra stikkontakten, før du undersøger den.
-  **FORSIGTIG - ELEKTRISK STØD:** Kontroller, at alle eksterne tilslutninger, f.eks. Ethernet-tilslutninger og tilslutninger til telefonsystemer, er sat korrekt i de markerede plug-in-porte for at undgå risikoen for elektrisk stød.
-  **FORSIGTIG - ELEKTRISK STØD:** Hvis du skal have adgang til systemkortet eller installere hardware- eller hukommelsesenhedsoptioner, efter du har installeret printeren, skal du slukke printeren og tage netledningen ud af stikkontakten, før du fortsætter for at undgå risikoen for elektrisk stød. Hvis du har andre enheder tilsluttet printeren, skal du også slukke for dem og tage alle kabler til printeren ud.
-  **FORSIGTIG - ELEKTRISK STØD:** Undlad at benytte fax-funktionen, når det lynrer for at undgå risikoen for elektrisk stød.
-  **FORSIGTIG - ELEKTRISK STØD:** Tag netledningen ud af stikkontakten, og fjern alle kabler fra printeren, før du går videre, for at reducere risikoen for elektrisk stød, når du skal rengøre printerens ydre.
-  **FORSIGTIG - RISIKO FOR SKADE:** Hvis printeren vejer mere end 20kg (44lb), skal der to eller flere personer til at løfte den på forsvarlig vis.
-  **FORSIGTIG - RISIKO FOR SKADE:** Når du flytter printeren, skal du følge disse retningslinjer for at forebygge personskader eller skader på printeren:
- Undersøg, om alle paneler og bakker er lukket.
 - Sluk printeren, og tag derefter netledningen ud af stikkontakten.
 - Frakobl alle ledninger og kabler fra printeren.
 - Hvis printeren har særskilte, gulvbaserede ekstrabakker, eller outputoptioner er fastgjort til den, skal du frakoble dem, før printeren flyttes.
 - Hvis printeren har en base med hjul, så rul den forsigtigt til det nye sted. Vær forsigtig, når du passerer dørtrin og brud i gulvbelægningen.
 - Hvis printeren ikke har en base med hjul, men er konfigureret med valgfrie bakker eller outputoptioner, skal du fjerne outputoptionerne og løfte printeren af bakkerne. Forsøg ikke at løfte printeren og andre optioner på én gang.
 - Brug altid grebene på printeren til at løfte den.
 - Hvis der bruges en vogn til at transportere printeren, skal den kunne støtte hele printerens underside.
 - Hvis der bruges en vogn til at transportere hardware-optionerne, skal den kunne støtte optionernes dimensioner.
 - Sørg for, at printeren står oprejst.
 - Undgå voldsomme rystelser.
 - Undgå at holde fingrene under printeren, når du sætter den ned.
 - Sørg for, at der er tilstrækkelig luft omkring printeren.
-  **FORSIGTIG - VÆLTEFARE:** Installation af en eller flere optioner på din printer eller MFP kan påkræve en base med hjul, et møbel eller lignende for at undgå skader som følge af manglende stabilitet. Du kan få flere oplysninger om understøttede konfigurationer ved at se www.lexmark.com/multifunctionprinters.
-  **FORSIGTIG - VÆLTEFARE:** Isæt hver enkelt bakke separat for at reducere risikoen for, at udstyret bliver ustabil. Sørg for, at alle andre bakker er lukkede, indtil du skal bruge dem.

 **FORSIGTIG - VARM OVERFLADE:** Printeren kan være varm indvendig. For at formindske risikoen for skader pga. en varm komponent skal overfladen køle ned, før du rører den.

 **FORSIGTIG - KLEMNINGSFARE:** For at undgå risikoen for en klemningsskade, skal du være forsigtig i områder markeret med denne mærkat. Klemningsskader kan opstå omkring bevægelige dele, f.eks. mekanismer, døre, bakker og dæksler.

 **FORSIGTIG - RISIKO FOR SKADE:** Litiumbatteriet i dette produkt er ikke beregnet til at blive udskiftet. Der er fare for eksplosion, hvis et litiumbatteri udskiftes forkert. Forsøg ikke at genoplade, destruere eller skille et litiumbatteri ad. Brugte litiumbatterier skal bortskaffes i overensstemmelse med producentens instruktioner og lokale retningslinjer.


Dette produkt er udviklet, testet og godkendt til at opfylde strenge, globale sikkerhedsstandarder under brug af bestemte producenters komponenter. Nogle af delenes sikkerhedsfunktioner er ikke altid tydelige. Producenten er ikke ansvarlig for brugen af andre erstatningsdele.

Service og reparationer, som ikke er beskrevet i brugerdokumentationen, skal udføres af en servicemedarbejder.

GEM DISSE INSTRUKTIONER.

Få oplysninger om printeren

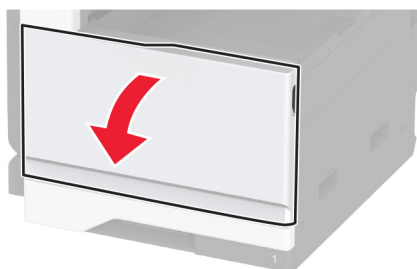
Sådan finder du oplysninger om printeren

Hvad leder du efter?	Find det her
Vejledning i indledende opsætning	Se dokumentationen om opsætning, der fulgte med printeren.
<ul style="list-style-type: none"> • Printersoftware • Printer- eller faxdriver • Printerfirmware • Værktøj 	Gå til www.lexmark.com/downloads , søg efter din printermodel , og vælg derefter den driver, firmware eller det hjælpeprogram, du har brug for, i menuen Type.
<ul style="list-style-type: none"> • Valg og opbevaring af papir og specialmedier • Ilægning af papir • Konfiguration af printerindstillinger • Visning og udskrivning af dokumenter og fotos • Konfigurere printeren til et netværk • Pleje og vedligeholdelse af printeren • Fejlfinding og problemløsning 	<p>Informationscenter—Gå til https://infoserve.lexmark.com.</p> <p>Vejledningsvideoer—Gå til https://infoserve.lexmark.com/idv/.</p> <p>Vejledning til den berøringsfølsomme skærm—Gå til http://support.lexmark.com.</p>
Opsætning og konfiguration af tilgængelighedsfunktioner for printeren	<i>Lexmark-tilgængelighedsvejledning</i> —Gå til http://support.lexmark.com .
Hjælpeoplysninger om brug af printersoftware.	<p>Hjælp til Microsoft Windows- eller Macintosh-operativsystemer - Åbn et printerprogram eller en printerapplikation, og klik derefter på Hjælp.</p> <p>Klik på  for at se kontekstafhængige oplysninger.</p> <p>Bemærkninger:</p> <ul style="list-style-type: none"> • Hjælp installeres automatisk sammen med printersoftware. • Printersoftware er enten i printerprogrammappen eller på skrivebordet, afhængigt af dit operativsystem.
<ul style="list-style-type: none"> • Dokumentation • Livechat-support • E-mail-support • Stemmeunderstøttelse 	<p>Gå til http://support.lexmark.com.</p> <p>Bemærk! Vælg dit land eller din region, og vælg herefter dit produkt for at se det relevante supportwebsted.</p> <p>Supportkontaktoplysninger for dit land eller område kan findes på webstedet eller i den trykte garanti, der fulgte med printeren.</p> <p>Hav følgende oplysninger parat, når du kontakter kundesupport:</p> <ul style="list-style-type: none"> • Sted og dato for køb • Maskintype og serienummer <p>Der er flere oplysninger i “Sådan finder du printerens serienummer” på side 10.</p>

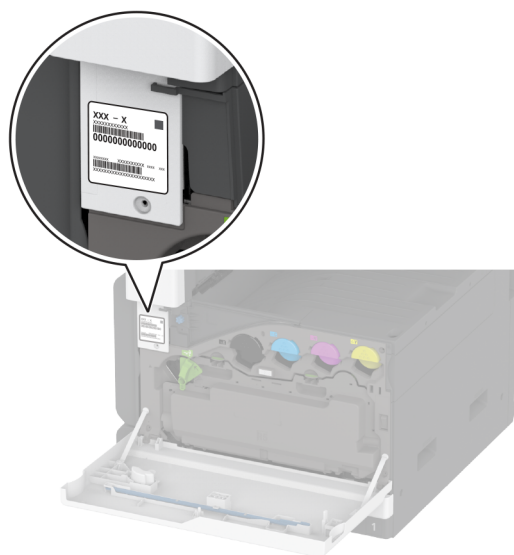
Hvad leder du efter?	Find det her
<ul style="list-style-type: none">• Sikkerhedsoplysninger• Lovgivningsmæssige oplysninger• Garantioplysninger• Miljøoplysninger	Garantioplysningerne varierer afhængigt af land eller område: <ul style="list-style-type: none">• I USA—Se Erklæring om begrænset garanti, der leveres sammen med printeren, eller gå til http://support.lexmark.com.• I andre lande og områder—Se den trykte garanti, der fulgte med printeren. <i>Produktinformationsvejledning</i>—Se dokumentationen, der fulgte med printeren, eller gå til http://support.lexmark.com.
Oplysninger om Lexmarks digitale pas	Gå til https://csr.lexmark.com/digital-passport.php .

Sådan finder du printerens serienummer

1 Åbn frontpanelet.



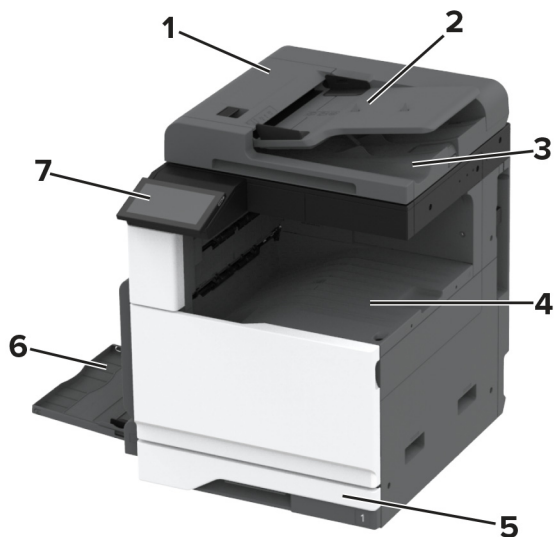
2 Find serienummeret på venstre side af printeren.



Printerkonfigurationer

Bemærk! Sørg for at konfigurere printeren på en plan, robust og stabil overflade.

Basismodel

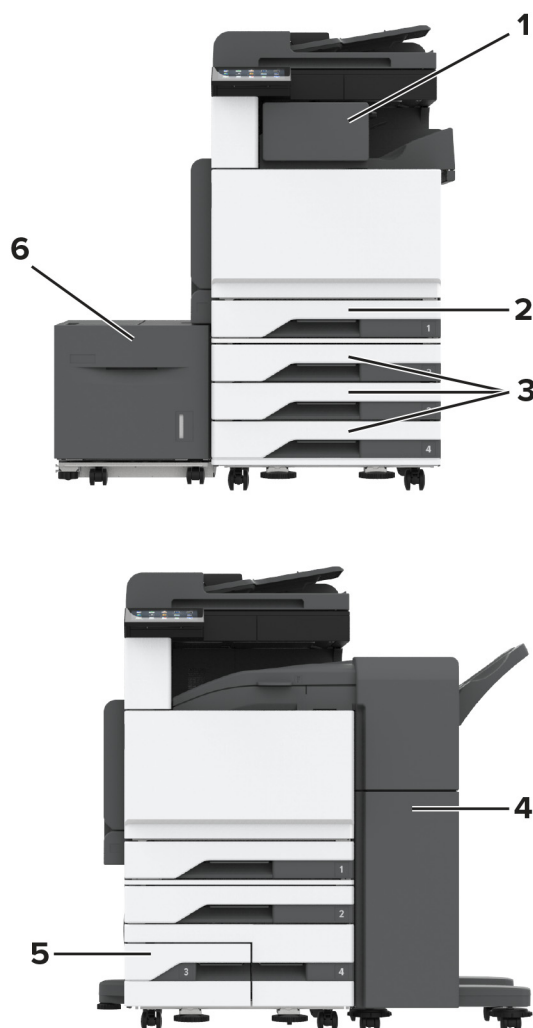


1	ADF (automatisk dokumentføder)
2	ADF-papirmagasin
3	ADF-bakke
4	Standardbakke
5	Standard papirmagasin til 520 ark
6	Flerformålsarkføder
7	Kontrolpanel

Konfigureret model

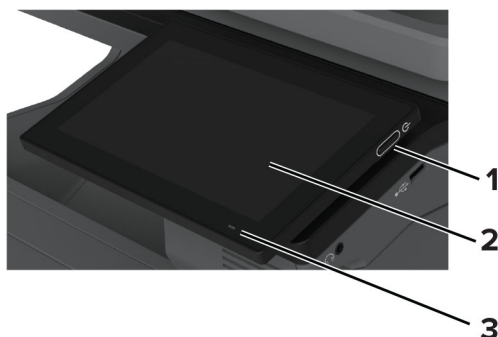
⚠ FORSIGTIG - VÆLTEFARE: Installation af en eller flere optioner på din printer eller MFP kan påkræve en base med hjul, et møbel eller lignende for at undgå skader som følge af manglende stabilitet. Du kan få flere oplysninger om understøttede konfigurationer ved at se www.lexmark.com/multifunctionprinters.

⚠ FORSIGTIG - VÆLTEFARE: Isæt hver enkelt papirmagasin separat for at reducere risikoen for, at udstyret bliver ustabil. Sørg for, at alle andre papirmagasiner er lukkede.



1	Hæfteefterbehandler Bemærk! Understøttes ikke, hvis en anden efterbehandler er installeret.
2	Standard papirmagasin til 520 ark
3	Valgfrit papirmagasin til 3 x 520 ark
4	Efterbehandler med hæftning og hulning Bemærk! Understøttes kun, hvis der er installeret valgfrie papirmagasiner.
5	Dobbeltinputskuffe til 2520 ark
6	Valgfri bakke til 2000 ark

Brug af kontrolpanelet



	Kontrolpaneldel	Funktion
1	Tænd/sluk-knap	<ul style="list-style-type: none"> Tænde og slukke for printeren. Bemærk! Sluk for printeren ved at trykke på tænd/sluk-knappen og holde den nede i fem sekunder. Indstille printeren til slumre- eller dvaletilstand. Vække printeren fra slumre- eller dvaletilstand.
2	Vis	<ul style="list-style-type: none"> Få vist printerens meddelelser og status for forbrugsvarer. Opsætning og betjening af printeren.
3	Indikatorlampe	Kontrollere status for printeren.

Beskrivelse af indikatorens status

Indikatorlampe	Printerstatus
Fra	Printeren er slukket.
Lyser konstant blå	Printeren er klar.
Blinker blå	Printeren udskriver eller behandler data.
Blinker rødt	Printeren kræver handling fra brugeren.
Konstant gul	Printeren er i slumretilstand.
Blinker gult	Printeren er i dyb dvaletilstand eller dvaletilstand.

Valg af papir

Retningslinjer for papir

Brug den rigtige slags papir for at forhindre papirstop og sikre problemfri udskrivning.

- Brug altid nyt, ubeskadiget papir.
- Før du lægger papir i, skal du kende den anbefalede udskriftsside på papiret. Denne oplysning findes som regel på pakken med udskriftsmateriale.
- Anvend ikke papir, der er klippet eller beskåret manuelt.

- Bland ikke papirstørrelser, -typer eller -vægte i samme skuffe, da det kan medføre papirstop.
- Anvend ikke papir af typen coated, medmindre det er specielt udviklet til elektrofotografisk udskrivning.

Du kan finde flere oplysninger i *Vejledning til papir og specielle medier*.

Papirkendetegn

Følgende papirkendetegn har indflydelse på udskriftskvaliteten og -pålideligheden. Overvej disse faktorer, inden de bruges til udskrivning.

Vægt

Papirmagasiner kan indføre papir med varierende vægt. Papir, der vejer mindre end 60 g/m² (16 lb), er muligvis ikke stift nok til, at det kan indføres korrekt, og kan medføre papirstop. Du kan finde yderligere oplysninger i afsnittet "Understøttede papirvægte".

Rulning

Rulning er papirets tendens til at rulle i hjørnerne. For meget rulning kan give problemer med indføringen af papiret. Rulning optræder som regel, når papiret har været igennem printeren, hvor det udsættes for høje temperaturer. Hvis papir opbevares uindpakket under varme, fugtige, kolde eller tørre forhold, kan det få papiret til at rulle inden udskrivningen og forårsage problemer under indføringen.

Glathed

Papirets glathed påvirker direkte udskriftskvaliteten. Hvis papiret er for groft, brændes toneren ikke ordentligt fast på det. Hvis papiret er for glat, kan der opstå problemer med papirindføringen eller udskriftskvaliteten. Vi anbefaler brug af papir med 50 Sheffield-punkter.

Fugtindhold

Mængden af fugt i papiret har både indflydelse på udskriftskvaliteten og printerens evne til at indføre papiret korrekt. Opbevar papiret i den originale indpakning, indtil det skal bruges. Hvis papiret udsættes for fugtændringer, kan det nedsætte dets ydeevne.

Før udskrivning skal papiret opbevares i den originale indpakning i 24 til 48 timer. Det miljø, hvor papiret opbevares, skal være det samme som printeren. Udvid tiden med flere dage, hvis lagrings- eller transportomgivelserne er meget forskellige fra printeromgivelserne. Tykt papir kan også kræve længere tid.

Baneretning

Baneretningen er papirfibreneretning i et ark papir. Baneretningen kan være enten *langbanet*, som løber på langs af papiret, eller *kortbanet*, som løber på tværs af papiret. Se afsnittet "Understøttede papirvægte" for at få oplysninger om den anbefalede baneretning.

Fiberindhold

Det meste kopipapir af god kvalitet er fremstillet af 100% kemisk behandlet pulptræ. Dette indhold giver papir med en høj grad af stabilitet, hvilket giver færre problemer med indføring og bedre udskriftskvalitet. Papir med f.eks. bomuldsfibre har egenskaber, der kan resultere i en forringet papirhåndtering.

Ikke-brugbart papir

Følgende papirtyper må ikke bruges i printeren:

- Kemisk behandlet papir, der bruges til kopiering uden karbonpapir. De kaldes også karbonfrit papir, CCP-papir (carbonless copy paper) eller NCR-papir (no carbon required).
- Fortrykt papir med kemikalier, der kan kontaminere printeren.
- Fortrykt papir, der kan påvirkes af temperaturen i printerens fuserenhed.
- Fortrykt papir, der kræver en registrering (den præcise udskriftsplacering på siden), som er større end $\pm 2,3$ mm ($\pm 0,09$ tommer). F.eks. OCR-formularer (optical character recognition).

I nogle tilfælde kan du justere registreringen ved hjælp af en software-app, så der kan udskrives på sådanne formularer.

- Belagt papir (raderbart tykt papir), syntetisk papir, termisk papir.
- Papir med grove kanter, grov eller meget ru overflade eller krøllet papir.
- Papir, der ikke overholder kravene i EN12281:2002 (europæisk).
- Papir, der vejer mindre end 60 g/m² (16 lb).
- Formularer eller dokumenter, der består af flere dele.

Brug af genbrugspapir

Lexmark arbejder på at reducere den miljømæssige påvirkning af papir ved at give kunderne flere valg, når det gælder udskrivning. En af vores måder at opnå dette på er ved at teste produkter for at sikre, at genbrugspapir kan bruges – specifikt papir, der er fremstillet med 30 %, 50 % og 100 % genanvendt indhold. Det er vores forventning, at genbrugspapir fungerer lige så godt som nyt papir på vores printere. Selvom der ikke findes nogen officiel standard for kontorudstyr til brug af papir, anvender Lexmark den europæiske standard EN 12281 som minimumsstandard. For at sikre, at vi tester bredt, omfatter testpapir 100 % genbrugspapir fra Nordamerika, Europa og Asien, og testene udføres med 8-80 % relativ fugtighed. Testene omfatter dupleksudskrivning. Kontorpapir med fornyeligt, genbrugt eller klorfrit indhold kan alle benyttes.

Opbevaring af papir

Brug denne vejledning til opbevaring af papir for at undgå papirstop og uens udskriftskvalitet:

- Opbevar papiret i den originale indpakning i de samme omgivelser som printeren i 24-48 timer inden udskrivningen.
- Udvid tiden med flere dage, hvis lagrings- eller transportomgivelserne er meget forskellige fra printeromgivelserne. Tykt papir kan også kræve længere tid.
- Papir opbevares bedst et sted, hvor temperaturen er 21 °C (70 °F), og luftfugtigheden er 40 %.
- De fleste producenter af etiketter anbefaler udskrivning ved 18-24 °C (65–75 °F) med en luftfugtighed mellem 40-60 %.
- Papir bør opbevares i kasser på en palle eller hylde, ikke på gulvet.
- Opbevar de enkelte pakker på en plan overflade.
- Opbevar ikke noget oven på pakkerne med papir.
- Tag først papiret ud af æsken eller emballagen, når det skal lægges i printeren. Æsken og emballagen er med til at holde papiret rent, tørt og fladt.

Valg af fortrykte formularer og brevpapir

- Brug langbanet papir.
- Brug kun formularer og brevpapir, der er trykt vha. offsetlitografi eller graveringsstrykningsproces.
- Brug ikke papir med en ru eller meget struktureret overflade.
- Brug blæk, der ikke påvirkes af harpiksen i toneren. Blæk, der er oliebaseret, skal opfylde disse krav. Latexblæk behøver ikke at overholde disse.
- Udskriv eksempler på de fortrykte formularer og brevhoveder, du overvejer at bruge, inden du køber større mængder af det. Dette afgør, om blækket på den fortrykte formular eller på brevhovedet påvirker udskriftskvaliteten.
- Kontakt din papirleverandør, hvis du er i tvivl.
- Ved udskrivning på brevhovedet skal du lægge papir i den rigtige retning i printeren. Du kan finde flere oplysninger i *Vejledning til papir og specielle medier*.

Understøttede papirstørrelser

Papirstørrelser, der understøttes af standardpapirmagasin, flerformålsarkføder, papirmagasin til konvolutter og tosidet udskrivning

Papirstørrelse	Standardskuffe til 520 ark	Flerformålsarkføder	Konvolutskuffe	Tosidet udskrivning
A3¹ 297 x 420 mm (11,69 x 16,54 tommer)	✓	✓	X	✓
A4 210 x 297 mm (8,27 x 11,7 tommer)	✓	✓ ²	X	✓
A5 148 x 210 mm (5,83 x 8,27 tommer)	✓ ¹	✓ ²	X	✓
A6 105 x 148 mm (4,13 x 5,83 tommer)	X	✓ ¹	X	X
Executive 184,2 x 266,7 mm (7,25 x 10,5 tommer)	✓	✓ ²	X	✓
Folio¹ 215,9 x 330,2 mm (8,5 x 13 tommer)	✓	✓	X	✓

¹ Ilægges kun langs den korte kant.

² Ilægges kun langs den lange kant.

³ Understøtter papirstørrelser fra 139,7 x 181,86 mm (5,5 x 7,16 tommer) til 296,93 x 431,8 mm (11,69 x 17 tommer).

⁴ Understøtter papirstørrelser fra 88,9 x 98,38 mm (3,5 x 3,87 tommer) til 296,93 x 482,6 mm (11,69 x 19 tommer).

⁵ Understøtter papirstørrelser fra 128 x 139,7 mm (5 x 5,5 tommer) til 296,93 x 482,6 mm (11,69 x 19 tommer).

Papirstørrelse	Standardskuffe til 520 ark	Flerformålsarkføder	Konvoltskuffe	Tosidet udskrivning
Hagaki 100 x 148 mm (3,94 x 5,83 tommer)	X	√ ₁	X	X
JIS B4¹ 257 x 364 mm (10,12 x 14,33 tommer)	√	√	X	√
JIS B5 182 x 257 mm (7,17 x 10,1 tommer)	√	√ ₂	X	√
Ledger¹ 279,4 x 4431,8 mm (11 x 17 tommer)	√	√	X	√
Legal¹ 215,9 x 355,6 mm (8,5 x 14 tommer)	√	√	X	√
Letter 215,9 x 279,4 mm (8,5 x 11 tommer)	√	√ ₂	X	√
Oficio (Mexico)¹ 215,9 x 340,4 mm (8,5 x 13,4 tommer)	√	√	X	√
Statement 139,7 x 215,9 mm (5,5 x 8,5 tommer)	√ ₁	√ ₂	X	√
Universal	√ ₃	√ ₄	X	√ ₅
7 3/4-konvolut 98,4 x 190,5 mm (3,875 x 7,5 tommer)	X	√ ₂	√	X
9-konvolut 98,4 x 225,4 mm (3,875 x 8,9 tommer)	X	√ ₂	√	X
10-konvolut 104,8 x 241,3 mm (4,12 x 9,5 tommer)	X	√ ₂	√	X

¹ Ilægges kun langs den korte kant.

² Ilægges kun langs den lange kant.

³ Understøtter papirstørrelser fra 139,7 x 181,86 mm (5,5 x 7,16 tommer) til 296,93 x 431,8 mm (11,69 x 17 tommer).

⁴ Understøtter papirstørrelser fra 88,9 x 98,38 mm (3,5 x 3,87 tommer) til 296,93 x 482,6 mm (11,69 x 19 tommer).

⁵ Understøtter papirstørrelser fra 128 x 139,7 mm (5 x 5,5 tommer) til 296,93 x 482,6 mm (11,69 x 19 tommer).

Papirstørrelse	Standardskuffe til 520 ark	Flerformålsarkføder	Konvolutskuffe	Tosidet udskrivning
B5-konvolut 176 x 250 mm (6,93 x 9,84 tommer)	X	√ ¹	√	X
C5-konvolut 162 x 229 mm (6,38 x 9,01 tommer)	X	√ ²	√	X
DL-konvolut 110 x 220 mm (4,33 x 8,66 tommer)	X	√ ²	√	X

¹ Ilægges kun langs den korte kant.
² Ilægges kun langs den lange kant.
³ Understøtter papirstørrelser fra 139,7 x 181,86 mm (5,5 x 7,16 tommer) til 296,93 x 431,8 mm (11,69 x 17 tommer).
⁴ Understøtter papirstørrelser fra 88,9 x 98,38 mm (3,5 x 3,87 tommer) til 296,93 x 482,6 mm (11,69 x 19 tommer).
⁵ Understøtter papirstørrelser fra 128 x 139,7 mm (5 x 5,5 tommer) til 296,93 x 482,6 mm (11,69 x 19 tommer).

Bemærkninger:

- ADF'en understøtter papirstørrelser fra 125 x 85 mm (4,92 x 3,35 tommer) til 297 x 431,8 mm (11,69 x 17 tommer).
- Flatbed-scanneren understøtter en maksimal papirstørrelse på 297 x 431,8 mm (11,69 x 17 ").

Papirstørrelser, der understøttes af de valgfri papirmagasiner

Papirstørrelse	Valgfrit papirmagasin til 520 ark, valgfrit papirmagasin til 520 ark med kabinet og valgfrit papirmagasin til 3 x 520 ark	Dobbeltinputskuffe til 2520 ark	Valgfri bakke til 2000 ark
A3¹ 297 x 420 mm (11,69 x 16,54 tommer)	√	√	X
A4 210 x 297 mm (8,27 x 11,7 tommer)	√	√	√ ²
A5¹ 148 x 210 mm (5,83 x 8,27 tommer)	√	√	X

¹ Ilægges kun langs den korte kant.
² Ilægges kun langs den lange kant.
³ Understøtter papirstørrelser fra 139,7 x 181,86 mm (5,5 x 7,16 tommer) til 296,93 x 431,8 mm (11,69 x 17 tommer).

Papirstørrelse	Valgfrit papirmagasin til 520 ark, valgfrit papirmagasin til 520 ark med kabinet og valgfrit papirmagasin til 3 x 520 ark	Dobbeltinputskuffe til 2520 ark	Valgfri bakke til 2000 ark
A6 105 x 148 mm (4,13 x 5,83 tommer)	X	X	X
Executive 184,2 x 266,7 mm (7,25 x 10,5 tommer)	✓	✓	✓ ²
Folio¹ 215,9 x 330,2 mm (8,5 x 13 tommer)	✓	✓	X
Hagaki 100 x 148 mm (3,94 x 5,83 tommer)	X	X	X
JIS B4¹ 257 x 364 mm (10,12 x 14,33 tommer)	✓	✓	X
JIS B5 182 x 257 mm (7,17 x 10,1 tommer)	✓	✓	✓ ²
Ledger¹ 279,4 x 443,8 mm (11 x 17 tommer)	✓	✓	X
Legal¹ 215,9 x 355,6 mm (8,5 x 14 tommer)	✓	✓	X
Letter 215,9 x 279,4 mm (8,5 x 11 tommer)	✓	✓	✓ ²
Oficio (Mexico)¹ 215,9 x 340,4 mm (8,5 x 13,4 tommer)	✓	✓	X
Statement¹ 139,7 x 215,9 mm (5,5 x 8,5 tommer)	✓	✓	X

¹ Ilægges kun langs den korte kant.

² Ilægges kun langs den lange kant.

³ Understøtter papirstørrelser fra 139,7 x 181,86 mm (5,5 x 7,16 tommer) til 296,93 x 431,8 mm (11,69 x 17 tommer).

Papirstørrelse	Valgfrit papirmagasin til 520 ark, valgfrit papirmagasin til 520 ark med kabinet og valgfrit papirmagasin til 3 x 520 ark	Dobbeltinputskuffe til 2520 ark	Valgfri bakke til 2000 ark
Universal	√ ³	√ ³	√ ³
7 3/4-konvolut 98,4 x 190,5 mm (3,875 x 7,5 tommer)	X	X	X
9-konvolut 98,4 x 225,4 mm (3,875 x 8,9 tommer)	X	X	X
10-konvolut 104,8 x 241,3 mm (4,12 x 9,5 tommer)	X	X	X
B5-konvolut 176 x 250 mm (6,93 x 9,84 tommer)	X	X	X
C5-konvolut 162 x 229 mm (6,38 x 9,01 tommer)	X	X	X
DL-konvolut 110 x 220 mm (4,33 x 8,66 tommer)	X	X	X
¹ Ilægges kun langs den korte kant. ² Ilægges kun langs den lange kant. ³ Understøtter papirstørrelser fra 139,7 x 181,86 mm (5,5 x 7,16 tommer) til 296,93 x 431,8 mm (11,69 x 17 tommer).			

Papirstørrelser, der understøttes af outputbakkerne

Papirstørrelse	Standardbakke		Øverste bakke
	Stak	Offset	Stak
A3¹ 297 x 420 mm (11,69 x 16,54 tommer)	√	√	√
A4 210 x 297 mm (8,27 x 11,7 tommer)	√	√	√
¹ Ilægges kun langs den korte kant. ² Ilægges kun langs den lange kant. ³ Understøtter papirstørrelser fra 88,9 x 98,38 mm (3,5 x 3,87 tommer) til 296,93 x 482,6 mm (11,69 x 19 tommer). ⁴ Understøtter papirstørrelser fra 88,9 x 98,38 mm (3,5 x 3,87 tommer) til 296,93 x 431,8 mm (11,69 x 17 tommer).			

Papirstørrelse	Standardbakke		Øverste bakke
	Stak	Offset	Stak
A5 148 x 210 mm (5,83 x 8,27 tommer)	✓	✓	✓
A6¹ 105 x 148 mm (4,13 x 5,83 tommer)	✓	✓	✓
Executive 184,2 x 266,7 mm (7,25 x 10,5 tommer)	✓	✓	✓
Folio¹ 215,9 x 330,2 mm (8,5 x 13 tommer)	✓	✓	✓
Hagaki¹ 100 x 148 mm (3,94 x 5,83 tommer)	✓	✓	✓
JIS B4¹ 257 x 364 mm (10,12 x 14,33 tommer)	✓	✓	✓
JIS B5 182 x 257 mm (7,17 x 10,1 tommer)	✓	✓	✓
Ledger¹ 279,4 x 4431,8 mm (11 x 17 tommer)	✓	✓	✓
Legal¹ 215,9 x 355,6 mm (8,5 x 14 tommer)	✓	✓	✓
Letter 215,9 x 279,4 mm (8,5 x 11 tommer)	✓	✓	✓
Oficio (Mexico)¹ 215,9 x 340,4 mm (8,5 x 13,4 tommer)	✓	✓	✓
Statement 139,7 x 215,9 mm (5,5 x 8,5 tommer)	✓	✓	✓

¹ Ilægges kun langs den korte kant.

² Ilægges kun langs den lange kant.

³ Understøtter papirstørrelser fra 88,9 x 98,38 mm (3,5 x 3,87 tommer) til 296,93 x 482,6 mm (11,69 x 19 tommer).

⁴ Understøtter papirstørrelser fra 88,9 x 98,38 mm (3,5 x 3,87 tommer) til 296,93 x 431,8 mm (11,69 x 17 tommer).

Papirstørrelse	Standardbakke		Øverste bakke
	Stak	Offset	Stak
Universal	✓ ³	✓ ⁴	X
7 3/4-konvolut² 98,4 x 190,5 mm (3,875 x 7,5 tommer)	✓	✓	✓
9-konvolut² 98,4 x 225,4 mm (3,875 x 8,9 tommer)	✓	✓	✓
10-konvolut² 104,8 x 241,3 mm (4,12 x 9,5 tommer)	✓	✓	✓
B5-konvolut² 176 x 250 mm (6,93 x 9,84 tommer)	✓	✓	✓
C5-konvolut² 162 x 229 mm (6,38 x 9,01 tommer)	✓	✓	✓
DL-konvolut² 110 x 220 mm (4,33 x 8,66 tommer)	✓	✓	✓
¹ Ilægges kun langs den korte kant. ² Ilægges kun langs den lange kant. ³ Understøtter papirstørrelser fra 88,9 x 98,38 mm (3,5 x 3,87 tommer) til 296,93 x 482,6 mm (11,69 x 19 tommer). ⁴ Understøtter papirstørrelser fra 88,9 x 98,38 mm (3,5 x 3,87 tommer) til 296,93 x 431,8 mm (11,69 x 17 tommer).			

Papirstørrelser, der understøttes af efterbehandlerne

Papirstørrelse	Hæfteefterbehandler			Efterbehandler med hæftning og hulning			
	Stak	Offset	Hæftning	Stak	Offset	Hæftning	Hulning
A3¹ 297 x 420 mm (11,69 x 16,54 tommer)	✓	✓	✓	✓	✓	✓	✓
A4 210 x 297 mm (8,27 x 11,7 tommer)	✓	✓	✓	✓	✓	✓	✓
A5 148 x 210 mm (5,83 x 8,27 tommer)	✓	✓ ²	x	✓	✓ ²	✓ ²	✓ ⁶
A6 105 x 148 mm (4,13 x 5,83 tommer)	✓	x	x	✓	x	x	x
Banner Maksimal bredde: 215,9 mm (8,5 ") Maksimal længde: 1320,8 mm (52 ")	✓ ¹	x	x	✓ ¹	x	x	x
Executive 184,2 x 266,7 mm (7,25 x 10,5 tommer)	✓ ²	✓ ²	✓ ²	✓	✓ ²	✓ ²	✓ ²
Folio¹ 215,9 x 330,2 mm (8,5 x 13 tommer)	✓	✓	✓	✓	✓	✓	✓
Hagaki 100 x 148 mm (3,94 x 5,83 tommer)	✓	x	x	✓	x	x	x

¹ Ilægges kun langs den korte kant.

² Ilægges kun langs den lange kant.

³ Understøtter papirstørrelser fra 88,9 x 98,38 mm (3,5 x 3,87 tommer) til 296,93 x 431,8 mm (11,69 x 17 tommer).

⁴ Understøtter papirstørrelser fra 190 x 139,7 mm (7,48 x 5,5 tommer) til 296,93 x 431,8 mm (11,69 x 17 tommer).

⁵ Understøtter papirstørrelser fra 202,9 x 182,03 mm (7,99 x 7,17 tommer) til 296,93 x 431,8 mm (11,69 x 17 tommer).

⁶ Understøtter kun hulning med op til 2 huller.

⁷ Understøtter kun hulning med op til 2 huller ved placering langs den korte kant.

⁸ Understøtter papirstørrelser fra 88,9 x 98,38 mm (3,5 x 3,87 tommer) til 320,04 x 1320,8 mm (12,6 x 52 tommer).

⁹ Understøtter papirstørrelser fra 209,97 x 148 mm (8,27 x 5,83 tommer) til 296,93 x 431,8 mm (11,69 x 17 tommer).

Papirstørrelse	Hæfteefterbehandler			Efterbehandler med hæftning og hulning			
	Stak	Offset	Hæftning	Stak	Offset	Hæftning	Hulning
JIS B4¹ 257 x 364 mm (10,12 x 14,33 tommer)	✓	✓	✓	✓	✓	✓	✓
JIS B5 182 x 257 mm (7,17 x 10,1 tommer)	✓	✓ ²	✓ ²	✓	✓ ²	✓ ²	✓ ⁷
Ledger¹ 279,4 x 4431,8 mm (11 x 17 tommer)	✓	✓	✓	✓	✓	✓	✓
Legal¹ 215,9 x 355,6 mm (8,5 x 14 tommer)	✓	✓	✓	✓	✓	✓	✓
Letter 215,9 x 279,4 mm (8,5 x 11 tommer)	✓	✓	✓	✓	✓	✓	✓
Oficio (Mexico)¹ 215,9 x 340,4 mm (8,5 x 13,4 tommer)	✓	✓	✓	✓	✓	✓	✓
Statement 139,7 x 215,9 mm (5,5 x 8,5 tommer)	✓	✓ ²	✗	✗	✗	✗	✗
Universal	✓ ³	✓ ⁴	✓ ⁵	✓ ⁸	✓ ⁹	✓ ⁹	✗
7 3/4-konvolut 98,4 x 190,5 mm (3,875 x 7,5 tommer)	✓	✗	✗	✗	✗	✗	✗
9-konvolut 98,4 x 225,4 mm (3,875 x 8,9 tommer)	✓	✗	✗	✗	✗	✗	✗

¹ Ilægges kun langs den korte kant.

² Ilægges kun langs den lange kant.

³ Understøtter papirstørrelser fra 88,9 x 98,38 mm (3,5 x 3,87 tommer) til 296,93 x 431,8 mm (11,69 x 17 tommer).

⁴ Understøtter papirstørrelser fra 190 x 139,7 mm (7,48 x 5,5 tommer) til 296,93 x 431,8 mm (11,69 x 17 tommer).

⁵ Understøtter papirstørrelser fra 202,9 x 182,03 mm (7,99 x 7,17 tommer) til 296,93 x 431,8 mm (11,69 x 17 tommer).

⁶ Understøtter kun hulning med op til 2 huller.

⁷ Understøtter kun hulning med op til 2 huller ved placering langs den korte kant.

⁸ Understøtter papirstørrelser fra 88,9 x 98,38 mm (3,5 x 3,87 tommer) til 320,04 x 1320,8 mm (12,6 x 52 tommer).

⁹ Understøtter papirstørrelser fra 209,97 x 148 mm (8,27 x 5,83 tommer) til 296,93 x 431,8 mm (11,69 x 17 tommer).

Papirstørrelse	Hæfteefterbehandler			Efterbehandler med hæftning og hulning			
	Stak	Offset	Hæftning	Stak	Offset	Hæftning	Hulning
10-konvolut 104,8 x 241,3 mm (4,12 x 9,5 tommer)	✓	X	X	X	X	X	X
B5-konvolut 176 x 250 mm (6,93 x 9,84 tommer)	✓ ²	X	X	X	X	X	X
C5-konvolut 162 x 229 mm (6,38 x 9,01 tommer)	✓ ¹	X	X	X	X	X	X
DL-konvolut 110 x 220 mm (4,33 x 8,66 tommer)	✓	X	X	X	X	X	X

¹ Ilægges kun langs den korte kant.

² Ilægges kun langs den lange kant.

³ Understøtter papirstørrelser fra 88,9 x 98,38 mm (3,5 x 3,87 tommer) til 296,93 x 431,8 mm (11,69 x 17 tommer).

⁴ Understøtter papirstørrelser fra 190 x 139,7 mm (7,48 x 5,5 tommer) til 296,93 x 431,8 mm (11,69 x 17 tommer).

⁵ Understøtter papirstørrelser fra 202,9 x 182,03 mm (7,99 x 7,17 tommer) til 296,93 x 431,8 mm (11,69 x 17 tommer).

⁶ Understøtter kun hulning med op til 2 huller.

⁷ Understøtter kun hulning med op til 2 huller ved placering langs den korte kant.

⁸ Understøtter papirstørrelser fra 88,9 x 98,38 mm (3,5 x 3,87 tommer) til 320,04 x 1320,8 mm (12,6 x 52 tommer).

⁹ Understøtter papirstørrelser fra 209,97 x 148 mm (8,27 x 5,83 tommer) til 296,93 x 431,8 mm (11,69 x 17 tommer).

Understøttede papirtyper

Understøttede papirtyper

Papirtyper, der understøttes af standardpapirmagasin, flerformålsarkføder, konvolutskuffe og tosidet udskrivning

Papirtype	Standardskuffe til 520 ark	Flerformålsarkføder	Konvolutskuffe	Tosidet udskrivning
Bankpost	✓	✓	X	✓
Karton	✓	✓	X	✓
Farvet papir	✓	✓	X	✓
Specialtype	✓	✓	X	✓
Konvolut	X	✓	✓	X

Papirtype	Standardskuffe til 520 ark	Flerformålsarkføder	Konvolutskuffe	Tosidet udskrivning
Glattet	✓	✓	X	✓
Tykt blankt	✓	✓	X	✓
Tungt papir	✓	✓	X	✓
Etiketter	✓	✓	X	X
Brevpapir	✓	✓	X	✓
Let papir	✓	✓	X	✓
Almindeligt papir	✓	✓	X	✓
Forudskrevet	✓	✓	X	✓
Genbrug	✓	✓	X	✓
Grov konvolut	X	✓	✓	X
Ru bomuld	✓	✓	X	✓
Vinyletiketter	X	X	X	X

Papirtyper, der understøttes af de valgfri papirmagasiner

Papirtype	Valgfrit papirmagasin til 520 ark, valgfrit papirmagasin til 520 ark med kabinet og valgfrit papirmagasin til 3 x 520 ark	Dobbeltinputskuffe til 2520 ark	Valgfri bakke til 2000 ark
Bankpost	✓	✓	✓
Karton	✓	✓	✓
Farvet papir	✓	✓	✓
Specialtype	✓	✓	✓
Konvolut	X	X	X
Glattet	✓	✓	✓
Tykt blankt	✓	✓	✓
Tungt papir	✓	✓	✓
Etiketter	✓	✓	✓
Brevpapir	✓	✓	✓
Let papir	✓	✓	✓
Almindeligt papir	✓	✓	✓

Papirtype	Valgfrit papirmagasin til 520 ark, valgfrit papirmagasin til 520 ark med kabinet og valgfrit papirmagasin til 3 x 520 ark	Dobbeltinputskuffe til 2520 ark	Valgfri bakke til 2000 ark
Forudskrevet	✓	✓	✓
Genbrug	✓	✓	✓
Grov konvolut	x	x	x
Ru bomuld	✓	✓	✓
Vinyletiketter	x	x	x

Papirstørrelser, der understøttes af outputbakkerne

Papirtype	Standardbakke		Øverste bakke
	Stak	Offset	Stak
Bankpost	✓	✓	✓
Karton	✓	✓	✓
Farvet papir	✓	✓	✓
Specialtype	✓	✓	✓
Konvolut	✓	✓	✓
Glattet	✓	✓	✓
Tykt blankt	✓	✓	✓
Tungt papir	✓	✓	✓
Etiketter	✓	✓	✓
Brevpapir	✓	✓	✓
Let papir	✓	✓	✓
Almindeligt papir	✓	✓	✓
Forudskrevet	✓	✓	✓
Genbrug	✓	✓	✓
Grov konvolut	✓	✓	✓
Ru bomuld	✓	✓	✓
Vinyletiketter	x	x	x

Papirtyper, der understøttes af efterbehandlerne

Papirtype	Hæfteefterbehandler			Efterbehandler med hæftning og hulning			
	Stak	Offset	Hæftning	Stak	Offset	Hæftning	Hulning
Bankpost	✓	✓	✓	✓	✓	✓	✓
Karton	✓	✓	x	✓	✓	x	✓
Farvet papir	✓	✓	✓	✓	✓	✓	✓
Specialtype	✓	✓	✓	✓	✓	✓	✓
Konvolut	✓	x	x	x	x	x	x
Glittet	✓	✓	✓	✓	✓	✓	✓
Tykt blankt	✓	✓	x	✓	✓	x	✓
Tungt papir	✓	✓	x	✓	✓	x	✓
Etiketter	✓	✓	x	x	x	x	x
Brevpapir	✓	✓	✓	✓	✓	✓	✓
Let papir	✓	✓	✓	✓	✓	✓	✓
Almindeligt papir	✓	✓	✓	✓	✓	✓	✓
Forudskrevet	✓	✓	✓	✓	✓	✓	✓
Genbrug	✓	✓	✓	✓	✓	✓	✓
Grov konvolut	✓	x	x	x	x	x	x
Ru bomuld	✓	✓	x	✓	✓	x	✓
Vinyletiketter	x	x	x	x	x	x	x

Understøttede papirvægte

Papirmagasin til 520 ark, papirmagasin til 520 ark med kabinet, papirmagasin til 3 x 520 ark og dobbeltinputskuffe til 2520 ark	Flerformålsarkføder	Konvolutskuffe	Valgfri bakke til 2000 ark
60–256 g/m ² (12–68 lb)	60–216 g/m ² (12–57 lb)	75–90 g/m ² (20–24 lb)	60–216 g/m ² (12–57 lb)

Bemærkninger:

- For 60-176 g/m² (16–47-lb tykt) papir anbefales langbanede fibre.

-
- Papir på mindre end 75 g/m^2 (20-lb tykt) skal udskrives med Papirtype indstillet til Let papir. Undladelse heraf kan forårsage, at papiret krøller meget, hvilket kan føre til fremføringsfejl, især i mere fugtige miljøer.
 - Tosidet udskrivning understøttes kun for $60\text{-}162 \text{ g/m}^2$ (16–43-lb tykt) papir.
 - Den maksimale vægt for 100 procent bomuld er 90 g/m^2 (24-lb tykt).

Opsætning, installation og konfiguration

Valg af en placering til printeren

- Sørg for, at der er nok plads til at åbne bakker, låger og paneler, og til at installere hardwareoptioner.
- Sæt printeren i nærheden af en stikkontakt.

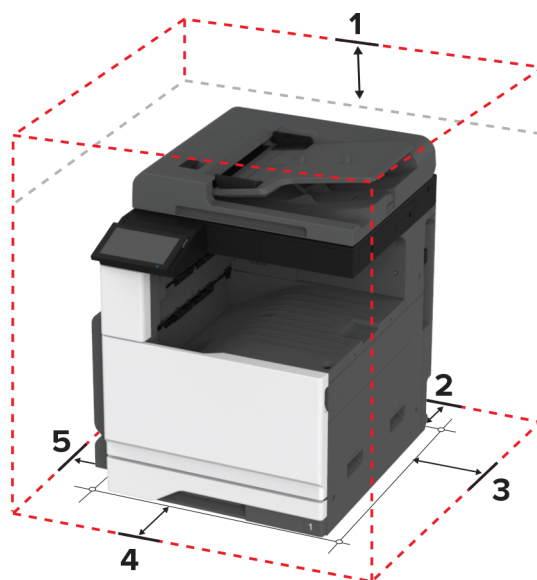
⚠ FORSIGTIG - RISIKO FOR SKADE: Tilslut netledningen til en passende normeret og passende jordet stikkontakt, der er lettilgængelig og i nærheden af produktet, for at undgå risikoen for brand eller elektrisk stød.

⚡ FORSIGTIG - ELEKTRISK STØD: Placer ikke eller brug ikke dette produkt i nærheden af vand eller i våde omgivelser for at undgå risikoen for elektrisk stød.

- Luftcirkulationen i rummet opfylder de seneste ASHRAE 62-standarder eller CEN Technical Committee 156-standarder.
- Overfladen er flad, solid og stabil.
- Hold printeren:
 - Ren, tør og støvfri.
 - Væk fra løse hæfteklammer og papirclips.
 - Væk fra direkte luftstrøm fra klimaanlæg, varmeapparater og ventilatorer.
 - Væk fra direkte sollys og ekstrem fugtighed.
- Hold øje med de anbefalede temperaturer og undgå udsving:

Omgivelsestemperatur	10 to 32.2°C (50 to 90°F)
Opbevaringstemperatur	15.6 to 32.2°C (60 to 90°F)

- Af hensyn til passende ventilation anbefales følgende plads omkring printeren:



1	Top	400 mm (15.70 in.)
2	Bagside	120 mm (4.80 in.)
3	Højre side	120 mm (4.80 in.)

4	Forside	444.5 mm (17.50 in.)
5	Venstre side	400 mm (15.70 in.)

Tilslutning af kabler

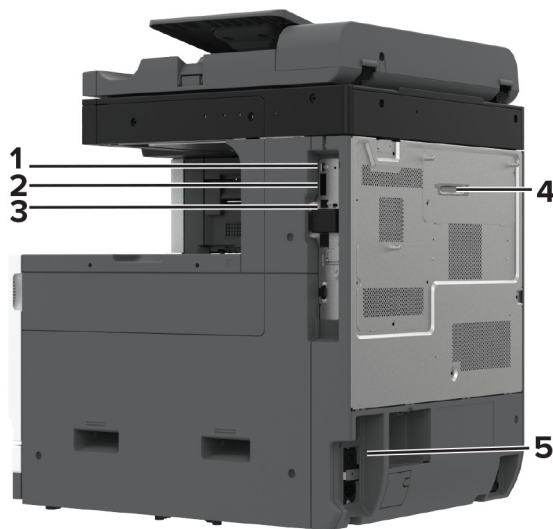
⚠ FORSIGTIG - ELEKTRISK STØD: Undlad at installere dette produkt eller foretage tilslutninger af kabler eller af elektriske tilslutninger af nogen art, f.eks. af netledningen, faxfunktionen eller telefonen, når det lyner, for at undgå risikoen for elektrisk stød.

⚠ FORSIGTIG - RISIKO FOR SKADE: Tilslut netledningen til en passende normeret og passende jordet stikkontakt, der er lettilgængelig og i nærheden af produktet, for at undgå risikoen for brand eller elektrisk stød.

⚠ FORSIGTIG - RISIKO FOR SKADE: For at undgå risiko for brand eller elektrisk stød må du kun bruge den netledning, der leveres sammen med dette produkt, eller en erstatningsnetledning, som er godkendt af producenten.

⚠ FORSIGTIG - RISIKO FOR SKADE: Brug kun et telekabel (RJ-11) på 26 AWG eller mere, når du slutter dette produkt til telefonnetværket, for at reducere risikoen for brand. For brugere i Australien skal ledningen være godkendt af tilsynsmyndigheden for kommunikation og medier i Australien.

Advarsel - Potentiel skade: For at undgå tab af data eller printerfejl, skal du undlade at berøre USB-kablet, nogen netværksadapter eller printeren i de viste områder under selve udskrivningsprocessen.



	Printerport	Funktion
1	USB-port	Tilslut et tastatur eller en anden kompatibel option.
2	USB-printerport	Slut printeren til computeren.
3	Ethernet port	Slut printeren til et netværk.

	Printerport	Funktion
4	LINE-port Bemærk! Kun tilgængelig, når der er installeret et faxkort.	Tilslutte printeren til en aktiv telefonlinje via en normal stikkontakt (RJ-11), et DSL-filter, en VoIP-adapter eller en anden form for adapter, der giver adgang til telefonlinjen for at sende og modtage faxer.
5	Strømskik	Tilslut printeren til en korrekt jordforbundet stikkontakt.

Opsætning og brug af startskærmsprogrammer

Brug af startskærmen

Bemærk! Startskærmens udseende afhænger af de brugerdefinerede startskærmsindstillinger, administrative opsætning samt aktive integrerede løsninger.



#	Ikon	Funktion
1	knappen Stop eller Annuller	Stop det aktuelle job.
2	Kopiering	Opret kopier.
3	Skift sprog	Skift sproget på printerens display.
4	E-mail (E-mail)	Send e-mails.
5	Indstillinger	Adgang til printermenuer.
6	Fax	Send fax.
7	Adressebog	Åbn, opret, og arranger kontakter.
8	Status/forbrugsstoffer	<ul style="list-style-type: none"> • Vis en printeradvarsel eller fejlmeddelelse, hver gang printeren kræver indgriben for at fortsætte behandlingen. • Se flere oplysninger om printeradvarslen eller meddelelsen, og om, hvordan de fjernes igen. <p>Bemærk! Du kan også få adgang til denne indstilling ved at trykke på den øverste del af startskærmen.</p>

#	Ikon	Funktion
9	Tilbageholdte job	Vis alle de aktuelt tilbageholdte jobs
10	Jobkø	Vis alle aktuelle udskriftsjob. Bemærk! Du kan også få adgang til denne indstilling ved at trykke på den øverste del af startskærmen.
11	USB-drev	Få vist, vælg eller udskriv fotos og dokumenter fra et flashdrev.
12	Scanningsprofiler	Scan og gem dokumenter direkte i computeren.
13	FTP	Scan og gem dokumenter direkte til en FTP-server.
14	Bogmærker	Arranger alle bogmærker.
15	Harddisk	Få vist, vælg og administrer dokumenter fra et harddrev eller et intelligent lagringsdrev.
16	Netværksmappe	Scan til en netværksmappe eller netværksplacering.
17	Knappen Start	Start et job, afhængigt af den valgte tilstand.
18	Tastatur på skærmen	Indtaste tal eller symboler i et indtastningsfelt.

Tilpasning af startskærmen

1 Åbn en webbrowser, og angiv derefter printerens IP-adresse i adressefeltet.

Bemærkninger:

- Vis printerens IP-adresse på printerens startskærbillede. IP-adressen vises som fire sæt tal, adskilt af punktummer, f.eks. 123.123.123.123.
- Hvis du bruger en proxy, skal du deaktivere den midlertidigt for at indlæse websiden korrekt.

2 Klik på **Indstillinger > Enhed > Tilpasning af startskærm**.

3 Gør et eller flere af følgende:

- Hvis du vil tilføje et ikon på startskærmen, skal du klikke på **+**, vælge app-navnet og derefter klikke på **Tilføj**.
- Hvis du vil fjerne et ikon fra startskærmen, skal du vælge app-navnet og derefter klikke på **Fjern**.
- Hvis du vil tilpasse et app-navn, skal du vælge app-navnet, klikke på **Rediger** og derefter tildele et navn.
- Hvis du vil gendanne navnet på en app, skal du vælge app-navnet, klikke på **Rediger** og derefter vælge **Gendan app-etiket**.
- Hvis du vil tilføje et mellemrum mellem apps, skal du klikke på **+**, vælge **TOMT OMRÅDE** og derefter klikke på **Tilføj**.
- Hvis du vil arrangere apps, skal du trække app-navnene i den rækkefølge, du ønsker.
- Klik på **Gendan startskærm** for at gendanne standardstartskærmen.

4 Anvend ændringerne.

Understøttede programmer

Program	Printermodeller
Scan Center	CX930, CX931, XC9325, XC9335
Genvejscenter	CX930, CX931, XC9325, XC9335
Kortkopi	CX930, CX931, XC9325, XC9335
Display Customization	CX930, CX931, XC9325, XC9335
Kundesupport	XC9325, XC9335
Enhedskvoter	XC9325, XC9335

Opsætning af Scan Center

- 1 Tryk på **Scan** på startside.
- 2 Vælg og opret en destination, og konfigurer derefter indstillingerne.

Bemærkninger:

- Når du opretter en netværksdestination, skal du sørge for at validere og justere indstillingerne, så der ikke opstår fejl.
- Kun destinationer, der er oprettet fra den integrerede webserver, gemmes. Du kan finde flere oplysninger i den dokumentation, der leveres sammen med løsningen.

- 3 Anvend ændringerne.

Oprettelse af en genvej

- 1 Tryk på **Genvejscenter** på startskærmen.

Bemærk! Ikonet og navnet kan være ændret. Kontakt din administrator for at få yderligere oplysninger.

- 2 Vælg en printerfunktion, og tryk derefter på **Opret genvej**.

Bemærk! Den sikre e-mailfunktion understøttes ikke.

- 3 Konfigurer indstillingerne, og tryk på **Gem**.

- 4 Indtast et entydigt genvejsnavn.

Bemærk! For at undgå beskårne navne på startskærmen, må du kun indtaste op til 25 tegn.

- 5 Tryk på **OK**.

Programmet genererer automatisk et entydigt genvejsnummer.

Bemærk! For at starte genvejen skal du trykke på , trykke på # og derefter indtaste genvejsnummeret.

Opsætning af kortkopi

- 1 Åbn en webbrowser, og angiv derefter printerens IP-adresse i adressefeltet.

Bemærkninger:

- Vis printerens IP-adresse på printerens startskærbillede. IP-adressen vises som fire sæt tal, adskilt af punktummer, f.eks. 123.123.123.123.
- Hvis du bruger en proxy, skal du deaktivere den midlertidigt for at indlæse websiden korrekt.

2 Klik på **Apps > Card Copy > Konfigurer**.**Bemærkninger:**

- Sørg for, at Skærmikon er aktiveret.
- Sørg for, at E-mailindstillinger og Indstillinger for netværksdeling er konfigureret.
- Når du scanner et kort, skal du sørge for, at scanningsopløsningen ikke er mere end 200dpi for farve og 400dpi for sort og hvid.
- Når du scanner flere kort, skal du sørge for, at scanningsopløsningen ikke er mere end 150dpi for farve og 300dpi for sort og hvid.

3 Anvend ændringerne.

Bemærk! Du skal have en printerharddisk eller et intelligent lagerdrev for at scanne flere kort.

Brug af Display Customization

Før du bruger programmet, skal du sørge for at gøre følgende:

- Fra Embedded Web Server skal du klikke på **Apps > Display Customization > Konfigurer**.
- Aktiver og konfigurer pauseskærmen, diasshowet og indstillinger for startskærm.

Administration af billeder til pauseskærm og diasshow

1 Fra afsnittet Billeder til pauseskærm og diasshow kan du tilføje, redigere eller slette et billede.

Bemærkninger:

- Du kan tilføje op til ti billeder.
- Når aktiveret, vises statusikoner kun på pauseskærmen, når der er fejl, advarsler eller cloud-baserede meddelelser.

2 Anvend ændringerne.

Ændring af baggrundsbillede

1 Fra startskærmen skal du trykke på **Skift baggrund**.

2 Vælg det billede, der skal bruges.

3 Anvend ændringerne.

Visning af et diasshow fra et flashdrev

1 Sæt et flashdrev i USB-porten.

2 Tryk på **Diasshow** på startskærmen.

Billeder vises i alfabetisk rækkefølge.

Bemærk! Du kan fjerne flashdrevet, efter diasshowet starter, men billederne bliver ikke gemt i printerens. Hvis diasshowet stopper, skal du indsætte flashdrevet igen for at se billederne.

Brug af kundesupport

Bemærkninger:

- Dette program understøttes kun på nogle printermodeller. Der er flere oplysninger i [“Understøttede programmer” på side 34](#).
- Du kan finde oplysninger om, hvordan du konfigurerer indstillingerne for programmet, i *administratorvejledningen til kundesupport*.

- 1 Tryk på **Kundesupport** på startskærmen.
- 2 Udskriv oplysningerne, eller send dem via e-mail.

Opsætning af Enhedskvoter

Bemærkninger:

- Dette program understøttes kun på nogle printermodeller. Der er flere oplysninger i [“Understøttede programmer” på side 34](#).
- Du kan finde oplysninger om, hvordan du konfigurerer programindstillingerne, i *Administratorvejledningen til Device Quotas*.

- 1 Åbn en webbrowser, og angiv derefter printerens IP-adresse i adressefeltet.

Bemærkninger:

- Vis printerens IP-adresse på printerens startskærbillede. IP-adressen vises som fire sæt tal, adskilt af punktummer, f.eks. 123.123.123.123.
- Hvis du bruger en proxy, skal du deaktivere den midlertidigt for at indlæse websiden korrekt.

- 2 Klik på **Apps > Enhedskvoter > Konfigurer**.
- 3 Tilføj eller rediger en bruger fra sektionen Brugerkonti, og angiv derefter brugerkvoten.
- 4 Anvend ændringerne.

Håndtering af bogmærker

Oprette bogmærker

Brug bogmærker til at udskrive hyppigt benyttede dokumenter, der er gemt på servere eller på internettet.

- 1 Åbn en webbrowser, og angiv derefter printerens IP-adresse i adressefeltet.

Bemærkninger:

- Vis printerens IP-adresse på printerens startskærbillede. IP-adressen vises som fire sæt tal, adskilt af punktummer, f.eks. 123.123.123.123.
- Hvis du bruger en proxy, skal du deaktivere den midlertidigt for at indlæse websiden korrekt.

- 2 Klik på **Bogmærker > Tilføj bogmærke**, og angiv derefter et bogmærkenavn.

3 Vælg en Adresse-protokoltype, og gør derefter ét af følgende:

- Til HTTP og HTTPS, skal du angive den URL, du vil bogmærke.
- Til HTTPS, skal du sørge for at bruge værtsnavnet i stedet for IP-adressen. Skriv for eksempel **myWebsite.com/sample.pdf** i stedet for at indtaste **123.123.123.123/sample.pdf**. Sørg for, at værtsnavnet samtidig stemmer overens med værdien for Common Name (CN) i servercertifikatet. Du kan få flere oplysninger om, hvordan du henter CN-værdien i servercertifikatet ved at gå til din webbrowsers hjælpeoplysninger.
- Til FTP, skal du angive FTP-adressen. For eksempel **myServer/myDirectory**. Indtast FTP-portnummeret. Port 21 er standardporten til afsendelse af kommandoer.
- Til SMB skal du angive netværksmappens adresse. For eksempel **myServer/myShare/myFile.pdf**. Skriv navnet på netværksdomænet.
- Hvis det er nødvendigt, kan du vælge en type af Godkendelse til FTP og SMB.

Indtast en PIN-kode for at begrænse adgangen til bogmærket.

Bemærk! Programmet understøtter følgende filtyper: PDF, JPEG og TIFF. Andre filtyper som for eksempel DOCX og XLSX understøttes i nogle printermodeller.

4 Klik på **Gem**.

Opretter mapper

1 Åbn en webbrowser, og angiv derefter printerens IP-adresse i adressefeltet.

Bemærkninger:

- Vis printerens IP-adresse på printerens startskærbillede. IP-adressen vises som fire sæt tal, adskilt af punktummer, f.eks. 123.123.123.123.
- Hvis du bruger en proxyserver, skal du deaktivere den midlertidigt for at indlæse websiden korrekt.

2 Klik på **Bogmærker > Tilføj mappe**, og indtast derefter et mappenavn.

Bemærk! Indtast en PIN-kode for at begrænse adgangen til mappen.




3 Klik på **Gem**.



Bemærk! Du kan oprette mapper eller bogmærker i en mappe. For at oprette et bogmærke, skal du se ["Oprette bogmærker" på side 36](#).

Håndtering af kontakter

1 På startskærmen skal du trykke på **Adressebog**.

2 Gør et eller flere af følgende:

- Hvis du vil tilføje en kontakt, skal du trykke på  øverst på skærmen og derefter trykke på **Opret kontakt**. Hvis det er nødvendigt, kan du angive en loginmetode for at tillade adgang til programmet.
- Hvis du vil slette en kontakt, skal du trykke på  øverst på skærmen, trykke på **Slet kontakter** og derefter vælge kontakten.
- Hvis du vil redigere kontaktoplysninger, skal du trykke på kontaktens navn.
- Hvis du vil oprette en gruppe, skal du trykke på  øverst på skærmen og derefter trykke på **Opret gruppe**. Hvis det er nødvendigt, kan du angive en loginmetode for at tillade adgang til programmet.

- Hvis du vil slette en gruppe, skal du trykke på  øverst på skærmen, trykke på **Slet grupper** og derefter vælge gruppen.
- Hvis du vil redigere en kontaktgruppe, skal du trykke på **GRUPPER** > og vælge et gruppenavn >  > og vælge den handling, du vil foretage.

3 Anvend ændringerne.

Konfiguration og brug af tilgængelighedsfunktioner

Aktivering af stemmevejledning

Fra startskærmen

1 I én bevægelse og med én finger skal du langsomt stryge til venstre og derefter op på displayet, indtil du hører en talebesked.

2 Tryk på **OK** med to fingre.

Bemærk! Hvis bevægelsen ikke fungerer, skal du trykke hårdere.

Fra tastaturet

1 Tryk på og hold tasten **5** nede, indtil du hører en talemæssig meddelelse.

2 Tryk på **Tab** for at navigere fokusmarkøren til knappen OK, og tryk derefter på **Enter**.

Bemærkninger:

- Når stemmevejledning er aktiveret, skal du altid bruge to fingre til at vælge et punkt på displayet.
- Stemmevejledning har begrænset sprogunderstøttelse.

Deaktivering af stemmevejledning

1 I én bevægelse og med én finger skal du langsomt stryge til venstre og derefter op på displayet, indtil du hører en talebesked.

2 Brug to fingre til at gøre et af følgende:

- Tryk på **Stemmevejledning**, og tryk derefter på **OK**.
- Tryk på **Annuller**.

Bemærk! Hvis bevægelsen ikke fungerer, skal du trykke hårdere.

Du kan også deaktivere stemmevejledning ved at gøre et af følgende:

- Dobbelttryk på startskærmen med to fingre.
- Tryk på tænd/sluk-knappen for at sætte printeren i slumringstilstand eller dvaletilstand.

Navigering på skærmen med håndbevægelser

Bemærkninger:

- De fleste håndbevægelser er kun relevante, hvis Stemmevejledning er aktiveret.

- Aktiver Forstørrelse for at bruge zoom og panorere håndbevægelser.
- Brug et fysisk tastatur til at indtaste tegn og justere visse indstillinger.

Håndbevægelse	Funktion
Stryg til venstre og derefter op med én finger	Start Tilgængelighedstilstand. Brug den samme bevægelse til at afslutte Tilgængelighedstilstand. Bemærk! Denne bevægelse kan også anvendes, når printeren er i normal tilstand.
Dobbeltryk med én finger	Vælg en option eller et element på skærmen.
Dobbeltryk på startikonet med to fingre	Deaktiver Tilgængelighedstilstand.
Tryk tre gange med én finger	Zoom tekst og billeder ind eller ud.
Stryg til højre, eller stryg ned med én finger	Gå til næste element på skærmen.
Stryg til venstre, eller stryg opad med én finger	Gå til forrige element på skærmen.
Stryg op og ned med én finger	Gå til det første element på skærmen.
Panorering	Få adgang til dele af det zoomede billede, der ligger uden for skærmens område. Bemærk! Brug to fingre til at trække et zoomet billede.
Stryg op og derefter til højre med én finger	Øg lydstyrken. Bemærk! Denne bevægelse kan også anvendes, når printeren er i normal tilstand.
Stryg ned og derefter til højre med én finger	Skru ned for lydstyrken. Bemærk! Denne bevægelse kan også anvendes, når printeren er i normal tilstand.
Stryg op og derefter til venstre med én finger	Afslut et program, og vend tilbage til startskærmen.
Stryg ned og derefter til venstre med én finger	Gå tilbage til den forrige indstilling.

Ved hjælp af tastaturet på skærmen

Gør ét eller flere af følgende, når tastaturet på skærmen vises:

- Tryk på en tast for at annoncere og indtaste tegnet i feltet.
- Træk en finger hen over forskellige tegn for at annoncere og indtaste tegnet i feltet.
- Tryk på et tekstfelt med to fingre for at annoncere tegnene i feltet.
- Tryk på **Tilbagetasten** for at slette tegn.

Aktivering af forstørrelsestilstand

- 1 I én bevægelse og med én finger skal du langsomt stryge til venstre og derefter op på displayet, indtil du hører en talebesked.

Bemærk! På printermodeller uden indbyggede højttalere skal du bruge hovedtelefoner til at høre meddelelsen.

- 2 Gør følgende med to fingre:
 - a Tryk på **Forstørrelsestilstand**.
 - b Tryk på **OK**.

Bemærk! Hvis bevægelsen ikke fungerer, skal du trykke hårdere.

Du kan finde flere oplysninger om navigering på et forstørret skærbillede ved at gå til [“Navigering på skærmen med håndbevægelser” på side 38](#).

Justering af stemmevejledningens talehastighed


- 1 På startskærmen skal du trykke på **Indstillinger > Enhed > Tilgængelighed > Talehastighed**.
- 2 Vælg talehastighed.

Justering af hovedtelefonens standardlydstyrke

- 1 På startskærmen skal du trykke på **Indstillinger > Enhed > Tilgængelighed**.
- 2 Juster hovedtelefonens lydstyrke.

Bemærk! Lydstyrken nulstilles til standardværdien, efter brugeren afslutter Tilgængelighed-tilstand, eller når printeren vågner op fra slumre- eller dvaletilstand.

Justering af standardlydstyrken i den indbyggede højttaler

- 1 På startskærmen skal du trykke på .
- 2 Juster lydstyrken.

Bemærkninger:

- Hvis Lydløs tilstand er aktiveret, er hørbare meddelelsesalarmer slået fra. Denne indstilling forringer også printerens ydeevne.
- Lydstyrken nulstilles til standardværdien, efter brugeren afslutter Tilgængelighed-tilstand, eller når printeren vågner op fra slumre- eller dvaletilstand.

Aktivering af talte adgangskoder eller personlige identifikationsnumre

- 1 På startskærmen skal du trykke på **Indstillinger > Enhed > Tilgængelighed > Indtal adgang-/PIN-koder**.
- 2 Aktiver indstillingen.

Opsætning af printeren til faxning

Understøttet fax

Printermodel	Analog fax ¹	etherFAX ²	Faxserver	Fax over IP (FoIP) ³
CX930	✓	✓	✓	✓
CX931	✓	✓	✓	✓
XC9325	✓	✓	✓	✓
XC9335	✓	✓	✓	✓

¹ Skal bruge et installeret faxkort. Kontakt det sted, hvor du købte printeren, for at få yderligere oplysninger.

² Kræver et abonnement. Du kan finde flere oplysninger på <https://www.etherfax.net/lexmark>, eller kontakt det sted, hvor du købte printeren.

³ Kræver en installeret licenspakke. Kontakt det sted, hvor du købte printeren, for at få yderligere oplysninger.

Indstilling af faxfunktionen via analog fax

Bemærkninger:

- Et faxkort skal installeres, for at printeren kan bruge analog fax.
- Visse tilslutningsmetoder gælder kun i nogle lande eller områder.
- Hvis faxfunktionen er aktiveret, men ikke fuldt konfigureret, kan indikatorlyset blinke rødt.
- Hvis du ikke har et TCP/IP-miljø, skal du bruge kontrolpanelet til at konfigurere faxen.

Advarsel - Potentielt skade: Undgå tab af data eller printerfejl, og rør ikke ved kabler eller printeren i det viste område, mens du aktivt sender eller modtager en fax.



Ved hjælp af menuen Indstillinger i printeren

- 1 Fra startskærmen skal du trykke på **Indstillinger > Fax > Opsætning af fax > Generelle faxindstillinger**.
- 2 Konfiguration af indstillinger.

Brug af Embeded Web Server

- 1 Åbn en webbrowser, og angiv derefter printerens IP-adresse i adressefeltet.

Bemærkninger:

- Vis printerens IP-adresse på startskærbilledet. IP-adressen vises som fire sæt tal, adskilt af punktummer, f.eks. 123.123.123.123.
- Hvis du bruger en proxy, skal du deaktivere den midlertidigt for at indlæse websiden korrekt.

- 2 Klik på **Indstillinger > Fax > Opsætning af fax > Generelle faxindstillinger**.
- 3 Konfiguration af indstillinger.
- 4 Anvend ændringerne.

Opsætning af faxfunktionen ved hjælp af etherFAX

Bemærkninger:

- Printerens firmware skal opdateres til den nyeste version. Der er flere oplysninger i ["Opdatere firmware" på side 76](#).
- Der skal være installeret en relevant licenspakke i printeren. Kontakt etherFAX for at få flere oplysninger.
- Kontroller, at du har registreret din printer på etherFAX-portalens. Du kan finde flere oplysninger på <https://www.etherfax.net/lexmark>.
- Printerens serienummer skal angives ved registrering. Find serienummeret ved at se ["Sådan finder du printerens serienummer" på side 10](#).

- 1 Åbn en webbrowser, og angiv derefter printerens IP-adresse i adressefeltet.

Bemærkninger:

- Vis printerens IP-adresse på startskærbilledet. IP-adressen vises som fire sæt tal, adskilt af punktummer, f.eks. 123.123.123.123.
- Hvis du bruger en proxy, skal du deaktivere den midlertidigt for at indlæse websiden korrekt.

- 2 Klik på **Indstillinger > Fax > Opsætning af fax > Generelle faxindstillinger**.

Bemærk! Opsætning af fax vises kun, hvis Faxtilstand er indstillet til Fax.

- 3 I feltet Faxnavn skal du indtaste et entydigt navn.
- 4 I feltet Faxnummer skal du indtaste det faxnummer, der er leveret af etherFAX.
- 5 Fra menuen Faxtransport skal du vælge **etherFAX**.

Bemærkninger:

- Denne menu vises kun, når der er mere end én faxtransport tilgængelig.
- Hvis printeren kun har etherFAX installeret, konfigureres den automatisk.

- 6 Anvend ændringerne.

Indstilling af faxfunktionen via faxserveren

Bemærkninger:

- Med denne funktion kan du sende faxmeddelelser til en faxtjenesteudbyder, der understøtter modtagelse af e-mail.
- Denne funktion understøtter kun udgående faxmeddelelser. For at understøtte faxmodtagelse skal du sørge for, at du har en enhedsbaseret fax konfigureret i printeren, f.eks. analog fax, etherFAX eller Fax Over IP (FoIP).

1 Åbn en webbrowser, og angiv derefter printerens IP-adresse i adressefeltet.

Bemærkninger:

- Vis printerens IP-adresse på startskærm-billede. IP-adressen vises som fire sæt tal, adskilt af punktummer, f.eks. 123.123.123.123.
- Hvis du bruger en proxyserver, skal du deaktivere den midlertidigt for at indlæse websiden korrekt.

2 Klik på **Indstillinger > Fax**.

3 I menuen Faxtilstand skal du vælge **Faxserver** og derefter klikke på **Gem**.

4 Klik på **Indstilling af Faxserver**.

5 I feltet Til format skal du skrive **[#]@myfax.com**, hvor **[#]** er faxnummeret, og **myfax.com** er faxudbyderens domæne.

Bemærkninger:

- Konfigurer om nødvendigt felterne Svaradresse, Emne eller Meddelelse.
- Hvis du vil lade printeren modtage faxmeddelelser, skal du aktivere den enhedsbaserede indstilling for faxmodtagelse. Kontroller, at du har konfigureret en enhedsbaseret fax.

6 Klik på **Gem**.

7 Klik på **Faxserverens e-mailindstillinger**, og gør derefter et af følgende:

- Aktiver **Brug e-mail SMTP-server**.


Bemærk! Hvis e-mail SMTP-indstillingerne ikke er konfigureret, skal du se ["Konfiguration af e-mail SMTP-indstillinger"](#) på side 48.


- Konfigurer SMTP-indstillingerne. Kontakt din e-mailtjenesteudbyder for at få yderligere oplysninger.

8 Anvend ændringerne.

Opsætning af fax via en standardtelefonlinje

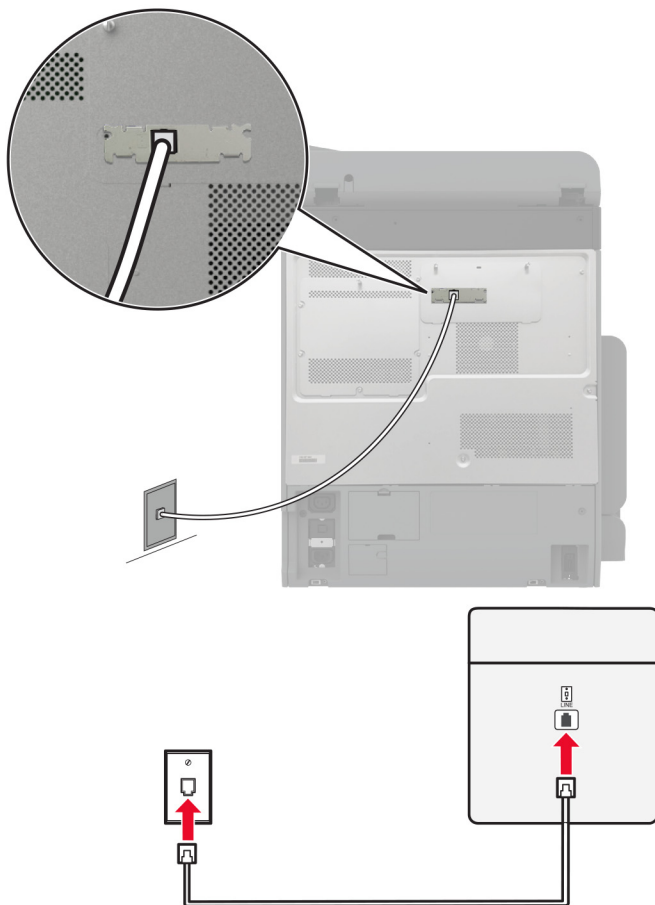
Bemærk! Disse instruktioner gælder kun for printere, der understøtter analog fax. Der er flere oplysninger i ["Understøttet fax"](#) på side 41.

 **FORSIGTIG - ELEKTRISK STØD:** Undlad at installere dette produkt eller foretage tilslutninger af kabler eller af elektriske tilslutninger af nogen art, f.eks. af netledningen, faxfunktionen eller telefonen, når det lyner, for at undgå risikoen for elektrisk stød.

 **FORSIGTIG - ELEKTRISK STØD:** Undlad at benytte fax-funktionen, når det lyner for at undgå risikoen for elektrisk stød.

⚠ FORSIGTIG - RISIKO FOR SKADE: Brug kun et telekabel (RJ-11) på 26 AWG eller mere, når du slutter dette produkt til telefonnetværket, for at reducere risikoen for brand. For brugere i Australien skal ledningen være godkendt af tilsynsmyndigheden for kommunikation og medier i Australien.

1. opsætning: Printeren er sluttet til en dedikeret faxlinje



- 1 Slut den ene ende af telefonkablet til printerens LINE-port.
- 2 Tilslut den anden ende af kablet til et aktivt analogt vægstik.

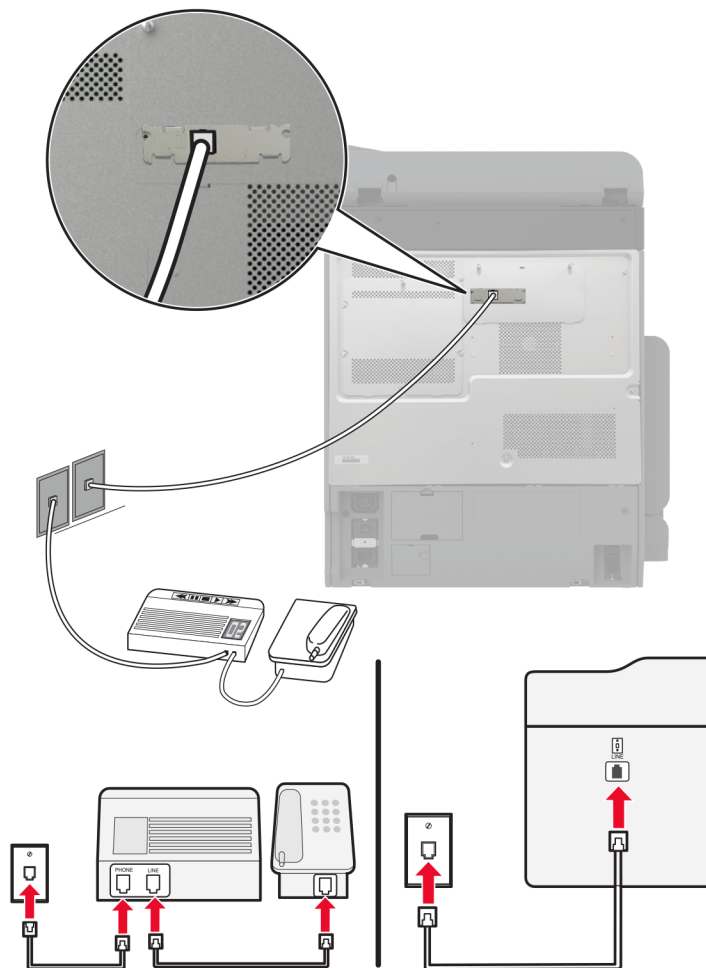
Bemærkninger:

- Du kan indstille printeren til at modtage faxer automatisk (indstil Autosvar til **Til**) eller manuelt (indstil Autosvar til **Fra**).
- Hvis du vil modtage faxer automatisk, skal du indstille printeren til at svare efter et angivet antal ringesignaler.

2. opsætning: Printeren deler linjen med en telefonsvarer

Bemærk! Hvis du abonnerer på en markant ringetjeneste, skal du sørge for at indstille det korrekte ringemønster for printeren. Ellers modtager printeren ikke faxer, selvom du har indstillet den til at modtage faxer automatisk.

Tilsluttet til forskellige vægstik



- 1 Slut den ene ende af telefonkablet til printerens LINE-port.
- 2 Tilslut den anden ende af kablet til et aktivt analogt vægstik.


Bemærkninger:


- Hvis du kun har ét telefonnummer på linjen, skal du indstille printeren til at modtage faxer automatisk.
- Indstil printeren til at besvare opkald to ringesignaler efter telefonsvareren. Hvis telefonsvareren f.eks. besvarer opkald efter fire ringesignaler, skal du angive printerens indstilling Ringer for at besvare til **6** ringesignaler.

Opsætning af fax i lande eller regioner med anderledes telefonstik og stikkontakt i væggen

Bemærk! Disse instruktioner gælder kun for printere, der understøtter analog fax. Der er flere oplysninger i ["Understøttet fax" på side 41](#).

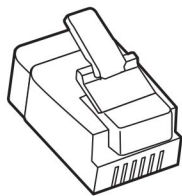
⚡ FORSIGTIG - ELEKTRISK STØD: Undlad at installere dette produkt eller foretage tilslutninger af kabler eller af elektriske tilslutninger af nogen art, f.eks. af netledningen, faxfunktionen eller telefonen, når det lyner, for at undgå risikoen for elektrisk stød.

 **FORSIGTIG - ELEKTRISK STØD:** Undlad at benytte fax-funktionen, når det lynrer for at undgå risikoen for elektrisk stød.

 **FORSIGTIG - RISIKO FOR SKADE:** Brug kun et telekabel (RJ-11) på 26 AWG eller mere, når du slutter dette produkt til telefonnetværket, for at reducere risikoen for brand. For brugere i Australien skal ledningen være godkendt af tilsynsmyndigheden for kommunikation og medier i Australien.

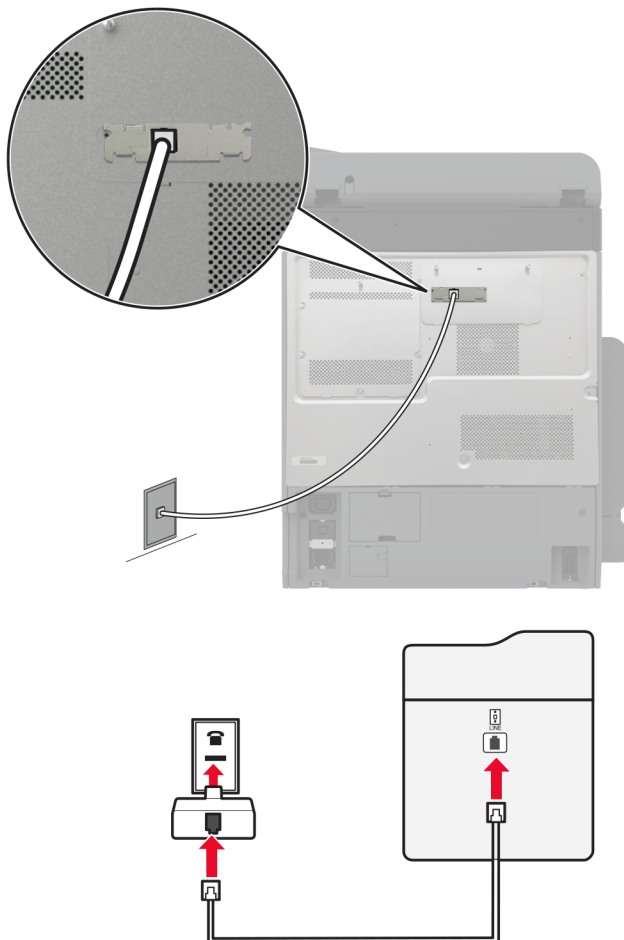
Standardvægstikket i de fleste lande og områder er RJ-11. Hvis vægstikket eller udstyret i din enhed ikke er kompatibel med denne type forbindelse, skal du bruge en telefonadapter. Der følger muligvis ikke en adapter, der passer til dit land eller område, med printeren, og du skal muligvis købe en separat.

Der kan være en adapter installeret i telefonporten på printeren. Fjern ikke adapterstikket fra telefonporten på printeren, hvis du slutter til et serieforbundet eller delt telefonsystem.



Varenavn	Varenummer
Lexmark-adapterstik	40X8519

Tilslutning af printeren til et vægstik, der ikke er RJ-11



- 1 Slut den ene ende af telefonkablet til printerens LINE-port.
- 2 Indsæt den anden ende af kablet i RJ-11-adapteren, og indsæt derefter adapteren i vægstikket.
- 3 Hvis du vil tilslutte en anden enhed med et ikke-RJ-11-stik til samme vægstik, skal du tilslutte den direkte til telefonadapteren.

Tilslutning til en tjeneste for bestemte ringemønstre

En bestemt ringetjeneste giver dig mulighed for at have flere telefonnumre på én telefonlinje. Hvert telefonnummer tildeles sin egen ringetone.

Bemærk! Disse instruktioner gælder kun for printere, der understøtter analog fax. Der er flere oplysninger i ["Understøttet fax" på side 41](#).

- 1 Fra startskærmen skal du trykke på **Indstillinger** > **Fax** > **Opsætning af fax** > **Indstillinger for faxmodtagelse** > **Admin-kontrol** > **Besvar ved**.
- 2 Vælg et ringemønster.

Indstille dato og klokkeslæt for fax

Bemærk! Kontroller, at fax er konfigureret. Der er flere oplysninger i [“Opsætning af printeren til faxning” på side 41](#).

- 1 Fra startskærmen skal du trykke på **Indstillinger > Enhed > Præferencer > dato og klokkeslæt > Konfigurer**.
- 2 Konfiguration af indstillinger.

Konfigurere sommertid

Bemærk! Kontroller, at fax er konfigureret. Se afsnittet [Opsætning af printeren til faxning](#) for at få yderligere oplysninger.

- 1 Fra startskærmen skal du trykke på **Indstillinger > Enhed > Præferencer > dato og klokkeslæt > Konfigurer**.
- 2 Fra menuen Tidszone skal du vælge **(UTC+bruger) Brugedefineret**.
- 3 Tryk på **UTC (GMT) forskydning**, og konfigurer derefter indstillingerne.

Konfiguration af højttalerindstillinger for fax

Bemærk! Kontroller, at fax er konfigureret. Se afsnittet [Opsætning af printeren til faxning](#) for at få yderligere oplysninger.

- 1 Fra startskærmen skal du trykke på **Indstillinger > Fax > Opsætning af fax > Indstillinger for højttaler**.
- 2 Gør følgende:
 - Angiv Højttalertilstand til **Altid til**.
 - Angiv Højttalerlydstyrke til **Høj**.
 - Aktiver Ringelydstyrke.

Konfiguration af e-mail SMTP-indstillinger

Konfigurer SMTP-indstillingerne (Simple Mail Transfer Protocol) til at sende et scannet dokument via e-mail. Indstillingerne afhænger af hver e-mailserviceudbyder.

Før du begynder, skal du kontrollere, at printeren er tilsluttet et netværk, og at netværket har forbindelse til internettet.

Brug af Embedded Web Server

- 1 Åbn en netlæser, og angiv derefter printerens IP-adresse i adressefeltet.

Bemærkninger:

- Vis printerens IP-adresse på printerens startskærmbillede. IP-adressen vises som fire sæt tal, adskilt af punktummer, f.eks. 123.123.123.123.
- Hvis du bruger en proxy, skal du deaktivere den midlertidigt for at indlæse websiden korrekt.

- 2 Klik på **Indstillinger > E-mail**.
- 3 Konfigurer indstillingerne i afsnittet E-mailopsætning.

Bemærkninger:

- Se listen over [e-mailserviceudbydere](#) for at få yderligere oplysninger.
- Hvis du har en e-mailserviceudbyder, der ikke er på listen, skal du kontakte din udbyder og bede om indstillingerne.

4 Klik på **Gem**.

Ved hjælp af menuen Indstillinger i printeren

1 På startskærmen skal du trykke på **Indstillinger > E-mail > E-mailopsætning**.

2 Konfiguration af indstillinger.

Bemærkninger:

- Se listen over [e-mailserviceudbydere](#) for at få yderligere oplysninger.
- Hvis du har en e-mailserviceudbyder, der ikke er på listen, skal du kontakte din udbyder og bede om indstillingerne.

E-mailserviceudbydere

- [AOL-mail](#)
- [Comcast-mail](#)
- [Gmail](#)
- [iCloud-mail](#)
- [Mail.com](#)
- [NetEase-mail \(mail.126.com\)](#)
- [NetEase-mail \(mail.163.com\)](#)
- [NetEase-mail \(mail.yeah.net\)](#)
- [Outlook Live eller Microsoft 365](#)
- [QQ-mail](#)
- [Sina-mail](#)
- [Sohu-mail](#)
- [Yahoo!-mail](#)
- [Zoho-mail](#)

Bemærkninger:

- Hvis du støder på fejl, når du bruger de angivne indstillinger, skal du kontakte din e-mailserviceudbyder.
- Kontakt din udbyder vedrørende e-mailserviceudbydere, der ikke er på listen.

AOL-mail

Indstilling	Værdi
Primær SMTP-gateway	smtp.aol.com
Primær SMTP gatewayport	587
Brug SSL/TLS	Krævet
Kræver betroet certifikat	Deaktiveret

Indstilling	Værdi
Svaradresse	Din e-mailadresse
SMTP-servergodkendelse	Logon/almindelig
Enhedsinitieret e-mail	Brug enhed SMTP kreditering
Enhedens bruger-ID	Din e-mailadresse
Enhedsadgangskode	Adgangskode til app Bemærk! Hvis du vil oprette en adgangskode til en app, skal du gå til siden AOL-kontosikkerhed og derefter klikke på Generer adgangskode til app .

Comcast-mail

Indstilling	Værdi
Primær SMTP-gateway	smtp.comcast.net
Primær SMTP gatewayport	587
Brug SSL/TLS	Krævet
Kræver betroet certifikat	Deaktiveret
Svaradresse	Din e-mailadresse
SMTP-servergodkendelse	Logon/almindelig
Enhedsinitieret e-mail	Brug enhed SMTP kreditering
Enhedens bruger-ID	Din e-mailadresse
Enhedsadgangskode	Kontoadgangskode

Bemærk! Sørg for, at indstillingen Third Party Access Security er aktiveret på din konto. Du kan finde flere oplysninger på [hjælpesiden til Comcast Xfinity Connect](#).

Gmail™

Bemærk! Kontroller, at tottrinsbekræftelse er aktiveret på din Google-konto. Hvis du vil aktivere tottrinsbekræftelse, skal du gå til siden [Google-kontosikkerhed](#), logge på din konto og derefter klikke på Tottrinsbekræftelse i afsnittet "**Log på Google**".

Indstilling	Værdi
Primær SMTP-gateway	smtp.gmail.com
Primær SMTP gatewayport	587
Brug SSL/TLS	Krævet
Kræver betroet certifikat	Deaktiveret
Svaradresse	Din e-mailadresse
SMTP-servergodkendelse	Logon/almindelig
Enhedsinitieret e-mail	Brug enhed SMTP kreditering
Enhedens bruger-ID	Din e-mailadresse

Indstilling	Værdi
Enhedsadgangskode	Adgangskode til app Bemærkninger: <ul style="list-style-type: none"> Hvis du vil oprette en adgangskode til en app, skal du gå til siden Google-kontosikkerhed, logge på din konto og derefter klikke på Adgangskoder til app i afsnittet "Log på Google". "Adgangskoder til app" vises kun, hvis totrinsbekræftelse er aktiveret.

iCloud-mail

Bemærk! Kontroller, at totrinsbekræftelse er aktiveret på din konto.

Indstilling	Værdi
Primær SMTP-gateway	smtp.mail.me.com
Primær SMTP gatewayport	587
Brug SSL/TLS	Krævet
Kræver betroet certifikat	Deaktiveret
Svaradresse	Din e-mailadresse
SMTP-servergodkendelse	Logon/almindelig
Enhedsinitieret e-mail	Brug enhed SMTP kreditering
Enhedens bruger-ID	Din e-mailadresse
Enhedsadgangskode	Adgangskode til app Bemærk! Hvis du vil oprette en adgangskode til en app, skal du gå til siden iCloud-kontohåndtering , logge på din konto og derefter klikke på Generer adgangskode i afsnittet Sikkerhed .

Mail.com

Indstilling	Værdi
Primær SMTP-gateway	smtp.mail.com
Primær SMTP gatewayport	587
Brug SSL/TLS	Krævet
Kræver betroet certifikat	Deaktiveret
Svaradresse	Din e-mailadresse
SMTP-servergodkendelse	Logon/almindelig
Enhedsinitieret e-mail	Brug enhed SMTP kreditering
Enhedens bruger-ID	Din e-mailadresse
Enhedsadgangskode	Kontoadgangskode

NetEase-mail (mail.126.com)

Bemærk! Sørg for, at SMTP-tjenesten er aktiveret på din konto. Hvis du vil aktivere tjenesten, skal du klikke på **Indstillinger** på startside for NetEase-mail, derefter > **POP3/SMTP/IMAP**, og så aktivere enten **IMAP-/SMTP-tjenesten** eller **POP3-/SMTP-tjenesten**.

Indstilling	Værdi
Primær SMTP-gateway	smtp.126.com
Primær SMTP gatewayport	465
Brug SSL/TLS	Krævet
Kræver betroet certifikat	Deaktiveret
Svaradresse	Din e-mailadresse
SMTP-servergodkendelse	Logon/almindelig
Enhedsinitieret e-mail	Brug enhed SMTP kreditering
Enhedens bruger-ID	Din e-mailadresse
Enhedsadgangskode	Adgangskode til godkendelse Bemærk! Adgangskoden til godkendelse angives, når IMAP-/SMTP-tjenesten eller POP3-/SMTP-tjenesten er aktiveret.

NetEase-mail (mail.163.com)

Bemærk! Sørg for, at SMTP-tjenesten er aktiveret på din konto. Hvis du vil aktivere tjenesten, skal du klikke på **Indstillinger** på startside for NetEase-mail, derefter > **POP3/SMTP/IMAP**, og så aktivere enten **IMAP-/SMTP-tjenesten** eller **POP3-/SMTP-tjenesten**.

Indstilling	Værdi
Primær SMTP-gateway	smtp.163.com
Primær SMTP gatewayport	465
Brug SSL/TLS	Krævet
Kræver betroet certifikat	Deaktiveret
Svaradresse	Din e-mailadresse
SMTP-servergodkendelse	Logon/almindelig
Enhedsinitieret e-mail	Brug enhed SMTP kreditering
Enhedens bruger-ID	Din e-mailadresse
Enhedsadgangskode	Adgangskode til godkendelse Bemærk! Adgangskoden til godkendelse angives, når IMAP-/SMTP-tjenesten eller POP3-/SMTP-tjenesten er aktiveret.

NetEase-mail (mail.yeah.net)

Bemærk! Sørg for, at SMTP-tjenesten er aktiveret på din konto. Hvis du vil aktivere tjenesten, skal du klikke på **Indstillinger** på startside for NetEase-mail, derefter > **POP3/SMTP/IMAP**, og så aktivere enten **IMAP-/SMTP-tjenesten** eller **POP3-/SMTP-tjenesten**.

Indstilling	Værdi
Primær SMTP-gateway	smtp.yeah.net
Primær SMTP gatewayport	465
Brug SSL/TLS	Krævet
Kræver betroet certifikat	Deaktiveret
Svaradresse	Din e-mailadresse
SMTP-servergodkendelse	Logon/almindelig
Enhedsinitieret e-mail	Brug enhed SMTP kreditering
Enhedens bruger-ID	Din e-mailadresse
Enhedsadgangskode	Adgangskode til godkendelse Bemærk! Adgangskoden til godkendelse angives, når IMAP-/SMTP-tjenesten eller POP3-/SMTP-tjenesten er aktiveret.

Outlook Live eller Microsoft 365

Disse indstillinger gælder for e-maildomænerne outlook.com og hotmail.com samt for Microsoft 365-konti.

Indstilling	Værdi
Primær SMTP-gateway	smtp.office365.com
Primær SMTP gatewayport	587
Brug SSL/TLS	Krævet
Kræver betroet certifikat	Deaktiveret
Svaradresse	Din e-mailadresse
SMTP-servergodkendelse	Logon/almindelig
Enhedsinitieret e-mail	Brug enhed SMTP kreditering
Enhedens bruger-ID	Din e-mailadresse
Enhedsadgangskode	Adgangskode til konto eller app Bemærkninger: <ul style="list-style-type: none"> • For konti, hvor totrinsbekræftelse er deaktiveret skal du bruge din kontoadgangskode. • For outlook.com- eller hotmail.com-konti, hvor totrinsbekræftelse er aktiveret, skal du bruge en adgangskode til app. Hvis du vil oprette en adgangskode til app, skal du gå til siden Outlook Live-kontohåndtering og derefter logge på din konto.

Bemærk! Hvis du vil have flere opsætningsmuligheder til virksomheder, der bruger Microsoft 365, skal du gå til [Microsoft 365-hjælpesiden](#).

QQ-mail

Bemærk! Sørg for, at SMTP-tjenesten er aktiveret på din konto. Hvis du vil aktivere tjenesten, skal du klikke på **Indstillinger** på startside for QQ-mail > **Konto**. I afsnittet POP3/IMAP/SMTP/Exchange/CardDAV/CalDAV-tjeneste skal du aktivere enten **POP3-/SMTP-tjeneste** eller **IMAP-/SMTP-tjeneste**.

Indstilling	Værdi
Primær SMTP-gateway	smtp.qq.com
Primær SMTP gatewayport	587
Brug SSL/TLS	Krævet
Kræver betroet certifikat	Deaktiveret
Svaradresse	Din e-mailadresse
SMTP-servergodkendelse	Logon/almindelig
Enhedsinitieret e-mail	Brug enhed SMTP kreditering
Enhedens bruger-ID	Din e-mailadresse
Enhedsadgangskode	Godkendelseskode Bemærk! Hvis du vil generere en godkendelseskode, skal du klikke på Indstillinger på startside for QQ-mail, derefter > Konto , og så fra afsnittet POP3/IMAP/SMTP/Exchange/CardDAV/CalDAV-tjeneste klikke på Generer godkendelseskode .

Sina-mail

Bemærk! Sørg for, at POP3-/SMTP-tjenesten er aktiveret på din konto. Hvis du vil aktivere tjenesten, skal du klikke på **Indstillinger** på startside for Sina-mail > **Flere indstillinger** > **POP/IMAP/SMTP på brugersiden**, og så aktivere **POP3-/IMAP-/SMTP-tjenesten**.

Indstilling	Værdi
Primær SMTP-gateway	smtp.sina.com
Primær SMTP gatewayport	587
Brug SSL/TLS	Krævet
Kræver betroet certifikat	Deaktiveret
Svaradresse	Din e-mailadresse
SMTP-servergodkendelse	Logon/almindelig
Enhedsinitieret e-mail	Brug enhed SMTP kreditering
Enhedens bruger-ID	Din e-mailadresse
Enhedsadgangskode	Godkendelseskode Bemærk! Hvis du vil oprette en godkendelseskode, skal du klikke på Indstillinger på e-mailens startside, derefter > Flere indstillinger > POP/IMAP/SMTP på brugersiden , og så aktivere Autoriseringskodestatus .

Sohu-mail

Bemærk! Sørg for, at SMTP-tjenesten er aktiveret på din konto. Hvis du vil aktivere tjenesten, skal du klikke på **Indstillinger** på startside for Sohu-mail > **Indstillinger** > **POP3/SMTP/IMAP**, og så aktivere enten **IMAP-/SMTP-tjenesten** eller **POP3-/SMTP-tjenesten**.

Indstilling	Værdi
Primær SMTP-gateway	smtp.sohu.com
Primær SMTP gatewayport	465
Brug SSL/TLS	Krævet
Kræver betroet certifikat	Deaktiveret
Svaradresse	Din e-mailadresse
SMTP-servergodkendelse	Logon/almindelig
Enhedsinitieret e-mail	Brug enhed SMTP kreditering
Enhedens bruger-ID	Din e-mailadresse
Enhedsadgangskode	Uafhængig adgangskode Bemærk! Den uafhængige adgangskode angives, når IMAP-/SMTP-tjenesten eller POP3-/SMTP-tjenesten er aktiveret.

Yahoo!-mail

Indstilling	Værdi
Primær SMTP-gateway	smtp.mail.yahoo.com
Primær SMTP gatewayport	587
Brug SSL/TLS	Krævet
Kræver betroet certifikat	Deaktiveret
Svaradresse	Din e-mailadresse
SMTP-servergodkendelse	Logon/almindelig
Enhedsinitieret e-mail	Brug enhed SMTP kreditering
Enhedens bruger-ID	Din e-mailadresse
Enhedsadgangskode	Adgangskode til app Bemærk! Hvis du vil oprette en adgangskode til app, skal du gå til siden Yahoo-kontosikkerhed , logge ind på din konto og derefter klikke på Opret adgangskode til app .

Zoho-mail

Indstilling	Værdi
Primær SMTP-gateway	smtp.zoho.com
Primær SMTP gatewayport	587
Brug SSL/TLS	Krævet
Kræver betroet certifikat	Deaktiveret
Svaradresse	Din e-mailadresse

Indstilling	Værdi
SMTP-servergodkendelse	Logon/almindelig
Enhedsinitieret e-mail	Brug enhed SMTP kreditering
Enhedens bruger-ID	Din e-mailadresse
Enhedsadgangskode	<p>Adgangskode til konto eller app</p> <p>Bemærkninger:</p> <ul style="list-style-type: none"> • For konti, hvor totrinsbekræftelse er deaktiveret skal du bruge din kontoadgangskode. • For konti, hvor totrinsbekræftelse er aktiveret, skal du bruge en adgangskode til app. Hvis du vil oprette en adgangskode til en app, skal du gå til siden Zoho-mail-kontosikkerhed, logge ind på din konto og derefter klikke på Opret en ny adgangskode i afsnittet App-specifikke adgangskoder.

Ilægning af papir og specialmedier

Indstilling af størrelse og type af specialmediet

Bakkerne registrerer automatisk størrelsen på almindeligt papir. Gør følgende for specialmedier som mærkater, kort eller kuverter:

- 1 Fra startskærmen skal du trykke på **Indstillinger > Papir > Konfiguration af papirmagasin > Papirstørrelse/type > vælg en papirkilde**.
- 2 Konfigurer størrelsen og typen af specialmediet.


Konfiguration af indstillinger til papirstørrelsen Universal

- 1 Fra startskærmen skal du trykke på **Indstillinger > Papir > Mediekonfiguration > Generel opsætning**.
- 2 Konfigurer indstillingerne.

Aktivering af indstillingen Flere universalstørrelser

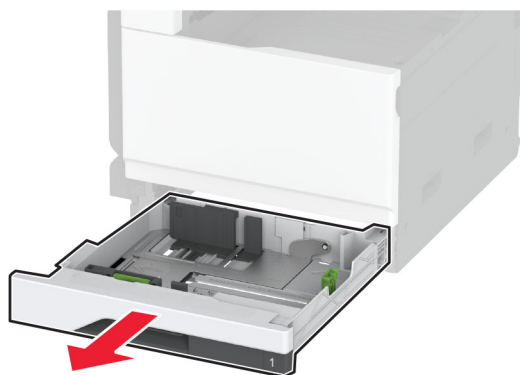
- 1 Fra startskærmen skal du trykke på **Indstillinger > Enhed > Vedligeholdelse > Konfigurationsmenu > Konfiguration af papirmagasin**.
- 2 Aktiver indstillingen Flere universalstørrelser.

Ilægning af papir i skuffen til 520 ark

 **FORSIGTIG - VÆLTEFARE:** Isæt hver enkelt papirmagasin separat for at reducere risikoen for, at udstyret bliver ustabil. Sørg for, at alle andre papirmagasin er lukkede.

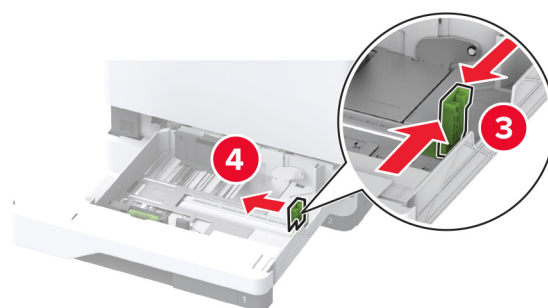
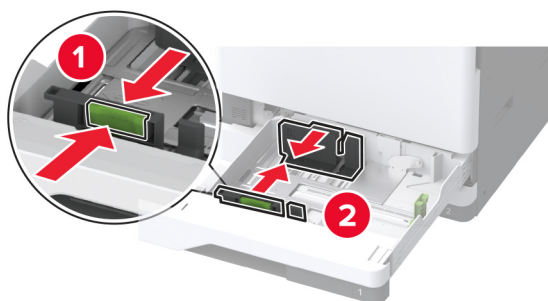
- 1 Træk papirmagasinet ud.

Bemærk! For at undgå papirstop må du ikke trække papirmagasinerne ud, mens printerens udskriver.

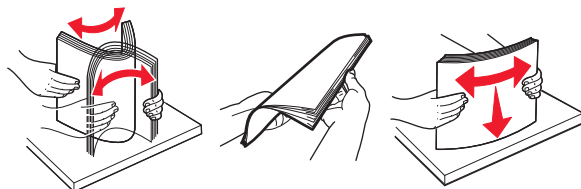


2 Juster styrene, så de passer til størrelsen på det papir, du lægger i.

Bemærk! Brug indikatorerne i bunden af bakken til at placere styrene.



3 Bøj, luft og juster papirkanterne inden ilægning.

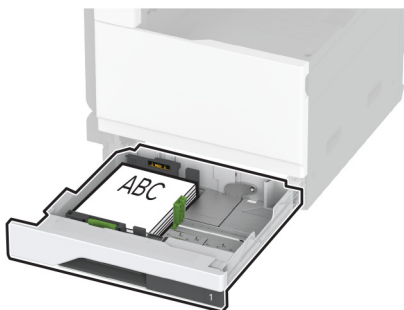


4 Læg papirstakken med den side, der skal udskrives, opad.

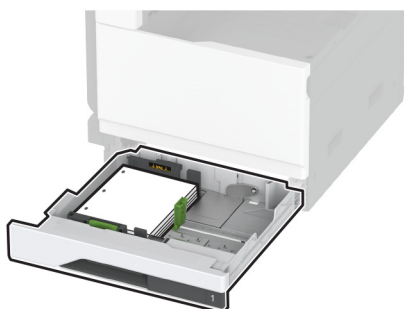
Når du ilægger brevpapir eller papir med huller, skal du gøre et af følgende:

Til enkeltsidet udskrivning langs den lange kant

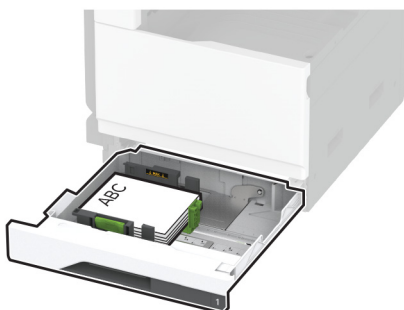
- Læg brevpapir med forsiden opad og sidehovedet mod bagsiden af papirmagasinet.



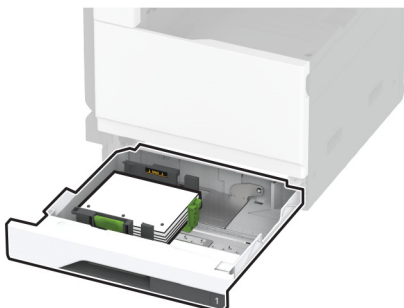
- Ilæg papir med huller med forsiden opad og hullerne mod venstre side af papirmagasinet.

**Til enkeltsidet udskrivning langs den korte kant**

- Ilæg brevpapir med forsiden opad og sidehovedet mod venstre side af papirmagasinet.

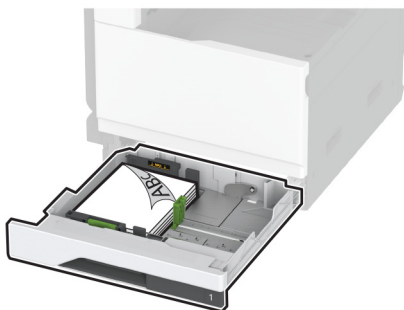


- Ilæg papir med huller med forsiden opad og hullerne mod forsiden af papirmagasinet.

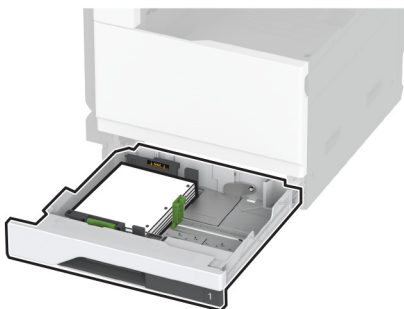


Til tosidet udskrivning langs den lange kant

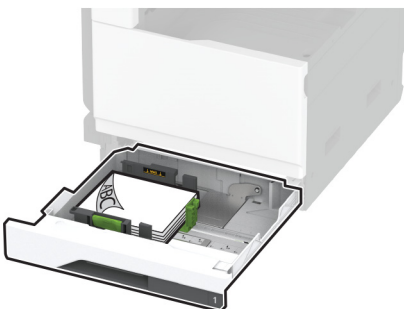
- Læg brevpapir med forsiden nedad og sidehovedet mod bagsiden af papirmagasinet.



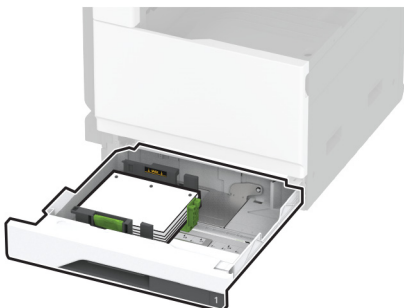
- Ilæg papir med huller med forsiden nedad og hullerne mod højre side af papirmagasinet.

**Til tosidet udskrivning langs den korte kant**

- Ilæg brevpapir med forsiden nedad og sidehovedet mod venstre side af papirmagasinet.

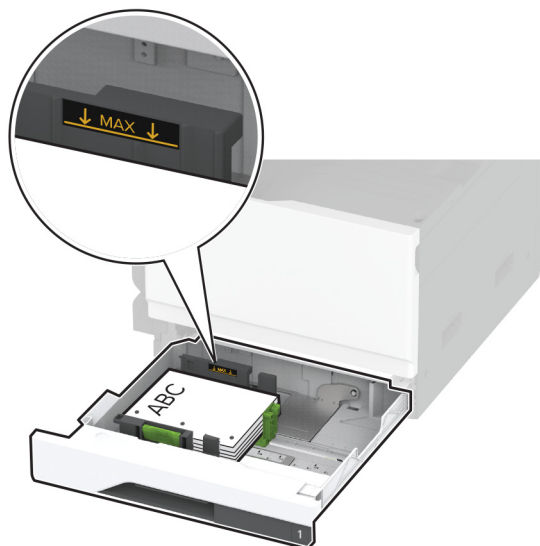


- Ilæg papir med huller med forsiden nedad og hullerne mod bagsiden af papirmagasinet.



Bemærkninger:

- Skub ikke papiret ind i bakken.
- Sørg for, at sidestyrene ligger tæt ind mod papiret.
- Sørg for, at stakkens højde ikke når op til indikatoren for maksimal papiropfyldning. Hvis bakken overfyldes, kan der opstå papirstop.

**5** Isæt papirmagasinet.

Hvis nødvendigt, skal du indstille papirstørrelsen og papirtypen, så de passer til det papir, der er lagt i bakken.

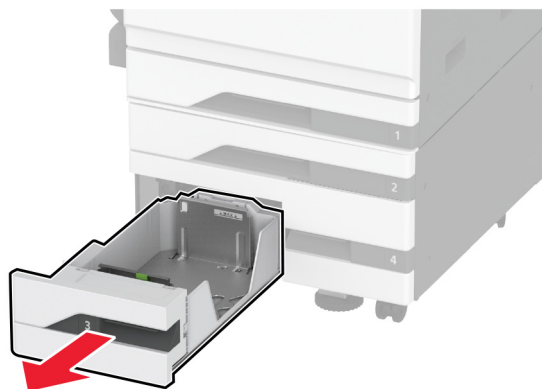
Bemærk! Når der er installeret en efterbehandler, roteres billederne til 180°, når de udskrives.

Ilægning af papir i dobbeltinputskuffe til 2520 ark

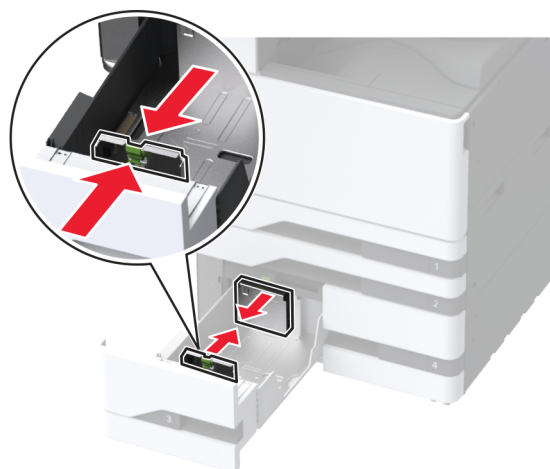
⚠ FORSIGTIG - VÆLTEFARE: Isæt hver enkelt papirmagasin separat for at reducere risikoen for, at udstyret bliver ustabil. Sørg for, at alle andre papirmagasiner er lukkede.

1 Træk papirmagasinet ud.

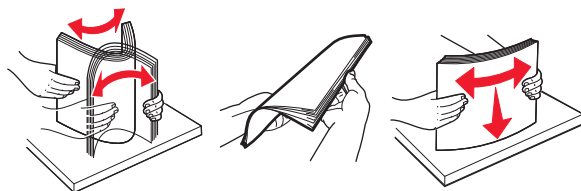
Bemærk! For at undgå papirstop må du ikke trække papirmagasinerne ud, mens printeren udskrives.



2 Juster styrene, så de passer til størrelsen på det papir, du lægger i.



3 Bøj, luft og juster papirkanterne inden ilægning.



4 Ilæg papiret.

- Ved enkeltsidet udskrivning ilægges papir med udskriftssiden opad.
- Ved tosidet udskrivning ilægges papir med udskriftssiden nedad.

Når du ilægger brevpapir eller papir med huller, skal du gøre et af følgende:

Til enkeltsidet udskrivning

- Læg brevpapir med forsiden opad og sidehovedet mod bagsiden af papirmagasinet.



- Ilæg papir med huller med forsiden opad og hullerne mod venstre side af papirmagasinet.

**Til tosidet udskrivning**

- Læg brevpapir med forsiden nedad og sidehovedet mod bagsiden af papirmagasinet.



- Ilæg papir med huller med forsiden nedad og hullerne mod højre side af papirmagasinet.



Bemærkninger:

- Skub ikke papiret ind i bakken.
- Sørg for, at stakkens højde ikke når op til indikatoren for maksimal papirfyldning. Hvis bakken overfyldes, kan der opstå papirstop.

**5** Isæt papirmagasinet.

Hvis nødvendigt, skal du indstille papirstørrelsen og papirtypen, så de passer til det papir, der er lagt i bakken.

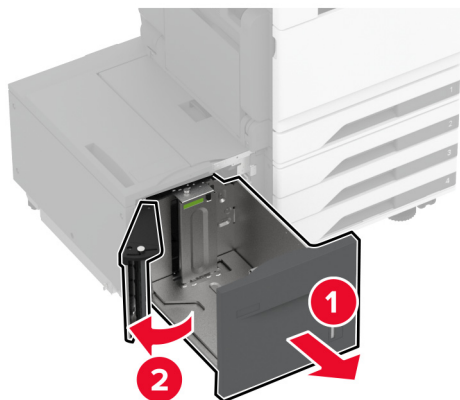
Bemærk! Når der er installeret en efterbehandler, roteres billederne til 180°, når de udskrives.

Ilægning af papir i skuffen til 2000 ark

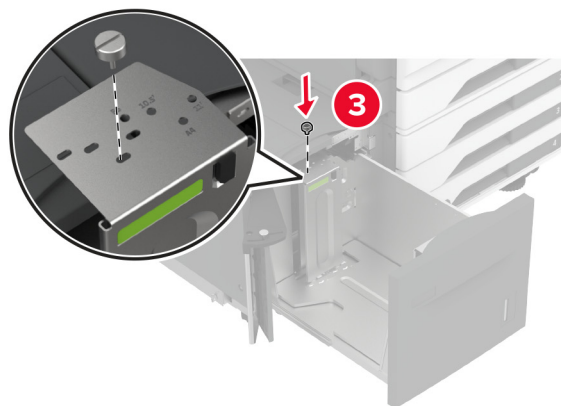
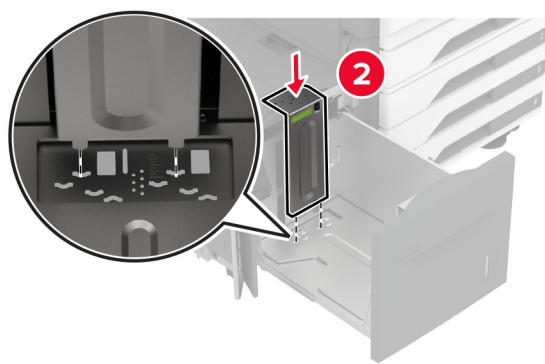
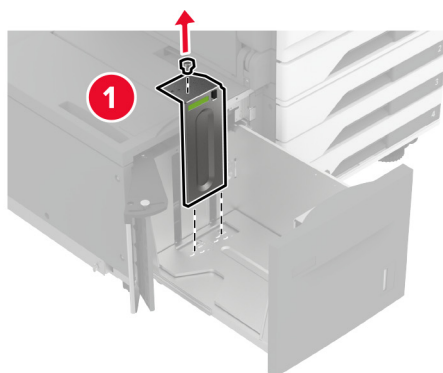
⚠ FORSIGTIG - VÆLTEFARE: Isæt hver enkelt papirmagasin separat for at reducere risikoen for, at udstyret bliver ustabilt. Sørg for, at alle andre papirmagasiner er lukkede.

- 1 Træk papirmagasinet ud, og åbn derefter papirmagasinet sidepanel.

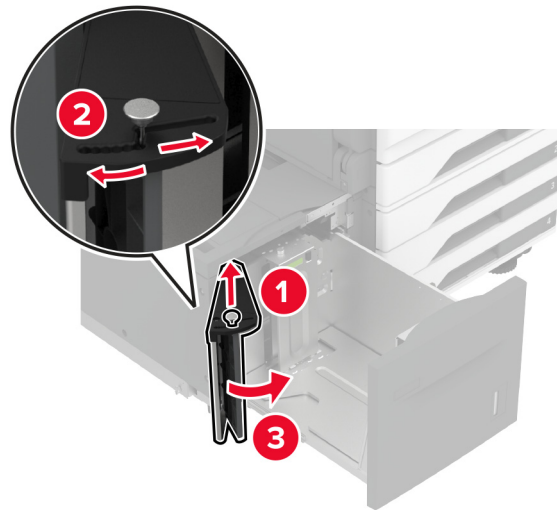
Bemærk! For at undgå papirstop må du ikke trække papirmagasinerne ud, mens printeren udskriver.



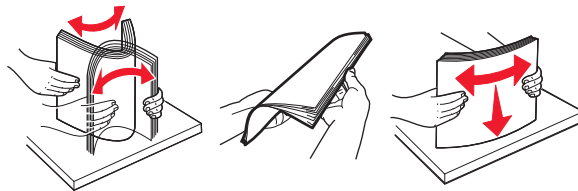
2 Juster styret på bagsiden af papirmagasinet. Gør det samme på forsiden af papirmagasinet.



3 Juster håndtaget på papirmagasinet sidepanel.



4 Bøj, luft og juster papirkanterne inden ilægning.

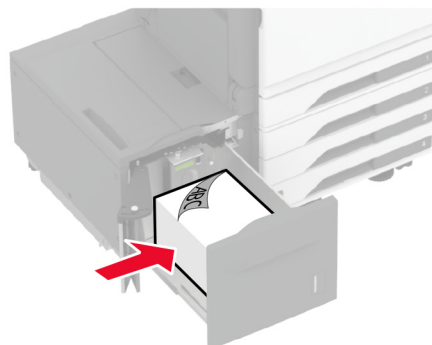


5 Læg papirstakken med den side, der skal udskrives, opad.

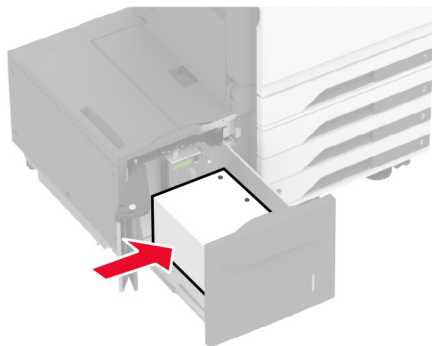
Når du ilægger brevpapir eller papir med huller, skal du gøre et af følgende:

Til enkeltsidet udskrivning

- Læg brevpapir med forsiden nedad og sidehovedet mod bagsiden af papirmagasinet.

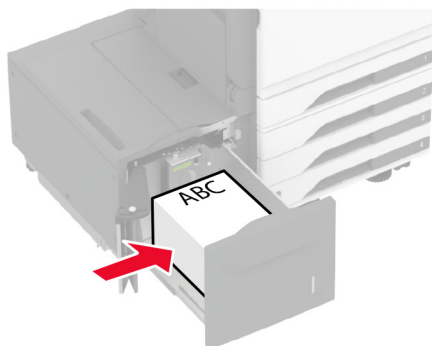


- Ilæg papir med huller med forsiden nedad og hullerne mod venstre side af papirmagasinet.

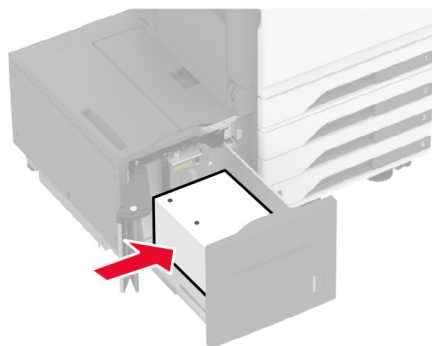


Til tosidet udskrivning

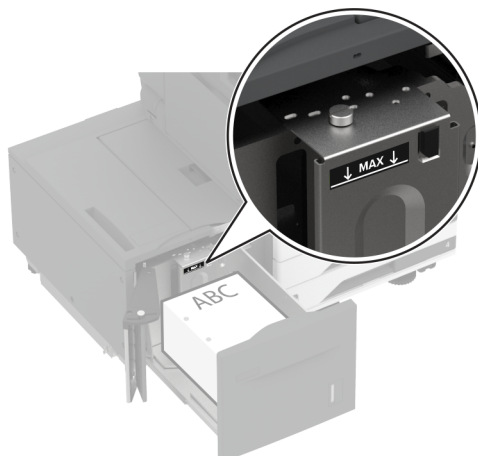
- Læg brevpapir med forsiden opad og sidehovedet mod bagsiden af papirmagasinet.



- Ilæg papir med huller med forsiden opad og hullerne mod venstre side af papirmagasinet.



Bemærk! Sørg for, at stakkens højde ikke når op til indikatoren for maksimal papirofyldning. Hvis bakken overfyldes, kan der opstå papirstop.



6 Luk papirmagasinet sidepanel, og indsæt derefter papirmagasinet.

Hvis nødvendigt, skal du indstille papirstørrelsen og papirtypen, så de passer til det papir, der er lagt i bakken.

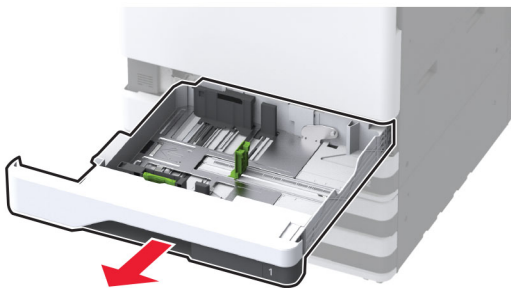
Bemærk! Når der er installeret en efterbehandler, roteres billederne til 180°, når de udskrives.

Ilægning af konvolutter i papirmagasinet til konvolutter

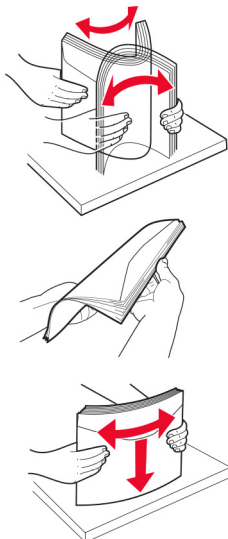
⚠ FORSIGTIG - VÆLTEFARE: Isæt hver enkelt papirmagasin separat for at reducere risikoen for, at udstyret bliver ustabilt. Sørg for, at alle andre papirmagasiner er lukkede.

1 Træk papirmagasinet til konvolutter ud.

Bemærk! For at undgå papirstop må du ikke trække papirmagasinerne ud, mens printeren udskriver.

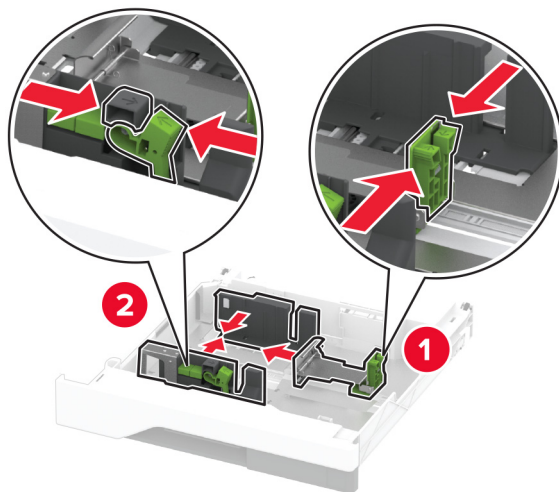


2 Bøj, luft og juster konvolutkanterne inden ilægning.

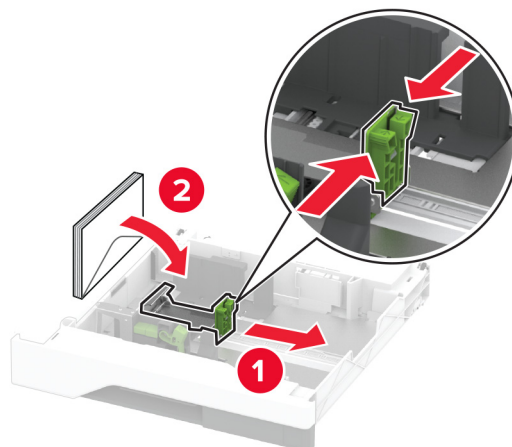


3 Juster styrene, så de passer til størrelsen på den konvolut, du lægger i.

Bemærk! Brug indikatorerne i bunden af bakken til at placere styrene.

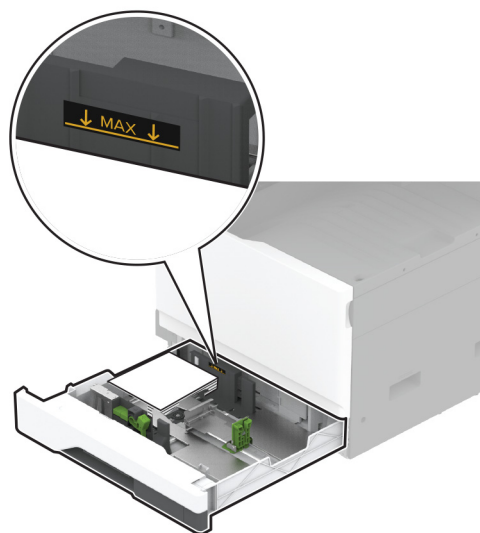


4 Læg konvolutterne med flapsiden nedad og mod papirmagasinet venstre side.



Bemærkninger:

- Sørg for, at sidestyrene ligger tæt ind mod konvolutterne.
- Sørg for, at stakkens højde er under indikatoren for maksimal opfyldning. Hvis bakken overfyldes, kan der opstå papirstop.

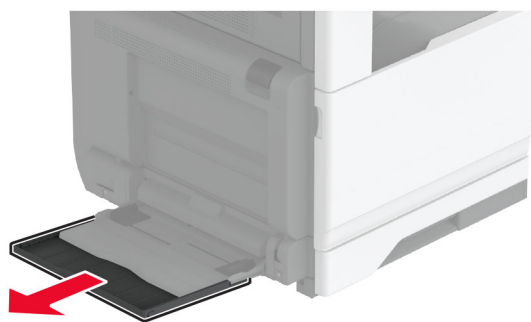
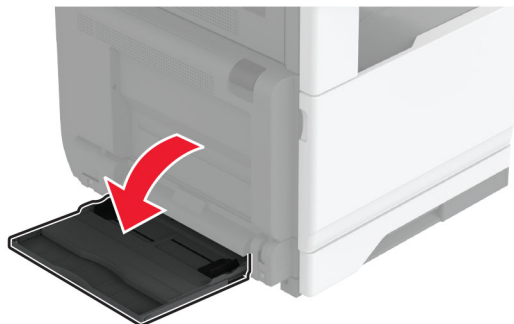


5 Isæt papirmagasinet.

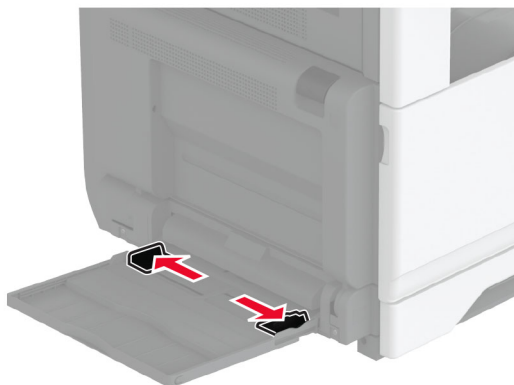
Hvis det er nødvendigt, skal du indstille papirstørrelsen og papirtypen, så de passer til den konvolut, der er lagt i papirmagasinet.

Ilægning af papir i flerformålsarkføderen

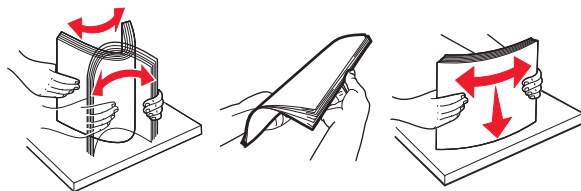
1 Åbn flerformålsarkføderen.



2 Juster sidestyrene, så de passer til størrelsen på det papir, du lægger i.



3 Bøj, luft og juster papirkanterne inden ilægning.

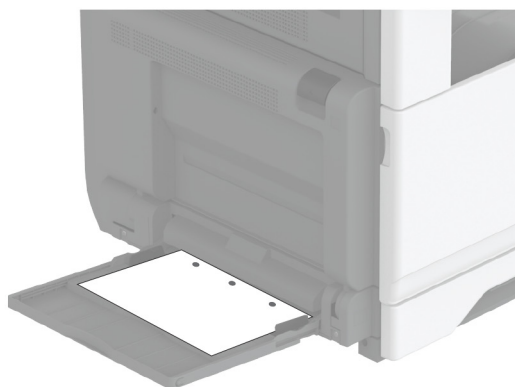
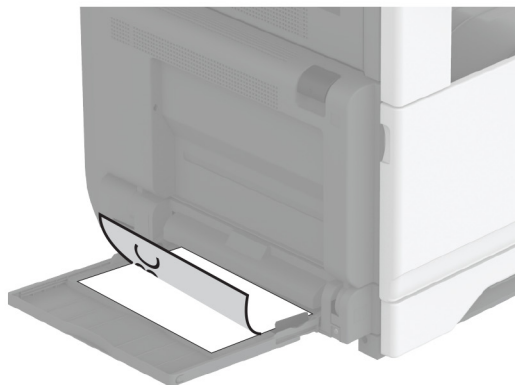


4 Ilæg papiret.

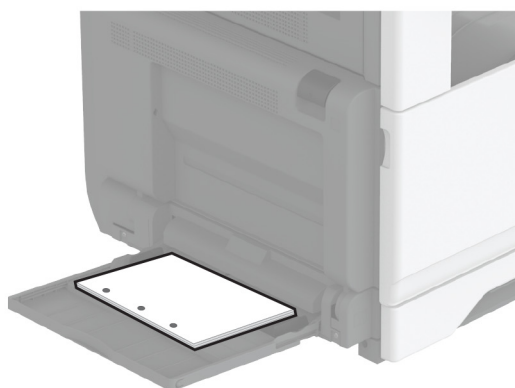
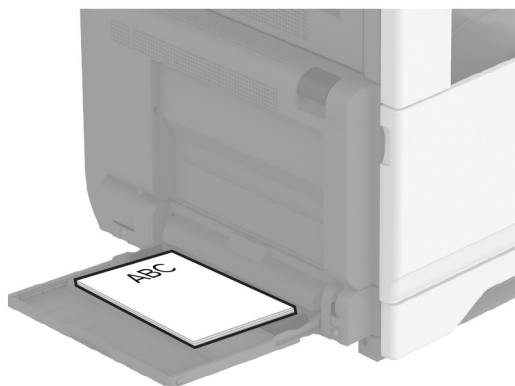
Bemærk! Sørg for, at sidestyrene ligger tæt ind mod papiret.

Indføring langs den lange kant:

- Til ensidet udskrivning ilægges brevpapiret med forsiden nedad med sidehovedet mod bagsiden af printeren. Ilæg papir med huller med forsiden nedad med hullerne mod højre side af papiret.



- Til tosidet udskrivning ilægges brevpapiret med forsiden opad med sidehovedet mod bagsiden af printeren. Ilæg papir med huller med forsiden opad med hullerne mod venstre side af papiret.



Indføring langs den korte kant:

- Til ensidet udskrivning ilægges brevpapiret med forsiden nedad med sidehovedet mod venstre side af papiret. Ilæg papir med huller med forsiden nedad med hullerne mod forsiden af printeren.



- Til tosidet udskrivning ilægges brevpapiret med forsiden opad med sidehovedet mod venstre side af printeren. Ilæg papir med huller med forsiden opad med hullerne mod bagsiden af printeren.



Bemærk! Når der er installeret en efterbehandler, roterer printeren billederne til 180°.

Sammenkædning af papirmagasiner

- 1 Fra startskærmen skal du trykke på **Indstillinger > Papir > Konfiguration af papirmagasin** > vælg en papirstørrelse.
- 2 Indstil den samme papirstørrelse og papirtype for de papirmagasiner, du sammenkæder.
- 3 Fra startskærmen skal du trykke på **Indstillinger > Enhed > Vedligeholdelse > Konfigurationsmenu > Konfiguration af papirmagasin > Kædning til papirmagasin**.
- 4 Tryk på **Automatisk**.

Hvis du vil fjerne sammenkædningen af papirmagasiner, skal du sikre, at ingen bakker har samme indstillinger for papirstørrelse eller -type.

Advarsel - Potentielt skade: Temperaturen på fuseren varierer i forhold til den angivne papirtype. For at undgå problemer med udskrivning skal du matche papirtypeindstillinger i printerens med den papirtype, der er lagt i bakken.

Installation og opdatering af software, drivere og firmware

Installation af printersoftwaren

Bemærkninger:

- Printerdriveren er inkluderet i softwareinstallationspakken.
 - På Macintosh-computere med macOS-version 10.7 eller nyere er det ikke nødvendigt at installere driveren for at udskrive på en AirPrint-certificeret printer. Hvis du vil have brugerdefinerede udskrivningsfunktioner, skal du downloade printerdriveren.
- 1 Få en kopi af softwareinstallationspakken.
 - Fra cd'en Software, der fulgte med din printer.
 - Gå til www.lexmark.com/downloads.
 - 2 Kør installationsprogrammet, og følg derefter instruktionerne på computerskærmen.

Installation af faxdriveren

- 1 Gå til www.lexmark.com/downloads, søg efter din printermodel, og download derefter den relevante installationspakke.
- 2 Klik på **Printeregenskaber** på din computer, og naviger derefter til fanen **Konfiguration**.
- 3 Vælg **Fax**, og klik derefter på **Anvend**.

Tilføjelse af printere til en computer

Før du begynder, skal du gøre et af følgende:

- Slut printeren og computeren til det samme netværk. Du kan finde yderligere oplysninger om tilslutning af printeren til et netværk under [“Tilslutning af printeren til et Wi-Fi-netværk”](#) på side 149.
- Tilslut computeren til printeren. Der er flere oplysninger i [“Tilslutning af computeren til printeren”](#) på side 152.
- Slut printeren til computeren ved hjælp af et USB-kabel. Der er flere oplysninger i [“Tilslutning af kabler”](#) på side 31.

Bemærk! USB-kablet sælges separat.

Til Windows-brugere

- 1 Installer printerdriveren fra en computer.

Bemærk! Der er flere oplysninger i [“Installation af printersoftware”](#) på side 74.

- 2 Åbn **Printere og scannere**, og klik derefter på **Tilføj en printer eller scanner**.

- 3 Gør et af følgende, afhængigt af printerforbindelsen:

- Vælg printeren på listen, og klik derefter på **Tilføj enhed**.
- Klik på **Vis Wi-Fi Direct-printere**, vælg en printer, og klik derefter på **Tilføj enhed**.
- Klik på **Den printer, jeg søger efter, findes ikke på listen**, og gør derefter følgende i vinduet Tilføj printer:
 - a Vælg **Add a printer using a TCP/IP address or hostname** (Tilføj en printer ved hjælp af en TCP/IP-adresse eller et værtsnavn), og klik derefter på **Next** (Næste).
 - b I feltet "Hostname or IP address" (Værtsnavn eller IP-adresse) skal du indtaste printerens IP-adresse og derefter klikke på **Next** (Næste).

Bemærkninger:

- Vis printerens IP-adresse på printerens startskærmbillede. IP-adressen vises som fire sæt tal, adskilt af punktummer, f.eks. 123.123.123.123.
- Hvis du bruger en proxyserver, skal du deaktivere den midlertidigt for at indlæse websiden korrekt.

- c Vælg en printerdriver, og klik derefter på **Næste**.
- d Vælg **Brug den printerdriver, der aktuelt er installeret (anbefales)**, og klik derefter på **Næste**.
- e Indtast et printernavn, og klik derefter på **Næste**.
- f Vælg en indstilling for printerdeling, og klik derefter på **Næste**.
- g Klik på **Afslut**.

Til Macintosh-brugere

- 1 Åbn **Printere og scannere** fra en computer.
- 2 Tryk på **+**, og vælg derefter en printer.
- 3 Vælg en printerdriver i menuen Brug.

Bemærkninger:

- Hvis du vil bruge Macintosh-printerdriveren, skal du enten vælge **AirPrint** eller **Secure AirPrint**.

- Hvis du vil have brugerdefinerede udskrivningsfunktioner, skal du vælge Lexmark-printerdriveren. Se "[Installation af printersoftware](#)" på side 74 for at installere driveren.

4 Tilføj printerens.

Opdatere firmware

Du kan forbedre printerens ydeevne og løse problemer ved regelmæssigt at opdatere printerens firmware.

Du kan få flere oplysninger om opdatering af firmwaren ved at kontakte din Lexmark-repræsentant.

Du kan få den nyeste firmware ved at gå til www.lexmark.com/downloads og derefter søge efter din printermodel.

1 Åbn en webbrowser, og angiv derefter printerens IP-adresse i adressefeltet.

Bemærkninger:

- Vis printerens IP-adresse på printerens startskærbillede. IP-adressen vises som fire sæt tal, adskilt af punktummer, f.eks. 123,123.123,123.
- Hvis du bruger en proxy, skal du deaktivere den midlertidigt for at indlæse websiden korrekt.

2 Klik på **Indstillinger > Enhed > Opdater firmware**.

3 Foretag en af følgende handlinger:

- Klik på **Søg efter opdateringer > Jeg accepterer, start opdatering**.
- Upload flash-filen.
 - a Gennemse flash-filen.

Bemærk! Kontroller, at du har udpakket zip-filen med firmwaren.

b Klik på **Upload > Start**.

Eksportere eller importere en konfigurationsfil

Du kan eksportere konfigurationsindstillingerne for din printer til en tekstfil, og derefter importere filen for at anvende indstillingerne til andre printere.

1 Åbn en webbrowser, og angiv derefter printerens IP-adresse i adressefeltet.

Bemærkninger:

- Vis printerens IP-adresse på printerens startskærbillede. IP-adressen vises som fire sæt tal, adskilt af punktummer, f.eks. 123.123.123.123.
- Hvis du bruger en proxyserver, skal du deaktivere den midlertidigt for at indlæse websiden korrekt.

2 Fra Embedded Web Server skal du klikke på **Eksporter konfiguration** eller **Importer Configuration**.

3 Følg vejledningen på skærmen.

4 Hvis printerens understøtter programmer, skal du gøre følgende:

a Klik på **Apps** > vælg programmet > **Konfigurer**.

b Klik på **Eksporter** og **Importer**.

Tilføjelse af tilgængelige optioner i printerdriveren

Til Windows-brugere

- 1 Åben mappen Printere.
- 2 Vælg den printer, du ønsker at opdatere, og gør derefter et af følgende:
 - I Windows 7 eller senere skal du vælge **Printeregenskaber**.
 - I tidligere versioner skal du vælge **Egenskaber**.
- 3 Naviger til fanen Konfiguration, og vælg derefter **Opdater nu - Spørg printer**.
- 4 Anvend ændringerne.

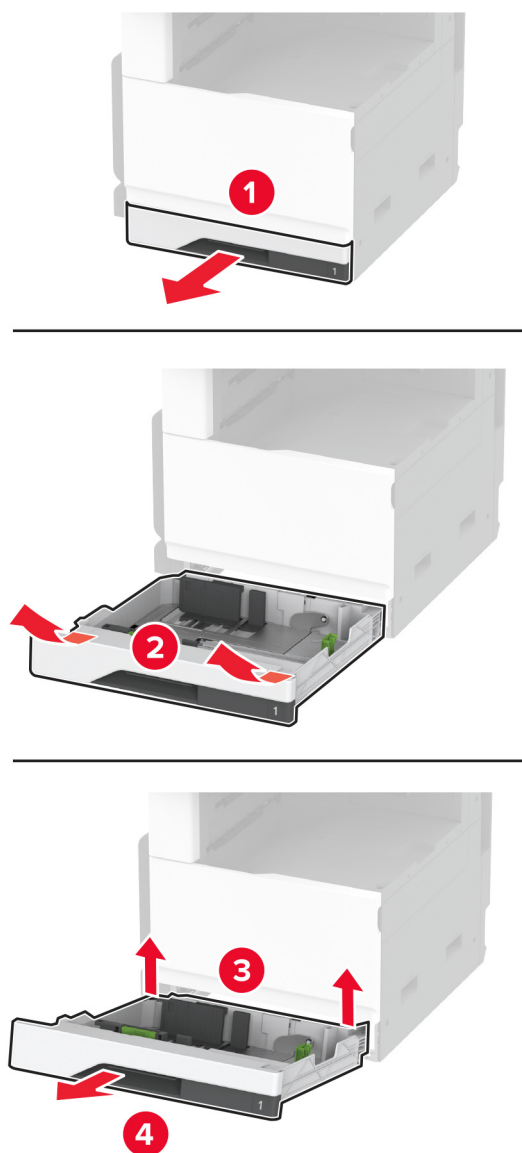
Til Macintosh-brugere

- 1 Fra Systemindstillinger i Apple-menuen skal du navigere til din printer, og vælg derefter **Indstillinger & forbrugsstoffer**.
- 2 Naviger til listen over hardwareoptioner, og tilføj derefter eventuelle installerede optioner.
- 3 Anvend ændringerne.

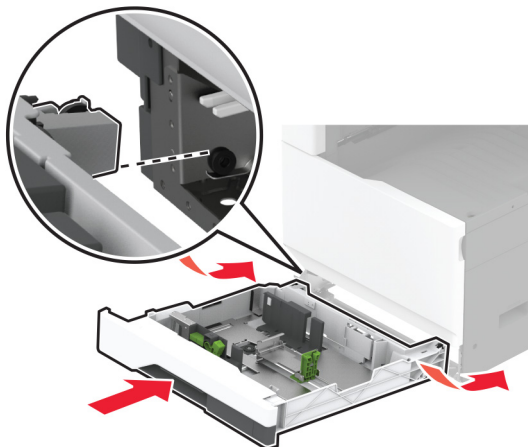
Installere hardwareindstillinger

Installation af papirmagasinet til konvolutter

- 1 Fjern standard papirmagasin.
Bemærk! Smid ikke standard papirmagasinet ud.



2 Pak papirmagasinet til konvolutter ud, og fjern derefter alt emballagematerialet.

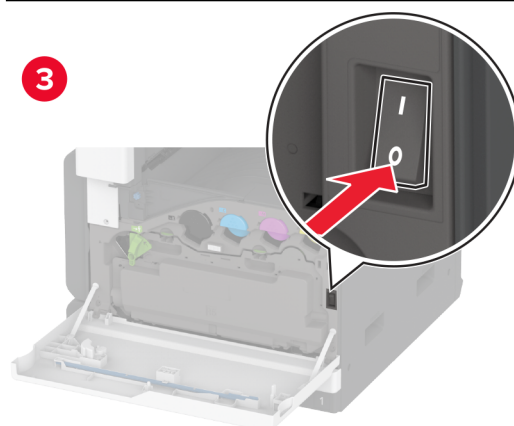
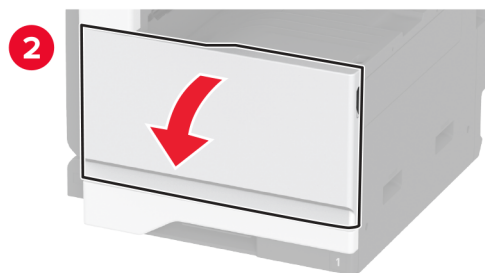
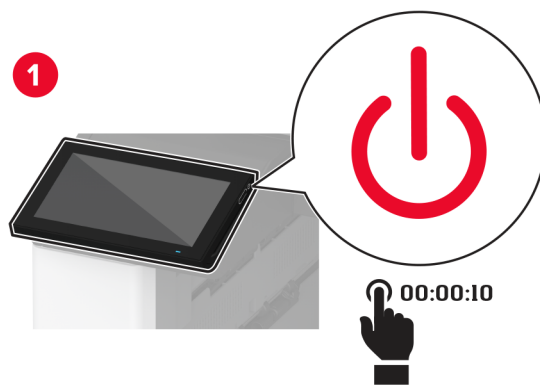
3 Indsæt papirmagasinet til konvolutter.

Hvis du vil gøre papirmagasinet til konvolutter tilgængeligt for udskriftsjob, fra startskærmen, skal du trykke på **Indstillinger > Enhed > Vedligeholdelse > Konfigurationsmenu > Konfiguration af papirmagasin > Opsætning af papirmagasin til konvolutter > Til**.

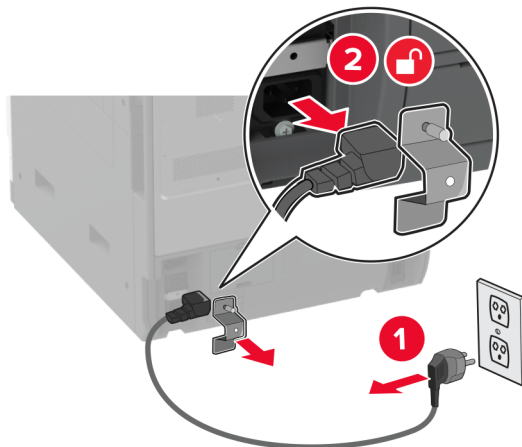
Installation af valgfrit papirmagasin til 520 ark

⚠ FORSIGTIG - ELEKTRISK STØD: Hvis du skal have adgang til systemkortet eller installere hardware- eller hukommelsesenhedsoptioner, efter du har installeret printeren, skal du slukke for printeren og tage netledningen ud af stikkontakten, før du fortsætter, for at undgå risikoen for elektrisk stød. Hvis du har andre enheder tilsluttet printeren, skal du også slukke for dem og tage alle kabler til printeren ud.

1 Sluk for printeren.



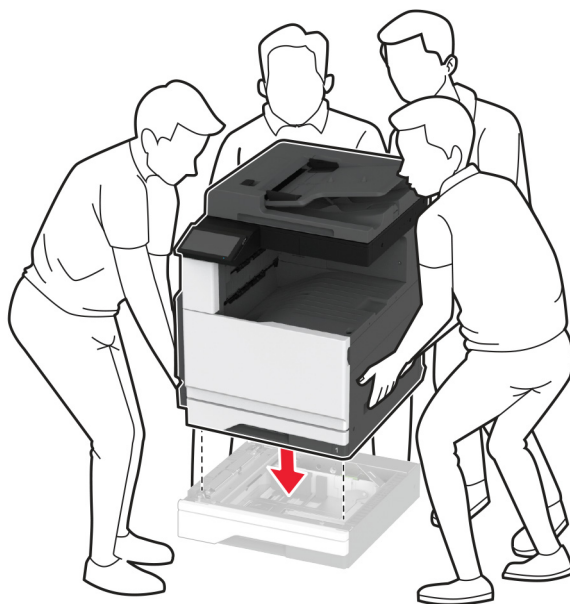
- 2 Fjern netledningen fra stikkontakten og derefter fra printeren.

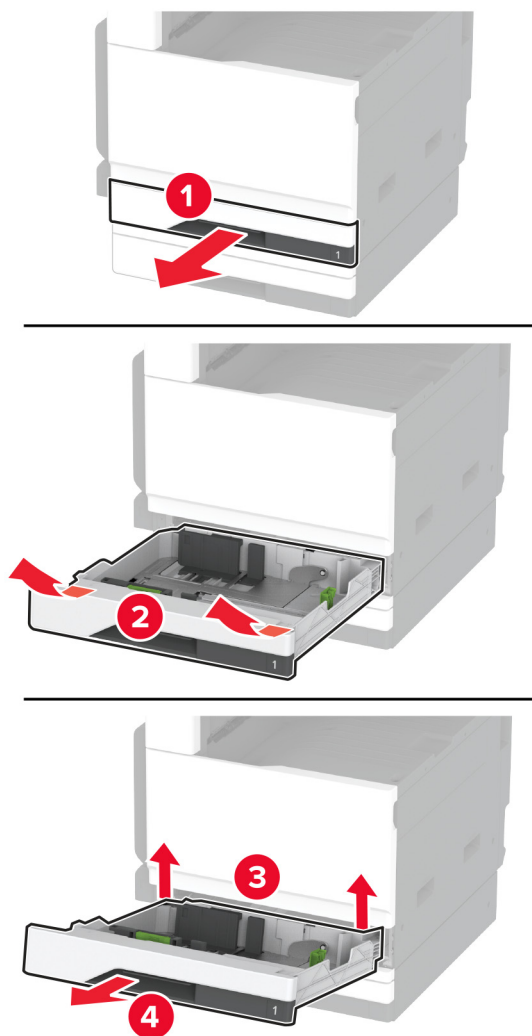
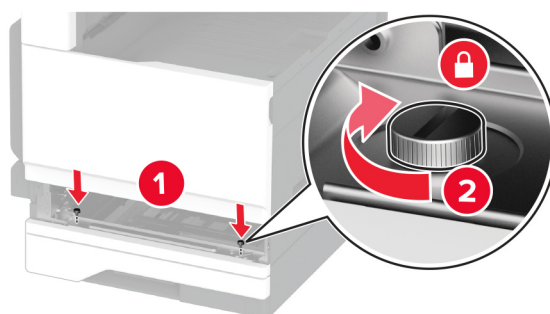
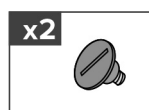


- 3 Pak det ekstra papirmagasin ud, og fjern alt emballagematerialet.

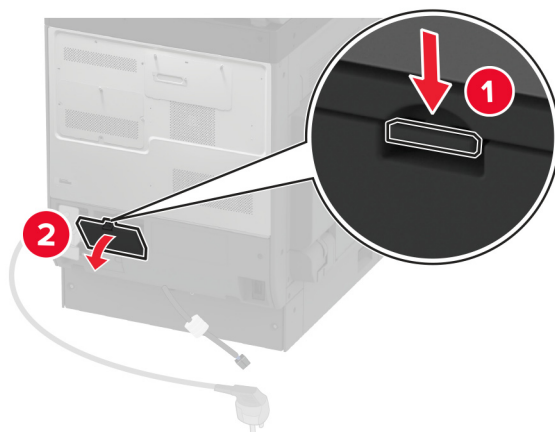
- 4 Juster printeren med det valgfri papirmagasin, og sænk derefter printeren på plads.

⚠️ FORSIGTIG - RISIKO FOR SKADE: Hvis printeren vejer mere end 20 kg (44 lb), skal der to eller flere personer til at løfte den på forsvarlig vis.

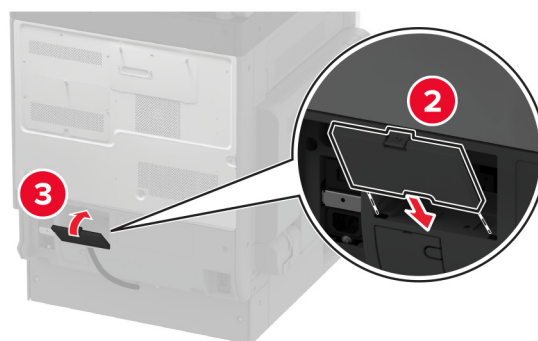
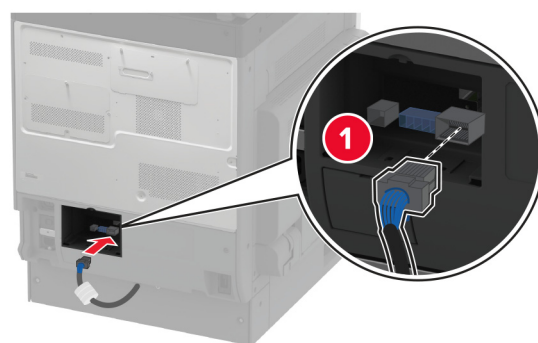


5 Fjern standard papirmagasin.**6** Fastgør det valgfri papirmagasin til printeren med skruer.**7** Isæt standardskuffen.

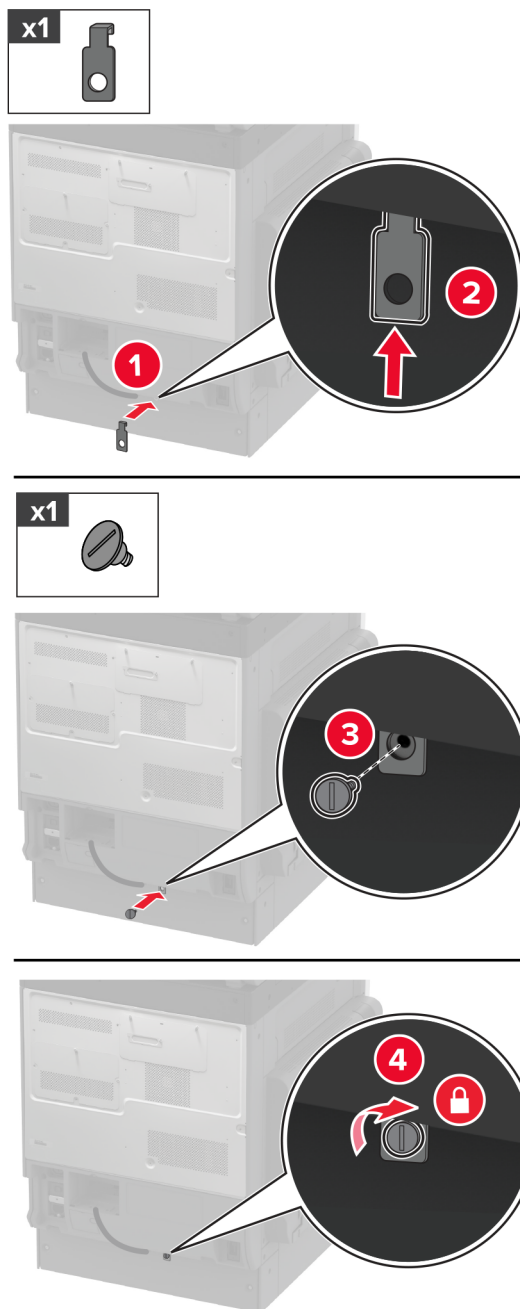
8 Fjern stikkets dæksel fra bagsiden af printeren.



9 Tilslut papirmagasinstikket til printeren, og fastgør derefter dækslet.



10 Fastgør den bageste del af det valgfri papirmagasin til printerens.



11 Sæt netledningen i printerens og derefter i en stikkontakt.

⚠ FORSIGTIG - RISIKO FOR SKADE: Tilslut netledningen til en passende normeret og passende jordet stikkontakt, der er lettilgængelig og i nærheden af produktet, for at undgå risikoen for brand eller elektrisk stød.

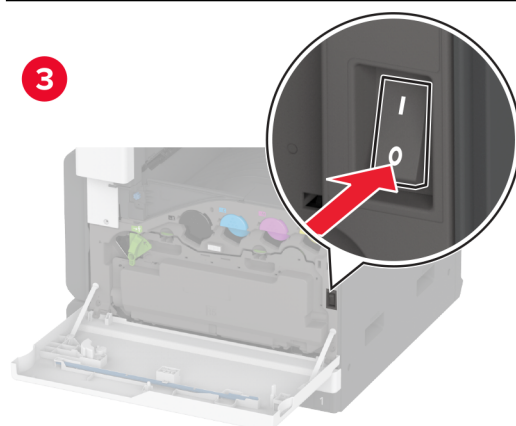
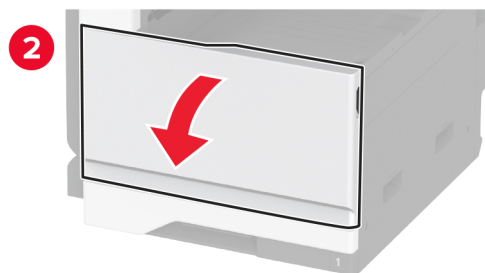
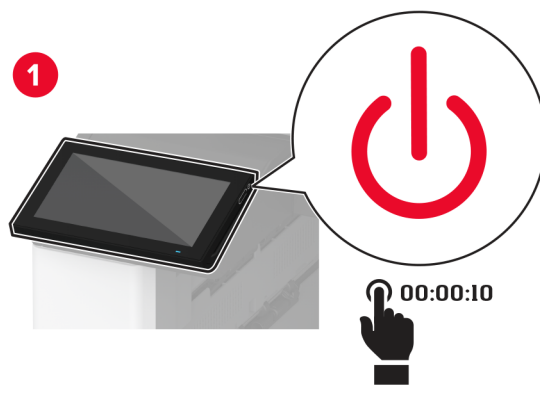
12 Tænd printerens.

Føj papirmagasinet til printerdriveren for at gøre det tilgængeligt for udskriftsjob. Der er flere oplysninger i ["Tilføjelse af tilgængelige optioner i printerdriveren" på side 77](#).

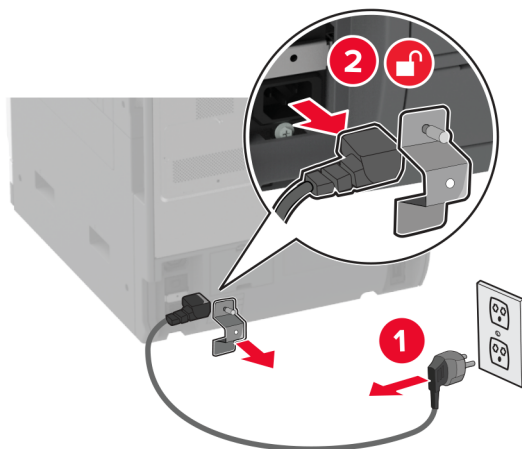
Installation af det valgfri papirmagasin til 520 ark med kabinettet

⚠ FORSIGTIG - ELEKTRISK STØD: Hvis du skal have adgang til systemkortet eller installere hardware- eller hukommelsesenhedsoptioner, efter du har installeret printeren, skal du slukke for printeren og tage netledningen ud af stikkontakten, før du fortsætter, for at undgå risikoen for elektrisk stød. Hvis du har andre enheder tilsluttet printeren, skal du også slukke for dem og tage alle kabler til printeren ud.

1 Sluk for printeren.

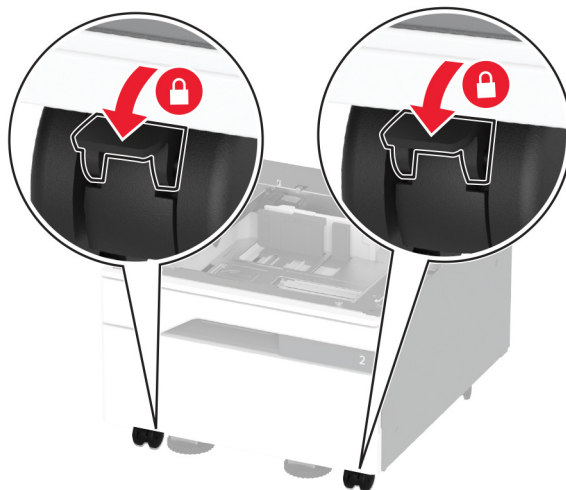


- 2 Fjern netledningen fra stikkontakten og derefter fra printeren.



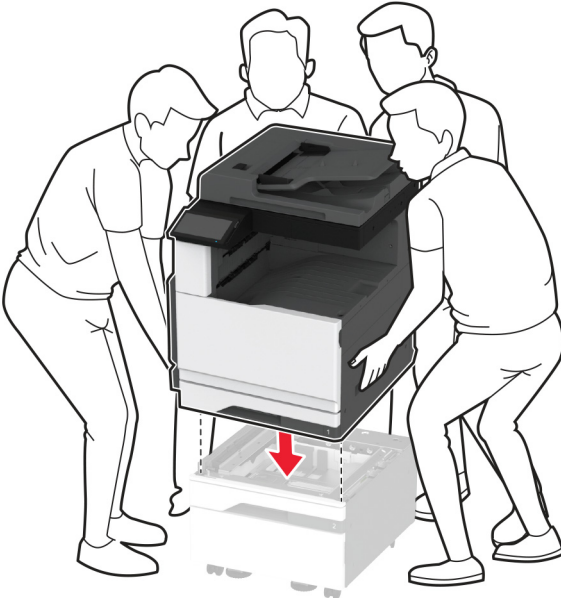
- 3 Pak det ekstra papirmagasin ud, og fjern alt emballagematerialet.

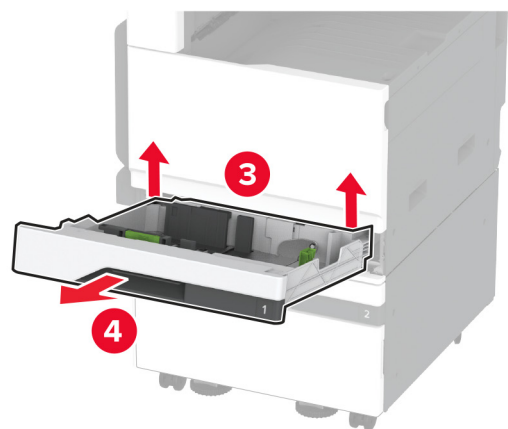
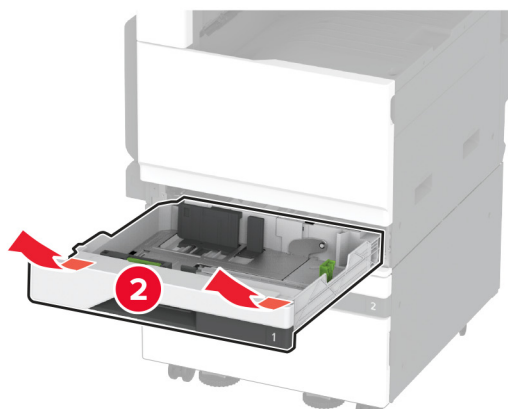
- 4 Lås hjulet, så kabinettet ikke kan bevæge sig.



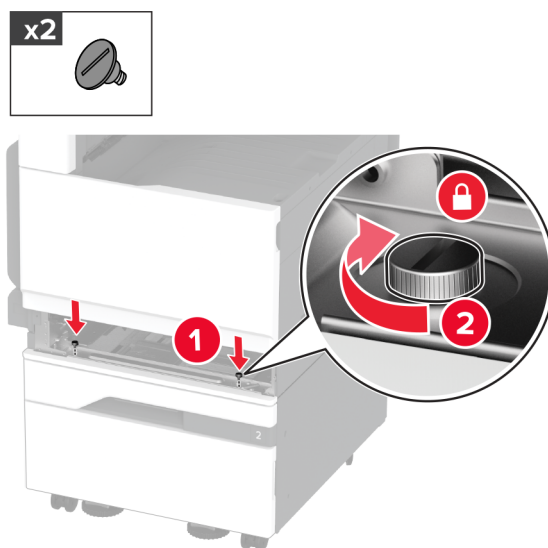
- 5 Juster printeren med det valgfri papirmagasin, og sænk derefter printeren på plads.

⚠ FORSIGTIG - RISIKO FOR SKADE: Hvis printeren vejer mere end 20 kg (44 lb), skal der to eller flere personer til at løfte den på forsvarlig vis.



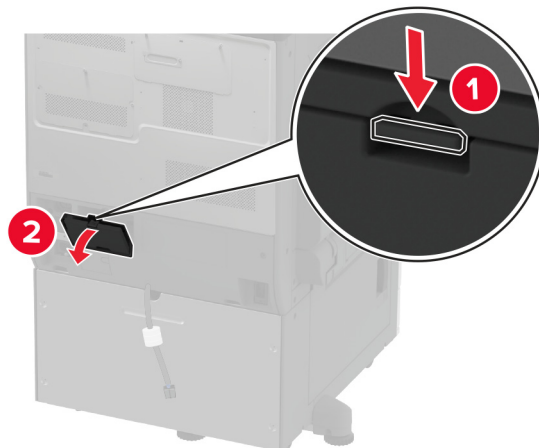
6 Fjern standard papirmagasin.

7 Fastgør det valgfri papirmagasin til printerens med skruer.

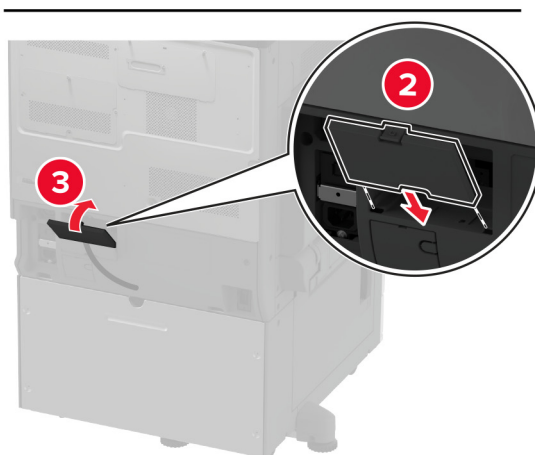
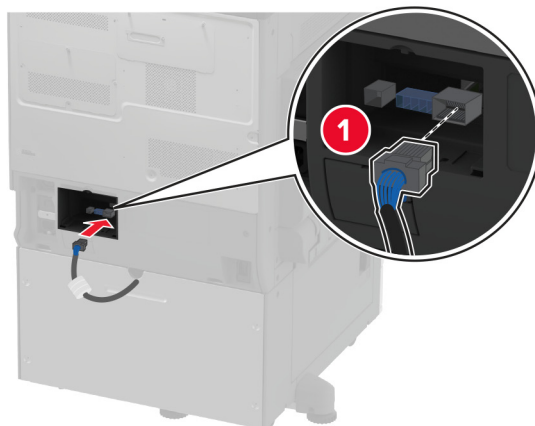


8 Isæt standardskuffen.

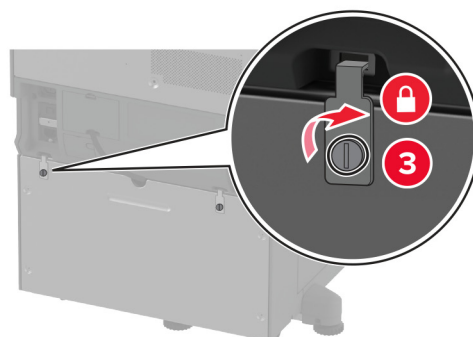
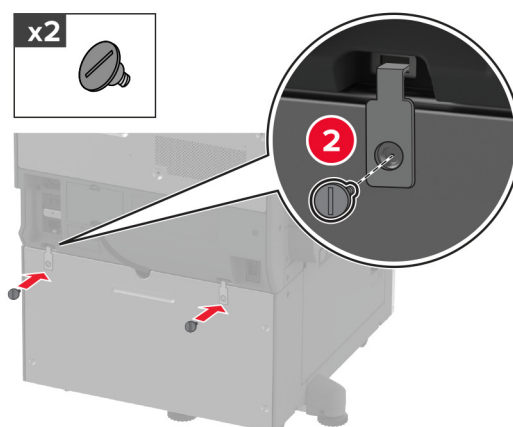
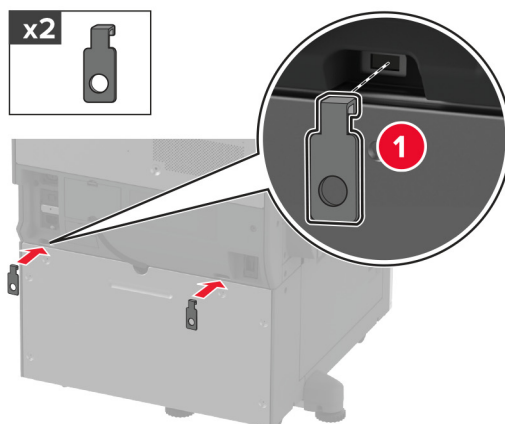
9 Fjern stikkets dæksel fra bagsiden af printerens.



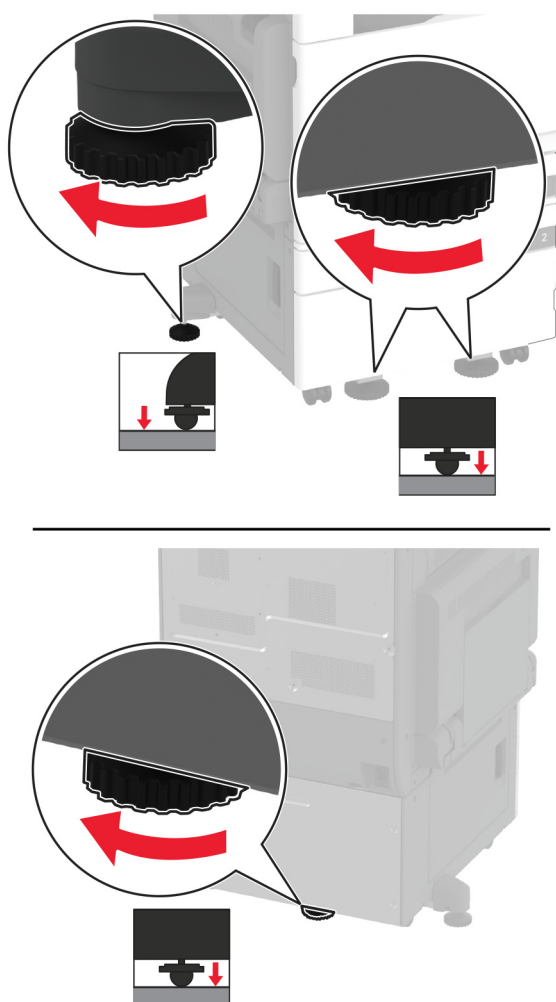
10 Tilslut papirmagasinsticket til printeren, og fastgør derefter dækslet.



11 Fastgør den bageste del af det valgfri papirmagasin til printerens.



12 Juster nivelleringskruerne for at sikre, at alle sider af printerne har samme højde.



13 Sæt netledningen i printeren og derefter i en stikkontakt.

⚠ FORSIGTIG - RISIKO FOR SKADE: Tilslut netledningen til en passende normeret og passende jordet stikkontakt, der er lettilgængelig og i nærheden af produktet, for at undgå risikoen for brand eller elektrisk stød.

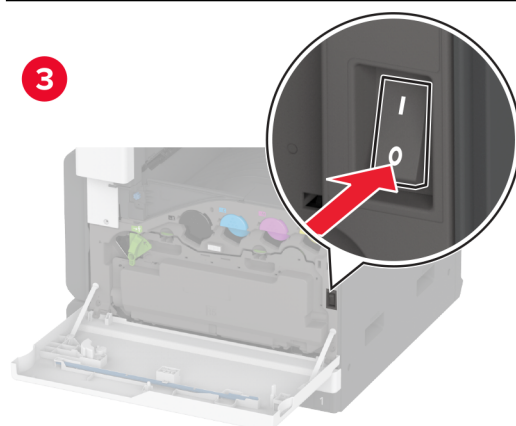
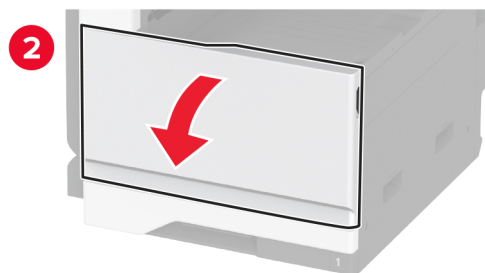
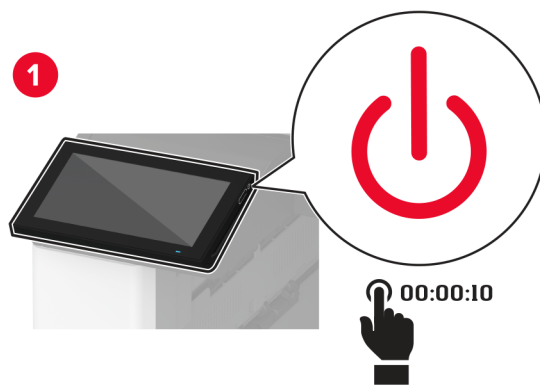
14 Tænd printeren.

Føj papirmagasinet til printerdriveren for at gøre det tilgængeligt for udskriftsjob. Der er flere oplysninger i ["Tilføjelse af tilgængelige optioner i printerdriveren" på side 77.](#)

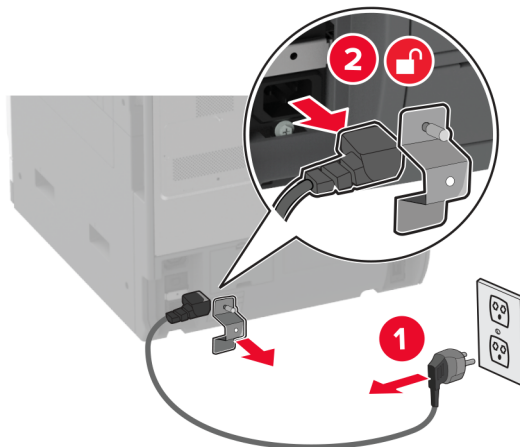
Ilægning af papir i det valgfri papirmagasin til 3 x 520 ark

⚠ FORSIGTIG - ELEKTRISK STØD: Hvis du skal have adgang til systemkortet eller installere hardware- eller hukommelsesenhedsoptioner, efter du har installeret printeren, skal du slukke for printeren og tage netledningen ud af stikkontakten, før du fortsætter, for at undgå risikoen for elektrisk stød. Hvis du har andre enheder tilsluttet printeren, skal du også slukke for dem og tage alle kabler til printeren ud.

1 Sluk for printeren.

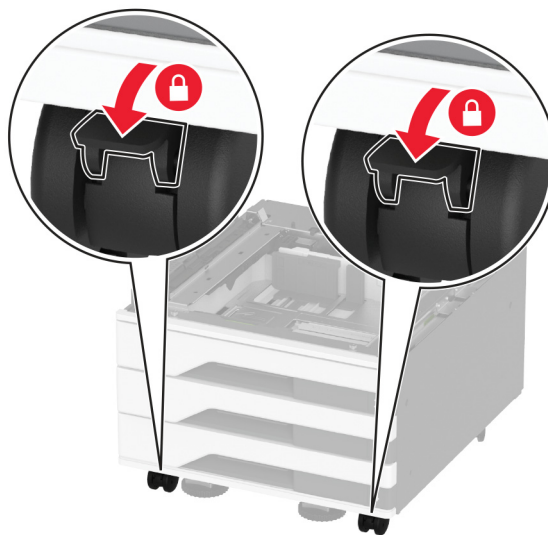


- 2 Fjern netledningen fra stikkontakten og derefter fra printeren.



- 3 Pak det ekstra papirmagasin ud, og fjern alt emballagematerialet.

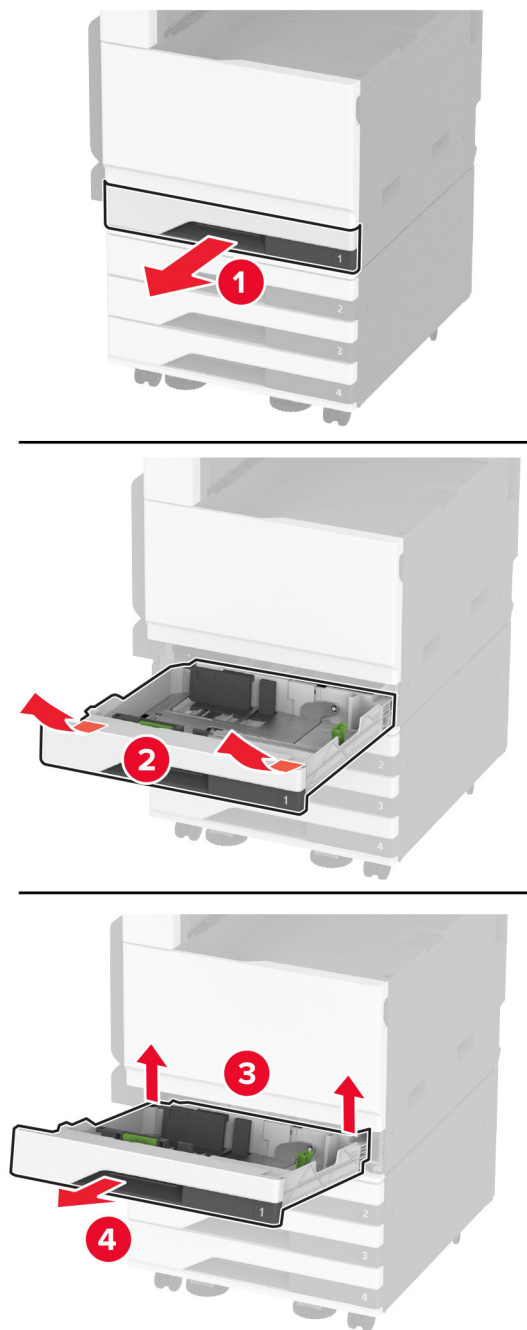
- 4 Lås hjulet, så papirmagasinet ikke kan bevæge sig.



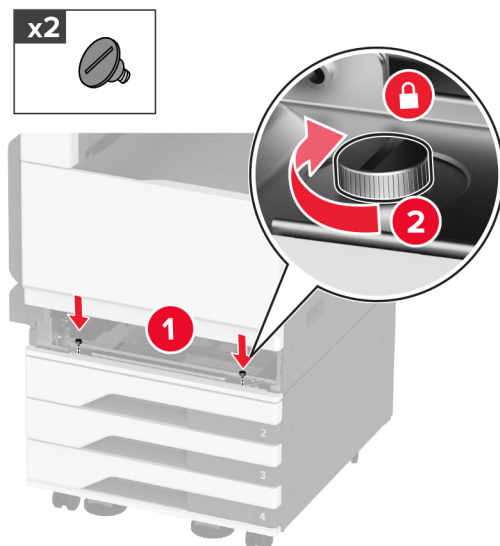
- 5 Juster printeren med det valgfri papirmagasin, og sænk derefter printeren på plads.

⚠️ FORSIGTIG - RISIKO FOR SKADE: Hvis printeren vejer mere end 20 kg (44 lb), skal der to eller flere personer til at løfte den på forsvarlig vis.



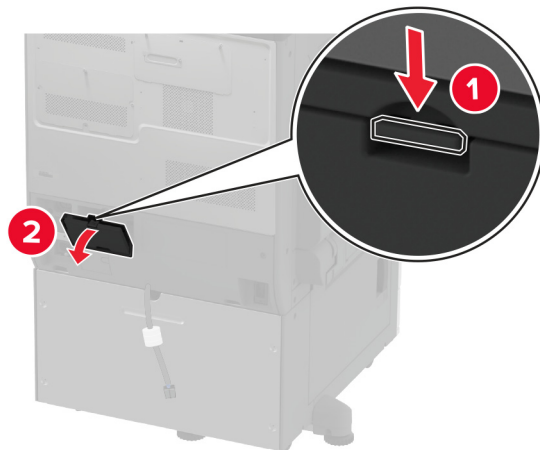
6 Fjern standard papirmagasin.

7 Fastgør det valgfri papirmagasin til printerens med skruer.

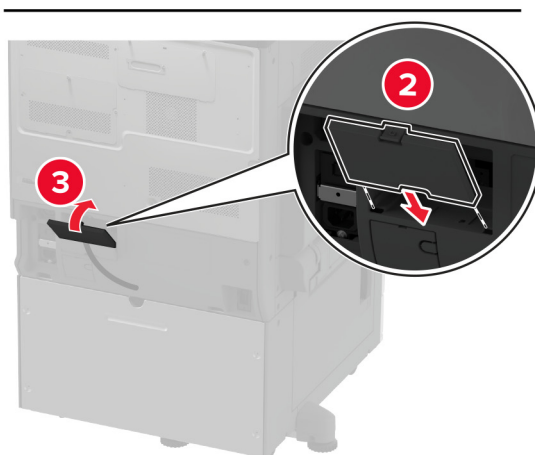
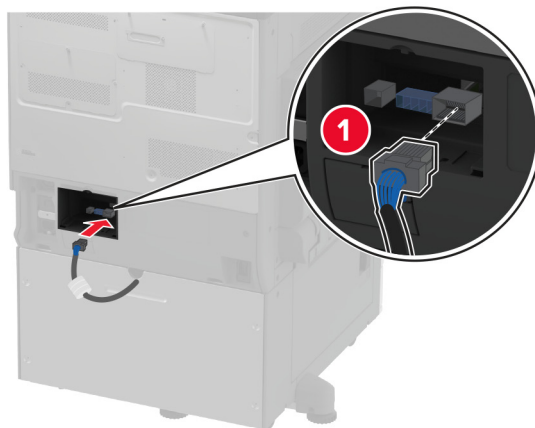


8 Isæt standardskuffen.

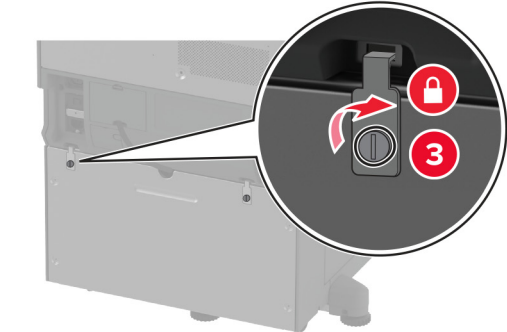
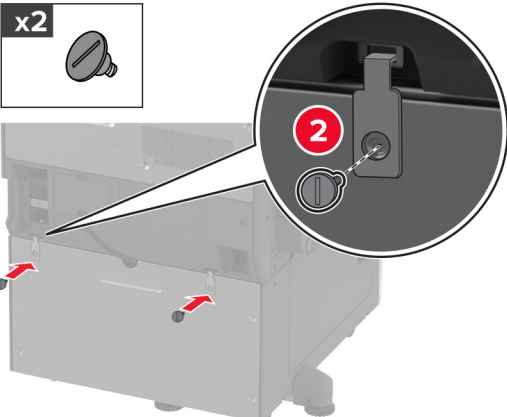
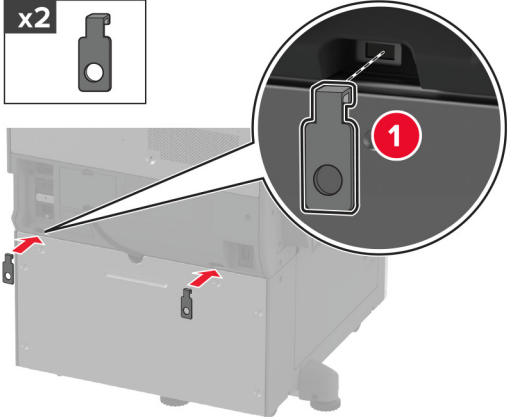
9 Fjern stikkets dæksel fra bagsiden af printerens.



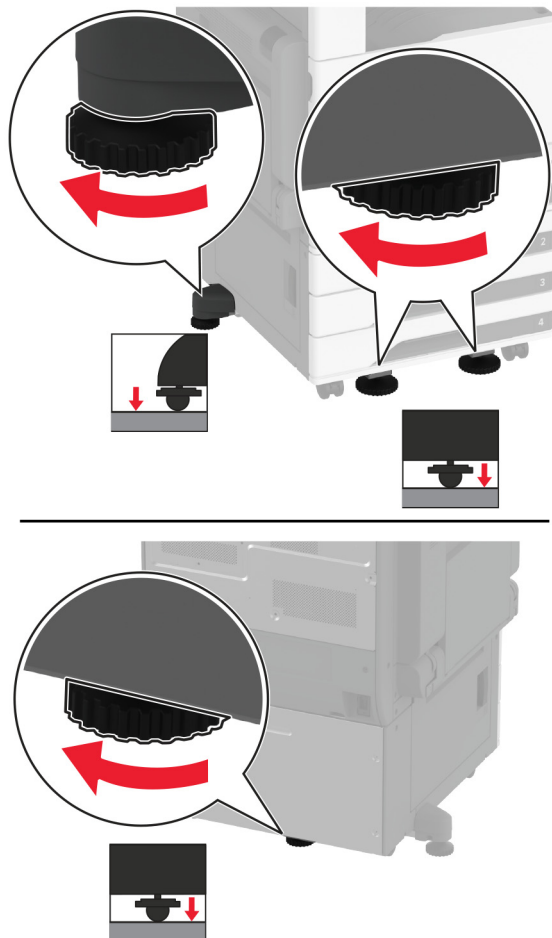
10 Tilslut papirmagasinsticket til printeren, og fastgør derefter dækslet.



11 Fastgør den bageste del af det valgfri papirmagasin til printerens.



12 Juster nivelleringskruerne for at sikre, at alle sider af printeren har samme højde.



13 Sæt netledningen i printeren og derefter i en stikkontakt.

⚠ FORSIGTIG - RISIKO FOR SKADE: Tilslut netledningen til en passende normeret og passende jordet stikkontakt, der er lettilgængelig og i nærheden af produktet, for at undgå risikoen for brand eller elektrisk stød.

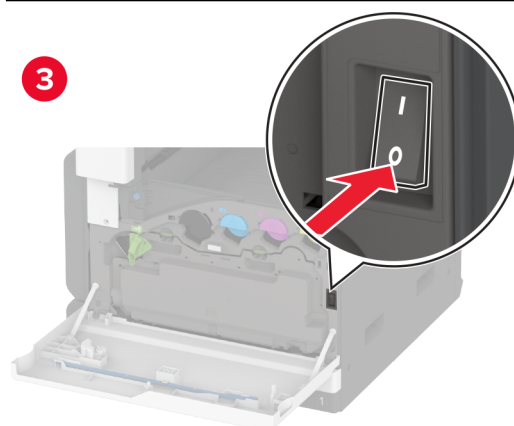
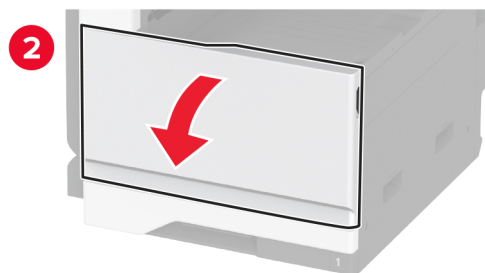
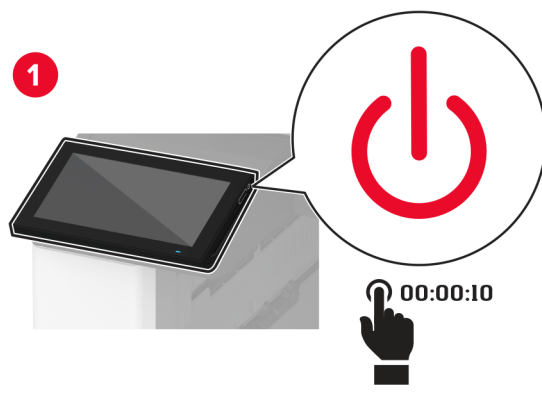
14 Tænd printeren.

Føj papirmagasinet til printerdriveren for at gøre det tilgængeligt for udskriftsjob. Der er flere oplysninger i ["Tilføjelse af tilgængelige optioner i printerdriveren" på side 77](#).

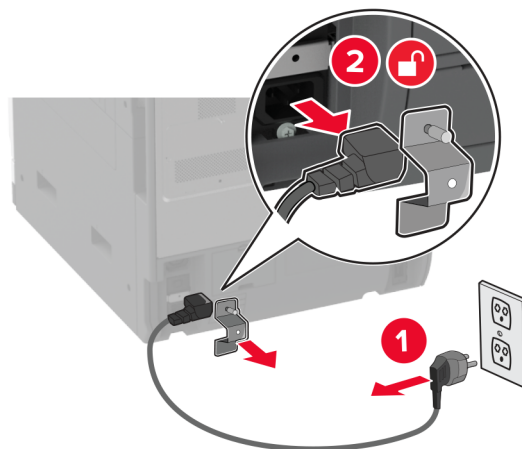
Installation af valgfri dobbeltinputskuffe til 2520 ark

⚠ FORSIGTIG - ELEKTRISK STØD: Hvis du skal have adgang til systemkortet eller installere hardware- eller hukommelsesenhedsoptioner, efter du har installeret printeren, skal du slukke for printeren og tage netledningen ud af stikkontakten, før du fortsætter, for at undgå risikoen for elektrisk stød. Hvis du har andre enheder tilsluttet printeren, skal du også slukke for dem og tage alle kabler til printeren ud.

1 Sluk for printeren.

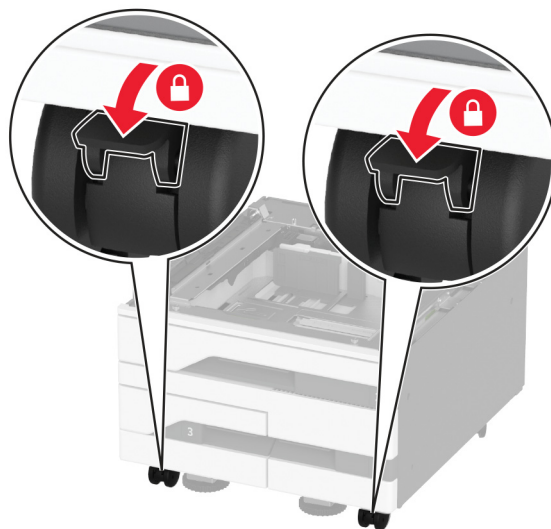


- 2 Fjern netledningen fra stikkontakten og derefter fra printeren.



- 3 Pak det ekstra papirmagasin ud, og fjern alt emballagematerialet.

- 4 Lås hjulet, så papirmagasinet ikke kan bevæge sig.

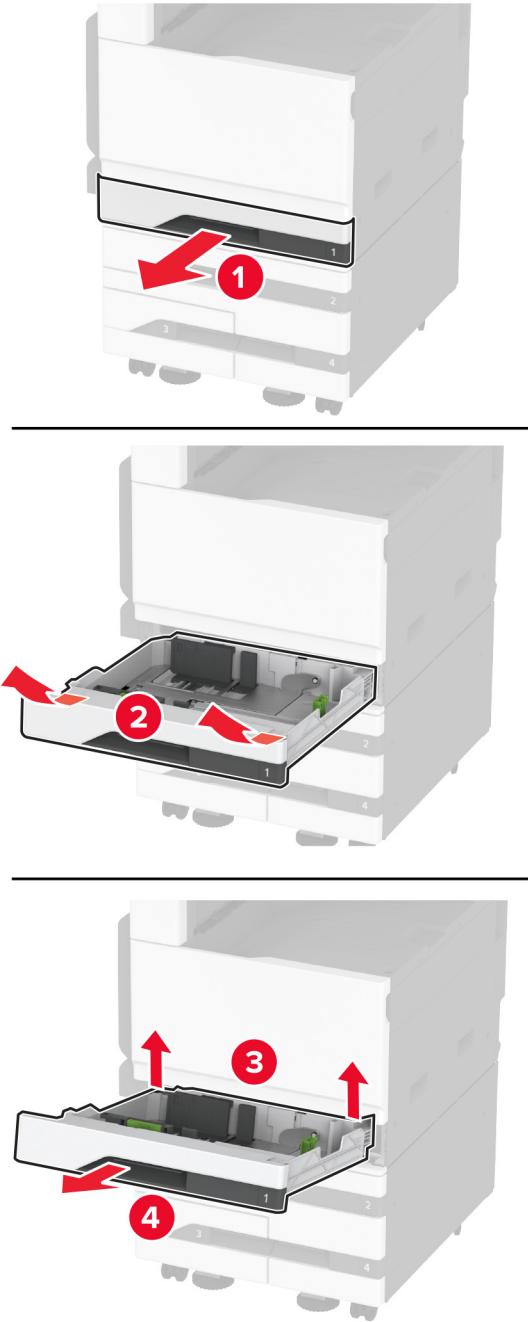


- 5 Juster printeren med det valgfri papirmagasin, og sænk derefter printeren på plads.

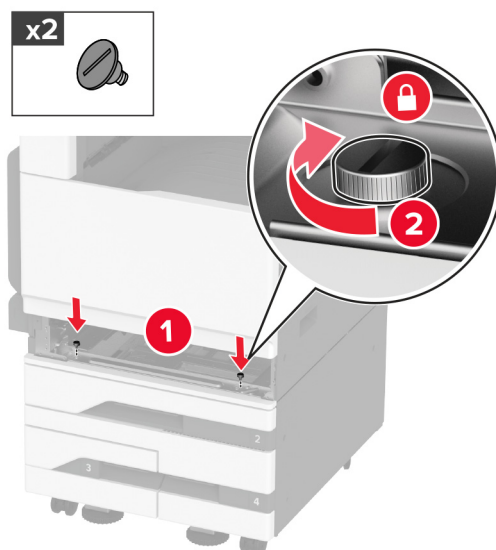
⚠️ FORSIGTIG - RISIKO FOR SKADE: Hvis printeren vejer mere end 20 kg (44 lb), skal der to eller flere personer til at løfte den på forsvarlig vis.



6 Fjern standard papirmagasin.

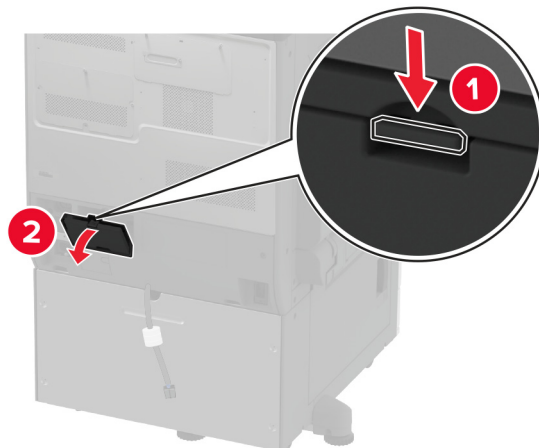


7 Fastgør det valgfri papirmagasin til printerens med skruer.

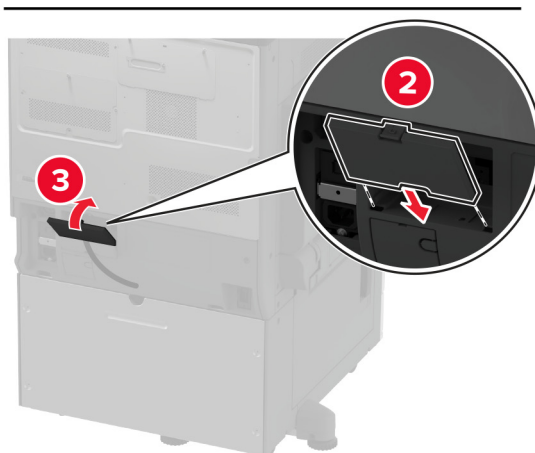
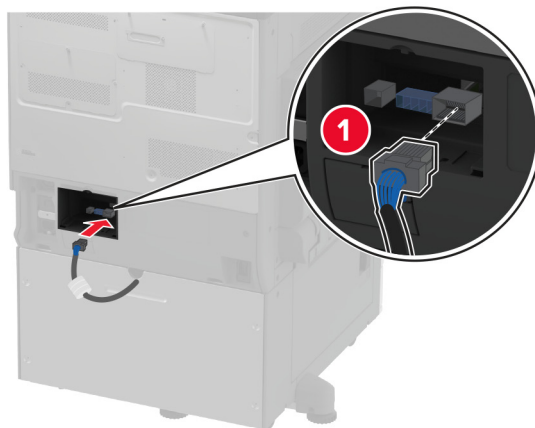


8 Isæt standardskuffen.

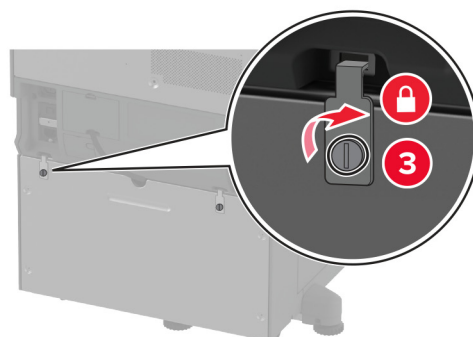
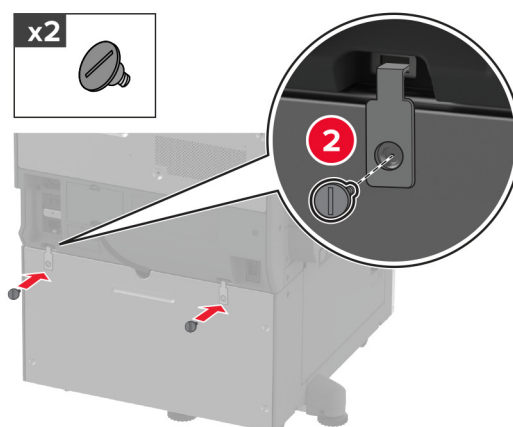
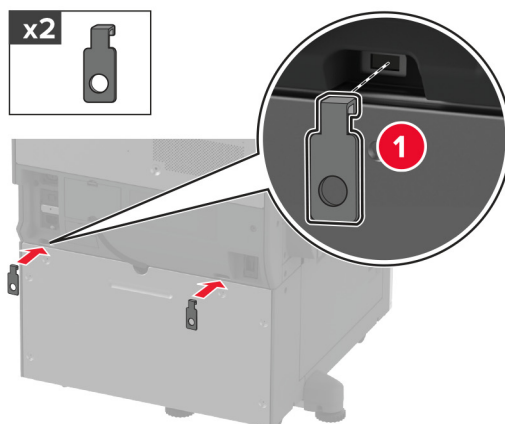
9 Fjern stikkets dæksel fra bagsiden af printerens.



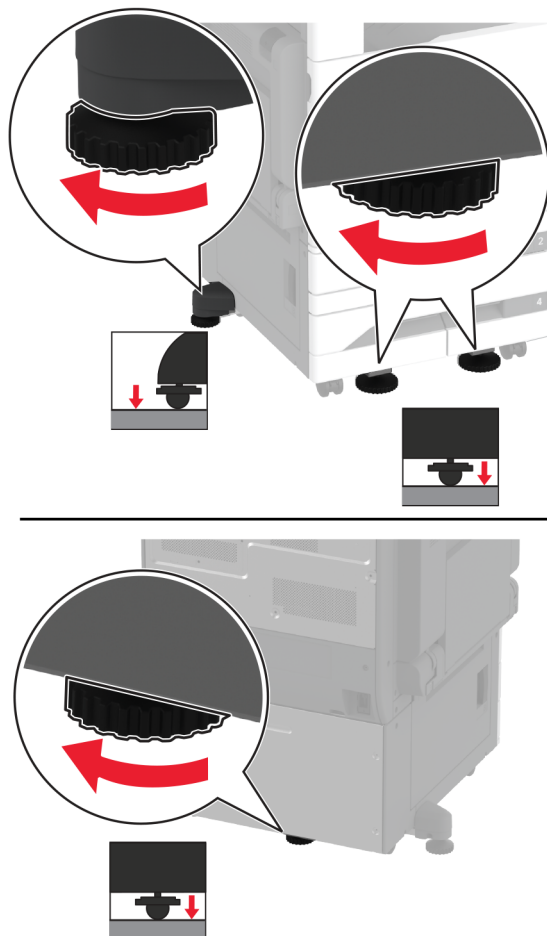
10 Tilslut papirmagasinsticket til printeren, og fastgør derefter dækslet.



11 Fastgør den bageste del af det valgfri papirmagasin til printerens.



12 Juster nivelleringskruerne for at sikre, at alle sider af printerne har samme højde.



13 Sæt netledningen i printeren og derefter i en stikkontakt.

⚠ FORSIGTIG - RISIKO FOR SKADE: Tilslut netledningen til en passende normeret og passende jordet stikkontakt, der er lettilgængelig og i nærheden af produktet, for at undgå risikoen for brand eller elektrisk stød.

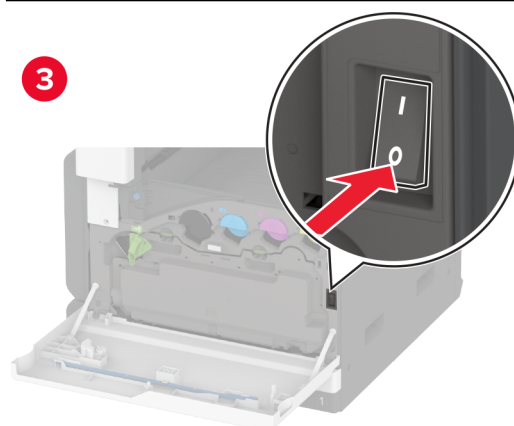
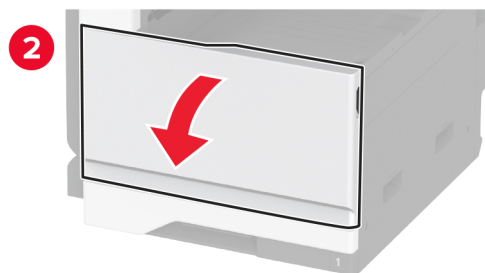
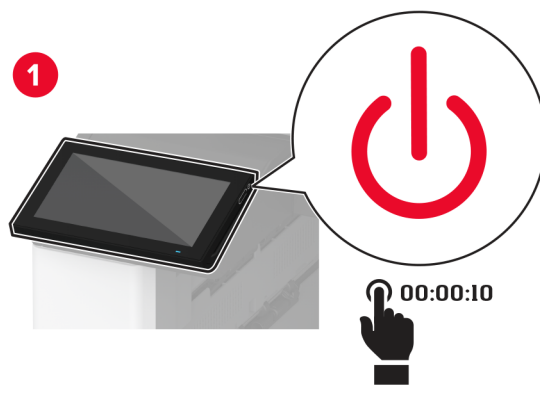
14 Tænd printeren.

Føj papirmagasinet til printerdriveren for at gøre det tilgængeligt for udskriftsjob. Der er flere oplysninger i ["Tilføjelse af tilgængelige optioner i printerdriveren" på side 77](#).

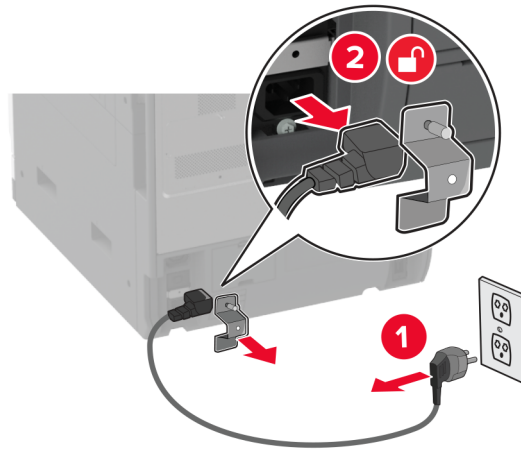
Installation af valgfri skuffe til 2000 ark

⚠ FORSIGTIG - ELEKTRISK STØD: Hvis du skal have adgang til systemkortet eller installere hardware- eller hukommelsesenhedsoptioner, efter du har installeret printeren, skal du slukke for printeren og tage netledningen ud af stikkontakten, før du fortsætter, for at undgå risikoen for elektrisk stød. Hvis du har andre enheder tilsluttet printeren, skal du også slukke for dem og tage alle kabler til printeren ud.

1 Sluk for printeren.



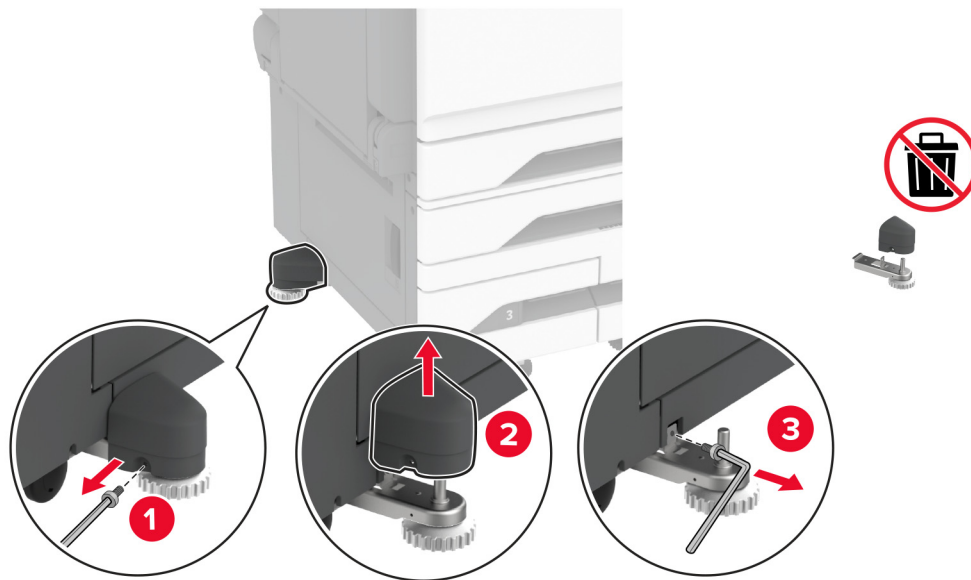
- 2 Fjern netledningen fra stikkontakten og derefter fra printeren.



- 3 Pak det ekstra papirmagasin ud, og fjern alt emballagematerialet.

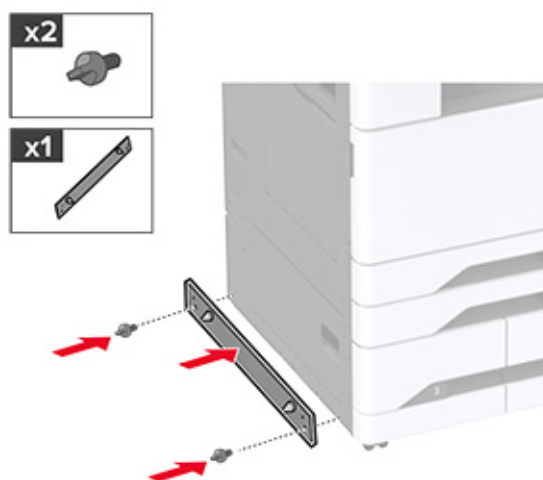
- 4 Fjern nivelleringskruen fra den venstre side af printeren.

Bemærk! Du må ikke smide skruen væk.

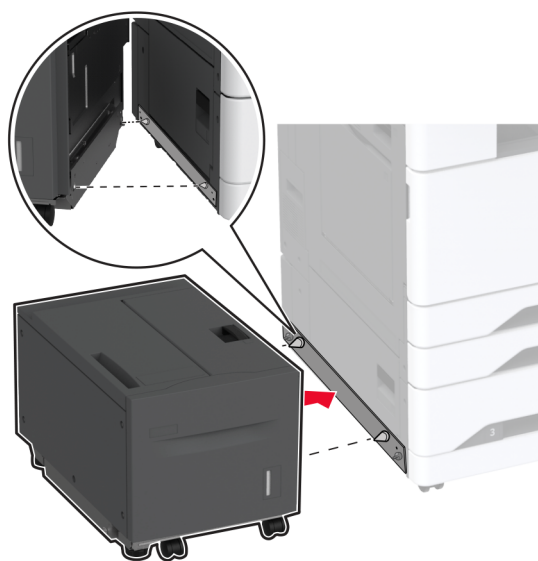


- 5 Fastgør dockingbeslaget til printeren.

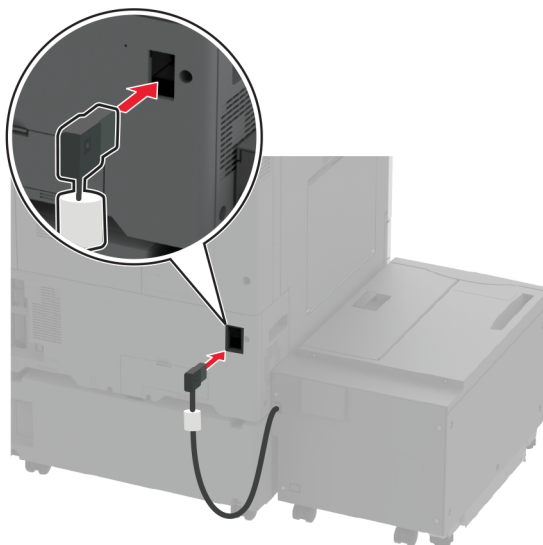
Bemærk! Brug det dockingbeslag, der fulgte med det valgfri papirmagasin.



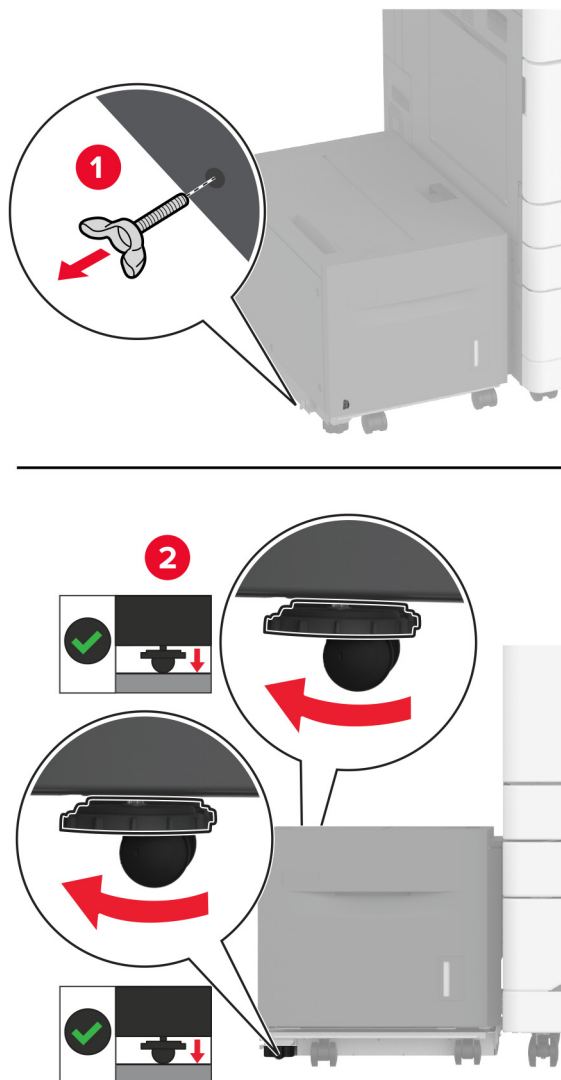
6 Installer det valgfri papirmagasin.



7 Slut bakkestikket til printeren.



- 8 Juster nivelleringskruerne for at sikre, at papirmagasinet har samme højde som printeren.



- 9 Sæt netledningen i printeren og derefter i en stikkontakt.

⚠ FORSIGTIG - RISIKO FOR SKADE: Tilslut netledningen til en passende normeret og passende jordet stikkontakt, der er lettilgængelig og i nærheden af produktet, for at undgå risikoen for brand eller elektrisk stød.

- 10 Tænd printeren.

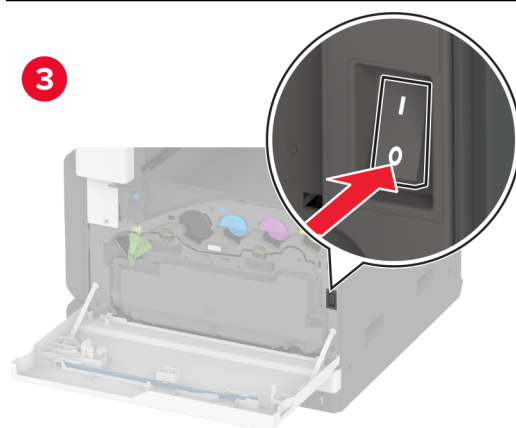
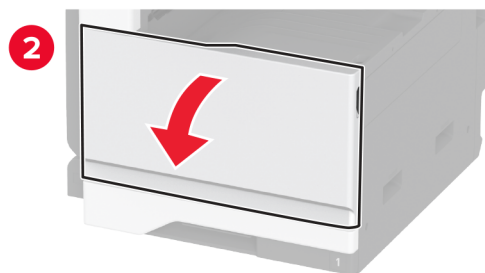
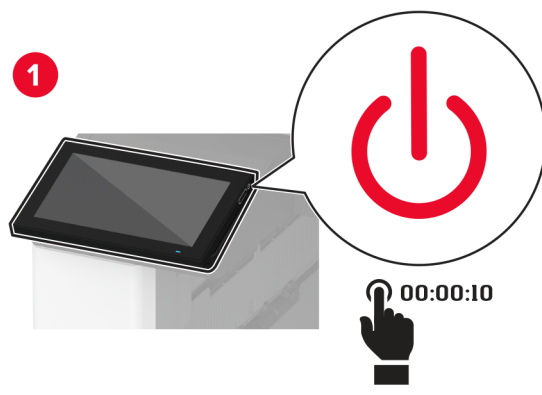
Føj papirmagasinet til printerdriveren for at gøre det tilgængeligt for udskriftsjob. Der er flere oplysninger i ["Tilføjelse af tilgængelige optioner i printerdriveren" på side 77](#).

Installation af et faxkort

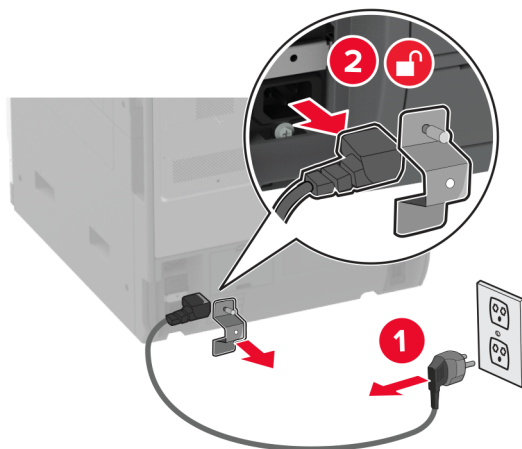
Installation af et faxkort

⚠ FORSIGTIG - ELEKTRISK STØD: Hvis du skal have adgang til systemkortet eller installere hardware- eller hukommelsesenhedsoptioner, efter du har installeret printeren, skal du slukke for printeren og tage netledningen ud af stikkontakten, før du fortsætter, for at undgå risikoen for elektrisk stød. Hvis du har andre enheder tilsluttet printeren, skal du også slukke for dem og tage alle kabler til printeren ud.

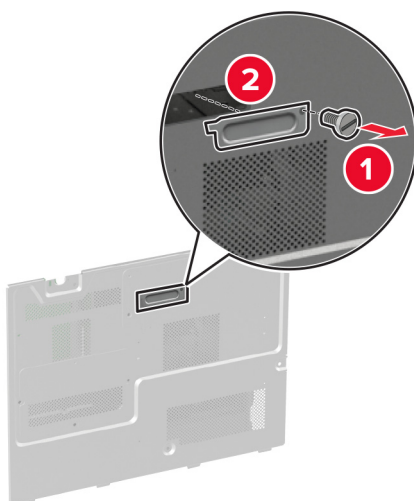
- 1 Sluk for printeren.

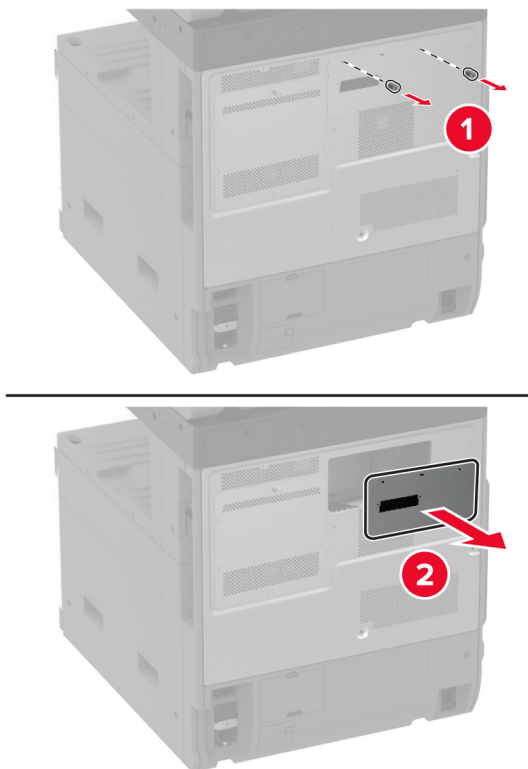
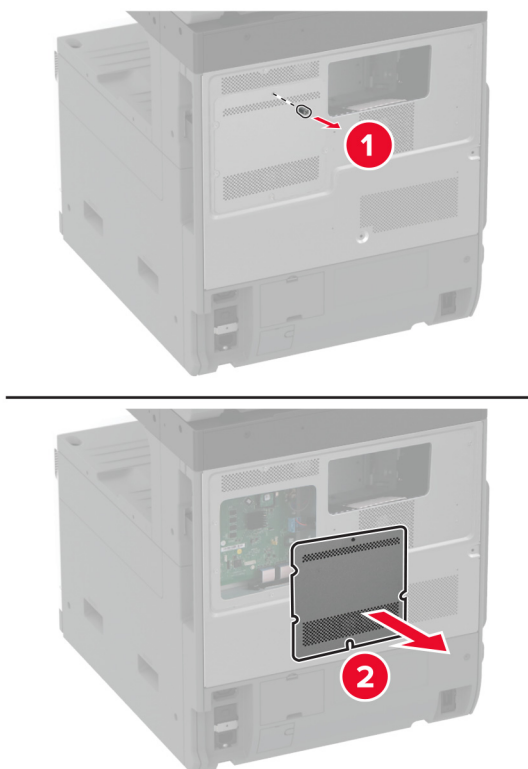


2 Fjern netledningen fra stikkontakten og derefter fra printeren.



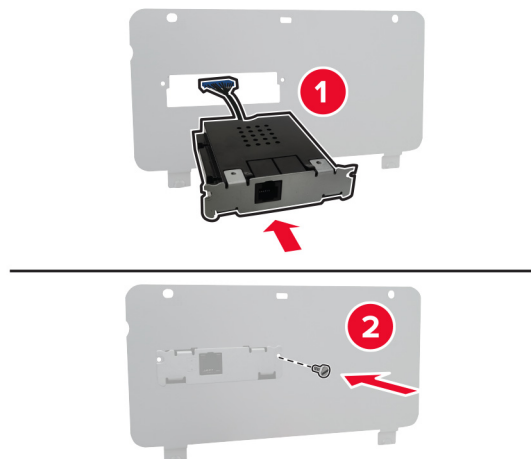
3 Fjern faxdækslet ved hjælp af en skruetrækker med fladt hoved.



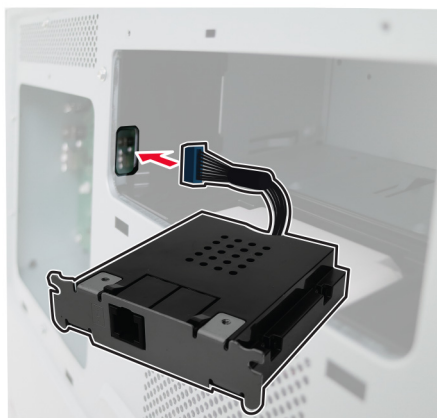
4 Fjern harddiskdækslet.**5** Fjern systemkortets afskærmning.

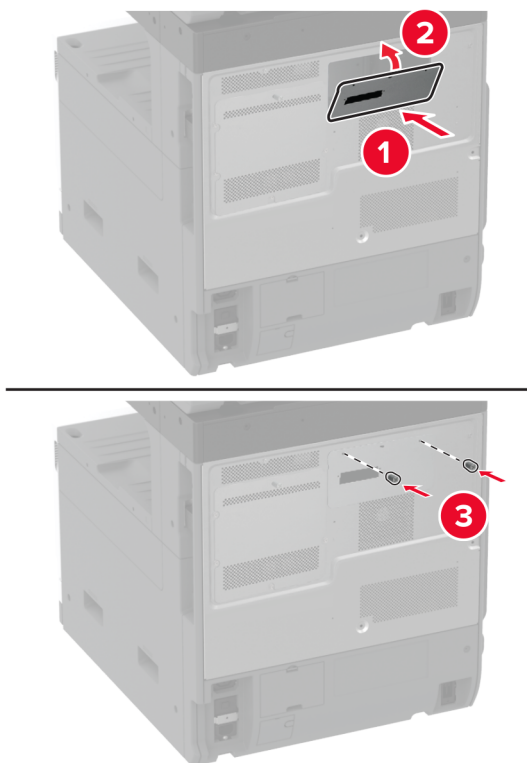
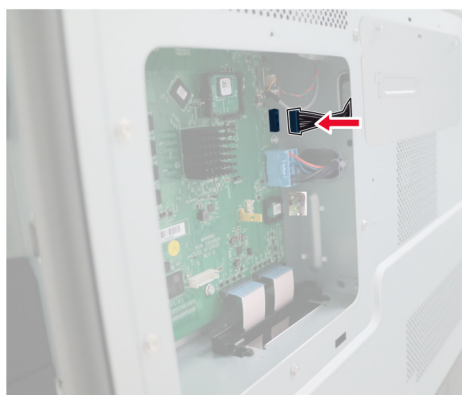
6 Pak faxkortet ud.

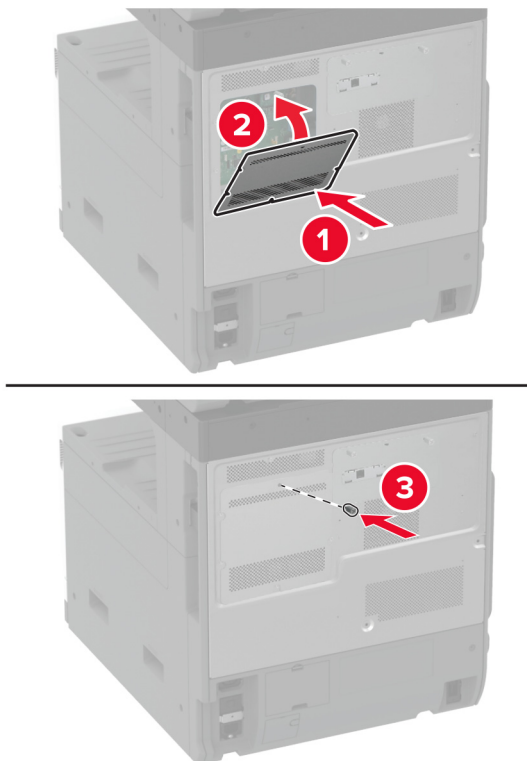
7 Fastgør faxkortet til harddiskens dæksel.



8 Indsæt faxstikkablet i rummet til systemkortet.



9 Fastgør harddiskens dæksel.**10** Tilslut faxstikkablet til systemkortet.

11 Fastgør systemkortets afskærmning.**12** Sæt netledningen i printeren og derefter i en stikkontakt.

⚠ FORSIGTIG - RISIKO FOR SKADE: Tilslut netledningen til en passende normeret og korrekt jordet stikkontakt, der er lettilgængelig og i nærheden af produktet, for at undgå risiko for brand eller elektrisk stød.

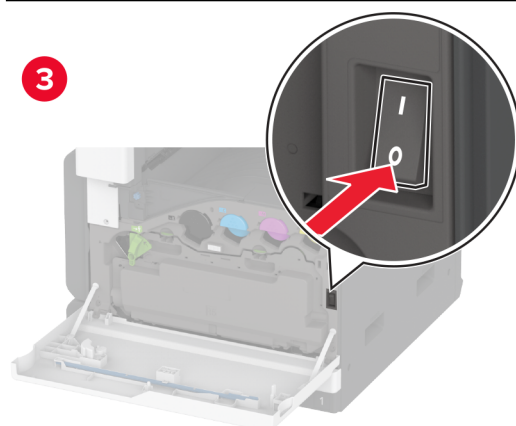
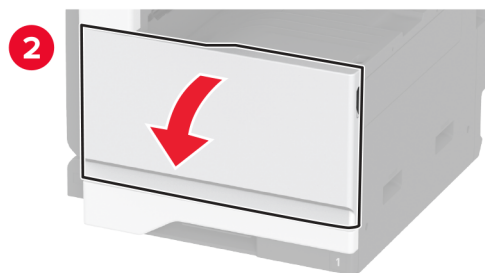
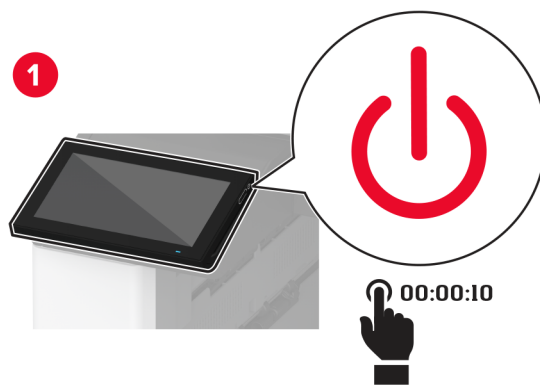
13 Tænd printeren.

Installation af en printerharddisk

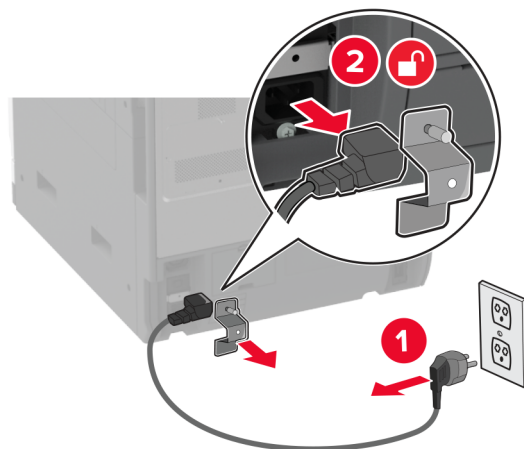
Installation af en printerharddisk

⚠ FORSIGTIG - ELEKTRISK STØD: Hvis du skal have adgang til systemkortet eller installere hardware- eller hukommelsesenhedsoptioner, efter du har installeret printeren, skal du slukke for printeren og tage netledningen ud af stikkontakten, før du fortsætter, for at undgå risikoen for elektrisk stød. Hvis du har andre enheder tilsluttet printeren, skal du også slukke for dem og tage alle kabler til printeren ud.

1 Sluk for printeren.

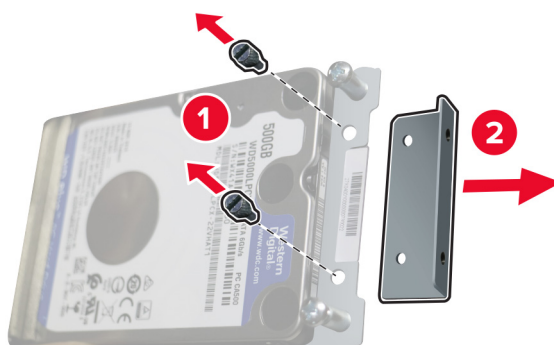


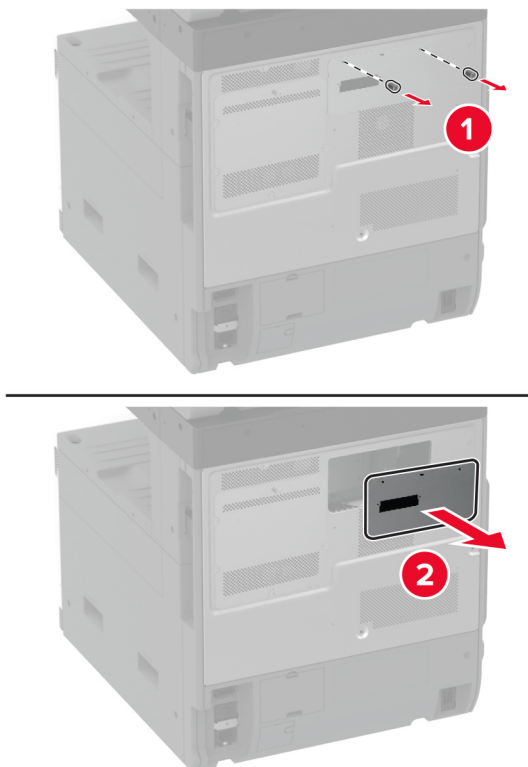
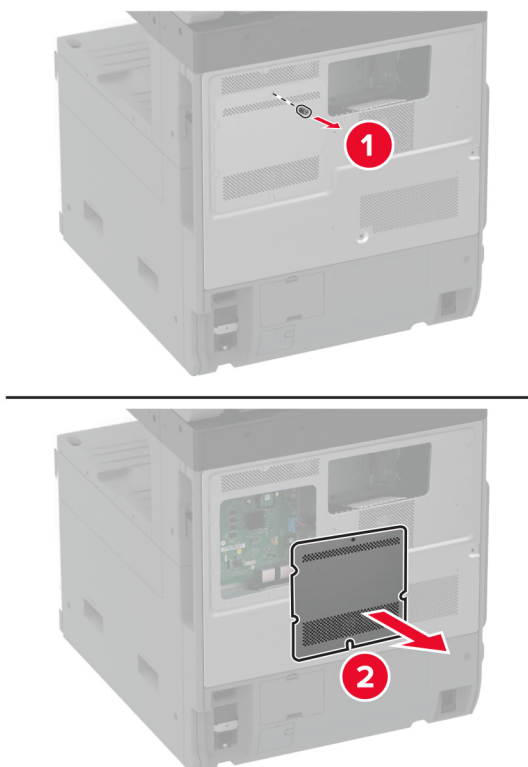
- 2 Fjern netledningen fra stikkontakten og derefter fra printeren.



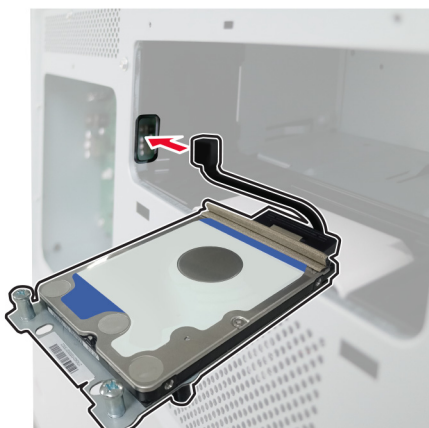
- 3 Pak harddisken ud, og fjern derefter beslaget.

Advarsel - Potentiel skade: Undlad at røre ved eller trykke på midten af harddisken.



4 Fjern harddiskdækslet.**5** Fjern systemkortets afskærmning.

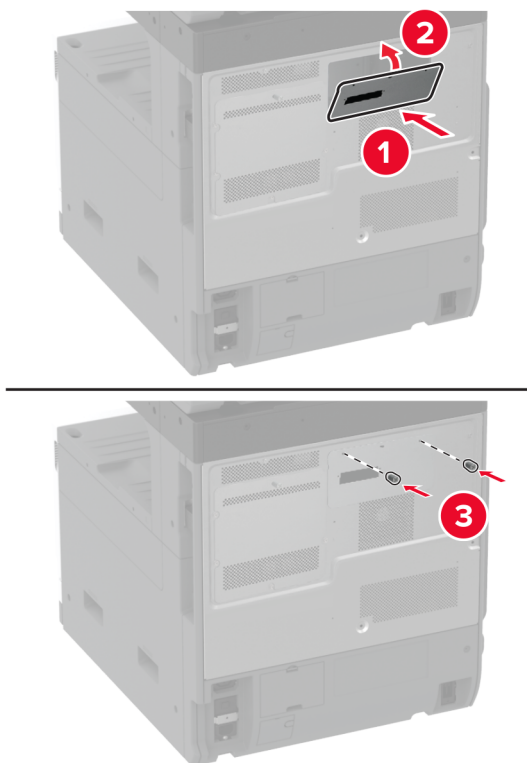
6 Indsæt harddiskens stikkabel i systemkortets rum.



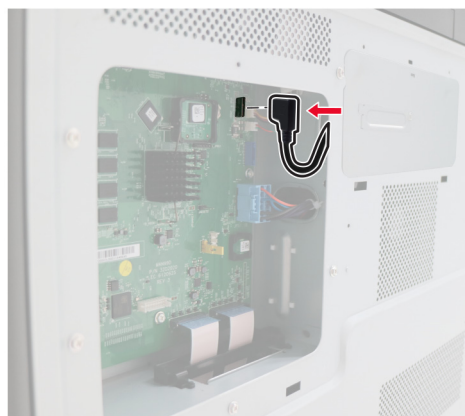
7 Placer harddisken over monteringshullerne, og tryk derefter, indtil den *klikker* på plads.

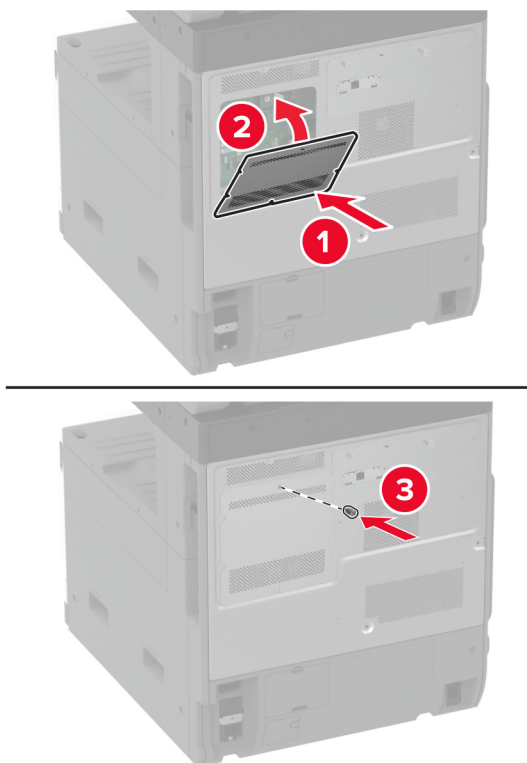



8 Fastgør harddiskens dæksel.



9 Slut harddiskens stikkabel til systemkortet.

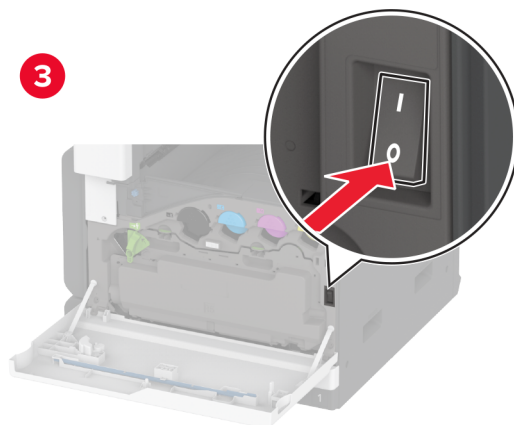
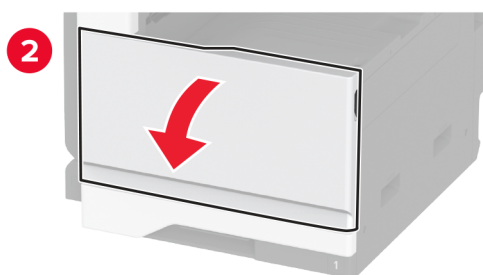


10 Fastgør systemkortets afskærmning.**11** Sæt netledningen i stikkontakten, og tænd derefter for printeren.

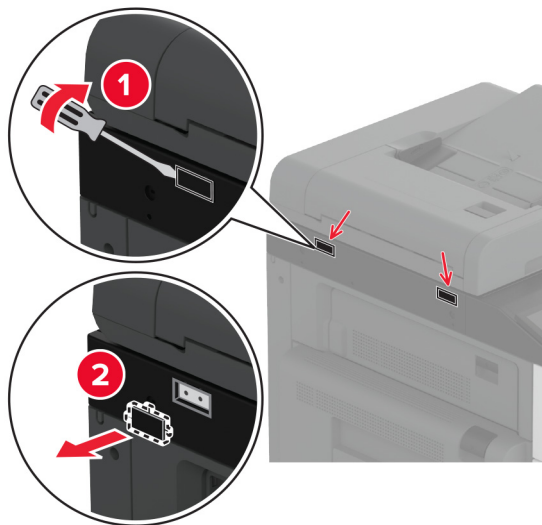
 **FORSIGTIG - RISIKO FOR SKADE:** Tilslut netledningen til en passende normeret og korrekt jordet stikkontakt, der er lettilgængelig og i nærheden af produktet, for at undgå risiko for brand eller elektrisk stød.

Installering af arbejdshylden

- 1 Sluk for printeren.

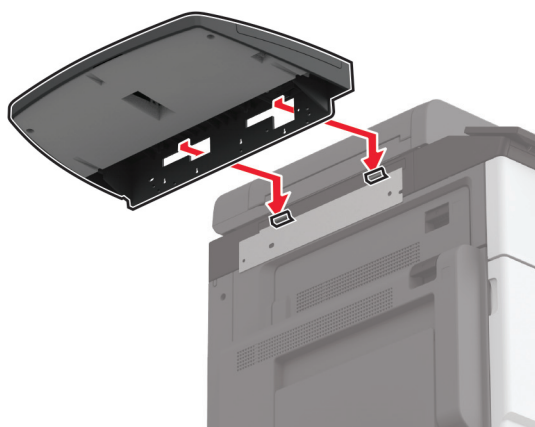
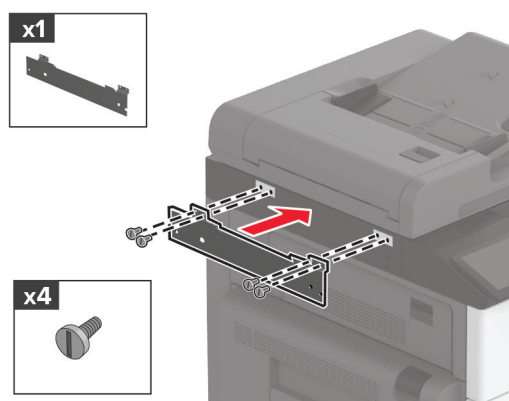


2 Fjern dækselpladerne med en skruetrækker.

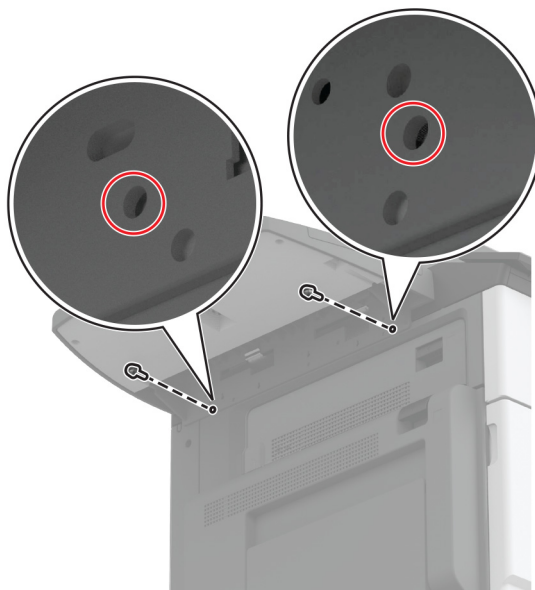


3 Pak arbejdshylden ud.

4 Fastgør arbejdshylden til printeren.



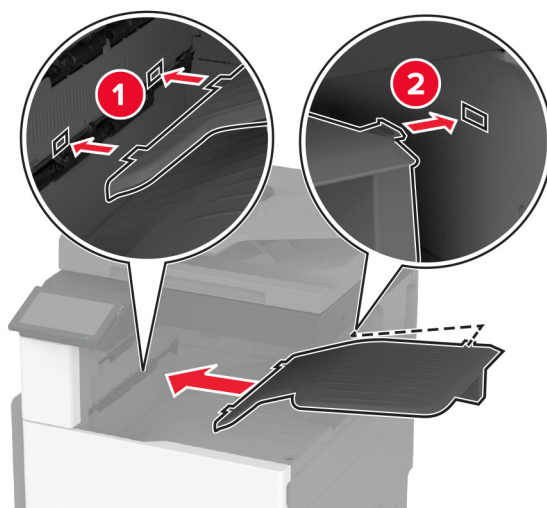
5 Fastgør hylden på printeren.



6 Tænd printeren.

Installation af den dobbelte opsamlingsbakke

- 1 Pak den dobbelte opsamlingsbakke ud.
- 2 Fastgør den dobbelte opsamlingsbakke til printeren.

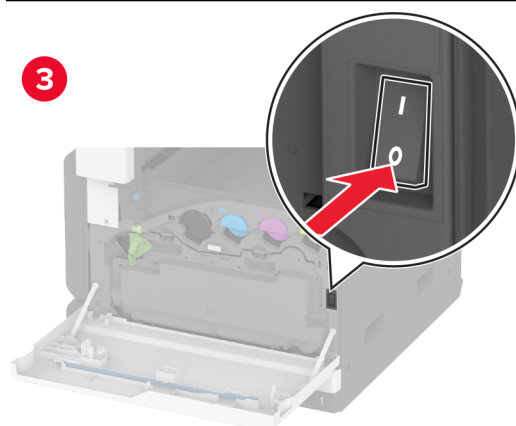
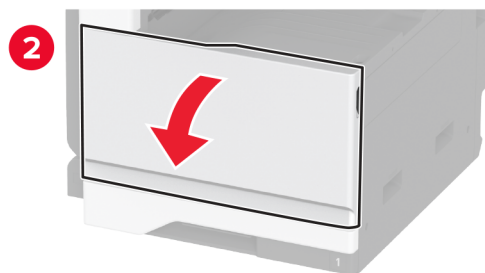
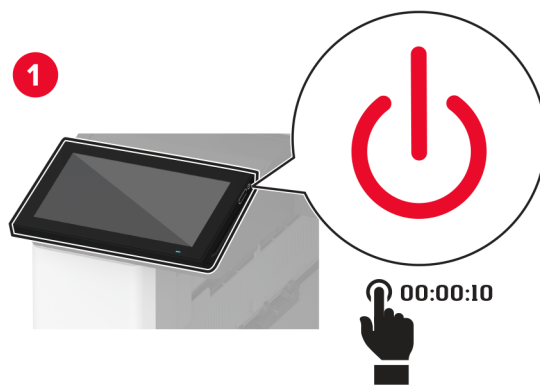


For at gøre bakken tilgængelig for udskrifter skal du trykke **Indstillinger** på startsiden > **Enhed** > **Vedligeholdelse** > **Konfigurationsmenu** > **Konfiguration af efterbehandler** > **Luk indstillingen for bakke 2** > **Til**.

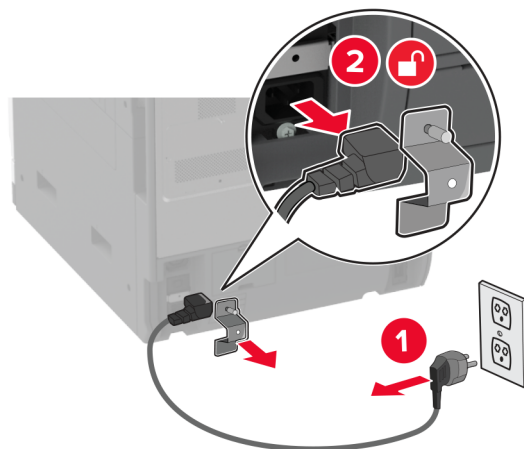
Installere hæfteefterbehandleren

⚠ FORSIGTIG - ELEKTRISK STØD: Hvis du skal have adgang til systemkortet eller installere hardware- eller hukommelsesenhedsoptioner, efter du har installeret printeren, skal du slukke for printeren og tage netledningen ud af stikkontakten, før du fortsætter, for at undgå risikoen for elektrisk stød. Hvis du har andre enheder tilsluttet printeren, skal du også slukke for dem og tage alle kabler til printeren ud.

1 Sluk for printeren.

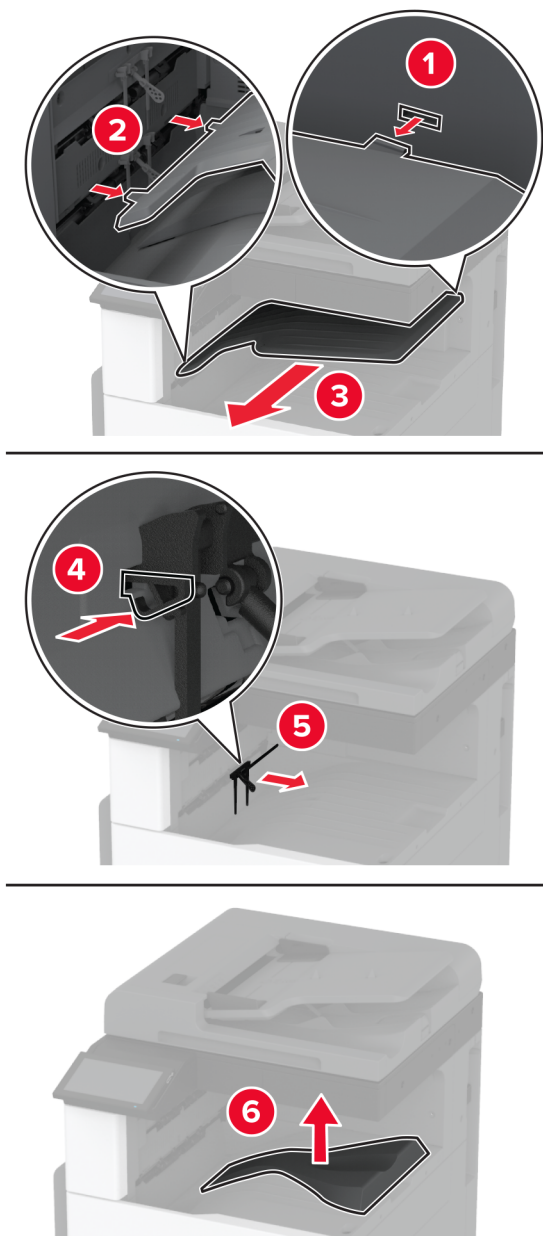


- 2 Fjern netledningen fra stikkontakten og derefter fra printeren.



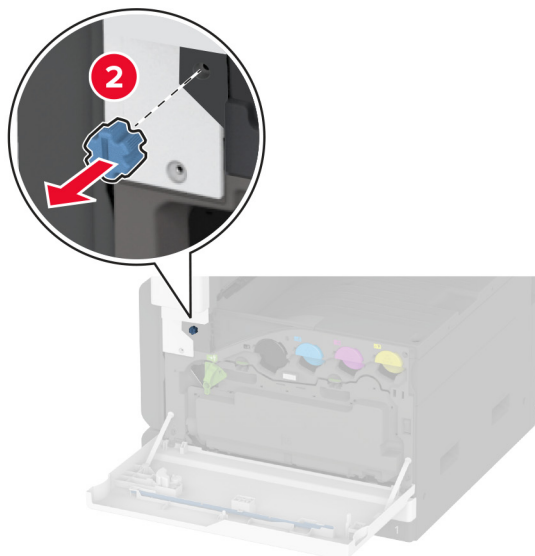
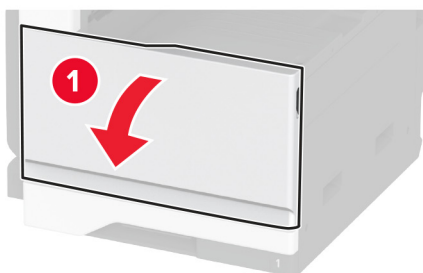
- 3 Fjern standardbakken.

Bemærk! Du må ikke smide bakken væk.



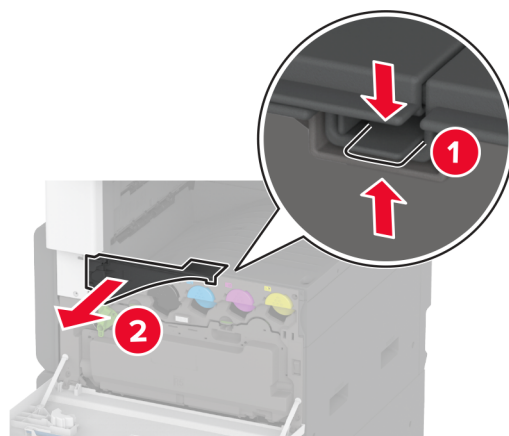
4 Åbn frontlågen, og fjern derefter den blå knap.

Bemærk! Smid ikke knappen væk.



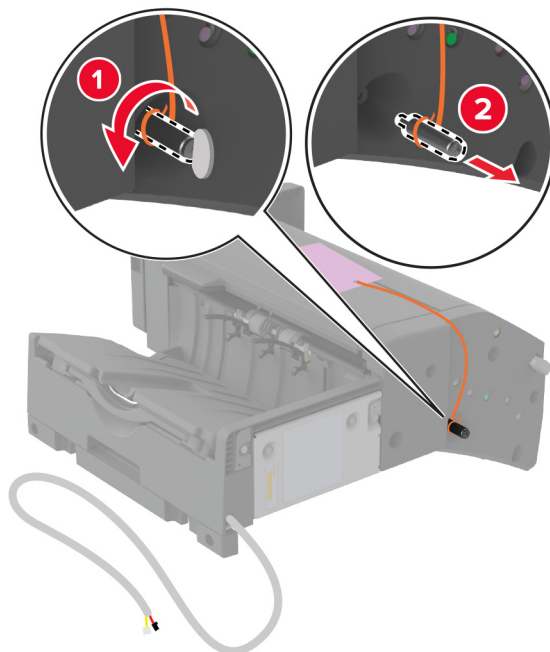
5 Fjern standardbakkens sidedæksel.

Bemærk! Smid ikke bakkens sidedæksel væk.

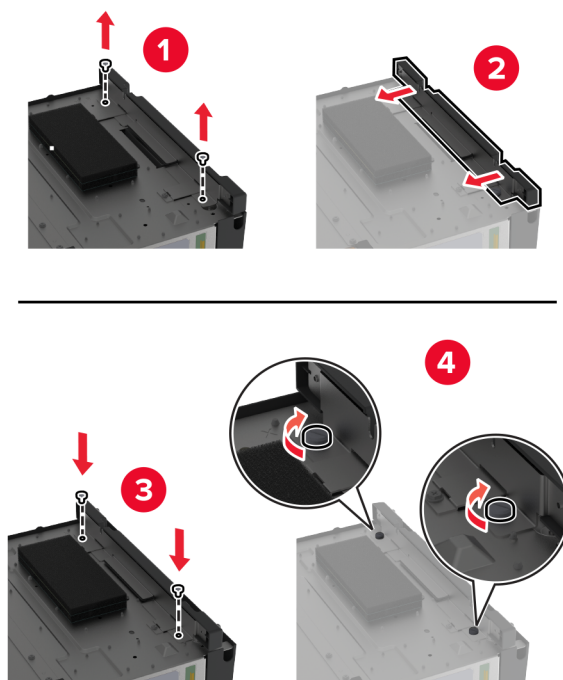


6 Udpak hæftningsefterbehandleren, og fjern alt emballagemateriale.

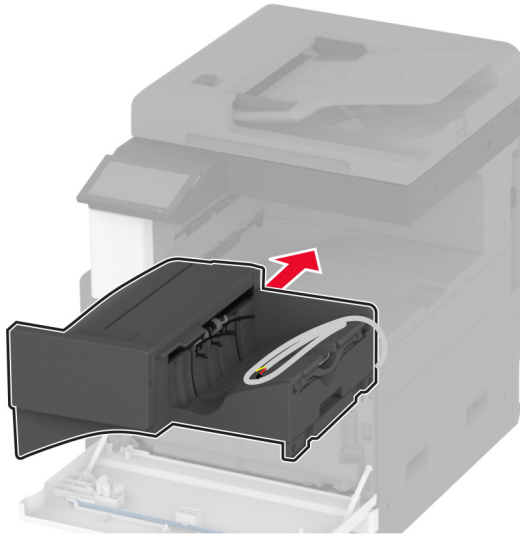
7 Vend hæfteefterbehandleren på ryggen, og fjern alt emballagemateriale.



8 Juster beslaget.



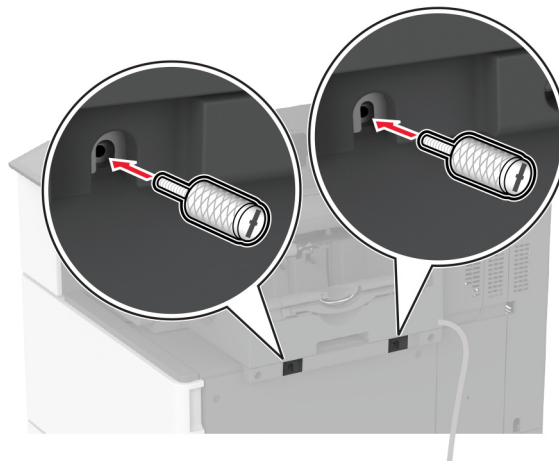
9 Indsæt efterbehandleren.



10 Luk frontpanelet.

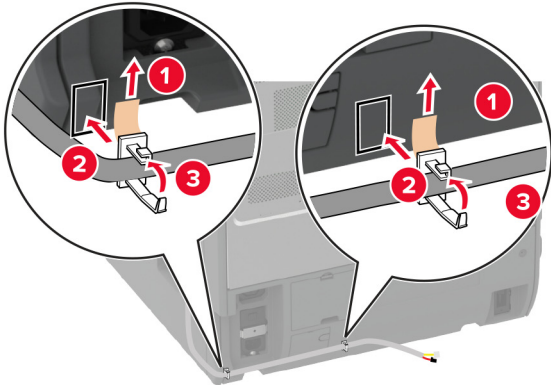
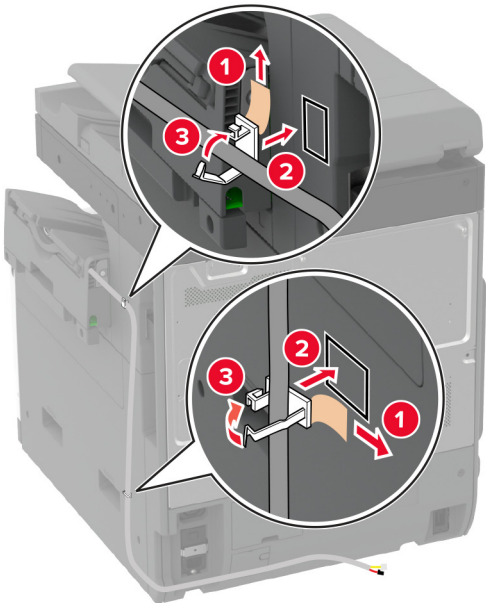
11 Fastgør efterbehandleren i printeren.

Bemærk! Brug skruerne, der følger med efterbehandleren.

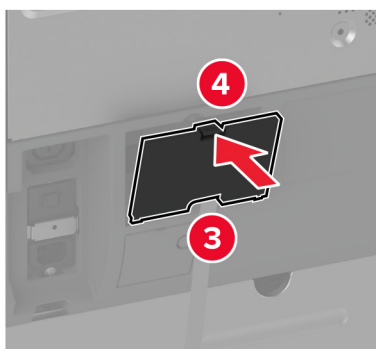
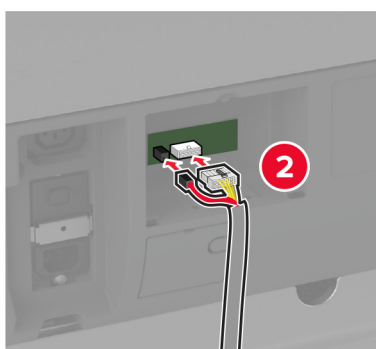


12 Fastgør efterbehandlerens kabel til printeren.

Bemærk! Brug de klemmer, der følger med efterbehandleren.



13 Slut efterbehandlerens kabel til printerens.



14 Sæt netledningen i printeren og derefter i en stikkontakt.

⚠ FORSIGTIG - RISIKO FOR SKADE: Tilslut netledningen til en passende normeret og passende jordet stikkontakt, der er lettilgængelig og i nærheden af produktet, for at undgå risikoen for brand eller elektrisk stød.

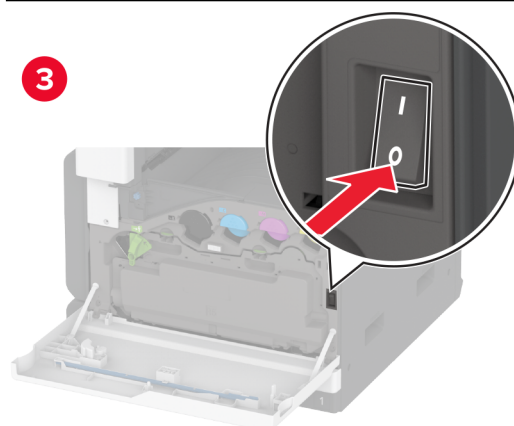
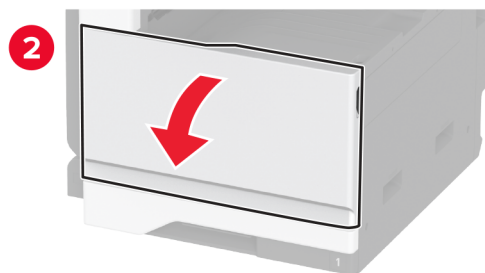
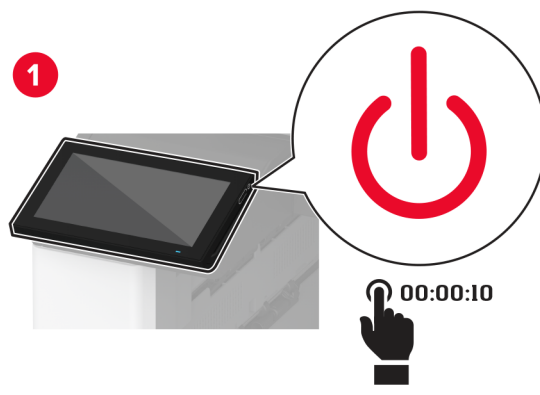
15 Tænd printerens.

Føj efterbehandleren til printerdriveren for at gøre den tilgængelig for udskriftsjob. Der er flere oplysninger i ["Tilføjelse af tilgængelige optioner i printerdriveren"](#) på side 77.

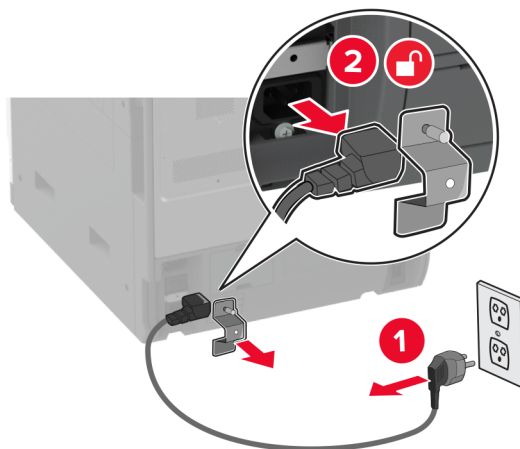
Installation af efterbehandler til hæftning og hulning

⚠ FORSIGTIG - ELEKTRISK STØD: Hvis du skal have adgang til systemkortet eller installere hardware- eller hukommelsesenhedsoptioner, efter du har installeret printeren, skal du slukke for printeren og tage netledningen ud af stikkontakten, før du fortsætter, for at undgå risikoen for elektrisk stød. Hvis du har andre enheder tilsluttet printeren, skal du også slukke for dem og tage alle kabler til printeren ud.

1 Sluk for printeren.

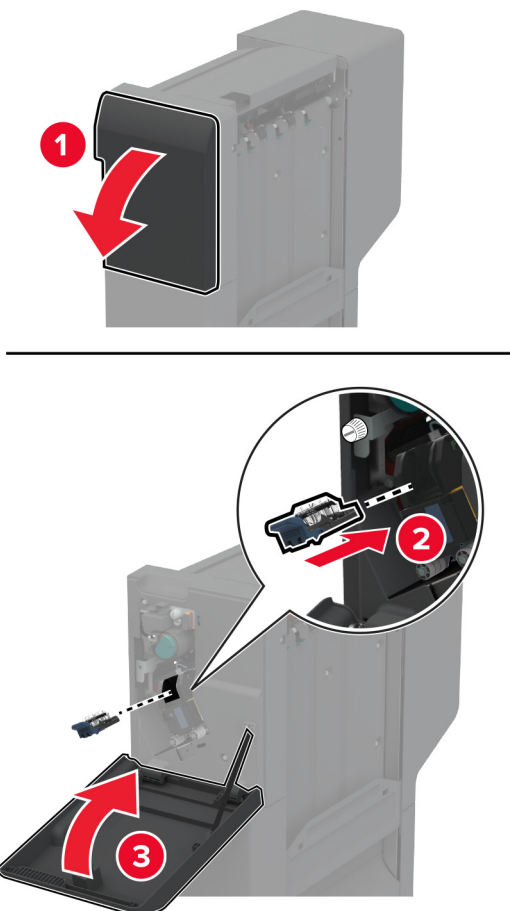


2 Fjern netledningen fra stikkontakten og derefter fra printeren.

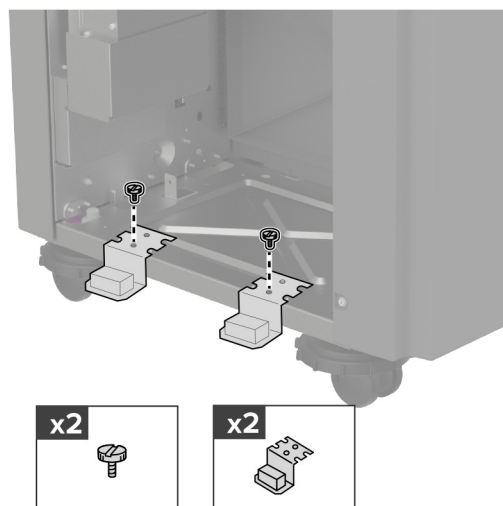


3 Udpak efterbehandleren til hæftning og hulning, og fjern derefter alt emballagemateriale.

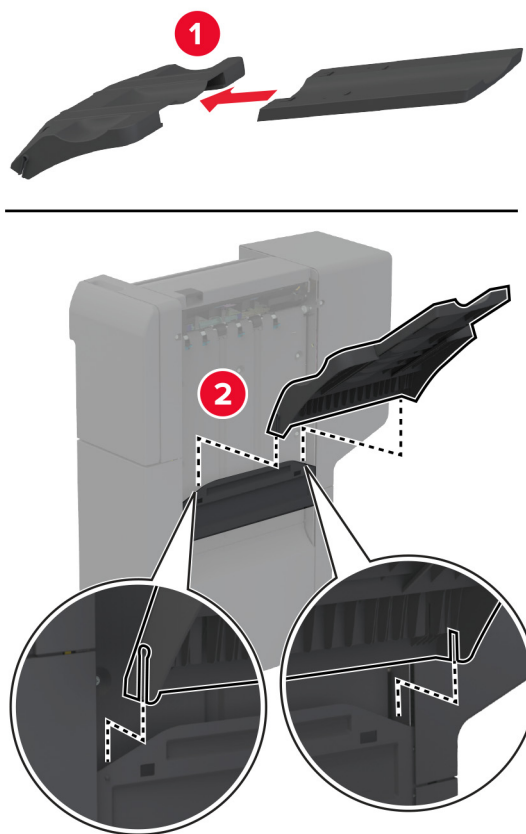
4 Indsæt hæftkassetteholderen i efterbeandleren.



5 Brug en skruetrækker med fladt hoved til at fastgøre beslagene til efterbehandleren.

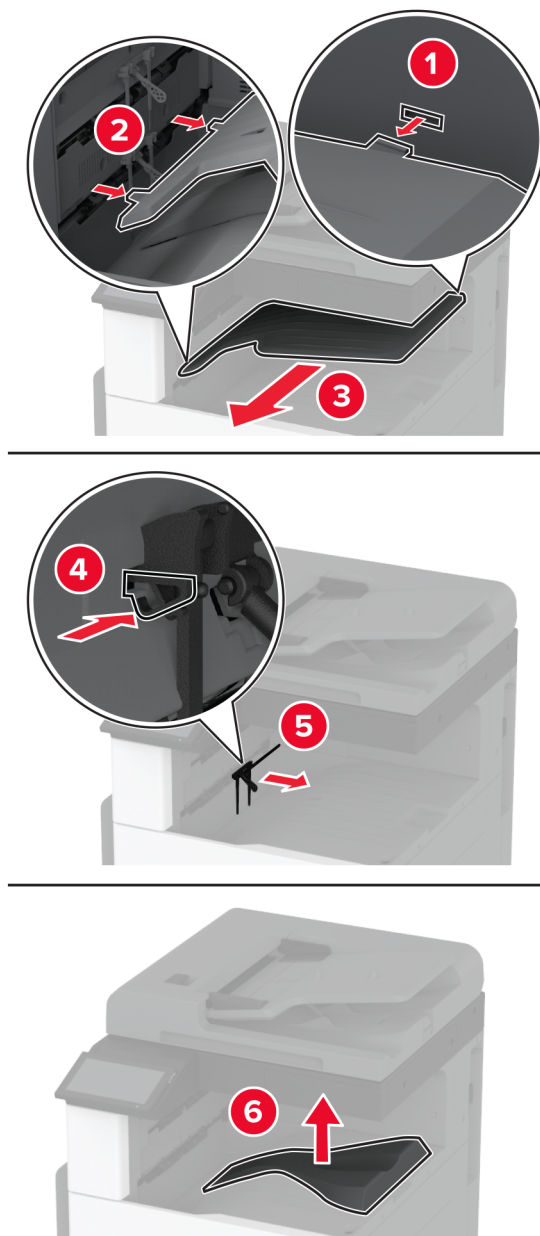


6 Indsæt bakken i efterbehandleren.



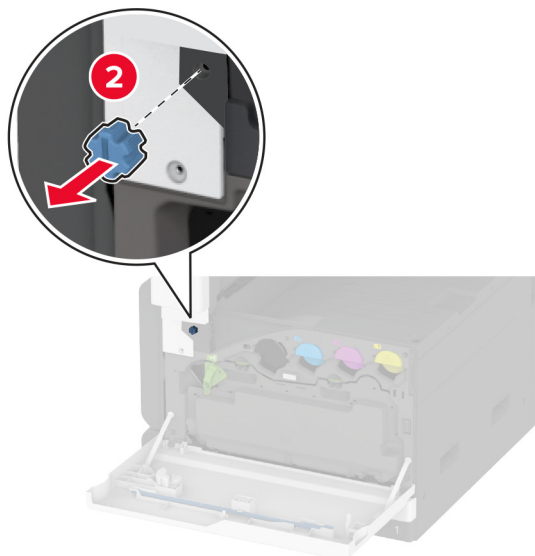
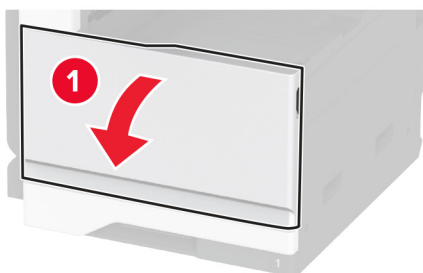
7 Fjern standardbakken.

Bemærk! Smid ikke standardbakken ud.



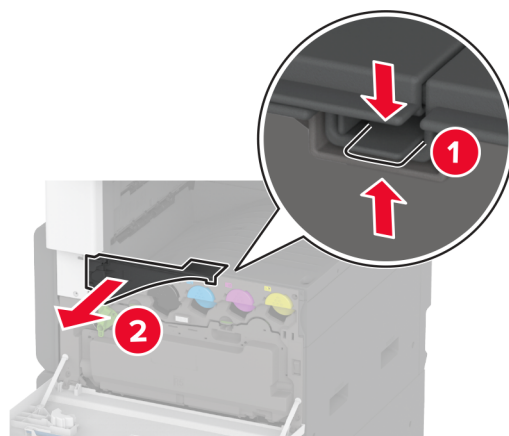
8 Åbn frontlågen, og fjern derefter den blå knap.

Bemærk! Smid ikke knappen væk.

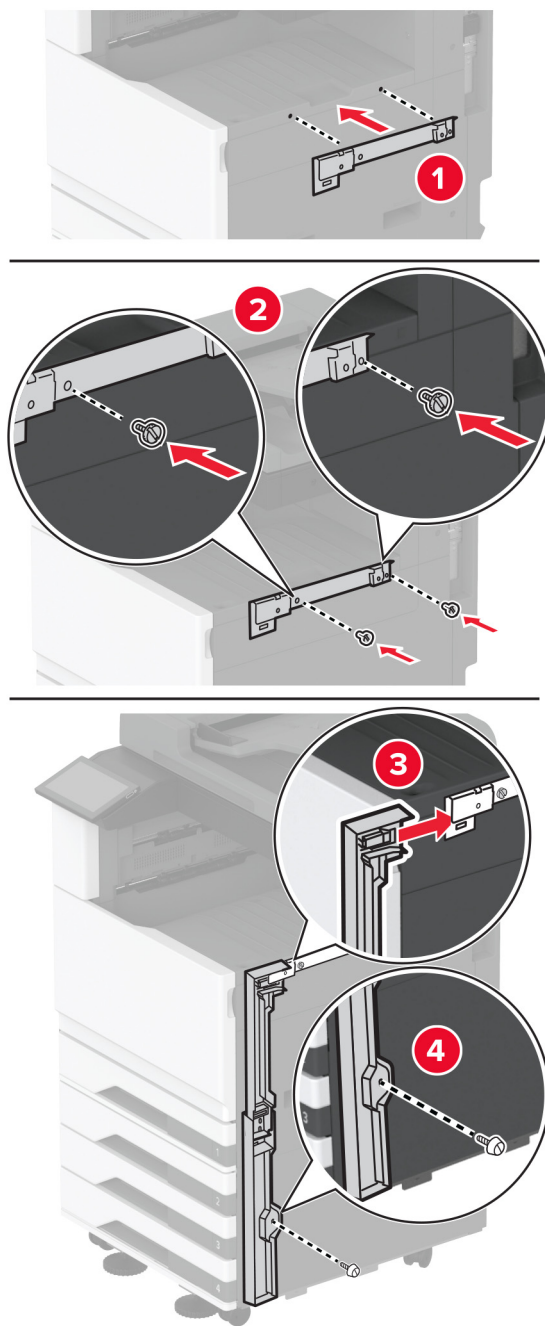


9 Fjern standardbakkens sidedæksel.

Bemærk! Smid ikke bakkens sidedæksel væk.

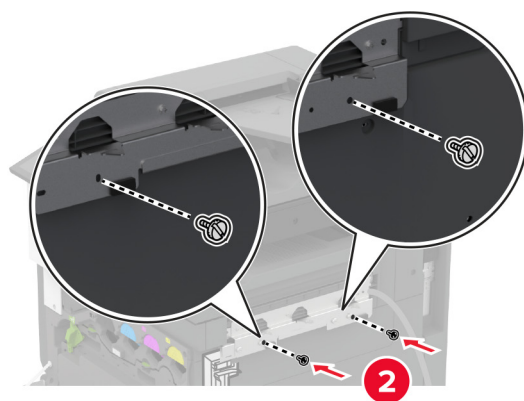
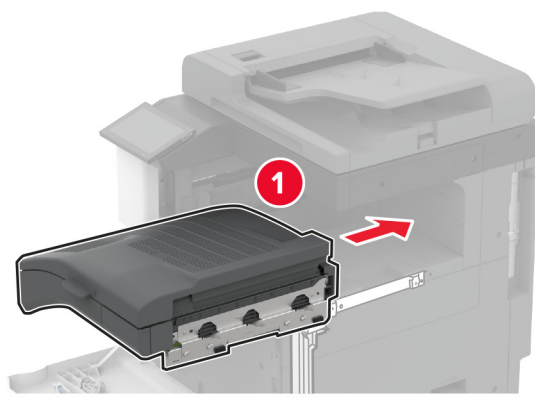


10 Brug en skruetrækker med fladt hoved til at fastgøre beslagene på højre side af printerens.



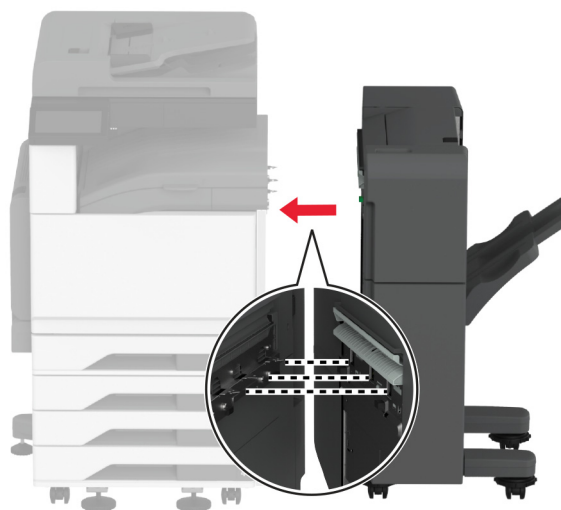
11 Indsæt papirtransporten, og fastgør den derefter med skruer.

Bemærk! Brug skruerne, der følger med efterbehandleren.

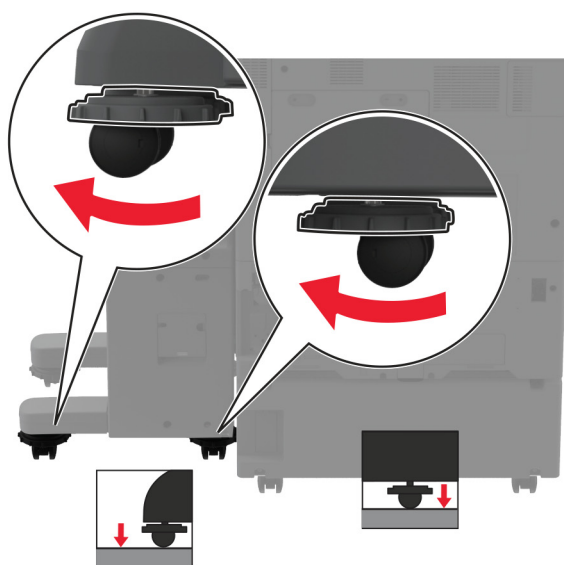
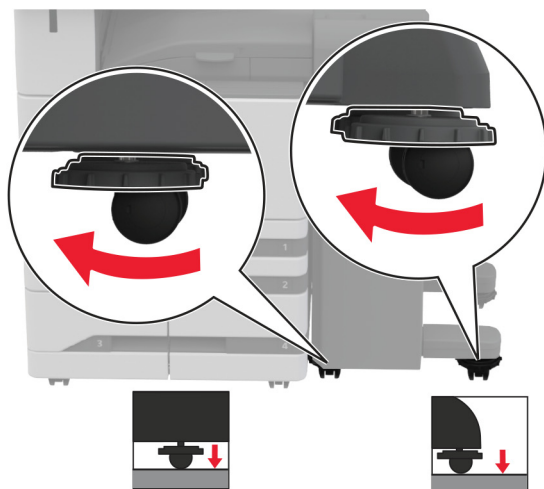


12 Luk frontpanelet.

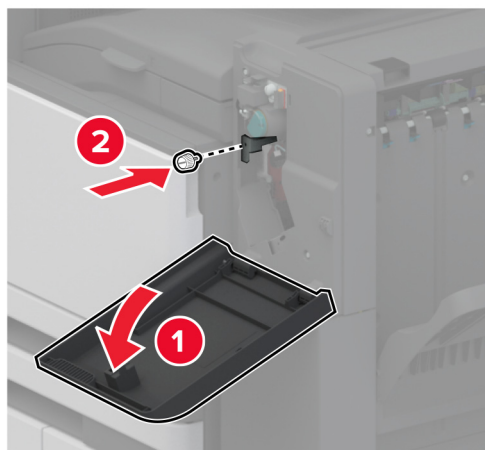
13 Sæt efterbehandleren i printeren.



- 14** Juster nivelleringskruerne for at sikre, at alle sider af efterbehandleren har samme højde som printeren.

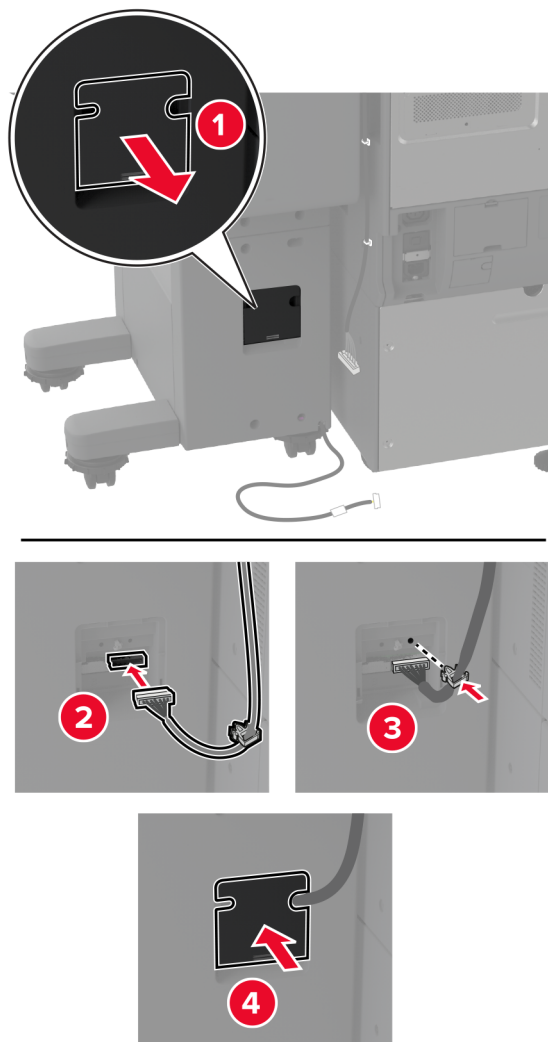


- 15** Åbn efterbehandlerens låge, og monter derefter skruen i venstre side af efterbehandleren.

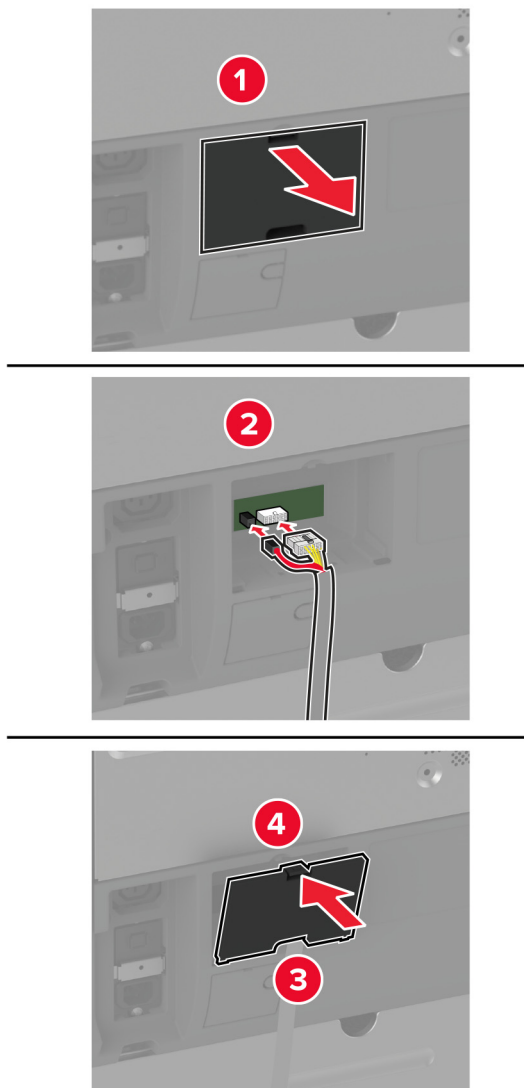


- 16** Luk finisher panelet.

17 Tilslut papirtransportkablet til bagsiden af efterbehandleren.



18 Slut efterbehandlerens kabel til bagsiden af printeren.



19 Sæt netledningen i printeren og derefter i en stikkontakt.

⚠ FORSIGTIG - RISIKO FOR SKADE: Tilslut netledningen til en passende normeret og passende jordet stikkontakt, der er lettilgængelig og i nærheden af produktet, for at undgå risikoen for brand eller elektrisk stød.

20 Tænd printeren.

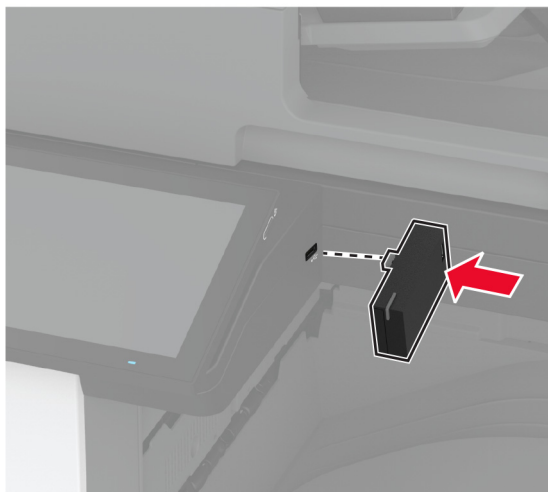
Føj efterbehandleren til printerdriveren for at gøre den tilgængelig for udskriftsjob. Der er flere oplysninger i ["Tilføjelse af tilgængelige optioner i printerdriveren" på side 77](#).

Hvis du vil gøre efterbehandleren tilgængelig for udskriftsjob, fra startskærmen, skal du trykke på **Indstillinger** > **Enhed** > **Vedligeholdelse** > **Konfigurationsmenu** > **Konfiguration af efterbehandlingsenhed** > **Hulkonfiguration** > og vælge en konfiguration.

Installation af en trådløs printerserver

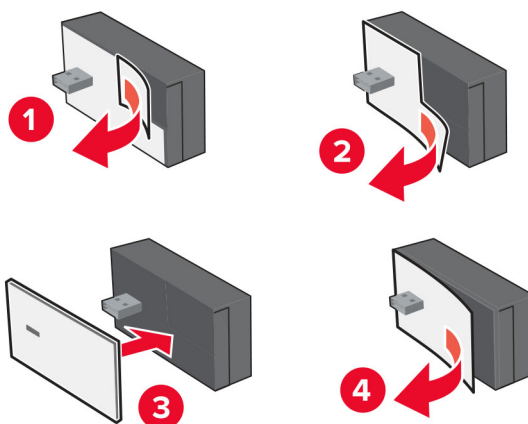
Installation af MarkNet N8372 trådløs printerserver

- 1 Sluk for printeren.
- 2 Påfør isopropylalkohol på en fugtig, blød, fnugfri klud, og tør derefter overfladen omkring USB-porten.
- 3 Installer det trådløse modul.

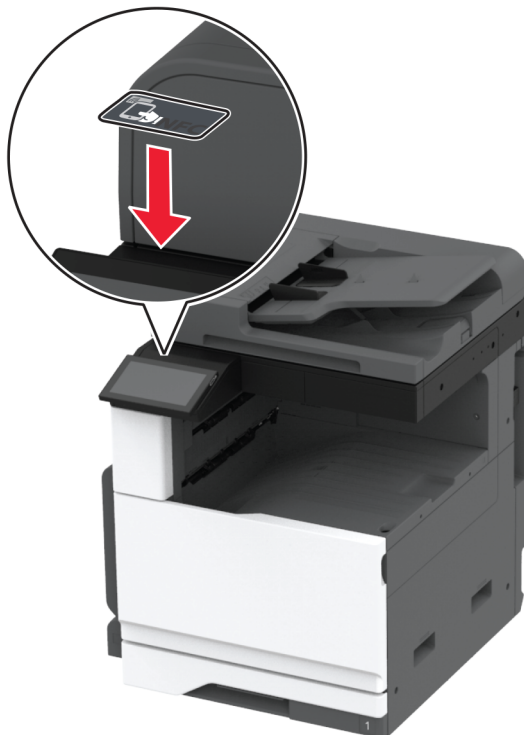


Bemærkninger:

- Tryk hårdt for at sikre, at tapen sidder fast på printerens overflade.
 - Sørg for, at printerens overflade er tør og fri for kondenseret fugt.
 - Modulet er bedst fastgjort til printeren efter 72 timer.
- 4 Kontroller, om der er et mellemrum mellem modulet og printeren, og fastgør derefter afstandsmodulet, hvis det er nødvendigt.



5 Installer NFC-kortet.



6 Tænd printeren.

Netværkstilslutning

Dette produkt har ikke teknologi til trådløst netværk. For at aktivere trådløst netværk skal du købe og installere følgende tilvalg:

MarkNet™ N8372 Wireless Print Server

Følgende instruktioner gælder kun, hvis tilvalget er installeret. Se afsnittet “Installering af en trådløs printerserver” for flere oplysninger om at installere tilvalget.

Tilslutning af printeren til et Wi-Fi-netværk

Inden du begynder, skal du kontrollere at:

- Et trådløst modul er installeret i din printer.
- Aktiv adapter er indstillet til Automatisk. På startskærmen skal du trykke på **Indstillinger** > **Netværk/porte** > **Netværksoversigt** > **Aktiv adapter**.

Brug af kontrolpanelet

- 1 Fra startskærmen skal du trykke på **Indstillinger** > **Netværk/porte** > **Trådløs** > **Opsætning på printerpanel** > **Vælg netværk**.
- 2 Vælg et Wi-Fi-netværk, og indtast derefter adgangskoden til netværket.

Bemærk! For printere, der er Wi-Fi-netværksparate, vises en prompt til opsætning af Wi-Fi-netværk under startkonfigurationen.

Brug af Lexmark Mobile Assistant

- 1 Afhængig af din mobilenhed skal du downloade programmet Lexmark Mobile Assistant fra enten App Store eller Google Play™.
- 2 På printerens startskærm skal du trykke på **Indstillinger > Netværk/porte > Trådløs > Opsætning via mobilapp > Printer-id**.
- 3 Fra din mobilenhed skal du starte programmet og derefter acceptere anvendelsesvilkårene.
Bemærk! Giv tilladelser, hvis det er nødvendigt.
- 4 Tryk på **Tilslut til printer > Gå til Wi-Fi-indstillinger**.
- 5 Slut din mobile enhed til printerens trådløse netværk.
- 6 Vend tilbage til programmet, og tryk derefter på **Opsætning af Wi-Fi-forbindelse**.
- 7 Vælg et Wi-Fi-netværk, og indtast derefter adgangskoden til netværket.
- 8 Tryk på **Udført**.

Tilslutning af printeren til et trådløst netværk ved brug af Wi-Fi Protected Setup (WPS)

Inden du begynder, skal du kontrollere at:

- Adgangspunktet (trådløs router) er WPS-godkendt eller WPS-kompatibelt. Du kan finde flere oplysninger i den dokumentation, der fulgte med adgangspunktet.
- En trådløs netværksadapter er installeret i din printer. Se instruktionerne, der fulgte med adapteren for flere oplysninger.
- Aktiv adapter er indstillet til Automatisk. På startskærmen skal du trykke på **Indstillinger > Netværk/porte > Netværksoversigt > Aktiv adapter**.

Brug af trykknappmetoden

- 1 Fra startskærmen skal du trykke på **Indstillinger > Netværk/porte > Trådløs > Wi-Fi-beskyttet opsætning > Start-trykknapp-metode**.
- 2 Følg vejledningen i displayet.

Brug metoden personligt identifikationsnummer (PIN)

- 1 Fra startskærmen skal du trykke på **Indstillinger > Netværk/porte > Trådløs > Wi-Fi-beskyttet opsætning > Start PIN-metode**.
- 2 Kopier den ottecifrede WPS PIN.
- 3 Åbn en webbrowser, og skriv derefter det trådløse adgangspunkts IP-adresse i adressefeltet.

Bemærkninger:

- Se dokumentationen, der fulgte med adgangspunktet, for at finde IP-adressen.
- Hvis du bruger en proxyserver, skal du deaktivere den midlertidigt for at indlæse websiden korrekt.

- 4 Åbn WPS-indstillingerne. Du kan finde flere oplysninger i den dokumentation, der fulgte med adgangspunktet.
- 5 Indtast den ottecifrede PIN, og gem ændringerne.

Konfiguration af Wi-Fi Direct

Wi-Fi Direct® er en Wi-Fi-baseret peer-to-peer-teknologi, der gør det muligt for trådløse enheder at oprette direkte forbindelse til en Wi-Fi Direct-aktiveret printer uden at bruge et adgangspunkt (trådløs router).

- 1 Fra startskærmen skal du trykke på **Indstillinger > Netværk/porte > Wi-Fi Direct**.
- 2 Konfiguration af indstillinger.
 - **Aktiver Wi-Fi Direct** – Gør det muligt for printeren at udsende sit eget Wi-Fi Direct-netværk.
 - **Wi-Fi Direct-navn** – Tildeler et navn til Wi-Fi Direct-netværket.
 - **Wi-Fi Direct-adgangskode** – Tildeler adgangskoden til forhandling om den trådløse sikkerhed, når peer-to-peer-forbindelsen bruges.
 - **Vis adgangskode på siden for opsætning** – Viser adgangskoden på siden for opsætning af netværket.
 - **Accepter automatisk trykknapanmodninger** – Lader printeren acceptere forbindelsesansøgninger automatisk.

Bemærk! Automatisk accept af trykknapanmodninger er ikke sikret.

Bemærkninger:

- Som standard er adgangskoden til Wi-Fi Direct-netværket ikke synlig på printerens display. Hvis du vil have vist adgangskoden, skal du aktivere ikonet for visning af adgangskode. På startskærmen skal du trykke på **Indstillinger > Sikkerhed > Diverse > Aktiver Vis adgangskode/PIN-kode**.
- Hvis du vil kende adgangskoden til Wi-Fi Direct-netværket uden at få den vist på printerens display, skal du trykke på **Indstillinger > Rapporter > Netværk > Netværksinstallationside** på startskærmen.

Tilslutning af en mobil enhed til printeren

Før du tilslutter din mobile enhed, skal du kontrollere, at Wi-Fi Direct er konfigureret. Der er flere oplysninger i ["Konfiguration af Wi-Fi Direct" på side 151](#).

Tilslutning vha. Wi-Fi Direct

Bemærk! Disse instruktioner gælder kun for mobile Android-enheder.

- 1 Gå til indstillingsmenuen fra den mobile enhed.
- 2 Aktiver **Wi-Fi**, og tryk derefter på **Wi-Fi Direct**.
- 3 Vælg printerens Wi-Fi Direct-navn.
- 4 Kontroller forbindelsen på printerens kontrolpanel.

Tilslutning vha. Wi-Fi

- 1 Gå til indstillingsmenuen fra den mobile enhed.
- 2 Klik på **Wi-Fi**, og vælg derefter printerens Wi-Fi Direct-navn.

Bemærk! Strengen DIRECT-xy (hvor x og y er to tilfældige tegn) tilføjes før Wi-Fi Direct-navnet.

- 3 Indtast adgangskoden til Wi-Fi Direct.

Tilslutning af computeren til printeren

Før du tilslutter din computer, skal du kontrollere, at Wi-Fi Direct er konfigureret. Der er flere oplysninger i ["Konfiguration af Wi-Fi Direct" på side 151](#).

Til Windows-brugere

- 1 Åbn **Printere og scannere**, og klik derefter på **Tilføj en printer eller scanner**.
- 2 Klik på **Vis Wi-Fi Direct-printere**, og vælg derefter printerens Wi-Fi Direct-navn.
- 3 På printerens display skal du bemærke printerens ottecifrede PIN-kode.
- 4 Indtast PIN-koden på computeren.

Bemærk! Hvis printerdriveren ikke allerede er installeret, downloader Windows den relevante driver.

Til Macintosh-brugere

- 1 Klik på trådløs-ikonet, og vælg derefter printerens Wi-Fi Direct-navn.

Bemærk! Strengen DIRECT-xy (hvor x og y er to tilfældige tegn) tilføjes før Wi-Fi Direct-navnet.

- 2 Indtast adgangskoden til Wi-Fi Direct.

Bemærk! Skift computeren tilbage til det tidligere netværk, når du afbryder Wi-Fi Direct-netværket.

Deaktivering af Wi-Fi-netværk

- 1 På startskærmen skal du trykke på **Indstillinger > Netværk/porte > Netværksoversigt > Aktiv Adapter > Standard netværk**.
- 2 Følg vejledningen i displayet.

Kontrol af printerens tilslutning

- 1 Fra startskærmen skal du trykke på **Indstillinger > Rapporter > Netværk > Side for opsætning af netværk**.
- 2 Se det første afsnit på siden for opsætning af netværk og bekræft, at status er Tilsluttet.
Hvis status er Ikke tilsluttet, er LAN-drop måske ikke aktivt, eller netværkskablet fungerer måske ikke korrekt. Kontakt systemadministratoren for at få hjælp.

Opsætning af seriel udskrivning (kun Windows)

Inden du begynder, skal du kontrollere, at der er installeret en seriel intern løsningsport i printeren.

- 1 Indstil parametrene på printeren.
 - a Naviger til menuen med portindstillinger på printerens kontrolpanel.
 - b Find menuen med de serielle portindstillinger, og juster indstillingerne efter behov.
 - c Anvend ændringerne.

2 Fra din computer, åbn mappen Printere, og vælg derefter din printer.

3 Åbn printeregenskaber, og vælg derefter COM-porten på listen.

4 Indstil parametrene for COM-porten under Enhedshåndtering.

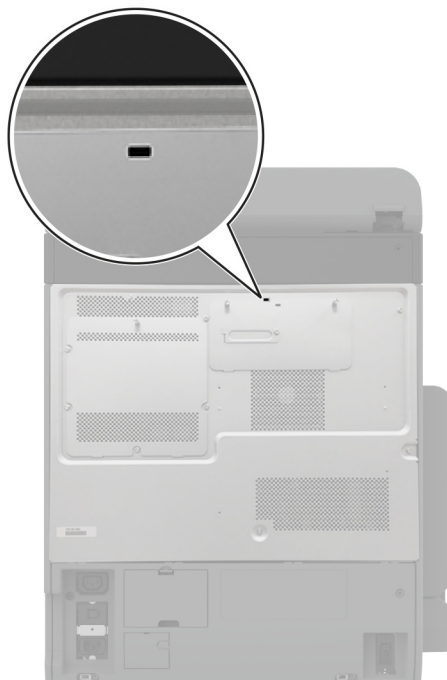
Bemærkninger:

- Seriel udskrivning nedsætter udskrivningshastigheden.
- Sørg for, at det serielle kabel er tilsluttet den serielle port på din printer.

Sikring af printeren

Lokalisering af sikkerhedsåbningen

Printeren er udstyret med en sikkerhedslås. Sæt en sikkerhedslås, der er kompatibel med de fleste bærbare computere, på den viste placering for at sikre printeren og harddisken.



Sletning af printerhukommelse

Sluk for printeren for at slette midlertidig hukommelse eller data i printerens buffer.

Gør følgende for at slette permanent hukommelse, enheds- og netværksindstillinger, sikkerhedsindstillinger og indbyggede løsninger:

- 1 Fra startskærmen skal du trykke på **Indstillinger > Enhed > Vedligeholdelse > Sletning, ude af drift**.
- 2 Tryk på afkrydsningsfeltet **Rens alle oplysninger på ikke-flygtig hukommelse**, og tryk derefter på **SLET**.
- 3 Tryk enten på **Start indl. opsætningsguide** eller **Lad printer være offline**, og tryk derefter på **Næste**.
- 4 Start handlingen.

Bemærk! Denne proces ødelægger også den krypteringsnøgle, der bruges til at beskytte brugerdata. Destruktion af krypteringsnøglen gør, at dataene ikke kan gendannes.

Sletning af printerens lagerdrev

- 1 Fra startskærmen skal du trykke på **Indstillinger > Enhed > Vedligeholdelse > Sletning, ude af drift.**
- 2 Afhængigt af det lagerdrev, der er installeret på printeren, skal du gøre et af følgende:
 - For harddisk skal du trykke på afkrydsningsfeltet **Rens alle oplysninger på harddisken**, tryk på **SLET**, og vælg derefter en metode til sletning af data.

Bemærk! Denne proces til at rense harddisken kan tage fra nogle minutter til mere end en time, og i den periode kan printeren ikke bruges til andre opgaver.
 - For intelligent lagerdrev (ISD) skal du trykke på **Slet det intelligente lagerdrev**, og tryk derefter på **SLET** for at slette alle brugerdata.
- 3 Start handlingen.

Gendannelse af fabriksindstillinger

- 1 Fra startskærmen skal du trykke på **Indstillinger > Enhed > Gendan fabriksindstillinger.**
- 2 Tryk på **Gendan standardindstillinger** > vælg de indstillinger, som du vil gendanne > **GENDAN.**
- 3 Start handlingen.

Erklæring om flygtighed

Hukommelsestyper	Beskrivelse
Flygtig hukommelse	Din printer bruger standard-RAM (Random Access Memory) til midlertidigt at bufferlagre brugerdata under enkle udskrifts- og kopijob.
Permanent hukommelse	Printeren bruger muligvis to slags ikke-flygtig hukommelse: EEPROM og NAND (flashhukommelse). Begge typer gemmer oplysninger om operativsystem, printerindstillinger og netværk. De gemmer også scanner- og bogmærkeindstillinger samt integrerede løsninger.
Harddiskdrev	I visse printere kan der være installeret et harddiskdrev. Printerharddisken er beregnet til printerspecifik funktionalitet. Harddisken giver printeren mulighed for at bevare brugerdata fra komplekse udskriftsjob, formulardata og skrifttypedata.
Intelligent lagerdrev (ISD)	Nogle printere har muligvis et ISD installeret. ISD bruger ikke-flygtig flashhukommelse til at gemme brugerdata fra komplekse udskriftsjob, formulardata og skrifttypedata.

Slet indholdet af en installeret printerhukommelse under følgende omstændigheder:

- Printerens er taget ud af brug.
- Printerens harddisk eller ISD er udskiftet.
- Printerens er flyttet til en anden afdeling eller placering.
- Printerens efterses af udefrakommende.

- Printeren er fjernet fra arbejdspladsen i forbindelse med eftersyn.
- Printeren er solgt til en anden virksomhed.

Bemærk! Hvis du vil bortskaffe et lagerdrev, skal du følge din organisations politikker og procedurer.

Udskrivning

Udskrivning fra en computer

Bemærk! Til etiketter, karton og konvolutter skal du indstille papirstørrelsen og -typen i printeren, før du udskriver dokumentet.

- 1 Fra dokumentet, som du forsøger at udskrive, skal du åbne dialogboksen Udskriv.
- 2 Juster om nødvendigt indstillingerne.
- 3 Udskriv dokumentet.

Udskrivning fra en mobilenhed

Udskrivning fra en mobilenhed ved hjælp af Lexmark Mobile Print

Udskrivning fra en mobilenhed ved hjælp af Lexmark Mobile Print

Lexmark™ Mobile Print gør det muligt at sende dokumenter og billeder direkte til en understøttet Lexmark-printer.

- 1 Åbn dokumentet og send eller del derefter dokumentet til Lexmark Mobile Print.

Bemærk! Nogle tredjepartsprogrammer understøtter muligvis ikke funktionen Send eller Del. Se dokumentationen, der fulgte med programmet, for at få yderligere oplysninger.

- 2 Vælg en printer.
- 3 Udskriv dokumentet.

Udskrivning fra en mobilenhed ved hjælp af Lexmark Print

Lexmark Print er en mobil udskriftsløsning til mobile enheder, der anvender Android™ version 6.0 eller nyere. Det giver dig mulighed for at sende dokumenter og billeder til netværkstilsluttede printere og udskriftsstyringsservere.

Bemærkninger:

- Sørg for, at du downloader programmet Lexmark Print fra Google Play Store og aktiverer det i den mobile enhed.
- Kontroller, at printeren og den mobile enhed er sluttet til det samme netværk.

- 1 På din mobile enhed skal du vælge et dokument fra filhåndteringen.

- 2 Send eller del dokumentet til Lexmark Print.



Bemærk! Nogle tredjepartsprogrammer understøtter muligvis ikke funktionen Send eller Del. Se dokumentationen, der fulgte med programmet, for at få yderligere oplysninger.

- 3 Vælg en printer, og juster derefter indstillingerne, hvis det er nødvendigt.
- 4 Udskriv dokumentet.

Udskrivning fra en mobil enhed vha. Mopria-udskriftstjenesten

Mopria® Udskriftstjenesten er en Mobile Printing-løsning til mobile enheder, der anvender Android version 5.0 eller nyere. Den giver dig mulighed for at udskrive direkte til enhver Mopria-certificeret printer.

Bemærk! Sørg for, at du downloader appen Mopria-udskriftstjeneste fra Google Play Store og aktiverer den i den mobile enhed.


- 1 Åbn en kompatibel app fra din mobile Android-enhed, eller vælg et dokument fra filhåndteringen.
- 2 Tryk på  > **Udskriv**.
- 3 Vælg en printer, og juster derefter indstillingerne, hvis det er nødvendigt.
- 4 Tryk på .

Udskrivning fra en mobil enhed vha. AirPrint

AirPrint-softwarefunktionen er en Mobile Printing-løsning, der giver dig mulighed for at udskrive direkte fra Apple-enheder til en AirPrint-certificeret printer.

Bemærkninger:



- Kontroller, at Apple-enheden og printeren er sluttet til det samme netværk. Hvis netværket har flere trådløse hubs, skal du sørge for, at begge enheder er tilsluttet det samme undernet.
- Dette program understøttes kun på nogle Apple-modeller.

- 1 Vælg et dokument fra din filhåndtering, eller start et kompatibelt program på din mobilenhed.
- 2 Tryk på  > **Udskriv**.
- 3 Vælg en printer, og juster derefter indstillingerne, hvis det er nødvendigt.
- 4 Udskriv dokumentet.

Udskrivning fra en mobil enhed vha. Wi-Fi Direct®

Wi-Fi Direct er en udskrivningstjeneste, der gør det muligt for dig at udskrive til enhver Wi-Fi Direct-kompatibel printer.

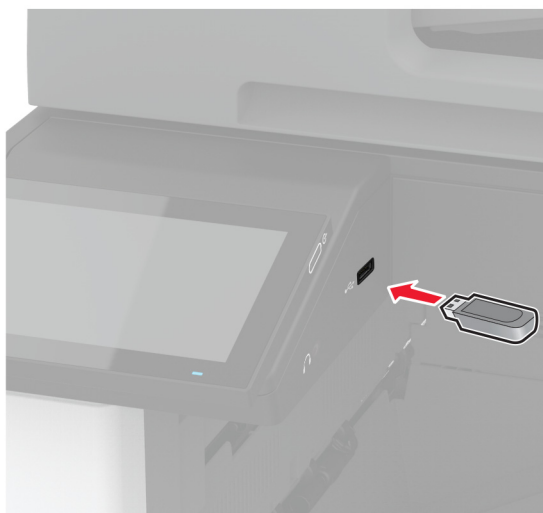
Bemærk! Sørg for, at den mobile enhed er sluttet til printerens trådløse netværk. Der er flere oplysninger i ["Tilslutning af en mobil enhed til printeren" på side 151](#).

- 1 Åbn en kompatibel app fra den mobile enhed, eller vælg et dokument fra filhåndteringen.
- 2 Gør et af følgende, afhængigt af den mobile enhed:
 - Tryk på  > **Udskriv**.
 - Tryk på  > **Udskriv**.
 - Tryk på **...** > **Udskriv**.

- 3 Vælg en printer, og juster derefter indstillingerne, hvis det er nødvendigt.
- 4 Udskriv dokumentet.

Udskrivning fra et flashdrev

- 1 Indsæt flashdrevet.



Bemærkninger:

- Hvis du indsætter flashdrevet, når der vises en fejlmeddelelse, vil printeren ignorere flashdrevet.
- Hvis du indsætter flashdrevet, mens printeren behandler andre job, vises meddelelsen **I brug** på displayet.

- 2 Tryk på det dokument, du vil udskrive, på displayet.

Indstil om nødvendigt udskriftsindstillingerne.

- 3 Udskriv dokumentet.

Tryk på **USB-drev** for at udskrive et andet job.

Advarsel - Potentielt skade: For at undgå tab af data eller printerfejl må du ikke berøre flashdrevet eller printeren i viste område, mens der aktivt udskrives, læses eller skrives fra hukommelsesenheden.



Understøttede flashdrev og filtyper

Flashdrev

- Lexar JumpDrive S70 (16 og 32 GB)
- SanDisk Cruzer Micro (16GB og 32GB)
- PNY Attaché (16 og 32 GB)

Bemærkninger:

- Printeren understøtter højhastigheds-flashdrev af full-speed-standard.
- Flashdrev skal understøtte FAT-filsystemet (File Allocation Tables).

Filtyper

Dokumenter	Billeder
<ul style="list-style-type: none">• PDF (version 1.7 eller tidligere)• Microsoft-filformater (DOC, DOCX, XLS, XLSX, PPT, PPTX)	<ul style="list-style-type: none">• JPEG eller JPG• TIFF eller TIF• GIF• BMP• PNG• PCX• DCX

Konfiguration af fortrolige job

- 1 Fra startskærmen skal du trykke på **Indstillinger > Sikkerhed > Opsætning af fortrolig udskrivning**.
- 2 Konfiguration af indstillinger.

Indstilling	Beskrivelse
Maks. ugyldige PIN-koder	Angiv grænsen for indtastning af en ugyldig PIN-kode. Bemærk! Når grænsen nås, slettes udskriftsjobbene for det pågældende brugernavn.
Fortroligt jobudløb	Angiv en individuel udløbstid for hvert tilbageholdt job, før det automatisk slettes fra printerens hukommelse, harddisk eller intelligente lagerdrev. Bemærk! Et tilbageholdt job er enten Fortroligt, Gentag, Reserver eller Bekræft.
Udløb for gentagne job	Indstil udløbstiden for de udskriftsjob, som du ønsker at gentage.
Udløb for job m. godkend.	Indstil udløbstiden for udskrivning af en kopi af et job, så du kan kontrollere kvaliteten, før du udskriver de resterende kopier.
Udløb for reserv. job	Indstil udløbstiden for job, som du vil gemme i printerens til senere udskrivning.
Kræv, at alle job skal tilbageholdes	Indstil printerens til at tilbageholde alle udskriftsjob.
Bevar identiske dokumenter	Indstil printerens til at beholde alle dokumenter med det samme filnavn.

Udskrive fortrolige og andre tilbageholdte job

Til Windows-brugere

- 1 Med et åbent dokument skal du klikke på **Fil > Udskriv**.
- 2 Vælg en printer, og klik derefter på **Egenskaber, Præferencer, Indstillinger** eller **Opsætning**.
- 3 Klik på **Udskriv og tilbagehold**.
- 4 Vælg **Brug udskriv og tilbagehold**, og tildel derefter et brugernavn.
- 5 Vælg udskriftsjobtypen (Fortroligt, Gentagne, Reserver eller Bekræft).
Hvis du vælger **Fortroligt**, skal du sikre udskriftsjobbet med en PIN-kode (Personal Identification Number).
- 6 Klik på **OK** eller **Udskriv**.
- 7 Frigiv udskriftsjobbet på printerens startskærm-billede.
 - Til fortrolige udskriftsjob skal du trykke på **Tilbageholdte job** > vælge dit brugernavn > **Fortroligt** > angive PIN-koden > vælge udskriftsjobbet > konfigurere indstillingerne > **Udskriv**.
 - Til andre udskriftsjob skal du trykke på **Tilbageholdte job** > vælge dit brugernavn > vælge udskriftsjobbet > konfigurere indstillingerne > **Udskriv**.

Til Macintosh-brugere

Brug af AirPrint

- 1 Vælg **Arkiv > Udskriv**, når dokumentet er åbent.
- 2 Vælg en printer, og vælg derefter **PIN-udskrivning** i rullemenuen efter menuen Papirretning.
- 3 Aktiver **Udskriv med PIN-kode**, og indtast derefter en firecifret PIN-kode.
- 4 Klik på **Udskriv**.
- 5 Frigiv udskriftsjobbet på printerens startskærm-billede. Tryk på **Tilbageholdte job** > vælg dit computernavn > **Fortroligt** > angiv PIN-koden > vælg udskriftsjobbet > **Udskriv**.

Brug af printerdriveren

- 1 Vælg **Arkiv > Udskriv**, når dokumentet er åbent.
- 2 Vælg en printer, og vælg derefter **Udskrivning og tilbageholdelse** i rullemenuen efter Papirretning-menuen.
- 3 Vælg **Fortrolig udskrivning**, og indtast derefter en firecifret PIN-kode.
- 4 Klik på **Udskriv**.
- 5 Frigiv udskriftsjobbet på printerens startskærm. Tryk på **Tilbageholdte job** > vælg dit computernavn > **Fortroligt** > vælg udskriftsjobbet > indtast PIN-koden > **Udskriv**.

Udskrivning af skrifttypeeksempler

- 1 Fra startskærmen skal du trykke på **Indstillinger > Rapporter > Udskriv > Udskriv skrifttyper**.
- 2 Tryk på **PCL-skrifttyper** eller **PS-skrifttyper**.

Udskrive en biblioteksliste

Fra startskærmen skal du trykke på **Indstillinger > Rapporter > Udskriv > Udskriv bibliotek**.

Placering af skillesider mellem kopier

- 1 Fra startskærmen skal du trykke på **Indstillinger > Udskriv > Layout > Skilleark > Mellem kopier**.
- 2 Udskriv dokumentet.

Hæftning af udskrevne ark

Til Windows-brugere

- 1 Med et åbent dokument skal du klikke på **Fil > Udskriv**.
- 2 Vælg en printer, og klik derefter på **Egenskaber, Præferencer, Indstillinger** eller **Opsætning**.
- 3 Klik på **Papir/Efterbehandling**.
Konfigurer om nødvendigt papirindstillingerne.
- 4 Vælg hæftningsindstillingen i menuen Finishing.
- 5 Klik på **OK** eller **Udskriv**.

Til Macintosh-brugere

- 1 Vælg **Fil > Udskriv**, når dokumentet er åbent.
- 2 Vælg en printer, og vælg derefter **Finishing** i rullemenuen efter menuen Papirretning.
- 3 Klik på **Hæftning**, og vælg derefter en indstilling.
- 4 Klik på **Udskriv**.

Udstandsning af huller på udskrevne ark

Bemærk! Før du begynder, skal du kontrollere, at hulningsindstillingen er konfigureret. Fra startskærmen skal du trykke på **Indstillinger > Enhed > Vedligeholdelse > Konfigurationsmenu > Konfiguration af efterbehandlingsenhed > Hulkonfiguration** > vælg en konfiguration.

Til Windows-brugere

- 1 Med et åbent dokument skal du klikke på **Fil > Udskriv**.
- 2 Vælg en printer, og klik derefter på **Egenskaber, Præferencer, Indstillinger** eller **Opsætning**.
- 3 Klik på **Papir/Efterbehandling**.
Konfigurer om nødvendigt papirindstillingerne.
- 4 I menuen Finishing skal du vælge hulningsindstillingen.
- 5 Klik på **OK** eller **Udskriv**.

Til Macintosh-brugere

- 1 Vælg **Fil > Udskriv**, når dokumentet er åbent.
- 2 Vælg en printer, og vælg derefter **Finishing** i rullemenuen efter menuen Papirretning.
- 3 Klik på **Udstands**, og vælg derefter en type.
- 4 Klik på **Udskriv**.

Brug af forskudt stakning i udskrevne ark


Til Windows-brugere

- 1 Med et åbent dokument skal du klikke på **Fil > Udskriv**.
- 2 Vælg en printer, og klik derefter på **Egenskaber, Præferencer, Indstillinger** eller **Opsætning**.
- 3 Klik på **Papir/Efterbehandling**.
Konfigurer om nødvendigt papirindstillingerne.
- 4 I menuen Finishing skal du vælge forskydningsindstillingen.
- 5 Klik på **OK** eller **Udskriv**.

Til Macintosh-brugere

- 1 Vælg **Fil > Udskriv**, når dokumentet er åbent.
- 2 Vælg en printer, og vælg derefter **Finishing** i rullemenuen efter menuen Papirretning.
- 3 Klik på **Forskydning**, og vælg derefter en indstilling.
- 4 Klik på **Udskriv**.

annullering af et udskriftsjob

1 På startskærmen skal du trykke på .

2 Vælg det job, du vil annullere.

Bemærk! Du kan også annullere et job ved at trykke på **Jobkø**.

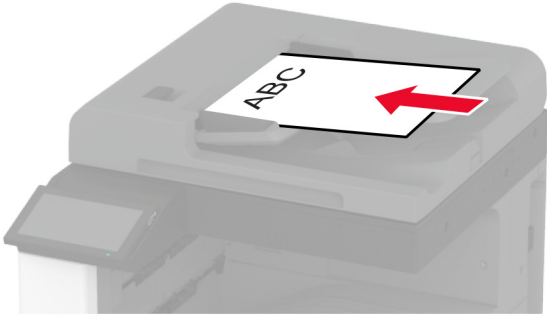
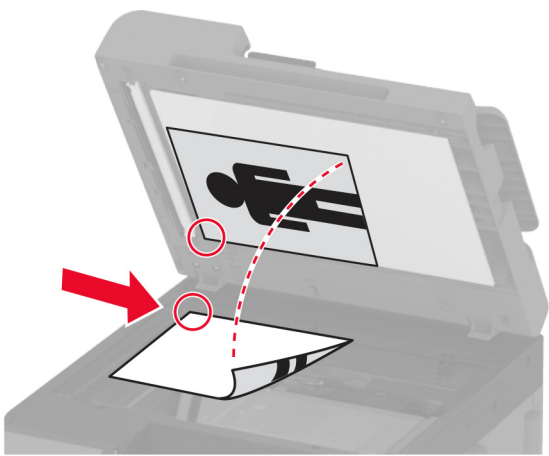
justere tonersværtningsgrad

1 Fra startskærmen skal du trykke på **Indstillinger > Udskriv > Kvalitet**.

2 Juster indstillingen i menuen Tonersværtning.

Kopiering

Ved hjælp af den automatiske dokumentindføring og scannerens glasplade

ADF (automatisk dokumentføder)	Scannerens glasplade
 <ul style="list-style-type: none"> • Brug den automatiske dokumentføder til flere sider eller tosidede dokumenter. • Ilæg et originaldokument med forsiden opad. Til dokumenter på flere sider skal du sørge for at justere den forreste kant før ilægning. • Sørg for at justere ADF-styrene, så de passer til størrelsen på det papir, du lægger i. 	 <ul style="list-style-type: none"> • Brug scannerens glasplade til enkelte sider, bogsider, små emner (f.eks. postkort og fotos), transparenter, fotopapir og tynde medier (f.eks. udklip fra et blad). • Placer dokumentet med forsiden nedad i hjørnet med pilen.

Kopiering

1 Læg et originaldokument i ADF-bakken eller på scannerens glasplade.

Bemærk! Du undgår et beskåret billede ved at sikre, at originaldokumentet og udskriften har samme papirstørrelse.

2 På startskærmen skal du trykke på **Kopier** og derefter angive antallet af kopier.

Juster om nødvendigt kopieringsindstillingerne.

3 Kopier dokumentet.

Bemærk! For at lave en hurtig kopi skal du fra startskærmen trykke på .

Kopiering af fotos

1 Placer fotoet på scannerens glasplade.

2 Fra startskærmen skal du trykke på **Kopi** > **Indhold** > **Indholdstype** > **Foto**.

- 3 Tryk på **Indholdskilde**, og vælg derefter den indstilling, der passer bedst til det originale foto.
- 4 Kopier fotoet.

Kopiering på brevpapir

- 1 Læg et originaldokument i ADF-bakken eller på scannerens glasplade.
- 2 På startskærmen skal du trykke på **Kopier > Kopier fra >**, og derefter vælge størrelsen på originaldokumentet.
- 3 Tryk på **Kopier til**, og vælg derefter den papirtype, der indeholder brevpapiret.
Hvis du har lagt brevpapiret i flerformålsarkføderen, skal du trykke på **Kopier til > Flerformålsarkføder > vælg en papirstørrelse > Brevpapir**.
- 4 Kopier dokumentet.

Kopiering på begge sider af papiret

- 1 Læg et originaldokument i ADF-bakken eller på scannerens glasplade.
- 2 Tryk på **Kopier > Sider** på startskærmen.
- 3 Tryk på **1-sidet til 2-sidet** eller **2-sidet til 2-sidet**.
- 4 Kopier dokumentet.

Reducerer eller forstørrelser størrelsen af kopier

- 1 Læg et originaldokument i ADF-bakken eller på scannerens glasplade.
- 2 På startskærmen skal du trykke på **Kopier > Skala > vælg en skalaværdi**.
Bemærk! Ændring af størrelse på originaldokumentet eller udskriftet efter indstilling af Skalering gendanner skaleringsværdien til Auto.
- 3 Kopier dokumentet.

Sortering af kopier

- 1 Læg et originaldokument i den automatiske dokumentføder eller på scannerens glasplade.
- 2 Fra startskærmen skal du trykke på **Kopi > Sorter > til [1,2,1,2,1,2]**.
- 3 Kopier dokumentet.

Placering af skillesider mellem kopier

- 1 Læg et originaldokument i den automatiske dokumentføder eller på scannerens glasplade.
- 2 Fra startskærmen skal du trykke på **Kopi > Skillesider**.

- 3 Juster indstillingerne.
- 4 Send kopieringsjobbet.

Kopiering af flere sider til et enkelt ark

- 1 Læg et originaldokument i den automatiske dokumentføder eller på scanner Glaspladen.
- 2 Fra startskærmen skal du trykke på **Kopi > Sider pr. ark**.
- 3 Juster indstillingerne.
- 4 Kopier dokumentet.

Kopiere kort

- 1 Læg et kort på scannerens glasplade.
- 2 På startskærmen skal du trykke på **Kopier > Kopier fra**.
- 3 Tryk på **Id-kort**.
- 4 Kopiér kortet.

Hæftning af kopier

- 1 Læg et originaldokument i ADF-bakken eller på scannerens glasplade.
Bemærk! Du undgår et beskåret billede ved at sikre, at originaldokumentet og udskriften har samme papirstørrelse.
- 2 På startskærmen skal du trykke på **Kopier** og derefter angive antallet af kopier.
Juster om nødvendigt kopieringsindstillingerne.
- 3 Tryk på **Finishing > Hæftning** og derefter vælg indstillingen for hæftning.
- 4 Kopier dokumentet.


Udstandsning af huller i kopier

- 1 Læg et originaldokument i ADF-bakken eller på scannerens glasplade.
Bemærk! Du undgår et beskåret billede ved at sikre, at originaldokumentet og udskriften har samme papirstørrelse.
- 2 På startskærmen skal du trykke på **Kopier** og derefter angive antallet af kopier.
Juster om nødvendigt kopieringsindstillingerne.
- 3 Tryk på **Finishing > Udstands** og derefter vælg indstillingen for hulning.
- 4 Kopier dokumentet.

Brug af forskudt stakning i kopier

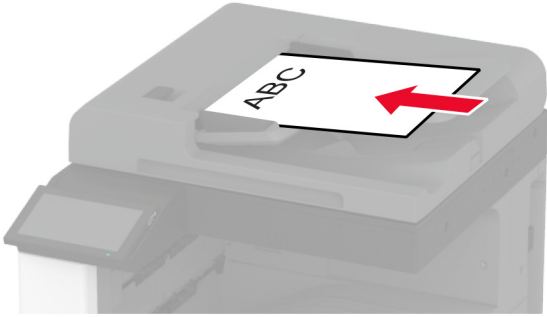
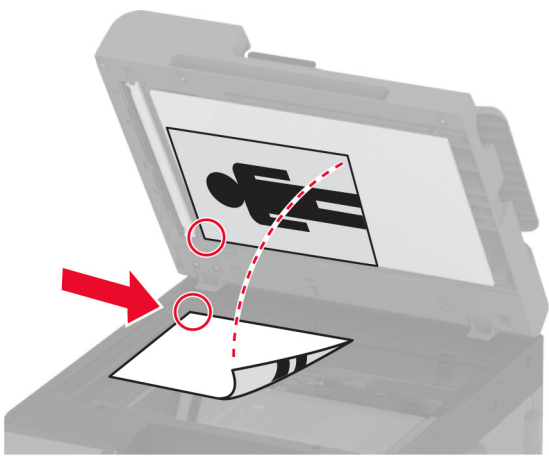
- 1 Læg et originaldokument i ADF-bakken eller på scannerens glasplade.
Bemærk! Du undgår et beskåret billede ved at sikre, at originaldokumentet og udskriften har samme papirstørrelse.
- 2 På startskærmen skal du trykke på **Kopier** og derefter angive antallet af kopier.
Juster om nødvendigt kopieringsindstillingerne.
- 3 Tryk på **Forskudte sider**, og vælg derefter en indstilling.
- 4 Kopier dokumentet.

Oprettelse af en kopigenvej

- 1 Tryk på **Kopier** på startskærmen.
- 2 Konfigurer indstillingerne, og tryk på .
- 3 Opret en genvej.

E-mail

Ved hjælp af den automatiske dokumentindføring og scannerens glasplade

ADF (automatisk dokumentføder)	Scannerens glasplade
 <ul style="list-style-type: none"> • Brug den automatiske dokumentføder til flere sider eller tosidede dokumenter. • Ilæg et originaldokument med forsiden opad. Til dokumenter på flere sider skal du sørge for at justere den forreste kant før ilægning. • Sørg for at justere ADF-styrene, så de passer til størrelsen på det papir, du lægger i. 	 <ul style="list-style-type: none"> • Brug scannerens glasplade til enkelte sider, bogsider, små emner (f.eks. postkort og fotos), transparenter, fotopapir og tynde medier (f.eks. udklip fra et blad). • Placer dokumentet med forsiden nedad i hjørnet med pilen.

Sender en e-mail

Før du begynder, skal du kontrollere, at SMTP-indstillingerne er konfigureret. Der er flere oplysninger i ["Konfiguration af e-mail SMTP-indstillinger" på side 48](#).

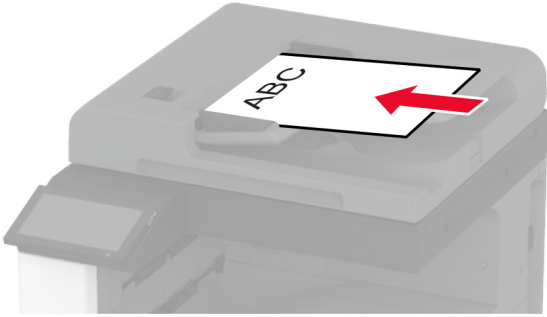
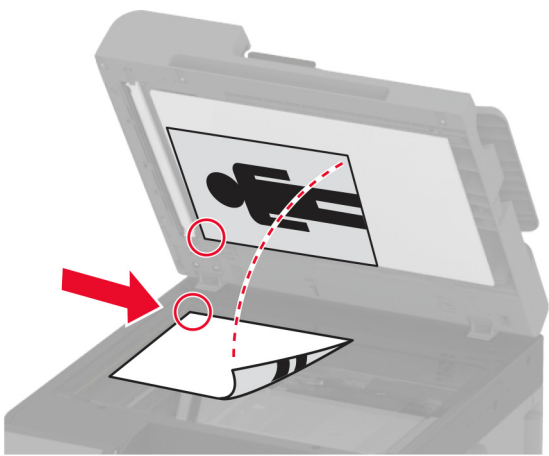
- 1 Læg et originaldokument i ADF-bakken eller på scannerens glasplade.
- 2 På startskærmen skal du trykke på **E-mail**, og derefter indtaste de nødvendige oplysninger.
- 3 Konfigurer om nødvendigt scanningsindstillingerne.
- 4 Send en e-mail.

Opret en e-mail genvej

- 1 Fra startskærmen skal du trykke på **E-mail**.
- 2 Konfigurer indstillingerne, og tryk på ★.
- 3 Opret en genvej.

Fax

Ved hjælp af den automatiske dokumentindføring og scannerens glasplade

ADF (automatisk dokumentføder)	Scannerens glasplade
 <ul style="list-style-type: none"> • Brug den automatiske dokumentføder til flere sider eller tosidede dokumenter. • Ilæg et originaldokument med forsiden opad. Til dokumenter på flere sider skal du sørge for at justere den forreste kant før ilægning. • Sørg for at justere ADF-styrene, så de passer til størrelsen på det papir, du lægger i. 	 <ul style="list-style-type: none"> • Brug scannerens glasplade til enkelte sider, bogsider, små emner (f.eks. postkort og fotos), transparenter, fotopapir og tynde medier (f.eks. udklip fra et blad). • Placer dokumentet med forsiden nedad i hjørnet med pilen.

Afsendelse af en fax

Bemærk! Kontroller, at fax er konfigureret. Se afsnittet [Opsætning af printeren til faxning](#) for at få yderligere oplysninger.

Brug af kontrolpanelet

- 1 Læg et originaldokument i ADF-bakken eller på scannerens glasplade.
- 2 På startskærmen skal du trykke på **Fax** og derefter indtaste de nødvendige oplysninger.
Justér om nødvendigt indstillingerne.
- 3 Send faxen.

Brug af computeren

Før du begynder, skal du kontrollere, at faxdriveren er installeret. Der er flere oplysninger i ["Installation af faxdriveren"](#) på side 74.

Til Windows-brugere

- 1 Åbn dialogboksen Udskriv fra det dokument, som du prøver at faxe.
- 2 Vælg printeren, og klik derefter på **Egenskaber**, **Præferencer**, **Optioner** eller **Opsætning**.
- 3 Klik på **Fax > Aktiver fax > Vis altid indstillinger før brug af fax**, og indtast derefter modtagerennummeret.
Konfigurer om nødvendigt andre faxindstillinger.
- 4 Send faxen.

Til Macintosh-brugere

- 1 Vælg **Fil > Udskriv**, når dokumentet er åbent.
- 2 Vælg den printer, der har - **Fax** tilføjet efter navnet.
- 3 Indtast modtagerens nummer i feltet Til.
Konfigurer om nødvendigt andre faxindstillinger.
- 4 Send faxen.


Planlægning af en fax

Bemærk! Kontroller, at fax er konfigureret. Se afsnittet [Opsætning af printeren til faxning](#) for at få yderligere oplysninger.

- 1 Læg et originaldokument i ADF-bakken eller på scannerens glasplade.
- 2 På startskærmen skal du trykke på **Fax > Til > indtaste faxnummeret > Udført**.
- 3 Tryk på **Afsendelsestid** for at konfigurere dato og klokkeslæt, og vælg derefter **OK**.
- 4 Send faxen.

Oprettelse af en faxdestinationsgenvej

Bemærk! Kontroller, at fax er konfigureret. Se afsnittet [Opsætning af printeren til faxning](#) for at få yderligere oplysninger.

- 1 Fra startskærmen skal du trykke på **Fax > Til**.
- 2 Indtast modtagerens nummer, og tryk derefter på **Udført**.
- 3 Konfigurer indstillingerne, og tryk på .
- 4 Opret en genvej.

Ændring af faxopløsning

Bemærk! Kontroller, at fax er konfigureret. Se afsnittet [Opsætning af printeren til faxning](#) for at få yderligere oplysninger.

- 1 Læg et originaldokument i ADF-bakken eller på scannerens glasplade.
- 2 På startskærmen skal du trykke på **Fax** og derefter indtaste de nødvendige oplysninger.
- 3 Tryk på **Opløsning**, og vælg derefter en indstilling.
- 4 Send faxen.

Justering af faxens mørkhed

Bemærk! Kontroller, at fax er konfigureret. Se afsnittet [Opsætning af printeren til faxning](#) for at få yderligere oplysninger.

- 1 Læg et originaldokument i ADF-bakken eller på scannerens glasplade.
- 2 På startskærmen skal du trykke på **Fax** og derefter indtaste de nødvendige oplysninger.
- 3 Tryk på **Mørkhed**, og juster derefter indstillingen.
- 4 Send faxen.

Udskriv en faxlog

Bemærk! Kontroller, at analog fax eller etherFAX er konfigureret. Se afsnittet [Opsætning af printeren til faxning](#) for at få yderligere oplysninger.

- 1 På startskærmen skal du trykke på **Indstillinger** > **Rapporter** > **Fax**.
- 2 Tryk på **Faxjoblog** eller **Faxopkaldslog**.

Blokering af junkfaxer

Bemærk! Kontroller, at analog fax eller etherFAX er konfigureret. Se afsnittet [Opsætning af printeren til faxning](#) for at få yderligere oplysninger.

- 1 Fra startskærmen skal du trykke på **Indstillinger** > **Fax** > **Opsætning af fax** > **Indstillinger for faxmodtagelse** > **Admin-kontrol**.
- 2 Indstil Bloker fax uden navn til **Til**.

Tilbageholdelse af faxer

Bemærk! Kontroller, at analog fax eller etherFAX er konfigureret. Se afsnittet [Opsætning af printeren til faxning](#) for at få yderligere oplysninger.

- 1 Fra startskærmen skal du trykke på **Indstillinger > Fax > Opsætning af fax > Indstillinger for faxmodtagelse > Tilbageholdelse af faxer**.
- 2 Vælg en tilstand.

Videresendelse af en fax

Bemærk! Kontroller, at analog fax eller etherFAX er konfigureret. Se afsnittet [Opsætning af printeren til faxning](#) for at få yderligere oplysninger.

- 1 Opret en destinationsgenvej.
 - a Åbn en webbrowser, og angiv derefter printerens IP-adresse i adressefeltet.

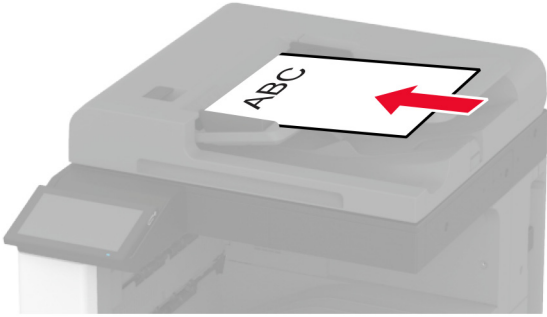
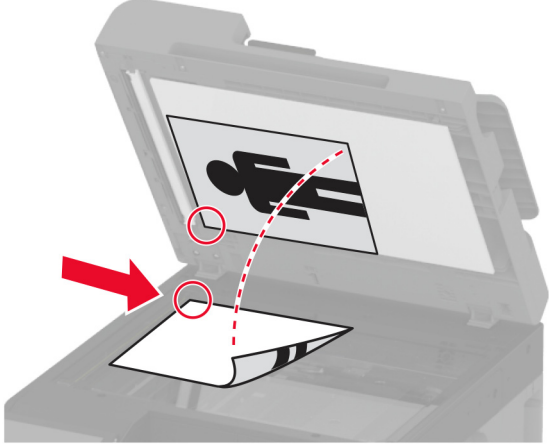
Bemærkninger:

 - Vis printerens IP-adresse på startskærmbilledet. IP-adressen vises som fire sæt tal, adskilt af punktummer, f.eks. 123.123.123.123.
 - Hvis du bruger en proxy, skal du deaktivere den midlertidigt for at indlæse websiden korrekt.
 - b Klik på **Genveje > Tilføj genvej**.
 - c Vælg en genvejstype, og konfigurer derefter indstillingerne.

Bemærk! Noter genvejsnummeret.
 - d Anvend ændringerne.
- 2 Klik på **Indstillinger > Fax > Opsætning af fax > Indstillinger for faxmodtagelse > Admin-kontrol**.
- 3 I menuen Videresend fax skal du vælge **Videresend** eller **Udskriv og videresend**.
- 4 I menuen Videresend til skal du vælge destinationstypen og derefter skrive genvejsnummeret.
- 5 Anvend ændringerne.

Scan

Ved hjælp af den automatiske dokumentindføring og scannerens glasplade

ADF (automatisk dokumentføder)	Scannerens glasplade
 <ul style="list-style-type: none"> • Brug den automatiske dokumentføder til flere sider eller tosidede dokumenter. • Ilæg et originaldokument med forsiden opad. Til dokumenter på flere sider skal du sørge for at justere den forreste kant før ilægning. • Sørg for at justere ADF-styrene, så de passer til størrelsen på det papir, du lægger i. 	 <ul style="list-style-type: none"> • Brug scannerens glasplade til enkelte sider, bogsider, små emner (f.eks. postkort og fotos), transparenter, fotopapir og tynde medier (f.eks. udklip fra et blad). • Placer dokumentet med forsiden nedad i hjørnet med pilen.

Scanning til en computer

Før du begynder, skal du kontrollere, at computeren og printeren er sluttet til det samme netværk.

Til Windows-brugere

Brug af Lexmark ScanBack-hjælpeprogrammet

- 1 Kør Lexmark ScanBack-hjælpeprogrammet fra computeren, og klik derefter på **Næste**.

Bemærk! Du kan downloade hjælpeprogrammet ved at gå til www.lexmark.com/downloads.

- 2 Klik på **Opsætning**, og tilføj derefter printerens IP-adresse.

Bemærk! Vis printerens IP-adresse på printerens startskærbillede. IP-adressen vises som fire sæt tal, adskilt af punktummer, f.eks. 123.123.123.123.

- 3 Klik på **Luk** > **Næste**.

- 4 Vælg størrelsen på originaldokumentet, og klik derefter på **Næste**.

- 5 Vælg et filformat og en scanningsopløsning, og klik derefter på **Næste**.

- 6 Indtast et entydigt scanningsprofilnavn, og klik derefter på **Næste**.

- 7** Gå til det sted, du vil gemme det scannede dokument, angiv et filnavn, og klik derefter på **Næste**.
Bemærk! Hvis du vil genbruge scanningsprofilen, skal du aktivere **Opret genvej** og derefter oprette et entydigt genvejsnavn.
- 8** Klik på **Afslut**.
- 9** Placer et originaldokument i den automatiske dokumentføder eller på scannerens glasplade.
- 10** Fra printerens startskærm skal du trykke på **Scanningsprofiler > Scan til computer** og derefter vælge en scanningsprofil.
Bemærk! Sørg for, at Scanningsprofiler er tilføjet til startskærmen. Der er flere oplysninger i ["Tilpasning af startskærmen"](#) på side 33.

Brug af Windows Fax og scanning

Bemærk! Kontroller, at printeren er føjet til computeren. Der er flere oplysninger i ["Tilføjelse af printere til en computer"](#) på side 75.

- 1** Placer et originaldokument i den automatiske dokumentføder eller på scannerens glasplade.
- 2** Åbn **Windows Fax og scanning** på computeren.
- 3** Vælg en scannerkilde i menuen Kilde.
- 4** Hvis det er nødvendigt, kan du ændre udskriftsindstillingerne.
- 5** Scan dokumentet.

Til Macintosh-brugere

Bemærk! Kontroller, at printeren er føjet til computeren. Der er flere oplysninger i ["Tilføjelse af printere til en computer"](#) på side 75.


- 1** Placer et originaldokument i den automatiske dokumentføder eller på scannerens glasplade.
- 2** Gør ét af følgende på computeren:
 - Åbn **Billedtagning**.
 - Åbn **Printere og scannere**, og vælg derefter en printer. Klik på **Scan > Åbn scanner**.
- 3** Gør ét eller flere af følgende fra vinduet Scanner:
 - Vælg, hvor det scannede dokument skal gemmes.
 - Vælg størrelsen på originaldokumentet.
 - Hvis du vil scanne fra den automatiske dokumentføder, skal du vælge **Dokumentføder** i menuen Scanning eller aktivere **Brug dokumentføder**.
 - Konfigurer om nødvendigt scanningsindstillingerne.
- 4** Klik på **Scan**.

Scanning til en FTP-server


Scanning til en FTP-server

- 1 Læg originaldokumentet i den automatiske dokumentføder eller på scannerglaspladen.
- 2 På startskærmen skal du trykke på **FTP**, og derefter indtaste de nødvendige oplysninger.
- 3 Konfigurer om nødvendigt andre FTP-indstillinger.
- 4 Send FTP-jobbet.

Oprettelse af en FTP-genvej

- 1 På startskærmen skal du trykke på **FTP**.
- 2 Indtast FTP-serverens adresse, og tryk derefter på .
- 3 Opret en genvej.

Scanning til en netværksmappe

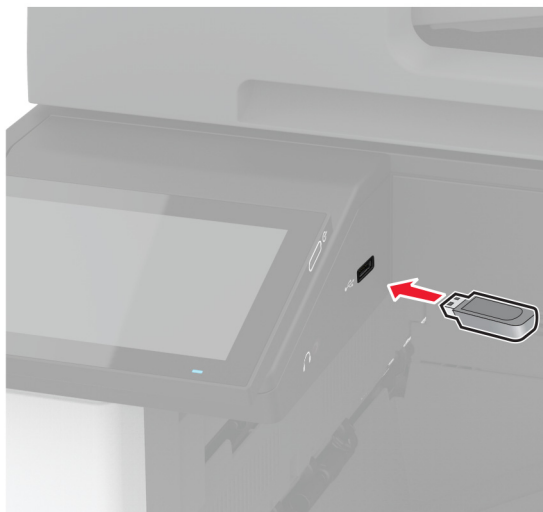
- 1 Læg dokumentet i den automatiske dokumentføder eller på scannerens glasplade.
- 2 Tryk på **Scan** på startsiden.
Bemærk! Ikonet og navnet kan være ændret. Kontakt din administrator for at få yderligere oplysninger.
- 3 Gør et af følgende:
 - Vælg en destination.
Bemærk! For SFTP indstilles portnummeret til **22**.
 - Benyt en genvej ved at trykke på , og vælg derefter genvejen på listen.
- 4 Scan dokumentet.

Opret genvej til en netværksmappe

- 1 Åbn en webbrowser, og angiv derefter printerens IP-adresse i adressefeltet.
Bemærkninger:
 - Vis printerens IP-adresse på printerens startskærbillede. IP-adressen vises som fire sæt tal, adskilt af punktummer, f.eks. 123.123.123.123.
 - Hvis du bruger en proxyserver, skal du deaktivere den midlertidigt for at indlæse websiden korrekt.
- 2 Klik på **Genveje > Tilføj genvej**.
- 3 Vælg **Netværksmappe** i menuen Genvejstype, og konfigurer derefter indstillingerne.
- 4 Anvend ændringerne.

Scanning til et flashdrev

- 1 Læg et originaldokument i ADF-bakken eller på scannerens glasplade.
- 2 Indsæt flashdrevet.



- 3 Tryk på **Scan til USB**, og juster om nødvendigt indstillingerne.

Bemærkninger:

- Hvis du vil gemme det scannede dokument i en mappe, skal du trykke på **Scan til**, vælge en mappe og derefter trykke på **Scan her**.
- Hvis skærbilledet USB-drev ikke vises, skal du trykke på **USB-drev** på kontrolpanelet.

- 4 Scan dokumentet.

Advarsel - Potentiel skade: For at undgå tab af data eller printerfejl må du ikke berøre flashdrevet eller printerens i viste område, mens der aktivt udskrives, læses eller skrives fra hukommelsesenheden.



Brug printermenuer

Menuoversigt

Enhed	<ul style="list-style-type: none"> • Præferencer • Økotilstand • Fjernkontrolpanel • Meddelelser • Strømstyring • Anonym dataindsamling 	<ul style="list-style-type: none"> • Tilgængelighed • Gendan standardindstillinger • Vedligeholdelse • Tilpasning af startskærm-billedet • Om denne printer
Udskrivning	<ul style="list-style-type: none"> • Layout • Efterbehandling • Opsætning • Kvalitet • Jobregnskab 	<ul style="list-style-type: none"> • PDF • PostScript • PCL • Billede
Papir	<ul style="list-style-type: none"> • Konfiguration af papirmagasin 	<ul style="list-style-type: none"> • Mediekonfiguration
Kopiering	Standardindstillinger for kopiering	
Fax	Faxstandarder	
E-mail	<ul style="list-style-type: none"> • E-mailopsætning • Standardindstillinger for e-mail 	<ul style="list-style-type: none"> • Opsætning af weblink
FTP	FTP-standardindstillinger	
USB-drev	<ul style="list-style-type: none"> • Scanning til flashdrev 	<ul style="list-style-type: none"> • Udskrivning fra flashdrev
Netværk/porte	<ul style="list-style-type: none"> • Netværksoversigt • Trådløs • Wi-Fi Direct • AirPrint • Administration af mobile tjenester • Ethernet • TCP/IP • SNMP 	<ul style="list-style-type: none"> • IPSec • 802.1x • LPD-konfiguration • HTTP/FTP-indstillinger • ThinPrint • USB • Begræns ekstern netværksadgang
Sikkerhed	<ul style="list-style-type: none"> • Loginmetoder • Tidsstyrede USB-enheder • Sikkerhedsovervågningslog • Login-restriktioner • Opsætning af fortrolig udskrivning 	<ul style="list-style-type: none"> • Diskkryptering • Slet midlertidige datafiler • Løsninger for LDAP-indstillinger • Diverse
Cloud-services	Registrering til Cloud Services	
Rapporter	<ul style="list-style-type: none"> • Side med menuindstillinger • Enhed • Udskrivning 	<ul style="list-style-type: none"> • Genveje • Fax • Netværk
Fejlfinding	Udskriv kvalitetstestsider	Rengøring af scanneren

Enhed

Præferencer

Punkt i menuen	Beskrivelse
Displaysprog [Liste over sprog]	Bestemmer, hvilket sprog teksten i displayet skal vises på.
Land/område [Liste over lande eller regioner]	Identificer landet eller regionen, som printeren er konfigureret til at fungere i.
Kør installation Fra* Til	Kør opsætningsguiden.
Tastatur Tastaturtype [Liste over sprog]	Vælg et sprog som en tastaturtype. Bemærk! Alle værdierne for Tastaturtype vises muligvis ikke eller kræver muligvis specialhardware for at blive vist.
Viste oplysninger Vis tekst 1 (IP-adresse*) Vis tekst 2 (Dato/klokkeslæt*) Tilpasset tekst 1 Tilpasset tekst 2	Angiv oplysningerne, der skal vises på startskærmen.
Dato og klokkeslæt Konfigurer Aktuel dato og klokkeslæt Indstil dato og klokkeslæt manuelt Datoformat (MM-DD-ÅÅÅÅ*) Klokkeslætsformat (12 timer A.M./P.M.*) Tidszone (UTC-5:00*) Netværkstidsprotokol Aktivér NTP (Til*) NTP-server Aktivér Godkendelse (Ingen*)	Konfigurer printerens dato og klokkeslæt og netværkstidsprotokol.
Papirstørrelser USA* Metrisk	Angiv måleenheden til papirstørrelser. Bemærk! Det land eller område, der er valgt i den indledende opsætningsguide bestemmer indstillingen for den indledende papirstørrelse.
Skærmens lysstyrke 20–100 % (100*)	Juster displayets lysstyrke.
Adgang til flashdrev Deaktiveret Aktiveret*	Aktivér adgang til flashdrev.
Tillad fjernelse af baggrund Fra Til*	Angiv, om det er tilladt at fjerne baggrunden.
Bemærk! En stjerne (*) ud for en værdi angiver standardindstillingen.	

Punkt i menuen	Beskrivelse
Tillad brugertilpasning af scanning Fra Til*	Angiv, om indstillingen Scanning af brugertilpasset job vises i forbindelse med kopiering, scanning og fax. Bemærk! Denne menuindstilling vises kun, hvis der er installeret en harddisk.
Ensidet flatbedscanning Fra* Til	Indstil printeren til at scanne alle jobtyper, der benytter scannerens glasplade, som en enkelt side. Bemærk! Efter udførelse af en enkelt flatbed-scanning vender printeren tilbage til startskærmen i stedet for at vise meddelelser.
Enhedslyde Slå alle lyde fra (Fra*) Knapfeedback (Til*) Feedback ved adgang til enhed (Til*) Lydstyrke (5*) ADF fyldt-bip (Til*) Alarmstyring (Enkelt*) Kasettealarm (enkelt*) Højttalertilstand (Altid fra*) Ringelydstyrke (Fra*)	Konfigurer printerens lydindstillinger.
Skærmtimeout 5-300 sekunder (60*)	Indstil den inaktive periode i sekunder, der skal gå, før displayet viser startskærmen, eller før printeren automatisk logger ud fra en brugerkonto.
Bemærk! En stjerne (*) ud for en værdi angiver standardindstillingen.	

Økotilstand

Element i menuen	Beskrivelse
Udskrive Sider 1-sidet* 2-sidet	Angiv, om der skal udskrives på én side eller på begge sider af papiret.
Udskrive Sider pr. ark Fra* 2 sider pr. ark 3 sider pr. ark 4 sider pr. ark 6 sider pr. ark 9 sider pr. ark 12 sider pr. ark 16 sider pr. ark	Udskriv multisidebilleder på den ene side af et ark papir.
Udskrive Tonersværtning 1-5 (4*)	Fastsæt, hvor lyse eller mørke tekstbilleder skal være.
Bemærk! En stjerne (*) ud for en værdi angiver standardindstillingen.	

Element i menuen	Beskrivelse
Udskrive Farvebesparelse Fra* Til	Reducer den mængde toner, der bruges til udskrivning af grafik og billeder.
Kopi Sider 1-sidet til 1-sidet* 1-sidet til 2-sidet 2-sidet til 1-sidet 2-sidet til 2-sidet	Angiv den scanningsadfærd, der er baseret på originaldokumentet.
Kopi Sider pr. ark Fra* 2 sider i stående retning 4 sider i stående retning 2 sider i liggende retning 4 sider i liggende retning	Angiv den scanningsadfærd, der er baseret på originaldokumentet.
Kopi Sværtning 1-9 (5*)	Bestem mørkheden af de scannede tekstbilleder.
Bemærk! En stjerne (*) ud for en værdi angiver standardindstillingen.	

Fjernkontrolpanel

Element i menuen	Beskrivelse
Ekstern VNC-forbindelse Tillad ikke* Tillad	Tilslut en ekstern Virtual Network Computing-klient (VNC) til det eksterne kontrolpanel.
Godkendelsestype Ingen* Standardgodkendelse	Indstil godkendelsestypen, når du får adgang til VNC-klientserveren.
VNC-adgangskode	Angiv den adgangskode, der skal bruges til at oprette forbindelse til VNC-klientserveren. Bemærk! Dette menupunkt vises kun, hvis Godkendelsestype er indstillet til Standardgodkendelse.
Bemærk! En stjerne (*) ud for en værdi angiver standardindstillingen.	

Meddelelser

Element i menuen	Beskrivelse
Bip - Automatisk dokumentføder fyldt Fra Til*	Aktivér en lyd, når der lægges papir i den automatiske dokumentføder (ADF).
Alarmkontrol Fra Enkelt* Kontinuerligt	Indstil antallet af gange, alarmen lyder, når printeren kræver handling fra brugeren.
Forbrugsstoffer Vis beregninger over forbrugsstoffer Vis beregninger* Vis ikke beregninger	Vis den forventede status for forbrugsstoffer.
Forbrugsstoffer Kasettealarm (enkelt*) Hæftningsalarm (Fra*) Hulningsalarm (Fra*)	Angiv det antal gange, alarmen lyder, henholdsvis når tonerpatronen er lav, hæftepatronen er tom, eller hulningsbeholderen er fyldt eller mangler. Bemærk! Hæftningsalarm og Hulningsalarm vises kun, når outputoptionerne er installeret.
Forbrugsstoffer Brugerdefinerede meddelelser om forbrugsstoffer	Angiv den enhed, som printeren bruger til at estimere forbrug og til at starte brugerdefinerede meddelelser, når der kræves brugerhandling. Bemærk! Dette menupunkt er kun tilgængeligt i den indbyggede webserver.
Opsætning af e-mailadvarsel E-mailopsætning Primær SMTP gateway Primær SMTP gatewayport (25*) Sekundær SMTP gateway Sekundær SMTP gatewayport (25*) SMTP Timeout (30 sekunder*) Svaradresse Brug altid SMTP-standard svaradresse (Fra*) Brug SSL/TLS (Deaktiveret*) Kræver Retroet certifikat (Til*) SMTP servergodkendelse (Ingen godkendelse påkrævet*) Enhedsinitieret e-mail (Ingen*) Brugerinitieret e-mail (Ingen*) Brug legit.opl. for Active Directory-enh. (Fra*) Bruger-id til enheden Adgangskode til enheden Kerberos 5-OMRÅDE NTLM-Domæne Deaktiver fejlen "SMTP-server ikke konfigureret" (Fra*)	Konfigurer printerens e-mailindstillinger.
Bemærk! En stjerne (*) ud for en værdi angiver standardindstillingen.	

Element i menuen	Beskrivelse
Opsætning af e-mailadvarsel Indstil e-mailister og -advarsler E-mail liste 1 E-mail liste 2 E-mail begivenheder	Angiv e-mailadresserne, og aktivér e-mailadvarselshændelser. Bemærk! Dette menupunkt er kun tilgængeligt i den indbyggede webserver.
Forebyggelse af fejl Papirstophjælp Fra Til*	Indstil printeren til at fjerne tomme sider eller sider med delvise udskrifter, når fastklemte sider er blevet fjernet.
Forebyggelse af fejl Fortsæt automatisk Fra Til* (5 sekunder)	Lad printeren fortsætte med automatisk at behandle eller udskrive et job, efter visse printerbetingelser, der kræver brugerhandling, er ryddet.
Forebyggelse af fejl Automatisk genstart Automatisk genstart Genstart ved inaktivitet Genstart altid* Genstart aldrig	Indstil printeren til at genstarte, hvis der opstår en fejl.
Forebyggelse af fejl Automatisk genstart Maks. autom. genstarter 1-20 (2*)	Indstil det antal automatiske genstarter, som printeren kan udføre.
Forebyggelse af fejl Automatisk genstart Automatisk genstart af vindue 1-525600 sekunder (720*)	Angiv tidsrummet, inden printeren udfører en automatisk genstart.
Forebyggelse af fejl Automatisk genstart Automatisk genstart af tæller	Vis skrivebeskyttet information om genstart af tæller.
Forebyggelse af fejl Automatisk genstart Nulstil automatisk genstart af tæller Annuller Fortsæt	Nulstil automatisk genstart af tæller.
Forebyggelse af fejl Vis fejl på Kort papir Til Automatisk fjernelse*	Indstil printeren, så du får vist en meddelelse, når der opstår en fejl på grund af kort papir. Bemærk! Kort papir refererer til størrelsen på det ilagte papir.
Forebyggelse af fejl Beskyt side Fra* Til	Indstil printeren til at behandle hele siden i hukommelsen, inden den udskrives.
Bemærk! En stjerne (*) ud for en værdi angiver standardindstillingen.	

Element i menuen	Beskrivelse
Gendan indh. v. papirstop Genopret ved stop Fra Til Auto*	Indstil printeren til at genudskrive fastklemte sider.
Gendan indh. v. papirstop Genoprettelse efter scannerstop Jobniveau Sideniveau*	Angiv, hvordan du vil genstarte et scanningsjob efter løsning af papirstop.
Bemærk! En stjerne (*) ud for en værdi angiver standardindstillingen.	

Strømstyring

Punkt i menuen	Beskrivelse
Slumretilstandsprofil Udskriv fra slumretilstand Forbliv vågen efter udskrivning Gå i slumretilstand efter udskrivning*	Indstil printeren til at forblive vågen eller gå til slumringstilstand efter udskrivning.
Slumretilstandsprofil Tryk for at vække fra dyb dvaletilstand Fra* Til	Væk printeren fra dyb dvaletilstand ved at trykke på printerens display.
Timeout Slumringstilstand 1-114 minutter (15*)	Indstil den inaktive periode, der skal gå, før printeren begynder at køre i tilstanden Slumre.
Timeout Dvaletimeout Deaktiveret 1 time 2 timer 3 timer 6 timer 1 dag 2 dage 3 dage* 1 uge 2 uger 1 måned	Indstil den tid, der skal gå, før printeren slukkes.
Timeout Dvaletimeout ved forbindelse Dvale Sæt ikke i dvale*	Sæt Dvaletimeout til at slukke for printeren, så længe der findes en aktiv Ethernet-forbindelse.
Bemærk! En stjerne (*) ud for en værdi angiver standardindstillingen.	

Punkt i menuen	Beskrivelse
Planlæg strømtilstande Tidsplaner Tilføj ny tidsplan	Indstil printeren til at gå i slumre- eller dvaletilstand.
Bemærk! En stjerne (*) ud for en værdi angiver standardindstillingen.	

Anonym dataindsamling

Punkt i menuen	Beskrivelse
Anonym dataindsamling Opl. om enhedsbrug og ydeevne Ingen*	Send oplysninger om printerbrug og ydeevne til Lexmark. Bemærk! Tidspunkt for afsendelse af anonyme data vises kun, når du indstiller Anonym dataindsamling til Enhedsbrug og ydeevne.
Tidspunkt for afsendelse af anonyme data Starttidspunkt Stoptidspunkt	
Bemærk! En stjerne (*) ud for en værdi angiver standardindstillingen.	

Tilgængelighed

Menupunkt	Beskrivelse
Tidsperiode for ens tastetryk 0-5 (0*)	Angiv det interval, i sekunder, som printeren ignorerer ens tastetryk på et tilsluttet tastatur.
Indledende forsinkelse ved tastegentagelse 0,25-5 (1*)	Angiv den første forsinkelsesvarighed, i sekunder, før et gentaget tastetryk begynder gentagelsen. Bemærk! Dette menupunkt vises kun, når der sluttes et tastatur til printeren.
Hastighed på tastegentagelse 0,5-30 (30*)	Angiv antal tryk pr. sekund for et gentaget tastetryk. Bemærk! Dette menupunkt vises kun, når der sluttes et tastatur til printeren.
Forlæng skærmtimer Fra* Til	Gør det muligt for brugeren at forblive på samme sted og nulstil Skærmtimer timer, når den udløber i stedet for vende tilbage til startskærmen.
Headphone-lydst. 1-10 (5*)	Juster hovedtelefonens lydstyrke. Bemærk! Dette menupunkt vises kun, når der sluttes en hovedtelefon til printeren.
Aktiver stemmevejledning, når hovedtelefonen er tilsluttet Fra* Til	Aktiver stemmevejledning, når hovedtelefonen er sluttet til printeren.
Bemærk! En stjerne (*) ud for en værdi angiver standardindstillingen.	

Menupunkt	Beskrivelse
Indtal adgangs-/PIN-koder Fra* Til	Indstil printeren til at læse adgangskoder eller personlige identifikationsnumre højt. Bemærk! Dette menupunkt vises kun, når der sluttes en hovedtelefon eller en højttaler til printeren.
Talehastighed Meget langsom Langsom Normal* Hurtig Hurtigere Meget hurtig Hastig Meget hastig Hurtigst	Angiv stemmevejledningens talehastighed. Bemærk! Dette menupunkt vises kun, når der sluttes en hovedtelefon eller en højttaler til printeren.
Bemærk! En stjerne (*) ud for en værdi angiver standardindstillingen.	

Gendan standardindstillinger

Element i menuen	Beskrivelse
Gendan indstil. Gendan alle indstillinger Gendan printerindstillinger Gendan netværksindstillinger Gendan faxindstillinger Gendan appindstillinger	Gendan printerens standardindstillinger.

Vedligeholdelse

Konfigurationsmenu

Punkt i menuen	Beskrivelse
USB-konfiguration USB-PnP 1* 2	Skift USB-drivertilstand for printeren for at forbedre dens kompatibilitet med en pc.
USB-konfiguration USB scan til lokal Til* Fra	Angiv, om USB-enhedens driver opregner som en simpel USB-enhed (enkelt interface) eller som en USB-kompositenhed (flere interfaces).
USB-konfiguration USB-hastighed Fuld Auto*	Indstil USB-porten til at køre med fuld hastighed, og deaktivere dens højhastighedsmuligheder.
Bemærk! En stjerne (*) ud for en værdi angiver standardindstillingen.	

Punkt i menuen	Beskrivelse
Konfiguration af papirmagasin Størrelsesregistrering Bakke [x] Registrering Fra Til* Officio/Folio registrering Folio* Oficio (Mexico) Statement/A5 registrering Registrer statement* Registrer A5 Executive/B5 registrering Registrer Exec* Registrer B5	Indstil bakken til automatisk at registrere størrelsen på det papir, der er lagt i den.
Konfiguration af papirmagasin Kædning til papirmagasin Automatisk* Fra	Indstil printeren til at forbinde de papirmagasiner, der har de samme indstillinger for papirtype og -størrelse.
Konfiguration af papirmagasin Vis meddelelse om papirmagasin Fra Kun i forbindelse med ukendte størrelser* Altid	Vis en meddelelse, der giver brugeren mulighed for at ændre indstillingerne for papirstørrelse og papirtype, når papirmagasinet er indsat.
Konfiguration af papirmagasin Papirprompt Auto* Flerformålsarkføder Manuelt papir	Indstil papirkilden, som brugeren fylder i, når der vises en meddelelse om ilægning af papir. Bemærk! For at Flerformålsarkføder skal vises, skal du i menuen Papir indstille Konfigurerer MP til Kasette.
Konfiguration af papirmagasin Konvolutprompte Auto* Flerformålsarkføder Manuel konvolut	Indstil papirkilden, som brugeren fylder i, når der vises en meddelelse om ilægning af konvolut. Bemærk! For at Flerformålsarkføder skal vises, skal du i menuen Papir indstille Konfigurerer MP til Kasette.
Konfiguration af papirmagasin Prompthandling Spørg bruger* Fortsæt Brug nuværende	Indstil printeren til at løse papir- eller konvolutrelaterede, når du bliver bedt om det.
Konfiguration af papirmagasin Opsætning af papirmagasin til konvolutter Fra* Til	Aktiver papirmagasinet til konvolutter for at udskrive konvolutter.
Bemærk! En stjerne (*) ud for en værdi angiver standardindstillingen.	

Punkt i menuen	Beskrivelse
Konfiguration af papirmagasin Flere universalstørrelser Fra* Til	Indstil papirmagasinet til at understøtte flere papirstørrelser.
Rapporter Side med menuindstillinger Log m. Begivenh. Oversigt over log m. begivenhed	Udskriv rapporter om printerens menuindstillinger, status og hændelseslogs.
Brug af forbrugsstoffer og tællere Ryd oversigt over forbrug af forbrugsstoffer	Nulstil historik for brug af forbrugsstoffer, såsom antal sider og resterende dage, til fabriksindstillingerne.
Brug af forbrugsstoffer og tællere Justering af store medier Fra* Til	Tillad justeringer ved udskrivning af store eller tykke medier.
Brug af forbrugsstoffer og tællere ITM-nulstilling Nulst. tæller t. sort patron Nulst. tæller t. cyan patron Nulst. tæller t. magenta patron Nulst. tæller t. gul patron Nulstil vedligeholdelsestælleren	Når du har installeret et nyt forbrugsstof eller vedligeholdelsessæt, skal tælleren nulstilles.
Brug af forbrugsstoffer og tællere Kategorier for kategoribaseret dækning	Juster mængden af farvedækning for hvert udskrivningsområde.
Printeremuleringer PPDS-emulering Fra* Til	Indstil printeren til at genkende og bruge PPDS-datastrømmen.
Printeremuleringer PS-emulering Fra Til*	Indstil printeren til at genkende og bruge PS-datastrømmen.
Printeremuleringer Aktivér Prescribe Fra* Til	Aktiver Prescribe. Bemærk! Prescribe-licensen skal være installeret.
Printeremuleringer Emulatorsikkerhed Timeout for side 0–60 (60*)	Indstil timeout for side ved emulering.
Bemærk! En stjerne (*) ud for en værdi angiver standardindstillingen.	

Punkt i menuen	Beskrivelse
Printeremuleringer Emulatorsikkerhed Nulstil emulator efter job Fra* Til	Nulstil emuleringen efter et udskriftsjob.
Printeremuleringer Emulatorsikkerhed Deaktiver adgang til printermeddelelser Fra Til*	Deaktiver adgang til printerbesked under emulering.
Faxkonfiguration Support til fax v. lav strøm Deaktiver dvale Tillad dvale Auto*	Indstil faxen til at gå i Slumretilstand, når printeren bestemmer, at den skal.
Faxkonfiguration Faxlagerets placering NAND Disk*	Angiv lagringsdestinationen for alle faxer. Bemærk! Dette menupunkt vises kun, hvis der er installeret en harddisk eller et ISD.
Udskrivningskonfiguration Kun sort-tilstand Fra* Til	Udskriv ikke-kopijob i gråtoner.
Udskrivningskonfiguration Farvediffusering Fra 1 2* 3 4 5	Du kan forbedre udskriften og kompensere for farveregistrering i printeren.
Udskrivningskonfiguration Font-skarphed 0–150 (24*)	Indstil en værdi for tekstens punktstørrelse, under hvilken højfrekvensskærbillederne bruges ved udskrivning af skrifttypedata. Hvis værdien f.eks. er 24, vil alle skrifttyper med punktstørrelsen 24 eller mindre bruge højfrekvensskærbillederne.
Enhedsdrift Lydløs tilstand Fra* Til	Indstil printeren til at køre i Lydløs tilstand. Bemærk! Aktivisering af denne indstilling gør printerens samlede ydeevne langsommere.
Enhedsdrift Panelmenuer Fra Til*	Aktivér adgang til printermenuerne fra kontrolpanelet.
Bemærk! En stjerne (*) ud for en værdi angiver standardindstillingen.	

Punkt i menuen	Beskrivelse
Enhedsdrift Sikker tilstand Fra* Til	Indstil printeren til at fungere i en særlig tilstand, hvor den fortsat forsøger at tilbyde så meget funktionalitet som muligt på trods af kendte problemer. Når printeren f.eks. er sat på Til, og dupleksmotoren ikke er i drift, foretager printeren enkeltsidet udskrivning af dokumenter, selv om jobbet angiver tosidet udskrivning.
Enhedsdrift Minimum hukommelse til kopiering 80 MB* 100 MB	Indstil minimumhukommelsesallokering til opbevaring af kopijob.
Enhedsdrift Ryd brugerdefineret status	Slet brugerdefinerede strenge for standard eller alternative brugerdefinerede meddelelser.
Enhedsdrift Fjern alle eksternt installerede meddelelser	Slet meddelelser, der blev installeret eksternt.
Enhedsdrift Vis automatisk fejlskærme Fra Til*	Vis eksisterende fejlmeddelelser på displayet, når printeren forbliver inaktiv på startskærbilledet i et stykke tid.
Enhedsdrift Accepter retning på kopi via hurtig sti Fra* Til	Aktiver printeren til at bruge retningsindstillingen under menuen Kopier, når du vil sende hurtige kopijob.
Appkonfiguration LES-applikationer Fra Til*	Aktivér Lexmark Embedded Solutions-programmer (LES).
Konfiguration af efterbehandlingsenhed Indstilling for udskriftsbakke 2 Fra* Til	Aktiver brug af den anden udskriftsbakke.
Scannerkonfiguration Scanner manuel registrering Hurtig udskriftsprøv	Udskriv en hurtig udskriftsprøve med mål. Bemærk! Sørg for, at marginafstanden på udskriftssiden er ensartet hele vejen rundt om målet. Hvis det ikke er tilfældet, skal printerens margener nulstilles.
Scannerkonfiguration Scanner manuel registrering Registrering af forreste ADF Registrering af bageste ADF Flatbed-registrering	Registrer flatbed og den automatiske dokumentføder efter udskiftning af den automatiske dokumentføder, scannerens glasplade eller systemkort.
Scannerkonfiguration Nulstil vedligeholdelsestælleren	Nulstil tælleren, når du har udskiftet ADF-vedligeholdelseskittet.
Bemærk! En stjerne (*) ud for en værdi angiver standardindstillingen.	

Punkt i menuen	Beskrivelse
Scannerkonfiguration Kantsletning Slet flatbed-kant (3*) Slet ADF-kant (3*)	Angiv størrelsen, i millimeter, af det ikke-udskrevne område omkring et scanningsjob på den automatiske dokumentføder eller flatbed.
Scannerkonfiguration Deaktiver scanner Nej* Ja Kun ADF	Deaktiver scanneren, når den ikke fungerer korrekt.
Scannerkonfiguration Tiff-byterækkefølge CPU Endianness* Little Endian Big Endian	Indstil byterækkefølge af et TIFF-formateret scanningsresultat.
Scannerkonfiguration Præcist antal Tiff-rækker pr. stribe Til* Fra	Indstil tag-værdien RowsPerStrip for et TIFF-formateret scanningsresultat.
Bemærk! En stjerne (*) ud for en værdi angiver standardindstillingen.	

Ude af drift – slet

Punkt i menuen	Beskrivelse
Ude af drift – slet Hukommelse sidst rensed Harddisk sidst rensed Sidste sletning af ISD	Vis skrivebeskyttede oplysninger om, hvornår printerhukommelsen eller lagerdrevet sidst blev slettet. Bemærk! Harddisk sidst rensed vises kun, hvis der er installeret en harddisk.
Ude af drift – slet Rens alle oplysninger på ikke-flygtig hukommelse Slet alle printer- og netværksindstillinger Slet alle apps og appindstillinger Slet alle genveje og genvejsindstillinger Rens alle oplysninger på harddisken Slet downloads (slet alle makroer, skrifttyper, PFO'er osv.) Slet job, der er placeret i buffer Slet tilbageholde job Slet det intelligente lagerdrev	Slet alle oplysninger i ikke-flygtig hukommelse og på lagerdrevet. Bemærk! Rens alle oplysninger på harddisken vises kun, hvis der er installeret en harddisk.

Tilpasning af startskærm-billedet

Bemærk! Denne menu er kun tilgængelig i Embedded Web Server.

Menu	Beskrivelse
Kopiering	Angiv, hvilke ikoner der vises på startskærmen.
E-mail	
Fax	
Tilbageholdte faxer	
Frigiv tilbageholdte faxer	
Status/forbrugsstoffer	
Jobkø	
Indstillinger	
Skift sprog	
Adressebog	
Bogmærker	
Tilbageholdte job	
USB-drev	
FTP	
Scanningsprofiler	
Lås enhed	
Scan Center	
Kortkopi	
Genvejscenter	

Om denne printer

Punkt i menuen	Beskrivelse
Aktivmærke	Angiv printerens identitet. Den maksimale længde er 32 tegn.
Printerens placering	Angiv printerplacering. Den maksimale længde er 63 tegn.
Kontakt	Angiv kontaktoplysningerne til printerens. Den maksimale længde er 63 tegn.
Firmwareversion	Vis den firmwareversion, der er installeret på printerens.
Engine	Vis printerens enginenummer.
Serienummer	Vis printerens serienummer.
Eksporter konfigurationsfil til USB	Eksporter konfigurationsfilen til et flashdrev.
Eksporter komprimeret logfil til USB	Eksporter de komprimerede logfiler til et flashdrev.
Send logfiler	Send printerlogoplysninger til Lexmark.

Udskrivning

Layout

Element i menuen	Beskrivelse
Sider 1-sidet* 2-sidet	Angiv, om der skal udskrives på én side eller på begge sider af papiret.
Metode anvendt til at blade Lang kant* Kort kant	Bestem, hvilken side af papiret der indbindes ved tosidet udskrivning.
Tomme sider Udskrive Udskriv ikke*	Udskriv tomme sider, der medtages i et udskriftsjob.
Sætvis Deaktiveret (1,1,1,2,2,2) Til (1,2,1,2,1,2)*	Denne indstilling holder siderne i et udskriftsjob stakket i rækkefølge, især når der udskrives flere kopier af jobbet.
Skilleark Ingen* Mellem kopier Mellem job Mellem sider	Indsæt tomme skilleark, når der udskrives.
Skillesidekilde Papirmagasin [x] (1*) Flerformålsarkføder	Angiv papirkilden til skillesiden.
Sider pr. ark Fra* 2 sider pr. ark 3 sider pr. ark 4 sider pr. ark 6 sider pr. ark 9 sider pr. ark 12 sider pr. ark 16 sider pr. ark	Udskriv multisidebilleder på den ene side af et ark papir.
Bestilling af sider pr. ark Vandret* Omvendt, vandret Lodret Omvendt, lodret	Angiv placeringen af flere sidebilleder, når menuen Sider pr. ark bruges.
Retning af Sider pr. ark Auto* Liggende Stående	Angiv retningen af flere sidebilleder, når menuen Sider pr. ark bruges.
Bemærk! En stjerne (*) ud for en værdi angiver standardindstillingen.	

Element i menuen	Beskrivelse
Ramme for Sider pr. ark Ingen* Konstant	Udskriv en ramme omkring hver side, når menuen Sider pr. ark bruges.
Kopier 1-9999 (1*)	Angiv antallet af kopier til hvert udskriftsjob.
Udskriftsområde Normal* Tilpas til side Hele siden	Indstil området, der kan udskrives på et ark papir.
Bemærk! En stjerne (*) ud for en værdi angiver standardindstillingen.	

Efterbehandling

Punkt i menuen	Beskrivelse
Hæftejob Fra* 1 hæfteklamme, øverste venstre hjørne 2 hæfteklammer, venstre 1 hæfteklamme, øverste højre hjørne 2 hæfteklammer, øverst 1 hæfteklamme, nederste venstre hjørne 2 hæfteklammer, nederst 1 hæfteklamme, nederste højre hjørne 2 hæfteklammer, højre	Angiv hæftningsplacering for alle udskriftsjob. Bemærk! Dette menupunkt vises kun, hvis en hæfteefterbehandler er installeret.
Hæfteenh.test Start	Find ud af, om hæfteefterbehandleren fungerer korrekt. Bemærk! Dette menupunkt vises kun, hvis en hæfteefterbehandler er installeret.
Hulning Fra* Til	Ringbindshuller langs kanten af udskriften. Bemærk! Dette menupunkt vises kun, hvis en efterbehandler til hæftning og hulning er installeret.
Hole Punch Mode (Hulningstilstand) 2 huller 3 huller 4 huller	Indstil hulningstilstand for udskriften. Bemærkninger: <ul style="list-style-type: none"> • 3 huller er den amerikanske standardindstilling. 4 huller er den internationale standardindstilling. • Dette menupunkt vises kun, hvis en efterbehandler til hæftning og hulning er installeret.
Bemærk! En stjerne (*) ud for en værdi angiver standardindstillingen.	

Punkt i menuen	Beskrivelse
Forskudte sider Ingen* Mellem kopier Mellem job	Forskyd udskrift af hvert udskriftsjob eller hver kopi af et udskriftsjob. Bemærkninger: <ul style="list-style-type: none"> • Indstillingen Mellem kopier forskyder hver kopi af udskriftsjobbet, hvis Sorter er indstillet til Til [1,2,1,2,1,2]. Hvis Sorter er indstillet til Fra [1,1,1,2,2,2], forskydes hvert sæt af udskrevne sider, som f.eks. alle sider angivet som 1 og alle sider angivet som 2. • Mellem job angiver samme forskydningsposition for hele udskriftsjobbet, uanset antal udskrevne kopier.
Bemærk! En stjerne (*) ud for en værdi angiver standardindstillingen.	

Opsætning

Punkt i menuen	Beskrivelse
Printersprog PCL-emulering PS-emulering*	Angiv printersproget. Bemærk! Indstilling af et printersprog forhindrer ikke et softwareprogram i at sende udskriftsjob, der bruger andre sprog.
Job der venter Fra* Til	Bevar udskriftsjob, der kræver forbrugsstoffer, så job, der ikke kræver disse forbrugsstoffer, kan udskrives. Bemærk! Dette menupunkt vises kun, hvis der er installeret en printerharddisk.
Timeout for tilbageholdelse af job 0–255 (30*)	Indstil tidsrummet i sekunder, som printeren venter på brugerindgriben, før den tilbageholder job, der kræver utilgængelige ressourcer. Bemærk! Dette menupunkt vises kun, hvis der er installeret en harddisk.
Printerbrug Maks. hastighed Maks. ydelse*	Bestem, hvordan udviklingsenheder fungerer under udskrivning. Bemærkninger: <ul style="list-style-type: none"> • Når de er indstillet til Maks. ydelse, taber udviklingsenhederne fart eller stopper, når der udskrives grupper af kun sorte sider. • Når de er indstillet til Maks. hastighed, kører udviklingsenhederne altid under udskrivning, uanset om der udskrives farvede eller sorte sider.
Indlæs til RAM* Disk	Angiv, hvor du vil gemme alle permanente ressourcer, der er blevet downloadet til printeren. Bemærk! Dette menupunkt vises kun, hvis der er installeret en printerharddisk.
Spar ressourcer Fra* Til	Bestem, hvad printeren skal gøre med downloadede ressourcer, når den modtager et job, som kræver mere hukommelse, end der er tilgængeligt. Bemærkninger: <ul style="list-style-type: none"> • Når den er indstillet til Fra, bevarer printeren kun indlæste ressourcer, indtil der er behov for mere hukommelse. Ressourcer, der er knyttet til det inaktive printersprog, slettes. • Når den er indstillet til Til, bevarer printeren alle de permanent downloadede ressourcer på tværs af alle sprogkontakter. Printeren viser om nødvendigt meddelelser om hukommelse fuld i stedet for at slette permanente ressourcer.
Bemærk! En stjerne (*) ud for en værdi angiver standardindstillingen.	

Punkt i menuen	Beskrivelse
Rækkefølge for Udskriv alt Alfabetisk* Nyeste først Ældste først	Angiv rækkefølgen, når du vælger at udskrive alle tilbageholdte og fortrolige job.
Bemærk! En stjerne (*) ud for en værdi angiver standardindstillingen.	

Kvalitet

Punkt i menuen	Beskrivelse
Udskriftstilstand Sort og hvid Farve*	Indstil, hvordan printeren genererer farveindhold.
Udskriftsopløsning 2400 billedkvalitet* 1200 dpi	Angiv opløsningen for udskriften.
Tonersværtning 1 til 5 (4*)	Fastsæt, hvor lyse eller mørke tekstbilleder skal være.
Halvtone Normal* Detaljer	Forbedr udskriften for at få mere jævne linjer med skarpere kanter.
Farvebesparelse Fra* Til	Reducer den mængde toner, der bruges til udskrivning af grafik og billeder. Bemærk! Når indstillingen Til er aktiveret, kan denne indstilling tilsidesætte værdien af indstillingen Tonersværtning.
RGB-styrke -6 til 6 (0*)	Juster lysstyrken for hvert RGB- og gråt objekt på siden. Bemærk! Denne indstilling påvirker ikke filer, hvor der anvendes CMYK-farvespecifikationer.
RGB-kontrast -6 til 6 (0*)	Juster kontrasten for hvert RGB- og gråt objekt på en side. Bemærk! Denne indstilling påvirker ikke filer, hvor der anvendes CMYK-farvespecifikationer.
RGB-mætning 0 til 5 (0*)	Bevar de sorte og hvide værdier, mens du justerer farveværdierne for hvert objekt på siden. Bemærk! Denne indstilling påvirker ikke filer, hvor der anvendes CMYK-farvespecifikationer.
Bemærk! En stjerne (*) ud for en værdi angiver standardindstillingen.	

Avanceret billedbehandling

Punkt i menuen	Beskrivelse
Farvebalance Cyan (0*) Magenta (0*) Gul (0*) Sort (0*)	Juster mængden af toner, der bruges til hver farve.
Farvebalance Nulstil standardindstillinger	Nulstil alle farveindstillinger til deres standardværdier.
Farvekorrektion Fra Auto* Manuel	Juster farveindstillingen, der bruges til at udskrive dokumenter. Bemærkninger: <ul style="list-style-type: none"> • Fra indstiller printeren til at modtage farvekorrektionen fra softwaren. • Auto indstiller printeren til at anvende forskellige farveprofiler til hvert objekt på den udskrevne side. • Manuel gør det muligt at tilpasse RGB- eller CMYK-farvekonverteringerne til hvert objekt på den udskrevne side.
Farveeksempler Udskriv farveeksempler	Udskriv eksempelsider for hver af de RGB- og CMYK-farvekonverteringstabeller, der bruges i printeren.
Farvejustering	Kalibrer printeren, så den justerer variationer i farverne på udskriften.
Udskiftning af staffagefarver Indstil brugerdefineret CMYK	Tildel specifikke CMYK-værdier til 20 navngivne staffagefarver.
Bemærk! En stjerne (*) ud for en værdi angiver standardindstillingen.	

Jobregnskab

Punkt i menuen	Beskrivelse
Jobregnskab Fra* Til	Indstil printeren til at oprette en logfil for de udskriftsjob, den modtager. Bemærk! Dette menupunkt vises kun, hvis der er installeret en flashhukommelse eller en harddisk.
Frekvens for jobstatistiklog Dagligt Ugentligt Månedligt*	Angiv, hvor ofte printeren opretter en logfil.
Loghandling i slutningen af frekvensen Ingen* E-mail aktuel logfil E-mail og slet aktuel logfil Anbring aktuel logfil Anbring og slet aktuel logfil	Angiv, hvordan printeren reagerer, når frekvenstærsklen udløber. Bemærk! Den værdi, der defineres i Frekvens for jobstatistiklog, bestemmer, hvornår denne handling udløses.
Bemærk! En stjerne (*) ud for en værdi angiver standardindstillingen.	

Punkt i menuen	Beskrivelse
Logfør næsten fuld-niveau Fra Til (5)*	Angiv logfilens maksimale størrelse, før printeren udfører Logfør handling ved Næsten fuld. Bemærk! Dette menupunkt vises kun, hvis der er installeret en flashhukommelse eller en harddisk.
Logfør handling ved Næsten fuld Ingen* E-mail aktuel logfil E-mail og slet aktuel logfil E-mail og slet ældste logfil Anbring aktuel logfil Anbring og slet aktuel logfil Anbring og slet ældste logfil Slet aktuel logfil Slet ældste logfil Slet alle undtagen den aktuelle Slet alle logfiler	Angiv, hvordan printeren reagerer, når harddisken er næsten fuld. Bemærk! Den værdi, der defineres i niveauet Logfør næsten fuld-niveau, bestemmer, hvornår denne handling udløses.
Logfør handling ved Fuld Ingen* E-mail og slet aktuel logfil E-mail og slet ældste logfil Anbring og slet aktuel logfil Anbring og slet ældste logfil Slet aktuel logfil Slet ældste logfil Slet alle undtagen den aktuelle Slet alle logfiler	Angiv, hvordan printeren reagerer, når harddiskforbruget når maksimumgrænsen (100 MB).
URL til pub.log	Angiv, hvor printeren anbringer logfiler for jobstatistik.
E-mailadresser til afsendelse af logfiler	Angiv den e-mailadresse, som printeren skal sende logfiler for jobstatistik til.
Logfilpræfiks	Angiv præfiks for logfilerne. Bemærk! Det aktuelle værtnavn, der er defineret i menuen TCP/IP, bruges som standardpræfiks for logfiler.
Bemærk! En stjerne (*) ud for en værdi angiver standardindstillingen.	

PDF

Element i menuen	Beskrivelse
Skalér til papir Fra* Til	Skalér sideindhold, så det passer til den valgte papirstørrelse.
Bemærkninger Udskrive Udskriv ikke*	Angiv, om anmærkninger i PDF'en skal udskrives.
Bemærk! En stjerne (*) ud for en værdi angiver standardindstillingen.	

Element i menuen	Beskrivelse
Udskriv PDF-fejl Fra Til*	Aktivér udskrivning af PDF-fejl.
Bemærk! En stjerne (*) ud for en værdi angiver standardindstillingen.	

PostScript

Punkt i menuen	Beskrivelse
Udskriv PS-fejl Fra* Til	Udskriv en side, der beskriver PostScript®-fejlen. Bemærk! Når der opstår en fejl, stopper behandlingen af jobbet, printeren udskriver en fejlmeddelelse, og resten af jobbet ryddes.
Minimal linjebredde 1-30 (2*)	Angiv minimumstregbredden. Bemærk! Job, der udskrives i 1200 dpi, bruger værdien direkte.
Lås PS-starttilstand Fra Til*	Deaktiver SysStart-filen. Bemærk! Aktivering af SysStart-filen udsætter printeren eller netværket for en sikkerhedsrisiko.
Billedudjævning Fra* Til	Forbedr kontrasten og skarpheden på billeder med lav opløsning. Bemærk! Denne indstilling har ingen indflydelse på billeder med en opløsning på 300 dpi eller højere.
Skrifttypeprior. Indbygget* Flash/disk	Angiv skrifttypesøgerækkefølgen. Bemærkninger: <ul style="list-style-type: none"> • Indbygget indstiller printeren til at søge efter den ønskede skrifttype i hukommelsen, før den søger på harddisken eller det intelligente lagerdrev (ISD). • Flash/Disk indstiller printeren til at søge på harddisken eller ISD'et efter den anmodede skrifttype, før den søger i printerens hukommelse. • Dette menupunkt vises kun, hvis der er installeret en harddisk eller et ISD.
Vent timeout Fra Til* (40 sekunder)	Indstil printeren til at vente på yderligere data, før et udskriftsjob annulleres.
Bemærk! En stjerne (*) ud for en værdi angiver standardindstillingen.	

PCL

Punkt i menuen	Beskrivelse
Fontkilde Indbygget* Disk Hent Blitz Alle	Vælg den kilde, som indeholder standardskrifttypevalget. Bemærkninger: <ul style="list-style-type: none"> • Disk og Flash vises kun, når der er installeret en ikke-defekt, ikke-beskyttet harddisk eller flash-hukommelse, der indeholder skrifttyper. • Download vises kun, hvis indlæste skrifttyper findes i printerens hukommelse.
Skrifttypenavn [Liste over tilgængelige skrifttyper] (Courier*)	Vælg en skrifttype fra den angivne fontkilde.
Symbolsæt [Liste med tilgængelige symbolsæt] (10U PC-8*)	Angiver symbolsættet for hvert skrifttypenavn. Bemærk! Et symbolsæt er et sæt alfabetiske og numeriske tegn, tegnsætningstegn og symboler. Symbolsæt understøtter de forskellige krav for sprog eller bestemte anvendelser, f.eks. matematiske symboler til videnskabelig tekst.
Pitch 0,08-100,00 (10,00*)	Angiv tegnbredde for skrifttyper med almindelig eller fast tegnbredde. Bemærk! Tegnbredde refererer til antallet af tegn med faste mellemrum pr. vandrette tomme.
Papirretning Stående* Liggende Omvendt stående Omvendt liggende	Angiv tekst- og grafikretning på siden.
Linjer pr. side 1-255	Angiv antallet af linjer med tekst for hver side, der udskrives via PCL®-datastrømmen. Bemærkninger: <ul style="list-style-type: none"> • Dette menupunkt aktiverer vertikal afstand mellem typer, der får det valgte antal anmodede linjer til at blive udskrevet mellem standardmargenen på siden. • 60 er standardindstilling. 64 er den internationale standardindstilling.
PCL5 Minimum linjebredde 1-30 (2*)	Angiv den indledende minimumsbredde på anslag.
PCLXL Minimum linjebredde 1-30 (2*)	
A4-bredde 198 mm* 203 mm	Indstil bredden af den logiske side på A4-papir. Bemærk! Logisk side er mellemrummet på den fysiske side, hvor data er udskrevet.
Auto CR efter LF Til Fra*	Indstil printeren til at udføre en vognretur efter en linjeskiftkommando. Bemærk! Vognretur er en mekanisme, der får printeren til at flytte markøren til den første position på den samme linje.
Bemærk! En stjerne (*) ud for en værdi angiver standardindstillingen.	

Punkt i menuen	Beskrivelse
Auto LF efter CR Til Fra*	Indstil printeren til at udføre et linjeskift efter en vognreturkommando.
Nyt skuffenr. Tildel MP-arkføder Tildel papirmagasin [x] Tildel manuelt papir Tildel manuel konvolut	Konfigurer printeren til at fungere med en anden printerdriver eller et brugerdefineret program, der bruger et andet sæt kildetildelinger til at bede om en given papirkilde.
Nyt skuffenr. Vis fabriksindstillinger	Vis standardværdien, der er knyttet til hver papirkilde.
Nyt skuffenr. Gendan standard	Gendan værdien til papirmagasinsnummeret til standardindstillingerne.
Udskriftstimeout Fra Til* (90 sekunder)	Indstil printeren til at afslutte et udskriftsjob, efter den har været inaktiv i en angivet tidsperiode.
Bemærk! En stjerne (*) ud for en værdi angiver standardindstillingen.	

Billede

Menupunkt	Beskrivelse
Autotilpas Til Fra*	Vælg den bedste, tilgængelige papirstørrelse og papirretning til et billede. Bemærk! Når indstillingen er Til, tilsidesætter dette menupunkt den skalering og retning, der er angivet for billedet.
Inverter Fra* Til	Inverterer bi-tonale monokrombilleder. Bemærk! Dette menupunkt gælder ikke for GIF- eller JPEG-billedformater.
Skalering Forankres øverst til v. Bedste tilpasning* Forankres i centrum Tilpas i højden/bredden Tilpas i højden Tilpas i bredden	Juster billedet, så det passer til udskriftsområdet. Bemærk! Når Autotilpas er angivet til Aktiveret, indstilles Skalering automatisk til Tilpas.
Papirretning Stående* Liggende Omvendt stående Omvendt liggende	Angiv tekst- og grafikretning på siden.
Bemærk! En stjerne (*) ud for en værdi angiver standardindstillingen.	

Papir

Konfiguration af papirmagasin

Element i menuen	Beskrivelse
Standardkilde Papirmagasin [x] (1*) Flerformålsarkføder Manuelt papir Manuel konvolut	Indstil papirkilden til alle udskriftsjob.
Papirstørrelse/type Papirmagasin [x] MP-arkføder Manuelt papir Manuel konvolut	Angiv den papirstørrelse eller papirtype, der er lagt i hver papirkilde.
Erstat med størrelse Fra Statement/A5 Letter/A4 11 x 17/A3 Alle viste*	Indstil printeren til at erstatte den angivne papirstørrelse, hvis den påkrævede størrelse ikke er lagt i en af papirkilderne. Bemærkninger: <ul style="list-style-type: none"> • Slået fra beder brugeren om at ilægge den påkrævede papirstørrelse. • Alle viste tillader alle tilgængelige erstatninger.
Konfigurer MP Kasette* Manuel Først	Fastsætter adfærden for MP-arkføderen. Bemærkninger: <ul style="list-style-type: none"> • Indstillingen Kasette konfigurerer flerformålsarkføderen som den automatiske papirkilde. • Manual angiver, at flerformålsarkføderen kun bruges til manuelt fremførte udskriftsjob. • Først konfigurerer flerformålsarkføderen som den primære papirkilde.
Bemærk! En stjerne (*) ud for en værdi angiver standardindstillingen.	

Mediekonfiguration

Generel opsætning

Punkt i menuen	Beskrivelse
Måleenheder Tommer Millimeter	Angiv måleenheden til papirstørrelsen Universal. Bemærk! Tommer er den amerikanske standardindstilling. Millimeter er den internationale standardindstilling.
Bredde stående 3,5-19 tommer (8,5*) 88,9-482,6 mm (216 mm*)	Indstil stående bredde til papirstørrelsen Universal.
Bemærk! En stjerne (*) ud for en værdi angiver standardindstillingen.	

Punkt i menuen	Beskrivelse
Højde stående 3,5-19 " (14*) 88,9-482,6 mm (356*)	Indstil stående højde til papirstørrelsen Universal.
Indføringsretning Kort kant* Lang kant	Indstil printeren til at tage papir fra den korte eller den lange kant. Bemærk! Lang kant vises kun, hvis den længste kant er kortere end den understøttede maksimale bredde.
Flere universalstørrelser Skuffe [x] Flerformålsarkføder	Tildel en unik dimension for flere universalstørrelser, der lægges i hver papirkilde. Bemærk! Denne indstilling vises kun, når den er aktiveret i menuen Enhed . Fra startskærmen skal du trykke på Indstillinger > Enhed > Vedligeholdelse > Konfigurationsmenu > Konfiguration af papirmagasin > Flere universalstørrelser .
Bemærk! En stjerne (*) ud for en værdi angiver standardindstillingen.	

Specialscanningsstørrelser

Punkt i menuen	Beskrivelse
Specialscanningsstørrelse [x] Navn scanningsstørrelse Bredde 1-8,5 " (8,5*) 25,4-215,9 mm (215,9*) Højde 1-25 " (11*) 25,4-635 mm (279,4*) Papirretning Stående* Liggende 2 scanninger pr. side Fra* Til	Tildel et navn på scanningsstørrelse, og konfigurer scanningsindstillingerne.

Medietyper

Punkt i menuen	Beskrivelse
Almindeligt papir Karton Genbrug Glittet Etiketter Bankpost Konvolut Grov konvolut Brevpapir Forudskrevet Farvet papir Lyst Tungt Ru/bomuld Specialtype [X]	Angiv strukturen, vægten og retningen af papiret.

Kopiering

Standardindstillinger for kopiering

Punkt i menuen	Beskrivelse
Indholdstype Tekst Tekst/foto* Foto Grafik	Forbedr udskrivningsresultatet baseret på indholdet af originaldokumentet.
Indholdskilde Sort og hvid laser Farvelaserprinter* Inkjet Foto/Film Blad Avis Tryk på Andet	Forbedr udskrivningsresultat baseret på kilden til originaldokumentet.
Sider 1-sidet til 1-sidet* 1-sidet til 2-sidet 2-sidet til 1-sidet 2-sidet til 2-sidet	Angiv den scanningsadfærd, der er baseret på originaldokumentet.

Bemærk! En stjerne (*) ud for en værdi angiver standardindstillingen.

Punkt i menuen	Beskrivelse
Skillesider Ingen* Mellem kopier Mellem job Mellem sider	Angiv, om der skal indsættes tomme skillesider, når der udskrives.
Skillesidekilde Papirmagasin [x] (1*) Flerformålsarkføder	Angiv papirkilden til skillesiden.
Farve Fra Til* Automatisk	Indstil printeren til at generere farveudskrifter fra et scanningsjob.
Sider pr. ark Fra* 2 sider i stående retning 4 sider i stående retning 2 sider i liggende retning 4 sider i liggende retning	Angiv antallet af sidebilleder, der skal udskrives på samme side af et stykke papir.
Udskriv siderammer Fra* Til	Placer en ramme rundt om hvert billede, når du udskriver flere sider på en enkelt side.
Sætvis Fra [1,1,1,2,2,2] Til [1,2,1,2,1,2]*	Udskriv flere kopier i rækkefølge.
Forskudte sider Ingen* Mellem kopier Mellem job	Forskyd udskrift af hvert udskriftsjob eller hver kopi af et udskriftsjob. Bemærkninger: <ul style="list-style-type: none"> Indstillingen Mellem kopier forskyder hver kopi af udskriftsjobbet, hvis Sorter er indstillet til Til [1,2,1,2,1,2]. Hvis Sorter er indstillet til Fra [1,1,1,2,2,2], forskydes hvert sæt af udskrevne sider, som f.eks. alle sider 1 og alle sider 2. Mellem job angiver samme forskydningsposition for hele udskriftsjobbet, uanset antal udskrevne kopier. Dette menupunkt vises kun, hvis en efterbehandler til hæftning og hulning er installeret.
Bemærk! En stjerne (*) ud for en værdi angiver standardindstillingen.	

Punkt i menuen	Beskrivelse
Hæftning Fra* 1 hæfteklamme, øverste venstre hjørne 2 hæfteklammer, venstre 1 hæfteklamme, øverste højre hjørne 2 hæfteklammer, øverst 1 hæfteklamme, nederste venstre hjørne 2 hæfteklammer, nederst 1 hæfteklamme, nederste højre hjørne 2 hæfteklammer, højre 4 staples (4 hæfteklammer)	Angiv hæftningsplacering for alle udskriftsjob. Bemærk! Dette menupunkt vises kun, hvis en efterbehandler er installeret.
Hulning Fra* 2 huller 3 huller 4 huller	Lav huller i udskriften. Bemærk! Dette menupunkt vises kun, hvis en efterbehandler til hæftning og hulning er installeret.
"Kopier fra"-størrelse [Liste over papirstørrelser]	Indstil papirstørrelsen på originaldokumentet. Bemærk! Letter er standardindstilling. A4 er den internationale standardindstilling.
"Kopier til"-kilde Papirmagasin [x] (1*) Flerformålsarkføder Automatisk match af størrelse	Angiv en papirkilde for kopijobbet.
Temperatur -4 til 4 (0*)	Angiv, om du vil generere en køligere eller varmere udskrift.
Sværtning 1 til 9 (5*)	Juster sværtningen i det scannede billede.
Antal kopier 1-9999 (1*)	Angiv antallet af kopier.
Sidehoved/sidefod Venstre sidehoved Midt-sidehoved Højre sidehoved Venstre sidefod Midt-sidefod Højre sidefod	Angiv oplysninger om sidehoved og sidefod på det scannede billede.
Bemærk! En stjerne (*) ud for en værdi angiver standardindstillingen.	

Punkt i menuen	Beskrivelse
Overlay Fortroligt Kopiering Kladde Vigtigt Brugerdefineret Fra*	Angiv den overlaytekst, der skal udskrives på hver kopi.
Brugerdefineret overlay	Indtast teksten til valgmuligheden Brugerdefineret i menuen Overlay.
Bemærk! En stjerne (*) ud for en værdi angiver standardindstillingen.	

Avanceret billedbehandling

Punkt i menuen	Beskrivelse
Farvebalance Cyan til Rød -4 til 4 (0*) Magenta til Grøn -4 til 4 (0*) Gul til Blå -4 til 4 (0*)	Juster farveintensiteten for cyan, magenta og gul.
Farve dropout Farveudfald (Ingen*) Standard rød grænse (128*) Standard grøn grænse (128*) Standard blå grænse (128*)	Angiv, hvilken farve der skal fades under scanningen, og justerer fading-graden for denne farve.
Autom. farveidentifikation Farvefølsomhed 1-9 (5*) Områdefølsomhed 1-9 (5*)	Konfigurer automatisk indstilling for farveregistrering.
Kontrast Bedst til indhold* 0-5	Angiv kontrasten for det scannede billede.
Fjern baggrund Baggrundsregistrering Indholdsbaseret* Fast Niveau -4 til 4 (0*)	Fjern baggrundsfarve eller billedstøj fra originaldokumentet. Bemærkninger: <ul style="list-style-type: none"> • Indholdsbaseret fjerner baggrundsfarven fra originaldokumentet. • Fast fjerner billedstøj fra et foto.
Autocentrer Fra* Til	Centrer indholdet på siden.
Bemærk! En stjerne (*) ud for en værdi angiver standardindstillingen.	

Punkt i menuen	Beskrivelse
Spejlvendt billede Fra* Til	Opret et spejlvendt billede af originaldokumentet.
Negativbillede Fra* Til	Opret et negativt billede af originaldokumentet.
Skyggedetalje -4 til 4 (0*)	Juster skyggedetaljen i originaldokumentet.
Scan kant-til-kant Fra* Til	Scan originaldokumentet fra kant til kant.
Skarphed 1-5 (3*)	Juster skarpheden i det scannede billede.
Bemærk! En stjerne (*) ud for en værdi angiver standardindstillingen.	

Admin-kontrol

Punkt i menuen	Beskrivelse
Tillad farvekopier Fra Til*	Udskriv kopier i farver.
Tillad prioritetskopier Fra Til*	Afbryd et udskriftsjob for at kopiere.
Scanning af brugerdefineret job Fra* Til	Indstil printeren til at scanne det første sæt af originaldokumenter vha. de angivne indstillinger, og scan derefter det næste sæt med de samme eller andre indstillinger. Bemærk! Dette menupunkt vises kun, hvis der er installeret en harddisk.
Tillad Gem som genvej Fra Til*	Gem kopieringsindstillinger som en genvej.
Eksempel på kopi Fra* Til	Udskriv en prøvekopi for at kontrollere kvaliteten, før du udskriver de resterende kopier. Bemærk! Dette menupunkt vises kun, hvis der er installeret en harddisk.
Bemærk! En stjerne (*) ud for en værdi angiver standardindstillingen.	

Fax

Faxstandarder

Faxtilstand

Punkt i menuen	Beskrivelse
Faxtilstand Fax Faxserver Deaktiveret	Vælg en faxtilstand. Bemærk! Afhængigt af din printermodel kan fabriksindstillingen variere.

Faxopsætning

Bemærk! Denne menu er kun tilgængelig på printere, der er registreret på etherFax-portalen eller installeret med et faxkort.

Generelle faxindstillinger

Punkt i menuen	Beskrivelse
Faxnavn	Identificer din faxmaskine.
Faxnummer	Identificer dit faxnummer.
Fax-id Faxnavn Faxnummer*	Underret faxmodtagere om dit faxnavn eller faxnummer.
Enable Manual Fax (Aktiver Manual Fax) Fra* Til	Tænd for den manuelle faxfunktion i printeren. Bemærkninger: <ul style="list-style-type: none"> • Dette menupunkt kræver en linjedeler og et håndsæt til telefonen. • Anvend en almindelig telefonlinje til at besvare indkommende faxopgaver og til at ringe til et faxnummer. • For at gå direkte til funktionen manuel fax skal du trykke på # og 0 på tastaturet.
Memory Use (Hukommelsesbrug) Alt til modtagelse Mostly receive (Det meste til modtagelse) Lige* Mest sendt Alt til afsendelse	Indstil mængden af intern printerhukommelse allokeret til at sende faxer. Bemærk! Dette menupunkt forhindrer hukommelsesbufferforhold og mislykkede faxer.
Cancel Faxes (Annuller faxer) Tillad* Tillad ikke	Annuller udgående og indgående faxer.
Bemærk! En stjerne (*) ud for en værdi angiver standardindstillingen.	

Punkt i menuen	Beskrivelse
opkalds-id Fra Til Alternativ	Aktiver et opkalds-id-mønster. Bemærk! Denne indstilling vises kun, når det land eller område, der er valgt i den indledende opsætningsguide, understøtter flere opkalds-id-mønstre.
Tilsløring af faxnummer Fra* Fra venstre Fra højre	Angiv formatet for tilsløring af et udgående faxnummer.
Cifre, der tilsløres 0–58 (0*)	Angiv antallet af cifre, der tilsløres i et udgående faxnummer.
Akt. linjeforbindelsesregistr. Fra Til*	Afgør, om en telefonlinje er tilsluttet printeren. Bemærk! Registrering af hændelser er øjeblikkelig.
Akt. linjeregistr. i forkert stik Fra Til*	Afgør, om en telefonlinje er tilsluttet den korrekte port på printeren. Bemærk! Registrering af hændelser er øjeblikkelig.
Akt. supportudvidel. under brug Fra Til*	Afgør, om en telefonlinje bruges af en anden enhed, f.eks. en anden telefon på samme linje. Bemærk! Registrering af hændelser er øjeblikkelig.
Optimer faxkompatibilitet	Konfigurer printers faxfunktionalitet for at opnå optimal kompatibilitet med andre faxmaskiner.
Faxtransport T.38 Analog G.711 etherFAX	Indstil metoden for faxtransport. Bemærk! Dette menu punkt vises kun, når der er installeret en etherFAX eller FoIP-licenspakke (Fax over IP) på printeren.
Bemærk! En stjerne (*) ud for en værdi angiver standardindstillingen.	

HTTPS-faxindstillinger

Bemærk! Denne menu vises kun, når Faxtransport er indstillet til etherFAX.

Punkt i menuen	Beskrivelse
HTTPS-service-URL	Angiv etherFAX-tjeneste-URL.
HTTPS-proxy	Angiv en proxyserver-URL.
HTTPS-proxybruger	Angiv brugernavnet og adgangskoden til proxyserveren.
HTTPS-proxyadgangskode	
Faxafsendelse – kryptering Deaktiveret Aktiveret* Påkrævet	Aktiver kryptering for udgående faxmeddelelser.
Bemærk! En stjerne (*) ud for en værdi angiver standardindstillingen.	

Punkt i menuen	Beskrivelse
Faxmodtagelse – kryptering Deaktiveret Aktiveret* Påkrævet	Aktiver kryptering for indgående faxmeddelelser.
HTTPS-faxstatus	Vis status for etherFAX-kommunikation.
Bemærk! En stjerne (*) ud for en værdi angiver standardindstillingen.	

Indstillinger for faxafsendelse

Punkt i menuen	Beskrivelse
Opløsning Standard* Fin Superfin Ultrafin	Angiv opløsningen for det scannede billede. Bemærkninger: <ul style="list-style-type: none"> Standard og Superfin vises kun, når indstillingen Aktiver scanning af farvefax er angivet til Slået fra som standard. En højere opløsning øger faxtransmissionstiden og kræver mere hukommelse.
Originalstørrelse [Liste over papirstørrelser] (Blandede størrelser*)	Angiv størrelsen på originaldokumentet.
Papirretning Stående* Liggende	Angiv retningen på originaldokumentet.
Sider Fra* Kort kant Lang kant	Angiv retningen på originaldokumentet, når der scannes på begge sider af dokumentet.
Indholdstype Tekst* Tekst/foto Foto Grafik	Forbedr udskrivningsresultatet baseret på indholdet af originaldokumentet.
Indholdskilde Sort og hvid laser Farvelaserprinter* Inkjet Foto/Film Blad Avis Tryk på Andet	Forbedr udskrivningsresultat baseret på kilden til originaldokumentet.
Sværtning 1-9 (5*)	Juster sværtningen i det scannede billede.
Bemærk! En stjerne (*) ud for en værdi angiver standardindstillingen.	

Punkt i menuen	Beskrivelse
Behind a PABX (Bag en PABX) Til Fra*	Sæt printeren i stand til at ringe til et faxnummer uden at vente på at genkende klartonen. Bemærk! Private Automated Branch Exchange (PABX) er et telefonnetværk, der gør det muligt for et enkelt adgangsnummer at kunne tilbyde flere linjer til personer, der ringer udefra.
Opkaldstilstand Tone* Impuls	Angiv opkaldstilstand for indgående eller udgående faxer.
Bemærk! En stjerne (*) ud for en værdi angiver standardindstillingen.	

Avanceret billedbehandling

Punkt i menuen	Beskrivelse
Farvebalance Cyan - Rød -4 til 4 (0*) Magenta - Grøn -4 til 4 (0*) Gul - Blå -4 til 4 (0*)	Juster farveintensiteten under scanning.
Farve dropout Farveudfald (Ingen*) Standard rød grænse (128*) Standard grøn grænse (128*) Standard blå grænse (128*)	Angiv, hvilken farve der skal fades under scanningen, og justerer fading-graden for denne farve.
Kontrast Bedst egnet til indhold* 0 1 2 3 4 5	Indstil udskriftens kontrast.
Fjern baggrund Niveau -4 til 4 (0*)	Juster, hvor meget baggrund der skal være synlig på et scannet billede.
Spejlvendt billede Fra* Til	Opret et spejlvendt billede af originaldokumentet.
Negativbillede Fra* Til	Opret et negativt billede af originaldokumentet.
Skyggedetalje -4 til 4 (0*)	Juster, hvor mange skyggedetaljer der må være synlige på et scannet billede.
Bemærk! En stjerne (*) ud for en værdi angiver standardindstillingen.	

Punkt i menuen	Beskrivelse
Scan kant-til-kant Til Fra*	Tillad, at originaldokumentet scannes fra kant til kant.
Skarphed 1-5 (3*)	Juster skarpheden i det scannede billede.
Temperatur -4 til 4 (0*)	Angiv, om du vil generere en køligere eller varmere udskrift.
Bemærk! En stjerne (*) ud for en værdi angiver standardindstillingen.	

Admin-kontrol

Punkt i menuen	Beskrivelse
Automatic Redial (Automatisk genopkald) 0-9 (5*)	Juster antallet af genopkaldsforsøg baseret på aktivitetsniveauet for modtagerfaxmaskiner.
Redial Frequency (Genopkaldsfrekvens) 1-200 minutter (3*)	Øg tiden mellem genopkaldsforsøg for at øge chancen for at sende fax.
Aktiver ECM Til* Fra	Aktivér fejlkorrektionstilstand (ECM) for faxopgaver. Bemærk! ECM registrerer og korrigerer fejl i faxtransmissionsprocessen, der forårsages af støj på telefonlinjen og lav signalstyrke.
Enable Fax Scans (Aktiver faxscanninger) Til* Fra	Faxdokumenter, der scannes ved printeren.
Driver til fax Til* Fra	Lad printerdriveren sende fax.
Tillad Gem som genvej Til* Fra	Gem faxnumre som genvej på printeren.
Maks. hastighed 33600* 14400 9600 4800 2400	Indstil den maksimale hastighed for afsendelse af fax.
Scanning af brugerdefineret job Fra* Til	Aktivér scanning af brugerdefinerede job som standard. Bemærk! Dette menupunkt vises kun, hvis der er installeret en harddisk eller et intelligent lagerdrev (ISD).
Vis scanning Fra* Til	Vis et scanningseksempel på displayet. Bemærk! Dette menupunkt vises kun, hvis der er installeret en harddisk eller et ISD.
Bemærk! En stjerne (*) ud for en værdi angiver standardindstillingen.	

Punkt i menuen	Beskrivelse
Aktiverer scanning af farvefax Slået fra som standard* Slået til som standard Brug aldrig Brug altid	Aktivér farvescanninger til fax.
Auto konverterer farve faxer til monokrome faxer Til* Fra	Konverterer alle udgående faxer til sort-hvid.
Bekræft faxnummer Fra* Til	Bed brugeren om at bekræfte faxnummeret.
Opkaldspræfiks	Angiv et områdenummer.
Opkaldspræfiksregler	Etabler en opkaldspræfiksregel.
Bemærk! En stjerne (*) ud for en værdi angiver standardindstillingen.	

Indstillinger for faxmodtagelse

Punkt i menuen	Beskrivelse
Faxjob venter Ingen* Toner Toner og forbrugsstoffer	Fjern faxjob, som kræver særlige utilgængelige ressourcer fra udskrivningskøen.
Rings to Answer (Opkald at besvare) 1–25 (3*)	Angiv antallet af ringesignaler, inden enheden besvarer indgående opkald.
Auto Reduction (Automatisk reduktion) Til* Fra	Skaler indgående fax, så den passer på siden.
Papirkilde Papirmagasin [X] Auto*	Indstil papirkilden til udskrivning af indgående fax.
Sider Til Fra*	Udskriv på begge sider af papiret.
Skillesider Ingen* Før job Efter job	Angiv, om der skal indsættes tomme skillesider, når der udskrives.
Skillesidekilde Papirmagasin [X] (1*)	Angiv papirkilden til skillesiden.
Udskriftsbakke Standardbakke	Angiv en udskriftsbakke til modtagne faxer.
Bemærk! En stjerne (*) ud for en værdi angiver standardindstillingen.	

Punkt i menuen	Beskrivelse
Faxsidefod Til Fra*	Udskriv transmissionsoplysninger nederst på hver side fra en modtaget fax.
Tidsstempel på faxsidefod Modtag* Udskrivning	Udskriv tidsstempelt nederst på hver side fra en modtaget fax.
Hulning Fra* 2 huller 3 huller 4 huller	Angiv hulningsfunktionen for indgående faxer. Bemærk! Dette menupunkt vises kun, hvis en efterbehandler til hæftning og hulning er installeret.
Hæftning Fra* 1 hæftning 2 staples (2 hæfteklammer) 4 staples (4 hæfteklammer)	Angiv hæftningsfunktionen for indgående faxer. Bemærk! Dette menupunkt vises kun, hvis en hæfteefterbehandler er installeret.
Tilbageholdelse af faxer Tilstand for tilbageholdt fax Fra* Altid aktiveret Manuel Planlagt	Undgå, at modtagne faxer bliver udskrevet, før de frigives.
Tilbageholdelse af faxer Plan for tilbageholdelse af faxer	Tildel en tidsplan for tilbageholdelse af faxer. Bemærk! Denne indstilling vises kun, når Tilstand for tilbageholdt fax er indstillet til Planlagt.
Bemærk! En stjerne (*) ud for en værdi angiver standardindstillingen.	

Admin-kontrol

Punkt i menuen	Beskrivelse
Enable Fax Receive (Aktiver faxmodtagelse) Til* Fra	Indstil printeren til at modtage faxer.
Aktiver farvefaxmodtagelse Til* Fra	Aktivér farvefaxmodtagelse på printeren.
Akt. opkalds-id Til Fra*	Vis telefonnummeret på det indgående opkald i kontrolpanelet.
Bemærk! En stjerne (*) ud for en værdi angiver standardindstillingen.	

Punkt i menuen	Beskrivelse
Block No Name Fax (Bloker fax uden navn) Til Fra*	Bloker indkommende faxer fra enheder, hvor der ikke er angivet noget stations-id eller fax-id.
Banned Fax List (Liste over uønskede faxer) Tilføj afviste faxer	Angiv de telefonnumre, som du vil blokere.
Besvar ved Alle ringetoner* Kun en ringetone Kun to ringetoner Kun tre ringetoner Kun ved et eller to ring Kun ved et eller tre ring Kun to eller tre ringetoner	Indstil et letgenkendeligt ringemønster for indkommende faxer.
Automatisk svar Til* Fra	Indstil printeren til at modtage faxer automatisk.
Kode for manuelt svar 0-9 (9*)	Indtast en kode manuelt på telefonens numeriske tastatur for at starte med at modtage faxer. Bemærkninger: <ul style="list-style-type: none"> • Dette menupunkt vises, når printeren deler en linje med en telefon. • Dette menupunkt vises kun, når du indstiller printeren til at modtage faxer manuelt.
Fax Forwarding (Videresend fax) Udskriv* Udskriv og videresend Videresend	Angiv, om modtagne faxer skal videresendes.
Videresend til Destination 1 Destination 2	Angiv, hvor modtagne faxer skal sendes videre til. Bemærk! Dette menupunkt vises kun, når Videresend fax er indstillet til Udskriv og videresend eller Videresend.
Maks. hastighed 33600* 14400 9600 4800 2400	Indstil den maksimale hastighed til at sende faxen.
Bemærk! En stjerne (*) ud for en værdi angiver standardindstillingen.	

Faxforside

Punkt i menuen	Beskrivelse
Faxforside Slået fra som standard* Slået til som standard Brug aldrig Brug altid	Konfigurer indstillingerne for faxforsiden.
Medtag Til-felt Fra* Til	
Medtag Fra-felt Fra* Til	
Fra	
Inkluder Meddelelsesfelt Fra* Til	
Meddelelse:	
Inkluder logo Fra* Til	
Inkluder sidefod [x] Fra* Til	
Sidefod [x]	
Bemærk! En stjerne (*) ud for en værdi angiver standardindstillingen.	

Indstillinger for fax-log

Punkt i menuen	Beskrivelse
Frekvens for transmissionslogfil Altid* Aldrig Kun ved fejl	Angiv, hvor ofte printeren opretter en transmissionslogfil.
Handling for transmissionslogfil Udskrivning Fra Til* E-mail Fra* Til	Udskriv eller e-mail en log for vellykket faxtransmission eller transmissionsfejl.
Bemærk! En stjerne (*) ud for en værdi angiver standardindstillingen.	

Punkt i menuen	Beskrivelse
Receive Error Log (Modtag fejllog) Udskriv aldrig* Udskriv ved fejl	Udskriv en log til faxmodtagelsesfejl.
Auto Print Logs (Automatisk udskrivning af logfiler) Til* Fra	Udskriv alle faxaktiviteter.
Papirkilde til logfil Papirmagasin [x] (1*)	Angiv papirkilden til udskrivning af logfiler.
Logs Display (Skærm med logfiler) Navn på ekstern fax* Kaldt nummer	Identificer afsenderen ved hjælp af navn på ekstern fax eller faxnummer.
Enable Job Log (Aktiver Joblog) Til* Fra	Få vist en oversigt over alle faxjob.
Enable Call Log (Aktiver opkaldslog) Til* Fra	Få vist en oversigt over faxopkaldshistorik.
Udskriftsbakke til log Standardbakke* Bakke [x]	Angiv udskriftsbakken til udskrevne logfiler.
Bemærk! En stjerne (*) ud for en værdi angiver standardindstillingen.	

Højtalerindstillinger

Punkt i menuen	Beskrivelse
Speaker Mode (Højtalertilstand) Altid fra* Altid aktiveret On until Connected (Slået til indtil tilslutning)	Angiv faxhøjtalertilstanden.
Højtalerlydstyrke Lav* Høj	Juster faxhøjtalerens lydstyrke.
Ringestyrke Fra* Til	Aktivér ringelydstyrke.
Bemærk! En stjerne (*) ud for en værdi angiver standardindstillingen.	

VoIP-Indstillinger

Punkt i menuen	Beskrivelse
VoIP-protokol SIP* H.323	Indstil VoIP-protokollen (Voice over Internet Protocol).
STUN-server	Angiv den STUN-server, der skal krydse en firewall.
Gennemtving faxtilstand Fra Til*	Skift VoIP-gateway fra analog til T.38 i begyndelsen af et faxopkald.
Tving Faxforsinkelse 0–15 (7*)	Indstil tidsforsinkelsen i sekunder, når du sender en anden invitation til Gennemtving faxtilstand.
Bemærk! En stjerne (*) ud for en værdi angiver standardindstillingen.	

SIP-indstillinger

Punkt i menuen	Beskrivelse
Proxy	Angiv IP-adressen på det system, der konverterer et telefonnummer til en IP-adresse, hvor faxen er sendt til.
Registrering	Angiv et navn eller en IP-adresse på det system, der håndterer SIP-klientregistrering.
Bruger	Angiv brugernavnet for SIP-proxyserveren.
Adgangskode	Angiv den adgangskode, der bruges i SIP-registratoren.
Godkendelses-id	Angiv et brugernavn for SIP-registrator. Bemærk! Hvis indstillingen Godkendelses-id ikke er angivet, bruger indstillingen brugernavnet i feltet Bruger i stedet.
Transport for registrering UDP* TCP	Angiv SIP-transporttypen til registrering.
Transport for indgående opkald UDP* TCP UDP og TCP	Angiv SIP-transporttypen for indgående opkald.
Transport for udgående opkald UDP* TCP	Angiv SIP-transporttypen for udgående opkald.
Udgående proxy	Angiv en udgående proxy til videresendelse af al SIP-kommunikation.
Kontakt	Angiv et kontaktnavn til SIP.
Område	Angiv et områdenavn for SIP. Bemærk! Hvis indstillingen Område ikke er angivet, bruger indstillingen navnet på Kontakt i stedet.
SIP-registreringsstatus	Vis status for SIP-registreringen.
Bemærk! En stjerne (*) ud for en værdi angiver standardindstillingen.	

H.323-indstillinger

Punkt i menuen	Beskrivelse
Gateway	Angiv IP-adressen for H.323-gatewayen.
Gatekeeper	Angiv H.323-gatekeeper.
Bruger	Angiv det brugernavn, der bruges sammen med H.323-gatewayen.
Adgangskode	Angiv adgangskoden til H.323-gatewayen.
Aktiver hurtig start Fra* Til	Aktiver Hurtig start.
Deaktiver H.245-tunnelføring Fra* Til	Deaktiver H.323-tunnelføring.
Deaktiver registrering af Gatekeeper Fra Til*	Deaktiver registrering af H.323-gatekeeper.

Bemærk! En stjerne (*) ud for en værdi angiver standardindstillingen.

T.38-indstillinger

Punkt i menuen	Beskrivelse
Indikatorredundans 0-5 (3*)	Angiv det antal gange, en faxindikator gentages i T.38-kommunikationen.
Redundans ved lav hastighed 0-5 (3*)	Angiv det antal gange, lavhastighedsdata gentages i T.38-kommunikationen.
Redundans ved høj hastighed 0-5 (1*)	Angiv det antal gange, højhastighedsdata gentages i T.38-kommunikationen.

Bemærk! En stjerne (*) ud for en værdi angiver standardindstillingen.

Opsætning af faxserver

Generelle faxindstillinger

Punkt i menuen	Beskrivelse
To Format (Til format)	Angiv en faxmodtager. Bemærk! Hvis du vil bruge faxnummeret, skal du skrive nummertegnet (#) før et nummer.
Reply Address (Svaradresse)	Angiv en svaradresse for at sende fax.
Subject (Emne)	Angiv faxemne og -meddelelse.
Meddelelse	

Bemærk! En stjerne (*) ud for en værdi angiver standardindstillingen.

Punkt i menuen	Beskrivelse
Aktiver analog modtagelse Fra* Til	Indstil printeren til at modtage analoge faxer.
Bemærk! En stjerne (*) ud for en værdi angiver standardindstillingen.	

Faxserverens e-mailindstillinger

Punkt i menuen	Beskrivelse
Brug e-mail SMTP-server Til Fra*	Brug SMTP-indstillingerne (Simple Mail Transfer Protocol) til e-mail ved modtagelse og afsendelse af faxer. Bemærk! Når indstillingen er slået Til, vises alle andre indstillinger i menuen E-mailindstillinger til faxserver ikke.
Primær SMTP-gateway	Skriv IP-adressen eller værtsnavnet på den primære SMTP-server.
Primær SMTP gatewayport 1-65535 (25*)	Indtast portnummeret på den primære SMTP-server.
Secondary SMTP Gateway (Sekundær SMTP gateway)	Indtast IP-adressen eller værtsnavnet på den sekundære server eller backup-SMTP-serveren.
Sekundær SMTP gatewayport 1-65535 (25*)	Indtast serverens portnummer på den sekundære server eller backup-SMTP-serveren.
SMTP Timeout 5-30 (30*)	Indstil den tid, der skal gå, inden printeren får timeout, hvis SMTP-serveren ikke svarer.
Reply Address (Svaradresse)	Angiv en svaradresse for at sende fax.
Use SSL/TLS Deaktiveret* Forhandle Påkrævet	Angiv, om du vil sende en fax via en krypteret forbindelse.
Kræver Betroet certifikat Fra Til*	Angiv et betroet certifikat, når du skal have adgang til SMTP-serveren.
SMTP servergodkendelse Ingen godkendelse påkrævet* Logon/almindelig NTLM CRAM-MD5 Digest-MD5 Kerberos 5	Indstil godkendelsestypen for SMTP-serveren.
Enhedsinitieret E-mail Ingen* Brug enhed SMTP kreditering	Angiv, om legitimationsoplysninger er påkrævet for enhedsinitierede e-mails.
Bemærk! En stjerne (*) ud for en værdi angiver standardindstillingen.	

Punkt i menuen	Beskrivelse
Brugerinitieret e-mail Ingen* Brug enhed SMTP kreditering Brug sessionens bruger-id og adgangskode Brug e-mailadresse og adgangskode fra session Spørg bruger	Angiv, om legitimationsoplysninger er påkrævet til brugerinitierede e-mails.
Brug legit.opl. for Aktiv mappe-enhed Fra* Til	Aktivér brugeroplysninger og gruppedestinationer for at oprette forbindelse til SMTP-serveren.
Bruger-id til enheden	Angiv bruger-id og adgangskode for at oprette forbindelse til SMTP-serveren.
Enhedsadgangskode	
Kerberos 5-OMRÅDE	Angiv ressourcen for Kerberos 5-godkendelsesprotokollen.
NTLM-Domæne	Angiv domænenavnet for NTLM-sikkerhedsprotokol.
Deaktiver fejlen "SMTP-server ikke konfigureret" Fra* Til	Skjul fejlmeddelelsen "SMTP-server ikke konfigureret".
Bemærk! En stjerne (*) ud for en værdi angiver standardindstillingen.	

Faxserverens scanningsindstillinger

Punkt i menuen	Beskrivelse
Image Format (Billedformat) TIFF (.tif) PDF (.pdf)* XPS (.xps) TXT (.txt) RTF (.rtf) DOCX (.docx) XLSX (.xlsx) CSV (.csv)	Angiv filformatet for det scannede billede.
Indholdstype Tekst* Tekst/foto Foto Grafik	Forbedr udskrivningsresultatet baseret på indholdet af originaldokumentet.
Bemærk! En stjerne (*) ud for en værdi angiver standardindstillingen.	

Punkt i menuen	Beskrivelse
Indholdskilde Sort og hvid laser Farvelaserprinter* Inkjet Foto/Film Blad Avis Tryk på Andet	Forbedr udskrivningsresultat baseret på kilden til originaldokumentet.
Fax-opløsning Standard* Fin Superfin Ultrafin	Indstil faxopløsningen.
Sider Fra* Kort kant Lang kant	Angiv retningen på originaldokumentet, når der scannes på begge sider af dokumentet.
Sværtning 1-9 (5*)	Indstil udskriftens sværtning.
Papirretning Stående* Liggende	Angiv tekst- og grafikretning på siden.
Originalstørrelse [Liste over papirstørrelser]	Indstil papirstørrelsen på originaldokumentet. Bemærkninger: <ul style="list-style-type: none"> • Blandede størrelser er den amerikanske standardindstilling. A4 er den internationale standardindstilling. • Indstillingen kan variere afhængigt af din printermodel.
Anvend flersidet TIFF Fra Til*	Vælg mellem enkelt-sidede og flersidede TIFF-filer.
Bemærk! En stjerne (*) ud for en værdi angiver standardindstillingen.	

E-mail

E-mailopsætning

Punkt i menuen	Beskrivelse
Primær SMTP gateway	Skriv IP-adressen eller værtsnavnet på den primære SMTP-server til afsendelse af e-mail.
Bemærk! En stjerne (*) ud for en værdi angiver standardindstillingen.	

Punkt i menuen	Beskrivelse
Primær SMTP gatewayport 1–65535 (25*)	Indtast portnummeret på den primære SMTP-server.
Sekundær SMTP gateway	Indtast IP-adressen eller værtsnavnet på den sekundære server eller backup-SMTP-serveren.
Sekundær SMTP gatewayport 1–65535 (25*)	Indtast serverens portnummer på den sekundære server eller backup-SMTP-serveren.
SMTP Timeout 5–30 sekunder (30*)	Indstil den tid, der skal gå, inden printeren får timeout, hvis SMTP-serveren ikke svarer.
Svaradresse	Angiv en svaradresse i e-mailen.
Brug altid SMTP-standard svaradresse Til Fra*	Brug altid standard svaradressen i SMTP-serveren.
Use SSL/TLS Deaktiveret* Forhandle Påkrævet	Angiv, om du vil sende e-mails ved hjælp af et krypteret link.
Kræver Betroet certifikat Fra Til*	Kræver et betroet certifikat for at få adgang til SMTP-serveren.
SMTP servergodkendelse Ingen godkendelse påkrævet* Logon/almindelig NTLM CRAM-MD5 Digest-MD5 Kerberos 5	Indstil godkendelsestypen for SMTP-serveren.
Enhedsinitieret E-mail Ingen* Brug enhed SMTP kreditering	Angiv, om legitimationsoplysninger er påkrævet for enhedsinitierede e-mails.
Brugerinitieret e-mail Ingen* Brug enhed SMTP kreditering Brug sessionens bruger-id og adgangskode Brug e-mailadresse og adgangskode fra session Spørg bruger	Angiv, om legitimationsoplysninger er påkrævet til brugerinitierede e-mails.
Brug legit.opl. for Active Directory-enh Fra* Til	Angiv, om legitimationsoplysninger er påkrævet til brugerinitierede e-mails.
Bruger-id til enheden	Angiv bruger-id og adgangskode for at oprette forbindelse til SMTP-serveren.
Enhedsadgangskode	
Kerberos 5-OMRÅDE	Angiv ressourcen for Kerberos 5-godkendelsesprotokollen.
Bemærk! En stjerne (*) ud for en værdi angiver standardindstillingen.	

Punkt i menuen	Beskrivelse
NTLM-Domæne	Angiv domænenavnet for NTLM-sikkerhedsprotokol.
Deaktiver fejlen "SMTP-server ikke konfigureret" Fra* Til	Skjul fejlmeddelelsen "SMTP-server ikke konfigureret".
Bemærk! En stjerne (*) ud for en værdi angiver standardindstillingen.	

Standardindstillinger for e-mail

Element i menuen	Beskrivelse
Emne:	Angiv e-mailemnet og meddelelsen.
Meddelelse:	
Filnavn	Angiv filnavnet for det scannede dokument.
Format JPEG (.jpg) PDF (.pdf)* TIFF (.tif) XPS (.xps) TXT (.txt) RTF (.rtf) DOCX (.docx) CSV (.csv)	Angiv filformatet for det scannede dokument. Bemærk! Menupunkterne kan variere afhængigt af printermodellen.
Globale indstillinger for OCR Genkendte sprog Autoroter Fjern pletter Automatisk kontrastforbedring	Konfigurer indstillingerne for OCR (Optical Character Recognition). Bemærk! Denne menu vises kun, hvis du har købt og installeret en OCR-løsning.
PDF-indstil. PDF-version (1,5*) Arkivversion (A-1a*) Højt komprimeret (Fra*) Sikker (Fra*) Arkiv (PDF/A) (Fra*)	Konfigurer PDF-indstillinger for det scannede dokument. Bemærkninger: <ul style="list-style-type: none"> • Arkivversion og Arkiv (PDF/A) understøttes kun, hvis PDF-version er indstillet til 1.4. • Højt komprimeret vises kun, hvis der er installeret en harddisk.
Indholdstype Tekst Tekst/foto* Foto Grafik	Forbedr udskrivningsresultatet baseret på indholdstypen af originaldokumentet.
Bemærk! En stjerne (*) ud for en værdi angiver standardindstillingen.	

Element i menuen	Beskrivelse
Indholdskilde Sort-hvid laserprinter* Farvelaserprinter Inkjet Foto/Film Blad Avis Tryk på Andet	Forbedr udskrivningsresultatet baseret på indholdstypen af originaldokumentet.
Farve Sort-hvid Grå Farve* Automatisk	Indstil printeren til at indfange filindhold i farve eller sort/hvid.
Opløsning 75 dpi 150 dpi* 200 dpi 300 dpi 400 dpi 600 dpi	Angiv opløsningen for det scannede billede.
Sværtning 1-9 (5*)	Juster sværtningen i det scannede billede.
Papirretning Stående* Liggende	Angiv retningen på originaldokumentet.
Originalstørrelse Blandede størrelser*	Indstil papirstørrelsen på originaldokumentet.
Sider Fra* Kort kant Lang kant	Angiv retningen på originaldokumentet, når der scannes på begge sider af dokumentet.
Bemærk! En stjerne (*) ud for en værdi angiver standardindstillingen.	

Avanceret billedbehandling

Element i menuen	Beskrivelse
Farvebalance Cyan (0*) Magenta (0*) Gul (0*)	Juster farveintensiteten for cyan, magenta og gul.
Bemærk! En stjerne (*) ud for en værdi angiver standardindstillingen.	

Element i menuen	Beskrivelse
Farve dropout Farve dropout Ingen* Rød Grøn Blå Standard rød grænse 0-255 (128*) Standard grøn grænse 0-255 (128*) Standard blå grænse 0-255 (128*)	Angiv, hvilken farve der skal fades under scanningen, og justerer fading-graden for denne farve.
Autom. farveidentifikation Farvefølsomhed 1-9 (5*) Områdefølsomhed 1-9 (5*) E-mail bit dybde 1 bit* 8 bit Minimumsopløsning til scanning 75 dpi 150 dpi 200 dpi 300 dpi*	Konfigurer automatisk indstilling for farveregistrering.
JPEG-kvalitet Bedst til indhold* 5-95	Indstil JPEG-kvalitet for det scannede billede.
Kontrast Bedst til indhold* 0-5	Angiv kontrasten for det scannede billede.
Fjern baggrund Baggrundsregistrering Indholdsbaseret* Fast Niveau -4 til 4 (0*)	Fjern baggrundsfarve eller billedstøj fra originaldokumentet. Bemærkninger: <ul style="list-style-type: none"> • Indholdsbaseret fjerner baggrundsfarven fra originaldokumentet. • Fast fjerner billedstøj fra et foto.
Spejlvendt billede Fra* Til	Opret et spejlvendt billede af originaldokumentet.
Negativbillede Fra* Til	Opret et negativt billede af originaldokumentet.
Skyggedetalje -4 til 4 (0*)	Juster skyggedetaljen i det scannede billede.
Bemærk! En stjerne (*) ud for en værdi angiver standardindstillingen.	

Element i menuen	Beskrivelse
Scan kant-til-kant Fra* Til	Scan originaldokumentet fra kant til kant.
Skarphed 1-5 (3*)	Juster skarpheden i det scannede billede.
Temperatur -4 til 4 (0*)	Generer en mere blålig eller mere rødlig udskrift af originaldokumentet.
Tomme sider Fjern tom side (Må ikke fjernes*) Følsomhed for tom side (5*)	Indstil følsomheden for scanninger i forbindelse med tomme sider i originaldokumentet.
Bemærk! En stjerne (*) ud for en værdi angiver standardindstillingen.	

Admin-kontrol

Element i menuen	Beskrivelse
Maks. e-mailstørrelse 0-65535 (0*)	Angiv den tilladte filstørrelse for hver e-mail.
Fejlmeddelelse om størrelse	Angiv en fejlmeddelelse om, at printeren sender, når en e-mail overstiger den tilladte filstørrelse. Bemærk! Du kan skrive op til 1024 tegn.
Begræns destinationer	Begræns afsendelse af e-mail til kun at sende til den specificerede liste over domænenavn. Bemærk! Brug et komma til at adskille domænerne.
Send mig en kopi Vises aldrig* Slået til som standard Slået fra som standard Altid aktiveret	Send en kopi af e-mailen til dig selv.
Tillad kun e-mails Fra* Til	Indstil printeren til kun at sende e-mails til dig selv.
Brug cc:/bcc: Fra* Til	Aktivér gennemslagskopiering og blind gennemslagskopiering i en e-mail.
Anvend flersidet TIFF Fra Til*	Aktiver scanning af flere TIFF-billeder i en TIFF-fil.
TIFF-komprimering JPEG LZW*	Angiv komprimeringstypen til TIFF-filer.
Tekststandard 5-95 (75*)	Indstil tekstkvaliteten af det indhold, der scannes.
Bemærk! En stjerne (*) ud for en værdi angiver standardindstillingen.	

Element i menuen	Beskrivelse
Tekst/foto-standard 5-95 (75*)	Indstil tekst- og fotokvaliteten af det indhold, der scannes.
Fotostandard 5-95 (50*)	Indstil fotokvaliteten af det indhold, der scannes.
Juster ADF-skævhed Fra* Til	Indstil printeren til at justere skæve billeder fra dokumenter, der scannes fra den automatiske dokumentføder (ADF).
Transmissionslog Udskriv log* Udskriv ikke log Udskriv kun ved fejl	Udskriv en transmissionslog til e-mailscanninger.
Papirkilde til logfil Papirmagasin [x] (1*) Flerformålsføder	Angiv papirkilden til udskrivning af logfiler til e-mail.
Scanning af brugerdefineret job Fra* Til	Indstil printeren til at scanne det første sæt af originaldokumenter vha. de angivne indstillinger og derefter det næste sæt med de samme eller andre indstillinger. Bemærk! Dette menupunkt vises kun, hvis der er installeret en harddisk.
Vis scanning Fra Til*	Vis en scanningsvisning af originaldokumentet. Bemærk! Dette menupunkt vises kun, hvis der er installeret en harddisk.
Tillad Gem som genvej Fra Til*	Gem en e-mailadresse som en genvej.
E-mailbilleder sendt som Vedhæftning* Weblink	Angiv, hvordan de billeder, der er inkluderet i e-mailen, skal sendes.
Nulstil e-mailoplysninger efter afsendelse Fra Til*	Nulstiller felterne Til, Emne, Besked og Filnavn til deres standardværdier efter afsendelse af en e-mail.
Bemærk! En stjerne (*) ud for en værdi angiver standardindstillingen.	

Opsætning af weblink

Element i menuen	Beskrivelse
Server	Angiv brugeroplysningerne på den server, som er vært for de billeder, der er inkluderet i e-mailen.
Login	
Adgangskode	
Sti	
Filnavn	
Weblink	

FTP

FTP-standardindstillinger

Element i menuen	Beskrivelse
Format JPEG (.jpg) PDF (.pdf)* TIFF (.tif) XPS (.xps)	Angiv filformatet for det scannede billede.
Globale indstillinger for OCR Genkendte sprog Autoroter* Fjern pletter Auto. kontrastforbedring	Konfigurer indstillingerne for OCR (Optical Character Recognition). Bemærk! Denne menu vises kun, hvis du har købt og installeret en OCR-løsning.
PDF-indstil. PDF-version (1,5*) Arkivversion (A-1a*) Højt komprimeret (Fra*) Sikker (Fra*) Arkiv (PDF/A) (Fra*)	Konfigurer PDF-indstillingerne for det scannede billede. Bemærk! Højt komprimeret vises kun, hvis der er installeret en harddisk.
Indholdstype Tekst Tekst/foto* Grafik Foto	Forbedr udskrivningsresultatet baseret på indholdstypen af originaldokumentet.
Indholdskilde Sort-hvid laserprinter Farvelaserprinter* Inkjet Foto/Film Blad Avis Tryk på Andet	Forbedr udskrivningsresultatet baseret på indholdstypen af originaldokumentet.
Farve Sort og hvid Grå Farve* Automatisk	Indstil printeren til at indfange filindhold i farve eller sort/hvid.
Bemærk! En stjerne (*) ud for en værdi angiver standardindstillingen.	

Element i menuen	Beskrivelse
Opløsning 75 dpi 150 dpi* 200 dpi 300 dpi 400 dpi 600 dpi	Angiv opløsningen for det scannede billede.
Sværtning 1-9 (5*)	Juster sværtningen i det scannede billede.
Papirretning Stående* Liggende	Angiv retningen på originaldokumentet.
Originalstørrelse Blandede størrelser*	Indstil papirstørrelsen på originaldokumentet.
Sider Fra* Lang kant Kort kant	Angiv retningen, når der scannes på begge sider af dokumentet.
Filnavn	Angiv filnavnet på det scannede billede.
Bemærk! En stjerne (*) ud for en værdi angiver standardindstillingen.	

Avanceret billedbehandling

Element i menuen	Beskrivelse
Farvebalance Cyan (0*) Magenta (0*) Gul (0*)	Juster farveintensiteten for cyan, magenta og gul.
Farveudfald Farveudfald (Ingen*) Standard rød grænse (128*) Standard grøn grænse (128*) Standard blå grænse (128*)	Angiv, hvilken farve der skal fades under scanningen, og justerer fadingsgraden for denne farve.
Autom. farveidentifikation Farvefølsomhed (5*) Områdefølsomhed (5*) FTP-bitdybde (1 bit *) Minimumsopløsning til scanning (300 dpi*)	Konfigurer automatisk indstilling for farveregistrering.
JPEG-kvalitet Bedst til indhold* 5-95	Indstil JPEG-kvalitet for det scannede billede.
Bemærk! En stjerne (*) ud for en værdi angiver standardindstillingen.	

Element i menuen	Beskrivelse
Kontrast Bedst til indhold* 0 1 2 3 4 5	Angiv kontrasten for det scannede billede.
Fjern baggrund Baggrundsregistrering (Indholdsbaseret*) Niveau (0*)	Fjern baggrundsfarve eller billedstøj fra originaldokumentet. Bemærkninger: <ul style="list-style-type: none"> • Indholdsbaseret fjerner baggrundsfarven fra originaldokumentet. • Fast fjerner billedstøj fra et foto.
Spejlvend billede Fra* Til	Opret et spejlvendt billede af originaldokumentet.
Negativbillede Fra* Til	Opret et negativt billede af originaldokumentet.
Skyggedetalje -4 til 4 (0*)	Juster skyggedetaljen i det scannede billede.
Scan kant til kant Fra* Til	Tillad, at det originale dokument scannes fra kant til kant.
Skarphed 1-5 (3*)	Juster skarpheden i det scannede billede.
Temperatur -4 til 4 (0*)	Generer en mere blålig eller mere rødlig udskrift af originaldokumentet.
Tomme sider Fjernelse af tom side (Fjern*) Følsomhed for tom side (5*)	Indstil følsomheden for scanninger i forbindelse med tomme sider i originaldokumentet.
Bemærk! En stjerne (*) ud for en værdi angiver standardindstillingen.	

Admin-kontrol

Element i menuen	Beskrivelse
Tekststandard 5-95 (75*)	Indstil tekstkvaliteten på det scannede billede.
Tekst/foto-standard 5-95 (75*)	Indstil tekst- og fotokvaliteten for det scannede billede.
Fotostandard 5-95 (50*)	Angiv kvaliteten af et foto på det scannede billede.
Bemærk! En stjerne (*) ud for en værdi angiver standardindstillingen.	

Element i menuen	Beskrivelse
Anvend flersidet TIFF Til* Fra	Aktiver scanning af flere TIFF-billeder i en TIFF-fil.
TIFF-komprimering LZW* JPEG	Angiv komprimeringstypen til TIFF-filer.
Transmissionslog Udskriv log* Udskriv ikke log Udskriv kun ved fejl	Udskriv en transmissionslog til FTP-scanninger.
Papirkilde til logfil Papirmagasin [x] (1*) Flerformålsarkføder	Angiv papirkilden til udskrivning af FTP-logfiler.
Scanning af brugerdefineret job Fra* Til	Indstil printeren til at scanne det første sæt af originaldokumenter vha. de angivne indstillinger, og scan derefter det næste sæt med de samme eller andre indstillinger. Bemærk! Dette menupunkt vises kun, hvis der er installeret en harddisk.
Vis scanning Fra Til*	Vis en scanningsvisning af originaldokumentet. Bemærk! Dette menupunkt vises kun, hvis der er installeret en harddisk.
Tillad Gem som genvej Fra Til*	Gem en FTP-adresse som en genvej.
Bemærk! En stjerne (*) ud for en værdi angiver standardindstillingen.	

USB-drev

Scanning til flashdrev

Punkt i menuen	Beskrivelse
Format JPEG (.jpg) PDF (.pdf)* TIFF (.tif) XPS (.xps)	Angiv filformatet for det scannede billede.
Globale indstillinger for OCR Genkendte sprog Autoroter Fjern pletter Auto. kontrastforbedring	Konfigurer indstillingerne for OCR (Optical Character Recognition). Bemærk! Denne menu vises kun, hvis du har købt og installeret en OCR-løsning.
Bemærk! En stjerne (*) ud for en værdi angiver standardindstillingen.	

Punkt i menuen	Beskrivelse
PDF-indstil. PDF-version (1,5*) Arkivversion (A-1a*) Højt komprimeret (Fra*) Sikker (Fra*) Arkiv (PDF/A) (Fra*)	Konfigurerer PDF-indstillingerne for det scannede billede. Bemærkninger: <ul style="list-style-type: none"> • Arkivversion og Arkiv (PDF/A) understøttes kun, hvis PDF-version er indstillet til 1.4. • Højt komprimeret vises kun, hvis der er installeret en harddisk.
Indholdstype Tekst Tekst/foto* Grafik Foto	Forbedr udskrivningsresultatet baseret på indholdstypen af originaldokumentet.
Indholdskilde Sort og hvid laser Farvelaserprinter* Inkjet Foto/Film Blad Avis Tryk på Andet	Forbedr udskrivningsresultatet baseret på originaldokumentets indholdskilde.
Farve Sort og hvid Grå Farve* Automatisk	Indstil printeren til at indfange filindhold i farve eller sort/hvid.
Opløsning 75 dpi 150 dpi* 200 dpi 300 dpi 400 dpi 600 dpi	Angiv opløsningen for det scannede billede.
Sværtning 1-9 (5*)	Juster sværtningen i det scannede billede.
Papirretning Stående* Liggende	Angiv retningen på originaldokumentet.
Originalstørrelse Blandede størrelser*	Indstil papirstørrelsen på originaldokumentet.
Sider Fra* Lang kant Kort kant	Angiv retningen på originaldokumentet, når der scannes på begge sider af dokumentet.

Bemærk! En stjerne (*) ud for en værdi angiver standardindstillingen.

Punkt i menuen	Beskrivelse
Filnavn	Angiv filnavnet på det scannede billede.
Bemærk! En stjerne (*) ud for en værdi angiver standardindstillingen.	

Avanceret billedbehandling

Punkt i menuen	Beskrivelse
Farvebalance Cyan (0*) Magenta (0*) Gul (0*)	Juster farveintensiteten for cyan, magenta og gul.
Farve dropout Farveudfald (Ingen*) Standard rød grænse (128*) Standard grøn grænse (128*) Standard blå grænse (128*)	Angiv, hvilken farve der skal fades under scanningen, og justerer fadinggraden for denne farve.
Autom. farveidentifikation Farvefølsomhed (5*) Områdefølsomhed (5*) Scanners bitdybde (1 bit *) Minimumsopløsning til scanning (300 dpi*)	Konfigurer automatisk indstilling for farveregistrering.
JPEG-kvalitet Bedst til indhold* 5-95	Indstil JPEG-kvalitet for det scannede billede.
Kontrast Bedst til indhold* 0-5	Angiv kontrasten for det scannede billede.
Fjern baggrund Baggrundsregistrering <ul style="list-style-type: none"> • Indholdsbaseret* • Fast Niveau (0*)	Fjern baggrundsfarve eller billedstøj fra originaldokumentet. Bemærkninger: <ul style="list-style-type: none"> • Indholdsbaseret fjerner baggrundsfarven fra originaldokumentet. • Fast fjerner billedstøj fra et foto.
Spejlvend billede Fra* Til	Opret et spejlvendt billede af originaldokumentet.
Negativbillede Fra* Til	Opret et negativt billede af originaldokumentet.
Skyggedetalje -4 til 4 (0*)	Juster skyggedetaljen i det scannede billede.
Scan kant-til-kant Fra* Til	Scan originaldokumentet fra kant til kant.
Bemærk! En stjerne (*) ud for en værdi angiver standardindstillingen.	

Punkt i menuen	Beskrivelse
Skarphed 1-5 (3*)	Juster skarpheden i det scannede billede.
Temperatur -4 til 4 (0*)	Generer en mere blålig eller mere rødlig udskrift af originaldokumentet.
Tomme sider Fjernelse af tom side (Fjern*) Følsomhed for tom side (5*)	Indstil følsomheden for scanninger i forbindelse med tomme sider i originaldokumentet.
Bemærk! En stjerne (*) ud for en værdi angiver standardindstillingen.	

Admin-kontrol

Punkt i menuen	Beskrivelse
Tekststandard 5-95 (75*)	Indstil tekstkvaliteten på det scannede billede.
Tekst/foto-standard 5-95 (75*)	Indstil tekst- og fotokvaliteten for det scannede billede.
Fotostandard 5-95 (50*)	Angiv kvaliteten af et foto på det scannede billede.
Anvend flersidet TIFF Fra Til*	Aktiver scanning af flere TIFF-billeder i en TIFF-fil.
TIFF-komprimering LZW* JPEG	Angiv komprimeringstypen til TIFF-filer.
Scanning af brugerdefineret job Fra* Til	Indstil printeren til at scanne det første sæt af originaldokumenter vha. de angivne indstillinger, og scan derefter det næste sæt med de samme eller andre indstillinger. Bemærk! Dette menupunkt vises kun, hvis der er installeret en harddisk.
Vis scanning Fra Til*	Vis en scanningsvisning af originaldokumentet. Bemærk! Dette menupunkt vises kun, hvis der er installeret en harddisk.
Juster ADF-skævhed Fra Til*	Indstil printeren til at justere skæve billeder fra dokumenter, der scannes fra den automatiske dokumentføder (ADF).
Bemærk! En stjerne (*) ud for en værdi angiver standardindstillingen.	

Udskrivning fra flashdrev

Punkt i menuen	Beskrivelse
Antal kopier 1-9999 (1*)	Indstil antal kopier.
Bemærk! En stjerne (*) ud for en værdi angiver standardindstillingen.	

Punkt i menuen	Beskrivelse
Papirkilde Papirmagasin [x] (1*) Flerformålsarkføder Manuelt papir Manuel konvolut	Indstil papirkilden til udskriftsjobbet.
Sætvis (1,1,1) (2,2,2) (1,2,3) (1,2,3)*	Denne indstilling holder siderne i et udskriftsjob stakket i rækkefølge, især når der udskrives flere kopier af jobbet.
Sider 1-sidet* 2-sidet	Angiv, om der skal udskrives på én side eller på begge sider af papiret.
Hæftning Fra* 1 hæfteklamme, øverste venstre hjørne 2 hæfteklammer, venstre 1 hæfteklamme, øverste højre hjørne 2 hæfteklammer, øverst 1 hæfteklamme, nederste venstre hjørne 2 hæfteklammer, nederst 1 hæfteklamme, nederste højre hjørne 2 hæfteklammer, højre 4 staples (4 hæfteklammer)	Angiv hæftningsplacering for alle udskriftsjob. Bemærk! Dette menupunkt vises kun, hvis en hæfteefterbehandler er installeret.
Hulning Fra* 2 huller 3 huller 4 huller	Indstil hulningstilstand for alle udskriftsjob. Bemærk! Dette menupunkt vises kun, hvis en efterbehandler til hæftning og hulning er installeret.
Forskudte sider Ingen* Mellem kopier Mellem job	Forskyd udskrift af hvert udskriftsjob eller hver kopi af et udskriftsjob. Bemærkninger: <ul style="list-style-type: none"> Indstillingen Mellem kopier forskyder hver kopi af udskriftsjobbet, hvis Sorter er indstillet til Til [1,2,1,2,1,2]. Hvis Sorter er indstillet til Fra [1,1,1,2,2,2], forskydes hvert sæt af udskrevne sider, som f.eks. alle sider angivet som 1 og alle sider angivet som 2. Mellem job angiver samme forskydningsposition for hele udskriftsjobbet, uanset antal udskrevne kopier.
Metode anvendt til at blade Lang kant* Kort kant	Bestem, hvilken side af papiret der indbindes ved tosidet udskrivning.
Bemærk! En stjerne (*) ud for en værdi angiver standardindstillingen.	

Punkt i menuen	Beskrivelse
Sider pr. ark Fra* 2 sider pr. ark 3 sider pr. ark 4 sider pr. ark 6 sider pr. ark 9 sider pr. ark 12 sider pr. ark 16 sider pr. ark	Udskriv multisidebilleder på den ene side af et ark papir.
Bestilling af sider pr. ark Vandret* Omvendt, vandret Omvendt, lodret Lodret	Angiv placeringen af flere sidebilleder, når menuen Sider pr. ark bruges.
Retning af Sider pr. ark Auto* Liggende Stående	Angiv retningen for flere sidebilleder, når menuen Sider pr. ark bruges.
Ramme for Sider pr. ark Ingen* Konstant	Udskriv en ramme omkring hver side, når menuen Sider pr. ark bruges.
Skillesider Fra* Mellem kopier Mellem job Mellem sider	Indsæt tomme skilleark, når der udskrives.
Skillesidekilde Papirmagasin [x] (1*) Flerformålsarkføder	Angiv papirkilden til skillesiden.
Tomme sider Udskriv ikke* Udskrivning	Udskriv tomme sider i et udskriftsjob.
Bemærk! En stjerne (*) ud for en værdi angiver standardindstillingen.	

Netværk/porte

Netværksoversigt

Element i menuen	Beskrivelse
Aktiv adapter Auto* Standardnetværk Trådløs	Angiv typen af netværksforbindelse. Bemærk! Trådløs er kun tilgængelig i printere, der er tilsluttet et trådløst netværk.
Netværksstatus	Vis forbindelsesstatus for printernetværket.
Vis Netværksstatus på printeren Fra Til*	Vis netværksstatus på displayet.
Hastighed, dupleks	Se hastigheden på det netværksskort, der er aktivt på nuværende tidspunkt.
IPv4	Vis IPv4-adressen.
Alle IPv6-adresser	Vis alle IPv6-adresser.
Nulstil printserver	Nulstil alle aktive netværksforbindelser til printeren. Bemærk! Denne indstilling fjerner alle netværkskonfigurationsindstillinger.
Timeout for netværksjob Fra Til* (90 sekunder)	Indstil tiden før printeren annullerer et netværksudskriftsjob.
Bannerside Fra* Til	Udskriv en bannerside.
Scan til pc-portinterval	Angiv et gyldigt portinterval for printere bagved en firewall, der blokerer en port.
Aktiver netværksforbindelser Fra Til*	Aktiver printeren for at oprette forbindelse til et netværk.
Aktiver LLDP Fra* Til	Aktiver LLDP (Link Layer Discovery Protocol) i printeren.
Bemærk! En stjerne (*) ud for en værdi angiver standardindstillingen.	

Trådløs

Bemærk! Denne menu er kun tilgængelig på printere, der er koblet til et Wi-Fi-netværk, og på printere med en trådløs netværksadapter.

Punkt i menuen	Beskrivelse
Konfigurer via mobilapp	Konfigurer Wi-Fi-forbindelse ved hjælp af Lexmark Mobile Assistent.

Punkt i menuen	Beskrivelse
Konfigurer på printerpanelet Vælg netværk Tilføj Wi-Fi-netværk Netværksnavn Netværkstilstand Infrastruktur Trådløs sikkerhedstilstand Deaktiveret* WEP WPA2/WPA - Personal WPA2 - Personal 802.1x - RADIUS	Konfigurer Wi-Fi-forbindelsen ved hjælp af kontrolpanelet. Bemærk! 802.1x - RADIUS kan kun konfigureres fra Embedded Web Server.
Wi-Fi Protected Setup Autom. reg. af WPS Fra Til* Start-trykknop-metode Start PIN-metode	Opret et Wi-Fi-netværk, og aktiver netværkssikkerhed. Bemærkninger: <ul style="list-style-type: none"> • Autom. reg. af WPS vises kun, når Trådløs sikkerhedstilstand er indstillet til WEP. • Start-trykknop-metoden slutter printeren til et Wi-Fi-netværk, når der trykkes på knapper på både printeren og adgangspunktet (trådløs router) inden for et givet tidsrum. • Start PIN-metoden slutter printeren til et Wi-Fi-netværk, når en PIN-kode på printeren indtastes i adgangspunktets trådløse indstillinger.
Netværkstilstand BSS-type Infrastruktur*	Angiv netværkstilstanden.
Kompatibilitet 802.11b/g/n (2,4GHz)* 802.11a/b/g/n/ac (2,4 GHz/5 GHz) 802.11a/n/ac (5 GHz)	Angiv standarden for Wi-Fi-netværket. Bemærk! 802.11a/b/g/n/ac (2,4 GHz/5 GHz) og 802.11 a/n/ac (5 GHz) vises kun, når en Wi-Fi-option er installeret.
Trådløs sikkerhedstilstand Deaktiveret* WEP WPA2/WPA-Personal WPA2-Personal 802.1x - RADIUS	Indstil sikkerhedstilstand for tilslutning af printeren til Wi-Fi-enheder. Bemærk! 802.1x - RADIUS kan kun konfigureres fra Embedded Web Server.
WEP Godkendelsestilstand Auto* Åbn Delt	Angiv typen af Wireless Encryption Protocol (WEP) for printeren. Bemærk! Dette menupunkt vises kun, når Trådløs sikkerhedstilstand er indstillet til WEP.
Angiv WEP-nøgle	Angiv en WEP-adgangskode til sikker Wi-Fi-forbindelse.
WPA2/WPA Personal AES	Aktiver Wi-Fi-sikkerhed via Wi-Fi Protected Access (WPA). Bemærk! Dette menupunkt vises kun, når Trådløs sikkerhedstilstand er indstillet til WPA2/WPA-Personal.
Angiv forhåndsdelte nøgle	Angiv adgangskoden for sikker Wi-Fi-forbindelse.

Punkt i menuen	Beskrivelse
WPA2-Personal AES	Aktivér Wi-Fi-sikkerhed via WPA2. Bemærk! Dette menupunkt vises kun, når Trådløs sikkerhedstilstand er indstillet til WPA2-Personal.
802.1x Krypteringstilstand WPA+ WPA2*	Aktivér Wi-Fi-sikkerhed via 802.1x standard. Bemærkninger: <ul style="list-style-type: none"> • Dette menupunkt vises kun, når Trådløs sikkerhedstilstand er indstillet til 802.1x - RADIUS. • 802.1x - RADIUS kan kun konfigureres fra Embedded Web Server.
IPv4 Aktivér DHCP Til* Fra Indstil statisk IP-adresse IP-adresse Netmaske Gateway	Aktiver og konfigurer IPv4-indstillinger i printeren.
IPv6 Aktivér IPv6 Til* Fra Aktivér DHCPv6 Til Fra* Automatisk konfiguration af statsløs adresse Til* Fra DNS-serveradresse Manuelt tildelt IPv6-adresse Manuelt tildelt IPv6-router Adressepræfiks Alle IPv6-adresser Alle IPv6-routeradresser	Aktiver og konfigurer IPv6-indstillinger i printeren.
Netværksadresse UAA LAA	Se netværksadresserne.
PCL SmartSwitch Fra Til*	Konfigurer printeren, så den automatisk skifter til PCL-emulering, når et udskriftsjob kræver det, uanset standardsproget for printeren. Bemærk! Hvis PCL SmartSwitch er slukket, undersøger printeren ikke indgående data, og den bruger det standardprintersprog, der er angivet i menuen Opsætning.
PS SmartSwitch Fra Til*	Konfigurer printeren, så den automatisk skifter til PS-emulering, når et udskriftsjob kræver det, uanset standardsproget for printeren. Bemærk! Hvis PS SmartSwitch er slukket, undersøger printeren ikke indgående data, og den bruger det standardprintersprog, der er angivet i menuen Opsætning.

Punkt i menuen	Beskrivelse
Jobbuffering Til Fra*	Lagrer midlertidigt udskriftsjob på printerens harddisk, før de udskrives. Bemærk! Dette menupunkt vises kun, hvis der er installeret en harddisk.
Mac binær PS Auto* Til Fra	Konfigurer printerens, så den kan behandle binære PostScript-udskriftsjob fra Macintosh. Bemærkninger: <ul style="list-style-type: none"> • Indstillingen Til konfigurerer rå binære PostScript-udskriftsjob. • Indstillingen Fra filtrerer udskriftsjob ved brug af standardprotokol.

Wi-Fi Direct

Element i menuen	Beskrivelse
Aktivér Wi-Fi Direct Til Fra*	Indstil printerens til at oprette direkte forbindelse til Wi-Fi-enheder.
Wi-Fi Direct-navn	Angiv navnet på Wi-Fi Direct-netværket.
Wi-Fi Direct-adgangskode	Angiv adgangskoden til at godkende og validere brugere på en Wi-Fi-forbindelse.
Vis adgangskode på opsætningssiden Fra Til*	Vis Wi-Fi Direct-adgangskoden på siden Netværksopsætning.
Foretrukket kanalnummer 1–11 Auto*	Angiv den foretrukne kanal til Wi-Fi-netværket.
Gruppepejers IP-adresse	Angiv IP-adressen til gruppeejeren.
Acceptér automatisk trykknapanmodninger Fra* Til	Acceptér anmodninger om at oprette forbindelse til netværket automatisk. Bemærk! Automatisk accept af klienter er ikke sikkert.
Bemærk! En stjerne (*) ud for en værdi angiver standardindstillingen.	

AirPrint

Bemærk! Denne menu er kun tilgængelig i Embedded Web Server.

Punkt i menuen	Beskrivelse
Alle AirPrint-funktioner	Vis AirPrint-status for printerens.
Aktiver AirPrint Til* Fra	Aktiver AirPrint-funktionen. Bemærk! Dette menupunkt vises kun, hvis IPP (Internet Printing Protocol) eller mDNS er deaktiveret.
Bemærk! En stjerne (*) ud for en værdi angiver standardindstillingen.	

Punkt i menuen	Beskrivelse
Bonjour-navn	Identificer printerbetegnelse og placering.
Organisationsnavn	
Organisationsenhed	
Printerplacering	
Printerens breddegrad	
Printerens længdegrad	
Printerens højde	
Flere optioner	
Bemærk! En stjerne (*) ud for en værdi angiver standardindstillingen.	

Administration af mobile tjenester

Bemærk! Denne menu er kun tilgængelig i Embedded Web Server.

Punkt i menuen	Beskrivelse
Aktiver IPP-udskrivning Til* Fra	Tillad udskrivning fra mobile enheder ved hjælp af IPP (Internet Printing Protocol).
Aktiver IPP-fax Til* Fra	Tillad afsendelse af faxer ved hjælp af IPP (Internet Printing Protocol).
Aktiver IPP over USB Til* Fra	Tillad udskrivnings- eller scanningsjob ved hjælp af USB-forbindelse.
Aktiver Scan Til* Fra	Tillad scanning ved hjælp af eSCL-protokol.
Aktiver Mopria-registrering Til* Fra	Gør det muligt for printeren at blive registreret af Mopria-aktiverede enheder.
Bemærk! En stjerne (*) ud for en værdi angiver standardindstillingen.	

Ethernet

Element i menuen	Beskrivelse
Netværkshastighed	Vis hastigheden for den aktive netværksadapter.
IPv4 Aktiver DHCP (Til*) Indstil statisk IP-adresse	Konfigurer IPv4-indstillingerne.
Bemærk! En stjerne (*) ud for en værdi angiver standardindstillingen.	

Element i menuen	Beskrivelse
IPv6 Aktiver IPv6 (Til*) Aktiver DHCPv6 (Fra*) Automatisk konfiguration af statsløs adresse (Til*) DNS-serveradresse Manuelt tildelt IPv6-adresse Manuelt tildelt IPv6-router Adressepræfiks (64*) Alle IPv6-adresser Alle IPv6-routeradresser	Konfigurer IPv6-indstillingerne.
Netværksadresse UAA LAA	Angiv netværksadressen.
PCL SmartSwitch Fra Til*	Konfigurer printeren, så den automatisk skifter til PCL-emulering, når et udskriftsjob kræver det, uanset standardsproget for printeren. Bemærk! Når denne indstilling er deaktiveret, undersøger printeren ikke indgående data, og den bruger det standardprintersprog, der er angivet i menuen Opsætning.
PS SmartSwitch Fra Til*	Konfigurer printeren, så den automatisk skifter til PostScript-emulering, når et udskriftsjob kræver det, uanset standardprintersproget. Bemærk! Når denne indstilling er deaktiveret, undersøger printeren ikke indgående data, og den bruger det standardprintersprog, der er angivet i menuen Opsætning.
Jobbuffering Fra* Til	Gem job på harddisken midlertidigt, før de udskrives. Bemærk! Dette menupunkt vises kun, hvis der er installeret en harddisk.
Mac binær PS Auto* Til Fra	Konfigurer printeren, så den kan behandle binære PostScript-udskriftsjob fra Macintosh. Bemærkninger: <ul style="list-style-type: none"> • Auto behandler udskriftsjob fra computere ved hjælp af enten Windows- eller Macintosh-styresystemer. • Indstillingen Fra filtrerer PostScript-udskriftsjob ved brug af standardprotokol.
Energieffektivt Ethernet Til Fra Auto*	Reducer strømforbruget, når printeren ikke modtager data fra Ethernet-netværket.
Bemærk! En stjerne (*) ud for en værdi angiver standardindstillingen.	

TCP/IP

Bemærk! Denne menu vises kun for netværksprintere eller printere, som er sluttet til printerservere.

Element i menuen	Beskrivelse
Angiv værtsnavn	Angiv det aktuelle TCP/IP-værtsnavn.
Domænenavn	Indstil domænenavn.
Tillad DHCP/BOOTP at opdatere NTP-server Til* Fra	Tillad DHCP- og BOOTP-klienterne at opdatere printerens NTP-indstillinger.
Nulkonfigurationsfejl	Angiv et navn på tjenesten for konfigurationsfrit netværk.
Aktiver Auto IP Til* Fra	Tildel en IP-adresse automatisk.
DNS-serveradresse	Angiv den aktuelle DNS-serveradresse (Domain Name System).
Backup DNS-serveradresse	Angiv DNS-backupservernes adresser.
Backup DNS-serveradresse 2	
Backup DNS-serveradresse 3	
Søgerækkefølge i domæne	Angiv en liste over domænenavne for at finde printeren og dens ressourcer, der tilhører forskellige domæner på netværket.
Aktivér DDNS Fra* Til	Opdater indstillingerne for dynamisk DNS.
DDNS TTL 300-31536000 sekunder (3600*)	Angiv de aktuelle DDNS-indstillinger.
Standard TTL 5-254 sekunder (254*)	
DDNS-opdateringstid 300-31536000 sekunder (604800*)	
Aktivér mDNS Til* Fra	Opdater multicast DNS-indstillinger.
WINS serveradresse	Angiv en serveradresse til WINS (Windows Internet Name Service).
Aktivér BOOTP Fra* Til	Tillad BOOTP at tildele printeren en IP-adresse.
Begrænset serverliste	Angiv en IP-adresse for FTP-tilslutningerne. Bemærkninger: <ul style="list-style-type: none"> • Brug komma til at adskille IP-adresserne. • Du kan tilføje op til 50 IP-adresser.
Bemærk! En stjerne (*) ud for en værdi angiver standardindstillingen.	

Element i menuen	Beskrivelse
Begrænsede serverlistefunktioner Bloker alle porte* Bloker kun Udskrivning Bloker kun Udskrivning og HTTP	Angiv, hvordan IP-adresserne på listen kan få adgang til printerens funktioner.
MTU 256-1500 (1500*)	Angiv en parameter for maksimal transmissionsenhed (MTU) for TCP-forbindelserne.
Ubehandlet port til udskrivning 1-65535 (9100*)	Angiv et ubehandlet portnummer til printere, der er sluttet til et netværk.
Maksimal hastighed for udgående trafik Deaktiveret* Aktiveret 100-1000000 (100000*)	Aktivér printerens maksimale overførselshastighed.
Aktiver TLSv1.0 Til* Fra	Aktiver TLSv1.0-protokollen.
Aktiver TLSv1.1 Til* Fra	Aktiver TLSv1.1-protokollen.
SSL-cifferliste	Angiv cifferalgoritmen til brug for SSL- eller TLS-forbindelser.
Bemærk! En stjerne (*) ud for en værdi angiver standardindstillingen.	

SNMP

Bemærk! Denne menu vises i netværksprintere eller printere, der er tilsluttet printerservere.

Element i menuen	Beskrivelse
SNMP-version 1 og 2c Aktiveret Fra Til* Tillad SNMP-sæt Fra Til* Aktivér PPM MIB Fra Til* SNMP-community	Konfigurer SNMP (Simple Network Management Protocol) version 1 og 2c for at installere printerdrivere og programmer.
Bemærk! En stjerne (*) ud for en værdi angiver standardindstillingen.	

Element i menuen	Beskrivelse
SNMP version 3 Aktiveret Fra Til* Kontekstnavn Indstil læse/skrive-oplysninger Brugernavn Adgangskode til godkendelse Adgangskode til fortrolighed Indstil Kun læse-oplysninger Brugernavn Adgangskode til godkendelse Adgangskode til fortrolighed Godkendelsesthash MD5 SHA1* Laveste godkendelsesniveau Ingen godkendelse, ingen fortrolighed Godkendelse, ingen fortrolighed Godkendelse, fortrolighed* Privatlivs algoritme DES AES-128*	Konfigurer SNMP version 3 for at installere og opdatere printersikkerhed.
Bemærk! En stjerne (*) ud for en værdi angiver standardindstillingen.	

IPSec

Bemærk! Denne menu vises i netværksprintere eller printere, der er tilsluttet printerservere.

Element i menuen	Beskrivelse
Aktivér IPSec Fra* Til	Aktivér IPsec (Internet Protocol Security).
Grundkonfiguration Standard* Kompatibilitet Sikker	Indstil IPsec-grundkonfigurationen. Bemærk! Dette menupunkt vises kun, når Aktivér IPsec er indstillet til Til.
DH-gruppeforslag (Diffie-Hellman) modp2048 (14)* modp3072 (15) modp4096 (16) modp6144 (17)	Indstil IPsec-grundkonfigurationen. Bemærk! Dette menupunkt vises kun, når Grundkonfiguration er indstillet til Kompatibilitet.
Bemærk! En stjerne (*) ud for en værdi angiver standardindstillingen.	

Element i menuen	Beskrivelse
Foreslået krypteringsmetode 3DES AES*	Indstil krypteringsmetoden. Bemærk! Dette menupunkt vises kun, når Grundkonfiguration er indstillet til Kompatibilitet.
Foreslået godkendelsesmetode SHA1 SHA256* SHA512	Indstil godkendelsesmetoden. Bemærk! Dette menupunkt vises kun, når Grundkonfiguration er indstillet til Kompatibilitet.
IKE SA-levetid (timer) 1 2 4 8 24*	Angiv IKE SA-udløbsperioden. Bemærk! Dette menupunkt vises kun, når Grundkonfiguration er indstillet til Sikker.
IPSec SA-levetid (timer) 1 2 4 8* 24	Angiv IPSec SA-udløbsperioden. Bemærk! Dette menupunkt vises kun, når Grundkonfiguration er indstillet til Sikker.
IPSec-enhedscertifikat	Angiv et IPSec-certifikat. Bemærk! Dette menupunkt vises kun, når Aktivér IPSec er indstillet til Til.
Forhåndsdelte nølegodkendte forbindelser Vært [x]	Konfigurer de godkendte forbindelser på printerens. Bemærk! Disse menupunkter vises kun, når Aktivér IPSec er indstillet til Til.
Certifikatgodkendte forbindelser Værts [x] adresse[/undernet]	
Bemærk! En stjerne (*) ud for en værdi angiver standardindstillingen.	

802.1x

Bemærk! Denne menu vises i netværksprintere eller printere, der er tilsluttet printerservere.

Punkt i menuen	Beskrivelse
Aktiv Fra* Til	Lad printerens slutte sig til netværk, der kræver godkendelse, før der kan opnås adgang.
802.1x-godkendelse Navn for enhedslogon Password for enhedslogon Valider servercertifikat (Til*) Aktiver hændelseslogføring (Fra*) 802.1x-enhedscertifikat	Konfiguration af indstillingerne for godkendelse af 802.1x-forbindelsen.
Bemærk! En stjerne (*) ud for en værdi angiver standardindstillingen.	

Punkt i menuen	Beskrivelse
Tilladte godkendelsesmekanismer EAP - MD5 (Til*) EAP - MSCHAPv2 (Til*) LEAP (Til*) PEAP (Til*) EAP - TLS (Til*) EAP - TTLS (Til*) TTLS-godkendelsesmetode (MSCHAPv2*)	Konfigurer de tilladte godkendelsesmekanismer for 802.1x-forbindelsen.
Bemærk! En stjerne (*) ud for en værdi angiver standardindstillingen.	

LPD-konfiguration

Bemærk! Denne menu vises i netværksprintere eller printere, der er tilsluttet printerservere.

Menupunkt	Beskrivelse
LPD Timeout 0-65535 sekunder (90*)	Indstil timeoutværdien for at stoppe LPD-daemon-serveren (Line Printer Daemon), så den ikke venter på udskriftsjob, der hænger eller er ugyldige, på ubestemt tid.
LPD-bannerside Fra* Til	Udskriv en bannerside til alle LPD-udskriftsjob. Bemærk! Et banner er den første side i et udskriftsjob og bruges som separator af udskriftsjob og til identifikation af den afsender, der anmodede om udskriftsjobbet.
LPD trailerside Fra* Til	Udskriv en trailerside for alle LPD-udskriftsjob. Bemærk! En trailerside er den sidste side i et udskriftsjob.
LPD-konvertering af vognretur Fra* Til	Aktivér konvertering af vognretur Bemærk! Vognretur er en mekanisme, der får printeren til at flytte markøren til den første position på den samme linje.
Bemærk! En stjerne (*) ud for en værdi angiver standardindstillingen.	

HTTP/FTP-indstillinger

Punkt i menuen	Beskrivelse
Proxy IP-adresse på HTTP-proxy HTTP standard-IP-port IP-adresse på FTP-proxy FTP standard-IP-port Godkendelse Brugernavn Adgangskode Lokale domæner	Konfigurer indstillingerne til HTTP- og FTP-serveren.
Bemærk! En stjerne (*) ud for en værdi angiver standardindstillingen.	

Punkt i menuen	Beskrivelse
Andre indstillinger Aktiver HTTP-server (Til*)	Få adgang til Embedded Web Server for at overvåge og styre printeren.
Andre indstillinger Aktiver HTTPS (Til*)	Aktiver HTTPS (Hypertext Transfer Protocol Secure) for at kryptere dataoverførelse til og fra printerserveren.
Andre indstillinger Gennemtvung HTTPS-forbindelser (Fra*)	Tving printeren til at bruge HTTPS-forbindelser.
Andre indstillinger Aktiver FTP/TFTP (Til*)	Send filer via FTP/TFTP.
Andre indstillinger HTTPS-enhedscertifikat (standard*)	Se det HTTP-enhedscertifikat, der bruges på printeren.
Andre indstillinger Timeout for HTTP/FTP-anmodninger (30*)	Angiv, hvor lang tid der skal gå, inden serverforbindelsen stopper.
Andre indstillinger Forsøg for HTTP/FTP-anmodninger (3*)	Indstil antal nye forsøg på at oprette forbindelse til HTTP-/FTP-serveren.
Bemærk! En stjerne (*) ud for en værdi angiver standardindstillingen.	

ThinPrint

Element i menuen	Beskrivelse
Aktivér ThinPrint Fra* Til	Udskriv ved brug af ThinPrint.
Portnummer 4000-4999 (4000*)	Angiv portnummeret for ThinPrint-serveren.
Båndbredde (bits/sek.) 100-1000000 (0*)	Indstil hastigheden for at overføre data i et ThinPrint-miljø.
Pakkestørrelse (kbytes) 0-64000 (0*)	Indstil pakkestørrelsen for dataoverførelse.
Bemærk! En stjerne (*) ud for en værdi angiver standardindstillingen.	

USB

Element i menuen	Beskrivelse
PCL SmartSwitch Fra Til*	Indstil printeren, så den skifter til PCL-emulering, når et udskriftsjob, der modtages via en USB-port, kræver det, uanset standardprintersproget. Bemærk! Når denne indstilling er deaktiveret, undersøger printeren ikke indgående data, og den bruger det standardprintersprog, der er angivet i menuen Opsætning.
PS SmartSwitch Fra Til*	Indstil printeren, så den skifter til PostScript-emulering, når et udskriftsjob, der modtages via en USB-port, kræver det, uanset standardprintersproget. Bemærk! Når denne indstilling er deaktiveret, undersøger printeren ikke indgående data, og den bruger det standardprintersprog, der er angivet i menuen Opsætning.
Bemærk! En stjerne (*) ud for en værdi angiver standardindstillingen.	

Element i menuen	Beskrivelse
Jobbuffering Fra* Til	Gem job på harddisken midlertidigt, før de udskrives. Bemærk! Dette menupunkt vises kun, hvis der er installeret en harddisk.
Mac binær PS Auto* Til Fra	Konfigurer printeren, så den kan behandle binære PostScript-udskriftsjob fra Macintosh. Bemærkninger: <ul style="list-style-type: none"> • Auto behandler udskriftsjob fra computere ved hjælp af enten Windows- eller Macintosh-styresystemer. • Indstillingen Fra filtrerer PostScript-udskriftsjob ved brug af standardprotokol.
Aktivér USB-port Fra Til*	Aktivér drevet i USB-porten på forsiden.
Bemærk! En stjerne (*) ud for en værdi angiver standardindstillingen.	

Begræns ekstern netværksadgang

Element i menuen	Beskrivelse
Begræns ekstern netværksadgang Fra* Til	Begræns adgang til websteder på netværket.
Ekstern netværksadresse	Angiv netværksadresser med begrænset adgang.
E-mailadresse til meddelelser	Angiv en e-mailadresse, hvortil der skal sendes en meddelelse med loggede hændelser.
Ping-frekvens 1-300 (10*)	Angiv netværkets forespørgselsinterval i sekunder.
Emne	Angiv emnet og meddelelsen for notifikations-e-mailen.
Meddelelse	
Bemærk! En stjerne (*) ud for en værdi angiver standardindstillingen.	

Cloud-services

Registrering til Cloud Services

Punkt i menuen	Beskrivelse
Se flere oplysninger	Se yderligere oplysninger om brugen af Lexmark Cloud Services.
Aktivér kommunikation med Lexmark Cloud Services Fra* Til	Aktivér printerkommunikation med Lexmark Cloud Services.
Bemærk! En stjerne (*) ud for en værdi angiver standardindstillingen.	

Punkt i menuen	Beskrivelse
Vis aktuel status	Se forbindelsesstatus mellem printeren og Lexmark Cloud Services.
Bemærk! En stjerne (*) ud for en værdi angiver standardindstillingen.	

Sikkerhed

Loginmetoder

Administrer tilladelser

Punkt i menuen	Beskrivelse
Funktionsadgang	Kontroller adgangen til printerfunktionerne.
Adgang til adressebogen i apps	Bemærk! Nogle menupunkter vises kun, hvis der er installeret en harddisk eller et intelligent lagerdrev.
Rediger adressebog	
Håndter genveje	
Opret profiler	
Håndter bogmærker	
Udskrivning fra flashdrev	
Farveudskrivning fra flashdrev	
Scanning til flashdrev	
Kopifunktion	
Farveudskrivning fra kopi	
Farve dropout	
E-mailfunktion	
Faxfunktion	
FTP-funktion	
Frigiv tilbageholdte faxer	
Adgang til tilbageholdte job	
Brug profiler	
Annuller job ved enheden	
Skift sprog	
Internet Printing Protocol (IPP)	
Start ekstern scanning	
Sort-hvid udskrivning	
Farveudskrift	
Netværksmappe - Scanning	
Harddisk - Udskrivning	
Harddisk - Farveudskrivning	
Harddisk - Scanning	

Punkt i menuen	Beskrivelse
Administrative menuer Menuen Sikkerhed Menuen Netværk/porte Menuen Papir Menuen Rapporter Menuer til funktionskonfiguration Menuen Forbrugsstoffer Udvidelseskortmenu Menuen SE Enhedsmenu	Kontroller adgangen til printerens menuindstillinger.
Enhedshåndtering Ekstern håndtering Firmwareopdateringer Konfiguration af applikationer Kontrolpanelets lås Adgang til embedded Web Server Importer/eksporter alle indstillinger Ude af drift – slet Registrering til Cloud Services	Kontroladgang til printerens administrationsindstillinger.
Apps Nye apps Diasshow Skift baggrund Pauseskærm Kortkopi Scan Center Scan Center Brugerdefineret [x]	Kontrollér adgang til printerprogrammer.

Lokale konti

Element i menuen	Beskrivelse
Håndter grupper/tilladelser	Vis en liste over alle gemte grupper i printeren.
Tilføj bruger Brugernavn/adgangskode Brugernavn Adgangskode PIN-kode	Opret lokale konti, og angiv deres adgang til printerfunktioner, administrative menuer, printeradministrationsindstillinger og programmer.

Standard login-metoder

Bemærk! Denne menu vises kun, når du konfigurerer indstillingerne i menuen Lokale konti.

Menupunkt	Beskrivelse
Kontrolpanel Brugernavn/adgangskode Brugernavn Adgangskode PIN-kode	Angiv standard login-metode for at få adgang til kontrolpanelet.
Browser Brugernavn/adgangskode Brugernavn Adgangskode PIN-kode	Angiv standard login-metode for at få adgang til browseren.

Tidsstyrede USB-enheder

Element i menuen	Beskrivelse
Tidsplaner Tilføj ny tidsplan	Planlæg adgang til den forreste USB-port.

Sikkerhedsovervågningslog

Punkt i menuen	Beskrivelse
Aktiver overvågning Fra* Til	Notér hændelser i sikkerhedsovervågningsloggen og den eksterne syslog.
Aktiver perifer syslog Fra* Til	Send overvågningslogfilerne til en ekstern server.
Perifer syslog-server	Angiv den eksterne syslog-server.
Perifer syslog-port 1-65535 (514*)	Angiv den eksterne syslog-port.
Perifer syslog-metode Normal UDP* Stunnel	Angiv en syslog-metode til at overføre logførte hændelser til en ekstern server.
Bemærk! En stjerne (*) ud for en værdi angiver standardindstillingen.	

Punkt i menuen	Beskrivelse
Perifer syslog-funktion 0 – Kernel-meddelelser 1 – Brugerniveaumeddelelser 2 – Postsystem 3 – System-daemons 4 – Sikkerheds-/godkendelsesmeddelelser* 5 – Meddelelser genereret internt af syslogs 6 – Subsystem til linjeprinter 7 – Subsystem til netværksnyheder 8 – UUCP-subsystem 9 – Ur-daemon 10 – Sikkerheds-/godkendelsesmeddelelser 11 – FTP-daemon 12 – NTP-undersystem 13 – Overvågningslogfiler 14 – Logadvarsel 15 – Ur-daemon 16 – Lokal brug 0 (lokal0) 17 – Lokal brug 1 (lokal1) 18 – Lokal brug 2 (lokal2) 19 – Lokal brug 3 (lokal3) 20 – Lokal brug 4 (lokal4) 21 – Lokal brug 5 (lokal5) 22 – Lokal brug 6 (lokal6) 23 – Lokal brug 7 (lokal7)	Angiv en enhedskode, som printeren bruger, når den sender logførte hændelser til en ekstern server.
Grad af alvor for hændelser, der skal logges 0 – Nødsituation 1 – Alarm 2 – Kritisk 3 – Fejl 4 – Advarsel* 5 – Besked 6 – Oplysning 7 – Fejlfinding	Angiv prioritetsniveauet for beskæring for logningsmeddelelser og hændelser.
Ekstern syslog ikke-loggede hændelser Fra* Til	Send alle hændelser, uanset sværhedsgrad, til den eksterne server.
Admins e-mailadresse	Send e-mailmeddelelse om logførte hændelser til administratoren.
Bemærk! En stjerne (*) ud for en værdi angiver standardindstillingen.	

Punkt i menuen	Beskrivelse
Advarsel om rydning af e-maillog Fra* Til	Send e-mailmeddelelse til administratoren, når en logindtastning er slettet.
Advarsel om overskrivning af e-maillog Fra* Til	Send e-mailmeddelelse til administratoren, når loggen er fuld og begynder at overskrive de ældste poster.
Logfør hele adfærden Overskiv ældste poster* Logfør e-mail, derefter slet alle poster	Løs problemer med logopbevaring, når logfilen fylder den tildelte hukommelse.
Advarsel om e-mail % fuld Fra* Til	Send e-mailmeddelelse til administratoren, når logfilen fylder den tildelte hukommelse.
Advarselsniveau om % fuld 1-99 (90*)	
Advarsel om eksporteret e-maillog Fra* Til	Send e-mailmeddelelse til administratoren, når en log er eksporteret.
Advarsel om ændrede e-maillogindstillinger Fra* Til	Send e-mailmeddelelse til administratoren, når Aktivér overvågning er indstillet.
Loglinjeslutninger LF (\n)* CR (\r) CRLF (\r\n)	Angiv, hvordan logfilen afslutter enden af hver linje.
Signer eksporteret digitalt Fra* Til	Føj en digital signatur til hver eksporteret logfil.
Ryd log	Slet alle overvågningslogfiler.
Eksporter log Syslog (RFC 5424) Syslog (RFC 3164) CSV	Eksporter en konfigurationslog til et flashdrev.
Bemærk! En stjerne (*) ud for en værdi angiver standardindstillingen.	

Login-restriktioner

Element i menuen	Beskrivelse
Login-fejl 1-10 (3*)	Angiv antallet af fejlslagne forsøg på login, før brugere udsættes for logout.
Bemærk! En stjerne (*) ud for en værdi angiver standardindstillingen.	

Element i menuen	Beskrivelse
Tidsramme for fejl 1-60 minutter (5*)	Angiv tidsrammen mellem fejlslagne loginforsøg, før brugeren bliver udsat for logout.
Lockout-tid 1-60 minutter (5*)	Angiv varighed for låsning.
Timeout for weblogin 1-120 minutter (10*)	Angiv forsinkelsen for en fjernlogon, før brugeren automatisk logges af.
Bemærk! En stjerne (*) ud for en værdi angiver standardindstillingen.	

Indstilling af fortrolig udskrift

Punkt i menuen	Beskrivelse
Maks. ugyldige PIN koder 2-10	Angiv grænsen for indtastning af en ugyldig PIN-kode. Bemærk! Når grænsen nås, slettes udskriftsjobbene for det pågældende brugernavn.
Fortroligt jobudløb Fra* 1 time 4 timer 24 timer 1 uge	Angiv en individuel udløbstid for hvert tilbageholdt job, før det automatisk slettes fra printerens hukommelse eller harddisk. Bemærk! Et tilbageholdt job er enten Fortroligt, Gentag, Reserver eller Bekræft.
Udløb for gentagne job Fra* 1 time 4 timer 24 timer 1 uge	Indstil udløbstiden for et udskriftsjob, som du ønsker at gentage.
Udløb for job m. godkend Fra* 1 time 4 timer 24 timer 1 uge	Indstil udløbstiden for udskrivning af en kopi af et job, så du kan kontrollere kvaliteten, før du udskriver de resterende kopier.
Udløb for reserv. job Fra* 1 time 4 timer 24 timer 1 uge	Indstil udløbstiden for job, som du vil gemme i printerens til senere udskrivning.
Kræv, at alle job skal tilbageholdes Fra* Til	Indstil printerens til at tilbageholde alle udskriftsjob.
Bemærk! En stjerne (*) ud for en værdi angiver standardindstillingen.	

Punkt i menuen	Beskrivelse
Bevar identiske dokumenter Fra* Til	Indstil printeren til at beholde alle dokumenter med det samme filnavn.
Bemærk! En stjerne (*) ud for en værdi angiver standardindstillingen.	

Diskkryptering

Bemærk! Denne menu vises kun, hvis der er installeret en harddisk eller et intelligent lagerdrev.

Punkt i menuen	Beskrivelse
Harddisk	Vis krypteringsstatus for harddisken.
Intelligent lagerdrev	Vis krypteringsstatus for det intelligente lagerdrev (ISD). Bemærk! ISD deaktiveres automatisk, når der installeres en harddisk.

Slet midlertidige datafiler

Element i menuen	Beskrivelse
Lagres i intern hukommelse Fra* Til	Slet alle filer, der er gemt i printerens hukommelse.
Gemt på harddisk 1 Overskr. sletning* 3 Overskr. sletning 7 Overskr. sletning	Slet alle filer, der er gemt på printerens harddisk. Bemærk! Dette menupunkt vises kun, hvis der er installeret en printerharddisk.
Bemærk! En stjerne (*) ud for en værdi angiver standardindstillingen.	

Løsninger for LDAP-indstillinger

Element i menuen	Beskrivelse
Følg LDAP-henvisninger Fra* Til	Søg efter forskellige servere i domænet for den brugerkonto, der er logget på.
LDAP-certifikatverificering Ja Nej*	Aktiver bekræftelse af LDAP-certifikater.

Diverse

Punkt i menuen	Beskrivelse
Beskyttede funktioner Vis* Skjul	Viser alle de funktioner, som funktionsadgangskontrollen (FAC) beskytter uanset den sikkerhedstilladelse, som brugeren har. Bemærk! Skjul viser kun FAC-beskyttede funktioner, som brugeren har adgang til.
Udskriv tilladelse Fra* Til	Lader brugeren logge på inden udskrivning.
Standardlogin til udskrivningstilladelse Brugernavn/adgangskode* Brugernavn	Angiv standardlogin til udskrivningstilladelse.
Sikkerhedsnulstillingsjumper Aktivér "Gæsteadgang"* Ingen effekt	Angiv brugeradgang til printeren. Bemærkninger: <ul style="list-style-type: none"> • Aktivér "Gæsteadgang" giver alle adgang til alle aspekter af printeren. • Ingen effekt kan forårsage, at der ikke kan opnås adgang til printeren, når den ønskede sikkerhed er utilgængelig.
Brug intelligent lagerdrev til brugerdata Fra Til*	Aktiver intelligent lagerdrev for at gemme brugerdata. Bemærk! Dette menupunkt deaktiveres, hvis der installeres en harddisk.
Mindste længde på adgangskode 0-32 (0*)	Angiv adgangskodens længde.
Aktiver Vis adgangskode/PIN-kode Fra* Til	Vis adgangskoden eller det personlige identifikationsnummer.
Bemærk! En stjerne (*) ud for en værdi angiver standardindstillingen.	

Rapporter

Side med menuindstillinger

Menupunkt	Beskrivelse
Side med menuindstillinger	Udskriv en rapport, der indeholder printermenuerne.

Enhed

Enhed

Punkt i menuen	Beskrivelse
Enhedsoplysninger	Udskriv en rapport med oplysninger om printeren.

Punkt i menuen	Beskrivelse
Enhedsstatistik	Udskriv en rapport om printerbrug og status for forbrugsstoffer.
Profiliste	Udskriv en liste med profiler, der er gemt i printeren.
Aktivrapport	Udskriv et diagnosticeringsværktøj til udskrivningsproblemer. Bemærk! For at undgå at beskære indholdet skal du udskrive rapporten på Letter- eller A4-papir.

Udskrive

Element i menuen	Beskrivelse
Udskriv fonte PCL-fonte PS-skrifttyper	Udskriv eksempler og oplysninger om de skrifttyper, der er tilgængelige i hvert printersprog.
Udskriv demo Demoside	Udskriv en side, der viser printerens funktioner og understøttede opløsninger.
Udskriv bibliotek	Udskriv de ressourcer, der er gemt på flashdrevet eller på printerens harddisk. Bemærk! Dette menupunkt vises kun, hvis der er installeret et flashdrev eller en printerharddisk.

Genveje

Punkt i menuen	Beskrivelse
Alle genveje	Udskriv en rapport, der viser de genveje, der gemmes i printeren. Bemærk! Faxgenveje vises kun, når fax er installeret.
Faxgenveje	
Kopi-genveje	
E-mail genveje	
FTP genveje	
Genveje til netværksmappe	

Fax

Bemærk! Denne menu vises kun, hvis Fax er konfigureret, og Aktivér joblog er indstillet til Til.

Punkt i menuen	Beskrivelse
Faxjoblog	Udskriv en rapport med oplysninger om de seneste 200 gennemførte faxjob.
Faxopkaldslog	Udskriv en rapport om de seneste 100 forsøgte, modtagne og blokerede opkald.

Netværk

Menupunkt	Beskrivelse
Netværksinstallationsside	Udskriv en side, der viser de konfigurerede netværk og trådløse indstillinger på printeren. Bemærk! Dette menupunkt vises kun for netværksprintere eller printere, som er tilsluttet en printerserver.
Wi-Fi Direct-tilsluttede klienter	Udskriv en side, der viser en liste over enheder, som er sluttet til printeren via Wi-Fi Direct. Bemærk! Dette menupunkt vises kun, når Aktiver Wi-Fi Direct er indstillet til Til.

Fejlfinding

Menupunkt	Beskrivelse
Testsider med udskriftskvalitet	Udskriv eksempelsider for at identificere og rette problemer med udskriftskvaliteten.
Rengøring af scanneren	Udskriv instruktioner om, hvordan du rengør scanneren.

Udskrivning af siden med menuindstillinger

Fra startskærmen skal du trykke på **Indstillinger** > **Rapporter** > **Side med menuindstillinger**.

Vedligeholdelse af printeren

Advarsel - Potentiel skade: Hvis du ikke opretholder den optimale ydeevne eller udskifter dele eller forbrugsstoffer, når der bedes om det, kan det forårsage skade på printeren.

Kontrol af status for dele og forbrugsstoffer

- 1 Fra startskærmen skal du trykke på **Status/forbrugsstoffer**.
- 2 Vælg de varer eller forbrugsstoffer, du vil kontrollere.

Bemærk! Du kan også få adgang til denne indstilling ved at trykke på den øverste del af startskærmen.

Konfiguration af meddelelser om forbrugsstoffer

- 1 Åbn en webbrowser, og angiv derefter printerens IP-adresse i adressefeltet.

Bemærkninger:

- Vis printerens IP-adresse på printerens startskærbillede. IP-adressen vises som fire sæt tal, adskilt af punktummer, f.eks. 123.123.123.123.
- Hvis du bruger en proxyserver, skal du deaktivere den midlertidigt for at indlæse websiden korrekt.

- 2 Klik på **Indstillinger > Enhed > Meddelelser**.
- 3 Fra menuen Forbrugsvarer, skal du klikke på **Meddelelser om brugerdefinerede forbrugsstoffer**.
- 4 Vælg en meddelelse for hvert forbrugsstof.
- 5 Anvend ændringerne.

Indstilling af e-mail-advarsler

Konfigurer printeren til at sende e-mail-advarsler, når forbrugsstofferne er ved at være opbrugt, når det er nødvendigt at skifte eller tilføje papir, eller når der er papirstop.

- 1 Åbn en webbrowser, og angiv derefter printerens IP-adresse i adressefeltet.

Bemærkninger:

- Vis printerens IP-adresse på printerens startskærbillede. IP-adressen vises som fire sæt tal, adskilt af punktummer, f.eks. 123.123.123.123.
- Hvis du bruger en proxy, skal du deaktivere den midlertidigt for at indlæse websiden korrekt.

- 2 Klik på **Indstillinger > Enhed > Meddelelser > Opsætning af e-mailadvarsel**, og konfigurer derefter indstillingerne.

Bemærk! Kontakt din e-mailudbyder, hvis du ønsker yderligere oplysninger om SMTP-indstillinger.

- 3 Anvend ændringerne.
- 4 Klik på **Opsætning af e-maillister og -advarsler**, og konfigurer derefter indstillingerne.
- 5 Anvend ændringerne.

Visning af rapporter

- 1 På startskærmen skal du trykke på **Indstillinger > Rapporter**.
- 2 Vælg den rapport, du ønsker at få vist.

Bestilling af dele og forbrugsstoffer

Hvis du skal bestille forbrugsstoffer i USA, skal du kontakte Lexmark på 1-800-539-6275 for at få oplysninger om autoriserede Lexmark-forhandlere i dit område. I andre lande eller områder kan gå til www.lexmark.com eller kontakte den forhandler, som du har købt printeren af.

Bemærk! Alle beregninger af forbrug af forbrugsstoffer til printeren forudsætter udskrift på almindeligt Letter eller A4 papir.

Advarsel - Potentiel skade: Hvis du ikke opretholder den optimale ydeevne eller udskifter dele eller forbrugsstoffer når der bedes om det, kan det forårsage skade på printeren.

Brug af originale Lexmark-dele og -forbrugsstoffer.

Din Lexmark-printer er designet til at fungere bedst med originale Lexmark-dele og -forbrugsstoffer. Brug af forbrugsstoffer eller enheder fra en tredjepart påvirker muligvis printerens og de tilhørende billedkomponenters ydeevne, pålidelighed eller levetid. Det kan også påvirke garantidækningen. Skader, som skyldes, at der er brugt dele og forbrugsstoffer fra en tredjepart, dækkes ikke af garantien. Alle indikatorer for levetid er udviklet til at fungere sammen med Lexmark-dele og -forbrugsstoffer og giver muligvis uforudsigelige resultater, hvis der bruges forbrugsvarer eller dele fra en tredjepart. Brug af billedkomponenter ud over den tilsigtede levetid kan beskadige Lexmark-printeren eller de tilknyttede komponenter.

Advarsel - Potentiel skade: Forbrugsvarer og dele uden returprogrammets aftalevilkår kan være nulstillet og genproduceret. Producentens garanti dækker imidlertid ikke beskadigelse forårsaget af brugen af ikke-originale forbrugsstoffer eller dele. Nulstilling af tællere på forbrugsstoffet eller delen uden ordentlig genfremstilling kan beskadige printeren. Efter nulstilling af tællere på forbrugsstoffet eller delen kan din printer vise en fejl, der angiver forekomsten af nulstillingsemnet.

Bestilling af tonerkassette

Bemærkninger:

- Den estimerede kassetteydelse er baseret på standarden ISO/IEC 19798.
- Meget lav udskriftsdækning i længere perioder kan have en negativ effekt på den faktiske kapacitet.

Tonerkassetter til Lexmark CX930 og CX931

Element	Verdensomspændende
Tonerkassetter	
Cyan	85D0HC0
Magenta	85D0HM0
Gul	85D0HY0
Sort	85D0HK0

Element	Verdensomspændende
5K tonerkassetter	
Cyan	85D00C0
Magenta	85D00M0
Gul	85D00Y0
Sort	85D00K0

Tonerkassetter til Lexmark XC9325 og XC9335

Element	Verdensomspændende
Cyan	24B7519
Magenta	24B7520
Gul	24B7521
Sort	24B7522

Bestilling af fotokonduktorenhed

Element	Verdensomspændende
Fotokonduktorenhed	85D0P00
Fotokonduktorenhed (pakke med 3)	85D0Q00

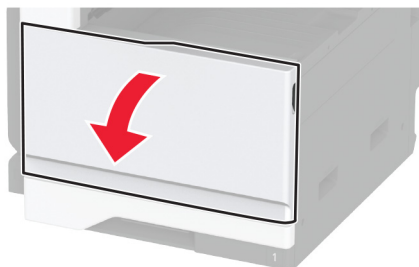
Bestilling af spildtonerflasken

Element	Varenummer
Spildtonerflaske	85D0W00

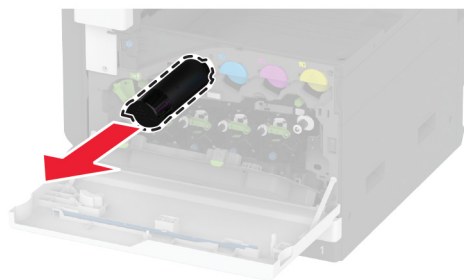
Udskiftning af dele og forbrugsstoffer

Udskiftning af en tonerkassette

1 Åbn frontpanelet.

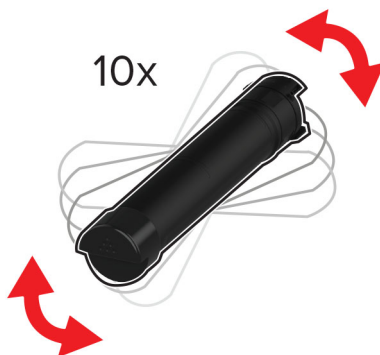


2 Fjern den brugte tonerkassette.

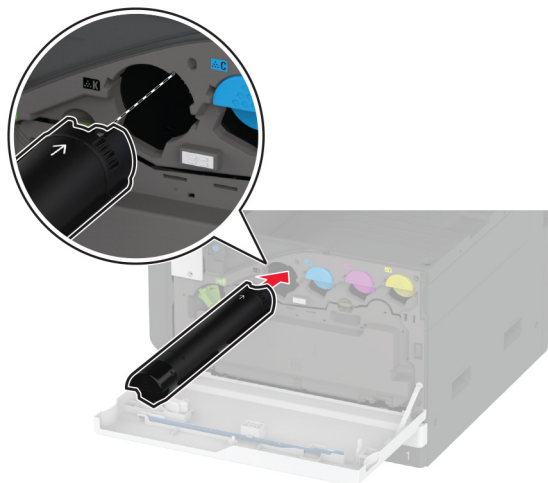


3 Pak den nye tonerkassette ud.

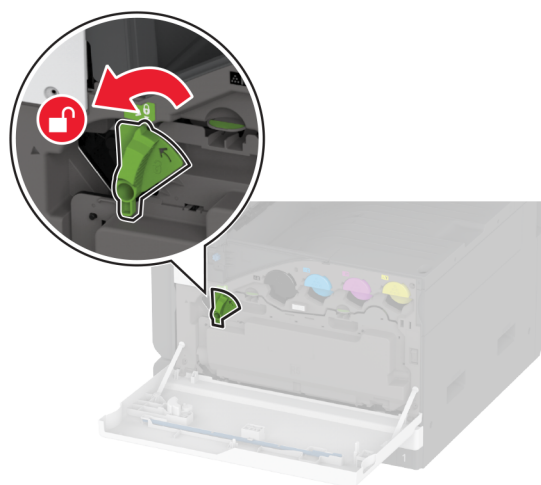
4 Ryst tonerkassetten for at omfordele toneren.

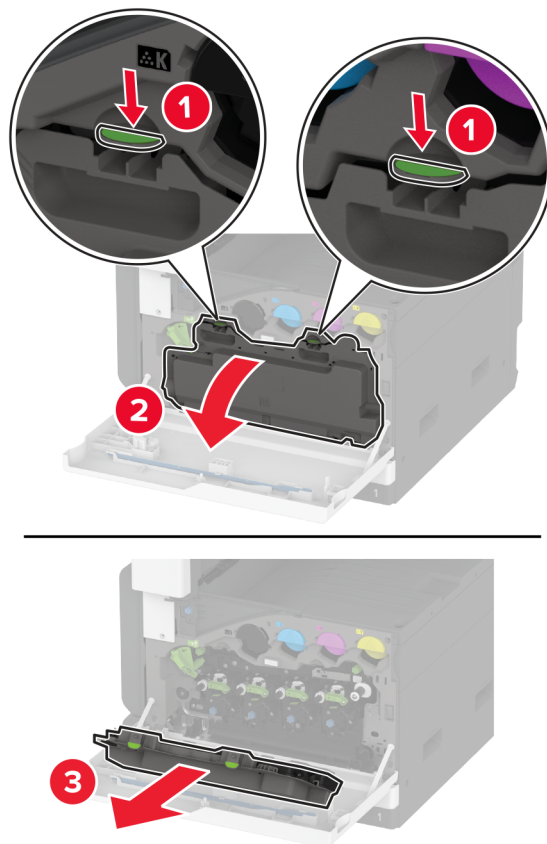


5 Indsæt den nye tonerkassette.

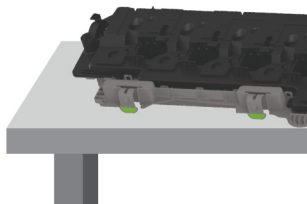


6 Oplås spildtonerflasken.

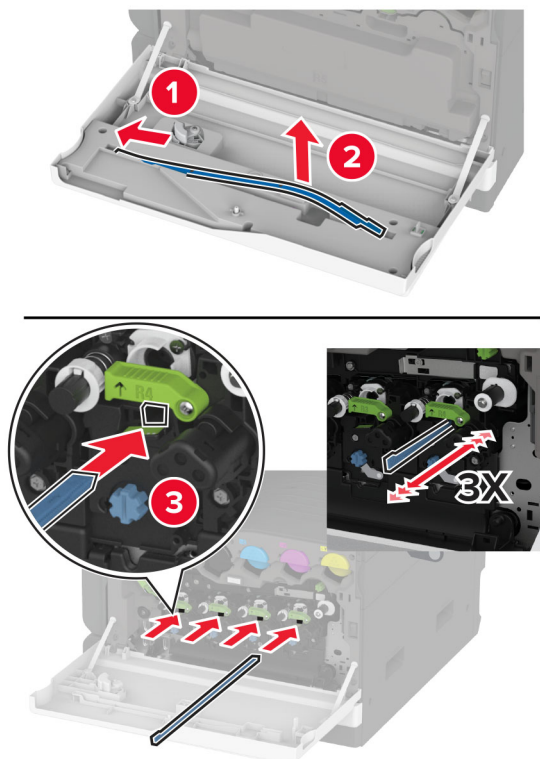


7 Fjern den brugte spildtonerflaske.

Bemærk! Anbring flasken i oprejt position for at undgå at spilde toneren.

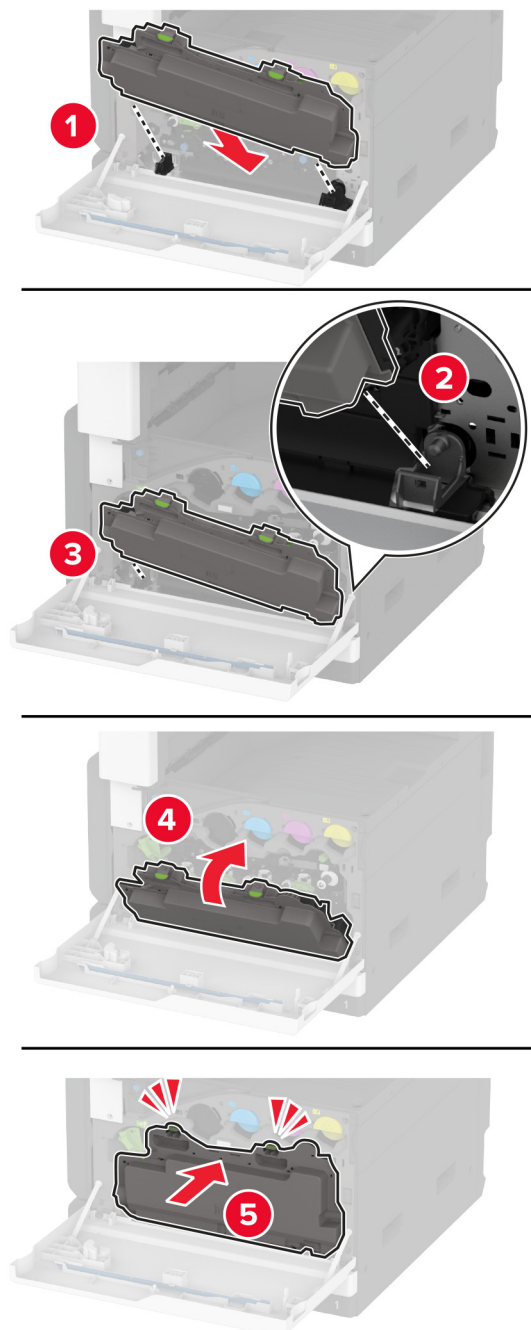


- 8** Fjern printhovedets aftørrer, og rengør derefter printhovedlinserne.

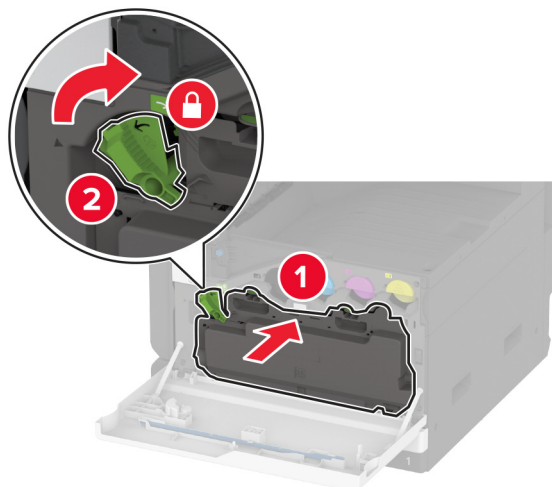


- 9** Sæt printhovedets aftørrer tilbage på plads.

10 Indsæt spildtonerflasken, indtil den *klikker* på plads.



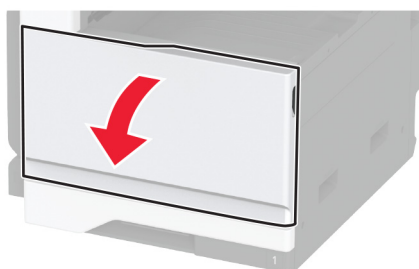
11 Lås spildtonerflasken.



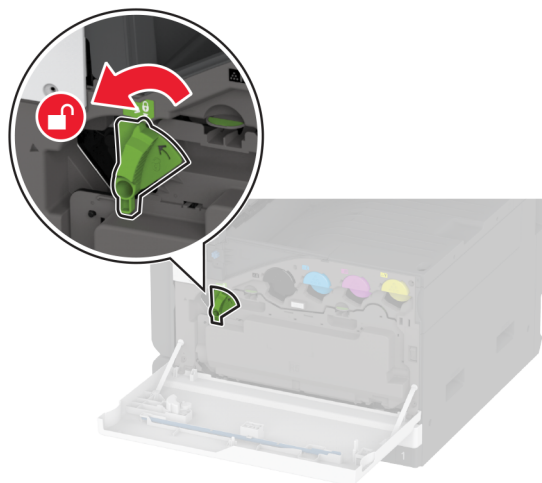
12 Luk panelet.

Udskiftning af spildtonerflaske

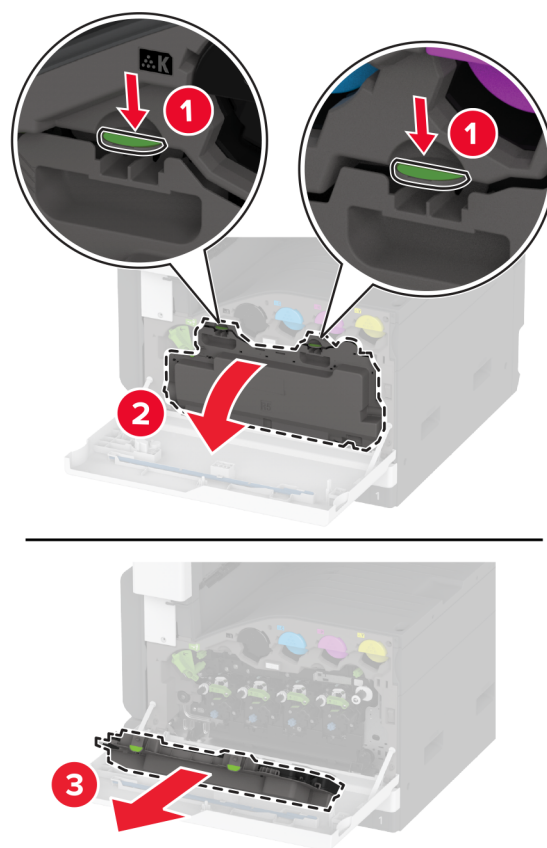
1 Åbn frontpanelet.



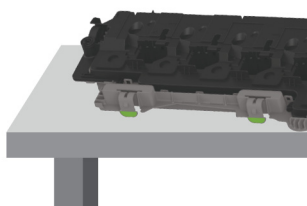
2 Oplås spildtonerflasken.



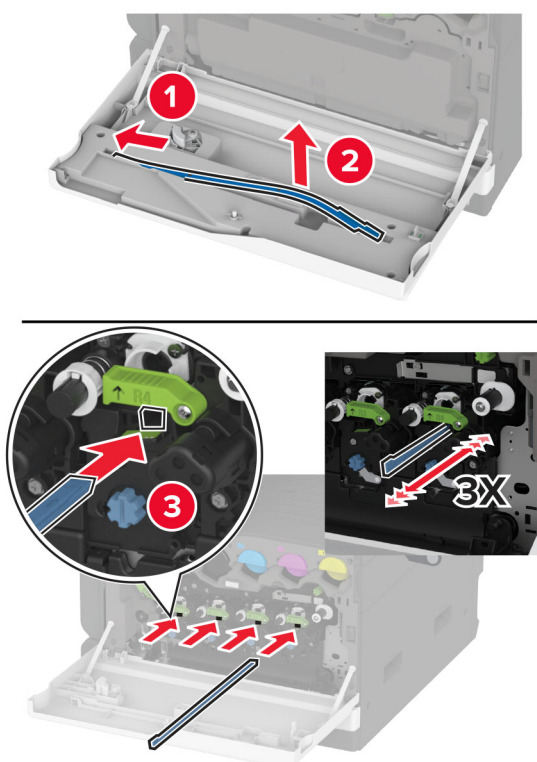
3 Fjern den brugte spildtonerboks.



Bemærk! Anbring flasken i oprejst position for at undgå at spilde toneren.



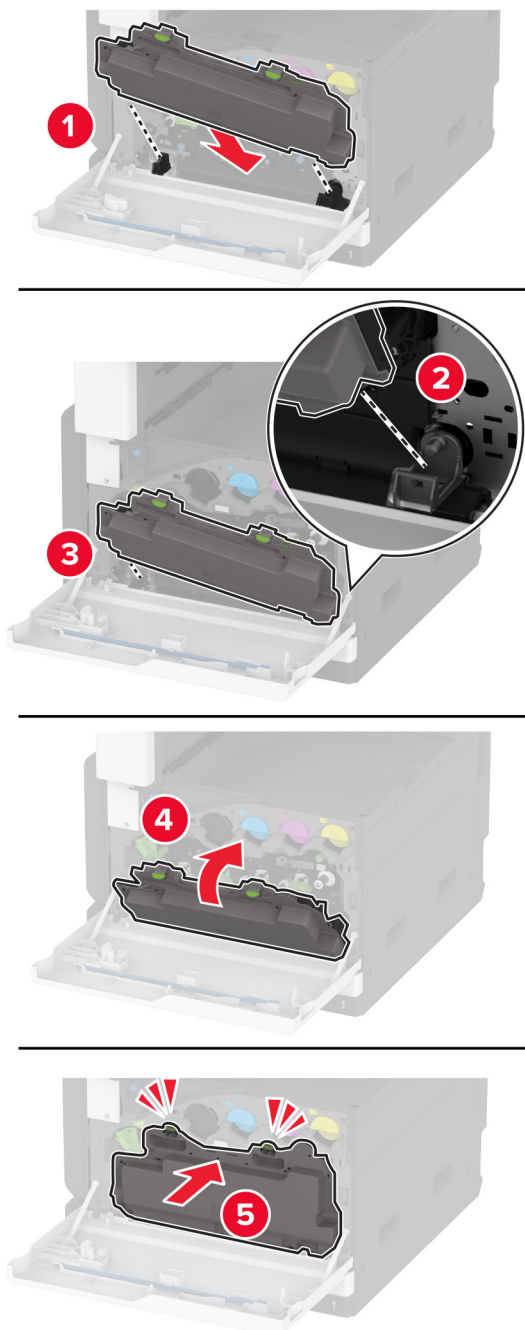
4 Fjern printhovedets aftørrer, og rengør derefter printhovedlinserne.



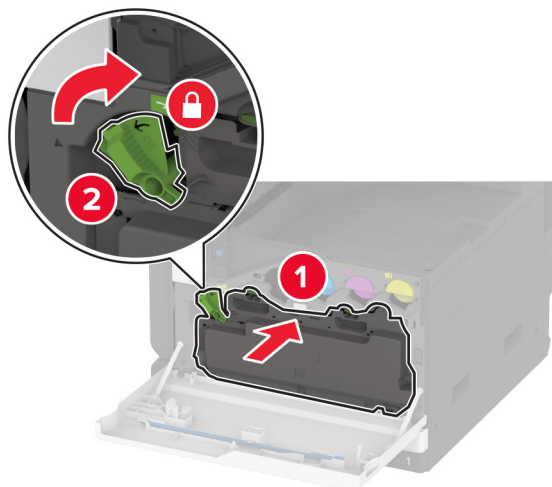
5 Sæt printhovedets aftørrer tilbage på plads.

6 Pak den nye spildtonerflaske ud.

7 Indsæt den nye spildtoneflaske, indtil den *klikker* på plads.



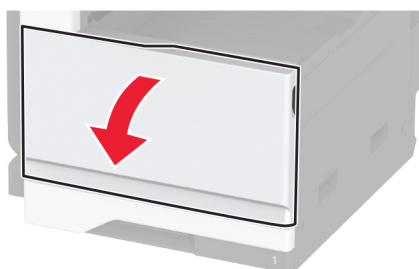
8 Lås spildtonerflasken.



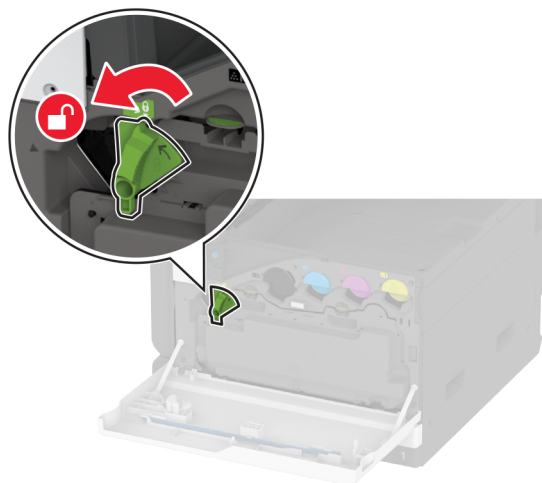
9 Luk panelet.

Udskiftning af en fotokonduktorenhed

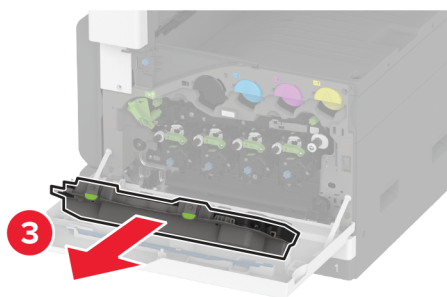
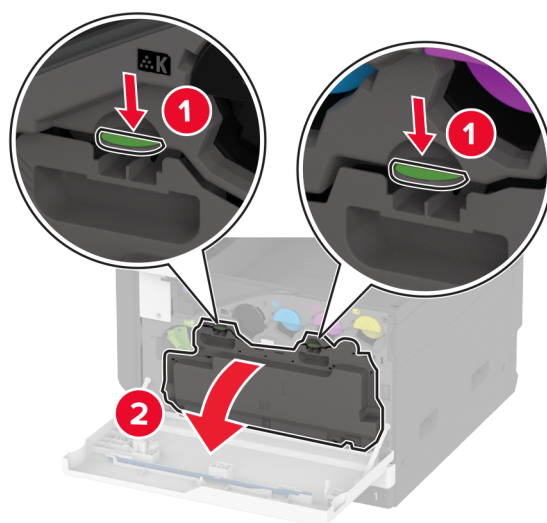
1 Åbn frontpanelet.



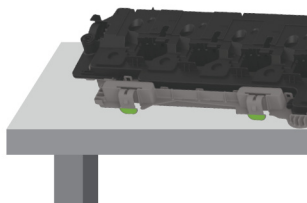
2 Oplås spildtonerflasken.



3 Fjern den brugte spildtonerflaske.

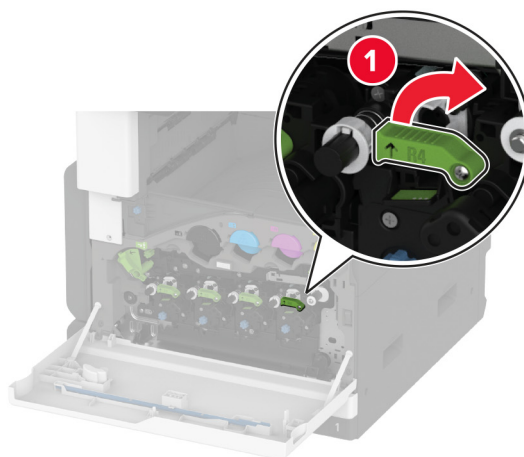
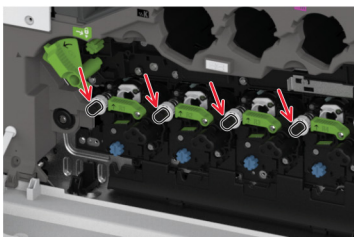
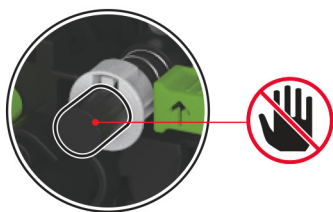


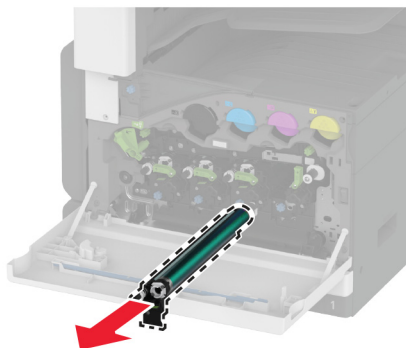
Bemærk! Anbring flasken i oprejst position for at undgå at spilde toneren.



4 Oplås den brugte fotokonduktorenhed.

Advarsel - Potentiel skade: For at undgå tonerforurening må du ikke røre ved enden af fotokonduktorenheden.

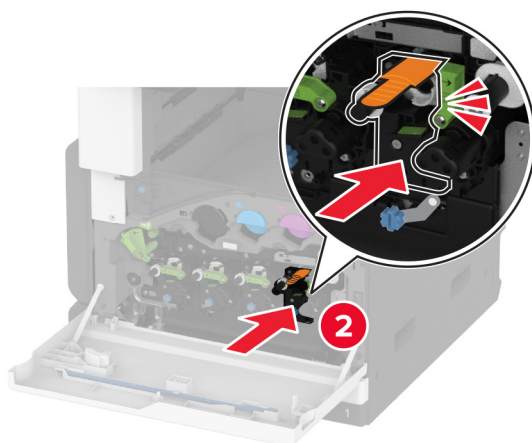
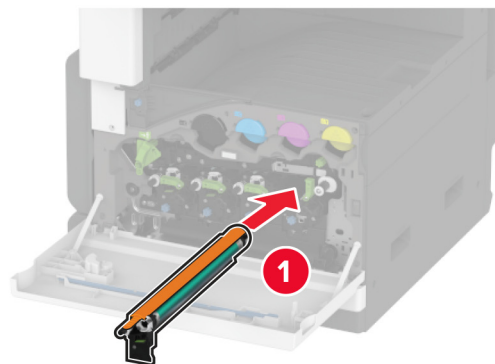


5 Fjern den brugte fotokonduktorenhed.**6** Pak den nye fotokonduktorenhed ud.

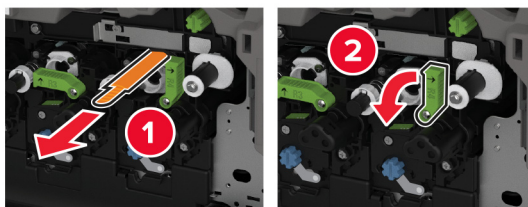
Advarsel - Potentiel skade: Fotokonduktorenheden må ikke udsættes for direkte lys i mere end ét minut. Hvis produktet udsættes for lys i længere tid, kan det skabe problemer med udskriftskvaliteten.

Advarsel - Potentiel skade: Undgå at berøre fotokonduktortromlen. Hvis du gør det, kan det påvirke kvaliteten på fremtidige udskriftsjob.

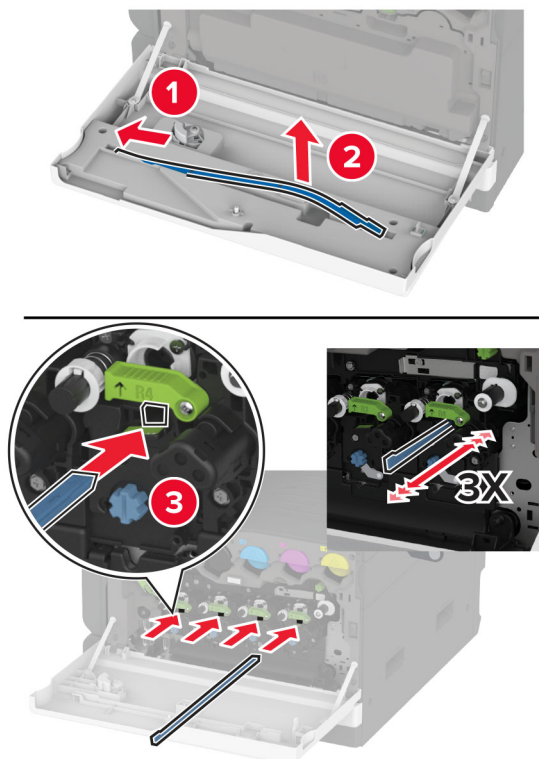
7 Indsæt den nye fotokonduktorenhed, og lås derefter den nederste del.



8 Fjern emballagen, og lås derefter den øverste del.

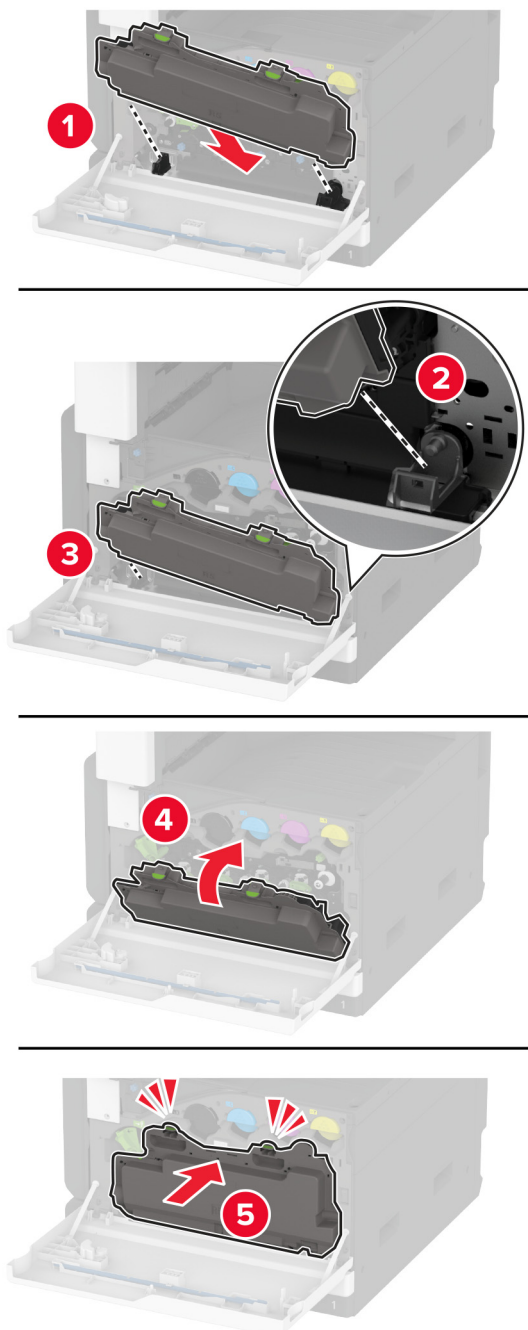


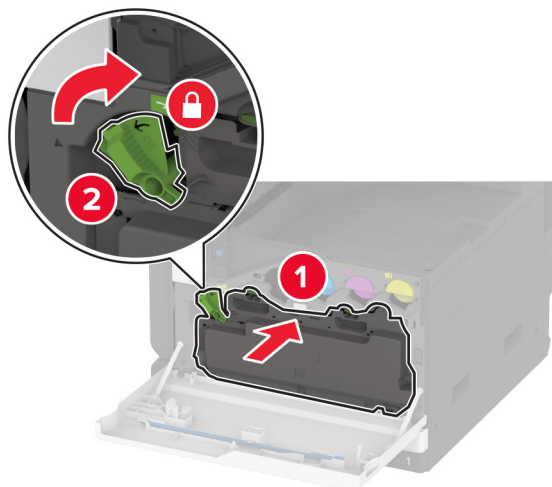
- 9 Fjern printhovedets aftørrer, og rengør derefter printhovedlinserne.



- 10 Sæt viskeren tilbage på plads.

11 Indsæt spildtonerflasken, indtil den *klikker* på plads.

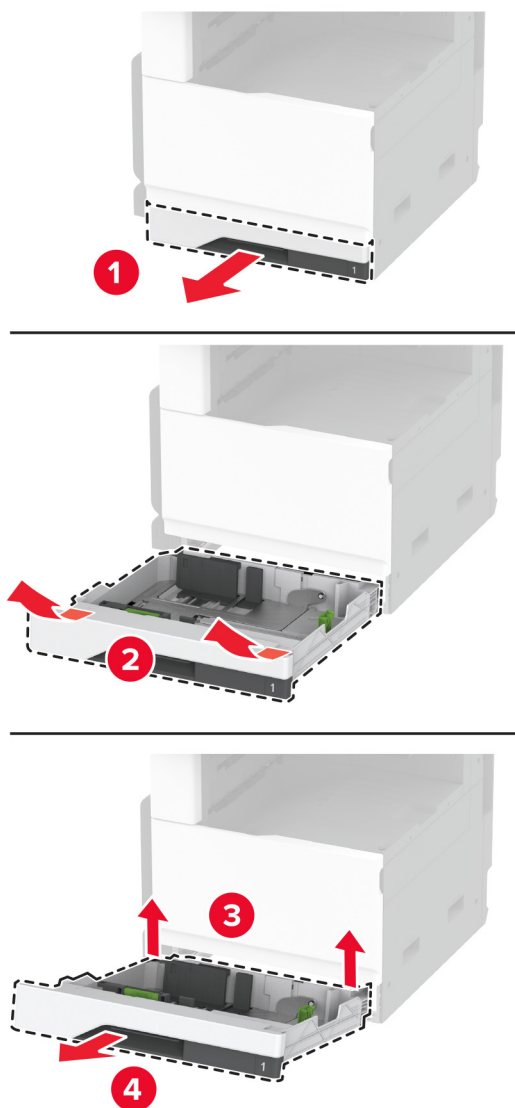


12 Lås spildtonerflasken.**13** Luk panelet.

Udskiftning af bakkeindsats til 520 ark

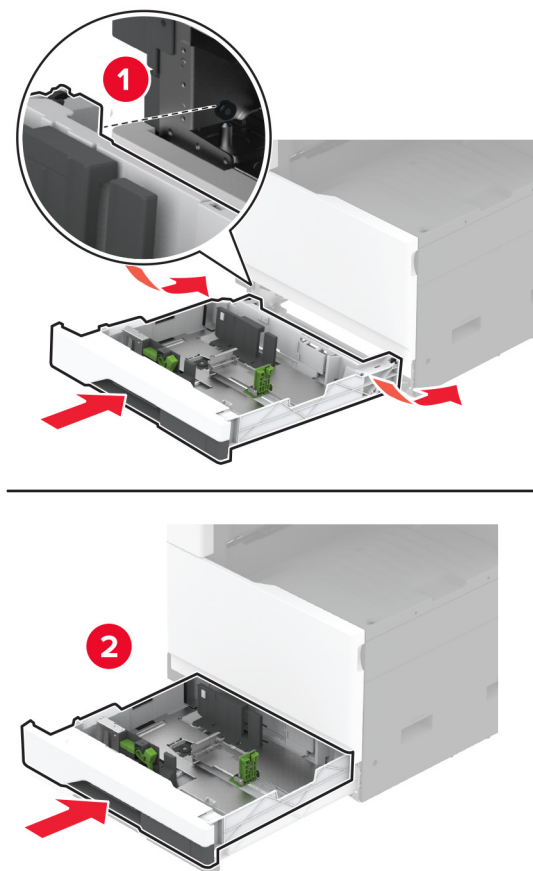
Udskiftning af bakkeindsats til 520 ark

1 Fjern den brugte bakkeindsats.



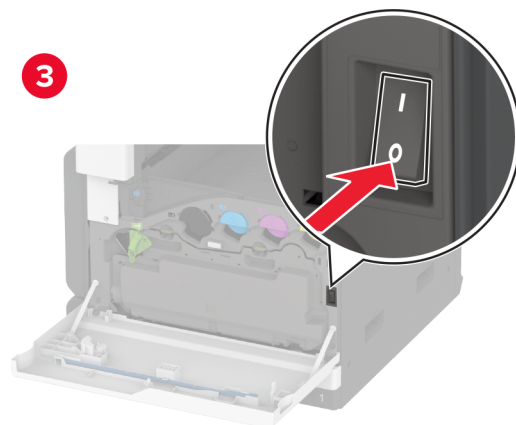
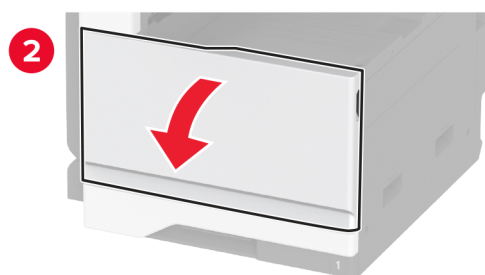
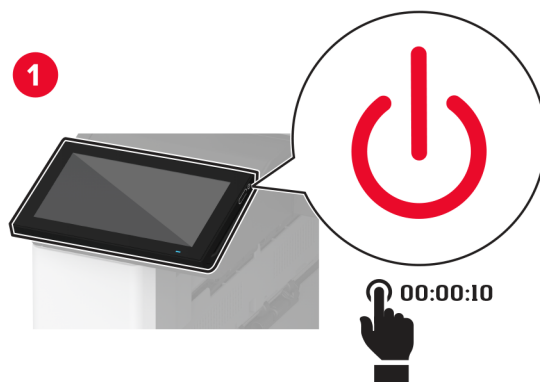
2 Pak det nye papirmagasin ud, og fjern derefter al emballage.

3 Indsæt den nye bakkeindsats.



Udskiftning af fuseren

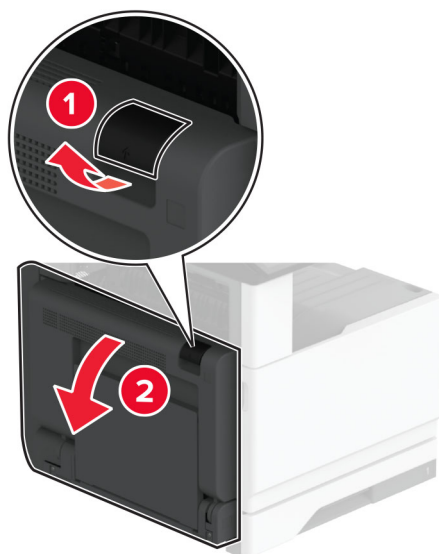
- 1 Sluk for printeren.



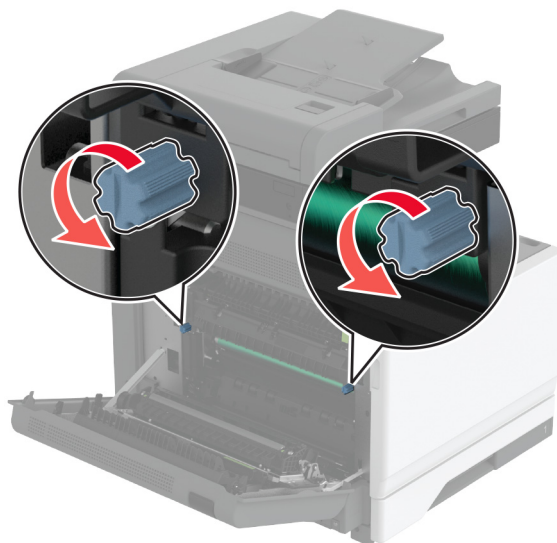
- 2 Åbn panel A.

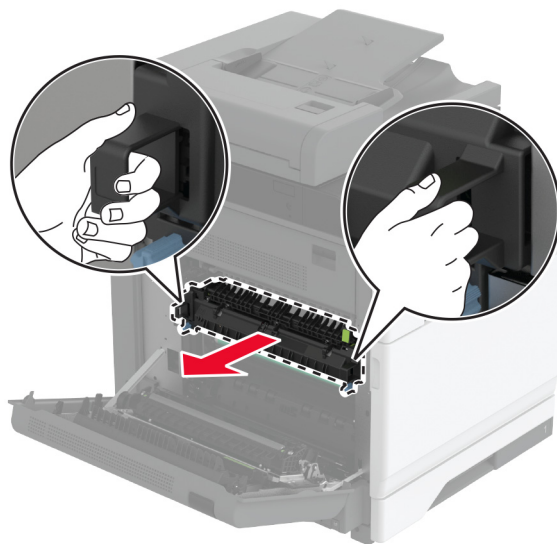
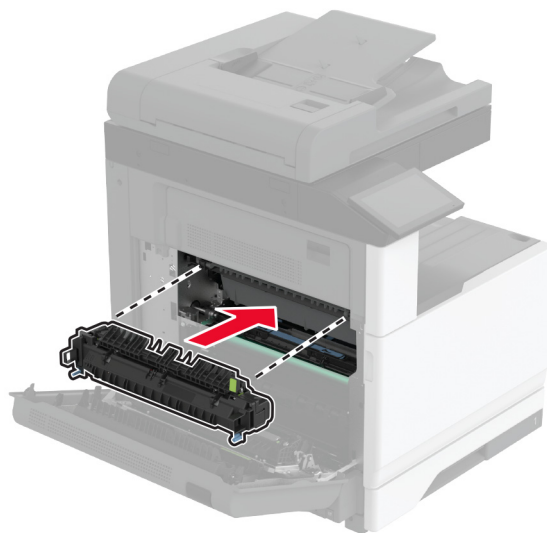


FORSIGTIG - VARM OVERFLADE: Printeren kan være varm indvendig. For at formindske risikoen for skader pga. en varm komponent skal overfladen køle ned, før du rører den.

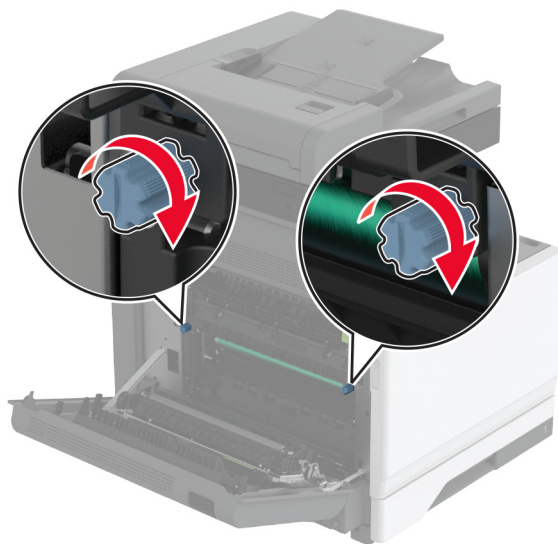


3 Oplås den brugte fuser.



4 Fjern den brugte fuser.**5** Pak den nye fuser ud.**6** Indsæt den nye fuser.

7 Lås den nye fuser.

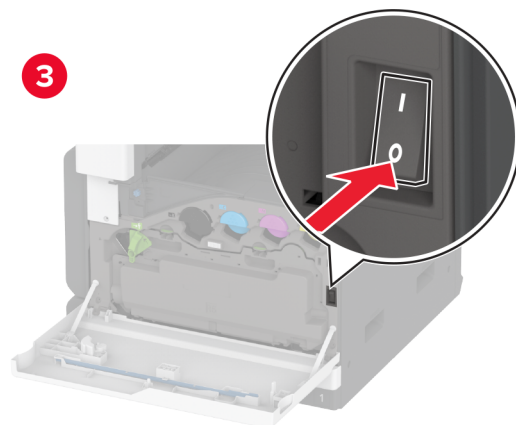
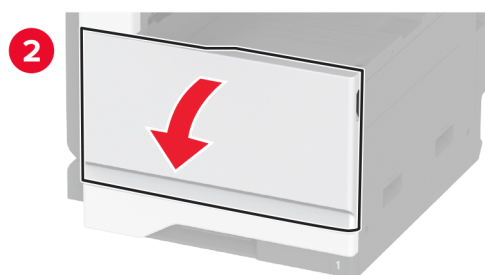
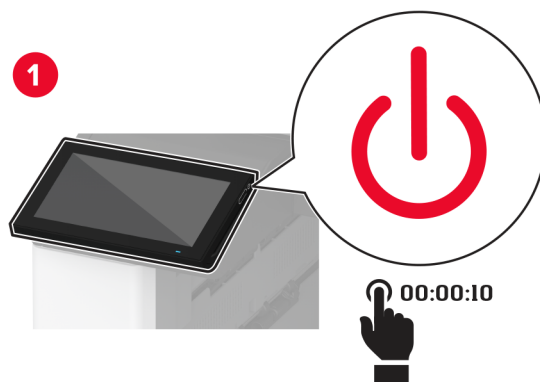


8 Luk panelet.

9 Tænd printeren.

Udskiftning af overføringsrulle

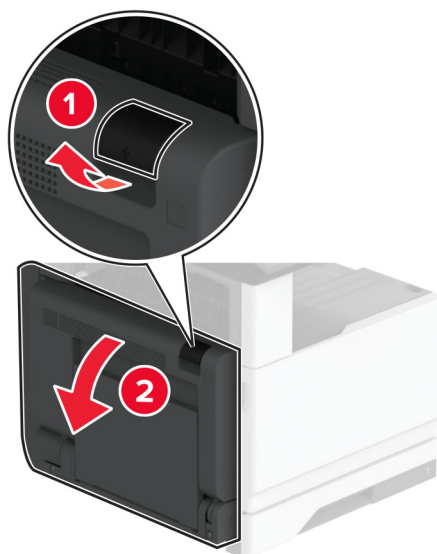
- 1 Sluk for printeren.



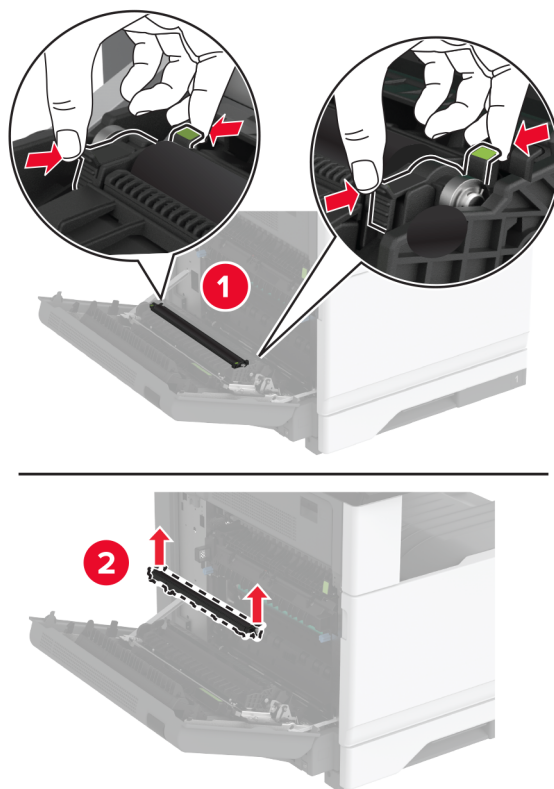
- 2 Åbn panel A.



FORSIGTIG - VARM OVERFLADE: Printeren kan være varm indvendig. For at formindske risikoen for skader pga. en varm komponent skal overfladen køle ned, før du rører den.

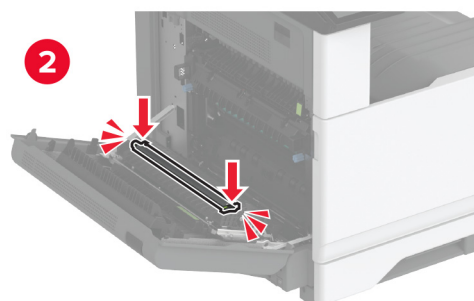
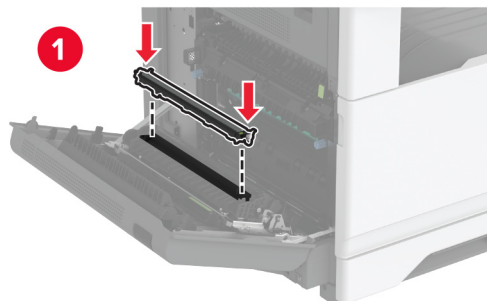


3 Fjern den brugte overføringsrulle.



4 Pak den nye overføringsrulle ud.

5 Indsæt den nye overføringsrulle, indtil den *klikker* på plads.

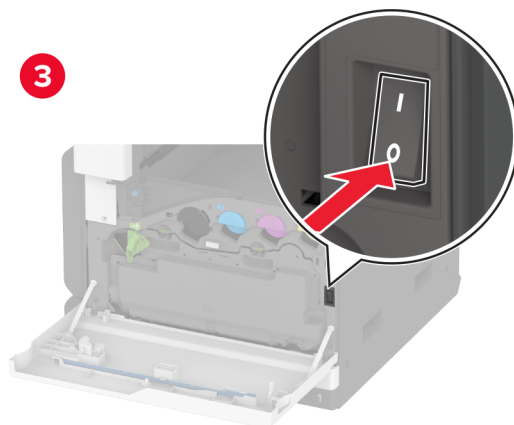
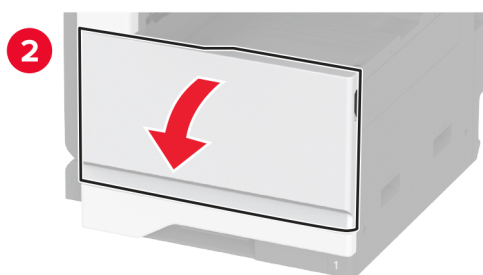
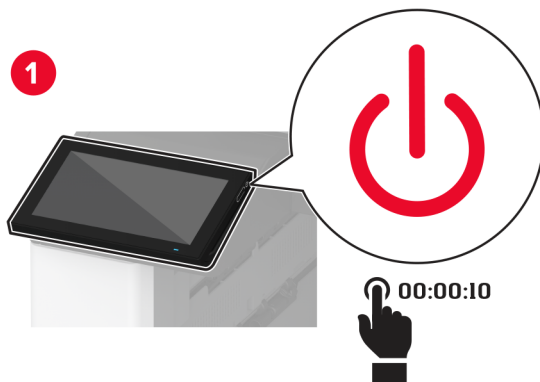


6 Luk panel A og derefter frontlågen.

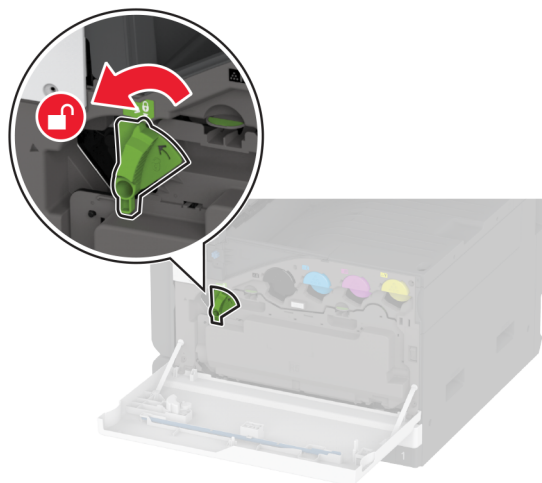
7 Tænd printeren.

Udskiftning af overførselsmodul

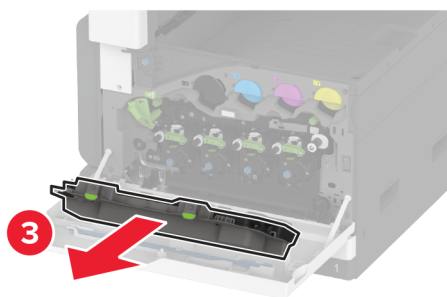
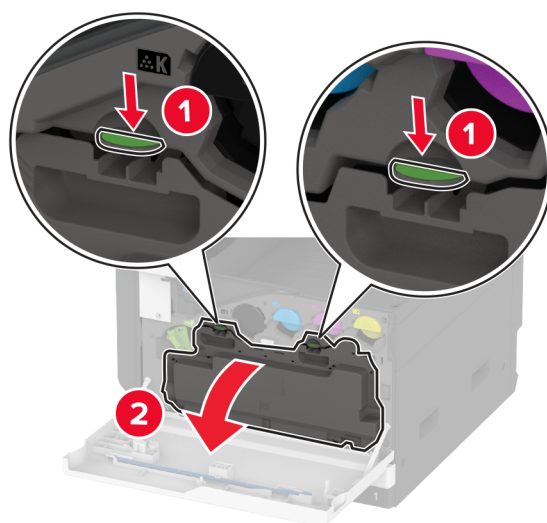
- 1 Sluk for printeren.



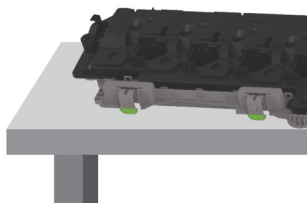
2 Oplås spildtonerflasken.




3 Fjern den brugte spildtonerflaske.

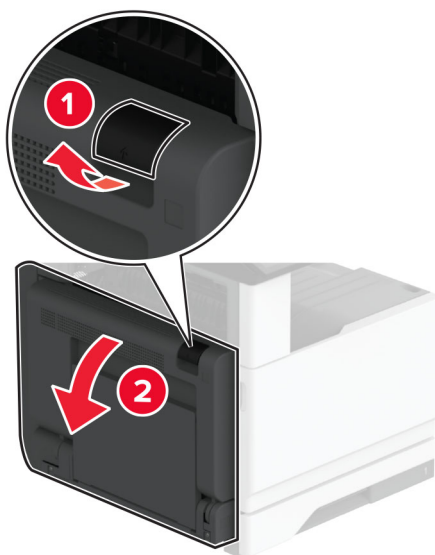


Bemærk! Anbring flasken i oprejst position for at undgå at spilde toneren.

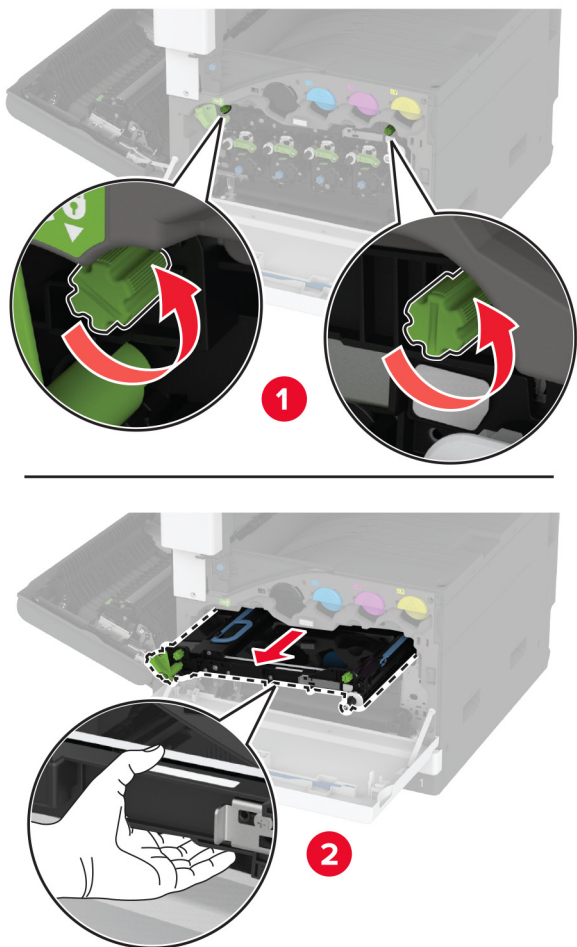


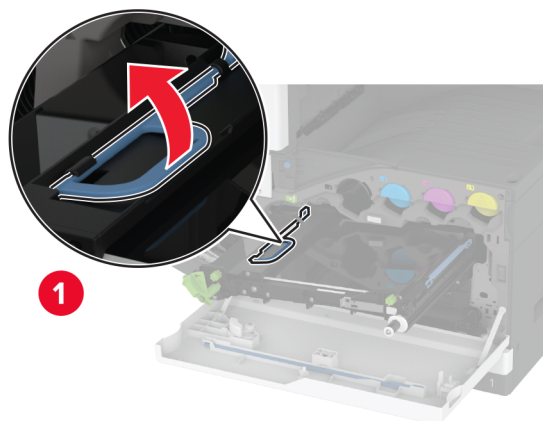
4 Åbn panel A.

 **FORSIGTIG - VARM OVERFLADE:** Printeren kan være varm indvendig. For at formindske risikoen for skader pga. en varm komponent skal overfladen køle ned, før du rører den.

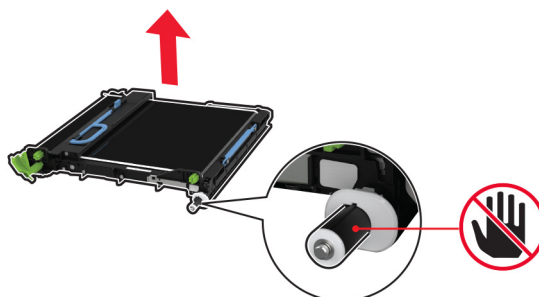


5 Lås op, og træk derefter det brugte overførselsmodul ud.

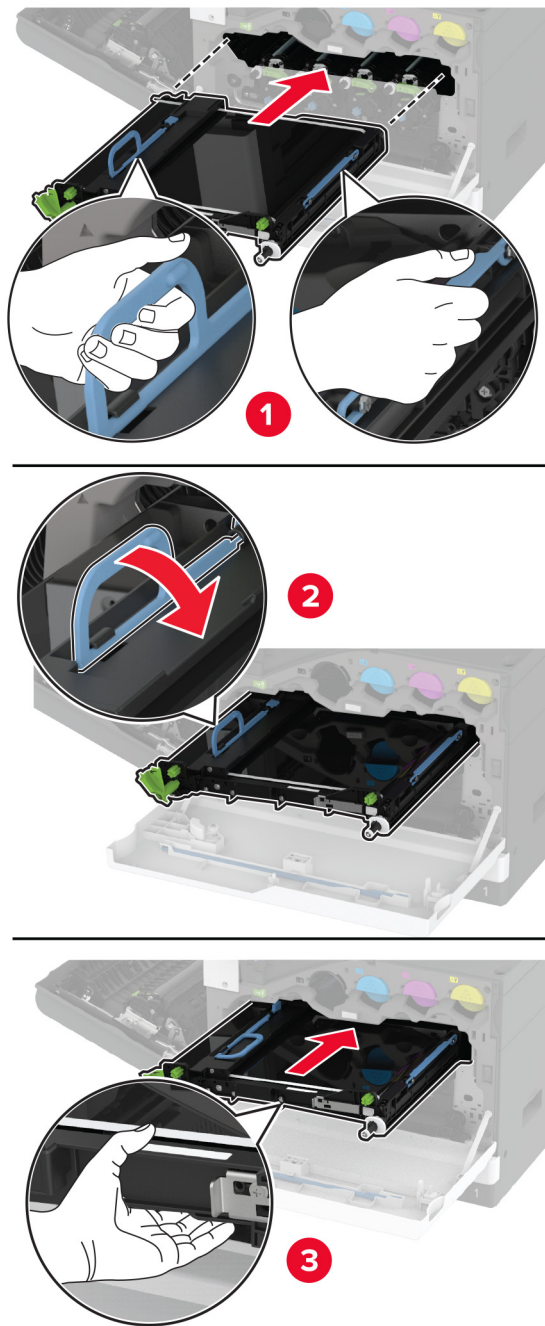


6 Fjern det brugte overførselsmodul.**7** Pak det nye overførselsmodul ud.

Advarsel - Potentiel skade: Rør ikke ved overførselsbæltet. Hvis du gør det kan det påvirke udskriftskvaliteten på fremtidige udskriftsjob.

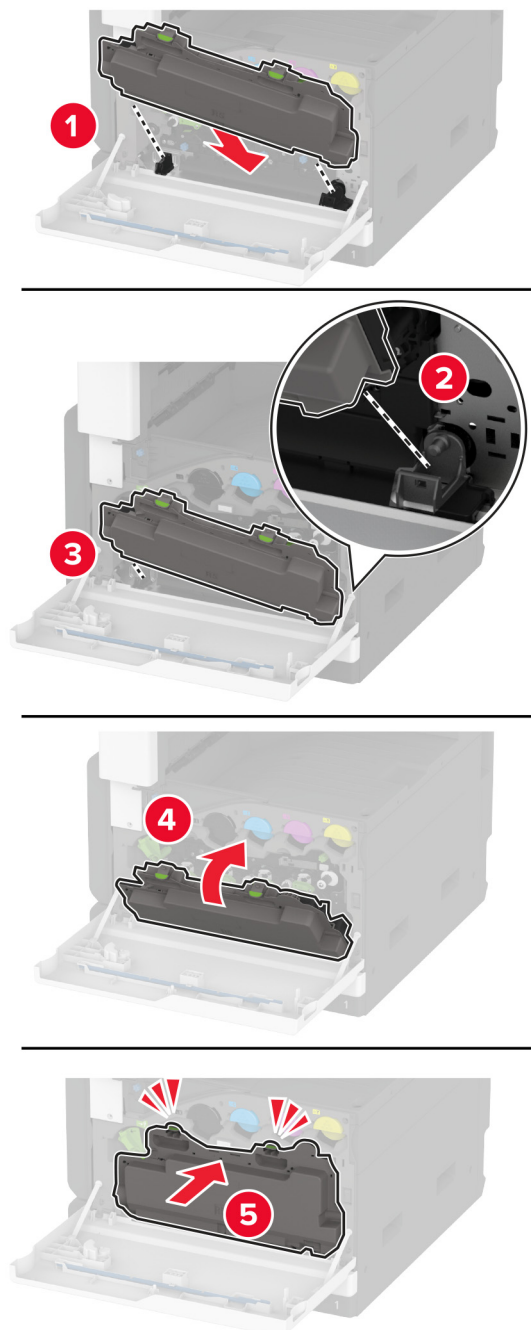


8 Indsæt det nye overførselsmodul, indtil det *klikker* på plads.

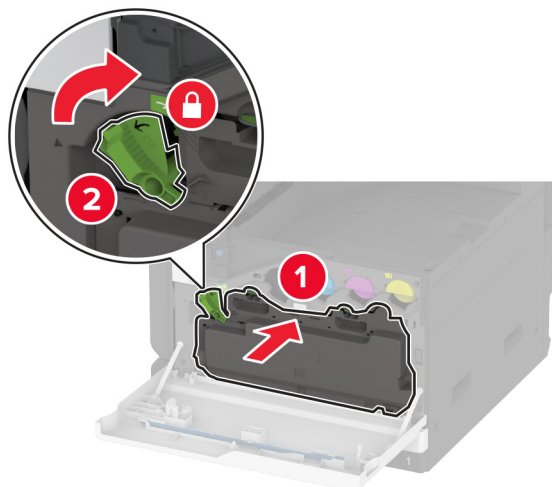


9 Lås det nye overførselsmodul, og luk derefter panel A.

10 Indsæt spildtonerflasken, indtil den *klikker* på plads.



11 Lås spildtonerflasken.

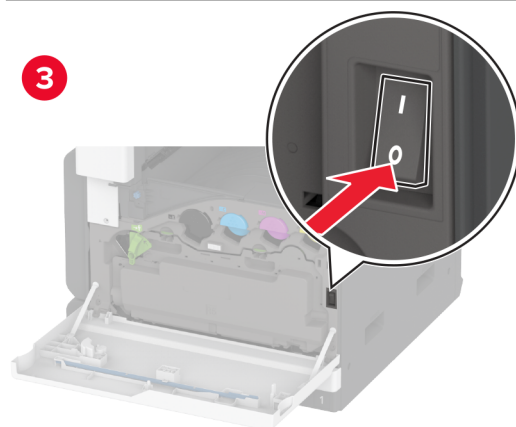
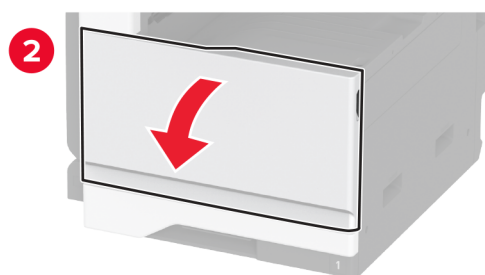
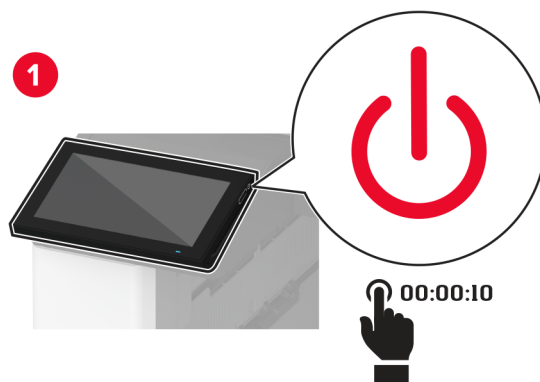


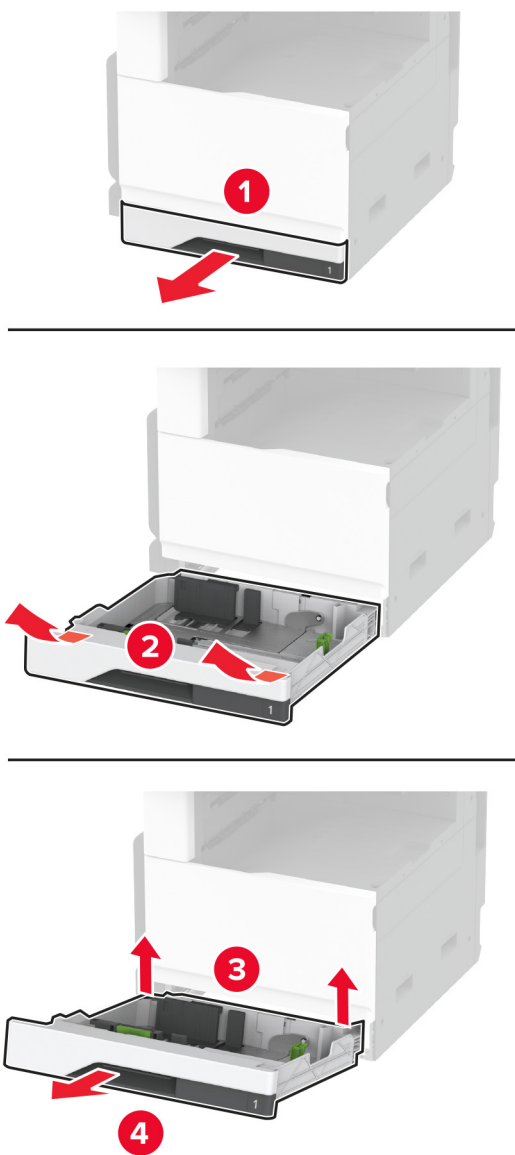
12 Tænd printeren.

Udskiftning af rullesættet til papirmagasinet

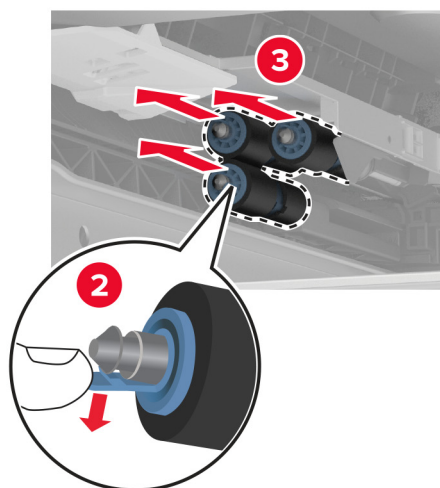
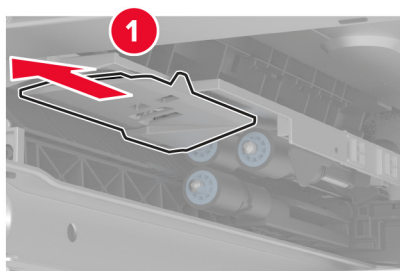
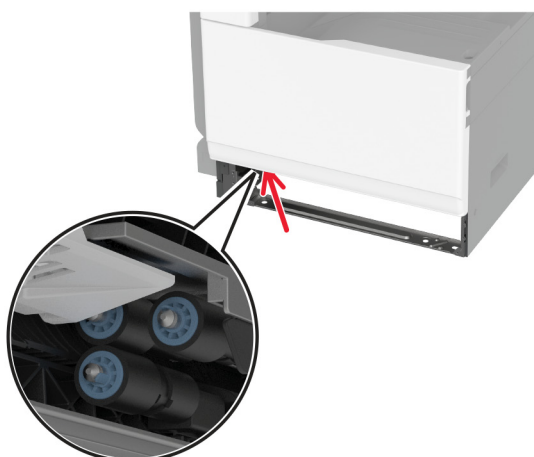
Udskiftning af rullesættet til papirmagasinet

1 Sluk for printeren.



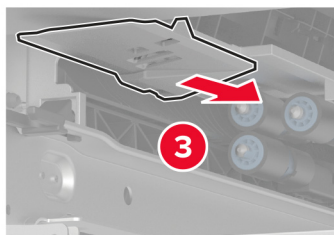
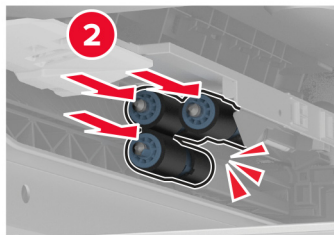
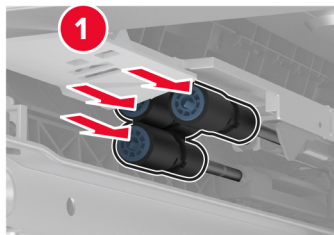
2 Fjern standard papirmagasin.**3** Fjern det brugte rulsesæt til papirmagasinet.

Advarsel - Potentiel skade: For at undgå beskadigelse fra elektrostatisk afladning, skal du trykke på en hvilken som helst ikke-tildækket metalramme på printeren, før du forsøger at få adgang til eller røre ved dele i printeren.



4 Pak det nye rullesæt til papirmagasinet ud.

5 Indsæt det nye rullesæt til papirmagasinet, indtil det *klikker* på plads.

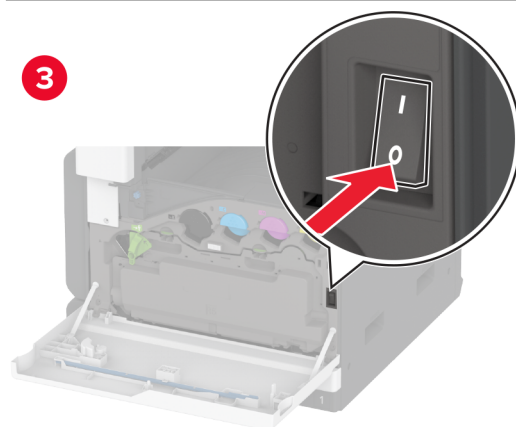
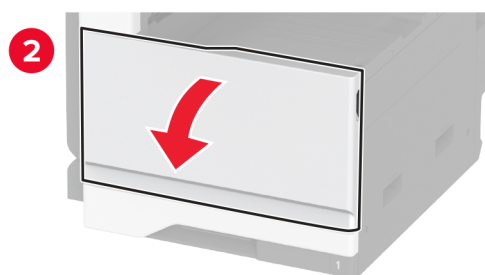
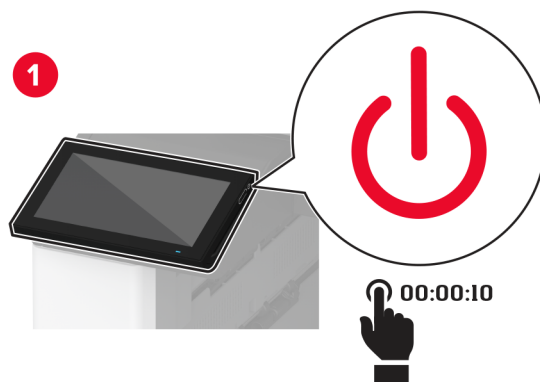


6 Isæt papirmagasinet.

7 Tænd printeren.

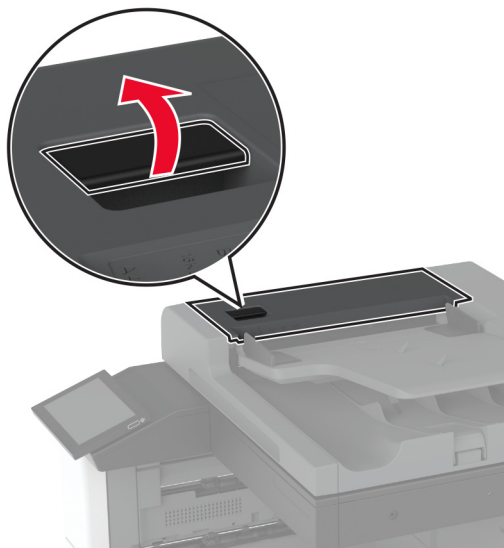
Udskiftning af ADF-rullesættet

1 Sluk for printeren.

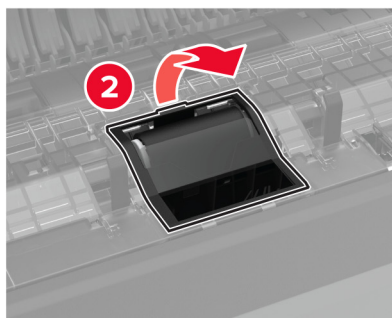
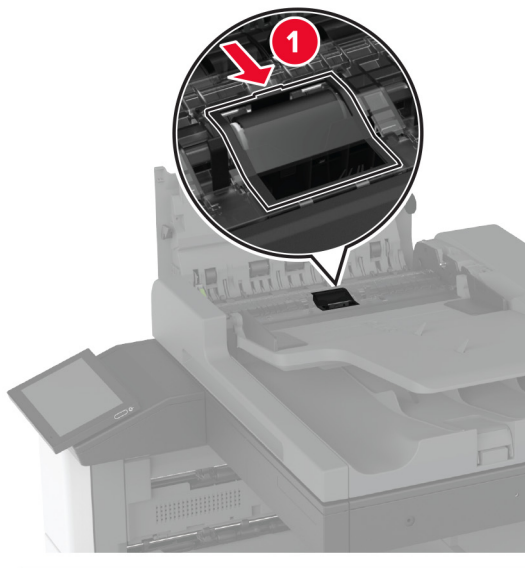


2 Åbn ADF-topdækslet.

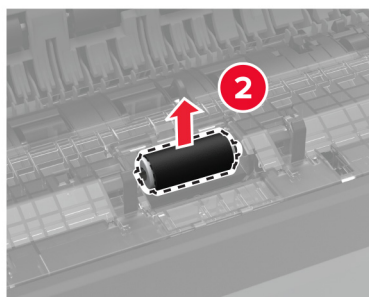
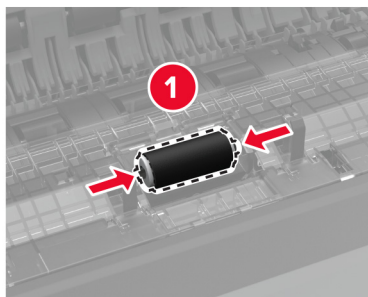
s



3 Fjern dækslet til skillerullen.

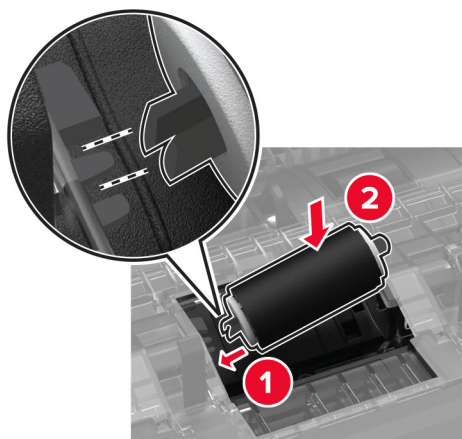


4 Fjern den brugte skillerulle.

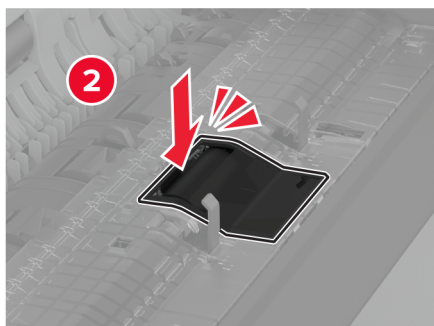
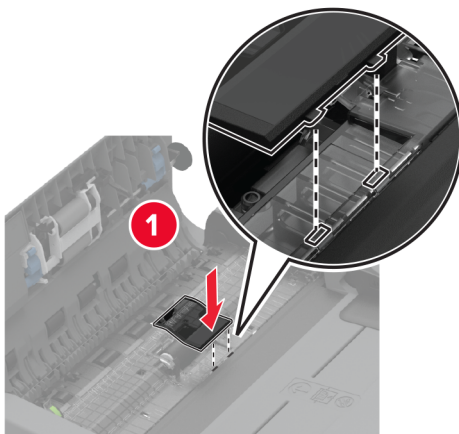


5 Udpak den nye skillerulle.

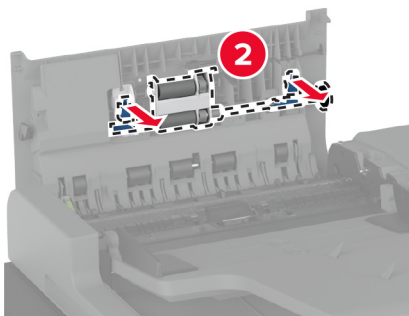
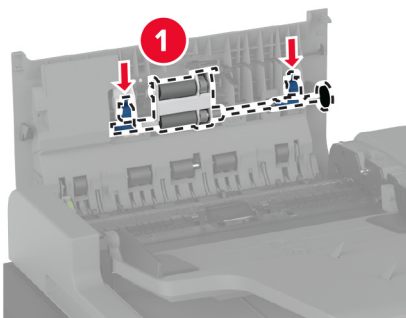
6 Indsæt den nye skillerulle.



7 Indsæt dækslet til skillerullen, indtil den *klikker* på plads.

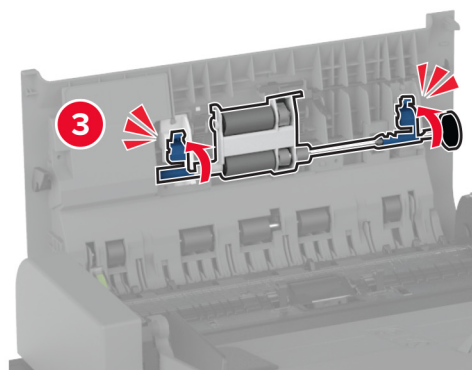
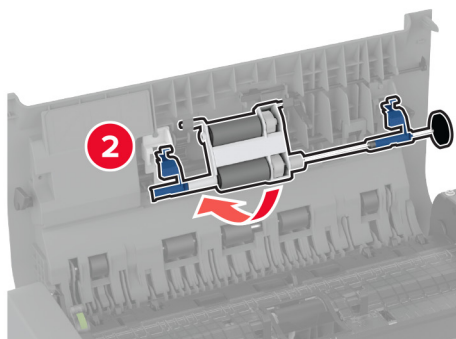
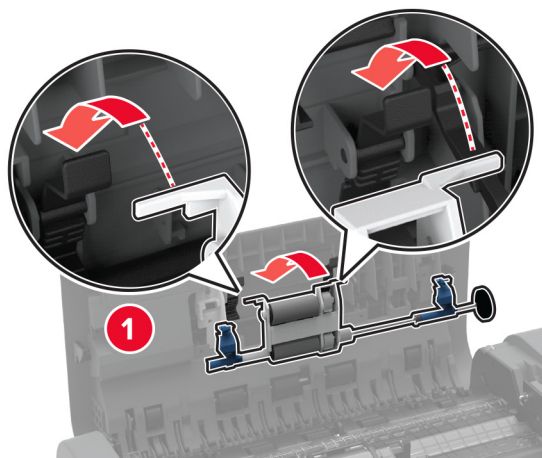


8 Fjern den brugte skillerulleenhed.



9 Pak den nye skillerulleenhed ud.

10 Indsæt den nye skillerulleenhed, indtil den *klikker* på plads.

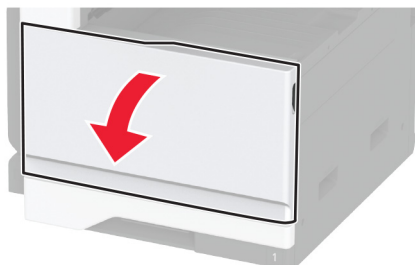


11 Luk ADF-topdækslet.

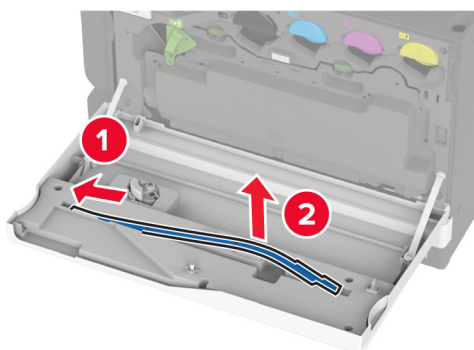
12 Tænd printeren.

Udskiftning af printheadføreren

1 Åbn frontpanelet.

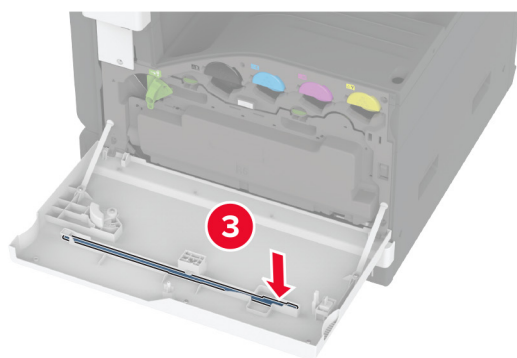
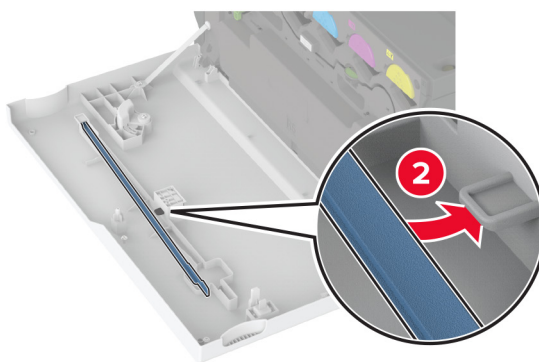
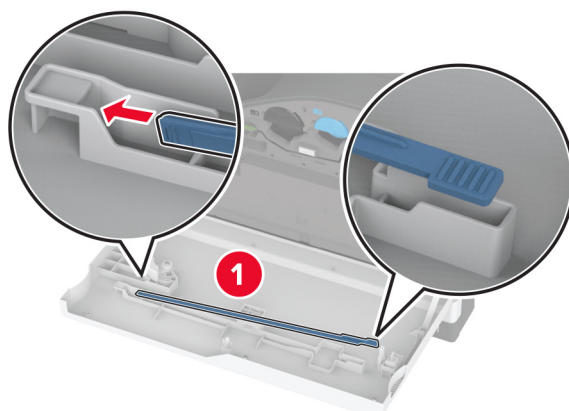


2 Fjern den brugte printheadfører.



3 Pak den nye printheadfører ud.

4 Isæt den nye printheadaftrørrer.

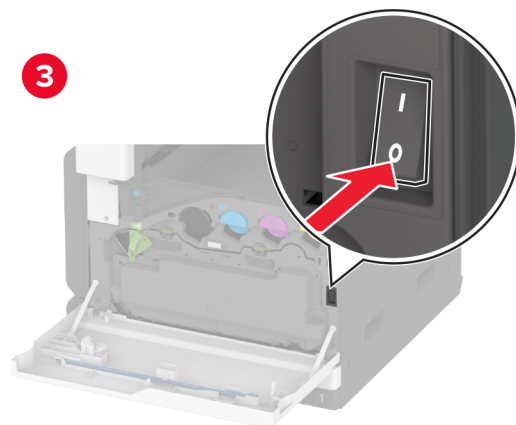
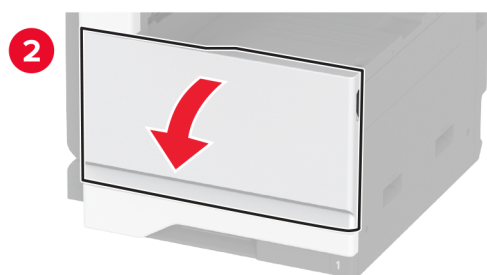
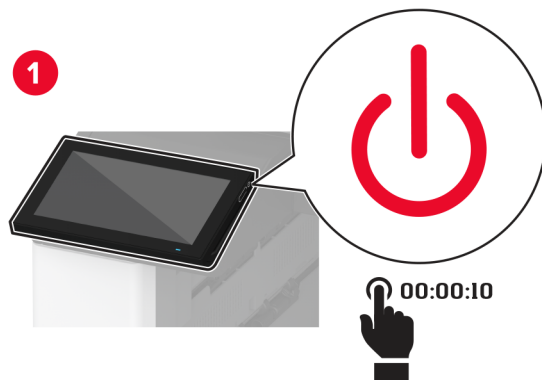


5 Luk panelet.

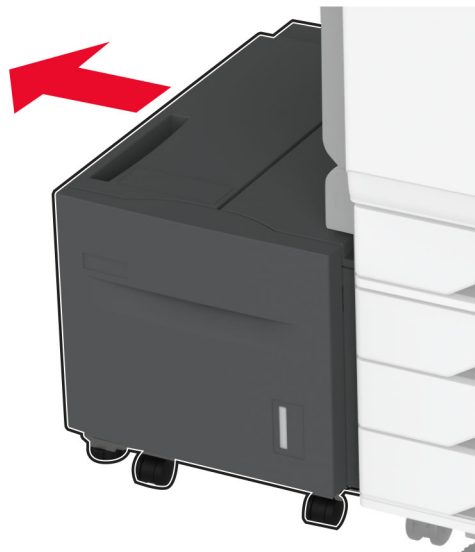
Udskiftning af rulsesæt til skuffe til 2000 ark

Udskiftning af rullesæt til skuffe til 2000 ark

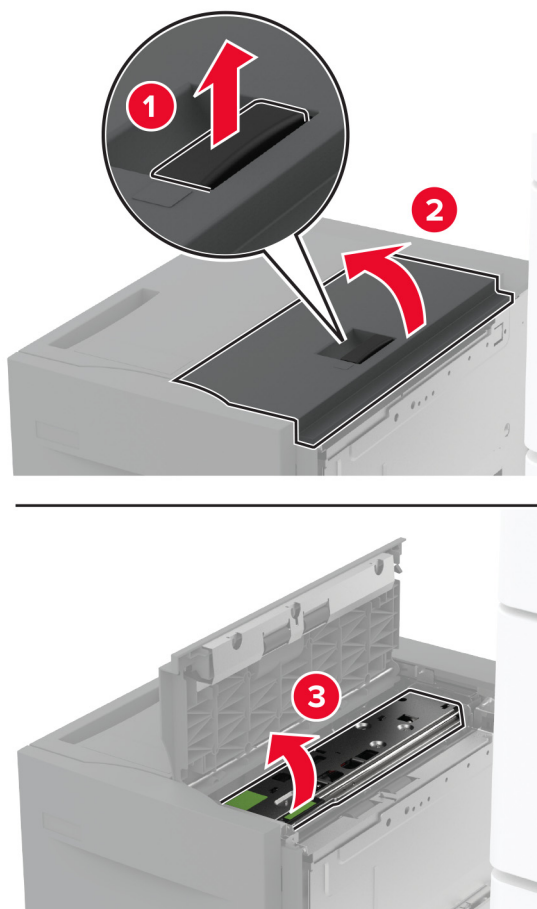
1 Sluk for printeren.



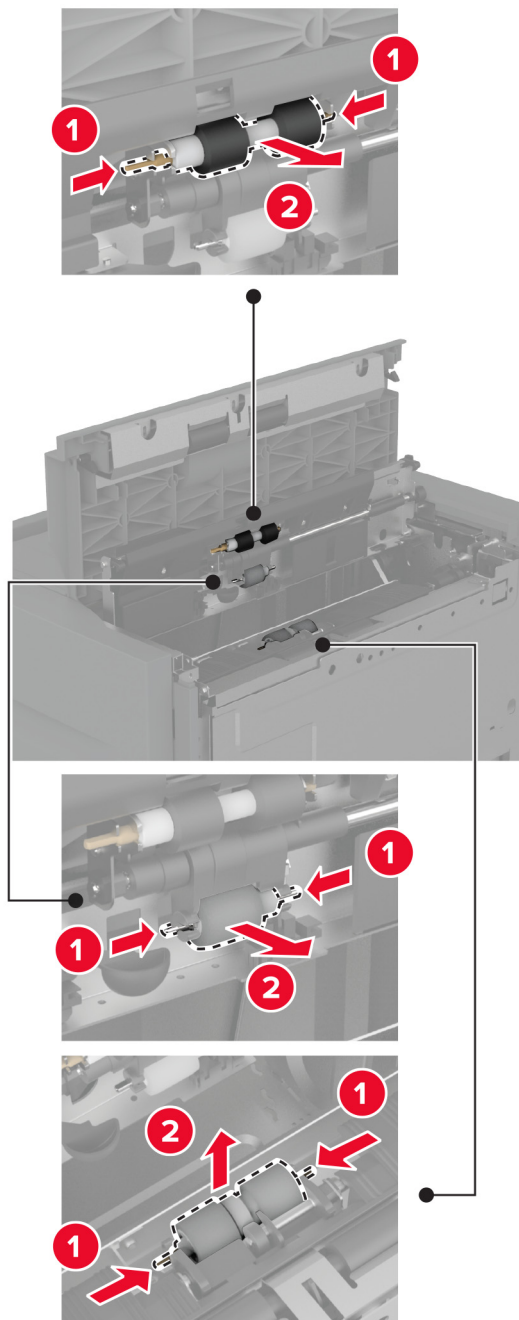
2 Skub papirmagasinet til venstre.



3 Åbn panel J, og åbn derefter ruller sætdækslet.

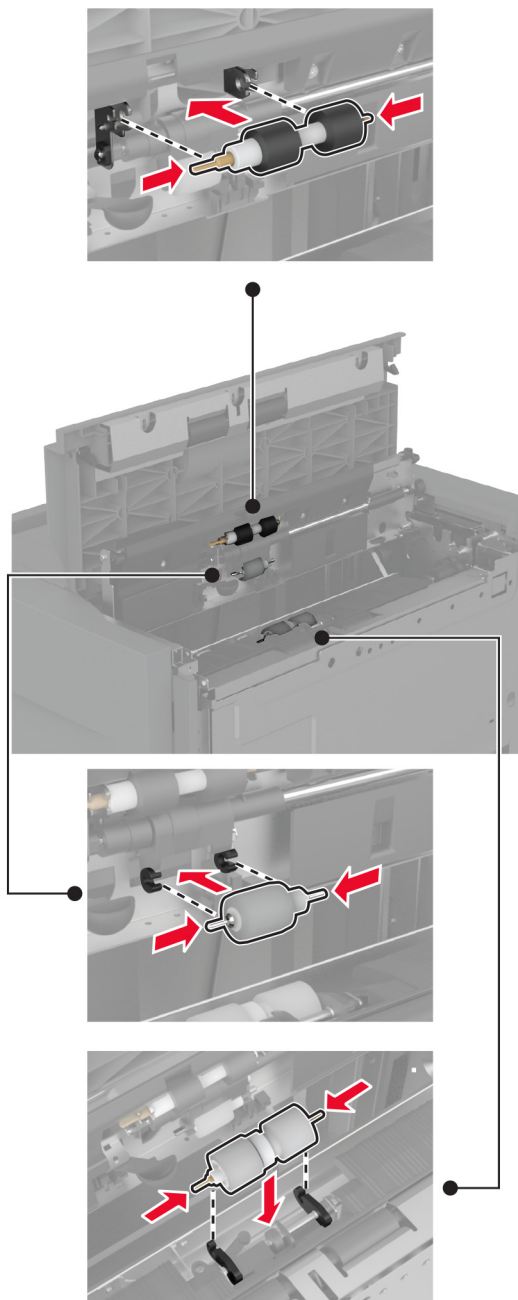


4 Find og fjern det brugte ruller sæt.



5 Pak det nye ruller sæt ud.

6 Indsæt det nye ruller sæt.



7 Luk ruller sætdækslet, og luk derefter panel J.

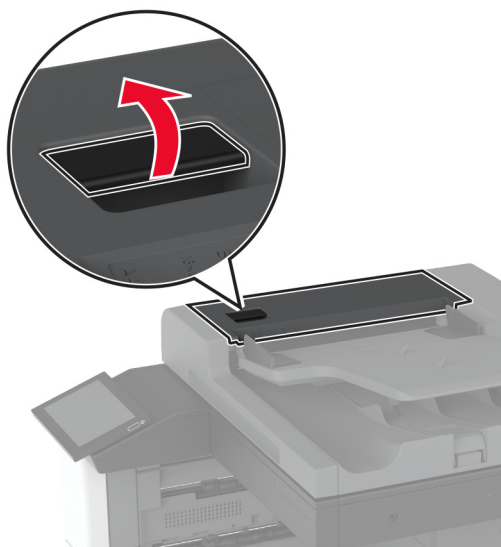
8 Skub papirmagasinet tilbage på plads.

9 Tænd printeren.

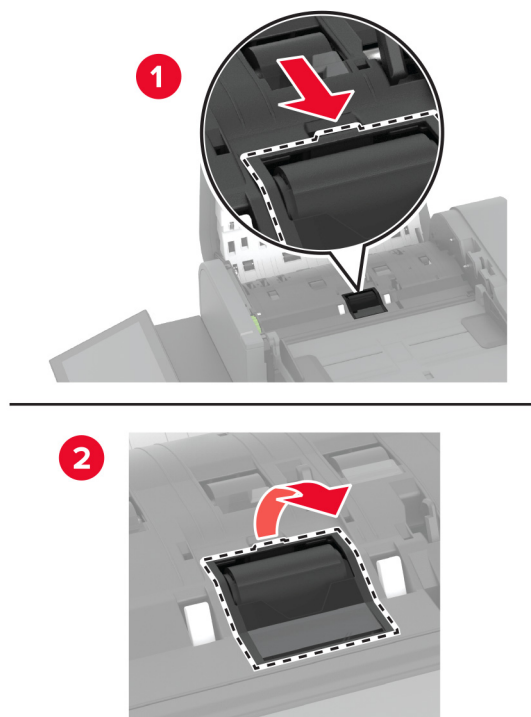
Udskiftning af dækslet til ADF-skillerullen

Udskiftning af dækslet til ADF-skillerullen

1 Åbn ADF-topdækslet.

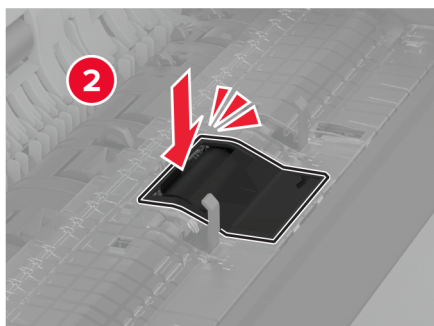
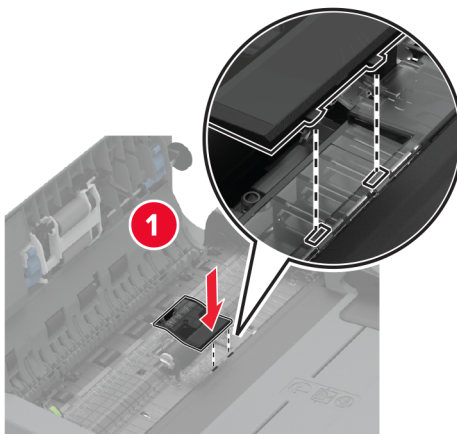


2 Fjern det brugte dæksel til skillerullen.



3 Udpak det nye dæksel til skillerullen.

4 Indsæt det nye dæksel til skillerullen, indtil det *klikker* på plads.

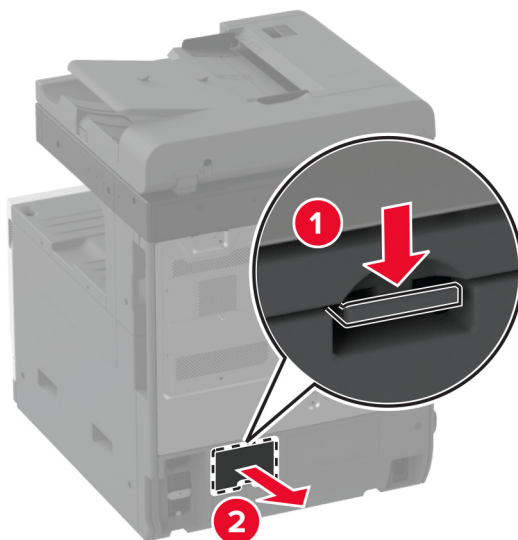


5 Luk ADF-topdækslet.

Udskiftning af det nederste bageste stikdæksel

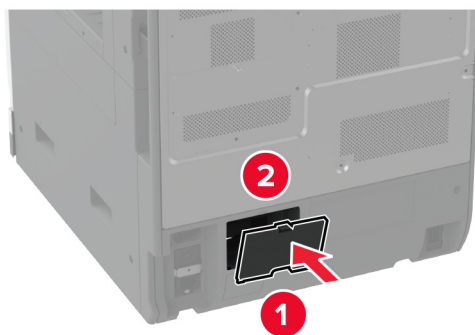
Udskiftning af det nederste bageste stikdæksel

- 1 Afmontér det brugte nederste bageste stikdæksel.



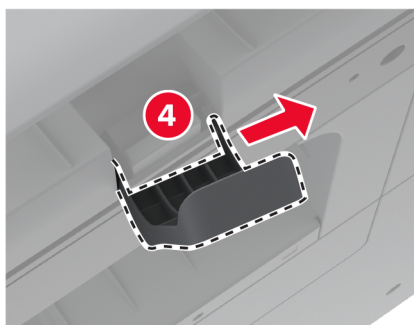
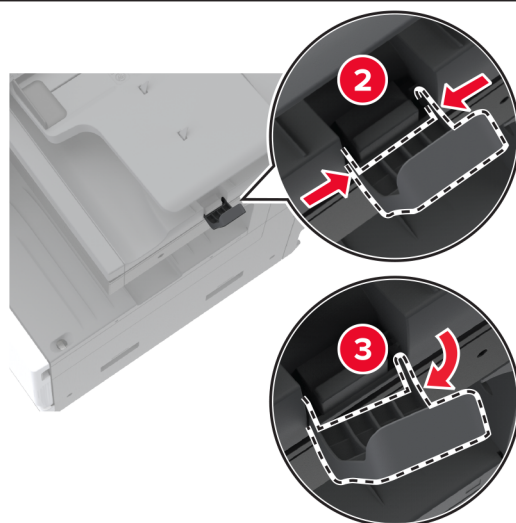
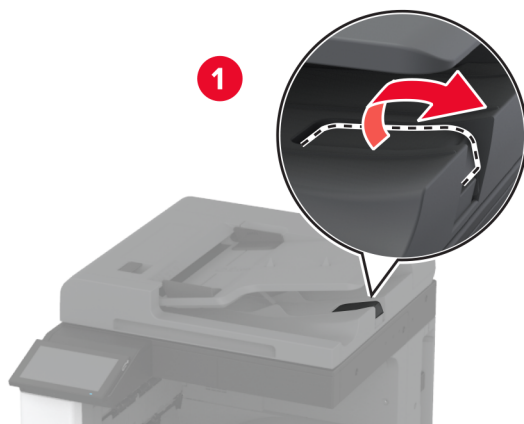
- 2 Pak det nye nederste bageste stikdæksel ud.

- 3 Indsæt det nye nederste bageste stikdæksel, indtil det *klikker* på plads.



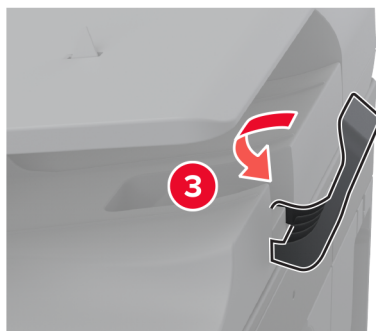
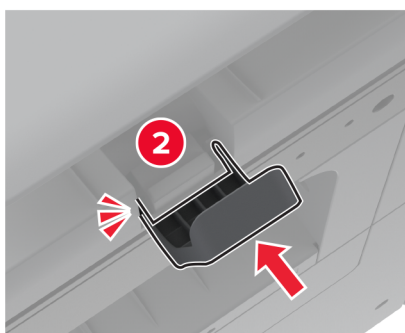
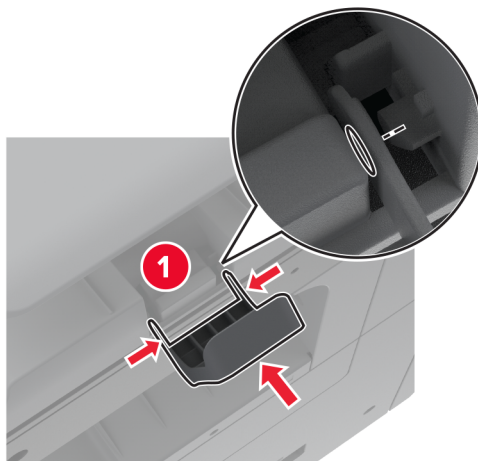
Udskiftning af ADF-bakkens papirstopper

- 1 Fjern papirstoppet til den brugte ADF-bakke.



- 2 Pak den nye papirstopper til ADF-bakken ud.

3 Indsæt den nye papirstopper til ADF-bakken.



Nulstilling af vedligeholdelsestælleren

- 1** På startskærmen skal du trykke på **Indstillinger** > **Enhed** > **Vedligeholdelse** > **Konfigurationsmenu** > **Brug af forbrugstoffer og tællere**.
- 2** Tryk på **Nulstil vedligeholdelsestæller**.

Nulstilling af forbrugsstoftællere

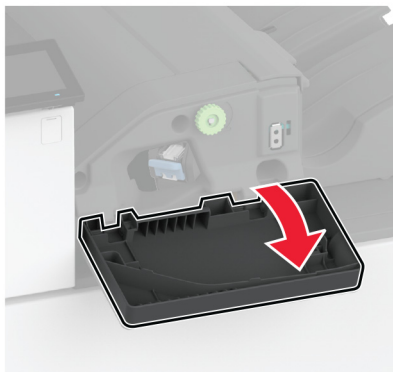
- 1 På startskærmen skal du trykke på **Indstillinger** > **Enhed** > **Vedligeholdelse** > **Konfigurationsmenu** > **Brug af forbrugsstoffer og tællere**.
- 2 Vælg den tæller, du vil nulstille.

Advarsel - Potentielt skade: Forbrugsvarer og dele uden returprogrammets aftalevilkår kan være nulstillet og genproduceret. Producentens garanti dækker imidlertid ikke beskadigelse forårsaget af brugen af ikke-originale forbrugsstoffer eller dele. Nulstilling af tællere på forbrugsstoffet eller delen uden ordentlig genfremstilling kan beskadige printeren. Efter nulstilling af tællere på forbrugsstoffet eller delen kan din printer vise en fejl, der angiver forekomsten af nulstillingsemnet.

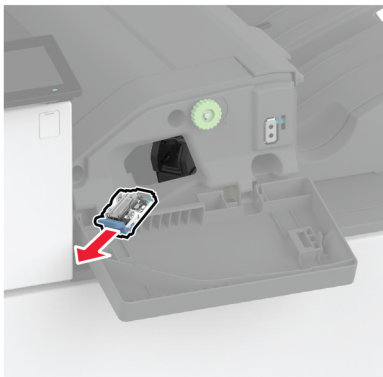
Udskiftning af hæftekassette

Udskiftning af hæftekassetten i hæfteefterbehandleren

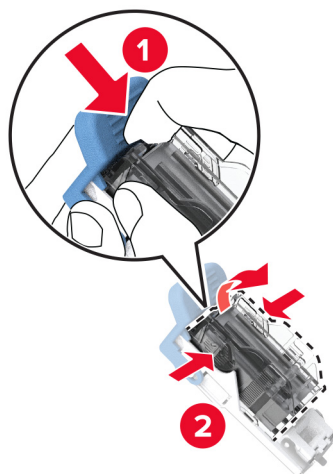
- 1 Åbn finisherens panel.



- 2 Fjern hæftekassetteholderen.

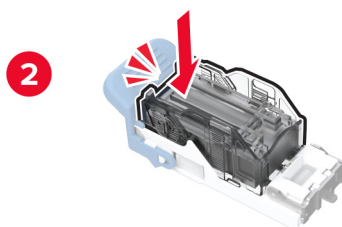
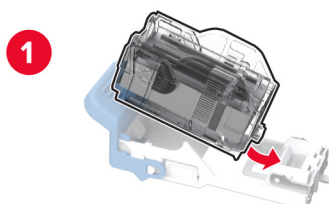


3 Fjern den tomme hæftekassette.



4 Udpak den nye hæftekassette.

5 Indsæt den nye hæftekassette i holderen, indtil den *klikker* på plads.



6 Indsæt hæftekassetteholderen, indtil den *klikker* på plads.



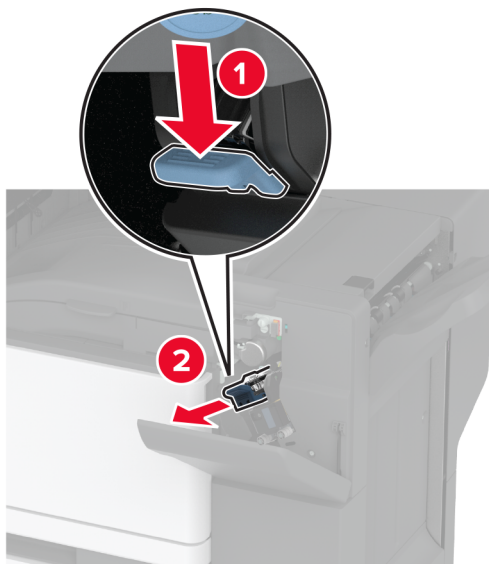
7 Luk panelet.

Udskiftning af hæftekassetten i efterbehandleren til hæftning og hulning

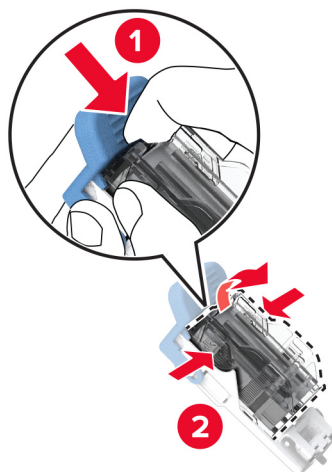
1 Åbn finisherens panel.



2 Fjern hæftekassetteholderen.

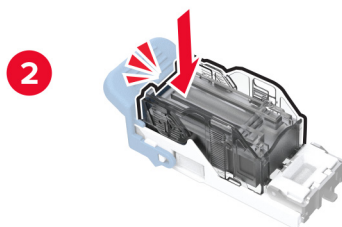
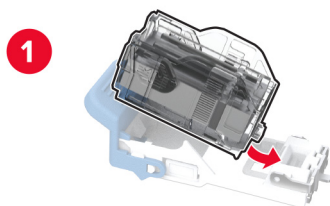


3 Fjern den tomme hæftekassette.



4 Udpak den nye hæftekassette.

5 Skib den nye hæftekassette ind, indtil den *klikker* på plads.



6 Indsæt hæftekassetteholderen.

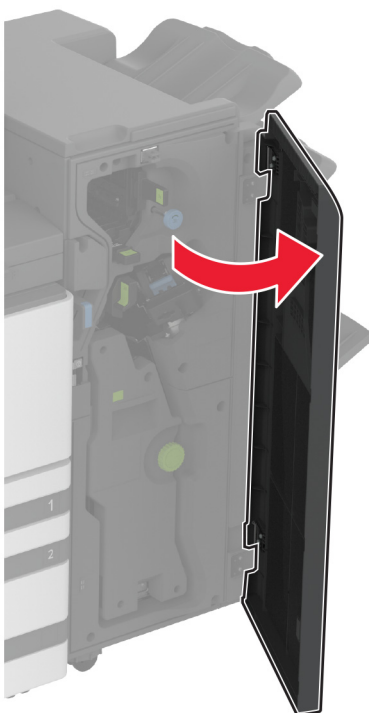


7 Luk panelet.

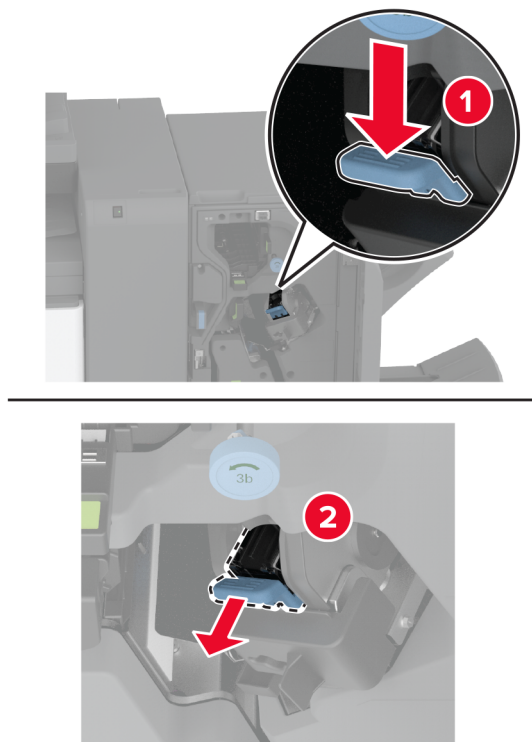
Udskiftning af standardhæftekassetteholderen

Udskiftning af standardhæftekassetteholderen

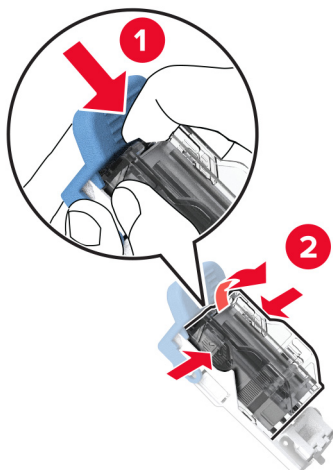
1 Åbn finisherens panel.



2 Fjern den brugte hæftekassetteholder.

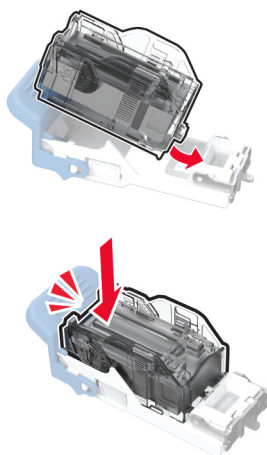


3 Fjern hæftekassetten.

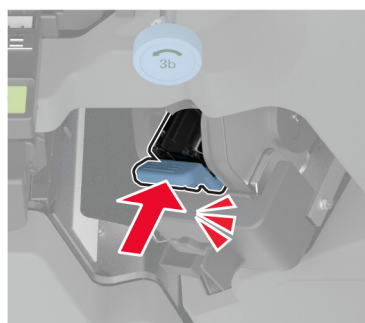


4 Udpak den nye hæftekassetteholder.

5 Indsæt hæftekassetten i den nye hæftekassetteholder, indtil den *klikker* på plads.



6 Indsæt den nye hæftekassetteholder, indtil den *klikker* på plads.



7 Luk finisher panelet.

Rengøring af printerens dele

Rengøring af printeren

⚠ FORSIGTIG - ELEKTRISK STØD: Tag netledningen ud af stikkontakten, og fjern alle kabler fra printeren, før du går videre, for at reducere risikoen for elektrisk stød, når du skal rengøre printerens ydre.

Bemærkninger:

- Udfør denne opgave med nogle måneders mellemrum.
- Garantien dækker ikke skader på printeren, der er forårsaget af, at printeren håndteres forkert.

1 Sluk printeren, og tag derefter netledningen ud af stikkontakten.

2 Fjern alt papir fra standardbakken og MP-arkføderen.

3 Fjern støv, fnug og papirstumper omkring printeren med en blød børste eller en støvsuger.

4 Aftør apparatets yderside med en fugtig, blød, fnugfri klud.

Bemærkninger:

- Brug ikke husholdningsrengøringsmidler, da de kan beskadige printerens finish.

- Sørg for, at alle områder af printeren er tørre efter rengøringen.

5 Sæt netledningen i stikkontakten, og tænd derefter for printeren.

⚠ FORSIGTIG - RISIKO FOR SKADE: Tilslut netledningen til en passende vurderet og passende jordet stikkontakt, der er lettilgængelig og i nærheden af produktet, for at undgå risikoen for brand eller elektrisk stød.

Rengøring af berøringskærmen

⚠ FORSIGTIG - ELEKTRISK STØD: Tag netledningen ud af stikkontakten, og fjern alle kabler fra printeren, før du går videre, for at reducere risikoen for elektrisk stød, når du skal rengøre printerens ydre.

- 1** Sluk printeren, og tag derefter netledningen ud af stikkontakten.
- 2** Tør berøringskærmen med en fugtig, blød og fnugfri klud.

Bemærkninger:

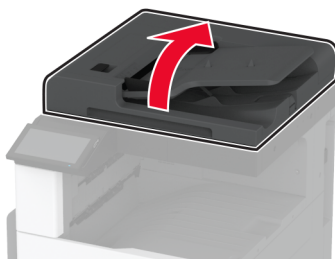
- Brug ikke rengøringsmidler, da de kan beskadige den berøringsfølsomme skærm.
- Sørg for, at berøringskærmen er tør efter rengøring.

3 Sæt netledningen i stikkontakten, og tænd derefter for printeren.

⚠ FORSIGTIG - RISIKO FOR SKADE: Tilslut netledningen til en passende normeret og korrekt jordet stikkontakt, der er lettilgængelig og i nærheden af produktet, for at undgå risiko for brand eller elektrisk stød.

Rengøring af scanneren

- 1** Åbn scannerdækslet.



2 Tør følgende områder med en fugtig, blød og fnugfri klud:

- ADF-glaspladen



- Scannerglasplade



- ADF-glasplade



- Scannerens glasplade

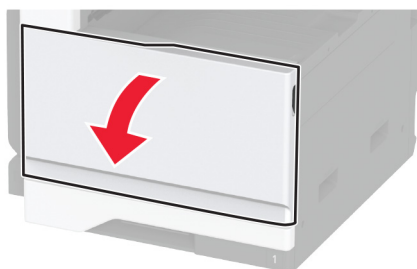


3 Luk scannerdækslet.

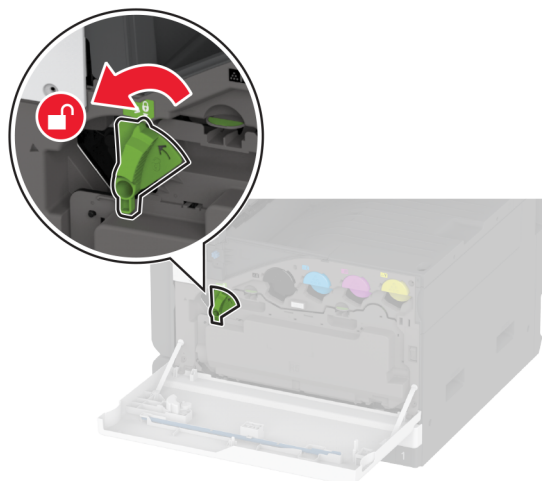
Rengøring af printhovedlinserne

Rengøring af printhovedlinserne

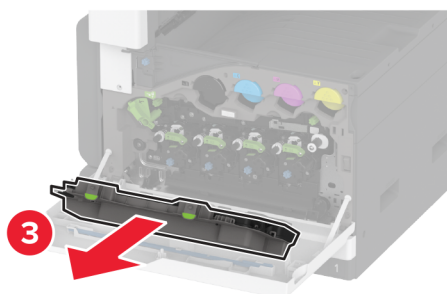
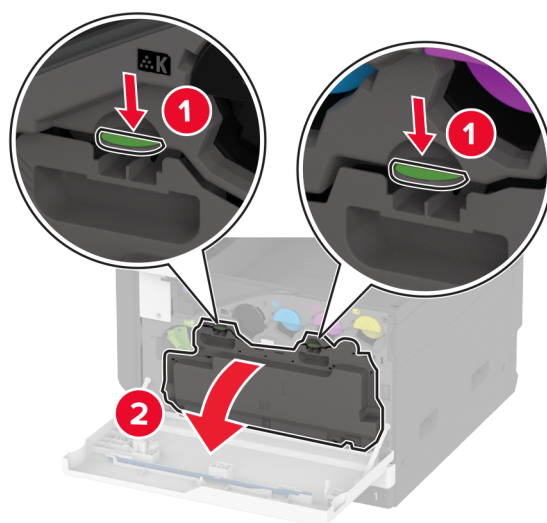
1 Åbn frontlågen.



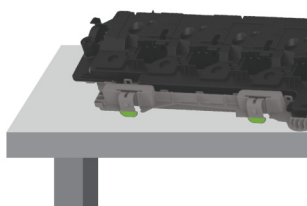
2 Oplås spildtonerflasken.



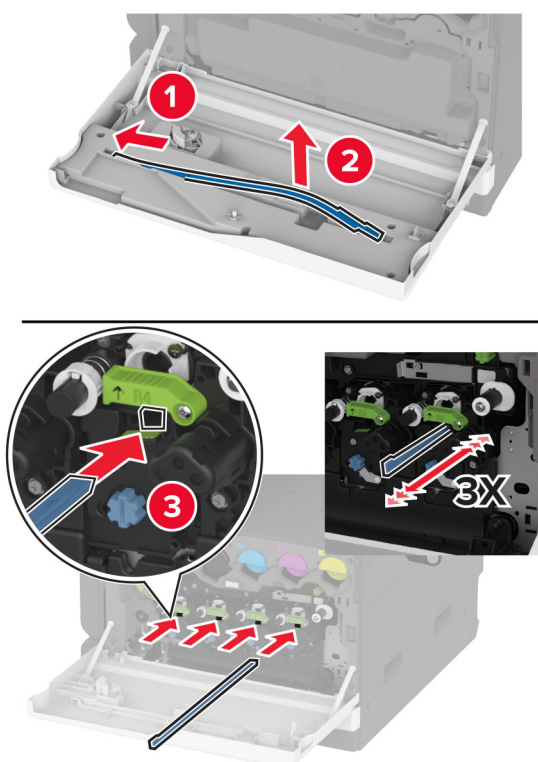
3 Fjern den brugte spildtonerflaske.



Bemærk! Anbring flasken i oprejst position for at undgå at spilde toneren.

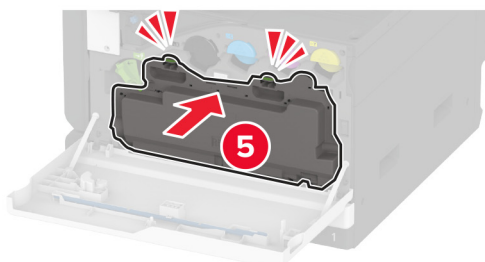
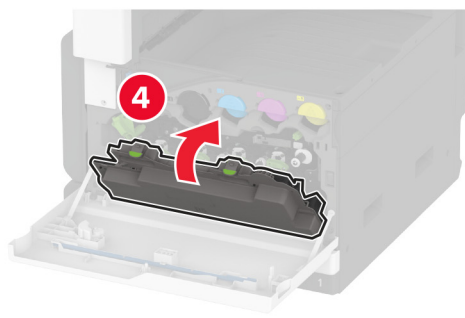
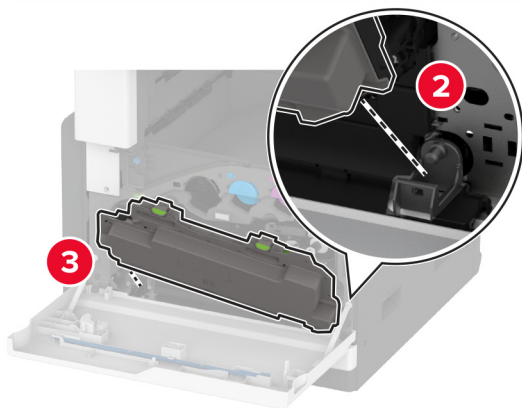
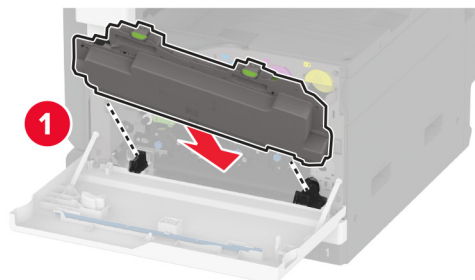


4 Fjern printhovedets aftørrer, og rengør derefter printhovedlinserne.

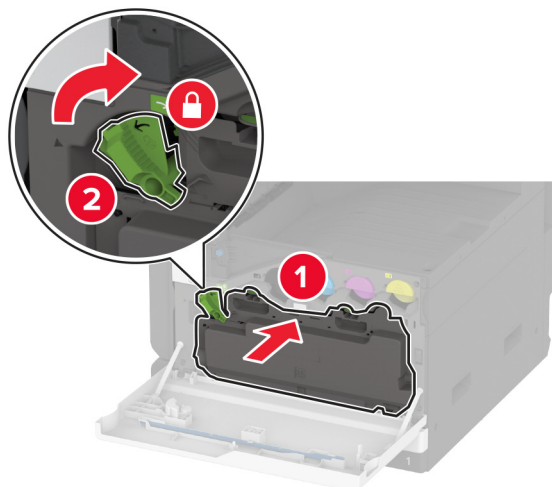


5 Sæt printhovedets aftørrer tilbage på plads.

6 Isæt spildtonerflasken, indtil den *klikker* på plads.



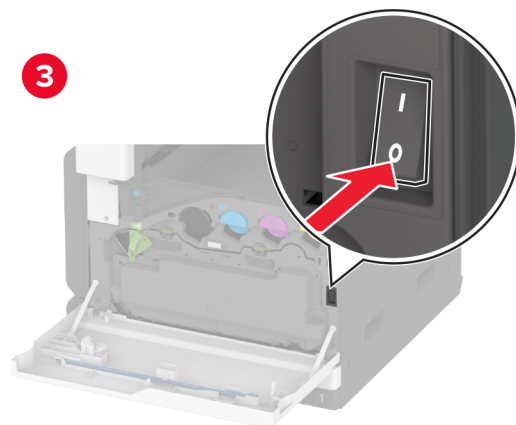
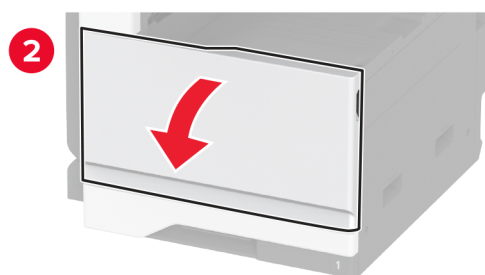
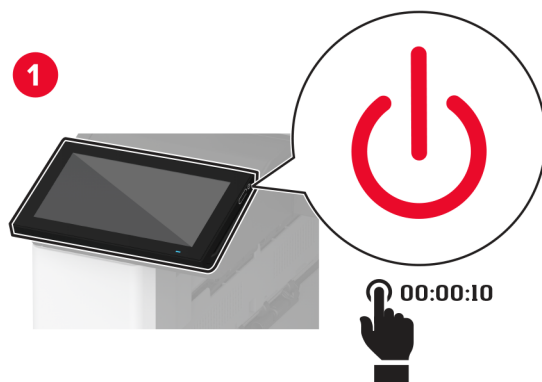
7 Lås spildtonerflasken.

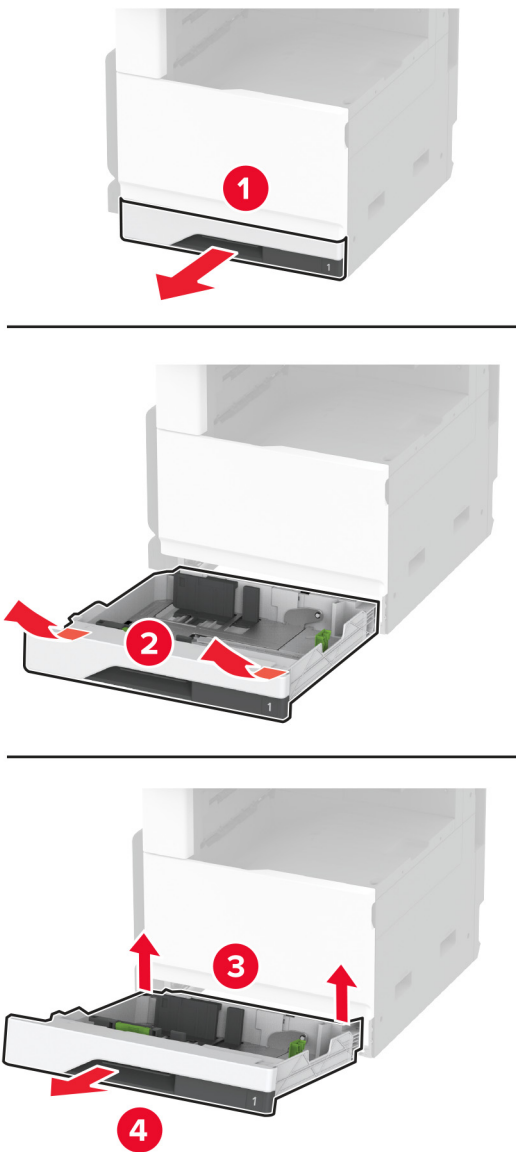


8 Luk frontlågen.

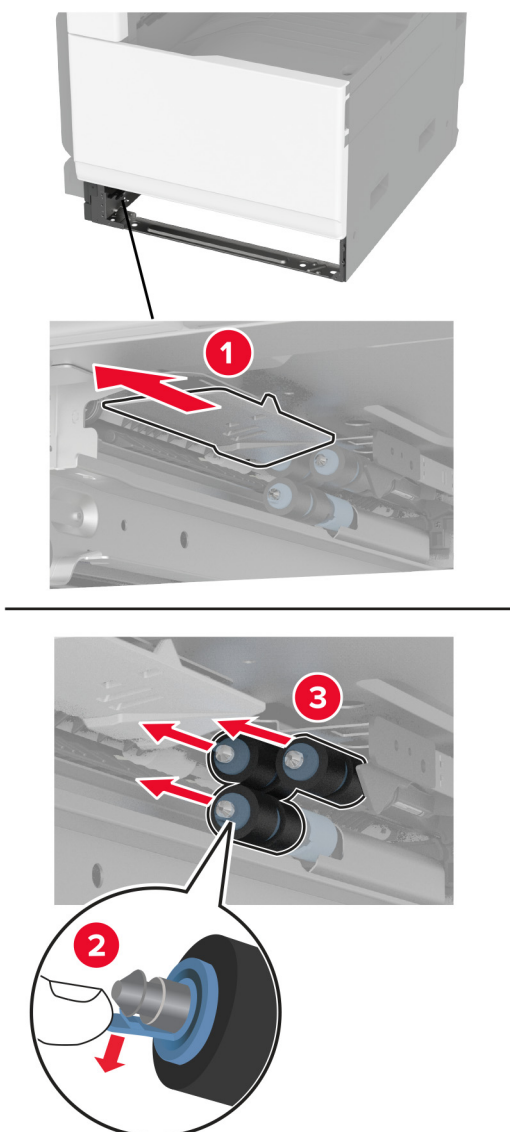
Rengøring af papirmagasinrullesættet

1 Sluk for printeren.



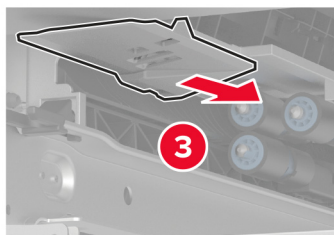
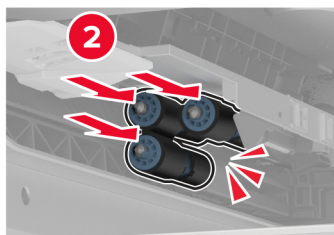
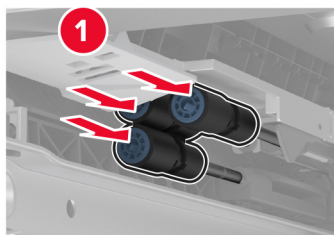
2 Fjern standard papirmagasin.**3** Fjern papirmagasinrullesættet.

Advarsel - Potentiel skade: For at undgå beskadigelse fra elektrostatisk afladning, skal du trykke på en hvilken som helst ikke-tildækket metalramme på printeren, før du forsøger at få adgang til eller røre ved dele i printeren.



4 Påfør vand på en blød, fnugfri klud, og tør derefter indføringsrullerne af.

5 Indsæt rullesættet ind, indtil det *klikker* på plads.

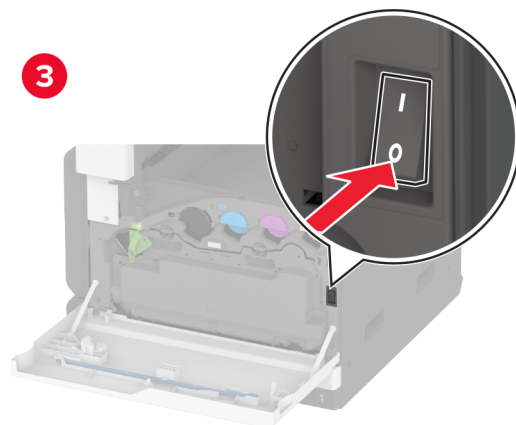
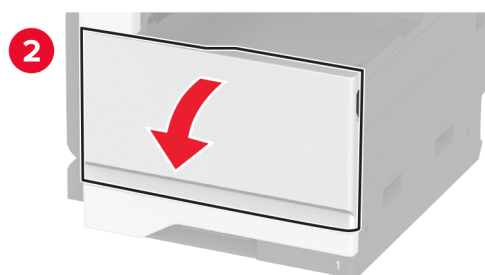
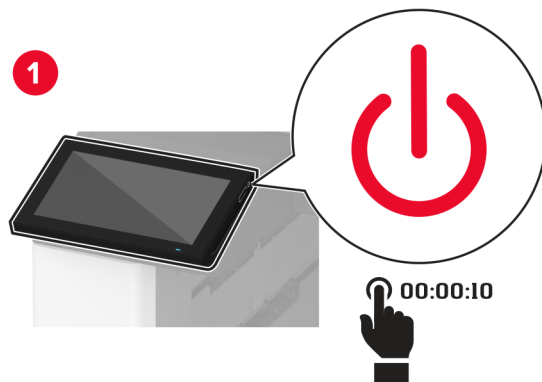


6 Isæt papirmagasinet.

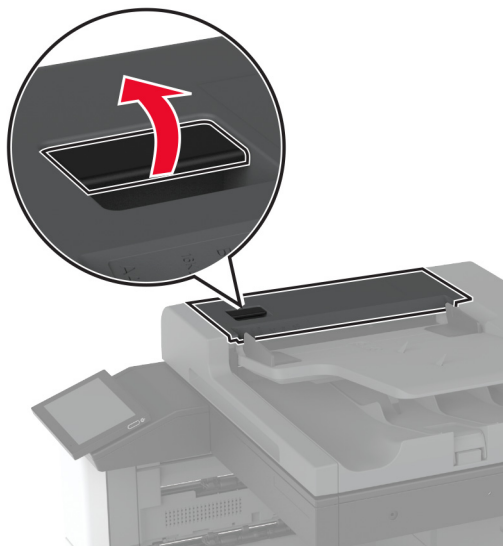
7 Tænd printeren.

Rengøring af ADF-rullesættet

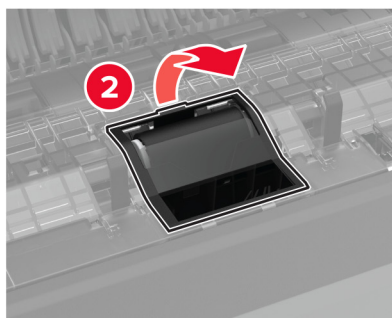
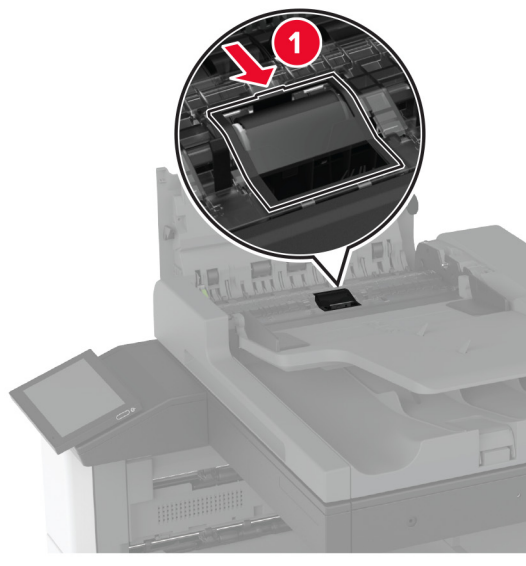
1 Sluk for printeren.

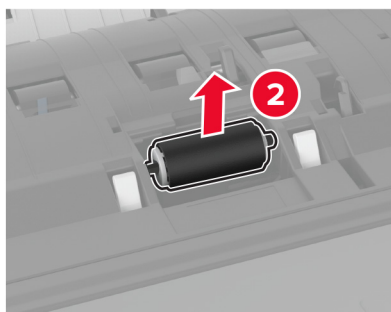
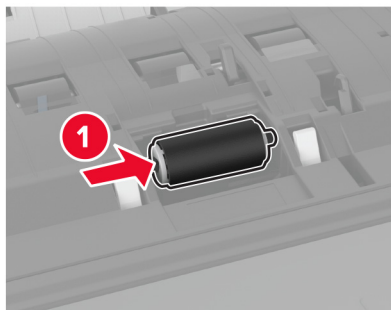
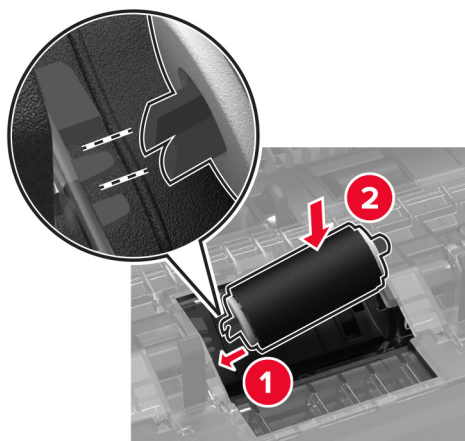


2 Åbn ADF-topdækslet.

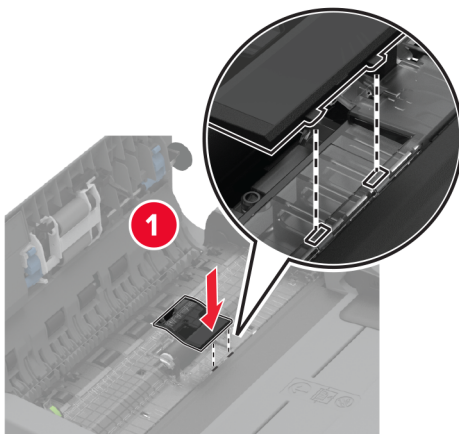


3 Fjern dækslet til skillerullen.

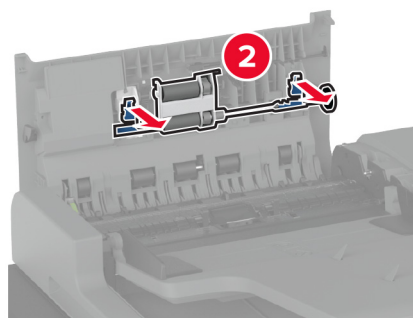
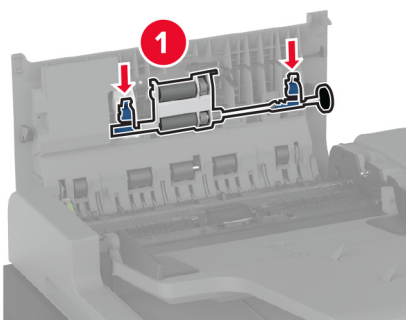


4 Fjern skillerullen.**5** Påfør vand på en blød, fnugfri klud, og tør derefter rullesættet af.**6** Isæt skillerullen.

7 Indsæt dækslet til skillerullen, indtil den *klikker* på plads.

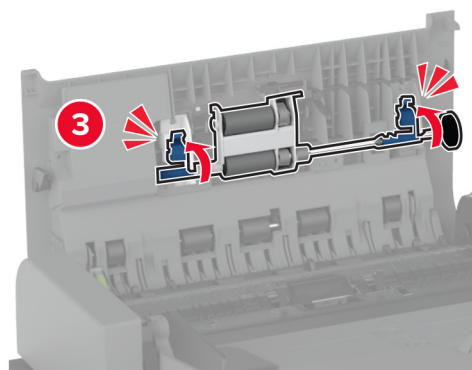
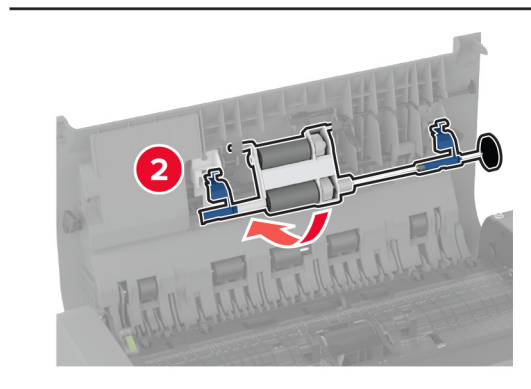
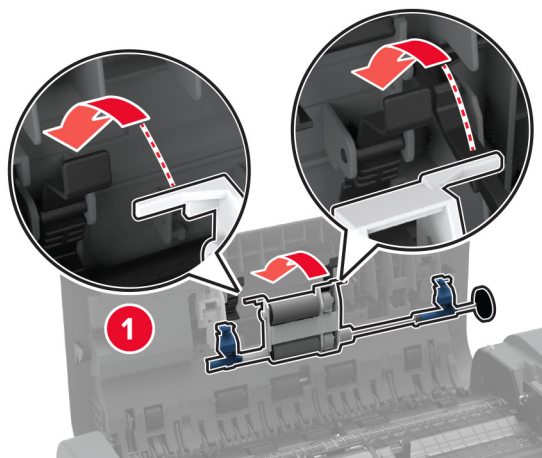


8 Fjern skillerulleenheden.



9 Påfør vand på en blød, fnugfri klud, og tør derefter rulletættet af.

10 Indsæt skillerulleenheden, indtil den *klikker* på plads.

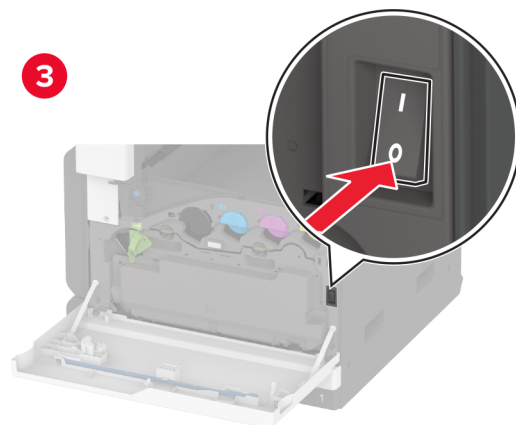
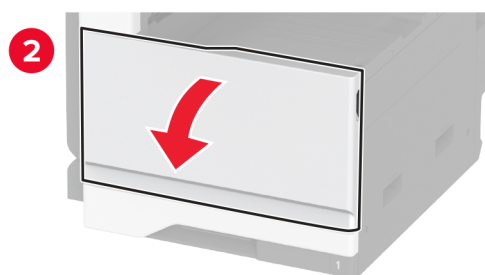
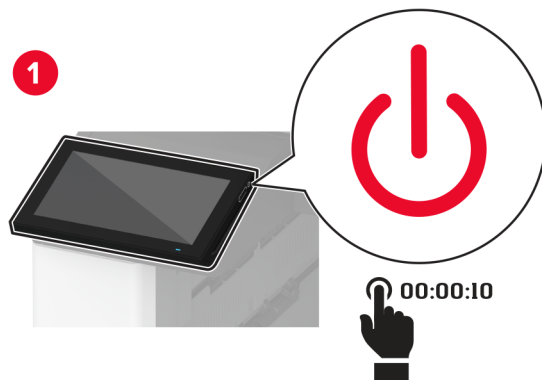


11 Luk ADF-topdækslet.

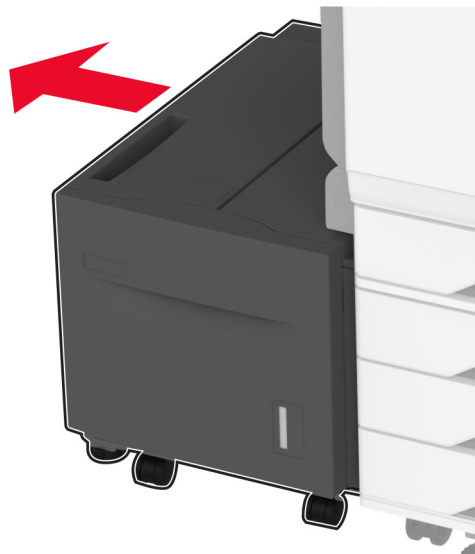
12 Tænd printeren.

Rengøring af rullesættet til skuffen til 2000 ark

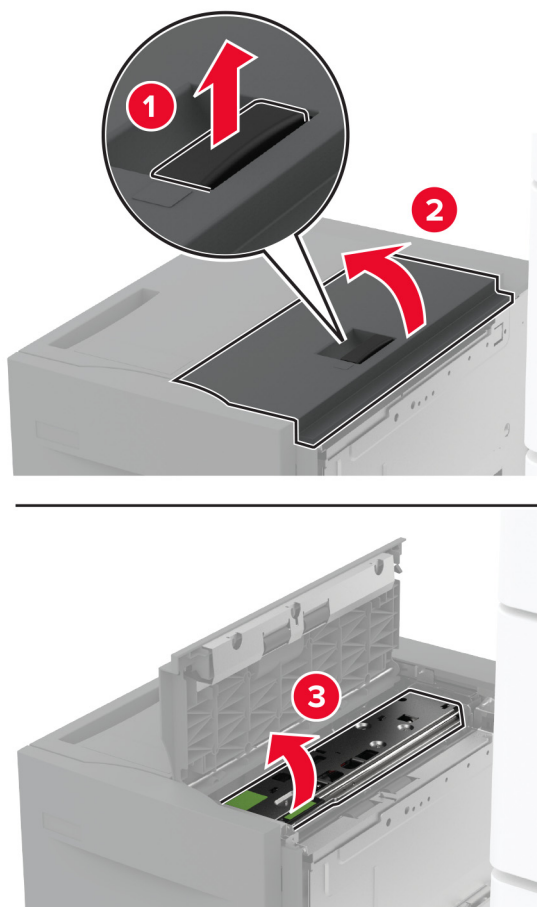
1 Sluk for printeren.



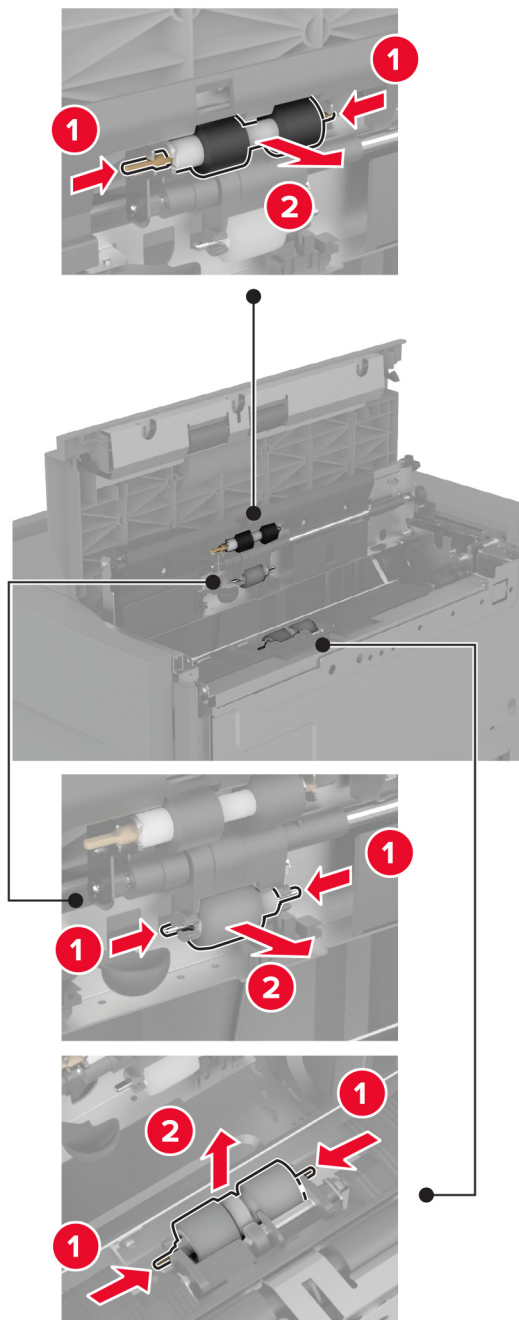
2 Skub papirmagasinet til venstre.



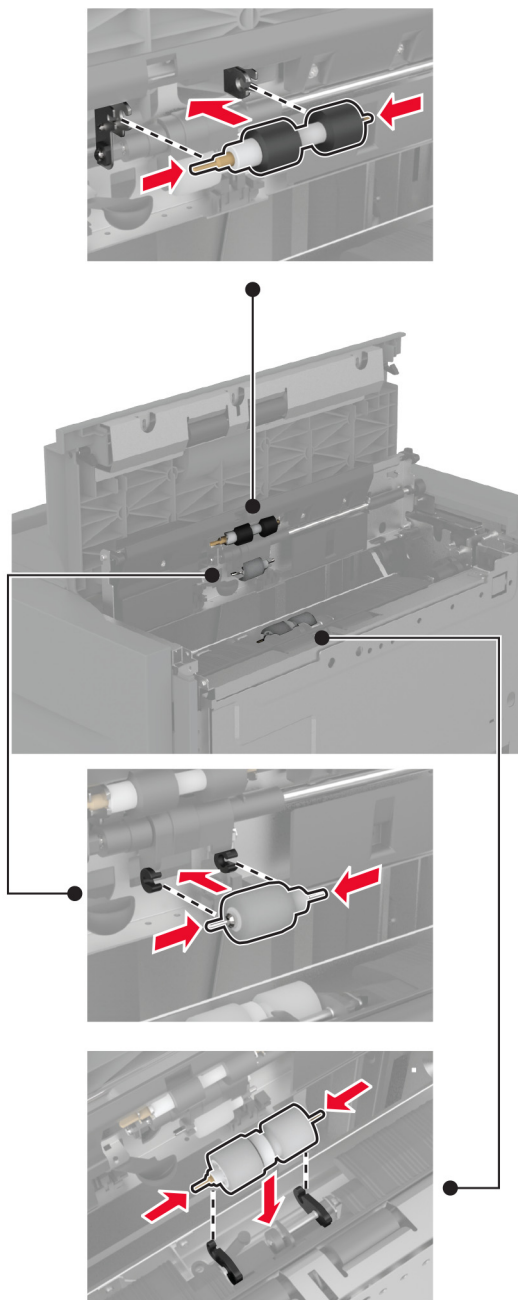
3 Åbn panel J, og åbn derefter ruller sætdækslet.



4 Find og fjern derefter papirmagasinrullesættet.



5 Påfør vand på en blød, fnugfri klud, og tør derefter rullesættet af.

6 Indsæt rullesættet.

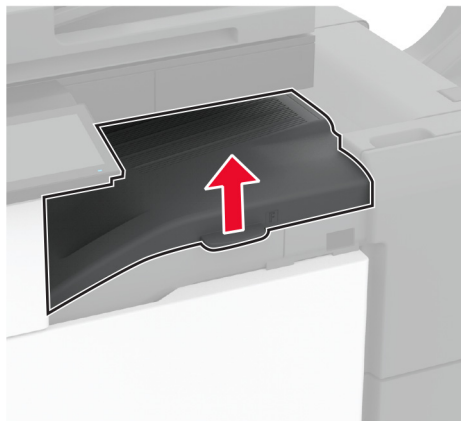
7 Luk rullesætdækslet, og luk derefter panel J.

8 Skub papirmagasinet tilbage på plads.

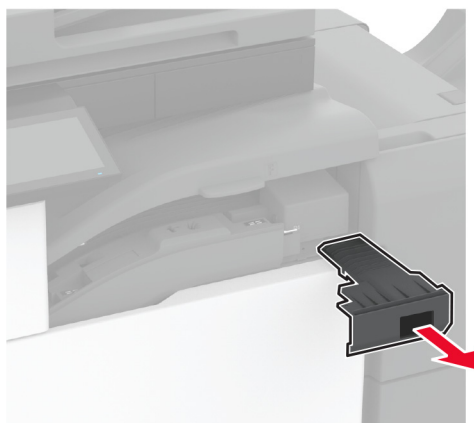
9 Tænd printeren.

Tømning af en hulningsboks

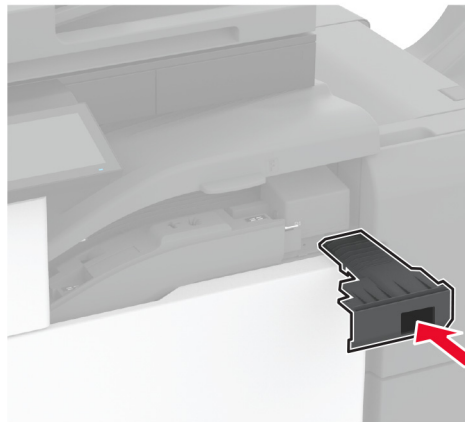
- 1 Løft papirtransportdæksel F.



- 2 Tag hulningsboksen ud, og tøm den.



3 Indsæt hulningsboksen.



4 Luk dækslet.

Spare energi og papir

Konfiguration af indstillinger for strømbesparetilstand

Slumretilstand

- 1 Fra startskærmen skal du trykke på **Indstillinger > Enhed > Strømstyring > Timeouts > Slumretilstand**.
- 2 Angiv den tid, printeren forbliver inaktiv, før den skifter til Slumretilstand.

Dvaletilstand

- 1 Fra startskærmen skal du trykke på **Indstillinger > Enhed > Strømstyring > Timeouts > Dvaletimeout**.
- 2 Vælg den tid, printeren forbliver inaktiv, før den skifter til dvaletilstand.

Bemærkninger:

- For at få Timeout for dvaletilstand til at fungere skal du indstille Timeout for dvaletilstand for Forbindelse til Dvale.
- Den integrerede webserver er deaktiveret, når printeren er i Dvaletilstand.

Justere lysstyrke for displayet




- 1 På startskærmen skal du trykke på **Indstillinger > Enhed > Præferencer**.
- 2 Juster indstillingen i menuen til Skærmens lysstyrke.

Spare på forbrugsvarer

- Udskriv på begge sider af papiret.
Bemærk! Tosidet udskrivning er standardindstillingen i printerdriveren.
- Udskriv flere sider på et enkelt ark papir.
- Brug funktionen Vis udskrift for at se, hvordan dokumentet ser ud, inden du udskriver det.
- Udskriv én kopi af dokumentet for at kontrollere indholdet og formatet for eventuelle fejl.

Flytning af printeren til et andet sted

Flytning af printeren til et andet sted

-  **FORSIGTIG - RISIKO FOR SKADE:** Hvis printeren vejer mere end 20 kg (44 lb), skal der to eller flere personer til at løfte den på forsvarlig vis.
-  **FORSIGTIG - RISIKO FOR SKADE:** For at undgå risiko for brand eller elektrisk stød skal du kun bruge den netledning, der leveres sammen med dette produkt, eller en erstatningsnetledning, som er godkendt af producenten.
-  **FORSIGTIG - RISIKO FOR SKADE:** Når du flytter printeren, skal du følge disse retningslinjer for at forebygge personskader eller skader på printeren:
 - Undersøg, om alle paneler og papirmagasiner er lukket.
 - Sluk printeren, og tag derefter netledningen ud af stikkontakten.
 - Frakobl alle ledninger og kabler fra printeren.
 - Hvis printeren har særskilte, gulvbaserede valgfrie papirmagasiner, eller outputoptioner er fastgjort til den, skal du frakoble dem, før printeren flyttes.
 - Hvis printeren har en base med hjul, så rul den forsigtigt til det nye sted. Vær forsigtig, når du passerer dørtrin og brud i gulvbelægningen.
 - Hvis printeren ikke har en base med hjul, men er konfigureret med valgfrie papirmagasiner eller outputoptioner, skal du fjerne outputoptionerne og løfte printeren af papirmagasinerne. Forsøg ikke at løfte printeren og andre optioner på én gang.
 - Brug altid grebene på printeren til at løfte den.
 - Hvis der bruges en vogn til at transportere printeren, skal den kunne støtte hele printerens underside.
 - Hvis der bruges en vogn til at transportere hardware-optionerne, skal den kunne støtte optionernes dimensioner.
 - Sørg for, at printeren står oprejst.
 - Undgå voldsomme rystelser.
 - Undgå at holde fingrene under printeren, når du sætter den ned.
 - Sørg for, at der er tilstrækkelig plads omkring printeren.

Bemærk! Skader på printeren, der skyldes forkert håndtering, dækkes ikke af printerens garanti.

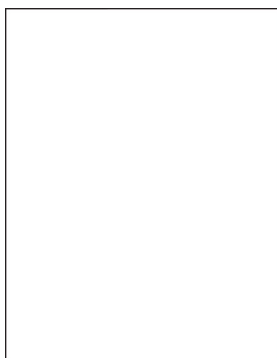
Transport af printeren

Du kan få instruktioner til transport ved at gå til <http://support.lexmark.com> eller kontakte kundesupport.

Fejlfinding af et problem

Problemer med udskriftskvalitet

Find billedet, der minder om dit problem med udskriftskvaliteten, og klik derefter på linket nedenfor for at læse problemløsningstrinene.



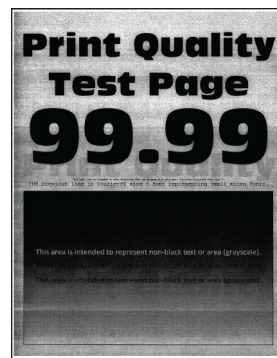
[“Tomme eller hvide sider” på side 359](#)



[“Mørk udskrift” på side 360](#)



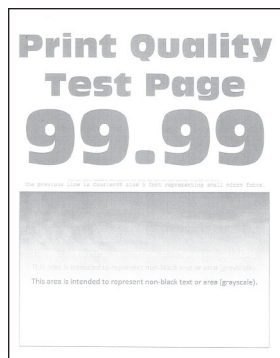
[“Ekkobilleder” på side 361](#)



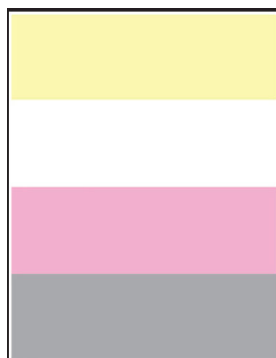
[“Grå eller farvet baggrund” på side 362](#)



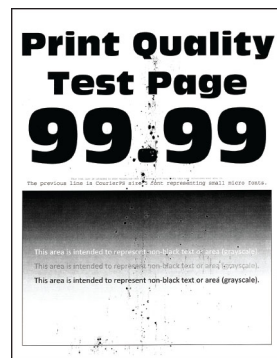
[“Forkerte margener” på side 363](#)



[“Lys udskrift” på side 364](#)



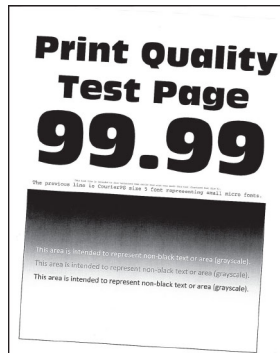
[“Manglende farver” på side 366](#)



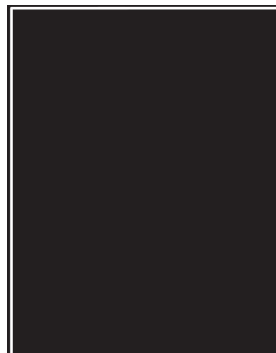
[“Meleret udskrift og pletter” på side 367](#)



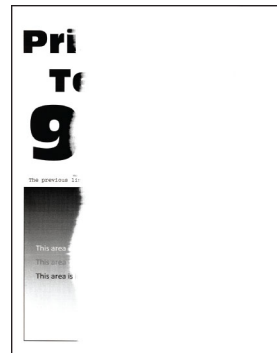
[“Papiret krøller” på side 368](#)



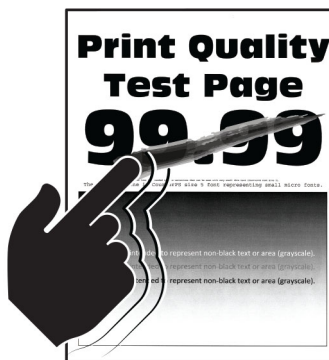
[“Udskriv forvrænget eller skævt” på side 369](#)



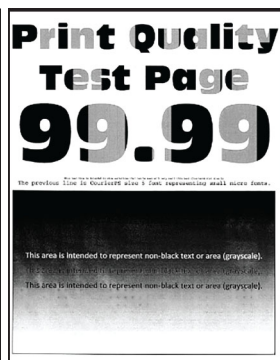
[“Billeder, der kun indeholder farve eller sorte sider” på side 370](#)



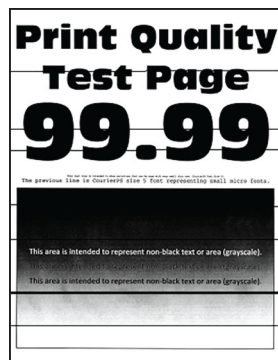
[“Beskåret tekst eller billeder” på side 371](#)



[“Toner smitter nemt af” på side 372](#)



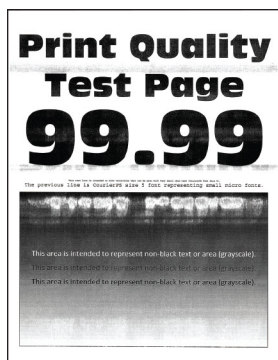
[“Ujævn udskriftstæthed” på side 372](#)



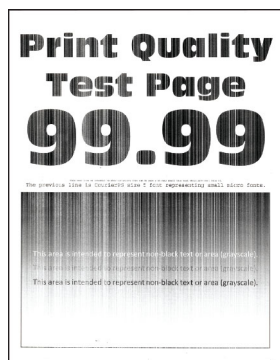
[“Vandrette mørke streger” på side 373](#)



[“Lodrette mørke striber” på side 374](#)



[“Vandrette hvide streger” på side 375](#)



[“Lodrette hvide streger” på side 376](#)



[“Gentagne fejl på udskriftet” på side 378](#)

Printerfejlkode

Fejlkode	Fejlmeddelelse	Løsning
2.01	Forbrugsstof mangler.	Tryk på Annuler job , og bestil det fornødne forbrugsstof. Der er flere oplysninger i “Bestilling af dele og forbrugsstoffer” på side 263.
3.01	Standardudskriftsbakken er fuld.	Fjern papir fra bakken, og tryk på Fortsæt .
3.21, 3.22, 3.23, 3.24	Fjern papir bag papirmagasinet [x].	<ol style="list-style-type: none"> 1 Fjern det angivne papirmagasin. 2 Fjern evt. fastklemmt papir i området. 3 Isæt papirmagasinet.
7.13, 7.23, 7.33, 7.43, 7.53	Isæt papirmagasin [x].	Prøv en af følgende handlinger: <ul style="list-style-type: none"> • Isæt det angivne papirmagasin. • Annuller det aktuelle udskriftsjob.
8.01	Luk frontlågen.	Hold alle frontlåge lukkede, medmindre der udføres vedligeholdelse.
8.02, 8.03, 8.04, 8.05	Luk lågen [x].	Hold de angivne låger lukkede, medmindre der udføres vedligeholdelse.

Fejlkode	Fejlmeddelelse	Løsning
8.06	Isæt papirmagasin 5.	Skub papirmagasinet til venstre, og skub det så tilbage på plads.
8.07	Luk papirtransportdæksel F.	Hold papirtransportdækslet F lukket, medmindre der udføres vedligeholdelse.
8.08	Luk frontlågen på hæfteefterbehandleren.	Hold efterbehandlerens frontlåge lukket, medmindre der udføres vedligeholdelse.
8.09	Luk topdækslet til efterbehandleren med hæftning og hulning.	Hold efterbehandlerens topdæksel lukket, medmindre der udføres vedligeholdelse.
9.00	Printeren blev nødt til at genstarte. Seneste udskriftsjob er måske ikke udført korrekt.	Tryk på Fortsæt for at slette meddelelsen og fortsætte udskrivningen.
11.11, 11.21, 11.31, 11.41, 11.51	Ilæg [kilde] med [type] [størrelse].	Læg papir i det angivne papirmagasin. Der er flere oplysninger i " Ilægning af papir og specialmedier " på side 56.
11.12, 11.22, 11.32, 11.42, 11.52	Ilæg [kilde] med [type] [størrelse] [retning].	
11.81, 11.91	Ilæg flerformålsarkføderen med [type] [størrelse].	Læg papiret i flerformålsarkføderen. Der er flere oplysninger i " Ilægning af papir i flerformålsarkføderen " på side 70.
11.82, 11.92	Ilæg flerformålsarkføderen med [type] [størrelse] [retning].	
12.11, 12.21, 12.31, 12.41, 12.51	Skift [kilde] til [type] [størrelse].	Træk det angivne papirmagasin ud, fjern papiret, og ilæg derefter den korrekte papirtype og -størrelse. Der er flere oplysninger i " Ilægning af papir og specialmedier " på side 56.
12.12, 12.22, 12.32, 12.42, 12.52	Skift [kilde] til [type] [størrelse] [retning].	
12.91	Skift flerformålsarkføderen til [type] [størrelse].	Fjern papiret, og ilæg derefter den korrekte papirtype og -størrelse. Der er flere oplysninger i " Ilægning af papir i flerformålsarkføderen " på side 70.
12.92	Skift flerformålsarkføder til [type] [størrelse] [retning].	
31.00	Isæt hulningsboks.	<ol style="list-style-type: none"> 1 Åbn papirtransportdækslet F. 2 Fjern hulningsboksen. 3 Isæt hulningsboksen.
31.35	Geninstaller manglende eller ikke-fungerende spildtonerflaske.	<ol style="list-style-type: none"> 1 Åbn frontlågen. 2 Lås op for, og fjern så spildtonerflasken. Bemærk! Anbring flasken i oprejst position for at undgå at spilde toneren. 3 Isæt spildtonerflasken, og lås den så på plads. 4 Luk frontlågen.
31.40, 31.41, 31.42, 31.43	Geninstaller manglende eller ikke-fungerende [farve] patron.	<ol style="list-style-type: none"> 1 Åbn frontlågen. 2 Fjern patronen. 3 Isæt blækpatronen. 4 Luk frontlågen.

Fejlkoder	Fejlmeddelelse	Løsning
31.60, 31.61, 31.62, 31.63	Geninstaller manglende eller ikke-fungerende [farve] fotokonduktor.	<ol style="list-style-type: none"> 1 Åbn frontlågen. 2 Lås op for, og fjern så spildtonerflasken. Bemærk! Anbring flasken i oprejst position for at undgå at spilde toneren. 3 Lås op for, og fjern så fotokonduktorenheden. 4 Isæt den nye fotokonduktorenhed, og lås den derefter på plads. 5 Isæt spildtonerflasken, og lås den så på plads. 6 Luk frontlågen.
32.40, 31.41, 31.42, 31.43	Udskift ikke understøttet [farve] patron.	Se "Udskiftning af en tonerkassette" på side 265.
32.60, 32.61, 32.62, 32.63	Udskift ikke understøttet [farve] fotokonduktor.	Se "Udskiftning af en fotokonduktorenhed" på side 274.
34.00	Papiret er for kort.	Indstil indstillingen for papirstørrelse, så den svarer til det papir, der er lagt i papirmagasinet. Fra startskærmen skal du trykke på Indstillinger > Papir > Bakke > konfiguration > Papirstørrelse/type .
34.10, 34.20, 34.30, 34.40, 34.50	Kontrollér [kilde], juster styrene og retningen.	Træk det angivne papirmagasin ud, og sørg så for, at papiret indføres korrekt. Der er flere oplysninger i "Ilægning af papir og specialmedier" på side 56.
34.90	Kontrollér flerformålsarkføderen, og juster styrene og retningen.	Kontrollér, at papiret er ilagt korrekt. Der er flere oplysninger i "Ilægning af papir i flerformålsarkføderen" på side 70.
37.10	For lidt hukommelse til at sortere job.	Prøv en af følgende handlinger: <ul style="list-style-type: none"> • Tryk på Fortsæt for at udskrive den del af jobbet, der er lagret, og for at starte sortering af resten af jobbet. • Annuller det aktuelle udskriftsjob.
37.30	For lidt hukommelse, nogle tilbageholdte job blev slettet.	Tryk på Fortsæt for at slette meddelelsen og fortsætte udskrivningen.
38.10	Hukommelse fuld.	Prøv et eller flere af følgende forslag: <ul style="list-style-type: none"> • Tryk på Fortsæt for at slette meddelelsen og fortsætte udskrivningen. • Annuller det aktuelle udskriftsjob. • Installer mere hukommelse i printeren. • Reducer antallet af sider i udskriftsjobbet.

Fejlkode	Fejlmeddelelse	Løsning
39.10	Kompleks side, nogle data ikke udskrevet.	<p>Prøv et eller flere af følgende forslag:</p> <ul style="list-style-type: none"> • Tryk på Fortsæt for at slette meddelelsen og fortsætte udskrivningen. • Annuller det aktuelle udskriftsjob. • Installer mere hukommelse i printeren. • Reducer kompleksiteten og størrelsen af udskriftsjobbet, før du sender det til udskrivning igen. • Reducer antallet af sider i udskriftsjobbet. • Reducer antallet og størrelsen af indlæste skrifttyper. • Slet unødvendige skrifttyper eller makroer fra udskriftsjobbet. • Reducer antallet af grafikelementer i udskriftsjobbet.
51	Defekt flash fundet.	<p>Prøv et eller flere af følgende:</p> <ul style="list-style-type: none"> • Udskift flashkortet. • Tryk på Fortsæt for at slette meddelelsen og fortsætte udskrivningen. • Annuller det aktuelle udskriftsjob.
52	Ikke plads nok i flashhukommelsen til ressourcer.	<p>Prøv et eller flere af følgende:</p> <ul style="list-style-type: none"> • Tryk på Fortsæt for at slette meddelelsen og fortsætte udskrivningen. • Slet skrifttyper, makroer og andre data, der er gemt i flashhukommelsen. • Installer en harddisk. Der er flere oplysninger i "Installation af en printerharddisk" på side 119. <p>Bemærk! Overførte skrifttyper og makroer, der ikke tidligere er blevet gemt i flashhukommelsen, slettes.</p>
55.1	Fejl ved læsning af USB-drev. Fjern USB	Fjern flashdrevet for at fortsætte.
55.2	Fejl ved læsning af USB-hub. Fjern hub.	Fjern USB-hubben for at fortsætte.
55.3	Frakobl og ændr tilstand.	
61	Fjern defekt disk.	Udskift det defekte lagerdrev.
62	Disken er fuld.	<p>Prøv et eller flere af følgende forslag:</p> <ul style="list-style-type: none"> • Tryk på Fortsæt for at slette meddelelsen og fortsætte udskrivningen. • Slet skrifttyper, makroer og andre data, der er gemt på harddisken. • Installer en harddisk. Der er flere oplysninger i "Installation af en printerharddisk" på side 119.

Fejlkoder	Fejlmeddelelse	Løsning
63	Formater harddisken.	<p>Formatering sletter nu alle oplysninger fra lagerdrevet.</p> <p>Gør følgende for at formatere lagerdrevet senere:</p> <ol style="list-style-type: none"> 1 Fra startskærmen skal du trykke på Indstillinger > Enhed > Vedligeholdelse > Sletning, ude af drift. 2 Tryk på Rens alle oplysninger på harddisken, og tryk derefter på SLET.
71.01	Navnet på faxmaskinen er ikke opsat. Kontakt systemadministrator.	Se " Indstilling af faxfunktionen via analog fax " på side 41.
71.02	Nummeret på faxmaskinen er ikke opsat. Kontakt systemadministratoren.	
71.03	Ingen analog telefonlinje tilsluttet modem, fax er deaktiveret.	Kontrollér forbindelsen og linjen for et signal. Der er flere oplysninger i " Indstilling af faxfunktionen via analog fax " på side 41.
71.06	Kan ikke oprette forbindelse til HTTPS-faxserver.	Forbindelsen til HTTPS-faxserveren er afbrudt. Kontrollér printerens internetforbindelse.
71.07	Printeren er ikke registreret på HTTPS-faxserveren.	Kontrollér, at printeren er føjet til enhedslisten i HTTPS-faxserverportalen. Kontakt systemadministratoren.
71.11	Faxpartition.	Faxpartitionen fungerer ikke. Kontakt systemadministratoren.
71.12	Hukommelse fuld, kan ikke udskrive faxer.	Tryk på Udskriv alle for at udskrive de faxer, som er blevet gemt.
71.13	Hukommelse fuld. Kan ikke sende faxer.	<p>Prøv en af følgende handlinger:</p> <ul style="list-style-type: none"> • Fortsæt, og prøv at sende faxen igen. • Scan det originaldokumentet én side ad gangen, indtast faxnummeret, og fax derefter dokumentet.
71.40	Printerens tid er forkert.	Konfigurer printerens tid. Fra startskærmen skal du trykke på Indstillinger > Enhed > Præferencer > dato og klokkeslæt > Konfigurer.
72.01	E-mail SMTP-serveren er ikke konfigureret i øjeblikket. Kontakt systemadministratoren.	<p>Prøv et af følgende:</p> <ul style="list-style-type: none"> • Sådan konfigureres e-mail-funktionen: Der er flere oplysninger i "Konfiguration af e-mail SMTP-indstillinger" på side 48. • Deaktiver fejlmeddelelsen. Der er flere oplysninger i "Deaktivering af fejlmeddelelsen 'SMTP-server ikke konfigureret'" på side 412.
72.02	Netlinkserver ikke opsat. Kontakt systemadministratoren.	Kontakt din systemadministrator.

Fejlkode	Fejlmeddelelse	Løsning
72.04	"Til format" for faxserver er ikke indstillet. Kontakt systemadministratoren.	Prøv et af følgende: <ul style="list-style-type: none"> Fra startskærmen skal du trykke på Indstillinger > Fax > Opsætning af faxserver > Generelle faxindstillinger. Konfigurer indstillingen Til format. Kontakt din systemadministrator.
80.21	Vedligeholdelseskit snart opbrugt	Tryk på Fortsæt for at slette meddelelsen.
80.31	Udskift vedligeholdelseskitet.	Se " Udskiftning af rullesættet til papirmagasinet " på side 299.
81.31	Udskift rullesæt; anbefalet levetid overskredet.	Se " Udskiftning af ADF-rullesættet " på side 304.
82.22	Spildtonerflaske næsten fuld.	Tryk på Fortsæt for at slette meddelelsen.
82.42	Udskift spildtonerflaske.	Se " Udskiftning af spildtonerflaske " på side 270.
83.20	Hæfteenhed lav/mangler.	Prøv et af følgende: <ul style="list-style-type: none"> Fjern, og indsæt derefter hæftekassetten. Udskift hæftekassetten. Der er flere oplysninger i "Udskiftning af hæftekassette" på side 320.
83.30	Hæfteenhed tom/forkert indført.	
84.01	[Farve] fotokonduktorenhed tæt på lav.	Tryk på Fortsæt for at slette meddelelsen.
84.11	[Farve] fotokonduktorenhed lav.	
84.21	[Farve] fotokonduktorenhed meget lav.	
84.31	Udskift [farve] fotokonduktorenhed; anbefalet levetid er overskredet.	Se " Udskiftning af en fotokonduktorenhed " på side 274.
86.23	Scannervedligeholdelse snart påkrævet.	Tryk på Fortsæt for at slette meddelelsen.
86.33	Udskift ADF-sæt; anbefalet levetid overskredet.	Se " Udskiftning af ADF-rullesættet " på side 304.
87.20	Hulningsboks næsten fuld.	Tryk på Fortsæt for at slette meddelelsen.
87.30	Tøm hulningsboksen.	<ol style="list-style-type: none"> Åbn papirtransportdækslet F. Fjern hulningsboksen, og tøm den. Indsæt hulningsboksen. Luk dækslet.
88.00[x]	[Farve] patron tæt på lav.	Tryk på Fortsæt for at slette meddelelsen.
88.10[x]	[Farve] patron lav.	
88.20[x]	[Farve] patron meget lav.	
88.30[x], 88.40[x]	Udskift [farve] patron.	Se " Udskiftning af en tonerkassette " på side 265.

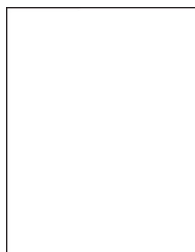
Fejlkoder	Fejlmeddelelse	Løsning
200.03, 240.06	Papirstop, [sidehoved for papirstop].	Se " Papirstop i flerformålsarkføderen " på side 393.
200.16[x], 241.16a	Papirstop, [sidehoved for papirstop].	Se " Papirstop i standardskuffen " på side 387.
200.26[x], 200.36[x], 200.46[x], 200.56a, 202.95[x], 242.26, 242.33, 242.43, 243.33, 243.36, 243,43, 244,43, 244,46	Papirstop, [sidehoved for papirstop].	Se " Papirstop i de valgfri papirmagasiner " på side 389.
200.56a, 245.53[x], 245,56	Papirstop, [sidehoved for papirstop].	Se " Papirstop i bakken til 2000 ark " på side 393.
200.95, 201.96, 202.93, 202.94, 221.93, 221.95, 232.93, 240.25, 240.35, 240.55	Papirstop, [sidehoved for papirstop].	Se " Papirstop i panel A " på side 394.
280.06	Genindlæs originaler i ADF, og genstart job.	Prøv et eller flere af følgende: <ul style="list-style-type: none"> • Fjern, og hent så dokumentet tilbage i ADF. • Scan dokumentet fra scannerens glasplade. • Afslut jobbet uden at scanne de resterende sider. • Annuller jobbet.
280.11, 280.13, 280.15, 280.91, 280.93, 280.95, 281.11, 281.15, 281.16, 281.91, 281.95, 281.96, 282.11, 282.13, 282.15, 282.91, 282.93, 282.95, 283.11, 283.13, 283.15, 283.91, 283.93, 283.95, 284.11, 284.13, 284.15, 284.91, 284.93, 284.95, 288.10, 288.90, 295.01, 680.10	Papirstop i scanner.	Se " Papirstop i ADF'en " på side 398.
280.13Q, 280.15Q, 295.01Q, 680.20Q	Udskift fastklemede originaler.	Prøv et eller flere af følgende: <ul style="list-style-type: none"> • Fjern, og hent så dokumentet tilbage i ADF. • Scan dokumentet fra scannerens glasplade. • Afslut jobbet uden at scanne de resterende sider. • Annuller jobbet.
280.13K, 280.15K, 680.20K, 680.40K, 295.01K,	Genindlæs originaler, og genstart job.	Prøv et af følgende: <ul style="list-style-type: none"> • Fjern, og hent dokumentet tilbage i ADF eller scannerens glasplade. • Annuller jobbet.

Fejlkode	Fejlmeddelelse	Løsning
420.11a, 420.13a, 420.15a, 420.15b, 420.54a, 420.54b, 425.13a	Papirstop, [sidehoved for papirstop].	Se " Papirstop i hæfteefterbehandleren " på side 398.
400.13, 400.13b, 420.13b, 420.15b, 420.54c, 450.23b, 450.91b, 451.33b, 454.23b, 454.25b, 457.25b	Papirstop, [sidehoved for papirstop].	Se " Papirstop i efterbehandleren til hæftning og hulning " på side 402.
457.35b	Papirstop, [sidehoved for papirstop].	<ul style="list-style-type: none"> • Hvis du har installeret hæfteefterbehandleren, så se "Papirstop i hæfteefterbehandleren" på side 398. • Hvis du har installeret efterbehandleren med hæftning og hulning, så se "Papirstop i efterbehandleren til hæftning og hulning" på side 402.

Udskrivningsproblemer

Udskriftskvaliteten er dårlig

Tomme eller hvide sider



Bemærk! Før du løser problemet, skal du udskrive kvalitetstestsiderne. Fra startskærmen skal du trykke på **Indstillinger > Fejlfinding > Udskriftskvalitetstestsider**.

Handling	Ja	Nej
<p>Trin 1</p> <p>a Kontroller, om der er sat en original og understøttet Lexmark-tonerkassette i printeren.</p> <p>Bemærk! Hvis kassetten ikke understøttes, skal du installere en understøttet kassette.</p> <p>b Udskriv dokumentet.</p> <p>Udskriver printeren tomme eller hvide sider?</p>	Gå til trin 2.	Problemet er løst.

Handling	Ja	Nej
<p>Trin 2</p> <p>a Fjern fotokonduktorenhederne.</p> <p>Advarsel - Potentiel skade: Udsæt ikke fotokonduktorenhederne for direkte lys. Hvis produktet udsættes for lys i længere tid, kan det skabe problemer med udskriftskvaliteten.</p> <p>Advarsel - Potentiel skade: Undgå at berøre fotokonduktortromlerne. Hvis du gør det, kan det påvirke kvaliteten på fremtidige udskriftsjob.</p> <p>b Isæt fotokonduktorenhederne.</p> <p>c Udskriv dokumentet.</p> <p>Udskriver printeren tomme eller hvide sider?</p>	<p>Kontakt kundesupport.</p>	<p>Problemet er løst.</p>

Mørk udskrift

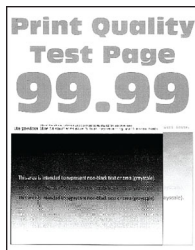


Bemærk! Inden du løser problemet, kan du udskrive kvalitetstestsiderne for at finde frem til den manglende farve. Fra startskærmen skal du trykke på **Indstillinger > Fejlfinding > Udskriftskvalitetstestsider**.

Handling	Ja	Nej
<p>Trin 1</p> <p>a Foretag Farvejustering.</p> <p>Fra startskærmen skal du trykke på Indstillinger > Udskriv > Kvalitet > Avanceret billedbehandling > Farvejustering.</p> <p>b Udskriv dokumentet.</p> <p>Er udskriften for mørk?</p>	<p>Gå til trin 2.</p>	<p>Problemet er løst.</p>
<p>Trin 2</p> <p>a Afhængigt af dit operativsystem skal du reducere tonersvævningsgraden enten under Udskriftsindstillinger eller i dialogboksen Udskriv.</p> <p>Bemærk! Du kan også ændre indstillingerne i kontrolpanelet på printeren. Fra startskærmen skal du trykke på Indstillinger > Udskrift > Kvalitet > Tonersvævnning.</p> <p>b Udskriv dokumentet.</p> <p>Er udskriften for mørk?</p>	<p>Gå til trin 3.</p>	<p>Problemet er løst.</p>

Handling	Ja	Nej
<p>Trin 3</p> <p>a Afhængigt af dit operativsystem skal du angive papirtypen i Udskriftsindstillinger eller i dialogboksen Udskriv.</p> <p>Bemærkninger:</p> <ul style="list-style-type: none"> • Sørg for, at indstillingerne matcher det papir, der er lagt i bakken. • Du kan også ændre indstillingerne i kontrolpanelet på printeren. Fra startskærmen skal du trykke på Indstillinger > Papir > Bakkekonfiguration > Papirstørrelse/type. <p>b Udskriv dokumentet.</p> <p>Er udskriften for mørk?</p>	Gå til trin 4.	Gå til trin 6.
<p>Trin 4</p> <p>Sørg for, at papiret ikke har struktur eller ru finish.</p> <p>Udskriver du på papir med struktur eller ru overflade?</p>	Gå til trin 5.	Gå til trin 6.
<p>Trin 5</p> <p>a Udskift papir med struktur eller ru overflade med almindeligt papir.</p> <p>b Udskriv dokumentet.</p> <p>Er udskriften for mørk?</p>	Gå til trin 6.	Problemet er løst.
<p>Trin 6</p> <p>a Ilæg papir fra en ny pakke.</p> <p>Bemærk! Papiret bliver fugtigt pga. høj luftfugtighed. Opbevar papiret i den originale indpakning, indtil det skal bruges.</p> <p>b Udskriv dokumentet.</p> <p>Er udskriften for mørk?</p>	Kontakt kundesupport.	Problemet er løst.

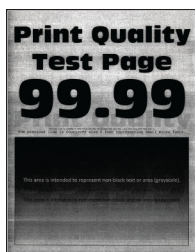
Ekkobilleder



Bemærk! Før du løser problemet, skal du udskrive kvalitetstestsiderne. Fra startskærmen skal du trykke på **Indstillinger > Fejlfinding > Udskriftskvalitetstestsider.**

Handling	Ja	Nej
<p>Trin 1</p> <p>a Læg papir af den korrekte type og vægt i bakken.</p> <p>b Udskriv dokumentet.</p> <p>Forekommer der skyggebilleder på udskrifterne?</p>	Gå til trin 2.	Problemet er løst.
<p>Trin 2</p> <p>a Afhængigt af dit operativsystem skal du angive papirtypen i Udskriftsindstillinger eller i dialogboksen Udskriv.</p> <p>Bemærkninger:</p> <ul style="list-style-type: none"> • Sørg for, at indstillingen matcher det papir, der er lagt i bakken. • Du kan også ændre indstillingen i kontrolpanelet på printeren. Fra startskærmen skal du trykke på Indstillinger > Papir > Bakkekonfiguration > Papirstørrelse/type. <p>b Udskriv dokumentet.</p> <p>Forekommer der skyggebilleder på udskrifterne?</p>	Gå til trin 3.	Problemet er løst.
<p>Trin 3</p> <p>a Foretag Farvejustering.</p> <p>Fra startskærmen skal du trykke på Indstillinger > Udskriv > Kvalitet > Avanceret billedbehandling > Farvejustering.</p> <p>b Udskriv dokumentet.</p> <p>Forekommer der skyggebilleder på udskrifterne?</p>	Kontakt kundesupport .	Problemet er løst.

Grå eller farvet baggrund



Bemærk! Før du løser problemet, skal du udskrive kvalitetstestsiderne. Fra startskærmen skal du trykke på **Indstillinger > Fejlfinding > Udskriftskvalitetstestsider**.

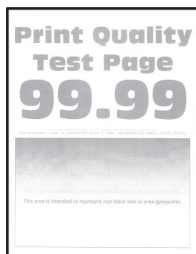
Handling	Ja	Nej
<p>Trin 1</p> <p>a Afhængigt af dit operativsystem skal du øge tonersvævningsgraden enten under Udskriftsindstillinger eller i dialogboksen Udskriv.</p> <p>Bemærk! Du kan også ændre indstillingen i kontrolpanelet på printerens. Fra startskærmen skal du trykke på Indstillinger > Udskrift > Kvalitet > Tonersvævnning.</p> <p>b Udskriv dokumentet.</p> <p>Forekommer der en grå eller farvet baggrund på udskrifterne?</p>	Gå til trin 2.	Problemet er løst.
<p>Trin 2</p> <p>a Foretag Farvejustering.</p> <p>Fra startskærmen skal du trykke på Indstillinger > Udskriv > Kvalitet > Avanceret billedbehandling > Farvejustering.</p> <p>b Udskriv dokumentet.</p> <p>Forekommer der en grå eller farvet baggrund på udskrifterne?</p>	Gå til trin 3.	Problemet er løst.
<p>Trin 3</p> <p>a Fjern fotokonduktorenhederne.</p> <p>Advarsel - Potentiel skade: Udsæt ikke fotokonduktorenhederne for direkte lys. Hvis produktet udsættes for lys i længere tid, kan det skabe problemer med udskriftskvaliteten.</p> <p>Advarsel - Potentiel skade: Undgå at berøre fotokonduktortromlerne. Hvis du gør det, kan det påvirke kvaliteten på fremtidige udskriftsjob.</p> <p>b Isæt fotokonduktorenhederne.</p> <p>c Udskriv dokumentet.</p> <p>Forekommer der en grå eller farvet baggrund på udskrifterne?</p>	Kontakt kundesupport .	Problemet er løst.

Forkerte margener



Handling	Ja	Nej
<p>Trin 1</p> <p>a Juster papirstyrene i bakken til den korrekte position for det papir, der er lagt i.</p> <p>b Udskriv dokumentet.</p> <p>Er margenerne korrekte?</p>	<p>Problemet er løst.</p>	<p>Gå til trin 2.</p>
<p>Trin 2</p> <p>a Afhængigt af dit operativsystem skal du angive papirstørrelsen enten under Udskriftsindstillinger eller i dialogboksen Udskriv.</p> <p>Bemærkninger:</p> <ul style="list-style-type: none"> • Sørg for, at indstillingen matcher det papir, der er lagt i. • Du kan også ændre indstillingen i kontrolpanelet på printeren. Fra startskærmen skal du trykke på Indstillinger > Papir > Bakkekonfiguration > Papirstørrelse/type. <p>Bemærk!</p> <p>b Udskriv dokumentet.</p> <p>Er margenerne korrekte?</p>	<p>Problemet er løst.</p>	<p>Kontakt kundesupport.</p>

Lys udskrift



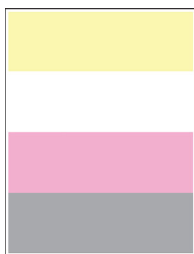
Bemærk! Før du løser problemet, skal du udskrive kvalitetstestsiderne. Fra startskærmen skal du trykke på **Indstillinger > Fejlfinding > Udskriftskvalitetstestsider**.

Handling	Ja	Nej
<p>Trin 1</p> <p>a Foretag Farvejustering. Fra startskærmen skal du trykke på Indstillinger > Udskriv > Kvalitet > Avanceret billedbehandling > Farvejustering.</p> <p>b Udskriv dokumentet.</p> <p>Er udskriften lys?</p>	<p>Gå til trin 2.</p>	<p>Problemet er løst.</p>

Handling	Ja	Nej
<p>Trin 2</p> <p>a Afhængigt af dit operativsystem skal du øge tonersværningsgraden enten under Udskriftsindstillinger eller i dialogboksen Udskriv.</p> <p>Bemærk! Du kan også ændre indstillingen i kontrolpanelet på printeren. Fra startskærmen skal du trykke på Indstillinger > Udskrift > Kvalitet > Tonersværtning.</p> <p>b Udskriv dokumentet.</p> <p>Er udskriften lys?</p>	Gå til trin 3.	Problemet er løst.
<p>Trin 3</p> <p>a Slå Farvebesparelse fra.</p> <p>Fra startskærmen skal du trykke på Indstillinger > Udskriv > Kvalitet > Farvebesparelse.</p> <p>b Udskriv dokumentet.</p> <p>Er udskriften lys?</p>	Gå til trin 4.	Problemet er løst.
<p>Trin 4</p> <p>a Afhængigt af dit operativsystem skal du angive papirtypen i Udskriftsindstillinger eller i dialogboksen Udskriv.</p> <p>Bemærkninger:</p> <ul style="list-style-type: none"> • Sørg for, at indstillingen matcher det papir, der er lagt i. • Du kan også ændre indstillingen i kontrolpanelet på printeren. Fra startskærmen skal du trykke på Indstillinger > Papir > Bakkekonfiguration > Papirstørrelse/type. <p>b Udskriv dokumentet.</p> <p>Er udskriften lys?</p>	Gå til trin 5.	Problemet er løst.
<p>Trin 5</p> <p>Kontroller, om papiret har struktur eller ru overflade.</p> <p>Udskriver du på papir med struktur eller ru overflade?</p>	Gå til trin 6.	Gå til trin 7.
<p>Trin 6</p> <p>a Udskift papir med struktur eller ru overflade med almindeligt papir.</p> <p>b Udskriv dokumentet.</p> <p>Er udskriften lys?</p>	Gå til trin 7.	Problemet er løst.
<p>Trin 7</p> <p>a Ilæg papir fra en ny pakke.</p> <p>Bemærk! Papiret bliver fugtigt pga. høj luftfugtighed. Opbevar papiret i den originale indpakning, indtil det skal bruges.</p> <p>b Udskriv dokumentet.</p> <p>Er udskriften lys?</p>	Gå til trin 8.	Problemet er løst.

Handling	Ja	Nej
<p>Trin 8</p> <p>a Fjern spildtonerflasken, og indsæt den derefter igen.</p> <p>b Foretag Farvejustering. Fra startskærmen skal du trykke på Indstillinger > Udskriv > Kvalitet > Avanceret billedbehandling > Farvejustering.</p> <p>Er udskriften lys?</p>	Gå til trin 9.	Problemet er løst.
<p>Trin 9</p> <p>a Fjern fotokonduktorenhederne. Advarsel - Potentiel skade: Udsæt ikke fotokonduktorenhederne for direkte lys. Hvis produktet udsættes for lys i længere tid, kan det skabe problemer med udskriftskvaliteten. Advarsel - Potentiel skade: Undgå at berøre fotokonduktortromlerne. Hvis du gør det, kan det påvirke kvaliteten på fremtidige udskriftsjob.</p> <p>b Isæt fotokonduktorenhederne.</p> <p>c Udskriv dokumentet.</p> <p>Er udskriften for lys?</p>	Kontakt kundesupport .	Problemet er løst.

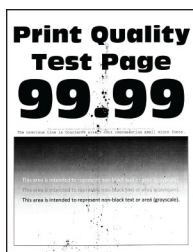
Manglende farver



Bemærk! Før du løser problemet, skal du udskrive kvalitetstestsiderne. Fra startskærmen skal du trykke på **Indstillinger > Fejlfinding > Udskriftskvalitetstestsider.**

Handling	Ja	Nej
<p>a Fjern fotokonduktorenheden med den manglende farve.</p> <p>Advarsel - Potentiel skade: Udsæt ikke fotokonduktorenheden for direkte lys. Hvis produktet udsættes for lys i længere tid, kan det skabe problemer med udskriftskvaliteten.</p> <p>Advarsel - Potentiel skade: Undgå at berøre fotokonduktortromlen. Hvis du gør det, kan det påvirke kvaliteten på fremtidige udskriftsjob.</p> <p>b Isæt fotokonduktorenheden.</p> <p>c Fjern tonerkassetten med den manglende farve.</p> <p>d Indsæt tonerkassetten med den manglende farve.</p> <p>e Udskriv dokumentet.</p> <p>Mangler der farver på udskriften?</p>	<p>Kontakt kundesupport.</p>	<p>Problemet er løst.</p>

Meleret udskrift og pletter



Bemærk! Før du løser problemet, skal du udskrive kvalitetstestsiderne. Fra startskærmen skal du trykke på **Indstillinger > Fejlfinding > Udskriftskvalitetstestsider**.

Handling	Ja	Nej
<p>Trin 1</p> <p>Kontrollér, om printeren forurener med lækket toner.</p> <p>Lækker printeren ikke toner?</p>	<p>Gå til trin 2.</p>	<p>Kontakt kundesupport.</p>
<p>Trin 2</p> <p>a Fra startskærmen skal du trykke på Indstillinger > Papir > Bakkekonfiguration > Papirstørrelse/type.</p> <p>b Kontroller, om indstillingerne for papirstørrelse og papirtype svarer til det ilagte papir.</p> <p>Bemærk! Sørg for, at papiret ikke har struktur eller ru finish.</p> <p>Stemmer indstillingerne overens?</p>	<p>Gå til trin 4.</p>	<p>Gå til trin 3.</p>

Handling	Ja	Nej
<p>Trin 3</p> <p>a Afhængigt af dit operativsystem skal du angive papirstørrelse og papirtype enten under Udskriftsindstillinger eller i dialogboksen Udskriv.</p> <p>Bemærkninger:</p> <ul style="list-style-type: none"> • Sørg for, at indstillingerne matcher det papir, der er lagt i bakken. • Du kan også ændre indstillingerne i kontrolpanelet på printeren. Fra startskærmen skal du trykke på Indstillinger > Papir > Bakkekonfiguration > Papirstørrelse/type. <p>b Udskriv dokumentet.</p> <p>Er udskriften plettet?</p>	Gå til trin 4.	Problemet er løst.
<p>Trin 4</p> <p>a Ilæg papir fra en ny pakke.</p> <p>Bemærk! Papiret bliver fugtigt pga. høj luftfugtighed. Opbevar papiret i den originale indpakning, indtil det skal bruges.</p> <p>b Udskriv dokumentet.</p> <p>Er udskriften plettet?</p>	Gå til trin 5.	Problemet er løst.
<p>Trin 5</p> <p>a Fjern fotokonduktorenhederne.</p> <p>Advarsel - Potentiel skade: Udsæt ikke fotokonduktoren for direkte lys. Hvis produktet udsættes for lys i længere tid, kan det skabe problemer med udskriftskvaliteten.</p> <p>Advarsel - Potentiel skade: Undgå at berøre fotokonduktortromlerne. Hvis du gør det, kan det påvirke kvaliteten på fremtidige udskriftsjob.</p> <p>b Isæt fotokonduktorenhederne.</p> <p>c Udskriv dokumentet.</p> <p>Er udskriften plettet?</p>	Kontakt kundesupport .	Problemet er løst.

Papiret krøller



Handling	Ja	Nej
<p>Trin 1</p> <p>a Juster styrene i bakken til den korrekte position for det papir, der er lagt i.</p> <p>b Udskriv dokumentet.</p> <p>Er papiret krøllet?</p>	Gå til trin 2.	Problemet er løst.
<p>Trin 2</p> <p>a Afhængigt af dit operativsystem skal du angive papirtypen i Udskriftsindstillinger eller i dialogboksen Udskriv.</p> <p>Bemærkninger:</p> <ul style="list-style-type: none"> • Sørg for, at indstillingen matcher det papir, der er lagt i. • Du kan også ændre indstillingen i kontrolpanelet på printeren. Fra startskærmen skal du trykke på Indstillinger > Papir > Bakkekonfiguration > Papirstørrelse/type. <p>b Udskriv dokumentet.</p> <p>Er papiret krøllet?</p>	Gå til trin 3.	Problemet er løst.
<p>Trin 3</p> <p>Udskriv på den anden side af papiret.</p> <p>a Fjern papiret, vend det om, og ilæg papiret igen.</p> <p>b Udskriv dokumentet.</p> <p>Er papiret krøllet?</p>	Gå til trin 4.	Problemet er løst.
<p>Trin 4</p> <p>a Ilæg papir fra en ny pakke.</p> <p>Bemærk! Papiret bliver fugtigt pga. høj luftfugtighed. Opbevar papiret i den originale indpakning, indtil det skal bruges.</p> <p>b Udskriv dokumentet.</p> <p>Er papiret krøllet?</p>	Kontakt kundesupport .	Problemet er løst.

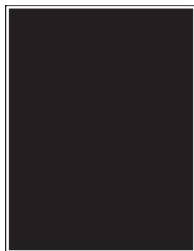
Udskriv forvrænget eller skævt



Bemærk! Før du løser problemet, skal du udskrive kvalitetstestsiderne. Fra startskærmen skal du trykke på **Indstillinger > Fejlfinding > Udskriftskvalitetstestsider**.

Handling	Ja	Nej
<p>Trin 1</p> <p>a Træk papirmagasinet ud.</p> <p>b Fjern papiret og læg derefter papir fra en ny pakke i. Bemærk! Papiret bliver fugtigt pga. høj luftfugtighed. Opbevar papiret i den originale indpakning, indtil det skal bruges.</p> <p>c Juster papirstyrene i bakken til den korrekte position for det papir, der er lagt i.</p> <p>d Isæt papirmagasinet.</p> <p>e Udskriv dokumentet.</p> <p>Er udskriften forvrænget eller skæv?</p>	Gå til trin 2.	Problemet er løst.
<p>Trin 2</p> <p>a Sørg for, at du udskriver på en understøttet papirtype.</p> <p>b Udskriv dokumentet.</p> <p>Er udskriften forvrænget eller skæv?</p>	Kontakt kundesupport .	Problemet er løst.

Billeder, der kun indeholder farve eller sorte sider



Bemærk! Før du løser problemet, skal du udskrive kvalitetstestsiderne. Fra startskærmen skal du trykke på **Indstillinger > Fejlfinding > Udskriftskvalitetstestsider**.

Handling	Ja	Nej
<p>a Fjern fotokonduktorenhederne. Advarsel - Potentiel skade: Udsæt ikke fotokonduktorenhederne for direkte lys. Hvis produktet udsættes for lys i længere tid, kan det skabe problemer med udskriftskvaliteten. Advarsel - Potentiel skade: Undgå at berøre fotokonduktortromlerne. Hvis du gør det, kan det påvirke kvaliteten på fremtidige udskriftsjob.</p> <p>b Isæt fotokonduktorenhederne.</p> <p>c Udskriv dokumentet.</p> <p>Udskriver printeren sider, der kun indeholder farve eller sorte sider?</p>	Kontakt kundesupport .	Problemet er løst.

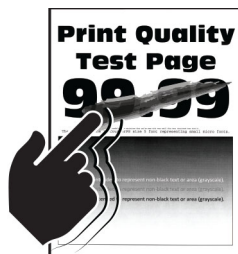
Beskåret tekst eller billeder



Bemærk! Før du løser problemet, skal du udskrive kvalitetstestsiderne. Fra startskærmen skal du trykke på **Indstillinger > Fejlfinding > Udskriftskvalitetstestsider**.

Handling	Ja	Nej
<p>Trin 1</p> <p>a Juster papirstyrene i bakken til den korrekte position for det papir, der er lagt i.</p> <p>b Udskriv dokumentet.</p> <p>Er teksten eller billedet beskåret?</p>	Gå til trin 2.	Problemet er løst.
<p>Trin 2</p> <p>a Afhængigt af dit operativsystem skal du angive papirstørrelsen enten under Udskriftsindstillinger eller i dialogboksen Udskriv.</p> <p>Bemærkninger:</p> <ul style="list-style-type: none"> • Sørg for, at indstillingen matcher det papir, der er lagt i bakken. • Du kan også ændre indstillingen i kontrolpanelet på printeren. Fra startskærmen skal du trykke på Indstillinger > Papir > Bakkekonfiguration > Papirstørrelse/type. <p>b Udskriv dokumentet.</p> <p>Er teksten eller billedet beskåret?</p>	Gå til trin 3.	Problemet er løst.
<p>Trin 3</p> <p>a Fjern fotokonduktorenhederne.</p> <p>Advarsel - Potentiel skade: Udsæt ikke fotokonduktorenhederne for direkte lys. Hvis produktet udsættes for lys i længere tid, kan det skabe problemer med udskriftskvaliteten.</p> <p>Advarsel - Potentiel skade: Undgå at berøre fotokonduktortromlerne. Hvis du gør det, kan det påvirke kvaliteten på fremtidige udskriftsjob.</p> <p>b Isæt fotokonduktorenhederne.</p> <p>c Udskriv dokumentet.</p> <p>Er teksten eller billedet beskåret?</p>	Kontakt kundesupport .	Problemet er løst.

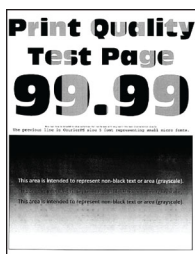
Toner smitter nemt af



Bemærk! Før du løser problemet, skal du udskrive kvalitetstestsiderne. Fra startskærmen skal du trykke på **Indstillinger > Fejlfinding > Udskriftskvalitetstestsider**.

Handling	Ja	Nej
<p>1 Afhængigt af dit operativsystem skal du angive papirtypen i Udskriftsindstillinger eller i dialogboksen Udskriv.</p> <p>Bemærkninger:</p> <ul style="list-style-type: none"> • Sørg for, at indstillingen matcher det papir, der er lagt i. • Du kan også ændre indstillingen i kontrolpanelet på printeren. Fra startskærmen skal du trykke på Indstillinger > Papir > Bakkekonfiguration > Papirstørrelse/type. <p>2 Udskriv dokumentet. Smutter toneren af?</p>	<p>Kontakt kundesupport.</p>	<p>Problemet er løst.</p>

Ujævn udskriftstæthed



Bemærk! Før du løser problemet, skal du udskrive kvalitetstestsiderne. Fra startskærmen skal du trykke på **Indstillinger > Fejlfinding > Udskriftskvalitetstestsider**.

Handling	Ja	Nej
<p>Udskift fotokonduktorenhederne, og udskriv derefter dokumentet.</p> <p>Er udskriftstætheden ujævn?</p>	<p>Kontakt kundesupport.</p>	<p>Problemet er løst.</p>

Vandrette mørke streger



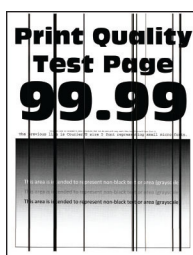
Bemærkninger:

- Før du løser problemet, skal du udskrive kvalitetstestsiderne. Fra startskærmen skal du trykke på **Indstillinger > Fejlfinding > Udskriftskvalitetstestsider**.
- Se emnet "Gentagne fejl", hvis der bliver ved med at komme vandrette mørke streger på udskrifterne.

Handling	Ja	Nej
<p>Trin 1</p> <p>a Afhængigt af dit operativsystem skal du angive papirtypen i Udskriftsindstillinger eller i dialogboksen Udskriv.</p> <p>Bemærkninger:</p> <ul style="list-style-type: none"> • Sørg for, at indstillingen matcher det papir, der er lagt i. • Du kan også ændre indstillingen i kontrolpanelet på printeren. Fra startskærmen skal du trykke på Indstillinger > Papir > Bakkekonfiguration > Papirstørrelse/type. <p>b Udskriv dokumentet.</p> <p>Vises der vandrette mørke striber på udskrifter?</p>	Gå til trin 2.	Problemet er løst.
<p>Trin 2</p> <p>a Ilæg papir fra en ny pakke.</p> <p>Bemærk! Papiret bliver fugtigt pga. høj luftfugtighed. Opbevar papiret i den originale indpakning, indtil det skal bruges.</p> <p>b Udskriv dokumentet.</p> <p>Vises der vandrette mørke striber på udskrifter?</p>	Gå til trin 3.	Problemet er løst.
<p>Trin 3</p> <p>a Fjern printheadets aftørrer, og rengør derefter printheadlinserne.</p> <p>b Udskriv dokumentet.</p> <p>Vises der vandrette mørke striber på udskrifter?</p>	Gå til trin 4.	Problemet er løst.

Handling	Ja	Nej
<p>Trin 4</p> <p>a Fjern fotokonduktorenhederne.</p> <p>Advarsel - Potentiel skade: Udsæt ikke fotokonduktorenhederne for direkte lys. Hvis produktet udsættes for lys i længere tid, kan det skabe problemer med udskriftskvaliteten.</p> <p>Advarsel - Potentiel skade: Undgå at berøre fotokonduktortromlerne. Hvis du gør det, kan det påvirke kvaliteten på fremtidige udskriftsjob.</p> <p>b Isæt fotokonduktorenhederne.</p> <p>c Udskriv dokumentet.</p> <p>Vises der vandrette mørke striber på udskrifter?</p>	<p>Kontakt kundesupport.</p>	<p>Problemet er løst.</p>

Lodrette mørke striber

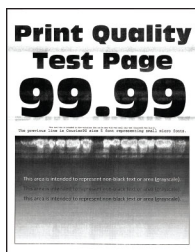


Bemærk! Før du løser problemet, skal du udskrive kvalitetstestsiderne. Fra startskærmen skal du trykke på **Indstillinger > Fejlfinding > Udskriftskvalitetstestsider**.

Handling	Ja	Nej
<p>Trin 1</p> <p>a Afhængigt af dit operativsystem skal du angive papirtypen i Udskriftsindstillinger eller i dialogboksen Udskriv.</p> <p>Bemærkninger:</p> <ul style="list-style-type: none"> Sørg for, at indstillingen matcher det papir, der er lagt i bakken. Du kan også ændre indstillingen i kontrolpanelet på printeren. Fra startskærmen skal du trykke på Indstillinger > Papir > Bakkekonfiguration > Papirstørrelse/type. <p>b Udskriv dokumentet.</p> <p>Fremkommer der lodrette mørke striber på udskrifterne?</p>	<p>Gå til trin 2.</p>	<p>Problemet er løst.</p>
<p>Trin 2</p> <p>a Ilæg papir fra en ny pakke.</p> <p>Bemærk! Papiret bliver fugtigt pga. høj luftfugtighed. Opbevar papiret i den originale indpakning, indtil det skal bruges.</p> <p>b Udskriv dokumentet.</p> <p>Fremkommer der lodrette mørke striber på udskrifterne?</p>	<p>Gå til trin 3.</p>	<p>Problemet er løst.</p>

Handling	Ja	Nej
<p>Trin 3</p> <p>a Fjern printhovedets aftørrer, og rengør derefter printhovedlinserne.</p> <p>b Udskriv dokumentet.</p> <p>Vises der vandrette mørke striber på udskrifter?</p>	Gå til trin 4.	Problemet er løst.
<p>Trin 4</p> <p>a Fjern fotokonduktorenhederne.</p> <p>Advarsel - Potentiel skade: Udsæt ikke fotokonduktorenhederne for direkte lys. Hvis produktet udsættes for lys i længere tid, kan det skabe problemer med udskriftskvaliteten.</p> <p>Advarsel - Potentiel skade: Undgå at berøre fotokonduktortromlerne. Hvis du gør det, kan det påvirke kvaliteten på fremtidige udskriftsjob.</p> <p>b Isæt fotokonduktorenhederne.</p> <p>c Udskriv dokumentet.</p> <p>Fremkommer der lodrette mørke striber på udskrifterne?</p>	Kontakt kundesupport .	Problemet er løst.

Vandrette hvide streger



Bemærkninger:

- Før du løser problemet, skal du udskrive kvalitetstestsiderne. Fra startskærmen skal du trykke på **Indstillinger > Fejlfinding > Udskriftskvalitetstestsider**.
- Se emnet "Gentagne fejl", hvis der bliver ved med at komme vandrette hvide streger på udskrifterne.

Handling	Ja	Nej
<p>Trin 1</p> <p>a Afhængigt af dit operativsystem skal du angive papirtypen i Udskriftsindstillinger eller i dialogboksen Udskriv.</p> <p>Bemærkninger:</p> <ul style="list-style-type: none"> • Sørg for, at indstillingen matcher det papir, der er lagt i bakken. • Du kan også ændre indstillingen i kontrolpanelet på printeren. Fra startskærmen skal du trykke på Indstillinger > Papir > Bakkekonfiguration > Papirstørrelse/type. <p>b Udskriv dokumentet.</p> <p>Forekommer der vandrette hvide streger på udskrifterne?</p>	Gå til trin 2.	Problemet er løst.
<p>Trin 2</p> <p>a Læg den anbefalede papirtype i den angivne papirkilde.</p> <p>b Udskriv dokumentet.</p> <p>Forekommer der vandrette hvide streger på udskrifterne?</p>	Gå til trin 3.	Problemet er løst.
<p>Trin 3</p> <p>a Fjern printhovedets aftørrer, og rengør derefter printhovedlinserne.</p> <p>b Udskriv dokumentet.</p> <p>Vises der vandrette mørke striber på udskrifter?</p>	Gå til trin 4.	Problemet er løst.
<p>Trin 4</p> <p>a Fjern fotokonduktorenhederne.</p> <p>Advarsel - Potentiel skade: Udsæt ikke fotokonduktorenhederne for direkte lys. Hvis produktet udsættes for lys i længere tid, kan det skabe problemer med udskriftskvaliteten.</p> <p>Advarsel - Potentiel skade: Undgå at berøre fotokonduktortromlerne. Hvis du gør det, kan det påvirke kvaliteten på fremtidige udskriftsjob.</p> <p>b Isæt fotokonduktorenhederne.</p> <p>c Udskriv dokumentet.</p> <p>Forekommer der vandrette hvide streger på udskrifterne?</p>	Kontakt kundesupport .	Problemet er løst.

Lodrette hvide streger



Bemærk! Før du løser problemet, skal du udskrive kvalitetstestsiderne. Fra startskærmen skal du trykke på **Indstillinger > Fejlfinding > Udskriftskvalitetstestsider**.

Handling	Ja	Nej
<p>Trin 1</p> <p>a Afhængigt af dit operativsystem skal du angive papirtypen i Udskriftsindstillinger eller i dialogboksen Udskriv.</p> <p>Bemærkninger:</p> <ul style="list-style-type: none"> • Sørg for, at indstillingen matcher det papir, der er lagt i bakken. • Du kan også ændre indstillingen i kontrolpanelet på printeren. Fra startskærmen skal du trykke på Indstillinger > Papir > Bakkekonfiguration > Papirstørrelse/type. <p>b Udskriv dokumentet.</p> <p>Forekommer der lodrette hvide streger på udskrifterne?</p>	Gå til trin 2.	Problemet er løst.
<p>Trin 2</p> <p>Sørg for, at du benytter den anbefalede papirtype.</p> <p>a Læg den anbefalede papirtype i den angivne papirkilde.</p> <p>b Udskriv dokumentet.</p> <p>Forekommer der lodrette hvide streger på udskrifterne?</p>	Gå til trin 3.	Problemet er løst.
<p>Trin 3</p> <p>a Fjern printhovedets aftørrer, og rengør derefter printhovedlinserne.</p> <p>b Udskriv dokumentet.</p> <p>Vises der vandrette mørke striber på udskrifter?</p>	Gå til trin 4.	Problemet er løst.
<p>Trin 4</p> <p>a Fjern fotokonduktorenhederne.</p> <p>Advarsel - Potentiel skade: Udsæt ikke fotokonduktorenhederne for direkte lys. Hvis produktet udsættes for lys i længere tid, kan det skabe problemer med udskriftskvaliteten.</p> <p>Advarsel - Potentiel skade: Undgå at berøre fotokonduktortromlerne. Hvis du gør det, kan det påvirke kvaliteten på fremtidige udskriftsjob.</p> <p>b Isæt fotokonduktorenhederne.</p> <p>c Udskriv dokumentet.</p> <p>Forekommer der lodrette hvide streger på udskrifterne?</p>	Kontakt kundesupport .	Problemet er løst.

Gentagne fejl på udskriftet



Bemærk! Før du løser problemet, skal du udskrive kvalitetstestsiderne. Fra startskærmen skal du trykke på **Indstillinger > Fejlfinding > Udskriftskvalitetstestsider**.

Handling	Ja	Nej
<p>Trin 1</p> <p>a Brug siden Fejlvedligeholdelseslinealen til at måle afstanden mellem gentagne fejl på den berørte farveside.</p> <p>b Udskift det forbrugsstof, der svarer til målingen på den berørte farveside.</p> <p>Fotokonduktorenhed</p> <ul style="list-style-type: none"> • 94,5 mm (3,72 ") • 38 mm (1,5 ") <p>Udviklingsenhed</p> <ul style="list-style-type: none"> • 28,7 mm (1,13 ") <p>c Udskriv udskriftskvalitetstestsiderne.</p> <p>Forekommer der fejl?</p>	<p>Notér afstanden, og kontakt derefter kundesupport eller din servicerepræsentant.</p>	<p>Problemet er løst.</p>
<p>Trin 2</p> <p>a Brug siden Fejlvedligeholdelseslinealen til at måle afstanden mellem gentagne fejl på den berørte farveside.</p> <p>b Udskift det forbrugsstof, der svarer til målingen på den berørte farveside.</p> <p>Anden overføringsrulle</p> <p>56,5 mm (2,22 ")</p> <p>Fuser</p> <ul style="list-style-type: none"> • 95,1 mm (3,74 ") • 82,5 mm (3,25 ") <p>Overførselsbælte</p> <ul style="list-style-type: none"> • 56,8 mm (2,24 ") • 19,1 mm (0,75 ") • 31,7 mm (1,25 ") • 70,9 mm (2,79 ") • 41,0 mm (1,61 ") <p>c Udskriv udskriftskvalitetstestsiderne.</p> <p>Forekommer der fejl?</p>	<p>Notér afstanden, og kontakt derefter kundesupport eller din servicerepræsentant.</p>	<p>Problemet er løst.</p>

Udskriftsjob udskrives ikke

Handling	Ja	Nej
<p>Trin 1</p> <p>a Åbn dialogboksen Udskriv fra det dokument, du prøver at udskrive, og kontroller, om du har valgt den rigtige printer.</p> <p>b Udskriv dokumentet.</p> <p>Udskrives dokumentet?</p>	Problemet er løst.	Gå til trin 2.
<p>Trin 2</p> <p>a Kontroller, om printeren er tændt.</p> <p>b Afhjælp eventuelle fejlmeddelelser, der vises på displayet.</p> <p>c Udskriv dokumentet.</p> <p>Udskrives dokumentet?</p>	Problemet er løst.	Gå til trin 3.
<p>Trin 3</p> <p>a Undersøg, om portene fungerer, og om kablerne er sat helt ind i computeren og printeren.</p> <p>Du kan finde yderligere oplysninger i den opsætningsvejledning, der leveres sammen med printeren.</p> <p>b Udskriv dokumentet.</p> <p>Udskrives dokumentet?</p>	Problemet er løst.	Gå til trin 4.
<p>Trin 4</p> <p>a Sluk for printeren, og vent ca. 10 sekunder. Tænd derefter printeren igen.</p> <p>b Udskriv dokumentet.</p> <p>Udskrives dokumentet?</p>	Problemet er løst.	Gå til trin 5.
<p>Trin 5</p> <p>a Fjern printerdriveren, og indsæt den igen.</p> <p>b Udskriv dokumentet.</p> <p>Udskrives dokumentet?</p>	Problemet er løst.	Kontakt kundesupport .

Fortrolige og andre tilbageholdte dokumenter udskrives ikke

Handling	Ja	Nej
<p>Trin 1</p> <p>a Fra kontrolpanelet skal du kontrollere, om dokumenterne vises på listen Tilbageholdte job.</p> <p>Bemærk! Hvis dokumenterne ikke er på listen, kan du udskrive dokumenterne ved hjælp af indstillingerne Udskriv og Tilbagehold.</p> <p>b Udskriv dokumenterne.</p> <p>Udskrives dokumenterne?</p>	Problemet er løst.	Gå til trin 2.

Handling	Ja	Nej
<p>Trin 2</p> <p>Udskriftjobbet kan indeholde en formatfejl eller ugyldige data.</p> <ul style="list-style-type: none"> • Slet udskriftjobbet, og send det igen. • For PDF-filer skal du generere en ny fil, og derefter udskrive dokumenterne. <p>Udskrives dokumenterne?</p>	Problemet er løst.	Gå til trin 3.
<p>Trin 3</p> <p>Hvis du udskriver fra internettet, kan printeren være ved at læse flere jobtitler som dubletter.</p> <p>Til Windows-brugere</p> <p>a Åbn dialogboksen Udskriftsindstillinger.</p> <p>b Fra fanen Udskrivning og tilbageholdelse skal du klikke på Brug Udskriv og tilbagehold og derefter klikke på Bevar identiske dokumenter.</p> <p>c Indtast en PIN-kode, og gem derefter ændringerne.</p> <p>d Send udskriftsjobbet.</p> <p>Til Macintosh-brugere</p> <p>a Gem og navngiv hvert job forskelligt.</p> <p>b Send jobbet individuelt.</p> <p>Udskrives dokumenterne?</p>	Problemet er løst.	Gå til trin 4.
<p>Trin 4</p> <p>a Slet nogle andre tilbageholdte job for at frigøre mere hukommelse i printeren.</p> <p>b Udskriv dokumenterne.</p> <p>Udskrives dokumenterne?</p>	Problemet er løst.	Gå til trin 5.
<p>Trin 5</p> <p>a Tilføj printerhukommelse.</p> <p>b Udskriv dokumenterne.</p> <p>Udskrives dokumenterne?</p>	Problemet er løst.	Kontakt kundesupport .

Job udskrives fra den forkerte skuffe eller på det forkerte papir

Handling	Ja	Nej
<p>Trin 1</p> <p>a Kontroller, om du udskriver på det korrekte papir.</p> <p>b Udskriv dokumentet.</p> <p>Udskrives dokumentet på det korrekte papir?</p>	Gå til trin 2.	Ilæg den korrekte papirstørrelse og papirtype.


Handling	Ja	Nej
<p>Trin 2</p> <p>a Afhængigt af dit operativsystem skal du angive papirstørrelse og papirtype enten under Udskriftsindstillinger eller i dialogboksen Udskriv.</p> <p>Bemærk! Du kan også ændre indstillingerne i kontrolpanelet på printeren. Fra startskærmen skal du trykke på Indstillinger > Papir > Bakkekonfiguration > Papirstørrelse/type.</p> <p>b Sørg for, at indstillingerne passer til det ilagte papir.</p> <p>c Udskriv dokumentet.</p> <p>Udskrives dokumentet på det korrekte papir?</p>	<p>Problemet er løst.</p>	<p>Gå til trin 3.</p>
<p>Trin 3</p> <p>a Kontroller om papirmagasinerne er sammenkædet. Der er flere oplysninger i "Sammenkædning af papirmagasiner" på side 74.</p> <p>b Udskriv dokumentet.</p> <p>Udskrives dokumentet fra den korrekte bakke?</p>	<p>Problemet er løst.</p>	<p>Kontakt kundesupport.</p>

Langsom udskrivning

Handling	Ja	Nej
<p>Trin 1</p> <p>Sørg for, at printerkablet sidder godt fast i printeren og computeren, printserver, ekstraudstyr eller anden netværksenhed.</p> <p>Udskriver printeren langsomt?</p>	<p>Gå til trin 2.</p>	<p>Problemet er løst.</p>
<p>Trin 2</p> <p>a Sørg for, at printeren ikke er i Lydløs tilstand. Fra startskærmen skal du trykke på Indstillinger > Enhed > Vedligeholdelse > Konfigurationsmenu > Enhedsdrift > Lydløs tilstand.</p> <p>b Udskriv dokumentet.</p> <p>Udskriver printeren langsomt?</p>	<p>Gå til trin 3.</p>	<p>Problemet er løst.</p>
<p>Trin 3</p> <p>a Afhængigt af dit operativsystem skal du angive printopløsning i Udskriftsindstillinger eller i dialogboksen Udskriv.</p> <p>b Indstil opløsningen til 2400 Image Q.</p> <p>c Udskriv dokumentet.</p> <p>Udskriver printeren langsomt?</p>	<p>Gå til trin 4.</p>	<p>Problemet er løst.</p>

Handling	Ja	Nej
<p>Trin 4</p> <p>a Afhængigt af dit operativsystem skal du angive papirtypen i Udskriftsindstillinger eller i dialogboksen Udskriv.</p> <p>Bemærkninger:</p> <ul style="list-style-type: none"> • Sørg for, at indstillingen matcher det papir, der er lagt i. • Du kan også ændre indstillingen i kontrolpanelet på printeren. Fra startskærmen skal du trykke på Indstillinger > Papir > Bakkekonfiguration > Papirstørrelse/type. • Kraftigere papir udskrives langsommere. • Papir mindre end Letter, A4 og Legal udskrives muligvis langsommere. <p>b Udskriv dokumentet.</p> <p>Udskriver printeren langsomt?</p>	<p>Gå til trin 5.</p>	<p>Problemet er løst.</p>
<p>Trin 5</p> <p>a Sørg for, at printerindstillingerne for struktur og vægt svarer til det papir, der er ved at blive indlæst.</p> <p>Fra startskærmen skal du trykke på Indstillinger > Papir > Mediekonfiguration > Medietyper.</p> <p>Bemærk! Grov papirstruktur og kraftig papirvægt kan udskrive langsommere.</p> <p>b Udskriv dokumentet.</p> <p>Udskriver printeren langsomt?</p>	<p>Gå til trin 6.</p>	<p>Problemet er løst.</p>
<p>Trin 6</p> <p>Ryd tilbageholdte job.</p> <p>Udskriver printeren langsomt?</p>	<p>Gå til trin 7.</p>	<p>Problemet er løst.</p>
<p>Trin 7</p> <p>a Sørg for, at printeren ikke overopheder.</p> <p>Bemærkninger:</p> <ul style="list-style-type: none"> • Lad printeren køle ned efter et langt udskriftsjob. • Vær opmærksom på den anbefalede omgivende temperatur for printeren. Der er flere oplysninger i "Valg af en placering til printeren" på side 30. <p>b Udskriv dokumentet.</p> <p>Udskriver printeren langsomt?</p>	<p>Kontakt kundesupport.</p>	<p>Problemet er løst.</p>

Printeren reagerer ikke

Handling	Ja	Nej
<p>Trin 1 Kontroller, om netledningen er sluttet til stikkontakten.</p> <p> FORSIGTIG - RISIKO FOR SKADE: Tilslut netledningen til en passende vurderet og passende jordet stikkontakt, der er lettilgængelig og i nærheden af produktet for at undgå risikoen for brand eller elektrisk stød.</p> <p>Reagerer printeren?</p>	Problemet er løst.	Gå til trin 2.
<p>Trin 2 Kontroller, om der er slukket for strømmen på stikkontakten eller en anden afbryder.</p> <p>Er der slukket for strømmen på stikkontakten eller en anden afbryder?</p>	Tænd stikkontakten, eller nulstil afbryderen.	Gå til trin 3.
<p>Trin 3 Kontroller, om printeren er tændt.</p> <p>Er printeren tændt?</p>	Gå til trin 4.	Tænd printeren.
<p>Trin 4 Kontroller, om printeren er i slumre- eller dvaletilstand.</p> <p>Er printeren i slumre- eller dvaletilstand?</p>	Tryk på tænd/sluk-knappen for at vække printeren.	Gå til trin 5.
<p>Trin 5 Kontroller, om kablerne mellem printeren og computeren er sat i de rigtige porte.</p> <p>Er kablerne sat i de rigtige porte?</p>	Gå til trin 6.	Indsæt kablerne i de korrekte porte.
<p>Trin 6 Sluk for printeren, installer hardware-indstillingen, og tænd derefter for printeren. Du kan finde flere oplysninger i den dokumentation, der leveres sammen med ekstraudstyret.</p> <p>Reagerer printeren?</p>	Problemet er løst.	Gå til trin 7.
<p>Trin 7 Installer den korrekte printerdriver.</p> <p>Reagerer printeren?</p>	Problemet er løst.	Gå til trin 8.
<p>Trin 8 Sluk for printeren, og vent ca. 10 sekunder. Tænd derefter printeren igen.</p> <p>Reagerer printeren?</p>	Problemet er løst.	Kontakt kundesupport .

Det var ikke muligt at læse flashdrevet

Handling	Ja	Nej
<p>Trin 1 Kontroller, at printeren ikke er i gang med at behandle et andet udskrifts-, kopierings-, scannings- eller faxjob.</p> <p>Er printeren klar?</p>	Gå til trin 3.	Gå til trin 2.
<p>Trin 2</p> <ul style="list-style-type: none"> • Vent, indtil printeren er færdig med at behandle det andet job. • Fjern flashdrevet, og indsæt det derefter igen. <p>Genkender printeren flashdrevet?</p>	Problemet er løst.	Gå til trin 3.
<p>Trin 3 Kontroller, om flashdrevet er sat i USB-porten på forsiden.</p> <p>Bemærk! Flashdrevet fungerer ikke, når det indsættes i USB-porten på bagsiden.</p> <p>Er flashdrevet sat i den rigtige port?</p>	Gå til trin 5.	Gå til trin 4.
<p>Trin 4 Indsæt flashdrevet i den rigtige port.</p> <p>Genkender printeren flashdrevet?</p>	Problemet er løst.	Gå til trin 5.
<p>Trin 5 Kontroller, om flashdrevet understøttes. Der er flere oplysninger i "Understøttede flashdrev og filtyper" på side 160.</p> <p>Understøttes flashdrevet?</p>	Gå til trin 7.	Gå til trin 6.
<p>Trin 6 Indsæt et understøttet flashdrev.</p> <p>Genkender printeren flashdrevet?</p>	Problemet er løst.	Gå til trin 7.
<p>Trin 7 Fjern flashdrevet, og indsæt det derefter igen.</p> <p>Genkender printeren flashdrevet?</p>	Problemet er løst.	Kontakt kundesupport .

Aktivering af USB-porten

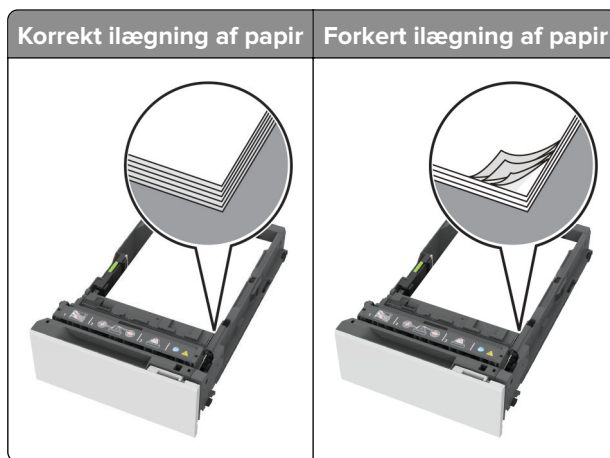
Fra startskærmen skal du trykke på **Indstillinger > Netværk/porte > USB > Aktiver USB-port**.

Fjerne papirstop

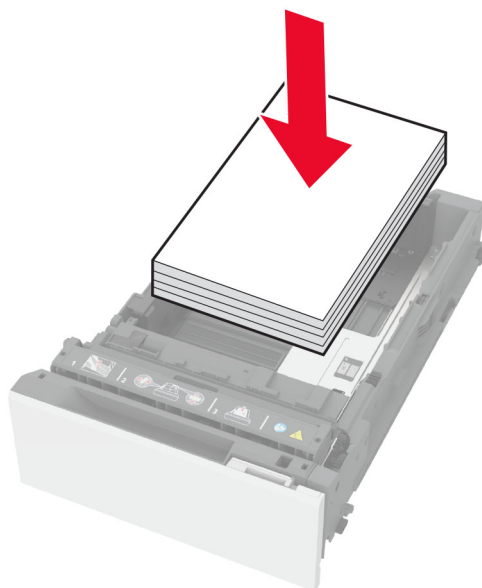
Undgå papirstop

Ilæg papiret korrekt

- Sørg for, at papiret ligger plant i bakken.



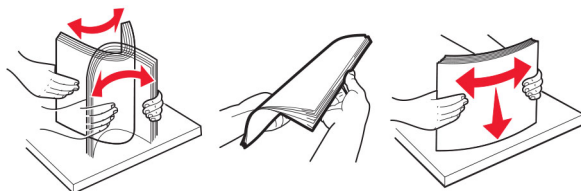
- Du må ikke lægge papir i en bakke, mens printeren udskriver.
- Du må ikke ilægge for meget papir. Sørg for, at stakkens højde ikke når op til indikatoren for maksimal papirofyldning.
- Skub ikke papiret ind i bakken. Ilæg papiret som vist på billedet.



- Sørg for, at papirstyrene er placeret korrekt og ikke trykker hårdt mod papiret eller konvolutterne.
- Skub skuffen helt ind i printeren, når papiret er lagt i.

Anvend det anbefalede papir

- Brug kun det anbefalede papir eller specialmedie.
- Ilæg ikke papir, der er rynket, krøllet eller bølgget.
- Bøj, luft og juster papirkanterne inden ilægning.

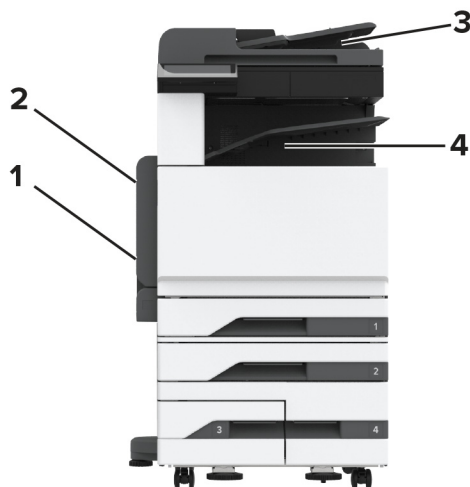


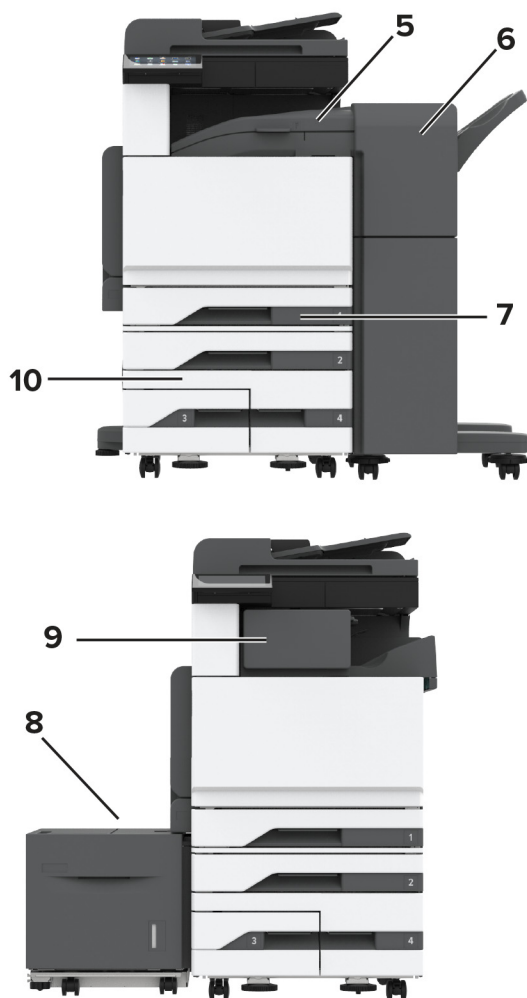
- Anvend ikke papir, der er klippet eller beskåret manuelt.
- Bland ikke papir af forskellige størrelser, vægt eller typer i den samme skuffe.
- Kontroller, om papirstørrelsen og -typen er angivet korrekt på computeren eller printerens kontrolpanel.
- Opbevar papiret i overensstemmelse med fabrikantens anbefalinger.

Identifikation af områder med papirstop

Bemærkninger:

- Når Papirstophjælp er indstillet til Til, flytter printeren automatisk tomme sider eller sider med delvise udskrifter, når fastklemte sider er blevet fjernet. Undersøg, om udskriften har tomme sider.
- Hvis Genopret ved stop er indstillet til Til eller Auto, udskriver printeren de fastklemte sider igen.




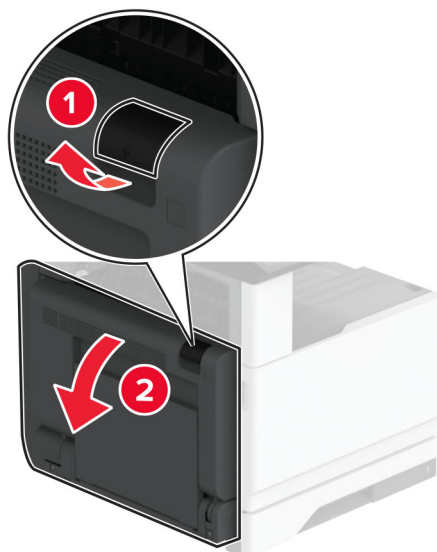


Områder med papirstop	
1	Flerformålsarkføder
2	Panel A
3	Automatisk dokumentføder
4	Standardbakke
5	Vandret transportenhed
6	Efterbehandler med hæftning og hulning
7	Standardbakke
8	Skuffe til 2000- ark
9	Hæfteefterbehandler
10	Valgfrie papirmagasiner

Papirstop i standardskuffen

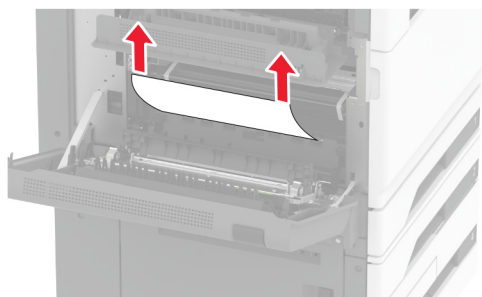
- 1 Åbn panel A.

 **FORSIGTIG - VARM OVERFLADE:** Printeren kan være varm indvendig. For at formindske risikoen for skader pga. en varm komponent skal overfladen køle ned, før du rører den.

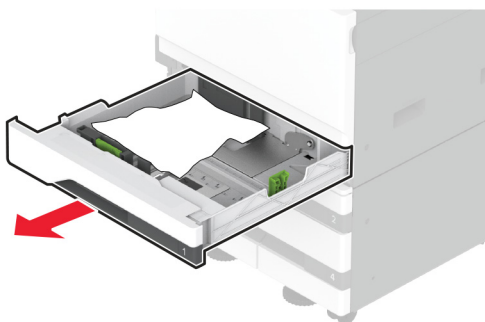


2 Fjern det fastklemte papir.

Bemærk! Sørg for at fjerne alle papirdele.

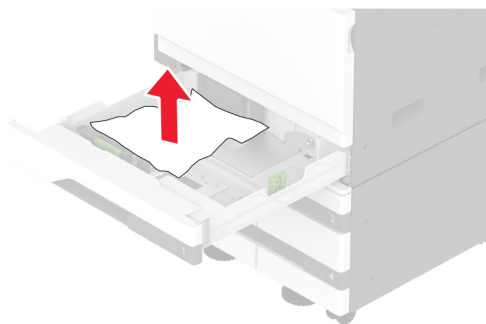


3 Træk standardbakken ud.



4 Fjern det fastklemte papir.

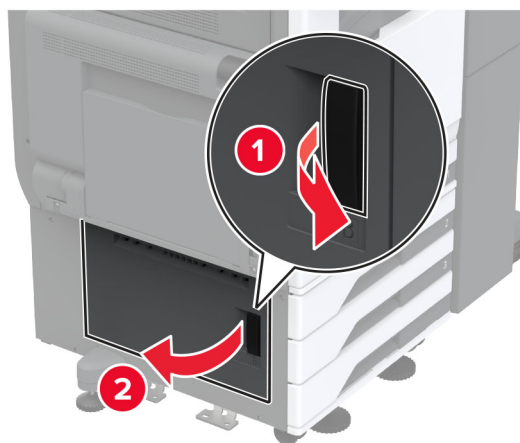
Bemærk! Sørg for at fjerne alle papirdele.



5 Indsæt papirmagasinet, og luk panel A.

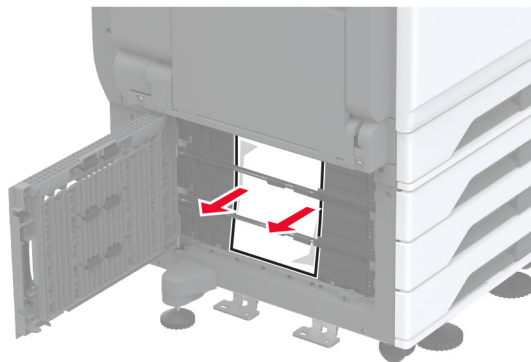
Papirstop i de valgfri papirmagasiner

1 Åbn panel B.



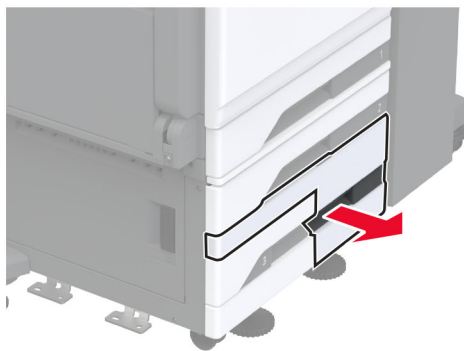
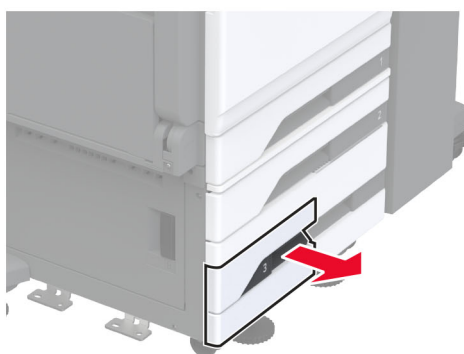
2 Fjern det fastklemte papir.

Bemærk! Sørg for at fjerne alle papirdele.



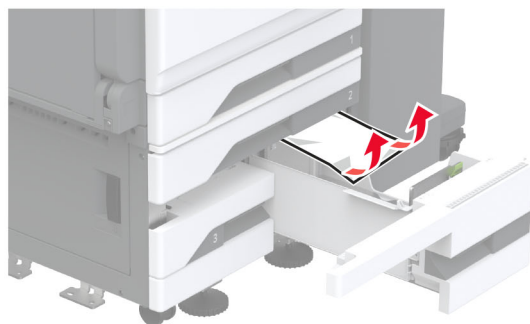
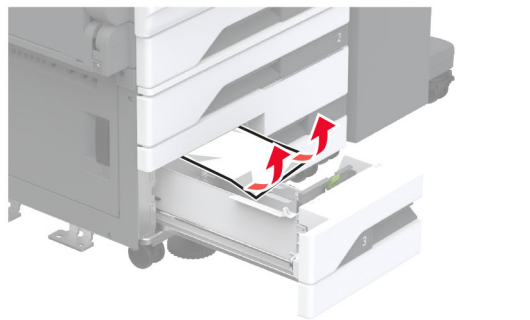
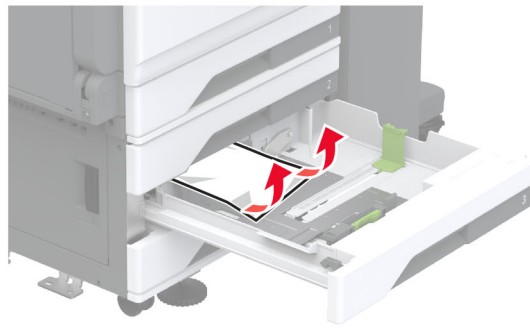
3 Luk panelet.

- 4 Træk det valgfri papirmagasin til 520 ark eller dobbeltinputskuffen til 2000 ark ud.

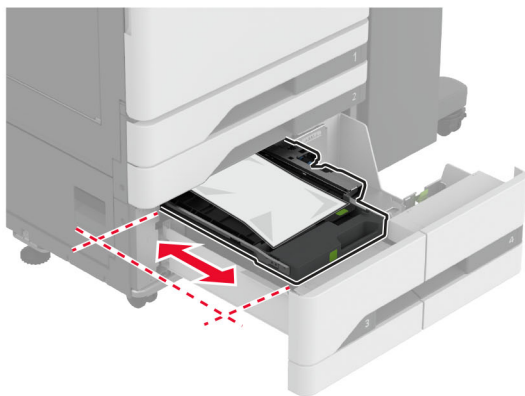
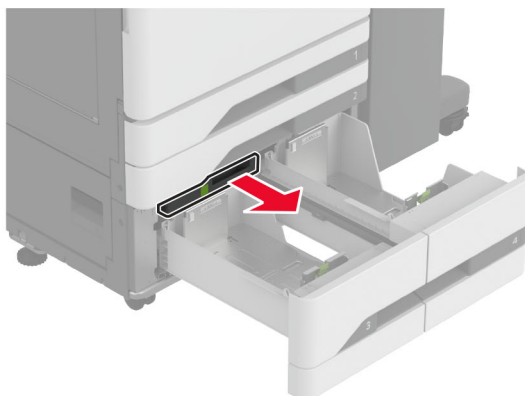


- 5 Fjern det fastklemte papir.

Bemærk! Sørg for at fjerne alle papirdele.

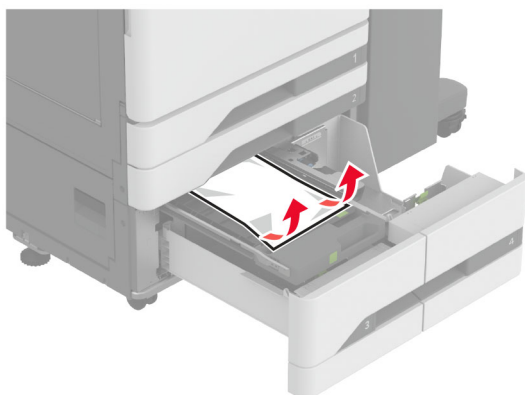


6 I dobbeltinputskuffer trækkes håndtag C ud, og derefter åbnes det indre dæksel.



7 Fjern det fastklemte papir.

Bemærk! Sørg for at fjerne alle papirdele.



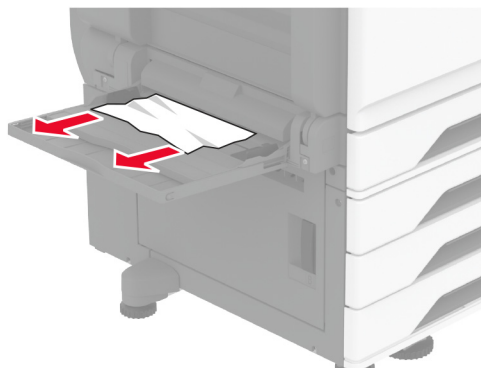
8 Luk dækslet, og indsæt derefter håndtag C.

9 Isæt papirmagasinet.

Papirstop i flerformålsarkføderen

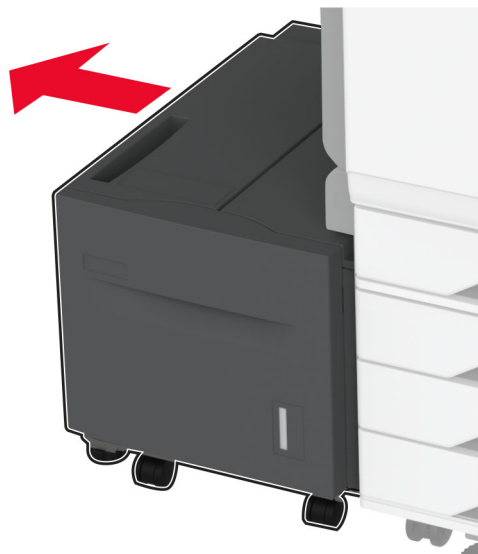
Fjern det fastklemte papir.

Bemærk! Sørg for at fjerne alle papirdele.



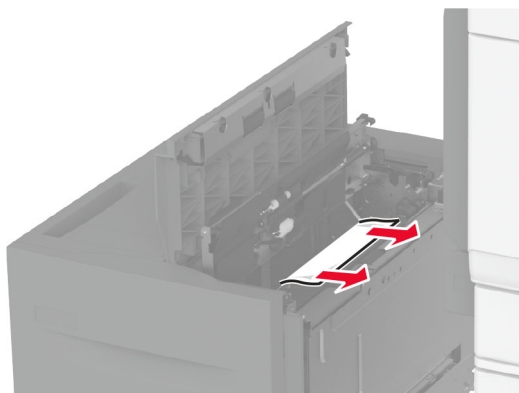
Papirstop i bakken til 2000 ark

1 Skub papirmagasinet til venstre.



2 Åbn panel J, og fjern derefter det fastklemte papir.

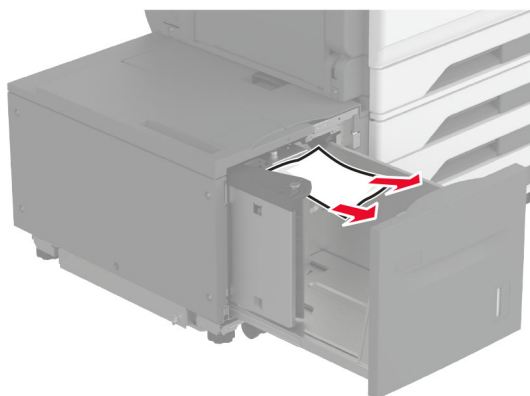
Bemærk! Sørg for at fjerne alle papirdele.



3 Luk panelet, og skub derefter bakken ind på plads.

4 Træk papirmagasinet ud, og fjern derefter det fastklemte papir.

Bemærk! Sørg for at fjerne alle papirdele.



5 Skub papirmagasinet tilbage på plads.

Papirstop i panel A

Papirstop i panel A

1 Åbn panel A.



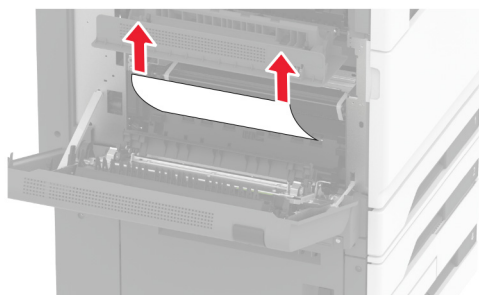
FORSIGTIG - VARM OVERFLADE: Printeren kan være varm indvendig. For at formindske risikoen for skader pga. en varm komponent skal overfladen køle ned, før du rører den.



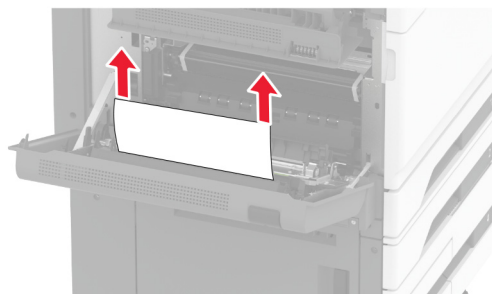
2 Fjern fastklemt papir fra et af følgende områder:

Bemærk! Sørg for at fjerne alle papirdele.

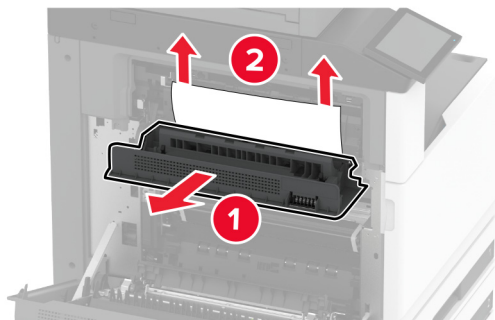
- Fuserområde



- Dupleksenhed




- Panel C

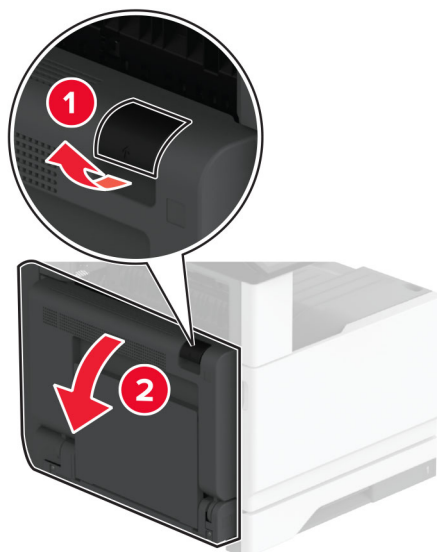


- 3 Luk panel A.

Papirstop i standardbakken

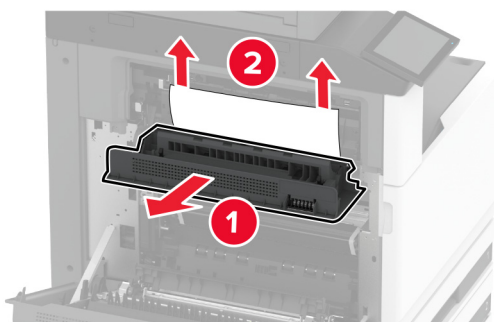
- 1 Åbn panel A.

 **FORSIGTIG - VARM OVERFLADE:** Printeren kan være varm indvendig. For at formindske risikoen for skader pga. en varm komponent skal overfladen køle ned, før du rører den.



- 2 Åbn dør C, og fjern derefter det fastklemte papir.

Bemærk! Sørg for at fjerne alle papirdele.

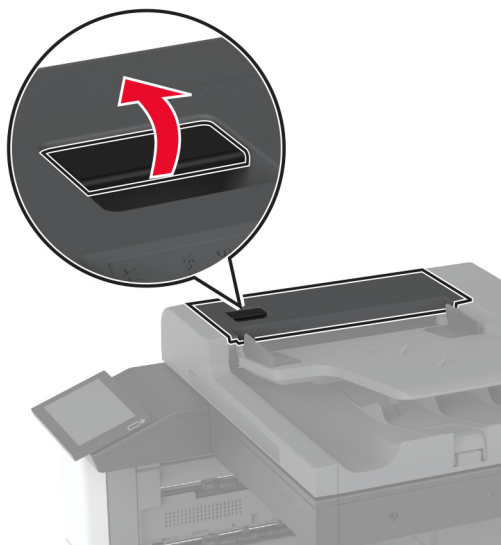


- 3 Luk panel C, og luk derefter panel A.
- 4 Fjern papir, der sidder fast i standardbakken.
Bemærk! Sørg for at fjerne alle papirdele.



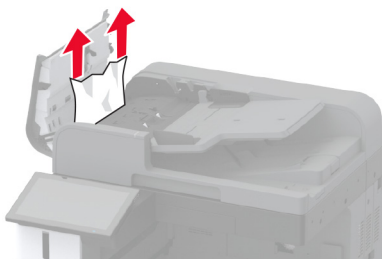
Papirstop i ADF'en

- 1 Fjern alle originaler fra den automatiske dokumentføder.
- 2 Åbn dækslet på den automatiske dokumentføder.



- 3 Fjern det fastklemte papir.

Bemærk! Sørg for at fjerne alle papirdele.



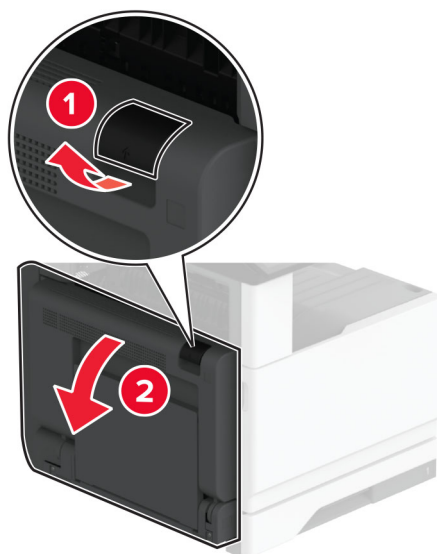
- 4 Luk dækslet på den automatiske dokumentføder.

Papirstop i hæfteefterbehandleren

- 1 Åbn panel A.

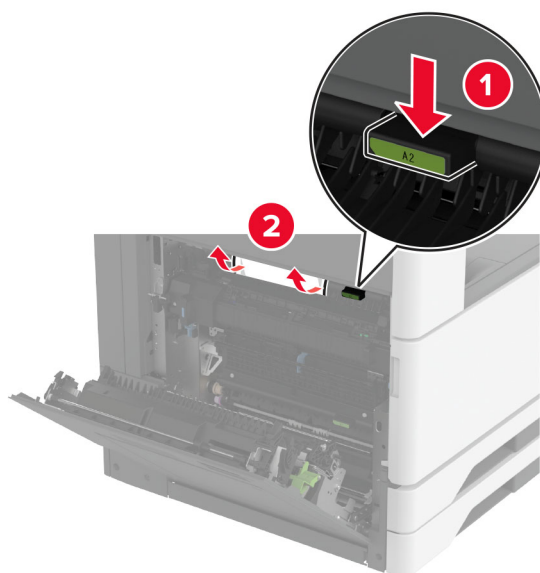


FORSIGTIG - VARM OVERFLADE: Printeren kan være varm indvendig. For at formindske risikoen for skader pga. en varm komponent skal overfladen køle ned, før du rører den.



2 Åbn panel A1, og fjern derefter det fastklemte papir.

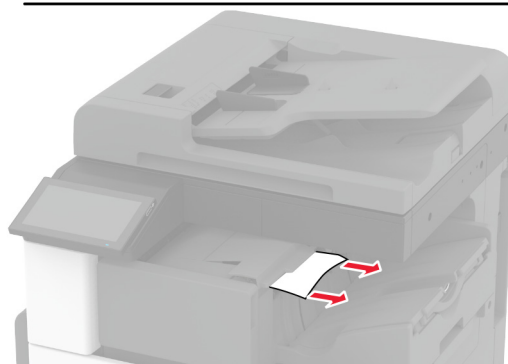
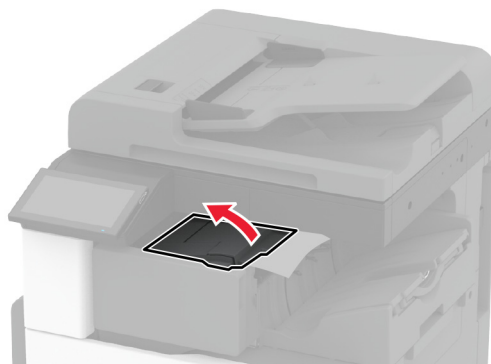
Bemærk! Sørg for at fjerne alle papirdele.



3 Luk panel A1, og luk derefter panel A.

4 Åbn efterbehandlerens topdæksel, og fjern det fastklemte papir.

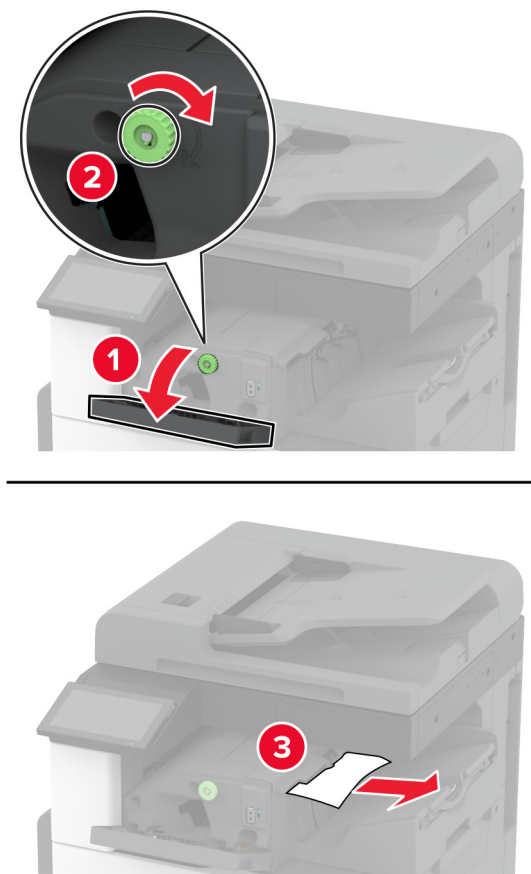
Bemærk! Sørg for at fjerne alle papirdele.



5 Luk dækslet.


6 Åbn efterbehandlerens frontdæksel, drej knappen, og fjern derefter det fastklemte papir.

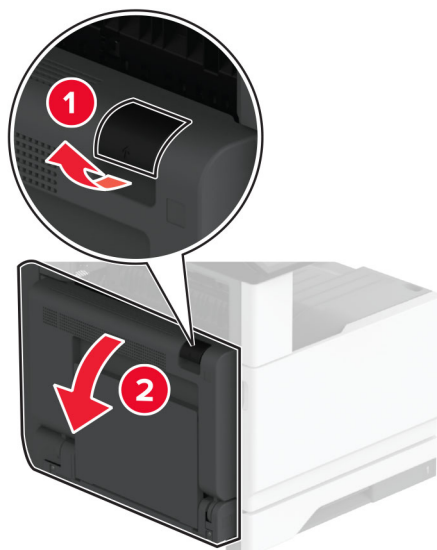
Bemærk! Sørg for at fjerne alle papirdele.



7 Luk dækslet.

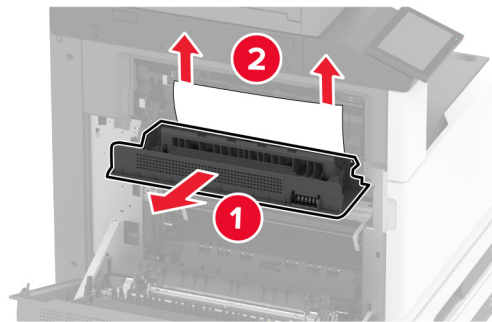
8 Åbn panel A.

 **FORSIGTIG - VARM OVERFLADE:** Printeren kan være varm indvendig. For at formindske risikoen for skader pga. en varm komponent skal overfladen køle ned, før du rører den.



9 Åbn dør C, og fjern derefter det fastklemede papir.


Bemærk! Sørg for at fjerne alle papirdele.

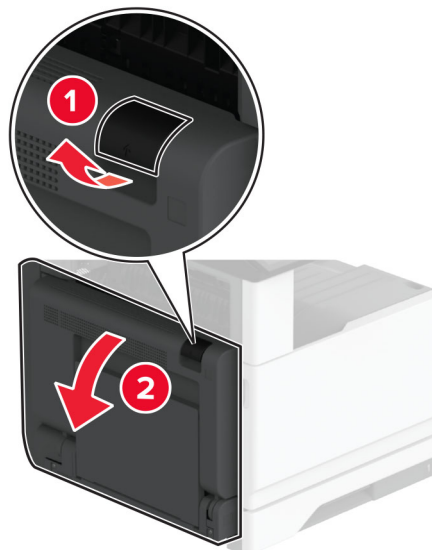


10 Luk panel C, og luk derefter panel A.

Papirstop i efterbehandleren til hæftning og hulning

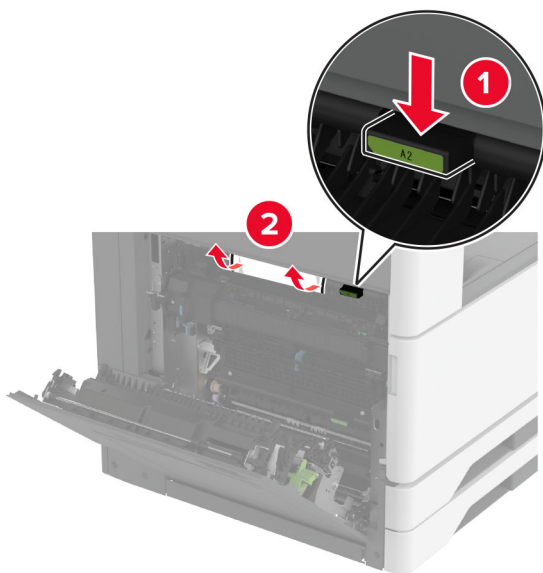
1 Åbn panel A.

 **FORSIGTIG - VARM OVERFLADE:** Printeren kan være varm indvendig. For at formindske risikoen for skader pga. en varm komponent skal overfladen køle ned, før du rører den.

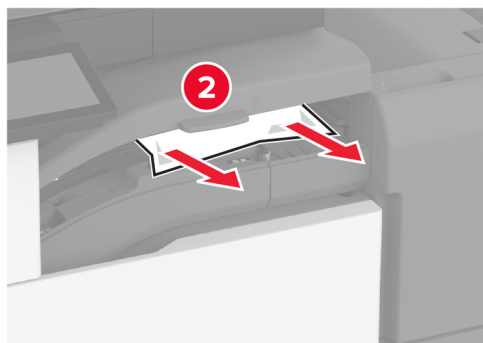


2 Åbn panel A1, og fjern derefter det fastklemte papir.

Bemærk! Sørg for at fjerne alle papirdele.

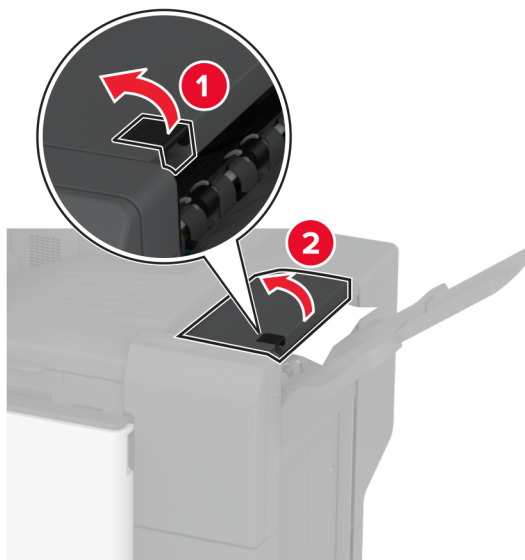


- 3 Luk panel A1, og luk derefter panel A.
- 4 Løft papirtransportdæksel F, og fjern det fastklemte papir.
Bemærk! Sørg for at fjerne alle papirdele.



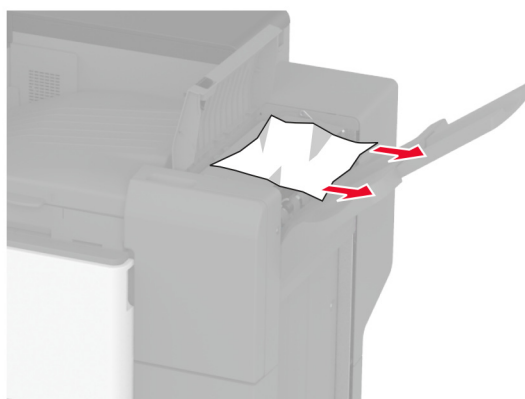
- 5 Luk papirtransportdækslet.

- 6 Træk op i håndtaget på efterbehandleren med hæftning og hulning, og løft dækslet.



- 7 Fjern det fastklemte papir.

Bemærk! Sørg for at fjerne alle papirdele.



- 8 Luk dækslet til efterbehandleren.

Problemer med netværksforbindelsen

Kan ikke åbne Embedded Web Server

Handling	Ja	Nej
<p>Trin 1</p> <p>a Kontroller, om printeren er tændt.</p> <p>b Åbn printerens Embedded Web Server (EWS).</p> <p>Kan du åbne EWS?</p>	Problemet er løst.	Gå til trin 2.
<p>Trin 2</p> <p>a Sørg for, at printerens IP-adresse er korrekt.</p> <p>Bemærkninger:</p> <ul style="list-style-type: none"> • Se IP-adressen på startskærmen. • En IP-adresse vises som fire sæt tal, adskilt af punktummer, f.eks. 123.123.123.123. <p>b Åbn EWS.</p> <p>Kan du åbne EWS?</p>	Problemet er løst.	Gå til trin 3.
<p>Trin 3</p> <p>a Kontrollér, at du har installeret en understøttet browser:</p> <ul style="list-style-type: none"> • Internet Explorer version 11 eller nyere • Microsoft Edge • Safari version 6 eller nyere • Google Chrome™ version 32 eller nyere • Mozilla Firefox version 24 eller nyere <p>b Åbn EWS.</p> <p>Kan du åbne EWS?</p>	Problemet er løst.	Gå til trin 4.
<p>Trin 4</p> <p>a Kontroller, om netværksforbindelsen fungerer.</p> <p>Bemærk! Hvis forbindelsen ikke fungerer, skal du kontakte din administrator.</p> <p>b Åbn EWS.</p> <p>Kan du åbne EWS?</p>	Problemet er løst.	Gå til trin 5.
<p>Trin 5</p> <p>a Kontroller, om kabelforbindelserne til printeren og printerserveren er sikre. Du kan finde flere oplysninger i den dokumentation, der leveres sammen med printerserveren.</p> <p>b Åbn EWS.</p> <p>Kan du åbne EWS?</p>	Problemet er løst.	Gå til trin 6.

Handling	Ja	Nej
<p>Trin 6</p> <p>a Kontrollér, at webproxyserverne er deaktiverede.</p> <p>Bemærk! Hvis serverne er deaktiveret, skal du kontakte din administrator.</p> <p>b Åbn EWS.</p> <p>Kan du åbne EWS?</p>	<p>Problemet er løst.</p>	<p>Kontakt kundesupport.</p>

Kan ikke slutte printeren til Wi-Fi-netværket

Handling	Ja	Nej
<p>Trin 1</p> <p>Sørg for, at Aktiv adapter er indstillet til Automatisk.</p> <p>På startskærmen skal du trykke på Indstillinger > Netværk/porte > Netværksoversigt > Aktiv adapter > Automatisk.</p> <p>Kan printeren sluttes til Wi-Fi-netværket?</p>	<p>Problemet er løst.</p>	<p>Gå til trin 2.</p>
<p>Trin 2</p> <p>Kontroller, om det rigtige Wi-Fi-netværk er valgt.</p> <p>Bemærk! Nogle routere deler muligvis standard-SSID'et.</p> <p>Opretter du forbindelse til det rigtige Wi-Fi-netværk?</p>	<p>Gå til trin 4.</p>	<p>Gå til trin 3.</p>
<p>Trin 3</p> <p>Opret forbindelse til det rigtige Wi-Fi-netværk. Der er flere oplysninger i "Tilslutning af printeren til et Wi-Fi-netværk" på side 149.</p> <p>Kan printeren sluttes til Wi-Fi-netværket?</p>	<p>Problemet er løst.</p>	<p>Gå til trin 4.</p>
<p>Trin 4</p> <p>Kontroller den trådløse sikkerhedstilstand.</p> <p>Fra startskærmen skal du trykke på Indstillinger > Netværk/porte > Trådløs > Trådløs sikkerhedstilstand.</p> <p>Er den korrekte trådløse sikkerhedstilstand valgt?</p>	<p>Gå til trin 6.</p>	<p>Gå til trin 5.</p>
<p>Trin 5</p> <p>Vælg den korrekte trådløse sikkerhedstilstand.</p> <p>Kan printeren sluttes til Wi-Fi-netværket?</p>	<p>Problemet er løst.</p>	<p>Gå til trin 6.</p>
<p>Trin 6</p> <p>Kontroller, at du har angivet den korrekte adgangskode til netværket.</p> <p>Bemærk! Vær opmærksom på mellemrum, tal og store og små bogstaver i adgangskoden.</p> <p>Kan printeren sluttes til Wi-Fi-netværket?</p>	<p>Problemet er løst.</p>	<p>Kontakt kundesupport.</p>

Problemer med hardwareoptioner

Kan ikke registrere intern option

Handling	Ja	Nej
<p>Trin 1 Sluk for printeren, og vent ca. 10 sekunder. Tænd derefter printeren igen.</p> <p>Registrerer printeren den interne option?</p>	Problemet er løst.	Gå til trin 2.
<p>Trin 2 Udskriv Siden med menuindstillinger, og kontroller derefter, om den interne option vises på listen med Installerede funktioner.</p> <p>Er den interne option angivet?</p>	Gå til trin 4.	Gå til trin 3.
<p>Trin 3 Kontroller, om den interne option er korrekt installeret i systemkortet.</p> <ul style="list-style-type: none"> a Sluk printeren, og tag derefter netledningen ud af stikkontakten. b Sørg for, at den interne option er installeret i det rigtige stik på systemkortet. c Sæt netledningen i stikkontakten, og tænd derefter for printeren. <p> FORSIGTIG - RISIKO FOR SKADE: Tilslut netledningen til en passende normeret og korrekt jordet stikkontakt, der er lettilgængelig og i nærheden af produktet, for at undgå risiko for brand eller elektrisk stød.</p> <p>Registrerer printeren den interne option?</p>	Problemet er løst.	Gå til trin 4.
<p>Trin 4</p> <ul style="list-style-type: none"> a Kontroller, om den interne option er tilgængelig i printerdriveren. Bemærk! Tilføj om nødvendigt den interne option manuelt i printerdriveren for at gøre den tilgængelig for udskriftsjob. Der er flere oplysninger i "Tilføjelse af tilgængelige optioner i printerdriveren" på side 77. b Udskriv dokumentet. <p>Registrerer printeren den interne option?</p>	Problemet er løst.	Kontakt kundesupport .

Defekt flash fundet

Prøv et eller flere af følgende forslag:

- Udskift det defekte intelligente lagerdrev.
- Tryk på **Fortsæt** på startskærmen for at ignorere meddelelsen og fortsætte udskrivningen.
- Annuller det aktuelle udskriftsjob.

Ikke plads nok i flashhukommelsen til ressourcer

Prøv et eller flere af følgende forslag:

- Tryk på **Fortsæt** for at slette meddelelsen og fortsætte udskrivningen.
- Slet skrifttyper, makroer og andre data, der er gemt i flashhukommelsen.
- Installer en harddisk.

Bemærk! Overførte skrifttyper og makroer, der ikke tidligere er blevet gemt i flashhukommelsen, slettes.

Problemer med forbrugsstoffer

Manglende eller ikke-fungerende tonerpatron

Handling	Ja	Nej
<p>Trin 1</p> <p>a Åbn frontpanelet.</p> <p>b Fjern tonerkassetten, og indsæt den derefter igen.</p> <p>Mangler tonerkassetten, eller reagerer den ikke?</p>	Gå til trin 2.	Problemet er løst.
<p>Trin 2</p> <p>Kontroller, om der er sat en original og understøttet Lexmark-tonerkassette i printeren.</p> <p>Bemærk! Hvis tonerkassetten ikke understøttes, skal du installere en understøttet kassette.</p> <p>Mangler tonerkassetten, eller reagerer den ikke?</p>	Kontakt kundesupport .	Problemet er løst.

Forbrugsstoffer, der ikke kommer fra Lexmark

Printeren har registreret ikke-Lexmark-forbrugsstoffer eller -enheder i printeren.

Lexmark-printeren er udviklet til at fungere bedst med ægte Lexmark-forbrugsstoffer og -enheder. Brug af forbrugsstoffer eller enheder fra en tredjepart påvirker muligvis printerens og de tilhørende billedkomponenters ydeevne, pålidelighed eller levetid.

Alle indikatorer for levetid er udviklet til at fungere sammen med Lexmark-forbrugsstoffer og -enheder og giver muligvis uforudsigelige resultater, hvis der bruges forbrugsstoffer eller enheder fra tredjepart. Brug af billedkomponenter ud over den tilsigtede levetid skader muligvis Lexmark-printeren eller de tilknyttede komponenter.

Advarsel - Potentiel skade: Brug af forbrugsstoffer eller enheder fra tredjepart kan påvirke garantidækningen. Skader, som skyldes, at der er brugt forbrugsstoffer eller enheder fra tredjepart, er muligvis ikke dækket af garantien.

Tryk på fejlmeddelelsen på displayet med to fingre, og hold dem nede i 15 sekunder for at acceptere alle disse risici og fortsætte med at bruge ikke-originale forbrugsstoffer eller enheder i printeren. Når der vises en bekræftelsesdialogboks, skal du trykke på **Fortsæt**.

Hvis du ikke ønsker at acceptere disse risici, skal du fjerne forbrugsstoffet eller enheden fra tredjepart og installere originale Lexmark-forbrugsstoffer eller -enheder i printerens. Der er flere oplysninger i ["Brug af originale Lexmark-dele og -forbrugsstoffer."](#) på side 263.

Hvis printerens ikke udskriver, når du har slettet fejlmeddelelsen, skal du nulstille forbrugsstoffælleren.

- 1 På startskærmen skal du trykke på **Indstillinger > Enhed > Vedligeholdelse > Konfigurationsmenu > Brug af forbrugsstoffer og tællere.**
- 2 Vælg den enhed eller det forbrugsstof, du vil nulstille, og tryk derefter på **Start.**
- 3 Læs advarslen, og tryk derefter på **Fortsæt.**
- 4 Tryk på displayet med to fingre i 15 sekunder for at slette meddelelsen.

Bemærk! Hvis du ikke kan nulstille forbrugsstoffællerne, skal du returnere forbrugsvarerne til købsstedet.

Problemer med papirindføring

Konvolut klæber sammen under udskrivning

Handling	Ja	Nej
<p>Trin 1</p> <p>a Brug en konvolut, der har været opbevaret tørt.</p> <p>Bemærk! Udskrivning på konvolutter med højt fugtindhold kan få flappen til at klæbe sammen.</p> <p>b Send udskriftsjobbet.</p> <p>Klæbede konvolutten sammen under udskrivning?</p>	Gå til trin 2.	Problemet er løst.
<p>Trin 2</p> <p>a Sørg for, at papirtypen er indstillet til Konvolut.</p> <p>Fra startskærmen skal du trykke på Indstillinger > Papir > Bakkekonfiguration > Papirstørrelse/type.</p> <p>b Send udskriftsjobbet.</p> <p>Klæbede konvolutten sammen under udskrivning?</p>	Kontakt kundesupport.	Problemet er løst.

Sætvis udskrivning fungerer ikke

Handling	Ja	Nej
<p>Trin 1</p> <p>a Fra startskærmen skal du trykke på Indstillinger > Udskriv > Layout > Sætvis.</p> <p>b Tryk på Til [1,2,1,2,1,2].</p> <p>c Udskriv dokumentet.</p> <p>Er dokumentet udskrevet korrekt i sæt?</p>	Problemet er løst.	Gå til trin 2.

Handling	Ja	Nej
<p>Trin 2</p> <p>a Fra dokumentet, som du forsøger at udskrive, skal du åbne dialogboksen Udskriv og derefter vælge Sorter.</p> <p>b Udskriv dokumentet.</p> <p>Er dokumentet udskrevet korrekt i sæt?</p>	Problemet er løst.	Gå til trin 3.
<p>Trin 3</p> <p>a Reducer antallet af sider, der skal udskrives.</p> <p>b Udskriv dokumentet.</p> <p>Er siderne samlet korrekt?</p>	Problemet er løst.	Kontakt kundesupport .

Papirmagasinsammenkædning virker ikke

Handling	Ja	Nej
<p>Trin 1</p> <p>a Kontroller, om papirmagasinerne indeholder samme papirstørrelse og papirtype.</p> <p>b Undersøg, om papirstyrene er placeret korrekt.</p> <p>c Udskriv dokumentet.</p> <p>Sammenkædes papirmagasinerne korrekt?</p>	Problemet er løst.	Gå til trin 2.
<p>Trin 2</p> <p>a Fra startskærmen skal du trykke på Indstillinger > Papir > Bakkekonfiguration > Papirstørrelse/type.</p> <p>b Indstil papirstørrelse og papirtype, så de passer til det papir, der er lagt i de sammenkædede papirmagasiner.</p> <p>c Udskriv dokumentet.</p> <p>Sammenkædes papirmagasinerne korrekt?</p>	Problemet er løst.	Gå til trin 3.
<p>Trin 3</p> <p>a Sørg for, at Kædning til papirmagasin er indstillet til Automatisk. Der er flere oplysninger i "Sammenkædning af papirmagasiner" på side 74.</p> <p>b Udskriv dokumentet.</p> <p>Sammenkædes papirmagasinerne korrekt?</p>	Problemet er løst.	Kontakt kundesupport .

Der opstår ofte papirstop

Handling	Ja	Nej
<p>Trin 1</p> <p>a Fjern papirmagasinet.</p> <p>b Undersøg, om papir er korrekt ilagt.</p> <p>Bemærkninger:</p> <ul style="list-style-type: none"> • Kontroller, om papirstyrene er placeret korrekt. • Sørg for, at stakkens højde ikke når op til indikatoren for maksimal papiropfyldning. • Sørg for at udskrive på den anbefalede papirstørrelse og -type. <p>c Isæt papirmagasinet.</p> <p>d Udskriv dokumentet.</p> <p>Optræder papirstop jævnligt?</p>	Gå til trin 2.	Problemet er løst.
<p>Trin 2</p> <p>a Fra startskærmen skal du trykke på Indstillinger > Papir > Bakkekonfiguration > Papirstørrelse/type.</p> <p>b Angivelse af korrekt papirstørrelse og -type.</p> <p>c Udskriv dokumentet.</p> <p>Optræder papirstop jævnligt?</p>	Gå til trin 3.	Problemet er løst.
<p>Trin 3</p> <p>a Ilæg papir fra en ny pakke.</p> <p>Bemærk! Papiret bliver fugtigt pga. høj luftfugtighed. Opbevar papiret i den originale indpakning, indtil det skal bruges.</p> <p>b Udskriv dokumentet.</p> <p>Optræder papirstop jævnligt?</p>	Kontakt kundesupport .	Problemet er løst.

Fastklemte sider udskrives ikke igen

Handling	Ja	Nej
<p>a Fra startskærmen skal du trykke på Indstillinger > Enhed > Notifikationer > Gendan indh. v. papirstop.</p> <p>b I menuen Genopret ved stop skal du trykke på Til eller Auto.</p> <p>c Udskriv dokumentet.</p> <p>Udskrives de fastklemte sider igen?</p>	Problemet er løst.	Kontakt kundesupport .

Problemer med e-mail

Deaktivering af fejlmeddelelsen "SMTP-server ikke konfigureret"

På startskærmen skal du trykke på **Indstillinger > E-mail > Opsætning af e-mail > Deaktiver fejlen "SMTP-server ikke konfigureret" > Til**.

Gør et eller flere af følgende for at forhindre, at fejlen opstår igen:

- Opdater printerfirmwaren. Der er flere oplysninger i ["Opdatere firmware" på side 76](#).
- Konfigurer SMTP-indstillinger for e-mail. Der er flere oplysninger i ["Konfiguration af e-mail SMTP-indstillinger" på side 48](#).

Kan ikke sende e-mails

Handling	Ja	Nej
<p>Trin 1</p> <p>Kontroller, at SMTP-indstillingerne for e-mail er konfigureret korrekt. Der er flere oplysninger i "Konfiguration af e-mail SMTP-indstillinger" på side 48.</p> <p>Kan du sende en e-mail?</p>	Problemet er løst.	Gå til trin 2.
<p>Trin 2</p> <p>Kontroller, at du benytter den rigtige adgangskode. Afhængigt af din e-mailtjenesteudbyder skal du bruge din kontoadgangskode, din adgangskode til app eller din godkendelsesadgangskode. Der er flere oplysninger i "Konfiguration af e-mail SMTP-indstillinger" på side 48.</p> <p>Kan du sende en e-mail?</p>	Problemet er løst.	Gå til trin 3.
<p>Trin 3</p> <p>Kontroller, at printeren er tilsluttet et netværk, og at netværket har forbindelse til internettet.</p> <p>Kan du sende en e-mail?</p>	Problemet er løst.	Kontakt kundesupport .

Faxproblemer

Opkalds-ID vises ikke

Bemærk! Disse instruktioner gælder kun for printere, der understøtter analog fax. Se afsnittet [Opsætning af printeren til faxning](#) for at få yderligere oplysninger.

Handling	Ja	Nej
<p>Aktiver opkalds-ID.</p> <p>Fra startskærmen skal du trykke på Indstillinger > Fax > Opsætning af fax > Indstillinger for faxmodtagelse > Admin-kontrol > Akt. opkalds-id.</p> <p>Vises opkalds-ID'et?</p>	Problemet er løst.	Kontakt kundesupport .

Kan ikke sende eller modtage faxer ved hjælp af analog fax

Handling	Ja	Nej
<p>Trin 1</p> <p>Afhjælp eventuelle fejlmeddelelser, der vises på displayet.</p> <p>Kan du sende eller modtage en fax?</p>	Problemet er løst.	Gå til trin 2.
<p>Trin 2</p> <p>Kontroller, om kabelforbindelserne til følgende udstyr er sikre:</p> <ul style="list-style-type: none"> • Telefon • Håndsæt • Telefonsvarer <p>Kan du sende eller modtage en fax?</p>	Problemet er løst.	Gå til trin 3.
<p>Trin 3</p> <p>Lyt efter en opkaldstone.</p> <ul style="list-style-type: none"> • Ring til faxnummeret for at kontrollere, om den fungerer korrekt. • Hvis du bruger funktionen Opkald med rør på, skal du skrue op for lydstyrken for at bekræfte, at der høres en opkaldstone. <p>Kan du høre en klartone?</p>	Gå til trin 5.	Gå til trin 4.

Handling	Ja	Nej
<p>Trin 4</p> <p>Undersøg telefonvægstikket.</p> <p>a Indsæt den analoge telefon direkte i vægstikket.</p> <p>b Lyt efter en opkaldstone.</p> <p>c Hvis du ikke kan høre en klartone, skal du bruge et andet telefonkabel.</p> <p>d Hvis du stadig ikke kan høre en klartone, skal du indsætte telefonkablet i et andet vægstik.</p> <p>e Hvis du kan høre en klartone, skal du tilslutte printeren til det pågældende vægstik.</p> <p>Kan du sende eller modtage en fax?</p>	Problemet er løst.	Gå til trin 5.
<p>Trin 5</p> <p>Kontroller, om printeren er tilsluttet til en analog telefontjeneste eller det korrekte digitale stik.</p> <ul style="list-style-type: none"> • Hvis du bruger en ISDN-telefontjeneste (Integrated Services Digital Network), skal du tilslutte den til en analog telefonport på en ISDN-terminaladapter. Kontakt din ISDN-udbyder for at få yderligere oplysninger. • Hvis du bruger DSL, skal du tilslutte et DSL-filter eller en router, der understøtter analog brug. Kontakt din DSL-udbyder for at få yderligere oplysninger. • Hvis du bruger en PBX-telefontjeneste (Private Branch Exchange), skal du sikre, at du opretter forbindelse til en analog forbindelse på PBX'en. Hvis dette ikke er tilfældet, skal du overveje at bruge en analog telefonlinje til faxmaskinen. <p>Kan du sende eller modtage en fax?</p>	Problemet er løst.	Gå til trin 6.
<p>Trin 6</p> <p>Afbryd midlertidig andet udstyr og deaktivér andre telefontjenester.</p> <p>a Afbryd andet udstyr (f.eks. telefonsvarere, computere, modemmer og telefonlinjefordelere) mellem printeren og telefonlinjen.</p> <p>b Deaktiver ventende opkald og telefonsvarer. Kontakt teleselskabet for at få flere oplysninger.</p> <p>Kan du sende eller modtage en fax?</p>	Problemet er løst.	Gå til trin 7.
<p>Trin 7</p> <p>Scan det originale dokument en side ad gangen.</p> <p>a Ring til faxnummeret.</p> <p>b Scan dokumentet.</p> <p>Kan du sende eller modtage en fax?</p>	Problemet er løst.	Kontakt kundesupport .

Kan modtage, men ikke sende faxer ved hjælp af analog fax

Handling	Ja	Nej
<p>Trin 1 Læg et originaldokument korrekt i den automatiske dokumentføder eller på scanner glasset.</p> <p>Kan du sende faxer?</p>	Problemet er løst.	Gå til trin 2.
<p>Trin 2 Programmer genvejsnummeret korrekt.</p> <ul style="list-style-type: none"> • Kontroller, om genvejsnummeret er blevet programmeret til det telefonnummer, du ønsker at ringe op til. • Indtast telefonnummeret manuelt. <p>Kan du sende faxer?</p>	Problemet er løst.	Kontakt kundesupport .

Kan sende, men ikke modtage faxer ved hjælp af analog fax

Handling	Ja	Nej
<p>Trin 1 Kontroller, at papirkilden ikke er tom.</p> <p>Kan du modtage faxer?</p>	Problemet er løst.	Gå til trin 2.
<p>Trin 2 Kontroller indstillingerne for forsinkelse af ring. Fra startskærmen skal du trykke på Indstillinger > Fax > Opsætning af fax > Indstillinger for faxmodtagelse > Opkald at besvare.</p> <p>Kan du modtage faxer?</p>	Problemet er løst.	Gå til trin 3.
<p>Trin 3 Se "Tomme eller hvide sider" på side 359, hvis printeren udskriver blanke sider.</p> <p>Kan du modtage faxer?</p>	Problemet er løst.	Kontakt kundesupport .

Kan ikke opsætte etherFAX

Handling	Ja	Nej
<p>Trin 1 Kontroller printerens tilslutning.</p> <p>a Udskriv siden Netværksopsætning. Fra startskærmen skal du trykke på Indstillinger > Rapporter > Netværk > Side for opsætning af netværk.</p> <p>b Kontroller netværkets status.</p> <p>Er printeren sluttet til netværket?</p>	Gå til trin 3.	Gå til trin 2.

Handling	Ja	Nej
<p>Trin 2</p> <p>Kontroller, at printeren er tilsluttet et netværk, og at netværket har forbindelse til internettet.</p> <p>Kan du opsætte etherFAX?</p>	Problemet er løst.	Gå til trin 3.
<p>Trin 3</p> <p>Kontroller, at etherFAX er opsat korrekt. Der er flere oplysninger i "Opsætning af faxfunktionen ved hjælp af etherFAX" på side 42.</p> <p>Kan du opsætte etherFAX?</p>	Problemet er løst.	Gå til https://www.etherfax.net/lexmark .

Kan ikke sende eller modtage faxer ved hjælp af etherFAX

Handling	Ja	Nej
<p>Trin 1</p> <p>Kontroller, at printeren er tilsluttet et netværk, og at netværket har forbindelse til internettet.</p> <p>Kan du sende eller modtage faxer ved hjælp af etherFAX?</p>	Problemet er løst.	Gå til trin 2.
<p>Trin 2</p> <p>Kontroller, at etherFAX er opsat korrekt.</p> <p>a Fra startskærmen skal du trykke på Indstillinger > Fax > Opsætning af fax > Generelle faxindstillinger.</p> <p>b Kontroller, at du har det korrekte faxnummer.</p> <p>c Sørg for, at Faxtransport er indstillet til etherFAX..</p> <p>Bemærkninger:</p> <ul style="list-style-type: none"> • Denne menu vises kun, når der er mere end én faxtransport tilgængelig. • Hvis printeren kun har etherFAX installeret, konfigureres den automatisk. <p>Kan du sende eller modtage faxer ved hjælp af etherFAX?</p>	Problemet er løst.	Gå til trin 3.
<p>Trin 3</p> <p>Opdel store dokumenter i mindre filstørrelser.</p> <p>Kan du sende eller modtage faxer ved hjælp af etherFAX?</p>	Problemet er løst.	Gå til https://www.etherfax.net/lexmark .

Dårlig udskriftskvalitet for fax

Handling	Ja	Nej
<p>Trin 1 Sørg for, at der ikke er kvalitetsfejl ved udskrifter.</p> <p>a Fra startskærmen skal du trykke på Indstillinger > Fejlfinding > Udskriftskvalitetstestsider.</p> <p>b Ret kvalitetsfejl ved udskrifter. Der er flere oplysninger i "Udskriftskvaliteten er dårlig" på side 359.</p> <p>Er udskriftskvaliteten af faxen tilfredsstillende?</p>	<p>Problemet er løst.</p>	<p>Gå til trin 2.</p>
<p>Trin 2 Hvis du bruger en analog fax, skal du reducere den indgående faxtransmissionshastighed.</p> <p>a Fra startskærmen skal du trykke på Indstillinger > Fax > Opsætning af fax > Indstillinger for faxmodtagelse > Admin-kontrol.</p> <p>b Vælg en lavere transmissionshastighed i menuen Maks. hastighed.</p> <p>Er udskriftskvaliteten af faxen tilfredsstillende?</p>	<p>Problemet er løst.</p>	<p>Kontakt kundesupport.</p>

Manglende oplysninger på faxforsiden

Handling	Nej	Ja
<p>a Sluk for printeren, og vent ca. 10 sekunder. Tænd derefter printeren igen.</p> <p>b Send eller hent faxen.</p> <p>Mangler der oplysninger på faxforsiden?</p>	<p>Problemet er løst.</p>	<p>Kontakt kundesupport.</p>

Kan ikke sende faxforsiden fra computeren

Handling	Ja	Nej
<p>Trin 1</p> <p>a Sørg for, at printerdriveren er opdateret. Der er flere oplysninger i "Installation af printersoftware" på side 74.</p> <p>b Send faxen.</p> <p>Kan du sende faxforsiden?</p>	<p>Problemet er løst.</p>	<p>Gå til trin 2.</p>

Handling	Ja	Nej
<p>Trin 2</p> <p>a Åbn dialogboksen Udskriv fra det dokument, som du prøver at faxe.</p> <p>b Vælg printeren, og klik derefter på Egenskaber, Præferencer, Optioner eller Opsætning.</p> <p>c Klik på Fax, og ryd derefter indstillingerne for Vis altid indstillinger før brug af fax.</p> <p>d Send faxen.</p> <p>Kan du sende faxforsiden?</p>	<p>Problemet er løst.</p>	<p>Kontakt kundesupport.</p>

Scanningsproblemer

Kan ikke scanne til en computer

Handling	Ja	Nej
<p>Trin 1</p> <p>Udfør et kopieringsjob.</p> <p>Blev kopieringsjobbet udført?</p>	<p>Gå til trin 3.</p>	<p>Gå til trin 2.</p>
<p>Trin 2</p> <p>a Sluk printeren, og vent ca. 10 sekunder. Tænd den derefter igen.</p> <p>b Scan dokumentet.</p> <p>Kan du scanne dokumentet til en computer?</p>	<p>Problemet er løst.</p>	<p>Gå til trin 3.</p>
<p>Trin 3</p> <p>Kontroller printerens tilslutning.</p> <p>a Udskriv siden Netværksopsætning. Fra startskærmen skal du trykke på Indstillinger > Rapporter > Netværk > Side for opsætning af netværk.</p> <p>b Kontroller netværkets status.</p> <p>Er printerens sluttet til netværket?</p>	<p>Gå til trin 5.</p>	<p>Gå til trin 4.</p>
<p>Trin 4</p> <p>a Slut printeren til netværket.</p> <p>b Scan dokumentet.</p> <p>Kan du scanne dokumentet til en computer?</p>	<p>Problemet er løst.</p>	<p>Gå til trin 5.</p>
<p>Trin 5</p> <p>a Kontroller, at printeren og computeren er sluttet til det samme netværk.</p> <p>b Scan dokumentet.</p> <p>Kan du scanne dokumentet til en computer?</p>	<p>Problemet er løst.</p>	<p>Kontakt kundesupport.</p>

Kan ikke scanne til en netværksmappe

Handling	Ja	Nej
<p>Trin 1</p> <p>a Opret genvej til en netværksmappe.</p> <p>b Scan et dokument ved hjælp af genvejen. Der er flere oplysninger i "Scanning til en netværksmappe" på side 176.</p> <p>Kan du scanne et dokument og gemme det til en netværksmappe?</p>	<p>Problemet er løst.</p>	<p>Gå til trin 2.</p>
<p>Trin 2</p> <p>Kontroller, at stien og formatet for netværksmappen er korrekt. For eksempel <code>//server_værtssnavn/mappenavn/sti</code>, hvor <code>server_værtssnavn</code> er et fuldt kvalificeret domænenavn (FQDN) eller en IP-adresse.</p> <p>Er stien og formatet for netværksmappen korrekt?</p>	<p>Gå til trin 3.</p>	<p>Gå til trin 4.</p>
<p>Trin 3</p> <p>Kontroller, at du har skriveadgang til netværksmappen.</p> <p>Kan du scanne et dokument og gemme det til en netværksmappe?</p>	<p>Problemet er løst.</p>	<p>Gå til trin 4.</p>
<p>Trin 4</p> <p>Opdater genvejen til netværksmappen.</p> <p>a Åbn en webbrowser, og angiv derefter printerens IP-adresse i adressefeltet.</p> <p>Bemærkninger:</p> <ul style="list-style-type: none"> • Vis printerens IP-adresse på startskærmbilledet. IP-adressen vises som fire sæt tal, adskilt af punktummer, f.eks. 123.123.123.123. • Hvis du bruger en proxyserver, skal du deaktivere den midlertidigt for at indlæse websiden korrekt. <p>b Klik på Genveje, og vælg derefter en genvej.</p> <p>Bemærk! Hvis du har flere genvejstyper, skal du derefter vælge Netværksmappe.</p> <p>c Indtast stien til netværksmappen i feltet Del sti.</p> <p>Bemærkninger:</p> <ul style="list-style-type: none"> • Hvis din delingssti er <code>\\server_værtssnavn\mappenavn\sti</code>, skal du skrive <code>//server_værtssnavn/mappenavn/sti</code>. • Sørg for at bruge almindelige skråstreger, når du skriver delingsstien. <p>d Vælg en godkendelsesmetode i menuen Godkendelse.</p> <p>Bemærk! Hvis Godkendelse er indstillet til "Brug tildelte brugernavn og adgangskode", skal du indtaste dine legitimationsoplysninger i felterne Brugernavn og Adgangskode.</p> <p>e Klik på Gem.</p> <p>Kan du scanne et dokument og gemme det til en netværksmappe?</p>	<p>Problemet er løst.</p>	<p>Gå til trin 5.</p>

Handling	Ja	Nej
<p>Trin 5 Kontroller, at printeren og netværksmappen er sluttet til det samme netværk.</p> <p>Kan du scanne et dokument og gemme det til en netværksmappe?</p>	Problemet er løst.	Kontakt kundesupport .

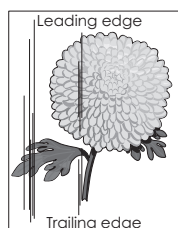
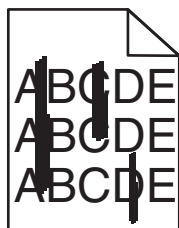
Delvise kopier af dokument eller foto

Handling	Ja	Nej
<p>Trin 1 a Kontroller, om dokumentet eller fotoet er placeret med forsiden nedad i nederste venstre hjørne af scannerens glasplade. b Kopier dokumentet eller fotoet.</p> <p>Kopieres dokumentet eller fotoet korrekt?</p>	Problemet er løst.	Gå til trin 2.
<p>Trin 2 a Match indstillingen for papirstørrelse og det papir, der er lagt i bakken. b Kopier dokumentet eller fotoet.</p> <p>Kopieres dokumentet eller fotoet korrekt?</p>	Problemet er løst.	Kontakt kundesupport .

Dårlig kopikvalitet

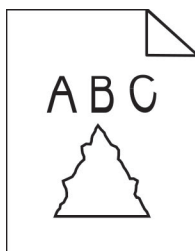
Handling	Ja	Nej
<p>Trin 1 a Rengør scannerens glasplade og ADF-glasset med en fugtig, blød, fnugfri klud. Hvis printeren har en anden ADF-glasplade inde i ADF'en, skal du også rense denne glasplade. Der er flere oplysninger i "Rengøring af scanneren" på side 328. b Kontroller, om dokumentet eller fotoet er placeret med forsiden nedad i nederste venstre hjørne af scannerens glasplade. c Kopier dokumentet eller fotoet.</p> <p>Er kopikvaliteten tilfredsstillende?</p>	Problemet er løst.	Gå til trin 2.
<p>Trin 2 a Kontroller kvaliteten af det originale dokument eller foto b Tilpas indstillingerne for scanningskvalitet. c Kopier dokumentet eller fotoet.</p> <p>Er kopikvaliteten tilfredsstillende?</p>	Problemet er løst.	Kontakt kundesupport .


Lodrette mørke striber på udskrift, når der scannes fra den automatiske dokumentfører



Handling	Ja	Nej
<p>a Åbn dækslet til scanneren.</p> <p>b Aftør den automatiske dokumentfødgers glasplade og den automatiske dokumentfødgers glaspude med en fugtig, blød og fnugfri klud.</p> <p>c Luk dækslet til scanneren.</p> <p>d Scan dokumentet.</p> <p>Er der lodrette streger på scannede dokumenter?</p>	<p>Kontakt kundesupport.</p>	<p>Problemet er løst.</p>

Ujævne billeder eller tekst ved scanning fra ADF'en



Handling	Ja	Nej
<p>a Læg 50 ark rent, almindeligt papir i ADF'en. Bemærk! Det almindelige papir hjælper med at rengøre eller fjerne støv og anden belægning fra ADF-indføringsrullerne.</p> <p>b På startskærmen skal du trykke på .</p> <p>c Læg et originaldokument i ADF'en.</p> <p>d Scan dokumentet.</p> <p>Vises der ujævne billeder eller tekster i outputtet?</p>	<p>Kontakt kundesupport.</p>	<p>Problemet er løst.</p>

Scanningsjobbet blev ikke udført

Handling	Ja	Nej
<p>Trin 1 Kontroller kabeltilslutningerne.</p> <ul style="list-style-type: none"> a Kontroller, om Ethernet- eller USB-kablet er sikkert indsat i computeren og printeren. b Send scanningsjobbet igen. <p>Lykkedes scanningsjobbet?</p>	Problemet er løst.	Gå til trin 2.
<p>Trin 2 Undersøg den fil, du vil scanne til.</p> <ul style="list-style-type: none"> a Sørg for, at filnavnet ikke allerede er i brug i destinationsmappen. b Sørg for, at det dokument eller foto, der skal scannes, ikke er åben i et andet program. c Send scanningsjobbet igen. <p>Lykkedes scanningsjobbet?</p>	Problemet er løst.	Gå til trin 3.
<p>Trin 3</p> <ul style="list-style-type: none"> a Sørg for, at afkrydsningsfelterne Tilføj tidsstempel eller Overskriv eksisterende fil er markeret i indstillingerne for konfiguration af destination. b Send scanningsjobbet igen. <p>Lykkedes scanningsjobbet?</p>	Problemet er løst.	Kontakt kundesupport .


Scanneren lukker ikke

Handling	Ja	Nej
<p>Fjern forhindringer, der holder scannerdækslet åbent.</p> <p>Blev scannerdækslet lukket korrekt?</p>	Problemet er løst.	Kontakt kundesupport .

Scanning tager for lang tid eller fastfryser computeren

Handling	Ja	Nej
<p>Luk alle programmer, der forstyrrer scanningen.</p> <p>Tager scanning for lang tid, eller får scanningen computeren til at fastfryse?</p>	Kontakt kundesupport .	Problemet er løst.

Scanner svarer ikke

Handling	Ja	Nej
<p>Trin 1</p> <p>a Kontroller, at strømkablet er tilsluttet korrekt til printeren og stikkontakten.</p> <p> FORSIGTIG - RISIKO FOR SKADE: Tilslut netledningen til en passende vurderet og passende jordet stikkontakt, der er lettilgængelig og i nærheden af produktet for at undgå risikoen for brand eller elektrisk stød.</p> <p>b Kopier eller scan dokumentet.</p> <p>Reagerer scanneren?</p>	Problemet er løst.	Gå til trin 2.
<p>Trin 2</p> <p>a Kontroller, at printeren er tændt.</p> <p>b Afhjælp eventuelle fejlmeddelelser, der vises på displayet.</p> <p>c Kopier eller scan dokumentet.</p> <p>Reagerer scanneren?</p>	Problemet er løst.	Gå til trin 3.
<p>Trin 3</p> <p>a Sluk printeren, vent ca. 10 sekunder og tænd den derefter igen.</p> <p>b Kopier eller scan dokumentet.</p> <p>Reagerer scanneren?</p>	Problemet er løst.	Kontakt kundesupport .

Justering af scannerregistrering

- 1 Fra startskærmen skal du trykke på **Indstillinger > Enhed > Vedligeholdelse > Konfigurationsmenu > Scannerkonfiguration > Scannermanualregistrering**.
- 2 I menuen Hurtig udskriftsprøve, skal du trykke på **Start**.
- 3 Placer siden Hurtig udskriftsprøve på scannerens glasplade, og tryk derefter på **Flatbed-registrering**.
- 4 I menuen Kopier udskriftsprøve, skal du trykke på **Start**.
- 5 Sammenlign siden Kopier udskriftsprøve med originaldokumentet.

Bemærk! Hvis margenerne på testsiden er anderledes i forhold til originaldokumentet, skal du justere Venstre margin og Øverste margin.
- 6 Gentag [Trin 4](#) og [Trin 5](#), indtil margenerne på siden Kopier udskriftsprøve nøje svarer til originaldokumentet.

Justering af ADF-registrering

- 1 Fra startskærmen skal du trykke på **Indstillinger > Enhed > Vedligeholdelse > Konfigurationsmenu > Scannerkonfiguration > Scannermanualregistrering**.
- 2 I menuen Hurtig udskriftsprøve, skal du trykke på **Start**.
- 3 Placer siden Hurtig udskriftsprøve på ADF-bakken.

4 Tryk på **Registrering af forreste ADF eller **Registrering af bageste ADF**.**

Bemærkninger:

- For at justere registrering af forreste ADF, skal du placere testsiden med print opad og den korte kant først i ADF'en.
- For at justere registrering af bageste ADF, skal du placere testsiden med print nedad og den korte kant først i ADF'en.

5 Fra menuen Kopier udskriftsprøve, skal du trykke på Start.

6 Sammenlign siden Kopier udskriftsprøve med originaldokumentet.

Bemærk! Hvis margenerne på testsiden er anderledes i forhold til originaldokumentet, skal du justere Vandret justering og Øverste margen.

7 Gentag [Trin 5](#) og [Trin 6](#), indtil margenerne på siden Kopier udskriftsprøve nøje svarer til originaldokumentet.

Problemer med farvekvaliteten

Justering af farveoutputtet på udskriften

- 1** Fra startskærmen skal du trykke på **Indstillinger > Udskrifts > Kvalitet > Avanceret billedbehandling > Farvekorrektion**.
- 2** I menuen Farvekorrektion skal du trykke **Manuel > Farvekorrektionsindhold**.
- 3** Vælg de relevante farvekorrektionsindstillinger.

Objekttype	Farvekonverteringstabeller
RGB-billede RGB-tekst RGB-grafik	<ul style="list-style-type: none"> • Levende—Fremstiller mere klare og mættede farver og kan anvendes til alle indgående farveformater. • sRGB-skærm—Fremstiller et output, som ligner de farver, der vises på en computerskærm. Sort tonerbrug optimeres til udskrivning af fotografier. • Skærm- Ægte sort—Fremstiller et output, som ligner de farver, der vises på en computerskærm. Denne indstilling bruger kun sort toner til at oprette alle niveauer af neutral grå farve. • sRGB-Levende—Øger farvemætningen for farvekorrektion af typen sRGB-skærm. Brug af sort toner er optimeret til udskrivning af forretningsgrafik. • Fra
CMYK-billede CMYK tekst CMYK grafik	<ul style="list-style-type: none"> • US CMYK—Anvender farvekorrektion, der ligner SWOP-farveoutput (Specifications for Web Offset Publishing). • Euro-CMYK—Anvender farvekorrektion, der ligner EuroScale-farveoutput. • Levende CMYK—Øger farvemætningen for farvekorrektionsindstillingen US CMYK. • Fra

Ofte stillede spørgsmål (FAQ) om farveudskrivning

Hvad er RGB-farve?

RGB-farve er en måde at beskrive farver på, hvor man angiver den mængde af rødt, grønt eller blå lys, der bruges til at danne en bestemt farve. Rødt, grønt og blå lys kan tilføjes i varierende mængder og tilsammen danne en lang række naturlige farver. Computerskærme, scannere og digitalkameraer bruger denne metode til at vise farver.

Hvad er CMYK-farve?

CMYK-farve er en måde at beskrive farver på, hvor man angiver den mængde af cyan, magenta, gul og sort, der anvendes til at gengive en bestemt farve. Cyan, magenta, gul og sort blæk eller toner kan blandes i varierende mængder og tilsammen danne en lang række naturlige farver. Trykpressere, inkjetprintere og farvelaserprintere danner farver på denne måde.

Hvordan angives farve i et dokument, der skal udskrives?

Softwareprogrammer bruges til at angive og ændre dokumentfarven ved hjælp af RGB- eller CMYK-farvekombinationer. Yderligere oplysninger findes under Hjælp i programmet.

Hvordan ved printeren, hvilken farve den skal udskrive?

Når du udskriver et dokument, sendes oplysninger, som beskriver typen og farven for hvert objekt, til printeren og passerer gennem farvekonverteringstabeller. Farve omdannes til de rette mængder af cyan, magenta, gul og sort toner, der bruges til at danne den farve, du ønsker. Oplysningerne om objekttypen afgør, hvilke farvekonverteringstabeller der anvendes. Det er f.eks. muligt at anvende én type farvekonverteringstabel til tekst og en anden farvekonverteringstabel til fotos.

Hvad er manuel farvekorrektion?

Når manuel farvekorrektion er aktiveret, anvender printeren brugervalgte farvekonverteringstabeller til at behandle objekterne. Manuelle indstillinger for farvekorrektion er specifikke for den objekttype, der udskrives (tekst, grafik eller billeder). Det er også specifikt for hvordan objektets farve er angivet i softwareprogrammet (RGB- eller CMYK-kombinationer). For at anvende en anden farvekonverteringstabel manuelt, se ["Justering af farveoutputtet på udskriften" på side 424](#).

Hvis softwareprogrammet ikke angiver farver med RGB- eller CMYK-kombinationer, kan manuel farvekorrektion ikke anvendes. Det gælder heller ikke, når farvejusteringen styres af softwareprogrammet eller computerens operativsystem. I de fleste tilfælde, genererer angivelse af Farvekorrektion til Automatisk foretrukne farver til dokumenterne.

Hvordan kan jeg matche en bestemt farve (f.eks. en farve i et firmalogo)?

I printermenuen Kvalitet findes ni forskellige Farveeksempelsæt. Disse sæt er også tilgængelige på siden Farveeksempler i Embedded Web Server. Ved valg af et eksemplsæt genereres der flersidede udskrifter, der består af hundredvis af farvede felter. Hvert felt indeholder en CMYK- eller RGB-kombination, afhængigt af den valgte tabel. Farven i hvert felt er opnået ved at sende den CMYK- eller RGB-kombination, der er angivet i feltet, gennem den valgte farvekonverteringstabel.

Ved at undersøge farveeksempelsættene kan du identificere feltet med farve tættest på den farve der matches. Den farvekombination, der er angivet i feltet, kan derefter bruges til ændring af farven på objektet i et program. Yderligere oplysninger findes under Hjælp i programmet. Du skal muligvis anvende Manuel farvekorrektion for at bruge den valgte farvekonverteringstabel til det pågældende objekt.

Hvilke Farveeksempelsæt du vælger at bruge til et bestemt problem i forbindelse med farvematching afhænger af:

- Indstillingen for Farvekorrektion, der anvendes (Auto, Fra eller Manuel)
- Objekttypen, der skal udskrives (tekst, grafik eller billeder)
- Hvordan objektets farve angives i softwareprogrammet (RGB- eller CMYK-kombinationer)

Hvis softwareprogrammet ikke angiver farver med RGB- eller CMYK-kombinationer, er Farveeksempelsiderne ikke brugbare. Visse softwareprogrammer justere desuden RGB- eller CMYK-kombinationerne, der er angivet i programmet, via farvestyring. I disse situationer, svarer den udskrevne farve måske ikke helt til siderne under Farveeksempelsiderne.

Udskriften virker tonet

Handling	Ja	Nej
<p>Trin 1 Foretag Farvejustering.</p> <p>a Fra startskærmen skal du trykke på Indstillinger > Udskriv > Kvalitet > Avanceret billedbehandling > Farvejustering.</p> <p>b Udskriv dokumentet.</p> <p>Virker udskriften tonet?</p>	Gå til trin 2.	Problemet er løst.
<p>Trin 2 Foretag Farvebalance.</p> <p>a Fra startskærmen skal du trykke på Indstillinger > Udskriv > Kvalitet > Avanceret billedbehandling > Farvebalance.</p> <p>b Tilpas indstillingerne.</p> <p>c Udskriv dokumentet.</p> <p>Virker udskriften tonet?</p>	Kontakt kundesupport .	Problemet er løst.

Kontakt til kundesupport

Før du henvender dig til kundesupport, skal du sørge for at have følgende oplysninger:

- Printerproblem
- Fejlmeddelelse
- Printermodel og serienummer

Gå til <http://support.lexmark.com> for at modtage e-mail- eller chatsupport eller gennemse biblioteket med manualer, supportdokumentation, drivere og andre downloads.

Du kan også få teknisk support via telefon. I USA eller Canada skal du ringe 1-800-539-6275. I andre lande eller regioner skal du gå til <http://support.lexmark.com>.

Genbrug og bortskaffelse

Genbrug af Lexmark-produkter

Sådan returnerer du produkter til Lexmark med henblik på genbrug:

- 1 Gå til www.lexmark.com/recycle.
- 2 Vælg produktet, du vil genbruge.

Bemærk! Printerforsyningsstoffer og -hardware, der ikke er en del af Lexmarks indsamlings- og genbrugsprogram, kan afleveres til genbrug på din lokale genbrugscentral.

Genbrug af Lexmark-emballage

Lexmark bestræber sig på at minimere emballage. Mindre emballage hjælper med til at sikre, at Lexmark printere transporteres på den meste effektive og miljøvenlige måde, og at der er mindre emballage, der skal bortskaffes. Denne effektivitet medfører færre drivhusgasser, energibesparelser og bevaring af naturlige ressourcer. Lexmark tilbyder også genbrug af emballage i visse lande og regioner. Du kan finde yderligere oplysninger ved at besøge www.lexmark.com/recycle og vælge dit land eller region. Oplysninger om tilgængelig emballagegenbrug findes i oplysningerne om genbrug af produkter.

Lexmark-æsker er 100% genbrugelige hos genbrugsstationer, der behandler bølgepap. Sådanne faciliteter findes muligvis ikke dit område.

Den skum, der bruges i Lexmark-emballage kan genbruges hos genbrugsstationer, der behandler skum. Sådanne faciliteter findes muligvis ikke dit område.

Når du returnerer en patron til Lexmark, kan du genbruge patronens æske. Lexmark genbruger æsken.

Beskeder

Produktinformation

Produktnavn:

Lexmark CX930dse; Lexmark CX931dse, CX931dtse; Lexmark XC9325; Lexmark XC9335 MFPs

Maskintype:

7580

Modeller:

138, 198, 238, 298

Beskeder om version

Juli 2024

Følgende afsnit gælder ikke for lande, hvor sådanne regler ikke er i overensstemmelse med den lokale lovgivning: LEXMARK INTERNATIONAL, INC., UDSENDER DETTE DOKUMENT "SOM DET ER OG FOREFINDES" UDEN ANSVAR AF NOGEN ART, HVERKEN UDTRYKKELT ELLER STILTIENDE, HERUNDER, MEN IKKE BEGRÆNSET TIL, STILTIENDE ANSVAR FOR SALGBARHED ELLER EGNETHED TIL BESTEMTE FORMÅL. Nogle stater tillader ikke ansvarsfraskrivelse for udtrykkeligt eller stiltiende ansvar ved bestemte transaktioner, og derfor er denne erklæring måske ikke gældende for dig.

Dette dokument kan indeholde tekniske unøjagtigheder eller typografiske fejl. Der foretages regelmæssige ændringer af oplysningerne heri. Ændringerne inkluderes i senere udgaver. Forbedringer eller ændringer af de beskrevne produkter eller programmer kan foretages på et hvilket som helst tidspunkt.

Henvisninger til produkter, programmer eller tjenester i dette dokument indebærer ikke, at producenten ønsker at gøre disse tilgængelige i alle de lande, hvor producenten opererer. En henvisning til et produkt, et program eller en tjeneste angiver eller antyder ikke, at kun dette produkt, dette program eller denne tjeneste kan anvendes. Eventuelle produkter, programmer eller tjenester med tilsvarende funktionalitet, som ikke er i strid med eksisterende immaterialret, kan anvendes i stedet. Evaluering og godkendelse af brug i forbindelse med andre produkter, programmer eller tjenester, undtagen de af producenten udtrykkeligt tildelte, er brugerens ansvar.

Hvis du ønsker teknisk support fra Lexmark, skal du besøge <http://support.lexmark.com>.

Du kan finde oplysninger om Lexmark's politik tillader brugen af dette produkt ved at besøge til www.lexmark.com/privacy.

Besøg www.lexmark.com for at få oplysninger om levering og download.

© 2022 Lexmark International, Inc.

Alle rettigheder forbeholdes.

Varemærker

Lexmark, Lexmark-logoet og MarkNet er varemærker eller registrerede varemærker tilhørende Lexmark International, Inc. i USA og/eller andre lande.

Gmail, Android, Google Play og Google Chrome er varemærker tilhørende Google LLC.

Macintosh, macOS, Safari, and AirPrint are trademarks of Apple Inc., registered in the U.S. and other countries. App Store and iCloud are service marks of Apple Inc., registered in the U.S. and other countries. Use of the Works with Apple badge means that an accessory has been designed to work specifically with the technology identified in the badge and has been certified by the developer to meet Apple performance standards.

Microsoft, Internet Explorer, Microsoft 365, Microsoft Edge, Outlook og Windows er varemærker tilhørende Microsoft-virksomhedsgruppen.

Mopria®-ordmærket er et registreret og/eller ikke-registreret varemærke tilhørende Mopria Alliance, Inc. i USA og andre lande. Uautoriseret brug er strengt forbudt.

PCL® er et registreret varemærke tilhørende Hewlett-Packard Company. PCL er Hewlett-Packard Companys betegnelse for et sæt printerkommandoer (sprog) og -funktioner, der findes i firmaets printerprodukter. Denne printer er kompatibel med PCL-sproget. Det betyder, at printeren genkender PCL-kommandoer, der bruges i forskellige programmer, og at printeren emulerer de funktioner, der svarer til kommandoerne.

PostScript er et registreret varemærke tilhørende Adobe Systems Incorporated i USA og/eller andre lande.

Wi-Fi® og Wi-Fi Direct® er registrerede varemærker tilhørende Wi-Fi Alliance®.

Alle andre varemærker tilhører deres respektive ejere.

Licensmeddelelser

Alle licensmeddelelser, der har tilknytning til dette produkt, findes på CD'en:\NOTICES-mappen på installationssoftware-cd'en.

Støjemissionsniveauer

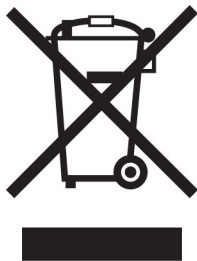
Følgende målinger blev foretaget i henhold til ISO 7779 og rapporteret i overensstemmelse med ISO 9296.

Bemærk! Nogle af tilstandene gælder muligvis ikke for dit produkt.

Gennemsnitligt lydtryk i 1 meters afstand, dBA	
Udskriver	50
Scanning	55
Kopiering	55
Klar	15

Værdierne kan ændres. Se www.lexmark.com for at få oplysninger om de aktuelle værdier.

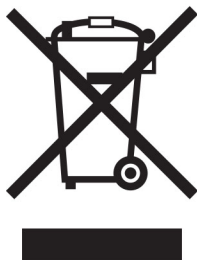
Direktiv om affald af elektrisk og elektronisk udstyr (WEEE)



WEEE-logoet står for specielle genbrugsprogrammer og procedurer for elektroniske produkter i lande i Den Europæiske Union. Vi opfordrer til, at vores produkter genbruges.

Hvis du har spørgsmål om genbrugsmuligheder, kan du få oplyst nummeret på dit lokale salgskontor ved at besøge Lexmarks websted på adressen www.lexmark.com.

Genopladeligt litium-ion-batteri



Dette produkt kan indeholde et genopladeligt litium-ion-knapcellebatteri, som kun bør fjernes af en uddannet tekniker. Den overkrydsede affaldsspand på hjul betyder, at produktet ikke må bortskaffes som usorteret affald, men skal sendes til separate indsamlingssteder med henblik på genindvinding og genanvendelse. Hvis batteriet fjernes, må det ikke bortskaffes sammen med husholdningsaffaldet. Der kan være separate indsamlingssystemer for batterier i dit lokalområde, f.eks. et afleveringssted til genbrug af batterier. Separat indsamling af brugte batterier sikrer passende behandling af affald, herunder genbrug og genanvendelse, og forhindrer eventuelle negative indvirkninger på menneskers sundhed og miljøet. Bortskaf batterierne på ansvarlig vis.

Regulering (EU) 2023/1542

Regulering (EU) 2023/1542

Dette produkt kan indeholde et genopladeligt knapcelle-litiumbatteri. Batteriet overholder Forordning (EU) 2023/1542. Kompatibilitet angives af CE-mærkningen:






Dette produkt kan indeholde et af følgende møntcellebatterier:

- Batteriidentifikation: Seiko Modelnummer MS621FE
 Producent: Seiko Instruments Inc.
 Producentadresse: 8, Nakase 1-chome, Mihama-ku, Chiba-shi, Chiba 261-8507, Japan
- Batteriidentifikation: Panasonic Modelnummer ML621
 Producent: Panasonic Energy Co., Ltd.
 Producentadresse: 1-1 Matsushita-cho, Moriguchi City, Osaka 570-8511, Japan
- Batteriidentifikation: FDK Modelnummer ML621
 Producent: FDK Corporation
 Producentadresse: Shibaura Crystal Shinagawa, 1-6-41 Konan, Minato-ku, Tokyo 108-8212, Japan

Environmental labeling for packaging

Per Commission Regulation Decision 97/129/EC Legislative Decree 152/2006, the product packaging may contain one or more of the following symbols.

 <p>20 PAP</p>	<p>This symbol indicates that the packaging may contain corrugated fiberboard.</p>
 <p>21 PAP</p>	<p>This symbol indicates that the packaging may contain non-corrugated fiberboard.</p>
 <p>22 PAP</p>	<p>This symbol indicates that the packaging may contain paper.</p>

For more information, go to www.lexmark.com/recycle, and then choose your country or region. Information on available packaging recycling programs is included with the information on product recycling.

Bortskaffelse af produktet

Bortskaf ikke printeren eller forbrugsstofferne som normalt husholdningsaffald. Kontakt de lokale myndigheder for at få oplysninger om muligheder for bortskaffelse og genbrug.

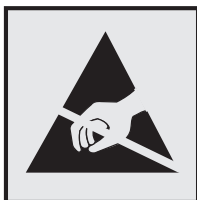
Returnering af Lexmark-tonerpatroner til genbrug eller genvinding

Lexmark Cartridge Collection Program gør det muligt at returnere brugte tonerpatroner gratis til Lexmark til genbrug eller genvinding. 100 procent af de tomme tonerpatroner, som returneres til Lexmark, bliver enten genbrugt eller adskilt til genvinding. Kasserne, som tonerpatronerne returneres i, genbruges også.

Hvis du vil returnere Lexmark-kassetter til genbrug eller genvinding, skal du gøre følgende:

- 1 Gå til www.lexmark.com/recycle.
- 2 Vælg land eller område.
- 3 Vælg **LCCP-program (Lexmark Cartridge Collection Program)**.
- 4 Følg vejledningen på skærmen.

Meddelelse om statisk følsomhed



Dette symbol angiver komponenter, der er følsomme over for statisk elektricitet. Undgå at berøre områder nær disse symboler uden først at røre en metaloverflade på et sted væk fra symbol.

For at undgå beskadigelse fra elektrostatisk afladning, når du udfører vedligeholdelsesopgaver som f.eks. afhjælper papirstop eller udskifter forbrugsvarer, skal du trykke på en hvilken som helst ikke-tildækket metalramme på printeren, før du forsøger at få adgang til eller røre ved dele i printeren, selv om symbolet ikke er til stede.

ENERGY STAR

Alle Lexmark produkter, der bærer ENERGY STAR® -emblemet på produktet eller viser det på startskærmen, er certificeret som værende i overensstemmelse med EPA's (Environmental Protection Agency) ENERGY STAR-krav fra fremstillingsdatoen.



Temperaturoplysninger

Driftstemperatur og relativ luftfugtighed	10 til 32,2 °C (50 til 90 °F) og 15 til 80 % relativ luftfugtighed 15,6 til 32,2 °C (60 til 90 °F) og 8 til 80 % relativ luftfugtighed Maks. vådtemperatur ² : 22,8 °C (73 °F) Ikke-kondenserende miljø
Langtidsopbevaring af printer/kassette/billedenhed ¹	15,6 til 32,2 °C (60 til 90 °F) og 8 til 80 % relativ luftfugtighed Maks. vådtemperatur ² : 22,8 °C (73 °F)
Kortvarig forsendelse af printer/kassette/billedenhed	-40 til 40° C (-40 til 104° F)
¹ Forbrugsvarers holdbarhed er ca. 2 år. Dette er baseret på lagring i et standardkontormiljø ved 22° C og en luftfugtighed på 45 %. ² Vådtemperatur bestemmes af lufttemperaturen og den relative luftfugtighed.	

Strømforbrug

Produktets strømforbrug

Følgende tabel dokumenterer de forhold vedrørende energiforbrug, der gør sig gældende for produktet.

Bemærk! Nogle af tilstandene gælder muligvis ikke for dit produkt.

Tilstand	Beskrivelse	Strømforbrug (watt)
Udskriver	Produktet genererer udskrifter fra elektroniske input.	One-sided: 381 (CX930, XC9325); 477 (CX931, XC9335) Two(-sided: 371 (CX930, XC9325); 475 (CX931, XC9335)
Kopier	Produktet genererer udskrifter fra trykte originaldokumenter.	434 (CX930, XC9325); 540 (CX931, XC9335)
Scan	Produktet scanner trykte dokumenter.	103 (CX930, XC9325); 120 (CX931, XC9335)
Klar	Produktet venter på et udskriftsjob.	72 (CX930, XC9325); 93 (CX931, XC9335)
Slumringstilstand	Produktet er i energibesparende tilstand på højt niveau.	1.1 (CX930, XC9325); 1.2 (CX931, XC9335)
Dvale	Produktet er i energibesparende tilstand på lavt niveau.	0.1
Fra	Produktet er tilsluttet en stikkontakt, men afbryderknappen er slukket.	0.1

De niveauer for strømforbrug, der er angivet i ovenstående tabel, repræsenterer gennemsnitsmålinger over tid. Et momentant strømforbrug kan være væsentligt højere end gennemsnitsværdien.

Værdierne kan ændres. Se www.lexmark.com for at få oplysninger om de aktuelle værdier.

Slumretilstand

Dette produkt er designet med en energibesparende funktion, der kaldes *Slumretilstand*. Slumretilstanden sparer energi ved at sænke strømforbruget i perioder med inaktivitet. Slumretilstanden aktiveres automatisk, når produktet ikke har været i brug i et nærmere angivet tidsrum, der kaldes *Slumretilstands-timeout*.

Fabriksindstilling for slumretilstands-timeout for dette produkt (i minutter):	15
--	----

Ved hjælp af konfigurationsmenuerne kan timeout for dvaletilstand ændres mellem 1 minut og 120 minutter eller mellem 1 minut og 114 minutter, afhængigt af printermodellen. Hvis udskrivningshastigheden er mindre end eller lig med 30 sider pr. minut, kan du højst indstille timeout til 60 minutter eller 54 minutter, afhængig af printermodellen. Hvis slumretilstands-timeout indstilles til en lav værdi, reduceres energiforbruget, men produktets svartid kan øges. Indstilling af slumretilstands-timeout på en høj værdi giver en hurtig svartid, men bruger mere energi.

Nogle modeller understøtter *dyb dvaletilstand*, som yderligere reducerer strømforbruget efter længere perioder med inaktivitet.

Dvaletilstand

Dette produkt er designet med en driftstilstand, der bruger meget lidt strøm, som kaldes *Dvaletilstand*. I dvaletilstand lukkes alle de andre systemer sikkert ned.

Printeren kan gå i Dvaletilstand på en af følgende måder:

- Anvendelse af Dvale-timeout
- Brug af Planlæg strømtilstande

Fabriksstandard Dvaletimeout for dette produkt i alle lande eller områder	3 days
---	--------

Den tid, printerens venter efter et job er udskrevet, inden printerens går i Dvaletilstand, kan indstilles mellem en time og en måned.

Bemærkninger om EPEAT-registrerede produkter til billedudstyr:

- Standbystrømniveau forekommer i dvaletilstand eller slukket tilstand.
- Produktet skal automatisk lukkes ned til et standbystrømniveau på ≤ 1 W. Den automatiske standbyfunktion (Dvale eller Fra) skal være aktiveret ved produktforsendelse.

Slukket tilstand

Hvis dette produkt har en slukket tilstand, hvor der stadig bruges en lille mængde strøm, skal du tage netledningen ud af stikkontakten for at sørge for, at produktets strømforbrug ophører helt.

Samlet energiforbrug

Det er nogle gange praktisk at beregne produktets samlede energiforbrug. Eftersom strømforbrug angives i watt, skal strømforbruget ganges med den tid, som produktet bruger i hver tilstand, med henblik på at beregne energiforbruget. Produktets samlede energiforbrug udgøres af summen af de enkelte tilstandes energiforbrug.

Lovgivningsmæssige oplysninger for terminaludstyr inden for telekommunikation

Dette afsnit indeholder lovgivningsmæssige oplysninger om produkter, der indeholder analoge faxkort:

Lexmark lovmæssig type/modelnummer:

LEX-M14-002

Overensstemmelse med Det Europæiske Fællesskabs (EF) direktiver

Dette produkt overholder beskyttelseskravene i EU-rådets direktiver 2014/30/EU, 2014/35/EU samt 2011/65/EU, sådan som de er ændret af (EU) 2015/863, vedrørende tilnærmelse og harmonisering af lovene i medlemslandene vedrørende elektromagnetisk kompatibilitet, sikkerhed for elektrisk udstyr, der er beregnet til brug inden for visse spændingsområder, og om begrænset brug af visse farlige stoffer i elektrisk og elektronisk udstyr.

Producenten af dette produkt er: Lexmark International, Inc., 740 West New Circle Road, Lexington, KY, 40550 USA. Den EØS/EU-autoriserede repræsentant er: Lexmark International Technology Hungária Kft., 8 Lechner Ödön fasor, Millennium Tower III, 1095 Budapest UNGARN. EØS/EU-importøren er: Lexmark International Technology S.à.r.l. 20, Route de Pré-Bois, ICC Building, Bloc A, CH-1215 Genève, Schweiz. En overensstemmelseserklæring angående kravene i direktiverne kan fås ved henvendelse til den autoriserede repræsentant eller kan hentes på

www.lexmark.com/en_us/about/regulatory-compliance/european-union-declaration-of-conformity.html.

Dette produkt ligger inden for Klasse A-grænserne i EN 55032 og opfylder sikkerhedskravene i EN 62368-1.

Bekendtgørelse om radiointerferens

Advarsel

Dette er et produkt, der overholder emissionskravene i henhold til EN 55032 Klasse A-grænser og immunitetskravene i henhold til EN 55035. Dette produkt er ikke beregnet til at blive brugt i boligmiljøer/private miljøer.

Dette er et Klasse A-produkt. I et privat miljø kan produktet forårsage radiointerferens, hvilket brugeren kan være nødsaget til at tage forholdsregler over for.

Indeks

Tal

- Papirmagasin til 2000 ark
 - installation 109
- Indføringsruller til papirmagasin til 2000 ark
 - rengøring 344
- Rullesæt til papirmagasin til 2000 ark
 - udskiftning 310
- Papirmagasin med dobbeltinput til 2520 ark
 - indlæsning 60, 63
- Papirmagasin til 2520 ark
 - installation 101
- Papirmagasin til 3 x 520 ark
 - installation 93
- Papirmagasin til 520 ark
 - installation 80
 - indlæsning 56
- Indsats til papirmagasin til 520 ark
 - udskiftning 282
- papirmagasin til 520 ark med kabinet
 - installation 85

A

- aktivering af stemmevejledning 38
- adapterstik 45
- tilføj en genvej
 - kopi 168
- tilføjelse af apps på startskærmen 33
- tilføjelse af kontaktgrupper 37
- tilføjelse af kontakter 37
- tilføjelse af hardwareindstillinger
 - printerdriver 77
- tilføjelse af interne indstillinger
 - printerdriver 77
- tilføjelse af printere til en computer 75
- tilføjelse af genvej
 - e-mail 169
 - faxdestination 171
 - FTP-adresse 176
- Adressebog
 - brug 37

- papirstopper til ADF-bakke
 - udskiftning 318
- ADF-registrering
 - justering 423
- ADF-rullesæt
 - rengøring 339
 - udskiftning 304
- dæksel til ADF-skullerulle
 - udskiftning 314
- justering
 - scannerregistrering 423
- justering af ADF-registrering 423
- juster lysstyrke
 - på displayet 349
- justering af standardlydstyrke
 - hovedtelefon 40
 - højtaler 40
- justering af fax-mørkhed 172
- justering af talehastighed
 - Stemmevejledning 40
- justering af tonersvævningsgrad 164
- AirPrint
 - brug 158
- analog fax
 - konfiguration 41
- telefonsvarer
 - konfiguration 43
- tilknytning af printer til et ringemønster 47
- tilslutning af kabler 31
- undgåelse af papirstop 385

B

- grundlæggende printerkonfiguration 11
- sorte billeder 370
- tomme sider 359
- blokering af junkfaxer 172
- bogmærker
 - oprettelse 36
 - opret mapper for 37

C

- opkalds-ID vises ikke 413
- annullering af et udskriftsjob 164
- kan ikke slutte printeren til Wi-Fi 406

- Embedded Web Server kan ikke åbnes 405
- kan ikke modtage faxer ved hjælp af analog fax 415
- kan ikke scanne til en computer 418
- kan ikke scanne til en netværksmappe 419
- kan ikke sende e-mails 412
- kan ikke sende eller modtage faxer ved hjælp af analog fax 413
- kan ikke sende eller modtage faxer ved hjælp af etherFAX 416
- kan ikke sende faxforsiden fra computeren 417
- Kortkopi
 - konfiguration 34
- kort
 - kopiering 167
- ændring af faxopløsning 172
- ændring af startskærmen 35
- kontrol af status for dele og forbrugsstoffer 262
- rengøring
 - printerens yderside 327
 - printerens indvendige dele 327
- rengøring af printhovedlinser 330
- rengøring af indføringsruller til papirmagasin til 2000 ark 344
- rengøring af ADF-rullesættet 339
- rengøring af printeren 327
- Rengøring af scanneren 261
- rengøring af scanneren 328
- rengøring af berørings-skærmen 328
- rengøring af papirmagasinrullesættet 335
- fjernelse af papirstop
 - i panel A 394
 - i panel B 389
 - i panel C 394
 - i MP-arkføder 393
 - i valgfrie papirmagasiner 389
 - i standardbakke 396
 - i efterbehandler til hæftning og hulning 402

I papirmagasing med
 dobbelinput til 2000 ark 389
i papirmagasinet til 2000 ark 393
i papirmagasinet til 520 ark 389
i den automatiske
 dokumentføder 398
i dupleksenheden 394
i fuserområdet 394
i standard papirmagasinet 387
i hæfteefterbehandleren 398
sætvis udskrivning fungerer
ikke 409
sortering af kopier 166
farvekorrektion 424
farvekvalitet, fejlfinding
 udskriften virker tonet 426
farvet baggrund på udskrift 362
computer
 tilslutning til printeren 152
computer, scanning til 174
fortrolige dokumenter udskrives
ikke 379
fortrolige udskriftsjob
 konfiguration 160
 udskrivning 161
Konfiguration af sommertid 48
konfiguration af
 højtalerindstillinger for fax 48
konfiguration af
 forsyningsadvarsler 262
konfiguration af e-
 mailserverindstillinger 48
Konfiguration af Wi-Fi Direct 151
tilslutning af en computer til
 printeren 152
tilslutning af en mobilenhed
 til printer 151
tilslutning af en printer til tjeneste
 for unik ringetone 47
tilslutning af printeren
 til trådløst netværk 149
tilslutning til trådløst netværk
 ved hjælp af PIN-metoden 150
 ved hjælp af
 trykknappmetoden 150
besparing af forbrugsstoffer 350
kontakt til kundesupport 426
kontrolpanel
 brug 13
kopier
 forskudt stakning 168
 udstandsning af huller 167

 hæftning 167
fejlfinding i forbindelse med
kopiering
 delvise kopier af dokumenter
 eller fotos 420
 dårlig kopikvalitet 420
 scanneren svarer ikke 423
kopiering
 kort 167
 på begge sider af arket 166
 på brevpapir 166
 foto 165
 brug af den automatiske
 dokumentføder 165
 brug af scannerens
 glasplade 165
kopiering af forskellige
 papirstørrelser 165
kopiering fra
 valgte papirmagasin 165
kopiering af flere sider
 på et enkelt ark 167
oprettelse af en genvej
 kopi 168
 netværksmappe 176
oprettelse af bogmærker 36
oprettelse af mapper
 til bogmærker 37
oprettelse af genvej
 e-mail 169
 faxdestination 171
 FTP-adresse 176
oprettelse af genveje 34
forvrænget udskrift 369
Kundesupport
 brug 36
kundesupport
 kontakte 426
tilpasning af skærmen 35

D

mørk udskrift 360
dato og klokkeslæt
 faxindstillinger 48
sommertid
 konfiguration 48
deaktivering af Wi-Fi-
 netværket 152
deaktivering af
 stemmevejledning 38
standardlydstyrke i hovedtelefon
 justering 40

standardlydstyrke i højtaler
 justering 40
defekt intelligent lagerdrev 407
sletning af kontaktgrupper 37
sletning af kontakter 37
Enhedskvoter
 konfiguration 36
forskellige papirstørrelser,
kopiering 165
mappeliste
 udskrivning 162
deaktivering af SMTP-server ikke
 konfigureret-fejl 412
displayets lysstyrke
 justering 349
Brugertilpasning af display
 brug 35
visning af apps på
 startskærmen 33
bestemt ringetjeneste, fax
 aktivering 47
dokumenter, udskrivning af
 fra en computer 157
 fra en mobilenhed 157
prikker på udskrevet side 367
dobbel opsamlingsbakke
 installation 128

E

redigering af kontakter 37
beskeder om emission 429
tømning af en hulningsboks 348
aktivering af
 forstørrelsestilstand 40
 aktivering af personlige
 identifikationsnumre 40
 aktivering af talte
 adgangskoder 40
 aktivering af USB-porten 384
 aktivering af Wi-Fi Direct 151
 forstørrelse en kopistørrelse 166
konvolut klæber sammen under
 udskrivning 409
papirmagasin til konvolutter
 installation 77
 indlæsning 67
miljøindstillinger 349
sletning
 printerhukommelse 154
sletning af
 printerhukommelse 155

sletning af printerens
lagerdrev 155
fejlkoder 352
fejlmeldelser 352
etherFAX
 konfiguration af faxfunktion 42
Ethernet-kabel 31
Ethernet port 31
Eksport af en konfigurationsfil
 via Embedded Web Server 76
e-mail
 afsendelse 169
e-mailadvarsler
 konfiguration 262
e-mailfunktion
 konfiguration 48
e-mailserver
 konfiguration 48
e-mailserviceudbydere 48
e-mailgenvej
 oprettelse 169
e-mail, fejlfinding
 kan ikke sende e-mails 412
e-mailing
 bruge den automatiske
 dokumentføder 169
 brug af scannerens
 glasplade 169

F

standardindstillinger
 gendannelse 155
Ofte stillede spørgsmål (FAQ) om
farveudskrivning 425
fax
 videresendelse 173
 tilbageholdelse 173
 afsendelse 170
faxkort
 installation 113
faxens mørkhed
 justering 172
faxdestinationsgenvej
 oprettelse 171
faxdriver
 installation 74
faxlog
 udskrivning 172
faxopløsning
 ændring 172
faxserver, brug af
 opsætning af faxfunktionen 43

faxopsætning
 lande- eller områdespecifik 45
 standardforbindelse for
 telefonlinje 43
højttalerindstillinger for fax
 konfiguration 48
fax, fejlfinding
 opkalds-ID vises ikke 413
 kan sende, men ikke modtage
 faxer ved hjælp af analog
 fax 415
 kan ikke sende faxer ved hjælp
 af analog fax 415
 kan ikke sende eller modtage
 faxer ved hjælp af analog
 fax 413
 kan ikke sende eller modtage
 faxer ved hjælp af
 etherFAX 416
 kan ikke sende faxforsiden fra
 computeren 417
 kan ikke konfigurere
 etherFAX 415
 manglende oplysninger på
 faxforsiden 417
 dårlig udskriftskvalitet 417
fax, planlægning 171
afsendelse af fax
 indstilling af dato og
 klokkeslæt 48
 brug af den automatiske
 dokumentføder 170
 brug af scannerens
 glasplade 170
filtyper
 understøttede 160
søgning efter
 printeroplysninger 9
 søgning efter printerens
 serienummer 10
firmware, opdatering 76
flashdrev
 udskrivning fra 159
 scanning til 177
flashdrev
 understøttede 160
liste over skrifttypeeksempler
 udskrivning 162
videresendelse af fax 173
FTP-adresse
 oprettelse af genvej 176

FTP-server, scanning til
 brug af kontrolpanelet 175
fuldt konfigureret printer 11
fuser
 udskiftning 285

G

originale Lexmark-dele og -
forbrugsstoffer 263
originale reservedele og
forbrugsstoffer 263
ekkebillede 361
grå baggrund på udskrift 362

H

harddisk
 sletning 155
harddiskdrev 155
hardwareindstilling
 papirmagasin til 520 ark med
 kabinet 85
hardwareindstillinger
 Papirmagasin til 2000 ark 109
 Papirmagasin til 2520 ark 101
 Papirmagasin til 3 x 520 ark 93
 Papirmagasin til 520 ark 80
 papirmagasin til konvolutter 77
 hæfteefterbehandler 129
hardwareindstillinger, tilføjelse
 printerdriver 77
tilbageholdte dokumenter
 udskrives ikke 379
tilbageholdte job
 udskrivning 161
 indstilling udløbstid 160
Dvaletilstand
 konfiguration 349
tilbageholdelse af faxer 173
hulningsboks
 tømning 348
startskærbillede
 tilpasning 33
 brug 32
ikoner på startskærmen
 fremvisning 33
vandrette mørke streger 373
vandrette hvide streger 375
luftfugtighed omkring
 printerens 433

- I**
- ikoner på startskærmbilledet visning 33
 - billeder beskåret på udskrift 371
 - Import af en konfigurationsfil via Embedded Web Server 76
 - forkerte margener 363
 - indikator
 - forståelse af status 13
 - installation
 - efterbehandler til hæftning og hulning 137
 - installation af papirmagasin til 2000 ark 109
 - installation af papirmagasin til 2520 ark 101
 - installation af papirmagasin til 3 x 520 ark 93
 - installation af papirmagasin til 520 ark 80
 - installation af papirmagasin til 520 ark med kabinet 85
 - installation af interne muligheder
 - faxkort 113
 - installation af muligheder
 - printerens harddisk 119
 - installation af den dobbelte opsamlingsbakke 128
 - installation af papirmagasin til konvolutter 77
 - installation af faxdriveren 74
 - installation af printerdriver 74
 - installation af printersoftwaren 74
 - Installation af hæfteefterbehandleren 129
 - installation af efterbehandler til hæftning og hulning 137
 - installation af arbejdshylden 126
 - installation af en trådløs printerserver 148
 - intelligent lagerdrev 155
 - sletning 155
 - intern mulighed registreres ikke 407
 - interne indstillinger, tilføjelse printerdriver 77
- J**
- ujævnt billede
 - scanning fra ADF'en 421
- ujævn tekst
 - scanning fra ADF'en 421
- områder med papirstop
 - identificering 386
- fastklemte sider udskrives ikke igen 411
- papirstop, papir
 - undgåelse 385
- job udskrives fra det forkerte papirmagasin 380
- job udskrives på det forkerte papir 380
- uønskede faxer
 - blokering 172
- L**
- brevhoved
 - kopiering på 166
 - valg 16
 - Lexmark Mobile Print
 - brug 157
 - Lexmark Print
 - brug 157
 - Lexmark ScanBack-hjælpeprogram
 - bruge 174
 - lys udskrift 364
 - sammenkædning af papirmagasiner 74
 - Ilægning af papir i papirmagasin med dobbeltinput til 2520 ark 60, 63
 - ilægning af papir i papirmagasin til 520 ark 56
 - ilægning af papir i papirmagasinet til konvolutter 67
 - ilægning af brevpapir 70
 - ilægning af flerformålsarkføder 70
 - ilægning af papir med huller 70
 - ilægning i papirmagasiner 56, 60
 - lokalisering af sikkerhedslåsen 154
 - nederste bageste stikdæksel
 - udskiftning 316
- M**
- Forstørrelsestilstand
 - aktivering 40
 - vedligeholdelsestæller
 - nulstilling 319
 - kopiering 165
 - håndtering af pauseskærm 35
 - manuel farvekorrektio n 424
 - MarkNet N8372 trådløs printerserver 148
 - menu
 - 802.1x 248
 - Om denne printer 192
 - Tilgængelighed 185
 - AirPrint 242
 - Anonym dataindsamling 185
 - Registrering til Cloud Services 251
 - Opsætning af fortrolig udskrivning 257
 - Konfigurationsmenu 186
 - Standardindstillinger for kopiering 204
 - Specialscanningsstørrelser 203
 - Standard login-metoder 253
 - Enhed 259
 - Diskkryptering 258
 - Økotilstand 180
 - Slet midlertidige datafiler 258
 - Ethernet 243
 - Standardindstillinger for e-mail 225
 - E-mailopsætning 223
 - Fax 260
 - Faxtilstand 209
 - Opsætning af faxserver 220
 - Faxopsætning 209
 - Efterbehandling 194
 - Udskrivning fra flashdrev 236
 - Scanning til flashdrev 233
 - FTP-standardindstillinger 230
 - Tilpasning af startskærmbilledet 191
 - HTTP/FTP-indstillinger 249
 - Billede 201
 - IPSec 247
 - Jobregnskab 197
 - Layout 193
 - Lokale konti 253
 - Indlogningsrestriktioner 256
 - LPD-konfiguration 249
 - Administrer tilladelser 252
 - Medietyper 204
 - Side med menuindstillinger 259

- Diverse 259
- Administration af mobile tjenester 243
- Netværk 261
- Netværksoversigt 239
- Meddelelser 182
- Ude af drift – slet 191
- PCL 200
- PDF 198
- PostScript 199
- Strømstyring 184
- Præferencer 179
- Udskrivning 260
- Kvalitet 196
- Fjernkontrolpanel 181
- Gendan
 - standardindstillinger 186
- Begræns ekstern netværksadgang 251
- Planlæg USB-enheder 254
- Sikkerhedsovervågningslog 254
- Opsætning 195
- Genveje 260
- SNMP 246
- Løsninger for LDAP-indstillinger 258
- TCP/IP 244
- ThinPrint 250
- Konfiguration af papirmagasin 202
- Fejlfinding 261
- Generel opsætning 202
- USB 250
- Opsætning af netlink 229
- Trådløs 239
- Wi-Fi Direct 242
- Side med menuindstillinger udskrivning 261
- manglende farver 366
- manglende oplysninger på faxforsiden 417
- manglende eller ikke-fungerende tonerkassette 408
- mobilenhed
 - tilslutning til printer 151
 - udskrivning fra 157, 158
- ændring af farveoutput 424
- Mopria-udskriftstjeneste 158
- meleret udskrift og pletter 367
- flytning af printeren 30, 350
- Flere universalstørrelser aktivering 56
- Flerformålsarkføder indlæsning 70
- N**
- navigering på skærmen
 - brug af håndbevægelser 38
- navigering på skærmen med håndbevægelser 38
- netværksmappe
 - oprettelse af en genvej 176
- netværksopsætningside udskrivning 152
- støjniveauer 429
- permanent hukommelse sletning 154
- Forbrugsstof, der ikke er fra Lexmark 408
- ikke-flygtig hukommelse 155
- Ikke plads nok i flashhukommelsen til ressourcer 408
- beskeder 429, 431, 433, 434
- O**
- forskudt stakning i kopier 168
- forskudt stakning i udskrevne ark 163
- tastatur på skærmen
 - brug 39
- bestilling af forbrugsstoffer
 - fotokonduktorenhed 264
 - tonerkassette 263
 - Spildtonerflaske 264
- P**
- papir
 - brevhoved 16
 - fortrykte formularer 16
 - valg 13
 - ikke brugbart 15
 - Indstilling for papirstørrelsen Universal 56
- papirkendetegn 14
- der opstår ofte papirstop 411
- retningslinjer for papir 13
- papirstop
 - i standardbakke 396
 - i papirmagasin til 2000 ark 393
 - i den automatiske dokumentføder 398
 - i standard papirmagasinet 387
 - i hæfteefterbehandleren 398
 - papirstop i panel A 394
 - papirstop i panel B 389
 - papirstop i panel C 394
 - papirstop i flerformålsarkføderen 393
 - papirstop i valgfri papirmagasin 389
 - papirstop i efterbehandleren med hæftning og hulning 402
 - papirstop i papirmagasinet med dobbeltinput til 2000 ark 389
 - papirstop i papirmagasinet til 520 ark 389
 - papirstop i dupleksenheden 394
 - papirstop i fuserområdet 394
 - papirstop
 - forebygge 385
 - finder 386
 - papirstørrelse indstilling 56
 - papirstørrelser, understøttede 16
 - papirtype indstilling 56
 - papirtyper
 - understøttede 25
 - papirvægte
 - understøttede 28
 - delstatus
 - kontrol 262
 - metoden Personligt identifikationsnummer 150
 - personlige identifikationsnumre
 - aktivering 40
 - fotokonduktorenhed
 - bestilling 264
 - udskiftning 274
 - fotos, kopiering 165
 - placering af skillesider 162
 - placering af skillesider mellem kopier
 - kopiering 166
 - dårlig udskriftskvalitet for fax 417
 - strømsluk 31
 - strømsparetilstande
 - konfiguration 349
 - fortrykte formularer
 - valg 16
 - udskriften virker tonet 426

- printerdriver
 - hardwareindstillinger, tilføjelse 77
 - installation 74
 - udskriftsjob
 - annullering 164
 - udskriftsjob ikke udskrevet 379
 - udskriftskvalitet
 - rengøring af scanneren 328
 - Udskriv kvalitetstestsider 261
 - fejlfinding af udskriftskvalitet
 - sorte sider 359
 - forvrænget udskrift 369
 - mørk udskrift 360
 - der forekommer skyggebilleder på udskrifterne 361
 - grå eller farvet baggrund 362
 - vandrette mørke streger 373
 - vandrette hvide streger 375
 - lys udskrift 364
 - manglende farver 366
 - meleret udskrift og pletter 367
 - papiret krøller 368
 - gentagne udskrivningsfejl 378
 - skæve udskrifter 369
 - billeder, der kun indeholder farve eller sorte sider 370
 - beskåret tekst eller billeder 371
 - toner smitter nemt af 372
 - ujævn udskriftstæthed 372
 - lodrette mørke striber fremkommer på udskrifterne 374
 - lodrette hvide streger 376
 - hvide sider 359
 - fejlfinding for udskrivning
 - sætvis udskrivning fungerer ikke 409
 - fortrolige og andre tilbageholdte job udskrives ikke 379
 - konvolut klæber sammen under udskrivning 409
 - forkerte margener 363
 - job udskrives fra det forkerte papirmagasin 380
 - job udskrives på det forkerte papir 380
 - der opstår ofte papirstop 411
 - udskriftsjob udskrives ikke 379
 - langsom udskrivning 381
 - papirmagasinsammenkædning
 - virker ikke 410
 - kan ikke læse flashdrevet 384
 - udskrevne ark
 - forskudt stakning 163
 - udstandsning af huller 163
 - hæftning 162
 - printer
 - minimumsafstande 30
 - valg af en placering for 30
 - transport 350
 - printerkonfigurationer 11
 - printerens harddisk
 - installation 119
 - printeroplysninger
 - fund 9
 - printereren reagerer ikke 383
 - printerhukommelse
 - sletning 154
 - printermenuer 178, 261
 - printermeddelelser
 - Defekt flash fundet 407
 - Forbrugsstof, der ikke er fra Lexmark 408
 - Ikke plads nok i flashhukommelsen til ressourcer 408
 - printerindstillinger, fejlfinding
 - kan ikke registrere intern option 407
 - printerporte 31
 - printer Settings
 - gendannelse af standardindstillinger 155
 - printersoftware
 - installation 74
 - printerstatus 13
 - printhovedlinser
 - rengøring 330
 - printhovedaftørrer
 - udskiftning 309
 - udskrivning
 - fortrolige udskriftsjob 161
 - mappeliste 162
 - liste over skrifttypeeksempler 162
 - fra en computer 157
 - fra et flashdrev 159
 - fra en mobil enhed 158
 - tilbageholdte job 161
 - Side med menuindstillinger 261
 - netværksopsætningsside 152
 - brug af Mopria-udskriftstjeneste 158
 - brug af Wi-Fi Direct 158
 - udskrivning af en mappeliste 162
 - udskrivning af en faxlog 172
 - udskrivning af liste over skrifttypeeksempler 162
 - udskrivning af en netværksopsætningsside 152
 - udskrivning fra en computer 157
 - udstandsning af huller i kopier 167
 - udstandsning af huller på udskrevne ark 163
 - Trykknappmetode 150
- ## R
- modtagede faxer
 - tilbageholdelse 173
 - genbrug
 - Lexmark-emballage 427
 - Lexmark-produkter 427
 - reducering af en kopistørrelse 166
 - fjernelse af papirstop
 - i panel A 394
 - i panel B 389
 - i panel C 394
 - i MP-arkføder 393
 - i valgfrie papirmagasiner 389
 - i efterbehandler til hæftning og hulning 402
 - i papirmagasin med dobbeltinput til 2000 ark 389
 - i papirmagasin til 2000 ark 393
 - i papirmagasin til 520 ark 389
 - i den automatiske dokumentføder 398
 - i dupleksenheden 394
 - i fuserområdet 394
 - i standard papirmagasinet 387
 - i hæfteefterbehandleren 398
 - standardbakke 396
 - gentagelse af udskriftsjob 160
 - gentagelse af udskrivningsfejl 378
 - udskiftning af en fotokonduktorenhed 274
 - udskiftning af dele
 - Rullesæt til papirmagasin til 2000 ark 310
 - Indsats til papirmagasin til 520 ark 282

- papirstopper til ADF-bakke 318
- ADF-rullesæt 304
- dæksel til ADF-skifferulle 314
- fuser 285
- nederste bageste stikdæksel 316
- printheadetørrer 309
- hæftkassetteholder 324
- overføringsrulle 289
- papirmagasinrullesæt 299
- udskiftning af forbrugsstoffer
 - hæftkassette 320, 322
 - tonerkassette 265
 - overførselsmodul 292
 - spildtonerflaske 270
- rapporter
 - printerstatus 263
 - printerbrug 263
- nulstilling
 - brug af forbrugsstof-tællere 408
- nulstilling af forbrugsstof-tællere 320
- nulstilling af vedligeholdelsestæller 319
- nulstilling af forbrugsstof-tællere 408
- RJ-11-adapter 45
- visning af et diasshow 35

S

- sikkerhedsoplysninger 7, 8
- papirbesparelse 167
- tonerbesparelse 167
- Scan Center
 - konfiguration 34
- fejlfinding i forbindelse med scanning
 - kan ikke scane til en computer 418
 - kan ikke scane til netværksmappe 419
 - ujævnt billede ved scanning fra ADF'en 421
 - ujævn tekst ved scanning fra ADF'en 421
- delvise kopier af dokumenter eller fotos 420
- dårlig kopikvalitet 420
- scanningsjobbet blev ikke udført 422
- scanneren svarer ikke 423

- scanning fastfryser computeren 422
- scanning tager for lang tid 422
- lodrette mørke striber på udskrift, når der scannes fra den automatiske dokumentføder 421
- scanner
 - rengøring 328
- scanneren lukker ikke 422
- scanning
 - til en computer 174
 - til en FTP-server 175
 - til flashdrev 177
 - brug af den automatiske dokumentføder 174
 - brug af scannerens glasplade 174
- scanning fra ADF
 - ujævnt billede 421
 - ujævn tekst 421
- problem med scanningskvalitet 421
- scanning til en netværksmappe 176
- scanning til en FTP-server
 - brug af kontrolpanelet 175
- planlægning af en fax 171
- sikring af printerdata 155
- sikkerhedsåbning
 - lokalisering 154
- valg af en placering til printerens 30
- afsendelse af e-mail 169
- afsendelse af fax 170
- indføringsskifferulle udskiftning 304
- skifferulleenhed udskiftning 304
- skillesider
 - placering 162
- serienummer, printerfund 10
- seriel udskrivning
 - konfiguration 152
- indstilling af papirstørrelse
 - Flere universalstørrelser 56
- indstilling af papirstørrelse 56
- indstilling af papirtype 56
- indstilling af papirstørrelsen Universal 56

- konfiguration
 - analog fax 41
- indstilling af Enhedskvoter 36
- opsætning af e-mail-advarsler 262
- konfiguration af fax
 - lande- eller områdespecifik 45
 - standardforbindelse for telefonlinje 43
- konfiguration af faxfunktion
 - brug af etherFAX 42
- opsætning af seriel udskrivning 152
- opsætning af faxfunktionen ved hjælp af faxserver 43
- transport af printerens 350
- genvej
 - Kopiering 34
 - E-mail 34
 - Fax 34
 - FTP 34
- genvej, oprettelse af e-mail 169
- genvej, oprettelse af en faxdestination 171
- genvej, oprettelse af en FTP-adresse 176
- genvej, oprettelse af en kopi 168
- genveje
 - oprettelse 34
- skæve udskrifter 369
- Slumringstilstand
 - konfiguration 349
- langsom udskrivning 381
- SMB
 - scanning 176
- SMTP-server ikke konfigureret-fejl
 - deaktivering 412
- SMTP-indstillinger
 - konfiguration 48
- kun farve 370
- sortering af flere kopier 166
- talte adgangskoder
 - aktivering 40
- hæftkassette
 - udskiftning 320, 322
- hæftkassetteholder
 - udskiftning 324
- hæfteefterbehandler
 - installation 129
- hæftning af kopier 167
- hæftning af udskrevne ark 162

erklæring om flygtighed 155
lagerdrev
 sletning 155
opbevaring af papir 15
lagring af udskriftsjob 160
forbrugsstoffer
 besparelse 350
status for forbrugsstoffer
 kontrol 262
fejlfinding af forbrugsvarer
 manglende eller ikke-
 fungerende
 tonerkassette 408
meddelelser om forbrugsstoffer
 konfiguration 262
brug af forbrugsstoftællere
 nulstilling 320, 408
understøttede programmer 34
understøttet fax 41
understøttede filtyper 160
understøttede flashdrev 160
understøttede papirstørrelser 16
understøttede papirtyper 25
understøttede papirvægte 28

T

temperatur omkring
 printerens 433
tekst beskåret på udskrift 371
tonerkassette
 bestilling 263
 udskiftning 265
tonersværningsgrad
 justering 164
toner smitter nemt af 372
berøringskærm
 rengøring 328
overførselsmodul
 udskiftning 292
overføringsrulle
 udskiftning 289
papirmagasinrullensæt
 rengøring 335
 udskiftning 299
papirmagasiner
 sammenkædning 74
 fjernelse sammenkædning 74
fejlfinding
 kan ikke slutte printerens til Wi-
 Fi 406
 Embedded Web Server kan ikke
 åbne 405

Ofte stillede spørgsmål (FAQ)
 om farveudskrivning 425
 printerens reagerer ikke 383
 SMTP-server ikke konfigureret-
 fejl 412
fejlfinding, farvekvalitet
 udskriften virker tonet 426
fejlfinding, kopi
 delvise kopier af dokumenter
 eller fotos 420
 dårlig kopikvalitet 420
 scanneren lukker ikke 422
 scanneren svarer ikke 423
fejlfinding, e-mail
 kan ikke sende e-mails 412
fejlfinding, fax
 opkalds-ID vises ikke 413
 kan sende, men ikke modtage
 faxer ved hjælp af analog
 fax 415
 kan ikke sende faxer ved hjælp
 af analog fax 415
 kan ikke sende eller modtage
 faxer ved hjælp af analog
 fax 413
 kan ikke sende eller modtage
 faxer ved hjælp af
 etherFAX 416
 kan ikke sende faxforsiden fra
 computeren 417
 kan ikke opsætte etherFAX 415
 manglende oplysninger på
 faxforsiden 417
 dårlig udskriftskvalitet 417
fejlfinding, udskrive
 sætvis udskrivning fungerer
 ikke 409
 fortrolige og andre
 tilbageholdte job udskrives
 ikke 379
 konvolut klæber sammen under
 udskrivning 409
 forkerte margener 363
 fastklemte sider udskrives ikke
 igen 411
 job udskrives fra det forkerte
 papirmagasin 380
 job udskrives på det forkerte
 papir 380
 der opstår ofte papirstop 411
 udskriftsjob udskrives ikke 379
 langsom udskrivning 381

 papirmagasinsammenkædning
 virker ikke 410
fejlfinding, udskriftskvalitet
 tomme sider 359
 forvrænget udskrift 369
 mørk udskrift 360
 der forekommer skygge billeder
 på udskifterne 361
 grå eller farvet baggrund 362
 vandrette mørke streger 373
 vandrette hvide streger 375
 lys udskrift 364
 manglende farver 366
 meleret udskrift og pletter 367
 papiret krøller 368
 gentagne udskrivningsfejl 378
 skæve udskrifter 369
 billeder, der kun indeholder
 farve eller sorte sider 370
 beskåret tekst eller billeder 371
 toner smitter nemt af 372
 ujævn udskriftstæthed 372
 lodrette mørke striber
 fremkommer på
 udskifterne 374
 lodrette hvide streger 376
 hvide sider 359
 printerindstillinger, fejlfinding
 kan ikke registrere intern
 option 407
fejlfinding, scanning
 kan ikke scanne til en
 computer 418
 kan ikke scanne til en
 netværksmappe 419
 ujævnt billede ved scanning fra
 ADF'en 421
 ujævn tekst ved scanning fra
 ADF'en 421
 delvise kopier af dokumenter
 eller fotos 420
 dårlig kopikvalitet 420
 scanningsjobbet blev ikke
 udført 422
 scanneren lukker ikke 422
 scanneren svarer ikke 423
 lodrette mørke striber på
 udskrift, når der scannes fra
 den automatiske
 dokumentføder 421

fejlfinding, forbrugsvarer
manglende eller ikke-
fungerende
tonerkassette 408
tosidet kopiering 166

U

kan ikke læse flashdrevet
fejlfinding, udskrift 384
ujævn udskriftstæthed 372
Papirstørrelsen Universal
indstilling 56
fjernelse af
papirmagasinsammenkædning
74
opdatering af firmware 76
USB-kabel 31
USB-port 31
aktivering 384
brug af Kundesupport 36
brug af Display Customization 35
brug af originale Lexmark-dele
og -forbrugsstoffer 263
ved hjælp af den automatiske
dokumentføder
kopiering 165
brug af kontrolpanelet 13
brug af startskærmen 32
brug af scannerens glasplade
kopiering 165

V

godkendelse af udskriftsjob 160
lodrette mørke striber
fremkommer på udskrifterne 374
lodrette mørke striber på udskrift,
når der scannes fra den
automatiske dokumentføder 421
lodrette hvide streger 376
visning af rapporter 263
Stemmevejledning
aktivering 38
deaktivering 38
talehastighed 40
Stemmevejledningens
talehastighed
justering 40
flygtig hukommelse 155
sletning 154

W

spildtonerflaske
bestilling 264
udskiftning 270
hvide sider 359
trådløst netværk
tilslutning af printeren til 149
Wi-Fi-beskyttet opsætning 150
trådløs netværkstilslutning 149
trådløs printerserver
installation 148
Wi-Fi Direct
konfigurere 151
aktivering 151
udskrivning fra en
mobilenhed 158
Wi-Fi-netværk
deaktivering 152
Wi-Fi-beskyttet opsætning
trådløst netværk 150
arbejdshylde
installation 126