



CX930, CX931, XC9325, XC9335 MFP-d

Kasutusjuhend

Juuli 2024

www.lexmark.com

Seadme tüüp:

7580

Mudelid:

138, 198, 238, 298

Sisu

Ohutusteave.....	6
Kokkuleppetähistused.....	6
Toodet puudutavad teatised.....	6
Printeri tundmaõppimine.....	9
Printeri kohta teabe leidmine.....	9
Printeri seerianumbri leidmine.....	10
Printeri konfiguratsioonid.....	10
Juhtpaneeli kasutades.....	13
Indikaatortule olekute selgitus.....	13
Paberi valimine.....	13
Paigaldamine, seadistamine ja konfigureerimine.....	29
Printeri paigalduskoha valimine.....	29
Kaablite ühendamine.....	30
Seadistamine ja avakuva rakenduste kasutamine.....	31
Juurdepääsu funktsioonide seadistamine ja kasutamine.....	37
Printeri faksimiseks ülesseadmise.....	40
E-posti SMTP seadete konfigureerimine.....	47
Paberi ja eripindimaterjalide laadimine.....	55
Tarkvara, draiverite ja püsivara paigaldamine ja värskendamine.....	73
Lisariistvara paigaldamine.....	76
Võrguühenduste loomine.....	148
Järjestikpordist printimise seadistamine (ainult Windows).....	151
Printeri turvamine.....	153
Turvapesa asukoht.....	153
Printeri mälu kustutamine.....	153
Printeri salvestusseadme kustutamine.....	154
Vaikeseadete taastamine.....	154
Hävivuse teatis.....	154
Printimine.....	155
Arvutist printimine.....	155
Mobiilseadmest printimine.....	155

Välkmäluseadmelt printimine.....	157
Toetatavad välkmäluseadmed ja failitüübid.....	158
Konfidentsiaalsete tööde konfigureerimine.....	158
Konfidentsiaalsete tööde ja muude ootetööde printimine.....	159
Fondinäidiste loendi printimine.....	160
Kataloogiloendi printimine.....	160
Koopiate eraldamine eralduslehtedega.....	160
Prinditud lehtede klammerdamine.....	160
Prinditud lehtede mulgustamine.....	160
Vahelehtede virnastuse kasutamine prinditud lehtede puhul.....	161
Prinditööst loobumine.....	161
Tooneri tumeduse muutmise.....	162

Kopeerimine..... 163

Automaatse dokumendisööteri ja skanneriklaasi kasutamine.....	163
Kopeerimine.....	163
Fotode kopeerimine.....	163
Kirjablanketile kopeerimine.....	164
Kopeerige paberi mõlemale poolele.....	164
Koopiate suurendamine või vähendamine.....	164
Printimine eksemplarhaaval.....	164
Koopiate eraldamine eralduslehtedega.....	164
Mitme lehekülje kopeerimine ühele sihtleheküljele.....	165
Kaartide kopeerimine.....	165
Koopiate klammerdamine.....	165
Koopiate mulgustamine.....	165
Vahelehtede virnastamise kasutamine koopiate puhul.....	166
Kopeerimise otsetee loomine.....	166

E-post..... 167

Automaatse dokumendisööteri ja skanneriklaasi kasutamine.....	167
E-kirja saatmine.....	167
E-kirja saatmise otsetee loomine.....	167

Faks..... 168

Automaatse dokumendisööteri ja skanneriklaasi kasutamine.....	168
Faksi saatmine.....	168

Faksi saatmise ajastamine.....	169
Faksinumbri otsetee loomine.....	169
Faksi eraldusvõime muutmine.....	170
Faksi tumeduse reguleerimine.....	170
Faksilogi printimine.....	170
Rämpsfakside blokeerimine.....	170
Fakside kinnipidamine.....	171
Faksi edasisaatmine.....	171
Skannimine.....	172
Automaatse dokumendisõoturi ja skanneriklaasi kasutamine.....	172
Arvutisse skannimine.....	172
Skannimine FTP-serverisse.....	173
FTP otsetee loomine.....	174
Võrgukausta skannimine.....	174
Võrgukausta otsetee loomine.....	174
Skannimine väikmäluseadmesse.....	175
Printeri menüüde kasutamine.....	176
Menüükaart.....	176
Seade.....	177
Printimine.....	191
Paber.....	199
Kopeerimine.....	202
Faks.....	206
E-post.....	220
FTP.....	226
USB-mäluseade.....	230
Võrk/pordid.....	235
Pilveteenused.....	248
Turve.....	249
Aruanded.....	256
Veotsing.....	257
Menüüseadete lehe printimine.....	258
Printeri hooldamine.....	259
Osade ja tarvikute oleku kontrollimine.....	259

Tarvikute märguannete seadistamine.....	259
E-posti märguannete seadistamine.....	259
Aruannete vaatamine.....	260
Osade ja tarvikute tellimine.....	260
Osade ja tarvikute asendamine.....	262
Printeri osade puhastamine.....	324
Energia ja paberi säästmine.....	346
Printeri teiseldamine.....	347
Printeri tarnimine.....	347
Probleemi veaotsing.....	348
Prindikvaliteediga seotud probleemid.....	348
Printeri veakoodid.....	349
Printimisprobleemid.....	356
Printer ei reageeri.....	378
Ei loe välgmääluseadet.....	379
USB-pordi lubamine.....	379
Ummistuste likvideerimine.....	380
Võrguühendusega seotud probleemid.....	400
Lisariistvara probleemid.....	402
Tarvikutega seotud probleemid.....	403
Paberisööduga seotud probleemid.....	404
E-kirjade saatmisega seotud probleemid.....	407
Faksimisprobleemid.....	408
Skannimisprobleemid.....	413
Värvikvaliteediga seotud probleemid.....	419
Klienditeeninduse kontaktandmed.....	421
Kustutamine ja hävitamine.....	422
Lexmarki toodete ringlusseviimine.....	422
Lexmarki pakendite ringlusseviimine.....	422
Teatised.....	423
Register.....	431

Ohutusteave






Kokkuleppetähistused

Märkus: Märksõnaga *Märkus* on tähistatud teave, millest võib teile kasu olla.







Hoiatus: Märksõnaga *Hoiatus* on tähistatud teave, mille teadmine on vajalik toote riistvara või tarkvara kahjustamise vältimiseks.









ETTEVAATUST: Märksõnaga *ETTEVAATUST* on tähistatud teave, mis on vajalik inimeste tervisele või elule ohtliku olukorra ärahoidmiseks.


Erinevat tüüpi ettevaatuslaused on järgmised:


-  **ETTEVAATUST – KEHAVIGASTUSTE OHT:** Näitab kehavigastuste ohtu.
-  **ETTEVAATUST – ELEKTRILÖÖGIOHT:** Näitab elektrilöögi ohtu.
-  **ETTEVAATUST – KUUM PIND:** Näitab nahapõletuste ohtu.
-  **ETTEVAATUST – ÜMBERKALDUMISOHT:** Näitab muljumisohtu.
-  **ETTEVAATUST – MULJUMISOHT:** Näitab liikuvate osade vahele kinnijäämise ohtu.


Toodet puudutavad teatised


-  **ETTEVAATUST – KEHAVIGASTUSTE OHT:** Põlengu või elektrilöögi ohu vähendamiseks ühendage toitekaabel ettenähtud nimipinge ja nimivoolutugevusega elektrivõrgu pistikupesasse, mis on varustatud kaitseandusega, paikneb toote lähedal ja on hõlpsasti juurdepääsetav.
-  **ETTEVAATUST – KEHAVIGASTUSTE OHT:** Põlengu või elektrilöögi ohu vähendamiseks kasutage ainult tootega kaasasolevat toitekaablit või siis tootja heakskiiduga asenduskaablit.
-  **ETTEVAATUST – KEHAVIGASTUSTE OHT:** Ärge kasutage toodet pikendusjuhtmete, vargapesade, mitmepesaliste pikendusjuhtmetega ega UPS-seadmetega. Laserprinter võib seda tüüpi tarviku kergesti üle koormata ja tulemuseks võib olla põleng, varakahju või printeri talitlusomaduste halvenemine.
-  **ETTEVAATUST – KEHAVIGASTUSTE OHT:** Tootega võib kasutada ainult printeriga kaasasoleva toitekaabli ja printeri vahele õigesti ühendatud Lexmarki liigpingepiirikut. Muu kui Lexmarki liigpingepiiriku kasutamine võib tuua kaasa põlengu, varakahju või printeri talitlusomaduste halvenemise.
-  **ETTEVAATUST – KEHAVIGASTUSTE OHT:** Põlenguohu vähendamiseks kasutage toote ühendamiseks avaliku telefonivõrguga 26 AWG või suuremat telefonikaablit (RJ-11). Austraalias peab kasutataval kaablil olema Austraalia kommunikatsiooni- ja meediaameti (Communications and Media Authority) heakskiit.
-  **ETTEVAATUST – ELEKTRILÖÖGIOHT:** Toodet ei tohi paigutada vee lähedale ega kasutada vee lähedal, sest vastasel juhul tekib elektrilöögi oht.


-  **ETTEVAATUST – ELEKTRILÖÖGIOHT:** Ärge seadke äikesetormi ajal toodet üles ega ühendage elektri- ega andmesidekaableid, näiteks elekrikaablit, faksikaablit või telefonikaablit, sest sellega kaasneb elektrilöögi oht.
-  **ETTEVAATUST – KEHAVIGASTUSTE OHT:** Toitekaablit ei tohi lõigata, väänata, sõlmida ega muljuda ja sellele ei tohi asetada raskeid esemeid. Ärge paigutage toitekaablit nii, et see saaks hõõrdumiskahjustusi või oleks mehaanilise pinge all. Ärge pitsitage toitekaablit esemete, näiteks mööbli ja seinte vahele. Nende juhiste eiramise tulemuseks võib olla põleng või elektrilöök. Kontrollige toitekaablit korrapäraselt eelnimetatud probleemide suhtes. Enne toitekaabli kontrollimist ühendage selle pistik elektrivõrgu pistikupesast lahti.
-  **ETTEVAATUST – ELEKTRILÖÖGIOHT:** Elektrilöögi ohu vähendamiseks veenduge, et kõik välisühenduste pistikud (näiteks Etherneti pistik ja telefonikaabli pistik) oleksid korralikult vastava tähistusega pistikupesadesse sisestatud.
-  **ETTEVAATUST – ELEKTRILÖÖGIOHT:** Kui pärast printeri ülesseadmist on vaja emaplaadile juurde pääseda või lisavarustust või mäluseadmeid paigaldada, siis lülitage elektrilöögi ohu ärahoidmiseks eelnevalt printer välja ja tõmmake toitekaabli pistik elektrivõrgu pistikupesast välja. Kui printeriga on ühendatud teisi seadmeid, siis lülitage ka need välja ja ühendage kõik kaablid printeri küljest lahti.
-  **ETTEVAATUST – ELEKTRILÖÖGIOHT:** Ärge kasutage faksifunktsiooni äikesetormide ajal, sest sellega kaasneb elektrilöögi oht.
-  **ETTEVAATUST – ELEKTRILÖÖGIOHT:** Enne printeri välispinna puhastamist tõmmake toitekaabli pistik elektrivõrgu pistikupesast välja ja ühendage kõik kaablid printeri küljest lahti, et vältida elektrilöögi ohtu.
-  **ETTEVAATUST – KEHAVIGASTUSTE OHT:** Kui printer kaalub rohkem kui 20 kg (44 naela), võib selle ohutuks tõstmiseks olla vaja vähemalt kahte inimest.
-  **ETTEVAATUST – KEHAVIGASTUSTE OHT:** Printeri teisaldamisel järgige alltoodud suuniseid, et vältida kehavigastusi ja printeri kahjustamist.
- Veenduge, et kõik luugid ja salved oleks suletud.
 - Lülitage printer välja ja seejärel tõmmake toitekaabli pistik elektrivõrgu pistikupesast välja.
 - Ühendage kõik juhtmed ja kaablid printeri küljest lahti.
 - Kui printeri külge on kinnitatud eraldi põrandal seisvad lisasalved või väljundseadmed, siis ühendage need enne printeri liigutamist lahti.
 - Kui printer on rataslaual, siis lükake see ettevaatlikult uude kohta. Olge lävede ja muude põranda ebatasasuste ületamisel ettevaatlik.
 - Kui printer ei ole rataslaual, aga printeril on lisasalved või väljundseadmed, siis eemaldage väljundseadmed ja tõstke printer salvedelt maha. Ärge üritage printerit ja mis tahes väljundseadmeid korruga tõsta.
 - Tõstke printerit ainult käepidemetest.
 - Printeri teisaldamiseks kasutatav rataslaud peab olema piisavalt suur, et sellele toetuks kogu printeri põrandale toetuv pind.
 - Lisatarvikute teisaldamiseks kasutatava käru pind peab olema lisatarvikute toetamiseks piisava suurusega.
 - Hoidke printerit püstiasendis.
 - Vältige järske liigutusi.
 - Ärge jätke printeri mahaasetamisel sõrmi selle alla.
 - Veenduge, et printeri uues asukohas oleks selle ümber piisavalt ruumi.

 **ETTEVAATUST – ÜMBERKALDUMISOHT:** Printerile või multifunktsionaalsele printerile lisavarustuse paigaldamiseks võib olla vaja rataslauda, erilist aluspinda või muud vahendit, et vältida seadme ebastabiilseks muutumist. Toetatavate konfiguratsioonide kohta leiate lisateavet siit: www.lexmark.com/multifunctionprinters.

 **ETTEVAATUST – ÜMBERKALDUMISOHT:** Seadme ebastabiilseks muutumise vältimiseks laadige iga salv eraldi. Kui salve ei ole parajasti vaja, hoidke seda suletuna.

 **ETTEVAATUST – KUUM PIND:** Printeri sisemus võib olla kuum. Enne pinna puudutamist laske sellel jahtuda, et vältida kuumadest komponentidest põhjustatud põletushaavu.

 **ETTEVAATUST – MULJUMISOHT:** Muljumisvigastuste vältimiseks tegutsege selle sildiga tähistatud aladel ettevaatlikult. Liikuvad osad, näiteks hammasrattad, luugid, salved ja katted, võivad põhjustada muljumisvigastusi.

 **ETTEVAATUST – KEHAVIGASTUSTE OHT:** Selles tootes sisalduva liitiumaku väljavahetamist ei ole ette nähtud. Kui liitiumaku väljavahetamine teostatakse valesti, tekib plahvatusohtlik olukord. Liitiumakut ei tohi laadida, lahti monteerida ega põletada. Kasutatud liitiumakud tuleb kasutusest kõrvaldada kooskõlas tootja juhiste ja kohalike eeskirjadega.


Toode on projekteeritud kooskõlas rangete ülemaailmsete ohutusstandarditega, seda on katsetatud neile standarditele vastavuse suhtes ja see vastab neile tingimusele, et kasutatakse tootja spetsifikatsioonis määratud komponente. Mõne osa ohutusalane funktsioon ei pruugi olla esmapilgul selge. Tootja ei vastuta muude varuosade kasutamise eest.

Muude kui kasutusjuhendis kirjeldatud hooldus- ja remonditoimingute tegemiseks pöörduge hooldusesindusse.

HOIDKE KÄESOLEV JUHEND ALLES.

Printeri tundmaõppimine

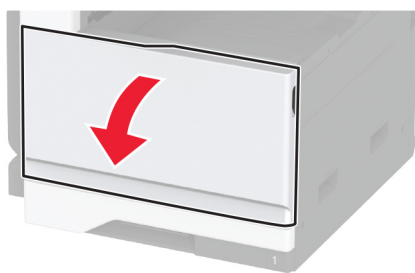
Printeri kohta teabe leidmine

Mida te otsite?	Leiate selle siit
Algsed paigaldusjuhised	Vaadake printeriga kaasasolevaid paigaldusjuhiseid.
<ul style="list-style-type: none"> • Printeri tarkvara • Prindi- või faksidraiver • Printeri püsivara • Utiliit 	Minge lehele www.lexmark.com/downloads , otsige üles oma printeri mudel ja valige menüüst „Tüüp“ soovitud draiver, püsivara või utiliit.
<ul style="list-style-type: none"> • Paberi ja eriprintimaterjali valimine ja hoiundamine • Paberi laadimine • Printeri seadete konfigureerimine • Dokumentide ja fotode vaatamine ja printimine • Printeri konfigureerimine võrgus • Printeri eest hoolitsemine ja selle hooldamine • Veaotsing ja probleemide lahendamise 	Teabekeskus: minge veebilehele https://infoserve.lexmark.com . Õppevideod: minge veebilehele https://infoserve.lexmark.com/idv/ . <i>Puutekraani juhend</i> : minge aadressile http://support.lexmark.com .
Printeri hõlbustusfunktsioonide seadistamine ja konfigureerimine	<i>Lexmarki juurdepääsu juhend</i> : minge aadressile http://support.lexmark.com .
Lisateave printeri tarkvara kasutamiseks.	Abi operatsioonisüsteemiga Microsoft Windows või Macintosh – avage printeri tarkvara või rakendus ja klõpsake nupul Abi . Klõpsake  , et vaadata kontekstitundlikku teavet. Märkused. <ul style="list-style-type: none"> • Spikker installitakse koos printeri tarkvaraga automaatselt. • Printeri tarkvara asub operatsioonisüsteemist olenevalt kas printeri programmi kaustas või töölaual.
<ul style="list-style-type: none"> • Teavikud • Internetivestlus klienditoe töötajaga • Klienditugi e-posti teel • Häälvestlus klienditoe töötajaga 	Minge aadressile http://support.lexmark.com . Märkus. Valige oma riik või piirkond ja toode, misjärel teid suunatakse asjao-masele klienditoe saidile. Oma riigi või piirkonna klienditoe teabe leiate kas veebisaidilt või printeriga kaasasolevast garantiidokumendist. Klienditoe poole pöördudes hoidke käepärast järgmine teave. <ul style="list-style-type: none"> • Pood, kust toote ostsite, ja ostukuupäev • Seadme tüüp ja seerianumber Lisateavet leiate peatükist „ Printeri seerianumbri leidmine ” leheküljel 10.

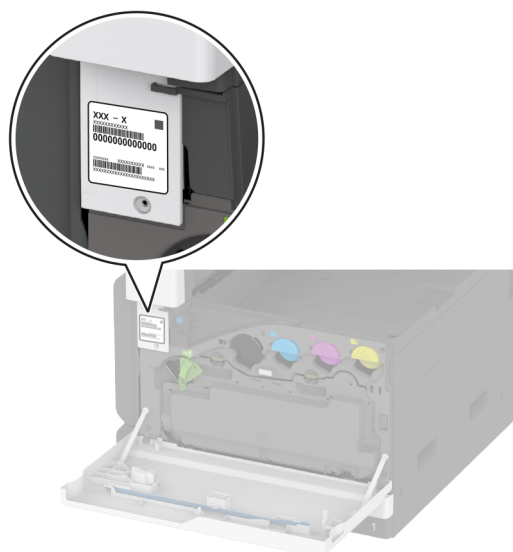
Mida te otsite?	Leiate selle siit
<ul style="list-style-type: none"> • Ohutusteave • Regulaatiivne teave • Garantiiteave • Keskkonnaalane teave 	<p>Garantiiteave on eri riikides ja piirkondades erinev.</p> <ul style="list-style-type: none"> • USA: lugege printeriga kaasasolevat piiratud garantii teatist või avage leht http://support.lexmark.com. • Teised riigid ja piirkonnad: lugege printeriga kaasasolevat garantiidokumenti. <i>Tooteteabe juhend:</i> lugege printeriga kaasasolevaid juhendeid või minge aadressile http://support.lexmark.com.
Teave Lexmarki digipassi kohta	Minge veebilehele https://csr.lexmark.com/digital-passport.php .

Printeri seerianumbri leidmine

1 Avage esiluuk.



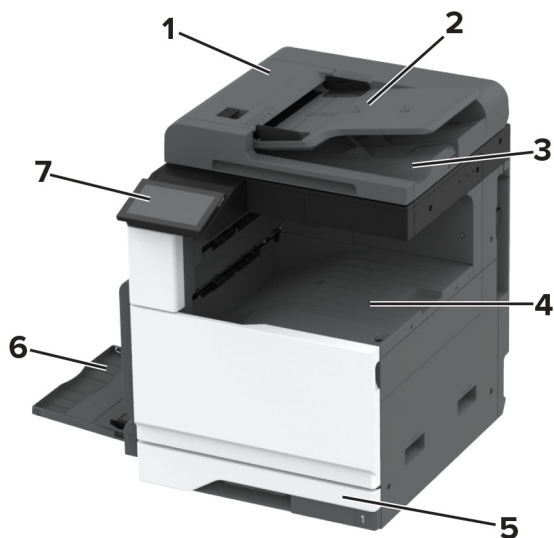
2 Printeri seerianumbri leiate printeri vasakult küljelt.



Printeri konfiguratsioonid

Märkus. Konfigureerige printerit lamedal, tugeval ja stabiilsel pinnal.

Põhimudel

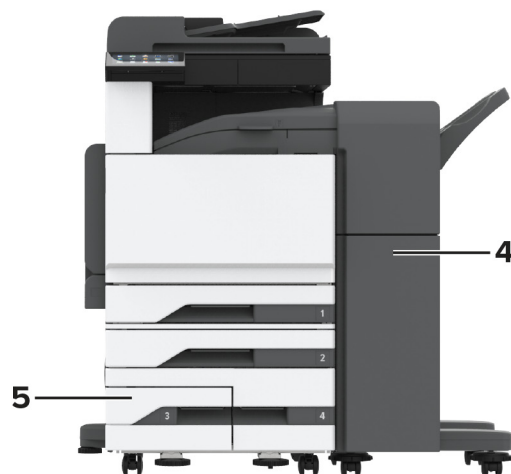
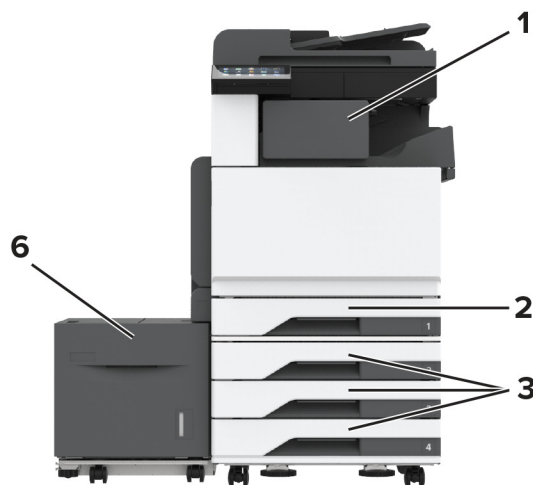


1	Automaatne dokumendisöötur (ADF)
2	ADF-salv
3	ADFi väljundsalv
4	Standardsalv
5	Standardne 520-leheline salv
6	Mitmeotstarbeline söötur
7	Juhtpaneel

Erimudel

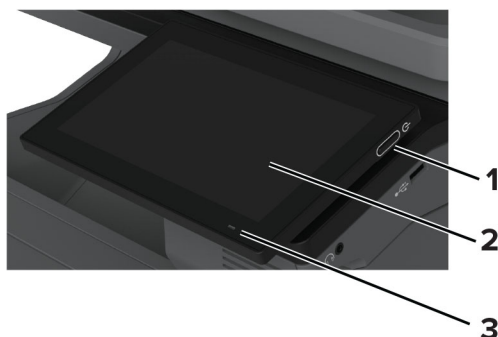
⚠ ETTEVAATUST – ÜMBERKALDUMISOHT: Printerile või multifunktsionaalsele printerile lisavarustuse paigaldamiseks võib olla vaja rataslauda, erilist aluspinda või muud vahendit, et vältida seadme ebastabiilseks muutumist. Toetatavate konfiguratsioonide kohta leiate lisateavet siit: www.lexmark.com/multifunctionprinters.

⚠ ETTEVAATUST – ÜMBERKALDUMISOHT: Seadme ebastabiilseks muutumise vältimiseks laadige salved eraldi. Hoidke sel ajal teisi salvi suletuna.



1	Klammerdaja Märkus. Ei toetata, kui paigaldatud on teine viimistleja.
2	Standardne 520-leheline salv
3	3 x 520-leheline lisaalv
4	Klammerdaja ja mulgustajaga köitja Märkus. Toetatud vaid siis, kui paigaldatud on lisaalved.
5	Valikuline 2520-leheline tandemalv
6	2000-leheline lisaalv

Juhtpaneeli kasutades



	Juhtpaneeli osa	Otstarve
1	Toitenupp	<ul style="list-style-type: none"> Lülitage printer sisse või välja. Märkus. Printeri väljalülitamiseks hoidke toitenuppu viis sekundit all. Seadistage printer une- või talveunerežiimi. Äratage printer une- või talveunerežiimist.
2	Kuva	<ul style="list-style-type: none"> Vaadake printeriteateid ja tarvikute olekut. Seadistage ja juhtige printerit.
3	Indikaatortuli	Kontrollige printeri olekut.

Indikaatortule olekute selgitus

Indikaatortuli	Printeri olek
Väljas	Printer on välja lülitatud.
Pidev sinine	Printer on valmis.
Vilkuv sinine	Printer prindib või töötleb andmeid.
Vilkuv punane	Printer vajab kasutaja sekkumist.
Pidev kollane	Printer on unerežiimis.
Vilkuv kollane	Printer on kas sügava une või talveunerežiimis.

Paberi valimine

Paberi valimise juhend

Kasutage õiget paberit, et ennetada ummistusi ja tagada muretu printimine.

- Kasutage alati uut kahjustamata paberit.
- Enne paberi laadimist peaksite teadma, kumb paberikülge on soovitatav prinditav külge. See teave on tavaliselt kirjas paberi pakendil.
- Ärge kasutage käsitsi lõigatud või kärbitud paberit.

- Ärge pange samale salvele kokku eri suuruse, tüübi või kaaluga pabereid; paberite segamine põhjustab ummistusi.
- Ärge kasutage kattedega paberid, kui need ei ole loodud spetsiaalselt elektrofotograafiliseks printimiseks.

Lisateavet leiate dokumendist „*Paberi ja eriprintimaterjalide valimise juhend*“.

Paberi omadused

Järgmised paberi omadused mõjutavad printimise kvaliteeti ja usaldusväärsust. Võtke enne printimist arvesse järgmisi omadusi.

Kaal

Salvedesse saab sisestada erineva kaaluga paberit. Paber, mis on kergem kui 60 g/m² (16 naela), ei pruugi olla õigeks söötmiseks piisavalt jäik ja võib põhjustada ummistusi. Lisateavet leiate teemast „Toetatud paberikaalud“.

Kooldumine

Kooldumine on paberi kalduvus servadest koolduda. Liigne kooldumine võib põhjustada paberi söötmisega seotud probleeme. Paber võib koolduda printerist läbilaskmise käigus, kui sellele avaldub kõrge temperatuur. Paberi lahtiselt kuumas, niiskes, külmas või kuivas keskkonnas hoidmine võib põhjustada paberi kooldumist enne printimist ja tekitada söötmisega seotud probleeme.

Siledus

Paberi siledus mõjutab vahetult printikvaliteeti. Kui paber on liiga kare, ei saa tooner seda õigesti kuumutada. Kui paber on liiga sile, tekivad paberi söötmise või printikvaliteediga seotud probleemid. Soovitame kasutada paberit, mille siledus on 50 Sheffieldi ühikut.

Niiskus

Paberi niiskus mõjutab nii printimise kvaliteeti kui ka printeri võimet paberit õigesti sööta. Hoidke paberit kasutamiseni originaalpakendis. Kokkupuude niiskuse muutustega võib paberi omadusi halvendada.

Enne printimist hoidke paberit originaalpakendis 24-48 tundi. Keskkond, kus paberit hoitakse, peab olema sama, mis printeris. Kui hoiu- või transporditingimused erinevad oluliselt printeri kasutuskeskkonna tingimustest, pikendage seda aega mitme päevani. Paksema paberi puhul võib vajalik kohanemisaeg pikem olla.

Kiu kulgemise suund

Paberikiud kulgevad paberilehel teatud suunas. Need võivad kulgeda *pikikiudu pidi* ehk pikuti või *lühikiudu pidi* ehk laiuti. Soovitav kiu suund on esitatud teemas „Toetatud paberikaalud“.

Kiusisaldus

Enamasti on kvaliteetne kserograafiline paber valmistatud 100% keemiliselt töödeldud puidumassist. See tagab paberi stabiilsuse ja parema printikvaliteedi ning vähendab paberi söötmisega seotud probleeme. Näiteks puuvilla sisaldavat paberit võib olla raskem käsitseda.

Sobimatu paber

Printeriga ei soovitata kasutada järgmiseid paberitüüpe.

- Keemiliselt töödeldud paberid, mida kasutatakse koopiade tegemiseks ilma kopeerpaberita. Seda nimetatakse ka süsinikuvabaks paberiks, süsinikuvabaks koopiapaberiks (CCP) või süsinikku mittevajavaks paberiks (NCR).
- Eelprinditud paberid, milles sisalduvad kemikaalid, võivad printerit saastada.
- Eelprinditud paberid, mida printeri kuumuti temperatuur võib mõjutada.
- Eelprinditud paberid, mille nõutav registreering (printimistäpsus) on vähemalt $\pm 2,3$ mm ($\pm 0,09$ tolli). Näiteks optilise tähemärgituvastuse (OCR) vormid.

Vahel saab registreeringut tarkvararakenduses kohandada, et nendele vormidele printimine õnnestuks.

- Keemilise kattekihiga paberid (kustutatav dokumendipaber), sünteetilised paberid, termopaberid.
- Kareda servaga, kareda või jämeda tekstuuriga paberid või rullitud paberid.
- Paberid mis ei vasta (Euroopa) standardile EN12281:2002.
- Paber paksusega vähem kui 60 g/m^2 (16 naela).
- Mitmeosalised vormid või dokumendid.

Ringlussevõetud paberi kasutamine

Lexmark töötab paberi keskkonnamõju vähendamise nimel, pakkudes klientidele printimisel valikuvõimalusi. Üks võimalus selle saavutamiseks on katsetada tooteid, et tagada ringlussevõetud paberi kasutamine – täpsemalt paberid, mis on valmistatud 30%, 50% ja 100% taaskasutatud paberisisaldusega. Eeldame, et taaskasutatud paber toimib meie printerites sama hästi kui esmane paber. Kuigi kontoriseadmete paberi kasutamise kohta ametlikku standardit ei ole, kasutab Lexmark miinimumnõuete standardina Euroopa standardit EN 12281. Katsetamise ulatuslikkuse tagamiseks sisaldab testpaber 100% taaskasutatud paberit Põhja-Ameerikast, Euroopast ja Aasiast ning testid viiakse läbi 8–80% suhtelise õhuniiskuse juures. Testimine hõlmab kahepoolset printimist. Kasutada võib taastuvast, ringlussevõetud või kloorivabast materjalist kontoripaberit.

Paberi säilitamine

Need paberi säilitamise juhised aitavad vältida ummistusi ja ebaühtlast prindikvaliteeti.

- Hoidke originaalpakendis paberit 24–48 tundi enne printimist printeriga samas keskkonnas.
- Kui hoiu- või transporditingimused erinevad oluliselt printeri kasutuskeskkonna tingimustest, pikendage seda aega mitme päevani. Paksema paberi puhul võib vajalik kohanemisaeg pikem olla.
- Parimate tulemuste saavutamiseks säilitage paberit keskkonnas, kus temperatuur on $21 \text{ }^\circ\text{C}$ ($70 \text{ }^\circ\text{F}$) ja suhteline õhuniiskus 40 protsenti.
- Enamik tootjaid soovib printida temperatuuril vahemikus $18\text{--}24 \text{ }^\circ\text{C}$ ($65\text{--}75 \text{ }^\circ\text{F}$) ja suhtelises õhuniiskuses vahemikus 40–60 protsenti.
- Säilitage paberit karpides, alusel või riulil, mitte põrandal.
- Säilitage üksikuid pakke tasasel pinnal.
- Ärge hoidke midagi üksikute paberipakkide peal.
- Võtke paber karbist või pakendist välja, kui olete valmis selle printerisse laadima. Karp ja pakend aitavad hoida paberit puhta, kuiva ja siledana.

Eelprintitud vormide ja kirjablankettide valimine

- Kasutage paberit pikikiudu.
- Kasutage ainult selliseid vorme ja kirjablankette, mis on printitud ofsetlitograafia või graveerimise teel.
- Ärge kasutage karedat või tugeva tekstuuriga paberit.
- Kasutage tinti, millele ei avalda mõju tooneris olev vaik. Oksüdatsiooni- või õlipõhised tindid vastavad neile nõudmistele, latekstindid aga ei pruugi vastata.
- Printige enne suures koguses vormide ja kirjablankettide ostmist välja soovitud vormide ja kirjablankettide näidised. Selle tegevusega näete, kas eeltrükitud vormi või kirjablanketi tint mõjutab printikvaliteeti või mitte.
- Kahtluse korral võtke ühendust paberi tarnijaga.
- Kirjablanketile printides laadige paber printeri jaoks õiges suunas. Lisateavet leiate dokumendist „*Paberi ja eriprintimaterjalide valimise juhend*“.

Toetatavad paberiformaadid

Standardsalve, MPF-i, ümbrikute salve ja kahepoolse printimise poolt toetatud paberiformaadid

Paberiformaat	Standardne 520-leheline salv	Mitmeotstarbeline söötur	Ümbrikute salv	Kahepoolne printimine
A3¹ 297 x 420 mm (11,69 x 16,54 tolli)	✓	✓	X	✓
A4 210 x 297 mm (8,27 x 11,7 tolli)	✓	✓ ²	X	✓
A5 148 x 210 mm (5,83 x 8,27 tolli)	✓ ¹	✓ ²	X	✓
A6 105 x 148 mm (4,13 x 5,83 tolli)	X	✓ ¹	X	X
Executive 184,2 x 266,7 mm (7,25 x 10,5 tolli)	✓	✓ ²	X	✓
Folio¹ 215,9 x 330,2 mm (8,5 x 13 tolli)	✓	✓	X	✓

¹ Laadib ainult lühema serva paigutuses.

² Laadib ainult pikema serva paigutuses.

³ Toetab paberiformaate alates 139,7 x 181,86 mm (5,5 x 7,16 tolli) kuni 296,93 x 431,8 mm (11,69 x 17 tolli).

⁴ Toetab paberiformaate alates 88,9 x 98,38 mm (3,5 x 3,87 tolli) kuni 296,93 x 482,6 mm (11,69 x 19 tolli).

⁵ Toetab paberiformaate alates 128 x 139,7 mm (5 x 5,5 tolli) kuni 296,93 x 482,6 mm (11,69 x 19 tolli).

Paberiformaat	Standardne 520-leheline salv	Mitmeotstarbeline söötur	Ümbrikute salv	Kahepoolne printimine
Hagaki 100 x 148 mm (3,94 x 5,83 tolli)	X	√ ₁	X	X
JIS B4¹ 257 x 364 mm (10,12 x 14,33 tolli)	√	√	X	√
JIS B5 182 x 257 mm (7,17 x 10,1 tolli)	√	√ ₂	X	√
Ledger¹ 279,4 x 4431,8 mm (11 x 17 tolli)	√	√	X	√
Legal¹ 215,9 x 355,6 mm (8,5 x 14 tolli)	√	√	X	√
Letter 215,9 x 279,4 mm (8,5 x 11 tolli)	√	√ ₂	X	√
Oficio (Mehhiko)¹ 215,9 x 340,4 mm (8,5 x 13,4 tolli)	√	√	X	√
Statement 139,7 x 215,9 mm (5,5 x 8,5 tolli)	√ ₁	√ ₂	X	√
Universaalne	√ ₃	√ ₄	X	√ ₅
7 3/4 ümbrik 98,4 x 190,5 mm (3,875 x 7,5 tolli)	X	√ ₂	√	X
9 ümbrik 98,4 x 225,4 mm (3,875 x 8,9 tolli)	X	√ ₂	√	X
10 ümbrik 104,8 x 241,3 mm (4,12 x 9,5 tolli)	X	√ ₂	√	X

¹ Laadib ainult lühema serva paigutuses.

² Laadib ainult pikema serva paigutuses.

³ Toetab paberiformaate alates 139,7 x 181,86 mm (5,5 x 7,16 tolli) kuni 296,93 x 431,8 mm (11,69 x 17 tolli).

⁴ Toetab paberiformaate alates 88,9 x 98,38 mm (3,5 x 3,87 tolli) kuni 296,93 x 482,6 mm (11,69 x 19 tolli).

⁵ Toetab paberiformaate alates 128 x 139,7 mm (5 x 5,5 tolli) kuni 296,93 x 482,6 mm (11,69 x 19 tolli).

Paberiformaat	Standardne 520-leheline salv	Mitmeotstarbeline söötur	Ümbrikute salv	Kahepoolne printimine
B5 ümbrik 176 x 250 mm (6,93 x 9,84 tolli)	X	√ ¹	√	X
C5 ümbrik 162 x 229 mm (6,38 x 9,01 tolli)	X	√ ²	√	X
DL ümbrik 110 x 220 mm (4,33 x 8,66 tolli)	X	√ ²	√	X

¹ Laadib ainult lühema serva paigutuses.

² Laadib ainult pikema serva paigutuses.

³ Toetab paberiformaate alates 139,7 x 181,86 mm (5,5 x 7,16 tolli) kuni 296,93 x 431,8 mm (11,69 x 17 tolli).

⁴ Toetab paberiformaate alates 88,9 x 98,38 mm (3,5 x 3,87 tolli) kuni 296,93 x 482,6 mm (11,69 x 19 tolli).

⁵ Toetab paberiformaate alates 128 x 139,7 mm (5 x 5,5 tolli) kuni 296,93 x 482,6 mm (11,69 x 19 tolli).

Märkused.

- ADF toetab paberiformaate alates 125 x 85 mm (4,92 x 3,35 tolli) kuni 297 x 431,8 mm (11,69 x 17 tolli).
- Tasaskanner toetab maksimaalset paberi suurust 297 x 431,8 mm (11,69 x 17 tolli).

Lisasalvede toetatavad paberiformaadid

Paberiformaat	520-leheline lisasalv, 520-leheline kapiga lisasalv ja 3 × 520-leheline lisasalv	Valikuline 2520-leheline tandemsalv	2000-leheline lisasalv
A3¹ 297 x 420 mm (11,69 x 16,54 tolli)	√	√	X
A4 210 x 297 mm (8,27 x 11,7 tolli)	√	√	√ ²
A5¹ 148 x 210 mm (5,83 x 8,27 tolli)	√	√	X
A6 105 x 148 mm (4,13 x 5,83 tolli)	X	X	X

¹ Laadib ainult lühema serva paigutuses.

² Laadib ainult pikema serva paigutuses.

³ Toetab paberiformaate alates 139,7 x 181,86 mm (5,5 x 7,16 tolli) kuni 296,93 x 431,8 mm (11,69 x 17 tolli).

Paberiformaat	520-leheline lisasalv, 520-leheline kapiga lisasalv ja 3 × 520-leheline lisasalv	Valikuline 2520-leheline tandemsalv	2000-leheline lisasalv
Executive 184,2 x 266,7 mm (7,25 x 10,5 tolli)	✓	✓	✓ ²
Folio¹ 215,9 x 330,2 mm (8,5 x 13 tolli)	✓	✓	X
Hagaki 100 x 148 mm (3,94 x 5,83 tolli)	X	X	X
JIS B4¹ 257 x 364 mm (10,12 x 14,33 tolli)	✓	✓	X
JIS B5 182 x 257 mm (7,17 x 10,1 tolli)	✓	✓	✓ ²
Ledger¹ 279,4 x 4431,8 mm (11 x 17 tolli)	✓	✓	X
Legal¹ 215,9 x 355,6 mm (8,5 x 14 tolli)	✓	✓	X
Letter 215,9 x 279,4 mm (8,5 x 11 tolli)	✓	✓	✓ ²
Oficio (Mehhiko)¹ 215,9 x 340,4 mm (8,5 x 13,4 tolli)	✓	✓	X
Statement¹ 139,7 x 215,9 mm (5,5 x 8,5 tolli)	✓	✓	X
Universaalne	✓ ³	✓ ³	✓ ³
7 3/4 ümbrik 98,4 x 190,5 mm (3,875 x 7,5 tolli)	X	X	X

¹ Laadib ainult lühema serva paigutuses.

² Laadib ainult pikema serva paigutuses.

³ Toetab paberiformaate alates 139,7 x 181,86 mm (5,5 x 7,16 tolli) kuni 296,93 x 431,8 mm (11,69 x 17 tolli).

Paberiformaat	520-leheline lisasalv, 520-leheline kapiga lisasalv ja 3 × 520-leheline lisasalv	Valikuline 2520-leheline tandemsalv	2000-leheline lisasalv
9 ümbrik 98,4 x 225,4 mm (3,875 x 8,9 tolli)	X	X	X
10 ümbrik 104,8 x 241,3 mm (4,12 x 9,5 tolli)	X	X	X
B5 ümbrik 176 x 250 mm (6,93 x 9,84 tolli)	X	X	X
C5 ümbrik 162 x 229 mm (6,38 x 9,01 tolli)	X	X	X
DL ümbrik 110 x 220 mm (4,33 x 8,66 tolli)	X	X	X

¹ Laadib ainult lühema serva paigutuses.
² Laadib ainult pikema serva paigutuses.
³ Toetab paberiformaate alates 139,7 x 181,86 mm (5,5 x 7,16 tolli) kuni 296,93 x 431,8 mm (11,69 x 17 tolli).

Väljundsalvede toetatavad paberiformaadid

Paberiformaat	Standardsalv		Ülemine väljundsalv
	Virn	Vaheleht	Virn
A3¹ 297 x 420 mm (11,69 x 16,54 tolli)	✓	✓	✓
A4 210 x 297 mm (8,27 x 11,7 tolli)	✓	✓	✓
A5 148 x 210 mm (5,83 x 8,27 tolli)	✓	✓	✓
A6¹ 105 x 148 mm (4,13 x 5,83 tolli)	✓	✓	✓

¹ Laadib ainult lühema serva paigutuses.
² Laadib ainult pikema serva paigutuses.
³ Toetab paberiformaate alates 88,9 x 98,38 mm (3,5 x 3,87 tolli) kuni 296,93 x 482,6 mm (11,69 x 19 tolli).
⁴ Toetab paberiformaate alates 88,9 x 98,38 mm (3,5 x 3,87 tolli) kuni 296,93 x 431,8 mm (11,69 x 17 tolli).

Paberiformaat	Standardsalv		Ülemine väljundsalv
	Virn	Vaheleht	Virn
Executive 184,2 x 266,7 mm (7,25 x 10,5 tolli)	✓	✓	✓
Folio¹ 215,9 x 330,2 mm (8,5 x 13 tolli)	✓	✓	✓
Hagaki¹ 100 x 148 mm (3,94 x 5,83 tolli)	✓	✓	✓
JIS B4¹ 257 x 364 mm (10,12 x 14,33 tolli)	✓	✓	✓
JIS B5 182 x 257 mm (7,17 x 10,1 tolli)	✓	✓	✓
Ledger¹ 279,4 x 4431,8 mm (11 x 17 tolli)	✓	✓	✓
Legal¹ 215,9 x 355,6 mm (8,5 x 14 tolli)	✓	✓	✓
Letter 215,9 x 279,4 mm (8,5 x 11 tolli)	✓	✓	✓
Oficio (Mehhiko)¹ 215,9 x 340,4 mm (8,5 x 13,4 tolli)	✓	✓	✓
Statement 139,7 x 215,9 mm (5,5 x 8,5 tolli)	✓	✓	✓
Universaalne	✓ ₃	✓ ₄	X
7 3/4 ümbrik² 98,4 x 190,5 mm (3,875 x 7,5 tolli)	✓	✓	✓

¹ Laadib ainult lühema serva paigutuses.

² Laadib ainult pikema serva paigutuses.

³ Toetab paberiformaate alates 88,9 x 98,38 mm (3,5 x 3,87 tolli) kuni 296,93 x 482,6 mm (11,69 x 19 tolli).

⁴ Toetab paberiformaate alates 88,9 x 98,38 mm (3,5 x 3,87 tolli) kuni 296,93 x 431,8 mm (11,69 x 17 tolli).

Paberiformaat	Standardsalv		Ülemine väljundsalv
	Virn	Vaheleht	Virn
9 ümbrik² 98,4 x 225,4 mm (3,875 x 8,9 tolli)	✓	✓	✓
10 ümbrik² 104,8 x 241,3 mm (4,12 x 9,5 tolli)	✓	✓	✓
B5 ümbrik² 176 x 250 mm (6,93 x 9,84 tolli)	✓	✓	✓
C5 ümbrik² 162 x 229 mm (6,38 x 9,01 tolli)	✓	✓	✓
DL ümbrik² 110 x 220 mm (4,33 x 8,66 tolli)	✓	✓	✓

¹ Laadib ainult lühema serva paigutuses.
² Laadib ainult pikema serva paigutuses.
³ Toetab paberiformaate alates 88,9 x 98,38 mm (3,5 x 3,87 tolli) kuni 296,93 x 482,6 mm (11,69 x 19 tolli).
⁴ Toetab paberiformaate alates 88,9 x 98,38 mm (3,5 x 3,87 tolli) kuni 296,93 x 431,8 mm (11,69 x 17 tolli).

Viimistlejate toetatud paberiformaadid

Paberiformaat	Klammerdaja			Klammerdaja ja mulgustajaga köitja			
	Virn	Vaheleht	Klammerdamine	Virn	Vaheleht	Klammerdamine	Mulgustaja
A3¹ 297 x 420 mm (11,69 x 16,54 tolli)	✓	✓	✓	✓	✓	✓	✓
A4 210 x 297 mm (8,27 x 11,7 tolli)	✓	✓	✓	✓	✓	✓	✓

¹ Laadib ainult lühema serva paigutuses.
² Laadib ainult pikema serva paigutuses.
³ Toetab paberiformaate alates 88,9 x 98,38 mm (3,5 x 3,87 tolli) kuni 296,93 x 431,8 mm (11,69 x 17 tolli).
⁴ Toetab paberiformaate alates 190 x 139,7 mm (7,48 x 5,5 tolli) kuni 296,93 x 431,8 mm (11,69 x 17 tolli).
⁵ Toetab paberiformaate alates 202,9 x 182,03 mm (7,99 x 7,17 tolli) kuni 296,93 x 431,8 mm (11,69 x 17 tolli).
⁶ Toetab ainult kaheaugulist mulgustamist.
⁷ Toetab ainult kaheaugulist mulgustamist, kui valitud on lühema serva paigutus.
⁸ Toetab paberiformaate alates 88,9 x 98,38 mm (3,5 x 3,87 tolli) kuni 320,04 x 1320,8 mm (12,6 x 52 tolli).
⁹ Toetab paberiformaate alates 209,97 x 148 mm (8,27 x 5,83 tolli) kuni 296,93 x 431,8 mm (11,69 x 17 tolli).

Paberiformaat	Klammerdaja			Klammerdaja ja mulgustajaga köitja			
	Virn	Vaheleht	Klammerdamine	Virn	Vaheleht	Klammerdamine	Mulgustaja
A5 148 x 210 mm (5,83 x 8,27 tolli)	✓	✓ ²	X	✓	✓ ²	✓ ²	✓ ⁶
A6 105 x 148 mm (4,13 x 5,83 tolli)	✓	X	X	✓	X	X	X
Vaheleht Maksimaalne laius: 215,9 mm (8,5 tolli) Maksimaalne pikkus: 1320,8 mm (52 tolli)	✓ ¹	X	X	✓ ¹	X	X	X
Executive 184,2 x 266,7 mm (7,25 x 10,5 tolli)	✓ ²	✓ ²	✓ ²	✓	✓ ²	✓ ²	✓ ²
Folio¹ 215,9 x 330,2 mm (8,5 x 13 tolli)	✓	✓	✓	✓	✓	✓	✓
Hagaki 100 x 148 mm (3,94 x 5,83 tolli)	✓	X	X	✓	X	X	X
JIS B4¹ 257 x 364 mm (10,12 x 14,33 tolli)	✓	✓	✓	✓	✓	✓	✓
JIS B5 182 x 257 mm (7,17 x 10,1 tolli)	✓	✓ ²	✓ ²	✓	✓ ²	✓ ²	✓ ⁷
Ledger¹ 279,4 x 4431,8 mm (11 x 17 tolli)	✓	✓	✓	✓	✓	✓	✓

¹ Laadib ainult lühema serva paigutuses.

² Laadib ainult pikema serva paigutuses.

³ Toetab paberiformaate alates 88,9 x 98,38 mm (3,5 x 3,87 tolli) kuni 296,93 x 431,8 mm (11,69 x 17 tolli).

⁴ Toetab paberiformaate alates 190 x 139,7 mm (7,48 x 5,5 tolli) kuni 296,93 x 431,8 mm (11,69 x 17 tolli).

⁵ Toetab paberiformaate alates 202,9 x 182,03 mm (7,99 x 7,17 tolli) kuni 296,93 x 431,8 mm (11,69 x 17 tolli).

⁶ Toetab ainult kaheaugulist mulgustamist.

⁷ Toetab ainult kaheaugulist mulgustamist, kui valitud on lühema serva paigutus.

⁸ Toetab paberiformaate alates 88,9 x 98,38 mm (3,5 x 3,87 tolli) kuni 320,04 x 1320,8 mm (12,6 x 52 tolli).

⁹ Toetab paberiformaate alates 209,97 x 148 mm (8,27 x 5,83 tolli) kuni 296,93 x 431,8 mm (11,69 x 17 tolli).

Paberiformaat	Klammerdaja			Klammerdaja ja mulgustajaga köitja			
	Virn	Vaheleht	Klammerdamine	Virn	Vaheleht	Klammerdamine	Mulgustaja
Legal¹ 215,9 x 355,6 mm (8,5 x 14 tolli)	✓	✓	✓	✓	✓	✓	✓
Letter 215,9 x 279,4 mm (8,5 x 11 tolli)	✓	✓	✓	✓	✓	✓	✓
Oficio (Mehhiko)¹ 215,9 x 340,4 mm (8,5 x 13,4 tolli)	✓	✓	✓	✓	✓	✓	✓
Statement 139,7 x 215,9 mm (5,5 x 8,5 tolli)	✓	✓ ²	X	X	X	X	X
Universaalne	✓ ³	✓ ⁴	✓ ⁵	✓ ⁸	✓ ⁹	✓ ⁹	X
7 3/4 ümbrik 98,4 x 190,5 mm (3,875 x 7,5 tolli)	✓	X	X	X	X	X	X
9 ümbrik 98,4 x 225,4 mm (3,875 x 8,9 tolli)	✓	X	X	X	X	X	X
10 ümbrik 104,8 x 241,3 mm (4,12 x 9,5 tolli)	✓	X	X	X	X	X	X
B5 ümbrik 176 x 250 mm (6,93 x 9,84 tolli)	✓ ²	X	X	X	X	X	X
C5 ümbrik 162 x 229 mm (6,38 x 9,01 tolli)	✓ ¹	X	X	X	X	X	X

¹ Laadib ainult lühema serva paigutuses.

² Laadib ainult pikema serva paigutuses.

³ Toetab paberiformaate alates 88,9 x 98,38 mm (3,5 x 3,87 tolli) kuni 296,93 x 431,8 mm (11,69 x 17 tolli).

⁴ Toetab paberiformaate alates 190 x 139,7 mm (7,48 x 5,5 tolli) kuni 296,93 x 431,8 mm (11,69 x 17 tolli).

⁵ Toetab paberiformaate alates 202,9 x 182,03 mm (7,99 x 7,17 tolli) kuni 296,93 x 431,8 mm (11,69 x 17 tolli).

⁶ Toetab ainult kaheaugulist mulgustamist.

⁷ Toetab ainult kaheaugulist mulgustamist, kui valitud on lühema serva paigutus.

⁸ Toetab paberiformaate alates 88,9 x 98,38 mm (3,5 x 3,87 tolli) kuni 320,04 x 1320,8 mm (12,6 x 52 tolli).

⁹ Toetab paberiformaate alates 209,97 x 148 mm (8,27 x 5,83 tolli) kuni 296,93 x 431,8 mm (11,69 x 17 tolli).

Paberiformaat	Klammerdaja			Klammerdaja ja mulgustajaga köitja			
	Virn	Vaheleht	Klammerdamine	Virn	Vaheleht	Klammerdamine	Mulgustaja
DL ümbrik 110 x 220 mm (4,33 x 8,66 tolli)	✓	X	X	X	X	X	X
<p>¹ Laadib ainult lühema serva paigutuses.</p> <p>² Laadib ainult pikema serva paigutuses.</p> <p>³ Toetab paberiformaate alates 88,9 x 98,38 mm (3,5 x 3,87 tolli) kuni 296,93 x 431,8 mm (11,69 x 17 tolli).</p> <p>⁴ Toetab paberiformaate alates 190 x 139,7 mm (7,48 x 5,5 tolli) kuni 296,93 x 431,8 mm (11,69 x 17 tolli).</p> <p>⁵ Toetab paberiformaate alates 202,9 x 182,03 mm (7,99 x 7,17 tolli) kuni 296,93 x 431,8 mm (11,69 x 17 tolli).</p> <p>⁶ Toetab ainult kaheaugulist mulgustamist.</p> <p>⁷ Toetab ainult kaheaugulist mulgustamist, kui valitud on lühema serva paigutus.</p> <p>⁸ Toetab paberiformaate alates 88,9 x 98,38 mm (3,5 x 3,87 tolli) kuni 320,04 x 1320,8 mm (12,6 x 52 tolli).</p> <p>⁹ Toetab paberiformaate alates 209,97 x 148 mm (8,27 x 5,83 tolli) kuni 296,93 x 431,8 mm (11,69 x 17 tolli).</p>							

Toetatud paberitüübid

Toetatud paberitüübid

Standardsalve, MPF-i, ümbrikute salve ja kahepoolse printimise poolt toetatud paberitüübid

Paberi tüüp	Standardne 520-leheline salv	Mitmeotstarbeline söötur	Ümbrikute salv	Kahepoolne printimine
Dokumendipaber	✓	✓	X	✓
Kaardivalik	✓	✓	X	✓
Värviline paber	✓	✓	X	✓
Kohandatud tüüp	✓	✓	X	✓
Ümbrik	X	✓	✓	X
Läikiv paber	✓	✓	X	✓
Väga läikiv	✓	✓	X	✓
Paks paber	✓	✓	X	✓
Sildid	✓	✓	X	X
Kirjablankett	✓	✓	X	✓
Õhuke paber	✓	✓	X	✓
Tavapaber	✓	✓	X	✓
Eelprintitud	✓	✓	X	✓
Ringlussevõetud paber	✓	✓	X	✓

Paberi tüüp	Standardne 520-leheline salv	Mitmeotstarbeline söötur	Ümbrikute salv	Kahepoolne printimine
Kare ümbrik	X	✓	✓	X
Kare puuvillapaber	✓	✓	X	✓
Vinüülsildid	X	X	X	X

Lisasalvede toetatavad paberitüübid

Paberi tüüp	520-leheline lisa salv, 520-leheline kapiga lisa salv ja 3 × 520-leheline lisa salv	Valikuline 2520-leheline tandem salv	2000-leheline lisa salv
Dokumendipaber	✓	✓	✓
Kaardivalik	✓	✓	✓
Värviline paber	✓	✓	✓
Kohandatud tüüp	✓	✓	✓
Ümbrik	X	X	X
Läikiv paber	✓	✓	✓
Väga läikiv	✓	✓	✓
Paks paber	✓	✓	✓
Sildid	✓	✓	✓
Kirjablankett	✓	✓	✓
Õhuke paber	✓	✓	✓
Tavapaber	✓	✓	✓
Eelprintitud	✓	✓	✓
Ringlussevõetud paber	✓	✓	✓
Kare ümbrik	X	X	X
Kare puuvillapaber	✓	✓	✓
Vinüülsildid	X	X	X

Väljundsalvede toetatud paberitüübid

Paberi tüüp	Standardsalv		Ülemine väljundsalv
	Virn	Vaheleht	Virn
Dokumendipaber	✓	✓	✓
Kaardivalik	✓	✓	✓

Paberi tüüp	Standardsalv		Ülemine väljundsalv
	Virn	Vaheleht	Virn
Värviline paber	✓	✓	✓
Kohandatud tüüp	✓	✓	✓
Ümbrik	✓	✓	✓
Läikiv paber	✓	✓	✓
Väga läikiv	✓	✓	✓
Paks paber	✓	✓	✓
Sildid	✓	✓	✓
Kirjablankett	✓	✓	✓
Õhuke paber	✓	✓	✓
Tavapaber	✓	✓	✓
Eelprinditud	✓	✓	✓
Ringlussevõetud paber	✓	✓	✓
Kare ümbrik	✓	✓	✓
Kare puuvillapaber	✓	✓	✓
Vinüülsildid	X	X	X

Viimistlejate toetatud paberitüübid

Paberi tüüp	Klammerdaja			Klammerdaja ja mulgustajaga köitja			
	Virn	Vaheleht	Klammerdamine	Virn	Vaheleht	Klammerdamine	Mulgustaja
Dokumendipaber	✓	✓	✓	✓	✓	✓	✓
Kaardivalik	✓	✓	X	✓	✓	X	✓
Värviline paber	✓	✓	✓	✓	✓	✓	✓
Kohandatud tüüp	✓	✓	✓	✓	✓	✓	✓
Ümbrik	✓	X	X	X	X	X	X
Läikiv paber	✓	✓	✓	✓	✓	✓	✓
Väga läikiv	✓	✓	X	✓	✓	X	✓
Paks paber	✓	✓	X	✓	✓	X	✓
Sildid	✓	✓	X	X	X	X	X
Kirjablankett	✓	✓	✓	✓	✓	✓	✓

Paberi tüüp	Klammerdaja			Klammerdaja ja mulgustajaga köitja			
	Virn	Vaheleht	Klammerdamine	Virn	Vaheleht	Klammerdamine	Mulgustaja
Õhuke paber	✓	✓	✓	✓	✓	✓	✓
Tavapaber	✓	✓	✓	✓	✓	✓	✓
Eelprinditud	✓	✓	✓	✓	✓	✓	✓
Ringlussevõetud paber	✓	✓	✓	✓	✓	✓	✓
Kare ümbrik	✓	X	X	X	X	X	X
Kare puuvillapaber	✓	✓	X	✓	✓	X	✓
Vinüülsildid	X	X	X	X	X	X	X

Toetatud paberi kaalud

520-leheline salv, 520-leheline kapiga salv, 3 × 520-leheline salv ja 2520-leheline tandemsalv	Mitmeotstarbeline söötur	Ümbrikute salv	2000-leheline lissalv
60–256 g/m ² (12–68 naela)	60–216 g/m ² (12–57 naela)	75–90 g/m ² (20–24 naela)	60–216 g/m ² (12–57 naela)

Märkused.

- Paberi puhul, mis kaalub 60–176 g/m² (16–47 naela, dokumendipaber), soovime pikikiudu kasutamist.
- Printides paberile, mille kaal on vähem kui 75 g/m² (20 naela, dokumendipaber), peab Paberitüüp olema seadistatud väärtusele Õhuke paber. Selle tegemata jätmise võib põhjustada paberi rullumist, mis viib omakorda söötmissvigadeni, eriti niiskemates keskkondades.
- Kahepoolseks printimiseks saab kasutada ainult sellist koopiapaberit, mis kaalub 60–162 g/m² (16–43 naela, dokumendipaber).
- 100% puuvillasisalduse puhul on maksimaalne kaal 90 g/m² (24 naela, dokumendipaber).

Paigaldamine, seadistamine ja konfigureerimine

Printeri paigalduskoha valimine

- Jätke piisavalt ruumi avatud salvede, katete ja luukide jaoks ning lisariistvara paigaldamiseks.
- Paigaldage printer pistikupesa lähedale.

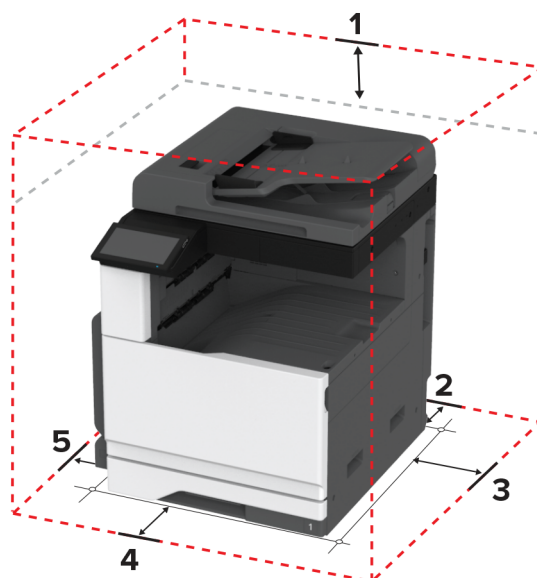
⚠ ETTEVAATUST – KEHAVIGASTUSTE OHT: Põlengu või elektrilöögi ohu vähendamiseks ühendage toitekaabel ettenähtud nimipinge ja nimivoolutugevusega elektrivõrgu pistikupessa, mis on varustatud kaitsemaandusega, paikneb toote lähedal ja on hõlpsasti juurdepääsetav.

⚠ ETTEVAATUST – ELEKTRILÖÖGIOHT: Toodet ei tohi paigutada vee lähedale ega kasutada vee lähedal, sest vastasel juhul tekib elektrilöögi oht.

- Veenduge, et ruumi ventilatsioon vastaks standardi ASHRAE 62 või standardi CEN Technical Committee 156 uusimale versioonile.
- Asetage printer tugevale ja stabiilsele horisontaalpinnale.
- Printeri paigalduskoht peab vastama järgmistele nõuetele.
 - Puhas, kuiv ja tolmuvaba.
 - Puhas mahakukkunud klambritest ja paberiklambritest.
 - Mitte õhukonditsioneer, küttesüsteemi või ventilaatori õhuvoolu teel.
 - Esineda ei tohi otsest päikesevalgust ega suurt õhuniiskust.
- Järgige järgmiseid temperatuurisoovitusi ja vältige kõrvalekaldeid neist.





Õhutemperatuur	10 to 32.2°C (50 to 90°F)
Säilituskeskkonna temperatuur	15.6 to 32.2°C (60 to 90°F)

- Jätke printeri ümber piisava õhuvoolu võimaldamiseks soovitatud vaba ruum.

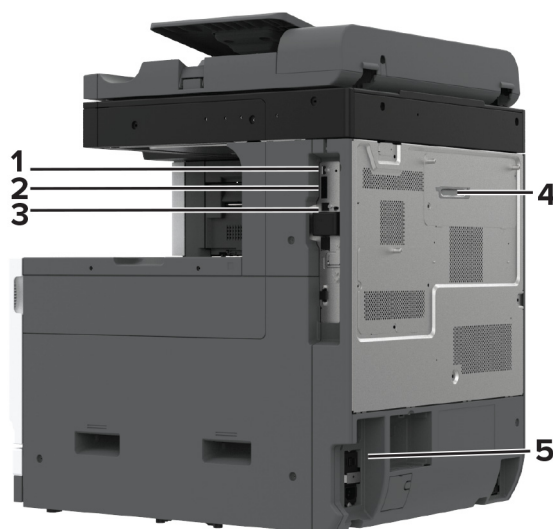


1	Peal	400 mm (15.70 in.)
2	Tagakülg	120 mm (4.80 in.)
3	Parem külg	120 mm (4.80 in.)
4	Esikülg	444.5 mm (17.50 in.)
5	Vasak külg	400 mm (15.70 in.)

Kaablite ühendamine

-  **ETTEVAATUST – ELEKTRILÖÖGIOHT:** Ärge seadke äikesetormi ajal toodet üles ega ühendage elektri- ega andmesidekaableid, näiteks elekrikaablit, faksikaablit või telefonikaablit, sest sellega kaasneb elektrilöögi oht.
-  **ETTEVAATUST – KEHAVIGASTUSTE OHT:** Põlengu või elektrilöögi ohu vähendamiseks ühendage toitekaabel ettenähtud nimipinge ja nimivoolutugevusega elektrivõrgu pistikupessa, mis on varustatud kaitsemaandusega, paikneb toote lähedal ja on hõlpsasti juurdepääsetav.
-  **ETTEVAATUST – KEHAVIGASTUSTE OHT:** Põlengu või elektrilöögi ohu vähendamiseks kasutage ainult tootega kaasas olnud toitekaablit või tootja heakskiidetud asenduskaablit.
-  **ETTEVAATUST – KEHAVIGASTUSTE OHT:** Põlenguohu vähendamiseks kasutage toote ühendamiseks avaliku telefonivõrguga 26 AWG või suuremat telefonikaablit (RJ-11). Austraalias peab kasutataval kaablil olema Austraalia kommunikatsiooni- ja meediaameti (Communications and Media Authority) heakskiit.

Hoiatus – varakahjude oht: Printimise ajal ei tohi puudutada USB-kaablit, traadita võrgu adapterit ega printeri kujutatud ala, sest muidu võivad andmed kaotsi minna või printeri rike tekkida.



	Printeri port	Otstarve
1	USB-port	Klaviatuuri või ühilduva lisaseadme ühendamine.
2	USB-printeriport	Printeri ühendamine arvutiga.
3	Etherneti port	Printeri ühendamine võrguga.
4	LINE-port Märkus. Saadaval ainult siis, kui paigaldatud on faksikaart.	Printeri ühendamine toimiva telefoniliiniga standardse telefonipistikupesa (RJ-11), DSL-filtri või VoIP-adaptori kaudu või muu adapteri kaudu, mis võimaldab fakside saatmiseks ja vastuvõtmiseks telefonühenduse luua.
5	Toitekaabli pesa	Printeri ühendamine nõuetekohaselt maandatud elektrivõrgu pistikupessa.

Seadistamine ja avakuva rakenduste kasutamine

Avakuva kasutamine

Märkus. Avakuva võib olla erinev sõltuvalt teie avakuva seadetest, administraatoriseadistusest ja aktiivsetest manushendustest.



#	Ikon	Otstarve
1	Peatamis- või loobumismisnupp	Peatage praegune töö.
2	Kopeerimine	Kopeerimine.
3	Keele muutmise	Saate muuta printeri kuva keelt.
4	E-post	E-kirjade saatmine.
5	Seaded	Juurdepääs printeri menüüdele.
6	Faks	Faksi saatmine.
7	Aadressiraamat	Juurdepääs kontaktidele, nende loomine ja korrastamine.

#	Icoon	Otstarve
8	Olek/varud	<ul style="list-style-type: none"> Siin kuvatakse printeri hoiatust või veateadet, kui printer vajab töötlemise jätkamiseks kasutaja sekkumist. Saate lugeda lisateavet printeri hoiatuse või veateate kohta ning juhiseid selle kustutamiseks. <p>Märkus. Selle seadistuse juurde pääsemiseks võite puudutada ka avakuva ülemist osa.</p>
9	Ootetööd	Näitab kõiki aktiivseid printitöid
10	Prindijärjekord	Näitab kõiki aktiivseid printitöid. Märkus. Selle seadistuse juurde pääsemiseks võite puudutada ka avakuva ülemist osa.
11	USB-mäluseade	Välkmäluseadmel olevate fotode ja dokumentide vaatamine, valimine ja printimine.
12	Skannimisprofiilid	Dokumentide skannimine ja salvestamine otse arvutisse.
13	FTP	Dokumentide skannimine ja salvestamine otse FTP-serverisse.
14	Järjehoidjad	Korraldab kõik järjehoidjad.
15	kõvaketas	Vaadake, valige ja hallake dokumente kõvakettalt või intelligentselt salvestusseadmelt.
16	Võrgukaust	Skannimine võrgukausta või võrgukohta.
17	Käivitusnupp	Käivitab töö olenevalt valitud režiimist.
18	Ekraaniklaviatuur	Sisestage sisestusväljale numbreid või sümbolaid.

Avakuva kohandamine

1 Avage veebibrauser ja sisestage aadressiväljale printeri IP-aadress.

Märkused.

- Printeri IP-aadressi näete printeri avakuval. IP-aadress koosneb neljast tühikutega eraldatud numbrirühmast, nt 123.123.123.123.
- Kui kasutate proksiserverit, siis keelake see ajutiselt, et veebileht õigesti laaditaks.

2 Klõpsake valikult **Seaded > Seade > > Nähtavad avakuva ikoonid**.

3 Tehke üks või mitu järgmistest toimingutest.

- Ikooni lisamiseks avakuvale klõpsake **+**, valige rakenduse nimi ja seejärel klõpsake nuppu **Lisa**.
- Avakuva ikooni eemaldamiseks valige rakenduse nimi ja seejärel klõpsake nuppu **Eemalda**.
- Rakenduse nime kohandamiseks valige rakenduse nimi, klõpsake nuppu **Muuda** ja seejärel määrake nimi.
- Rakenduse nime taastamiseks valige rakenduse nimi, klõpsake nuppu **Muuda** ja seejärel valige **Taasta rakenduse siit**.
- Rakenduste vahelise tühiku lisamiseks klõpsake **+**, valige **TÜHIK** ja seejärel klõpsake **Lisa**.
- Rakenduste paigutamiseks lohistage rakenduste nimed soovitud järjekorda.
- Vaikimisi avakuva taastamiseks klõpsake nuppu **Taasta avakuva**.

4 Rakendage muudatused.

Toetatavad rakendused

Rakendus	Printeri mudelid
Skannimiskeskus	CX930, CX931, XC9325, XC9335
Otseteede keskus	CX930, CX931, XC9325, XC9335
Kaardi kopeerimine	CX930, CX931, XC9325, XC9335
Ekraani kohandamine	CX930, CX931, XC9325, XC9335
Klienditugi	XC9325, XC9335
Seadme piirangud	XC9325, XC9335

Skannimiskeskuse seadistamine

- 1 Puudutage avakuval valikut **Skannimiskeskus**.
- 2 Valige ja looge sihtkoht, seejärel konfigureerige seadeid.

Märkused.

- Kui loote võrgupõhise sihtkoha, siis reguleerige seadeid, kuni ühtegi tõrget ei teki.
- Salvestatakse ainult sisseehitatud veebiserveris loodud sihtkohad. Lisateavet leiate kaasasolevast juhendist.

- 3 Rakendage muudatused.

Otsetee loomine

- 1 Puudutage avakuval valikut **Otseteede keskus**.

Märkus. Icoon ja nimi võivad olla muudetud. Lisateavet saate oma administraatorilt.

- 2 Valige printeri funktsioon ja puudutage valikut **Loo otsetee**.

Märkus. Turvaline e-posti funktsioon ei ole toetatud.

- 3 Konfigureerige seadeid ja puudutage seejärel käsklust **Salvesta**.

- 4 Sisestage unikaalne otsetee nimi.

Märkus. Kui soovite vältida lühendatud nimede kasutamist avakuval, siis sisestage kuni 25 tähemärki.

- 5 Puudutage **OK**.

Rakendus loob automaatselt unikaalse otseteenumbri.

Märkus. Otsetee kuvamiseks vajutage sümbolit , puudutage# ja seejärel sisestage otseteenumber.

Valiku Kaardi kopeerimine seadistamine

- 1 Avage veebibrauser ja sisestage aadressiväljale printeri IP-aadress.

Märkused.

- Printeri IP-aadressi näete printeri avakuval. IP-aadress koosneb neljast tühikutega eraldatud numbrirühmast, nt 123.123.123.123.

- Kui kasutate proksiserverit, siis keelake see ajutiselt, et veebileht õigesti laaditaks.

2 Klõpsake valikul **Rakendused > Kaardi kopeerimine > Konfigureerimine**.

Märkused.

- Veenduge, et seadistus lagoonide kuvamine oleks lubatud.
- Veenduge, et E-posti seaded ja Jagatud võrgu seaded oleksid konfigureeritud.
- Kaardi skannimisel peaks skannimise eraldusvõime olema kuni 200 punkti/tolli värviliselt skannides või 400 punkti/tolli mustvalgelt skannides.
- Mitme kaardi skannimisel peaks skannimise eraldusvõime olema kuni 150 punkti/tolli värviliselt skannides või 300 punkti/tolli mustvalgelt skannides.

3 Rakendage muudatused.

Märkus. Mitme kaardi skannimiseks vajate printeri kõvaketast või intelligentset salvestusseadet.

Ekraani kohandamine

Enne rakenduse kasutamist täitke järgmised punktid.

- Puudutage manusserveris valikut **Rakendused > Ekraani kohandamine > Konfigureerimine**.
- Lubage ekraanisäästja, slaidiseanss ja taustapilt ning konfigureerige nende seadeid.

Ekraanisäästja ja slaidiseansi piltide haldamine

1 Pilte saate lisada, muuta või kustutada jaotistes „Ekraanisäästja“ ja „Slaidiseansi pildid“.

Märkused.

- Lisada saab kuni kümme pilti.
- Kui olekuikoonide kuvamine ekraanisäästjal on lubatud, siis edastatakse nende abil veateateid, hoiatusi või pilvepõhiseid teavitusi.

2 Rakendage muudatused.

Taustapildi muutmine

1 Puudutage avakuval käsku **Muuda tapeeti**.

2 Valige pilt, mida soovite kasutada.

3 Rakendage muudatused.

Välkmäluseadmel oleva slaidiseansi avamine

1 Sisestage välkmäluseade USB-pesasse.

2 Puudutage avakuval valikut **Slaidiseanss**.

Pildid kuvatakse tähestiku järjekorras.

Märkus. Võite eemaldada välkmäluseadme, kui slaidiseanss on alanud, kuid pilte ei salvestata printerisse. Kui slaidiseanss on lõppenud, siis sisestage välkmäluseade uuesti, et pilte vaadata.

Klienditoe kasutamine

Märkused.

- Seda rakendust toetavad ainult mõned printeri mudelid. Lisateavet leiate peatükist „[Toetatavad rakendused](#)” leheküljel 33.
- Kui soovite saada lisateavet rakenduse seadete konfigureerimise kohta, siis lugege dokumenti *Klienditoe juhend administraatorile*.

- 1 Puudutage avakuval valikut **Klienditugi**.
- 2 Printige teave välja või edastage see e-kirja teel.

Seadme piirangute seadistamine

Märkused.

- Seda rakendust toetavad ainult mõned printeri mudelid. Lisateavet leiate peatükist „[Toetatavad rakendused](#)” leheküljel 33.
- Kui soovite saada lisateavet rakenduse konfigureerimise kohta, siis lugege dokumenti *Seadme piirangute juhend administraatorile*.

- 1 Avage veebibrauser ja sisestage aadressiväljale printeri IP-aadress.

Märkused.

- Printeri IP-aadressi näete printeri avakuval. IP-aadress koosneb neljast tühikutega eraldatud numbrirühmast, nt 123.123.123.123.
- Kui kasutate proksiserverit, siis keelake see ajutiselt, et veebileht õigesti laaditaks.

- 2 Klõpsake valikul **Rakendused > Seadme piirangud > Konfigureeri**.
- 3 Lisage jaotises Kasutajakontod uus kasutaja või muutke olemasolevat ja seejärel määrake kasutajale piirangud.
- 4 Rakendage muudatused.

Järjehoidjate haldamine

Järjehoidjate loomine

Kasutage järjehoidjaid, et printida serveritest või internetist sagedamini kasutatavaid dokumente.

- 1 Avage veebibrauser ja sisestage aadressiväljale printeri IP-aadress.

Märkused.

- Printeri IP-aadressi näete printeri avakuval. IP-aadress koosneb neljast tühikutega eraldatud numbrirühmast, nt 123.123.123.123.
- Kui kasutate proksiserverit, siis keelake see ajutiselt, et veebileht õigesti laaditaks.

- 2 Klõpsake valikul **Järjehoidjad > Lisa järjehoidja** ja seejärel sisestage järjehoidja nimi.

3 Valige Aadressi protokoll ja tehke üks järgmistest toimingutest.

- HTTP ja HTTPS-i puhul sisestage URL-aadress, millele soovite järjehoidjat lisada.
- HTTPS-i puhul kasutage IP-aadressi asemel hostinime. Näiteks sisestage **myWebsite.com/sample.pdf**, mitte **123.123.123.123/sample.pdf**. Veenduge, et hostinimi vastaks serveri sertifikaadi CN-väärtusele (Common Name). Lisateavet serveri sertifikaadi CN-väärtuse leidmiseks saate oma veebibrauseri kaudu.
- FTP puhul sisestage FTP-aadress. Näiteks **myServer/myDirectory**. Sisestage FTP-pordi number. Käskluste saatmiseks on vaikesi määratud port 21.
- SMB jaoks sisestage võrgukausta aadress. Näiteks **myServer/myShare/myFile.pdf**. Sisestage võrgudomeeni nimi.
- Vajaduse korral seadistage FTP ja SMB jaoks Autentimise tüüp.

Järjehoidjale ligipääsu piiramiseks sisestage PIN-kood.

Märkus. Rakendus toetab järgmisi failitüüpe: PDF, JPEG ja TIFF. Mõned printeri mudeli toetavad ka teisi failitüüpe, nagu DOCX ja XLSX.

4 Klõpsake **Salvesta**.

Kaustade loomine

1 Avage veebibrauser ja sisestage aadressiväljale printeri IP-aadress.

Märkused.

- Printeri IP-aadressi näete printeri avakuval. IP-aadress koosneb neljast tühikutega eraldatud numbrirühmast, nt 123.123.123.123.
- Kui kasutate proksiserverit, siis keelake see ajutiselt, et veebileht õigesti laaditaks.

2 Klõpsake valikul **Järjehoidjad > Lisa kaust** ja seejärel sisestage kausta nimi.

Märkus. Kaustale ligipääsu piiramiseks sisestage PIN-kood.




3 Klõpsake **Salvesta**.



Märkus. Võite luua kausta sees teisi kaustasid või järjehoidjaid. Järjehoidja loomise kohta leiate lisateavet siit: [„Järjehoidjate loomine” leheküljel 35](#).

Kontaktide haldamine

1 Puudutage avakuval valikut **Aadressiraamat**.

2 Tehke üks või mitu järgmistest toimingutest.

- Kontakti lisamiseks puudutage ekraani ülaosas valikut  ja seejärel valikut **Loo kontakt**. Vajaduse korral määrake sisselogimismeetod, et rakendusele juurdepääs lubada.
- Kontakti kustutamiseks puudutage ekraani ülaosas valikut , siis **Kustuta kontaktid** ja seejärel valige kontakt.
- Kontaktandmete muutmiseks puudutage kontakti nime.
- Rühma loomiseks puudutage ekraani ülaosas valikut  ja seejärel valikut **Loo rühm**. Vajaduse korral määrake sisselogimismeetod, et rakendusele juurdepääs lubada.

- Rühma kustutamiseks puudutage ekraani ülaosas valikut , siis **Kustuta rühmad** ja seejärel valige rühm.
- Kontaktrühma muutmiseks puudutage valikut **RÜHMAD** > valige rühma nimi >  > valige soovitud toiming.

3 Rakendage muudatused.

Juurdepääsu funktsioonide seadistamine ja kasutamine

Hääljuhiste aktiveerimine

Avakuval

- 1 Ühe liigutusega ja ühe sõrmega pühkige aeglaselt ekraanil vasakule ja seejärel üles, kuni kuulete häälsõnumit.
- 2 Puudutage kahe sõrmega **OK**.

Märkus. Kui žest ei toimi, siis avaldage rohkem survet.

Klaviatuuri kasutades

- 1 Vajutage ja hoidke all klahvi **5**, kuni kuulete häälsõnumit.
- 2 Vajutage **tabeldusklahvi**, et juhtida kursor nupule **OK**, seejärel vajutage **sisestusklahvi**.

Märkused.

- Kui hääljuhised on aktiveeritud, kasutage alati kahte sõrme, et valida ekraanil ükskõik millist elementi.
- Hääljuhistel on piiratud keeletugi.

Hääljuhiste deaktiveerimine

- 1 Ühe liigutusega ja ühe sõrmega pühkige aeglaselt ekraanil vasakule ja seejärel üles, kuni kuulete häälsõnumit.
- 2 Kasutades kahte sõrme, tehke üks järgmistest toimingutest:
 - Puudutage valikut **Hääljuhised** ja seejärel **OK**.
 - Puudutage valikut **Tühista**.

Märkus. Kui žest ei toimi, siis avaldage rohkem survet.

Te saate häälejuhised ka välja lülitada, tehes ühe järgmistest toimingutest.

- Kasutades kahte sõrme, puudutage kaks korda avakuva.
- Printeri unerežiimist või talveunerežiimist äratamiseks vajutage toitenuppu.

Puute abil ekraanil navigeerimine

Märkused.

- Puuteid saab kasutada ainult siis, kui hääljuhised on aktiveeritud.

- Lubage suurendus, et kasutada suumimist ja panoraamist.
- Sümbolite sisestamiseks ja teatud seadete muutmiseks kasutage füüsilist klaviatuuri.

Puude	Otstarve
Pühkige ühe sõrmega vasakule ja seejärel ülespoole	Käivitage ligipääsetavuse režiim. Kasutage sama žesti ligipääsetavusrežiimist väljumiseks. Märkus. Seda žesti saab kasutada ka siis, kui printer on tavarežiimis.
Topeltpuudutus ühe sõrmega	Valib ekraanil objekti.
Topeltpuudutage kahe sõrmega koduikooni, kasutades kahte sõrme	Deaktiveerige ligipääsetavuse režiim.
Kolmekordne koputus ühe sõrmega	Suumib teksti/pilte sisse või välja.
Pühkige ühe sõrmega paremale või alla.	Liigub ekraanil järgmise objekti juurde.
Pühkige ühe sõrmega vasakule või ülespoole.	Liigub ekraanil eelmise objekti juurde.
Lükake ühe sõrmega üles ja seejärel alla.	Liigub ekraanil esimese objekti juurde.
Kahe näpuga libistamine	Pääseb ligi suumitud pildi osadele, mis jäävad ekraani piiridest väljapoole. Märkus. Kasutage kahte sõrme suumitud pildi lohistamiseks.
Puudutage ühe sõrmega üles ja seejärel paremale	Suurendage helitugevust. Märkus. Seda žesti saab kasutada ka siis, kui printer on tavarežiimis.
Puudutage ühe sõrmega allapoole ja seejärel paremale	Vähendage helitugevust. Märkus. Seda žesti saab kasutada ka siis, kui printer on tavarežiimis.
Puudutage ühe sõrmega üles ja seejärel vasakule	Väljub rakendusest ja naaseb avakuvale.
Puudutage ühe sõrmega allapoole ja seejärel vasakule	Naaseb eelmise seadistuse juurde.

Ekraaniklaviatuuri kasutamine

Kui ilmub ekraaniklaviatuur, tehke üks või enam järgmistest toimingutest.

- Puudutage klahvi, et teatada ja sisestada tähemärk väljale.
- Lohistage sõrmega üle erinevate märkide, et teatadaja sisestada tähemärk väljale.
- Puudutage tekstivälja kahe sõrmega, et teatada väljal olevad tähemärgid.
- Tähemärkide kustutamiseks vajutage **tagasilükkeklahvi**.

Suurendusrežiimi lubamine

1 Ühe liigutusega ja ühe sõrmega pühkige aeglaselt ekraanil vasakule ja seejärel üles, kuni kuulete häälsõnumit.

Märkus. Sisseehitatud kõlariteta printerimudelitel puhul kasutage sõnumi kuulamiseks kõrvaklappe.

2 Kasutades kahte sõrme, tehke järgmist:

- Valige **Suurendusrežiim**.
- Puudutage **OK**.

Märkus. Kui žest ei toimi, siis avaldage rohkem survet.

Lisateavet suurendatud ekraanil navigeerimise kohta leiate siit: „[Puute abil ekraanil navigeerimine](#)” leheküljel 37.

Hääljuhiste kõnekiiruse seadistamine


- 1 Puudutage avakuval valikut **Seaded > Seade > Juurdepääs > Kõnekiirus**.
- 2 Määrake kõnekiirus.

Kõrvaklappide vaikehelitugevuse reguleerimine

- 1 Puudutage avakuval valikut **Seaded > Seade > Juurdepääsetavus**.
- 2 Reguleerige kõrvaklappide helitugevust.

Märkus. Helitugevus lähtestatakse vaikeväärtusele pärast seda, kui kasutaja väljub juurdepääsurežiimist ja kui printer väljub une- või talveunerežiimist.

Sisekõlarite vaikehelitugevuse reguleerimine

- 1 Puudutage avakuval valikut .
- 2 Reguleerige helitugevust.

Märkused.

- Kui aktiveeritakse vaikne režiim, lülituvad kuuldavad märguanded välja. See seadistus aeglustab printeri jõudlust.
- Helitugevus lähtestatakse vaikeväärtusele pärast seda, kui kasutaja väljub juurdepääsurežiimist ja kui printer väljub une- või talveunerežiimist.

Paroolide või PIN-koodide häälsisestuse lubamine

- 1 Puudutage avakuval valikut **Seaded > Seade > Juurdepääs > Paroolide/PIN-koodide häälsisestus**.
- 2 Lubage seadistus.

Printeri faksimiseks ülesseadmine

Toetatud faks

Printeri mudel	Analoofaks ¹	etherFAX ²	Faksiserver	Fax over IP (FoIP) ³
CX930	✓	✓	✓	✓
CX931	✓	✓	✓	✓
XC9325	✓	✓	✓	✓
XC9335	✓	✓	✓	✓

¹ Vajalik on paigaldatud faksikaart. Küsige lisateavet poest, kust printeri ostsite.

² Vajalik tellimine. Lisateavet leiate lehelt <https://www.etherfax.net/lexmark> või võtke ühendust poega, kust printeri ostsite.

³ Vaja on installitud litsentse. Küsige lisateavet poest, kust printeri ostsite.

Faksifunktsiooni seadistamine analoofaksi abil

Märkused.

- Analoofaksi kasutamiseks peab printerile paigaldama faksikaardi.
- Osad ühendusmeetodid on kasutatavad vaid mõnes riigis või piirkonnas.
- Kui faksifunktsioon on keelatud ja seadistamata, siis võib indikaatorituli punaselt vilkuda.
- Kui teil ei ole TCP-/IP-keskkonda, kasutage faksi seadistamiseks juhtpaneeli.

Hoiatus – varakahjude oht: Faksi saatmise või vastuvõtmise ajal ei tohi puudutada kaableid ega printeri kujutatud ala, sest muidu võivad andmed kaotsi minna või printeris võib tekkida rike.



Printeri menüü Seaded kasutamine

- 1 Puudutage avakuval valikut **Seaded > Faks > Faksi seadistamine > Faksi üldseaded**.
- 2 Konfigureerige seadeid.

Manusserveri kasutamine

- 1 Avage veebibrauser ja sisestage aadressiväljale printeri IP-aadress.

Märkused.

- Printeri IP-aadressi näete avakuval. IP-aadress koosneb neljast tühikutega eraldatud numbrirühmast, nt 123.123.123.123.
- Kui kasutate proksiserverit, siis keelake see ajutiselt, et veebileht õigesti laaditaks.

- 2 Puudutage valikut **Seaded > Faks > Faksi seadistus > Faksi üldseaded**.
- 3 Konfigureerige seadeid.
- 4 Rakendage muudatused.

Faksifunktsiooni seadistamine etherFAXi kaudu

Märkused.

- Printeri püsivara peab olema uuendatud uusimale versioonile. Lisateavet leiate peatükist „[Püsivara uuendamine](#)” leheküljel 75.
- Teie printerisse peavad olema installitud õiged litsentsid. Lisateabe saamiseks võtke ühendust etherFAXiga.
- Kontrollige, kas olete oma printeri etherFAXi portaali registreerinud. Lisateavet leiate lehelt <https://www.etherfax.net/lexmark>.
- Registreerimiseks on vajalik printeri seerianumber. Seerianumbri tuvastamiseks minge lehele „[Printeri seerianumbri leidmine](#)” leheküljel 10.

- 1 Avage veebibrauser ja sisestage aadressiväljale printeri IP-aadress.

Märkused.

- Printeri IP-aadressi näete avakuval. IP-aadress koosneb neljast tühikutega eraldatud numbrirühmast, nt 123.123.123.123.
- Kui kasutate proksiserverit, siis keelake see ajutiselt, et veebileht õigesti laaditaks.

- 2 Puudutage valikut **Seaded > Faks > Faksi seadistus > Faksi üldseaded**.

Märkus. Faksi seadistus ilmub ainult siis, kui Faksirežiim on seadistatud valikule Faks.

- 3 Sisestage väljale Faksinimi ainulaadne nimi.
- 4 Sisestage väljale Faksinumber faksinumber, mille etherFAXist saite.
- 5 Valige menüüst Faksi transport**etherFAX**.

Märkused.

- See menüü ilmub ainult siis, kui saadaval on rohkem kui üks faksitransport.

- Kui printerile on paigaldatud ainult etherFAX, siis on see automaatselt konfigureeritud.

6 Rakendage muudatused.

Faksifunktsiooni seadistamine faksiserveri kaudu

Märkused.

- See funktsioon võimaldab teil saata faksisõnumeid sellele faksiserveri pakkujale, kes toetab e-kirjade vastuvõtmist.
- See funktsioon toetab ainult väljuvaid faksisõnumeid. Fakside vastuvõtmise toetamiseks veenduge, et teie printeris oleks konfigureeritud seadmepõhine faks, nagu analoofaks, etherFAX või Fax Over IP (FoIP).

1 Avage veebibrauser ja sisestage aadressiväljale printeri IP-aadress.

Märkused.

- Printeri IP-aadressi näete avakuval. IP-aadress koosneb neljast tühikutega eraldatud numbrirühmast, nt 123.123.123.123.
- Kui kasutate proksiserverit, siis keelake see ajutiselt, et veebileht õigesti laaditaks.

2 Klõpsake valikutel **Seaded > Faks**.

3 Valige menüüst Faksirežiim **Faksiserver** ja seejärel klõpsake **Salvesta**.

4 Klõpsake valikul **Faksiserveri seadistamine**.

5 Sisestage väljale Saaja formaat **[#]@myfax.com**, kus **[#]** tähistab faksinumbrit ja **myfax.com** faksiteenuse pakkuja domeeni.

Märkused.

- Kui vaja, siis konfigureerige väljasid Vastamisaadress, Teema või Sõnum.
- Selleks, et printer võtaks faksisõnumeid vastu, peab olema lubatud seadmepõhise faksi vastuvõtmine. Veenduge, et seadmepõhine faks oleks konfigureeritud.

6 Klõpsake **Salvesta**.

7 Klõpsake valikul **Faksiserveri e-posti seaded** ja seejärel tehke üks järgmistest toimingutest.

- Lubage valik **E-posti SMTP-serveri kasutamine**.

Märkus. Kui e-posti SMTP-serveri seaded ei ole konfigureeritud, vaadake [„E-posti SMTP seadete konfigureerimine” leheküljel 47](#).

- Määrake SMTP seaded. Lisateabe saamiseks võtke ühendust oma e-posti teenuse pakkujaga.

8 Rakendage muudatused.

Faksi ülesseadmine tavatelefoniliini kasutamiseks

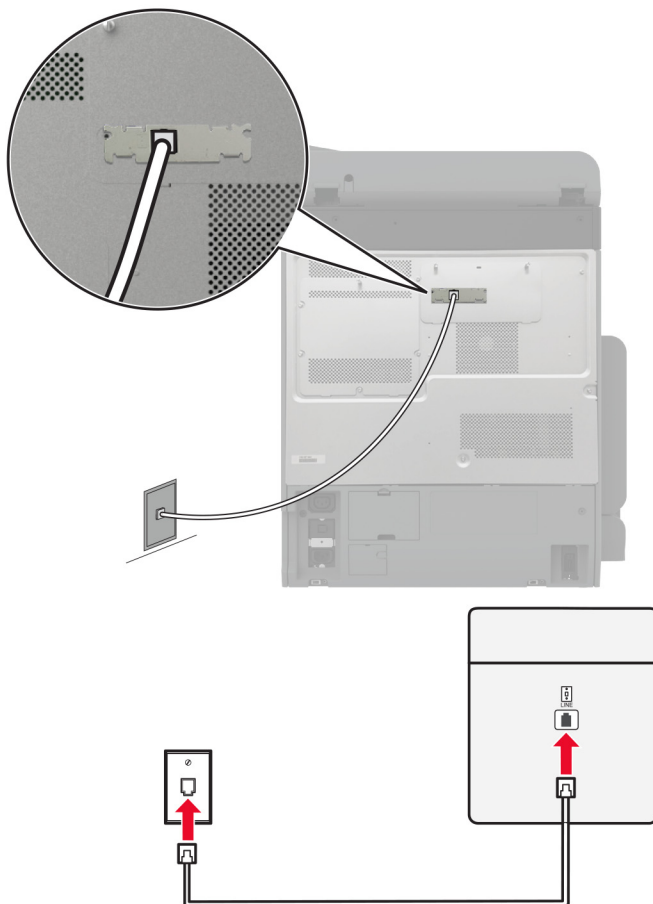
Märkus. Need juhised kehtivad ainult printeritele, mis toetavad analoofaksi. Lisateavet leiate peatükist [„Toetatud faks” leheküljel 40](#).



ETTEVAATUST – ELEKTRILÖÖGIOHT: Ärge seadke äikesetormi ajal toodet üles ega ühendage elektri- ega andmesidekaableid, näiteks elektrikaablit, faksikaablit või telefonikaablit, sest sellega kaasneb elektrilöögi oht.

- ⚠ ETTEVAATUST – ELEKTRILÖÖGIOHT:** Ärge kasutage faksifunktsiooni äikesetormide ajal, sest sellega kaasneb elektrilöögi oht.
- ⚠ ETTEVAATUST – KEHAVIGASTUSTE OHT:** Põlenguohu vähendamiseks kasutage toote ühendamiseks avaliku telefonivõrguga 26 AWG või suuremat telefonikaablit (RJ-11). Austraalias peab kasutataval kaablil olema Austraalia kommunikatsiooni- ja meediaameti (Communications and Media Authority) heakskiit.

Ülesseadmine 1. Printer on ühendatud eriotstarbelise faksiliiniga



- 1 Ühendage telefonikaabli üks pistik printeri telefonipordiga.
- 2 Ühendage telefonikaabli teine pistik aktiivse analoogtelefonipistikupesaga.

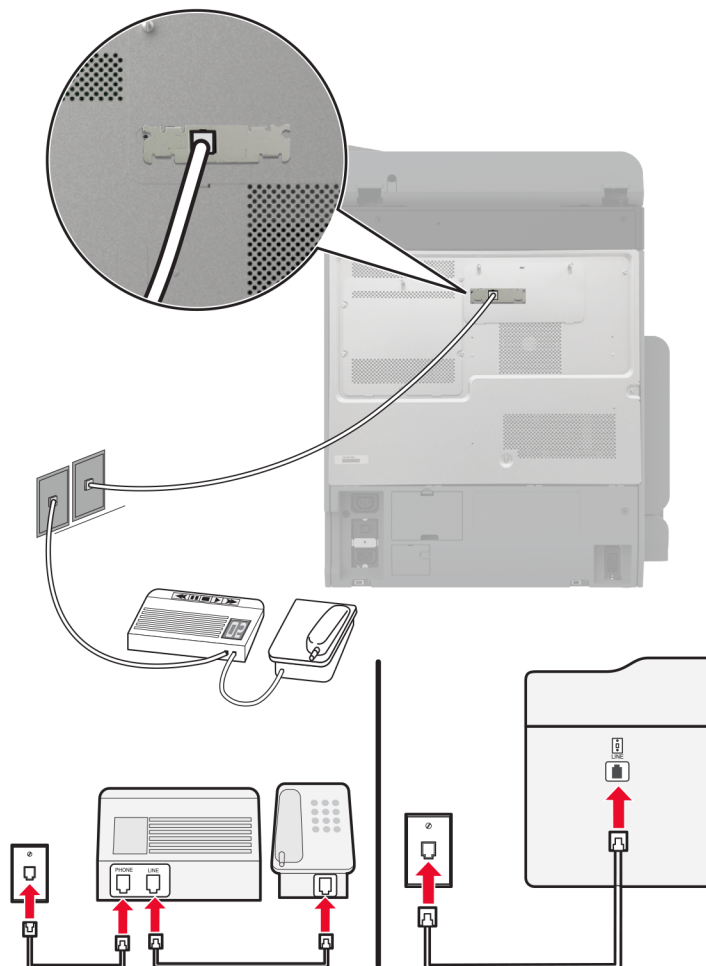
Märkused.

- Võite seadistada printeri faksid automaatseks (Automaatne vastuvõtmine **Sees**) või käsitsi (Automaatne vastuvõtmine **Väljas**) vastuvõtmiseks.
- Kui soovite, et printer võtaks faksid automaatselt vastu, siis seadistage helinate arv, mille järel printer faksikõne vastu võtab.

Ülesseadmine 2. Printer jagab liini automaatvastajaga

Märkus. Kui kasutate eristava helina teenust, siis seadistage printerile õige helinamuster. Vastasel juhul ei võta printer fakse vastu isegi juhul, kui olete seadistanud fakside automaatse vastuvõtmise.

Ühendatud eri telefonipistikupesadega



- 1 Ühendage telefoni kaabli üks pistik printeri telefonipordiga.
- 2 Ühendage telefoni kaabli teine pistik aktiivse analoogtelefonipistikupesaga.


Märkused.


- Kui teie liinil on vaid üks telefoninumber, siis seadistage printer fakside automaatseks vastuvõtmiseks.
- Seadistage printer nii, et see võtaks faksikõne vastu kaks helinat pärast automaatvastajat. Näiteks kui automaatvastaja võtab kõne vastu nelja helina järel, siis seadistage printeri suvandiks Helinad vastuvõtmiseni 6.

Faksi ülesseadmine erinevate telefonipistikupesadega riikides või piirkondades

Märkus. Need juhised kehtivad ainult printeritele, mis toetavad analoogfaksi. Lisateavet leiate peatükist „Toetatud faks” leheküljel 40.

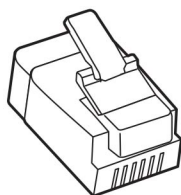
⚠ ETTEVAATUST – ELEKTRILÖÖGIOHT: Ärge seadke äikesetormi ajal toodet üles ega ühendage elektri- ega andmesidekaableid, näiteks elektrikaablit, faksikaablit või telefoni kaablit, sest sellega kaasneb elektrilöögi oht.

 **ETTEVAATUST – ELEKTRILÖÖGIOHT:** Ärge kasutage faksifunktsiooni äikesetormide ajal, sest sellega kaasneb elektrilöögi oht.

 **ETTEVAATUST – KEHAVIGASTUSTE OHT:** Põlenguohu vähendamiseks kasutage toote ühendamiseks avaliku telefonivõrguga 26 AWG või suuremat telefonikaablit (RJ-11). Austraalias peab kasutataval kaablil olema Austraalia kommunikatsiooni- ja meediaameti (Communications and Media Authority) heakskiit.

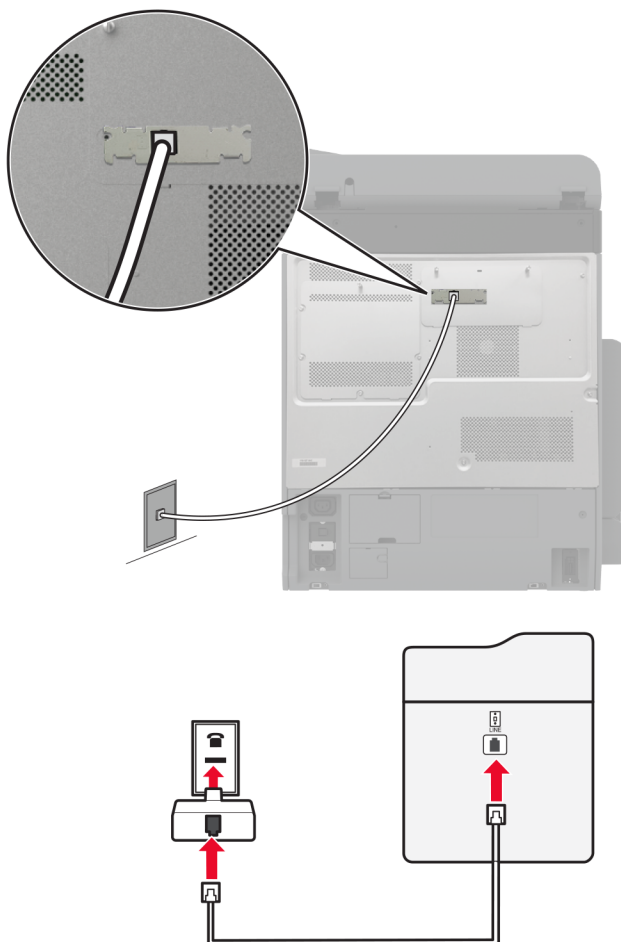
Enamikus riikides ja piirkondades on kasutusel telefonipistikupesade standard RJ-11. Kui teie asutuse telefonipistikupesad ei vasta sellele standardile, siis kasutage telefoniadapterit. Teie riigile või piirkonnale vastav adapter ei pruugi printeriga kaasas olla; sel juhul peate selle eraldi ostma.

Printeri telefoniporti võib olla paigaldatud adapterpistik. Kui kavatsete luua ühenduse jada- või paralleeltelefonisüsteemiga, ärge eemaldage adapterpistikut printeri telefonipordist.



Varuosa nimi	Osa number
Lexmarki adapterpistik	40X8519

Printeri ühendamine muu kui RJ-11 seinapistikupesaga



- 1 Ühendage telefoni kaabli üks pistik printeri telefonipordiga.
- 2 Ühendage kaabli teine pistik RJ-11 adapteriga ning pistke adapter telefonipistikupesasse.
- 3 Kui soovite ühendada sama telefonipistikupesaga muu kui RJ-11 pistikuga seadme, siis ühendage see vahetult telefoniadapteriga.

Ühenduse loomine eristava helina teenusega

Eristava helina teenus võimaldab kasutada ühe telefoniliiniga mitut telefoninumbrist. Igale telefoninumbrile määratakse erinev helin.

Märkus. Need juhised kehtivad ainult printeritele, mis toetavad analoofaksi. Lisateavet leiate peatükist „[Toetatud faks](#)” leheküljel 40.

- 1 Puudutage avakuval valikut **Seaded > Faks > Faksi seadistamine > Faksi vastuvõtmise seaded > Administraatori seaded > Vastuvõtmine**.
- 2 Valige sobiv helin.

Faksi kuupäeva ja kellaaja seadistamine

Märkus. Veenduge, et faks oleks konfigureeritud. Lisateavet leiate peatükist „[Printeri faksimiseks ülesseadmine](#)” leheküljel 40.

- 1 Puudutage avakuval valikut **Seaded > Seade > Eelistused > Kuupäev ja kellaeg > Konfigureeri**.
- 2 Konfigureerige seadeid.

Suve- ja talveaja konfigureerimine

Märkus. Veenduge, et faks oleks konfigureeritud. Lisateavet leiate jaotisest [Printeri seadistamine faksimiseks](#).

- 1 Puudutage avakuval valikut **Seaded > Seade > Eelistused > Kuupäev ja kellaeg > Konfigureeri**.
- 2 Menüüs „Ajatsoon“ valige **(UTC+kasutaja) Kohandatud**.
- 3 Puudutage käsklust **UTC (GMT) kompensatsioon** ja konfigureerige seadeid.

Faksi kõlariseadete konfigureerimine

Märkus. Veenduge, et faks oleks konfigureeritud. Lisateavet leiate jaotisest [Printeri seadistamine faksimiseks](#).

- 1 Puudutage avakuval valikut **Seaded > Faks > Faksi seadistamine > Kõlariseaded**.
- 2 Toimige järgmiselt.
 - Võimaldab määrata Kõlari režiimiks **Alati sees**.
 - Võimaldab määrata Kõlari helitugevuseks **Kõrge**.
 - Võimaldab määrata Helina helitugevuse.

E-posti SMTP seadete konfigureerimine

Konfigureerige lihtsa e-posti edastuse protokoll (SMTP) seadeid, et saata skannitud dokumenti e-kirja kaudu. Igal e-posti teenuseosutajale kehtivad erinevad seaded.

Enne alustamist kontrollige, kas printer on võrku ühendatud ja kas võrk on internetiga ühendatud.

Manusserveri kasutamine

- 1 Avage veebibrauser ja sisestage aadressiväljale printeri IP-aadress.

Märkused.

- Printeri IP-aadressi näete printeri avakuval. IP-aadress koosneb neljast tühikutega eraldatud numbrirühmast, nt 123.123.123.123.
- Kui kasutate proksiserverit, siis keelake see ajutiselt, et veebileht õigesti laaditaks.

- 2 Klõpsake nupul **Seaded > E-post**.
- 3 Jaotises E-posti seadistamine konfigureerige seadeid.

Märkused.

- Lisateabe saamiseks vaadake loendit [e-posti teenuseosutajad](#).
- Kui e-posti teenuseosutajat nimekirjas ei ole, võtke ühendust oma teenuseosutajaga, et küsida seadete kohta.

4 Klõpsake Salvesta.**Printeri menüü Seaded kasutamine**

1 Puudutage avakuval valikut **Seaded > E-post > E-posti seadistamine**.

2 Konfigureerige seadeid.

Märkused.

- Lisateabe saamiseks vaadake loendit [e-posti teenuseosutajad](#).
- Kui e-posti teenuseosutajat nimekirjas ei ole, võtke ühendust oma teenuseosutajaga, et küsida seadete kohta.

E-posti teenuseosutajad

- [AOL Mail](#)
- [Comcast Mail](#)
- [Gmail](#)
- [iCloud Mail](#)
- [Mail.com](#)
- [NetEase Mail \(mail.126.com\)](#)
- [NetEase Mail \(mail.163.com\)](#)
- [NetEase Mail \(mail.yeah.net\)](#)
- [Outlook Live või Microsoft 365](#)
- [QQ Mail](#)
- [Sina Mail](#)
- [Sohu Mail](#)
- [Yahoo! Mail](#)
- [Zoho Mail](#)

Märkused.

- Kui teil tekivad seadete kasutamisel tõrked, siis võtke ühendust oma e-posti teenuseosutajaga.
- Kui e-posti teenuseosutajat nimekirjas ei ole, võtke ühendust oma teenuseosutajaga.

AOL Mail

Seade	Väärtus
Esmane SMTP-lüüs	smtp.aol.com
Esmane SMTP-lüüsi port	587
Kasuta SSL-i/TLS-i	Kohustuslik
Nõutav usaldusväärne sertifikaat	Keelatud

Seade	Väärtus
Vastamisaadress	Teie e-posti aadress
SMTP-serveri autentimine	Sisselogimine/lihtne
Seadme saadetav e-kiri	Kasuta seadme SMTP-identimisteavet
Seadme kasutaja ID	Teie e-posti aadress
Seadme parool	Rakenduse parool Märkus. Rakenduse parooli loomiseks avage AOL-i konto turbeleht , logige oma kontole sisse ja seejärel klõpsake valikul Generate app (Loo rakenduse parool).

Comcast Mail

Seade	Väärtus
Esmane SMTP-lüüs	smtp.comcast.net
Esmane SMTP-lüüsi port	587
Kasuta SSL-i/TLS-i	Kohustuslik
Nõutav usaldusväärne sertifikaat	Keelatud
Vastamisaadress	Teie e-posti aadress
SMTP-serveri autentimine	Sisselogimine/lihtne
Seadme saadetav e-kiri	Kasuta seadme SMTP-identimisteavet
Seadme kasutaja ID	Teie e-posti aadress
Seadme parool	Konto parool

Märkus. Veenduge, et kolmanda osapoole juurdepääsu turvalisuse seade on teie kontol lubatud. Lisateavet leiate [Comcast Xfinity Connecti abilehelt](#).

Gmail™

Märkus. Veenduge, et teie Google'i kontos oleks aktiveeritud kahesammuline kinnitamine. Kahesammulise kinnitamise lubamiseks avage [Google'i konto turbeleht](#), logige oma kontole sisse ja seejärel avage jaotisest Signing in to Google (Google'isse sisselogimine) **2-Step Verification** (Kahesammuline kinnitamine).

Seade	Väärtus
Esmane SMTP-lüüs	smtp.gmail.com
Esmane SMTP-lüüsi port	587
Kasuta SSL-i/TLS-i	Kohustuslik
Nõutav usaldusväärne sertifikaat	Keelatud
Vastamisaadress	Teie e-posti aadress
SMTP-serveri autentimine	Sisselogimine/lihtne
Seadme saadetav e-kiri	Kasuta seadme SMTP-identimisteavet
Seadme kasutaja ID	Teie e-posti aadress

Seade	Väärtus
Seadme parool	Rakenduse parool Märkused. <ul style="list-style-type: none"> Rakenduse parooli loomiseks avage Google'i konto turbeleht, logige oma kontole sisse ja seejärel avage jaotisest Signing in to Google (Google'isse sisselogimine) App passwords (Rakenduse paroolid). Valikut App passwords (Rakenduse paroolid) kuvatakse ainult siis, kui kahesammuline kinnitamine on lubatud.

iCloud Mail

Märkus. Veenduge, et kahesammuline kinnitamine oleks teie kontol lubatud.

Seade	Väärtus
Esmane SMTP-lüüs	smtp.mail.me.com
Esmane SMTP-lüüsi port	587
Kasuta SSL-i/TLS-i	Kohustuslik
Nõutav usaldusväärne sertifikaat	Keelatud
Vastamisaadress	Teie e-posti aadress
SMTP-serveri autentimine	Sisselogimine/lihtne
Seadme saadetav e-kiri	Kasuta seadme SMTP-identimisteavet
Seadme kasutaja ID	Teie e-posti aadress
Seadme parool	Rakenduse parool Märkus. Rakenduse parooli loomiseks avage iCloudi konto haldusleht , logige oma kontole sisse ja seejärel avage jaotisest Security (Turvalisus) Generate Password (Loo parool).

Mail.com

Seade	Väärtus
Esmane SMTP-lüüs	smtp.mail.com
Esmane SMTP-lüüsi port	587
Kasuta SSL-i/TLS-i	Kohustuslik
Nõutav usaldusväärne sertifikaat	Keelatud
Vastamisaadress	Teie e-posti aadress
SMTP-serveri autentimine	Sisselogimine/lihtne
Seadme saadetav e-kiri	Kasuta seadme SMTP-identimisteavet
Seadme kasutaja ID	Teie e-posti aadress
Seadme parool	Konto parool

NetEase Mail (mail.126.com)

Märkus. Veenduge, et SMTP-teenus oleks teie kontol lubatud. Teenuse lubamiseks avage NetEase Maili kodulehelt **Settings** (Seaded) > **POP3/SMTP/IMAP**, ja seejärel lubage **IMAP/SMTP service** (IMAP/SMTP teenus) või **POP3/SMTP service** (POP3/SMTP teenus).

Seade	Väärtus
Esmane SMTP-lüüs	smtp.126.com
Esmane SMTP-lüüsi port	465
Kasuta SSL-i/TLS-i	Kohustuslik
Nõutav usaldusväärne sertifikaat	Keelatud
Vastamisaadress	Teie e-posti aadress
SMTP-serveri autentimine	Sisselogimine/lihtne
Seadme saadetav e-kiri	Kasuta seadme SMTP-identimisteavet
Seadme kasutaja ID	Teie e-posti aadress
Seadme parool	Autentimise parool Märkus. Autentimise parooli pakutakse siis, kui IMAP/SMTP service (IMAP-/SMTP-teenus) või POP3/SMTP service (POP3-/SMTP-teenus) on lubatud.

NetEase Mail (mail.163.com)

Märkus. Veenduge, et SMTP-teenus oleks teie kontol lubatud. Teenuse lubamiseks avage NetEase Maili kodulehelt **Settings** (Seaded) > **POP3/SMTP/IMAP**, ja seejärel lubage **IMAP/SMTP service** (IMAP/SMTP teenus) või **POP3/SMTP service** (POP3/SMTP teenus).

Seade	Väärtus
Esmane SMTP-lüüs	smtp.163.com
Esmane SMTP-lüüsi port	465
Kasuta SSL-i/TLS-i	Kohustuslik
Nõutav usaldusväärne sertifikaat	Keelatud
Vastamisaadress	Teie e-posti aadress
SMTP-serveri autentimine	Sisselogimine/lihtne
Seadme saadetav e-kiri	Kasuta seadme SMTP-identimisteavet
Seadme kasutaja ID	Teie e-posti aadress
Seadme parool	Autentimise parool Märkus. Autentimise parooli pakutakse siis, kui IMAP/SMTP service (IMAP-/SMTP-teenus) või POP3/SMTP service (POP3-/SMTP-teenus) on lubatud.

NetEase Mail (mail.yeah.net)

Märkus. Veenduge, et SMTP-teenus oleks teie kontol lubatud. Teenuse lubamiseks avage NetEase Maili kodulehelt **Settings** (Seaded) > **POP3/SMTP/IMAP**, ja seejärel lubage **IMAP/SMTP service** (IMAP/SMTP teenus) või **POP3/SMTP service** (POP3/SMTP teenus).

Seade	Väärtus
Esmane SMTP-lüüs	smtp.yeah.net
Esmane SMTP-lüüsi port	465
Kasuta SSL-i/TLS-i	Kohustuslik
Nõutav usaldusväärne sertifikaat	Keelatud
Vastamisaadress	Teie e-posti aadress
SMTP-serveri autentimine	Sisselogimine/lihtne
Seadme saadetav e-kiri	Kasuta seadme SMTP-identimisteavet
Seadme kasutaja ID	Teie e-posti aadress
Seadme parool	Autentimise parool Märkus. Autentimise parooli pakutakse siis, kui IMAP/SMTP service (IMAP-/SMTP-teenus) või POP3/SMTP service (POP3-/SMTP-teenus) on lubatud.

Outlook Live või Microsoft 365

Need seaded kehtivad outlook.com-i ja hotmail.com-i e-posti domeenidele ning Microsoft 365 kontodele.

Seade	Väärtus
Esmane SMTP-lüüs	smtp.office365.com
Esmane SMTP-lüüsi port	587
Kasuta SSL-i/TLS-i	Kohustuslik
Nõutav usaldusväärne sertifikaat	Keelatud
Vastamisaadress	Teie e-posti aadress
SMTP-serveri autentimine	Sisselogimine/lihtne
Seadme saadetav e-kiri	Kasuta seadme SMTP-identimisteavet
Seadme kasutaja ID	Teie e-posti aadress
Seadme parool	Konto parool või rakenduse parool Märkused. <ul style="list-style-type: none"> • Kontode puhul, kus kahesammuline kinnitamine on keelatud, kasutage oma konto parooli. • Outlook.com-i ja hotmail.com-i kontode puhul, kus kahesammuline kinnitamine on lubatud, kasutage rakenduse parooli. Parooli loomiseks avage Outlook Live'i konto haldusleht ja logige oma kontole sisse.

Märkus. Ettevõtte täiendavate seadistusvalikute jaoks Microsoft 365-ga avage [Microsoft 365 abi lehekülg](#).

QQ Mail

Märkus. Veenduge, et SMTP-teenus oleks teie kontol lubatud. Teenuse lubamiseks avage QQ Maili kodulehelt **Settings** (Seaded) > **Konto**. Jaotisest POP3/IMAP/SMTP/Exchange/CardDAV/CalDAV Service (POP3/IMAP/SMTP/Exchange/CardDAV/CalDAV teenus) avage kas **POP3/SMTP service** (POP3-/SMTP-teenus) või **IMAP/SMTP service** (IMAP-/SMTP-teenus).

Seade	Väärtus
Esmane SMTP-lüüs	smtp.qq.com
Esmane SMTP-lüüsi port	587
Kasuta SSL-i/TLS-i	Kohustuslik
Nõutav usaldusväärne sertifikaat	Keelatud
Vastamisaadress	Teie e-posti aadress
SMTP-serveri autentimine	Sisselogimine/lihtne
Seadme saadetav e-kiri	Kasuta seadme SMTP-identimisteavet
Seadme kasutaja ID	Teie e-posti aadress
Seadme parool	Autoriseerimiskood Märkus. QQ Maili kodulehel autoriseerimiskoodi genereerimiseks klõpsake Settings (Seaded) > Account (konto) ja seejärel klõpsake POP3/IMAP/SMTP/Exchange/CardDAV/CalDAV Service osas Generate authorization code (Genereeri autoriseerimiskood).

Sina Mail

Märkus. Veenduge, et POP3-/SMTP-teenus oleks teie kontol lubatud. Teenuse lubamiseks avage Sina Maili kodulehelt **Settings** (Seaded) > **Rohkem seadeid** > **User-end POP/IMAP/SMTP**, ja seejärel lubage **POP3/SMTP service** (POP3/SMTP teenus).

Seade	Väärtus
Esmane SMTP-lüüs	smtp.sina.com
Esmane SMTP-lüüsi port	587
Kasuta SSL-i/TLS-i	Kohustuslik
Nõutav usaldusväärne sertifikaat	Keelatud
Vastamisaadress	Teie e-posti aadress
SMTP-serveri autentimine	Sisselogimine/lihtne
Seadme saadetav e-kiri	Kasuta seadme SMTP-identimisteavet
Seadme kasutaja ID	Teie e-posti aadress
Seadme parool	Autoriseerimiskood Märkus. Autoriseerimiskoodi loomiseks e-posti kodulehelt, klõpsake Settings (Seaded) > Rohkem seadeid > User-end POP/IMAP/SMTP , ja seejärel lubage Authorization code status (Autoriseerimiskoodi olek).

Sohu Mail

Märkus. Veenduge, et SMTP-teenus oleks teie kontol lubatud. Teenuse lubamiseks avage Sohu Maili kodulehelt **Options** (Suvandid) > **Sätted** > **POP3/SMTP/IMAP**, ja seejärel lubage **IMAP/SMTP service** (IMAP/SMTP teenus) või **POP3/SMTP service** (POP3/SMTP teenus).

Seade	Väärtus
Esmane SMTP-lüüs	smtp.sohu.com
Esmane SMTP-lüüsi port	465
Kasuta SSL-i/TLS-i	Kohustuslik
Nõutav usaldusväärne sertifikaat	Keelatud
Vastamisaadress	Teie e-posti aadress
SMTP-serveri autentimine	Sisselogimine/lihtne
Seadme saadetav e-kiri	Kasuta seadme SMTP-identimisteavet
Seadme kasutaja ID	Teie e-posti aadress
Seadme parool	Iseseisev parool Märkus. Iseseisvat parooli pakutakse siis, kui IMAP/SMTP service (IMAP-/SMTP-teenus) või POP3/SMTP service (POP3-/SMTP-teenus) on lubatud.

Yahoo! Mail

Seade	Väärtus
Esmane SMTP-lüüs	smtp.mail.yahoo.com
Esmane SMTP-lüüsi port	587
Kasuta SSL-i/TLS-i	Kohustuslik
Nõutav usaldusväärne sertifikaat	Keelatud
Vastamisaadress	Teie e-posti aadress
SMTP-serveri autentimine	Sisselogimine/lihtne
Seadme saadetav e-kiri	Kasuta seadme SMTP-identimisteavet
Seadme kasutaja ID	Teie e-posti aadress
Seadme parool	Rakenduse parool Märkus. Rakenduse parooli loomiseks avage Yahoo konto turbeleht , logige oma kontole sisse ja seejärel klõpsake valikul Generate app (Loo rakenduse parool).

Zoho Mail

Seade	Väärtus
Esmane SMTP-lüüs	smtp.zoho.com
Esmane SMTP-lüüsi port	587
Kasuta SSL-i/TLS-i	Kohustuslik
Nõutav usaldusväärne sertifikaat	Keelatud

Seade	Väärtus
Vastamisaadress	Teie e-posti aadress
SMTP-serveri autentimine	Sisselogimine/lihtne
Seadme saadetav e-kiri	Kasuta seadme SMTP-identimisteavet
Seadme kasutaja ID	Teie e-posti aadress
Seadme parool	<p>Konto parool või rakenduse parool</p> <p>Märkused.</p> <ul style="list-style-type: none"> Kontode puhul, kus kahesammuline kinnitamine on keelatud, kasutage oma konto parooli. Kontode puhul, kus kahesammuline kinnitamine on lubatud, kasutage rakenduse parooli. Parooli loomiseks avage Zoho Maili konto turbeleht, logige oma kontole sisse ja seejärel avage jaotisest Application-Specific Passwords (Rakendusega seotud paroolid) Generate New Password (Loo uus parool).

Paberi ja eriprintimaterjalide laadimine

Erikandjate formaadi ja tüübi seadistamine

Salved tuvastavad tavalise paberi formaadi automaatselt. Erikandjate (nt sildid, kaardid või ümbrikud) puhul tehke järgmist.

- 1 Puudutage avakuval valikut **Seaded > Paber > Salve konfiguratsioon > Paberi suurus/tüüp** > ja valige paberiallikas.
- 2 Seadistage erikandjate formaat ja tüüp.


Universaalse paberiformaadi seadete muutmine

- 1 Puudutage avakuval valikut **Seaded > Paber > Meedia konfiguratsioon > Universaalne seadistamine**.
- 2 Konfigureerige seadeid.

Seade Mitu universaalset formaati lubamine

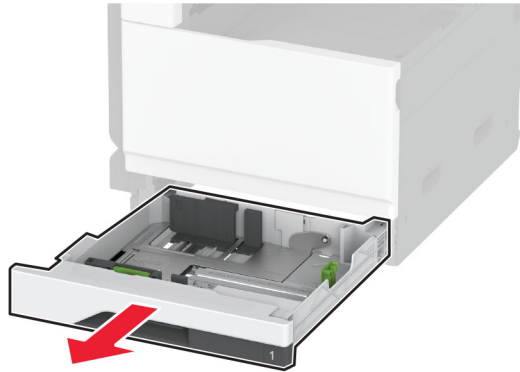
- 1 Puudutage avakuval valikut **Seaded > Seade > Hooldus > Konfigureerimise menüü > Salve konfiguratsioon**.
- 2 Lubage seade Mitu universaalset formaati.

520-lehelise salve laadimine

 **ETTEVAATUST – ÜMBERKALDUMISOHT:** Seadme ebastabiilseks muutumise vältimiseks laadige salved eraldi. Hoidke sel ajal teisi salvi suletuna.

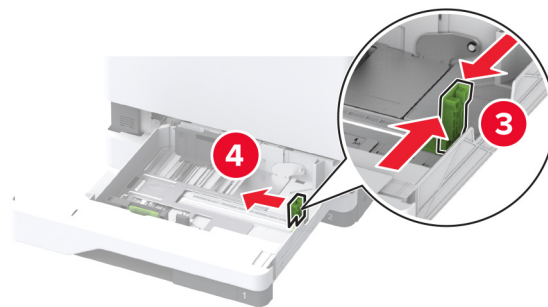
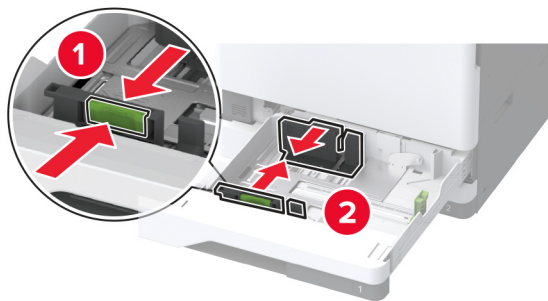
- 1 Tõmmake salv välja.

Märkus. Ärge tõmmake salvesid välja ajal, kui printer töötab, sest vastasel juhul võib tekkida ummistus.

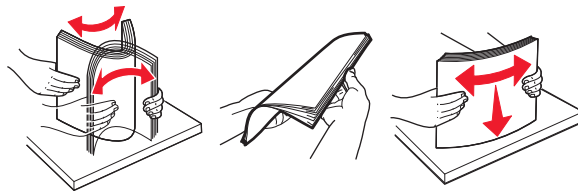


2 Reguleerige juhikud laaditava paberi formaadile sobivaks.

Märkus. Kasutage juhikute paigutamiseks salve põhjas olevaid tähiseid.



3 Painutage enne paberi söturisse asetamist selle servi ja joondage need.

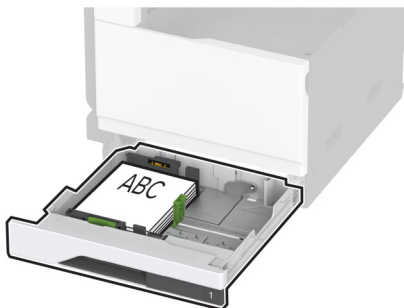


4 Laadige paberipakk salve nii, et printitav külg jääb ülespoole.

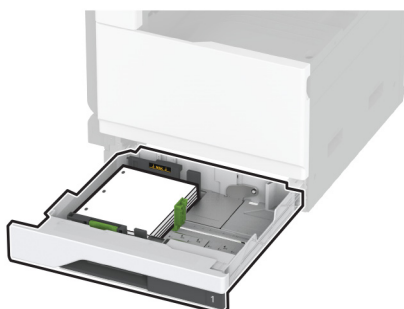
Kui laadite kirjablanketi või eelnevalt augustatud paberi, toimige ühel viisil kahest.

Ühepoolse pikema servaga printimise jaoks

- Laadige kirjablanketid kirjaga ülespoole, lehe päis salve tagumise osa poole.

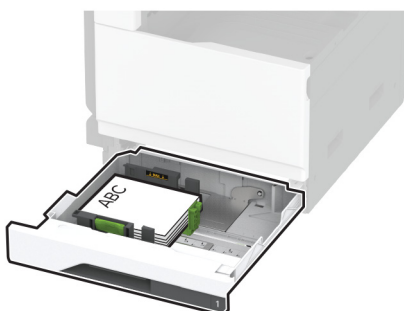


- Laadige eelnevalt augustatud paber kirjaga ülespoole, et augud jääksid salve vasakule poolele.

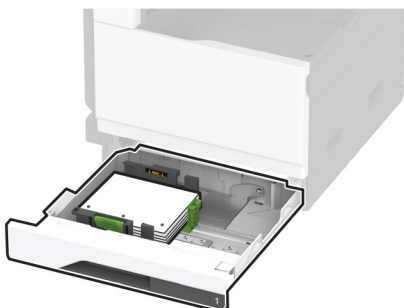


Ühepoolse lühema servaga printimise jaoks

- Laadige kirjablanketid kirjaga ülespoole, lehe päis salve vasaku poole suunas.

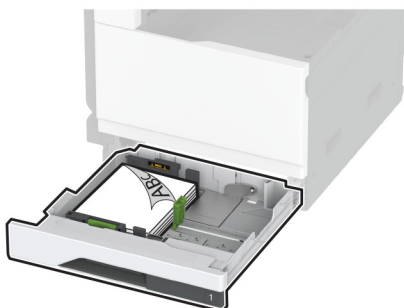


- Laadige eelnevalt augustatud paber kirjaga ülespoole, augud salve eesmise otsa poole.

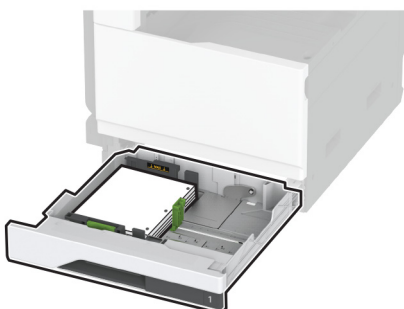


Kahepoolse pikema servaga printimise jaoks

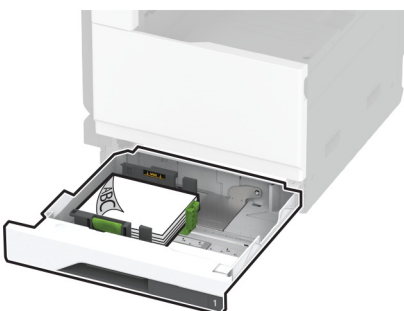
- Laadige kirjablanketid kirjaga allapoole, lehe päis salve tagumise osa poole.



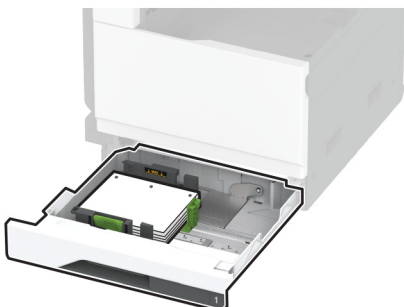
- Laadige eelnevalt augustatud paber kirjaga allapoole, augud salve parema poole vastu.

**Kahepoolse lühema servaga printimise jaoks**

- Laadige kirjablanketid kirjaga allapoole, lehe päis salve vasaku poole suunas.

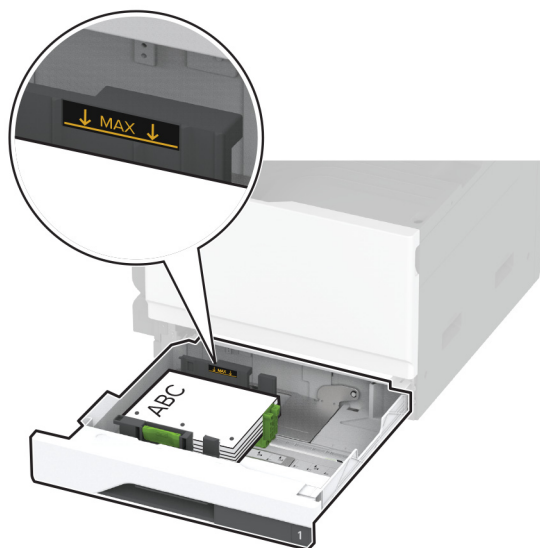


- Laadige eelnevalt augustatud paber kirjaga allapoole, augud salve tagumise otsa poole.



Märkused.


- Ärge libistage paberit salve.
- Veenduge, et külgmised juhikud oleksid tihedalt paberi vastu.
- Veenduge, et prindimaterjali paki paksus ei ületaks salve maksimaalse täidetuse tähist. Ületäitmine võib põhjustada paberiummistusi.

**5 Sisestage salv.**

Vajaduse korral seadistage paberiformaat ja -tüüp salve laaditud paberiga sobivaks.

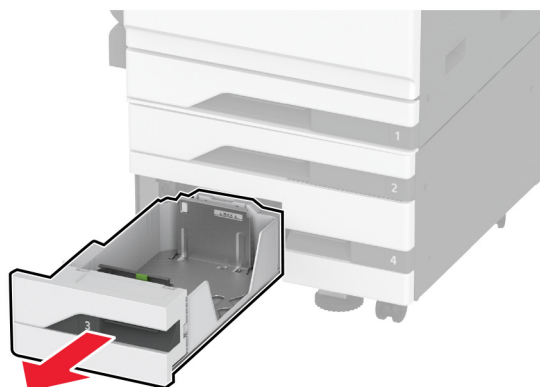
Märkus. Kui paigaldatud on viimistleja, pööratakse kujutisi printimise ajal 180° asendisse.

2520-lehelise tandemsalvi laadimine

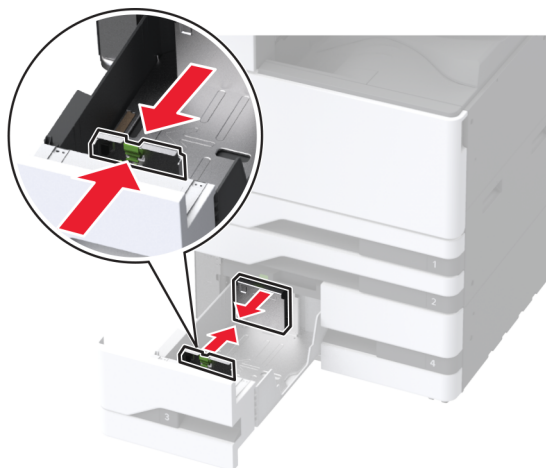
 **ETTEVAATUST – ÜMBERKALDUMISOHT:** Seadme ebastabiilseks muutumise vältimiseks laadige salved eraldi. Hoidke sel ajal teisi salvi suletuna.

1 Tõmmake salv välja.

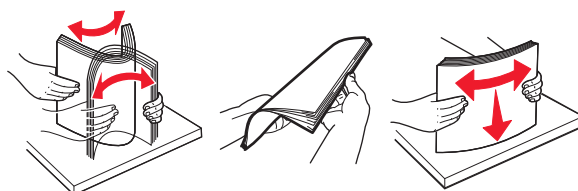
Märkus. Ärge tõmmake salvesid välja ajal, kui printer töötab, sest vastasel juhul võib tekkida ummistus.



2 Reguleerige juhikud laaditava paberi formaadile sobivaks.



3 Painutage enne paberi söturisse asetamist selle servi ja joondage need.



4 Laadige paber.

- Ühepoolse printimise jaoks laadige paber nii, et printitav külg jääb ülespoole.
- Kahepoolse printimise jaoks laadige paber nii, et printitav külg jääb allapoole.

Kui laadite kirjablanketi või eelnevalt augustatud paberi, toimige ühel viisil kahest.

Ühepoolse printimise jaoks

- Laadige kirjablanketid kirjaga ülespoole, lehe päis salve tagumise osa poole.



- Laadige eelnevalt augustatud paber kirjaga ülespoole, et augud jääksid salve vasakule poolele.



Kahepoolse printimise jaoks

- Laadige kirjablanketid kirjaga allapoole, lehe päis salve tagumise osa poole.



- Laadige mulgustatud paber kirjaga allapoole, augud vastu salve paremat poolt.



Märkused.

- Ärge libistage paberit salve.
- Veenduge, et prindimaterjali paki paksus ei ületaks salve maksimaalse täidetuse tähist. Ületäitmine võib põhjustada paberiummistusi.




5 Sisestage salv.

Vajaduse korral seadistage paberiformaat ja -tüüp salve laaditud paberiga sobivaks.

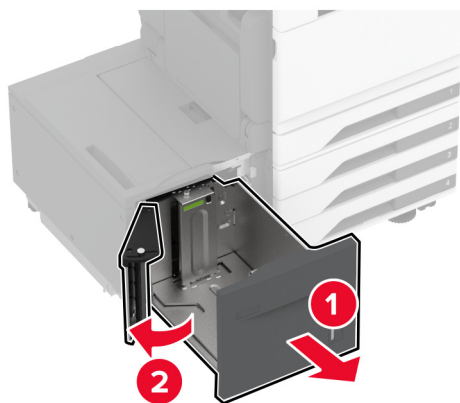
Märkus. Kui paigaldatud on viimistleja, pööratakse kujutisi printimise ajal 180° asendisse.

2000-lehelise salve laadimine

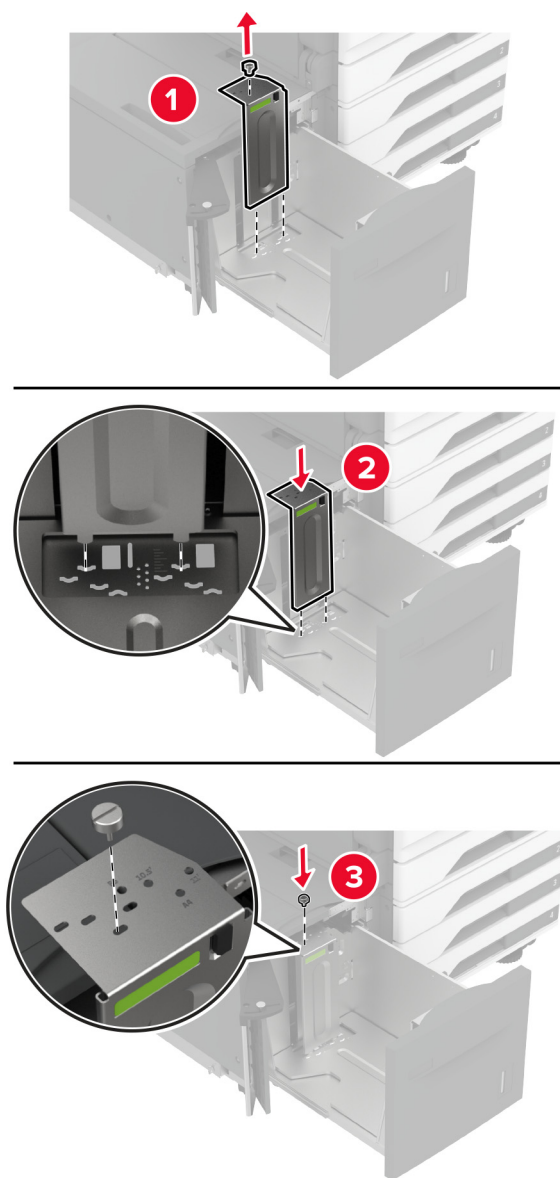
 **ETTEVAATUST – ÜMBERKALDUMISOHT:** Seadme ebastabiilseks muutumise vältimiseks laadige salved eraldi. Hoidke sel ajal teisi salvi suletuna.

1 Tõmmake salv välja ja avage seejärel salve külgmine luuk.

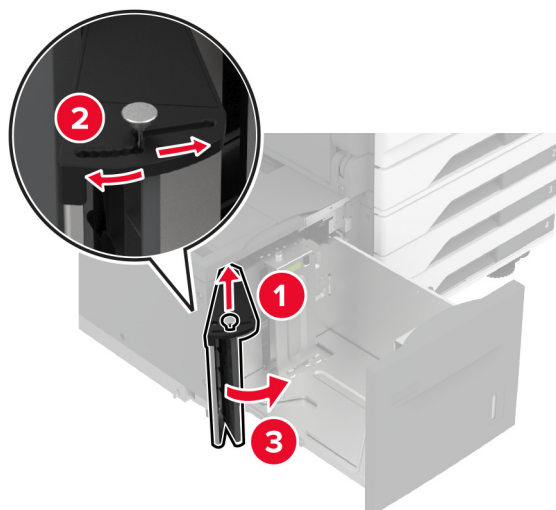
Märkus. Ärge tõmmake salvesid välja ajal, kui printer töötab, sest vastasel juhul võib tekkida ummistus.



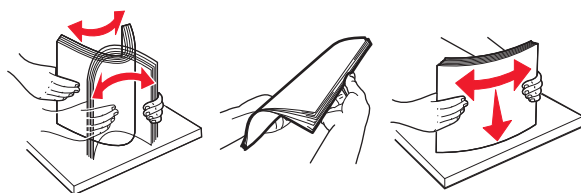
2 Reguleerige salve tagumisel osal asuvat juhikut. Toimige sarnaselt salve esiosaga.



3 Reguleerige salve külgmise luugi hooba.



4 Painutage enne paberi söturisse asetamist selle servi ja joondage need.

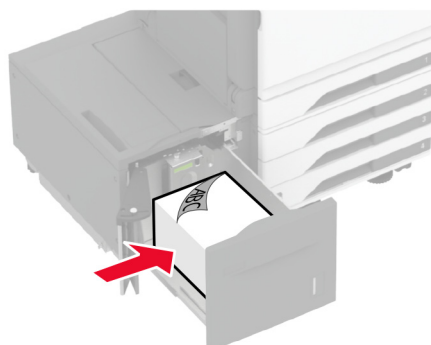


5 Laadige paberipakk salve nii, et printitav külg jääb ülespoole.

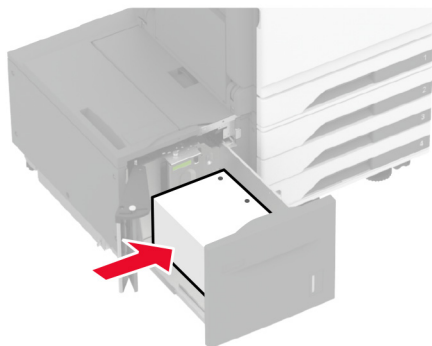
Kui laadite kirjablanketi või eelnevalt augustatud paberi, toimige ühel viisil kahest.

Ühepoolse printimise jaoks

- Laadige kirjablanketid kirjaga allapoole, lehe päis salve tagumise osa poole.

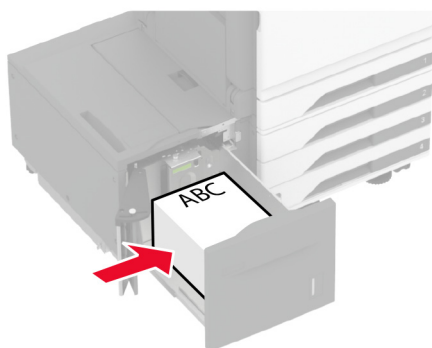


- Laadige eelnevalt augustatud paber kirjaga allapoole, et augud jääksid salve vasakule poolele.

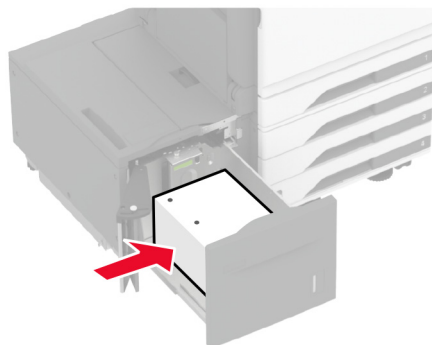


Kahepoolse printimise jaoks

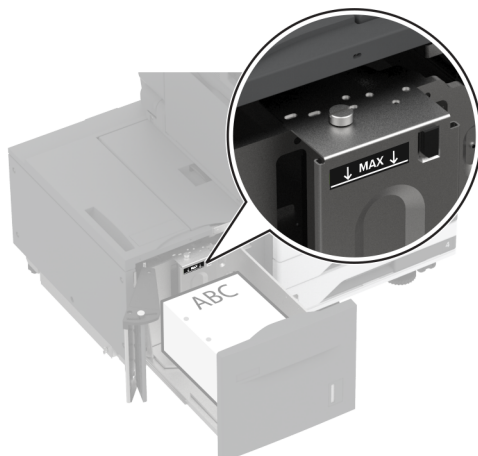
- Laadige kirjablanketid kirjaga ülespoole, lehe päis salve tagumise osa poole.



- Laadige eelnevalt augustatud paber kirjaga ülespoole, et augud jääksid salve vasakule poolele.



Märkus. Veenduge, et prindimaterjali paki paksus ei ületaks salve maksimaalse täidetuse tähist. Ületäitmine võib põhjustada paberiummistusi.




6 Sulgege salve külgmine uks ja seejärel sisestage salv.

Vajaduse korral seadistage paberiformaat ja -tüüp salve laaditud paberiga sobivaks.

Märkus. Kui paigaldatud on viimistleja, pööratakse kujutisi printimise ajal 180° asendisse.

Ümbrikute salve laadimine

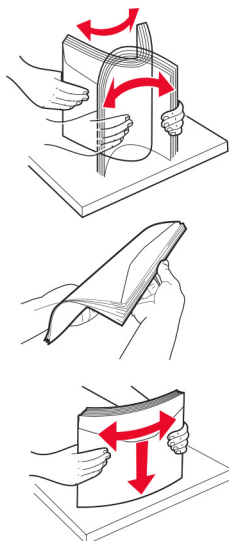
 **ETTEVAATUST – ÜMBERKALDUMISOHT:** Seadme ebastabiilseks muutumise vältimiseks laadige salved eraldi. Hoidke sel ajal teisi salvi suletuna.

1 Tõmmake ümbrikute salv välja.

Märkus. Ärge tõmmake salvesid välja ajal, kui printer töötab, sest vastasel juhul võib tekkida ummistus.

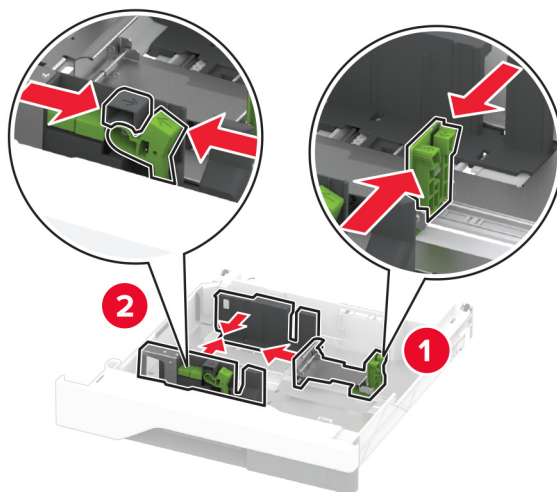


2 Painutage enne ümbriku söturisse asetamist selle servi ja joondage need.

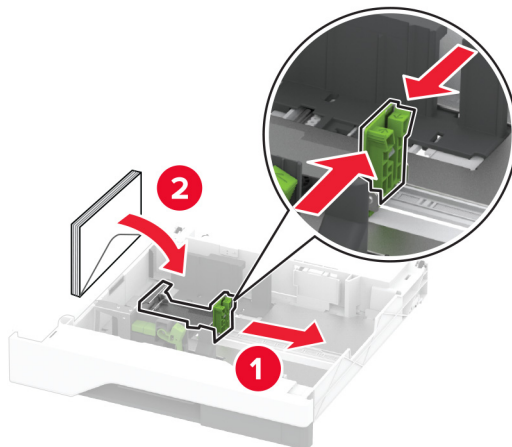


3 Reguleerige juhikud laaditava ümbriku formaadile sobivaks.

Märkus. Kasutage juhikute paigutamiseks salve põhjas olevaid tähiseid.

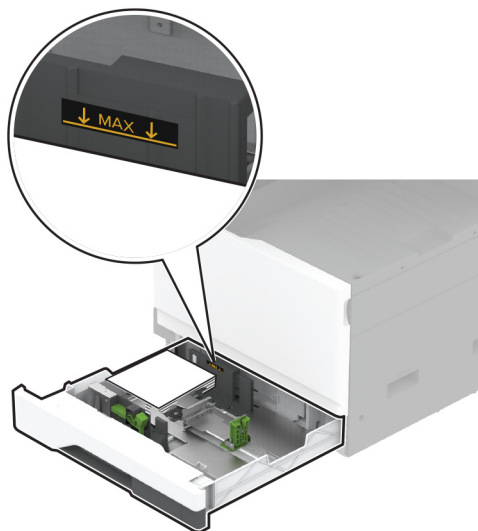


4 Laadige ümbrikud nii, et suletav pool jääks allapoole ja vastu salve vasakpoolset külge.



Märkused.

- Veenduge, et külgmised juhikud on tihedalt ümbrikute vastu.
- Veenduge, et prindimaterjali paki paksus ei ületaks salve maksimaalse täidetuse tähist. Ületäitmine võib põhjustada ummistusi.

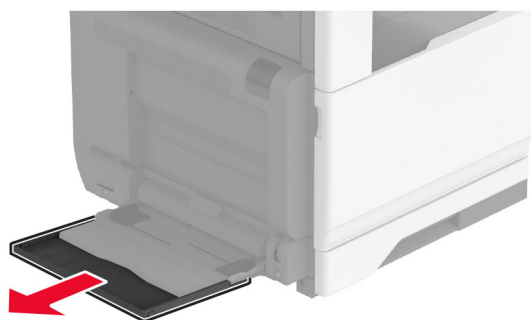
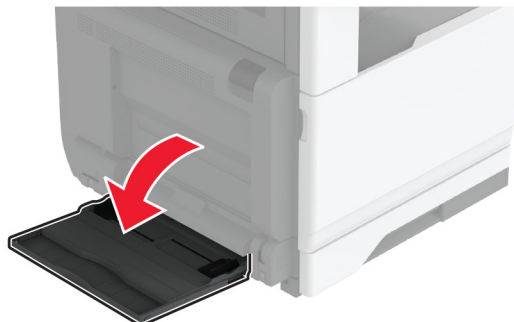


5 Sisestage salv.

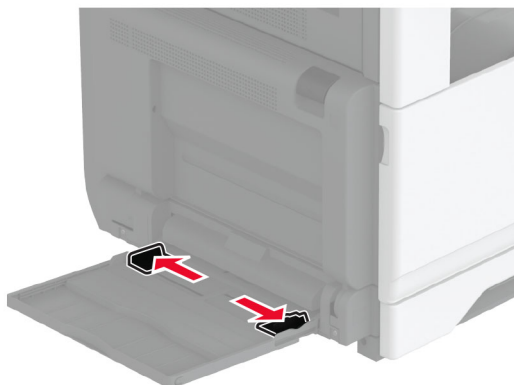
Vajaduse korral seadistage paberiformaat ja -tüüp salve laaditud ümbrikuga sobivaks.

Mitmeotstarbelise sööturi laadimine

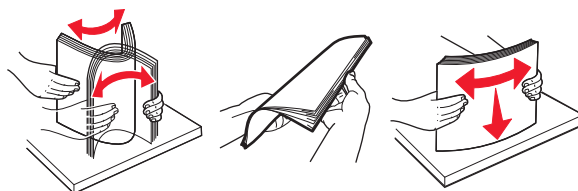
1 Avage mitmeotstarbeline söötur.



2 Reguleerige külgmisi juhikuid laaditava paberi formaadiga sobivaks.



3 Painutage enne paberi sööturisse asetamist selle servi ja joondage need.

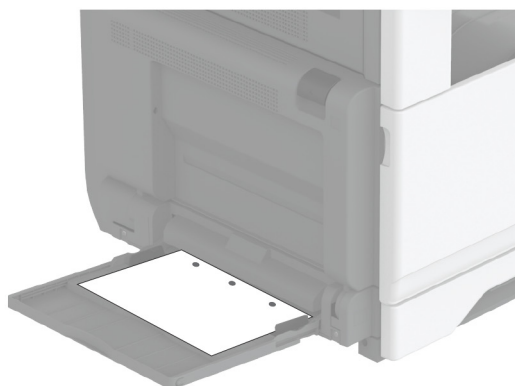
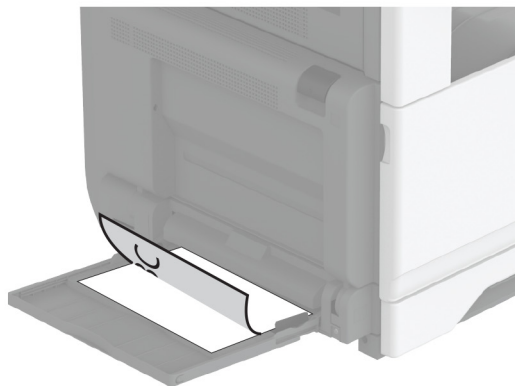


4 Laadige paber.

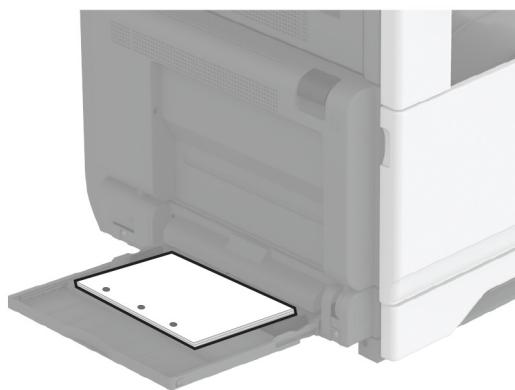
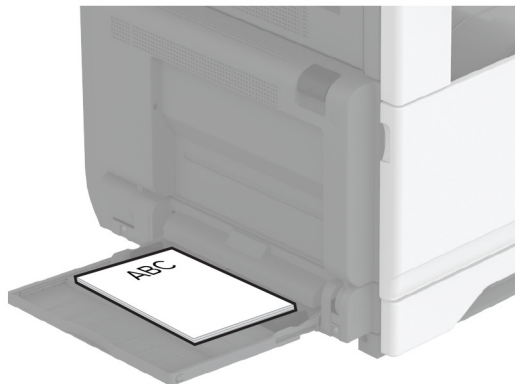
Märkus. Veenduge, et külgmised juhikud oleksid tihedalt paberi vastu.

Pika küljega söötmine:

- Ühepoolseks printimiseks laadige kirjablanketid nii, et kiri jääb allapoole ja lehe päis printeri tagumise otsa poole. Laadige mulgustatud paber kirjaga allapoole nii, et augud jääksid paberi parempoolsele osale.



- Kahepoolseks printimiseks laadige kirjablanketid nii, et kiri jääb ülespoole ja lehe päis printeri tagumise otsa poole. Laadige mulgustatud paber kirjaga ülespoole nii, et augud jääksid paberi vasakpoolsele osale.



Lühikese küljega söötmine:

- Ühepoolseks printimiseks laadige kirjablanketid nii, et kiri jääb allapoole ja lehe päis paberi vasakpoolsele osale. Laadige mulgustatud paber kirjaga allapoole nii, et augud oleksid suunatud printeri esiotsa poole.



- Kahepoolseks printimiseks laadige kirjablanketid nii, et kiri jääb ülespoole ja lehe päis paberi vasakpoolsele osale. Laadige mulgustatud paber kirjaga ülespoole nii, et augud oleksid suunatud printeri tagumise otsa poole.



Märkus. Kui paigaldatud on viimistleja, pöörab printer kujutised 180° näitajani.

Salvede ühendamine

- 1 Puudutage avakuval valikut **Seaded > Paber > Salve konfiguratsioon** > ja valige paberiallikas.
- 2 Võimaldab määrata ühendatavate salvede paberiformaadi ja -tüübi seaded samaks.
- 3 Puudutage avakuval valikut **Seaded > Seade > Hooldus > Konfiguratsiooni menüü > Salve konfiguratsioon > Salvede ühendamine**.
- 4 Puudutage valikut **Automaatne**.

Salvede ühendamise tühistamiseks muutke kõigi salvede paberiformaadi ja -tüübi seaded erinevaks.

Hoiatus – varakahjude oht: Kuumuti temperatuur määratakse automaatselt paberi tüübi põhjal. Printimisprobleemide vältimiseks seadistage printeris paberitüüp kindlasti vastavalt tegelikult salve laaditud paberile.

Tarkvara, draiverite ja püsivara paigaldamine ja värskendamine

Printeri tarkvara installimine

Märkused.

- Prindidraiver kuulub tarkvara installipaketti.
 - Macintoshi arvutite puhul, millel on macOS-i versioon 10.7 või uuem, ei ole vaja AirPrint-sertifikaadiga printeril printimiseks draiverit installida. Kui soovite kohandatud printimisfunktsioone, siis laadige alla prindidraiver.
- 1 Hankige tarkvara installipaketi koopia järgmistest kohtadest.
 - Printeriga kaasasolevalt tarkvara CD-lt.
 - Minge veebilehele www.lexmark.com/downloads.
 - 2 Käivitage installer ja järgige arvutiekraanil kuvatavaid juhiseid.

Faksidraiveri installimine

- 1 Minge veebilehele www.lexmark.com/downloads, otsige üles oma printeri mudel ja laadige alla vastav installijapakett.
- 2 Klõpsake arvutis valikul **Printeri atribuudid** ja seejärel navigeerige vahekaardile **Konfiguratsioon**.
- 3 Valige **Faks** ja seejärel klõpsake valikul **Rakenda**.

Printerite lisamine arvutile

Enne alustamist tehke üks järgmistest toimingutest.

- Ühendage printer ja arvuti samasse võrku. Lisateavet selle kohta, kuidas printerit võrku ühendada, leiate peatükist „[Printeri ühendamine Wi-Fi võrku](#)” leheküljel 148.
- Printeri ühendamine arvutiga. Lisateavet leiate peatükist „[Arvuti ühendamine printeriga](#)” leheküljel 151.
- Printeri ühendamine arvutiga USB-kaabli abil. Lisateavet leiate peatükist „[Kaablite ühendamine](#)” leheküljel 30.

Märkus. USB-kaablit müüakse eraldi.

Windowsi kasutajad

1 Installige arvutisse prindidraiver.

Märkus. Lisateavet leiate peatükist „[Printeri tarkvara installimine](#)” leheküljel 73.

2 Avage **Printerid ja skannerid** ja seejärel klõpsake valikul **Lisa printer või skanner**.

3 Olenevalt printeri ühendusest tehke üks järgmistest toimingutest.

- Valige loendist printer ja seejärel klõpsake valikul **Lisa seade**.
- Klõpsake valikul **Näita Wi-Fi Directi printereid**, valige printer ja klõpsake **Lisa seade**.
- Klõpsake valikul **Soovitud printerit ei ole loendis** ja kui avaneb aken Lisa printer, tehke järgmist.
 - a Valige **Lisa printer, kasutades TCP-/IP-aadressi või hostinime** ja klõpsake **Edasi**.
 - b Sisestage väljale Hostinimi või IP-aadress printeri IP-aadress ja klõpsake valikul **Edasi**.

Märkused.

- Printeri IP-aadressi näete printeri avakuval. IP-aadress koosneb neljast tühikutega eraldatud numbrirühmast, nt 123.123.123.123.
- Kui kasutate proksiserverit, siis keelake see ajutiselt, et veebileht õigesti laaditaks.

- c Valige prindidraiver ja klõpsake valikul **Edasi**.
- d Valige **Kasuta prindidraiverit, mis on installitud (soovituslik)** ja klõpsake valikul **Edasi**.
- e Sisestage printeri nimi ja klõpsake valikul **Edasi**.
- f Valige printeri jagamise viis ja klõpsake valikul **Edasi**.
- g Klõpsake **Lõpeta**.

Macintoshi kasutajad

1 Avage arvutist **Printerid ja skannerid**.

2 Klõpsake **+** ja valige printer.

3 Valige menüüst **Kasuta prindidraiverit**.

Märkused.

- Macintoshi prindidraiveri kasutamiseks valige kas **AirPrint** või **Turvaline AirPrint**.
- Kui soovite kohandatud printimisfunktsioone, siis valige Lexmarki prindidraiver. Draiveri installimiseks lugege peatükki „[Printeri tarkvara installimine](#)” leheküljel 73.

4 Lisage printer.

Püsivara uuendamine

Printeri jõudluse parandamiseks ja probleemide lahendamiseks uuendage regulaarselt printeri püsivara.

Püsivara uuendamise kohta saate lisateavet Lexmarki esindajalt.

Värskeima püsivara saamiseks minge lehele www.lexmark.com/downloads ja otsige oma printeri mudelit.

1 Avage veebibrauser ja sisestage aadressiväljale printeri IP-aadress.

Märkused.

- Printeri IP-aadressi näete printeri avakuval. IP-aadress koosneb neljast tühikutega eraldatud numbrirühmast, nt 123.123.123.123.
- Kui kasutate proksiserverit, siis keelake see ajutiselt, et veebileht õigesti laaditaks.

2 Klõpsake valikul **Seaded > Seade > Püsivara uuendamine**.

3 Toimige järgmiselt.

- Klõpsake valikul **Kontrolli värskendusi > Nõustun, alusta värskendamist**.
- Laadige üles flash-fail.
 - a Minge flash-faili juurde.

Märkus. Veenduge, et olete püsivara zip-faili lahti pakkinud.

b Klõpsake **Üleslaadimine > Alusta**.

Konfiguratsioonifaili eksportimine või importimine

Võite seadistuses sisalduvad printeri seaded tekstifaili eksportida ja seejärel teistesse printeritesse importida.

1 Avage veebibrauser ja sisestage aadressiväljale printeri IP-aadress.

Märkused.

- Printeri IP-aadressi näete printeri avakuval. IP-aadress koosneb neljast tühikutega eraldatud numbrirühmast, nt 123.123.123.123.
- Kui kasutate proksiserverit, siis keelake see ajutiselt, et veebileht õigesti laaditaks.

2 Manuserveris klõpsake valikul **Export Configuration** (Ekspordi konfiguratsioon) või **Import Configuration** (Impordi konfiguratsioon).

3 Järgige arvutiekraanil kuvatavaid juhiseid.

4 Kui printer toetab rakendusi, siis toimige järgmiselt.

- a Klõpsake **Rakendused > valige rakendus > Konfigureeri**.
- b Klõpsake valikul **Export** (Ekspordi) või **Import** (Impordi).

Prindidraiveris tarvikute lisamine

Windowsi kasutajad

- 1 Avage printerite kaust.
- 2 Valige printer, mida soovite uuendada, ja tehke üks järgmistest toimingutest.
 - Windows 7 või uuema Windowsi versiooni korral valige **Printeri atribuudid**.
 - Varasemate Windowsi versioonide korral valige **Atribuudid**.
- 3 Liikuge vahekaardile „Konfiguratsioon“ ja valige seejärel **Värskenda kohe – küsi printerilt**.
- 4 Rakendage muudatused.

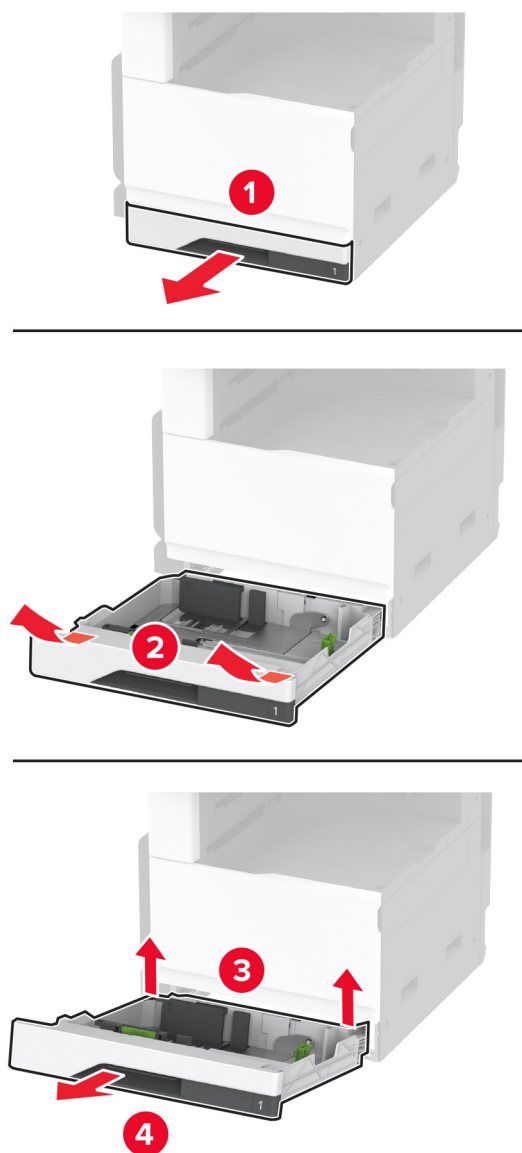
Macintoshi kasutajad

- 1 Liikuge Apple'i menüüs System Preferences (Süsteemi eelistused) oma printeri juurde ning valige **Suvandid ja tarvikud**.
- 2 Liikuge lisariistvara loendisse ja lisage seejärel mis tahes paigaldatud tarvikud.
- 3 Rakendage muudatused.

Lisariistvara paigaldamine

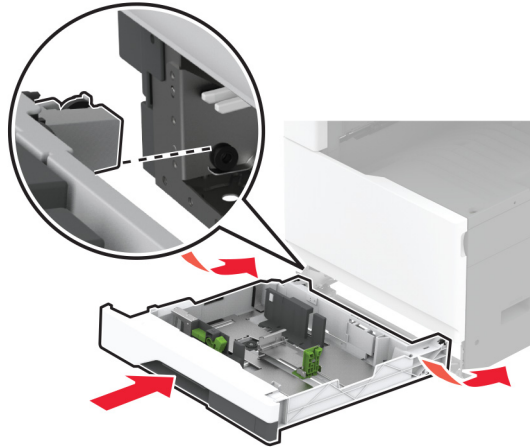
Ümbrikute salve paigaldamine

- 1 Eemaldage standardsalv.
Märkus. Standardsalve ei tohi ära visata.



2 Eemaldage ümbrikute salv pakendist ja kõrvaldage kogu pakendimaterjal.

3 Sisestage ümbrikute salv.

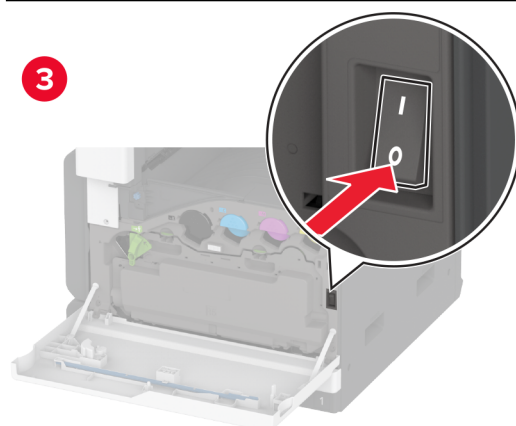
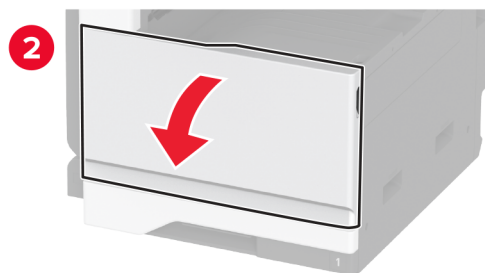
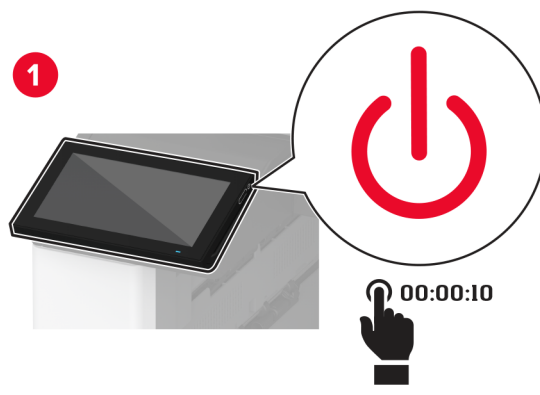


Ümbrikute salve kasutamiseks printimise eesmärgil valige avakuval **Seaded > Seade > Hooldus > Konfigureerimise menüü > Salve konfiguratsioon > Ümbrikute salve seadistus > Sees.**

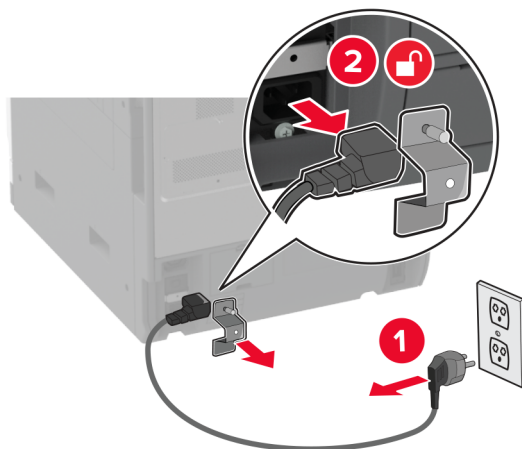
520-lehelise lisasalve paigaldamine

⚠ ETTEVAATUST – ELEKTRILÖÖGIOHT: Kui pärast printeri ülesseadmist on vaja emaplaadile juurde pääseda või lisavarustust või mäluseadmeid paigaldada, siis lülitage elektrilöögi ohu ärahoidmiseks eelnevalt printer välja ja tõmmake toitekaabli pistik elektrivõrgu pistikupesast välja. Kui printeriga on ühendatud teisi seadmeid, siis lülitage ka need välja ja ühendage kõik kaablid printeri küljest lahti.

1 Lülitage printer välja.



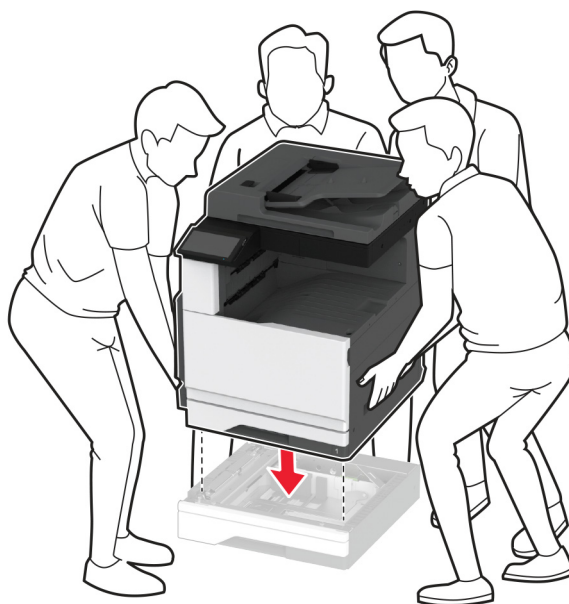
2 Tõmmake toitekaabli pistik esmalt välja elektrivõrgu pistikupesast ja seejärel printerist.

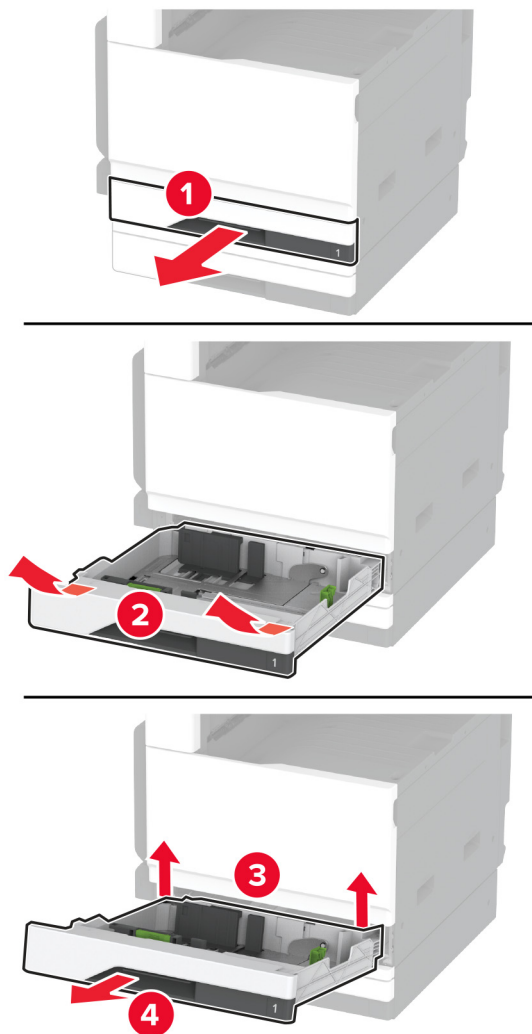
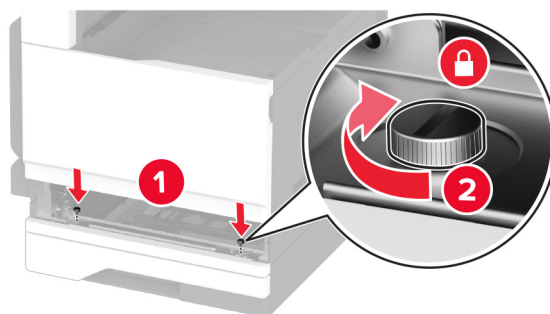
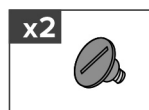


3 Eemaldage lisaalv pakendist ja kõrvaldage kogu pakendimaterjal.

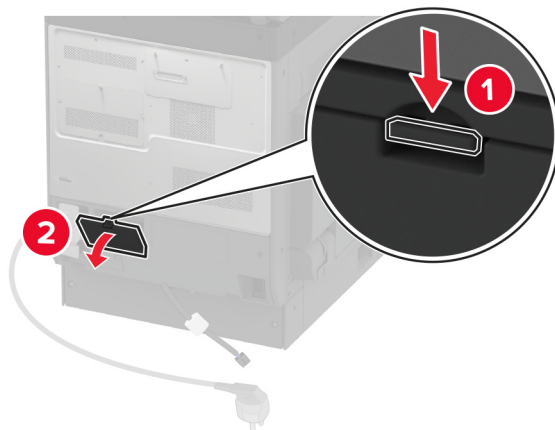
4 Joondage printer lisaalvega ja langetage printer oma kohale.

⚠ ETTEVAATUST – KEHAVIGASTUSTE OHT: Kui printer kaalub rohkem kui 20 kg (44 naela), võib selle ohutuks tõstmiseks olla vaja vähemalt kahte inimest.

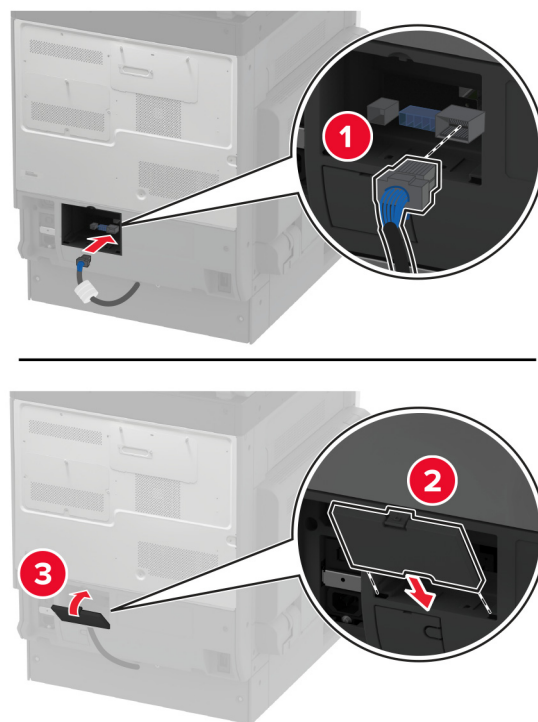


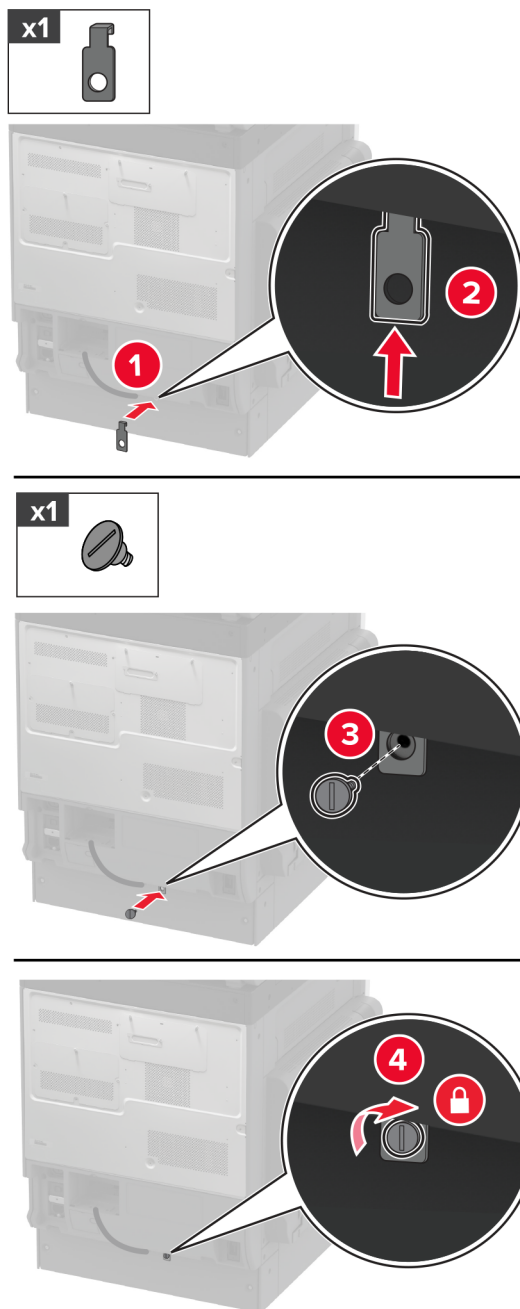
5 Eemaldage standardsalv.**6** Kinnitage lisasalv kruvide abil printeri külge.**7** Sisestage standardsalv.

8 Eemaldage printeri tagaosalt pistiku kate.



9 Ühendage salve pistik printeriga ja seejärel kinnitage kate.



10 Kinnitage lisaalve tagaosa printeri külge.**11** Ühendage toitekaabel printeriga ja seejärel elektrivõrgu pistikupesaga.

⚠ ETTEVAATUST – KEHAVIGASTUSTE OHT: Põlengu või elektrilöögi ohu vähendamiseks ühendage toitekaabel ettenähtud nimipinge ja nimivoolutugevusega elektrivõrgu pistikupesasse, mis on varustatud kaitsemaandusega, paikneb toote lähedal ja on hõlpsasti juurdepääsetav.

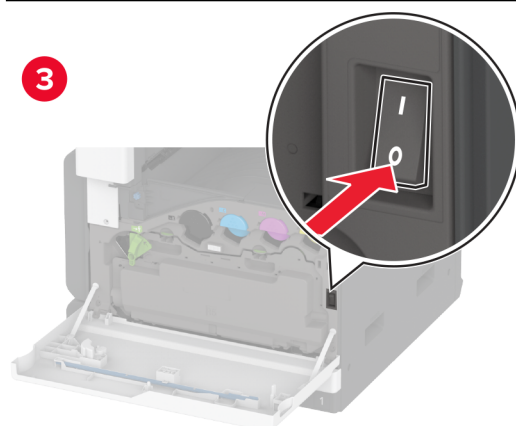
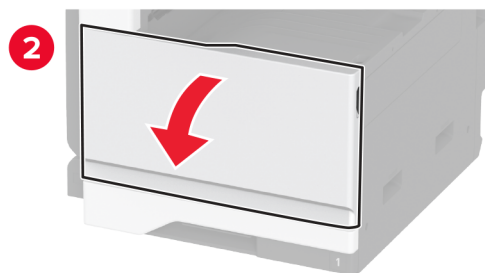
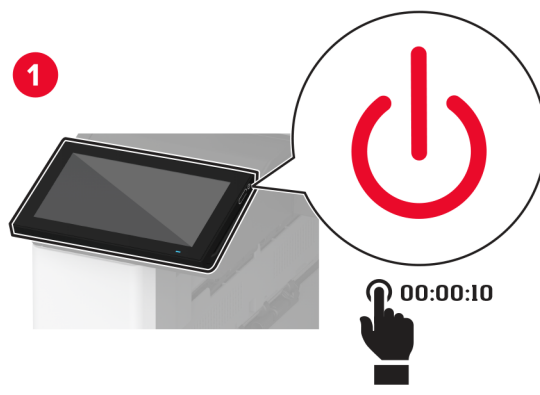
12 Lülitage printer sisse.

Lisage salv prindidraiverisse, et seda saaks printimiseks kasutada. Lisateavet leiate peatükist [„Prindidraiveris tarvikute lisamine” leheküljel 76](#).

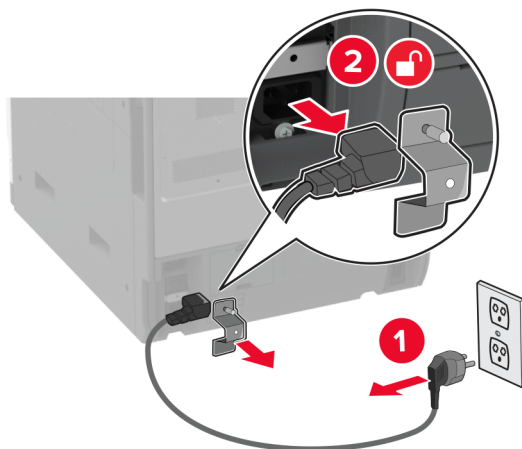
520-lehelise kapiga lisalve paigaldamine

⚠ ETTEVAATUST – ELEKTRILÖÖGIOHT: Kui pärast printeri ülesseadmist on vaja emaplaadile juurde pääseda või lisavarustust või mälu-seadmeid paigaldada, siis lülitage elektrilöögi ohu ärahoidmiseks eelnevalt printer välja ja tõmmake toitekaabli pistik elektrivõrgu pistikupesast välja. Kui printeriga on ühendatud teisi seadmeid, siis lülitage ka need välja ja ühendage kõik kaablid printeri küljest lahti.

1 Lülitage printer välja.

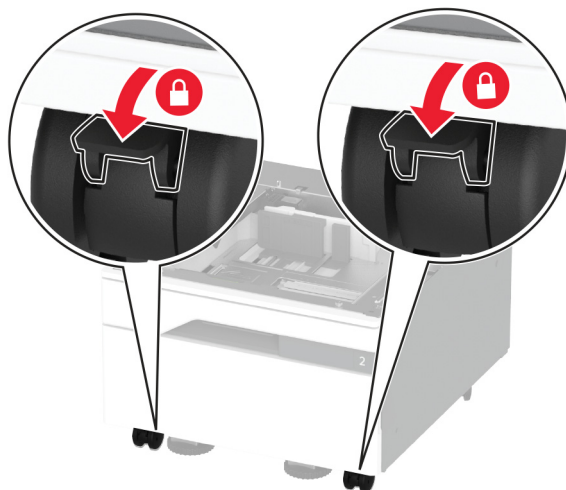


2 Tõmmake toitekaabli pistik esmalt välja elektrivõrgu pistikupesast ja seejärel printerist.



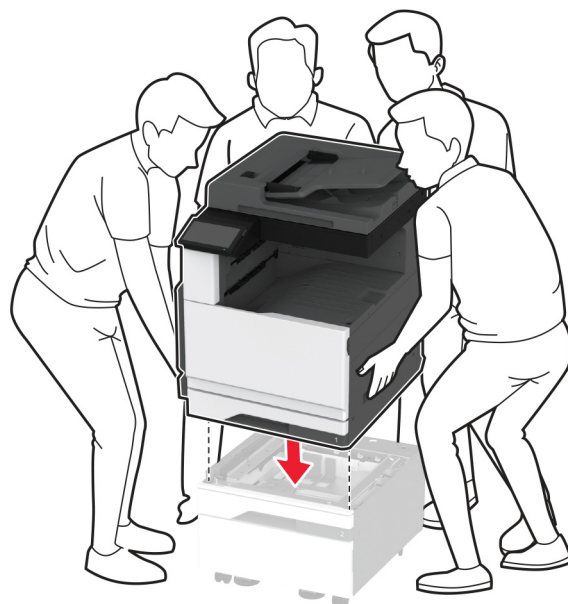
3 Eemaldage lisaalv pakendist ja kõrvaldage kogu pakendimaterjal.

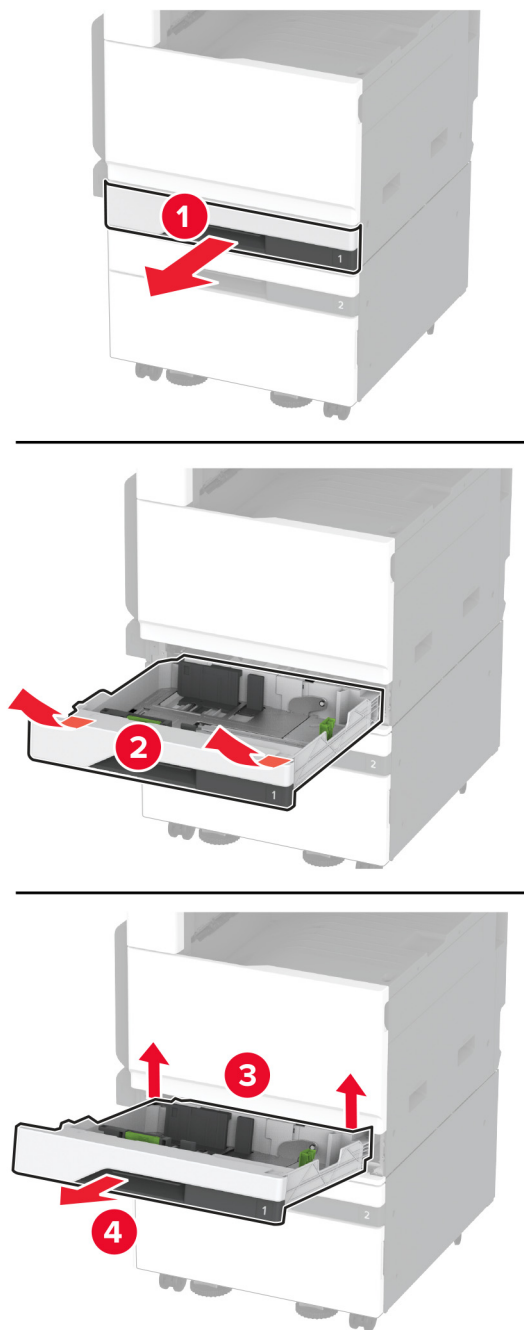
4 Kapi liikumise ennetamiseks lukustage ratas.



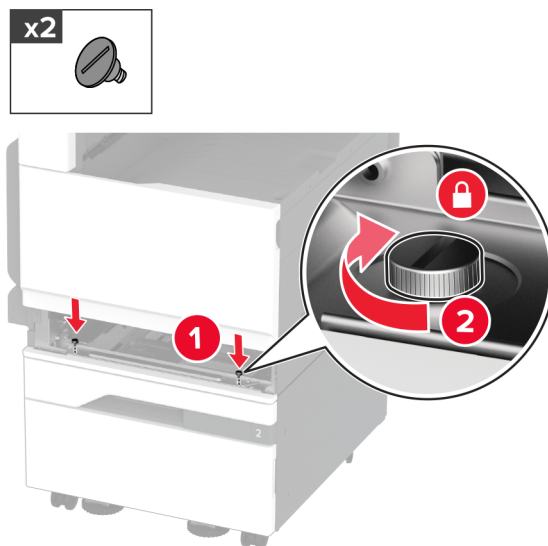
5 Joondage printer lisaalvega ja langetage printer oma kohale.

⚠ ETTEVAATUST – KEHAVIGASTUSTE OHT: Kui printer kaalub rohkem kui 20 kg (44 naela), võib selle ohutuks tõstmiseks olla vaja vähemalt kahte inimest.



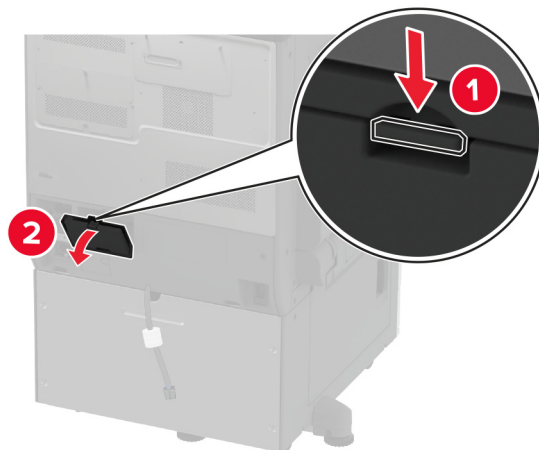
6 Eemaldage standardsalv.

7 Kinnitage lisasalv kruvide abil printeri külge.

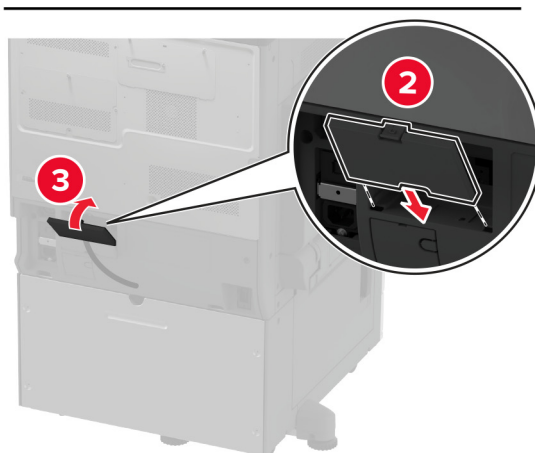
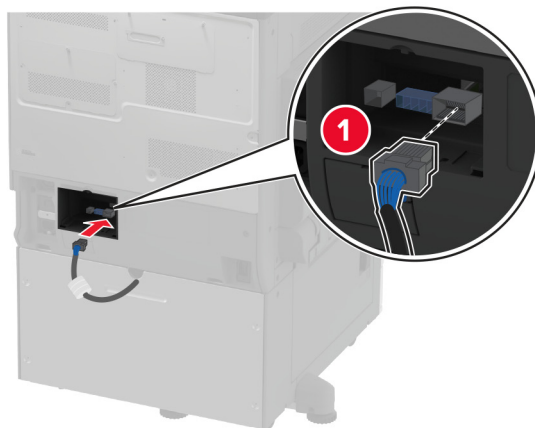


8 Sisestage standardsalv.

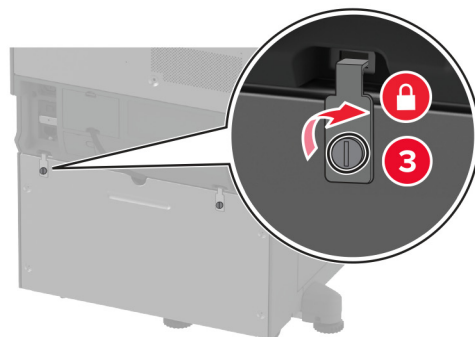
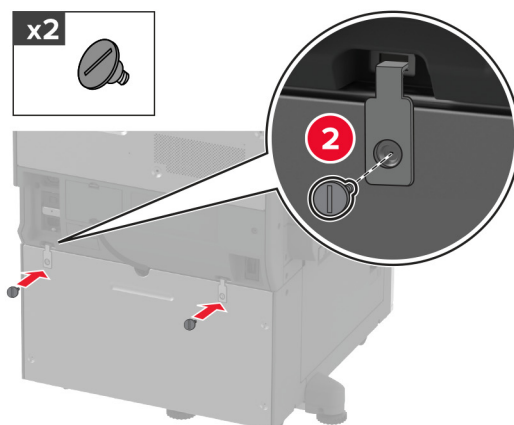
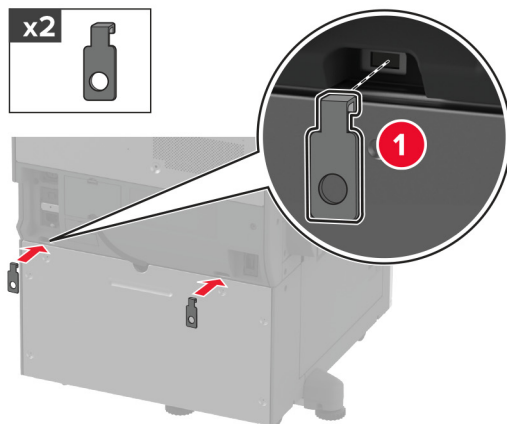
9 Eemaldage printeri tagaosalt pistiku kate.



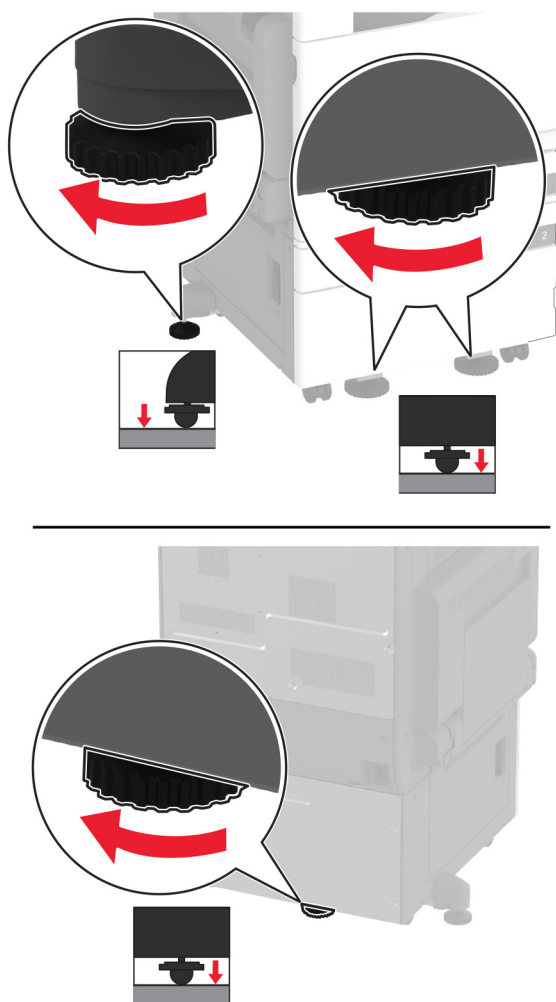
10 Ühendage salve pistik printeriga ja seejärel kinnitage kate.



11 Kinnitage lisaalve tagaosa printeri külge.



12 Kohandage reguleerimiskruvisid, et printerite kõik küljed oleksid samal kõrgusel.



13 Ühendage toitekaabel printeriga ja seejärel elektrivõrgu pistikupesaga.

⚠ ETTEVAATUST – KEHAVIGASTUSTE OHT: Põlengu või elektrilöögi ohu vähendamiseks ühendage toitekaabel ettenähtud nimipinge ja nimivoolutugevusega elektrivõrgu pistikupesasse, mis on varustatud kaitsemaandusega, paikneb toote lähedal ja on hõlpsasti juurdepääsetav.

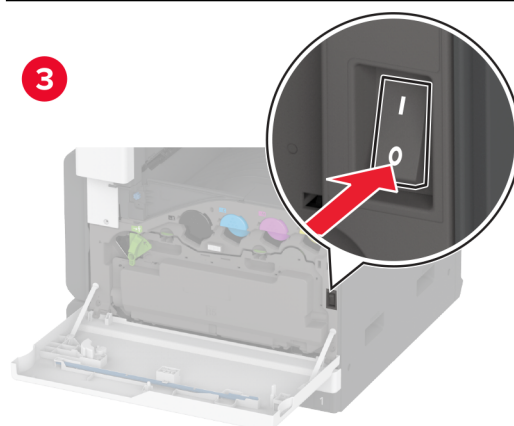
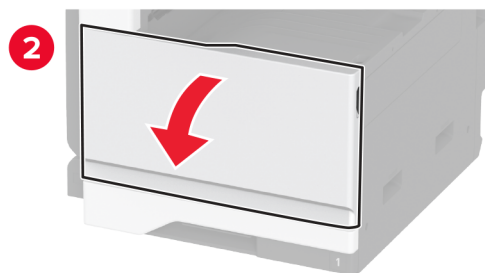
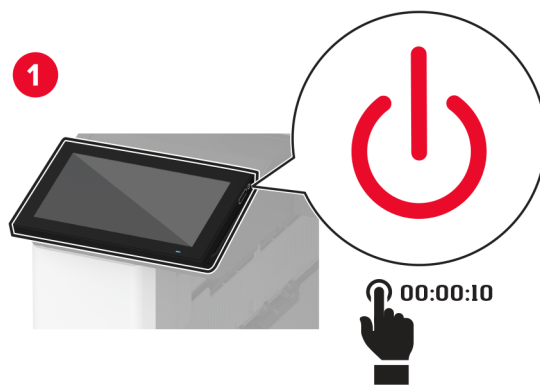
14 Lülitage printer sisse.

Lisage salv prindidraiveris käsitsi, et seda saaks printimiseks kasutada. Lisateavet leiate peatükist [„Prindidraiveris tarvikute lisamine” leheküljel 76.](#)

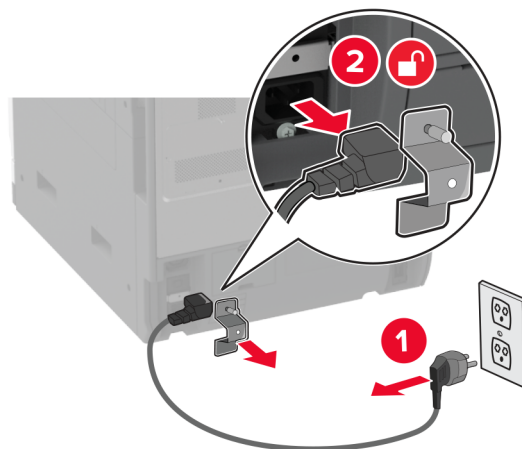
3 × 520-lehelise lisasalve paigaldamine

⚠ ETTEVAATUST – ELEKTRILÖÖGIOHT: Kui pärast printeri ülesseadmist on vaja emaplaadile juurde pääseda või lisavarustust või mäluseadmeid paigaldada, siis lülitage elektrilöögi ohu ärahoidmiseks eelnevalt printer välja ja tõmmake toitekaabli pistik elektrivõrgu pistikupesast välja. Kui printeriga on ühendatud teisi seadmeid, siis lülitage ka need välja ja ühendage kõik kaablid printeri küljest lahti.

1 Lülitage printer välja.

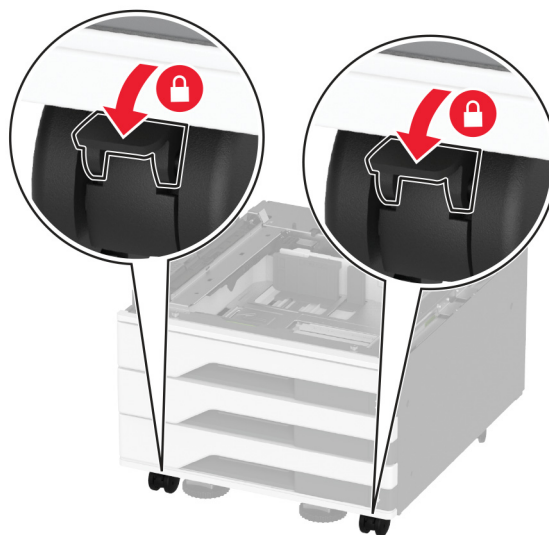


2 Tõmmake toitekaabli pistik esmalt välja elektrivõrgu pistikupesast ja seejärel printerist.




3 Eemaldage lisaalv pakendist ja kõrvaldage kogu pakendimaterjal.

4 Salve liikumise ennetamiseks lukustage rullik.

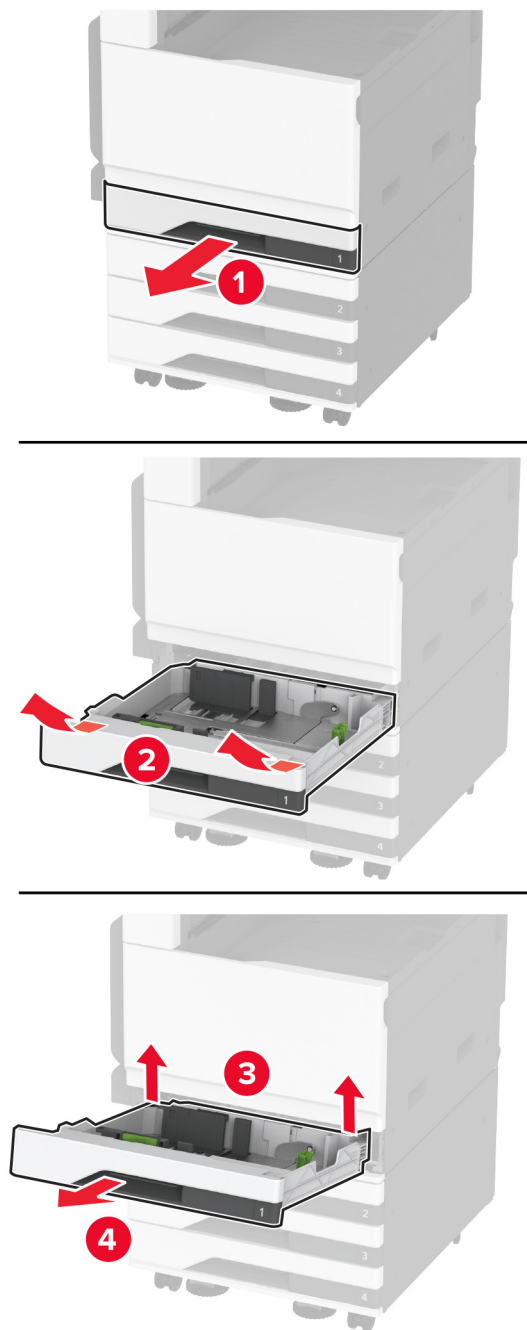


5 Joondage printer lisaalvega ja langetage printer oma kohale.

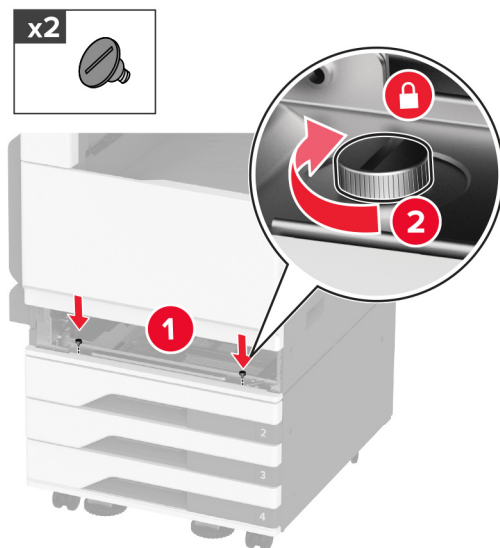
 **ETTEVAATUST – KEHAVIGASTUSTE OHT:** Kui printer kaalub rohkem kui 20 kg (44 naela), võib selle ohutuks tõstmiseks olla vaja vähemalt kahte inimest.



6 Eemaldage standardsalv.

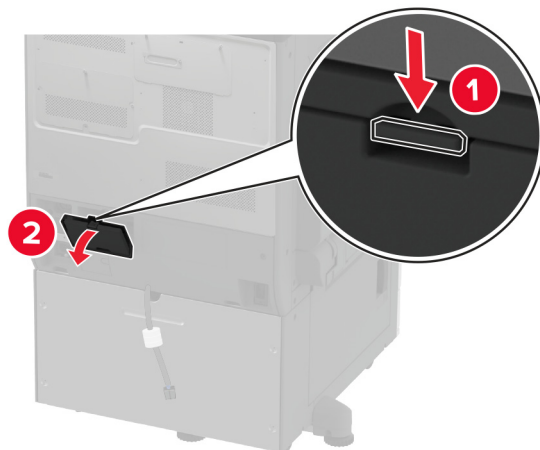


7 Kinnitage lisaalv kruvide abil printeri külge.

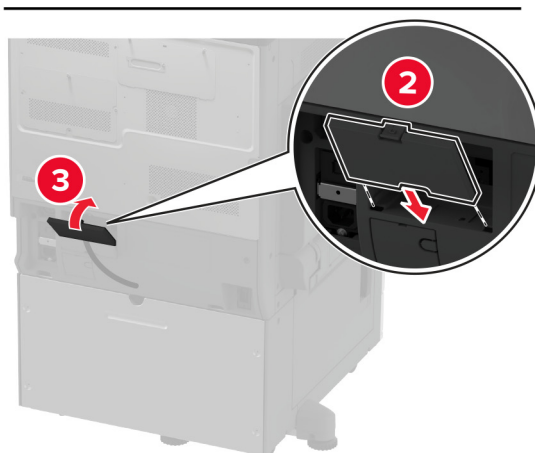
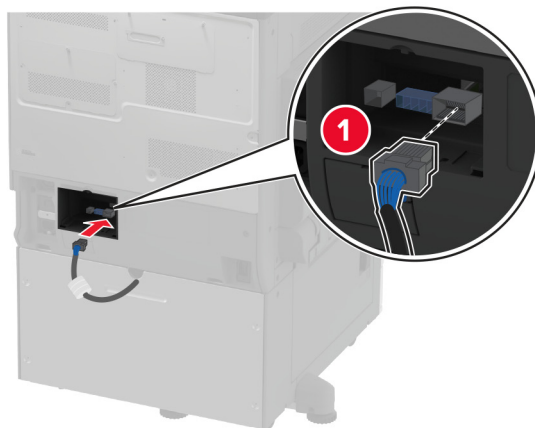


8 Sisestage standardsalv.

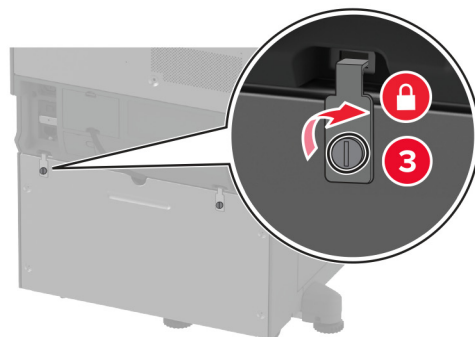
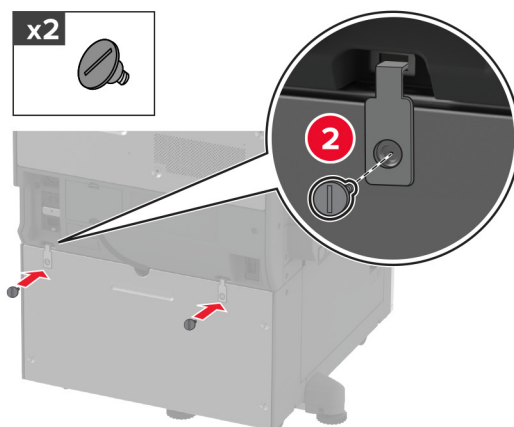
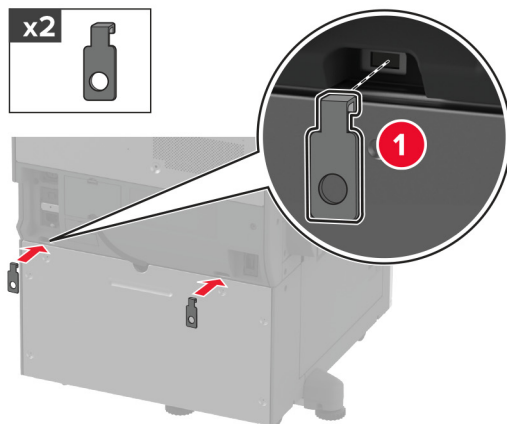
9 Eemaldage printeri tagaosalt pistiku kate.



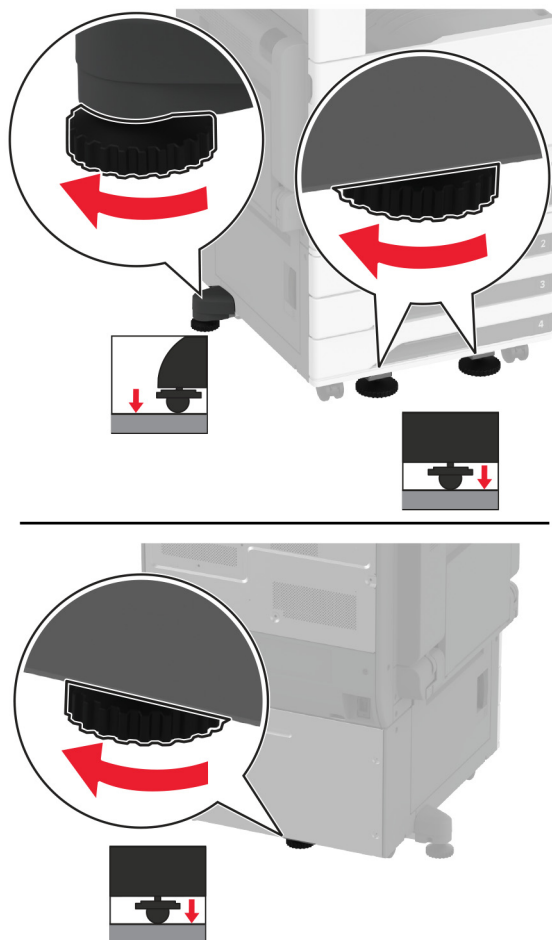
10 Ühendage salve pistik printeriga ja seejärel kinnitage kate.



11 Kinnitage lisaalve tagaosa printeri külge.



12 Kohandage reguleerimiskruvisid ja veenduge, et printeri kõik küljed on samal kõrgusel.



13 Ühendage toitekaabel printeriga ja seejärel elektrivõrgu pistikupesaga.

⚠ ETTEVAATUST – KEHAVIGASTUSTE OHT: Põlengu või elektrilöögi ohu vähendamiseks ühendage toitekaabel ettenähtud nimipinge ja nimivoolutugevusega elektrivõrgu pistikupesasse, mis on varustatud kaitsemaandusega, paikneb toote lähedal ja on hõlpsasti juurdepääsetav.

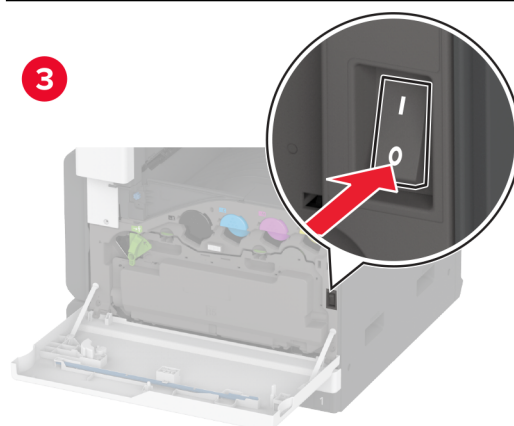
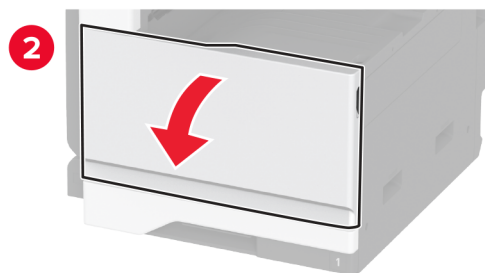
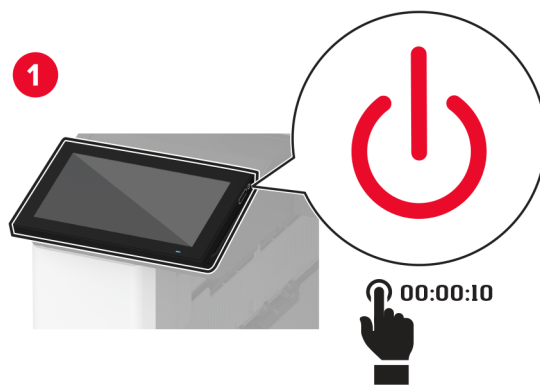
14 Lülitage printer sisse.

Lisage salv prindidraiveris käsitsi, et seda saaks printimiseks kasutada. Lisateavet leiate peatükist [„Prindidraiveris tarvikute lisamine” leheküljel 76](#).

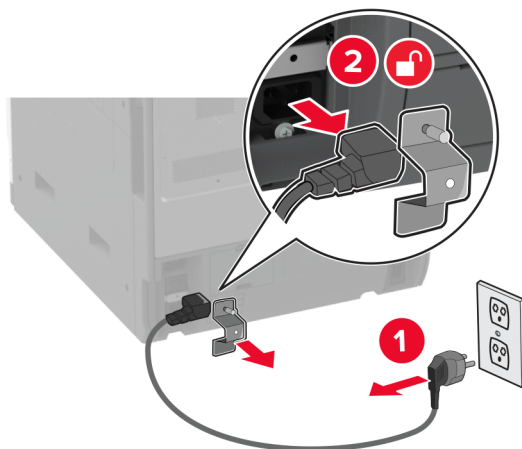
Valikulise 2520-lehelise tandemsalve paigaldamine

⚠ ETTEVAATUST – ELEKTRILÖÖGIOHT: Kui pärast printeri ülesseadmist on vaja emaplaadile juurde pääseda või lisavarustust või mälu-seadmeid paigaldada, siis lülitage elektrilöögi ohu ärahoidmiseks eelnevalt printer välja ja tõmmake toitekaabli pistik elektrivõrgu pistikupesast välja. Kui printeriga on ühendatud teisi seadmeid, siis lülitage ka need välja ja ühendage kõik kaablid printeri küljest lahti.

1 Lülitage printer välja.

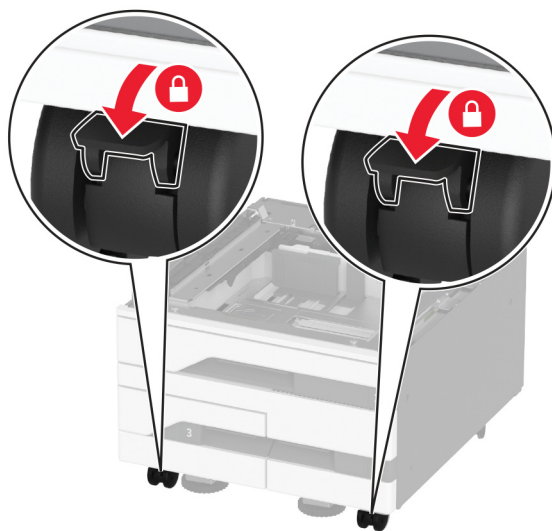


2 Tõmmake toitekaabli pistik esmalt välja elektrivõrgu pistikupesast ja seejärel printerist.




3 Eemaldage lisaalv pakendist ja kõrvaldage kogu pakendimaterjal.

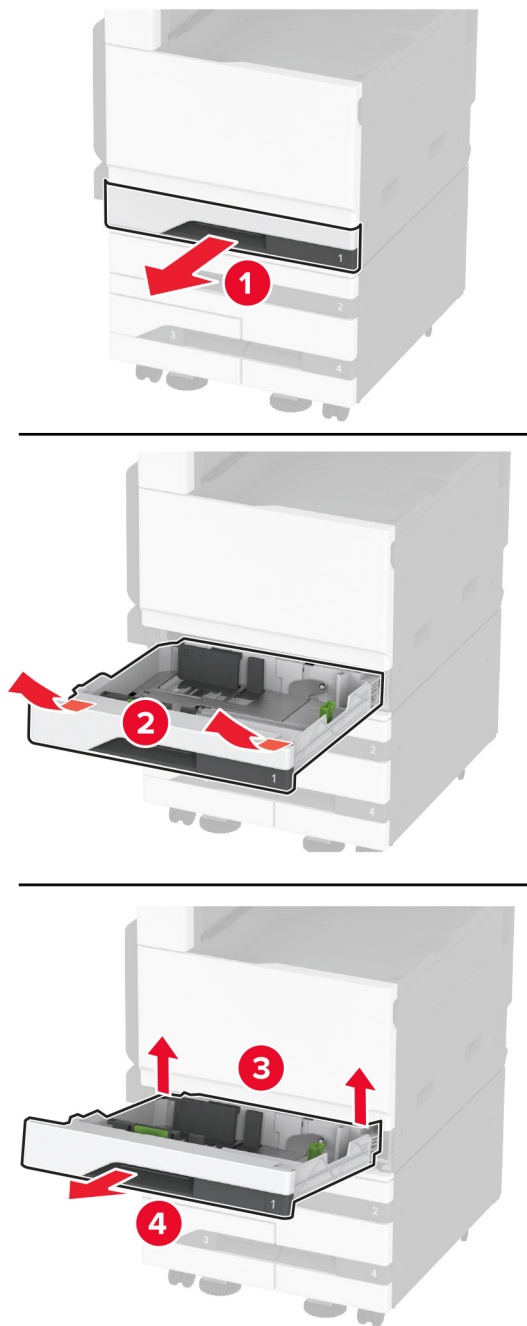
4 Salve liikumise ennetamiseks lukustage rullik.



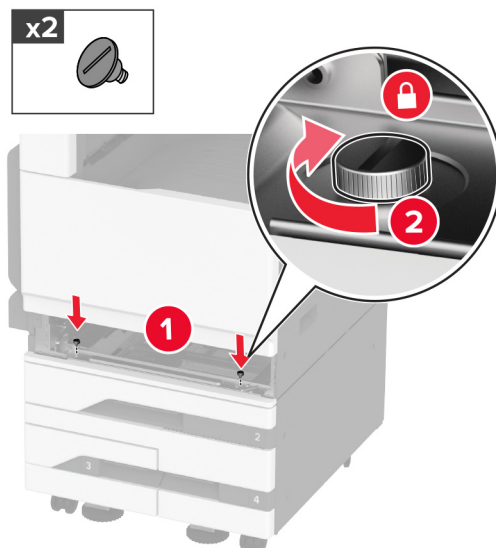
5 Joondage printer lisaalvega ja langetage printer oma kohale.

 **ETTEVAATUST – KEHAVIGASTUSTE OHT:** Kui printer kaalub rohkem kui 20 kg (44 naela), võib selle ohutuks tõstmiseks olla vaja vähemalt kahte inimest.



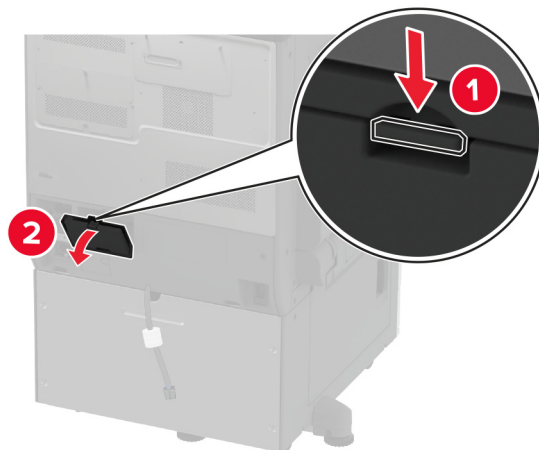
6 Eemaldage standardsalv.

7 Kinnitage lisaalv kruvide abil printeri külge.

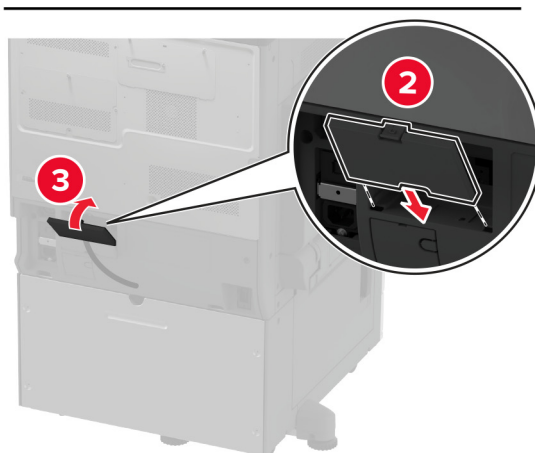
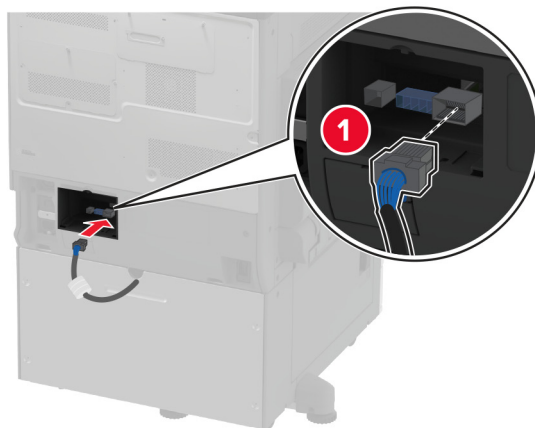


8 Sisestage standardsalv.

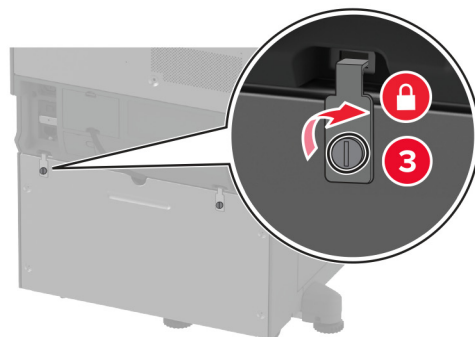
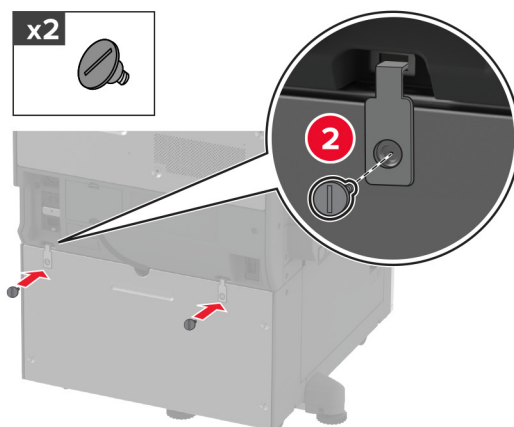
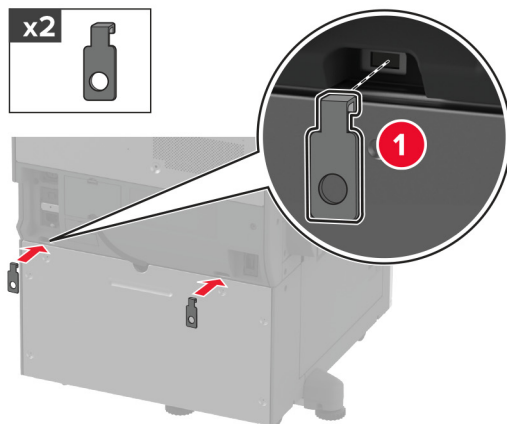
9 Eemaldage printeri tagaosalt pistiku kate.



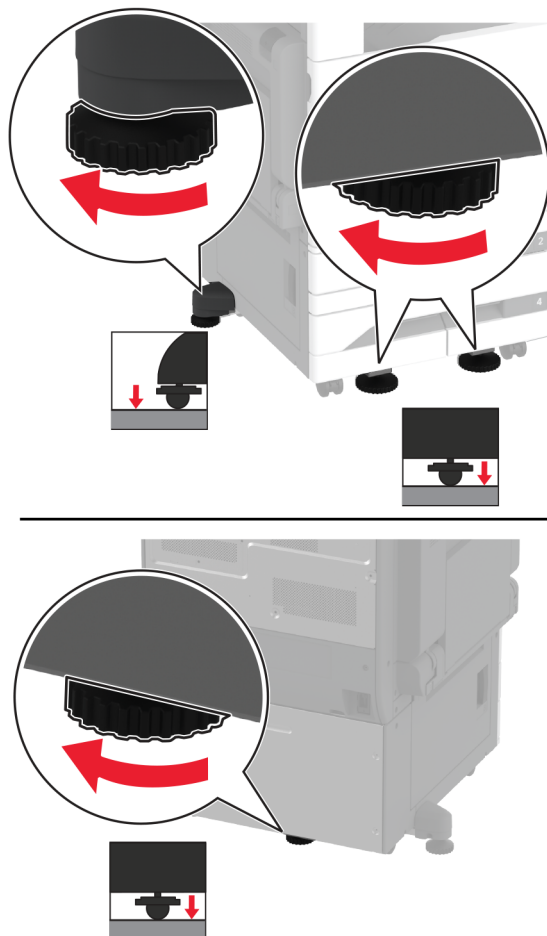
10 Ühendage salve pistik printeriga ja seejärel kinnitage kate.



11 Kinnitage lisaalve tagaosa printeri külge.



12 Kohandage reguleerimiskruvisid, et printerite kõik küljed oleksid samal kõrgusel.



13 Ühendage toitekaabel printeriga ja seejärel elektrivõrgu pistikupesaga.

⚠ ETTEVAATUST – KEHAVIGASTUSTE OHT: Põlengu või elektrilöögi ohu vähendamiseks ühendage toitekaabel ettenähtud nimipinge ja nimivoolutugevusega elektrivõrgu pistikupesasse, mis on varustatud kaitsemaandusega, paikneb toote lähedal ja on hõlpsasti juurdepääsetav.

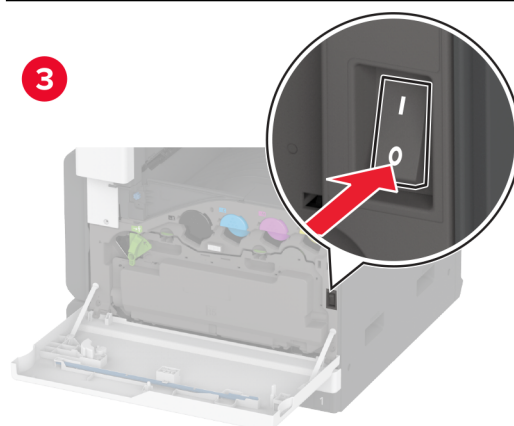
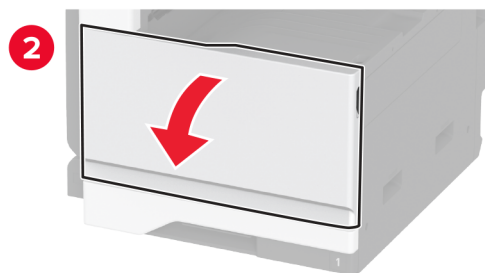
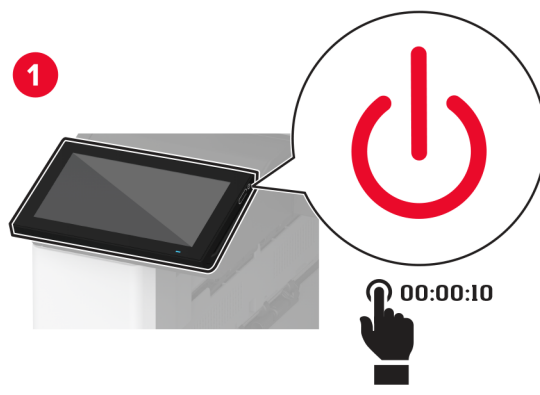
14 Lülitage printer sisse.

Lisage salv prindidraiveris käsitsi, et seda saaks printimiseks kasutada. Lisateavet leiate peatükist [„Prindidraiveris tarvikute lisamine” leheküljel 76](#).

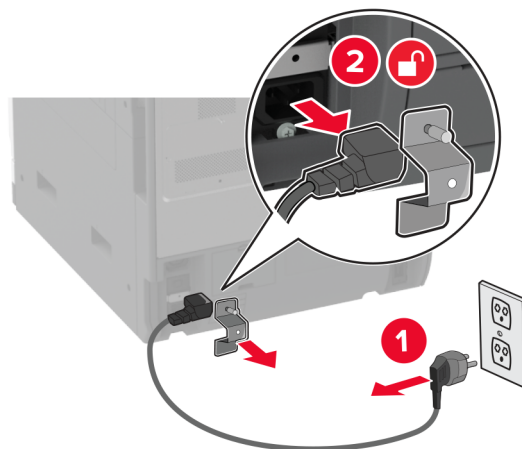
2000-lehelise lisasalve paigaldamine

⚠ ETTEVAATUST – ELEKTRILÖÖGIOHT: Kui pärast printeri ülesseadmist on vaja emaplaadile juurde pääseda või lisavarustust või mäluseadmeid paigaldada, siis lülitage elektrilöögi ohu ärahoidmiseks eelnevalt printer välja ja tõmmake toitekaabli pistik elektrivõrgu pistikupesast välja. Kui printeriga on ühendatud teisi seadmeid, siis lülitage ka need välja ja ühendage kõik kaablid printeri küljest lahti.

1 Lülitage printer välja.



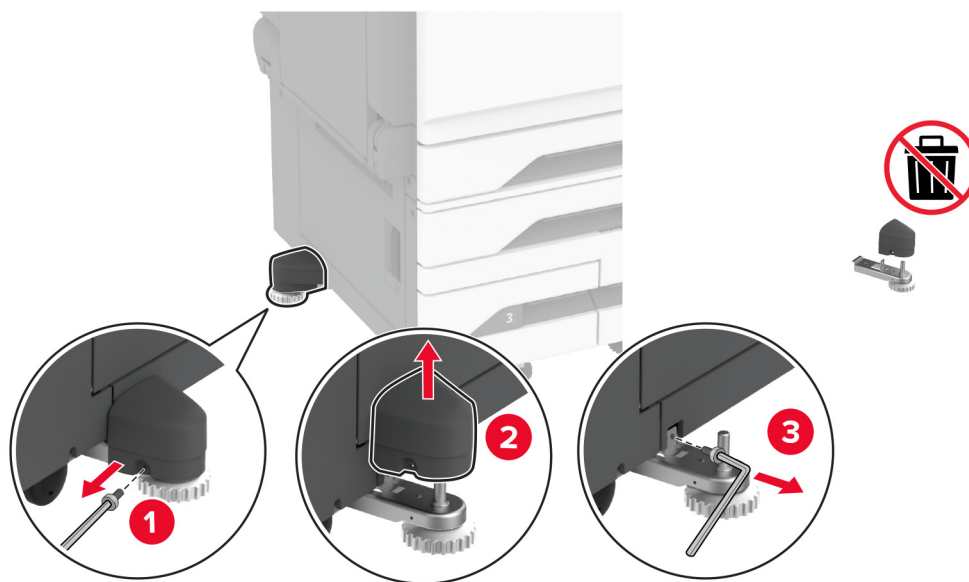
2 Tõmmake toitekaabli pistik esmalt välja elektrivõrgu pistikupesast ja seejärel printerist.



3 Eemaldage lisaalv pakendist ja kõrvaldage kogu pakendimaterjal.

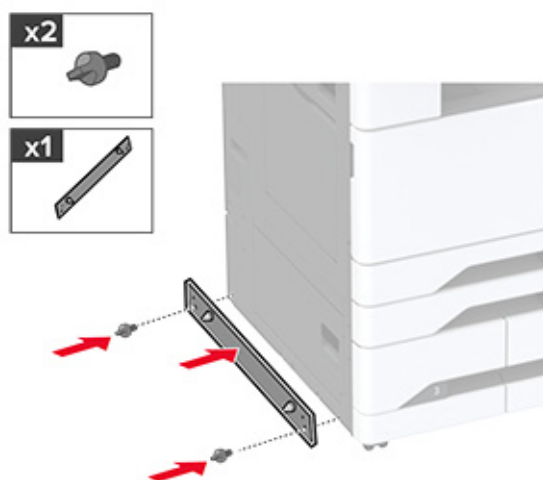
4 Eemaldage printeri vasakpoolselt osalt reguleerimiskruvi.

Märkus. Kruvi ei tohi ära visata.

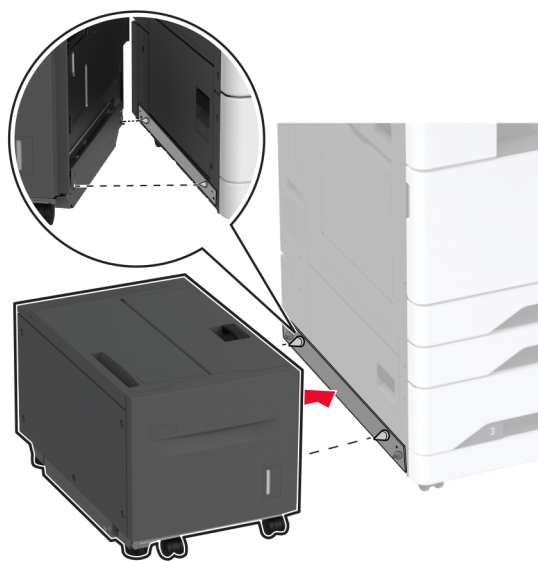


5 Kinnitage dokkimisraam printerile.

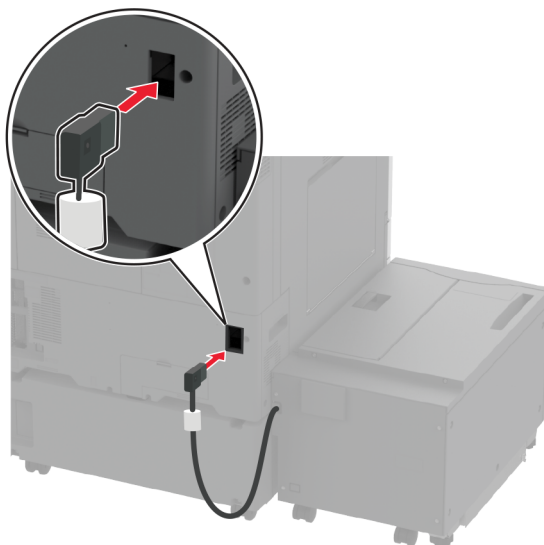
Märkus. Kasutage lisaalvega kaasas olnud dokkimisraami.



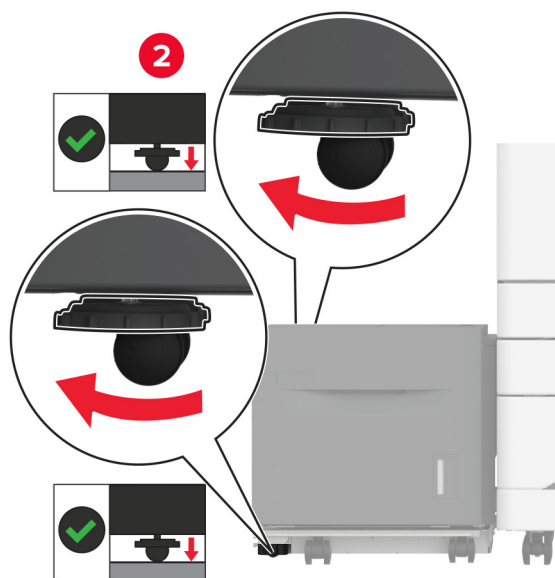
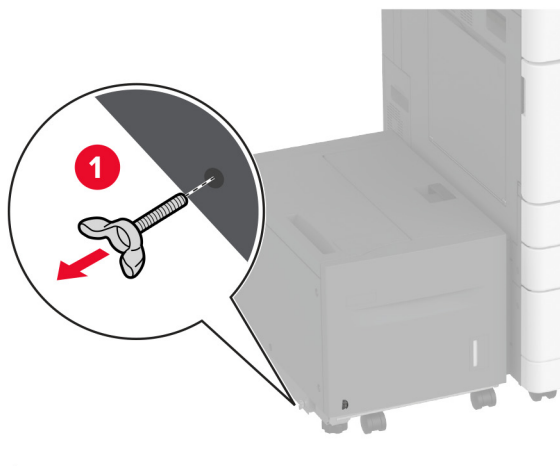
6 Paigaldage lisaalv.



7 Salve pistiku ühendamine printeriga.



8 Kohandage reguleerimiskruvisid, et salv oleks printeriga samal kõrgusel.



9 Ühendage toitekaabel printeriga ja seejärel elektrivõrgu pistikupesaga.

⚠ ETTEVAATUST – KEHAVIGASTUSTE OHT: Põlengu või elektrilöögi ohu vähendamiseks ühendage toitekaabel ettenähtud nimipinge ja nimivoolutugevusega elektrivõrgu pistikupesasse, mis on varustatud kaitsemaandusega, paikneb toote lähedal ja on hõlpsasti juurdepääsetav.

10 Lülitage printer sisse.

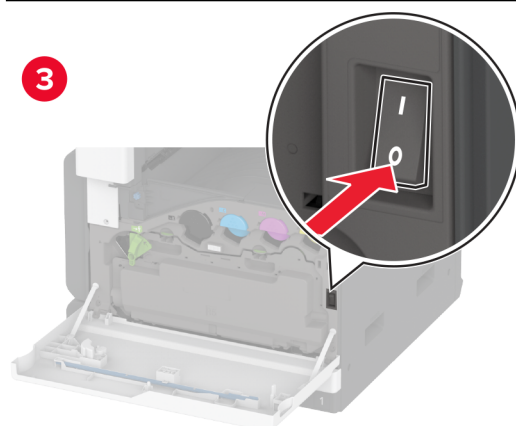
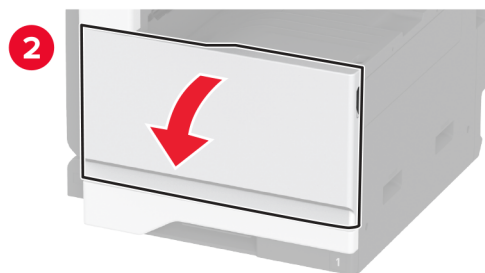
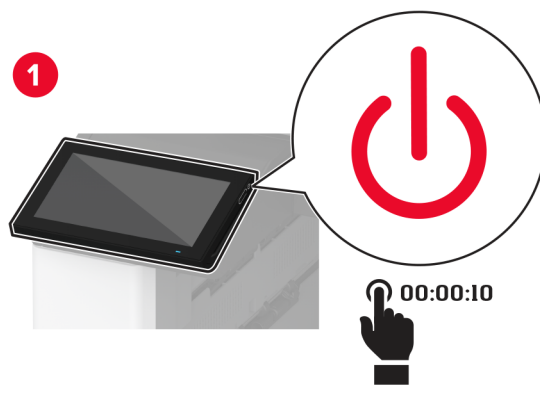
Lisage salv prindidraiverisse, et seda saaks printimiseks kasutada. Lisateavet leiate peatükist [„Prindidraiveris tarvikute lisamine” leheküljel 76](#).

faksikaardi installimine

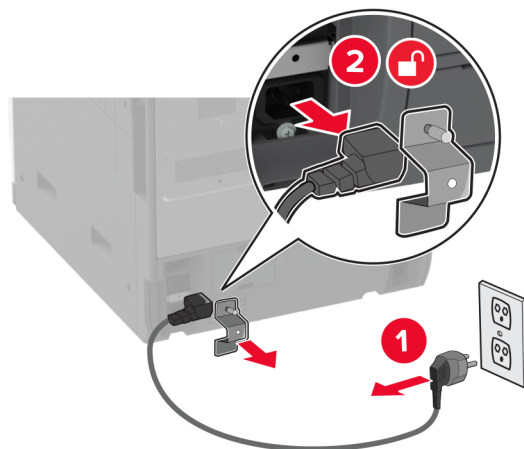
faksikaardi installimine

⚠ ETTEVAATUST – ELEKTRILÖÖGIOHT: Kui pärast printeri ülesseadmist on vaja emaplaadile juurde pääseda või lisavarustust või mäluseadmeid paigaldada, siis lülitage elektrilöögi ohu ärahoidmiseks eelnevalt printer välja ja tõmmake toitekaabli pistik elektrivõrgu pistikupesast välja. Kui printeriga on ühendatud teisi seadmeid, siis lülitage ka need välja ja ühendage kõik kaablid printeri küljest lahti.

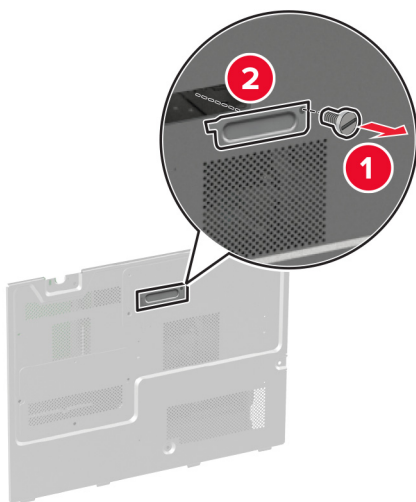
1 Lülitage printer välja.



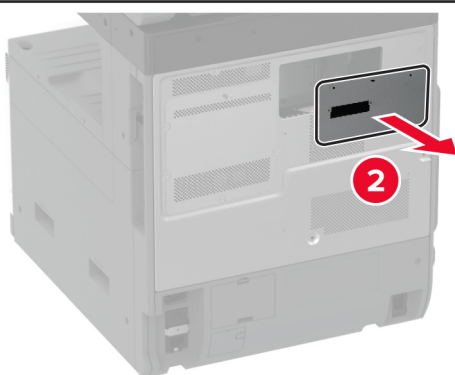
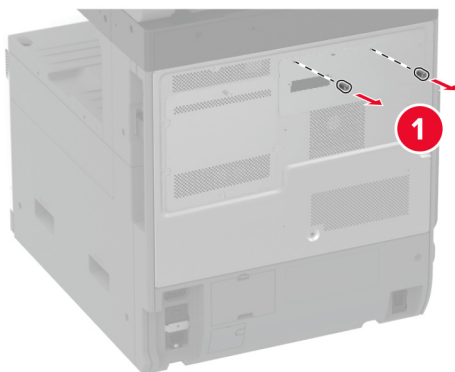
2 Tõmmake toitekaabli pistik esmalt välja elektrivõrgu pistikupesast ja seejärel printerist.



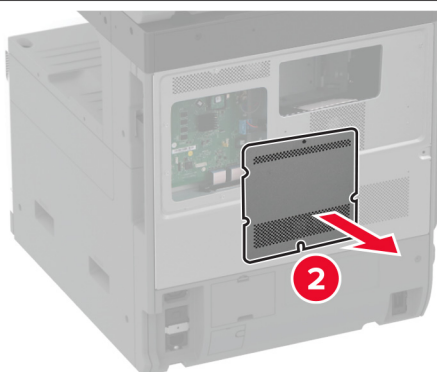
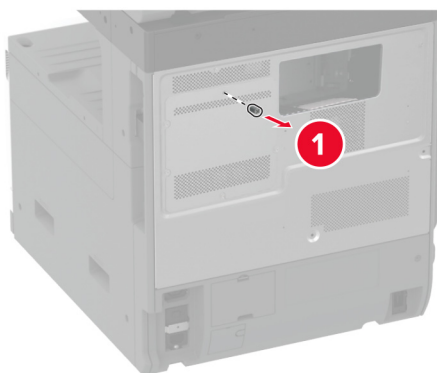
3 Eemaldage faksi kate, kasutades lapikut kruvikeerajat.



4 Eemaldage kõvaketta ümbris.

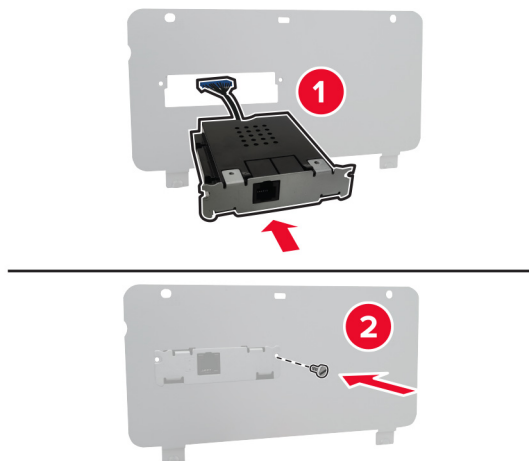


5 Eemaldage emaplaadi kate.

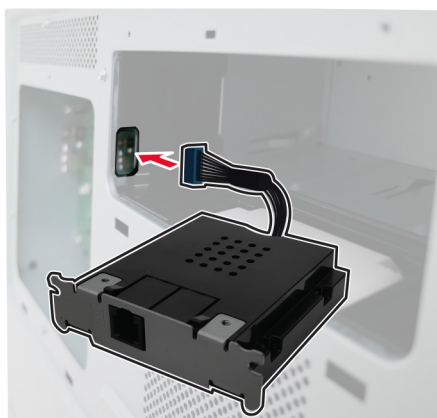


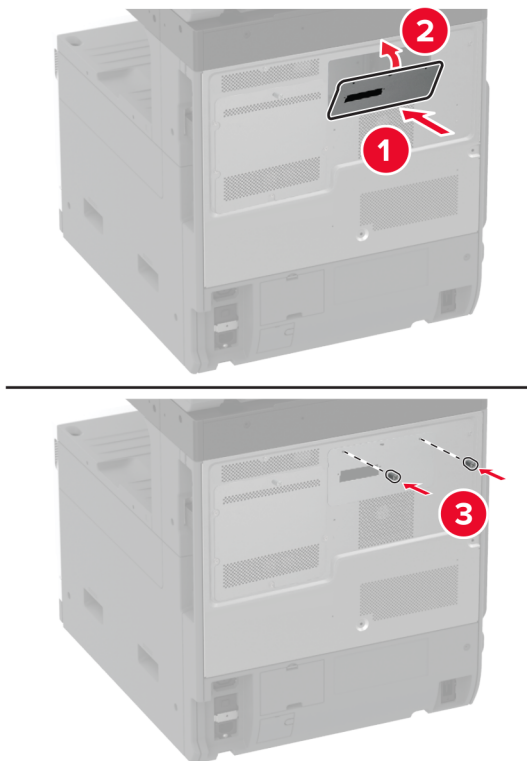
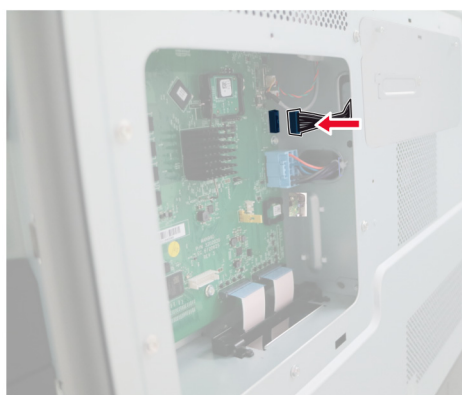
6 Eemaldage faksikaart pakendist.

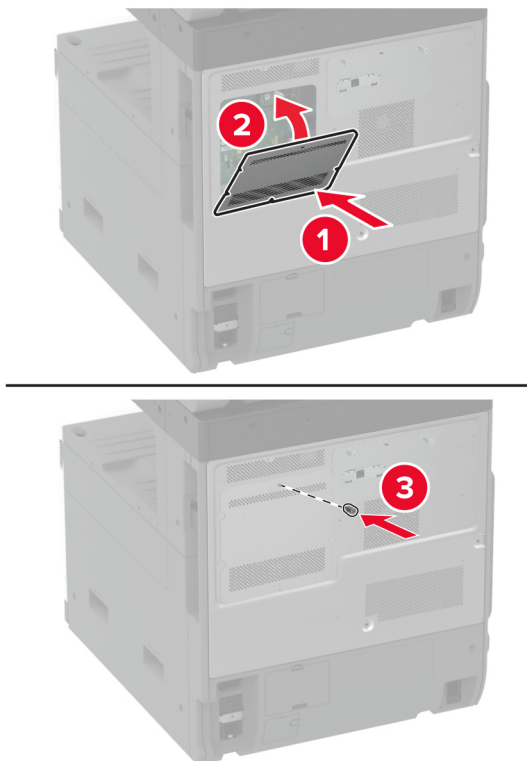
7 Kinnitage faksikaart kõvaketta kõvaketta katile.



8 Sisestage faksi ühenduskaabel emaplaadi kambrisse.



9 Kinnitage kõvaketta kate.**10** Ühendage faksi ühenduskaabel emaplaadiga.

11 Kinnitage emaplaadi kate.**12** Ühendage toitekaabel printeriga ja seejärel elektrivõrgu pistikupesaga.

⚠ ETTEVAATUST – KEHAVIGASTUSTE OHT: Põlengu või elektrilöögi ohu vähendamiseks ühendage toitekaabel ettenähtud nimipinge ja nimivoolutugevusega elektrivõrgu pistikupesasse, mis on varustatud kaitsemaandusega, paikneb toote lähedal ja on hõlpsasti juurdepääsetav.

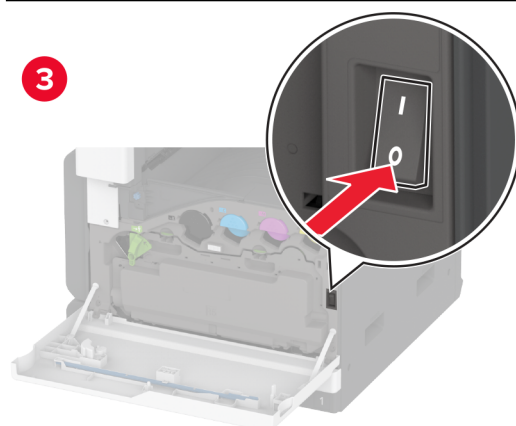
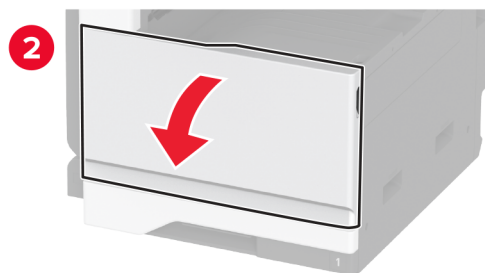
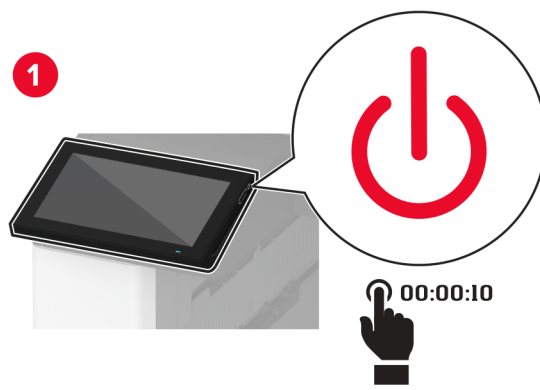
13 Lülitage printer sisse.

Printeri kõvaketta paigaldamine

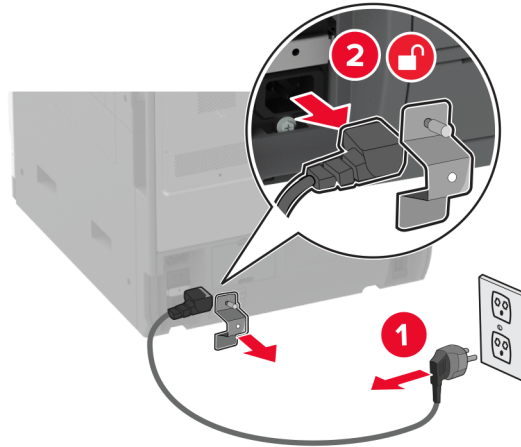
Printeri kõvaketta paigaldamine

⚠ ETTEVAATUST – ELEKTRILÖÖGIOHT: Kui pärast printeri ülesseadmist on vaja emaplaadile juurde pääseda või lisavarustust või mäluseadmeid paigaldada, siis lülitage elektrilöögi ohu ärahoidmiseks eelnevalt printer välja ja tõmmake toitekaabli pistik elektrivõrgu pistikupesast välja. Kui printeriga on ühendatud teisi seadmeid, siis lülitage ka need välja ja ühendage kõik kaablid printeri küljest lahti.

1 Lülitage printer välja.

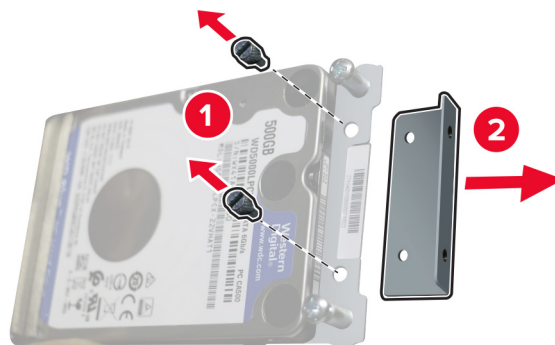


2 Tõmmake toitekaabli pistik esmalt välja elektrivõrgu pistikupesast ja seejärel printerist.

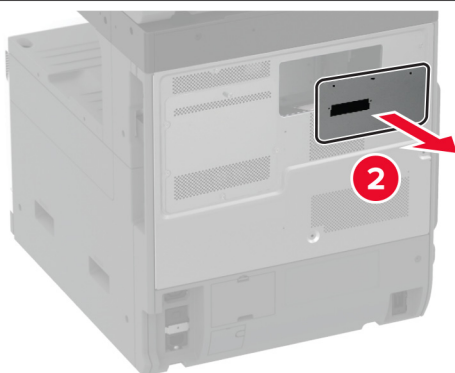
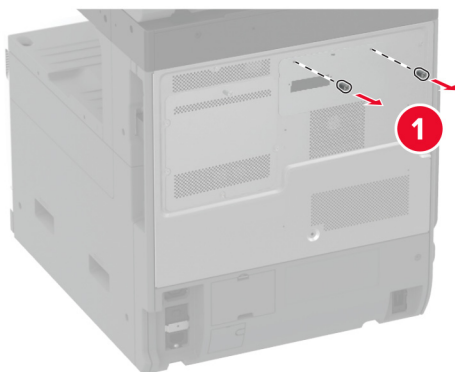


3 Eemaldage kõvaketas pakendist ja seejärel eemaldage kinnitus.

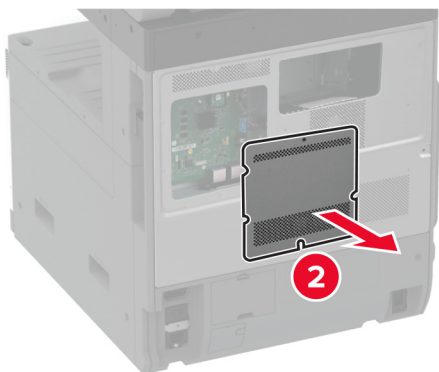
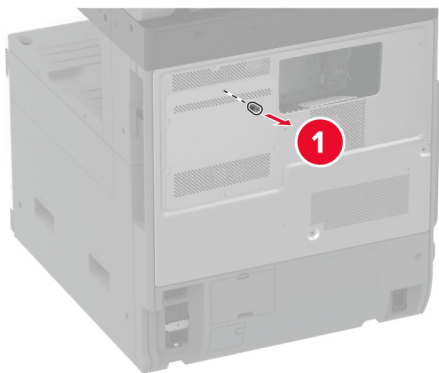
Hoiatus – varakahjude oht: Ärge puudutage kõvaketta keskosa ega vajutage sellele.



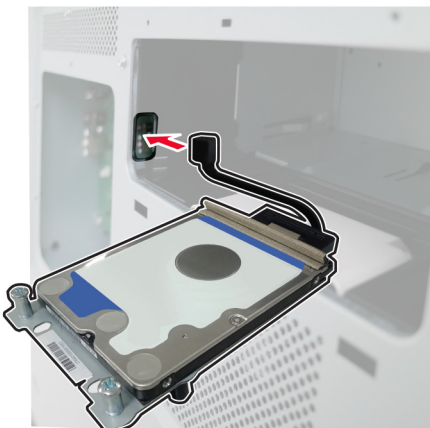
4 Eemaldage kõvaketta ümbris.



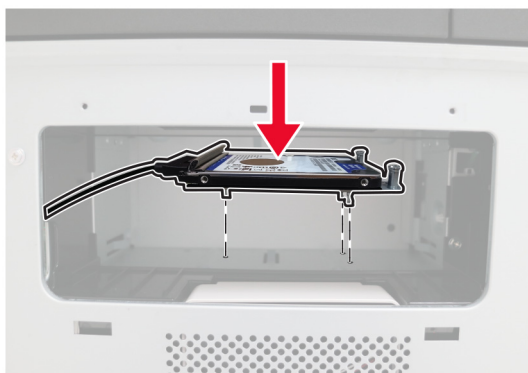
5 Eemaldage emaplaadi kate.



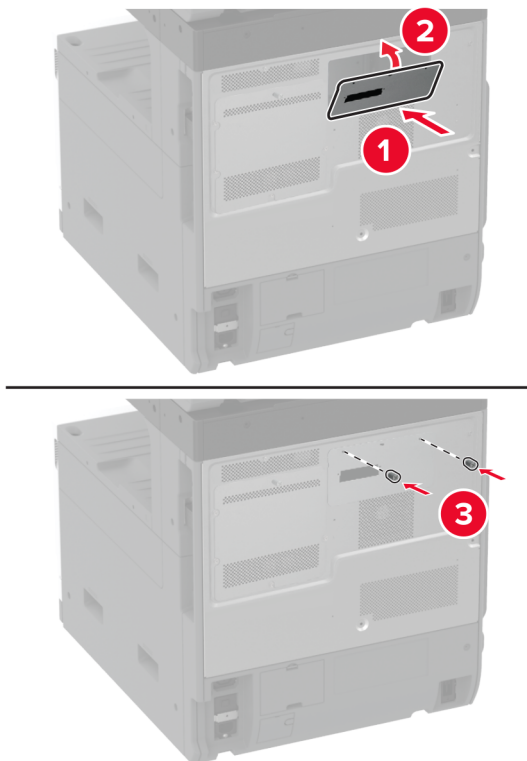
6 Sisestage kõvaketta ühendusjuhe emaplaadi kambrisse.



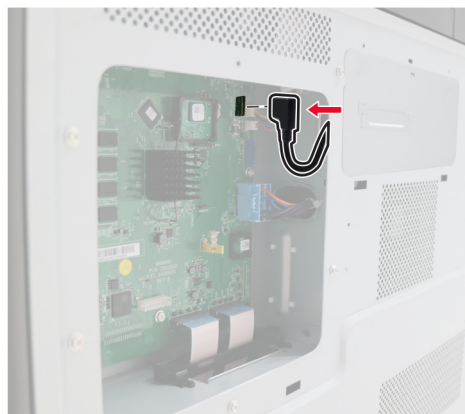
7 Asetage kõvaketas üle kinnitusavade ja vajutage seni, kuni see oma kohale *klõpsatab*.

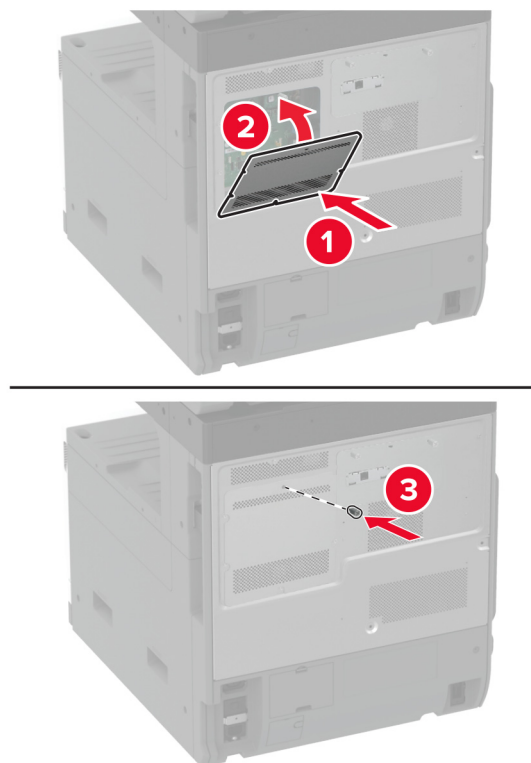


8 Kinnitage kõvaketta kate.



9 Ühendage kõvaketta ühenduskaabel emaplaadiga.

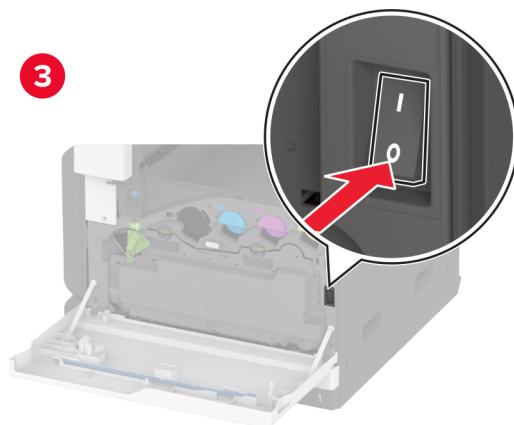
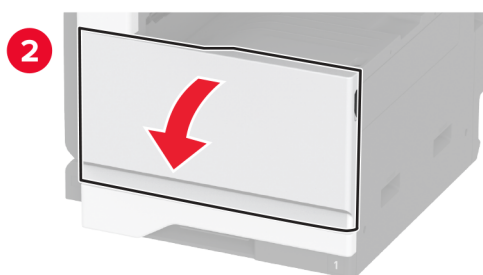
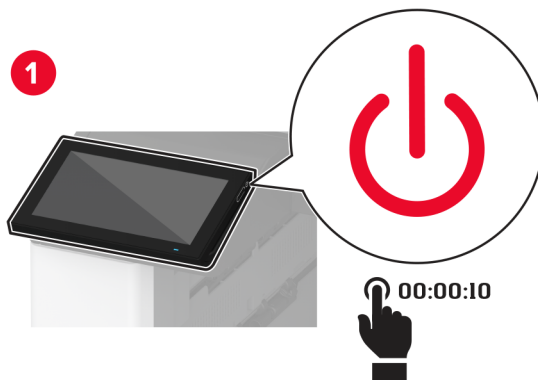


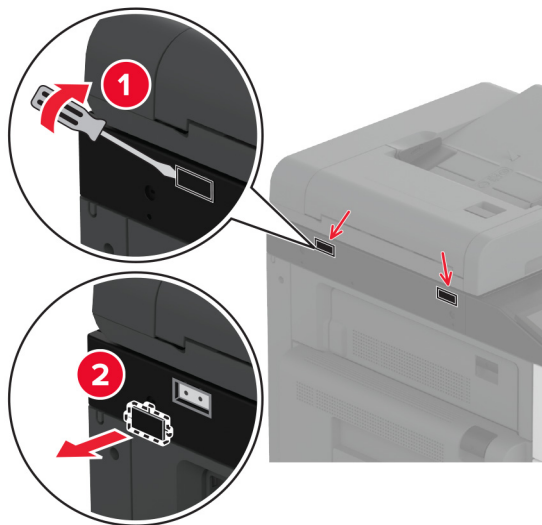
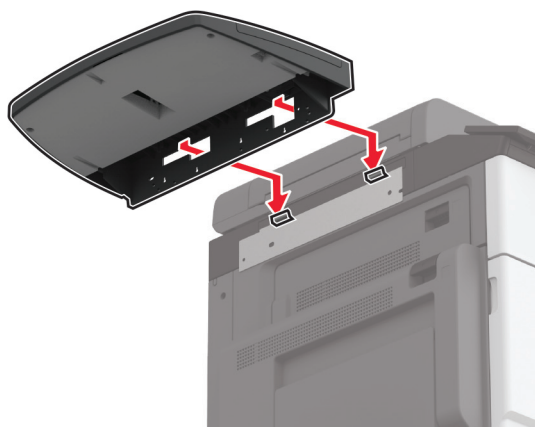
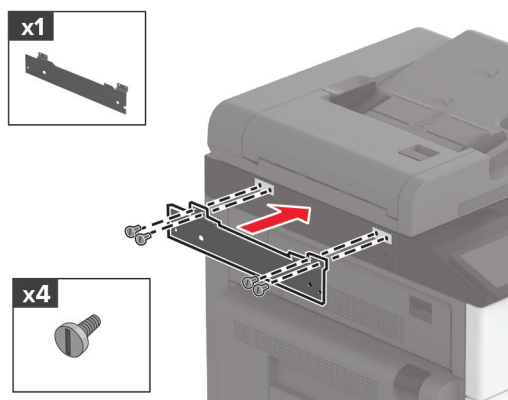
10 Kinnitage emaplaadi kate.**11** Ühendage toitekaabli pistik elektrivõrgu pistikupessa ja lülitage seejärel printer sisse.

⚠ ETTEVAATUST – KEHAVIGASTUSTE OHT: Põlengu või elektrilöögi ohu vähendamiseks ühendage toitekaabel ettenähtud nimipinge ja nimivoolutugevusega elektrivõrgu pistikupessa, mis on varustatud kaitsemaandusega, paikneb toote lähedal ja on hõlpsasti juurdepääsetav.

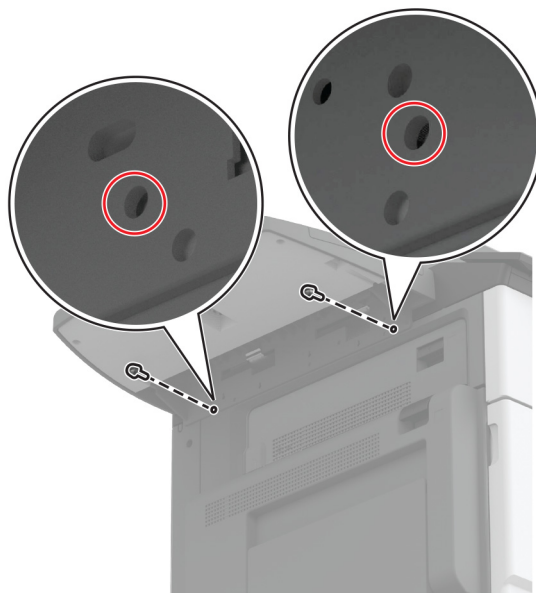
Tööriuli paigaldamine

1 Lülitage printer välja.



2 Eemaldage kruvikeerajaga kateplaadid.**3** Eemaldage tööriiul pakendist.**4** Kinnitage tööriiul printerile.

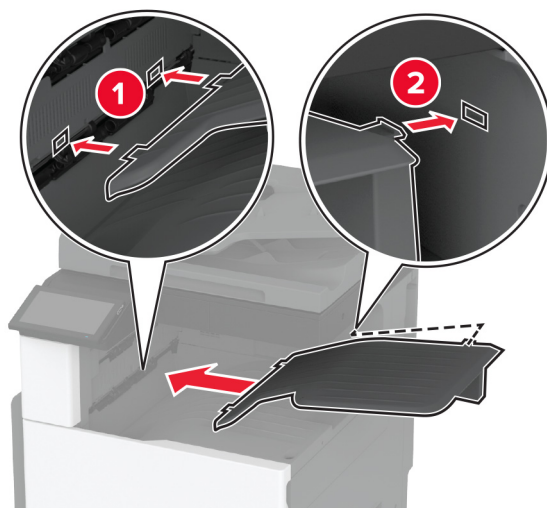
5 Kinnitage riul printerile.



6 Lülitage printer sisse.

Kahekordse prügikasti paigaldamine

- 1 Eemaldage kahekordne prügikast pakendist.
- 2 Kinnitage kahekordne prügikast printerile.

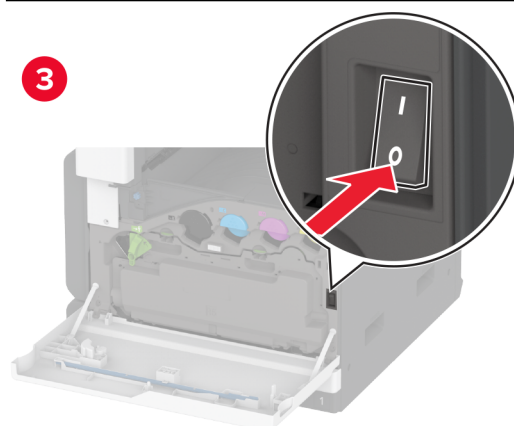
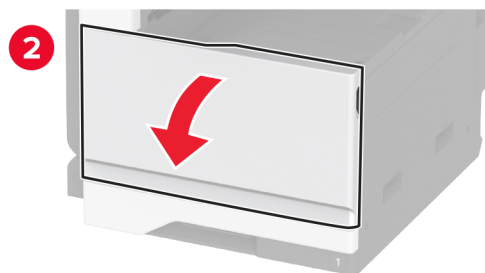
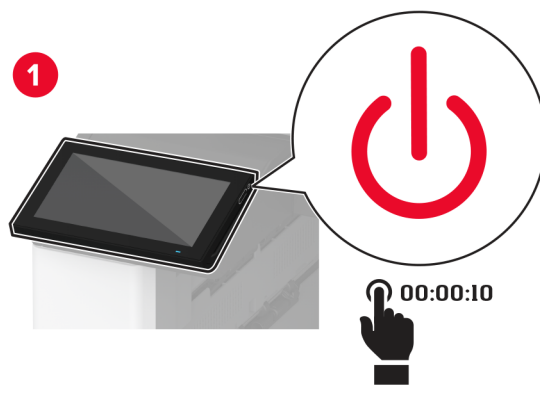


Prügikasti printimistöde jaoks kättesaadavaks tegemiseks puudutage avakuval **Sätted** > **Seade** > **Hoolitus** > **Konfigureerimise menüü** > **Kõitja konfiguratsioon** > **2. väljundsalve seadistus** > **Sees**.

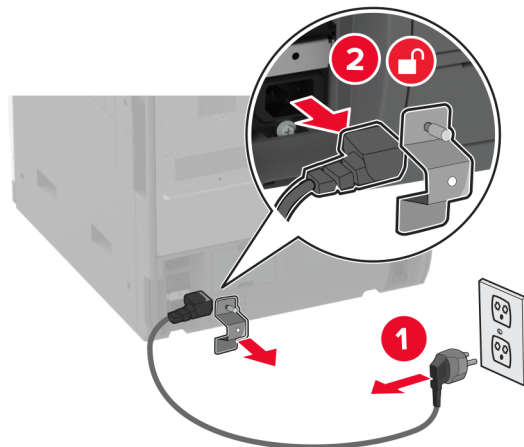
Klammerdaja paigaldamine

⚠ ETTEVAATUST – ELEKTRILÖÖGIOHT: Kui pärast printeri ülesseadmist on vaja emaplaadile juurde pääseda või lisavarustust või mäluseadmeid paigaldada, siis lülitage elektrilöögi ohu ärahoidmiseks eelnevalt printer välja ja tõmmake toitekaabli pistik elektrivõrgu pistikupesast välja. Kui printeriga on ühendatud teisi seadmeid, siis lülitage ka need välja ja ühendage kõik kaablid printeri küljest lahti.

1 Lülitage printer välja.

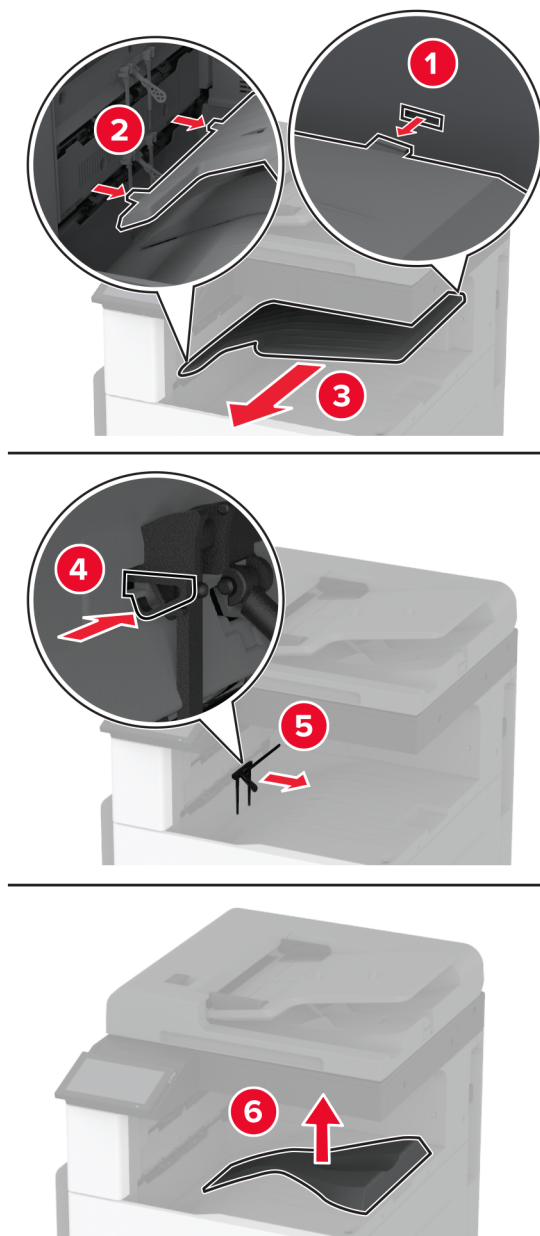


2 Tõmmake toitekaabli pistik esmalt välja elektrivõrgu pistikupesast ja seejärel printerist.



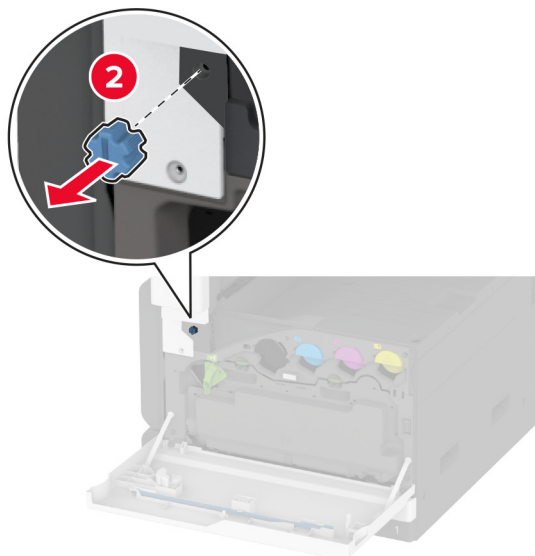
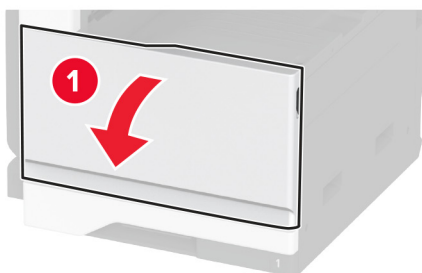
3 Eemaldage standardne väljundsalv.

Märkus. Väljundsalve ei tohi ära visata.



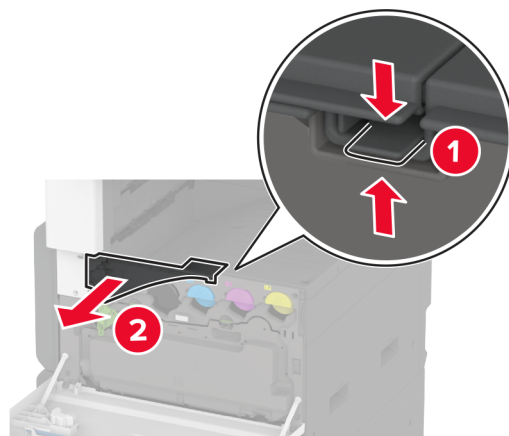
4 Avage esiluuk ja eemaldage sinine nupp.

Märkus. Nuppu ei tohi ära visata.



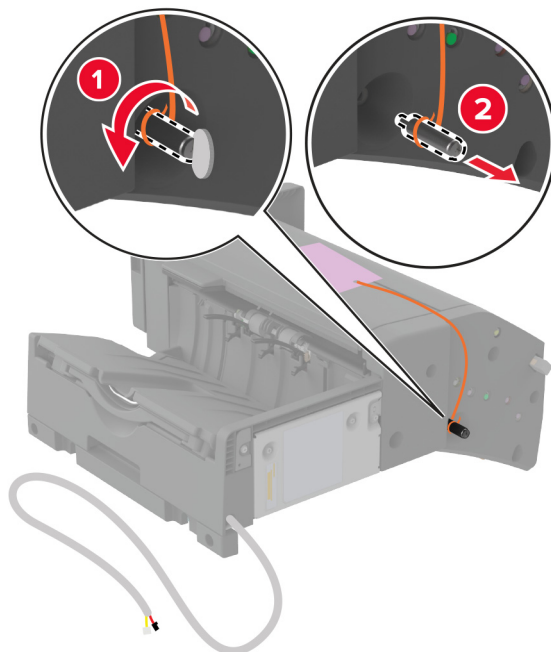
5 Eemaldage standardse väljundsalve külgmine kate.

Märkus. Väljundsalve külgmist katet ei tohi ära visata.

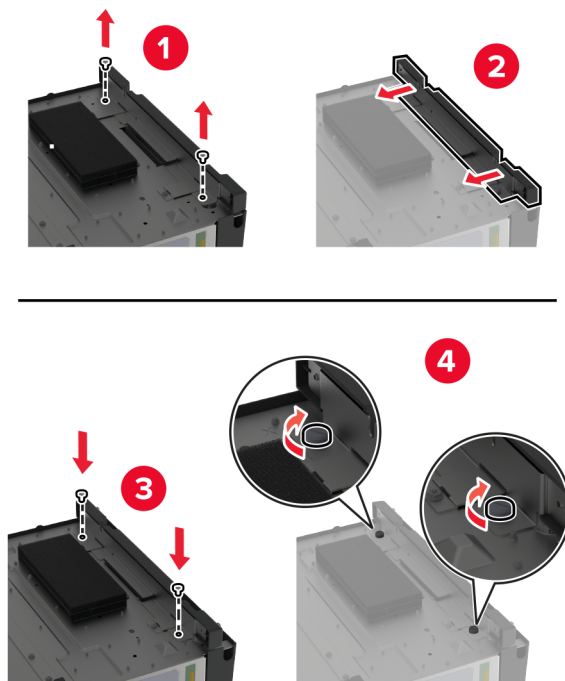


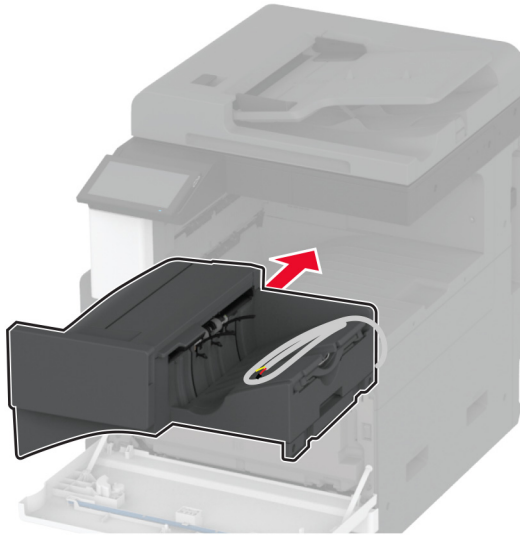
6 Eemaldage kalmmerdaja pakendist ja kõrvaldage kogu pakendimaterjal.

7 Asetage klammerdaja tagaküljele ja eemaldage seejärel pakendimaterjal.

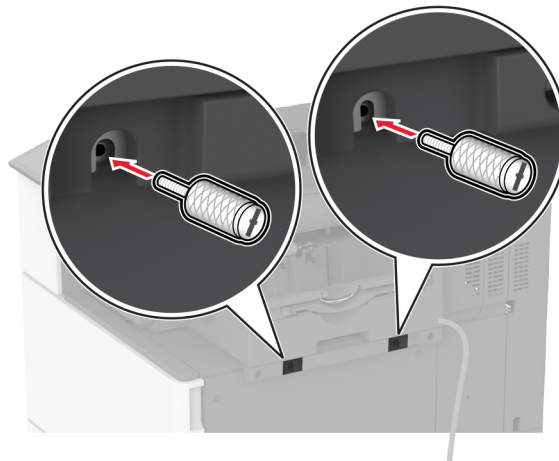


8 Reguleerige kinnitusraami.

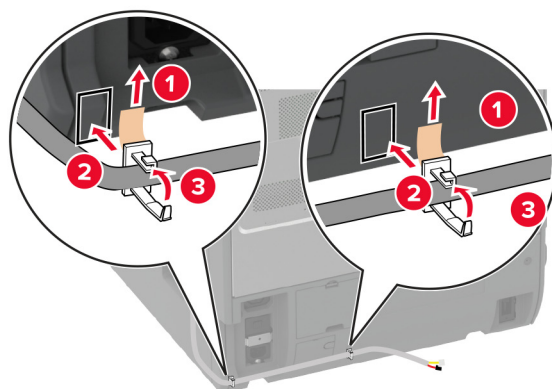
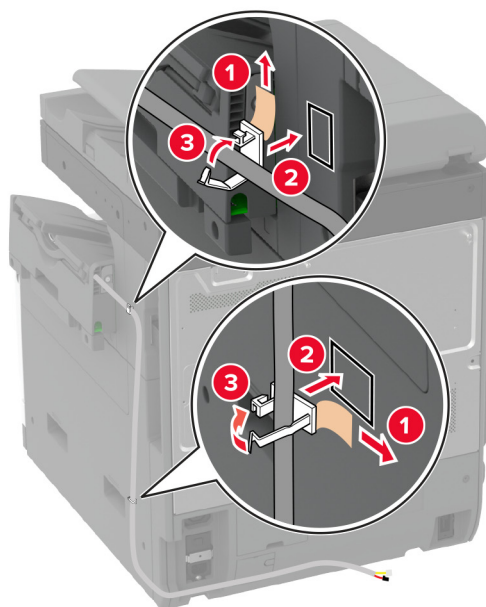


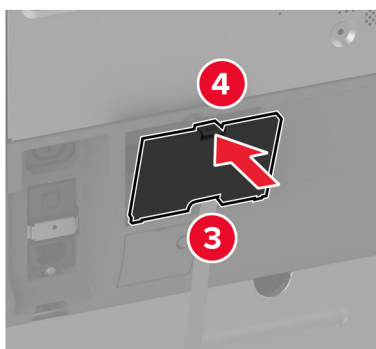
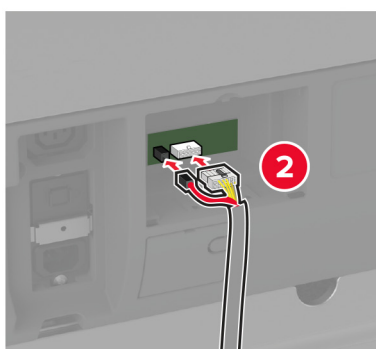
9 Sisestage viimistleja.**10** Sulgege esiluuk.**11** Kinnitage viimistleja printerile.

Märkus. Kasutage viimistleja tootekomplekti kuuluvaid kruvisid.

**12** Kinnitage viimistleja kaabel printeri külge.

Märkus. Kasutage viimistlejaga kaasas olevaid klambreid.



13 Ühendage viimistleja kaabel printeriga.**14** Ühendage toitekaabel printeriga ja seejärel elektrivõrgu pistikupesaga.

⚠ ETTEVAATUST – KEHAVIGASTUSTE OHT: Põlengu või elektrilöögi ohu vähendamiseks ühendage toitekaabel ettenähtud nimipinge ja nimivoolutugevusega elektrivõrgu pistikupesasse, mis on varustatud kaitsemaandusega, paikneb toote lähedal ja on hõlpsasti juurdepääsetav.

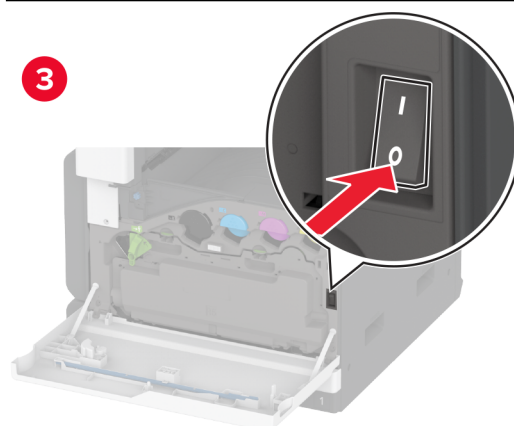
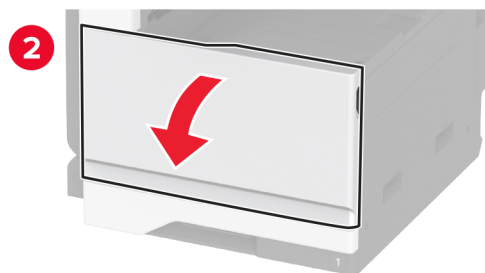
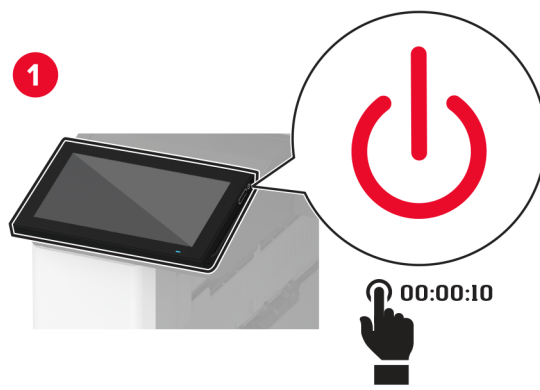
15 Lülitage printer sisse.

Lisage viimistleja prindidraiveris käsitsi, et seda saaks printimiseks kasutada. Lisateavet leiate peatükist [„Prindidraiveris tarvikute lisamine” leheküljel 76](#).

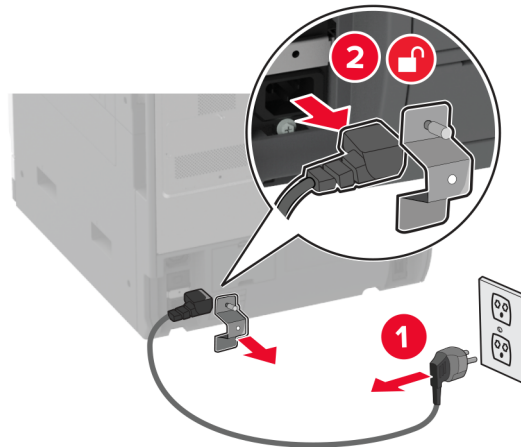
Klammerdaja ja mulgustajaga köitja paigaldamine

⚠ ETTEVAATUST – ELEKTRILÖÖGIOHT: Kui pärast printeri ülesseadmist on vaja emaplaadile juurde pääseda või lisavarustust või mälu-seadmeid paigaldada, siis lülitage elektrilöögi ohu ärahoidmiseks eelnevalt printer välja ja tõmmake toitekaabli pistik elektrivõrgu pistikupesast välja. Kui printeriga on ühendatud teisi seadmeid, siis lülitage ka need välja ja ühendage kõik kaablid printeri küljest lahti.

1 Lülitage printer välja.

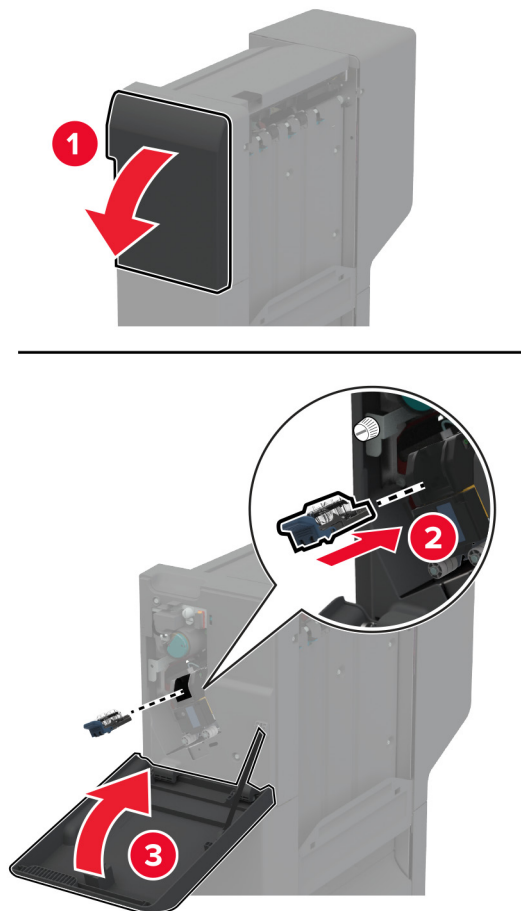


2 Tõmmake toitekaabli pistik esmalt välja elektrivõrgu pistikupesast ja seejärel printerist.

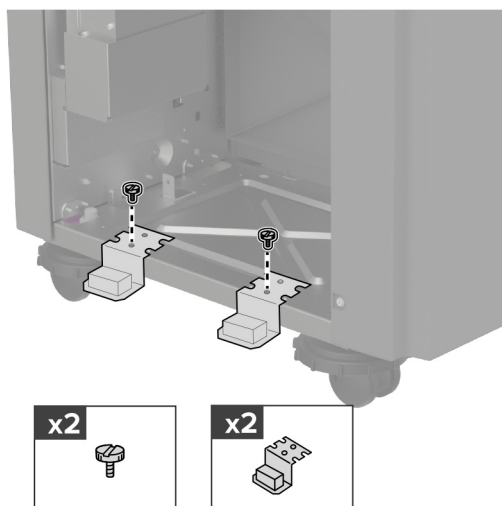


3 Eemaldage klammerdaja ja mulgustajaga köitja pakendist ja kõrvaldage kogu pakendimaterjal.

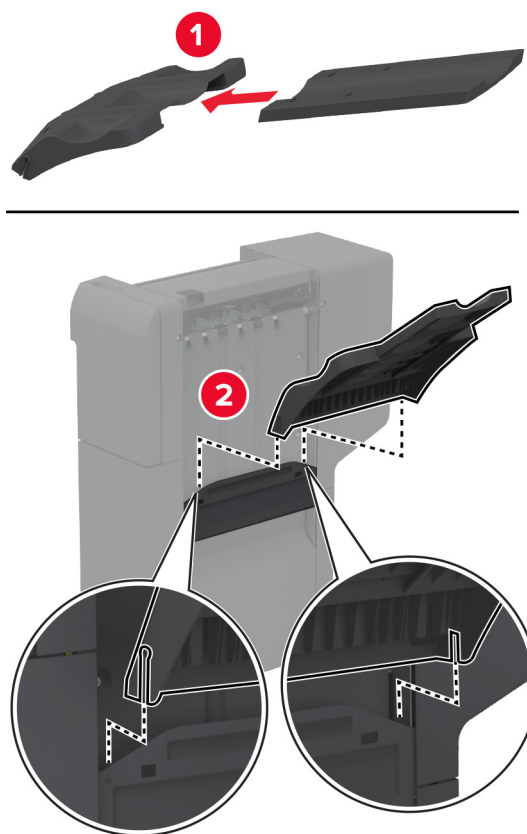
4 Sisestage klambrikassetihoidik viimistleja sisse.



5 Paigaldage kinnitusraamid lapiku kruvikeerajaga viimistleja külge.

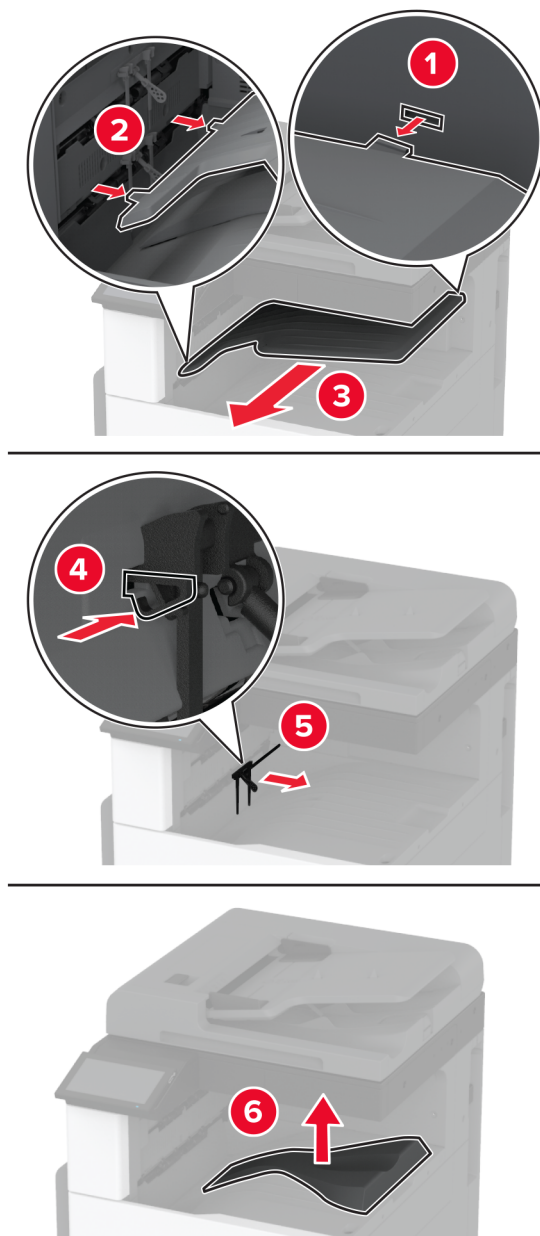


6 Sisestage väljundsavv viimistleja sisse.



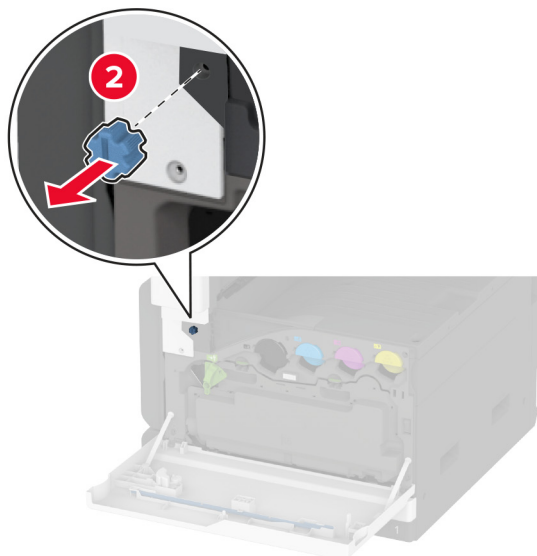
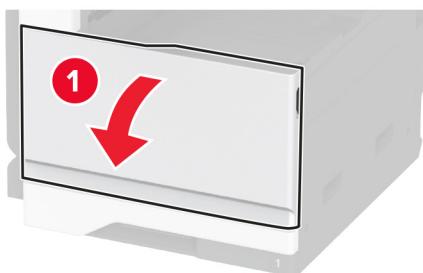
7 Eemaldage standardne väljundsavv.

Märkus. Standardset väljundsavve ei tohi ära visata.



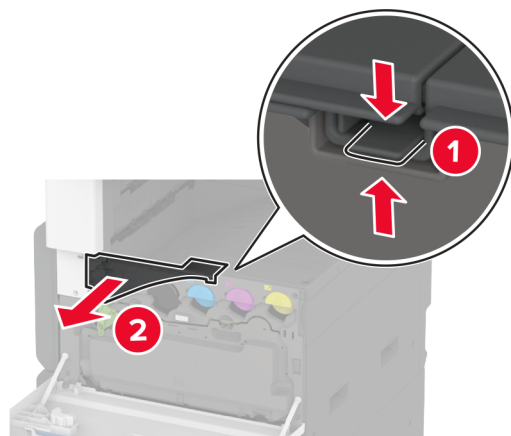
8 Avage esiluuk ja eemaldage sinine nupp.

Märkus. Nuppu ei tohi ära visata.

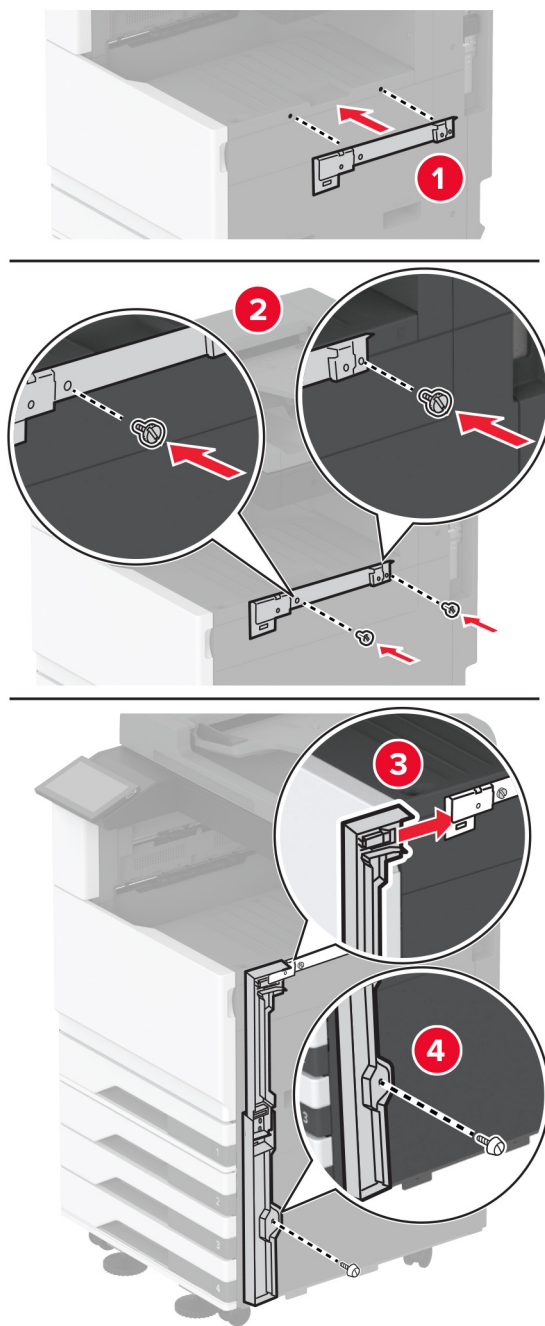


9 Eemaldage standardse väljundsälve külgmine kate.

Märkus. Väljundsälve külgmist katet ei tohi ära visata.

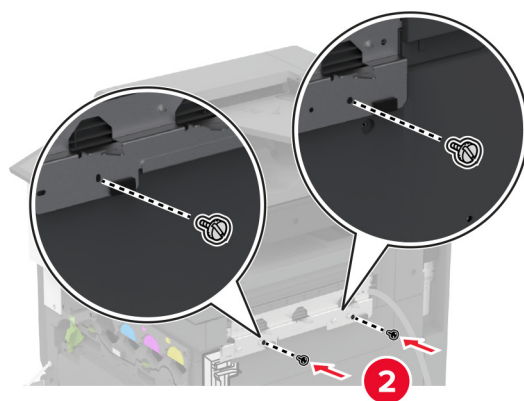
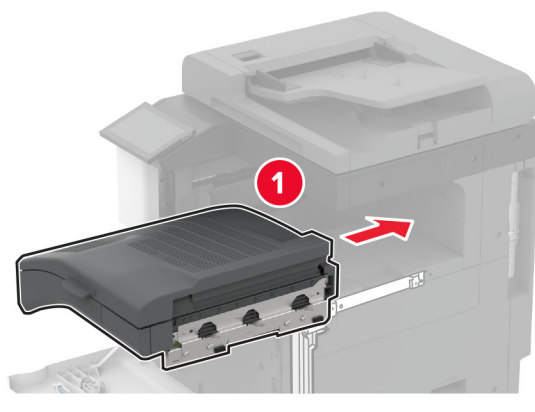


10 Paigaldage kinnitusraamid lapiku kruvikeerajaga printeri parempoolsele osale.



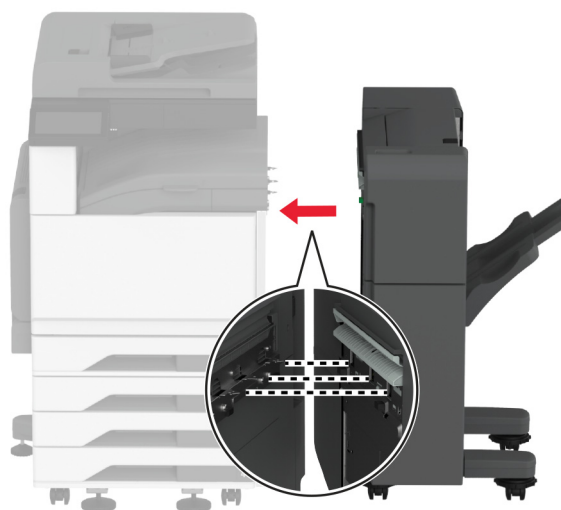
11 Sisestage paberikonveier ja kinnitage see kruvidega.

Märkus. Kasutage viimistleja tootekomplekti kuuluvaid kruvisid.

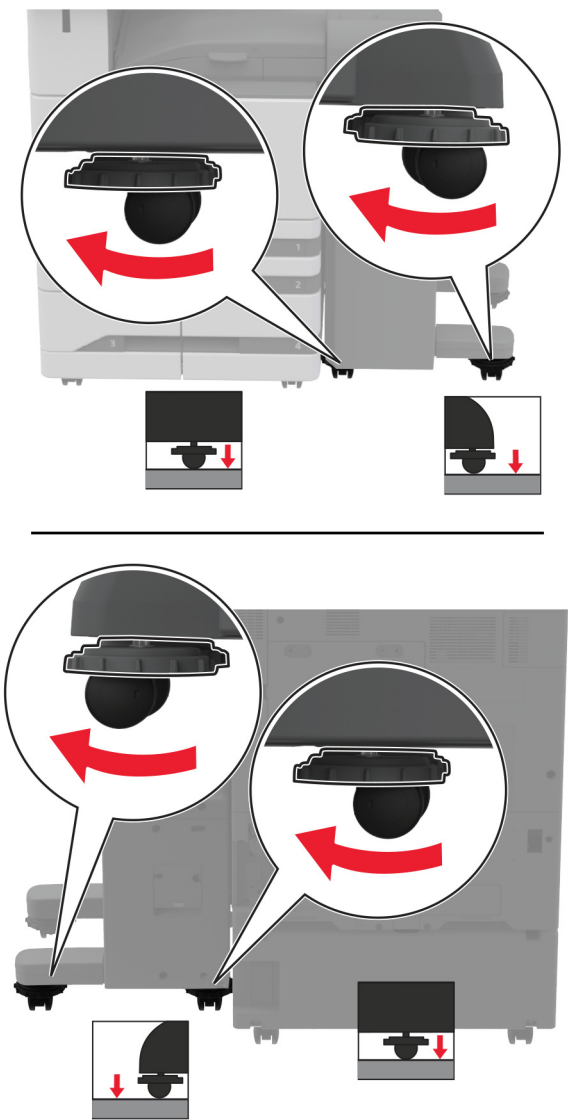


12 Sulgege esiluuk.

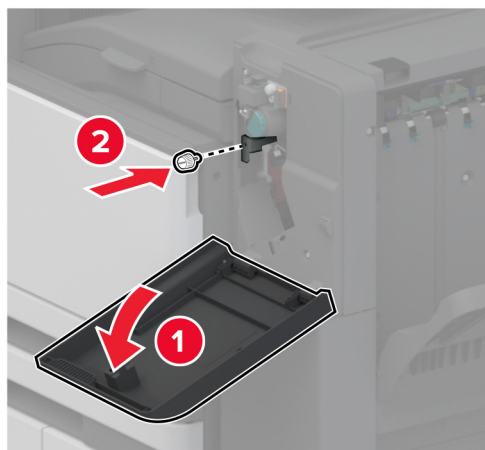
13 Kinnitage viimistleja printerile.



14 Kohandage reguleerimiskruvisid, et viimistleja kõik küljed oleksid printeriga ühel kõrgusel.

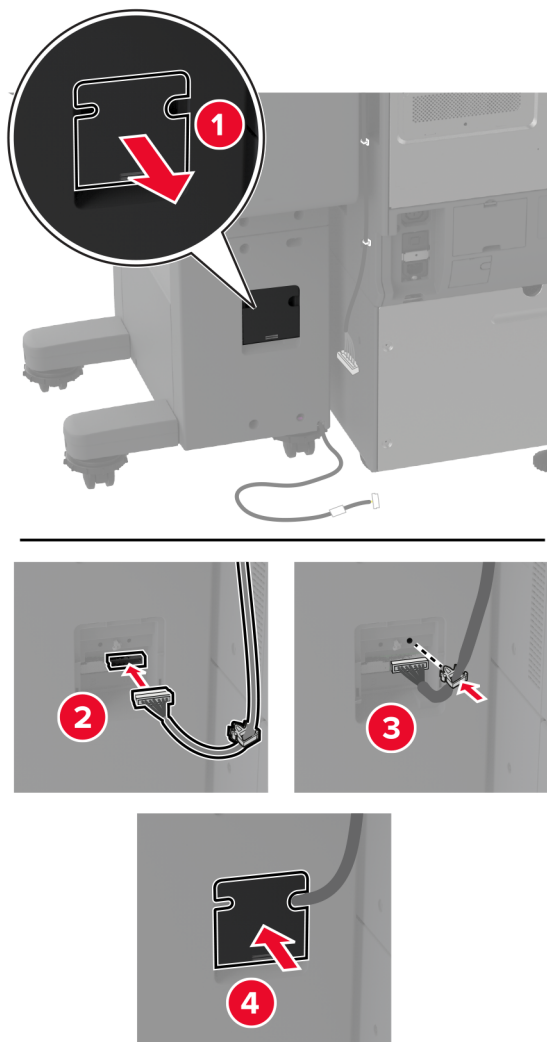


15 Avage viimistleja luuk ja paigaldage kruvid viimistleja vasakpoolsele osale.

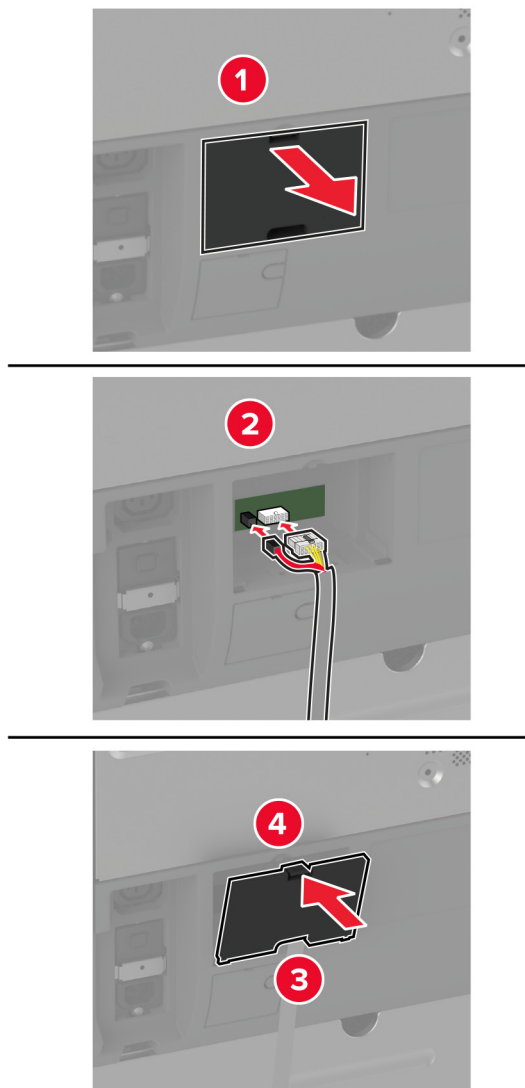


16 Sulgege viimistleja luuk.

17 Ühendage paberikonveieri kaabel viimistleja tagumise osaga.



18 Ühendage viimistleja kaabel printeri tagumise osaga.



19 Ühendage toitekaabel printeriga ja seejärel elektrivõrgu pistikupesaga.

⚠ ETTEVAATUST – KEHAVIGASTUSTE OHT: Põlengu või elektrilöögi ohu vähendamiseks ühendage toitekaabel ettenähtud nimipinge ja nimivoolutugevusega elektrivõrgu pistikupesasse, mis on varustatud kaitsemaandusega, paikneb toote lähedal ja on hõlpsasti juurdepääsetav.

20 Lülitage printer sisse.

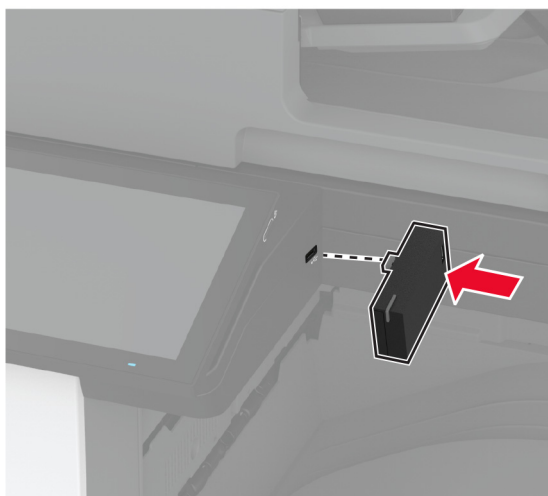
Lisage viimistleja prindidraiveris käsitsi, et seda saaks printimiseks kasutada. Lisateavet leiate peatükist [„Prindidraiveris tarvikute lisamine” leheküljel 76](#).

Viimistleja kasutamiseks printimise eesmärgil puudutage avakuval valikut **Seaded > Seade > Hooldus > Konfigureerimise menüü > Viimistleja Konfiguratsioon > Mulgustaja konfiguratsioon > Valige konfiguratsioon**.

Traadita prindiserveri installimine

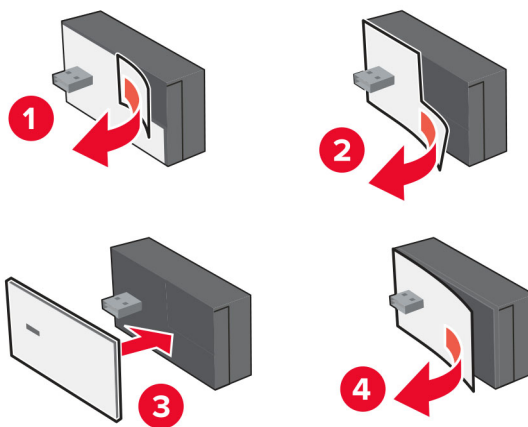
MarkNet N8372 traadita printimisserveri paigaldamine

- 1 Lülitage printer välja.
- 2 Kandke pehmele niiskele kiuvabale lapile isopropüülalkoholi ja seejärel pühkige USB-pordi ümbert puhtaks.
- 3 Paigaldage Wi-Fi moodul.

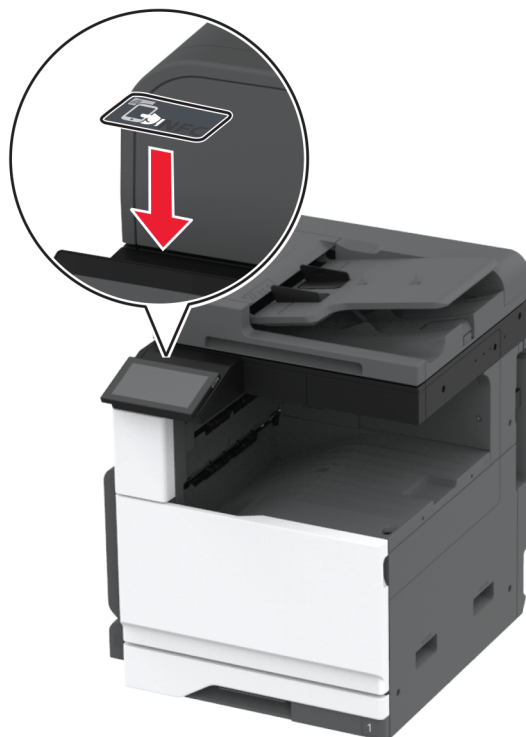


Märkused.

- Vajutage kindlalt, et teip jääks printeri pinnale kinni.
 - Veenduge, et printeri pind oleks kuiv ja et poleks kondenseerunud niiskust.
 - Moodul on kõige paremini printeriga seotud pärast 72 tunni möödumist.
- 4 Kontrollige, kas mooduli ja printeri vahel on vahekaugus, seejärel kinnitage vajaduse korral distantsmoodul.



5 Paigaldage NFC-kaart.



6 Lülitage printer sisse.

Võrguühenduste loomine

Seda toodet ei tarnita traadita võrgu tehnoloogiaga. Traadita võrgu aktiveerimiseks ostke ja installige järgmine lisaseade:

MarkNet™ N8372 Wireless Print Server

Järgmised juhised kehtivad ainult juhul, kui lisaseade on installitud. Lisaseadme installimise kohta lisateabe saamiseks vaadake jaotist "Traadita prindiserveri installimine".

Printeri ühendamise Wi-Fi võrku

Enne alustamist veenduge järgmises.

- Teie printerisse on paigaldatud Wi-Fi-adapter.
- Aktiivne adapter on seadistatud olekule Automaatne. Puudutage avakuval valikut **Seaded > Võrk/pordid > Võrgu ülevaade > Aktiivne adapter**.

Juhtpaneeli kasutades

- 1 Puudutage avakuval valikut **Seaded > Võrk/pordid > Wi-Fi > Seadistamine printeri paneelil > Võrgu valimine**.
- 2 Valige Wi-Fi võrk ja sisestage võrgu parool.

Märkus. Wi-Fi-võrgu valmidusega printeri mudelite puhul ilmub algseadistamise ajal Wi-Fi võrgu seadistamise viip.

Rakenduse Lexmark Mobile Assistant kasutamine

- 1 Olenevalt teie mobiilseadmest saate rakenduse Lexmark Mobile Assistant alla laadida kas App Store'ist või Google Play™ poest.
- 2 Puudutage printeri avakuval valikut **Seaded > Võrk/pordid > Wi-Fi > Seadistamine mobiilirakenduse abil > Printeri ID**.
- 3 Avage rakendus oma mobiilseadmest ja nõustuge selle kasutustingimustega.

Märkus. Vajaduse korral lubage juurdepääs.

- 4 Puudutage valikut **Printeriga ühendamine > Wi-Fi seadete avamine**.
- 5 Ühendage oma mobiilseade printeri traadita võrguga.
- 6 Naaske rakendusse ja puudutage seejärel valikut **Wi-Fi ühenduse seadistamine**.
- 7 Valige Wi-Fi võrk ja sisestage võrgu parool.
- 8 Puudutage valikut **Valmis**.

Printeri ühendamine Wi-Fi-võrguga, kasutades funktsiooni Wi-Fi Protected Setup (WPS)

Enne alustamist veenduge järgmises.

- Kasutatav pääsupunkt (Wi-Fi-ruuter) on WPS-sertifikaadiga või WPS-iga ühilduv. Lisateavet leiate pääsupunktiga kaasas olevast paigaldusjuhendist.
- Teie printerisse on paigaldatud Wi-Fi-adapter. Lisateavet leiate adapteriga kaasas olevast juhendist.
- Aktiivne adapter on seadistatud olekule Automaatne. Puudutage avakuval valikut **Seaded > Võrk/pordid > Võrgu ülevaade > Aktiivne adapter**.

Nupumeetodit kasutades

- 1 Puudutage avakuval valikut **Seaded > Võrk/pordid > Wi-Fi > Wi-Fi Protected Setup > Alusta nupumeetodit**.
- 2 Järgige ekraanil kuvatavaid juhiseid.

PIN-meetodit kasutades

- 1 Puudutage avakuval valikut **Seaded > Võrk/pordid > Wi-Fi > Wi-Fi Protected Setup > Alusta PIN-meetodit**.
- 2 Kopeerige kaheksakohaline WPS PIN.
- 3 Avage veebibrauser ja sisestage aadressiväljale pääsupunkti IP-aadress.

Märkused.

- IP-aadressi leiate pääsupunktiga kaasas olevast paigaldusjuhendist.
 - Kui kasutate proksiserverit, siis keelake see ajutiselt, et veebileht õigesti laaditaks.
- 4 Avage WPS-i seaded. Lisateavet leiate pääsupunktiga kaasas olevast paigaldusjuhendist.
 - 5 Sisestage kaheksakohaline PIN ja salvestage muudatused.

Wi-Fi Directi konfigureerimine

Wi-Fi Direct® on Wi-Fi-põhine omavaheline tehnoloogia, mis võimaldab ühendada juhtmevabasid seadmeid otse Wi-Fi Directiga varustatud printeriga, kasutamata selleks juurdepääsupunkti (juhtmevaba ruuter).

1 Puudutage avakuval valikut **Seaded > Võrk/pordid > Wi-Fi Direct**.

2 Konfigureerige seadeid.

- **Luba Wi-Fi Direct:** võimaldab printeril luua endale Wi-Fi Directi võrku.
- **Wi-Fi Directi nimi:** määrab Wi-Fi Directi võrgule nime.
- **Wi-Fi Directi parool:** määrab parooli, millega saab hallata juhtmevaba võrgu turvalisust omavahelise ühenduse kasutamisel.
- **Näita parooli seadistuse lehel:** näitab parooli võrguseadistuse lehel.
- **Nupuvajutusega taotluste automaatne vastuvõtmine:** võimaldab printeril automaatselt ühenduse taotluseid vastu võtta.

Märkus. Nupuvajutusega taotluste automaatne vastuvõtmine ei ole kaitstud.

Märkused.

- Vaikimisi Wi-Fi Directi võrgu parooli printeri ekraanil ei kuvata. Parooli kuvamiseks kasutage parooli näitamise ikooni. Puudutage avakuval valikut **Seaded > Turvalisus > Mitmesugust > Luba parooli/PIN-koodi näitamine**.
- Kui soovite vaadata Wi-Fi Directi võrgu parooli ilma, et seda printer ekraanil kuvatakse, valige avakuvalt **Seaded > Aruanded > Võrk > Võrguseadistuse leht**.

Mobiilseadme printeriga ühendamine

Enne mobiilseadmega ühendamist kontrollige, kas Wi-Fi Direct on konfigureeritud. Lisateavet leiate peatükist [„Wi-Fi Directi konfigureerimine” leheküljel 150](#).

Wi-Fi Directi abil ühendamine

Märkus. Need juhised kehtivad ainult Androidi mobiilseadmetele.

- 1 Avage mobiilseadmest seadete menüü.
- 2 Lubage **Wi-Fi** ja seejärel puudutage valikut **Wi-Fi Direct**.
- 3 Valige printeri Wi-Fi Directi nimi.
- 4 Kinnitage ühendus printeri juhtpaneelilt.

Wi-Fi kaudu ühendamine

- 1 Avage mobiilseadmest seadete menüü.
- 2 Puudutage valikut **Wi-Fi** ja seejärel valige printeri Wi-Fi Directi nimi.

Märkus. Enne Wi-Fi Directi nime lisatakse sõne DIRECT-xy (kus x ja y on kaks juhuslikku tähemärki).

- 3 Sisestage Wi-Fi Directi parool.

Arvuti ühendamine printeriga

Enne arvutiga ühendamist kontrollige, kas Wi-Fi Direct on konfigureeritud. Lisateavet leiate peatükist „[Wi-Fi Directi konfigureerimine](#)” leheküljel 150.

Windowsi kasutajad

- 1 Avage **Printerid ja skannerid** ja seejärel klõpsake valikul **Lisa printer või skanner**.
- 2 Klõpsake valikul **Näita Wi-Fi Directi printereid** ja seejärel valige printeri Wi-Fi Directi nimi.
- 3 Printeri ekraanilt märkige üles printeri kaheksakohaline PIN-kood.
- 4 Sisestage PIN-kood arvutisse.

Märkus. Kui prindidraiverit ei ole installitud, laadib Windows alla sobiva draiveri.

Macintoshi kasutajad

- 1 Klõpsake juhtmevaba valiku ikoonil ja seejärel valige Wi-Fi Directi nimi.

Märkus. Enne Wi-Fi Directi nime lisatakse sõne DIRECT-xy (kus x ja y on kaks juhuslikku tähemärki).

- 2 Sisestage Wi-Fi Directi parool.

Märkus. Pärast Wi-Fi Directi ühenduse katkestamist lülitage oma arvuti tagasi eelmisesse võrku.

Wi-Fi võrgu välja lülitamine

- 1 Puudutage avakuval valikut **Seaded > Võrk/pordid > Võrgu ülevaade > Aktiivne adapter > Standardvõrk**.
- 2 Järgige ekraanil kuvatavaid juhiseid.

Printeri ühenduvuse kontrollimine

- 1 Puudutage avakuval valikut **Seaded > Aruanded > Võrk > Võrguseadistuse leht**.
- 2 Kontrollige võrguseadistuse lehe esimest jaotist ja veenduge, et olek oleks ühendatud.

Kui olek on „Ei ole ühendatud”, ei pruugi LAN-ruuter töötada või võrgukaabel võib katki olla. Küsige abi administraatorilt.

Järjestikpordist printimise seadistamine (ainult Windows)

Enne alustamist veenduge, et teie printerisse on paigaldatud jadapordi sisemised lahendused.

- 1 Määrake printeris parameetrid.
 - a Liikuge juhtpaneelil pordiseadete menüüsse.
 - b Otsige üles järjestikpordi seadete menüü ja reguleerige seejärel vajaduse korral seadeid.
 - c Rakendage muudatused.
- 2 Avage arvutis printerite kaust ja valige printer.
- 3 Avage printeri atribuudid ja valige seejärel loendist COM-port.
- 4 Määrake seadmehalduris COM-pordi parameetrid.

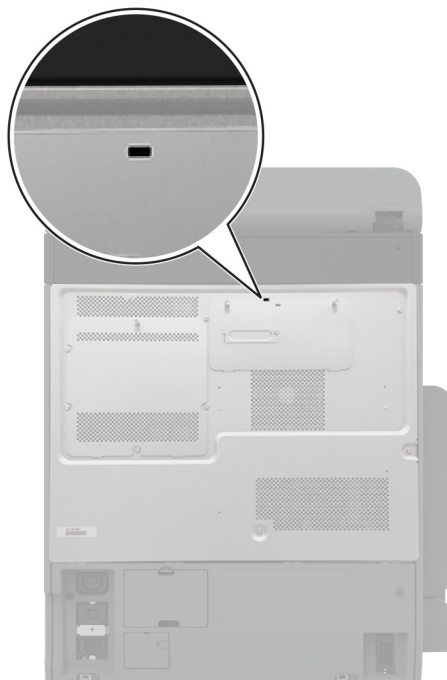
Märkused.

- Järjestikpordist printimise korral väheneb printimise kiirus.
- Veenduge, et järjestikkaabel oleks printeri järjestikpordiga ühendatud.

Printeri turvamine

Turvapesa asukoht

Printeril on turvaluku funktsioon. Printeri ja kõvaketta paigale kinnitamiseks kasutage näidatud kohas turvalukku, mis ühildub enamiku sülearvutitega.



Printeri mälu kustutamine

Hävimälu või puhverandmete printerist kustutamiseks lülitage printer välja.

Säilmälu, seadme ja võrgu seadistuste, turvasätete ning manustatud lahenduste kustutamiseks toimige järgmiselt.

- 1 Puudutage avakuval valikut **Seaded > Seade > Hooldus > Kasutuselt kõrvaldamine ja kustutamine**.
- 2 Valige märkeruut **Kustuta säilmälusse salvestatud teave** ja seejärel klõpsake valikut **KUSTUTA**.
- 3 Valige kas **Alusta algseadistamist** või **Jäta printer ühenduseta** ja seejärel vajutage **Järgmine**.
- 4 Alustage toimingut.

Märkus. See protsess hävitab ka krüpteerimisvõtme, mida kasutatakse kasutajaandmete kaitsmiseks. Krüpteerimisvõtme hävitamine muudab andmed taastamatuks.

Printeri salvestusseadme kustutamine

- 1 Puudutage avakuval valikut **Seaded > Seade > Hooldus > Kasutuselt kõrvaldamine ja kustutamine**.
- 2 Sõltuvalt printerisse paigaldatud salvestusseadmest tehke üks järgmistest toimingutest:
 - Kõvaketta puhul puudutage märkeruutu **Kustuta kõvakettale salvestatud teave**, seejärel puudutage valikut **KUSTUTA** ja valige andmete kustutamise viis.
 - Märkus.** Kõvaketta kustutamise protsessi jaoks võib kuluda minuteid või tunde ja sel ajal ei saa printerit kasutada.
 - Intelligentse salvestusseadme (ISD) puhul puudutage valikut **Kustuta intelligentse salvestusseade**, seejärel puudutage kõikide kasutaja andmete kustutamiseks valikut **KUSTUTA**.
- 3 Alustage toimingut.

Vaikeseadete taastamine

- 1 Puudutage avakuval **Seaded > Seade > Taasta vaikeseaded**.
- 2 Puudutage valikut **Taasta seaded > valige seaded, mida soovite taastada > TAASTA**.
- 3 Alustage toimingut.

Hävivuse teatis

Mälu tüüp	Kirjeldus
Hävimälu	Printeris on kasutusel standardne muutmälu (RAM) kasutajaandmete ajutiseks puhverdamiseks lihtprintimisel ja -kopeerimisel.
Säilmälu	Printeris võib olla kasutusel kahte tüüpi säilmälu: EEPROM ja NAND (välkmälu). Mõlemad tüübid salvestavad operatsioonisüsteemi, printeri seadeid ja võrguteavet. Samuti salvestavad nad skanneri ja järjehoidjate seaded ning sisseehitatud lahendused.
Kõvaketta salvestusseade	Mõnele printerile võib olla paigaldatud kõvaketas. Printeri kõvaketas on mõeldud printerispetsiifiliste funktsioonide täitmiseks. Kõvaketas võimaldab printeril säilitada puhverdatud kasutajaandmeid keerulistest printitöödest, aga ka vormiandmeid ja fondiandmeid.
Intelligentne salvestusseade (ISD)	Mõne printeri puhul võib olla paigaldatud ISD. ISD kasutab mittepüsivat säilivat välkmälu, et salvestada keerukate printimistööde kasutajaandmeid, vormiandmeid ja fontide andmeid.

Printerisse paigaldatud mäluseadmete sisu tuleb kustutada järgmistes olukordades.

- Printer kõrvaldatakse kasutusest.
- Printeri kõvaketas või ISD vahetatakse välja.
- Printer viiakse teise osakonda või asutusse.
- Printerit remonditakse väljaspool teie organisatsiooni.
- Printer viiakse remontimiseks teie asutusest välja.
- Printer müüakse teisele organisatsioonile.

Märkus. Salvestusseadme hävitamiseks järgige oma organisatsiooni eeskirju ja menetlusi.

Printimine

Arvutist printimine

Märkus. Siltide, kaartide ja ümbrike puhul valige enne dokumendi printimist printeris paberi formaat ja tüüp.

- 1 Avage prinditava dokumendi juures dialoogiaken „Printimine“.
- 2 Vajaduse korral muutke seadeid.
- 3 Printige dokument.

Mobiilseadmest printimine

Printimine mobiilseadmest rakendusega Lexmark Mobile Print

Printimine mobiilseadmest rakendusega Lexmark Mobile Print

Lexmark™ Mobile Print võimaldab saata dokumente ja kujutisi otse toetatud Lexmarki printerisse.

- 1 Avage dokument ja seejärel saatke või jagage dokumenti rakenduse Lexmark Mobile Print kaudu.

Märkus. Mõned teise tootja rakendused ei pruugi saatmis- või jagamisfunktsiooni toetada. Lisateavet leiate kaasasolevast juhendist.

- 2 Valige printer.
- 3 Printige dokument.

Printimine mobiilseadmest rakendusega Lexmark Print

Lexmark Print on mobiilne printimislahendus mobiilseadmetele, milles töötab Android™ 6.0 või uuem versioon. See võimaldab teil saata dokumente ja pilte võrku ühendatud printeritele ja prindihaldusserveritele.

Märkused.

- Laadige Google Play poest alla Lexmark Print ja lubage selle kasutamine.
- Veenduge, et printer ja mobiilseade oleksid ühendatud samasse võrku.

- 1 Valige oma mobiiliseadme failihaldurist dokument.
- 2 Saatke või jagage dokument Lexmark Print'ile.



Märkus. Mõned teise tootja rakendused ei pruugi saatmis- või jagamisfunktsiooni toetada. Lisateavet leiate kaasasolevast juhendist.

- 3 Valige printer ja vajaduse korral kohandage seadeid.
- 4 Printige dokument.

Printimine mobiilseadmest rakendusega Mopria Print Service

Mopria® Print Service on mobiilne printimislahendus mobiilseadmetele, milles töötab Android 5.0 või uuem versioon. See võimaldab printida vahetult Mopria sertifikaadiga printerisse.

Märkus. Laadige Google Play poest alla Mopria Print Service ja lubage selle kasutamine.


- 1 Avage rakendus oma Androidi mobiilseadmes või valige vastav dokument oma failihaldurist.
- 2 Puudutage valikut  > **Printimine**.
- 3 Valige printer ja vajaduse korral kohandage seadeid.
- 4 Puudutage .

Mobiilseadmest printimine AirPrinti kasutades

Tarkvarafunktsioon AirPrint on mobiilse printimise lahendus, mis võimaldab printida Apple'i seadmetest vahetult AirPrinti sertifikaadiga printerisse.

Märkused.



- Veenduge, et Apple'i seade ja printer oleks ühendatud sama võrguga. Kui võrgul on mitu traadita jaoturit, veenduge, et mõlemad seadmed on ühendatud sama alamvõrguga.
- Seda rakendust toetab vaid osa Apple'i seadmetest.

- 1 Valige dokument oma mobiilseadme failihaldurist või käivitage ühilduv rakendus.
- 2 Puudutage valikut  > **Printimine**.
- 3 Valige printer ja vajaduse korral kohandage seadeid.
- 4 Printige dokument.

Mobiilseadmest printimine Wi-Fi Direct®-i kasutades

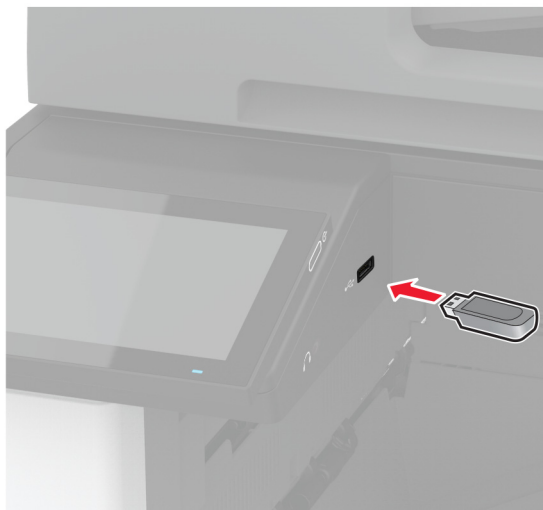
Wi-Fi Direct® on printimisteenus, mis võimaldab printida mis tahes Wi-Fi Directi valmidusega printerisse.

Märkus. Veenduge, et mobiilseade oleks ühendatud printeri traadita võrku. Lisateavet leiate peatükist [„Mobiilseadme printeriga ühendamine” leheküljel 150.](#)

- 1 Avage rakendus oma mobiilseadmes või valige vastav dokument oma failihaldurist.
- 2 Olenevalt mobiilseadmest toimige järgmiselt.
 - Puudutage valikut  > **Printimine**.
 - Puudutage valikut  > **Printimine**.
 - Puudutage valikut **...** > **Printimine**.
- 3 Valige printer ja vajaduse korral kohandage seadeid.
- 4 Printige dokument.

Välkmäluseadmelt printimine

1 Sisestage välkmäluseade.



Märkused.

- Kui sisestate välkmäluseadme ajal, mil kuvatakse veateadet, siis printer ignoreerib välkmäluseadet.
- Kui sisestate välkmäluseadme ajal, mil printer töötleb teisi prinditöid, siis ilmub ekraanile teade **Hõivatud**.

2 Puudutage ekraanil dokumenti, mida soovite printida.

Vajaduse korral konfigureerige prindiseadeid.

3 Printige dokument.

Teise dokumendi printimiseks puudutage valikut **USB-mäluseade**.

Hoiatus – varakahjude oht: Mäluseadmelt printimise, seadme lugemise või seadmele kirjutamise ajal ei tohi puudutada välkmäluseadet ega printeri kujutatud ala, sest muidu võivad andmed kaotsi minna või printeris võib tekkida rike.



Toetatavad välmäluseadmed ja failitüübid

Välmäluseadmed

- Lexar JumpDrive S70 (16 GB ja 32 GB)
- SanDisk Cruzer Micro (16 GB ja 32 GB)
- PNY Attaché (16 GB ja 32 GB)

Märkused.

- Printer toetab kiireid välmäluseadmeid täiskiirusel.
- Välmäluseadmed peavad toetama failipaigutustabeli süsteemi (FAT).

Failitüübid

Dokumendid	Pildid
<ul style="list-style-type: none"> • PDF (versioon 1.7 või vanem) • Microsofti failivormingud (DOC, DOCX, XLS, XLSX, PPT, PPTX) 	<ul style="list-style-type: none"> • JPEG või JPG • TIFF või TIF • GIF • BMP • PNG • PCX • DCX

Konfidentsiaalsete tööde konfigureerimine

1 Puudutage avakuval valikut **Seaded > Turvalisus > Konfidentsiaalse printimise seadistamine**.

2 Konfigureerige seadeid.

Seade	Kirjeldus
PIN-sisestuse katsete arv	Määrake piirväärtus vigase PIN-koodi sisestamiseks. Märkus. Selle arvu täitumisel kustutatakse asjaomase kasutajanimega seotud printitööd.
Konfidentsiaalse töö aegumine	Seadistage igale kinnipeetavale tööle individuaalne aeg enne selle automaatset kustutamist printeri mälust, kõvakettalt või intelligentsest salvestusseadmest. Märkus. Asjakohase töö oleks on kas Konfidentsiaalne, Korduva, Reserveeritud või Kontrolli.
Korduva töö aegumine	Võimaldab määrata aegumisaja printitöödele, mida soovite korrata.
Kontrollimistö aegumine	Võimaldab määrata töö printikoopia aegumisaja, et saaksite enne ülejäänud koopiade printimist selle kvaliteeti kontrollida.
Reservtöö aegumine	Võimaldab määrata printitööde aegumisaega, mille soovite hilisemaks printimiseks printerisse salvestada.
Nõuab kõikide tööde kinnipidamist	Võimaldab määrata, kas printer peab kõik printitööd kinni.

Seade	Kirjeldus
Võimaldab säilitada dokumentidest koopiaid	Võimaldab seadistada printeri printima kõiki sama failinimega dokumente.

Konfidentsiaalsete tööde ja muude ootetööde printimine

Windowsi kasutajad

- 1 Puudutage valikuid **Fail > Prindi**, kui dokument on avatud.
- 2 Valige printer ning seejärel klõpsake **Atribuudid, Eelistused, Suvandid** või **Seadistus**.
- 3 Klõpsake **Prindi ja oota**.
- 4 Valige valik **Kasuta „Prindi ja oota“** ja määrake kasutajanimi.
- 5 Valige prinditöö tüüp (Konfidentsiaalne, Korda, Reserveeri või Kinnita).
Kui valisite **Konfidentsiaalne**, siis määrake prinditööle PIN-kood.
- 6 Klõpsake **OK** või **Prindi**.
- 7 Vabastage printeri avakuval prinditöö.
 - Konfidentsiaalsete printimistööde jaoks valige **Ootetööd > valige oma kasutajanimi > Konfidentsiaalne > sisestage PIN-kood > valige prinditöö > konfigureerige seaded > Prindi**.
 - Muude printimistööde jaoks valige **Ootetööd > valige oma kasutajanimi > valige prinditöö > konfigureerige seaded > Prindi**.

Macintoshi kasutajad

AirPrinti kasutamine

- 1 Valige avatud dokumendi juures **Fail > Prindi**.
- 2 Valige printer ning seejärel valige menüüle Suund järgnevast rippmenüüst **PIN-koodiga printimine**.
- 3 Lubage **PIN-koodiga printimine** ja sisestage neljakohaline PIN-kood.
- 4 Klõpsake **Prindi**.
- 5 Vabastage printeri avakuval prinditöö. Puudutage valikut **Ootetööd > valige oma arvuti nimi > Konfidentsiaalne > sisestage PIN-kood > valige prinditöö > Prindi**.

Prindidraiveri kasutamine

- 1 Valige avatud dokumendi juures **Fail > Prindi**.
- 2 Valige printer ning seejärel valige menüüle Suund järgnevast rippmenüüst **Prindi ja oota**.
- 3 Valige **Konfidentsiaalne printimine** ja seejärel sisestage neljakohaline PIN-kood.
- 4 Klõpsake **Prindi**.
- 5 Vabastage printeri avakuval prinditöö. Puudutage valikut **Ootetööd > valige oma arvuti nimi > Konfidentsiaalne > valige prinditöö > sisestage PIN-kood > Prindi**.

Fondinäidiste loendi printimine

- 1 Puudutage avakuval valikut **Seaded > Aruanded > Prindi > Prindi fondid**.
- 2 Puudutage valikut **PCL-i fondid** või **PS-i fondid**.

Kataloogiloendi printimine

Puudutage avakuval valikut **Seaded > Aruanded > Prindi > Prindi kataloog**.

Koopiate eraldamine eralduslehtedega

- 1 Puudutage avakuval valikut **Seaded > Printimine > Küljendus > Eralduslehed > Eksemplaride vahel**.
- 2 Printige dokument.

Prinditud lehtede klammerdamine

Windowsi kasutajad

- 1 Kui dokument on avatud, klõpsake valikul **Fail > Prindi**.
- 2 Valige printer ning seejärel klõpsake **Atribuudid, Eelistused, Valikud** või **Seadistus**.
- 3 Klõpsake valikul **Paber/viimistleja**.
Vajaduse korral konfigureerige paberi seadeid.
- 4 Valige menüüs „Viimistlus“ klammerdaja seadistus.
- 5 Klõpsake **OK** või **Prindi**.

Macintoshi kasutajad

- 1 Kui dokument on avatud, valige **Fail > Prindi**.
- 2 Valige printer ning pärast menüü Paigutus avamist järgmisest rippmenüüst **Viimistlus**.
- 3 Klõpsake valikul **Klammerdaja** ja valige seejärel seadistus.
- 4 Klõpsake valikul **Prindi**.

Prinditud lehtede mulgustamine

Märkus. Veenduge enne alustamist, et mulgustaja sätted on konfigureeritud. Puudutage avakuval valikut **Seaded > Seade > Hooldus > Konfigureerimise menüü > Viimistleja konfigureerimine > Mulgustaja konfigureerimine >** ja valige konfiguratsioon.

Windowsi kasutajad

- 1 Kui dokument on avatud, klõpsake valikul **Fail > Prindi**.
- 2 Valige printer ning seejärel klõpsake **Atribuudid, Eelistused, Valikud** või **Seadistus**.

3 Klõpsake valikul **Paber/viimistleja.**

Vajaduse korral configureerige paberi seadeid.

4 Valige menüüs „Viimistlus“ mulgustaja seadistus.**5 Klõpsake OK või Prindi.****Macintoshi kasutajad****1** Kui dokument on avatud, valige **Fail > Prindi**.**2** Valige printer ning seejärel valige menüüle „Paigutus“ järgnevast rippmenüüst valik **Viimistlus**.**3** Klõpsake valikul **Mulgustaja** ja valige seejärel seadistus.**4** Klõpsake valikul **Prindi**.

Vahelehtede virnastuse kasutamine prinditud lehtede puhul

Windowsi kasutajad**1** Kui dokument on avatud, klõpsake valikul **Fail > Prindi**.**2** Valige printer ning seejärel klõpsake **Atribuudid, Eelistused, Valikud** või **Seadistus**.**3** Klõpsake valikul **Paber/viimistleja**.

Vajaduse korral configureerige paberi seadeid.

4 Valige menüüs „Viimistlus“ vahelehtede seadistus.**5** Klõpsake **OK** või **Prindi**.**Macintoshi kasutajad****1** Kui dokument on avatud, valige **Fail > Prindi**.**2** Valige printer ning pärast menüü Paigutus avamist järgmisest rippmenüüst **Viimistlus**.**3** Klõpsake valikul **Vahelehed** ja valige seejärel seadistus.**4** Klõpsake valikul **Prindi**.

Prinditööst loobumine

1 Puudutage avakuval valikut .**2** Valige tühistatav töö.

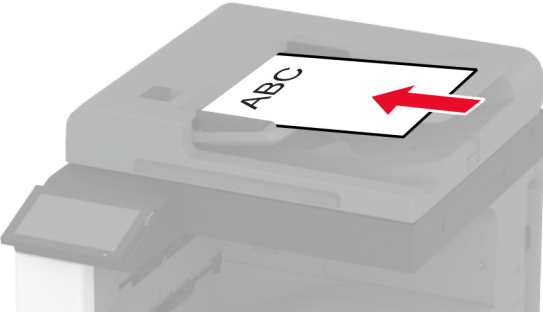
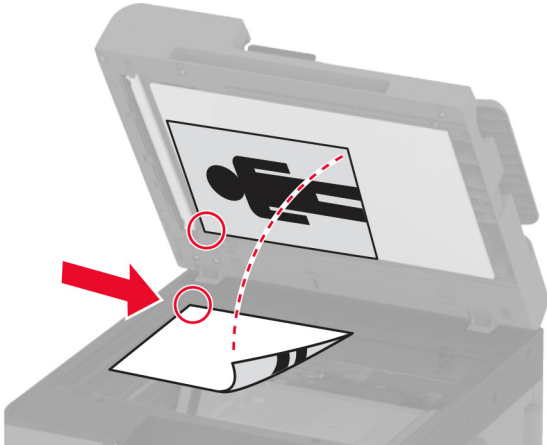
Märkus. Samuti saate töö tühistada, kui puudutate valikut **Ootel tööd**.

Tooneri tumeduse muutmine

- 1 Puudutage avakuval valikut **Seaded > Printimine > Kvaliteet**.
- 2 Muutke menüü „Tooneri tumedus“ seadeid.

Kopeerimine

Automaatse dokumendisööteri ja skanneriklaasi kasutamine

Automaatne dokumendisöötur (ADF)	Skanneriklaas
 <ul style="list-style-type: none"> • Kasutage ADF-i mitmeleheküljeliste või kahepoolsete dokumentide puhul. • Laadige originaaldokument kirjaga ülespoole. Mitmeleheküljeliste dokumentide puhul joondage enne dokumendi laadimist selle ülemine serv. • Reguleerige ADF-i juhikud laaditava paberi formaadiga sobivaks. 	 <ul style="list-style-type: none"> • Kasutage skanneriklaasi üheleheküljeliste dokumentide, raamatulehekülgede, väikeste teavikute (näiteks postkaartide või fotode), slide, fotode või õhukete paberite (näiteks ajakirjalõigete) skannimiseks. • Asetage dokument noolega märgistatud nurka, kirjaga allapoole.

Kopeerimine

1 Laadige originaaldokument ADF-salve või asetage skanneriklaasile.

Märkus. Suuruse vähendamise vältimiseks veenduge, et originaaldokument ja väljund oleksid samas formaadis.

2 Puudutage avakuval valikut **Kopeeri** ja sisestage koopte arv.

Vajaduse korral muutke kopeerimise seadeid.

3 Kopeerige dokument.

Märkus. Kiire koopia tegemiseks puudutage avakuval .

Fotode kopeerimine

1 Asetage foto skanneriklaasile.

2 Puudutage avakuval valikut **Kopeeri** > **Sisu** > **Sisutüüp** > **Foto**.

- 3 Valige **Sisuallikas** ja seejärel valige originaalfotole sobivaim seade.
- 4 Kopeerige foto.

Kirjablanketile kopeerimine

- 1 Laadige originaaldokument ADF-salve või asetage skanneriklaasile.
- 2 Puudutage avakuval valikut **Kopeeri > Koopia formaat >** ja valige originaaldokumendi formaat.
- 3 Puudutage valikut **Koopia formaat** ja valige paberiallikas, milles on kirjablankett.
Kui laadisite kirjapaberi mitmeotstarbelisse sööturisse, siis puudutage valikut **Kopeeri asukohta > Mitmeotstarbeline söötur >** vali paberi suurus > **Kirjablankett**.
- 4 Kopeerige dokument.

Kopeerige paberi mõlemale poolele

- 1 Laadige originaaldokument ADF-salve või asetage skanneriklaasile.
- 2 Puudutage avakuval valikut **Kopeerimine > Pooled**.
- 3 Valige **1-poolsest 2-poolseks** või **2-poolsest 2-poolseks**.
- 4 Kopeerige dokument.

Koopiade suurendamine või vähendamine

- 1 Laadige originaaldokument ADF-salve või asetage skanneriklaasile.
- 2 Puudutage avakuval **Kopeerimine > Skaala >** valige skaala väärtus.
Märkus. Kui muudate originaaldokumendi või väljundi suurust pärast Skaala määramist, taastub Automaatne seadistus.
- 3 Kopeerige dokument.

Printimine eksemplarhaaval

- 1 Laadige originaaldokument ADF-salve või asetage skanneriklaasile.
- 2 Puudutage avakuval **Kopeerimine > Eksemplarhaaval > Sees [1,2,1,2,1,2]**.
- 3 Kopeerige dokument.

Koopiade eraldamine eralduslehtedega

- 1 Laadige originaaldokument ADF-salve või asetage skanneriklaasile.
- 2 Puudutage avakuval valikut **Kopeeri > Eralduslehed**.

- 3 Reguleerige seadeid.
- 4 Saatke kopeerimistöö.

Mitme lehekülje kopeerimine ühele sihtleheküljele

- 1 Laadige originaaldokument ADF-salve või asetage skanneriklaasile.
- 2 Puudutage avakuval valikut **Kopeerimine > Mitu lehekülge paberil**.
- 3 Reguleerige seadeid.
- 4 Kopeerige dokument.

Kaartide kopeerimine

- 1 Asetage kaart skanneriklaasile.
- 2 Puudutage avakuval valikut **Kopeerimine > Koopia vorm**.
- 3 Puudutage **ID kaarti**.
- 4 Kopeerige kaart.

Koopiade klammerdamine

- 1 Laadige originaaldokument ADF-salve või asetage skanneriklaasile.
Märkus. Suuruse vähendamise vältimiseks veenduge, et originaaldokument ja väljund oleksid samas formaadis.
- 2 Puudutage avakuval valikut **Kopeeri** ja sisestage koopiade arv.
Vajaduse korral muutke kopeerimise seadeid.
- 3 Puudutage valikut **Viimistlus > Klammerdaja** ja valige seejärel klammerdaja seadistus.
- 4 Kopeerige dokument.

Koopiade mulgustamine

- 1 Laadige originaaldokument ADF-salve või asetage skanneriklaasile.
Märkus. Suuruse vähendamise vältimiseks veenduge, et originaaldokument ja väljund oleksid samas formaadis.
- 2 Puudutage avakuval valikut **Kopeeri** ja sisestage koopiade arv.
Vajaduse korral muutke kopeerimise seadeid.
- 3 Puudutage valikut **Viimistlus > Mulgustaja** ja valige seejärel mulgustaja seaded.
- 4 Kopeerige dokument.

Vahelehtede virnastamise kasutamine koopiate puhul

1 Laadige originaaldokument ADF-salve või asetage skanneriklaasile.

Märkus. Suuruse vähendamise vältimiseks veenduge, et originaaldokument ja väljund oleksid samas formaadis.

2 Puudutage avakuval valikut **Kopeeri** ja sisestage koopiate arv.


Vajaduse korral muutke kopeerimise seadeid.

3 Puudutage valikut **Vahelehed** ja valige seaded.

4 Kopeerige dokument.

Kopeerimise otsetee loomine

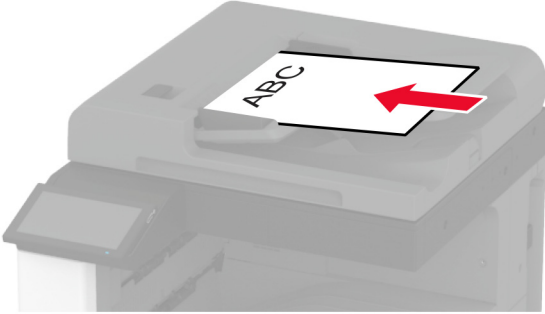
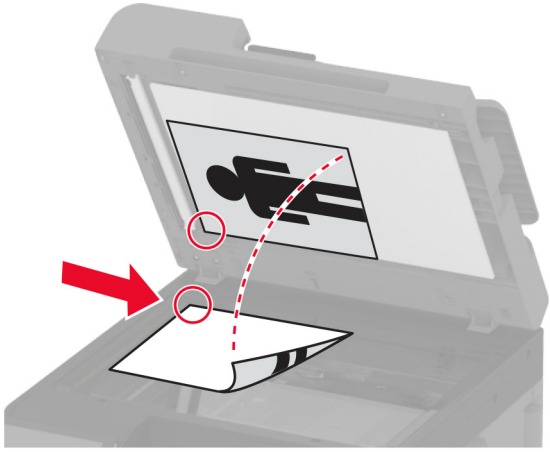
1 Puudutage avakuval valikut **Kopeerimine**.

2 Konfigureerige seadeid ja puudutage seejärel .

3 Looge otsetee.

E-post

Automaatse dokumendisööteri ja skanneriklaasi kasutamine

Automaatne dokumendisöötur (ADF)	Skanneriklaas
 <ul style="list-style-type: none"> • Kasutage ADF-i mitmeleheküljeliste või kahepoolsete dokumentide puhul. • Laadige originaaldokument kirjaga ülespoole. Mitmeleheküljeliste dokumentide puhul joondage enne dokumendi laadimist selle ülemine serv. • Reguleerige ADF-i juhikud laaditava paberi formaadiga sobivaks. 	 <ul style="list-style-type: none"> • Kasutage skanneriklaasi üheleheküljeliste dokumentide, raamatulehekülgede, väikeste teavikute (näiteks postkaartide või fotode), slide, fotode või õhukeste paberite (näiteks ajakirjalõigete) skannimiseks. • Asetage dokument noolega märgistatud nurka, kirjaga allapoole.

E-kirja saatmine

Veenduge enne alustamist, et SMTP sätted on konfigureeritud. Lisateavet leiate peatükist „[E-posti SMTP seadete konfigureerimine](#)” leheküljel 47.

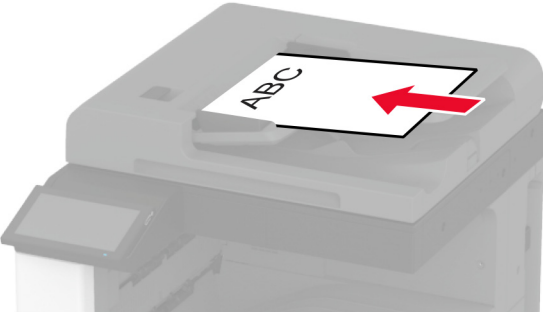
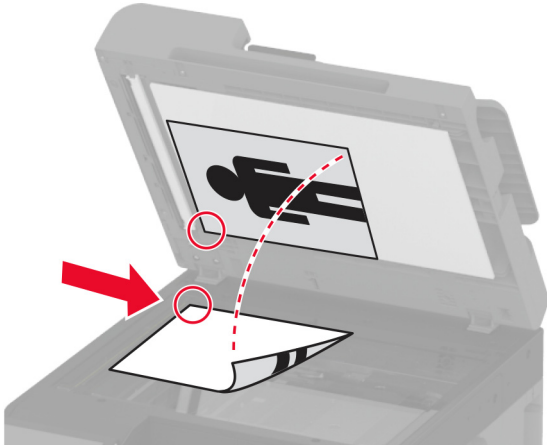
- 1 Laadige originaaldokument ADF-salve või asetage skanneriklaasile.
- 2 Puudutage avakuval valikut **E-post** ja sisestage vajalik teave.
- 3 Vajaduse korral konfigureerige skannimisseadeid.
- 4 Saatke e-kiri.

E-kirja saatmise otsetee loomine

- 1 Puudutage avakuval valikut **E-post**.
- 2 Konfigureerige seadeid ja puudutage seejärel ★.
- 3 Looge otsetee.

Faks

Automaatse dokumendisööturi ja skanneriklaasi kasutamine

Automaatne dokumendisöötur (ADF)	Skanneriklaas
 <ul style="list-style-type: none"> • Kasutage ADF-i mitmeleheküljeliste või kahepoolsete dokumentide puhul. • Laadige originaaldokument kirjaga ülespoole. Mitmeleheküljeliste dokumentide puhul joondage enne dokumendi laadimist selle ülemine serv. • Reguleerige ADF-i juhikud laaditava paberi formaadiga sobivaks. 	 <ul style="list-style-type: none"> • Kasutage skanneriklaasi üheleheküljeliste dokumentide, raamatulehekülgedele, väikeste teavikute (näiteks postkaartide või fotode), slide, fotode või õhukeste paberite (näiteks ajakirjalõigete) skannimiseks. • Asetage dokument noolega märgistatud nurka, kirjaga allapoole.

Faksi saatmine

Märkus. Veenduge, et faks oleks konfigureeritud. Lisateavet leiate jaotisest [Printeri seadistamine faksimiseks](#).

Juhtpaneeli kasutades

- 1 Laadige originaaldokument ADF-salve või asetage skanneriklaasile.
- 2 Puudutage avakuval valikut **Faks** ja sisestage vajalik teave.
Vajaduse korral muutke seadeid.
- 3 Saatke faks.

Arvutit kasutades

Enne alustamist kontrollige, kas faksidraiver on installitud. Lisateavet leiate peatükist „[Faksidraiveri installimine](#)” leheküljel 73.

Windowsi kasutajad

- 1 Avage faksitava dokumendi juures dialoogiaken Printimine.
- 2 Valige printer ning seejärel klõpsake **Atribuudid**, **Eelistused**, **Suvandid**, või **Seadistus**.
- 3 Klõpsake valikul **Faks > Luba faks > Alati kuva seadistusi enne faksimist** ja seejärel sisestage õige saaja number.
Vajaduse korral konfigureerige teisi faksiseadeid.
- 4 Saatke faks.

Macintoshi kasutajad

- 1 Valige avatud dokumendi juures **Fail > Prindi**.
- 2 Valige printer, millele on nime järel lisatud - **Faks**.
- 3 Sisestage Saaja väljale saaja number.
Vajaduse korral konfigureerige teisi faksiseadeid.
- 4 Saatke faks.

Faksi saatmise ajastamine

Märkus. Veenduge, et faks oleks konfigureeritud. Lisateavet leiate jaotisest [Printeri seadistamine faksimiseks](#).

- 1 Laadige originaaldokument ADF-salve või asetage skanneriklaasile.
- 2 Puudutage avakuval valikut **Faks > Sihtkoht > sisestage faksinumber > Tehtud**.
- 3 Puudutage valikut **Saatmise aeg** ning määrake kuupäev ja kellaaeg, seejärel valige **OK**.
- 4 Saatke faks.

Faksinumbri otsetee loomine

Märkus. Veenduge, et faks oleks konfigureeritud. Lisateavet leiate jaotisest [Printeri seadistamine faksimiseks](#).

- 1 Puudutage avakuval valikuid **Faks > Sihtkoht**.
- 2 Sisestage saaja number ja seejärel puudutage valikut **Tehtud**.
- 3 Konfigureerige seadeid ja puudutage seejärel ★.
- 4 Looge otsetee.

Faksi eraldusvõime muutmine

Märkus. Veenduge, et faks oleks konfigureeritud. Lisateavet leiate jaotisest [Printeri seadistamine faksimiseks](#).

- 1 Laadige originaaldokument ADF-salve või asetage skanneriklaasile.
- 2 Puudutage avakuval valikut **Faks** ja sisestage vajalik teave.
- 3 Puudutage valikut **Eraldusvõime** ja valige seaded.
- 4 Saatke faks.

Faksi tumeduse reguleerimine

Märkus. Veenduge, et faks oleks konfigureeritud. Lisateavet leiate jaotisest [Printeri seadistamine faksimiseks](#).

- 1 Laadige originaaldokument ADF-salve või asetage skanneriklaasile.
- 2 Puudutage avakuval valikut **Faks** ja sisestage vajalik teave.
- 3 Puudutage valikut **Tumedus** ja seejärel kohandage selle seadeid.
- 4 Saatke faks.

Faksilogi printimine

Märkus. Veenduge, et analoogfaks või etherFAX oleks konfigureeritud. Lisateavet leiate jaotisest [Printeri seadistamine faksimiseks](#).

- 1 Puudutage avakuval valikut **Seaded > Aruanded > Faks**.
- 2 Puudutage valikut **Faksitööde logi** või **Faksikõnede logi**.

Rämpsfakside blokeerimine

Märkus. Veenduge, et analoogfaks või etherFAX oleks konfigureeritud. Lisateavet leiate jaotisest [Printeri seadistamine faksimiseks](#).

- 1 Puudutage avakuval valikut **Seaded > Faks > Faksi seaded > Faksi vastuvõtmise seaded > Administraatori seaded**.
- 2 Määrake suvandi Blokeerida nimetud faksid olekuks **Sees**.

Fakside kinnipidamine

Märkus. Veenduge, et analoogfaks või etherFAX oleks configureeritud. Lisateavet leiate jaotisest [Printeri seadistamine faksimiseks](#).

- 1 Puudutage avakuval valikut **Seaded > Faks > Faksi seadistus > Faksi vastuvõtmise seaded > Fakside kinnipidamine**.
- 2 Valige režiim.

Faksi edasisaatmine

Märkus. Veenduge, et analoogfaks või etherFAX oleks configureeritud. Lisateavet leiate jaotisest [Printeri seadistamine faksimiseks](#).

- 1 Looge sihtkoha otsetee.
 - a Avage veebibrauser ja sisestage aadressiväljale printeri IP-aadress.

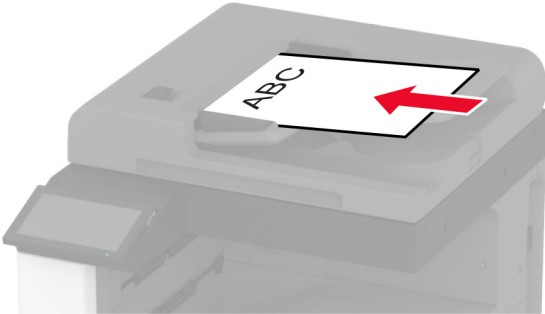
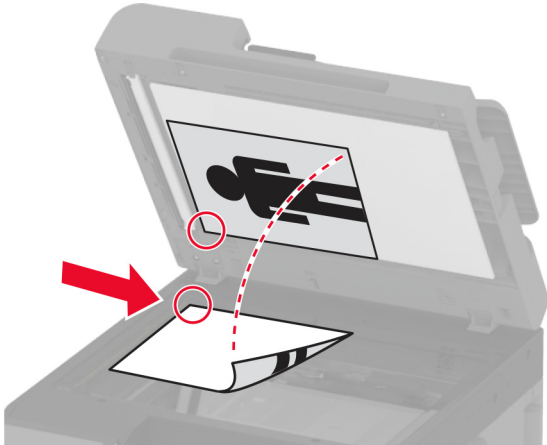
Märkused.

 - Printeri IP-aadressi näete avakuval. IP-aadress koosneb neljast tühikutega eraldatud numbrirühmast, nt 123.123.123.123.
 - Kui kasutate proksiserverit, siis keelake see ajutiselt, et veebileht õigesti laaditaks.
 - b Klõpsake **Otseteed > Otsetee lisamine**.
 - c Valige otsetee tüüp ja configureerige seadeid.

Märkus. Märkige üles otseteenumber.
 - d Rakendage muudatused.
- 2 Puudutage valikut **Seaded > Faks > Faksi seaded > Faksi vastuvõtmise seaded > Administraatori seaded**.
- 3 Valige menüüst Fakside edasisaatmine kas **Saada edasi** või **Prindi ja saada edasi**.
- 4 Valige menüüst Saada edasi sihtkoha tüüp ja seejärel sisestage otseteenumber.
- 5 Rakendage muudatused.

Skannimine

Automaatse dokumendisööteri ja skanneriklaasi kasutamine

Automaatne dokumendisöötur (ADF)	Skanneriklaas
 <ul style="list-style-type: none"> • Kasutage ADF-i mitmeleheküljeliste või kahepoolsete dokumentide puhul. • Laadige originaaldokument kirjaga ülespoole. Mitmeleheküljeliste dokumentide puhul joondage enne dokumendi laadimist selle ülemine serv. • Reguleerige ADF-i juhikud laaditava paberi formaadiga sobivaks. 	 <ul style="list-style-type: none"> • Kasutage skanneriklaasi üheleheküljeliste dokumentide, raamatulehekülgede, väikeste teavikute (näiteks postkaartide või fotode), slide, fotode või õhukeste paberite (näiteks ajakirjalõigete) skannimiseks. • Asetage dokument noolega märgistatud nurka, kirjaga allapoole.

Arvutisse skannimine

Veenduge enne alustamist, et arvuti ja printer oleks ühendatud sama võrguga.

Windowsi kasutajad

Lexmarki Scanback-utiiliidi kasutamine

1 Käivitage arvutis Lexmarki Scanback-utiilit ja klõpsake valikul **Edasi**.

Märkus. Utiiliidi allalaadimiseks minge lehele www.lexmark.com/downloads.

2 Klõpsake valikut **Seadistus** ja lisage seejärel printeri IP-aadress.

Märkus. Printeri IP-aadressi näete printeri avakuval. IP-aadress koosneb neljast tühikutega eraldatud numbrirühmast, nt 123.123.123.123.

3 Klõpsake **Sulge** > **Edasi**.

4 Valige originaaldokumendi suurus ja kõpsake **Edasi**.

5 Valige failiformaat ja skannimise eraldusvõime ning klõpsake **Edasi**.

- 6 Sisestage kordumatu skannimisprofiili nimi ja klõpsake **Edasi**.
- 7 Valige koht, kuhu soovite skannitud dokumendi salvestada, sisestage faili nimi ja klõpsake **Edasi**.
Märkus. Skannimisprofiili taaskasutamiseks lubage **Loo otsetee** ja sisestage seejärel kordumatu otsetee nimi.
- 8 Klõpsake **Lõpeta**.
- 9 Laadige originaaldokument automaatsesse dokumendisöötjasse või asetage skanneriklaasile.
- 10 Puudutage printeri avakuval valikut **Skannimisprofiil > Skanni arvutisse** ja valige skannimisprofiil.
Märkus. Veenduge, et avakuvale on lisatud valik Skannimisprofiil. Lisateavet leiate peatükist „[Avakuva kohandamine](#)” leheküljel 32.

Windowsi rakenduse Fax and Scan kasutamine

Märkus. Veenduge, et printer oleks arvutile lisatud. Lisateavet leiate peatükist „[Printerite lisamine arvutile](#)” leheküljel 74.

- 1 Laadige originaaldokument automaatsesse dokumendisöötjasse või asetage skanneriklaasile.
- 2 Avage arvutis rakendus **Windows Fax and Scan**.
- 3 Valige menüüst Allikas skanneri allikas.
- 4 Vajaduse korral muutke skannimisseadeid.
- 5 Skannige dokument.

Macintoshi kasutajad

Märkus. Veenduge, et printer oleks arvutile lisatud. Lisateavet leiate peatükist „[Printerite lisamine arvutile](#)” leheküljel 74.

- 1 Laadige originaaldokument automaatsesse dokumendisöötjasse või asetage skanneriklaasile.
- 2 Tehke arvutis üks järgmistest toimingutest.
 - Avage **Pildi jäädvustamine**.
 - Avage **Printerid ja skannerid** ning seejärel valige printer. Klõpsake **Skanni > Ava skanner**.
- 3 Tehke aknas Skanner üks või enam järgmistest toimingutest.
 - Valige, kuhu soovite skannitud dokumendi salvestada.
 - Valige originaaldokumendi suurus.
 - ADF-ist skannimiseks valige menüüst Skannimine **Dokumendisöötur** või lubage **Dokumendisööturi kasutamine**.
 - Vajaduse korral konfigureerige skannimisseadeid.
- 4 Klõpsake **Skanni**.

Skannimine FTP-serverisse

- 1 Laadige originaaldokument ADF-salve või skanneriklaasile.
- 2 Puudutage avakuval valikut **FTP** ja sisestage seejärel vajalik teave.

- 3 Vajaduse korral konfigureerige teisi FTP seadeid.
- 4 Saatke FTP-töö.

FTP otsetee loomine

- 1 Puudutage avakuval valikut **FTP**.
- 2 Sisestage FTP-serveri aadress ja puudutage seejärel ★.
- 3 Looge otsetee.

Võrgukausta skannimine

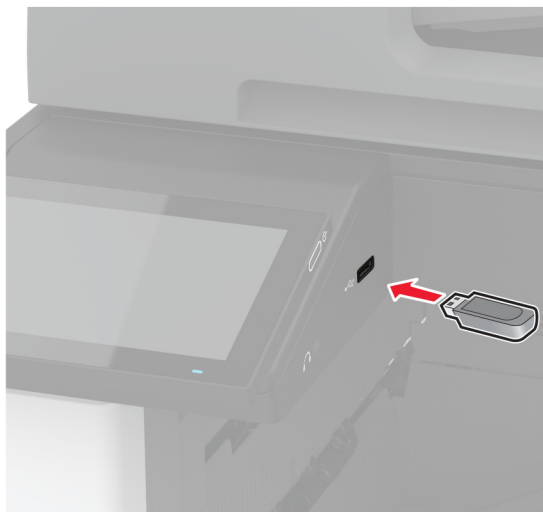
- 1 Laadige originaaldokument ADF-salve või asetage see skanneriklaasile.
- 2 Puudutage avakuval valikut **Skannimiskeskus**.
Märkus. Icoon ja nimi võivad olla muudetud. Lisateavet saate oma administraatorilt.
- 3 Toimige järgmiselt.
 - Valige sihtkoht.
Märkus. SFTP puhul määrake pordi numbriks **22**.
 - Kasutage otseteed, puudutades ikooni ★ ja valides loendist sobiva otsetee.
- 4 Skannige dokument.

Võrgukausta otsetee loomine

- 1 Avage veebibrauser ja sisestage aadressiväljale printeri IP-aadress.
Märkused.
 - Printeri IP-aadressi näete printeri avakuval. IP-aadress koosneb neljast tühikutega eraldatud numbrirühmast, nt 123.123.123.123.
 - Kui kasutate proksiserverit, siis keelake see ajutiselt, et veebileht õigesti laaditaks.
- 2 Klõpsake **Otseteed > Otsetee lisamine**.
- 3 Valige otseteede menüüst **Võrgukaust** ja konfigureerige seaded.
- 4 Rakendage muudatused.

Skannimine väikmäluseadmesse

- 1 Laadige originaaldokument ADF-salve või asetage skanneriklaasile.
- 2 Sisestage väikmäluseade.



- 3 Puudutage valikut **Skanni USB-le** ja vajaduse korral reguleerige seadeid.

Märkused.

- Skannitud dokumendi kausta salvestamiseks puudutage valikut **Skanni kohta**, valige kaust ja puudutage valikut **Skanni siia**.
- Kui USB-mäluseadme ekraani ei kuvata, valige juhtpaneelil **USB-mäluseade**.

- 4 Skannige dokument.

Hoiatus – varakahjude oht: Mäluseadmelt printimise, seadme lugemise või seadmele kirjutamise ajal ei tohi puudutada väikmäluseadet ega printeri kujutatud ala, sest muidu võivad andmed kaotsi minna või printeris võib tekkida rike.



Printeri menüüde kasutamine

Menüükaart

Seade	<ul style="list-style-type: none"> • Eelistused • ökorežiim • Kaugjuhtimispaneel • Teavitused • Energiatarve • Anonüümsete andmete kogumine 	<ul style="list-style-type: none"> • Juurdepääs • Taasta tehase vaikeseaded • Hooldus • Avakuva kohandamine • Printeri teave
Printimine	<ul style="list-style-type: none"> • Küljendus • Viimistlus • Seadistus • Kvaliteet • Tööarvestus 	<ul style="list-style-type: none"> • PDF • PostScript • PCL • Pilt
Paber	<ul style="list-style-type: none"> • Salve konfiguratsioon 	<ul style="list-style-type: none"> • Meedia konfiguratsioon
Kopeerimine	Kopeerimise vaikeseaded	
Faks	Faksi vaikeseaded	
E-post	<ul style="list-style-type: none"> • E-posti seadistamine • E-posti vaikeseaded 	<ul style="list-style-type: none"> • Veebilingi seadistamine
FTP	FTP vaikeseaded	
USB-mäluseade	<ul style="list-style-type: none"> • Välkmäluseadmelt skannimine 	<ul style="list-style-type: none"> • Välkmäluseadmelt printimine
Võrk/pordid	<ul style="list-style-type: none"> • Võrgu ülevaade • Wi-Fi • Wi-Fi Direct • AirPrint • Mobiilsete teenuste juhtimine • Ethernet • TCP/IP • SNMP 	<ul style="list-style-type: none"> • IPSec • 802.1x • LPD konfiguratsioon • HTTP/FTP seaded • ThinPrint • USB • Piira välist juurdepääsu võrgule
Turve	<ul style="list-style-type: none"> • Sisselogimismeetodid • Ajasta USB-seadmed • Turbeauditilogi • Sisselogimispiirangud • Konfidentsiaalse printimise seadistamine 	<ul style="list-style-type: none"> • Kõvaketta krüptimine • Ajutiste andmefailide kustutamine • LDAP-i seaded • Mitmesugust
Pilveteenused	Pilveteenuste registreerimine	
Aruanded	<ul style="list-style-type: none"> • Menüüseadete leht • Seade • Printimine 	<ul style="list-style-type: none"> • Otseteed • Faks • Võrk
Veotsing	Printi kvaliteedi testlehed	Skanneri puhastamine

Seade

Eelistused

Menüüelement	Kirjeldus
Kasutajaliidese keel [Keelte loend]	Ekraanil kuvatava teksti keele seadistamine.
Riik/regioon [Riikide või piirkondade loend]	Võimaldab määrata, kus riigis või piirkonnas printerit kasutatakse.
Algseadista Väljas* Sees	Seadistusviisardi käivitamine.
Klaviatuur Klaviatuuri tüüp [Keelte loend]	Valige keel klaviatuuri tüübina. Märkus. Kõik klaviatuuri tüübi väärtused ei pruugi nähtavale ilmuda või need võivad nõuda nähtavale ilmumiseks eristiivara.
Teabe kuvamine Kuva tekst 1 (IP-aadress*) Kuva tekst 2 (Kuupäev/kellaeg*) Kohandatav tekst 1 Kohandatav tekst 2	Võimaldab määrata avakuva teksti.
Kuupäev ja kellaeg Konfigureerimine Praegune kuupäev ja kellaeg Kuupäeva ja kellaaja käsitsi seadistamine Kuupäeva formaat (KK-PP-AAAA*) Kellaaja formaat (12-tunniline A.M./P.M.*) Ajavöönd (UTC-5:00*) Võrguaja protokoll (NTP) Luba NTP (Sees*) NTP-server Luba autentimine (Puudub*)	Võimaldab seadistada printeri kuupäeva ja kellaega ning võrguaja protokollid.
Paberiformaadid USA* Meetermõõdustik	Paberiformaatide mõõtühikute määramine. Märkus. Algne paberiformaatide mõõtühikute seade oleneb algseadistusviisardis valitud riigist või piirkonnast.
Ekraani heledus 20-100% (100*)	Saate reguleerida ekraani heledust.
Juurdepääs väikmäluseadmele Keelatud Lubatud*	Võimaldab määrata juurdepääsu väikmälule.
Luba tausta eemaldamine Väljas Sees*	Võimaldab määrata, kas tausta eemaldamine on lubatud.
Märkus. Väärtuse kõrval olev tärn (*) viitab tehase vaikeseadele.	

Menüüelement	Kirjeldus
Luba kohandatud tööde skannimine Väljas Sees*	Määrake, kas seadistus Kohandatud töö skannimine kuvatakse kopeerimise, skannimise ja faksimise puhul. Märkus. Seda menüüseadistust kuvatakse ainult juhul, kui on paigaldatud kõvaketas.
Ühe lehekülje tasaskannimine Väljas* Sees	Võimaldab määrata printeri skannima skanneri klaasiga seotud mis tahes tüüpi töid ühe leheena. Märkus. Printer naaseb pärast ühe lehekülje tasaskannimist avakuvale ega kuva viipasid.
Seadme helid Vaigista kõik helid (Väljas*) Nuppude tagasiside (Sees*) Juurdepääs seadme tagasisidele (Sees*) Helitugevus (5*) Laaditud ADF-i märguanne (Sees*) Häirejuhtimine (Ühekordne*) Kasseti alarm (Ühekordne*) Kõlari režiim (Alati väljas*) Helina helitugevus (Väljas*)	Saate konfigureerida printeri heliseadeid.
Ekraani ajapiir 5–300 sekundit (60*)	Seadistage ooteaeg, mille möödumisel printer avakuva näitama hakkab või kasutajakontolt välja logib.
Märkus. Väärtuse kõrval olev tärn (*) viitab tehase vaikeseadele.	

Ökorežiim

Menüüelement	Kirjeldus
Printimine Pooled 1-poolne* 2-poolne	Võimaldab määrata, kas prinditakse paberi ühele või mõlemale küljele.
Printimine Lehekülgi poole kohta Väljas* 2 lehekülge paberi lehekülje kohta 3 lehekülge paberi lehekülje kohta 4 lehekülge paberi lehekülje kohta 6 lehekülge paberi lehekülje kohta 9 lehekülge paberi lehekülje kohta 12 lehekülge paberi lehekülje kohta 16 lehekülge paberi lehekülje kohta	Võimaldab printida ühele paberi küljele mitu leheküljekujutist.
Printimine Tooneri tumedus 1–5 (4*)	Võimaldab määrata tekstikujutiste heleduse või tumeduse.
Märkus. Väärtuse kõrval olev tärn (*) viitab tehase vaikeseadele.	

Menüüelement	Kirjeldus
Printimine Värvisäästur Väljas* Sees	Võimaldab vähendada graafikutel ja piltidel kasutatava tooneri kogust.
Kopeerimine Pooled 1-poolsest 1-poolseks* 1-poolsest 2-poolsele 2-poolsest 1-poolsele 2-poolsest 2-poolsele	Võimaldab määrata originaali alusel skannimiskäitumise.
Kopeerimine Lehekülgi poole kohta Väljas* 2 vertikaalpaigutusega lehekülge 4 vertikaalpaigutusega lehekülge 2 horisontaalpaigutusega lehekülge 4 horisontaalpaigutusega lehekülge	Võimaldab määrata originaali alusel skannimiskäitumise.
Kopeerimine Tumedus 1-9 (5*)	Saate reguleerida skannitud tekstikujutiste kontrastsust.
Märkus. Väärtuse kõrval olev tärn (*) viitab tehase vaikeseadele.	

Kaugjuhtimispaneel

Menüüelement	Kirjeldus
Väline VNC-ühendus Ära luba* Luba	Ühendab välise virtuaalvõrktootluse (Virtual Network Computing, VNC) kliendi kaugjuhtimispaneeliga.
Autentimistüüp Mitte midagi* Standardne autentimine	Võimaldab määrata autentimise tüübi juurdepääsuks VNC-kliendiserverile.
VNC-parool	Võimaldab määrata parooli VNC-kliendiserveriga ühendamiseks. Märkus. Seda Menüüelementi kuvatakse ainult juhul, kui Autentimistüübi seade on Standardne autentimine.
Märkus. Väärtuse kõrval olev tärn (*) viitab tehase vaikeseadele.	

Teavitused

Menüüelement	Kirjeldus
Laaditud automaatse dokumendisööturi märguanne Väljas Sees*	Võimaldab määrata heli paberi laadimisel ADFi.
Märkus. Väärtuse kõrval olev tärn (*) viitab tehase vaikeseadele.	

Menüüelement	Kirjeldus
<p>Alarmirežiim Väljas Ühekordne* Korduv</p>	<p>Võimaldab määrata arvu, mitu korda alarm kostub, kui printer nõuab kasutaja sekkumist.</p>
<p>Tarvikud Tarvikute hinnangute kuvamine Kuva hinnangud* Ära kuva hinnanguid</p>	<p>Näitab tarvikute hinnangulist olekut.</p>
<p>Tarvikud Kasseti alarm (Ühekordne*) Klammerdaja alarm (Väljas*) Mulgustaja alarm (Väljas*)</p>	<p>Võimaldab määrata arvu, mitu korda alarm kostub, kui toonerikassett on vastavalt tühjenemas, klambrikassett on tühi või mulgustaja pesa on täis või puudub. Märkus. Valikud Klammerdaja alarm ja Mulgustaja alarm kuvatakse vaid juhul, kui väljundsalv on paigaldatud.</p>
<p>Tarvikud Kohandatud tarvikute märguanded</p>	<p>Võimaldab määrata, mille alusel printer tarvikute olekut hindab, ja kuvada kohandatud märguandeid, kui kasutajapoolne sekkumine on vajalik. Märkus. See menüü on saadaval ainult manuserveris.</p>
<p>E-posti märguannete seadistamine E-posti seadistamine Esmane SMTP-lüüs Esmane SMTP-lüüsi port (25*) Teisene SMTP-lüüs Teisene SMTP-lüüsi port (25*) SMTP aegumine (30 sekundit*) Vastamisaadress Kasuta alati SMTP vaikimisi vastamisaadressi (Väljas*) Kasuta SSL-i/TLS-i (Keelatud*) Nõutav usaldusväärne sertifikaat (Sees*) SMTP-serveri autentimine (Autentimist ei nõuta*) Seadme saadetav e-kiri (Puudub*) Kasutaja saadetav e-kiri (Puudub*) Kasuta aktiivkataloogi seadmete identimisteavet (Väljas*) Seadme kasutaja ID Seadme parool Kerberos 5 ALA NTLM Domain Keela viga „SMTP-server ei ole seadistatud (Väljas*)</p>	<p>Saate konfigurierida printeri e-posti seadeid.</p>
<p>E-posti märguannete seadistamine E-posti loendite ja märguannete seadistamine E-posti loend 1 E-posti loend 2 E-posti sündmused</p>	<p>Võimaldab määrata e-posti aadressid ja lubada e-posti märguannete sündmused. Märkus. See menüü on saadaval ainult manuserveris.</p>
<p>Märkus. Väärtuse kõrval olev tärn (*) viitab tehase vaikeseadele.</p>	

Menüüelement	Kirjeldus
Vigade ennetus Ummistuste tuvastamise abi Väljas Sees*	Võimaldab määrata, kas printer söötab pärast kinnijäänud lehe eemaldamist automaatselt tühje või osaliselt trükitud lehti.
Vigade ennetus Automaatne jätkamine Väljas Sees* (5 sekundit)	Laseb printeril jätkata töö töötlemist või printimist automaatselt pärast teatud selliste printeri seisundite kõrvaldamist, mis nõuavad kasutaja sekkumist.
Vigade ennetus Automaatne taaskäivitumine Automaatne taaskäivitumine Taaskäivitu ooterežiimis Taaskäivitu alati* Ära kunagi taaskäivitu	Võimaldab määrata, kas printer taaskäivitub vea ilmnemisel.
Vigade ennetus Automaatne taaskäivitumine Automaatsete taaskäivitumiste max arv 1–20 (2*)	Võimaldab määrata printeri tehtavate automaatsete taaskäivitumiste max arvu.
Vigade ennetus Automaatne taaskäivitumine Automaatse taaskäivitumise aken 1–525600 sekundit (720*)	Määrake ooteaeg, mille möödumisel printer automaatselt taaskäivitub.
Vigade ennetus Automaatne taaskäivitumine automaatse taaskäivituse lugeri	Võimaldab printeril kuvada teavet taaskäivituse lugeri kohta.
Vigade ennetus Automaatne taaskäivitumine Lähtesta automaatse taaskäivituse lugeri Tühista Jätka	Lähtesta automaatne taaskäivituse lugeri.
Vigade ennetus Kuva lühikese paberi veateade Sees Automaatne puhastamine*	Võimaldab määrata, kas printer kuvab lühikese paberi veateadet. Märkus. Lühike paber viitab laaditud paberi formaadile.
Vigade ennetus Leheküljekaitse Väljas* Sees	Võimaldab printeril salvestada kogu lehekülje mällu enne selle printimist.
Ummistunud sisu taastamine Ummistusest taastumine Väljas Sees Automaatne*	Võimaldab määrata, kas printer prindib kinnijäänud leheküljed uuesti.
Märkus. Väärtuse kõrval olev tärn (*) viitab tehase vaikeseadele.	

Menüüelement	Kirjeldus
Ummistunud sisu taastamine Skanneri ummistusest taastamine Töö tasemel Lehekülje tasemel*	Võimaldab määrata, kuidas taaskäivitada skannimistöö pärast paberiummistuse kõrvaldamist.
Märkus. Väärtuse kõrval olev tärn (*) viitab tehase vaikeseadele.	

Energiatarve

Menüüelement	Kirjeldus
Unerežiimi profiil Prindi unerežiimis Jää pärast printimist ärkvele Sisene pärast printimist unerežiimi*	Võimaldab määrata, kas printer jääb pärast printimist ärkvele või läheb unerežiimi.
Unerežiimi profiil Sügavunest äratamise puudutus Väljas* Sees	Äratage printer sügavune režiimist, puudutades printeri ekraani.
Ajapiirid Unerežiim 1–114 minutit (15*)	Võimaldab määrata, kui pikalt võib printer kasutamata olla, enne kui see läheb unerežiimi.
Ajapiirid Talveunerežiimi viiteaeg Keelatud 1 tund 2 tundi 3 tundi 6 tundi 1 päev 2 päeva 3 päeva* 1 nädal 2 nädalat 1 kuu	Võimaldab seadistada aja, mil printer välja lülitub.
Ajapiirid Talveunerežiim aktiivse ühenduse korral Talveuni Keela talveuni*	Saate määrata aktiivse ühenduse korral Talveunerežiimi viiteaja, mille möödumisel printer välja lülitub.
Toiterežiimide ajastamine Ajakavad Lisa uus ajakava	Võimaldab ajastada printeri mineku une- või talveunerežiimi.
Märkus. Väärtuse kõrval olev tärn (*) viitab tehase vaikeseadele.	

Anonüümsete andmete kogumine

Menüüelement	Kirjeldus
Anonüümsete andmete kogumine Seadme kasutus ja teave toimivuse kohta Mitte midagi*	Saatke Lexmarkile teavet printeri kasutamise ja jõudluse kohta. Märkus. Anonüümsete andmete saatmise aeg ilmub ainult, seadistades väärtuse Anonüümsete andmete kogumine väärtusele Seadme kasutus ja toimivus.
Anonüümsete andmete saatmise aeg Algusaeg Lõpuaeg	

Märkus. Väärtuse kõrval olev tärn (*) viitab tehase vaikeseadele.

Juurdepääs

Menüüelement	Kirjeldus
Topelt-klahvilöögi vahemik 0–5 (0*)	Võimaldab määrata vahemiku sekundites, mille jooksul printer eirab klahvi topeltvajutusi ühendatud klaviatuuril.
Klahvikorduste esialgne viivitus 0,25–5 (1*)	Võimaldab määrata viivituse esialgse pikkuse sekundites, mille järel korduv klahv hakkab korduma. Märkus. Seda menüüelementi kuvatakse ainult siis, kui klaviatuur on printeri külge ühendatud.
Klahvikorduste kiirus 0,5-30 (30*)	Võimaldab määrata vajutuste arvu sekundis korduva klahvi puhul. Märkus. Seda menüüelementi kuvatakse ainult siis, kui klaviatuur on printeri külge ühendatud.
Ekraani ajapiiri pikendus Väljas* Sees	Laseb kasutajal aegumisel avakuvale naasmise asemel samale kuvale jääda ja Ekraani ajapiiri taimer lähtestub.
Kõrvaklappide helitugevus 1–10 (5*)	Reguleerige kõrvaklappide helitugevust. Märkus. Seda menüüelementi kuvatakse ainult siis, kui kõrvaklapid on printeri külge ühendatud.
Võimaldab määrata hääljuhised, kui kõrvklapid on ühendatud Väljas* Sees	Võimaldab määrata hääljuhised, kui kõrvklapid on printeriga ühendatud.
Paroolide/PIN-koodide häälsisestus Väljas* Sees	Võimaldab määrata, kas printeril lastakse valjult paroole või PIN-koode ette lugeda. Märkus. Seda menüüelementi kuvatakse ainult siis, kui kõrvaklapid või kõlar on printeri külge ühendatud.

Märkus. Väärtuse kõrval olev tärn (*) viitab tehase vaikeseadele.

Menüüelement	Kirjeldus
Kõnekiirus Väga aeglane Aeglane Tavaline* Kiire Kiirem Väga kiire Kiirustav Väga kiirustav Kiireim	Võimaldab määrata hääljuhiste kõnekiiruse. Märkus. Seda menüüelementi kuvatakse ainult siis, kui kõrvaklapid või kõlar on printeri külge ühendatud.
Märkus. Väärtuse kõrval olev tärn (*) viitab tehase vaikeseadele.	

Taasta tehase vaikeseaded

Menüüelement	Kirjeldus
Taasta seaded Taasta kõik seaded Taasta printeriseaded Taasta võrguseaded Taasta faksiseaded Taasta rakenduseseaded	Printeri vaikeseadete taastamine.

Hooldus

Konfigureerimise menüü

Menüüelement	Kirjeldus
USB konfiguratsioon USB PnP 1* 2	Saate muuta printeri USB draiverirežiimi personaalarvutiga ühilduvuse parandamiseks.
USB konfiguratsioon USB kohalik skannimine Sees* Väljas	Määrake, kas USB-seadme draiver töötab USB-lihtseadmena (üks liides) või USB-liitseadmena (mitu liidest).
USB konfiguratsioon USB kiirus Täis Automaatne*	Võimaldab seadistada USB-pordi täiskiirusel töötama ja keelata ülikiired funktsioonid.
Märkus. Väärtuse kõrval olev tärn (*) viitab tehase vaikeseadele.	

Menüüelement	Kirjeldus
<p>Salve konfiguratsioon Formaadi tuvastamine Salve [x] tuvastamine Väljas Sees* Oficio/Folio tuvastamine Folio* Oficio (Mehhiko) Teatis/A5 tuvastamine Tajumise teatis* A5 tajumine Executive/B5 tuvastamine Exec tuvastamine* B5 tuvastamine</p>	<p>Võimaldab seadistada salve automaatselt tuvastama selles oleva paberi formaadi.</p>
<p>Salve konfiguratsioon Salvete ühendamine Automaatne* Väljas</p>	<p>Võimaldab määrata, kas printer ühendab salved, millel on samasugused paberiformaadi ja -tüübi seadistused.</p>
<p>Salve konfiguratsioon Näita teadet „Salve sisestus“ Väljas Ainult tundmatu formaadi puhul* Alati</p>	<p>Võimaldab kuvada teate, millega kasutaja saab pärast salve sisestamist paberiformaadi ja -tüübi sätteid muuta.</p>
<p>Salve konfiguratsioon Paberiviip Automaatne* Mitmeotstarbeline söötur Käsitsi paberisisestus</p>	<p>Määrake paberiallikas, mida kasutaja laadima peab, kui paberi laadimise viip kuvatakse. Märkus. Mitmeotstarbelise sööturi kuvamiseks seadistage menüüs Paber Konfigureeri MP väärtuseks Kassett.</p>
<p>Salve konfiguratsioon Ümbrikuviip Automaatne* Mitmeotstarbeline söötur Käsitsi ümbrikusisestus</p>	<p>Määrake paberiallikas, mida kasutaja laadima peab, kui ümbriku laadimise viip kuvatakse. Märkus. Mitmeotstarbelise sööturi kuvamiseks seadistage menüüs Paber Konfigureeri MP väärtuseks Kassett.</p>
<p>Salve konfiguratsioon Viibale järgnev tegevus Kasutajaviip* Jätka Kasuta praegust</p>	<p>Võimaldab määrata, kuidas printer paberi või ümbrikuga seotud muudatuste viibale reageerib.</p>
<p>Salve konfiguratsioon Ümbrikute salve seadistus Väljas* Sees</p>	<p>Luba ümbrikute printimiseks ümbrikute salv.</p>
<p>Märkus. Väärtuse kõrval olev tärn (*) viitab tehase vaikeseadele.</p>	

Menüüelement	Kirjeldus
Salve konfiguratsioon Mitu universaalset suurust Väljas* Sees	Seadistage salv mitmeid universaalseid paberiformaate toetama.
Aruanded Menüüseadete leht Sündmustelogi Sündmustelogi kokkuvõte	Printige raporteid printeri menüü seadistuste, oleku ja sündmustelogide kohta.
Tarvikute kasutus ja loendid Tühjenda tarvikute kasutuse ajalugu	Võimaldab taastada tarvikute kasutuse ajaloo vaikeseadeid, nt lehekülgede ja järelejäänud päevade arv.
Tarvikute kasutus ja loendid Suure prindimaterjali reguleerimine Väljas* Sees	Lubage suure või paku prindimaterjali reguleerimine.
Tarvikute kasutus ja loendid ITMi lähtestamine Lähtesta musta kasseti loendur Lähtesta tsüaani kasseti loendur Lähtesta magenta kasseti loendur Lähtesta kollase kasseti loendur Lähtesta halduse loendur	Võimaldab lähtestada loendurit pärast uue tarviku või hoolduskomplekti paigaldamist.
Tarvikute kasutus ja loendid Värvikivuse vahemikud	Reguleerige värvikihi ulatust iga printimisvahemiku jaoks.
Printeri emulatsioonid PPDSi emulatsioon Väljas* Sees	Võimaldab määrata, kas printer tuvastab ja kasutab PPDSi andmevoogu.
Printeri emulatsioonid PS-emulatsioon Väljas Sees*	Võimaldab määrata, kas printer tuvastab ja kasutab PSi andmevoogu.
Printeri emulatsioonid Võimaldage määramine Väljas* Sees	Aktiveerige määramine. Märkus. Määramise litsents peab olema paigaldatud.
Printeri emulatsioonid Emulaatori turvalisus Lehe ajapiir 0-60 (60*)	Määrake emuleerimise ajal lehe ajapiir.
Märkus. Väärtuse kõrval olev tärn (*) viitab tehase vaikeseadele.	

Menüüelement	Kirjeldus
Printeri emulatsioonid Emulaatori turvalisus Emulaatori lähtestamine pärast tööd Väljas* Sees	Lähtestab emulaatori pärast prinditööd.
Printeri emulatsioonid Emulaatori turvalisus Printeri teadete juurdepääsu keelamine Väljas Sees*	Keelab juurdepääsu printeri teadetele emulatsiooni ajal.
Faksi konfiguratsioon Faksi madala tarbivuse tugi Keela unerežiim Luba unerežiim Automaatne*	Lülitab faksi unerežiimi iga kord, kui printer tuvastab, et seda peab tegema.
Faksi konfiguratsioon Faksi salvestuskoht NAND Ketas*	Määrake kõikide fakside salvestuskoht. Märkus. Seda menüüelementi kuvatakse ainult juhul, kui on paigaldatud kõvaketas või ISD.
Printimise konfiguratsioon Režiim „Ainult must“ Väljas* Sees	Printige mittekopeerimistööd hallides toonides.
Printimise konfiguratsioon Värvivastuvõtlikkus Väljas 1 2* 3 4 5	Võimaldab täiustada väljatrukki, et kompenseerida printeri valet joondust.
Printimise konfiguratsioon Fondi teravustamine 0–150 (24*)	Määrake fondi punktisuurus, millest väiksema väärtuse korral kasutatakse printimisel suure sagedusega ekraane. Näiteks kui väärtuseks on määratud 24, siis kõik fondid, mille punktisuurus on 24 või väiksem, kasutavad suure sagedusega ekraane.
Seadme töö Vaikne režiim Väljas* Sees	Võimaldab määrata, kas printer töötab vaiksese režiimis. Märkus. Selle seadistuse lubamine vähendab printeri üldist jõudlust.
Seadme töö Paneelimenüüd Väljas Sees*	Võimaldab juurdepääsu printeri menüüdele juhtpaneelilt.
Märkus. Väärtuse kõrval olev tärn (*) viitab tehase vaikeseadetele.	

Menüüelement	Kirjeldus
Seadme töö Turvaline režiim Väljas* Sees	Võimaldab lubada printeril töötada erirežiimis, mis proovib pärast probleemide tuvastamist tagada võimalikult suure osa funktsioonidest. Kui režiimi olek on Sees ja kahepoolne mootor ei tööta, siis printitakse dokumendid ühepoolset (isegi juhul kui määratud oli kahepoolne printimine).
Seadme töö Minimaalne koopia-mälu 80 MB* 100 MB	Võimaldab määrata minimaalse mälu jaotuse kopeerimistööde salvestamiseks.
Seadme töö Tühjenda kohandatud olek	Võimaldab kustutada kasutaja määratud vaikimisi või alternatiivseid kohandatavaid sõnumeid.
Seadme töö Kustuta kõik eemalt installitud sõnumid	Võimaldab kustutada eemalt installitud sõnumid.
Seadme töö Kuva automaatselt veaekraanid Väljas Sees*	Võimaldab kuvada ekraanil veasõnumeid siis, kui printeri avakuva on olnud inaktiivne
Seadme töö Täida paigutust kiire raja koopia Väljas* Sees	Võimaldab printeril kiirete kopeerimistööde saatmisel kasutada paigutuse seadeid menüüst Kopeerimine.
Rakenduse konfiguratsioon LES rakendused Väljas Sees*	Võimaldab lubada Lexmarki manuslahenduste (LES) rakendusi.
Viimistleja konfiguratsioon Teise väljundsalve seadistus Väljas* Sees	Lubage teise väljundsalve kasutamine.
Skanneri konfiguratsioon Skanneri käsitsi registreerimine Printimise kiirtest	Printige kiirtestleht. Märkus. Veenduge, et testlehe veeriste vahekaugus oleks igal pool samasugune. Kui ei ole, tuleb printeri veerised ümber häälestada.
Skanneri konfiguratsioon Skanneri käsitsi registreerimine Eesmise ADFi registreerimine Tagumise ADFi registreerimine Skanneriklaasi registreerimine	Registreerige skanneriklaasi ja ADF käsitsi pärast ADFi, skanneriklaasi või emaplaadi asendamist.
Skanneri konfiguratsioon Lähtesta halduse loendur	Lähtestage loendur pärast ADFi hoolduskomplekti vahetamist.
Skanneri konfiguratsioon Äärefektide kustutus Skanneriklaasi serva kustutus (3*) ADFi äärefektide kustutus (3*)	Võimaldab määrata mitteprintitava ala suuruse millimeetrites ADFi või tasaskanneri ümber.
Märkus. Väärtuse kõrval olev tähn (*) viitab tehase vaikeseadele.	

Menüüelement	Kirjeldus
Skanneri konfiguratsioon Keela skanner Ei* Jah Ainult ADF	Keelab skanneri, kui see ei tööta nõuetekohaselt.
Skanneri konfiguratsioon Tiffi baidijärjestus CPU otsalisus* Peeneotsalisus Jämedaotsalisus	Võimaldab määrata TIFF-vormingus skannimiseväljundi baidijärjestuse.
Skanneri konfiguratsioon Täpsed Tiff-read riba kohta Sees* Väljas	Võimaldab määrata RowsPerStripi andmete väärtuse TIFF-vormingus skannimiseväljundil.
Märkus. Väärtuse kõrval olev tärn (*) viitab tehase vaikeseadele.	

Kasutuselt kõrvaldamine ja kustutamine

Menüüelement	Kirjeldus
Kasutuselt kõrvaldamine ja kustutamine Viimane mälu puhastamise kord Viimane kõvaketta puhastamise kord Viimane intelligentse salvestusseadme (ISD) kustutamise kord	Näitab ainult lugemiseks mõeldud teavet selle kohta, millal printeri mälu või salvestusseadet viimati kustutati. Märkus. Viimane kõvaketta puhastamise kord kuvatakse ainult juhul, kui paigaldatud on kõvaketas.
Kasutuselt kõrvaldamine ja kustutamine Kustuta säilmälusse salvestatud teave Kustuta kõik printeri ja võrguseaded Kustuta kõik rakendused ja rakenduste seaded Kustuta kõik otseteed ja otsetee seaded Kustuta kõvakettale salvestatud teave Kustuta allalaadimised (kustutakse kõik makrod, fondid, PFO-d jne) Kustuta puhverdatud tööd Kustuta ootetööd Kustuta intelligentse salvestusseade	Kustutage kogu teave säilmälust, kõvakettalt ja salvestusseadmelt. Märkus. Kustuta kõvakettale salvestatud teave kuvatakse ainult juhul, kui paigaldatud on kõvaketas.

Avakuva kohandamine

Märkus. Seda menüüd kuvatakse ainult manusserveris Embedded Web Server.

Menüü	Kirjeldus
Kopeerimine E-post Faks Ootel faksid Vabasta ootel faksid Olek/varud Prindijärjekord Seaded Keele muutmine Aadressiraamat Järjehoidjad Ootetööd USB-mäluseade FTP Skannimisprofiilid Lukustusseade Skannimiskeskus Kaardi kopeerimine Otseteede keskus	Võimaldab määrata, millised ikoonid avakuval kuvatakse.

Printeri teave

Menüüelement	Kirjeldus
Vara TAG	Määrake printer. Maksimaalne pikkus on 32 tähemärki.
Printer asukoht	Printeri asukoha määramine. Maksimaalne pikkus on 63 tähemärki.
Võtke ühendust	Määrake printeri kontaktteave. Maksimaalne pikkus on 63 tähemärki.
Püsivara versioon	Näitab printerile paigaldatud püsivara versiooni.
Mootor	Näitab printeri seerianumbrit.
seerianumber	Näitab printeri seerianumbrit.
Konfigureerimisfaili eksportimine USB-sse	Seadistusfaili eksportimine välmäluseadmele.
Tihendatud logide eksportimine USB-sse	Tihendatud logifailide eksportimine välmällu.
Saada logid	Saatke Lexmarkile logiteavet printeri kohta.

Printimine

Küljendus

Menüüelement	Kirjeldus
Pooled 1-poolne* 2-poolne	Võimaldab määrata, kas printitakse paberi ühele või mõlemale küljele.
Pööratavat tüüpi Pikem serv* Lühem serv	Määrake, milline paberi pool kahepoolse printimise ajal köidetakse.
Tühjad leheküljed Printimine Ära prindi*	Võimaldab määrata, kas printitakse printitöö tühjad leheküljed.
Eksemplarhaaval Väljas (1,1,1,2,2,2) Sees (1,2,1,2,1,2)*	Võimaldab hoida printitöö lehekülgi õiges järjekorras, eriti juhul kui printite tööst mitu eksemplari.
Eralduslehed Mitte midagi* Eksemplaride vahel Tööde vahel Lehekülgede vahel	Sisestab printides tühjad eralduslehed.
Eralduslehe allikas Salv [x] (1*) Mitmeotstarbeline söötur	Eralduslehe paberiallika valimine.
Lehekülgi poole kohta Väljas* 2 lehekülge paberi lehekülje kohta 3 lehekülge paberi lehekülje kohta 4 lehekülge paberi lehekülje kohta 6 lehekülge paberi lehekülje kohta 9 lehekülge paberi lehekülje kohta 12 lehekülge paberi lehekülje kohta 16 lehekülge paberi lehekülje kohta	Võimaldab printida ühele paberi küljele mitu leheküljekujutist.
Lehekülgi paberi lehekülje kohta, järjestus Horisontaalne* Vastupidine horisontaalne Vertikaalne Vastupidine vertikaalne	Võimaldab määrata menüü Lehekülgi paberi leheküljel kasutamisel mitmeleheküljeliste kujutiste paigutuse.
Lehekülgi paberi leheküljel, paigutus Automaatne* Horisontaalpaigutus Vertikaalpaigutus	Võimaldab määrata menüü Lehekülgi paberi leheküljel kasutamisel mitmeleheküljeliste kujutiste paigutuse.
Märkus. Väärtuse kõrval olev tärn (*) viitab tehase vaikeseadele.	

Menüüelement	Kirjeldus
Lehekülgi paberi leheküljel, ääris Mitte midagi* Pidev	Prindib igale leheküljele äärise, kasutades menüüd Lehekülgi paberi leheküljel.
Eksemplarid 1–9999 (1*)	Võimaldab määrata prinditöö eksemplaride arvu.
Printimisala Tavaline* Leheküljele sobitamine Kogu lehekülg	Võimaldab määrata paberilehe prinditava ala.
Märkus. Väärtuse kõrval olev tärn (*) viitab tehase vaikeseadele.	

Viimistlus

Menüüelement	Kirjeldus
Klammerda töö Väljas* 1 klamber, ülemises vasakus nurgas 2 klambrit, vasakul 1 klamber, ülemises paremas nurgas 2 klambrit, üleval 1 klamber, alumises vasakus nurgas 2 klambrit, all 1 klamber, alumises paremas nurgas 2 klambrit, paremal	Võimaldab määrata klambrite asukoha kõikidele prinditöödele. Märkus. Seda Menüüelementi kuvatakse ainult juhul, kui on paigaldatud klammerdaja.
Klammerdaja katse Alusta	Võimaldab teha kindlaks, kas klammerdaja töötab korralikult. Märkus. Seda Menüüelementi kuvatakse ainult juhul, kui on paigaldatud klammerdaja.
Mulgustaja Väljas* Sees	Saate mulgustada väljatrüki külgi. Märkus. Seda Menüüelementi kuvatakse ainult juhul, kui on paigaldatud klammerdaja ja mulgustajaga köitja.
Mulgustamisrežiim 2 ava 3 ava 4 ava	Võimaldab määrata väljatrüki mulgustamisrežiimi. Märkused. <ul style="list-style-type: none"> USA-s on 3 ava vaikeseade. Mujal maailmas on vaikeseadeks 4 ava. Seda Menüüelementi kuvatakse ainult juhul, kui on paigaldatud klammerdaja ja mulgustajaga köitja.
Märkus. Väärtuse kõrval olev tärn (*) viitab tehase vaikeseadele.	

Menüüelement	Kirjeldus
Vahelehed Mitte midagi* Eksemplaride vahel Tööde vahel	Võimaldab määrata vahelehed iga prinditöö või iga prinditöö koopia vahele. Märkused. <ul style="list-style-type: none"> Kui valite Eksemplaride vahel siis määratakse vaheleht iga prinditöö koopia vahele, tingimusel et eksemplarhaaval printimise seade on Sees [1,2,1,2,1,2]. Kui eksemplarhaaval printimise seade on Väljas [1,1,1,2,2,2], siis määratakse vaheleht iga prindilehe komplekti vahele, nt kõik 1. ja 2. leheküljed. Kui valite Tööde vahel, määratakse kogu prinditööle sama vahelehe asend, olenemata prinditavate eksemplaride arvust.
Märkus. Väärtuse kõrval olev tärn (*) viitab tehase vaikeseadele.	

Seadistus

Menüüelement	Kirjeldus
Printeri keel PCL-emulatsioon PS-emulatsioon*	Printeri keele seadistamine. Märkus. Printeri vaikekeele seadistamine ei takista tarkvaraprogrammil teises printeri-keeles prinditööde saatmist.
Töö ootel Väljas* Sees	Võimaldab hoida alles prinditöid, mis vajavad vahendeid, ja printida töid, mis ei vaja neid. Märkus. See Menüüelement kuvatakse ainult juhul, kui on paigaldatud printeri kõvaketas.
Ootele panemise ajapiir 0–255 (30*)	Võimaldab sekundites määrata, kui kaua printer ootab kasutaja sekkumist, enne kui paneb ootele töö, mille teostamiseks vajalikke ressursse ei ole. Märkus. Seda Menüüelementi kuvatakse ainult juhul, kui on paigaldatud kõvaketas.
Printeri kasutamine Max kiirus Max tootlus*	Määrake, kuidas tooneripulbri jaotusseadmed printimise ajal töötavad. Märkused. <ul style="list-style-type: none"> Kui valitud on Max tootlus, siis aeglustavad tooneripulbri jaotusseadmed oma tööd või peatavad selle täielikult, kui prinditakse ainult musti lehti. Kui valitud on Max kiirus, töötavad tooneripulbri jaotusseadmed alati, olenemata sellest, kas prinditakse värvilisi või musti lehti.
Allalaadimise sihtkoht RAM* Ketas	Võimaldab määrata, kuhu salvestatakse kõik püsivad printerisse allalaaditud ressursid. Märkus. See Menüüelement kuvatakse ainult juhul, kui on paigaldatud printeri kõvaketas.
Ressursside säilitamine Väljas* Sees	Võimaldab määrata, mida teeb printer allalaaditud ressurssidega, kui tuleb töö, mis nõuab saadaolevast mälu mahust rohkem ruumi. Märkused. <ul style="list-style-type: none"> Kui see on välja lülitatud, siis säilitab printer allalaaditud ressursse nii kaua, kuni mälu on millekski muuks vaja. Printeri inaktiivse keelega seotud ressursid kustutakse. Kui see on sisse lülitatud, siis säilitab printer kõik erinevate keeltega seotud allalaaditud püsivad ressursid. Vajaduse korral kuvab printer teateid mälu täitumise kohta, mitte ei kustuta püsivaid ressursse.
Märkus. Väärtuse kõrval olev tärn (*) viitab tehase vaikeseadele.	

Menüüelement	Kirjeldus
Kõigi printimiste järjestus Tähestikuline* Uuemad enne Vanemad enne	Võimaldab määrata järjestuse, millal printitakse ootetööd ja konfidentsiaalsed tööd.
Märkus. Väärtuse kõrval olev tärn (*) viitab tehase vaikeseadele.	

Kvaliteet

Menüüelement	Kirjeldus
Printimisrežiim Mustvalge Värviline*	Määrake, kuidas printer genereerib värvilist sisu.
Printimise eraldusvõime 2400 Image Q* 1200 punkt/tolli	Võimaldab määrata väljatrüki eraldusvõime.
Tooneri tumedus 1 kuni 5 (4*)	Võimaldab määrata tekstikujutiste heleduse või tumeduse.
Pooltoonid Tavaline* Andmed	Saate täiustada printitavat väljatrükki, et sellel oleksid sujuvamad jooned teravamate servadega.
Värvisäästur Väljas* Sees	Võimaldab vähendada graafikutel ja piltidel kasutatava toneri kogust. Märkus. Kui see seade on seatud olekusse Sees, tühistab see seade Tooneri tumeduse väärtuse.
Rohe-sini-puna (RGB) heledus -6 kuni 6 (0*)	Reguleerige iga RGB- ja halli objekti heledust lehel. Märkus. See seadistus ei mõjuta faile, kus kasutatakse CMYK värvide väärtuseid.
Rohe-sini-puna (RGB) kontrastsus -6 kuni 6 (0*)	Reguleerige iga RGB- ja halli objekti kontrasti lehel. Märkus. See seadistus ei mõjuta faile, kus kasutatakse CMYK värvide väärtuseid.
Rohe-sini-puna (RGB) küllastus 0 kuni 5 (0*)	Säilitage mustad ja valged väärtused, kohandades samal ajal iga lehel oleva objekti värviväärtusi. Märkus. See seadistus ei mõjuta faile, kus kasutatakse CMYK värvide väärtuseid.
Märkus. Väärtuse kõrval olev tärn (*) viitab tehase vaikeseadele.	

Skannimise lisaseaded

Menüüelement	Kirjeldus
Värvustasakaal Tsüaan (0*) Magenta (0*) Kollane (0*) Must (0*)	Võimaldab reguleerida iga värvi puhul kasutatava toneri kogust.
Värvustasakaal Vaikeväärtuste lähtestamine	Lähtestage kõik värvisätted vaikimisi väärtustele.
Märkus. Väärtuse kõrval olev tärn (*) viitab tehase vaikeseadele.	

Menüüelement	Kirjeldus
värvikorrektsioon Väljas Automaatne* Käsitsi	Võimaldab muuta dokumentide printimisel kasutatavaid värviseadeid. Märkused. <ul style="list-style-type: none"> • Seade Väljas võimaldab printeril võtta vastu tarkvara värvikorrektsiooni. • Seade Automaatne võimaldab printeril rakendada prinditöö igale objektile erinevaid värviprofiile. • Seade Käsitsi võimaldab rakendada prinditöö iga objekti puhul RGB või CMYK värviteisendust.
Värvinäidised Printige värvinäidised	Printige iga printeris kasutatava RGB (rohe-sini-puna) või CMYK (taevasinine-purpur-kollane-vöti) värviteisendustabeli näidislehed.
Värvi reguleerimine	Kalibreerige printerit reguleerima väljatrüki värvivariante.
Spot-värvi vahetamine Määrake kohandatud CMYK	Määrake kahekümnele spot-värvile konkreetsed CMYK väärtused.
Märkus. Väärtuse kõrval olev tärn (*) viitab tehase vaikeseadele.	

Töoarvestus

Menüüelement	Kirjeldus
Töoarvestus Väljas* Sees	Seadistage printer looma logi vastuvõetud prinditöödest. Märkus. Seda menüüelementi kuvatakse vaid juhul, kui paigaldatud on välgmäluseade või kõvaketas.
Töoarvestuse logi sagedus Igapäevane Iganädalane Igakuine*	Määrake, kui tihti printer logifaili loob.
Logitoiming sageduse lõpus Mitte midagi* Olemasolev logi e-postiga Olemasolev logi e-postiga ja kustutada Olemasolev logi postiga Olemasolev logi postiga ja kustutada	Määrake, mida printer teeb, kui sageduseks määratud aeg saabub. Märkus. Valiku Töoarvestuse logi sagedus väärtus määrab, millal see toiming aktiveeritakse.
Logi peaaegu täis Väljas Sees (5)*	Täpsustage logifaili maksimumsuurus enne, kui printer teostab toimingu Logi tegevus peaaegu täistasemel. Märkus. Seda menüüelementi kuvatakse vaid juhul, kui paigaldatud on välgmäluseade või kõvaketas.
Märkus. Väärtuse kõrval olev tärn (*) viitab tehase vaikeseadele.	

Menüüelement	Kirjeldus
Logi tegevus peaaegu täistasemel Mitte midagi* Olemasolev logi e-postiga Olemasolev logi e-postiga ja kustutada Vanim logi e-postiga ja kustutada Olemasolev logi postiga Olemasolev logi postiga ja kustutada Vanim logi postiga ja kustutada Olemasolev logi kustutada Vanim logi kustutada Kõik kustutada peale olemasoleva Kõik logid kustutada	Määrake, mida printer teeb, kui kõvaketas on peaaegu täis. Märkus. Valiku Logi peaaegu täis väärtus määrab, millal see toiming aktiveeritakse.
Logi tegevus täistasemel Mitte midagi* Olemasolev logi e-postiga ja kustutada Vanim logi e-postiga ja kustutada Olemasolev logi postiga ja kustutada Vanim logi postiga ja kustutada Olemasolev logi kustutada Vanim logi kustutada Kõik kustutada peale olemasoleva Kõik logid kustutada	Määrake, mida printer teeb, kui kõvaketta kasutus jõuab maksimaalse piirini (100 MB).
URL logi postitamiseks	Määrake, kuhu printer tööarvestuse logid postitab.
E-posti aadress, kuhu logid saata	Täpsustage e-posti aadressi, kuhu printer saadab tööarvestuse logid.
Logifaili prefiks	Täpsustage logifailide prefiks. Märkus. Logifaili vaikeprefiksina kasutatakse hetkel menüüs TCP/IP täpsustatud hostinime.
Märkus. Väärtuse kõrval olev tärn (*) viitab tehase vaikeseadele.	

PDF

Menüüelement	Kirjeldus
Sobita Väljas* Sees	Skaleerib lehe sisu nii, et see sobiks valitud paberi suurusega.
Marginaalid Printimine Ära prindi*	Võimaldab määrata, kas prinditakse PDF-i marginaalid.
PDF-i tõrkega printimine Väljas Sees*	Luba PDF-tõrke printimine.
Märkus. Väärtuse kõrval olev tärn (*) viitab tehase vaikeseadele.	

PostScript

Menüüelement	Kirjeldus
PS-i tõrkega lehe printimine Väljas* Sees	Prindib lehe, millel kirjeldatakse PostScript®-i tõrget. Märkus. Vea ilmnemisel peatub töö töötlemine, printer prindib veateate ja ülejäänud prinditöö väljastatakse.
Minimaalne joonelaius 1-30 (2*)	Määrake joone miinimumlaius. Märkus. 1200 punkt/tolli suuruse eraldusvõimega prinditööde puhul kasutatakse seda väärtust muutmata kujul.
PS-i käivitusrežiimi lukustamine Väljas Sees*	Keelake SysStarti fail. Märkus. SysStart-faili lubamine seab teie printeri või võrgu turvariski alla.
Pildi silumine Väljas* Sees	Täiustab madala eraldusvõimega piltide kontrastsust. Märkus. See seade ei mõjuta kujutisi eraldusvõimega vähemalt 300 punkt/tolli.
Fondi prioriteet Sisemine* Välkmälu/ketas	Määrake fondi otsimisjärjestus. Märkused. <ul style="list-style-type: none"> • Valik Sisemine suunab printeri soovitud fonti otsima kõigepealt oma mälust ja seejärel kõvakettalt või intelligentselt salvestusseadmelt (ISD). • Valik Välkmälu/ketas suunab printeri soovitud fonti otsima kõigepealt kõvakettalt või nutikalt salvestusseadmelt (ISD) ja alles seejärel printeri mälust. • Seda menüüelementi kuvatakse ainult juhul, kui on paigaldatud kõvaketas või ISD.
Ootamise ajapiir Väljas Sees* (40 sekundit)	Määrab, kui kaua printer enne prinditöö tühistamist täiendavaid andmeid ootab.
Märkus. Väärtuse kõrval olev tärn (*) viitab tehase vaikeseadele.	

PCL

Menüüelement	Kirjeldus
Fondiallikas Sisemine* Ketas Allalaadimine Välkmälu Kõik	Valige allikas, mis sisaldab vaikefontide valikut. Märkused. <ul style="list-style-type: none"> • Valikud Kõvaketas ja Välkmälu ilmuvad ainult siis, kui paigaldate korrektselt töötava ja kaitsmata kõvaketta või välkmäluseadme, mis sisaldab fonte. • Valik Allalaadimine ilmub ainult siis, kui allalaaditud fondid on printeri mälus olemas.
Fondi nimi [Saadaolevate fontide loend] (Courier*)	Valige font määratud fondiallikast.
Märkus. Väärtuse kõrval olev tärn (*) viitab tehase vaikeseadele.	

Menüüelement	Kirjeldus
Sümbolikomplekt [Saadaoleva sümbolikomplekti loend] (10U PC-8*)	Fondi nimele vastav sümbolikomplekt. Märkus. Sümbolikomplekt on komplekt tähti, numbreid, kirjavahemärke ja erisümboleid. Sümbolikomplektid toetavad mitmesuguseid keeli või konkreetseid programme, näiteks teaduslikus tekstis kasutatavad matemaatilised sümbolid.
Samm 0,08–100 (10*)	Määrake fikseeritud või püsisammuga tähemärkide samm. Märkus. Samm tähendab püsisammuga tähemärkide arvu trükikirja horisontaalse tolli kohta.
Paigutus Vertikaalpaigutus* Horisontaalpaigutus Pööra vertikaalpaigutus ümber Pööra horisontaalpaigutus ümber	Võimaldab määrata teksti ja graafikaelementide paigutuse leheküljel.
Ridade arv leheküljel 1-255	Määrake iga prinditud lehe tekstiridade arv PCL® andmevoo kaudu. Märkused. <ul style="list-style-type: none"> • See Menüüelement aktiveerib vertikaalse regulaatori, mille abil printitakse valitud arvul tekstiridu lehe vaikumisi seadistatud veeriste vahele. • USA-s on 60 vaikeseade. Mujal maailmas on vaikeseade 64.
PCL5 minimaalne joonelaius 1-30 (2*)	Määrake joone algne miinimumlaius.
PCLXL-i minimaalne joonelaius 1-30 (2*)	
A4 laius 198 mm* 203 mm	Võimaldab määrata loogilise lehekülje laiuse A4-formaadis paberi jaoks. Märkus. Loogiline lehekülg on füüsilise lehekülje ala, kuhu andmed printitakse.
Automaatne CR pärast LF-i Sees Väljas*	Võimaldab määrata, kas printer teeb pärast automaatset söötmist salvetagastuse. Märkus. Salvetagastus on mehhanism, mis annab printerile käsu viia kursori positsioon sama joone esimesele positsioonile.
Automaatne LF pärast CR-i Sees Väljas*	Võimaldab määrata, kas printer teeb pärast salvetagastust automaatselt söötmise.
Salvenumbrite muutmine MP sööturi määramine Salve määramine [x] Käsitsi paberisestuse määramine Käsitsi ümbrikusisestuse määramine	Võimaldab konfigurida printerit kasutama teist prindidraiverit või kohandatud rakendusi, milles on kasutusel paberiallikate teistsugused määrangud.
Salvenumbrite muutmine Kuva tehase seaded	Näitab igale paberiallikale määratud vaikeväärtust.
Salvenumbrite muutmine Taasta vaikeseaded	Võimaldab taastada salvenumbrite vaikeväärtused.
Märkus. Väärtuse kõrval olev tärn (*) viitab tehase vaikeseadele.	

Menüüelement	Kirjeldus
Printimise ajapiir Väljas Sees* (90 sekundit)	Võimaldab määrata aja, mille järel printer lõpetab printitöö, kui töö ei edene.
Märkus. Väärtuse kõrval olev tärn (*) viitab tehase vaikeseadele.	

Pilt

Menüüelement	Kirjeldus
Automaatne sobitus Sees Väljas*	Võimaldab valida parima saadavaloleva paberiformaadi ja suuna seade kujutise jaoks. Märkus. Kui seade on Sees, tühistab see menüüelement kujutise skaleerimis- ja suunaseaded.
Pööra ümber Väljas* Sees	Pöörake kahetoonilisi mustvalgeid pilte. Märkus. See menüüelement ei kehti GIF- või JPEG-kujutisevormingutele.
Skaleerimine Ankur üleval vasakul Parim sobivus* Ankur keskel Sobita pikkus/laius Sobita pikkus Sobita laius	Võimaldab reguleerida kujutist nii, et see mahuks printitavale alale. Märkus. Kui Automaatne sobitamine on Sees, määratakse Skaleerimise väärtuseks automaatselt Parim sobivus.
Paigutus Vertikaalpaigutus* Horisontaalpaigutus Pööra vertikaalpaigutus ümber Pööra horisontaalpaigutus ümber	Võimaldab määrata teksti ja graafikaelementide suuna leheküljel.
Märkus. Väärtuse kõrval olev tärn (*) viitab tehase vaikeseadele.	

Paber

Salve konfiguratsioon

Menüüelement	Kirjeldus
Vaikeallikas Salv [x] (1*) Mitmeotstarbeline söötur Käsitsi paberisisestus Käsitsi ümbrikusisestus	Võimaldab määrata kõigi printitööde paberiallika.
Märkus. Väärtuse kõrval olev tärn (*) viitab tehase vaikeseadele.	

Menüüelement	Kirjeldus
Paberi formaat/tüüp Salv [x] Mitmeotstarbeline söötur Käsitsi paberisisestus Käsitsi ümbrikusisestus	Võimaldab määrata igasse paberiallikasse laaditud paberiformaadi või -tüübi.
Asendussuurus Väljas Statement/A5 Letter/A4 11 x 17/A3 Kõik loetletud*	Võimaldab määrata, kas printer asendab määratud paberiformaadi, kui nõutav paberiformaat ei ole ühessegi paberiallikasse laaditud. Märkused. <ul style="list-style-type: none"> • Kui valitud on Väljas, palutakse kasutajal laadida nõutav paberiformaat. • Kõik loetletud lubab kõik saadaolevad asendused.
MP konfigureerimine Kassett* Käsitsi Esimene	Määrake mitmeotstarbelise sööturi käitumine. Märkused. <ul style="list-style-type: none"> • Käsk Kassett konfigureerib mitmeotstarbelise sööturi automaatseks paberiallikaks. • Valik Käsitsi seadistab mitmeotstarbelise sööturi ainult käsitsisöötmisega printitööde jaoks. • Käsk Esimene konfigureerib mitmeotstarbelise sööturi peamiseks paberiallikaks.
Märkus. Väärtuse kõrval olev tärn (*) viitab tehase vaikeseadele.	

Meedia konfiguratsioon

Universaalseadistus

Menüüelement	Kirjeldus
Mõõtühikud Tollid Millimeetrid	Võimaldab määrata universaalse paberiformaadi mõõtühiku. Märkus. USA-s on vaikeseade tollides. vaikeseade. Mujal maailmas on vaikeseade millimeetrites.
Vertikaalpaigutuse laius 3,5–19 tolli (8,5*) 88,9–482,6 mm (216*)	Võimaldab määrata universaalse paberiformaadi vertikaalpaigutuse laiuse.
Vertikaalpaigutuse kõrgus 3,5–19 tolli (14*) 88,9–482,6 mm (356*)	Võimaldab määrata universaalse paberiformaadi vertikaalpaigutuse kõrguse.
Etteande suund Lühem serv* Pikem serv	Võimaldab määrata, kas printer haarab paberit lühikesest või pikast servast. Märkus. Valik Pikem serv kuvatakse vaid siis, kui pikim serv on lühem kui toetatud maksimaalne laius.
Mitu universaalset suurust Salv [x] Mitmeotstarbeline söötur	Määrake igasse paberiallikasse laaditava universaalse formaadi jaoks ainulaadne mõõde. Märkus. Kõnealune seadistus ilmub vaid siis, kui see on lubatud menüüs Seade. Puudutage avakuval valikut Seaded > Seade > Hooldus > Konfigureerimise menüü > Salve konfiguratsioon > Mitmesugused universaalsed formaadid.
Märkus. Väärtuse kõrval olev tärn (*) viitab tehase vaikeseadele.	

Kohandatud skannimissuurused

Menüüelement	Kirjeldus
Kohandatud skannimissuurus [x] Skannimissuuruse nimi Laius 1–8,5 tolli (8,5*) 25,4–215,9 mm (215,9*) Kõrgus 1–25 tolli (11*) 25,4–635 mm (279,4*) Paigutus Vertikaalpaigutus* Horisontaalpaigutus 2 skannimist leheküljele Väljas* Sees	Saate määrata skannimissuuruse nime ja konfigurereerida skannimisseaded.

Prindimaterjali tüübid

Menüüelement	Kirjeldus
Tavaline Kaardivalik Ringlussevõetud paber Lääkiv paber Sildid Dokumendipaber Ümbrik Kare ümbrik Kirjablankett Eelprinditud Värviline paber Õhuke Paks Kare paber / puuvillapaber Kohandatud tüüp [X]	Võimaldab määrata paberi tekstuuri, kaalu ja paigutuse.

Kopeerimine

Kopeerimise vaikeseaded

Menüüelement	Kirjeldus
Sisutüüp Tekst Tekst/foto* Foto Graafika	Parandab väljundi tulemust originaali sisu alusel.
Sisuallikas Mustvalge laserprinter Värviline laserprinter* Tindiprinter Foto/film Ajakiri Ajaleht Trükipress Muu	Parandab väljundi tulemust originaali allika alusel.
Pooled 1-poolsest 1-poolseks* 1-poolselt 2-poolsele 2-poolselt 1-poolsele 2-poolselt 2-poolsele	Võimaldab määrata originaali alusel skannimiskäitumise.
Eralduslehed Mitte midagi* Eksemplaride vahel Tööde vahel Lehekülgede vahel	Võimaldab määrata, kas printimisel väljastatakse tühjad eralduslehed.
Eralduslehe allikas Salv [x] (1*) Mitmeotstarbeline söötur	Eralduslehe paberiallika valimine.
Värviline Väljas Sees* Automaatne	Seadistage printer nii, et skannimistöödest genereeritakse värviline väljund.
Lehekülgi poole kohta Väljas* 2 vertikaalpaigutusega lehekülge 4 vertikaalpaigutusega lehekülge 2 horisontaalpaigutusega lehekülge 4 horisontaalpaigutusega lehekülge	Võimaldab määrata paberi ühele küljele prinditavate lehekülgede arvu.
Märkus. Väärtuse kõrval olev tärn (*) viitab tehase vaikeseadele.	

Menüüelement	Kirjeldus
Prindi leheküljeäärised Väljas* Sees	Paigutage ääris iga kujutise ümber, kui ühele leheküljele prinditakse mitu lehekülge.
Eksemplarhaaval Väljas [1,1,1,2,2,2] Sees [1,2,1,2,1,2]*	Prindib mitu eksemplari õiges järjekorras.
Vahелеhed Mitte midagi* Eksemplaride vahel Tööde vahel	Võimaldab määrata vahелеhed iga prinditöö või iga prinditöö koopia vahele. Märkused. <ul style="list-style-type: none"> • Kui valite Eksemplaride vahel, siis määratakse vaheleht iga prinditöö koopia vahele, tingimusel et Eksemplarhaaval printimise seade on Sees [1,2,1,2,1,2]. Kui Eksemplarhaaval printimise seade on Väljas [1,1,1,2,2,2], siis määratakse vaheleht iga prindilehe komplekti vahele, nt kõik 1. ja 2. leheküljed. • Kui valite Tööde vahel, määratakse kogu prinditööle sama vahелеhed asend, olenemata printitavate eksemplaride arvust. • Seda menüüelementi kuvatakse ainult juhul, kui on paigaldatud klammerdaja ja mulgustajaga köitja.
Klammerdamine Väljas* 1 klamber, ülemises vasakus nurgas 2 klambrit, vasakul 1 klamber, ülemises paremas nurgas 2 klambrit, üleval 1 klamber, alumises vasakus nurgas 2 klambrit, all 1 klamber, alumises paremas nurgas 2 klambrit, paremal 4 klambrit	Võimaldab määrata klambrite asukoha kõikidele prinditöödele. Märkus. Seda menüüelementi kuvatakse ainult juhul, kui on paigaldatud klammerdaja ja mulgustajaga köitja.
Mulgustaja Väljas* 2 ava 3 ava 4 ava	Väljatrüki mulgustamine Märkus. Seda menüüelementi kuvatakse ainult juhul, kui on paigaldatud klammerdaja ja mulgustajaga köitja.
Originaali formaat [Paberiformaatide loend]	Võimaldab määrata originaali paberiformaadi. Märkus. USA-s on Letter vaikesead. Mujal maailmas on vaikesead A4.
Koopia formaadi allikas Salv [x] (1*) Mitmeotstarbeline söötur Automaatne formaadi vastendamine	Võimaldab määrata kopeerimistöö paberiallika.
Värvitemperatuur -4 kuni 4 (0*)	Võimaldab määrata, kas printida jahedam või soojem väljund.
Tumedus 1 kuni 9 (5*)	Saate reguleerida väljundi kontrastsust.
Märkus. Väärtuse kõrval olev tärn (*) viitab tehase vaikeseadele.	

Menüüelement	Kirjeldus
Eksemplaride arv 1–9999 (1*)	Võimaldab määrata eksemplaride arvu.
Päis/jalus Vasakpoolne päis Keskmine päis Parempoolne päis Vasakpoolne jalus Keskmine jalus Parempoolne jalus	Võimaldab määrata päise või jaluse teabe skannitud kujutisel.
Vesimärk Konfidentsiaalne Kopeerimine Mustand Kiire Kohandatud Väljas*	Võimaldab määrata igale eksemplarile printitava vesimärgi teksti.
Kohandatud vesimärk	Sisestage valiku Kohandatud tekst Vesimärgi menüüsse.
Märkus. Väärtuse kõrval olev tärn (*) viitab tehase vaikeseadele.	

Skannimise lisaseaded

Menüüelement	Kirjeldus
Värvustasakaal Tsüaan – punane -4 kuni 4 (0*) Magenta – roheline -4 kuni 4 (0*) Kollane – sinine -4 kuni 4 (0*)	Kohandage tsüaani, magenta ja kollase värvi intensiivsust.
Värvi kõrvaldamine Värvi kõrvaldamine (Puudub*) Punase vaike-lävetase (128*) Rohelise vaike-lävetase (128*) Sinise vaike-lävetase (128*)	Võimaldab määrata skannimisel värvi kõrvaldamise ja reguleerida kõrvaldatava värvi seadet.
Automaatne värvi tuvastamine Värvitundlikkus 1–9 (5*) Piirkonna tundlikkus 1–9 (5*)	Võimaldab konfigurereida automaatse värvi tuvastamise seadistus.
Kontrastsus Sisule sobivaim* 0-5	Võimaldab seadistada skannitud kujutise kontrastsust.
Märkus. Väärtuse kõrval olev tärn (*) viitab tehase vaikeseadele.	

Menüüelement	Kirjeldus
Tausta eemaldamine Tausta tuvastamine Sisupõhine* Fikseeritud Tase -4 kuni 4 (0*)	Võimaldab eemaldada originaali taustavärvi või pildimüra. Märkused. <ul style="list-style-type: none"> Sisupõhine eemaldab originaaldokumendilt taustavärvi. Fikseeritud eemaldab fotolt pildimüra.
Automaatne keskendamine Väljas* Sees	Võimaldab seadistada sisu joondamise lehekülje keskele.
Peegelpilt Väljas* Sees	Võimaldab kopeerida originaali peegelpildis.
Negatiiv Väljas* Sees	Võimaldab kopeerida originaali negatiivis.
Varjude detailsus -4 kuni 4 (0*)	Võimaldab reguleerida originaali varjude detailsust.
Skannimine servast servani Väljas* Sees	Võimaldab skannida originaali servast servani.
Teravus 1-5 (3*)	Saate reguleerida skannitud kujutise teravust.
Märkus. Väärtuse kõrval olev tärn (*) viitab tehase vaikeseadele.	

Administraatori seaded

Menüüelement	Kirjeldus
Luba värviline kopeerimine Väljas Sees*	Prindib värvilisi koopiaid.
Luba prioriteetne kopeerimine Väljas Sees*	Saate katkestada prinditöö koopiade tegemiseks.
Kohandatud töö skannimine Väljas* Sees	Võimaldab seadistada printeri skannima originaalide esimese komplekti määratud seadistustega ning järgmise komplekti samade või teiste seadistustega. Märkus. Seda Menüüelementi kuvatakse ainult juhul, kui on paigaldatud kõvaketas.
Luba otseteena salvestamine Väljas Sees*	Võimaldab salvestada kopeerimise seaded otseteena.
Näidiskoopia Väljas* Sees	Võimaldab kvaliteedi kontrollimiseks printida näidiskoopia enne ülejäänud koopiade printimist. Märkus. Seda Menüüelementi kuvatakse ainult juhul, kui on paigaldatud kõvaketas.
Märkus. Väärtuse kõrval olev tärn (*) viitab tehase vaikeseadele.	

Faks

Faksi vaikeseaded

Faksirežiim

Menüüelement	Kirjeldus
Faksirežiim Faks Faksiserver Keelatud	Valige faksirežiim. Märkus. Tehase vaikeseaded võivad olenevalt printeri mudelist erineda.

Faksi seadistus

Märkus. See menüü on saadaval vaid printerite puhul, mis on registreeritud etherFax portaalis või millele on paigaldatud faksikaart.

Faksi üldseaded

Menüüelement	Kirjeldus
Faksi nimi	Tuvastage oma faksiseade.
Faksinumber	Tuvastage oma faksinumber.
Faksi ID Faksi nimi Faksinumber*	Faksi saajate teavitamine faksi nimest ja faksi numbrist.
Luba käsitsi faksimine Väljas* Sees	Lülitage printeris sisse käsitsi faksimise funktsioon. Märkused. <ul style="list-style-type: none"> • See Menüüelement nõuab telefoniliini jagurit ja telefoniseadet. • Kui see on valitud, kasutate saabuvate faksitööde vastuvõtmiseks ja faksinumbrite valimiseks tavatelefoniliini. • Otse funktsiooni „Käsitsi faksimine“ avamiseks vajutage numbriklahvistikul klahve # ja 0.
Mälukasutus Ainult vastuvõtmine Peamiselt vastuvõtmine Võrdselt* Peamiselt saatmine Ainult saatmine	Võimaldab määrata faksimiseks eraldatava sisemise printeri mäluruumi. Märkus. See Menüüelement hoiab ära mälupuhvriseisundid ja nurjunud faksid.
Fakside tühistamine Luba* Ära luba	Tühistage väljaminevad ja sissetulevad faksid.
Märkus. Väärtuse kõrval olev tärn (*) viitab tehase vaikeseadele.	

Menüüelement	Kirjeldus
Faksinumbri edastamine Väljas Sees Alternatiivne	Luba faksinumbri edastamine. Märkus. Kõnealune seadistus ilmub vaid siis, kui algseadistusviisardis valitud riik või piirkond toetab mitut faksinumbri edastamise mustrit.
Faksinumbri varjamine Väljas* Vasakult Parevalt	Võimaldab määrata väljuva faksinumbri varjamise vormingu.
Varjatavate kohtade arv 0–58 (0*)	Võimaldab määrata, mitu faksinumbri kohta väljuvatel faksidel varjatakse.
Luba ühendatud liini tuvastamine Väljas Sees*	Võimaldab määrata, kas telefoniliin on ühendatud printeriga. Märkus. Sündmuste tuvastamine on silmapilkne.
Luba vales pistikupesas liini tuvastamine Väljas Sees*	Võimaldab määrata, kas telefoniliin on ühendatud printeril õige pordiga. Märkus. Sündmuste tuvastamine on silmapilkne.
Luba kasutusel sisenumbriga tugi Väljas Sees*	Võimaldab määrata, kas telefoniliini kasutab samal liinil teine seade, näiteks teine telefon. Märkus. Sündmuste tuvastamine on silmapilkne.
Faksi ühilduvuse optimeerimine	Võimaldab konfigurida printeri faksifunktsioone, et need ühilduksid optimaalselt teiste faksiseadmetega.
Faksi transport T.38 Analoog G.711 etherFAX	Seadistage faksi transpordiviis. Märkus. Seda menüüelementi kuvatakse ainult siis, kui etherFAX või Fax over IP (FoIP) litsentsid on printerisse installitud.
Märkus. Väärtuse kõrval olev tärn (*) viitab tehase vaikeseadele.	

HTTPS faksi seaded

Märkus. Seda menüüd kuvatakse ainult siis, kui Fax transport on seadistatud valikule etherFAX.

Menüüelement	Kirjeldus
HTTPS-teenuse URL	Määrake etherFAXi teenuse URL.
HTTPS proksi	Määrake proksiserveri URL.
HTTPS proksi kasutaja	Määrake proksiserveri kasutajanimi ja parool.
HTTPS proksi parool	
Saadetavate fakside krüptimine Keelatud Lubatud* Kohustuslik	Lubage väljuvate faksisõnumite krüptimine.
Märkus. Väärtuse kõrval olev tärn (*) viitab tehase vaikeseadele.	

Menüüelement	Kirjeldus
Vastuvõetavate fakside krüptimine Keelatud Lubatud* Kohustuslik	Lubage sissetulevate faksisõnumite krüptimine.
HTTPS faksi olek	Kuvage etherFAXi olekut.
Märkus. Väärtuse kõrval olev tärn (*) viitab tehase vaikeseadele.	

Faksi saatmise seaded

Menüüelement	Kirjeldus
Eraldusvõime Standardne* Peen Ülipeen Ultrapeen	Võimaldab määrata skannitud kujutise eraldusvõime. Märkused. <ul style="list-style-type: none"> Standardne ja Ülipeen kuvatakse vaid siis, kui seade Luba värvilised faksiskannimised on seatud valikule Vaikimisi väljas. Suurem eraldusvõime suurendab faksi saatmiseks kuluvat aega ja nõuab suuremat mälu.
Originaali formaat [Paberiformaatide loend] (Eri formaadid*)	Võimaldab määrata originaali formaadi.
Paigutus Vertikaalpaigutus* Horisontaalpaigutus	Võimaldab määrata originaali paigutuse.
Pooled Väljas* Lühem serv Pikem serv	Võimaldab määrata kahepoolseks skannimiseks originaaldokumendi paigutuse.
Sisutüüp Tekst* Tekst/foto Foto Graafika	Parandab väljundi tulemust originaali sisu alusel.
Sisuallikas Mustvalge laserprinter Värviline laserprinter* Tindiprinter Foto/film Ajakiri Ajaleht Trükipress Muu	Parandab väljundi tulemust originaali allika alusel.
Tumedus 1-9 (5*)	Saate reguleerida väljundi kontrastsust.
Märkus. Väärtuse kõrval olev tärn (*) viitab tehase vaikeseadele.	

Menüüelement	Kirjeldus
PABX-i taga Sees Väljas*	Võimaldab määrata, kas printer valib faksinumbri, ootamata tooni tuvastamist. Märkus. Automaatkodukeskjaam (Private Automated Branch Exchange, PABX) on telefonivõrk, mis võimaldab ühel juurdepääsunumbril pakkuda väljast helistajatele mitut liini.
Valimisrežiim Toon* Impulss	Võimaldab määrata sissetulevate või väljuvate fakside valimisrežiimi.
Märkus. Väärtuse kõrval olev tärn (*) viitab tehase vaikeseadele.	

Skannimise lisaseaded

Menüüelement	Kirjeldus
Värvustasakaal Tsüaan-punane -4 kuni 4 (0*) Magenta-roheline -4 kuni 4 (0*) Kollane-sinine -4 kuni 4 (0*)	Võimaldab kohandada skannimisel värvi intensiivsust.
Värvi kõrvaldamine Värvi kõrvaldamine (Puudub*) Punase vaike-lävetase (128*) Rohelise vaike-lävetase (128*) Sinise vaike-lävetase (128*)	Võimaldab määrata skannimisel värvi kõrvaldamise ja reguleerida kõrvaldatava värvi seadet.
Kontrastsus Sisule sobivaim* 0 1 2 3 4 5	Võimaldab määrata väljatrüki kontrastsuse.
Tausta eemaldamine Tase -4 kuni 4 (0*)	Võimaldab seadistada skannitud kujutisel nähtava tausta määra.
Peegelpilt Väljas* Sees	Võimaldab kopeerida originaali peegelpildis.
Negatiiv Väljas* Sees	Võimaldab kopeerida originaali negatiivis.
Varjude detailsus -4 kuni 4 (0*)	Võimaldab seadistada skannitud kujutise varjude detailsust.
Märkus. Väärtuse kõrval olev tärn (*) viitab tehase vaikeseadele.	

Menüüelement	Kirjeldus
Skannimine servast servani Sees Väljas*	Võimaldab määrata originaali servast servani skannimise.
Teravus 1-5 (3*)	Saate reguleerida skannitud kujutise teravust.
Värvitemperatuur -4 kuni 4 (0*)	Võimaldab määrata, kas printida jahedam või soojem väljund.
Märkus. Väärtuse kõrval olev tärn (*) viitab tehase vaikeseadele.	

Administraatori seaded

Menüüelement	Kirjeldus
Automaatne kordusvalimine 0-9 (5*)	Saate reguleerida kordusvalimiskatsete arvu vastuvõtivate faksi-seadmete aktiivsuse taseme alusel.
Kordusvalimissagedus 1-200 minutit (3*)	Suurendab kordusvalimiskatsete vahele jäävat aega faksi eduka saatmise võimaluse suurendamiseks.
Luba ECM Sees* Väljas	Aktiveeri faksitööde veaparandusrežiim (ECM). Märkus. ECM tuvastab ja parandab faksi saatmise protsessis vead, mida põhjustab telefoniliini müra ning kehv signaalitugevus.
Luba faksiskannimised Sees* Väljas	Printeris skannitud faksidokumendid.
Draiverist faksi Sees* Väljas	Võimaldab määrata, kas prindidraiver võib faksi saata.
Luba otseteena salvestamine Sees* Väljas	Võimaldab lubada faksinumbrite salvestamise printerisse otseteedena.
Max kiirus 33 600* 14400 9600 4800 2400	Võimaldab määrata maksimumkiiruse faksi saatmiseks.
Kohandatud töö skannimine Väljas* Sees	Lülitab kohandatud tööde skannimise vaikimisi sisse. Märkus. See menüüpunkt ilmub ainult siis, kui on paigaldatud kõvaketas või intelligentne salvestusseade (ISD).
Skannimise eelvaade Väljas* Sees	Võimaldab kuvada ekraanil skanni eelvaate. Märkus. Seda menüüelementi kuvatakse ainult juhul, kui on paigaldatud kõvaketas või ISD.
Märkus. Väärtuse kõrval olev tärn (*) viitab tehase vaikeseadele.	

Menüüelement	Kirjeldus
Luba värvilised faksiskannimised Vaikimisi väljas* Vaikimisi sees Ära kasuta kunagi Kasuta alati	Võimaldab määrata faksimiseks värvilise skannimise.
Teisenda värvifaksid automaatselt mustvalgeks Sees* Väljas	Võimaldab seadistada kõigi saadetavate värviliste fakside automaatse mustvalgeks teisendamise.
Kinnita faksinumber Väljas* Sees	Palub kasutajal kinnitada faksinumbri.
Eesliide	Võimaldab määrata valitava numbri eesliite.
Eesliite reeglid	Võimaldab määrata reegli valitava numbri eesliite valimiseks.
Märkus. Väärtuse kõrval olev tärn (*) viitab tehase vaikeseadele.	

Faksi vastuvõtmise seaded

Menüüelement	Kirjeldus
Faksitöö ootel Mitte midagi* Tooner Tooner ja tarvikud	Võimaldab määrata, kas printimisjärjekorrast eemaldatakse faksitööd, mis nõuavad spetsiifilisi kättesaamatuid ressursse.
Helinad vastuvõtmiseni 1–25 (3*)	Määrake helinate arv enne, kui printer vastab sissetulevatele kõnedele.
Automaatne vähendamine Sees* Väljas	Saabuva faksi skaleerimine leheküljele sobitumiseks.
Paberiallikas Salv [X] Automaatne*	Võimaldab määrata saabuva faksi paberiallika.
Pooled Sees Väljas*	Printige paberi mõlemale poolele.
Eralduslehed Mitte midagi* Enne tööd Pärast tööd	Võimaldab määrata, kas printimisel väljastatakse tühjad eralduslehed.
Eralduslehe allikas Salv [X] (1*)	Eralduslehe paberiallika valimine.
Väljundsalv Standardsalv	Võimaldab määrata väljundsalve vastuvõetud faksidele.
Märkus. Väärtuse kõrval olev tärn (*) viitab tehase vaikeseadele.	

Menüüelement	Kirjeldus
Faksi jalus Sees Väljas*	Võimaldab määrata, kas vastuvõetud faksi iga lehekülje alaossa prinditakse edastusteave.
Faksi jaluse ajatempel Võta vastu* Printimine	Võimaldab määrata, kas vastuvõetud faksi iga lehekülje alaossa prinditakse ajatempel.
Mulgustaja Väljas* 2 ava 3 ava 4 ava	Määrake sissetulevate fakside mulgustaja funktsioon. Märkus. Seda menüüelementi kuvatakse ainult juhul, kui on paigaldatud klammerdaja ja mulgustajaga köitja.
Klammerdamine Väljas* 1 klamber 2 klambrit 4 klambrit	Määrake sissetulevate fakside klammerdaja funktsioon. Märkus. Seda menüüelementi kuvatakse ainult juhul, kui on paigaldatud klammerdaja.
Fakside kinnipidamine Kinnipeetud faksi režiim Väljas* Alati sees Käsitsi Ajastatud	Võimaldab määrata, kas vastuvõetud faksid peetakse kinni ja prinditakse alles vabastamisel.
Fakside kinnipidamine Fakside kinnipidamise ajakava	Määrake fakside hoidmise ajakava. Märkus. Seda menüüelementi kuvatakse ainult juhul, kui Kinnipeetud faksi režiimiks on määratud Ajastatud.
Märkus. Väärtuse kõrval olev tärn (*) viitab tehase vaikeseadele.	

Administraatori seaded

Menüüelement	Kirjeldus
Luba fakside vastuvõtmine Sees* Väljas	Võimaldab määrata, kas printer võib faksi vastu võtta.
Luba värvilised faksivastuvõtmised Sees* Väljas	Võimaldab määrata, kas printer võib faksi värviliselt vastu võtta.
Luba faksinumbrite kuvamine Sees Väljas*	Sissetuleva kõne telefoninumbri kuvamine juhtpaneelil.
Nimetute fakside blokeerimine Sees Väljas*	Blokeerige faksid, mis saavad seadmest, mille jaama ID või faksi ID ei ole määratud.
Märkus. Väärtuse kõrval olev tärn (*) viitab tehase vaikeseadele.	

Menüüelement	Kirjeldus
Keelatud fakside loend Lisa keelatud faks	Võimaldab määrata telefoninumbrid, mida soovite blokeerida.
Võta vastu Kõik helinad* Ainult ühekordne helin Ainult kahekordne helin Ainult kolmekordne helin Ainult ühe- või kahekordne helin Ainult ühe- või kolmekordne helin Ainult kahe- või kolmekordne helin	Võimaldab määrata saabuvale faksile eristuva helinamustri.
Automaatne vastuvõtmine Sees* Väljas	Võimaldab määrata, kas printer võib faksitöö automaatselt vastu võtta.
Käsitsi vastuvõtmise kood 0–9 (9*)	Võimaldab seadistada koodi, mis tuleb telefoni numbrilahvistikul sisestada, et faksi vastuvõtmist alustada. Märkused. <ul style="list-style-type: none"> • Seda menüüelementi kuvatakse ainult siis, kui printer on telefoniga samal telefoniliinil. • Seda menüüelementi kuvatakse ainult siis, kui printer seadistatakse käsitsi faksi vastu võtma.
Fakside edasisaatmine Printimine* Prindi ja saada edasi Saada edasi	Võimaldab määrata, kas vastuvõetud faks saadetakse edasi.
Edasisaatmise sihtkoht Sihtkoht 1 Sihtkoht 2	Võimaldab määrata, kuhu vastuvõetud faks edasi saadetakse. Märkus. Seda menüüelementi kuvatakse ainult siis, kui Faksi edasisaatmine on seadistatud olekule Prindi ja saada edasi või Saada edasi.
Max kiirus 33 600* 14400 9600 4800 2400	Võimaldab määrata maksimumkiiruse faksi edastamiseks.
Märkus. Väärtuse kõrval olev tärn (*) viitab tehase vaikeseadele.	

Faksi katteleht

Menüüelement	Kirjeldus
Faksi katteleht Vaikimisi väljas* Vaikimisi sees Ära kasuta kunagi Kasuta alati	Võimaldab konfigureerida faksi kattelehe seaded.
Lisa adressaadi väli Väljas* Sees	
Lisa saatja väli Väljas* Sees	
Saatja	
Lisa sõnumi väli Väljas* Sees	
Teade:	
Lisa logo Väljas* Sees	
Lisa jalus [x] Väljas* Sees	
Jalus [x]	
Märkus. Väärtuse kõrval olev tärn (*) viitab tehase vaikeseadele.	

Faksilogi seaded

Menüüelement	Kirjeldus
Edastuslogi sagedus Alati* Mitte kunagi Ainult tõrke korral	Määrake, kui tihti printer edastuslogi loob.
Edastuslogi tegevus Printimine Väljas Sees* E-post Väljas* Sees	Faksi eduka saatmise või edastusvea puhul prindib logi või edastab selle e-kirja teel.
Märkus. Väärtuse kõrval olev tärn (*) viitab tehase vaikeseadele.	

Menüüelement	Kirjeldus
Vastuvõtmisvigade logi Ära prindi kunagi* Prindi vea korral	Prindib logi faksi vastuvõtmise nurjumiste puhul.
Logide automaatne printimine Sees* Väljas	Prindib kõik faksitoimingud.
Logi paberiallikas Salv [x] (1*)	Võimaldab määrata logide printimiseks paberiallika.
Logides esitatakse Kaugfaksi nimi* Valitud number	Tuvastab saatja kaugfaksi nime ja faksi numbr järgi.
Luba töödologi Sees* Väljas	Kõikide faksitööde kokkuvõtte vaatamine.
Luba kõnelogi Sees* Väljas	Faksi valimise ajaloo kokkuvõtte vaatamine.
Logi väljundsalv Standardsalv* Salv [x]	Võimaldab määrata väljundsalve prinditavatele logidele.
Märkus. Väärtuse kõrval olev tärn (*) viitab tehase vaikeseadele.	

Kõlari seaded

Menüüelement	Kirjeldus
Kõlari režiim Alati väljas* Alati sees Sees kuni ühenduse loomiseni	Võimaldab määrata faksi kõlari režiimi.
Kõlari helitugevus Madal* Kõrge	Reguleerige faksi kõlari helitugevust.
Helina helitugevus Väljas* Sees	Võimaldab määrata helina helitugevuse.
Märkus. Väärtuse kõrval olev tärn (*) viitab tehase vaikeseadele.	

VoIP seaded

Menüüelement	Kirjeldus
VoIP protokoll SIP* H.323	Määrake VoIP protokoll (Voice over Internet Protocol).
Märkus. Väärtuse kõrval olev tärn (*) viitab tehase vaikeseadele.	

Menüüelement	Kirjeldus
STUN-server	Määrake STUN-server, et läbida tulemüür.
Sunnitud faksi režiim Väljas Sees*	VoIP-värava ümberlülitamine analoogilt T.38-le faksikõne alguses.
Sunnitud faksi režiimi viivitus 0–15 (7*)	Määrake viivitusaeg sekundites, kui saadate Faksirežiimi teise kutse.
Märkus. Väärtuse kõrval olev tärn (*) viitab tehase vaikeseadele.	

SIP-i seaded

Menüüelement	Kirjeldus
Proksi	Määrake selle süsteemi IP-aadress, mis teisendab telefoninumbri IP-aadressiks, kuhu faks saadetakse.
Registraator	Määrake selle süsteemi nimi või IP-aadress, mis tegeleb SIP-kliendi registreerimisega.
Kasutaja	Määrake SIP-i proksiserveri nimi.
Parool	Määrake SIP-i registreerimisel kasutatav parool.
Autentimise ID	Määrake SIP-i registreerimise jaoks kasutajanimi. Märkus. Kui autentimise ID seadet ei ole määratud, kasutatakse selle asemel kasutaja nime väljal Kasutaja.
Transport registreerimiseks UDP* TCP/IP	Määrake SIP-transporti tüüp registreerimiseks.
Sissetulevate kõnede transport UDP* TCP/IP UDP ja TCP	Määrake sissetulevate kõnede SIP-transporti tüüp.
Väljaminevate kõnede transport UDP* TCP/IP	Määrake SIP-transporti tüüp väljaminevate kõnede jaoks.
Väljaminev proksi	Määrake väljaminev proksi, mille kaudu edastatakse kogu SIP-side.
Võtke ühendust	Printeri kontaktnime määramine.
Ala	Määrake SIP-i jaoks ala nimi. Märkus. Kui ala seadet ei ole määratud, kasutab seade selle asemel Kontakti nime.
SIP-i registreerimise olek	SIP-i registreerimise oleku kuvamine.
Märkus. Väärtuse kõrval olev tärn (*) viitab tehase vaikeseadele.	

H.323 seaded

Menüüelement	Kirjeldus
Lüüs	Määrake H.323 värava IP-aadress.
Märkus. Väärtuse kõrval olev tärn (*) viitab tehase vaikeseadele.	

Menüüelement	Kirjeldus
Värvahoidja	Määrake H.323 värvahoidja.
Kasutaja	Määrake H.323-värvaga kasutatav kasutajanimi.
Parool	Määrake H.323-värava parool.
Kiirkäivituse lubamine Väljas* Sees	Lubage kiirkäivitus.
H.245 tunneldamise keelamine Väljas* Sees	Lülitage H.323-tunneldamine välja.
Värvahoidja avastamise väljalülitamine Väljas Sees*	Lülitage H.323 värvahoidja tuvastamine välja.
Märkus. Väärtuse kõrval olev tärn (*) viitab tehase vaikeseadele.	

T.38 seaded

Menüüelement	Kirjeldus
Näidiku piir 0–5 (3*)	Määrake, mitu korda faksiindikaatorit T.38-side puhul korratakse.
Madala kiiruse piir 0–5 (3*)	Määrake, mitu korda korratakse T.38-side puhul madala kiirusega andmeid.
Suure kiiruse piir 0–5 (1*)	Määrake, mitu korda korratakse kiirete andmete edastamist T.38-side puhul.
Märkus. Väärtuse kõrval olev tärn (*) viitab tehase vaikeseadele.	

Faksiserveri seadistamine

Faksi üldseaded

Menüüelement	Kirjeldus
Vorming	Võimaldab määrata faksi saaja. Märkus. Kui soovite kasutada faksi numbrit, sisestage enne numbrit numbrimärk (#).
Vastamisaadress	Võimaldab määrata vastamisaadressi faksi saatmiseks.
Pealkiri	Võimaldab määrata faksi teema ja teate.
Sõnum	
Luba analoogfaksi vastuvõtmine Väljas* Sees	Võimaldab määrata, kas printer võib analoogfakse vastu võtta.
Märkus. Väärtuse kõrval olev tärn (*) viitab tehase vaikeseadele.	

Faksiserveri e-posti seaded

Menüüelement	Kirjeldus
E-posti SMTP-serveri kasutamine Sees Väljas*	Võimaldab kasutada fakside saatmiseks ja vastuvõtmiseks lihtsa e-posti edastuse protokoll (SMTP) seadeid. Märkus. Kui see on Väljas, ei kuvata teile menüüd Faksiserveri e-posti seaded.
Esmane SMTP-lüüs	Sisestage esmase SMTP-serveri IP-aadress või hostinimi.
Esmane SMTP-lüüsi port 1-65535 (25*)	Sisestage esmase SMTP-serveri pordi number.
Teisene SMTP-lüüs	Sisestage varu-SMTP-serveri IP-aadress või hostinimi.
Teisene SMTP-lüüsi port 1-65535 (25*)	Sisestage varu-SMTP-serveri pordi number.
SMTP aegumine 5-30 (30*)	Võimaldab määrata aja, mis kulub printeri ajalõpuks, kui SMTP-server ei reageeri.
Vastamisaadress	Võimaldab määrata vastamisaadressi faksi saatmiseks.
Kasuta SSL-i/TLS-i Keelatud* Kokkuleppeline Kohustuslik	Võimaldab määrata, kas faks saadetakse krüptitud lingiga.
Nõutav usaldusväärne sertifikaat Väljas Sees*	Võimaldab määrata usaldusväärse sertifikaadi juurdepääsuks SMTP-serverile.
SMTP-serveri autentimine Autentimist ei nõuta* Sisselogimine/lihtne NTLM CRAM-MD5 Digest-MD5 Kerberos 5	Võimaldab määrata SMTP-serveri autentimistüübi.
Seadme saadetav e-kiri Mitte midagi* Kasuta seadme SMTP-identimisteavet	Võimaldab määrata, kas seadme saadetava e-kirja puhul on nõutav identimisteave.
Kasutaja saadetav e-kiri Mitte midagi* Kasuta seadme SMTP-identimisteavet Kasuta seansi kasutaja ID-d ja parooli Kasuta seansi e-posti aadressi ja parooli Kasutajaviip	Võimaldab määrata, kas kasutaja saadetava e-kirja puhul on nõutav identimisteave.
Kasuta aktiivkataloogi seadmete identimisteavet Väljas* Sees	Võimaldab määrata kasutaja identimisteabe ja rühmade sihtkohad SMTP-serveriga ühendamiseks.
Märkus. Väärtuse kõrval olev tärn (*) viitab tehase vaikeseadele.	

Menüüelement	Kirjeldus
Seadme kasutaja ID	Võimaldab määrata kasutaja ID ja parooli SMTP-serveriga ühendamiseks.
Seadme parool	
Kerberos 5 ALA	Võimaldab määrata ala Kerberos 5 autentimisprotokollile.
NTLM Domain	Võimaldab määrata nimetuse NTLM-i turvaprotokollile.
Keela viga „SMTP-server ei ole seadistatud“ Väljas* Sees	Peidab veateate „SMTP-server ei ole seadistatud“.
Märkus. Väärtuse kõrval olev tärn (*) viitab tehase vaikeseadele.	

Faksiserveri skannimisseaded

Menüüelement	Kirjeldus
Kujutise vorming TIFF (.tif) PDF (.pdf)* XPS (.xps) TXT (.txt) RTF (.rtf) DOCX (.docx) XLSX (.xlsx) CSV (.csv)	Võimaldab määrata skannitava kujutise failivormingu.
Sisutüüp Tekst* Tekst/foto Foto Graafika	Parandab väljundi tulemust originaali sisu alusel.
Sisuallikas Mustvalge laserprinter Värviline laserprinter* Tindiprinter Foto/film Ajakiri Ajaleht Trükipress Muu	Parandab väljundi tulemust originaali allika alusel.
Faksi eraldusvõime Standardne* Peen Ülipeen Ultrapeen	Võimaldab määrata faksi eraldusvõime.
Märkus. Väärtuse kõrval olev tärn (*) viitab tehase vaikeseadele.	

Menüüelement	Kirjeldus
Pooled Väljas* Lühem serv Pikem serv	Võimaldab määrata kahepoolseks skannimiseks originaaldokumendi paigutuse.
Tumedus 1-9 (5*)	Võimaldab määrata väljatrüki tumeduse.
Paigutus Vertikaalpaigutus* Horisontaalpaigutus	Võimaldab määrata teksti ja graafikaelementide paigutuse leheküljel.
Originaali formaat [Paberiformaatide loend]	Võimaldab määrata originaali paberiformaadi. Märkused. <ul style="list-style-type: none"> • USA-s on Eri formaadid. vaikeseade. Mujal maailmas on vaikeseade A4. • See seade võib erineda olenevalt printerimudelist.
Kasuta mitmeleheküljelist TIFF-i Väljas Sees*	Võimaldab valida ühe- ja mitmeleheküljeliste TIFF-failide vahel.
Märkus. Väärtuse kõrval olev tärn (*) viitab tehase vaikeseadele.	

E-post

E-posti seadistamine

Menüüelement	Kirjeldus
Esmane SMTP-lüüs	Sisestage e-kirja saatmiseks esmase SMTP-serveri IP-aadress või hostinimi.
Esmane SMTP-lüüsi port 1-65535 (25*)	Sisestage esmase SMTP-serveri pordi number.
Teisene SMTP-lüüs	Sisestage varu-SMTP-serveri IP-aadress või hostinimi.
Teisene SMTP-lüüsi port 1-65535 (25*)	Sisestage varu-SMTP-serveri pordi number.
SMTP aegumine 5-30 sekundit (30*)	Võimaldab määrata aja, mis kulub printeri ajalõpuks, kui SMTP-server ei reageeri.
Vastamisaadress	Võimaldab määrata e-kirjas vastamisaadressi.
Kasuta alati SMTP vaikimisi vastamisaadressi Sees Väljas*	Kasutage SMTP-serveris alati vaikimisi seadistatud vastamisaadressi.
Märkus. Väärtuse kõrval olev tärn (*) viitab tehase vaikeseadele.	

Menüüelement	Kirjeldus
Kasuta SSL-i/TLS-i Keelatud* Kokkuleppeline Kohustuslik	Võimaldab määrata, kas e-kiri saadetakse krüptitud lingiga.
Nõutav usaldusväärne sertifikaat Väljas Sees*	Nõutav usaldusväärne sertifikaat juurdepääsuks SMTP-serverile.
SMTP-serveri autentimine Autentimist ei nõuta* Sisselogimine/lihtne NTLM CRAM-MD5 Digest-MD5 Kerberos 5	Võimaldab määrata SMTP-serveri autentimistüübi.
Seadme saadetav e-kiri Mitte midagi* Kasuta seadme SMTP-identimisteavet	Võimaldab määrata, kas seadme saadetava e-kirja puhul on nõutav identimisteave.
Kasutaja saadetav e-kiri Mitte midagi* Kasuta seadme SMTP-identimisteavet Kasuta seansi kasutaja ID-d ja parooli Kasuta seansi e-posti aadressi ja parooli Kasutajaviip	Võimaldab määrata, kas kasutaja saadetava e-kirja puhul on nõutav identimisteave.
Kasuta aktiivkataloogi seadmete identimisteavet Väljas* Sees	Võimaldab määrata, kas kasutaja saadetava e-kirja puhul on nõutav identimisteave.
Seadme kasutaja ID	Võimaldab määrata kasutaja ID ja parooli SMTP-serveriga ühendamiseks.
Seadme parool	
Kerberos 5 ALA	Võimaldab määrata ala Kerberos 5 autentimisprotokollile.
NTLM Domain	Võimaldab määrata nimetuse NTLM-i turvaprotokollile.
Keelake viga „SMTP-server ei ole seadistatud“ Väljas* Sees	Peidab veateate „SMTP-server ei ole seadistatud“.
Märkus. Väärtuse kõrval olev tärn (*) viitab tehase vaikeseadele.	

E-posti vaikeseaded

Menüüelement	Kirjeldus
Pealkiri:	Võimaldab määrata e-kirja teema ja teate.
Teade:	
Failinimi	Võimaldab määrata skannitud dokumendi failinime.
Märkus. Väärtuse kõrval olev tärn (*) viitab tehase vaikeseadele.	

Menüüelement	Kirjeldus
<p>Vorming</p> <ul style="list-style-type: none"> JPEG (.jpg) PDF (.pdf)* TIFF (.tif) XPS (.xps) TXT (.txt) RTF (.rtf) DOCX (.docx) CSV (.csv) 	<p>Võimaldab määrata skannitava dokumendi failivormingu.</p> <p>Märkus. Menüüelemendid võivad erineda olenevalt printerimudelist.</p>
<p>Üldised OCR-i seaded</p> <ul style="list-style-type: none"> Tuvastatavad keeled Automaatne pööramine Täppide eemaldamine Automaatne kontrastsuse parandus 	<p>Võimaldab konfigureerida optilise märgituvastuse (Optical Character Recognition, OCR) seaded.</p> <p>Märkus. Seda Menüüelementi kuvatakse ainult juhul, kui olete ostnud ja installinud OCR-i lahenduse.</p>
<p>PDF-i seaded</p> <ul style="list-style-type: none"> PDF-i versioon (1.5*) Arhiiviversioon (A-1a*) Väga tihendatud (Väljas*) Turvaline (Väljas*) Arhiiv (PDF/A) (Väljas*) 	<p>Võimaldab konfigureerida skannitud dokumendi PDF-i seadeid.</p> <p>Märkused.</p> <ul style="list-style-type: none"> • Arhiiviversiooni ja Arhiivi (PDF/A) toetatakse ainult siis, kui PDF-versioon on seadistatud 1.4-le. • Seade Väga tihendatud kuvatakse ainult juhul, kui on paigaldatud kõvaketas.
<p>Sisutüüp</p> <ul style="list-style-type: none"> Tekst Tekst/foto* Foto Graafika 	<p>Võimaldab parandada väljundi tulemust originaali sisutüübi alusel.</p>
<p>Sisuallikas</p> <ul style="list-style-type: none"> Mustvalge laserseade* Värviline laserprinter Tindiprinter Foto/film Ajakiri Ajaleht Trükipress Muu 	<p>Võimaldab parandada väljundi tulemust originaali sisuallika alusel.</p>
<p>Värviline</p> <ul style="list-style-type: none"> Mustvalge Hall Värviline* Automaatne 	<p>Võimaldab seadistada printeri jäädvustama failisisu värviliselt või mustvalgelt.</p>
<p>Märkus. Väärtuse kõrval olev tärn (*) viitab tehase vaikeseadele.</p>	

Menüüelement	Kirjeldus
Eraldusvõime 75 punkt/tolli 150 punkt/tolli* 200 punkt/tolli 300 punkt/tolli 400 punkt/tolli 600 punkt/tolli	Võimaldab määrata skannitud kujutise eraldusvõime.
Tumedus 1–9 (5*)	Saate reguleerida väljundi kontrastsust.
Paigutus Vertikaalpaigutus* Horisontaalpaigutus	Võimaldab määrata originaali paigutuse.
Originaali formaat Eri formaadid*	Võimaldab määrata originaali paberiformaadi.
Pooled Väljas* Lühem serv Pikem serv	Võimaldab määrata kahepoolseks skannimiseks originaaldokumendi paigutuse.
Märkus. Väärtuse kõrval olev tärn (*) viitab tehase vaikeseadele.	

Skannimise lisaseaded

Menüüelement	Kirjeldus
Värvustasakaal Tsüaan (0*) Magenta (0*) Kollane (0*)	Kohandage tsüaani, magenta ja kollase värvi intensiivsust.
Värvi kõrvaldamine Värvi kõrvaldamine Mitte midagi* Punane Roheline Sinine Punase vaike-lävetase 0–255 (128*) Rohelise vaike-lävetase 0–255 (128*) Sinise vaike-lävetase 0–255 (128*)	Võimaldab määrata skannimisel värvi kõrvaldamise ja reguleerida kõrvaldatava värvi seadet.
Märkus. Väärtuse kõrval olev tärn (*) viitab tehase vaikeseadele.	

Menüüelement	Kirjeldus
Automaatne värvi tuvastamine Värvitundlikkus 1–9 (5*) Piirkonna tundlikkus 1–9 (5*) E-posti bitisügavus 1-bitine* 8-bitine Minimaalne skannimislahutus 75 punkt/tolli 150 punkti/toll 200 punkt/tolli 300 punkt/tolli*	Võimaldab konfigureerida automaatse värvi tuvastamise seadistus.
JPEG kvaliteet Sisule sobivaim* 5–95	Võimaldab määrata skannitava kujutise JPEG kvaliteedi.
Kontrastsus Sisule sobivaim* 0–5	Võimaldab seadistada skannitud kujutise kontrastsust.
Tausta eemaldamine Tausta tuvastamine Sisupõhine* Fikseeritud Tase –4 kuni 4 (0*)	Võimaldab eemaldada originaali taustavärvi või pildimüra. Märkused. <ul style="list-style-type: none"> • Sisupõhine eemaldab originaaldokumendilt taustavärvi. • Fikseeritud eemaldab fotolt pildimüra.
Peegelpilt Väljas* Sees	Võimaldab kopeerida originaali peegelpildis.
Negatiiv Väljas* Sees	Võimaldab kopeerida originaali negatiivis.
Varjude detailsus –4 kuni 4 (0*)	Võimaldab reguleerida skannitud kujutise varjude detailsust.
Skannimine servast servani Väljas* Sees	Võimaldab skannida originaali servast servani.
Teravus 1–5 (3*)	Võimaldab reguleerida skannitud kujutise teravust.
Värvitemperatuur –4 kuni 4 (0*)	Võimaldab luua originaali sinisema või punasema väljundi.
Tühjad leheküljed Tühjade lehekülgede eemaldamine (Ära eemalda*) Tühja lehe tundlikkus (5*)	Võimaldab seadistada skannide tundlikkuse originaali tühjade lehekülgede suhtes.
Märkus. Väärtuse kõrval olev tärn (*) viitab tehase vaikeseadele.	

Administraatori seaded

Menüüelement	Kirjeldus
E-kirja max suurus 0–65 535 (0*)	Võimaldab määrata lubatava faili suuruse iga e-kirja puhul.
Suuruse veateade	Võimaldab määrata veateated, mis printer saadab, kui e-kiri ületab lubatud faili suuruse. Märkus. Võite sisestada kuni 1024 tähemärki.
Lubatud sihtkohad	Piirab e-kirja saatmise ainult määratud domeeninimede loendile. Märkus. Kasutage iga domeeni eraldamiseks koma.
Saada mulle koopia Ei kuvata kunagi* Vaikimisi sees Vaikimisi väljas Alati sees	Võimaldab saata endale e-kirja koopia.
Luba e-kirjad ainult endale Väljas* Sees	Võimaldab seadistada printeri ainult endale e-kirju saatma.
Luba cc:/bcc: Väljas* Sees	Võimaldab määrata e-kirjas koopia ja salakoopia.
Kasuta mitmeleheküljelist TIFF-i Väljas Sees*	Võimaldab lubada mitme TIFF-i pildi skannimise ühes TIFF-i failis.
TIFF-i tihendus JPEG LZW*	Võimaldab määrata TIFF-failide tihendustüübi.
Tekst vaikimisi 5-95 (75*)	Võimaldab määrata skannitava sisu teksti kvaliteedi.
Tekst/foto vaikimisi 5-95 (75*)	Võimaldab määrata skannitava sisu teksti ja foto kvaliteedi.
Foto vaikimisi 5-95 (50*)	Võimaldab määrata skannitava sisu foto kvaliteedi.
ADF-viltususe parandamine Väljas* Sees	Võimaldab seadistada printeri ADFist skannitud dokumentide viltuseid kujutisi kohandama.
Edastuslogi Prindi logi* Ära prindi logi* Prindi ainult vea puhul	Võimaldab printida e-posti skannimistööde edastuslogi.
Logi paberiallikas Salv [x] (1*) Mitmeotstarbeline söötur	Võimaldab määrata e-kirjaga saadetud tööde logide paberiallika.
Märkus. Väärtuse kõrval olev tärn (*) viitab tehase vaikeseadele.	

Menüüelement	Kirjeldus
Kohandatud töö skannimine Väljas* Sees	Võimaldab seadistada printeri skannima originaalide esimese komplekti määratud seadistustega ning järgmise komplekti samade või teiste seadistustega. Märkus. Seda Menüüelementi kuvatakse ainult juhul, kui on paigaldatud kõvaketas.
Skannimise eelvaade Väljas Sees*	Võimaldab kuvada originaali skannimise eelvaate. Märkus. Seda Menüüelementi kuvatakse ainult juhul, kui on paigaldatud kõvaketas.
Luba otseteena salvestamine Väljas Sees*	Võimaldab salvestada e-posti aadressi otseteena.
Kujutiste e-kirjaga saatmise viis Manus* Veebilink	Võimaldab määrata meilisõnumisse kaasatud piltide saatmise.
Lähtesta e-kirja teave pärast saatmist Väljas Sees*	Võimaldab lähtestada pärast e-kirja saatmist saaja, pealkirja, sõnumi ja failinime väljad nende vaikeväärtustele.
Märkus. Väärtuse kõrval olev tärn (*) viitab tehase vaikeseadele.	

Veebilingi seadistamine

Menüüelement	Kirjeldus
Server	Võimaldab määrata selle serveri identimisteabe, mis majutab meilisõnumisse kaasatud pilte.
Kasutajanimi	
Parool	
Tee	
Failinimi	
Veebilink	

FTP

FTP vaikeseaded

Menüüelement	Kirjeldus
Vorming JPEG (.jpg) PDF (.pdf)* TIFF (.tif) XPS (.xps)	Võimaldab määrata skannitava kujutise failivormingu.
Märkus. Väärtuse kõrval olev tärn (*) viitab tehase vaikeseadele.	

Menüüelement	Kirjeldus
Üldised OCR-i seaded Tuvastatavad keeled Automaatne pööramine* Täppide eemaldamine Automaatne kontrastsuse parandus	Võimaldab konfigureerida optilise märgituvastuse (Optical Character Recognition, OCR) seaded. Märkus. Seda menüüd kuvatakse ainult juhul, kui olete ostnud ja installinud OCR-i lahenduse.
PDF-i seaded PDF-i versioon (1.5*) Arhiiviversioon (A-1a*) Ülitihendatud (Väljas*) Turvaline (Väljas*) Arhiiv (PDF/A) (Väljas*)	Võimaldab konfigureerida skannitud kujutise PDF-i seadeid. Märkus. Ülitihendatud kuvatakse ainult juhul, kui on paigaldatud kõvaketas.
Sisutüüp Tekst Tekst/foto* Graafika Foto	Võimaldab parandada väljundi tulemust originaali sisu tüübi alusel.
Sisuallikas Mustvalge laserprinter Värviline laserprinter* Tindiprinter Foto/film Ajakiri Ajaleht Trükipress Muu	Parandab väljundi tulemust originaali sisuallika alusel.
Värviline Mustvalge Hall Värviline* Automaatne	Võimaldab määrata, kas printer jäädvustab faili sisu värvilise või mustvalgena.
Eraldusvõime 75 punkt/tolli 150 punkt/tolli* 200 punkt/tolli 300 punkt/tolli 400 punkt/tolli 600 punkt/tolli	Võimaldab määrata skannitud kujutise eraldusvõime.
Tumedus 1–9 (5*)	Saate reguleerida väljundi kontrastsust.
Paigutus Vertikaalpaigutus* Horisontaalpaigutus	Võimaldab määrata originaali suuna.
Originaali formaat Eri formaadid*	Võimaldab määrata originaali paberiformaadi.
Märkus. Väärtuse kõrval olev tärn (*) viitab tehase vaikeseadele.	

Menüüelement	Kirjeldus
Pooled Väljas* Pikem serv Lühem serv	Võimaldab määrata kahepoolseks skannimiseks dokumendi paigutuse.
Failinimi	Võimaldab määrata skannitud kujutise failinime.
Märkus. Väärtuse kõrval olev tärn (*) viitab tehase vaikeseadele.	

Skannimise lisaseaded

Menüüelement	Kirjeldus
Värvustasakaal Tsüaan (0*) Magenta (0*) Kollane (0*)	Kohandage tsüaani, magenta ja kollase värvi intensiivsust.
Värvi kõrvaldamine Värvi kõrvaldamine (Puudub*) Punase vaike-lävetase (128*) Rohelise vaike-lävetase (128*) Sinise vaike-lävetase (128*)	Võimaldab määrata skannimisel värvi kõrvaldamise ja reguleerida kõrvaldatava värvi seadet.
Automaatne värvi tuvastamine Värvitundlikkus (5*) Piirkonna tundlikkus (5*) FTP bitisügavus (1 bit*) Minimaalne skannimislahutus (300 dpi*)	Võimaldab konfigurereida automaatse värvi tuvastamise seadistust.
JPEG kvaliteet Sisule sobivaim* 5–95	Võimaldab määrata skannitava kujutise JPEG kvaliteedi.
Kontrastsus Sisule sobivaim* 0 1 2 3 4 5	Võimaldab seadistada skannitud kujutise kontrastsust.
Tausta eemaldamine Tausta tuvastamine (Sisupõhine*) Tase (0*)	Võimaldab eemaldada originaali taustavärvi või pildimüra. Märkused. <ul style="list-style-type: none"> Sisupõhine eemaldab originaaldokumendilt taustavärvi. Fikseeritud eemaldab fotolt pildimüra.
Peegelpilt Väljas* Sees	Võimaldab kopeerida originaali peegelpildis.
Märkus. Väärtuse kõrval olev tärn (*) viitab tehase vaikeseadele.	

Menüüelement	Kirjeldus
Negatiiv Väljas* Sees	Võimaldab kopeerida originaali negatiivis.
Varjude detailsus -4 kuni 4 (0*)	Võimaldab reguleerida skannitud kujutise varjude detailsust.
Skannimine servast servani Väljas* Sees	Võimaldab määrata originaali servast servani skannimise.
Teravus 1-5 (3*)	Võimaldab reguleerida skannitud kujutise teravust.
Värvitemperatuur -4 kuni 4 (0*)	Võimaldab luua originaali sinisema või punasema väljundi.
Tühjad leheküljed Tühjade lehekülgede eemaldamine (Eemalda*) Tühja lehe tundlikkus (5*)	Võimaldab seadistada skannide tundlikkuse originaali tühjade lehekülgede suhtes.
Märkus. Väärtuse kõrval olev tärn (*) viitab tehase vaikeseadele.	

Administraatori seaded

Menüüelement	Kirjeldus
Tekst vaikimisi 5-95 (75*)	Võimaldab määrata skannitava kujutise teksti kvaliteedi.
Tekst/foto vaikimisi 5-95 (75*)	Võimaldab määrata skannitava kujutise teksti ja foto kvaliteedi.
Foto vaikimisi 5-95 (50*)	Võimaldab määrata skannitava kujutise foto kvaliteedi.
Kasuta mitmeleheküljelist TIFF-i Sees* Väljas	Võimaldab lubada mitme TIFF-i pildi skannimise ühes TIFF-i failis.
TIFF-i tihendus LZW* JPEG	Võimaldab määrata TIFF-failide tihendustüübi.
Edastuslogi Prindi logi* Ära prindi logi* Prindi ainult vea puhul	Võimaldab printida FTP skannimistööde edastuslogi.
Logi paberiallikas Salv [x] (1*) Mitmeotstarbeline söötur	Võimaldab määrata e-kirjaga saadetud tööde FTP-logide paberiallika.
Kohandatud töö skannimine Väljas* Sees	Võimaldab seadistada printeri skannima originaalide esimese komplekti määratud seadistustega ning järgmise komplekti samade või teiste seadistustega. Märkus. Seda menüüelementi kuvatakse ainult juhul, kui on paigaldatud kõvaketas.
Märkus. Väärtuse kõrval olev tärn (*) viitab tehase vaikeseadele.	

Menüüelement	Kirjeldus
Skannimise eelvaade Väljas Sees*	Võimaldab kuvada originaaldokumendi eelvaate. Märkus. Seda menüüelementi kuvatakse ainult juhul, kui on paigaldatud kõvaketas.
Luba otseteena salvestamine Väljas Sees*	Võimaldab salvestada FTP-aadressi otseteena.
Märkus. Väärtuse kõrval olev tärn (*) viitab tehase vaikeseadele.	

USB-mäluseade

Välkmäluseadmelt skannimine

Menüüelement	Kirjeldus
Vorming JPEG (.jpg) PDF (.pdf)* TIFF (.tif) XPS (.xps)	Võimaldab määrata skannitava kujutise failivormingu.
Üldised OCR-i seaded Tuvastatavad keeled Automaatne pööramine Täppide eemaldamine Automaatne kontrastsuse parandus	Võimaldab konfigureerida optilise märgituvastuse (Optical Character Recognition, OCR) seaded. Märkus. Seda menüüd kuvatakse ainult juhul, kui olete ostnud ja installinud OCR-i lahenduse.
PDF-i seaded PDF-i versioon (1.5*) Arhiiviversioon (A-1a*) Väga tihendatud (Väljas*) Turvaline (Väljas*) Arhiiv (PDF/A) (Väljas*)	Võimaldab konfigureerida skannitava kujutise PDF seadistused. Märkused. <ul style="list-style-type: none"> Arhiiviversiooni ja Arhiivi (PDF/A) toetatakse ainult siis, kui PDF-versioon on seadistatud 1.4-le. Seade Väga tihendatud kuvatakse ainult juhul, kui on paigaldatud kõvaketas.
Sisutüüp Tekst Tekst/foto* Graafika Foto	Võimaldab parandada väljundi tulemust originaali sisutüübi alusel.
Märkus. Väärtuse kõrval olev tärn (*) viitab tehase vaikeseadele.	

Menüüelement	Kirjeldus
Sisuallikas Mustvalge laserprinter Värviline laserprinter* Tindiprinter Foto/film Ajakiri Ajaleht Trükipress Muu	Võimaldab parandada väljundi tulemust originaali sisuallika alusel.
Värviline Mustvalge Hall Värviline* Automaatne	Võimaldab seadistada printeri jäädvustama failisisu värviliselt või mustvalgelt.
Eraldusvõime 75 punkt/tolli 150 punkt/tolli* 200 punkt/tolli 300 punkt/tolli 400 punkt/tolli 600 punkt/tolli	Võimaldab määrata skannitud kujutise eraldusvõime.
Tumedus 1-9 (5*)	Saate reguleerida väljundi kontrastsust.
Paigutus Vertikaalpaigutus* Horisontaalpaigutus	Võimaldab määrata originaali paigutuse.
Originaali formaat Eri formaadid*	Võimaldab määrata originaali paberiformaadi.
Pooled Väljas* Pikem serv Lühem serv	Võimaldab määrata kahepoolseks skannimiseks originaaldokumendi paigutuse.
Failinimi	Võimaldab määrata skannitud kujutise failinime.
Märkus. Väärtuse kõrval olev tärn (*) viitab tehase vaikeseadele.	

Skannimise lisaseaded

Menüüelement	Kirjeldus
Värvustasakaal Tsüaan (0*) Magenta (0*) Kollane (0*)	Kohandage tsüaani, magenta ja kollase värvi intensiivsust.
Märkus. Väärtuse kõrval olev tärn (*) viitab tehase vaikeseadele.	

Menüüelement	Kirjeldus
Värvi kõrvaldamine Värvi kõrvaldamine (Puudub*) Punase vaike-lävetase (128*) Rohelise vaike-lävetase (128*) Sinise vaike-lävetase (128*)	Võimaldab määrata skannimisel värvi kõrvaldamise ja reguleerida kõrvaldatava värvi seadet.
Automaatne värvi tuvastamine Värvitundlikkus (5*) Piirkonna tundlikkus (5*) Skannimise bitisügavus (1 bit*) Minimaalne skannimislahutus (300 dpi*)	Võimaldab konfigurereida automaatse värvi tuvastamise seadistus.
JPEG kvaliteet Sisule sobivaim* 5–95	Võimaldab määrata skannitava kujutise JPEG kvaliteedi.
Kontrastsus Sisule sobivaim* 0-5	Võimaldab seadistada skannitud kujutise kontrastsust.
Tausta eemaldamine Tausta tuvastamine <ul style="list-style-type: none"> • Sisupõhine* • Fikseeritud Tase (0*)	Võimaldab eemaldada originaali taustavärvi või pildimüra. Märkused. <ul style="list-style-type: none"> • Sisupõhine eemaldab originaaldokumendilt taustavärvi. • Fikseeritud eemaldab fotolt pildimüra.
Peegelpilt Väljas* Sees	Võimaldab kopeerida originaali peegelpildis.
Negatiiv Väljas* Sees	Võimaldab kopeerida originaali negatiivis.
Varjude detailsus –4 kuni 4 (0*)	Võimaldab reguleerida skannitud kujutise varjude detailsust.
Skannimine servast servani Väljas* Sees	Võimaldab skannida originaali servast servani.
Teravus 1-5 (3*)	Võimaldab reguleerida skannitud kujutise teravust.
Värvitemperatuur –4 kuni 4 (0*)	Võimaldab luua originaali sinisema või punasema väljundi.
Tühjad leheküljed Tühjade lehekülgede eemaldamine (Eemalda*) Tühja lehe tundlikkus (5*)	Võimaldab seadistada skannide tundlikkuse originaali tühjade lehekülgede suhtes.
Märkus. Väärtuse kõrval olev tärn (*) viitab tehase vaikeseadele.	

Administraatori seaded

Menüüelement	Kirjeldus
Tekst vaikimisi 5–95 (75*)	Võimaldab määrata skannitava kujutise teksti kvaliteedi.
Tekst/foto vaikimisi 5–95 (75*)	Võimaldab määrata skannitava kujutise teksti ja foto kvaliteedi.
Foto vaikimisi 5–95 (50*)	Võimaldab määrata skannitava kujutise foto kvaliteedi.
Kasuta mitmeleheküljelist TIFF-i Väljas Sees*	Võimaldab lubada mitme TIFF-i pildi skannimise ühes TIFF-i failis.
TIFF-i tihendus LZW* JPEG	Võimaldab määrata TIFF-failide tihendustüübi.
Kohandatud töö skannimine Väljas* Sees	Võimaldab seadistada printeri skannima originaalide esimese komplekti määratud seadistustega ning järgmise komplekti samade või teiste seadistustega. Märkus. Seda menüüelementi kuvatakse ainult juhul, kui on paigaldatud kõvaketas.
Skannimise eelvaade Väljas Sees*	Võimaldab kuvada originaali skannimise eelvaate. Märkus. Seda menüüelementi kuvatakse ainult juhul, kui on paigaldatud kõvaketas.
ADF-viltususe parandamine Väljas Sees*	Võimaldab seadistada printeri ADFist skannitud dokumentide viltuseid kujutisi kohandama.
Märkus. Väärtuse kõrval olev tärn (*) viitab tehase vaikeseadele.	

Välkmäluseadmelt printimine

Menüüelement	Kirjeldus
Eksemplaride arv 1-9999 (1*)	Võimaldab määrata eksemplaride arvu.
Paberiallikas Salv [x] (1*) Mitmeotstarbeline söötur Käsitsi paberisisestus Käsitsi ümbrikusisestus	Võimaldab määrata prinditöö paberiallika.
Eksemplarhaaval (1,1,1) (2,2,2) (1,2,3) (1,2,3)*	Võimaldab hoida prinditöö lehekülgi õiges järjekorras, eriti juhul kui prindite tööst mitu eksemplari.
Pooled Ühepoolne* Kahepoolne	Võimaldab määrata, kas prinditakse paberi ühele või mõlemale küljele.
Märkus. Väärtuse kõrval olev tärn (*) viitab tehase vaikeseadele.	

Menüüelement	Kirjeldus
<p>Klammerdamine Väljas* 1 klamber, ülemises vasakus nurgas 2 klambrit, vasakul 1 klamber, ülemises paremas nurgas 2 klambrit, üleval 1 klamber, alumises vasakus nurgas 2 klambrit, all 1 klamber, alumises paremas nurgas 2 klambrit, paremal 4 klambrit</p>	<p>Võimaldab määrata klambrite asukoha kõikidele printitöödele. Märkus. Seda Menüüelementi kuvatakse ainult juhul, kui on paigaldatud klammerdaja.</p>
<p>Mulgustaja Väljas* 2 ava 3 ava 4 ava</p>	<p>Võimaldab määrata kõigi printitööde mulgustusrežiimi. Märkus. Seda Menüüelementi kuvatakse ainult juhul, kui on paigaldatud klammerdaja ja mulgustajaga köitja.</p>
<p>Vahelehed Mitte midagi* Eksemplaride vahel Tööde vahel</p>	<p>Võimaldab määrata vahelehed iga printitöö või iga printitöö koopia vahele. Märkused.</p> <ul style="list-style-type: none"> • Kui valite Eksemplaride vahel siis määratakse vaheleht iga printitöö koopia vahele, tingimusel et eksemplarhaaval printimise seade on Sees [1,2,1,2,1,2]. Kui eksemplarhaaval printimise seade on Väljas [1,1,1,2,2,2], siis määratakse vaheleht iga printilehe komplekti vahele, nt kõik 1. ja 2. leheküljed. • Kui valite Tööde vahel, määratakse kogu printitööle sama vahelehe asend, olenemata printitavate eksemplaride arvust.
<p>Pööratavat tüüpi Pikem serv* Lühem serv</p>	<p>Määrake, milline paberi pool kahepoolse printimise ajal köidetakse.</p>
<p>Lehekülgi poole kohta Väljas* 2 lehekülge paberi lehekülje kohta 3 lehekülge paberi lehekülje kohta 4 lehekülge paberi lehekülje kohta 6 lehekülge paberi lehekülje kohta 9 lehekülge paberi lehekülje kohta 12 lehekülge paberi lehekülje kohta 16 lehekülge paberi lehekülje kohta</p>	<p>Võimaldab printida ühele paberi küljele mitu leheküljekujutist.</p>
<p>Lehekülgi paberi lehekülje kohta, järjestus Horisontaalne* Vastupidine horisontaalne Vastupidine vertikaalne Vertikaalne</p>	<p>Võimaldab määrata menüü Lehekülgi paberi leheküljel kasutamisel mitmeleheküljeliste kujutiste paigutuse.</p>
<p>Märkus. Väärtuse kõrval olev tärn (*) viitab tehase vaikeseadele.</p>	

Menüüelement	Kirjeldus
Lehekülgi paberi leheküljel, paigutus Automaatne* Horisontaalpaigutus Vertikaalpaigutus	Võimaldab määrata menüü Lehekülgi paberi leheküljel kasutamisel mitmeleheküljeliste kujutiste suuna.
Lehekülgi paberi leheküljel, ääris Mitte midagi* Pidev	Prindib igale leheküljele äärise, kasutades menüüd Lehekülgi paberi leheküljel.
Eralduslehed Väljas* Eksemplaride vahel Tööde vahel Lehekülgede vahel	Sisestab printides tühjad eralduslehed.
Eralduslehe allikas Salv [x] (1*) Mitmeotstarbeline söötur	Eralduslehe paberiallika valimine.
Tühjad leheküljed Ära prindi* Printimine	Prindib printitöö tühjad lehed.
Märkus. Väärtuse kõrval olev tärn (*) viitab tehase vaikeseadele.	

Võrk/pordid

Võrgu ülevaade

Menüüelement	Kirjeldus
Aktiivne adapter Automaatne* Standardvõrk Wi-Fi	Saate määrata võrguühenduse tüübi. Märkus. Wi-Fi menüü on saadaval ainult Wi-Fi-võrguga ühendatud printeritel.
Võrgu olek	Näitab printerivõrgu ühenduse olekut.
Kuva võrgu olek printeril Väljas Sees*	Näitab ekraanil võrgu olekut.
Kiirus, duplex	Näitab hetkel aktiivse võrgukaardi kiirust.
IPv4	Näitab IPv4-aadressi.
Kõik IPv6-aadressid	Näitab kõiki IPv6-aadresse.
Lähtesta prindiserver	Lähtestab kõik aktiivsed võrguühendused printeriga. Märkus. Seade eemaldab kõik võrgukonfiguratsiooni seaded.
Märkus. Väärtuse kõrval olev tärn (*) viitab tehase vaikeseadele.	

Menüüelement	Kirjeldus
Võrgu töö ajapiirang Väljas Sees* (90 sekundit)	Võimaldab määrata aja, mille möödudes printer tühistab võrgu printitöö.
Vaheleht Väljas* Sees	Prindib vahelehe.
Arvutisse skannimise pordivahemik	Võimaldab määrata porte blokeeriva tulemüüri taga olevale printerile lubatud pordivahemiku.
Luba võrguühendused Väljas Sees*	Saate lubada printeril võrguga ühenduse luua.
Luba LLDP Väljas* Sees	Saate lubada printeris LLDP protokoll (Link Layer Discovery Protocol).
Märkus. Väärtuse kõrval olev tärn (*) viitab tehase vaikeseadele.	

Wi-Fi

Märkus. Seda menüüd saab kasutada ainult Wi-Fi võrku ühendatud printerite või siis traadita võrgu adapteriga printerite puhul.

Menüüelement	Kirjeldus
Seadistamine mobiilirakenduse abil	Konfigureerige Wi-Fi ühendust, kasutades Lexmarki mobiiliassistenti.
Seadistamine printeri paneelil Võrgu valimine Wi-Fi võrgu lisamine Võrgu nimi Võrgu režiim Infrastruktuur Traadita ühenduse turberežiim Keelatud* WEP WPA2-/WPA-Personal WPA2-Personal 802.1x-RADIUS	Konfigureerige Wi-Fi ühendus juhtpaneeli kasutades. Märkus. Režiimi 802.1x-RADIUS seadeid saab konfigureerida ainult manusserverist.
Wi-Fi Protected Setup WPSi automaatne tuvastamine Väljas Sees* Alusta nupumeetodit Alusta PIN-meetodit	Võimaldab kiiresti turvatud Wi-Fi-ühenduse luua. Märkused. <ul style="list-style-type: none"> WPSi automaatset tuvastamist kuvatakse ainult siis, kui Wi-Fi ühenduse turberežiimiks on määratud WEP. „Alusta nupumeetodit“ ühendab printeri Wi-Fi-võrguga, kui vajutate määratud aja jooksul printeri nuppu ja pääsupunkti (Wi-Fi-ruuteri) nuppu. „Alusta PIN-meetodit“ ühendab printeri Wi-Fi-võrguga, kui sisestate pääsupunkti kasutajaliideses printeri PIN-koodi.

Menüüelement	Kirjeldus
Võrgu režiim BSSi tüüp Infrastruktuur*	Võimaldab määrata võrgu režiimi.
Ühilduvus 802.11b/g/n (2,4 GHz)* 802.11a/b/g/n/ac (2,4/5 GHz) 802.11a/n/ac (5 GHz)	Võimaldab määrata Wi-Fi-võrgu standardi. Märkus. Valikud 802.11a/b/g/n/ac (2,4 GHz/5 GHz) ja 802.11a/n/ac (5 GHz) ilmuvad ainult siis, kui Wi-Fi valik on installitud.
Traadita ühenduse turberežiim Keelatud* WEP WPA2/WPA-Personal WPA2-Personal 802.1x-RADIUS	Võimaldab määrata turberežiimi, mida kasutatakse printeri Wi-Fi seadmetega ühendamisel. Märkus. Režiimi 802.1x-RADIUS seadeid saab konfigureerida ainult manusserverist.
WEPi autentimisrežiim Automaatne* Avatud Jagatud	Võimaldab seadistada printeri WEP-andmeturbeprotokolli tüübi. Märkus. Seda menüüelementi kuvatakse ainult siis, kui traadita ühenduse turberežiimiks on määratud WEP.
WEP-võtme määramine	Võimaldab määrata WEP-parooli turvalise Wi-Fi võrgu jaoks.
WPA2/WPA-Personal AES	Võimaldab määrata režiimi WPA (Wi-Fi Protected Acces) kaudu Wi-Fi ühenduse turvalisuse. Märkus. Seda menüüelementi kuvatakse ainult siis, kui traadita ühenduse turberežiimiks on valitud WPA2/WPA-Personal.
Eelsisestatud võtme määramine	Võimaldab määrata parooli turvalise Wi-Fi võrgu jaoks.
WPA2-Personal AES	Võimaldab määrata režiimi WPA2 kaudu Wi-Fi ühenduse turvalisuse. Märkus. Seda menüüelementi kuvatakse ainult siis, kui traadita ühenduse turberežiimiks on määratud WPA2-Personal.
802.1x krüptimisrežiim WPA+ WPA2*	Võimaldab määrata standardi 802.1x kaudu Wi-Fi ühenduse turvalisuse. Märkused. <ul style="list-style-type: none"> Seda menüüelementi kuvatakse ainult siis, kui traadita ühenduse turberežiimiks on määratud 802.1x-RADIUS. Režiimi 802.1x-RADIUS seadeid saab konfigureerida ainult manusserverist.
IPv4 Luba DHCP Sees* Väljas Staatilise IP-aadressi määramine IP-aadress Võrgumask Lüüs	Lubage printeris IPv4 seaded ja konfigureerige neid.

Menüüelement	Kirjeldus
<p>IPv6</p> <ul style="list-style-type: none"> Luba IPv6 <ul style="list-style-type: none"> Sees* Väljas Luba DHCPv6 <ul style="list-style-type: none"> Sees Väljas* Olekuvaba aadressi automaatne konfiguratsioon <ul style="list-style-type: none"> Sees* Väljas DNS-serveri aadress Käsitsi määratud IPv6-aadress Käsitsi määratud IPv6-ruuter Aadressi eesliide Kõik IPv6-aadressid Kõik IPv6-ruuteri aadressid 	<p>Lubage printeris IPv6 seaded ja konfigureerige neid.</p>
<p>Võrguaadress</p> <ul style="list-style-type: none"> UAA LAA 	<p>Kuvage võrguaadressid.</p>
<p>PCL SmartSwitch</p> <ul style="list-style-type: none"> Väljas Sees* 	<p>Võimaldab seadistada printeri nii, et see lülituks automaatselt PCL-emulatsioonile, kui prinditöö seda nõuab, hoolimata printeri vaikekeelest.</p> <p>Märkus. Kui PCL SmartSwitch on väljas, ei uuri printer sissetulevaid andmeid ja kasutab menüüs Seadistus nimetatud printeri vaikekeelt.</p>
<p>PS SmartSwitch</p> <ul style="list-style-type: none"> Väljas Sees* 	<p>Võimaldab seadistada printeri nii, et see lülituks automaatselt PS-emulatsioonile, kui prinditöö seda nõuab, hoolimata printeri vaikekeelest.</p> <p>Märkus. Kui PS SmartSwitch on väljas, ei uuri printer sissetulevaid andmeid ja kasutab menüüs Seadistus nimetatud printeri vaikekeelt.</p>
<p>Tööde puhverdamine</p> <ul style="list-style-type: none"> Sees Väljas* 	<p>Prinditööde ajutine salvestamine printeri kõvakettale enne nende printimist.</p> <p>Märkus. Seda menüüelementi kuvatakse ainult juhul, kui on paigaldatud kõvaketas.</p>
<p>Mac Binary PS</p> <ul style="list-style-type: none"> Automaatne* Sees Väljas 	<p>Võimaldab seadistada printeri Macintoshi kahendkoodis PostScript-prinditööde töötlemiseks.</p> <p>Märkused.</p> <ul style="list-style-type: none"> • Kui valitud on Sees, töödeldakse toorkahendkoodis PostScript-prinditöid. • Kui valitud on Väljas, filtreeritakse prinditöid standardprotokolli kasutades.

Wi-Fi Direct

Menüüelement	Kirjeldus
Luba Wi-Fi Direct Sees Väljas*	Võimaldab seadistada printeri nii, et see looks otseühenduse Wi-Fi seadmetega.
Wi-Fi Directi nimi	Määrake Wi-Fi Directi võrgu nimi.
Wi-Fi Directi parool	Määrake parool Wi-Fi ühenduse kasutajate autentimiseks ja valideerimiseks.
Näita seadistuse lehel parooli Väljas Sees*	Saate kuvada Võrguseadistuse lehel Wi-Fi Directi parooli.
Eelistatud kanali number 1–11 Automaatne*	Määrake Wi-Fi võrgu eelistatud kanal.
Grupiomaniku IP-aadress	Määrake grupiomaniku IP-aadress.
Palvete automaatse aktsepteerimise nupud Väljas* Sees	Võimaldab aktsepteerida võrguga ühendust soovivaid palveid. Märkus. Klientide automaatne aktsepteerimine ei ole turvaline.
Märkus. Väärtuse kõrval olev tärn (*) viitab tehase vaikeseadele.	

AirPrint

Märkus. Seda menüüd kuvatakse ainult manusserveris.

Menüüelement	Kirjeldus
Kõik AirPrint menüü funktsioonid	Printeri AirPrint funktsiooni oleku kuvamine.
AirPrint funktsiooni lubamine Sees* Väljas	AirPrint funktsiooni lubamine. Märkus. Kõnealune Menüüelement ilmub vaid siis, kui Interneti printimise protokoll või mDNS on keelatud.
Bonjour'i nimi	Printeri tähistuse ja asukoha tuvastamine.
Ettevõtte nimi	
Organisatsiooniline üksus	
Printeri asukoht	
Printeri laiuskraad	
Printeri pikkuskraad	
Printeri kõrgus merepinnast	
Lisavalikud	
Märkus. Väärtuse kõrval olev tärn (*) viitab tehase vaikeseadele.	

Mobiilsete teenuste juhtimine

Märkus. Seda menüüd kuvatakse ainult manusserveris.

Menüüelement	Kirjeldus
IPP printimise lubamine Sees* Väljas	Lubage mobiilseadmetest printimine Interneti printimise protokoll (IPP) abil.
IPP faksi lubamine Sees* Väljas	Lubage fakside saatmine Interneti printimise protokoll (IPP) abil.
IPP lubamine USB abil Sees* Väljas	Lubage printimine ja skannimine USB-ühenduse abil.
Skannimise lubamine Sees* Väljas	Skannimise lubamine eSCL-protokoll kasutamise abil.
Luba Mopria tuvastamine Sees* Väljas	Lubage printeri tuvastamine Mopria-toega seadmetele.
Märkus. Väärtuse kõrval olev tärn (*) viitab tehase vaikeseadele.	

Ethernet

Menüüelement	Kirjeldus
Võrgu kiirus	Kuvage aktiivse traadita võrgu adapteri kiirus.
IPv4 Luba DHCP (Sees*) Staatilise IP-aadressi määramine	IPv4 seadete määramine.
IPv6 Luba IPv6 (Sees*) Luba DHCPv6 (Väljas*) Olekuvaba aadressi automaatne konfiguratsioon (Sees*) DNS-serveri aadress Käsitsi määratud IPv6-aadress Käsitsi määratud IPv6-ruuter Aadressi eesliide (64*) Kõik IPv6-aadressid Kõik IPv6-ruuteri aadressid	IPv6 seadete määramine.
Võrguaadress UAA LAA	Võimaldab määrata võrguaadressi.
Märkus. Väärtuse kõrval olev tärn (*) viitab tehase vaikeseadele.	

Menüüelement	Kirjeldus
PCL SmartSwitch Väljas Sees*	Võimaldab seadistada printeri nii, et see lülituks automaatselt PCL-emulatsioonile, kui prinditöö seda nõuab, hoolimata printeri vaikekeelest. Märkus. Kui see seadistus on keelatud, ei uuri printer sissetulevaid andmeid ja kasutab menüüs Seadistus nimetatud printeri vaikekeelt.
PS SmartSwitch Väljas Sees*	Võimaldab seadistada printeri nii, et see lülituks automaatselt PostScripti emulatsioonile, kui prinditöö seda nõuab, hoolimata printeri vaikekeelest. Märkus. Kui see seadistus on keelatud, ei uuri printer sissetulevaid andmeid ja kasutab menüüs Seadistus nimetatud printeri vaikekeelt.
Tööde puhverdamine Väljas* Sees	Tööde ajutine salvestamine kõvakettale enne nende printimist. Märkus. Seda menüüelementi kuvatakse ainult juhul, kui on paigaldatud kõvaketas.
Mac Binary PS Automaatne* Sees Väljas	Võimaldab seadistada printeri Macintoshi kahendkoodis PostScript-prinditööde töötlemiseks. Märkused. <ul style="list-style-type: none"> • Valiku Automaatne valimisel töödeldakse prinditöid kas Windowsi või Macintoshi operatsioonisüsteeme kasutades. • Valiku Väljas valimisel filtreeritakse PostScript prinditöid standard-protokolli kasutades.
Energiatõhus Ethernet Sees Väljas Automaatne*	Vähendage energiatarvet, kui printer ei saa Etherneti võrgust andmeid kätte.
Märkus. Väärtuse kõrval olev tärn (*) viitab tehase vaikeseadele.	

TCP/IP

Märkus. Seda menüüd kuvatakse ainult võrguprinterites või prindiserveritega ühendatud printerites.

Menüüelement	Kirjeldus
Hostinime määramine	Seadistage TCP/IP praegune hostinimi.
Domeeni nimi	Võimaldab määrata domeeninime.
Luba DHCP-/BOOTP-protokollil NTP-serverit uuendada Sees* Väljas	Võimaldab DHCP- ja BOOTP-klientidel uuendada printeri NTP seadeid.
Seadistamiseta loodud võrgu nimi	Võimaldab määrata teenuse nime konfigureerimiseta võrguloomele.
Luba automaatne IP Sees* Väljas	Võimaldab määrata IP-aadressi automaatselt.
DNS-serveri aadress	Võimaldab määrata praeguse DNS-serveri aadressi.
Märkus. Väärtuse kõrval olev tärn (*) viitab tehase vaikeseadele.	

Menüüelement	Kirjeldus
Varu-DNS-serveri aadress	Varu-DNS-serverite aadresside määramine.
Varu-DNS-serveri aadress 2	
Varu-DNS-serveri aadress 3	
Domeeni otsingu järjekord	Võimaldab määrata domeeninimede loendi printeri ja selle selliste ressursside paigutamiseks, mis asuvad võrgus erinevates domeenides.
Luba DDNS Väljas* Sees	Võimaldab uuendada dünaamilise DNSi seadeid.
DDNS TTL 300 – 31 536 000 sekundit (3600*)	Võimaldab määrata praeguse DDNSi seaded.
Vaikimisi TTL 5–254 sekundit (254*)	
DDNSi värskendamise aeg 300 – 31 536 000 sekundit (604 800*)	
Luba mDNS Sees* Väljas	Võimaldab uuendada Multicast DNSi seadeid.
WINS-serveri aadress	Võimaldab WINSile serveri aadressi määrata.
Luba BOOTP Väljas* Sees	Võimaldab BOOTPil printeri IP-aadressi määrata.
Piiratud serverite loend	Võimaldab määrata IP aadressi TCP-ühendustele. Märkused. <ul style="list-style-type: none"> • Kasutage iga IP-aadressi eraldamiseks koma. • Lisada saab kuni 50 IP-aadressi.
Piiratud serverite loendi võimalus Sulge kõik pordid* Sulge ainult printimine Sulge ainult printimine ja HTTP	Võimaldab määrata, kuidas loendis olevad IP-aadressid printerile ligi pääsevad.
MTU 256–1500 (1500*)	Võimaldab TCP-ühenduste jaoks MTU-parameetri määrata.
RAW-printimise port 1–65 535 (9100*)	Võimaldab võrku ühendatud printeritele RAW-pordi numbrit määrata.
Väljuva liikluse maksimaalne kiirus Keelatud* Lubatud 100 – 1 000 000 (100 000*)	Võimaldab seadistada printerile maksimaalse edastuskiiruse.
Märkus. Väärtuse kõrval olev tärn (*) viitab tehase vaikeseadele.	

Menüüelement	Kirjeldus
Luba TLSv1.0 Sees* Väljas	Luba TLSv1.0 protokoll.
Luba TLSv1.1 Sees* Väljas	Luba TLSv1.1 protokoll.
SSL šifri loend	Määrake šifri algoritmid, mida kasutada SSL- või TLS-ühenduste puhul.
Märkus. Väärtuse kõrval olev tärn (*) viitab tehase vaikeseadele.	

SNMP

Märkus. Seda menüüd kuvatakse ainult võrguprinterites või prindiserveritega ühendatud printerites.

Menüüelement	Kirjeldus
SNMP versioonid 1 ja 2c Lubatud Väljas Sees* Luba seatud SNMP Väljas Sees* Luba PPM MIB Väljas Sees* SNMP kogukond	Saate konfigureerida lihtsa võrguhalduse protokoll (Simple Network Management Protocol, SNMP) versioonid 1 ja 2c prindidraiverite ning rakenduste installimiseks.
Märkus. Väärtuse kõrval olev tärn (*) viitab tehase vaikeseadele.	

Menüüelement	Kirjeldus
SNMP versioon 3 Lubatud Väljas Sees* Konteksti nimi Võimaldab määrata lugemise/kirjutamise identimisteabe Kasutajanimi Autentimise parool Privaatne parool Võimaldab määrata ainult lugemist võimaldava identimisteabe Kasutajanimi Autentimise parool Privaatne parool Autentimise räsi MD5 SHA1* Minimaalne autentimise tase Autentimiseta, privaatsuseta Autentimine, privaatsuseta Autentimine, privaatsus* Privaatsusalgoritm DES AES-128*	Saate konfigureerida SNMP versiooni 3 printeri turbe installimiseks ja uuendamiseks.
Märkus. Väärtuse kõrval olev tärn (*) viitab tehase vaikeseadele.	

IPSec

Märkus. Seda menüüd kuvatakse ainult võrguprinterites või prindiserveritega ühendatud printerites.

Menüüelement	Kirjeldus
Luba IPSec Väljas* Sees	Võimaldab määrata interneti protokollide turvalisuse (Internet Protocol Security, IPSec).
Baaskonfiguratsioon Vaikimisi* Ühilduvus Turvaline	Võimaldab määrata IPSec-baaskonfiguratsiooni. Märkus. Seda menüüelementi kuvatakse vaid siis, kui suvandi Luba IPSec seade on Sees.
DH (Diffie-Hellman) rühma ettepanek modp2048 (14)* modp3072 (15) modp4096 (16) modp6144 (17)	Võimaldab määrata IPSec-baaskonfiguratsiooni. Märkus. Seda menüüelementi kuvatakse ainult siis, kui Baaskonfiguratsiooniks on määratud Ühilduvus.
Märkus. Väärtuse kõrval olev tärn (*) viitab tehase vaikeseadele.	

Menüüelement	Kirjeldus
Kavandatav krüptimismeetod 3DES AES*	Võimaldab seadistada krüptimismeetodi. Märkus. Seda menüüelementi kuvatakse ainult siis, kui Baaskonfiguratsiooniks on määratud Ühilduvus.
Kavandatav autentimismeetod SHA1 SHA256* SHA512	Võimaldab seadistada autentimismeetodi. Märkus. Seda menüüelementi kuvatakse ainult siis, kui Baaskonfiguratsiooniks on määratud Ühilduvus.
IKE SA eluiga (tunnid) 1 2 4 8 24*	Määrake IKE SA aegumisperiod. Märkus. Seda menüüelementi kuvatakse ainult siis, kui Baaskonfiguratsiooniks on määratud Turvaline.
IPSec SA eluiga (tunnid) 1 2 4 8* 24	Määrake IPSec SA aegumisperiod. Märkus. Seda menüüelementi kuvatakse ainult siis, kui Baaskonfiguratsiooniks on määratud Turvaline.
IPSec-seadme sertifikaat	Võimaldab määrata IPSec-sertifikaadi. Märkus. Seda menüüelementi kuvatakse vaid siis, kui suvandi Luba IPSec seade on Sees.
Eelsisestatud võtme autenditud ühendused Host [x]	Saate konfigurierida printeri autenditud ühendused. Märkus. Neid menüüelemente kuvatakse vaid siis, kui suvandi Luba IPSec seade on Sees.
Sertifikaadi autenditud ühendused Host [x] Adress[/alamvõrk]	
Märkus. Väärtuse kõrval olev tärn (*) viitab tehase vaikeseadele.	

802.1x

Märkus. Seda menüüd kuvatakse ainult võrguprinterites või prindiserveritega ühendatud printerites.

Menüüelement	Kirjeldus
Aktiivne Väljas* Sees	Võimaldab lubada printeril ühineda võrkudega, mis vajavad enne juurdepääsu lubamist autentimist.
802.1x autentimine Seadme sisselogimise nimi Seadme sisselogimise parool Serve sertifikaadi valideerimine (Sees*) Sündmuste logimise lubamine (Väljas*) 802.1x seadme sertifikaat	Konfigureerige 802.1x ühenduse autentimise seaded.
Märkus. Väärtuse kõrval olev tärn (*) viitab tehase vaikeseadele.	

Menüüelement	Kirjeldus
Lubatud autentimismehhanismid EAP – MD5 (Sees*) EAP – MSCHAPv2 (Sees*) LEAP (Sees*) PEAP (Sees*) EAP – TLS (Sees*) EAP – TTLS (Sees*) TTLS autentimismeetod (MSCHAPv2*)	Määrake 802.1x-ühenduse jaoks lubatud autentimismehhanismid.
Märkus. Väärtuse kõrval olev tärn (*) viitab tehase vaikeseadele.	

LPD konfiguratsioon

Märkus. Seda menüüd kuvatakse ainult võrguprinterites või prindiserveritega ühendatud printerites.

Menüüelement	Kirjeldus
LPD ajapiirang 0 – 65 535 sekundit (90*)	Võimaldab määrata ajapiirangu väärtuse, mis takistab protokollil Line Printer Daemon (LPD) serverit ootamast lõputult kokkujooksnud või kehtetuid prinditöid.
LPD vaheleht Väljas* Sees	Printige vaheleht kõikide LPD-prinditööde kohta. Märkus. Vaheleht on prinditöö esimene lehekülg, mida kasutatakse prinditööde eralduslehenähtena ja prinditöö nõude algataja tuvastamiseks.
LPD viimane lehekülg Väljas* Sees	Printige kõikide LPD-prinditööde viimane lehekülg. Märkus. Viimane lehekülg on prinditöö viimane lehekülg.
LPD salvetagastuse teisendus Väljas* Sees	Võimaldab määrata salvetagastuse teisenduse. Märkus. Salvetagastus on mehhanism, mis annab printerile käsu viia kursori positsioon sama joone esimesele positsioonile.
Märkus. Väärtuse kõrval olev tärn (*) viitab tehase vaikeseadele.	

HTTP/FTP seaded

Menüüelement	Kirjeldus
Proksi HTTP proksi IP-aadress HTTP vaikimisi IP-port FTP proksi IP-aadress FTP vaikimisi IP-port Autentimine Kasutajanimi Parool Kohalikud domeenid	Seadistage HTTP ja FTP seadeid.
Muud seaded Luba HTTP-server (Sees*)	Võimaldab printeri kontrollimiseks ja haldamiseks juurdepääsu sisseehitatud veebiserverisse.
Märkus. Väärtuse kõrval olev tärn (*) viitab tehase vaikeseadele.	

Menüüelement	Kirjeldus
Muud seaded Luba HTTPS (Sees*)	Võimaldab lubada hüpertexti edastusprotokolli üle turvasoklite kihi (HTTPS) prindiserverisse ja sealt edastatavate andmete krüptimiseks.
Muud seaded Sunnitud HTTPS ühendused (Väljas*)	Sunni printerit kasutama HTTPS ühendusi.
Muud seaded Luba FTP/TFTP (Sees*)	Võimaldab FTP/TFTP abil faile saate.
Muud seaded HTTPS-seadme sertifikaat (vaikimisi*)	Vaadake printeris kasutatavat HTTP-seadme sertifikaati.
Muud seaded HTTP-/FTP-nõuete ajapiir (30*)	Võimaldab määrata aja, mille möödumisel serveri ühendus katkeb.
Muud seaded HTTP-/FTP-nõuete korduskatsed (3*)	Määrake, mitu korda HTTP-/FTP-nõudeid lahendada proovitakse.
Märkus. Väärtuse kõrval olev tärn (*) viitab tehase vaikeseadele.	

ThinPrint

Menüüelement	Kirjeldus
Luba ThinPrint Väljas* Sees	Printige ThinPrinti abil.
Pordi number 4000–4999 (4000*)	Võimaldab määrata ThinPrint-serveri pordi numbri.
Ribalaius (bit/s) 100-1000000 (0*)	Võimaldab määrata keskkonda ThinPrint andmete edastamise kiiruse.
Paketi suurus (kilobaitides) 0–64000 (0*)	Võimaldab määrata andmeedastuse paketi suuruse.
Märkus. Väärtuse kõrval olev tärn (*) viitab tehase vaikeseadele.	

USB

Menüüelement	Kirjeldus
PCL SmartSwitch Väljas Sees*	Võimaldab seadistada printeri nii, et see lülituks PCL-emulatsioonile, kui USB-pordi kaudu saabunud prinditöö seda nõuab, hoolimata printeri vaikekeelest. Märkus. Kui see seadistus on keelatud, ei uuri printer sissetulevaid andmeid ja kasutab menüüs Seadistus nimetatud printeri vaikekeelt.
PS SmartSwitch Väljas Sees*	Võimaldab seadistada printeri nii, et see lülituks PostScript emulatsioonile, kui USB-pordi kaudu saabunud prinditöö seda nõuab, hoolimata printeri vaikekeelest. Märkus. Kui see seadistus on keelatud, ei uuri printer sissetulevaid andmeid ja kasutab menüüs Seadistus nimetatud printeri vaikekeelt.
Märkus. Väärtuse kõrval olev tärn (*) viitab tehase vaikeseadele.	

Menüüelement	Kirjeldus
Tööde puhverdamine Väljas* Sees	Tööde ajutine salvestamine kõvakettale enne nende printimist. Märkus. Seda Menüüelementi kuvatakse ainult juhul, kui on paigaldatud kõvaketas.
Mac Binary PS Automaatne* Sees Väljas	Võimaldab seadistada printeri Macintoshi kahendkoodis PostScript-prinditööde töötlemiseks. Märkused. <ul style="list-style-type: none"> • Valiku Automaatne valimisel töödeldakse prinditöid kas Windowsi või Macintoshi operatsioonisüsteeme kasutades. • Valiku Väljas valimisel filtreeritakse PostScript prinditöid standardprotokolli kasutades.
Luba USB-port Väljas Sees*	Võimaldab lubada eesmise USB-mäluseadme porti.
Märkus. Väärtuse kõrval olev tärn (*) viitab tehase vaikeseadele.	

Piira välist juurdepääsu võrgule

Menüüelement	Kirjeldus
Piira välist juurdepääsu võrgule Väljas* Sees	Saate piirata juurdepääsu võrgukohtadele.
Väline võrguaadress	Saate piirata juurdepääsu võrguaadressidele.
Teavituste e-posti aadress	Saate määrata e-posti aadressi, kuhu saadetakse teavitusi logitud sündmuste kohta.
Pingi sagedus 1–300 (10*)	Määrake võrgupäringute tegemise intervall sekundites.
Pealkiri	Sisestage teavituskirja pealkiri ja sõnum.
Sõnum	
Märkus. Väärtuse kõrval olev tärn (*) viitab tehase vaikeseadele.	

Pilveteenused

Pilveteenuste registreerimine

Menüüelement	Kirjeldus
Vaata lisateavet	Vaadake lisateavet Lexmarki pilveteenuste kasutamise kohta.
Võimaldab suhtluse Lexmarki pilveteenustega Väljas* Sees	Lubage printeril suhelda Lexmarki pilveteenustega.
Kuva hetkeolek	Vaadake printeri ja Lexmarki pilveteenuste vahelise ühenduse staatust.
Märkus. Väärtuse kõrval olev tärn (*) viitab tehase vaikeseadele.	

Turve

Sisselogimismeetodid

Lubade haldamine

Menüüelement	Kirjeldus
<p>Juurdepääs funktsioonidele</p> <ul style="list-style-type: none"> Juurdepääs aadressiraamatule rakendustes Muuda aadressiraamatut Otseteede haldamine Loo profiilid Halda järjehoidjaid Välkmäluseadmelt printimine Välkmäluseadme värviprintimine Välkmäluseadmelt skannimine Kopeerimisfunktsioon Koopia värviprintimine Värvi kõrvaldamine E-posti funktsioon Faksi funktsioon FTP-funktsioon Vabasta ootel faksid Juurdepääs ootetöödele Profiilide kasutamine Tööde tühistamine seadmes Keele muutmine Interneti printiprotokoll (Internet Printing Protocol, IPP) Algata skannimised eemalt Mustvalge printimine Värviprintimine Võrgukaust – skannimine Kõvaketas – printimine Kõvaketas – värviline printimine Kõvaketas – skannimine 	<p>Reguleerige juurdepääsu printerifunktsioonidele.</p> <p>Märkus. Teatud Menüüelemente kuvatakse ainult juhul, kui on paigaldatud kõvaketas või intelligentne salvestusseade.</p>
<p>Administratiivmenüüd</p> <ul style="list-style-type: none"> Menüü „Turve“ Menüü „Võrk/pordid“ Menüü „Paber“ Menüü „Aruanded“ Funktsiooni konfigureerimismenüüd Menüü „Tarvikud“ Valikulise kaardi menüü SE menüü Seadme menüü 	<p>Võimaldab reguleerida juurdepääsu printerimenüü seadetele.</p>

Menüüelement	Kirjeldus
Seadmehaldus Kaughaldus Püsivara uuendused Rakenduste konfiguratsioon Operaatori juhtpaneeli lukk Manusserveri juurdepääs Kõikide seadete import/eksport Kasutuselt kõrvaldamine ja kustutamine Pilveteenuste registreerimine	Võimaldab reguleerida juurdepääsu printeri haldamissuvanditele.
Rakendused Uued rakendused Slaidiseanss Muuda taustapilti Ekraanisäästja Kaardi kopeerimine Skannimiskeskus Kohandatud skannimiskeskus [x]	Võimaldab reguleerida juurdepääsu printerirakendustele.

Kohalikud kontod

Menüüelement	Kirjeldus
Rühmade/lubade haldamine	Kuva loend kõikidest salvestatud rühmadest printeris.
Lisa kasutaja Kasutajanimi/parool Kasutajanimi Parool PIN	Looge kohalikud kontod ja määrake nende ligipääs printeri funktsioonidele, administratiivmenüüdele, printeri haldamise suvanditele ja rakendustele.

Sisselogimise vaikemeetodid

Märkus. Seda menüüd kuvatakse ainult siis, kui olete konfigureerinud vastavaid sätteid menüüs „Kohalikud kontod“.

Menüüelement	Kirjeldus
Juhtpaneel Kasutajanimi/parool Kasutajanimi Parool PIN	Võimaldab määrata juhtpaneeli juurdepääsu jaoks sisselogimise vaikemeetodi.
Brauser Kasutajanimi/parool Kasutajanimi Parool PIN	Võimaldab määrata brauseri juurdepääsu jaoks sisselogimise vaikemeetodi.

Ajasta USB-seadmed

Menüüelement	Kirjeldus
Ajakavad Lisa uus ajakava	Võimaldab ajastada seadme ühendamise eesmise USB-pordiga.

Turbeauditilogi

Menüüelement	Kirjeldus
Luba audit Väljas* Sees	Sündmuste salvestamine turvalisse auditilogisse ja süsteemi kauglogisse.
Luba süsteemi kauglogimine Väljas* Sees	Saadab auditilogisid kaugserverisse.
Süsteemi kauglogi server	Võimaldab määrata süsteemi kauglogi serveri.
Süsteemi kauglogi port 1-65535 (514*)	Võimaldab määrata süsteemi kauglogi pordi.
Süsteemi kauglogi meetod Tavaline UDP* Stunnel	Võimaldab määrata süsteemi meetodi logitud sündmuste edastamiseks kaugserverisse.
Märkus. Väärtuse kõrval olev tärn (*) viitab tehase vaikeseadele.	

Menüüelement	Kirjeldus
Süsteemi kauglogi saatmisväärtus 0 – tuumateated 1 – kasutajatasandi teated 2 – postisüsteem 3 – süsteemideemonid 4 – turva-/autoriseerimisteated* 5 – süsteemilogide sisemiselt genereeritud teated 6 – reaprinteri alamsüsteem 7 – netiuudiste alamsüsteem 8 – UUCP-alamsüsteem 9 – kelladeemon 10 – turva-/autoriseerimisteated 11 – FTP-deemon 12 – NTP-alamsüsteem 13 – logiaudit 14 – logi märguanne 15 – kelladeemon 16 – kohalik kasutus 0 (kohalik0) 17 – kohalik kasutu1 (kohalik1) 18 – kohalik kasutus 2 (kohalik2) 19 – kohalik kasutus 3 (kohalik3) 20 – kohalik kasutus 4 (kohalik4) 21 – kohalik kasutus 5 (kohalik5) 22 – kohalik kasutus 6 (kohalik6) 23 – kohalik kasutus 7 (kohalik7)	Võimaldab määrata seadme koodi, mida printer kasutab logisündmuste kaugserverisse saatmiseks.
Logitavate sündmuste tõsidus 0 – avarii 1 – märguanne 2 – kriitiline 3 – viga 4 – hoiatus* 5 – teatis 6 – teavitav 7 – silumine	Võimaldab määrata tähtsuse järjekorra katkestustaseme teadete ja sündmuste logimisel.
Süsteemi kauglogi logimata sündmused Väljas* Sees	Saadab kaugserverisse kõik sündmused, olenemata tõsiduse tasemest.
Administraatori e-posti aadress	Saadab e-kirja teel administraatorile teavituse logitud sündmuste kohta.
E-posti logi tühjendamise märguanne Väljas* Sees	Saadab e-kirja teel administraatorile teavituse, kui logikirje kustutatakse.
E-posti logi ülekirjutamise märguanne Väljas* Sees	Saadab e-kirja teel administraatorile teavituse, kui logi saab täis ja hakkab vanimaid kirjeid üle kirjutama.
Märkus. Väärtuse kõrval olev tärn (*) viitab tehase vaikeseadele.	

Menüüelement	Kirjeldus
Logi kogu tegevus Kirjuta vanimad kirjed üle* Saada logi e-postiga ja kustuta kõik kirjed	Lahendab logide salvestamise probleemid, kui logi täidab selleks ettenähtud mälu ruumi.
E-posti protsentuaalse täituvuse märguanne Väljas* Sees	Saadab e-kirja teel administraatorile teavituse, kui logi täidab selleks ettenähtud mälu ruumi.
Protsentuaalse täituvuse märguande tase 1–99 (90*)	
E-posti logi ekspordimise märguanne Väljas* Sees	Saadab e-kirja teel administraatorile teavituse, kui logi eksporditakse.
E-posti logi seadete muutmise märguanne Väljas* Sees	Saadab e-kirja teel administraatorile teavituse, kui seade on Luba audit.
Logi realõpud LF (\n)* CR (\r) CRLF (\r\n)	Võimaldab määrata, kuidas logifail iga rea lõpus lõppeb.
Allkirjasta eksporditavad logid digitaalselt Väljas* Sees	Lisa digitaalallkiri igale eksporditavale logifailile.
Tühjenda logi	Kustutab kõik auditilogid.
Ekspordi logi Süsteemi logi (RFC 5424) Süsteemi logi (RFC 3164) CSV	Turbelogi ekspordimine välmäluseadmele.
Märkus. Väärtuse kõrval olev tärn (*) viitab tehase vaikeseadele.	

Sisselogimispiirangud

Menüüelement	Kirjeldus
Ebaõnnestunud sisselogimiskatsed 1–10 (3*)	Võimaldab määrata tehtud ebaõnnestunud sisselogimiskatsete arvu, mille järel kasutaja blokeeritakse.
Ebaõnnestumiskestus 1–60 minutit (5*)	Võimaldab määrata ajaperioodi, mille jooksul tehtud ebaõnnestunud sisselogimiskatsete järel kasutaja blokeeritakse.
Blokeerimiskestus 1–60 minutit (5*)	Võimaldab määrata blokeerimiskestust.
Veebist sisselogimise ajapiirang 1–120 minutit (10*)	Võimaldab määrata kaugsisselogimise viivituse, mille järel kasutaja automaatselt välja logitakse.
Märkus. Väärtuse kõrval olev tärn (*) viitab tehase vaikeseadele.	

Konfidentsiaalse printimise seadistamine

Menüüelement	Kirjeldus
PIN-sisestuse katsete arv 2–10	Määrake piirväärtus vigase PIN-koodi sisestamiseks. Märkus. Selle arvu täitumisel kustutatakse asjaomase kasutajanimega seotud printitööd.
Konfidentsiaalse töö aegumine Väljas* 1 tund 4 tundi 24 tundi 1 nädal	Seadistage igale kinnipeetavale tööle individuaalne aeg enne selle automaatset kustutamist printeri mälust või kõvakettalt. Märkus. Asjakohase töö oleks on kas Konfidentsiaalne, Korduv, Reserveeritud või Kontrolli.
Korduva töö aegumine Väljas* 1 tund 4 tundi 24 tundi 1 nädal	Võimaldab määrata aegumisaja printitööle, mida soovite korrata.
Kontrollimistöö aegumine Väljas* 1 tund 4 tundi 24 tundi 1 nädal	Võimaldab määrata töö printikoopia aegumisaja, et saaksite enne ülejäänud koopiade printimist selle kvaliteeti kontrollida.
Reservtöö aegumine Väljas* 1 tund 4 tundi 24 tundi 1 nädal	Võimaldab määrata printitööde aegumisaega, mille soovite hilisemaks printimiseks printerisse salvestada.
Nõuab kõikide tööde kinnipidamist Väljas* Sees	Võimaldab määrata, kas printer peab kõik printitööd kinni.
Võimaldab säilitada dokumentidest koopiaid Väljas* Sees	Võimaldab seadistada printeri printima kõiki sama failinimega dokumente.
Märkus. Väärtuse kõrval olev tärn (*) viitab tehase vaikeseadele.	

Kõvaketta krüptimine

Märkus. See menüüpunkt ilmub ainult siis, kui on paigaldatud kõvaketas või intelligentne salvestusseade.

Menüüelement	Kirjeldus
Kõvaketas	Kuva kõvaketta krüptimise olek.

Menüüelement	Kirjeldus
Intelligentne salvestusseade	Kuva intelligentse salvestusseadme (ISD) krüptimise olek. Märkus. Intelligentne salvestusseade (ISD) keelatakse automaatselt, kui paigaldatud on kõvaketas.

Ajutiste andmefailide kustutamine

Menüüelement	Kirjeldus
Salvestatakse sisseehitatud mälus Väljas* Sees	Kustutab kõik printeri mälus salvestatud failid.
Salvestatakse kõvakettal 1 läbimi kustutamine* 3 läbimi kustutamine 7 läbimi kustutamine	Kustutab kõik printeri kõvakettale salvestatud failid. Märkus. See Menüüelement kuvatakse ainult juhul, kui on paigaldatud printeri kõvaketas.
Märkus. Väärtuse kõrval olev tärn (*) viitab tehase vaikeseadele.	

LDAP-i seaded

Menüüelement	Kirjeldus
Järgi LDAP-i soovitusi Väljas* Sees	Sisselogitud kasutajakonto otsimine erinevatest serveritest domeenis.
LDAP sertifikaadi kontrollimine Jah Ei*	Võimaldab määrata LDAP-sertifikaatide kontrollimise.

Mitmesugust

Menüüelement	Kirjeldus
Kaitstud funktsioonid Näita* Peida	Võimaldab näidata kõiki funktsioone, mida kaitstakse kasutajale antud juurdepääsuloast hoolimata. Märkus. Funktsioon Peida kuvab ainult FAC-kaitstud funktsioone, millele kasutajal juurdepääs on.
Printimise õigus Väljas* Sees	Võimaldab kasutajal enne printimist sisse logida.
Sisselogimise vaikimisi printimisõigus Kasutajanimi/parool* Kasutajanimi	Määrake sisselogimise vaikimisi printimisõigus.
Märkus. Väärtuse kõrval olev tärn (*) viitab tehase vaikeseadele.	

Menüüelement	Kirjeldus
Turvalisuse lähtestaja Luba „Külalise“ juurdepääs* Toime puudub	Määrake kasutaja juurdepääs printerile. Märkused. <ul style="list-style-type: none"> Luba „Külalise“ juurdepääs annab kõigile juurdepääsu kõigile printeri aspektidele. Toime puudub võib muuta printerile juurdepääsu võimatuks, kui nõutav turbeteave pole saadaval.
Kasutage kasutajaandmete jaoks intelligentset salvestusseadet Väljas Sees*	Võimaldage kasutaja andmete salvestamiseks intelligentne salvestusseade. Märkus. See Menüüelement on keelatud, kui paigaldatud on kõvaketas.
Minimaalne parooli pikkus 0–32 (0*)	Määrake parooli pikkus.
Luba parooli/PIN-koodi näitamine Väljas* Sees	Kuvage parooli või PIN-koodi.
Märkus. Väärtuse kõrval olev tärn (*) viitab tehase vaikeseadele.	

Aruanded

Menüüseadete leht

Menüüelement	Kirjeldus
Menüüseadete leht	Prindib aruande, mis sisaldab printeri menüüsid.

Seade

Seade

Menüüelement	Kirjeldus
Seadme teave	Prindib aruande, mis sisaldab teavet printeri kohta.
Seadme statistika	Prindib aruande printeri kasutuse ja tarvikute oleku kohta.
Profiilide loend	Prindib printerisse salvestatavate profiilide loendi.
Varaaruanne	Prindi diagnostikavahend printimisprobleemide korral. Märkus. Sisu kärpimise vältimiseks trükkige aruanne kirja- või A4-formaadis paberile.

Printimine

Menüüelement	Kirjeldus
Printimisfondid PCL-i fondid PS-i fondid	Printige näiteid ja teavet igas keeles saadaoleva fondi kohta.

Menüüelement	Kirjeldus
Prindi demo Demo lehekülg	Printige leht, mis näitab printeri võimalusi ja toetatavaid lahendusi.
Prindi kataloogid	Printige välkmälus või printeri kõvakettal olevaid ressursse. Märkus. Seda menüüelementi kuvatakse vaid juhul, kui paigaldatud on välkmäluseade või printeri kõvaketas.

Otseteed

Menüüelement	Kirjeldus
Kõik otseteed	Prindib aruande, milles on loetletud printerisse salvestatavad otseteed.
Faksi otseteed	Märkus. Faksi otseteed kuvatakse ainult siis, kui faks on paigaldatud.
Kopeerimise otseteed	
E-posti otseteed	
FTP otseteed	
Võrgukausta otseteed	

Faks

Märkus. Seda menüüd kuvatakse ainult siis, kui faks on konfigureeritud ja seadistus Luba töödelogi on Sees.

Menüüelement	Kirjeldus
Faksitööde logi	Prindib aruande viimase 200 lõpetatud faksitöö kohta.
Faksikõnede logi	Prindib aruande viimase 100 üritatud, vastu võetud ja blokeeritud kõne kohta.

Võrk

Menüüelement	Kirjeldus
Võrguseadistuse leht	Prindib lehekülje, mis näitab konfigureeritud võrku ja traadita seadeid printeril. Märkus. See menüü-üksus kuvatakse ainult võrguprinterites või printiserveritega ühendatud printerites.
Wi-Fi Directiga ühendatud kliendid	Saate printida loendi seadmetest, mis on Wi-Fi Directi kaudu printeriga ühendatud. Märkus. Seda menüüelementi kuvatakse vaid siis, kui seade Luba Wi-Fi Direct on Sees.

Veaotsing

Menüüelement	Kirjeldus
Prindi kvaliteedi testlehed	Võimaldab printida näidislehed printikvaliteedi defektide tuvastamiseks ja korrigeerimiseks.
Skanneri puhastamine	Printige skanneri puhastamise juhised.

Menüüseadete lehe printimine

Puudutage avakuval valikut **Seaded > Aruanded > Menüüseadete leht**.

Printeri hooldamine

Hoiatus – varakahjude oht: Kui te ei hoia printerit optimaalses töökorras või ei vaheta vajalikul ajal osi või tarvikuid, võib printer kahjustada saada.

Osade ja tarvikute oleku kontrollimine

- 1 Puudutage avakuval valikut **Olek/tarvikud**.
- 2 Valige osad või tarvikud, mida soovite kontrollida.

Märkus. Selle seadistuse juurde pääsemiseks võite puudutada ka avakuva ülemist osa.

Tarvikute märguannete seadistamine

- 1 Avage veebibrauser ja sisestage aadressiväljale printeri IP-aadress.

Märkused.

- Printeri IP-aadressi näete printeri avakuval. IP-aadress koosneb neljast tühikutega eraldatud numbrirühmast, nt 123.123.123.123.
- Kui kasutate proksiserverit, siis keelake see ajutiselt, et veebileht õigesti laaditaks.

- 2 Klõpsake nupul **Seaded > Seaded > Märguanded**.
- 3 Klõpsake menüüs „Tarvikud“ nupul **Kohandatud tarvikute märguanded**.
- 4 Valige iga tarviku märguanne.
- 5 Rakendage muudatused.

E-posti märguannete seadistamine

Konfigureerige printeri seadeid, et see saadaks teile e-kirja teel teavitusi, kui varud hakkavad lõppema, paberit tuleb lisada või vahetada või kui tekib paberiummistus.

- 1 Avage veebibrauser ja sisestage aadressiväljale printeri IP-aadress.

Märkused.

- Printeri IP-aadressi näete printeri avakuval. IP-aadress koosneb neljast tühikutega eraldatud numbrirühmast, nt 123.123.123.123.
- Kui kasutate proksiserverit, siis keelake see ajutiselt, et veebileht õigesti laaditaks.

- 2 Klõpsake **Seaded > Seade > Teavitused > E-posti märguannete seadistamine** ja seejärel konfigureerige seaded.

Märkus. SMTP seadete kohta lisateabe saamiseks pöörduge oma e-posti pakkuja poole.

- 3 Rakendage muudatused.
- 4 Klõpsake **E-posti loendite ja märguannete seadistamine** ja seejärel konfigureerige seaded.
- 5 Rakendage muudatused.

Aruannete vaatamine

- 1 Puudutage avakuval valikut **Seaded > Aruanded**.
- 2 Valige aruanne, mida soovite vaadata.

Osade ja tarvikute tellimine

Tarvikute tellimiseks USA-s helistage Lexmarkile telefonil 1-800-539-6275 ja küsige teavet Lexmarki volitatud tarvikute edasimüüjate kohta oma piirkonnas. Kui olete teises riigis või piirkonnas, avage leht www.lexmark.com või pöörduge poodi, kust printeri ostsite.

Märkus. Kõik printeri tööeahinnangud kehtivad eeldusel, et prinditakse tavalisele paberile formaadiga Letter või A4.

Hoiatus – varakahjude oht: Kui te ei hoia printerit optimaalses töökorras või ei vaheta vajalikul ajal osi või tarvikuid, võib printer kahjustada saada.

Lexmarki originaalvaruosade ja -tarvikute kasutamine

Teie Lexmarki printer töötab kõige paremini Lexmarki originaalvaruosade ja -tarvikutega. Teiste tootjate tarvikute või varuosade kasutamine võib mõjutada printeri ja selle printimiskomponentide talitlust, töökindlust ja tööiga. Samuti võib see mõjutada garantii katvust. Garantii ei kata kolmandast osapoolast tootjate varuosade ja tarvikute kasutamisest põhjustatud kahju. Kogu spetsifikatsioon on määratud eeldusel, et kasutatakse Lexmarki varuosi ja tarvikuid, ning kolmandast osapoolast tootjate varuosade ja tarvikute kasutamisel võivad tulemused olla prognoosimatud. Printimiskomponentide kasutamine pärast nende tööea lõppu võib Lexmarki printerit või selle lisaseadmeid kahjustada.

Hoiatus – varakahjude oht: Võite lähtestada ja taastada neid tarvikuid ja osasid, millele ei kehti tagastusprogrammi tingimused. Samas ei kata tootja garantii mitteoriginaaltarvikute või -varuosade põhjustatud kahjusid. Tarvikute või varuosade loendurite lähtestamine ilma õige taastamiseta võib teie printerit kahjustada. Pärast tarviku või varuosa loenduri lähtestamist võib teie printer kuvada veateadet.

Toonerikasseti tellimine

Märkused.

- Kasseti hinnangulise tootluse aluseks on standard ISO/IEC 19798.
- Pikka aega esinev eriti madal printimiskatvus võib tegelikku tootlust halvasti mõjutada.

Lexmark CX930 ja CX931 toonerikassetid

Element	Ülemaailmselt
Toonerikassetid	
Tsüaan	85D0HC0
Magenta	85D0HM0
Kollane	85D0HY0
Must	85D0HK0

Element	Ülemaailmselt
5K toonerikassetid	
Tsüaan	85D00C0
Magenta	85D00M0
Kollane	85D00Y0
Must	85D00K0

Lexmark XC9325 ja XC9335 toonerikassetid

Element	Ülemaailmselt
Tsüaan	24B7519
Magenta	24B7520
Kollane	24B7521
Must	24B7522

Fotojuhtivusploki tellimine

Element	Ülemaailmselt
Fotojuhtivusplokk	85D0P00
Fotojuhtivusploki kolmpakk	85D0Q00

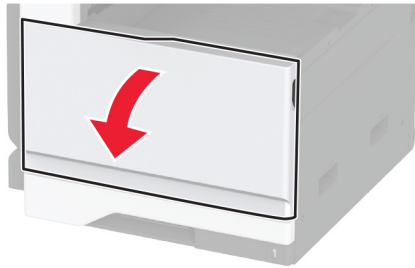
Jääktooneri pudeli tellimine

Element	Osa number
Jääktooneri pudel	85D0W00

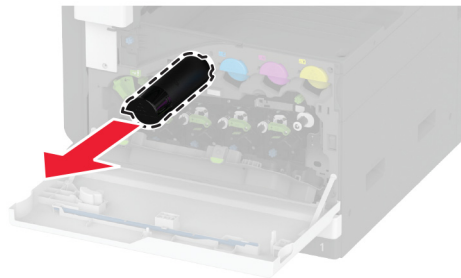
Osade ja tarvikute asendamine

Toonerikasseti vahetamine

1 Avage esiluuk.



2 Võtke kasutatud toonerikassett välja.

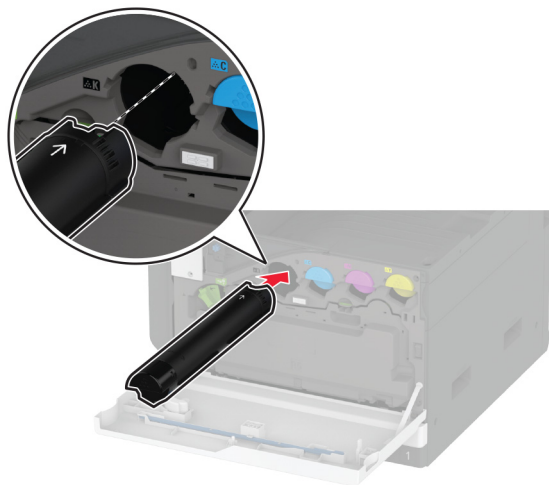


3 Eemaldage uus toonerikassett pakendist.

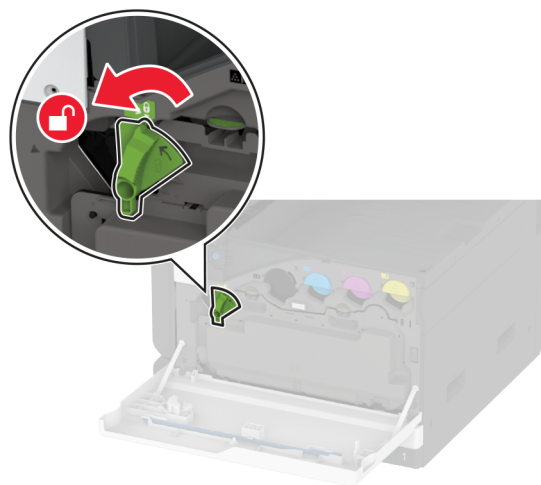
4 Raputage toonerikassetti, et tooner jaotuks selles ühtlaselt.



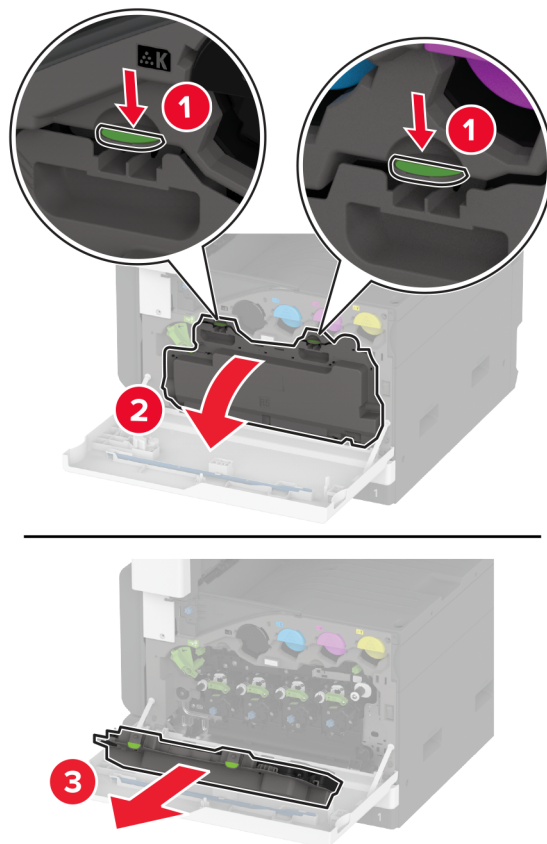
5 Sisestage uus toonerikassett.



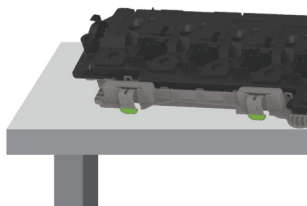
6 Avage jääktooneri pudel.



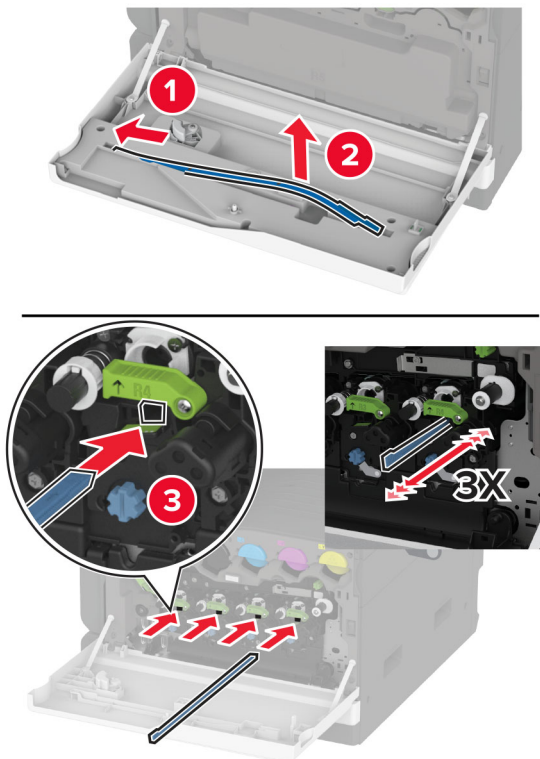
7 Eemaldage jääktoneri pudel.



Märkus. Hoidke pudelit püstises asendis, et vältida tooneri maha voolamist.

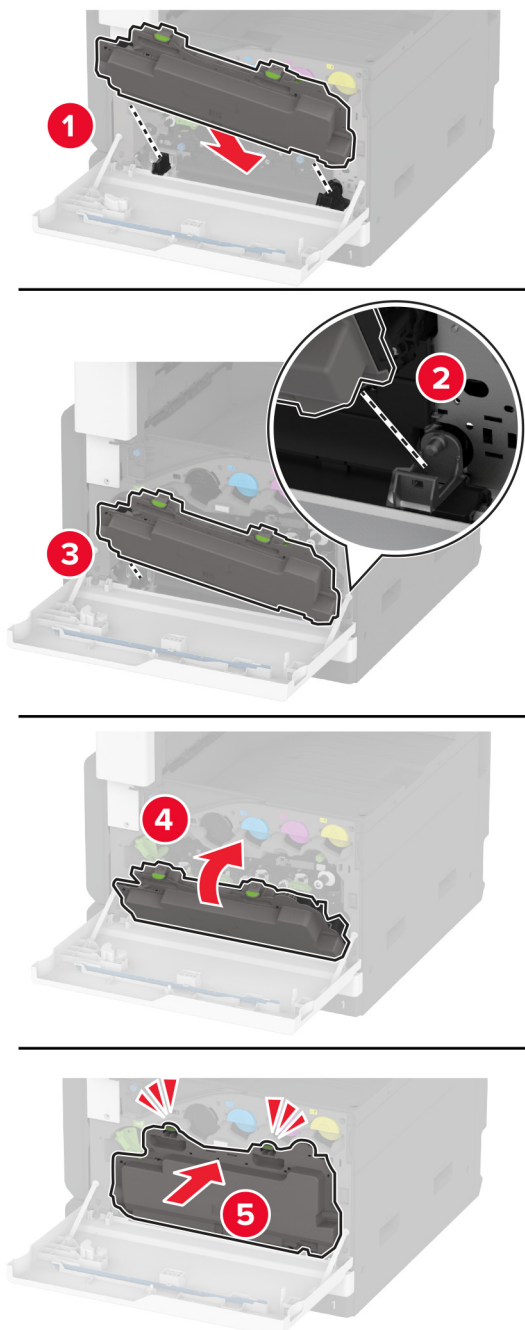


8 Eemaldage trükiipea puhasti ja seejärel puhastage trükiipea läätسد.

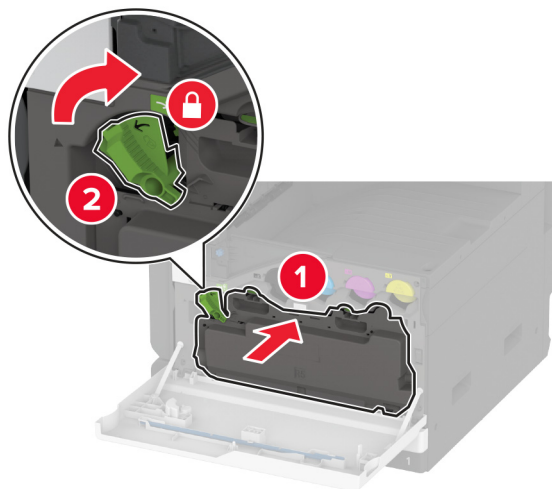


9 Sisestage trükiipea puhasti tagasi oma kohale.

10 Sisestage uus jääktoneri pudel, kuni see oma kohale *klõpsatab*.



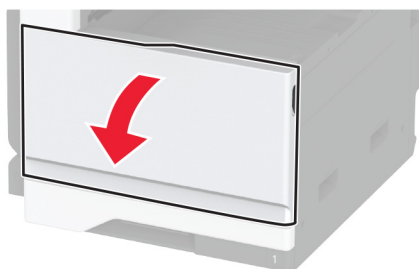
11 Lukustage jääktoneri pudel.



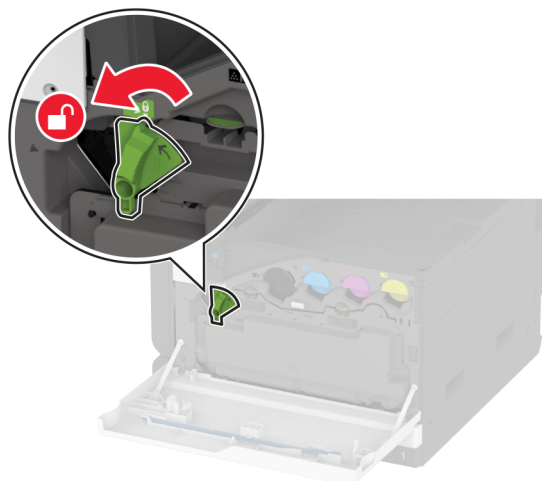
12 Sulgege luuk.

Jääktoneri pudeli vahetamine

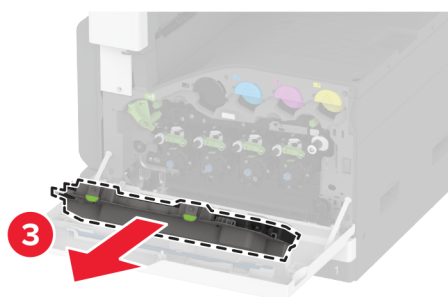
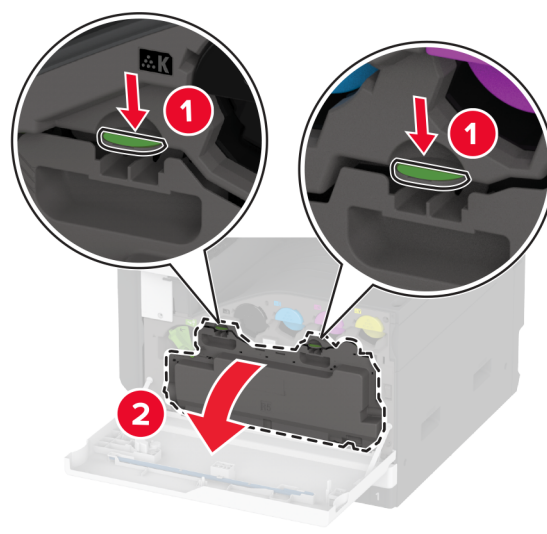
1 Avage esiluuk.



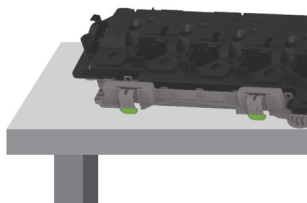
2 Avage jääktoneri pudel.



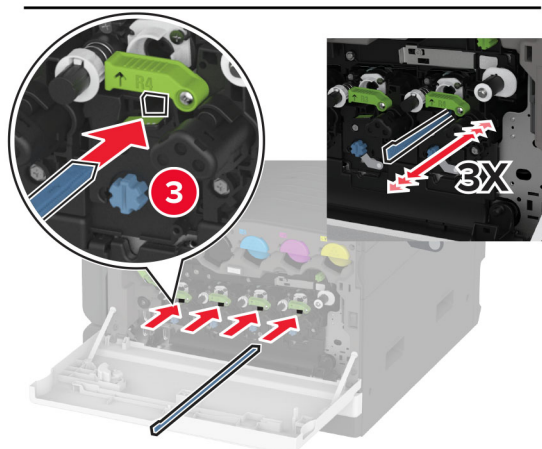
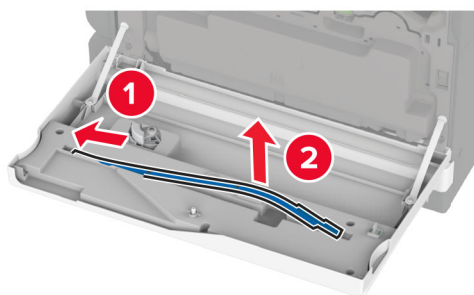
3 Võtke kasutatud jääktoneri pudel välja.



Märkus. Hoidke pudelit püstises asendis, et vältida tooneri maha voolamist.



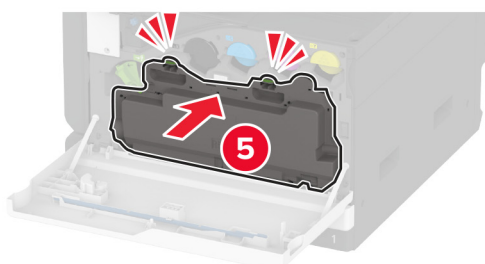
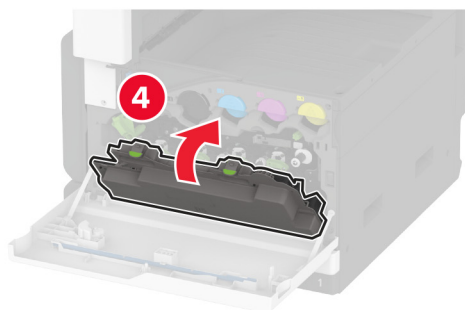
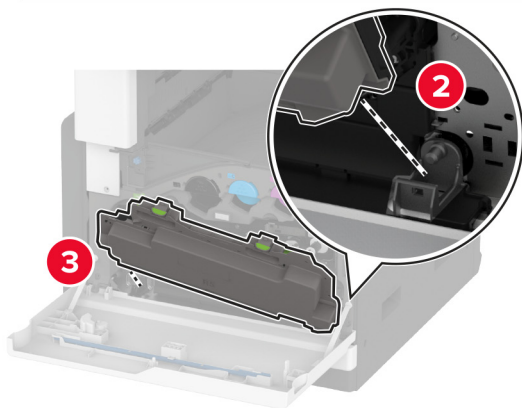
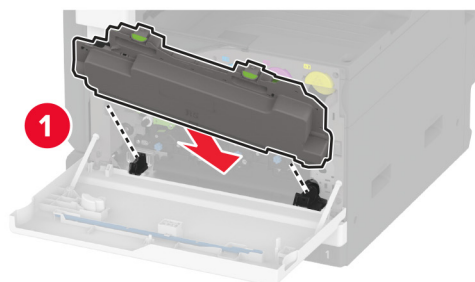
4 Eemaldage trükipea puhasti ja seejärel puhastage trükipea läätsed.



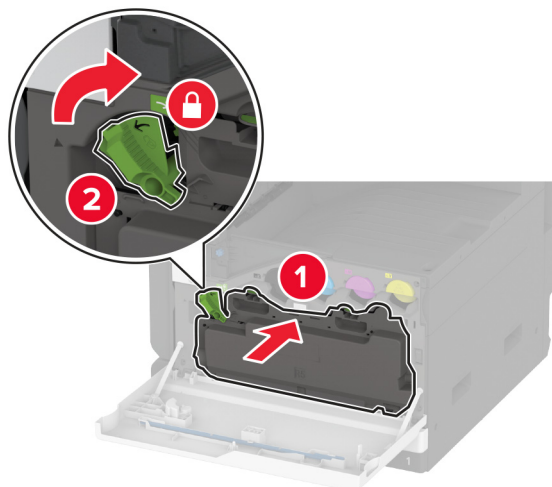
5 Sisestage trükipea puhasti tagasi oma kohale.

6 Eemaldage uus jääktoneri pudel pakendist.

7 Sisestage uus jääktoneri pudel, kuni see oma kohale *klõpsatab*.



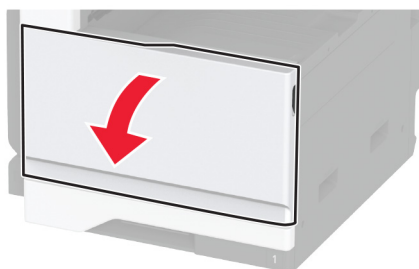
8 Lukustage jääktooneri pudel.



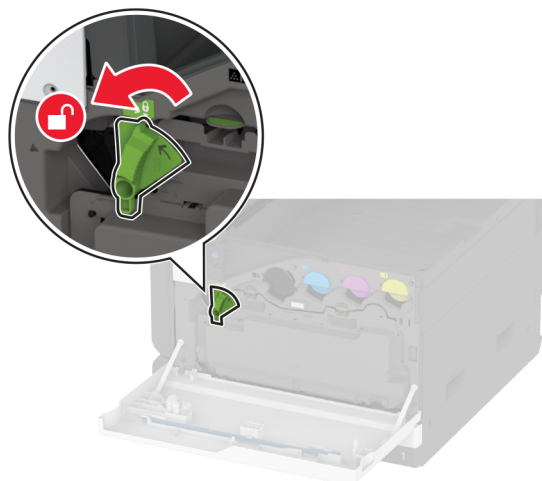
9 Sulgege luuk.

Fotojuhtivusploki vahetamine

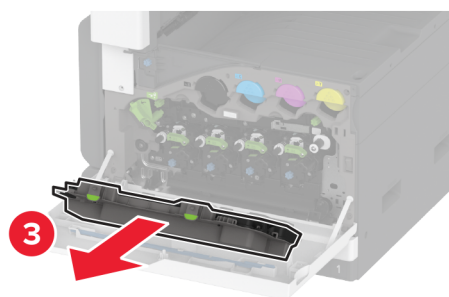
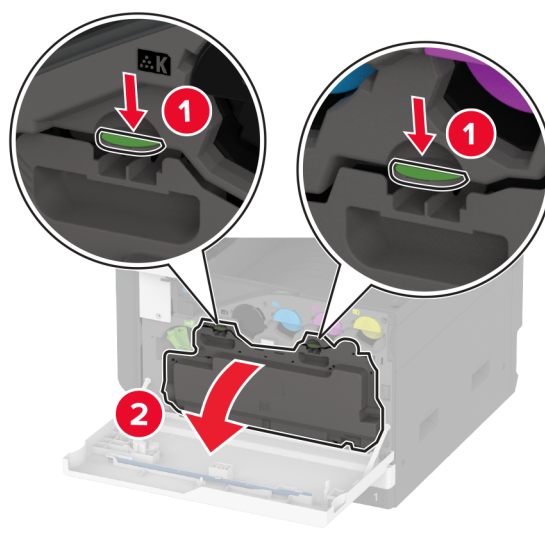
1 Avage esiluuk.



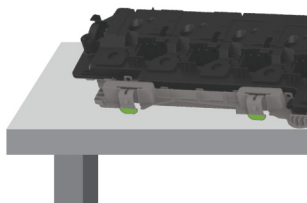
2 Avage jääktoneri pudel.



3 Eemaldage jääktoneri pudel.

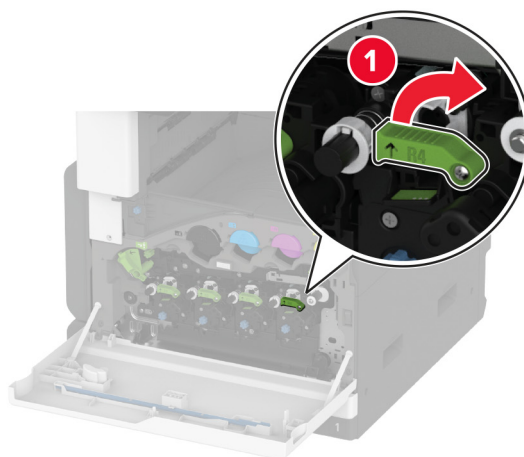
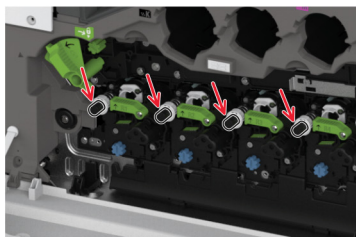
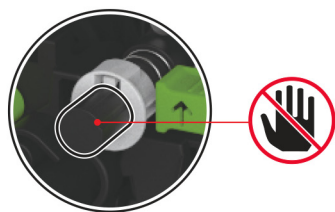


Märkus. Hoidke pudelit püstises asendis, et vältida tooneri maha voolamist.

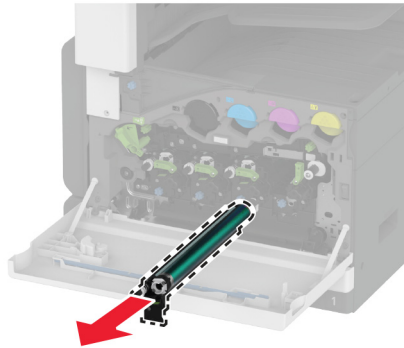


4 Avage kasutatud fotojuhtivusplokk.

Hoiatus – varakahjude oht: Toonerilekke vältimiseks ei tohi fotojuhtivusploki otsa katsuda.



5 Eemaldage kasutatud fotojuhtivusplokk.

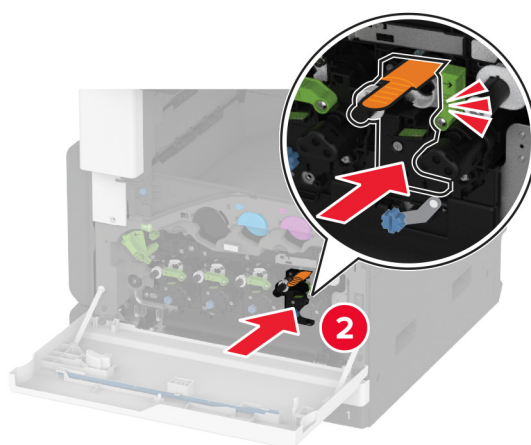
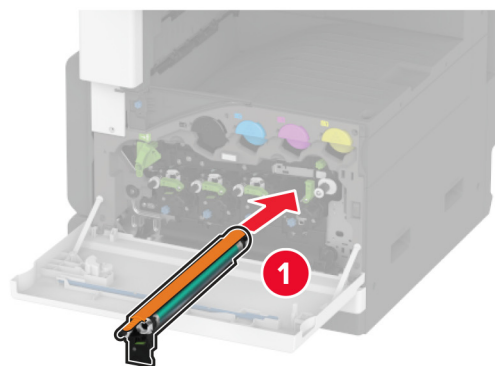


6 Eemaldage pakendist uus fotojuhtivusplokk.

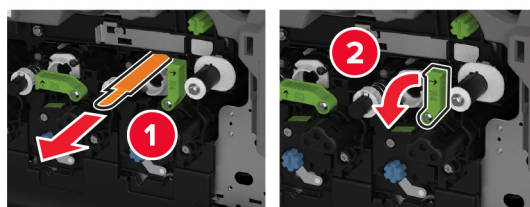
Hoiatus – varakahjude oht: Fotojuhtivusplokk ei tohi jääda otsese valguse kätte kauemaks kui üheks minutiks. Pikaajaline kokkupuude valgusega võib tekitada prindikvaliteedi probleeme.

Hoiatus – varakahjude oht: Ärge puudutage fotojuhtivustrumlit. Muidu võib tulevaste prinditööde kvaliteet halveneda.

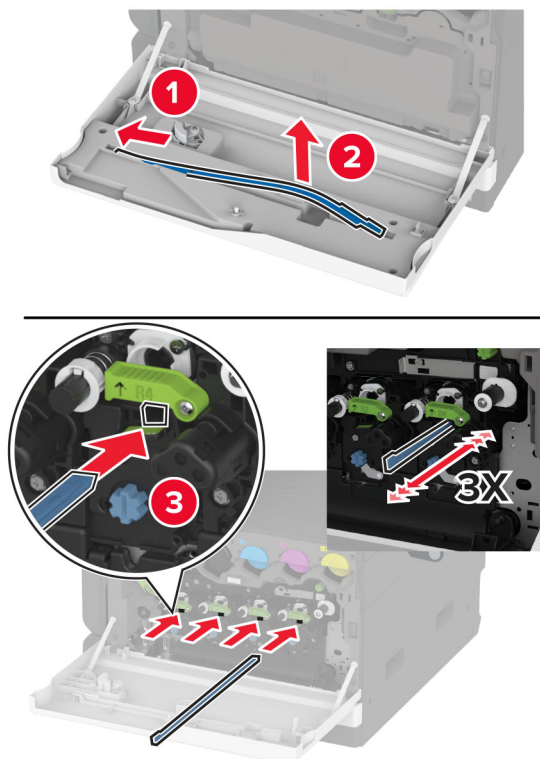
7 Sisestage uus fotojuhtivusplokk ja seejärel lukustage alumine osa.



8 Eemaldage pakend ja lukustage seejärel ülemine osa.

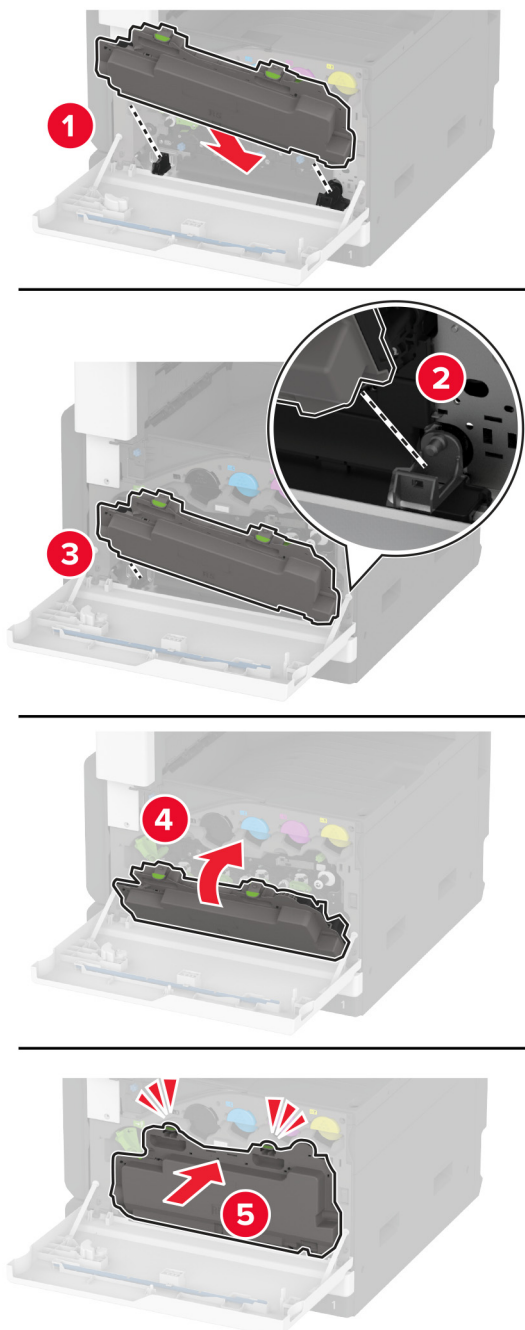


9 Eemaldage trükiipea puhasti ja seejärel puhastage trükiipea läätssed.

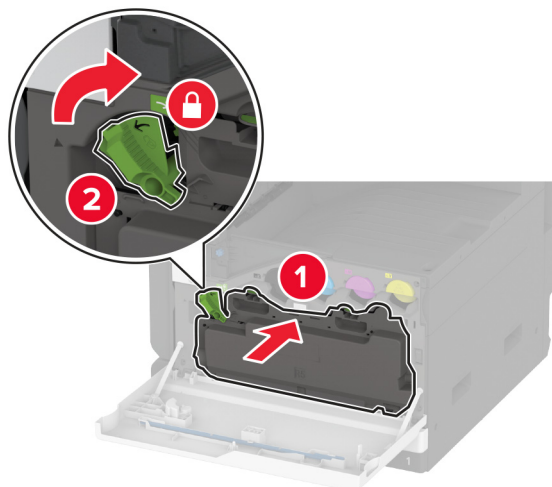


10 Sisestage puhasti oma kohale tagasi.

11 Sisestage uus jääktoneri pudel, kuni see oma kohale *klõpsatab*.



12 Lukustage jääktooneri pudel.

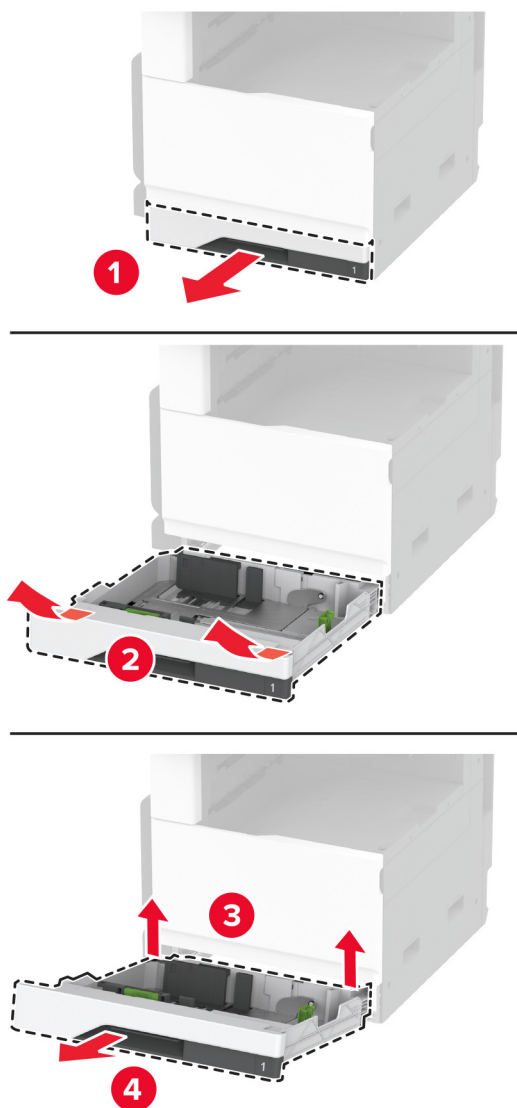


13 Sulgege luuk.

520-lehelise salve sisetüki vaheamine

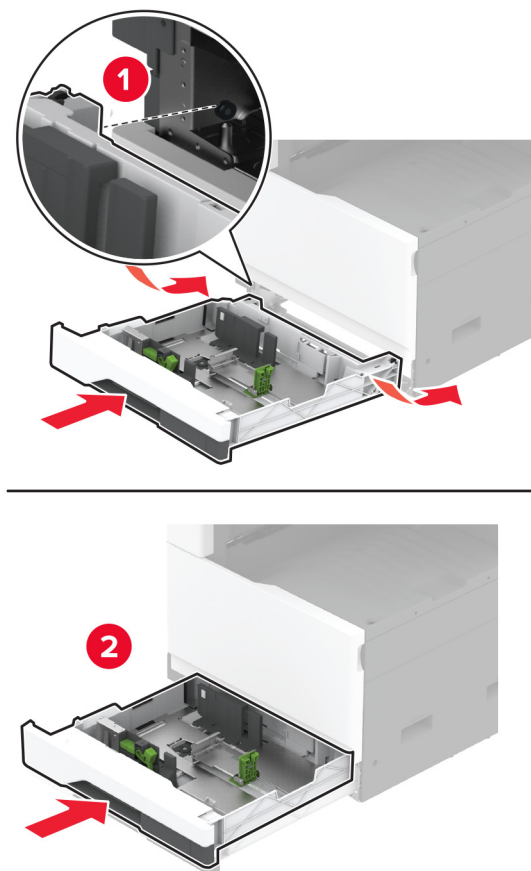
520-lehelise salve sisetüki vaheamine

1 Eemaldage kasutatud salve sisetükk.



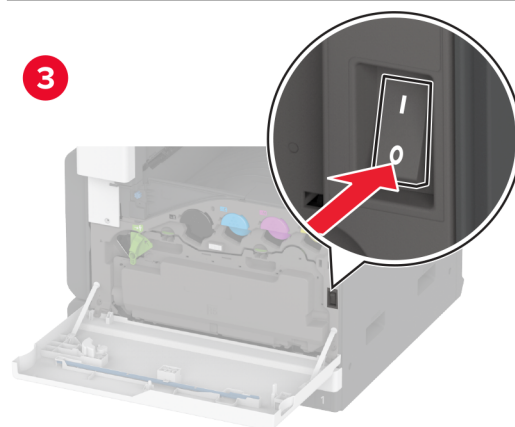
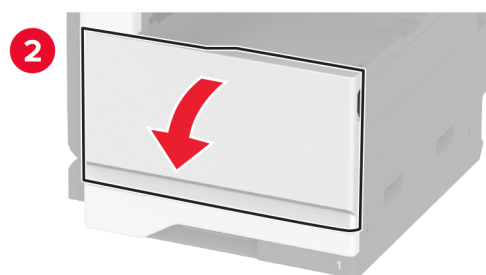
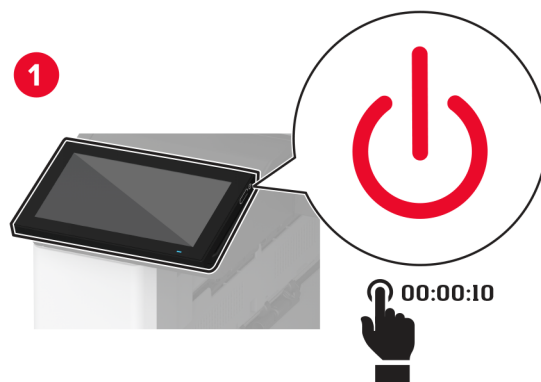
2 Eemaldage uus salve sisetükk pakendist ja kõrvaldage kogu pakendimaterjal.

3 Sisestage uus salve sisetükk.



Kuumuti vahetamine

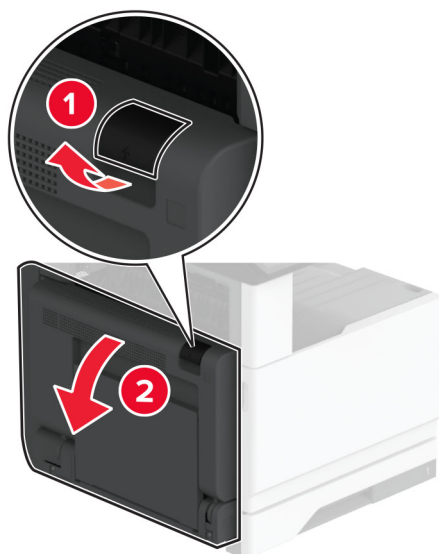
1 Lülitage printer välja.



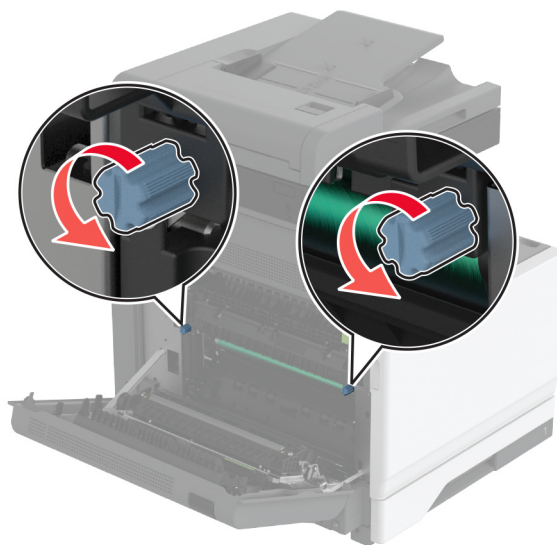
2 Avage uks A.



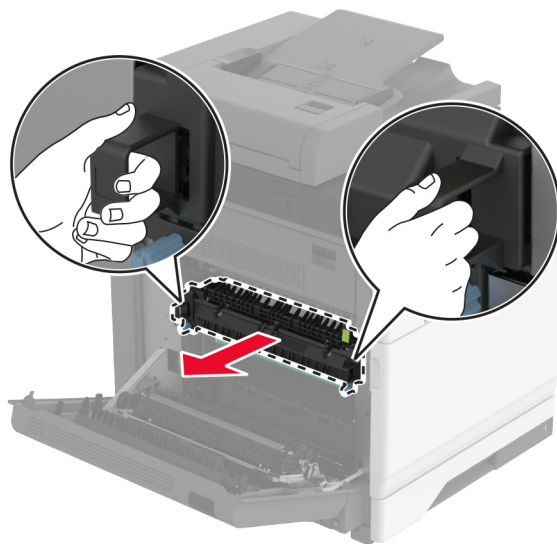
ETTEVAATUST – KUUM PIND: Printeri sisemus võib olla kuum. Enne pinna puudutamist laske sellel jahtuda, et vältida kuumadest komponentidest põhjustatud põletushaavu.



3 Avage lukustatud vana kuumuti.

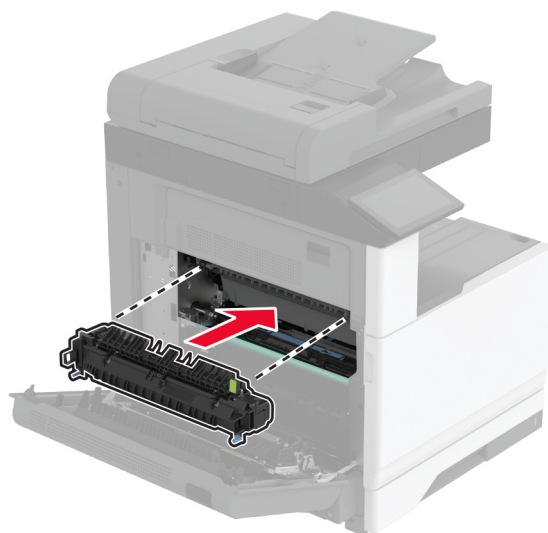


4 Eemaldage vana kuumuti.

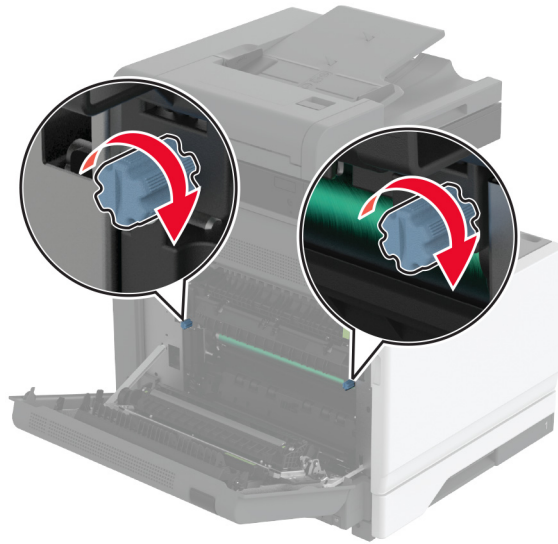


5 Eemaldage uus kuumuti pakendist.

6 Paigaldage uus kuumuti.



7 Lukustage uus kuumuti.

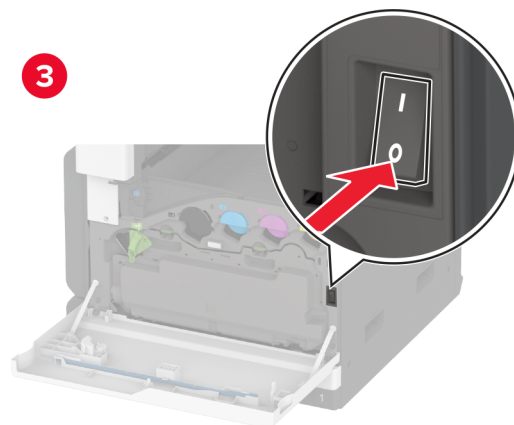
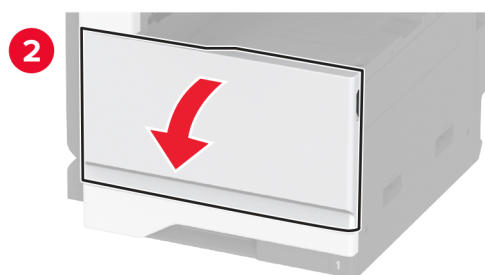
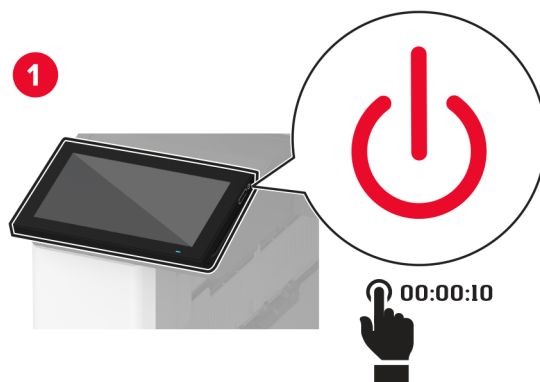


8 Sulgege luuk.

9 Lülitage printer sisse.

Ülekanderulli vahetamine

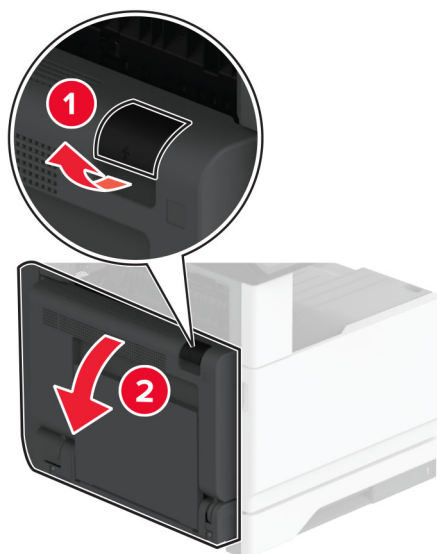
1 Lülitage printer välja.



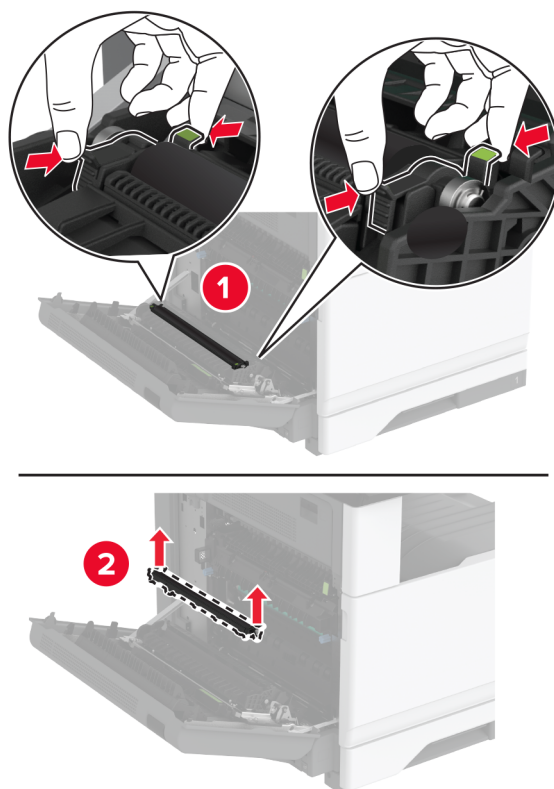
2 Avage uks A.



ETTEVAATUST – KUUM PIND: Printeri sisemus võib olla kuum. Enne pinna puudutamist laske sellel jahtuda, et vältida kuumadest komponentidest põhjustatud põletushaavu.

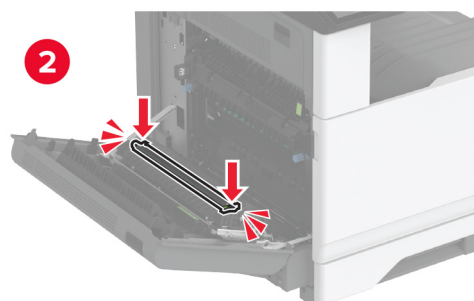
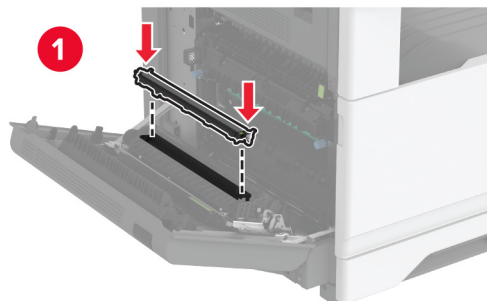


3 Eemaldage vana ülekanderull.



4 Võtke uus ülekanderull pakendist välja.

5 Sisestage uus ülekanderull, kuni see oma kohale *klõpsatab*.

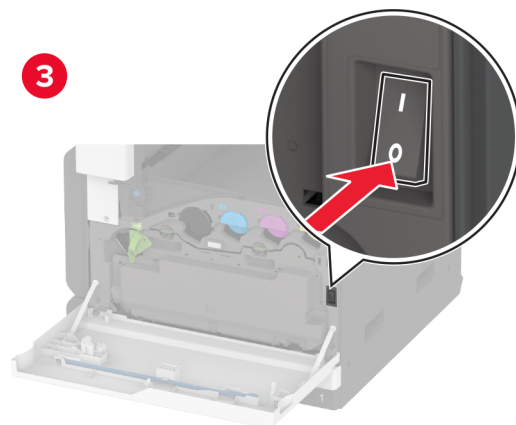
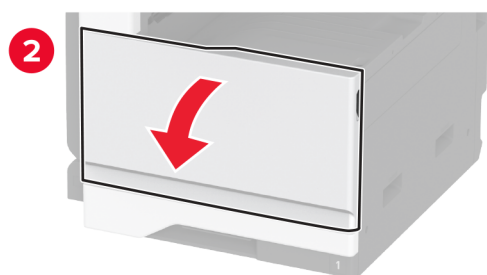
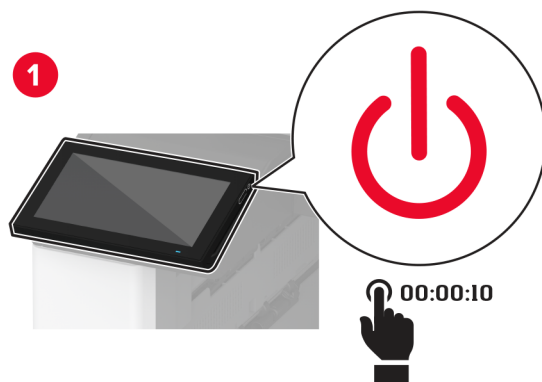


6 Sulgege uks A ja seejärel ka esiluuk.

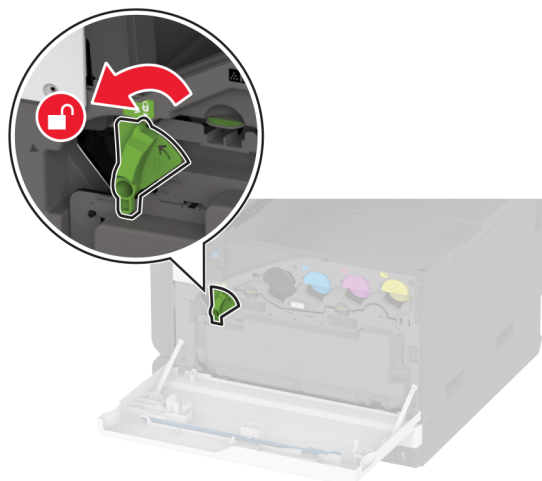
7 Lülitage printer sisse.

Edastusmooduli vahetamine

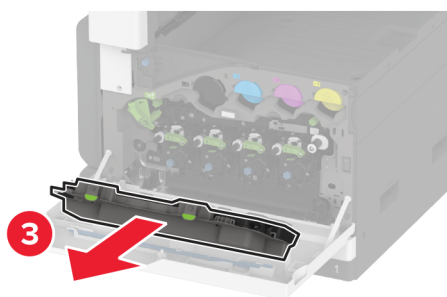
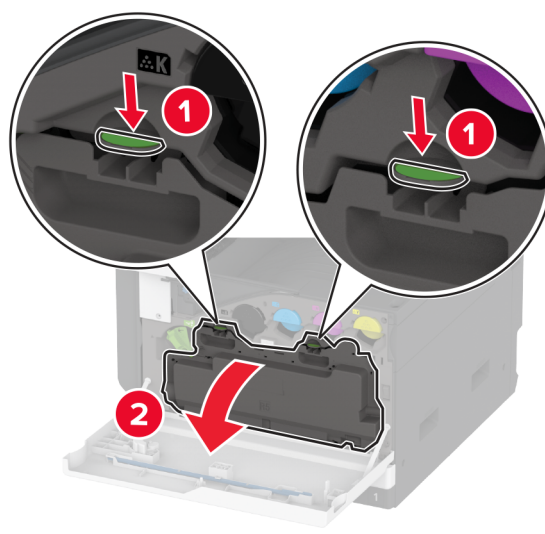
1 Lülitage printer välja.



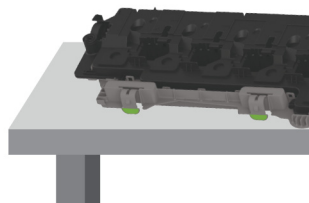
2 Avage jääktoneri pudel.




3 Eemaldage jääktoneri pudel.

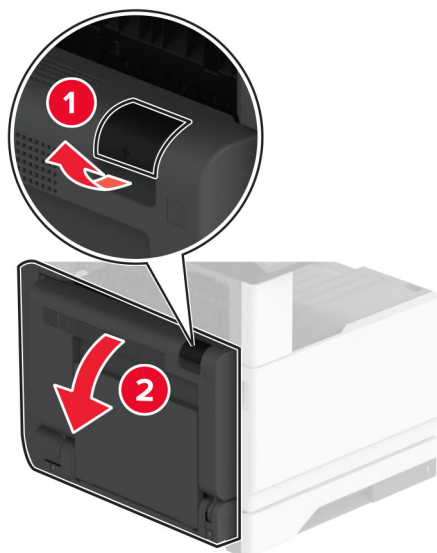


Märkus. Hoidke pudelit püstises asendis, et vältida tooneri maha voolamist.

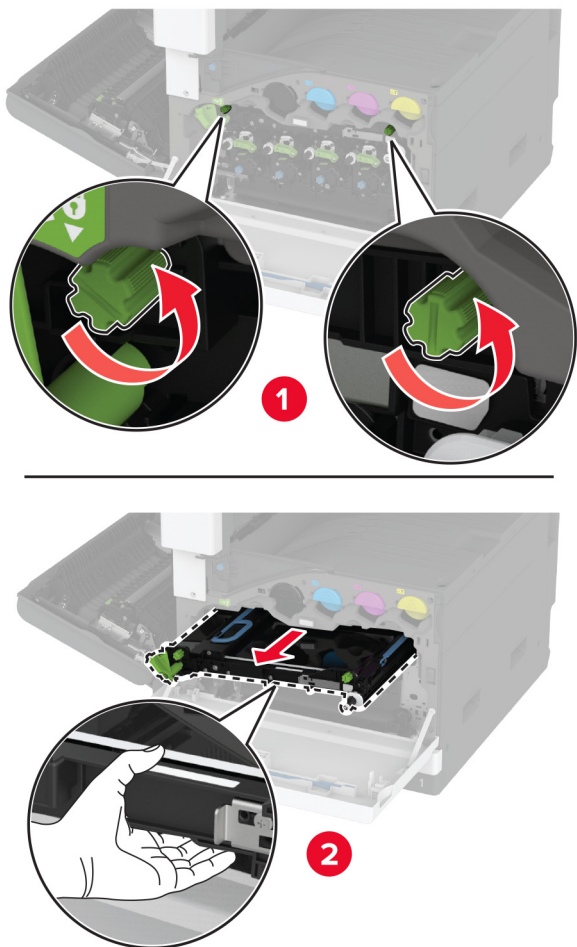


4 Avage uks A.

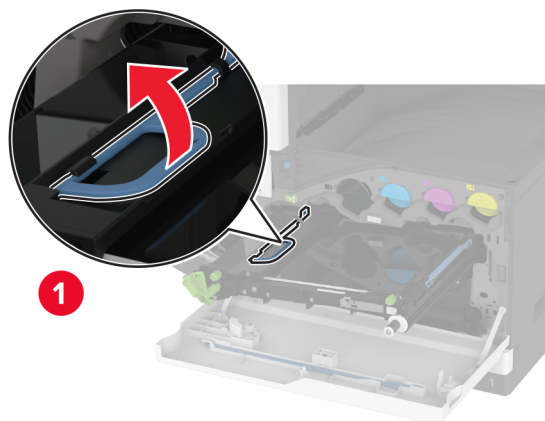
 **ETTEVAATUST – KUUM PIND:** Printeri sisemus võib olla kuum. Enne pinna puudutamist laske sellel jahtuda, et vältida kuumadest komponentidest põhjustatud põletushaavu.



5 Avage ja seejärel tõmmake kasutatud edastusmoodul välja.

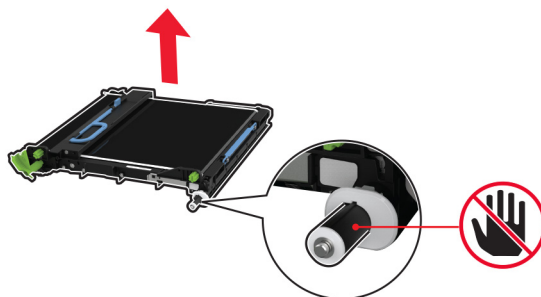


6 Eemaldage vana edastusmoodul.

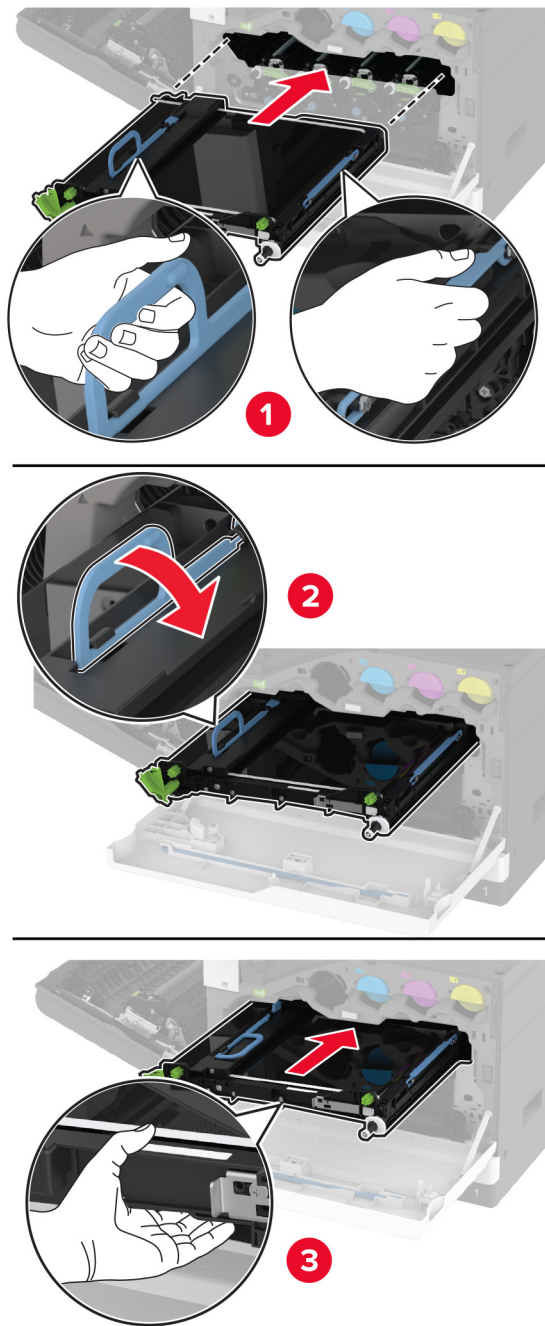


7 Eemaldage uus edastusmoodul pakendist.

Hoiatus – varakahjude oht: Ülekanderihma ei tohi puudutada. Vastasel juhul võib tulevaste prinditööde kvaliteet halveneda.

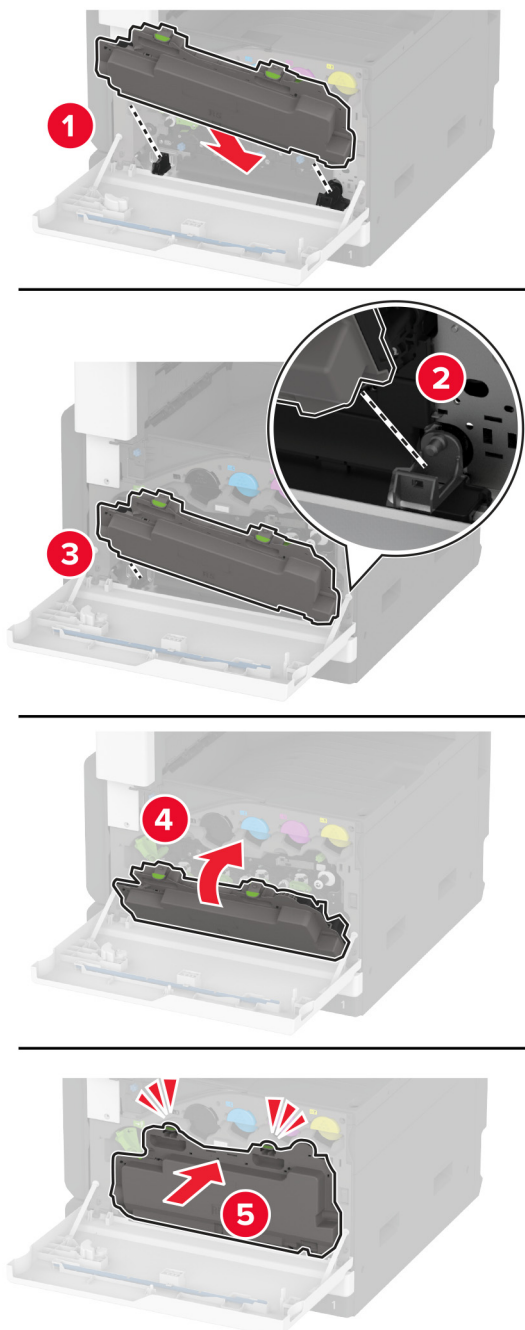


8 Sisestage uus edastusmoodul, kuni see oma kohale *klõpsatab*.

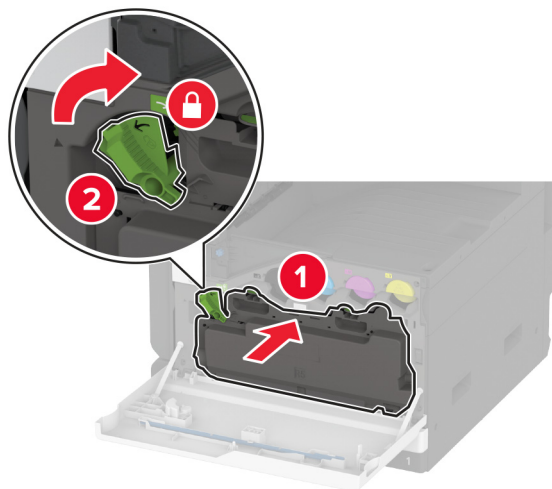


9 Lukustage uus edastusmoodul ja seejärel sulgege uks A.

10 Sisestage uus jääktoneri pudel, kuni see oma kohale *klõpsatab*.



11 Lukustage jääktooneri pudel.

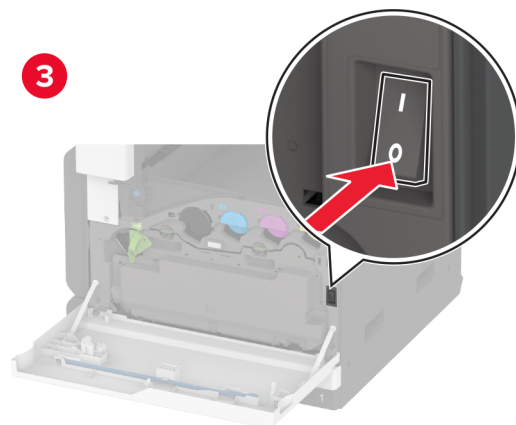
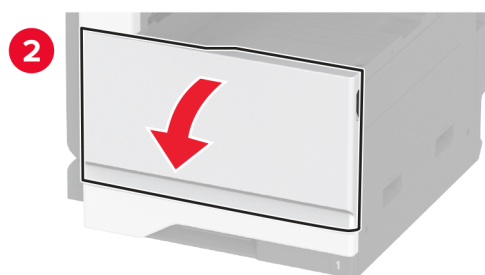
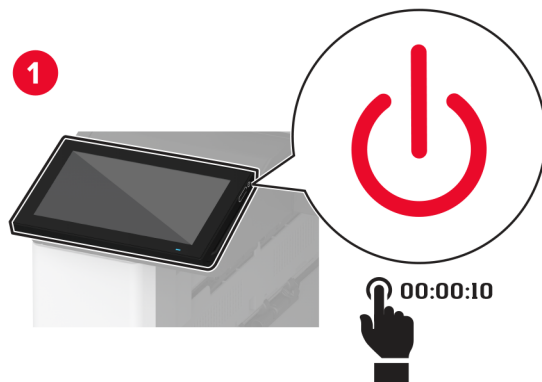


12 Lülitage printer sisse.

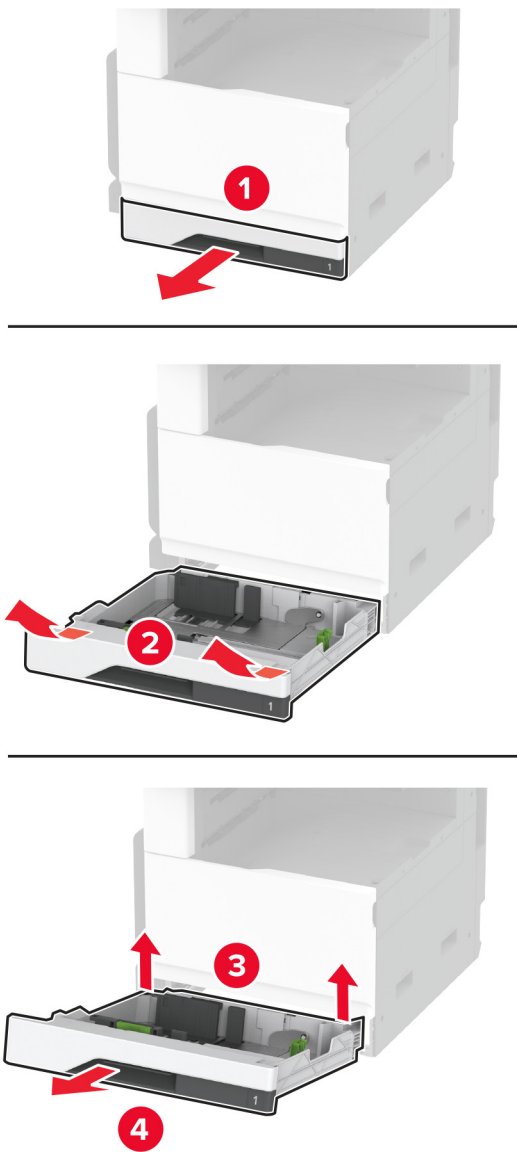
Salve rullikukomplekti vahetamine

Salve rullikukomplekti vahetamine

1 Lülitage printer välja.

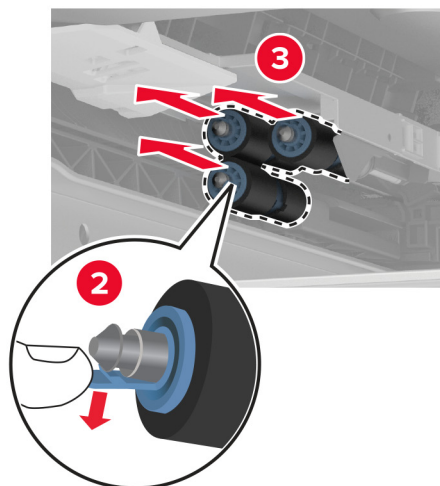
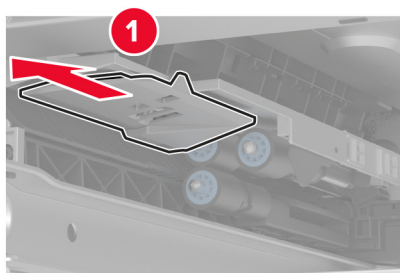
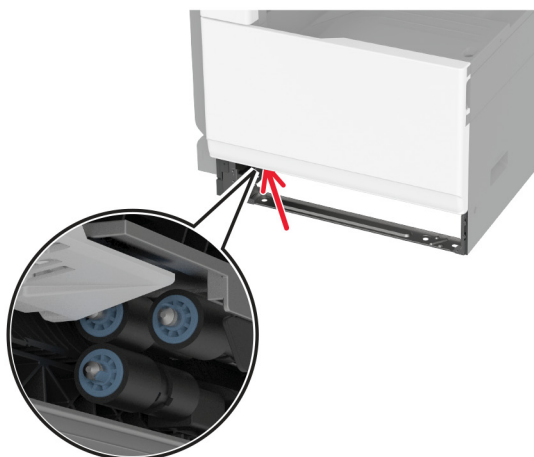


2 Eemaldage standardsalv.



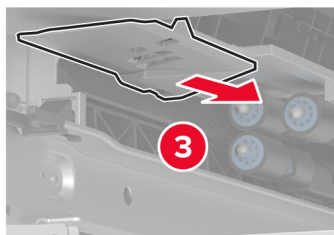
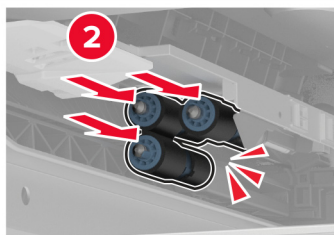
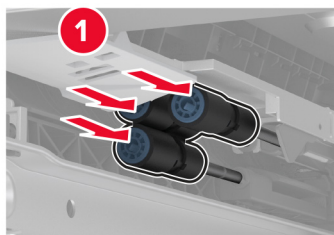
3 Eemaldage kasutatud rullikukomplekt.

Hoiatus – varakahjude oht: Selleks et vältida elektrostaatilisest laengust põhjustatud kahjustusi, puudutage enne printeri sisemuse katsumist printeri mis tahes katmata metallosa.



4 Eemaldage salve uus rullikukomplekt pakendist.

5 Sisestage uus salve rullikukomplekt, kuni see oma kohale *klõpsatab*.

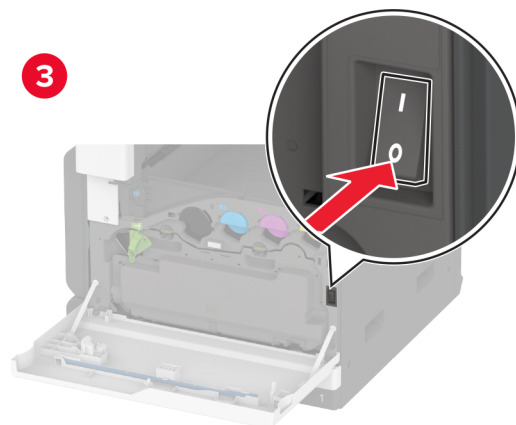
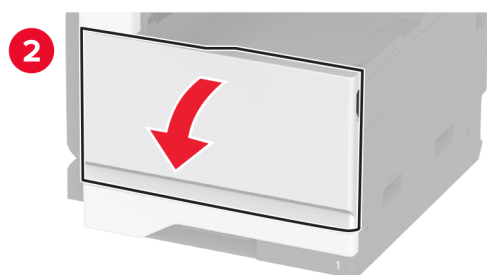
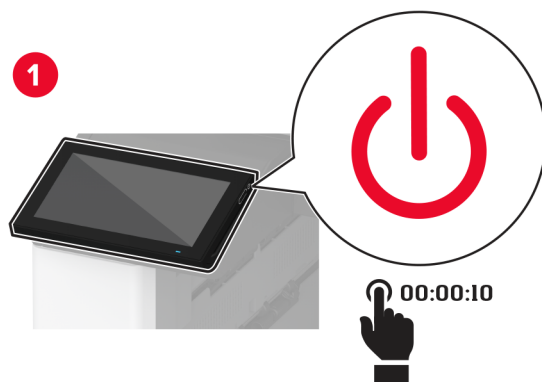


6 Sisestage salv.

7 Lülitage printer sisse.

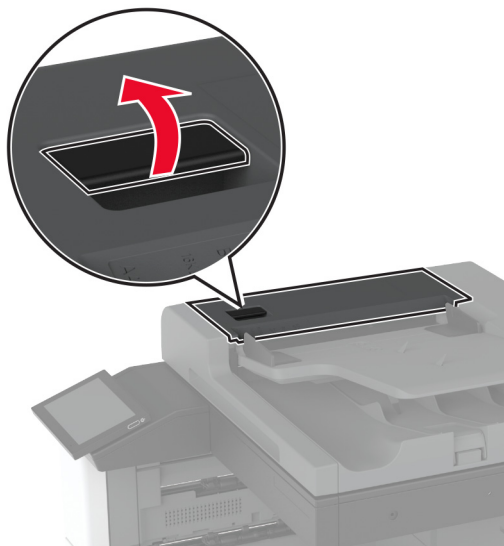
ADFi rullikukomplekti vahetamine

1 Lülitage printer välja.

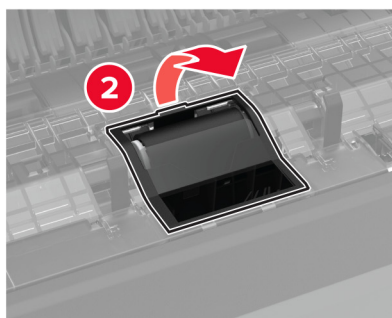
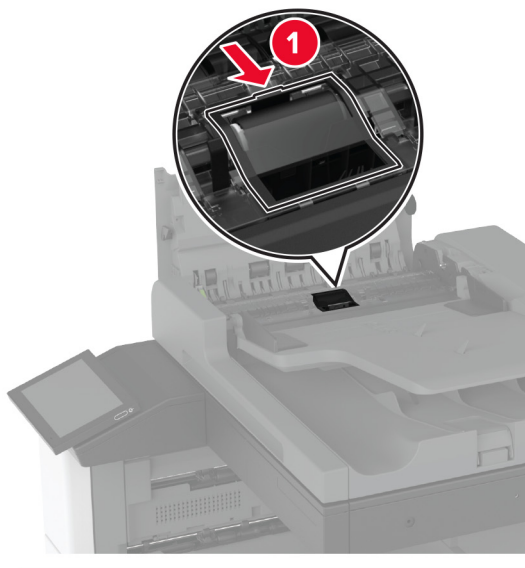


2 Avage ADFi ülemine kate.

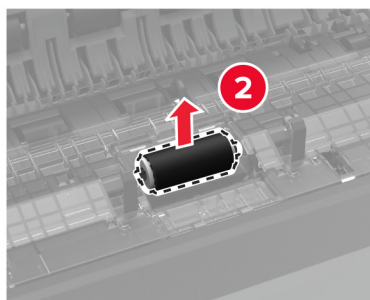
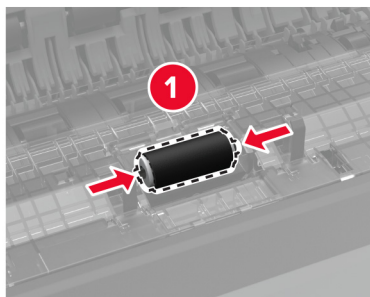
s



3 Eemaldage eraldusrulliku kate.

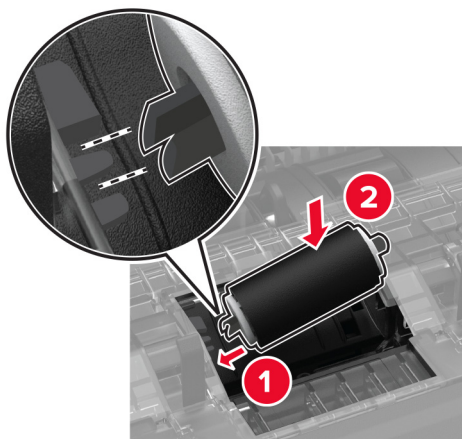


4 Eemaldage vana eraldusrullik.

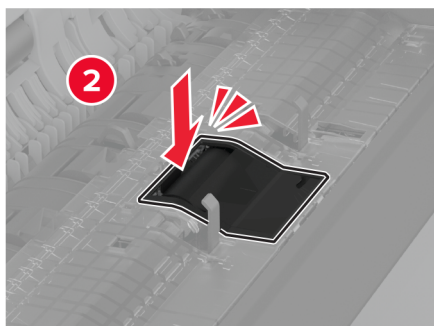
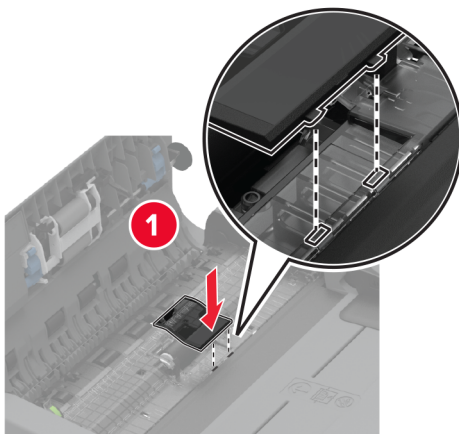


5 Võtke uus eraldusrullik pakendist välja.

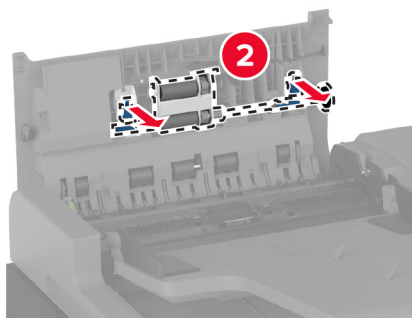
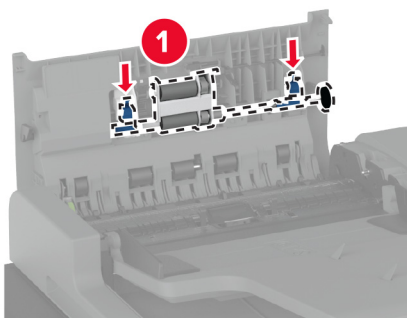
6 Paigaldage uus eraldusrullik.



7 Sisestage eraldusrulliku kate, kuni see oma kohale *klõpsatab*.

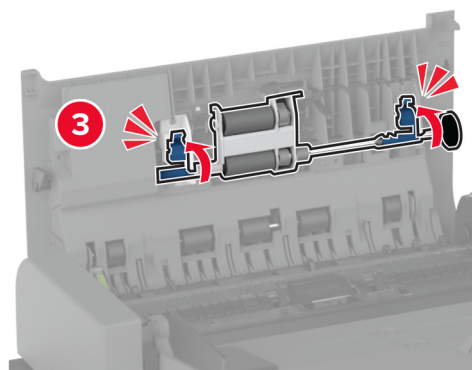
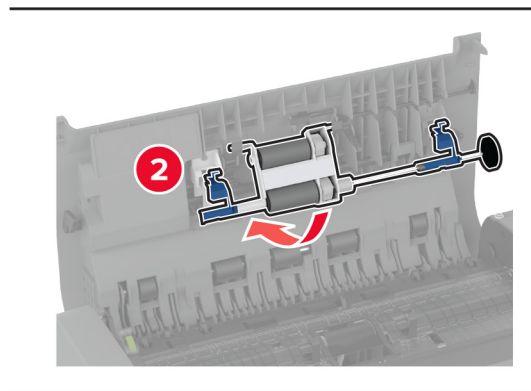
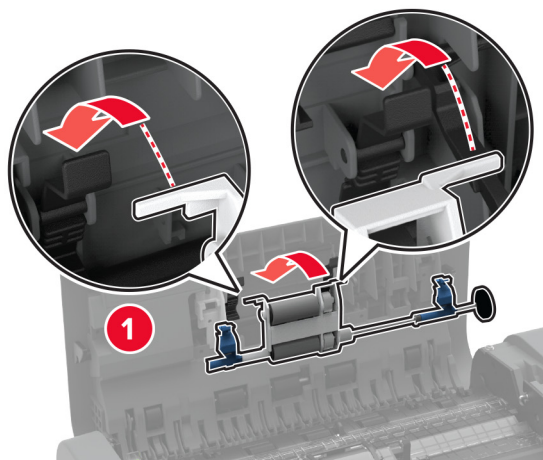


8 Eemaldage vana eraldusrullikukoost.



9 Eemaldage uus eraldusrullikukoost pakendist.

10 Sisestage uus eraldusrullikukoost, kuni see oma kohale *klõpsatab*.

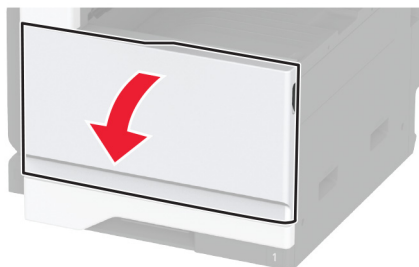


11 Sulgege ADFi ülemine kate.

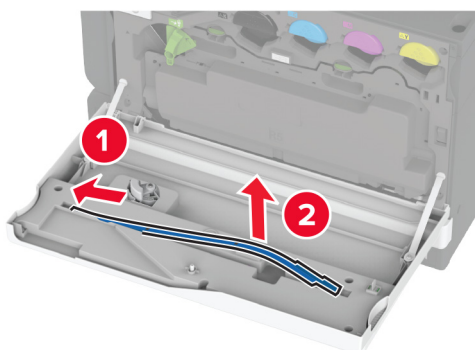
12 Lülitage printer sisse.

Trüki pea puhasti vahetamine

1 Avage esiluuk.

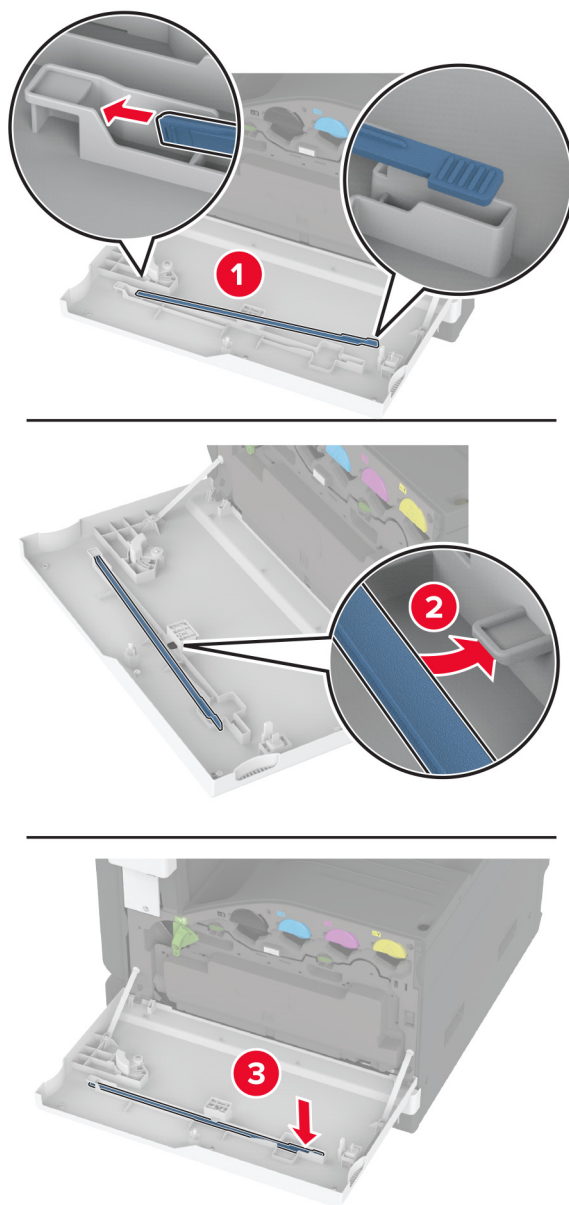


2 Eemaldage kasutatud trüki pea puhasti.



3 Eemaldage uus trüki pea puhasti pakendist.

4 Sisestage uus trükipipa puhasti.

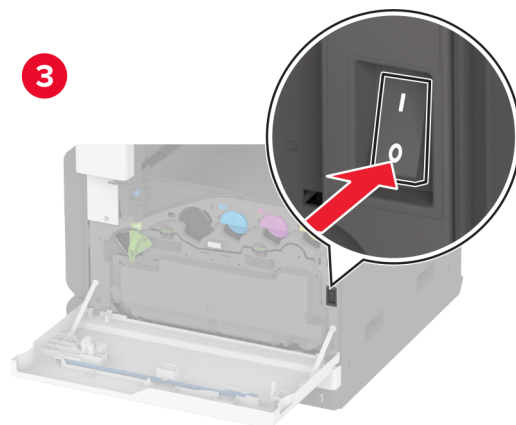
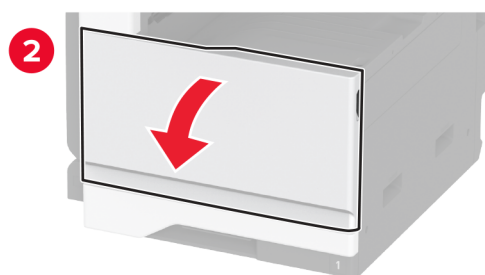
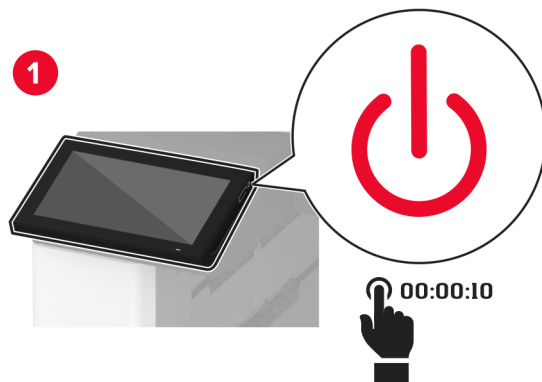


5 Sulgege luuk.

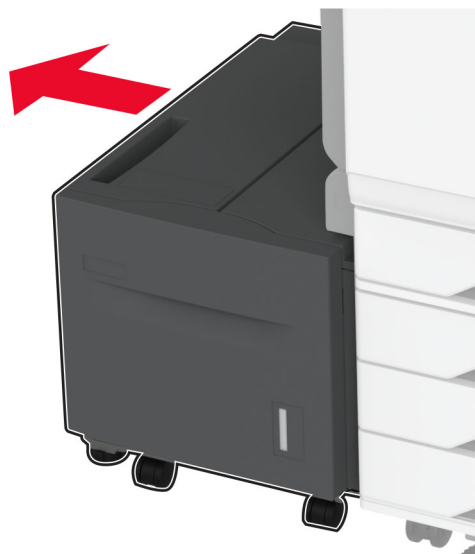
2000-lehelise salve rullikukomplekti vahetamine

2000-lehelise salve rullikukomplekti vahetamine

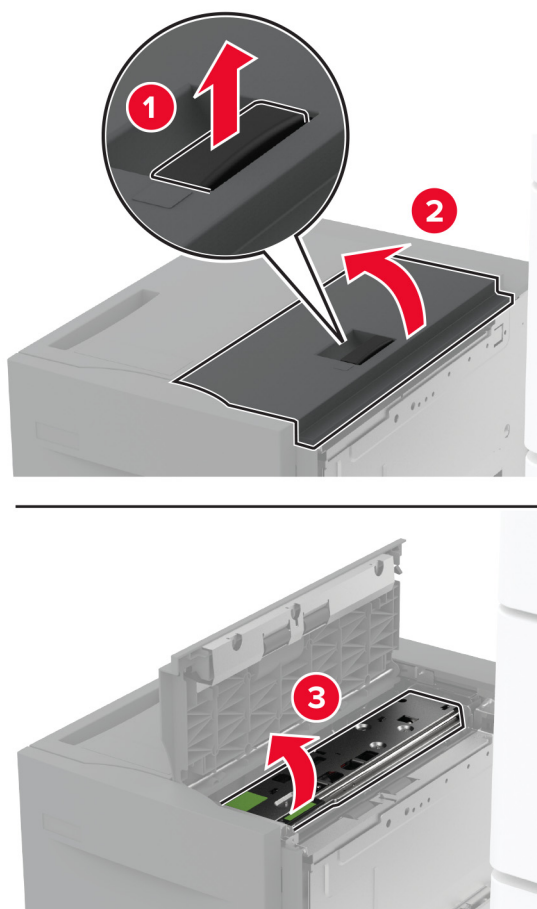
1 Lülitage printer välja.



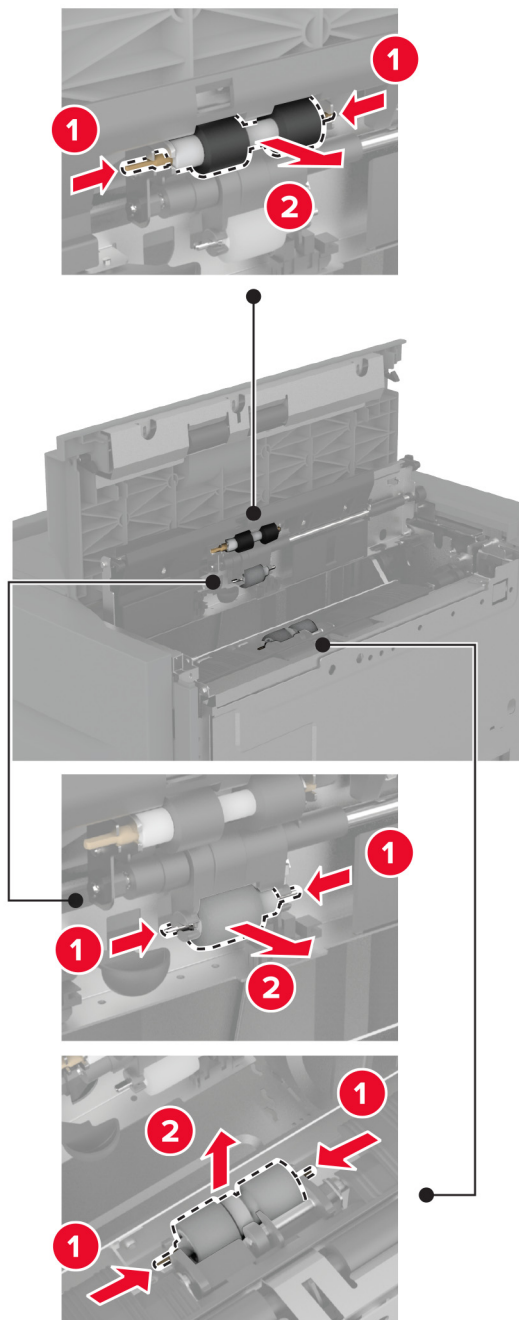
2 Libistage salve vasakule.



3 Avage uks J ja seejärel rullikukomplekti kate.

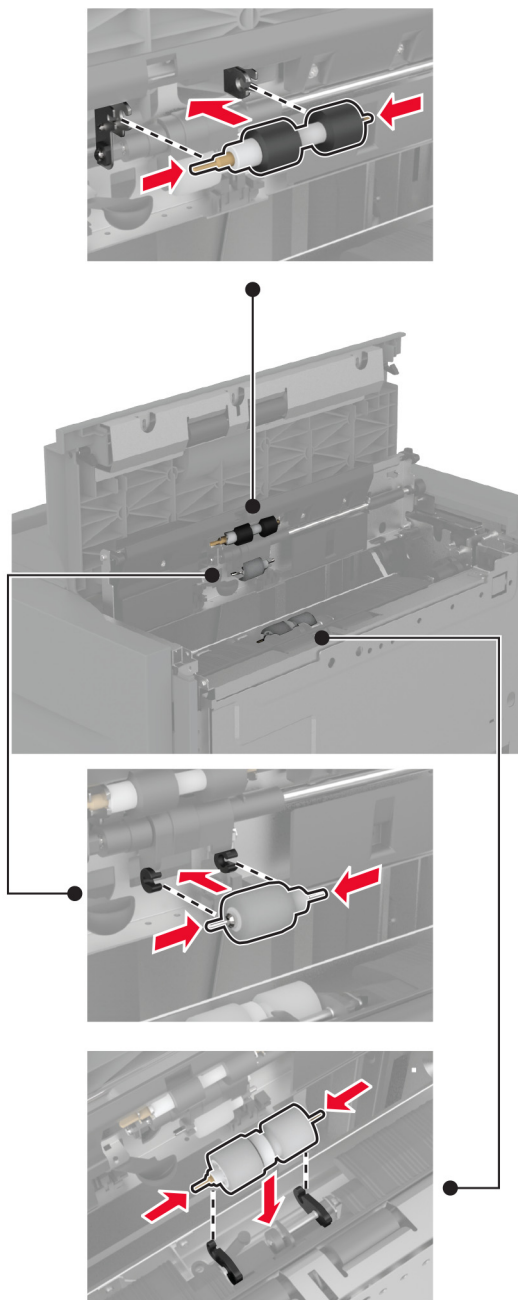


4 Määrake kindlaks kasutatud rullikukomplekti asukoht ja eemaldage see.



5 Eemaldage uus rullikukomplekt pakendist.

6 Sisestage uus rullikukomplekt.



7 Sulgege rullikukomplekti kate ja seejärel uks J.

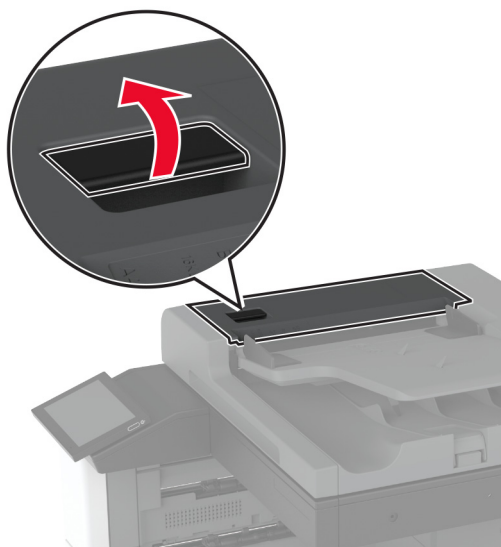
8 Libistage salv oma kohale tagasi.

9 Lülitage printer sisse.

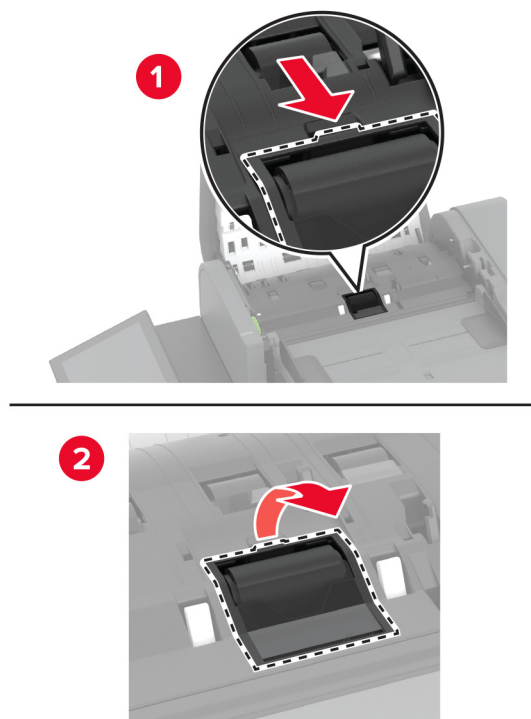
ADFi eraldusrulliku vahetamine

ADFi eraldusrulliku vahetamine

1 Avage ADFi ülemine kate.

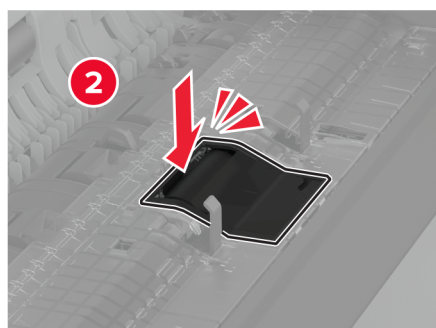
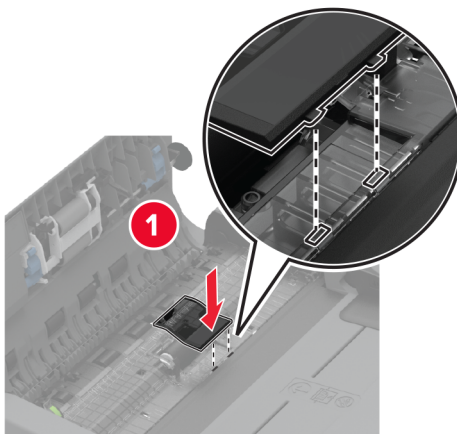


2 Eemaldage kasutatud eraldusrulliku kate.



3 Eemaldage uus eraldusrulliku kate pakendist.

4 Sisestage uus eraldusrulliku kate, kuni see oma kohale *klõpsatab*.

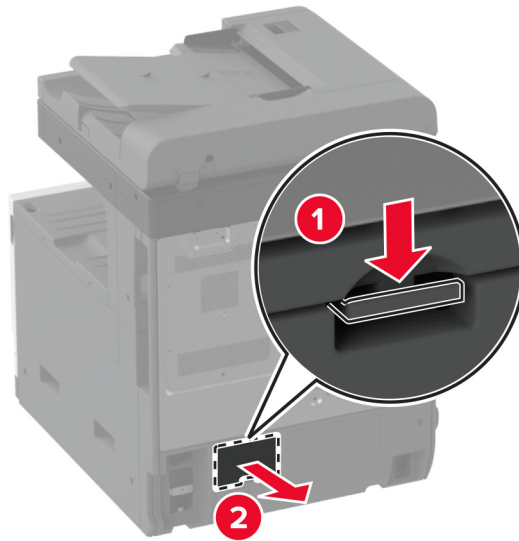


5 Sulgege ADFi ülemine kate.

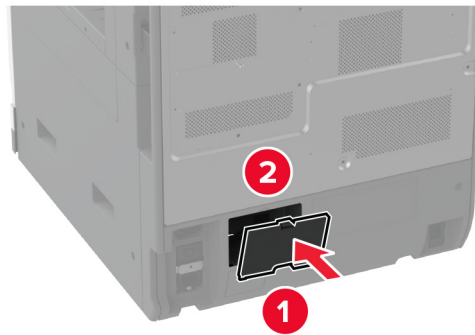
Tagaosa alumise pistiku katte vahetamine

Tagaosa alumise pistiku kate vahetamine

- 1 Eemaldage tagaosa alumise pistiku kasutatud kate.

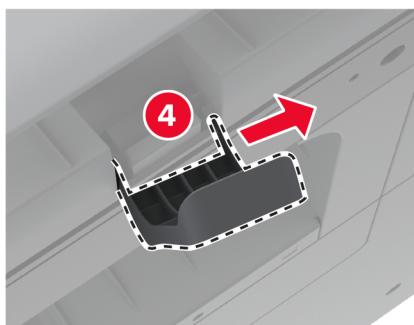
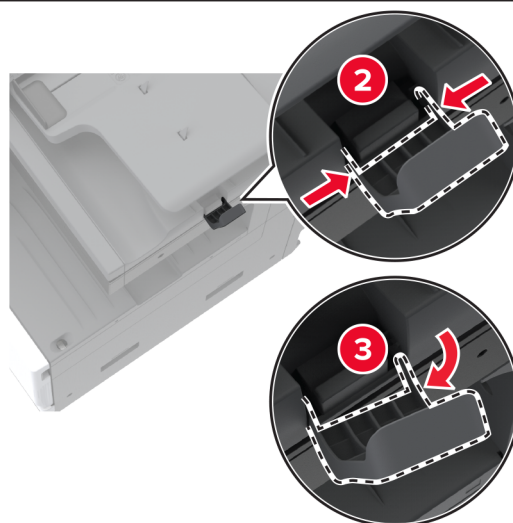
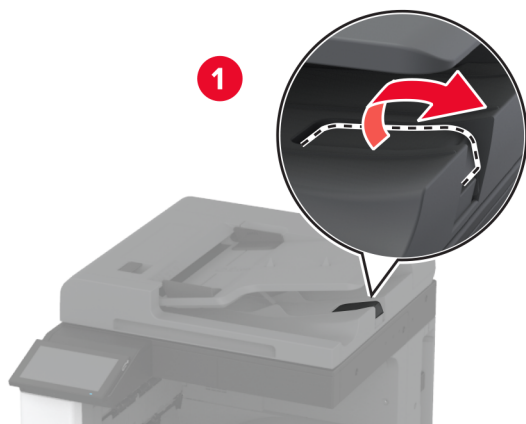


- 2 Eemaldage tagaosa alumise pistiku kate pakendist.
- 3 Sisestage tagaosa alumise pistiku kate, kuni see oma kohale *klõpsatab*.



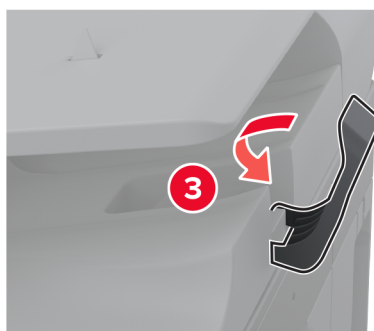
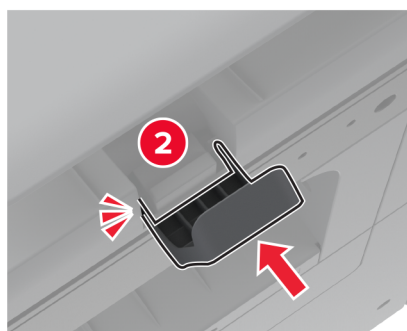
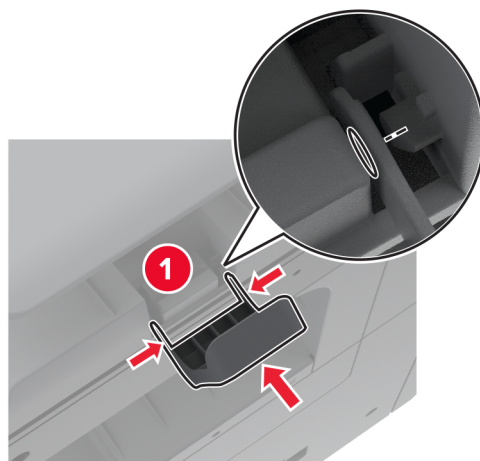
ADFi väljundsolve paberisulguri vahetamine

1 Eemaldage ADFi väljundsolve kasutatud paberisulgur.



2 Eemaldage uus ADFi väljundsolve paberisulgur.

3 Sisestage uus ADFi väljundsolve paberisulgur.



Halduse loenduri lähtestamine

- 1 Puudutage avakuval **Seaded > Seade > Hooldus > Konfigureerimise menüü > Tarvikute kasutus ja loendurid**.
- 2 Valige **Lähtesta halduse loendur**.

Tarvikute kasutuse loendurite lähtestamine

- 1 Puudutage avakuval **Seaded > Seade > Hooldus > Konfigureerimise menüü > Tarvikute kasutus ja loendurid**.
- 2 Valige loendur, mida soovite lähtestada.

Hoiatus – varakahjude oht: Võite lähtestada ja taastada neid tarvikuid ja osasid, millele ei kehti tagastusprogrammi tingimused. Samas ei kata tootja garantii mitteoriginaaltarvikute või -varuosade põhjustatud kahjusid. Tarvikute või varuosade loendurite lähtestamine ilma õige taastamiseta võib teie printerit kahjustada. Pärast tarviku või varuosa loenduri lähtestamist võib teie printer kuvada veateadet.

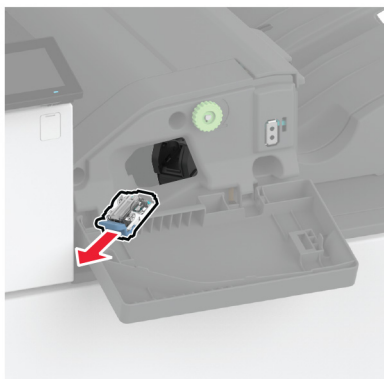
Klambrikasseti vahetamine

Klammerdaja klambrikasseti vahetamine

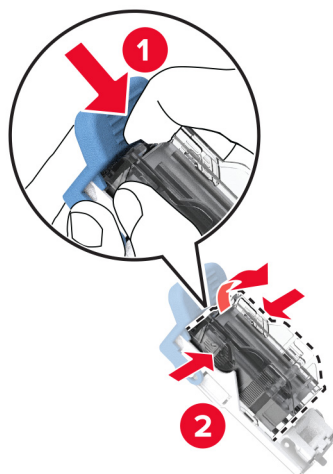
- 1 Avage viimistleja luuk.



- 2 Eemaldage klambrikassetihoidik.

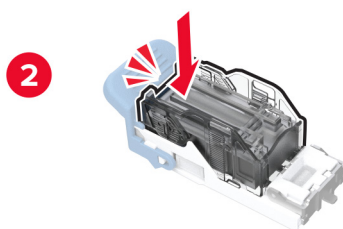
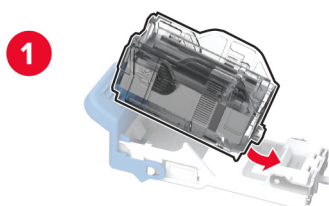


3 Eemaldage tühi klambrikassett.



4 Eemaldage uus klambrikassett pakendist.

5 Sisestage uus klambrikassett hoidikusse, kuni see oma kohale *klõpsatab*.



6 Sisestage klambrikassetihoidik, kuni see oma kohale *klõpsatab*.



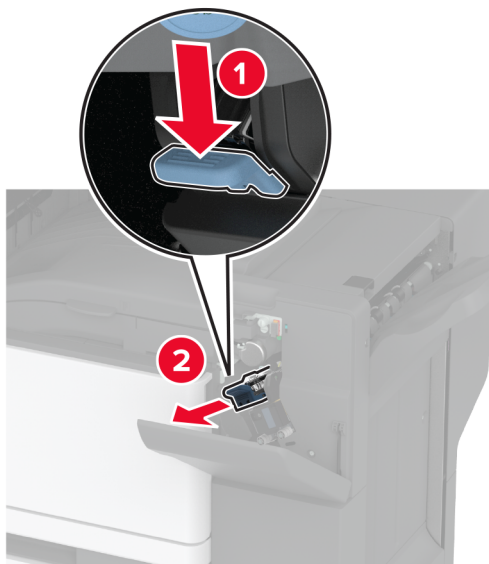
7 Sulgege luuk.

Klammerdaja ja mulgustajaga köitja klambrikasseti vahetamine

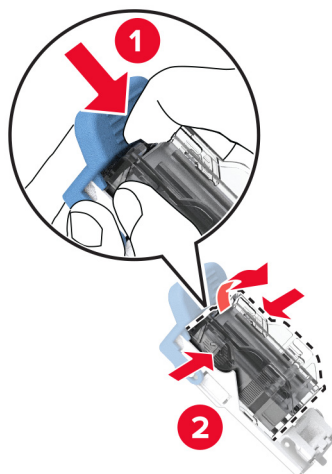
1 Avage viimistleja luuk.



2 Eemaldage klambrikassetihoidik.

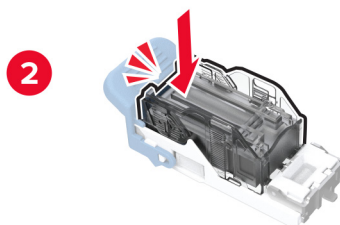
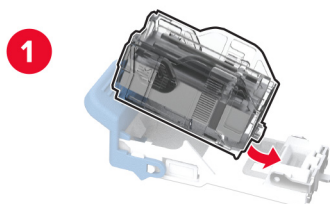


3 Eemaldage tühi klambrikassett.



4 Eemaldage uus klambrikassett pakendist.

5 Sisestage uus klambrikassett, kuni see kohale *klõpsatab*.



6 Sisestage klambrikassetihoidik.

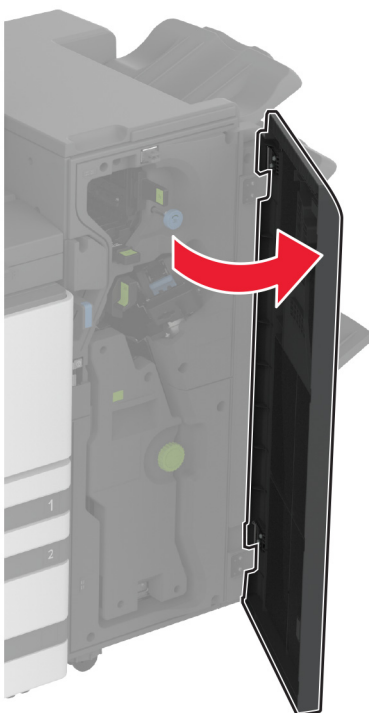


7 Sulgege luuk.

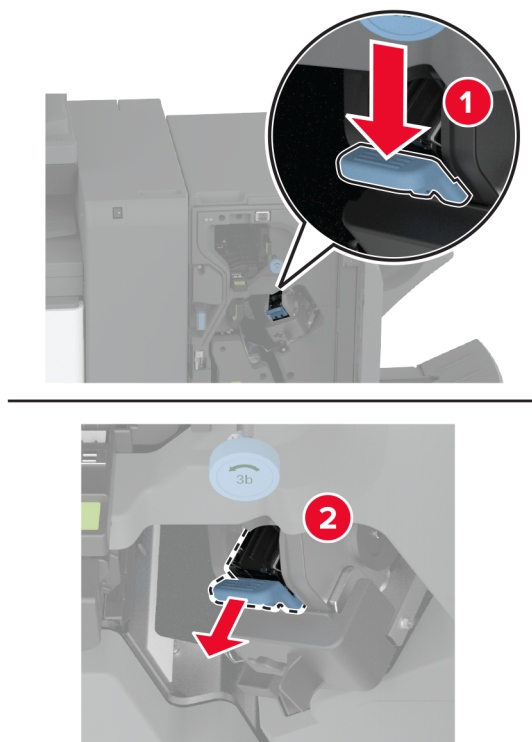
Standardse klambrikassetihoidiku vahetamine

Standardse klambrikassetihoidiku vahetamine

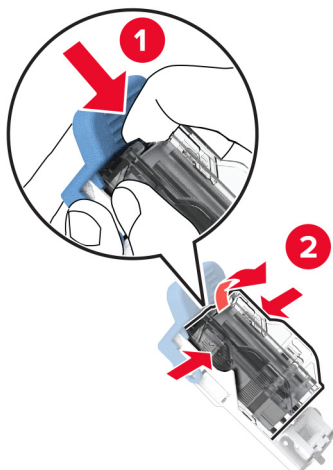
1 Avage viimistleja luuk.



2 Eemaldage kasutatud klambrikassetihoidik.

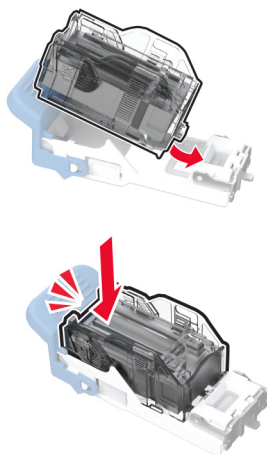


3 Eemaldage klambrikassett.

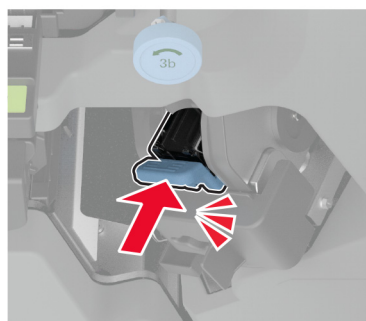


4 Eemaldage uus klambrikassetihoidik pakendist.

5 Sisestage klambrikassett uude klambrikassetihoidikusse, kuni see oma kohale *klõpsatab*.



6 Sisestage uus klambrikassetihoidik, kuni see oma kohale *klõpsatab*.



7 Sulgege viimistleja luuk.

Printeri osade puhastamine

Printeri puhastamine

⚠ ETTEVAATUST – ELEKTRILÖÖGIOHT: Enne jätkamist tõmmake toitekaabli pistik elektrivõrgu pistikupesast välja ja ühendage kõik kaablid printeri küljest lahti, sest vastasel juhul võite printeri välispinda puhastades elektrilöögi saada.

Märkused.

- Tehke seda toimingut iga paari kuu tagant.
 - Mittenõuetekohasest käsitlemisest põhjustatud printeri kahjustusi printeri garantii ei kata.
- 1 Lülitage printer välja ja seejärel tõmmake toitekaabli pistik elektrivõrgu pistikupesast välja.
 - 2 Eemaldage standardsest väljundpesast ja mitmeotstarbelisest sööturist paber.
 - 3 Puhastage printer ja selle ümbrus tolmu ja paberitükkidest, kasutades pehmet harja või tolmuimejat.
 - 4 Pühkige printeri välispinda niiske, pehme ja ebemevaba lapiga.

Märkused.

- Ärge kasutage majapidamises kasutatavaid puhastusvahendeid ega -aineid, kuna need võivad printeri välispinda kahjustada.

- Veenduge, et kõik printeri pinnad oleksid pärast puhastamist kuivad.

5 Ühendage toitekaabli pistik elektrivõrgu pistikupessa ja lülitage seejärel printer sisse.

⚠ ETTEVAATUST – KEHAVIGASTUSTE OHT: Põlengu või elektrilöögi ohu vähendamiseks ühendage toitekaabel ettenähtud nimipinge ja nimivoolutugevusega elektrivõrgu pistikupessa, mis on varustatud kaitsemaandusega, paikneb toote lähedal ja on hõlpsasti juurdepääsetav.

Puutekraani puhastamine

⚠ ETTEVAATUST – ELEKTRILÖÖGIOHT: Enne jätkamist tõmmake toitekaabli pistik elektrivõrgu pistikupesast välja ja ühendage kõik kaablid printeri küljest lahti, sest vastasel juhul võite printeri välispinda puhastades elektrilöögi saada.

- 1 Lülitage printer välja ja seejärel tõmmake toitekaabli pistik elektrivõrgu pistikupesast välja.
- 2 Kasutage pehmet niisket kiuvaba riiet ja pühkige puutekraan puhtaks.

Märkused.

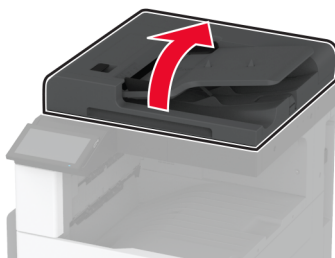
- Ärge kasutage majapidamises kasutatavaid puhastusvahendeid detergente, kuna need võivad puutekraani kahjustada.
- Pärast puhastamist veenduge, et puudetundlik ekraan oleks kuiv.

3 Ühendage toitekaabli pistik elektrivõrgu pistikupessa ja lülitage seejärel printer sisse.

⚠ ETTEVAATUST – KEHAVIGASTUSTE OHT: Põlengu või elektrilöögi ohu vähendamiseks ühendage toitekaabel ettenähtud nimipinge ja nimivoolutugevusega elektrivõrgu pistikupessa, mis on varustatud kaitsemaandusega, paikneb toote lähedal ja on hõlpsasti juurdepääsetav.

Skanneri puhastamine

- 1 Avage skanneri kate.



2 Kasutage pehmet niisket kiuvaba riiet ja pühkige puhtaks järgmised piirkonnad.

- ADF-klaasi padi



- Skanneriklaasi padi



- ADF-i klaas



- Skanneriklaas

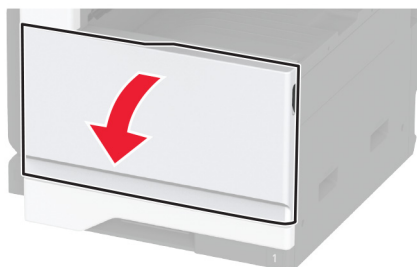


3 Sulgege skanneri kate.

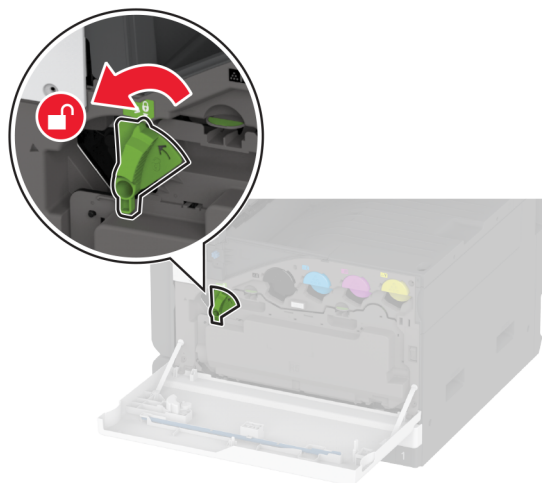
Prindipea optika puhastamine

Prindipea optika puhastamine

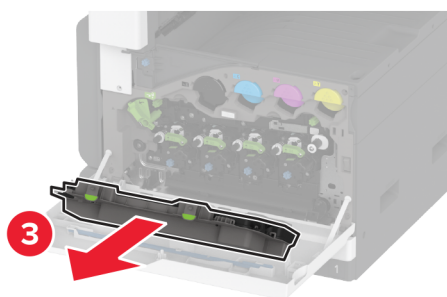
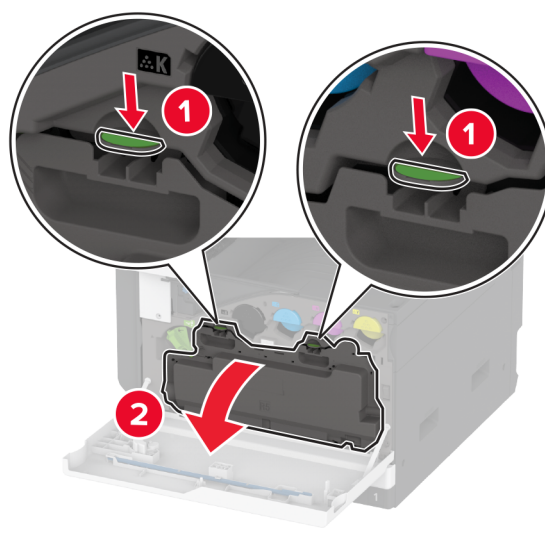
1 Avage esiluuk.



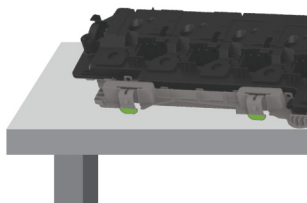
2 Avage jääktoneri pudel.



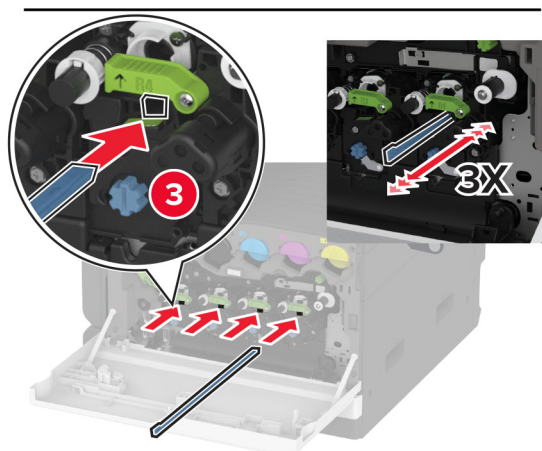
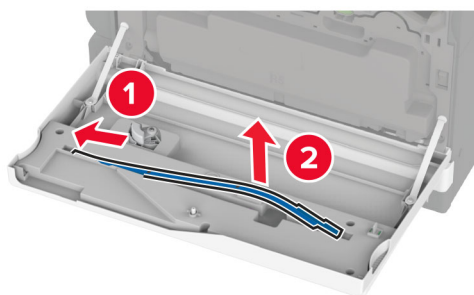
3 Eemaldage jääktoneri pudel.



Märkus. Hoidke pudelit püstises asendis, et vältida tooneri maha voolamist.

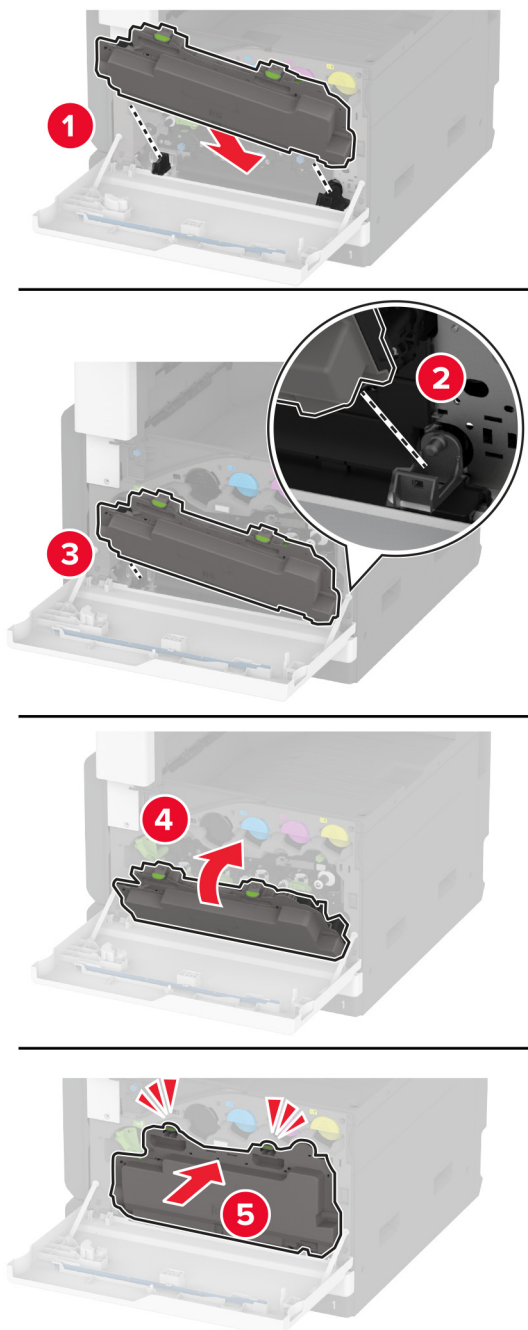


4 Eemaldage prindipea puhasti ja seejärel puhastage prindipea optika.

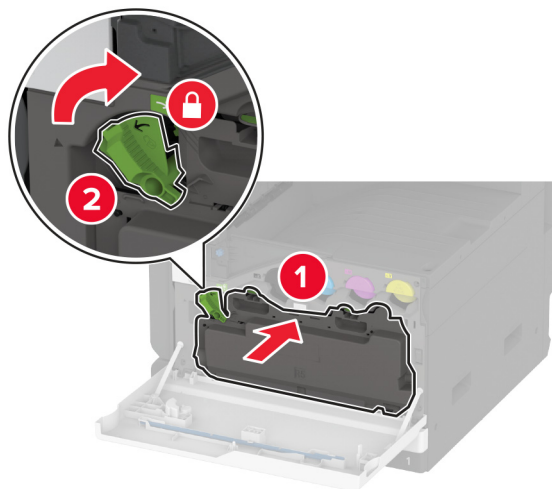


5 Sisestage trükiipea puhasti tagasi oma kohale.

6 Sisestage uus jääktoneri pudel, kuni see oma kohale *klõpsatab*.



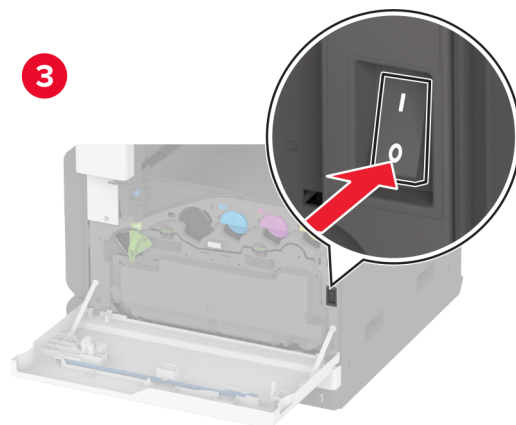
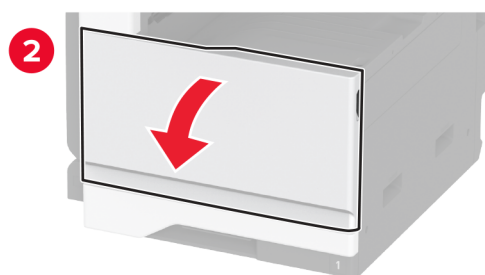
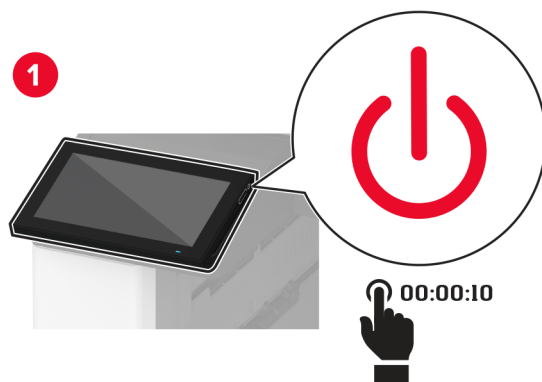
7 Lukustage jääktooneri pudel.



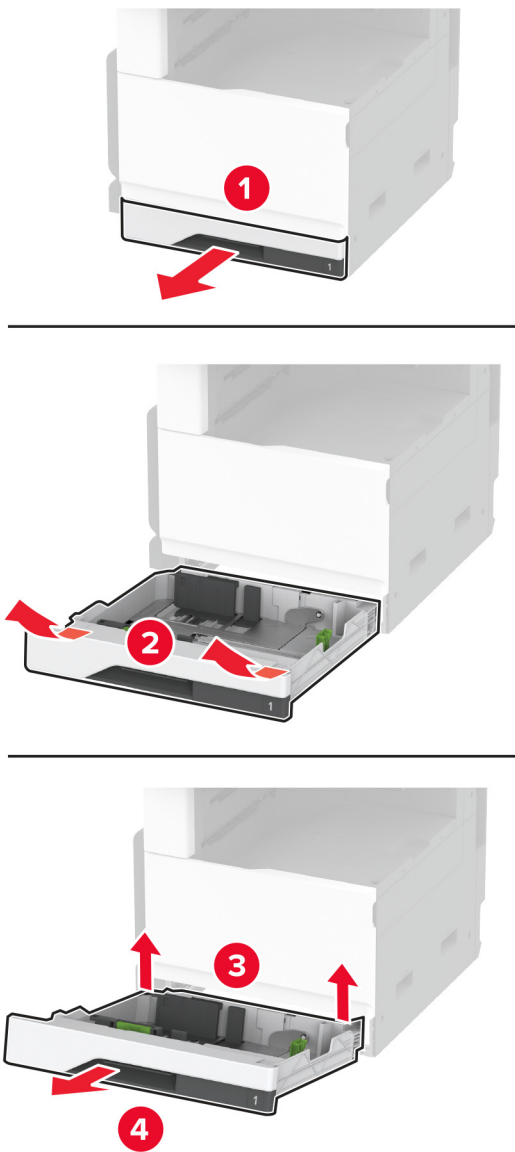
8 Sulgege esiluuk.

Salve rullikukomplekti puhastamine

1 Lülitage printer välja.

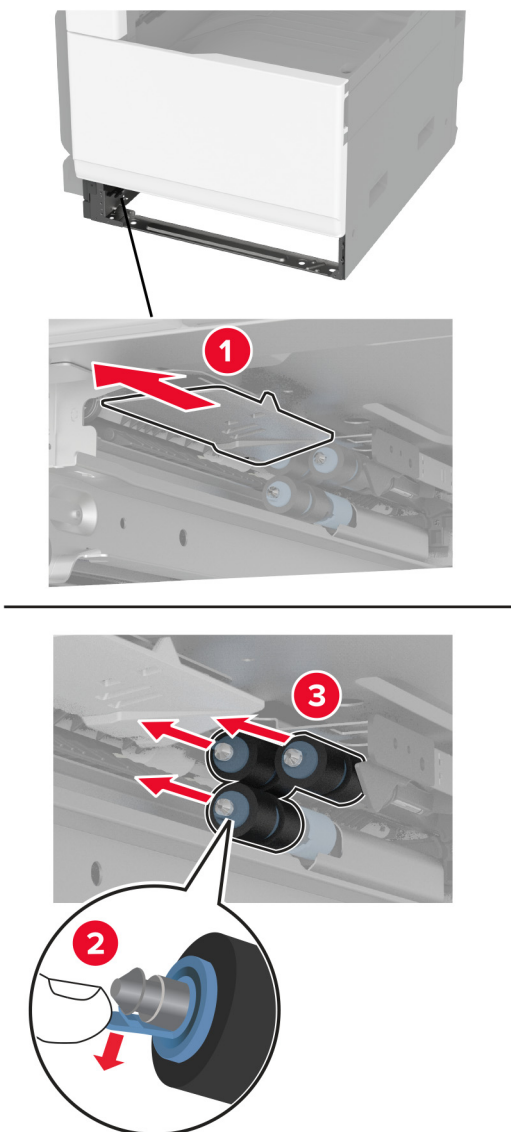


2 Eemaldage standardsalv.



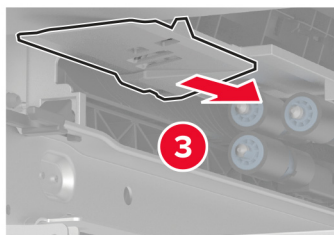
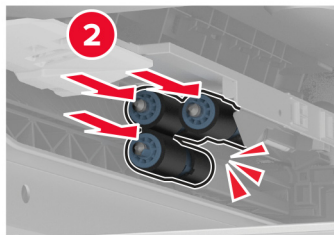
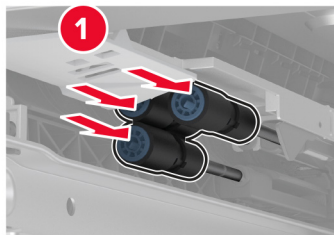
3 Eemaldage salve rullikukomplekt.

Hoiatus – varakahjude oht: Selleks et vältida elektrostaatilisest laengust põhjustatud kahjustusi, puudutage enne printeri sisemuse katsumist printeri mis tahes katmata metallosa.



4 Kandke pehmele kiuvabale lapile vett ja pühkige seejärel söotmisrullikuid.

5 Sisestage rullikukomplekt, kuni see oma kohale *klõpsatab*.

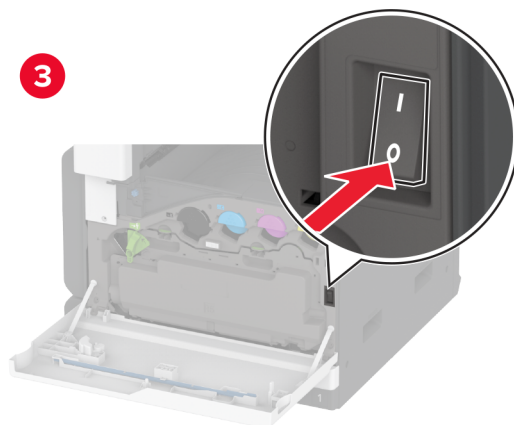
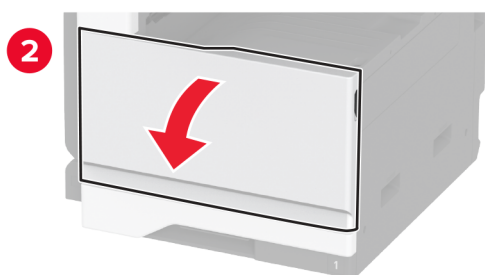
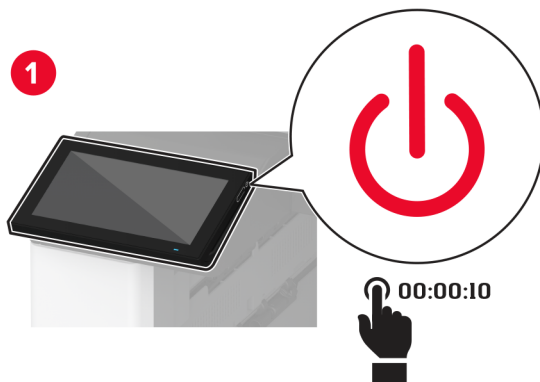


6 Sisestage salv.

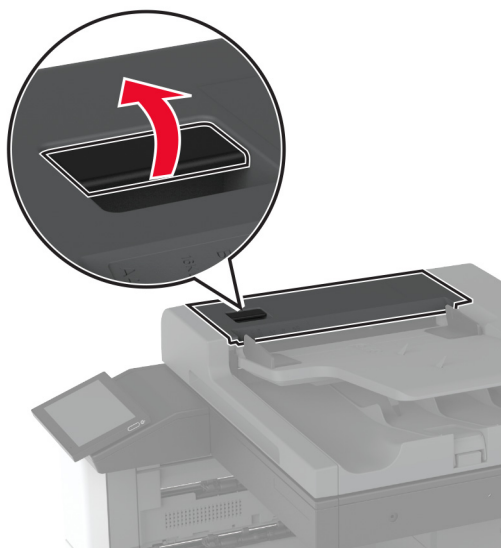
7 Lülitage printer sisse.

ADFi rullikukomplekti puhastamine

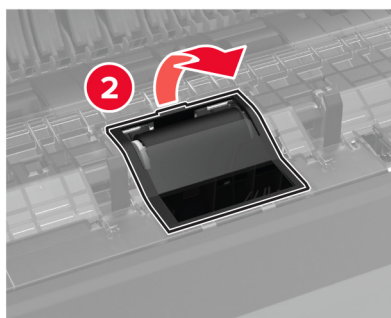
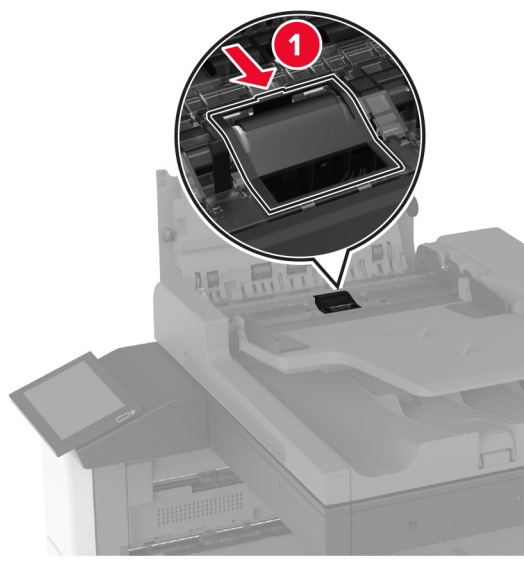
1 Lülitage printer välja.



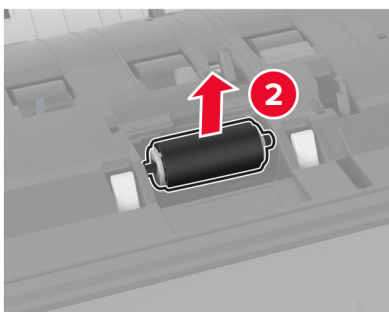
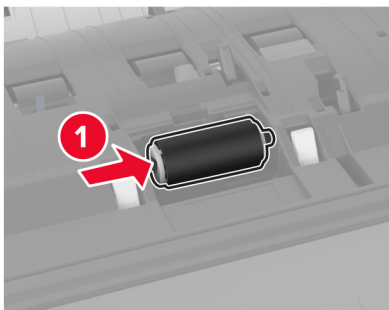
2 Avage ADFi ülemine kate.



3 Eemaldage eraldusrulliku kate.

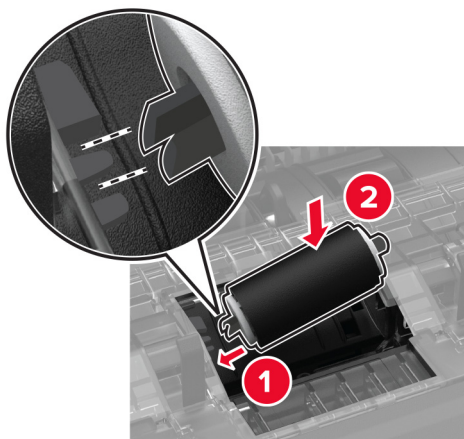


4 Eemaldage eraldusrullik.

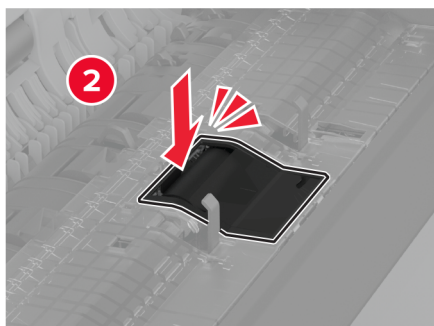
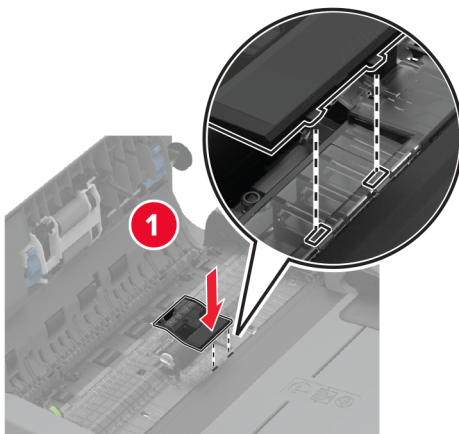


5 Kandke pehmele kiuvabale lapile vett ja pühkige seejärel rullikukomplekti.

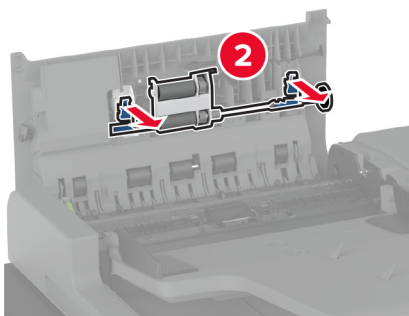
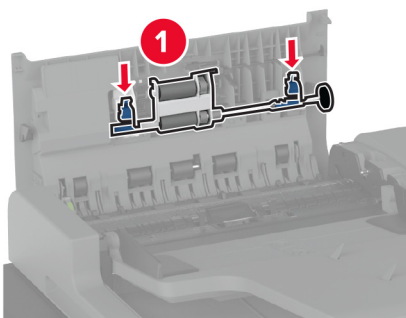
6 Sisestage eraldusrullik.



7 Sisestage eraldusrulliku kate, kuni see oma kohale *klõpsatab*.

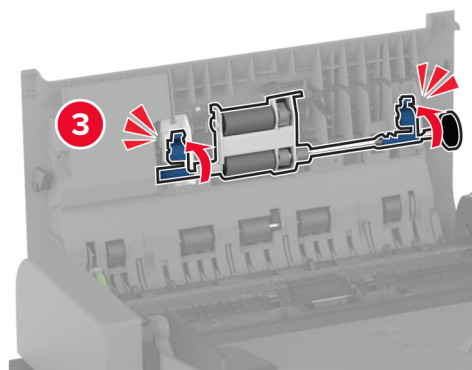
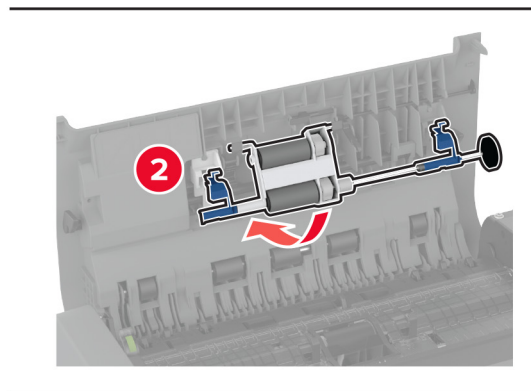
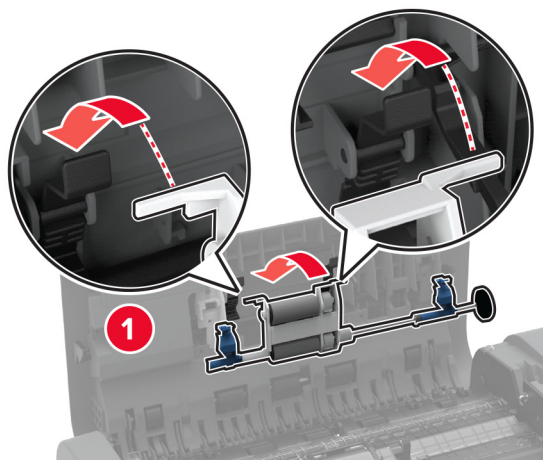


8 Eemaldage eraldusrulliku koost.



9 Kandke pehmele kiuvabale lapile vett ja pühkige seejärel rullikukomplekti.

10 Sisestage eraldusrulliku koost, kuni see oma kohale *klõpsatab*.

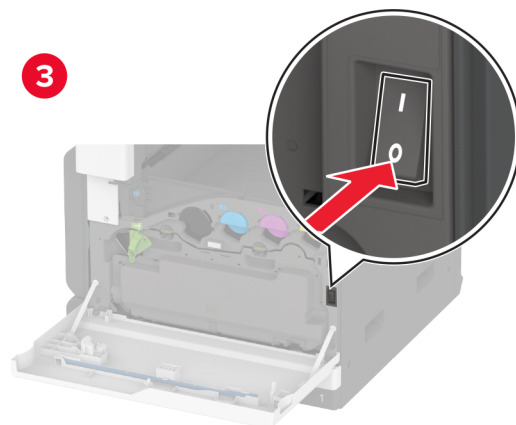
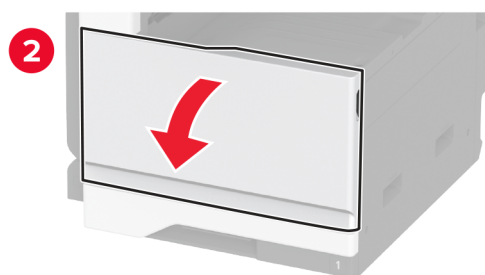
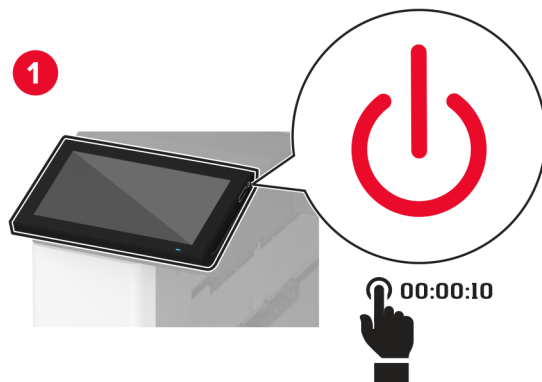


11 Sulgege ADFi ülemine kate.

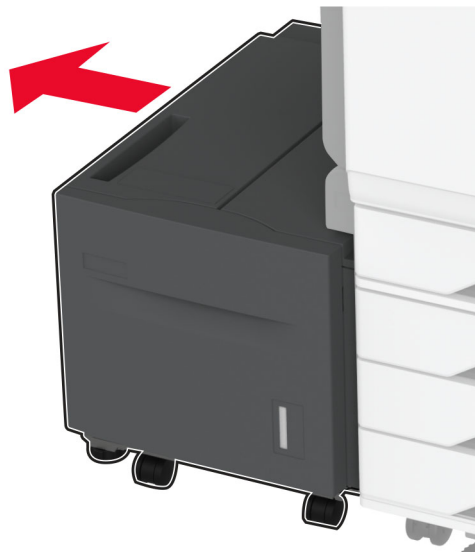
12 Lülitage printer sisse.

2000-lehelise salve rullikukomplekti puhastamine

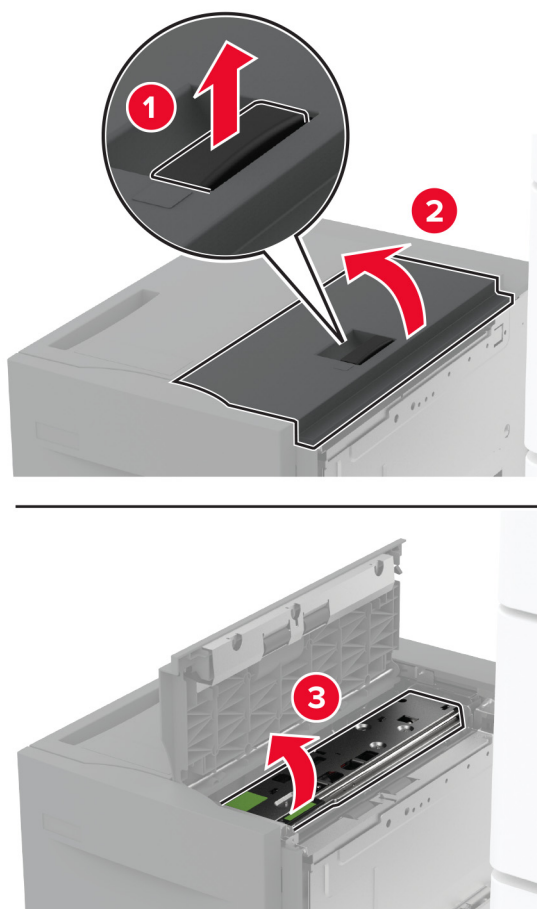
1 Lülitage printer välja.



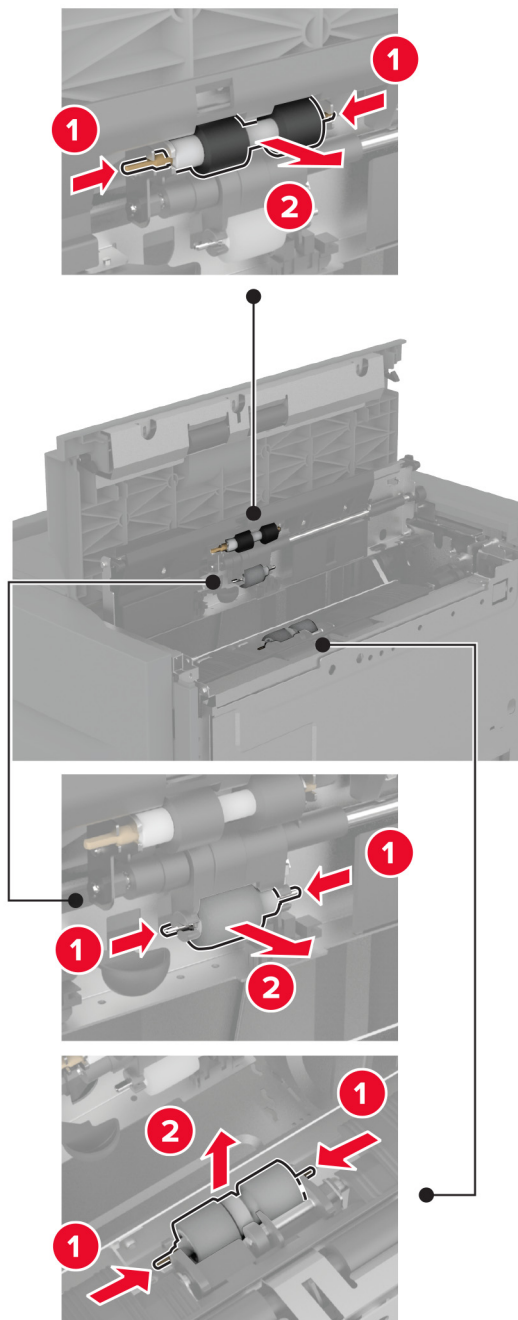
2 Libistage salve vasakule.



3 Avage uks J ja seejärel rullikukomplekti kate.

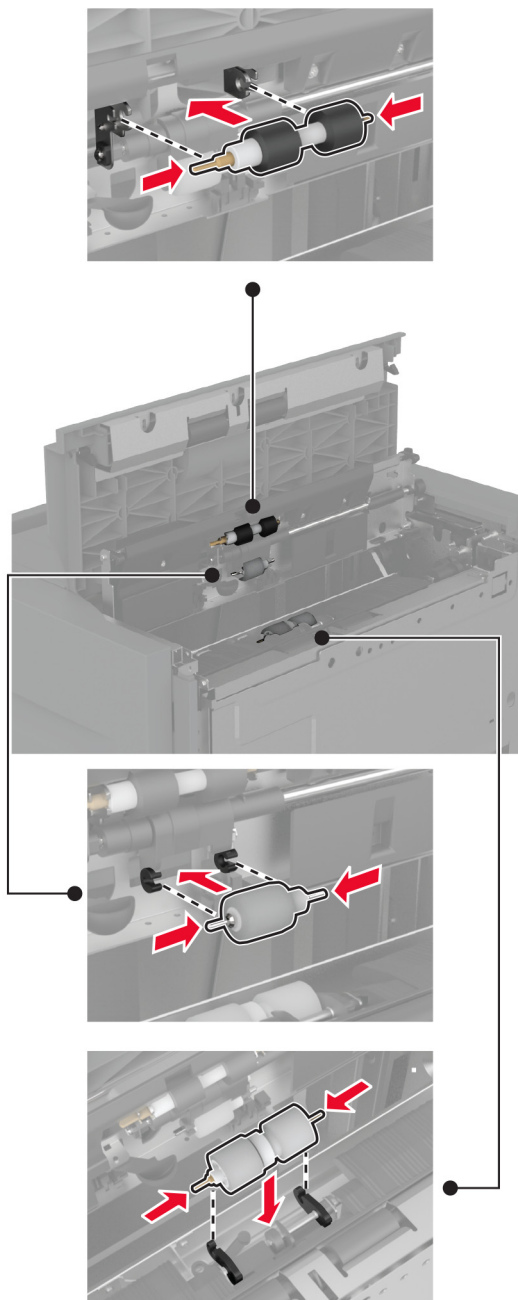


4 Määrake kindlaks salve rullikukomplekti asukoht ja seejärel eemaldage see.



5 Kandke pehmele kiuvabale lapile vett ja pühkige seejärel rullikukomplekti.

6 Sisestage rullikukomplekt.



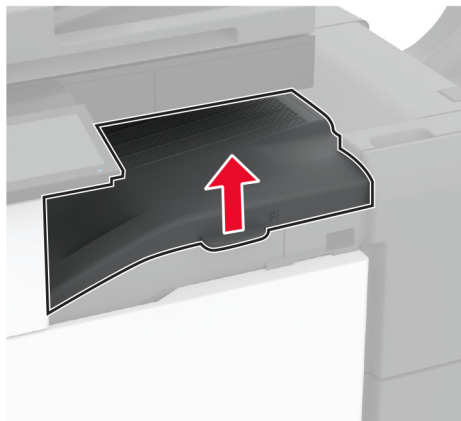
7 Sulgege rullikukomplekti kate ja seejärel uks J.

8 Libistage salv oma kohale tagasi.

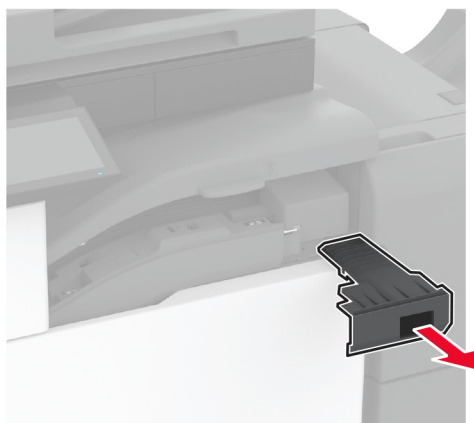
9 Lülitage printer sisse.

Mulgustaja punkri tühjendamine

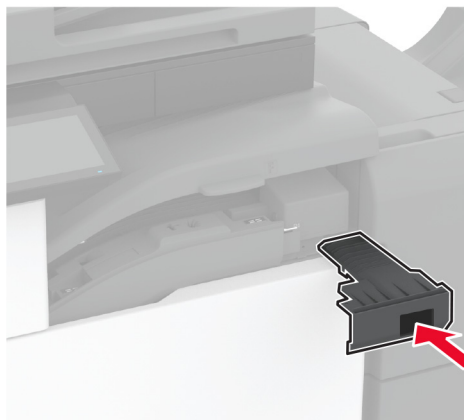
1 Tõstke üles paberikonveieri kate F.



2 Eemaldage ja tühjendage mulgustaja punker.



3 Pange mulgustaja punker tagasi.



4 Sulgege kate.

Energia ja paberi säästmine

Energiasäästliku režiimi konfigureerimine

Unerežiim

- 1 Puudutage avakuval valikut **Seaded > Seade > Energiatarve > Ajapiirid > Unerežiim**.
- 2 Võimaldab määrata ooteaja, mille möödumisel printer Unerežiimi lülitub.

Talveunerežiim

- 1 Puudutage avakuval valikut **Seaded > Seade > Energiatarve > Ajapiirid > Talveunerežiim**.
- 2 Võimaldab valida ooteaja, mille möödumisel printer talveunerežiimi lülitub.

Märkused.

- Selleks et Talveunerežiimi viiteaeg toimiks, määrake seade Talveunerežiimi viiteaeg aktiivse ühenduse korral Talveunerežiimile.
- Talveunerežiimis on printeri sisseehitatud veebiserver keelatud.

Ekraani heleduse reguleerimine


- 1 Puudutage avakuval valikut **Seaded > Seade > Eelistused**.
- 2 Muutke menüü Ekraani heledus seadistusi.


Tarvikute säästmine


- Printige paberi mõlemale poolele.
Märkus. Kahepoolne printimine on prindidraiveri vaikeseade.
- Printige ühele paberilehele mitu lehekülge.
- Enne printimist vaadake eelvaate funktsiooniga, kuidas dokument paberil välja näeb.
- Printige dokumendist üks koopia, et kontrollida selle sisu ja vormingu täpsust.

Printeri teisaldamine

Printeri teisaldamine

 **ETTEVAATUST – KEHAVIGASTUSTE OHT:** Kui printer kaalub rohkem kui 20 kg (44 naela), võib selle ohutuks tõstmiseks olla vaja vähemalt kahte inimest.

 **ETTEVAATUST – KEHAVIGASTUSTE OHT:** Põlengu või elektrilöögi ohu vähendamiseks kasutage ainult tootega kaasas olnud toitekaablit või tootja heakskiidetud asenduskaablit.

 **ETTEVAATUST – KEHAVIGASTUSTE OHT:** Printeri teisaldamisel järgige alltoodud suuniseid, et vältida kehavigastusi ja printeri kahjustamist.

- Veenduge, et kõik luugid ja salved oleks suletud.
- Lülitage printer välja ja seejärel tõmmake toitekaabli pistik elektrivõrgu pistikupesast välja.
- Ühendage kõik juhtmed ja kaablid printeri küljest lahti.
- Kui printeri külge on kinnitatud eraldi pörandal seisvad lisaosalved või väljundseadmed, siis ühendage need enne printeri liigutamist lahti.
- Kui printer on rataslaual, siis lükake see ettevaatlikult uude kohta. Olge lävede ja muude pörandade ebatasasuste ületamisel ettevaatlik.
- Kui printer ei ole rataslaual, aga printeril on lisaosalved või väljundseadmed, siis eemaldage väljundseadmed ja tõstke printer salvedelt maha. Ärge üritage printerit ja mis tahes väljundseadmeid korruga tõsta.
- Tõstke printerit ainult käepidemetest.
- Printeri teisaldamiseks kasutatav rataslaud peab olema piisavalt suur, et sellele toetuks kogu printeri pörandale toetuv pind.
- Lisatarvikute teisaldamiseks kasutatava käru pind peab olema lisatarvikute toetamiseks piisava suurusega.
- Hoidke printerit püstiasendis.
- Vältige järske liigutusi.
- Ärge jätke printeri mahaasetamisel sõrmi selle alla.
- Veenduge, et printeri uues asukohas oleks selle ümber piisavalt ruumi.

Märkus. Mittenõuetekohasest teisaldamisest põhjustatud printeri kahjustusi printeri garantii ei kata.

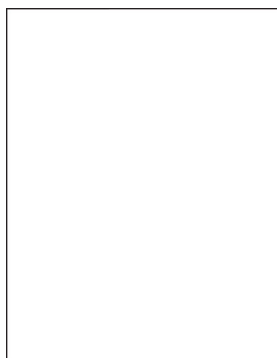
Printeri tarnimine

Tarnimisjuhiste lugemiseks avage leht <http://support.lexmark.com> või võtke ühendust klienditoega.

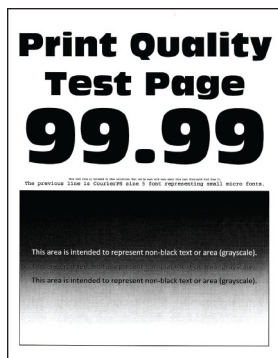
Probleemi veaotsing

Prindikvaliteediga seotud probleemid

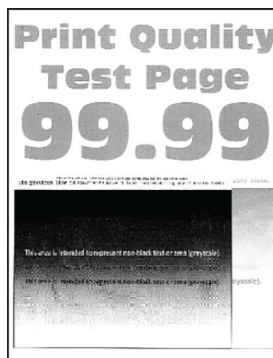
Leidke kujutis, mis sarnaneb teie printimisprobleemiga, ja klõpsake selle all olevale lingile, et lugeda võimalusi selle lahendamiseks.



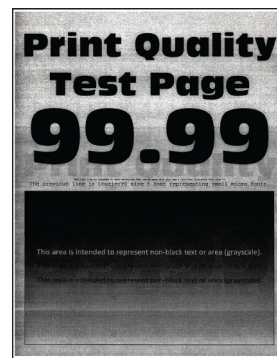
[„Tühjad või valged leheküljed” leheküljel 356](#)



[„Tumedad väljatrükid” leheküljel 356](#)



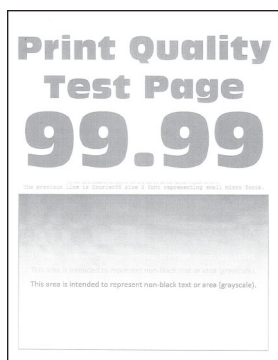
[„Pettekujutised” leheküljel 358](#)



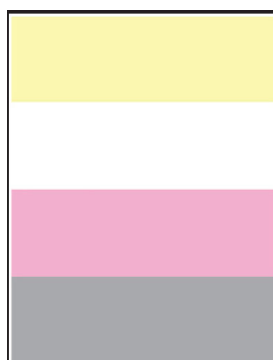
[„Hall või väriline taust” leheküljel 358](#)



[„Valed veerised” leheküljel 359](#)



[„Kahvatud väljatrükid” leheküljel 360](#)



[„Puuduolevad värvid” leheküljel 362](#)



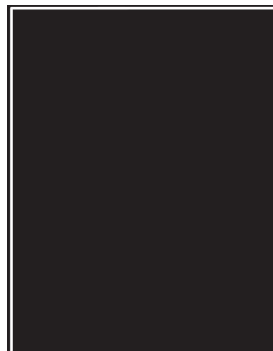
[„Lai limääritus ja täpid väljatrükiil” leheküljel 363](#)



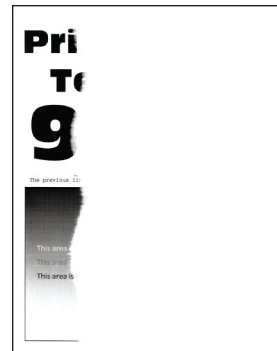
[„Paber rullub” leheküljel 364](#)



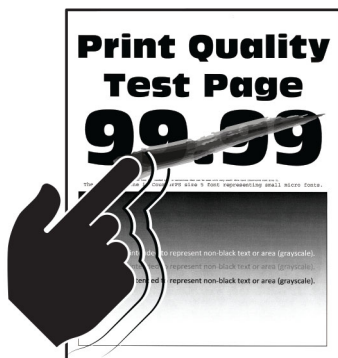
[„Väljatrükk kõver või viltu” leheküljel 365](#)



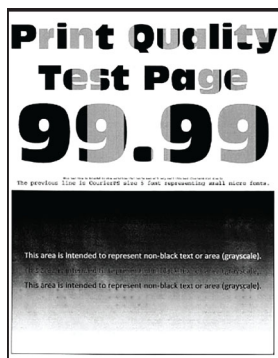
[„Ühevärvilised või mustad kujutised” leheküljel 366](#)



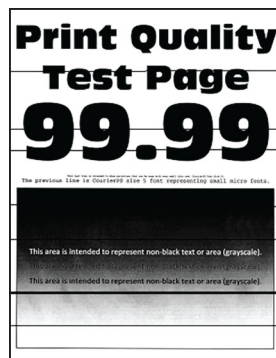
[„Tekst või pildid prinditakse osaliselt” leheküljel 366](#)



[„Tooner tuleb hõõrudes kergesti maha” leheküljel 367](#)



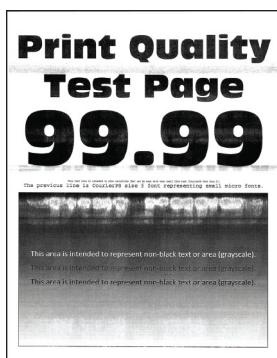
[„Ebaühtlase tumedusega väljatrükid” leheküljel 368](#)



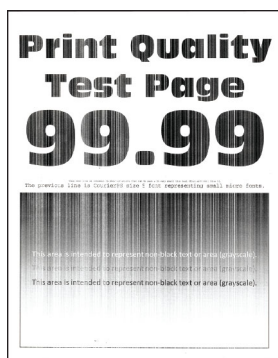
[„Horizontaalsed tumedad jooned” leheküljel 368](#)



[„Vertikaalsed tumedad jooned” leheküljel 369](#)



[„Horizontaalsed valged jooned” leheküljel 370](#)



[„Vertikaalsed valged jooned” leheküljel 372](#)



[„Korduvad defektid” leheküljel 373](#)

Printeri veakoodid

Veakoodid	Veateade	Lahendus
2.01	Vajalik tarvik.	Puudutage Tühista töö ja tellige vajalik tarvik. Lisateavet leiate peatükist „Osade ja tarvikute tellimine” leheküljel 260 .
3.01	Standardne väljundsalv on täis.	Eemaldage salvest paber ja seejärel puudutage Jätka .
3.21, 3.22, 3.23, 3.24	Eemaldage paber salve tagant [x].	<ol style="list-style-type: none"> 1 Eemaldage nimetatud salv. 2 Eemaldage mistahes kinnijäänud paber. 3 Sisestage salv.
7.13, 7.23, 7.33, 7.43, 7.53	Sisestage salv [x].	Proovige järgmisi võimalusi: <ul style="list-style-type: none"> • Eemaldage nimetatud salv. • Tühistage praegune prinditöö.
8.01	Sulgege esiluuk.	Hoidke esiluuk suletuna, kui te ei tee hooldustöid.
8.02, 8.03, 8.04, 8.05	Sulgege uks [x].	Hoidke näidatud uks suletud, kui te ei tee hooldustöid.
8.06	Kinnitage salv 5.	Libistage salve vasakule ja seejärel libistage see oma kohale tagasi.
8.07	Sulgege paberkonveieri kate F.	Hoidke paberikonveieri kate F suletuna, kui te ei tee hooldustöid.
8.08	Sulgege klammerdaja esiluuk.	Hoidke klammerdaja esiluuk suletuna, kui te ei tee hooldustöid.

Veakoodid	Veateade	Lahendus
8.09	Sulgege klammerdaja, mulgustaja ülemine kate.	Hoidke köitja pealmine kate suletuna, kui te ei tee hooldustöid.
9.00	Printer pidi taaskäivituma. Viimane töö võis pooleli jääda.	Puudutage Jätka , et teade kustutada ja printimist jätkata.
11.11, 11.21, 11.31, 11.41, 11.51	Laadige <allikas/> koos väärtusega <tüüp/> <suurus/>.	Laadige näidatud salv paberiga. Lisateavet leiaste peatükist „ Paberi ja eriprindimaterjalide laadimine ” leheküljel 55.
11.12, 11.22, 11.32, 11.42, 11.52	Laadige [allikas] ja [tüüp] [formaati] [suundi].	
11.81, 11.91	Laadige mitmeotstarbeline söötur järgmisega: [tüüp] [formaati].	Laadige mitmeotstarbelisse sööturisse paber. Lisateavet leiaste peatükist „ Mitmeotstarbelise sööturi laadimine ” leheküljel 69.
11.82, 11.92	Laadige mitmeotstarbeline söötur järgmisega: [tüüp] [formaati] [suundi].	
12.11, 12.21, 12.31, 12.41, 12.51	Muutke [allikas] väärtusele [tüüp] [formaati].	Avage näidatud salv, eemaldage paber ja seejärel laadige õige paberitüüp ja formaat. Lisateavet leiaste peatükist „ Paberi ja eriprindimaterjalide laadimine ” leheküljel 55.
12.12, 12.22, 12.32, 12.42, 12.52	Muutke [allikas] väärtusele [tüüp] [formaati] [suundi].	
12.91	Muutke mitmeotstarbeline söötur väärtusele [tüüp] [formaati].	Eemaldage paber ja laadige seejärel õige paberitüüp ja -formaat. Lisateavet leiaste peatükist „ Mitmeotstarbelise sööturi laadimine ” leheküljel 69.
12.92	Muutke mitmeotstarbeline söötur väärtusele [tüüp] [formaati] [suundi].	
31.00	Sisestage mulgustaja punker.	<ol style="list-style-type: none"> 1 Avage paberkonveieri kate F. 2 Eemaldage mulgustaja punker. 3 Pange mulgustaja punker tagasi.
31.35	Paigaldage puuduv või mitte-reageeriv jääktooneri pudel uuesti.	<ol style="list-style-type: none"> 1 Avage esiluuk. 2 Avage, seejärel eemaldage jääktooneri pudel. <p>Märkus. Hoidke pudelit püstises asendis, et vältida tooneri maha voolamist.</p> <ol style="list-style-type: none"> 3 Sisestage jääktooneri pudel ning klõpsake see oma kohale. 4 Sulgege esiluuk.
31.40, 31.41, 31.42, 31.43	Paigaldage puuduv või mitte-reageeriv [värvi] kassett uuesti.	<ol style="list-style-type: none"> 1 Avage esiluuk. 2 Eemaldage kassett. 3 Sisestage kassett. 4 Sulgege esiluuk.

Veakoodid	Veateade	Lahendus
31.60, 31.61, 31.62, 31.63	Paigaldage puuduv või mitte-reageeriv [värvi] fotojuhtivusplokk.	<ol style="list-style-type: none"> 1 Avage esiluuk. 2 Avage, seejärel eemaldage jääktoneri pudel. Märkus. Hoidke pudelit püstises asendis, et vältida toneri maha voolamist. 3 Avage ning seejärel eemaldage fotojuhtivusplokk. 4 Sisestage fotojuhtivusplokk ja seejärel lukustage see kohale. 5 Sisestage jääktoneri pudel ning klõpsake see oma kohale. 6 Sulgege esiluuk.
32.40, 31.41, 31.42, 31.43	Asendage mittetoetav [värvi] kassett.	Vt „Toonerikasseti vahetamine” leheküljel 262.
32.60, 32.61, 32.62, 32.63	Asendage mittetoetav [värvi] fotojuhtivusplokk.	Vt „Fotojuhtivusploki vahetamine” leheküljel 271.
34.00	Paber on liiga lühike.	Seadke paberi suurus vastavalt salve asetatud paberi suurusele. Puudutage avakuval Seaded > Paber > Salv > Konfiguratsioon > Paberiformaat/-tüüp.
34.10, 34.20, 34.30, 34.40, 34.50	Kontrollige [allikas], reguleerige juhikuid ja suunda.	Tõmmake näidatud salv välja ja seejärel veenduge, et paber on õigesti laaditud. Lisateavet leiate peatükist „Paberi ja eriprintimaterjalide laadimine” leheküljel 55.
34.90	Kontrollige mitmeotstarbelist sööturit, reguleerige juhikud ja suunda.	Veenduge, et paber on õigesti laaditud. Lisateavet leiate peatükist „Mitmeotstarbelise sööturi laadimine” leheküljel 69.
37.10	Töö koostamiseks on liiga vähe mälu.	Proovige järgmisi võimalusi: <ul style="list-style-type: none"> • Puudutage nuppu Jätka, et printida salvestatud printitöö osa ja alustada ülejäänud printitöö järjestamisega. • Tühistage praegune printitöö.
37.30	Liiga vähe mälu, mõned ootetööd kustutati.	Puudutage Jätka , et teade kustutada ja printimist jätkata.
38.10	Mälu täis.	Proovige ühte või mitut järgmistest lahendustest: <ul style="list-style-type: none"> • Puudutage Jätka, et teade kustutada ja printimist jätkata. • Tühistage praegune printitöö. • Installige printeri lisamälu. • Vähendage printitavate lehekülgede arvu.
39.10	Keeruline lehekülg, osa andmetest võis jääda printimata.	Proovige ühte või mitut järgmistest lahendustest: <ul style="list-style-type: none"> • Puudutage Jätka, et teade kustutada ja printimist jätkata. • Tühistage praegune printitöö. • Installige printeri lisamälu. • Vähendage printimistöö keerukust ja suurust enne selle uuesti printimisele saatmist. • Vähendage printitavate lehekülgede arvu. • Vähendage allalaaditud kirjatüüpide arvu ja suurust. • Kustutage printimisülesandest kõik mittevajalikud kirjatüübid või makrotoimingud. • Vähendage graafika arvu printimistöös.

Veakoodid	Veateade	Lahendus
51	Tuvastati defektne välmälu.	<p>Proovige ühte või mitut järgmistest lahendustest:</p> <ul style="list-style-type: none"> • Asendage välmälu kaart. • Puudutage Jätka, et teade kustutada ja printimist jätkata. • Tühistage praegune prinditöö.
52	Välmälus ei ole ressursside jaoks piisavalt vaba ruumi.	<p>Proovige ühte või mitut järgmistest lahendustest:</p> <ul style="list-style-type: none"> • Puudutage Jätka, et teade kustutada ja printimist jätkata. • Kustutage välmälust sinna salvestatud fondid, makrod ja muud andmed. • Paigaldage kõvaketas. Lisateavet leiade peatükist „Printeri kõvaketta paigaldamine” leheküljel 118. <p>Märkus. Allalaaditud fondid ja makrod, mida ei ole varem välmälusse salvestatud, kustutatakse.</p>
55.1	Viga USB-mäluseadme lugemisel. Eemaldage USB	Jätkamiseks eemaldage mälupulk.
55.2	Viga USB-jaoturi lugemisel. Eemaldage jaotur.	Jätkamiseks eemaldage USB-jaotur.
55.3	Lülitage välja ja muutke režiimi.	
61	Eemaldage defektne ketas.	Vahetage defektne salvestusseade välja.
62	Kettamaht täis.	<p>Proovige ühte või mitut järgmistest lahendustest:</p> <ul style="list-style-type: none"> • Puudutage Jätka, et teade kustutada ja printimist jätkata. • Kustutage kõvakettale salvestatud fondid, makrod ja muud andmed. • Paigaldage kõvaketas. Lisateavet leiade peatükist „Printeri kõvaketta paigaldamine” leheküljel 118.
63	Vormindage ketas.	<p>Vormindamine kustutab nüüd kogu teabe mäluplaadilt. Salvestusseadme hilisemaks vormindamiseks tehke järgmist:</p> <ol style="list-style-type: none"> 1 Puudutage avakuval valikut Seaded > Seade > Hooldus > Kasutuselt kõrvaldamine ja kustutamine. 2 Puudutage Puhasta kogu kõvakettale salvestatud teave ja seejärel klõpsake valikut KUSTUTA.
71.01	Faksijaama nimi ei ole seadistatud. Pöörduge süsteemadministratoori poole.	Vt „Faksifunktsiooni seadistamine analoofaksi abil” leheküljel 40 .
71.02	Faksijaama number ei ole seadistatud. Pöörduge süsteemadministratoori poole.	
71.03	Modemiga ei ole analoogtelefoniliin ühendatud, faksi ei saa kasutada.	Kontrollige ühendust ja liini signaali olemasolu. Lisateavet leiade peatükist „Faksifunktsiooni seadistamine analoofaksi abil” leheküljel 40 .
71.06	HTTPS-faksiserveriga ei ole võimalik ühendust luua.	Ühendus HTTPS-faksiserveriga on katkestatud. Kontrollige printeri internetiühendust.
71.07	Printer ei ole HTTPS-i faksiserverisse registreeritud.	Veenduge, et printer on lisatud HTTPS-i faksiserveri portaalis seadmete loendis. Pöörduge süsteemadministratoori poole.
71.11	Faksi sektsioon.	Faksi sektsioon ei tööta. Pöörduge süsteemadministratoori poole.

Veakoodid	Veateade	Lahendus
71.12	Mälu täis, fakse ei saa printida.	Puudutage Prindi kõik , et printida nii palju fakse, kui on salvestatud.
71.13	Mälu täis. Ei saa fakse saata.	Proovige järgmisi võimalusi: <ul style="list-style-type: none"> Jätkake ja proovige faksi uuesti saata. Skannige originaaldokument üks lehekülg korraga, valige faksinumber ja seejärel faksige dokument.
71.40	Printeri aeg on vale.	Konfigureerige printeri aeg. Puudutage avakuval valikut Seaded > Seade > Eelistused > Kuupäev ja kellaeg > Konfigureeri .
72.01	E-posti SMTP-server ei ole seadistatud. Pöörduge süsteemiadministraatori poole.	Proovige järgmisi võimalusi: <ul style="list-style-type: none"> E-posti funktsiooni seadistamine. Lisateavet leiate peatükist „E-posti SMTP seadete konfigureerimine” leheküljel 47. Eemaldage veateade. Lisateavet leiate peatükist „Veateate ‘SMTP-server ei ole seadistatud’ peitmine” leheküljel 407.
72.02	WebLinki server ei ole seadistatud. Pöörduge süsteemiadministraatori poole.	Pöörduge oma süsteemiadministraatori poole.
72.04	Faksiserver ei ole seadistatud. Pöörduge süsteemiadministraatori poole.	Proovige järgmisi võimalusi: <ul style="list-style-type: none"> Puudutage avakuval valikut Seaded > Faks > Faksi seadistamine > Faksi üldseaded. Konfigureerige seadete Vormindamiseks . Pöörduge oma süsteemiadministraatori poole.
80.21	Hoolduskomplekt on kasutusea lõpus	Puudutage teate kustutamiseks nuppu Jätka .
80.31	Asendage hoolduskomplekt.	Vt „Salve rullikukomplekti vahetamine” leheküljel 296 .
81.31	Asendage hoolduskomplekt, soovitatav kasutusiga on läbi.	Vt „ADFi rullikukomplekti vahetamine” leheküljel 301 .
82.22	Jääktooneri pudel peaaegu täis.	Puudutage teate kustutamiseks nuppu Jätka .
82.42	Asendage jääktooneri pudel.	Vt „Jääktooneri pudeli vahetamine” leheküljel 267 .
83.20	Klambreid on vähe või need on otsas.	Proovige järgmisi võimalusi: <ul style="list-style-type: none"> Võtke klambrikassett välja ja sisestage see uuesti. Klambrikasseti vahetamine. Lisateavet leiate peatükist „Klambrikasseti vahetamine” leheküljel 317.
83.30	Klambreid ei ole või on valesti sisestatud.	
84.01	[Värvi] fotojuhtivusplokk on peaaegu tühi.	Puudutage teate kustutamiseks nuppu Jätka .
84.11	[Värvi] fotojuhtivusplokk on tühi.	
84.21	[Värvi] fotojuhtivusplokk on väga tühi.	
84.31	Asendage [värvi] fotojuhtivusplokk, soovitatud kasutusiga on läbi.	Vt „Fotojuhtivusploki vahetamine” leheküljel 271 .
86.23	Varsti on vaja skanneri hooldust.	Puudutage teate kustutamiseks nuppu Jätka .

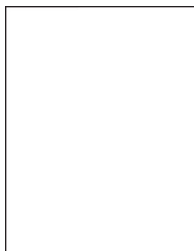
Veakoodid	Veateade	Lahendus
86.33	Asendage ADF-komplekt, soovitatav kasutusiga on läbi.	Vt „ADFi rullikukomplekti vahetamine” leheküljel 301.
87.20	Mulgustaja punker on peaaegu täis.	Puudutage teate kustutamiseks nuppu Jätka .
87.30	Tühjendage mulgustaja punker.	<ol style="list-style-type: none"> 1 Avage paberkonveieri kate F. 2 Eemaldage ja tühjendage mulgustaja punker. 3 Pange mulgustaja punker tagasi. 4 Sulgege kate.
88.00[x]	[Värvi] kassett peaaegu tühi.	Puudutage teate kustutamiseks nuppu Jätka .
88.10[x]	[Värvi] kasseti tase maal.	
88.20[x]	[Värvi] kasseti tase väga madal.	
88.30[x], 88.40[x]	Vahetage [värvi] kassett välja.	Vt „Toonerikasseti vahetamine” leheküljel 262.
200.03, 240.06	Paberiummistus, [ummistuse päis].	Vt „Paberiummistus mitmeotstarbelises sööturis” leheküljel 388.
200.16[x], 241.16a	Paberiummistus, [ummistuse päis].	Vt „Paberiummistus standardsalves” leheküljel 382.
200.26[x], 200.36[x], 200.46[x], 200.56a, 202.95[x], 242.26, 242.33, 242.43, 243.33, 243.36, 243,43, 244,43, 244,46	Paberiummistus, [ummistuse päis].	Vt „Paberiummistus lisasalvedes” leheküljel 384.
200.56a, 245.53[x], 245,56	Paberiummistus, [ummistuse päis].	Vt „Paberiummistus 2000-lehelises salves” leheküljel 388.
200.95, 201.96, 202.93, 202.94, 221.93, 221.95, 232.93, 240.25, 240.35, 240.55	Paberiummistus, [ummistuse päis].	Vt „Paberiummistus ukse A” leheküljel 389.
280.06	Laadige originaalid uuesti ADF-i ja taaskäivitage töö.	<p>Proovige ühte või mitut järgmistest lahendustest:</p> <ul style="list-style-type: none"> • Eemaldage ja seejärel laadige dokument tagasi ADF-i. • Skannige dokument skanneriklaasilt. • Lõpetage töö ilma ülejäänud lehekülgi skannimata. • Tühistage töö.

Veakoodid	Veateade	Lahendus
280.11, 280.13, 280.15, 280.91, 280.93, 280.95, 281.11, 281.15, 281.16, 281.91, 281.95, 281.96, 282.11, 282.13, 282.15, 282.91, 282.93, 282.95, 283.11, 283.13, 283.15, 283.91, 283.93, 283.95, 284.11, 284.13, 284.15, 284.91, 284.93, 284.95, 288.10, 288.90, 295.01, 680.10	Skanneri ummistus.	Vt „Paberiummistus automaatses dokumendisööturis” leheküljel 393.
280.13Q, 280.15Q, 295.01Q, 680.20Q	Asendage ummistunud originaalid.	Proovige ühte või mitut järgmistest lahendustest: <ul style="list-style-type: none"> • Eemaldage ja seejärel laadige dokument tagasi ADF-i. • Skannige dokument skanneriklaasilt. • Lõpetage töö ilma ülejäänud lehekülgi skannimata. • Tühistage töö.
280.13K, 280.15K, 680.20K, 680.40K, 295.01K,	Laadige originaalid uuesti ja taaskäivitage.	Proovige järgmisi võimalusi: <ul style="list-style-type: none"> • Eemaldage ja seejärel laadige dokument tagasi ADF-i või skanneriklaasile. • Tühistage töö.
420.11a, 420.13a, 420.15a, 420.15b, 420.54a, 420.54b, 425.13a	Paberiummistus, [ummistuse päis].	Vt „Paberiummistus klammerdajas” leheküljel 393.
400.13, 400.13b, 420.13b, 420.15b, 420.54c, 450.23b, 450.91b, 451.33b, 454.23b, 454.25b, 457.25b	Paberiummistus, [ummistuse päis].	Vt „Paberiummistus klammerdaja ja mulgustajaga köitjas” leheküljel 397.
457.35b	Paberiummistus, [ummistuse päis].	<ul style="list-style-type: none"> • Kui paigaldasite klammerdaja, vaadake „Paberiummistus klammerdajas” leheküljel 393. • Kui paigaldasite klammerdaja, mulgustajaga köitja, vaadake „Paberiummistus klammerdaja ja mulgustajaga köitjas” leheküljel 397.

Printimisprobleemid

Prindikvaliteet on kehv

Tühjad või valged leheküljed



Märkus. Enne probleemi lahendamist kasutage funktsiooni „Prindi kvaliteedi testlehed“. Puudutage avakuval valikut **Seaded > Veaotsing > Prindi kvaliteedi testlehed**.

Toiming	Jah	Ei
<p>Toiming 1</p> <p>a Kontrollige, kas printerisse on paigaldatud Lexmarki toetatud originaaltoonerikassett.</p> <p>Märkus. Kui tegu on mittetoetatava kassetiga, siis asendage see toetatava kassetiga.</p> <p>b Printige dokument.</p> <p>Kas printer prindib tühje või valgeid lehekülgi?</p>	Jätkake toiminguga 2.	Probleem on lahendatud.
<p>Toiming 2</p> <p>a Eemaldage fotojuhtivusplokk.</p> <p>Hoiatus – varakahjude oht: Ärge jätke fotojuhtivusplokki otsese valguse kätte. Pikaajaline kokkupuude valgusega võib tekitada prindikvaliteedi probleeme.</p> <p>Hoiatus – varakahjude oht: Ärge puudutage fotojuhtivustrumleid. Muidu võib tulevaste prinditööde kvaliteet halveneda.</p> <p>b Sisestage fotojuhtivusplokk.</p> <p>c Printige dokument.</p> <p>Kas printer prindib tühje või valgeid lehekülgi?</p>	Võtke ühendust klientidega .	Probleem on lahendatud.

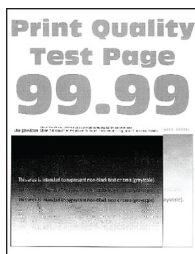
Tumedad väljatrükid



Märkus. Enne probleemi lahendamist printige puuduva värvi määramiseks kvaliteetseid näidislehti. Puudutage avakuval valikut **Seaded > Veaotsing > Prindi kvaliteedi testlehed**.

Toiming	Jah	Ei
<p>Toiming 1</p> <p>a Viige läbi Värvide reguleerimine. Puudutage avakuval valikut Seaded > Printimine > Kvaliteet > Lisaseaded > Värvide reguleerimine.</p> <p>b Printige dokument.</p> <p>Kas väljatrükk on ikka liiga tume?</p>	Jätkake toiminguga 2.	Probleem on lahendatud.
<p>Toiming 2</p> <p>a Olenevalt operatsioonisüsteemist saate tooneri tumedust vähendada dialoogiaknas „Prindieelistused“ või „Printimine“.</p> <p>Märkus. Printeri juhtpaneelil saate muuta ka printeri seadeid. Puudutage avakuval valikut Seaded > Printimine > Kvaliteet > Tooneri tumedus.</p> <p>b Printige dokument.</p> <p>Kas väljatrükk on ikka liiga tume?</p>	Jätkake toiminguga 3.	Probleem on lahendatud.
<p>Toiming 3</p> <p>a Olenevalt operatsioonisüsteemist saab paberi tüüpi määrata dialoogiaknas „Prindieelistused“ või „Printimine“.</p> <p>Märkused.</p> <ul style="list-style-type: none"> • Veenduge, et seaded vastavad salve laaditud paberile. • Printeri juhtpaneelil saate muuta ka printeri seadeid. Puudutage avakuval valikut Seaded > Paber > Salve konfiguratsioon > Paberiformaat/-tüüp. <p>b Printige dokument.</p> <p>Kas väljatrükk on ikka liiga tume?</p>	Jätkake toiminguga 4.	Jätkake toiminguga 6.
<p>Toiming 4</p> <p>Veenduge, et paber ei oleks erilise tekstuuriga ega kare.</p> <p>Kas prindite erilise tekstuuriga või karedale paberile?</p>	Jätkake toiminguga 5.	Jätkake toiminguga 6.
<p>Toiming 5</p> <p>a Asendage tekstuuriga või kare paber tavapaberiga.</p> <p>b Printige dokument.</p> <p>Kas väljatrükk on ikka liiga tume?</p>	Jätkake toiminguga 6.	Probleem on lahendatud.
<p>Toiming 6</p> <p>a Laadige paber uuest paberipakist.</p> <p>Märkus. Kõrge õhuniiskuse korral imab paber vett. Hoidke paberit kasutamiseni originaalpakendis.</p> <p>b Printige dokument.</p> <p>Kas väljatrükk on ikka liiga tume?</p>	Võtke ühendust klientoega .	Probleem on lahendatud.

Pettekujutised



Märkus. Enne probleemi lahendamist kasutage funktsiooni „Prindi kvaliteedi testlehed“. Puudutage avakuval valikut **Seaded > Veaotsing > Prindi kvaliteedi testlehed**.

Toiming	Jah	Ei
<p>Toiming 1</p> <p>a Asetage salve õiget tüüpi ja kaaluga paber. b Printige dokument.</p> <p>Kas väljatrükkidel esineb pettekujutisi?</p>	Jätkake toiminguga 2.	Probleem on lahendatud.
<p>Toiming 2</p> <p>a Olenevalt operatsioonisüsteemist saab paberi tüüpi määrata dialoogiaknas „Prindieelistused“ või „Printimine“.</p> <p>Märkused.</p> <ul style="list-style-type: none"> • Veenduge, et seade vastaks salve laaditud paberile. • Seda seadet saab muuta ka printeri juhtpaneelil. Puudutage avakuval valikut Seaded > Paber > Salve konfiguratsioon > Paberiformaat/-tüüp. <p>b Printige dokument.</p> <p>Kas väljatrükkidel esineb pettekujutisi?</p>	Jätkake toiminguga 3.	Probleem on lahendatud.
<p>Toiming 3</p> <p>a Viige läbi Värvide reguleerimine. Puudutage avakuval valikut Seaded > Printimine > Kvaliteet > Lisaseaded > Värvide reguleerimine.</p> <p>b Printige dokument.</p> <p>Kas väljatrükkidel esineb pettekujutisi?</p>	Võtke ühendust klientidega .	Probleem on lahendatud.

Hall või värviline taust



Märkus. Enne probleemi lahendamist kasutage funktsiooni „Prindi kvaliteedi testlehed“. Puudutage avakuval valikut **Seaded > Veaotsing > Prindi kvaliteedi testlehed**.

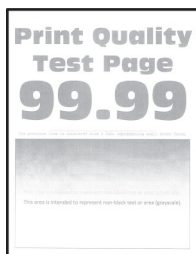
Toiming	Jah	Ei
<p>Toiming 1</p> <p>a Olenevalt operatsioonisüsteemist saate tooneri tumedust suurendada dialoogiaknas „Prindieelistused“ või „Printimine“.</p> <p>Märkus. Seda seadet saab muuta ka printeri juhtpaneelil. Puudutage avakuval valikut Seaded > Printimine > Kvaliteet > Tooneri tumedus.</p> <p>b Printige dokument.</p> <p>Kas väljatrükkidel on hall või värviline taust?</p>	Jätkake toiminguga 2.	Probleem on lahendatud.
<p>Toiming 2</p> <p>a Viige läbi Värv reguleerimine. Puudutage avakuval valikut Seaded > Printimine > Kvaliteet > Lisaseaded > Värvide reguleerimine.</p> <p>b Printige dokument.</p> <p>Kas väljatrükkidel on hall või värviline taust?</p>	Jätkake toiminguga 3.	Probleem on lahendatud.
<p>Toiming 3</p> <p>a Eemaldage fotojuhtivusplokk.</p> <p>Hoiatus – varakahjude oht: Ärge jätke fotojuhtivusplokki otsese valguse kätte. Pikaajaline kokkupuude valgusega võib tekitada prindikvaliteedi probleeme.</p> <p>Hoiatus – varakahjude oht: Ärge puudutage fotojuhtivustrumleid. Muidu võib tulevaste prinditööde kvaliteet halveneda.</p> <p>b Sisestage fotojuhtivusplokk.</p> <p>c Printige dokument.</p> <p>Kas väljatrükkidel on hall või värviline taust?</p>	Võtke ühendust klienditoega .	Probleem on lahendatud.

Valed veerised



Toiming	Jah	Ei
<p>Toiming 1</p> <p>a Reguleerige salves olevad paberijuhikud laaditud paberi suhtes õigesse asendisse.</p> <p>b Printige dokument.</p> <p>Kas veerised on õiged?</p>	<p>Probleem on lahendatud.</p>	<p>Jätkake toiminguga 2.</p>
<p>Toiming 2</p> <p>a Olenevalt operatsioonisüsteemist saab paberi formaati määrata dialoogiaknas „Prindieelistused“ või „Printimine“.</p> <p>Märkused.</p> <ul style="list-style-type: none"> • Veenduge, et seade vastaks salve laaditud paberile. • Seda seadet saab muuta ka printeri juhtpaneelil. Puudutage avakuval valikut Seaded > Paber > Salve konfiguratsioon > Paberiformaat/-tüüp. <p>Märkus.</p> <p>b Printige dokument.</p> <p>Kas veerised on õiged?</p>	<p>Probleem on lahendatud.</p>	<p>Võtke ühendust klienditeoga.</p>

Kahvatud väljatrükid



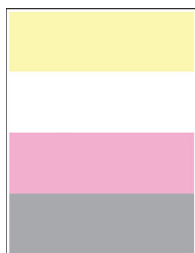
Märkus. Enne probleemi lahendamist kasutage funktsiooni „Prindi kvaliteedi testlehed“. Puudutage avakuval valikut **Seaded > Veaotsing > Prindi kvaliteedi testlehed**.

Toiming	Jah	Ei
<p>Toiming 1</p> <p>a Viige läbi Värvide reguleerimine. Puudutage avakuval valikut Seaded > Printimine > Kvaliteet > Lisaseaded > Värvide reguleerimine.</p> <p>b Printige dokument.</p> <p>Kas väljatrükk on kahvatu?</p>	<p>Jätkake toiminguga 2.</p>	<p>Probleem on lahendatud.</p>

Toiming	Jah	Ei
<p>Toiming 2</p> <p>a Olenevalt operatsioonisüsteemist saate tooneri tumedust suurendada dialoogiaknas „Prindieelistused“ või „Printimine“.</p> <p>Märkus. Seda seadet saab muuta ka printeri juhtpaneelil. Puudutage avakuval valikut Seaded > Printimine > Kvaliteet > Tooneri tumedus.</p> <p>b Printige dokument.</p> <p>Kas väljatrükk on kahvatu?</p>	Jätkake toiminguga 3.	Probleem on lahendatud.
<p>Toiming 3</p> <p>a Lülitage Värvisäästur välja.</p> <p>Puudutage avakuval valikut Seaded > Printimine > Kvaliteet > Värvisäästur.</p> <p>b Printige dokument.</p> <p>Kas väljatrükk on kahvatu?</p>	Jätkake toiminguga 4.	Probleem on lahendatud.
<p>Toiming 4</p> <p>a Olenevalt operatsioonisüsteemist saab paberi tüüpi määrata dialoogiaknas „Prindieelistused“ või „Printimine“.</p> <p>Märkused.</p> <ul style="list-style-type: none"> • Veenduge, et seade vastaks salve laaditud paberile. • Seda seadet saab muuta ka printeri juhtpaneelil. Puudutage avakuval valikut Seaded > Paber > Salve konfiguratsioon > Paberiformaat/-tüüp. <p>b Printige dokument.</p> <p>Kas väljatrükk on kahvatu?</p>	Jätkake toiminguga 5.	Probleem on lahendatud.
<p>Toiming 5</p> <p>Kontrollige, kas paber on erilise tekstuuriga või kare.</p> <p>Kas prindite erilise tekstuuriga või karedale paberile?</p>	Jätkake toiminguga 6.	Jätkake toiminguga 7.
<p>Toiming 6</p> <p>a Asendage tekstuuriga või kare paber tavapaberiga.</p> <p>b Printige dokument.</p> <p>Kas väljatrükk on kahvatu?</p>	Jätkake toiminguga 7.	Probleem on lahendatud.
<p>Toiming 7</p> <p>a Laadige paber uuest paberipakist.</p> <p>Märkus. Kõrge õhuniiskuse korral imab paber vett. Hoidke paberit kasutamiseni originaalpakendis.</p> <p>b Printige dokument.</p> <p>Kas väljatrükk on kahvatu?</p>	Jätkake toiminguga 8.	Probleem on lahendatud.

Toiming	Jah	Ei
<p>Toiming 8</p> <p>a Eemaldage jääktooneri pudel ja sisestage seejärel uuesti.</p> <p>b Viige läbi Värvide reguleerimine. Puudutage avakuval valikut Seaded > Printimine > Kvaliteet > Lisaseaded > Värvide reguleerimine.</p> <p>Kas väljatrükk on kahvatu?</p>	Jätkake toiminguga 9.	Probleem on lahendatud.
<p>Toiming 9</p> <p>a Eemaldage fotojuhtivusplokk.</p> <p>Hoiatus – varakahjude oht: Ärge jätke fotojuhtivusplokki otsese valguse kätte. Pikaajaline kokkupuude valgusega võib tekitada prindikvaliteedi probleeme.</p> <p>Hoiatus – varakahjude oht: Ärge puudutage fotojuhtivustrumleid. Muidu võib tulevaste prinditööde kvaliteet halveneda.</p> <p>b Sisestage fotojuhtivusplokk.</p> <p>c Printige dokument.</p> <p>Kas väljatrükk on liiga hele?</p>	Võtke ühendust klien-ditoega .	Probleem on lahendatud.

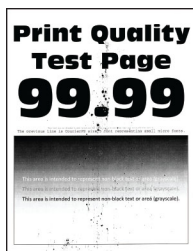
Puuduolevad värvid



Märkus. Enne probleemi lahendamist kasutage funktsiooni „Prindi kvaliteedi testlehed“. Puudutage avakuval valikut **Seaded > Veaotsing > Prindi kvaliteedi testlehed**.

Toiming	Jah	Ei
<p>a Eemaldage puuduoleva värvi fotojuhtivusplokk.</p> <p>Hoiatus – varakahjude oht: Ärge jätke fotojuhtivusplokki otsese valguse kätte. Pikaajaline kokkupuude valgusega võib tekitada prindikvaliteedi probleeme.</p> <p>Hoiatus – varakahjude oht: Ärge puudutage fotojuhtivustrumlit. Muidu võib tulevaste prinditööde kvaliteet halveneda.</p> <p>b Sisestage fotojuhtivusplokk.</p> <p>c Eemaldage puuduoleva värvi toonerikassett.</p> <p>d Sisestage puuduoleva värvi toonerikassett.</p> <p>e Printige dokument.</p> <p>Kas väljatrükkidel on osa värve puudu?</p>	Võtke ühendust klien-ditoega .	Probleem on lahendatud.

Laialimääritus ja täpid väljatrükil



Märkus. Enne probleemi lahendamist kasutage funktsiooni „Prindi kvaliteedi testlehed“. Puudutage avakuval valikut **Seaded > Veotsing > Prindi kvaliteedi testlehed**.

Toiming	Jah	Ei
<p>Toiming 1 Kontrollige, kas printeris on märke toonerilekkest.</p> <p>Kas printeris ei ole toonerilekke märke?</p>	Jätkake toiminguga 2.	Võtke ühendust klientidega .
<p>Toiming 2</p> <p>a Puudutage avakuval valikut Seaded > Paber > Salve konfiguratsioon > Paberiformaat/-tüüp.</p> <p>b Veenduge, et paberi formaadi ja tüübi seaded vastaksid laaditud paberile.</p> <p>Märkus. Veenduge, et paber ei oleks erilise tekstuuriga ega kare.</p> <p>Kas seaded on vastavuses?</p>	Jätkake toiminguga 4.	Jätkake toiminguga 3.
<p>Toiming 3</p> <p>a Olenevalt operatsioonisüsteemist saab paberi formaati ja tüüpi määrata dialoogiaknas „Prindieelistused“ või „Printimine“.</p> <p>Märkused.</p> <ul style="list-style-type: none"> • Veenduge, et seaded vastavad salve laaditud paberile. • Printeri juhtpaneelil saate muuta ka printeri seadeid. Puudutage avakuval valikut Seaded > Paber > Salve konfiguratsioon > Paberiformaat/-tüüp. <p>b Printige dokument.</p> <p>Kas väljatrükk on laiali määratud?</p>	Jätkake toiminguga 4.	Probleem on lahendatud.
<p>Toiming 4</p> <p>a Laadige paber uuest paberipakist.</p> <p>Märkus. Kõrge õhuniiskuse korral imab paber vett. Hoidke paberit kasutamiseni originaalpakendis.</p> <p>b Printige dokument.</p> <p>Kas väljatrükk on laiali määratud?</p>	Jätkake toiminguga 5.	Probleem on lahendatud.

Toiming	Jah	Ei
<p>Toiming 5</p> <p>a Eemaldage fotojuhtivusplokk.</p> <p>Hoiatus – varakahjude oht: Ärge jätke fotojuhtivusplokki otsese valguse kätte. Pikaajaline kokkupuude valgusega võib tekitada prindikvaliteedi probleeme.</p> <p>Hoiatus – varakahjude oht: Ärge puudutage fotojuhtivustrumleid. Muidu võib tulevaste prinditööde kvaliteet halveneda.</p> <p>b Sisestage fotojuhtivusplokk.</p> <p>c Printige dokument.</p> <p>Kas väljatrükk on laiali määritud?</p>	<p>Võtke ühendust klientidega.</p>	<p>Probleem on lahendatud.</p>

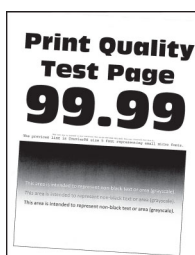
Paber rullub



Toiming	Jah	Ei
<p>Toiming 1</p> <p>a Reguleerige salves olevad juhikud laaditud paberi suhtes õigesse asendisse.</p> <p>b Printige dokument.</p> <p>Kas paber rullub?</p>	<p>Jätkake toiminguga 2.</p>	<p>Probleem on lahendatud.</p>
<p>Toiming 2</p> <p>a Olenevalt operatsioonisüsteemist saab paberi tüüpi määrata dialoogiaknas „Prindieelistused“ või „Printimine“.</p> <p>Märkused.</p> <ul style="list-style-type: none"> • Veenduge, et seade vastaks salve laaditud paberile. • Seda seadet saab muuta ka printeri juhtpaneelil. Puudutage avakuval valikut Seaded > Paber > Salve konfiguratsioon > Paberiformaat/-tüüp. <p>b Printige dokument.</p> <p>Kas paber rullub?</p>	<p>Jätkake toiminguga 3.</p>	<p>Probleem on lahendatud.</p>
<p>Toiming 3</p> <p>Printige paberi teisele poolele.</p> <p>a Eemaldage paber, keerake see ümber ja laadige uuesti.</p> <p>b Printige dokument.</p> <p>Kas paber rullub?</p>	<p>Jätkake toiminguga 4.</p>	<p>Probleem on lahendatud.</p>

Toiming	Jah	Ei
<p>Toiming 4</p> <p>a Laadige paber uuest paberipakist.</p> <p>Märkus. Kõrge õhuniiskuse korral imab paber vett. Hoidke paberit kasutamiseni originaalpakendis.</p> <p>b Printige dokument.</p> <p>Kas paber rullub?</p>	Võtke ühendust klientoega .	Probleem on lahendatud.

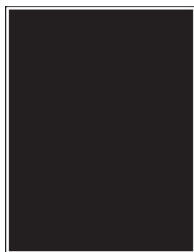
Väljatrükk kõver või viltu



Märkus. Enne probleemi lahendamist kasutage funktsiooni „Printi kvaliteedi testlehed“. Puudutage avakuval valikut **Seaded > Veaotsing > Printi kvaliteedi testlehed**.

Toiming	Jah	Ei
<p>Toiming 1</p> <p>a Tõmmake salv välja.</p> <p>b Eemaldage paber ja seejärel laadige paber uuest paberipakist.</p> <p>Märkus. Kõrge õhuniiskuse korral imab paber vett. Hoidke paberit kasutamiseni originaalpakendis.</p> <p>c Reguleerige salves olevad paberijuhikud laaditud paberi suhtes õigesse asendisse.</p> <p>d Sisestage salv.</p> <p>e Printige dokument.</p> <p>Kas väljatrükk on kõver või viltu?</p>	Jätkake toiminguga 2.	Probleem on lahendatud.
<p>Toiming 2</p> <p>a Kontrollige, kas prindite toetatud paberile.</p> <p>b Printige dokument.</p> <p>Kas väljatrükk on kõver või viltu?</p>	Võtke ühendust klientoega .	Probleem on lahendatud.

Ühevärvilised või mustad kujutised



Märkus. Enne probleemi lahendamist kasutage funktsiooni „Prindi kvaliteedi testlehed“. Puudutage avakuval valikut **Seaded > Veaotsing > Prindi kvaliteedi testlehed**.

Toiming	Jah	Ei
<p>a Eemaldage fotojuhtivusplokk.</p> <p>Hoiatus – varakahjude oht: Ärge jätke fotojuhtivusplokki otsese valguse kätte. Pikaajaline kokkupuude valgusega võib tekitada prindikvaliteedi probleeme.</p> <p>Hoiatus – varakahjude oht: Ärge puudutage fotojuhtivustrumleid. Muidu võib tulevaste prinditööde kvaliteet halveneda.</p> <p>b Sisestage fotojuhtivusplokk.</p> <p>c Printige dokument.</p> <p>Kas printer prindib tugevate värvidega või musti kujutisi?</p>	Võtke ühendust klienditoega .	Probleem on lahendatud.

Tekst või pildid prinditakse osaliselt

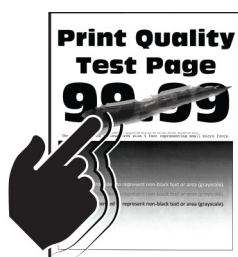


Märkus. Enne probleemi lahendamist kasutage funktsiooni „Prindi kvaliteedi testlehed“. Puudutage avakuval valikut **Seaded > Veaotsing > Prindi kvaliteedi testlehed**.

Toiming	Jah	Ei
<p>Toiming 1</p> <p>a Reguleerige salves olevad paberijuhikud laaditud paberi suhtes õigesse asendisse.</p> <p>b Printige dokument.</p> <p>Kas leht või pilt on kärbitud?</p>	Jätkake toiminguga 2.	Probleem on lahendatud.

Toiming	Jah	Ei
<p>Toiming 2</p> <p>a Olenevalt operatsioonisüsteemist saab paberi formaati määrata dialoogiaknas „Prindieelistused“ või „Printimine“.</p> <p>Märkused.</p> <ul style="list-style-type: none"> • Veenduge, et seade vastaks salve laaditud paberile. • Seda seadet saab muuta ka printeri juhtpaneelil. Puudutage avakuval valikut Seaded > Paber > Salve konfiguratsioon > Paberiformaat/-tüüp. <p>b Printige dokument.</p> <p>Kas leht või pilt on kärbitud?</p>	Jätkake toiminguga 3.	Probleem on lahendatud.
<p>Toiming 3</p> <p>a Eemaldage fotojuhtivusplokk.</p> <p>Hoiatus – varakahjude oht: Ärge jätke fotojuhtivusplokki otsese valguse kätte. Pikaajaline kokkupuude valgusega võib tekitada prindikvaliteedi probleeme.</p> <p>Hoiatus – varakahjude oht: Ärge puudutage fotojuhtivustrumleid. Muidu võib tulevaste prinditööde kvaliteet halveneda.</p> <p>b Sisestage fotojuhtivusplokk.</p> <p>c Printige dokument.</p> <p>Kas leht või pilt on kärbitud?</p>	Võtke ühendust klienditoega .	Probleem on lahendatud.

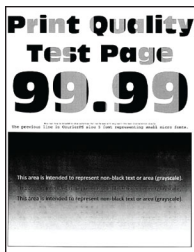
Tooner tuleb hõõrudes kergesti maha



Märkus. Enne probleemi lahendamist kasutage funktsiooni „Prindi kvaliteedi testlehed“. Puudutage avakuval valikut **Seaded > Veaotsing > Prindi kvaliteedi testlehed**.

Toiming	Jah	Ei
<p>1 Olenevalt operatsioonisüsteemist saab paberi tüüpi määrata dialoogiaknas „Prindieelistused“ või „Printimine“.</p> <p>Märkused.</p> <ul style="list-style-type: none"> • Veenduge, et seade vastaks salve laaditud paberile. • Seda seadet saab muuta ka printeri juhtpaneelil. Puudutage avakuval valikut Seaded > Paber > Salve konfiguratsioon > Paberiformaat/-tüüp. <p>2 Printige dokument.</p> <p>Kas tooner tuleb hõõrudes maha?</p>	Võtke ühendust klienditoega .	Probleem on lahendatud.

Ebaühtlase tumedusega väljatrükid



Märkus. Enne probleemi lahendamist kasutage funktsiooni „Prindi kvaliteedi testlehed“. Puudutage avakuval valikut **Seaded > Veaotsing > Prindi kvaliteedi testlehed**.

Toiming	Jah	Ei
Vahetage fotojuhtivusplokid välja ja printige dokument pärast seda. Kas väljatrükid on ebaühtlase tumedusega?	Võtke ühendust klientidega .	Probleem on lahendatud.

Horisontaalsed tumedad jooned



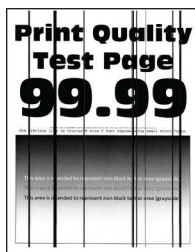
Märkused.

- Enne probleemi lahendamist kasutage funktsiooni „Prindi kvaliteedi testlehed“. Puudutage avakuval valikut **Seaded > Veaotsing > Prindi kvaliteedi testlehed**.
- Kui horisontaalsed tumedad jooned ilmuvad endiselt väljatrükkidele, siis lugege jaotist „Korduvad defektid“.

Toiming	Jah	Ei
<p>Toiming 1</p> <p>a Olenevalt operatsioonisüsteemist saab paberi tüüpi määrata dialoogiaknas „Prindieelistused“ või „Printimine“.</p> <p>Märkused.</p> <ul style="list-style-type: none"> • Veenduge, et seade vastaks salve laaditud paberile. • Seda seadet saab muuta ka printeri juhtpaneelil. Puudutage avakuval valikut Seaded > Paber > Salve konfiguratsioon > Paberiformaat/-tüüp. <p>b Printige dokument.</p> <p>Kas väljatrükkidel on näha horisontaalseid tumedaid jooni?</p>	Jätkake toiminguga 2.	Probleem on lahendatud.

Toiming	Jah	Ei
<p>Toiming 2</p> <p>a Laadige paber uuest paberipakist.</p> <p>Märkus. Kõrge õhuniiskuse korral imab paber vett. Hoidke paberit kasutamiseni originaalpakendis.</p> <p>b Printige dokument.</p> <p>Kas väljatrükkidel on näha horisontaalseid tumedaid jooni?</p>	Jätkake toiminguga 3.	Probleem on lahendatud.
<p>Toiming 3</p> <p>a Eemaldage trükipea puhasti ja seejärel puhastage trükipea läätsed.</p> <p>b Printige dokument.</p> <p>Kas väljatrükkidel on näha horisontaalseid tumedaid jooni?</p>	Jätkake toiminguga 4.	Probleem on lahendatud.
<p>Toiming 4</p> <p>a Eemaldage fotojuhtivusplokk.</p> <p>Hoiatus – varakahjude oht: Ärge jätke fotojuhtivusplokki otsese valguse kätte. Pikaajaline kokkupuude valgusega võib tekitada prindikvaliteedi probleeme.</p> <p>Hoiatus – varakahjude oht: Ärge puudutage fotojuhtivustrumleid. Muidu võib tulevaste prinditööde kvaliteet halveneda.</p> <p>b Sisestage fotojuhtivusplokk.</p> <p>c Printige dokument.</p> <p>Kas väljatrükkidel on näha horisontaalseid tumedaid jooni?</p>	Võtke ühendust klientoega .	Probleem on lahendatud.

Vertikaalsed tumedad jooned



Märkus. Enne probleemi lahendamist kasutage funktsiooni „Prindi kvaliteedi testlehed“. Puudutage avakuval valikut **Seaded > Veaotsing > Prindi kvaliteedi testlehed**.

Toiming	Jah	Ei
<p>Toiming 1</p> <p>a Olenevalt operatsioonisüsteemist saab paberi tüüpi määrata dialoogiaknas „Prindieelistused“ või „Printimine“.</p> <p>Märkused.</p> <ul style="list-style-type: none"> • Veenduge, et seade vastaks salve laaditud paberile. • Seda seadet saab muuta ka printeri juhtpaneelil. Puudutage avakuval valikut Seaded > Paber > Salve konfiguratsioon > Paberiformaat/-tüüp. <p>b Printige dokument.</p> <p>Kas väljatrükkidel on näha vertikaalseid tumedaid jooni?</p>	Jätkake toiminguga 2.	Probleem on lahendatud.
<p>Toiming 2</p> <p>a Laadige paber uuest paberipakist.</p> <p>Märkus. Kõrge õhuniiskuse korral imab paber vett. Hoidke paberit kasutamiseni originaalpakendis.</p> <p>b Printige dokument.</p> <p>Kas väljatrükkidel on näha vertikaalseid tumedaid jooni?</p>	Jätkake toiminguga 3.	Probleem on lahendatud.
<p>Toiming 3</p> <p>a Eemaldage trükipea puhasti ja seejärel puhastage trükipea läätsed.</p> <p>b Printige dokument.</p> <p>Kas väljatrükkidel on näha horisontaalseid tumedaid triipe?</p>	Jätkake toiminguga 4.	Probleem on lahendatud.
<p>Toiming 4</p> <p>a Eemaldage fotojuhtivusplokk.</p> <p>Hoiatus – varakahjude oht: Ärge jätke fotojuhtivusplokki otsese valguse kätte. Pikaajaline kokkupuude valgusega võib tekitada prindikvaliteedi probleeme.</p> <p>Hoiatus – varakahjude oht: Ärge puudutage fotojuhtivustrumleid. Muidu võib tulevaste prinditööde kvaliteet halveneda.</p> <p>b Sisestage fotojuhtivusplokk.</p> <p>c Printige dokument.</p> <p>Kas väljatrükkidel on näha vertikaalseid tumedaid jooni?</p>	Võtke ühendust klientidega .	Probleem on lahendatud.

Horisontaalsed valged jooned



Märkused.

- Enne probleemi lahendamist kasutage funktsiooni „Prindi kvaliteedi testlehed“. Puudutage avakuval valikut **Seaded > Veaotsing > Prindi kvaliteedi testlehed**.
- Kui horisontaalsed valged jooned ilmuvad endiselt väljatrükkidele, siis lugege jaotist „Korduvad defektid“.

Toiming	Jah	Ei
<p>Toiming 1</p> <p>a Olenevalt operatsioonisüsteemist saab paberi tüüpi määrata dialoogiaknas „Prindieelistused“ või „Printimine“.</p> <p>Märkused.</p> <ul style="list-style-type: none"> • Veenduge, et seade vastaks salve laaditud paberile. • Seda seadet saab muuta ka printeri juhtpaneelil. Puudutage avakuval valikut Seaded > Paber > Salve konfiguratsioon > Paberiformaat/-tüüp. <p>b Printige dokument.</p> <p>Kas väljatrükkidel on näha horisontaalseid valgeid jooni?</p>	Jätkake toiminguga 2.	Probleem on lahendatud.
<p>Toiming 2</p> <p>a Asetage täpsustatud paberiallikasse soovitatud paberitüüp.</p> <p>b Printige dokument.</p> <p>Kas väljatrükkidel on näha horisontaalseid valgeid jooni?</p>	Jätkake toiminguga 3.	Probleem on lahendatud.
<p>Toiming 3</p> <p>a Eemaldage trükipea puhasti ja seejärel puhastage trükipea läätsed.</p> <p>b Printige dokument.</p> <p>Kas väljatrükkidel on näha horisontaalseid tumedaid triipe?</p>	Jätkake toiminguga 4.	Probleem on lahendatud.
<p>Toiming 4</p> <p>a Eemaldage fotojuhtivusplokk.</p> <p>Hoiatus – varakahjude oht: Ärge jätke fotojuhtivusplokki otsese valguse kätte. Pikaajaline kokkupuude valgusega võib tekitada prindikvaliteedi probleeme.</p> <p>Hoiatus – varakahjude oht: Ärge puudutage fotojuhtivustrumleid. Muidu võib tulevaste prinditööde kvaliteet halveneda.</p> <p>b Sisestage fotojuhtivusplokk.</p> <p>c Printige dokument.</p> <p>Kas väljatrükkidel on näha horisontaalseid valgeid jooni?</p>	Võtke ühendust klientidega .	Probleem on lahendatud.

Vertikaalsed valged jooned



Märkus. Enne probleemi lahendamist kasutage funktsiooni „Prindi kvaliteedi testlehed“. Puudutage avakuval valikut **Seaded > Veaotsing > Prindi kvaliteedi testlehed**.

Toiming	Jah	Ei
<p>Toiming 1</p> <p>a Olenevalt operatsioonisüsteemist saab paberi tüüpi määrata dialoogiaknas „Prindieelistused“ või „Printimine“.</p> <p>Märkused.</p> <ul style="list-style-type: none"> • Veenduge, et seade vastaks salve laaditud paberile. • Seda seadet saab muuta ka printeri juhtpaneelil. Puudutage avakuval valikut Seaded > Paber > Salve konfiguratsioon > Paberiformaat/-tüüp. <p>b Printige dokument.</p> <p>Kas väljatrükkidel on näha vertikaalseid valgeid jooni?</p>	Jätkake toiminguga 2.	Probleem on lahendatud.
<p>Toiming 2</p> <p>Veenduge, et kasutaksite soovitatud paberitüüpi.</p> <p>a Asetage täpsustatud paberilikesse soovitatud paberitüüp.</p> <p>b Printige dokument.</p> <p>Kas väljatrükkidel on näha vertikaalseid valgeid jooni?</p>	Jätkake toiminguga 3.	Probleem on lahendatud.
<p>Toiming 3</p> <p>a Eemaldage trükipea puhasti ja seejärel puhastage trükipea läätsed.</p> <p>b Printige dokument.</p> <p>Kas väljatrükkidel on näha horisontaalseid tumedaid triipe?</p>	Jätkake toiminguga 4.	Probleem on lahendatud.
<p>Toiming 4</p> <p>a Eemaldage fotojuhtivusplokk.</p> <p>Hoiatus – varakahjude oht: Ärge jätke fotojuhtivusplokki otsese valguse kätte. Pikaajaline kokkupuude valgusega võib tekitada prindikvaliteedi probleeme.</p> <p>Hoiatus – varakahjude oht: Ärge puudutage fotojuhtivustrumleid. Muidu võib tulevaste prinditööde kvaliteet halveneda.</p> <p>b Sisestage fotojuhtivusplokk.</p> <p>c Printige dokument.</p> <p>Kas väljatrükkidel on näha vertikaalseid valgeid jooni?</p>	Võtke ühendust klientoega .	Probleem on lahendatud.

Korduvad defektid



Märkus. Enne probleemi lahendamist kasutage funktsiooni „Prindi kvaliteedi testlehed“. Puudutage avakuval valikut **Seaded > Veaotsing > Prindi kvaliteedi testlehed**.

Toiming	Jah	Ei
<p>Toiming 1</p> <p>a Kasutage prinditud defektide mõõtmise joonlaua lehte, et mõõta värvilehel korduvate defektide vahesid.</p> <p>b Vahetage tarvik, mis vastab defektidega värvilehel saadud mõõtudele.</p> <p>Fotojuhtivusplokk</p> <ul style="list-style-type: none"> • 94,5 mm (3,72 tolli) • 38 mm (1,5 tolli) <p>Tooneripulbri jaotusseade</p> <ul style="list-style-type: none"> • 28,7 mm (1,13 tolli) <p>c Printige prindi kvaliteedi testlehed.</p> <p>Kas defekte on näha?</p>	<p>Pange kirja vahemaa ja võtke seejärel ühendust kliendi-toega või oma kliendi-teeninduse esindajaga.</p>	<p>Probleem on lahendatud.</p>
<p>Toiming 2</p> <p>a Kasutage prinditud defektide mõõtmise joonlaua lehte, et mõõta värvilehel korduvate defektide vahesid.</p> <p>b Vahetage tarvik, mis vastab defektidega värvilehel saadud mõõtudele.</p> <p>Teine ülekanderull</p> <p>56,5 mm (2,22 tolli)</p> <p>Kuumuti</p> <ul style="list-style-type: none"> • 95,1 mm (3,74 tolli) • 82,5 mm (3,25 tolli) <p>Ülekanderihm</p> <ul style="list-style-type: none"> • 56,8 mm (2,24 tolli) • 19,1 mm (0,75 tolli) • 31,7 mm (1,25 tolli) • 70,9 mm (2,79 tolli) • 41,0 mm (1,61 tolli) <p>c Printige prindi kvaliteedi testlehed.</p> <p>Kas defekte on näha?</p>	<p>Pange kirja vahemaa ja võtke seejärel ühendust kliendi-toega või oma kliendi-teeninduse esindajaga.</p>	<p>Probleem on lahendatud.</p>

Prinditöid ei prindita

Toiming	Jah	Ei
<p>Toiming 1</p> <p>a Avage prinditava dokumendi dialoogiaken „Printimine“ ja veenduge, et valitud oleks õige printer.</p> <p>b Printige dokument.</p> <p>Kas dokument prinditi?</p>	Probleem on lahendatud.	Jätkake toiminguga 2.
<p>Toiming 2</p> <p>a Kontrollige, kas printer on sisse lülitatud.</p> <p>b Kui ekraanil ilmuvad veateated, siis lahendage nende põhjused.</p> <p>c Printige dokument.</p> <p>Kas dokument prinditi?</p>	Probleem on lahendatud.	Jätkake toiminguga 3.
<p>Toiming 3</p> <p>a Kontrollige, kas pordid töötavad ning kas kaablid on korralikult arvuti ja printeri portidesse ühendatud. Lisateavet leiate printeriga kaasas olevast paigaldusjuhendist.</p> <p>b Printige dokument.</p> <p>Kas dokument prinditi?</p>	Probleem on lahendatud.	Jätkake toiminguga 4.
<p>Toiming 4</p> <p>a Lülitage printer välja, oodake ligikaudu 10 sekundit ja lülitage printer uuesti sisse.</p> <p>b Printige dokument.</p> <p>Kas dokument prinditi?</p>	Probleem on lahendatud.	Jätkake toiminguga 5.
<p>Toiming 5</p> <p>a Desinstallige prindidraiver ja installige see uuesti.</p> <p>b Printige dokument.</p> <p>Kas dokument prinditi?</p>	Probleem on lahendatud.	Võtke ühendust klienteenindusega .

Konfidentsiaalseid ja ootel olevaid dokumente ei prindita

Toiming	Jah	Ei
<p>Toiming 1</p> <p>a Kontrollige juhtpaneelilt, kas dokumente kuvatakse Ootetööde loendis.</p> <p>Märkus. Kui dokumente ei ole loendis, printige need välja valiku Printimine ja ootele panemine abil.</p> <p>b Printige dokumendid välja.</p> <p>Kas dokumendid prinditakse välja?</p>	Probleem on lahendatud.	Jätkake toiminguga 2.

Toiming	Jah	Ei
<p>Toiming 2 Prinditöös võib leiduda vormindamisvigu või vigaseid andmeid.</p> <ul style="list-style-type: none"> • Kustutage prinditöö ja saatke see seejärel uuesti. • PDF-failide korral looge uus fail ja printige seejärel dokumendid välja. <p>Kas dokumendid prinditakse välja?</p>	Probleem on lahendatud.	Jätkake toiminguga 3.
<p>Toiming 3 Kui prindite internetist, võib printer pidada mitut tööd pealkirja tõttu duplikaatideks.</p> <p>Windowsi kasutajad</p> <p>a Avage dialoogiaken „Prindieelistused“.</p> <p>b Klõpsake Prindi ja oota vahekaardil valikut Kasuta valikut Prindi ja oota, seejärel klõpsake valikut Säilitada dokumentidest koopiaid.</p> <p>c Sisestage PIN-kood ja salvestage muudatused.</p> <p>d Saatke prinditöö.</p> <p>Macintoshi kasutajad</p> <p>a Salvestage iga töö eraldi ja andke igale tööle erinev nimi.</p> <p>b Saatke töö eraldi.</p> <p>Kas dokumendid prinditakse välja?</p>	Probleem on lahendatud.	Jätkake toiminguga 4.
<p>Toiming 4</p> <p>a Kustutage printeri mälu tühjendamiseks mõni ootel olev töö.</p> <p>b Printige dokumendid välja.</p> <p>Kas dokumendid prinditakse välja?</p>	Probleem on lahendatud.	Jätkake toiminguga 5.
<p>Toiming 5</p> <p>a Lisage printerile mälu.</p> <p>b Printige dokumendid välja.</p> <p>Kas dokumendid prinditakse välja?</p>	Probleem on lahendatud.	Võtke ühendust klientidega .

Töö prinditakse valest salvest või valele paberile

Toiming	Jah	Ei
<p>Toiming 1</p> <p>a Kontrollige, kas prindite õigele paberile.</p> <p>b Printige dokument.</p> <p>Kas dokument on prinditud õigele paberile?</p>	Jätkake toiminguga 2.	Laadige sobivas formaadis ja õiget tüüpi paber.


Toiming	Jah	Ei
<p>Toiming 2</p> <p>a Olenevalt operatsioonisüsteemist saab paberi formaati ja tüüpi määrata dialoogiaknas „Prindieelistused“ või „Printimine“.</p> <p>Märkus. Printeri juhtpaneelil saate muuta ka printeri seadeid. Puudutage avakuval valikut Seaded > Paber > Salve konfiguratsioon > Paberiformaat/-tüüp.</p> <p>b Veenduge, et seaded vastaksid laaditud paberile.</p> <p>c Printige dokument.</p> <p>Kas dokument on prinditud õigele paberile?</p>	Probleem on lahendatud.	Jätkake toiminguga 3.
<p>Toiming 3</p> <p>a Kontrollige, kas salved on ühendatud.</p> <p>Lisateavet leiate peatükist „Salvede ühendamine” leheküljel 73.</p> <p>b Printige dokument.</p> <p>Kas dokument on prinditud õigest salvest?</p>	Probleem on lahendatud.	Võtke ühendust klienditoega .

Aeglane printimine

Toiming	Jah	Ei
<p>Toiming 1</p> <p>Veenduge, et printeri kaabel oleks printeri ja arvuti, prindiserveri, lisaseadme või muu võrguseadmega kindlalt ühendatud.</p> <p>Kas printer prindib aeglaselt?</p>	Jätkake toiminguga 2.	Probleem on lahendatud.
<p>Toiming 2</p> <p>a Veenduge, et printer ei oleks vaikseseisusrežiimis.</p> <p>Puudutage avakuval valikut Seaded > Seade > Hooldus > Konfig. menüü > Seadme töö > Vaikne režiim.</p> <p>b Printige dokument.</p> <p>Kas printer prindib aeglaselt?</p>	Jätkake toiminguga 3.	Probleem on lahendatud.
<p>Toiming 3</p> <p>a Olenevalt operatsioonisüsteemist saab väljatrüki eraldusvõimet määrata dialoogiaknas „Prindieelistused“ või „Printimine“.</p> <p>b Määrake eraldusvõimeks 2400 Image Q.</p> <p>c Printige dokument.</p> <p>Kas printer prindib aeglaselt?</p>	Jätkake toiminguga 4.	Probleem on lahendatud.

Toiming	Jah	Ei
<p>Toiming 4</p> <p>a Olenevalt operatsioonisüsteemist saab paberi tüüpi määrata dialoogiaknas „Prindieelistused“ või „Printimine“.</p> <p>Märkused.</p> <ul style="list-style-type: none"> • Veenduge, et seade vastaks salve laaditud paberile. • Seda seadet saab muuta ka printeri juhtpaneelil. Puudutage avakuval valikut Seaded > Paber > Salve konfiguratsioon > Paberiformaat/-tüüp. • Raskemale paberile printimine on aeglasem. • Paberile, mis on kitsam kui Letter, A4 ja Legal, võib printimine samuti aeglasem olla. <p>b Printige dokument.</p> <p>Kas printer prindib aeglaselt?</p>	Jätkake toiminguga 5.	Probleem on lahendatud.
<p>Toiming 5</p> <p>a Veenduge, et prindimaterjali tekstuuri ja kaalu seaded vastaksid laaditud paberi omadustele.</p> <p>Puudutage avakuval valikut Seaded > Paber > Meedia konfiguratsioon > Prindimaterjali tüübid.</p> <p>Märkus. Kareda tekstuuriga või raskele paberile võib printimine aeglasem olla.</p> <p>b Printige dokument.</p> <p>Kas printer prindib aeglaselt?</p>	Jätkake toiminguga 6.	Probleem on lahendatud.
<p>Toiming 6</p> <p>Eemaldage ootetööd.</p> <p>Kas printer prindib aeglaselt?</p>	Jätkake toiminguga 7.	Probleem on lahendatud.
<p>Toiming 7</p> <p>a Veenduge, et printer ei kuumeneks üle.</p> <p>Märkused.</p> <ul style="list-style-type: none"> • Laske pikkade prinditööde järel printeril jahtuda. • Jälgige, et õhutemperatuur ei ületaks printeri spetsifikatsioonis soovitatud maksimumtaset. Lisateavet leiate peatükist „Printeri paigalduskoha valimine” leheküljel 29. <p>b Printige dokument.</p> <p>Kas printer prindib aeglaselt?</p>	Võtke ühendust klientidega .	Probleem on lahendatud.

Printer ei reageeri

Toiming	Jah	Ei
<p>Toiming 1 Veenduge, et toitekaabel on pistikupessa ühendatud.</p> <p> ETTEVAATUST – KEHAVIGASTUSTE OHT: Põlengu või elektrilöögi ohu vähendamiseks ühendage toitekaabel ettenähtud nimipinge ja nimivoolutugevusega elektrivõrgu pistikupessa, mis on varustatud kaitsemaandusega, paikneb toote lähedal ja on hõlpsasti juurdepääsetav.</p> <p>Kas printer reageerib?</p>	Probleem on lahendatud.	Jätkake toiminguga 2.
<p>Toiming 2 Kontrollige, kas lahküliti või kaitse on elektrivõrgu pistikupesa välja lülitatud.</p> <p>Kas elektrivõrgu pistikupesale vastav lahküliti või kaitse on välja lülitatud või rakendunud?</p>	Lülitage lahküliti sisse või lähtestage kaitse.	Jätkake toiminguga 3.
<p>Toiming 3 Kontrollige, kas printer on sisse lülitatud.</p> <p>Kas printer on sisse lülitatud?</p>	Jätkake toiminguga 4.	Lülitage printer sisse.
<p>Toiming 4 Veenduge, et printer ei oleks une- või talveunerežiimis.</p> <p>Kas printer on une- või talveunerežiimis?</p>	Vajutage printeri ülesäratamiseks toitenuppu.	Jätkake toiminguga 5.
<p>Toiming 5 Kontrollige, kas printeri ja arvuti ühenduskaablid on sisestatud õigestesse portidesse.</p> <p>Kas kaablid on sisestatud õigestesse portidesse?</p>	Jätkake toiminguga 6.	Sisestage kaablid õigestesse portidesse.
<p>Toiming 6 Lülitage printer välja, paigaldage lisariistvara ja lülitage printer sisse. Lisateavet leiate lisaseadmega kaasasolevast juhendist.</p> <p>Kas printer reageerib?</p>	Probleem on lahendatud.	Jätkake toiminguga 7.
<p>Toiming 7 Installige õige prindidraiver.</p> <p>Kas printer reageerib?</p>	Probleem on lahendatud.	Jätkake toiminguga 8.
<p>Toiming 8 Lülitage printer välja, oodake ligikaudu 10 sekundit ja lülitage printer uuesti sisse.</p> <p>Kas printer reageerib?</p>	Probleem on lahendatud.	Võtke ühendust klienditeenindusega .

Ei loe välmäluseadet

Toiming	Jah	Ei
<p>Toiming 1 Veenduge, et printer ei oleks hõivatud teise printimis-, kopeerimis-, skannimis- või faksimistöoga.</p> <p>Kas printer on valmis?</p>	Jätkake 3. sammuga.	Jätkake toiminguga 2.
<p>Toiming 2</p> <ul style="list-style-type: none"> • Oodake, et printer lõpetaks teise töö. • Võtke välmäluseade välja ja sisestage see uuesti. <p>Kas printer tuvastab välmäluseadme?</p>	Probleem on lahendatud.	Jätkake toiminguga 3.
<p>Toiming 3 Kontrollige, kas välmäluseade on sisestatud eesmisesse USB-porti. Märkus. Tagumisse USB-porti ühendatud välmäluseade ei tööta.</p> <p>Kas välmäluseade on sisestatud õigesse porti?</p>	Jätkake 5. sammuga.	Jätkake toiminguga 4.
<p>Toiming 4 Sisestage välmäluseade õigesse porti.</p> <p>Kas printer tuvastab välmäluseadme?</p>	Probleem on lahendatud.	Jätkake toiminguga 5.
<p>Toiming 5 Kontrollige, kas tegu on toetatava välmäluseadmega. Lisateavet leiate peatükist „Toetatavad välmäluseadmed ja failitüübid” leheküljel 158.</p> <p>Kas tegu on toetatava välmäluseadmega?</p>	Jätkake toiminguga 7.	Jätkake toiminguga 6.
<p>Toiming 6 Sisestage toetatav välmäluseade.</p> <p>Kas printer tuvastab välmäluseadme?</p>	Probleem on lahendatud.	Jätkake toiminguga 7.
<p>Toiming 7 Võtke välmäluseade välja ja sisestage see uuesti.</p> <p>Kas printer tuvastab välmäluseadme?</p>	Probleem on lahendatud.	Võtke ühendust klientoega .

USB-pordi lubamine

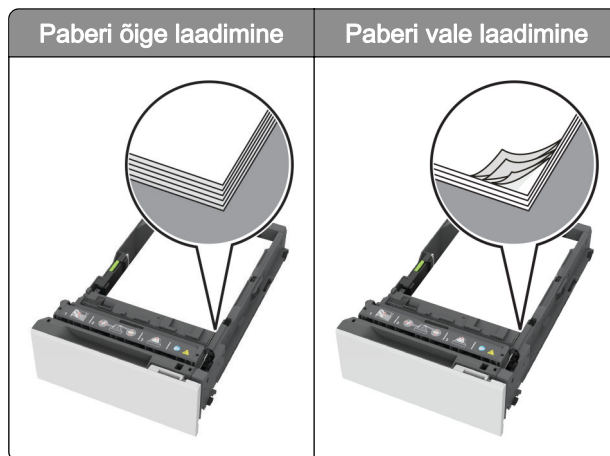
Puudutage avakuval valikut **Seaded > Võrk/pordid > USB > Luba USB-port**.

Ummistuste likvideerimine

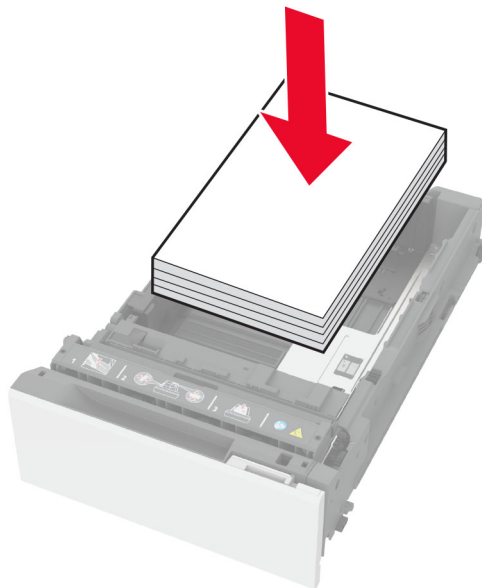
Ummistuste vältimine

Laadige paber õigesti

- Veenduge, et paber oleks salves horisontaalselt.



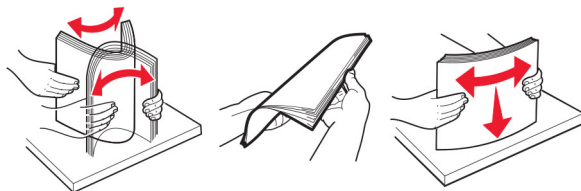
- Printimise ajal ei tohi salve paigaldada ega eemaldada.
- Ärge laadige liiga palju paberit. Veenduge, et prindimaterjali paki paksus ei ületaks salve maksimaalse täidetuse tähist.
- Ärge libistage paberit salve. Laadige paber joonisel kujutatud viisil.



- Veenduge, et paberijuhikud oleksid õiges asendis ega suruks tugevasti vastu paberit või ümbrikke.
- Pärast paberi laadimist lükake salv lõpuni printerisse.

Kasutage soovitatavat paberit

- Kasutage ainult soovitatavat paberit või eriprintimaterjali.
- Ärge laadige kortsunud, volditud, niisket, painutatud ega kooldunud paberit.
- Painutage enne paberi söturisse asetamist selle servi ja joondage need.

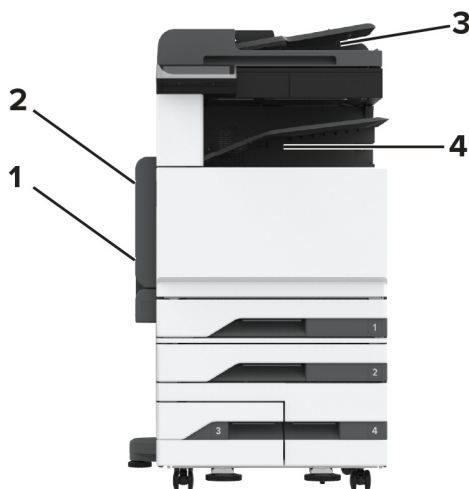


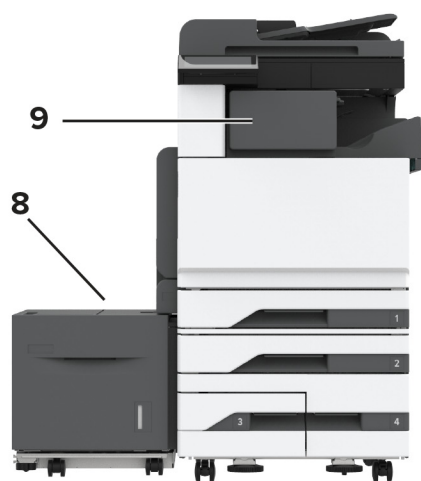
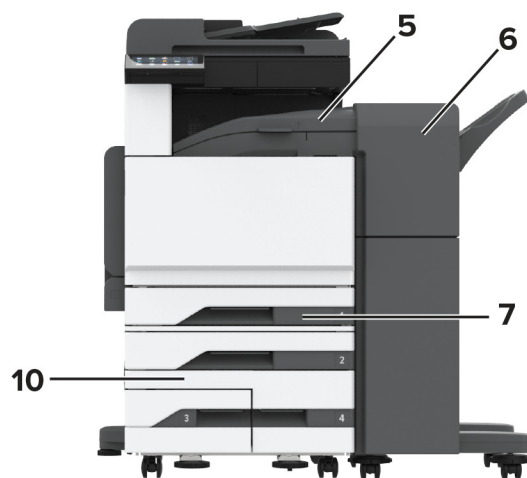
- Ärge kasutage käsitsi löigatud või kärbitud paberit.
- Ärge laadige samasse salve eri formaadiga, paksusega ega tüübiga pabereid.
- Veenduge, et paberi suurus ja tüüp oleksid arvutis või printeri juhtpaneelil õigesti seadistatud.
- Hoidke paberit tootja juhiste kohaselt.

Ummistuskohtade leidmine

Märkused.

- Kui funktsiooni „Ummistusabi“ seadeks on valitud Sees, söötab printer pärast kinnijäänud lehe eemaldamist tühje või osaliselt trükitud lehti. Vaadake, kas printer on tühje lehti väljastanud.
- Kui funktsiooni Ummistusest taastumine seadeks on valitud Sees või Automaatne, printib printer ummistuse tõttu printimata jäänud lehed uuesti välja.




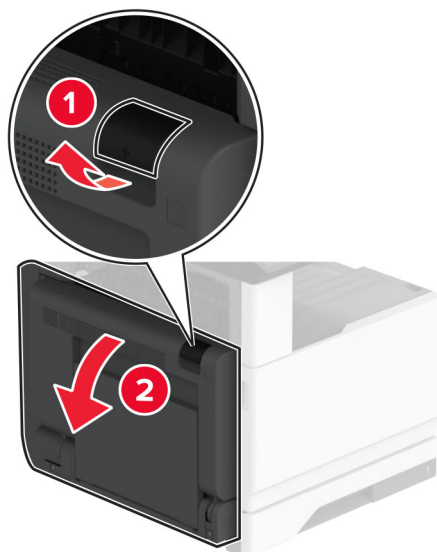


Ummistuskohad	
1	Mitmeotstarbeline söötur
2	Uks A
3	Automaatne dokumendisöötur
4	Standardsalv
5	Horisontaalne transpordiseade
6	Klammerdaja ja mulgustajaga köitja
7	Standardsalv
8	2000-leheline salv
9	Klammerdaja
10	Lisasalved

Paberiummistus standardsalves

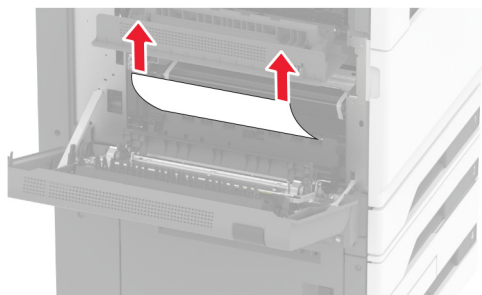
1 Avage uks A.

 **ETTEVAATUST – KUUM PIND:** Printeri sisemus võib olla kuum. Enne pinna puudutamist laske sellel jahtuda, et vältida kuumadest komponentidest põhjustatud põletushaavu.

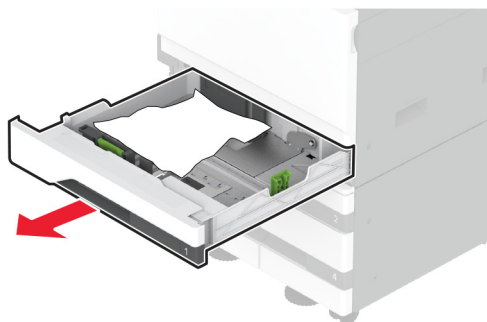


2 Eemaldage seadmesse kinni jäänud paber.

Märkus. Veenduge, et eemaldaksite kõik paberitükid.

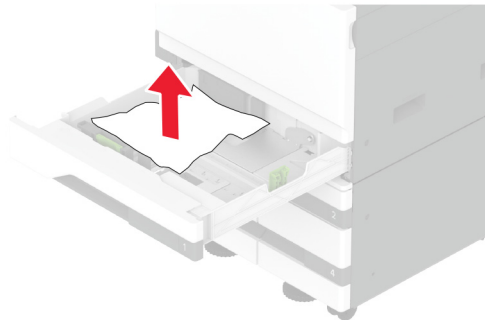


3 Tõmmake standardsalv välja.



4 Eemaldage seadmesse kinni jäänud paber.

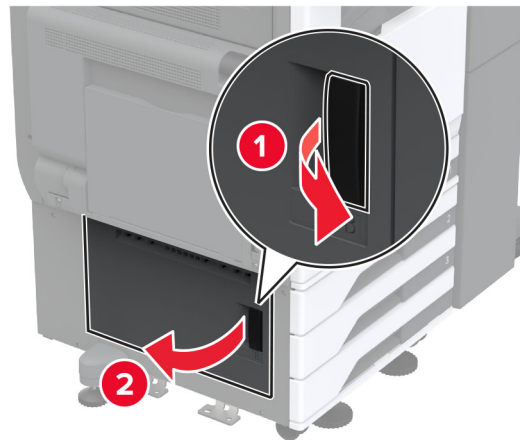
Märkus. Veenduge, et eemaldaksite kõik paberitükid.



5 Sisestage salv ja sulgege uks A.

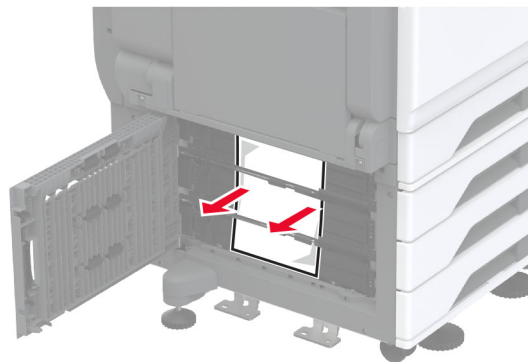
Paberiummistus lisaalvedes

1 Avage luuk B.



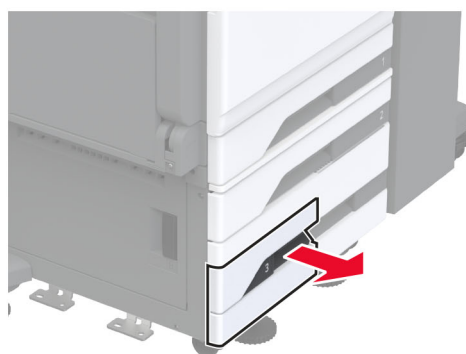
2 Eemaldage seadmesse kinni jäänud paber.

Märkus. Veenduge, et eemaldaksite kõik paberitükid.



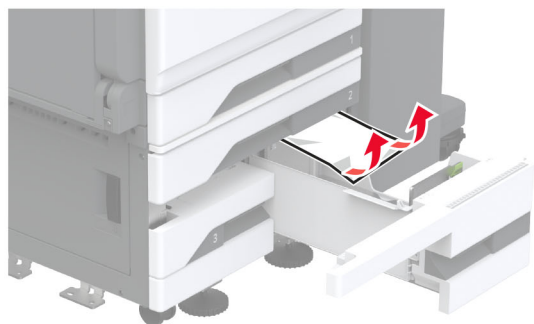
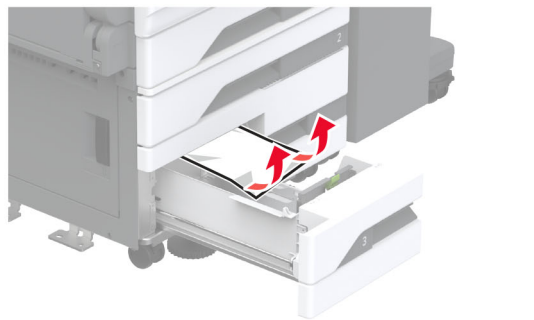
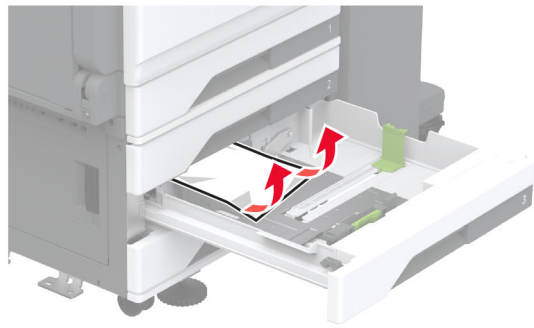
3 Sulgege luuk.

4 Tõmmake välja 520-leheline lisasalv või 2000-leheline tandemisalv.

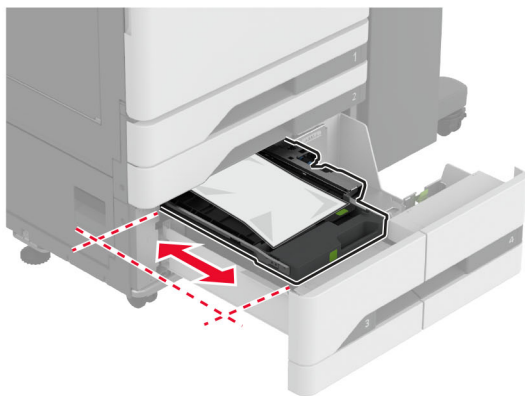
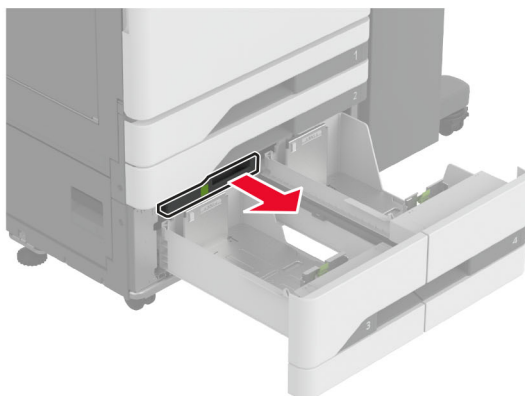


5 Eemaldage seadmesse kinni jäänud paber.

Märkus. Veenduge, et eemaldaksite kõik paberitükid.

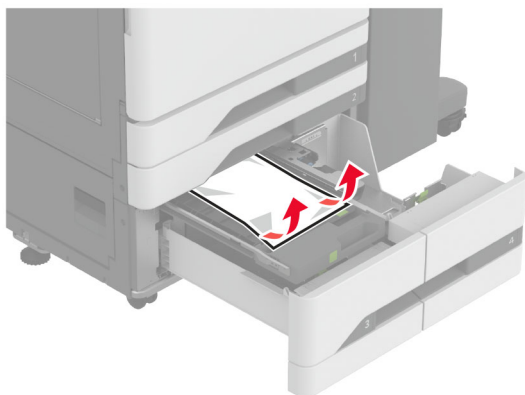


6 Tandemsalvede puhul tõmmake välja käepide C ja avage seejärel sisemine kate.



7 Eemaldage seadmesse kinni jäänud paber.

Märkus. Veenduge, et eemaldaksite kõik paberitükid.



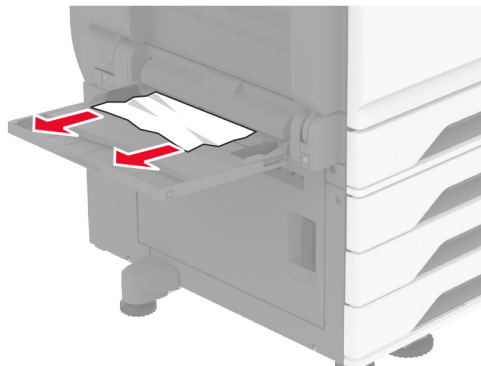
8 Sulgege kate ja sisestage käepide C.

9 Sisestage salv.

Paberiummistus mitmeotstarbelises sööturis

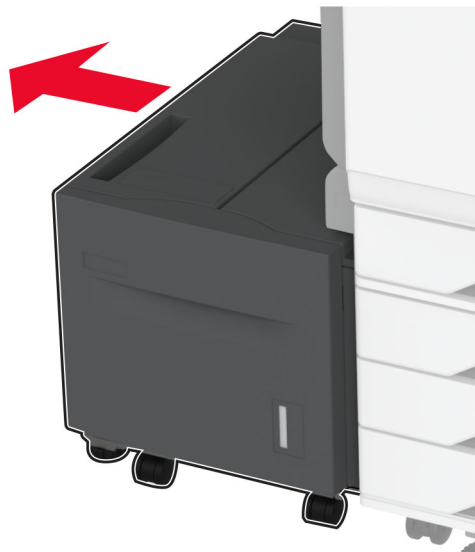
Eemaldage seadmesse kinni jäänud paber.

Märkus. Veenduge, et eemaldaksite kõik paberitükid.



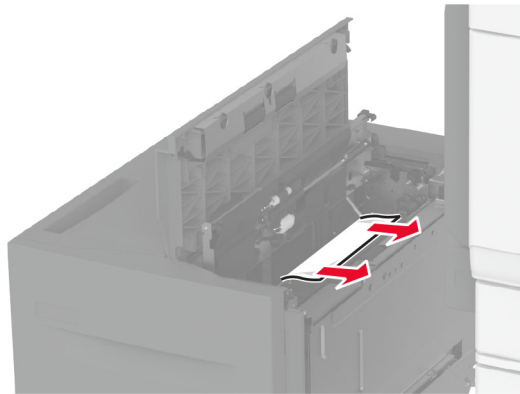
Paberiummistus 2000-lehelises salves

1 Libistage salve vasakule.



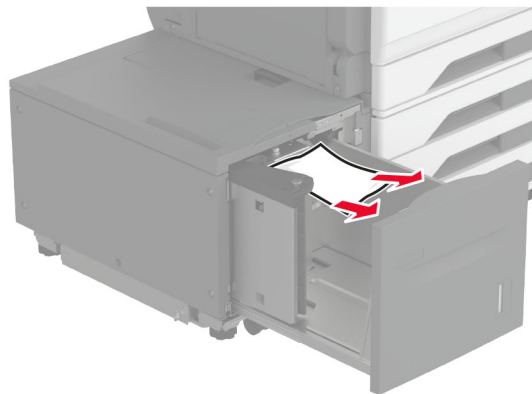
2 Avage uks J ja eemaldage ummistunud paber.

Märkus. Veenduge, et eemaldaksite kõik paberitükid.



- 3 Sulgege uks ja libistage salv tagasi oma kohale.
- 4 Tõmmake salve sisetükk välja ja eemaldage ummistunud paber.

Märkus. Veenduge, et eemaldaksite kõik paberitükid.



- 5 Lükake salve sisetükk tagasi oma kohale.

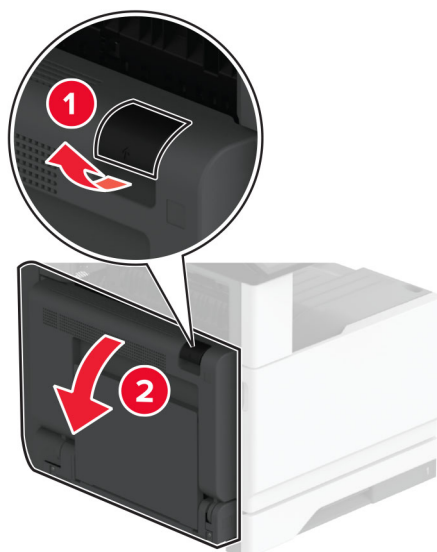
Paberiummistus ukse A

Paberiummistus ukse A

- 1 Avage uks A.



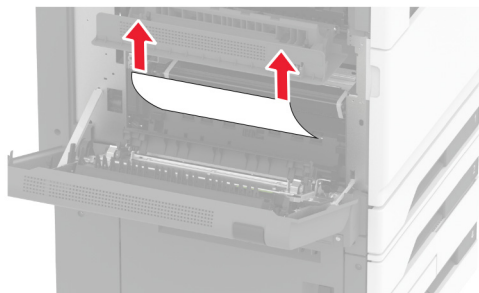
ETTEVAATUST – KUUM PIND: Printeri sisemus võib olla kuum. Enne pinna puudutamist laske sellel jahtuda, et vältida kuumadest komponentidest põhjustatud põletushaavu.



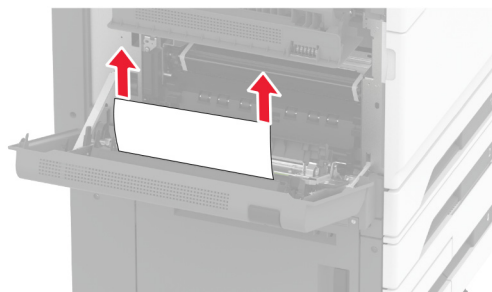
2 Eemaldage kinni jäänud paberid kõikidest järgmisest piirkonnadest:

Märkus. Veenduge, et eemaldaksite kõik paberitükid.

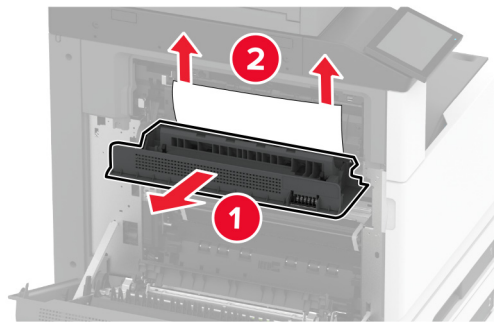
- Kuumuti ala



- Dupleksseade




- Uks C



- 3 Sulgege uks A.

Paberiummistus standardses väljunds Alves

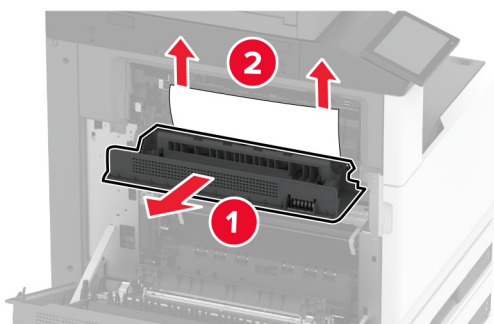
- 1 Avage uks A.

 **ETTEVAATUST – KUUM PIND:** Printeri sisemus võib olla kuum. Enne pinna puudutamist laske sellel jahtuda, et vältida kuumadest komponentidest põhjustatud põletushaavu.



- 2 Avage uks C ja eemaldage ummistunud paber.

Märkus. Veenduge, et eemaldaksite kõik paberitükid.

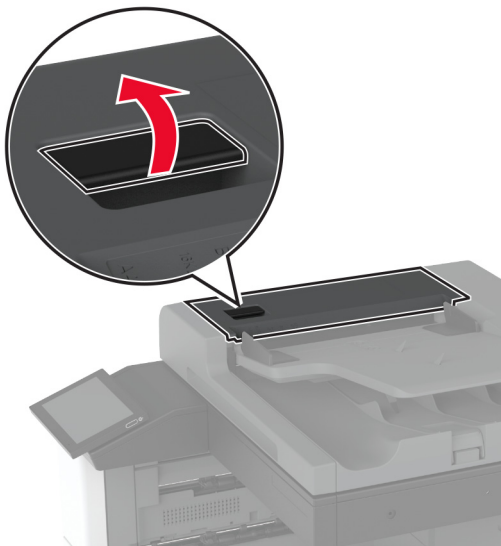


- 3 Sulgege uks C ja seejärel sulgege uks A.
- 4 Eemaldage standardse väljundsälve paberiummistus.
Märkus. Veenduge, et eemaldaksite kõik paberitükid.

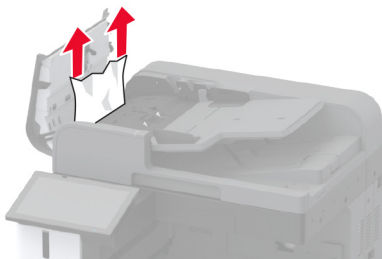


Paberiummistus automaatses dokumendisööturis

- 1 Eemaldage ADF-salvest kõik originaalid.
- 2 Avage ADFi kate.



- 3 Eemaldage seadmesse kinni jäänud paber.
Märkus. Veenduge, et eemaldaksite kõik paberitükid.



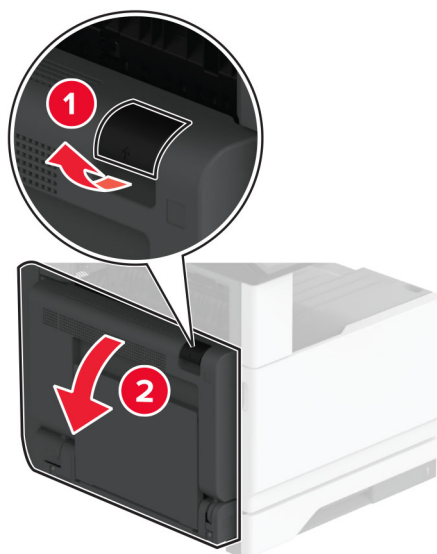
- 4 Sulgege ADFi kate.

Paberiummistus klammerdajas

- 1 Avage uks A.

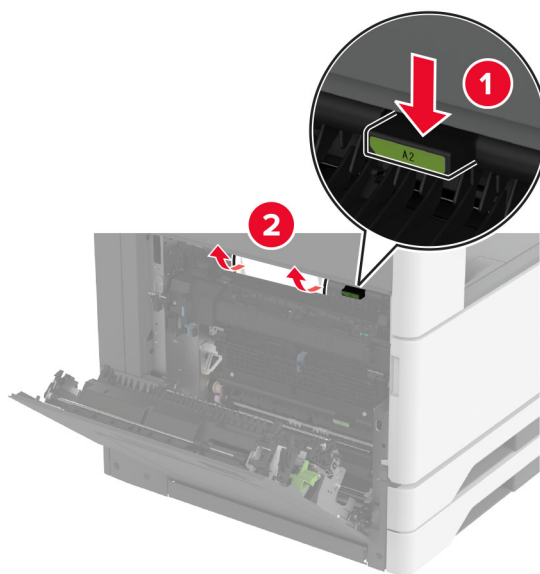


ETTEVAATUST – KUUM PIND: Printeri sisemus võib olla kuum. Enne pinna puudutamist laske sellel jahtuda, et vältida kuumadest komponentidest põhjustatud põletushaavu.



2 Avage uks A1 ja eemaldage ummistunud paber.

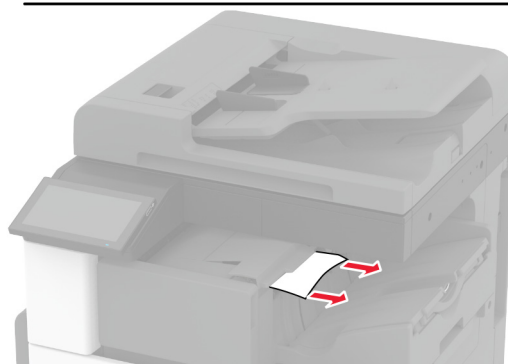
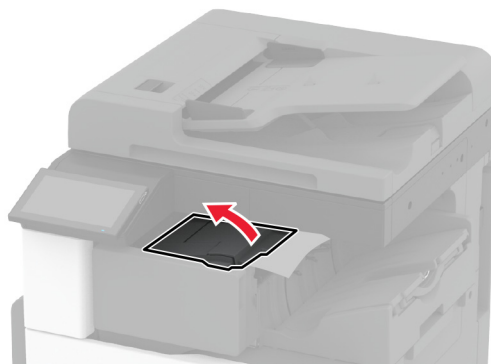
Märkus. Veenduge, et eemaldaksite kõik paberitükid.



3 Sulgege uks A1 ja seejärel sulgege uks A.

4 Avage viimistleja ülemine kate ja eemaldage seejärel ummistunud paber.

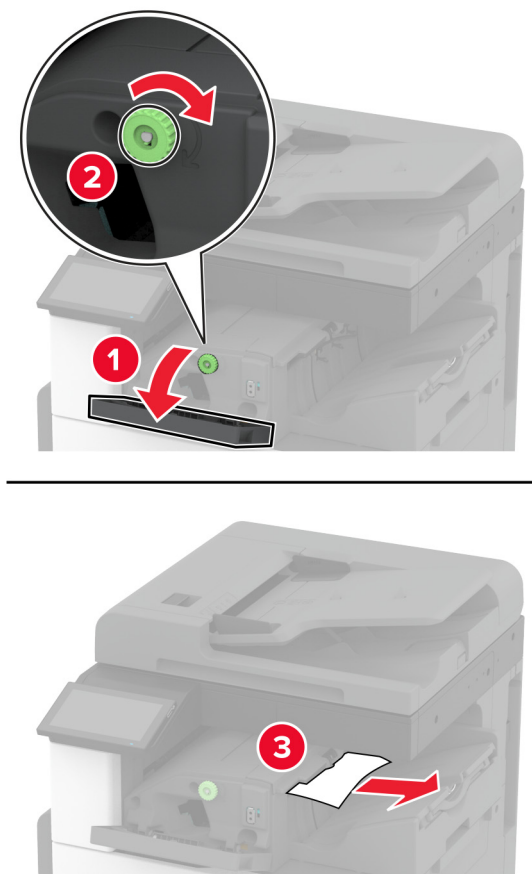
Märkus. Veenduge, et eemaldaksite kõik paberitükid.



5 Sulgege kate.


6 Avage viimistleja esikate, pöörake nuppu ja eemaldage seejärel ummistunud paber.

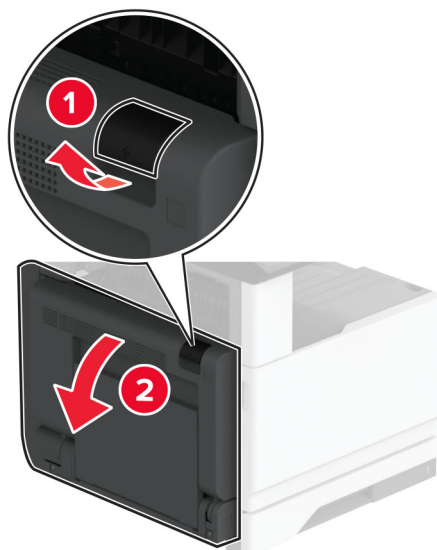
Märkus. Veenduge, et eemaldaksite kõik paberitükid.



7 Sulgege kate.

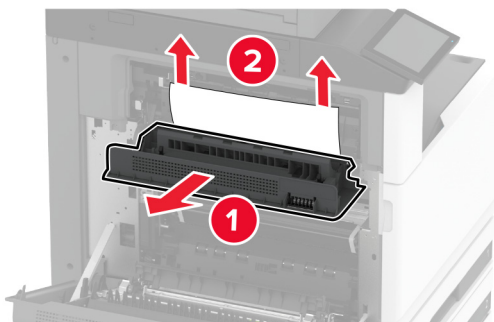
8 Avage uks A.

 **ETTEVAATUST – KUUM PIND:** Printeri sisemus võib olla kuum. Enne pinna puudutamist laske sellel jahtuda, et vältida kuumadest komponentidest põhjustatud põletushaavu.



9 Avage uks C ja eemaldage ummistunud paber.


Märkus. Veenduge, et eemaldaksite kõik paberitükid.

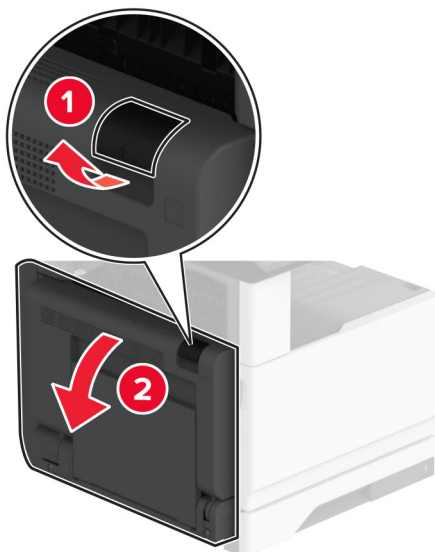


10 Sulgege uks C ja seejärel sulgege uks A.

Paberiummistus klammerdaja ja mulgustajaga köitjas

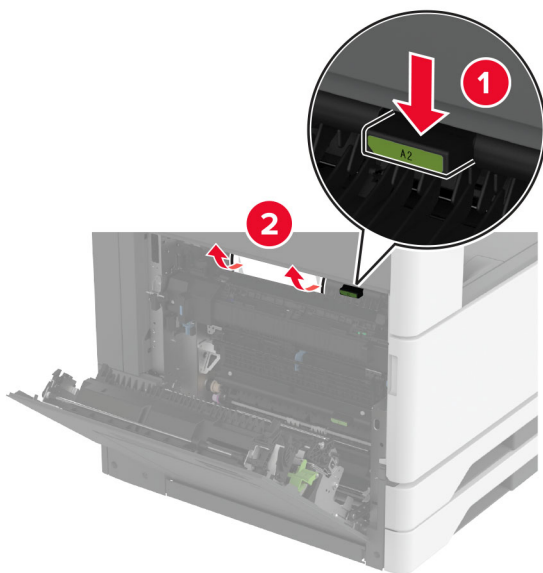
1 Avage uks A.

 **ETTEVAATUST – KUUM PIND:** Printeri sisemus võib olla kuum. Enne pinna puudutamist laske sellel jahtuda, et vältida kuumadest komponentidest põhjustatud põletushaavu.



2 Avage uks A1 ja eemaldage ummistunud paber.

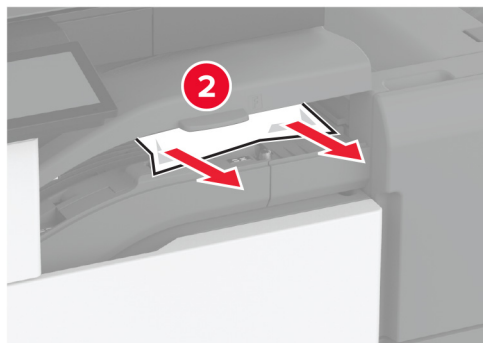
Märkus. Veenduge, et eemaldaksite kõik paberitükid.



3 Sulgege uks A1 ja seejärel sulgege uks A.

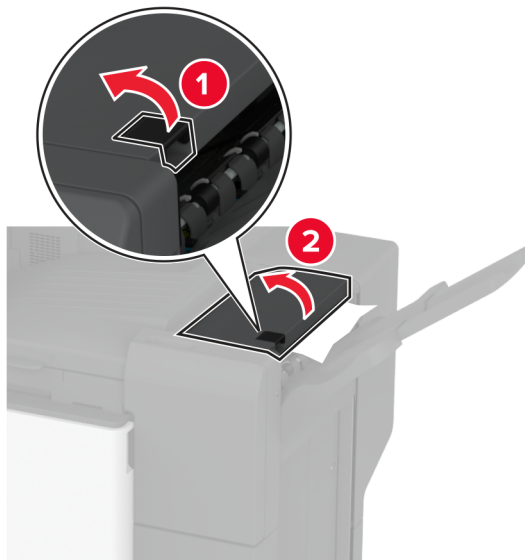
4 Tõstke üles paberikonveieri kate F ja seejärel eemaldage ummistunud paber.

Märkus. Veenduge, et eemaldaksite kõik paberitükid.



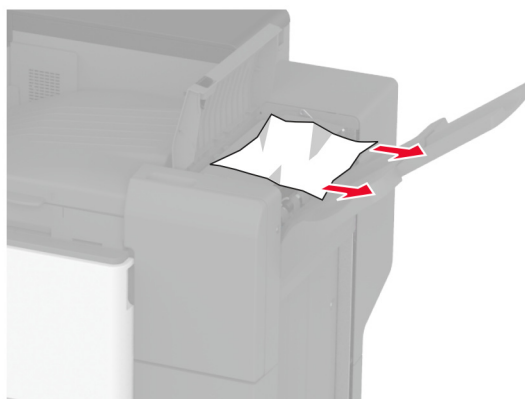
5 Sulgege paberkonveieri kate.

6 Tõmmake klammerdaja ja mulgustajaga köitja hooba ning tõmmake kate üles.



7 Eemaldage seadmesse kinni jäänud paber.

Märkus. Veenduge, et eemaldaksite kõik paberitükid.



8 Sulgege köitja kate.

Võrgühendusega seotud probleemid

Manusserverit ei saa avada

Toiming	Jah	Ei
<p>Toiming 1</p> <p>a Kontrollige, kas printer on sisse lülitatud.</p> <p>b Juurdepääs printeri varjatud veebiserverile (EWS).</p> <p>Kas te saate EWSi avada?</p>	Probleem on lahendatud.	Jätkake toiminguga 2.
<p>Toiming 2</p> <p>a Veenduge, et printeri IP-aadress oleks õige.</p> <p>Märkused.</p> <ul style="list-style-type: none"> • IP-aadressi näete avakuval. • IP-aadress koosneb neljast tühikutega eraldatud numbriühikust, nt 123.123.123.123. <p>b Sisenege EWSi.</p> <p>Kas te saate EWSi avada?</p>	Probleem on lahendatud.	Jätkake toiminguga 3.
<p>Toiming 3</p> <p>a Veenduge, et olekdite paigaldanud toetatud brauseri:</p> <ul style="list-style-type: none"> • Internet Explorer 11 või uuem versioon • Microsoft Edge • Safari 6 või uuem versioon • Google Chrome™ 32 või uuem versioon • Mozilla Firefox 24 või uuem versioon <p>b Sisenege EWSi.</p> <p>Kas te saate EWSi avada?</p>	Probleem on lahendatud.	Jätkake toiminguga 4.
<p>Toiming 4</p> <p>a Kontrollige, kas võrgühendus töötab.</p> <p>Märkus. Kui ühendus ei toimi, võtke ühendust oma administraatoriga.</p> <p>b Sisenege EWSi.</p> <p>Kas te saate EWSi avada?</p>	Probleem on lahendatud.	Jätkake toiminguga 5.
<p>Toiming 5</p> <p>a Veenduge, et printeri ja prindiserveri kaablid oleks korralikult ühendatud. Lisateavet leiate printeriga kaasasolevast juhendist.</p> <p>b Sisenege EWSi.</p> <p>Kas te saate EWSi avada?</p>	Probleem on lahendatud.	Jätkake toiminguga 6.


Toiming	Jah	Ei
<p>Toiming 6</p> <p>a Kontrollige, kas võrguseadmete proksiserverid on keelatud.</p> <p>Märkus. Kui serverid on välja lülitatud, siis võtke ühendust oma administraatoriga.</p> <p>b Sisenege EWSi.</p> <p>Kas te saate EWSi avada?</p>	Probleem on lahendatud.	Võtke ühendust klienditoega .

Printeri traadita võrku ühendamine ei õnnestu

Toiming	Jah	Ei
<p>Toiming 1</p> <p>Veenduge, et Aktiivne adapter on seadistatud olekule Automaatne. Puudutage avakuval valikut Seaded > Võrk/pordid > Võrgu ülevaade > Aktiivne adapter > Automaatne.</p> <p>Kas printeri ühendamine traadita võrku õnnestus?</p>	Probleem on lahendatud.	Jätkake toiminguga 2.
<p>Toiming 2</p> <p>Kontrollige, kas valisite õige Wi-Fi võrgu.</p> <p>Märkus. Mõned ruuterid võivad jagada vaikimisi seadistatud SSID-d.</p> <p>Kas ühendate õige Wi-Fi võrguga?</p>	Jätkake toiminguga 4.	Jätkake toiminguga 3.
<p>Toiming 3</p> <p>Ühendage printer õige Wi-Fi võrguga. Lisateavet leiate peatükist „Printeri ühendamine Wi-Fi võrku” leheküljel 148.</p> <p>Kas printeri ühendamine traadita võrku õnnestus?</p>	Probleem on lahendatud.	Jätkake toiminguga 4.
<p>Toiming 4</p> <p>Kontrollige traadita võrgu turberežiimi.</p> <p>Puudutage avakuval valikut Seaded > Võrk/pordid > Wi-Fi > Traadita ühenduse turberežiim.</p> <p>Kas valisite õige traadita võrgu turberežiimi?</p>	Jätkake toiminguga 6.	Jätkake toiminguga 5.
<p>Toiming 5</p> <p>Valige õige traadita võrgu turberežiim.</p> <p>Kas printeri ühendamine traadita võrku õnnestus?</p>	Probleem on lahendatud.	Jätkake toiminguga 6.
<p>Toiming 6</p> <p>Veenduge, kas sisestasite õige võrguparooli.</p> <p>Märkus. Pöörake tähelepanu paroolis olevatele tühikutele, numbritele ning suur- ja väiketähtedele.</p> <p>Kas printeri ühendamine traadita võrku õnnestus?</p>	Probleem on lahendatud.	Võtke ühendust klienditoega .

Lisariistvara probleemid

Sisemist lisaseadet ei tuvastata

Toiming	Jah	Ei
<p>Toiming 1 Lülitage printer välja, oodake ligikaudu 10 sekundit ja lülitage printer uuesti sisse.</p> <p>Kas printer tuvastab sisemise valiku?</p>	Probleem on lahendatud.	Jätkake toiminguga 2.
<p>Toiming 2 Printige menüüseadete leht ja kontrollige, kas sisemine lisaseade kuvatakse loendis „Paigaldatud varustus“.</p> <p>Kas sisemine valik on loetletud?</p>	Jätkake toiminguga 4.	Jätkake toiminguga 3.
<p>Toiming 3 Kontrollige, kas sisemine lisaseade on emaplaadile õigesti paigaldatud.</p> <p>a Lülitage printer välja ja seejärel tõmmake toitekaabli pistik elektrivõrgu pistikupesast välja.</p> <p>b Veenduge, et sisemine lisaseade oleks ühendatud emaplaadi õige pistikupesaga.</p> <p>c Ühendage toitekaabli pistik elektrivõrgu pistikupesasse ja lülitage seejärel printer sisse.</p> <p> ETTEVAATUST – KEHAVIGASTUSTE OHT: Põlengu või elektrilöögi ohu vähendamiseks ühendage toitekaabel ettenähtud nimipinge ja nimivoolutugevusega elektrivõrgu pistikupesasse, mis on varustatud kaitsemaandusega, paikneb toote lähedal ja on hõlpsasti juurdepääsetav.</p> <p>Kas printer tuvastab sisemise valiku?</p>	Probleem on lahendatud.	Jätkake toiminguga 4.
<p>Toiming 4 a Kontrollige, kas sisemine lisaseade on prindidraiveris saadaval. Märkus. Vajaduse korral lisage sisemine lisaseade käsitsi prindidraiverisse, et seadet saaks printimiseks kasutada. Lisateavet leiate peatükist „Prindidraiveris tarvikute lisamine” leheküljel 76.</p> <p>b Printige dokument.</p> <p>Kas printer tuvastab sisemise valiku?</p>	Probleem on lahendatud.	Võtke ühendust klienditoega .

Defektne väikmälu tuvastatud

Proovige järgmisi lahendusi.

- Vahetage defektne intelligentne salvestusseade välja.
- Puudutage avakuval nuppu **Jätka**, et teadet eirata ja printimist jätkata.
- Tühistage praegune prinditöö.

Välkmälus ei ole ressursside jaoks piisavalt vaba ruumi

Proovige järgmisi lahendusi.

- Valige **Jätka**, et teade kustutada ja printimist jätkata.
- Kustutage välkmälust sinna salvestatud fondid, makrod ja muud andmed.
- Paigaldage kõvaketas.

Märkus. Allalaaditud fondid ja makrod, mida ei ole varem välkmälusse salvestatud, kustutatakse.

Tarvikutega seotud probleemid

Puuduolev või mittereageeriv toonerikassett

Toiming	Jah	Ei
<p>Toiming 1</p> <p>a Avage esiluuk.</p> <p>b Võtke toonerikassett välja ja sisestage see uuesti.</p> <p>Kas toonerikassett puudub või see ei reageeri?</p>	Jätkake toiminguga 2.	Probleem on lahendatud.
<p>Toiming 2</p> <p>Kontrollige, kas printerisse on paigaldatud Lexmarki toetatud originaaltoonerikassett.</p> <p>Märkus. Kui tegu on mittetoetatud toonerikassetiga, siis asendage see toetatud kassetiga.</p> <p>Kas toonerikassett puudub või see ei reageeri?</p>	Võtke ühendust klientoega .	Probleem on lahendatud.

Mitte-Lexmarki tarvik

Printer tuvastas printerile paigaldatud mitte-Lexmarki tarviku või varuosa.

Teie Lexmarki printer töötab kõige paremini Lexmarki originaalvaruosade ja -tarvikutega. Teiste tootjate tarvikute või varuosade kasutamine võib mõjutada printeri ja selle printimiskomponentide talitlust, töökindlust ja tööiga.

Kogu spetsifikatsioon on määratud eeldusel, et kasutatakse Lexmarki tarvikuid ja varuosi, ning teiste tootjate tarvikute ja varuosade kasutamisel võivad tulemused olla prognoosimatud. Printimiskomponentide kasutamine pärast nende tööea lõppu võib Lexmarki printerit või selle lisaseadmeid kahjustada.

Hoiatus – varakahjude oht: Teiste tootjate tarvikute või varuosade kasutamine võib mõjutada garantii kehtivust. Garantii ei kata teiste tootjate tarvikute või varuosade kasutamisest põhjustatud kahju.

Nende riskidega nõustumiseks ja mitteoriginaalsete tarvikute ning varuosade kasutamiseks printeris puudutage ja hoidke veateadet ekraanil kahe sõrmega 15 sekundit all. Kui ilmub kinnitusdialoog, puudutage valikut **Jätka**.

Kui te ei nõustu riskidega, siis eemaldage teise tootja tarvik või varuosa printerist ja paigaldage Lexmarki originaaltarvik või -varuosa. Lisateavet leiate peatükist „[Lexmarki originaalvaruosade ja -tarvikute kasutamine](#)” leheküljel 260.

Kui printer ei prindi pärast veateate kustutamist, siis lähtestage tarvikute kasutamise loendur.

- 1 Puudutage avakuval **Seaded > Seade > Hooldus > Konfigureerimise menüü > Tarvikute kasutus ja loendurid**.
- 2 Valige varuosa või tarvik, mida soovite lähtestada, ja valige **Alusta**.
- 3 Lugege läbi hoiatusteade ja valige **Jätka**.
- 4 Sõnumi kustutamiseks puudutage ekraani kahe sõrmega 15 sekundit.

Märkus. Kui te ei saa tarvikute kasutuse loendurit lähtestada, siis tagastage tarvik ostukohta.

Paberisööduga seotud probleemid

Ümbrik kleepub printimisel kinni

Toiming	Jah	Ei
Toiming 1 a Kasutage kuivas hoitud ümbrikku. Märkus. Suure niiskusesisaldusega ümbrikutele printimisel võivad need kinni kleepuda. b Saatke prinditöö. Kas ümbrik kleepub printimisel kinni?	Jätkake toiminguga 2.	Probleem on lahendatud.
Toiming 2 a Veenduge, et paberitüübiks oleks seadistatud Ümbrik. Puudutage avakuval valikut Seaded > Paber > Salve konfiguratsioon > Paberiformaat/-tüüp . b Saatke prinditöö. Kas ümbrik kleepub printimisel kinni?	Võtke ühendust klientidega .	Probleem on lahendatud.

Eksemplarhaaval printimine ei tööta

Toiming	Jah	Ei
Toiming 1 a Puudutage avakuval valikut Seaded > Printimine > Küljendus > Eksemplarhaaval . b Valige Sees [1,2,1,2,1,2] . c Printige dokument. Kas dokument prinditakse eksemplarhaaval?	Probleem on lahendatud.	Jätkake toiminguga 2.

Toiming	Jah	Ei
<p>Toiming 2</p> <p>a Avage prinditava dokumendi juures dialoogiaken „Printimine“ ja valige Eksemplarhaaval.</p> <p>b Printige dokument.</p> <p>Kas dokument prinditakse eksemplarhaaval?</p>	Probleem on lahendatud.	Jätkake toiminguga 3.
<p>Toiming 3</p> <p>a Vähendage prinditavate lehekülgede arvu.</p> <p>b Printige dokument.</p> <p>Kas leheküljed on õiges järjestuse?</p>	Probleem on lahendatud.	Võtke ühendust klientidega .

Salvede ühendamise ei tööta

Toiming	Jah	Ei
<p>Toiming 1</p> <p>a Kontrollige, kas salvedes on sama formaadi ja tüübiga paber.</p> <p>b Kontrollige, kas paberijuhikud on õigesti paigutatud.</p> <p>c Printige dokument.</p> <p>Kas salved ühendatakse õigesti?</p>	Probleem on lahendatud.	Jätkake toiminguga 2.
<p>Toiming 2</p> <p>a Puudutage avakuval valikut Seaded > Paber > Salve konfiguratsioon > Paberiformaat/-tüüp.</p> <p>b Veenduge, et paberiformaat ja -tüüp vastaksid ühendatud salvedesse laaditud paberile.</p> <p>c Printige dokument.</p> <p>Kas salved ühendatakse õigesti?</p>	Probleem on lahendatud.	Jätkake toiminguga 3.
<p>Toiming 3</p> <p>a Veenduge, et salvede ühendamine oleks seadistatud valikule Automaatne. Lisateavet leiate peatükist „Salvede ühendamine“ leheküljel 73.</p> <p>b Printige dokument.</p> <p>Kas salved ühendatakse õigesti?</p>	Probleem on lahendatud.	Võtke ühendust klientidega .

Paber jääb sageli kinni

Toiming	Jah	Ei
<p>Toiming 1</p> <p>a Eemaldage salv.</p> <p>b Kontrollige, kas paber on õigesti laaditud.</p> <p>Märkused.</p> <ul style="list-style-type: none"> • Veenduge, et paberijuhikud on õigesti paigutatud. • Veenduge, et prindimaterjali paki paksus ei ületaks salve maksimaalse täidetuse tähist. • Veenduge, et kasutate printimiseks soovitatud formaadi ja tüübiga paberit. <p>c Sisestage salv.</p> <p>d Printige dokument.</p> <p>Kas paber jääb sageli kinni?</p>	Jätkake toiminguga 2.	Probleem on lahendatud.
<p>Toiming 2</p> <p>a Puudutage avakuval valikut Seaded > Paber > Salve konfiguratsioon > Paberiformaat/-tüüp.</p> <p>b Määrake sobiv paberi formaat ja tüüp.</p> <p>c Printige dokument.</p> <p>Kas paber jääb sageli kinni?</p>	Jätkake toiminguga 3.	Probleem on lahendatud.
<p>Toiming 3</p> <p>a Laadige paber uuest paberipakist.</p> <p>Märkus. Kõrge õhuniiskuse korral imab paber vett. Hoidke paberit kasutamiseni originaalpakendis.</p> <p>b Printige dokument.</p> <p>Kas paber jääb sageli kinni?</p>	Võtke ühendust klientidega .	Probleem on lahendatud.

Kinnijäänud lehekülgi ei prindita uuesti

Toiming	Jah	Ei
<p>a Puudutage avakuval valikut Seaded > Seade > Teavitused > Kinnijäänud sisu taastamine.</p> <p>b Valige menüüs „Ummistusest taastumine“ valik Sees või Automaatne.</p> <p>c Printige dokument.</p> <p>Kas kinnijäänud leheküljed prinditakse uuesti?</p>	Probleem on lahendatud.	Võtke ühendust klientidega .

E-kirjade saatmisega seotud probleemid

Veateate „SMTP-server ei ole seadistatud“ peitmine

Puudutage avakuval valikut **Seaded > E-post > E-posti seadistamine > Peida veateade „SMTP-server ei ole seadistatud“ > Sees.**

Veateate kordumise ennetamiseks tehke üks või mitu järgmistest toimingutest.

- Värskendage printeri püsivara. Lisateavet leiate peatükist „[Püsivara uuendamine](#)” leheküljel 75.
- Konfigureerige e-post SMTP seaded. Lisateavet leiate peatükist „[E-posti SMTP seadete konfigureerimine](#)” leheküljel 47.

Ei saa e-kirju saata

Toiming	Jah	Ei
<p>Toiming 1 Veenduge, et e-posti SMTP-serveri seaded oleksid õigesti konfigureeritud. Lisateavet leiate peatükist „E-posti SMTP seadete konfigureerimine” leheküljel 47.</p> <p>Kas saate e-kirja saata?</p>	Probleem on lahendatud.	Jätkake toiminguga 2.
<p>Toiming 2 Kontrollige, kas kasutate õiget parooli. Olenevalt e-teenuseosutajast kasutage oma konto parooli, rakenduse parooli või autentimise parooli. Lisateavet leiate peatükist „E-posti SMTP seadete konfigureerimine” leheküljel 47.</p> <p>Kas saate e-kirja saata?</p>	Probleem on lahendatud.	Jätkake toiminguga 3.
<p>Toiming 3 Kontrollige, kas printer on võrku ühendatud ja kas võrk on internetiga ühendatud.</p> <p>Kas saate e-kirja saata?</p>	Probleem on lahendatud.	Võtke ühendust klientidega .

Faksimisprobleemid

Helistaja numbrit ei kuvata

Märkus. Need juhised kehtivad ainult printeritele, mis toetavad analoogfaksi. Lisateavet leiate jaotisest [Printeri seadistamine faksimiseks](#).

Toiming	Jah	Ei
<p>Luba helistaja numbrit kuvamine.</p> <p>Puudutage avakuval valikut Seaded > Faks > Faksi seadistamine > Faksi saaja seaded > Administraatori seaded > Luba helista numbrit kuvamine.</p> <p>Kas helistaja number ilmub?</p>	<p>Probleem on lahendatud.</p>	<p>Võtke ühendust klientidega.</p>

Ei saa analoogfaksiga faksi saata ega vastu võtta

Toiming	Jah	Ei
<p>Toiming 1</p> <p>Kui ekraanil ilmuvad veateated, siis lahendage nende põhjused.</p> <p>Kas faksi saatmine või vastuvõtmine õnnestub?</p>	<p>Probleem on lahendatud.</p>	<p>Jätkake toiminguga 2.</p>
<p>Toiming 2</p> <p>Kontrollige järgmiste seadmete kaabliühendusi.</p> <ul style="list-style-type: none"> • Telefon • Raadiotelefon • Automaatvastaja <p>Kas faksi saatmine või vastuvõtmine õnnestub?</p>	<p>Probleem on lahendatud.</p>	<p>Jätkake toiminguga 3.</p>
<p>Toiming 3</p> <p>Kuulake, kas kõlab tooni.</p> <ul style="list-style-type: none"> • Helistage faksi numbrile et kontrollida, kas see töötab õigesti. • Kui kasutate kuuldava helistamistooni funktsiooni, siis suurendage helitugevust ja kontrollige, kas kuulete tooni. <p>Kas kuulete tooni?</p>	<p>Jätkake 5. sammuga.</p>	<p>Jätkake toiminguga 4.</p>

Toiming	Jah	Ei
<p>Toiming 4 Kontrollige telefonipistikupesa.</p> <p>a Ühendage analoogtelefon otse pistikupessa. b Kuulake, kas kõlab tooni. c Kui te ei kuule tooni, siis kasutage mõnda teist telefonikaablit. d Kui te ei kuule ikka tooni, siis proovige ühendada analoogtelefon teise telefonipistikupesaga. e Kui kuulete tooni, siis ühendage printer selle telefonipistikupesaga.</p> <p>Kas faksi saatmine või vastuvõtmine õnnestub?</p>	Probleem on lahendatud.	Jätkake toiminguga 5.
<p>Toiming 5 Kontrollige, kas printer on ühendatud analoogtelefonivõrgu või õige digitaalkonnektoriga.</p> <ul style="list-style-type: none"> • Kui kasutate integraalteenuste digitaalvõrgu (ISDN) telefoniteenust, siis ühendage ISDN-terminaladapteri analoogtelefoniporti. Lisateavet saate oma ISDN-teenuse osutajalt. • Kui teil on DSL-ühendus, siis ühendage printer läbi DSL-filtri või ruuteri, mis toetab analoogtelefoniteenust. Lisateavet saate oma DSL-teenuse osutajalt. • Kui teil on PBX-kodukeskjaam, siis veenduge, et kasutaksite PBX-seadme analoogühendust. Kui seda ei ole, siis kaaluge analoogtelefoniliini vedamist faksiseadmeni. <p>Kas faksi saatmine või vastuvõtmine õnnestub?</p>	Probleem on lahendatud.	Jätkake toiminguga 6.
<p>Toiming 6 Katkestage ajutiselt teiste seadmete ühendus ja keelake telefoniteenused.</p> <p>a Katkestage teiste seadmete (automaatvastaja, arvuti, modem või telefoniliini jagaja) ühendus printeri ja telefoniliiniga. b Keelake kõnede ootele panemine ja kõnepost. Lisateavet saate oma telefoniteenuse osutajalt.</p> <p>Kas faksi saatmine või vastuvõtmine õnnestub?</p>	Probleem on lahendatud.	Jätkake toiminguga 7.
<p>Toiming 7 Skannige originaaldokument lehekülghaaval.</p> <p>a Helistage faksi numbrile. b Skannige dokument.</p> <p>Kas faksi saatmine või vastuvõtmine õnnestub?</p>	Probleem on lahendatud.	Võtke ühendust klienditoega .

Saan analoogfaksiga faksi saata, aga mitte vastu võtta

Toiming	Jah	Ei
<p>Toiming 1 Laadige originaaldokument õigesti ADF-salve või asetage see skanneriklaasile.</p> <p>Kas fakse saab saata?</p>	Probleem on lahendatud.	Jätkake toiminguga 2.
<p>Toiming 2 Seadistage otseteenumber õigesti.</p> <ul style="list-style-type: none"> • Kontrollige, kas valitud otseteenumber vastab soovitud telefoninumbriks. • Valige telefoninumber käsitsi. <p>Kas fakse saab saata?</p>	Probleem on lahendatud.	Võtke ühendust klientidega .

Saan analoogfaksiga faksi saata, aga mitte vastu võtta

Toiming	Jah	Ei
<p>Toiming 1 Veenduge, et paberiallikas ei oleks tühi.</p> <p>Kas fakse saab vastu võtta?</p>	Probleem on lahendatud.	Jätkake toiminguga 2.
<p>Toiming 2 Kontrollige helinate arvu viivitusseadeid.</p> <p>Puudutage avakuval valikut Seaded > Faks > Faksi seadistamine > Faksi vastuvõtmise seaded > Helinad vastuvõtmiseks.</p> <p>Kas fakse saab vastu võtta?</p>	Probleem on lahendatud.	Jätkake toiminguga 3.
<p>Toiming 3 Kui printer prindib tühjasid lehekülgi, siis vaadake siia: „Tühjad või valged leheküljed“ leheküljel 356.</p> <p>Kas fakse saab vastu võtta?</p>	Probleem on lahendatud.	Võtke ühendust klientidega .

Ei saa etherFAXi seadistada

Toiming	Jah	Ei
<p>Toiming 1 Kontrollige printeri ühenduvust.</p> <p>a Printige võrguseadistuse leht. Puudutage avakuval valikut Seaded > Aruanded > Võrk > Võrguseadistuse leht.</p> <p>b Kontrollige võrgu olekut.</p> <p>Kas printer on võrku ühendatud?</p>	Jätkake 3. sammuga.	Jätkake toiminguga 2.

Toiming	Jah	Ei
<p>Toiming 2 Kontrollige, kas printer on võrku ühendatud ja kas võrk on internetiga ühendatud.</p> <p>Kas te saate etherFAXi seadistada?</p>	Probleem on lahendatud.	Jätkake toiminguga 3.
<p>Toiming 3 Veenduge, et etherFAX oleks õigesti seadistatud. Lisateavet leiate peatükist „Faksifunktsiooni seadistamine etherFAXi kaudu” leheküljel 41.</p> <p>Kas te saate etherFAXi seadistada?</p>	Probleem on lahendatud.	Minge veebilehele https://www.etherfax.net/lexmark .

Ei saa etherFAXiga faksi saata ega vastu võtta

Toiming	Jah	Ei
<p>Toiming 1 Kontrollige, kas printer on võrku ühendatud ja kas võrk on internetiga ühendatud.</p> <p>Kas te saate etherFAXiga faksi saata või vastu võtta?</p>	Probleem on lahendatud.	Jätkake toiminguga 2.
<p>Toiming 2 Veenduge, et etherFAX oleks õigesti seadistatud.</p> <p>a Puudutage avakuval valikut Seaded > Faks > Faksi seadistamine > Faksi üldseaded.</p> <p>b Veenduge, kas sisestasite õige faksinumbri.</p> <p>c Veenduge, et Faksi transport oleks seadistatud valikule etherFAX.</p> <p>Märkused.</p> <ul style="list-style-type: none"> • See menüü ilmub ainult siis, kui saadaval on rohkem kui üks faksitransport. • Kui printerile on paigaldatud ainult etherFAX, siis on see automaatselt konfigureeritud. <p>Kas te saate etherFAXiga faksi saata või vastu võtta?</p>	Probleem on lahendatud.	Jätkake toiminguga 3.
<p>Toiming 3 Jagage suured dokumendid väiksemateks failideks.</p> <p>Kas te saate etherFAXiga faksi saata või vastu võtta?</p>	Probleem on lahendatud.	Minge veebilehele https://www.etherfax.net/lexmark .

Kehv faksi prindikvaliteet

Toiming	Jah	Ei
<p>Toiming 1 Veenduge, et ei oleks prindikvaliteedi defekte.</p> <p>a Puudutage avakuval valikut Seaded > Veaotsing > Prindi kvaliteedi testlehed.</p> <p>b Parandage mis tahes prindikvaliteedi defektid. Lisateavet leiate peatükist „Prindikvaliteet on kehv” leheküljel 356.</p> <p>Kas faksi prindikvaliteet on rahuldav?</p>	Probleem on lahendatud.	Jätkake toiminguga 2.
<p>Toiming 2 Kui kasutate analoofaksi, siis vähendage sissetuleva faksi edastamise kiirust.</p> <p>a Puudutage avakuval valikut Seaded > Faks > Faksi seaded > Faksi vastuvõtmise seaded > Administraatori seaded.</p> <p>b Valige menüüs „Max kiirus“ väiksem edastuskiirus.</p> <p>Kas faksi prindikvaliteet on rahuldav?</p>	Probleem on lahendatud.	Võtke ühendust klientidega .

Faksi kattelehel ei ole kõiki andmeid

Toiming	Ei	Jah
<p>a Lülitage printer välja, oodake ligikaudu 10 sekundit ja lülitage printer uuesti sisse.</p> <p>b Proovige faksi saata või vastu võtta.</p> <p>Kas faksi kattelehel on osa andmeid puudu?</p>	Probleem on lahendatud.	Võtke ühendust klientidega .

Ei saa arvutist faksi kattelehte saata

Toiming	Jah	Ei
<p>Toiming 1</p> <p>a Veenduge, et prindidraiver oleks värskendatud. Lisateavet leiate peatükist „Printeri tarkvara installimine” leheküljel 73.</p> <p>b Saatke faks.</p> <p>Kas saate faksi kattelehte saata?</p>	Probleem on lahendatud.	Jätkake toiminguga 2.
<p>Toiming 2</p> <p>a Avage faksitava dokumendi juures dialoogiaken Printimine.</p> <p>b Valige printer ning seejärel klõpsake Atribuudid, Eelistused, Suvandid, või Seadistus.</p> <p>c Klõpsake valikul Faks ja seejärel tühjendage seadistus Alati kuva seadistusi enne faksimist.</p> <p>d Saatke faks.</p> <p>Kas saate faksi kattelehte saata?</p>	Probleem on lahendatud.	Võtke ühendust klientidega .

Skannimisprobleemid

Ei saa arvutisse skannida

Toiming	Jah	Ei
Toiming 1 Kopeerige soovitud töö. Kas kopeerimistöö oli edukas?	Jätkake 3. sammuga.	Jätkake toiminguga 2.
Toiming 2 a Lülitage printer välja, oodake ligikaudu 10 sekundit ja lülitage printer uuesti sisse. b Skannige dokument. Kas saate dokumenti arvutisse skannida?	Probleem on lahendatud.	Jätkake toiminguga 3.
Toiming 3 Kontrollige printeri ühenduvust. a Printige võrguseadistuse leht. Puudutage avakuval valikut Seaded > Aruanded > Võrk > Võrguseadistuse leht . b Kontrollige võrgu olekut. Kas printer on võrku ühendatud?	Jätkake 5. sammuga.	Jätkake toiminguga 4.
Toiming 4 a Ühendage printer võrku. b Skannige dokument. Kas saate dokumenti arvutisse skannida?	Probleem on lahendatud.	Jätkake toiminguga 5.
Toiming 5 a Veenduge, et printer ja arvuti oleksid ühendatud samasse võrku. b Skannige dokument. Kas saate dokumenti arvutisse skannida?	Probleem on lahendatud.	Võtke ühendust klientitoega .

Võrgukausta skannimine ei õnnestu

Toiming	Jah	Ei
Toiming 1 a Looge võrgukausta otsetee. b Skannige dokument, kasutades otseteed. Lisateavet leiate peatükist „Võrgukausta skannimine” leheküljel 174 . Kas saate dokumenti skannida ja seda võrgukausta salvestada?	Probleem on lahendatud.	Jätkake toiminguga 2.

Toiming	Jah	Ei
<p>Toiming 2 Kontrollige, kas võrgukausta tee ja formaat on õiged. Näiteks: <i>//server_hostname/foldername/path</i>, kus <i>server_hostname</i> on täielikult kvalifitseeritud domeen (FQDN) või IP-aadress.</p> <p>Kas võrgukausta tee ja formaat on õiged?</p>	Jätkake toiminguga 3.	Jätkake toiminguga 4.
<p>Toiming 3 Kontrollige, kas teil on võrgukaustale kirjalik juurdepääsuluba.</p> <p>Kas saate dokumenti skannida ja seda võrgukausta salvestada?</p>	Probleem on lahendatud.	Jätkake toiminguga 4.
<p>Toiming 4 Uuendage võrgukausta otseteed.</p> <p>a Avage veebibrauser ja sisestage aadressiväljale printeri IP-aadress.</p> <p>Märkused.</p> <ul style="list-style-type: none"> • Printeri IP-aadressi näete avakuval. IP-aadress koosneb neljast tühikutega eraldatud numbrirühmast, nt 123.123.123.123. • Kui kasutate proksiserverit, siis keelake see ajutiselt, et veebileht õigesti laaditaks. <p>b Klõpsake valikul Otseteed ja valige otsetee.</p> <p>Märkus. Kui teil on mitu otsetee tüüpi, siis valige Võrgukaust.</p> <p>c Sisestage väljale Jagamise tee võrgukausta tee.</p> <p>Märkused.</p> <ul style="list-style-type: none"> • Kui jagamise tee on <i>\\server_hostname\foldername\path</i>, sisestage <i>//server_hostname/foldername/path</i>. • Veenduge, et kasutaksite tee sisestamisel ettepoole kalduvaid kaldkriipse. <p>d Valige menüüst Autentimine oma autentimismeetod.</p> <p>Märkus. Kui Autentimine on seadistatud valikule Kasuta määratud kasutajanime ja parooli, siis sisestage väljadele Kasutajanimi ja Parool vastavad andmed.</p> <p>e Klõpsake Salvesta.</p> <p>Kas saate dokumenti skannida ja seda võrgukausta salvestada?</p>	Probleem on lahendatud.	Jätkake toiminguga 5.
<p>Toiming 5 Veenduge, et printer ja võrgukaust oleksid ühendatud samasse võrku.</p> <p>Kas saate dokumenti skannida ja seda võrgukausta salvestada?</p>	Probleem on lahendatud.	Võtke ühendust klienditoega .

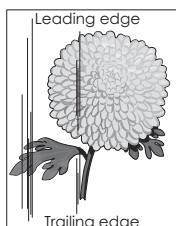
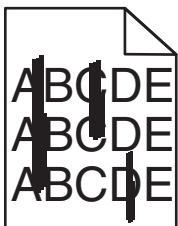
Osalistes koopiad dokumentidest või fotost

Toiming	Jah	Ei
<p>Toiming 1</p> <p>a Veenduge, et dokument või foto asetatakse skanneriklaasi vasakusse ülemisse nurka nii, et pealmine pool jääb üles.</p> <p>b Kopeerige dokument või foto.</p> <p>Kas dokument või foto kopeeriti õigesti?</p>	<p>Probleem on lahendatud.</p>	<p>Jätkake toiminguga 2.</p>
<p>Toiming 2</p> <p>a Veenduge, et paberi suurus vastaks salve asetatud paberi suurusele.</p> <p>b Kopeerige dokument või foto.</p> <p>Kas dokument või foto kopeeriti õigesti?</p>	<p>Probleem on lahendatud.</p>	<p>Võtke ühendust klienditeenindusega.</p>

Koopiate kehv kvaliteet

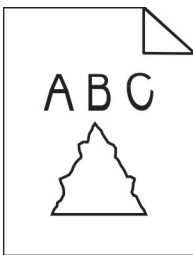
Toiming	Jah	Ei
<p>Toiming 1</p> <p>a Puhastage skanneriklaasi ja ADF-i klaasi niiske ja pehme ebamevaba lapiga. Kui teie printeri automaatses dokumendisõuturis on ka teine ADF-i klaas, siis puhastage ka seda. Lisateavet leiate siit: „Skanneri puhastamine” leheküljel 325.</p> <p>b Veenduge, et dokument või foto asetatakse skanneriklaasi vasakusse ülemisse nurka nii, et pealmine pool jääb üles.</p> <p>c Kopeerige dokument või foto.</p> <p>Kas kopeerimiskvaliteet on rahuldav?</p>	<p>Probleem on lahendatud.</p>	<p>Jätkake toiminguga 2.</p>
<p>Toiming 2</p> <p>a Kontrollige originaaldokumendi või foto kvaliteeti.</p> <p>b Muutke skannimiskvaliteedi seadeid.</p> <p>c Kopeerige dokument või foto.</p> <p>Kas kopeerimiskvaliteet on rahuldav?</p>	<p>Probleem on lahendatud.</p>	<p>Võtke ühendust klienditeenindusega.</p>


Vertikaalsed tumedad triibud ADF-ist skannimisel



Toiming	Jah	Ei
<p>a Avage skanneri kate.</p> <p>b Kasutage pehmet niisket kiuvaba riiet ning pühkige puhtaks ADF-i klaas ja ADF-i klaasi padi.</p> <p>c Sulgege skanneri kate.</p> <p>d Skannige dokument.</p> <p>Kas skannitud dokumentidel ilmuvad vertikaalsed triibud?</p>	Võtke ühendust klienteendusega .	Probleem on lahendatud.

Sakiline pilt või tekst ADF-ist skannimisel



Toiming	Jah	Ei
<p>a Laadige ADF-i 50 puhast paberilehte. Märkus. Tavaline paber aitab puhastada ADF-i söötisrullikuid tolmust ja muust prahist.</p> <p>b Puudutage avakuval valikut .</p> <p>c Laadige ADF-i originaaldokument.</p> <p>d Skannige dokument.</p> <p>Kas väljatrüki pilt või tekst on sakiline?</p>	Võtke ühendust klientoega .	Probleem on lahendatud.

Skannimistöö ei õnnestunud

Toiming	Jah	Ei
<p>Toiming 1 Kontrollige kaabliühendusi.</p> <p>a Veenduge, et Etherneti kaabel või USB-kaabel oleks korralikult arvuti ja printeriga ühendatud.</p> <p>b Saatke skannimistöö uuesti.</p> <p>Kas skannimistöö õnnestus?</p>	Probleem on lahendatud.	Jätkake toiminguga 2.

Toiming	Jah	Ei
<p>Toiming 2 Kontrollige faili, mida soovite skannida.</p> <p>a Veenduge, et failinimi ei oleks sihtkaustas juba kasutusel.</p> <p>b Veenduge, et soovitud dokument või foto ei oleks teises rakenduses avatud.</p> <p>c Saatke skannimistöö uuesti.</p> <p>Kas skannimistöö õnnestus?</p>	Probleem on lahendatud.	Jätkake toiminguga 3.
<p>Toiming 3 a Veenduge, et sihtkoha seadetes oleks märgitud märkeruut Lisa ajatempel või Kirjuta olemasolev fail üle.</p> <p>b Saatke skannimistöö uuesti.</p> <p>Kas skannimistöö õnnestus?</p>	Probleem on lahendatud.	Võtke ühendust klienditeenindusega .


Skanner ei sulgu

Toiming	Jah	Ei
<p>Eemaldage skanneri kaant lahti hoidvad takistused.</p> <p>Kas skanneri kaas sulgus õigesti?</p>	Probleem on lahendatud.	Võtke ühendust klienditeenindusega .

Skannimine võtab liiga kaua aega või arvuti jookseb kokku

Toiming	Jah	Ei
<p>Sulgege kõik rakendused, mis skannimist segavad.</p> <p>Kas skannimine võtab liiga kaua aega või arvuti jookseb kokku?</p>	Võtke ühendust klienditeenindusega .	Probleem on lahendatud.

Skanner ei reageeri

Toiming	Jah	Ei
<p>Toiming 1 a Veenduge, et toitekaabel oleks õigesti printeri ja pistikupesaga ühendatud.</p> <p> ETTEVAATUST – KEHAVIGASTUSTE OHT: Põlengu või elektrilöögi ohu vähendamiseks ühendage toitekaabel ettenähtud nimipinge ja nimivoolutugevusega elektrivõrgu pistikupesasse, mis on varustatud kaitsemaandusega, paikneb toote lähedal ja on hõlpsasti juurdepääsetav.</p> <p>b Kopeerige või skannige dokument.</p> <p>Kas skanner reageerib?</p>	Probleem on lahendatud.	Jätkake toiminguga 2.

Toiming	Jah	Ei
Toiming 2 a Kontrollige, kas printer on sisse lülitatud. b Kui ekraanil ilmuvad veateated, siis lahendage nende põhjused. c Kopeerige või skannige dokument. Kas skanner reageerib?	Probleem on lahendatud.	Jätkake toiminguga 3.
Toiming 3 a Lülitage printer välja, oodake ligikaudu 10 sekundit ja lülitage printer uuesti sisse. b Kopeerige või skannige dokument. Kas skanner reageerib?	Probleem on lahendatud.	Võtke ühendust klienditeenindusega .

Skanneri registreerimise reguleerimine

- 1 Puudutage avakuval **Seaded > Seade > Hooldus > Konfiguratsiooni menüü > Skanneri konfiguratsioon > Skanneri käsitsi registreerimine**.
- 2 Puudutage menüüs „Printimise kiirtest“ valikut **Start**.
- 3 Paigutage printimise kiirtesti lehekülg skanneriklaasile ja seejärel puudutage valikut **Skanneriklaasi registreerimine**.
- 4 Puudutage menüüs „Koopia kiirtest“ valikut **Start**.
- 5 Võimaldab võrrelda lehekülge „Koopia kiirtest“ originaaliga.
Märkus. Kui testlehe veerised on originaalist erinevad, kohandage vasakut ja ülemist veerist.
- 6 Korrake toiminguid [etapp 4](#) ja [etapp 5](#), kuni lehekülje „Koopia kiirtest“ veerised ühtivad täpselt originaaliga.

ADF-i registreerimise kohandamine

- 1 Puudutage avakuval **Seaded > Seade > Hooldus > Konfiguratsiooni menüü > Skanneri konfiguratsioon > Skanneri käsitsi registreerimine**.
- 2 Puudutage menüüs „Printimise kiirtest“ valikut **Start**.
- 3 Paigutage printimise kiirtesti lehekülg ADF-salve.
- 4 Puudutage valikut **Eesmise ADF-i registreerimine** või **Tagumise ADF-i registreerimine**.

Märkused.

- Tagumise ADF-i registreerimise joondamiseks paigutage testlehekülg ADF-i nii, et kiri oleks ülespool ja lühem serv eespool.
 - Eesmise ADF-i registreerimise joondamiseks paigutage testlehekülg ADF-i nii, et kiri oleks allpool ja lühem serv eespool.
- 5 Puudutage menüüs „Koopia kiirtest“ valikut **Start**.

6 Võimaldab võrrelda lehekülge „Koopia kiirtest“ originaaliga.

Märkus. Kui testlehe veerised on originaalist erinevad, kohandage horisontaalset kohandust ja ülemist veerist.

7 Korrake toiminguid [etapp 5](#) ja [etapp 6](#), kuni lehekülje „Koopia kiirtest“ veerised ühtivad täpselt originaaliga.

Värvikvaliteediga seotud probleemid

Väljatrüki värvide korrigeerimine

1 Puudutage avakuval valikut **Seaded > Printimine > Kvaliteet > Lisaseaded > Värvikorreksioon**.

2 Puudutage menüüs „Värvikorreksioon“ suvandit **Käsitsi > Värvikorreksiooni sisu**.

3 Valige sobiv värviteisenduse seadistus.

Objekti tüüp	Värviteisendustabelid
RGB Image RGB Text RGB Graphics	<ul style="list-style-type: none"> • Vivid – loob erksamad, rohkem küllastunud värvid ja seda saab kasutada kõikide sissetulevate värvivormingute puhul. • sRGB Display – loob väljundi, mis imiteerib arvuti monitoril kuvatavaid värve. Musta tooneri kasutamine on fotode printimiseks optimeeritud. • Display-True Black – loob väljundi, mis imiteerib arvuti monitoril kuvatavaid värve. See seadistus kasutab igat tüüpi neutraalse halli loomiseks ainult musta toonerit. • sRGB Vivid – loob suurema värvi küllastuse sRGB Display värvikorreksiooniks. Musta tooneri kasutamine on ärigraafika printimiseks optimeeritud. • Väljas
CMYK Image CMYK Text CMYK Graphics	<ul style="list-style-type: none"> • US CMYK – rakendab värvikorreksiooni SWOP (Specifications for Web Offset Publishing) värviväljundi imiteerimiseks. • Euro CMYK – rakendab värvikorreksiooni Euroscale'i värviväljundi imiteerimiseks. • Vivid CMYK – suurendab US CMYK värvikorreksiooni seadistuse värviküllastust. • Väljas

KKK värviprintimise kohta

Mis on RGB värv?

RGB värv on värvide kirjeldamise meetod, mis osutab teatud värvi saamiseks kasutatud punase, rohelise või sinise kogusele. Saate lisada erinevas koguses punast, rohelist ja sinist ning luua paljusid looduses esinevaid värve. Seda meetodit kasutatakse arvuti ekraanides, skannerites ja digitaalkaamerates, et värve kuvada.

Mis on CMYK värv?

CMYK värv on värvide kirjeldamise meetod, mis osutab teatud värvi saamiseks kasutatud taevasinise, purpuri, kollase ja musta kogusele. Taevasinist, purpurvärvi, kollast ja musta tinti või toonereid saab erinevas koguses printida, et luua paljusid looduses esinevaid värve. Prindipressides, tindipriits-printerites ja värvilistes laserprinterites luuakse värve sel viisil.

Kuidas määratakse prinditavas dokumendis värv?

Dokumendi värvi tuvastamiseks ja muutmiseks kasutatakse tarkvaraprogramme ning RGB või CMYK värvikombinatsioone. Lisateabe saamiseks lugege tarkvaraprogrammi abiteemasid.

Kuidas printer teab, millist värvi printida?

Dokumendi printimiseks saadetakse printerisse teavet objekti tüübi ja värvide kohta, mis omakorda edastatakse värviteisendustabelitesse. Õige värvi saamiseks arvutatakse välja taevasinise, purpuri, kollase ja musta tooneri sobiv kogus. Objekti teave määrab värviteisendustabelite kasutamise. Näiteks on võimalik teksti puhul kasutada ühte värviteisendustabelit ning fotode puhul hoopis teist värviteisendustabelit.

Mis on käsitsi värvikorrektsioon?

Kui käsitsi värvikorrektsioon on aktiveeritud, rakendab printer objektide töötlemiseks kasutaja valitud värviteisendustabeleid. Käsitsi värvikorrektsiooni seaded olenevad prinditava töö tüübist (tekst, graafika, pildid). Samuti sellest, kuidas on objekti värv tarkvaraprogrammis määratud (RGB või CMYK kombinatsioonid). Kui soovite erinevaid värviteisendustabeleid käsitsi rakendada, siis lugege jaotist [„Väljatrüki värvide korrigeerimine” leheküljel 419](#).

Kui tarkvaraprogramm ei suuda värve RGB või CMYK kombinatsioonides määrata, siis ei ole käsitsi värvikorrektsioonist kasu. Samuti ei ole see tõhus siis, kui värvide reguleerimist juhib tarkvaraprogramm või arvuti operatsioonisüsteem. Määrates värvikorrektsiooni seadeks „Automaatne”, luuakse dokumendile sobivad värvid enamasti automaatselt.

Kuidas ma saan konkreetset värvi sobitada (näiteks ettevõtte logo puhul)?

Printeri menüüs „Kvaliteet” on saadaval üheksa värvinäidiste komplekti. Need komplektid on saadaval ka manus-veebiserveri värvinäidiste leheküljel. Mis tahes näidiskomplekti valimise korral genereeritakse mitmeleheküljeline väljatrükk, mis sisaldab sadu värvilisi kaste. Olenevalt valitud tabelist on igas värvikastis CMYK või RGB kombinatsioon. Igas kastis nähtav värv saadakse kasti sildile märgitud CMYK või RGB kombinatsiooni läbi valitud värviteisendustabeli suunamisel.

Värvinäidiste komplekte uurides saate teha kindlaks kasti, mille värv on kõrvutatava värviga kõige sarnasem. Kastile märgitud värvikombinatsiooni saab siis kasutada objekti värvi tarkvaraprogrammis muutmiseks. Lisateabe saamiseks lugege tarkvaraprogrammi abiteemasid. Käsitsi värvikorrektsioon võib osutuda vajalikuks siis, kui valitud värvikorrektsioonitabelit soovitakse kasutada konkreetse objekti juures.

Kui soovite parandada värvide ühtimise probleemi, valige sobiv värvinäidiste komplekt vastavalt järgmistele punktidele:

- kasutusel olev värvikorrektsiooni seade („Automaatne”, „Väljas” või „Käsitsi”);
- prinditava objekti tüüp (tekst, graafika või pildid);
- tarkvaraprogrammis määratud objekti värv (RGB või CMYK kombinatsioonid).

Kui tarkvaraprogramm ei suuda värve RGB või CMYK kombinatsioonidega määrata, siis ei ole värvinäidiste leheküljest kasu. Lisaks kohandavad mõned tarkvaraprogrammid värvihalduse kaudu varem määratud RGB või CMYK kombinatsioone. Sellisel juhul ei pruugi prinditud värv värvinäidise leheküljega täpselt ühtida.

Trükk esitatakse värvivarjundiga

Toiming	Jah	Ei
<p>Toiming 1 Viige läbi Värv reguleerimine.</p> <p>a Puudutage avakuval valikut Seaded > Printimine > Kvaliteet > Lisaseaded > Värvide reguleerimine.</p> <p>b Printige dokument.</p> <p>Kas väljatrükil on värvivarjundeid?</p>	Jätkake toiminguga 2.	Probleem on lahendatud.
<p>Toiming 2 Viige läbi Värv tasakaal.</p> <p>a Puudutage avakuval valikut Seaded > Printimine > Kvaliteet > Lisaseaded > Värvide tasakaal.</p> <p>b Reguleerige seadeid.</p> <p>c Printige dokument.</p> <p>Kas väljatrükil on värvivarjundeid?</p>	Võtke ühendust klientidega .	Probleem on lahendatud.

Klienditeeninduse kontaktandmed

Veenduge enne klienditeeninduse poole pöördumist, et teil oleks järgmine teave.

- Printeriga seotud probleem
- Veateade
- Printeri mudeli tüüp ja seerianumber

Minge aadressile <http://support.lexmark.com> tugiteenuse töötajatega e-posti või vestluse teel suhelda või juhendeid, toe dokumente, draivereid ja muid allalaaditavaid faile sisaldavat teeki sirvida.

Tehniline tugi on saadaval ka telefoni teel. USA-s või Kanadas helistage numbril 1-800-539-6275. Teistes riikides või piirkondades külastage veebisaiti <http://support.lexmark.com>.

Kustutamine ja hävitamine

Lexmarki toodete ringlusseviimine

Lexmarki toodete ringlusseviimiseks tagastamiseks toimige järgmiselt.

- 1 Avage leht www.lexmark.com/recycle.
- 2 Valige toode, mida soovite ringlusse viia.

Märkus. Printeritarvikud ja riistvara, mida ei ole Lexmarki jäätmete kokkukogumise ja ringlussevõtmise programmi lehel loetletud, võite viia kohalikku jäätmekogumispunkti.

Lexmarki pakendite ringlusseviimine

Pakendite kasutamise vähendamine on jätkuvalt Lexmarki üks eesmärke. Minimaalne pakendimaterjalikasutus tagab, et Lexmarki printereid transporditakse võimalikult ressursi- ja keskkonnasäästlikult ning et tekib võimalikult vähe pakendijäätmeid. Tulemuseks on väiksem kasvuhoonegaaside heitkogus, väiksem energiakulu ja väiksem loodusvarade kulu. Mõnes riigis ja piirkonnas pakub Lexmark pakendimaterjalide ringlussevõtmise programmi. Lisateabe lugemiseks avage leht www.lexmark.com/recycle ja valige oma riik või piirkond. Pakendimaterjalide ringlussevõtmise programmide kohta saate lugeda toodete ringlussevõtmist puudutavast teabest.

Lexmarki pappkarbid on 100% ringlussevõetavad, kui piirkonnas on kartongi ringlussevõtmisega tegelev ettevõte. Sellist ettevõtet ei pruugi teie piirkonnas olla.

Lexmarki pakendites sisalduv vahtpolüstüreen on ringlussevõetav, kui piirkonnas on vahtpolüstüreeni ringlussevõtmisega tegelev ettevõte. Sellist ettevõtet ei pruugi teie piirkonnas olla.

Kasseti Lexmarkile tagastamiseks võite kasutada sama karpi, milles kasseti saite. Lexmark võtab karbi ringlusse.

Teatised

Tooteteave

Toote nimi:

Lexmark CX930dse; Lexmark CX931dse, CX931dtse; Lexmark XC9325; Lexmark XC9335 MFPs

Seadme tüüp:

7580

Mudelid:

138, 198, 238, 298

Redaktsiooniteatis

Juuli 2024

Alljärgnev lõik ei kehti riikides, mille õigusakte selles sätestatu riikuks: LEXMARK INTERNATIONAL, INC. PAKUB SIINSET TEAVIKUT PÕHIMÕTTEL „KVALITEEDI GARANTIITA“, MIS TÄHENDAB, ET ME EI ANNA SELLE SUHTES MINGEID SÕNASELGEID EGA KAUDSEID GARANTIISID, SH KAUDSEID GARANTIISID KAUBASTATAVUSE VÕI KINDLAKS OTSTARBEKS SOBIVUSE SUHTES. Mõnes osariigis või riigis ei ole teatud tehingute korral sõnaselgete ja kaudsete garantiide välistamine lubatud ja seetõttu ei pruugi see teatis teile kehtida.

See teavik võib sisaldada tehnilisi ebatäpsusi või kirjavigu. Selles sisalduvat teavet muudetakse perioodiliselt ja muudatused kaasatakse tulevastesse redaktsioonidesse. Kirjeldatud tooteid või programme võidakse igal ajal täiustada või muuta.

Käesolevas teavikus sisalduvad viited toodetele, programmidele või teenustele ei tähenda, et tootja kavatseb neid kõiki kättesaadavaks teha kõigis riikides, kus tootja tegutseb. Viide tootele, programmile või teenusele ei tähenda, et kasutada võib üksnes seda toodet, programmi või teenust. Selle asemel võib kasutada iga funktsionaalselt samaväärset toodet, programmi või teenust tingimusel, et austatakse intellektuaalomandiõigusi. Muude kui tootja poolt sõnaselgelt soovitatud toodetega, programmidega või teenustega kasutamise võimalikkust ja sobilikkust peab kasutaja ise katsetama ja kontrollima.

Lexmarki tehnilise toe veebisait: <http://support.lexmark.com>.

Teavet Lexmarki privaatsuspoliitika kohta leiate veebisaidilt www.lexmark.com/privacy.

Tarvikute tellimiseks ja failide allalaadimiseks minge veebisaidile www.lexmark.com.

© 2022 Lexmark International, Inc.

Kõik õigused on kaitstud.

Kaubamärgid

Lexmark, Lexmarki logo ja MarkNet on ettevõtte Lexmark International, Inc. kaubamärgid või registreeritud kaubamärgid Ameerika Ühendriikides ja/või teistes riikides.

Gmail, Android, Google Play ja Google Chrome on ettevõtte Google LLC kaubamärgid.

Macintosh, macOS, Safari, and AirPrint are trademarks of Apple Inc., registered in the U.S. and other countries. App Store and iCloud are service marks of Apple Inc., registered in the U.S. and other countries. Use of the Works with Apple badge means that an accessory has been designed to work specifically with the technology identified in the badge and has been certified by the developer to meet Apple performance standards.

Microsoft, Internet Explorer, Microsoft 365, Microsoft Edge, Outlook ja Windows on Microsofti kontserni Microsoft kaubamärgid.

Mopria® sõnamärk on ettevõtte Mopria Alliance, Inc. registreeritud ja/või registreerimata kaubamärk Ameerika Ühendriikides ja teistes riikides. Loata kasutamine on rangelt keelatud.

PCL® on ettevõtte Hewlett-Packard Company registreeritud kaubamärk. PCL on ettevõtte Hewlett-Packard Company printerikäskude kogumit (keelt) ja tema printeritoodete funktsioone tähistav mõiste. See printer ühildub PCL-keelega. See tähendab, et printer tunneb ära mitmesugustes programmides kasutatavaid PCL-käsked ning emuleerib neile vastavaid funktsioone.

PostScript on ettevõtte Adobe Systems Incorporated registreeritud kaubamärk Ameerika Ühendriikides ja/või teistes riikides.

Wi-Fi® ja Wi-Fi Direct® on ettevõtte Wi-Fi Alliance® registreeritud kaubamärk.

Kõik teised kaubamärgid kuuluvad nende vastavatele omanikele.

Litsentsimise teated

Kõiki käesoleva tootega seotud litsentsimise teateid näete CD-lt.\Installitarkvara CD TEADETE kataloog.

Müratasemed

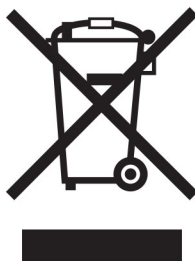
Järgmised mõõtmised tehti kooskõlas standardiga ISO 7779 ja esitati vastavuses standardiga ISO 9296.

Märkus. Mõned režiimid ei pruugi teie toote puhul kohaldatavad olla.

Keskmise helirõhk 1 meetri juures, dBA	
Printimine	50
Skannimine	55
Kopeerimine	55
Valmisolek	15

Väärtused võivad muutuda. Uusimad väärtused leiате veebisaidilt www.lexmark.com.

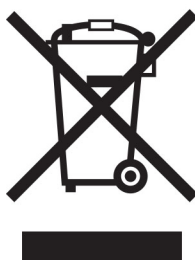
Elektroonikaromude (WEEE) direktiiv



WEEE logo tähistab Euroopa Liidu riikides kasutatavaid elektroonikaromude ringlussevõtmise programme ja protseduure. Soosime oma toodete ringlussevõtmist.

Kui teil on ringlussevõtmise võimaluste kohta küsimusi, külastage Lexmarki veebisaiti aadressil www.lexmark.com, kust leiate kohaliku müügiesinduse telefoninumbri.

Liitium-ioon laetav aku



See toode võib sisaldada nööpelementi, liitium-ioon laetavat akut, mida võib eemaldada vaid koolitatud tehnik. Läbikriipsutatud prügikast tähendab, et toodet ei tohi kõrvaldada sorteerimata jäätmena, vaid see tuleb saata taaskasutamiseks ja ringlussevõtuks eraldi kogumiskohtadesse. Kui aku eemaldatakse, ärge kõrvaldage seda oma majapidamisjäätmetega. Teie kogukonnas võivad akude jaoks olla eraldi kogumissüsteemid, näiteks akude äraandmiskohad ringlussevõtmiseks. Akujäätmete eraldi kogumine tagab jäätmete asjakohase töötlemise, sealhulgas taaskasutamise ja ringlussevõtu ning hoiab ära võimaliku negatiivse mõju inimeste tervisele ja keskkonnale. Kõrvaldage akud vastutustundlikult.

Määrus (EL) 2023/1542

Määrus (EL) 2023/1542

Selles tootes võib olla kasutusel laetav nööppatarei. See aku vastab määrusele (EL) 2023/1542. Vastavust tähistab CE-märkis:






See toode võib sisaldada ühte järgmistest nippatareidest:

- Aku identifitseerimine: Seiko mudelinumber MS621FE
Tootja: Seiko Instruments Inc.
Tootja aadress: 8, Nakase 1-chome, Mihama-ku, Chiba-shi, Chiba 261-8507, Jaapan
- Aku identifitseerimine: Panasonicu mudelinumber ML621
Tootja: Panasonic Energy Co., Ltd.
Tootja aadress: 1-1 Matsushita-cho, Moriguchi City, Osaka 570-8511, Jaapan
- Aku identifitseerimine: FDK mudelinumber ML621
Tootja: FDK Corporation
Tootja aadress: Shibaura Crystal Shinagawa, 1-6-41 Konan, Minato-ku, Tokyo 108-8212, Jaapan

Environmental labeling for packaging

Per Commission Regulation Decision 97/129/EC Legislative Decree 152/2006, the product packaging may contain one or more of the following symbols.

	<p>This symbol indicates that the packaging may contain corrugated fiberboard.</p>
	<p>This symbol indicates that the packaging may contain non-corrugated fiberboard.</p>
	<p>This symbol indicates that the packaging may contain paper.</p>

For more information, go to www.lexmark.com/recycle, and then choose your country or region. Information on available packaging recycling programs is included with the information on product recycling.

Toote kasutusest kõrvaldamine

Printerit ega selle tarvikuid ei tohi visata olmejäätmete hulka. Küsige teavet kasutusest kõrvaldamise ja ringlussevõtmise kohta kohalikust omavalitsusest.

Lexmarki kassettide tagastamine korduskasutamiseks või ringlussevõtmiseks

Lexmarki kassettide kokkukogumise programm võimaldab kasutatud kassetid tasuta Lexmarkile tagastada, et neid saaks korduskasutada või ringlusse viia. Kõik Lexmarkile tagastatud tühjad kassetid kas korduskasutatakse või siis lammutatakse ja võetakse materjalidena ringlusse. Ringlusse viiakse ka pakendid, milles kassetid tagastatakse.

Lexmarki kassettide korduskasutamiseks või ringlussevõtmiseks tagastamiseks toimige järgmiselt.

- 1 Avage veebisait www.lexmark.com/recycle.
- 2 Valige oma riik või piirkond.
- 3 Valige Lexmarki kassettide kokkukogumisprogramm.
- 4 Järgige arvutiekraanil kuvatavaid juhiseid.

Staatilise tundlikkuse teatis



See sümbol tuvastab staatiliselt tundlikud osad. Ärge puudutage nende sümbolite lähedal olevaid piirkondi enne, kui olete puudutanud metallpinda sümbolist eemal.

Selleks et vältida hooldustööde, nagu paberiummistuste eemaldamise või tarvikute vahetamise ajal tekkivat elektrostaatilist laengut ja sellest põhjustatud kahjustusi, puudutage enne printeri sisemuse katsumist printeri mis tahes katmata metalloosa.

ENERGY STARi

Kõik Lexmarki tooted, mille pinnal või tervituskuval on ENERGY STARi® embleem, vastavad tarnitavas konfiguratsioonis USA keskkonnakaitseameti (EPA) programmi ENERGY STAR nõuetele.



Temperatuuriteave

Töötemperatuur ja suhteline õhuniiskus	10 kuni 32,2 °C (50 kuni 90 °F) ja 15 kuni 80% suhtelist õhuniiskust 15,6 kuni 32,2 °C (60 kuni 90 °F) ja 8 kuni 80% suhtelist õhuniiskust Maksimaalne märja termomeetri temperatuur ² : 22,8 °C (73 °F) Mittekondenseeruv keskkond
Printeri/kasseti/prindiploki pikaajaline säilitamine ¹	15,6 kuni 32,2 °C (60 kuni 90 °F) ja 8 kuni 80% suhtelist õhuniiskust Maksimaalne märja termomeetri temperatuur ² : 22,8 °C (73 °F)
Printeri/kasseti/prindiploki lühiajaline säilitamine	-40 kuni 40°C (-40 kuni 104°F)
¹ Tarvikute säilivusaeg on ligikaudu kaks aastat. Arvatav säilivusaeg kehtib tavalistes kontoritingimustes: temperatuuril 22 °C (72 °F) ja 45% niiskuse juures. ² Märja termomeetri temperatuur on määratud kindlaks õhutemperatuuri ja suhtelise niiskusega.	

Elektritarbimine

Toote elektritarbimine

Järgmises tabelis on kirjas toote elektritarbimise andmed.

Märkus. Mõned režiimid ei pruugi teie toote puhul kohaldatavad olla.

Režiim	Kirjeldus	Elektritarbimine (vattides)
Printimine	Toode loob elektroonilistest sisenditest paberkoopiaid.	One-sided: 381 (CX930, XC9325); 477 (CX931, XC9335) Two(-sided: 371 (CX930, XC9325); 475 (CX931, XC9335)
Kopeerimine	Toode loob algsetest paberdokumentidest paberkoopiaid.	434 (CX930, XC9325); 540 (CX931, XC9335)
Skannimine	Toode skannib paberdokumente.	103 (CX930, XC9325); 120 (CX931, XC9335)
Valmisolek	Toode ootab prinditööd.	72 (CX930, XC9325); 93 (CX931, XC9335)
Unerežiim	Toode on kõrgema taseme energiasäästurežiimis.	1.1 (CX930, XC9325); 1.2 (CX931, XC9335)
Talveuni	Toode on madalama taseme energiasäästurežiimis.	0.1
Väljas	Toode on ühendatud elektrivõrguga, aga toitelüliti on välja lülitatud.	0.1

Ülalolevas tabelis toodud elektritarbimise tasemed on saadud mõõtmistulemuste ajas keskmistamisel. Hetkeline elektritarbimine võib olla keskmisest oluliselt suurem.

Väärtused võivad muutuda. Uusimad väärtused leiate veebisaidilt www.lexmark.com.

Unerežiim

Sellel tootel on energiasäästlik talitusrežiim nimega *unerežiim*. Unerežiim säästab energiat, vähendades seadme elektritarbimist, kui seda ei ole mõnda aega kasutatud. Unerežiim aktiveerub automaatselt, kui toodet ei ole määratud aja jooksul kasutatud; seda aega nimetatakse *unerežiimi viiteajaks*.

Selle toote unerežiimi viiteaja tehasesead (minutites):	15
---	----

Konfiguratsioonimenüüde kasutamisel saab sõltuvalt printeri mudelist unerežiimi viiteaega seadistada vahemikule 1 minut ja 120 minutit või 1 minut ja 114 minutit. Kui printimiskiirus on väiksem kui või võrdne 30 lk/min, saab sõltuvalt printeri mudelist seadistada viiteaja ainult kuni 60 või 54 minutile. Lühikese unerežiimi viiteaja korral võib seadme energiakulu väheneda, kuid samas võib reageerimisaeg pikeneda. Pika unerežiimi viiteaja korral reageerib seade kiiremini, kuid kulutab rohkem energiat.

Mõned mudelid toetavad *Sügava une režiimi*, mis vähendab pärast pikka jõudeolekut võimsustarvet veelgi.

Talveunerežiim

Sellel tootel on üliväikese elektritarbimisega talitusrežiim nimega *talveunerežiim*. Talveunerežiimis lülitatakse kõik muud süsteemid ja seadmed turvaliselt välja.

Talveunerežiimi aktiveerimiseks on järgmised võimalused.

- Talveunerežiimi viiteaja seadistamine
- Talitusrežiimide ajakava seadistamine

Talveunerežiimi viiteaeg on selle toote tehaseseadistuses kõigis riikides ja piirkondades.	3 days
--	--------

Aeg, mille möödumisel viimase töö printimisest printer talveunerežiimi läheb, on seadistatav vahemikus üks tund kuni üks kuu.

Märkused EPEAT-registreeritud pildindusseadmetel:

- Ooterežiimi võimsustase ilmneb režiimis Talveuni või Väljas.
- Toode vähendab automaatselt võimsust ooterežiimi võimsustasemeni ≤ 1 W. Automaatne ooterežiimi funktsioon (Talveuni või Väljas) on toote tarnimisel lubatud.

Väljas-režiim

Kui tootel on väikese energiatarbimisega väljas-režiim, siis tuleb energiatarbimise täielikuks peatamiseks toitekaabli pistik elektrivõrgu pistikupesast välja tõmmata.

Koguenergiakulu

Mõnel juhul on kasulik hinnata toote koguenergiakulu. Kuna elektritarbimise andmed esitatakse võimsuse ühikutes ehk vattides, tuleb energiakulu arvutamiseks korrutada iga režiimi elektritarbimine selles režiimis veedetud ajaga. Koguenergiakulu on kõigi režiimide energiakulude summa.

Telekommunikatsioonivõrgu lõppseadmeid puudutavad regulatiivsed teatised

Käesolev jaotis sisaldab regulatiivset teavet toodete kohta, milles on analoogfaksikaart:

Lexmarki tüüp / mudeli number:

LEX-M14-002

Vastavus Euroopa Liidu (EL) direktiividele

Toode vastab liikmesriikide õigust ühtlustavate ELi nõukogu direktiivide 2014/30/EL (elektromagnetiline ühilduvus), 2014/35/EL (teatavates pingevahemikes kasutatavate elektriseadmete ohutus) ja 2011/65/EL (teatavate ohtlike ainete kasutamise piiramine elektri- ja elektroonikaseadmetes), mida on muudetud direktiiviga (EL) 2015/863, kaitsenõuetele.

Toote tootja on: Lexmark International, Inc., 740 West New Circle Road, Lexington, KY, 40550 USA. EMP/EL-i volitatud esindaja on: Lexmark International Technology Hungária Kft., 8 Lechner Ödön fasor, Millennium Tower III, 1095 Budapest, UNGARI. EMP/EL-i importija on: Lexmark International Technology S.à.r.l. 20, Route de Pré-Bois, ICC Building, Bloc A, CH-1215 Genève, Šveits. Direktiivide nõuetele vastavuse deklaratsiooni saab tellida volitatud esindajalt või siis alla laadida aadressilt www.lexmark.com/en_us/about/regulatory-compliance/european-union-declaration-of-conformity.html.

Toode vastab standardi EN 55032 klassi A piirtasemetele ja standardi EN 62368-1 ohutusnõuetele.

Raadiosidehäirete teatis

Hoiatus

Toode vastab standardi EN 55032 klassi A heitenõuetele ning standardi EN 55024 häirekindluse nõuetele. Toode ei ole mõeldud kasutamiseks elamu-/olmekeskkonnas.

Tegu on klassi A tootega. Toode võib tekitada olmekeskkonnas raadiosidehäireid, mille kõrvaldamiseks võib olla kasutajal vaja võtta meetmeid.

Register

Numbrinäjätjad

2000-leheline salv
 paigaldamine 108
 2000-lehelise salve
 söötmissullikud
 puhastamine 341
 2000-lehelise salve
 rullikukomplekt
 vahetamine 307
 2520-leheline tandemsalv
 laadimine 59, 62
 2520-leheline salv
 paigaldamine 100
 3 × 520-leheline salv
 paigaldamine 92
 520-leheline salv
 paigaldamine 79
 laadimine 55
 520-leheline salve sisetükk
 vahetamine 279
 520-leheline kapiga salv
 paigaldamine 84

A

hääljuhiste aktiveerimine 37
 adapterpistik 44
 otsetee lisamine
 kopeerimine 166
 rakenduste lisamine
 avakuvale 32
 kontaktgruppide lisamine 36
 kontaktide lisamine 36
 lisariistvara lisamine
 prindidraiver 76
 sisemise lisavarustuse lisamine
 prindidraiver 76
 printerite lisamine arvutile 74
 otsetee lisamine
 e-post 167
 faksinumber 169
 FTP-aadress 174
 Aadressiraamat
 kasutamine 36
 ADFi väljundsalve paberisulgur
 vahetamine 315
 ADFi registreerimine
 kohandamine 418

ADFi rullikukomplekt
 puhastamine 336
 vahetamine 301
 ADFi eraldusrulliku kate
 vahetamine 311
 kohandamine
 skanneri registreerimine 418
 ADFi registreerimise
 kohandamine 418
 heleduse muutmine
 ekraanil 346
 vaikehelitugevuse seadistamine
 kõrvaklapid 39
 kõlar 39
 faksi tumeduse
 kohandamine 170
 kõnekiiruse seadistamine
 hääljuhised 39
 tooneri tumeduse
 kohandamine 162
 AirPrint
 kasutamine 156
 analoogfaks
 seadistamine 40
 automaatvastaja
 seadistamine 42
 printeri helina määramine 46
 kaablite ühendamine 30
 paberiummistuste vältimine 380

B

printeri põhikonfiguratsioon 10
 mustad kujutised 366
 tühjad leheküljed 356
 rämpsfaaside blokeerimine 170
 järjehoidjad
 loomine 35
 kaustade loomine 36

C

helistaja numbrit ei kuvata 408
 printitööst loobumine 161
 printeri traadita võrku
 ühendamine ei õnnestu 401
 manusserverit ei saa avada 400
 ei saa faksi analoogfaksiga vastu
 võtta 410
 ei saa arvutisse skannida 413

võrgukausta skannimine ei
 õnnestu 413
 ei saa e-kirju saata 407
 ei saa analoogfaksiga faksi
 saata ega vastu võtta 408
 ei saa etherFAXiga faksi saata
 ega vastu võtta 411
 ei saa arvutist faksi kattelehte
 saata 412
 Kaardi kopeerimine
 seadistamine 33
 kaardid
 kopeerimine 165
 faksi eraldusvõime
 muutmine 170
 taustapildi muutmine 34
 osade ja tarvikute oleku
 kontrollimine 259
 puhastamine
 printeri välispind 324
 printeri sisemus 324
 prindipea optika
 puhastamine 327
 2000-lehelise salve
 söötmissullikute
 puhastamine 341
 ADFi rullikukomplekti
 puhastamine 336
 printeri puhastamine 324
 Skanneri puhastamine 257
 skanneri puhastamine 325
 puutekraani puhastamine 325
 salve rullikukomplekti
 puhastamine 332
 ummistuse likvideerimine
 ukse A 389
 ukse B 384
 ukse C 389
 mitmeotstarbelises
 sööturis 388
 lisaalvedes 384
 standardses väljundsalves 391
 klammerdaja ja mulgustajaga
 köitjas 397
 2000-lehelises
 tandemsalves 384
 2000-lehelises salves 388
 520-lehelises salves 384

automaatses
dokumendisööturis 393
dupleksseadmes 389
kuumuti alas 389
standardsalves 382
klammerdajas 393
eksemplarhaaval printimine ei
tööta 404
printimine eksemplarhaaval 164
värvikorreksioon 419
prindikvaliteet, veaotsing
trükk esitatakse
värvivarjundiga 421
väljatrükkidel värviline taust 358
arvuti
printeriga ühendamine 151
arvutisse skannimine 172
ei prindi konfidentsiaalseid
dokumente 374
konfidentsiaalsed printitööd
konfigureerimine 158
printimine 159
suve- ja talveaja
konfigureerimine 47
faksi kõlariseadete
seadistamine 47
tarvikute märguannete
seadistamine 259
e-posti serveri seadete
konfigureerimine 47
Wi-Fi Directi
konfigureerimine 150
printeriga ühendamine
printeriga 151
mobiilseadme ühendamine
printeriga 150
printeriga ühendamine eristava
helina teenusega 46
printeriga ühendamine
traadita võrguga 148
ühenduse loomine traadita
võrguga
PIN-meetodit kasutades 149
nupumeetodit kasutades 149
tarvikute säästmine 347
klienditoe kontaktandmed 421
juhtpaneel
kasutamine 13
koopiad
vahelehtede virnastus 166
mulgustamine 165
klammerdamine 165

kopeerimise veaotsing
dokumentide või fotode
osalised koopiad 415
koopiade kehv kvaliteet 415
skanner ei reageeri 417
kopeerimine
kaardid 165
paberi mõlemale poolele 164
kirjablanketile 164
fotod 163
automaatsed dokumendisööturit
(ADF) kasutades 163
skanneriklaasi kasutades 163
erinevate paberiformaatide
kopeerimine 163
kopeerimine
valitud salvest 163
mitme lehekülje kopeerimine
ühele sihtleheküljele 165
otsetee loomine
kopeerimine 166
võrgukaust 174
järjehoidjate loomine 35
kaustade loomine
järjehoidjatele 36
otsetee loomine
e-post 167
faksinumber 169
FTP-aadress 174
otseteede loomine 33
köver väljatrükk 365
Klienditugi
kasutamine 35
klienditugi
kontaktid 421
ekraani kohandamine 34

D

tumedad väljatrükkid 356
kuupäev ja kellaeg
faksiseaded 47
suve- ja talveaeg
konfigureerimine 47
Wi-Fi võrgu väljalülitamine 151
hääljuhiste deaktiveerimine 37
kõrvaklappide vaikehelitugevus
kohandamine 39
kõlarite vaikehelitugevus
kohandamine 39
defektne nutikas
salvestusseade 402

kontaktide või gruppide
kustutamine 36
kontaktide kustutamine 36
Seadme piirangud
seadistamine 35
erinevad paberiformaadid,
kopeerimine 163
kataloogiloend
printimine 160
veateate „SMTP-server ei ole
seadistatud“ peitmine 407
ekraani heledus
kohandamine 346
Ekraani kohandamine
kasutamine 34
rakenduste kuvamine
avakuval 32
eristava helina teenus, faks
lubamine 46
dokumendid, printimine
arvutist 155
mobiilseadmest 155
punktid printitud lehel 363
kahekordne prügikast
paigaldamine 127

E

kontaktide muutmine 36
kiirgusteatiseid 424
mulgustaja punkri
tühjendamine 345
suurendusrežiimi lubamine 38
PIN-koodide häälsisestuse
lubamine 39
paroolide häälsisestuse
lubamine 39
USB-pordi lubamine 379
Wi-Fi Directi lubamine 150
koopia suurendamine 164
ümbrik kleepub printimisel
kinni 404
ümbrikute salv
paigaldamine 76
laadimine 66
keskkonnaalased seaded 346
kustutamine
printeriga mälu 153
printeriga mälu kustutamine 154
printeriga salvestusseadme
kustutamine 154
veakoodid 349
veateated 349

etherFAX
 faksifunktsiooni
 ülesseadmine 41
 Etherneti kaabel 30
 Etherneti port 30
 seadistusfaili eksportimine
 manusserveri kasutamine 75
 e-post
 saatmine 167
 e-posti märguanded
 seadistamine 259
 e-posti funktsioon
 seadistamine 47
 e-posti server
 konfigureerimine 47
 e-posti teenuseosutajad 47
 e-posti otsetee
 loomine 167
 e-posti veaotsing
 ei saa e-kirju saata 407
 e-post
 automaatset dokumendisööturit
 (ADF) kasutades 167
 skanneriklaasi kasutades 167

F

vaikeseaded
 taastamine 154
 KKK värviprintimise kohta 419
 faks
 edasi saatmine 171
 kinnipidamine 171
 saatmine 168
 faksikaart
 paigaldamine 112
 faksi tumedus
 kohandamine 170
 faksi sihtkoha otsetee
 loomine 169
 faksidraiver
 paigaldamine 73
 faksilogi
 printimine 170
 faksi eraldusvõime
 muutmine 170
 faksiserver, kasutamine
 faksifunktsiooni seade 42
 faksi seade
 riigi- või
 piirkonnaspetsiifiline 44
 ühendus tavatelefoniliiniga 42

faksi kõlariseaded
 konfigureerimine 47
 faksi veaotsing
 helistaja numbrit ei kuvata 408
 saan analoofaksiga faksi
 saata, aga mitte vastu
 võtta 410
 ei saa analoofaksiga faksi
 saata 410
 ei saa analoofaksiga faksi
 saata ega vastu võtta 408
 ei saa etherFAXiga faksi saata
 ega vastu võtta 411
 ei saa arvutist faksi kattedelehte
 saata 412
 ei saa etherFAXi
 seadistada 410
 faksi kattedelehel ei ole kõiki
 andmeid 412
 kehv prindikvaliteet 412
 faks, ajaplaneerimine 169
 faksimine
 kuupäeva ja kellaaja
 seadistamine 47
 automaatset dokumendisööturit
 (ADF) kasutades 168
 skanneriklaasi kasutades 168
 failitüübid
 toetatud 158
 printeri teabe leidmine 9
 printeri seerianumbri
 leidmine 10
 püsivara, uuendamine 75
 välmäluseade
 printimine sellelt 157
 skannimine sellele 175
 välmäluseadmed
 toetatud 158
 fondinäidiste loend
 printimine 160
 faksi edasisaatmine 171
 FTP-aadress
 otsetee loomine 174
 FTP-server, skannimine sellele
 juhtpaneeli kasutades 173
 täisvarustuses printer 10
 kuumuti
 vahetamine 282

G

Lexmarki originaalvaruosad ja -
 tarvikud 260

originaalvaruosad ja -
 tarvikud 260
 pettekujutised 358
 prinditud lehekülgede hall
 taust 358

H

kõvaketas
 kustutamine 154
 kõvaketta salvestusseade 154
 riistvara valik
 520-leheline kapiga salv 84
 riistvara valikud
 2000-leheline salv 108
 2520-leheline salv 100
 3 × 520-leheline salv 92
 520-leheline salv 79
 ümbrikute salv 76
 klammerdaja 128
 lisariistvara, lisamine
 prindidraiver 76
 ei prindi ootel olevaid
 dokumente 374
 ootetööd
 printimine 159
 aegumisaja seadistamine 158
 Talveunerežiim
 konfigureerimine 346
 fakside kinnipidamine 171
 mulgustaja punker
 tühjendamine 345
 avakuva
 kohandamine 32
 kasutamine 31
 avakuva ikoonid
 kuvamine 32
 horisontaalsed tumedad
 jooned 368
 horisontaalsed valged
 jooned 370
 õhuniiskus printeri ümber 428

I

avakuva ikoonid
 näitamine 32
 poolikud pildid väljatrükil 366
 seadistusfaili importimine
 manusserveri kasutamine 75
 valed veerised 359
 indikaatorituli
 oleku tõlgendamine 13

paigaldamine
klammerdaja ja mulgustajaga
kõitja 136
2000-lehelise salve
paigaldamine 108
2520-lehelise salve
paigaldamine 100
3 × 520-lehelise salve
paigaldamine 92
520-lehelise salve
paigaldamine 79
520-lehelise kapiga salve
paigaldamine 84
sisemise lisavarustuse
paigaldamine
faksikaart 112
paigaldamisvõimalused
printeri kõvaketas 118
kahekordse prügikasti
paigaldamine 127
ümbrikute salve
paigaldamine 76
faksidraiveri installimine 73
prindidraiveri installimine 73
printeritarkvara installimine 73
klammerdaja paigaldamine 128
klammerdaja ja mulgustajaga
kõitja paigaldamine 136
tööriuli paigaldamine 125
traadita prindiserveri
installimine 147
intelligentne
salvestusseade 154
kustutamine 154
sisemist lisavarustust ei
tuvastatud 402
sisemine lisavarustus, lisamine
prindidraiver 76

J

sakiline pilt
ADF-ist skannimine 416
sakiline tekst
ADF-ist skannimine 416
ummistuskohad
tuvastamine 381
kinnijäänud lehekülgi ei prindita
uuesti 406
ummistused, paber
vältimine 380
töö prinditakse valest
salvest 375

töö prinditakse valele
paberile 375
rämpsfaaksid
blokeerimine 170

L

kirjablankett
kopeerimine neile 164
valimine 16
Lexmark Mobile Print
kasutamine 155
Lexmark Print
kasutamine 155
Lexmarki ScanBack-utiilit
kasutamine 172
kahvatud väljatrükid 360
salvede ühendamine 73
2520-lehelise tandemsalvi
laadimine 59, 62
520-lehelise salve laadimine 55
ümbrikute salve laadimine 66
kirjablanketi laadimine 69
laadimine, mitmeotstarbeline
söötur 69
eelmulgustatud paberi
laadimine 69
laadimine, salved 55, 59
turvapesa asukoht 153
tagaosas alumise pistiku kate
vahetamine 313

M

Suurendusrežiim
lubamine 38
halduse loendur
lähtestamine 316
kopeerimine 163
ekraanisäästja haldamine 34
värvikorrektsioon, käsitsi 419
MarkNet N8372 Wi-Fi
printimisserver 147
menüü
802.1x 245
Printeriteave 190
Hõlbustatus 183
AirPrint 239
Anonüümsete andmete
kogumine 183
Pilveteenuste
registreerimine 248

Konfidentsiaalse printimise
seadistamine 254
Konfigureerimise menüü 184
Kopeerimise vaikeseaded 202
Kohandatud
skannimissuurused 201
Sisselogimise
vaikemeetodid 250
Seade 256
Kõvaketta krüptimine 254
Ökorežiim 178
Ajutiste andmefailide
kustutamine 255
Ethernet 240
E-posti vaikeseaded 221
E-posti seadistamine 220
Faks 257
Faksirežiim 206
Faksiserveri seade 217
Faksi seade 206
Viimistlus 192
Välkmäluseadmelt
printimine 233
Välkmäluseadmelt
skannimine 230
FTP vaikeseaded 226
Avakuva kohandamine 189
HTTP/FTP seaded 246
Pilt 199
IPSec 244
Tööarvestus 195
Küljendus 191
Kohalikud kontod 250
Sisselogimispiirangud 253
LPD konfiguratsioon 246
Lubade haldamine 249
Meedia tüübid 201
Menüüseadete leht 256
Mitmesugust 255
Mobiilsete teenuste
juhtimine 240
Võrk 257
Võrgu ülevaade 235
Teavitused 179
Kasutuselt kõrvaldamine ja
kustutamine 189
PCL 197
PDF 196
PostScript 197
Energiatarve 182
Eelistused 177
Printimine 256

Kvaliteet 194
 Kaugjuhtimispaneel 179
 Taasta tehase
 vaikeseaded 184
 Piira välist juurdepääsu
 võrgule 248
 Ajasta USB-seadmed 251
 Turbeauditilogi 251
 Seadistus 193
 Otseteed 257
 SNMP 243
 LDAP-i seadete
 lahendused 255
 TCP/IP 241
 ThinPrint 247
 Salve konfiguratsioon 199
 Veatsing 257
 Universaalseadistus 200
 USB 247
 Veebilongi seadistamine 226
 Wi-Fi 236
 Wi-Fi Direct 239
 Menüüseadete leht
 printimine 258
 puuduolevad värvid 362
 faksi kattelhel ei ole kõiki
 andmeid 412
 puuduolev või mittereageeriv
 toonerikassett 403
 mobiilseade
 printeriga ühendamine 150
 printimine sellelt 155, 156
 värvväljundi muutmine 419
 Mopria Print Service 156
 laialimääritus ja täpid
 väljatrükil 363
 printeri teistsaldamine 29, 347
 Mitu universaalset formaati
 lubamine 55
 mitmeotstarbeline söötur
 laadimine 69

N

ekraanil navigeerimine
 puute kasutamine 37
 puute abil ekraanil
 navigeerimine 37
 võrgukaust
 otsetee loomine 174
 võrguseadistuse leht
 printimine 151
 müratasemed 424

säilmälu
 kustutamine 153
 Mitte-Lexmarki tarvik 403
 säilmälu 154
 Välmälus ei ole ressursside
 jaoks piisavalt vaba ruumi 403
 teatised 424, 426, 428, 429

O

vahelehtede virnastamine
 koopiate puhul 166
 printitud lehtede vahelehtede
 virnastus 161
 ekraaniklaviatuuril
 kasutamine 38
 tarvikute tellimine
 fotojuhtivusplokk 261
 toonerikassett 260
 jääktooneri pudel 261

P

paber
 kirjablankett 16
 eelprintitud vormid 16
 valimine 13
 sobimatu 15
 universaalse formaadi
 seade 55
 paberi omadused 14
 paber jääb sageli kinni 406
 paberi valimise juhend 13
 paberiummistus
 standardses väljundsalves 391
 2000-lehelises salves 388
 automaatses
 dokumendisööturis 393
 standardsalves 382
 klammerdajas 393
 paberiummistus ukse A 389
 paberiummistus ukse B 384
 paberiummistus ukse C 389
 paberiummistus
 mitmeotstarbelises sööturis 388
 paberiummistus
 lisasalvedes 384
 paberiummistus klammerdaja ja
 mulgustajaga köitjas 397
 paberiummistus 2000-lehelises
 tandemsalves 384
 paberiummistus 520-lehelises
 salves 384
 paberiummistus
 dupleksseadmes 389
 Paberiummistus kuumuti
 alas 389
 paberiummistused
 vältimine 380
 asukoht 381
 paberi formaat
 seade 55
 paberiformaadid, toetatud 16
 paberi tüüp
 seade 55
 paberitüübid
 toetatud 25
 paberi paksused
 toetatud 28
 osade olek
 kontrollimine 259
 PIN-koodi meetod 149
 PIN-koodide häälsisestus
 lubamine 39
 fotojuhtivusplokk
 tellimine 261
 vahetamine 271
 fotod, kopeerimine 163
 eralduslehtede asetamine 160
 koopiate eraldamine
 eralduslehtedega
 kopeerimine 164
 kehv faksi printikvaliteet 412
 toitekaabli pesa 30
 energiasäästurežiimid
 konfigureerimine 346
 eelprintitud vormid
 valimine 16
 trükk esitatakse
 värvivarjundiga 421
 prindidraiver
 lisariistvara, lisamine 76
 paigaldamine 73
 printitöö
 tühistamine 161
 printitöid ei printita 374
 printikvaliteet
 skanneri puhastamine 325
 Prindi kvaliteedi testlehed 257
 printikvaliteedi veatsing
 mustad leheküljed 356
 köver väljatrükk 365
 tumedad väljatrükkid 356
 väljatrükkidel esineb
 pettekujutisi 358

hall või värviline taust 358
horisontaalsed tumedad
 jooned 368
horisontaalsed valged
 jooned 370
kahvatud väljatrükid 360
puuduolevad värvid 362
laialimääritus ja täpid
 väljatrükil 363
paber rullub 364
korduvad prindidefektid 373
viltused väljatrükid 365
ühevärvilised või mustad
 kujutised 366
tekst või pildid prinditakse
 osaliselt 366
tooner tuleb hõõrudes kergesti
 maha 367
ebaühtlase tumedusega
 väljatrükid 368
väljatrükkidel on näha
 vertikaalseid tumedaid
 jooni 369
vertikaalsed valged jooned 372
valged leheküljed 356
printimise veaotsing
 eksemplarhaaval printimine ei
 tööta 404
 konfidentsiaalseid ja ootel
 olevaid dokumente ei
 prindita 374
 ümbrik kleepub printimisel
 kinni 404
 valed veerised 359
 töö prinditakse vahest
 salvest 375
 töö prinditakse valele
 paberile 375
 paber jääb sageli kinni 406
 prinditöid ei prindita 374
 aeglane printimine 376
 salvede ühendamine ei
 tööta 405
 ei loe väikmäluseadet 379
prinditud lehed
 vahelehtede virnastus 161
 mulgustamine 160
 klammerdamine 160
printer
 minimaalne vaba ruum 29
 asukoha valimine 29
 tarnimine 347

printeri konfiguratsioonid 10
printeri kõvaketas
 paigaldamine 118
printeri teave
 leidmine 9
printer ei reageeri 378
printeri mälu
 kustutamine 153
printeri menüüd 176, 258
printeritead
 Defektne väikmälu
 tuvastatud 402
 Mitte-Lexmarki tarvik 403
 Väikmälus ei ole ressursside
 jaoks piisavalt vaba
 ruumi 403
printeri lisavarustuse veaotsing
 sisemist lisaseadet ei
 tuvastata 402
printeritead 30
printeritead
 vaikeseadete lähtestamine 154
printeritead
 paigaldamine 73
printeritead 13
prindipea optika
 puhastamine 327
trükipu puhasti
 vahetamine 306
printimine
 konfidentsiaalsed
 prinditööd 159
 kataloogiloend 160
 fondinäidiste loend 160
 arvutist 155
 väikmäluseadmelt 157
 mobiilseadmest 156
 ootetööd 159
 Menüüseadete leht 258
 võrguseadistuse leht 151
 Mopria Print Service'i
 kasutamine 156
 Wi-Fi Directi kasutamine 156
kataloogiloendi printimine 160
faksilogi printimine 170
fondinäidiste loendi
 printimine 160
võrguseadistuse lehe
 printimine 151
arvutist printimine 155
koopiaste mulgustamine 165

prinditud lehtede
mulgustamine 160
nupumeetod 149

R

vastuvõetud faksid
 kinnipidamine 171
ringlussevõtmine
 Lexmarki pakendid 422
 Lexmarki tooted 422
koopida vähendamine 164
paberiummistuse eemaldamine
 ukses A 389
 ukses B 384
 ukses C 389
mitmeotstarbelises
 sööturis 388
lisasalvedes 384
klammerdaja ja mulgustajaga
 kõitjas 397
2000-lehelises
 tandemsalves 384
2000-lehelises salves 388
520-lehelises salves 384
automaatses
 dokumendisööturis 393
dupleksseadmes 389
kuumuti alas 389
standardsalves 382
klammerdajas 393
standardne väljundsalv 391
korduvad prinditööd 158
korduvad prindidefektid 373
fotojuhtivusploki
 vahetamine 271
osade vahetamine
 2000-lehelise salve
 rullikukomplekt 307
 520-lehelise salve
 sisetükk 279
ADFi väljundsalve
 paberisulgur 315
ADFi rullikukomplekt 301
ADFi eraldusrulliku kate 311
kuumuti 282
tagaosa alumise pistiku
 kate 313
trükipu puhasti 306
klambrikassetihoidik 321
ülekanderull 286
salve rullikukomplekt 296

- tarvikute asendamine
 klambrikassett 317, 319
 toonerikassett 262
 Edastusmoodul 289
 jääktooneri pudel 267
 aruanded
 printeri olek 260
 printeri kasutamine 260
 lähtestamine
 tarvikute kasutuse loendurid 403
 tarvikute kasutuse loendurite lähtestamine 317
 halduse loenduri lähtestamine 316
 tarvikute kasutuse loendurite lähtestamine 403
 RJ-11 adapter 44
 slaidiseansi kuvamine 34
- S**
- ohutusteave 7, 8
 paberi säästmise 165
 tooneri säästmise 165
 Skannimiskeskus
 seadistamine 33
 skannimise veaotsing
 ei saa arvutisse skannida 413
 ei saa võrgukausta skannida 413
 sakiline pilt ADF-ist skannimisel 416
 sakiline tekst ADF-ist skannimisel 416
 dokumentide või fotode osalised koopiad 415
 koopiade kehv kvaliteet 415
 skannimistöö ei õnnestunud 416
 skanner ei reageeri 417
 skannides arvuti hangub 417
 skannimine võtab liiga palju aega 417
 vertikaalsed tumedad triibud ADF-ist skannimisel 415
 skanner
 puhastamine 325
 skanner ei sulgu 417
 skannimine
 arvutisse 172
 FTP-serverisse 173
 välkmäluseadmele 175
 automaatsed dokumendisööturid (ADF) kasutades 172
 skanneriklaasi kasutades 172
 ADF-ist skannimine
 sakiline pilt 416
 sakiline tekst 416
 skannimiskvaliteedi probleem 415
 võrgukausta skannimine 174
 skannimine FTP-serverisse juhtpaneeli kasutades 173
 faksi saatmise ajastamine 169
 printeri mälu kindlustamine 154
 turvapesa
 asukoht 153
 asukoha valimine printeri jaoks 29
 e-kirja saatmine 167
 faksi saatmine 168
 eraldusrullik
 vahetamine 301
 eraldusrullikukoost
 vahetamine 301
 eralduslehed
 asetamine 160
 seerianumber, printer
 leidmine 10
 järjestikpordist printimine
 seadistamine 151
 paberiformaadi seadistamine
 Mitu universaalset formaati 55
 paberiformaadi seadistamine 55
 paberitüübi seadistamine 55
 universaalse paberiformaadi seadistamine 55
 seadistamine
 analoogfaks 40
 seadme piirangute seadistamine 35
 e-posti märguannete seadistamine 259
 faksi ülesseadmine
 riigi- või piirkonnaspetsiifiline 44
 ühendus tavatelefoniliiniga 42
 faksifunktsiooni ülesseadmine kasutades etherFAXi 41
 järjestikpordist printimise seadistamine 151
 faksifunktsiooni seadistamine faksiserveri kaudu 42
 printeri tarnimine 347
 otsetee
 Kopeerimine 33
 e-post 33
 Faks 33
 FTP 33
 otsetee, loomine
 e-post 167
 faksinumber 169
 FTP-aadress 174
 otsetee, loomine kopeerimine 166
 otseteed
 loomine 33
 viltused väljatrükid 365
 unerežiim
 konfigureerimine 346
 aeglane printimine 376
 SMB
 skannimine 174
 veateade „SMTP-server ei ole seadistatud“
 keelamine 407
 SMTP seaded
 konfigureerimine 47
 ühevärvilised 366
 erinevate koopiade sorteerimine 164
 paroolide häälsisestus
 lubamine 39
 klambrikassett
 vahetamine 317, 319
 klambrikassetihoidik
 vahetamine 321
 klammerdaja
 paigaldamine 128
 koopiade klammerdamine 165
 prinditud lehtede klammerdamine 160
 hävivuse teatis 154
 salvestusseade
 kustutamine 154
 paberi säilitamine 15
 prinditööde salvestamine 158
 tarvikud
 säästmise 347
 tarvikute olek
 kontrollimine 259
 tarvikute veaotsing
 puuduolev või mittereageeriv toonerikassett 403
 tarvikute märguanded
 konfigureerimine 259

tarvikute kasutuse loendurid
 lähtestamine 317, 403
 toetatavad rakendused 33
 toetatud faks 40
 toetatavad failitüübid 158
 toetatavad
 väikmäluseadmed 158
 toetatud paberiformaadid 16
 toetatud paberitüübid 25
 toetatud paberi paksused 28

T

temperatuur printeri ümber 428
 poolik tekst väljatrükil 366
 toonerikassett
 tellimine 260
 vahetamine 262
 tooneri tumedus
 kohandamine 162
 tooner tuleb hõõrudes kergesti
 maha 367
 puutekraan
 puhastamine 325
 Edastusmoodul
 vahetamine 289
 ülekanderull
 vahetamine 286
 salve rullikukomplekt
 puhastamine 332
 vahetamine 296
 salved
 ühendamine 73
 eraldamine 73
 veaotsing
 printeri traadita võrku
 ühendamine ei õnnestu 401
 manusserverit ei saa
 avada 400
 KKK värviprintimise kohta 419
 printer ei reageeri 378
 veateade „SMTP-server ei ole
 seadistatud“ 407
 veaotsing, värvikvaliteet
 trükk esitatakse
 värvivarjundiga 421
 veaotsing, kopeerimine
 dokumentide või fotode
 osalised koopiad 415
 koopiade kehv kvaliteet 415
 skanner ei sulgu 417
 skanner ei reageeri 417

tõrkeotsing, e-post
 ei saa e-kirju saata 407
 veaotsing, faks
 helistaja numbrit ei kuvata 408
 saan analoofaksiga faksi
 saata, aga mitte vastu
 võtta 410
 ei saa analoofaksiga faksi
 saata 410
 ei saa analoofaksiga faksi
 saata ega vastu võtta 408
 ei saa etherFAXiga faksi saata
 ega vastu võtta 411
 ei saa arvutist faksi kattedelehte
 saata 412
 ei saa etherFAXi
 seadistada 410
 faksi kattedelehel ei ole kõiki
 andmeid 412
 kehv prindikvaliteet 412
 veaotsing, printimine
 eksemplarhaaval printimine ei
 tööta 404
 konfidentsiaalseid ja ootel
 olevaid dokumente ei
 prindita 374
 ümbrik kleepub printimisel
 kinni 404
 valed veerised 359
 kinnijäänud lehekülgi ei prindita
 uuesti 406
 töö prinditakse vales
 salvest 375
 töö prinditakse valele
 paberile 375
 paber jääb sageli kinni 406
 prinditoid ei prindita 374
 aeglane printimine 376
 salvede ühendamine ei
 tööta 405
 veaotsing, prindikvaliteet
 tühjad leheküljed 356
 kõver väljatrükk 365
 tumedad väljatrükkid 356
 väljatrükkidel esineb
 pettekujutisi 358
 hall või värviline taust 358
 horisontaalsed tumedad
 jooned 368
 horisontaalsed valged
 jooned 370
 kahvatud väljatrükkid 360

puuduolevad värvid 362
 laialimääritus ja täpid
 väljatrükil 363
 paber rullub 364
 korduvad prindidefektid 373
 viltused väljatrükkid 365
 ühevärvilised või mustad
 kujutised 366
 tekst või pildid prinditakse
 osaliselt 366
 tooner tuleb hõõrudes kergesti
 maha 367
 ebaühtlase tumedusega
 väljatrükkid 368
 väljatrükkidel on näha
 vertikaalseid tumeda
 jooni 369
 vertikaalsed valged jooned 372
 valged leheküljed 356
 veaotsing, printeri lisavarustus
 sisemist lisaseadet ei
 tuvastata 402
 veaotsing, skannimine
 ei saa arvutisse skannida 413
 võrgukausta skannimine ei
 õnnestu 413
 sakiline pilt ADF-ist
 skannimisel 416
 sakiline tekst ADF-ist
 skannimisel 416
 dokumentide või fotode
 osalised koopiad 415
 koopiade kehv kvaliteet 415
 skannimistöö ei
 õnnestunud 416
 skanner ei sulgu 417
 skanner ei reageeri 417
 vertikaalsed tumedad triibud
 ADF-ist skannimisel 415
 veaotsing, tarvikud
 puuduolev või mittereageeriv
 toonerikassett 403
 kahepoolne kopeerimine 164

U

ei loe väikmäluseadet
 veaotsing, printimine 379
 ebaühtlase tumedusega
 väljatrükkid 368
 universaalne, paberiformaat
 seade 55
 salvede eraldamine 73

püsivara uuendamine 75
USB-kaabel 30
USB-port 30
 lubamine 379
klienditoe kasutamine 35
valiku Ekraani kohandamine
kasutamine 34
Lexmarki originaalvaruosade ja -
tarvikute kasutamine 260
ADFi kasutades
 kopeerimine 163
juhtpaneeli kasutades 13
avakuva kasutades 31
skanneriklaasi kasutades
 kopeerimine 163

V

prinditööde kontrollimine 158
väljatrükkidel on näha
vertikaalseid tumedaid jooni 369
vertikaalsed tumedad triibud
ADF-ist skannimisel 415
vertikaalsed valged jooned 372
aruannete vaatamine 260
hääljuhised
 aktiveerimine 37
 väljalülitamine 37
 kõnekiirus 39
hääljuhiste kõnekiirus
 kohandamine 39
hävimälu 154
 kustutamine 153

W

jääktooneri pudel
 tellimine 261
 vahetamine 267
valged leheküljed 356
traadita võrk
 printer ühendamine 148
 Wi-Fi Protected Setup 149
traadita võrgu loomine 148
traadita prindiserver
 paigaldamine 147
Wi-Fi Direct
 konfigureerimine 150
 lubamine 150
 mobiilseadmest printimine 156
Wi-Fi võrk
 väljalülitamine 151

Wi-Fi Protected Setup
traadita võrk 149
tööriul
paigaldamine 125