



# Monitoimilaitteet: CX930, CX931, XC9325, XC9335

---

## Käyttöopas

**Heinäkuu 2024**

[www.lexmark.com](http://www.lexmark.com)

---

Laitteen tyyppi:

7580

Mallit:

138, 198, 238, 298

# Sisällys

<b>Turvallisuusohjeet.....</b>	<b>6</b>
Merkintätavat.....	6
Tuotelausunnot.....	6
<b>Tietoja tulostimesta.....</b>	<b>9</b>
Tulostintietojen etsiminen.....	9
Tulostimien sarjanumeron etsiminen.....	10
Tulostinkokoonpanot.....	11
Ohjauspaneelin käyttäminen.....	13
Merkkivalon tilan merkitys.....	13
Paperin valinta.....	13
<b>Käyttöönotto, asennus ja kokoonpano.....</b>	<b>29</b>
Tulostimen paikan valitseminen.....	29
Kaapeleiden kytkeminen.....	30
Aloituspäätösovellusten asentaminen ja käyttäminen.....	31
Helppokäyttötoimintojen käyttöönotto ja käyttäminen.....	37
Tulostimen asentaminen faksaamista varten.....	39
Sähköpostin SMTP-asetusten määrittäminen.....	47
Paperin ja erikoismateriaalin asettaminen.....	55
Ohjelmiston, ohjaimien ja laiteohjelmiston asentaminen ja päivittäminen.....	74
Lisävarusteiden asentaminen.....	77
Verkkoyhteydet.....	149
Sarjatulostuksen määrittäminen (koskee vain Windowsia).....	152
<b>Tulostimen suojaaminen.....</b>	<b>154</b>
Turvalukon etsiminen.....	154
Tulostinmuistin tyhjentäminen.....	154
Tulostimen tallennusaseman tyhjentäminen.....	155
Oletusasetusten palautus.....	155
Haihtuvuusjulistus.....	155
<b>Tulosta.....</b>	<b>156</b>
Tulostaminen tietokoneella.....	156
Tulostaminen mobiililaitteesta.....	156

Tulostaminen flash-asemasta.....	158
Tuetut flash-asetat ja tiedostotyypit.....	159
Luottamuksellisten töiden määrittäminen.....	159
Luottamuksellisten ja muiden pidossa olevien töiden tulostaminen.....	160
Fonttimalliluettelon tulostaminen.....	160
Hakemistoluettelon tulostaminen.....	161
Erotinsivujen lisääminen kopioiden väliin.....	161
Tulostettujen arkkioiden nidonta.....	161
Tulostettujen arkkioiden rei'ittäminen.....	161
Tulostettujen arkkioiden porrastettu pinoaminen.....	162
Tulostustyön peruuttaminen.....	162
Väriaineen tummuuden säätäminen.....	162
<b>Kopio.....</b>	<b>163</b>
Automaattisen asiakirjansyöttölaitteen ja skannaustason käyttäminen.....	163
Kopioiminen.....	163
Valokuvien kopioiminen.....	163
Kopioiminen kirjelomakkeelle.....	164
Paperin molemmille puolille kopioiminen.....	164
Kopioiden pienentäminen tai suurentaminen.....	164
Kopioiden lajittelu.....	164
Erotinsivujen lisääminen kopioiden väliin.....	164
Useiden sivujen kopioiminen yhdelle arkille.....	165
Korttien kopioiminen.....	165
Kopioiden nidonta.....	165
kopioiden rei'ittäminen.....	165
Kopioiden porrastettu pinoaminen.....	166
Kopioinnin pikavalinnan luominen.....	166
<b>Sähköposti.....</b>	<b>167</b>
Automaattisen asiakirjansyöttölaitteen ja skannaustason käyttäminen.....	167
Sähköpostin lähettäminen.....	167
Sähköpostin pikavalinnan luominen.....	167
<b>Faksa.....</b>	<b>168</b>
Automaattisen asiakirjansyöttölaitteen ja skannaustason käyttäminen.....	168
Faksin lähettäminen.....	168

Faksin ajastaminen.....	169
Faksin kohdepikavalinnan luominen.....	169
Faksin tarkkuuden muuttaminen.....	170
Faksin tummuuden säätäminen.....	170
Faksilokin tulostaminen.....	170
Roskafaksien estäminen.....	170
Faksien pysäyttäminen.....	171
Faksin välittäminen.....	171
<b>Skannaaminen.....</b>	<b>172</b>
Automaattisen asiakirjansyöttölaitteen ja skannaustason käyttäminen.....	172
Skannaaminen tietokoneeseen.....	172
Skannaaminen FTP-palvelimeen.....	173
FTP-pikavalintojen luominen.....	174
Skannaaminen verkkokansioon.....	174
Verkkokansion pikakuvakkeen luominen.....	174
Skannaaminen flash-asemaan.....	175
<b>Tulostinvalikkojen käyttö.....</b>	<b>176</b>
Valikkokartta.....	176
Laite.....	177
Tulosta.....	191
Paperi.....	199
Kopio.....	202
Faksaa.....	206
Sähköposti.....	220
FTP.....	226
USB-asema.....	230
Network/Ports (Verkko/Portit).....	235
Cloud-palvelut.....	248
Suojaus.....	249
Raportit.....	256
Vianmääritys.....	257
Valikkoasetussivun tulostus.....	258
<b>Tulostimen ylläpito.....</b>	<b>259</b>
Tulostimen osien ja tarvikkeiden tilan tarkistaminen.....	259

Tarvikeilmoitusten määrittäminen.....	259
Sähköpostihälytysten määrittäminen.....	259
Raporttien tarkasteleminen.....	260
Tulostimen osien ja tarvikkeiden tilaaminen.....	260
Tulostimen osien ja tarvikkeiden vaihtaminen.....	262
Tulostimen osien puhdistaminen.....	324
Energian ja paperin säästäminen.....	346
Tulostimen siirtäminen toiseen paikkaan.....	347
Tulostimen kuljettaminen.....	347
<b>Vianmääritys.....</b>	<b>348</b>
Tulostuslaatuongelmat.....	348
Tulostimen virhekoodit.....	349
Tulostusongelmat.....	356
Tulostin ei vastaa.....	379
Flash-asemaa ei voi lukea.....	380
USB-portin käyttöönotto.....	381
Tukosten poistaminen.....	381
Verkkoyhteysongelmat.....	402
Lisävarusteongelmat.....	404
Tarvikeongelmat.....	405
Paperinsyöttöongelmat.....	406
Sähköpostiongelmat.....	409
Faksausongelmat.....	410
Skannausongelmat.....	415
Väriinlaatuongelmat.....	421
Yhteyden ottaminen asiakastukeen.....	423
<b>Kierrätys ja hävittäminen.....</b>	<b>424</b>
Lexmark-tuotteiden kierrättäminen.....	424
Lexmark-pakkauksen kierrättäminen.....	424
<b>Tiedotteet.....</b>	<b>425</b>
<b>Hakemisto.....</b>	<b>433</b>

# Turvallisuusohjeet

## Merkintätavat

**Huomautus:** *Huomautuksella* osoitetaan sellaista tietoa, josta voi olla apua.

**Varoitus:** *Varoituksella* osoitetaan jotain sellaista, joka voi vahingoittaa laitetta tai ohjelmistoa.

**VAARA:** *Muistutus* osoittaa mahdollisen vaaratilanteen, joka saattaa johtaa loukkaantumiseen.

Eri tyyppisiä huomautuksia ovat esimerkiksi seuraavat:



**HUOMIO – TAPATURMAN MAHDOLLISUUS:** osoittaa loukkaantumisvaaraa.



**HUOMIO – SÄHKÖISKUN VAARA:** osoittaa sähköiskun vaaraa.



**HUOMIO – KUUMA PINTA:** osoittaa palovamman vaaraa kosketuksessa.



**HUOMIO – KAATUMISVAARA:** osoittaa puristumisvaaraa.



**HUOMIO – VARO SORMIASI:** osoittaa liikkuvien osien väliin tarttumisen vaaraa.

## Tuotelausunnot



**HUOMIO – TAPATURMAN MAHDOLLISUUS:** Tulipalo- tai sähköiskuriskin välttämiseksi kytke virtajohto suoraan asianmukaiseen maadoitettuun sähköpistokkeeseen, joka on lähellä ja helposti saatavilla.



**HUOMIO – TAPATURMAN MAHDOLLISUUS:** Vältä tulipalon tai sähköiskun vaara: käytä vain tämän tuotteen mukana toimitettua tai valmistajan hyväksymää virtajohtoa.



**HUOMIO – TAPATURMAN MAHDOLLISUUS:** Älä kytke laitteen virtajohtoa jatkojohtoihin, virranjakajiin, muihin jakolaitteisiin tai UPS-varavirtalaitteisiin. Lasertulostimen virrankulutus voi ylittää näiden lisävarusteiden kapasiteetin, mikä voi aiheuttaa tulipalovaaran, omaisuusvahinkoja tai heikon tulostustehon.



**HUOMIO – TAPATURMAN MAHDOLLISUUS:** Tämän tuotteen kanssa saa käyttää ainoastaan Lexmarkin omaa ylijännitesuojaa. Se on liitettävä oikealla tavalla tulostimen ja tulostimen mukana toimitetun virtajohdon välille. Muiden kuin Lexmarkin omien ylijännitesuojalaitteiden käyttäminen saattaa johtaa tulipalovaaraan, omaisuusvahinkoihin tai heikkoon tulostustehoon.












**HUOMIO – TAPATURMAN MAHDOLLISUUS:** Kun liität tämän tuotteen yleiseen valintaiseen puhelinverkkoon, voit vähentää tulipalon vaaraa käyttämällä vähintään 26 AWG:n tietoliikennejohtoa (RJ-11). Australia: johdon on oltava ACMA:n (Australian Communications and Media Authority) hyväksymä.





**HUOMIO – SÄHKÖISKUN VAARA:** Sähköiskuvaaran välttämiseksi älä sijoita tätä tuotetta veden äärelle tai märkään paikkaan, äläkä myöskään käytä sitä sellaisissa paikoissa.




**HUOMIO – SÄHKÖISKUN VAARA:** Sähköiskuvaaran välttämiseksi älä asenna laitetta tai tee sähkö- tai kaapeliliitännät (esimerkiksi virtajohto, faksi tai puhelin) ukkosmyrskyn aikana.

-  **HUOMIO – TAPATURMAN MAHDOLLISUUS:** Älä leikkaa, kierrä, solmi tai rusenna virtajohtoa äläkä aseta sen päälle painavia esineitä. Älä altista virtajohtoa hiertymiselle tai paineelle. Älä jätä virtajohtoa puristukseen esimerkiksi huonekalujen ja seinän väliin. Jos jokin näistä tapahtuu, siitä voi seurata tulipalon tai sähköiskun vaara. Tutki virtajohto säännöllisesti tällaisten ongelmien varalta. Irrota virtajohto pistorasiasta ennen tutkimusta.
-  **HUOMIO – SÄHKÖISKUN VAARA:** Sähköiskuvaaran välttämiseksi varmista, että kaikki ulkoisten liitäntöjen liittimet (kuten Ethernet- ja puhelinliittimet) on kytketty niille varattuihin liitäntäportteihin.
-  **HUOMIO – SÄHKÖISKUN VAARA:** Jos käsittelet ohjainlevyä tai asennat lisävarusteita tai muistilaitteita tulostimen käyttöönoton jälkeen, sähköiskuvaaran välttämiseksi katkaise tulostimesta virta ja irrota virtajohto pistorasiasta ennen toimenpiteiden tekemistä. Jos tulostimeen on kytketty muita laitteita, katkaise niidenkin virta ja irrota kaikki tulostimeen kytketyt kaapelit.
-  **HUOMIO – SÄHKÖISKUN VAARA:** Sähköiskuvaaran välttämiseksi älä käytä faksitoimintoa ukkosmyrskyn aikana.
-  **HUOMIO – SÄHKÖISKUN VAARA:** Voit välttää sähköiskun vaaran tulostimen ulkopintaa puhdistettaessa irrottamalla virtajohdon pistorasiasta ja irrottamalla kaikki tulostimeen johtavat kaapelit.
-  **HUOMIO – TAPATURMAN MAHDOLLISUUS:** Jos tulostin painaa yli 20 kg, sen turvallinen siirtäminen edellyttää kahta tai useampaa henkilöä.
-  **HUOMIO – TAPATURMAN MAHDOLLISUUS:** Ennen kuin siirrät tulostinta, tutustu seuraaviin ohjeisiin, jotta kukaan ei loukkaantuisi eikä tulostin vahingoittuisi:
- Varmista, että tulostimen kaikki luukut ja lokerot ovat kiinni.
  - Sammuta tulostin ja irrota virtajohto pistorasiasta.
  - Irrota kaikki kaapelit tulostimesta.
  - Jos tulostimeen on liitetty erillisiä lattialle sijoitettavia valinnaisia lokeroita tai tulostuslisävarusteita, irrota ne, ennen kuin siirrät tulostinta.
  - Jos tulostimessa on tulostintuki, rullaa se varovasti uuteen paikkaan. Ylitä kynnykset ja lattian epätasaisuudet varovasti.
  - Jos tulostimessa ei ole tulostintukea mutta siinä on lisälokeroja tai tulostuslisävarusteita, irrota tulostuslisävarusteet nosta tulostin pois lokeroilta. Älä yritä nostaa tulostinta ja lisävarusteita samanaikaisesti.
  - Nosta tulostinta aina sen sivuilla olevista kädensijoista.
  - Tulostimen siirtämiseen käytettävien kärryjen on oltava senkokoiset, että ne tukevat tulostimen koko jalustaa.
  - Laitteiden siirtämiseen käytettävien kärryjen on oltava niin suuret, että laitteet mahtuvat niihin kokonaan.
  - Pidä tulostin pystyasennossa.
  - Vältä erittäin äkkinäisiä liikkeitä.
  - Varmista, että sormesi eivät ole tulostimen alla, kun lasket tulostimen alas.
  - Varmista, että tulostimen ympärillä on riittävästi tilaa.
-  **HUOMIO – KAATUMISVAARA:** Yhden tai useamman vaihtoehdon asentaminen tulostimeen tai monitoimilaitteeseen saattaa vaatia tulostintuen, huonekalun tai muun ominaisuuden epävakauden ja loukkaantumisvaaran estämiseksi. Lisätietoja tuetuista kokoonpanoista on osoitteessa [www.lexmark.com/multifunctionprinters](http://www.lexmark.com/multifunctionprinters).
-  **HUOMIO – KAATUMISVAARA:** Voit vähentää laitteen epävakauden riskiä lisäämällä jokaisen alustan erikseen. Pidä kaikki muut alustat suljettuina, kunnes niitä tarvitaan.

 **HUOMIO – KUUMA PINTA:** Tulostimen sisäosat voivat olla kuumat. Välttyäksesi palovammoilta kosketa osia vasta, kun ne ovat jäähtyneet.

 **HUOMIO – VARO SORMIASI:** Vältä sormiin kohdistuva puristusvaara noudattamalla erityistä varovaisuutta tällä tarralla merkityillä alueilla. Sormiin voi kohdistua vaara liikkuvien osien, esimerkiksi rattaiden, luukkujen, lokeroiden ja kansien, lähellä.

 **HUOMIO – TAPATURMAN MAHDOLLISUUS:** Tuotteessa olevaa litiumakkua ei ole tarkoitettu vaihdettavaksi. Litiumakun poistaminen väärin aiheuttaa räjähdysvaaran. Älä lataa, pura tai polta litiumparistoa. Hävitä käytetyt litiumakut valmistajan ohjeiden ja paikallisten säädösten mukaisesti.

Tuote täyttää kansainväliset turvamääräykset, kun siinä käytetään tietyn valmistajan osia. Joidenkin osien turvapiirteet eivät aina ole ilmeisiä. Valmistaja ei vastaa vaihto-osien käytöstä


Kun tarvitset huolto- tai korjauspalveluja, ota yhteyttä huoltoedustajaan.

**SÄILYTÄ NÄMÄ OHJEET.**



# Tietoja tulostimesta

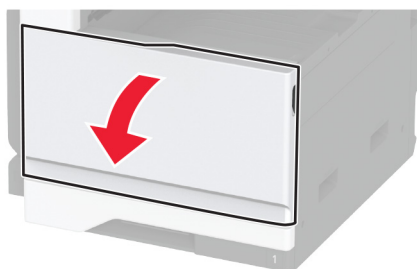
## Tulostintietojen etsiminen

Mitä tietoja etsit?	Etsi vastaus täältä
Käyttöönotto-ohjeet.	Katso ohjelman mukana toimitettua asennusohjetta.
<ul style="list-style-type: none"> <li>Tulostinohjelmisto</li> <li>Tulostin- tai faksiohjain</li> <li>Tulostimen laiteohjelmisto</li> <li>Apuohjelma</li> </ul>	Siirry osoitteeseen <a href="http://www.lexmark.com/downloads">www.lexmark.com/downloads</a> , etsi tulostinmallisi ja valitse Tyyppi-valikosta haluamasi ohjain, laiteohjelmisto tai apuohjelma.
<ul style="list-style-type: none"> <li>Paperin ja erikoismateriaalin valitseminen ja varastoiminen</li> <li>Paperin lisääminen</li> <li>Tulostimen asetusten määrittäminen</li> <li>Asiakirjojen ja valokuvien katseleminen ja tulostaminen</li> <li>Tulostimen määrittäminen verkossa</li> <li>Tulostimen huoltaminen ja ylläpitäminen</li> <li>Vianmääritys ja ongelmien ratkaiseminen</li> </ul>	<p>Tietokeskus – siirry osoitteeseen <a href="http://infoserve.lexmark.com">http://infoserve.lexmark.com</a>.</p> <p>Opasvideot – siirry osoitteeseen <a href="https://infoserve.lexmark.com/idv/">https://infoserve.lexmark.com/idv/</a>.</p> <p>Kosketusnäytön opas – siirry osoitteeseen <a href="http://support.lexmark.com">http://support.lexmark.com</a>.</p>
Tulostimen asentaminen ja käytettävyyssominaisuuksien määrittäminen	<i>Lexmark-helppokäyttöopas</i> – siirry osoitteeseen <a href="http://support.lexmark.com">http://support.lexmark.com</a> .
Tulostinohjelmiston ohjetietojen käyttäminen.	<p>Microsoft Windows- tai Macintosh-käyttöjärjestelmien ohje – avaa tulostinohjelmiston ohjelma tai sovellus ja valitse <b>Ohje</b>.</p> <p>Napsauta  niin saat tilannekohtaista tietoa.</p> <p><b>Huomautuksia:</b></p> <ul style="list-style-type: none"> <li>Ohje asennetaan automaattisesti tulostinohjelmiston ohessa.</li> <li>Tulostinohjelmisto on tulostimen ohjelmakansiossa tai työpöydällä sen mukaan, mikä käyttöjärjestelmä on käytössä.</li> </ul>
<ul style="list-style-type: none"> <li>Ohjeet</li> <li>Live chat -tuki</li> <li>Sähköpostituki</li> <li>Äänituki</li> </ul>	<p>Siirry osoitteeseen <a href="http://support.lexmark.com">http://support.lexmark.com</a>.</p> <p><b>Huomautus:</b> Valitse ensin maa tai alue ja sitten tuote, niin saat näkyviin asianomaisen tukisivuston.</p> <p>Omaa maatasi tai aluettasi koskevat tuen yhteystiedot ovat tuen sivustossa tai tulostimen mukana toimitetussa takuuasiakirjassa.</p> <p>Pidä seuraavat tiedot käsillä ottaessasi yhteyttä asiakastukeen:</p> <ul style="list-style-type: none"> <li>ostopaikka ja -aika</li> <li>laitteen tyyppi ja sarjanumero</li> </ul> <p>Lisätietoja on kohdassa <a href="#">"Tulostimien sarjanumeron etsiminen" sivulla 10</a>.</p>

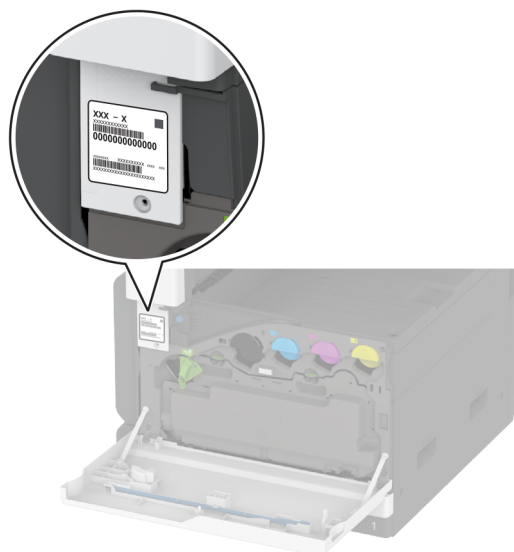
Mitä tietoja etsit?	Etsi vastaus täältä
<ul style="list-style-type: none"><li>• Turvallisuusohjeet</li><li>• Säädökset</li><li>• Takuu</li><li>• Ympäristötiedot</li></ul>	Takuutiedot vaihtelevat maittain tai alueittain: <ul style="list-style-type: none"><li>• <b>USA</b> – Katso tulostimen mukana toimitetut rajoitetun takuun tiedot (Statement of Limited Warranty). Takuutiedot voi tarkastaa myös osoitteesta <a href="http://support.lexmark.com">http://support.lexmark.com</a>.</li><li>• <b>Muut maat ja alueet</b> – katso tulostimen mukana toimitettu painettu takuuasiakirja. <i>Tuotetieto-opas</i> – lisätietoja on tulostimen mukana toimitetuissa oppaissa tai osoitteessa <a href="http://support.lexmark.com">http://support.lexmark.com</a>.</li></ul>
Tietoja Lexmarkin digitaalisesta passista	Siirry osoitteeseen <a href="https://csr.lexmark.com/digital-passport.php">https://csr.lexmark.com/digital-passport.php</a> .

## Tulostimien sarjanumeron etsiminen

1 Avaa etuluukku.



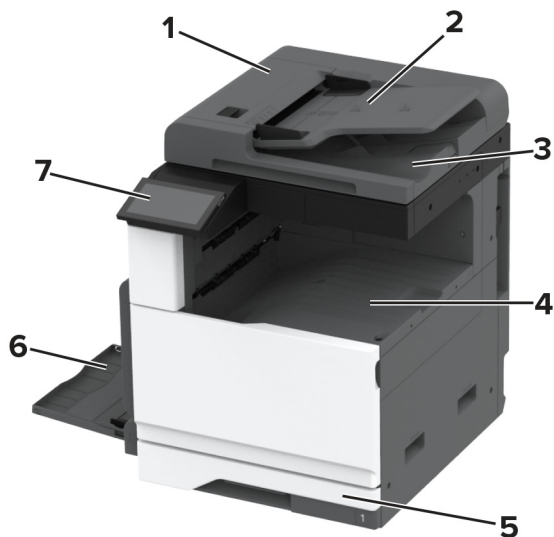
2 Katso sarjanumero tulostimen vasemmalta sivulta.



## Tulostinkokoonpanot

**Huomautus:** Sijoita tulostin tasaiselle, kestäväälle ja vakaalle pinnalle.

### Perusmalli

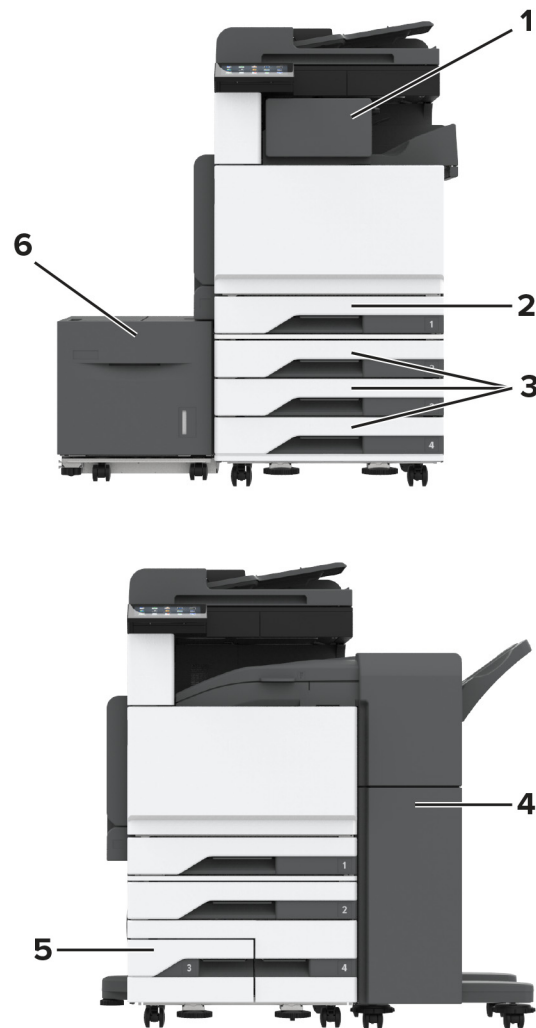


1	Automaattinen asiakirjansyöttölaite
2	Asiakirjansyöttölaitteen lokero
3	Asiakirjansyöttölaitteen alusta
4	Vakioalusta
5	520 arkin vakiolokero
6	Monikäyttösyöttöaukko
7	Control panel (Ohjauspaneeli)

### Varusteltu malli

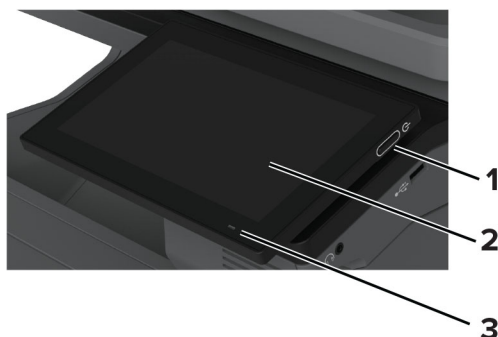
**⚠️ HUOMIO – KAATUMISVAARA:** Yhden tai useamman vaihtoehdon asentaminen tulostimeen tai monitoimilaitteeseen saattaa vaatia tulostintuen, huonekalun tai muun ominaisuuden epävakauden ja loukkaantumisvaaran estämiseksi. Lisätietoja tuetuista kokoonpanoista on osoitteessa [www.lexmark.com/multifunctionprinters](http://www.lexmark.com/multifunctionprinters).

**⚠️ HUOMIO – KAATUMISVAARA:** Voit vähentää laitteen epävakauden riskiä lisäämällä jokaisen lokeron erikseen. Pidä kaikki muut alustat suljettuina, kunnes niitä tarvitaan.



<b>1</b>	Nidonnan viimeistelijä <b>Huomautus:</b> Ei tueta, jos asennettuna on toinen viimeistelijä.
<b>2</b>	520 arkin vakiolokero
<b>3</b>	Valinnainen 3 x 520 arkin lokero
<b>4</b>	Nidonnan ja rei'ityksen viimeistelijä <b>Huomautus:</b> Tuetaan vain, jos valinnaiset lokerot on asennettu.
<b>5</b>	Valinnainen 2520 arkin kaksoislokero
<b>6</b>	Valinnainen 2 000 arkin lokero

## Ohjauspaneelin käyttäminen



	Ohjauspaneelin osa	Toiminto
1	Virtapainike	<ul style="list-style-type: none"> <li>Tulostimen virran kytkeminen ja katkaiseminen.</li> <li><b>Huomautus:</b> Sammuta tulostin painamalla virtapainiketta viisi sekuntia.</li> <li>Tulostimen siirtäminen lepo- tai valmiustilaan.</li> <li>Tulostimen herättäminen lepo- tai valmiustilasta.</li> </ul>
2	Näyttö	<ul style="list-style-type: none"> <li>Tulostimen ilmoitusten ja tarvikkeen tilan tarkastelu.</li> <li>Tulostimen asentaminen ja käyttäminen.</li> </ul>
3	Merkkivalo	Tulostimen tilan tarkistaminen.

## Merkkivalon tilan merkitys

Merkkivalo	Tulostimen tila
Ei käytössä	Tulostin on sammutettu.
Palaa sinisenä	Tulostin on valmis.
Vilkkuu sinisenä	Tulostin tulostaa tai käsittelee tietoja.
Vilkkuu punaisena	Tulostimessa vaaditaan käyttäjän toimia.
Tasainen keltainen	Tulostin on lepotilassa.
Vilkkuu keltaisena	Tulostin on syvässä lepotilassa tai valmiustilassa.

## Paperin valinta

### Paperiohjeet

Käyttämällä asianmukaista paperia voit estää tukoksia ja varmistaa häiriöttömän tulostuksen.

- Käytä aina uutta, vahingoittumatonta paperia.
- Paperia lisättäessä on tiedettävä paperin suositeltava tulostuspuoli. Tämä tieto löytyy yleensä paperipakkauksesta.
- Älä käytä käsin leikattua tai rajattua materiaalia.

- Älä lisää samaan lokeroon erikokoisia, -painoisia tai -lajisia papereita, sillä seurauksena voi olla tukos.
- Älä käytä muuta kuin elektrofotografiseen tulostukseen tarkoitettua päällystettyä paperia.

Lisätietoja on *Paperi- ja erikoismateriaalioppaassa*.

## Paperin ominaisuudet

Seuraavat paperin ominaisuudet vaikuttavat tulostuslaatuun ja -varmuuteen. Ota huomioon seuraavat seikat ennen kuin tulostat näille papereille.

### Paino

Lokeroihin voi lisätä monen painoista paperia. Alle 60 g/m<sup>2</sup>:n paperi ei välttämättä ole riittävän tukevaa, ja se voi aiheuttaa tukoksia. Lisätietoja on ohjeaiheessa Tuetut paperien painot.

### Käpristyminen

Käpristymisellä tarkoitetaan paperin reunojen taipumista. Liiallinen käpristyminen voi aiheuttaa paperinsyöttöhäiriöitä. Käpristymistä esiintyy yleensä, kun paperi kulkee tulostimen läpi, sillä tulostimessa paperi on alttiina korkeille lämpötiloille. Paperin säilyttäminen suojaamattomana kuumissa, kosteissa, kylmissä ja kuivissa tiloissa voi lisätä paperin käpristymistä ennen tulostusta ja aiheuttaa syöttöhäiriöitä.

### Tasaisuus

Paperin tasaisuus vaikuttaa tulostuslaatuun suoraan. Jos paperi on liian karkeaa, väriaine ei kiinnity siihen oikein. Liian sileä paperi voi aiheuttaa syöttöhäiriöitä tai tulostuslaatuongelmia. Suosittelemme käyttämään 50 Sheffield-pisteen paperia.

### Kosteuspitoisuus

Paperin kosteuspitoisuus vaikuttaa sekä tulostuslaatuun että paperinsyöttöön. Säilytä paperia alkuperäisessä pakkauksessaan, kunnes otat sen käyttöön. Paperin altistuminen kosteuspitoisuuden muutoksille voi huonontaa paperin ominaisuuksia.

Säilytä paperia ennen tulostamista alkuperäisessä pakkauksessaan 24–48 tunnin ajan. Paperia on säilytettävä samassa ympäristössä, jossa tulostin on. Pidennä valmisteluaikaa useita vuorokausia, jos säilytys- tai kuljetusympäristö poikkeaa tulostimen ympäristöstä huomattavasti. Lisäksi paksun paperin valmisteleminen voi kestää tavallista kauemmin.

### Syisyys

Syisyys viittaa paperin kuitujen suuntaan paperiarkissa. Syyt ovat joko *pitkiä*, jolloin ne kulkevat paperin pituussuunnassa, tai *lyhyitä*, jolloin ne kulkevat paperin leveyssuunnassa. Tarkista suositeltavat syiden suunnat ohjeaiheesta Tuetut paperien painot.

### Kuitupitoisuus

Useimmat hyvälaatuiset kopiopaperit on tehty 100-prosenttisesta sellukuidusta. Tällainen paperi on tasalaatuista, jolloin paperinsyöttöhäiriöitä on vähän ja tulostuslaatu on hyvä. Jos paperissa on esimerkiksi puuvillakuituja, paperinkäsittelyominaisuudet voivat huonontua.

## Kelpaamaton paperi

Seuraavanlaisia papereita ei suositella käytettäväksi tulostimessa:

- Kemiallisesti käsitellyt paperit, joilla voi tehdä kopioita ilman hiilipaperia. Niitä kutsutaan myös itsejäljentäviksi papereiksi, itsejäljentäviksi kopiopapereiksi (CCP) tai ilman hiiltä kopioiviksi (NCR) papereiksi.
- esipainetut paperit, joiden valmistuksessa on käytetty kemikaaleja, jotka voivat vahingoittaa tulostinta
- esipainetut paperit, joihin voi vaikuttaa tulostimen kiinnitysyksikön lämpötila
- esipainetut paperit, jotka edellyttävät kohdistustarkkuutta (tarkkaa tulostuskohtaa sivulla), joka on yli  $\pm 2,3$  mm, kuten OCR-lomakkeet

Joissakin tapauksissa kohdistusta voi säätää sovelluksessa, jolloin näiden lomakkeiden tulostus onnistuu.

- pinnoitetut paperit, synteettiset paperit, lämpöpaperit
- karkeareunaiset tai käpristyneet paperit tai paperit, joiden pinta on karkea tai paljon kuvioitu
- Paperit, jotka eivät ole EN12281:2002-standardin (Eurooppa) mukaisia
- paperi, jonka paino on alle  $60\text{g/m}^2$
- moniosaisia lomakkeita tai asiakirjoja.

## Uusiopaperin käyttäminen

Lexmark pyrkii vähentämään paperin ympäristövaikutuksia tarjoamalla asiakkaille valinnanvaraa tulostuksen suhteen. Yksi tapa saavuttaa tämä on testata tuotteita sen varmistamiseksi, että kierrätettyä paperia voidaan käyttää – erityisesti papereita, jotka on valmistettu 30 %, 50 % ja 100 % kierrätysjätteisestä. Odotamme, että kierrätyspaperit toimivat yhtä hyvin kuin neitseelliset paperit tulostimissamme. Vaikka toimistolaitteiden paperikäytölle ei ole olemassa virallista standardia, Lexmark käyttää eurooppalaista standardia EN 12281 ominaisuuksien vähimmäisstandardina. Testauksen laajuuden varmistamiseksi testipaperi sisältää 100 % kierrätyspaperia Pohjois-Amerikasta, Euroopasta ja Aasiasta, ja testit suoritetaan 8–80 % suhteellisessa kosteudessa. Testaus sisältää kaksipuolisen tulostuksen. Toimistopaperia, joka sisältää uusiutuvaa, kierrätettyä tai klooritonta materiaalia, voidaan käyttää.

## Paperin varastointi

Noudattamalla paperin säilytysohjeita voit estää tukoksia ja epätasaista tulostuslaatua:

- Säilytä paperia samassa lämpötilassa kuin tulostinta 24–48 tuntia ennen tulostamista.
- Pidennä valmistelu-aikaa useita vuorokausia, jos säilytys- tai kuljetusympäristö poikkeaa tulostimen ympäristöstä huomattavasti. Lisäksi paksun paperin valmisteleminen voi kestää tavallista kauemmin.
- Saat parhaan tuloksen säilyttämällä paperia tilassa, jonka lämpötila on  $21\text{ }^{\circ}\text{C}$  ja suhteellinen ilmankosteus 40 %.
- Useimmat tarrojen valmistajat suosittelevat, että tulostusympäristön lämpötila on  $18\text{--}24\text{ }^{\circ}\text{C}$  ja suhteellinen kosteus 40–60 %.
- Säilytä paperia sen omassa laatikossa, mieluummin kuljetuslavalla tai hyllyllä kuin lattialla.
- Säilytä yksittäisiä pakkauksia tasaisella alustalla.
- Älä aseta mitään paperipakettien päälle.
- Poista paperi laatikosta tai pakkauksesta vasta, kun olet valmis lisäämään sen tulostimeen. Laatikko ja pakkaus auttavat pitämään paperin puhtaana, kuivana ja suorana.

## Esipainettujen lomakkeiden ja kirjelomakkeiden valinta

- Käytä pitkäsiistä paperia.
- Käytä vain sellaisia lomakkeita ja kirjelomakkeita, jotka on painettu kivipainossa tai kaiverretulla telalla.
- Vältä paperia, jossa on karkea tai hyvin kuvioitu pinta.
- Käytä vain sellaista mustetta, johon väriaineen sisältämä hartsi ei vaikuta. Hapetettu tai öljypohjainen muste tavallisesti täyttää nämä vaatimukset, lateksimuste yleensä ei.
- Kokeile esipainettujen lomakkeiden tulostamista, ennen kuin ostat niitä suuria määriä. Näin voit määrittää, vaikuttaako esipainettujen lomakkeiden tai kirjelomakkeiden muste tulostuslaatuun.
- Jos olet epävarma, ota yhteys paperin toimittajaan.
- Kun tulostat kirjelomakkeelle, lisää paperi tulostimeen oikeassa suunnassa. Lisätietoja on *Paperi- ja erikoismateriaalioppaassa*.

## Tuetut paperikoot

### Vakiolokeron, monitoimilaitteen, kirjekuorilokeron ja kaksipuolisen tulostuksen tukemat paperikoot

Paperikoko	520 arkin vakiolokero	Monikäyttösyöttöaukko	Kirjekuorilokero	Kaksipuolinen tulostus
<b>A3<sup>1</sup></b> 297 x 420 mm (11,69 x 16,54 tuumaa)	✓	✓	X	✓
<b>A4</b> 210 x 297 mm (8,27 x 11,7 tuumaa)	✓	✓ <sup>2</sup>	X	✓
<b>A5</b> 148 x 210 mm (5,83 x 8,27 tuumaa)	✓ <sub>1</sub>	✓ <sup>2</sup>	X	✓
<b>A6</b> 105 x 148 mm (4,13 x 5,83 tuumaa)	X	✓ <sub>1</sub>	X	X
<b>Executive</b> 184,2 x 266,7 mm (7,25 x 10,5 tuumaa)	✓	✓ <sup>2</sup>	X	✓
<b>Folio<sup>1</sup></b> 215,9 x 330,2 mm (8,5 x 13 tuumaa)	✓	✓	X	✓

<sup>1</sup> Lisätään vain lyhyt reuna edellä.

<sup>2</sup> Lisätään vain pitkä reuna edellä.

<sup>3</sup> Tukee paperikokoja 139,7 x 181,86 mm (5,5 x 7,16 tuumaa) - 296,93 x 431,8 mm (11,69 x 17 tuumaa).

<sup>4</sup> Tukee paperikokoja 88,9 x 98,38 mm (3,5 x 3,87 tuumaa) - 296,93 x 482,6 mm (11,69 x 19 tuumaa).

<sup>5</sup> Tukee paperikokoja 128 x 139,7 mm (5 x 5,5 tuumaa) - 296,93 x 482,6 mm (11,69 x 19 tuumaa).



Paperikoko	520 arkin vakiolokero	Monikäyttösyöttöaukko	Kirjekuorilokero	Kaksipuolinen tulostus
<b>Hagaki</b> 100 x 148 mm (3,94 x 5,83 tuumaa)	X	√ <sub>1</sub>	X	X
<b>JIS B4<sup>1</sup></b> 257 x 364 mm (10,12 x 14,33 tuumaa)	√	√	X	√
<b>JIS B5</b> 182 x 257 mm (7,17 x 10,1 tuumaa)	√	√ <sub>2</sub>	X	√
<b>Ledger<sup>1</sup></b> 279,4 x 4431,8 mm (11 x 17 tuumaa)	√	√	X	√
<b>Legal<sup>1</sup></b> 215,9 x 355,6 mm (8,5 x 14 tuumaa)	√	√	X	√
<b>Letter</b> 215,9 x 279,4 mm (8,5 x 11 tuumaa)	√	√ <sub>2</sub>	X	√
<b>Oficio (Meksiko)<sup>1</sup></b> 215,9 x 340,4 mm (8,5 x 13,4 tuumaa)	√	√	X	√
<b>Statement</b> 139,7 x 215,9 mm (5,5 x 8,5 tuumaa)	√ <sub>1</sub>	√ <sub>2</sub>	X	√
<b>Universal</b>	√ <sub>3</sub>	√ <sub>4</sub>	X	√ <sub>5</sub>
<b>7 3/4 -kirjekuori</b> 98,4 x 190,5 mm (3,875 x 7,5 tuumaa)	X	√ <sub>2</sub>	√	X
<b>9-kirjekuori</b> 98,4 x 225,4 mm (3,875 x 8,9 tuumaa)	X	√ <sub>2</sub>	√	X
<b>10-kirjekuori</b> 104,8 x 241,3 mm (4,12 x 9,5 tuumaa)	X	√ <sub>2</sub>	√	X

<sup>1</sup> Lisätään vain lyhyt reuna edellä.

<sup>2</sup> Lisätään vain pitkä reuna edellä.

<sup>3</sup> Tukee paperikokoja 139,7 x 181,86 mm (5,5 x 7,16 tuumaa) - 296,93 x 431,8 mm (11,69 x 17 tuumaa).

<sup>4</sup> Tukee paperikokoja 88,9 x 98,38 mm (3,5 x 3,87 tuumaa) - 296,93 x 482,6 mm (11,69 x 19 tuumaa).

<sup>5</sup> Tukee paperikokoja 128 x 139,7 mm (5 x 5,5 tuumaa) - 296,93 x 482,6 mm (11,69 x 19 tuumaa).

Paperikoko	520 arkin vakiolokero	Monikäyttösyöttöaukko	Kirjekuorilokero	Kaksipuolinen tulostus
<b>B5-kirjekuori</b> 176 x 250 mm (6,93 x 9,84 tuumaa)	X	√ <sup>1</sup>	√	X
<b>C5-kirjekuori</b> 162 x 229 mm (6,38 x 9,01 tuumaa)	X	√ <sup>2</sup>	√	X
<b>DL-kirjekuori</b> 110 x 220 mm (4,33 x 8,66 tuumaa)	X	√ <sup>2</sup>	√	X

<sup>1</sup> Lisätään vain lyhyt reuna edellä.  
<sup>2</sup> Lisätään vain pitkä reuna edellä.  
<sup>3</sup> Tukee paperikokoja 139,7 x 181,86 mm (5,5 x 7,16 tuumaa) - 296,93 x 431,8 mm (11,69 x 17 tuumaa).  
<sup>4</sup> Tukee paperikokoja 88,9 x 98,38 mm (3,5 x 3,87 tuumaa) - 296,93 x 482,6 mm (11,69 x 19 tuumaa).  
<sup>5</sup> Tukee paperikokoja 128 x 139,7 mm (5 x 5,5 tuumaa) - 296,93 x 482,6 mm (11,69 x 19 tuumaa).

**Huomautuksia:**

- Automaattinen asiakirjansyöttölaite tukee paperikokoja 125 x 85 mm (4,92 x 3,35 tuumaa) - 297 x 431,8 mm (11,69 x 17 tuumaa).
- Tasoskannausyksikkö tukee enintään paperikokoa 297 x 431,8 mm (11,69 x 17 tuumaa).

**Valinnaisten lokerojen tukemat paperikoot**

Paperikoko	Valinnainen 520 arkin lokero, valinnainen 520 arkin lokero ja teline, ja valinnainen 3 x 520 arkin lokero	Valinnainen 2520 arkin kaksoislokero	Valinnainen 2 000 arkin lokero
<b>A3<sup>1</sup></b> 297 x 420 mm (11,69 x 16,54 tuumaa)	√	√	X
<b>A4</b> 210 x 297 mm (8,27 x 11,7 tuumaa)	√	√	√ <sup>2</sup>
<b>A5<sup>1</sup></b> 148 x 210 mm (5,83 x 8,27 tuumaa)	√	√	X
<b>A6</b> 105 x 148 mm (4,13 x 5,83 tuumaa)	X	X	X

<sup>1</sup> Lisätään vain lyhyt reuna edellä.  
<sup>2</sup> Lisätään vain pitkä reuna edellä.  
<sup>3</sup> Tukee paperikokoja 139,7 x 181,86 mm (5,5 x 7,16 tuumaa) - 296,93 x 431,8 mm (11,69 x 17 tuumaa).

Paperikoko	Valinnainen 520 arkin lokero, valinnainen 520 arkin lokero ja teline, ja valinnainen 3 x 520 arkin lokero	Valinnainen 2520 arkin kaksoislokero	Valinnainen 2 000 arkin lokero
<b>Executive</b> 184,2 x 266,7 mm (7,25 x 10,5 tuumaa)	✓	✓	✓ <sup>2</sup>
<b>Folio</b> <sup>1</sup> 215,9 x 330,2 mm (8,5 x 13 tuumaa)	✓	✓	X
<b>Hagaki</b> 100 x 148 mm (3,94 x 5,83 tuumaa)	X	X	X
<b>JIS B4</b> <sup>1</sup> 257 x 364 mm (10,12 x 14,33 tuumaa)	✓	✓	X
<b>JIS B5</b> 182 x 257 mm (7,17 x 10,1 tuumaa)	✓	✓	✓ <sup>2</sup>
<b>Ledger</b> <sup>1</sup> 279,4 x 443,18 mm (11 x 17 tuumaa)	✓	✓	X
<b>Legal</b> <sup>1</sup> 215,9 x 355,6 mm (8,5 x 14 tuumaa)	✓	✓	X
<b>Letter</b> 215,9 x 279,4 mm (8,5 x 11 tuumaa)	✓	✓	✓ <sup>2</sup>
<b>Oficio (Meksiko)</b> <sup>1</sup> 215,9 x 340,4 mm (8,5 x 13,4 tuumaa)	✓	✓	X
<b>Statement</b> <sup>1</sup> 139,7 x 215,9 mm (5,5 x 8,5 tuumaa)	✓	✓	X
<b>Universal</b>	✓ <sup>3</sup>	✓ <sup>3</sup>	✓ <sup>3</sup>
<b>7 3/4 -kirjekuori</b> 98,4 x 190,5 mm (3,875 x 7,5 tuumaa)	X	X	X

<sup>1</sup> Lisätään vain lyhyt reuna edellä.

<sup>2</sup> Lisätään vain pitkä reuna edellä.

<sup>3</sup> Tukee paperikokoja 139,7 x 181,86 mm (5,5 x 7,16 tuumaa) - 296,93 x 431,8 mm (11,69 x 17 tuumaa).

Paperikoko	Valinnainen 520 arkin lokero, valinnainen 520 arkin lokero ja teline, ja valinnainen 3 x 520 arkin lokero	Valinnainen 2520 arkin kaksoislokero	Valinnainen 2 000 arkin lokero
<b>9-kirjekuori</b> 98,4 x 225,4 mm (3,875 x 8,9 tuumaa)	X	X	X
<b>10-kirjekuori</b> 104,8 x 241,3 mm (4,12 x 9,5 tuumaa)	X	X	X
<b>B5-kirjekuori</b> 176 x 250 mm (6,93 x 9,84 tuumaa)	X	X	X
<b>C5-kirjekuori</b> 162 x 229 mm (6,38 x 9,01 tuumaa)	X	X	X
<b>DL-kirjekuori</b> 110 x 220 mm (4,33 x 8,66 tuumaa)	X	X	X

<sup>1</sup> Lisätään vain lyhyt reuna edellä.  
<sup>2</sup> Lisätään vain pitkä reuna edellä.  
<sup>3</sup> Tukee paperikokoja 139,7 x 181,86 mm (5,5 x 7,16 tuumaa) - 296,93 x 431,8 mm (11,69 x 17 tuumaa).

### Vastaanottoalustojen tukemat paperikoot

Paperikoko	Vakioalusta		Yläalusta 1
	Pinoaja	Porrastus	Pinoaja
<b>A3<sup>1</sup></b> 297 x 420 mm (11,69 x 16,54 tuumaa)	✓	✓	✓
<b>A4</b> 210 x 297 mm (8,27 x 11,7 tuumaa)	✓	✓	✓
<b>A5</b> 148 x 210 mm (5,83 x 8,27 tuumaa)	✓	✓	✓
<b>A6<sup>1</sup></b> 105 x 148 mm (4,13 x 5,83 tuumaa)	✓	✓	✓

<sup>1</sup> Lisätään vain lyhyt reuna edellä.  
<sup>2</sup> Lisätään vain pitkä reuna edellä.  
<sup>3</sup> Tukee paperikokoja 88,9 x 98,38 mm (3,5 x 3,87 tuumaa) - 296,93 x 482,6 mm (11,69 x 19 tuumaa).  
<sup>4</sup> Tukee paperikokoja 88,9 x 98,38 mm (3,5 x 3,87 tuumaa) - 296,93 x 431,8 mm (11,69 x 17 tuumaa).

Paperikoko	Vakioalusta		Yläalusta 1
	Pinoaja	Porrastus	Pinoaja
<b>Executive</b> 184,2 x 266,7 mm (7,25 x 10,5 tuumaa)	✓	✓	✓
<b>Folio<sup>1</sup></b> 215,9 x 330,2 mm (8,5 x 13 tuumaa)	✓	✓	✓
<b>Hagaki<sup>1</sup></b> 100 x 148 mm (3,94 x 5,83 tuumaa)	✓	✓	✓
<b>JIS B4<sup>1</sup></b> 257 x 364 mm (10,12 x 14,33 tuumaa)	✓	✓	✓
<b>JIS B5</b> 182 x 257 mm (7,17 x 10,1 tuumaa)	✓	✓	✓
<b>Ledger<sup>1</sup></b> 279,4 x 443,8 mm (11 x 17 tuumaa)	✓	✓	✓
<b>Legal<sup>1</sup></b> 215,9 x 355,6 mm (8,5 x 14 tuumaa)	✓	✓	✓
<b>Letter</b> 215,9 x 279,4 mm (8,5 x 11 tuumaa)	✓	✓	✓
<b>Oficio (Meksiko)<sup>1</sup></b> 215,9 x 340,4 mm (8,5 x 13,4 tuumaa)	✓	✓	✓
<b>Statement</b> 139,7 x 215,9 mm (5,5 x 8,5 tuumaa)	✓	✓	✓
<b>Universal</b>	✓ <sup>3</sup>	✓ <sup>4</sup>	X
<b>7 3/4 -kirjekuori<sup>2</sup></b> 98,4 x 190,5 mm (3,875 x 7,5 tuumaa)	✓	✓	✓

<sup>1</sup> Lisätään vain lyhyt reuna edellä.

<sup>2</sup> Lisätään vain pitkä reuna edellä.

<sup>3</sup> Tukee paperikokoja 88,9 x 98,38 mm (3,5 x 3,87 tuumaa) - 296,93 x 482,6 mm (11,69 x 19 tuumaa).

<sup>4</sup> Tukee paperikokoja 88,9 x 98,38 mm (3,5 x 3,87 tuumaa) - 296,93 x 431,8 mm (11,69 x 17 tuumaa).

Paperikoko	Vakioalusta		Yläalusta 1
	Pinoaja	Porrastus	Pinoaja
<b>9-kirjekuori</b> <sup>2</sup> 98,4 x 225,4 mm (3,875 x 8,9 tuumaa)	✓	✓	✓
<b>10-kirjekuori</b> <sup>2</sup> 104,8 x 241,3 mm (4,12 x 9,5 tuumaa)	✓	✓	✓
<b>B5-kirjekuori</b> <sup>2</sup> 176 x 250 mm (6,93 x 9,84 tuumaa)	✓	✓	✓
<b>C5-kirjekuori</b> <sup>2</sup> 162 x 229 mm (6,38 x 9,01 tuumaa)	✓	✓	✓
<b>DL-kirjekuori</b> <sup>2</sup> 110 x 220 mm (4,33 x 8,66 tuumaa)	✓	✓	✓
<sup>1</sup> Lisätään vain lyhyt reuna edellä. <sup>2</sup> Lisätään vain pitkä reuna edellä. <sup>3</sup> Tukee paperikokoja 88,9 x 98,38 mm (3,5 x 3,87 tuumaa) - 296,93 x 482,6 mm (11,69 x 19 tuumaa). <sup>4</sup> Tukee paperikokoja 88,9 x 98,38 mm (3,5 x 3,87 tuumaa) - 296,93 x 431,8 mm (11,69 x 17 tuumaa).			

### Viimeistelijöiden tukemat paperikoot

Paperikoko	Nidonnän viimeistelijä			Nidonnän ja rei'ityksen viimeistelijä			
	Pinoaja	Porrastus	Nidonta	Pinoaja	Porrastus	Nidonta	Rei'tin
<b>A3</b> <sup>1</sup> 297 x 420 mm (11,69 x 16,54 tuumaa)	✓	✓	✓	✓	✓	✓	✓
<b>A4</b> 210 x 297 mm (8,27 x 11,7 tuumaa)	✓	✓	✓	✓	✓	✓	✓
<sup>1</sup> Lisätään vain lyhyt reuna edellä. <sup>2</sup> Lisätään vain pitkä reuna edellä. <sup>3</sup> Tukee paperikokoja 88,9 x 98,38 mm (3,5 x 3,87 tuumaa) - 296,93 x 431,8 mm (11,69 x 17 tuumaa). <sup>4</sup> Tukee paperikokoja 190 x 139,7 mm (7,48 x 5,5 tuumaa) - 296,93 x 431,8 mm (11,69 x 17 tuumaa). <sup>5</sup> Tukee paperikokoja 202,9 x 182,03 mm (7,99 x 7,17 tuumaa) - 296,93 x 431,8 mm (11,69 x 17 tuumaa). <sup>6</sup> Tukee enintään kahden reiän rei'itystä. <sup>7</sup> Tukee enintään kahden reiän rei'itystä, kun lisätään lyhyt reuna edellä. <sup>8</sup> Tukee paperikokoja 88,9 x 98,38 mm (3,5 x 3,87 tuumaa) - 320,04 x 1320,8 mm (12,6 x 52 tuumaa). <sup>9</sup> Tukee paperikokoja 209,97 x 148 mm (8,27 x 5,83 tuumaa) - 296,93 x 431,8 mm (11,69 x 17 tuumaa).							

Paperikoko	Nidonnan viimeistelijä			Nidonnan ja rei'ityksen viimeistelijä			
	Pinoaja	Porrastus	Nidonta	Pinoaja	Porrastus	Nidonta	Rei'itin
<b>A5</b> 148 x 210 mm (5,83 x 8,27 tuumaa)	✓	✓ <sup>2</sup>	✗	✓	✓ <sup>2</sup>	✓ <sup>2</sup>	✓ <sup>6</sup>
<b>A6</b> 105 x 148 mm (4,13 x 5,83 tuumaa)	✓	✗	✗	✓	✗	✗	✗
<b>Pitkä lomake</b> Enimmäisleveys: 215,9 mm (8,5 tuumaa) Enimmäispituus: 1320,8 mm (52 tuumaa)	✓ <sup>1</sup>	✗	✗	✓ <sup>1</sup>	✗	✗	✗
<b>Executive</b> 184,2 x 266,7 mm (7,25 x 10,5 tuumaa)	✓ <sup>2</sup>	✓ <sup>2</sup>	✓ <sup>2</sup>	✓	✓ <sup>2</sup>	✓ <sup>2</sup>	✓ <sup>2</sup>
<b>Folio<sup>1</sup></b> 215,9 x 330,2 mm (8,5 x 13 tuumaa)	✓	✓	✓	✓	✓	✓	✓
<b>Hagaki</b> 100 x 148 mm (3,94 x 5,83 tuumaa)	✓	✗	✗	✓	✗	✗	✗
<b>JIS B4<sup>1</sup></b> 257 x 364 mm (10,12 x 14,33 tuumaa)	✓	✓	✓	✓	✓	✓	✓
<b>JIS B5</b> 182 x 257 mm (7,17 x 10,1 tuumaa)	✓	✓ <sup>2</sup>	✓ <sup>2</sup>	✓	✓ <sup>2</sup>	✓ <sup>2</sup>	✓ <sup>7</sup>
<b>Ledger<sup>1</sup></b> 279,4 x 443,8 mm (11 x 17 tuumaa)	✓	✓	✓	✓	✓	✓	✓
<b>Legal<sup>1</sup></b> 215,9 x 355,6 mm (8,5 x 14 tuumaa)	✓	✓	✓	✓	✓	✓	✓

<sup>1</sup> Lisätään vain lyhyt reuna edellä.

<sup>2</sup> Lisätään vain pitkä reuna edellä.

<sup>3</sup> Tukee paperikokoja 88,9 x 98,38 mm (3,5 x 3,87 tuumaa) - 296,93 x 431,8 mm (11,69 x 17 tuumaa).

<sup>4</sup> Tukee paperikokoja 190 x 139,7 mm (7,48 x 5,5 tuumaa) - 296,93 x 431,8 mm (11,69 x 17 tuumaa).

<sup>5</sup> Tukee paperikokoja 202,9 x 182,03 mm (7,99 x 7,17 tuumaa) - 296,93 x 431,8 mm (11,69 x 17 tuumaa).

<sup>6</sup> Tukee enintään kahden reiän rei'itystä.

<sup>7</sup> Tukee enintään kahden reiän rei'itystä, kun lisätään lyhyt reuna edellä.

<sup>8</sup> Tukee paperikokoja 88,9 x 98,38 mm (3,5 x 3,87 tuumaa) - 320,04 x 1320,8 mm (12,6 x 52 tuumaa).

<sup>9</sup> Tukee paperikokoja 209,97 x 148 mm (8,27 x 5,83 tuumaa) - 296,93 x 431,8 mm (11,69 x 17 tuumaa).

Paperikoko	Nidonnan viimeistelijä			Nidonnan ja rei'ityksen viimeistelijä			
	Pinoaja	Porrastus	Nidonta	Pinoaja	Porrastus	Nidonta	Rei'itin
<b>Letter</b> 215,9 x 279,4 mm (8,5 x 11 tuumaa)	✓	✓	✓	✓	✓	✓	✓
<b>Oficio (Meksiko)<sup>1</sup></b> 215,9 x 340,4 mm (8,5 x 13,4 tuumaa)	✓	✓	✓	✓	✓	✓	✓
<b>Statement</b> 139,7 x 215,9 mm (5,5 x 8,5 tuumaa)	✓	✓ <sup>2</sup>	✗	✗	✗	✗	✗
<b>Universal</b>	✓ <sup>3</sup>	✓ <sup>4</sup>	✓ <sup>5</sup>	✓ <sup>8</sup>	✓ <sup>9</sup>	✓ <sup>9</sup>	✗
<b>7 3/4 -kirjekuori</b> 98,4 x 190,5 mm (3,875 x 7,5 tuumaa)	✓	✗	✗	✗	✗	✗	✗
<b>9-kirjekuori</b> 98,4 x 225,4 mm (3,875 x 8,9 tuumaa)	✓	✗	✗	✗	✗	✗	✗
<b>10-kirjekuori</b> 104,8 x 241,3 mm (4,12 x 9,5 tuumaa)	✓	✗	✗	✗	✗	✗	✗
<b>B5-kirjekuori</b> 176 x 250 mm (6,93 x 9,84 tuumaa)	✓ <sup>2</sup>	✗	✗	✗	✗	✗	✗
<b>C5-kirjekuori</b> 162 x 229 mm (6,38 x 9,01 tuumaa)	✓ <sup>1</sup>	✗	✗	✗	✗	✗	✗
<b>DL-kirjekuori</b> 110 x 220 mm (4,33 x 8,66 tuumaa)	✓	✗	✗	✗	✗	✗	✗

<sup>1</sup> Lisätään vain lyhyt reuna edellä.

<sup>2</sup> Lisätään vain pitkä reuna edellä.

<sup>3</sup> Tukee paperikokoja 88,9 x 98,38 mm (3,5 x 3,87 tuumaa) - 296,93 x 431,8 mm (11,69 x 17 tuumaa).

<sup>4</sup> Tukee paperikokoja 190 x 139,7 mm (7,48 x 5,5 tuumaa) - 296,93 x 431,8 mm (11,69 x 17 tuumaa).

<sup>5</sup> Tukee paperikokoja 202,9 x 182,03 mm (7,99 x 7,17 tuumaa) - 296,93 x 431,8 mm (11,69 x 17 tuumaa).

<sup>6</sup> Tukee enintään kahden reiän rei'itystä.

<sup>7</sup> Tukee enintään kahden reiän rei'itystä, kun lisätään lyhyt reuna edellä.

<sup>8</sup> Tukee paperikokoja 88,9 x 98,38 mm (3,5 x 3,87 tuumaa) - 320,04 x 1320,8 mm (12,6 x 52 tuumaa).

<sup>9</sup> Tukee paperikokoja 209,97 x 148 mm (8,27 x 5,83 tuumaa) - 296,93 x 431,8 mm (11,69 x 17 tuumaa).

Tuetut paperilajit



## Tuetut paperilajit

Vakiolokeron, monitoimilaitteen, kirjekuorilokeron ja kaksipuolisen tulostuksen tukemat paperilajit

Paperilaji	520 arkin vakiolokero	Monikäyttösyöttöaukko	Kirjekuorilokero	Kaksipuolinen tulostus
Sido	✓	✓	X	✓
Korttipohja	✓	✓	X	✓
Värillinen paperi	✓	✓	X	✓
Mukautettu laji	✓	✓	X	✓
Kirjekuori	X	✓	✓	X
Kiiltävä	✓	✓	X	✓
Painava kiiltävä	✓	✓	X	✓
Painava paperi	✓	✓	X	✓
Tarra-arkit	✓	✓	X	X
Kirjepaperi	✓	✓	X	✓
Kevyt paperi	✓	✓	X	✓
Tavallinen paperi	✓	✓	X	✓
Esipainettu	✓	✓	X	✓
Uusiopaperi	✓	✓	X	✓
Painava kirjekuori	X	✓	✓	X
Karkea puuvilla	✓	✓	X	✓
Vinyylitarrat	X	X	X	X

## Valinnaisten lokerojen tukemat paperilajit

Paperilaji	Valinnainen 520 arkin lokero, valinnainen 520 arkin lokero ja teline, ja valinnainen 3 x 520 arkin lokero	Valinnainen 2520 arkin kaksoislokero	Valinnainen 2 000 arkin lokero
Sido	✓	✓	✓
Korttipohja	✓	✓	✓
Värillinen paperi	✓	✓	✓
Mukautettu laji	✓	✓	✓
Kirjekuori	X	X	X
Kiiltävä	✓	✓	✓

Paperilaji	Valinnainen 520 arkin lokero, valinnainen 520 arkin lokero ja teline, ja valinnainen 3 x 520 arkin lokero	Valinnainen 2520 arkin kaksoislokero	Valinnainen 2 000 arkin lokero
Painava kiiltävä	✓	✓	✓
Painava paperi	✓	✓	✓
Tarra-arkit	✓	✓	✓
Kirjepaperi	✓	✓	✓
Kevyt paperi	✓	✓	✓
Tavallinen paperi	✓	✓	✓
Esipainettu	✓	✓	✓
Uusiopaperi	✓	✓	✓
Painava kirjekuori	X	X	X
Karkea puuvilla	✓	✓	✓
Vinyylitarrat	X	X	X

### Vastaanottoalustojen tukemat paperilajit

Paperilaji	Vakioalusta		Yläalusta 1
	Pinoaja	Porrastus	Pinoaja
Sido	✓	✓	✓
Korttipohja	✓	✓	✓
Värillinen paperi	✓	✓	✓
Mukautettu laji	✓	✓	✓
Kirjekuori	✓	✓	✓
Kiiltävä	✓	✓	✓
Painava kiiltävä	✓	✓	✓
Painava paperi	✓	✓	✓
Tarra-arkit	✓	✓	✓
Kirjepaperi	✓	✓	✓
Kevyt paperi	✓	✓	✓
Tavallinen paperi	✓	✓	✓
Esipainettu	✓	✓	✓
Uusiopaperi	✓	✓	✓

Paperilaji	Vakioalusta		Yläalusta 1
	Pinoaja	Porrastus	Pinoaja
Painava kirjekuori	✓	✓	✓
Karkea puuvilla	✓	✓	✓
Vinyylitarrat	X	X	X

### Viimeistelijöiden tukemat paperilajit

Paperilaji	Nidonnän viimeistelijä			Nidonnän ja rei'ityksen viimeistelijä			
	Pinoaja	Porrastus	Nidonta	Pinoaja	Porrastus	Nidonta	Rei'itin
Sido	✓	✓	✓	✓	✓	✓	✓
Korttipohja	✓	✓	X	✓	✓	X	✓
Värillinen paperi	✓	✓	✓	✓	✓	✓	✓
Mukautettu laji	✓	✓	✓	✓	✓	✓	✓
Kirjekuori	✓	X	X	X	X	X	X
Kiiltävä	✓	✓	✓	✓	✓	✓	✓
Painava kiiltävä	✓	✓	X	✓	✓	X	✓
Painava paperi	✓	✓	X	✓	✓	X	✓
Tarra-arkit	✓	✓	X	X	X	X	X
Kirjepaperi	✓	✓	✓	✓	✓	✓	✓
Kevyt paperi	✓	✓	✓	✓	✓	✓	✓
Tavallinen paperi	✓	✓	✓	✓	✓	✓	✓
Esipainettu	✓	✓	✓	✓	✓	✓	✓
Uusiopaperi	✓	✓	✓	✓	✓	✓	✓
Painava kirjekuori	✓	X	X	X	X	X	X
Karkea puuvilla	✓	✓	X	✓	✓	X	✓
Vinyylitarrat	X	X	X	X	X	X	X

### Tuetut paperien painot

520 arkin lokero, 520 arkin lokero ja teline, 3 x 520 arkin lokero ja 2520 arkin kaksoislokero	Monikäyttösyöttöaukko	Kirjekuorilokero	Valinnainen 2 000 arkin lokero
60–256 g/m <sup>2</sup> (12–68 lb)	60–216 g/m <sup>2</sup> (12–57 lb)	75–90 g/m <sup>2</sup> (20–24 lb)	60–216 g/m <sup>2</sup> (12–57 lb)

**Huomautuksia:**

- Jos paperin paino on 60–176 g/m<sup>2</sup>, on suositeltavaa käyttää pitkäsyistä paperia.
- Tulostettaessa paperille, jonka paino on alle 75 g/m<sup>2</sup>, on käytettävä Paperilaji-asetusta Kevyt paperi. Jos sitä ei käytetä, paperi voi käpristyä ja aiheuttaa syöttövirheitä varsinkin kosteissa ympäristöissä.
- Kaksipuoliseen tulostukseen voi käyttää ainoastaan papereita, joiden paino on 60–162 g/m<sup>2</sup>.
- 100-prosenttisen puuvillapaperin paino voi olla enintään 90 g/m<sup>2</sup>.

# Käyttöönotto, asennus ja kokoonpano

## Tulostimen paikan valitseminen

- Jätä tarpeeksi tilaa lokeroiden, kansien ja luukkujen avaamista ja lisävarusteiden asentamista varten.
- Asenna tulostin pistorasian lähelle.

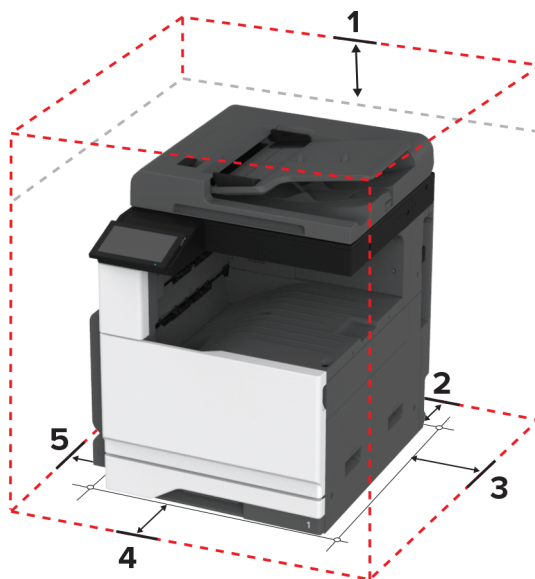
**⚠ HUOMIO – TAPATURMAN MAHDOLLISUUS:** Tulipalo- tai sähköiskuriskin välttämiseksi liitä virtajohto suoraan asianmukaiseen maadoitettuun sähköpistokkeeseen, joka on lähellä ja helposti saatavilla.

**⚡ HUOMIO – SÄHKÖISKUN VAARA:** Sähköiskuvaaran välttämiseksi älä sijoita tätä tuotetta veden äärelle tai märkään paikkaan, äläkä myöskään käytä sitä sellaisissa paikoissa.

- Tarkista, että huoneen ilmavirta täyttää ASHRAE 62- tai CEN Technical Committee 156 -standardin uusimmat vaatimukset.
- Sijoita tulostin tasaiselle, vakaalle alustalle.
- Tulostimen sijoituspaikan on oltava
  - puhdas, kuiva ja pölytön.
  - kaukana irtonaisista niiteistä ja paperiliittimistä.
  - sellainen, ettei ilmastointilaitteista, lämmittimistä tai tuulettimista tuleva ilmavirta suuntaudu suoraan sinne.
  - kosteusolosuhteiltaan vakaa sekä sellainen, että siihen ei osu suora auringonvalo.
- Ota huomioon suositellut lämpötilat ja vältä lämpötilavaihteluja:

Ympäristön lämpötila	10 to 32.2°C (50 to 90°F)
Varastointilämpötila	15.6 to 32.2°C (60 to 90°F)

- Jätä tulostimen ympärille vapaata tuuletustilaa vähintään seuraavien suositusten mukaisesti:



1	Ylös	400 mm (15.70 in.)
2	Taka	120 mm (4.80 in.)

3	oikea reuna	120 mm (4.80 in.)
4	Etupuoli	444.5 mm (17.50 in.)
5	vasen reuna	400 mm (15.70 in.)

## Kaapeleiden kytkeminen

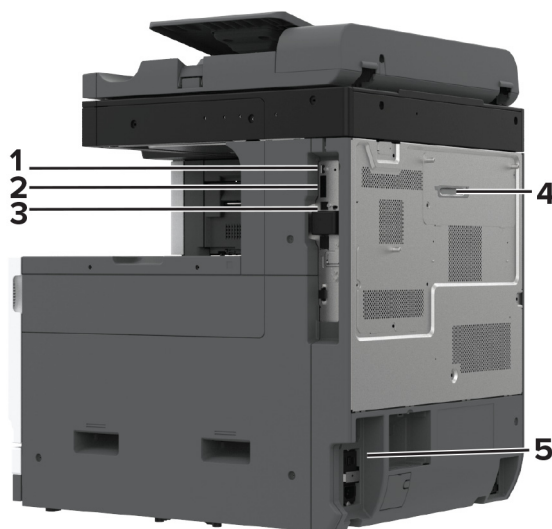
**⚠️ HUOMIO – SÄHKÖISKUN VAARA:** Sähköiskuvaaran välttämiseksi älä asenna laitetta tai tee sähkö- tai kaapeliliitäntöjä (esimerkiksi virtajohto, faksi tai puhelin) ukkosmyrskyn aikana.

**⚠️ HUOMIO – TAPATURMAN MAHDOLLISUUS:** Tulipalo- tai sähköiskuriskin välttämiseksi liitä virtajohto suoraan asianmukaiseen maadoitettuun sähköpistokkeeseen, joka on lähellä ja helposti saatavilla.

**⚠️ HUOMIO – TAPATURMAN MAHDOLLISUUS:** Tulipalon tai sähköiskun vaaran välttämiseksi käytä vain tämän tuotteen mukana toimitettua tai valmistajan hyväksymää virtajohtoa.

**⚠️ HUOMIO – TAPATURMAN MAHDOLLISUUS:** Kun liität tämän tuotteen yleiseen valintaiseen puhelinverkkoon, voit vähentää tulipalon vaaraa käyttämällä vähintään 26 AWG:n tietoliikennejohtoa (RJ-11). Australia: johdon on oltava ACMA:n (Australian Communications and Media Authority) hyväksymä.

**Varoitus – vauriot mahdollisia:** Vältä tietojen menetys tai tulostimen toimintahäiriö olemalla koskettamatta tulostamisen aikana USB-kaapeliin, langattomaan verkkosovittimeen tai tulostimen osoitettua aluetta.



	Tulostimen portti	Toiminto
1	USB-portti	Liitä näppäimistö tai muu yhteensopiva lisävaruste.
2	Tulostimen USB-portti	Yhdistä tulostin tietokoneeseen.
3	Ethernet-liitäntä	Tulostimen kytkeminen verkkoon.
4	Linjaliitäntä <b>Huomautus:</b> Käytettävissä vain, kun faksikortti on asennettu.	Tulostimen liittäminen aktiiviseen puhelinlinjaan tavallisen puhelinpistorasian (RJ-11), DSL-suodattimen, VoIP-sovittimen tai minkä tahansa muun sovittimen kautta faksien lähettämistä ja vastaanottamista varten.

	Tulostimen portti	Toiminto
5	Virtajohdon liitin	Kytke tulostin maadoitettuun pistorasiaan.

## Aloituspäätteen sovellusten asentaminen ja käyttäminen

### Aloituspäätteen käyttäminen

**Huomautus:** Aloitusnäyttö voi vaihdella aloitusnäytön ja järjestelmävalvojan tekemien asetusten sekä aktiivisten upotettujen ratkaisujen mukaan.



#	Kuvake	Toiminto
1	Seis- tai Peruuta-painike	Nykyisen työn pysäyttäminen.
2	Kopio	Ota kopioita.
3	Vaihda kieli	Vaihda tulostimen näytön kieli.
4	Sähköposti	Lähetä sähköposteja.
5	Asetukset	Käytä tulostinvalikkoja.
6	Faksaa	Lähetä faksi.
7	Osoitteisto	Käytä, luo ja järjestele yhteystietoja.
8	Tila/Tarvikkeet	<ul style="list-style-type: none"> <li>Näyttää tulostimen varoituksia tai virheilmoituksia, kun tulostin edellyttää toimenpiteitä, jotta työn käsittelemistä voidaan jatkaa.</li> <li>Katso lisätietoja tulostimen varoituksesta tai ilmoituksesta sekä sen poistamisesta.</li> </ul> <b>Huomautus:</b> Voit avata tämän asetuksen myös koskettamalla aloitusnäytön yläosaa.
9	Pidossa olevat työt	Näytä kaikki tällä hetkellä pidossa olevat tulostustyöt.
10	Työjono	Näytä kaikki nykyiset tulostustyöt. <b>Huomautus:</b> Voit avata tämän asetuksen myös koskettamalla aloitusnäytön yläosaa.
11	USB-asema	Katsele, valitse tai tulosta valokuvia ja asiakirjoja flash-asemasta.

#	Kuvake	Toiminto
12	Skannausprofiilit	Skannaa ja tallenna asiakirjoja suoraan tietokoneeseen.
13	FTP	Skannaa ja tallenna asiakirjoja suoraan FTP-palvelimeen.
14	Kirjanmerkit	Järjestä kaikki kirjanmerkit.
15	Kiintolevy	Tarkastele, valitse ja hallitse kiintolevyllä tai älykkäässä tallennusasemassa olevia asiakirjoja.
16	Verkkokansio	Skannaa verkkokansioon tai -sijaintiin.
17	Aloita-painike	Työn aloittaminen sen mukaan, mikä tila on valittuna.
18	Näyttönäppäimistö	Numerojen tai muiden merkkien lisääminen syöttökenttään.

## Aloituspäätön mukauttaminen

1 Avaa selain ja kirjoita tulostimen IP-osoite selaimen osoitekenttään.

### Huomautuksia:

- Tulostimen IP-osoite näkyy sen tulostimen päänäytössä. IP-osoite on neljä pisteillä erotettua numerosarjaa, kuten 123.123.123.123.
- Jos käytät välityspalvelinta, poista se tilapäisesti käytöstä, jotta verkkosivu latautuu oikein.

2 Valitse **Asetukset > Laite > Aloitusnäytön mukautus**.

3 Suorita jokin seuraavista toiminnoista:

- Lisää kuvake aloitusnäyttöön valitsemalla **+**, sovelluksen nimi ja sitten **Lisää**.
- Poista aloitusnäytön kuvake valitsemalla sovelluksen nimi ja valitsemalla **Poista**.
- Mukauta sovelluksen nimeä valitsemalla se, valitsemalla sitten **Muokkaa** ja määrittämällä nimi.
- Palauta sovelluksen nimi valitsemalla se, valitsemalla **Muokkaa** ja sitten **Palauta sovelluksen nimi**.
- Lisää väli sovellusten väliin valitsemalla **+**, **TYHJÄ TILA** ja sitten **Lisää**.
- Voit järjestää sovellukset vetämällä niiden nimet haluamaasi järjestykseen.
- Jos haluat palauttaa oletusarvoisen aloitusnäytön, valitse **Palauta aloitusnäyttö**.

4 Ota muutokset käyttöön.

## Tuetut sovellukset

Sovellus	Tulostinmallit
Skannauskeskus	CX930, CX931, XC9325, XC9335
Pikakuvakekeskus	CX930, CX931, XC9325, XC9335
Korttikopiointi	CX930, CX931, XC9325, XC9335
Näytön mukautus	CX930, CX931, XC9325, XC9335
Asiakastuki	XC9325, XC9335
laitekiintiöt	XC9325, XC9335



## Skannauskeskuksen määrittäminen

- 1 Valitse aloitusnäytössä **Skannauskeskus**.
- 2 Valitse ja luo kohdesijainti ja määritä asetukset.

### Huomautuksia:

- Kun luot verkkokohteen, tarkista aina asetukset ja säädä niitä, kunnes virheitä ei tapahdu.
- Vain Embedded Web Server -palvelimessa luodut kohteet tallennetaan. Lisätietoja on tuotteen käyttöohjeissa.

- 3 Ota muutokset käyttöön.

## Pikavalinnan luominen

- 1 Valitse aloitusnäytössä **Pikavalintakeskus**.

**Huomautus:** Kuvake ja nimi ovat voineet muuttua. Pyydä lisätietoja järjestelmänvalvojalta.

- 2 Valitse tulostimen toiminto ja sitten **Luo pikavalinta**.

**Huomautus:** Suojattua sähköpostitoimintoa ei tueta.

- 3 Määritä asetukset ja valitse sitten **Tallenna**.

- 4 Kirjoita pikavalinnalle yksilöivä nimi.

**Huomautus:** Vältä nimien katkeaminen aloitusnäytössä käyttämällä enintään 25 merkkiä.

- 5 Valitse **OK**.

Sovellus luo pikavalinnalle yksilöivän numeron automaattisesti.

**Huomautus:** Avaa pikavalinta painamalla -painiketta, valitsemalla # ja lopuksi pikavalintanumero.

## Korttikopiointitoiminnon määrittäminen

- 1 Avaa selain ja kirjoita tulostimen IP-osoite selaimen osoitekenttään.

### Huomautuksia:

- Tulostimen IP-osoite näkyy sen tulostimen päänäytössä. IP-osoite on neljä pisteillä erotettua numerosarjaa, kuten 123.123.123.123.
- Jos käytät välityspalvelinta, poista se tilapäisesti käytöstä, jotta verkkosivu latautuu oikein.

- 2 Valitse **Sovellukset > Korttikopiointi > Määritä**.

### Huomautuksia:

- Varmista, että Näyttökuvake on käytössä
- Varmista, että Sähköpostiasetukset ja Verkojakoasetukset on määritetty.
- Varmista yhtä korttia skannatessasi, että värikuvien skannaustarkkuus on enintään 200 dpi ja mustavalkokuvien enintään 400 dpi.
- Varmista useita kortteja skannatessasi, että värikuvien skannaustarkkuus on enintään 150 dpi ja mustavalkokuvien enintään 300 dpi.

- 3 Ota muutokset käyttöön.

**Huomautus:** Useiden korttien skannaaminen edellyttää tulostimen kiintolevyä tai älykästä tallennusasemaa.

## Näytön mukauttaminen

Varmista seuraavat asiat ennen sovelluksen käyttämistä:

- Valitse Embedded Web Server -palvelimessa **Sovellukset > Näytön mukauttaminen > Määritä**.
- Ota käyttöön ja määritä näytönsäästäjän, diaesityksen ja taustakuvan asetukset.

### Näytönsäästäjän ja diaesityksen kuvien hallinta

**1** Lisää tai poista kuva tai muokkaa kuvaa Näytönsäästäjän ja diaesityksen kuvat -osassa.

#### Huomautuksia:

- Voit lisätä enintään kymmenen kuvaa.
- Kun tämä on käytössä, tilakuvakkeet näytetään näytönsäästäjässä vain virhe- ja varoitustilanteissa tai kun tarjolla on pilvipohjaisia ilmoituksia.

**2** Ota muutokset käyttöön.

### Taustakuvan vaihtaminen

**1** Valitse aloitusnäytössä **Vaihda taustakuva**.

**2** Valitse käytettävä kuva.

**3** Ota muutokset käyttöön.

### Diaesityksen käynnistäminen flash-asemasta

**1** Aseta flash-asema tulostimen USB-porttiin.

**2** Valitse aloitusnäytössä **Diaesitys**.

Kuvat näkyvät aakkosjärjestyksessä.

**Huomautus:** Voit irrottaa flash-aseman, kun diaesitys on alkanut, mutta kuvia ei tallenneta tulostimeen. Jos diaesitys pysähtyy, aseta flash-asema uudelleen paikalleen kuvien katselua varten.

## Asiakastuen käyttäminen

#### Huomautuksia:

- Tätä sovellusta tuetaan vain joissakin tulostinmalleissa. Lisätietoja on kohdassa "[Tuetut sovellukset](#)" [sivulla 32](#).
- Lisätietoja sovelluksen asetusten määrittämisestä on *asiakastuen järjestelmänvalvojan oppaassa*.

**1** Valitse aloitusnäytössä **Asiakastuki**.

**2** Tulosta tiedot tai lähetä ne sähköpostitse.

## Laitekiintiöiden määrittäminen

### Huomautuksia:

- Tätä sovellusta tuetaan vain joissakin tulostinmalleissa. Lisätietoja on kohdassa "[Tuetut sovellukset](#)" [sivulla 32](#).
- Lisätietoja sovelluksen asetusten määrittämisestä on *laitekiintiöiden järjestelmänvalvojan oppaassa*.

**1** Avaa selain ja kirjoita tulostimen IP-osoite selaimen osoitekenttään.

### Huomautuksia:

- Tulostimen IP-osoite näkyy sen tulostimen päänäytössä. IP-osoite on neljä pisteillä erotettua numerosarjaa, kuten 123.123.123.123.
- Jos käytät välityspalvelinta, poista se tilapäisesti käytöstä, jotta verkkosivu latautuu oikein.

**2** Valitse **Sovellukset > Laitekiintiöt > Määritä**.

**3** Lisää Käyttäjätilit-osassa käyttäjä tai muokkaa käyttäjää ja määritä sitten käyttäjäkiintiö.

**4** Ota muutokset käyttöön.

## Kirjanmerkkien hallinta

### Kirjanmerkkien luominen

Käytä kirjanmerkkejä tulostaessasi usein käytettyjä asiakirjoja, jotka on tallennettu palvelimiin tai verkkoon.

**1** Avaa selain ja kirjoita tulostimen IP-osoite selaimen osoitekenttään.

### Huomautuksia:

- Tulostimen IP-osoite näkyy sen tulostimen päänäytössä. IP-osoite on neljä pisteillä erotettua numerosarjaa, kuten 123.123.123.123.
- Jos käytät välityspalvelinta, poista se tilapäisesti käytöstä, jotta verkkosivu latautuu oikein.

**2** Valitse **Kirjanmerkit > Lisää kirjanmerkki** ja kirjoita kirjanmerkin nimi.

**3** Valitse osoiteyhteyksikäytännön tyyppi ja tee jokin seuraavista toiminnoista:

- HTTP ja HTTPS: kirjoita URL-osoite, jonka haluat lisätä kirjanmerkkeihin.
- HTTPS: varmista, että käytät isännänimeä IP-osoitteen sijaan. Kirjoita esimerkiksi **omasivusto.com/malli.pdf** sen sijaan, että kirjoittaisit **123.123.123.123/malli.pdf**. Varmista, että isännänimi vastaa myös palvelinsertifikaattia kutsumanimeä (CN). Lisätietoja kutsumanimen hakemisesta on selaimen ohjetiedoissa.
- FTP: kirjoita FTP-osoite. Esimerkki: **omapalvelin/omahakemisto**. Anna FTP-portin numero. Komentojen lähetyksen oletusportti on portti 21.
- SMB: kirjoita verkkokansion osoite. Esimerkiksi **omapalvelin/omajako/omatiedosto.pdf**. Kirjoita verkon toimialueen nimi.
- Valitse tarvittaessa todennustyyppi FTP:lle ja SMB:lle.

Jos haluat rajoittaa kirjanmerkin käyttöä, lisää PIN-koodi.

**Huomautus:** Sovellus tukee seuraavia tiedostotyyppjä: PDF, JPEG ja TIFF. Muita tiedostotyyppjä, kuten DOCX ja XLSX, tuetaan joissain tulostinmalleissa.

**4** Valitse **Tallenna**.

## Kansioden luominen

**1** Avaa selain ja kirjoita tulostimen IP-osoite selaimen osoitekenttään.

### Huomautuksia:

- Tulostimen IP-osoite näkyy sen tulostimen päänäytössä. IP-osoite on neljä pisteillä erotettua numerosarjaa, kuten 123.123.123.123.
- Jos käytät välityspalvelinta, poista se tilapäisesti käytöstä, jotta verkkosivu latautuu oikein.

**2** Valitse **Kirjanmerkit** > **Lisää kansio** ja kirjoita kansion nimi.

**Huomautus:** Jos haluat rajoittaa kansion käyttöä, lisää PIN-koodi.

**3** Valitse **Tallenna**.

**Huomautus:** Voit luoda kansioita tai kirjanmerkkejä kansion sisään. Ohjeita kirjanmerkin luomiseen on kohdassa "[Kirjanmerkkien luominen](#)" sivulla 35.

## Yhteystietojen hallinta

**1** Valitse aloitusnäytössä **Osoitekirja**.

**2** Suorita jokin seuraavista toiminnoista:

- Lisää yhteystieto valitsemalla näytön yläreunassa **+** ja valitsemalla **Luo yhteystieto**. Anna tarvittaessa sovelluksen käyttöoikeus määrittämällä kirjautumismenetelmä.
- Poista yhteystieto valitsemalla näytön yläreunassa **-**, valitsemalla **Poista yhteystietoja** ja sitten yhteystieto.
- Muokkaa yhteystietoa valitsemalla yhteyshenkilön nimi.
- Luo ryhmä valitsemalla näytön yläreunassa **+** ja valitsemalla **Luo ryhmä**. Anna tarvittaessa sovelluksen käyttöoikeus määrittämällä kirjautumismenetelmä.
- Poista ryhmä valitsemalla näytön yläreunassa **-**, valitsemalla **Poista ryhmiä** ja sitten ryhmä.
- Muokkaa yhteystietoryhmää valitsemalla **RYHMÄT** > valitse ryhmän nimi > **+** > valitsemalla haluamasi toiminto.

**3** Ota muutokset käyttöön.

# Helppokäyttötoimintojen käyttöönottaminen ja käyttäminen

## Ääniohjauksen aktivoiminen

### aloitusnäytössä

- 1 Pyyhkäise näyttöä hitaasti vasemmalle ja sitten ylös yhdellä liikkeellä ja yhdellä sormella, kunnes kuulet ilmoituksen.
- 2 Valitse kahdella sormella **OK**.

**Huomautus:** Jos ele ei toimi, paina kovemmin.

### Näppäimistöllä

- 1 Paina **5**-näppäintä, kunnes kuulet ääniviestin.
- 2 Siirrä kohdistin OK-painikkeeseen painamalla **sarkainta** ja paina sitten **Enter**-näppäintä.

### Huomautuksia:

- Kun ääniohjaus on käytössä, valitse kohteita näytössä kahdella sormella.
- Ääniohjaus ei tue kaikkia kieliä.

## Ääniohjauksen poistaminen käytöstä

- 1 Pyyhkäise näyttöä hitaasti vasemmalle ja sitten ylös yhdellä liikkeellä ja yhdellä sormella, kunnes kuulet ilmoituksen.
- 2 Tee kahdella sormella jompikumpi seuraavista:
  - Valitse **Ääniohjaus** ja **OK**.
  - Valitse **Peruuta**.

**Huomautus:** Jos ele ei toimi, paina kovemmin.

Ääniohjauksen voi poistaa käytöstä myös seuraavilla tavoilla:

- kaksoisnapauta aloitusnäyttöä kahdella sormella
- siirrä tulostin lepo- tai valmiustilaan painamalla virtapainiketta.

## Siirtyminen näytössä eleillä

### Huomautuksia:

- Useimpia eleitä voi käyttää vain, kun ääniohjaus on käytössä.
- Ota käyttöön Suurennus, jotta voit käyttää lähennys-, loitonnus- ja panorointitoimintoja.
- Käytä fyysistä näppäimistöä merkkien kirjoittamiseen ja tiettyjen asetusten säätämiseen.

Ele	Toiminto
Pyyhkäisy vasemmalle ja sitten ylös yhdellä sormella	Käynnistä helppokäyttötila. Voit sulkea helppokäyttötilan samalla eleellä. <b>Huomautus:</b> Ele toimii myös, kun tulostin on normaalitilassa.
Kaksoisnapautus yhdellä sormella	Kohteen valitseminen näytössä.
Aloituskuvakkeen kaksoisnapautus kahdella sormella	Poistuminen helppokäyttötilasta.
Kolmoisnapautus yhdellä sormella	Tekstin ja kuvien lähentäminen tai loitontaminen.
Pyyhkäisy oikealle tai alas yhdellä sormella	Siirtyminen seuraavaan kohteeseen näytössä.
Pyyhkäisy vasemmalle tai ylös yhdellä sormella	Siirtyminen edelliseen kohteeseen näytössä.
Pyyhkäisy ylös ja sitten alas yhdellä sormella	Siirtyminen ensimmäiseen kohteeseen näytössä.
Panorointi	Zoomatun kuvan näytön ulkopuolella olevien osien käyttäminen. <b>Huomautus:</b> Vedä zoomattua kuvaa kahdella sormella.
Pyyhkäisy ylös ja sitten oikealle yhdellä sormella	Lisää äänenvoimakkuutta. <b>Huomautus:</b> Ele toimii myös, kun tulostin on normaalitilassa.
Pyyhkäisy alas ja sitten oikealle yhdellä sormella	Vähennä äänenvoimakkuutta. <b>Huomautus:</b> Ele toimii myös, kun tulostin on normaalitilassa.
Pyyhkäisy ylös ja sitten vasemmalle yhdellä sormella	Sovelluksen lopetus ja palaaminen aloitusnäyttöön.
Pyyhkäisy alas ja sitten vasemmalle yhdellä sormella	Palaaminen edelliseen asetukseen.

## Näyttönäppäimistön käyttäminen

Kun näyttönäppäimistö on näytössä, tee yksi tai useampi seuraavista:

- lisää ja kirjoita merkki kenttään koskettamalla näppäintä
- lisää ja kirjoita merkki kenttään vetämällä sormeja merkkien päällä
- lisää merkit kenttään koskettamalla tekstiruutua kahdella sormella
- poista merkkejä **askelpalauttimella**.

## Suurennustilan ottaminen käyttöön

**1** Pyyhkäise näyttöä hitaasti vasemmalle ja sitten ylös yhdellä liikkeellä ja yhdellä sormella, kunnes kuulet ilmoituksen.

**Huomautus:** Jos tulostimessa ei ole sisäisiä kaiuttimia, voit kuunnella ilmoituksen kuulokkeilla.

**2** Tee kahdella sormella seuraavasti:

- Valitse **Suurennustila**.
- Valitse **OK**.

**Huomautus:** Jos ele ei toimi, paina kovemmin.

Lisätietoja siirtymisestä suurennustilaan näytössä on kohdassa ["Siirtyminen näytössä eleillä" sivulla 37](#).

## Ääniohjauksen puhenopeuden säätäminen


- 1 Valitse aloitusnäytössä **Asetukset > Laite > Helppokäyttö > Puhenopeus**.
- 2 Valitse puhenopeus.

## Kuulokkeiden oletusäänenvoimakkuuden säätäminen

- 1 Valitse aloitusnäytössä **Asetukset > Laite > Helppokäyttö**.
- 2 Säädä kuulokkeiden äänenvoimakkuutta.

**Huomautus:** Äänenvoimakkuus palautuu oletusarvoon, kun käyttäjä poistuu helppokäyttötilasta tai kun tulostin herää lepo- tai valmiustilasta.

## Sisäisen kaiuttimen oletusäänenvoimakkuuden säätäminen

- 1 Kosketa päänäytössä -kuvaketta.
- 2 Säädä äänenvoimakkuus.

### Huomautuksia:

- Jos Hiljainen tila on käytössä, ääni-ilmoitukset eivät ole käytössä. Tämä asetus hidastaa tulostimen toimintaa.
- Äänenvoimakkuus palautuu oletusarvoon, kun käyttäjä poistuu helppokäyttötilasta tai kun tulostin herää lepo- tai valmiustilasta.

## Luettujen salasanojen tai henkilökohtaisten PIN-koodien ottaminen käyttöön

- 1 Valitse aloitusnäytössä **Asetukset > Laite > Helppokäyttö > Lue salasanat/PIN-koodit**.
- 2 Ota asetus käyttöön.

## Tulostimen asentaminen faksaamista varten

### Tuettu faksi

Tulostimen malli	Analoginen faksi <sup>1</sup>	etherFAX <sup>2</sup>	Faksipalvelin	FoIP (Fax over IP) <sup>3</sup>
CX930	✓	✓	✓	✓
CX931	✓	✓	✓	✓

<sup>1</sup> Edellyttää asennettua faksikorttia. Kysy lisätietoja tulostimen ostopaikasta.

<sup>2</sup> Edellyttää tilausta. Lisätietoja on osoitteessa <https://www.etherfax.net/lexmark>. Voit myös ottaa yhteyden tulostimen ostopaikkaan.

<sup>3</sup> Edellyttää asennettua käyttöoikeutta. Kysy lisätietoja tulostimen ostopaikasta.

Tulostimen malli	Analoginen faksi <sup>1</sup>	etherFAX <sup>2</sup>	Faksipalvelin	FoIP (Fax over IP) <sup>3</sup>
XC9325	✓	✓	✓	✓
XC9335	✓	✓	✓	✓

<sup>1</sup> Edellyttää asennettua faksikorttia. Kysy lisätietoja tulostimen ostopaikasta.

<sup>2</sup> Edellyttää tilausta. Lisätietoja on osoitteessa <https://www.etherfax.net/lexmark>. Voit myös ottaa yhteyden tulostimen ostopaikkaan.

<sup>3</sup> Edellyttää asennettua käyttöoikeutta. Kysy lisätietoja tulostimen ostopaikasta.

## Faksitoiminnon määrittäminen analogisen faksin avulla

### Huomautuksia:

- Faksikortti on asennettava, jotta tulostin voi käyttää analogista faksia.
- Kaikki yhteydenmuodostusmenetelmät eivät ole käytettävissä kaikissa maissa tai kaikilla alueilla.
- Jos faksitoiminto on otettu käyttöön mutta sitä ei ole asennettu kokonaan, merkkivalo saattaa vilkkua punaisena.
- Jos käytössä ei ole TCP/IP-ympäristöä, määritä faksin asetukset ohjauspaneelin avulla.

**Varoitus – vauriot mahdollisia:** Vältä tietojen menetys tai tulostimen toimintahäiriö olemalla koskettamatta kaapeleita tai kuvassa näkyvää tulostimen osaa faksin lähettämisen tai vastaanottamisen aikana.



### Tulostimen Asetukset-valikon käyttäminen

- 1 Valitse aloitusnäytössä **Asetukset > Faksi > Faksiasetukset > Yleiset faksiasetukset**.
- 2 Määritä asetukset.

### Embedded Web Serverin käyttäminen

- 1 Avaa selain ja kirjoita tulostimen IP-osoite selaimen osoitekenttään.



**Huomautuksia:**

- Tulostimen IP-osoite näkyy päänäytössä. IP-osoite on neljä pisteillä erotettua numerosarjaa, kuten 123.123.123.123.
- Jos käytät välityspalvelinta, poista se tilapäisesti käytöstä, jotta verkkosivu latautuu oikein.

**2** Valitse **Asetukset > Faksi > Faksiasetukset > Yleiset faksiasetukset**.

**3** Määritä asetukset.

**4** Ota muutokset käyttöön.

## Faksitoiminnon määrittäminen etherFAXin avulla

**Huomautuksia:**

- Tulostimen laiteohjelmisto on päivitettävä uusimpaan versioon. Lisätietoja on kohdassa "[Laiteohjelmiston päivittäminen](#)" sivulla 75.
- Tulostimeen on asennettava oikea käyttöoikeuspaketti. Voit pyytää lisätietoja ottamalla yhteyttä etherFAXiin.
- Varmista, että olet rekisteröinyt tulostimesi etherFAX-portaaliin. Lisätietoja on osoitteessa <https://www.etherfax.net/lexmark>.
- Rekisteröinnissä tarvitaan tulostimen sarjanumero. Lisätietoja sarjanumeron sijainnista on kohdassa "[Tulostimien sarjanumeron etsiminen](#)" sivulla 10.

**1** Avaa selain ja kirjoita tulostimen IP-osoite selaimen osoitekenttään.

**Huomautuksia:**

- Tulostimen IP-osoite näkyy päänäytössä. IP-osoite on neljä pisteillä erotettua numerosarjaa, kuten 123.123.123.123.
- Jos käytät välityspalvelinta, poista se tilapäisesti käytöstä, jotta verkkosivu latautuu oikein.

**2** Valitse **Asetukset > Faksi > Faksiasetukset > Yleiset faksiasetukset**.

**Huomautus:** Faksiasetukset näkyy vain, jos Faksitila-asetuksena on Faksi.

**3** Kirjoita Faksinimi-kenttään yksilöivä nimi.

**4** Kirjoita Faksinumero-kenttään etherFAXin antama faksinumero.

**5** Valitse Faksin siirtoyksikkö -valikosta **etherFAX**.

**Huomautuksia:**

- Tämä valikko näkyy vain, kun käytettävissä on useita faksin siirtoyksikköjä.
- Jos tulostimeen on asennettu vain etherFAX, määrittäminen on automaattinen.

**6** Ota muutokset käyttöön.

## Faksitoiminnon määrittäminen faksipalvelimen avulla

### Huomautuksia:

- Tällä toiminnolla voit lähettää faksiviestejä faksipalveluntarjoajalle, joka tukee vastaanottoa sähköpostiin.
- Toiminto tukee ainoastaan lähteviä faksiviestejä. Jotta voit vastaanottaa fakseja, varmista että tulostimeen on määritetty laitepohjainen faksi, kuten analoginen faksi, etherFAX tai FoIP (Fax over IP).

**1** Avaa selain ja kirjoita tulostimen IP-osoite selaimen osoitekenttään.

### Huomautuksia:

- Tulostimen IP-osoite näkyy päänäytössä. IP-osoite on neljä pisteillä erotettua numerosarjaa, kuten 123.123.123.123.
- Jos käytät välityspalvelinta, poista se tilapäisesti käytöstä, jotta verkkosivu latautuu oikein.

**2** Valitse **Asetukset > Faksi**.

**3** Valitse Faksitila-valikosta **Faksipalvelin** ja valitse **Tallenna**.

**4** Valitse **Faksin pikavalintamäärittäykset**.

**5** Kirjoita Vastaanottomuoto-kenttään **[#]@myfax.com**, missä **[#]** on faksinumero ja **myfax.com** faksipalveluntarjoajan toimialue.

### Huomautuksia:

- Määritä tarvittaessa Vastausosoite-, Aihe- tai Viesti-kentät.
- Jotta tulostin voi vastaanottaa faksiviestejä, ota käyttöön laitepohjaisten faksien vastaanottoasetus. Varmista, että laitepohjainen faksi on määritetty.

**6** Valitse **Tallenna**.

**7** Valitse **Faksipalvelimen sähköpostiasetukset** ja tee jokin seuraavista:

- Ota käyttöön **Käytä SMTP-sähköpostipalvelinta**.


**Huomautus:** Jos sähköpostin SMTP-asetuksia ei ole määritetty, katso lisätietoja kohdasta ["Sähköpostin SMTP-asetusten määrittäminen" sivulla 47](#).


- Määritä SMTP-asetukset. Lisätietoja saa sähköpostipalvelun toimittajalta.


**8** Ota muutokset käyttöön.

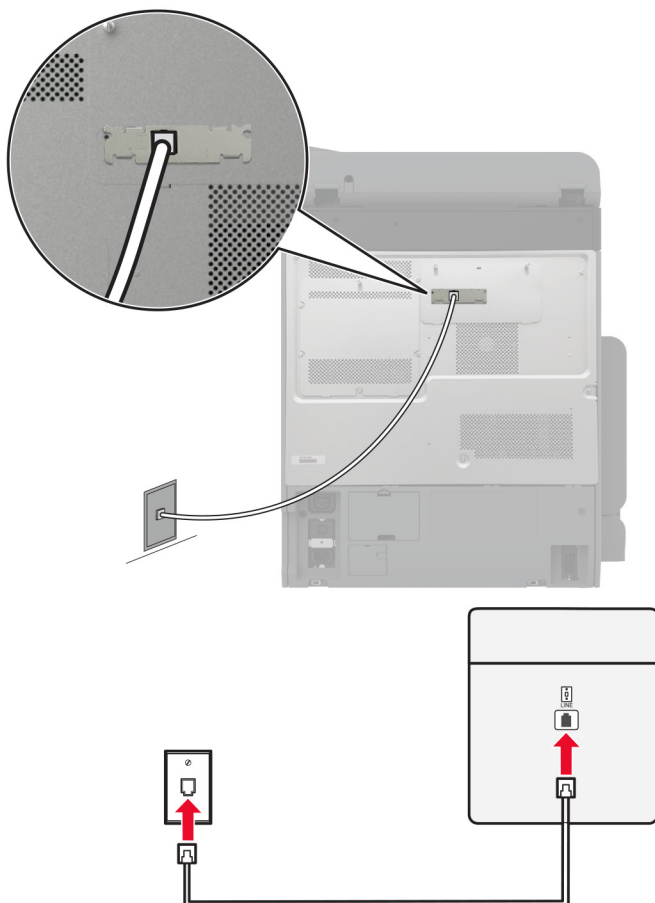
## Tavallista puhelinlinjaa käyttävän faksin määrittäminen

**Huomautus:** Nämä ohjeet koskevat vain tulostimia, jotka tukevat analogista fakssia. Lisätietoja on kohdassa ["Tuettu faksi" sivulla 39](#).

 **HUOMIO – SÄHKÖISKUN VAARA:** Sähköiskuvaaran välttämiseksi älä asenna laitetta tai tee sähkö- tai kaapeliliitännöitä (esimerkiksi virtajohto, faksi tai puhelin) ukkosmyrskyn aikana.

 **HUOMIO – SÄHKÖISKUN VAARA:** Sähköiskuvaaran välttämiseksi älä käytä faksitoimintoa ukkosmyrskyn aikana.

 **HUOMIO – TAPATURMAN MAHDOLLISUUS:** Kun liität tämän tuotteen yleiseen valintaiseen puhelinverkkoon, voit vähentää tulipalon vaaraa käyttämällä vähintään 26 AWG:n tietoliikennejohtoa (RJ-11). Australia: johdon on oltava ACMA:n (Australian Communications and Media Authority) hyväksymä.

**Asennus 1: Tulostin on liitetty erilliseen faksilinjaan.**

- 1 Liitä puhelinjohdon toinen pää tulostimen linjaporttiin.
- 2 Liitä johdon toinen pää toimivaan analogiseen pistorasiaan.

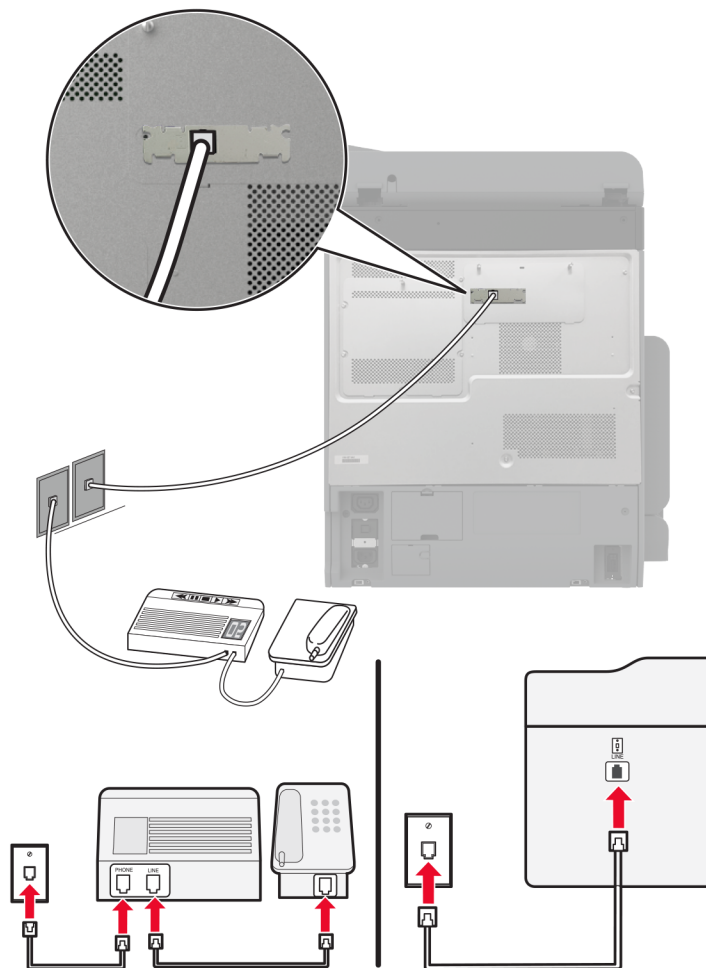
**Huomautuksia:**

- Tulostimen voi asettaa vastaanottamaan faksit automaattisesti (Automaattivastaus-asetus on **Käytössä**) tai manuaalisesti (Automaattivastaus-asetus on **Ei käytössä**).
- Jos haluat vastaanottaa faksit automaattisesti, tulostimen voi asettaa vastaanamaan soittoon tietyllä soittomäärällä.

**Asennus 2: Tulostin on samassa linjassa vastaajan kanssa.**

**Huomautus:** Jos tilaat tunnistesoitto palvelun, varmista, että tulostimeen asetetaan oikea tunnistesoitto kuvio. Muutoin tulostin ei vastaanota fakseja, vaikka se olisi asetettu vastaanottamaan ne automaattisesti.

## Liitettynä eri puhelinpistorasioihin



- 1 Liitä puhelinjohdon toinen pää tulostimen linjaporttiin.
- 2 Liitä johdon toinen pää toimivaan analogiseen pistorasiaan.


### Huomautuksia:


- Jos linjassa on vain yksi puhelinnumero, aseta tulostin vastaanottamaan faksit automaattisesti.
- Aseta tulostin vastaamaan soittoihin kaksi soittoa puhelinvastaajan jälkeen. Jos puhelinvastaaja vastaa esimerkiksi neljän soiton jälkeen, määritä tulostimen Hälytykset ennen vastaamista -asetukseksi **6**.

## Faksin määrittäminen maassa ja alueella, jossa on erilaiset pistorasiat ja liittimet

**Huomautus:** Nämä ohjeet koskevat vain tulostimia, jotka tukevat analogista faksia. Lisätietoja on kohdassa ["Tuettu faksi" sivulla 39](#).

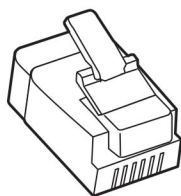
**⚡ HUOMIO – SÄHKÖISKUN VAARA:** Sähköiskuvaaran välttämiseksi älä asenna laitetta tai tee sähkö- tai kaapeliliitännöitä (esimerkiksi virtajohto, faksi tai puhelin) ukkosmyrskyn aikana.

 **HUOMIO – SÄHKÖISKUN VAARA:** Sähköiskuvaaran välttämiseksi älä käytä faksitoimintoa ukkosmyrskyn aikana.

 **HUOMIO – TAPATURMAN MAHDOLLISUUS:** Kun liität tämän tuotteen yleiseen valintaiseen puhelinverkkoon, voit vähentää tulipalon vaaraa käyttämällä vähintään 26 AWG:n tietoliikennejohtoa (RJ-11). Australia: johdon on oltava ACMA:n (Australian Communications and Media Authority) hyväksymä.

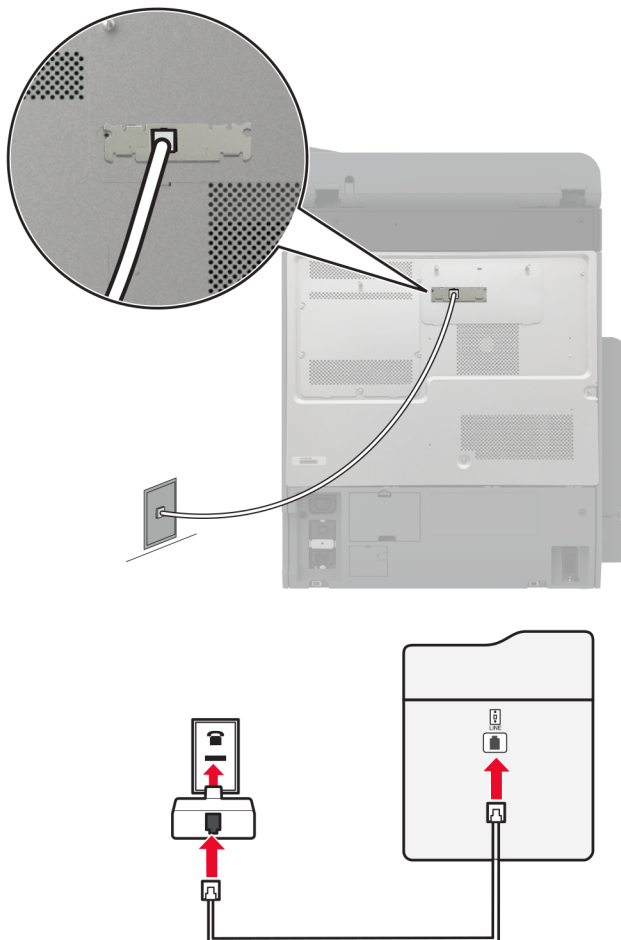
Vakiopistorasiamalli useimmissa maissa ja alueilla on RJ-11. Jos rakennuksessa oleva pistorasia tai laite ei ole yhteensopiva tällaisen liitännän kanssa, käytä puhelinsovitinta. Maassasi tai alueellasi käytettävää sovitinta ei ehkä toimiteta tulostimen mukana. Siinä tapauksessa joudut ostamaan sen erikseen.

Tulostimen puhelinportissa saattaa olla sovitinliitin asennettuna. Älä irrota sovitinliitintä tulostimen puhelinportista, jos teet muodostat yhteyttä jaettuun tai sarjassa olevaan puhelinjärjestelmään.



Tuotteen nimi	Tuotenumero
Lexmark-sovitinliitin	40X8519

## Tulostimen liittäminen muuhun kuin RJ-11-pistorasiaan



- 1 Liitä puhelinjohdon toinen pää tulostimen linjaporttiin.
- 2 Kytke johdon toinen pää RJ-11-sovittimeen ja kytke sovitin sitten seinäpistorasiaan.
- 3 Jos haluat liittää samaan pistorasiaan laitteen, jossa on muu kuin RJ-11-liitäntä, liitä se suoraan puhelinsovittimeen.

## Tunnusäänipalvelun käyttöönotto

Tunnusäänipalvelun avulla samassa puhelinlinjassa voi olla useita puhelinnumeroita. Kullekin puhelinnumerolle määritetään erilainen soittokuvio.

**Huomautus:** Nämä ohjeet koskevat vain tulostimia, jotka tukevat analogista faksia. Lisätietoja on kohdassa "[Tuettu faksi](#)" sivulla 39.

- 1 Valitse aloitusnäytössä **Asetukset > Faksi > Faksiasetukset > Faksin vastaanottoasetukset > Järjestelmänvalvojan asetukset > Vastaus käytössä.**
- 2 Valitse soittokuvio.

## Faksin päivämäärän ja ajan määrittäminen

**Huomautus:** Varmista, että faksi on määritetty. Lisätietoja on kohdassa ["Tulostimen asentaminen faksaamista varten" sivulla 39](#).

- 1 Valitse aloitusnäytössä **Asetukset > Laite > Määritykset > Päivämäärä ja aika > Määritä**.
- 2 Määritä asetukset.

## Kesäajan määrittäminen

**Huomautus:** Varmista, että faksi on määritetty. Lisätietoja on kohdassa [Tulostimen asentaminen faksaamista varten](#).

- 1 Valitse aloitusnäytössä **Asetukset > Laite > Määritykset > Päivämäärä ja aika > Määritä**.
- 2 Valitse Aikavyöhyke-valikossa (**UTC+käyttäjä**) **Mukautettu**.
- 3 Valitse **UTC (GMT) -siirtymä** ja määritä asetukset.

## Faksin kaiutinasetusten määrittäminen

**Huomautus:** Varmista, että faksi on määritetty. Lisätietoja on kohdassa [Tulostimen asentaminen faksaamista varten](#).

- 1 Valitse aloitusnäytössä **Asetukset > Faksi > Faksiasetukset > Kaiutinasetukset**.
- 2 Toimi seuraavasti:
  - Aseta kaiutintilaksi **Aina käytössä**.
  - Aseta Kaiuttimen äänenvoimakkuudeksi **Korkea**.
  - Ota Soittoäänän voimakkuus käyttöön.

## Sähköpostin SMTP-asetusten määrittäminen

Määritä SMTP (Simple Mail Transfer Protocol) -asetukset, jotta voit lähettää skannatun asiakirjan sähköpostitse. Asetukset vaihtelevat sähköpostipalveluntarjoajan mukaan.

Ennen kuin aloitat, varmista että tulostin on yhteydessä verkkoon ja verkko on yhteydessä Internetiin.

## Embedded Web Serverin käyttäminen

- 1 Avaa selain ja kirjoita tulostimen IP-osoite selaimen osoitekenttään.

### Huomautuksia:

- Tulostimen IP-osoite näkyy sen tulostimen päänäytössä. IP-osoite on neljä pisteillä erotettua numerosarjaa, kuten 123.123.123.123.
- Jos käytät välityspalvelinta, poista se tilapäisesti käytöstä, jotta verkkosivu latautuu oikein.

- 2 Valitse **Asetukset > Sähköposti**.
- 3 Määritä asetukset Sähköpostiasetukset-osassa.

**Huomautuksia:**

- Lisätietoja on [sähköpostipalveluntarjoajien luettelossa](#).
- Jos sähköpostipalveluntarjoaja ei ole luettelossa, kysy asetukset suoraan palveluntarjoajalta.

**4** Valitse **Tallenna**.**Tulostimen Asetukset-valikon käyttäminen**

**1** Kosketa aloitusnäytössä valintaa **Asetukset > Sähköposti > Sähköpostiasetukset**.

**2** Määritä asetukset.

**Huomautuksia:**

- Lisätietoja on [sähköpostipalveluntarjoajien luettelossa](#).
- Jos sähköpostipalveluntarjoaja ei ole luettelossa, kysy asetukset suoraan palveluntarjoajalta.

**Sähköpostipalveluntarjoajat**

- [AOL Mail](#)
- [Comcast Mail](#)
- [Gmail](#)
- [iCloud Mail](#)
- [Mail.com](#)
- [NetEase Mail \(mail.126.com\)](#)
- [NetEase Mail \(mail.163.com\)](#)
- [NetEase Mail \(mail.yeah.net\)](#)
- [Outlook Live tai Microsoft 365](#)
- [QQ Mail](#)
- [Sina Mail](#)
- [Sohu Mail](#)
- [Yahoo! Mail](#)
- [Zoho Mail](#)

**Huomautuksia:**

- Jos havaitset virheitä käyttäessäsi tässä mainittuja asetuksia, ota yhteys sähköpostipalveluntarjoajaan.
- Jos sähköpostipalveluntarjoaja ei ole luettelossa, ota yhteys suoraan palveluntarjoajaan.

**AOL Mail**

Asetus	Arvo
Primary SMTP Gateway (Ensisijainen SMTP-yhdyskäytävä)	smtp.aol.com
Primary SMTP Gateway Port (Ensisijaisen SMTP-yhdyskäytävän portti)	587
Käytä SSL- tai TLS-suojasta	Pakollinen
Edellytä luotettua varmennetta	Ei käytössä



Asetus	Arvo
Reply Address (Vastausosoite)	Sähköpostiosoitteesi
SMTP Server Authentication (SMTP-palvelimen todennus)	Kirjautuminen/tavallinen
Laitteeseen perustuva sähköposti	Käytä laitteen SMTP-valtuuksia
Laitekäyttäjätunnus	Sähköpostiosoitteesi
Laitesalasana	Sovelluksen salasana <b>Huomautus:</b> Luo sovelluksen salasana siirtymällä <a href="#">AOL Account Security</a> -sivulle, kirjautumalla tilillesi ja valitsemalla <b>Generate app password</b> .

## Comcast Mail

Asetus	Arvo
Primary SMTP Gateway (Ensisijainen SMTP-yhdyskäytävä)	smtp.comcast.net
Primary SMTP Gateway Port (Ensisijaisen SMTP-yhdyskäytävän portti)	587
Käytä SSL- tai TLS-suojasta	Pakollinen
Edellytä luotettua varmennetta	Ei käytössä
Reply Address (Vastausosoite)	Sähköpostiosoitteesi
SMTP Server Authentication (SMTP-palvelimen todennus)	Kirjautuminen/tavallinen
Laitteeseen perustuva sähköposti	Käytä laitteen SMTP-valtuuksia
Laitekäyttäjätunnus	Sähköpostiosoitteesi
Laitesalasana	Tilin salasana

**Huomautus:** Varmista, että muiden valmistajien käytön suojausasetus on käytössä tililläsi. Lisätietoja on [Comcast Xfinity Connect -ohjesivulla](#).

## Gmail™

**Huomautus:** Varmista, että kaksivaiheinen vahvistus on käytössä Google-tililläsi. Ota kaksivaiheinen vahvistus käyttöön siirtymällä [Google Account Security](#) -tilille, kirjautumalla tilillesi ja valitsemalla Signing in to Google -osassa **2-Step Verification**.

Asetus	Arvo
Primary SMTP Gateway (Ensisijainen SMTP-yhdyskäytävä)	smtp.gmail.com
Primary SMTP Gateway Port (Ensisijaisen SMTP-yhdyskäytävän portti)	587
Käytä SSL- tai TLS-suojasta	Pakollinen
Edellytä luotettua varmennetta	Ei käytössä
Reply Address (Vastausosoite)	Sähköpostiosoitteesi
SMTP Server Authentication (SMTP-palvelimen todennus)	Kirjautuminen/tavallinen
Laitteeseen perustuva sähköposti	Käytä laitteen SMTP-valtuuksia

Asetus	Arvo
Laitekäyttäjätunnus	Sähköpostiosoitteesi
Laitesalasana	Sovelluksen salasana <b>Huomautuksia:</b> <ul style="list-style-type: none"> <li>Luo sovelluksen salasana siirtymällä <a href="#">Google Account Security</a> -tilille, kirjautumalla tilillesi ja valitsemalla Signing in to Google -kohdassa <b>App passwords</b>.</li> <li>App passwords näkyy ainoastaan, jos kaksiosainen vahvistus on käytössä.</li> </ul>

## iCloud Mail

**Huomautus:** Varmista, että kaksivaiheinen vahvistus on käytössä tililläsi.

Asetus	Arvo
Primary SMTP Gateway (Ensisijainen SMTP-yhdyskäytävä)	smtp.mail.me.com
Primary SMTP Gateway Port (Ensisijaisen SMTP-yhdyskäytävän portti)	587
Käytä SSL- tai TLS-suojausta	Pakollinen
Edellytä luotettua varmennetta	Ei käytössä
Reply Address (Vastausosoite)	Sähköpostiosoitteesi
SMTP Server Authentication (SMTP-palvelimen todennus)	Kirjautuminen/tavallinen
Laitteeseen perustuva sähköposti	Käytä laitteen SMTP-valtuuksia
Laitekäyttäjätunnus	Sähköpostiosoitteesi
Laitesalasana	Sovelluksen salasana <b>Huomautus:</b> Luo sovelluksen salasana siirtymällä <a href="#">iCloud Account Management</a> -sivulle, kirjautumalla tilillesi ja valitsemalla Security-kohdassa <b>Generate Password</b> .

## Mail.com

Asetus	Arvo
Primary SMTP Gateway (Ensisijainen SMTP-yhdyskäytävä)	smtp.mail.com
Primary SMTP Gateway Port (Ensisijaisen SMTP-yhdyskäytävän portti)	587
Käytä SSL- tai TLS-suojausta	Pakollinen
Edellytä luotettua varmennetta	Ei käytössä
Reply Address (Vastausosoite)	Sähköpostiosoitteesi
SMTP Server Authentication (SMTP-palvelimen todennus)	Kirjautuminen/tavallinen
Laitteeseen perustuva sähköposti	Käytä laitteen SMTP-valtuuksia
Laitekäyttäjätunnus	Sähköpostiosoitteesi
Laitesalasana	Tilin salasana

### NetEase Mail (mail.126.com)

**Huomautus:** Varmista, että SMTP-palvelu on käytössä tililläsi. Ota palvelu käyttöön valitsemalla NetEase Mail -aloitussivulla **Asetukset > POP3/SMTP/IMAP**, ja ota sitten käyttöön joko **IMAP/SMTP-palvelu** tai **POP3/SMTP-palvelu**.

Asetus	Arvo
Primary SMTP Gateway (Ensisijainen SMTP-yhdyskäytävä)	smtp.126.com
Primary SMTP Gateway Port (Ensisijaisen SMTP-yhdyskäytävän portti)	465
Käytä SSL- tai TLS-suojasta	Pakollinen
Edellytä luotettua varmennetta	Ei käytössä
Reply Address (Vastausosoite)	Sähköpostiosoitteesi
SMTP Server Authentication (SMTP-palvelimen todennus)	Kirjautuminen/tavallinen
Laitteeseen perustuva sähköposti	Käytä laitteen SMTP-valtuuksia
Laitekäyttäjätunnus	Sähköpostiosoitteesi
Laitesalasana	Valtuutussalasana <b>Huomautus:</b> Saat valtuutussalasanan, kun IMAP/SMTP service tai POP3/SMTP service on käytössä.

### NetEase Mail (mail.163.com)

**Huomautus:** Varmista, että SMTP-palvelu on käytössä tililläsi. Ota palvelu käyttöön valitsemalla NetEase Mail -aloitussivulla **Asetukset > POP3/SMTP/IMAP**, ja ota sitten käyttöön joko **IMAP/SMTP-palvelu** tai **POP3/SMTP-palvelu**.

Asetus	Arvo
Primary SMTP Gateway (Ensisijainen SMTP-yhdyskäytävä)	smtp.163.com
Primary SMTP Gateway Port (Ensisijaisen SMTP-yhdyskäytävän portti)	465
Käytä SSL- tai TLS-suojasta	Pakollinen
Edellytä luotettua varmennetta	Ei käytössä
Reply Address (Vastausosoite)	Sähköpostiosoitteesi
SMTP Server Authentication (SMTP-palvelimen todennus)	Kirjautuminen/tavallinen
Laitteeseen perustuva sähköposti	Käytä laitteen SMTP-valtuuksia
Laitekäyttäjätunnus	Sähköpostiosoitteesi
Laitesalasana	Valtuutussalasana <b>Huomautus:</b> Saat valtuutussalasanan, kun IMAP/SMTP service tai POP3/SMTP service on käytössä.

## NetEase Mail (mail.yeah.net)

**Huomautus:** Varmista, että SMTP-palvelu on käytössä tililläsi. Ota palvelu käyttöön valitsemalla NetEase Mail -aloitussivulla **Asetukset > POP3/SMTP/IMAP**, ja ota sitten käyttöön joko **IMAP/SMTP-palvelu** tai **POP3/SMTP-palvelu**.

Asetus	Arvo
Primary SMTP Gateway (Ensisijainen SMTP-yhdyskäytävä)	smtp.yeah.net
Primary SMTP Gateway Port (Ensisijaisen SMTP-yhdyskäytävän portti)	465
Käytä SSL- tai TLS-suojasta	Pakollinen
Edellytä luotettua varmennetta	Ei käytössä
Reply Address (Vastausosoite)	Sähköpostiosoitteesi
SMTP Server Authentication (SMTP-palvelimen todennus)	Kirjautuminen/tavallinen
Laitteeseen perustuva sähköposti	Käytä laitteen SMTP-valtuuksia
Laitekäyttäjätunnus	Sähköpostiosoitteesi
Laitesalasana	Valtuutussalasana <b>Huomautus:</b> Saat valtuutussalasanan, kun IMAP/SMTP service tai POP3/SMTP service on käytössä.

## Outlook Live tai Microsoft 365

Nämä asetukset koskevat sähköpostitoimialueita outlook.com ja hotmail.com e-mail sekä Microsoft 365 -tilejä.

Asetus	Arvo
Primary SMTP Gateway (Ensisijainen SMTP-yhdyskäytävä)	smtp.office365.com
Primary SMTP Gateway Port (Ensisijaisen SMTP-yhdyskäytävän portti)	587
Käytä SSL- tai TLS-suojasta	Pakollinen
Edellytä luotettua varmennetta	Ei käytössä
Reply Address (Vastausosoite)	Sähköpostiosoitteesi
SMTP Server Authentication (SMTP-palvelimen todennus)	Kirjautuminen/tavallinen
Laitteeseen perustuva sähköposti	Käytä laitteen SMTP-valtuuksia
Laitekäyttäjätunnus	Sähköpostiosoitteesi
Laitesalasana	Tilin salasana tai sovelluksen salasana <b>Huomautuksia:</b> <ul style="list-style-type: none"> <li>• Jos kaksivaiheinen vahvistus ei ole käytössä tililläsi, käytä tilin salasanaa.</li> <li>• Jos kaksivaiheinen vahvistus on käytössä outlook.com-hotmail.com-tililläsi, käytä sovelluksen salasanaa. Luo sovelluksen salasana siirtymällä <a href="#">Outlook Live Account Management</a>-tilille ja kirjautumalla tilillesi.</li> </ul>

**Huomautus:** Lisää asennusvaihtoehtoja Microsoft 365:tä käyttäville yrityksille on [Microsoft 365:n ohjesivulla](#).

### QQ Mail

**Huomautus:** Varmista, että SMTP-palvelu on käytössä tililläsi. Ota palvelu käyttöön valitsemalla QQ Mail -aloitussivulla **Asetukset > Tili**. Ota POP3/IMAP/SMTP/Exchange/CardDAV/CalDAV Service -kohdassa käyttöön joko **POP3/SMTP service** tai **IMAP/SMTP service**.

Asetus	Arvo
Primary SMTP Gateway (Ensisijainen SMTP-yhdyskäytävä)	smtp.qq.com
Primary SMTP Gateway Port (Ensisijaisen SMTP-yhdyskäytävän portti)	587
Käytä SSL- tai TLS-suojauksia	Pakollinen
Edellytä luotettua varmennetta	Ei käytössä
Reply Address (Vastausosoite)	Sähköpostiosoitteesi
SMTP Server Authentication (SMTP-palvelimen todennus)	Kirjautuminen/tavallinen
Laitteeseen perustuva sähköposti	Käytä laitteen SMTP-valtuuksia
Laitekäyttäjätunnus	Sähköpostiosoitteesi
Laitesalasana	Valtuutuskoodi <b>Huomautus:</b> Luo valtuutuskoodi valitsemalla ensin QQ Mail -aloitussivulla <b>Asetukset &gt; Tili</b> . Napsauta sitten osassa POP3/IMAP/SMTP/Exchange/CardDAV/CalDAV Service valintaa <b>Luo valtuutuskoodi</b> .

### Sina Mail

**Huomautus:** Varmista, että POP3/SMTP-palvelu on käytössä tililläsi. Ota palvelu käyttöön valitsemalla Sina Mail -aloitussivulla **Asetukset > Lisää asetuksia > Käyttäjän pään POP/IMAP/SMTP**, ja ota sitten käyttöön **POP3/SMTP-palvelu**.

Asetus	Arvo
Primary SMTP Gateway (Ensisijainen SMTP-yhdyskäytävä)	smtp.sina.com
Primary SMTP Gateway Port (Ensisijaisen SMTP-yhdyskäytävän portti)	587
Käytä SSL- tai TLS-suojauksia	Pakollinen
Edellytä luotettua varmennetta	Ei käytössä
Reply Address (Vastausosoite)	Sähköpostiosoitteesi
SMTP Server Authentication (SMTP-palvelimen todennus)	Kirjautuminen/tavallinen
Laitteeseen perustuva sähköposti	Käytä laitteen SMTP-valtuuksia
Laitekäyttäjätunnus	Sähköpostiosoitteesi

Asetus	Arvo
Laitesalasana	Valtuutuskoodi <b>Huomautus:</b> Luo valtuutuskoodi valitsemalla sähköpostin aloitussivulla <b>Asetukset &gt; Lisää asetuksia &gt; Käyttäjän pään POP/IMAP/SMTP</b> , ja ota sitten käyttöön <b>Valtuutuskoodin tila</b> .

### Sohu Mail

**Huomautus:** Varmista, että SMTP-palvelu on käytössä tililläsi. Ota palvelu käyttöön valitsemalla Sohu Mail -kotisivulla **Asetukset > Asetukset > POP3/SMTP/IMAP**, ja ota sitten käyttöön joko **IMAP/SMTP-palvelu** tai **POP3/SMTP-palvelu**.

Asetus	Arvo
Primary SMTP Gateway (Ensisijainen SMTP-yhdyskäytävä)	smtp.sohu.com
Primary SMTP Gateway Port (Ensisijaisen SMTP-yhdyskäytävän portti)	465
Käytä SSL- tai TLS-suojausta	Pakollinen
Edellytä luotettua varmennetta	Ei käytössä
Reply Address (Vastausosoite)	Sähköpostiosoitteesi
SMTP Server Authentication (SMTP-palvelimen todennus)	Kirjautuminen/tavallinen
Laitteeseen perustuva sähköposti	Käytä laitteen SMTP-valtuuksia
Laitekäyttäjätunnus	Sähköpostiosoitteesi
Laitesalasana	Riippumaton salasana <b>Huomautus:</b> Saat riippumattoman salasanan, kun IMAP/SMTP service tai POP3/SMTP service on käytössä.

### Yahoo! Mail

Asetus	Arvo
Primary SMTP Gateway (Ensisijainen SMTP-yhdyskäytävä)	smtp.mail.yahoo.com
Primary SMTP Gateway Port (Ensisijaisen SMTP-yhdyskäytävän portti)	587
Käytä SSL- tai TLS-suojausta	Pakollinen
Edellytä luotettua varmennetta	Ei käytössä
Reply Address (Vastausosoite)	Sähköpostiosoitteesi
SMTP Server Authentication (SMTP-palvelimen todennus)	Kirjautuminen/tavallinen
Laitteeseen perustuva sähköposti	Käytä laitteen SMTP-valtuuksia
Laitekäyttäjätunnus	Sähköpostiosoitteesi

Asetus	Arvo
Laitesalasana	Sovelluksen salasana <b>Huomautus:</b> Luo sovelluksen salasana siirtymällä <a href="#">Yahoo Account Security</a> -sivulle, kirjautumalla tilillesi ja valitsemalla <b>Generate app password</b> .

## Zoho Mail

Asetus	Arvo
Primary SMTP Gateway (Ensisijainen SMTP-yhdyskäytävä)	smtp.zoho.com
Primary SMTP Gateway Port (Ensisijaisen SMTP-yhdyskäytävän portti)	587
Käytä SSL- tai TLS-suojasta	Pakollinen
Edellytä luotettua varmennetta	Ei käytössä
Reply Address (Vastausosoite)	Sähköpostiosoitteesi
SMTP Server Authentication (SMTP-palvelimen todennus)	Kirjautuminen/tavallinen
Laitteeseen perustuva sähköposti	Käytä laitteen SMTP-valtuuksia
Laitekäyttäjätunnus	Sähköpostiosoitteesi
Laitesalasana	Tilin salasana tai sovelluksen salasana <b>Huomautuksia:</b> <ul style="list-style-type: none"> <li>• Jos kaksivaiheinen vahvistus ei ole käytössä tililläsi, käytä tilin salasanaa.</li> <li>• Jos kaksivaiheinen vahvistus on käytössä tililläsi, käytä sovelluksen salasanaa. Luo sovelluksen salasana siirtymällä <a href="#">Zoho Mail Account Security</a> -sivulle, kirjautumalla tilillesi ja valitsemalla Application-Specific Passwords -kohdassa <b>Generate New Password</b>.</li> </ul>

## Paperin ja erikoismateriaalin asettaminen

### Erikoismateriaalin koon ja lajin määrittäminen

Lokerot havaitsevat tavallisen paperin koon automaattisesti. Tee erikoismateriaaleille, kuten tarroille, korteille ja kirjekuorille, seuraavat toimet:

- 1 Valitse aloitusnäytössä **Asetukset > Paperi > Lokeromääritys > Paperikoko/-laji** > valitse paperilähde.
- 2 Määritä erikoismateriaalin koko ja laji.


### Universal-paperiasetusten määrittäminen

- 1 Valitse aloitusnäytössä **Asetukset > Paperi > Materiaalimääritykset > Universal-asetukset**.
- 2 Määritä asetukset.

## Useita Universal-kokoja -asetuksen ottaminen käyttöön

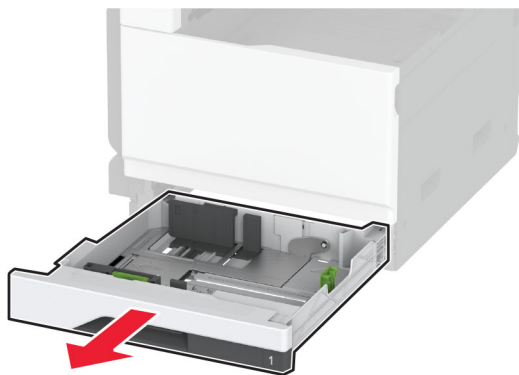
- 1 Valitse aloitusnäytössä **Asetukset > Laite > Huolto > Määrittys-valikko > Lokeromäärittys**.
- 2 Ota Useita Universal-kokoja -asetus käyttöön.

## Paperin lisääminen 520 arkin lokeroon

 **HUOMIO – KAATUMISVAARA:** Voit vähentää laitteen epävakauden riskiä lisäämällä jokaisen lokeron erikseen. Pidä kaikki muut alustat suljettuina, kunnes niitä tarvitaan.

- 1 Vedä lokero auki.

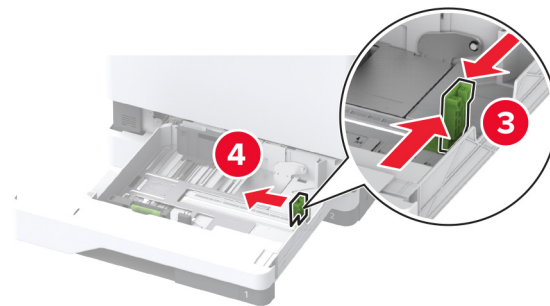
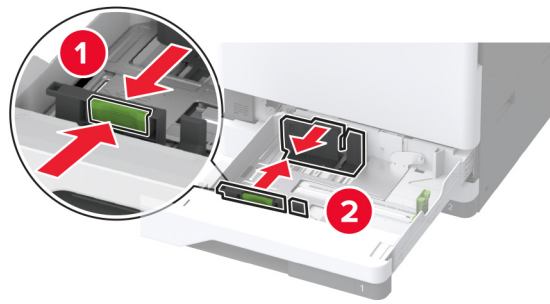
**Huomautus:** Älä vedä lokeroita ulos tulostamisen aikana, jotta vältät tukokset.



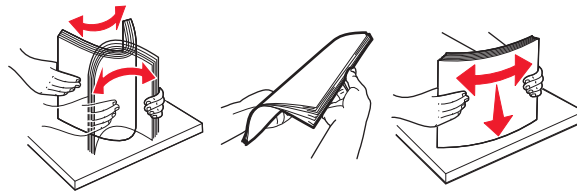
- 2 Säädä ohjaimet lisättävän paperin koon mukaan.

**Huomautus:** Lokeron alaosan osoittimet helpottavat ohjainten asettamista.





**3** Taivuta ja ilmasta paperipino ja suorista sen reunat, ennen kuin lisäät sen tulostimeen.

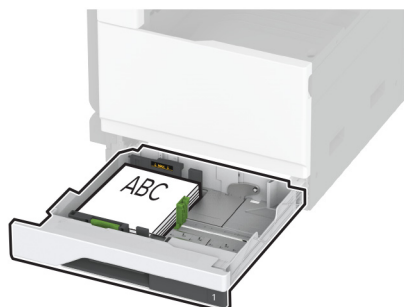


**4** Lisää paperipino tulostimeen tulostuspuoli ylöspäin.

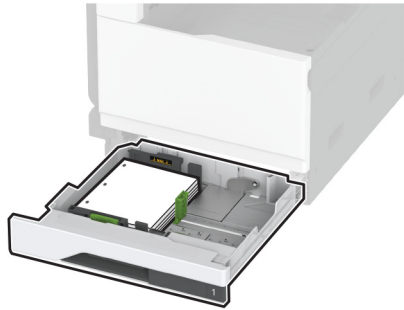
Kun lisäät kirjelomakkeita tai rei'itettyä paperia, tee jompikumpi seuraavista:

**Yksipuolinen tulostus pitkä reuna edellä**

- Lisää kirjelomake tekstipuoli ylöspäin niin, että otsake on lokeron takareunassa.

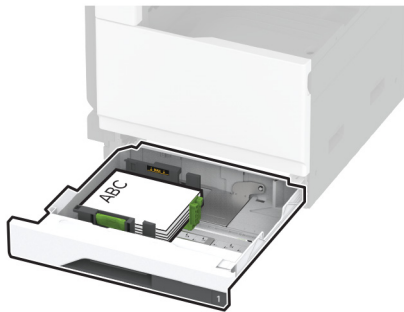


- Lisää rei'itetty paperi tekstipuoli ylöspäin niin, että reiät ovat lokeron vasenta reunaa vasten.

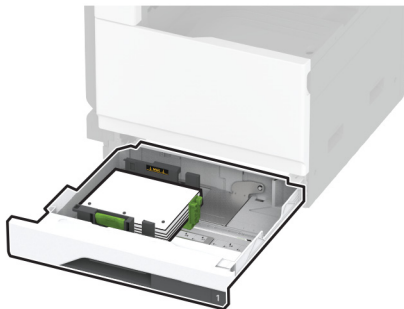


### Yksipuolinen tulostus lyhyt reuna edellä

- Lisää kirjelmäke tekstipuoli ylöspäin niin, että otsake on lokeron vasenta reunaa kohti.

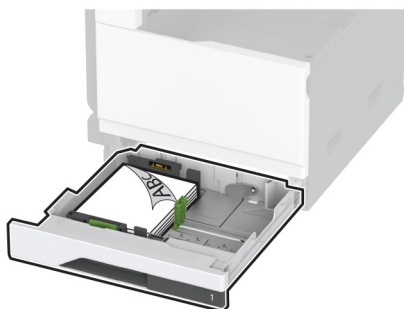


- Lisää rei'itetty paperi tekstipuoli ylöspäin niin, että reiät ovat lokeron etureunaa vasten.

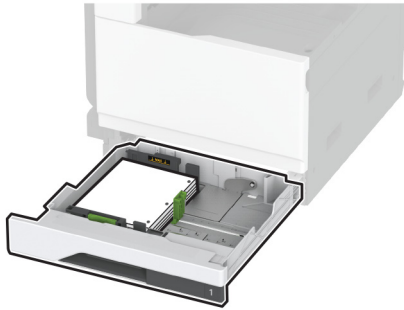


### Kaksipuolinen tulostus pitkä reuna edellä

- Lisää kirjelmäke tekstipuoli alaspäin niin, että otsake on lokeron takareunassa.

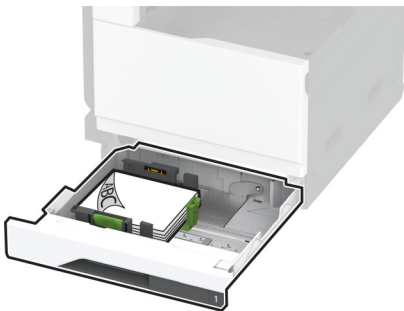


- Lisää rei'itetty paperi tekstipuoli alaspäin niin, että reiät ovat lokeron oikeaa reunaa vasten.

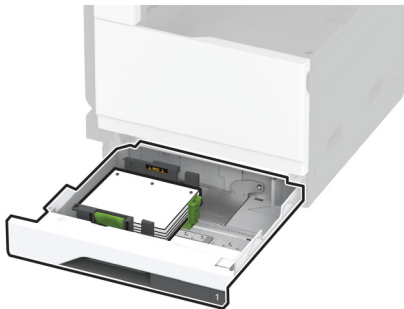


### Kaksipuolinen tulostus lyhyt reuna edellä

- Lisää kirjelmäke tekstipuoli alaspäin niin, että otsake on lokeron vasenta reunaa kohti.

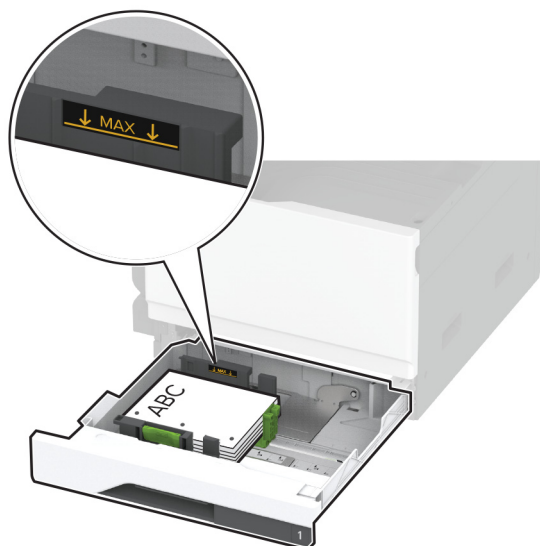


- Lisää rei'itetty paperi tekstipuoli alaspäin niin, että reiät ovat lokeron takareunaa vasten.



### Huomautuksia:

- Älä liu'uta paperia lokeroon.
- Varmista, että sivuohjaimet ovat tiiviisti paperia vasten.
- Varmista, että pinon korkeus on paperin enimmäistäyttöosoittimen alapuolella. Ylitäyttö voi aiheuttaa tukoksia.



**5** Aseta lokero tulostimeen.

Määritä tarvittaessa paperin koko ja laji vastaamaan lokerossa olevaa paperia.

**Huomautus:** Kun viimeistelijä on asennettu, kuvia kierretään tulostettaessa 180 astetta.

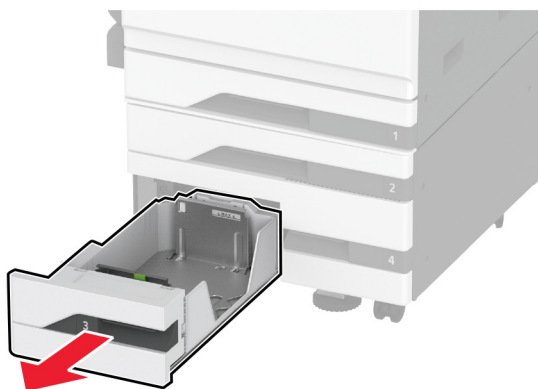
## Paperin lisääminen 2520 arkin kaksoislokeroon



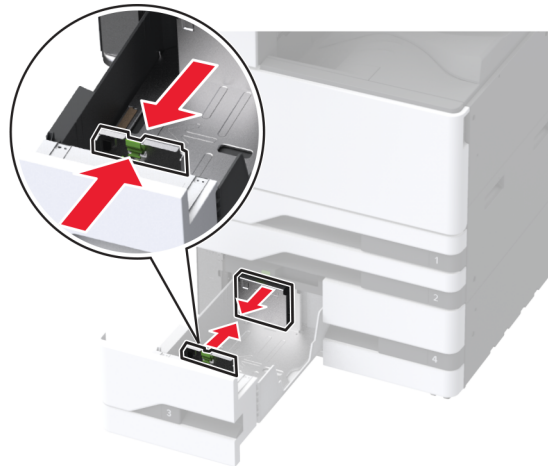
**HUOMIO – KAATUMISVAARA:** Voit vähentää laitteen epävakauden riskiä lisäämällä jokaisen lokeron erikseen. Pidä kaikki muut alustat suljettuina, kunnes niitä tarvitaan.

**1** Vedä lokero auki.

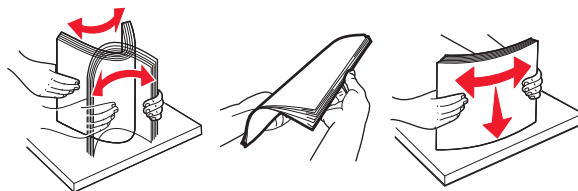
**Huomautus:** Älä vedä lokeroita ulos tulostamisen aikana, jotta vältät tukokset.



**2** Säädä ohjaimet lisättävän paperin koon mukaan.



**3** Taivuta ja ilmasta paperipino ja suorista sen reunat, ennen kuin lisäät sen tulostimeen.



**4** Aseta paperia.

- Aseta yksipuolista tulostusta varten paperi tulostuspuoli ylöspäin.
- Aseta kaksipuolista tulostusta varten paperi tulostuspuoli alaspäin.

Kun lisäät kirjelomakkeita tai rei'itettyä paperia, tee jompikumpi seuraavista:

#### **Yksipuolinen tulostus**

- Lisää kirjelomake tekstipuoli ylöspäin niin, että otsake on lokeron takareunassa.



- Lisää rei'itetty paperi tekstipuoli ylöspäin niin, että reiät ovat lokeron vasenta reunaa vasten.



### Kaksipuolinen tulostus

- Lisää kirjelmäke tekstipuoli alaspäin niin, että otsake on lokeron takareunassa.



- Lisää rei'itetty paperi tekstipuoli alaspäin niin, että reiät ovat lokeron oikeaa reunaa vasten.



### Huomautuksia:

- Älä liu'uta paperia lokeroon.
- Varmista, että pinon korkeus on paperin enimmäistäyttöosoittimen alapuolella. Ylitäyttö voi aiheuttaa tukoksia.




**5** Aseta lokero tulostimeen.

Määritä tarvittaessa paperin koko ja laji vastaamaan lokerossa olevaa paperia.

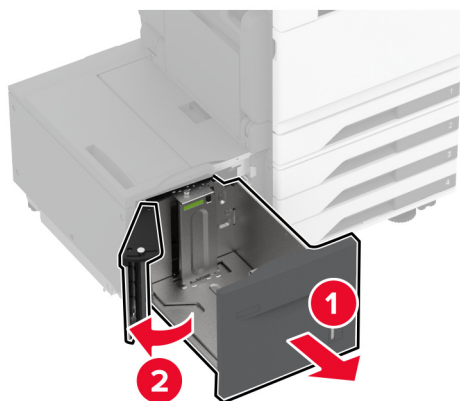
**Huomautus:** Kun viimeistelijä on asennettu, kuvia kierretään tulostettaessa 180 astetta.

## Paperin lisääminen 2000 arkin syöttölaitteeseen

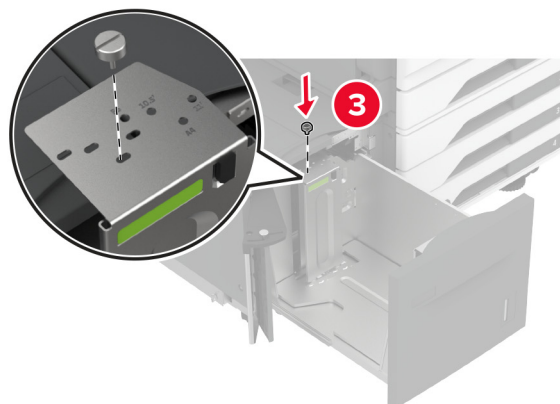
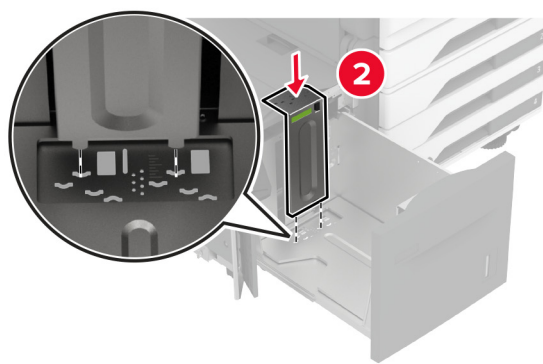
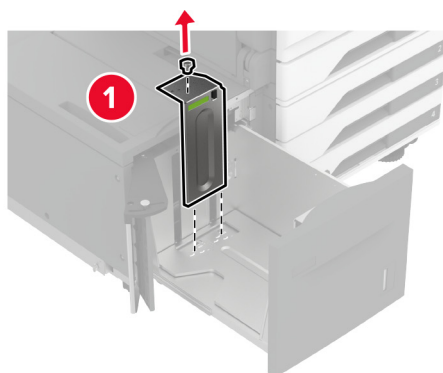
 **HUOMIO – KAATUMISVAARA:** Voit vähentää laitteen epävakauden riskiä lisäämällä jokaisen lokeron erikseen. Pidä kaikki muut alustat suljettuina, kunnes niitä tarvitaan.

**1** Vedä lokero ulos ja avaa lokeron sivuluukku.

**Huomautus:** Älä vedä lokeroita ulos tulostamisen aikana, jotta vältät tukokset.

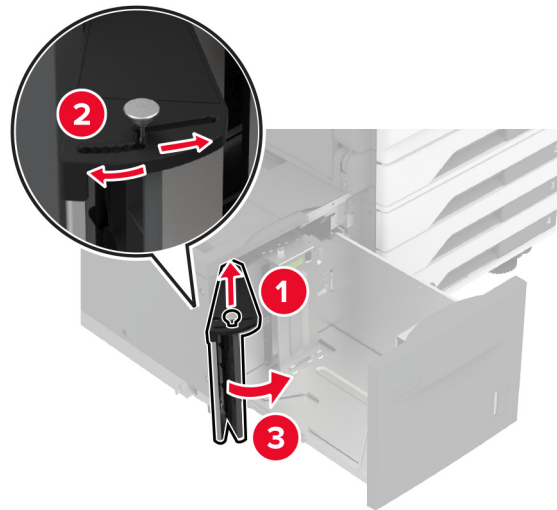


**2** Säädä lokeron takaosassa olevaa ohjainta. Tee sama lokeron etuosassa.

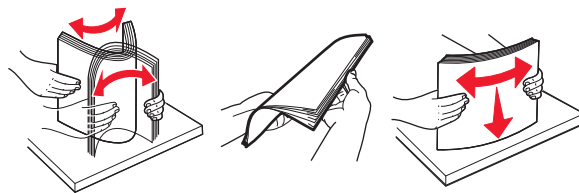




**3** Säädä lokeron sivuluukun vipua.



**4** Taivuta ja ilmasta paperipino ja suorista sen reunat, ennen kuin lisäät sen tulostimeen.

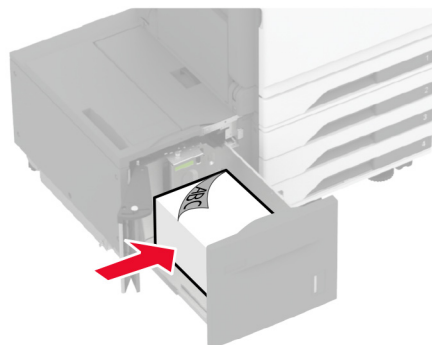


**5** Lisää paperipino tulostimeen tulostuspuoli ylöspäin.

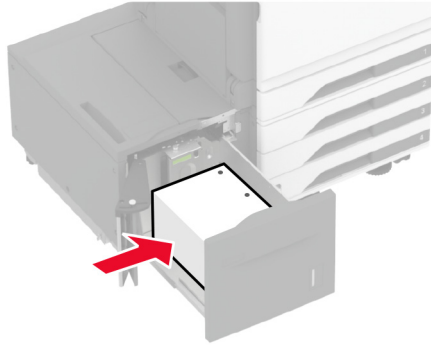
Kun lisäät kirjelomakkeita tai rei'itettyä paperia, tee jompikumpi seuraavista:

**Yksipuolinen tulostus**

- Lisää kirjelomake tekstipuoli alaspäin niin, että otsake on lokeron takareunassa.

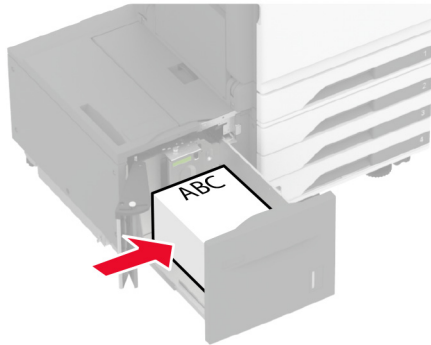


- Lisää rei'itetty paperi tekstipuoli alaspäin niin, että reiät ovat lokeron vasenta reunaa vasten.

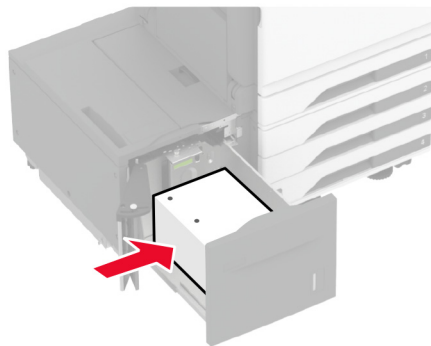


### Kaksipuolinen tulostus

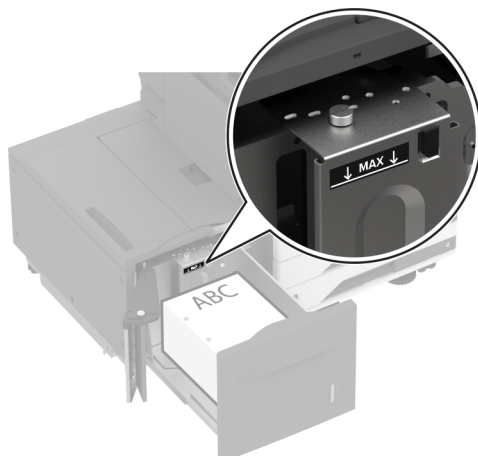
- Lisää kirjelmake tekstipuoli ylöspäin niin, että otsake on lokeron takareunassa.



- Lisää rei'itetty paperi tekstipuoli ylöspäin niin, että reiät ovat lokeron vasenta reunaa vasten.



**Huomautus:** Varmista, että pinon korkeus on paperin enimmäistäyttöosoittimen alapuolella. Ylitäyttö voi aiheuttaa tukoksia.




**6** Sulje lokeron sivuluukku ja aseta lokero paikalleen.

Määritä tarvittaessa paperin koko ja laji vastaamaan lokerossa olevaa paperia.

**Huomautus:** Kun viimeistelijä on asennettu, kuvia kierretään tulostettaessa 180 astetta.

## Kirjekuorilokeron täyttäminen

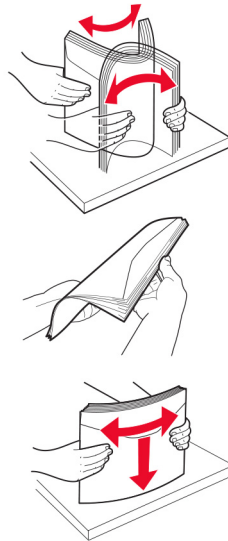
 **HUOMIO – KAATUMISVAARA:** Voit vähentää laitteen epävakauden riskiä lisäämällä jokaisen lokeron erikseen. Pidä kaikki muut alustat suljettuina, kunnes niitä tarvitaan.

**1** Vedä kirjekuorilokero ulos.

**Huomautus:** Älä vedä lokeroita ulos tulostamisen aikana, jotta vältät tukokset.

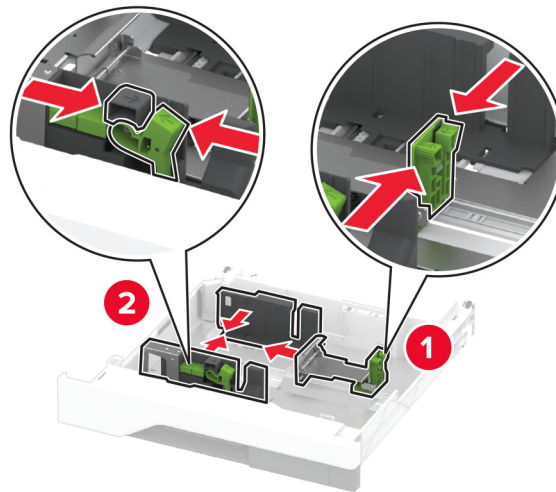


**2** Taivuta ja ilmasta kirjekuoripino ja suorista sen reunat ennen kuin lisäät sen tulostimeen.

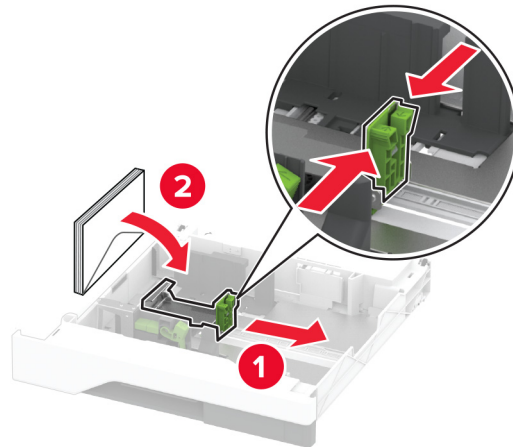


**3** Säädä ohjaimet lisättävien kirjekuorien koon mukaan.

**Huomautus:** Lokeron alaosan osoittimet helpottavat ohjainten asettamista.

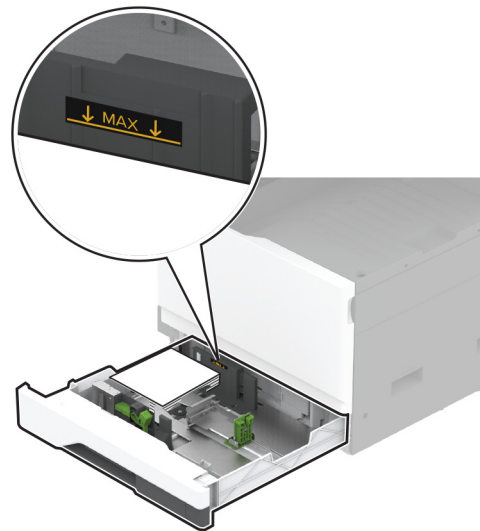


4 Lisää kirjekuoret avautuva puoli alaspäin lokeron vasenta reunaa vasten.



**Huomautuksia:**

- Varmista, että sivuohjaimet ovat tiiviisti kirjekuoria vasten.
- Varmista, että pinon korkeus on enimmäismäärän osoittimen alapuolella. Ylitäyttö voi aiheuttaa tukoksia.

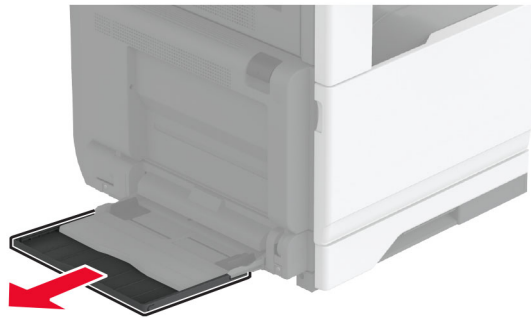
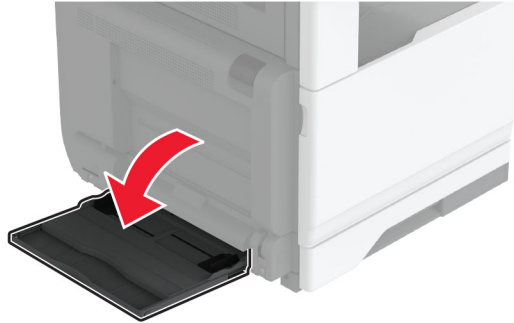


5 Aseta lokero tulostimeen.

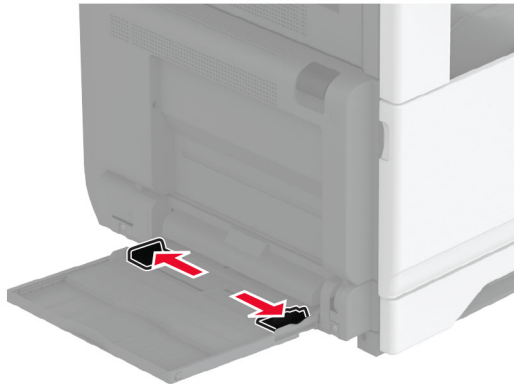
Määritä tarvittaessa paperin koko ja paperin laji vastaamaan lokerossa olevia kirjekuoria.

## Monisyöttölaitteen täyttö

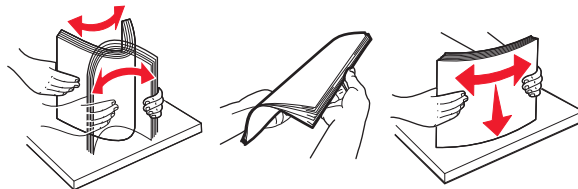
1 Avaa monisyöttölaite.



2 Säädä sivuohjaimet lisättävän paperin koon mukaan.



3 Taivuta ja ilmasta paperipino ja suorista sen reunat, ennen kuin lisäät sen tulostimeen.

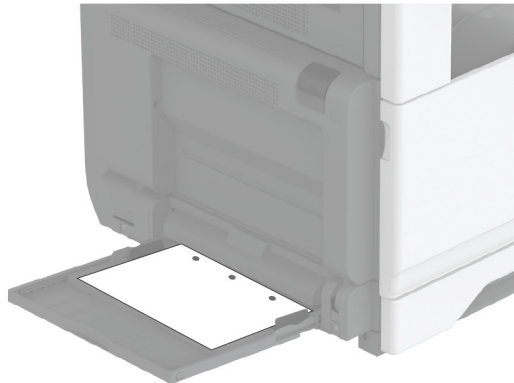
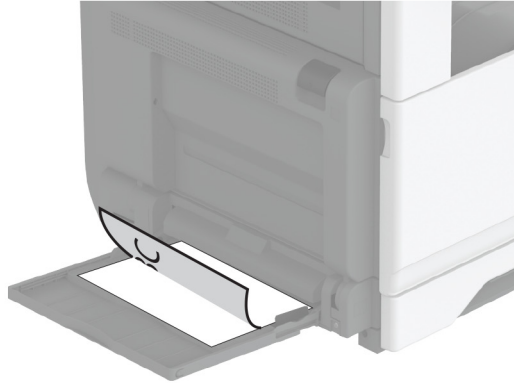


4 Aseta paperia.

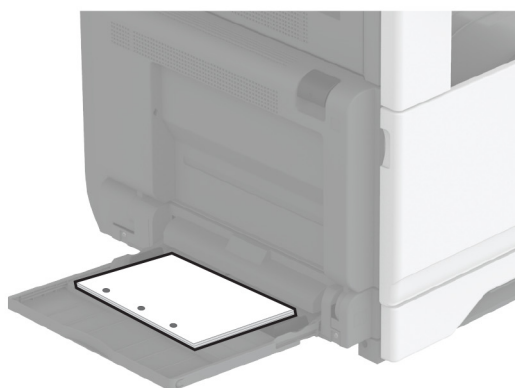
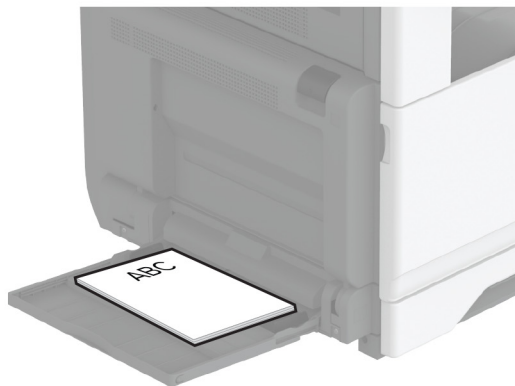
**Huomautus:** Varmista, että sivuohjaimet ovat tiiviisti paperia vasten.

**Pitkä reuna edellä:**

- Aseta kirjelmake yksipuolista tulostusta varten tulostuspuoli alaspäin arkin yläreuna kohti tulostimen takaosaa. Lisää rei'itetty paperi tekstipuoli alaspäin niin, että reiät ovat paperin oikeassa reunassa.



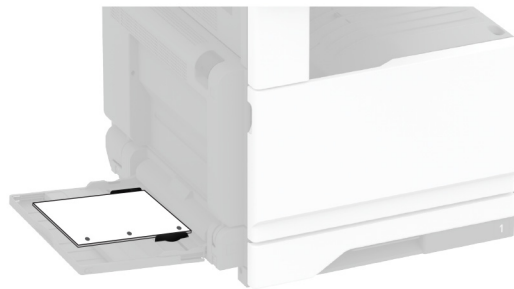
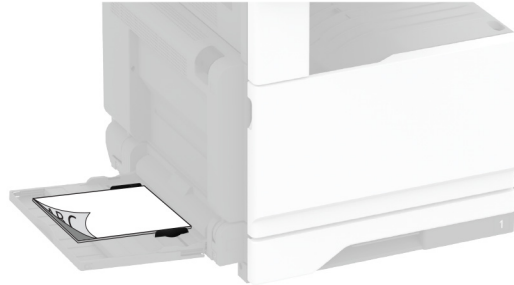
- Aseta kirjelomake kaksipuolista tulostusta varten tulostuspuoli ylöspäin arkin yläreuna kohti tulostimen takaosaa. Lisää rei'itetty paperi tekstipuoli ylöspäin niin, että reiät ovat paperin vasemmassa reunassa.





**Lyhyt reuna edellä:**

- Aseta kirjelmake yksipuolista tulostusta varten tulostuspuoli alaspäin niin, että arkin yläreuna on vasemmalla. Lisää rei'itetty paperi tekstipuoli alaspäin niin, että reiät ovat tulostimen etuosaa kohti.



- Aseta kirjelmake kaksipuolista tulostusta varten tulostuspuoli ylöspäin niin, että arkin yläreuna on vasemmalla. Lisää rei'itetty paperi tekstipuoli ylöspäin niin, että reiät ovat tulostimen takaosaa kohti.



**Huomautus:** Kun viimeistelijä on asennettu, kuvia kierretään 180 astetta.

## Lokeroiden yhdistäminen

- 1 Valitse aloitusnäytössä **Asetukset** > **Paperi** > **Lokeromääritys** > Valitse paperilähde.
- 2 Määritä yhdistettäville lokeroille sama paperikoko ja -lajiasetukset.
- 3 Valitse aloitusnäytössä **Asetukset** > **Laite** > **Huolto** > **Määritys-valikko** > **Lokeromääritys** > **Lokeroiden linkitys**.
- 4 Valitse **Automaattinen**.

Erota lokerot varmistamalla, ettei lokeroilla ole samoja paperikoko- tai -lajiasetuksia.

**Varoitus – vauriot mahdollisia:** Kiinnittimen lämpötila vaihtelee määritetyn paperilajin mukaan. Voit välttää tulostusongelmia varmistamalla, että tulostimen paperilajiasetus vastaa lokeroon lisättyä paperia.

## Ohjelmiston, ohjaimien ja laiteohjelmiston asentaminen ja päivittäminen

### Tulostinohjelmiston asentaminen

#### Huomautuksia:

- Tulostinohjain sisältyy ohjelmiston asennuspakettiin.
  - Jos käyttämässäsi Macintosh-tietokoneessa on macOS-versio 10.7 tai uudempi, sinun ei tarvitse asentaa ohjainta, jotta voit tulostaa AirPrint-sertifioidulla tulostimella. Jos haluat käyttää mukautettuja tulostusominaisuuksia, lataa tulostinohjain.
- 1 Hanki ohjelmiston asennuspaketti.
    - Tulostimen mukana toimitetulla Ohjelmistot-levyllä.
    - Siirry osoitteeseen [www.lexmark.com/downloads](http://www.lexmark.com/downloads).
  - 2 Käynnistä asennusohjelma ja seuraa tietokoneen näytön ohjeita.

### Faksiohjaimen asentaminen

- 1 Siirry osoitteeseen [www.lexmark.com/downloads](http://www.lexmark.com/downloads), hae tulostinmallisi ja lataa sen asennuspaketti.
- 2 Valitse tulostimessasi **Tulostimen ominaisuudet** ja sitten **Määritykset**-välilehti.
- 3 Valitse **Faksi** ja sitten **Käytä**.

### Tulostimien lisääminen tietokoneeseen

Tee jokin seuraavista: toimista ennen kuin aloitat:

- Liitä tulostin ja tietokone samaan verkkoon. Lisätietoja tulostimen liittämisestä verkkoon on kohdassa ["Tulostimen yhdistäminen verkkoon" sivulla 149](#).
- Liitä tietokone tulostimeen. Lisätietoja on kohdassa ["Tietokoneen yhdistäminen tulostimeen" sivulla 152](#).

- Kytke tulostin tietokoneeseen USB-kaapelilla. Lisätietoja on kohdassa ["Kaapeleiden kytkeminen" sivulla 30](#).

**Huomautus:** USB-kaapeli myydään erikseen.

### Windows-käyttäjät:

- 1 Asenna tulostinohjain.

**Huomautus:** Lisätietoja on kohdassa ["Tulostinohjelmiston asentaminen" sivulla 74](#).

- 2 Avaa **Tulostimet ja skannerit** ja valitse **Lisää tulostin tai skanneri**.

- 3 Tee tulostimen mallin mukaan jokin seuraavista toimenpiteistä:

- Valitse tulostin luettelosta ja sitten **Lisää laite**.
- Valitse **Näytä Wi-Fi Direct -tulostimet**, valitse tulostin ja sitten **Lisää laite**.
- Valitse **Haluamani tulostin ei ole luettelossa** ja tee sitten Lisää tulostin -ikkunassa jokin seuraavista toimenpiteistä:
  - a Valitse **Lisää tulostin TCP/IP-osoitetta tai isäntänimeä käyttämällä** ja valitse sitten **Seuraava**.
  - b Kirjoita Isäntänimi tai IP-osoite -kenttään tulostimen IP-osoite ja valitse sitten **Seuraava**.

#### Huomautuksia:

- Tulostimen IP-osoite näkyy sen tulostimen päänäytössä. IP-osoite on neljä pisteillä erotettua numerosarjaa, kuten 123.123.123.123.
- Jos käytät välityspalvelinta, poista se tilapäisesti käytöstä, jotta verkkosivu latautuu oikein.

- c Valitse tulostinohjain ja sitten **Seuraava**.
- d Valitse **Käytä asennettua tulostinohjainta (suositus)** ja sitten **Seuraava**.
- e Kirjoita tulostimen nimi ja valitse **Seuraava**.
- f Valitse tulostimen jakoasetus ja sitten **Seuraava**.
- g Valitse **Valmis**.

### Macintosh-käyttäjät:

- 1 Valitse tietokoneessa **Tulostimet ja skannerit**.

- 2 Valitse **+** ja sitten tulostin.

- 3 Valitse Käytä-valikosta tulostinohjain.

#### Huomautuksia:

- Valitse Macintosh-tulostinohjaimen käyttöä varten joko **AirPrint** tai **Secure AirPrint**.
- Jos haluat käyttää mukautettuja tulostusominaisuuksia, valitse Lexmark-tulostinohjain. Ohjaimen asennusohjeet ovat kohdassa ["Tulostinohjelmiston asentaminen" sivulla 74](#).

- 4 Lisää tulostin.

## Laiteohjelmiston päivittäminen

Voit tehostaa tulostimen toimintaa päivittämällä tulostimen laiteohjelmiston säännöllisesti.

Lisätietoja laiteohjelmiston päivittämisestä antaa Lexmarkin edustaja.

Hae uusin laiteohjelmisto osoitteesta [www.lexmark.com/downloads](http://www.lexmark.com/downloads) tulostinmallisi perusteella.

**1** Avaa selain ja kirjoita tulostimen IP-osoite selaimen osoitekenttään.

**Huomautuksia:**

- Tulostimen IP-osoite näkyy sen tulostimen päänäytössä. IP-osoite on neljä pisteillä erotettua numerosarjaa, kuten 123.123.123.123.
- Jos käytät välityspalvelinta, poista se tilapäisesti käytöstä, jotta verkkosivu latautuu oikein.

**2** Valitse **Asetukset > Laite > Päivitä laiteohjelmisto**.

**3** Valitse jompikumpi seuraavista:

- Valitse **Tarkista päivitykset > Hyväksyn, käynnistä päivitys**.
- Lataa flash-tiedosto.
  - a Selaa päivitystiedostoon.

**Huomautus:** Varmista, että olet purkanut laiteohjelmiston zip-tiedoston.

**b** Valitse **Lataa > Käynnistä**.

## Määrittystiedoston vieminen tai tuominen

Voit viedä tulostimen määrittämissä asetukset tekstitiedostoon, josta asetukset voidaan tuoda muihin tulostimiin.

**1** Avaa selain ja kirjoita tulostimen IP-osoite selaimen osoitekenttään.

**Huomautuksia:**

- Tulostimen IP-osoite näkyy sen tulostimen päänäytössä. IP-osoite on neljä pisteillä erotettua numerosarjaa, kuten 123.123.123.123.
- Jos käytät välityspalvelinta, poista se tilapäisesti käytöstä, jotta verkkosivu latautuu oikein.

**2** Valitse Embedded Web Server -palvelimessa **Vie määrittämissä asetukset** tai **Tuo määrittämissä asetukset**.

**3** Noudata näytön ohjeita.

**4** Jos tulostin tukee sovelluksia, tee seuraava:

- a Valitse **Sovellukset > valitse sovellus > Määritä**.
- b Valitse **Vie** tai **Tuo**.

## Tulostinohjaimen käytettävissä olevien lisävarusteiden lisääminen

### Windows-käyttäjät:

**1** Avaa Tulostimet-kansio.

**2** Valitse päivitettävä tulostin ja tee jompikumpi seuraavista:

- Windows 7 tai uudempi: valitse **Tulostimen ominaisuudet**.
- Vanhemmat versiot: valitse **Ominaisuudet**.

**3** Siirry Määrittämissä asetukset-välilehteen ja valitse **Päivitä nyt – Kysy tulostimelta**.

**4** Ota muutokset käyttöön.

### **Macintosh-käyttäjät:**

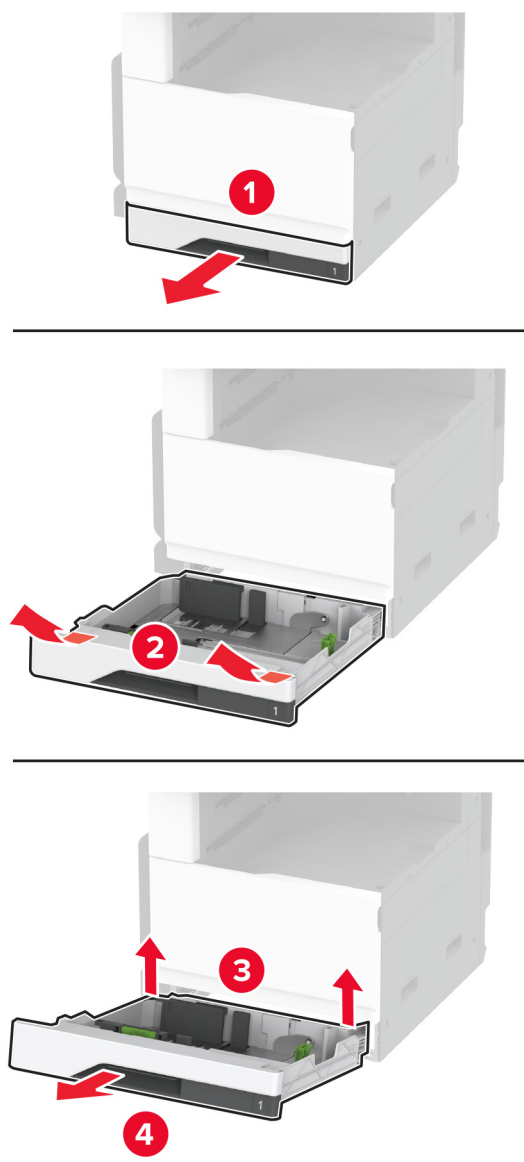
- 1** Etsi Omenavalikon Järjestelmäasetuksista tulostin ja valitse **Lisävarusteet ja tarvikkeet**.
- 2** Siirry lisävarusteiden luetteloon ja lisää asennetut lisävarusteet.
- 3** Ota muutokset käyttöön.

## **Lisävarusteiden asentaminen**

### **Kirjekuorilokeron asentaminen**

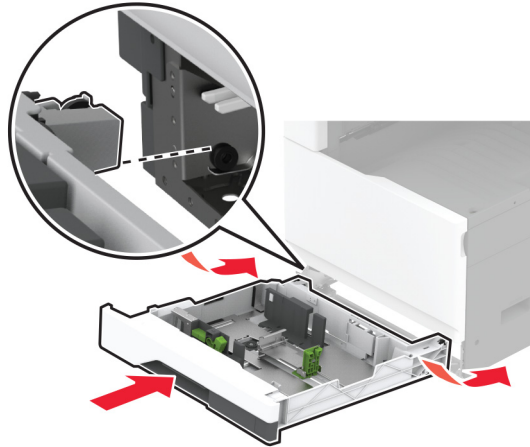
- 1** Poista vakiolokero.

**Huomautus:** Älä heitä vakiolokeroa pois.



**2** Poista kirjekuorilokero pakkauksesta ja poista sitten pakkausmateriaali.

**3** Aseta kirjekuorilokero paikalleen.

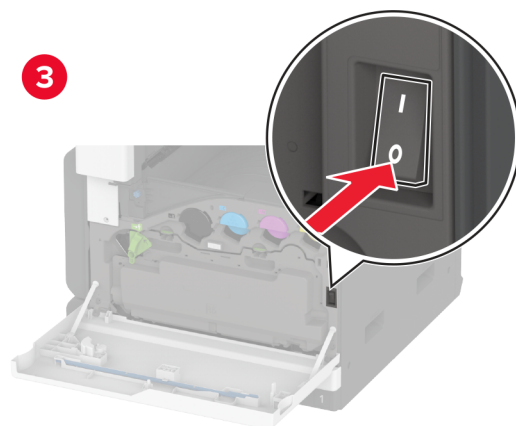
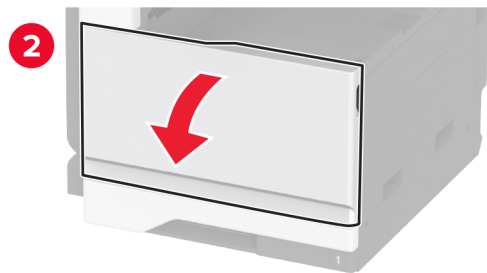
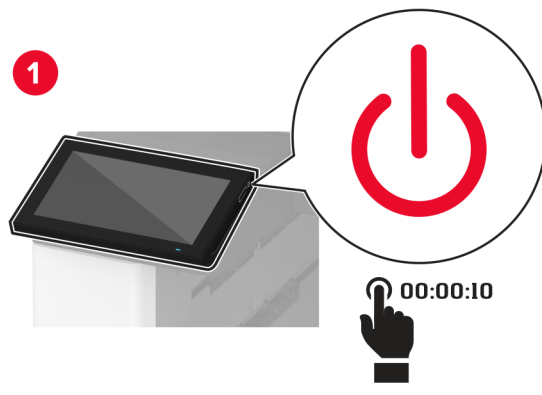


Jotta kirjekuorilokero on käytettävissä tulostustöihin, valitse aloitusnäytössä **Asetukset > Laite > Huolto > Määritys-valikko > Lokeromääritys > Kirjekuorilokeron asetukset > Käytössä.**

## Valinnaisen 520 arkin lokeron asentaminen

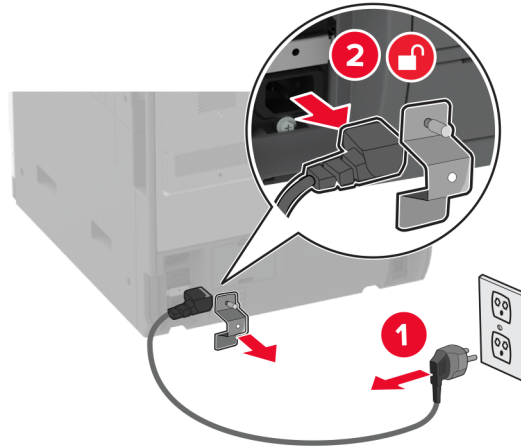
**⚠️ HUOMIO – SÄHKÖISKUN VAARA:** Jos käsittelet ohjainlevyä tai asennat lisävarusteita tai muistilaitteita tulostimen käyttöönoton jälkeen, sähköiskuvaaran välttämiseksi katkaise tulostimesta virta ja irrota virtajohto pistorasiasta ennen toimenpiteiden tekemistä. Jos tulostimeen on liitetty muita laitteita, katkaise niistäkin virta ja irrota niistä kaikki tulostimeen kytketyt kaapelit.

1 Katkaise virta tulostimesta.





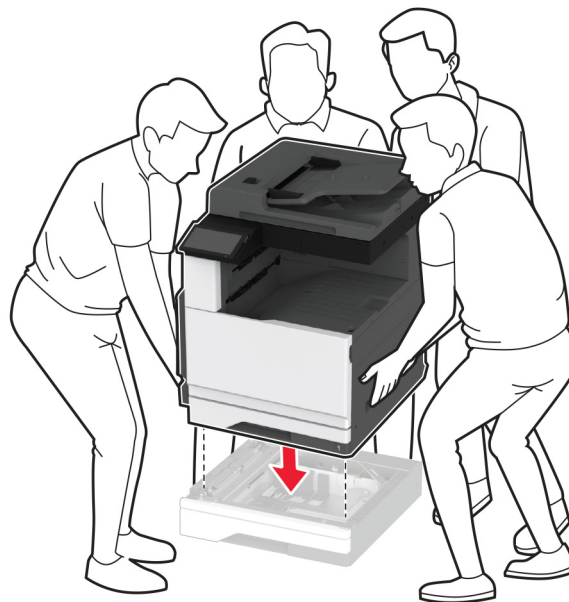
2 Irrota virtajohto ensin pistorasiasta ja sitten tulostimesta.



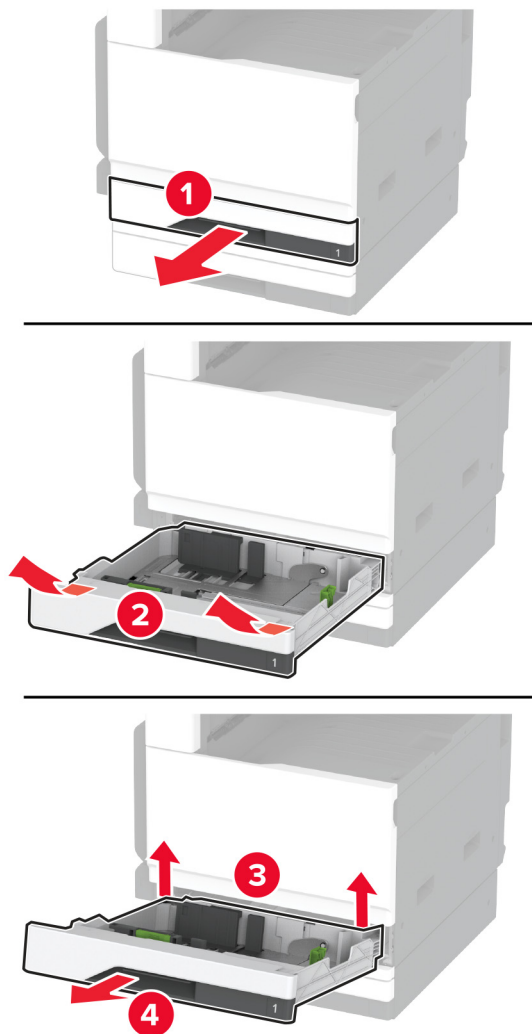
3 Poista valinnainen lokero pakkauksesta ja poista sitten pakkausmateriaali.

4 Kohdista tulostin valinnaisen lokeron kanssa ja laske tulostin paikalleen.

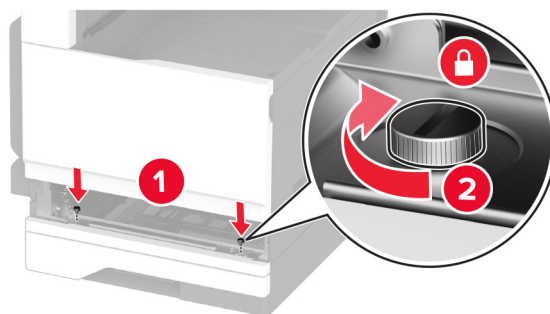
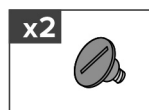
**⚠ HUOMIO – TAPATURMAN MAHDOLLISUUS:** Jos tulostin painaa yli 20 kg, sen turvallinen siirtäminen edellyttää kahta tai useampaa henkilöä.



**5** Poista vakiolokero.

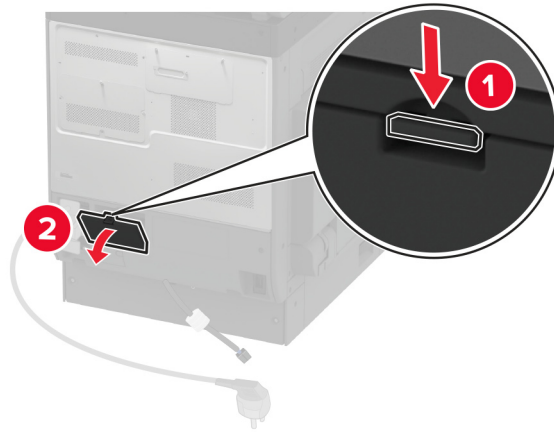


**6** Kiinnitä valinnainen lokero tulostimeen ruuveilla.

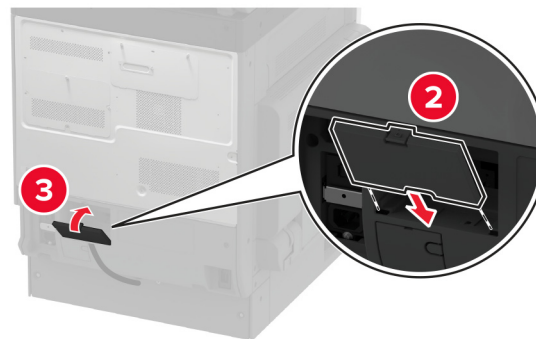
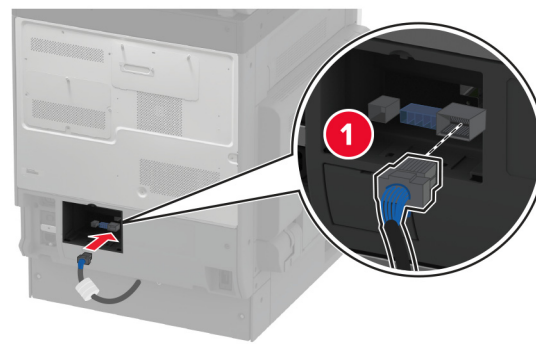


**7** Laita vakiolokero tulostimeen.

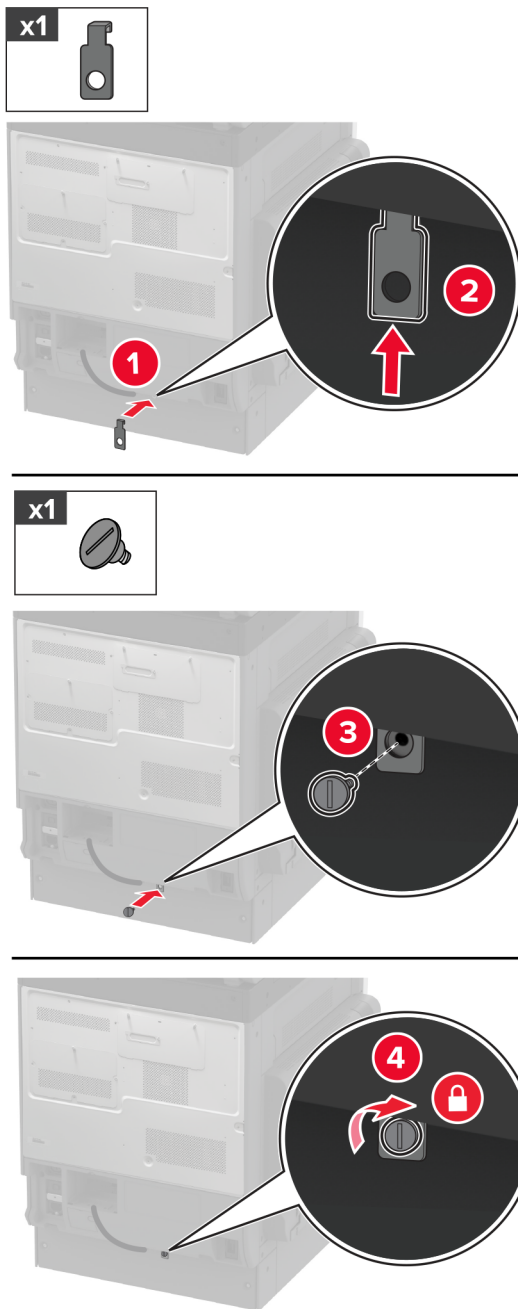
**8** Irrota liittimen suojus tulostimen takaosasta.



**9** Kiinnitä lokeron liitin tulostimeen ja kiinnitä kansi.



**10** Kiinnitä valinnaisen lokeron takaosa tulostimeen.



**11** Liitä virtajohto ensin tulostimeen ja sitten pistorasiaan.

**⚠ HUOMIO – TAPATURMAN MAHDOLLISUUS:** Tulipalo- tai sähköiskuriskin välttämiseksi liitä virtajohto suoraan asianmukaiseen maadoitettuun sähköpistokkeeseen, joka on lähellä ja helposti saatavilla.

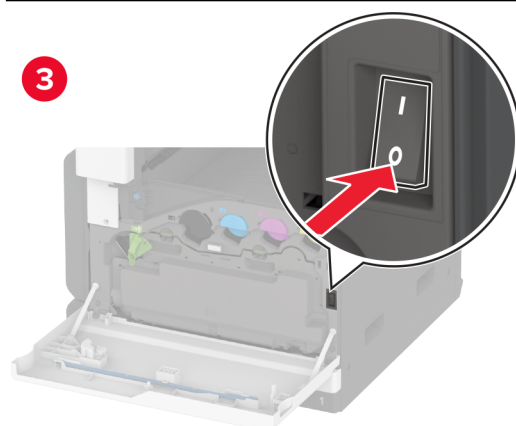
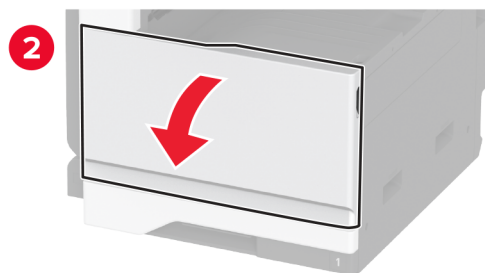
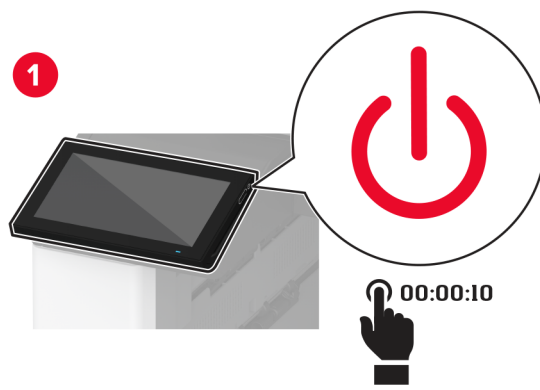
**12** Käynnistä tulostin.

Lisää lokero tulostinohjaimen, jotta se on käytettävissä tulostustöissä. Lisätietoja on kohdassa ["Tulostinohjaimen käytettävissä olevien lisävarusteiden lisääminen" sivulla 76.](#)

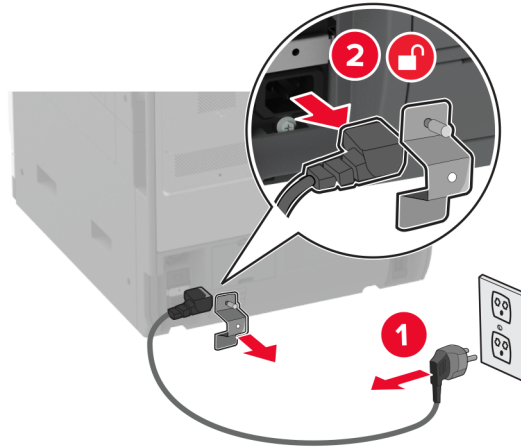
## Valinnaisen 520 arkin lokeron ja telineen asentaminen

**⚠ HUOMIO – SÄHKÖISKUN VAARA:** Jos käsittelet ohjainlevyä tai asennat lisävarusteita tai muistilaitteita tulostimen käyttöönoton jälkeen, sähköiskuvaaran välttämiseksi katkaise tulostimesta virta ja irrota virtajohto pistorasiasta ennen toimenpiteiden tekemistä. Jos tulostimeen on liitetty muita laitteita, katkaise niistäkin virta ja irrota niistä kaikki tulostimeen kytketyt kaapelit.

1 Katkaise virta tulostimesta.

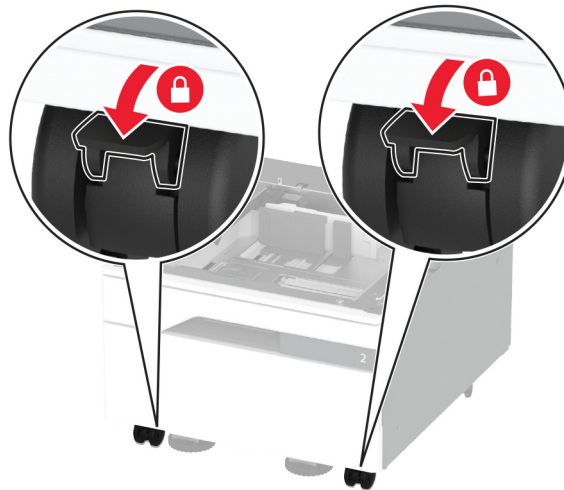


2 Irrota virtajohto ensin pistorasiasta ja sitten tulostimesta.



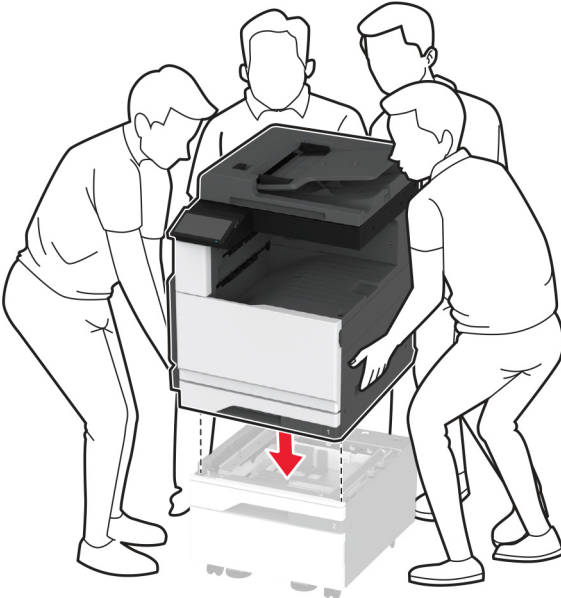
3 Poista valinnainen lokero pakkauksesta ja poista sitten pakkausmateriaali.

4 Lukitse pyörät, jotta teline ei pääse siirtymään paikaltaan.

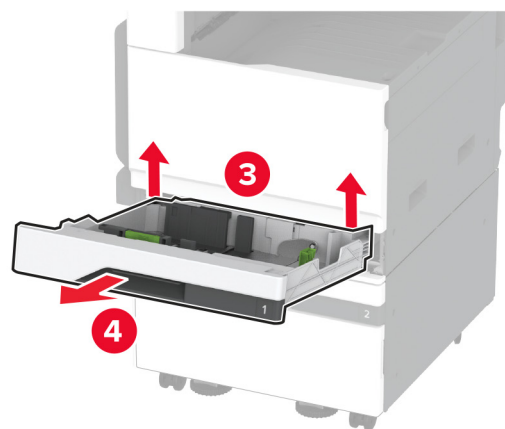
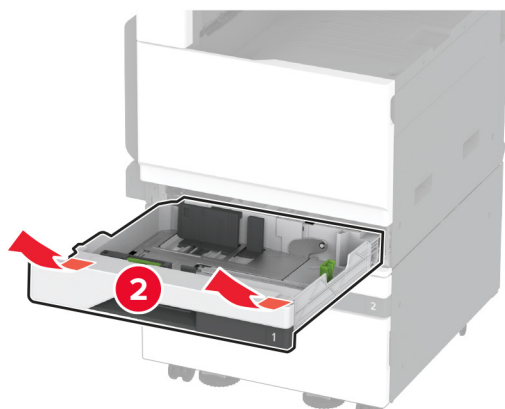


5 Kohdista tulostin valinnaisen lokeron kanssa ja laske tulostin paikalleen.

**⚠️ HUOMIO – TAPATURMAN MAHDOLLISUUS:** Jos tulostin painaa yli 20 kg, sen turvallinen siirtäminen edellyttää kahta tai useampaa henkilöä.

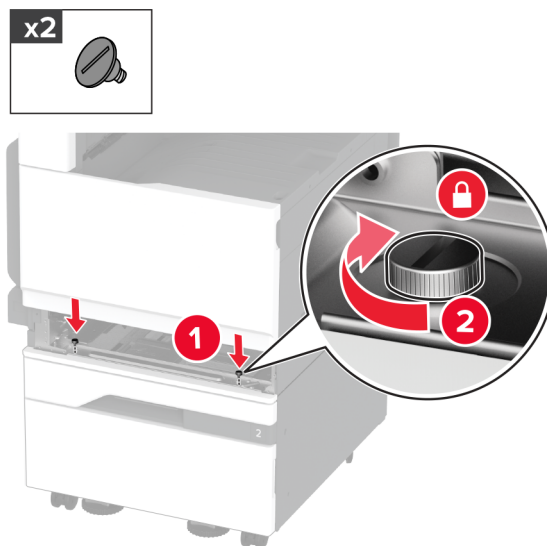


**6** Poista vakiolokero.



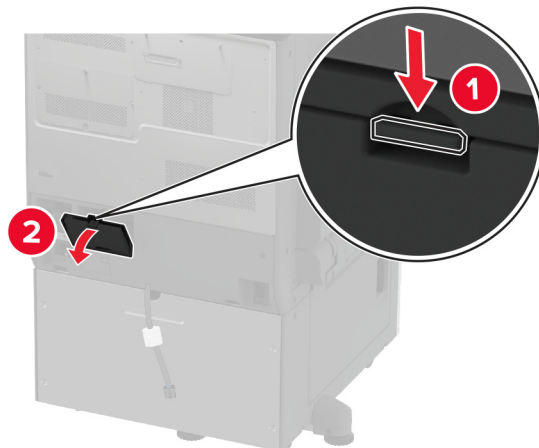


**7** Kiinnitä valinnainen lokero tulostimeen ruuveilla.

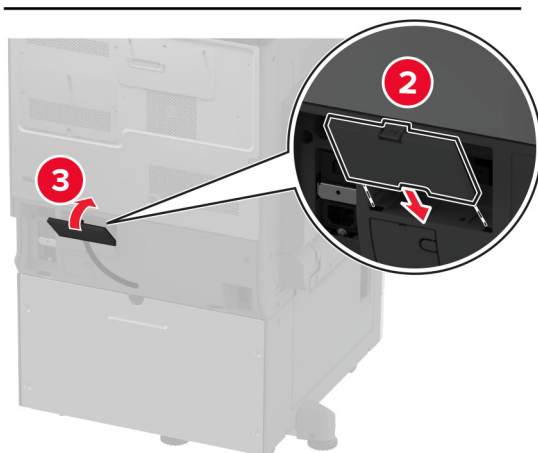
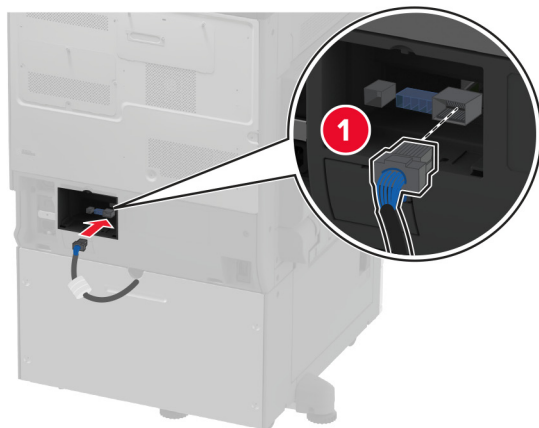


**8** Laita vakiolokero tulostimeen.

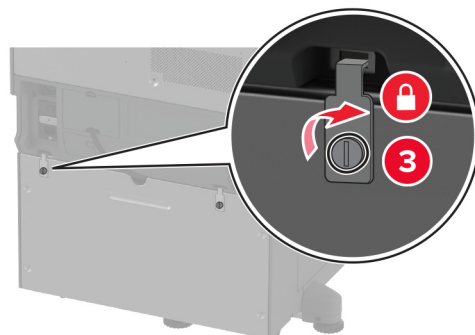
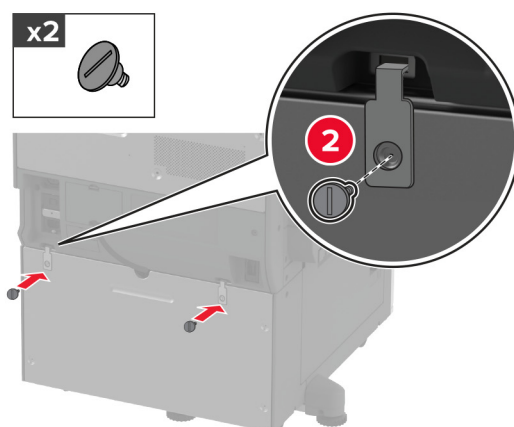
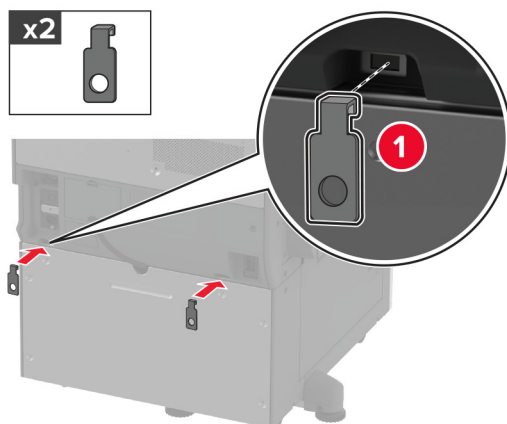
**9** Irrota liittimen suojus tulostimen takaosasta.



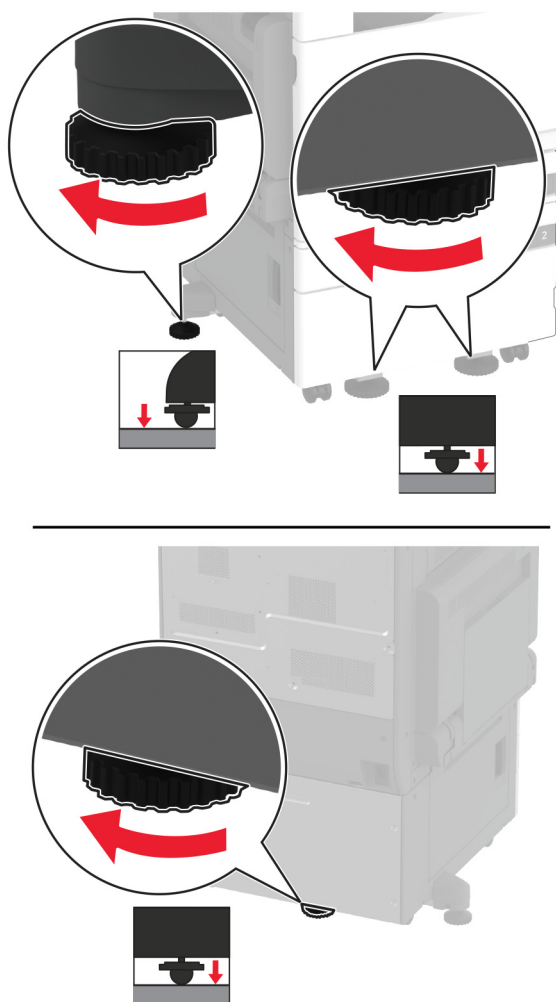
**10** Kiinnitä lokeron liitin tulostimeen ja kiinnitä kansi.



**11** Kiinnitä valinnaisen lokeron takaosa tulostimeen.



**12** Säädä tasausruuveja ja varmista, että tulostimen kaikki sivut ovat samalla korkeudella.



**13** Liitä virtajohto ensin tulostimeen ja sitten pistorasiaan.

**⚠ HUOMIO – TAPATURMAN MAHDOLLISUUS:** Tulipalo- tai sähköiskuriskin välttämiseksi liitä virtajohto suoraan asianmukaiseen maadoitettuun sähköpistokkeeseen, joka on lähellä ja helposti saatavilla.

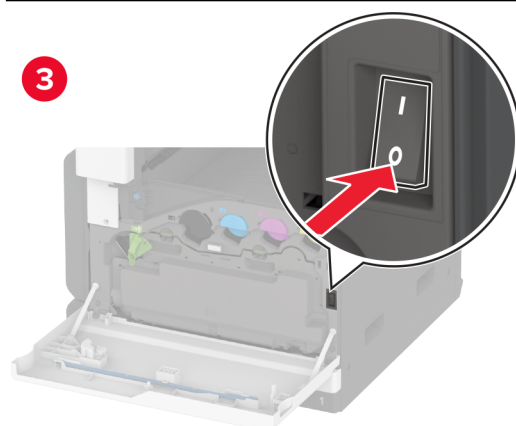
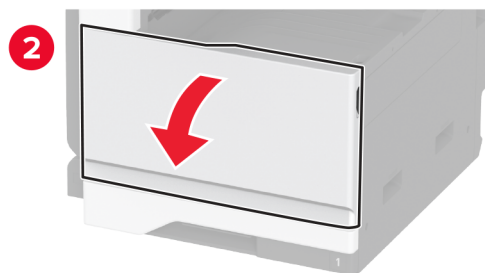
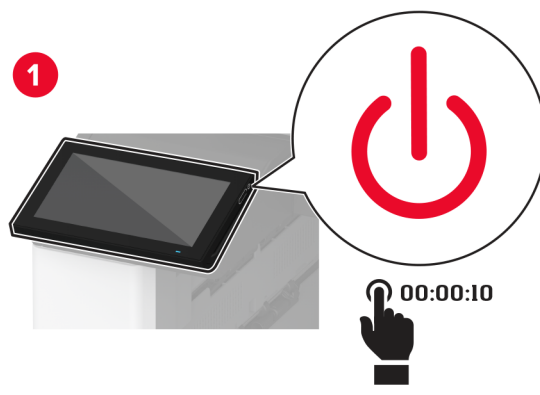
**14** Käynnistä tulostin.

Lisää lokero tulostinohjaimen, jotta se on käytettävissä tulostustöissä. Lisätietoja on kohdassa ["Tulostinohjaimen käytettävissä olevien lisävarusteiden lisääminen" sivulla 76.](#)

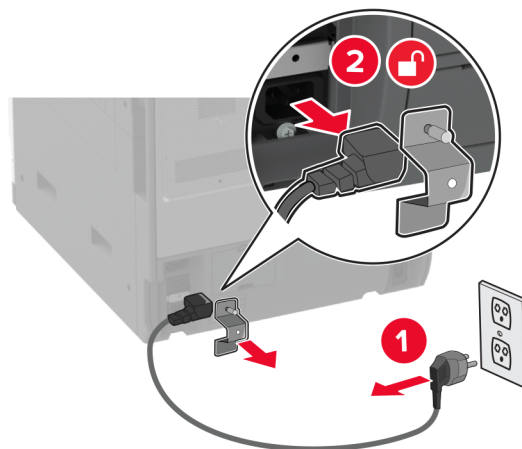
## Valinnaisen 3 x 520 arkin lokeron asentaminen

**⚠ HUOMIO – SÄHKÖISKUN VAARA:** Jos käsittelet ohjainlevyä tai asennat lisävarusteita tai muistilaitteita tulostimen käyttöönoton jälkeen, sähköiskuvaaran välttämiseksi katkaise tulostimesta virta ja irrota virtajohto pistorasiasta ennen toimenpiteiden tekemistä. Jos tulostimeen on liitetty muita laitteita, katkaise niistäkin virta ja irrota niistä kaikki tulostimeen kytketyt kaapelit.

1 Katkaise virta tulostimesta.

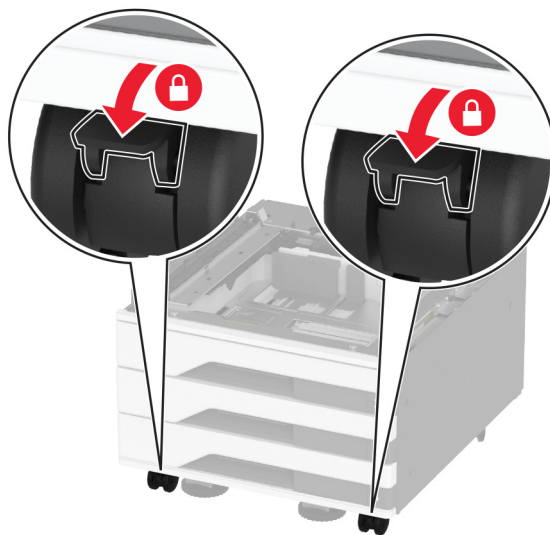


2 Irrota virtajohto ensin pistorasiasta ja sitten tulostimesta.



3 Poista valinnainen lokero pakkauksesta ja poista sitten pakkausmateriaali.

4 Lukitse pyörät, jotta lokero ei pääse siirtymään paikaltaan.

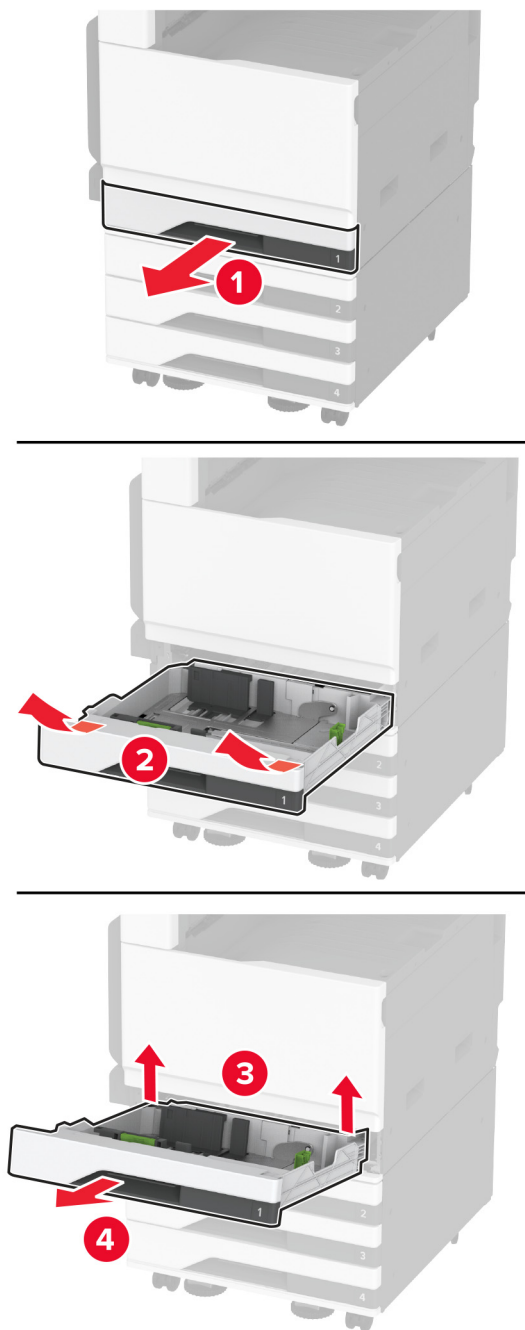


5 Kohdista tulostin valinnaisen lokeron kanssa ja laske tulostin paikalleen.

**⚠ HUOMIO – TAPATURMAN MAHDOLLISUUS:** Jos tulostin painaa yli 20 kg, sen turvallinen siirtäminen edellyttää kahta tai useampaa henkilöä.

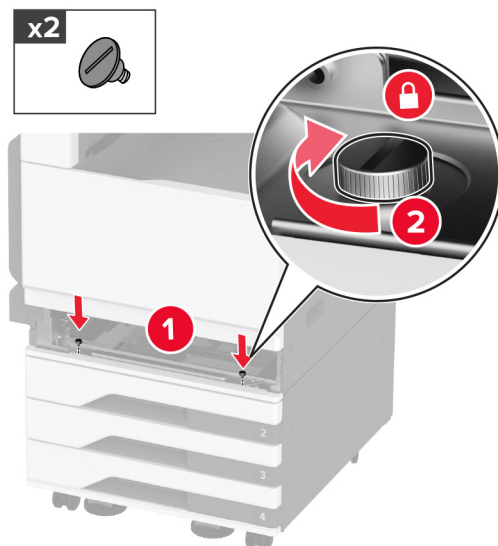


**6** Poista vakiolokero.



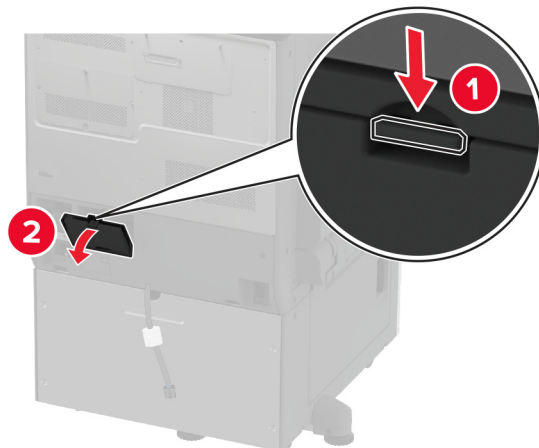


**7** Kiinnitä valinnainen lokero tulostimeen ruuveilla.

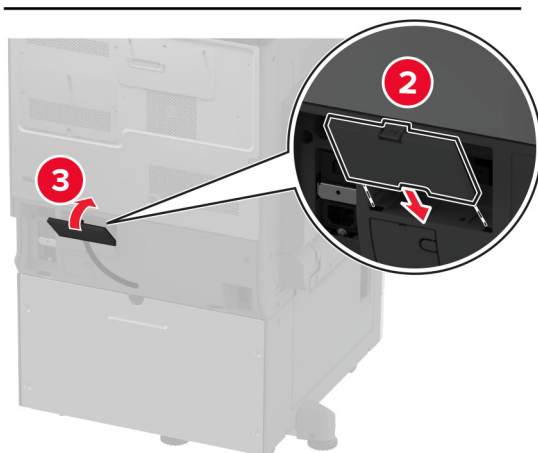
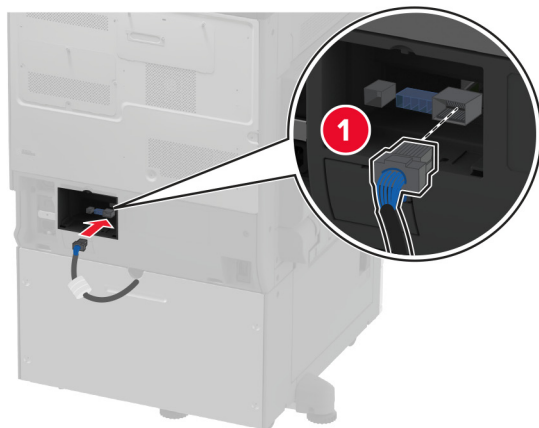


**8** Laita vakiolokero tulostimeen.

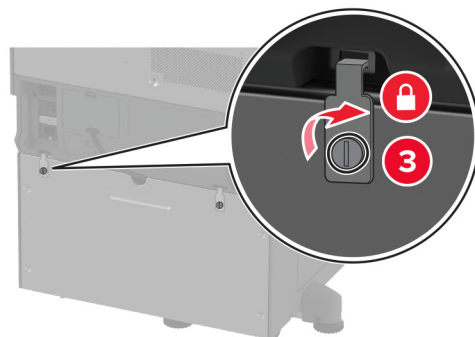
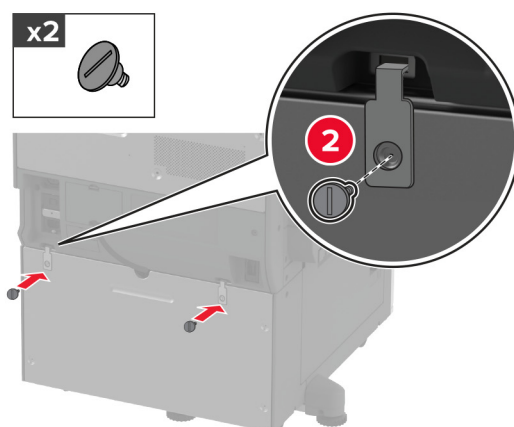
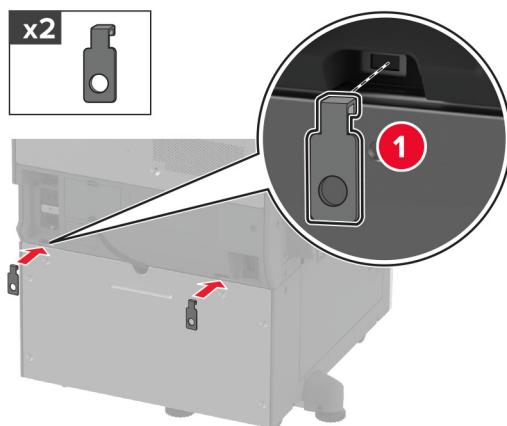
**9** Irrota liittimen suojus tulostimen takaosasta.



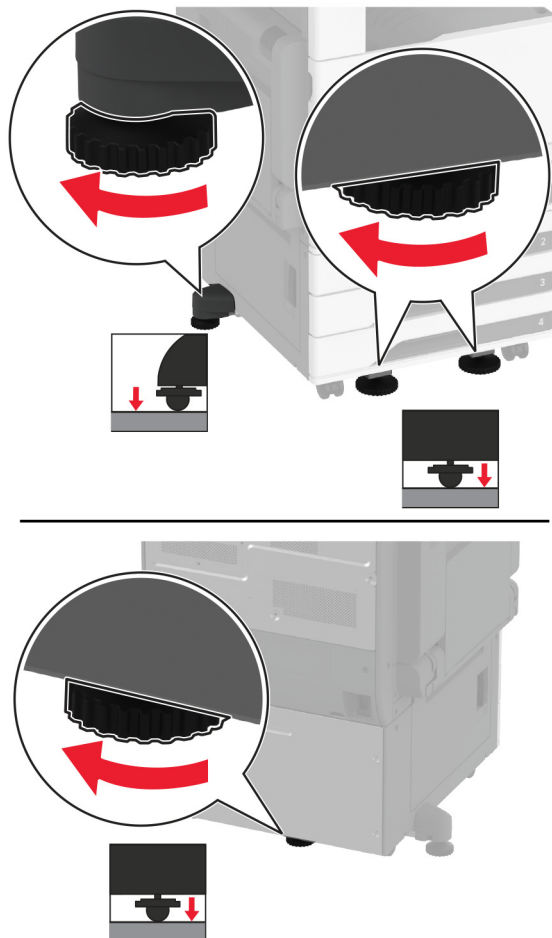
**10** Kiinnitä lokeron liitin tulostimeen ja kiinnitä kansi.



**11** Kiinnitä valinnaisen lokeron takaosa tulostimeen.



**12** Säädä tasausruuveja ja varmista, että tulostimen kaikki sivut ovat samalla korkeudella.



**13** Liitä virtajohto ensin tulostimeen ja sitten pistorasiaan.

**⚠ HUOMIO – TAPATURMAN MAHDOLLISUUS:** Tulipalo- tai sähköiskuriskin välttämiseksi liitä virtajohto suoraan asianmukaiseen maadoitettuun sähköpistokkeeseen, joka on lähellä ja helposti saatavilla.

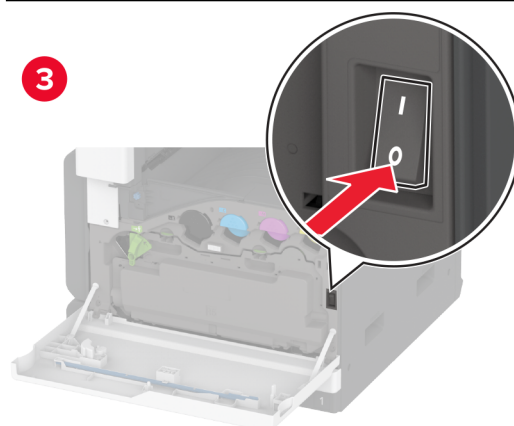
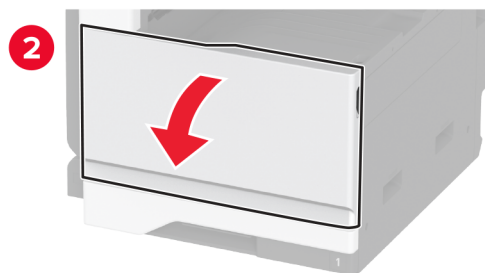
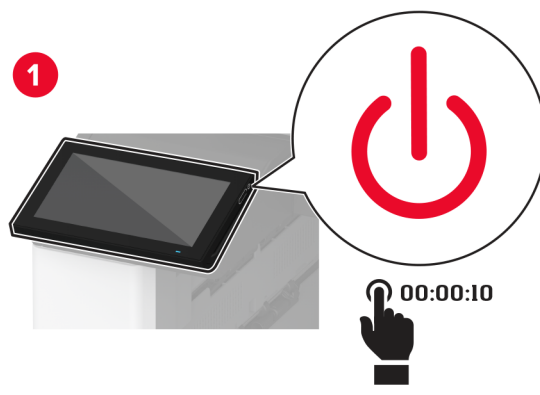
**14** Käynnistä tulostin.

Lisää lokero tulostinohjaimen, jotta se on käytettävissä tulostustöissä. Lisätietoja on kohdassa ["Tulostinohjaimen käytettävissä olevien lisävarusteiden lisääminen" sivulla 76.](#)

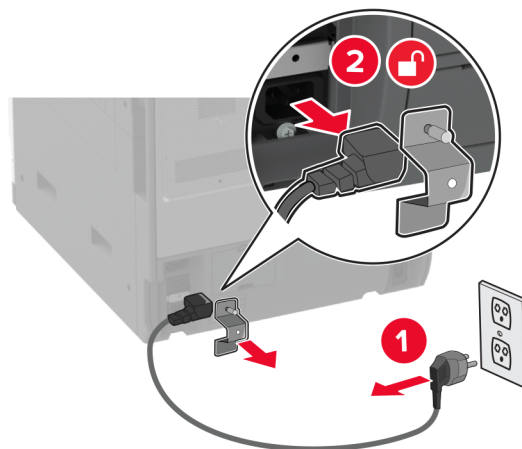
## Valinnaisen 2520 arkin kaksoislokeron asentaminen

**⚠ HUOMIO – SÄHKÖISKUN VAARA:** Jos käsittelet ohjainlevyä tai asennat lisävarusteita tai muistilaitteita tulostimen käyttöönoton jälkeen, sähköiskuvaaran välttämiseksi katkaise tulostimesta virta ja irrota virtajohto pistorasiasta ennen toimenpiteiden tekemistä. Jos tulostimeen on liitetty muita laitteita, katkaise niistäkin virta ja irrota niistä kaikki tulostimeen kytketyt kaapelit.

1 Katkaise virta tulostimesta.

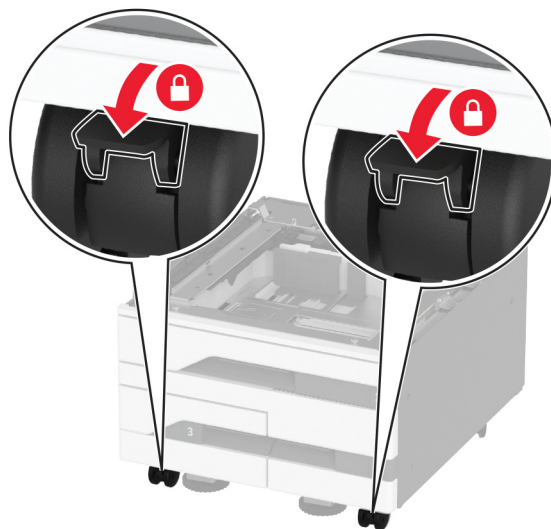


2 Irrota virtajohto ensin pistorasiasta ja sitten tulostimesta.



3 Poista valinnainen lokero pakkauksesta ja poista sitten pakkausmateriaali.

4 Lukitse pyörät, jotta lokero ei pääse siirtymään paikaltaan.

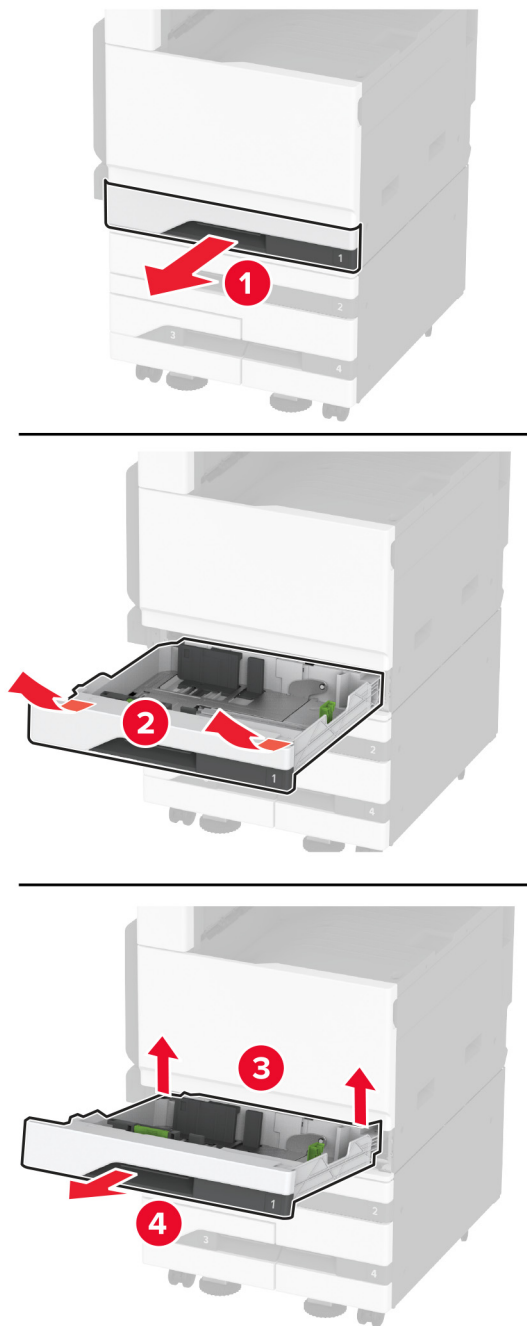


5 Kohdista tulostin valinnaisen lokeron kanssa ja laske tulostin paikalleen.

**⚠ HUOMIO – TAPATURMAN MAHDOLLISUUS:** Jos tulostin painaa yli 20 kg, sen turvallinen siirtäminen edellyttää kahta tai useampaa henkilöä.

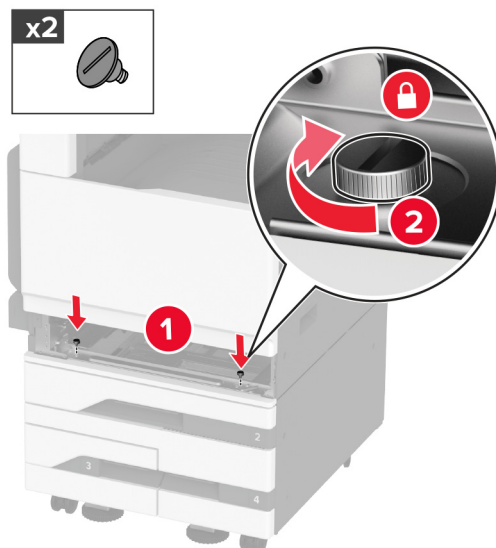


**6** Poista vakiolokero.



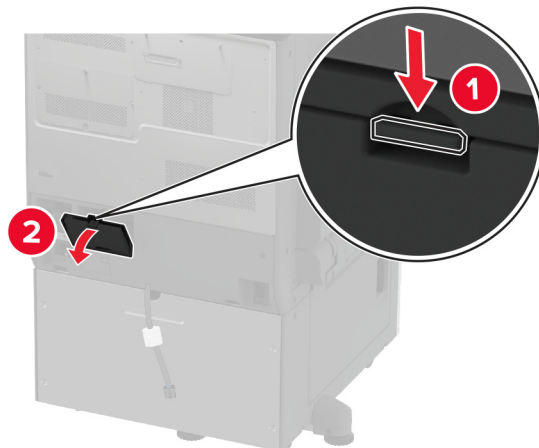


**7** Kiinnitä valinnainen lokero tulostimeen ruuveilla.

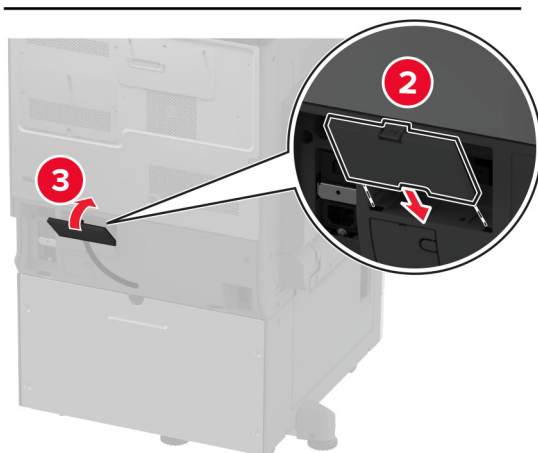
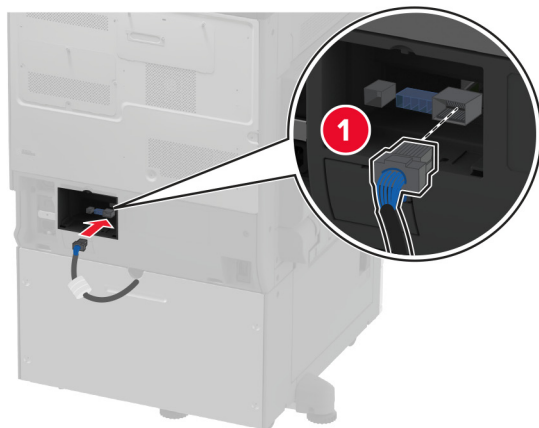


**8** Laita vakiolokero tulostimeen.

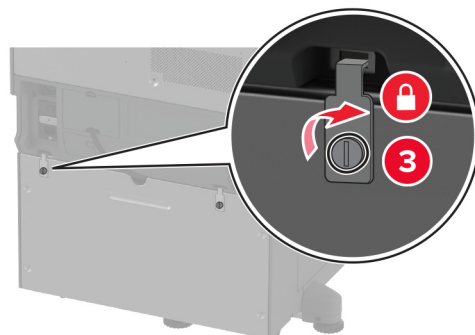
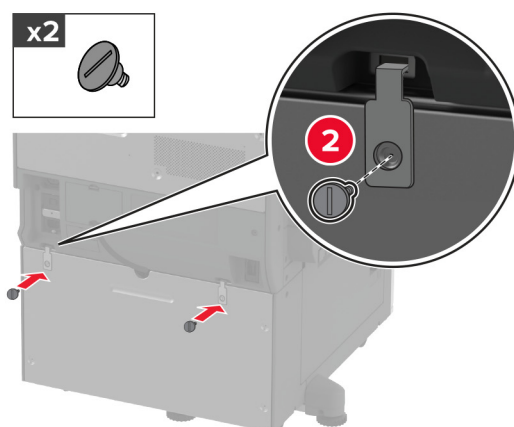
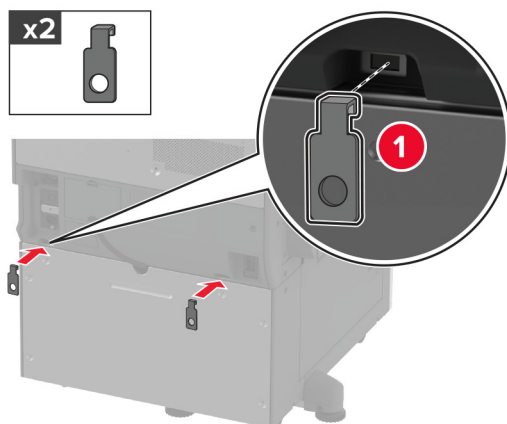
**9** Irrota liittimen suojus tulostimen takaosasta.



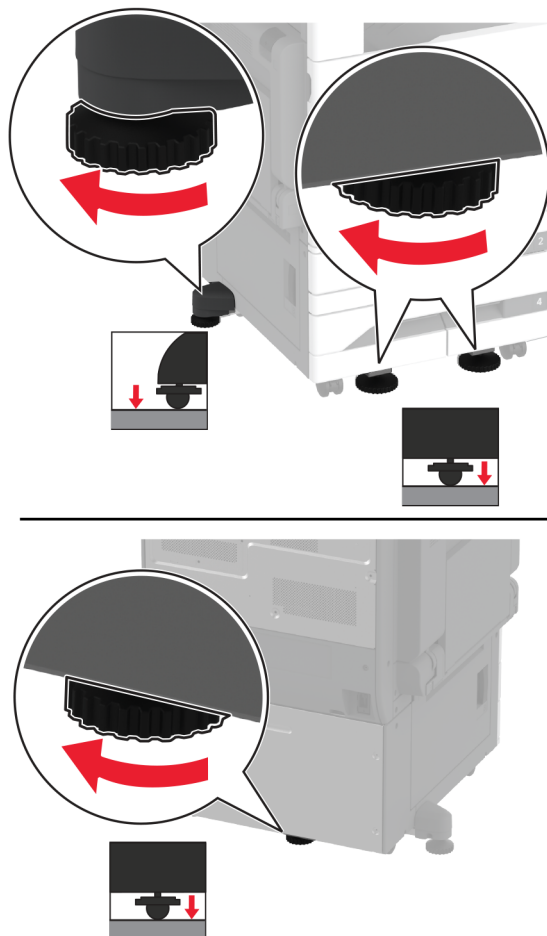
**10** Kiinnitä lokeron liitin tulostimeen ja kiinnitä kansi.



**11** Kiinnitä valinnaisen lokeron takaosa tulostimeen.



**12** Säädä tasausruuveja ja varmista, että tulostimen kaikki sivut ovat samalla korkeudella.



**13** Liitä virtajohto ensin tulostimeen ja sitten pistorasiaan.

**⚠ HUOMIO – TAPATURMAN MAHDOLLISUUS:** Tulipalo- tai sähköiskuriskin välttämiseksi liitä virtajohto suoraan asianmukaiseen maadoitettuun sähköpistokkeeseen, joka on lähellä ja helposti saatavilla.

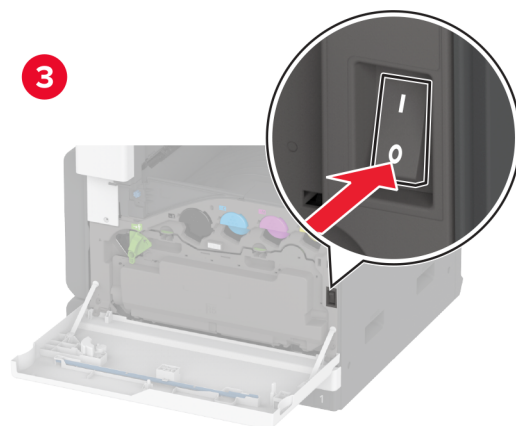
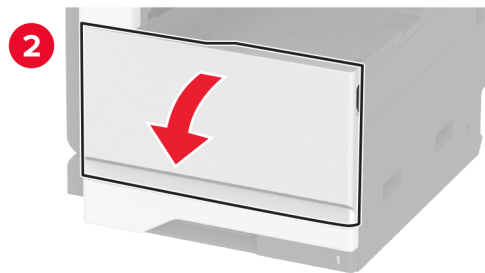
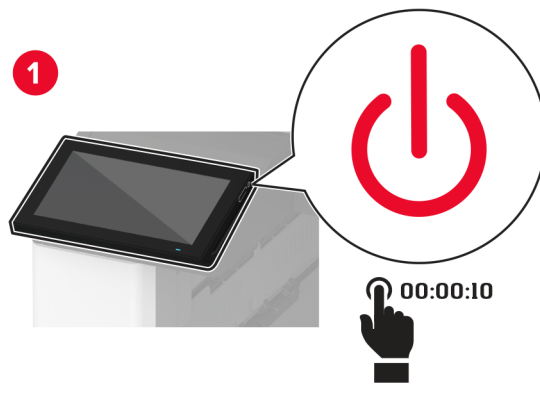
**14** Käynnistä tulostin.

Lisää lokero tulostinohjaimen, jotta se on käytettävissä tulostustöissä. Lisätietoja on kohdassa ["Tulostinohjaimen käytettävissä olevien lisävarusteiden lisääminen" sivulla 76.](#)

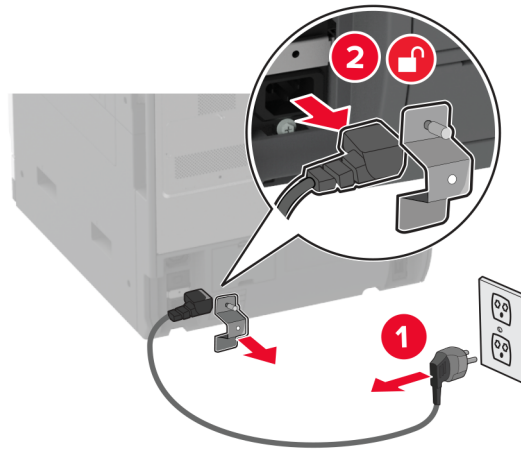
## Valinnaisen 2000 arkin lokeron asentaminen

**⚠ HUOMIO – SÄHKÖISKUN VAARA:** Jos käsittelet ohjainlevyä tai asennat lisävarusteita tai muistilaitteita tulostimen käyttöönoton jälkeen, sähköiskuvaaran välttämiseksi katkaise tulostimesta virta ja irrota virtajohto pistorasiasta ennen toimenpiteiden tekemistä. Jos tulostimeen on liitetty muita laitteita, katkaise niistäkin virta ja irrota niistä kaikki tulostimeen kytketyt kaapelit.

1 Katkaise virta tulostimesta.



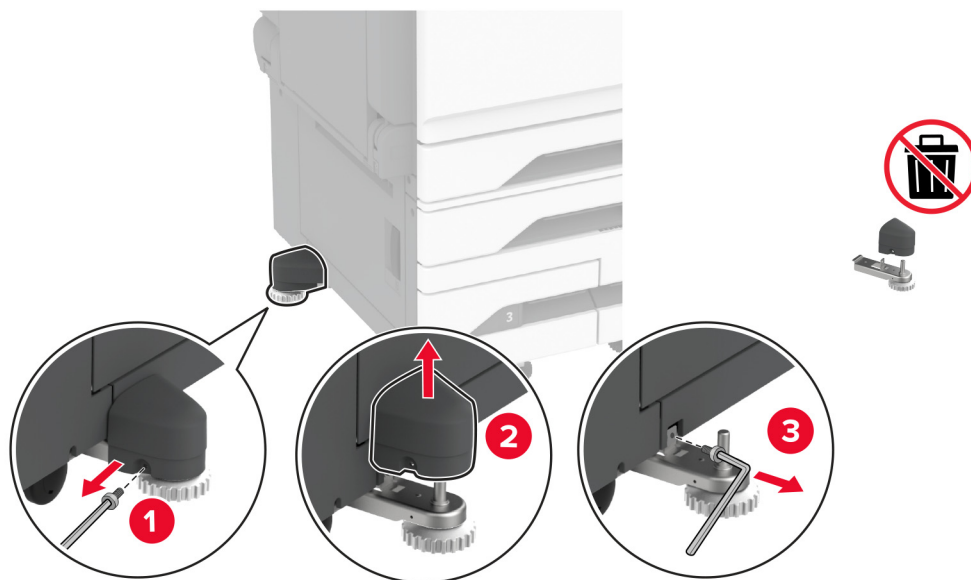
**2** Irrota virtajohto ensin pistorasiasta ja sitten tulostimesta.



**3** Poista valinnainen lokero pakkauksesta ja poista sitten pakkausmateriaali.

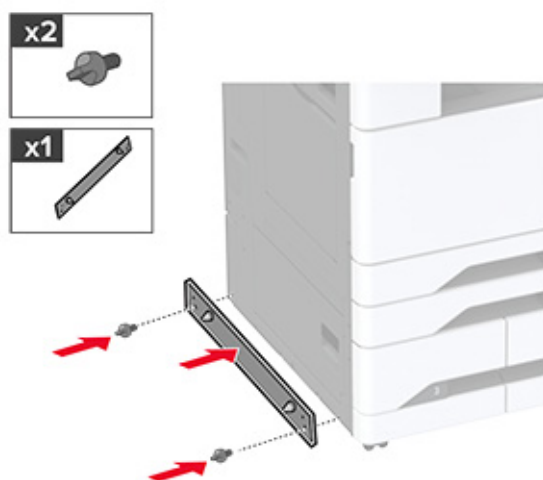
**4** Irrota tasausruuvi tulostimen vasemmalta puolelta.

**Huomautus:** Älä heitä ruuvia pois.

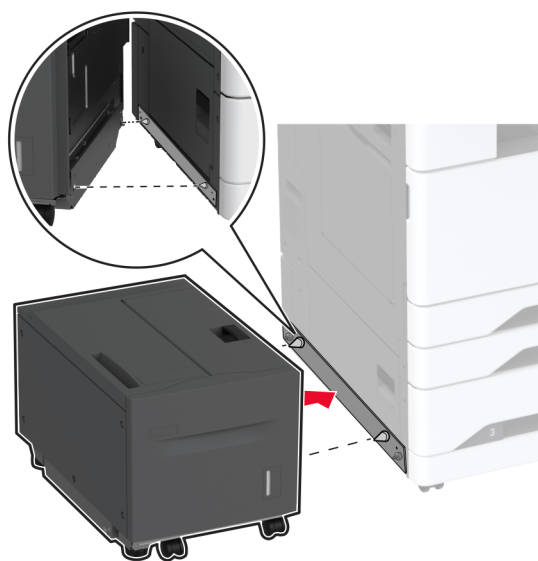


**5** Kiinnitä telakointipidike tulostimeen.

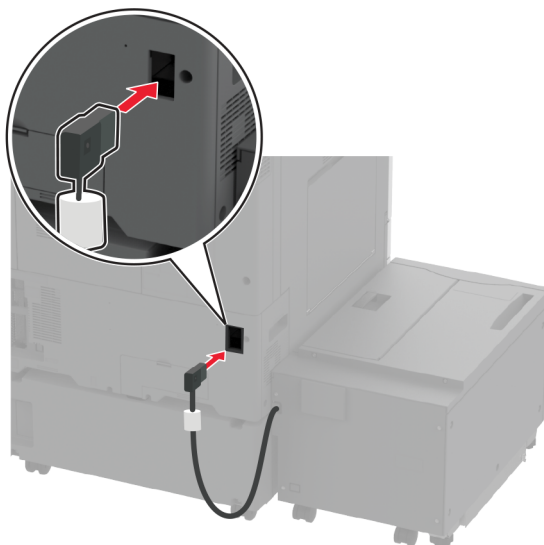
**Huomautus:** Käytä valinnaisen lokeron mukana toimitettua telakointipidikettä.



**6** Asenna valinnainen lokero.

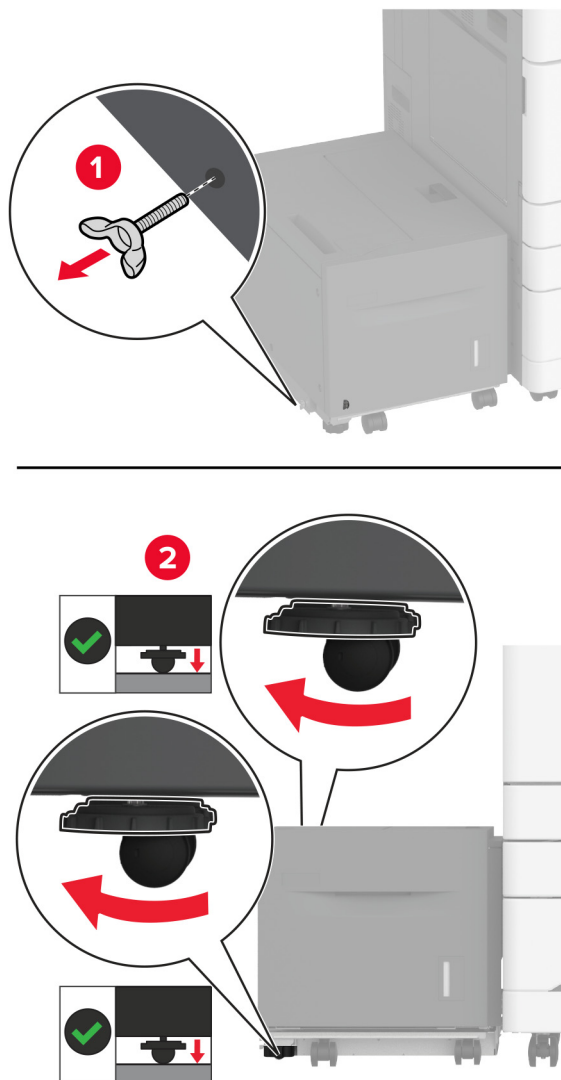


**7** Liitä lokeron liitin tulostimeen.





**8** Säädä tasausruuveja ja varmista, että lokero ja tulostin ovat samalla korkeudella.



**9** Liitä virtajohto ensin tulostimeen ja sitten pistorasiaan.

**⚠ HUOMIO – TAPATURMAN MAHDOLLISUUS:** Tulipalo- tai sähköiskuriskin välttämiseksi liitä virtajohto suoraan asianmukaiseen maadoitettuun sähköpistokkeeseen, joka on lähellä ja helposti saatavilla.

**10** Käynnistä tulostin.

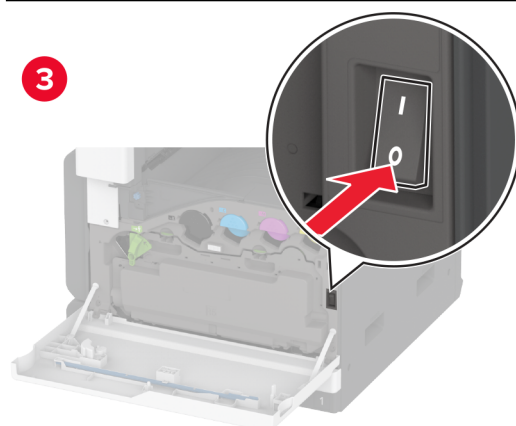
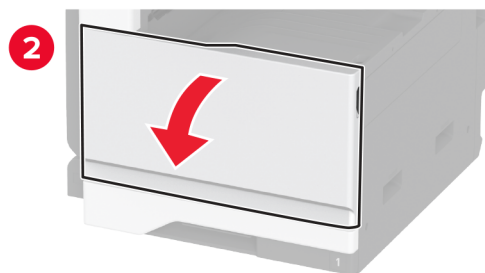
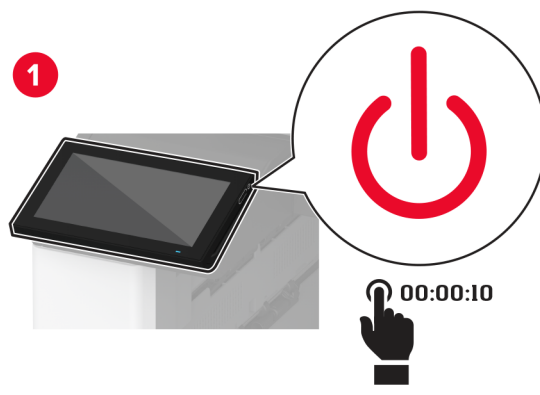
Lisää lokero tulostinohjaimen, jotta se on käytettävissä tulostustöissä. Lisätietoja on kohdassa ["Tulostinohjaimen käytettävissä olevien lisävarusteiden lisääminen" sivulla 76.](#)

Faksikortin asentaminen

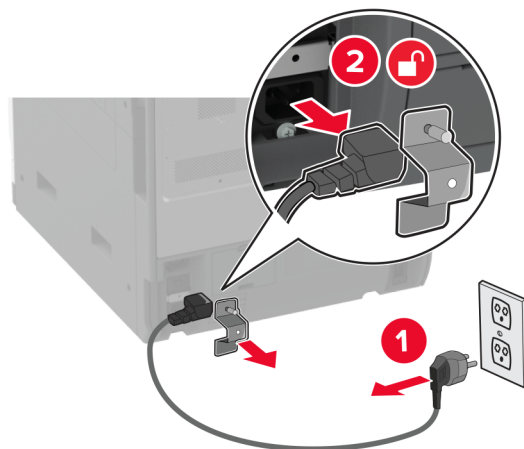
## Faksikortin asentaminen

**⚠ HUOMIO – SÄHKÖISKUN VAARA:** Jos käsittelet ohjainlevyä tai asennat lisävarusteita tai muistilaitteita tulostimen käyttöönoton jälkeen, sähköiskuvaaran välttämiseksi katkaise tulostimesta virta ja irrota virtajohto pistorasiasta ennen toimenpiteiden tekemistä. Jos tulostimeen on liitetty muita laitteita, katkaise niistäkin virta ja irrota niistä kaikki tulostimeen kytketyt kaapelit.

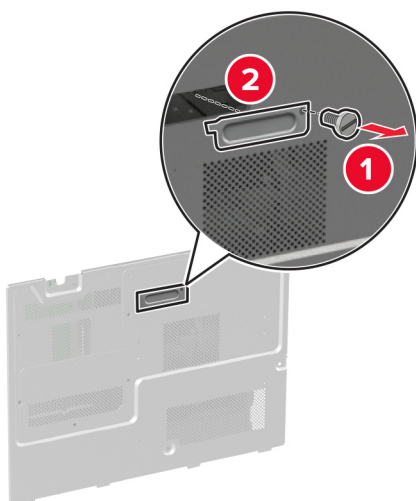
1 Katkaise virta tulostimesta.



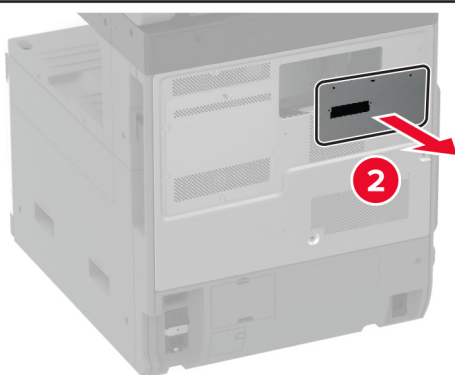
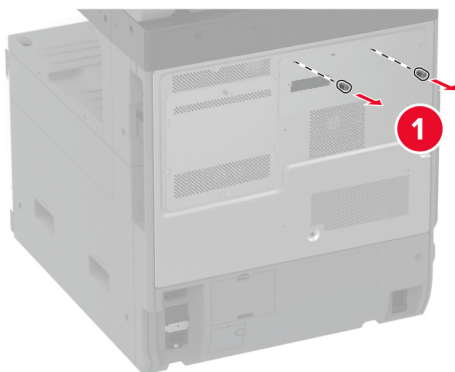
**2** Irrota virtajohto ensin pistorasiasta ja sitten tulostimesta.



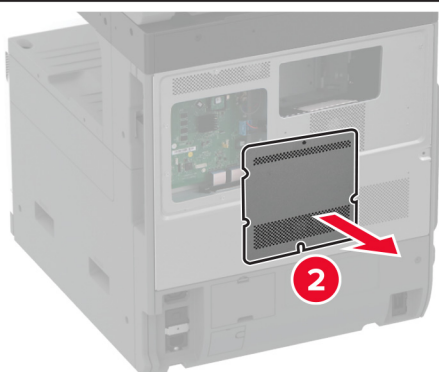
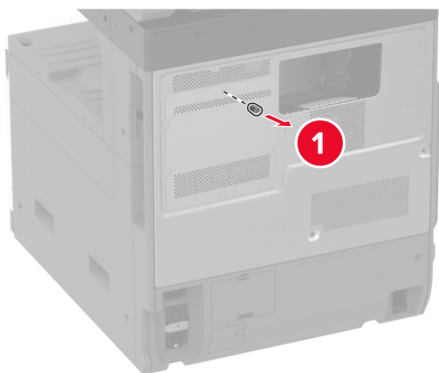
**3** Poista faksikansi tasapäisellä ruuvitaltalla.



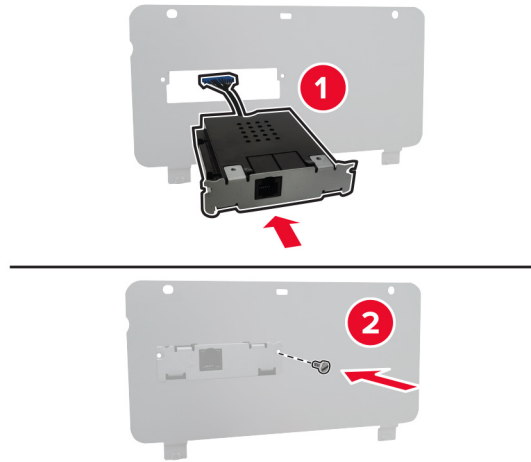
**4** Irrota kiintolevyn suojus.



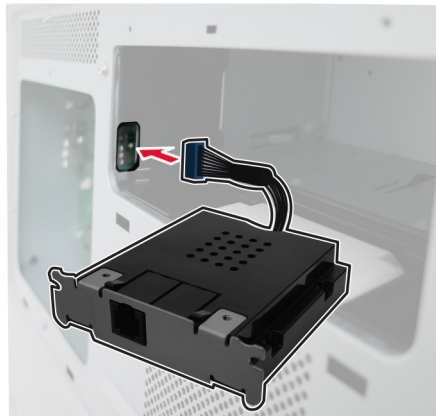
**5** Irrota emolevyn suojus.



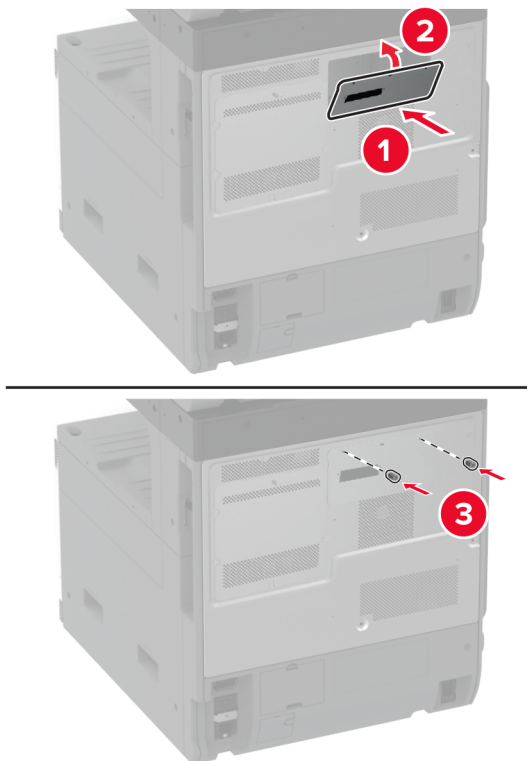
- 6 Poista faksikortti pakkauksestaan.
- 7 Kiinnitä faksikortti kiintolevyn suojukseen.



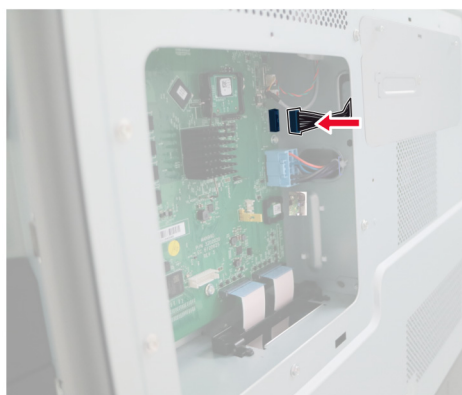
- 8 Vie faksin liitântäkaapeli ohjainlevyn koteloon.

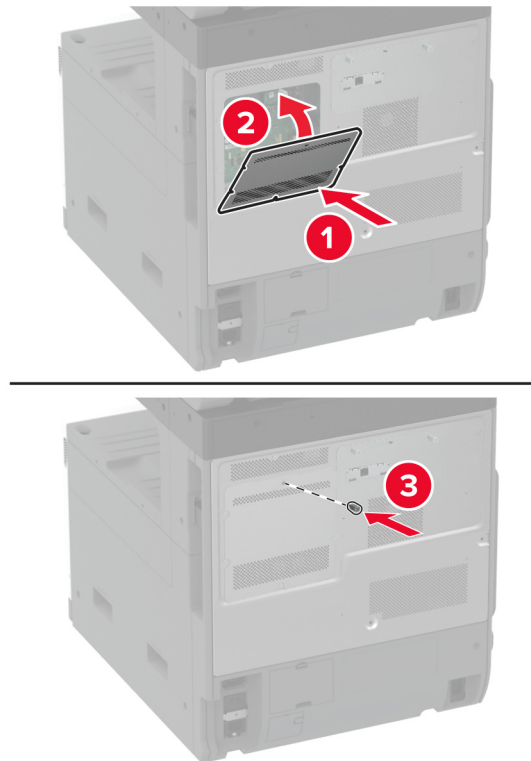


**9** Kiinnitä kiintolevyn suojus.



**10** Liitä faksin liitäntäkaapeli ohjainlevyyn.



**11** Kiinnitä ohjainlevyn suojus.**12** Liitä virtajohto ensin tulostimeen ja sitten pistorasiaan.

**⚠ HUOMIO – TAPATURMAN MAHDOLLISUUS:** Tulipalon tai sähköiskun vaaran välttämiseksi liitä virtajohto suoraan asianmukaiseen maadoitettuun sähköpistokkeeseen, joka on lähellä ja helposti saatavilla.

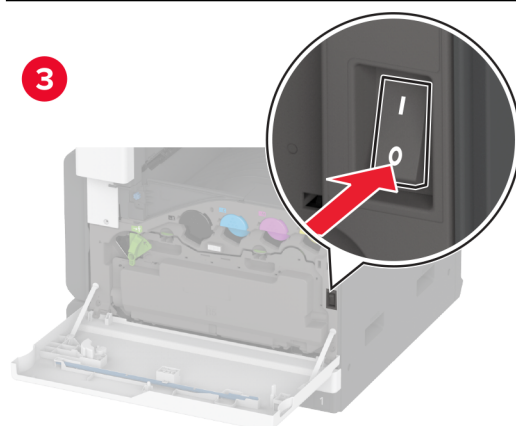
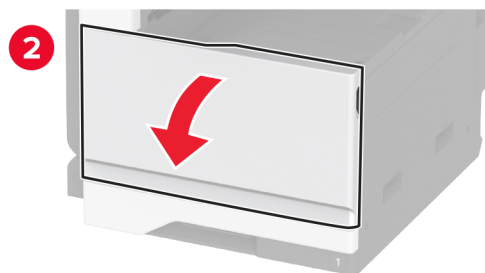
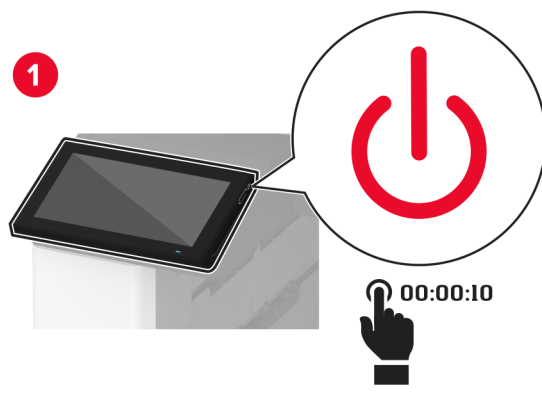
**13** Käynnistä tulostin.

Tulostimen kiintolevyn asentaminen

## Tulostimen kiintolevyn asentaminen

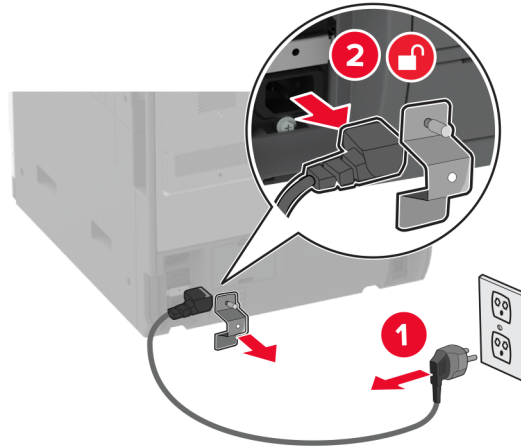
**⚠ HUOMIO – SÄHKÖISKUN VAARA:** Jos käsittelet ohjainlevyä tai asennat lisävarusteita tai muistilaitteita tulostimen käyttöönoton jälkeen, sähköiskuvaaran välttämiseksi katkaise tulostimesta virta ja irrota virtajohto pistorasiasta ennen toimenpiteiden tekemistä. Jos tulostimeen on liitetty muita laitteita, katkaise niistäkin virta ja irrota niistä kaikki tulostimeen kytketyt kaapelit.

1 Katkaise virta tulostimesta.



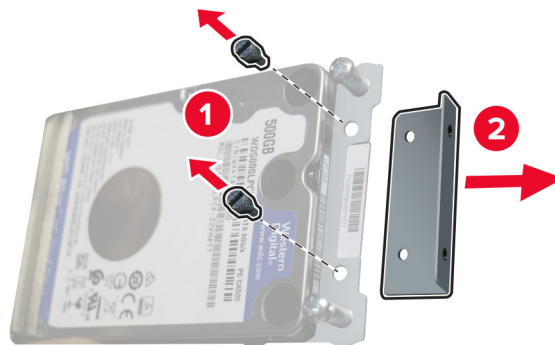


**2** Irrota virtajohto ensin pistorasiasta ja sitten tulostimesta.

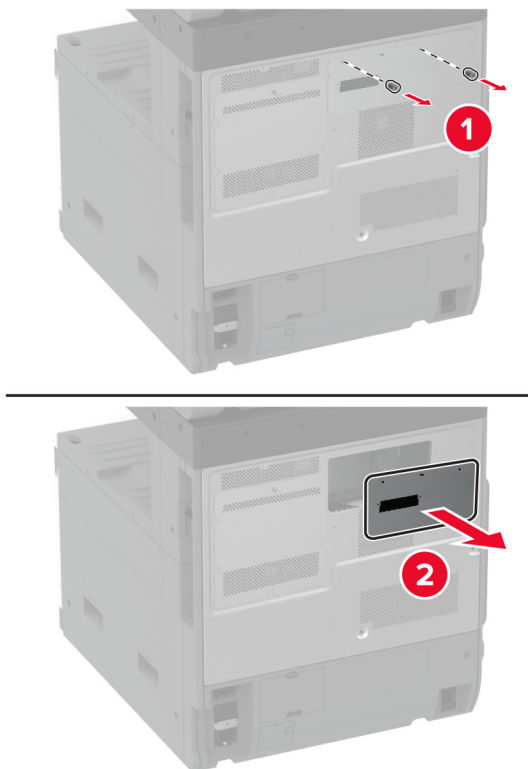


**3** Poista kiintolevy pakkauksesta ja irrota pidike.

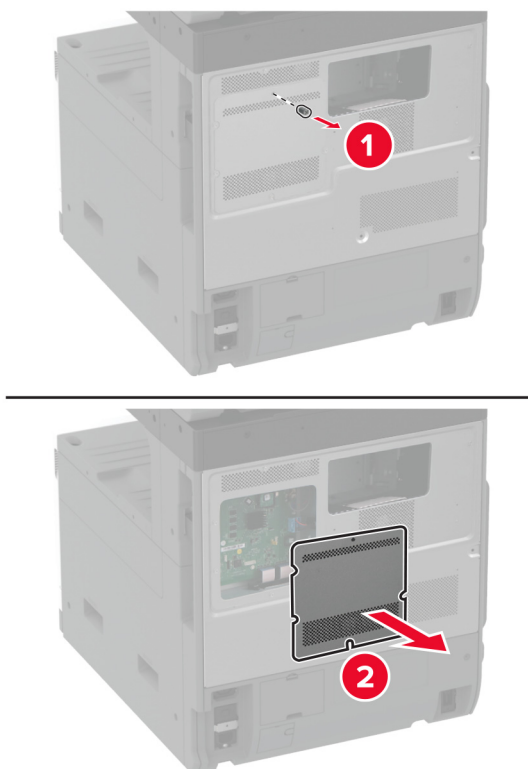
**Varoitus – vauriot mahdollisia:** Älä kosketa tai paina kiintolevyn keskiosaa.



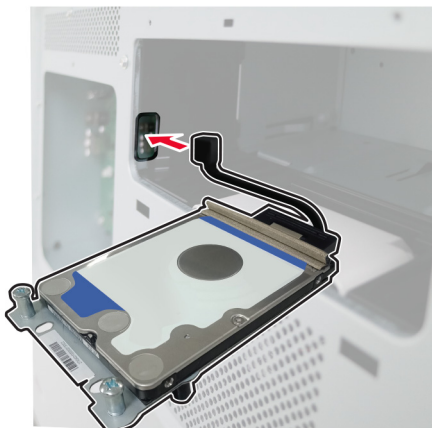
**4** Irrota kiintolevyn suojus.



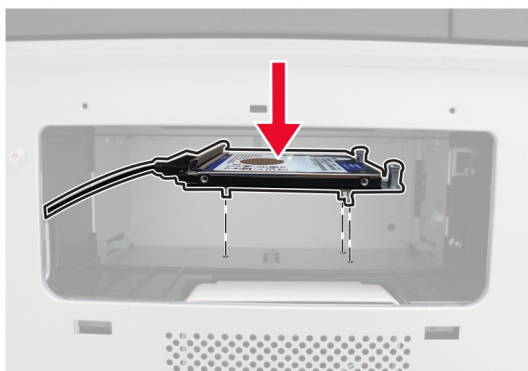
**5** Irrota emolevyn suojus.



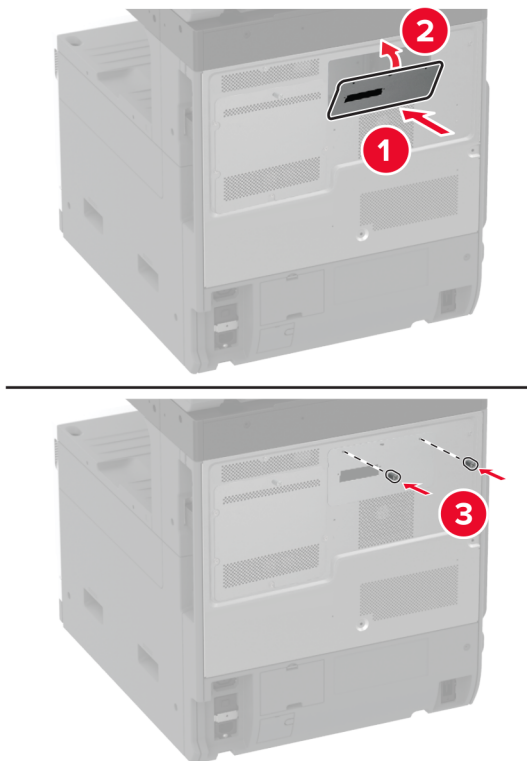
**6** Vie kiintolevyn liitäntäkaapeli ohjainlevyn koteloon.



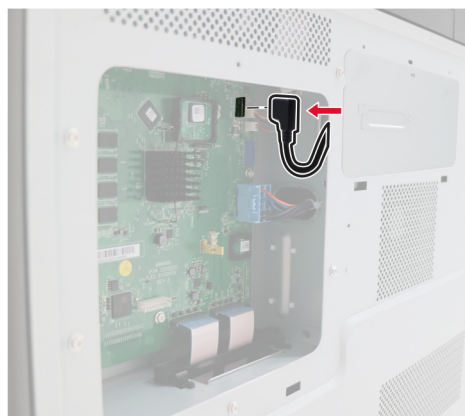
**7** Aseta kiintolevy kiinnitysaukkojen kohdalle ja paina sitä, kunnes se *napsahtaa* paikalleen.

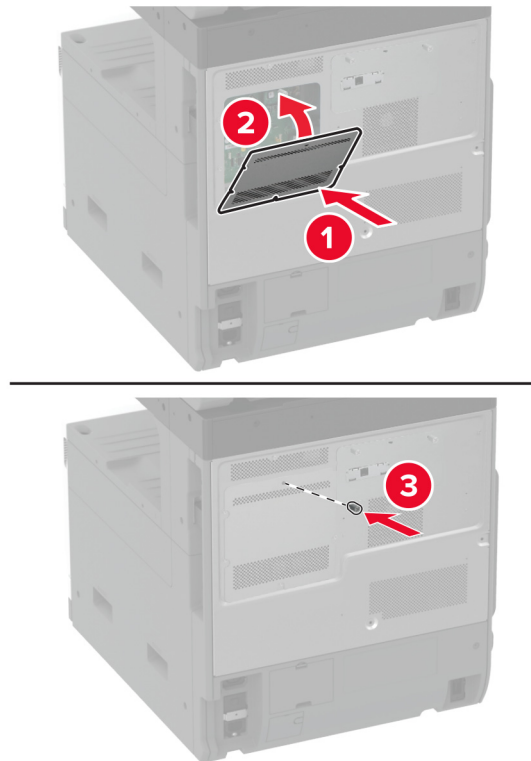



**8** Kiinnitä kiintolevyn suojus.



**9** Liitä kiintolevyn liitântäkaapeli ohjainlevyyn.

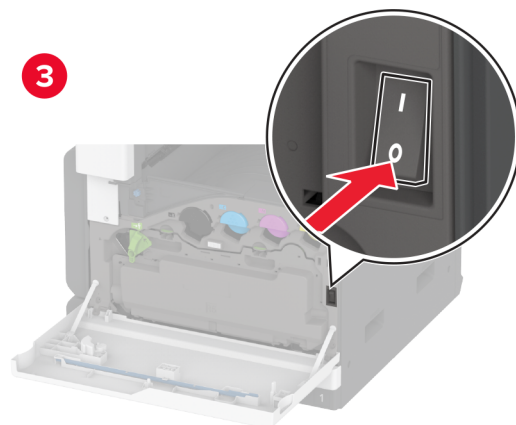
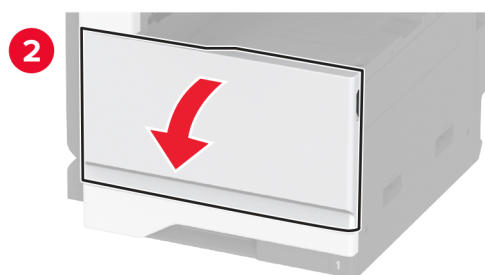
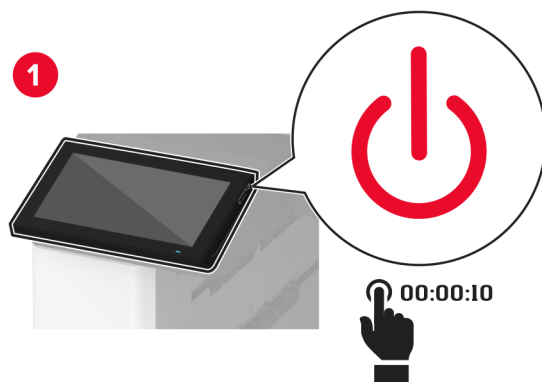


**10** Kiinnitä ohjainlevyn suojus.**11** Liitä virtajohto pistorasiaan ja kytke tulostimen virta.

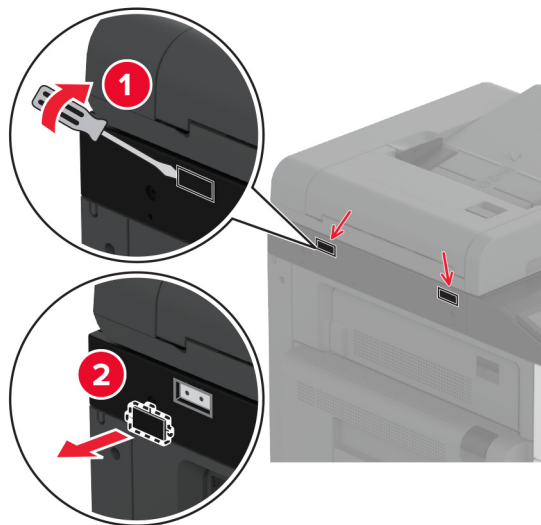
 **HUOMIO – TAPATURMAN MAHDOLLISUUS:** Tulipalon tai sähköiskun vaaran välttämiseksi liitä virtajohto suoraan asianmukaiseen maadoitettuun sähköpistokkeeseen, joka on lähellä ja helposti saatavilla.

## Työskentelyhyllyn asentaminen

1 Katkaise virta tulostimesta.

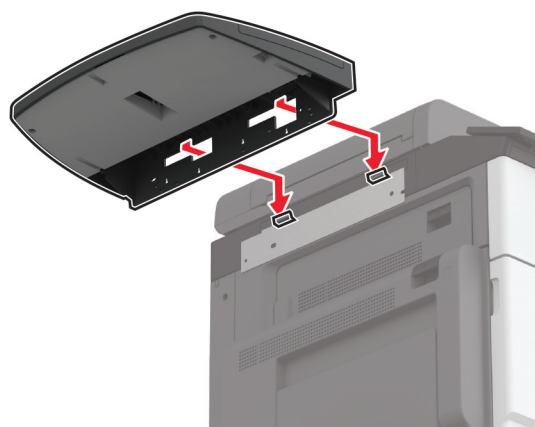
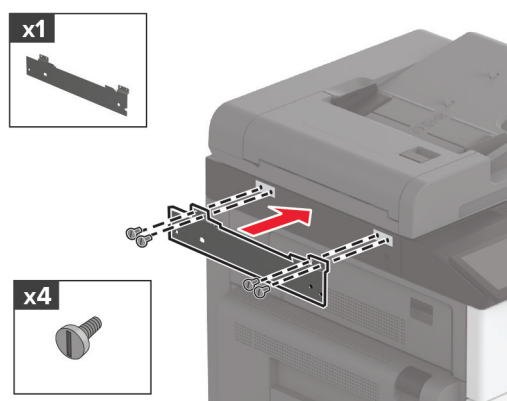


**2** Poista kansilevyt ruuvitaltalla.

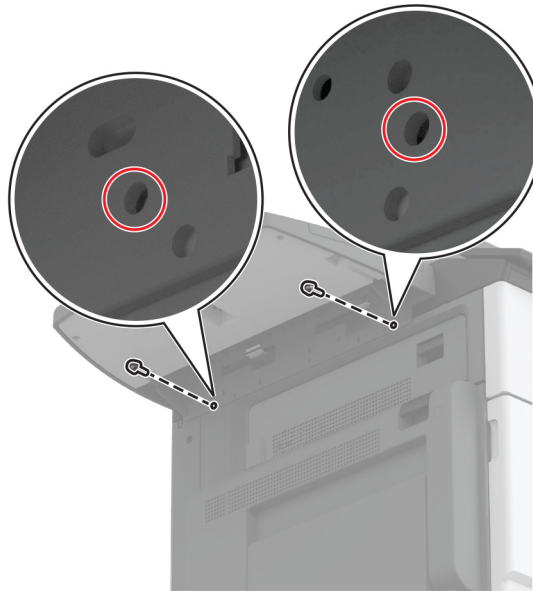


**3** Poista työskentelyhyilly pakkauksesta.

**4** Kiinnitä työskentelyhyilly tulostimeen.



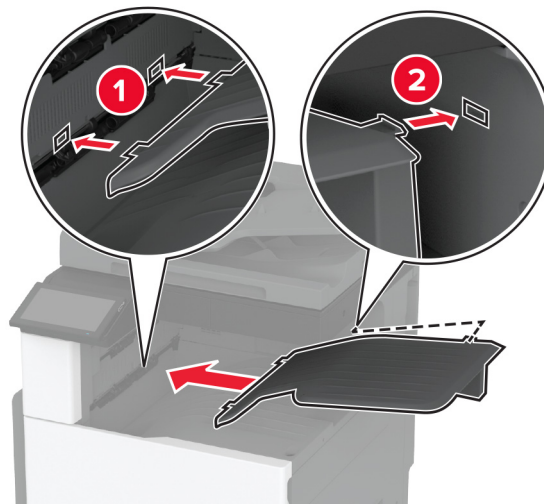
5 Kiinnitä hylly tulostimeen.



6 Käynnistä tulostin.

## Kaksoisvastaanottoalustan asentaminen

- 1 Ota kaksoisvastaanottoalusta pakkauksesta.
- 2 Kiinnitä kaksoisvastaanottoalusta tulostimeen.



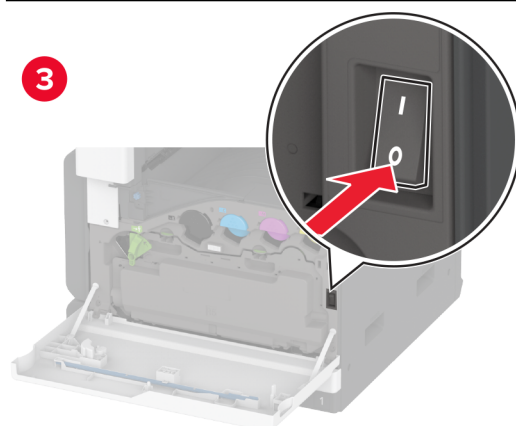
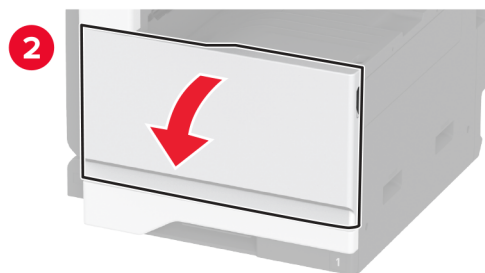
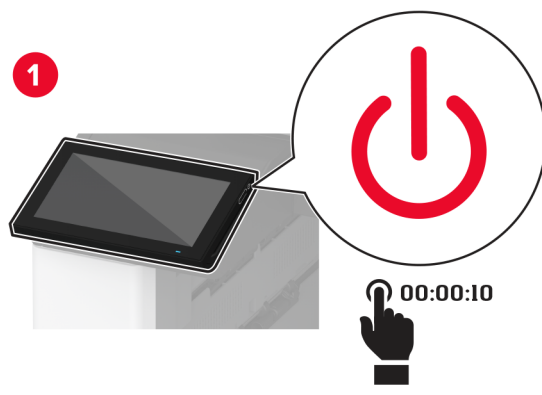
Aseta kaksoisvastaanottoalusta tulostustöiden käyttöön koskettamalla aloitusnäytössä valintaa **Asetukset > Laite > Huolto > Määritys-valikko > Viimeistelijän määritys > Vastaanottoalusta 2:n asetus > Käytössä.**



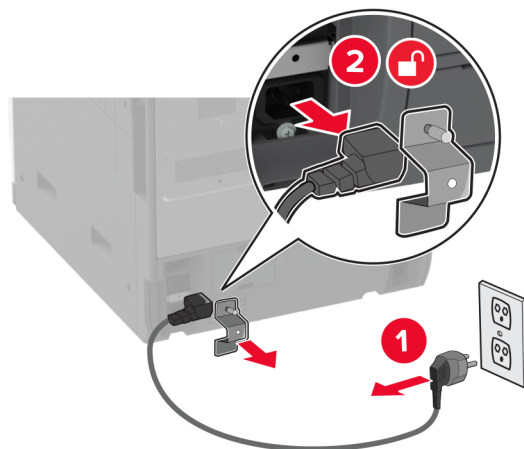
## Nidonna viimeistelijän asentaminen

**⚠ HUOMIO – SÄHKÖISKUN VAARA:** Jos käsittelet ohjainlevyä tai asennat lisävarusteita tai muistilaitteita tulostimen käyttöönoton jälkeen, sähköiskuvaaran välttämiseksi katkaise tulostimesta virta ja irrota virtajohto pistorasiasta ennen toimenpiteiden tekemistä. Jos tulostimeen on liitetty muita laitteita, katkaise niistäkin virta ja irrota niistä kaikki tulostimeen kytketyt kaapelit.

1 Katkaise virta tulostimesta.

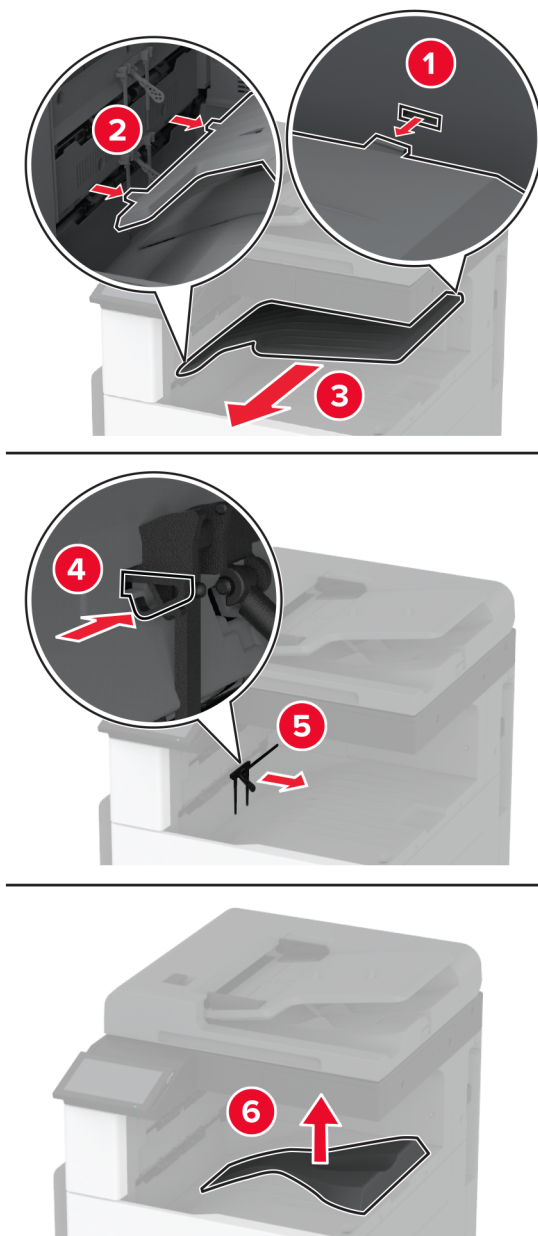


**2** Irrota virtajohto ensin pistorasiasta ja sitten tulostimesta.



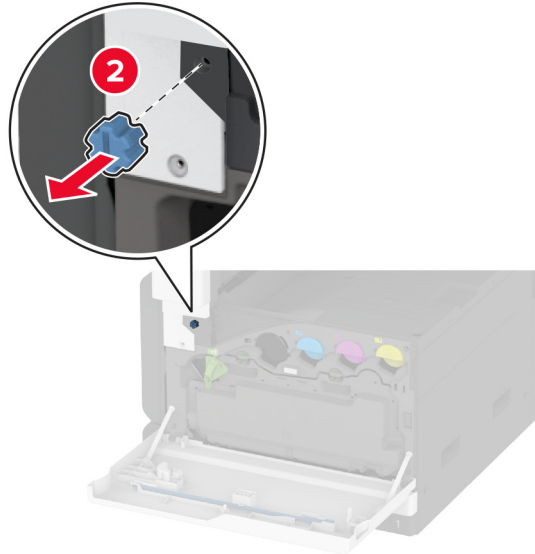
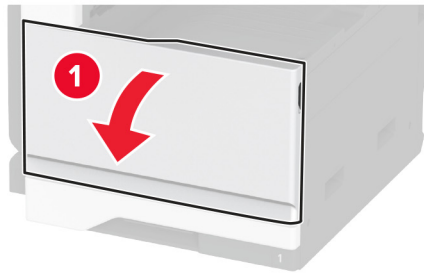
**3** Poista vakioalusta.

**Huomautus:** Älä heitä alustaa pois.



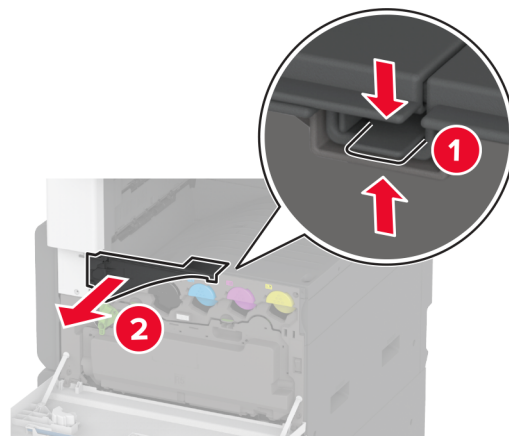
**4** Avaa etuluukku ja poista sininen nappi.

**Huomautus:** Älä heitä nuppia pois.



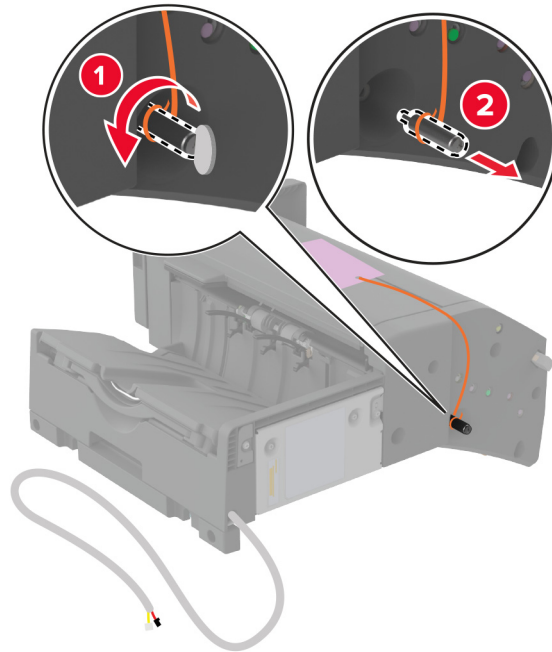
**5** Poista vakioalustan sivukansi.

**Huomautus:** Älä heitä alustan sivukantta pois.

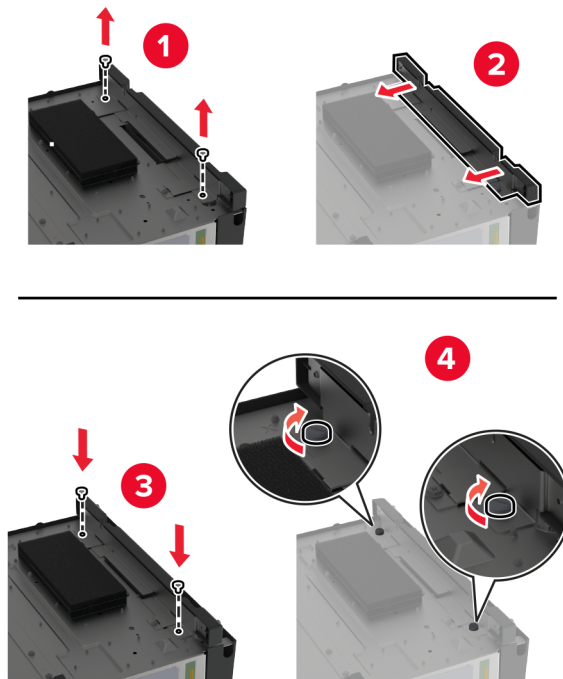


**6** Poista nidonnan viimeistelijä pakkauksesta ja poista sitten pakkausmateriaali.

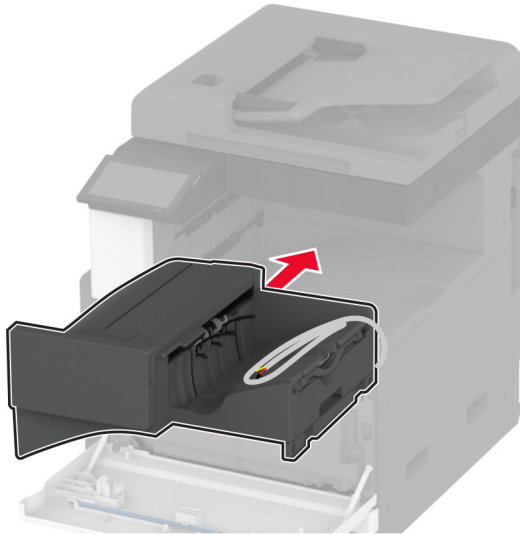
**7** Asenna nidonnan viimeistelijä takaosa alaspäin ja poista sitten pakkausmateriaali.



**8** Säädä pidikettä.



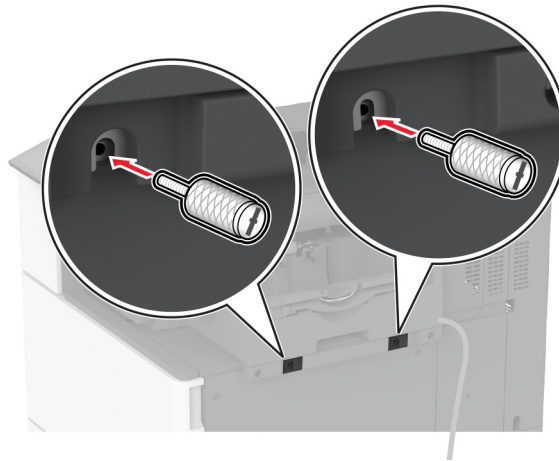
9 Aseta viimeistelijä paikalleen.



10 Sulje etuluukku.

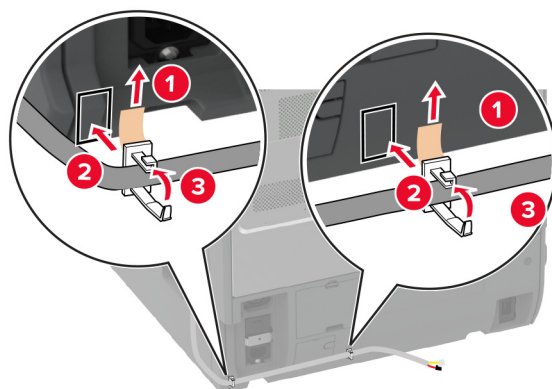
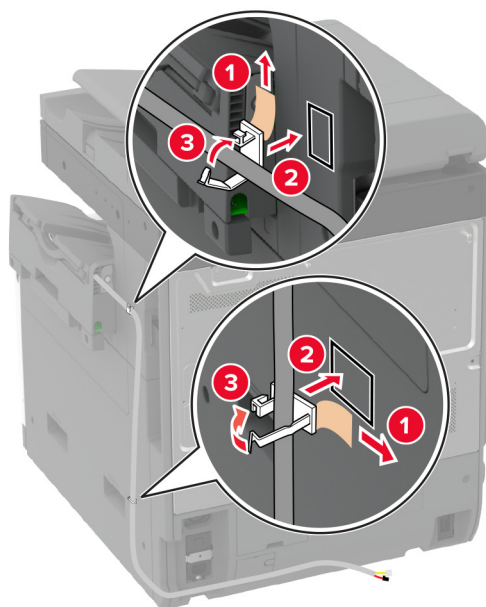
11 Kiinnitä viimeistelijä tulostimeen.

**Huomautus:** Käytä viimeistelijän mukana toimitettuja ruuveja.

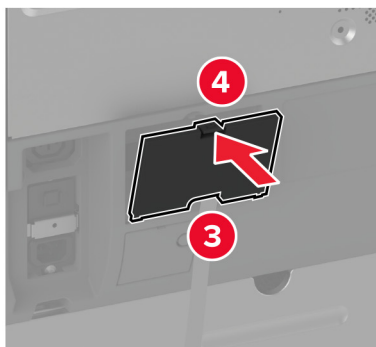
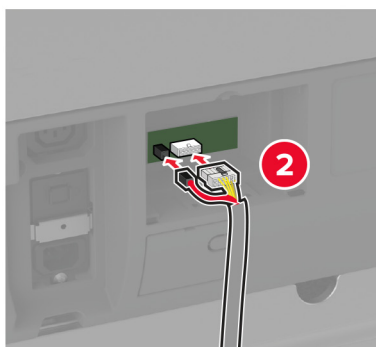
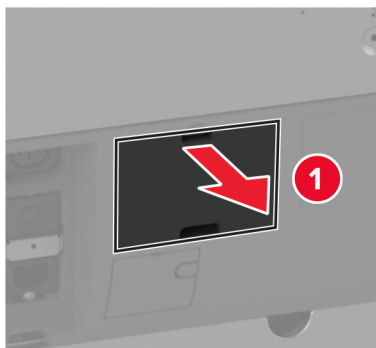


12 Kiinnitä viimeistelijän kaapeli tulostimeen.

**Huomautus:** Käytä viimeistelijän mukana toimitettuja kiinnikkeitä.



**13** Liitä viimeistelijän kaapeli tulostimeen.



**14** Liitä virtajohto ensin tulostimeen ja sitten pistorasiaan.

**⚠ HUOMIO – TAPATURMAN MAHDOLLISUUS:** Tulipalo- tai sähköiskuriskin välttämiseksi liitä virtajohto suoraan asianmukaiseen maadoitettuun sähköpistokkeeseen, joka on lähellä ja helposti saatavilla.

**15** Käynnistä tulostin.

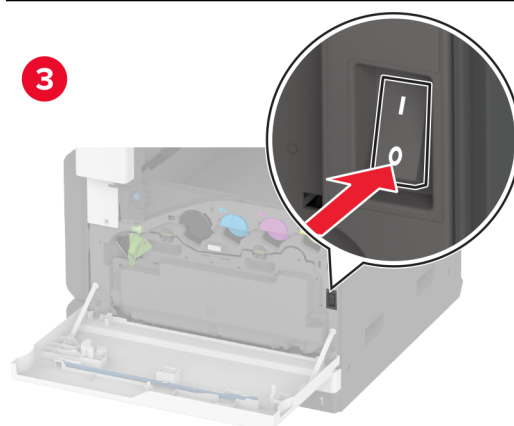
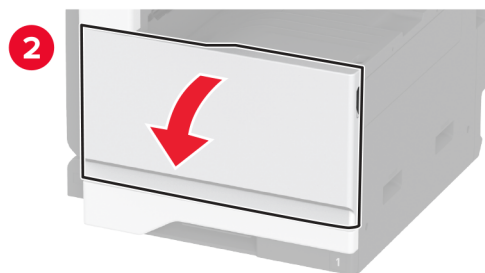
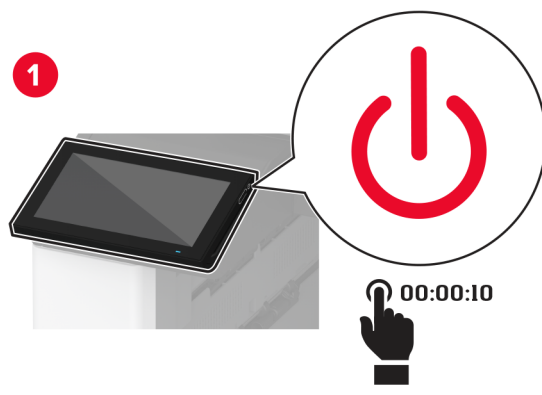
Lisää viimeistelijä tulostinohjaimen, jotta se on käytettävissä tulostustöissä. Lisätietoja on kohdassa ["Tulostinohjaimen käytettävissä olevien lisävarusteiden lisääminen" sivulla 76.](#)



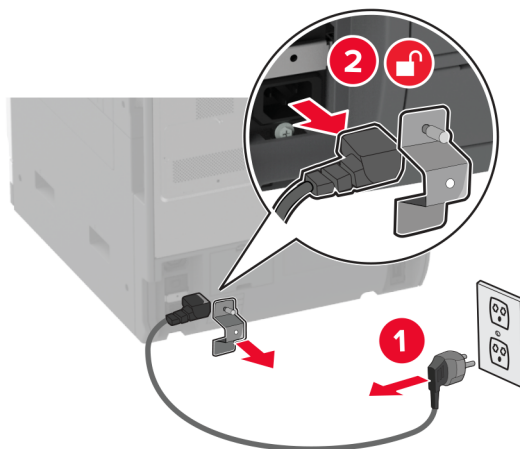
## Nidonna tai rei'ityksen viimeistelijän asentaminen

**⚠ HUOMIO – SÄHKÖISKUN VAARA:** Jos käsittelet ohjainlevyä tai asennat lisävarusteita tai muistilaitteita tulostimen käyttöönoton jälkeen, sähköiskuvaaran välttämiseksi katkaise tulostimesta virta ja irrota virtajohto pistorasiasta ennen toimenpiteiden tekemistä. Jos tulostimeen on liitetty muita laitteita, katkaise niistäkin virta ja irrota niistä kaikki tulostimeen kytketyt kaapelit.

1 Katkaise virta tulostimesta.

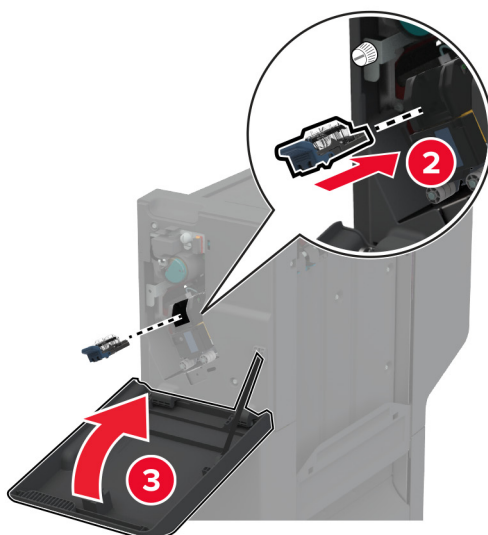
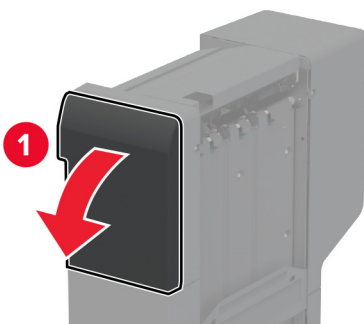


**2** Irrota virtajohto ensin pistorasiasta ja sitten tulostimesta.

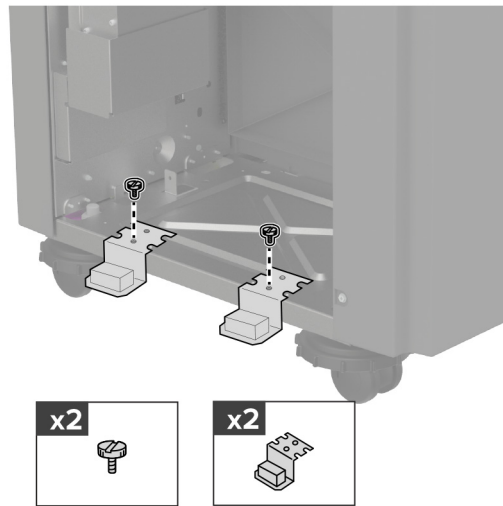


**3** Poista nidonnan ja rei'ityksen viimeistelijä pakkauksesta ja poista sitten pakkausmateriaali.

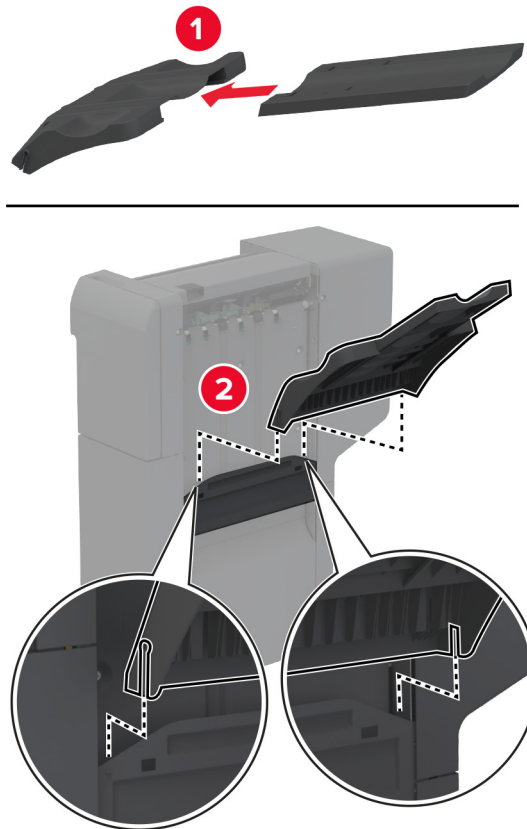
**4** Aseta niittikasetin pidike viimeistelijään.



**5** Kiinnitä pidikkeet viimeistelijään tasapäisellä ruuvitaltalla.

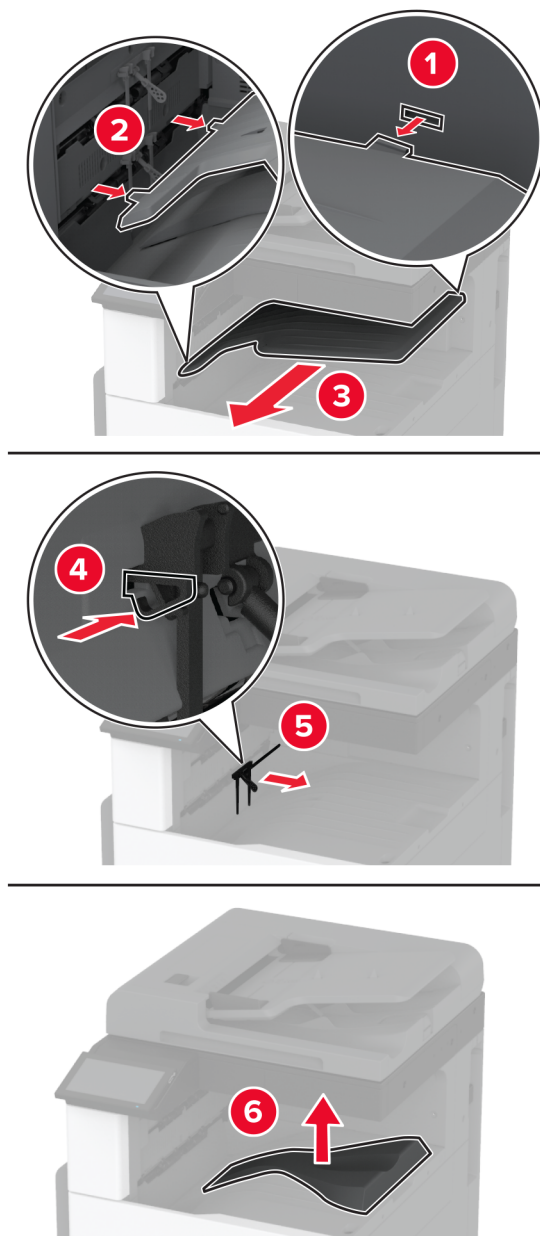


**6** Aseta alusta viimeistelijään.



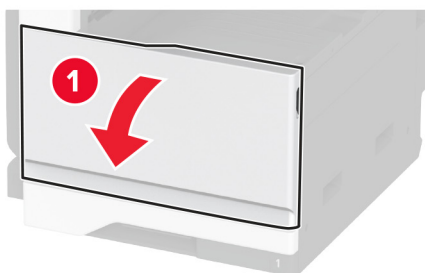
**7** Poista vakioalusta.

**Huomautus:** Älä heitä vakioalustaa pois.



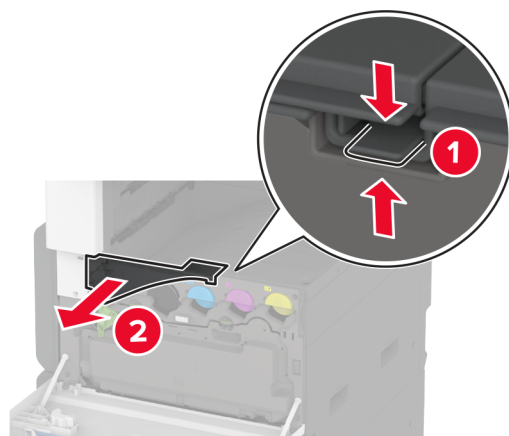
**8** Avaa etuluukku ja poista sininen nappi.

**Huomautus:** Älä heitä nappia pois.

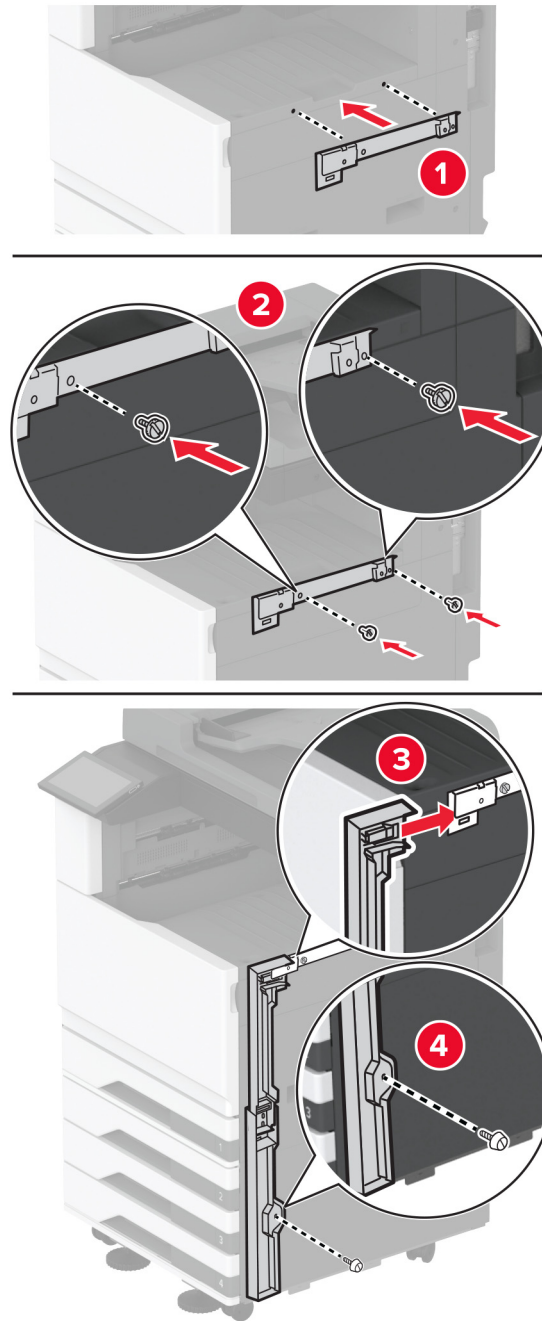


9 Poista vakioalustan sivukansi.

**Huomautus:** Älä heitä alustan sivukantta pois.

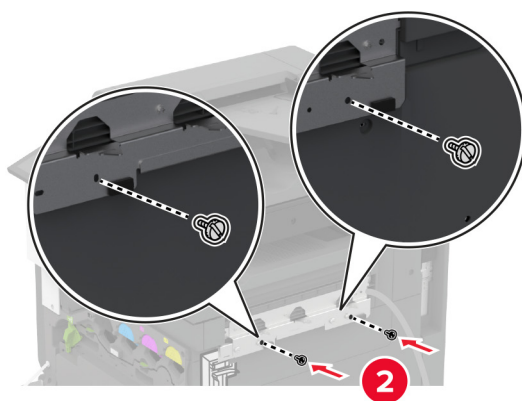
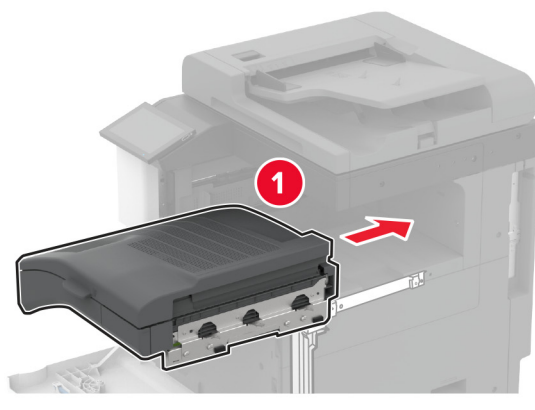


**10** Kiinnitä pidikkeet tulostimen oikealle puolelle tasapäisellä ruuvitaltalla.



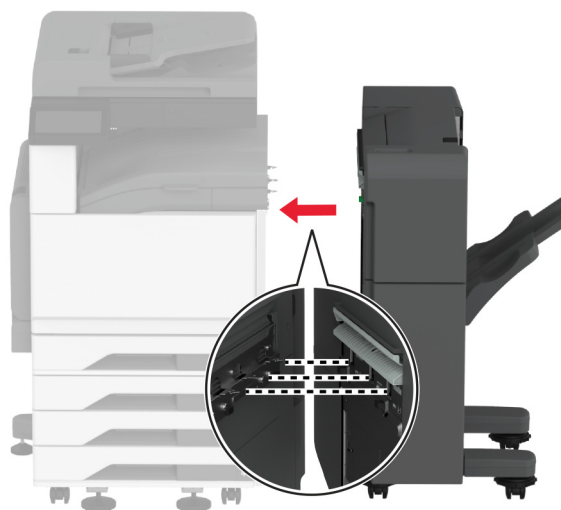
**11** Aseta paperin siirtoyksikkö ja kiinnitä se ruuveilla.

**Huomautus:** Käytä viimeistelijän mukana toimitettuja ruuveja.

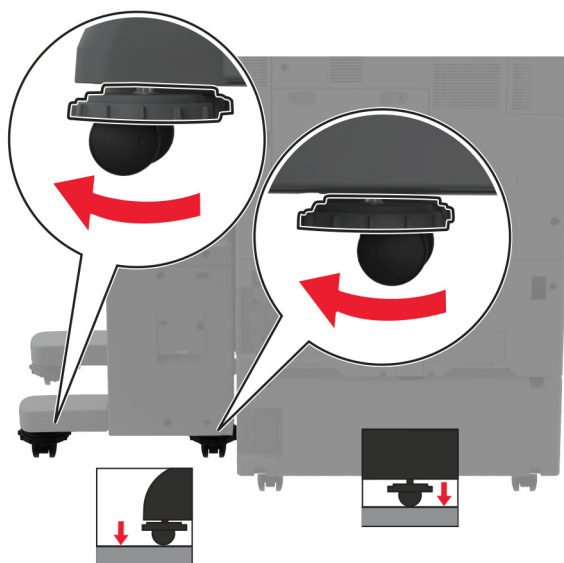
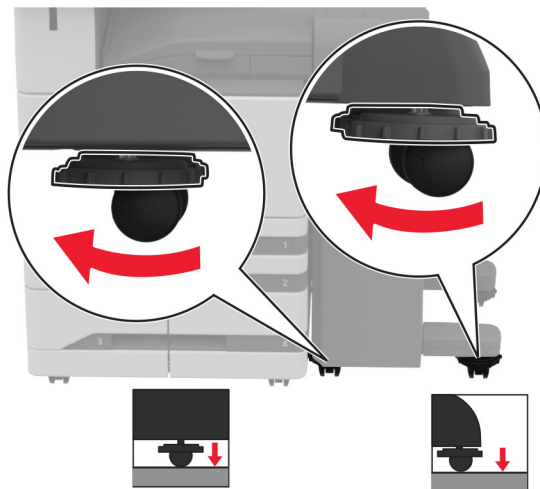


**12** Sulje etuluukku.

**13** Liitä viimeistelijä tulostimeen.

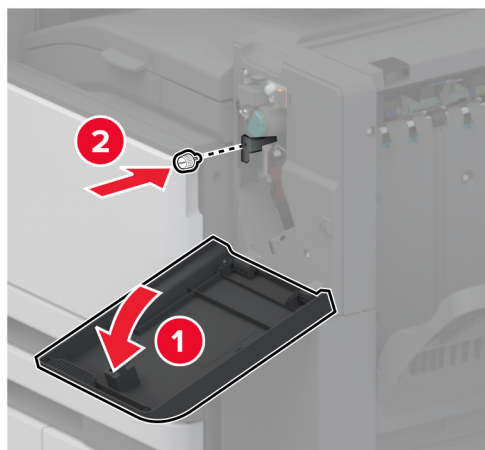


**14** Säädä tasausruuveja ja varmista, että viimeistelijän kaikki sivut ovat samalla korkeudella tulostimen kanssa.



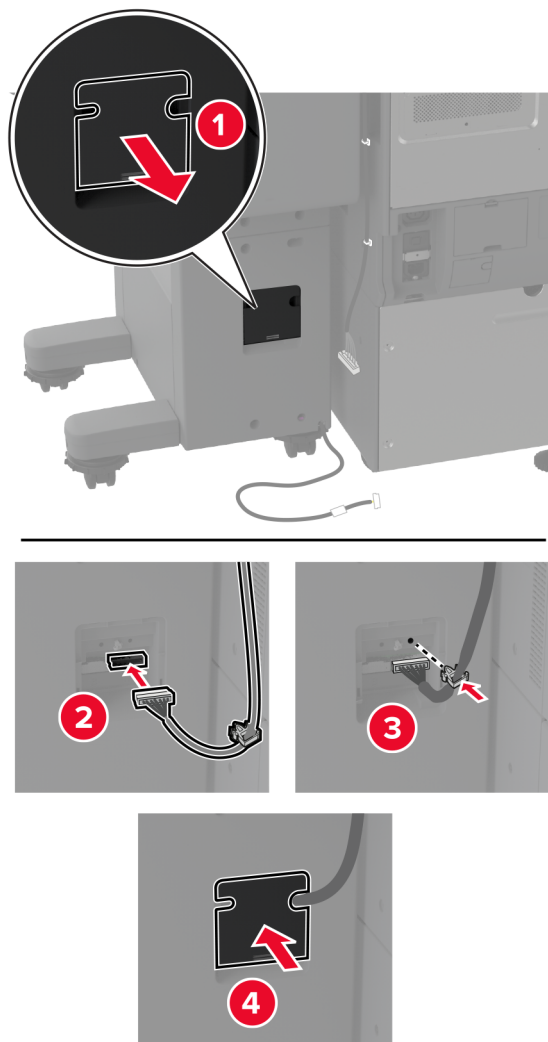


**15** Avaa viimeistelijän kansi ja kiinnitä ruuvi viimeistelijän vasemmalle puolelle.

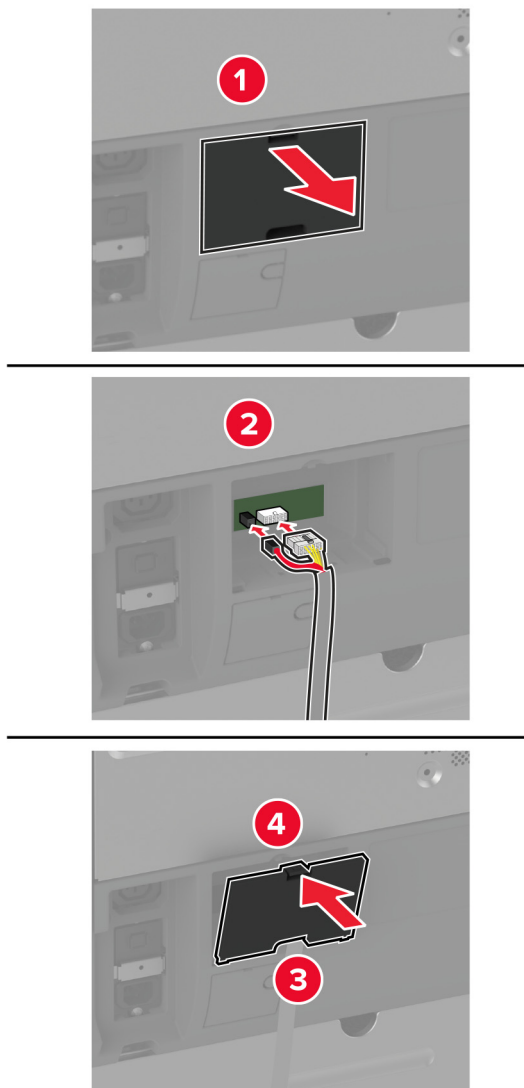


**16** Sulje viimeistelijän luukku.

**17** Liitä paperin siirtoyksikön kaapeli viimeistelijän takaosaan.



**18** Liitä viimeistelijän kaapeli tulostimen takaosaan.



**19** Liitä virtajohto ensin tulostimeen ja sitten pistorasiaan.

**⚠ HUOMIO – TAPATURMAN MAHDOLLISUUS:** Tulipalo- tai sähköiskuriskin välttämiseksi liitä virtajohto suoraan asianmukaiseen maadoitettuun sähköpistokkeeseen, joka on lähellä ja helposti saatavilla.

**20** Käynnistä tulostin.

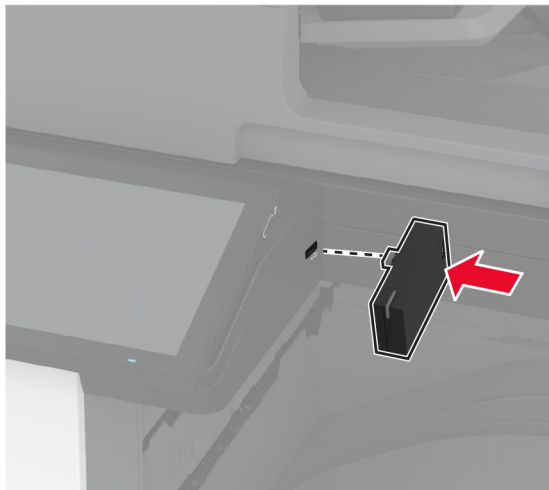
Lisää viimeistelijä tulostinohjaimen, jotta se on käytettävissä tulostustöissä. Lisätietoja on kohdassa ["Tulostinohjaimen käytettävissä olevien lisävarusteiden lisääminen" sivulla 76](#).

Jotta viimeistelijä on käytettävissä tulostustöihin, valitse aloitusnäytössä **Asetukset > Laite > Huolto > Määritysvalikko > Viimeistelijän määrittäminen > Rei'itysasetukset** > valitse määrittäminen.

## Langattoman tulostuspalvelimen asentaminen

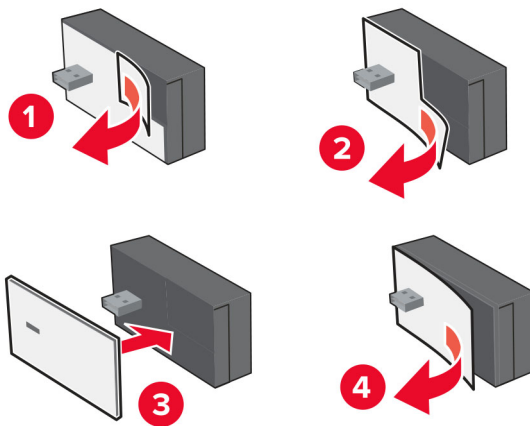
### Langattoman MarkNet N8372 -tulostuspalvelimen asentaminen

- 1 Katkaise virta tulostimesta.
- 2 Kostuta pehmeä, nukkaamaton liina isopropyylialkoholilla ja pyyhi USB-portin ympärillä oleva pinta.
- 3 Asenna langattoman yhteyden moduuli.

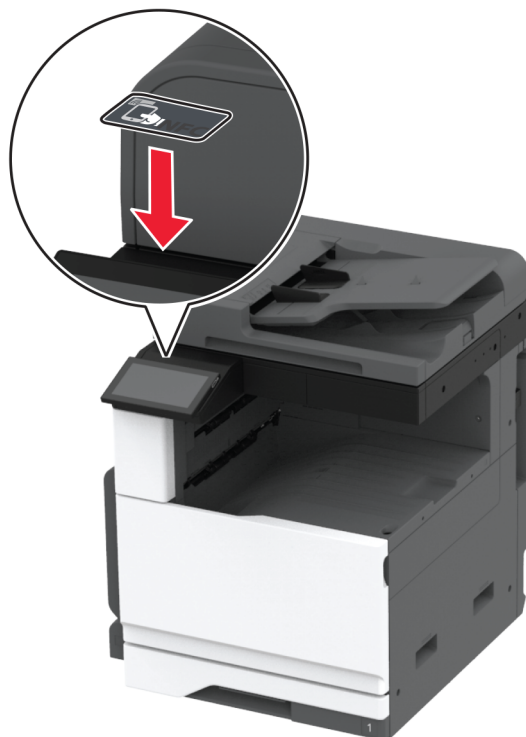


#### Huomautuksia:

- Paina riittävän kovaa, jotta teippi tarttuu tulostimen pintaan.
  - Varmista, että tulostimen pinta on kuiva eikä sille ole tiivistynyt kosteutta.
  - Moduuli kiinnittyy tulostimeen kunnolla 72 tunnissa.
- 4 Tarkista, onko moduulin ja tulostimen välissä rako, ja kiinnitä välikappale tarvittaessa.



## 5 Liitä NFC-kortti.



## 6 Käynnistä tulostin.

# Verkkoyhteydet

Tämä tuote ei sisällä langatonta verkkotekniikkaa. Jos haluat ottaa langattoman verkon käyttöön, osta seuraava lisävaruste ja asenna se:

MarkNet™ N8372 Wireless Print Server

Seuraavat ohjeet pätevät vain, jos lisävaruste on asennettu. Lisätietoa lisävarusteen asentamisesta on Langattoman tulostuspalvelimen asentaminen -osiossa.

## Tulostimen yhdistäminen verkkoon

Tarkista seuraavat asiat ennen aloittamista:

- tulostimeen on asennettu langattoman yhteyden moduuli.
- Aktiivinen sovitin -asetuksen arvoksi on valittu Autom. Valitse aloitusnäytössä **Asetukset > Verkko/portit > Verkon esittely > Aktiivinen sovitin**.

### Ohjauspaneelin käyttäminen

- 1 Valitse aloitusnäytössä **Asetukset > Verkko/portit > Langaton > Määritä tulostimen ohjauspaneelissa > Valitse verkko**.
- 2 Valitse Wi-Fi-verkko ja kirjoita verkon salasana.

**Huomautus:** Wi-Fi-verkko-yhteensopivien tulostinten alkumäärittämisessä tulee näyttöön Wi-Fi-verkon määrittämissivut.

### Lexmark Mobile Assistant -sovelluksen käyttäminen

- 1 Lataa Lexmark Mobile Assistant -sovellus mobiililaitteen mukaan App Storesta tai Google Play™ Kaupasta.
- 2 Valitse tulostimen aloitusnäytössä **Asetukset > Verkko/portit > Langaton > Asennus mobiilisovelluksella > Tulostimen tunnus**.
- 3 Käynnistä sovellus mobiililaitteessa ja hyväksy käyttöehdot.  
**Huomautus:** Määritä käyttöoikeudet tarvittaessa.
- 4 Valitse **Yhdistä tulostimeen > Siirry Wi-Fi-asetuksiin**.
- 5 Yhdistä mobiililaitte tulostimen langattomaan verkkoon.
- 6 Palaa sovellukseen ja valitse **Määritä Wi-Fi-yhteys**.
- 7 Valitse Wi-Fi-verkko ja kirjoita verkon salasana.
- 8 Valitse **Valmis**.

### Tulostimen liittäminen langattomaan verkkoon Wi-Fi Protected Setup (WPS) -toiminnon avulla

Tarkista seuraavat asiat ennen aloittamista:

- Tarkista, että langaton yhteyspiste (langaton reititin) on WPS-sertifioitu tai WPS-yhteensopiva. Lisätietoja on yhteyspisteen käyttöohjeissa.
- Varmista, että tulostimeen on asennettu langaton verkkosovitin. Lisätietoja on sovittimen mukana toimitetuissa ohjeissa.
- Aktiivinen sovitin -asetuksen arvoksi on valittu Autom. Valitse aloitusnäytössä **Asetukset > Verkko/portit > Verkon esittely > Aktiivinen sovitin**.

### Painonäppäinmenetelmän käyttäminen

- 1 Valitse aloitusnäytössä **Asetukset > Verkko/portit > Langaton > Wi-Fi Protected Setup > Käynnistä painonäppäinmenetelmä**.
- 2 Seuraa näytön ohjeita.

### PIN-koodi -menetelmän käyttäminen

- 1 Valitse aloitusnäytössä **Asetukset > Verkko/portit > Langaton > Wi-Fi Protected Setup > Käynnistä PIN-kooditila**.
- 2 Kopioi kahdeksan numeroa sisältävä WPS PIN-koodi.
- 3 Avaa selain ja kirjoita yhteyspisteen IP-osoite osoitekenttään.

**Huomautuksia:**

- Lisätietoja IP-osoitteesta on yhteyspisteen käyttöohjeissa.
- Jos käytät välityspalvelinta, poista se tilapäisesti käytöstä, jotta verkkosivu latautuu oikein.

- 4 Siirry WPS-asetuksiin. Lisätietoja on yhteyspisteen käyttöohjeissa.
- 5 Anna 8-numeroinen PIN-koodi ja tallenna muutokset.

## Wi-Fi Directin määrittäminen

Wi-Fi Direct® on Wi-Fi-pohjainen vertaistekniikka, jonka avulla langattomat laitteet voivat muodostaa suoran yhteyden Wi-Fi Direct -toimintoa tukevaan tulostimeen ilman tukiasemaa (langatonta reititintä).

- 1 Valitse aloitusnäytössä **Asetukset > Verkko/portit > Wi-Fi Direct**.
- 2 Määritä asetukset.
  - **Ota käyttöön Wi-Fi Direct:** määrittää tulostimen käyttämään omaa Wi-Fi Direct -verkkoaan.
  - **Wi-Fi Direct -nimi:** määrittää Wi-Fi Direct -verkolle nimen.
  - **Wi-Fi Direct -salasana:** määrittää salasanan langatonta suojausta varten käytettäessä vertaisverkkoyhteyttä.
  - **Näytä salasana asetussivulla:** näyttää salasanan verkkoasetussivulla.
  - **Hyväksy painonäppäinpyynnöt automaattisesti:** sallii tulostimen hyväksyä yhteyspyynnöt automaattisesti.

**Huomautus:** Painonäppäinpyyntöjen automaattinen hyväksyntä ei ole suojattua.

### Huomautuksia:

- Wi-Fi Direct -verkkosalasana ei näy oletusarvoisesti tulostimen näytössä. Näytä salasana ottamalla käyttöön salasanan katsomiskuvake. Valitse aloitusnäytössä **Asetukset > Suojaus > Muut > Ota käyttöön salasanan/PIN-koodin paljastus**.
- Jos haluat tietää Wi-Fi Direct -verkon salasanan näyttämättä sitä tulostimen näytössä, valitse aloitusnäytössä **Asetukset > Raportit > Verkko > Verkkoasetussivu**.

## Mobiililaitteen liittäminen tulostimeen

Varmista ennen mobiililaitteen yhdistämistä, että Wi-Fi Direct on määritetty. Lisätietoja on kohdassa ["Wi-Fi Directin määrittäminen" sivulla 151](#).

### Wi-Fi Direct -toiminnon käyttäminen

**Huomautus:** Nämä ohjeet koskevat vain Android-mobiililaitteita.

- 1 Siirry mobiililaitteessa Asetukset-valikkoon.
- 2 Ota käyttöön **Wi-Fi** ja valitse **Wi-Fi Direct**.
- 3 Valitse tulostimen Wi-Fi Direct -nimi.
- 4 Vahvista yhteys tulostimen ohjauspaneelissa.

### Wi-Fi-yhteyden muodostaminen

- 1 Siirry mobiililaitteessa Asetukset-valikkoon.
- 2 Valitse **Wi-Fi** ja sitten tulostimen Wi-Fi Direct -nimi.

**Huomautus:** Merkkijono DIRECT-xy (jossa x ja y ovat kaksi satunnaista merkkiä) lisätään Wi-Fi Direct -nimen eteen.

- 3 Kirjoita Wi-Fi Direct -salasana.

## Tietokoneen yhdistäminen tulostimeen

Tietokone on helppo yhdistää tulostimeen Wi-Fi Direct -toiminnolla. Lisätietoja on kohdassa "[Wi-Fi Directin määrittäminen](#)" sivulla 151.

### Windows-käyttäjät:

- 1 Avaa **Tulostimet ja skannerit** ja valitse **Lisää tulostin tai skanneri**.
- 2 Valitse **Näytä Wi-Fi Direct -tulostimet** ja valitse tulostimen Wi-Fi Direct -nimi.
- 3 Huomioi tulostimen kahdeksannumeroinen PIN-koodi tulostimen näytössä.
- 4 Kirjoita PIN-koodi tietokoneella.

**Huomautus:** Jos tulostinohjainta ei ole asennettu, Windows lataa asianmukaisen ohjaimen.

### Macintosh-käyttäjät:

- 1 Valitse langaton kuvake ja valitse tulostimen Wi-Fi Direct -nimi.

**Huomautus:** Merkkijono DIRECT-xy (jossa x ja y ovat kaksi satunnaista merkkiä) lisätään Wi-Fi Direct -nimen eteen.

- 2 Kirjoita Wi-Fi Direct -salasana.

**Huomautus:** Siirrä tietokone takaisin aiempaan verkkoon, kun olet katkaissut sen yhteyden Wi-Fi Direct -verkkoon.

## Wi-Fi-verkon poistaminen käytöstä

- 1 Valitse aloitusnäytössä **Asetukset > Verkko/portit > Verkon esittely > Aktiivinen sovitin > Vakioverkko**.
- 2 Seuraa näytön ohjeita.

## Tulostimen yhteyden tarkistaminen

- 1 Valitse aloitusnäytössä **Asetukset > Raportit > Verkko > Verkkoasetussivu**.
- 2 Tarkista verkkoasetussivun ensimmäinen osa ja varmista, että yhteys on muodostettu.

Jos yhteyttä ei ole muodostettu, lähiverkkoliitin ei ehkä ole aktiivinen tai verkkokaapeli ei toimi oikein. Kysy lisätietoja järjestelmänvalvojalta.

## Sarjatulostuksen määrittäminen (koskee vain Windowsia)

Varmista ennen aloittamista, että tulostimeen on asennettu sisäinen sovellusportti.

- 1 Määritä parametrit tulostimessa.
  - a Siirry ohjauspaneelissa porttiasetusten valikkoon.
  - b Paikanna sarjaporttiasetusten valikko ja muuta asetuksia tarvittaessa.
  - c Ota muutokset käyttöön.



- 2** Avaa tietokoneessa Tulostimet-kansio ja valitse tulostin.
- 3** Avaa tulostusominaisuudet ja valitse COM-portti luettelosta.
- 4** Määritä COM-portin parametrit Laitenhallinnassa.

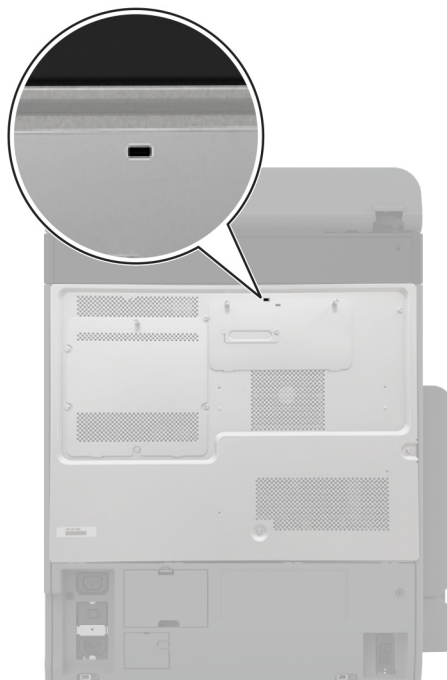
**Huomautuksia:**

- Sarjatulostus hidastaa tulostusnopeutta.
- Varmista, että sarjakaapeli on liitetty tulostimen sarjaporttiin.

# Tulostimen suojaaminen

## Turvalukon etsiminen

Tulostimessa on suojauslukitustoiminto. Kiinnitä useimpien kannettavien tietokoneiden kanssa yhteensopiva turvalukko kuvassa näkyvään kohtaan, jotta tulostin ja kiintolevy pysyvät paikallaan.



## Tulostinmuistin tyhjentäminen

Kun haluat tyhjentää siirrettävän muistin tai puskuroidut tiedot tulostimesta, katkaise tulostimesta virta.

Voit tyhjentää pysyvän muistin, laite- ja verkkoasetukset, suojausasetukset ja upotetut ratkaisut seuraavien ohjeiden mukaisesti:

- 1 Valitse aloitusnäytössä **Asetukset > Laite > Huolto > Poistaminen**.
- 2 Valitse **Siivoa kaikki pysyvän muistin tiedot** -valintaruutu ja sitten **TYHJENNÄ**.
- 3 Valitse **Ohjattu alkumääritys** tai **Jätä tulostin offline-tilaan** ja valitse **Seuraava**.
- 4 Käynnistä toiminto.

**Huomautus:** Prosessi myös tuhoaa salausavaimen, jota käytetään käyttäjätietojen suojaamiseen. Tietoja ei voi palauttaa, jos salausavain tuhoaan.

## Tulostimen tallennusaseman tyhjentäminen

- 1 Valitse aloitusnäytössä **Asetukset > Laite > Huolto > Poistaminen**.
- 2 Tee tulostimeen asennetun tallennusaseman mukaan jompikumpi seuraavista:
  - Kiintolevy: valitse **Tyhjennä kaikki tiedot kiintolevyltä** -valintaruutu, valitse **TYHJENNÄ** ja valitse tietojen poistomenetelmä.
  - Huomautus:** Kiintolevyn tyhjennys voi kestää muutamasta minuutista yli tuntiin. Tänä aikana tulostin ei ole käytettävissä.
  - Älykäs tallennusasema (ISD): valitse **Tyhjennä älykäs tallennusasema** ja poista kaikki käyttäjätiedot valitsemalla **TYHJENNÄ**.
- 3 Käynnistä toiminto.

## Oletusasetusten palautus

- 1 Valitse aloitusnäytössä **Asetukset > Laite > Palauta oletusasetukset**.
- 2 Valitse **Palauta asetukset > valitse palautettavat asetukset > PALAUTA**.
- 3 Käynnistä toiminto.

## Haihtuvuusjulistus

Muistilaji	Kuvaus
Siirrettävä muisti	Tulostimessa käytetään vakimuotoista työmuistia (RAM), johon käyttäjätiedot puskuroidaan väliaikaisesti yksinkertaisten tulostus- ja kopiointitöiden aikana.
Pysyvä muisti	Tulostimessa voi olla kahdenlaista pysyvää muistia: EEPROM ja NAND (flash-muisti). Kumpaakin tyyppiä käytetään käyttöjärjestelmän, tulostimen asetusten ja verkon tietojen tallentamiseen. Niihin tallennetaan myös skannerin ja kirjanmerkkien asetukset sekä upotetut ratkaisut.
Kiintolevyasema	Joihinkin tulostimiin on voitu asentaa kiintolevy. Tulostimen kiintolevy on tarkoitettu tulostinkohtaisia toimintoja varten. Kiintolevyn avulla tulostin voi säilyttää puskuroituja käyttäjätietoja, kun kyseessä on monimutkainen tulostustyö. Lisäksi kiintolevyllä voi olla lomake- ja fonttitietoja.
Älykäs tallennusasema	Joihinkin tulostimiin on voitu asentaa älykäs tallennusasema. Älykkään tallennusaseman pysyvään flash-muistiin tallennetaan monimutkaisten tulostustöiden käyttäjätietoja sekä lomake- ja fonttitietoja.

Tyhjennä tulostimeen asennetun muistin sisältö seuraavissa tilanteissa:

- Tulostin poistetaan käytöstä.
- Tulostimen kiintolevy tai älykäs tallennusasema vaihdetaan.
- Tulostin siirretään toiselle osastolle tai toiseen paikkaan.
- Tulostin huolletaan organisaation ulkopuolella.
- Tulostin lähetetään toimitilojen ulkopuolelle huoltoa varten.
- Tulostin myydään toiseen organisaatioon.

**Huomautus:** Hävitä tallennusasemat organisaatiosi käytäntöjen ja ohjeiden mukaisesti.

# Tulosta

## Tulostaminen tietokoneella

**Huomautus:** Jos käytät tarroja, kortteja tai kirjekuoria, määritä paperikoko ja -laji tulostimessa ennen asiakirjan tulostamista.

- 1 Avaa tulostusvalintaikkuna siinä asiakirjassa, jonka yrität tulostaa.
- 2 Säädä asetuksia tarvittaessa.
- 3 Tulosta asiakirja.

## Tulostaminen mobiililaitteesta

Tulostaminen mobiililaitteesta Lexmark Mobile Printin avulla

### Tulostaminen mobiililaitteesta Lexmark Mobile Printin avulla

Lexmark™ Mobile Printin avulla voit lähettää asiakirjoja ja kuvia suoraan tuettuun Lexmark-tulostimeen.

- 1 Avaa asiakirja ja lähetä se tai jaa se Lexmark Mobile Printissä.

**Huomautus:** Jotkut kolmansien osapuolten sovellukset eivät välttämättä tue lähettämisen- tai jakamisominaisuutta. Lisätietoja on sovelluksen mukana toimitetuissa käyttöohjeissa.

- 2 Valitse tulostin.
- 3 Tulosta asiakirja.

### Tulostaminen mobiililaitteesta Lexmark Printin avulla

Lexmark Print on mobiilitulostusratkaisu mobiililaitteisiin, joissa on Android™-versio 6.0 tai uudempi. Sillä voi lähettää asiakirjoja ja kuvia verkkoon yhdistettyihin tulostimiin ja tulostuksenhallintapalvelimiin.

#### Huomautuksia:

- Lataa Lexmark Print -sovellus Google Play Kaupasta ja ota se käyttöön mobiililaitteessa.
- Varmista, että tulostin ja mobiililaite on yhdistetty samaan verkkoon.

- 1 Valitse asiakirja mobiililaitteessa tiedostonhallinnassa.
- 2 Lähetä tai jaa asiakirja Lexmark Printiin.



**Huomautus:** Jotkut kolmansien osapuolten sovellukset eivät välttämättä tue lähettämisen- tai jakamisominaisuutta. Lisätietoja on sovelluksen mukana toimitetuissa käyttöohjeissa.

- 3 Valitse tulostin ja määritä asetukset tarpeen mukaan.
- 4 Tulosta asiakirja.

## Tulostaminen mobiililaitteesta Mopria-tulostuspalvelun avulla

Mopria® Tulostuspalvelu on mobiilitulostusratkaisu mobiililaitteisiin, joissa on Android-versio 5.0 tai uudempi. Sen avulla voit tulostaa suoraan mihin tahansa Mopria-yhteensopivaan tulostimeen.

**Huomautus:** Lataa Mopria-tulostuspalvelu-sovellus Google Play Kaupasta ja ota se käyttöön mobiililaitteessa.


- 1 Avaa yhteensopiva sovellus Android-mobiililaitteessa tai valitse asiakirja tiedostonhallinnassa.
- 2 Valitse  > **Tulosta**.
- 3 Valitse tulostin ja määritä asetukset tarpeen mukaan.
- 4 Valitse .

## Tulostaminen mobiililaitteesta AirPrintin avulla

AirPrint on mobiilitulostusratkaisu, jonka avulla voit tulostaa Apple-laitteista AirPrint-sertifioituun tulostimeen.

**Huomautuksia:**




- Varmista, että Apple-laite ja tulostin on yhdistetty samaan verkkoon. Jos verkossa on useita langattomia keskittimiä, varmista, että molemmat laitteet on yhdistetty samaan aliverkkoon.
- Tätä sovellusta tukevat vain jotkin Apple-laitteet.

- 1 Valitse asiakirja tiedostonhallinnassa tai avaa yhteensopiva sovellus mobiililaitteessa.
- 2 Valitse  > **Tulosta**.
- 3 Valitse tulostin ja määritä asetukset tarpeen mukaan.
- 4 Tulosta asiakirja.

## Tulostaminen mobiililaitteesta Wi-Fi Direct® -toiminnon avulla

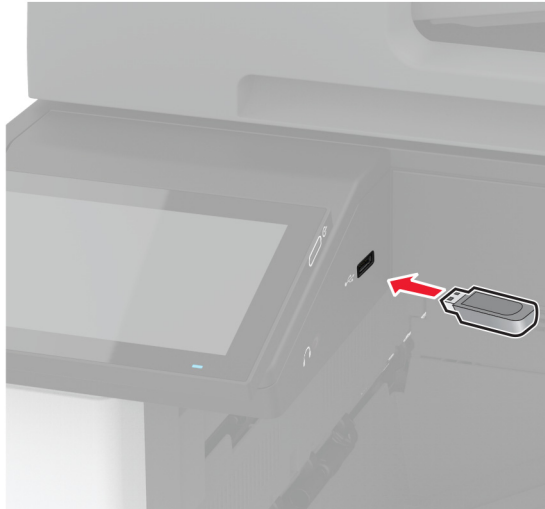
Wi-Fi Direct® on tulostuspalvelu, jonka avulla voit tulostaa mihin tahansa Wi-Fi Direct -toimintoa tukevaan tulostimeen.

**Huomautus:** Varmista, että mobiililaite on yhdistetty tulostimen langattomaan verkkoon Lisätietoja on kohdassa "[Mobiililaitteen liittäminen tulostimeen](#)" sivulla 151.

- 1 Avaa yhteensopiva sovellus mobiililaitteessa tai valitse asiakirja tiedostonhallinnassa.
- 2 Toimi mobiililaitteen mallin mukaan seuraavasti:
  - Valitse  > **Tulosta**.
  - Valitse  > **Tulosta**.
  - Valitse  > **Tulosta**.
- 3 Valitse tulostin ja määritä asetukset tarpeen mukaan.
- 4 Tulosta asiakirja.

## Tulostaminen flash-asemasta

1 Aseta flash-asema tulostimeen.



### Huomautuksia:

- Jos flash-asemaa liitettäessä avautuu virheilmoitus, tulostin ohittaa flash-aseman.
- Jos asetat Flash-aseman paikalleen, kun tulostin käsittelee muita tulostustöitä, näyttöön tulee ilmoitus **Varattu**.

2 Kosketa tulostettavaa asiakirjaa näytössä.

Määritä tulostusasetukset tarvittaessa.

3 Tulosta asiakirja.

Jos haluat tulostaa toisen asiakirjan, valitse **USB-asema**.

**Varoitus – vauriot mahdollisia:** Vältä tietojen menetys tai toimintahäiriö olemalla koskettamatta flash-aseman tai tulostimen kuvassa näkyviä kohtia, kun tulostin tulostaa tai lukee muistilaitteesta tai kirjoittaa siihen.



## Tuetut flash-asetat ja tiedostotyypit

### Flash-asetat

- Lexar JumpDrive S70 (16 Gt ja 32 Gt)
- SanDisk Cruzer Micro (16 Gt ja 32 Gt)
- PNY Attaché (16 Gt ja 32 Gt)

### Huomautuksia:

- Tulostin tukee Full-Speed-standardin mukaisia nopeita flash-asetia.
- Flash-asetien on tuettava FAT (File Allocation Tables) -järjestelmää.

### Tiedostotyyppi

Asiakirjat	Kuvat
<ul style="list-style-type: none"> <li>• PDF (versio 1.7 tai vanhempi)</li> <li>• Microsoft-tiedostomuodot (DOC, DOCX, XLS, XLSX, PPT, PPTX)</li> </ul>	<ul style="list-style-type: none"> <li>• JPEG tai JPG</li> <li>• TIFF tai TIF</li> <li>• GIF</li> <li>• BMP</li> <li>• PNG</li> <li>• PCX</li> <li>• DCX</li> </ul>

## Luottamuksellisten töiden määrittäminen

1 Valitse aloitusnäytössä **Asetukset > Suojaus > Luottamukselliset tulostusasetukset**.

2 Määritä asetukset.

Asetus	Kuvaus
Virheellinen maks. PIN	Aseta virheellisen PIN-koodin syöttöraja. <b>Huomautus:</b> Kun rajoitus on saavutettu, kyseisen käyttäjätunnuksen tulostustyöt poistetaan.
Luottamuksellisen työn vanheneminen	Määritä kullekin pidossa olevalle työlle oma vanhenemisaika ennen kuin se poistetaan automaattisesti tulostimen muistista, kiintolevyiltä tai älykkästä tallennusasetasta. <b>Huomautus:</b> Pidossa oleva työ on Luottamuksellinen, Toista, Pidätä tai Vahvista.
Toistotöiden vanheneminen	Määritä toistettavien tulostustöiden vanhenemisaika.
Tarkistustöiden vanheneminen	Määritä aika, jonka aikana tulostin tulostaa käyttäjälle laaduntarkkailukopion ennen jäljellä olevien kopioiden tulostamista.
Varattujen töiden vanheneminen	Määritä tulostimeen tallennettavien myöhemmin tulostettavien töiden vanhenemisaika.
Edellytä kaikkien töiden pitoon asettamista	Määritä tulostin asettamaan kaikki tulostustyöt pitoon.
Säilytä kahdentuneet asiakirjat	Määritä tulostin pitämään kaikki asiakirjat, joilla on sama nimi.

## Luottamuksellisten ja muiden pidossa olevien töiden tulostaminen

### Windows-käyttäjät:

- 1 Kun asiakirja on auki, valitse **Tiedosto > Tulosta**.
- 2 Valitse tulostin ja sitten **Ominaisuudet, Määrittelyt, Asetukset** tai **Asennus**.
- 3 Valitse **Tulostus ja pito**.
- 4 Valitse **Tulosta ja siirrä pitoon** ja liitä siihen käyttäjänimi.
- 5 Valitse tulostustyön tyyppi (luottamuksellinen, varaa, toista tai tarkista).  
Jos valitset **Luottamuksellinen**, suojaa tulostustyö henkilökohtaisella PIN-koodilla.
- 6 Valitse **OK** tai **Tulosta**.
- 7 Vapauta tulostustyö tulostimen aloitusnäytöltä käsin.
  - Valitse luottamuksellisille tulostustöille **Pidossa olevat työt** > valitse käyttäjänimesi > **Luottamuksellinen** > anna PIN-koodi > valitse tulostustyö > määritä asetukset > **Tulosta**.
  - Valitse muille töille **Pidossa olevat työt** > valitse käyttäjänimesi > valitse tulostustyö > määritä asetukset > **Tulosta**.

### Macintosh-käyttäjät:

#### AirPrintin käyttäminen

- 1 Kun asiakirja on avattu, valitse **Arkisto > Tulosta**.
- 2 Valitse tulostin ja valitse Suunta-valikon jälkeisestä valikosta **PIN-tulostus**.
- 3 Ota käyttöön **Tulosta PIN-koodilla** ja anna nelinumeroinen PIN-koodi.
- 4 Valitse **Tulosta**.
- 5 Vapauta tulostustyö tulostimen aloitusnäytöltä käsin. Valitse **Pidossa olevat työt** > valitse tietokoneesi nimi > **Luottamuksellinen** > anna PIN-koodi > valitse tulostustyö > **Tulosta**.

#### Tulostinohjaimen käyttäminen

- 1 Kun asiakirja on avattu, valitse **Arkisto > Tulosta**.
- 2 Valitse tulostin ja valitse Suunta-valikon jälkeisestä valikosta **Tulosta ja siirrä pitoon**.
- 3 Valitse **Luottamuksellinen tulostus** ja anna nelinumeroinen PIN-koodi.
- 4 Valitse **Tulosta**.
- 5 Vapauta tulostustyö tulostimen aloitusnäytöltä käsin. Valitse **Pidossa olevat työt** > valitse tietokoneesi nimi > **Luottamuksellinen** > valitse tulostustyö > anna PIN-koodi > **Tulosta**.

## Fonttimalliluettelon tulostaminen

- 1 Valitse aloitusnäytössä **Asetukset > Raportit > Tulostus > Tulosta fontit**.
- 2 Valitse **PCL-fontit** tai **PS-fontit**.



## Hakemistoluettelon tulostaminen

Valitse aloitusnäytössä **Asetukset** > **Raportit** > **Tulostus** > **Tulosta hakemisto**.

## Erotinsivujen lisääminen kopioiden väliin

- 1 Valitse aloitusnäytössä **Asetukset** > **Tulosta** > **Asettelu** > **Erotinsivut** > **Kopioiden väliin**.
- 2 Tulosta asiakirja.

## Tulostettujen arkkien nidonta

### Windows-käyttäjät:

- 1 Kun asiakirja on auki, valitse **Tiedosto** > **Tulosta**.
- 2 Valitse tulostin ja sitten **Ominaisuudet**, **Määrittelyt**, **Asetukset** tai **Asennus**.
- 3 Valitse **Paperi/viimeistely**.  
Määritä tarvittaessa paperiasetukset.
- 4 Valitse Viimeistely-valikosta nidonta-asetus.
- 5 Valitse **OK** tai **Tulosta**.

### Macintosh-käyttäjät:

- 1 Kun asiakirja on avattu, valitse **Arkisto** > **Tulosta**.
- 2 Valitse tulostin ja valitse Suunta-valikon jälkeisestä valikosta **Viimeistely**.
- 3 Valitse **Nido** ja valitse asetus.
- 4 Valitse **Tulosta**.

## Tulostettujen arkkien rei'ittäminen

**Huomautus:** Varmista ennen aloittamista, että rei'itysasetus on määritetty. Valitse aloitusnäytössä **Asetukset** > **Laite** > **Huolto** > **Määrittely-valikko** > **Viimeistelijän määrittely** > **Rei'itysasetukset** > valitse määrittely.

### Windows-käyttäjät:

- 1 Kun asiakirja on auki, valitse **Tiedosto** > **Tulosta**.
- 2 Valitse tulostin ja sitten **Ominaisuudet**, **Määrittelyt**, **Asetukset** tai **Asennus**.
- 3 Valitse **Paperi/viimeistely**.  
Määritä tarvittaessa paperiasetukset.
- 4 Valitse Viimeistely-valikosta rei'itysasetus.
- 5 Valitse **OK** tai **Tulosta**.

### Macintosh-käyttäjät:

- 1 Kun asiakirja on avattu, valitse **Arkisto > Tulosta**.
- 2 Valitse tulostin ja valitse Suunta-valikon jälkeisestä valikosta **Viimeistely**.
- 3 Valitse **Rei'itä** ja valitse asetus.
- 4 Valitse **Tulosta**.

## Tulostettujen arkkien porrastettu pinoaminen


### Windows-käyttäjät:

- 1 Kun asiakirja on auki, valitse **Tiedosto > Tulosta**.
- 2 Valitse tulostin ja sitten **Ominaisuudet, Määrittelyt, Asetukset** tai **Asennus**.
- 3 Valitse **Paperi/viimeistely**.  
Määritä tarvittaessa paperiasetukset.
- 4 Valitse Viimeistely-valikosta Porrastus-asetus.
- 5 Valitse **OK** tai **Tulosta**.

### Macintosh-käyttäjät:

- 1 Kun asiakirja on avattu, valitse **Arkisto > Tulosta**.
- 2 Valitse tulostin ja valitse Suunta-valikon jälkeisestä valikosta **Viimeistely**.
- 3 Valitse **Porrastus** ja valitse asetus.
- 4 Valitse **Tulosta**.

## Tulostustyön peruuttaminen

- 1 Kosketa päänäytössä -kuvaketta.
- 2 Valitse peruutettava työ.

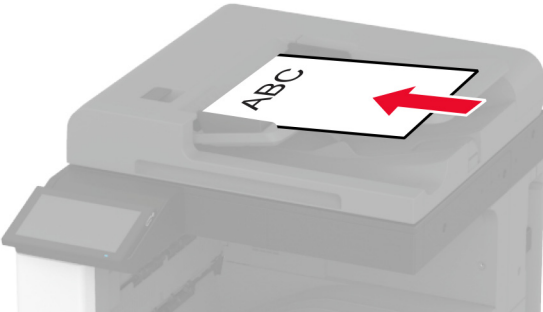
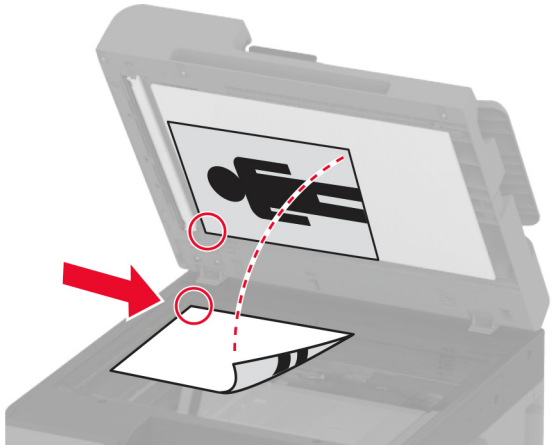
**Huomautus:** Voit peruuttaa työn myös valitsemalla **Työjono**.

## Väriaineen tummuuden säätäminen

- 1 Valitse aloitusnäytössä **Asetukset > Tulostus > Laatu**.
- 2 Säädä asetusta Väriin tummuus -valikossa.

# Kopio

## Automaattisen asiakirjansyöttölaitteen ja skannaustason käyttäminen

Automaattinen asiakirjansyöttölaite	Skannaustaso
 <ul style="list-style-type: none"> <li>• Käytä asiakirjansyöttölaitetta monisivuisten asiakirjojen kopioimiseen.</li> <li>• Aseta alkuperäinen asiakirja kuvapuoli ylöspäin. Jos käsittelet monisivuisia asiakirjoja, kohdistu etureuna ennen lisäämistä.</li> <li>• Säädä asiakirjansyöttölaitteen ohjaimet lisättävän paperin leveyden mukaan.</li> </ul>	 <ul style="list-style-type: none"> <li>• Aseta yksisivuiset asiakirjat, kirjojen sivut, pienet esineet (kuten postikortit ja valokuvat), piirtoheitinkalvot, valokuvapaperi tai ohuet materiaalit (kuten lehtileikkeet) skannaustasolle.</li> <li>• Aseta asiakirja kuvapuoli alaspäin nuolella merkittyyn kulmaan.</li> </ul>

## Kopioiminen

- 1 Aseta alkuperäinen asiakirja automaattisen asiakirjansyöttölaitteen lokeroon tai skannaustasolle.

**Huomautus:** Vältä kuvan leikkautuminen varmistamalla, että alkuperäinen asiakirja ja kopiopaperi ovat saman kokoisia.

- 2 Kosketa aloitusnäytön **Kopio**-painiketta ja määritä sitten kopioiden määrä.

Määritä tarvittaessa kopiointiasetukset.

- 3 Kopioi asiakirja.

**Huomautus:** Voit tehdä pikakopion valitsemalla aloitusnäytössä .

## Valokuvien kopioiminen

- 1 Aseta valokuva skannaustasolle.
- 2 Valitse aloitusnäytössä **Kopio** > **Sisältö** > **Sisältötyyppi** > **Valokuva**.

- 3 Valitse **Sisältölähde** ja alkuperäiseen valokuvaan parhaiten sopiva asetus.
- 4 Kopioi valokuva.

## Kopioiminen kirjelomakkeelle

- 1 Aseta alkuperäinen asiakirja automaattisen asiakirjansyöttölaitteen lokeroon tai skannaustasolle.
- 2 Valitse aloitusnäytössä **Kopio > Kopioi kohteesta** > valitse alkuperäisen asiakirjan koko.
- 3 Valitse **Kopioi kohteeseen** ja valitse sitten paperilähde, jossa kirjelomake on.  
Jos asetit kirjelomakkeen monikäyttösyöttöaukkoon, valitse **Kopioi kohteeseen > Monikäyttösyöttöaukko** > valitse paperikoko > **Kirjelomake**.
- 4 Kopioi asiakirja.

## Paperin molemmille puolille kopioiminen

- 1 Aseta alkuperäinen asiakirja automaattisen asiakirjansyöttölaitteen lokeroon tai skannaustasolle.
- 2 Valitse aloitusnäytössä **Kopioi > Sivut**.
- 3 Valitse **1-puolinen 2-puoliseksi** tai **2-puolinen 2-puoliseksi**.
- 4 Kopioi asiakirja.

## Kopioiden pienentäminen tai suurentaminen

- 1 Aseta alkuperäinen asiakirja automaattisen asiakirjansyöttölaitteen lokeroon tai skannaustasolle.
- 2 Valitse aloitusnäytössä **Kopioi > Sovita** > valitse sovitusarvo.  
**Huomautus:** Alkuperäisen asiakirjan tai tulosteen koon muuttaminen skaalausasetuksen määrittämisen jälkeen palauttaa sovitusasetuksen arvoksi Automaattinen.
- 3 Kopioi asiakirja.

## Kopioiden lajittelu

- 1 Aseta alkuperäinen asiakirja automaattisen asiakirjansyöttölaitteen lokeroon tai skannaustasolle.
- 2 Valitse aloitusnäytössä **Kopio > Lajittelu > Käytössä [1,2,1,2,1,2]**.
- 3 Kopioi asiakirja.

## Erotinsivujen lisääminen kopioiden väliin

- 1 Aseta alkuperäinen asiakirja automaattisen asiakirjansyöttölaitteen lokeroon tai skannaustasolle.
- 2 Valitse aloitusnäytössä **Kopio > Erotinsivut**.

- 3 Säädä asetuksia.
- 4 Lähetä kopiointityö.

## Useiden sivujen kopioiminen yhdelle arkille

- 1 Aseta alkuperäinen asiakirja automaattisen asiakirjansyöttölaitteen lokeroon tai skannaustasolle.
- 2 Valitse aloitusnäytössä **Kopio > Sivuja/arkki**.
- 3 Säädä asetuksia.
- 4 Kopioi asiakirja.

## Korttien kopioiminen

- 1 Aseta kortti skannaustasolle.
- 2 Valitse aloitusnäytössä **Kopio > Kopioi kohteesta**.
- 3 Valitse **Henkilökortti**.
- 4 Kopioi kortti.

## Kopioiden nidonta

- 1 Aseta alkuperäinen asiakirja automaattisen asiakirjansyöttölaitteen lokeroon tai skannaustasolle.  
**Huomautus:** Vältä kuvan leikkautuminen varmistamalla, että alkuperäinen asiakirja ja kopiopaperi ovat saman kokoisia.
- 2 Kosketa aloitusnäytön **Kopio**-painiketta ja määritä sitten kopioiden määrä.  
Määritä tarvittaessa kopiointiasetukset.
- 3 Valitse **Viimeistely > Nido** ja valitse nidonta-asetus.
- 4 Kopioi asiakirja.

## kopioiden rei'ittäminen

- 1 Aseta alkuperäinen asiakirja automaattisen asiakirjansyöttölaitteen lokeroon tai skannaustasolle.  
**Huomautus:** Vältä kuvan leikkautuminen varmistamalla, että alkuperäinen asiakirja ja kopiopaperi ovat saman kokoisia.
- 2 Kosketa aloitusnäytön **Kopio**-painiketta ja määritä sitten kopioiden määrä.  
Määritä tarvittaessa kopiointiasetukset.
- 3 Valitse **Viimeistely > Rei'itä** ja valitse rei'itysasetus.
- 4 Kopioi asiakirja.

## Kopioiden porrastettu pinoaminen

1 Aseta alkuperäinen asiakirja automaattisen asiakirjansyöttölaitteen lokeroon tai skannaustasolle.

**Huomautus:** Vältä kuvan leikkautuminen varmistamalla, että alkuperäinen asiakirja ja kopiopaperi ovat saman kokoisia.

2 Kosketa aloitusnäytön **Kopio**-painiketta ja määritä sitten kopioiden määrä.

Määritä tarvittaessa kopiointiasetukset.

3 Valitse **Porrasta sivut** ja valitse asetus.

4 Kopioi asiakirja.

## Kopioinnin pikavalinnan luominen

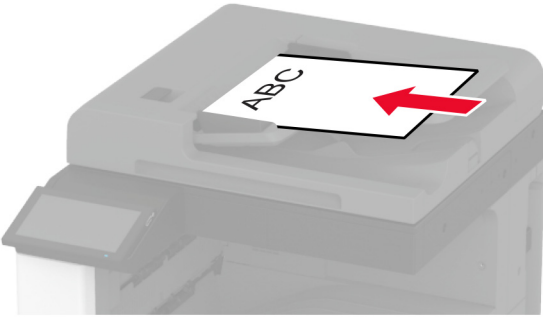
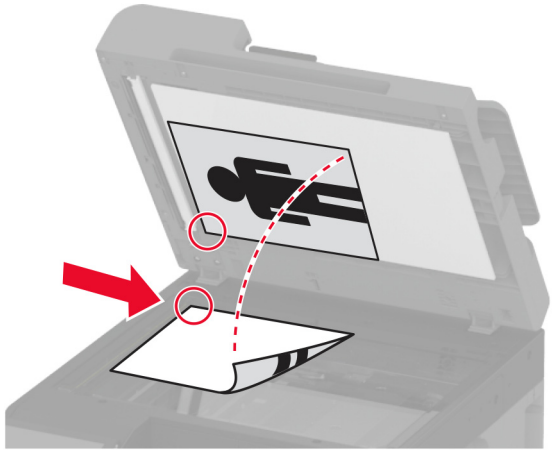
1 Valitse aloitusnäytössä **Kopio**.

2 Määritä asetukset ja valitse .

3 Luo pikavalinta.

# Sähköposti

## Automaattisen asiakirjansyöttölaitteen ja skannaustason käyttäminen

Automaattinen asiakirjansyöttölaite	Skannaustaso
 <p>• Käytä asiakirjansyöttö laitetta monisivuisten asiakirjojen kopioimiseen.</p> <p>• Aseta alkuperäinen asiakirja kuvapuoli ylöspäin. Jos käsittelet monisivuisia asiakirjoja, kohdistu etureuna ennen lisäämistä.</p> <p>• Säädä asiakirjansyöttölaitteen ohjaimet lisättävän paperin leveyden mukaan.</p>	 <p>• Aseta yksisivuiset asiakirjat, kirjojen sivut, pienet esineet (kuten postikortit ja valokuvat), piirtoheitinkalvot, valokuvapaperi tai ohuet materiaalit (kuten lehtileikkeet) skannaustasolle.</p> <p>• Aseta asiakirja kuvapuoli alaspäin nuolella merkittyyn kulmaan.</p>

## Sähköpostin lähettäminen

Varmista ennen aloittamista, että SMTP-asetukset on määritetty. Lisätietoja on kohdassa ["Sähköpostin SMTP-asetusten määrittäminen" sivulla 47](#).

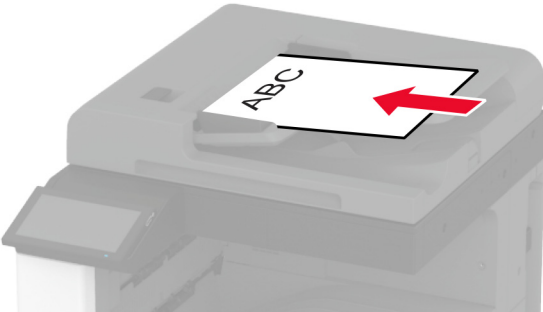
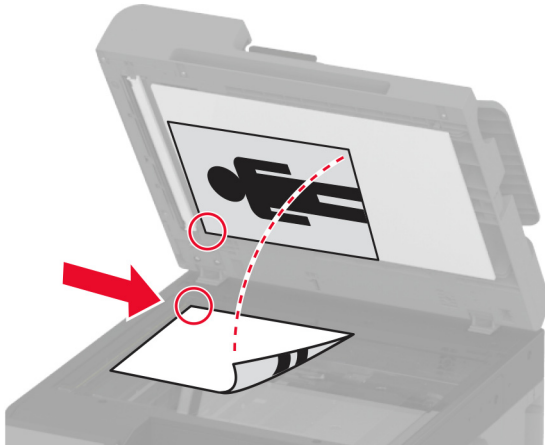
- 1 Aseta alkuperäinen asiakirja automaattisen asiakirjansyöttölaitteen lokeroon tai skannaustasolle.
- 2 Valitse aloitusnäytöstä kohta **Sähköposti** ja anna sitten tarvittavat tiedot.
- 3 Määritä tarvittaessa skannausasetukset.
- 4 Lähetä sähköposti.

## Sähköpostin pikavalinnan luominen

- 1 Valitse aloitusnäytössä **Sähköposti**.
- 2 Määritä asetukset ja valitse ★.
- 3 Luo pikavalinta.

## Faksaa

### Automaattisen asiakirjansyöttölaitteen ja skannaustason käyttäminen

Automaattinen asiakirjansyöttölaite	Skannaustaso
 <ul style="list-style-type: none"> <li>• Käytä asiakirjansyöttölaitetta monisivuisten asiakirjojen kopioimiseen.</li> <li>• Aseta alkuperäinen asiakirja kuvapuoli ylöspäin. Jos käsittelet monisivuisia asiakirjoja, kohdistu etureuna ennen lisäämistä.</li> <li>• Säädä asiakirjansyöttölaitteen ohjaimet lisättävän paperin leveyden mukaan.</li> </ul>	 <ul style="list-style-type: none"> <li>• Aseta yksisivuiset asiakirjat, kirjojen sivut, pienet esineet (kuten postikortit ja valokuvat), piirtoheitinkalvot, valokuvapaperi tai ohuet materiaalit (kuten lehtileikkeet) skannaustasolle.</li> <li>• Aseta asiakirja kuvapuoli alaspäin nuolella merkittyyn kulmaan.</li> </ul>

## Faksin lähettäminen

**Huomautus:** Varmista, että faksi on määritetty. Lisätietoja on kohdassa [Tulostimen asentaminen faksaamista varten](#).

### Ohjauspaneelin käyttäminen

- 1 Aseta alkuperäinen asiakirja automaattisen asiakirjansyöttölaitteen lokeroon tai skannaustasolle.
- 2 Valitse aloitusnäytössä **Faksi** ja anna tarvittavat tiedot.  
Säädä asetuksia tarvittaessa.
- 3 Lähetä faksi.

### Tietokoneen avulla

Varmista ennen kuin aloitat, että faksiohjain on asennettu. Lisätietoja on kohdassa ["Faksiohjaimen asentaminen" sivulla 74](#).



### Windows-käyttäjät:

- 1 Avaa Tulosta-valintaikkuna asiakirjassa, jonka yrität faksata.
- 2 Valitse tulostin ja sitten **Ominaisuudet, Määrytykset, Asetukset** tai **Asennus**.
- 3 Valitse **Faksi > Ota faksi käyttöön > Näytä aina asetukset ennen faksaamista** ja kirjoita vastaanottajan numero.  
Määritä muut faksiasetukset tarpeen mukaan.
- 4 Lähetä faksi.

### Macintosh-käyttäjät:

- 1 Kun asiakirja on avattu, valitse **Arkisto > Tulosta**.
- 2 Valitse tulostin, jonka nimen perään on lisätty - **Faksi**.
- 3 Kirjoita Vastaanottaja-kenttään vastaanottajan numero.  
Määritä muut faksiasetukset tarpeen mukaan.
- 4 Lähetä faksi.


## Faksin ajastaminen

**Huomautus:** Varmista, että faksi on määritetty. Lisätietoja on kohdassa [Tulostimen asentaminen faksaamista varten](#).

- 1 Aseta alkuperäinen asiakirja automaattisen asiakirjansyöttölaitteen lokeroon tai skannaustasolle.
- 2 Valitse aloitusnäytössä **Faksi > Kohteeseen > anna faksinumero > Valmis**.
- 3 Valitse **Lähetysaika**, määritä päiväys ja aika ja valitse **OK**.
- 4 Lähetä faksi.

## Faksin kohdepikavalinnan luominen

**Huomautus:** Varmista, että faksi on määritetty. Lisätietoja on kohdassa [Tulostimen asentaminen faksaamista varten](#).

- 1 Valitse aloitusnäytössä **Faksi > Vastaanottaja**.
- 2 Kirjoita vastaanottajan numero ja valitse **Valmis**.
- 3 Määritä asetukset ja valitse .
- 4 Luo pikavalinta.

## Faksin tarkkuuden muuttaminen

**Huomautus:** Varmista, että faksi on määritetty. Lisätietoja on kohdassa [Tulostimen asentaminen faksaamista varten](#).

- 1 Aseta alkuperäinen asiakirja automaattisen asiakirjansyöttölaitteen lokeroon tai skannaustasolle.
- 2 Valitse aloitusnäytössä **Faksi** ja anna tarvittavat tiedot.
- 3 Valitse **Tarkkuus** ja valitse asetus.
- 4 Lähetä faksi.

## Faksin tummuuden säätäminen

**Huomautus:** Varmista, että faksi on määritetty. Lisätietoja on kohdassa [Tulostimen asentaminen faksaamista varten](#).

- 1 Aseta alkuperäinen asiakirja automaattisen asiakirjansyöttölaitteen lokeroon tai skannaustasolle.
- 2 Valitse aloitusnäytössä **Faksi** ja anna tarvittavat tiedot.
- 3 Valitse **Tummuus** ja säädä sitten asetusta.
- 4 Lähetä faksi.

## Faksilokin tulostaminen

**Huomautus:** Varmista, että analoginen faksi tai etherFAX on määritetty. Lisätietoja on kohdassa [Tulostimen asentaminen faksaamista varten](#).

- 1 Valitse aloitusnäytössä **Asetukset > Raportit > Faksi**.
- 2 Valitse **Faksityön loki** tai **Faksisoiton loki**.

## Roskafaksien estäminen

**Huomautus:** Varmista, että analoginen faksi tai etherFAX on määritetty. Lisätietoja on kohdassa [Tulostimen asentaminen faksaamista varten](#).

- 1 Valitse aloitusnäytössä **Asetukset > Faksi > Faksiasetukset > Faksin vastaanottoasetukset > Järjestelmänvalvojan asetukset**.
- 2 Määritä Estä nimetön faksi -asetukseksi **Käytössä**.

## Faksien pysäyttäminen

**Huomautus:** Varmista, että analoginen faksi tai etherFAX on määritetty. Lisätietoja on kohdassa [Tulostimen asentaminen faksaamista varten](#).

- 1 Valitse aloitusnäytössä **Asetukset > Faksi > Faksiasetukset > Faksin vastaanottoasetukset > Faksien pysäyttäminen**.
- 2 Valitse tila.

## Faksin välittäminen

**Huomautus:** Varmista, että analoginen faksi tai etherFAX on määritetty. Lisätietoja on kohdassa [Tulostimen asentaminen faksaamista varten](#).

- 1 Luo kohdepikavalinta.
  - a Avaa selain ja kirjoita tulostimen IP-osoite selaimen osoitekenttään.

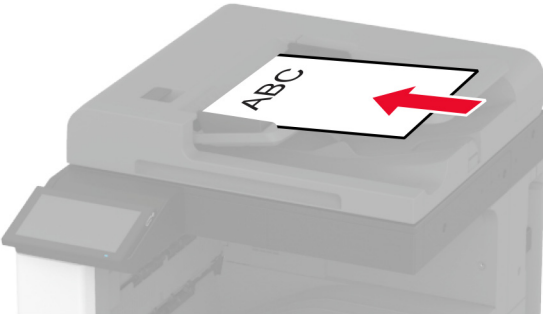
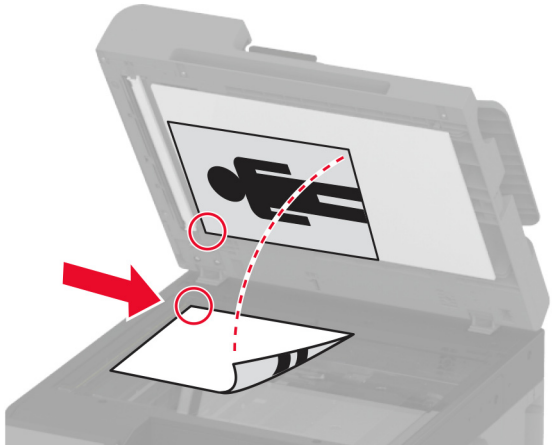
**Huomautuksia:**

    - Tulostimen IP-osoite näkyy päänäytössä. IP-osoite on neljä pisteillä erotettua numerosarjaa, kuten 123.123.123.123.
    - Jos käytät välityspalvelinta, poista se tilapäisesti käytöstä, jotta verkkosivu latautuu oikein.
  - b Valitse **Pikavalinnat > Lisää pikavalinta**.
  - c Valitse pikavalinnan tyyppi ja määritä asetukset.

**Huomautus:** Merkitse pikavalintanumero muistiin.
  - d Ota muutokset käyttöön.
- 2 Valitse **Asetukset > Faksi > Faksiasetukset > Faksin vastaanottoasetukset > Järjestelmänvalvojan asetukset**.
- 3 Valitse Faksin välitys -valikosta **Välitä** tai **Tulosta ja välitä**.
- 4 Valitse Välitä-valikosta kohteen tyyppi ja anna kohteen pikavalintanumero.
- 5 Ota muutokset käyttöön.

# Skannaaminen

## Automaattisen asiakirjansyöttölaitteen ja skannaustason käyttäminen

Automaattinen asiakirjansyöttölaite	Skannaustaso
 <ul style="list-style-type: none"> <li>• Käytä asiakirjansyöttölaitetta monisivuisten asiakirjojen kopioimiseen.</li> <li>• Aseta alkuperäinen asiakirja kuvapuoli ylöspäin. Jos käsittelet monisivuisia asiakirjoja, kohdistu etureuna ennen lisäämistä.</li> <li>• Säädä asiakirjansyöttölaitteen ohjaimet lisättävän paperin leveyden mukaan.</li> </ul>	 <ul style="list-style-type: none"> <li>• Aseta yksisivuiset asiakirjat, kirjojen sivut, pienet esineet (kuten postikortit ja valokuvat), piirtoheitinkalvot, valokuvapaperi tai ohuet materiaalit (kuten lehtileikkeet) skannaustasolle.</li> <li>• Aseta asiakirja kuvapuoli alaspäin nuolella merkittyyn kulmaan.</li> </ul>

## Skannaaminen tietokoneeseen

Varmista ennen aloittamista, että tietokone ja tulostin on yhdistetty samaan verkkoon

### Windows-käyttäjät:

#### Lexmark ScanBack Utilityn käyttäminen

- 1 Suorita tietokoneessa Lexmark ScanBack Utility ja valitse sitten **Seuraava**.

**Huomautus:** Lataa apuohjelma osoitteesta [www.lexmark.com/downloads](http://www.lexmark.com/downloads).

- 2 Valitse **Asetukset** ja lisää tulostimen IP-osoite.

**Huomautus:** Tulostimen IP-osoite näkyy sen tulostimen päänäytössä. IP-osoite on neljä pisteillä erotettua numerosarjaa, kuten 123.123.123.123.

- 3 Valitse **Sulje > Seuraava**.
- 4 Valitse alkuperäisen asiakirjan kokoko ja sitten **Seuraava**.
- 5 Valitse tiedostomuoto ja skannaustarkkuus ja sitten **Seuraava**.
- 6 Kirjoita yksilöivä skannausprofiilin nimi ja valitse **Seuraava**.

**7** Avaa skannatun asiakirjan tallennuspaikka, anna tiedostolle nimi ja valitse **Seuraava**.

**Huomautus:** Jos haluat käyttää skannausprofiilia uudelleen, ota käyttöön **Luo pikavalinta** ja kirjoita pikavalinnalle yksilöivä nimi.

**8** Valitse **Valmis**.

**9** Aseta alkuperäinen asiakirja automaattiseen asiakirjansyöttölaitteeseen tai skannaustasolle.

**10** Valitse tulostimen aloitusnäytössä **Skannausprofiilit > Skanna tietokoneeseen** ja valitse skannausprofiili.

**Huomautus:** Varmista, että Skannausprofiilit on lisätty aloitusnäyttöön. Lisätietoja on kohdassa ["Aloitusnäytön mukauttaminen" sivulla 32](#).

### Windowsin faksi ja skannaus -toiminnon käyttäminen

**Huomautus:** Varmista, että tulostin on lisätty tietokoneeseen. Lisätietoja on kohdassa ["Tulostimien lisääminen tietokoneeseen" sivulla 74](#).

**1** Aseta alkuperäinen asiakirja automaattiseen asiakirjansyöttölaitteeseen tai skannaustasolle.

**2** Avaa tietokoneessa **Windowsin faksi ja skannaus**.

**3** Valitse Lähde-valikosta skannerilähde.

**4** Muuta tarvittaessa tulostusasetuksia.

**5** Skannaa asiakirja.

### Macintosh-käyttäjät:

**Huomautus:** Varmista, että tulostin on lisätty tietokoneeseen. Lisätietoja on kohdassa ["Tulostimien lisääminen tietokoneeseen" sivulla 74](#).

**1** Aseta alkuperäinen asiakirja automaattiseen asiakirjansyöttölaitteeseen tai skannaustasolle.

**2** Tee tietokoneessa jompikumpi seuraavista:

- Avaa **Kuvansiirtäjä**.
- Avaa **Tulostimet ja skannerit** ja valitse tulostin. Valitse **Skannaa > Avaa skanneri**.

**3** Tee Skanneri-ikkunassa yksi tai useampi seuraavista:

- Valitse, mihin haluat tallentaa skannatun asiakirjan.
- Valitse alkuperäisen asiakirjan kokoko.
- Skannaa automaattisesta asiakirjansyöttölaitteesta valitsemalla Skannaa-valikosta **Asiakirjansyöttölaite** tai ota käyttöön **Käytä dokumentin syöttölaitetta**.
- Määritä tarvittaessa skannausasetukset.

**4** Valitse **Skannaa**.

Skannaaminen FTP-palvelimeen


## Skannaaminen FTP-palvelimeen

**1** Aseta alkuperäinen asiakirja automaattisen asiakirjansyöttölaitteen lokeroon tai skannaustasolle.


**2** Valitse aloitusnäytöstä kohta **FTP** ja anna tarvittavat tiedot.

- 3 Määritä muut FTP-asetukset tarpeen mukaan.
- 4 Lähetä FTP-työ.

## FTP-pikavalintojen luominen

- 1 Valitse aloitusnäytössä **FTP**.
- 2 Kirjoita FTP-palvelimen osoite ja valitse .
- 3 Luo pikavalinta.

## Skannaaminen verkkokansioon

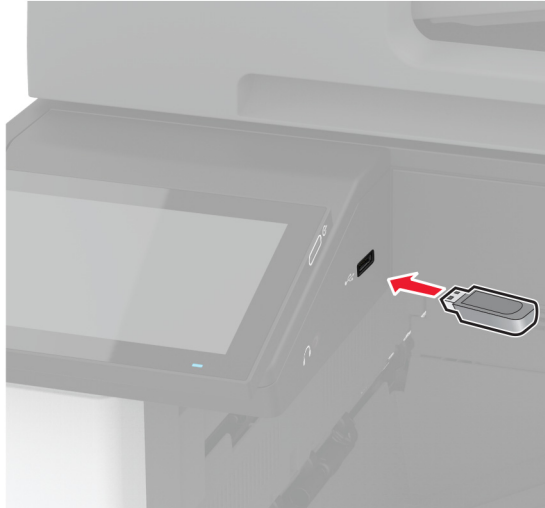
- 1 Aseta asiakirja automaattisen asiakirjansyöttölaitteen lokeroon tai skannaustasolle.
- 2 Valitse aloitusnäytössä **Skannauskeskus**.  
**Huomautus:** Kuvake ja nimi ovat voineet muuttua. Pyydä lisätietoja järjestelmänvalvojalta.
- 3 Valitse jompikumpi seuraavista:
  - Valitse kohde.  
**Huomautus:** Määritä SFTP:n osalta portin numeroksi **22**.
  - Käytä pikavalintaa koskettamalla -kuvaketta ja valitsemalla pikavalinta luettelosta.
- 4 Skannaa asiakirja.

## Verkkokansion pikakuvakkeen luominen

- 1 Avaa selain ja kirjoita tulostimen IP-osoite selaimen osoitekenttään.  
**Huomautuksia:**
  - Tulostimen IP-osoite näkyy sen tulostimen päänäytössä. IP-osoite on neljä pisteillä erotettua numerosarjaa, kuten 123.123.123.123.
  - Jos käytät välityspalvelinta, poista se tilapäisesti käytöstä, jotta verkkosivu latautuu oikein.
- 2 Valitse **Pikavalinnat > Lisää pikavalinta**.
- 3 Valitse Pikavalinnan tyyppi -valikosta **Verkkokansio** ja määritä sitten asetukset.
- 4 Ota muutokset käyttöön.

## Skannaaminen flash-asemaan

- 1 Aseta alkuperäinen asiakirja automaattisen asiakirjansyöttölaitteen lokeroon tai skannaustasolle.
- 2 Aseta flash-asema tulostimeen.



- 3 Valitse **USB-skannaus** ja säädä asetukset tarvittaessa.

### Huomautuksia:

- Tallenna skannattu asiakirja kansioon valitsemalla **Skannauskohde**, kansio ja **Skannaa tähän**.
- Jos USB-aseman ikkuna ei avaudu, valitse ohjauspaneelissa **USB-asema**.

- 4 Skannaa asiakirja.

**Varoitus – vauriot mahdollisia:** Vältä tietojen menetys tai toimintahäiriö olemalla koskettamatta flash-aseman tai tulostimen kuvassa näkyviä kohtia, kun tulostin tulostaa tai lukee muistilaitteesta tai kirjoittaa siihen.



# Tulostinvalikkojen käyttö

## Valikkokartta

Laite	<ul style="list-style-type: none"> <li>• <a href="#">Määrytykset</a></li> <li>• <a href="#">Eco-Mode</a></li> <li>• <a href="#">Etäkäyttöpaneeli</a></li> <li>• <a href="#">Ilmoitukset</a></li> <li>• <a href="#">Virranhallinta</a></li> <li>• <a href="#">Nimetön tietojen keräys</a></li> </ul>	<ul style="list-style-type: none"> <li>• <a href="#">Helppokäyttö</a></li> <li>• <a href="#">Palauta oletusasetukset</a></li> <li>• <a href="#">Huolto</a></li> <li>• <a href="#">Aloituspäätön mukautus</a></li> <li>• <a href="#">Tietoja tästä tulostimesta</a></li> </ul>
Tulosta	<ul style="list-style-type: none"> <li>• <a href="#">Asettelu</a></li> <li>• <a href="#">Viimeistely</a></li> <li>• <a href="#">Asetus</a></li> <li>• <a href="#">Laatu</a></li> <li>• <a href="#">Työkirjanpito</a></li> </ul>	<ul style="list-style-type: none"> <li>• <a href="#">PDF</a></li> <li>• <a href="#">PostScript</a></li> <li>• <a href="#">PCL</a></li> <li>• <a href="#">Kuva</a></li> </ul>
Paperi	<ul style="list-style-type: none"> <li>• <a href="#">Lokeromääritys</a></li> </ul>	<ul style="list-style-type: none"> <li>• <a href="#">Materiaalimääritykset</a></li> </ul>
Kopio	<a href="#">Kopioinnin oletusasetukset</a>	
Faksaa	<a href="#">Faksin oletusasetukset</a>	
Sähköposti	<ul style="list-style-type: none"> <li>• <a href="#">Sähköpostiasetukset</a></li> <li>• <a href="#">Sähköpostin oletusasetukset</a></li> </ul>	<ul style="list-style-type: none"> <li>• <a href="#">Web-linkin asetus</a></li> </ul>
FTP	<a href="#">FTP-oletusasetukset</a>	
USB-asema	<ul style="list-style-type: none"> <li>• <a href="#">Flash-asemaskannaus</a></li> </ul>	<ul style="list-style-type: none"> <li>• <a href="#">Flash-asematulostus</a></li> </ul>
Network/Ports (Verkko/Portit)	<ul style="list-style-type: none"> <li>• <a href="#">Verkon esittely</a></li> <li>• <a href="#">Langaton</a></li> <li>• <a href="#">Wi-Fi Direct</a></li> <li>• <a href="#">AirPrint</a></li> <li>• <a href="#">Mobiilipalvelujen hallinta</a></li> <li>• <a href="#">Ethernet</a></li> <li>• <a href="#">TCP/IP</a></li> <li>• <a href="#">SNMP</a></li> </ul>	<ul style="list-style-type: none"> <li>• <a href="#">IPSec</a></li> <li>• <a href="#">802.1x</a></li> <li>• <a href="#">LPD-kokoonpano</a></li> <li>• <a href="#">HTTP-/FTP-asetukset</a></li> <li>• <a href="#">ThinPrint</a></li> <li>• <a href="#">USB</a></li> <li>• <a href="#">Rajoita ulkoisen verkon käyttöä</a></li> </ul>
Suojaus	<ul style="list-style-type: none"> <li>• <a href="#">Kirjautumismenetelmät</a></li> <li>• <a href="#">Ajasta USB-laitteet</a></li> <li>• <a href="#">Suojaustarkistusloki</a></li> <li>• <a href="#">Kirjautumisrajoitukset</a></li> <li>• <a href="#">Luottamukselliset tulostusasetukset</a></li> </ul>	<ul style="list-style-type: none"> <li>• <a href="#">Levyn salaus</a></li> <li>• <a href="#">Pyyhi väliaikaiset datatiedostot</a></li> <li>• <a href="#">Ratkaisut, LDAP-asetukset</a></li> <li>• <a href="#">Muut</a></li> </ul>
Cloud-palvelut	<a href="#">Cloud-palvelujen rekisteröinti</a>	
Raportit	<ul style="list-style-type: none"> <li>• <a href="#">Valikkoasetussivu</a></li> <li>• <a href="#">Laite</a></li> <li>• <a href="#">Tulosta</a></li> </ul>	<ul style="list-style-type: none"> <li>• <a href="#">Pikavalinnat</a></li> <li>• <a href="#">Faksaa</a></li> <li>• <a href="#">Verkko</a></li> </ul>
<a href="#">Vianmääritys</a>	Tulostuslaadun testisivut	Skannerin puhdistaminen



# Laite

## Määritykset

Valikkokohta	Kuvaus
<b>Näytön kieli</b> [Kieliluettelo]	Määritä näytön kieli.
<b>Maa/alue</b> [Maa- tai alueluettelo]	Tunnista maa tai alue, jossa tulostin on määritetty toimimaan.
<b>Suorita alkumääritys</b> Ei käytössä* Käytössä	Suorita ohjattu asennustoiminto.
<b>Näppäimistö</b> Näppäimistön tyyppi [Kieliluettelo]	Valitse kieli näppäimistön tyyppiä. <b>Huomautus:</b> Kaikki näppäimistön tyypit eivät ehkä näy, tai niiden näkyminen edellyttää erityislaitteistoa.
<b>Näytetyt tiedot</b> Näyttöteksti 1 (IP-osoite*) Näyttöteksti 2 (Pvm./aika*) Mukautettu teksti 1 Mukautettu teksti 2	Määritä aloitusnäytössä näytettävät tiedot.
<b>Päivämäärä ja aika</b> Määritä Nykyinen päiväys ja aika Aseta päivä ja aika manuaalisesti Päivämäärän muoto (MM-DD-YYYY*) Ajan muoto (12 tunnin järjestelmä (am/pm)*) Aikavyöhyke (UTC-5:00*) Verkkoajan yhteyskäyt. Salli NTP (Käytössä*) NTP-palvelin Ota käyttöön todennus (Ei mitään*)	Määritä tulostimen päivämäärä ja aika sekä verkkoajan yhteyskäytäntö.
<b>Paperikoot</b> Yhdysvallat* Metrit	Määritä paperikokojen mittayksikkö. <b>Huomautus:</b> Ensimmäinen paperikokoasetus määräytyy ohjatun asennuksen aikana valitun maa- tai aluekoodin perusteella.
<b>Näytön kirkkaus</b> 20–100 % (100*)	Säädä näytön kirkkautta.
<b>Flash-aseman käyttö</b> Ei käytössä Käytössä*	Ota käyttöön flash-aseman käyttö.
<b>Salli taustan poisto</b> Ei käytössä Käytössä*	Määritä, voiko taustan poistaa.
<b>Huomautus:</b> Arvon kohdalla oleva tähti (*) osoittaa oletusasetuksen.	

Valikkokohta	Kuvaus
<b>Salli mukautettujen töiden skannaus</b> Ei käytössä Käytössä*	Määritä, näkyykö Mukautetun työn skannaus -asetus kopiointi-, skannaus- ja faksaustöissä. <b>Huomautus:</b> Tämä valikko näkyy ainoastaan, jos tulostimen kiintolevy on asennettu.
<b>Yhden sivun tasoskannaus</b> Ei käytössä* Käytössä	Määritä tulostin skannaamaan kaikki skannaustasolla tehtävät työt yksisivuisina. <b>Huomautus:</b> Tasoskannauksen jälkeen tulostin palaa aloitusnäyttöön kehoitteiden näyttämisen sijaan.
<b>Laitteen äänet</b> Mykistä kaikki äänet (Ei käytössä*) Painikepalaute (Käytössä*) Laitteen äänipalautteen käyttö (Käytössä*) Äänenvoimakkuus (5*) Automaattisen asiakirjansyöttölaitteen äänimerkki (Käytössä*) Hälytysäänen määrittäminen (Yksittäinen*) Kasetin hälytys (Yksittäinen*) Kaiutintila (Aina poissa käytöstä*) Soittoäänen voimakkuus (Ei käytössä*)	Määritä tulostimen ääniasetukset.
<b>Näytön aikakatkaus</b> 5–300 sekuntia (60*)	Määritä sekunteina aika, jonka jälkeen käyttämättömänä olevan tulostimen näyttöön tulee aloitusnäyttö tai tulostin kirjaa käyttäjätiliin ulos automaattisesti.
<b>Huomautus:</b> Arvon kohdalla oleva tähti (*) osoittaa oletusasetuksen.	

## Säästötila

Valikkokohta	Kuvaus
<b>Tulostus</b> Puolet Yksipuolinen* Kaksipuolinen	Määritä, tulostetaanko vain sivun toiselle puolelle vai molemmille puolille.
<b>Tulostus</b> Sivuja/arkki Ei käytössä* 2 sivua/arkki 3 sivua/arkki 4 sivua/arkki 6 sivua/arkki 9 sivua/arkki 12 sivua/arkki 16 sivua/arkki	Tulosta paperiarkin yhdelle puolelle useita pienennettyjä sivuja.
<b>Tulostus</b> Väriaineen tummuus 1–5 (4*)	Määritä tekstikuvien vaaleus tai tummuus.
<b>Huomautus:</b> Arvon kohdalla oleva tähti (*) osoittaa oletusasetuksen.	

Valikkokohta	Kuvaus
<b>Tulostus</b> Värinsäästö Ei käytössä* Käytössä	Kuvien tulostamiseen käytetyn väriaineen määrän vähentäminen.
<b>Kopio</b> Puolet 1-puolinen 1-puoliseksi 1-puolinen 2-puoliseksi 2-puolinen 1-puoliseksi 2-puolinen 2-puoliseksi	Määritä skannaustoiminta alkuperäisen asiakirjan perusteella.
<b>Kopio</b> Sivuja/arkki Ei käytössä* 2 pystysuuntaista sivua 4 pystysuuntaista sivua 2 vaakasuuntaista sivua 4 vaakasuuntaista sivua	Määritä skannaustoiminta alkuperäisen asiakirjan perusteella.
<b>Kopio</b> Tummuus 1–9 (5*)	Määritä skannattujen tekstikuvien tummuus.
<b>Huomautus:</b> Arvon kohdalla oleva tähti (*) osoittaa oletusasetuksen.	

## Etähallintapaneeli

Valikkokohta	Kuvaus
<b>Ulkoinen VNC-yhteys</b> Älä salli* Salli	Yhdistä ulkoinen VNC (Virtual Network Computing) -asiakas etäohjauspaneeliin.
<b>Tunnistuksen tyyppi</b> Ei mitään* Vakiotunnistus	Määritä VNC-työasemapalvelinta käytettäessä käytettävä tunnistuksen tyyppi.
<b>VNC-salasana</b>	Määritä salasana, jota käytetään yhteyden muodostuksessa VNC-työasemapalvelimeen. <b>Huomautus:</b> Tämä valikkokohta on näkyvässä vain, jos Tunnistuksen tyyppi on määritetty Vakiotunnistus.
<b>Huomautus:</b> Arvon kohdalla oleva tähti (*) osoittaa oletusasetuksen.	

## Ilmoitukset

Valikkokohta	Kuvaus
<b>automaattisen asiakirjansyöttölaitteen äänimerkki</b> Ei käytössä Käytössä*	Ota käyttöön äänimerkki lisättäessä paperia automaattisen asiakirjansyöttölaitteeseen.
<b>Huomautus:</b> Arvon kohdalla oleva tähti (*) osoittaa oletusasetuksen.	

Valikkokohta	Kuvaus
<b>Hälytysäänen määrittäminen</b> Ei käytössä Yksi* Jatkuva	Määritä, kuinka monta kertaa hälytysääni kuuluu, kun tulostin edellyttää käyttäjän toimia.
<b>Tarvikkeet</b> Näytä tarvikkeearviot Näytä arviot* Älä näytä arvioita	Näytä tarvikkeiden arvioitu tila.
<b>Tarvikkeet</b> Kasetin hälytys (Yksittäinen*) Nidontahälytys (Ei käytössä*) Rei'ityshälytys (Ei käytössä*)	Määritä, kuinka monta kertaa hälytysääni kuuluu, kun väriainekasetti on ehtymässä, nitojan kasetti on tyhjä tai rei'itysastia on täynnä tai se puuttuu.  <b>Huomautus:</b> Nidontahälytys ja Rei'ityshälytys näkyvät vain, kun asennettuna on tulostuksen lisävarusteita.
<b>Tarvikkeet</b> Mukautetut tarvikkeilmoitukset	Määritä yksikkö, jolla tulostin arvioi tarvikkeiden käyttöä, ja käynnistä mukautetut ilmoitukset, kun tulostin vaatii käyttäjän toimia.  <b>Huomautus:</b> Tämä valikkokohta näkyy vain Embedded Web Server -palvelimessa.
<b>Sähköpostihälytysten asetukset</b> Sähköpostiasetukset Ensisijainen SMTP-yhdyskäytävä Ensisijaisen SMTP-yhdyskäytävän portti (25*) Toissijainen SMTP-yhdyskäytävä Toissijaisen SMTP-yhdyskäytävän portti (25*) SMTP-aikakatkaissu (30 sekuntia*) Vastausosoite Käytä aina SMTP-vastausosoitetta (Ei käytössä*) Käytä SSL- tai TLS-suojauksia (Poissa käytöstä*) Edellytä luotettua varmennetta (Käytössä*) SMTP-palvelimen todennus (Todennusta ei tarvita*) Laitteeseen perustuva s-posti (Ei mitään*) Käyttäjän lähettämä sähköposti (Ei mitään*) Käytä AD-laitteen kirjautumistietoja (Ei käytössä*) Laitekäyttäjätunnus Laitesalasana Kerberos 5 REALM NTLM-toimialue Poista käytöstä SMTP-palvelinta ei ole määritetty -virhe (Ei käytössä*)	Määritä tulostimen sähköpostiasetukset.
<b>Sähköpostihälytysten asetukset</b> Aseta sähköpostiluettelot ja hälytykset Sähköpostiluettelo 1 Sähköpostiluettelo 2 Lähetä tapahtumat sähköpostina	Määritä sähköpostiosoitteet ota ja käyttöön sähköpostihälytykset.  <b>Huomautus:</b> Tämä valikkokohta näkyy vain Embedded Web Server -palvelimessa.
<b>Huomautus:</b> Arvon kohdalla oleva tähti (*) osoittaa oletusasetuksen.	

Valikkokohta	Kuvaus
<b>Virheiden estäminen</b> Tukosavustaja Ei käytössä Käytössä*	Määritä tulostin tyhjentämään tyhjat tai osittain tulostetut sivut automaattisesti, kun juuttunut paperi on poistettu.
<b>Virheiden estäminen</b> Automaattinen jatko Ei käytössä Käytössä* (5 sekuntia)	Anna tulostimen jatkaa työn käsittelemistä tai tulostamista automaattisesti, kun tietyt käyttäjän toimia vaativat tulostimen tilat on käsitelty.
<b>Virheiden estäminen</b> Automaattinen uudelleenkäynnistys Automaattinen uudelleenkäynnistys Käynnistä uudelleen, kun järjestelmä on vapaa Uudelleenkäynnistys aina* Ei uudelleenkäynnistystä	Aseta tulostin käynnistymään uudelleen virhetilanteessa.
<b>Virheiden estäminen</b> Automaattinen uudelleenkäynnistys Uudelleenkäynnistysten enimmäismäärä 1–20 (2*)	Määritä automaattisten uudelleenkäynnistysten määrä, jonka tulostin voi suorittaa.
<b>Virheiden estäminen</b> Automaattinen uudelleenkäynnistys Automaattisen uudelleenkäynnistyksen ikkuna 1–525600 sekuntia (720*)	Määritä aika, jonka jälkeen tulostin käynnistyy automaattisesti uudelleen.
<b>Virheiden estäminen</b> Automaattinen uudelleenkäynnistys Automaattisen uudelleenkäynnistyksen laskuri	Näytä automaattisen uudelleenkäynnistyksen laskurin tiedot vain luku -muodossa.
<b>Virheiden estäminen</b> Automaattinen uudelleenkäynnistys Nollaa automaattisen uudelleenkäynnistyksen laskuri Peruuta Jatka	Nollaa automaattisen uudelleenkäynnistyksen laskuri.
<b>Virheiden estäminen</b> Näytä lyhyen paperin virhe Käytössä Autom. tyhjennys*	Määritä tulostin näyttämän viesti, kun ilmenee lyhyen paperin virhe. <b>Huomautus:</b> Lyhyt paperi viittaa lisätyn paperin kokoon.
<b>Virheiden estäminen</b> Sivunsuojaus Ei käytössä* Käytössä	Määritä tulostin käsittelemään koko sivu muistiin ennen sen tulostamista.
<b>Sisällön tukoselvitys</b> Tukoselvitys Ei käytössä Käytössä Automaattinen*	Määritä tulostin tulostamaan juuttuneet sivut uudelleen.
<b>Huomautus:</b> Arvon kohdalla oleva tähti (*) osoittaa oletusasetuksen.	

Valikkokohta	Kuvaus
<b>Sisällön tukoselvitys</b> Skannerin tukoksen selvittäminen Työtaso Sivutaso*	Määritä, miten skannaustyö käynnistetään uudelleen paperitukoksen selvittämisen jälkeen.
<b>Huomautus:</b> Arvon kohdalla oleva tähti (*) osoittaa oletusasetuksen.	

## Virranhallinta

Valikkokohta	Kuvaus
<b>Lepotilaprofiili</b> Tulosta Lepotilasta Pysy hereillä tulostamisen jälkeen Siirry Lepotilaan tulostamisen jälkeen*	Määritä tulostin pysymään hereillä tai palaamaan lepotilaan tulostamisen jälkeen.
<b>Lepotilaprofiili</b> Herätä syvästä lepotilasta koskettamalla Ei käytössä* Käytössä	Herätä tulostin syvästä lepotilasta koskettamalla tulostimen näyttöä.
<b>Aikakatkaisut</b> Lepotila 1–114 minuuttia (15*)	Määritä käyttämättömyysaika, jonka kuluttua tulostin siirtyy lepotilaan.
<b>Aikakatkaisut</b> Säästötilan aikakatkaisu Ei käytössä 1 tunti 2 tuntia 3 tuntia 6 tuntia 1 päivä 2 pv 3 päivää* 1 viikko 2 viikkoa 1 kk	Määritä aika, jonka jälkeen tulostimen virta katkeaa.
<b>Aikakatkaisut</b> Hibernate Timeout on Connection (Horrostilan aikakatkaisu yhteyden ollessa olemassa) Horros Ei horrostilaa*	Määritä Horrostilan aikakatkaisu katkaisemaan tulostimen virta, kun olemassa on aktiivinen Ethernet-yhteys.
<b>Ajasta virransäästötilat</b> Ajastukset Lisää uusi ajastus	Ajasta tulostin siirtymään lepo- tai valmiustilaan tiettyyn aikaan.
<b>Huomautus:</b> Arvon kohdalla oleva tähti (*) osoittaa oletusasetuksen.	

## Nimetön tietojen keräys

Valikkokohta	Kuvaus
<b>Nimetön tietojen keräys</b> Laitteen käyttö- ja suorituskyky-tiedot Ei mitään*	Lähetä tulostimen käyttö- ja suorituskykytietoja Lexmarkille. <b>Huomautus:</b> Nimettömien tietojen lähetysaika näkyy vain, kun Nimetön tietojen keräys -asetukseksi on määritetty Laitteen käyttö ja suorituskyky.
<b>Nimettömien tietojen lähetysaika</b> Aloitusaika Lopetusaika	
<b>Huomautus:</b> Arvon kohdalla oleva tähti (*) osoittaa oletusasetuksen.	

## Helppokäyttö

Valikkokohta	Kuvaus
<b>Toistuvan näppäinpainalluksen väli</b> 0–5 (0*)	Määritä sekunteina väli, jona tulostin ohittaa liitetyn näppäimistön saman näppäimen peräkkäiset painallukset
<b>Painikkeen toiston alkuväli</b> 0,25–5 (1*)	Määritä sekunteina alkuväliin pituus ennen kuin toistava painike alkaa toistaa. <b>Huomautus:</b> Tämä valikkokohta näkyy vain, kun tulostimeen on liitetty näppäimistö.
<b>Painikkeen toistonopeus</b> 0,5–30 (30*)	Määritä toistuvan painikkeen painallusten määrä sekunnissa. <b>Huomautus:</b> Tämä valikkokohta näkyy vain, kun tulostimeen on liitetty näppäimistö.
<b>Pitkä näytön aikakatkaistu</b> Ei käytössä* Käytössä	Anna käyttäjän pysyä samassa paikassa ja nollata Näytön aikakatkaistu - ajastin aloitusnäyttöön palaamisen sijaan.
<b>Kuulokkeiden äänenvoimakkuus</b> 1–10 (5*)	Säädä kuulokkeiden äänenvoimakkuutta. <b>Huomautus:</b> Tämä valikkokohta näkyy vain, kun tulostimeen on liitetty kuulokkeet.
<b>Ota käyttöön ääniohjaus, kun kuulokkeet on liitetty</b> Ei käytössä* Käytössä	Ota käyttöön ääniohjaus, kun tulostimeen on liitetty kuulokkeet.
<b>Lue salasanat/PIN-koodit</b> Ei käytössä* Käytössä	Määritä tulostin lukemaan salasanat tai PIN-koodit ääneen. <b>Huomautus:</b> Tämä valikkokohta näkyy vain, kun tulostimeen on liitetty kuulokkeet.
<b>Huomautus:</b> Arvon kohdalla oleva tähti (*) osoittaa oletusasetuksen.	

Valikkokohta	Kuvaus
<b>Puhenopeus</b> Erittäin hidas Hidas Normaali* Nopea Nopeampi Erittäin nopea Ripeä Erittäin ripeä Nopein	Säädä Ääniohjauksen puhenopeutta. <b>Huomautus:</b> Tämä valikkokohta näkyy vain, kun tulostimeen on liitetty kuulokkeet.
<b>Huomautus:</b> Arvon kohdalla oleva tähti (*) osoittaa oletusasetuksen.	

## Palauta oletusasetukset

Valikkokohta	Kuvaus
<b>Palauta asetukset</b> Palauta kaikki asetukset Palauta tulostimen asetukset Palauta verkkoasetukset Palauta faksiasetukset Palauta sovellusasetukset	Palauta tulostimen oletusasetukset.

## Huolto

### Määrittys-valikko

Valikkokohta	Kuvaus
<b>USB-määrittys</b> USB PnP 1* 2	Paranna tulostimen yhteensopivuutta tietokoneen kanssa muuttamalla tulostimen USB-ohjaimen tilaa.
<b>USB-määrittys</b> Paikallinen USB-skannaus Käytössä* Ei käytössä	Määritä, lasketaanko USB-laiteohjain yksinkertaiseksi USB-laitteeksi (yksi liitäntä) vai USB-yhdistelmälaitteeksi (useita liitäntöjä).
<b>USB-määrittys</b> USB-nopeus Täysi Automaattinen*	Aseta USB-portti toimimaan täydellä nopeudella ja poista nopeat toiminnot käytöstä.
<b>Huomautus:</b> Arvon kohdalla oleva tähti (*) osoittaa oletusasetuksen.	



Valikkokohta	Kuvaus
<b>Lokeromäärittäminen</b> Koon tunnistus Lokeron [x] tunnistus Ei käytössä Käytössä* Oficio/Folio-tunnistus Folio* Oficio (Meksiko) Statement/A5-tunnistus Tunnista Statement* Tunnista A5 Executive/B5-tunnistus Tunnista Exec* Tunnista B5	Määritä lokero tunnistamaan automaattisesti siihen lisätty paperikoko.
<b>Lokeromäärittäminen</b> Alustan linkitys Automaattinen* Ei käytössä	Määritä tulostin yhdistämään lokerot, joilla on samat paperilaji- ja -kokoasetukset.
<b>Lokeromäärittäminen</b> Näytä lokerasennusilmoitus Ei käytössä Vain kun kokoa ei tunneta* Aina	Näytä käyttäjälle ilmoitus paperikoon ja -lajin valitsemisesta lokeron asentamisen jälkeen
<b>Lokeromäärittäminen</b> Paperikehotteet Automaattinen* Monikäyttösyöttöaukko Manuaalinen paperi	Määritä paperilähde, jonka käyttäjä täyttää, kun näyttöön tulee kehote lisätä paperia.  <b>Huomautus:</b> Jotta Monikäyttösyöttöaukko tulee näkyviin, määritä Paperi-valikossa Monisyötön asetukseksi Kasetti.
<b>Lokeromäärittäminen</b> Kirjekuorikehotteet Automaattinen* Monikäyttösyöttöaukko Manuaalinen kirjekuori	Määritä paperilähde, jonka käyttäjä täyttää, kun näyttöön tulee kehote lisätä kirjekuori.  <b>Huomautus:</b> Jotta Monikäyttösyöttöaukko tulee näkyviin, määritä Paperi-valikossa Monisyötön asetukseksi Kasetti.
<b>Lokeromäärittäminen</b> Toiminto kehoitteille Kehota käyttäjää* Jatka Käytä nykyistä	Määritä tulostin ratkaisemaan paperiin tai kirjekuoriin liittyvät vaihtokehotteet.
<b>Lokeromäärittäminen</b> Kirjekuorilokeron asetukset Ei käytössä* Käytössä	Ota kirjekuorilokero käyttöön, jotta voit tulostaa kirjekuoria.
<b>Huomautus:</b> Arvon kohdalla oleva tähti (*) osoittaa oletusasetuksen.	

Valikkokohta	Kuvaus
<b>Lokeromäärittäminen</b> Useita Universal-kokoja Ei käytössä* Käytössä	Määritä lokero tukemaan useita Universal-paperikokoja.
<b>Raportit</b> Valikkoasetussivu Tapahtumaloki Tapahtumalokin yhteenveto	Tulosta raportteja, joissa on tulostimen valikkoasetukset, tila ja tapahtumalokit.
<b>Tarvikkeen käyttö ja laskurit</b> Tyhjennä tarvikkeen käyttöhistoria	Palauta tarvikkeen käyttöhistoria, kuten jäljellä olevien sivujen ja päivien määrä, tehdasasetuksiin.
<b>Tarvikkeen käyttö ja laskurit</b> Suurikokoisen materiaalin säädöt Ei käytössä* Käytössä	Salli säädöt, kun tulostetaan suurikokoiselle tai paksulle tulostusmateriaalille.
<b>Tarvikkeen käyttö ja laskurit</b> ITM:n nollaus Nollaa mustan värikasetin laskuri Nollaa syaanin värikasetin laskuri Nollaa magentan värikasetin laskuri Nollaa keltaisen värikasetin laskuri Nollaa huoltolaskuri	Nollaa laskuri uuden tarvikkeen tai huoltopaketin asentamisen jälkeen.
<b>Tarvikkeen käyttö ja laskurit</b> Asteittaisen peiton alueet	Säädä kunkin tulostusalueen väripeiton määrä.
<b>Tulostimen emuloinnit</b> PPDS-emulointi Ei käytössä* Käytössä	Määritä tulostin tunnistamaan PPDS-tietovirta ja käyttämään sitä.
<b>Tulostimen emuloinnit</b> PS-emulointi Ei käytössä* Käytössä*	Määritä tulostin tunnistamaan PS-tietovirta ja käyttämään sitä.
<b>Tulostimen emuloinnit</b> Ota käyttöön Prescribe Ei käytössä* Käytössä	Ota käyttöön Prescribe. <b>Huomautus:</b> Prescribe-lisenssin on oltava asennettuna.
<b>Tulostimen emuloinnit</b> Emulaattorin suojaus Sivun aikakatkaistu 0–60 (60*)	Määritä sivun aikakatkaistu emuloinnin aikana.
<b>Huomautus:</b> Arvon kohdalla oleva tähti (*) osoittaa oletusasetuksen.	

Valikkokohta	Kuvaus
<b>Tulostimen emuloinnit</b> Emulaattorin suojaus Nollaa emulaattori työn jälkeen Ei käytössä* Käytössä	Nollaa emulaattori tulostustyön jälkeen.
<b>Tulostimen emuloinnit</b> Emulaattorin suojaus Poista käytöstä tulostimen ilmoitusten käyttö Ei käytössä Käytössä*	Estä tulostimen ilmoitusten käyttö emuloinnin aikana.
<b>Faksimääriykset</b> Faksin väh.virran tuki Poista lepotila käytöstä Salli lepotila Automaattinen*	Määritä faksi siirtymään lepotilaan tulostimen päätöksen mukaan.
<b>Faksimääriykset</b> Faksin tallennuspaikka NAND Levy*	Määritä kaikkien faksien tallennuspaikka. <b>Huomautus:</b> Tämä valikkokohta näkyy ainoastaan, kun kiintolevy tai älykäs tallennusasema on asennettu.
<b>Tulostusmääriykset</b> Vain musta -tila Ei käytössä* Käytössä	Tulosta muut kuin kopiointityöt harmaasävyisinä.
<b>Tulostusmääriykset</b> Väriin lihotus Ei käytössä 1 2* 3 4 5	Kompensoi tulostimen kohdistusvirhettä parantamalla tulostetta.
<b>Tulostusmääriykset</b> Fontin terävöinti 0–150 (24*)	Määritä tekstin pistekokoarvo, jonka alittuessa fonttitietojen tulostamiseen käytetään suuritiheysisiä näyttöjä. Jos arvo on esimerkiksi 24, kaikki fontit, joiden pistekoko on enintään 24, käyttävät suuritiheysisiä näyttöjä.
<b>Laitteen toiminnot</b> Hiljainen tila Ei käytössä* Käytössä	Määritä tulostin toimimaan Hiljaisessa tilassa. <b>Huomautus:</b> Tämän asetuksen ottaminen käyttöön hidastaa tulostimen toimintaa.
<b>Laitteen toiminnot</b> Paneelin valikot Ei käytössä Käytössä*	Tulostimen valikkojen käyttäminen ohjauspaneelista.
<b>Huomautus:</b> Arvon kohdalla oleva tähti (*) osoittaa oletusasetuksen.	

Valikkokohta	Kuvaus
<b>Laitteen toiminnot</b> Turvatila Ei käytössä* Käytössä	Määritä tulostin toimimaan erityisessä tilassa, jossa se yrittää tarjota mahdollisimman laajat toiminnot tunnetuista ongelmista huolimatta. Esimerkiksi jos asetuksena on Käytössä ja arkinkääntäjän moottori ei toimi, tulostin tulostaa asiakirjat yksipuolisina, vaikka työ olisi määritetty tulostettavaksi kaksipuolisena.
<b>Laitteen toiminnot</b> Kopioinnin vähimmäismuisti 80 Mt 100 Mt	Määritä kopiointitöiden tallennukselle varattava vähimmäismuisti.
<b>Laitteen toiminnot</b> Tyhjennä mukautettu tila	Poista mukautettuja Oletus- tai Vaihtoehtoinen-viestejä koskevat käyttäjän määrittämät merkkijonot.
<b>Laitteen toiminnot</b> Poista kaikki etäasennetut viestit	Poista etäasennetut viestit.
<b>Laitteen toiminnot</b> Näytä virhenäytöt automaattisesti Ei käytössä Käytössä*	Näytä nykyiset virheilmoitukset näytössä, kun tulostin pysyy ei-aktiivisena aloitusnäytössä tietyn ajan.
<b>Laitteen toiminnot</b> Käytä suuntaa pikakopioinnissa Ei käytössä* Käytössä	Määritä tulostin käyttämään Kopio-valikon suunta-asetusta lähetetäessä pikakopiointitöitä.
<b>Sovellusmäärittelykset</b> LES-sovellukset Ei käytössä Käytössä*	Ota käyttöön Lexmark Embedded Solutions (LES) -sovellukset.
<b>Viimeistelijän määrittely</b> Vastaanottoalusta 2:n asetukset Ei käytössä* Käytössä	Ota toinen vastaanottoalusta käyttöön.
<b>Skannerimäärittelykset</b> Skannerin manuaalinen rekisteröinti Tulostuksen pikatesti	Tulosta pikatestin kohdesivu. <b>Huomautus:</b> Varmista, että kohdesivun marginaalit ovat tasaiset kautta koko kohteen. Jos ne eivät ole, tulostimen marginaalit on määritettävä uudelleen.
<b>Skannerimäärittelykset</b> Skannerin manuaalinen rekisteröinti Etu-ADF-rekisteröinti Taka-ADF-rekisteröinti Tasorekisteröinti	Rekisteröi skannaustaso ja automaattinen asiankirjasyöttölaite manuaalisesti skannaustason tai ohjainlevyn vaihdon jälkeen.
<b>Skannerimäärittelykset</b> Nollaa huoltolaskuri	Nollaa huoltolaskuri, kun olet vaihtanut automaattisen asiakirjan-syöttölaitteen huoltopakettin.
<b>Huomautus:</b> Arvon kohdalla oleva tähti (*) osoittaa oletusasetuksen.	

Valikkokohta	Kuvaus
<b>Skannerimäärittelykset</b> Reunan poisto Tason reunojen poistaminen (3*) ADF-reunojen poistaminen (3*)	Määritä automaattisen asiankirjasyöttölaitteen tai skannaustason työn tulostamattoman alueen koko millimetreinä.
<b>Skannerimäärittelykset</b> Poista skanneri käytöstä Ei* Kyllä Vain ADF	Poista skanneri käytöstä, jos se ei toimi oikein.
<b>Skannerimäärittelykset</b> Tiff-tavujärjestys CPU Endianness* Little Endian Big Endian	Määritä TIFF-muotoillun skannaustuloksen tavujärjestys.
<b>Skannerimäärittelykset</b> Exact Tiff Rows Per Strip Käytössä* Ei käytössä	Määritä TIFF-muotoillun skannaustuloksen RowsPerStrip-tunniste-arvo.
<b>Huomautus:</b> Arvon kohdalla oleva tähti (*) osoittaa oletusasetuksen.	

## Poistaminen

Valikkokohta	Kuvaus
<b>Poistaminen</b> Muistin viimeisin tyhjennys Kiintolevyn viimeisin tyhjennys ISD tyhjennetty viimeksi	Näytä vain luku -muotoiset tiedot siitä, milloin tulostimen muisti tai tallennusasema on tyhjennetty viimeksi. <b>Huomautus:</b> Kiintolevyn viimeisin tyhjennys näkyy ainoastaan, kun tulostimen kiintolevy on asennettu.
<b>Poistaminen</b> Poista kaikki tiedot pysyvästä muistista Poista kaikki tulostin- ja verkkoasetukset Poista kaikki sovellukset ja sovellusasetukset Poista kaikki pikavalinnat ja pikavalinta-asetukset Tyhjennä kaikki tiedot kiintolevyiltä Poista lataukset (poista kaikki makrot, fontit, PFO:t jne.) Poista puskuroidut työt Poista pidossa olevat työt Tyhjennä älykäs tallennusasema	Tyhjennä kaikki tiedot pysyvästä muistista ja tallennusasemasta. <b>Huomautus:</b> Tyhjennä kaikki tiedot kiintolevyiltä näkyy ainoastaan, kun tulostimen kiintolevy on asennettu.

## Aloitussnäytön mukautus

**Huomautus:** Tämä valikko näkyy vain Embedded Web Server -palvelimessa.

Valikko	Kuvaus
Kopio S.posti Faksaa Pidossa olevat faksit Vapauta pysäytetyt faksit Tila/Tarvikkeet Työjono Asetukset Vaihda kieli Osoitteisto Kirjanmerkit Pidossa olevat työt USB-asema FTP Skannausprofiilit Lukitse laite Skannauskeskus Korttikopiointi Pikakuvakekeskus	Määritä, mitkä kuvakkeet näkyvät aloitusnäytössä.

## Tietoja tästä tulostimesta

Valikkokohta	Kuvaus
<b>Asset-tunniste</b>	Määritä tulostimen identiteetti. Enimmäispituus on 32 merkkiä.
<b>Tulostimen sijainti</b>	Määritä tulostimen sijainti. Enimmäispituus on 63 merkkiä.
<b>Ota yhteyttä</b>	Määrittää tulostimen yhteystiedot. Enimmäispituus on 63 merkkiä.
<b>Laiteohjelman versio</b>	Näyttää tulostimeen asennetun laiteohjelmiston version.
<b>Kone</b>	Näytä tulostimen koneiston numero.
<b>Sarjanumero</b>	Näytä tulostimen sarjanumero.
<b>Vie määrittystiedosto USB-asemaan</b>	Vie määrittystiedosto flash-asemaan.
<b>Vie pakatut lokit USB-asemaan</b>	Vie tulostimen pakatut lokitiedostot flash-asemaan.
<b>Lähetä lokit</b>	Lähetä tulostimen lokitiedot Lexmarkille.

# Tulosta

## Asettelu

Valikkokohta	Kuvaus
<b>Puolet</b> Yksipuolinen* Kaksipuolinen	Määritä, tulostetaanko vain sivun toiselle puolelle vai molemmille puolille.
<b>Kääntötyyli</b> Pitkä reuna* Lyhyt reuna	Määritä, sidotaanko kaksipuolisena tulostetun asiakirjan reuna.
<b>Tyhjät sivut</b> Tulostus Älä tulosta*	Tulosta tulostustyöhön kuuluvat tyhjät sivut.
<b>Lajittele</b> Ei käytössä (1,1,1,2,2,2) Käytössä (1,2,1,2,1,2)*	Säilytä tulostustyön sivut järjestyksessä varsinkin tulostettaessa useita kopioita työstä.
<b>Erotinsivut</b> Ei mitään* Kopioiden väliin Töiden väliin Arkkien väliin	Lisää tulostettaessa tyhjiä erotinsivuja.
<b>Erotinsivujen lähde</b> Lokero [x] (1*) Monikäyttösyöttöaukko	Määritä erotinsivun paperilähde.
<b>Sivuja/arkki</b> Ei käytössä* 2 sivua/arkki 3 sivua/arkki 4 sivua/arkki 6 sivua/arkki 9 sivua/arkki 12 sivua/arkki 16 sivua/arkki	Tulosta paperiarkin yhdelle puolelle useita pienennettyjä sivuja.
<b>Sivuja/arkki-järjestys</b> Vaakasuunta* Käänteinen vaaka Pystysuora Käänteinen pysty	Määritä monisivuisten kuvien paikka, kun käytössä on Sivuja/arkki-valikko.
<b>Sivuja/arkki-suunta</b> Automaattinen* Vaaka Pysty	Määritä monisivuisten kuvien suunta, kun käytössä on Sivuja/arkki-valikko.
<b>Huomautus:</b> Arvon kohdalla oleva tähti (*) osoittaa oletusasetuksen.	

Valikkokohta	Kuvaus
<b>Sivuja/arkki-kehys</b> Ei mitään* Tasainen	Tulosta reunus jokaisen sivun ympärille, kun käytössä on Sivuja/arkki-valikko.
<b>Kopiot</b> 1–9999 (1*)	Määritä kunkin tulostustyön kopiomäärä.
<b>Tulostusalue</b> Normaali* Sovita sivulle Koko sivu	Määritä paperiarkin tulostusalue.
<b>Huomautus:</b> Arvon kohdalla oleva tähti (*) osoittaa oletusasetuksen.	

## Viimeistely

Valikkokohta	Kuvaus
<b>Nidontatyö</b> Ei käytössä* 1 niitti, vasen yläkulma 2 niittiä, vasen reuna 1 niitti, oikea yläkulma 2 niittiä, yläreuna 1 niitti, vasen alakulma 2 niittiä, alareuna 1 niitti, oikea alakulma 2 niittiä, oikea reuna	Määritä kaikkien tulostustöiden nidontakohta. <b>Huomautus:</b> Tämä valikkokohta on näkyvissä vain, kun nidonnan viimeistelijä on asennettu.
<b>Nitojan testi</b> Käynnistä	Tarkista, toimiiko nidonnan viimeistelijä oikein. <b>Huomautus:</b> Tämä valikkokohta on näkyvissä vain, kun nidonnan viimeistelijä on asennettu.
<b>Rei'itys</b> Ei käytössä* Käytössä	Tulostin rei'ittää tulosteiden reunan. <b>Huomautus:</b> Tämä valikkokohta näkyy vain, kun nidonnan tai rei'ityksen viimeistelijä on asennettu.
<b>Rei'itystila</b> 2 reikää 3 reikää 4 reikää	Määritä tulosteiden rei'itystila. <b>Huomautuksia:</b> <ul style="list-style-type: none"> <li>• 3 reikää on Yhdysvalloissa oletusasetus. 4 reikää on kansainvälinen oletusasetus.</li> <li>• Tämä valikkokohta näkyy vain, kun nidonnan tai rei'ityksen viimeistelijä on asennettu.</li> </ul>
<b>Porrasta sivut</b> Ei mitään* Kopioiden väliin Töiden väliin	Porrasta kunkin tulostustyön tulosteet tai tulostustyön kopiot. <b>Huomautuksia:</b> <ul style="list-style-type: none"> <li>• Jos valitset Kopioiden väliin, laite porrastaa tulostustyön kopiot, jos Lajittelu-asetus on Käytössä [1,2,1,2,1,2]. Jos Lajittelu-asetus on Ei käytössä [1,1,1,2,2,2], tulostettujen sivujen jokainen osio porrastetaan (kaikki sivut 1, kaikki sivut 2 ja niin edelleen).</li> <li>• Töiden väliin -asetus määrittää saman porrastuskohdan koko tulostustyölle tulostettavien kopioiden määrästä riippumatta.</li> </ul>
<b>Huomautus:</b> Arvon kohdalla oleva tähti (*) osoittaa oletusasetuksen.	



## Asetus

Valikkokohta	Kuvaus
<b>Komentokieli</b> PCL-emulointi PS-emulointi*	Määritä komentokieli. <b>Huomautus:</b> Komentokielen asettaminen oletukseksi ei estä sovellusohjelmaa lähettämästä töitä, joiden tulostusta ohjataan jollakin muulla komentokielellä.
<b>Työ odottaa</b> Ei käytössä* Käytössä	Tallenna tarvikkeita vaativia tulostustöitä. Näin voidaan tulostaa töitä, joissa ei käytetä puuttuvia tarvikkeita. <b>Huomautus:</b> Tämä asetus näkyy ainoastaan, jos tulostimeen on asennettu kiintolevy.
<b>Työn säilyttämisen aikakatkaisu</b> 0–255 (30*)	Määritä, miten monta sekuntia tulostin odottaa käyttäjän toimia, ennen kuin liikaa resursseja vaativa työ siirretään pitoon. <b>Huomautus:</b> Tämä valikkokohta näkyy ainoastaan, kun tulostimen kiintolevy on asennettu.
<b>Tulost. käyttö</b> Enimmäisnopeus Enimmäismäärä*	Määritä, miten kehitysyksiköt toimivat tulostuksen aikana. <b>Huomautuksia:</b> <ul style="list-style-type: none"> <li>• Kun asetus on Enimmäisriitto, kehitysyksiköt hidastuvat tai pysähtyvät, kun tulostetaan mustavalkosivuryhmiä.</li> <li>• Kun asetus on Enimmäisnopeus, kehitysyksiköt toimivat aina tulostettaessa niin värillisiä kuin mustavalkoisiakin sivuja.</li> </ul>
<b>Tallennuspaikka</b> RAM* Levy	Määritä, mihin tallennetaan kaikki pysyvät resurssit, jotka on ladattu tulostimeen. <b>Huomautus:</b> Tämä asetus näkyy ainoastaan, jos tulostimeen on asennettu kiintolevy.
<b>Resurssien tallennus</b> Ei käytössä* Käytössä	Määritä, mitä tulostin tekee ladatuille resursseille, kun tulostin vastaanottaa työn, joka edellyttää muistia enemmän kuin on käytettävissä. <b>Huomautuksia:</b> <ul style="list-style-type: none"> <li>• Kun asetuksena on Ei käytössä, tulostin säilyttää ladatut resurssit vain siihen asti, kunnes muistia tarvitaan. Ei-aktiiviseen komentokieleen liittyvät resurssit poistetaan.</li> <li>• Kun asetuksena on Käytössä, tulostin tallentaa kaikki pysyvät ladatut resurssit kaikissa kielenvälitsimissä. Tulostin näyttää tarvittaessa Muisti täynnä -ilmoitukset pysyvien resurssien poistamisen sijaan.</li> </ul>
<b>Kaikkien töiden tulostusjärjestys</b> Aakkosellinen* Uusimmat ensin Vanhimmat ensin	Määritä järjestys, jossa kaikki pidossa olleet ja luottamukselliset työt tulostetaan.
<b>Huomautus:</b> Arvon kohdalla oleva tähti (*) osoittaa oletusasetuksen.	

## Laatu

Valikkokohta	Kuvaus
<b>Tulostustila</b> Mustavalko Väri*	Määritä, miten tulostin luo värisisällön.
<b>Huomautus:</b> Arvon kohdalla oleva tähti (*) osoittaa oletusasetuksen.	

Valikkokohta	Kuvaus
<b>Tulostustarkkuus</b> 2400 Image Q* 1200 dpi	Määritä tulosteiden tarkkuus.
<b>Väriaineen tummuus</b> 1–5 (4*)	Määritä tekstikuvien vaaleus tai tummuus.
<b>Rasteri</b> Normaali* Tiedot	Paranna tulostetta siten, että sillä on pehmeämmät viivat ja tarkemmat reunat.
<b>Värinsäästö</b> Ei käytössä* Käytössä	Kuvien tulostamiseen käytetyn väriaineen määrän vähentäminen. <b>Huomautus:</b> Kun asetus on Käytössä, tämä asetus ohittaa Väriin tummuus -asetuksen arvon.
<b>RGB-kirkkaus</b> -6–6 (0*)	Säädä sivulla olevien RGB-kohteiden ja harmaiden kohteiden kirkkautta. <b>Huomautus:</b> Tämä asetus ei vaikuta tiedostoihin, joissa käytetään CMYK-värimääriytyksiä.
<b>RGB-kontrasti</b> -6–6 (0*)	Säädä sivulla olevien RGB-kohteiden ja harmaiden kohteiden kontrastia. <b>Huomautus:</b> Tämä asetus ei vaikuta tiedostoihin, joissa käytetään CMYK-värimääriytyksiä.
<b>RGB-kylläisyys</b> 0–5 (0*)	Säilytä mustavalkoarvot, kun säädät sivulla olevien kohteiden väriarvoja. <b>Huomautus:</b> Tämä asetus ei vaikuta tiedostoihin, joissa käytetään CMYK-värimääriytyksiä.
<b>Huomautus:</b> Arvon kohdalla oleva tähti (*) osoittaa oletusasetuksen.	

### Kuvankäsittelyn lisäasetukset

Valikkokohta	Kuvaus
<b>Väritasapaino</b> Syaani (0*) Magenta (0*) Keltainen (0*) Musta (0*)	Säädä kussakin värissä käytetyn väriaineen määrää.
<b>Väritasapaino</b> Palauta oletukset	Palauta kaikkien väriasetusten oletusarvot.
<b>Värinkorjaus</b> Ei käytössä Automaattinen* Manuaalinen	Muokkaa asiakirjojen tulostuksessa käytettäviä väriasetuksia. <b>Huomautuksia:</b> <ul style="list-style-type: none"> <li>Ei käytössä -asetus määrittää tulostimen vastaanottamaan värinkorjauksen ohjelmistosta.</li> <li>Automaattinen-asetus määrittää tulostimen käyttämään eri väriprofiilia kullekin tulostetun sivun objektille.</li> <li>Manuaalinen-asetuksen avulla käyttäjät voivat itse määrittää RGB- tai CMYK-värimuunnokset, joita käytetään jokaisessa tulostettavan sivun objektissa.</li> </ul>
<b>Väriesimerkit</b> Tulosta värinäytteet	Esimerkkisivujen tulostaminen kustakin tulostimessa käytettävästä RGB- ja CMYK-värimuuntotaulukosta.
<b>Värinsäätö</b>	Säädä tulosteiden värien epäsuhtaisuutta kalibroimalla tulostin.
<b>Huomautus:</b> Arvon kohdalla oleva tähti (*) osoittaa oletusasetuksen.	

Valikkokohta	Kuvaus
<b>Spottiväriin vaihtaminen</b> Aseta mukautettu CMYK	Määritä tietyt CMYK-arvot 20 nimetylle spottiväriille.
<b>Huomautus:</b> Arvon kohdalla oleva tähti (*) osoittaa oletusasetuksen.	

## Työkirjanpito

Valikkokohta	Kuvaus
<b>Työkirjanpito</b> Ei käytössä* Käytössä	Määritä tulostin luomaan loki vastaanottamistaan tulostustöistä. <b>Huomautus:</b> Valikkokohta näkyy vain, jos flash-muisti tai kiintolevy on asennettuna.
<b>Työkirjanpito-lokin aikaväli</b> Päivittäin Viikoittain Kuukausittain*	Määritä, kuinka usein tulostin luo lokitiedoston.
<b>Kirjaa toiminta lokiin aikavälin lopussa</b> Ei mitään* Lähetä nykyinen loki sähköpostina Lähetä nykyinen loki sähköpostina ja poista se Julkaise nykyinen loki Julkaise ja poista nykyinen loki	Määritä, miten tulostin reagoi, kun aikaväli tulee täyteen. <b>Huomautus:</b> Työkirjanpito-lokin aikaväliksi määritetty arvo määrää, milloin toiminto suoritetaan.
<b>Kirjaa, kun melkein täynnä</b> Ei käytössä Käytössä (5)*	Määritä lokitiedoston enimmäiskoko ennen kuin tulostin suorittaa Kirjaa, kun melkein täynnä -toiminnon. <b>Huomautus:</b> Valikkokohta näkyy vain, jos flash-muisti tai kiintolevy on asennettuna.
<b>Kirjaa, kun melkein täynnä</b> Ei mitään* Lähetä nykyinen loki sähköpostina Lähetä nykyinen loki sähköpostina ja poista se Lähetä vanhin loki sähköpostina ja poista se Julkaise nykyinen loki Julkaise ja poista nykyinen loki Julkaise ja poista vanhin loki Poista nykyinen loki Poista vanhin loki Poista kaikki paitsi nykyinen Poista kaikki lokit	Määritä, miten tulostin reagoi, kun kiintolevy on lähes täynnä. <b>Huomautus:</b> Loki lähes täynnä -tasoksi määritetty arvo määrää, milloin toiminto suoritetaan.
<b>Huomautus:</b> Arvon kohdalla oleva tähti (*) osoittaa oletusasetuksen.	

Valikkokohta	Kuvaus
<b>Kirjaa, kun täynnä</b> Ei mitään* Lähetä nykyinen loki sähköpostina ja poista se Lähetä vanhin loki sähköpostina ja poista se Julkaise ja poista nykyinen loki Julkaise ja poista vanhin loki Poista nykyinen loki Poista vanhin loki Poista kaikki paitsi nykyinen Poista kaikki lokit	Määritä, miten tulostin reagoi, kun kiintolevyn käyttö saavuttaa enimmäisrajan (100 Mt).
<b>Lähetyslokien URL</b>	Määritä, mihin tulostin julkaisee työkirjanpidon lokit.
<b>Sähköpostiosoite lokien lähettämistä varten</b>	Määritä sähköpostiosoite, johon tulostin lähettää työkirjanpidon lokit.
<b>Lokitiedoston etuliite</b>	Määritä lokitiedostoissa käytettävä etuliite. <b>Huomautus:</b> TCP/IP-valikossa määritettyä nykyistä palvelimen nimeä käytetään lokitiedoston etuliitteen oletuksena.
<b>Huomautus:</b> Arvon kohdalla oleva tähti (*) osoittaa oletusasetuksen.	

## PDF

Valikkokohta	Kuvaus
<b>Skaalaa sopivan kokoiseksi</b> Ei käytössä* Käytössä	Muuta sivun kokoa siten, että se mahtuu valitulle paperikoolle.
<b>Kommentit</b> Tulostus Älä tulosta*	Määritä, tulostetaanko PDF-tiedoston kommentit.
<b>Tulosta PDF-virhe</b> Ei käytössä Käytössä*	Ota käyttöön PDF-virheen tulostus.
<b>Huomautus:</b> Arvon kohdalla oleva tähti (*) osoittaa oletusasetuksen.	

## PostScript-

Valikkokohta	Kuvaus
<b>Tulosta PS-virhe</b> Ei käytössä* Käytössä	Tulosta sivu, joka kuvailee PostScript®-virheen. <b>Huomautus:</b> Virheen tapahtuessa työn käsittely pysähtyy, tulostin tulostaa virheilmoituksen ja loput tulostustyöstä tyhjennetään.
<b>Vähimmäisrivinleveys</b> 1–30 (2*)	Määritä vähimmäispiirtoleveys. <b>Huomautus:</b> 1200 dpi:n tarkkuudella tulostetut työt käyttävät arvoa suoraan.
<b>Huomautus:</b> Arvon kohdalla oleva tähti (*) osoittaa oletusasetuksen.	

Valikkokohta	Kuvaus
<b>Lukitse PS-käynnistystila</b> Ei käytössä Käytössä*	Poista k. SysStart-tiedosto <b>Huomautus:</b> SysStart-tiedoston käyttöön ottaminen altistaa tulostimen tai verkon tietoturvariskille.
<b>Kuvan tasoitus</b> Ei käytössä* Käytössä	Paranna kuvantarkkuudeltaan pienten kuvien kontrastia ja terävyyttä. <b>Huomautus:</b> Tämä asetus ei vaikuta kuviin, joiden tarkkuus on vähintään 300 dpi.
<b>Fonttilähde</b> Vakio* oFlash/levy	Määrittää fonttien hakujärjestyksen <b>Huomautuksia:</b> <ul style="list-style-type: none"> <li>Vakio määrittää tulostimen etsimään fontteja ensin tulostimen muistista, ennen kuin niitä etsitään tulostimen kiintolevyltä tai älykkäästä tallennusasemasta.</li> <li>Flash/levy määrittää tulostimen etsimään fontteja ensin kiintolevyltä tai älykkäästä tallennusasemasta ja vasta sitten tulostimen muistista</li> <li>Tämä valikkokohta näkyy ainoastaan, kun kiintolevy tai älykäs tallennusasema on asennettu.</li> </ul>
<b>Odotuksen aikakatkaistu</b> Ei käytössä Käytössä* (40 sekuntia)	Määritä tulostin odottamaan lisätietoja, ennen kuin se peruuttaa tulostustyön.
<b>Huomautus:</b> Arvon kohdalla oleva tähti (*) osoittaa oletusasetuksen.	

## PCL

Valikkokohta	Kuvaus
<b>Fonttilähde</b> Vakio* Levy Lataa Flash-muisti Kaikki	Valitse lähde, jossa on oletusfonttivalikoima. <b>Huomautuksia:</b> <ul style="list-style-type: none"> <li>Levy ja Flash näkyvät vain, jos asennettuna on toimiva suojaamaton kiintolevy tai flash-muisti, joka sisältää fontit.</li> <li>Lataus näkyy vain, jos ladatut fontit ovat tulostimen muistissa.</li> </ul>
<b>Fontin nimi</b> [Käytävissä olevien fonttien luettelo] (Courier*)	Valitse fontti määritetystä fonttilähteestä.
<b>Merkistö</b> [Käytävissä olevien merkistöjen luettelo] (10U PC-8*)	Kunkin fonttinimen merkistö <b>Huomautus:</b> Merkistö on aakkosten ja numeroiden, väli- ja erikoismerkkien sarja. Merkistöt tukevat eri kieliä tai tiettyjä sovelluksia, kuten tieteellisessä tekstissä käytettäviä matemaattisia symboleja.
<b>Tiheys</b> 0,08–100,00 (10,00*)	Määritä tasavälisten tai kiinteävälisen fonttien tiheys. <b>Huomautus:</b> Tiheys viittaa kiinteävälisen merkkien lukumäärään yhdellä tuumalla vaakasuuntaista tekstiä.
<b>Suunta</b> Pysty* Vaaka Käänteinen pysty Käänteinen vaaka	Määrittää tekstin ja kuvien suunnan sivulla
<b>Huomautus:</b> Arvon kohdalla oleva tähti (*) osoittaa oletusasetuksen.	

Valikkokohta	Kuvaus
<b>Riviä/sivu</b> 1–255	Määritä kullekin sivulle PCL®-tietovirran kautta tulostettavien tekstirivien määrä. <b>Huomautuksia:</b> <ul style="list-style-type: none"> <li>Tämä valikkokohta aktivoi pystysuuntaisen välistyksen, jollin rivit tulostuvat sivun oletusreunusten väliin.</li> <li>60 on Yhdysvaltojen oletusasetus. 64 on oletusasetus.</li> </ul>
<b>PCL5-vähimmäisrivinleveys</b> 1–30 (2*)	Määritä vähimmäisalkupiirtoleveys.
<b>PCLXL-vähimmäisrivinleveys</b> 1–30 (2*)	
<b>A4-leveys</b> 198 mm* 203 mm	Määritä A4-paperin loogisen sivun leveys. <b>Huomautus:</b> Looginen sivu on se fyysisen sivun alue, johon tiedot tulostetaan.
<b>Autom.CR LFn jäl</b> Käytössä Ei käytössä*	Määritä tulostin tekemään rivinvaihto rivinsiirtokomennon jälkeen. <b>Huomautus:</b> Rivinvaihto käskää tulostinta siirtämään kohdistimen saman rivin alkuun.
<b>Autom.LF CRn jäl</b> Käytössä Ei käytössä*	Määritä tulostin tekemään rivinsiirto rivinvaihtokomennon jälkeen.
<b>Lokeron uud.num.</b> Määritä monisyöttö Määritä lokero [x] Määr. käsins. paperi Määritä kirjekuoren käsins.	Määritä tulostin toimimaan sellaisen eri tulostinohjaimen tai mukautetun soveluksen kanssa, jonka paperilähdemääritykset ovat erilaiset.
<b>Lokeron uud.num.</b> Näytä tehdasoletukset	Näytä kullekin paperilähteelle määritetty oletusarvo.
<b>Lokeron uud.num.</b> Palauta oletusasetukset	Palauta lokeroiden uudelleennumerointiarvojen oletukset.
<b>Tulostuksen aikakatkaisu</b> Ei käytössä Käytössä* (90 sekuntia)	Määritä tulostin lopettamaan tulostustyö sen jälkeen, kun se on ollut käyttämättömänä määritetyn ajan.
<b>Huomautus:</b> Arvon kohdalla oleva tähti (*) osoittaa oletusasetuksen.	

## Kuva

Valikkokohta	Kuvaus
<b>Automaattinen sovit</b> Käytössä Ei käytössä*	Valitse kuvalle paras käytettävissä oleva paperikoko- ja suunta-asetus. <b>Huomautus:</b> Kun asetukset on Käytössä, tämä asetukset ohittaa kuvan skaalaus- ja suunta-asetukset.
<b>Käänteinen</b> Ei käytössä* Käytössä	Muuta kaksisävyiset mustavalkokuvat käänteisiksi. <b>Huomautus:</b> Asetus ei koske GIF- ja JPEG-kuvamuotoja.
<b>Huomautus:</b> Arvon kohdalla oleva tähti (*) osoittaa oletusasetuksen.	

Valikkokohta	Kuvaus
<b>Skaalaus</b> Ankkuroi ylävasen Parhaiten sopiva* Ankkuroi keskelle Sovita korkeus/leveys Sovita korkeus Sovita leveys	Säädä kuva sopimaan tulostusalueelle. <b>Huomautus:</b> Kun Automaattinen sovitus -asetus on Käytössä, Skaalaus-asetus on automaattisesti Parhaiten sopiva.
<b>Suunta</b> Pysty* Vaaka Käänteinen pysty Käänteinen vaaka	Määrittää tekstin ja kuvien suunnan sivulla
<b>Huomautus:</b> Arvon kohdalla oleva tähti (*) osoittaa oletusasetuksen.	

## Paperi

### Lokeromääritys

Valikkokohta	Kuvaus
<b>oletuslähde</b> Lokero [x] (1*) Monikäyttösyöttöaukko Manuaalinen paperi Manuaalinen kirjekuori	Määritä kaikkien tulostustöiden paperilähde.
<b>Paperikoko/-laji</b> Lokero [x] Monisyöttölaite Manuaalinen paperi Manuaalinen kirjekuori	Määritä kuhunkin paperilähteeseen lisätty paperikoko tai paperilaji.
<b>Korvaava paperikoko</b> Ei käytössä A5/Statement Letter/A4 11 x 17 / A3 Kaikki listatut*	Määritä tulostin korvaamaan määritetty paperikoko, jos pyydetyn kokoista paperi ei ole lisättyä yhteenkään paperilähteeseen. <b>Huomautuksia:</b> <ul style="list-style-type: none"> <li>• Jos asetusarvo on Ei käytössä, laite kehottaa käyttäjää lisäämään vaadittua paperikoko.</li> <li>• Koko luettelo sallii kaikki käytettävissä olevat korvaukset.</li> </ul>
<b>Huomautus:</b> Arvon kohdalla oleva tähti (*) osoittaa oletusasetuksen.	

Valikkokohta	Kuvaus
<b>Monisyötön asetus</b> Kasetti* Manuaalinen Ensisijainen	Määritä monikäyttösyöttöaukon toiminta. <b>Huomautuksia:</b> <ul style="list-style-type: none"> <li>• Kasetti-asetuksella monikäyttösyöttöaukko määritetään automaattiseksi paperilähteeksi.</li> <li>• Kun Manuaalinen-vaihtoehto valitaan, monikäyttösyöttöaukkoa voidaan käyttää ainoastaan manuaalisesti syötettyjen tulostustöiden yhteydessä.</li> <li>• Ensimmäinen-asetuksella monikäyttösyöttöaukko määritetään ensisijaiseksi paperilähteeksi.</li> </ul>
<b>Huomautus:</b> Arvon kohdalla oleva tähti (*) osoittaa oletusasetuksen.	

## Materiaalimääritykset

### Yleisasetukset

Valikkokohta	Kuvaus
<b>Mittayksiköt</b> Tuumat Millimetrit	Määritä Universal-paperikoon mittayksikkö. <b>Huomautus:</b> Tuumat on Yhdysvaltain oletusasetus. Millimetrit on kansainvälinen oletusasetus.
<b>Pystykuvan leveys</b> 3,5–19 tuumaa (8,5*) 88,9–482,6 mm (216*)	Määritä Universal-paperin pystyleveys.
<b>Pystykuvan korkeus</b> 3,5–19 tuumaa (14*) 88,9–482,6 mm (356*)	Määritä Universal-paperin pystykorkeus.
<b>Syöttösuunta</b> Lyhyt reuna* Pitkä reuna	Määritä tulostin poimimaan paperi lyhyestä tai pitkästä reunasta. <b>Huomautus:</b> Pitkä reuna näkyy ainoastaan, jos pisin reuna on lyhyempi kuin tuettu enimmäisleveys.
<b>Useita Universal-kokoja</b> Lokero [x] Monikäyttösyöttöaukko	Määritä yksilöivät mitat usealle Universal-koolle, joita lisätään kuhunkin paperilähteeseen. <b>Huomautus:</b> Tämä asetus näkyy vain, kun se on otettu käyttöön Laite-valikossa. Valitse aloitusnäytössä <b>Asetukset &gt; Laite &gt; Huolto &gt; Määritys-valikko &gt; Lokeromääritys &gt; Useita Universal-kokoja</b> .
<b>Huomautus:</b> Arvon kohdalla oleva tähti (*) osoittaa oletusasetuksen.	



## Mukautetut skannauskoot

Valikkokohta	Kuvaus
<b>Mukautettu skannauskoko [x]</b> Skannauskoon nimi Leveys 1-8,5 tuumaa (8,5*) 25,4-215,9 mm (215,9*) Korkeus 1-25 tuumaa (11*) 25,4-635 mm (279,4*) Suunta Pysty* Vaaka 2 skannausta sivua kohti Ei käytössä* Käytössä	Määritä skannauskoon nimi ja määritä skannausasetukset.

## Materiaalilajit

Valikkokohta	Kuvaus
Tavallinen Korttipohja Uusiopaperi Kiiltävä Tarra-arkit Sido Kirjekuori Painava kirjekuori Kirjepaperi Esipainettu Värillinen paperi Merkkivalo Painava Karkea/puuvilla Mukautettu laji [x]	Määritä paperin laatu, paino ja suunta.

# Kopio

## Kopioinnin oletusasetukset

Valikkokohta	Kuvaus
<b>Sisältölaji</b> Teksti Teksti/valokuva* Valokuva Grafiikka	Paranna tulosteen laatua alkuperäisen asiakirjan sisällön mukaan.
<b>Sisältölähde</b> Mustavalkolaser Värilaser* Mustesuihku Valokuva/filmi Aikakauslehti Sanomalehti Paina Muu	Paranna tulosteen laatua alkuperäisen asiakirjan lähteen mukaan.
<b>Puolet</b> 1-puolinen 1-puoliseksi 1-puolinen 2-puoliseksi 2-puolinen 1-puoliseksi 2-puolinen 2-puoliseksi	Määritä skannaustoiminta alkuperäisen asiakirjan perusteella.
<b>Erotinsivut</b> Ei mitään* Kopioiden väliin Töiden väliin Arkkien väliin	Määrittää, lisätäänkö tulostettaessa tyhjiä erotinsivuja.
<b>Erotinsivujen lähde</b> Lokero [x] (1*) Monikäyttösyöttöaukko	Määritä erotinsivun paperilähde.
<b>Väri</b> Ei käytössä Käytössä* Automaattinen	Määritä tulostin luomaan skannaustyöstä värituloste.
<b>Sivuja/arkki</b> Ei käytössä* 2 pystysuuntaista sivua 4 pystysuuntaista sivua 2 vaakasuuntaista sivua 4 vaakasuuntaista sivua	Määritä, kuinka monta sivukuvaa paperiarkin yhdelle puolelle tulostetaan.
<b>Huomautus:</b> Arvon kohdalla oleva tähti (*) osoittaa oletusasetuksen.	

Valikkokohta	Kuvaus
<b>Tulosta sivun reunat</b> Ei käytössä* Käytössä	Aseta reunus kunkin kuvat ympärille tulostettaessa useita sivuja yhdelle sivulle.
<b>Lajittele</b> Ei käytössä [1,1,1,2,2,2] Käytössä [1,2,1,2,1,2]*	Tulosta useita kopioita järjestyksessä.
<b>Porrasta sivut</b> Ei mitään* Kopioiden väliin Töiden väliin	Porrasta kunkin tulostustyön tulosteet tai tulostustyön kopiot. <b>Huomautuksia:</b> <ul style="list-style-type: none"> <li>• Jos valitset Kopioiden väliin, laite porrastaa tulostustyön kopiot, jos Lajittele-asetus on Käytössä [1,2,1,2,1,2]. Jos Lajittele-asetus on Ei käytössä [1,1,1,2,2,2], tulostettujen sivujen jokainen osio porrastetaan (kaikki sivut 1, kaikki sivut 2 ja niin edelleen).</li> <li>• Töiden väliin -asetus määrittää saman porrastuskohdan koko tulostustyölle tulostettavien kopioiden määrästä riippumatta.</li> <li>• Tämä valikkokohta näkyy vain, kun nidonnan tai rei'ityksen viimeistelijä on asennettu.</li> </ul>
<b>Nidonta</b> Ei käytössä* 1 niitti, vasen yläkulma 2 niittiä, vasen reuna 1 niitti, oikea yläkulma 2 niittiä, yläreuna 1 niitti, vasen alakulma 2 niittiä, alareuna 1 niitti, oikea alakulma 2 niittiä, oikea reuna 4 staples (4 niittiä)	Määritä kaikkien tulostustöiden nidontakohta. <b>Huomautus:</b> Tämä valikkokohta on näkyvässä vain, kun viimeistelijä on asennettu.
<b>Lävistä</b> Ei käytössä* 2 reikää 3 reikää 4 reikää	Tulosteiden rei'ittäminen. <b>Huomautus:</b> Tämä valikkokohta näkyy vain, kun nidonnan tai rei'ityksen viimeistelijä on asennettu.
<b>Kopioi kohteesta -koko</b> [Paperikokoluettelo]	Määritä alkuperäisen asiakirjan paperikoko. <b>Huomautus:</b> Letter on Yhdysvalloissa oletusasetus. A4 on kansainvälinen oletusasetus.
<b>Kopioi kohteeseen -lähde</b> Lokero [x] (1*) Monikäyttösyöttöaukko Automaattinen koon tunnistus	Määritä kopiointityön paperilähde.
<b>Lämpötila</b> -4-4 (0*)	Määritä, pitääkö tulosteen olla viileämpi vai lämpimämpi.
<b>Tummuus</b> 1-9 (5*)	Säädä skannatun kuvan tummuutta.
<b>Huomautus:</b> Arvon kohdalla oleva tähti (*) osoittaa oletusasetuksen.	

Valikkokohta	Kuvaus
<b>Kopiomäärä</b> 1–9999 (1*)	Määritä kopioiden määrä.
<b>Ylätunniste/alatunniste</b> Vasen ylätunniste Keskimmäinen ylätunniste Oikea ylätunniste Vasen alatunniste Keskimmäinen alatunniste Oikea alatunniste	Määritä skannatun kuvan ylä- tai alatunnisteen tiedot.
<b>Peittokuva</b> Luottamuksellinen Kopio Vedos Kiireinen Mukautettu Ei käytössä*	Määritä peittokuvan teksti, joka tulostetaan kopioihin.
<b>Mukautettu peittokuva</b>	Kirjoita Peittokuva-valikon Mukautettu-valinnan teksti.
<b>Huomautus:</b> Arvon kohdalla oleva tähti (*) osoittaa oletusasetuksen.	

### Kuvankäsittelyn lisäasetukset

Valikkokohta	Kuvaus
<b>Väritasapaino</b> Syaani–Punainen -4–4 (0*) Magenta–Vihreä -4–4 (0*) Keltainen–Sininen -4–4 (0*)	Säädä syaanin, magentan ja keltaisen värin voimakkuutta.
<b>Värihäipymä</b> Väripoisto (Ei mitään*) Punainen oletuskynnysarvo (128*) Vihreä oletuskynnysarvo (128*) Sininen oletuskynnysarvo (128*)	Määritä skannauksen aikana poistettava väri ja sen väripoistoasetus.
<b>Autom. värintunn.</b> Väriherkkyys 1–9 (5*) Alueherkkyys 1–9 (5*)	Määritä automaattisen värintunnistuksen asetus.
<b>Kontrasti</b> Sisällön mukaan* 0-5	Määritä skannatun kuvan kontrasti.
<b>Huomautus:</b> Arvon kohdalla oleva tähti (*) osoittaa oletusasetuksen.	

Valikkokohta	Kuvaus
<b>Taustan poisto</b> Taustan tunnistus Sisältöpohjainen* Kiinteä Taso –4–4 (0*)	Poista taustaväri tai kuvan häiriöt alkuperäisestä asiakirjasta. <b>Huomautuksia:</b> <ul style="list-style-type: none"> <li>Sisältöpohjainen poistaa taustavärin alkuperäisestä asiakirjasta.</li> <li>Kiinteä poistaa kuvasta häiriöitä.</li> </ul>
<b>Automaattinen keskitys</b> Ei käytössä* Käytössä	Keskitä sisältö sivun keskelle.
<b>Peilikuva</b> Ei käytössä* Käytössä	Luo alkuperäisestä asiakirjasta peilikuva.
<b>Negatiivinen kuva</b> Ei käytössä* Käytössä	Luo alkuperäisestä asiakirjasta negatiivikuva.
<b>Varjon yksityiskohdat</b> –4–4 (0*)	Säädä alkuperäisen asiakirjan varjojen yksityiskohtaisuutta.
<b>Skannaus reunasta reunaan</b> Ei käytössä* Käytössä	Skannaa alkuperäinen asiakirja reunasta reunaan.
<b>Terävyys</b> 1–5 (3*)	Säädä skannatun kuvan terävyyttä
<b>Huomautus:</b> Arvon kohdalla oleva tähti (*) osoittaa oletusasetuksen.	

### Järjestelmänvalvojan asetukset

Valikkokohta	Kuvaus
<b>Salli värikopiot</b> Ei käytössä Käytössä*	Tulosta kopiot värillisinä.
<b>Salli tärkeimmät kopiot</b> Ei käytössä Käytössä*	Keskeytä tulostustyö kopiointia varten.
<b>Mukautetun työn skannaus</b> Ei käytössä* Käytössä	Määritä tulostin skannaamaan alkuperäisten asiakirjojen ensimmäinen sarja käyttäen määritettyjä asetuksia ja skannaa sitten seuraava sarja samoilla tai eri asetuksilla. <b>Huomautus:</b> Tämä valikkokohta näkyy ainoastaan, kun tulostimen kiintolevy on asennettu.
<b>Salli tallennus pikavalintana</b> Ei käytössä Käytössä*	Tallenna kopiointiasetukset pikavalinnaksi.
<b>Mallikopio</b> Ei käytössä* Käytössä	Tulosta mallikopio ja tarkista laatu ennen jäljellä olevien kopioiden tulostamista. <b>Huomautus:</b> Tämä valikkokohta näkyy ainoastaan, kun tulostimen kiintolevy on asennettu.
<b>Huomautus:</b> Arvon kohdalla oleva tähti (*) osoittaa oletusasetuksen.	

# Faksaa

## Faksin oletusasetukset

### Faksitila

Valikkokohta	Kuvaus
<b>Faksitila</b> Faksi Faksipalvelin Ei käytössä	Valitse faksitila. <b>Huomautus:</b> Oletusasetus voi vaihdella tulostinmallin mukaan.

### Faksiasetukset

**Huomautus:** Tämä valikko on käytettävissä vain tulostimissa, jotka on rekisteröity etherFAX-portaalissa tai joihin on asennettu faksikortti.

### Yleiset faksiasetukset

Valikkokohta	Kuvaus
<b>Faksinimi</b>	Faksilaitteen tunnistetieto.
<b>Faksinumero</b>	Faksinumeron tunnistetieto.
<b>Faksitunnus</b> Faksinimi Faksinumero*	Ilmoita faksin vastaanottajille faksinimesi tai -numerosi.
<b>Ota käyttöön manuaalinen faksaus</b> Ei käytössä* Käytössä	Ota käyttöön tulostimen manuaalinen faksitoiminto. <b>Huomautuksia:</b> <ul style="list-style-type: none"> <li>Tämä valikkokohta edellyttää linjakakajaa ja puhelinuuloketta.</li> <li>Tavallisella puhelinlinjalla voit vastata tulevaan faksityöhön ja valita faksinumeron.</li> <li>Voit siirtyä manuaaliseen faksustoimintoon suoraan valitsemalla näppäimistöllä # ja 0.</li> </ul>
<b>Muistin käyttö</b> Vain vastaanotto Lähinnä vastaanotto Yhtä suuri* Lähinnä lähetys Vain lähetys	Määritä faksaukseen varattavan sisäisen tulostinmuistin määrä. <b>Huomautus:</b> Tämä valikkokohta estää muistipuskurin ongelmat ja epäonnistuneet faksit.
<b>Peruuta faksit</b> Salli** Älä salli	Peruuta lähtevät ja saapuvat faksit.
<b>Huomautus:</b> Arvon kohdalla oleva tähti (*) osoittaa oletusasetuksen.	

Valikkokohta	Kuvaus
<b>soittajan numero -palvelu</b> Ei käytössä Käytössä Vaihtoehtoinen	Ota soittajan tunnuksen malli käyttöön. <b>Huomautus:</b> Tämä vaihtoehto on näkyvässä vain, kun ohjatussa alkumäärityksessä valittu maa tai alue tukee useita soittajatunnusmalleja.
<b>Faksinumeron piilotus</b> Ei käytössä* Vasemmalta Oikealta	Määritä lähtevän faksinumeron piilottamisen muoto.
<b>Piilotettavat numerot</b> 0–58 (0*)	Määritä, miten monta numeroa piilotetaan lähtevän faksin numerossa.
<b>Ota käyttöön puhelinlinjan kytkennän tunnistus</b> Ei käytössä Käytössä*	Määritä, onko puhelinlinja liitetty tulostimeen. <b>Huomautus:</b> Tapahtumat tunnistetaan välittömästi.
<b>Ota käyttöön puhelinlinjan väärän liitännän tunnistus</b> Ei käytössä Käytössä*	Määritä, onko puhelinlinja liitetty oikeaan tulostimen porttiin. <b>Huomautus:</b> Tapahtumat tunnistetaan välittömästi.
<b>Ota käyttöön alanumeron tuki</b> Ei käytössä Käytössä*	Määritä, käyttäkö toinen laite, esimerkiksi toinen puhelin, samaa puhelinlinjaa. <b>Huomautus:</b> Tapahtumat tunnistetaan välittömästi.
<b>Optimoi faksin yhteensopivuus</b>	Määritä tulostimen faksitoiminto mahdollisimman hyvin yhteensopivaksi muiden faksilaitteiden kanssa.
<b>Faksin siirtoyksikkö</b> T.38 Analoginen G.711 etherFAX	Määritä faksin siirtotapa. <b>Huomautus:</b> Tämä valikkokohta näkyy vain, kun tulostimeen on asennettu etherFAX- tai FoIP (Fax over IP) -käyttöoikeus.
<b>Huomautus:</b> Arvon kohdalla oleva tähti (*) osoittaa oletusasetuksen.	

## HTTPS-faksiasetukset

**Huomautus:** Tämä valikko näkyy vain, kun Faksin siirtoyksikkö -asetuksena on etherFAX.

Valikkokohta	Kuvaus
<b>HTTPS-palvelun URL</b>	Määritä etherFAX-palvelun URL.
<b>HTTPS-välityspalvelin</b>	Määritä välityspalvelimen URL.
<b>HTTPS-välityspalvelimen käyttäjä</b>	Määritä välityspalvelimen käyttäjätunnus ja salasana.
<b>HTTPS-välityspalvelimen salasana</b>	
<b>Faksin lähetyksen sala</b> Ei käytössä Käytössä* Pakollinen	Ota käyttöön lähtevien faksiviestien sala.
<b>Huomautus:</b> Arvon kohdalla oleva tähti (*) osoittaa oletusasetuksen.	

Valikkokohta	Kuvaus
<b>Faksin vastaanoton salaus</b> Ei käytössä Käytössä* Pakollinen	Ota käyttöön saapuvien faksiviestien salaus.
<b>HTTPS-faksin tila</b>	Näytä etherFAX-tiedonsiirron tila.
<b>Huomautus:</b> Arvon kohdalla oleva tähti (*) osoittaa oletusasetuksen.	

### Faksin lähetysoasetukset

Valikkokohta	Kuvaus
<b>Tarkkuus</b> Vakio* Tarkka Erittäin tarkka Huipputarkka	Määritä skannatun kuvan tarkkuus.  <b>Huomautuksia:</b> <ul style="list-style-type: none"> <li>Vakio ja Erittäin tarkka näkyvät vain, kun Ota käyttöön värifaksien skannaus - asetuksena on Oletusarvoisesti ei käytössä.</li> <li>Suurempi tarkkuus pidentää faksin lähetysoaikaa ja vaatii enemmän muistia.</li> </ul>
<b>Alkuperäinen koko</b> [Paperikokoluettelo] (Eri koot*)	Alkuperäisen asiakirjan koon määrittäminen.
<b>Suunta</b> Pysty* Vaaka	Määritä alkuperäisen asiakirjan suunta.
<b>Puolet</b> Ei käytössä* Lyhyt reuna Pitkä reuna	Määritä alkuperäisen asiakirjan suunta skannattaessa asiakirjan molemmille puolille.
<b>Sisältölaji</b> Teksti* Teksti/valokuva Valokuva Grafiikka	Paranna tulosteen laatua alkuperäisen asiakirjan sisällön mukaan.
<b>Sisältölähte</b> Mustavalkolaser Värilaser* Mustesuihku Valokuva/filmi Aikakauslehti Sanomalehti Paina Muu	Paranna tulosteen laatua alkuperäisen asiakirjan lähteen mukaan.
<b>Tummuus</b> 1–9 (5*)	Säädä skannatun kuvan tummuutta.
<b>Huomautus:</b> Arvon kohdalla oleva tähti (*) osoittaa oletusasetuksen.	



Valikkokohta	Kuvaus
<b>Vaihteen alanumero</b> Käytössä Ei käytössä*	Tilaajavaihdevalinta-asetuksen avulla tulostin valitsee faksinumeron odottamatta valintaaänen tunnistamista. <b>Huomautus:</b> Automaattinen puhelinvaihte (PABX) on puhelinverkko, joka sallii yhden käyttönumeron tarjota useita linjoja ulkopuolisille soittajille.
<b>Numeronvalintatila</b> Äänitaajuus* Pulssi	Määritä tulevien ja lähtevien faksien numeronvalintatila.
<b>Huomautus:</b> Arvon kohdalla oleva tähti (*) osoittaa oletusasetuksen.	

### Kuvankäsittelyn lisäasetukset

Valikkokohta	Kuvaus
<b>Väritasapaino</b> Cyan - Red (Syaani - Punainen) -4-4 (0*) Magenta - Green (Magenta - Vihreä) -4-4 (0*) Yellow - Blue (Keltainen - Sininen) -4-4 (0*)	Säädä värien voimakkuutta skannauksen aikana.
<b>Värihäipymä</b> Värinpoisto (Ei mitään*) Punainen oletuskynnysarvo (128*) Vihreä oletuskynnysarvo (128*) Sininen oletuskynnysarvo (128*)	Määritä skannauksen aikana poistettava väri ja sen värinpoistoasetus.
<b>Kontrasti</b> Sisällön mukaan* 0 1 2 3 4 5	Määritä tulosteen kontrasti.
<b>Taustan poisto</b> Taso -4-4 (0*)	Säädä skannatussa kuvassa näkyvän taustan määrää.
<b>Peilikuva</b> Ei käytössä* Käytössä	Luo alkuperäisestä asiakirjasta peilikuva.
<b>Negatiivinen kuva</b> Ei käytössä* Käytössä	Luo alkuperäisestä asiakirjasta negatiivikuva.
<b>Varjon yksityiskohtat</b> -4-4 (0*)	Säädä skannatussa kuvassa näkyvien varjon yksityiskohtien määrää.
<b>Huomautus:</b> Arvon kohdalla oleva tähti (*) osoittaa oletusasetuksen.	

Valikkokohta	Kuvaus
<b>Skannaus reunasta reunaan</b> Käytössä Ei käytössä*	Salli alkuperäisen asiakirjan skannaus reunasta reunaan.
<b>Terävyys</b> 1–5 (3*)	Säädä skannatun kuvan terävyyttä
<b>Lämpötila</b> –4–4 (0*)	Määritä, pitääkö tulosteen olla viileämpi vai lämpimämpi.
<b>Huomautus:</b> Arvon kohdalla oleva tähti (*) osoittaa oletusasetuksen.	

### Järjestelmänvalvojan asetukset

Valikkokohta	Kuvaus
<b>Automaattinen uudelleentalinta</b> 0–9 (5*)	Säädä uudelleentalintayritysten määrää vastaanottavien faksilaitteiden toimintotasojen perusteella.
<b>Redial Frequency (Uudelleensoittoväli)</b> 1–200 minuuttia (3*)	Paranna faksin lähettämisen onnistumismahdollisuuksia kasvattamalla uudelleentalintayritysten väliaikaa.
<b>Salli ECM</b> Käytössä* Ei käytössä	Ota käyttöön faksitöiden virheenkorjaustila (ECM). <b>Huomautus:</b> ECM havaitsee ja korjaa faksin lähetyksen virheet, jotka aiheutuvat puhelinlinjan kohinasta ja heikosta signaalista.
<b>Ota faksin skannaus käyttöön</b> Käytössä* Ei käytössä	Faksaa asiakirjat, jotka on skannattu tulostimella.
<b>Ota ohjainfaksaus käyttöön</b> Käytössä* Ei käytössä	Salli tulostinohjaimen lähettää fakseja.
<b>Salli tallennus pikavalintana</b> Käytössä* Ei käytössä	Tallenna faksinumeroita pikavalintoina tulostimeen.
<b>Enimmäisnopeus</b> 33600* 14400 9600 4800 2400	Määritä enimmäislähetyksenopeus.
<b>Mukautetun työn skannaus</b> Ei käytössä* Käytössä	Ota käyttöön mukautettujen töiden skannaus oletuksena. <b>Huomautus:</b> Tämä valikkokohta näkyy ainoastaan, kun kiintolevy tai älykäs tallennusasema on asennettu.
<b>Skannauksen esikatselu</b> Ei käytössä* Käytössä	Näytä skannauksen esikatselu näytössä. <b>Huomautus:</b> Tämä valikkokohta näkyy ainoastaan, kun kiintolevy tai älykäs tallennusasema on asennettu.
<b>Huomautus:</b> Arvon kohdalla oleva tähti (*) osoittaa oletusasetuksen.	

Valikkokohta	Kuvaus
<b>Ota käyttöön värifaksien skannaus</b> Oletusarvoisesti ei käytössä* Oletusarvoisesti käytössä Älä käytä koskaan Käytä aina	Ota käyttöön faksin väriskannaus.
<b>Muunna värifaksit automaattisesti mustavalko-fakseiksi</b> Käytössä* Ei käytössä	Muunna kaikki lähtevät värifaksit mustavalkoisiksi.
<b>Vahvista faksinumero</b> Ei käytössä* Käytössä	Pyydä käyttäjää vahvistamaan faksinumero.
<b>Valinnan etuliite</b>	Määritä valinnan etuliite.
<b>Valinnan etuliitesäännöt</b>	Määritä valinnan etuliitesääntö.
<b>Huomautus:</b> Arvon kohdalla oleva tähti (*) osoittaa oletusasetuksen.	

### Faksin vastaanottoasetukset

Valikkokohta	Kuvaus
<b>Faksityö odottaa</b> Ei mitään* Väriaine Väriaine ja tarvikkeet	Poista tulostusjonosta faksityöt, jotka pyytävät tiettyjä, käyttämättömissä olevia resursseja.
<b>Häilytykset ennen vastaamista</b> 1–25 (3*)	Valitse soittokertojen määrä, ennen kuin laite vastaa saapuviin puheluihin.
<b>Automaattinen tiivistys</b> Käytössä* Ei käytössä	Sovita tulevat faksit sivulle.
<b>Paperilähde</b> Lokero [X] Automaattinen*	Määritä paperilähde tulevien faksien tulostamista varten.
<b>Puolet</b> Käytössä Ei käytössä*	Tulosta paperin molemmille puolille.
<b>Erotinsivut</b> Ei mitään* Ennen työtä Työn jälkeen	Määrittää, lisätäänkö tulostettaessa tyhjiä erotinsivuja.
<b>Erotinsivujen lähde</b> Lokero [X] (1*)	Määritä erotinsivun paperilähde.
<b>Luovutusalue</b> Vakioalue	Määritä vastaanotettujen faksien vastaanottoalue.
<b>Huomautus:</b> Arvon kohdalla oleva tähti (*) osoittaa oletusasetuksen.	

Valikkokohta	Kuvaus
<b>Faksin alatunniste</b> Käytössä Ei käytössä*	Tulosta lähetystiedot vastaanotetun faksin kunkin sivun alareunaan.
<b>Faksin alatunnisteen aikaleima</b> Vastaanotto* Tulosta	Tulosta aikaleima vastaanotetun faksin kunkin sivun alareunaan.
<b>Lävistä</b> Ei käytössä* 2 reikää 3 reikää 4 reikää	Määritä saapuvien faksien rei'itystoiminto. <b>Huomautus:</b> Tämä valikkokohta näkyy vain, kun nidonnan tai rei'ityksen viimeistelijä on asennettu.
<b>Nidonta</b> Ei käytössä* 1 niitti 2 staples (2 niittiä) 4 staples (4 niittiä)	Määritä saapuvien faksien nidontatoiminto. <b>Huomautus:</b> Tämä valikkokohta on näkyvissä vain, kun nidonnan viimeistelijä on asennettu.
<b>Faksien pysäyttäminen</b> Pysäytetty faksi -tila Ei käytössä* Aina käytössä Manuaalinen Ajastettu	Siirrä saapuneiden faksien tulostus myöhempään ajankohtaan.
<b>Faksien pysäyttäminen</b> Faksin pysäytysaikataulu	Määritä faksien pysäyttämisaikataulu. <b>Huomautus:</b> Tämä asetus näkyy vain, kun Pysäytetty faksi -tila -asetus on Ajastettu.
<b>Huomautus:</b> Arvon kohdalla oleva tähti (*) osoittaa oletusasetuksen.	

### Järjestelmänvalvojan asetukset

Valikkokohta	Kuvaus
<b>Ota käyttöön faksivastaanotto</b> Käytössä* Ei käytössä	Määritä tulostin vastaanottamaan faksit.
<b>Ota käyttöön värifaksien vastaanoton</b> Käytössä* Ei käytössä	Määritä tulostin vastaanottamaan värillisiä fakseja.
<b>Ota käyttöön soittajan tunnus</b> Käytössä Ei käytössä*	Näyttää saapuvan puhelun numeron ohjauspaneelissa.
<b>Estä nimetön faksi</b> Käytössä Ei käytössä*	Estä tulevat faksit, jos lähetyslaitteen asema- tai faksitunnusta ei ole määritetty.
<b>Estetty faksi -luettelo</b> Lisää estetty faksi	Määritä puhelinnumerot, jonka haluat estää.
<b>Huomautus:</b> Arvon kohdalla oleva tähti (*) osoittaa oletusasetuksen.	

Valikkokohta	Kuvaus
<b>Vastaus käytössä</b> Kaikki soitot* Vain yksi soitto Vain kaksi soittoa Vain kolme soittoa Vain yksi tai kaksi soittoa Vain yksi tai kolme soittoa Vain kaksi tai kolme soittoa	Määritä tunnusääni saapuville fakseille.
<b>Automaattivastaus</b> Käytössä* Ei käytössä	Määritä tulostin vastaanottamaan faksit automaattisesti.
<b>Manuaalinen vastauskoodi</b> 0-9 (9*)	Aloita faksin vastaanottaminen syöttämällä koodi puhelimen numeronäppäimillä. <b>Huomautuksia:</b> <ul style="list-style-type: none"> <li>• Tämä valikkokohta näkyy vain, kun tulostin jakaa puhelinlinjan puhelimen kanssa</li> <li>• Tämä valikkokohta näkyy vain, kun tulostin asetetaan vastaanottamaan faksit manuaalisesti.</li> </ul>
<b>Faksin välitys</b> Tulosta* Tulosta ja välitä Välitä	Määritä, välitetäänkö saapunut faksi.
<b>Välitä</b> Kohde 1 Kohde 2	Määritä, mihin saapuneet faksit välitetään. <b>Huomautus:</b> Tämä valikkokohta näkyy vain, kun Faksin välitys -asetuksena on Tulosta ja välitä tai Välitä.
<b>Enimmäisnopeus</b> 33600* 14400 9600 4800 2400	Määritä faksien enimmäislähetysnopeus.
<b>Huomautus:</b> Arvon kohdalla oleva tähti (*) osoittaa oletusasetuksen.	

## Faksin kansilehti

Valikkokohta	Kuvaus
<b>Faksin kansilehti</b> Oletusarvoisesti ei käytössä* Oletusarvoisesti käytössä Älä käytä koskaan Käytä aina	Määritä faksin kansilehden asetukset.
<b>Sisällytä Vastaanottaja-kenttä</b> Ei käytössä* Käytössä	
<b>Sisällytä Lähettäjä-kenttä</b> Ei käytössä* Käytössä	
<b>Lähettäjä</b>	
<b>Sisällytä viestikenttä</b> Ei käytössä* Käytössä	
<b>Viesti:</b>	
<b>Sisällytä logo</b> Ei käytössä* Käytössä	
<b>Sisällytä alaviite [x]</b> Ei käytössä* Käytössä	
<b>Alaviite [x]</b>	
<b>Huomautus:</b> Arvon kohdalla oleva tähti (*) osoittaa oletusasetuksen.	

## Faksilokiasetukset

Valikkokohta	Kuvaus
<b>Lähetyslokien aikaväli</b> Aina* Ei koskaan Vain virhetilanteessa	Määritä, kuinka usein tulostin luo lähetyslokien.
<b>Lähetyslokien toiminto</b> Tulosta Ei käytössä Käytössä* Sähköposti Ei käytössä* Käytössä	Tulosta tai lähetä sähköpostilla loki onnistuneista faksilähetyksistä tai lähetysvirheistä.
<b>Huomautus:</b> Arvon kohdalla oleva tähti (*) osoittaa oletusasetuksen.	

Valikkokohta	Kuvaus
<b>Vastaanottovirheloki</b> Älä tulosta* Tulosta virhetapauksessa	Tulosta loki faksin vastaanottovirheistä.
<b>Tulosta lokit automaattisesti</b> Käytössä* Ei käytössä	Tulosta kaikki faksitoiminta.
<b>Lokin paperilähde</b> Lokero [x] (1*)	Määritä paperilähde lokien tulostamista varten.
<b>Logs Display (Lokinäyttö)</b> Vastaanottajan faksinimi* Valittu numero	Tunnista lähettäjä etäfaksinimen tai faksinumeron perusteella.
<b>Enable Job Log (Ota käyttöön työloki)</b> Käytössä* Ei käytössä	Näytä kaikkien faksitöiden yhteenveto.
<b>Enable Call Log (Ota käyttöön soitto-loki)</b> Käytössä* Ei käytössä	Näytä faksipuheluhistorian yhteenveto.
<b>Lokin vastaanottoalusta</b> Vakioalusta* Alusta [x]	Määritä tulostettujen lokien vastaanottoalusta.
<b>Huomautus:</b> Arvon kohdalla oleva tähti (*) osoittaa oletusasetuksen.	

### Kaiutinasetukset

Valikkokohta	Kuvaus
<b>Speaker Mode (Kaiutintila)</b> Aina pois käytöstä* Aina käytössä On until Connected (Käytössä, kunnes yhteys muodostettu)	Määritä faksin kaiutintila.
<b>Kaiuttimen äänenvoimakkuus</b> Matala* Korkea	Säädä faksin kaiuttimen äänenvoimakkuutta.
<b>Soittoäänen voimakkuus</b> Ei käytössä* Käytössä	Ota soittoäänen voimakkuus käyttöön.
<b>Huomautus:</b> Arvon kohdalla oleva tähti (*) osoittaa oletusasetuksen.	

### VoIP-asetukset

Valikkokohta	Kuvaus
<b>VoIP-protokolla</b> SIP* H.323	Määritä VoIP (Voice over Internet Protocol) -yhteyksikäytäntö.
<b>Huomautus:</b> Arvon kohdalla oleva tähti (*) osoittaa oletusasetuksen.	

Valikkokohta	Kuvaus
<b>STUN-palvelin</b>	Läpäise palomuri määrittämällä STUN-palvelin.
<b>Pakota faksitila</b> Ei käytössä Käytössä*	Vaihda VoIP-yhdyskäytävä analogisesta T.38:aan faksipuhelun alussa.
<b>Pakota faksitilan viive</b> 0–15 (7*)	Määritä sekunteina viive lähetettäessä uutta Pakota faksitila -kutsua.
<b>Huomautus:</b> Arvon kohdalla oleva tähti (*) osoittaa oletusasetuksen.	

### SIP-asetukset

Valikkokohta	Kuvaus
<b>Välipalvelin</b>	Määritä sen järjestelmän IP-osoite, joka muuntaa puhelinnumeron IP-osoitteeksi, johon faksi lähetetään.
<b>Rekisteröijä</b>	Määritä sen järjestelmän nimi tai IP-osoite, joka käsittelee SIP-asiakaslaitteiden rekisteröinnin.
<b>Käyttäjä</b>	Määritä SIP-välityspalvelimen käyttäjätunnus.
<b>Salasana</b>	Määritä SIP-rekisteröijässä käytettävä salasana.
<b>Valtuutustunnus</b>	Määritä SIP-rekisteröijän käyttäjätunnus. <b>Huomautus:</b> Jos Valtuutustunnus-asetusta ei ole määritetty, asetusta käyttää Käyttäjä-kentässä olevaa käyttäjätunnusta.
<b>Rekisteröinnin siirto</b> UDP* TCP	Määritä SIP-siirtotyyppi rekisteröintiä varten.
<b>Tulevien puhelujen siirto</b> UDP* TCP UDP ja TCP	Määritä SIP-siirtotyyppi saapuvia puheluita varten.
<b>Lähtevien puhelujen siirto</b> UDP* TCP	Määritä SIP-siirtotyyppi lähteviä puheluita varten.
<b>Lähtävä välipalvelin</b>	Määritä lähtävä välipalvelin, joka välittää kaiken SIP-viestinnän.
<b>Ota yhteyttä</b>	Määrittää SIP-yhteyshenkilön nimen.
<b>Alue</b>	Määritä SIP-alueen nimi. <b>Huomautus:</b> Jos Alue-asetusta ei ole määritetty, asetusta käyttää Ota yhteyttä -kentässä olevaa nimeä.
<b>SIP-rekisteröinnin tila</b>	Näyttää SIP-rekisteröinnin tilan.
<b>Huomautus:</b> Arvon kohdalla oleva tähti (*) osoittaa oletusasetuksen.	

### H.323-asetukset

Valikkokohta	Kuvaus
<b>Yhdyskäytävä</b>	Määritä H.323-yhdyskäytävän IP-osoite.
<b>Huomautus:</b> Arvon kohdalla oleva tähti (*) osoittaa oletusasetuksen.	



Valikkokohta	Kuvaus
<b>Gatekeeper</b>	Määritä H.323-gatekeeper.
<b>Käyttäjätunnus</b>	Määritä H.323-yhdyskäytävässä käytettävä käyttäjätunnus.
<b>Salasana</b>	Määritä H.323-yhdyskäytävän salasana.
<b>Ota käyttöön nopea käynnistys</b> Ei käytössä* Käytössä	Ota käyttöön nopea käynnistys.
<b>Poista käytöstä H.245-tunneli</b> Ei käytössä* Käytössä	Poista käytöstä H.323-tunneli.
<b>Poista käytöstä Gatekeeper-etsintä</b> Ei käytössä* Käytössä*	Poista käytöstä H.323-gatekeeper-etsintä.
<b>Huomautus:</b> Arvon kohdalla oleva tähti (*) osoittaa oletusasetuksen.	

### T.38-asetukset

Valikkokohta	Kuvaus
<b>Ilmaisimen vikasieto</b> 0-5 (3*)	Määritä, miten monta kertaa faksi-ilmaisin toistetaan T.38-viestinnässä.
<b>Pienen nopeuden vikasieto</b> 0-5 (3*)	Määritä, miten monta kertaa pienen nopeuden tiedot toistetaan T.38-viestinnässä.
<b>Suuren nopeuden vikasieto</b> 0-5 (1*)	Määritä, miten monta kertaa suuren nopeuden tiedot toistetaan T.38-viestinnässä.
<b>Huomautus:</b> Arvon kohdalla oleva tähti (*) osoittaa oletusasetuksen.	

## Faksipalvelimen määrittäminen

### Yleiset faksiasetukset

Valikkokohta	Kuvaus
<b>To Format (Muotoon)</b>	Määritä faksin vastaanottaja. <b>Huomautus:</b> Jos haluat käyttää faksinumeroa, lisää numeromerkki (#) numeron edelle.
<b>Reply Address (Vastausosoite)</b>	Määritä faksilähetyksen vastausosoite.
<b>Aihe</b>	Määritä faksin aihe ja viesti.
<b>Viesti</b>	
<b>Ota käyttöön analoginen vastaanotto</b> Ei käytössä* Käytössä	Määritä tulostin vastaanottamaan analogiset faksit.
<b>Huomautus:</b> Arvon kohdalla oleva tähti (*) osoittaa oletusasetuksen.	

## Faksipalvelimen sähköpostiasetukset

Valikkokohta	Kuvaus
<b>Käytä SMTP-sähköpostipalvelinta</b> Käytössä Ei käytössä*	Käytä sähköpostin SMTP (Simple Mail Transfer Protocol) -asetuksia faksien vastaanottamisessa ja lähettämisessä. <b>Huomautus:</b> Kun asetus on Käytössä, muita Faksipalvelimen sähköpostiasetukset -valikon asetuksia ei näytetä.
<b>Primary SMTP Gateway (Ensisijainen SMTP-yhdyskäytävä)</b>	Kirjoita ensisijaisen SMTP-palvelimen IP-osoite tai isäntänimi.
<b>Primary SMTP Gateway Port (Ensisijaisen SMTP-yhdyskäytävän portti)</b> 1-65535 (25*)	Kirjoita ensisijaisen SMTP-palvelimen porttinumero.
<b>Secondary SMTP Gateway (Toissijainen SMTP-yhdyskäytävä)</b>	Kirjoita toissijaisen SMTP-palvelimen tai SMTP-varmistuspalvelimen IP-osoite tai isäntänimi.
<b>Secondary SMTP Gateway Port (Toissijaisen SMTP-yhdyskäytävän portti)</b> 1-65535 (25*)	Kirjoita toissijaisen SMTP-palvelimen tai SMTP-varmistuspalvelimen porttinumero.
<b>SMTP Timeout (SMTP-aikakatkaaisu)</b> 5-30 (30*)	Määritä, kuinka pian tulostin aikakatkaistaan, jos SMTP-palvelin ei vastaa.
<b>Reply Address (Vastausosoite)</b>	Määritä faksilähetyksen vastausosoite.
<b>Käytä SSL- tai TLS-suojausta</b> Ei käytössä* Sovittele Pakollinen	Määritä, lähetetäänkö faksi salatun linkin kautta.
<b>Edellytä luotettua varmennetta</b> Ei käytössä Käytössä*	Määritä luotettu varmenne käytettäessä SMTP-palvelinta.
<b>SMTP Server Authentication (SMTP-palvelimen todennus)</b> Todennusta ei tarvita* Kirjautuminen/tavallinen NTLM CRAM-MD5 Digest-MD5 Kerberos 5	Määritä SMTP-palvelimen todennustyyppi.
<b>Laitteeseen perustuva s-posti</b> Ei mitään* Käytä laitteen SMTP-valtuuksia	Määritä, tarvitaanko tunnistetietoja, kun laite lähettää sähköpostia.
<b>Käyttäjän lähettämä sähköposti</b> Ei mitään* Käytä laitteen SMTP-valtuuksia Käytä istunnon käyttäjätunnusta ja salasanaa Käytä istunnon sähköpostiosoitetta ja salasanaa Kysy käyttäjältä	Määritä, tarvitaanko tunnistetietoja, kun käyttäjä lähettää sähköpostia.
<b>Huomautus:</b> Arvon kohdalla oleva tähti (*) osoittaa oletusasetuksen.	

Valikkokohta	Kuvaus
<b>Käytä AD-laitteen kirjautumistietoja</b> Ei käytössä* Käytössä	Ota käyttöön käyttäjän tunnistetiedot ja ryhmäkohteet yhteyden muodostamiseksi SMTP-palvelimeen.
<b>Laitekäyttäjätunnus</b>	Määritä käyttäjätunnus ja salasana yhteyden muodostamiseksi SMTP-palvelimeen.
<b>Laitesalasana</b>	
<b>Kerberos 5 REALM</b>	Määritä Kerberos 5 -todennusprotokollan alue.
<b>NTLM-toimialue</b>	Määritä NTLM-suojausprotokollan toimialuenimi.
<b>Poista käytöstä SMTP-palvelinta ei ole määritetty -virhe</b> Ei käytössä* Käytössä	Piilota SMTP-palvelinta ei ole määritetty -virheilmoitus.
<b>Huomautus:</b> Arvon kohdalla oleva tähti (*) osoittaa oletusasetuksen.	

### Fakspalvelimen skannausasetukset

Valikkokohta	Kuvaus
<b>Image Format (Kuvan tiedostomuoto)</b> TIFF (.tif) PDF (.pdf)* XPS (.xps) TXT (.txt) RTF (.rtf) DOCX (.docx) XLSX (.xlsx) CSV (.csv)	Määritä skannatun kuvan tiedostomuoto.
<b>Sisältölaji</b> Teksti* Teksti/valokuva Valokuva Grafiikka	Paranna tulosteen laatua alkuperäisen asiakirjan sisällön mukaan.
<b>Sisätlähde</b> Mustavalkolaser Väri­laser* Mustesuihku Valokuva/filmi Aikakauslehti Sanomalehti Paina Muu	Paranna tulosteen laatua alkuperäisen asiakirjan lähteen mukaan.
<b>Huomautus:</b> Arvon kohdalla oleva tähti (*) osoittaa oletusasetuksen.	

Valikkokohta	Kuvaus
<b>Faksin tarkkuus</b> Vakio* Tarkka Erittäin tarkka Huipputarkka	Määritä faksin tarkkuus.
<b>Puolet</b> Ei käytössä* Lyhyt reuna Pitkä reuna	Määritä alkuperäisen asiakirjan suunta skannattaessa asiakirjan molemmille puolille.
<b>Tummuus</b> 1–9 (5*)	Määritä tulosteen tummuus.
<b>Suunta</b> Pysty* Vaaka	Määrittää tekstin ja kuvien suunnan sivulla
<b>Alkuperäinen koko</b> [Paperikokoluettelo]	Määritä alkuperäisen asiakirjan paperikoko. <b>Huomautuksia:</b> <ul style="list-style-type: none"> <li>Eri paperikoot on Yhdysvalloissa oletusasetus. A4 on kansainvälinen oletusasetus.</li> <li>Asetus voi vaihdella tulostinmallin mukaan.</li> </ul>
<b>Käytä monisivuisia TIFF-kuvia</b> Ei käytössä Käytössä*	Valitse yksi- tai monisivuiset TIFF-tiedostot.
<b>Huomautus:</b> Arvon kohdalla oleva tähti (*) osoittaa oletusasetuksen.	

## Sähköposti

### Sähköpostiasetukset

Valikkokohta	Kuvaus
<b>Ensisijainen SMTP-yhdyskäytävä</b>	Kirjoita sähköpostin lähettämiseen käytettävän ensisijaisen SMTP-palvelimen IP-osoite tai isäntänimi.
<b>Ensisijaisen SMTP-yhdyskäytävän portti</b> 1–65535 (25*)	Kirjoita ensisijaisen SMTP-palvelimen porttinumero.
<b>Toissijainen SMTP-yhdyskäytävä</b>	Kirjoita toissijaisen SMTP-palvelimen tai SMTP-varmistuspalvelimen IP-osoite tai isäntänimi.
<b>Toissijaisen SMTP-yhdyskäytävän portti</b> 1–65535 (25*)	Kirjoita toissijaisen SMTP-palvelimen tai SMTP-varmistuspalvelimen porttinumero.
<b>SMTP-aikakatkaistu</b> 5–30 sekuntia (30*)	Määritä, kuinka pian tulostin aikakatkaistaan, jos SMTP-palvelin ei vastaa.
<b>Vastausosoite</b>	Määritä sähköpostin vastausosoite.
<b>Huomautus:</b> Arvon kohdalla oleva tähti (*) osoittaa oletusasetuksen.	

Valikkokohta	Kuvaus
<b>Käytä aina SMTP-vastausosoitetta</b> Käytössä Ei käytössä*	Käytä SMTP-palvelimessa aina oletusvastausosoitetta.
<b>Käytä SSL- tai TLS-suojausta</b> Ei käytössä* Sovittele Pakollinen	Määritä, lähetetäänkö sähköposti salatun linkin kautta.
<b>Edellytä luotettua varmennetta</b> Ei käytössä Käytössä*	Edellytä luotettua varmennetta käytettäessä SMTP-palvelinta.
<b>SMTP-palvelimen todennus</b> Todennusta ei tarvita* Kirjautuminen/tavallinen NTLM CRAM-MD5 Digest-MD5 Kerberos 5	Määritä SMTP-palvelimen todennustyyppi.
<b>Laitteeseen perustuva s-posti</b> Ei mitään* Käytä laitteen SMTP-valtuuksia	Määritä, tarvitaanko tunnistetietoja, kun laite lähettää sähköpostia.
<b>Käyttäjän lähettämä sähköposti</b> Ei mitään* Käytä laitteen SMTP-valtuuksia Käytä istunnon käyttäjätunnusta ja salasanaa Käytä istunnon sähköpostiosoitetta ja salasanaa Kysy käyttäjältä	Määritä, tarvitaanko tunnistetietoja, kun käyttäjä lähettää sähköpostia.
<b>Käytä AD-laitteen kirjautumistietoja</b> Ei käytössä* Käytössä	Määritä, tarvitaanko tunnistetietoja, kun käyttäjä lähettää sähköpostia.
<b>Laittekäyttäjätunnus</b>	Määritä käyttäjätunnus ja salasana yhteyden muodostamiseksi SMTP-palvelimeen.
<b>Laitesalasana</b>	
<b>Kerberos 5 REALM</b>	Määritä Kerberos 5 -todennusprotokollan alue.
<b>NTLM-toimialue</b>	Määritä NTLM-suojausprotokollan toimialuenimi.
<b>Poista käytöstä SMTP-palvelinta ei ole määritetty -virhe</b> Ei käytössä* Käytössä	Piilota SMTP-palvelinta ei ole määritetty -virheilmoitus.
<b>Huomautus:</b> Arvon kohdalla oleva tähti (*) osoittaa oletusasetuksen.	

## Sähköpostin oletusasetukset

Valikkokohta	Kuvaus
<b>Aihe:</b>	Määritä sähköpostiviestin aihe ja viesti.
<b>Viesti:</b>	
<b>Tiedostonimi</b>	Määritä skannatun asiakirjan tiedostonimi.
<b>Muoto</b> JPEG (.jpg) PDF (.pdf)* TIFF (.tif) XPS (.xps) TXT (.txt) RTF (.rtf) DOCX (.docx) CSV (.csv)	Määritä skannatun asiakirjan tiedostomuoto. <b>Huomautus:</b> Valikkokohdat voivat vaihdella tulostinmallin mukaan.
<b>Yleiset tekstintunnistusasetukset</b> Tunnistetut kielet Automaattinen kierto rakeisuuden poisto Automaattinen kontrastinparannus	Määritä optisen tekstintunnistuksen (OCR) asetukset. <b>Huomautus:</b> Tämä valikkokohta tulee näkyviin vain, jos olet ostanut ja asentanut OCR-ratkaisun.
<b>PDF-asetukset</b> PDF-versio (1.5*) Arkistoversio (A-1a*) Tiiviisti pakattu (Ei käytössä*) Suojattu (Ei käytössä*) Arkisto (PDF/A) (Ei käytössä*)	Määritä skannatun asiakirjan PDF-asetukset. <b>Huomautuksia:</b> <ul style="list-style-type: none"> <li>Arkistoversio- ja Arkisto (PDF/A) -asetusta tuetaan vain, jos PDF-versioksi on määritetty 1.4.</li> <li>Tiiviisti pakattu näkyy ainoastaan, kun tulostimen kiintolevy on asennettu.</li> </ul>
<b>Sisältötyyppi</b> Teksti Teksti/valokuva* Valokuva Grafiikka	Paranna tulosteen laatua alkuperäisen asiakirjan sisältötyypin mukaan.
<b>Sisätlähde</b> Mustavalkolaser* Värilaser Mustesuihku Valokuva/filmi Aikakauslehti Sanomalehti Paina Muu	Paranna tulosteen laatua alkuperäisen asiakirjan sisätlähteen mukaan.
<b>Väri</b> Mustavalko Harmaasävy Väri* Automaattinen	Määritä tulostin tallentamaan tiedoston sisältö värillisenä tai mustavalkoisena.
<b>Huomautus:</b> Arvon kohdalla oleva tähti (*) osoittaa oletusasetuksen.	

Valikkokohta	Kuvaus
<b>Tarkkuus</b> 75 dpi 150 dpi* 200 dpi 300 dpi 400 dpi 600 dpi	Määritä skannatun kuvan tarkkuus.
<b>Tummuus</b> 1–9 (5*)	Säädä skannatun kuvan tummuutta.
<b>Suunta</b> Pysty* Vaaka	Määritä alkuperäisen asiakirjan suunta.
<b>Alkuperäinen koko</b> Eri koot*	Määritä alkuperäisen asiakirjan paperikoko.
<b>Puolet</b> Ei käytössä* Lyhyt reuna Pitkä reuna	Määritä alkuperäisen asiakirjan suunta skannattaessa asiakirjan molemmille puolille.
<b>Huomautus:</b> Arvon kohdalla oleva tähti (*) osoittaa oletusasetuksen.	

### Kuvankäsittelyn lisäasetukset

Valikkokohta	Kuvaus
<b>Väritasapaino</b> Syaani (0*) Magenta (0*) Keltainen (0*)	Säädä syaanin, magentan ja keltaisen värin voimakkuutta.
<b>Värihäipymä</b> Värihäipymä Ei mitään* Punainen Vihreä Sininen Punainen oletuskynnysarvo 0–255 (128*) Vihreä oletuskynnysarvo 0–255 (128*) Sininen oletuskynnysarvo 0–255 (128*)	Määritä skannauksen aikana poistettava väri ja sen värinpoistoasetus.
<b>Huomautus:</b> Arvon kohdalla oleva tähti (*) osoittaa oletusasetuksen.	

Valikkokohta	Kuvaus
<b>Autom. värintunn.</b> Väriherkkyys 1–9 (5*) Alueherkkyys 1–9 (5*) Sähköpostin bittimäärä 1 bitti* 8 bittiä Vähimmäisskannaustarkkuus 75 dpi 150 dpi 200 dpi 300 dpi*	Määritä automaattisen värintunnistuksen asetus.
<b>JPEG-laatu</b> Sisällön mukaan* 5-95	Määritä skannatun kuvan JPEG-laatu.
<b>Kontrasti</b> Sisällön mukaan* 0-5	Määritä skannatun kuvan kontrasti.
<b>Taustan poisto</b> Taustan tunnistus Sisältöpohjainen* Kiinteä Taso –4–4 (0*)	Poista taustaväri tai kuvan häiriöt alkuperäisestä asiakirjasta. <b>Huomautuksia:</b> <ul style="list-style-type: none"> <li>Sisältöpohjainen poistaa taustavärin alkuperäisestä asiakirjasta.</li> <li>Kiinteä poistaa kuvasta häiriöitä.</li> </ul>
<b>Peilikuva</b> Ei käytössä* Käytössä	Luo alkuperäisestä asiakirjasta peilikuva.
<b>Negatiivinen kuva</b> Ei käytössä* Käytössä	Luo alkuperäisestä asiakirjasta negatiivikuva.
<b>Varjon yksityiskohdat</b> –4–4 (0*)	Säädä skannatun kuvan varjojen yksityiskohtaisuutta.
<b>Skannaus reunasta reunaan</b> Ei käytössä* Käytössä	Skannaa alkuperäinen asiakirja reunasta reunaan.
<b>Terävyys</b> 1–5 (3*)	Säädä skannatun kuvan terävyyttä.
<b>Lämpötila</b> –4–4 (0*)	Luo sinisempi tai punaisempi tuloste alkuperäisestä asiakirjasta.
<b>Tyhjät sivut</b> Tyhjien sivujen poisto (Älä poista*) Tyhjien sivujen herkkyys (5*)	Määritä skannauksen herkkyys tyhjien sivujen suhteen alkuperäisessä asiakirjassa.
<b>Huomautus:</b> Arvon kohdalla oleva tähti (*) osoittaa oletusasetuksen.	



## Järjestelmänvalvojan asetukset

Valikkokohta	Kuvaus
<b>Sähköpostin enimmäiskoko</b> 0–65535 (0*)	Määritä kunkin sähköpostiviestin sallittu tiedostokoko.
<b>Kokovirheilmoitus</b>	Määritä virheilmoitus, jonka tulostin lähettää, kun sähköpostiviesti ylittää sallitun tiedostokoon. <b>Huomautus:</b> Voit kirjoittaa enintään 1024 merkkiä.
<b>Rajoita kohteita</b>	Rajoita sähköpostilähetys ainoastaan määritettyihin toimialuenimiin. <b>Huomautus:</b> Erotta toimialueet toisistaan pilkulla.
<b>Lähetä kopio itselle</b> Ei näy* Oletusarvoisesti käytössä Oletusarvoisesti ei käytössä Aina käytössä	Lähetä sähköpostiviestin kopio itselle.
<b>Salli sähköpostit vain itselle</b> Ei käytössä* Käytössä	Määritä tulostin lähettämään sähköpostia vain itsellesi.
<b>Käytä kopiota/piilokopiota</b> Ei käytössä* Käytössä	Ota käyttöön kopio ja piilokopio sähköpostissa.
<b>Käytä monisivuisia TIFF-kuvia</b> Ei käytössä Käytössä*	Ota käyttöön useiden TIFF-kuvien skannaus yhteen TIFF-tiedostoon.
<b>TIFF-pakkaus</b> JPEG LZW*	Määritä TIFF-tiedostojen pakkaustyyppi.
<b>Tekstin oletusarvo</b> 5–95 (75*)	Määritä skannattavan sisällön tekstin laatu.
<b>Tekstin/kuvan oletusarvo</b> 5–95 (75*)	Määritä skannattavan sisällön tekstin ja valokuvan laatu.
<b>Valokuvan oletusarvo</b> 5–95 (50*)	Määritä skannattavan sisällön valokuvan laatu.
<b>Autom. syöttölaitteen vinouden säätö</b> Ei käytössä* Käytössä	Määritä tulostin säätämään asiakirjansyöttölaitteesta skannattujen asiakirjojen kuvien vinous.
<b>Lähetysloki</b> Tulosta loki* Älä tulosta lokia Tulosta vain virhetilanteessa	Tulosta sähköpostiskannausten lähetysloki.
<b>Lokin paperilähde</b> Lokero [x] (1*) Monikäyttösyöttöaukko	Määritä paperilähde sähköpostilokien tulostamista varten.
<b>Huomautus:</b> Arvon kohdalla oleva tähti (*) osoittaa oletusasetuksen.	

Valikkokohta	Kuvaus
<b>Mukautetun työn skannaus</b> Ei käytössä* Käytössä	Määritä tulostin skannaamaan alkuperäisten asiakirjojen ensimmäinen sarja käyttäen määritettyjä asetuksia ja sitten seuraava sarja samoilla tai eri asetuksilla. <b>Huomautus:</b> Tämä valikkokohta näkyy ainoastaan, kun tulostimen kiintolevy on asennettu.
<b>Skannauksen esikatselu</b> Ei käytössä Käytössä*	Näytä alkuperäisen asiakirjan skannauksen esikatselu. <b>Huomautus:</b> Tämä valikkokohta näkyy ainoastaan, kun tulostimen kiintolevy on asennettu.
<b>Salli tallennus pikavalintana</b> Ei käytössä Käytössä*	Tallenna sähköpostiosoite pikavalintana.
<b>Sähköpostikuvat lähetetty muodossa</b> Liite* Web-linkki	Määritä, miten sähköpostissa olevat kuvat lähetetään.
<b>Palauta sähköpostin tiedot lähetyksen jälkeen</b> Ei käytössä Käytössä*	Palauta Vastaanottaja-, Aihe-, Viesti- ja Tiedostonimi-kentät oletusarvoihinsa sähköpostin lähettämisen jälkeen.
<b>Huomautus:</b> Arvon kohdalla oleva tähti (*) osoittaa oletusasetuksen.	

## Web-linkin asetus

Valikkokohta	Kuvaus
<b>Palvelin</b>	Määritä sen palvelimen tunnistetiedot, joka isännöi sähköpostissa olevia kuvia.
<b>Kirjaudu</b>	
<b>Salasana</b>	
<b>Polku</b>	
<b>Tiedostonimi</b>	
<b>Web-linkki</b>	

## FTP

### FTP-oletusasetukset

Valikkokohta	Kuvaus
<b>Muoto</b> JPEG (.jpg) PDF (.pdf)* TIFF (.tif) XPS (.xps)	Määritä skannatun kuvan tiedostomuoto.
<b>Huomautus:</b> Arvon kohdalla oleva tähti (*) osoittaa oletusasetuksen.	

Valikkokohta	Kuvaus
<b>Yleiset tekstintunnistusasetukset</b> Tunnistetut kielet Automaattinen kierto* rakeisuuden poisto Automaattinen kontrastinparannus	Määritä optisen tekstintunnistuksen (OCR) asetukset. <b>Huomautus:</b> Tämä valikko tulee näkyviin vain, jos olet ostanut ja asentanut OCR-ratkaisun.
<b>PDF-asetukset</b> PDF-versio (1.5*) Arkistoversio (A-1a*) Tiiviisti pakattu (Ei käytössä*) Suojattu (Ei käytössä*) Arkisto (PDF/A) (Ei käytössä*)	Määritä skannatun kuvan PDF-asetukset. <b>Huomautus:</b> Tiiviisti pakattu näkyy ainoastaan, kun tulostimen kiintolevy on asennettu.
<b>Sisältötyyppi</b> Teksti Teksti/valokuva* Grafiikka Valokuva	Paranna tulosteen laatua alkuperäisen asiakirjan sisältötyypin mukaan.
<b>Sisältölähte</b> Mustavalkolaser Värilaser* Mustesuihku Valokuva/filmi Aikakauslehti Sanomalehti Painotuote Muu	Paranna tulosteen laatua alkuperäisen asiakirjan sisältölähteen mukaan.
<b>Väri</b> Mustavalko Harmaa Väri* Automaattinen	Määritä tulostin tallentamaan tiedoston sisältö värillisenä tai mustavalkoisena.
<b>Tarkkuus</b> 75 dpi 150 dpi* 200 dpi 300 dpi 400 dpi 600 dpi	Määritä skannatun kuvan tarkkuus.
<b>Tummuus</b> 1–9 (5*)	Säädä skannatun kuvan tummuutta.
<b>Suunta</b> Pysty* Vaaka	Määritä alkuperäisen asiakirjan suunta.
<b>Alkuperäinen koko</b> Eri koot*	Määritä alkuperäisen asiakirjan paperikoko.
<b>Huomautus:</b> Arvon kohdalla oleva tähti (*) osoittaa oletusasetuksen.	

Valikkokohta	Kuvaus
<b>Puolet</b> Ei käytössä* Pitkä reuna Lyhyt reuna	Määritä suunta skannattaessa asiakirjan molemmille puolille.
<b>Tiedostonimi</b>	Määritä skannatun kuvan tiedostonimi.
<b>Huomautus:</b> Arvon kohdalla oleva tähti (*) osoittaa oletusasetuksen.	

### Kuvankäsittelyn lisäasetukset

Valikkokohta	Kuvaus
<b>Väritasapaino</b> Syaani (0*) Magenta (0*) Keltainen (0*)	Säädä syaanin, magentan ja keltaisen värin voimakkuutta.
<b>Väripoisto</b> Väripoisto (Ei mitään*) Punainen oletuskynnysarvo (128*) Vihreä oletuskynnysarvo (128*) Sininen oletuskynnysarvo (128*)	Määritä skannauksen aikana poistettava väri ja sen väripoistoasetus.
<b>Autom. värintunn.</b> Väriherkkyys (5*) Alueherkkyys (5*) FTP:n bittimäärä(1 bitti*) Vähimmäisskannaustarkkuus (300 dpi*)	Määritä automaattisen värintunnistuksen asetus.
<b>JPEG-laatu</b> Sisällön mukaan* 5-95	Määritä skannatun kuvan JPEG-laatu.
<b>Kontrasti</b> Sisällön mukaan* 0 1 2 3 4 5	Määritä skannatun kuvan kontrasti.
<b>Taustan poisto</b> Taustan tunnistus (Sisältöpohjainen*) Taso (0*)	Poista taustaväri tai kuvan häiriöt alkuperäisestä asiakirjasta. <b>Huomautuksia:</b> <ul style="list-style-type: none"> <li>Sisältöpohjainen poistaa taustavärin alkuperäisestä asiakirjasta.</li> <li>Kiinteä poistaa kuvasta häiriöitä.</li> </ul>
<b>Peilikuva</b> Ei käytössä* Käytössä	Luo alkuperäisestä asiakirjasta peilikuva.
<b>Huomautus:</b> Arvon kohdalla oleva tähti (*) osoittaa oletusasetuksen.	

Valikkokohta	Kuvaus
<b>Negatiivinen kuva</b> Ei käytössä* Käytössä	Luo alkuperäisestä asiakirjasta negatiivikuva.
<b>Varjon yksityiskohdat</b> –4–4 (0*)	Säädä skannatun kuvan varjojen yksityiskohtaisuutta.
<b>Skannaus reunasta reunaan</b> Ei käytössä* Käytössä	Salli alkuperäisen asiakirjan skannaus reunasta reunaan.
<b>Terävyys</b> 1–5 (3*)	Säädä skannatun kuvan terävyyttä.
<b>Lämpötila</b> –4–4 (0*)	Luo sinisempi tai punaisempi tuloste alkuperäisestä asiakirjasta.
<b>Tyhjät sivut</b> Tyhjien sivujen poisto (Poista*) Tyhjien sivujen herkkyys (5*)	Määritä skannauksen herkkyys tyhjien sivujen suhteen alkuperäisessä asiakirjassa.
<b>Huomautus:</b> Arvon kohdalla oleva tähti (*) osoittaa oletusasetuksen.	

### Järjestelmänvalvojan asetukset

Valikkokohta	Kuvaus
<b>Tekstin oletusarvo</b> 5–95 (75*)	Määritä skannatun kuvan tekstin laatu.
<b>Tekstin/kuvan oletusarvo</b> 5–95 (75*)	Määritä skannatun kuvan tekstin ja valokuvan laatu.
<b>Valokuvan oletusarvo</b> 5–95 (50*)	Määritä skannatun kuvan valokuvan laatu.
<b>Käytä monisivuisia TIFF-kuvia</b> Käytössä* Ei käytössä	Ota käyttöön useiden TIFF-kuvien skannaus yhteen TIFF-tiedostoon.
<b>TIFF-pakkaus</b> LZW* JPEG	Määritä TIFF-tiedostojen pakkaustyyppi.
<b>Lähetysloki</b> Tulosta loki* Älä tulosta lokia Tulosta vain virhetilanteessa	Tulosta FTP-skannauksen lähetysloki.
<b>Lokin paperilähde</b> Lokero [x] (1*) Monikäyttösyöttöaukko	Määritä paperilähde FTP-lokien tulostamista varten.
<b>Huomautus:</b> Arvon kohdalla oleva tähti (*) osoittaa oletusasetuksen.	

Valikkokohta	Kuvaus
<b>Mukautetun työn skannaus</b> Ei käytössä* Käytössä	Määritä tulostin skannaamaan alkuperäisten asiakirjojen ensimmäinen sarja käyttäen määritettyjä asetuksia ja skannaa sitten seuraava sarja samoilla tai eri asetuksilla. <b>Huomautus:</b> Tämä valikkokohta näkyy ainoastaan, kun tulostimen kiintolevy on asennettu.
<b>Skannauksen esikatselu</b> Ei käytössä Käytössä*	Näytä alkuperäisen asiakirjan esikatselu. <b>Huomautus:</b> Tämä valikkokohta näkyy ainoastaan, kun tulostimen kiintolevy on asennettu.
<b>Salli tallennus pikavalintana</b> Ei käytössä Käytössä*	Tallenna FTP-osoite pikavalintana.
<b>Huomautus:</b> Arvon kohdalla oleva tähti (*) osoittaa oletusasetuksen.	

## USB-asema

### Flash-asemaskannaus

Valikkokohta	Kuvaus
<b>Muoto</b> JPEG (.jpg) PDF (.pdf)* TIFF (.tif) XPS (.xps)	Määritä skannatun kuvan tiedostomuoto.
<b>Yleiset tekstintunnistusasetukset</b> Tunnistetut kielet Automaattinen kierto Rakeisuuden poisto Automaattinen kontrastinparannus	Määritä optisen tekstintunnistuksen (OCR) asetukset. <b>Huomautus:</b> Tämä valikko tulee näkyviin vain, jos olet ostanut ja asentanut OCR-ratkaisun.
<b>PDF-asetukset</b> PDF-versio (1.5*) Arkistoversio (A-1a*) Tiiviisti pakattu (Ei käytössä*) Suojattu (Ei käytössä*) Arkisto (PDF/A) (Ei käytössä*)	Määritä skannatun kuvan PDF-asetukset. <b>Huomautuksia:</b> <ul style="list-style-type: none"> <li>Arkistoversio- ja Arkisto (PDF/A) -asetusta tuetaan vain, jos PDF-versioksi on määritetty 1.4.</li> <li>Tiiviisti pakattu näkyy ainoastaan, kun tulostimen kiintolevy on asennettu.</li> </ul>
<b>Sisältölaji</b> Teksti Teksti/valokuva* Grafiikka Valokuva	Paranna tulosteen laatua alkuperäisen asiakirjan sisältötyypin mukaan.
<b>Huomautus:</b> Arvon kohdalla oleva tähti (*) osoittaa oletusasetuksen.	

Valikkokohta	Kuvaus
<b>Sisältölähte</b> Mustavalkolaser Värilaser* Mustesuihku Valokuva/filmi Aikakauslehti Sanomalehti Paina Muu	Paranna tulosteen laatua alkuperäisen asiakirjan sisältölähteen mukaan.
<b>Väri</b> Mustavalko Harmaasävy Väri* Automaattinen	Määritä tulostin tallentamaan tiedoston sisältö värillisenä tai mustavalkoisena.
<b>Tarkkuus</b> 75 dpi 150 dpi* 200 dpi 300 dpi 400 dpi 600 dpi	Määritä skannatun kuvan tarkkuus.
<b>Tummuus</b> 1–9 (5*)	Säädä skannatun kuvan tummuutta.
<b>Suunta</b> Pysty* Vaaka	Määritä alkuperäisen asiakirjan suunta.
<b>Alkuperäinen koko</b> Eri koot*	Määritä alkuperäisen asiakirjan paperikoko.
<b>Puolet</b> Ei käytössä* Pitkä sivu Lyhyt sivu	Määritä alkuperäisen asiakirjan suunta skannattaessa asiakirjan molemmille puolille.
<b>Tiedostonimi</b>	Määritä skannatun kuvan tiedostonimi.
<b>Huomautus:</b> Arvon kohdalla oleva tähti (*) osoittaa oletusasetuksen.	

### Kuvankäsittelyn lisäasetukset

Valikkokohta	Kuvaus
<b>Väritasapaino</b> Syaani (0*) Magenta (0*) Keltainen (0*)	Säädä syaanin, magentan ja keltaisen värin voimakkuutta.
<b>Huomautus:</b> Arvon kohdalla oleva tähti (*) osoittaa oletusasetuksen.	

Valikkokohta	Kuvaus
<b>Värihäipymä</b> Väriinpoisto (Ei mitään*) Punainen oletuskynnysarvo (128*) Vihreä oletuskynnysarvo (128*) Sininen oletuskynnysarvo (128*)	Määritä skannauksen aikana poistettava väri ja sen väriinpoistoasetus.
<b>Autom. värintunn.</b> Väriherkkyys (5*) Alueherkkyys (5*) Skannauksen värimäärä (1 bitti*) Vähimmäisskannaustarkkuus (300 dpi*)	Määritä automaattisen värintunnistuksen asetus.
<b>JPEG-laatu</b> Sisällön mukaan* 5-95	Määritä skannatun kuvan JPEG-laatu.
<b>Kontrasti</b> Sisällön mukaan* 0-5	Määritä skannatun kuvan kontrasti.
<b>Taustan poisto</b> Taustan tunnistus <ul style="list-style-type: none"> <li>• Sisältöpohjainen*</li> <li>• Kiinteä</li> </ul> Taso (0*)	Poista taustaväri tai kuvan häiriöt alkuperäisestä asiakirjasta. <b>Huomautuksia:</b> <ul style="list-style-type: none"> <li>• Sisältöpohjainen poistaa taustavärin alkuperäisestä asiakirjasta.</li> <li>• Kiinteä poistaa kuvasta häiriöitä.</li> </ul>
<b>Peilikuva</b> Ei käytössä* Käytössä	Luo alkuperäisestä asiakirjasta peilikuva.
<b>Negatiivinen kuva</b> Ei käytössä* Käytössä	Luo alkuperäisestä asiakirjasta negatiivikuva.
<b>Varjon yksityiskohdat</b> -4-4 (0*)	Säädä skannatun kuvan varjojen yksityiskohtaisuutta.
<b>Skannaus reunasta reunaan</b> Ei käytössä* Käytössä	Skannaa alkuperäinen asiakirja reunasta reunaan.
<b>Terävyys</b> 1-5 (3*)	Säädä skannatun kuvan terävyyttä.
<b>Lämpötila</b> -4-4 (0*)	Luo sinisempi tai punaisempi tuloste alkuperäisestä asiakirjasta.
<b>Tyhjät sivut</b> Tyhjien sivujen poisto (Poista*) Tyhjien sivujen herkkyys (5*)	Määritä skannauksen herkkyys tyhjien sivujen suhteen alkuperäisessä asiakirjassa.
<b>Huomautus:</b> Arvon kohdalla oleva tähti (*) osoittaa oletusasetuksen.	



## Järjestelmänvalvojan asetukset

Valikkokohta	Kuvaus
<b>Tekstin oletusarvo</b> 5–95 (75*)	Määritä skannatun kuvan tekstin laatu.
<b>Tekstin/kuvan oletusarvo</b> 5–95 (75*)	Määritä skannatun kuvan tekstin ja valokuvan laatu.
<b>Valokuvan oletusarvo</b> 5–95 (50*)	Määritä skannatun kuvan valokuvan laatu.
<b>Käytä monisivuisia TIFF-kuvia</b> Ei käytössä Käytössä*	Ota käyttöön useiden TIFF-kuvien skannaus yhteen TIFF-tiedostoon.
<b>TIFF-pakkaus</b> LZW* JPEG	Määritä TIFF-tiedostojen pakkaustyyppi.
<b>Mukautetun työn skannaus</b> Ei käytössä* Käytössä	Määritä tulostin skannaamaan alkuperäisten asiakirjojen ensimmäinen sarja käyttäen määritettyjä asetuksia ja skannaa sitten seuraava sarja samoilla tai eri asetuksilla. <b>Huomautus:</b> Tämä valikkokohta näkyy ainoastaan, kun tulostimen kiintolevy on asennettu.
<b>Skannauksen esikatselu</b> Ei käytössä Käytössä*	Näytä alkuperäisen asiakirjan skannauksen esikatselu. <b>Huomautus:</b> Tämä valikkokohta näkyy ainoastaan, kun tulostimen kiintolevy on asennettu.
<b>Autom. syöttölaitteen vinouden säätö</b> Ei käytössä Käytössä*	Määritä tulostin säätämään asiakirjansyöttölaitteesta skannattujen asiakirjojen kuvien vinous.
<b>Huomautus:</b> Arvon kohdalla oleva tähti (*) osoittaa oletusasetuksen.	

## Flash-asetustulostus

Valikkokohta	Kuvaus
<b>Kopiomäärä</b> 1–9999 (1*)	Aseta kopioiden määrä.
<b>Paperilähde</b> Lokero [x] (1*) Monikäyttösyöttöaukko Manuaalinen paperi Manuaalinen kirjekuori	Määritä tulostustyön paperilähde.
<b>Lajittele</b> (1,1,1) (2,2,2) (1,2,3) (1,2,3)*	Säilytä tulostustyön sivut järjestyksessä varsinkin tulostettaessa useita kopioita työstä.
<b>Puolet</b> Yksipuolinen* Kaksipuolinen	Määritä, tulostetaanko vain sivun toiselle puolelle vai molemmille puolille.
<b>Huomautus:</b> Arvon kohdalla oleva tähti (*) osoittaa oletusasetuksen.	

Valikkokohta	Kuvaus
<b>Nidonta</b> Ei käytössä* 1 niitti, vasen yläkulma 2 niittiä, vasen reuna 1 niitti, oikea yläkulma 2 niittiä, yläreuna 1 niitti, vasen alakulma 2 niittiä, alareuna 1 niitti, oikea alakulma 2 niittiä, oikea reuna 4 staples (4 niittiä)	Määritä kaikkien tulostustöiden nidontakohta. <b>Huomautus:</b> Tämä valikkokohta on näkyvässä vain, kun nidonnan viimeistelijä on asennettu.
<b>Rei'itys</b> Ei käytössä* 2 reikää 3 reikää 4 reikää	Määritä kaikkien tulostustöiden rei'itystila. <b>Huomautus:</b> Tämä valikkokohta näkyy vain, kun nidonnan tai rei'ityksen viimeistelijä on asennettu.
<b>Porrasta sivut</b> Ei mitään* Kopioiden väliin Töiden väliin	Porrasta kunkin tulostustyön tulosteet tai tulostustyön kopiot. <b>Huomautuksia:</b> <ul style="list-style-type: none"> <li>• Jos valitset Kopioiden väliin, laite porrastaa tulostustyön kopiot, jos Lajittelu-asetus on Käytössä [1,2,1,2,1,2]. Jos Lajittelu-asetus on Ei käytössä [1,1,1,2,2,2], tulostettujen sivujen jokainen osio porrastetaan (kaikki sivut 1, kaikki sivut 2 ja niin edelleen).</li> <li>• Töiden väliin -asetus määrittää saman porrastuskohdan koko tulostustyölle tulostettavien kopioiden määrästä riippumatta.</li> </ul>
<b>Kääntötyyli</b> Pitkä reuna* Lyhyt reuna	Määritä, sidotaanko kaksipuolisena tulostetun asiakirjan reuna.
<b>Sivuja/arkki</b> Ei käytössä* 2 sivua/arkki 3 sivua/arkki 4 sivua/arkki 6 sivua/arkki 9 sivua/arkki 12 sivua/arkki 16 sivua/arkki	Tulosta paperiarkin yhdelle puolelle useita pienennettyjä sivuja.
<b>Sivuja/arkki-järjestys</b> Vaakasuunta* Käänteinen vaaka Käänteinen pysty Pystysuora	Määritä monisivuisten kuvien paikka, kun käytössä on Sivuja/arkki-valikko.
<b>Sivuja/arkki-suunta</b> Automaattinen* Vaaka Pysty	Määritä monisivuisten kuvien suunta, kun käytössä on Sivuja/arkki-valikko.
<b>Huomautus:</b> Arvon kohdalla oleva tähti (*) osoittaa oletusasetuksen.	

Valikkokohta	Kuvaus
<b>Sivuja/arkki-kehys</b> Ei mitään* Tasainen	Tulosta reunus jokaisen sivun ympärille, kun käytössä on Sivuja/arkki-valikko.
<b>Erotinsivut</b> Ei käytössä* Kopioiden väliin Töiden väliin Arkkien väliin	Lisää tulostettaessa tyhjiä erotinsivuja.
<b>Erotinsivujen lähde</b> Lokero [x] (1*) Monikäyttösyöttöaukko	Määritä erotinsivun paperilähde.
<b>Tyhjät sivut</b> Älä tulosta* Tulosta	Tulosta tulostustyön tyhjä sivut.
<b>Huomautus:</b> Arvon kohdalla oleva tähti (*) osoittaa oletusasetuksen.	

## Network/Ports (Verkko/Portit)

### Verkon esittely

Valikkokohta	Kuvaus
<b>Aktiivinen sovitin</b> Automaattinen* Vakioverkko Langaton	Määritä verkkoyhteyden tyyppi. <b>Huomautus:</b> Langaton on käytettävissä vain tulostimissa, jotka on yhdistetty langattomaan verkkoon.
<b>Verkon tila</b>	Näytä tulostinverkon yhteystila.
<b>Näytä Verkon tila tulostimessa</b> Ei käytössä Käytössä*	Näytä verkon tila näytössä.
<b>Nopeus, kaksipuolisuus</b>	Näytä aktiivisen verkkokortin nopeus.
<b>IPv4</b>	Näytä IPv4-osoite.
<b>Kaikki IPv6-osoitteet</b>	Näytä kaikki IPv6-osoitteet.
<b>Nollaa tulostuspalvelin</b>	Nollaa kaikki aktiiviset verkkoyhteydet tulostimeen. <b>Huomautus:</b> Tämä asetus poistaa kaikki verkon määrittämisasetukset.
<b>Verkkotyön aikakatkat.</b> Ei käytössä Käytössä* (90 sekuntia)	Määritä aika, jonka kuluttua tulostin peruuttaa verkkotulostustyön.
<b>Otsikkosivu</b> Ei käytössä* Käytössä	Tulosta otsikkosivu.
<b>Huomautus:</b> Arvon kohdalla oleva tähti (*) osoittaa oletusasetuksen.	

Valikkokohta	Kuvaus
<b>PC-skannaus-porttialue</b>	Määritä kelvollinen porttialue tulostimille, jotka ovat portin palomuurin takana.
<b>Ota käyttöön verkkoyhteydet</b> Ei käytössä Käytössä*	Anna tulostimen luoda yhteys verkkoon.
<b>Salli LLDP</b> Ei käytössä* Käytössä	Salli LLDP (Link Layer Discovery Protocol) tulostimessa.
<b>Huomautus:</b> Arvon kohdalla oleva tähti (*) osoittaa oletusasetuksen.	

## Langaton

**Huomautus:** Tämä valikko on käytettävissä vain tulostimissa, jotka on yhdistetty Wi-Fi-verkkoon tai joissa on langaton verkkosovitin.

Valikkokohta	Kuvaus
<b>Asennus mobiilisovelluksella</b>	Määritä Wi-Fi-yhteys Lexmark Mobile Assistant -sovelluksella.
<b>Määritä tulostimen ohjauspaneelissa</b> Valitse verkko Lisää Wi-Fi-verkko Verkkonimi Verkkotila Infrastruktuuri Langaton suojaustila Ei käytössä* WEP WPA2/WPA - Personal WPA2 - Personal 802.1x - RADIUS	Määritä Wi-Fi-yhteys ohjauspaneelissa. <b>Huomautus:</b> 802.1x - RADIUS voidaan muuttaa vain Embedded Web Server -palvelimen avulla.
<b>Wi-Fi Protected Setup</b> WPS:n automaattinen tunnistus Ei käytössä Käytössä* Käynnistä painonäppäinmenetelmä Käynnistä PIN-kooditila	Muodosta Wi-Fi-verkko ja ota käyttöön verkon suojaus. <b>Huomautuksia:</b> <ul style="list-style-type: none"> <li>WPS:n automaattinen tunnistus näkyy vain, kun Langaton suojaustila -asetus on WEP.</li> <li>Käynnistä painonäppäinmenetelmä yhdistää tulostimen Wi-Fi-verkkoon, kun tulostimen ja yhteispisteen (langattoman reitittimen) painikkeita painetaan tietyn ajan kuluessa.</li> <li>Käynnistä PIN-kooditila yhdistää tulostimen Wi-Fi-verkkoon, kun tulostimen PIN-koodi kirjoitetaan yhteispisteen langattoman yhteyden asetuksiin.</li> </ul>
<b>Verkkotila</b> BSS-tyyppi Infrastruktuuri*	Määritä verkkotila.

Valikkokohta	Kuvaus
<b>Yhteensopivuus</b> 802.11b/g/n (2.4GHz)* 802.11a/b/g/n/ac (2,4/5 GHz) 802.11a/n/ac (5 GHz)	Määritä Wi-Fi-verkon standardi. <b>Huomautus:</b> 802.11a/b/g/n/ac (2,4 GHz / 5 GHz) ja 802.11a/n/ac (5 GHz) näkyvät vain, kun Wi-Fi-lisävaruste on asennettu.
<b>Langaton suojaustila</b> Ei käytössä* WEP WPA2/WPA-Personal WPA2-Personal 802.1x - RADIUS	Määritä suojaustila, jolla tulostin yhdistetään Wi-Fi-laitteisiin. <b>Huomautus:</b> 802.1x - RADIUS voidaan muuttaa vain Embedded Web Server -palvelimen avulla.
<b>WEP-todennustila</b> Automaattinen* Avaa Jaettu	Määritä tulostimelle WEP (Wireless Encryption Protocol) -tyyppi. <b>Huomautus:</b> Tämä valikkokohde näkyy vain, kun Langaton suojaustila -asetus on WEP.
<b>Määritä WEP-avain</b>	Määritä suojatulle Wi-Fi-yhteydelle WEP-salasana.
<b>WPA2/WPA Personal</b> AES	Ota Wi-Fi-suojaus käyttöön WPA:n kautta. <b>Huomautus:</b> Tämä valikkokohde näkyy vain, kun Langaton suojaustila -asetus on WPA2/WPA-Personal.
<b>Määritä esijaettu avain</b>	Määritä suojatulle Wi-Fi-yhteydelle salasana.
<b>WPA2-Personal</b> AES	Ota Wi-Fi-suojaus käyttöön WPA2:n kautta. <b>Huomautus:</b> Tämä valikkokohde näkyy vain, kun Langaton suojaustila -asetus on WPA2-Personal.
<b>802.1x-salaustila</b> WPA+ WPA2*	Ota Wi-Fi-suojaus käyttöön 802.1x-standardin kautta. <b>Huomautuksia:</b> <ul style="list-style-type: none"> <li>Tämä valikkokohde näkyy vain, kun Langaton suojaustila -asetus on 802.1x - RADIUS.</li> <li>802.1x - RADIUS voidaan muuttaa vain Embedded Web Server -palvelimen avulla.</li> </ul>
<b>IPv4</b> Salli DHCP Käytössä* Ei käytössä Määritä kiinteä IP-osoite IP-osoite Verkkopeite Yhdyskäytävä	Ota käyttöön ja määritä IPv4-asetukset tulostimessa.

Valikkokohta	Kuvaus
<b>IPv6</b> Ota käyttöön IPv6 Käytössä* Ei käytössä Ota käyttöön DHCPv6 Käytössä Ei käytössä* Tilattoman osoitteen automaattinen määrittäminen Käytössä* Ei käytössä DNS-palvelimen osoite Manuaalisesti määritetty IPv6-osoite Manuaalisesti määritetty IPv6-reititin Osoitteen etuliite Kaikki IPv6-osoitteet Kaikki IPv6-reititinosoitteet	Ota käyttöön ja määritä IPv6-asetukset tulostimessa.
<b>Verkko-osoite</b> UAA LAA (Locally Administered Address)	Tarkastele verkko-osoitteita.
<b>PCL-työn tunnis.</b> Ei käytössä Käytössä*	Määritä tulostin käyttämään automaattisesti PCL-emulointia, kun tulostustyö edellyttää sitä, oletuskomentokielestä riippumatta. <b>Huomautus:</b> Jos PCL-työn tunnis. -asetus ei ole käytössä, tulostin ei tarkista saapuvia tietoja ja käyttää asetusalikossa määritettyä tulostimen oletuskomentokieltä.
<b>PS-työn tunnist.</b> Ei käytössä Käytössä*	Määritä tulostin käyttämään automaattisesti PS-emulointia, kun tulostustyö edellyttää sitä, oletuskomentokielestä riippumatta. <b>Huomautus:</b> Jos PS-työn tunnist. -asetus ei ole käytössä, tulostin ei tarkista saapuvia tietoja ja käyttää asetusalikossa määritettyä tulostimen oletuskomentokieltä.
<b>Työn puskurointi</b> Käytössä Ei käytössä*	Tallenna tulostustyöt tilapäisesti tulostimen kiintolevyille ennen tulostusta. <b>Huomautus:</b> Tämä valikkokohta näkyy ainoastaan, kun tulostimen kiintolevy on asennettu.
<b>Mac binaari PS</b> Automaattinen* Käytössä Ei käytössä	Määritä tulostin käsittelemään Macintoshin binaarimuotoisia PostScript-tulostustöitä. <b>Huomautuksia:</b> <ul style="list-style-type: none"> <li>• Käytössä-asetus käsittelee binaarimuotoiset PostScript-tulostustyöt.</li> <li>• Ei käytössä -asetus suodattaa tulostustöitä käyttäen vakioyhteyskäytäntöä.</li> </ul>

## Wi-Fi Direct

Valikkokohta	Kuvaus
<b>Ota käyttöön Wi-Fi Direct</b> Käytössä Ei käytössä*	Määritä tulostin muodostamaan yhteys suoraan Wi-Fi-laitteisiin.
<b>Wi-Fi Direct -nimi</b>	Määritä Wi-Fi Direct -verkon nimi.
<b>Wi-Fi Direct -salasana</b>	Määritä salasana todentamaan ja vahvistamaan käyttäjät Wi-Fi-yhteydellä.
<b>Näytä salasana asetussivulla</b> Ei käytössä Käytössä*	Näytä Wi-Fi Direct -salasana Verkoasetussivulla.
<b>Ensisijaisen kanavan numero</b> 1–11 Automaattinen*	Määritä Wi-Fi-verkon ensisijainen kanava.
<b>Ryhmän omistajan IP-osoite</b>	Määritä ryhmän omistajan IP-osoite.
<b>Hyväksy painonäppäinpyynnöt automaattisesti</b> Ei käytössä* Käytössä	Hyväksy pyynnöt muodostaa yhteys verkkoon automaattisesti. <b>Huomautus:</b> Asiakkaiden automaattista hyväksymistä ei ole suojattu.
<b>Huomautus:</b> Arvon kohdalla oleva tähti (*) osoittaa oletusasetuksen.	

## AirPrint

**Huomautus:** Tämä valikko näkyy vain Embedded Web Server -palvelimessa.

Valikkokohta	Kuvaus
<b>Kaikki AirPrint-toiminnot</b>	Tulostimen AirPrint-tilan näyttäminen.
<b>Ota käyttöön AirPrint</b> Käytössä* Ei käytössä	Ota AirPrint-toiminto käyttöön. <b>Huomautus:</b> Tämä valikkokohde näkyy vain, jos Internet Printing Protocol (IPP) tai mDNS on poistettu käytöstä.
<b>Bonjour-nimi</b>	Anna tulostimen määrittäminen ja sijainti.
<b>Organisaation nimi</b>	
<b>Organisaation yksikkö</b>	
<b>Tulostimen sijainti</b>	
<b>Tulostimen leveysaste</b>	
<b>Tulostimen pituusaste</b>	
<b>Tulostimen korkeus</b>	
<b>Lisävaihtoehtoja</b>	
<b>Huomautus:</b> Arvon kohdalla oleva tähti (*) osoittaa oletusasetuksen.	

## Mobiilipalvelujen hallinta

**Huomautus:** Tämä valikko näkyy vain Embedded Web Server -palvelimessa.

Valikkokohta	Kuvaus
<b>Ota IPP-tulostus käyttöön</b> Käytössä* Ei käytössä	Salli tulostaminen mobiililaitteista Internet Printing Protocol (IPP) -yhteyskäytäntöä käyttämällä.
<b>Ota IPP-faksaus käyttöön</b> Käytössä* Ei käytössä	Salli faksien lähettäminen Internet Printing Protocol (IPP) -yhteyskäytäntöä käyttämällä.
<b>IPP otettiin käyttöön USB:n kautta</b> Käytössä* Ei käytössä	Salli tulostus- tai skannaustyöt USB-yhteyttä käyttämällä.
<b>Ota skannaus käyttöön</b> Käytössä* Ei käytössä	Salli skannaus eSCL-yhteyskäytäntöä käyttämällä.
<b>Ota käyttöön Mopria-etsintä</b> Käytössä* Ei käytössä	Salli tulostimen havaitseminen Mopriaa käytävillä laitteilla.
<b>Huomautus:</b> Arvon kohdalla oleva tähti (*) osoittaa oletusasetuksen.	

## Ethernet

Valikkokohta	Kuvaus
<b>Verkon nopeus</b>	Näytä aktiivisen verkkosovittimen nopeus.
<b>IPv4</b> Salli DHCP (Käytössä*) Määritä kiinteä IP-osoite	Määritä IPv4-asetukset.
<b>IPv6</b> Ota käyttöön IPv6 (Käytössä*) Ota käyttöön DHCPv6 (Ei käytössä*) Tilattoman osoitteen automaattinen määrittäminen (Käytössä*) DNS-palvelimen osoite Manuaalisesti määritetty IPv6-osoite Manuaalisesti määritetty IPv6-reititin Osoitteen etuliite (64*) Kaikki IPv6-osoitteet Kaikki IPv6-reititinosoitteet	Määritä IPv6-asetukset.
<b>Verkko-osoite</b> UAA LAA (Locally Administered Address)	Määritä verkko-osoite.
<b>Huomautus:</b> Arvon kohdalla oleva tähti (*) osoittaa oletusasetuksen.	



Valikkokohta	Kuvaus
<b>PCL-työn tunnis.</b> Ei käytössä Käytössä*	Määritä tulostin käyttämään automaattisesti PCL-emulointia, kun tulostustyö edellyttää sitä, oletuskomentokielestä riippumatta. <b>Huomautus:</b> Jos tämä asetus ei ole käytössä, tulostin ei tarkista saapuvia tietoja ja käyttää Asetus-valikossa määritettyä tulostimen oletuskomentokieltä.
<b>PS-työn tunnist.</b> Ei käytössä Käytössä*	Määritä tulostin käyttämään automaattisesti PostScript-emulointia, kun tulostustyö edellyttää sitä, oletuskomentokielestä riippumatta. <b>Huomautus:</b> Jos tämä asetus ei ole käytössä, tulostin ei tarkista saapuvia tietoja ja käyttää Asetus-valikossa määritettyä tulostimen oletuskomentokieltä.
<b>Työn puskurointi</b> Ei käytössä* Käytössä	Tallenna työt tilapäisesti kiintolevylle ennen tulostusta. <b>Huomautus:</b> Tämä valikkokohta näkyy ainoastaan, kun tulostimen kiintolevy on asennettu.
<b>Mac binaari PS</b> Automaattinen* Käytössä Ei käytössä	Määritä tulostin käsittelemään Macintoshin binaarimuotoisia PostScript-tulostustöitä. <b>Huomautuksia:</b> <ul style="list-style-type: none"> <li>• Automaattinen käsittelee tulostustöitä, jotka lähetetään joko Windows- tai Macintosh-käyttöjärjestelmää käyttävistä tietokoneista.</li> <li>• Ei käytössä -asetus suodattaa PostScript-tulostustöitä käyttäen vakioyhdeyskäytäntöä.</li> </ul>
<b>Energiatehokas Ethernet</b> Käytössä Ei käytössä Automaattinen*	Vähennä virrankulutusta, kun tulostin ei vastaanota tietoja Ethernet-verkosta.
<b>Huomautus:</b> Arvon kohdalla oleva tähti (*) osoittaa oletusasetuksen.	

## TCP/IP

**Huomautus:** Tämä valikko näkyy ainoastaan verkkotulostimissa tai tulostuspalvelimeen liitetyissä tulostimissa.

Valikkokohta	Kuvaus
<b>Aseta isäntänimi</b>	Aseta TCP/IP-yhteyksikäytännön nykyisen palvelimen nimi.
<b>Toimialuenimi</b>	Aseta toimialuenimi.
<b>Salli DHCP-/BOOTP-protokollan päivittää NTP-palvelin</b> Käytössä* Ei käytössä	Salli DHCP- ja BOOTP-asiakkaiden päivittää tulostimen NTP-asetukset.
<b>Zero Configuration-nimi</b>	Määritä zero configuration -verkon palvelunimi.
<b>Ota autom. IP käyttöön</b> Käytössä* Ei käytössä	Määritä IP-osoite automaattisesti.
<b>Huomautus:</b> Arvon kohdalla oleva tähti (*) osoittaa oletusasetuksen.	

Valikkokohta	Kuvaus
<b>DNS-palvelimen osoite</b>	Määritä nykyinen DNS (Domain Name System) -palvelinosoite.
<b>DNS-varmistuspalvelimen osoite</b>	Määritä DNS-varmistuspalvelimen osoitteet.
<b>DNS-varmistuspalvelimen osoite 2</b>	
<b>DNS-varmistuspalvelimen osoite 3</b>	
<b>Toimialueen hakujärjestys</b>	Paikallista verkon eri toimialueilla olevat tulostimet ja niiden resurssit määrittämällä toimialuenimien luettelo.
<b>Salli DDNS</b> Ei käytössä* Käytössä	Päivitä dynaamiset DNS-asetukset.
<b>DDNS TTL</b> 300–31536000 sekuntia (3600*)	Määritä nykyiset DDNS-asetukset.
<b>Oletus-TTL</b> 5–254 sekuntia (254*)	
<b>DDNS-päivitysaika</b> 300–31536000 sekuntia (604800*)	
<b>Ota mDNS käyttöön</b> Käytössä* Ei käytössä	Päivitä DNS-monilähetysasetukset.
<b>WINS-palvelinosoite</b>	Määritä WINS (Windows Internet Name Service) -palvelimen osoite.
<b>Salli BOOTP</b> Ei käytössä* Käytössä	Salli BOOTP-protokollan määrittää tulostimen IP-osoite.
<b>Rajattu palvelinluet.</b>	Määritä TCP-yhteyksien IP-osoite. <b>Huomautuksia:</b> <ul style="list-style-type: none"> <li>Erota IP-osoitteet toisistaan pilkulla.</li> <li>Voit lisätä enintään 50 IP-osoitetta.</li> </ul>
<b>Rajattu palvelinluet. -asetukset</b> Estä kaikki portit* Estä vain tulostus Estä vain tulostus ja HTTP	Määritä, miten luettelon IP-osoitteet voivat käyttää tulostimen toimintoja.
<b>MTU</b> 256–1500 (1500*)	Määritä TCP-yhteyksien MTU (maximum transmission unit) -parametri.
<b>Raw Print Port</b> 1–65535 (9100*)	Määritä raw port -numero verkkoon liitetyille tulostimille.
<b>Lähtevän liikenteen enimmäisnopeus</b> Ei käytössä* Käytössä 100–1000000 (100000*)	Ota käyttöön tulostimen enimmäissiirtonopeus.
<b>Huomautus:</b> Arvon kohdalla oleva tähti (*) osoittaa oletusasetuksen.	

Valikkokohta	Kuvaus
<b>Ota käyttöön TLSv1.0</b> Käytössä* Ei käytössä	Ota käyttöön TLSv1.0-protokolla.
<b>Ota käyttöön TLSv1.1</b> Käytössä* Ei käytössä	Ota käyttöön TLSv1.1-protokolla.
<b>SSL-salausluettelo</b>	Määritä salausalgoritmit, joita käytetään SSL- tai TLS-yhteyksissä.
<b>Huomautus:</b> Arvon kohdalla oleva tähti (*) osoittaa oletusasetuksen.	

## SNMP

**Huomautus:** Valikko näkyy ainoastaan verkkotulostimissa tai tulostuspalvelimeen liitetyissä tulostimissa.

Valikkokohta	Kuvaus
<b>SNMP-versiot 1 ja 2c</b> Käytössä Ei käytössä Käytössä* Salli SNMP-asetus Ei käytössä Käytössä* Ota käyttöön PPM MIB Ei käytössä Käytössä* SNMP-yhteisö	Määritä SNMP (Simple Network Management Protocol) -versiot 1 ja 2c tulostinohjainten ja sovellusten asentamiseksi.
<b>Huomautus:</b> Arvon kohdalla oleva tähti (*) osoittaa oletusasetuksen.	

Valikkokohta	Kuvaus
<b>SNMP-versio 3</b> Käytössä Ei käytössä Käytössä* Kontekstinimi Aseta luku-/kirjoitustunnistetiedot Käyttäjätunnus Todennuksen salasana Tietosuojan salasana Aseta vain luku -tunnistetiedot Käyttäjätunnus Todennuksen salasana Tietosuojan salasana Todennuksen hajautus MD5 SHA1* Todennuksen vähimmäistaso Ei todennusta, Ei suojausta Todennus, Ei suojausta Todennus, Suojaus* Yksityisyysalgoritmi DES AES-128*	Määritä SNMP-versio 3 tulostimen suojauksen asennusta ja päivitystä varten.
<b>Huomautus:</b> Arvon kohdalla oleva tähti (*) osoittaa oletusasetuksen.	

## IPSec

**Huomautus:** Valikko näkyy ainoastaan verkkotulostimissa tai tulostuspalvelimeen liitetyissä tulostimissa.

Valikkokohta	Kuvaus
<b>Salli IPSec</b> Ei käytössä* Käytössä	Ota käyttöön IPSec (Internet Protocol Security).
<b>Peruskokoonpano</b> Oletus* Yhteensopivuus Suojattu	Määritä IPSec-peruskokoonpano. <b>Huomautus:</b> Tämä valikkokohta näkyy vain, jos Ota käyttöön IPSec -asetus on Käytössä.
<b>DH (Diffie-Hellman) -ryhmäehdotus</b> modp2048 (14)* modp3072 (15) modp4096 (16) modp6144 (17)	Määritä IPSec-peruskokoonpano. <b>Huomautus:</b> Tämä valikkokohta näkyy vain, jos Peruskokoonpano-asetus on Yhteensopivuus.
<b>Huomautus:</b> Arvon kohdalla oleva tähti (*) osoittaa oletusasetuksen.	

Valikkokohta	Kuvaus
<b>Ehdotettu salausmenetelmä</b> 3DES AES*	Määritä salausmenetelmä. <b>Huomautus:</b> Tämä valikkokohta näkyy vain, jos Peruskokoonpano-asetus on Yhteensopivuus.
<b>Ehdotettu todennusmenetelmä</b> SHA1 SHA256* SHA512	Määritä todentamismenetelmä. <b>Huomautus:</b> Tämä valikkokohta näkyy vain, jos Peruskokoonpano-asetus on Yhteensopivuus.
<b>IKE-suojauksidoksen käyttöikä (tunteja)</b> 1 2 4 8 24*	Määritä IKE SA:n vanhenemiskausi. <b>Huomautus:</b> Tämä valikkokohta näkyy vain, jos Peruskokoonpano-asetus on Suojattu.
<b>IPSec-suojauksidoksen käyttöikä (tunteina)</b> 1 2 4 8* 24	Määritä IPSec SA:n vanhenemiskausi. <b>Huomautus:</b> Tämä valikkokohta näkyy vain, jos Peruskokoonpano-asetus on Suojattu.
<b>IPSec-laitevarmenne</b>	Määritä IPSec-varmenne. <b>Huomautus:</b> Tämä valikkokohta näkyy vain, jos Ota käyttöön IPSec -asetus on Käytössä.
<b>Esijaetulla avaimella todennetut yhteydet</b> Isäntä [x]	Määritä tulostimen todennetut yhteydet. <b>Huomautus:</b> Nämä valikkokohteet näkyvät vain, jos Ota käyttöön IPSec -asetus on Käytössä.
<b>Varmenteella todennetut yhteydet</b> Isäntä [x] Osoite[/subnet]	
<b>Huomautus:</b> Arvon kohdalla oleva tähti (*) osoittaa oletusasetuksen.	

## 802.1x

**Huomautus:** Valikko näkyy ainoastaan verkkotulostimissa tai tulostuspalvelimeen liitetyissä tulostimissa.

Valikkokohta	Kuvaus
<b>Aktiivinen</b> Ei käytössä* Käytössä	Anna tulostimen liittyä verkkoihin, joiden käyttämiseen tarvitaan todennusta.
<b>802.1x-todennus</b> Laitteen kirjautumisnimi Laitteen kirjautumissalasana Vahvista palvelimen varmenne (Käytössä*) Ota käyttöön tapahtumaloki (Ei käytössä*) 802.1x-laitevarmenne	Määritä 802.1x-yhteyden todennusasetukset.
<b>Huomautus:</b> Arvon kohdalla oleva tähti (*) osoittaa oletusasetuksen.	

Valikkokohta	Kuvaus
<b>Sallitut todennusmekanismit</b> EAP - MD5 (Käytössä*) EAP - MSCHAPv2 (Käytössä*) LEAP (Käytössä*) PEAP (Käytössä*) EAP - TLS (Käytössä*) EAP - TTLS (Käytössä*) TTLS-todennusmenetelmä (MSCHAPv2*)	Määritä 802.1x-yhteyden sallitut todennusmekanismit.
<b>Huomautus:</b> Arvon kohdalla oleva tähti (*) osoittaa oletusasetuksen.	

## LPD-kokoonpano

**Huomautus:** Valikko näkyy ainoastaan verkkotulostimissa tai tulostuspalvelimeen liitetyissä tulostimissa.

Valikkokohta	Kuvaus
<b>LPD-aikakatkaus</b> 0-65535 sekuntia (90*)	Määritä aikakatkaisun arvo, jotta LPD (Line Printer Daemon) -palvelin ei odota jumittuneita tai virheellisiä tulostustöitä loputtomasti.
<b>LPD-otsikkosivu</b> Ei käytössä* Käytössä	Tulosta kaikkien LPD-tulostustöiden otsikkosivu. <b>Huomautus:</b> Otsikkosivu on tulostustyön ensimmäinen sivu, jota käytetään tulostustöiden erotinsivuna ja josta tunnistetaan tulostustyöpyynnön aloittaja.
<b>LPD-loppusivu</b> Ei käytössä* Käytössä	Tulosta kaikkien LPD-tulostustöiden loppusivu. <b>Huomautus:</b> Loppusivu on tulostustyön viimeinen sivu.
<b>LPD: rivinvaihdon muunnos</b> Ei käytössä* Käytössä	Ota käyttöön rivinvaihdon muunnos. <b>Huomautus:</b> Rivinvaihto käskää tulostinta siirtämään kohdistimen saman rivin alkuun.
<b>Huomautus:</b> Arvon kohdalla oleva tähti (*) osoittaa oletusasetuksen.	

## HTTP-/FTP-asetukset

Valikkokohta	Kuvaus
<b>Välipalvelin</b> HTTP-välipalvelimen IP-osoite HTTP-oletus-IP-portti FTP-välipalvelimen IP-osoite FTP-oletus-IP-portti Todennus Käyttäjätunnus Salasana Paikalliset toimialueet	Määritä HTTP- ja FTP-palvelimen asetukset.
<b>Muut asetukset</b> Ota käyttöön HTTP-palvelin (Käytössä*)	Salli Embedded Web Serverin valvoa ja hallinnoida tulostinta.
<b>Huomautus:</b> Arvon kohdalla oleva tähti (*) osoittaa oletusasetuksen.	

Valikkokohta	Kuvaus
<b>Muut asetukset</b> Salli HTTPS (Käytössä*)	Ota käyttöön HTTPS (Hypertext Transfer Protocol Secure) -protokolla tulostuspalvelimen tiedonsiirron salaamista varten.
<b>Muut asetukset</b> Pakota HTTPS-yhteydet (Ei käytössä*)	Pakota tulostin käyttämään HTTPS-yhteyksiä.
<b>Muut asetukset</b> Ota FTP/TFTP käyttöön (Käytössä*)	Lähetä tiedostoja FTP:n/TFTP:n kautta.
<b>Muut asetukset</b> HTTPS-laitevarmenne (oletus*)	Näytä tulostimen käyttämä HTTP-laitevarmenne.
<b>Muut asetukset</b> HTTP/FTP-pyyntöjen aikakatkaisu (30*)	Määritä, miten pian palvelinyhteys katkeaa.
<b>Muut asetukset</b> HTTP/FTP-pyyntöjen uudelleenyritykset (3*)	Määritä, miten monta kertaa HTTP-/FTP-palvelimeen yritetään yhdistää.
<b>Huomautus:</b> Arvon kohdalla oleva tähti (*) osoittaa oletusasetuksen.	

## ThinPrint

Valikkokohta	Kuvaus
<b>Salli ThinPrint</b> Ei käytössä* Käytössä	Tulosta ThinPrint-asetuksella.
<b>Porttinumero</b> 4000–4999 (4000*)	Määritä ThinPrint-palvelimen porttinumero.
<b>Kaistanleveys (bittinä sekunnissa)</b> 100-1000000 (0*)	Määritä ThinPrint-ympäristön tiedonsiirtonopeus.
<b>Paketin koko (kt)</b> 0–64000 (0*)	Määritä tiedonsiirron paketin koko.
<b>Huomautus:</b> Arvon kohdalla oleva tähti (*) osoittaa oletusasetuksen.	

## USB

Valikkokohta	Kuvaus
<b>PCL-työn tunnis.</b> Ei käytössä Käytössä*	Määritä tulostin käyttämään PCL-emulointia, kun USB-portin kautta saapunut tulostustyö edellyttää sitä, oletuskomentokielestä riippumatta. <b>Huomautus:</b> Jos tämä asetus ei ole käytössä, tulostin ei tarkista saapuvia tietoja ja käyttää Asetus-valikossa määritettyä tulostimen oletuskomentokieltä.
<b>PS-työn tunnist.</b> Ei käytössä Käytössä*	Määritä tulostin käyttämään PostScript-emulointia, kun USB-portin kautta saapunut tulostustyö edellyttää sitä, oletuskomentokielestä riippumatta. <b>Huomautus:</b> Jos tämä asetus ei ole käytössä, tulostin ei tarkista saapuvia tietoja ja käyttää Asetus-valikossa määritettyä tulostimen oletuskomentokieltä.
<b>Huomautus:</b> Arvon kohdalla oleva tähti (*) osoittaa oletusasetuksen.	

Valikkokohta	Kuvaus
<b>Työn puskurointi</b> Ei käytössä* Käytössä	Tallenna työt tilapäisesti kiintolevyille ennen tulostusta. <b>Huomautus:</b> Tämä valikkokohta näkyy ainoastaan, kun tulostimen kiintolevy on asennettu.
<b>Mac binaari PS</b> Automaattinen* Käytössä Ei käytössä	Määritä tulostin käsittelemään Macintoshin binaarimuotoisia PostScript-tulostustöitä. <b>Huomautuksia:</b> <ul style="list-style-type: none"> <li>Automaattinen käsittelee tulostustöitä, jotka lähetetään joko Windows- tai Macintosh-käyttöjärjestelmää käyttävistä tietokoneista.</li> <li>Ei käytössä -asetus suodattaa PostScript-tulostustöitä käyttäen vakioyhteyskäytäntöä.</li> </ul>
<b>Ota USB-portti käyttöön</b> Ei käytössä Käytössä*	Ota käyttöön etupuolen USB-aseman portti.
<b>Huomautus:</b> Arvon kohdalla oleva tähti (*) osoittaa oletusasetuksen.	

## Rajoita ulkoisen verkon käyttöä

Valikkokohta	Kuvaus
<b>Rajoita ulkoisen verkon käyttöä</b> Ei käytössä* Käytössä	Rajoita verkkosivustojen käyttöä.
<b>Ulkoisen verkon osoite</b>	Määritä verkko-osoitteet, joiden käyttöä rajoitetaan.
<b>Sähköpostiosoite ilmoitusta varten</b>	Määritä sähköpostiosoite, johon ilmoitus kirjatuista tapahtumista lähetetään.
<b>Ping-tiheys</b> 1-300 (10*)	Määritä verkkokyselyjen aikaväli sekunteina.
<b>Aihe</b>	Määritä ilmoitussähköpostiviestin aihe ja viesti.
<b>Ilmoitus</b>	
<b>Huomautus:</b> Arvon kohdalla oleva tähti (*) osoittaa oletusasetuksen.	

## Cloud-palvelut

### Cloud-palvelujen rekisteröinti

Valikkokohta	Kuvaus
<b>Näytä lisätietoja</b>	Katso lisätietoja Lexmark Cloud -palvelujen käytöstä.
<b>Ota käyttöön tiedonsiirto Lexmark Cloud -palvelujen kanssa</b> Ei käytössä* Käytössä	Ota käyttöön tulostimen tiedonsiirto Lexmark Cloud -palvelujen kanssa.
<b>Näytä nykyinen tila</b>	Näytä tulostimen ja Lexmark Cloud -palvelujen välisen yhteyden tila.
<b>Huomautus:</b> Arvon kohdalla oleva tähti (*) osoittaa oletusasetuksen.	



# Suojaus

## Kirjautumismenetelmät

### Oikeuksien hallinta

Valikkokohta	Kuvaus
<p><b>Toiminnon käyttö</b></p> <ul style="list-style-type: none"> <li>Käytä osoitekirjaa sovelluksissa</li> <li>Muokkaa osoitekirjaa</li> <li>Hallitse pikakuvakkeita</li> <li>Luo profiileja</li> <li>Kirjanmerkkien hallinta</li> <li>Flash-asetatulostus</li> <li>Flash-asetatulostus (väri)</li> <li>Flash-asetaskannaus</li> <li>Kopiointitoiminto</li> <li>Kopiointi – väritulostus</li> <li>Värihäipymä</li> <li>Sähköpostitoiminto</li> <li>Faksitoiminto</li> <li>FTP-toiminto</li> <li>Vapauta pysäytetyt faksit</li> <li>Pysäytettyjen töiden käyttö</li> <li>Käytä profiileja</li> <li>Peruuta työt laitteessa</li> <li>Vaihda kieli</li> <li>Internet Printing Protocol (IPP)</li> <li>Aloita skannaukset etäkäyttötilassa</li> <li>MV-tulostus</li> <li>Väritulostus</li> <li>Verkkokansio – skannaus</li> <li>Kiintolevy – tulostus</li> <li>Kiintolevy – väritulostus</li> <li>Kiintolevy – skannaus</li> </ul>	<p>Hallinnoi tulostimen toimintojen käyttöä.</p> <p><b>Huomautus:</b> Jotkin valikkokohdat näkyvät ainoastaan, kun kiintolevy tai älykäs tallennusasema on asennettu.</p>
<p><b>Järjestelmävalvojan valikot</b></p> <ul style="list-style-type: none"> <li>Suojaus-valikko</li> <li>Verkko/Portit-valikko</li> <li>Paperivalikko</li> <li>Raportit-valikko</li> <li>Toimintojen määrittämisvalikot</li> <li>Tarvikkeet-valikko</li> <li>Lisäkortti-valikko</li> <li>SE-valikko</li> <li>Laite-valikko</li> </ul>	<p>Hallinnoi tulostimen valikkoasetusten käyttöä.</p>

Valikkokohta	Kuvaus
<b>Laitehallinta</b> Etähallinta Laiteohjelmistopäivitykset Sovellusten määrittäminen Käyttöpaneelin lukitus Embedded Web Server -käyttöoikeus Tuo/vie kaikki asetukset Poistaminen Cloud-palvelujen rekisteröinti	Hallinnoi tulostimen hallinta-asetusten käyttöä.
<b>Sov.</b> Uudet sovellukset Diaesitys Vaihda taustakuva Näytönsäästäjä Korttikopiointi Skannauskeskus Skannauskeskus, mukautettu [x]	Hallinnoi tulostimen sovellusten käyttöä.

## Paikalliset tilit

Valikkokohta	Kuvaus
<b>Ryhmien/oikeuksien hallinta</b>	Näytä luettelo kaikista tulostimeen tallennetuista ryhmistä.
<b>Lisää käyttäjä</b> Käyttäjätunnus/salasana Käyttäjätunnus Salasana PIN-koodi	Luo paikallisia tilejä ja määritä niiden käyttöoikeus tulostimen toimintoihin, järjestelmänvalvojan valikoihin, tulostimen hallinta-asetuksiin ja sovelluksiin.

## Oletuskirjautumismenetelmät

**Huomautus:** Tämä valikko näkyy vain, kun määrität asetuksia Paikalliset tilit -valikossa.

Valikkokohta	Kuvaus
<b>Ohjauspaneeli</b> Käyttäjätunnus/salasana Käyttäjätunnus Salasana PIN-koodi	Määritä oletuskirjautumismenetelmä, jolla ohjauspaneelia voi käyttää.
<b>Selain</b> Käyttäjätunnus/salasana Käyttäjätunnus Salasana PIN-koodi	Määritä oletuskirjautumismenetelmä, jolla selainta voi käyttää.

## Ajasta USB-laitteet

Valikkokohta	Kuvaus
<b>Ajastukset</b> Lisää uusi ajastus	Ajasta etuosan USB-portin käyttö.

## Suojaustarkistusloki

Valikkokohta	Kuvaus
<b>Ota tarkistus käyttöön</b> Ei käytössä* Käytössä	Tallenna tapahtumat suojaustarkistuslokiin ja järjestelmälokiin.
<b>Ota etäloki käyttöön</b> Ei käytössä* Käytössä	Lähetä tarkistuslokit etäpalvelimeen.
<b>Etä-syslog-palvelin</b>	Määritä etäjärjestelmälokipalvelin.
<b>Etä-syslog-portti</b> 1-65535 (514*)	Määritä etäjärjestelmälokiportti.
<b>Etä-syslog-menetelmä</b> Normaali UDP* Stunnel	Määritä järjestelmälokimenetelmä kirjattujen tapahtumien siirtämiseen etäpalvelimeen.
<b>Huomautus:</b> Arvon kohdalla oleva tähti (*) osoittaa oletusasetuksen.	

Valikkokohta	Kuvaus
<b>Etälokiasetus</b> 0 - Ytimen viestit 1 - Käyttäjätason viestit 2 - Postijärjestelmä 3 - Järjestelmä-daemonit 4 - Suojaus-/vahvistusviestit* 5 - Järjestelmälokit loivat viestit sisäisesti 6 - Rivitulostinalijärjestelmä 7 - Verkkouutisten alijärjestelmä 8 - UUCP-alijärjestelmä 9 - Kello-daemon 10 - Suojaus-/vahvistusviestit 11 - FTP-daemon 12 - NTP-alijärjestelmä 13 - Lokin tarkistus 14 - Lokihälytys 15 - Kello-daemon 16 - Paik. käyttö 0 (local0) 17 - Paik. käyttö 1 (local1) 18 - Paik. käyttö 2 (local2) 19 - Paik. käyttö 3 (local3) 20 - Paik. käyttö 4 (local4) 21 - Paik. käyttö 5 (local5) 22 - Paik. käyttö 6 (local6) 23 - Paik. käyttö 7 (local7)	Määritä koodi, jota tulostin käyttää lähettäessään lokitapahtumia etäpalvelimeen.
<b>Lokiin kirjattavien tapahtumien vakavuus</b> 0 - Häätätapaus 1 - Hälytys 2 - Kriittinen 3 - Virhe 4 - Varoitus* 5 - Huomautus 6 - Tiedotus 7 - Virheenkorjaus	Määritä tärkeystason katkaisukohta ilmoitusten ja tapahtumien kirjaamista varten.
<b>Kirjaamattomien tapahtumien etäjärjestelmäloki</b> Ei käytössä* Käytössä	Lähetä kaikki tapahtumat etäpalvelimeen vakavuustasosta riippumatta.
<b>Järjestelmänvalvojan sähköpostiosoite</b>	Lähetä sähköposti-ilmoitus kirjatusta tapahtumista järjestelmänvalvojalle.
<b>Sähköpostilokin tyhjentämisen hälytys</b> Ei käytössä* Käytössä	Lähetä sähköposti-ilmoitus järjestelmänvalvojalle, kun lokimerkintä poistetaan.
<b>Sähköpostilokin rivityksen hälytys</b> Ei käytössä* Käytössä	Lähetä sähköposti-ilmoitus järjestelmänvalvojalle, kun loki täyttyy ja alkaa korvata vanhimpia merkintöjä.
<b>Huomautus:</b> Arvon kohdalla oleva tähti (*) osoittaa oletusasetuksen.	

Valikkokohta	Kuvaus
<b>Kirjaa kaikki toiminnot</b> Kirjoita vanhimpien merkintöjen päälle* Lähetä loki sähköpostitse ja poista kaikki merkinnät	Ratkaise lokin tallennusongelmia, kun loki täyttää sille varatun muistin.
<b>Sähköpostin % täysi hälytys</b> Ei käytössä* Käytössä	Lähetä sähköposti-ilmoitus järjestelmänvalvojalle, kun loki täyttää sille varatun muistin.
<b>% täydellinen hälytystaso</b> 1–99 (90*)	
<b>Sähköpostilokin viennin hälytys</b> Ei käytössä* Käytössä	Lähetä sähköposti-ilmoitus järjestelmänvalvojalle, kun loki viedään.
<b>Sähköpostilokin asetusten muutoksen hälytys</b> Ei käytössä* Käytössä	Lähetä sähköposti-ilmoitus järjestelmänvalvojalle, kun Ota tarkistus käyttöön on asetettu.
<b>Lokirivien päätteet</b> LF (\n)* CR (\r) CRLF (\r\n)	Määritä rivien loput lokitiedostossa.
<b>Allekirjoita viennit digitaalisesti</b> Ei käytössä* Käytössä	Lisää digitaalinen allekirjoitus kuhunkin vietyyn lokitiedostoon.
<b>Tyhjennä loki</b>	Poista kaikki tarkistuslokot
<b>Vie loki</b> Järjestelmäloki (RFC 5424) Järjestelmäloki (RFC 3164) CSV	Vie suojaustiedosto flash-asemaan.
<b>Huomautus:</b> Arvon kohdalla oleva tähti (*) osoittaa oletusasetuksen.	

## Kirjautumisrajoitukset

Valikkokohta	Kuvaus
<b>Virheelliset kirjautumisyritykset</b> 1-10 (3*)	Määritä, kuinka monta virheellistä kirjautumisyritystä sallitaan, ennen kuin laite lukitaan.
<b>Kirjautumisvirheen aikaraja</b> 1–60 minuuttia (5*)	Määritä virheellisten kirjautumisyritysten välinen aika, ennen kuin laite lukitaan.
<b>Lukitusaika</b> 1–60 minuuttia (5*)	Määritä lukituksen kesto.
<b>Verkkokirjautumisen aikakatkaistu</b> 1-120 minuuttia (10*)	Määritä etäkirjautumisen viive ennen kuin käyttäjä kirjataan ulos automaattisesti.
<b>Huomautus:</b> Arvon kohdalla oleva tähti (*) osoittaa oletusasetuksen.	

## Luottamukselliset tulostusasetukset

Valikkokohta	Kuvaus
<b>Virheellinen maks. PIN</b> 2–10	Aseta virheellisen PIN-koodin syöttöraja. <b>Huomautus:</b> Kun rajoitus on saavutettu, kyseisen käyttäjätunnuksen tulostustyöt poistetaan.
<b>Luottamuksellisen työn vanheneminen</b> Ei käytössä* 1 tunti 4 tuntia 24 tuntia 1 viikko	Määritä kullekin pidossa olevalle työlle oma vanhenemisaika ennen kuin se poistetaan automaattisesti tulostimen muistista tai kiintolevyltä. <b>Huomautus:</b> Pidossa oleva työ on Luottamuksellinen, Toista, Pidätä tai Vahvista.
<b>Toistotöiden vanheneminen</b> Ei käytössä* 1 tunti 4 tuntia 24 tuntia 1 viikko	Määritä toistettavan tulostustyön vanhenemisaika.
<b>Tarkistustöiden vanheneminen</b> Ei käytössä* 1 tunti 4 tuntia 24 tuntia 1 viikko	Määritä aika, jonka aikana tulostin tulostaa käyttäjälle laaduntarkkailukopion ennen jäljellä olevien kopioiden tulostamista.
<b>Varattujen töiden vanheneminen</b> Ei käytössä* 1 tunti 4 tuntia 24 tuntia 1 viikko	Määritä tulostimeen tallennettavien myöhemmin tulostettavien töiden vanhenemisaika.
<b>Edellytä kaikkien töiden pitoon asettamista</b> Ei käytössä* Käytössä	Määritä tulostin asettamaan kaikki tulostustyöt pitoon.
<b>Säilytä kahdentuneet asiakirjat</b> Ei käytössä* Käytössä	Määritä tulostin pitämään kaikki asiakirjat, joilla on sama nimi.
<b>Huomautus:</b> Arvon kohdalla oleva tähti (*) osoittaa oletusasetuksen.	

## Levyn salaus

**Huomautus:** Tämä valikko näkyy ainoastaan, jos laitteeseen on asennettu kiintolevy tai älykäs tallennusasema.

Valikkokohta	Kuvaus
<b>Kiintolevy</b>	Näyttää kiintolevyn rekisteröinnin tilan.

Valikkokohta	Kuvaus
<b>Älykäs tallennusasema</b>	Näyttää älykkään tallennusaseman (ISD) salauksen tilan. <b>Huomautus:</b> ISD poistetaan automaattisesti käytöstä, kun kiintolevy on asennettu.

## Pyysi väliaikaiset datatiedostot

Valikkokohta	Kuvaus
<b>Tallennettu laitteen muistiin</b> Ei käytössä* Käytössä	Poista kaikki tulostimen muistiin tallennetut tiedostot.
<b>Tallennettu kiintolevylle</b> 1-kertapyyhintä* 3-kertapyyhintä 7-kertapyyhintä	Poista kaikki tulostimen kiintolevylle tallennetut tiedostot. <b>Huomautus:</b> Tämä asetus näkyy ainoastaan, jos tulostimeen on asennettu kiintolevy.
<b>Huomautus:</b> Arvon kohdalla oleva tähti (*) osoittaa oletusasetuksen.	

## Ratkaisut, LDAP-asetukset

Valikkokohta	Kuvaus
<b>Seuraa LDAP-suosituksia</b> Ei käytössä* Käytössä	Etsi kirjautunutta käyttäjätiliä toimialueen eri palvelimista.
<b>LDAP-varmenteen tarkistaminen</b> Kyllä Ei*	Ota käyttöön LDAP-varmenteiden tarkistaminen.

## Muut

Valikkokohta	Kuvaus
<b>Suojatut ominaisuudet</b> Näytä* Piilota	Näytä kaikki toiminnon käyttöoikeuksien hallinnan (Function Access Control, FAC) suojaamat toiminnot käyttäjän tietoturva-asetuksista riippumatta. <b>Huomautus:</b> Piilota näyttää vain ne FAC-suojatut ominaisuudet, joita käyttäjä saa käyttää.
<b>Tulostusoikeus</b> Ei käytössä* Käytössä	Anna käyttäjän kirjautua sisään ennen tulostamista.
<b>Tulostusoikeuden oletuskirjautuminen</b> Käyttäjätunnus/salasana* Käyttäjätunnus	Määritä Tulostusoikeuden oletuskirjautumistiedot.
<b>Huomautus:</b> Arvon kohdalla oleva tähti (*) osoittaa oletusasetuksen.	

Valikkokohta	Kuvaus
<b>Välivirtajohdon suojausnollaus</b> Ota käyttöön vieraskäyttö* Ei vaikutusta	Määritä tulostimen käyttöoikeudet. <b>Huomautuksia:</b> <ul style="list-style-type: none"> <li>Ota käyttöön vieraskäyttö -asetuksella annetaan kaikille käyttäjille oikeus käyttää kaikkia tulostimen ominaisuuksia.</li> <li>Ei vaikutusta voi estää tulostimen käytön, jos tarvittavat suojaustiedot eivät ole saatavilla.</li> </ul>
<b>Käytä käyttäjätietojen tallentamiseen älykästä tallennusasemaa</b> Ei käytössä Käytössä*	Käytä käyttäjätietojen tallentamiseen älykästä tallennusasemaa. <b>Huomautus:</b> Tämä valikkokohta on poissa käytöstä, kun tulostimen kiintolevy on asennettu.
<b>Salasanan vähimmäispituus</b> 0–32 (0*)	Määritä salasanan pituus.
<b>Ota käyttöön salasanan/PIN-koodin paljastus</b> Ei käytössä* Käytössä	Näytä salasana tai henkilökohtainen PIN-koodi.
<b>Huomautus:</b> Arvon kohdalla oleva tähti (*) osoittaa oletusasetuksen.	

## Raportit

### Valikkoasetussivu

Valikkokohta	Kuvaus
<b>Valikkoasetussivu</b>	Tulosta raportti, jossa on tulostimen valikot.

Laite

### Laite

Valikkokohta	Kuvaus
<b>Laitetiedot</b>	Tulosta raportti, jossa on tietoja faksin tulostimesta.
<b>Laitetilastot</b>	Tulosta raportti tulostimen käytöstä ja tarvikkeiden tilasta.
<b>Profiililuettelo</b>	Tulosta tulostimeen tallennettujen profiilien luettelo.
<b>Asset-raportti</b>	Tulosta tulostusongelmien vianmäärittäystyökalu. <b>Huomautus:</b> Jotta sisältö ei leikkaudu, tulosta raportti Letter- tai A4-kokoiselle paperille.

### Tulostus

Valikkokohta	Kuvaus
<b>Tulosta fontit</b> PCL-fontit PS-fontit	Tulosta fonttien näytteitä ja tietoja, jotka ovat saatavilla kussakin tulostuskielessä.



Valikkokohta	Kuvaus
<b>Tulosta esitys</b> Esittelysivu	Tulosta sivu, jolla näkyvät tulostimen ominaisuudet ja tuetut ratkaisut.
<b>Tulosta hakemisto</b>	Tulosta flash-asemaan tai tulostimen kiintolevyllä tallennetut resurssit. <b>Huomautus:</b> Valikkokohta näkyy vain, jos flash-asema tai tulostimen kiintolevy on asennettuna.

## Pikavalinnat

Valikkokohta	Kuvaus
<b>Kaikki pikavalinnat</b>	Tulosta raportti, jossa luetellaan tulostimeen tallennetut pikavalinnat.
<b>Fax Shortcuts (Faksin pikavalinnat)</b>	<b>Huomautus:</b> Faksin pikavalinnat näkyy vain, kun faksi on asennettu.
<b>Kopioinnin pikavalinnat</b>	
<b>E-mail Shortcuts (Sähköpostin pikavalinnat)</b>	
<b>FTP Shortcuts (FTP-pikavalinnat)</b>	
<b>Verkkokansion pikakuvakkeet</b>	

## Faksi

**Huomautus:** Tämä valikko näkyy vain, jos faksi on määritetty ja Ota käyttöön työloki -asetus on Käytössä.

Valikkokohta	Kuvaus
<b>Faksityön loki</b>	Tulosta raportti, jossa on tietoja 200 viimeisimmistä faksityöstä.
<b>Faksisoiton loki</b>	Tulosta raportti, jossa on tietoja 100 viimeisimmästä yritetystä, saapuneesta ja estetystä soitosta

## Verkko

Valikkokohta	Kuvaus
<b>Verkkoasetussivu</b>	Tulosta sivu, jossa näytetään tulostimeen määritetyt verkkoasetukset ja langattomat asetukset. <b>Huomautus:</b> Tämä valikkokohta näkyy ainoastaan verkkotulostimissa tai tulostuspalvelimeen liitetyissä tulostimissa.
<b>Wi-Fi Direct -yhteyden kautta liitetyt asiakaslaitteet</b>	Tulosta sivu, jolla on niiden laitteiden luettelo, jotka on liitetty tulostimeen Wi-Fi Direct -yhteyden kautta. <b>Huomautus:</b> Tämä valikkokohta näkyy vain, jos Ota käyttöön Wi-Fi Direct -asetus on Käytössä.

## Vianmääritys

Valikkokohta	Kuvaus
<b>Tulostusjäljen testisivujen tulostus</b>	Tulosta testisivuja, joiden avulla voit tunnistaa ja korjata tulostuslaadun puutteita.
<b>Skannerin puhdistaminen</b>	Tulosta skannerin puhdistusohjeet.

## Valikkoasetussivun tulostus

Valitse aloitusnäytössä **Asetukset** > **Raportit** > **Valikkoasetussivu**.

# Tulostimen ylläpito

**Varoitus – vauriot mahdollisia:** Jos parasta mahdollista tulostuslaatua ei ylläpidetä tai osia ja tarvikkeita ei vaihdeta, tulostin voi vaurioitua.

## Tulostimen osien ja tarvikkeiden tilan tarkistaminen

- 1 Valitse aloitusnäytössä **Tila/tarvikkeet**.
- 2 Valitse tarkistettavat osat tai tarvikkeet.

**Huomautus:** Voit avata tämän asetuksen myös koskettamalla aloitusnäytön yläosaa.

## Tarvikeilmoitusten määrittäminen

- 1 Avaa selain ja kirjoita tulostimen IP-osoite selaimen osoitekenttään.

**Huomautuksia:**

- Tulostimen IP-osoite näkyy sen tulostimen päänäytössä. IP-osoite on neljä pisteillä erotettua numerosarjaa, kuten 123.123.123.123.
- Jos käytät välityspalvelinta, poista se tilapäisesti käytöstä, jotta verkkosivu latautuu oikein.

- 2 Valitse **Asetukset > Laite > Ilmoitukset**.
- 3 Valitse Tarvikkeet-valikossa **Mukautetut tarvikeilmoitukset**.
- 4 Valitse kullekin tarvikkeelle ilmoitus.
- 5 Ota muutokset käyttöön.

## Sähköpostihälytysten määrittäminen

Voit määrittää tulostimen lähettämään sähköpostiviesti-ilmoituksia, kun tarvikkeet ovat vähissä tai paperi täytyy vaihtaa, kun paperia pitää lisätä tai kun laitteessa on paperitukos.

- 1 Avaa selain ja kirjoita tulostimen IP-osoite selaimen osoitekenttään.

**Huomautuksia:**

- Tulostimen IP-osoite näkyy sen tulostimen päänäytössä. IP-osoite on neljä pisteillä erotettua numerosarjaa, kuten 123.123.123.123.
- Jos käytät välityspalvelinta, poista se tilapäisesti käytöstä, jotta verkkosivu latautuu oikein.

- 2 Valitse **Asetukset > Laite > Ilmoitukset > Sähköpostihälytysten asetukset** ja määritä asetukset.

**Huomautus:** Lisätietoja SMTP-asetuksista saa sähköpostipalvelun toimittajalta.

- 3 Ota muutokset käyttöön.
- 4 Valitse **Määritä sähköpostiluettelot ja -hälytykset** ja määritä asetukset.
- 5 Ota muutokset käyttöön.

## Raporttien tarkasteleminen

- 1 Valitse aloitusnäytössä **Asetukset > Raportit**.
- 2 Valitse näytettävä raportti.

## Tulostimen osien ja tarvikkeiden tilaaminen

Yhdysvalloissa saat tietoa alueesi valtuutetuista Lexmark-jälleenmyyjistä soittamalla numeroon 1-800-539-6275. Muissa maissa tai muilla alueilla voit katsoa tietoja osoitteessa [www.lexmark.com](http://www.lexmark.com) tai ottaa yhteyttä tulostimen myyjään.

**Huomautus:** Tulostimen kaikkien tarvikkeiden käyttöiän oletuksena on tulostus A4- tai Letter-kokoiselle tavalliselle paperille.

**Varoitus – vauriot mahdollisia:** Jos parasta mahdollista tulostuslaatua ei ylläpidetä tai osia ja tarvikkeita ei vaihdeta, tulostin voi vaurioitua.

## Aitojen Lexmark-osien ja -tarvikkeiden käyttäminen

Lexmark-tulostimesi toimii parhaiten aidoilla Lexmark-osilla ja -tarvikkeilla. Kolmannen osapuolen tarvikkeiden tai osien käyttö voi vaikuttaa tulostimen ja sen kuvantuottoyksikön suorituskykyyn, toimintavarmuuteen tai käyttöikään. Se voi vaikuttaa myös takuusuojaan. Takuu ei kata kolmannen osapuolen osien ja tarvikkeiden käytöstä aiheutuneita vaurioita. Kaikki käyttöiän merkkivalot on suunniteltu toimimaan Lexmarkin osien ja tarvikkeiden kanssa. Tulokset voivat olla odottamattomia, jos käytetään kolmannen osapuolen osia ja tarvikkeita. Kuvakomponenttien käyttäminen tarkoitettua käyttöikää kauemmin voi vaurioittaa Lexmark-tulostinta tai siihen liitetyjä komponentteja.

**Varoitus – vauriot mahdollisia:** Tarvikkeet ja osat, jotka eivät kuulu palautusohjelman sopimuksen piiriin, voidaan nollata ja uusiovalmistaa. Valmistajan takuu ei kuitenkaan kata muiden kuin aitojen tarvikkeiden tai osien aiheuttamia vahinkoja. Tarvikkeen tai osana laskurien nollaaminen ilman kunnollista uusiovalmistusta voi vahingoittaa tulostinta. Tarvikkeen tai osan laskurin nollaamisen jälkeen tulostimessa voi näkyä nollattuun kohteeseen viittaava virhe.

## Väriainekasetin tilaaminen

### Huomautuksia:

- Väriaineen arvioitu riittoisuus perustuu ISO / IEC 19798 -standardiin.
- Pitkään kestävä erityisen alhainen peitto saattaa heikentää värin todellista riittävyyttä.

### Lexmark CX930- ja CX931-väriainekasetit

Kohde	Muut maat
<b>Väriainekasetit</b>	
Syaani	85D0HC0
Magenta	85D0HMO
Keltainen	85D0HY0
Musta	85D0HK0

Kohde	Muut maat
<b>5K-väriainekasetit</b>	
Syaani	85D00C0
Magenta	85D00M0
Keltainen	85D00Y0
Musta	85D00K0

### Lexmark XC9325- ja XC9335-väriainekasetit

Kohde	Muut maat
Syaani	24B7519
Magenta	24B7520
Keltainen	24B7521
Musta	24B7522

### Valojohdeyksikön tilaaminen

Kohde	Muut maat
Kuvansiirtoyksikkö	85D0P00
Kuvansiirtoyksikkö, 3 kpl	85D0Q00

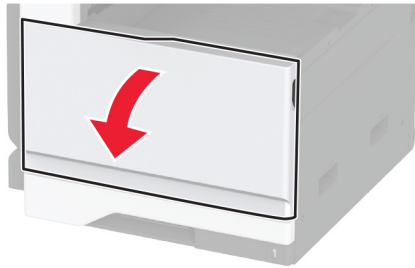
### Hukkaväriainepullon tilaaminen

Kohde	Tuotenumero
hukkaväriainepullo	85DOW00

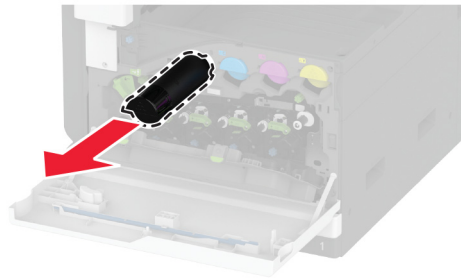
# Tulostimen osien ja tarvikkeiden vaihtaminen

## Väriainekasetin vaihtaminen

1 Avaa etuluukku.

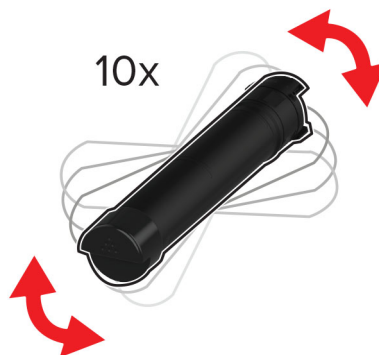


2 Poista käytetty väriainekasetti.

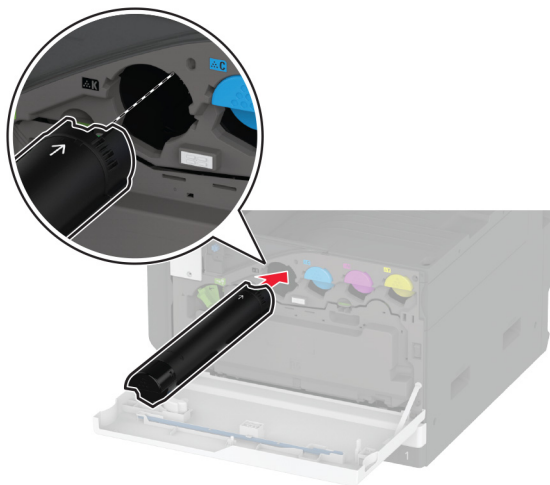


3 Ota uusi väriainekasetti pakkauksestaan.

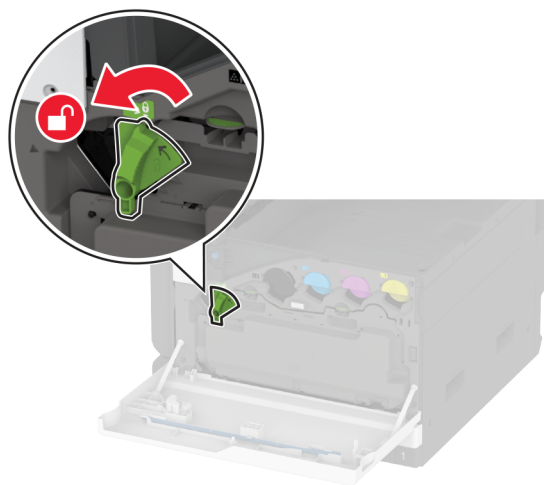
4 Tasoita väriaine ravistamalla väriainekasettia.



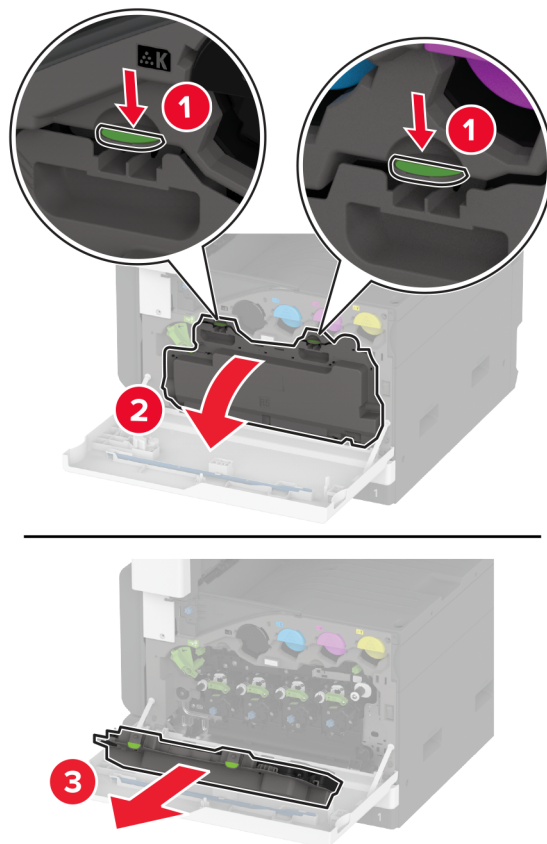
**5** Aseta uusi väriainekasetti paikalleen.



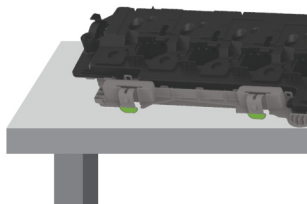
**6** Avaa hukkaväriainepullon lukitus.



7 Irrota hukkaväriainepullo.

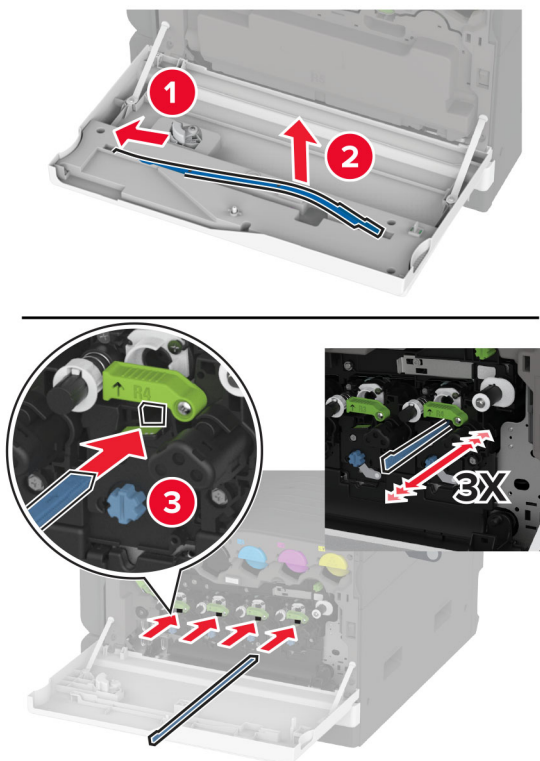


**Huomautus:** Vältä läikkymistä asettamalla pullo pystyasentoon.



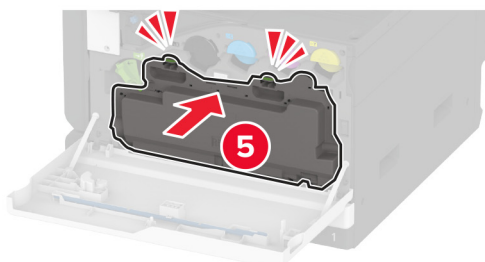
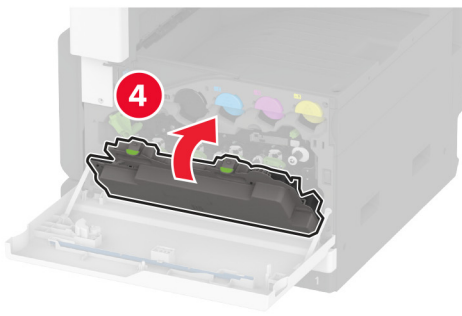
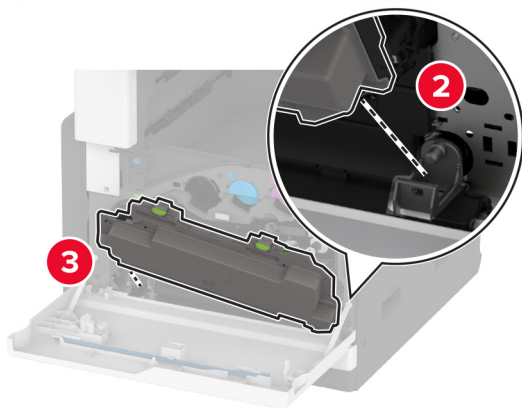
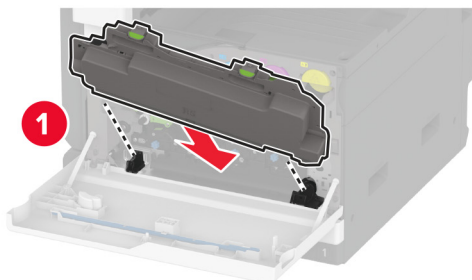


**8** Poista tulostuspään pyyhkijä ja puhdista tulostuspään linssit.

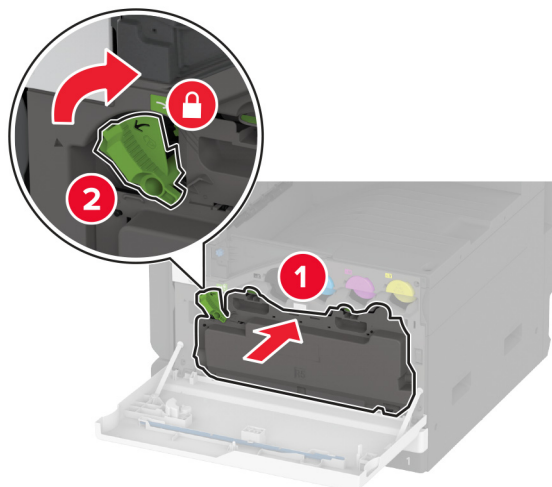


**9** Aseta tulostuspään pyyhkijä takaisin paikalleen.

**10** Työnnä hukkaväriainepulloa, kunnes se *napsahtaa* paikalleen.



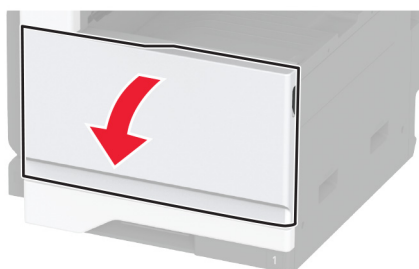
**11** Lukitse hukkaväriainepullo.



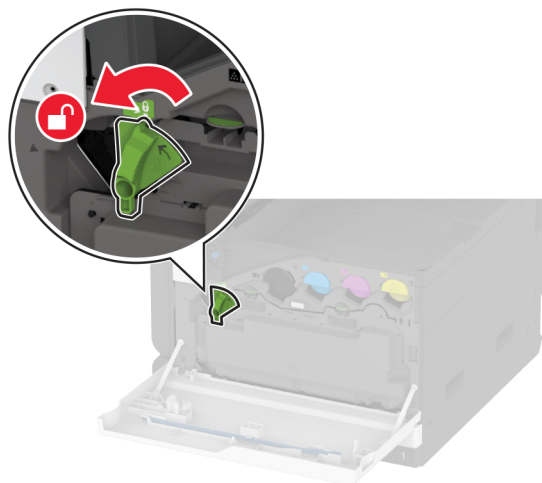
**12** Sulje luukku.

## Hukkaväriainepullon vaihtaminen

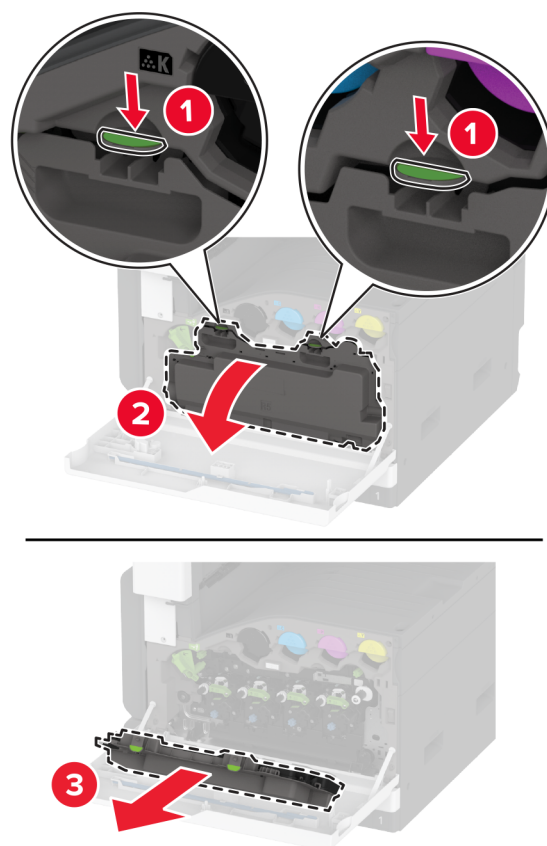
**1** Avaa etuluukku.



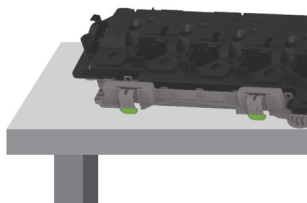
2 Avaa hukkaväriainepullon lukitus.



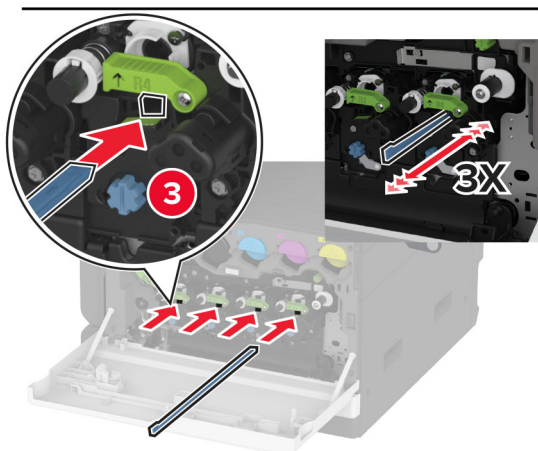
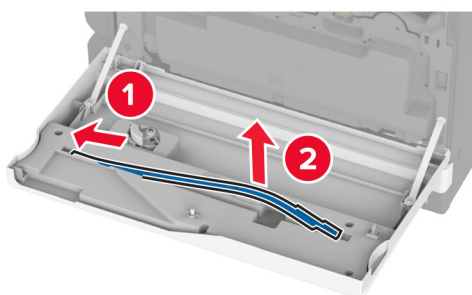
3 Irrota käytetyn väriaineen säiliö.



**Huomautus:** Vältä läikkymistä asettamalla pullo pystyasentoon.



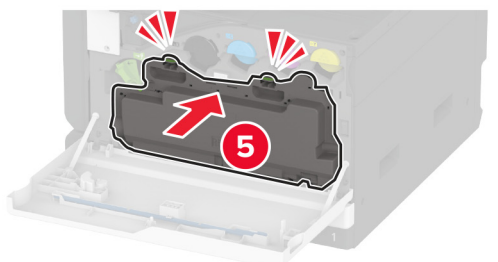
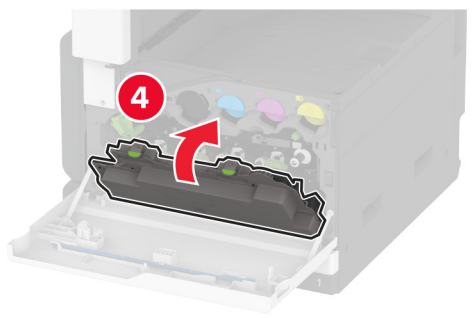
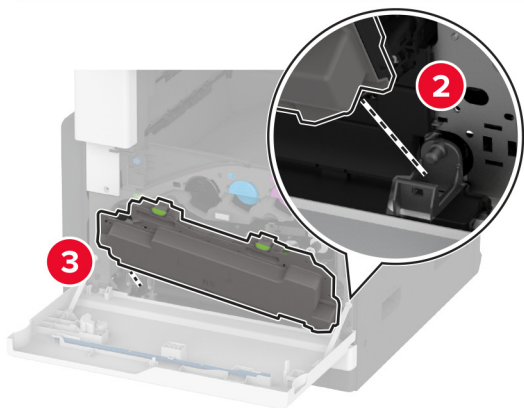
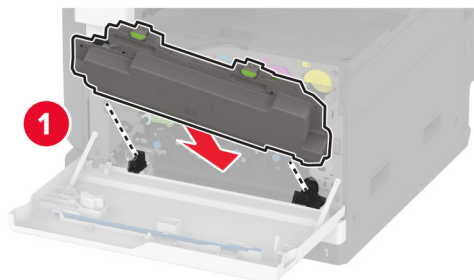
**4** Poista tulostuspään pyyhkijä ja puhdista tulostuspään linssit.



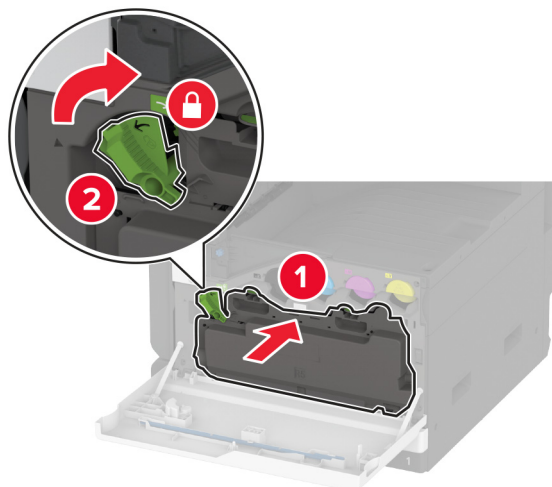
**5** Aseta tulostuspään pyyhkijä takaisin paikalleen.

**6** Pura uusi hukkavärisäiliö pakkauksesta.

7 Työnnä uutta hukkaväriainepulloa, kunnes se *napsahtaa* paikalleen.



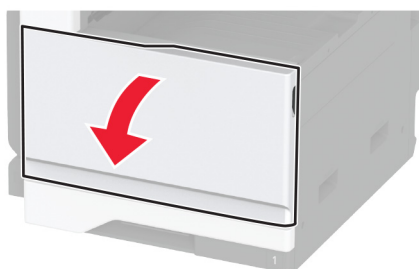
**8** Lukitse hukkaväriainepullo.



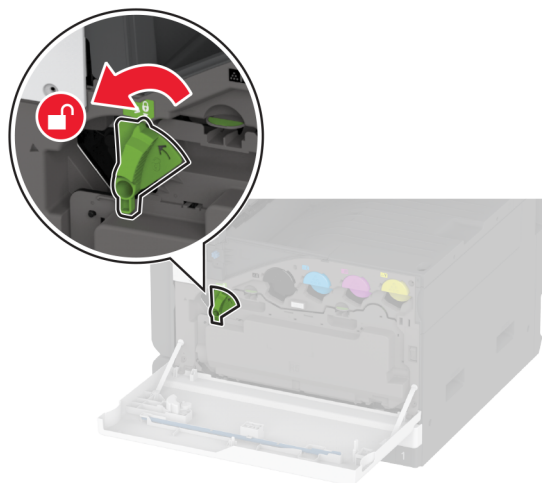
**9** Sulje luukku.

## Kuvansiirtoyksikön vaihtaminen

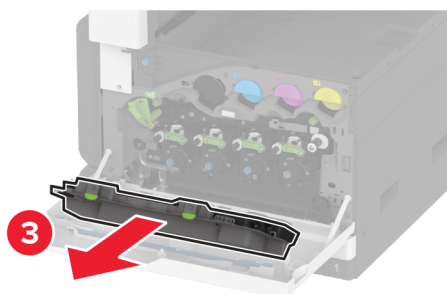
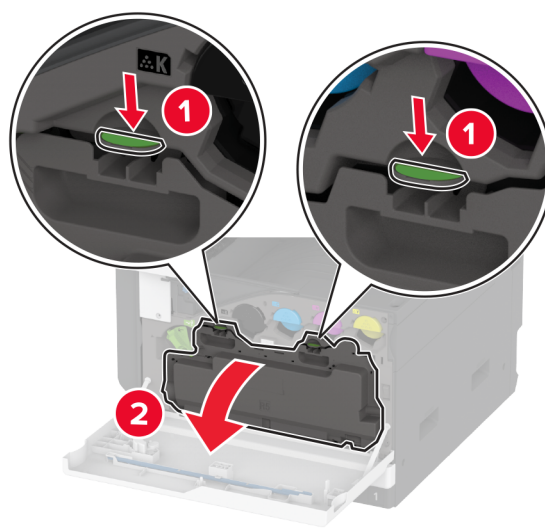
**1** Avaa etuluukku.



2 Avaa hukkaväriainepullon lukitus.

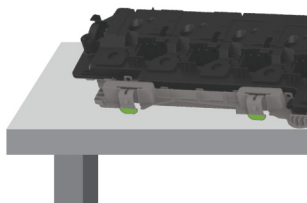


3 Irrota hukkaväriainepullo.



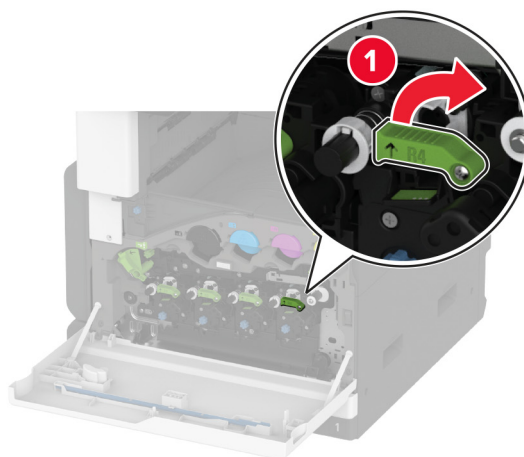
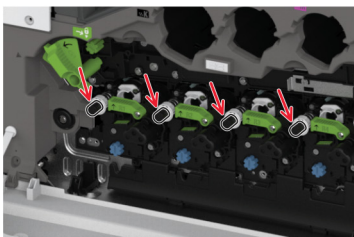
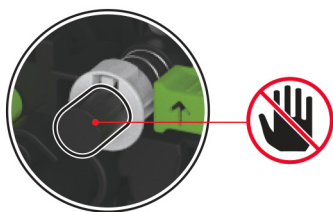
**Huomautus:** Vältä läikkymistä asettamalla pullo pystyasentoon.



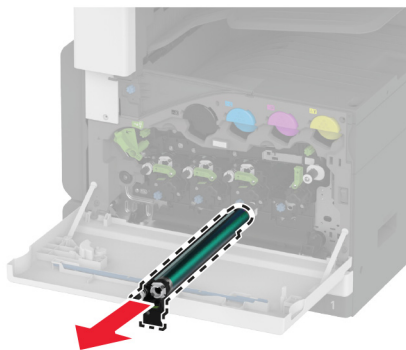


**4** Avaa käytetyn valojohdeyksikön lukitus.

**Varoitus – vauriot mahdollisia:** Voit välttää väriainekontaminaation, kun et kosketa valojohdeyksikön päätä.



5 Irrota käytetty valojohdeyksikkö.

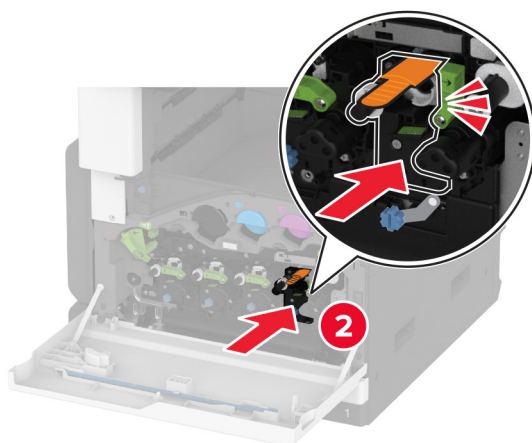
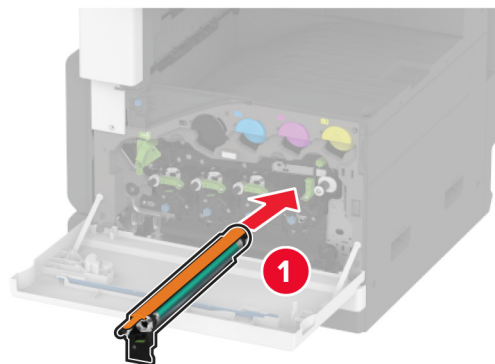


6 Pura uusi valojohdeyksikkö pakkauksesta.

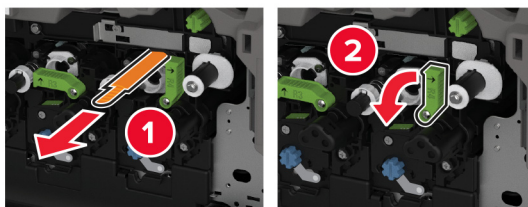
**Varoitus – vauriot mahdollisia:** Älä altista valojohdeyksikköä valolle yhtä minuuttia kauempaa. Pitkäaikainen altistuminen valolle voi aiheuttaa tulostuslaatuongelmia.

**Varoitus – vauriot mahdollisia:** Älä kosketa valojohderumpua. Rumpujen koskettaminen saattaa heikentää tulevien tulostustöiden laatua.

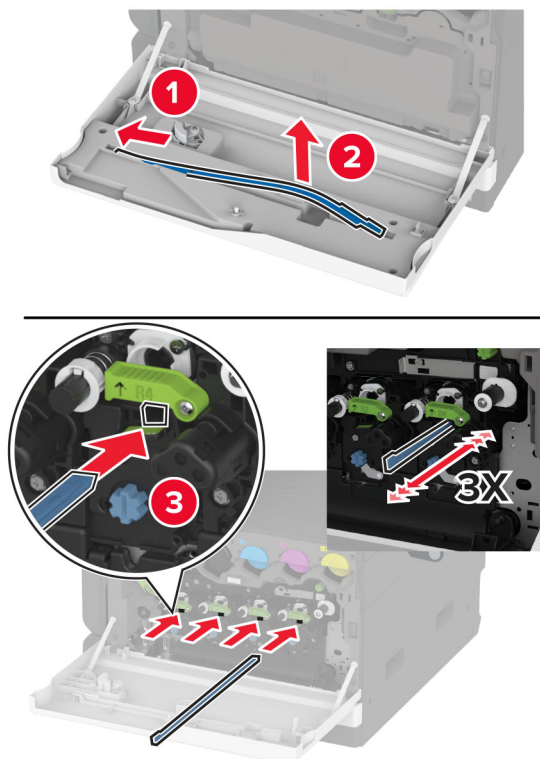
**7** Aseta uusi valojohdeyksikkö paikalleen ja lukitse alempi osa.



**8** Poista pakkausmateriaali ja lukitse ylempi osa.

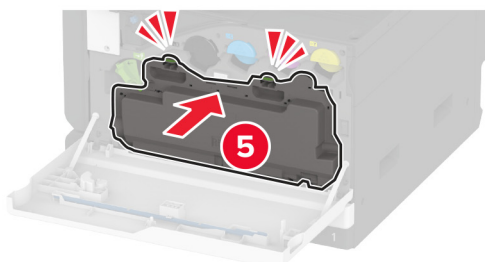
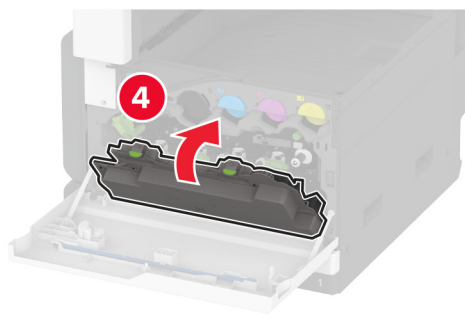
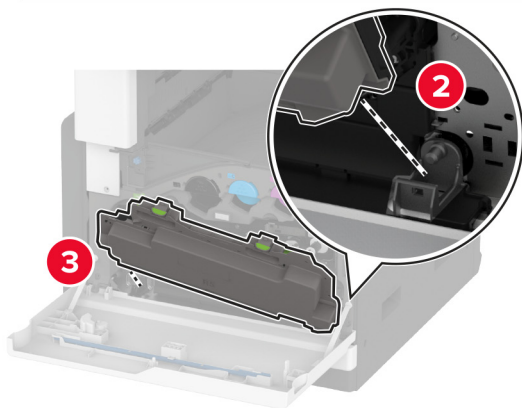
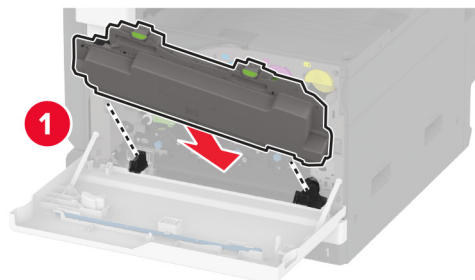


**9** Poista tulostuspään pyyhkijä ja puhdista tulostuspään linssit.

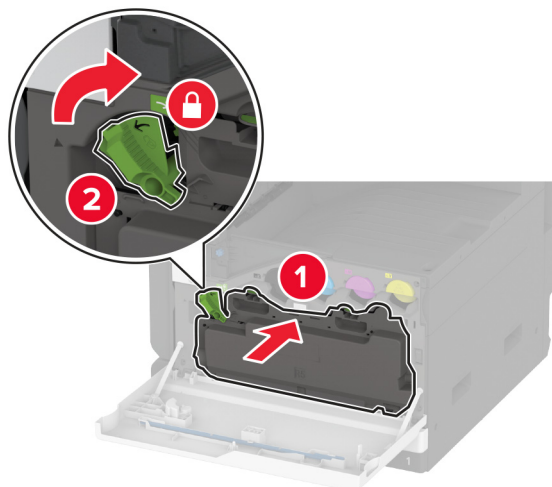


**10** Aseta pyyhin takaisin paikalleen.

**11** Työnnä hukkaväriainepulloa, kunnes se *napsahtaa* paikalleen.



**12** Lukitse hukkaväriainepullo.

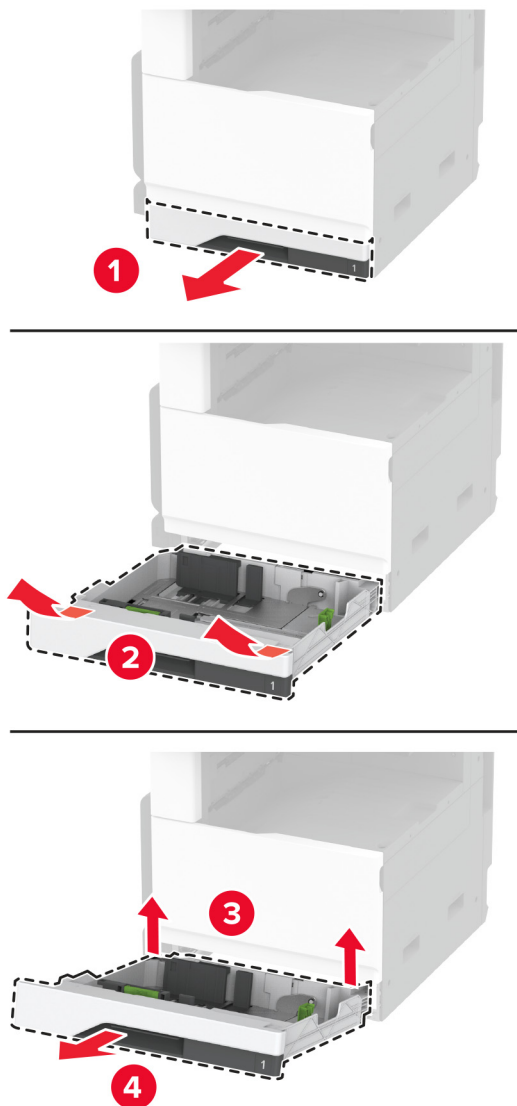


**13** Sulje luukku.

520 arkin lokeron sisäosan vaihtaminen

## 520 arkin lokeron sisäosan vaihtaminen

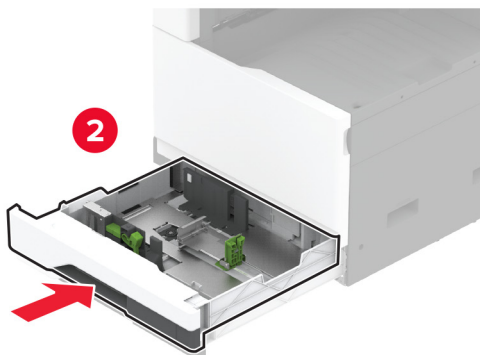
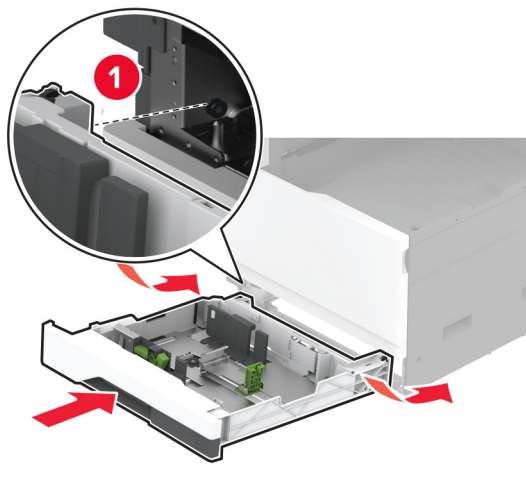
1 Irrota käytetty lokerasennus.



2 Poista uusi lokeron sisäosa pakkauksestaan ja poista sitten pakkausmateriaali.

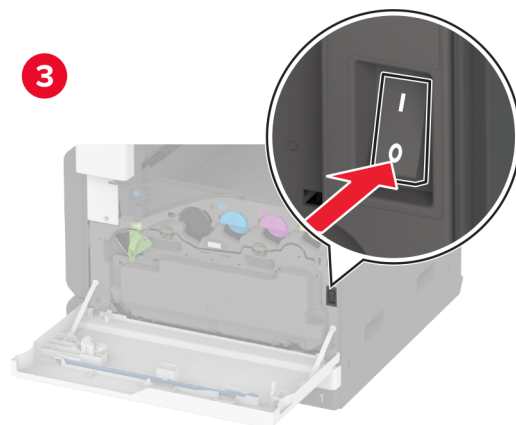
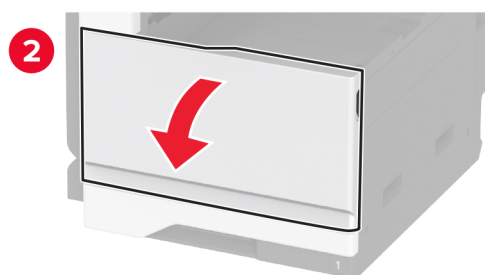
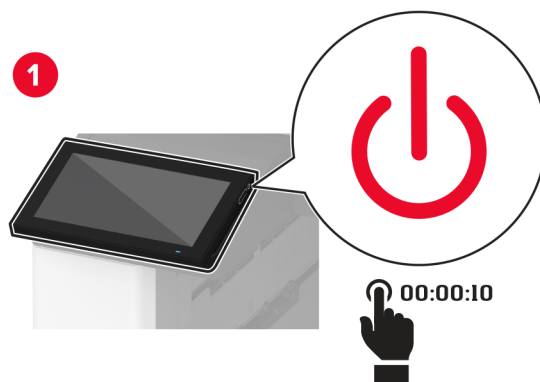


**3** Asenna uusi lokerasennus.



## Kiinnitysyksikön vaihtaminen

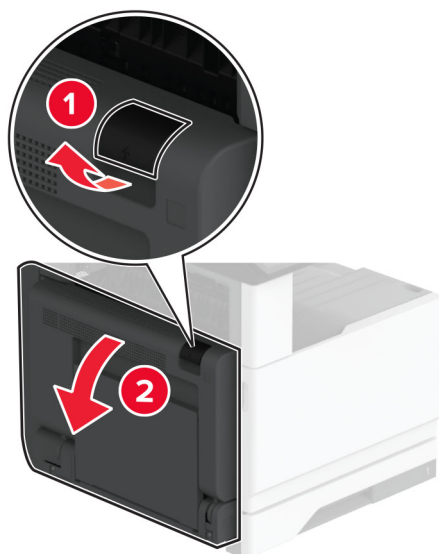
1 Katkaise virta tulostimesta.



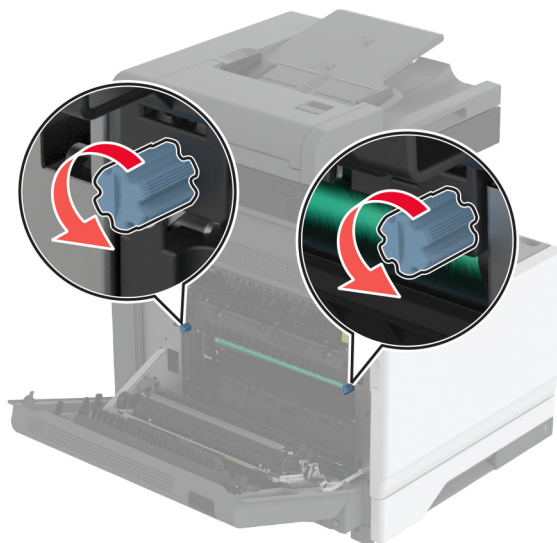
2 Avaa luukku A.



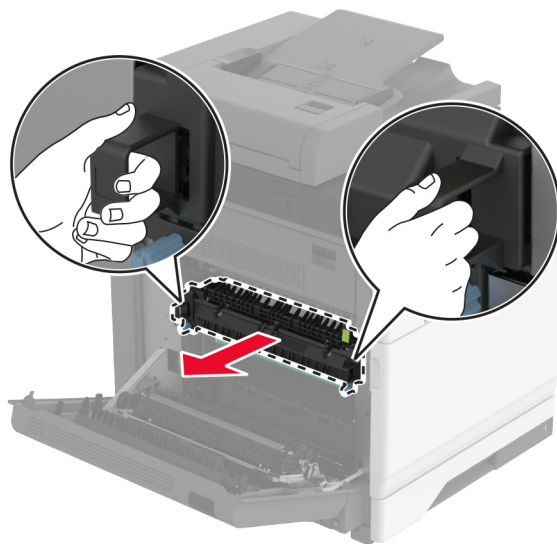
**HUOMIO – KUUMA PINTA:** Tulostimen sisäosat voivat olla kuumat. Voit välttää palovammoja koskettamalla osia vasta, kun niiden pinta on jäähtynyt.



**3** Avaa käytetyn kiinnitysyksikön lukitus.

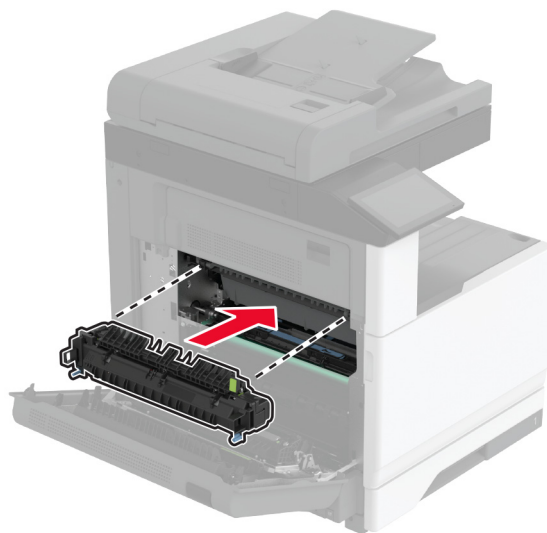


**4** Irrota käytetty kiinnitysyksikkö.

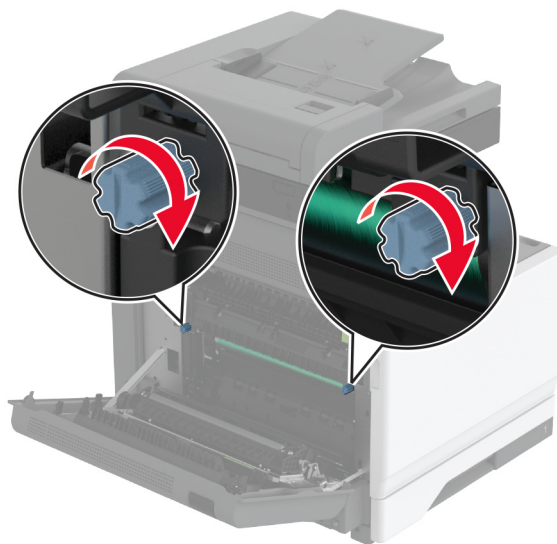


**5** Poista uusi kiinnitysyksikkö pakkauksesta.

**6** Aseta uusi kiinnitysyksikkö paikalleen.



**7** Lukitse uusi kiinnitysyksikkö paikalleen.

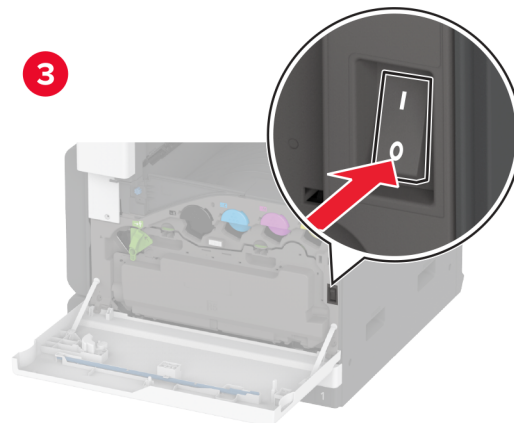
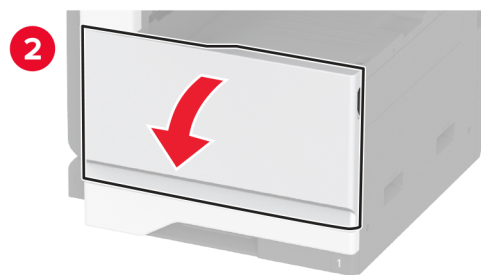
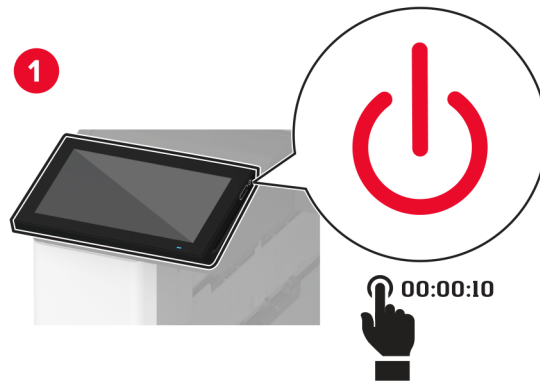


**8** Sulje luukku.

**9** Käynnistä tulostin.

## Siirtorullan vaihtaminen

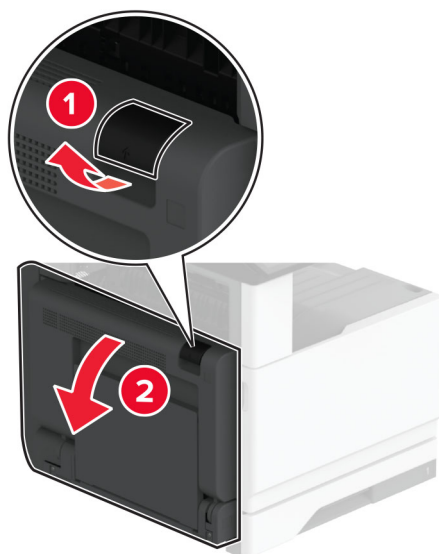
1 Katkaise virta tulostimesta.



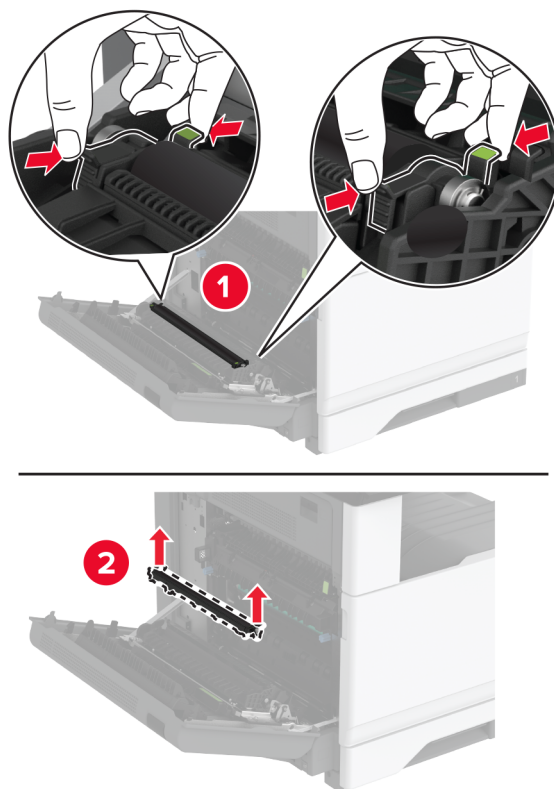
2 Avaa luukku A.



**HUOMIO – KUUMA PINTA:** Tulostimen sisäosat voivat olla kuumat. Voit välttää palovammoja koskettamalla osia vasta, kun niiden pinta on jäähtynyt.

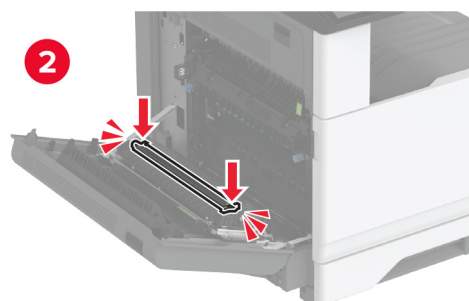
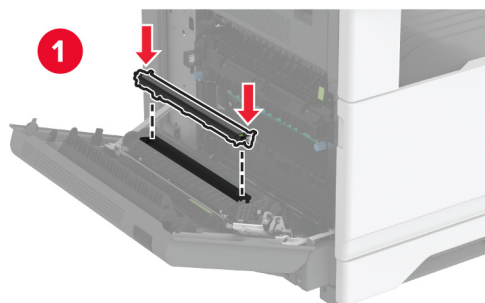


**3** Poista käytetty siirtorulla.



**4** Poista uusi siirtorulla pakkauksesta.

**5** Työnnä siirtorullaa, kunnes se *napsahtaa* paikalleen.



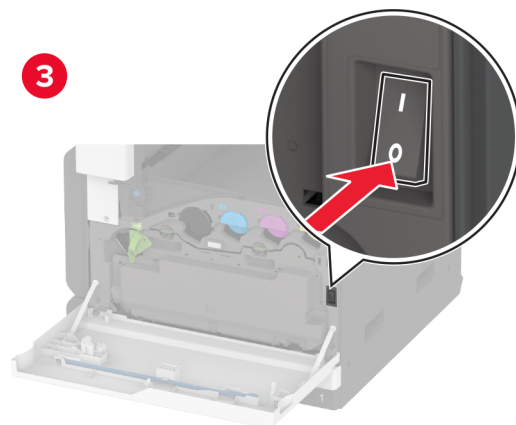
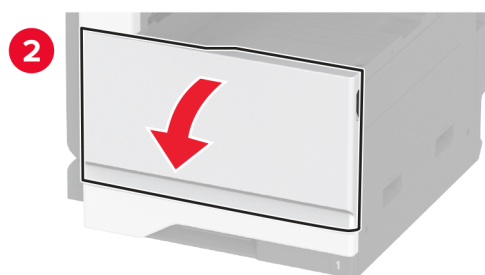
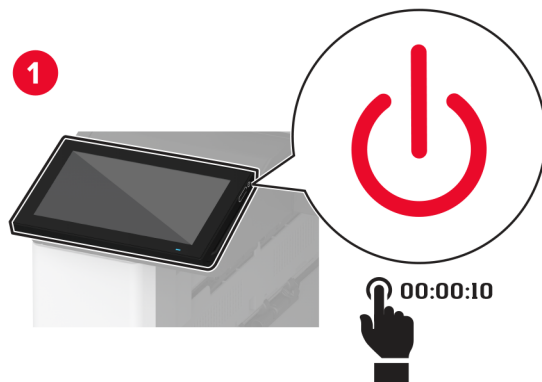
**6** Sulje luukku A ja sitten etuluukku.

**7** Käynnistä tulostin.

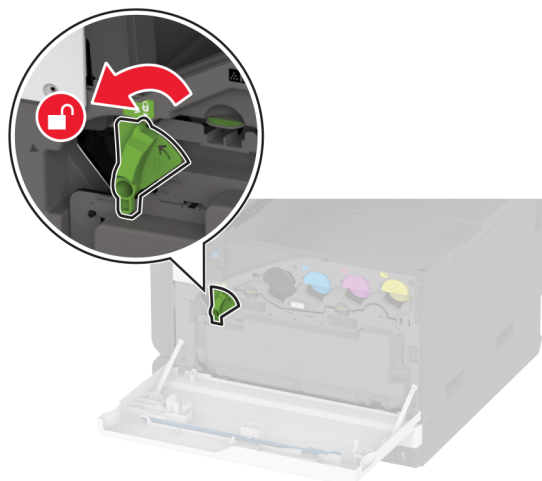


## Siirtomuulin vaihtaminen

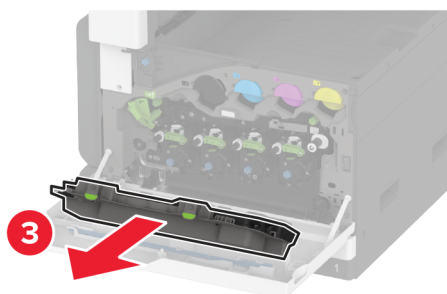
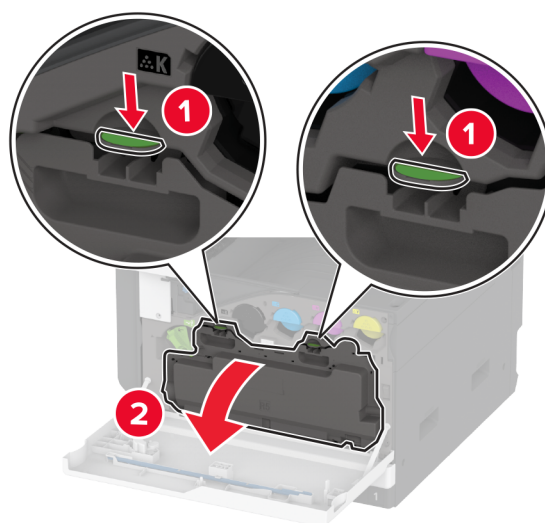
1 Katkaise virta tulostimesta.



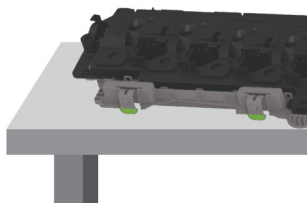
2 Avaa hukkaväriainepullon lukitus.




3 Irrota hukkaväriainepullo.

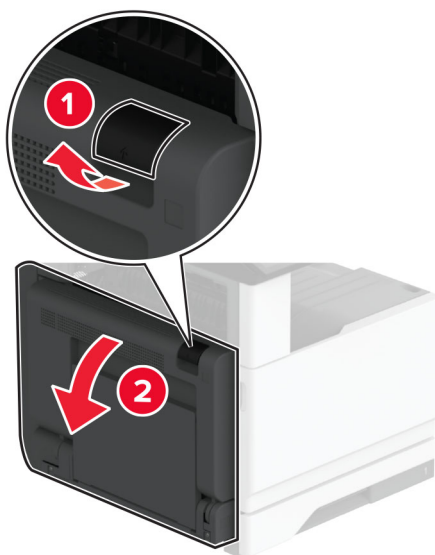


**Huomautus:** Vältä läikkymistä asettamalla pullo pystyasentoon.

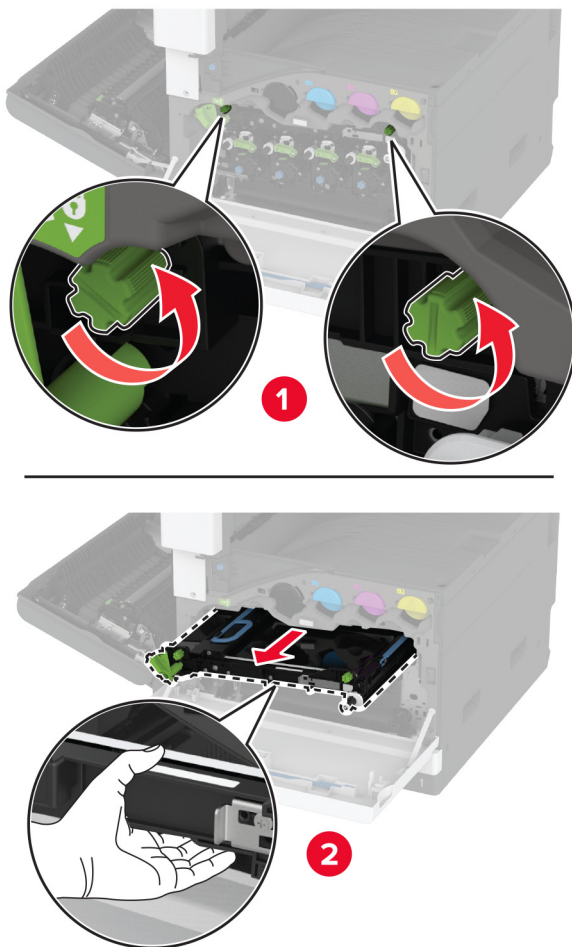


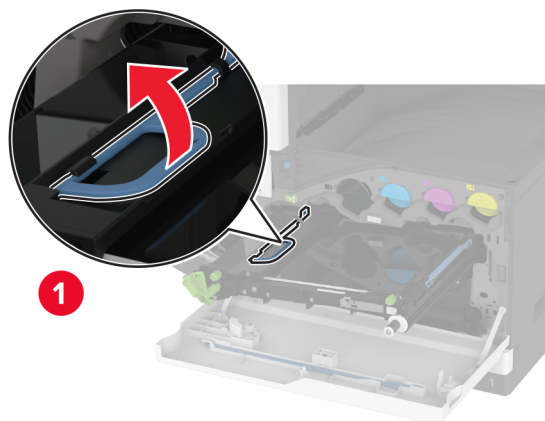
#### 4 Avaa luukku A.

 **HUOMIO – KUUMA PINTA:** Tulostimen sisäosat voivat olla kuumat. Voit välttää palovammoja koskettamalla osia vasta, kun niiden pinta on jäähtynyt.

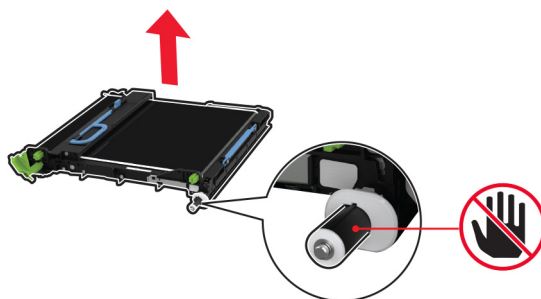


**5** Avaa lukitus ja vedä käytetty siirtomoduuli ulos.

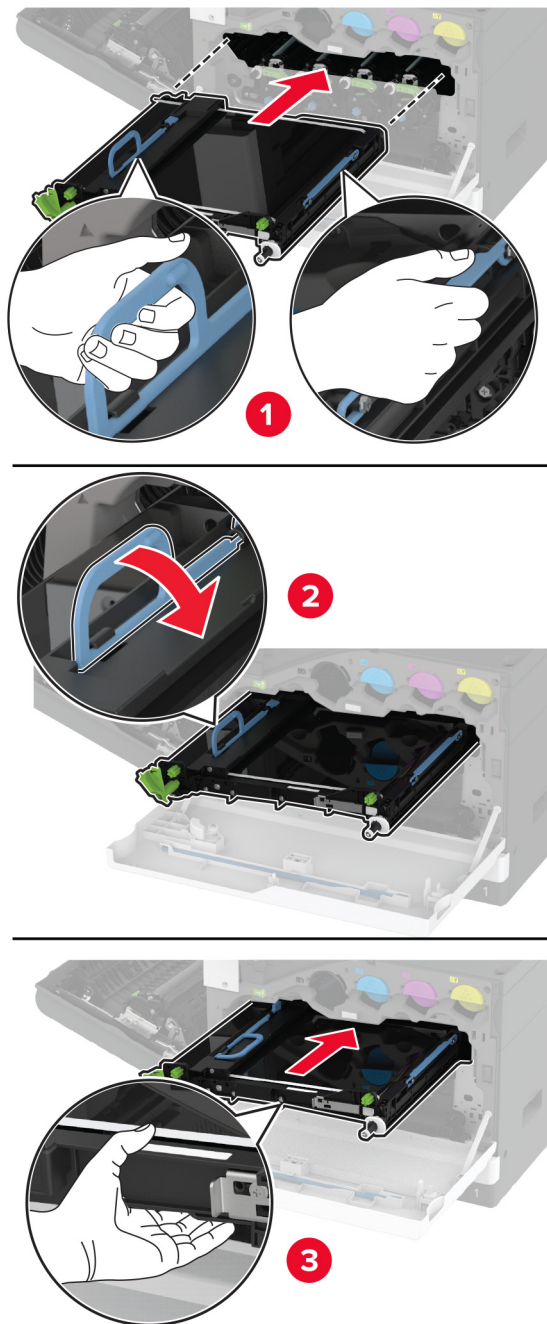


**6** Poista käytetty siirtomoduuli.**7** Poista uusi siirtomoduuli pakkauksesta.

**Varoitus – vauriot mahdollisia:** Älä kosketa kuvansiirtovyötä. Rumpujen koskettaminen saattaa heikentää tulevien töiden tulostuslaatua.

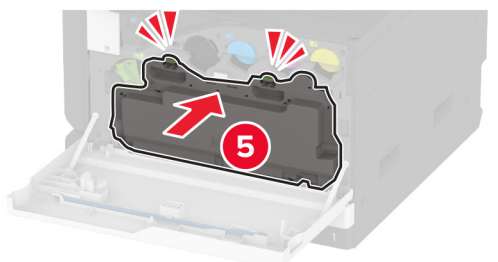
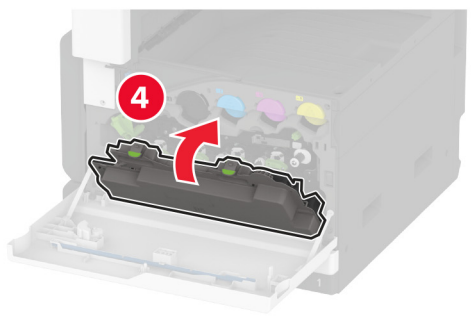
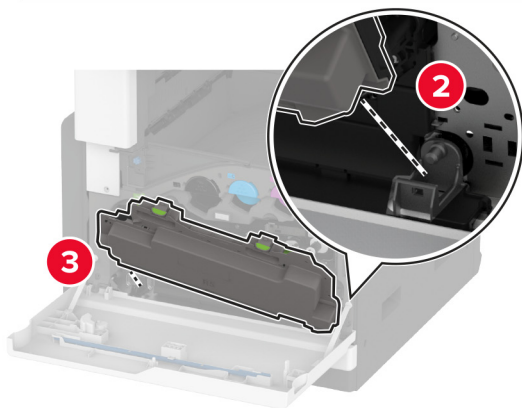
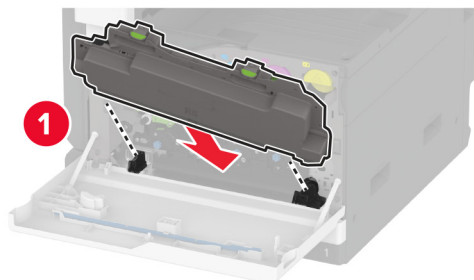


**8** Työnnä siirtomodulia, kunnes se *napsahtaa* paikalleen.

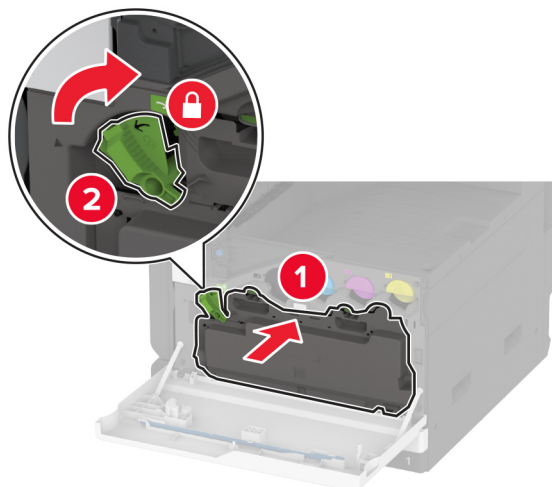


**9** Lukitse uusi siirtomoduli ja sulje luukku A.

**10** Työnnä hukkaväriainepulloa, kunnes se *napsahtaa* paikalleen.



**11** Lukitse hukkaväriainepullo.



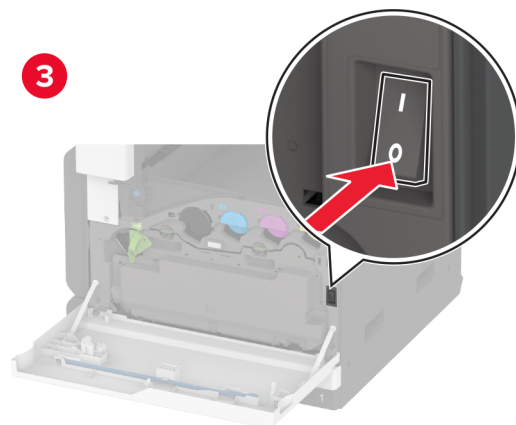
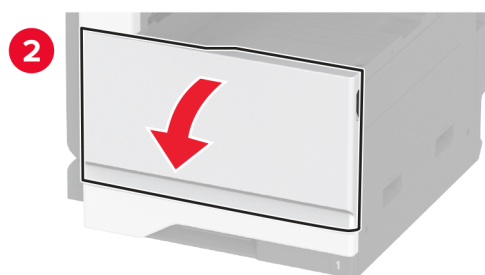
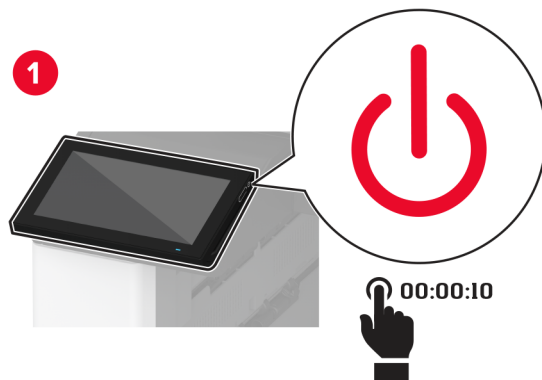
**12** Käynnistä tulostin.

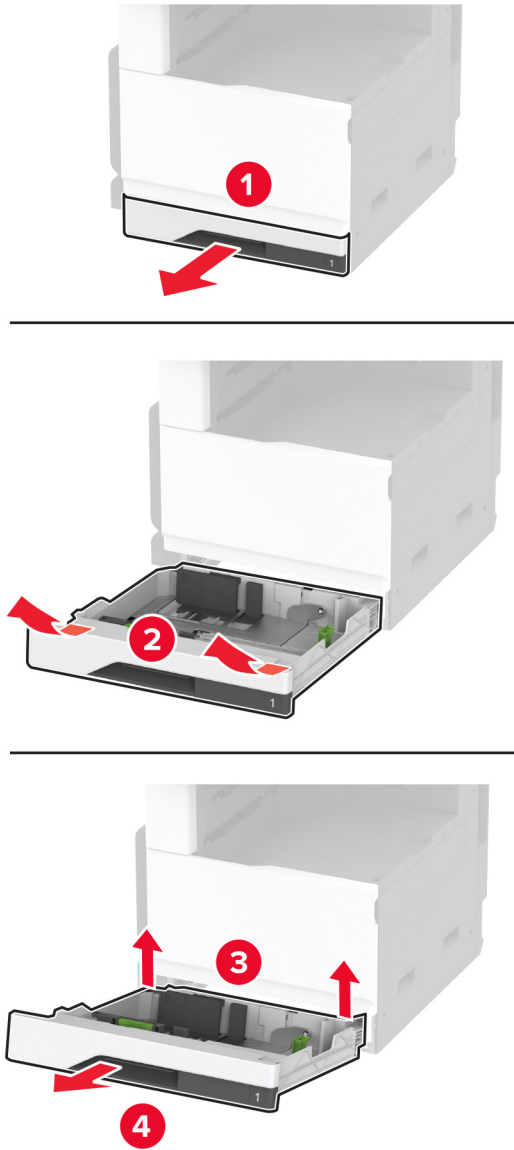
Lokeron rullapaketin vaihtaminen



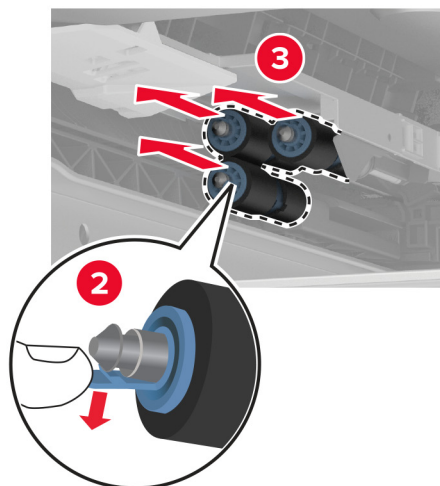
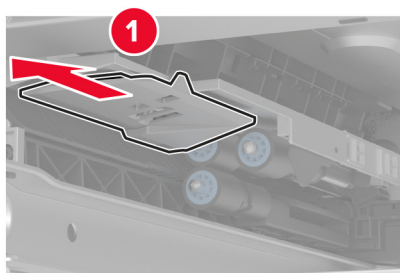
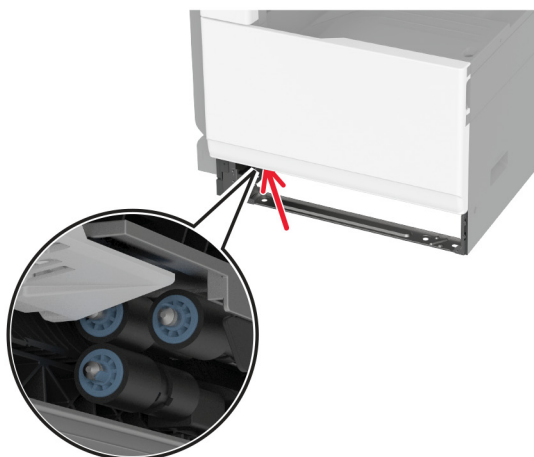
## Lokeron rullapaketin vaihtaminen

1 Katkaise virta tulostimesta.



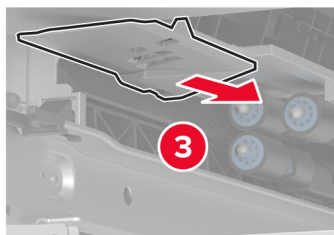
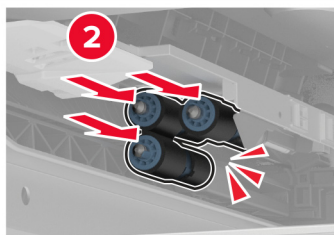
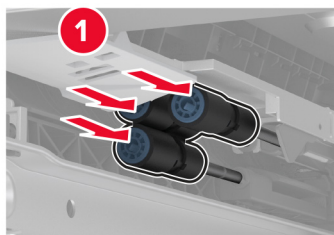
**2** Poista vakiolokero.**3** Irrota käytetty lokeron rullapaketti.

**Varoitus – vauriot mahdollisia:** Estä sähköstaattisen purkauksen aiheuttama vahinko koskettamalla tulostimen metallikehystä ennen kuin avaat tai kosketat tulostimen sisäosia.



**4** Ota uusi lokeron rullapaketti pakkauksesta.

**5** Työnnä uutta lokeron rullapakettia, kunnes se *napsahtaa* paikalleen.

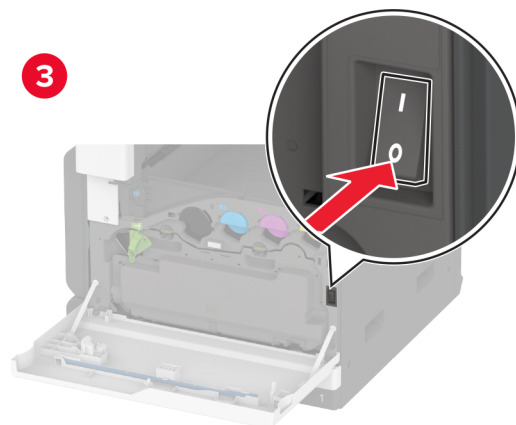
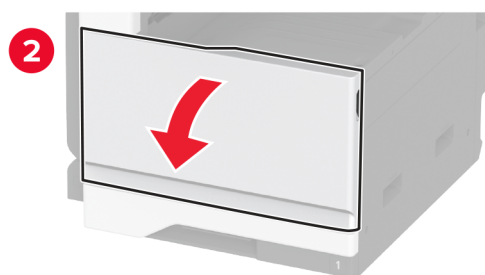
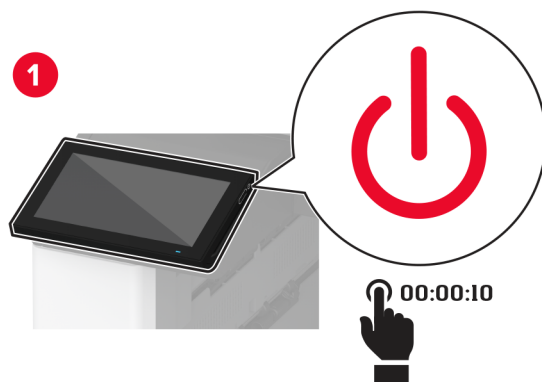


**6** Aseta lokero tulostimeen.

**7** Käynnistä tulostin.

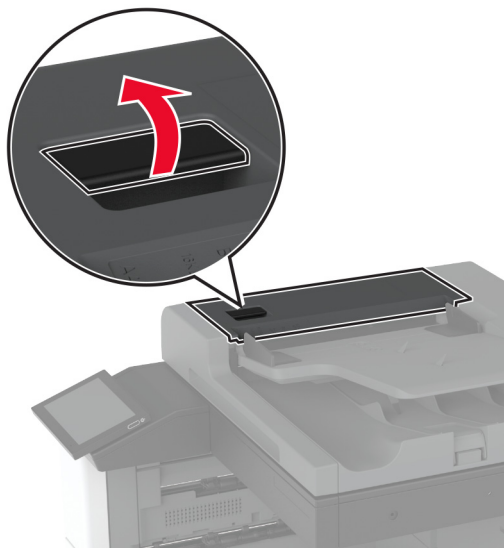
## Asiakirjansyöttölaitteen rullapaketin vaihtaminen

1 Katkaise virta tulostimesta.

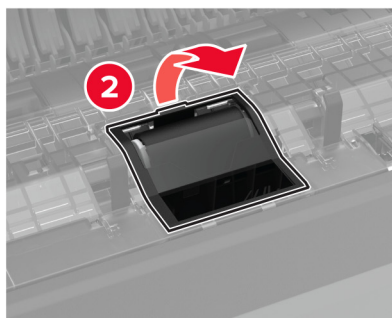
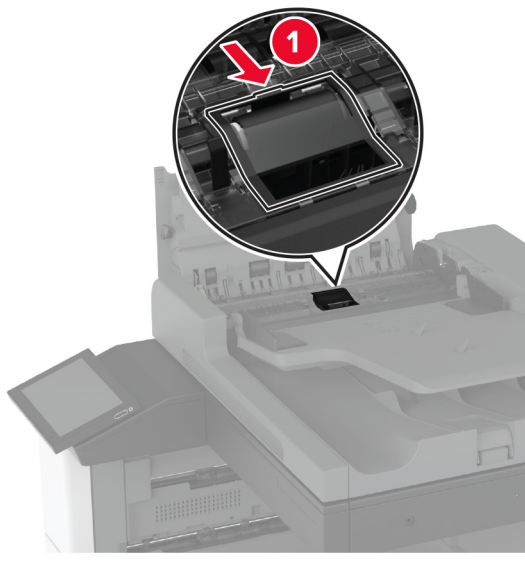


2 Avaa asiakirjansyöttölaitteen yläkansi.

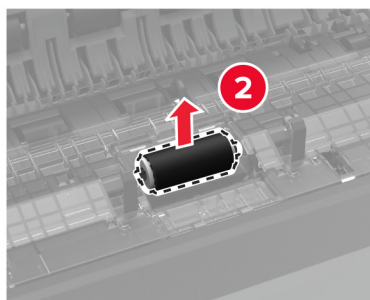
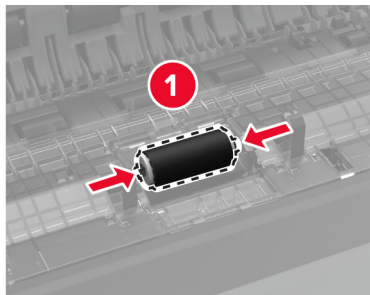
s



**3** Irrota erotinrullan suojuks.

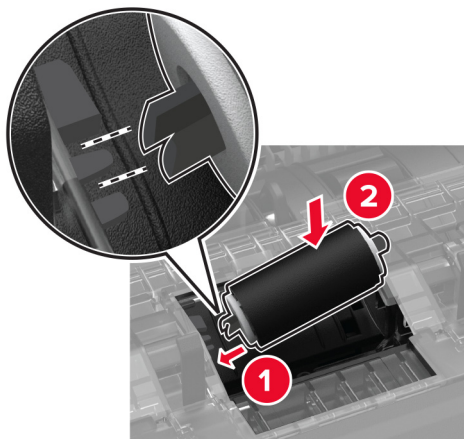


4 Irrota käytetty erotinrulla.

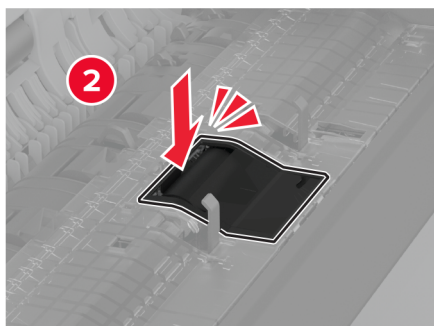
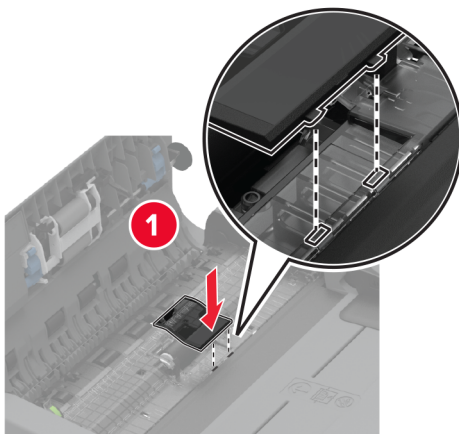


5 Ota uusi erotinrulla pois pakkauksesta.

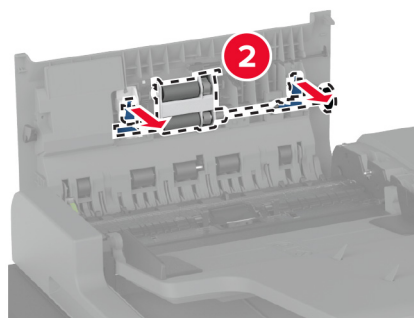
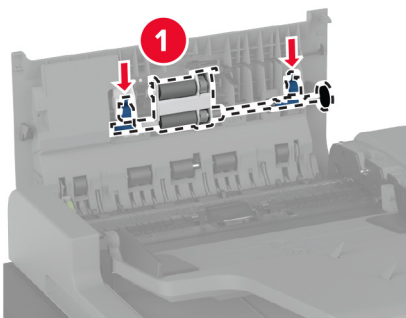
6 Asenna uusi erotinrulla.



**7** Työnnä erotinrullan suojusta, kunnes se *napsahtaa* paikalleen.



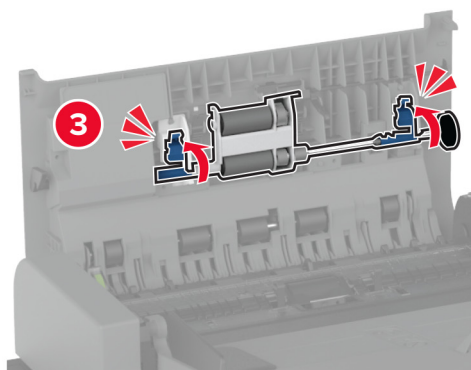
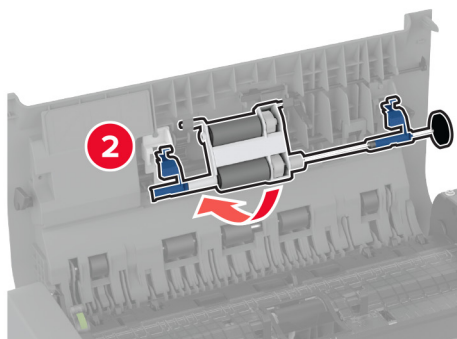
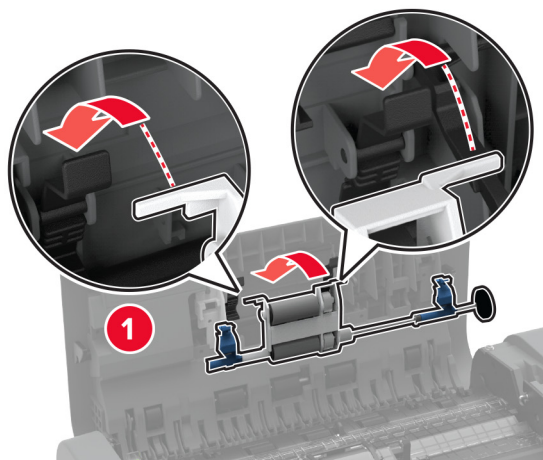
**8** Irrota käytetty erotinrullaosa.



**9** Ota uusi erotinrullaosa pakkauksesta.



**10** Työnnä uutta erotinrullaosaa, kunnes se *napsahtaa* paikalleen.

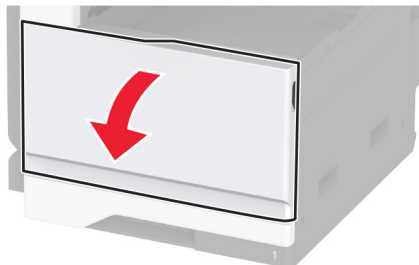


**11** Sulje asiakirjansyöttölaitteen yläkansi.

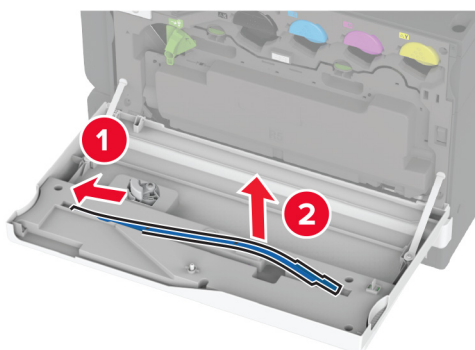
**12** Käynnistä tulostin.

## Tulostuspään pyyhkijän vaihtaminen

1 Avaa etuluukku.

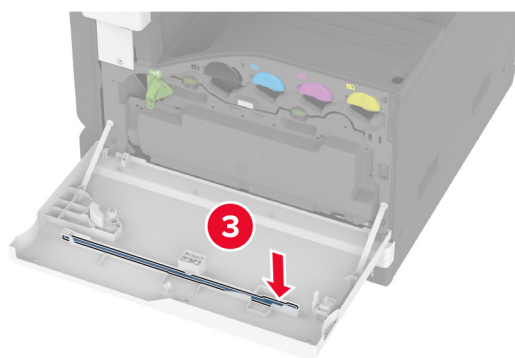
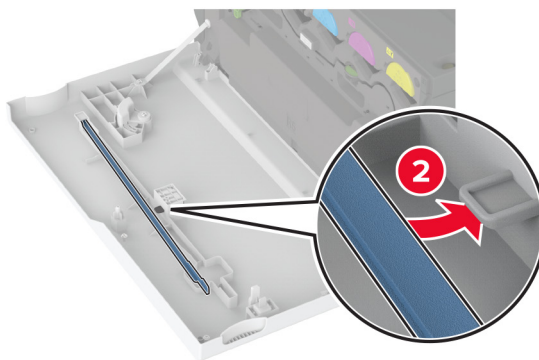
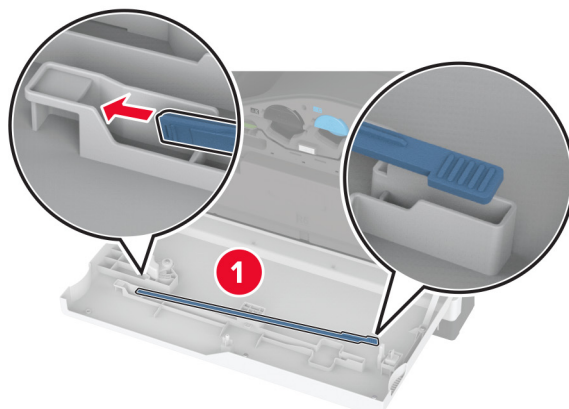


2 Poista käytetty tulostuspään pyyhkijä.



3 Ota uusi tulostuspään pyyhkijä pakkauksesta.

**4** Aseta uusi tulostuspään pyyhkijä paikalleen.

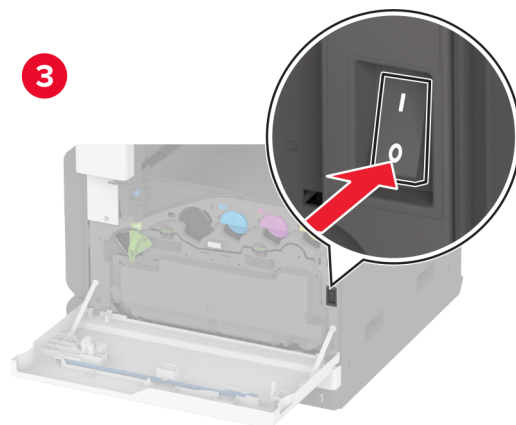
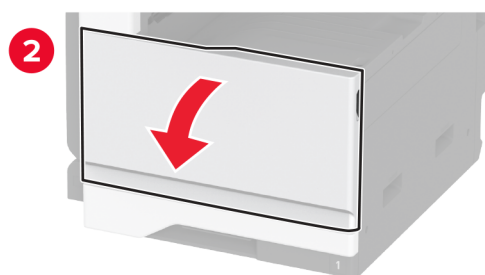
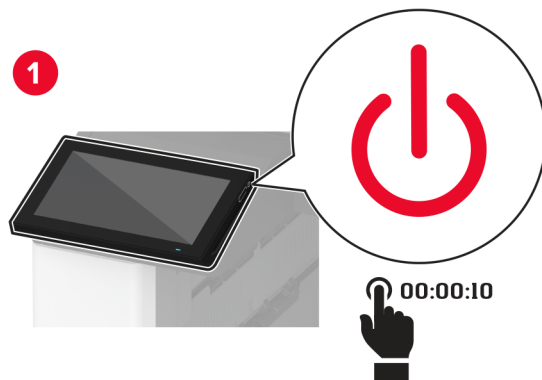


**5** Sulje luukku.

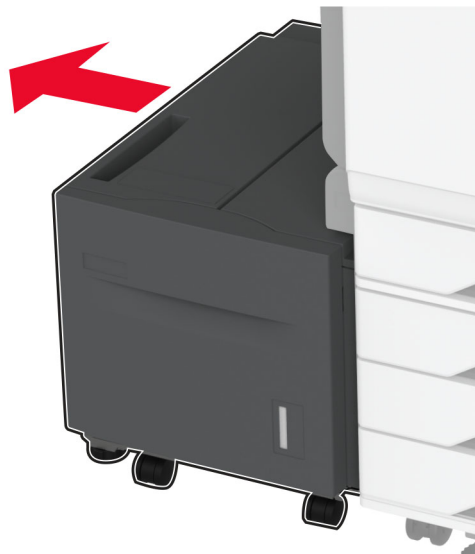
2000 arkin lokeron rullapaketin vaihtaminen

## 2000 arkin lokeron rullapaketin vaihtaminen

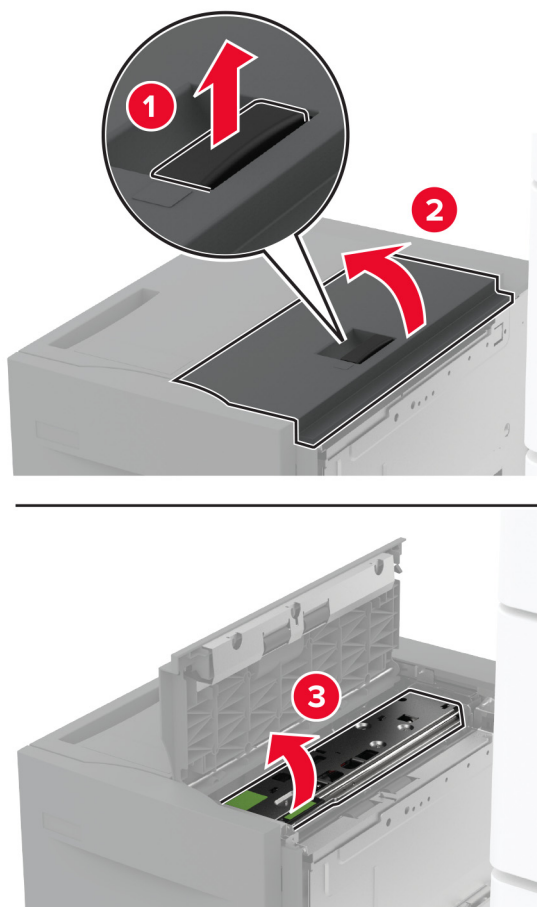
1 Katkaise virta tulostimesta.



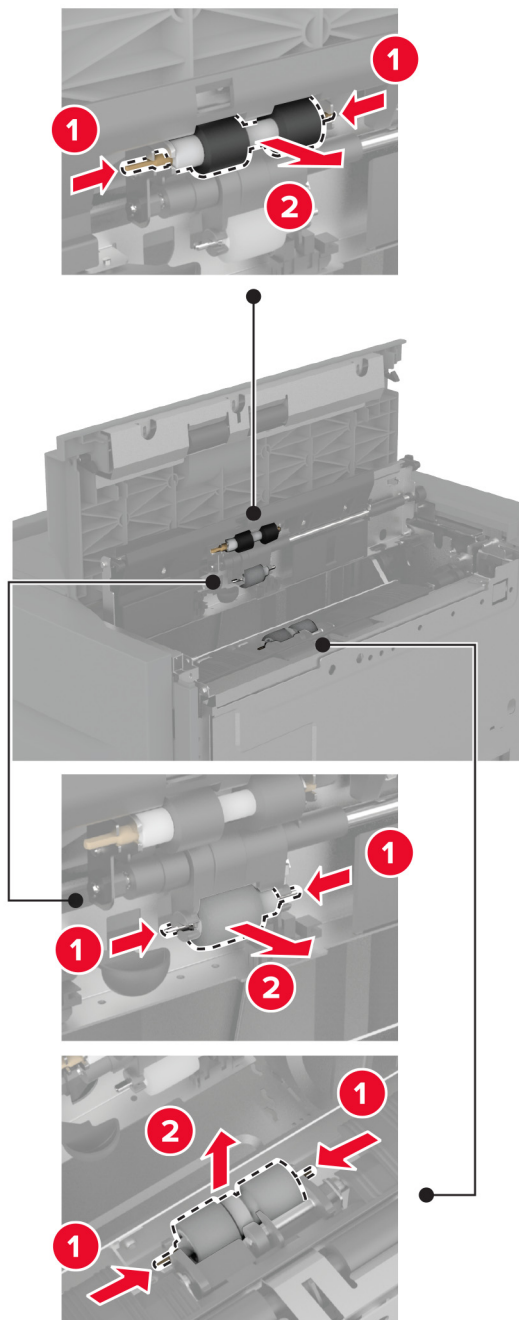
**2** Siirrä lokeroa vasemmalle.



**3** Avaa luukku J ja avaa sitten rullapaketin suojus.

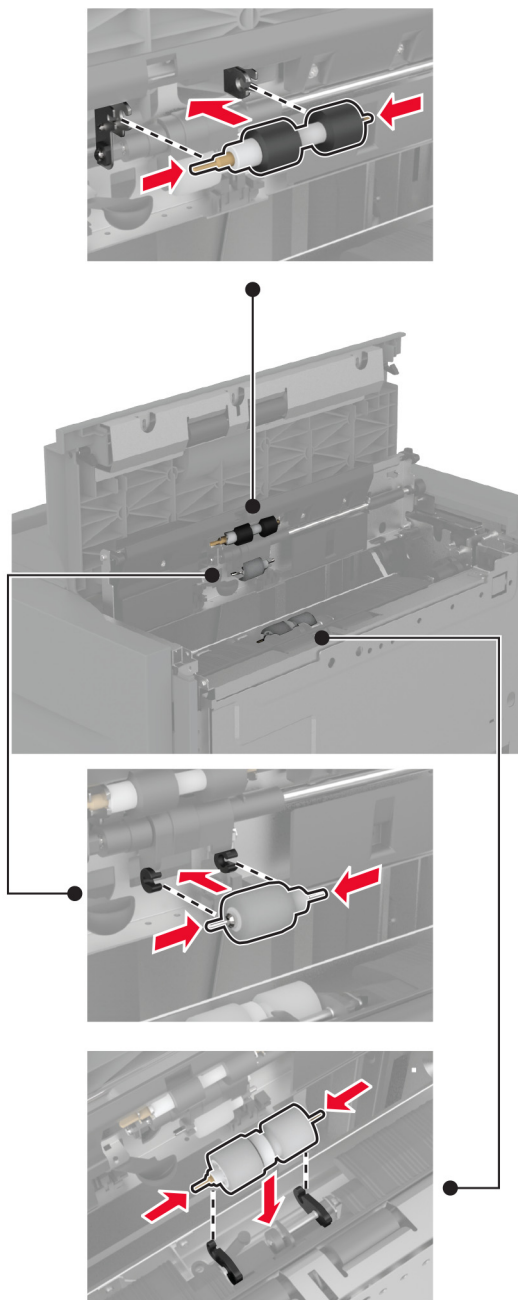


**4** Etsi ja poista käytetty rullapaketti.



**5** Ota uusi rullapaketti pakkauksesta.

**6** Aseta uusi rullapaketti paikalleen.



**7** Sulje rullapaketin suojus ja luukku J.

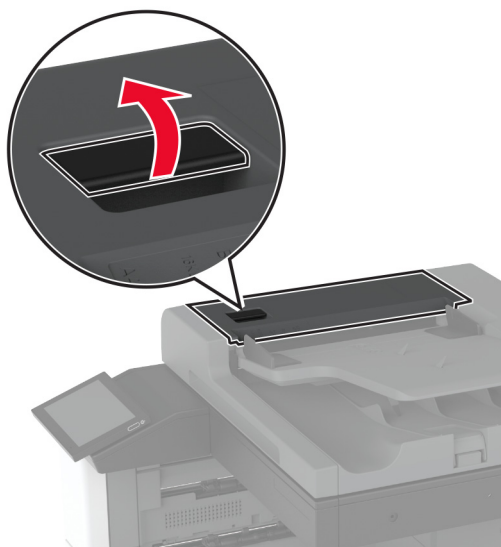
**8** Työnnä lokero takaisin paikalleen.

**9** Käynnistä tulostin.

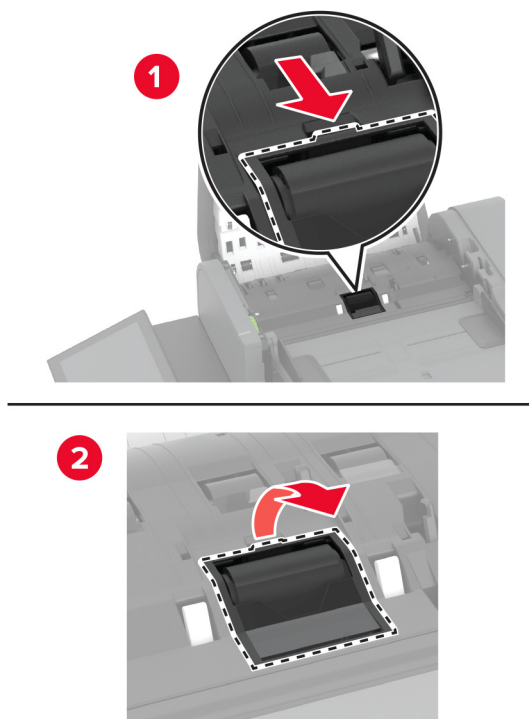
Automaattisen asiakirjansyöttölaitteen erotinrullan suojuksen vaihtaminen

## Automaattisen asiakirjansyöttölaitteen erotinrullan suojuksen vaihtaminen

1 Avaa asiakirjansyöttölaitteen yläkansi.



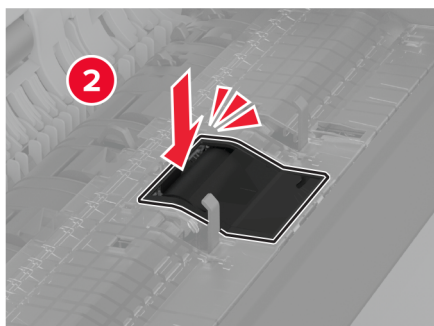
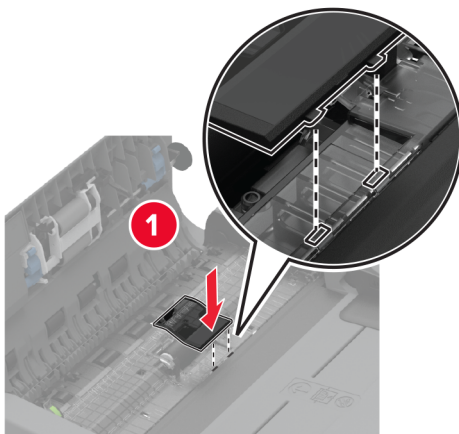
2 Irrota käytetty erotinrullan suojus.



3 Ota uusi erotinrullan suojus pakkauksesta.



- 4 Työnnä uutta erotinrullan suojusta, kunnes se *napsahtaa* paikalleen.

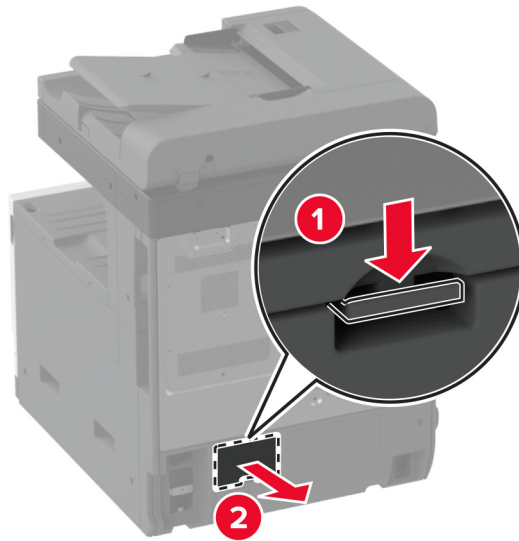


- 5 Sulje asiakirjansyöttölaitteen yläkansi.

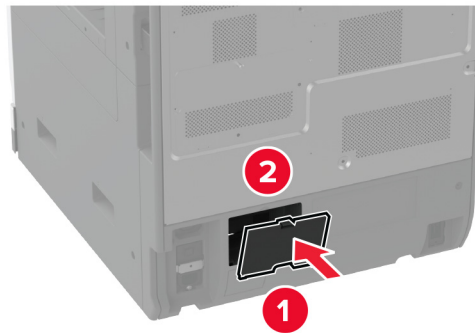
Takaosan alareunan liittimen suojuksen vaihtaminen

## Takaosan alareunan liittimen suojuksen vaihtaminen

- 1 Poista käytetty takaosan alareunan liittimen suojus.

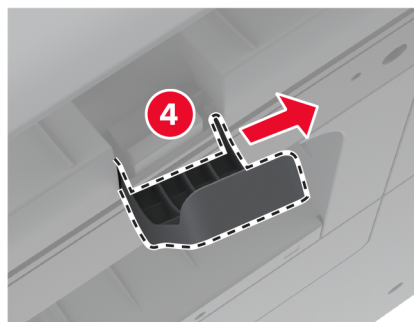
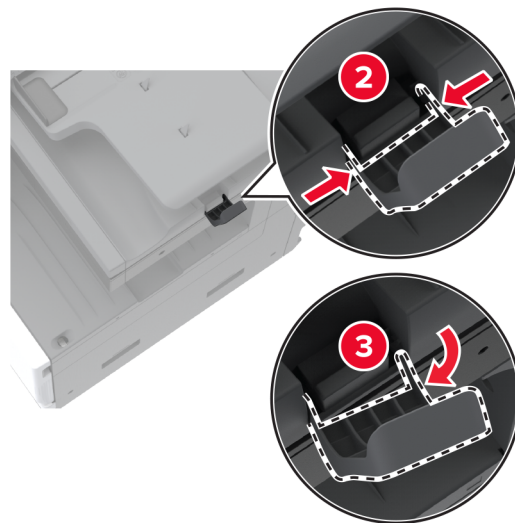
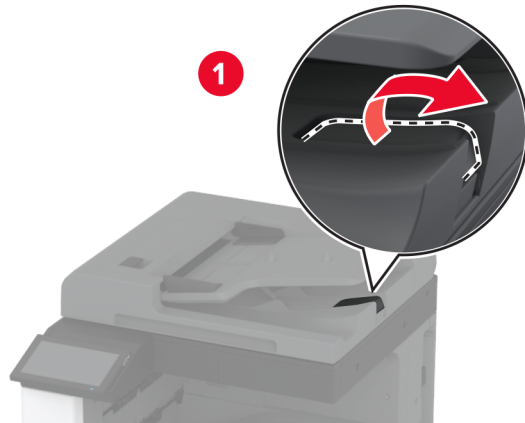


- 2 Ota uusi takaosan alareunan liittimen suojus pakkauksesta.
- 3 Työnnä uutta takaosan alareunan liittimen suojusta, kunnes se *napsahtaa* paikalleen.



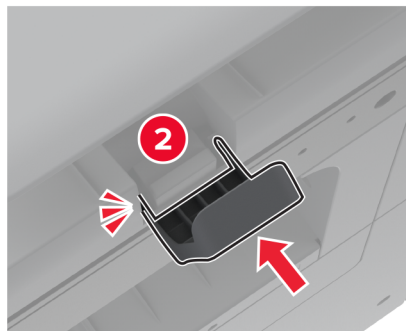
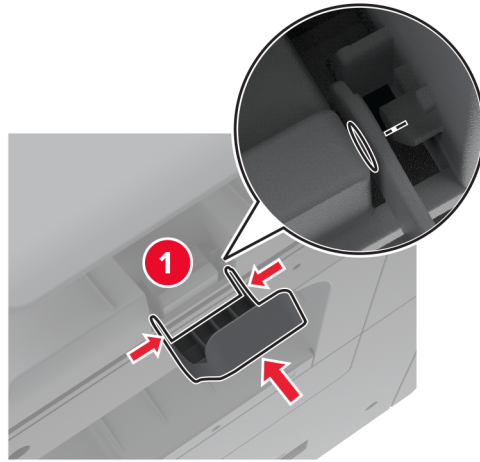
## Automaattisen asiakirjasyöttölaitteen alustan paperinpysäyttimen vaihtaminen

1 Poista käytetty automaattisen asiakirjasyöttölaitteen alustan paperinpysäytin.



2 Ota uusi asiakirjasyöttölaitteen alustan paperinpysäytin pakkauksesta.

**3** Aseta asiakirjansyöttölaitteen alustan paperinpysäytin paikalleen.



## Huoltolaskurin nollaaminen

- 1 Valitse aloitusnäytössä **Asetukset > Laite > Huolto > Määritys-valikko > Tarvikkeen käyttö ja laskurit.**
- 2 Kosketa **Nollaa huoltolaskuri.**

## Tarvikkeiden käyttölaskurien nollaaminen

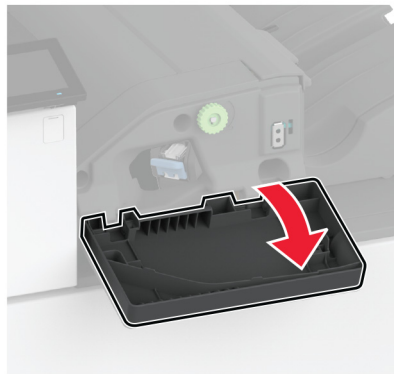
- 1 Valitse aloitusnäytössä **Asetukset > Laite > Huolto > Määritys-valikko > Tarvikkeen käyttö ja laskurit.**
- 2 Valitse laskuri, jonka haluat nollata.

**Varoitus – vauriot mahdollisia:** Tarvikkeet ja osat, jotka eivät kuulu palautusohjelman sopimuksen piiriin, voidaan nollata ja uusiovalmistaa. Valmistajan takuu ei kuitenkaan kata muiden kuin aitojen tarvikkeiden tai osien aiheuttamia vahinkoja. Tarvikkeen tai osana laskurien nollaaminen ilman kunnollista uusiovalmistusta voi vahingoittaa tulostinta. Tarvikkeen tai osan laskurin nollaamisen jälkeen tulostimessa voi näkyä nollattuun kohteeseen viittaava virhe.

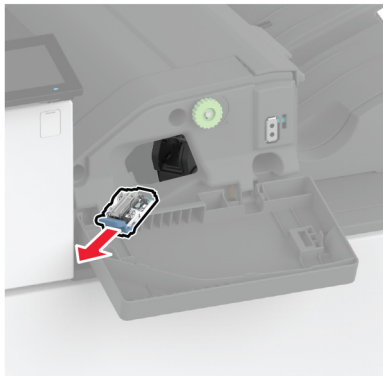
## Nitojan kasetin vaihtaminen

### Niittikasetin vaihtaminen nidonnan viimeistelijään

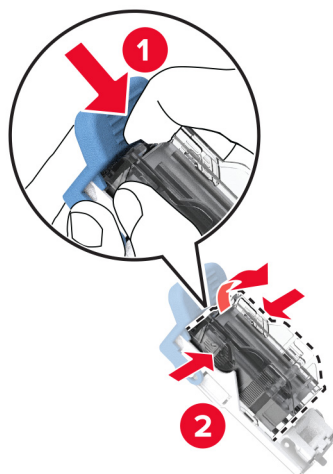
- 1 Avaa viimeistelijän kansi.



- 2 Irrota niittikasetin pidike.

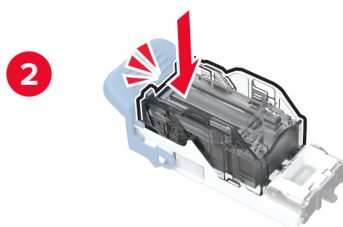
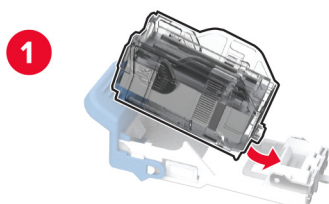


**3** Poista tyhjä niittikasetti.



**4** Poista uusi niittikasetti pakkauksestaan.

**5** Työnnä uutta niittikasettia pidikkeeseen, kunnes se *napsahtaa* paikalleen.



**6** Työnnä niittikasetin pidikettä, kunnes se *napsahtaa* paikalleen.



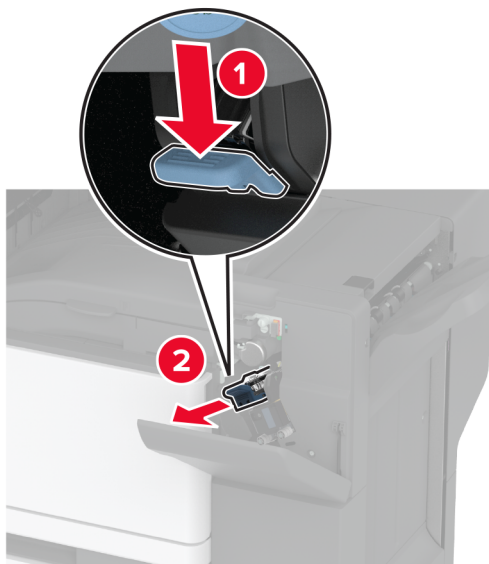
**7** Sulje luukku.

### Niittikasetin vaihtaminen nidonnan tai rei'ityksen viimeistelijään

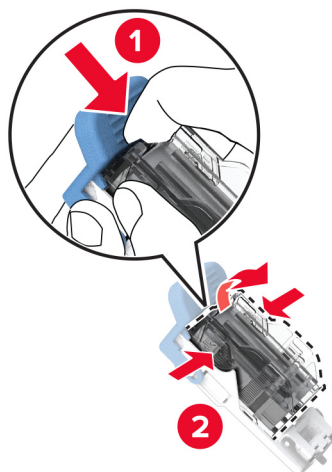
**1** Avaa viimeistelijän kansi.



**2** Irrota niittikasetin pidike.



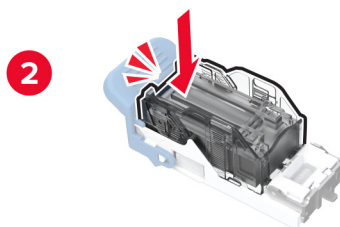
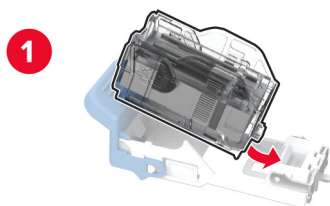
**3** Poista tyhjä niittikasetti.



**4** Poista uusi niittikasetti pakkauksestaan.



**5** Työnnä uutta niittikasettia, kunnes se *napsahtaa* paikalleen.



**6** Aseta niittikasetin pidike paikalleen.

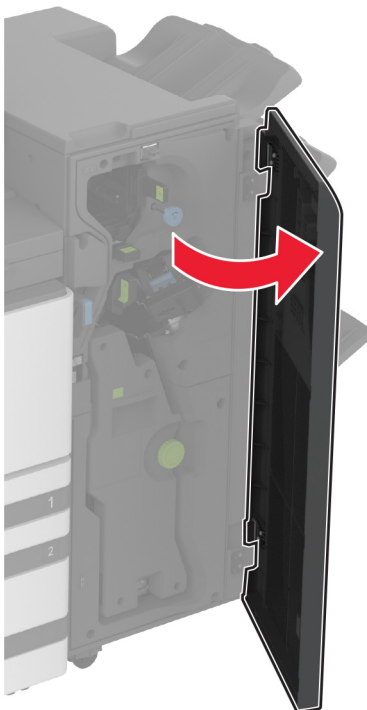


**7** Sulje luukku.

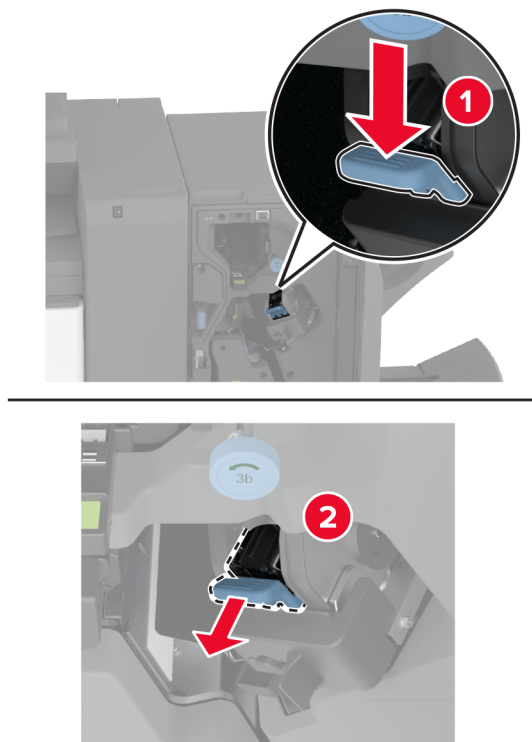
Vakioniittikasetin pidikkeen vaihtaminen

## Vakioniittikasetin pidikkeen vaihtaminen

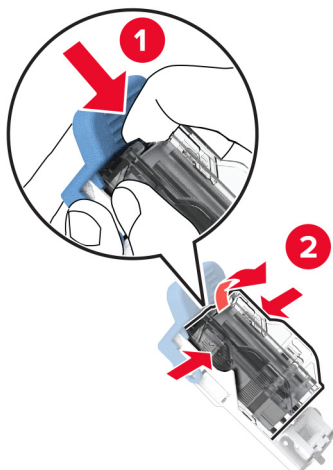
1 Avaa viimeistelijän kansi.



2 Irrota käytetty niittikasetin pidike.

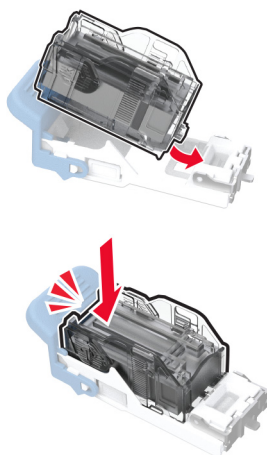


**3** Poista niittikasetti.



**4** Poista uusi niittikasetin pidike pakkauksestaan.

**5** Työnnä niittikasettia uuteen niittikasetin pidikkeeseen, kunnes se *napsahtaa* paikalleen.



6 Työnnä uutta niittikasetin pidikettä, kunnes se *napsahtaa* paikalleen.



7 Sulje viimeistelijän luukku.

## Tulostimen osien puhdistaminen

### Tulostimen puhdistaminen

**⚠ HUOMIO – SÄHKÖISKUN VAARA:** Voit välttää sähköiskun vaaran tulostimen ulkopintaa puhdistettaessa irrottamalla virtajohton pistorasiasta ja irrottamalla kaikki tulostimeen johtavat kaapelit.

#### Huomautuksia:

- Suorita tämä toimenpide muutaman kuukauden välein.
- Takuu ei kata vaurioita, jotka aiheutuvat tulostimelle siitä, että sitä on käsitelty väärin.

1 Sammuta tulostin ja irrota virtajohto pistorasiasta.

2 Poista paperit vakiolokerosta ja monisyöttölaitteesta.

3 Poista pöly, nukka ja paperin palaset tulostimen ympäriltä pehmeällä harjalla tai imurilla.

4 Pyyhi tulostimen ulkopinnat pehmeällä, kostutetulla ja nukkaamattomalla kankaalla.

#### Huomautuksia:

- Älä käytä puhdistus- tai pesuaineita, sillä ne voivat vaurioittaa tulostimen pintaa.

- Varmista, että tulostimen kaikki alueet ovat kuivia puhdistuksen jälkeen.

**5** Liitä virtajohto pistorasiaan ja kytke tulostimen virta.

**⚠ HUOMIO – TAPATURMAN MAHDOLLISUUS:** Tulipalo- tai sähköiskuriskin välttämiseksi liitä virtajohto suoraan asianmukaiseen maadoitettuun sähköpistokkeeseen, joka on lähellä ja helposti saatavilla.

## Kosketusnäytön puhdistaminen

**⚠ HUOMIO – SÄHKÖISKUN VAARA:** Voit välttää sähköiskun vaaran tulostimen ulkopintaa puhdistettaessa irrottamalla virtajohdon pistorasiasta ja irrottamalla kaikki tulostimeen johtavat kaapelit.

- 1** Sammuta tulostin ja irrota virtajohto pistorasiasta.
- 2** Pyyhi kosketusnäyttö kostealla, pehmeällä nukkaamattomalla liinalla:

### Huomautuksia:

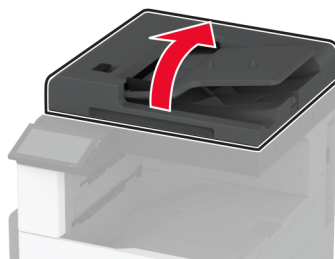
- Älä puhdistus- ja pesuaineita, sillä ne voivat vaurioittaa kosketusnäyttöä.
- Varmista, että kosketusnäyttö on kuiva puhdistuksen jälkeen.

**3** Liitä virtajohto pistorasiaan ja kytke tulostimen virta.

**⚠ HUOMIO – TAPATURMAN MAHDOLLISUUS:** Tulipalon tai sähköiskun vaaran välttämiseksi liitä virtajohto suoraan asianmukaiseen maadoitettuun sähköpistokkeeseen, joka on lähellä ja helposti saatavilla.

## Skannerin puhdistaminen

- 1** Avaa skannerin kansi.



**2** Pyyhi seuraavat alueet kostealla, pehmeällä nukkaamattomalla liinalla:

- asiakirjansyöttölaitteen taustalevy



- skannaustason taustalevy



- Asiakirjansyöttölaitteen taso



- Skannaustaso

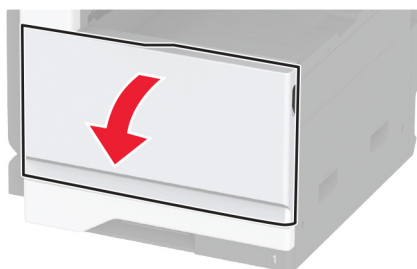


**3** Sulje skannerin kansi.

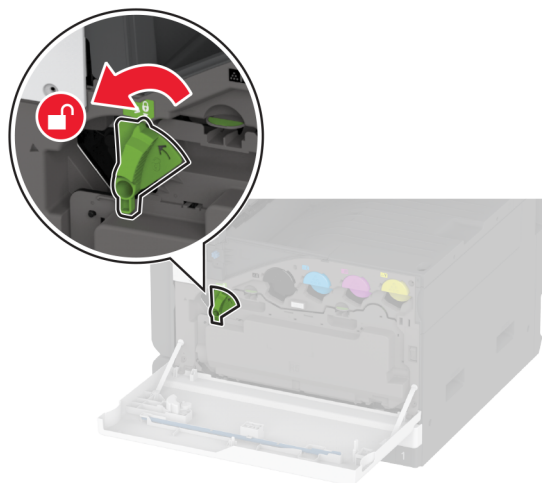
Tulostuspään linssien puhdistaminen

## Tulostuspään linssien puhdistaminen

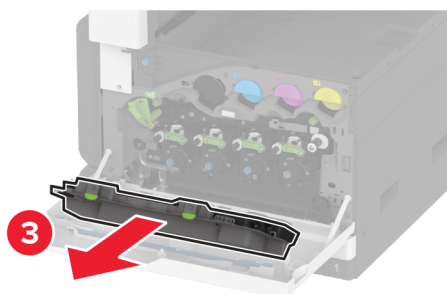
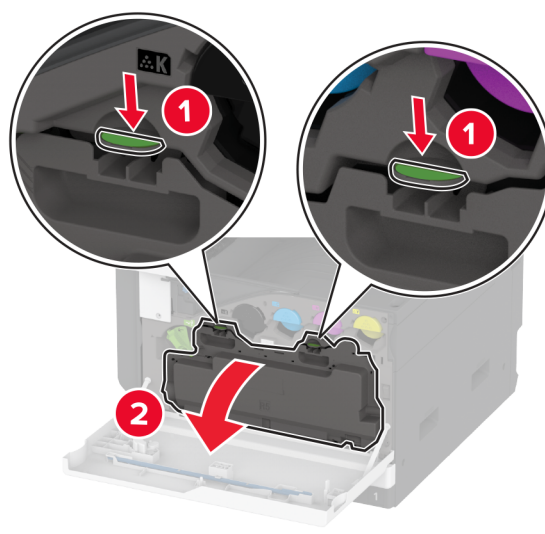
**1** Avaa etuluukku.



2 Avaa hukkaväriainepullon lukitus.

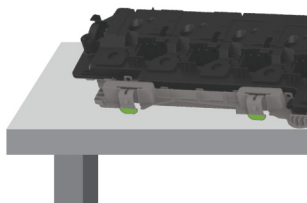


3 Irrota hukkaväriainepullo.

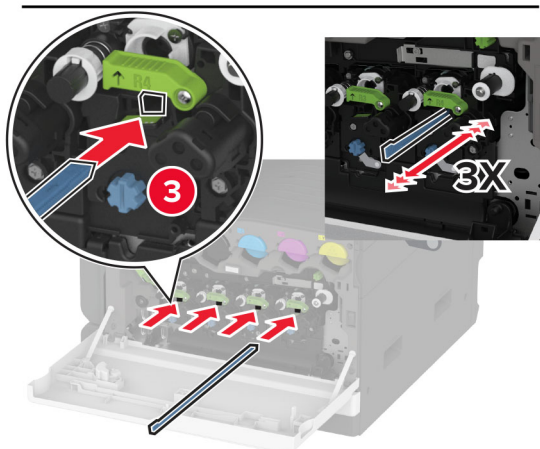
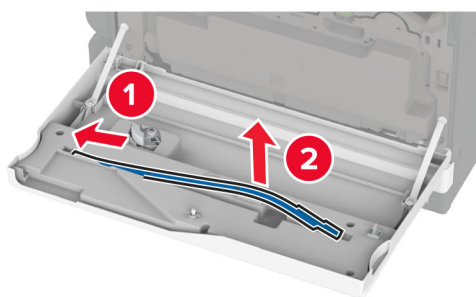


**Huomautus:** Vältä läikkymistä asettamalla pullo pystyasentoon.



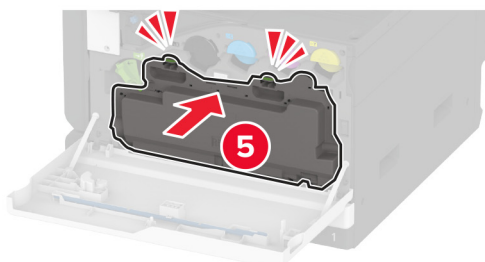
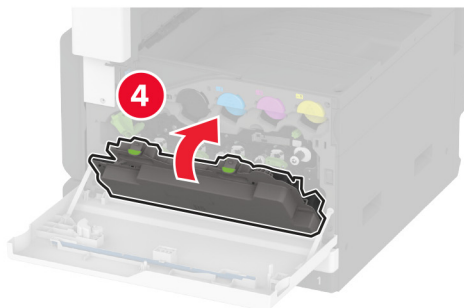
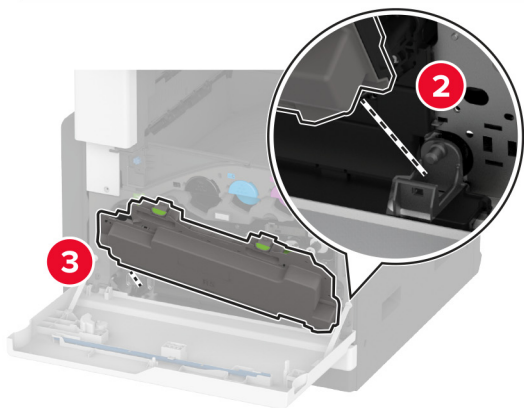
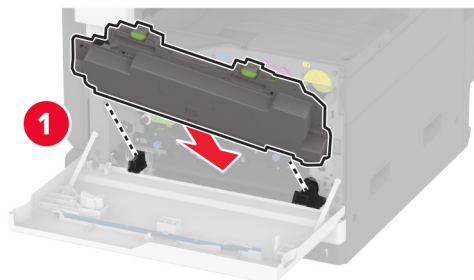


**4** Poista tulostuspään pyyhkijä ja puhdista tulostuspään linssit.

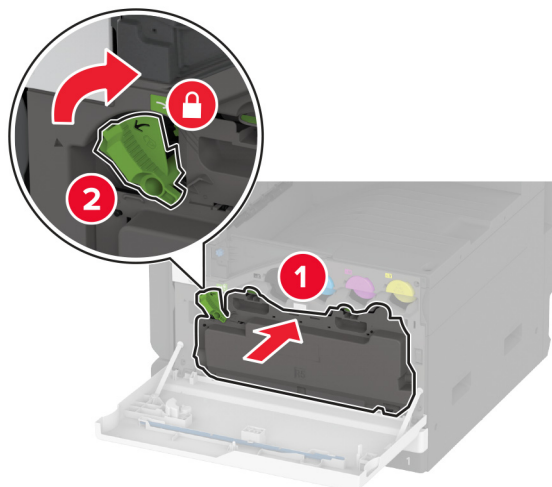


**5** Aseta tulostuspään pyyhkijä takaisin paikalleen.

6 Työnnä hukkaväriainepulloa, kunnes se *napsahtaa* paikalleen.



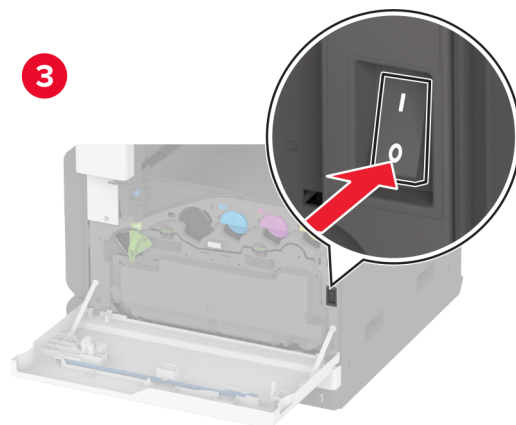
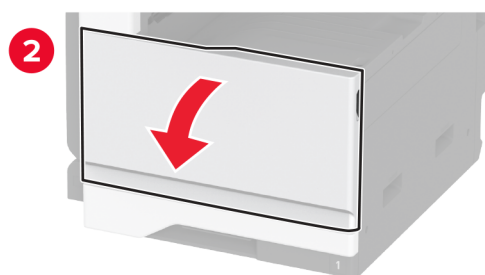
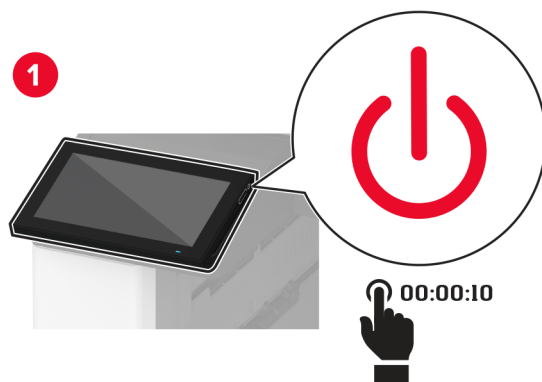
**7** Lukitse hukkaväriainepullo.

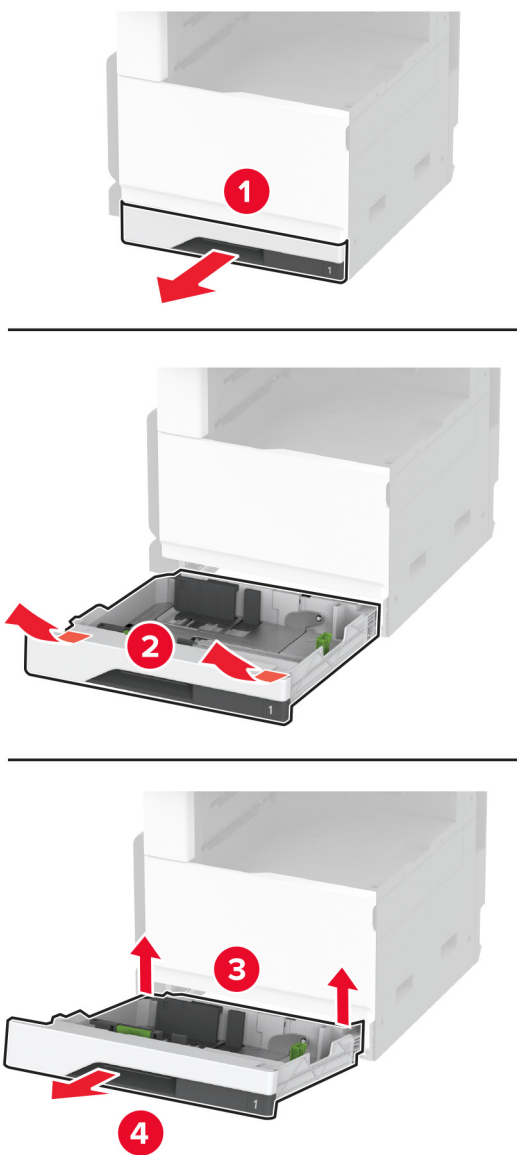


**8** Sulje etuluukku.

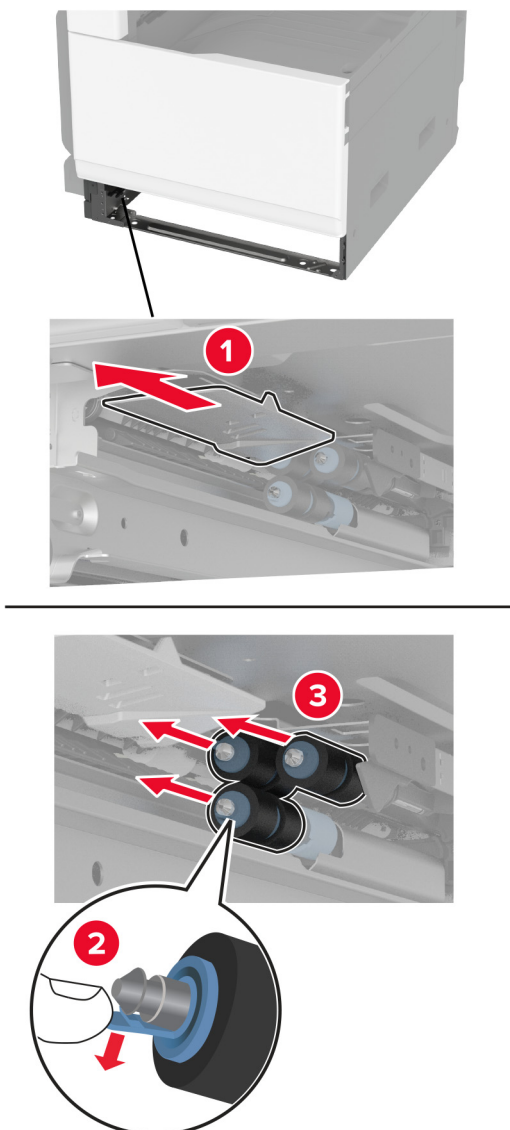
## Lokeron rullapaketin puhdistaminen

1 Katkaise virta tulostimesta.



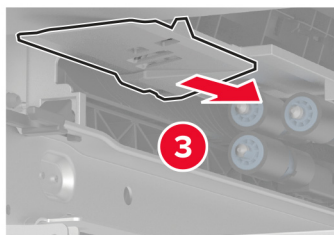
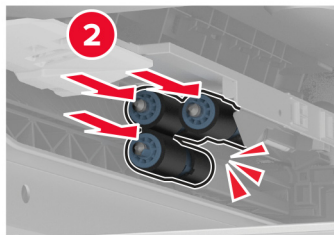
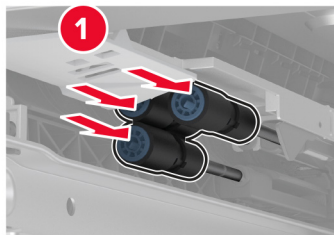
**2** Poista vakiolokero.**3** Irrota lokeron rullapaketti.

**Varoitus – vauriot mahdollisia:** Estä sähköstaattisen purkauksen aiheuttama vahinko koskettamalla tulostimen metallikehystä ennen kuin avaat tai kosketat tulostimen sisäosia.



**4** Kostuta pehmeä, nukkaamaton liina vedellä ja pyyhi syöttörullat.

**5** Työnnä rullapakettia, kunnes se *napsahtaa* paikalleen.

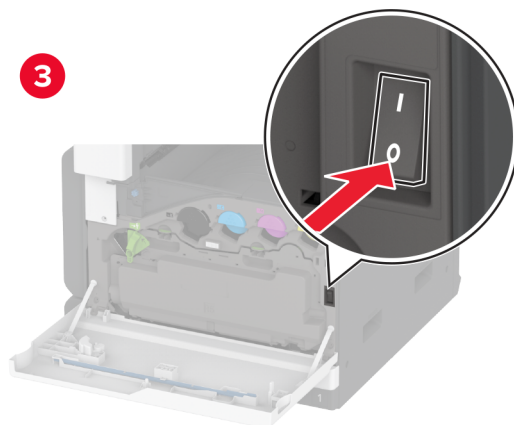
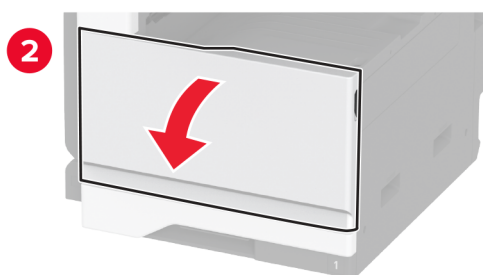
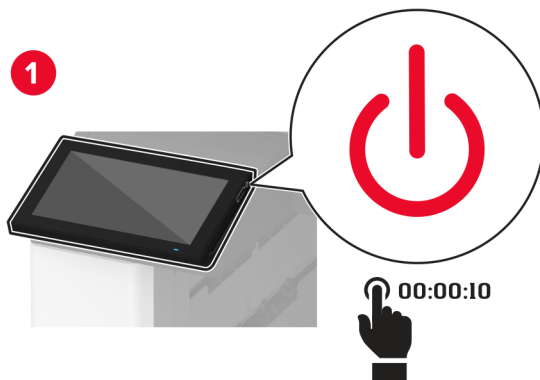


**6** Aseta lokero tulostimeen.

**7** Käynnistä tulostin.

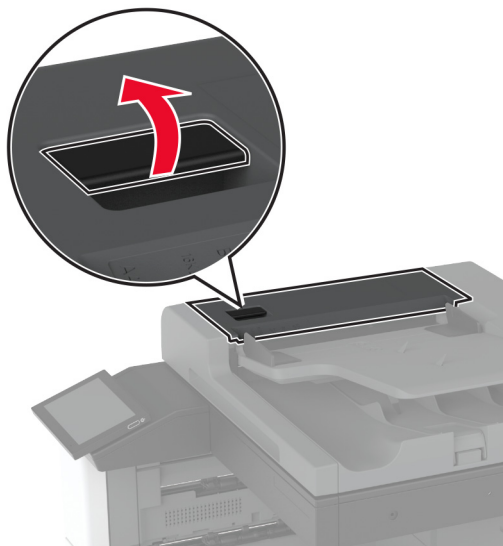
## Automaattisen asiakirjansyöttölaitteen rullapaketin puhdistaminen

1 Katkaise virta tulostimesta.

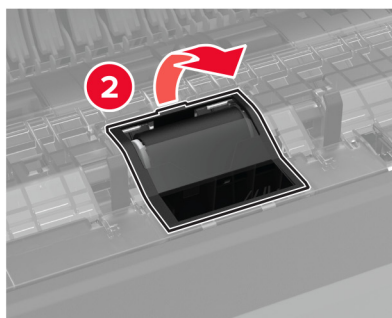
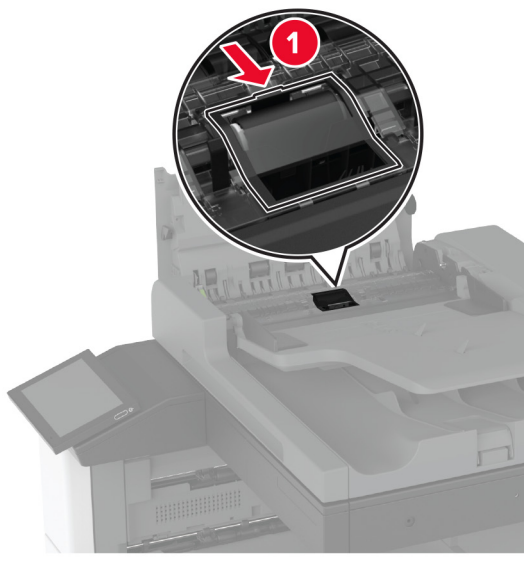




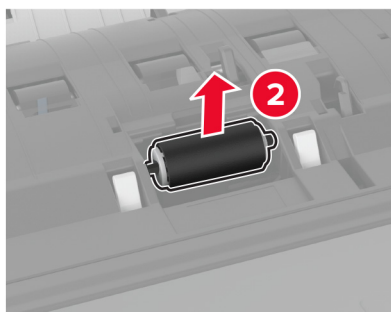
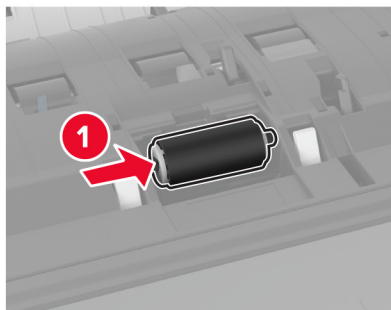
**2** Avaa asiakirjansyöttölaitteen yläkansi.



**3** Irrota erotinrullan suojus.

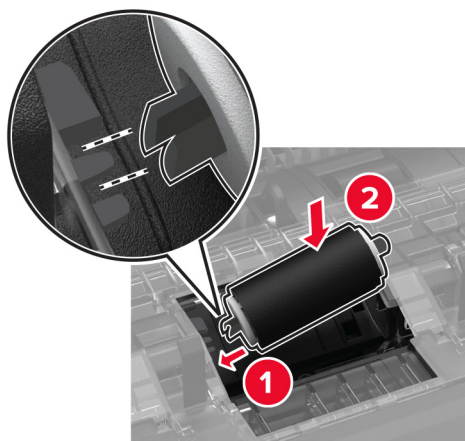


**4** Irrota erotinrulla.

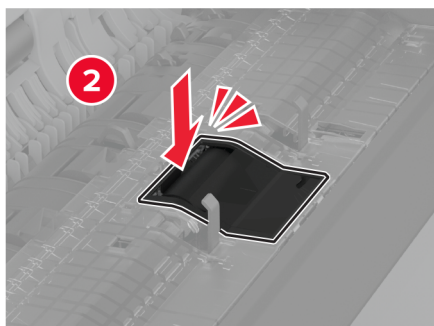
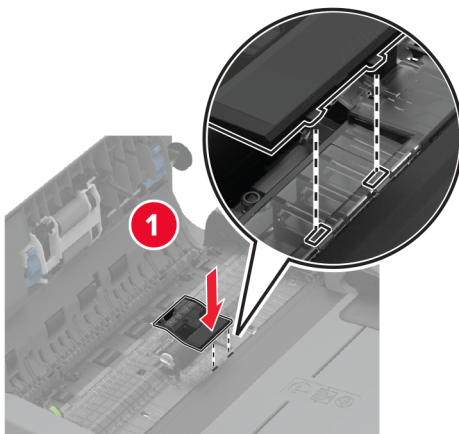


**5** Kostuta pehmeä, nukkaamaton liina vedellä ja pyyhi rullapaketti.

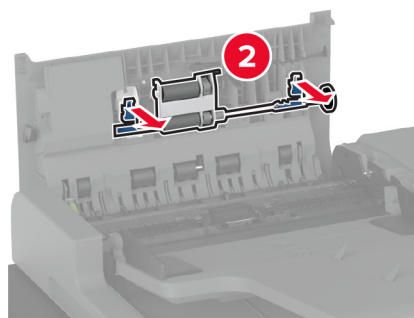
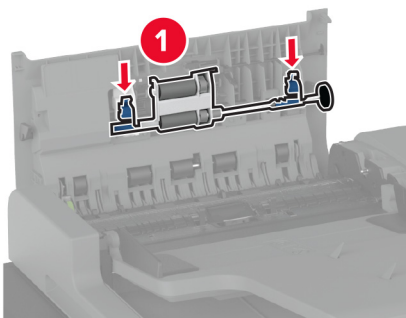
**6** Aseta erotinrulla paikalleen.



**7** Työnnä erotinrullan suojusta, kunnes se *napsahtaa* paikalleen.

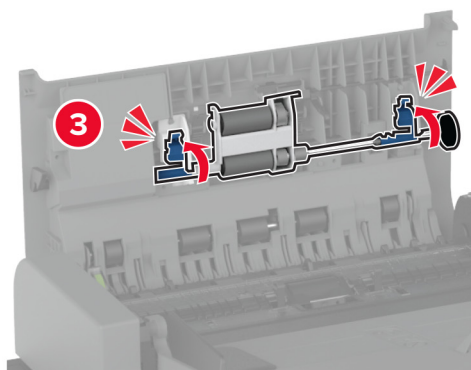
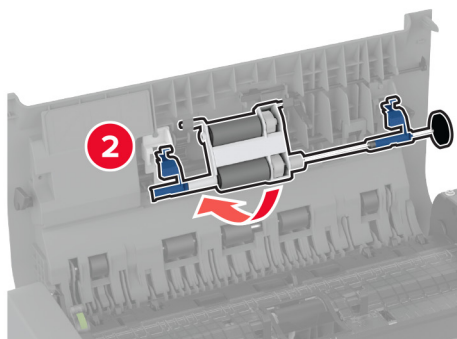
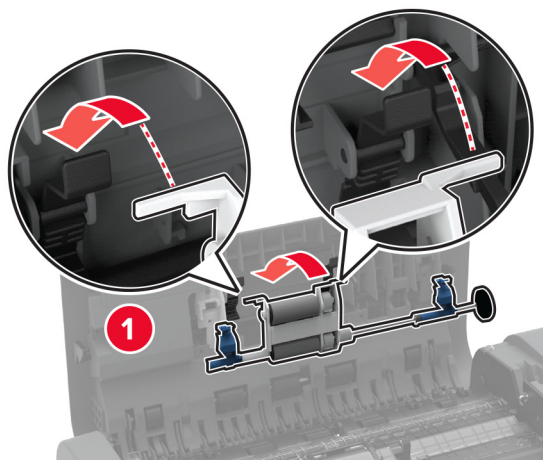


**8** Irrota erotinrullaosa.



**9** Kostuta pehmeä, nukkaamaton liina vedellä ja pyyhi rullapaketti.

**10** Työnnä erotinrullaosaa, kunnes se *napsahtaa* paikalleen.

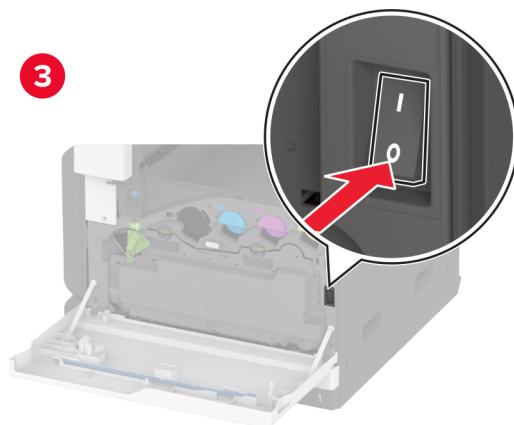
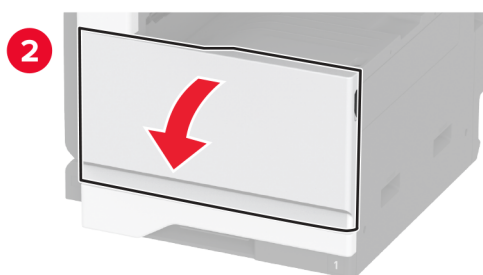
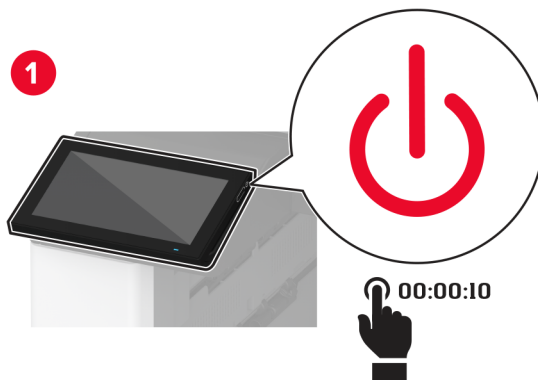


**11** Sulje asiakirjansyöttölaitteen yläkansi.

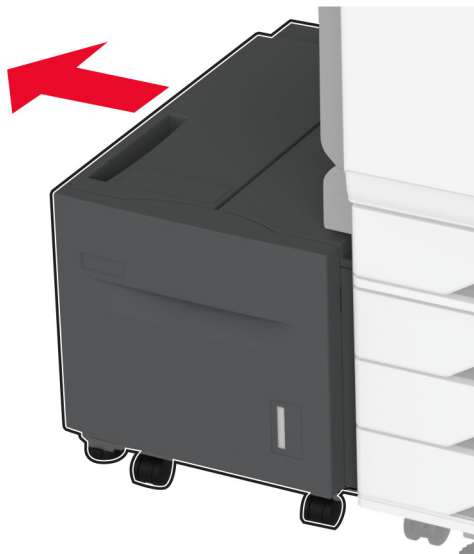
**12** Käynnistä tulostin.

## 2000 arkin lokeron rullapaketin puhdistaminen

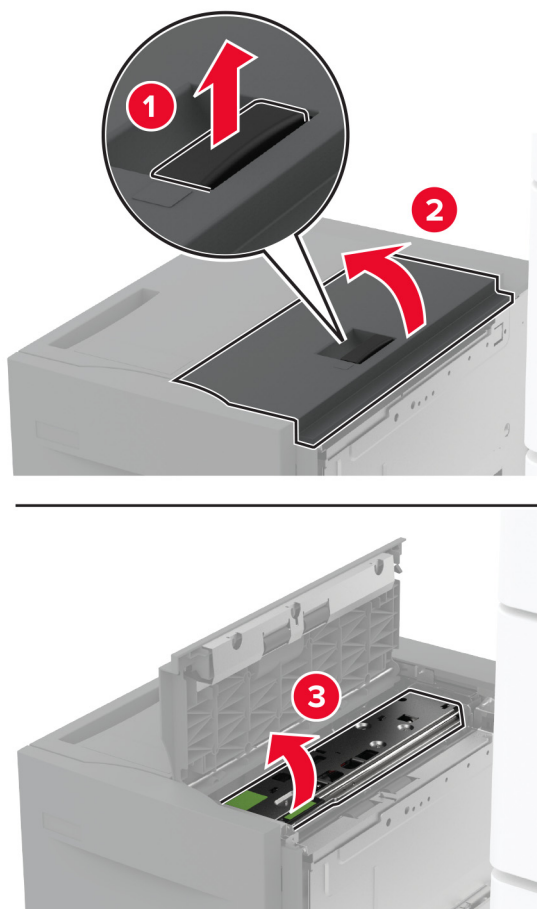
1 Katkaise virta tulostimesta.



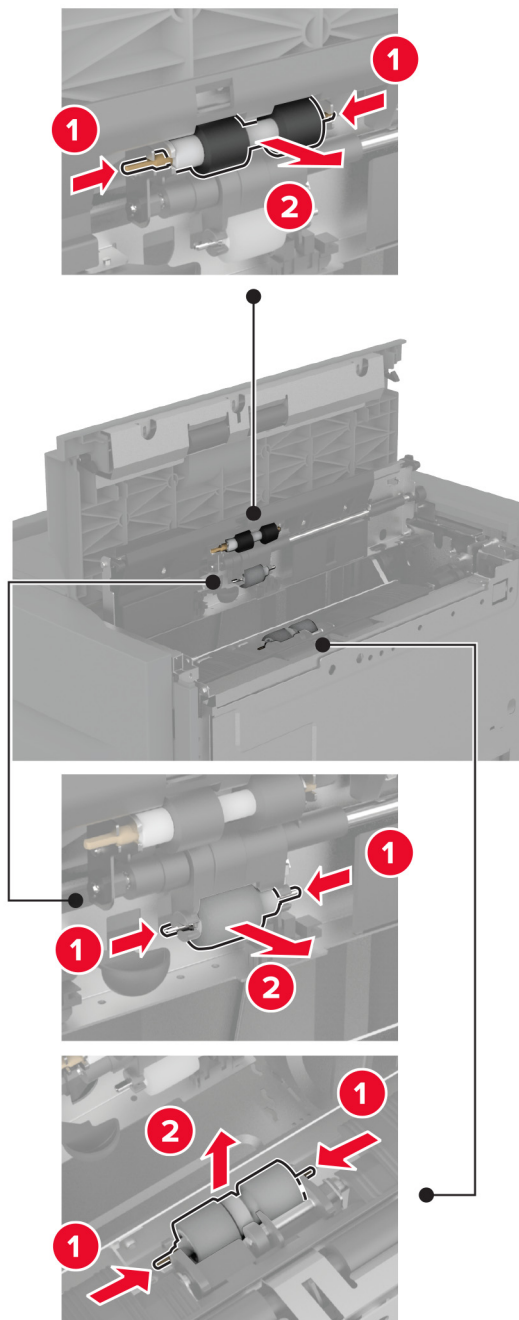
**2** Siirrä lokeroa vasemmalle.



**3** Avaa luukku J ja avaa sitten rullapaketin suojus.

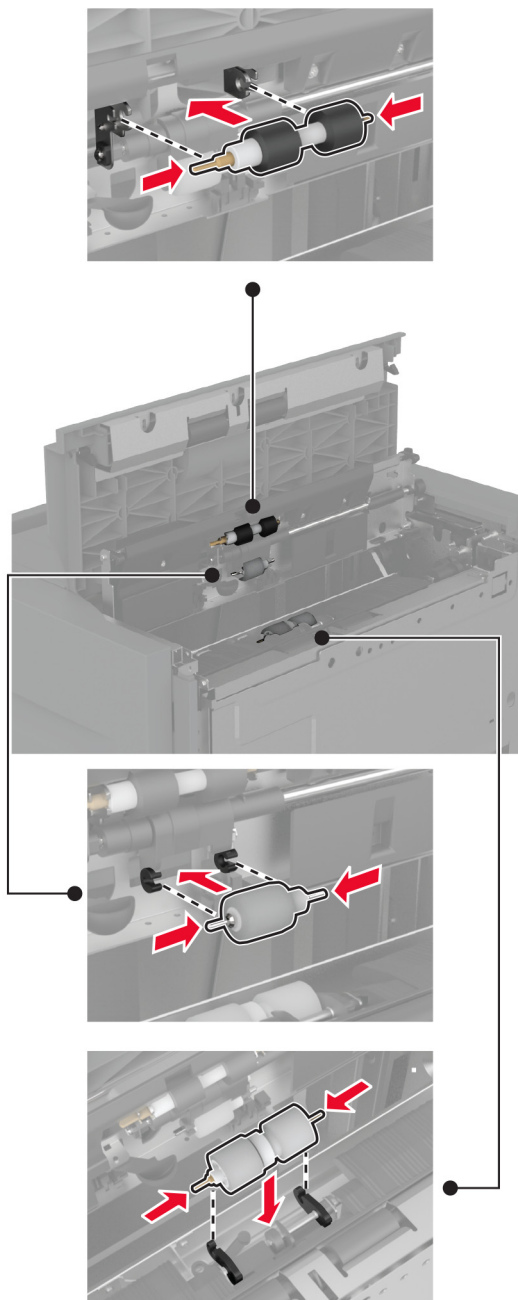


4 Etsi ja poista lokeron rullapaketti.



5 Kostuta pehmeä, nukkaamaton liina vedellä ja pyyhi rullapaketti.

**6** Aseta rullapaketti paikalleen.



**7** Sulje rullapaketin suojus ja luukku J.

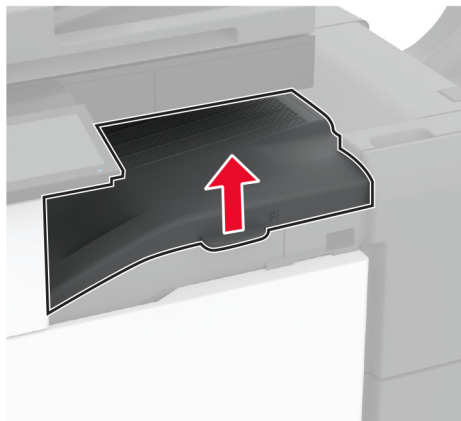
**8** Työnnä lokero takaisin paikalleen.

**9** Käynnistä tulostin.

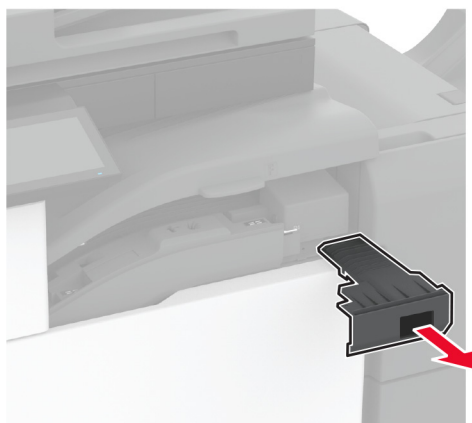


## Rei'ittimen laatikon tyhjentäminen

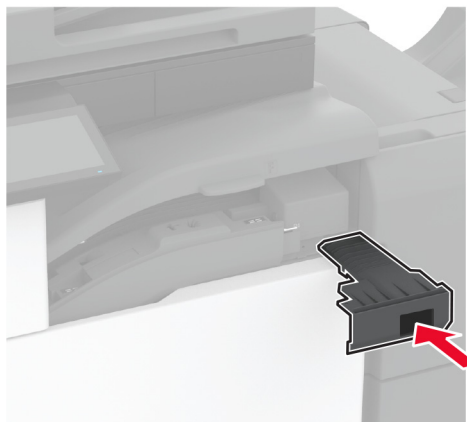
- 1 Nosta paperin siirtoyksikön kansi F.



- 2 Irrota ja tyhjennä rei'ityslaatikko.



**3** Aseta rei'ityslaatikko paikalleen.



**4** Sulje kansi.

## Energian ja paperin säästäminen

### Virransäästötilan asetusten määrittäminen

#### Lepotila

- 1 Valitse aloitusnäytössä **Asetukset > Laite > Virranhallinta > Aikakatkaisut > Lepotila**.
- 2 Määritä aika, jonka tulostin odottaa käyttämättömänä ennen siirtymistä Lepotilaan.

#### Horrostila

- 1 Valitse aloitusnäytössä **Asetukset > Laite > Virranhallinta > Aikakatkaisut > Horrostilan aikakatkaisu**.
- 2 Määritä aika, jonka tulostin odottaa käyttämättömänä ennen siirtymistä horrostilaan.

#### Huomautuksia:

- Horrostilan aikakatkaisu toimii, kun Horrostilan aikakatkaisu yhdistettävässä -asetuksen arvona on Horrostila.
- Kun tulostin on horrostilassa, Embedded Web Server -palvelu on poissa käytöstä.

### Näytön kirkkauden säätäminen

- 1 Valitse aloitusnäytössä **Asetukset > Laite > Määriytset**.
- 2 Säädä asetusta Näytön kirkkaus -valikossa.

## Tulostustarvikkeiden säästäminen


- Tulosta paperin molemmille puolille.


**Huomautus:** Kaksipuolinen tulostus on oletusasetuksena tulostinohjaimessa.


- Tulosta useita sivuja yhdelle paperiarkille.
- Tarkastele asiakirjan ulkoasua esikatselutoiminnolla ennen tulostamista.
- Tulosta yksi kopio ja tarkista asiakirjan sisältö ja ulkoasu.

Tulostimen siirtäminen toiseen paikkaan

## Tulostimen siirtäminen toiseen paikkaan

 **HUOMIO – TAPATURMAN MAHDOLLISUUS:** Jos tulostin painaa yli 20 kg, sen turvallinen siirtäminen edellyttää kahta tai useampaa henkilöä.

 **HUOMIO – TAPATURMAN MAHDOLLISUUS:** Vältä tulipalon tai sähköiskun vaara: käytä vain tämän tuotteen mukana toimitettua tai valmistajan hyväksymää virtajohtoa.

 **HUOMIO – TAPATURMAN MAHDOLLISUUS:** Ennen kuin siirrät tulostinta, tutustu seuraaviin ohjeisiin, jotta kukaan ei loukkaantuisi eikä tulostin vahingoittuisi:

- Varmista, että tulostimen kaikki luukut ja lokerot ovat kiinni.
- Sammuta tulostin ja irrota virtajohto pistorasiasta.
- Irrota kaikki kaapelit tulostimesta.
- Jos tulostimeen on liitetty erillisiä lattialle sijoitettavia valinnaisia lokeroita tai tulostuslisävarusteita, irrota ne, ennen kuin siirrät tulostinta.
- Jos tulostimessa on tulostintuki, rullaa se varovasti uuteen paikkaan. Ylitä kynnykset ja lattian epätasaisuudet varovasti.
- Jos tulostimessa ei ole tulostintukea mutta siinä on lisälokeroja tai tulostuslisävarusteita, irrota tulostuslisävarusteet nosta tulostin pois lokeroilta. Älä yritä nostaa tulostinta ja lisävarusteita samanaikaisesti.
- Nosta tulostinta aina sen sivuilla olevista kädensijoista.
- Tulostimen siirtämiseen käytettävien kärryjen on oltava senkokoiset, että ne tukevat tulostimen koko jalustaa.
- Laitteiden siirtämiseen käytettävien kärryjen on oltava niin suuret, että laitteet mahtuvat niihin kokonaan.
- Pidä tulostin pystyasennossa.
- Vältä erittäin äkkinäisiä liikkeitä.
- Varmista, että sormesi eivät ole tulostimen alla, kun lasket tulostimen alas.
- Varmista, että tulostimen ympärillä on riittävästi tilaa.

**Huomautus:** Tulostimen takuu ei korvaa vahinkoa, jonka syynä on vääränlainen siirtely.

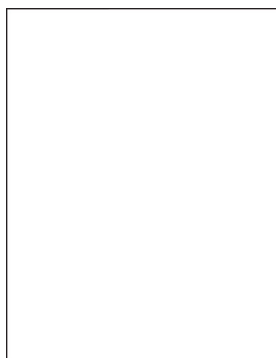
## Tulostimen kuljettaminen

Kuljetusohjeet löydät osoitteesta <http://support.lexmark.com>. Voit myös ottaa yhteyttä asiakastukeen.

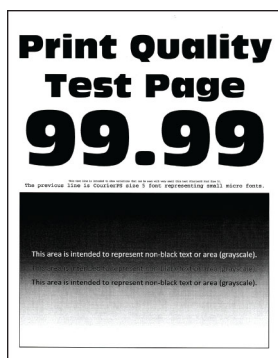
# Vianmääritys

## Tulostuslaatuongelmat

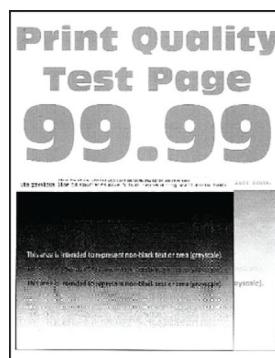
Etsi kuva, joka vastaa tulosteen laatuongelmaa, valitse sitten kuvan alla oleva linkki ja lue ohjeet ongelman ratkaisemiseen.



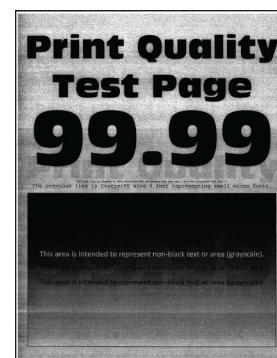
["Tyhjät tai valkoiset sivut" sivulla 356](#)



["Tumma tuloste" sivulla 357](#)



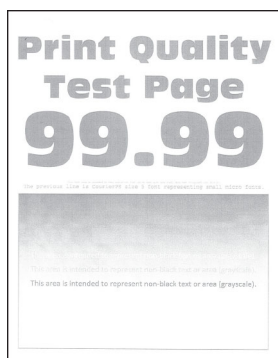
["Haamukuvat" sivulla 358](#)



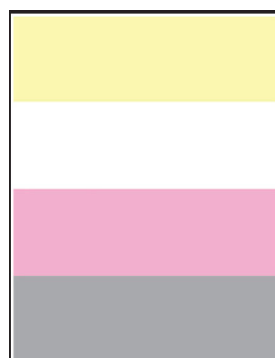
["Harmaa tai värillinen tausta" sivulla 359](#)



["Väärät marginaalit" sivulla 360](#)



["Vaalea tuloste" sivulla 361](#)



["Puuttuvat värit" sivulla 363](#)



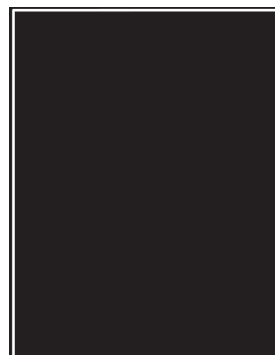
["Täplikäs tuloste ja pisteitä" sivulla 364](#)



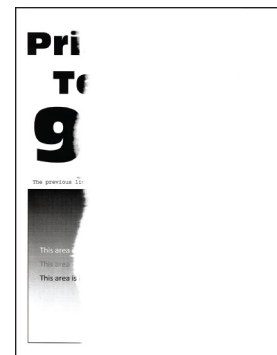
["Paperin käpristyminen" sivulla 365](#)



["Tuloste vääristynyt tai vino" sivulla 366](#)



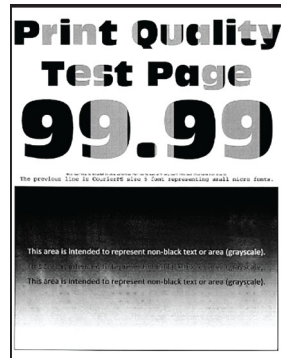
["Kokonaan värilliset tai mustat kuvat" sivulla 367](#)



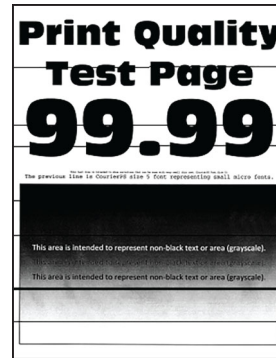
["Tekstiä tai kuvia leikkautuu" sivulla 367](#)



["Väriaine hankautuu helposti pois" sivulla 368](#)



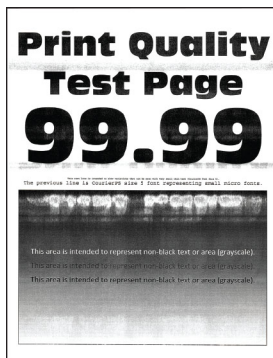
["Epätasainen tummuus" sivulla 369](#)



["Vaakasuuntaiset tummat viivat" sivulla 369](#)



["Pystysuuntaiset tummat viivat" sivulla 370](#)



["Vaakasuuntaiset valkoiset viivat" sivulla 372](#)



["Pystysuuntaiset valkoiset viivat" sivulla 373](#)



["Toistuvat virhekuviot" sivulla 374](#)

## Tulostimen virhekoodit

Virhekoodit	Virheilmoitus	Ratkaisu
2.01	<b>Tarvike tarvitaan.</b>	Kosketa valintaa <b>Työn peruutus</b> ja tilaa tarvittava tarvike. Lisätietoja on kohdassa <a href="#">"Tulostimen osien ja tarvikkeiden tilaaminen" sivulla 260.</a>
3.01	<b>Vakiovastaanottoalusta on täynnä.</b>	Poista paperit alustalta ja kosketa sitten valintaa <b>Jatka</b> .
3.21, 3.22, 3.23, 3.24	<b>Poista paperi lokeron [x] takaa.</b>	<ol style="list-style-type: none"> <li>1 Poista ilmoituksessa mainittu lokero.</li> <li>2 Poista juuttuneet paperit alueelta.</li> <li>3 Aseta lokero tulostimeen.</li> </ol>
7.13, 7.23, 7.33, 7.43, 7.53	<b>Aseta lokero [x].</b>	Kokeile jompaakumpaa seuraavista: <ul style="list-style-type: none"> <li>• Aseta ilmoituksessa mainittu lokero.</li> <li>• Peruuta nykyinen tulostustyö.</li> </ul>
8.01	<b>Sulje etuluukku.</b>	Pidä etuluukku suljettuna muulloin kuin huollon aikana.
8.02, 8.03, 8.04, 8.05	<b>Sulje luukku [x].</b>	Pidä ilmoituksessa mainittu luukku suljettuna muulloin kuin huollon aikana.
8.06	<b>Kiinnitä lokero 5 paikalleen.</b>	Liu'uta lokeroa vasemmalle ja liu'uta se sitten takaisin paikalleen.

Virhekoodit	Virheilmoitus	Ratkaisu
8.07	<b>Sulje paperinsiirron kansi F.</b>	Pidä paperin siirtoyksikön kansi F suljettuna muulloin kuin huollon aikana.
8.08	<b>Sulje nidonnan viimeistelijän etuluukku.</b>	Pidä viimeistelijän etuluukku suljettuna muulloin kuin huollon aikana.
8.09	<b>Sulje nidonnan ja rei'ityksen viimeistelijän yläkansi.</b>	Pidä viimeistelijän yläkansi suljettuna muulloin kuin huollon aikana.
9.00	<b>Tulostin oli käynnistettävä uudelleen. Viimeinen työ saattaa olla vaillinainen.</b>	Jatka tulostusta ja poista ilmoitus näytöstä valitsemalla <b>Jatka</b> .
11.11, 11.21, 11.31, 11.41, 11.51	<b>Lisää [lähde] [laji] [koko].</b>	Lisää ilmoituksessa mainittuun lokeroon paperia. Lisätietoja on kohdassa <a href="#">"Paperin ja erikoismateriaalin asettaminen" sivulla 55.</a>
11.12, 11.22, 11.32, 11.42, 11.52	<b>Lisää [lähde] [laji] [koko] [suunta].</b>	
11.81, 11.91	<b>Lisää monikäyttösyöttöaukkoon [laji] [koko].</b>	Lisää monikäyttösyöttöaukkoon paperia. Lisätietoja on kohdassa <a href="#">"Monisyöttölaitteen täyttö" sivulla 70.</a>
11.82, 11.92	<b>Lisää monikäyttösyöttöaukkoon [laji] [koko] [suunta].</b>	
12.11, 12.21, 12.31, 12.41, 12.51	<b>Vaihda [lähde] kohteeksi [laji] [koko].</b>	Vedä ulos ilmoituksessa mainittu lokero, poista paperit ja lisää sitten oikeanlaista paperia. Lisätietoja on kohdassa <a href="#">"Paperin ja erikoismateriaalin asettaminen" sivulla 55.</a>
12.12, 12.22, 12.32, 12.42, 12.52	<b>Vaihda [lähde] kohteeksi [laji] [koko] [suunta].</b>	
12.91	<b>Vaihda monikäyttösyöttöaukkoon [laji] [koko].</b>	Poista paperit ja lisää oikeanlaista paperia. Lisätietoja on kohdassa <a href="#">"Monisyöttölaitteen täyttö" sivulla 70.</a>
12.92	<b>Vaihda monikäyttösyöttöaukkoon [laji] [koko] [suunta].</b>	
31.00	<b>Asenna rei'ityslaatikko.</b>	<ol style="list-style-type: none"> <li>1 Avaa paperin siirtoyksikön kansi F.</li> <li>2 Poista rei'ityslaatikko.</li> <li>3 Aseta rei'ityslaatikko paikalleen.</li> </ol>
31.35	<b>Asenna puuttuva tai vastaamaton hukkaväriainepullo uudelleen.</b>	<ol style="list-style-type: none"> <li>1 Avaa etuluukku.</li> <li>2 Irrota ja asenna hukkaväriainepullo.</li> </ol> <p><b>Huomautus:</b> Vältä läikkymistä asettamalla pullo pystyasentoon.</p> <ol style="list-style-type: none"> <li>3 Työnnä hukkaväriaineen siirtoyksikköä, ja lukitse se paikalleen.</li> <li>4 Sulje etuluukku.</li> </ol>
31.40, 31.41, 31.42, 31.43	<b>Asenna uudelleen puuttuva tai vastaamaton [väri] värikasetti.</b>	<ol style="list-style-type: none"> <li>1 Avaa etuluukku.</li> <li>2 Poista kasetti.</li> <li>3 Aseta kasetti paikalleen.</li> <li>4 Sulje etuluukku.</li> </ol>

Virhekoodit	Virheilmoitus	Ratkaisu
31.60, 31.61, 31.62, 31.63	<b>Asenna puuttuva tai vastaamaton [color] valojohde uudelleen.</b>	<ol style="list-style-type: none"> <li><b>1</b> Avaa etuluukku.</li> <li><b>2</b> Irrota ja asenna hukkaväriainepullo. <b>Huomautus:</b> Vältä läikkymistä asettamalla pullo pystyasentoon.</li> <li><b>3</b> Avaa lukitus, ja poista sitten valojohdeyksikkö.</li> <li><b>4</b> Aseta uusi valojohdeyksikkö paikalleen ja lukitse se paikalleen.</li> <li><b>5</b> Työnnä hukkaväriaineen siirtoyksikköä, ja lukitse se paikalleen.</li> <li><b>6</b> Sulje etuluukku.</li> </ol>
32.40, 31.41, 31.42, 31.43	<b>Vaihda väärä [väri] värikasetti.</b>	Katso " <a href="#">Väriainekasetin vaihtaminen</a> " sivulla 262.
32.60, 32.61, 32.62, 32.63	<b>Vaihda [väri] valojohde, jota ei tueta.</b>	Katso " <a href="#">Kuvansiirtoyksikön vaihtaminen</a> " sivulla 271.
34.00	<b>Paperi liian lyhyt.</b>	Määritä paperikokoasetus lokeroon lisätyn paperin koon mukaiseksi. Valitse aloitusnäytössä <b>Asetukset &gt; Paperi &gt; Alusta &gt; Määritys &gt; Paperikoko/-laji</b> .
34.10, 34.20, 34.30, 34.40, 34.50	<b>Tarkista [lähde], säädä ohjaimet ja suunta.</b>	Vedä ilmoituksessa mainittu lokero ulos ja varmista sitten, että paperi on lisätty oikein. Lisätietoja on kohdassa " <a href="#">Paperin ja erikoismateriaalin asettaminen</a> " sivulla 55.
34.90	<b>Tarkista monikäyttösyöttöaukko ja säädä ohjaimet ja suunta.</b>	Varmista, että paperi on lisätty oikein. Lisätietoja on kohdassa " <a href="#">Monisyöttölaitteen täyttö</a> " sivulla 70.
37.10	<b>Muisti ei riitä työn lajitteluun.</b>	Kokeile jompaakumpaa seuraavista: <ul style="list-style-type: none"> <li>• Tulosta työn tallennettu osa ja aloita tulostustyön loppuosan lajittelu valitsemalla <b>Jatka</b>.</li> <li>• Peruuta nykyinen tulostustyö.</li> </ul>
37.30	<b>Muisti ei riitä. Jotkin pidossa olleet työt poistettiin.</b>	Jatka tulostusta ja poista ilmoitus näytöstä valitsemalla <b>Jatka</b> .
38.10	<b>Muisti täynnä.</b>	Kokeile jotakin seuraavista keinoista: <ul style="list-style-type: none"> <li>• Jatka tulostusta ja poista ilmoitus näytöstä valitsemalla <b>Jatka</b>.</li> <li>• Peruuta nykyinen tulostustyö.</li> <li>• Asenna tulostimeen lisää muistia.</li> <li>• Vähennä tulostustyön sivumäärää.</li> </ul>
39.10	<b>Monimutkainen sivu, kaikki tiedot eivät ehkä tulostuneet.</b>	Kokeile jotakin seuraavista keinoista: <ul style="list-style-type: none"> <li>• Jatka tulostusta ja poista ilmoitus näytöstä valitsemalla <b>Jatka</b>.</li> <li>• Peruuta nykyinen tulostustyö.</li> <li>• Asenna tulostimeen lisää muistia.</li> <li>• Vähennä tulostustyön monimutkaisuutta ja kokoa, ennen kuin lähetät sen tulostettavaksi uudelleen.</li> <li>• Vähennä tulostustyön sivumäärää.</li> <li>• Vähennä mahdollisten ladattujen fonttien määrää ja kokoa.</li> <li>• Poista tulostustyöstä mahdolliset tarpeettomat fontit tai makrot.</li> <li>• Vähennä tulostustyön kuvien määrää.</li> </ul>

Virhekoodit	Virheilmoitus	Ratkaisu
51	<b>Flash-muisti on viallinen.</b>	Kokeile jotakin seuraavista keinoista: <ul style="list-style-type: none"> <li>Vaihda flash-muisti.</li> <li>Jatka tulostusta ja poista ilmoitus näytöstä valitsemalla <b>Jatka</b>.</li> <li>Peruuta nykyinen tulostustyö.</li> </ul>
52	<b>Flash-muistin vapaa tila ei riitä resursseja varten.</b>	Kokeile jotakin seuraavista keinoista: <ul style="list-style-type: none"> <li>Jatka tulostusta ja poista ilmoitus näytöstä valitsemalla <b>Jatka</b>.</li> <li>Poista fontit, makrot ja muut flash-muistiin tallennetut tiedot.</li> <li>Asenna kiintolevy. Lisätietoja on kohdassa <a href="#">"Tulostimen kiintolevyn asentaminen" sivulla 119</a>.</li> </ul> <p><b>Huomautus:</b> Poistetaan ladatut fontit ja makrot, joita ei ole aiemmin tallennettu flash-muistiin.</p>
55.1	<b>Virhe luettaessa USB-asemaa. Poista USB-asema</b>	Jatka poistamalla flash-asema.
55.2	<b>USB-keskittimen lukuvirhe. Poista keskitin.</b>	Jatka poistamalla USB-keskitin.
55.3	<b>Irrota johto ja vaihda tila.</b>	
61	<b>Poista viallinen levy.</b>	Vaihda viallinen tallennusasema.
62	<b>Levy täynnä.</b>	Kokeile jotakin seuraavista keinoista: <ul style="list-style-type: none"> <li>Jatka tulostusta ja poista ilmoitus näytöstä valitsemalla <b>Jatka</b>.</li> <li>Poista fontit, makrot ja muut kiintolevylle tallennetut tiedot.</li> <li>Asenna kiintolevy. Lisätietoja on kohdassa <a href="#">"Tulostimen kiintolevyn asentaminen" sivulla 119</a>.</li> </ul>
63	<b>Alusta kiintolevy.</b>	Alustus nyt pyyhkii kaikki tiedot tallennusasemasta. Voit alustaa tallennusaseman myöhemmin seuraavasti: <ol style="list-style-type: none"> <li>Valitse aloitusnäytössä <b>Asetukset &gt; Laite &gt; Huolto &gt; Poistaminen</b>.</li> <li>Valitse <b>Siivoa kaikki kiintolevyn tiedot</b> ja sitten <b>TYHJENNÄ</b>.</li> </ol>
71.01	<b>Faksiasemalla ei ole nimeä. Ota yhteys järjestelmänvalvojaan.</b>	Katso <a href="#">"Faksitoiminnon määrittäminen analogisen faksin avulla" sivulla 40</a> .
71.02	<b>Faksiasemalla ei ole numeroa. Ota yhteys järjestelmänvalvojaan.</b>	
71.03	<b>Modeemiin ei liitetty analogista puhelinlinjaa, faksi ei käytössä.</b>	Tarkista yhteyden ja linjan signaali. Lisätietoja on kohdassa <a href="#">"Faksitoiminnon määrittäminen analogisen faksin avulla" sivulla 40</a> .
71.06	<b>HTTPS-faksipalvelimeen ei saada yhteyttä.</b>	Yhteys HTTPS-faksipalvelimeen on katkennut. Tarkista tulostimen Internet-yhteys.



Virhekoodit	Virheilmoitus	Ratkaisu
71.07	<b>Tulostinta ei ole rekisteröity HTTPS-faksipalvelimeen.</b>	Varmista, että tulostin on lisätty HTTPS-faksipalvelimen portaalin laiteluetteloon. Ota yhteyttä järjestelmänvalvojaan.
71.11	<b>Faksiosio.</b>	Faksiosio ei toimi. Ota yhteyttä järjestelmänvalvojaan.
71.12	<b>Muisti täynnä, fakseja ei voi tulostaa.</b>	Jos haluat tulostaa kaikki tallennetut faksit, valitse <b>Tulosta kaikki</b> .
71.13	<b>Muisti täynnä. Fakseja ei voi lähettää.</b>	Kokeile jompaakumpaa seuraavista: <ul style="list-style-type: none"> <li>• Jatka ja yritä lähettää faksi uudelleen.</li> <li>• Skannaa alkuperäinen asiakirja sivu kerrallaan, valitse faksi-numero ja faksaa asiakirja.</li> </ul>
71.40	<b>Tulostimen aika on väärä.</b>	Määritä tulostimen aika. Valitse aloitusnäytössä <b>Asetukset &gt; Laite &gt; Määritykset &gt; Päivämäärä ja aika &gt; Määritä</b> .
72.01	<b>Sähköpostin SMTP-palvelinta ei ole määritetty. Ota yhteys järjestelmänvalvojaan.</b>	Kokeile jompaakumpaa seuraavista: <ul style="list-style-type: none"> <li>• Sähköpostitoiminnon asettaminen: Lisätietoja on kohdassa <a href="#">"Sähköpostin SMTP-asetusten määrittäminen" sivulla 47</a>.</li> <li>• Poista virheilmoitus käytöstä. Lisätietoja on kohdassa <a href="#">"SMTP-palvelinta ei ole määritetty -virheilmoituksen poistaminen käytöstä" sivulla 409</a>.</li> </ul>
72.02	<b>Web Link -palvelinta ei ole määritetty. Ota yhteys järjestelmänvalvojaan.</b>	Ota yhteyttä järjestelmänvalvojaan.
72.04	<b>Faksipalvelimen Muotoon-kohtaa ei määritetty. Ota yhteys järjestelmänvalvojaan.</b>	Kokeile jompaakumpaa seuraavista: <ul style="list-style-type: none"> <li>• Valitse aloitusnäytössä <b>Asetukset &gt; Faksi &gt; Faksipalvelinasetukset &gt; Yleiset faksiasetukset</b>. Määritä Muotoon-toiminnon asetus.</li> <li>• Ota yhteyttä järjestelmänvalvojaan.</li> </ul>
80.21	<b>Huoltopakettin käyttöikä loppumassa</b>	Poista ilmoitus valitsemalla <b>Continue (Jatka)</b> .
80.31	<b>Vaihda huoltopaketti.</b>	Katso <a href="#">"Lokeron rullapakettin vaihtaminen" sivulla 296</a> .
81.31	<b>Vaihda rullapaketti, suositeltu käyttöikä ylitetty.</b>	Katso <a href="#">"Asiakirjansyöttölaitteen rullapakettin vaihtaminen" sivulla 301</a> .
82.22	<b>Hukkaväriainepullo lähes täynnä.</b>	Poista ilmoitus valitsemalla <b>Continue (Jatka)</b> .
82.42	<b>Vaihda hukkaväriainepullo.</b>	Katso <a href="#">"Hukkaväriainepullon vaihtaminen" sivulla 267</a> .
83.20	<b>Niitit vähissä tai puuttuvat.</b>	Kokeile jompaakumpaa seuraavista: <ul style="list-style-type: none"> <li>• Poista niittikasetti ja asenna se uudelleen.</li> <li>• Vaihda nitojan kasetti. Lisätietoja on kohdassa <a href="#">"Nitojan kasetin vaihtaminen" sivulla 317</a>.</li> </ul>
83.30	<b>Niitit loppu tai syötetty väärin.</b>	

Virhekoodit	Virheilmoitus	Ratkaisu
84.01	[Väri] valojohdeyksikkö alkaa olla vähissä.	Poista ilmoitus valitsemalla <b>Continue (Jatka)</b> .
84.11	[Väri] valojohdeyksikkö vähissä.	
84.21	[Väri] valojohdeyksikkö erittäin vähissä.	
84.31	Vaihda [väri] valojohdeyksikkö, suositeltu käyttöikä ylitetty.	Katso " <a href="#">Kuvansiirtoyksikön vaihtaminen</a> " sivulla 271.
86.23	Skanneri on huolettavana.	Poista ilmoitus valitsemalla <b>Continue (Jatka)</b> .
86.33	Vaihda ADF-pakkaus, suositeltu käyttöikä ylitetty.	Katso " <a href="#">Asiakirjansyöttölaitteen rullapaketin vaihtaminen</a> " sivulla 301.
87.20	Rei'ityslaatikko lähes täynnä.	Poista ilmoitus valitsemalla <b>Continue (Jatka)</b> .
87.30	Tyhjennä rei'ityslaatikko	<ol style="list-style-type: none"> <li>1 Avaa paperin siirtoyksikön kansi F.</li> <li>2 Irrota rei'ityslaatikko ja tyhjennä se.</li> <li>3 Aseta rei'ityslaatikko paikalleen.</li> <li>4 Sulje kansi.</li> </ol>
88.00[x]	[väri] värikasetti lähes vähissä.	Poista ilmoitus valitsemalla <b>Continue (Jatka)</b> .
88.10[x]	[Väri] värikasetti vähissä.	
88.20[x]	[Väri] värikasetti hyvin vähissä.	
88.30[x], 88.40[x]	Vaihda [väri] värikasetti.	Katso " <a href="#">Väriainekasetin vaihtaminen</a> " sivulla 262.
200.03, 240.06	Paperitukos, [tukoksen ylätunniste].	Katso " <a href="#">Paperitukos monisyöttölaitteessa</a> " sivulla 390.
200.16[x], 241.16a	Paperitukos, [tukoksen ylätunniste].	Katso " <a href="#">Paperitukos vakiolokerossa</a> " sivulla 384.
200.26[x], 200.36[x], 200.46[x], 200.56a, 202.95[x], 242,26, 242,33, 242,43, 243,33, 243,36, 24 343, 24 443, 24 446	Paperitukos, [tukoksen ylätunniste].	Katso " <a href="#">Paperitukos valinnaisissa lokeroissa</a> " sivulla 386.
200.56a, 245.53[x], 24 556	Paperitukos, [tukoksen ylätunniste].	Katso " <a href="#">Paperitukos 2000 arkin lokerossa</a> " sivulla 390.

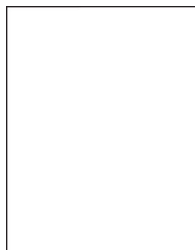
Virhekoodit	Virheilmoitus	Ratkaisu
200.95, 201.96, 202.93, 202.94, 221.93, 221.95, 232.93, 240.25, 240.35, 240.55	<b>Paperitukos, [tukoksen ylätunniste].</b>	Katso " <a href="#">Paperitukos luukussa A</a> " sivulla 391.
280.06	<b>Aseta alkuperäiset automaattiseen asiakirjansyöttölaitteeseen ja aloita työ uudelleen.</b>	Kokeile jotakin seuraavista keinoista: <ul style="list-style-type: none"> <li>• Poista asiakirja ja aseta se sitten takaisin automaattiseen asiakirjansyöttölaitteeseen.</li> <li>• Skannaa asiakirja skannaustasolta.</li> <li>• Viimeistele työ skannaamatta jäljellä olevia sivuja.</li> <li>• Peruuta työ.</li> </ul>
280.11, 280.13, 280.15, 280.91, 280.93, 280.95, 281.11, 281.15, 281.16, 281.91, 281.95, 281.96, 282.11, 282.13, 282.15, 282.91, 282.93, 282.95, 283.11, 283.13, 283.15, 283.91, 283.93, 283.95, 284.11, 284.13, 284.15, 284.91, 284.93, 284.95, 288.10, 288.90, 295.01, 680.10	<b>Skanneritukos.</b>	Katso " <a href="#">Paperitukos automaattisessa asiakirjansyöttölaitteessa</a> " sivulla 395.
280.13Q, 280.15Q, 295.01Q, 680.20Q	<b>Vaihda juuttuneet alkuperäiset.</b>	Kokeile jotakin seuraavista keinoista: <ul style="list-style-type: none"> <li>• Poista asiakirja ja aseta se sitten takaisin automaattiseen asiakirjansyöttölaitteeseen.</li> <li>• Skannaa asiakirja skannaustasolta.</li> <li>• Viimeistele työ skannaamatta jäljellä olevia sivuja.</li> <li>• Peruuta työ.</li> </ul>
280.13K, 280.15K, 680.20K, 680.40K, 295.01K,	<b>Aseta alkuperäiset ja aloita työ uudelleen.</b>	Kokeile jompaakumpaa seuraavista: <ul style="list-style-type: none"> <li>• Poista asiakirja ja aseta se sitten takaisin automaattiseen asiakirjansyöttölaitteeseen tai skannaustasolle.</li> <li>• Peruuta työ.</li> </ul>
420.11a, 420.13a, 420.15a, 420.15b, 420.54a, 420.54b, 425.13a	<b>Paperitukos, [tukoksen ylätunniste].</b>	Katso " <a href="#">Paperitukos nidonnan viimeistelijässä</a> " sivulla 395.

Virhekoodit	Virheilmoitus	Ratkaisu
400.13, 400.13b, 420.13b, 420.15b, 420.54c, 450.23b, 450.91b, 451.33b, 454.23b, 454.25b, 457.25b	<b>Paperitukos, [tukoksen ylätunniste].</b>	Katso " <a href="#">Paperitukos nidonnan tai rei'ityksen viimeistelijässä</a> " sivulla 399.
457.35b	<b>Paperitukos, [tukoksen ylätunniste].</b>	<ul style="list-style-type: none"> <li>• Jos olet asentanut nidonnan viimeistelijän, katso kohdasta "<a href="#">Paperitukos nidonnan viimeistelijässä</a>" sivulla 395.</li> <li>• Jos olet asentanut nidonnan ja rei'ityksen viimeistelijän, katso kohdasta "<a href="#">Paperitukos nidonnan tai rei'ityksen viimeistelijässä</a>" sivulla 399.</li> </ul>

## Tulostusongelmat

### Tulostuslaatu on huono

#### Tyhjät tai valkoiset sivut



**Huomautus:** Tulosta tulostuslaadun testisivut, ennen kuin yrität ratkaista ongelman. Valitse aloitusnäytössä **Asetukset > Vianmääritys > Tulostuslaadun testisivut**.

Toimi	Kyllä	Ei
<b>Vaihe 1</b> <b>a</b> Tarkista, onko tulostimessa aito ja tuettu Lexmarkin väriainekasetti. <b>Huomautus:</b> Jos kasettia ei tueta, asenna tuettu kasetti. <b>b</b> Tulosta asiakirja.  Tulostaako tulostin tyhjiä tai valkoisia sivuja?	Siirry vaiheeseen 2.	Ongelma on ratkaistu.

Toimi	Kyllä	Ei
<p><b>Vaihe 2</b></p> <p><b>a</b> Poista valojohdeyksiköt.</p> <p><b>Varoitus – vauriot mahdollisia:</b> Älä altista valojohdeyksiköitä suoralle valolle. Pitkäaikainen altistuminen valolle voi aiheuttaa tulostuslaatuongelmia.</p> <p><b>Varoitus – vauriot mahdollisia:</b> Älä kosketa valojohdeyksiköiden rumpuja. Rumpujen koskettaminen saattaa heikentää tulevien tulostustöiden laatua.</p> <p><b>b</b> Aseta valojohdeyksiköt paikoilleen.</p> <p><b>c</b> Tulosta asiakirja.</p> <p>Tulostaako tulostin tyhjiä tai valkoisia sivuja?</p>	<p>Yhteyden ottaminen <a href="#">asiakastukeen</a>.</p>	<p>Ongelma on ratkaistu.</p>

## Tumma tuloste

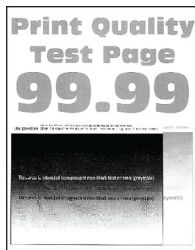


**Huomautus:** Määritä puuttuva väri tulostamalla laadun mallisivut ennen ongelman ratkaisua. Valitse aloitusnäytössä **Asetukset > Vianmääritys > Tulostuslaadun testisivut**.

Toimi	Kyllä	Ei
<p><b>Vaihe 1</b></p> <p><b>a</b> Käytä Väriensäätö-toimintoa.</p> <p>Valitse aloitusnäytössä <b>Asetukset &gt; Tulostus &gt; Laatu &gt; Kuvankäsittelyn lisäasetukset &gt; Värien säätö</b>.</p> <p><b>b</b> Tulosta asiakirja.</p> <p>Onko tuloste liian tumma?</p>	<p>Siirry vaiheeseen 2.</p>	<p>Ongelma on ratkaistu.</p>
<p><b>Vaihe 2</b></p> <p><b>a</b> Pienennä väriaineen tummuusastetta käyttöjärjestelmästä riippuen joko Tulostusmääritykset- tai Tulostus-valintaikkunassa.</p> <p><b>Huomautus:</b> Voit muuttaa näitä asetuksia myös tulostimen ohjauspaneelista. Valitse aloitusnäytössä <b>Asetukset &gt; Tulostus &gt; Laatu &gt; Väriin tummuus</b>.</p> <p><b>b</b> Tulosta asiakirja.</p> <p>Onko tuloste liian tumma?</p>	<p>Siirry vaiheeseen 3.</p>	<p>Ongelma on ratkaistu.</p>

Toimi	Kyllä	Ei
<p><b>Vaihe 3</b></p> <p><b>a</b> Määritä paperilaji käyttöjärjestelmän mukaan joko Tulostusmääritykset- tai Tulostus-valintaikkunassa.</p> <p><b>Huomautuksia:</b></p> <ul style="list-style-type: none"> <li>• Varmista, että asetukset vastaavat lokeroon lisättyä paperia.</li> <li>• Voit muuttaa näitä asetuksia myös tulostimen ohjauspaneelista. Valitse aloitusnäytössä <b>Asetukset &gt; Paperi &gt; Lokero-määritys &gt; Paperikoko/-laji</b>.</li> </ul> <p><b>b</b> Tulosta asiakirja.</p> <p>Onko tuloste liian tumma?</p>	Siirry vaiheeseen 4.	Siirry vaiheeseen 6.
<p><b>Vaihe 4</b></p> <p>Varmista, että paperissa ei ole kuvioita tai että se ei ole karkeaa.</p> <p>Oletko yrittänyt tulostaa kuviodulle tai karkealle paperille?</p>	Siirry vaiheeseen 5.	Siirry vaiheeseen 6.
<p><b>Vaihe 5</b></p> <p><b>a</b> Vaihda kuvioitu tai karkea paperi tavalliseen.</p> <p><b>b</b> Tulosta asiakirja.</p> <p>Onko tuloste liian tumma?</p>	Siirry vaiheeseen 6.	Ongelma on ratkaistu.
<p><b>Vaihe 6</b></p> <p><b>a</b> Aseta paperia uudesta pakkauksesta.</p> <p><b>Huomautus:</b> Paperi imee kosteutta suuren kosteuspitoisuuden takia. Älä poista paperia kääreestään, ennen kuin otat sen käyttöön.</p> <p><b>b</b> Tulosta asiakirja.</p> <p>Onko tuloste liian tumma?</p>	Yhteyden ottaminen <a href="#">asiakastukeen</a> .	Ongelma on ratkaistu.

## Haamukuvat



**Huomautus:** Tulosta tulostuslaadun testisivut, ennen kuin yrität ratkaista ongelman. Valitse aloitusnäytössä **Asetukset > Vianmääritys > Tulostuslaadun testisivut**.

Toimi	Kyllä	Ei
<p><b>Vaihe 1</b></p> <p><b>a</b> Lisää lokeroon oikean lajista ja painoista paperia.</p> <p><b>b</b> Tulosta asiakirja.</p> <p>Näkykö tulosteissa haamukuvia?</p>	Siirry vaiheeseen 2.	Ongelma on ratkaistu.
<p><b>Vaihe 2</b></p> <p><b>a</b> Määritä paperilaji käyttöjärjestelmän mukaan joko Tulostusmääritykset- tai Tulostus-valintaikkunassa.</p> <p><b>Huomautuksia:</b></p> <ul style="list-style-type: none"> <li>• Varmista, että asetus vastaa lokeroon lisättyä paperia.</li> <li>• Voit muuttaa asetusta myös tulostimen ohjauspaneelista. Valitse aloitusnäytössä <b>Asetukset &gt; Paperi &gt; Lokeromääritys &gt; Paperikoko/-laji.</b></li> </ul> <p><b>b</b> Tulosta asiakirja.</p> <p>Näkykö tulosteissa haamukuvia?</p>	Siirry vaiheeseen 3.	Ongelma on ratkaistu.
<p><b>Vaihe 3</b></p> <p><b>a</b> Käytä Värinsäätö-toimintoa. Valitse aloitusnäytössä <b>Asetukset &gt; Tulostus &gt; Laatu &gt; Kuvankäsittelyn lisäasetukset &gt; Värien säätö.</b></p> <p><b>b</b> Tulosta asiakirja.</p> <p>Näkykö tulosteissa haamukuvia?</p>	Yhteyden ottaminen <a href="#">asiakastukeen</a> .	Ongelma on ratkaistu.

## Harmaa tai värillinen tausta



**Huomautus:** Tulosta tulostuslaadun testisivut, ennen kuin yrität ratkaista ongelman. Valitse aloitusnäytössä **Asetukset > Vianmääritys > Tulostuslaadun testisivut**.

Toimi	Kyllä	Ei
<p><b>Vaihe 1</b></p> <p><b>a</b> Lisää väriaineen tummuusastetta käyttöjärjestelmän mukaan joko Tulostusmääritykset- tai Tulostus-valintaikkunassa.</p> <p><b>Huomautus:</b> Voit muuttaa asetusta myös tulostimen ohjauspaneelista. Valitse aloitusnäytössä <b>Asetukset &gt; Tulostus &gt; Laatu &gt; Väriin tummuus</b>.</p> <p><b>b</b> Tulosta asiakirja.</p> <p>Onko tulosteiden tausta harmaa tai värillinen?</p>	Siirry vaiheeseen 2.	Ongelma on ratkaistu.
<p><b>Vaihe 2</b></p> <p><b>a</b> Käytä Väriin säätö-toimintoa.</p> <p>Valitse aloitusnäytössä <b>Asetukset &gt; Tulostus &gt; Laatu &gt; Kuvankäsittelyn lisäasetukset &gt; Värien säätö</b>.</p> <p><b>b</b> Tulosta asiakirja.</p> <p>Onko tulosteiden tausta harmaa tai värillinen?</p>	Siirry vaiheeseen 3.	Ongelma on ratkaistu.
<p><b>Vaihe 3</b></p> <p><b>a</b> Poista valojohdeyksiköt.</p> <p><b>Varoitus – vauriot mahdollisia:</b> Älä altista valojohdeyksiköitä suoralle valolle. Pitkäaikainen altistuminen valolle voi aiheuttaa tulostuslaatuongelmia.</p> <p><b>Varoitus – vauriot mahdollisia:</b> Älä kosketa valojohdeyksiköiden rumpuja. Rumpujen koskettaminen saattaa heikentää tulevien tulostustöiden laatua.</p> <p><b>b</b> Aseta valojohdeyksiköt paikoilleen.</p> <p><b>c</b> Tulosta asiakirja.</p> <p>Onko tulosteiden tausta harmaa tai värillinen?</p>	Yhteyden ottaminen <a href="#">asiakastukeen</a> .	Ongelma on ratkaistu.

## Väärät marginaalit

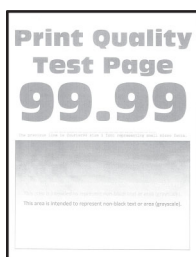


Toimi	Kyllä	Ei
<p><b>Vaihe 1</b></p> <p><b>a</b> Säädä lokeron paperinohjaimet oikeaan kohtaan lisätyn paperin koon mukaan.</p> <p><b>b</b> Tulosta asiakirja.</p> <p>Ovatko marginaalit oikein?</p>	Ongelma on ratkaistu.	Siirry vaiheeseen 2.



Toimi	Kyllä	Ei
<p><b>Vaihe 2</b></p> <p><b>a</b> Määritä paperiasetukset käyttöjärjestelmän mukaan joko Tulostusmääritykset- tai Tulostus-valintaikkunassa.</p> <p><b>Huomautuksia:</b></p> <ul style="list-style-type: none"> <li>• Varmista, että asetus vastaa lisättyä paperia.</li> <li>• Voit muuttaa asetusta myös tulostimen ohjauspaneelista. Valitse aloitusnäytössä <b>Asetukset &gt; Paperi &gt; Lokeromääritys &gt; Paperikoko/-laji</b>.</li> </ul> <p><b>Huomautus:</b></p> <p><b>b</b> Tulosta asiakirja.</p> <p>Ovatko marginaalit oikein?</p>	Ongelma on ratkaistu.	Yhteyden ottaminen <a href="#">asiakastukeen</a> .

## Vaalea tuloste



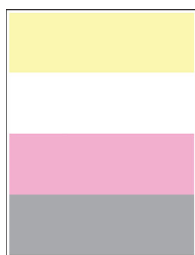
**Huomautus:** Tulosta tulostuslaadun testisivut, ennen kuin yrität ratkaista ongelman. Valitse aloitusnäytössä **Asetukset > Vianmääritys > Tulostuslaadun testisivut**.

Toimi	Kyllä	Ei
<p><b>Vaihe 1</b></p> <p><b>a</b> Käytä Väri säätö-toimintoa. Valitse aloitusnäytössä <b>Asetukset &gt; Tulostus &gt; Laatu &gt; Kuvankäsittelyn lisäasetukset &gt; Värien säätö</b>.</p> <p><b>b</b> Tulosta asiakirja.</p> <p>Onko tuloste vaalea?</p>	Siirry vaiheeseen 2.	Ongelma on ratkaistu.
<p><b>Vaihe 2</b></p> <p><b>a</b> Lisää väriaineen tummuusastetta käyttöjärjestelmän mukaan joko Tulostusmääritykset- tai Tulostus-valintaikkunassa.</p> <p><b>Huomautus:</b> Voit muuttaa asetusta myös tulostimen ohjauspaneelista. Valitse aloitusnäytössä <b>Asetukset &gt; Tulostus &gt; Laatu &gt; Väriin tummuus</b>.</p> <p><b>b</b> Tulosta asiakirja.</p> <p>Onko tuloste vaalea?</p>	Siirry vaiheeseen 3.	Ongelma on ratkaistu.

Toimi	Kyllä	Ei
<p><b>Vaihe 3</b></p> <p><b>a</b> Poista Värinsäästö käytöstä. Valitse aloitusnäytössä <b>Asetukset &gt; Tulostus &gt; Laatu &gt; Värinsäästö</b>.</p> <p><b>b</b> Tulosta asiakirja.</p> <p>Onko tuloste vaalea?</p>	Siirry vaiheeseen 4.	Ongelma on ratkaistu.
<p><b>Vaihe 4</b></p> <p><b>a</b> Määritä paperilaji käyttöjärjestelmän mukaan joko Tulostusmäärittäykset- tai Tulostus-valintaikkunassa.</p> <p><b>Huomautuksia:</b></p> <ul style="list-style-type: none"> <li>• Varmista, että asetus vastaa lisättyä paperia.</li> <li>• Voit muuttaa asetusta myös tulostimen ohjauspaneelista. Valitse aloitusnäytössä <b>Asetukset &gt; Paperi &gt; Lokeromääritys &gt; Paperikoko/-laji</b>.</li> </ul> <p><b>b</b> Tulosta asiakirja.</p> <p>Onko tuloste vaalea?</p>	Siirry vaiheeseen 5.	Ongelma on ratkaistu.
<p><b>Vaihe 5</b></p> <p>Tarkista, onko paperissa kuvioita tai onko se karkeaa.</p> <p>Oletko yrittänyt tulostaa kuvioidulle tai karkealle paperille?</p>	Siirry vaiheeseen 6.	Siirry vaiheeseen 7.
<p><b>Vaihe 6</b></p> <p><b>a</b> Vaihda kuvioitu tai karkea paperi tavalliseen.</p> <p><b>b</b> Tulosta asiakirja.</p> <p>Onko tuloste vaalea?</p>	Siirry vaiheeseen 7.	Ongelma on ratkaistu.
<p><b>Vaihe 7</b></p> <p><b>a</b> Aseta paperia uudesta pakkauksesta.</p> <p><b>Huomautus:</b> Paperi imee kosteutta suuren kosteuspitoisuuden takia. Älä poista paperia kääreestään, ennen kuin otat sen käyttöön.</p> <p><b>b</b> Tulosta asiakirja.</p> <p>Onko tuloste vaalea?</p>	Siirry vaiheeseen 8.	Ongelma on ratkaistu.
<p><b>Vaihe 8</b></p> <p><b>a</b> Irrota ja asenna hukkaväriainepullo.</p> <p><b>b</b> Käytä Värinsäätö-toimintoa. Valitse aloitusnäytössä <b>Asetukset &gt; Tulostus &gt; Laatu &gt; Kuvankäsittelyn lisäasetukset &gt; Värien säätö</b>.</p> <p>Onko tuloste vaalea?</p>	Siirry vaiheeseen 9.	Ongelma on ratkaistu.

Toimi	Kyllä	Ei
<p><b>Vaihe 9</b></p> <p><b>a</b> Poista valojohdeyksiköt.</p> <p><b>Varoitus – vauriot mahdollisia:</b> Älä altista valojohdeyksiköitä suoralle valolle. Pitkäaikainen altistuminen valolle voi aiheuttaa tulostuslaatuongelmia.</p> <p><b>Varoitus – vauriot mahdollisia:</b> Älä kosketa valojohdeyksiköiden rumpuja. Rumpujen koskettaminen saattaa heikentää tulevien tulostustöiden laatua.</p> <p><b>b</b> Aseta valojohdeyksiköt paikoilleen.</p> <p><b>c</b> Tulosta asiakirja.</p> <p>Onko tuloste liian vaalea?</p>	Yhteyden ottaminen <a href="#">asiakastukeen</a> .	Ongelma on ratkaistu.

## Puuttuvat värit



**Huomautus:** Tulosta tulostuslaadun testisivut, ennen kuin yrität ratkaista ongelman. Valitse aloitusnäytössä **Asetukset > Vianmääritys > Tulostuslaadun testisivut**.

Toimi	Kyllä	Ei
<p><b>a</b> Poista puuttuvan värin valojohdeyksikkö.</p> <p><b>Varoitus – vauriot mahdollisia:</b> Älä altista valojohdeyksikköä suoralle valolle. Pitkäaikainen altistuminen valolle voi aiheuttaa tulostuslaatuongelmia.</p> <p><b>Varoitus – vauriot mahdollisia:</b> Älä kosketa valojohderumpua. Rumpujen koskettaminen saattaa heikentää tulevien tulostustöiden laatua.</p> <p><b>b</b> Aseta valojohdeyksikkö paikalleen.</p> <p><b>c</b> Poista puuttuvan värin väriainekasetti.</p> <p><b>d</b> Asenna puuttuvan värin väriainekasetti.</p> <p><b>e</b> Tulosta asiakirja.</p> <p>Puuttuuko tulosteista värejä?</p>	Yhteyden ottaminen <a href="#">asiakastukeen</a> .	Ongelma on ratkaistu.

## Täplikäs tuloste ja pisteitä



**Huomautus:** Tulosta tulostuslaadun testisivut, ennen kuin yrität ratkaista ongelman. Valitse aloitusnäytössä **Asetukset > Vianmääritys > Tulostuslaadun testisivut**.

Toimi	Kyllä	Ei
<p><b>Vaihe 1</b></p> <p>Tarkista, että tulostimeen ei ole vuotanut väriainetta.</p> <p>Onko tulostin puhdas vuotaneesta väriaineesta?</p>	Siirry vaiheeseen 2.	Yhteyden ottaminen <a href="#">asiakastukeen</a> .
<p><b>Vaihe 2</b></p> <p><b>a</b> Valitse aloitusnäytössä <b>Asetukset &gt; Paperi &gt; Lokeromääritys &gt; Paperikoko/-laji</b>.</p> <p><b>b</b> Tarkista, vastaavatko paperikoko- ja -lajiasetukset lisättyä paperia.</p> <p><b>Huomautus:</b> Varmista, että paperissa ei ole kuvioita tai että se ei ole karkeaa.</p> <p>Täsmäävätkö asetukset?</p>	Siirry vaiheeseen 4.	Siirry vaiheeseen 3.
<p><b>Vaihe 3</b></p> <p><b>a</b> Määritä paperikoko ja -laji käyttöjärjestelmän mukaan joko Tulostusasetukset- tai Tulostus-valintaikkunassa.</p> <p><b>Huomautuksia:</b></p> <ul style="list-style-type: none"> <li>• Varmista, että asetukset vastaavat lokeroon lisättyä paperia.</li> <li>• Voit muuttaa näitä asetuksia myös tulostimen ohjauspaneelista. Valitse aloitusnäytössä <b>Asetukset &gt; Paperi &gt; Lokeromääritys &gt; Paperikoko/-laji</b>.</li> </ul> <p><b>b</b> Tulosta asiakirja.</p> <p>Onko tuloste läikikäs?</p>	Siirry vaiheeseen 4.	Ongelma on ratkaistu.
<p><b>Vaihe 4</b></p> <p><b>a</b> Aseta paperia uudesta pakkauksesta.</p> <p><b>Huomautus:</b> Paperi imee kosteutta suuren kosteuspitoisuuden takia. Älä poista paperia kääreestään, ennen kuin otat sen käyttöön.</p> <p><b>b</b> Tulosta asiakirja.</p> <p>Onko tuloste läikikäs?</p>	Siirry vaiheeseen 5.	Ongelma on ratkaistu.

Toimi	Kyllä	Ei
<p><b>Vaihe 5</b></p> <p><b>a</b> Poista valojohdeyksiköt.</p> <p><b>Varoitus – vauriot mahdollisia:</b> Älä altista valojohdeyksiköitä suoralle valolle. Pitkäaikainen altistuminen valolle voi aiheuttaa tulostuslaatuongelmia.</p> <p><b>Varoitus – vauriot mahdollisia:</b> Älä kosketa valojohdeyksiköiden rumpuja. Rumpujen koskettaminen saattaa heikentää tulevien tulostustöiden laatua.</p> <p><b>b</b> Aseta valojohdeyksiköt paikoilleen.</p> <p><b>c</b> Tulosta asiakirja.</p> <p>Onko tuloste läikikäs?</p>	<p>Yhteyden ottaminen <a href="#">asiakastukeen</a>.</p>	<p>Ongelma on ratkaistu.</p>

## Paperin käpristymisen



Toimi	Kyllä	Ei
<p><b>Vaihe 1</b></p> <p><b>a</b> Säädä lokeron ohjaimet oikeaan kohtaan lisätyn paperin koon mukaan.</p> <p><b>b</b> Tulosta asiakirja.</p> <p>Käpristyykö paperi?</p>	<p>Siirry vaiheeseen 2.</p>	<p>Ongelma on ratkaistu.</p>
<p><b>Vaihe 2</b></p> <p><b>a</b> Määritä paperilaji käyttöjärjestelmän mukaan joko Tulostusmääritykset- tai Tulostus-valintaikkunassa.</p> <p><b>Huomautuksia:</b></p> <ul style="list-style-type: none"> <li>• Varmista, että asetus vastaa lisättyä paperia.</li> <li>• Voit muuttaa asetusta myös tulostimen ohjauspaneelista. Valitse aloitusnäytössä <b>Asetukset &gt; Paperi &gt; Lokeromääritys &gt; Paperikoko/-laji</b>.</li> </ul> <p><b>b</b> Tulosta asiakirja.</p> <p>Käpristyykö paperi?</p>	<p>Siirry vaiheeseen 3.</p>	<p>Ongelma on ratkaistu.</p>

Toimi	Kyllä	Ei
<b>Vaihe 3</b> Tulosta paperin toiselle puolelle. <b>a</b> Poista paperi, käännä se toisin päin ja aseta se uudelleen. <b>b</b> Tulosta asiakirja.  Käpristyykö paperi?	Siirry vaiheeseen 4.	Ongelma on ratkaistu.
<b>Vaihe 4</b> <b>a</b> Aseta paperia uudesta pakkauksesta. <b>Huomautus:</b> Paperi imee kosteutta suuren kosteuspitoisuuden takia. Älä poista paperia kääreestään, ennen kuin otat sen käyttöön. <b>b</b> Tulosta asiakirja.  Käpristyykö paperi?	Yhteyden ottaminen <a href="#">asiakastukeen</a> .	Ongelma on ratkaistu.

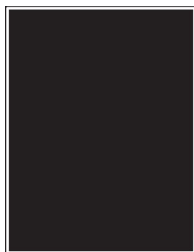
## Tuloste vääristynyt tai vino



**Huomautus:** Tulosta tulostuslaadun testisivut, ennen kuin yrität ratkaista ongelman. Valitse aloitusnäytössä **Asetukset > Vianmääritys > Tulostuslaadun testisivut**.

Toimi	Kyllä	Ei
<b>Vaihe 1</b> <b>a</b> Vedä lokero auki. <b>b</b> Poista paperi ja lisää paperi uudesta pakkauksesta. <b>Huomautus:</b> Paperi imee kosteutta suuren kosteuspitoisuuden takia. Älä poista paperia kääreestään, ennen kuin otat sen käyttöön. <b>c</b> Säädä lokeron paperinohjaimet oikeaan kohtaan lisätyn paperin koon mukaan. <b>d</b> Aseta lokero tulostimeen. <b>e</b> Tulosta asiakirja.  Onko tuloste vääristynyt tai vino?	Siirry vaiheeseen 2.	Ongelma on ratkaistu.
<b>Vaihe 2</b> <b>a</b> Varmista, että käytät tuettua paperia. <b>b</b> Tulosta asiakirja.  Onko tuloste vääristynyt tai vino?	Yhteyden ottaminen <a href="#">asiakastukeen</a> .	Ongelma on ratkaistu.

## Kokonaan värilliset tai mustat kuvat



**Huomautus:** Tulosta tulostuslaadun testisivut, ennen kuin yrität ratkaista ongelman. Valitse aloitusnäytössä **Asetukset > Vianmääritys > Tulostuslaadun testisivut**.

Toimi	Kyllä	Ei
<p><b>a</b> Poista valojohdeyksiköt.</p> <p><b>Varoitus – vauriot mahdollisia:</b> Älä altista valojohdeyksiköitä suoralle valolle. Pitkäaikainen altistuminen valolle voi aiheuttaa tulostuslaatuongelmia.</p> <p><b>Varoitus – vauriot mahdollisia:</b> Älä kosketa valojohdeyksiköiden rumpuja. Rumpujen koskettaminen saattaa heikentää tulevien tulostustöiden laatua.</p> <p><b>b</b> Aseta valojohdeyksiköt paikoilleen.</p> <p><b>c</b> Tulosta asiakirja.</p> <p>Tulostaako tulostin kokonaan värillisiä tai mustia kuvia?</p>	<p>Yhteyden ottaminen <a href="#">asiakastukeen</a>.</p>	<p>Ongelma on ratkaistu.</p>

## Tekstiä tai kuvia leikkautuu

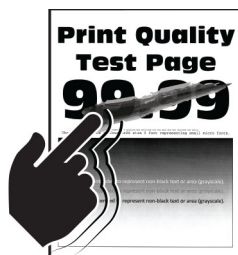


**Huomautus:** Tulosta tulostuslaadun testisivut, ennen kuin yrität ratkaista ongelman. Valitse aloitusnäytössä **Asetukset > Vianmääritys > Tulostuslaadun testisivut**.

Toimi	Kyllä	Ei
<p><b>Vaihe 1</b></p> <p><b>a</b> Säädä lokeron paperinohjaimet oikeaan kohtaan lisätyn paperin koon mukaan.</p> <p><b>b</b> Tulosta asiakirja.</p> <p>Onko teksti tai kuva leikkautunut?</p>	<p>Siirry vaiheeseen 2.</p>	<p>Ongelma on ratkaistu.</p>

Toimi	Kyllä	Ei
<p><b>Vaihe 2</b></p> <p><b>a</b> Määritä paperiasetukset käyttöjärjestelmän mukaan joko Tulostusmääritykset- tai Tulostus-valintaikkunassa.</p> <p><b>Huomautuksia:</b></p> <ul style="list-style-type: none"> <li>• Varmista, että asetus vastaa lokeroon lisättyä paperia.</li> <li>• Voit muuttaa asetusta myös tulostimen ohjauspaneelista. Valitse aloitusnäytössä <b>Asetukset &gt; Paperi &gt; Lokeromääritys &gt; Paperikoko/-laji</b>.</li> </ul> <p><b>b</b> Tulosta asiakirja.</p> <p>Onko teksti tai kuva leikkautunut?</p>	Siirry vaiheeseen 3.	Ongelma on ratkaistu.
<p><b>Vaihe 3</b></p> <p><b>a</b> Poista valojohdeyksiköt.</p> <p><b>Varoitus – vauriot mahdollisia:</b> Älä altista valojohdeyksiköitä suoralle valolle. Pitkäaikainen altistuminen valolle voi aiheuttaa tulostuslaatuongelmia.</p> <p><b>Varoitus – vauriot mahdollisia:</b> Älä kosketa valojohdeyksiköiden rumpuja. Rumpujen koskettaminen saattaa heikentää tulevien tulostustöiden laatua.</p> <p><b>b</b> Aseta valojohdeyksiköt paikoilleen.</p> <p><b>c</b> Tulosta asiakirja.</p> <p>Onko teksti tai kuva leikkautunut?</p>	Yhteyden ottaminen <a href="#">asiakastukeen</a> .	Ongelma on ratkaistu.

## Väriaine hankautuu helposti pois

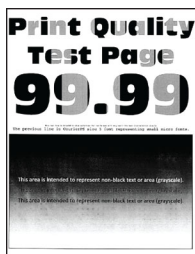


**Huomautus:** Tulosta tulostuslaadun testisivut, ennen kuin yrität ratkaista ongelman. Valitse aloitusnäytössä **Asetukset > Vianmääritys > Tulostuslaadun testisivut**.

Toimi	Kyllä	Ei
<p><b>1</b> Määritä paperilaji käyttöjärjestelmän mukaan joko Tulostusmääritykset- tai Tulostus-valintaikkunassa.</p> <p><b>Huomautuksia:</b></p> <ul style="list-style-type: none"> <li>• Varmista, että asetus vastaa lisättyä paperia.</li> <li>• Voit muuttaa asetusta myös tulostimen ohjauspaneelista. Valitse aloitusnäytössä <b>Asetukset &gt; Paperi &gt; Lokeromääritys &gt; Paperikoko/-laji</b>.</li> </ul> <p><b>2</b> Tulosta asiakirja.</p> <p>Hankautuuko väriaine pois?</p>	Yhteyden ottaminen <a href="#">asiakastukeen</a> .	Ongelma on ratkaistu.



## Epätasainen tummuus



**Huomautus:** Tulosta tulostuslaadun testisivut, ennen kuin yrität ratkaista ongelman. Valitse aloitusnäytössä **Asetukset > Vianmääritys > Tulostuslaadun testisivut**.

Toimi	Kyllä	Ei
Vaihda valojohdeyksiköt ja tulosta asiakirja.  Onko tulosteen väriainevahvuus epätasaista?	Yhteyden ottaminen <a href="#">asiakastukeen</a> .	Ongelma on ratkaistu.

## Vaakasuuntaiset tummat viivat



### Huomautuksia:

- Tulosta tulostuslaadun testisivut, ennen kuin yrität ratkaista ongelman. Valitse aloitusnäytössä **Asetukset > Vianmääritys > Tulostuslaadun testisivut**.
- Jos tulosteissa näkyy jatkuvasti vaakasuuntaisia tummia viivoja, katso aihetta Toistuvat virhekuviot.

Toimi	Kyllä	Ei
<b>Vaihe 1</b> <b>a</b> Määritä paperilaji käyttöjärjestelmän mukaan joko Tulostusmäärittäykset- tai Tulostus-valintaikkunassa. <b>Huomautuksia:</b> <ul style="list-style-type: none"> <li>Varmista, että asetukset vastaa lisättyä paperia.</li> <li>Voit muuttaa asetusta myös tulostimen ohjauspaneelista. Valitse aloitusnäytössä <b>Asetukset &gt; Paperi &gt; Lokeromääritys &gt; Paperikoko/-laji</b>.</li> </ul> <b>b</b> Tulosta asiakirja.  Näkyykö tulosteissa vaakasuuntaisia tummia viivoja?	Siirry vaiheeseen 2.	Ongelma on ratkaistu.

Toimi	Kyllä	Ei
<p><b>Vaihe 2</b></p> <p><b>a</b> Aseta paperia uudesta pakkauksesta.</p> <p><b>Huomautus:</b> Paperi imee kosteutta suuren kosteuspitoisuuden takia. Säilytä paperia alkuperäisessä pakkauksessaan, kunnes otat sen käyttöön.</p> <p><b>b</b> Tulosta asiakirja.</p> <p>Näkyykö tulosteissa vaakasuuntaisia tummia viivoja?</p>	Siirry vaiheeseen 3.	Ongelma on ratkaistu.
<p><b>Vaihe 3</b></p> <p><b>a</b> Poista tulostuspään pyyhkijä ja puhdista tulostuspään linssit.</p> <p><b>b</b> Tulosta asiakirja.</p> <p>Näkyykö tulosteissa vaakasuuntaisia tummia viivoja?</p>	Siirry vaiheeseen 4.	Ongelma on ratkaistu.
<p><b>Vaihe 4</b></p> <p><b>a</b> Poista valojohdeyksiköt.</p> <p><b>Varoitus – vauriot mahdollisia:</b> Älä altista valojohdeyksiköitä suoralle valolle. Pitkäaikainen altistuminen valolle voi aiheuttaa tulostuslaatuongelmia.</p> <p><b>Varoitus – vauriot mahdollisia:</b> Älä kosketa valojohdeyksiköiden rumpuja. Rumpujen koskettaminen saattaa heikentää tulevien tulostustöiden laatua.</p> <p><b>b</b> Aseta valojohdeyksiköt paikoilleen.</p> <p><b>c</b> Tulosta asiakirja.</p> <p>Näkyykö tulosteissa vaakasuuntaisia tummia viivoja?</p>	Yhteyden ottaminen <a href="#">asiakastukeen</a> .	Ongelma on ratkaistu.

## Pystysuuntaiset tummat viivat



**Huomautus:** Tulosta tulostuslaadun testisivut, ennen kuin yrität ratkaista ongelman. Valitse aloitusnäytössä **Asetukset > Vianmääritys > Tulostuslaadun testisivut**.

Toimi	Kyllä	Ei
<p><b>Vaihe 1</b></p> <p><b>a</b> Määritä paperilaji käyttöjärjestelmän mukaan joko Tulostusmäärittäykset- tai Tulostus-valintaikkunassa.</p> <p><b>Huomautuksia:</b></p> <ul style="list-style-type: none"> <li>• Varmista, että asetus vastaa lokeroon lisättyä paperia.</li> <li>• Voit muuttaa asetusta myös tulostimen ohjauspaneelista. Valitse aloitusnäytössä <b>Asetukset &gt; Paperi &gt; Lokeromääritys &gt; Paperikoko/-laji</b>.</li> </ul> <p><b>b</b> Tulosta asiakirja.</p> <p>Näkyykö tulosteissa pystysuuntaisia tummia viivoja?</p>	Siirry vaiheeseen 2.	Ongelma on ratkaistu.
<p><b>Vaihe 2</b></p> <p><b>a</b> Aseta paperia uudesta pakkauksesta.</p> <p><b>Huomautus:</b> Paperi imee kosteutta suuren kosteuspitoisuuden takia. Säilytä paperia alkuperäisessä pakkauksessaan, kunnes otat sen käyttöön.</p> <p><b>b</b> Tulosta asiakirja.</p> <p>Näkyykö tulosteissa pystysuuntaisia tummia viivoja?</p>	Siirry vaiheeseen 3.	Ongelma on ratkaistu.
<p><b>Vaihe 3</b></p> <p><b>a</b> Poista tulostuspään pyyhkijä ja puhdista tulostuspään linssit.</p> <p><b>b</b> Tulosta asiakirja.</p> <p>Näkyykö tulosteissa vaakasuuntaisia tummia viivoja?</p>	Siirry vaiheeseen 4.	Ongelma on ratkaistu.
<p><b>Vaihe 4</b></p> <p><b>a</b> Poista valojohdeyksiköt.</p> <p><b>Varoitus – vauriot mahdollisia:</b> Älä altista valojohdeyksiköitä suoralle valolle. Pitkäaikainen altistuminen valolle voi aiheuttaa tulostuslaatuongelmia.</p> <p><b>Varoitus – vauriot mahdollisia:</b> Älä kosketa valojohdeyksiköiden rumpuja. Rumpujen koskettaminen saattaa heikentää tulevien tulostustöiden laatua.</p> <p><b>b</b> Aseta valojohdeyksiköt paikoilleen.</p> <p><b>c</b> Tulosta asiakirja.</p> <p>Näkyykö tulosteissa pystysuuntaisia tummia viivoja?</p>	Yhteyden ottaminen <a href="#">asiakastukeen</a> .	Ongelma on ratkaistu.

## Vaakasuuntaiset valkoiset viivat



### Huomautuksia:

- Tulosta tulostuslaadun testisivut, ennen kuin yrität ratkaista ongelman. Valitse aloitusnäytössä **Asetukset** > **Vianmääritys** > **Tulostuslaadun testisivut**.
- Jos tulosteissa näkyy jatkuvasti vaakasuuntaisia valkoisia viivoja, katso aihetta Toistuvat virhekuviot.

Toimi	Kyllä	Ei
<p><b>Vaihe 1</b></p> <p><b>a</b> Määritä paperilaji käyttöjärjestelmän mukaan joko Tulostusmäärittäykset- tai Tulostus-valintaikkunassa.</p> <p><b>Huomautuksia:</b></p> <ul style="list-style-type: none"> <li>Varmista, että asetus vastaa lokeroon lisättyä paperia.</li> <li>Voit muuttaa asetusta myös tulostimen ohjauspaneelista. Valitse aloitusnäytössä <b>Asetukset</b> &gt; <b>Paperi</b> &gt; <b>Lokeromääritys</b> &gt; <b>Paperikoko/-laji</b>.</li> </ul> <p><b>b</b> Tulosta asiakirja.</p> <p>Näkyykö tulosteissa vaakasuuntaisia valkoisia viivoja?</p>	Siirry vaiheeseen 2.	Ongelma on ratkaistu.
<p><b>Vaihe 2</b></p> <p><b>a</b> Lisää määritettyyn paperilähteeseen suositeltua paperilajia.</p> <p><b>b</b> Tulosta asiakirja.</p> <p>Näkyykö tulosteissa vaakasuuntaisia valkoisia viivoja?</p>	Siirry vaiheeseen 3.	Ongelma on ratkaistu.
<p><b>Vaihe 3</b></p> <p><b>a</b> Poista tulostuspään pyyhkijä ja puhdista tulostuspään linssit.</p> <p><b>b</b> Tulosta asiakirja.</p> <p>Näkyykö tulosteissa vaakasuuntaisia tummia viivoja?</p>	Siirry vaiheeseen 4.	Ongelma on ratkaistu.

Toimi	Kyllä	Ei
<p><b>Vaihe 4</b></p> <p><b>a</b> Poista valojohdeyksiköt.</p> <p><b>Varoitus – vauriot mahdollisia:</b> Älä altista valojohdeyksiköitä suoralle valolle. Pitkäaikainen altistuminen valolle voi aiheuttaa tulostuslaatuongelmia.</p> <p><b>Varoitus – vauriot mahdollisia:</b> Älä kosketa valojohdeyksiköiden rumpuja. Rumpujen koskettaminen saattaa heikentää tulevien tulostustöiden laatua.</p> <p><b>b</b> Aseta valojohdeyksiköt paikoilleen.</p> <p><b>c</b> Tulosta asiakirja.</p> <p>Näkyykö tulosteissa vaakasuuntaisia valkoisia viivoja?</p>	<p>Yhteyden ottaminen <a href="#">asiakastukeen</a>.</p>	<p>Ongelma on ratkaistu.</p>

## Pystysuuntaiset valkoiset viivat



**Huomautus:** Tulosta tulostuslaadun testisivut, ennen kuin yrität ratkaista ongelman. Valitse aloitusnäytössä **Asetukset > Vianmääritys > Tulostuslaadun testisivut**.

Toimi	Kyllä	Ei
<p><b>Vaihe 1</b></p> <p><b>a</b> Määritä paperilaji käyttöjärjestelmän mukaan joko Tulostusmäärittäykset- tai Tulostus-valintaikkunassa.</p> <p><b>Huomautuksia:</b></p> <ul style="list-style-type: none"> <li>• Varmista, että asetus vastaa lokeroon lisättyä paperia.</li> <li>• Voit muuttaa asetusta myös tulostimen ohjauspaneelista. Valitse aloitusnäytössä <b>Asetukset &gt; Paperi &gt; Lokeromääritys &gt; Paperikoko/-laji</b>.</li> </ul> <p><b>b</b> Tulosta asiakirja.</p> <p>Näkyykö tulosteissa pystysuuntaisia valkoisia viivoja?</p>	<p>Siirry vaiheeseen 2.</p>	<p>Ongelma on ratkaistu.</p>
<p><b>Vaihe 2</b></p> <p>Tarkista, käytätkö suositeltua paperilajia.</p> <p><b>a</b> Lisää määritettyyn paperilähteeseen suositeltua paperilajia.</p> <p><b>b</b> Tulosta asiakirja.</p> <p>Näkyykö tulosteissa pystysuuntaisia valkoisia viivoja?</p>	<p>Siirry vaiheeseen 3.</p>	<p>Ongelma on ratkaistu.</p>

Toimi	Kyllä	Ei
<p><b>Vaihe 3</b></p> <p><b>a</b> Poista tulostuspään pyyhkijä ja puhdista tulostuspään linssit.</p> <p><b>b</b> Tulosta asiakirja.</p> <p>Näkykö tulosteissa vaakasuuntaisia tummia viivoja?</p>	Siirry vaiheeseen 4.	Ongelma on ratkaistu.
<p><b>Vaihe 4</b></p> <p><b>a</b> Poista valojohdeyksiköt.</p> <p><b>Varoitus – vauriot mahdollisia:</b> Älä altista valojohdeyksiköitä suoralle valolle. Pitkäaikainen altistuminen valolle voi aiheuttaa tulostuslaatuongelmia.</p> <p><b>Varoitus – vauriot mahdollisia:</b> Älä kosketa valojohdeyksiköiden rumpuja. Rumpujen koskettaminen saattaa heikentää tulevien tulostustöiden laatua.</p> <p><b>b</b> Aseta valojohdeyksiköt paikoilleen.</p> <p><b>c</b> Tulosta asiakirja.</p> <p>Näkykö tulosteissa pystysuuntaisia valkoisia viivoja?</p>	Yhteyden ottaminen <a href="#">asiakastukeen</a> .	Ongelma on ratkaistu.

## Toistuvat virhekuviot



**Huomautus:** Tulosta tulostuslaadun testisivut, ennen kuin yrität ratkaista ongelman. Valitse aloitusnäytössä **Asetukset > Vianmääritys > Tulostuslaadun testisivut**.

Toimi	Kyllä	Ei
<p><b>Vaihe 1</b></p> <p><b>a</b> Mittaa virheellisellä värisivulla toistuvien virheiden väli huoltovirheviivainsivun avulla.</p> <p><b>b</b> Vaihda tarvike, joka vastaa virheellisen värisivun mittaustulosta.</p> <p><b>Kuvansiirtoyksikkö</b></p> <ul style="list-style-type: none"> <li>• 94,5 mm (3,72 tuumaa)</li> <li>• 38 mm (1,5 tuumaa)</li> </ul> <p><b>Kehitysyksikkö</b></p> <ul style="list-style-type: none"> <li>• 28,7 mm (1,13 tuumaa)</li> </ul> <p><b>c</b> Tulosta tulostuslaadun testisivut.</p> <p>Näkykö virhekuvioita?</p>	Kirjaa etäisyys muistiin ja ota yhteyttä <a href="#">asiakastukeen</a> tai huoltoon.	Ongelma on ratkaistu.

Toimi	Kyllä	Ei
<p><b>Vaihe 2</b></p> <p><b>a</b> Mittaa virheellisellä värisivulla toistuvien virheiden väli huoltovirheivainsivun avulla.</p> <p><b>b</b> Vaihda tarvike, joka vastaa virheellisen värisivun mittaustulosta.</p> <p><b>Toinen siirtorulla</b> 56,5 mm (2,22 tuumaa)</p> <p><b>Kiinnitysyksikkö</b></p> <ul style="list-style-type: none"> <li>• 95,1 mm (3,74 tuumaa)</li> <li>• 82,5 mm (3,25 tuumaa)</li> </ul> <p><b>Kuvansiirtovyö</b></p> <ul style="list-style-type: none"> <li>• 56,8 mm (2,24 tuumaa)</li> <li>• 19,1 mm (0,75 tuumaa)</li> <li>• 31,7 mm (1,25 tuumaa)</li> <li>• 70,9 mm (2,79 tuumaa)</li> <li>• 41,0 mm (1,61 tuumaa)</li> </ul> <p><b>c</b> Tulosta tulostuslaadun testisivut.</p> <p>Näkyykö virhekuvia?</p>	<p>Kirjaa etäisyys muistiin ja ota yhteyttä <a href="#">asiakastukeen</a> tai huoltoon.</p>	<p>Ongelma on ratkaistu.</p>

## Tulostustyöt eivät tulostu

Toimi	Kyllä	Ei
<p><b>Vaihe 1</b></p> <p><b>a</b> Avaa tulostusvalintaikkuna siinä asiakirjassa, jonka yrität tulostaa, ja varmista, että oikea tulostin on valittu.</p> <p><b>b</b> Tulosta asiakirja.</p> <p>Tulostuiko asiakirja?</p>	<p>Ongelma on ratkaistu.</p>	<p>Siirry vaiheeseen 2.</p>
<p><b>Vaihe 2</b></p> <p><b>a</b> Tarkista, että tulostimeen on kytketty virta.</p> <p><b>b</b> Ratkaise näyttöön avautuvat virheilmoitukset.</p> <p><b>c</b> Tulosta asiakirja.</p> <p>Tulostuiko asiakirja?</p>	<p>Ongelma on ratkaistu.</p>	<p>Siirry vaiheeseen 3.</p>
<p><b>Vaihe 3</b></p> <p><b>a</b> Varmista, että portit toimivat ja että kaapelit on liitetty pitävästi tietokoneeseen ja tulostimeen. Lisätietoja on tulostimen asennusohjeissa.</p> <p><b>b</b> Tulosta asiakirja.</p> <p>Tulostuiko asiakirja?</p>	<p>Ongelma on ratkaistu.</p>	<p>Siirry vaiheeseen 4.</p>

Toimi	Kyllä	Ei
<p><b>Vaihe 4</b></p> <p><b>a</b> Sammuta tulostin, odota noin 10 sekuntia ja käynnistä tulostin uudelleen.</p> <p><b>b</b> Tulosta asiakirja.</p> <p>Tulostuiko asiakirja?</p>	Ongelma on ratkaistu.	Siirry vaiheeseen 5.
<p><b>Vaihe 5</b></p> <p><b>a</b> Poista tulostinohjain ja asenna se sitten uudelleen.</p> <p><b>b</b> Tulosta asiakirja.</p> <p>Tulostuiko asiakirja?</p>	Ongelma on ratkaistu.	Ota yhteyttä <a href="#">asiakastuki</a> .

## Luottamukselliset ja pidossa olevat asiakirjat eivät tulostu

Toimi	Kyllä	Ei
<p><b>Vaihe 1</b></p> <p><b>a</b> Tarkista ohjauspaneelista, näkykö työ Pidossa olevat työt -luettelossa.</p> <p><b>Huomautus:</b> Jos asiakirjat eivät ole luettelossa, tulosta asiakirjat Tulosta ja pidä -valinnoilla.</p> <p><b>b</b> Tulosta asiakirjat.</p> <p>Tulostuivatko asiakirjat?</p>	Ongelma on ratkaistu.	Siirry vaiheeseen 2.
<p><b>Vaihe 2</b></p> <p>Tulostustyö saattaa sisältää alustusvirheen tai virheellisiä tietoja.</p> <ul style="list-style-type: none"> <li>Poista tulostustyö ja lähetä se sitten uudelleen.</li> <li>Jos kyseessä on PDF-tiedosto, luo uusi tiedosto ja tulosta asiakirja.</li> </ul> <p>Tulostuivatko asiakirjat?</p>	Ongelma on ratkaistu.	Siirry vaiheeseen 3.
<p><b>Vaihe 3</b></p> <p>Jos tulostat Internetistä, tulostin saattaa lukea useita työnimikkeitä päällekkäisinä.</p> <p><b>Windows-käyttäjät:</b></p> <p><b>a</b> Avaa Tulostusmääritykset-valintaikkuna.</p> <p><b>b</b> Valitse Tulosta ja pidä -välilehdessä <b>Käytä tulostusta ja siirtoa pitoon</b> ja sitten <b>Säilytä kahdentuneet asiakirjat</b>.</p> <p><b>c</b> Anna PIN-koodi ja tallenna muutokset.</p> <p><b>d</b> Lähetä tulostustyö.</p> <p><b>Macintosh-käyttäjät:</b></p> <p><b>a</b> Tallenna ja anna kullekin työlle eri nimi.</p> <p><b>b</b> Lähetä työ erikseen.</p> <p>Tulostuivatko asiakirjat?</p>	Ongelma on ratkaistu.	Siirry vaiheeseen 4.



Toimi	Kyllä	Ei
<b>Vaihe 4</b> <b>a</b> Vapauta tulostimen muistia poistamalla pidossa olevia töitä. <b>b</b> Tulosta asiakirjat.  Tulostuivatko asiakirjat?	Ongelma on ratkaistu.	Siirry vaiheeseen 5.
<b>Vaihe 5</b> <b>a</b> Lisää tulostinmuistia. <b>b</b> Tulosta asiakirjat.  Tulostuivatko asiakirjat?	Ongelma on ratkaistu.	Ota yhteyttä <a href="#">asiakastuki</a> .

## Työ tulostuu väärästä lokerosta tai väärälle paperille tai erikoismateriaalille.


Toimi	Kyllä	Ei
<b>Vaihe 1</b> <b>a</b> Tarkista, että tulostus tapahtuu oikealle paperityypille. <b>b</b> Tulosta asiakirja.  Onko asiakirja tulostettu oikealle paperityypille?	Siirry vaiheeseen 2.	Lisää laitteeseen oikeankokoista ja -tyyppistä paperia.
<b>Vaihe 2</b> <b>a</b> Määritä paperikoko ja -laji käyttöjärjestelmän mukaan joko Tulostusasetukset- tai Tulostus-valintaikkunassa. <b>Huomautus:</b> Voit muuttaa näitä asetuksia myös tulostimen ohjauspaneelista. Valitse aloitusnäytössä <b>Asetukset &gt; Paperi &gt; Lokeromääritys &gt; Paperikoko/-laji</b> . <b>b</b> Varmista, että asetukset vastaavat lisättyä paperia. <b>c</b> Tulosta asiakirja.  Onko asiakirja tulostettu oikealle paperityypille?	Ongelma on ratkaistu.	Siirry vaiheeseen 3.
<b>Vaihe 3</b> <b>a</b> Tarkista, onko lokerot linkitetty. Lisätietoja on kohdassa " <a href="#">Lokeroiden yhdistäminen</a> " sivulla 74. <b>b</b> Tulosta asiakirja.  Onko asiakirja tulostettu oikeasta lokerosta?	Ongelma on ratkaistu.	Yhteyden ottaminen <a href="#">asiakastukeen</a> .

## Hidas tulostus

Toimi	Kyllä	Ei
<p><b>Vaihe 1</b></p> <p>Varmista, että tulostinkaapeli on liitetty kunnolla tulostimeen ja tietokoneeseen, tulostuspalvelimeen, lisälaitteeseen tai muuhun verkkolaitteeseen.</p> <p>Tulostaako tulostin hitaasti?</p>	Siirry vaiheeseen 2.	Ongelma on ratkaistu.
<p><b>Vaihe 2</b></p> <p><b>a</b> Varmista, että tulostin ei ole hiljaisessa tilassa. Valitse aloitusnäytössä <b>Asetukset &gt; Laite &gt; Huolto &gt; Määritysvalikko &gt; Laitteen toiminnot &gt; Hiljainen tila.</b></p> <p><b>b</b> Tulosta asiakirja.</p> <p>Tulostaako tulostin hitaasti?</p>	Siirry vaiheeseen 3.	Ongelma on ratkaistu.
<p><b>Vaihe 3</b></p> <p><b>a</b> Määritä tulostustarkkuus käyttöjärjestelmän mukaan joko Tulostusmääritykset- tai Tulostus-valintaikkunassa.</p> <p><b>b</b> Valitse tarkkuudeksi 2400 Image Q.</p> <p><b>c</b> Tulosta asiakirja.</p> <p>Tulostaako tulostin hitaasti?</p>	Siirry vaiheeseen 4.	Ongelma on ratkaistu.
<p><b>Vaihe 4</b></p> <p><b>a</b> Määritä paperilaji käyttöjärjestelmän mukaan joko Tulostusmääritykset- tai Tulostus-valintaikkunassa.</p> <p><b>Huomautuksia:</b></p> <ul style="list-style-type: none"> <li>• Varmista, että asetus vastaa lisättyä paperia.</li> <li>• Voit muuttaa asetusta myös tulostimen ohjauspaneelista. Valitse aloitusnäytössä <b>Asetukset &gt; Paperi &gt; Lokeromääritys &gt; Paperikoko/-laji.</b></li> <li>• Painava paperi tulostuu hitaammin.</li> <li>• Letter-, A4- ja Legal-kokoa pienempi paperi voi tulostua hitaammin.</li> </ul> <p><b>b</b> Tulosta asiakirja.</p> <p>Tulostaako tulostin hitaasti?</p>	Siirry vaiheeseen 5.	Ongelma on ratkaistu.
<p><b>Vaihe 5</b></p> <p><b>a</b> Varmista, että tulostimen tulostusmateriaalin laatu- ja painoasetukset vastaavat lisättävää paperia. Valitse aloitusnäytössä <b>Asetukset &gt; Paperi &gt; Materiaalimääritykset &gt; Materiaalilajit.</b></p> <p><b>Huomautus:</b> Karkea ja painava paperi voi tulostua hitaammin.</p> <p><b>b</b> Tulosta asiakirja.</p> <p>Tulostaako tulostin hitaasti?</p>	Siirry vaiheeseen 6.	Ongelma on ratkaistu.

Toimi	Kyllä	Ei
<b>Vaihe 6</b> Poista pidossa olevat työt.  Tulostaako tulostin hitaasti?	Siirry vaiheeseen 7.	Ongelma on ratkaistu.
<b>Vaihe 7</b> <b>a</b> Varmista, että tulostin ei kuumene liikaa. <b>Huomautuksia:</b> <ul style="list-style-type: none"> <li>• Anna tulostimen jäähtyä pitkän tulostustyön jälkeen.</li> <li>• Huomioi tulostimen käyttöympäristön suositeltu lämpötila. Lisätietoja on kohdassa "<a href="#">Tulostimen paikan valitseminen</a>" <a href="#">sivulla 29</a>.</li> </ul> <b>b</b> Tulosta asiakirja.  Tulostaako tulostin hitaasti?	Yhteyden ottaminen <a href="#">asiakastukeen</a> .	Ongelma on ratkaistu.

## Tulostin ei vastaa

Toimi	Kyllä	Ei
<b>Vaihe 1</b> Tarkista, että virtajohto on liitetty pistorasiaan.   <b>HUOMIO – TAPATURMAN MAHDOLLISUUS:</b> Tulipalo- tai sähköiskuriskin välttämiseksi liitä virtajohto suoraan asianmukaiseen maadoitettuun sähköpistokkeeseen, joka on lähellä ja helposti saatavilla.  Vastaako tulostin?	Ongelma on ratkaistu.	Siirry vaiheeseen 2.
<b>Vaihe 2</b> Tarkista, onko pistorasian virta katkaistu kytkimellä tai katkaisimella.  Onko pistorasian virta katkaistu kytkimellä tai katkaisimella?	Kytke virta kytkimellä tai palauta katkaisin.	Siirry vaiheeseen 3.
<b>Vaihe 3</b> Tarkista, että tulostimeen on kytketty virta.  Onko tulostimeen kytketty virta?	Siirry vaiheeseen 4.	Kytke tulostimeen virta.
<b>Vaihe 4</b> Tarkista, onko tulostin lepo- tai horrostilassa.  Onko tulostin lepo- tai horrostilassa?	Herätä tulostin painamalla virtapainiketta.	Siirry vaiheeseen 5.
<b>Vaihe 5</b> Varmista, että kaapelit, joilla tulostin ja tietokone on liitetty toisiinsa, on liitetty oikeisiin portteihin.  Onko kaapelit liitetty oikeisiin portteihin?	Siirry vaiheeseen 6.	Liitä kaapelit oikeisiin portteihin.

Toimi	Kyllä	Ei
<b>Vaihe 6</b> Katkaise tulostimesta virta, asenna lisävarusteet ja kytke tulostimeen virta. Lisätietoja on lisälaitteen käyttöohjeessa.  Vastaako tulostin?	Ongelma on ratkaistu.	Siirry vaiheeseen 7.
<b>Vaihe 7</b> Asenna oikea tulostinohjain.  Vastaako tulostin?	Ongelma on ratkaistu.	Siirry vaiheeseen 8.
<b>Vaihe 8</b> Sammuta tulostin, odota noin 10 sekuntia ja käynnistä tulostin uudelleen.  Vastaako tulostin?	Ongelma on ratkaistu.	Ota yhteyttä <a href="#">asiakastuki</a> .

## Flash-asemaa ei voi lukea

Toimi	Kyllä	Ei
<b>Vaihe 1</b> Tarkista, käsitteleeekö tulostin parhaillaan toista tulostus-, kopiointi-, skannaus- tai faksaustyötä.  Onko tulostin valmis?	Siirry vaiheeseen 3.	Siirry vaiheeseen 2.
<b>Vaihe 2</b> <ul style="list-style-type: none"> <li>• Odota, kunnes tulostin on käsitellyt toisen työn.</li> <li>• Poista flash-asema ja aseta se sitten uudelleen.</li> </ul> Tunnistaako tulostin flash-aseman?	Ongelma on ratkaistu.	Siirry vaiheeseen 3.
<b>Vaihe 3</b> Tarkista, että flash-asema on asetettu etuosassa olevaan USB-porttiin. <b>Huomautus:</b> Flash-asema ei toimi, jos se on asetettu takaosassa olevaan USB-porttiin.  Onko flash-asema asetettu oikeaan porttiin?	Siirry vaiheeseen 5.	Siirry vaiheeseen 4.
<b>Vaihe 4</b> Aseta flash-asema oikeaan porttiin.  Tunnistaako tulostin flash-aseman?	Ongelma on ratkaistu.	Siirry vaiheeseen 5.
<b>Vaihe 5</b> Tarkista, onko flash-asema tuettu. Lisätietoja on kohdassa " <a href="#">Tuetut flash-asemat ja tiedostotyypit</a> " sivulla 159.  Onko flash-asema tuettu?	Siirry vaiheeseen 7.	Siirry vaiheeseen 6.

Toimi	Kyllä	Ei
<b>Vaihe 6</b> Aseta tuettu flash-asema.  Tunnistaako tulostin flash-aseman?	Ongelma on ratkaistu.	Siirry vaiheeseen 7.
<b>Vaihe 7</b> Poista flash-asema ja aseta se sitten uudelleen.  Tunnistaako tulostin flash-aseman?	Ongelma on ratkaistu.	Yhteyden ottaminen <a href="#">asiakastukeen</a> .

## USB-portin käyttöönotto

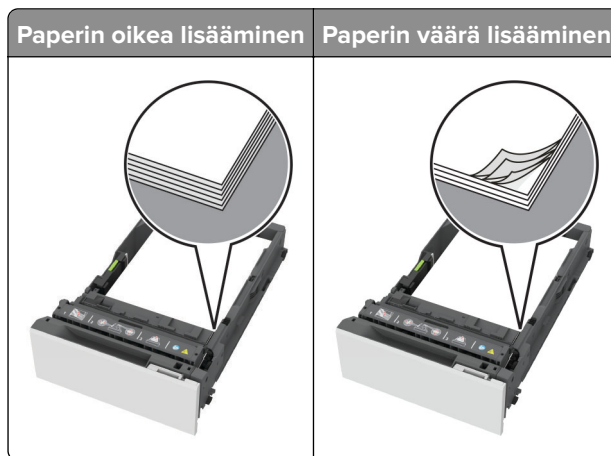
Valitse aloitusnäytössä **Asetukset > Verkko/portit > USB > Ota käyttöön USB-portti**.

## Tukosten poistaminen

### Tukosten välttäminen

#### Lisää paperi oikein

- Varmista, että paperi on lokerossa suorassa.



- Älä lisää lokeroon paperia tai poista lokeroa tulostamisen aikana.
- Älä lisää laitteeseen liikaa paperia. Varmista, että pinon korkeus on paperin enimmäistäyttösoittimen alapuolella.

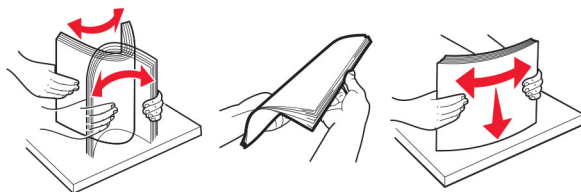
- Älä liu'uta paperia lokeroon. Lisää paperi kuvan mukaisesti.



- Varmista, että paperiohjaimet ovat oikeassa asennossa, eivätkä paina paperia tai kirjekuoria liian tiukasti.
- Työnnä lokero kunnolla paikalleen tulostimen sisään paperin lisäämisen jälkeen.

### Käytä suositeltua paperia.

- Käytä ainoastaan suositeltua paperia tai erikoistulostusmateriaalia.
- Älä lisää ryppyistä, taitettua, kosteaa tai käpristynyttä paperia.
- Taivuta ja ilmasta paperipino ja suorista sen reunat, ennen kuin lisäät sen tulostimeen.

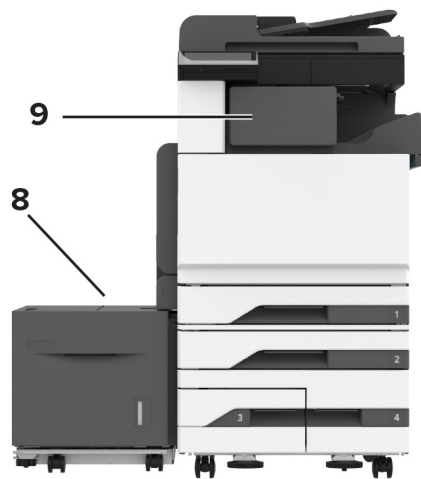
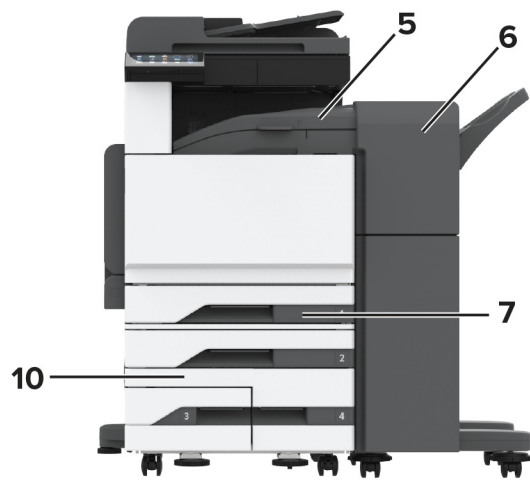
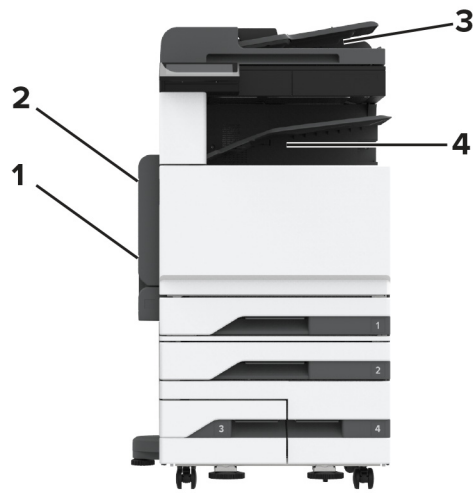


- Älä käytä käsin leikattua tai rajattua materiaalia.
- Älä käytä samassa lokerossa eri kokoisia, painoisia tai tyyppisiä papereita.
- Varmista, että paperikoko ja -laji on asetettu oikein tietokoneen tai tulostimen ohjauspaneelissa.
- Säilytä paperi valmistajan suositusten mukaisesti.

## Tukoksen sijainnin tunnistaminen

### Huomautuksia:


- Kun Tukosavustaja-asetuksena on Käytössä, tulostin tyhjentää tyhjät tai osittain tulostetut sivut, kun juuttunut sivu on poistettu. Tarkista tyhjät sivut tulosteista.
- Kun Tukoselvitys-asetuksena on Käytössä tai Automaattinen, tulostin tulostaa juuttuneet sivut uudelleen.

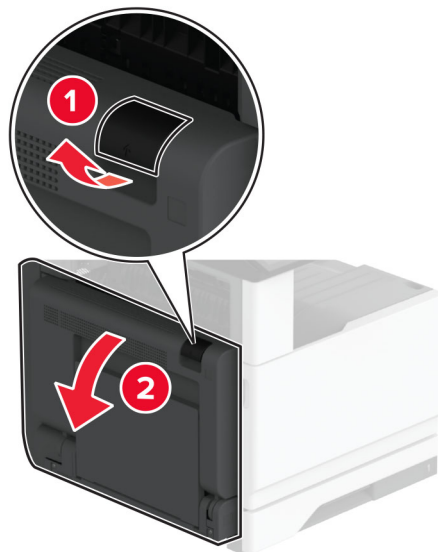


	Tukosten sijainnit
1	Monikäyttösyöttöaukko
2	Luukku A
3	Automaattinen asiakirjansyöttölaite
4	Vakioalusta
5	Vaakasiirtoyksikkö
6	Nidonnaan ja rei'ityksen viimeistelijä
7	Vakiolokero
8	2 000 arkin lokero
9	Nidonnaan viimeistelijä
10	Valinnaiset lokerot

## Paperitukos vakiolokerossa

1 Avaa luukku A.

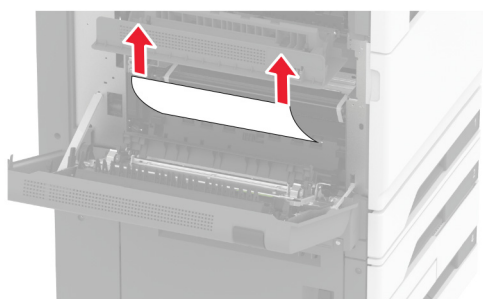
 **HUOMIO – KUUMA PINTA:** Tulostimen sisäosat voivat olla kuumat. Voit välttää palovammoja koskettamalla osia vasta, kun niiden pinta on jäähtynyt.



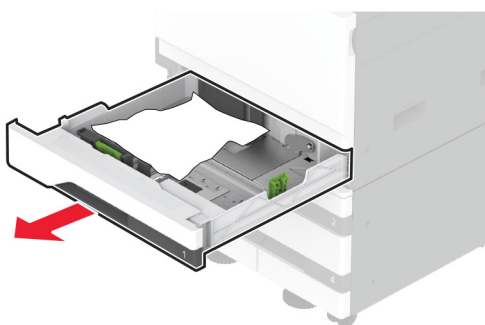
2 Poista juuttunut paperi.

**Huomautus:** Varmista, että poistat kaikki paperinpalat.



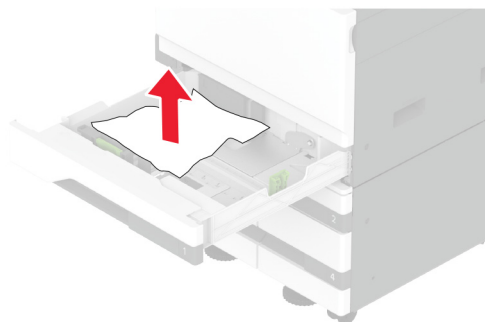


**3** Vedä vakiolokero ulos.



**4** Poista juuttunut paperi.

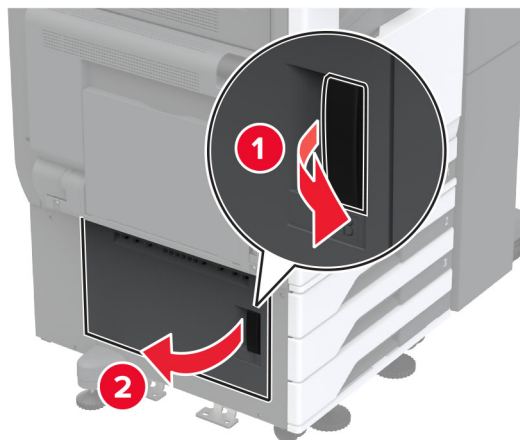
**Huomautus:** Varmista, että poistat kaikki paperinpalat.



**5** Aseta lokero paikalleen ja sulje luukku A.

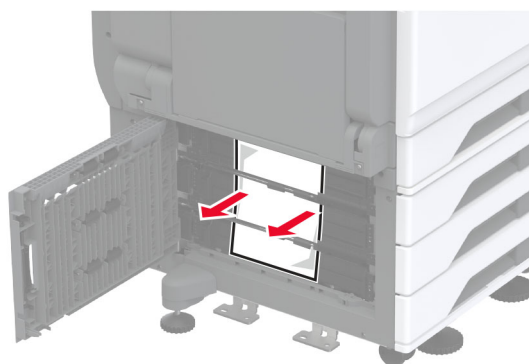
## Paperitukos valinnaisissa lokeroissa

1 Avaa luukku B.



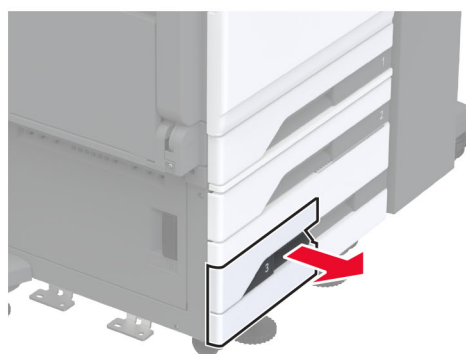
2 Poista juuttunut paperi.

**Huomautus:** Varmista, että poistat kaikki paperinpalat.



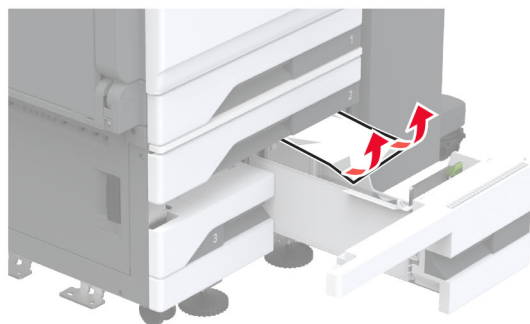
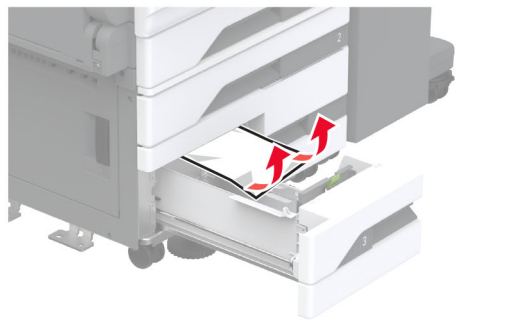
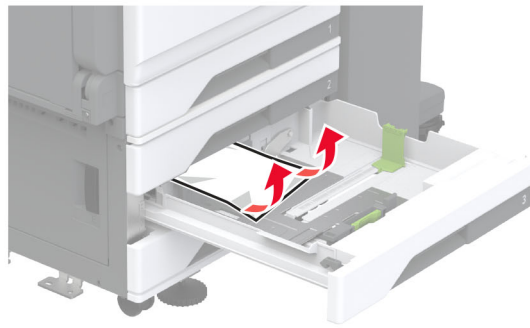
3 Sulje luukku.

- 4 Vedä valinnainen 520 arkin lokero tai 2000 arkin kaksoislokero ulos.

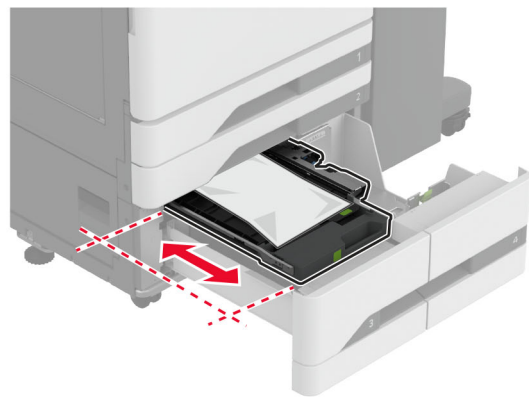
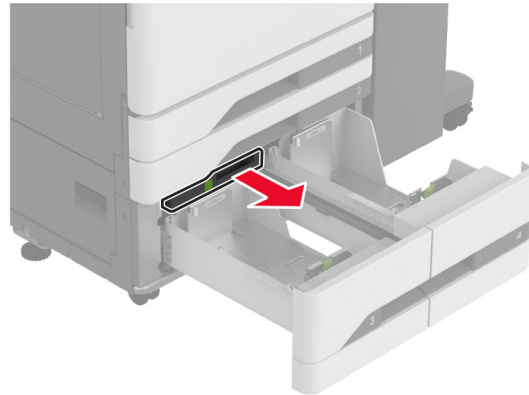


- 5 Poista juuttunut paperi.

**Huomautus:** Varmista, että poistat kaikki paperinpalat.

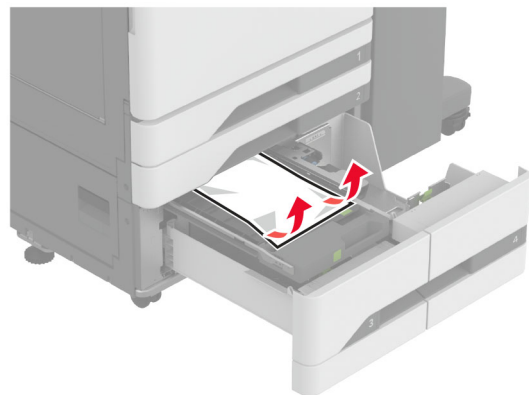


6 Vedä kaksoislokeroissa kahva C ulos ja avaa sitten sisäkansi.



7 Poista juuttunut paperi.

**Huomautus:** Varmista, että poistat kaikki paperinpalat.



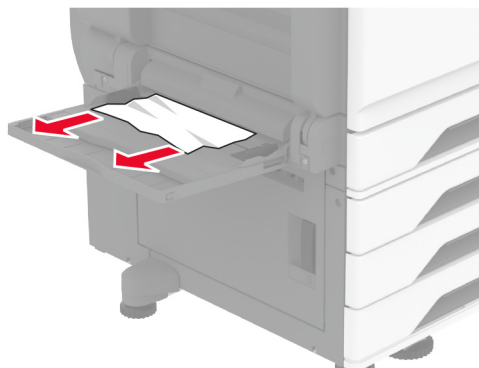
8 Sulje kansi ja aseta kahva C paikalleen.

9 Aseta lokero tulostimeen.

## Paperitukos monisyöttölaitteessa

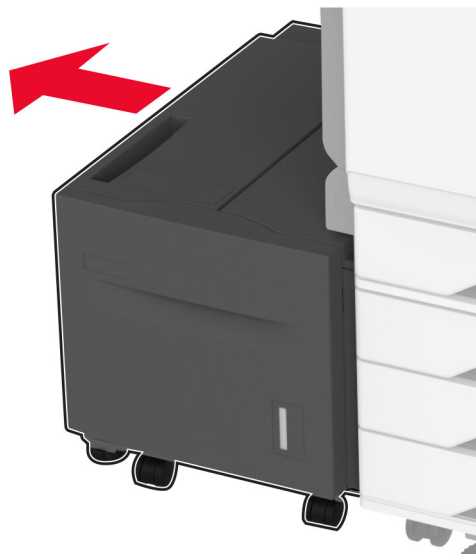
Poista juuttunut paperi.

**Huomautus:** Varmista, että poistat kaikki paperinpalat.



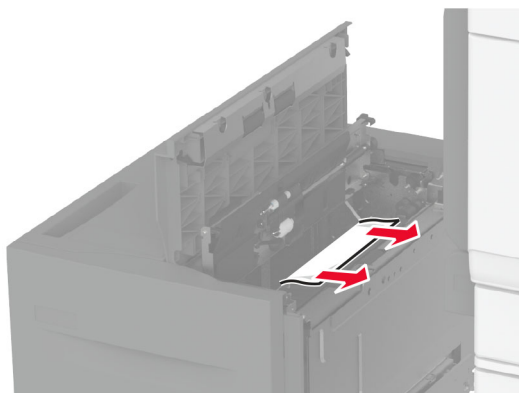
## Paperitukos 2000 arkin lokerossa

1 Siirrä lokeroa vasemmalle.



2 Avaa luukku J ja poista juuttunut paperi.

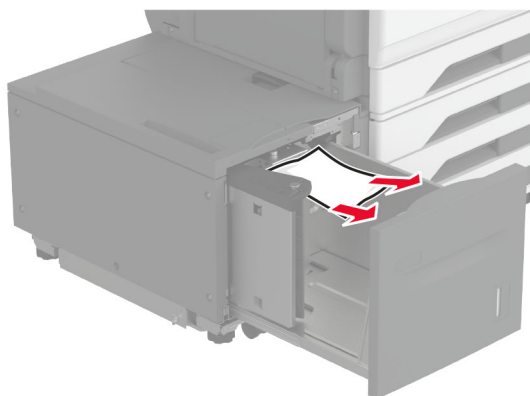
**Huomautus:** Varmista, että poistat kaikki paperinpalat.



**3** Sulje luukku ja työnnä sitten lokero takaisin paikalleen.

**4** Vedä lokeron sisäosa ulos ja poista juuttunut paperi.

**Huomautus:** Varmista, että poistat kaikki paperinpalat.



**5** Työnnä lokeron sisäosa takaisin paikoilleen.

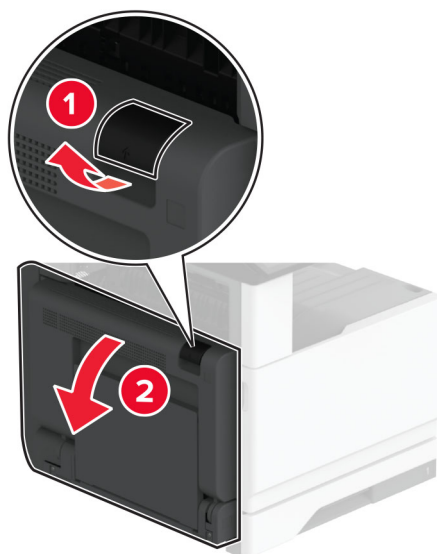
Paperitukos luukussa A

## Paperitukos luukussa A

**1** Avaa luukku A.



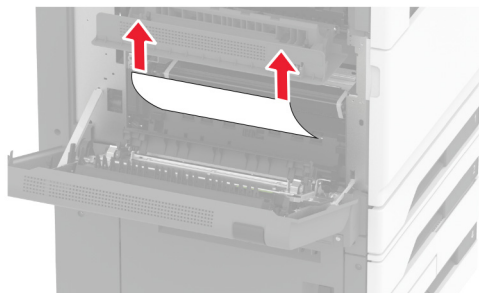
**HUOMIO – KUUMA PINTA:** Tulostimen sisäosat voivat olla kuumat. Voit välttää palovammoja koskettamalla osia vasta, kun niiden pinta on jäähtynyt.



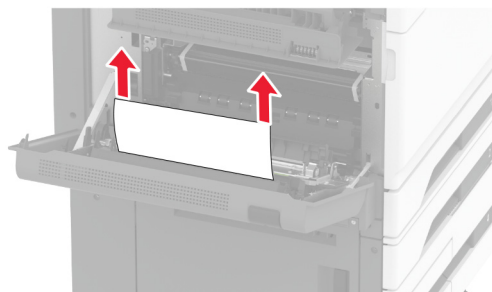
**2** Poista juuttunut paperi seuraavilta alueilta:

**Huomautus:** Varmista, että poistat kaikki paperinpalat.

- Kiinnitysyksikköalue

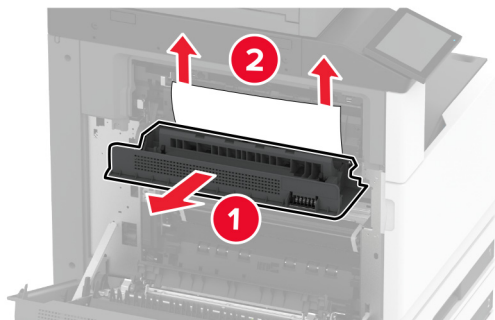


- Kaksipuolinen tulostusyksikkö






- Luukku C

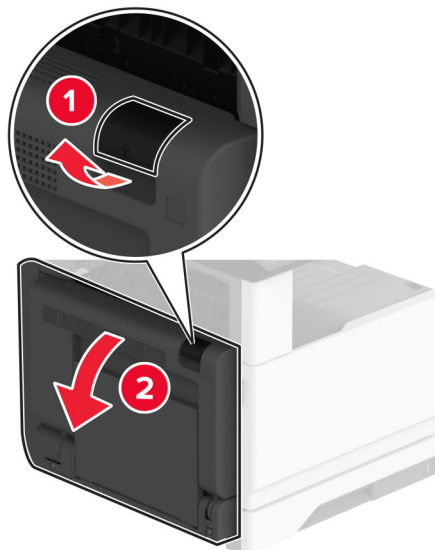


- 3 Sulje luukku A.

## Paperitukos vakiolokerossa

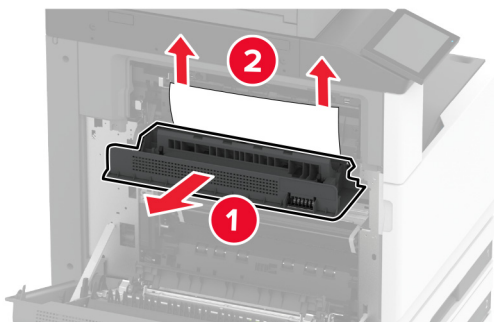
- 1 Avaa luukku A.

 **HUOMIO – KUUMA PINTA:** Tulostimen sisäosat voivat olla kuumat. Voit välttää palovammoja koskettamalla osia vasta, kun niiden pinta on jäähtynyt.



- 2 Avaa luukku C ja poista juuttunut paperi.

**Huomautus:** Varmista, että poistat kaikki paperinpalat.



**3** Sulje luukut C ja A tässä järjestyksessä.

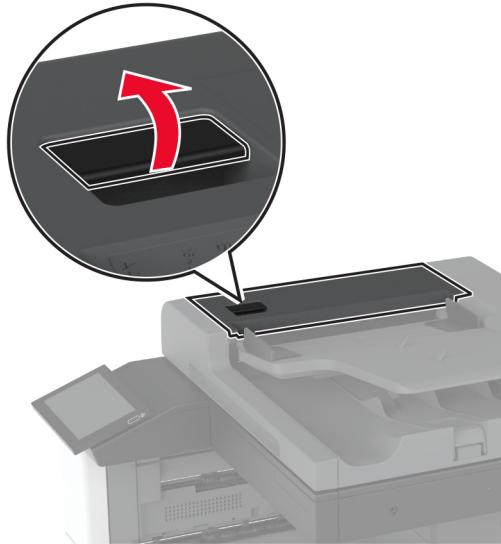
**4** Poista juuttunut paperi vakioalustalta.

**Huomautus:** Varmista, että poistat kaikki paperinpalat.



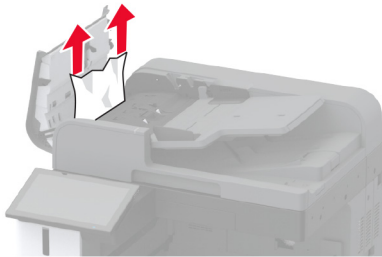
## Paperitukos automaattisessa asiakirjansyöttölaitteessa

- 1 Poista kaikki alkuperäiset asiakirjat asiakirjansyöttölaitteen lokerosta.
- 2 Avaa asiakirjansyöttölaitteen kansi.



- 3 Poista juuttunut paperi.

**Huomautus:** Varmista, että poistat kaikki paperinpalat.



- 4 Sulje automaattisen asiakirjansyöttölaitteen kansi.

## Paperitukos nidonnan viimeistelijässä

- 1 Avaa luukku A.

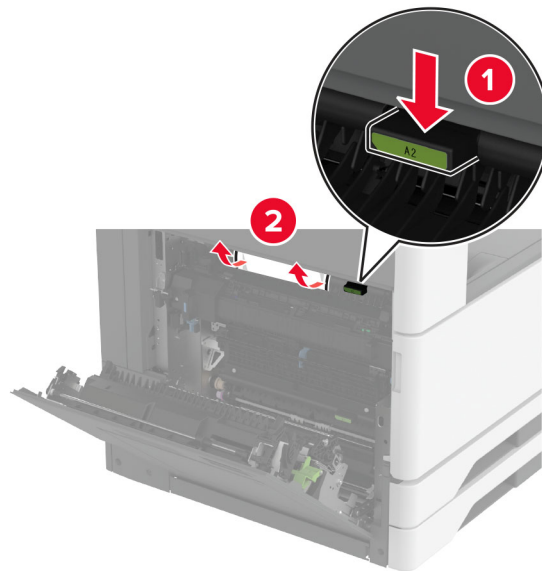


**HUOMIO – KUUMA PINTA:** Tulostimen sisäosat voivat olla kuumat. Voit välttää palovammoja koskettamalla osia vasta, kun niiden pinta on jäähtynyt.



**2** Avaa luukku A1 ja poista juuttunut paperi.

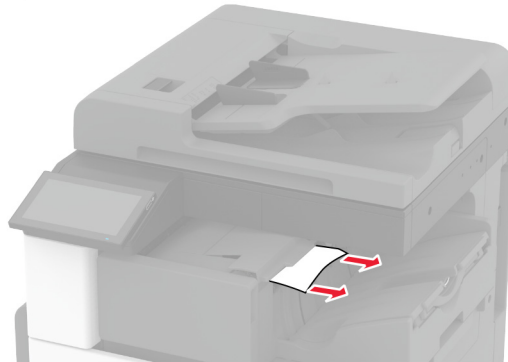
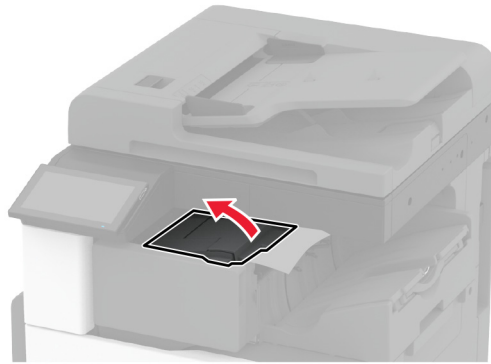
**Huomautus:** Varmista, että poistat kaikki paperinpalat.



**3** Sulje luukut A1 ja A tässä järjestyksessä.

**4** Avaa viimeistelijän yläkansi ja poista juuttunut paperi.

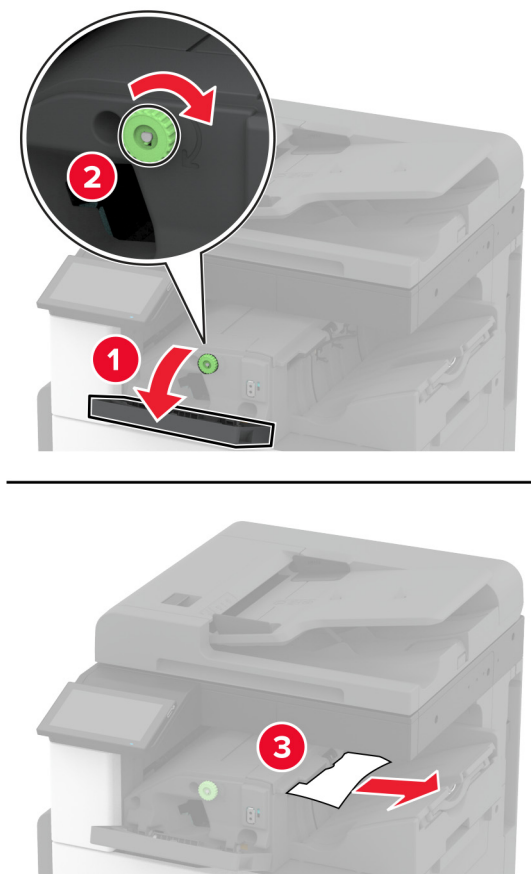
**Huomautus:** Varmista, että poistat kaikki paperinpalat.



**5** Sulje kansi.


**6** Avaa viimeistelijän etukansi, käännä nuppia ja poista juuttunut paperi.

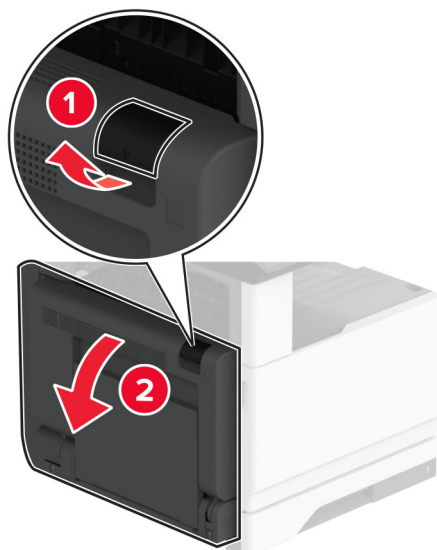
**Huomautus:** Varmista, että poistat kaikki paperinpalat.



**7** Sulje kansi.

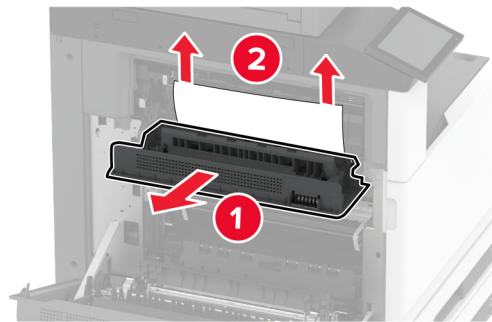
**8** Avaa luukku A.

 **HUOMIO – KUUMA PINTA:** Tulostimen sisäosat voivat olla kuumat. Voit välttää palovammoja koskettamalla osia vasta, kun niiden pinta on jäähtynyt.



**9** Avaa luukku C ja poista juuttunut paperi.


**Huomautus:** Varmista, että poistat kaikki paperinpalat.

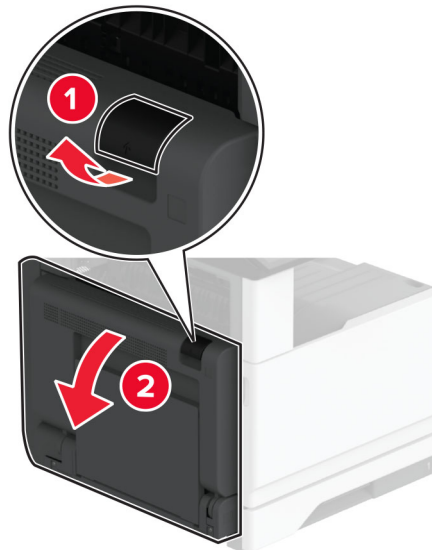


**10** Sulje luukut C ja A tässä järjestyksessä.

## Paperitukos nidonnan tai rei'ityksen viimeistelijässä

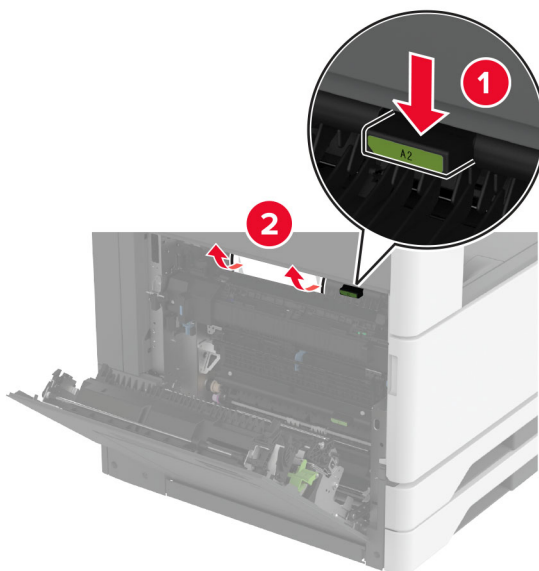
**1** Avaa luukku A.

 **HUOMIO – KUUMA PINTA:** Tulostimen sisäosat voivat olla kuumat. Voit välttää palovammoja koskettamalla osia vasta, kun niiden pinta on jäähtynyt.



**2** Avaa luukku A1 ja poista juuttunut paperi.

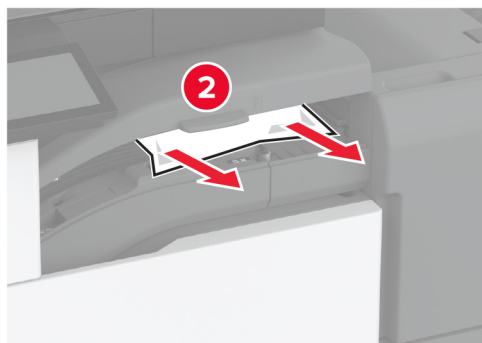
**Huomautus:** Varmista, että poistat kaikki paperinpalat.



**3** Sulje luukut A1 ja A tässä järjestyksessä.

**4** Nosta paperin siirtoyksikön kansi F ja poista juuttunut paperi.

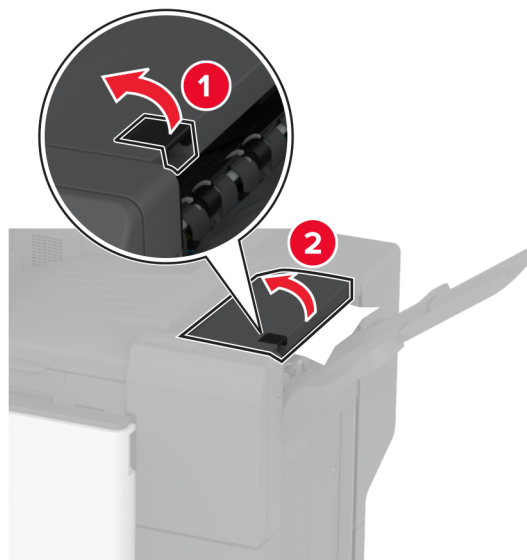
**Huomautus:** Varmista, että poistat kaikki paperinpalat.



**5** Sulje paperin siirtoyksikön kansi.

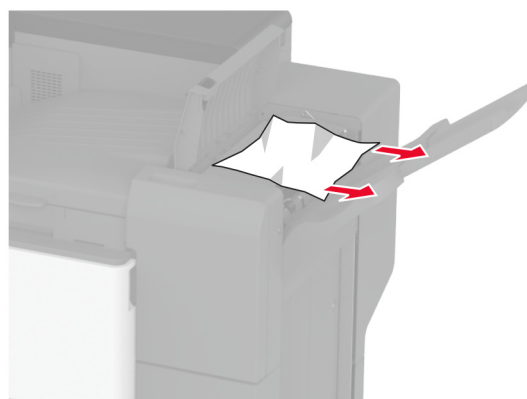


6 Vedä nidonnan ja rei'ityksen viimeistelijän vipua ja nosta kansi.



7 Poista juuttunut paperi.

**Huomautus:** Varmista, että poistat kaikki paperinpalat.



8 Sulje viimeistelijän yläkansi.

# Verkkoyhteysongelmat

## Embedded Web Server ei avaudu

Toimi	Kyllä	Ei
<p><b>Vaihe 1</b></p> <p><b>a</b> Tarkista, että tulostimeen on kytketty virta.</p> <p><b>b</b> Avaa tulostimen Embedded Web Server -palvelin (EWS).</p> <p>Pystytkö avaamaan EWS-palvelimen?</p>	Ongelma on ratkaistu.	Siirry vaiheeseen 2.
<p><b>Vaihe 2</b></p> <p><b>a</b> Tarkista, että tulostimen IP-osoite on oikea.</p> <p><b>Huomautuksia:</b></p> <ul style="list-style-type: none"> <li>• IP-osoite näkyy aloitusnäytössä.</li> <li>• IP-osoite on neljä pisteillä erotettua numerosarjaa, kuten 123.123.123.123.</li> </ul> <p><b>b</b> Avaa EWS-palvelin.</p> <p>Pystytkö avaamaan EWS-palvelimen?</p>	Ongelma on ratkaistu.	Siirry vaiheeseen 3.
<p><b>Vaihe 3</b></p> <p><b>a</b> Varmista, että olet asentanut tuetun selaimen:</p> <ul style="list-style-type: none"> <li>• Internet Explorer -versio 11 tai uudempi</li> <li>• Microsoft Edge</li> <li>• Safari-versio 6 tai uudempi</li> <li>• Google Chrome™ versio 32 tai uudempi</li> <li>• Mozilla Firefox -versio 24 tai uudempi</li> </ul> <p><b>b</b> Avaa EWS-palvelin.</p> <p>Pystytkö avaamaan EWS-palvelimen?</p>	Ongelma on ratkaistu.	Siirry vaiheeseen 4.
<p><b>Vaihe 4</b></p> <p><b>a</b> Tarkista, että verkkoyhteys toimii.</p> <p><b>Huomautus:</b> Jos yhteys ei toimi, ota yhteyttä järjestelmänvalvojaan.</p> <p><b>b</b> Avaa EWS-palvelin.</p> <p>Pystytkö avaamaan EWS-palvelimen?</p>	Ongelma on ratkaistu.	Siirry vaiheeseen 5.
<p><b>Vaihe 5</b></p> <p><b>a</b> Tarkista, että kaapelit on liitetty tukevasti tulostimeen ja tulostuspalvelimeen. Lisätietoja on tulostuspalvelimen käyttöohjeissa.</p> <p><b>b</b> Avaa EWS-palvelin.</p> <p>Pystytkö avaamaan EWS-palvelimen?</p>	Ongelma on ratkaistu.	Siirry vaiheeseen 6.

Toimi	Kyllä	Ei
<p><b>Vaihe 6</b></p> <p><b>a</b> Tarkista, onko välityspalvelimet poistettu käytöstä.</p> <p><b>Huomautus:</b> Jos palvelimet on poistettu käytöstä, ota yhteyttä järjestelmänvalvojaan.</p> <p><b>b</b> Avaa EWS-palvelin.</p> <p>Pystytkö avaamaan EWS-palvelimen?</p>	Ongelma on ratkaistu.	Yhteyden ottaminen <a href="#">asiakastukeen</a> .

## Tulostinta ei voi liittää Wi-Fi-verkkoon

Toimi	Kyllä	Ei
<p><b>Vaihe 1</b></p> <p>Varmista, että Aktiivinen sovitin -asetuksena on Automaattinen.</p> <p>Valitse aloitusnäytössä <b>Asetukset &gt; Verkko/portit &gt; Verkon esittely &gt; Aktiivinen sovitin &gt; Automaattinen</b>.</p> <p>Voiko tulostin muodostaa yhteyden Wi-Fi-verkkoon?</p>	Ongelma on ratkaistu.	Siirry vaiheeseen 2.
<p><b>Vaihe 2</b></p> <p>Tarkista, onko valittuna oikea Wi-Fi-verkko.</p> <p><b>Huomautus:</b> Jotkin reitittimet voivat jakaa oletus-SSID:n.</p> <p>Muodostatko yhteyttä oikeaan Wi-Fi-verkkoon?</p>	Siirry vaiheeseen 4.	Siirry vaiheeseen 3.
<p><b>Vaihe 3</b></p> <p>Muodosta yhteys oikeaan Wi-Fi-verkkoon. Lisätietoja on kohdassa <a href="#">"Tulostimen yhdistäminen verkkoon" sivulla 149</a>.</p> <p>Voiko tulostin muodostaa yhteyden Wi-Fi-verkkoon?</p>	Ongelma on ratkaistu.	Siirry vaiheeseen 4.
<p><b>Vaihe 4</b></p> <p>Tarkista langaton suojaustila.</p> <p>Valitse aloitusnäytössä <b>Asetukset &gt; Verkko/portit &gt; Langaton &gt; Langaton suojaustila</b>.</p> <p>Onko oikea langaton suojaustila valittu?</p>	Siirry vaiheeseen 6.	Siirry vaiheeseen 5.
<p><b>Vaihe 5</b></p> <p>Valitse onko oikea langaton suojaustila.</p> <p>Voiko tulostin muodostaa yhteyden Wi-Fi-verkkoon?</p>	Ongelma on ratkaistu.	Siirry vaiheeseen 6.
<p><b>Vaihe 6</b></p> <p>Varmista, että olet kirjoittanut oikean verkon salasanan.</p> <p><b>Huomautus:</b> Huomioi salasanan välilyönnit, numerot ja isot kirjaimet.</p> <p>Voiko tulostin muodostaa yhteyden Wi-Fi-verkkoon?</p>	Ongelma on ratkaistu.	Ota yhteyttä <a href="#">asiakastukeen</a> .

## Lisävarusteongelmat

### Sisäistä lisälaitetta ei löydy

Toimi	Kyllä	Ei
<p><b>Vaihe 1</b></p> <p>Sammuta tulostin, odota noin 10 sekuntia ja käynnistä tulostin uudelleen.</p> <p>Tunnistaako tulostin sisäisen lisälaitteen?</p>	Ongelma on ratkaistu.	Siirry vaiheeseen 2.
<p><b>Vaihe 2</b></p> <p>Tulosta valikkoasetussivu ja tarkista, onko sisäinen lisävaruste lisätyjen ominaisuuksien luettelossa.</p> <p>Näkykö sisäinen lisälaite luettelossa?</p>	Siirry vaiheeseen 4.	Siirry vaiheeseen 3.
<p><b>Vaihe 3</b></p> <p>Tarkista, onko sisäinen lisälaite asennettu oikein ohjainlevyyn.</p> <p><b>a</b> Sammuta tulostin ja irrota virtajohto pistorasiasta.</p> <p><b>b</b> Varmista, että sisäinen lisälaite on asennettu ohjainlevyn oikeaan liitäntään.</p> <p><b>c</b> Liitä virtajohto pistorasiaan ja kytke tulostimen virta.</p> <p> <b>HUOMIO – TAPATURMAN MAHDOLLISUUS:</b> Tulipalon tai sähköiskun vaaran välttämiseksi liitä virtajohto suoraan asianmukaiseen maadoitettuun sähköpistokkeeseen, joka on lähellä ja helposti saatavilla.</p> <p>Tunnistaako tulostin sisäisen lisälaitteen?</p>	Ongelma on ratkaistu.	Siirry vaiheeseen 4.
<p><b>Vaihe 4</b></p> <p><b>a</b> Varmista, että lisälaite on käytettävissä tulostinohjaimessa</p> <p><b>Huomautus:</b> Sisäinen lisälaite on ehkä lisättävä tulostinohjaimen manuaalisesti, jotta se on käytettävissä tulostustöissä. Lisätietoja on kohdassa "<a href="#">Tulostinohjaimen käytettävissä olevien lisävarusteiden lisääminen</a>" sivulla 76.</p> <p><b>b</b> Tulosta asiakirja.</p> <p>Tunnistaako tulostin sisäisen lisälaitteen?</p>	Ongelma on ratkaistu.	Yhteyden ottaminen <a href="#">asiakastukeen</a> .

### Flash-muisti on viallinen

Kokeile jotakin seuraavista keinoista:

- Vaihda viallinen älykäs tallennusasema.
- Kuittaa viesti ja jatka tulostusta valitsemalla aloitusnäytössä **Jatka**.
- Peruuta nykyinen tulostustyö.

## Flash-muistin vapaa tila ei riitä resursseja varten

Kokeile jotakin seuraavista keinoista:

- Jatka tulostusta ja poista ilmoitus näytöstä valitsemalla **Jatka**.
- Poista fontit, makrot ja muut flash-muistiin tallennetut tiedot.
- Asenna kiintolevy.

**Huomautus:** Poistetaan ladatut fontit ja makrot, joita ei ole aiemmin tallennettu flash-muistiin.

## Tarvikeongelmat

### Väriainekasetti puuttuu tai ei vastaa

Toimi	Kyllä	Ei
<p><b>Vaihe 1</b></p> <p><b>a</b> Avaa etuluukku.</p> <p><b>b</b> Poista väriainekasetti ja asenna se uudelleen.</p> <p>Puuttuuko väriainekasetti vai eikö se vastaa?</p>	Siirry vaiheeseen 2.	Ongelma on ratkaistu.
<p><b>Vaihe 2</b></p> <p>Tarkista, onko tulostimessa aito ja tuettu Lexmarkin väriainekasetti.</p> <p><b>Huomautus:</b> Jos väriainekasettia ei tueta, asenna tuettu kasetti.</p> <p>Puuttuuko väriainekasetti vai eikö se vastaa?</p>	Yhteyden ottaminen <a href="#">asiakastukeen</a> .	Ongelma on ratkaistu.

### Muu kuin Lexmarkin tarvike

Tulostin on havainnut muun kuin Lexmarkin valmistaman tarvikkeen tai osan tulostimessa.

Lexmark-tulostin on suunniteltu käytettäväksi ja toimii parhaiten aitojen Lexmark-osien ja -tarvikkeiden kanssa. Kolmannen osapuolen tarvikkeiden tai osien käyttö voi vaikuttaa tulostimen ja sen kuvantuottoyksikön suorituskykyyn, toimintavarmuuteen tai käyttöikään.

Käyttöikää mittaavat osat on suunniteltu toimimaan Lexmarkin tarvikkeiden ja osien kanssa ja saattavat toimia odottamattomalla tavalla, jos kolmannen osapuolen osia tai tarvikkeita käytetään. Kuvantuottoyksikön osien käyttö suunnitellun käyttöiän kuluttua umpeen voi vahingoittaa Lexmark-tulostinta tai sen osia.

**Varoitus – vauriot mahdollisia:** Kolmannen osapuolen tarvikkeiden tai osien käyttö voi vaikuttaa takuun kattavuuteen. Takuu ei välttämättä kata kolmannen osapuolen tarvikkeiden tai osien käytöstä aiheutuneita vahinkoja.

Hyväksy kaikki mainitut riskitekijät ja jatka kolmannen osapuolen tarvikkeiden tai osien käyttöä tulostimessa koskettamalla näytössä olevaa virheilmoitusta kahdella sormella 15 sekunnin ajan. Kun näet vahvistusvalintaikkunan, valitse **Jatka**.

Jos et hyväksy mainittuja riskitekijöitä, poista kolmannen osapuolen tarvike tai osa tulostimesta ja asenna sen tilalle aito Lexmark-tarvike tai -osa. Lisätietoja on kohdassa ["Aitojen Lexmark-osien ja -tarvikkeiden käyttäminen" sivulla 260](#).

Jos tulostin ei tulosta, kun olet kuitannut virheilmoituksen, nollaa tarvikkeiden käyttölaskuri.

- 1 Valitse aloitusnäytössä **Asetukset > Laite > Huolto > Määritys-valikko > Tarvikkeen käyttö ja laskurit**.
- 2 Valitse osa tai tarvike, jonka käyttölaskurin haluat nollata, ja valitse sitten **Käynnistä**.
- 3 Lue varoitus ja valitse **Jatka**.
- 4 Kuittaa ilmoitus koskettamalla näyttöä kahdella sormella 15 sekunnin ajan.

**Huomautus:** Jos et voi nollata tarvikkeiden käyttölaskureita, palauta tarvike ostopaikkaan.

## Paperinsyöttöongelmat

### Kirjekuori sulkeutuu tulostuksen aikana

Toimi	Kyllä	Ei
<p><b>Vaihe 1</b></p> <p><b>a</b> Käytä kirjekuorta, jota on säilytetty kuivassa ympäristössä.</p> <p><b>Huomautus:</b> Läpät voivat sulkeutua tulostettaessa kosteille kirjekuorille.</p> <p><b>b</b> Lähetä tulostustyö.</p> <p>Sulkeutuuko kirjekuori tulostuksen aikana?</p>	Siirry vaiheeseen 2.	Ongelma on ratkaistu.
<p><b>Vaihe 2</b></p> <p><b>a</b> Varmista, että Paperilaji-asetus on Kirjekuori.</p> <p>Valitse aloitusnäytössä <b>Asetukset &gt; Paperi &gt; Lokeromääritys &gt; Paperikoko/-laji</b>.</p> <p><b>b</b> Lähetä tulostustyö.</p> <p>Sulkeutuuko kirjekuori tulostuksen aikana?</p>	Yhteyden ottaminen <a href="#">asiakastukeen</a> .	Ongelma on ratkaistu.

### Lajittelutulostus ei toimi

Toimi	Kyllä	Ei
<p><b>Vaihe 1</b></p> <p><b>a</b> Valitse aloitusnäytössä <b>Asetukset &gt; Tulostus &gt; Asettelu &gt; Lajittelu</b>.</p> <p><b>b</b> Valitse <b>Käytössä [1,2,1,2,1,2]</b>.</p> <p><b>c</b> Tulosta asiakirja.</p> <p>Onko asiakirja lajiteltu oikein?</p>	Ongelma on ratkaistu.	Siirry vaiheeseen 2.
<p><b>Vaihe 2</b></p> <p><b>a</b> Avaa tulostusvalintaikkuna siinä asiakirjassa, jonka yrität tulostaa, ja valitse <b>Lajittelu</b>.</p> <p><b>b</b> Tulosta asiakirja.</p> <p>Onko asiakirja lajiteltu oikein?</p>	Ongelma on ratkaistu.	Siirry vaiheeseen 3.

Toimi	Kyllä	Ei
<p><b>Vaihe 3</b></p> <p><b>a</b> Vähennä tulostettavien sivujen määrää.</p> <p><b>b</b> Tulosta asiakirja.</p> <p>Onko sivut lajiteltu oikein?</p>	Ongelma on ratkaistu.	Yhteyden ottaminen <a href="#">asiakastukeen</a> .

## Lokeroiden yhdistäminen ei toimi

Toimi	Kyllä	Ei
<p><b>Vaihe 1</b></p> <p><b>a</b> Tarkista, onko lokeroissa samankokoista ja -lajista paperia.</p> <p><b>b</b> Varmista, että paperinohjaimet ovat oikeassa asennossa.</p> <p><b>c</b> Tulosta asiakirja.</p> <p>Yhdistetäänkö lokerot oikein?</p>	Ongelma on ratkaistu.	Siirry vaiheeseen 2.
<p><b>Vaihe 2</b></p> <p><b>a</b> Valitse aloitusnäytössä <b>Asetukset &gt; Paperi &gt; Lokeromääritys &gt; Paperikoko/-laji</b>.</p> <p><b>b</b> Määritä paperin koko ja laji vastaamaan yhdistetyissä lokeroissa olevaa paperia.</p> <p><b>c</b> Tulosta asiakirja.</p> <p>Yhdistetäänkö lokerot oikein?</p>	Ongelma on ratkaistu.	Siirry vaiheeseen 3.
<p><b>Vaihe 3</b></p> <p><b>a</b> Varmista, että lokeroiden yhdistämisasetuksena on Automaattinen. Lisätietoja on kohdassa "<a href="#">Lokeroiden yhdistäminen</a>" <a href="#">sivulla 74</a>.</p> <p><b>b</b> Tulosta asiakirja.</p> <p>Yhdistetäänkö lokerot oikein?</p>	Ongelma on ratkaistu.	Ota yhteyttä <a href="#">asiakastukeen</a> .

## Paperi juuttuu usein

Toimi	Kyllä	Ei
<p><b>Vaihe 1</b></p> <p><b>a</b> Irrota lokero.</p> <p><b>b</b> Tarkista, että paperi on lisätty oikein.</p> <p><b>Huomautuksia:</b></p> <ul style="list-style-type: none"> <li>• Varmista, että paperiohjeimet ovat oikeassa asennossa.</li> <li>• Varmista, että pinon korkeus on paperin enimmäistäyttösoittimen alapuolella.</li> <li>• Varmista, että käytät tulostamisessa suositeltua paperikokoa ja -lajia.</li> </ul> <p><b>c</b> Aseta lokero tulostimeen.</p> <p><b>d</b> Tulosta asiakirja.</p> <p>Ilmeneekö paperitukoksia usein?</p>	Siirry vaiheeseen 2.	Ongelma on ratkaistu.
<p><b>Vaihe 2</b></p> <p><b>a</b> Valitse aloitusnäytössä <b>Asetukset &gt; Paperi &gt; Lokeromääritys &gt; Paperikoko/-laji</b>.</p> <p><b>b</b> Aseta oikea paperikoko ja -laji.</p> <p><b>c</b> Tulosta asiakirja.</p> <p>Ilmeneekö paperitukoksia usein?</p>	Siirry vaiheeseen 3.	Ongelma on ratkaistu.
<p><b>Vaihe 3</b></p> <p><b>a</b> Aseta paperia uudesta pakkauksesta.</p> <p><b>Huomautus:</b> Paperi imee kosteutta suuren kosteuspitoisuuden takia. Älä poista paperia kääreestään, ennen kuin otat sen käyttöön.</p> <p><b>b</b> Tulosta asiakirja.</p> <p>Ilmeneekö paperitukoksia usein?</p>	Yhteyden ottaminen <a href="#">asiakastukeen</a> .	Ongelma on ratkaistu.

## Juuttuneet sivut eivät tulostu uudelleen

Toimi	Kyllä	Ei
<p><b>a</b> Valitse aloitusnäytössä <b>Asetukset &gt; Laite &gt; Ilmoitukset &gt; Sisällön tukoselvitys</b>.</p> <p><b>b</b> Valitse Tukoselvitys-valikossa <b>Käytössä</b> tai <b>Automaattinen</b>.</p> <p><b>c</b> Tulosta asiakirja.</p> <p>Tulostuivatko juuttuneet sivut uudelleen?</p>	Ongelma on ratkaistu.	Yhteyden ottaminen <a href="#">asiakastukeen</a> .



## Sähköpostiongelmat

### SMTP-palvelinta ei ole määritetty -virheilmoituksen poistaminen käytöstä

Valitse aloitusnäytössä **Asetukset > Sähköposti > Sähköpostiasetukset > Poista käytöstä SMTP-palvelinta ei ole määritetty -virhe > Käytössä.**

Estä virhe jatkossa tekemällä jokin seuraavista:

- päivitä tulostimen laiteohjelmisto Lisätietoja on kohdassa "[Laiteohjelmiston päivittäminen](#)" sivulla 75.
- Määritä sähköpostin SMTP-asetukset. Lisätietoja on kohdassa "[Sähköpostin SMTP-asetusten määrittäminen](#)" sivulla 47.

### Sähköpostin lähettäminen ei onnistu

Toimi	Kyllä	Ei
<p><b>Vaihe 1</b></p> <p>Varmista, että sähköpostin SMTP-asetukset on määritetty oikein Lisätietoja on kohdassa "<a href="#">Sähköpostin SMTP-asetusten määrittäminen</a>" sivulla 47.</p> <p>Pystytkö lähettämään sähköpostia?</p>	Ongelma on ratkaistu.	Siirry vaiheeseen 2.
<p><b>Vaihe 2</b></p> <p>Varmista, että käytät oikeaa salasanaa. Käytä sähköpostipalveluntarjoajan mukaan tilin tai sovelluksen salasanaa tai todennuksen salasanaa. Lisätietoja on kohdassa "<a href="#">Sähköpostin SMTP-asetusten määrittäminen</a>" sivulla 47.</p> <p>Pystytkö lähettämään sähköpostia?</p>	Ongelma on ratkaistu.	Siirry vaiheeseen 3.
<p><b>Vaihe 3</b></p> <p>Varmista että tulostin on liitetty verkkoon ja verkossa Internet-yhteys.</p> <p>Pystytkö lähettämään sähköpostia?</p>	Ongelma on ratkaistu.	Ota yhteyttä <a href="#">asiakastuki</a> .

## Faksausongelmat

### Soittajan tunnus ei näy

**Huomautus:** Nämä ohjeet koskevat vain tulostimia, jotka tukevat analogista faksia. Lisätietoja on kohdassa [Tulostimen asentaminen faksaamista varten](#).

Toimi	Kyllä	Ei
<p>Ota käyttöön Soittajan tunnus</p> <p>Valitse aloitusnäytössä <b>Asetukset &gt; Faksi &gt; Faksiasetukset &gt; Faksin vastaanottoasetukset &gt; Järjestelmänvalvojan asetukset &gt; Ota käyttöön soittajan tunnus.</b></p> <p>Näkyykö soittajan tunnus?</p>	Ongelma on ratkaistu.	Yhteyden ottaminen <a href="#">asiakastukeen</a> .

### Faksien lähettäminen tai vastaanottaminen ei onnistu analogisen faksin kautta

Toimi	Kyllä	Ei
<p><b>Vaihe 1</b></p> <p>Ratkaise näyttöön avautuvat virheilmoitukset.</p> <p>Onnistuuko faksin lähettäminen tai vastaanottaminen?</p>	Ongelma on ratkaistu.	Siirry vaiheeseen 2.
<p><b>Vaihe 2</b></p> <p>Tarkista, että seuraavien laitteiden kaapeliyhteydet ovat kunnossa:</p> <ul style="list-style-type: none"> <li>• Puhelin</li> <li>• Kuuloke</li> <li>• Vastaaja</li> </ul> <p>Onnistuuko faksin lähettäminen tai vastaanottaminen?</p>	Ongelma on ratkaistu.	Siirry vaiheeseen 3.
<p><b>Vaihe 3</b></p> <p>Tarkista valintaääni.</p> <ul style="list-style-type: none"> <li>• Varmista faksinumeron toimivuus soittamalla siihen.</li> <li>• Jos käytät Valinta kuuloke paikallaan -toimintoa, lisää äänenvoimakkuutta ja tarkista valintaäänien kuuluminen.</li> </ul> <p>Kuuletko valintaäänien?</p>	Siirry vaiheeseen 5.	Siirry vaiheeseen 4.

Toimi	Kyllä	Ei
<p><b>Vaihe 4</b></p> <p>Tarkista puhelimen seinäpistoke.</p> <p><b>a</b> Liitä analoginen puhelin suoraan pistorasiaan.</p> <p><b>b</b> Odota valintaääntä.</p> <p><b>c</b> Jos valintaääntä ei kuulu, käytä toista puhelinkaapelia.</p> <p><b>d</b> Jos valintaääntä ei edelleenkään kuulu, liitä puhelinkaapeli toiseen pistorasiaan.</p> <p><b>e</b> Jos kuulet valintaäänänen, liitä tulostin kyseiseen pistorasiaan.</p> <p>Onnistuuko faksin lähettäminen tai vastaanottaminen?</p>	Ongelma on ratkaistu.	Siirry vaiheeseen 5.
<p><b>Vaihe 5</b></p> <p>Tarkista, onko tulostin liitetty analogiseen puhelinpalveluun tai oikeaan digitaaliseen liitântään.</p> <ul style="list-style-type: none"> <li>• Jos käytät ISDN-puhelinpalvelua, liitä tulostin ISDN-päätelaitteen analogiseen puhelinliitântään. Pyydä lisätietoja ISDN-palveluntarjoajalta.</li> <li>• Jos käytät DSL-yhteyttä, käytä DSL-suodatinta tai analogista käyttöä tukevaa reititintä. Pyydä lisätietoja DSL-palveluntarjoajalta.</li> <li>• Jos käytät tilaajavaihdetta, varmista että käytät tilaajavaihteen analogista liitântää. Jos sellaista ei ole, voit asentaa faksilaitteelle analogisen puhelinlinjan.</li> </ul> <p>Onnistuuko faksin lähettäminen tai vastaanottaminen?</p>	Ongelma on ratkaistu.	Siirry vaiheeseen 6.
<p><b>Vaihe 6</b></p> <p>Irrota tilapäisesti muut laitteet ja poista muut puhelinpalvelut käytöstä.</p> <p><b>a</b> Irrota muut tulostimen ja puhelinlinjan välillä olevat laitteet (esimerkiksi vastaajat, tietokoneet, joissa on modeemi ja puhelinjako-rasiat).</p> <p><b>b</b> Poista käytöstä koputus ja puheposti. Pyydä lisätietoja puhelinyhtiöltä.</p> <p>Onnistuuko faksin lähettäminen tai vastaanottaminen?</p>	Ongelma on ratkaistu.	Siirry vaiheeseen 7.
<p><b>Vaihe 7</b></p> <p>Skannaa alkuperäinen asiakirja sivu kerrallaan.</p> <p><b>a</b> Valitse faksinumero.</p> <p><b>b</b> Skannaa asiakirja.</p> <p>Onnistuuko faksin lähettäminen tai vastaanottaminen?</p>	Ongelma on ratkaistu.	Ota yhteyttä <a href="#">asiakas-tukeen</a> .

## Faksien vastaanottaminen onnistuu mutta lähettäminen ei analogisen faksin kautta

Toimi	Kyllä	Ei
<p><b>Vaihe 1</b> Aseta alkuperäinen asiakirja huolellisesti automaattisen asiakirjansyöttölaitteen lokeroon tai skannaustasolle.</p> <p>Onnistuuko faksien lähettäminen?</p>	Ongelma on ratkaistu.	Siirry vaiheeseen 2.
<p><b>Vaihe 2</b> Määritä pikavalintanumero oikein.</p> <ul style="list-style-type: none"> <li>Tarkista, että pikavalintanumero on määritetty haluamallesi puhelinnumerolle.</li> <li>Valitse puhelinnumero manuaalisesti.</li> </ul> <p>Onnistuuko faksien lähettäminen?</p>	Ongelma on ratkaistu.	Ota yhteyttä <a href="#">asiakas-tukeen</a> .

## Faksien lähettäminen onnistuu mutta vastaanottaminen ei analogisen faksin kautta

Toimi	Kyllä	Ei
<p><b>Vaihe 1</b> Tarkista, ettei paperilähde ole tyhjä.</p> <p>Onnistuuko faksien vastaanottaminen?</p>	Ongelma on ratkaistu.	Siirry vaiheeseen 2.
<p><b>Vaihe 2</b> Tarkista soiton viiveasetukset.</p> <p>Valitse aloitusnäytössä <b>Asetukset &gt; Faksi &gt; Faksiasetukset &gt; Faksin vastaanottoasetukset &gt; Hälytykset ennen vastaamista</b>.</p> <p>Onnistuuko faksien vastaanottaminen?</p>	Ongelma on ratkaistu.	Siirry vaiheeseen 3.
<p><b>Vaihe 3</b> Jos tulostin tulostaa tyhjiä sivuja, katso kohta "<a href="#">Tyhjät tai valkoiset sivut</a>" <a href="#">sivulla 356</a>.</p> <p>Onnistuuko faksien vastaanottaminen?</p>	Ongelma on ratkaistu.	Ota yhteyttä <a href="#">asiakas-tukeen</a> .

## etherFAXin määrittäminen ei onnistu

Toimi	Kyllä	Ei
<p><b>Vaihe 1</b> Tarkista tulostimen yhteydet.</p> <p><b>a</b> Tulosta Verkkoasetussivu. Valitse aloitusnäytössä <b>Asetukset &gt; Raportit &gt; Verkko &gt; Verkkoasetussivu</b>.</p> <p><b>b</b> Tarkista verkon tila.</p> <p>Onko tulostin yhteydessä verkkoon?</p>	Siirry vaiheeseen 3.	Siirry vaiheeseen 2.
<p><b>Vaihe 2</b> Varmista että tulostin on liitetty verkkoon ja verkossa Internet-yhteys.</p> <p>Pystytkö määrittämään etherFAXin?</p>	Ongelma on ratkaistu.	Siirry vaiheeseen 3.
<p><b>Vaihe 3</b> Varmista, että etherFAX on määritetty oikein. Lisätietoja on kohdassa "<a href="#">Faksitoiminnon määrittäminen etherFAXin avulla</a>" sivulla 41.</p> <p>Pystytkö määrittämään etherFAXin?</p>	Ongelma on ratkaistu.	Siirry osoitteeseen <a href="https://www.etherfax.net/lexmark">https://www.etherfax.net/lexmark</a> .

## Faksien lähettäminen tai vastaanottaminen ei onnistu etherFAXin kautta

Toimi	Kyllä	Ei
<p><b>Vaihe 1</b> Varmista että tulostin on liitetty verkkoon ja verkossa Internet-yhteys.</p> <p>Pystytkö lähettämään tai vastaanottamaan fakseja etherFAXin kautta?</p>	Ongelma on ratkaistu.	Siirry vaiheeseen 2.
<p><b>Vaihe 2</b> Varmista, että etherFAX on määritetty oikein.</p> <p><b>a</b> Valitse aloitusnäytössä <b>Asetukset &gt; Faksi &gt; Faksiasetukset &gt; Yleiset faksiasetukset</b>.</p> <p><b>b</b> Varmista, että käytät oikeaa faksinumeroa.</p> <p><b>c</b> Varmista, että Faksin siirtoyksikkö -asetukseksi on määritetty etherFAX.</p> <p><b>Huomautuksia:</b></p> <ul style="list-style-type: none"> <li>Tämä valikko näkyy vain, kun käytettävissä on useita faksin siirtoyksiköitä.</li> <li>Jos tulostimeen on asennettu vain etherFAX, määrittäminen on automaattinen.</li> </ul> <p>Pystytkö lähettämään tai vastaanottamaan fakseja etherFAXin kautta?</p>	Ongelma on ratkaistu.	Siirry vaiheeseen 3.
<p><b>Vaihe 3</b> Jaa isot asiakirjat pienempiin osiin.</p> <p>Pystytkö lähettämään tai vastaanottamaan fakseja etherFAXin kautta?</p>	Ongelma on ratkaistu.	Siirry osoitteeseen <a href="https://www.etherfax.net/lexmark">https://www.etherfax.net/lexmark</a> .

## Huono faksien tulostuslaatu

Toimi	Kyllä	Ei
<p><b>Vaihe 1</b> Varmista, että sivulla ei ole tulostuslaatuongelmia.</p> <p><b>a</b> Valitse aloitusnäytössä <b>Asetukset &gt; Vianmääritys &gt; Tulostuslaadun testisivut</b>.</p> <p><b>b</b> Korjaa tulostuslaatuongelmat. Lisätietoja on kohdassa "<a href="#">Tulostuslaatu on huono</a>" sivulla <a href="#">356</a>.</p> <p>Onko faksin tulostuslaatu tyydyttävä?</p>	Ongelma on ratkaistu.	Siirry vaiheeseen 2.
<p><b>Vaihe 2</b> Jos käytät analogista faksia, vähennä tulevan faksin lähetyksenopeutta.</p> <p><b>a</b> Valitse aloitusnäytössä <b>Asetukset &gt; Faksi &gt; Faksiasetukset &gt; Faksin vastaanottoasetukset &gt; Järjestelmänvalvojan asetukset</b>.</p> <p><b>b</b> Valitse Enimmäisnopeus-valikossa pienempi lähetyksenopeus.</p> <p>Onko faksin tulostuslaatu tyydyttävä?</p>	Ongelma on ratkaistu.	Yhteyden ottaminen <a href="#">asiakastukeen</a> .

## Faksin kansilehdestä puuttuu tietoja

Toimi	Ei	Kyllä
<p><b>a</b> Sammuta tulostin, odota noin 10 sekuntia ja käynnistä tulostin uudelleen.</p> <p><b>b</b> Lähetä tai nouda faksi.</p> <p>Puuttuuko faksin kansilehdestä tietoja?</p>	Ongelma on ratkaistu.	Ota yhteyttä <a href="#">asiakastukeen</a> .

## Faksin kansilehden lähettäminen ei onnistu tietokoneesta

Toimi	Kyllä	Ei
<p><b>Vaihe 1</b></p> <p><b>a</b> Tarkista, että tulostinohjain on päivitetty. Lisätietoja on kohdassa "<a href="#">Tulostinohjelmiston asentaminen</a>" sivulla <a href="#">74</a>.</p> <p><b>b</b> Lähetä faksi.</p> <p>Onnistuuko faksin kansilehden lähettäminen?</p>	Ongelma on ratkaistu.	Siirry vaiheeseen 2.
<p><b>Vaihe 2</b></p> <p><b>a</b> Avaa Tulosta-valintaikkuna asiakirjassa, jonka yrität faksata.</p> <p><b>b</b> Valitse tulostin ja sitten <b>Ominaisuudet, Määritykset, Asetukset tai Asennus</b>.</p> <p><b>c</b> Valitse <b>Faksi</b> ja poista valinta <b>Näytä aina asetukset ennen faksamista</b> -kohdasta.</p> <p><b>d</b> Lähetä faksi.</p> <p>Onnistuuko faksin kansilehden lähettäminen?</p>	Ongelma on ratkaistu.	Ota yhteyttä <a href="#">asiakastukeen</a> .

## Skannausongelmat

### Skannaaminen tietokoneeseen ei onnistu

Toimi	Kyllä	Ei
<b>Vaihe 1</b> Tee kopiointityö.  Onnistuiko kopiointi?	Siirry vaiheeseen 3.	Siirry vaiheeseen 2.
<b>Vaihe 2</b> <b>a</b> Katkaise tulostimesta virta, odota noin 10 sekuntia ja kytke virta uudelleen. <b>b</b> Skannaa asiakirja.  Pystytkö skannaamaan asiakirjan tietokoneeseen?	Ongelma on ratkaistu.	Siirry vaiheeseen 3.
<b>Vaihe 3</b> Tarkista tulostimen yhteydet. <b>a</b> Tulosta Verkkoasetussivu. Valitse aloitusnäytössä <b>Asetukset &gt; Raportit &gt; Verkko &gt; Verkkoasetussivu</b> . <b>b</b> Tarkista verkon tila.  Onko tulostin yhteydessä verkkoon?	Siirry vaiheeseen 5.	Siirry vaiheeseen 4.
<b>Vaihe 4</b> <b>a</b> Liitä tulostin verkkoon. <b>b</b> Skannaa asiakirja.  Pystytkö skannaamaan asiakirjan tietokoneeseen?	Ongelma on ratkaistu.	Siirry vaiheeseen 5.
<b>Vaihe 5</b> <b>a</b> Varmista, että tulostin ja tietokone on liitetty samaan verkkoon <b>b</b> Skannaa asiakirja.  Pystytkö skannaamaan asiakirjan tietokoneeseen?	Ongelma on ratkaistu.	Yhteyden ottaminen <a href="#">asiakastukeen</a> .

### Skannaaminen verkkokansioon ei onnistu

Toimi	Kyllä	Ei
<b>Vaihe 1</b> <b>a</b> Luo verkkokansion pikakuvake. <b>b</b> Skannaa asiakirja käyttäen pikakuvaketta. Lisätietoja on kohdassa <a href="#">"Skannaaminen verkkokansioon" sivulla 174</a> .  Pystytkö skannaamaan asiakirjan ja tallentamaan sen verkkokansioon?	Ongelma on ratkaistu.	Siirry vaiheeseen 2.

Toimi	Kyllä	Ei
<p><b>Vaihe 2</b></p> <p>Varmista, että verkkokansion polku ja muoto ovat oikein. Esimerkiksi <code>//palvelimen_isantanimi/kansionimi/polku</code>, jossa <code>palvelimen_isantanimi</code> on täydellinen toimialueen nimi (FQDN) tai IP-osoite.</p> <p>Onko verkkokansion polku ja muoto oikein?</p>	Siirry vaiheeseen 3.	Siirry vaiheeseen 4.
<p><b>Vaihe 3</b></p> <p>Varmista, että sinulla on verkkokansion kirjoitusoikeus.</p> <p>Pystytkö skannaamaan asiakirjan ja tallentamaan sen verkkokansioon?</p>	Ongelma on ratkaistu.	Siirry vaiheeseen 4.
<p><b>Vaihe 4</b></p> <p>Päivitä verkkokansion pikakuvake.</p> <p><b>a</b> Avaa selain ja kirjoita tulostimen IP-osoite selaimen osoitekenttään.</p> <p><b>Huomautuksia:</b></p> <ul style="list-style-type: none"> <li>Tulostimen IP-osoite näkyy päänäytössä. IP-osoite on neljä pisteillä erotettua numerosarjaa, kuten 123.123.123.123.</li> <li>Jos käytät välityspalvelinta, poista se tilapäisesti käytöstä, jotta verkkosivu latautuu oikein.</li> </ul> <p><b>b</b> Napsauta <b>Pikakuvakkeet</b>-painiketta ja valitse pikakuvake.</p> <p><b>Huomautus:</b> Jos pikakuvaketyyppejä on useita, valitse <b>Verkkokansio</b>.</p> <p><b>c</b> Kirjoita Jakopolku-kenttään verkkokansion polku.</p> <p><b>Huomautuksia:</b></p> <ul style="list-style-type: none"> <li>Jos jakopolku on <code>\\palvelimen_isantanimi\kansionimi\polku</code>, kirjoita <code>//palvelimen_isantanimi/kansionimi/polku</code>.</li> <li>Käytä vinoviivoja kirjoittaessasi jakopolkua.</li> </ul> <p><b>d</b> Valitse todennusmenetelmä Todennus-valikosta.</p> <p><b>Huomautus:</b> Jos Todennus-asetukseksi on määritetty Käytä määritettyä käyttäjätunnusta ja salasanaa, kirjoita kirjautumistietosi Käyttäjätunnus- ja Salasana-kenttiin.</p> <p><b>e</b> Valitse Tallenna.</p> <p>Pystytkö skannaamaan asiakirjan ja tallentamaan sen verkkokansioon?</p>	Ongelma on ratkaistu.	Siirry vaiheeseen 5.
<p><b>Vaihe 5</b></p> <p>Varmista, että tulostin ja verkkokansio on liitetty samaan verkkoon.</p> <p>Pystytkö skannaamaan asiakirjan ja tallentamaan sen verkkokansioon?</p>	Ongelma on ratkaistu.	Ota yhteyttä <a href="#">asiakastuki</a> .



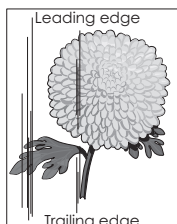
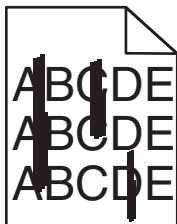
## Epätäydellinen asiakirja tai valokuva

Toimi	Kyllä	Ei
<p><b>Vaihe 1</b></p> <p><b>a</b> Varmista, että asiakirja tai valokuva on skannaustasolla skannattava puoli alaspäin vasemmassa ylänurkassa.</p> <p><b>b</b> Kopioi asiakirja tai valokuva.</p> <p>Onko asiakirja tai valokuva kopioitu oikein?</p>	Ongelma on ratkaistu.	Siirry vaiheeseen 2.
<p><b>Vaihe 2</b></p> <p><b>a</b> Varmista, että paperikokoasetus vastaa lokeroon lisättyä paperia.</p> <p><b>b</b> Kopioi asiakirja tai valokuva.</p> <p>Onko asiakirja tai valokuva kopioitu oikein?</p>	Ongelma on ratkaistu.	Ota yhteyttä <a href="#">asiakastukeen</a> .

## Heikko kopiointilaatu

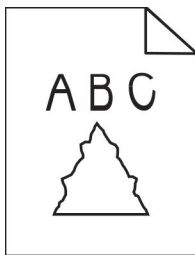
Toimi	Kyllä	Ei
<p><b>Vaihe 1</b></p> <p><b>a</b> Puhdista skannaustaso ja asiakirjansyöttölaite kostealla, pehmeällä ja nukkaamattomalla liinalla. Jos tulostimen asiakirjansyöttölaitteen sisällä on toinen taso, pudista myös sen lasi. Lisätietoja on kohdassa "<a href="#">Skannerin puhdistaminen</a>" sivulla 325.</p> <p><b>b</b> Varmista, että asiakirja tai valokuva on skannaustasolla skannattava puoli alaspäin vasemmassa ylänurkassa.</p> <p><b>c</b> Kopioi asiakirja tai valokuva.</p> <p>Onko kopiolaatu tyydyttävä?</p>	Ongelma on ratkaistu.	Siirry vaiheeseen 2.
<p><b>Vaihe 2</b></p> <p><b>a</b> Tarkista alkuperäisen asiakirjan tai valokuvan laatu</p> <p><b>b</b> Säädä skannauslaatuasetuksia.</p> <p><b>c</b> Kopioi asiakirja tai valokuva.</p> <p>Onko kopiolaatu tyydyttävä?</p>	Ongelma on ratkaistu.	Ota yhteyttä <a href="#">asiakastuki</a> .


## Tulosteessa on pystysuuntaisia tummia raitoja skannattaessa asiakirjasyöttölaitteesta



Toimi	Kyllä	Ei
<p><b>a</b> Avaa skannerin kansi.</p> <p><b>b</b> Pyyhi skannerin taso ja asiakirjansyöttölaitteen taso ja taustalevy kostealla, pehmeällä nukkaamattomalla liinalla.</p> <p><b>c</b> Sulje skannerin kansi.</p> <p><b>d</b> Skannaa asiakirja.</p> <p>Näkyykö skannatuissa asiakirjoissa pystyraitoja?</p>	Ota yhteyttä <a href="#">asiakastuki</a> .	Ongelma on ratkaistu.

## Rosoinen kuva tai teksti skannattaessa asiakirjansyöttölaitteesta



Toimi	Kyllä	Ei
<p><b>a</b> Aseta asiakirjansyöttölaitteeseen 50 arkkia puhdasta, tavallista paperia.</p> <p><b>Huomautus:</b> Tavallinen paperi irrottaa pölyä ja muuta likaa automaattisen asiakirjansyöttölaitteen rullista.</p> <p><b>b</b> Kosketa päänäytössä -kuvaketta.</p> <p><b>c</b> Lisää alkuperäinen asiakirja asiakirjansyöttölaitteeseen.</p> <p><b>d</b> Skannaa asiakirja.</p> <p>Näkyykö tulosteessa rosoisia kuvia tai tekstejä?</p>	Yhteyden ottaminen <a href="#">asiakastukeen</a> .	Ongelma on ratkaistu.

## Skannaus epäonnistui

Toimi	Kyllä	Ei
<p><b>Vaihe 1</b></p> <p>Tarkista kaapeliliitännät.</p> <p><b>a</b> Varmista, että Ethernet- tai USB-kaapeli on liitetty kunnolla tietokoneeseen ja tulostimeen.</p> <p><b>b</b> Lähetä skannaustyö uudelleen.</p> <p>Onnistuiko skannaus?</p>	Ongelma on ratkaistu.	Siirry vaiheeseen 2.

Toimi	Kyllä	Ei
<p><b>Vaihe 2</b></p> <p>Tarkista skannattava tiedosto.</p> <p><b>a</b> Varmista, että tiedoston nimi ei ole jo käytössä kohdekansiossa.</p> <p><b>b</b> Varmista, että skannattava asiakirja tai valokuva ei ole auki toisessa sovelluksessa.</p> <p><b>c</b> Lähetä skannaustyö uudelleen.</p> <p>Onnistuiko skannaus?</p>	Ongelma on ratkaistu.	Siirry vaiheeseen 3.
<p><b>Vaihe 3</b></p> <p><b>a</b> Varmista, että <b>Liitä aikaleima-</b> tai <b>Korvaa aiemmin luotu tiedosto</b> -valintaruutu on valittuna kohteen kokoonpanoasetuksissa.</p> <p><b>b</b> Lähetä skannaustyö uudelleen.</p> <p>Onnistuiko skannaus?</p>	Ongelma on ratkaistu.	Ota yhteyttä <a href="#">asiakastukeen</a> .


## Skanneri ei sulkeudu

Toimi	Kyllä	Ei
<p>Poista esteet, jotka pitävät skannerin kantta auki.</p> <p>Sulkeutuiko skannerin kansi oikein?</p>	Ongelma on ratkaistu.	Ota yhteyttä <a href="#">asiakastuki</a> .

## Skannaaminen kestää liian kauan tai aiheuttaa tietokoneen toimintahäiriön

Toimi	Kyllä	Ei
<p>Sulje kaikki sovellukset, jotka häiritsevät skannausta.</p> <p>Kestääkö skannaaminen liian kauan tai aiheuttaako se tietokoneen toimintahäiriön?</p>	Ota yhteyttä <a href="#">asiakastuki</a> .	Ongelma on ratkaistu.

## Skanneri ei vastaa

Toimi	Kyllä	Ei
<p><b>Vaihe 1</b></p> <p><b>a</b> Tarkista, että virtajohto on liitetty kunnolla tulostimeen ja pistoraasiaan.</p> <p> <b>HUOMIO – TAPATURMAN MAHDOLLISUUS:</b> Tulipalo- tai sähköiskuriskin välttämiseksi liitä virtajohto suoraan asianmukaiseen maadoitettuun sähköpistokkeeseen, joka on lähellä ja helposti saatavilla.</p> <p><b>b</b> Kopioi tai skannaa asiakirja.</p> <p>Vastaako skanneri?</p>	Ongelma on ratkaistu.	Siirry vaiheeseen 2.

Toimi	Kyllä	Ei
<b>Vaihe 2</b> <b>a</b> Tarkista, että tulostimessa on virta päällä. <b>b</b> Ratkaise näyttöön avautuvat virheilmoitukset. <b>c</b> Kopioi tai skannaa asiakirja.  Vastaako skanneri?	Ongelma on ratkaistu.	Siirry vaiheeseen 3.
<b>Vaihe 3</b> <b>a</b> Sammuta tulostin, odota noin 10 sekuntia ja käynnistä tulostin uudelleen. <b>b</b> Kopioi tai skannaa asiakirja.  Vastaako skanneri?	Ongelma on ratkaistu.	Ota yhteyttä <a href="#">asiakastuki</a> .

## Skannerin kohdistaminen

- 1 Valitse aloitusnäytössä **Asetukset > Laite > Huolto > Määritys-valikko > Skannerimääritykset > Skannerin manuaalinen rekisteröinti**.
- 2 Valitse Tulostuksen pikatesti -valikosta **Käynnistä**.
- 3 Aseta tulostuksen pikatestisivu skannaustasolle ja valitse **Tasorekisteröinti**.
- 4 Valitse Kopioinnin pikatesti -valikosta **Käynnistä**.
- 5 Vertaa kopioinnin pikatestisivua alkuperäiseen asiakirjaan.

**Huomautus:** Jos testisivun marginaalit poikkeavat alkuperäisestä asiakirjasta, muuta vasenta marginaalia ja ylämarginaalia.

- 6 Toista kohtia [vaihe 4](#) ja [vaihe 5](#), kunnes kopioinnin pikatestisivun marginaalit vastaavat alkuperäistä asiakirjaa.

## Automaattisen asiakirjansyöttölaitteen kohdistaminen

- 1 Valitse aloitusnäytössä **Asetukset > Laite > Huolto > Määritys-valikko > Skannerimääritykset > Skannerin manuaalinen rekisteröinti**.
- 2 Valitse Tulostuksen pikatesti -valikosta **Käynnistä**.
- 3 Aseta tulostuksen pikatestisivu automaattisen asiakirjansyöttölaitteen lokeroon.
- 4 Valitse **Etu-ADF-rekisteröinti** tai **Taka-ADF-rekisteröinti**.

### Huomautuksia:

- Automaattisen asiakirjansyöttölaitteen etupuolen kohdistaminen: aseta pikatestisivu automaattiseen asiakirjansyöttölaitteeseen kuvapuoli ylöspäin ja lyhyt reuna edellä.
- Automaattisen asiakirjansyöttölaitteen taustapuolen kohdistaminen: aseta pikatestisivu automaattiseen asiakirjansyöttölaitteeseen kuvapuoli alaspäin ja lyhyt reuna edellä.

- 5 Valitse Kopioinnin pikatesti -valikosta **Käynnistä**.

**6** Vertaa kopioinnin pikatestisivua alkuperäiseen asiakirjaan.

**Huomautus:** Jos testisivun marginaalit poikkeavat alkuperäisestä asiakirjasta, muuta vaakasäätöä ja ylämarginaalia.

**7** Toista kohtia [vaihe 5](#) ja [vaihe 6](#), kunnes kopioinnin pikatestisivun marginaalit vastaavat alkuperäistä asiakirjaa.

## Värinlaatuongelmat

### Tulosteen värien muokkaaminen

- 1 Valitse aloitusnäytössä **Asetukset > Tulostus > Laatu > Kuvankäsittelyn lisäasetukset > Värinkorjaus**.
- 2 Valitse Värinkorjaus-valikossa **Manuaalinen > Värinkorjauksen sisältö**.
- 3 Valitse sopiva värimuuntoasetus.

Kohteen tyyppi	Värimuuntotaulukot
RGB Image RGB Text RGB Graphics	<ul style="list-style-type: none"> <li>• Kirkas: tuottaa tavallista kirkkaammat ja kylläisemmät värit, voidaan käyttää kaikkien tulevien värimuotojen yhteydessä.</li> <li>• sRGB-näyttö: tuottaa värit, jotka muistuttavat tietokoneen näytön värejä. Mustan värin käyttö on optimoitu valokuvien tulostusta varten.</li> <li>• Näyttö – Tod. musta: tuottaa värit, jotka muistuttavat tietokoneen näytön värejä. Tämä asetus luo kaikki neutraalit harmaasävyt ainoastaan mustalla musteella.</li> <li>• Tarkka sRGB: tuottaa erityisen värikylläiset värit sRGB-näyttö-värinkorjauksen yhteydessä. Mustan väriaineen käyttö on optimoitu yritysgrafiikan tulostamista varten.</li> <li>• Ei käytössä</li> </ul>
CMYK Image CMYK Text CMYK Graphics	<ul style="list-style-type: none"> <li>• US CMYK: tulostin käyttää värimuuntotaulukkoa, joka jäljittelee SWOP (Specifications for Web Offset Publishing) -väritulostusta.</li> <li>• Euro CMYK: tulostin käyttää värimuuntotaulukkoa, joka jäljittelee EuroScale-väritulostusta.</li> <li>• Tarkka CMYK: tulostaa värit täyteläisinä käytettäessä US CMYK -värimuuntotaulukkoa.</li> <li>• Ei käytössä</li> </ul>

### Väritulostuksen usein kysytyjä kysymyksiä

#### Mikä on RGB-väri?

RGB-väri on värien kuvausmenetelmä, joka osoittaa, kuinka paljon punaista, vihreää ja sinistä käytetään tietyn värin tuottamiseen. Punaista, vihreää ja sinistä valoa voidaan sekoittaa erisuuruisina määrinä, jolloin saadaan aikaan suuri määrä luonnossa esiintyviä värejä. Tietokoneiden näytöt, skannerit ja digitaaliset kamerat käyttävät tätä menetelmää värien näyttämiseen.

#### Mikä on CMYK-väri?

CMYK-väri on värien kuvausmenetelmä, joka osoittaa, kuinka paljon syaania, magentaa, keltaista ja mustaa käytetään tietyn värin tuottamiseen. Syaania, magentaa, keltaista ja mustaa mustetta tai väriainetta voidaan tulostaa erisuuruisina määrinä, jolloin saadaan aikaan suuri määrä luonnossa esiintyviä värejä. Painokoneet, mustesuihkutulostimet ja laserväritulostimet tuottavat värit tällä tavalla.

### Miten väri määritetään tulostettavassa asiakirjassa?

Sovelluksissa asiakirjan värit määritetään ja muokataan käyttämällä RGB- tai CMYK-väriyhdistelmiä. Lisätietoja on sovelluksen ohjeessa.

### Miten tulostin tietää, mitä väriä sen on tulostettava?

Tulostettaessa asiakirjaa jokaisen objektin tyyppiä ja väriä koskeva tieto lähetetään tulostimeen ja se kulkee värinmuuntotaulukoiden kautta. Väri muunnetaan sopiviksi määriksi syaania, magentaa, keltaista ja mustaa väriainetta, joita tarvitaan halutun värin tuottamiseen. Objektityyppitiedot määrittävät värinmuuntotaulukoiden käytön. Voidaan esimerkiksi käyttää yhtä värinmuuntotaulukkoa tekstiin ja jotain toista värinmuuntotaulukkoa valokuvaan.

### Mitä on manuaalinen värinkorjaus?

Kun manuaalinen värinkorjaus on käytössä, tulostin käsittelee kohteita käyttäjän valitsemien värinmuuntotaulukoiden avulla. Manuaaliset värinkorjausasetukset määräytyvät tulostuskohteen tyyppin mukaan (teksti, grafiikka tai kuvat). Ne määräytyvät myös sen mukaan, miten kohteen väri on määritetty sovelluksessa (RGB- tai CMYK-yhdistelmät). Tietoja eri värinmuuntotaulukon käyttämisestä manuaalisesti on kohdassa "[Tulosteen värien muokkaaminen](#)" sivulla 421.

Jos sovellus ei määritä värejä RGB- tai CMYK-yhdistelmillä, manuaalisesta värinkorjauksesta ei ole hyötyä. Siitä ei ole hyötyä myöskään, jos värien säätöä hallitaan sovelluksen tai tietokoneen käyttöjärjestelmän avulla. Useimmissa tapauksissa Värinkorjausasetuksen määrittäminen automaattiseksi luo asiakirjaan halutunlaiset värit.

### Miten saan jonkin tietyn värin (esimerkiksi yrityksen logon värin) vastaamaan tulostimen tulostamaa väriä?

Tulostimen Laatu-valikossa on valittavissa yhdeksän värinäytesarjaa. Sarjat ovat käytettävissä myös upotetun Web-palvelimen Värinäytteet-sivulla. Valitsemalla esimerkisarja voidaan tulostaa useita sivuja, jotka koostuvat sadoista värillisistä ruuduista. Jokaisessa ruudussa on CMYK- tai RGB-yhdistelmä valitun taulukon mukaan. Kussakin ruudussa tarkasteltavana oleva väri on saatu aikaan siten, että ruudun kohdalla oleva CMYK- tai RGB-yhdistelmä on viety valitun värinmuuntotaulukon läpi.

Tutkimalla värinäytesarjoja voidaan määrittää, minkä ruudun väri on lähimpänä haluttua väriä. Ruudun kohdalla olevaa väriyhdistelmää voidaan sitten käyttää objektin värin muuntamiseen sovellusohjelmassa. Lisätietoja on sovelluksen ohjeessa. Manuaalinen värinkorjaus -asetus voi olla tarpeen, jotta valittua värinmuuntotaulukkoa voidaan käyttää objektille.

Tietyn värin etsintäongelman ratkaisemisessa käytettävät värinäytesarjat määräytyvät

- käytettävän Värinkorjaus-asetuksen (Automaattinen, Ei käytössä tai Manuaalinen) mukaan
- tulostustyön tyyppin (teksti, grafiikka tai kuvat) mukaan sekä
- sen mukaan, mitä väriyhdistelmäasetusta sovellusohjelma käyttää (RGB- tai CMYK-yhdistelmät).

Jos sovellus ei määritä värejä RGB- tai CMYK-yhdistelmillä, värinäytesivuista ei ole hyötyä. Lisäksi jotkin sovellukset säätävät sovelluksessa määritetyt RGB- tai CMYK-yhdistelmät värienhallinnan kautta. Näissä tapauksissa tulostusväri ei aina vastaa tarkasti värinäytesivujen väriä.

## Tuloste näyttää sävytetyltä

Toimi	Kyllä	Ei
<p><b>Vaihe 1</b> Käytä Väriinsäätö-toimintoa.</p> <p><b>a</b> Valitse aloitusnäytössä <b>Asetukset &gt; Tulostus &gt; Laatu &gt; Kuvankäsittelyn lisäasetukset &gt; Värien säätö.</b></p> <p><b>b</b> Tulosta asiakirja.</p> <p>Näyttääkö tuloste sävytetyltä?</p>	Siirry vaiheeseen 2.	Ongelma on ratkaistu.
<p><b>Vaihe 2</b> Käytä Väritasapaino-toimintoa.</p> <p><b>a</b> Valitse aloitusnäytössä <b>Asetukset &gt; Tulostus &gt; Laatu &gt; Kuvankäsittelyn lisäasetukset &gt; Väritasapaino.</b></p> <p><b>b</b> Säädä asetuksia.</p> <p><b>c</b> Tulosta asiakirja.</p> <p>Näyttääkö tuloste sävytetyltä?</p>	Ota yhteyttä <a href="#">asiakastuki</a> .	Ongelma on ratkaistu.

## Yhteyden ottaminen asiakastukeen

Tarkista seuraavat tiedot, ennen kuin otat yhteyttä asiakaspalveluun:

- Tulostimen ongelma
- Virheilmoitus
- Tulostimen malli ja sarjanumero

Siirry osoitteeseen <http://support.lexmark.com>, jossa voit käyttää sähköposti- ja chat-tukea tai selailla oppaita, tukiasiakirjoja, ohjaimia ja muita ladattavia kohteita.

Tekninen tuki on käytettävissä myös puhelimitse. Yhdysvalloissa tai Kanadassa numero on 1-800-539-6275. Siirry muissa maissa osoitteeseen <http://support.lexmark.com>.

# Kierrätys ja hävittäminen

## Lexmark-tuotteiden kierrättäminen

Lexmark-tuotteiden palauttaminen kierrätettäväksi:

**1** Siirry osoitteeseen [www.lexmark.com/recycle](http://www.lexmark.com/recycle).

**2** Valitse kierrätettävä tuote.

**Huomautus:** Tulostintarvikkeet ja laitteet, joita ei ole lueteltu Lexmarkin keräys- ja kierrätysohjelmassa, voi kierrättää paikallisen kierrätyskeskuksen kautta.

## Lexmark-pakkauksen kierrättäminen

Lexmark pyrkii jatkuvasti vähentämään käyttämänsä pakkausmateriaalin määrää. Pienempi määrä pakkausmateriaalia auttaa varmistamaan, että Lexmark-tulostimet kuljetetaan kaikkein tehokkaimmalla ja ympäristöystävällisimmällä tavalla, ja että hävitettävää pakkausmateriaalia jää vähemmän. Nämä tehostamiset johtavat pienempiin kasvihuonekaasupäästöihin sekä energian ja luonnonvarojen säästöön. Joissakin maissa tai joillakin alueilla Lexmark tarjoaa myös pakkausmateriaalin kierrätyksen. Lisätietoja saat osoitteesta [www.lexmark.com/recycle](http://www.lexmark.com/recycle) valitsemalla oman maasi tai alueesi. Saatavilla olevia pakkausmateriaalin kierrätysohjelmia koskevaa tietoa on tuotteen kierrätystä koskevien tietojen yhteydessä.

Lexmark-pahvit ovat 100-prosenttisesti kierrätettäviä, jos aaltopahvin kierrätys on järjestetty. Omalla alueellasi sitä ei ehkä ole järjestetty.

Lexmark-pakkausmateriaaleissa käytetty vaahtomuovi on kierrätettävää, jos vaahtomuovin kierrätys on järjestetty. Omalla alueellasi sitä ei ehkä ole järjestetty.

Palauttaessasi värikasettia Lexmarkille, voit käyttää sen oman pakkauslaatikon uudelleen. Lexmark huolehtii laatikon kierrättämisestä.



# Tiedotteet

## Tuotetiedot

Tuotteen nimi:

Lexmark CX930dse; Lexmark CX931dse, CX931dtse; Lexmark XC9325; Lexmark XC9335 MFPs

Laitteen tyyppi:

7580

Mallit:

138, 198, 238, 298

## Painosta koskeva tiedote

Heinäkuu 2024

**Seuraava kappale ei koske maita, joissa vastaavanlaiset sopimusehdot ovat ristiriidassa paikallisen lain kanssa:** LEXMARK INTERNATIONAL, INC. ON TUOTTANUT TÄMÄN JULKAISUN SELLAISENA KUIN SE ON, ILMAN TAKUITA, MUKAAN LUKIEN MUTTA RAJOITTAMATTA KAUPAN EHTOJEN TAI TIETTYYN KÄYTTÖÖN SOPIVUUDEN TAKUUEHDOT. Tämä kohta ei välttämättä koske sinua, sillä joissakin valtioissa ei sallita julkilausuman kieltämistä tai tiettyjen toimitusten välillisiä takuita.

Tämä julkaisu voi sisältää teknisiä epätarkkuuksia tai painovirheitä. Julkaisun tietoihin tehdään säännöllisin väliajoin muutoksia, jotka sisällytetään tuotteen myöhempiin versioihin. Tuotteisiin tai ohjelmiin voidaan tehdä parannuksia tai muutoksia milloin tahansa.

Tämän tuotteen viittaukset muihin tuotteisiin, ohjelmiin tai palveluihin eivät tarkoita sitä, että valmistaja takaa näiden olevan saatavilla kaikissa maissa, joissa valmistaja toimii. Viittaukset eri tuotteisiin, ohjelmiin tai palveluihin eivät tarkoita, että ainoastaan kyseistä tuotetta, ohjelmaa tai palvelua voidaan käyttää. Mitä tahansa toiminnallisesti vastaavaa tuotetta, ohjelmaa tai palvelua, joka ei loukkaa mitään olemassa olevaa aineetonta oikeutta, voidaan käyttää mainitun tuotteen, ohjelman tai palvelun sijaan. Toiminnan arvioiminen ja varmentaminen käytettäessä muita kuin valmistajan suosittelemia muita tuotteita, ohjelmia tai palveluita ovat pelkästään käyttäjän vastuulla.

Lexmarkin tekninen tuki on osoitteessa <http://support.lexmark.com>.

Lisätietoja Lexmarkin tämän tuotteen käyttöä koskevista tietosuojakäytännöistä on osoitteessa [www.lexmark.com/privacy](http://www.lexmark.com/privacy).

Lisätietoja tarvikkeista ja ladattavista tiedostoista on osoitteessa [www.lexmark.com](http://www.lexmark.com).

© 2022 Lexmark International, Inc.

**Kaikki oikeudet pidätetään.**

## Tavaramerkit

Lexmark, Lexmark-logo ja MarkNet ovat Lexmark International, Inc:n tavaramerkkejä tai rekisteröityjä tavaramerkkejä Yhdysvalloissa ja/tai muissa maissa.

Gmail, Android, Google Play ja Google Chrome ovat Google LLC:n tavaramerkkejä.

Macintosh, macOS, Safari, and AirPrint are trademarks of Apple Inc., registered in the U.S. and other countries. App Store and iCloud are service marks of Apple Inc., registered in the U.S. and other countries. Use of the Works with Apple badge means that an accessory has been designed to work specifically with the technology identified in the badge and has been certified by the developer to meet Apple performance standards.

Microsoft, Internet Explorer, Microsoft 365, Microsoft Edge, Outlook ja Windows ovat Microsoftin yritysryhmän rekisteröityjä tavaramerkkejä.

Mopria®-sanamerkki on Mopria Alliance, Inc:n rekisteröity ja/tai rekisteröimätön tavaramerkkejä Yhdysvalloissa ja muissa maissa. Luvaton käyttö on ehdottomasti kielletty.

PCL® on Hewlett-Packard Companyn rekisteröity tavaramerkki. PCL on joukko Hewlett-Packard Companyn määrittelemiä tulostimen ohjainkomentoja (kieli) ja toimintoja, joita yhtiö käyttää tulostintuotteissaan. Tämä tulostin on tarkoitettu yhteensopivaksi PCL-kielen kanssa. Tämä tarkoittaa, että tulostin tunnistaa eri sovellusohjelmien käyttämät PCL-komennot ja emuloi niitä vastaavia toimintoja.

PostScript on Adobe Systems Incorporatedin rekisteröity tavaramerkki Yhdysvalloissa ja/tai muissa maissa.

Wi-Fi® ja Wi-Fi Direct® ovat Wi-Fi Alliancen® rekisteröityjä tavaramerkkejä.

Muut tavaramerkit ovat niiden omistajien omaisuutta.

## Käyttöoikeustiedote

Kaikki tähän tuotteeseen liittyvät käyttöoikeustiedotteet ovat tarkasteltavissa asennusohjelma-CD-levyn hakemistossa\NOTICES.

## Emissiotaso

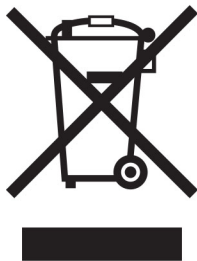
Seuraavat mittaukset on suoritettu ISO 7779 -standardin mukaisesti ja ilmoitettu ISO 9296 -standardin mukaisesti.

**Huomautus:** Jotkin tilat eivät ehkä koske tätä tuotetta.

Keskimääräinen äänenpaine yhden metrin etäisyydellä, dBA	
Tulostaminen	50
Skannaaminen	55
Kopioiminen	55
Valmis	15

Arvot voivat muuttua. Katso nykyiset arvot osoitteesta [www.lexmark.com](http://www.lexmark.com).

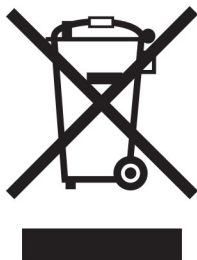
## Sähkö- ja elektroniikkaromudirektiivi (SER)



WEEE-logo viittaa erityisiin sähkölaitteiden kierrätysohjelmiin ja toimintatapoihin EU-maissa. Suosittelemme tuotteidemme kierrätystä.

Lisätietoja kierrätysvaihtoehdoista on Lexmarkin Web-sivustossa osoitteessa [www.lexmark.com](http://www.lexmark.com). Sieltä saat paikallisen myyntiedustajan puhelinnumeron.

## Litiumioniakku



Tämä tuote saattaa sisältää litiumioninappiakun, jonka saa poistaa vain koulutettu teknikko. Rastilla merkitty jäteastia tarkoittaa sitä, että tuotetta ei saa hävittää lajittelemattoman jätteen seassa, vaan se on toimitettava erilliseen keräyslaitokseen talteenottoa ja kierrätystä varten. Jos akku irrotetaan, älä hävitä sitä talousjätteen seassa. Käytettävissäsi voi olla erillinen akkujen ja paristojen keräysjärjestelmä. Käytettyjen akkujen ja paristojen kerääminen varmistaa jätteen asianmukaisen käsittelyn, mukaan lukien uudelleenkäytön ja kierrätyksen ja estää niiden mahdolliset negatiiviset vaikutukset ihmisten terveydelle ja ympäristön suojelulle. Hävitä akut ja paristot vastuullisesti.

Asetus (EU) 2023/1542

## Asetus (EU) 2023/1542

Tämä tuote saattaa sisältää ladattavan litiumnappipariston. Paristo on asetuksen (EU) 2023/1542 mukainen. Yhteensopivuus osoitetaan CE-merkinnällä:






Tämä tuote voi sisältää yhden seuraavista nappiparistoista:

- Akun tunniste: Seiko mallinumero MS621FE  
Valmistaja: Seiko Instruments Inc.  
Valmistajan osoite: 8, Nakase 1-chome, Mihama-ku, Chiba-shi, Chiba 261-8507, Japani
- Akun tunniste: Panasonicin mallinumero ML621  
Valmistaja: Panasonic Energy Co., Ltd.  
Valmistajan osoite: 1-1 Matsushita-cho, Moriguchi City, Osaka 570-8511, Japani
- Akun tunniste: FDK mallinumero ML621  
Valmistaja: FDK Corporation  
Valmistajan osoite: Shibaura Crystal Shinagawa, 1-6-41 Konan, Minato-ku, Tokio 108-8212, Japani

## Environmental labeling for packaging

Per Commission Regulation Decision 97/129/EC Legislative Decree 152/2006, the product packaging may contain one or more of the following symbols.

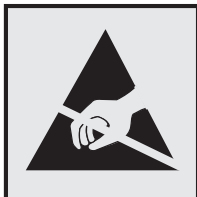
 <p>20 PAP</p>	<p>This symbol indicates that the packaging may contain corrugated fiberboard.</p>
 <p>21 PAP</p>	<p>This symbol indicates that the packaging may contain non-corrugated fiberboard.</p>
 <p>22 PAP</p>	<p>This symbol indicates that the packaging may contain paper.</p>

For more information, go to [www.lexmark.com/recycle](http://www.lexmark.com/recycle), and then choose your country or region. Information on available packaging recycling programs is included with the information on product recycling.

## Laitteen hävittäminen

Älä hävitä tulostinta tai sen tarvikkeita talousjätteen mukana. Pyydä paikallisilta viranomaisilta lisätietoja hävitysjärjestelmistä.

## Staattista sähköä koskeva tiedote



Tämä symboli osoittaa osat, jotka ovat herkkiä staattiselle sähkölle. Älä kosketa näiden symbolien lähellä olevia alueita koskettamatta ensin toisaalla olevaa metallipintaa.

Estä sähköstaattisen purkauksen aiheuttama vahinko huoltotehtävien, esimerkiksi paperitukosten poistamisen tai tarvikkeiden vaihtamisen, aikana koskettamalla tulostimen metallikehystä ennen kuin avaat tai kosketat tulostimen sisäosia, vaikka symbolia ei olisikaan.

## ENERGY STAR

Kaikki Lexmark-laitteet, joissa on ENERGY STAR® -tunnus joko itse laitteessa tai sen aloitusnäytössä, täyttävät sertifioidusti EPA:n (Environmental Protection Agency) ENERGY STAR -vaatimukset valmistuspäivästä lähtien.



## Lämpötilatiedot

Säilytyslämpötila ja suhteellinen kosteus	10–32,2 °C (50–90 °F) ja suhteellinen kosteus 15–80 % RH 15,6–32,2 °C (60–90 °F) ja suhteellinen kosteus 8–80 % RH Enimmäismärkälämpötila <sup>2</sup> : 22,8 °C (73 °F) Ei-tiivistävä ympäristö
Tulostimen/värikasetin/kuvayksikön pitkäaikainen säilytys <sup>1</sup>	15,6–32,2 °C (60–90 °F) ja suhteellinen kosteus 8–80 % RH Enimmäismärkälämpötila <sup>2</sup> : 22,8 °C (73 °F)
Tulostimen/värikasetin/kuvayksikön lyhytaikainen kuljetus	–40–40 °C (-40–104 °F)

<sup>1</sup> Tarvikkeiden varastointiaika on noin 2 vuotta. Tämä perustuu normaaliin toimistoympäristöön lämpötilassa 22 °C ja 45 %:n kosteuteen.

<sup>2</sup> Märkälämpötila määritetään ilman lämpötilan ja suhteellisen kosteuden mukaan.

## Virrankulutus

### Tuotteen virrankulutus

Laitteen virrankulutus näkyy seuraavassa taulukossa.

**Huomautus:** Jotkin tilat eivät ehkä koske tätä tuotetta.

Tila	Kuvaus	Virrankulutus (wattia)
Tulostaminen	Tulostin tuottaa paperikopioita sähköisen tulotiedon perusteella.	One-sided: 381 (CX930, XC9325); 477 (CX931, XC9335) Two(-sided): 371 (CX930, XC9325); 475 (CX931, XC9335)
Kopioi	Laite tuottaa paperikopioita paperiasiakirjoista.	434 (CX930, XC9325); 540 (CX931, XC9335)
Skannaa	Laite skannaa paperiasiakirjoja.	103 (CX930, XC9325); 120 (CX931, XC9335)
Valmis	Laite odottaa tulostustyötä.	72 (CX930, XC9325); 93 (CX931, XC9335)
Lepotila	Laite on ylätason virransäästötilassa.	1.1 (CX930, XC9325); 1.2 (CX931, XC9335)
Säästö	Laite on alatasen virransäästötilassa.	0.1
Ei käytössä	Laite on kytketty pistorasiaan, mutta virta on katkaistu.	0.1

Taulukon virrankulutusluvut ovat pitkien ajanjaksojen keskimääräisiä arvoja. Hetkittäiset virrankulutushuiput voivat olla huomattavasti keskitasoa korkeampia.

Arvot voivat muuttua. Katso nykyiset arvot osoitteesta [www.lexmark.com](http://www.lexmark.com).

### Lepotila

Tähän tuotteeseen on suunniteltu *lepotila*-niminen virransäästötila. Lepotila säästää energiaa alentamalla virrankulutusta niinä aikoina, kun laitetta ei käytetä. Lepotila käynnistyy automaattisesti, kun tuotetta ei käytetä tiettyyn aikaan. Tätä toimintoa kutsutaan *lepotilan aikakatkaiseksi*.

Lepotilan oletusasetus tässä tuotteessa (minuuttia):	15
--	----

Lepotilan aikakatkaiseksi voi valita määritysvalikoista 1–120 minuuttia tai 1–114 minuutiksi tulostimen mallin mukaan. Jos tulostusnopeus on enintään 30 sivua minuutissa, voit asettaa aikakatkaiseksi enintään 60 tai 54 minuuttia tulostimen mallin mukaan. Lepotilan aikakatkaisten asettaminen alhaiseksi alentaa energiankulutusta, mutta se voi pidentää laitteen reagointiaikaa. Lepotilan aikakatkaisten asettaminen suureksi pitää reagointiajan nopeana, mutta energiaa kuluu tällöin enemmän.

Jotkin mallit tukevat *syvää lepotilaa*, joka vähentää virrankulutusta lisää pitkien käyttämättömyysjaksojen jälkeen.

### Horrostila

Tässä tuotteessa on erittäin vähän virtaa kuluttava käyttötila, jota kutsutaan *horrostilaksi*. Kun laite on horrostilassa, muista järjestelmistä ja laitteista katkaistaan virta turvallisesti.

Horrostilaan voidaan siirtyä jollakin seuraavista tavoista:

- horrostilan aikakatkaisun avulla
- ajastettujen virransäästötilojen avulla

Tämän tuotteen oletusasetus kaikissa maissa ja kaikilla alueilla on Horrostilan aikakatkaisu	3 days
--	--------

Aikaa, jonka tulostin odottaa työn tulostamisen jälkeen ennen horrostilaan siirtymistä, voidaan muuttaa yhden tunnin ja yhden kuukauden välillä.

### **Huomautuksia EPEAT-rekisteriin lisätyistä kuvankäsittelylaitetuotteista:**

- Valmiustilan tasolle siirrytään horros- tai virrankatkaisutilassa.
- Laitteen virta laskee virrankulutuksen automaattisesti valmiustilan tasolle  $\leq 1$  W. Toimitetussa laitteessa on käytössä automaattinen valmistilatoiminto (horros- tai virrankatkaisutila).

### **Virrankatkaisutila**

Jos laitteessa on valmiustila, jossa virtaa kuluu jonkin verran, voit katkaista virrankulutuksen kokonaan irrottamalla laitteen virtajohdon pistorasiasta.

### **Virran kokonaiskulutus**

Joskus voi olla tarpeellista arvioida laitteen kokonaisvirrankulutus. Koska virrankulutusluvut ilmaistaan virtayksikkö watteina, kokonaisvirrankulutus lasketaan kertomalla virrankulutus sillä aikamäärällä, jonka verran laitetta on käytetty kussakin tilassa. Laitteen kokonaisvirrankulutus on tilojen virrankulutuskulujen summa.

### **Tietoliikennepäätelaitteita koskevat säännökset**

Tässä osassa on tietoja säännöksistä, jotka liittyvät analogisen faksikortin sisältäviin tuotteisiin.

Säädösten mukainen Lexmark-tyyppi/-mallinumero:

LEX-M14-002

### **Euroopan yhteisön (EY) direktiivien mukainen ilmoitus**

Tämä tuote vastaa Euroopan parlamentin ja neuvoston direktiivien 2014/30/EU, 2014/35/EU ja 2011/65/EU niin kuin se on muutettuna direktiivissä (EU) 2015/863 suojausmääräyksiä koskien sähkömagneettisia rajoituksia, tietyn jännitteisten elektronisten laitteiden turvallisuusmääräyksiä sekä tiettyjen vaarallisten aineiden käyttöä sähkö- ja elektroniikkalaitteissa.

Tuotteen valmistaja: Lexmark International, Inc., 740 West New Circle Road, Lexington, KY, 40550 USA.  
Valtuutettu edustaja Euroopan talousalueella (ETA) / Euroopan unionissa on: Lexmark International Technology Hungária Kft., 8 Lechner Ödön fasor, Millennium Tower III, 1095 Budapest HUNGARY. Maahantuoja Euroopan talousalueella (ETA) / Euroopan unionissa on: Lexmark International Technology S.à.r.l. 20, Route de Pré-Bois, ICC Building, Bloc A, CH-1215 Genève, Switzerland. Direktiivien mukainen vaatimustenmukaisuusvakuutus on saatavana pyydettyä valtuutetulta edustajalta tai osoitteesta

[www.lexmark.com/en\\_us/about/regulatory-compliance/european-union-declaration-of-conformity.html](http://www.lexmark.com/en_us/about/regulatory-compliance/european-union-declaration-of-conformity.html).

Tämä tuote täyttää EN 55032:n luokan A rajoitukset ja EN 62368-1:n turvallisuusvaatimukset.

## Radiohäiriölausunto

### Varoitus

Tämä tuote täyttää EN 55032:n luokkien A rajoitukset ja EN 55035:n häiriönsietovaatimukset. Tämä tuote ei ole tarkoitettu kotitalouskäyttöön.

Tämä tulostin on Luokan A laite. Laite voi aiheuttaa kotiympäristössä radiohäiriöitä, jolloin käyttäjän on ehkä tehtävä tarvittavat toimenpiteet.



# Hakemisto

## Numerot

2 000 arkin lokero  
  asettaminen 109  
2000 arkin lokeron syöttörullat  
  puhdistaminen 341  
2000 arkin lokeron rullapaketti  
  vaihtaminen 307  
2520 arkin kaksoislokero  
  lataaminen 60, 63  
2520 arkin lokero  
  asettaminen 101  
3 x 520 arkin lokero  
  asettaminen 93  
520 arkin lokero  
  asettaminen 80  
  lataaminen 56  
520 arkin lokeron sisäosa  
  vaihtaminen 279  
520 arkin lokero ja teline  
  asettaminen 85

## A

Ääniohjauksen aktivoiminen 37  
sovitinliitin 44  
pikavalinnan lisääminen  
  kopio 166  
sovellusten lisääminen  
aloitusnäyttöön 32  
yhteystietoryhmien  
lisääminen 36  
yhteystietojen lisääminen 36  
lisävarusteiden lisääminen  
  tulostinohjain 76  
sisäisten lisävarusteiden  
lisääminen  
  tulostinohjain 76  
tulostimien lisääminen  
tietokoneeseen 74  
pikavalinnan lisääminen  
  sähköposti 167  
  faksikohde 169  
  FTP-osoite 174  
Osoitekirja  
  käyttäminen 36  
automaattisen  
asiakirjansyöttölaitteen alustan  
paperinpysäytin  
  vaihtaminen 315

automaattisen  
asiakirjansyöttölaitteen  
kohdistaminen  
  säätäminen 420  
automaattisen  
asiakirjansyöttölaitteen  
rullapaketti  
  puhdistaminen 336  
  vaihtaminen 301  
automaattisen  
asiakirjansyöttölaitteen  
erotinrullan suojus  
  vaihtaminen 311  
säätäminen  
  skannerin kohdistaminen 420  
automaattisen  
asiakirjansyöttölaitteen  
kohdistaminen 420  
kirkkauden säätäminen  
  näyttö 346  
säätäminen,  
oletusäänenvoimakkuuden  
  kuulokkeet 39  
  kaiutin 39  
faksin tummuuden  
säätäminen 170  
puhenopeuden säätäminen  
  Ääniohjaus 39  
väriaineen tummuuden  
säätäminen 162  
AirPrint  
  käyttäminen 157  
analoginen faksi  
  asennus 40  
vastaaja  
  asennus 42  
tulostimen määrittäminen  
tunnusäänelle 46  
kaapeleiden kytkeminen 30  
Paperitukosten välttäminen 381

## B

tulostimen peruskokoonpano 11  
mustat kuvat 367  
tyhjät sivut 356  
roskafaksien estäminen 170  
kirjanmerkit  
  luominen 35

kansioiden luominen 36

## C

soittajan tunnus ei näy 410  
tulostustyön peruuttaminen 162  
tulostinta ei voi liittää Wi-Fi-  
verkkoon 403  
Embedded Web Server ei  
  avaudu 402  
faksien vastaanottaminen ei  
  onnistu analogisen faksin  
  kautta 412  
skannaaminen tietokoneeseen ei  
  onnistu 415  
skannaaminen verkkokansioon ei  
  onnistu 415  
sähköpostin lähettäminen ei  
  onnistu 409  
faksien lähettäminen tai  
  vastaanottaminen ei onnistu  
  analogisen faksin kautta 410  
faksien lähettäminen tai  
  vastaanottaminen ei onnistu  
  etherFAXin kautta 413  
faksin kansilehden lähettäminen  
  ei onnistu tietokoneesta 414  
Korttikopiointi  
  asennus 33  
kortit  
  kopiointi 165  
faksin tarkkuuden  
  muuttaminen 170  
taustakuvan vaihtaminen 34  
osien ja tarvikkeiden tilan  
  tarkistaminen 259  
puhdistaminen  
  tulostimen ulkopuoli 324  
  tulostimen sisäpuoli 324  
tulostuspään linssien  
  puhdistaminen 327  
2000 arkin lokeron syöttörullien  
  puhdistaminen 341  
automaattisen  
asiakirjansyöttölaitteen  
rullapaketin puhdistaminen 336  
tulostimen puhdistaminen 324  
Skannerin puhdistaminen 257  
skannerin puhdistaminen 325

kosketusnäytön  
puhdistaminen 325  
lokeron rullapaketin  
puhdistaminen 332  
tukoksen poistaminen  
luukusta A 391  
luukusta B 386  
luukku C 391  
monisyöttölokerossa 390  
valinnaisista lokeroista 386  
viimeistelijän vakioalustalla 393  
nidonnan ja rei'ityksen  
viimeistelijästä 399  
2000 arkin  
kaksoislokerosta 386  
2000 arkin lokerosta 390  
520 arkin lokerosta 386  
automaattisessa  
asiakirjansyöttölaitteessa 395  
arkinkääntäjästä 391  
kiinnitysyksikköalueella 391  
vakiolokerossa 384  
nidonnan viimeistelijästä 395  
lajittelutulostus ei toimi 406  
kopioiden lajittelu 164  
värinkorjaus 421  
värilaadun vianmääritys  
tuloste näyttää sävytetyltä 423  
tausta on värillinen 359  
tietokone  
liittäminen tulostimeen 152  
tietokone, skannaaminen 172  
luottamukselliset asiakirjat eivät  
tulostu 376  
luottamukselliset tulostustyöt  
asetusten määrittäminen 159  
tulostaminen 160  
kesäajan määrittäminen 47  
faksin kaiutinasetusten  
määrittäminen 47  
tarvikeilmoituksien  
määrittäminen 259  
sähköpostipalvelimen asetusten  
määrittäminen 47  
Wi-Fi Directin määrittäminen 151  
tietokoneen liittäminen  
tulostimeen 152  
mobiililaitteen liittäminen  
tulostimelle 151  
tunnusäänipalvelun käyttöönotto  
tulostimessa 46

liittäminen, tulostimen  
langattomaan verkkoon 149  
yhdistäminen langattomaan  
verkkoon  
PIN-koodi-menettelyn  
käyttäminen 150  
painonäppäinmenettelyn  
käyttäminen 150  
tulostustarvikkeiden  
säästäminen 347  
yhteyden ottaminen  
asiakastukeen 423  
ohjauspaneeli  
käyttäminen 13  
Kopiomäärä  
porrastettu pinoaminen 166  
reiittäminen 165  
nidonta 165  
kopiointin vianmääritys  
epätäydelliset asiakirjat tai  
valokuvat 417  
heikko kopiointilaatu 417  
skanneri ei vastaa 419  
kopiointi  
kortit 165  
paperin molemmille puolille 164  
kirjelomakkeelle 164  
valokuvat 163  
asiakirjansyöttölaitteen  
käyttäminen 163  
skannaustason avulla 163  
kopiointi eri paperikoissa 163  
kopiointi kohteesta  
valittu lokero 163  
useiden sivujen kopiointi  
yhdeksi arkiksi 165  
pikavalinnan luominen  
kopio 166  
verkkokansio 174  
kirjanmerkkien luominen 35  
kansioiden luominen  
kirjanmerkeille 36  
pikavalinnan luominen  
sähköposti 167  
faksikohde 169  
FTP-osoite 174  
pikavalintojen luominen 33  
vääristynyt tuloste 366  
Asiakastuki  
käyttäminen 34  
asiakastuki  
yhteystiedot 423

näytön mukauttaminen 34

## D

tumma tuloste 357  
päiväys ja aika  
faksiasetukset 47  
kesäaika  
asetusten määrittäminen 47  
Wi-Fi-verkon poistaminen  
käytöstä 152  
ääniohjauksen poistaminen  
käytöstä 37  
kuulokkeiden  
oletusäänenvoimakkuus  
säättäminen 39  
kaiuttimen  
oletusäänenvoimakkuus  
säättäminen 39  
viallinen älykäs  
tallennusasema 404  
yhteystietoryhmien  
poistaminen 36  
yhteystietojen poistaminen 36  
laitekiintiöt  
asennus 35  
eri paperikoot, kopiointi 163  
hakemistoluettelo  
tulostaminen 161  
SMTP-palvelinta ei ole määritetty  
-virheen poistaminen  
käytöstä 409  
näytön kirkkaus  
säättäminen 346  
Näytön mukautus  
käyttäminen 34  
sovellusten näyttäminen  
aloitusnäytössä 32  
tunnusäänipalvelu, faksi  
ottaminen käyttöön 46  
asiakirjat, tulostaminen  
tietokoneessa 156  
mobiililaitteesta 156  
pisteitä tulostetulla sivulla 364  
kaksoisvastaanottoalusta  
asentaminen 128

## E

yhteystietojen  
muokkaaminen 36  
säteilyrajoitukset 426

rei'ittimen laatikon  
 tyhjentäminen 345  
 suurennustilan ottaminen  
 käyttöön 38  
 henkilökohtaisten PIN-koodien  
 ottaminen käyttöön 39  
 luettujen salasanojen ottaminen  
 käyttöön 39  
 USB-portin käyttöönotto 381  
 Wi-Fi Direct -toiminnon ottaminen  
 käyttöön 151  
 kopiokoon suurentaminen 164  
 kirjekuori sulkeutuu tulostuksen  
 aikana 406  
 kirjekuorilokero  
 asentaminen 77  
 lataaminen 67  
 ympäristöasetukset 346  
 tyhjentäminen  
 tulostinmuisti 154  
 tulostinmuistin  
 tyhjentäminen 155  
 tulostimen tallennusaseman  
 tyhjentäminen 155  
 virhekoodit 349  
 virheilmoitukset 349  
 etherFAX  
 faksitoiminnon  
 määrittäminen 41  
 Ethernet-kaapeli 30  
 Ethernet-liitäntä 30  
 määrittämistiedoston vieminen  
 Embedded Web Serverin  
 avulla 76  
 sähköposti  
 lähetykset 167  
 sähköposti-ilmoitukset  
 asennus 259  
 sähköpostitoiminto  
 asennus 47  
 sähköpostipalvelin  
 asetusten määrittäminen 47  
 sähköpostipalveluntarjoajien  
 luettelosta 47  
 sähköpostin pikavalinta  
 luominen 167  
 sähköpostin vianmääritys  
 sähköpostin lähettäminen ei  
 onnistu 409  
 sähköposti  
 asiakirjansyöttölaitteen  
 käyttäminen 167

skannaustason avulla 167

## F

tehdasasetukset  
 palauttaminen 155  
 Väritulostuksen usein kysytyt  
 kysymykset 421  
 faksi  
 välittäminen 171  
 pysäyttäminen 171  
 lähetykset 168  
 faksikortti  
 asentaminen 113  
 faksin tummuus  
 säätäminen 170  
 faksikohteen pikavalinta  
 luominen 169  
 faksiohjain  
 asentaminen 74  
 faksiloki  
 tulostaminen 170  
 faksin tarkkuus  
 muuttaminen 170  
 faksipalvelin, käyttäminen  
 faksitoiminnon  
 määrittäminen 42  
 faksiasetukset  
 maa- tai aluekohtainen  
 laiteasennus 44  
 tavallinen puhelinlinjaliitäntä 42  
 faksin kaiutinasetukset  
 asetusten määrittäminen 47  
 faksaamisen vianmääritys  
 soittajan tunnus ei näy 410  
 faksien lähettäminen onnistuu  
 mutta vastaanottaminen ei  
 analogisen faksin kautta 412  
 faksien lähettäminen ei onnistu  
 analogisen faksin kautta 412  
 faksien lähettäminen tai  
 vastaanottaminen ei onnistu  
 analogisen faksin kautta 410  
 faksien lähettäminen tai  
 vastaanottaminen ei onnistu  
 etherFAXin kautta 413  
 faksin kansilehden lähettäminen  
 ei onnistu tietokoneesta 414  
 etherFAXin määrittäminen ei  
 onnistu 413  
 faksin kansilehdestä puuttuu  
 tietoja 414  
 huono tulostuslaatu 414

faksi, ajastaminen 169  
 faksaaminen  
 päiväyksen ja ajan  
 määrittäminen 47  
 asiakirjansyöttölaitteen  
 käyttäminen 168  
 skannaustason avulla 168  
 tiedostotyyppi  
 tuetut 159  
 tulostimen tietojen etsiminen 9  
 tulostimien sarjanumeron  
 etsiminen 10  
 laiteohjelmisto, päivittäminen 75  
 flash-asema  
 tulostaminen 158  
 skannaaminen 175  
 flash-asetukset  
 tuetut 159  
 fonttimalliluettelo  
 tulostaminen 160  
 faksin välittäminen 171  
 FTP-osoite  
 pikavalinnan luominen 174  
 FTP-palvelin, skannaaminen  
 ohjauspaneelin avulla 173  
 täysin varusteltu tulostin 11  
 kiinnityksikkö  
 vaihtaminen 282

## G

aitojen Lexmark-osien ja -  
 tarvikkeiden käyttäminen 260  
 aidot osat ja tarvikkeet 260  
 haamukuvat 358  
 tausta on harmaa 359

## H

Kiintolevy  
 tyhjentäminen 155  
 kiintolevyasema 155  
 lisävaruste  
 520 arkin lokero ja teline 85  
 lisävarusteet  
 2 000 arkin lokero 109  
 2520 arkin lokero 101  
 3 x 520 arkin lokero 93  
 520 arkin lokero 80  
 kirjekuorilokero 77  
 nidonnan viimeistelija 129  
 lisävarusteet, lisääminen  
 tulostinohjain 76

pidossa olevat asiakirjat eivät tulostu 376  
pidossa olevat työt tulostaminen 160  
vanhenemisajan määrittäminen 159  
Säästötila asetusten määrittäminen 346  
faksien pysäyttäminen 171  
rei'ittimen laatikko tyhjentäminen 345  
aloitusnäyttö mukauttaminen 32  
käyttäminen 31  
päänäytön kuvakkeet näyttäminen 32  
vaakasuuntaiset tummat viivat 369  
vaakasuuntaiset valkoiset viivat 372  
ilmankosteus tulostimen ympärillä 429

**I**  
aloitusnäytön kuvakkeet näyttäminen 32  
kuvia leikkautuu tulostettaessa 367  
määritystiedoston tuominen Embedded Web Serverin avulla 76  
väärät marginaalit 360  
merkkivalo tilan merkitys 13  
asentaminen nidonnan ja rei'ityksen viimeistelijä 137  
2000 arkin lokeron asentaminen 109  
2520 arkin lokeron asentaminen 101  
3 x 520 arkin lokeron asentaminen 93  
520 arkin lokeron asentaminen 80  
520 arkin lokeron ja telineen asentaminen 85  
sisäisten lisävarusteiden asentaminen faksikortti 113  
Lisävarusteiden asentaminen tulostimen kiintolevy 119

kaksoisvastaanottoalustan asentaminen 128  
kirjekuorilokeron asentaminen 77  
faksiohjaimen asentaminen 74  
tulostinohjaimen asentaminen 74  
tulostinohjelmiston asentaminen 74  
nidonnan viimeistelijän asentaminen 129  
nidonnan tai rei'ityksen viimeistelijän asentaminen 137  
työskentelyhyllyn asentaminen 126  
langattoman tulostuspalvelimen asentaminen 148  
älykäs tallennusasema 155  
tyhjentäminen 155  
sisäistä lisälaitetta ei havaittu 404  
sisäiset lisävarusteet, lisääminen tulostinohjain 76

**J**  
rosoinen kuva skannaaminen asiakirjansyöttölaitteesta 418  
rosoinen teksti skannaaminen asiakirjansyöttölaitteesta 418  
tukosten sijainnit havaitseminen 382  
juuttuneet sivut eivät tulostu uudelleen 408  
tukokset, paperi välttäminen 381  
työ tulostuu väärästä lokeroista 377  
työ tulostuu väärälle paperille 377  
roskafaksit estäminen 170

**L**  
kirjelomake kopioiminen 164  
valitseminen 16  
Lexmark Mobile Print käyttäminen 156  
Lexmark Print käyttäminen 156

Lexmark ScanBack Utility käyttäminen 172  
vaalea tuloste 361  
lokeroiden yhdistäminen 74  
2520 arkin kaksoislokeron täyttäminen 60, 63  
520 arkin lokeron täyttäminen 56  
kirjekuorilokeron täyttäminen 67  
kirjelomakkeiden lisäys 70  
asettaminen, monisyöttöaukko 70  
rei'itetyn paperin lisääminen 70  
lokeroiden täyttäminen 56, 60  
turvalukon etsiminen 154  
takaosan alareunan liittimen suojus vaihtaminen 313

## M

Suurennustila ottaminen käyttöön 38  
huoltolaskuri vaihtaminen 316  
kopioiminen 163  
näytönsäästäjän hallinta 34  
manuaalinen värinkorjaus 421  
langaton MarkNet N8372 -tulostuspalvelin 148  
valikko 802.1x 245  
Tietoja tästä tulostimesta 190  
Helppokäyttö 183  
AirPrint 239  
Nimetön tietojen keräys 183  
Cloud-palvelujen rekisteröinti 248  
Luottamukselliset tulostusasetukset 254  
Määritys-valikko 184  
Kopioinnin oletusasetukset 202  
Mukautetut skannauskoot 201  
Oletuskirjautumismenettelyt 250  
Laite 256  
Levyn salaus 254  
Eco-Mode 178  
Pyyhi väliaikaiset datatiedostot 255  
Ethernet 240  
Sähköpostin oletusasetukset 222

Sähköpostiasetukset 220  
Faksaa 257  
Faksitila 206  
Faksipalvelimen määrittäminen 217  
Faksiasetukset 206  
Viimeistely 192  
Flash-asematulostus 233  
Flash-asemaskannaus 230  
FTP-oletusasetukset 226  
Aloitusnäytön mukautus 189  
HTTP-/FTP-asetukset 246  
Kuva 198  
IPSec 244  
Töiden seuranta 195  
Asettelu 191  
Paikalliset tilit 250  
Kirjautumisrajoitukset 253  
LPD-kokoonpano 246  
Oikeuksien hallinta 249  
Materiaalilajit 201  
Valikkoasetussivu 256  
Muuta 255  
Mobiilipalvelujen hallinta 240  
Verkko 257  
Verkon esittely 235  
Ilmoitukset 179  
Poistaminen 189  
PCL 197  
PDF 196  
PostScript- 196  
Virranhallinta 182  
Määrittäykset 177  
Tulosta 256  
Laatu 193  
Etäkäyttöpaneeli 179  
Palauta oletusasetukset 184  
Rajoita ulkoisen verkon käyttöä 248  
Ajasta USB-laitteet 251  
Suojaustarkistusloki 251  
Asetus 193  
Pikavalinnat 257  
SNMP 243  
Ratkaisut, LDAP-asetukset 255  
TCP/IP 241  
ThinPrint 247  
Lokeromäärittäminen 199  
Vianmäärittäminen 257  
Universal 200  
USB 247  
Web-linkin asetus 226  
Langaton 236

Wi-Fi Direct 239  
Valikkoasetussivu  
tulostaminen 258  
puuttuvat värit 363  
faksin kansilehdestä puuttuu tietoja 414  
värikasetti puuttuu tai ei vastaa 405  
mobiililaitte  
liittäminen tulostimeen 151  
tulostaminen 156, 157  
väritulostuksen  
muokkaaminen 421  
Mopria-tulostuspalvelu 157  
täplikkäs tuloste ja pisteitä 364  
tulostimen siirtäminen 29, 347  
Useita Universal-kokoja  
ottaminen käyttöön 56  
monikäyttösyöttöaukko  
lataaminen 70

## N

siirtyminen näytössä  
eleiden käyttäminen 37  
siirtyminen näytössä eleillä 37  
verkkokansio  
pikavalinnan luominen 174  
verkkoasetussivu  
tulostaminen 152  
melutasot 426  
pysyvä muisti  
tyhjentäminen 154  
Muu kuin Lexmarkin tarvike 405  
pysyvä muisti 155  
Flash-muistin vapaa tila ei riitä  
resursseja varten 405  
tiedotteet 426, 428, 430, 431

## O

kopioiden porrastettu  
pinoaminen 166  
tulostettujen arkkien porrastettu  
pinoaminen 162  
näyttönäppäimistö  
käyttäminen 38  
Tarvikkeiden tilaaminen  
kuvansiirtoyksikkö 261  
värikasetti 260  
hukkaväriainepullo 261

## P

paperi  
kirjelomake 16  
esipainetut lomakkeet 16  
valitseminen 13  
kelvoton 15  
Universal-kokoasetus 55  
paperin ominaisuudet 14  
paperi juuttuu usein 408  
paperiohjeet 13  
paperitukos  
viimeistelijän vakioalustalla 393  
2000 arkin lokerosta 390  
automaattisessa  
asiakirjansyöttölaitteessa 395  
vakiolokerossa 384  
nidonnan viimeistelijästä 395  
paperitukos luukussa A 391  
paperitukos luukussa B 386  
paperitukos luukussa C 391  
paperitukos  
monikäyttösyöttöaukossa 390  
paperitukos valinnaisissa  
lokerossa 386  
paperitukos nidonnan tai  
rei'ityksen viimeistelijässä 399  
paperitukos 2000 arkin  
kaksoislokerossa 386  
paperitukos 520 arkin  
lokerossa 386  
paperitukos  
arkinkääntäjässä 391  
paperitukos kiinnitysyksikön  
alueella 391  
paperitukokset  
välttämisen 381  
etsiminen 382  
paperikoko  
asetus 55  
paperikoot, tuetut 16  
paperilaji  
asetus 55  
paperilajit  
tuetut 24  
paperin painot  
tuetut 27  
osien tila  
tarkistaminen 259  
henkilökohtainen PIN-koodi  
-menetelmä 150

- henkilökohtaiset PIN-koodit  
   ottaminen käyttöön 39  
 kuvansiirtoyksikkö  
   tilaaminen 261  
   vaihtaminen 271  
 valokuvat, kopiointi 163  
 erotinsivujen lisääminen 161  
 erotinsivujen lisääminen  
 kopioiden väliin  
   koppioiminen 164  
 huono faksien tulostuslaatu 414  
 virtajohdon liitäntä 30  
 virransäätötilat  
   asetusten määrittäminen 346  
 esipainetut lomakkeet  
   valitseminen 16  
 tuloste näyttää sävytetyltä 423  
 tulostinohjain  
   lisävarusteet, lisääminen 76  
   asetaminen 74  
 tulostustyö  
   peruuttaminen 162  
 tulostustöitä ei tulosteta 375  
 tulostuslaatu  
   skannerin puhdistaminen 325  
 Tulostuslaadun testisivut 257  
 tulostuslaadun vianmääritys  
   mustat sivut 356  
   vääristynyt tuloste 366  
   tumma tuloste 357  
   tulosteissa näkyy  
     haamukuvia 358  
   harmaa tai värillinen tausta 359  
   vaakasuuntaiset tummat  
     viivat 369  
   vaakasuuntaiset valkoiset  
     viivat 372  
   vaalea tuloste 361  
   puuttuvat värit 363  
   täplikäs tuloste ja pisteitä 364  
   paperin käpristyminen 365  
   toistuvat tulostusviat 374  
   vino tuloste 366  
   kokonaan värilliset tai mustat  
     kuvat 367  
   tekstiä tai kuvia leikkautuu 367  
   väriaine hankautuu helposti  
     pois 368  
   epätasainen tummuus 369  
   tulosteissa näkyy  
     pystysuuntaisia tummia  
       viivoja 370  
     pystysuuntaiset valkoiset  
       viivat 373  
     valkoiset sivut 356  
 tulostuksen vianmääritys  
   lajittelutulostus ei toimi 406  
   luottamukselliset ja pidossa  
     olevat asiakirjat eivät  
     tulostu 376  
   kirjekuori sulkeutuu tulostuksen  
     aikana 406  
   väärät marginaalit 360  
   työ tulostuu väärästä  
     lokerosta 377  
   työ tulostuu väärälle  
     paperille 377  
   paperi juuttuu usein 408  
   tulostustyöt eivät tulostu 375  
   hidas tulostus 378  
   lokeroiden yhdistäminen ei  
     toimi 407  
   ei voi lukea flash-asemaa 380  
 tulostetut arkit  
   porrastettu pinoaminen 162  
   rei'ittäminen 161  
   nidonta 161  
 tulostin  
   vähimmäistila 29  
   paikan valitseminen 29  
   kuljettaminen 347  
 tulostinkokoonpanot 11  
 tulostimen kiintolevy  
   asetaminen 119  
 tulostimen tiedot  
   löytäminen 9  
 tulostin ei vastaa 379  
 tulostinmuisti  
   tyhjentäminen 154  
 tulostimen valikot 176, 258  
 tulostimen ilmoitukset  
   Flash-muisti on viallinen 404  
   Muu kuin Lexmarkin  
     tarvike 405  
   Flash-muistin vapaa tila ei riitä  
     resursseja varten 405  
 tulostimen lisävarusteiden  
 vianmääritys  
   sisäistä lisälaitetta ei löydy 404  
 tulostimen portit 30  
 printer Settings (Tulostimen  
 asetukset)  
   oletusasetusten  
     palauttaminen 155  
 tulostinohjelmisto  
   asetaminen 74  
 tulostimen tila 13  
 tulostuspään linssit  
   puhdistaminen 327  
 tulostuspään pyyhkijä  
   vaihtaminen 306  
 tulostaminen  
   luottamukselliset  
     tulostustyöt 160  
   hakemistoluettelo 161  
   fonttimalliluettelo 160  
   tietokoneessa 156  
   flash-asemasta 158  
   mobiililaitteesta 157  
   pidossa olevat työt 160  
   Valikkoasetussivu 258  
   verkkoasetussivu 152  
   Mopria-tulostuspalvelun  
     käyttäminen 157  
   Wi-Fi Direct -toiminnon  
     käyttäminen 157  
 hakemistoluettelon  
 tulostaminen 161  
 faksilokin tulostaminen 170  
 fonttinäyteluettelon  
 tulostaminen 160  
 verkkoasetussivun  
 tulostaminen 152  
 tulostaminen tietokoneesta 156  
 kopioiden rei'ittäminen 165  
 tulostettujen arkkien  
 rei'ittäminen 161  
 painonäppäinmenetelmä 150
- R**
- vastaanotetut faksit  
   pysäyttäminen 171  
 kierrätys  
   Lexmarkin  
     pakkausmateriaalit 424  
     Lexmark-tuotteet 424  
 kopiokoon pienentäminen 164  
 paperitukoksen poistaminen  
   luukusta A 391  
   luukusta B 386  
   luukku C 391  
   monisyöttölokerossa 390  
   valinnaisista lokeroista 386  
   nidonnan ja rei'ityksen  
     viimeistelijästä 399

2000 arkin  
 kaksoislokerosta 386  
 2000 arkin lokerosta 390  
 520 arkin lokerosta 386  
 automaattisessa  
 asiakirjansyöttölaitteessa 395  
 arkinkääntäjästä 391  
 kiinnitysyksikköalueella 391  
 vakiolokerossa 384  
 nidonnan viimeistelijästä 395  
 vakioalusta 393  
 toista tulostustöitä 159  
 toistuvat tulostusviat 374  
 kuvansiirtoyksikön  
 vaihtaminen 271  
 osien vaihtaminen  
 2000 arkin lokeron  
 rullapaketti 307  
 520 arkin lokeron sisäosa 279  
 automaattisen  
 asiakirjansyöttölaitteen alustan  
 paperinpysäytin 315  
 automaattisen  
 asiakirjansyöttölaitteen  
 rullapaketti 301  
 automaattisen  
 asiakirjansyöttölaitteen  
 erotinrullan suojus 311  
 kiinnitysyksikkö 282  
 takaosan alareunan liittimen  
 suojus 313  
 tulostuspään pyyhkijä 306  
 niittikasetin pidike 321  
 siirtorulla 286  
 lokeron rullapaketti 296  
 tarvikkeiden vaihtaminen  
 nitojan kasetti 317, 319  
 värikasetti 262  
 siirtomoduuli 289  
 hukkaväriainepullo 267  
 raportit  
 tulostimen tila 260  
 tulostimen käyttö 260  
 vaihtaminen  
 tarvikkeiden käyttölaskurit 405  
 tarvikkeiden käyttölaskurien  
 nollaaminen 316  
 huoltolaskurin nollaaminen 316  
 tarvikkeiden käyttölaskurien  
 nollaaminen 405  
 RJ-11-sovitin 44  
 diaesityksen käynnistäminen 34

## S

turvallisuusohjeet 7, 8  
 paperin säästäminen 165  
 väriaineen säästäminen 165  
 Skannauskeskus  
 asennus 33  
 skannauksen vianmääritys  
 skannaaminen tietokoneeseen  
 ei onnistu 415  
 skannaaminen verkkokansioon  
 ei onnistu 415  
 rosoinen kuva skannattaessa  
 asiakirjansyöttölaitteesta 418  
 rosoinen teksti skannattaessa  
 asiakirjansyöttölaitteesta 418  
 epätäydelliset asiakirjat tai  
 valokuvat 417  
 heikko kopiointilaatu 417  
 työn skannaus epäonnistui 418  
 skanneri ei vastaa 419  
 skannaaminen aiheuttaa  
 tietokoneen  
 toimintahäiriön 419  
 skannaaminen kestää liian  
 kauan 419  
 tulosteessa on pystysuuntaisia  
 tummia raitoja skannattaessa  
 asiankirjansyöttölaitteesta 417  
 skannausyksikkö  
 puhdistaminen 325  
 skanneri ei sulkeudu 419  
 skannaaminen  
 tietokoneeseen 172  
 FTP-palvelimeen 173  
 flash-asemaan 175  
 asiakirjansyöttölaitteen  
 käyttäminen 172  
 skannaustason avulla 172  
 skannaaminen  
 asiakirjansyöttölaitteesta  
 rosoinen kuva 418  
 rosoinen teksti 418  
 skannauslaatuongelmat 417  
 skannaaminen  
 verkkokansioon 174  
 skannaaminen FTP-palvelimeen  
 ohjauspaneelin avulla 173  
 faksin ajastaminen 169  
 tulostimen tietojen  
 suojaaminen 155

suojausaukko  
 etsiminen 154  
 paikan valitseminen  
 tulostimelle 29  
 sähköpostien lähettäminen 167  
 faksin lähettäminen 168  
 erotinrulla  
 vaihtaminen 301  
 erotinrullaosa  
 vaihtaminen 301  
 erotinsivut  
 sijoittaminen 161  
 sarjanumero, tulostimen  
 löytäminen 10  
 sarjatulostus  
 asennus 152  
 paperikoon määrittäminen  
 Useita Universal-kokoja 56  
 paperikoon määrittäminen 55  
 paperilajin määrittäminen 55  
 Universal-paperilajin  
 määrittäminen 55  
 asennus  
 analoginen faksi 40  
 laitekiintiöiden määrittäminen 35  
 sähköpostihälytysten  
 asentaminen 259  
 faksin asentaminen  
 maa- tai aluekohtainen  
 laiteasennus 44  
 tavallinen puhelinlinjaliitäntä 42  
 faksitoiminnon määrittäminen  
 etherFAXin käyttäminen 41  
 sarjatulostuksen  
 määrittäminen 152  
 faksitoiminnon määrittäminen  
 faksipalvelimen avulla 42  
 tulostimen kuljettaminen 347  
 pikavalinta  
 Kopio 33  
 Sähköposti 33  
 Faksaa 33  
 FTP 33  
 pikavalinta, luominen  
 sähköposti 167  
 faksikohde 169  
 FTP-osoite 174  
 pikavalinta, luominen  
 kopio 166  
 pikavalinnat  
 luominen 33  
 vino tuloste 366

Lepotila  
asetusten määrittäminen 346  
hidas tulostus 378  
SMB  
skannaaminen 174  
SMTP-palvelinta ei ole määritetty  
-virhe  
poistaminen käytöstä 409  
SMTP-asetukset  
asetusten määrittäminen 47  
yhtenäinen väri 367  
useiden kopioiden  
lajitteleminen 164  
luetut salasana  
ottaminen käyttöön 39  
nitojan kasetti  
vaihtaminen 317, 319  
niittikasetin pidike  
vaihtaminen 321  
nidonnan viimeistelijä  
asentaminen 129  
kopioiden nidonta 165  
tulostettujen arkkien nidonta 161  
haihtuvuusjulistus 155  
tallennusasema  
tyhjentäminen 155  
paperin varastointi 15  
tulostustöiden tallentaminen 159  
tarvikkeet  
säätäminen 347  
tarvikkeiden tila  
tarkistaminen 259  
tarvikkeiden vianmääritys  
värikasetti puuttuu tai ei  
vastaa 405  
tarvikeilmoitukset  
asetusten määrittäminen 259  
tarvikkeiden käyttölaskurit  
vaihtaminen 316, 405  
tuetut sovellukset 32  
tuettu faksi 39  
tuetut tiedostotyyppit 159  
tuetut flash-asemat 159  
Tuetut paperikoot 16  
laitteen tukemat paperilajit 24  
tuetut paperien painot 27

## T

lämpötila tulostimen  
ympäriällä 429  
tekstiä leikkautuu  
tulostettaessa 367

värikasetti  
tilaaminen 260  
vaihtaminen 262  
väriaineen tummuus  
säätäminen 162  
väriaine hankautuu helposti  
pois 368  
kosketusnäyttö  
puhdistaminen 325  
siirtomoduli  
vaihtaminen 289  
siirtorulla  
vaihtaminen 286  
lokeron rullapaketti  
puhdistaminen 332  
vaihtaminen 296  
lokerot  
yhdistäminen 74  
erottaminen 74  
vianmääritys  
tulostinta ei voi liittää Wi-Fi-  
verkkoon 403  
Embedded Web Server ei  
avaudu 402  
Väritulostuksen usein kysytyt  
kysymyksiä 421  
tulostin ei vastaa 379  
SMTP-palvelinta ei ole  
määritetty -virhe 409  
vianmääritys, värilaatu  
tuloste näyttää sävytetyltä 423  
vianmääritys, kopiointi  
epätäydelliset asiakirjat tai  
valokuvat 417  
heikko kopiointilaatu 417  
skanneri ei sulkeudu 419  
skanneri ei vastaa 419  
vianmääritys, sähköpostin  
sähköpostin lähettäminen ei  
onnistu 409  
vianmääritys, faksaaminen  
soittajan tunnus ei näy 410  
faksien lähettäminen onnistuu  
mutta vastaanottaminen ei  
analogisen faksin kautta 412  
faksien lähettäminen ei onnistu  
analogisen faksin kautta 412  
faksien lähettäminen tai  
vastaanottaminen ei onnistu  
analogisen faksin kautta 410

faksien lähettäminen tai  
vastaanottaminen ei onnistu  
etherFAXin kautta 413  
faksin kansilehden lähettäminen  
ei onnistu tietokoneesta 414  
etherFAXin määrittäminen ei  
onnistu 413  
faksin kansilehdestä puuttuu  
tietoja 414  
huono tulostuslaatu 414  
vianmääritys, tulostus  
lajittelutulostus ei toimi 406  
luottamukselliset ja pidossa  
olevat asiakirjat eivät  
tulostu 376  
kirjekuori sulkeutuu tulostuksen  
aikana 406  
väävät marginaalit 360  
juuttuneet sivut eivät tulostu  
uudelleen 408  
työ tulostuu väärästä  
lokerosta 377  
työ tulostuu väärälle  
paperille 377  
paperi juuttuu usein 408  
tulostustyöt eivät tulostu 375  
hidas tulostus 378  
lokeroiden yhdistäminen ei  
toimi 407  
vianmääritys, tulostuslaatu  
tyhjat sivut 356  
väärästynyt tuloste 366  
tumma tuloste 357  
tulosteissa näkyy  
haamukuvia 358  
harmaa tai värillinen tausta 359  
vaakasuuntaiset tummat  
viivat 369  
vaakasuuntaiset valkoiset  
viivat 372  
vaalea tuloste 361  
puuttuvat värit 363  
täplikäs tuloste ja pisteitä 364  
paperin käpristymisen 365  
toistuvat tulostusviat 374  
vino tuloste 366  
kokonaan värilliset tai mustat  
kuvat 367  
tekstiä tai kuvia leikkautuu 367  
väriaine hankautuu helposti  
pois 368  
epätasainen tummuus 369



tulosteissa näkyy  
pystysuuntaisia tummia  
viivoja 370  
pystysuuntaiset valkoiset  
viivat 373  
valkoiset sivut 356  
vianmääritys, tulostimen  
lisävarusteet  
sisäistä lisälaitetta ei löydy 404  
vianmääritys, skannaus  
skannaaminen tietokoneeseen  
ei onnistu 415  
skannaaminen verkkokansioon  
ei onnistu 415  
rosoinen kuva skannattaessa  
asiakirjasyöttölaitteesta 418  
rosoinen teksti skannattaessa  
asiakirjasyöttölaitteesta 418  
epätäydelliset asiakirjat tai  
valokuvat 417  
heikko kopiointilaatu 417  
työn skannaus epäonnistui 418  
skanneri ei sulkeudu 419  
skanneri ei vastaa 419  
tulosteessa on pystysuuntaisia  
tummia raitoja skannattaessa  
asiakirjasyöttölaitteesta 417  
vianmääritys, tarvikkeet  
värikasetti puuttuu tai ei  
vastaa 405  
kaksipuolinen kopiointi 164

## U

ei voi lukea flash-asemaa  
vianmääritys, tulostus 380  
epätasainen tummuus 369  
Universal-paperikoko  
asetus 55  
lokeroiden erottaminen 74  
laiteohjelmiston päivittäminen 75  
USB-kaapeli 30  
USB-portti 30  
ottaminen käyttöön 381  
Asiakastuen käyttäminen 34  
Näytön mukautuksen  
käyttäminen 34  
aitojen Lexmark-osien ja -  
tarvikkeiden käyttäminen 260  
asiakirjasyöttölaitteen avulla  
kopiointi 163  
ohjauspaneelin avulla 13  
aloitusnäytön käyttäminen 31

skannaustason avulla  
kopiointi 163

## V

tarkista tulostustyöt 159  
tulosteissa näkyy pystysuuntaisia  
tummia viivoja 370  
tulosteessa on pystysuuntaisia  
tummia raitoja skannattaessa  
asiakirjasyöttölaitteesta 417  
pystysuuntaiset valkoiset  
viivat 373  
raporttien tarkasteleminen 260  
Ääniohjaus  
aktivointi 37  
poistaminen käytöstä 37  
puhenopeus 39  
Ääniohjauksen puhenopeus  
säättäminen 39  
siirrettävä muisti 155  
tyhjentäminen 154

## W

hukkaväriainepullo  
tilaaminen 261  
vaihtaminen 267  
valkoiset sivut 356  
langaton verkko  
tulostimen liittäminen 149  
Wi-Fi Protected Setup 150  
langaton verkkoyhteys 149  
langaton tulostuspalvelin  
asentaminen 148  
Wi-Fi Direct  
asetusten määrittäminen 151  
ottaminen käyttöön 151  
tulostaminen  
mobiililaitteesta 157  
Wi-Fi-verkko  
poistaminen käytöstä 152  
Wi-Fi Protected Setup  
langaton verkko 150  
työskentelyhyilly  
asentaminen 126