



מדפסות רב-תכליתיות דגמים CX930, XC9335, XC9325, CX931

מדריך למשתמש

תוכן

6	מידע בטיחותי
6	מוסכמות
6	הצהרות בנוגע למוצר
9	קבל מידע על המדפסת
9	איתור מידע אודות המדפסת
10	איתור המספר הסידורי של המדפסת
10	תצורות המדפסת
13	באמצעות לוח הבקרה
13	הבנת המצב של נורית המחונן
13	בחירת נייר
28	הגדרה, התקנה וקביעת תצורה
28	בחירת מיקום עבור המדפסת
29	חיבור כבלים
30	הגדרה ושימוש באמצעות יישומי מסך הבית
35	הגדרת תכונות הנגישות והשימוש בהן
38	הגדרת המדפסת כפקס
45	קביעת תצורת הגדרות ה-SMTP לדואר האלקטרוני
53	טעינת נייר ומדיית הדפסה מיוחדת
71	התקנה ועדכון של תוכנות, מנהלי התקן וקושחות
74	התקנת אפשרויות חומרה
146	עבודה ברשת
149	הגדרת הדפסה טורית (Windows בלבד)
151	אבטחת המדפסת
151	איתור חריץ האבטחה
151	מחיקת זיכרון המדפסת
152	מחיקה של כונן אחסון מדפסת
152	שחזור הגדרות ברירת המחדל של היצרן
152	הצהרה על נדיפות
153	Print (הדפסה)
153	הדפסה ממחשב
153	הדפסה מהתקן נייד

155	הדפסה מכונן הבזק.....
156	כונני הבזק וסוגי קבצים נתמכים.....
156	הגדרת משימות חסויות.....
157	הדפסת משימות חסויות ועבודות בהמתנה אחרות.....
158	הדפסת רשימת דוגמאות גופנים.....
158	הדפסת רשימת ספריות.....
158	הוספת גיליונות הפרדה בין העתקים.....
158	הידוק גיליונות מודפסים.....
159	ניקוב חורים בגיליונות מודפסים.....
159	שימוש בערמה מוסטת בגיליונות מודפסים.....
160	ביטול משימת הדפסה.....
160	התאמת כהות הטונר.....

161 Copy (העתקה)

161	שימוש במזין המסמכים האוטומטי ובזכוכית הסורק.....
161	יצירת עותקים.....
161	העתקת תמונות.....
162	העתקה על נייר מכתבים.....
162	העתקה על שני צידי הנייר.....
162	הקטנה או הגדלה של עותקים.....
162	Collating copies (איסוף עותקים).....
162	הוספת גיליונות הפרדה בין העתקים.....
163	העתקת מספר עמודים על גיליון יחיד.....
163	העתקת תעודות.....
163	הידוק עותקים.....
163	ניקוב חורים בעותקים.....
163	שימוש בהערמה מוסטת בעותקים.....
164	יצירת קיצור דרך להעתקה.....

165 E-mail (דוא"ל)

165	שימוש במזין המסמכים האוטומטי ובזכוכית הסורק.....
165	שליחת דוא"ל.....
165	יצירת קיצור דרך לדואר אלקטרוני.....

166 Fax (פקס)

166	שימוש במזין המסמכים האוטומטי ובזכוכית הסורק.....
166	שיגור פקס.....

167	תזמון פקס.....
167	יצירת קיצור דרך ליעד פקס.....
167	שינוי רזולוציית הפקס.....
168	כוונן כהות הפקס.....
168	הדפסת יומן פקס.....
168	חסימת פקס "זבל".....
168	החזקת פקסים.....
168	העברת פקס.....

170סריקה

170	שימוש במזין המסמכים האוטומטי ובזכוכית הסורק.....
170	סריקה למחשב.....
171	סריקה לשרת FTP.....
172	יצירת קיצור דרך ל-FTP.....
172	סריקה לתיקיית רשת.....
172	יצירת קיצור דרך לתיקיית רשת.....
173	סריקה לכוון הבזק.....

174שימוש בתפריטי המדפסת

174	Menu Map (מפת תפריטים).....
175	Device (התקן).....
189	Print (הדפסה).....
198	Paper (נייר).....
200	Copy (העתקה).....
204	Fax (פקס).....
219	E-mail (דוא"ל).....
226	FTP.....
230	USB Drive (כונן USB).....
235	Network/Ports (רשת/יציאות).....
249	Cloud Services (שירותי ענן).....
250	Security (אבטחה).....
257	Reports (דוחות).....
259	פתרון בעיות.....
259	הדפסת Menu Settings Page (דף הגדרות התפריט).....

260תחזוקת המדפסת

260	בדיקת מצב החלקים והחומרים המתכלים של המדפסת.....
-----	--

260	הגדרת הודעות חומרים מתכלים.....
260	הגדרת התראות בדואר אלקטרוני.....
261	הצגת דוחות.....
261	הזמנת חלקים וחומרים מתכלים למדפסת.....
263	החלפת חלקים או חומרים מתכלים.....
325	ניקוי חלקי המדפסת.....
347	חיסכון באנרגיה ובנייר.....
348	העברת המדפסת למקום אחר.....
348	משלוח המדפסת.....

349 פתרון בעיה.....

349	בעיות איכות הדפסה.....
350	קודי שגיאה של מדפסת.....
357	בעיות הדפסה.....
380	המדפסת אינה מגיבה.....
381	אין אפשרות לקרוא כונן הבזק.....
382	אפשרור פעולה של יציאת ה-USB.....
382	ניקוי חסימות.....
403	בעיות חיבור לרשת.....
405	בעיות באפשרויות חומרה.....
406	בעיות חומרים מתכלים.....
407	בעיות הזנת נייר.....
410	בעיות דואר אלקטרוני.....
411	בעיות שיגור פקס.....
415	בעיות סריקה.....
421	בעיות באיכות צבע.....
423	יצירת קשר עם תמיכת הלקוחות.....

425 מיחזור והשלכה.....

425	מיחזור מוצרי Lexmark.....
425	מיחזור אריזות Lexmark.....

426 הודעות.....

432 אינדקס.....

מידע בטיחותי

מוסכמות


הערה: הערה באה לציין מידע שעשוי לסייע.


אזהרה: אזהרה באה לזהות דבר מה שעלול לגרום נזק לחומרה או לתוכנה של המוצר.

זהירות: הצהרת זהירות מציינת מצב שעלול להיות מסוכן ולפגוע בך.


סוגים שונים של הצהרות זהירות כוללים:

זהירות—פוטנציאל לפגיעה: ציון סכנת פגיעה. 


זהירות—סכנת שוק: ציון סכנת התחשמלות. 


זהירות—משטח חם: ציון סכנת כוויה כתוצאה מגגיעה. 


זהירות—סכנת נפילה: ציון סכנת הימחצות. 


זהירות—סכנת צביטה: ציון סכנת הילכדות בין חלקים נעים. 


הצהרות בנוגע למוצר


זהירות—פוטנציאל לפגיעה: כדי להימנע מסכנת התחשמלות, חבר את כבל החשמל לשקע חשמל בעל דירוג והארקה מתאימים, אשר ממוקם בקרבת המוצר ונגיש בקלות. 


זהירות—פוטנציאל לפגיעה: למניעת סכנת שרפה או התחשמלות, השתמש רק בכבל החשמל שסופק עם המוצר או בתחליף שאושר על-ידי היצרן. 


זהירות—פוטנציאל לפגיעה: אל תשתמש במוצר זה עם כבלים מאריכים, מפצלי שקעים, כבלים מאריכים עם מפצלי שקעים או התקני אל-פסק. מדפסת לייזר עשויה להטיל עומס על קיבולת ההספק של אביזרים מסוגים אלה, ומצב זה עלול ליצור סכנת שרפה, נזק לרכוש או ביצועים ירודים של המדפסת. 


זהירות—פוטנציאל לפגיעה: עם מוצר זה ניתן להשתמש רק בהתקן משולב של Lexmark להגנה מפני נחשולי מתח, אשר מחובר כהלכה בין המדפסת לבין כבל החשמל המסופק עם המדפסת. השימוש בהתקן הגנה מפני נחשולי מתח שאינם מתוצרת Lexmark עלול לגרום לסכנת שרפה, נזק לרכוש או ביצועים ירודים של המדפסת. 

זהירות—פוטנציאל לפגיעה: כדי להפחית את הסיכון לשרפה, השתמש רק בכבל תקשורת (RJ-11) מסוג 26 AWG ומעלה בעת חיבור מוצר זה לרשת הטלפון הממותגת הציבורית. עבור משתמשים באוסטרליה, הכבל חייב להיות באישור רשות התקשורת והמדיה האוסטרלית. 


זהירות—סכנת שוק: כדי להימנע מסכנת התחשמלות, אל תציב מוצר זה ואל תשתמש בו בקרבת מים או מקומות לחים. 


זהירות—סכנת שוק: כדי להימנע מסכנת התחשמלות, אל תגדיר מוצר זה ואל תבצע חיבורי חשמל או כבלים כלשהם, למשל כבל החשמל, תכונת הפקס או הטלפון, במהלך סופת ברקים. 


זהירות—פוטנציאל לפגיעה: אל תחתוך, תפתל, תכופף, תמחץ את כבל החשמל ואל תניח חפצים כבדים עליו. אל תאפשר שחיקה או מתיחה של כבל החשמל. אל תלחץ את כבל החשמל בין חפצים דוגמת רהיטים לבין קירות. כל אחד מהמקרים לעיל קיימת סכנה של שריפה או התחשמלות. בדוק בקביעות אם קיימות בעיות מסוג זה בכבל החשמל. נתק את כבל החשמל משקע החשמל לפני שתבדוק אותו. 


זהירות—סכנת שוק: כדי להימנע מסכנת התחשמלות, ודא שכל החיבורים החיצוניים (כגון חיבורי Ethernet ומערכת טלפון) מותקנים כהלכה ביציאות החיבור המסומנות. 

זהירות—סכנת שוק: כדי להימנע מסכנת התחשמלות, אם תיגש ללוח המערכת או תתקין חומרה אופציונלית או התקני זיכרון לאחר הגדרת המדפסת, כבה את המדפסת ונתק את כבל החשמל משקע החשמל לפני שתמשיך. אם מחוברים למדפסת התקנים אחרים, כבה גם אותם ונתק את כל הכבלים המוליכים אל המדפסת.

זהירות—סכנת שוק: כדי להימנע מסכנת התחשמלות, אל תשתמש בתכונת הפקס במהלך סופת ברקים. 


זהירות—סכנת שוק: כדי להימנע מסכנת התחשמלות בעת ניקוי החלק החיצוני של המדפסת, נתק את כבל החשמל מהשקע בקיר ונתק את כל הכבלים מהמדפסת לפני שתמשיך. 


זהירות—פוטנציאל לפגיעה: אם משקל המדפסת עולה על 20 ק"ג, כדי להעבירה ממקום למקום בבטחה יידרשו שני אנשים או יותר. 


זהירות—פוטנציאל לפגיעה: בעת הזזת המדפסת, פעל על פי ההנחיות הבאות כדי למנוע פגיעה גופנית או נזק למדפסת: 


- ודא שכל הדלתות והמגשים סגורים.
- כבה את המדפסת ולאחר מכן נתק את כבל החשמל מהשקע שבקיר.
- נתק את כל הכבלים והחוטים מהמדפסת.
- אם למדפסת מחוברים מגשים או אמצעי פלט אופציונליים נפרדים הניצבים על הרצפה, נתק אותם לפני הזזת המדפסת.
- אם למדפסת יש בסיס עם גלגלים, גלגל אותה בזירות למיקום החדש. היזהר בעת מעבר מעל מפתני דלתות ורצפות שבורות.
- אם המדפסת אינה מצוידת בבסיס על גלגלים אך כוללת מגשים או אמצעי פלט אופציונליים, הסר את אמצעי הפלט והרם את המדפסת להרחקתה מהמגשים. אל תנסה להרים את המדפסת ואפשרויות אחרות כלשהן בו-זמנית.
- השתמש תמיד בידיות האחיזה של המדפסת כדי להרימה.
- ודא שבעגלה בה אתה משתמש להעברת המדפסת יש משטח שמוגל לתמוך בכל בסיס המדפסת.
- ודא שבעגלה בה אתה משתמש להעברת אביזרי החומרה יש משטח שמוגל לתמוך בממדי האביזרים.
- ודא שהמדפסת נשארת במצב עומד.
- הימנע מתנועות חדות.
- ודא שהאצבעות אינן נמצאות מתחת למדפסת כאשר אתה מציב אותה.
- ודא שיש מספיק מקום פנוי סביב המדפסת.

זהירות—סכנת נפילה: התקנת אחת או יותר מהאפשרויות במדפסת או במדפסת הרב-תכליתית (MFP) עשויה להצריך בסיס עם גלגלים, ריהוט או אמצעי אחר כדי למנוע חוסר יציבות אשר עלול לגרום לפגיעה. לקבלת מידע נוסף על התצורות הנתמכות בקר בכתובת www.lexmark.com/multifunctionprinters. 

זהירות—סכנת נפילה: טען כל מגש בנפרד כדי להפחית את הסיכון לחוסר יציבות של הצידוד. השאר את כל שאר המגשים במצב סגור עד שתצטרך לפתוח אותם. 

זהירות—משטח חם: פנים המדפסת עלול להיות חם. להפחתת הסיכון לפגיעה מרכיב חם, יש לאפשר למשטח להתקרר לפני שנוגעים בו. 

זהירות—סכנת צביטה: כדי למנוע סכנת פגיעה כתוצאה מהיצבטות, היזהר באזורים המסומנים בתווית זו. פגיעות היצבטות עלולות להיגרם בסביבת חלקים נעים, כגון גלגלי שיניים, דלתות, מגשים ומכסים. 

זהירות—פוטנציאל לפגיעה: סוללת הליתיום שבמוצר זה אינה מיועדת להחלפה. קיימת סכנת התפוצצות אם סוללת ליתיום אינה מוחלפת בצורה נכונה. אל תטען מחדש, אל פרק ואל תשרוף סוללת ליתיום. השלך סוללות משומשות בהתאם להוראות היצרן ובהתאם לתקנות המקומיות. 


מוצר זה תוכנן, נבדק ואושר כדי לעמוד בתקני הבטיחות הגלובליים המחמירים בשימוש ברכיבים ספציפיים של היצרן. אפשר שמאפייני הבטיחות של חלקים אחדים לא תמיד יהיו מובנים מאליהם. היצרן לא ישא באחריות לשימוש בחלקי חילוף אחרים.

לשירות ותיקונים, מלבד אלה המוזכרים בתיעוד למשתמש, פנה לנציג שירות.

שמור הוראות אלה.

קבל מידע על המדפסת

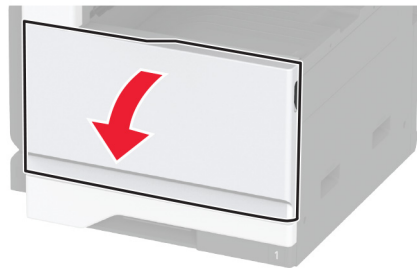
איתור מידע אודות המדפסת

מה אתה מחפש?	באפשרותך למצוא זאת כאן
הוראות הגדרה ראשונית:	עיין בתיעוד ההגדרה הנלווה למדפסת.
<ul style="list-style-type: none"> תוכנת המדפסת מנהל התקן ההדפסה או הפקס קושחת המדפסת כלי שירות 	עבור אל www.lexmark.com/downloads , חפש את דגם המדפסת שלך, ולאחר מכן, בתפריט הסוג, בחר את מנהל ההתקן, הקושחה או כלי השירות שאתה צריך.
<ul style="list-style-type: none"> בחירה בנייר ובמדיה מיוחדת ואחסונו טעינת נייר שינוי הגדרות התצורה של המדפסת הצגת והדפסת מסמכים ותצלומים הגדרת תצורת המדפסת ברשת טיפול ותחזוקה של המדפסת פתרון בעיות 	מרכז המידע — בקר בכתובת https://infoserve.lexmark.com סרטוני הדרכה מעשית — בקר בכתובת https://infoserve.lexmark.com/idv מדריך מסך מגע—בקר בכתובת http://support.lexmark.com
התקנת והגדרת תצורת מאפייני הנגישות של המדפסת	מדריך הנגישות של Lexmark—בקר בכתובת http://support.lexmark.com
עזרה בנושא שימוש בתוכנת המדפסת.	עזרה עבור מערכות ההפעלה Microsoft Windows או Macintosh—פתח תוכנית או יישום של המדפסת ולחץ על Help (עזרה). לחץ על  כדי להציג מידע תלוי-הקשר. הערות: <ul style="list-style-type: none"> העזרה מותקנת אוטומטית עם תוכנת המדפסת. בתלות במערכת ההפעלה, תוכנת המדפסת נמצאת בתיקיית התוכניות של המדפסת או בשולחן העבודה.
<ul style="list-style-type: none"> תיעוד תמיכה בצ'אט חי תמיכה באמצעות דואר אלקטרוני תמיכה קולית 	בקר בכתובת http://support.lexmark.com הערה: בחר את המדינה או האזור, ולאחר מכן בחר את המוצר כדי להציג את אתר התמיכה המתאים. פרטי יצירת הקשר עם התמיכה בארץ או באזור שלך מופיעים באתר האינטרנט של התמיכה או בתעודת האחריות המודפסת המצורפת למדפסת. כשאתה פונה לשירות התמיכה בלקוחות, אנא ודא שברשותך הפרטים הבאים: <ul style="list-style-type: none"> מקום ותאריך הרכישה סוג המכשיר והמספר הסידורי לקבלת מידע נוסף ראה "איתור המספר הסידורי של המדפסת" בעמוד 10.
<ul style="list-style-type: none"> מידע בטיחותי מידע בנושא תקינה מידע בנושא אחריות מידע על סביבה 	מידע בנושא אחריות משתנה בהתאם למדינה או אזור: <ul style="list-style-type: none"> בארה"ב—עיין בהצהרת הגבלת האחריות המצורפת למדפסת זו, או בקר באתר http://support.lexmark.com במדינות ובאזורים אחרים—עיין בתעודת האחריות המצורפת למדפסת. מדריך מידע המוצר—עיין בתיעוד המצורף למדפסת או בקר בכתובת http://support.lexmark.com

באפשרותך למצוא זאת כאן	מה אתה מחפש?
בקר בכתובת https://csr.lexmark.com/digital-passport.php	מידע על הדרכון הדיגיטלי של Lexmark

איתור המספר הסידורי של המדפסת

1 פתח את הדלת הקדמית.



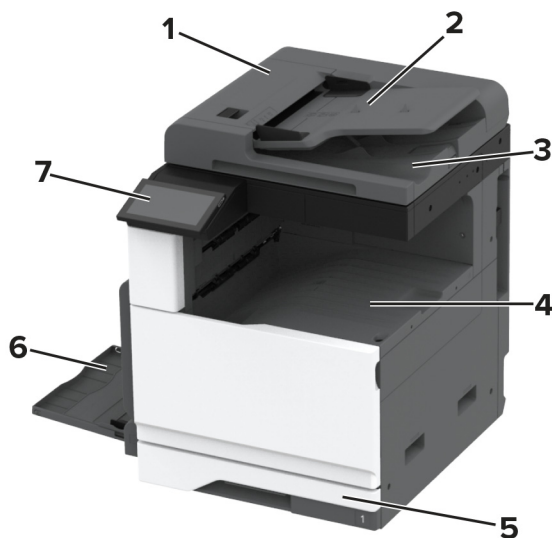
2 אתר את המספר הסידורי בצדה השמאלי של המדפסת.



תצורות המדפסת

הערה: הקפד להתקין את המדפסת על משטח שטוח, חזק ויציב

דגם בסיסי

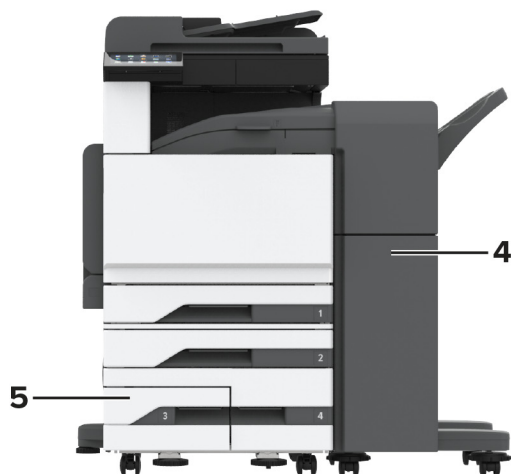
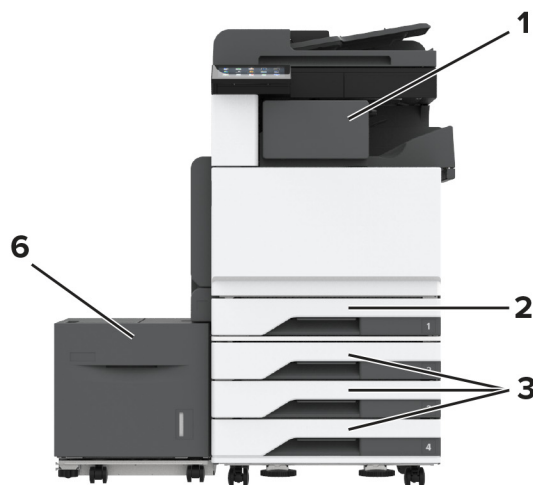


מזין מסמכים אוטומטי (ADF)	1
מגש מזין המסמכים האוטומטי	2
סל מזין המסמכים האוטומטי	3
סל סטנדרטי	4
מגש סטנדרטי של 520 גיליונות	5
מזין רב-תכליתי	6
לוח הבקרה	7

דגם מוצג

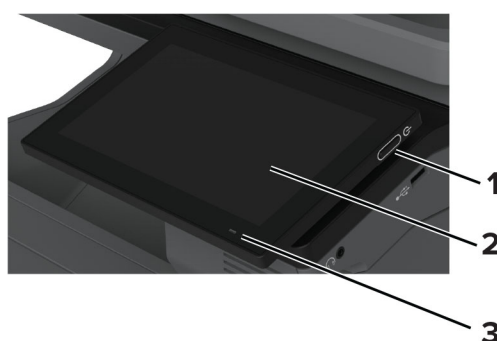
זהירות—סכנת נפילה: התקנת אחת או יותר מהאפשרויות במדפסת או במוצר הרב-תכליתי (MFP) עשויה להצריך בסיס עם גלגלים, ריהוט או אמצעי אחר כדי למנוע חוסר יציבות אשר עלול לגרום לפגיעה. לקבלת מידע נוסף על התצורות הנתמכות בקר בכתובת www.lexmark.com/multifunctionprinters.

זהירות—סכנת נפילה: טען כל מגש בנפרד כדי להפחית את הסיכון לחוסר יציבות של הציוד. השאר את כל שאר המגשים במצב סגור עד שתצטרך לפתוח אותם.



1	יחידת גימור סיכות הערה: אין תמיכה אם מורכבת יחידת גימור אחרת.
2	מגש סטנדרטי של 520 גיליונות
3	מגש אופציונלי של 3 x 520 גיליונות
4	יחידת גימור סיכות, מחורר הערה: יש תמיכה רק אם מותקנים מגשים אופציונליים.
5	מגש עוקב אופציונלי של 2520 גיליונות
6	מגש אופציונלי של 2000 גיליונות

באמצעות לוח הבקרה



פונקציה	חלק לוח הבקרה	
<ul style="list-style-type: none"> להפעיל ולכבות את המדפסת. הערה: כדי לכבות את המדפסת, לחץ לחיצה ארוכה על לחצן ההפעלה למשך חמש שניות. להעביר את המדפסת למצב שינה או תרדמת. להעיר את המדפסת ממצב שינה או תרדמת. 	לחצן הפעלה (Power)	1
<ul style="list-style-type: none"> הצג את הודעות המדפסת וסטטוס החומרים המתכלים. להגדיר ולהפעיל את המדפסת. 	Display (הצג)	2
לבדוק את מצב המדפסת.	נורית החיווי	3

הבנת המצב של נורית המחון

מצב המדפסת	נורית חיווי
המדפסת כבויה.	כבוי
המדפסת מוכנה.	כחול יציב
המדפסת מדפיסה או מעבדת נתונים.	כחול מהבהב
המדפסת מחייבת התערבות של המפעיל.	אדום מהבהב
המדפסת נמצאת במצב שינה.	כתום יציב
המדפסת נמצאת במצב שינה עמוקה או במצב מנוחה.	כתום מהבהב

בחירת נייר

הנחיות בדבר הנייר

- השתמש בנייר המתאים כדי למנוע חסימות ולהבטיח הדפסה נטולת בעיות.
- תמיד השתמש בנייר חדש ולא פגום.
 - לפני טעינת הנייר, דע מהו צד ההדפסה המומלץ של הנייר. מידע זה בדרך-כלל מופיע על העטיפה של חבילת הנייר.
 - אין להשתמש בנייר שנחתך או נגזר ביד.

- אל תערבב נייר מגדלים, סוגים או משקלים שונים באותו המגש; ערבוב גורם לחסימות.
- אין להשתמש בנייר מצופה, אלא אם כן הוא מיועד בפירוש להדפסה אלקטרו-פוטוגרפית.

לקבלת מידע נוסף עיין במדריך נייר ומדיית הדפסה מיוחדת.

מאפייני נייר

מאפייני הנייר הבאים משפיעים על איכות ואמינות ההדפסה. שקול גורמים אלה לפני ההדפסה איתם.

משקל

מגשים יכולים להזין נייר במשקלים משתנים. נייר במשקל נמוך מ-60 גרם/מ"ר (16 ליברות) עשוי שלא להיות קשיח מספיק בכדי להיות מוזן כראוי, ועלול לגרום לחסימות. לקבלת מידע נוסף עיין בנושא "משקלי נייר נתמכים".

הסתללות

הסתללות היא הנטייה של נייר להסתלסל בקצוות. הסתללות יתרה עלולה לגרום לבעיות בהזנת נייר. הסתללות עלולה להופיע לאחר שהנייר עובר דרך המדפסת, שבה הוא נחשף לטמפרטורות גבוהות. אחסון נייר שלא באריזתו המקורית בסביבה חמה, לחה, קרה או יבשה עלול לגרום להסתללות הנייר לפני ההדפסה ולגרום לבעיות בהזנת הנייר.

רמת חלקות

רמת החלקות של הנייר משפיעה ישירות על איכות ההדפסה. אם הנייר מחוספס מדי, הטונר אינו יכול להיצמד אליו כהלכה. אם הנייר חלק מדי, הוא עלול לגרום לבעיות בהזנת הנייר או באיכות ההדפסה. מומלץ להשתמש בנייר שרמת החספוס שלו היא 50 נקודות Sheffield.

תכולת לחות

תכולת הלחות של הנייר משפיעה על איכות ההדפסה ועל יכולתה של המדפסת להזין כהלכה את הנייר. השאר את הנייר בעטיפתו המקורית עד לשימוש. חשיפת הנייר לשינויי לחות עלולה לפגום בביצועיו.

לפני ההדפסה, אחסן נייר בעטיפה המקורית שלו למשך 24 עד 48 שעות. הסביבה שבה מאוחסן הנייר מוכרחה להיות זהה למדפסת. הארך את הזמן למספר ימים אם סביבת האחסון או המשלוח שונה מאד מהסביבה שבה נמצאת המדפסת. נייר עבה דורש זמני הכנה ארוכים יותר.

כיוון מרקם הנייר

מרקם מתייחס לכיוון של סיבי הנייר בגיליון. המרקם יכול להיות מרקם לאורך, כשהסיבים הם לאורך הדף, או מרקם לרוחב, כשהסיבים הם לרוחב הדף. עבור כיוון סיבים מומלץ, עיין בנושא "משקלי נייר נתמכים".

תכולת סיבים

רוב הנייר באיכות גבוהה למכונות צילום עשוי מ-100% סיבי עץ כתושים שעברו טיפול כימי מלא. חומר זה מעניק לנייר רמת יציבות גבוהה הגורמת לפחות בעיות בהזנת הנייר ולאיכות הדפסה טובה יותר. נייר המכיל סיבים כגון סיבי כותנה עלול להשפיע לרעה על הטיפול בנייר.

נייר שאינו קביל

סוגי הנייר הבאים אינם מומלצים לשימוש במדפסת:

- ניירות שעברו טיפול כימי המשמשים ליצירת עותקים ללא נייר פחם. ניירות אלה מוכרים גם כניירות ללא פחם, נייר העתקה ללא פחם (CCP) או נייר ללא צורך בפחם (NCR).
- נייר מודפס מראש עם כימיקלים שעלולים לזהם את המדפסת.

- נייר מודפס מראש העלול להיות מושפע מהטמפרטורה ביחידת ההתכה של המדפסת
- ניירות מודפסים מראש המחייבים רישום (מיקום ההדפסה המדויק בעמוד) גדול מ- $2.3 \pm$ מ"מ. לדוגמה, טופסי זיהוי תווים אופטי (OCR).
- לעתים אפשר לבצע התאמת רישום ביישום תוכנה לקבלת הדפסה מוצלחת על טפסים מסוג זה.
- ניירות מצופים (נייר מודבק הניתן להפרדה), ניירות סינתטיים או ניירות תרמיים.
- ניירות עם קצוות מחוספסים, ניירות עם מרקם מחוספס או מחוספס מאוד, או ניירות מסולסלים.
- ניירות שאינם בתקן EN12281:2002 (אירופי).
- נייר במשקל פחות מ-60 ג'מ"ר (16 ליברות).
- טפסים או מסמכים המורכבים מחלקים מרובים.

שימוש בנייר ממוחזר

Lexmark פועלת לצמצום ההשפעה של נייר על הסביבה על-ידי כך שהיא מספקת ללקוחות אפשרויות בחירה בכל הנוגע להדפסה. אחת הדרכים להשיג זאת היא על ידי בדיקת מוצרים כדי להבטיח שניתן יהיה להשתמש בנייר ממוחזר – בפרט, ניירות המיוצרים עם תכולה ממוחזרת לאחר שימוש צרכני של 30%, 50% ו-100%. אנו מצפים שנייר ממוחזר יהיה טוב לשימוש במדפסות שלנו כמו נייר מייצור חדש. למרות שלא קיים תקן רשמי לגבי שימוש בנייר בצידוד משרדי, Lexmark משתמשת בתקן האירופי EN 12281 כתקן מינימלי למאפיינים. כדי להבטיח מגוון רחב של בדיקות, הנייר המשמש לבדיקה כולל 100% נייר ממוחזר מצפון אמריקה, אירופה ואסיה, והבדיקות מתבצעות בלחות יחסית של 80%-8%. הבדיקה כוללת הדפסה דו-צדדית. ניתן להשתמש בנייר משרדי שעשוי מחומרים מתחדשים, ממוחזרים או נטולי כלור.

אחסון נייר

- פעל בהתאם להנחיות אחסון הנייר כדי לסייע במניעת חסימות ואיכות הדפסה לא אחידה:
- אחסן את הנייר באריזתו המקורית באותה סביבה שבה נמצאת המדפסת במשך 24 עד 48 שעות לפני ההדפסה.
 - הארך את הזמן למספר ימים אם סביבת האחסון או המשלוח שונה מאד מהסביבה שבה נמצאת המדפסת. נייר עבה דורש זמני הכנה ארוכים יותר.
 - לקבלת התוצאות הטובות ביותר, אחסן נייר בטמפרטורה של 21°C (70°F) ובלחות יחסי של 40 אחוז.
 - מרבית יצרני המדבקות ממליצים להדפיס בטווח טמפרטורות של 18°C עד 24°C ובלחות יחסית של 40 עד 60 אחוז.
 - אחסן נייר בקרטונים, על משטח או מדף, ולא על הרצפה.
 - אחסן חבילות בודדות על משטח ישר.
 - אל תאחסן דבר על חבילות נייר בודדות.
 - הוצא את הנייר מהקרטון או מהעטיפה רק כשאתה מוכן לטעון אותו במדפסת. הקרטון והעטיפה עוזרים לשמור על נייר נקי, יבש וישר.

בחירת טפסים ונייר מכתבים מודפסים מראש

- השתמש בנייר עם סיבים לאורך.
- השתמש רק בטפסים ובנייר מכתבים שהודפסו בתהליך הדפסה אופסט ליתוגרפי או מגולף.
- הימנע מניירות עם משטחים מחוספסים או מרקמים גסים.
- השתמש בסוגי דיו שאינם מושפעים מהחומר הממייס בטונר. צבעי דיו המבוססים על חמצון או על שמן עונים בדרך-כלל על דרישות אלה. צבעי לטקס אינם עונים בדרך-כלל על דרישות אלה.
- הדפס דוגמאות על טפסים מודפסים מראש ועל נייר מכתבים שאתה שוקל להשתמש בהם לפני רכישת כמויות גדולות. פעולה זו קובעת אם הדיו בטופס המודפס מראש או בנייר המכתבים משפיע על איכות ההדפסה.

- במקרה של ספק, התייעץ עם ספק הנייר.
- בעת הדפסה על נייר מכתבים, טען את הנייר בכיוון המתאים למדפסת שלך. לקבלת מידע נוסף עיין במדריך נייר ומדיית הדפסה מיוחדת.

גודלי נייר נתמכים

גדלי הנייר הנתמכים על ידי המגש הסטנדרטי, המזין הרב-תכליתי, מגש המעטפות והדפסה דו-צדדית

גודל נייר	מגש נייר רגיל של 520 גיליונות	מזין רב-תכליתי	מגש מעטפות	הדפסה דו-צדדית
A3¹ 297 x 420 מ"מ (16.5411.69x אינץ')	✓	✓	X	✓
A4 210 x 297 מ"מ (8.27 x 11.7) אינץ')	✓	² ✓	X	✓
A5 148 x 210 מ"מ (5.83 x 8.27) אינץ')	¹ ✓	² ✓	X	✓
A6 105 x 148 מ"מ (4.13 x 5.83) אינץ')	X	¹ ✓	X	X
Executive 184.2 x 266.7 מ"מ (7.25 x 10.5) אינץ')	✓	² ✓	X	✓
Folio¹ 215.9 x 330.2 מ"מ (8.5 x 13) אינץ')	✓	✓	X	✓
Hagaki 100 x 148 מ"מ (3.94 x 5.83) אינץ')	X	¹ ✓	X	X
JIS B4¹ 257 x 364 מ"מ (14.3310.12x) אינץ')	✓	✓	X	✓
JIS B5 182 x 257 מ"מ (7.17 x 10.1) אינץ')	✓	² ✓	X	✓

¹ טעינה רק בכיוון לרוחב.

² טעינה רק בכיוון לאורך.

³ תמיכה בגדלי נייר בין 139.7 x 181.86 מ"מ (7.16 x 5.5 אינץ') עד 296.93 x 431.8 מ"מ (11.69 x 17 אינץ').

⁴ תמיכה בגדלי נייר בין 98.38 x 88.9 מ"מ (3.87 x 3.5 אינץ') עד 296.93 x 482.6 מ"מ (11.69 x 19 אינץ').

⁵ תמיכה בגדלי נייר בין 128 x 139.7 מ"מ (5 x 5.5 אינץ') עד 296.93 x 482.6 מ"מ (11.69 x 19 אינץ').

גודל נייר	מגש נייר רגיל של 520 גיליונות	מזין רב-תכליתי	מגש מעטפות	הדפסה דו-צדדית
Ledger ¹ 279.4 x 4431.8 מ"מ (17 x 11 אינץ')	✓	✓	X	✓
משפטי ¹ 215.9 x 355.6 מ"מ (14 x 8.5 אינץ')	✓	✓	X	✓
Letter 215.9 x 279.4 מ"מ (11 x 8.5 אינץ')	✓	² ✓	X	✓
Oficio (Mexico) ¹ 215.9 x 340.4 מ"מ (13.4 x 8.5 אינץ')	✓	✓	X	✓
Statement 139.7 x 215.9 מ"מ (8.5 x 5.5 אינץ')	¹ ✓	² ✓	X	✓
Universal (אוניברסלי)	³ ✓	⁴ ✓	X	⁵ ✓
Envelope 3/4 7 98.4 x 190.5 מ"מ (7.5 x 3.875 אינץ')	X	² ✓	✓	X
9 מעטפה 98.4 x 225.4 מ"מ (8.9 x 3.875 אינץ')	X	² ✓	✓	X
10 מעטפה 104.8 x 241.3 מ"מ (9.5 x 4.12 אינץ')	X	² ✓	✓	X
B5 מעטפה 176 x 250 מ"מ (9.84 x 6.93 אינץ')	X	¹ ✓	✓	X
C5 מעטפה 162 x 229 מ"מ (9.01 x 6.38 אינץ')	X	² ✓	✓	X
DL מעטפה 110 x 220 מ"מ (8.66 x 4.33 אינץ')	X	² ✓	✓	X

¹ טעינה רק בכיוון לרוחב.
² טעינה רק בכיוון לאורך.
³ תמיכה בגדלי נייר בין 139.7 x 181.86 מ"מ (7.16 x 5.5 אינץ') עד 296.93 x 431.8 מ"מ (17 x 11.69 אינץ').
⁴ תמיכה בגדלי נייר בין 98.38 x 88.9 מ"מ (3.87 x 3.5 אינץ') עד 296.93 x 482.6 מ"מ (19 x 11.69 אינץ').
⁵ תמיכה בגדלי נייר בין 128 x 139.7 מ"מ (5 x 5.5 אינץ') עד 296.93 x 482.6 מ"מ (19 x 11.69 אינץ').

הערות:

- מזין המסמכים האוטומטי תומך בגדלי נייר בין 85 x 125 מ"מ (3.35 x 4.92 אינץ') עד 431.8 x 297 מ"מ (17 x 11.69 אינץ').
- הסורק השטוח תומך בגודל נייר מרבי של 431.8 x 297 מ"מ (17 x 11.69 אינץ').

גודלי נייר הנתמכים על ידי המגשים האופציונליים

גודל נייר	מגש אופציונלי של 520 גליונות, מגש אופציונלי של 520 גליונות עם ארונות ו-3 מגשים אופציונליים של 520 גליונות	מגש עוקב אופציונלי של 2520 גליונות	מגש אופציונלי של 2000 גליונות
A3¹ 297 x 420 מ"מ (16.54 x 11.69 אינץ')	✓	✓	X
A4 210 x 297 מ"מ (8.27 x 11.7 אינץ')	✓	✓	² ✓
A5¹ 148 x 210 מ"מ (5.83 x 8.27 אינץ')	✓	✓	X
A6 105 x 148 מ"מ (4.13 x 5.83 אינץ')	X	X	X
Executive 184.2 x 266.7 מ"מ (7.25 x 10.5 אינץ')	✓	✓	² ✓
Folio¹ 215.9 x 330.2 מ"מ (8.5 x 13 אינץ')	✓	✓	X
Hagaki 100 x 148 מ"מ (3.94 x 5.83 אינץ')	X	X	X
JIS B4¹ 257 x 364 מ"מ (14.33 x 10.12 אינץ')	✓	✓	X
JIS B5 182 x 257 מ"מ (7.17 x 10.1 אינץ')	✓	✓	² ✓
Ledger¹ 279.4 x 443.8 מ"מ (11 x 17 אינץ')	✓	✓	X

¹ טעינה רק בכיוון לרוחב.

² טעינה רק בכיוון לאורך.

³ תמיכה בגדלי נייר בין 181.86 x 139.7 מ"מ (7.16 x 5.5 אינץ') עד 431.8 x 296.93 מ"מ (17 x 11.69 אינץ').

גודל נייר	מגש אופציונלי של 520 גיליונות, מגש אופציונלי של 520 גיליונות עם ארונות ו-3 מגשים אופציונליים של 520 גיליונות	מגש עוקב אופציונלי של 2520 גיליונות	מגש אופציונלי של 2000 גיליונות
משפטי¹ 215.9 x 355.6 מ"מ (14 x 8.5 אינץ')	✓	✓	X
Letter 215.9 x 279.4 מ"מ (11 x 8.5 אינץ')	✓	✓	² ✓
Oficio (Mexico)¹ 215.9 x 340.4 מ"מ (13.4 x 8.5 אינץ')	✓	✓	X
Statement¹ 139.7 x 215.9 מ"מ (8.5 x 5.5 אינץ')	✓	✓	X
Universal (אוניברסלי)	³ ✓	³ ✓	³ ✓
Envelope 3/4 7 98.4 x 190.5 מ"מ (7.5 x 3.875 אינץ')	X	X	X
9 מעטפה 98.4 x 225.4 מ"מ (8.9 x 3.875 אינץ')	X	X	X
10 מעטפה 104.8 x 241.3 מ"מ (9.5 x 4.12 אינץ')	X	X	X
B5 מעטפה 176 x 250 מ"מ (9.84 x 6.93 אינץ')	X	X	X
C5 מעטפה 162 x 229 מ"מ (9.01 x 6.38 אינץ')	X	X	X
DL מעטפה 110 x 220 מ"מ (8.66 x 4.33 אינץ')	X	X	X
<p>¹ טעינה רק בכיוון לרוחב.</p> <p>² טעינה רק בכיוון לאורך.</p> <p>³ תמיכה בגדלי נייר בין 139.7 x 181.86 מ"מ (7.16 x 5.5 אינץ') עד 296.93 x 431.8 מ"מ (17 x 11.69 אינץ').</p>			

גודלי נייר הנתמכים על ידי סלי הפלט

סל עליון	סל סטנדרטי		גודל נייר
	Stack (ערימה)	קיזוז	
✓	✓	✓	A3¹ 297 x 420 מ"מ (16.5411.69x אינץ')
✓	✓	✓	A4 210 x 297 מ"מ (8.27 x 11.7) אינץ')
✓	✓	✓	A5 148 x 210 מ"מ (5.83 x 8.27) אינץ')
✓	✓	✓	A6¹ 105 x 148 מ"מ (4.13 x 5.83) אינץ')
✓	✓	✓	Executive 184.2 x 266.7 מ"מ (7.25 x 10.5) אינץ')
✓	✓	✓	Folio¹ 215.9 x 330.2 מ"מ (8.5 x 13) אינץ')
✓	✓	✓	Hagaki¹ 100 x 148 מ"מ (3.94 x 5.83) אינץ')
✓	✓	✓	JIS B4¹ 257 x 364 מ"מ (14.3310.12x) אינץ')
✓	✓	✓	JIS B5 182 x 257 מ"מ (7.17 x 10.1) אינץ')
✓	✓	✓	Ledger¹ 279.4 x 4431.8 מ"מ (11 x 17) אינץ')
✓	✓	✓	משפטי¹ 215.9 x 355.6 מ"מ (8.5 x 14) אינץ')
			¹ טעינה רק בכיוון לרוחב.
			² טעינה רק בכיוון לאורך.
			³ תמיכה בגדלי נייר בין 88.9 x 98.38 מ"מ (3.5 x 3.87) אינץ') עד 296.93 x 482.6 מ"מ (11.69 x 19) אינץ').
			⁴ תמיכה בגדלי נייר בין 88.9 x 98.38 מ"מ (3.5 x 3.87) אינץ') עד 296.93 x 431.8 מ"מ (11.69 x 17) אינץ').

סל עליון	סל סטנדרטי		גודל נייר
	Stack (ערימה)	קיזוז	
✓	✓	✓	Letter מ"מ 215.9 x 279.4 (8.5 x 11 אינץ')
✓	✓	✓	Oficio (Mexico)¹ מ"מ 215.9 x 340.4 (8.5 x 13.4 אינץ')
✓	✓	✓	Statement מ"מ 139.7 x 215.9 (5.5 x 8.5 אינץ')
x	⁴ ✓	³ ✓	Universal (אוניברסלי)
✓	✓	✓	מעטפה 7 3/4² מ"מ 98.4 x 190.5 (3.875 x 7.5 אינץ')
✓	✓	✓	מעטפה 9² מ"מ 98.4 x 225.4 (3.875 x 8.9 אינץ')
✓	✓	✓	מעטפה 10² מ"מ 104.8 x 241.3 (4.12 x 9.5 אינץ')
✓	✓	✓	מעטפה B5² מ"מ 176 x 250 (6.93 x 9.84 אינץ')
✓	✓	✓	מעטפה C5² מ"מ 162 x 229 (6.38 x 9.01 אינץ')
✓	✓	✓	מעטפה DL² מ"מ 110 x 220 (4.33 x 8.66 אינץ')
			¹ טעינה רק בכיוון לרוחב.
			² טעינה רק בכיוון לאורך.
			³ תמיכה בגדלי נייר בין 88.9 x 98.38 מ"מ (3.5 x 3.87 אינץ') עד 296.93 x 482.6 מ"מ (11.69 x 19 אינץ').
			⁴ תמיכה בגדלי נייר בין 88.9 x 98.38 מ"מ (3.5 x 3.87 אינץ') עד 296.93 x 431.8 מ"מ (11.69 x 17 אינץ').

גודלי נייר הנתמכים על ידי יחידות הגימור

יחידת גימור סיכות, מחורר				יחידת גימור סיכות			גודל נייר
Hole Punch (ניקוב חורים)	Staple (מהדק)	קיזוז	Stack (ערימה)	Staple (מהדק)	קיזוז	Stack (ערימה)	
✓	✓	✓	✓	✓	✓	✓	A3¹ 297 x 420 מ"מ (16.5411.69x אינץ')
✓	✓	✓	✓	✓	✓	✓	A4 210 x 297 מ"מ (8.27 x 11.7) אינץ')
6✓	2✓	2✓	✓	X	2✓	✓	A5 148 x 210 מ"מ (5.83 x 8.27) אינץ')
X	X	X	✓	X	X	✓	A6 105 x 148 מ"מ (4.13 x 5.83) אינץ')
X	X	X	1✓	X	X	1✓	Banner (כרזה) רוחב מרבי: 215.9 מ"מ (8.5 אינץ') אורך מרבי: 1320.8 מ"מ (52 אינץ')
2✓	2✓	2✓	✓	2✓	2✓	2✓	Executive 184.2 x 266.7 מ"מ (7.25 x 10.5) אינץ')
✓	✓	✓	✓	✓	✓	✓	Folio¹ 215.9 x 330.2 מ"מ (8.5 x 13) אינץ')
X	X	X	✓	X	X	✓	Hagaki 100 x 148 מ"מ (3.94 x 5.83) אינץ')
✓	✓	✓	✓	✓	✓	✓	JIS B4¹ 257 x 364 מ"מ (14.3310.12x) אינץ')

¹ טעינה רק בכיוון לרוחב.

² טעינה רק בכיוון לאורך.

³ תמיכה בגדלי נייר בין 88.9 x 98.38 מ"מ (3.5 x 3.87 אינץ') עד 296.93 x 431.8 מ"מ (11.69 x 17 אינץ').

⁴ תמיכה בגדלי נייר בין 139.7 x 190 מ"מ (5.5 x 7.48 אינץ') עד 296.93 x 431.8 מ"מ (11.69 x 17 אינץ').

⁵ תמיכה בגדלי נייר בין 182.03 x 202.9 מ"מ (7.17 x 7.99 אינץ') עד 296.93 x 431.8 מ"מ (11.69 x 17 אינץ').

⁶ תמיכה בניקוב עד שני חורים בלבד.

⁷ תמיכה בניקוב עד שני חורים בלבד. בטעינה בכיוון לרוחב.

⁸ תמיכה בגדלי נייר בין 88.9 x 98.38 מ"מ (3.5 x 3.87 אינץ') עד 320.04 x 1320.8 מ"מ (12.6 x 52 אינץ').

⁹ תמיכה בגדלי נייר בין 148 x 209.97 מ"מ (5.83 x 8.27 אינץ') עד 296.93 x 431.8 מ"מ (11.69 x 17 אינץ').

יחידת גימור סיכות, מחורר				יחידת גימור סיכות			גודל נייר
Hole Punch (ניקוב חורים)	Staple (מהדק)	קיזוז	Stack (ערימה)	Staple (מהדק)	קיזוז	Stack (ערימה)	
7✓	2✓	2✓	✓	2✓	2✓	✓	JIS B5 מ"מ 182 x 257 (7.17 x 10.1 אינץ')
✓	✓	✓	✓	✓	✓	✓	Ledger¹ מ"מ 279.4 x 4431.8 (11 x 17 אינץ')
✓	✓	✓	✓	✓	✓	✓	משפטי¹ מ"מ 215.9 x 355.6 (8.5 x 14 אינץ')
✓	✓	✓	✓	✓	✓	✓	Letter מ"מ 215.9 x 279.4 (8.5 x 11 אינץ')
✓	✓	✓	✓	✓	✓	✓	Oficio (Mexico)¹ מ"מ 215.9 x 340.4 (8.5 x 13.4 אינץ')
x	x	x	x	x	2✓	✓	Statement מ"מ 139.7 x 215.9 (5.5 x 8.5 אינץ')
x	9✓	9✓	8✓	5✓	4✓	3✓	Universal (אוניברסלי)
x	x	x	x	x	x	✓	Envelope 3/4 7 מ"מ 98.4 x 190.5 (3.875 x 7.5 אינץ')
x	x	x	x	x	x	✓	9 מעטפה מ"מ 98.4 x 225.4 (3.875 x 8.9 אינץ')
x	x	x	x	x	x	✓	10 מעטפה מ"מ 104.8 x 241.3 (4.12 x 9.5 אינץ')

¹ טעינה רק בכיוון לרוחב.

² טעינה רק בכיוון לאורך.

³ תמיכה בגדלי נייר בין 88.9 x 98.38 מ"מ (3.5 x 3.87 אינץ') עד 296.93 x 431.8 מ"מ (11.69 x 17 אינץ').

⁴ תמיכה בגדלי נייר בין 139.7 x 190 מ"מ (5.5 x 7.48 אינץ') עד 296.93 x 431.8 מ"מ (11.69 x 17 אינץ').

⁵ תמיכה בגדלי נייר בין 182.03 x 202.9 מ"מ (7.17 x 7.99 אינץ') עד 296.93 x 431.8 מ"מ (11.69 x 17 אינץ').

⁶ תמיכה בניקוב עד שני חורים בלבד.

⁷ תמיכה בניקוב עד שני חורים בלבד. בטעינה בכיוון לרוחב.

⁸ תמיכה בגדלי נייר בין 88.9 x 98.38 מ"מ (3.5 x 3.87 אינץ') עד 320.04 x 1320.8 מ"מ (12.6 x 52 אינץ').

⁹ תמיכה בגדלי נייר בין 148 x 209.97 מ"מ (5.83 x 8.27 אינץ') עד 296.93 x 431.8 מ"מ (11.69 x 17 אינץ').

יחידת גימור סיכות, מחורר				יחידת גימור סיכות			גודל נייר
Hole Punch (ניקוב חורים)	Staple (מהדק)	קיזוז	Stack (ערימה)	Staple (מהדק)	קיזוז	Stack (ערימה)	
X	X	X	X	X	X	² √	B5 מעטפה 176 x 250 מ"מ (9.84 x 6.93 אינץ')
X	X	X	X	X	X	¹ √	C5 מעטפה 162 x 229 מ"מ (9.01 x 6.38 אינץ')
X	X	X	X	X	X	√	DL מעטפה 110 x 220 מ"מ (8.66 x 4.33 אינץ')

¹ טעינה רק בכיוון לרוחב.
² טעינה רק בכיוון לאורך.
³ תמיכה בגדלי נייר בין 98.38 x 88.9 מ"מ (3.87 x 3.5 אינץ') עד 431.8 x 296.93 מ"מ (17 x 11.69 אינץ').
⁴ תמיכה בגדלי נייר בין 190 x 139.7 מ"מ (7.48 x 5.5 אינץ') עד 431.8 x 296.93 מ"מ (17 x 11.69 אינץ').
⁵ תמיכה בגדלי נייר בין 202.9 x 182.03 מ"מ (7.99 x 7.17 אינץ') עד 431.8 x 296.93 מ"מ (17 x 11.69 אינץ').
⁶ תמיכה בניקוב עד שני חורים בלבד.
⁷ תמיכה בניקוב עד שני חורים בלבד. בטעינה בכיוון לרוחב.
⁸ תמיכה בגדלי נייר בין 98.38 x 88.9 מ"מ (3.87 x 3.5 אינץ') עד 1320.8 x 320.04 מ"מ (52 x 12.6 אינץ').
⁹ תמיכה בגדלי נייר בין 148 x 209.97 מ"מ (5.83 x 8.27 אינץ') עד 431.8 x 296.93 מ"מ (17 x 11.69 אינץ').

סוגי נייר נתמכים

סוגי נייר נתמכים

סוגי הנייר הנתמכים על ידי המגש הסטנדרטי, המזין הרב-תכליתי, מגש המעטפות והדפסה דו-צדדית

סוג נייר	מגש נייר רגיל של 520 גיליונות	מזין רב-תכליתי	מגש מעטפות	הדפסה דו-צדדית
Bond	√	√	X	√
Card Stock (כרטיסים)	√	√	X	√
Colored Paper (נייר צבעוני)	√	√	X	√
Custom Type (סוג מותאם אישית)	√	√	X	√
Envelope (מעטפה)	X	√	√	X
Glossy (מבריק)	√	√	X	√
Heavy Glossy (מבריק כבד)	√	√	X	√
Heavy Paper (נייר כבד)	√	√	X	√
Labels (מדבקות)	√	√	X	X

סוג נייר	מגש נייר רגיל של 520 גיליונות	מזין רב-תכליתי	מגש מעטפות	הדפסה דו-צדדית
Letterhead (נייר מכתבים)	✓	✓	X	✓
Light Paper (נייר קל)	✓	✓	X	✓
Plain Paper (נייר רגיל)	✓	✓	X	✓
Preprinted (נייר מודפס מראש)	✓	✓	X	✓
ממוחזר	✓	✓	X	✓
Rough Envelope (מעטפה גסה)	X	✓	✓	X
Rough Cotton (מחוספס כותנה)	✓	✓	X	✓
מדבקות ויניל	X	X	X	X

סוגי הנייר הנתמכים על ידי המגשים האופציונליים

סוג נייר	מגש אופציונלי של 520 גיליונות, מגש אופציונלי של 520 גיליונות עם ארונית ו-3 מגשים אופציונליים של 520 גיליונות	מגש עוקב אופציונלי של 2520 גיליונות	מגש אופציונלי של 2000 גיליונות
Bond	✓	✓	✓
Card Stock (קרטיסים)	✓	✓	✓
Colored Paper (נייר צבעוני)	✓	✓	✓
Custom Type (סוג מותאם אישית)	✓	✓	✓
Envelope (מעטפה)	X	X	X
Glossy (מבריק)	✓	✓	✓
Heavy Glossy (מבריק כבד)	✓	✓	✓
Heavy Paper (נייר כבד)	✓	✓	✓
Labels (מדבקות)	✓	✓	✓
Letterhead (נייר מכתבים)	✓	✓	✓
Light Paper (נייר קל)	✓	✓	✓
Plain Paper (נייר רגיל)	✓	✓	✓
Preprinted (נייר מודפס מראש)	✓	✓	✓
ממוחזר	✓	✓	✓
Rough Envelope (מעטפה גסה)	X	X	X
Rough Cotton (מחוספס כותנה)	✓	✓	✓
מדבקות ויניל	X	X	X

סוגי הנייר הנתמכים על ידי סלי הפלט

סוג נייר	סל סטנדרטי		סל עליון
	Stack (ערימה)	קיזוז	Stack (ערימה)
Bond	✓	✓	✓
Card Stock (כרטיסים)	✓	✓	✓
Colored Paper (נייר צבעוני)	✓	✓	✓
Custom Type (סוג מותאם אישית)	✓	✓	✓
Envelope (מעטפה)	✓	✓	✓
Glossy (מבריק)	✓	✓	✓
Heavy Glossy (מבריק כבד)	✓	✓	✓
Heavy Paper (נייר כבד)	✓	✓	✓
Labels (מדבקות)	✓	✓	✓
Letterhead (נייר מכתבים)	✓	✓	✓
Light Paper (נייר קל)	✓	✓	✓
Plain Paper (נייר רגיל)	✓	✓	✓
Preprinted (נייר מודפס מראש)	✓	✓	✓
ממוחזר	✓	✓	✓
Rough Envelope (מעטפה גסה)	✓	✓	✓
Rough Cotton (מחוספס כותנה)	✓	✓	✓
מדבקות ויניל	X	X	X

סוגי נייר הנתמכים על ידי יחידות הגימור

סוג נייר	יחידת גימור סיכות			יחידת גימור סיכות, מחורר		
	Stack (ערימה)	קיזוז	Staple (מהדק)	Stack (ערימה)	קיזוז	Hole Punch (ניקוב חורים)
Bond	✓	✓	✓	✓	✓	✓
Card Stock (כרטיסים)	✓	✓	X	✓	✓	X
Colored Paper (נייר צבעוני)	✓	✓	✓	✓	✓	✓
Custom Type (סוג מותאם אישית)	✓	✓	✓	✓	✓	✓
Envelope (מעטפה)	✓	X	X	X	X	X
Glossy (מבריק)	✓	✓	✓	✓	✓	✓

יחידת גימור סיכות, מחורר				יחידת גימור סיכות			סוג נייר
Hole Punch (ניקוב חורים)	Staple (מהדק)	קיזוז	Stack (ערימה)	Staple (מהדק)	קיזוז	Stack (ערימה)	
✓	X	✓	✓	X	✓	✓	Heavy Glossy (מבריק כבד)
✓	X	✓	✓	X	✓	✓	Heavy Paper (נייר כבד)
X	X	X	X	X	✓	✓	Labels (מדבקות)
✓	✓	✓	✓	✓	✓	✓	Letterhead (נייר מכתבים)
✓	✓	✓	✓	✓	✓	✓	Light Paper (נייר קל)
✓	✓	✓	✓	✓	✓	✓	Plain Paper (נייר רגיל)
✓	✓	✓	✓	✓	✓	✓	Preprinted (נייר מודפס מראש)
✓	✓	✓	✓	✓	✓	✓	ממוחזר
X	X	X	X	X	X	✓	Rough Envelope (מעטפה גסה)
✓	X	✓	✓	X	✓	✓	Rough Cotton (מחוספס כותנה)
X	X	X	X	X	X	X	מדבקות ונייל

משקלי נייר נתמכים

מגש אופציונלי של 2000 גיליונות	מגש מעטפות	מזין רב-תכליתי	מגש של 520 גיליונות, מגש של 520 גיליונות עם ארונית, מגש של 3 x 520 גיליונות ומגש עוקב של 2520 גיליונות
60-216 גרם/מ"ר ² (12-57 ליברה)	75-90 גרם/מ"ר ² (20-24 ליברה)	60-216 גרם/מ"ר ² (12-57 ליברה)	60-256 גרם/מ"ר ² (12-68 ליברה)

הערות:

- עבור נייר במשקל 60 עד 176 ג'מ"ר (16-47 ליברות bond), מומלץ להשתמש בסיבים לאורך.
- יש להדפיס נייר במשקל הנמוך מ-75 ג'מ"ר (20 ליברות bond) כאשר Paper Type (סוג נייר) מוגדר לערך Light Paper (נייר קל). אי-הקפדה על כך עלולה להוביל לעודף סלסול של הנייר, וכתוצאה מכך לשגיאות בהזנת הנייר, במיוחד בסביבות לחות יחסית.
- הדפסה דו-צדדית תומכת במשקל נייר של 60-162 ג'מ"ר (16-43 ליברות bond).
- משקל מרבי עם תכולת כותנה של 100% הוא 90 ג'מ"ר (24 ליברות bond).

הגדרה, התקנה וקביעת תצורה

בחירת מיקום עבור המדפסת

- השאר מספיק מקום לפתיחת מגשים, מכסים ודלתות ולהתקנת אפשרויות חומרה שונות.
- מקם את המדפסת ליד שקע חשמלי.

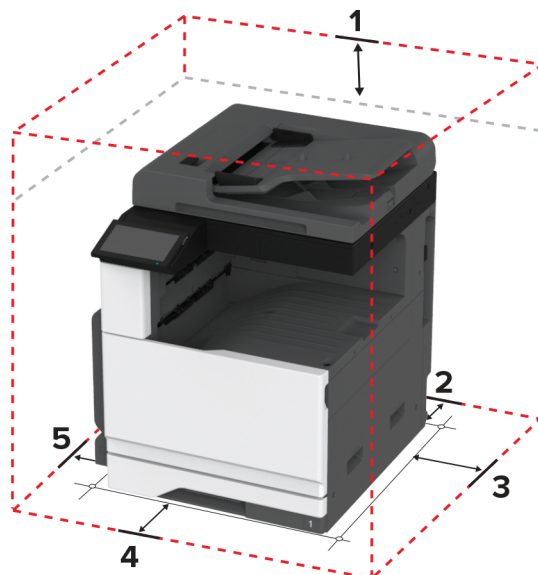
⚠️ זהירות—פוטנציאל לפגיעה: כדי להימנע מסכנת התחשמלות, חבר את כבל החשמל לשקע חשמל בעל דירוג והארקה מתאימים, אשר ממוקם בקרבת המוצר ונגיש בקלות.

⚠️ זהירות—סכנת שוק: למניעת סכנת התחשמלות, אל תציב מוצר זה ואל תשתמש בו בקרבת מים או במקומות לחים.

- ודא שהאווור בחדר עומד בגרסה המעודכנת של תקן ASHRAE 62 או של תקן CEN Technical Committee 156.
- ספק משטח שטוח, חזק ויציב.
- שמור על המדפסת:
 - נקייה, יבשה ונטולת אבק.
 - הרחק ממהדקי נייר ומסיכות הידוק שעלולים ליפול לתוכה בקלות.
 - הרחק מזרם אוויר ישיר, מזגנים, תנורים או מאוררים.
 - ללא תנאי שמש ישירה או לחות קיצונית.
- שים לב לטמפרטורות המומלצות והימנע מתנודות בטמפרטורה:

טמפרטורת הסביבה	(to 32.2°C (50 to 90°F 10
טמפרטורת אחסון	(to 32.2°C (60 to 90°F 15.6

- אפשר את זרימת הכמות המומלצת של מקום סביב המדפסת לאווור מתאים.



1	חלק עליון	(.mm (15.70 in 400
2	גב	(.mm (4.80 in 120
3	צד ימין	(.mm (4.80 in 120
4	חזית	(.mm (17.50 in 444.5
5	צד שמאל	(.mm (15.70 in 400

חיבור כבלים

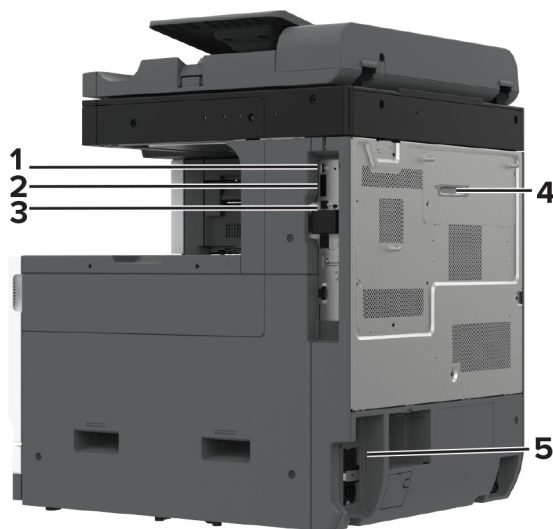
זהירות—סכנת שוק: למניעת סכנת התחשמלות, אל תגדיר מוצר זה ואל תטפל בחיבורי חשמל או כבלים, כגון כבל החשמל, תכונת הפקס או הטלפון, בעת סופת ברקים.

זהירות—פוטנציאל לפגיעה: כדי להימנע מסכנת התחשמלות, חבר את כבל החשמל לשקע חשמל בעל דירוג והארקה מתאימים, אשר ממוקם בקרבת המוצר ונגיש בקלות.

זהירות—פוטנציאל לפגיעה: למניעת סכנת שרפה או התחשמלות, השתמש רק בכבל החשמל שסופק עם המוצר או בתחליף שאושר על-ידי היצרן.

זהירות—פוטנציאל לפגיעה: כדי להפחית את הסיכון לשרפה, השתמש רק בכבל תקשורת (RJ-11) מסוג 26 AWG ומעלה בעת חיבור מוצר זה לרשת הטלפון הממותגת הציבורית. עבור משתמשים באוסטרליה, הכבל חייב להיות באישור רשות התקשורת והמדיה האוסטרלית.

אזהרה—פוטנציאל לנזק: למניעת אובדן נתונים או ליקויים בתפקוד המדפסת, אל תיגע בכבל USB, במתאם רשת אלחוטית כלשהו, או באזור המוצג במדפסת בזמן הדפסה פעילה.



פונקציה	יציאת מדפסת	
לחבר מקלדת או כל אפשרות תואמת אחרת.	יציאת USB	1
חבר את המדפסת למחשב	יציאת מדפסת USB	2
חבר את מדפסת לרשת.	יציאת Ethernet	3
לחבר את המדפסת לקו טלפון פעיל באמצעות שקע רגיל בקיר (RJ-11), מסנן DSL או מתאם VoIP, או כל מתאם אחר המאפשר גישה לקו הטלפון כדי לשגר ולקבל פקסים.	יציאת LINE הערה: זמין רק כאשר מותקן כרטיס פקס.	4
חבר את המדפסת לשקע מוארק היטב בקיר.	שקע כבל חשמלי	5

הגדרה ושימוש באמצעות יישומי מסך הבית

שימוש במסך הבית

הערה: מסך הבית עשוי להשתנות בהתאם להגדרות ההתאמה האישית של מסך הבית, ההגדרה המנהלתית ופתרונות מוטמעים פעילים.



#	סמל	פונקציה
1	הלחצן Stop (עצור) או Cancel (ביטול)	לעצור את המשימה הנוכחית.
2	Copy (העתקה)	ליצור עותקים.
3	Change Language (החלפת שפה)	החלפת השפה בתצוגה המדפסת.
4	E-mail (דואר אלקטרוני)	לשלוח דואר אלקטרוני.
5	Settings (הגדרות)	גש לתפריטי המדפסת.
6	Fax (פקס)	לשגר פקס.
7	Address Book (פנקס כתובות)	לגשת לאנשי קשר, ליצור אותם ולארגן אותם.
8	Status/Supplies (מצב/חומרים מתכלים)	<ul style="list-style-type: none"> הצגת אזהרה או הודעת שגיאה בכל פעם שנדרשת התערבות המשתמש כדי שהמדפסת תמשיך בעיבוד. הצגת מידע נוסף על הודעת האזהרה של המדפסת וכיצד לנקות אותה. הערה: באפשרותך גם לגשת להגדרה זו על-ידי נגיעה בחלק העליון של מסך הבית.
9	Held Jobs (משימות מופסקות)	להציג את כל משימות ההדפסה המוחזקות הנוכחיות.
10	Job Queue (תור משימות)	הצג את כל משימות ההדפסה הנוכחיות. הערה: באפשרותך גם לגשת להגדרה זו על-ידי נגיעה בחלק העליון של מסך הבית.
11	USB Drive (כונן USB)	צפה, בחר או הדפס תמונות ומסמכים מכונן הבזק.
12	Scan Profiles (פרופילי סריקה)	לסרוק ולשמור מסמכים ישירות במחשב.
13	FTP	לסרוק ולשמור מסמכים ישירות בשרת FTP.
14	Bookmarks (סימניות)	לארגן את כל הסימניות.

#	סמל	פונקציה
15	דיסק קשיח	להציג, לבחור ולנהל מסמכים מכונן קשיח או כונן אחסון חכם.
16	תיקיית רשת	לסרוק לתיקיית רשת או למיקום רשת.
17	לחצן Start (התחלה)	להתחיל משימה, בהתאם למצב שנבחר.
18	לוח מקשים במסך	להזין מספרים או סמלים בשדה הקלט.

התאמה אישית של מסך הבית

1 פתח את דפדפן האינטרנט ולאחר מכן הקלד את כתובת ה-IP של המדפסת בשדה הכתובת.

הערות:

- הצג את כתובת ה-IP של המדפסת במסך הבית של המדפסת. כתובת ה-IP מוצגת כארבע סדרות של מספרים המופרדים על-ידי נקודות, כגון 123.123.123.123.
- אם אתה משתמש בשרת Proxy, השבת אותו זמנית כדי לטעון את דף האינטרנט כהלכה.

2 לחץ על **Settings** (הגדרות) < **Device** (התקן) < **Home Screen Customization** (התאמה אישית של מסך הבית).

3 בצע אחת או יותר מהאפשרויות הבאות:

- כדי להוסיף סמל למסך הבית, לחץ על **+**, בחר את שם היישום ולחץ על **Add** (הוספה).
- כדי להסיר סמל של מסך הבית, בחר את שם היישום ולחץ על **Remove** (הסרה).
- כדי להתאים אישית שם של יישום, בחר את שם היישום, לחץ על **Edit** (עריכה) והקצה שם.
- כדי לשחזר את שם היישום, בחר את שם היישום, לחץ על **Edit** (עריכה) ולאחר מכן בחר **Restore app label** (שחזור תווית יישום).
- כדי להוסיף רווח בין יישומים, לחץ על **+**, בחר **BLANK SPACE** (רווח) ולחץ על **Add** (הוספה).
- כדי לארגן את היישומים, גרור את שמות היישומים בסדר הרצוי.
- כדי לשחזר את מסך הבית של ברירת המחדל, לחץ על **Restore home screen** (שחזור מסך הבית).

4 החל את השינויים

היישומים הנתמכים

יישום	דגמי מדפסות
מרכז הסריקה	XC9335, XC9325, CX931, CX930
Shortcut Center (מרכז קיצורי הדרך)	XC9335, XC9325, CX931, CX930
Card Copy (העתקת תעודה)	XC9335, XC9325, CX931, CX930
Display Customization (התאמה אישית של הצג)	XC9335, XC9325, CX931, CX930
Customer Support (תמיכה בלקוחות)	XC9335, XC9325
Device Quotas (מכסות למכשיר)	XC9335, XC9325

הגדרת מרכז הסריקה

1 במסך הבית, גע באפשרות **Scan Center** (מרכז הסריקה).

2 בחר וצור יעד, ולאחר מכן קבע את הגדרות התצורה.

הערות:

- בעת יצירת יעד רשת, הקפד לתקף ולכוונן את ההגדרות עד שלא יתרחשו שגיאות יותר.
- רק יעדים שנוצרו מתוך שרת האינטרנט המוטמע נשמרים. לקבלת מידע נוסף עיין בתיעוד המצורף לפתרון.

3 החל את השינויים.

יצירת קיצור דרך

1 במסך הבית גע באפשרות **Shortcut Center** (מרכז קיצורי הדרך).

הערה: ייתכן שהסמל והשם שונו. לקבלת מידע נוסף פנה למנהל המערכת.

2 בחר פונקציית מדפסת ואז גע באפשרות **Create Shortcut** (צור קיצור דרך).

הערה: פונקציית הדוא"ל המאובטח אינה נתמכת.

3 קבע את ההגדרות ולאחר מכן גע ב-**Save** (שמור).

4 הקלד שם קיצור דרך ייחודי.

הערה: למניעת חיתוך שמות במסך הבית, הקלד עד 25 תווים בלבד.

5 גע ב-**OK** (אישור).

היישום יוצר מספר קיצור דרך ייחודי באופן אוטומטי.

הערה: כדי להפעיל את קיצור הדרך, גע באפשרות  , גע ב-#, והזן את מספר קיצור הדרך.

הגדרת Card Copy (העתקת תעודה)

1 פתח את דפדפן האינטרנט ולאחר מכן הקלד את כתובת ה-IP של המדפסת בשדה הכתובת.

הערות:

- הצג את כתובת ה-IP של המדפסת במסך הבית של המדפסת. כתובת ה-IP מוצגת כארבע סדרות של מספרים המופרדים על-ידי נקודות, כגון 123.123.123.123.
- אם אתה משתמש בשרת Proxy, השבת אותו זמנית כדי לטעון את דף האינטרנט כהלכה.

2 לחץ על **Apps** (יישומים) < **Card Copy** < **Configure** (קביעת תצורה).

הערות:

- ודא שההגדרה Display Icon (סמל התצוגה) זמינה.
- ודא שהתצורות של E-mail Settings (הגדרות דואר אלקטרוני) ושל Network Share Settings (הגדרות שיתוף רשת) נקבעו.
- בעת סריקת תעודה, ודא שרזולוציית הסריקה אינה עולה על 200dpi עבור צבע ו-400dpi עבור שחור ולבן.
- בעת סריקת מספר תעודות, ודא שרזולוציית הסריקה אינה עולה על 150dpi עבור צבע ו-300dpi עבור שחור ולבן.

3 החל את השינויים

הערה: כדי לסרוק מספר כרטיסים, נדרש דיסק קשיח או כונן אחסון חכם של מדפסת.

שימוש בהתאמה אישית של התצוגה

לפני שתשתמש ביישום הקפד לבצע את הפעולות הבאות:

- בשרת האינטרנט המוטבע לחץ על **Apps** (יישומים) < **Display Customization** (התאמה אישית של התצוגה) < **Configure** (הגדרת תצורה).
- הפעל והגדר את התצורה של שומר המסך, מצגת השקופיות והטפט.

ניהול תמונות שומר המסך ומצגת השקופיות

1 הוסף, ערוך או מחק תמונה במקטע התמונות של שומר המסך ומצגת השקופיות.

הערות:

- תוכל להוסיף עד 10 תמונות.
- כשהם מופעלים, סמלי המצב מופיעים בשומר המסך רק כשיש שגיאות, אזהרות או התראות מבוססות-ענן.

2 החל את השינויים

החלפת תמונת הטפט

1 במסך הבית, גע באפשרות **Change Wallpaper** (החלפת טפט).

2 בחר תמונה שתהיה בשימוש.

3 החל את השינויים

הפעלת מצגת שקופיות מתוך כונן הבזק

1 חבר כונן הבזק ליציאת USB.

2 במסך הבית גע באפשרות **Slideshow** (מצגת).

התמונות מוצגות בסדר אלפביתי.

הערה: תוכל להוציא את כונן ההבזק אחרי שמצגת השקופיות תתחיל, אולם התמונות לא יאוחסנו במדפסת. אם מצגת השקופיות נעצרת, הכנס את כונן ההבזק פעם נוספת כדי להציג את התמונות.

שימוש ב-Customer Support (תמיכה ללקוחות)

הערות:

- יישום זה נתמך רק בחלק מדגמי המדפסות. לקבלת מידע נוסף ראה ["היישומים הנתמכים" בעמוד 31](#).
- לקבלת מידע על אופן קביעת הגדרות היישום, עיין במדריך [התמיכה בלקוחות למנהל המערכת](#).

1 במסך הבית גע באפשרות **Customer Support** (תמיכה ללקוחות).

2 הדפס או שלח בדוא"ל את המידע.

הגדרת Device Quotas (מכסות בהתקן)

הערות:

- יישום זה נתמך רק בחלק מדגמי המדפסות. לקבלת מידע נוסף ראה ["היישומים הנתמכים" בעמוד 31](#).
- לקבלת מידע על אופן קביעת התצורה של הגדרות היישום, עיין במדריך [למנהל המערכת על מכסות בהתקן](#).

1 פתח את דפדפן האינטרנט ולאחר מכן הקלד את כתובת ה-IP של המדפסת בשדה הכתובת.

הערות:

- הצג את כתובת ה-IP של המדפסת במסך הבית של המדפסת. כתובת ה-IP מוצגת כארבע סדרות של מספרים המופרדים על-ידי נקודות, כגון 123.123.123.123.
- אם אתה משתמש בשרת Proxy, השבת אותו זמנית כדי לטעון את דף האינטרנט כהלכה.
- 2 לחץ על **Apps** (יישומים) < **Device Quotas** (מכסות בהתקן) < **Configure** (קביעת תצורה).
- 3 במקטע User Accounts (חשבונות משתמשים), הוסף או ערוך משתמש ואז הגדר מכסה למשתמש.
- 4 החל את השינויים

ניהול סימניות**יצירת סימניות**

השתמש בסימניות כדי להדפיס מסמכים שניגשים אליהם לעתים קרובות ושמואוחסנים בשרתים או באינטרנט.

- 1 פתח את דפדפן האינטרנט ולאחר מכן הקלד את כתובת ה-IP של המדפסת בשדה הכתובת.

הערות:

- הצג את כתובת ה-IP של המדפסת במסך הבית של המדפסת. כתובת ה-IP מוצגת כארבע סדרות של מספרים המופרדים על-ידי נקודות, כגון 123.123.123.123.
- אם אתה משתמש בשרת Proxy, השבת אותו זמנית כדי לטעון את דף האינטרנט כהלכה.
- 2 לחץ על **Bookmarks** (סימניות) < **Add Bookmark** (הוסף סימנייה), ולאחר מכן הקלד שם סימנייה.
- 3 בחר סוג פרוטוקול Address (כתובת) ובצע אחת מהפעולות הבאות:
 - עבור HTTP ו-HTTPS, הקלד את כתובת ה-URL שברצונך לסמן.
 - עבור HTTPS, הקפד להשתמש בשם המארח במקום בכתובת ה-IP. לדוגמה, הקלד **myWebsite.com/sample.pdf** במקום להקליד **sample.pdf/123.123.123.123**. ודא ששם המארח תואם גם לערך השם הנפוץ (CN) באישור השרת. לקבלת מידע נוסף על קבלת ערך ה-CN באישור השרת עיין בעזרה של דפדפן האינטרנט שלך.
 - עבור FTP, הקלד את כתובת ה-FTP. לדוגמה, **myServer/myDirectory**. הזן את מספר יציאת ה-FTP. יציאה 21 היא יציאת ברירת המחדל לשליחת פקודות.
 - עבור SMB, הקלד את כתובת תיקיית הרשת. לדוגמה, **myServer/myShare/myFile.pdf**. הקלד את שם תחום הרשת.
 - במידת הצורך, בחר את סוג Authentication (אימות) עבור FTP ו-SMB. כדי להגביל את הגישה לסימנייה הזן קוד PIN.
- הערה:** היישום תומך בסוגי הקבצים הבאים: PDF, JPEG ו-TIFF. סוגי קבצים אחרים, כגון DOCX ו-XLSX, נתמכים בחלק מדגמי המדפסות.
- 4 לחץ על **Save** (שמור).

יצירת תיקיות

- 1 פתח את דפדפן האינטרנט ולאחר מכן הקלד את כתובת ה-IP של המדפסת בשדה הכתובת.

הערות:

- הצג את כתובת ה-IP של המדפסת במסך הבית של המדפסת. כתובת ה-IP מוצגת כארבע סדרות של מספרים המופרדים על-ידי נקודות, למשל 123.123.123.123.

- אם אתה משתמש בשרת Proxy, השבת אותו זמנית כדי לטעון את דף האינטרנט כהלכה.
- 2 לחץ על **Bookmarks (סימניות) < Add Folder (הוספת תיקייה)**, ולאחר מכן הקלד שם לתיקייה.
הערה: כדי להגביל את הגישה לתיקייה הזן קוד PIN.
- 3 לחץ על **Save (שמור)**.
- הערה:** באפשרותך ליצור תיקיות או סימניות בתוך תיקייה. ליצירת סימנייה ראה ["יצירת סימניות" בעמוד 34](#).

ניהול אנשי קשר

- 1 במסך הבית, גע באפשרות **Address Book** (פנקס כתובות).
- 2 בצע אחת או יותר מהאפשרויות הבאות:
 - כדי להוסיף איש קשר, גע באפשרות **;** בראש המסך, ולאחר מכן גע באפשרות **Create Contact** (יצירת איש קשר) במידת הצורך ציין שיטת כניסה כדי לאפשר גישה ליישום.
 - כדי למחוק איש קשר, גע באפשרות **;** בראש המסך, גע באפשרות **Delete Contacts** (מחיקת אנשי קשר) ולאחר מכן בחר את איש הקשר.
 - כדי לערוך פרטי קשר, גע בשם איש הקשר.
 - כדי ליצור קבוצה, גע באפשרות **;** בראש המסך, ולאחר מכן גע באפשרות **Create Group** (יצירת קבוצה). במידת הצורך ציין שיטת כניסה כדי לאפשר גישה ליישום.
 - כדי למחוק קבוצה, גע באפשרות **;** בראש המסך, גע באפשרות **Delete Groups** (מחיקת קבוצות) ולאחר מכן בחר בקבוצה.
 - כדי לערוך קבוצת אנשי קשר, גע באפשרות **GROUPS <** (קבוצות), בחר שם קבוצה **< ;** < בחר את הפעולה שברצונך לבצע.
- 3 החל את השינויים

הגדרת תכונות הנגישות והשימוש בהן

הפעלת הדרכה קולית

מתוך מסך הבית

- 1 בתנועה אחת ושימוש באצבע אחת, החלק לאט שמאלה ואז למעלה בתצוגה עד שתשמע הודעה קולית.
- 2 באמצעות שתי אצבעות, גע באפשרות **OK** (אישור).
הערה: אם תנועת הידיים לא פועלת, הפעל לחץ גדול יותר.

במקלדת

- 1 לחץ לחיצה ארוכה על המקש 5 עד שתשמע הודעה קולית.
- 2 הקש על **Tab** כדי להעביר את מקש המיקוד ללחצן האישור, ולאחר מכן הקש על **Enter**.

הערות:

- כאשר הדרכה קולית מופעלת, השתמש תמיד בשתי אצבעות כדי לבחור פריט כלשהו בתצוגה.
- להדרכה קולית יש תמיכה מוגבלת בשפה.

השבתת הדרכה קולית

1 בתנועה אחת ושימוש באצבע אחת, החלק לאט שמאלה ואז למעלה בתצוגה עד שתשמע הודעה קולית.

2 באמצעות שתי אצבעות, בצע אחת מהפעולות הבאות:

- גע באפשרות **Voice Guidance** (הדרכה קולית) וגע ב-**OK** (אישור).
- גע ב-**Cancel** (ביטול).

הערה: אם תנועת הידיים לא פועלת, הפעל לחץ גדול יותר.

באפשרותך גם להשבית את ההדרכה הקולית על-ידי ביצוע אחת מהפעולות הבאות:

- באמצעות שתי אצבעות, הקש הקשה כפולה על מסך הבית.
- לחץ על לחצן ההפעלה/כיבוי כדי להעביר את המדפסת ל-Sleep Mode (מצב שינה) או Hibernate Mode (מצב מנוחה).

ניווט במסך באמצעות תנועות ידיים

הערות:

- רוב תנועות הידיים רלוונטיות רק כאשר ההדרכה הקולית מופעלת.
- הפעל את מצב ההגדלה כדי להשתמש במחוות ההגדלה וההקטנה והצידוד ימינה/שמאלה.
- השתמש במקלדת פיסית לשם הקלדת תווים וכוונן הגדרות מסוימות.

תנועה	פונקציה
החלקה שמאלה ולמעלה באמצעות אצבע אחת	הפעל את מצב הנגישות. השתמש באותה תנועת ידיים כדי לצאת ממצב הנגישות. הערה: תנועת ידיים זו רלוונטית גם כאשר המדפסת במצב רגיל.
הקשה כפולה באמצעות אצבע אחת	בחירת אפשרות או פריט במסך.
הקשה כפולה על סמל הבית באמצעות שתי אצבעות	השבת את מצב הנגישות.
הקשה משולשת באמצעות אצבע אחת	הגדלה או הקטנה של טקסט ותמונות.
החלקה ימינה או למטה באמצעות אצבע אחת	מעבר לפריט הבא במסך.
החלקה שמאלה או למעלה באמצעות אצבע אחת	מעבר לפריט הקודם במסך.
החלקה למעלה ולמטה באמצעות אצבע אחת	מעבר לפריט הראשון במסך.
צידוד ימינה/שמאלה	גישה לחלקים של התמונה שהוגדלה אשר חורגים מגבול המסך. הערה: השתמש בשתי אצבעות כדי לגרור תמונה בזום.
החלקה למעלה וימינה באמצעות אצבע אחת	הגבר את עוצמת הקול. הערה: תנועת ידיים זו רלוונטית גם כאשר המדפסת במצב רגיל.
החלקה למטה וימינה באמצעות אצבע אחת	הפחת את עוצמת הקול. הערה: תנועת ידיים זו רלוונטית גם כאשר המדפסת במצב רגיל.
החלקה למעלה ושמאלה באמצעות אצבע אחת	יציאה מיישום וחזרה למסך הבית.
החלקה למטה ושמאלה באמצעות אצבע אחת	חזרה להגדרה הקודמת.

שימוש במקלדת במסך

- כאשר המקלדת במסך מופיעה, בצע אחת או יותר מהפעולות הבאות:
- גע במקש כדי להכריז והקלד את התו בשדה.
 - גרור אצבע לאורך תווים שונים כדי להכריז והקלד את התו בשדה.

- גע בתיבת טקסט באמצעות שתי אצבעות כדי להכריז על התווים בשדה.
- גע ב-Backspace כדי למחוק תווים.

הפעלת מצב ההגדלה

- 1 בתנועה אחת ושימוש באצבע אחת, החלק לאט שמאלה ואז למעלה בתצוגה עד שתשמע הודעה קולית. **הערה:** עבור דגמי מדפסות ללא רמקולים מובנים, השתמש באוזניות כדי לשמוע את ההודעה.
 - 2 באמצעות שתי אצבעות, בצע את הפעולות הבאות:
 - א גע באפשרות **Magnification mode** (מצב ההגדלה).
 - ב גע ב-OK (אישור).**הערה:** אם תנועת הידיים לא פועלת, הפעל לחץ גדול יותר.
- ["ניווט במסך באמצעות תנועות ידיים" בעמוד 36](#).


כונן קצב הדיבור של ההדרכה הקולית

- 1 במסך הבית, גע ב-Settings (הגדרות) < Device (התקן) < Accessibility (נגישות) < Speech Rate (קצב דיבור).
- 2 בחר את קצב הדיבור.

כוונן עוצמת הקול שנקבעה כברירת מחדל לאוזניות

- 1 במסך הבית, גע ב-Settings (הגדרות) < Device (התקן) < Accessibility (נגישות).
 - 2 התאמת עוצמת הקול של האוזניות.
- הערה:** לאחר שהמשתמש יוצא ממצב הנגישות או כשהמדפסת מתעוררת ממצב שינה או מנוחה, עוצמת הקול מתאפסת לערך ברירת המחדל.

כוונן עוצמת הקול שתיקבע כברירת מחדל לרמקול הפנימי

- 1 במסך הבית, גע ב-.
- 2 כוונן את עוצמת הקול.

הערות:

- אם האפשרות Quiet Mode (מצב שקט) זמינה, ההתראות המושמעות כבויים. הגדרה זו גם מאטה את ביצועי המדפסת.
- לאחר שהמשתמש יוצא ממצב הנגישות או כשהמדפסת מתעוררת ממצב שינה או מנוחה, עוצמת הקול מתאפסת לערך ברירת המחדל.

הפעלת סיסמאות קוליות או מספרי זיהוי אישיים קוליים

- 1 במסך הבית, גע ב-Settings (הגדרות) < Device (התקן) < Accessibility (נגישות) < Speak Passwords/PINs (אמירת סיסמאות/קודי PIN).
- 2 הפוך את ההגדרה לזמינה.

הגדרת המדפסת כפקס

פקס נתמך

דגם המדפסת	פקס אנלוגי ¹	etherFAX ²	שרת פקס	(Fax over IP (FoIP) ³
CX930	✓	✓	✓	✓
CX931	✓	✓	✓	✓
XC9325	✓	✓	✓	✓
XC9335	✓	✓	✓	✓

¹ יש צורך בכרטיס פקס מותקן. למידע נוסף, צור קשר עם המקום ממנו רכשת את המדפסת.
² יש צורך במינוי. לקבלת מידע נוסף בקר בכתובת <https://www.etherfax.net/lexmark> או פנה למקום שבו רכשת את המדפסת.
³ יש צורך בחבילת רישיונות מותקנת. למידע נוסף, צור קשר עם המקום ממנו רכשת את המדפסת.

הגדרת פונקציית הפקס באמצעות פקס אנלוגי

הערות:

- יש להתקין כרטיס פקס כדי שהמדפסת תשתמש בפקס אנלוגי.
- חלק משיטות ההתחברות רלוונטיות לארצות או אזורים מסוימים בלבד.
- אם פונקציית הפקס זמינה ולא מוגדרת באופן מלא, נורית המחונן עשויה להבהב באדום.
- אם אין לך סביבת TCP/IP, השתמש בלוח הבקרה כדי להגדיר את הפקס.

אזהרה—פוטנציאל לנזק: למניעת איבוד נתונים או פגיעה בתפקוד המדפסת, אל תיגע בכבלים או במדפסת באזור המוצג במהלך פעולת שליחה או קבלה של פקס.



באמצעות התפריט Settings (הגדרות) במדפסת

- 1 במסך הבית, בחר **Settings** (הגדרות) < **Fax** (פקס) < **Fax Setup** (הגדרות פקס) < **General Fax Settings** (הגדרות פקס כלליות).
- 2 קבע את תצורת ההגדרות.

שימוש בשרת האינטרנט המובנה

- 1 פתח את דפדפן האינטרנט ולאחר מכן הקלד את כתובת ה-IP של המדפסת בשדה הכתובת.
הערות:
 - הצג את כתובת ה-IP של המדפסת במסך הבית. כתובת ה-IP מוצגת כארבע סדרות של מספרים המופרדים על-ידי נקודות, כגון 123.123.123.123.
 - אם אתה משתמש בשרת Proxy, השבת אותו זמנית כדי לטעון את דף האינטרנט כהלכה.
- 2 לחץ על **Settings** (הגדרות) < **Fax** (פקס) < **Fax Setup** (הגדרות פקס) < **General Fax Settings** (הגדרות פקס כלליות).
- 3 קבע את תצורת ההגדרות.
- 4 החל את השינויים.

הגדרת פונקציית הפקס באמצעות etherFAX

הערות:

- הנך נדרש לעדכן את קושחת המדפסת לגרסתה העדכנית ביותר. לקבלת מידע נוסף ראה "[עדכון קושחה" בעמוד 72](#).
 - יש להתקין במדפסת אגד רישיונות מתאים. לקבלת מידע נוסף, פנה אל etherFAX.
 - הקפד לרשום את המדפסת שלך בפורטל etherFAX. לקבלת מידע נוסף בקר בכתובת <https://www.etherfax.net/lexmark>.
 - לצורך הרישום נדרש המספר הסידורי של המדפסת. כדי לאתר את המספר הסידורי, ראה "[איתור המספר הסידורי של המדפסת" בעמוד 10](#)".
- 1 פתח את דפדפן האינטרנט ולאחר מכן הקלד את כתובת ה-IP של המדפסת בשדה הכתובת.
הערות:
 - הצג את כתובת ה-IP של המדפסת במסך הבית. כתובת ה-IP מוצגת כארבע סדרות של מספרים המופרדים על-ידי נקודות, כגון 123.123.123.123.
 - אם אתה משתמש בשרת Proxy, השבת אותו זמנית כדי לטעון את דף האינטרנט כהלכה.
 - 2 לחץ על **Settings** (הגדרות) < **Fax** (פקס) < **Fax Setup** (הגדרות פקס) < **General Fax Settings** (הגדרות פקס כלליות).
- הערה:** התפריט Fax Setup (הגדרת פקס) מופיע רק אם ההגדרה של Fax Mode (מצב פקס) היא Fax (פקס).
- 3 בשדה Fax Name (שם פקס), הקלד שם ייחודי.
 - 4 בשדה Fax Number (מספר פקס), הזן את מספר הפקס שסופק על-ידי etherFAX.
 - 5 בתפריט Fax Transport (העברת פקס), בחר **etherFAX**.
- הערות:**
- תפריט זה מוצג רק כאשר יותר מהעברת פקס אחת זמינה.

- אם במדפסת מותקן רק etherFAX, הוא מוגדר אוטומטית.

6 החל את השינויים

הגדרת פונקציית הפקס באמצעות שרת הפקס

הערות:

- תכונה זו מאפשרת לך לשלוח הודעות פקס לספק שירותי פקס שתומך בקבלת דואר אלקטרוני.
- תכונה זו תומכת רק בהודעות פקס יוצאות. כדי לתמוך בקבלת פקס, ודא שבמדפסת שלך מוגדר פקס מבוסס-התקן, כגון פקס אנלוגי, etherFAX או Fax over IP (FoIP).

1 פתח את דפדפן האינטרנט ולאחר מכן הקלד את כתובת ה-IP של המדפסת בשדה הכתובת.

הערות:

- הצג את כתובת ה-IP של המדפסת במסך הבית. כתובת ה-IP מוצגת כארבע סדרות של מספרים המופרדים על-ידי נקודות, למשל 123.123.123.123.
- אם אתה משתמש בשרת Proxy, השבת אותו זמנית כדי לטעון את דף האינטרנט כהלכה.

2 לחץ על **Settings** (הגדרות) < **Fax** (פקס).

3 בתפריט Fax Mode (מצב פקס), בחר **Fax Server** (שרת פקס), ולאחר מכן לחץ על **Save** (שמור).

4 לחץ על **Fax Server Setup** (הגדרת שרת פקס).

5 בשדה To Format (תבנית אל), הקלד **myfax.com@[#]**, כאשר **[#]** הוא מספר הפקס ו-**myfax.com** הוא התחום של ספק הפקס.

הערות:

- במידת הצורך, הגדר את תצורת השדות Reply Address (כתובת לתשובה), Subject (נושא), ו-Message (הודעה).

- כדי לאפשר למדפסת לקבל הודעות פקס, הגדר שתתאפשר קבלה של פקס מבוסס-התקן. ודא שתצורת פקס מבוסס-התקן מוגדרת אצלך.

6 לחץ על **Save** (שמור).

7 לחץ על **Fax Server E-mail Settings** (הגדרות דוא"ל שרת פקס), ולאחר מכן בצע אחת מהפעולות הבאות:

- הפעל את האפשרות **Use E-mail SMTP Server** (השתמש בשרת SMTP לדואר אלקטרוני).


הערה: אם ההגדרות של SMTP לדואר אלקטרוני לא נקבעו, ראה ["קביעת תצורת הגדרות ה-SMTP לדואר האלקטרוני" בעמוד 45](#).


- קבע את התצורה של הגדרות ה-SMTP. לקבלת מידע נוסף, פנה לספק שירות הדואר האלקטרוני.

8 החל את השינויים

הגדרת פקס באמצעות קו טלפון רגיל

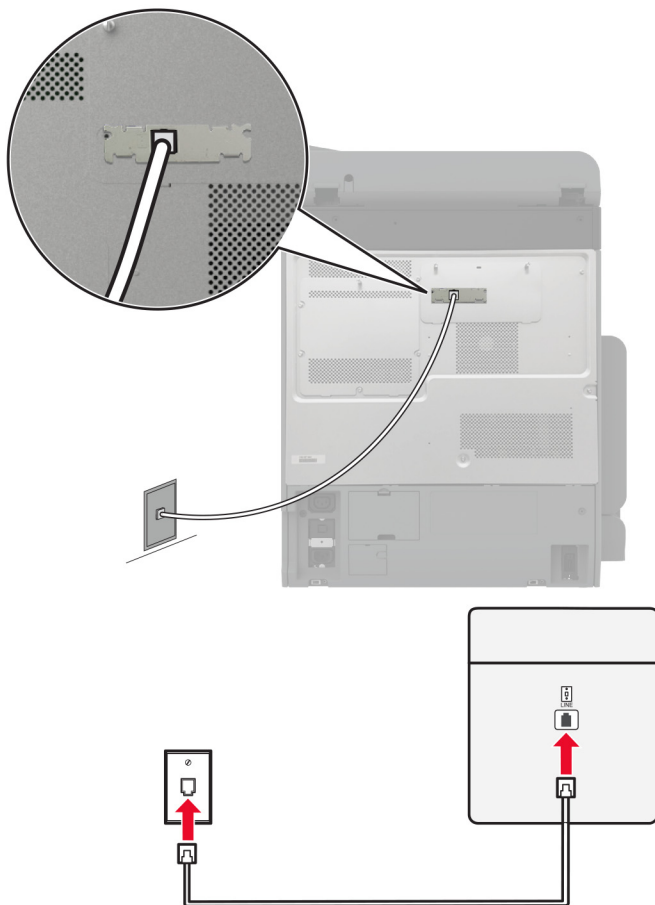
הערה: הוראות אלו חלות רק על מדפסות שתומכות בפקס אנלוגי. לקבלת מידע נוסף ראה ["פקס נתמך" בעמוד 38](#).

זהירות—סכנת שוק: למניעת סכנת התחשמלות, אל תגדיר מוצר זה ואל תטפל בחיבורי חשמל או כבלים, כגון כבל החשמל, תכונת הפקס או הטלפון, בעת סופת ברקים. 

זהירות—סכנת שוק: כדי להימנע מסכנת התחשמלות, אל תשתמש בתכונת הפקס במהלך סופת ברקים. 

זהירות—פוטנציאל לפגיעה: כדי להפחית את הסיכון לשרפה, השתמש רק בכבל תקשורת (RJ-11) מסוג 26 AWG ומעלה בעת חיבור מוצר זה לרשת הטלפון הממותגת הציבורית. עבור משתמשים באוסטרליה, הכבל חייב להיות באישור רשות התקשורת והמדיה האוסטרלית. ⚠

הגדרה 1: המדפסת מחוברת לקו פקס ייעודי



1 חבר קצה אחד של כבל הטלפון ליציאת הקו של המדפסת.

2 חבר את הקצה השני של הכבל לשקע טלפון אנלוגי פעיל בקיר.

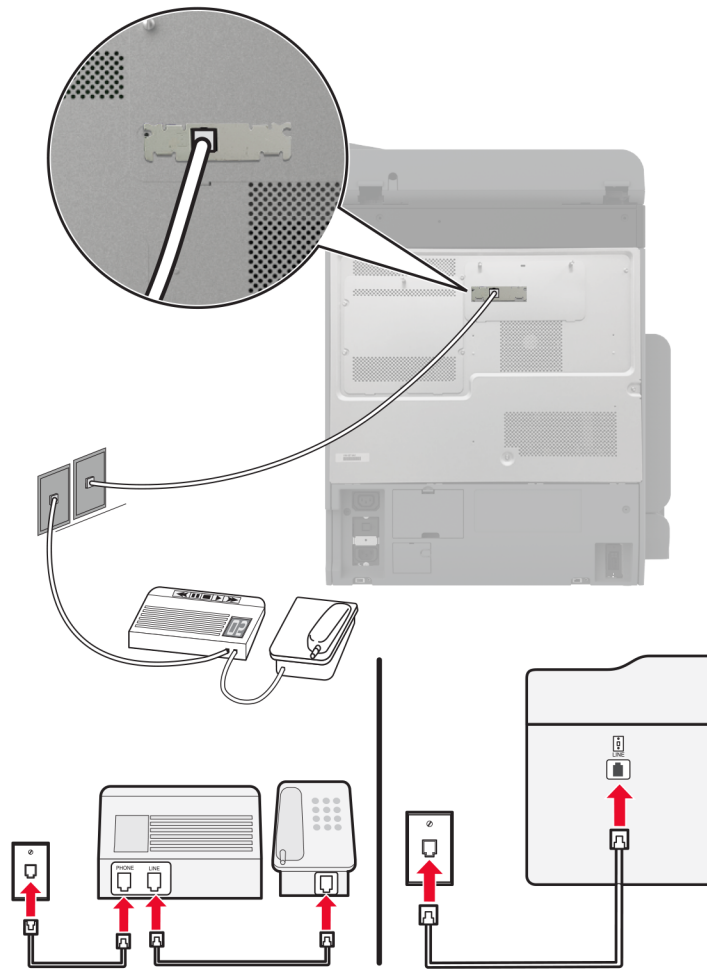
הערות:

- ניתן להגדיר את המדפסת לקבלת פקסים אוטומטית (הגדרת Auto Answer (מענה אוטומטי) כ-**On (מופעל)**) או ידנית (הגדרת Auto Answer (מענה אוטומטי) כ-**Off (מכובה)**).
- אם ברצונך לקבל פקסים אוטומטית, הגדר מענה של המדפסת לאחר מספר נבחר של צלצולים.

הגדרה 2: המדפסת חולקת את הקו עם משיבון

הערה: אם אתה רשום לשירות צלצול מובחן, ודא שאתה מגדיר את דפוס הצלצול הנכון עבור המדפסת. אם לא תעשה זאת, המדפסת לא תקבל את הפקסים גם אם הגדרת אותה לקבלת פקסים אוטומטית.

מחברת לשקעי טלפון נפרדים בקיר



- 1 חבר קצה אחד של כבל הטלפון ליציאת הקו של המדפסת.
- 2 חבר את הקצה השני של הכבל לשקע טלפון אנלוגי פעיל בקיר.

הערות:

- אם יש לך רק מספר טלפון אחד בקו, הגדר את המדפסת לקבלת הודעות פקס באופן אוטומטי.
- הגדר את המדפסת לענות לשיחות שני צלולים אחרי המשיבון. לדוגמה, אם תגדיר את המשיבון למענה לשיחות כעבור ארבעה צלולים, הגדר את האפשרות Rings to Answer (מענה לשיחות) של המדפסת כ-6.

הגדרת פקס בארצות או באזורים בעלי שקעי ותקעי טלפון שונים

הערה: הוראות אלו חלות רק על מדפסות שתומכות בפקס אנלוגי. לקבלת מידע נוסף ראה "[פקס נתמך](#)" בעמוד 38.

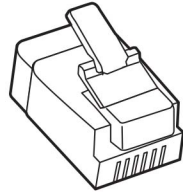
זהירות—סכנת שוק: למניעת סכנת התחשמלות, אל תגדיר מוצר זה ואל תטפל בחיבורי חשמל או כבלים, כגון כבל החשמל, תכונת הפקס או הטלפון, בעת סופת ברקים. ⚡

זהירות—סכנת שוק: כדי להימנע מסכנת התחשמלות, אל תשתמש בתכונת הפקס במהלך סופת ברקים. ⚡

זהירות—פוטנציאל לפגיעה: כדי להפחית את הסיכון לשרפה, השתמש רק בכבל תקשורת (RJ-11) מסוג 26 AWG ומעלה בעת חיבור מוצר זה לרשת הטלפון הממותגת הציבורית. עבור משתמשים באוסטרליה, הכבל חייב להיות באישור רשות התקשורת והמדיה האוסטרלית. ⚠

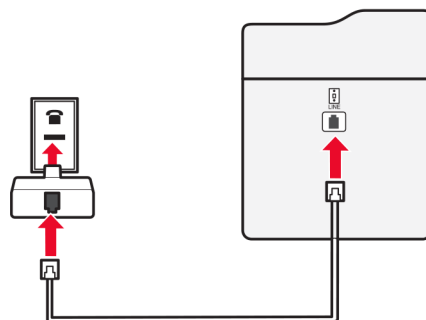
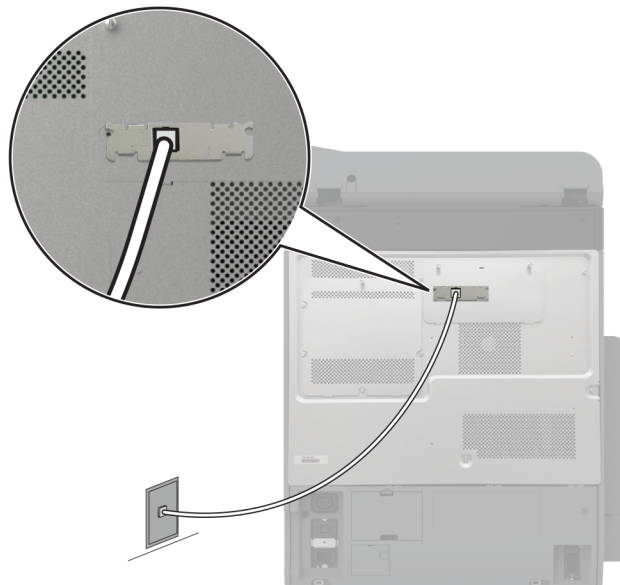
שקע הקיר הסטנדרטי שמשמש ברוב המדינות או האזורים הוא RJ-11. אם השקע בקיר או הציוד במתקן שלך אינו תואם לסוג זה של חיבור, השתמש במתאם טלפון. ייתכן שהמתאם המתאים למדינה או לאזור שלך לא ייכלל עם המדפסת ושתצטרך לרכוש אותו בנפרד.

עשוי להיות מחבר מתאם המתוקן ביציאת הטלפון של המדפסת. אל תוציא את תקע המתאם מיציאת הטלפון של המדפסת אם אתה מתחבר למערכת טלפון בחיבור טורי או בחיבור קסקדה.



שם רכיב	מק"ט
תקע מתאם של Lexmark	40X8519

חיבור המדפסת לשקע בקיר שאינו מסוג RJ-11



- 1 חבר קצה אחד של כבל הטלפון ליציאת הקו של המדפסת.
- 2 חבר את הקצה השני של כבל הטלפון למתאם RJ-11 ולאחר מכן חבר את המתאם לשקע שבקיר.
- 3 אם ברצונך לחבר התקן אחר עם מחבר שאינו מסוג RJ-11 לאותו שקע בקיר, חבר אותו ישירות למתאם הטלפון.

חיבור לשירות צלצול מובחן

עם שירות צלצול מובחן יכולים להיות לך כמה מספרי טלפון בקו טלפון אחד. לכל אחד ממספרי הטלפון מוקצית תבנית צלצול שונה.

הערה: הוראות אלו חלות רק על מדפסות שתומכות בפקס אנלוגי. לקבלת מידע נוסף ראה ["פקס נתמך" בעמוד 38](#).

- 1 במסך הבית גע ב-**Settings** (הגדרות) < **Fax** (פקס) < **Fax Setup** (הגדרת פקס) < **Fax Receive Settings** (הגדרות קבלת פקס) < **Admin Controls** (בקורות מנהל מערכת) < **Answer On** (מענה ב:).
2 בחר תבנית צלצול.

הגדרת התאריך והשעה של הפקס

הערה: ודא שתצורת הפקס הוגדרה. לקבלת מידע נוסף ראה ["הגדרת המדפסת כפקס" בעמוד 38](#).

- 1 במסך הבית, גע באפשרות **Settings** (הגדרות) < **Device** (התקן) < **Preferences** (העדפות) < **Date and Time** (תאריך ושעה) < **Configure** (הגדרה).
- 2 קבע את תצורת ההגדרות.

הגדרת שעות קיץ

הערה: ודא שתצורת הפקס הוגדרה. לקבלת מידע נוסף, עיין בסעיף [הגדרת המדפסת כפקס](#).

- 1 במסך הבית, גע באפשרות **Settings** (הגדרות) < **Device** (התקן) < **Preferences** (העדפות) < **Date and Time** (תאריך ושעה) < **Configure** (הגדרה).
- 2 בתפריט Time Zone (אזור זמן) גע ב-**UTC+user Custom** (התאמה אישית (UTC+משתמש)).
- 3 גע באפשרות **UTC (GMT) Offset** (קיזוז UTC (GMT)) וקבע את ההגדרות.

קביעת תצורה של הגדרות רמקול הפקס

הערה: ודא שתצורת הפקס הוגדרה. לקבלת מידע נוסף, עיין בסעיף [הגדרת המדפסת כפקס](#).

- 1 במסך הבית, בחר **Settings** (הגדרות) < **Fax** (פקס) < **Fax Setup** (הגדרות פקס) < **Speaker Settings** (הגדרות רמקול).
- 2 בצע את הפעולות הבאות:
 - הגדר את Speaker Mode (מצב הרמקול) כ-**Always On** (דולק תמיד).
 - הגדר את Speaker Volume (עוצמת הקול של הרמקול) כ-**High** (גבוהה).
 - הפוך את האפשרות Ringer Volume (עוצמת הצלצול) לזמינה.

קביעת תצורת הגדרות ה-SMTP לדואר האלקטרוני

קבע את ההגדרות של Simple Mail Transfer Protocol (SMTP) כך שישלח מסמך שנסרק בדואר אלקטרוני. ההגדרות משתנות בהתאם לספק שירותי הדואר האלקטרוני.

לפני שתתחיל, ודא שהמדפסת מחוברת לרשת ושהרשת מחוברת לאינטרנט.

שימוש ב-Embedded Web Server

1 פתח את דפדפן האינטרנט ולאחר מכן הקלד את כתובת ה-IP של המדפסת בשדה הכתובת.

הערות:

- הצג את כתובת ה-IP של המדפסת במסך הבית של המדפסת. כתובת ה-IP מוצגת כארבע סדרות של מספרים המופרדים על-ידי נקודות, כגון 123.123.123.123.
- אם אתה משתמש בשרת Proxy, השבת אותו זמנית כדי לטעון את דף האינטרנט כהלכה.

2 לחץ על **Settings (הגדרות) < E-mail (דואר אלקטרוני)**.

3 במקטע E-mail Setup (הגדרות דוא"ל), קבע את תצורת ההגדרות.

הערות:

- לקבלת מידע נוסף, עיין ברשימת [ספקי שירותי הדואר האלקטרוני](#).
- אם הספק שלך אינו מופיע ברשימה, פנה לספק ובקש את ההגדרות.

4 לחץ על **Save** (שמור).

באמצעות התפריט Settings (הגדרות) במדפסת

1 במסך הבית גע באפשרות **Settings (הגדרות) < E-mail (דואר אלקטרוני) < E-mail Setup (הגדרות דוא"ל)**.

2 קבע את תצורת ההגדרות.

הערות:

- לקבלת מידע נוסף, עיין ברשימת [ספקי שירותי הדואר האלקטרוני](#).
- אם הספק שלך אינו מופיע ברשימה, פנה לספק ובקש את ההגדרות.

ספקי שירותי דואר אלקטרוני

- [AOL Mail](#)
- [Comcast Mail](#)
- [Gmail](#)
- [iCloud Mail](#)
- [Mail.com](#)
- [\(NetEase Mail \(mail.126.com](#)
- [\(NetEase Mail \(mail.163.com](#)
- [\(NetEase Mail \(mail.yeah.net](#)
- [Microsoft 365 או Outlook Live](#)
- [QQ Mail](#)
- [Sina Mail](#)
- [Sohu Mail](#)

- [Yahoo! Mail](#)
- [Zoho Mail](#)

הערות:

- אם אתה נתקל בשגיאות בעת השימוש בהגדרות שסופקו, פנה לספק שירותי הדואר האלקטרוני שלך.
- אם הספק שלך אינו מופיע ברשימה, פנה לספק.

AOL Mail

הגדרה	ערך
Primary SMTP Gateway (שער SMTP ראשי)	smtp.aol.com
Primary SMTP Gateway Port (יציאת שער SMTP ראשי)	587
Use SSL/TLS (שימוש ב- SSL/TLS)	נדרש
Require Trusted Certificate (דרוש אישור מהימון)	מנוטרל
Reply Address (כתובת לתשובה)	כתובת הדואר האלקטרוני שלך
SMTP Server Authentication (אימות שרת SMTP)	Login / Plain (כניסה/רגיל)
Device-Initiated E-mail (דוא"ל המופעל על-ידי ההתקן)	Use Device SMTP Credentials (השתמש באישורי SMTP של ההתקן)
Device UserID (מזהה משתמש בהתקן)	כתובת הדואר האלקטרוני שלך
Device Password (סיסמת התקן)	הסיסמה לאפליקציה הערה: כדי ליצור סיסמה לאפליקציה, עבור לדף AOL Account Security (אבטחת חשבון AOL), התחבר לחשבונך, ולאחר מכן לחץ על Generate app password (צור סיסמה לאפליקציה).

Comcast Mail

הגדרה	ערך
Primary SMTP Gateway (שער SMTP ראשי)	smtp.comcast.net
Primary SMTP Gateway Port (יציאת שער SMTP ראשי)	587
Use SSL/TLS (שימוש ב- SSL/TLS)	נדרש
Require Trusted Certificate (דרוש אישור מהימון)	מנוטרל
Reply Address (כתובת לתשובה)	כתובת הדואר האלקטרוני שלך
SMTP Server Authentication (אימות שרת SMTP)	Login / Plain (כניסה/רגיל)
Device-Initiated E-mail (דוא"ל המופעל על-ידי ההתקן)	Use Device SMTP Credentials (השתמש באישורי SMTP של ההתקן)
Device UserID (מזהה משתמש בהתקן)	כתובת הדואר האלקטרוני שלך
Device Password (סיסמת התקן)	הסיסמה לחשבון

הערה: ודא שהגדרת 'אבטחת גישה של צד שלישי' מופעלת בחשבון שלך. לקבלת מידע נוסף, עבור אל [דף העזרה של Comcast Xfinity Connect](#).

Gmail™

הערה: ודא שאימות דו-שלבי מופעל בחשבון ה-Google שלך. כדי להפעיל את האימות הדו-שלבי, עבור לדף [Google Account Security](#) (אבטחת חשבון Google), התחבר לחשבונך, ולאחר מכן, במקטע Signing in to Google (כניסה ל-Google), לחץ על **Step Verification-2** (אימות דו-שלבי).

הגדרה	ערך
Primary SMTP Gateway (שער SMTP ראשי)	smtp.gmail.com
Primary SMTP Gateway Port (יציאת שער SMTP ראשי)	587
Use SSL/TLS (שימוש ב-SSL/TLS)	נדרש
Require Trusted Certificate (דרוש אישור מהימן)	מנוטרל
Reply Address (כתובת לתשובה)	כתובת הדואר האלקטרוני שלך
SMTP Server Authentication (אימות שרת SMTP)	Login / Plain (כניסה/רגיל)
Device-Initiated E-mail (דוא"ל המופעל על-ידי ההתקן)	Use Device SMTP Credentials (השתמש באישורי SMTP של ההתקן)
Device UserID (מזהה משתמש בהתקן)	כתובת הדואר האלקטרוני שלך
Device Password (סיסמת התקן)	<p>הסיסמה לאפליקציה</p> <p>הערות:</p> <ul style="list-style-type: none"> כדי ליצור סיסמה לאפליקציה, עבור לדף Google Account Security (אבטחת חשבון Google), התחבר לחשבונך, ולאחר מכן, במקטע Signing in to Google (כניסה ל-Google), לחץ על App passwords (סיסמאות לאפליקציות). האפשרות App passwords (סיסמאות לאפליקציות) מופיעה רק כשהאימות הדו-שלבי מופעל.

iCloud Mail

הערה: ודא שאימות דו-שלבי מופעל בחשבון שלך.

הגדרה	ערך
Primary SMTP Gateway (שער SMTP ראשי)	smtp.mail.me.com
Primary SMTP Gateway Port (יציאת שער SMTP ראשי)	587
Use SSL/TLS (שימוש ב-SSL/TLS)	נדרש
Require Trusted Certificate (דרוש אישור מהימן)	מנוטרל
Reply Address (כתובת לתשובה)	כתובת הדואר האלקטרוני שלך
SMTP Server Authentication (אימות שרת SMTP)	Login / Plain (כניסה/רגיל)
Device-Initiated E-mail (דוא"ל המופעל על-ידי ההתקן)	Use Device SMTP Credentials (השתמש באישורי SMTP של ההתקן)
Device UserID (מזהה משתמש בהתקן)	כתובת הדואר האלקטרוני שלך

הגדרה	ערך
Device Password (סיממת התקון)	הסיסמה לאפליקציה הערה: כדי ליצור סיסמה לאפליקציה, עבור לדף iCloud Account Management (ניהול חשבון iCloud), התחבר לחשבונך, ולאחר מכן, במקטע Security (אבטחה), לחץ על Generate Password (צור סיסמה).

Mail.com

הגדרה	ערך
Primary SMTP Gateway (שער SMTP ראשי)	smtp.mail.com
Primary SMTP Gateway Port (יציאת שער SMTP ראשי)	587
Use SSL/TLS (שימוש ב-SSL/TLS)	נדרש
Require Trusted Certificate (דרוש אישור מהימון)	מנוטרל
Reply Address (כתובת לתשובה)	כתובת הדואר האלקטרוני שלך
SMTP Server Authentication (אימות שרת SMTP)	Login / Plain (כניסה/רגיל)
Device-Initiated E-mail (דוא"ל המופעל על-ידי ההתקון)	Use Device SMTP Credentials (השתמש באישורי SMTP של ההתקון)
Device UserID (מזהה משתמש בהתקון)	כתובת הדואר האלקטרוני שלך
Device Password (סיממת התקון)	הסיסמה לחשבון

(NetEase Mail (mail.126.com

הערה: ודא ששירות ה-SMTP מופעל בחשבון שלך. כדי להפעיל את השירות, בדף הבית של NetEase Mail לחץ על **Settings** (הגדרות) < POP3/SMTP/IMAP, ולאחר מכן הפעל את **IMAP/SMTP service** (שירות IMAP/SMTP) או **POP3/SMTP service** (שירות POP3/SMTP).

הגדרה	ערך
Primary SMTP Gateway (שער SMTP ראשי)	smtp.126.com
Primary SMTP Gateway Port (יציאת שער SMTP ראשי)	465
Use SSL/TLS (שימוש ב-SSL/TLS)	נדרש
Require Trusted Certificate (דרוש אישור מהימון)	מנוטרל
Reply Address (כתובת לתשובה)	כתובת הדואר האלקטרוני שלך
SMTP Server Authentication (אימות שרת SMTP)	Login / Plain (כניסה/רגיל)
Device-Initiated E-mail (דוא"ל המופעל על-ידי ההתקון)	Use Device SMTP Credentials (השתמש באישורי SMTP של ההתקון)
Device UserID (מזהה משתמש בהתקון)	כתובת הדואר האלקטרוני שלך
Device Password (סיממת התקון)	סיממת אישור הערה: סיממת האישור מסופקת כאשר IMAP/SMTP service (שירות IMAP/SMTP) או POP3/SMTP service (שירות POP3/SMTP) מופעל.

(NetEase Mail (mail.163.com

הערה: ודא ששירות ה-SMTP מופעל בחשבון שלך. כדי להפעיל את השירות, בדף הבית של NetEase Mail לחץ על **Settings** (הגדרות) < POP3/SMTP/IMAP, ולאחר מכן הפעל את **IMAP/SMTP service** (שירות IMAP/SMTP) או **POP3/SMTP service** (שירות POP3/SMTP).

הגדרה	ערך
Primary SMTP Gateway (שער SMTP ראשי)	smtp.163.com
Primary SMTP Gateway Port (יציאת שער SMTP ראשי)	465
Use SSL/TLS (שימוש ב-SSL/TLS)	נדרש
Require Trusted Certificate (דרוש אישור מהימון)	מנוטרל
Reply Address (כתובת לתשובה)	כתובת הדואר האלקטרוני שלך
SMTP Server Authentication (אימות שרת SMTP)	Login / Plain (כניסה/רגיל)
Device-Initiated E-mail (דוא"ל המופעל על-ידי ההתקן)	Use Device SMTP Credentials (השתמש באישורי SMTP של ההתקן)
Device UserID (מזהה משתמש בהתקן)	כתובת הדואר האלקטרוני שלך
Device Password (סיסמת התקן)	סיסמת אישור הערה: סיסמת האישור מסופקת כאשר IMAP/SMTP service (שירות IMAP/SMTP) או POP3/SMTP service (שירות POP3/SMTP) מופעל.

(NetEase Mail (mail.yeah.net

הערה: ודא ששירות ה-SMTP מופעל בחשבון שלך. כדי להפעיל את השירות, בדף הבית של NetEase Mail לחץ על **Settings** (הגדרות) < POP3/SMTP/IMAP, ולאחר מכן הפעל את **IMAP/SMTP service** (שירות IMAP/SMTP) או **POP3/SMTP service** (שירות POP3/SMTP).

הגדרה	ערך
Primary SMTP Gateway (שער SMTP ראשי)	smtp.yeah.net
Primary SMTP Gateway Port (יציאת שער SMTP ראשי)	465
Use SSL/TLS (שימוש ב-SSL/TLS)	נדרש
Require Trusted Certificate (דרוש אישור מהימון)	מנוטרל
Reply Address (כתובת לתשובה)	כתובת הדואר האלקטרוני שלך
SMTP Server Authentication (אימות שרת SMTP)	Login / Plain (כניסה/רגיל)
Device-Initiated E-mail (דוא"ל המופעל על-ידי ההתקן)	Use Device SMTP Credentials (השתמש באישורי SMTP של ההתקן)
Device UserID (מזהה משתמש בהתקן)	כתובת הדואר האלקטרוני שלך
Device Password (סיסמת התקן)	סיסמת אישור הערה: סיסמת האישור מסופקת כאשר IMAP/SMTP service (שירות IMAP/SMTP) או POP3/SMTP service (שירות POP3/SMTP) מופעל.

Microsoft 365 או Outlook Live

הגדרות אלו חלות על התחומים outlook.com ו-hotmail.com ועל חשבונות Microsoft 365.

הגדרה	ערך
Primary SMTP Gateway (שער SMTP ראשי)	smtp.office365.com
Primary SMTP Gateway Port (יציאת שער SMTP ראשי)	587
Use SSL/TLS (שימוש ב-SSL/TLS)	נדרש
Require Trusted Certificate (דרוש אישור מהימן)	מנוטרל
Reply Address (כתובת לתשובה)	כתובת הדואר האלקטרוני שלך
SMTP Server Authentication (אימות שרת SMTP)	Login / Plain (כניסה/רגיל)
Device-Initiated E-mail (דוא"ל המופעל על-ידי ההתקן)	Use Device SMTP Credentials (השתמש באישורי SMTP של ההתקן)
Device UserID (מזהה משתמש בהתקן)	כתובת הדואר האלקטרוני שלך
Device Password (סיסמת התקן)	<p>הסיסמה לחשבון או הסיסמה לאפליקציה</p> <p>הערות:</p> <ul style="list-style-type: none"> עבור חשבונות שבהם האימות הדו-שלבי מנוטרל, השתמש בסיסמה לחשבון שלך. עבור חשבונות outlook.com או hotmail.com שבהם האימות הדו-שלבי מופעל, השתמש בסיסמה לאפליקציה. כדי ליצור סיסמה לאפליקציה, עבור לדף Outlook Live Account Management (ניהול חשבון Outlook Live) ולאחר מכן התחבר לחשבונך.

הערה: לקבלת אפשרויות הגדרה נוספות לעסקים באמצעות Microsoft 365, עבור אל דף העזרה של [Microsoft 365](#).

QQ Mail

הערה: ודא ששירות ה-SMTP מופעל בחשבון שלך. כדי להפעיל את השירות, בדף הבית של QQ Mail לחץ על **Settings** (הגדרות) < חשבון. במקטע POP3/IMAP/SMTP/Exchange/CardDAV/CalDAV Service (שירות POP3/SMTP service), הפעל את **POP3/SMTP service** (שירות POP3/SMTP) או את **IMAP/SMTP service** (שירות IMAP/SMTP).

הגדרה	ערך
Primary SMTP Gateway (שער SMTP ראשי)	smtp.qq.com
Primary SMTP Gateway Port (יציאת שער SMTP ראשי)	587
Use SSL/TLS (שימוש ב-SSL/TLS)	נדרש
Require Trusted Certificate (דרוש אישור מהימן)	מנוטרל
Reply Address (כתובת לתשובה)	כתובת הדואר האלקטרוני שלך
SMTP Server Authentication (אימות שרת SMTP)	Login / Plain (כניסה/רגיל)

הגדרה	ערך
Device-Initiated E-mail (דוא"ל המופעל על-ידי ההתקן)	Use Device SMTP Credentials (השתמש באישורי SMTP של ההתקן)
Device UserID (מזהה משתמש בהתקן)	כתובת הדואר האלקטרוני שלך
Device Password (סיסמת התקן)	קוד אישור הערה: להפקת קוד אישור, בדף הבית של QQ Mail לחץ על Settings (הגדרות) < Account (חשבון). ולאחר מכן במקטע POP3/IMAP/SMTP/Exchange/CardDAV/CalDAV Service לחץ על Generate authorization code (הפק קוד אישור).

Sina Mail

הערה: ודא ששירות ה-POP3/SMTP מופעל בחשבון שלך. כדי להפעיל את השירות, בדף הבית של Sina Mail לחץ על **Settings** (הגדרות) < הגדרות נוספות < POP/IMAP/SMTP (POP/IMAP/SMTP של משתמש קצה), ולאחר מכן הפעל את השירות POP3/SMTP.

הגדרה	ערך
Primary SMTP Gateway (שער SMTP ראשי)	smtp.sina.com
Primary SMTP Gateway Port (יציאת שער SMTP ראשי)	587
Use SSL/TLS (שימוש ב-SSL/TLS)	נדרש
Require Trusted Certificate (דרוש אישור מהימון)	מנוטרל
Reply Address (כתובת לתשובה)	כתובת הדואר האלקטרוני שלך
SMTP Server Authentication (אימות שרת SMTP)	Login / Plain (כניסה/רגיל)
Device-Initiated E-mail (דוא"ל המופעל על-ידי ההתקן)	Use Device SMTP Credentials (השתמש באישורי SMTP של ההתקן)
Device UserID (מזהה משתמש בהתקן)	כתובת הדואר האלקטרוני שלך
Device Password (סיסמת התקן)	קוד אישור הערה: להפקת קוד אישור, בדף הבית של הדואר האלקטרוני לחץ על Settings (הגדרות) < הגדרות נוספות < User-end POP/IMAP/SMTP (POP/IMAP/SMTP של משתמש קצה), ולאחר מכן הפעל את User-end POP/IMAP/SMTP (סטטוס קוד אישור).

Sohu Mail

הערה: ודא ששירות ה-SMTP מופעל בחשבון שלך. כדי להפעיל את השירות, בדף הבית של Sohu Mail לחץ על **Settings** (הגדרות) < Settings (הגדרות) < POP3/SMTP/IMAP, ולאחר מכן הפעל את IMAP/SMTP service (שירות IMAP/SMTP) או POP3/SMTP service (שירות POP3/SMTP).

הגדרה	ערך
Primary SMTP Gateway (שער SMTP ראשי)	smtp.sohu.com
Primary SMTP Gateway Port (יציאת שער SMTP ראשי)	465
Use SSL/TLS (שימוש ב-SSL/TLS)	נדרש
Require Trusted Certificate (דרוש אישור מהימון)	מנוטרל
Reply Address (כתובת לתשובה)	כתובת הדואר האלקטרוני שלך

הגדרה	ערך
SMTP Server Authentication (אימות שרת SMTP)	Login / Plain (כניסה/רגיל)
Device-Initiated E-mail (דוא"ל המופעל על-ידי ההתקן)	Use Device SMTP Credentials (השתמש באישורי SMTP של ההתקן)
Device UserID (מזהה משתמש בהתקן)	כתובת הדואר האלקטרוני שלך
Device Password (סיממת התקן)	סיסמה עצמאית הערה: הסיסמה העצמאית מסופקת כאשר IMAP/SMTP service (שירות IMAP/SMTP) או POP3/SMTP service (שירות POP3/SMTP) מופעל.

Yahoo! Mail

הגדרה	ערך
Primary SMTP Gateway (שער SMTP ראשי)	smtp.mail.yahoo.com
Primary SMTP Gateway Port (יציאת שער SMTP ראשי)	587
Use SSL/TLS (שימוש ב-SSL/TLS)	נדרש
Require Trusted Certificate (דרוש אישור מהימן)	מנוטרל
Reply Address (כתובת לתשובה)	כתובת הדואר האלקטרוני שלך
SMTP Server Authentication (אימות שרת SMTP)	Login / Plain (כניסה/רגיל)
Device-Initiated E-mail (דוא"ל המופעל על-ידי ההתקן)	Use Device SMTP Credentials (השתמש באישורי SMTP של ההתקן)
Device UserID (מזהה משתמש בהתקן)	כתובת הדואר האלקטרוני שלך
Device Password (סיממת התקן)	הסיסמה לאפליקציה הערה: כדי ליצור סיסמה לאפליקציה, עבור לדף Yahoo Account Security (אבטחת חשבון Yahoo), התחבר לחשבונך, ולאחר מכן לחץ על Generate app password (צור סיסמה לאפליקציה).

Zoho Mail

הגדרה	ערך
Primary SMTP Gateway (שער SMTP ראשי)	smtp.zoho.com
Primary SMTP Gateway Port (יציאת שער SMTP ראשי)	587
Use SSL/TLS (שימוש ב-SSL/TLS)	נדרש
Require Trusted Certificate (דרוש אישור מהימן)	מנוטרל
Reply Address (כתובת לתשובה)	כתובת הדואר האלקטרוני שלך
SMTP Server Authentication (אימות שרת SMTP)	Login / Plain (כניסה/רגיל)
Device-Initiated E-mail (דוא"ל המופעל על-ידי ההתקן)	Use Device SMTP Credentials (השתמש באישורי SMTP של ההתקן)

הגדרה	ערך
Device UserID (מזהה משתמש בהתקן)	כתובת הדואר האלקטרוני שלך
Device Password (סימת התקן)	<p>הסיסמה לחשבון או הסיסמה לאפליקציה</p> <p>הערות:</p> <ul style="list-style-type: none"> עבור חשבונות שבהם האימות הדו-שלבי מנוטרל, השתמש בסיסמה לחשבון שלך. עבור חשבונות שבהם האימות הדו-שלבי מופעל, השתמש בסיסמה לאפליקציה. כדי ליצור סיסמה לאפליקציה, עבור לדף Zoho Mail Account Security (אבטחת חשבון Zoho Mail), התחבר לחשבונך, ולאחר מכן, במקטע Application-Specific Passwords (סיסמאות ספציפיות לאפליקציות), לחץ על Generate New Password (צור סיסמה חדשה).

טעינת נייר ומדיית הדפסה מיוחדת

הגדרת הגודל והסוג של מדיה מיוחדת

המגשים מזהים אוטומטית את הגודל של נייר רגיל. במקרה של מדיה מיוחדת, כגון תוויות, קרטון או מעטפות, בצע את הפעולות הבאות:

- 1 במסך הבית, גע ב-**Settings** (הגדרות) < **Paper** (נייר) < **Tray Configuration** (תצורת מגש) < **Paper Size/Type** (גודל/סוג נייר) < בחר מקור נייר.
- 2 הגדר את הגודל והסוג של המדיה המיוחדת.


הגדרת Universal Paper Size (גודל נייר אוניברסלי)

- 1 במסך הבית גע ב-**Settings** (הגדרות) < **Paper** (נייר) < **Media Configuration** (תצורת מדיה) < **Universal Setup** (הגדרה אוניברסלית).
- 2 קבע את תצורת ההגדרות.

הפעלת ההגדרה Multiple Universal Sizes (מספר גדלים אוניברסליים)

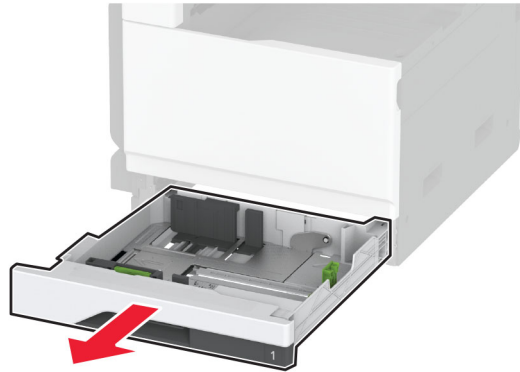
- 1 ממסך הבית, הקש על **Settings** (הגדרות) < **Device** (התקן) < **Maintenance** (תחזוקה) < **Configuration Menu** (תפריט תצורה) < **Tray Configuration** (תצורת מגש).
- 2 הפעל את ההגדרה Multiple Universal Sizes (מספר גדלים אוניברסליים).

טעינת מגש של 520 גיליונות

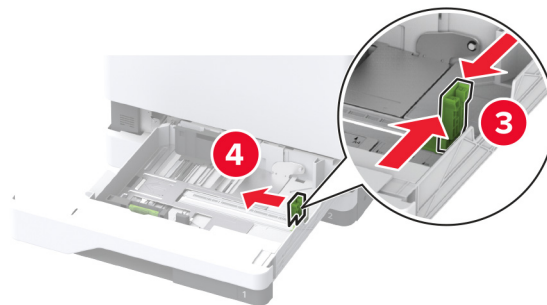
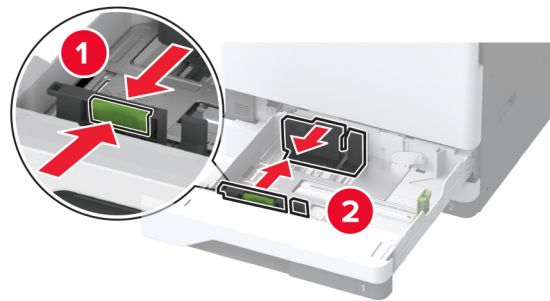
זהירות—סכנת נפילה: טען כל מגש בנפרד כדי להפחית את הסיכון לחוסר יציבות של הציוד. השאר את כל שאר המגשים במצב סגור עד שתצטרך לפתוח אותם. 

- 1 משוך את המגש החוצה.

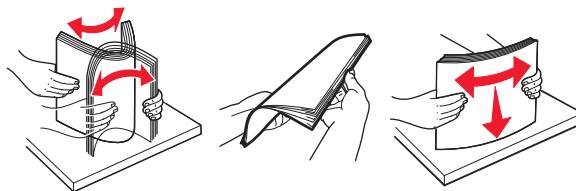
הערה: כדי למנוע חסימות, אל תשלוף מגשים כשהמדפסת בפעולה.



2 כוונן את מובילי הנייר כך שיתאימו לגודל הנייר שאתה טוען.
הערה: היעזר בסימוני הגודל על חלקו התחתון של המגש כדי למקם את המובילים.



3 הגמש, אוורר ויישר את קצוות הנייר לפני הטעינה.



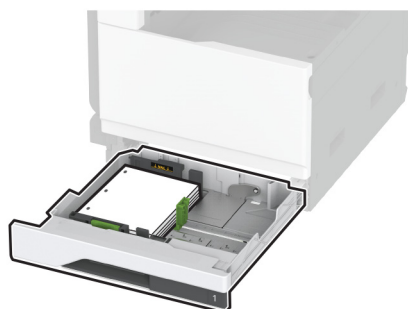
4 טען את ערימת הנייר כאשר הצד להדפסה פונה כלפי מעלה.
אם אתה טוען בנייר מכתבים או נייר מחורר מראש, בצע אחת מהפעולות הבאות:

להדפסה חד-צדדית לאורך

- טען נייר מכתבים עם הפנים כלפי מעלה כאשר הכותרת העליונה פונה לכיוון חלקו האחורי של המגש.

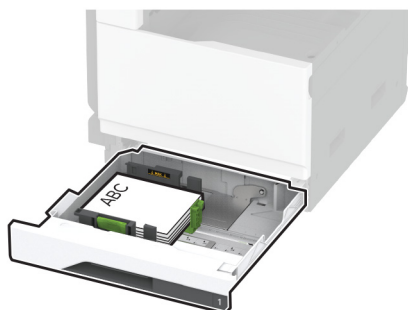


- הנח נייר מחורר מראש עם הפנים כלפי מעלה כאשר החורים פונים לצד שמאל של המגש.

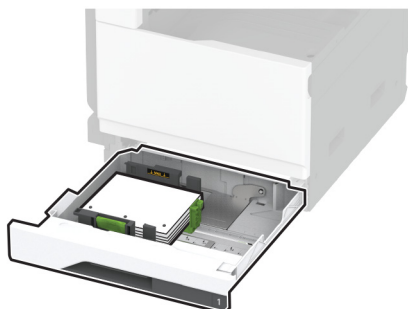


להדפסה חד-צדדית לרוחב

- טען נייר מכתבים כאשר הכותרת העליונה בצד שמאל של המגש.

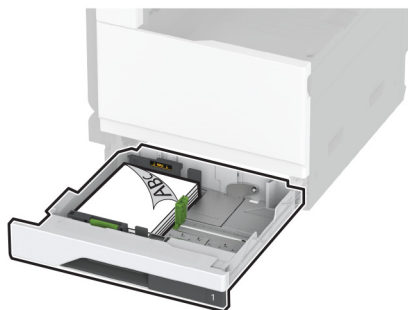


- הנח נייר מחורר מראש עם הפנים כלפי מעלה כאשר החורים פונים לצד הקדמי של המגש.

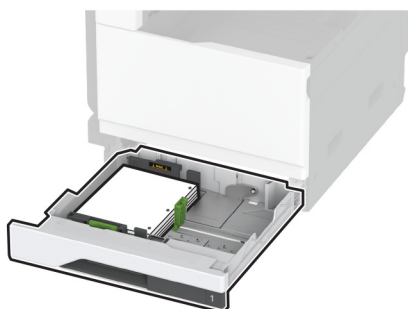


להדפסה דו-צדדית לאורך

- טען נייר מכתבים עם הפנים כלפי מטה כאשר הכותרת העליונה פונה לכיוון חלקו האחורי של המגש.

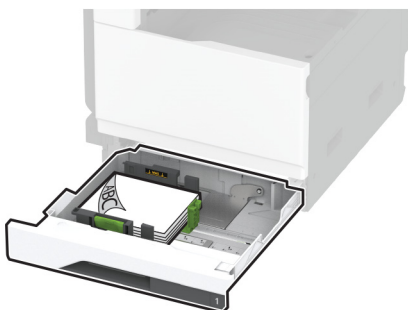


- הנח נייר מחורר מראש עם הפנים כלפי מטה כאשר החורים פונים לצד ימין של המגש.

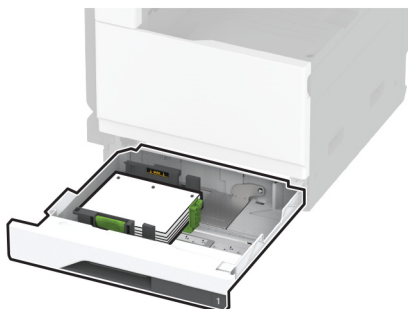


להדפסה דו-צדדית לרוחב

- טען נייר מכתבים עם הפנים כלפי מטה כאשר הכותרת העליונה בצד שמאל של המגש.

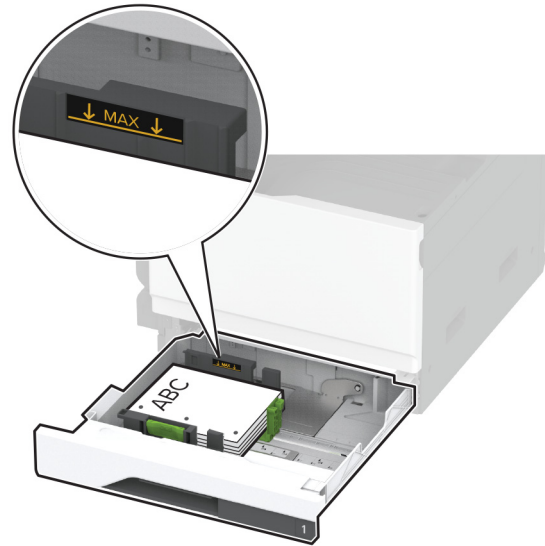


- הנח נייר מחורר מראש עם הפנים כלפי מטה כאשר החורים פונים לצד האחורי של המגש.




הערות:

- אל תחליק נייר לתוך המגש.
- ודא שמכווני הצד מתאימים באופן הדוק לנייר.
- ודא שגובה הערימה נמוך ממחון המילוי המקסימלי של הנייר. מילוי יתר עלול לגרום לחסימות נייר.

**5 הכנס את המגש.**

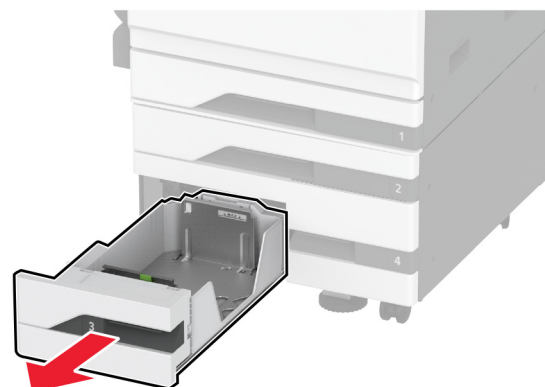
במידת הצורך הגדר את גודל וסוג הנייר כך שיתאימו לנייר הטעון במגש.
הערה: כאשר מוקנת יחידת גימור, התמונות מסובבות ב-180° בעת ההדפסה.

טעינת מגש עוקב של 2520 גיליונות

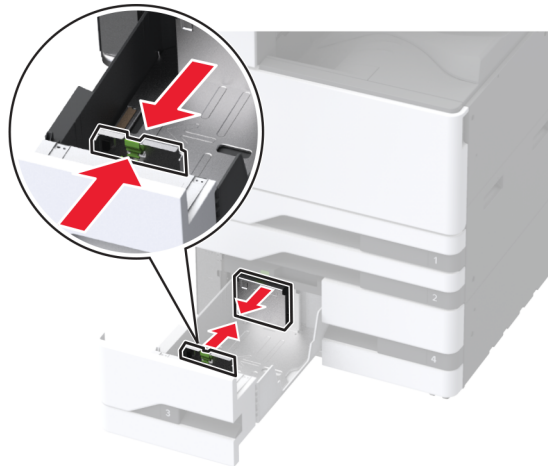
זהירות—סכנת נפילה: טען כל מגש בנפרד כדי להפחית את הסיכון לחוסר יציבות של הציוד. השאר את כל שאר המגשים במצב סגור עד שתצטרך לפתוח אותם. 

1 משוך את המגש החוצה.

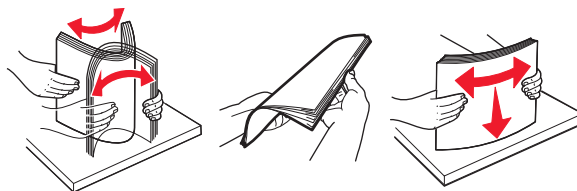
הערה: כדי למנוע חסימות, אל תשלוף מגשים כשהמדפסת בפעולה.



2 כוונן את מובילי הנייר כך שיתאימו לגודל הנייר שאתה טוען.



3 הגמש, אוורר ויישר את קצוות הנייר לפני הטעינה.



4 הזז נייר במדפסת.

- להדפסה חד-צדדית, טען את הנייר כאשר הצד להדפסה פונה כלפי מעלה.
 - להדפסה דו-צדדית, טען את הנייר כאשר הצד להדפסה פונה כלפי מטה.
- אם אתה טוען בנייר מכתבים או נייר מחורר מראש, בצע אחת מהפעולות הבאות:

להדפסה חד-צדדית

- טען נייר מכתבים עם הפנים כלפי מעלה כאשר הכותרת העליונה פונה לכיוון חלקו האחורי של המגש.



- הנח נייר מחורר מראש עם הפנים כלפי מעלה כאשר החורים פונים לצד שמאל של המגש.



להדפסה דו-צדדית

- טען נייר מכתבים עם הפנים כלפי מטה כאשר הכותרת העליונה פונה לכיוון חלקו האחורי של המגש.



- טען נייר מחורר עם הפנים כלפי מטה כאשר החורים פונים לצד ימין של המגש.



הערות:


- אל תחליק נייר לתוך המגש.
- ודא שגובה הערימה נמוך ממחון המילוי המקסימלי של הנייר. מילוי יתר עלול לגרום לחסימות נייר.



5 הכנס את המגש.

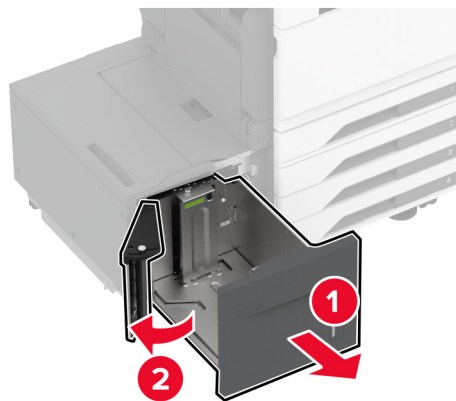
במידת הצורך הגדר את גודל וסוג הנייר כך שיתאימו לנייר הטעון במגש.
הערה: כאשר מוקנת יחידת גימור, התמונות מסובבות ב-180° בעת ההדפסה.

טעינת מגש של 2000 גליונות

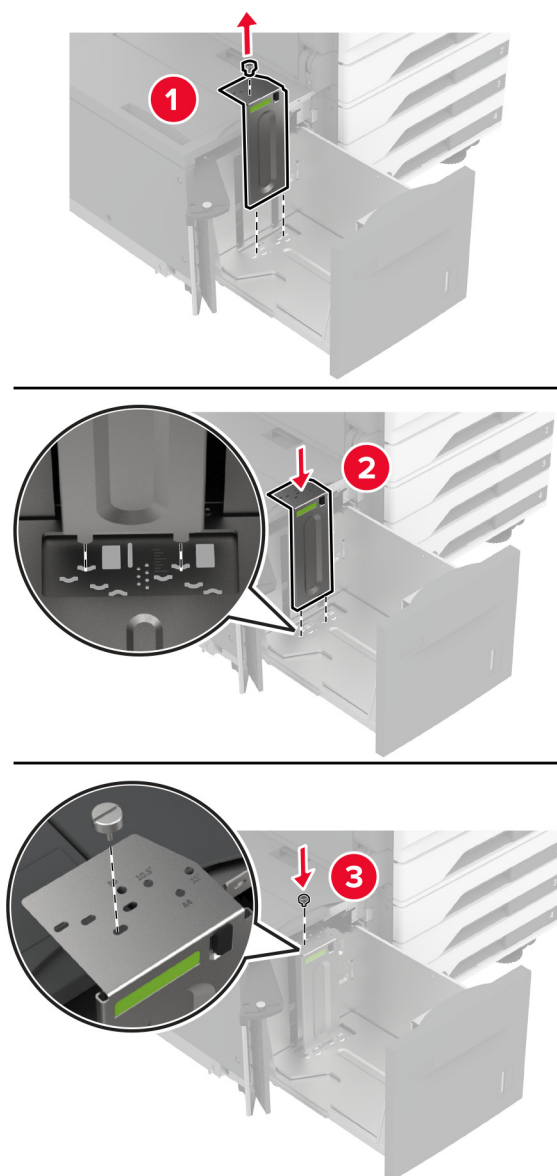
זהירות—סכנת נפילה: טען כל מגש בנפרד כדי להפחית את הסיכון לחוסר יציבות של הציוד. השאר את כל שאר המגשים במצב סגור עד שתצטרך לפתוח אותם. 

1 משוך את המגש החוצה ופתח את דלת הצד של המגש.

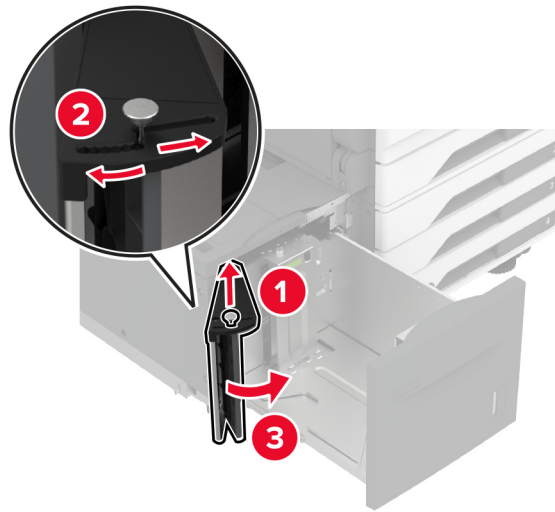
הערה: כדי למנוע חסימות, אל תשלוף מגשים כשהמדפסת בפעולה.



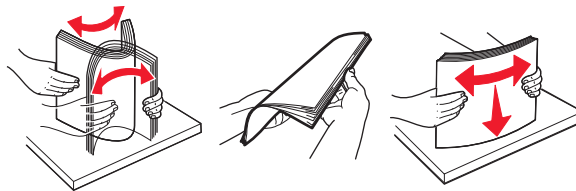
2 התאם את המכוון בחלק האחורי של המגש. בצע את אותן הפעולות בחלק הקדמי של המגש.



3 התאם את הידית שבדלת הצד של המגש.



4 הגמש, אוורר ויישר את קצוות הנייר לפני הטעינה.

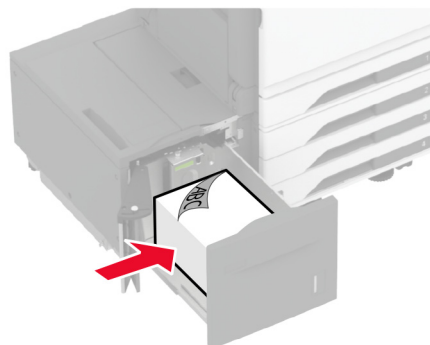


5 טען את ערימת הנייר כאשר הצד להדפסה פונה כלפי מעלה.

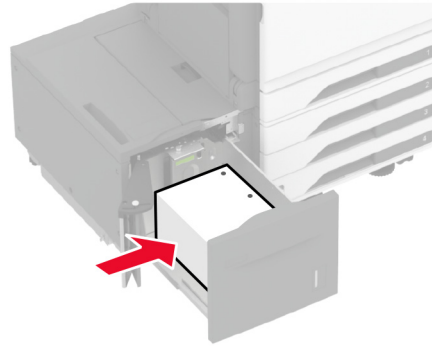
אם אתה טוען בנייר מכתבים או נייר מחורר מראש, בצע אחת מהפעולות הבאות:

להדפסה חד-צדדית

• טען נייר מכתבים עם הפנים כלפי מטה כאשר הכותרת העליונה פונה לכיוון חלקו האחורי של המגש.

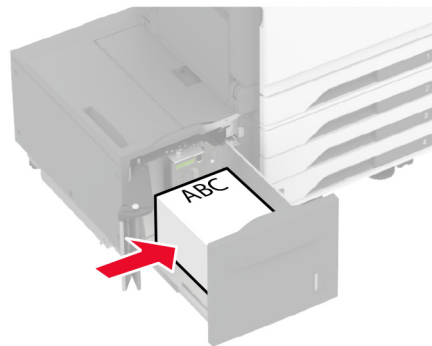


- הנח נייר מחורר מראש עם הפנים כלפי מטה כאשר החורים פונים לצד שמאל של המגש.

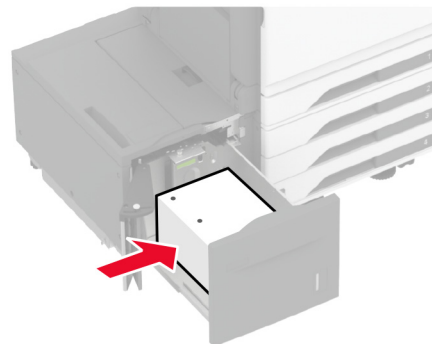


להדפסה דו-צדדית

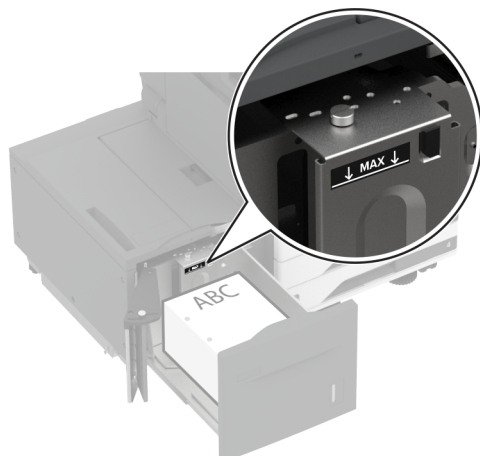
- טען נייר מכתבים עם הפנים כלפי מעלה כאשר הכותרת העליונה פונה לכיוון חלקו האחורי של המגש.



- הנח נייר מחורר מראש עם הפנים כלפי מעלה כאשר החורים פונים לצד שמאל של המגש.




הערה: ודא שגובה הערימה נמוך ממחון המילוי המקסימלי של הנייר. מילוי יתר עלול לגרום לחסימות נייר.



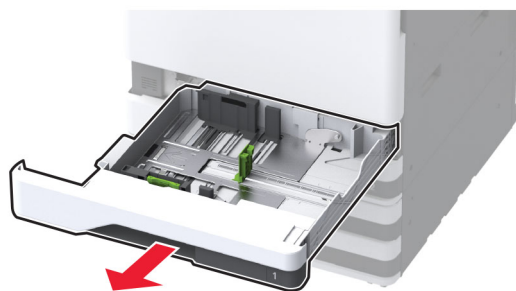
6 סגור את דלת המגש הצדדית ואז הכנס את המגש. במידת הצורך הגדר את גודל וסוג הנייר כך שיתאימו לנייר הטעון במגש. **הערה:** כאשר מוקנת יחידת גימור, התמונות מסובבות ב-180° בעת ההדפסה.

טעינת מגש המעטפות

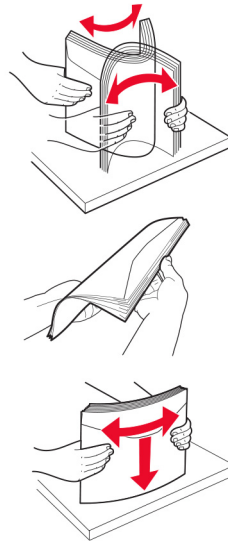
זהירות—סכנת נפילה: טען כל מגש בנפרד כדי להפחית את הסיכון לחוסר יציבות של הציוד. השאר את כל שאר המגשים במצב סגור עד שתצטרך לפתוח אותם. 

1 משוך את המגש המעטפות החוצה.

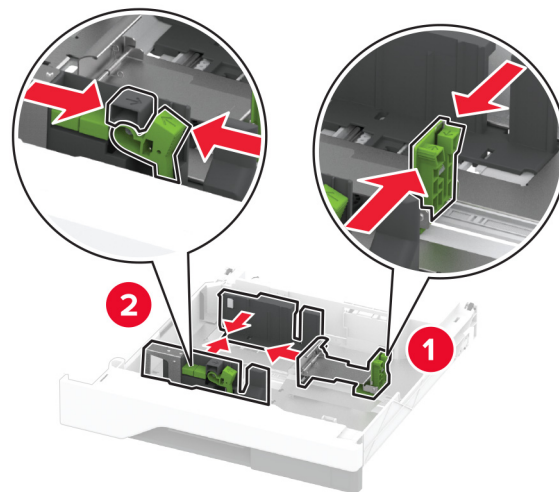
הערה: כדי למנוע חסימות, אל תשלוף מגשים כשהמדפסת בפעולה.



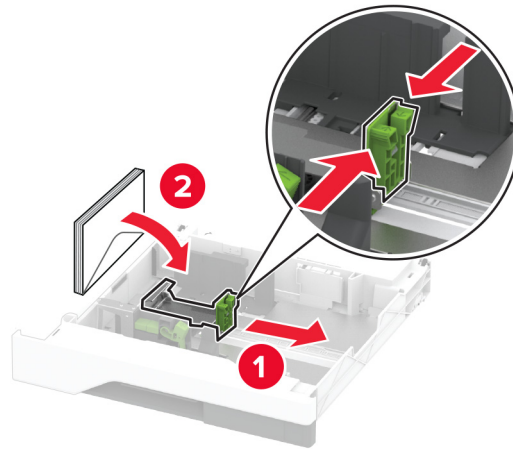
2 כופף, נער וישר את קצות המעטפה לפני הטעינה.



3 כוונן את מובילי הנייר כך שיתאימו לגודל המעטפה שאתה טוען.
הערה: היעזר בסימוני הגודל על חלקו התחתון של המגש כדי למקם את המובילים.

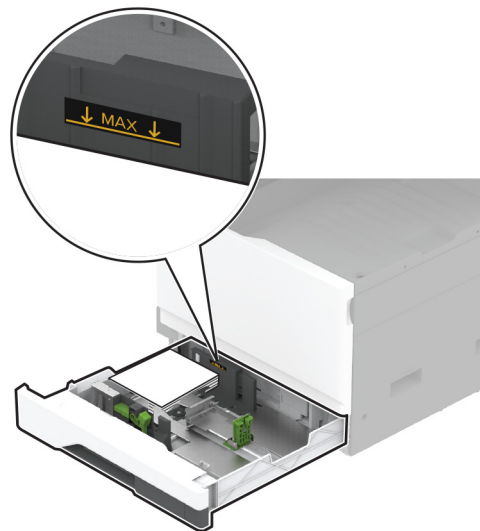


4 טען את המעטפות כאשר צד הדש פונה כלפי מטה וכנגד הצד השמאלי של המגש.



הערות:

- ודא שמכווני הצד מתאימים באופן הדוק למעטפות.
- ודא שגובה הערימה נמוך ממחון המילוי המקסימלי. מילוי יתר עלול לגרום לחסימות.

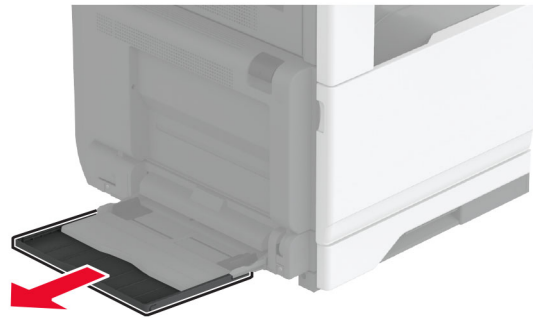
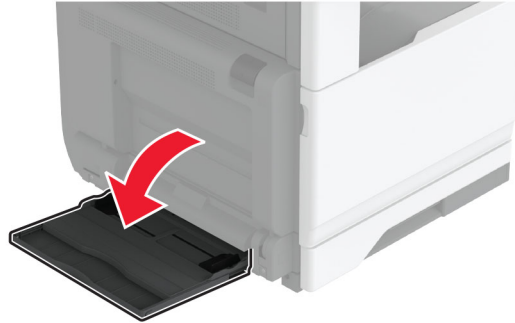


5 הכנס את המגש.

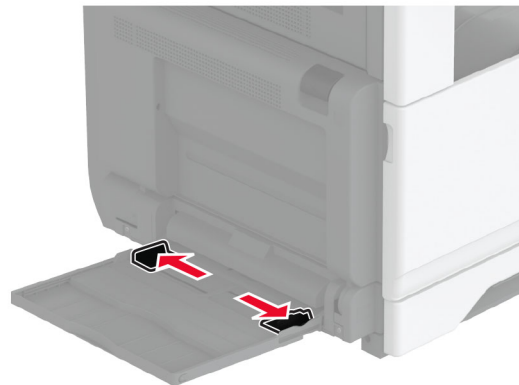
במידת הצורך הגדר את גודל וסוג הנייר כך שיתאימו למעטפה במגש.

טעינה במזין הרב-תכליתי

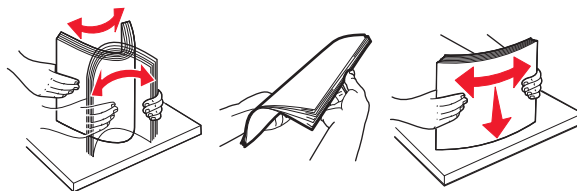
1 פתח את המזין הרב תכליתי..



2 כוונן את מכווני הצד כך שיתאימו לגודל הנייר שאתה טוען.



3 הגמש, אזור ויישר את קצוות הנייר לפני הטעינה.

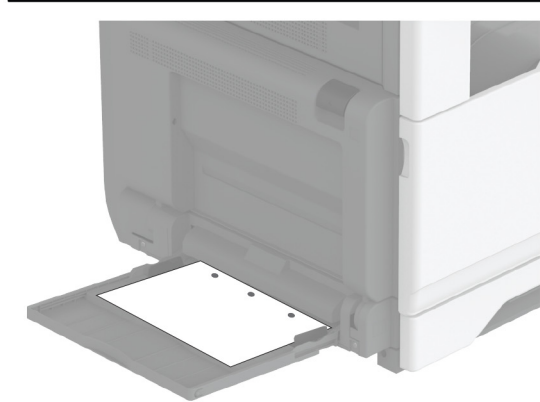
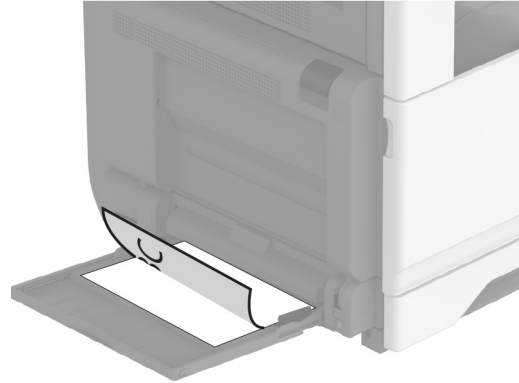


4 הזז נייר במדפסת.

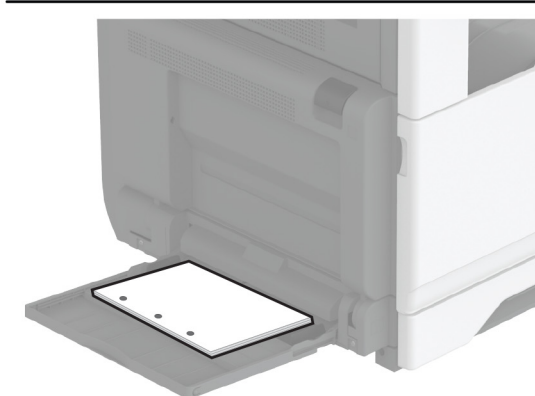
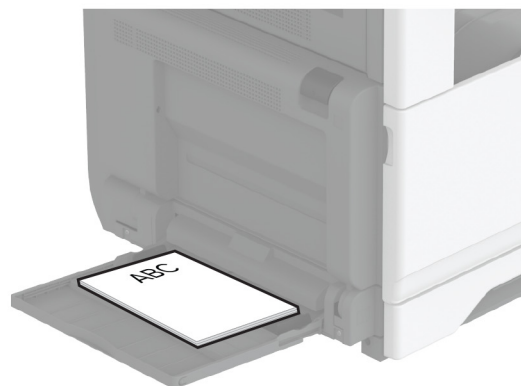
הערה: ודא שמכווני הצד מתאימים באופן הדוק לנייר.

להזנה לאורך:

- להדפסה דו-צדדית, טען את נייר המכתבים עם הפנים כלפי מטה, כאשר הכותרת העליונה פונה לחלקו האחורי של המדפסת. טען נייר מחורר מראש עם הפנים כלפי מטה כאשר החורים פונים לצד ימין של הנייר.



- להדפסה חד-צדדית, טען את נייר המכתבים עם הפנים כלפי מעלה, כאשר הכותרת העליונה פונה לחלקו האחורי של המדפסת. טען נייר מחורר מראש עם הפנים כלפי מעלה כאשר החורים פונים לצד שמאל של הנייר.



להזנה לרוחב:

- להדפסה חד-צדדית, טען את נייר המכתבים עם הפנים כלפי מטה, כאשר הכותרת העליונה פונה לחלקו השמאלי של הנייר. טען נייר מחורר מראש עם הפנים כלפי מטה כאשר החורים פונים לצד הקדמי של המדפסת.



- להדפסה דו-צדדית, טען את נייר המכתבים עם הפנים כלפי מעלה, כאשר הכותרת העליונה פונה לחלקו השמאלי של הנייר. טען נייר מחורר מראש עם הפנים כלפי מעלה כאשר החורים פונים לצד האחורי של המדפסת.



הערה: כאשר מותקנת יחידת גימור, המדפסת מסובבת את התמונות ב-180°.

קישור בין מגשים

- 1 במסך הבית גע ב-Settings (הגדרות) < Paper (נייר) < Tray Configuration (תצורת מגש) < בחר מקור נייר.
 - 2 קבע את אותם גודל נייר וסוג נייר למגשים שאתה מקשר.
 - 3 במסך הבית גע ב-Settings (הגדרות) < Device (התקן) < Maintenance (תחזוקה) < Configuration Menu (תפריט תצורה) < Tray Configuration (תצורת מגש) < Tray Linking (קישור מגשים).
 - 4 גע ב-Automatic (אוטומטי).
- כדי לבטל קישור של מגשים, ודא שאין מגשים שלהם הגדרות גודל או סוג נייר זהות.
- אזהרה—פוטנציאל לנזק:** טמפרטורת ה-Fuser משתנה בהתאם לסוג הנייר שצוין. כדי להימנע מבעיות הדפסה, התאם את הגדרות סוג הנייר במדפסת לנייר שטעון במגש.

התקנה ועדכון של תוכנות, מנהלי התקן וקושחות

התקנת תוכנת המדפסת

הערות:

- מנהל התקן ההדפסה כלול בחבילת התקנת התוכנה.
 - במחשבי Macintosh עם מערכת macOS גרסה 10.7 ואילך אינך צריך להתקין את מנהל ההתקן כדי להדפיס במדפסת בעלת אישור AirPrint. אם אתה מעוניין בתכונות הדפסה מותאמות אישית, הורד את מנהל התקן ההדפסה.
- 1 השג העתק של חבילת התקנת התוכנה.
 - מתקליטור התוכנה שהגיע עם המדפסת.
 - בקר בכתובת www.lexmark.com/downloads.
 - 2 הפעל את חבילת התקנת התוכנה ובצע את ההוראות שעל מסך המחשב.

התקנת מנהל התקן הפקס

- 1 עבור אל www.lexmark.com/downloads, חפש את דגם המדפסת שלך, ולאחר מכן הורד את חבילת ההתקנה המתאימה.
- 2 במחשב שלך, לחץ על **Printer Properties** (מאפייני מדפסת), ונווט לכרטיסייה **Configuration** (תצורה).
- 3 בחר **Fax** (פקס) ולאחר מכן לחץ על **Apply** (החל).

הוספת מדפסות למחשב

לפני שתתחיל בצע אחת מהפעולות הבאות:

- חבר את המדפסת והמחשב לאותה רשת. לקבלת מידע נוסף על חיבור המדפסת לרשת, ראה ["חיבור המדפסת לרשת Wi-Fi" בעמוד 146](#).
 - חבר את המחשב למדפסת. לקבלת מידע נוסף ראה ["חיבור מחשב למדפסת" בעמוד 149](#).
 - חבר את המדפסת למחשב באמצעות כבל USB. לקבלת מידע נוסף ראה ["חיבור כבלים" בעמוד 29](#).
- הערה:** כבל ה-USB נמכר בנפרד.

למשתמשי Windows

1 ממחשב, התקן את מנהל התקן המדפסת.

הערה: לקבלת מידע נוסף ראה ["התקנת תוכנת המדפסת" בעמוד 71](#).

2 פתח את **Printers & scanners** (מדפסות וסורקים), ולאחר מכן לחץ על **Add a printer or scanner** (הוספת מדפסת או סורק).

3 בהתאם לחיבור המדפסת שלך, בצע אחת מהפעולות הבאות:

- בחר מדפסת מהרשימה ולאחר מכן לחץ על **Add device** (הוסף התקן).
- לחץ על **Show Wi-Fi Direct printers** (הצג מדפסות Wi-Fi Direct), בחר מדפסת, ולאחר מכן לחץ על **Add device** (הוסף התקן).
- לחץ על **The printer that I want isn't listed** (המדפסת הרצויה אינה ברשימה) ולאחר מכן, בחלון **Add Printer** (הוספת מדפסת), בצע את הפעולות הבאות:
 - א** בחר **Add a printer using a TCP/IP address or hostname** (בחר מדפסת באמצעות כתובת TCP/IP או שם מארח), ולאחר מכן לחץ על **Next** (הבא).
 - ב** בשדה "Hostname or IP address" (שם מארח או כתובת IP), הקלד את כתובת ה-IP של המדפסת, ולאחר מכן לחץ על **Next** (הבא).

הערות:

- הצג את כתובת ה-IP של המדפסת במסך הבית של המדפסת. כתובת ה-IP מוצגת כארבע סדרות של מספרים המופרדים על-ידי נקודות, למשל 123.123.123.123.
- אם אתה משתמש בשרת Proxy, השבת אותו זמנית כדי לטעון את דף האינטרנט כהלכה.
- ג** בחר מנהל התקן מדפסת, ולאחר מכן לחץ על **Next** (הבא).
- ד** בחר **Use the print driver that is currently installed (recommended)** (השתמש במנהל התקן המדפסת המותקן כעת (מומלץ)), ולחץ על **Next** (הבא).
- ה** הקלד שם מדפסת ולחץ על **Next** (הבא).
- ו** בחר אפשרות שיתוף מדפסת ולחץ על **Next** (הבא).
- ז** לחץ על **Finish** (סיום).

למשתמשי Macintosh

1 במחשב, פתח את **Printers & Scanners** (מדפסות וסורקים).

2 לחץ על **+**, ובחר מדפסת.

3 בתפריט **Use** (הוספה), בחר מנהל התקן מדפסת.

הערות:

- כדי להשתמש במנהל התקן ההדפסה של Macintosh, בחר **AirPrint** או **Secure AirPrint**.
- אם אתה מעוניין בתכונות הדפסה מותאמות אישית, בחר את מנהל התקן ההדפסה של Lexmark. כדי להתקין את מנהל ההתקן ראה ["התקנת תוכנת המדפסת" בעמוד 71](#).

4 הוסף את המדפסת.

עדכון קושחה

כדי לשפר את ביצועי המדפסת ולפתור בעיות, עדכן את קושחת המדפסת באופן קבוע.

לקבלת מידע נוסף על עדכון הקושחה, פנה לנציג Lexmark.

לקבלת הקושחה העדכנית ביותר עבור אל www.lexmark.com/downloads, ולאחר מכן חפש את דגם המדפסת שברשותך.

1 פתח את דפדפן האינטרנט ולאחר מכן הקלד את כתובת ה-IP של המדפסת בשדה הכתובת.

הערות:

- הצג את כתובת ה-IP של המדפסת במסך הבית של המדפסת. כתובת ה-IP מוצגת כארבע סדרות של מספרים המופרדים על-ידי נקודות, כגון 123.123.123.123.
- אם אתה משתמש בשרת Proxy, השבת אותו זמנית כדי לטעון את דף האינטרנט כהלכה.

2 לחץ על **Settings** (הגדרות) < **Device** (התקן) < **Update Firmware** (עדכון קושחה).

3 בצע אחת מהפעולות הבאות:

- לחץ על **Check for updates** (בדיקה אם קיימים עדכונים) < **I agree, start update** (אני מסכים, התחל בעדכון).
- העלה את קובץ ה-flash.
- א עיין לאיתור קובץ ה-flash.

הערה: הקפד לחלץ את קובץ ה-zip של הקושחה.

ב לחץ על **Upload** (העלאה) < **Start** (התחל).

ייצוא או ייבוא קובץ תצורה

ניתן לייצא את הגדרות התצורה של המדפסת לקובץ טקסט ואחר מכן לייבא אותן כדי ליישם את ההגדרות למדפסות אחרות.

1 פתח את דפדפן האינטרנט ולאחר מכן הקלד את כתובת ה-IP של המדפסת בשדה הכתובת.

הערות:

- הצג את כתובת ה-IP של המדפסת במסך הבית של המדפסת. כתובת ה-IP מוצגת כארבע סדרות של מספרים המופרדים על-ידי נקודות, למשל 123.123.123.123.
- אם אתה משתמש בשרת Proxy, השבת אותו זמנית כדי לטעון את דף האינטרנט כהלכה.

2 בשרת האינטרנט המובנה, לחץ על **Export Configuration** (ייצוא תצורה) או על **Import Configuration** (ייבוא תצורה).

3 פעל על פי ההוראות שעל המסך.

4 אם המדפסת תומכת ביישומים, בצע את הפעולות הבאות:

- א לחץ על **Apps** (יישומים) < select the application (בחר את היישום) < **Configure** (הגדר).
- ב לחץ על **Export** (ייצוא) או **Import** (ייבוא).

הוספת אפשרויות זמינות במנהל התקן המדפסת

למשתמי Windows

1 פתח את תיקיית המדפסות.

2 בחר את המדפסת שברצונך לעדכן ולאחר מכן בצע את אחת הפעולות הבאות:

- ב-Windows 7 או גרסה מתקדמת יותר, בחר **Printer properties** (מאפייני מדפסת).
- בגרסאות מוקדמות יותר, בחר **Properties** (מאפיינים).

3 נווט אל הלשונית Configuration (הגדרת תצורה) ולאחר מכן לחץ על **Update Now - Ask Printer** (הדפס כעת - בקש מדפסת).

4 החל את השינויים

למשתמי Macintosh

1 מתוך System Preferences (העדפות מערכת) בתפריט Apple, נווט אל המדפסת שלך ולאחר מכן בחר **Options & Supplies** (אפשרויות וחומרים מתכלים).

2 נווט את רשימת אפשרויות החומרה ולאחר מכן הוסף את האפשרויות המותקנות.

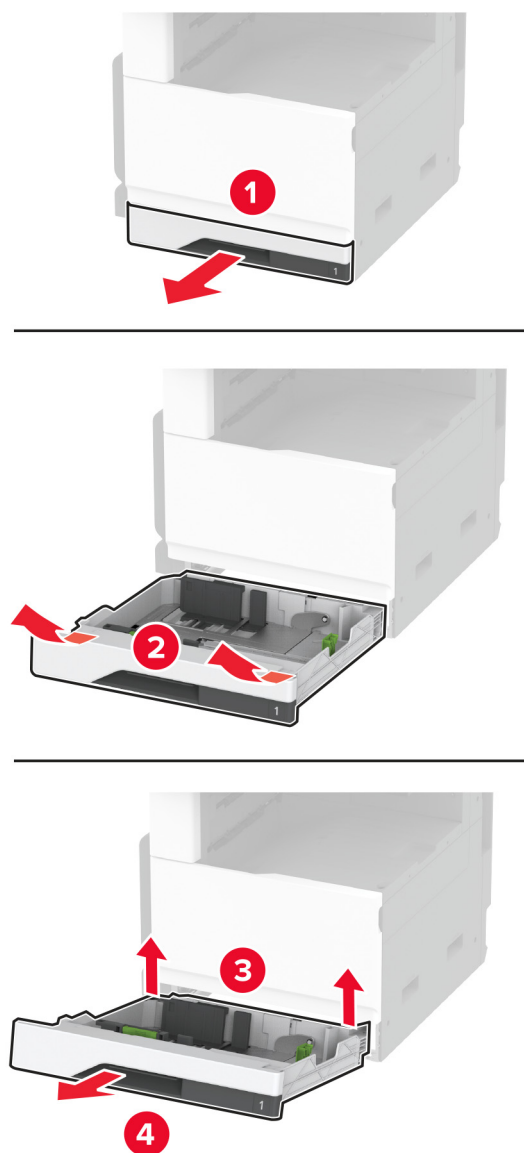
3 החל את השינויים

התקנת אפשרויות חומרה

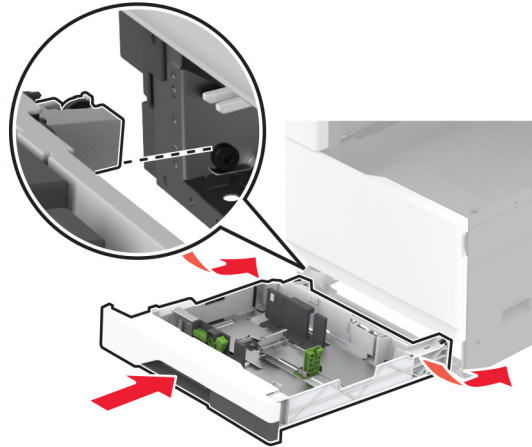
התקנת מגש המעטפות

1 הסר את המגש הסטנדרטי.

הערה: אל תזרוק את המגש הסטנדרטי.



2 הוצא את מגש המעטפות מהאריזה ולאחר מכן הסר את כל חומרי האריזה.

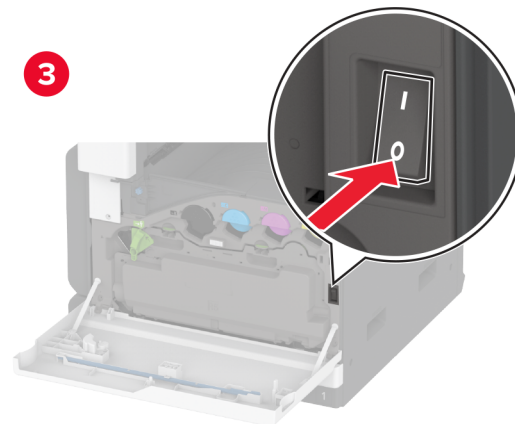
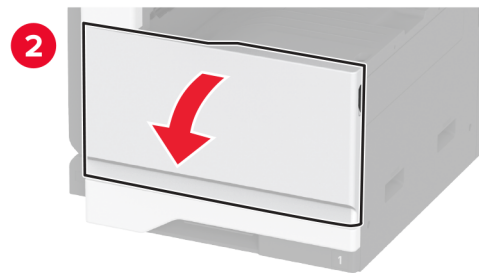
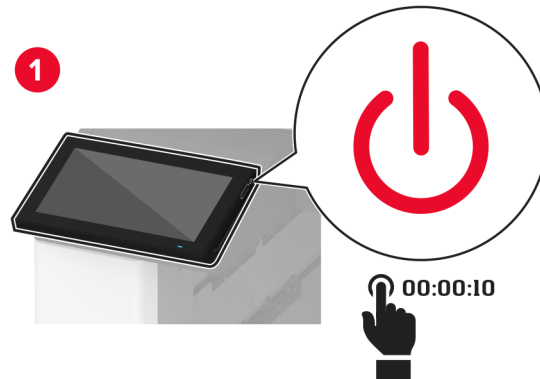
3 הכנס את מגש המעטפות.

כדי להפוך את מגש המעטפות זמין לעבודות דפוס, ממסך הבית, הקש על **Settings** (הגדרות) < **Device** (התקון) < **Maintenance** (תחזוקה) < **Configuration Menu** (תפריט תצורה) < **Tray Configuration** (תצורת מגש) < **Envelope Tray Setup** (הגדרת מגש מעטפות) < **On** (מופעל).

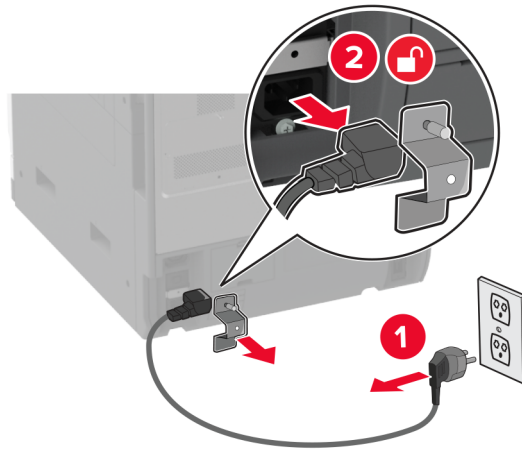
התקנת המגש האופציונלי של 520 גיליונות.

זהירות—סכנת שוק: כדי להימנע מסכנת התחשמלות, אם תיגש ללוח הבקרים או תתקין חומרה אופציונלית או התקני זיכרון לאחר הגדרת המדפסת, כבה את המדפסת ונתק את כבל החשמל משקע החשמל לפני שתמשיך. אם מחוברים למדפסת התקנים אחרים כלשהם, כבה גם אותם ונתק את כל הכבלים המוליכים אל המדפסת.

1 כבה את המדפסת.



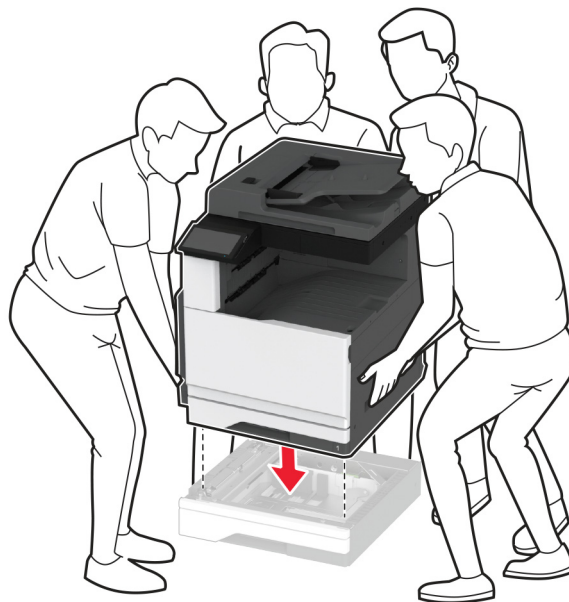
2 נתק את כבל החשמל משקע החשמל שבקיר ולאחר מכן מהמדפסת.



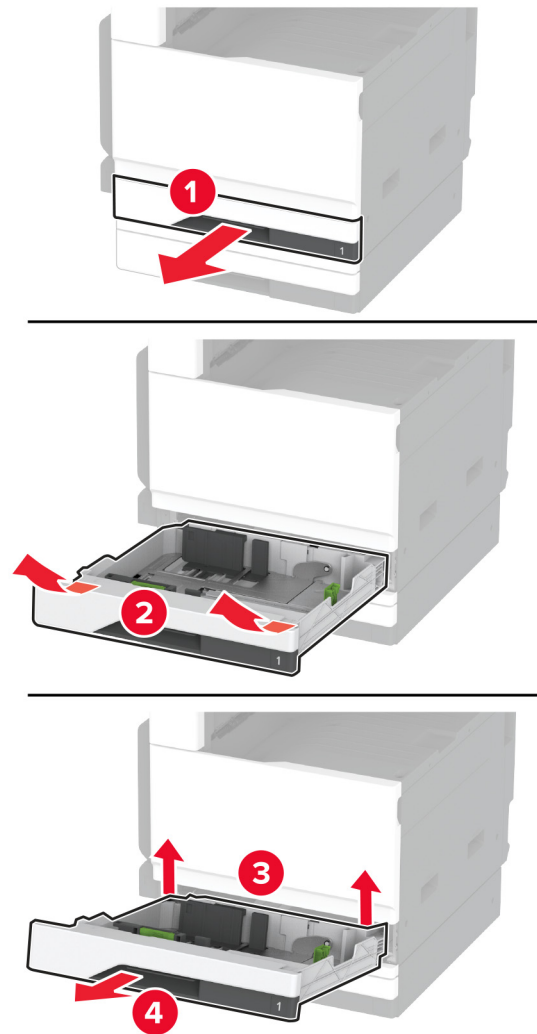
3 הוצא את המגש האופציונלי מהאריזה ולאחר מכן הסר את כל חומרי האריזה.

4 ישר את המדפסת עם המגש האופציונלי, והורד את המדפסת למקומה.

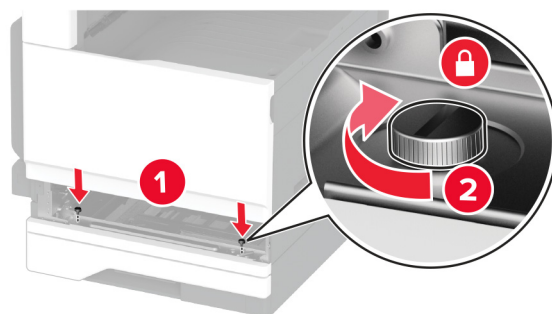
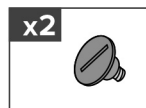
זהירות—פוטנציאל לפגיעה: אם משקל המדפסת עולה על 20 ק"ג (44 ליברות), כדי להעבירה ממקום למקום בבטחה יידרשו שני אנשים או יותר. ⚠️



5 הסר את המגש הסטנדרטי.

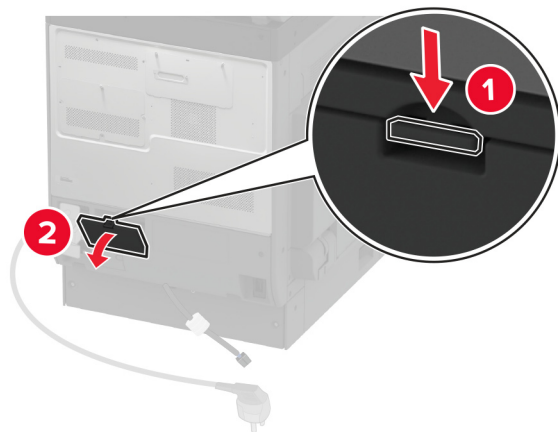


6 הדק את המגש האופציונלי למדפסק באמצעות ברגים.

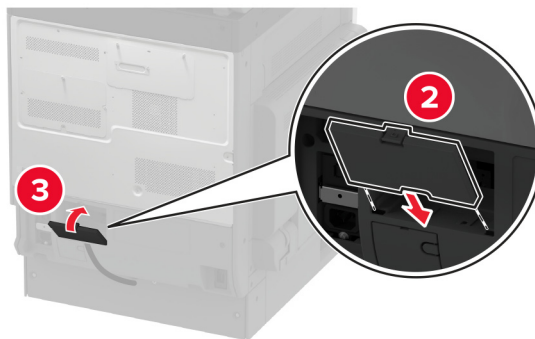
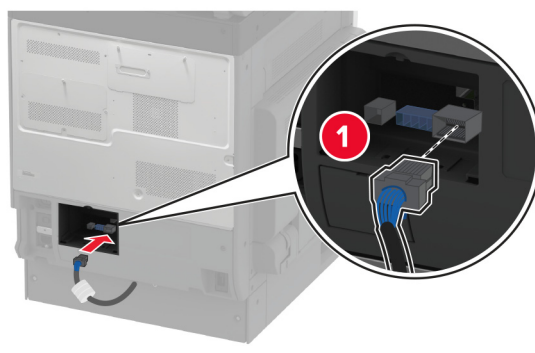


7 הכנס את המגש הסטנדרטי.

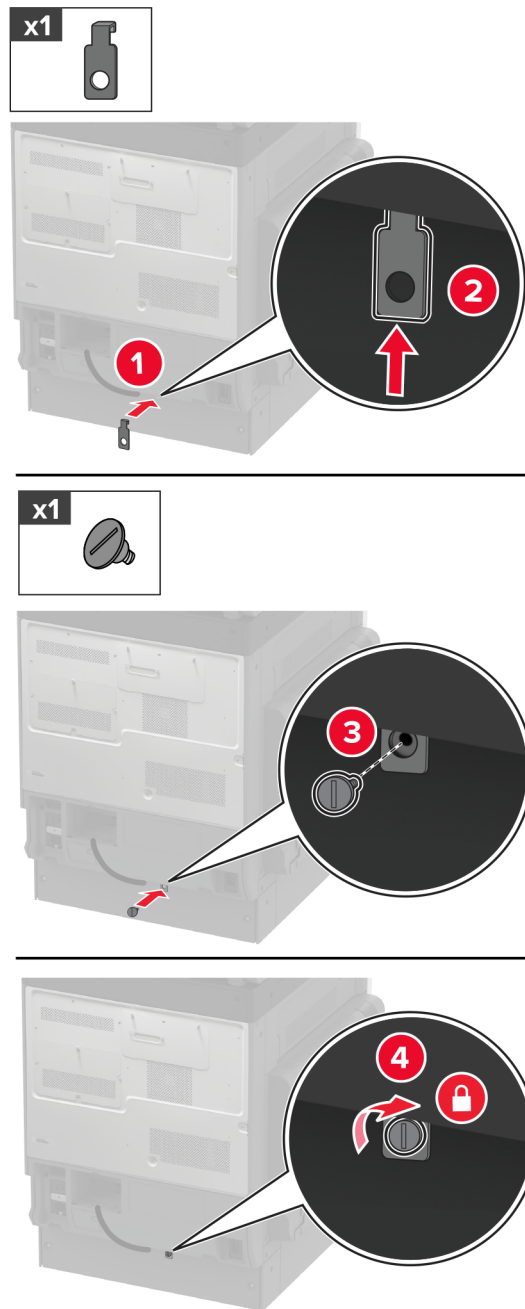
8 הסר את מכסה המחבר מהחלק האחורי של המדפסת.



9 חבר את מחבר המגש למדפסת ואז חבר את הכיסוי.



10 הדק את החלק האחורי של המגש האופציונלי למדפסת.



11 חבר את כבל החשמל למדפסת ואז לשקע החשמל.

⚠ **זהירות—פוטנציאל לפגיעה:** כדי להימנע מסכנת התחשמלות, חבר את כבל החשמל לשקע חשמל בעל דירוג והארקה מתאימים, אשר ממוקם בקרבת המוצר ונגיש בקלות.

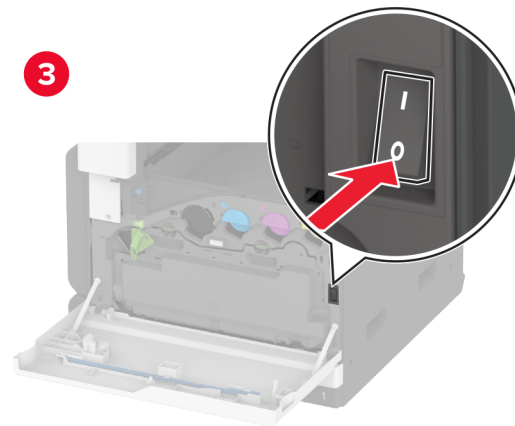
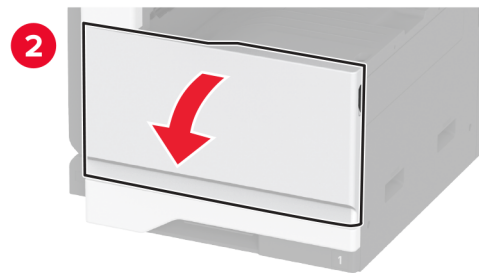
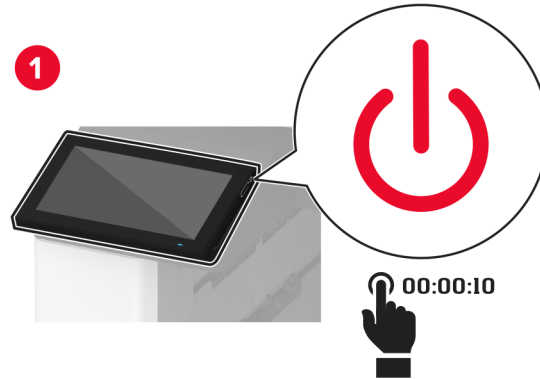
12 הפעל את המדפסת.

הוסף את המגש במנהל התקן המדפסת כדי שהוא יהיה זמין למשימות הדפסה. לקבלת מידע נוסף ראה ["הוספת אפשרויות זמינות במנהל התקן המדפסת" בעמוד 73](#).

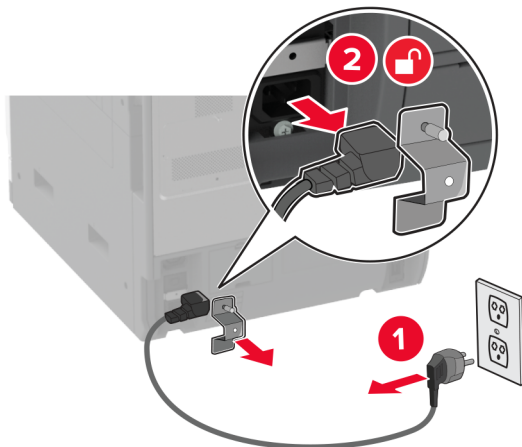
התקנת המגש האופציונלי של 520 גיליונות עם ארונית

זהירות—סכנת שוק: כדי להימנע מסכנת התחשמלות, אם תיגש ללוח הבקרים או תתקין חומרה אופציונלית או התקני זיכרון לאחר הגדרת המדפסת, כבה את המדפסת ונתק את כבל החשמל משקע החשמל לפני שתמשיך. אם מחוברים למדפסת התקנים אחרים כלשהם, כבה גם אותם ונתק את כל הכבלים המוליכים אל המדפסת.

1 כבה את המדפסת.

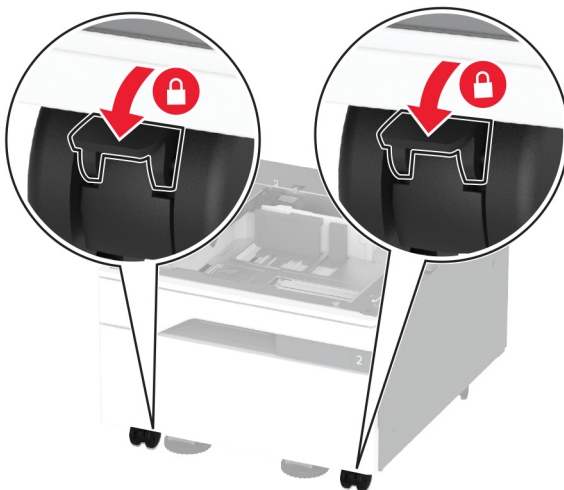


2 נתק את כבל החשמל משקע החשמל שבקיר ולאחר מכן מהמדפסת.



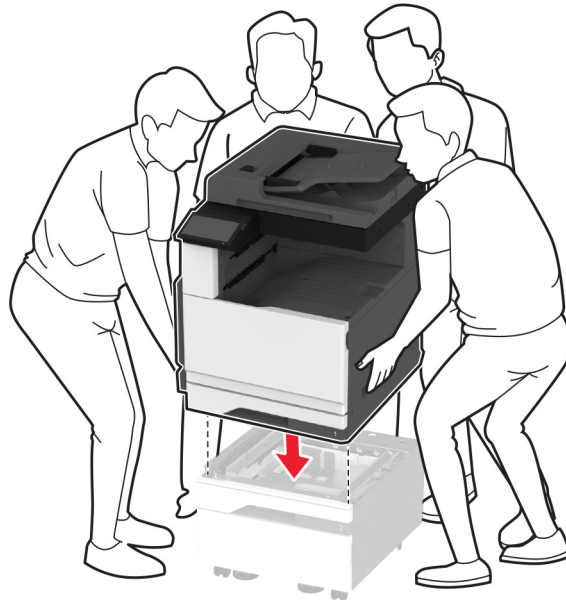
3 הוצא את המגש האופציונלי מהאריזה ולאחר מכן הסר את כל חומרי האריזה.

4 נעל את הגלגלים כדי למנוע מהארונית לזוז.

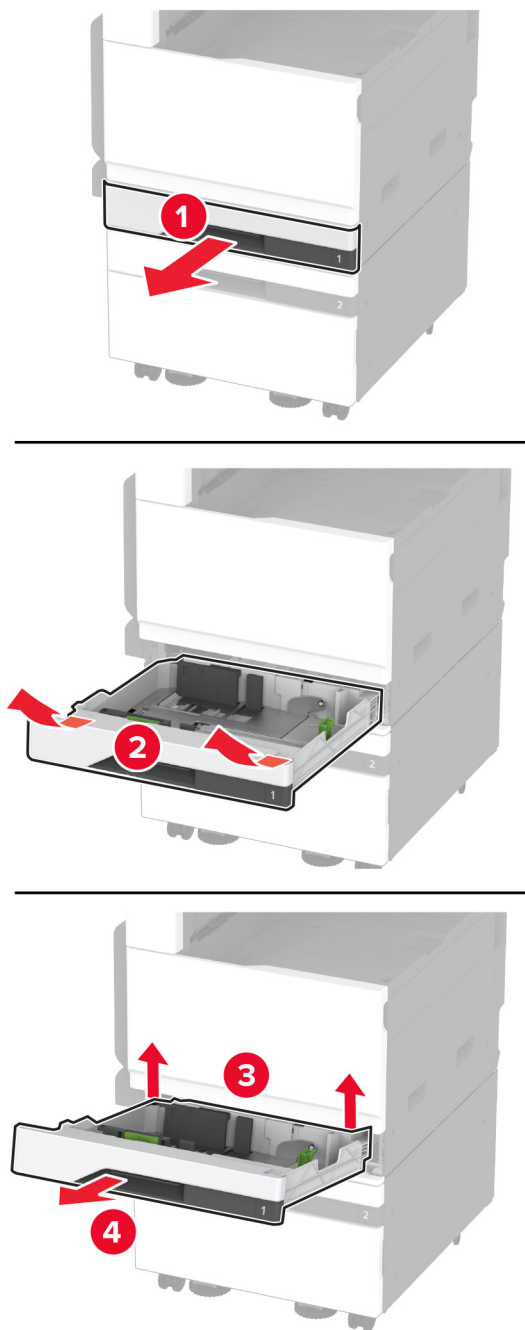


5 ישר את המדפסת עם המגש האופציונלי, והורד את המדפסת למקומה.

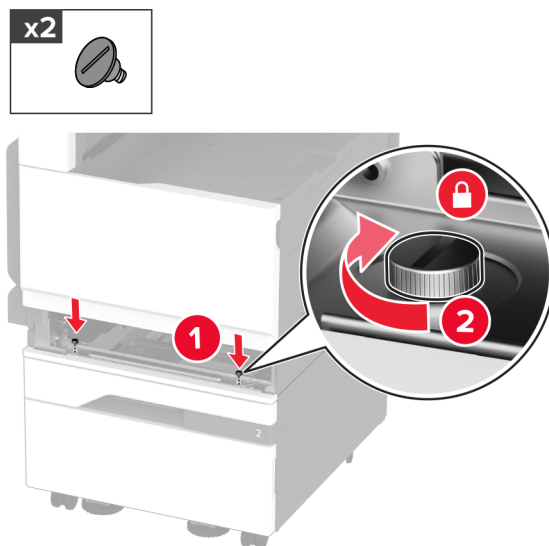
⚠️ זהירות—פוטנציאל לפציעה: אם משקל המדפסת עולה על 20 ק"ג (44 ליברות), כדי להעבירה ממקום למקום בבטחה יידרשו שני אנשים או יותר.



6 הסר את המגש הסטנדרטי.

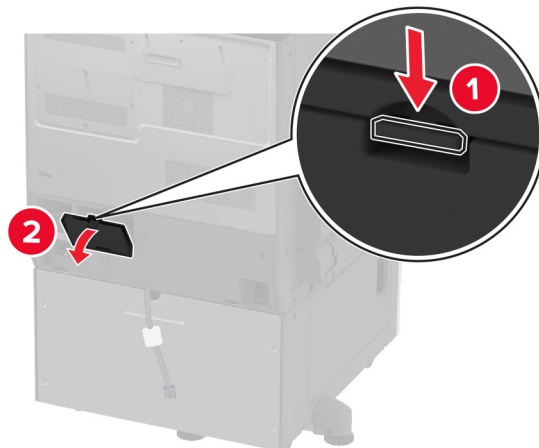


7 הדק את המגש האופציונלי למדפסק באמצעות ברגים.

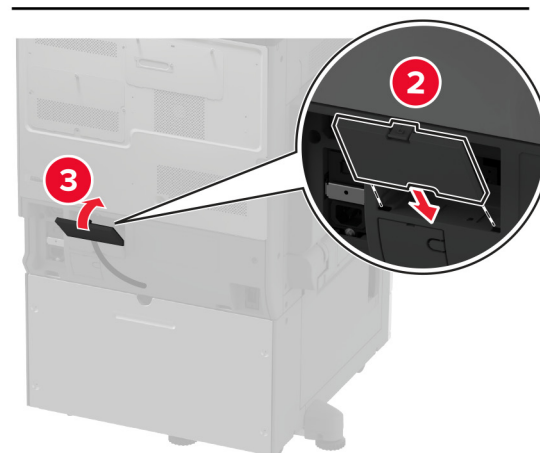
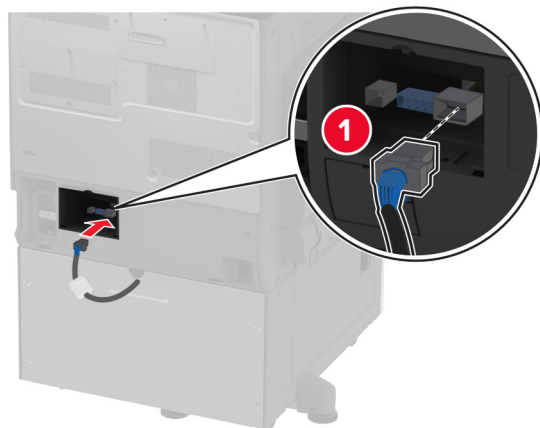


8 הכנס את המגש הסטנדרטי.

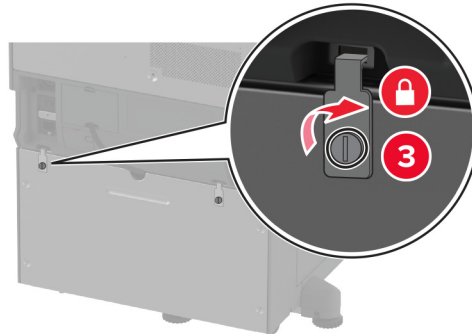
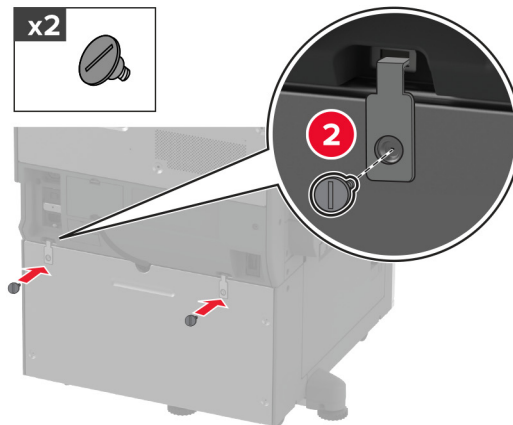
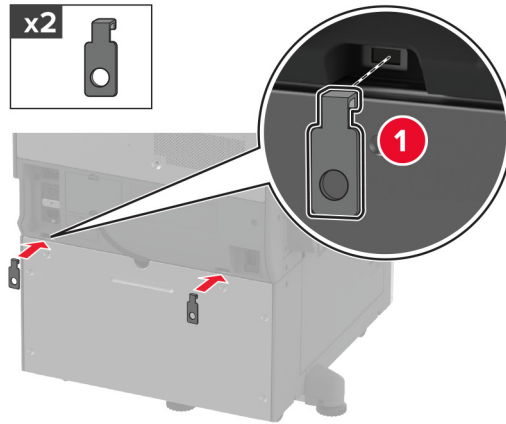
9 הסר את מכסה המחבר מהחלק האחורי של המדפסת.



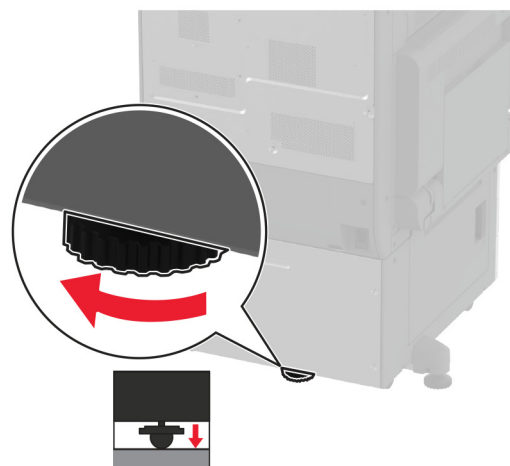
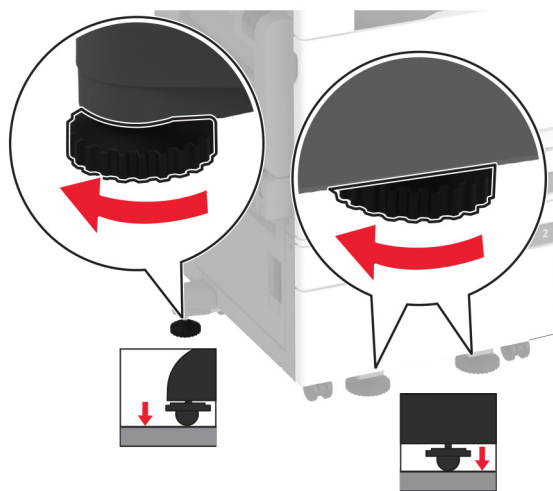
10 חבר את מחבר המגש למדפסת ואז חבר את הכיסוי.



11 הדק את החלק האחורי של המגש האופציונלי למדפסת.



12 התאם את ברגי היישור כדי לוודא שכל חלקי המדפסת נמצאים בגובה זהה.



13 חבר את כבל החשמל למדפסת ואז לשקע החשמל.

⚠ **זהירות—פוטנציאל לפגיעה:** כדי להימנע מסכנת התחשמלות, חבר את כבל החשמל לשקע חשמל בעל דירוג והארקה מתאימים, אשר ממוקם בקרבת המוצר ונגיש בקלות.

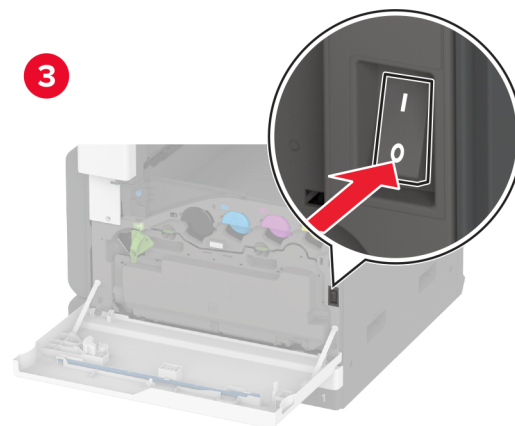
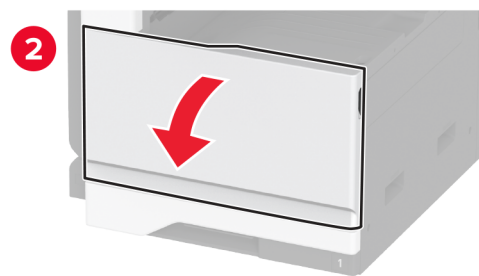
14 הפעל את המדפסת.

הוסף את המגש במנהל התקן המדפסת כדי שהוא יהיה זמין למשימות הדפסה. לקבלת מידע נוסף ראה ["הוספת אפשרויות זמינות במנהל התקן המדפסת" בעמוד 73](#).

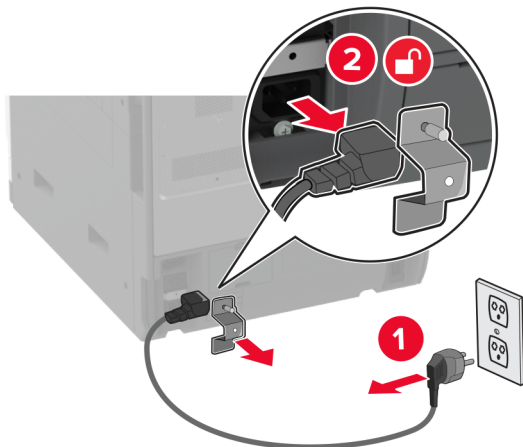
התקנת המגש האופציונלי של 3 x 520 גיליונות.

זהירות—סכנת שוק: כדי להימנע מסכנת התחשמלות, אם תיגש ללוח הבקרים או תתקין חומרה אופציונלית או התקני זיכרון לאחר הגדרת המדפסת, כבה את המדפסת ונתק את כבל החשמל משקע החשמל לפני שתמשיך. אם מחוברים למדפסת התקנים אחרים כלשהם, כבה גם אותם ונתק את כל הכבלים המוליכים אל המדפסת.

1 כבה את המדפסת.

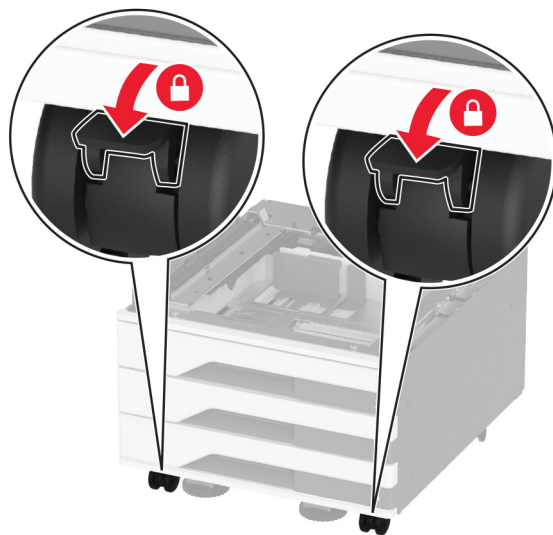


2 נתק את כבל החשמל משקע החשמל שבקיר ולאחר מכן מהמדפסת.



3 הוצא את המגש האופציונלי מהאריזה ולאחר מכן הסר את כל חומרי האריזה.

4 נעל את הגלגלים כדי למנוע מהמגש לזוז.

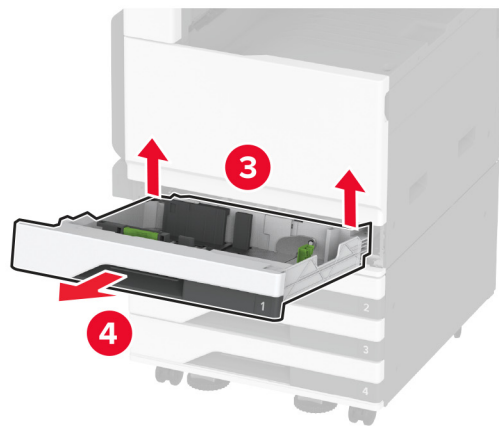
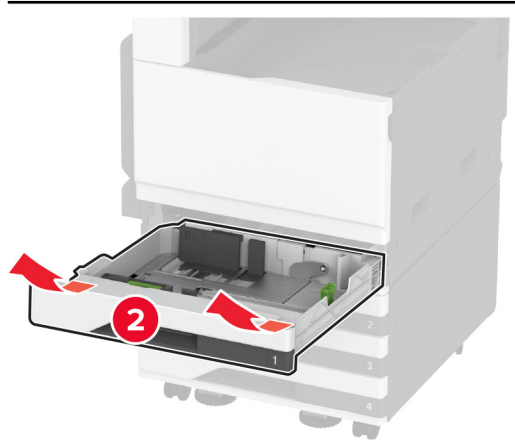
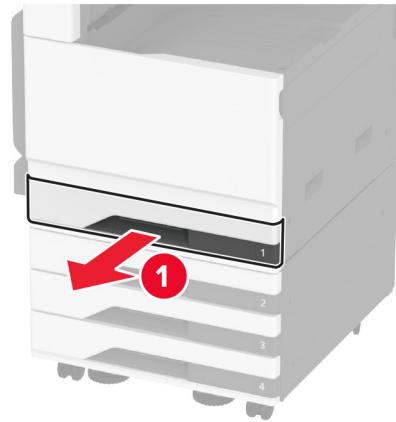


5 ישר את המדפסת עם המגש האופציונלי, והורד את המדפסת למקומה.

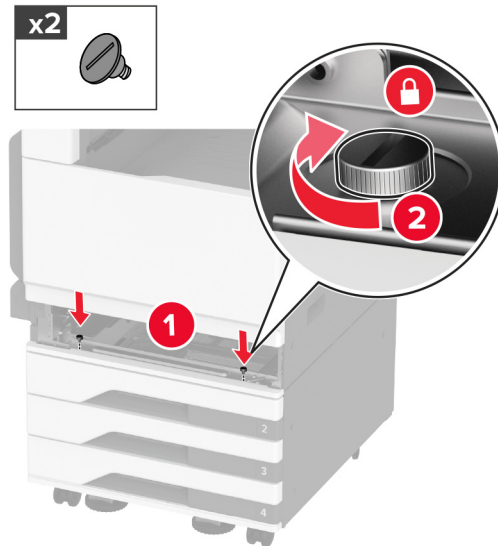
⚠️ זהירות—פוטנציאל לפציעה: אם משקל המדפסת עולה על 20 ק"ג (44 ליברות), כדי להעבירה ממקום למקום בבטחה יידרשו שני אנשים או יותר.



6 הסר את המגש הסטנדרטי.

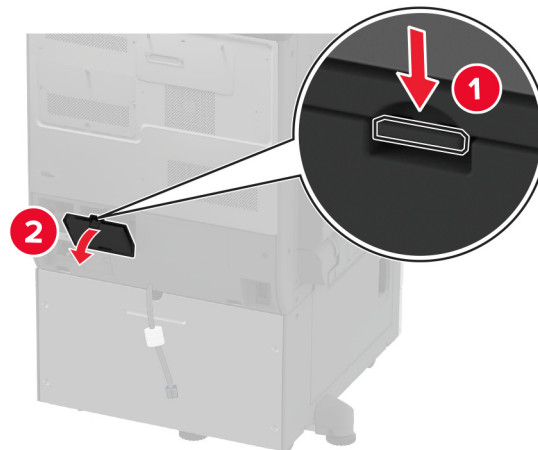


7 הדק את המגש האופציונלי למדפסק באמצעות ברגים.

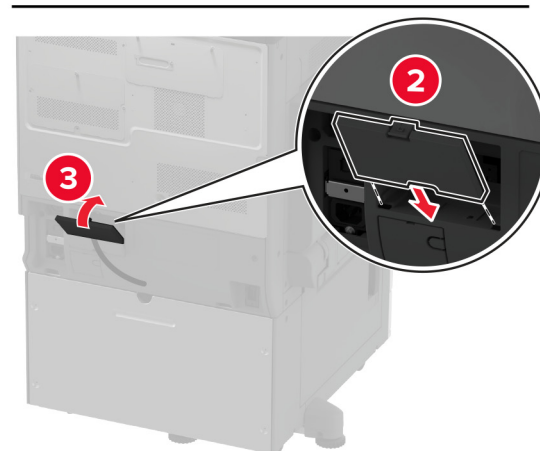
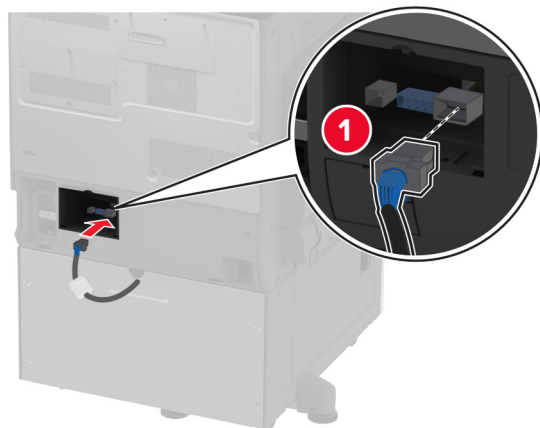


8 הכנס את המגש הסטנדרטי.

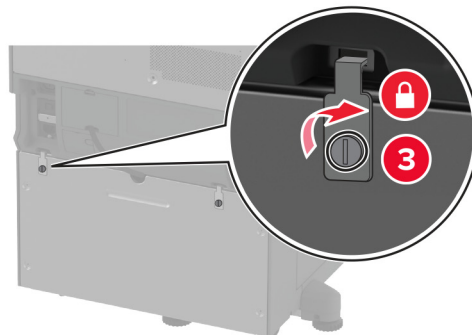
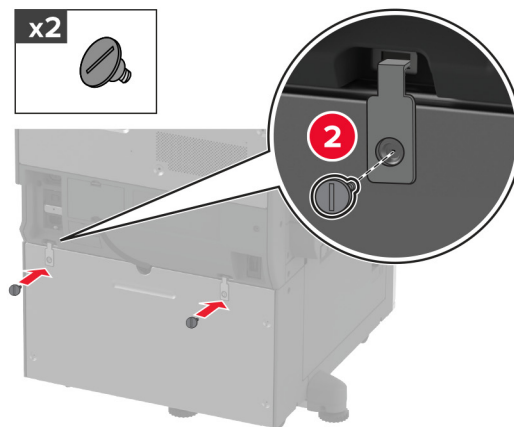
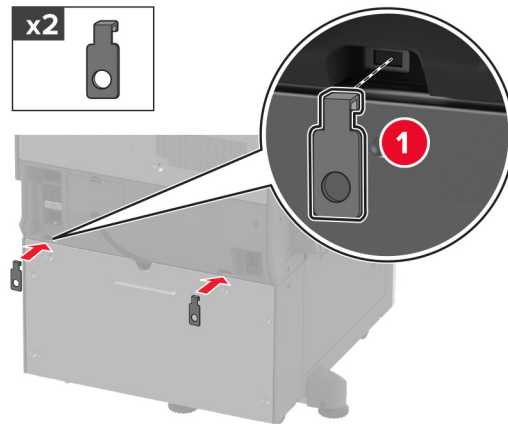
9 הסר את מכסה המחבר מהחלק האחורי של המדפסת.



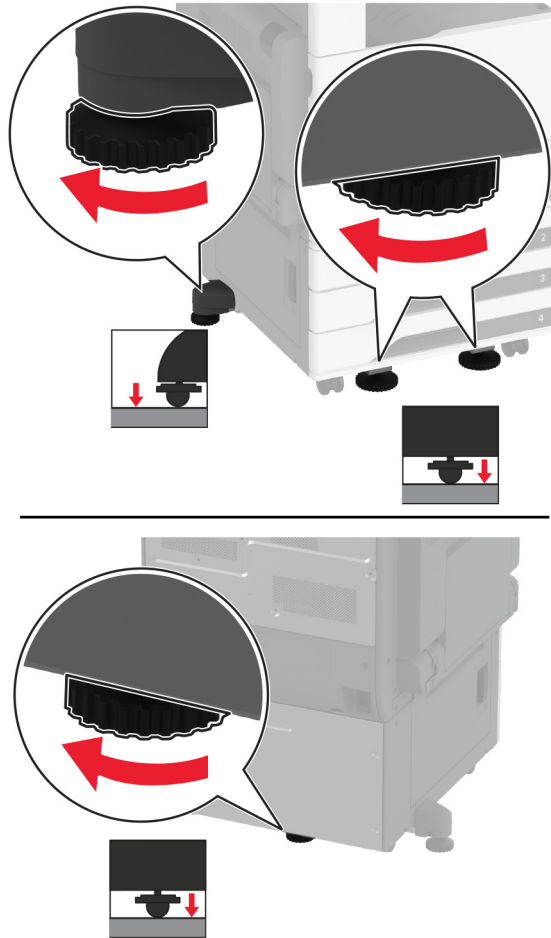
10 חבר את מחבר המגש למדפסת ואז חבר את הכיסוי.



11 הדק את החלק האחורי של המגש האופציונלי למדפסת.



12 התאם את ברגי היישור כדי לוודא שכל חלקי המדפסת נמצאים בגובה זהה.



13 חבר את כבל החשמל למדפסת ואז לשקע החשמל.

⚠ **זהירות—פוטנציאל לפציעה:** כדי להימנע מסכנת התחשמלות, חבר את כבל החשמל לשקע חשמל בעל דירוג והארקה מתאימים, אשר ממוקם בקרבת המוצר ונגיש בקלות.

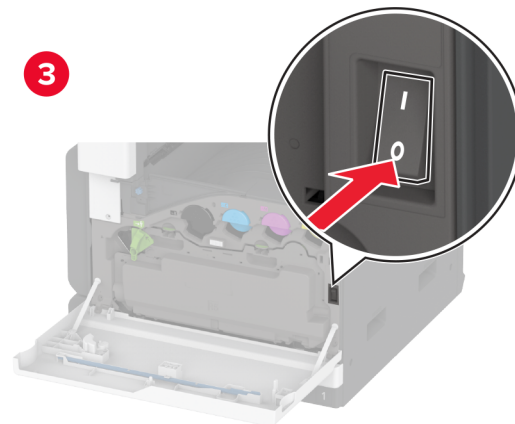
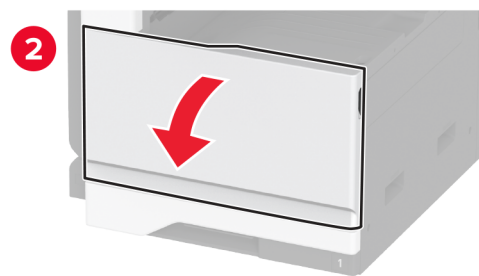
14 הפעל את המדפסת.

הוסף את המגש במנהל התקן המדפסת כדי שהוא יהיה זמין למשימות הדפסה. לקבלת מידע נוסף ראה ["הוספת אפשרויות זמינות במנהל התקן המדפסת" בעמוד 73](#).

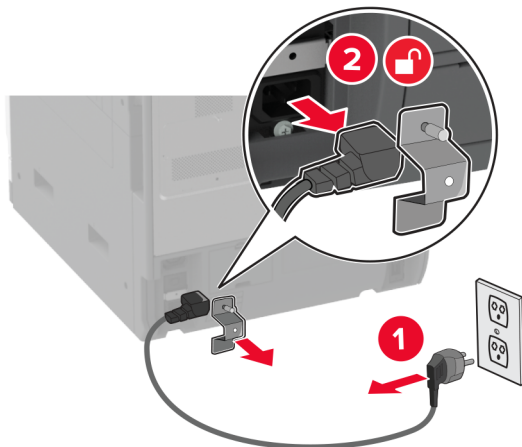
התקנת מגש עוקב אופציונלי של 2520 גליונות

זהירות—סכנת שוק: כדי להימנע מסכנת התחשמלות, אם תיגש ללוח הבקרים או תתקין חומרה אופציונלית או התקני זיכרון לאחר הגדרת המדפסת, כבה את המדפסת ונתק את כבל החשמל משקע החשמל לפני שתמשיך. אם מחוברים למדפסת התקנים אחרים כלשהם, כבה גם אותם ונתק את כל הכבלים המוליכים אל המדפסת.

1 כבה את המדפסת.

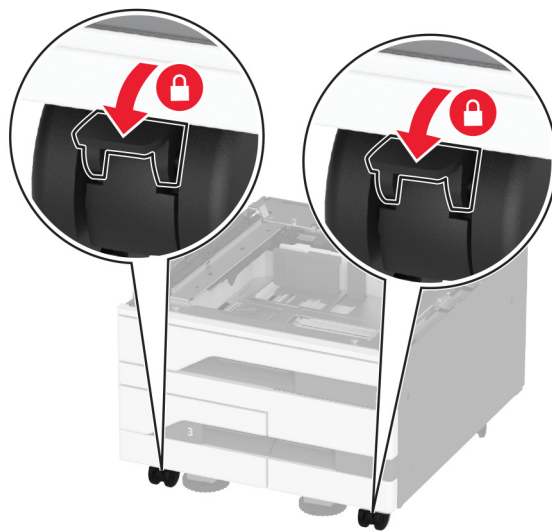


2 נתק את כבל החשמל משקע החשמל שבקיר ולאחר מכן מהמדפסת.



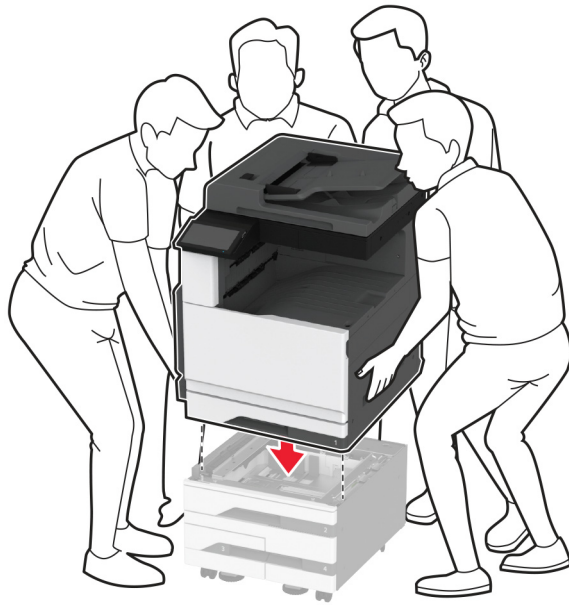
3 הוצא את המגש האופציונלי מהאריזה ולאחר מכן הסר את כל חומרי האריזה.

4 נעל את הגלגלים כדי למנוע מהמגש לזוז.

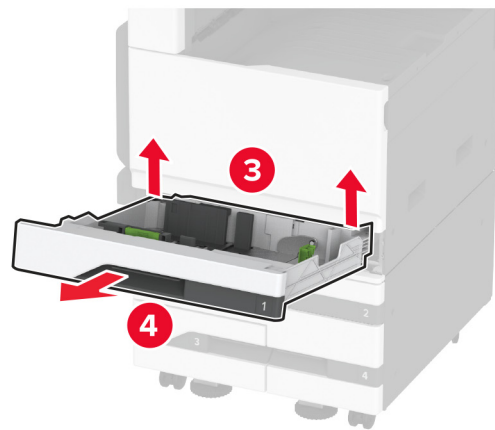
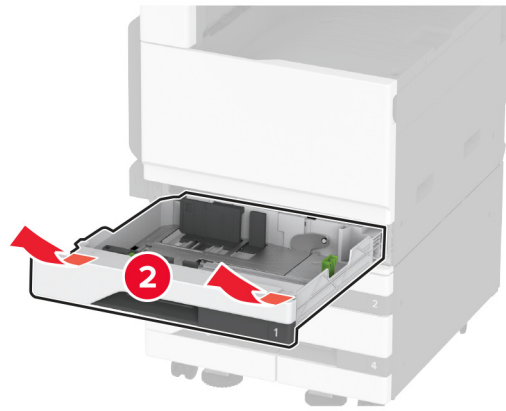
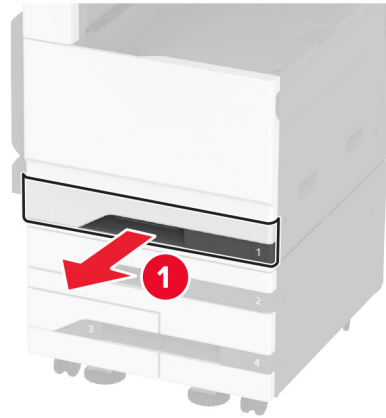


5 ישר את המדפסת עם המגש האופציונלי, והורד את המדפסת למקומה.

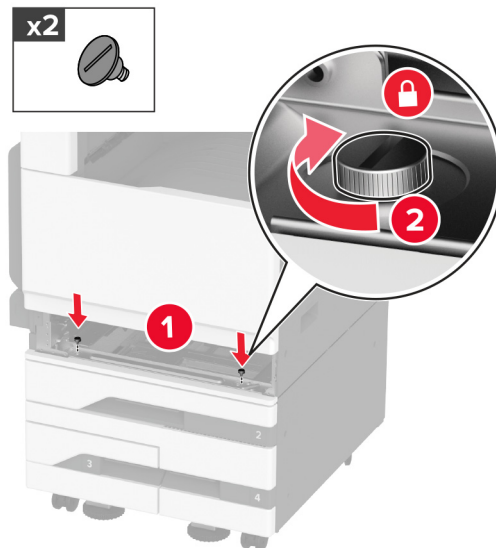
⚠️ זהירות—פוטנציאל לפציעה: אם משקל המדפסת עולה על 20 ק"ג (44 ליברות), כדי להעבירה ממקום למקום בבטחה יידרשו שני אנשים או יותר.



6 הסר את המגש הסטנדרטי.

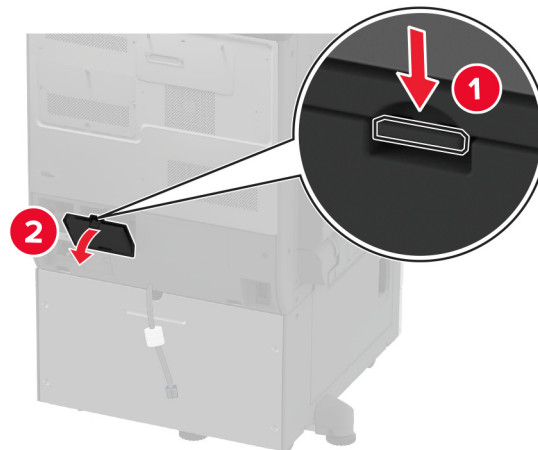


7 הדק את המגש האופציונלי למדפסק באמצעות ברגים.

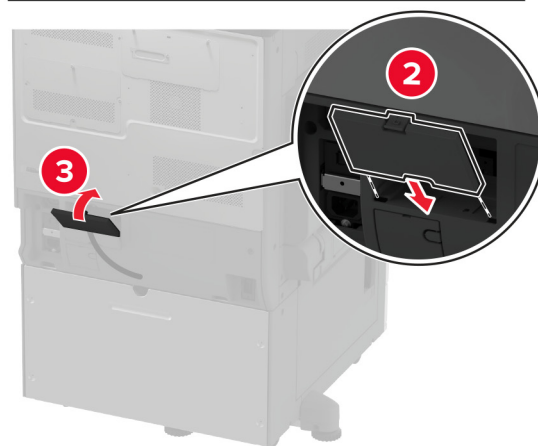
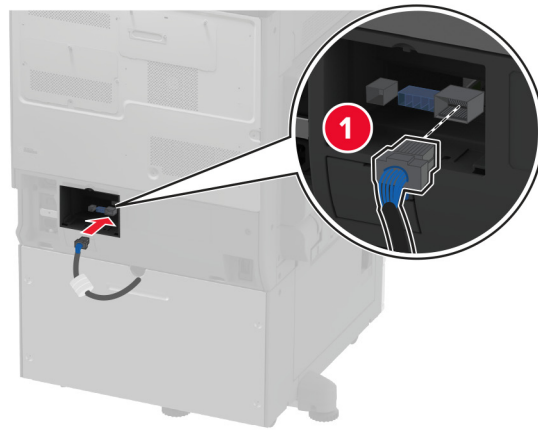


8 הכנס את המגש הסטנדרטי.

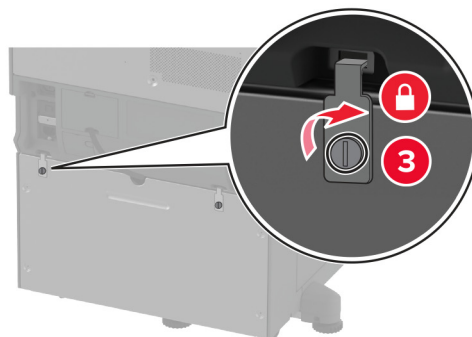
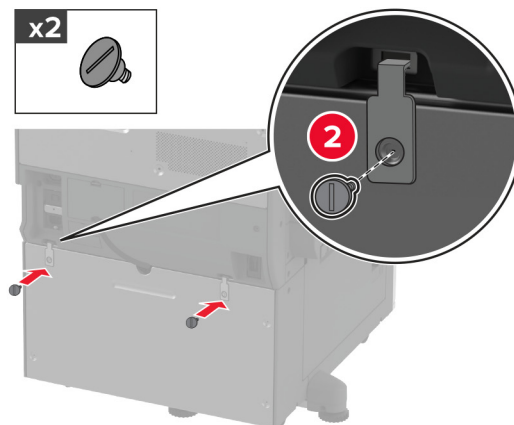
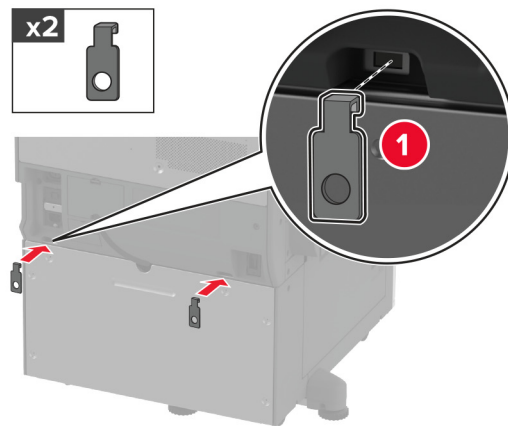
9 הסר את מכסה המחבר מהחלק האחורי של המדפסת.



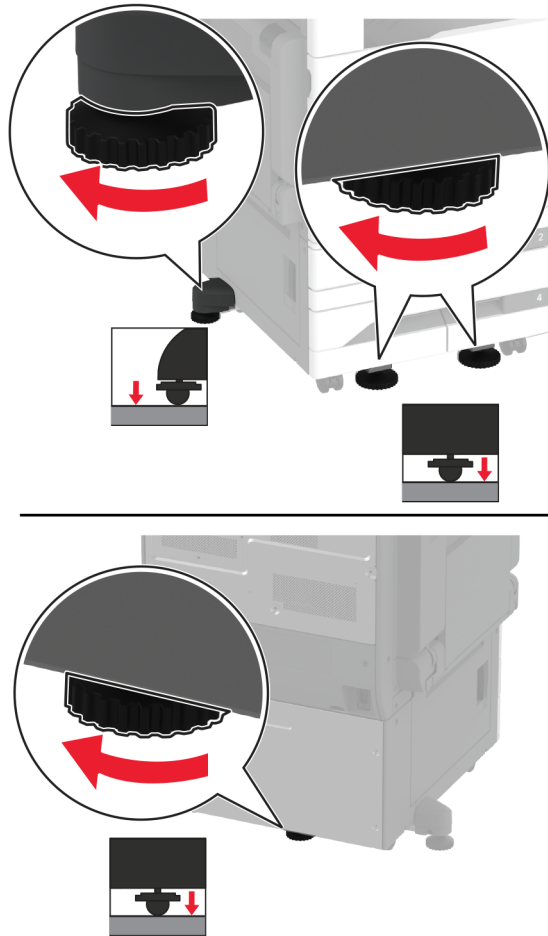
10 חבר את מחבר המגש למדפסת ואז חבר את הכיסוי.



11 הדק את החלק האחורי של המגש האופציונלי למדפסת.



12 התאם את ברגי היישור כדי לוודא שכל חלקי המדפסת נמצאים בגובה זהה.



13 חבר את כבל החשמל למדפסת ואז לשקע החשמל.

⚠ **זהירות—פוטנציאל לפגיעה:** כדי להימנע מסכנת התחשמלות, חבר את כבל החשמל לשקע חשמל בעל דירוג והארקה מתאימים, אשר ממוקם בקרבת המוצר ונגיש בקלות.

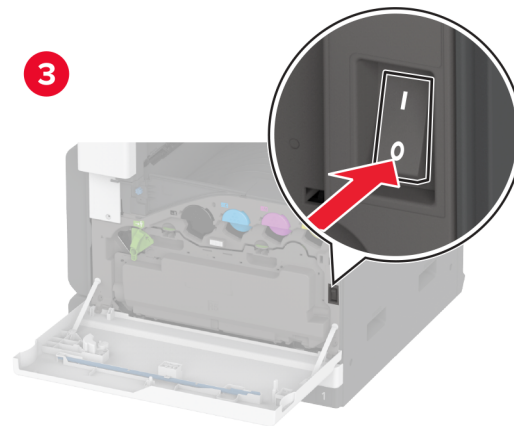
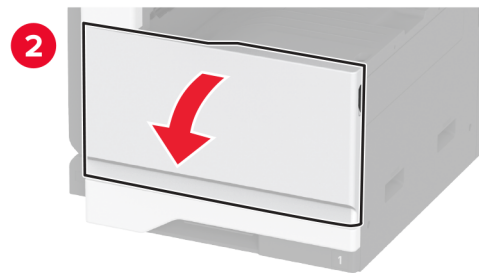
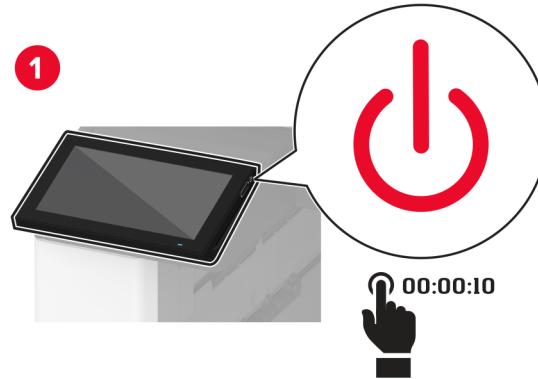
14 הפעל את המדפסת.

הוסף את המגש במנהל התקן המדפסת כדי שהוא יהיה זמין למשימות הדפסה. לקבלת מידע נוסף ראה ["הוספת אפשרויות זמינות במנהל התקן המדפסת" בעמוד 73](#).

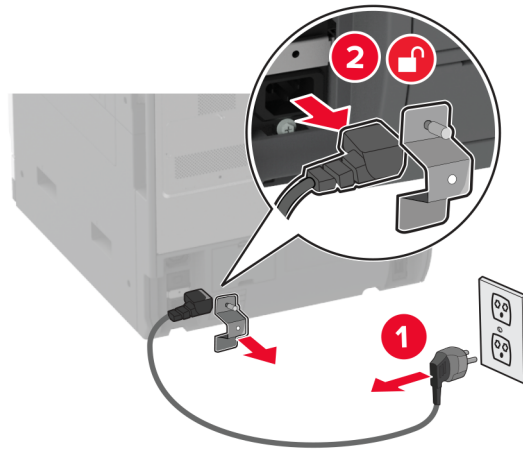
התקנת המגש האופציונלי של 2000 גיליונות.

זהירות—סכנת שוק: כדי להימנע מסכנת התחשמלות, אם תיגש ללוח הבקרים או תתקין חומרה אופציונלית או התקני זיכרון לאחר הגדרת המדפסת, כבה את המדפסת ונתק את כבל החשמל משקע החשמל לפני שתמשיך. אם מחוברים למדפסת התקנים אחרים כלשהם, כבה גם אותם ונתק את כל הכבלים המוליכים אל המדפסת.

1 כבה את המדפסת.



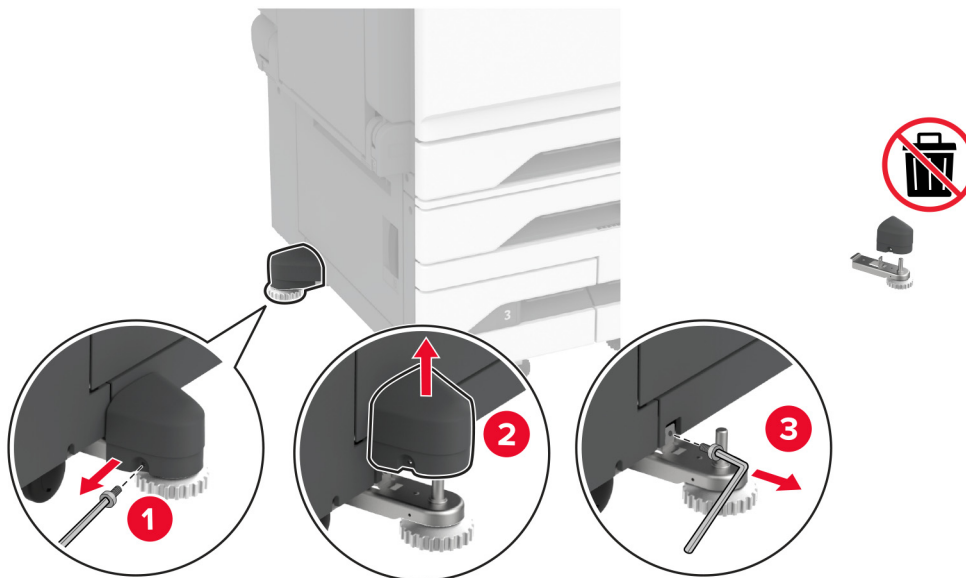
2 נתק את כבל החשמל משקע החשמל שבקיר ולאחר מכן מהמדפסת.



3 הוצא את המגש האופציונלי מהארזיה ולאחר מכן הסר את כל חומרי האריזה.

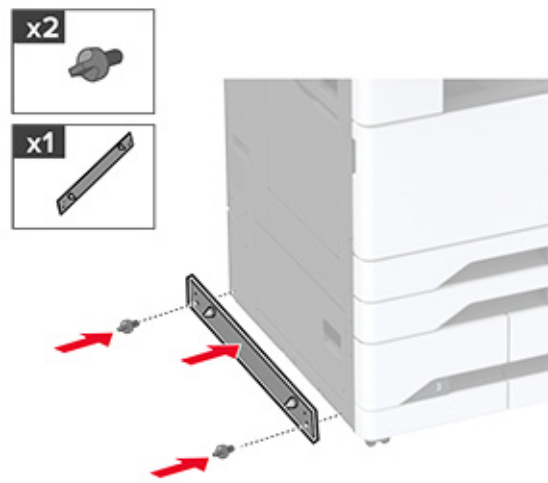
4 הסר את בורג היישור מצד שמאל של המדפסת.

הערה: אל תזרוק את הבורג.

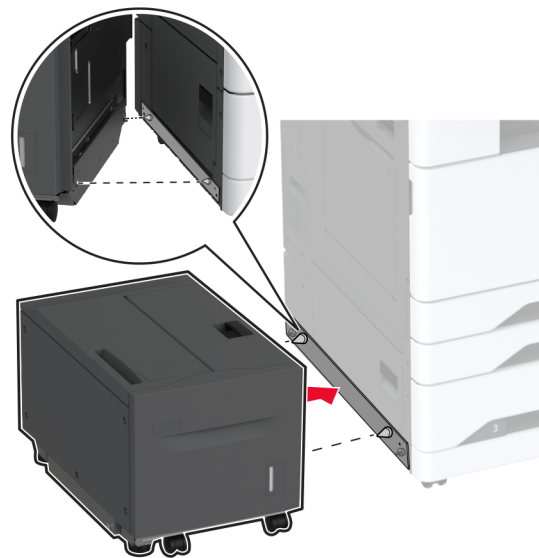


5 חבר את תושבת העגינה למדפסת.

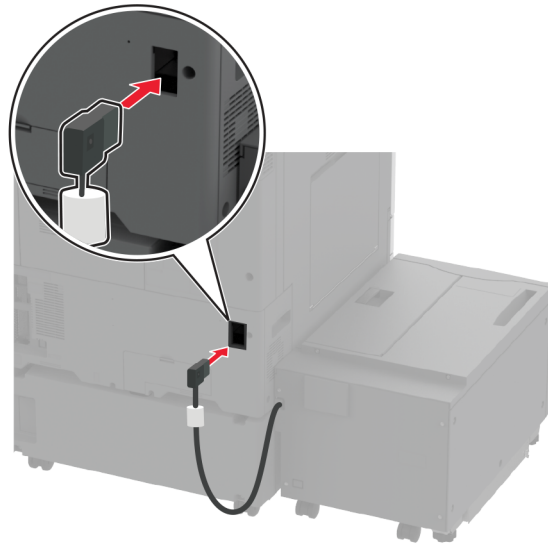
הערה: השתמש בתושבת העגינה שהגיעה עם המגש האופציונלי.



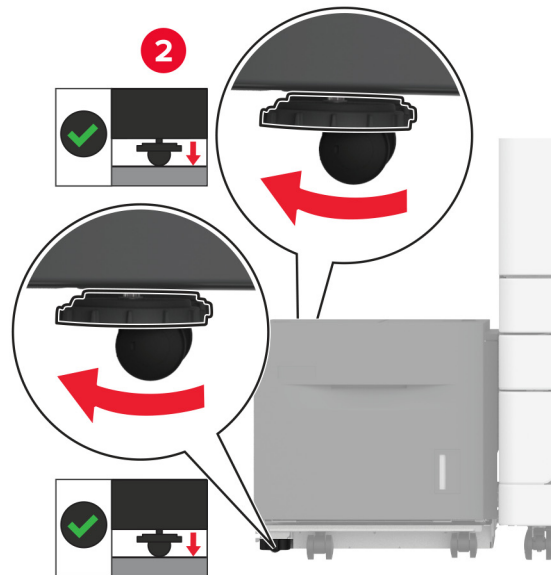
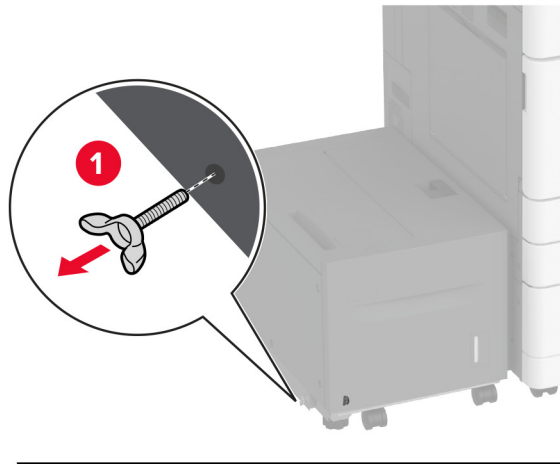
6 התקן את המגש האופציונלי.



7 חבר את מחבר המגש למדפסת.



8 התאם את ברגי היישור כדי לוודא שהמגש נמצא בגובה זהה למדפסת.



9 חבר את כבל החשמל למדפסת ואז לשקע החשמל.

⚠️ זהירות—פוטנציאל לפציעה: כדי להימנע מסכנת התחשמלות, חבר את כבל החשמל לשקע חשמל בעל דירוג והארקה מתאימים, אשר ממוקם בקרבת המוצר ונגיש בקלות.

10 הפעל את המדפסת.

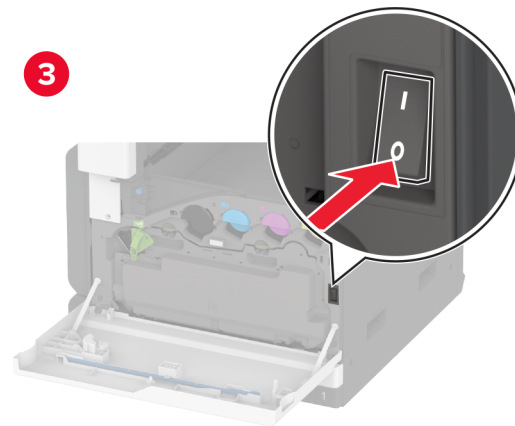
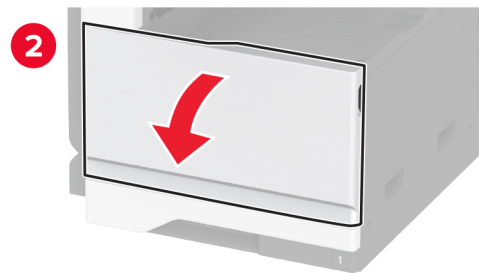
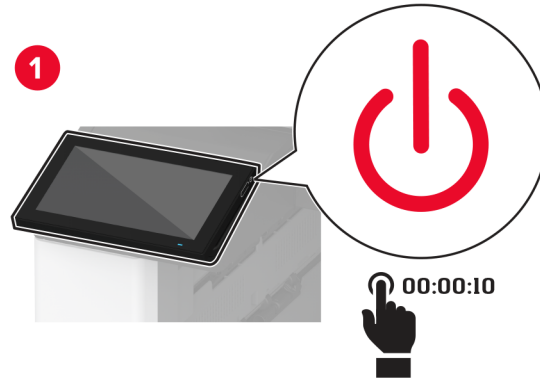
הוסף את המגש במנהל התקן המדפסת כדי שהוא יהיה זמין למשימות הדפסה. לקבלת מידע נוסף ראה ["הוספת אפשרויות זמינות במנהל התקן המדפסת" בעמוד 73](#).

התקנת כרטיס פקס

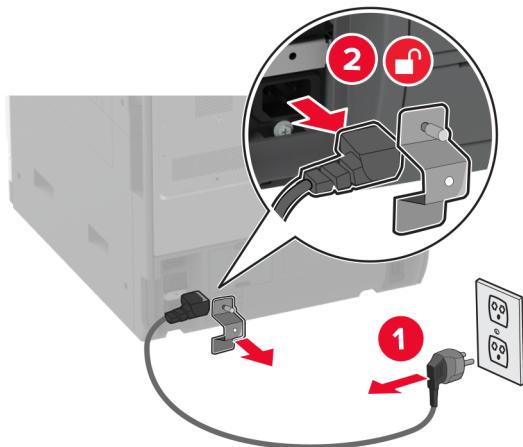
התקנת כרטיס פקס

זהירות—סכנת שוק: כדי להימנע מסכנת התחשמלות, אם תיגש ללוח הבקרים או תתקין חומרה אופציונלית או התקני זיכרון לאחר הגדרת המדפסת, כבה את המדפסת ונתק את כבל החשמל משקע החשמל לפני שתמשיך. אם מחוברים למדפסת התקנים אחרים כלשהם, כבה גם אותם ונתק את כל הכבלים המוליכים אל המדפסת.

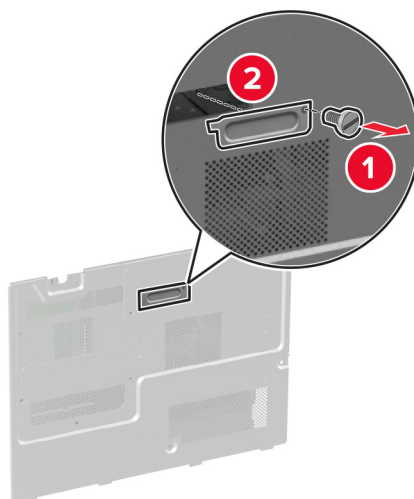
1 כבה את המדפסת.



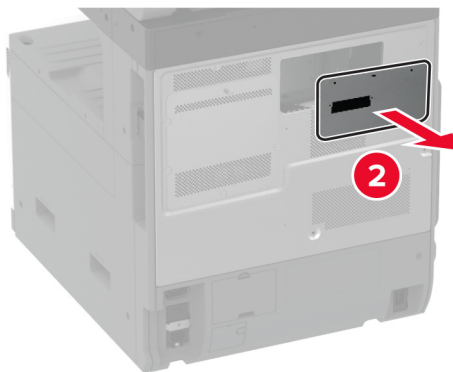
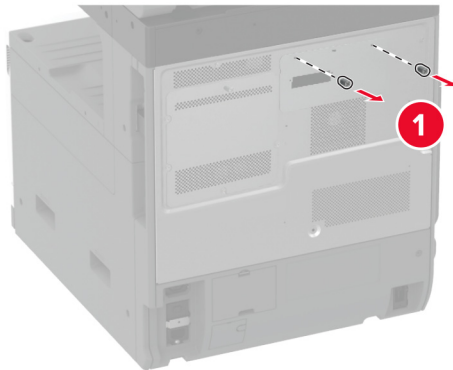
2 נתק את כבל החשמל משקע החשמל שבקיר ולאחר מכן מהמדפסת.



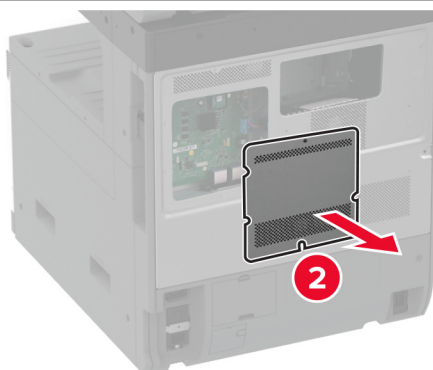
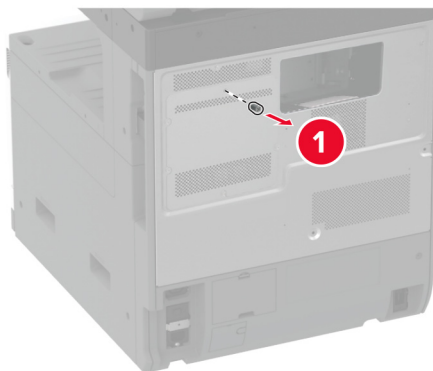
3 באמצעות מברג שטוח, הסר את מכסה הפקס.



4 הסר את כיסוי הכונן הקשיח.

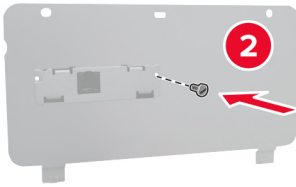
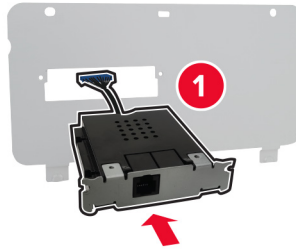


5 הסר את מגן לוח המערכת.

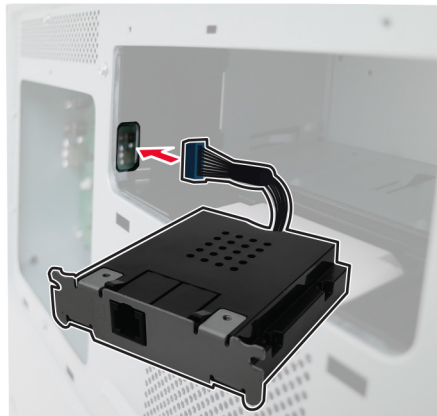


6 הוצא את כרטיס הפקס מאריזתו.

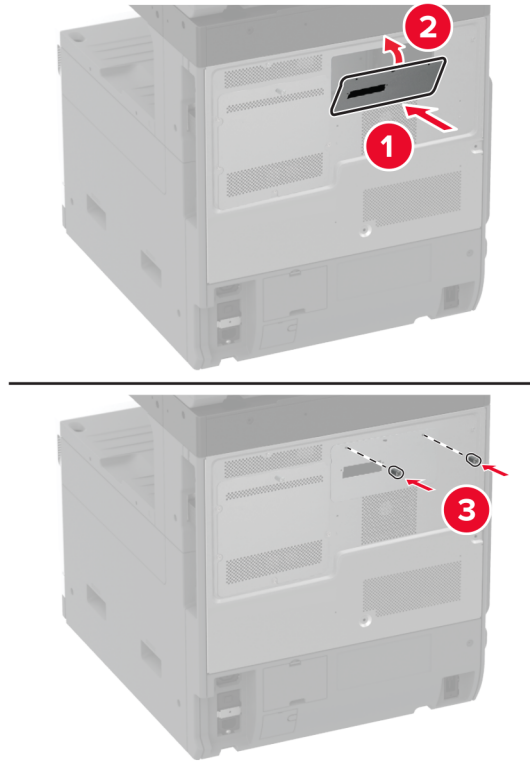
7 התקן את כרטיס הפקס בכיסוי כונן הקשיח.



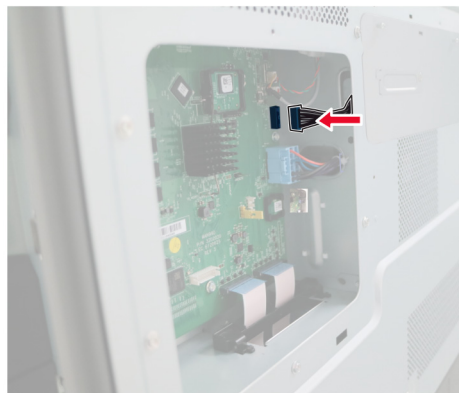
8 התקן את כבל החיבור של הפקס לתא של לוח המערכת.



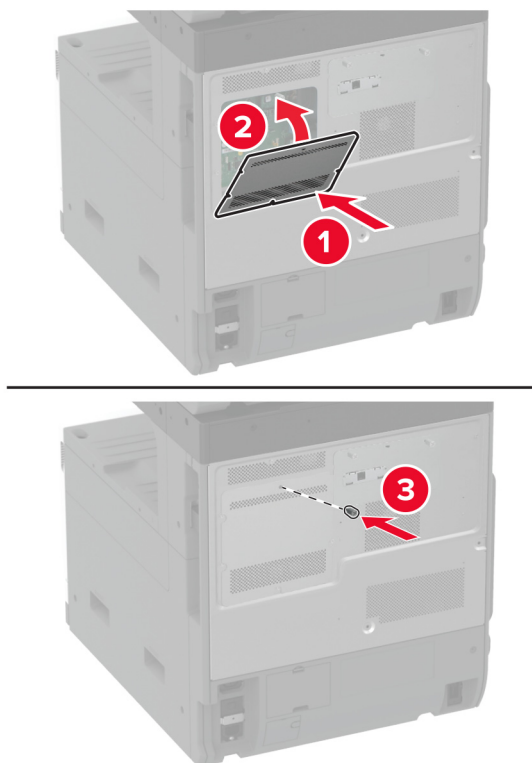
9 חבר את כיסוי הכונן הקשיח.



10 חבר את כבל החיבור של הפקס ללוח המערכת.



11 חבר את מגן לוח הבקרים.



12 חבר את כבל החשמל למדפסת ואז לשקע החשמל.

⚠️ זהירות—פוטנציאל לפגיעה: למניעת סכנת שרפה או התחשמלות, חבר את כבל החשמל לשקע חשמלי בעל דירוג מתאים והארקה מתאימה אשר ממוקם בסמוך למוצר ונגיש בקלות.

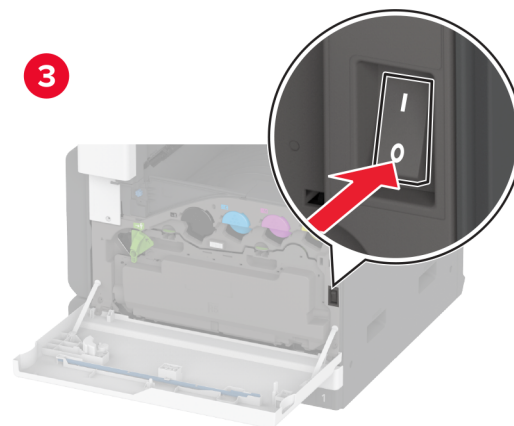
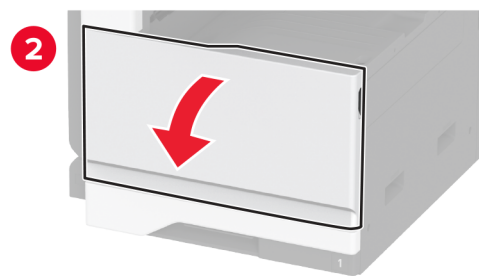
13 הפעל את המדפסת.

התקנת כונן קשיח במדפסת

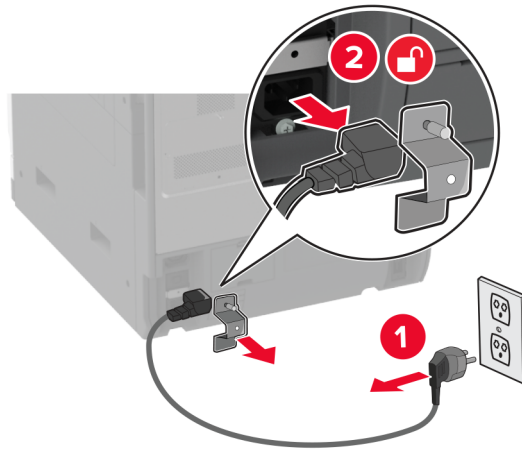
התקנת כונן קשיח במדפסת

זהירות—סכנת שוק: כדי להימנע מסכנת התחשמלות, אם תיגש ללוח הבקרים או תתקין חומרה אופציונלית או התקני זיכרון לאחר הגדרת המדפסת, כבה את המדפסת ונתק את כבל החשמל משקע החשמל לפני שתמשיך. אם מחוברים למדפסת התקנים אחרים כלשהם, כבה גם אותם ונתק את כל הכבלים המוליכים אל המדפסת.

1 כבה את המדפסת.

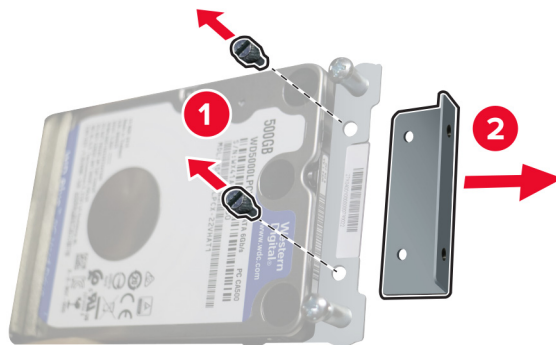


2 נתק את כבל החשמל משקע החשמל שבקיר ולאחר מכן מהמדפסת.

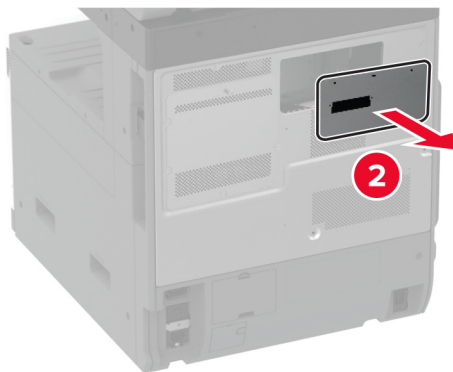
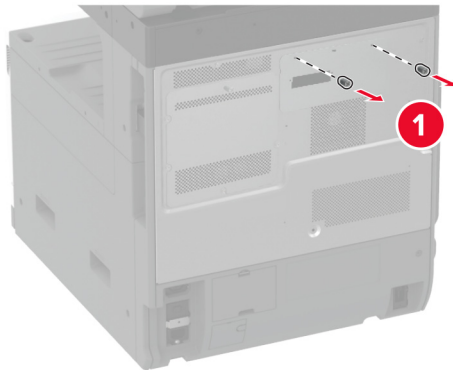


3 הוצא את הכונן הקשיח מאריזתו והסר את התושבת.

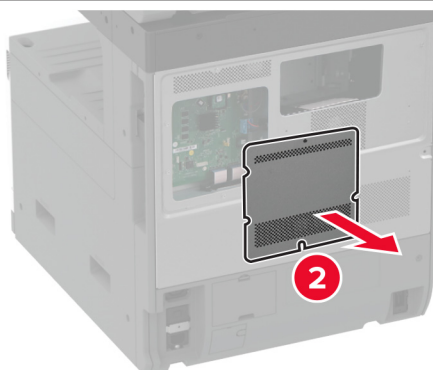
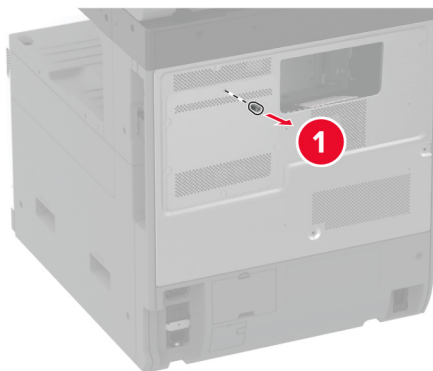
אזהרה—פוטנציאל לנזק: אל תיגע במרכז הכונן הקשיח ואל תלחץ עליו.



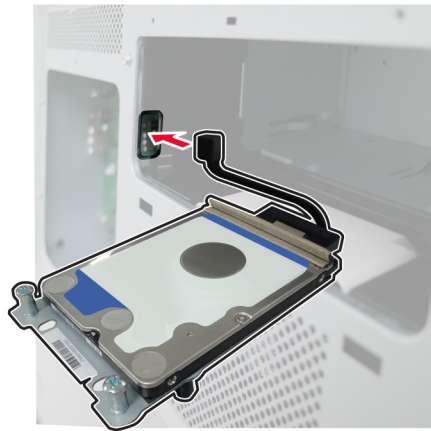
4 הסר את כיסוי הכונן הקשיח.



5 הסר את מגן לוח המערכת.



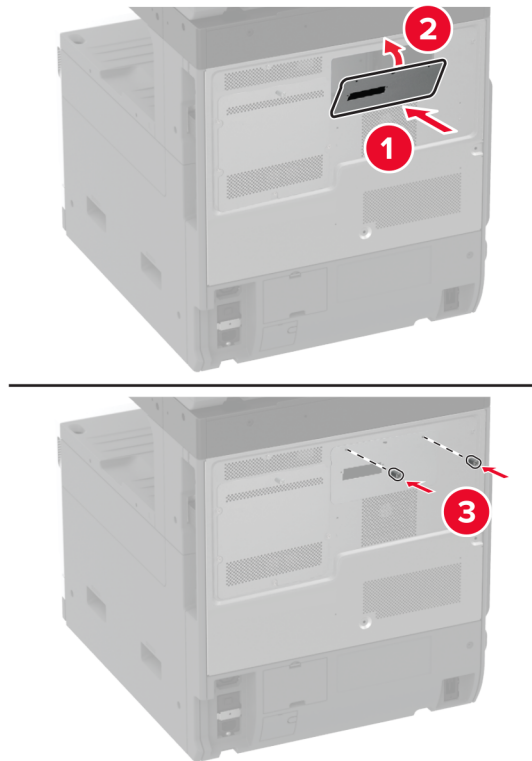
6 חבר את כבל החיבור של הכונן הקשיח לתא של לוח המערכת.



7 מקם את הדיסק הקשיח מעל חורי ההתקנה ולחץ עד להשמעת צליל נקישה.



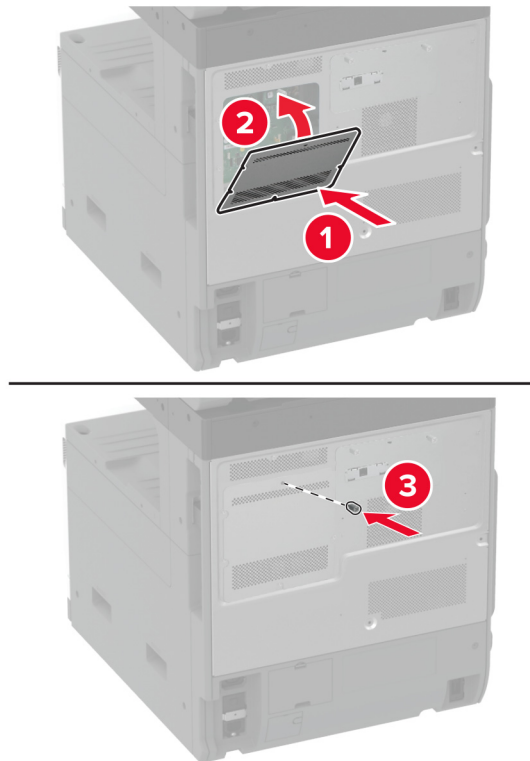
8 חבר את כיסוי הכונן הקשיח.



9 חבר את כבל החיבור של הכונן הקשיח ללוח המערכת.



10 חבר את מגן לוח הבקרים.

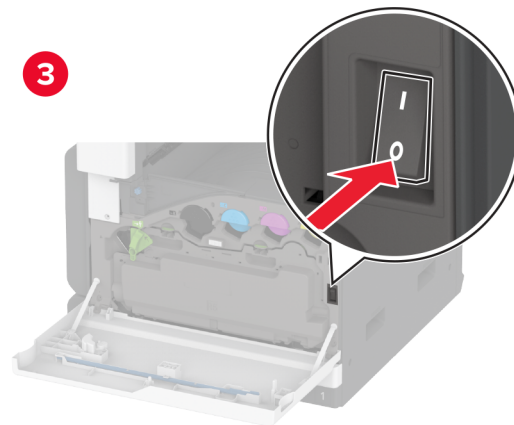
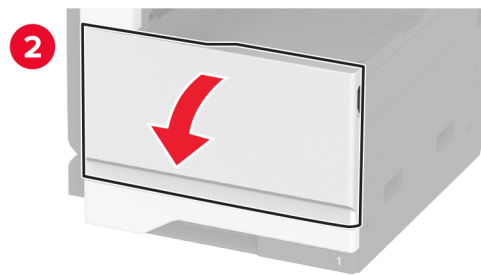
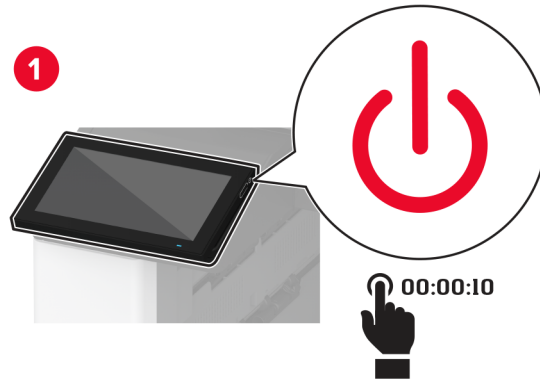


11 חבר את כבל החשמל לשקע החשמלי ואז הדלק את המדפסת.

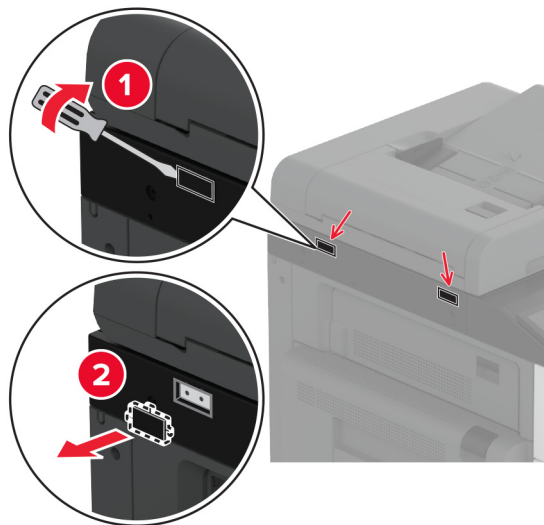
⚠️ זהירות—פוטנציאל לפגיעה: למניעת סכנת שרפה או התחשמלות, חבר את כבל החשמל לשקע חשמלי בעל דירוג מתאים והארקה מתאימה אשר ממוקם בסמוך למוצר ונגיש בקלות.

התקנת מדף העבודה

1 כבה את המדפסת.

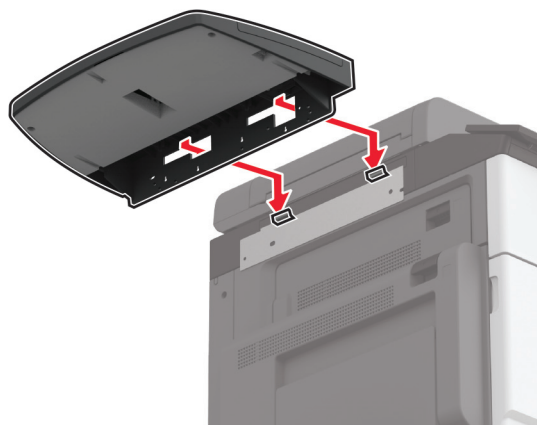
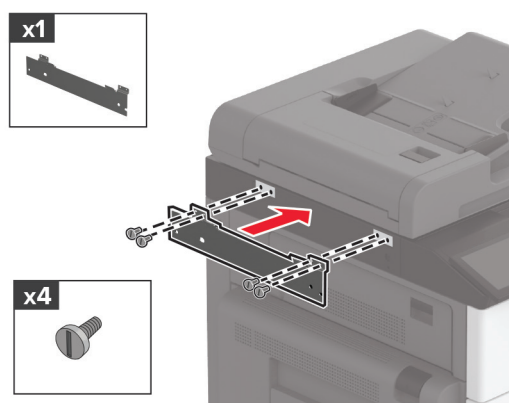


2 הסר את לוחיות הכיסוי באמצעות מברג שטוח.

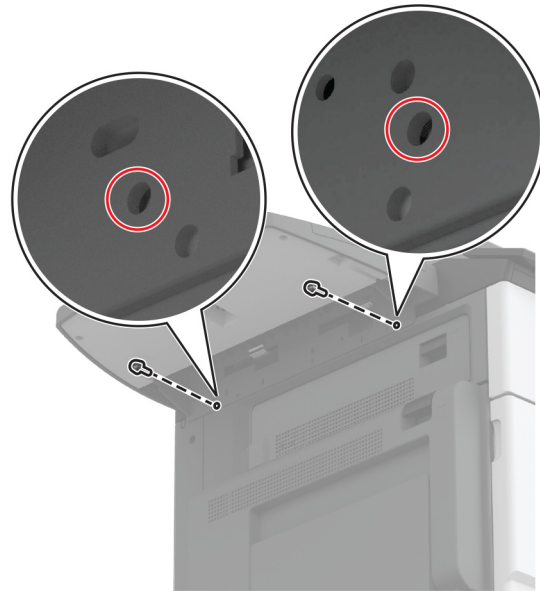


3 הוצא את מדף העבודה מאריזתו.

4 חבר את מדף העבודה למדפסת.



5 הדק את המדף למדפסת.

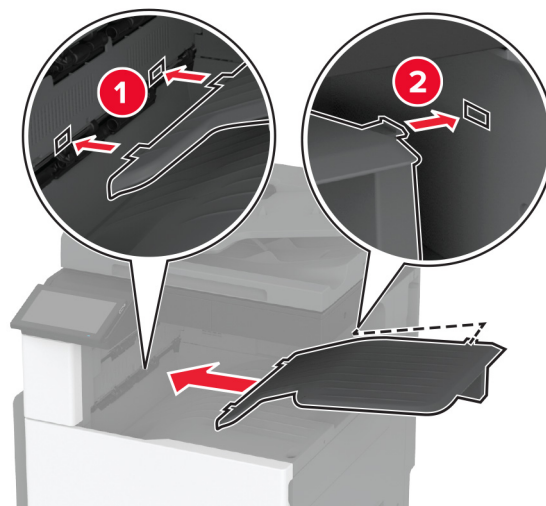


6 הפעל את המדפסת.

התקנת מיכל האיסוף הכפול

1 הוצא את מיכל האיסוף הכפול מהאריזה.

2 חבר את מיכל האיסוף הכפול למדפסת.

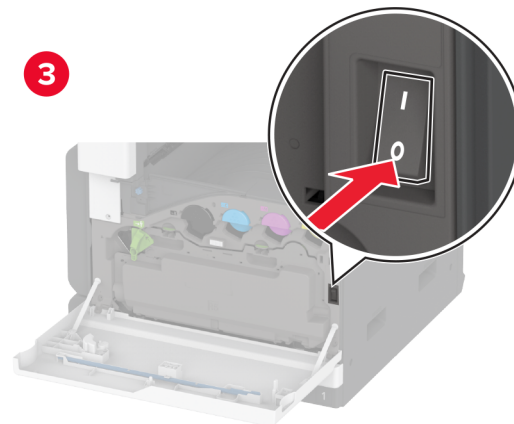
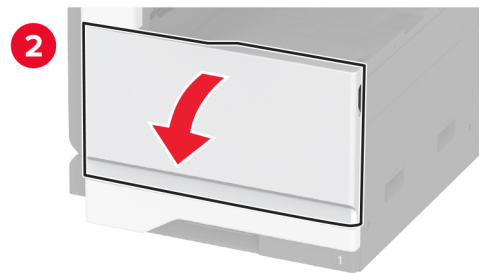
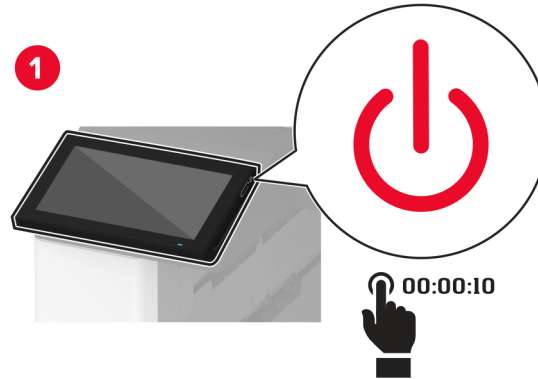


כדי שהמיכל יהיה זמין לעבודות הדפסה, גע ב- **Settings** (הגדרות) במסך הבית < **Device** (התקן) < **Maintenance** (תחזוקה) < תפריט **Configuration** (תצורה) < תצורת יחידת הגימור < הגדרת מגש פלט 2 < **On** (פועל).

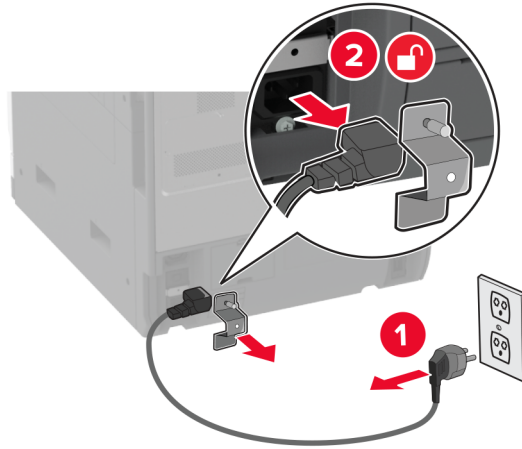
התקנת יחידת גימור סיכות

זהירות—סכנת שוק: כדי להימנע מסכנת התחשמלות, אם תיגש ללוח הבקרים או תתקין חומרה אופציונלית או התקני זיכרון לאחר הגדרת המדפסת, כבה את המדפסת ונתק את כבל החשמל משקע החשמל לפני שתמשיך. אם מחוברים למדפסת התקנים אחרים כלשהם, כבה גם אותם ונתק את כל הכבלים המוליכים אל המדפסת.

1 כבה את המדפסת.

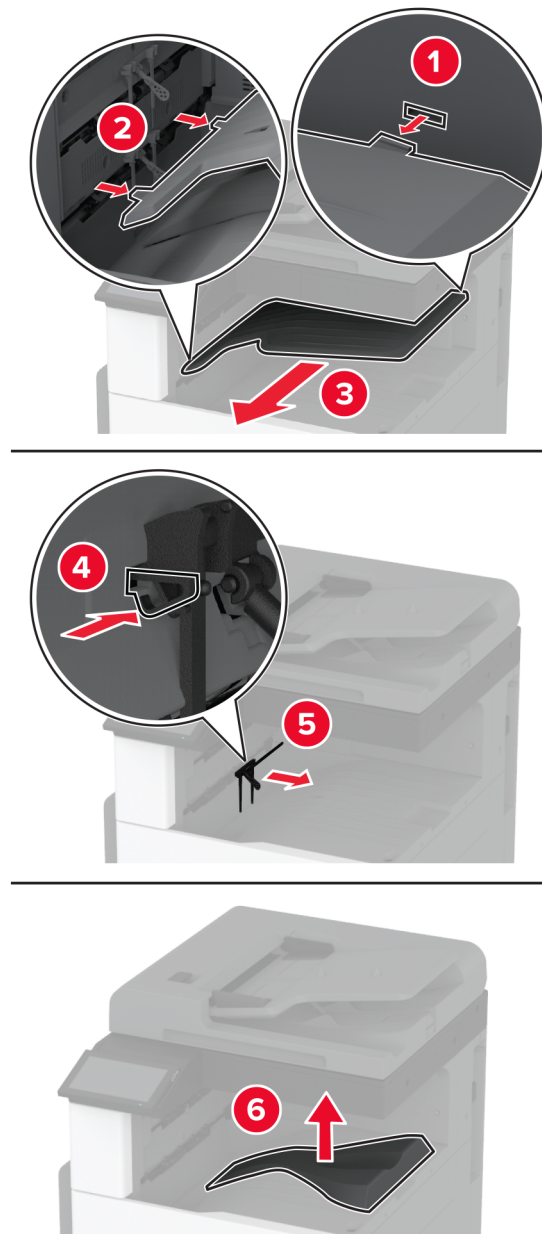


2 נתק את כבל החשמל משקע החשמל שבקיר ולאחר מכן מהמדפסת.



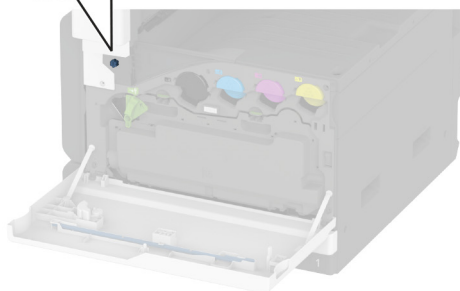
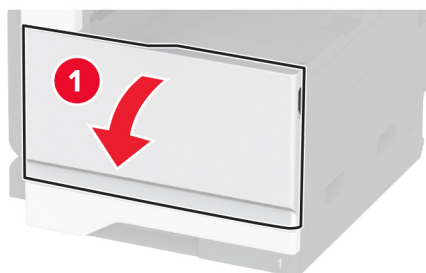
3 הוצא את הסל הסטנדרטי.

הערה: אל תזרוק את הסל.

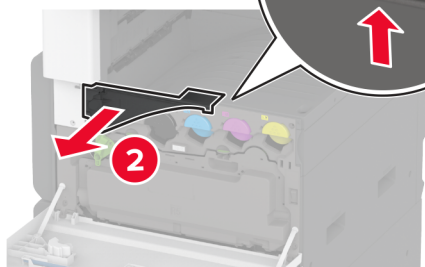
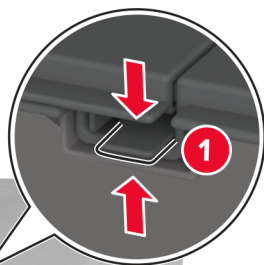


4 פתח את הדלת הקדמית, ולאחר מכן הסר את הידית הכחולה.

הערה: אל תזרוק את הידית.

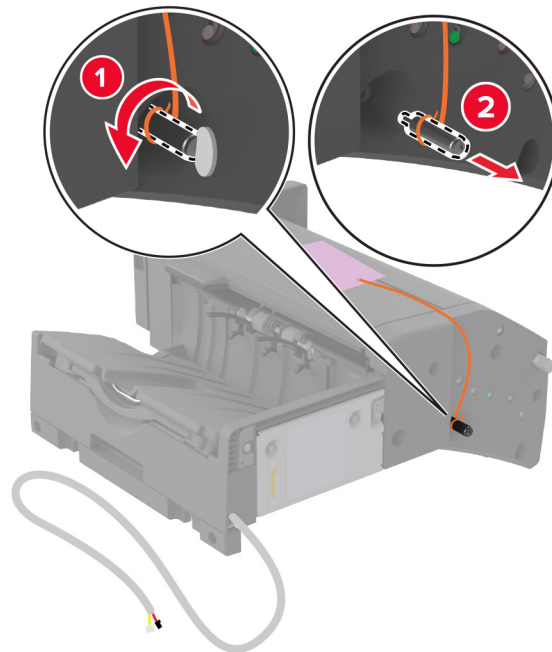


5 הוצא את כיסוי הצד של הסל הסטנדרטי.
הערה: אל תזרוק את כיסוי הצד של הסל.

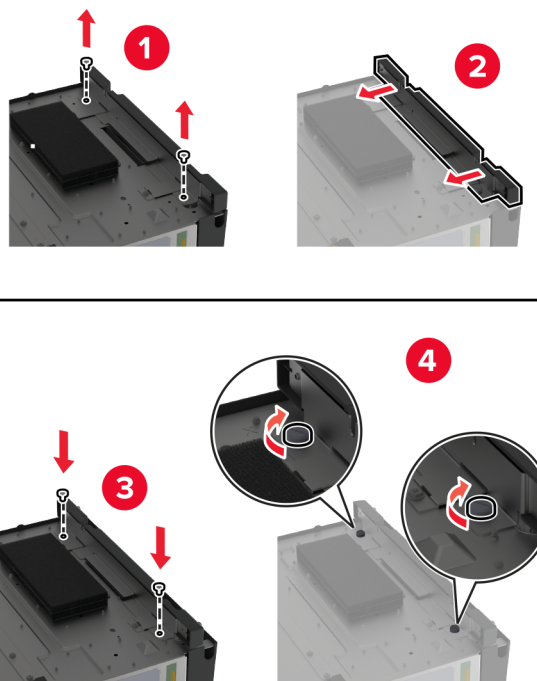


6 הוצא את יחידת גימור הסיכות מאריזתה ולאחר מכן הסר את חומרי האריזה.

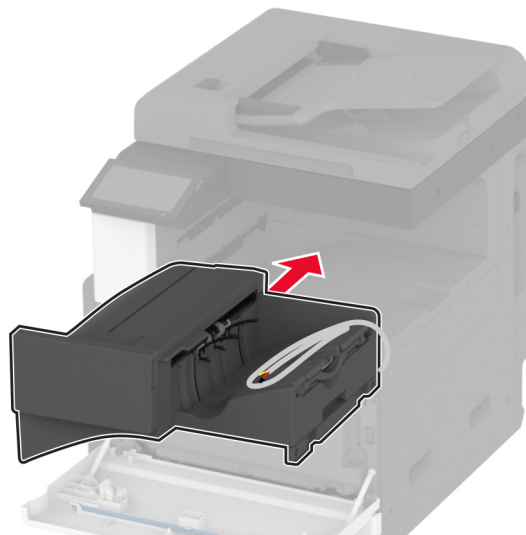
7 הנח את יחידת גימור הסיכות על גבו ולאחר מכן הסר את חומרי האריזה.



8 התאם את התושבת.



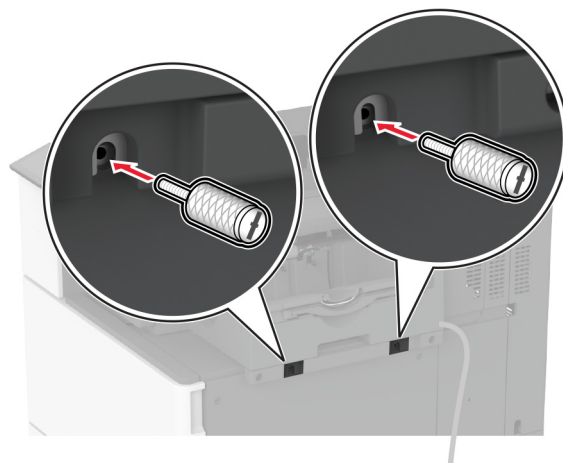
9 הכנס את יחידת הגימור.



10 סגור את הדלת הקדמית.

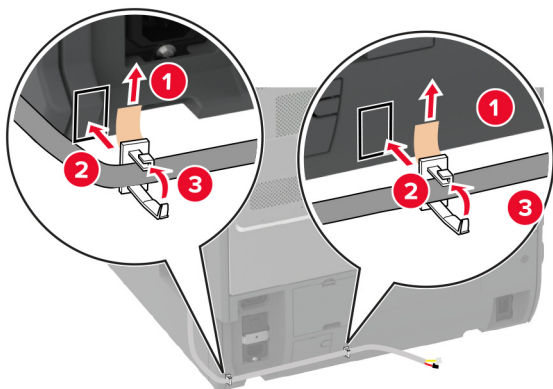
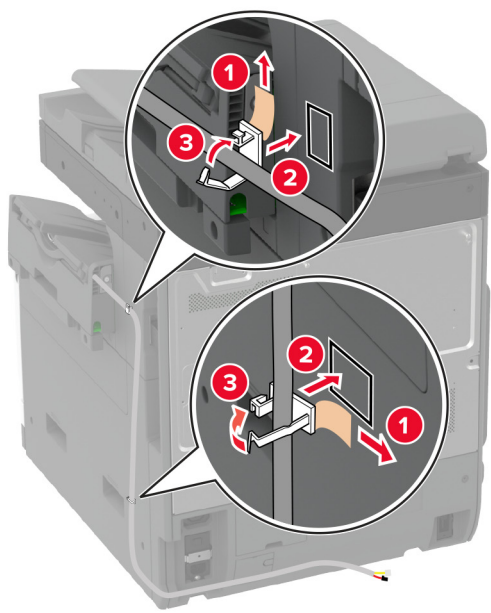
11 אבטח את יחידת הגימור למדפסת.

הערה: השתמש בברגים שהגיעו עם יחידת הגימור.

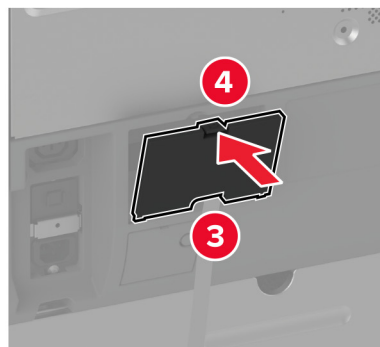
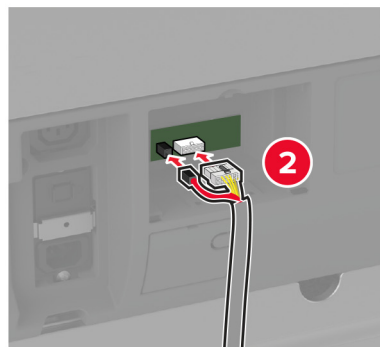
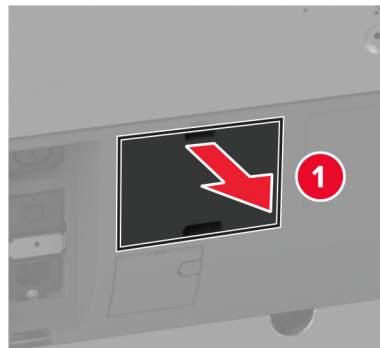


12 חבר את כבל יחידת הגימור למדפסת באופן מאובטח.

הערה: השתמש במהדקים שהגיעו עם יחידת הגימור.



13 חבר את כבל יחידת הגימור למדפסת.



14 חבר את כבל החשמל למדפסת ואז לשקע החשמל.

⚠ **זהירות—פוטנציאל לפגיעה:** כדי להימנע מסכנת התחשמלות, חבר את כבל החשמל לשקע חשמל בעל דירוג והארקה מתאימים, אשר ממוקם בקרבת המוצר ונגיש בקלות.

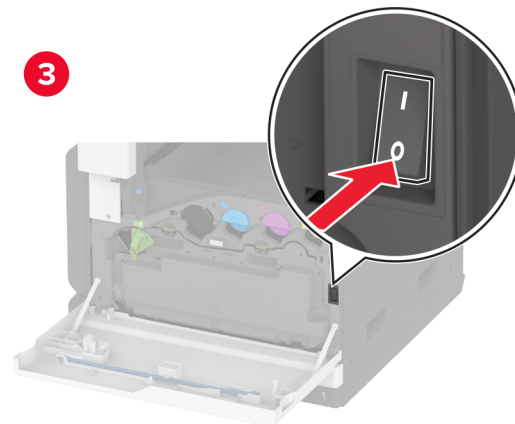
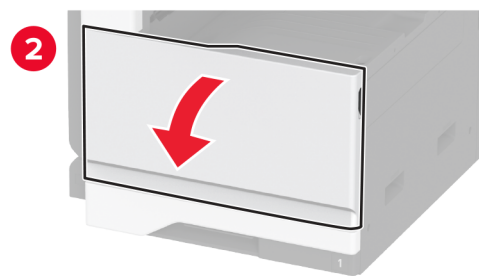
15 הפעל את המדפסת.

הוסף את יחידת הגימור למנהל התקן המדפסת כדי שתהיה זמינה למשימות הדפסה. לקבלת מידע נוסף ראה "[הוספת אפשרויות זמינות במנהל התקן המדפסת](#)" בעמוד 73.

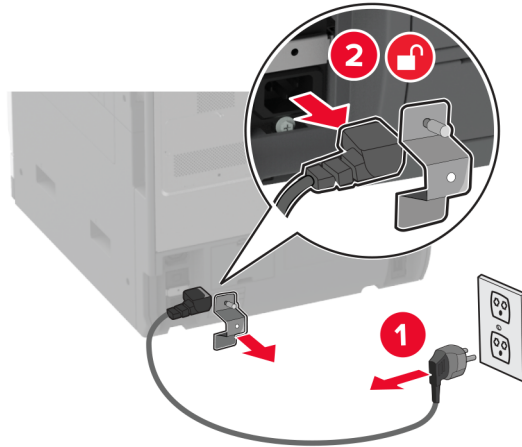
התקנת יחידת הגימור סיכות ומחורר

זהירות—סכנת שוק: כדי להימנע מסכנת התחשמלות, אם תיגש ללוח הבקרים או תתקין חומרה אופציונלית או התקני זיכרון לאחר הגדרת המדפסת, כבה את המדפסת ונתק את כבל החשמל משקע החשמל לפני שתמשיך. אם מחוברים למדפסת התקנים אחרים כלשהם, כבה גם אותם ונתק את כל הכבלים המוליכים אל המדפסת.

1 כבה את המדפסת.

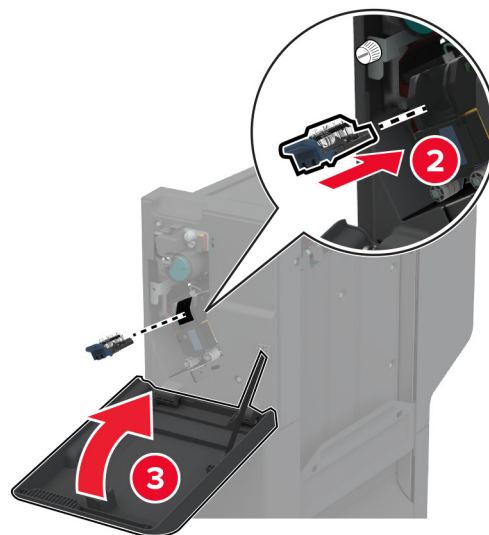
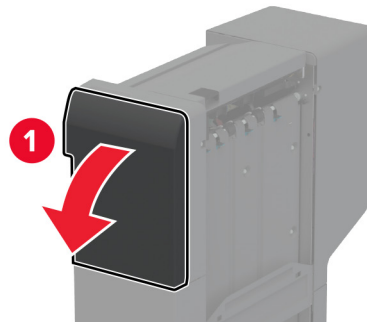


2 נתק את כבל החשמל משקע החשמל שבקיר ולאחר מכן מהמדפסת.

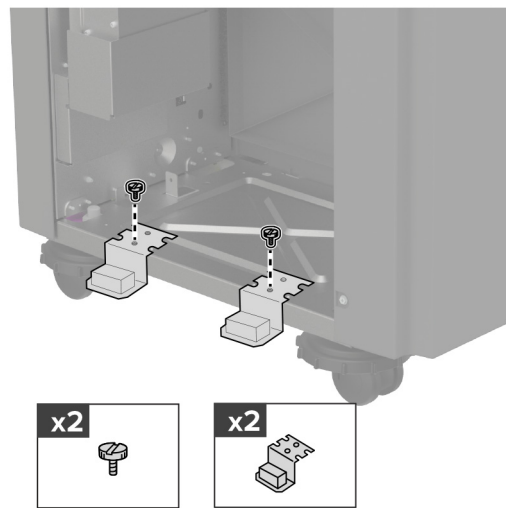


3 הוצא את יחידת הגימור של סיכות ומחורר מאריזתה ולאחר מכן הסר את חומרי האריזה.

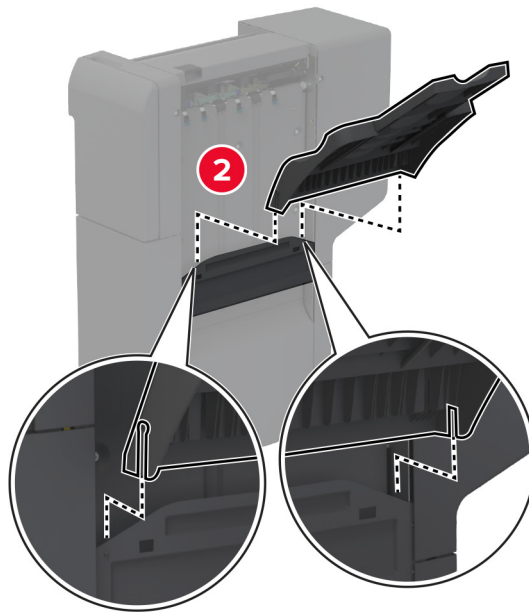
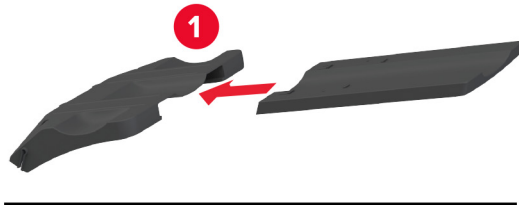
4 הכנס את מחזיק מחסנית הסיכות ליחידת הגימור.



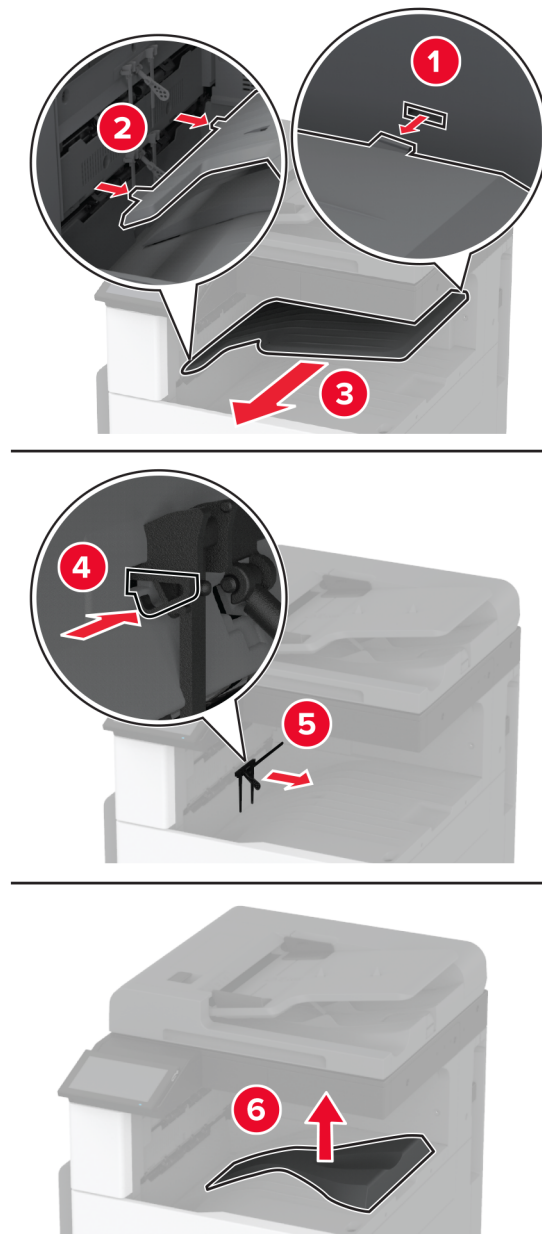
5 חבר את התושבות ליחידת הגימור באמצעות בורג שטוח.



6 הכנס את הסל ליחידת הגימור.

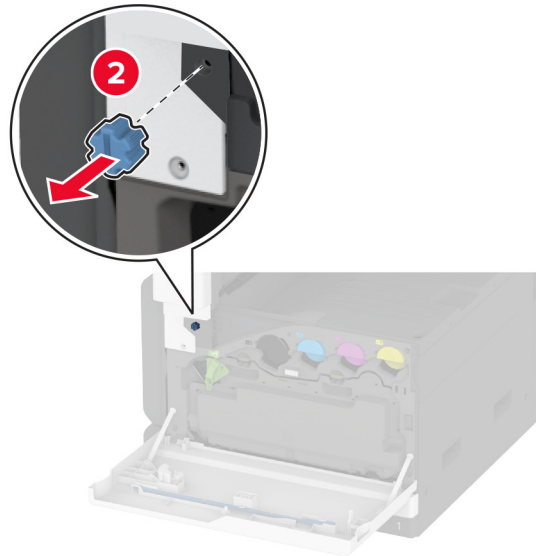
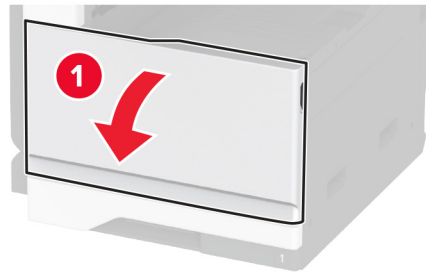


7 הוצא את הסל הסטנדרטי.
הערה: אל תזרות את הסל הסטנדרטי.

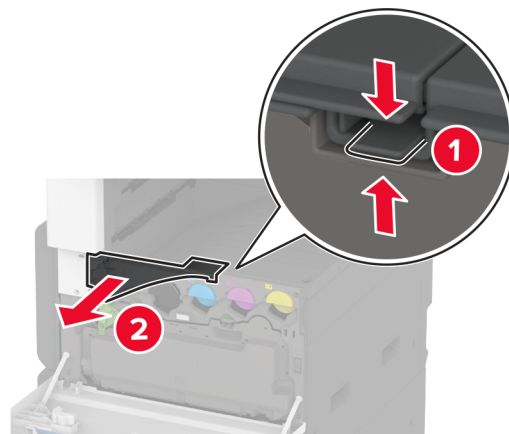


8 פתח את הדלת הקדמית, ולאחר מכן הסר את הידית הכחולה.

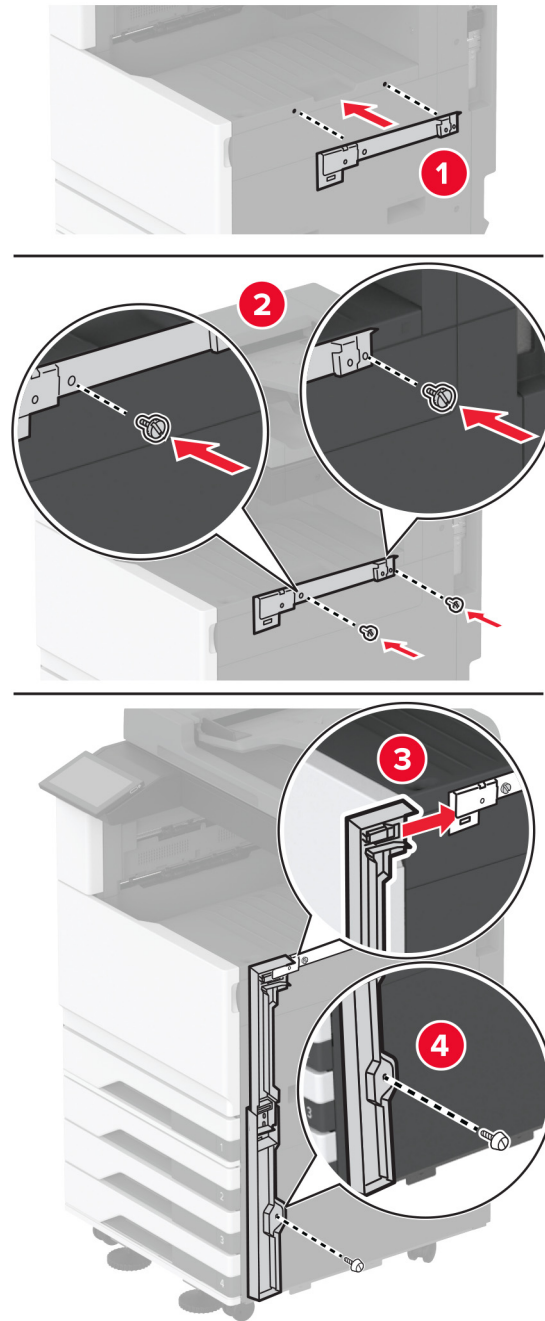
הערה: אל תזרוק את הידית.



9 הוצא את כיסוי הצד של הסל הסטנדרטי.
הערה: אל תזרוק את כיסוי הצד של הסל.

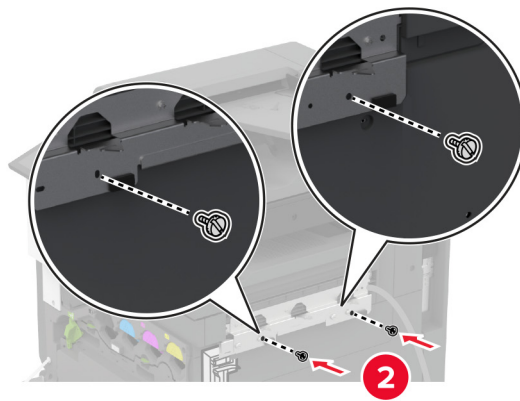
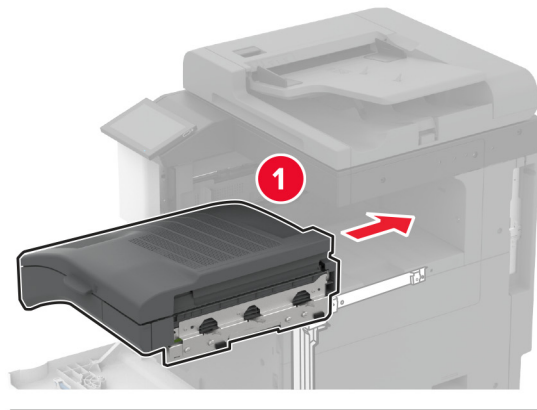


10 חבר את התושבות לצד הימני של המדפסת באמצעות בורג שטוח.

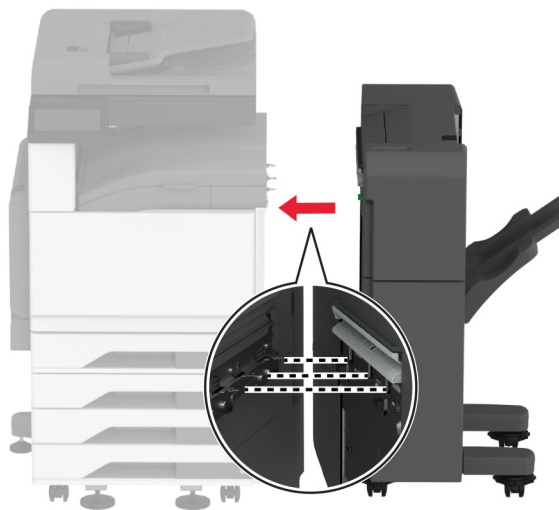


11 הכנס את העברת הנייר והדק אותה עם ברגים.

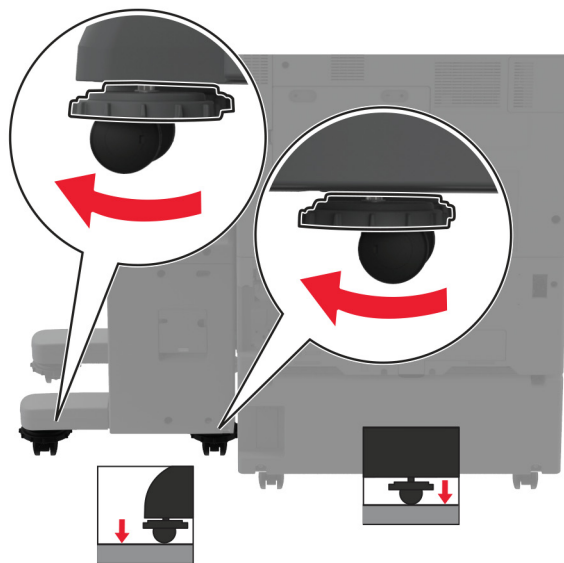
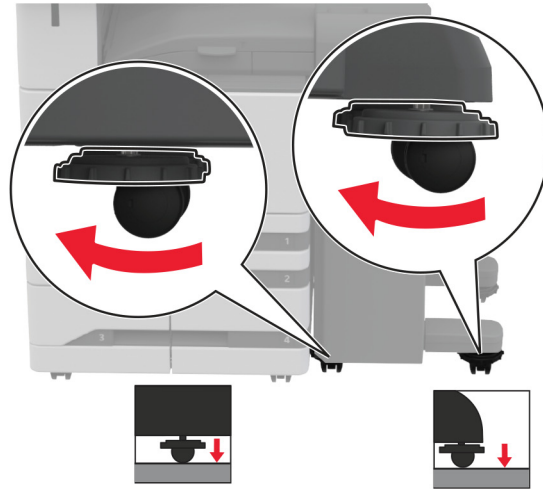
הערה: השתמש בברגים שהגיעו עם יחידת הגימור.



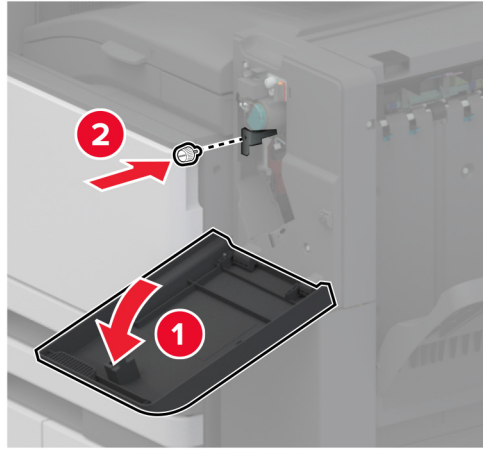
- 12 סגור את הדלת הקדמית.
13 חבר את יחידת הגימור למדפסת.



14 התאם את ברגי היישור כדי לוודא שכל חלקי התקן הגימור נמצאים בגובה זהה למדפסת.

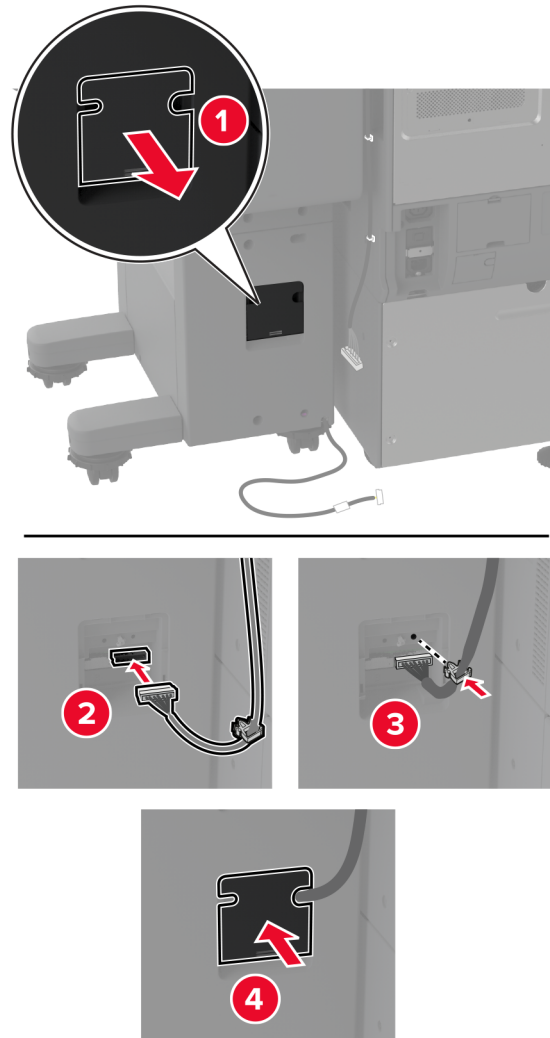


15 פתח את דלת מתקן הגימור והתקן את הבורג בצד השמאלי של יחידת הגימור.

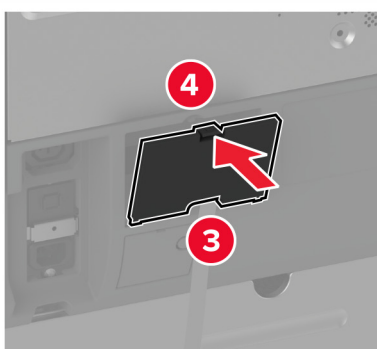
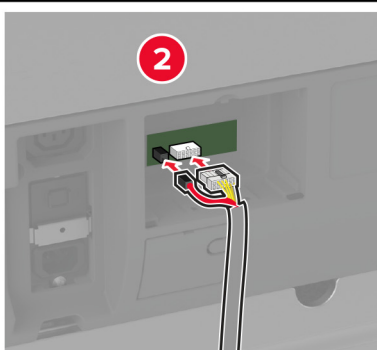
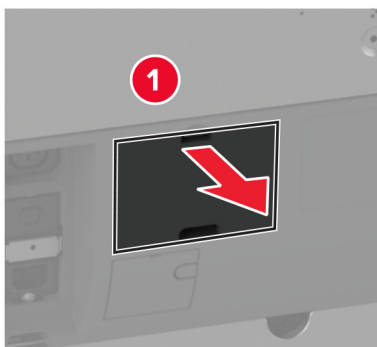


16 סגור את דלת התקן הגימור.

17 חבר את כבל העברת הנייר לחלק האחורי של יחידת הגימור.



18 חבר את כבל יחידת הגימור לחלק האחורי של המדפסת.



19 חבר את כבל החשמל למדפסת ואז לשקע החשמל.

⚠ **זהירות—פוטנציאל לפגיעה:** כדי להימנע מסכנת התחשמלות, חבר את כבל החשמל לשקע חשמל בעל דירוג והארקה מתאימים, אשר ממוקם בקרבת המוצר ונגיש בקלות.

20 הפעל את המדפסת.

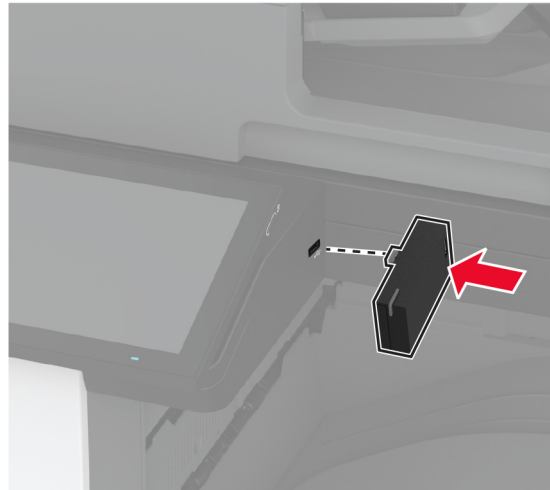
הוסף את יחידת הגימור למנהל התקן המדפסת כדי שתהיה זמינה למשימות הדפסה. לקבלת מידע נוסף ראה "[הוספת אפשרויות זמינות במנהל התקן המדפסת](#)" בעמוד 73.

כדי להפוך את יחידת הגימור לזמינה לעבודות דפוס, ממסך הבית הקש על **הגדרות** < **מכשיר** < **תחזוקה** < **תפריט תצורה** < **תצורת יחידת הגימור** < **תצורת מחורר** < בחר תצורה.

התקנת שרת הדפסה אלחוטית

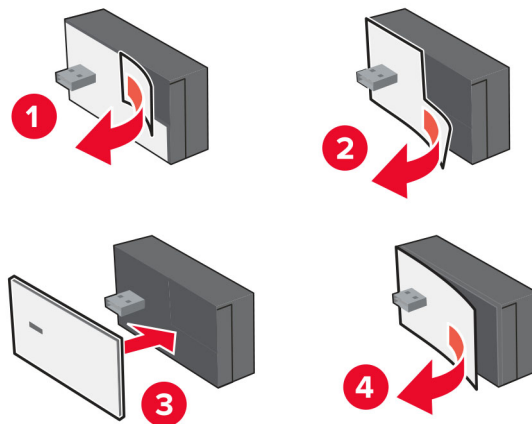
התקנת שרת ההדפסה האלחוטית MarkNet N8372

- 1 כבה את המדפסת.
- 2 הספג מטלית לחה, רכה ונטולת סיבים באלכוהול, ונגב את המשטח מסביב ליציאת ה-USB.
- 3 התקן את המודול האלחוטי.

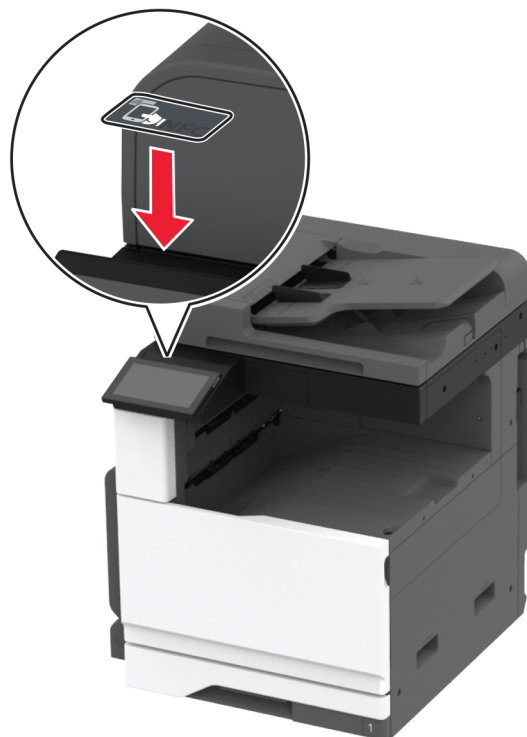


הערות:

- הפעל לחץ כדי לוודא שהסרט נדבק למשטח המדפסת.
 - ודא שמשטח המדפסת יבש ונטול לחות דחוסה.
 - המודול מתחבר למדפסת בצורה הטובה ביותר לאחר 72 שעות.
- 4 בדוק אם יש מרווח בין המודול למדפסת, וחבר את מודול שמירת המרחק במידת הצורך.



5 Attach the NFC card



6 הפעל את המדפסת.

עבודה ברשת

מוצר זה אינו מצויד בטכנולוגיה להתחברות לרשת אלחוטית. כדי לאפשר התחברות לרשת אלחוטית, קנה והתקן את האפשרות הבאה:

MarkNet™ N8372 Wireless Print Server

ההוראות הבאות חלות רק אם האפשרות מותקנת. לקבלת מידע נוסף על התקנת האפשרות, עיין בסעיף "התקנת שרת הדפסה אלחוטי".

חיבור המדפסת לרשת Wi-Fi

לפני שתתחיל ודא כי:

- מודול אלחוטי מותקן במדפסת שלך.
- **Active Adapter** (מתאם פעיל) מוגדר כ-Auto (אוטומטי). במסך הבית, גע ב-**Settings** (הגדרות) < **Network/Ports** (רשת/יציאות) < **Network Overview** (סקירת רשת) < **Active Adapter** (מתאם פעיל).

באמצעות לוח הבקרה

1 במסך הבית, גע ב-**Settings** (הגדרות) < **Network/Ports** (רשת/יציאות) < **Wireless** (אלחוטי) < **Setup On Printer Panel** (הגדרה בלוח המדפסת) < **Choose Network** (בחר רשת).

2 בחר רשת Wi-Fi והקלד את סיסמת הרשת.

הערה: עבור מדפסות המותאמות לרשת Wi-Fi תופיע הנחיה להגדרת רשת ה-Wi-Fi במהלך ההגדרה הראשונית.

שימוש ב-Lexmark Mobile Assistant

- 1 בהתאם להתקן הנייד שלך, הורד את היישום Lexmark Mobile Assistant מ-App Store או Google Play™.
- 2 במסך הבית של המדפסת, גע ב-**Settings** (הגדרות) < **Network/Ports** (רשת/יציאות) < **Wireless** (אלחוטי) < **Setup Using Mobile App** (הגדרה באמצעות יישום למכשירים ניידים) < **Printer ID** (מזהה מדפסת).
- 3 הפעל את האפליקציה דרך ההתקן הנייד ואשר את תנאי השימוש.
הערה: במידת הצורך תן הרשאות.
- 4 הקש על **Connect to Printer** (התחברות למדפסת) < **Go to Wi-Fi Settings** (עבור להגדרות Wi-Fi).
- 5 חבר את ההתקן הנייד שלך לרשת האלחוטית של המדפסת.
- 6 חזור ליישום ולאחר מכן הקש על **Setup Wi-Fi Connection** (הגדרת חיבור Wi-Fi).
- 7 בחר רשת Wi-Fi והקלד את סיסמת הרשת.
- 8 הקש על **Done** (בוצע).

חיבור המדפסת לרשת אלחוטית באמצעות (WPS) Wi-Fi Protected Setup

לפני שתתחיל ודא כי:

- שלנקודת הגישה (נתב אלחוטי) יש אישור WPS או שהיא תואמת WPS. למידע נוסף, עיין בתיעוד המצורף לנקודת הגישה.
- שמתאם רשת אלחוטית מותקן במדפסת שלך. לקבלת מידע נוסף עיין בהוראות הנלוות למתאם.
- **Active Adapter** (מתאם פעיל) מוגדר כ-Auto (אוטומטי). במסך הבית גע ב-**Settings** (הגדרות) < **Network/Ports** (רשת/יציאות) < **Network Overview** (סדירת רשת) < **Active Adapter** (מתאם פעיל).

שימוש בשיטת לחיצת לחצן

- 1 במסך הבית גע ב-**Settings** (הגדרות) < **Network/Ports** (רשת/יציאות) < **Wireless** (תקשורת אלחוטית) < **Wi-Fi** > **Protected Setup > Start Push Button Method** (שיטת Start Push Button).
- 2 בצע את ההוראות שעל התצוגה.

שימוש בשיטת מספר הזיהוי האישי (PIN)

- 1 במסך הבית גע ב-**Settings** (הגדרות) < **Network/Ports** (רשת/יציאות) < **Wireless** (תקשורת אלחוטית) < **Wi-Fi** > **Protected Setup > Start PIN Method** (שיטת התחלה עם PIN).
- 2 העתק את קוד ה-WPS PIN המורכב מ-8 ספרות.
- 3 פתח דפדפן אינטרנט ולאחר מכן הקלד את כתובת ה-IP של נקודת הגישה בשדה הכתובת.
הערות:

- כדי לדעת מהי כתובת ה-IP עיין בתיעוד המצורף לנקודת הגישה.
- אם אתה משתמש בשרת Proxy, השבת אותו זמנית כדי לטעון את דף האינטרנט כהלכה.
- 4 גש להגדרות WPS: למידע נוסף, עיין בתיעוד המצורף לנקודת הגישה.
- 5 הזן את קוד ה-PIN המורכב מ-8 ספרות ולאחר מכן שמור את השינויים.

הגדרת תצורה של Wi-Fi Direct

Wi-Fi Direct® היא טכנולוגיית עמית-לעמית מבוססת-Wi-Fi, אשר מאפשרת להתקנים אלחוטיים להתחבר ישירות למדפסת התומכת ב-Wi-Fi Direct מבלי להשתמש בנקודת גישה (נתב אלחוטי).

1 במסך הבית גע ב-**Settings** (הגדרות) < **Network/Ports** (רשת/יציאות) < **Wi-Fi Direct**.

2 קבע את תצורת ההגדרות.

- **Enable Wi-Fi Direct (איפשר Wi-Fi Direct)**—מתן אפשרות למדפסת לשדר ברשת Wi-Fi Direct משלה.
- **Wi-Fi Direct Name (שם Wi-Fi Direct)**—מתן שם לרשת ה-Wi-Fi Direct הפעילה.
- **Wi-Fi Direct Password (סימת Wi-Fi Direct)**—מתן הסיסמה לניהול משא ומתן על האבטחה האלחוטית בעת שימוש בחיבור עמית-לעמית.
- **Show Password on Setup Page (הצגת סיסמה בדף הגדרה)**—הצגת הסיסמה בדף הגדרת הרשת.
- **Auto-Accept Push Button Requests (אישור אוטומטי של בקשות Push Button)**—מתן אפשרות למדפסת לאשר בקשות חיבור באופן אוטומטי.

הערה: אישור אוטומטי של בקשות Push Button אינו מאובטח.

הערות:

- כבירת מחדל, הסיסמה של רשת Wi-Fi אינה גלויה בצג המדפסת. כדי שהסיסמה תוצג, הפוך את סמל הצגת הסיסמה לזמין. במסך הבית גע ב-**Settings** (הגדרות) < **Security** (אבטחה) < **Miscellaneous** (שונות) < **Enable Password/PIN Reveal** (אפשר חשיפת סיסמה/PIN).
- כדי לדעת מה הסיסמה של רשת ה-Wi-Fi Direct מבלי שתופיע בצג המדפסת, במסך הבית גע ב-**Settings** (הגדרות) < **Reports** (דוחות) < **Network** (רשת) < **Network Setup Page** (דף הגדרת רשת).

חיבור התקן נייד למדפסת

לפני שתחבר את ההתקן הנייד, ודא שהתצורה של Wi-Fi Direct הוגדרה. לקבלת מידע נוסף ראה ["הגדרת תצורה של Wi-Fi Direct" בעמוד 148](#).

חיבור באמצעות Wi-Fi Direct

הערה: הוראות אלו חלות רק על התקנים ניידים מסוג Android.

1 עבור בהתקן הנייד לתפריט settings (הגדרות).

2 הפעל את ה-Wi-Fi ולאחר מכן הקש על **Wi-Fi Direct**.

3 בחר את שם ה-Wi-Fi Direct של המדפסת.

4 אשר את החיבור בלוח הבקרה של המדפסת.

חיבור באמצעות Wi-Fi

1 עבור בהתקן הנייד לתפריט settings (הגדרות).

2 הקש על **Wi-Fi**, ולאחר מכן בחר את שם ה-Wi-Fi Direct של המדפסת.

הערה: המחרוזת DIRECT-xy (שבה x ו-y הם שני תווים אקראיים) מתווספת לפני שם ה-Wi-Fi Direct.

3 הזן את סיסמת ה-Wi-Fi Direct.

חיבור מחשב למדפסת

לפני שתחבר את המחשב, ודא שהתצורה של Wi-Fi Direct הוגדרה. לקבלת מידע נוסף ראה ["הגדרת תצורה של Wi-Fi Direct" בעמוד 148](#).

למשתמשי Windows

- 1 פתח את **Printers & scanners** (מדפסות וסורקים), ולאחר מכן לחץ על **Add a printer or scanner** (הוספת מדפסת או סורק).
 - 2 לחץ על **Show Wi-Fi Direct printers** (הצג מדפסות Wi-Fi Direct), ולאחר מכן בחר את שם ה-Wi-Fi Direct של המדפסת.
 - 3 מתוך צג המדפסת, רשום את קוד ה-PIN בן 8 הספרות של המדפסת.
 - 4 הזן את ה-PIN במחשב.
- הערה:** אם מנהל התקן ההדפסה עדיין לא הותקן, Windows יוריד את מנהל ההתקן המתאים.

למשתמשי Macintosh

- 1 לחץ על סמל התקשורת האלחוטית, ולאחר מכן בחר את שם ה-Wi-Fi Direct של המדפסת.
- הערה:** המחרוזת DIRECT-xy (שבה x ו-y הם שני תווים אקראיים) מתווספת לפני שם ה-Wi-Fi Direct.
- 2 הקלד את סיסמת ה-Wi-Fi Direct.
- הערה:** אחרי שתתנתק מרשת ה-Wi-Fi Direct, החזר את המחשב לרשת הקודמת.

ביטול הפעלת רשת ה-Wi-Fi

- 1 במסך הבית גע ב-**Settings** (הגדרות) < **Network/Ports** (רשת/יציאות) < **Network Overview** (סדירת רשת) < **Active Adapter** (מתאם פעיל) < **Standard Network** (רשת רגילה).
- 2 בצע את ההוראות שעל התצוגה.

בדיקת קישוריות המדפסת

- 1 במסך הבית גע ב-**Settings** (הגדרות) < **Reports** (דוחות) < **Network** (רשת) < **Network Setup Page** (דף הגדרת רשת).
- 2 בדוק את החלק הראשון בדף הגדרות הרשת, וודא שהמצב הוא **Connected** (מחובר). אם המצב הוא **Not Connected** (לא מחובר) ייתכן ששקע ה-LAN אינו פעיל או שכבל הרשת אינו תקין. פנה למנהל המערכת לקבלת סיוע.

הגדרת הדפסה טורית (Windows בלבד)

לפני שתתחיל, ודא שיציאת פתרונות פנימיים טורית מותקנת במדפסת שלך.

- 1 קבע את הפרמטרים במדפסת:
 - א בלוח הבקרה נווט לתפריט הכולל את הגדרות היציאה.
 - ב אתר את התפריט עבור הגדרות היציאה הטורית ולאחר מכן התאם את ההגדרות, אם יש בכך צורך.
 - ג החל את השינויים

- 2 במחשב שלך פתוח את תיקיית המדפסות ולאחר מכן בחר את המדפסת שלך.
- 3 פתח את תכונות המדפסת ולאחר מכן בחר יציאת COM מהרשימה.
- 4 הגדר את הפרמטרים של יציאת COM ב-Device Manager (מנהל ההתקן).

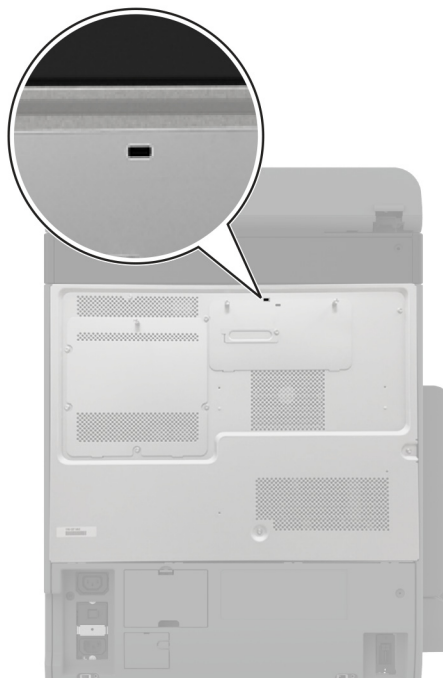
הערות:

- הדפסה טורית מאטה את מהירות ההדפסה.
- ודא שכבל החיבור הטורי מחובר ליציאה הטורית במדפסת.

אבטחת המדפסת

איתור חריץ האבטחה

המדפסת מצוידת באפשרות לשימוש במנעול אבטחה. חבר מנעול אבטחה שתואם לרוב המחשבים הניידים במיקום המוצג, כדי לאבטח את המדפסת ואת הדיסק הקשיח במקום.



מחיקת זיכרון המדפסת

כדי למחוק זיכרון נדיף או נתונים שאגורים במדפסת, כבה את המדפסת.

כדי למחוק זיכרון שאינו נדיף, הגדרות התקן ורשת, הגדרות אבטחה ופתרונות מוטבעים, בצע את הפעולות הבאות:

- 1 במסך הבית גע ב-**Settings** (הגדרות) < **Device** (התקן) < **Maintenance** < **Out of Service Erase** (מחיקת פריטים שאינם בשימוש).
- 2 גע בתיבת הסימון **Sanitize all information on nonvolatile memory** (נקה את כל המידע בזיכרון הלא נדיף) ולאחר מכן גע באפשרות **ERASE** (מחק).
- 3 גע באפשרות **Start initial setup wizard** (הפעל אשף הגדרה ראשונית) או **Leave printer offline** (השאר את המדפסת במצב לא מקוון), ולאחר מכן גע באפשרות **Next** (הבא).
- 4 התחל בהפעלה.

הערה: תהליך זה גם משמיד את מפתח ההצפנה ששימש להגנה על נתוני המשתמש. השמדת מפתח ההצפנה הופכת את הנתונים לבלתי ניתנים לשחזור.

מחיקה של כונן אחסון מדפסת

- 1 במסך הבית גע ב-**Settings** (הגדרות) < **Device** (התקן) < **Maintenance** < (תחזוקה) **Out of Service Erase** (מחיקת פריטים שאינם בשימוש).
- 2 בהתאם לכונן האחסון שהותקן במדפסת שלך, בצע אחת מהפעולות הבאות:
 - עבור דיסק קשיח, הקש על תיבת הסימון **Sanitize all information on hard disk** (ניקוי כל המידע בדיסק הקשיח) הקש על **ERASE** (מחק), ואז בחר שיטה למחיקת נתונים.
 - הערה: התהליך לניקוי הדיסק הקשיח עשוי להימשך החל במספר דקות ועד יותר משעה. במהלך זמן זה המדפסת לא תהיה זמינה למשימות אחרות.
 - עבור כונן אחסון חכם (ISD), הקש על **Erase Intelligent Storage Drive** (מחק כונן אחסון חכם), ואז הקש על **ERASE** (מחק) כדי למחוק את כל הנתונים.
- 3 התחל בהפעלה.

שחזור הגדרות ברירת המחדל של היצרן

- 1 במסך הבית, גע ב-**Settings** (הגדרות) < **Device** (התקן) < **Restore Factory Defaults** (שחזור ברירות המחדל של היצרן).
- 2 גע ב-**Restore Settings** (שחזור הגדרות) < בחר את ההגדרות שברצונך לשחזר < **RESTORE** (שחזר).
- 3 התחל בהפעלה.

הצהרה על נדיפות

סוג זיכרון	תיאור
זיכרון נדיף	המדפסת משתמשת בזיכרון גישה אקראית (RAM) כדי לאגור זמנית נתוני משתמשים בעת ביצוע משימות הדפסה והעתקה פשוטות.
זיכרון לא נדיף	המדפסת עשויה להשתמש בשתי צורות של זיכרון לא נדיף: EEPROM ו-NAND (זיכרון הבזק). שני הסוגים מאחסנים את המידע על מערכת ההפעלה, הגדרות המדפסת והרשת. הם מאחסנים גם הגדרות סורק וסימניות ופתרונות מובנים.
כונן אחסון של דיסק קשיח	בחלק מהמדפסות עשוי להיות מותקן כונן קשיח. הדיסק הקשיח של המדפסת מתוכנן לפונקציונליות הספציפית למדפסת. הכונן הקשיח מאפשרת למדפסת לשמור נתוני משתמש האגורים ממשימות הדפסה מורכבות, נתוני טפסים ונתוני גופנים.
כונן אחסון חכם (ISD)	בחלק מהמדפסות ייתכן שמותקן ISD. ISD משתמש בזיכרון הבזק לא נדיף כדי לאחסן נתוני משתמשים ממשימות הדפסה מורכבות, נתוני טפסים ונתוני גופנים.

מחק את תוכן כל זיכרון מדפסת מותקן בנסיבות הבאות:

- המדפסת יוצאת משירות.
 - הדיסק הקשיח של המדפסת או ה-ISD מוחלף.
 - המדפסת מועברת למחלקה או למיקום אחרים.
 - המדפסת מקבלת שירות מאדם שאינו מתוך הארגון.
 - המדפסת מועברת מהחברה לצורך קבלת שירות.
 - המדפסת נמכרת לארגון אחר.
- הערה: כדי להשליך כונן אחסון, פעל בהתאם למדיניות ולהליכים של הארגון שלך.

Print (הדפסה)

הדפסה ממחשב

הערה: עבור תוויות, ניירות בריסטול ומעטפות, הגדר את גודל וסוג הנייר במדפסת לפני הדפסת המסמך.

- 1 במסמך שאתה מנסה להדפיס, פתח את תיבת הדו-שיח Print (הדפסה).
- 2 כוונן את ההגדרות לפי הצורך.
- 3 הדפס את המסמך.

הדפסה מהתקן נייד

הדפסה מהתקן נייד באמצעות Lexmark Mobile Print

הדפסה מהתקן נייד באמצעות Lexmark Mobile Print

Lexmark™ Mobile Print מאפשר לך לשלוח מסמכים ותמונות ישירות למדפסת נתמכת של Lexmark.

- 1 פתח את המסמך ואז שלח אותו או שתף אותו עם Lexmark Mobile Print.
- הערה:** ייתכן שחלק מהיישומים של צדדים שלישיים לא ייתמכו בתכונת השליחה או השיתוף. לקבלת מידע נוסף עיין בתיעוד הנלווה ליישום.
- 2 בחר מדפסת.
 - 3 הדפס את המסמך.

הדפסה מהתקן נייד באמצעות Lexmark Print

Lexmark הדפסה היא פתרון להדפסה ניידת עבור התקנים ניידים הפועלים עם מערכת Android™ מגרסה 6.0 ואילך. היא מאפשרת לך לשלוח מסמכים ותמונות למדפסות ושרתי Print management המחוברים לרשת.

הערות:

- הקפד להוריד את היישום Lexmark Print מחנות Google Play והפוך אותו לזמין בהתקן הנייד.
 - ודא שגם המדפסת וגם ההתקן הנייד מחוברים לאותה רשת.
- 1 בהתקן הנייד שברשותך, פתח מסמך ממנהל הקבצים.
 - 2 שלח או שתף את המסמך עם Lexmark Print.
- הערה:** ייתכן שחלק מהיישומים של צדדים שלישיים לא ייתמכו בתכונת השליחה או השיתוף. לקבלת מידע נוסף עיין בתיעוד הנלווה ליישום.
- 3 בחר מדפסת ואז כוונן את ההגדרות במידת הצורך.
 - 4 הדפס את המסמך.

הדפסה מהתקן נייד באמצעות שירות ההדפסה Mopria


Mopria® שירות ההדפסה הוא פתרון להדפסה ניידת עבור התקנים ניידים הפועלים עם מערכת Android מגרסה 5.0 ואילך. הוא מאפשר לך להדפיס ישירות בכל מדפסת בעלת אישור Mopria.

הערה: הקפד להוריד את היישום Mopria Print Service מהחנות Google Play והפוך אותו לזמין בהתקן הנייד.

1 בהתקן הנייד של Android שברשותך, הפעל יישום תואם או בחר מסמך במנהל הקבצים.

2 הקש על  Print < (הדפסה).

3 בחר מדפסת ואז כוונן את ההגדרות במידת הצורך.

4 הקש על .


הדפסה מהתקן נייד באמצעות AirPrint

תכונת התוכנה AirPrint היא פתרון הדפסה ניידת אשר מאפשר לך להדפיס ישירות מהתקני Apple למדפסת בעלת אישור AirPrint.

הערות:

- ודא שגם התקן ה-AirPrint וגם המדפסת מחוברים לאותה רשת. אם יש לרשת מספר רכזות תקשורת אלחוטית, ודא ששני ההתקנים מחוברים לאותה רשת משנה.
- יישום זה נתמך רק בחלק מהתקני Apple.

1 בהתקן הנייד, בחר מסמך מתוך מנהל הקבצים או הפעל יישום תואם.

2 הקש על  Print < (הדפסה).

3 בחר מדפסת ואז כוונן את ההגדרות במידת הצורך.

4 הדפס את המסמך.

הדפסה מהתקן נייד באמצעות Wi-Fi Direct®


Wi-Fi Direct® הוא פתרון הדפסה אשר מאפשר לך להדפיס בכל מדפסת המוכנה לשימוש עם Wi-Fi Direct.

הערה: ודא שההתקן הנייד מחובר לרשת האלחוטית של המדפסת. לקבלת מידע נוסף ראה "[חיבור התקן נייד למדפסת](#)" [בעמוד 148](#).

1 בהתקן הנייד שברשותך, הפעל יישום תואם או בחר מסמך במנהל הקבצים.

2 בהתאם להתקן הנייד שלך, בצע אחת מהפעולות הבאות:

• הקש על  Print < (הדפסה).

• הקש על  Print < (הדפסה).

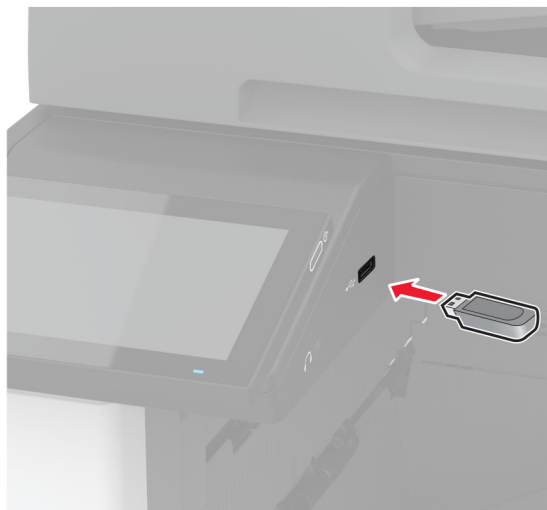
• הקש על  Print < ... (הדפסה).

3 בחר מדפסת ואז כוונן את ההגדרות במידת הצורך.

4 הדפס את המסמך.

הדפסה מכונן הבזק

1 הכנס את כונן ההבזק.



הערות:

- אם אתה מכניס את כונן ההבזק כשמופיעה הודעת שגיאה, המדפסת תתעלם מכונן ההבזק.
- אם תחבר כונן הבזק בעת שהמדפסת מעבדת משימות הדפסה אחרות, תופיע ההודעה **Busy** (עסוק) בצג.

2 גע על הצג במסמך שברצונך להדפיס.

במידת הצורך קבע את הגדרות ההדפסה.

3 הדפס את המסמך.

כדי להדפיס מסמך אחר גע באפשרות **USB Drive** (כונן USB).

אזהרה—פוטנציאל לנזק: למניעת אובדן נתונים או פגיעה בתפקוד המדפסת, אל תיגע בכונן ההבזק או במדפסת באזור המוצג כשמתבצעות פעילויות הדפסה, קריאה או כתיבה עם התקן הזיכרון.



כונני הבזק וסוגי קבצים נתמכים

כונני הבזק

- Lexar JumpDrive S70 (16GB ו-32GB)
- SanDisk Cruzer Micro (16GB ו-32GB)
- PNY Attaché (16GB ו-32GB)

הערות:

- המדפסת תומכת בכונני הבזק מהירים עם תקן מהירות מלאה.
- יש להשתמש בכונני הבזק אשר תומכים במערכת קבצים מסוג FAT (File Allocation Tables).

סוגי קבצים

תמונות:	חסמכים
<ul style="list-style-type: none"> • JPG או JPEG • TIF או TIFF • GIF • BMP • PNG • PCX • DCX 	<ul style="list-style-type: none"> • PDF (גרסה 1.7 או גרסה קודמת) • תבנית של קובצי Microsoft (DOC, DOCX, XLS, XLSX, PPT, PPTX)

הגדרת משימות חסויות

1 במסך הבית, גע ב-**Settings** (הגדרות) < **Security** (אבטחה) < **Confidential Print Setup** (הגדרת הדפסה חסויה).

2 קבע את תצורת ההגדרות.

תיאור	הגדרה
הגדר את המגבלה להזנת PIN לא חוקי. הערה: לאחר הגעה למגבלה, משימות ההדפסה עבור שם משתמש זה נמחקות.	מקס קוד PIN שגוי
הגדר זמן תפוגה ספציפי לכל משימה בהמתנה לפני שהיא תימחק אוטומטית מזיכרון המדפסת, הדיסק הקשיח או כונן האחסון החכם. הערה: משימה בהמתנה היא Confidential (חסויה), Repeat (חוזרת), Reserve (שמורה) או Verify (מאומתת).	Confidential Job Expiration (תפוגת משימה חסויה)
הגדרת מועד התפוגה של משימות הדפסה שעליהן ברצונך לחזור.	Repeat Job Expiration (תפוגת משימה חוזרת)
הגדר את מועד התפוגה להדפסת עותק של משימה כדי שתבדוק את איכותה לפני הדפסת העותקים הנוותרים.	Verify Job Expiration (אימות תפוגת משימה)
הגדר את מועד התפוגה למשימות שברצונך לאחסן במדפסת ולהדפיס מאוחר יותר.	Reserve Job Expiration (תפוגת משימה שמורה)
הגדרת המדפסת לשמור את כל משימות ההדפסה.	Require All Jobs to be Held (דרוש שמירה של כל המשימות)

תיאור	הגדרה
הגדרת המדפסת לשמירת כל המסמכים שלהם אותו שם קובץ.	Keep duplicate documents (שמור מסמכים כפולים)

הדפסת משימות חסויות ועבודות בהמתנה אחרות

למשתמשי Windows

- 1 כאשר מסמך פתוח, לחץ על **File** (קובץ) < **Print** (הדפסה).
- 2 בחר מדפסת ולאחר מכן לחץ על **Properties** (מאפיינים), **Preferences** (העדפות), **Options** (אפשרויות) או **Setup** (הגדרה).
- 3 לחץ על **Print and Hold** (הדפסה והפסקה).
- 4 בחר **Use Print and Hold** (שימוש בהדפסה והפסקה), ולאחר מכן הקצה שם משתמש.
- 5 בחר את סוג משימת ההדפסה (**Confidential** (חסויה), **Repeat** (חוזרת), **Reserve** (שמורה), או **Verify** (אימות)). אם תבחר **Confidential** (חסויה), אבטח את משימת ההדפסה באמצעות מספר זיהוי אישי (PIN).
- 6 לחץ על **OK** (אישור) או על **Print** (הדפסה).
- 7 ממסך הבית של המדפסת, שחרר את משימת ההדפסה.
 - לביצוע משימות הדפסה של מסמכים חסויים, גע ב-**Held jobs** (עבודות בהמתנה) < בחר את שם המשתמש שלך < **Confidential** (חסוי) < הזן את קוד ה-PIN < בחר את משימת ההדפסה < קבע את תצורת ההגדרות < **Print** (הדפסה).
 - לביצוע משימות הדפסה אחרות, גע ב-**Held jobs** (עבודות בהמתנה) < בחר את שם המשתמש שלך < בחר את משימת ההדפסה < קבע את תצורת ההגדרות < **Print** (הדפסה).

למשתמשי Macintosh

באמצעות AirPrint

- 1 כשמסמך פתוח, בחר **File** (קובץ) < **Print** (הדפסה).
- 2 בחר מדפסת ולאחר מכן, בתפריט הנפתח שלאחר התפריט Orientation (כיוון הדפסה), בחר **PIN Printing** (הדפסה עם קוד PIN).
- 3 הפעל את האפשרות **Print with PIN** (הדפסה עם קוד PIN), ולאחר מכן הזן קוד PIN בן ארבע ספרות.
- 4 לחץ על **Print** (הדפסה).
- 5 ממסך הבית של המדפסת, שחרר את משימת ההדפסה. גע ב-**Held jobs** (עבודות בהמתנה) < בחר את שם המחשב שלך < **Confidential** (חסוי) < הזן את קוד ה-PIN < בחר את משימת ההדפסה < **Print** (הדפסה).

באמצעות מנהל התקן ההדפסה

- 1 כשמסמך פתוח, בחר **File** (קובץ) < **Print** (הדפסה).
- 2 בחר מדפסת ולאחר מכן, בתפריט הנפתח שלאחר התפריט Orientation (כיוון הדפסה), בחר **Print and Hold** (הדפסה והפסקה).
- 3 בחר **Confidential Print** (הדפסת מסמכים חסויים), ולאחר מכן הזן קוד PIN בן 4 ספרות.

4 לחץ על **Print** (הדפסה).

5 ממסך הבית של המדפסת, שחרר את משימת ההדפסה. גע ב-**Held jobs** (עבודות בהמתנה) < בחר את שם המחשב שלך < **Confidential** (חסוי) < בחר את משימת ההדפסה < הזן את קוד ה-**Print** > PIN (הדפסה).

הדפסת רשימת דוגמאות גופנים

1 במסך הבית, גע ב-**Settings** (הגדרות) < **Reports** (דוחות) < **Print** (הדפסה) < **Print Fonts** (גופני הדפסה).

2 גע ב-**PCL Fonts** (גופני PCL) או **PS Fonts** (גופני PS).

הדפסת רשימת ספריות

במסך הבית, גע ב-**Settings** (הגדרות) < **Reports** (דוחות) < **Print** (הדפסה) < **Print Directory** (ספריית הדפסות).

הוספת גיליונות הפרדה בין העתקים

1 במסך הבית גע ב-**Settings** (הגדרות) < **Print** (הדפסה) < **Layout** (פריסה) < **Separator Sheets** (גיליונות הפרדה) < **Between Copies** (בין העתקים).

2 הדפס את המסמך.

הידוק גיליונות מודפסים

למשתמי Windows

1 כאשר מסמך פתוח, לחץ על **File** (קובץ) < **Print** (הדפסה).

2 בחר מדפסת ולאחר מכן לחץ על **Properties** (מאפיינים), **Preferences** (העדפות), **Options** (אפשרויות) או **Setup** (הגדרה).

3 לחץ על **Paper/Finisher** (נייר/יחידת גימור).

במידת הצורך קבע את התצורה של הגדרות הנייר.

4 בתפריט הגימור, בחר את הגדרת המהדק.

5 לחץ על **OK** (אישור) או על **Print** (הדפסה).

למשתמי Macintosh

1 כאשר מסמך פתוח, בחר **File** (קובץ) < **Print** (הדפסה).

2 בחר מדפסת ולאחר מכן, בתפריט הנפתח שלאחר התפריט **Orientation** (כיוון הדפסה), בחר **Finishing** (גימור).

3 לחץ על **Staple** (מהדק), ולאחר מכן בחר הגדרה.

4 לחץ על **Print** (הדפסה).

ניקוב חורים בגליונות מודפסים

הערה: לפני שתתחיל, ודא שהגדרות ניקוב החורים נקבעו. ממסך הבית, הקש על **Settings** (הגדרות) < **Device** (התקן) < **Maintenance** (תחזוקה) < **Configuration Menu** (תפריט תצורה) < **Finisher Configuration** (תצורת יחידת הגימור) < **Hole Punch Configuration** (תצורת מחורר) < בחר תצורה.

למשתמי Windows

- 1 כאשר מסמך פתוח, לחץ על **File** (קובץ) < **Print** (הדפסה).
- 2 בחר מדפסת ולאחר מכן לחץ על **Properties** (מאפיינים), **Preferences** (העדפות), **Options** (אפשרויות) או **Setup** (הגדרה).
- 3 לחץ על **Paper/Finisher** (נייר/יחידת גימור).
במידת הצורך קבע את התצורה של הגדרות הנייר.
- 4 בתפריט הגימור, בחר את הגדרת המחורר.
- 5 לחץ על **OK** (אישור) או על **Print** (הדפסה).

למשתמי Macintosh

- 1 כאשר מסמך פתוח, בחר **File** (קובץ) < **Print** (הדפסה).
- 2 בחר מדפסת ולאחר מכן, בתפריט הנפתח שלאחר התפריט Orientation (כיוון הדפסה), בחר **Finishing** (גימור).
- 3 הקש על **Punch** (מחורר), ובחר הגדרה.
- 4 לחץ על **Print** (הדפסה).

שימוש בערמה מוסטת בגליונות מודפסים


למשתמי Windows

- 1 כאשר מסמך פתוח, לחץ על **File** (קובץ) < **Print** (הדפסה).
- 2 בחר מדפסת ולאחר מכן לחץ על **Properties** (מאפיינים), **Preferences** (העדפות), **Options** (אפשרויות) או **Setup** (הגדרה).
- 3 לחץ על **Paper/Finisher** (נייר/יחידת גימור).
במידת הצורך קבע את התצורה של הגדרות הנייר.
- 4 בתפריט הגימור, בחר את הגדרת Offset (הסטה).
- 5 לחץ על **OK** (אישור) או על **Print** (הדפסה).

למשתמי Macintosh

- 1 כאשר מסמך פתוח, בחר **File** (קובץ) < **Print** (הדפסה).
- 2 בחר מדפסת ולאחר מכן, בתפריט הנפתח שלאחר התפריט Orientation (כיוון הדפסה), בחר **Finishing** (גימור).
- 3 לחץ על **Offset** (הסטה) ולאחר מכן בחר הגדרה.
- 4 לחץ על **Print** (הדפסה).

ביטול משימת הדפסה

1 במסך הבית, גע ב-  .

2 בחר משימה לביטול.

הערה: באפשרותך גם לבטל משימה על-ידי נגיעה באפשרות **Job Queue** (תור משימות).

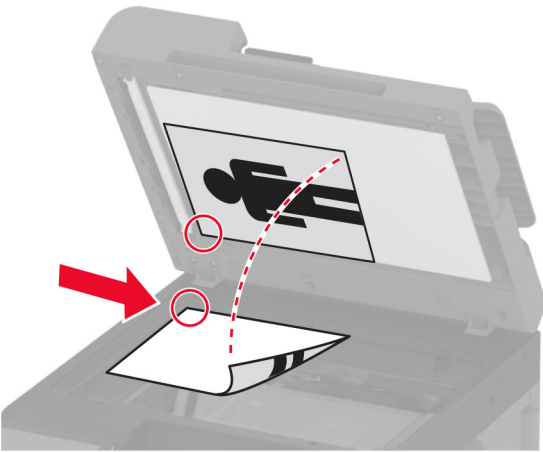
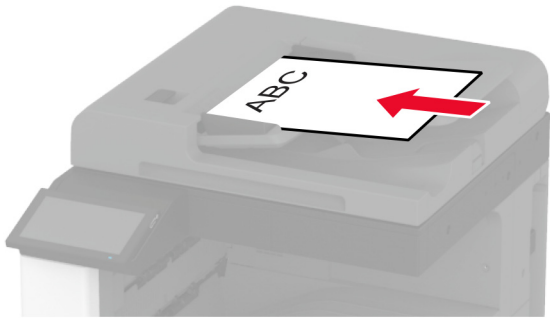
התאמת כהות הטונר

1 במסך הבית גע ב- **Settings** (הגדרות) < **Print** (הדפסה) < **Quality** (איכות).

2 בתפריט **Toner Darkness** (כהות טונר), כוונן את ההגדרה.

Copy (העתקה)

שימוש במזין המסמכים האוטומטי ובזכוכית הסורק

משטח הזכוכית של הסורק	מזין מסמכים אוטומטי (ADF)
 <ul style="list-style-type: none"> • השתמש בזכוכית הסורק למסמכים בעלי עמוד בודד, עמודי ספר, פריטים קטנים (כמו גלויות או תמונות), שקפים, נייר צילום או מדיה דקה (כמו למשל גזירי עיתונות). • הנח את המסמך עם הפנים כלפי מטה בפניה עם החץ. 	 <ul style="list-style-type: none"> • השתמש במזין המסמכים האוטומטי עם מסמכים מרובי עמודים או דו-צדדיים. • טען את מסמך המקור עם הפנים כלפי מעלה. במקרה של מסמכים מרובי-עמודים, הקפד ליישר את הקצוות המובילים של הדפים לפני טעינתם. • הקפד לכוון את המובילים שבמזין המסמכים האוטומטי בהתאם לגודל הנייר שאתה טוען.

יצירת עותקים

- 1 טען מסמך מקור במגש מזין המסמכים האוטומטי (ADF) או על משטח הזכוכית של הסורק.
הערה: כדי למנוע חיתוך תמונה, ודא שגודל המסמך המקורי והפלט זהים.
- 2 בדף הבית, גע באפשרות **Copy** (העתקה) ואז ציין את מספר העותקים.
כוונן את הגדרות ההעתקה לפי הצורך.
- 3 העתק את המסמך.

הערה: כדי ליצור עותק מהיר, דרך מסך הבית, גע באפשרות .

העתקת תמונות

- 1 הנח תמונה על משטח הזכוכית של הסורק.
- 2 במסך הבית גע ב-**Copy** < (העתקה) **Content** < (תוכן) **Content Type** (סוג תוכן) < **Photo** (תמונה).
- 3 גע ב-**Content Source** (מקור תוכן), ולאחר מכן בחר את ההגדרה המתאימה ביותר לתמונה המקורית.
- 4 העתק את התמונה.

העתקה על נייר מכתבים

- 1 טען מסמך מקור במגש מזין המסמכים האוטומטי (ADF) או על משטח הזכוכית של הסורק.
- 2 בדף הבית, גע ב-Copy (העתקה) < Copy From (העתקה מ-) > בחר את גודל מסמך המקור.
- 3 גע ב-Copy To (העתק אל), ואז בחר את מקור הנייר שכולל את נייר המכתבים.
- אם טענת את נייר המכתבים במזין הרב-תכליתי, גע באפשרות Copy To (העתקה אל) < Multipurpose Feeder (מזין רב-תכליתי) > בחר גודל נייר < Letterhead (נייר מכתבים).>
- 4 העתק את המסמך.

העתקה על שני צידי הנייר

- 1 טען מסמך מקור במגש מזין המסמכים האוטומטי (ADF) או על משטח הזכוכית של הסורק.
- 2 במסך הבית, גע ב-Copy (העתקה) < Sides (צדדים).>
- 3 גע ב-sided to 2 sided 1 (חד-צדדי לדו-צדדי) או sided to 2 sided 2 (דו-צדדי לדו-צדדי).
- 4 העתק את המסמך.

הקטנה או הגדלה של עותקים

- 1 טען מסמך מקור במגש מזין המסמכים האוטומטי (ADF) או על משטח הזכוכית של הסורק.
- 2 מתוך מסך הבית, גע באפשרות Copy (העתקה) < Scale (קנה מידה) > בחר ערך קנה מידה.
- הערה: שינוי גודל המסמך המקורי או הפלט לאחר הגדרת Scale (קנה מידה) משחזר את ערך קנה המידה ל-Auto (אוטומטי).
- 3 העתק את המסמך.

Collating copies (איסוף עותקים)

- 1 טען מסמך מקור במגש מזין המסמכים האוטומטי (ADF) או על משטח הזכוכית של הסורק.
- 2 במסך הבית גע ב-Collate > Copy (איסוף) < [On [1,2,1,2,1,2] (מופעל [1,2,1,2,1,2]).>
- 3 העתק את המסמך.

הוספת גיליונות הפרדה בין העתקים

- 1 טען מסמך מקור במגש מזין המסמכים האוטומטי (ADF) או על משטח הזכוכית של הסורק.
- 2 במסך הבית גע ב-Copy (העתקה) < Separator Sheets (גיליונות הפרדה).>
- 3 התאם את ההגדרות.
- 4 שלח את משימת ההעתקה.

העתקת מספר עמודים על גיליון יחיד

- 1 טען מסמך מקור במגש מזין המסמכים האוטומטי (ADF) או על משטח הזכוכית של הסורק.
- 2 במסך הבית גע ב-Copy (העתקה) < Pages per Side (עמודים על כל צד).
- 3 התאם את ההגדרות.
- 4 העתק את המסמך.

העתקת תעודות

- 1 טען תעודה על משטח הזכוכית של הסורק.
- 2 במסך הבית, גע ב-Copy (העתקה) < Copy From (העתקה מ-).
- 3 גע ב-ID Card (תעודת זהות).
- 4 העתק את הכרטיס.

הידוק עותקים

- 1 טען מסמך מקור במגש מזין המסמכים האוטומטי (ADF) או על משטח הזכוכית של הסורק.
הערה: כדי למנוע חיתוך תמונה, ודא שגודל המסמך המקורי והפלט זהים.
- 2 בדף הבית, גע באפשרות Copy (העתקה) ואז ציין את מספר העותקים.
כוונן את הגדרות ההעתקה לפי הצורך.
- 3 הקש על Finishing (גימור) < Staple (מהדק) ולאחר מכן בחר את הגדרת המהדק.
- 4 העתק את המסמך.

ניקוב חורים בעותקים

- 1 טען מסמך מקור במגש מזין המסמכים האוטומטי (ADF) או על משטח הזכוכית של הסורק.
הערה: כדי למנוע חיתוך תמונה, ודא שגודל המסמך המקורי והפלט זהים.
- 2 בדף הבית, גע באפשרות Copy (העתקה) ואז ציין את מספר העותקים.
כוונן את הגדרות ההעתקה לפי הצורך.
- 3 הקש על Finishing (גימור) < Punch (מחורר) ולאחר מכן בחר את הגדרת המחורר.
- 4 העתק את המסמך.

שימוש בהערמה מוסטת בעותקים

- 1 טען מסמך מקור במגש מזין המסמכים האוטומטי (ADF) או על משטח הזכוכית של הסורק.
הערה: כדי למנוע חיתוך תמונה, ודא שגודל המסמך המקורי והפלט זהים.
- 2 בדף הבית, גע באפשרות Copy (העתקה) ואז ציין את מספר העותקים.
כוונן את הגדרות ההעתקה לפי הצורך.

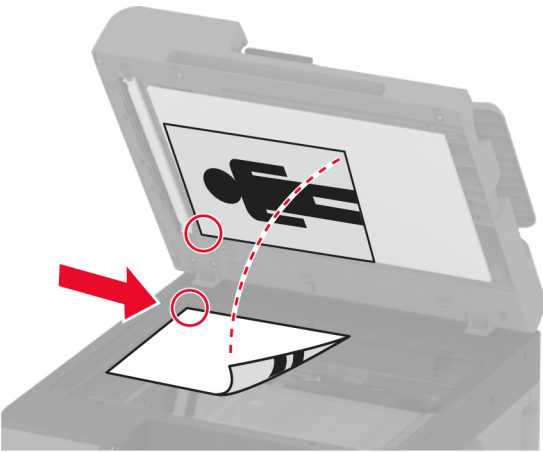
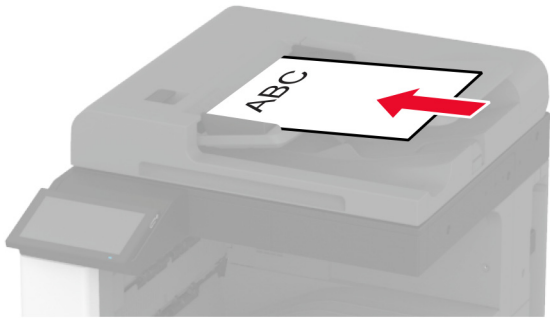
- 3 הקש על **Offset Pages** (דפים מוסטים) ולאחר מכן בחר הגדרה.
- 4 העתק את המסמך.

יצירת קיצור דרך להעתקה

- 1 במסך הבית, גע ב-Copy (העתקה).
- 2 קבע את ההגדרות ולאחר מכן גע ב-★.
- 3 צור קיצור דרך.

E-mail (דוא"ל)

שימוש במזין המסמכים האוטומטי ובזכוכית הסורק

משטח הזכוכית של הסורק	מזין מסמכים אוטומטי (ADF)
 <ul style="list-style-type: none"> • השתמש בזכוכית הסורק למסמכים בעלי עמוד בודד, עמודי ספר, פריטים קטנים (כמו גלויות או תמונות), שקפים, נייר צילום או מדיה דקה (כמו למשל גזירי עיתונות). • הנח את המסמך עם הפנים כלפי מטה בפניה עם החץ. 	 <ul style="list-style-type: none"> • השתמש במזין המסמכים האוטומטי עם מסמכים מרובי עמודים או דו-צדדיים. • טען את מסמך המקור עם הפנים כלפי מעלה. במקרה של מסמכים מרובי-עמודים, הקפד ליישר את הקצוות המובילים של הדפים לפני טעינתם. • הקפד לכוון את המובילים שבמזין המסמכים האוטומטי בהתאם לגודל הנייר שאתה טוען.

שליחת דוא"ל

לפני שתתחיל, ודא שהגדרות ה-SMTP נקבעו. לקבלת מידע נוסף ראה ["קביעת תצורת הגדרות ה-SMTP לדואר האלקטרוני"](#) [בעמוד 45](#).

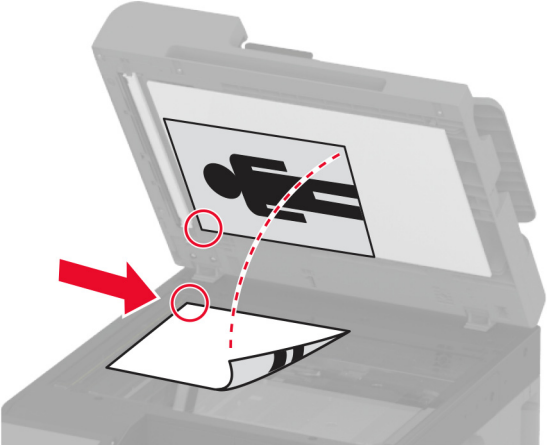
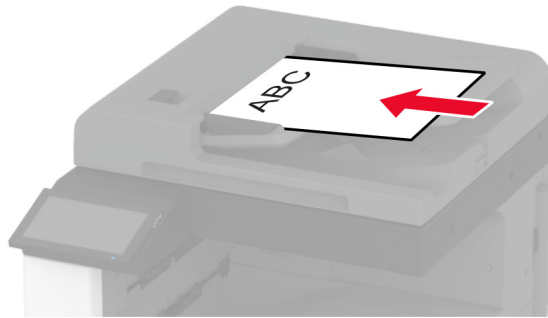
- 1 טען מסמך מקור במגש מזין המסמכים האוטומטי (ADF) או על משטח הזכוכית של הסורק.
- 2 במסך הבית, גע ב- **E-mail (דואר אלקטרוני)**, ולאחר מכן הזן את המידע הדרוש.
- 3 במידת הצורך קבע את התצורה של הגדרות הסריקה.
- 4 שלח את הדוא"ל.

יצירת קיצור דרך לדואר אלקטרוני

- 1 במסך הבית, גע ב- **E-mail (דוא"ל)**.
- 2 קבע את ההגדרות ולאחר מכן גע ב- ★.
- 3 צור קיצור דרך.

Fax (פקס)

שימוש במזין המסמכים האוטומטי ובזכוכית הסורק

משטח הזכוכית של הסורק	מזין מסמכים אוטומטי (ADF)
 <ul style="list-style-type: none"> • השתמש בזכוכית הסורק למסמכים בעלי עמוד בודד, עמודי ספר, פריטים קטנים (כמו גלויות או תמונות), שקפים, נייר צילום או מדיה דקה (כמו למשל גזירי עיתונות). • הנח את המסמך עם הפנים כלפי מטה בפניה עם החץ. 	 <ul style="list-style-type: none"> • השתמש במזין המסמכים האוטומטי עם מסמכים מרובי עמודים או דו-צדדיים. • טען את מסמך המקור עם הפנים כלפי מעלה. במקרה של מסמכים מרובי-עמודים, הקפד ליישר את הקצוות המובילים של הדפים לפני טעינתם. • הקפד לכוון את המובילים שבמזין המסמכים האוטומטי בהתאם לגודל הנייר שאתה טוען.

שיגור פקס

הערה: ודא שתצורת הפקס הוגדרה. לקבלת מידע נוסף, עיין בסעיף [הגדרת המדפסת כפקס](#).

באמצעות לוח הבקרה

- 1 טען מסמך מקור במגש מזין המסמכים האוטומטי (ADF) או על משטח הזכוכית של הסורק.
- 2 במסך הבית, גע באפשרות **Fax** (פקס) ולאחר מכן הזן את המידע הדרוש. כוונן את ההגדרות לפי הצורך.
- 3 שגר את הפקס.

באמצעות מחשב

לפני שתתחיל, ודא שמנהל התקן הפקס מותקן. לקבלת מידע נוסף ראה "[התקנת מנהל התקן הפקס](#)" בעמוד 71.

למשתמי Windows

- 1 מהמסמך שאתה מנסה לשלוח בפקס, פתח את תיבת הדו-שיח Print (הדפסה).
- 2 בחר את המדפסת ולאחר מכן לחץ על **Properties** (מאפיינים), **Preferences** (העדפות), **Options** (אפשרויות) או **Setup** (הגדרה).

- 3** לחץ על **Fax** (פקס) < **Enable fax** (הפעלת פקס) < **Always display settings prior to faxing** (הצג תמיד הגדרות לפני שליחת הפקס) ולאחר מכן הזן את מספר הנמען.
קבע הגדרות פקס אחרות לפי הצורך.
4 שגר את הפקס.

למשתמשי Macintosh

- 1** כאשר מסמך פתוח, בחר **File** (קובץ) < **Print** (הדפסה).
2 בחר את המדפסת שהכיתוב - **Fax** (פקס) נוסף לאחר שמה.
3 הזן בשדה **To** (אל) את מספרו של הנמען.
קבע הגדרות פקס אחרות לפי הצורך.
4 שגר את הפקס.

תזמון פקס

- הערה:** ודא שתצורת הפקס הוגדרה. לקבלת מידע נוסף, עיין בסעיף [הגדרת המדפסת כפקס](#).
- 1** טען מסמך מקור במגש מזין המסמכים האוטומטי (ADF) או על משטח הזכוכית של הסורק.
2 ממסך הבית, גע באפשרות **Fax** (פקס) < **To** (אל) < enter the fax number < (הזן את מספר הפקס) **Done** (בוצע).
3 גע ב-**Send Time** (שעת שליחה), הגדר את תצורת התאריך והשעה, ולאחר מכן גע ב-**OK** (אישור).
4 שגר את הפקס.

יצירת קיצור דרך ליעד פקס

- הערה:** ודא שתצורת הפקס הוגדרה. לקבלת מידע נוסף, עיין בסעיף [הגדרת המדפסת כפקס](#).
- 1** במסך הבית גע באפשרות **Fax** (פקס) < **To** (אל).
2 הזן את המספר של הנמען, ולאחר מכן גע ב-**Done** (בוצע).
3 קבע את ההגדרות ולאחר מכן גע ב-★.
4 צור קיצור דרך.

שינוי רזולוציית הפקס

- הערה:** ודא שתצורת הפקס הוגדרה. לקבלת מידע נוסף, עיין בסעיף [הגדרת המדפסת כפקס](#).
- 1** טען מסמך מקור במגש מזין המסמכים האוטומטי (ADF) או על משטח הזכוכית של הסורק.
2 במסך הבית, גע באפשרות **Fax** (פקס) ולאחר מכן הזן את המידע הדרוש.
3 גע באפשרות **Resolution** (רזולוציה) ובחר הגדרה.
4 שגר את הפקס.

כוונן כהות הפקס

- הערה: ודא שתצורת הפקס הוגדרה. לקבלת מידע נוסף, עיין בסעיף [הגדרת המדפסת כפקס](#).
- 1 טען מסמך מקור במגש מזין המסמכים האוטומטי (ADF) או על משטח הזכוכית של הסורק.
 - 2 במסך הבית, גע באפשרות Fax (פקס) ולאחר מכן הזן את המידע הדרוש.
 - 3 גע ב-Darkness (כהות), ולאחר מכן כוונן את ההגדרה.
 - 4 שגר את הפקס.

הדפסת יומן פקס

- הערה: ודא שהפקס האנלוגי או etherFAX הוגדר. לקבלת מידע נוסף, עיין בסעיף [הגדרת המדפסת כפקס](#).
- 1 במסך הבית גע ב-Settings (הגדרות) < Reports (דוחות) < Fax (פקס).
 - 2 גע ב-Fax Job Log (יומן משימות פקס) או Fax Call Log (יומן שיחות פקס).

חסימת פקס "זבל"

- הערה: ודא שהפקס האנלוגי או etherFAX הוגדר. לקבלת מידע נוסף, עיין בסעיף [הגדרת המדפסת כפקס](#).
- 1 במסך הבית גע ב-Settings (הגדרות) < Fax (פקס) < Fax Setup (הגדרות פקס) < Fax Receive Settings (הגדרות קבלת פקס) < Admin Controls (בקורות מנהל מערכת).
 - 2 העבר את Block No Name Fax (חסימת פקסים ללא שם) למצב On (מופעל).

החזקת פקסים

- הערה: ודא שהפקס האנלוגי או etherFAX הוגדר. לקבלת מידע נוסף, עיין בסעיף [הגדרת המדפסת כפקס](#).
- 1 במסך הבית גע ב-Settings (הגדרות) < Fax (פקס) < Fax Setup (הגדרות פקס) < Fax Receive Settings (הגדרות קבלת פקס) < Holding Faxes (החזקת פקסים).
 - 2 בחר מצב.

העברת פקס

- הערה: ודא שהפקס האנלוגי או etherFAX הוגדר. לקבלת מידע נוסף, עיין בסעיף [הגדרת המדפסת כפקס](#).
- 1 צור קיצור דרך ליעד.

א פתח את דפדפן האינטרנט ולאחר מכן הקלד את כתובת ה-IP של המדפסת בשדה הכתובת.

הערות:

- הצג את כתובת ה-IP של המדפסת במסך הבית. כתובת ה-IP מוצגת כארבע סדרות של מספרים המופרדים על-ידי נקודות, כגון 123.123.123.123.
- אם אתה משתמש בשרת Proxy, השבת אותו זמנית כדי לטעון את דף האינטרנט כהלכה.

ב לחץ על Shortcuts (קיצורי דרך) < Add Shortcut (הוספת קיצור דרך).

ג בחר סוג קיצור דרך וקבע את ההגדרות שלו.

הערה: רשום לעצמך את מספר קיצור הדרך.

ד החל את השינויים

2 לחץ על **Settings** (הגדרות) < **Fax** (פקס) < **Fax Setup** (הגדרת פקס) < **Fax Receive Settings** (הגדרות קבלת פקס) < **Admin Controls** (פקדי ניהול).

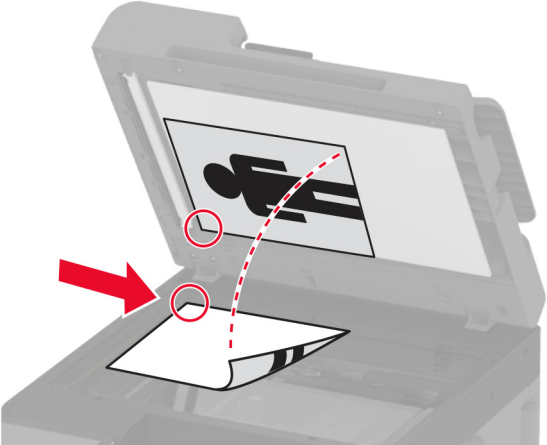
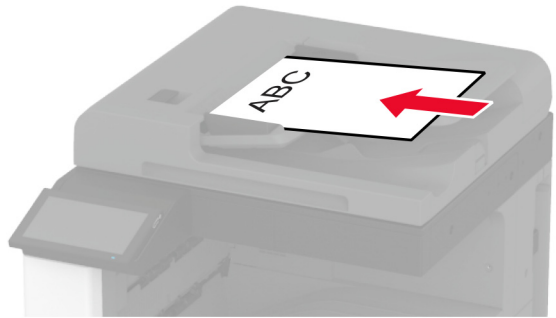
3 בתפריט Fax Forwarding (העברת פקס), בחר **Forward** (העברה) או **Print and Forward** (הדפסה והעברה).

4 בתפריט Forward to (העברה אל), בחר את סוג היעד והקלד את מספר קיצור הדרך.

5 החל את השינויים

סריקה

שימוש במזין המסמכים האוטומטי ובזכוכית הסורק

משטח הזכוכית של הסורק	מזין מסמכים אוטומטי (ADF)
 <ul style="list-style-type: none"> • השתמש בזכוכית הסורק למסמכים בעלי עמוד בודד, עמודי ספר, פריטים קטנים (כמו גלויות או תמונות), שקפים, נייר צילום או מדיה דקה (כמו למשל גזירי עיתונות). • הנח את המסמך עם הפנים כלפי מטה בפניה עם החץ. 	 <ul style="list-style-type: none"> • השתמש במזין המסמכים האוטומטי עם מסמכים מרובי עמודים או דו-צדדיים. • טען את מסמך המקור עם הפנים כלפי מעלה. במקרה של מסמכים מרובי-עמודים, הקפד ליישר את הקצוות המובילים של הדפים לפני טעינתם. • הקפד לכוון את המובילים שבמזין המסמכים האוטומטי בהתאם לגודל הנייר שאתה טוען.

סריקה למחשב

לפני שתתחיל, ודא שהמחשב והמדפסת מחוברים לאותה רשת.

למשתמשי Windows

שימוש בכלי השירות Lexmark ScanBack

- 1 הפעל במחשב את כלי השירות Lexmark ScanBack ולאחר מכן לחץ על **Next** (הבא).
הערה: להורדת כלי השירות עבור אל www.lexmark.com/downloads.
- 2 לחץ על **Setup** (הגדרה), ולאחר מכן הוסף את כתובת ה-IP של המדפסת.
הערה: הצג את כתובת ה-IP של המדפסת במסך הבית של המדפסת. כתובת ה-IP מוצגת כארבע סדרות של מספרים המופרדים על-ידי נקודות, כגון 123.123.123.123.
- 3 לחץ על **Close** (סגור) < **Next** (הבא).
- 4 בחר את גודל מסמך המקור ולאחר מכן לחץ על **Next** (הבא).
- 5 בחר תבנית קובץ ורזולוציית סריקה ולאחר מכן לחץ על **Next** (הבא).
- 6 הקלד שם פרופיל סריקה ייחודי, ולאחר מכן לחץ על **Next** (הבא).
- 7 עיין לאיתור המקום שבו תרצה לשמור את המסמך הסרוק, צור שם קובץ, ולחץ על **Next** (הבא).
הערה: כדי להשתמש בפרופיל הסריקה פעם נוספת, הפוך את האפשרות **Create Shortcut** (צור קיצור דרך) לזמינה ולאחר מכן צור שם קיצור דרך ייחודי.

- 8 לחץ על **Finish** (סיום).
- 9 טען מסמך מקור במזין המסמכים האוטומטי או על משטח הזכוכית של הסורק.
- 10 במסך הבית של המדפסת, גע באפשרות **Scan Profiles** (פרופילי סריקה) < **Scan to Computer** (סריקה למחשב) ולאחר מכן בחר פרופיל סריקה.

הערה: ודא שהאפשרות Scan Profiles (פרופילי סריקה) נוספה למסך הבית. לקבלת מידע נוסף ראה ["התאמה אישית של מסך הבית" בעמוד 31](#).

שימוש ב-Windows Fax and Scan

הערה: ודא שהמדפסת מוגדרת במחשב. לקבלת מידע נוסף ראה ["הוספת מדפסות למחשב" בעמוד 71](#).

- 1 טען מסמך מקור במזין המסמכים האוטומטי או על משטח הזכוכית של הסורק.
- 2 פתח במחשב את **Windows Fax and Scan**.
- 3 בתפריט Source (מקור), בחר מקור לסורק.
- 4 במידת הצורך, שנה את הגדרות הסריקה.
- 5 סרוק את המסמך.

למשתמי Macintosh

הערה: ודא שהמדפסת מוגדרת במחשב. לקבלת מידע נוסף ראה ["הוספת מדפסות למחשב" בעמוד 71](#).

- 1 טען מסמך מקור במזין המסמכים האוטומטי או על משטח הזכוכית של הסורק.
- 2 במחשב, בצע אחת מהפעולות הבאות:
 - פתח את **Image Capture** (לכידת תמונה).
 - פתח את **Printers & Scanners** (מדפסות וסורקים), ולאחר מכן בחר מדפסת. לחץ על **Scan** (סריקה) < **Open** **Scanner** (פתח סורק).
- 3 בחלון Scanner (סורק), בצע אחת או יותר מהפעולות הבאות:
 - בחר את המקום שבו תרצה לשמור את המסמך הסרוק.
 - בחר את הגודל של מסמך המקור.
 - כדי לסרוק מתוך מזין המסמכים האוטומטי, בחר **Document Feeder** (מזין המסמכים) תחת Scan Menu (תפריט סריקה) או הפעל את האפשרות **Use Document Feeder** (שימוש במזין המסמכים).
 - במידת הצורך קבע את התצורה של הגדרות הסריקה.
- 4 לחץ על **Scan** (סריקה).

סריקה לשרת FTP

סריקה לשרת FTP

- 1 טען את מסמך המקור ב-ADF או על משטח הזכוכית של הסורק.
- 2 במסך הבית, גע ב-**FTP** ולאחר מכן הזן את המידע הדרוש.
- 3 קבע הגדרות FTP אחרות לפי הצורך.
- 4 שלח את משימת ה-FTP.

יצירת קיצור דרך ל-FTP

- 1 במסך הבית, גע באפשרות FTP.
- 2 הזן את כתובת שרת ה-FTP ואז גע ב-★.
- 3 צור קיצור דרך.

סריקה לתיקיית רשת

- 1 טען את המסמך במגש מזין המסמכים האוטומטי (ADF) או על משטח הזכוכית של הסורק.
- 2 במסך הבית, גע באפשרות **Scan Center** (מרכז הסריקה).
הערה: ייתכן שהסמל והשם שונו. לקבלת מידע נוסף פנה למנהל המערכת.
- 3 בצע אחת מהפעולות הבאות:
 - בחר יעד.
- הערה:** עבור SFTP, קבע את מספר היציאה כ-22.
- גע ב-★ כדי ליצור קיצור דרך ואז בחר בקיצור הדרך מהרשימה.
- 4 סרוק את המסמך.

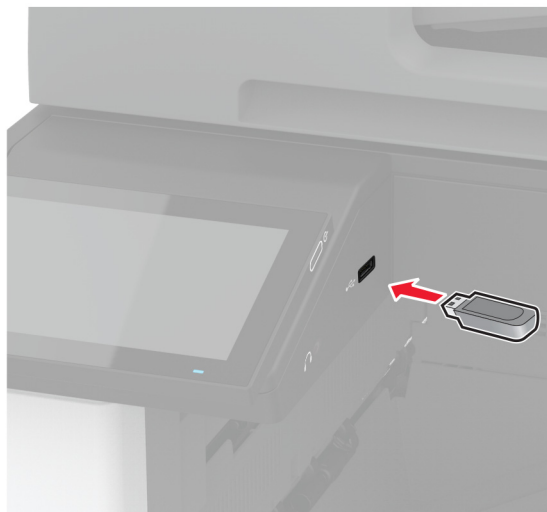
יצירת קיצור דרך לתיקיית רשת

- 1 פתח את דפדפן האינטרנט ולאחר מכן הקלד את כתובת ה-IP של המדפסת בשדה הכתובת.
הערות:
 - הצג את כתובת ה-IP של המדפסת במסך הבית של המדפסת. כתובת ה-IP מוצגת כארבע סדרות של מספרים המופרדים על-ידי נקודות, למשל 123.123.123.123.
 - אם אתה משתמש בשרת Proxy, השבת אותו זמנית כדי לטעון את דף האינטרנט כהלכה.
- 2 לחץ על **Shortcuts** (קיצורי דרך) < **Add Shortcut** (הוסף קיצור דרך).
- 3 בתפריט Shortcut Type (סוג קיצור דרך), בחר **Network Folder** (תיקיית רשת) ואז קבע את תצורת ההגדרות.
- 4 החל את השינויים.

סריקה לכונן הבזק

1 טען מסמך מקור במגש מזין המסמכים האוטומטי (ADF) או על משטח הזכוכית של הסורק.

2 הכנס את כונן ההבזק.



3 גע באפשרות **Scan to USB** (סרוק לכונן USB) והתאם את ההגדרות לפי הצורך.

הערות:

- כדי לשמור את המסמך שנסרק בתיקייה, גע באפשרות **Scan to** (סרוק אל), בחר תיקייה, ולאחר מכן גע באפשרות **Scan Here** (סרוק כאן).
- אם מסך USB Drive (כונן USB) לא מופיע, גע באפשרות **USB Drive** (כונן USB) בלוח הבקרה.

4 סרוק את המסמך.

אזהרה—פוטנציאל לנזק: למניעת אובדן נתונים או פגיעה בתפקוד המדפסת, אל תיגע בכונן ההבזק או במדפסת באזור המוצג כשמתבצעות פעילויות הדפסה, קריאה או כתיבה עם התקן הזיכרון.



שימוש בתפריטי המדפסת

Menu Map (מפת תפריטים)

<ul style="list-style-type: none"> • Accessibility (נגישות) • Restore Factory Defaults (שחזור ברירות המחדל של היצרן) • Maintenance (תחזוקה) • התאמה אישית של מסך הבית • About this Printer (אודות מדפסת זו) 	<ul style="list-style-type: none"> • Preferences (העדפות) • Eco-Mode (מצב חיסכון) • לוח הפעלה מרוחק • הודעות • Power Management (ניהול צריכת חשמל) • איסוף נתונים אנונימיים 	Device (התקן)
<ul style="list-style-type: none"> • PDF • PostScript • PCL • Image (תמונה) 	<ul style="list-style-type: none"> • Layout (פריסה) • Finishing (גימור) • Setup (הגדרה) • Quality (איכות) • Job Accounting (דוח משימות) 	הדפסה
<ul style="list-style-type: none"> • Media Configuration (תצורת מדיה) 	<ul style="list-style-type: none"> • Tray Configuration (תצורת מגש) 	Paper (נייר)
<ul style="list-style-type: none"> • Copy Defaults (ברירות מחדל להעתקה) 		Copy (העתקה)
<ul style="list-style-type: none"> • Fax Defaults (ברירות מחדל לפקס) 		Fax (פקס)
<ul style="list-style-type: none"> • Web Link Setup (הגדרת קישור אינטרנט) 	<ul style="list-style-type: none"> • E-mail Setup (הגדרת דואר אלקטרוני) • E-mail Defaults (ברירות מחדל של דוא"ל) 	E-mail (דואר אלקטרוני)
<ul style="list-style-type: none"> • FTP Defaults (ברירות מחדל של FTP) 		FTP
<ul style="list-style-type: none"> • Flash Drive Print (הדפסה מכונן הבזק) 	<ul style="list-style-type: none"> • Flash Drive Scan (סריקת כונן הבזק) 	USB Drive (כונן USB)
<ul style="list-style-type: none"> • IPSec • 802.1x • LPD Configuration (תצורת LPD) • HTTP/FTP Settings (הגדרות HTTP/FTP) • ThinPrint • USB • Restrict external network access (הגבלת גישה לרשת חיצונית) 	<ul style="list-style-type: none"> • Network Overview (סקירת רשת) • Wireless (אלחוטי) • Wi-Fi Direct • AirPrint • Mobile Services Management (ניהול שירותים ניידים) • Ethernet • TCP/IP • SNMP 	Network/Ports (רשת/יציאות)
<ul style="list-style-type: none"> • Disk Encryption (הצפנת דיסק) • Erase Temporary Data Files (מחק מסמכי נתונים זמניים) • Solutions LDAP Settings (הגדרות LDAP של פתרונות) • שונות 	<ul style="list-style-type: none"> • Login Methods (שיטות כניסה) • Schedule USB Devices (תזמון התקני USB) • Security Audit Log (יומן ביקורת אבטחה) • Login Restrictions (מגבלות כניסה) • Confidential Print Setup (הגדרת הדפסה חסויה) 	Security (אבטחה)

Cloud Services Enrollment (הרשמה לשירותי ענן)		Cloud Services (שירותי ענן)
<ul style="list-style-type: none"> • קיצורי דרך • Fax (פקס) • Network (רשת) 	<ul style="list-style-type: none"> • Menu Settings Page (דף הגדרות תפריט) • Device (התקן) • הדפסה 	Reports (דוחות)
ניקוי הסורק	Print Quality Test Pages (דפי בדיקת איכות הדפסה)	פתרון בעיות

Device (התקן)

Preferences (העדפות)

תיאור	כריט בתפריט
להגדיר את השפה של הטקסט שמופיע בתצוגה.	Display Language (שפת תצוגה) [רשימת שפות]
זוהא את המדינה או האזור שבהם המדפסת שלך הוגדרה לפעול.	Country/Region (מדינה/אזור) [רשימת ארצות או אזורים]
מפעיל את האשף ההגדרה.	Run initial setup (הפעל הגדרה ראשונית) Off (כבוי) On (מופעל)
בחר שפה כסוג מקלדת. הערה: ייתכן שלא כל הערכים של Keyboard Type (סוג מקלדת) יופיעו, או שתידרש חומרה מיוחדת כדי שיופיעו.	Keyboard (מקלדת) Keyboard Type (סוג מקלדת) [רשימת שפות]
ציון המידע שיופיע במסך הבית.	Displayed Information (מידע מוצג) Display Text 1 (טקסט תצוגה 1) (IP Address (כתובת IP) *) Display Text 2 (טקסט תצוגה 2) (Date/Time (תאריך/שעה) *) Custom Text 1 (טקסט מותאם אישית 1) Custom Text 2 (טקסט מותאם אישית 2)
הגדרת התאריך והשעה ופרוטוקול ה-network time של המדפסת.	Date and Time (תאריך ושעה) Configure (הגדרת תצורה) Current Date and Time (תאריך ושעה נוכחיים) Manually Set Date and Time (הגדרת תאריך ושעה באופן ידני) Date Format (תבנית תאריך) (*MM-DD-YYYY) Time Format (תבנית שעה) (12 hour A.M./P.M.) (12 שעות) (*A.M./P.M.) Time Zone (אזור זמן) (*UTC-5:00) Network Time Protocol Enable NTP (איפשר NTP) (דולק) (* NTP Server (שרת NTP) Enable Authentication (איפשר אימות) (ללא) (*
הערה: כוכבית (*) לצד ערך מציינת את הגדרת ברירת המחדל של היצרן.	

פריט בתפריט	תיאור
Paper Sizes (גודלי נייר) U.S. (ארה"ב) Metric (מטרי)	הגדרת יחידת המידה של גודלי נייר. הערה: הארץ או האזור שנבחרו באשף ההגדרה הראשונית קובעים את הגדרת גודל הנייר הראשונית.
Screen Brightness (בהירות מסך) 20-100% (*100)	התאמת הבהירות של התצוגה.
Flash Drive Access (גישה לכונן הבזק) מנוטרל Enabled (זמין)*	מתן אפשרות גישה לכונן ההבזק.
Allow Background Removal (אפשר הסרת רקע) כבוי On (פועל)*	מציין אם הסרת רקע תתאפשר.
Allow Custom Job Scans (התר סריקת משימות מותאמות אישית) כבוי On (פועל)*	מציין אם ההגדרה Custom Job Scanning (סקירת עבודה מותאמת אישית) מופיעה לצורך העתקה, סריקה ופקס. הערה: תפריט זה מופיע רק כאשר מותקן דיסק קשיח.
One Page Flatbed Scanning (סריקת עמוד אחד במשטח סריקה) Off (כבוי)* On (מופעל)	מגדיר את המדפסת כך שתסרוק כל סוג משימה שבה מעורבת זכוכית הסורק כעמוד אחד. הערה: במקום להציג הנחיות, המדפסת חוזרת למסך הבית אחרי שביצעה סריקה יחידה על משטח הסריקה.
צלילי התקן Mute All Sounds (השתקת כל הצלילים) Off (כבוי)* Button Feedback (משוב לחצן) On (מופעל)* Access Device Feedback (משוב על גישה להתקן) (מופעל)* Volume (עוצמת קול) (*5) ADF Loaded Beep (צפצוף טעינת מזין מסמכים אוטומטי) On (מופעל)* Alarm Control (בקרת התראות) Single (יחיד)* Cartridge Alarm (התראת מחסנית) Single (יחיד)* Speaker Mode (מצב רמקול) Always Off (כבוי תמיד)* Ringer Volume (עוצמת הצלצול) Off (כבוי)*	קביעת תצורת הגדרות הצליל של המדפסת.
Screen Timeout (פסק זמן של המסך) seconds 5-300 (5 עד 60 שניות) (*30)	קבע את זמן הפעולה במצב סרק, בשניות, שיחלוף לפני שבתצוגה יופיע מסך הבית, או לפני שהמדפסת תנתק את חשבון המשתמש באופן אוטומטי.
הערה: כוכבית (*) לצד ערך מציינת את הגדרת ברירת המחדל של היצרן.	

Eco-Mode (מצב חיסכון)

פריט בתפריט	תיאור
Print (הדפסה) Sides (צדדים) 1-Sided (חד-צדדי)* 2-Sided (דו-צדדי)	לציין אם ההדפסות יבוצעו על צד אחד של הדף או משני צדיו.
הערה: כוכבית (*) לצד ערך מציינת את הגדרת ברירת המחדל של היצרן.	

פריט בתפריט	תיאור
Print (הדפסה) Pages per Side (עמודים לגיליון) Off (כבוי)* 2 pages per side (2 עמודים בכל צד) 3 pages per side (3 עמודים בכל צד) 4 pages per side (4 עמודים בכל צד) 6 pages per side (6 עמודים בכל צד) 9 pages per side (9 עמודים בכל צד) 12 pages per side (12 עמודים בכל צד) 16 pages per side (16 עמודים בכל צד)	הדפסת תמונות עמודים מרובים על צד אחד גיליון נייר.
Print (הדפסה) Toner Darkness (כהות הטונר) 1-5 (*4)	קביעת הבהירות או הכהות של תמונות טקסט.
Print (הדפסה) Color Saver (חיסכון בצבע) Off (כבוי)* On (מופעל)	הפחתת כמות הטונר שבו נעשה שימוש להדפסת גרפיקה ותמונות.
Copy (העתקה) Sides (צדדים) 1 sided to 1 sided (חד-צדדי לחד-צדדי)* 1 sided to 2 sided (חד-צדדי לדו-צדדי) 2 sided to 1 sided (דו-צדדי לחד-צדדי) 2 sided to 2 sided (דו-צדדי לחד-צדדי)	ציון אופן פעילות הסריקה על-פי מסמך המקור.
Copy (העתקה) Pages per Side (עמודים לגיליון) Off (כבוי)* 2 Portrait pages (2 עמודים לאורך) 4 Portrait pages (4 עמודים לאורך) 2 Landscape pages (2 עמודים לרוחב) 4 Landscape pages (4 עמודים לרוחב)	ציון אופן פעילות הסריקה על-פי מסמך המקור.
Copy (העתקה) Darkness (כהות) 1-9 (*5)	קבע את הכהות של תמונות הטקסט הסרוקות.
הערה: כוכבית (*) לצד ערך מציינת את הגדרת ברירת המחדל של היצרן.	

לוח הפעלה מרוחק

פריט בתפריט	תיאור
External VNC Connection (חיבור VNC חיצוני) Don't Allow (אל תאפשר)* Allow (אפשר)	חיבור לקוח מחשב רשת וירטואלי (VNC) חיצוני כדי להפעיל את לוח הבקרה המרוחק.
הערה: כוכבית (*) לצד ערך מציינת את הגדרת ברירת המחדל של היצרן.	

פריט בתפריט	תיאור
סוג אימות None (ללא)* Standard Authentication (אימות רגיל)	הגדרת סוג האימות בעת גישה לשרת לקוח של VNC.
VNC Password (סימת VNC)	ציון הסיסמה להתחברות אל לקוח ה-VNC. הערה: פריט תפריט זה מופיע רק כאשר ההגדרה של Authentication Type (סוג אימות) היא Standard Authentication (אימות רגיל).
הערה: כוכבית (*) לצד ערך מציינת את הגדרת ברירת המחדל של היצרן.	

Notifications (הודעות)

פריט בתפריט	תיאור
ADF Loaded Beep (צפוף טעינת מזין מסמכים אוטומטי) Off (כבוי) On (פועל)*	אפשר השמעת צליל בעת טעינת נייר במזין המסמכים האוטומטי.
Alarm Control (בקרת התראות) Off (כבוי) Single (יחיד)* Continuous (מתמשך)	קבע את מספר הפעמים שבהן תושמע ההתראה כאשר המדפסת מצריכה התערבות של המשתמש.
Supplies (חומרים מתכלים) Show Supply Estimates (הצג הערכות חומרים מתכלים) Show estimates (הצג הערכות)* Do not show estimates (אל תציג הערכות)	הצגת מצב החומרים מתכלים המשוער.
Supplies (חומרים מתכלים) Cartridge Alarm (התראת מחסנית) (Single (יחיד)*) Staple Alarm (התראת סיכות) (Off (כבוי)*) Hole Punch Alarm (התראת מחורר) (Off (כבוי)*)	הגדרת מספר הפעמים שבהן תישמע ההתראה כאשר מחסנית הטונר עומדת להתרוקן, מחסנית הסיכות ריקה, או שמכל המחורר מלא או חסר, בהתאמה. הערה: האפשרויות Staple Alarm (התראת סיכות) ו-Hole Punch Alarm (התראת מחורר) מופיעות רק כשמותקנות אפשרויות הפלט.
Supplies (חומרים מתכלים) Custom Supply Notifications (התראות על חומרים מתכלים בהתאמה אישית)	הגדרת היחידה שבה תשתמש המדפסת כדי להעריך את השימוש בחומרים מתכלים ולהפעיל הודעות מותאמות אישית כשנדרשת התערבות של המשתמש. הערה: פריט תפריט זה מופיע רק בשרת האינטרנט המובנה.
הערה: כוכבית (*) לצד ערך מציינת את הגדרת ברירת המחדל של היצרן.	

תיאור	פריט בתפריט
קבע את תצורת הגדרות הדוא"ל של המדפסת.	<p>E-mail Alerts Setup (הגדרת התראות דוא"ל) E-mail Setup (הגדרת דואר אלקטרוני) Primary SMTP Gateway (שער SMTP ראשי) Primary SMTP Gateway Port (יציאת שער SMTP ראשי) (*25) Secondary SMTP Gateway (שער SMTP משני) Secondary SMTP Gateway Port (יציאת שער SMTP משני) (*25) SMTP Timeout (פסק זמן 30) (SMTP שניות*) Reply Address (כתובת לתשובה) Always use SMTP default Reply Address (השתמש תמיד בכתובת לתשובה שנקבעה כברירת מחדל ב-SMTP) (כבוי*) Use SSL/TLS (שימוש ב-Disabled) (SSL/TLS) (לא זמין)* Require Trusted Certificate (דרוש אישור מהימן) (מופעל*) (On) SMTP Server Authentication (אימות שרת SMTP) (לא נדרש אימות*) (No) Device-Initiated E-mail (דוא"ל המופעל על-ידי ההתקן) (None) (ללא*) דוא"ל המופעל על-ידי המשתמש* (None) (ללא*) Use Active Directory Device Credentials (השתמש באישורי התקן של Off) (Active Directory) (כבוי*) Device Userid Device Password Kerberos 5 REALM NTLM Domain Disable "SMTP server not set up" error (השבתת שגיאת "שרת SMTP לא הוגדר") (כבוי*) (Off)</p>
ציון כתובות הדוא"ל והפעלת אירועי התראה בדוא"ל. הערה: פריט תפריט זה מופיע רק בשרת האינטרנט המובנה.	<p>E-mail Alerts Setup (הגדרת התראות דוא"ל) Setup E-mail Lists and Alerts (הגדרת רשימות והתראות דוא"ל) E-mail List 1 (רשימת דוא"ל 1) E-mail List 2 (רשימת דוא"ל 1) E-mail Events (אירועי דוא"ל)</p>
הגדרת המדפסת להסיר עמודים ריקים או עמודים עם הדפסות חלקיות באופן אוטומטי לאחר חסימה נוקתה.	<p>Error Prevention (מניעת שגיאה) Jam Assist (סיוע בחסימה) Off (כבוי) On (פועל*)</p>
אפשר למדפסת להמשיך לעבד או להדפיס משימה באופן אוטומטי לאחר ניקוי מצבי מדפסת שמצריכים התערבות של משתמש.	<p>Error Prevention (מניעת שגיאה) Auto Continue (המשך אוטומטי) Off (כבוי) On (מופעל*) (5 seconds) (90 שניות)</p>
הגדרת המדפסת לביצוע אתחול מחדש כאשר מתרחשת שגיאה.	<p>Error Prevention (מניעת שגיאה) Auto Reboot (אתחול מחדש אוטומטי) Auto Reboot (אתחול מחדש אוטומטי) Reboot when idle (אתחול מחדש במצב סרק) Reboot always (אתחול מחדש תמיד*) Reboot never (אתחול מחדש לעולם לא)</p>
הערה: כוכבית (*) לצד ערך מציינת את הגדרת ברירת המחדל של היצרן.	

פריט בתפריט	תיאור
Error Prevention (מניעת שגיאה) Auto Reboot (אתחול מחדש אוטומטי) Max Auto Reboots (מקסימום אתחולים מחדש אוטומטיים) 1-20 (*2)	הגדר את מספר האתחולים מחדש האוטומטיים שהמדפסת יכולה לבצע.
Error Prevention (מניעת שגיאה) Auto Reboot (אתחול מחדש אוטומטי) Auto Reboot Window (חלון אתחול מחדש אוטומטי) 1-525600 שניות (*720)	הגדרת הזמן שיחלוף לפני שהמדפסת תבצע אתחול מחדש אוטומטי.
Error Prevention (מניעת שגיאה) Auto Reboot (אתחול מחדש אוטומטי) Auto Reboot Counter (מונה אתחול מחדש אוטומטי)	הצג מידע לקריאה בלבד על מונה האתחול מחדש.
Error Prevention (מניעת שגיאה) Auto Reboot (אתחול מחדש אוטומטי) Reset Auto Reboot Counter (איפוס מונה אתחול מחדש אוטומטי) ביטול Continue (המשך)	איפוס של Auto Reboot Counter (מונה אתחול מחדש אוטומטי).
Error Prevention (מניעת שגיאה) Display Short Paper Error (הצגת שגיאת נייר קצר) On (מופעל) Auto-clear (ניקוי אוטומטי)*	הגדרת המדפסת להציג הודעה כאשר מתרחשת שגיאת נייר קצר. הערה: נייר קצר מתייחס לגודל הנייר שנטען.
Error Prevention (מניעת שגיאה) Page Protect (הגנת עמוד) Off (כבוי)* On (מופעל)	הגדרת המדפסת לעבד את העמוד כולו בזיכרון לפני הדפסתו.
Jam Content Recovery (התאוששות מחסימת תוכן) Jam Recovery (התאוששות מחסימה) Off (כבוי) On (מופעל) Auto (אוטומטי)*	קביעה שהמדפסת תדפיס מחדש עמודים שנתקעו.
Jam Content Recovery (התאוששות מחסימת תוכן) Scanner Jam Recovery (התאוששות מחסימת סורק) Job level (רמת משימה) Page level (רמת עמוד)*	ציין כיצד להפעיל מחדש משימת סריקה לאחר פתרון בעיה של חסימת נייר.
הערה: כוכבית (*) לצד ערך מציינת את הגדרת ברירת המחדל של היצרן.	

Power Management (ניהול צריכת חשמל)

פריט בתפריט	תיאור
Sleep Mode Profile (פרופיל מצב שינה) Print from Sleep Mode (הדפסה ממצב שינה) Stay awake after printing (הישארות במצב ערות לאחר הדפסה) Enter Sleep Mode after printing (כניסה למצב שינה לאחר הדפסה)*	הגדר את המדפסת כך שתישאר במצב ערות או שתיכנס למצב שינה לאחר ההדפסה.
הערה: כוכבית (*) לצד ערך מציינת את הגדרת ברירת המחדל של היצרן.	

פריט בתפריט	תיאור
Sleep Mode Profile (פרופיל מצב שינה) גע כדי להעיר משינה עמוקה Off (כבוי)* On (מופעל)	הער את המדפסת ממצב שינה עמוקה על-ידי נגיעה בתצוגת המדפסת.
Timeouts (פסקי זמן) Sleep Mode (מצב שינה) 1–114 דקות (*15)	להגדיר את משך הזמן שהמדפסת תפעל במצב סרק לפני שתתחיל לפעול במצב שינה.
Timeouts (פסקי זמן) Hibernate Timeout (פסק זמן של מנוחה) מנוטרל 1 שעה 2 שעות 3 שעות 6 hours (6 שעות) 1 יום 2 ימים 3 days (3 ימים)* 1 שבוע 2 שבועות 1 month (חודש אחד)	הגדר את משך הזמן שיחלוף עד שהמדפסת תכבה.
Timeouts (פסקי זמן) Hibernate Timeout on Connection (פסק זמן למצב מנוחה עם חיבור) מנוחה Do Not Hibernate (ללא מצב מנוחה)*	הגדר את Hibernate Timeout (זמן קצוב עד מנוחה) כך שהמדפסת תכבה כשקיים חיבור Ethernet פעיל.
מצבי צריכת חשמל מתוזמנים Schedules (לוחות זמנים) Add New Schedule (הוספת לוח זמנים חדש)	קביעת הזמן שבו המדפסת תיכנס למצב שינה או מנוחה.

הערה: כוכבית (*) לצד ערך מציינת את הגדרת ברירת המחדל של היצרן.

איסוף נתונים אנונימיים

פריט בתפריט	תיאור
Anonymous Data Collection (איסוף נתונים אנונימיים) Device Usage and Performance Information (מידע על השימוש בהתקן וביצועיו) None (ללא)*	שליחת מידע על השימוש במדפסת וביצועיה אל Lexmark. הערה: האפשרות Anonymous Data Send Time (שעת שליחת נתונים אנונימיים) מופיעה רק כשהגדרה של Anonymous Data Collection (איסוף נתונים אנונימיים) היא Device Usage and Performance (שימוש בהתקן וביצועיו).
Anonymous Data Send Time (שעת שליחת נתונים אנונימיים) Start Time (שעת התחלה) Stop Time (שעת סיום)	

הערה: כוכבית (*) לצד ערך מציינת את הגדרת ברירת המחדל של היצרן.

Accessibility (נגישות)

פריט בתפריט	תיאור
Duplicate Key Strike Interval (מרווח זמן בין הקשות כפולות על מקשים) 0-5 (*0)	מגדיר את מרווח הזמן, בשניות, שבו המדפסת תתעלם מהקשות כפולות על מקשים במקלדת המחוברת.
Key Repeat Initial Delay (עיכוב התחלתי של חזרה על מקשים) 0.25-5 (*1)	מגדיר את משך העיכוב ההתחלתי, בשניות, שיחלוף לפני שהקשה כפולה על מקשים תיחשב כהקשה חוזרת. הערה: פריט תפריט זה מופיע רק כאשר מקלדת מחוברת למדפסת.
Key Repeat Rate (קצב חזרה על מקשים) 0.5-30 (*30)	מגדיר את מספר הלחיצות בשנייה להקשה חוזרת. הערה: פריט תפריט זה מופיע רק כאשר מקלדת מחוברת למדפסת.
Prolong Screen Timeout (הארכת פסק זמן של המסך) Off (כבוי)* On (מופעל)	מאפשר למשתמש להישאר באותו מיקום ולאפס את קוצב הזמן Screen Timeout (פסק זמן של המסך) כשתוקפו פג במקום לחזור למסך הבית.
Headphone Volume (עוצמת אוזניות) 1-10 (*5)	התאמת עוצמת הקול של האוזניות. הערה: פריט תפריט זה מופיע רק כאשר אוזניות מחוברות למדפסת.
מאפשר הנחיה קולית כשמחוברות אוזניות Off (כבוי)* On (מופעל)	מאפשר הנחיה קולית כשמחוברות אוזניות למדפסת.
Speak Passwords/PINs (אמירת סיסמאות/קודי PIN) Off (כבוי)* On (מופעל)	מגדיר את המדפסת להקריא בקול סיסמאות או קודי זיהוי אישיים. הערה: פריט תפריט זה מופיע רק כאשר אוזניות או רמקול מחוברים למדפסת.
Speech Rate (קצב דיבור) Very Slow (מאוד איטי) Slow (איטי) Normal (רגיל)* Fast (מהיר) Brže (מהיר יותר) Very Fast (מהיר מאוד) Rapid (מהיר) Very Rapid (מהיר מאוד) Fastest (הכי מהיר)	הגדרת קצב הדיבור של ההדרכה הקולית. הערה: פריט תפריט זה מופיע רק כאשר אוזניות או רמקול מחוברים למדפסת.
הערה: כוכבית (*) לצד ערך מציינת את הגדרת ברירת המחדל של היצרן.	

Restore Factory Defaults (שחזור ברירות המחדל של היצרן)

פריט בתפריט	תיאור
Restore Settings (שחזור הגדרות) Restore all settings (שחזור כל ההגדרות) Restore printer settings (שחזור הגדרות המדפסת) Restore network settings (שחזור הגדרות הרשת) Restore fax settings (שחזור הגדרות פקס) Restore app settings (שחזור הגדרות יישום)	שחזור הגדרות ברירת מחדל של היצרן.

Maintenance (תחזוקה)**תפריט Configuration (תצורה)**

תיאור	פריט בתפריט
שינוי מצב מנהל התקן ה-USB של המדפסת כדי לשפר את התאימות שלו למחשב אישי.	USB Configuration (תצורת USB) USB PnP *1 2
קובע אם מנהל התקן USB נספר כהתקן USB פשוט (ממשק יחיד) או כהתקן מורכב (מספר ממשקים).	USB Configuration (תצורת USB) USB Scan to Local (סריקת USB למקומי) On (פועל)* כבוי
הגדרה שיציאת ה-USB תפעל במהירות מלאה והשבתת יכולות המהירות הגבוהה שלה.	USB Configuration (תצורת USB) USB Speed (מהירות USB) Full (מלא) Auto (אוטומטי)*
הגדרת המגש לחישה אוטומטית של גודל הנייר שנטען בו.	Tray Configuration (תצורת מגש) Size Sensing (חישת גודל) Tray [מגש] Sensing [x (חישה)] כבוי On (פועל)* Oficio/Folio Sensing (חישת Oficio/Folio) Folio Oficio (מקסיקו) Statement/A5 Sensing (חישת Statement/A5) Sense Statement (חישת Statement)* Sense A5 (חישת A5) Executive/B5 Sensing (חישת Executive/B5) Sense Exec (חישת Exec)* Sense B5 (חישת A5)
הגדרת המדפסת לקשר את המגשים שהגדרות סוג הנייר וגודל הנייר שלהם זהות.	Tray Configuration (תצורת מגש) Tray Linking (קישור מגשים) Automatic (אוטומטי)* כבוי
הצגת הודעה שמאפשרת למשתמש לשנות את הגדרות גודל הנייר וסוג הנייר לאחר הוספת המגש.	Tray Configuration (תצורת מגש) Show Tray Insert Message (הצגת הודעה על תוסף חליף להחזקת נייר במגש) כבוי Only for unknown sizes (רק לגדלים לא ידועים)* Always (תמיד)
הערה: כוכבית (*) לצד ערך מציינת את הגדרת ברירת המחדל של היצרן.	

פריט בתפריט	תיאור
Tray Configuration (תצורת מגש) Paper Prompts (הנחיות נייר) Auto (אוטומטי)* Multipurpose Feeder (מזין רב-תכליתי) Manual Paper (הזנת נייר ידנית)	הגדרת מקור הנייר שהמשתמש ימלא כאשר מופיעה הנחיה לטעון נייר. הערה: כדי שתופיע האפשרות Multipurpose Feeder (מזין רב-תכליתי), בתפריט Paper (נייר), שנה את ההגדרה של Configure MP (הגדרת MP) ל-Cassette (מחסנית).
Tray Configuration (תצורת מגש) Envelope Prompts (הנחיות מעטפה) Auto (אוטומטי)* Multipurpose Feeder (מזין רב-תכליתי) Manual Envelope (הזנת מעטפה ידנית)	הגדרת מקור הנייר שהמשתמש ימלא כאשר מופיעה הנחיה לטעון מעטפה. הערה: כדי שתופיע האפשרות Multipurpose Feeder (מזין רב-תכליתי), בתפריט Paper (נייר), שנה את ההגדרה של Configure MP (הגדרת MP) ל-Cassette (מחסנית).
Tray Configuration (תצורת מגש) Action for Prompts (פעולה להנחיות) Prompt user (הנחה את המשתמש)* Continue (המשך) Use Current (השתמש בנוכחי)	הגדרת המדפסת לזהות הנחיות החלפה הקשורות לנייר או למעטפה.
Tray Configuration (תצורת מגש) הגדרת מגש מעטפות Off (כבוי)* On (מופעל)	אפשר למגש המעטפות להדפיס מעטפות.
Tray Configuration (תצורת מגש) מספר גדלים אוניברסליים Off (כבוי)* On (מופעל)	הגדרת המגש לתמיכה בגדלי נייר אוניברסלי רבים.
Reports (דוחות) Menu Settings Page (דף הגדרות תפריט) Event Log (יומן אירועים) Event Log Summary (סיכום יומן אירועים)	הדפסת דוחות על הגדרות התפריט של המדפסת, מצבה ויומני אירועים.
Supply Usage And Counters (שימוש בחומרים מתכלים ומונים) Clear Supply Usage History (ניקוי היסטוריית השימוש בחומרים מתכלים)	איפוס היסטוריית השימוש בחומרים מתכלים, כגון מספר העמודים והימים שנותרו, לרמה שקבע היצרן.
Supply Usage And Counters (שימוש בחומרים מתכלים ומונים) התאמות מדיה גדולה Off (כבוי)* On (מופעל)	אפשר התאמות בעת הדפסה של מדיה גדולה או עבה.
Supply Usage And Counters (שימוש בחומרים מתכלים ומונים) ITM Reset (איפוס ITM) Reset Black Cartridge Counter (איפוס מונה מחסנית שחורה) איפוס מונה מחסנית שחורה איפוס מונה מחסנית שחורה איפוס מונה מחסנית שחורה Reset Maintenance Counter (איפוס מונה תחזוקה)	איפוס המונה לאחר התקנת מוצר מתכלה או ערכת תחזוקה חדשים.
Supply Usage And Counters (שימוש בחומרים מתכלים ומונים) Tiered Coverage Ranges (טווחי כיסוי בשכבות)	כוונון כמות כיסוי הצבע עבור כל אחד מטווחי ההדפסה.

הערה: כוכבית (*) לצד ערך מציינת את הגדרת ברירת המחדל של היצרן.

פריט בתפריט	תיאור
Printer Emulations (אמולציות המדפסת) PPDS Emulation (אמולציית PPDS) Off (כבוי)* On (מופעל)	הגדרת המדפסת לזיהוי זרם נתונים PPDS ולשימוש בו.
Printer Emulations (אמולציות המדפסת) PS Emulation (אמולציית PS) כבוי On (פועל)*	הגדרת המדפסת לזיהוי זרם נתונים PS ולשימוש בו.
Printer Emulations (אמולציות המדפסת) אפשר הפעלה של Prescribe Off (כבוי)* On (מופעל)	הפעלת Prescribe. הערה: רישיון Prescribe מוכרח להיות מותקן.
Printer Emulations (אמולציות המדפסת) Emulator Security (אבטחת יוצר אמולציות) Page Timeout (זמן קצוב לדף) 0-60 (*60)	הגדרת הזמן הקצוב לדף במהלך האמולציה.
Printer Emulations (אמולציות המדפסת) Emulator Security (אבטחת יוצר אמולציות) Reset Emulator After Job (איפוס יוצר אמולציות לאחר משימה) Off (כבוי)* On (מופעל)	איפוס יוצר האמולציות לאחר משימת הדפסה.
Printer Emulations (אמולציות המדפסת) Emulator Security (אבטחת יוצר אמולציות) Disable Printer Message Access (השבתת גישה להודעות המדפסת) כבוי On (פועל)*	השבתת הגישה להודעות המדפסת במהלך האמולציה.
Fax Configuration (תצורת פקס) Fax Low Power Support (תמיכה בצריכת חשמל מצומצמת של פקס) Disable Sleep (השבתת מצב שינה) Permit Sleep (אפשר מצב שינה) Auto (אוטומטי)*	הגדרת הפקס לכניסה למצב שינה בכל פעם שהמדפסת קובעת שהדבר נדרש.
Fax Configuration (תצורת פקס) Fax Storage Location (מקום אחסון פקס) NAND Disk (דיסק)*	קובע את מקום האחסון של כל הפקסים. הערה: פריט תפריט זה מופיע רק כשמותקן דיסק קשיח או ISD.
Print Configuration (תצורת הדפסה) Black Only Mode (מצב שחור בלבד) Off (כבוי)* On (מופעל)	הדפסת משימות שאינן משימות צילום מסמך בגווני אפור.
הערה: כוכבית (*) לצד ערך מציינת את הגדרת ברירת המחדל של היצרן.	

פריט בתפריט	תיאור
Print Configuration (תצורת הדפסה) Color Trapping (לכידת צבע) כבוי 1 *2 3 4 5	שיפור הפלט המודפס כדי לפצות על רישום שגוי במדפסת.
Print Configuration (תצורת הדפסה) Font Sharpening (חידוד גופן) 0-150 (*24)	הגדרת ערך גודל נקודה של טקסט שמתחתיו משתמשים במסכים בעלי תדר גבוה בעת הדפסת נתוני גופן. לדוגמה, אם הערך הוא 24, כל הגופנים שגודלם 24 נקודות ומטה ישתמשו במסכים בתדר גבוה.
Device Operations (תפעול ההתקן) Quiet Mode (מצב שקט) Off (כבוי)* On (מופעל)	הגדרת המדפסת לפעולה ב-Quiet Mode (מצב שקט). הערה: הפיכת הגדרה זו לזמינה מאטה את הביצועים הכוללים של המדפסת.
Device Operations (תפעול ההתקן) Panel Menus (תפריטי לוח) כבוי On (פועל)*	הפעלת גישה לתפריטי המדפסת מלוח הבקרה.
Device Operations (תפעול ההתקן) Safe Mode (מצב בטוח) Off (כבוי)* On (מופעל)	הגדרת המדפסת לפעול במצב מיוחד, שבו היא מנסה להמשיך ולהציע את מידת הפונקציונליות המרבית האפשרית, למרות הבעיות שידוע עליהן. לדוגמה, כאשר ההגדרה של האפשרות היא On (מופעל), ומנוע ההדפסה הדו-צדדית אינו פעיל, המדפסת מבצעת הדפסה חד-צדדית של המסמכים גם כאשר המשימה היא הגדרה דו-צדדית.
Device Operations (תפעול ההתקן) Minimum Copy Memory (זיכרון העתקה מינימלי) *80 MB 100 MB	הגדרת הקצאת הזיכרון המינימלית לאחסון משימות הדפסה.
Device Operations (תפעול ההתקן) Clear Custom Status (ניקוי מצב מותאם אישית)	מחיקת מחרוזות שהוגדרו על-ידי המשתמש עבור ההודעות המותאמות אישית שמשמשות כ-Default (ברירת מחדל) או כ-Alternate (חלופה).
Device Operations (תפעול ההתקן) Clear all remotely-installed messages (ניקוי כל ההודעות בהתקנה מרחוק)	מחיקת ההודעות שהותקנו מרחוק.
Device Operations (תפעול ההתקן) Automatically Display Error Screens (הצגה אוטומטית של מסכי שגיאה) כבוי On (פועל)*	הצגת הודעות שגיאה קיימות בצג אחרי שאין פעילות במסך הבית של המדפסת למשך פרק זמן.
הערה: כוכבית (*) לצד ערך מציינת את הגדרת ברירת המחדל של היצרן.	

פריט בתפריט	תיאור
Device Operations (תפעול ההתקן) Honor orientation on fast path copy (שמירה על הכיוון בהעתקה מהירה) Off (כבוי)* On (מופעל)	מתן אפשרות למדפסת להשתמש בהגדרת הכיוון שבתפריט Copy (העתקה) בעת שליחת משימות העתקה מהירות.
App Configuration (תצורת יישום) LES Applications (יישומי LES) כבוי On (פועל)*	הפיכת יישומי Lexmark Embedded Solutions (LES) לזמינים.
תצורת יחידת הגימור הגדרת מגש פלט 2 Off (כבוי)* On (מופעל)	אפשר שימוש בסל הפלט השני.
Scanner Configuration (תצורת חיישן) Scanner Manual Registration (רישום ידני של הסורק) Print Quick Test (הדפס בדיקה מהירה)	הדפסת עמוד מטרה לבדיקה מהירה. הערה: ודא שמרווח השוליים בעמוד המטרה אחיד סביב המטרה. אם המרווח לא אחיד יידרש איפוס של שולי המדפסת.
Scanner Configuration (תצורת חיישן) Scanner Manual Registration (רישום ידני של הסורק) Front ADF Registration (רישום מזין מסמכים אוטומטי קדמי) Rear ADF Registration (רישום מזין מסמכים אוטומטי אחורי) Flatbed Registration (רישום משטח סריקה)	רישום ידני של משטח הסריקה ומזין המסמכים האוטומטי לאחר החלפת מזין המסמכים האוטומטי, זכוכית הסורק או לוח הבקר.
Scanner Configuration (תצורת חיישן) Reset Maintenance Counter (איפוס מונה תחזוקה)	איפוס המונה לאחר החלפת ערכת התחזוקה של מזין המסמכים האוטומטי.
Scanner Configuration (תצורת חיישן) Edge Erase (מחיקת קצוות) Flatbed Edge Erase (מחיקת קצוות משטח הסריקה) (*3) ADF Edge Erase (מחיקת קצוות מזין המסמכים האוטומטי) (*3)	הגדרת הגודל, במילימטרים, של האזור שאינו מיועד להדפסה סביב משימת ההדפסה במזין המסמכים האוטומטי או במשטח הסריקה.
Scanner Configuration (תצורת חיישן) Disable Scanner (הפיכת סורק ללא זמין) No (לא)* Yes (כן) מזין המסמכים האוטומטי בלבד	ביטול זמינות הסורק כאשר הוא אינו פועל כהלכה.
Scanner Configuration (תצורת חיישן) Tiff Byte Order (סדר בתים ב-Tiff) CPU Endianness (סדר בתים ב-CPU)* Little Endian (סדר בתים קטן) Big Endian (סדר בתים גדול)	קביעת סדר הבתים של פלט סריקה בתבנית Tiff.
Scanner Configuration (תצורת חיישן) Exact Tiff Rows Per Strip (שורות Tiff מדויקות בכל רצועה) On (פועל)* כבוי	הגדרת ערך התגית RowsPerStrip של פלט סריקה בתבנית Tiff.

הערה: כוכבית (*) לצד ערך מציינת את הגדרת ברירת המחדל של היצרן.

Out of Service Erase (מחיקת פריטים שאינם בשימוש)

תיאור	פריט בתפריט
הצג מידע לקריאה בלבד לגבי המועד האחרון שבו נמחק זיכרון המדפסת או כונן האחסון. הערה: הפריט Hard Disk Last Sanitized (ניקוי אחרון של הדיסק הקשיח) מופיע רק כשמותקן דיסק קשיח.	Out of Service Erase (מחיקת פריטים שאינם בשימוש) Memory Last Sanitized (ניקוי זיכרון אחרון) Hard Disk Last Sanitized (ניקוי אחרון של הדיסק הקשיח) ISD נמחק לאחרונה
ניקוי כל המידע בזיכרון הלא נדיף וכונן האחסון. הערה: הפריט Sanitize all information on hard disk (נקה את כל המידע בדיסק הקשיח) מופיע רק כשמותקן דיסק קשיח.	Out of Service Erase (מחיקת פריטים שאינם בשימוש) Sanitize all information on nonvolatile memory (ניקוי כל המידע בזיכרון שאינו נדיף) Erase all printer and network settings (מחיקת כל הגדרות המדפסת והרשת) Erase all apps and app settings (מחיקת כל היישומים והגדרות היישומים) Erase all shortcuts and shortcut settings (מחיקת כל קיצורי הדרך והגדרות קיצורי הדרך) Sanitize all information on hard disk (ניקוי כל המידע בדיסק הקשיח) Erase downloads (Erase all macros, fonts, PFOs, etc) (מחיקת הורדות (מחיקת כל פקודות המאקרו, הגופנים, ה-PFO, וכו')) Erase buffered jobs (מחיקת עבודות במאגר) Erase Held jobs (מחיקת עבודות מופסקות) מחק כונן אחסון חכם

התאמה אישית של מסך הבית

הערה: תפריט זה מופיע רק בשרת האינטרנט המובנה.

תיאור	Menu (תפריט)
ציון הסמלים שיופיעו במסך הבית.	Copy (העתקה) E-mail (דוא"ל) Fax (פקס) Held Faxes (פקסים שמורים) Release Held Faxes (שחרור פקסים שמורים) Status/Supplies (מצב/חומרים מתכלים) Job Queue (תור משימות) Settings (הגדרות) Change Language (החלפת שפה) Address Book (פנקס כתובות) Bookmarks (סימניות) Held Jobs (משימות מופסקות) USB Drive (כונן USB) FTP Scan Profiles (פרופילי סריקה) Lock Device (נעילת התקן) מרכז הסריקה Card Copy (העתקת תעודה) Shortcut Center (מרכז קיצורי הדרך)

About this Printer (אודות מדפסת זו)

פריט בתפריט	תיאור
Asset Tag (תגית הנכס)	ציון זהות המדפסת. האורך המרבי הוא 32 תווים.
Printer's Location (מיקום המדפסת)	ציון מיקום המדפסת. האורך המרבי הוא 63 תווים.
פנה אל	ציון פרטי הקשר עבור המדפסת. האורך המרבי הוא 63 תווים.
גרסת הקושחה	הצגת גרסת הקושחה המותקנת במדפסת.
מנוע	הצגת מספר המנוע של המדפסת.
מספר סידורי	הצגת המספר הסידורי של המדפסת.
Export Configuration File to USB (USB-L) (ייצוא קובץ הגדרות תצורה)	ייצוא קובץ הגדרת התצורה לכונן הבזק.
Export Compressed Logs to USB (USB-L) (ייצוא קובצי יומן דחוסים)	ייצוא קובצי היומן הדחוסים לכונן הבזק.
Send Logs (שליחת יומנים)	שליחת פרטי יומן מדפסת אל Lexmark.

Print (הדפסה)**Layout (פריסה)**

פריט בתפריט	תיאור
צדדים 1-Sided (חד-צדדי)* 2-Sided (דו-צדדי)	לציין אם ההדפסות יבוצעו על צד אחד של הדף או משני צדיו.
Flip Style (סגנון היפוך) *Long Edge (קצה ארוך) Short Edge (לרוחב)	קובע איזה צד של הנייר ייכרך בעת הדפסה דו-צדדית.
Blank Pages (עמודים ריקים) הדפסה Do Not Print (אל תדפיס)*	הדפסת עמודים ריקים שכלולים במשימת הדפסה.
Collate (איסוף עותקים) Off (כבוי) (1,1,1,2,2,2) On (מופעל) (1,2,1,2,1,2)*	סידור העמודים של משימת הדפסה בערימה באופן רציף, במיוחד בעת הדפסת מספר עותקים של המשימה.
Separator Sheets (גיליונות מפרידים) None (ללא)* Between Copies (בין עותקים) Between Jobs (בין משימות) Between Pages (בין דפים)	הוספת גיליונות הפרדה ריקים בעת ההדפסה.
Separator Sheet Source (מקור הגיליונות המפרידים) Tray (מגש) (1] [*X] Multipurpose Feeder (מזין רב-תכליתי)	מציין את מקור הנייר של גיליונות ההפרדה.

הערה: כוכבית (*) לצד ערך מציינת את הגדרת ברירת המחדל של היצרן.

פריט בתפריט	תיאור
עמודים לגיליון Off (כבוי)* 2 pages per side (2 עמודים בכל צד) 3 pages per side (3 עמודים בכל צד) 4 pages per side (4 עמודים בכל צד) 6 pages per side (6 עמודים בכל צד) 9 pages per side (9 עמודים בכל צד) 12 pages per side (12 עמודים בכל צד) 16 pages per side (16 עמודים בכל צד)	הדפסת תמונות עמודים מרובים על צד אחד גיליון נייר.
Pages per Side Ordering (סידור עמודים בצד) Horizontal (אופקי)* Reverse Horizontal (מסובב אופקית) Vertical (אנכי) Reverse Vertical (מסובב אנכית)	הגדרת המיקום של מספר תמונות עמודים כאשר משתמשים בתפריט Pages per Side (עמודים בכל צד).
Pages per Side Orientation (כיוון עמודים בכל צד) Auto (אוטומטי)* לרוחב לאורך	הגדרת הכיוון של מספר תמונות עמודים כאשר משתמשים בתפריט Pages per Side (עמודים בכל צד).
Pages per Side Border (גבול עמודים בכל צד) None (ללא)* Solid (אחיד)	הדפסת מגרת על כל תמונת עמוד כאשר משתמשים בתפריט Pages per Side (עמודים בכל צד).
Copies (עותקים) 1-9999 (*1)	ציון מספר ההעתקים עבור כל משימת הדפסה.
Print Area (אזור המיועד להדפסה) Normal (רגיל)* Fit to Page (התאם לדף) Whole Page (עמוד שלם)	הגדרת האזור המיועד להדפסה על גיליון נייר.

הערה: כוכבית (*) לצד ערך מציינת את הגדרת ברירת המחדל של היצרן.

Finishing (גימור)

פריט בתפריט	תיאור
Staple Job (משימת הידוק) Off (כבוי)* הידוק אחד, פינה שמאלית עליונה 2 הידוקים, שמאל הידוק אחד, פינה ימנית עליונה 2 הידוקים, למעלה הידוק אחד, פינה שמאלית תחתונה 2 הידוקים, למטה הידוק אחד, פינה ימנית תחתונה 2 הידוקים, ימין	ציון מקום הידוק עבור כל משימות ההדפסה. הערה: פריט תפריט זה מופיע רק כאשר מותקנת יחידת גימור סיכות.

הערה: כוכבית (*) לצד ערך מציינת את הגדרת ברירת המחדל של היצרן.

פריט בתפריט	תיאור
Staple Test (בדיקת הידוק) Start (התחל)	בדיקה אם יחידת גימור הסיכות פועלת כהלכה. הערה: פריט תפריט זה מופיע רק כאשר מותקנת יחידת גימור סיכות.
Hole Punch (מחורר) Off (כבוי)* On (מופעל)	ניקוב חורים לאורך קצה הפלט המודפס. הערה: תפריט זה מופיע רק כאשר מותקנת יחידת גימור הידוק, יחידת גימור מחורר.
Hole Punch Mode (מצב מחורר) 2 חורים 3 חורים 4 חורים	הגדרת מצב המחורר עבור הפלט המודפס. הערות: <ul style="list-style-type: none"> בארה"ב, האפשרות 3 holes (3 חורים) היא הגדרת ברירת המחדל של היצרן. האפשרות 4 holes (4 חורים) היא הגדרת ברירת המחדל הבינלאומית של היצרן הבינלאומית. תפריט זה מופיע רק כאשר מותקנת יחידת גימור הידוק, יחידת גימור מחורר.
Offset Pages (הזחת עמודים) None (ללא)* Between Copies (בין עותקים) Between Jobs (בין משימות)	הזחת הפלט של כל אחת ממשימות ההדפסה או כל אחד מהעותקים של משימת הדפסה. הערות: <ul style="list-style-type: none"> האפשרות Between Copies (בין עותקים) מסיטה כל העתק של משימת הדפסה כאשר האפשרות Collate (איסוף) מוגדרת כ-On (מופעל) [1,2,1,2,1,2]. אם האפשרות Collate (איסוף) מוגדרת ל-Off (כבוי) [1,1,1,2,2,2], כל אחת מקבוצות העמודים המודפסים תוסט, למשל כל העמודים שמספרם 1 וכל העמודים שמספרם 2. האפשרות Between Jobs (בין משימות) מגדירה את אותו מיקום הזחה לכל משימת ההדפסה, בלי קשר למספר העותקים שהודפס.
הערה: כוכבית (*) לצד ערך מציינת את הגדרת ברירת המחדל של היצרן.	

Setup (הגדרה)

פריט בתפריט	תיאור
Printer Language (שפת מדפסת) PCL Emulation (אמולציית PCL) PS Emulation (אמולציית PCL)*	מגדיר את שפת המדפסת. הערה: הגדרת ברירת המחדל של שפת המדפסת אינה מונעת תוכנה מלשלוח עבודות הדפסה שמשמשות בשפת מדפסת אחרת.
Job Waiting (משימה ממתונה) Off (כבוי)* On (מופעל)	שימור משימות הדפסה המצריכות חומרים מתכלים, כדי שתתאפשר הדפסה של המשימות שאינן צריכות את החומרים המתכלים החסרים. הערה: פריט זה בתפריט מופיע רק כאשר מותקן דיסק קשיח במדפסת.
Job Hold Timeout (פסק זמן להפסקת משימה) 0–255 (*30)	הגדרת משך הזמן בשניות שהמדפסת תמתין להתערבות של המשתמש לפני שתפסיק משימות שמצריכות משאבים בלתי מוגבלים. הערה: פריט זה בתפריט מופיע רק כשמותקן דיסק קשיח.
Printer Usage (שימוש במדפסת) Max Speed (מהירות מרבית) Max Yield (תפוקה מרבית)*	קבע כיצד יחידות המפתח יפעלו בעת ההדפסה. הערות: <ul style="list-style-type: none"> כשהגדרה היא Max Yield (תפוקה מרבית), יחידות המפתח יאטו או יעצרו את פעולתן בעת הדפסת קבוצות דפים בשחור בלבד. כשהגדרה היא Max Speed (מהירות מרבית), יחידות המפתח תמיד יפעלו במהלך הדפסה, בין אם ההדפסה היא בשחור ובין אם בצבע.
Download Target (יעד להורדה) *RAM Disk (כונן)	ציון היכן לשמור את כל המשאבים הקבועים שהורדו למדפסת. הערה: פריט זה בתפריט מופיע רק כאשר מותקן דיסק קשיח במדפסת.
הערה: כוכבית (*) לצד ערך מציינת את הגדרת ברירת המחדל של היצרן.	

פריט בתפריט	תיאור
Resource Save (חיסכון במשאבים) Off (כבוי)* On (מופעל)	קביעה של מה שהמדפסת עושה עם משאבים שהורדו כאשר היא מקבלת משימה שמצריכה יותר מהזיכרון הזמין. הערות: <ul style="list-style-type: none"> כשהאפשרות המוגדרת היא Off (כבוי), המדפסת שומרת משאבים שהורדו רק עד שהזיכרון נדרש למשהו אחר. המשאבים המשוּיכים לשפת מדפסת שאינה פעילה נמחקים. כשהאפשרות המוגדרת היא On (מופעל), המדפסת שומרת את כל המשאבים הקבועים שהורדו בכל המעברים בין שפות. בעת הצורך המדפסת מציגה הודעות שהזיכרון מלא במקום למחוק משאבים קבועים.
Print All Order (סדר הדפס הכל) Alphabetically (אלפביתית)* Newest First (החדש ביותר ראשון) Oldest First (הישן ביותר ראשון)	מציין את הסדר שבו אתה בוחר להדפיס את כל המשימות השמורות והחסויות.
הערה: כוכבית (*) לצד ערך מציינת את הגדרת ברירת המחדל של היצרן.	

Quality (איכות)

פריט בתפריט	תיאור
Print Mode (מצב הדפסה) שחור-לבן Color (צבע)*	קביעה כיצד המדפסת יוצרת תוכן צבעוני.
Print Resolution (רזולוציית הדפסה) *2400 Image Q dpi 1200	הגדרת הרזולוציה עבור הפלט המודפס.
Toner Darkness (כהות הטונר) 1 עד 5 (*4)	קביעת הבהירות או הכהות של תמונות טקסט.
Halftone (חצי טון) Normal (רגיל)* Detail (פירוט)	לשפר את הפלט המודפס כך שישלול קווים רכים יותר עם קצוות חדים יותר.
Color Saver (חיסכון בצבע) Off (כבוי)* On (מופעל)	הפחתת כמות הטונר שבו נעשה שימוש להדפסת גרפיקה ותמונות. הערה: כשהאפשרות המוגדרת היא On (מופעל), הגדרה זו מחליפה את ערך ההגדרה Toner Darkness (כהות הטונר).
RGB Brightness (בהירות RGB) -6 עד 6 (*0)	התאמת הבהירות של כל אובייקט RGB ואפור בעמוד. הערה: הגדרה זו אינה משפיעה על קבצים שבהם נעשה שימוש במפרטי צבע CMYK.
RGB Contrast (ניגודיות RGB) -6 עד 6 (*0)	התאמת הניגודיות של כל אובייקט RGB ואפור בעמוד. הערה: הגדרה זו אינה משפיעה על קבצים שבהם נעשה שימוש במפרטי צבע CMYK.
RGB Saturation (רויית RGB) 0 עד 5 (*0)	שימור הערכים בשחור-לבן בעת התאמת ערכי הצבע של כל אובייקט בעמוד. הערה: הגדרה זו אינה משפיעה על קבצים שבהם נעשה שימוש במפרטי צבע CMYK.
הערה: כוכבית (*) לצד ערך מציינת את הגדרת ברירת המחדל של היצרן.	

Advanced Imaging (הדמיה מתקדמת)

פריט בתפריט	תיאור
Color Balance (איזון צבע) Cyan (ציאן) (*0) Magenta (מגנטה) (*0) Yellow (צהוב) (*0) Black (שחור) (*0)	התאמת כמות הטונר שתהיה בשימוש עבור כל אחד מהצבעים.
Color Balance (איזון צבע) Reset Defaults (איפוס הגדרות ברירת המחדל)	איפוס כל הגדרות הצבע לערכי ברירת המחדל שלהן.
Color Correction (תיקון צבע) כבוי Auto (אוטומטי)* Manual (ידני)	שינוי הגדרות הצבע המשמשות להדפסת מסמכים. הערות: <ul style="list-style-type: none"> האפשרות Off (כבוי) קובעת שהמדפסת תקבל את תיקון הצבע מהחומרה. האפשרות Auto (אוטומטי) קובעת שהמדפסת תחיל פרופילי צבע שונים על כל אחד מהאובייקטים בעמוד המודפס. האפשרות Manual (ידני) מאפשרת התאמה אישית של המרות הצבע RGB או CMYK המבוצעות בכל אחד מהאובייקטים בעמוד המודפס.
Color Samples (דוגמאות צבע) Print Color Samples (הדפסת דוגמאות צבע)	להדפיס דפי דוגמאות עבור כל אחת מטבלאות המרת הצבע של RGB ו-CMYK שבשימוש במדפסת.
Color Adjust (התאמת צבע)	כיוול המדפסת להתאמת הגוונים השונים בתדפיס המתקבל.
Spot צבע Set Custom CMYK (הגדרת CMYK בהתאמה אישית)	הקצאת ערכי CMYK ספציפיים לעשרים צבעי Spot מזהים.

הערה: כוכבית (*) לצד ערך מציינת את הגדרת ברירת המחדל של היצרן.

Job Accounting (דוח משימות)

פריט בתפריט	תיאור
Job Accounting (דוח משימות) Off (כבוי)* On (מופעל)	הגדרה אם המדפסת תיצור יומן של משימות ההדפסה המתקבלות. הערה: פריט תפריט זה מופיע רק כאשר מותקנים זיכרון הבזק או דיסק קשיח.
Accounting Log Frequency (תדירות יומן דוח) Daily (מדי יום) Weekly (מדי שבוע) Monthly (מדי חודש)*	ציון התדירות שבה המדפסת תיצור קובץ יומן.
Log Action at End of Frequency (פעולת יומן בסוף תדירות) None (ללא)* E-mail Current Log (שלח יומן נוכחי בדואר אלקטרוני) E-mail & Delete Current Log (שלח יומן נוכחי בדואר אלקטרוני ומחק) Post Current Log (שלח יומן נוכחי) Post & Delete Current Log (שלח יומן נוכחי ומחק)	ציון האופן שבו המדפסת תגיב כאשר סף התכיפות פוקע. הערה: הערך שהוגדר תחת Accounting Log Frequency (תדירות יומן דוח) קובע מתי פעולה זו מופעלת.

הערה: כוכבית (*) לצד ערך מציינת את הגדרת ברירת המחדל של היצרן.

פריט בתפריט	תיאור
Log Near Full Level (רמת יומן כמעט מלאה) Off (מכובה) On (פועל) *5	מציין את הגודל המקסימלי של קובץ יומן לפני שהמדפסת מבצעת את Log Action at Near Full (פעולת יומן כמעט מלאה). הערה: פריט תפריט זה מופיע רק כאשר מותקנים זיכרון הבזק או דיסק קשיח.
Log Action at Near Full (פעולת יומן כמעט מלאה) None (ללא) * E-mail Current Log (שלח יומן נוכחי בדואר אלקטרוני) E-mail & Delete Current Log (שלח יומן נוכחי בדואר אלקטרוני ומחק) E-mail & Delete Oldest Log (שלח את היומן הישן ביותר בדואר אלקטרוני ומחק) Post Current Log (שלח יומן נוכחי) Post & Delete Current Log (שלח יומן נוכחי ומחק) Post & Delete Oldest Log (שלח את היומן הישן ביותר ומחק) Delete Current Log (מחק יומן נוכחי) Delete Oldest Log (מחק את היומן הישן ביותר) Delete All But Current (מחק את כל היומנים מלבד הנוכחי) Delete All Logs (מחק את כל היומנים)	הגדרת אופן התגובה של המדפסת כאשר הכונן הקשיח כמעט מלא. הערה: הערך שהוגדר ברמת Log Near Full (יומן כמעט מלא) קובע מתי מופעלת הפעולה.
Log Action at Near Full (פעולת יומן כמעט מלאה) None (ללא) * E-mail & Delete Current Log (שלח יומן נוכחי בדואר אלקטרוני ומחק) E-mail & Delete Oldest Log (שלח את היומן הישן ביותר בדואר אלקטרוני ומחק) Post & Delete Current Log (שלח יומן נוכחי ומחק) Post & Delete Oldest Log (שלח את היומן הישן ביותר ומחק) Delete Current Log (מחק יומן נוכחי) Delete Oldest Log (מחק את היומן הישן ביותר) Delete All But Current (מחק את כל היומנים מלבד הנוכחי) Delete All Logs (מחק את כל היומנים)	הגדרת אופן התגובה של המדפסת כאשר השימוש בדיסק הקשיח מגיע לגבול המקסימלי (100MB).
URL to Post Log (URL לשליחת יומן)	הגדרת המקום שבו המדפסת תציג יומני דוחות עבודה.
E-mail Address to Send Logs (כתובת דוא"ל לשליחת יומנים)	מציין את כתובת הדוא"ל שאליה המדפסת שולחת יומני דוחות עבודה.
Log File Prefix (קידומת קובץ יומן)	הגדרת התחילית לקובצי היומן. הערה: שם המארח הנוכחי המוגדר בתפריט TCP/IP משמש כברירת המחדל לקידומת קובץ יומן.
הערה: כוכבית (*) לצד ערך מציינת את הגדרת ברירת המחדל של היצרן.	

PDF

פריט בתפריט	תיאור
Scale to Fit (התאם לגודל) Off (כבוי) * On (מופעל)	שינוי גודלו של התוכן בעמוד בהתאם לגודל הנייר.
הערה: כוכבית (*) לצד ערך מציינת את הגדרת ברירת המחדל של היצרן.	

פריט בתפריט	תיאור
Annotations (ביאורים) הדפסה Do Not Print (אל תדפיס)*	ציון אם יודפסו ביאורים במסמך ה-PDF.
Print PDF Error (הדפס שגיאת PDF) Off (כבוי) On (פועל)*	הפעלת הדפסה של שגיאת PDF.
הערה: כוכבית (*) לצד ערך מציינת את הגדרת ברירת המחדל של היצרן.	

PostScript

פריט בתפריט	תיאור
Print PS Error (הדפס שגיאת PS) Off (כבוי)* On (מופעל)	הדפסת עמוד שמתאר את שגיאת ה-PostScript®. הערה: כאשר מתרחשת שגיאה עיבוד המשימה מופסק, המדפסת מדפיסה הודעת שגיאה ושאר מרכיבי משימת ההדפסה נמחקים.
Minimum Line Width (רוחב שורה מינימלי) 1-30 (*2)	הגדרת רוחב הקו המינימלי. הערה: משימות המודפסות ברזולוציה של 1200 dpi משתמשות בערך ישירות.
מצב אתחול נעילת PS כבוי On (פועל)*	נטרל את קובץ SysStart. הערה: הפעלת הקובץ SysStart חושפת את המדפסת או את הרשת שלך לסיכוני אבטחה.
Image Smoothing (החלקת תמונה) Off (כבוי)* On (מופעל)	שיפור הניגודיות והחדות של תמונות בעלות רזולוציה נמוכה. הערה: הגדרה זו אינה משפיעה על תמונות בעלות רזולוציה של 300 dpi ומעלה.
Font Priority (קדימות גופן) Resident (קבוע בזיכרון)* Flash/Disk (הבזק/כונן)	קבע את סדר החיפוש אחר גופנים. הערות: <ul style="list-style-type: none"> האפשרות Resident (קבוע בזיכרון) קובעת שהמדפסת תחפש את הגופן המבוקש בזיכרון שלה לפני שתחפש בדיסק הקשיח או בכונן האחסון החכם (ISD). האפשרות Flash/Disk (הבזק/דיסק) קובעת שהמדפסת תחפש את הגופן המבוקש בדיסק הקשיח או ב-ISD לפני שתחפש בזיכרון המדפסת. פריט תפריט זה מופיע רק כשמתקן דיסק קשיח או ISD.
Wait Timeout (פסק זמן להמתנה) כבוי On (מופעל)* (40 seconds) (40 שניות))	הנח למדפסת להמתין לנתונים נוספים לפני ביטול משימת הדפסה.
הערה: כוכבית (*) לצד ערך מציינת את הגדרת ברירת המחדל של היצרן.	

PCL

פריט בתפריט	תיאור
Font Source (מקור גופנים) Resident (קבוע בזיכרון) Disk (כונן) Download (הורדה) Flash (זיכרון הבזק) All (הכל)	בחירת המקור המכיל את בחירת הגופן שייקבע כברירת מחדל. הערות: <ul style="list-style-type: none"> האפשרויות Disk (דיסק) ו-Flash (הבזק) מופיעות רק כשמותקנים דיסק קשיח או זיכרון הבזק לא מוגנים שמכילים גופנים. האפשרות Download (הורדה) מופיעה רק אם הגופנים שהורדו קיימים בזיכרון המדפסת.
Font Name (שם גופן) [רשימת הגופנים הזמינים] (*Courier)	בחירת גופן מתוך מקור הגופנים שצוין.
Symbol Set (ערכת סמלים) [רשימת ערכת הסמלים הזמינים] (*10U PC-8)	ציין את ערכת הסמלים לכל שם גופן. הערה: ערכת סמלים היא אוסף של תווים אלפביתיים ומספריים, סימני פיסוק וסמלים מיוחדים. ערכות סמלים תומכות בשפות השונות או בתוכניות מסוימות, כמו למשל סמלים מתמטיים לטקסט מדעי.
Pitch (פסיעת גופן) 0.08-100.00 (*10.00)	ציין את פסיעת הגופן עבור גופנים קבועים או ברוחב קבוע. הערה: ההגדרה Pitch (פסיעת גופן) מתייחסת למספר התווים בגופן ברוחב קבוע, שניתן להכניס באינץ' הדפסה אופקי.
כיוון הדפסה Portrait (לאורך) לרוחב היפוך לאורך Reverse Landscape (היפוך לרוחב)	ציין את כיוון ההצבה של טקסט וגרפיקה על הדף.
Lines per Page (שורות לעמוד) 255-1	ציין את מספר שורות הטקסט בכל עמוד המודפס באמצעות זרם הנתונים של PCL®. הערות: <ul style="list-style-type: none"> פריט תפריט זה מפעיל הסטה אנכית, אשר גורמת להדפסה של מספר השורות המבוקש בין שולי העמוד שנקבעו כברירת מחדל. בארה"ב, 60 היא הגדרת ברירת המחדל של היצרן. ברירת המחדל הבינלאומית של היצרן היא 64.
PCL5 Minimum Line Width (רוחב שורה מינימלי PCL5) 1-30 (*2)	הגדרת רוחב הקו המינימלי ההתחלתי.
PCLXL Minimum Line Width (רוחב שורה מינימלי PCLXL) 1-30 (*2)	
A4 Width (רוחב A4) 198 מ"מ* 203 מ"מ	הגדרת רוחב העמוד הלוגי על נייר בגודל A4. הערה: עמוד לוגי הוא שטח העמוד הפיזי שעליו מודפסים נתונים.
Auto CR after LF (CR אוטומטי אחרי LF) On (מופעל) Off (כבוי)*	הגדרת המדפסת לבצע מעבר לשורה חדשה (CR) אחרי פקודת בקרת הזנת שורה (LF). הערה: מעבר לשורה חדשה הוא מנגנון המורה למדפסת להעביר את הסמן למיקום הראשון באותה שורה.
הערה: כוכבית (*) לצד ערך מציינת את הגדרת ברירת המחדל של היצרן.	

פריט בתפריט	תיאור
Auto LF after CR (LF אוטומטי אחרי CR) On (מופעל) Off (כבוי)*	הגדרת המדפסת לבצע הזנת שורה (LF) אחרי פקודת בקרת מעבר לשורה חדשה (CR).
Tray Renumber (מספור המגשים מחדש) Assign MP Feeder (הקצאת מזין רב-תכליתי) Assign Tray (הקצה מגש) [x] Assign Manual Paper (הקצה נייר ידני) Assign Manual Envelope (הקצה מעטפה-ידני)	הגדרת המדפסת כך שתפעל מול מנהל הדפסה שונה או יישום מותאם אישית שמשמש בערכה אחרת של הקצאות מקור כדי לבקש מקור נייר נתון.
Tray Renumber (מספור המגשים מחדש) View Factory Defaults (ראה את ערכי ברירת המחדל של היצרן)	הצגת ערך ברירת המחדל של היצרן שהוקצה לכל אחד ממקורות הנייר.
Tray Renumber (מספור המגשים מחדש) Restore Defaults (שחזר ערכי ברירת מחדל)	שחזר ערכי מספור המגשים מחדש לברירות המחדל שקבע היצרן.
Print Timeout (פסק זמן בהדפסה) On (מופעל)* (90 seconds (90 שניות)) Off (כבוי)	להגדיר את המדפסת שתסיים משימת הדפסה אחרי שנמצאה במצב סרק לפרק זמן מסוים.

הערה: כוכבית (*) לצד ערך מציינת את הגדרת ברירת המחדל של היצרן.

Image (תמונה)

פריט בתפריט	תיאור
Auto Fit (התאמה אוטומטית) On (מופעל) Off (כבוי)*	בחירת ההגדרה הטובה ביותר הזמינה של גודל וכיוון נייר עבור תמונה. הערה: כשהאפשרות המוגדרת היא On (מופעל), פריט תפריט זה מחליף את הגדרות קנה המידה והכיוון של תמונה.
Invert (הפוך) Off (כבוי)* On (מופעל)	הופך דו-טונליות של תמונות שחור/לבן. הערה: פריט תפריט זה אינו רלוונטי לתבניות התמונות GIF או JPEG.
Scaling (קנה מידה) Anchor Top Left (עגן לפינה שמאלית עליונה) Best Fit (התאמה מיטבית)* Anchor Center (עגן למרכז) Fit Height/Width (התאם גובה/רוחב) Fit Height (התאם גובה) Fit Width (התאם רוחב)	כוונן התמונה כך שתיכנס לאזור הניתן להדפסה. הערה: כאשר ההגדרה של Auto Fit (התאמה אוטומטית) היא On (מופעל), האפשרות Scaling (קנה מידה) מוגדרת אוטומטית כ-Best Fit (התאמה מיטבית).
כיוון הדפסה Portrait (לאורך)* לרוחב היפוך לאורך היפוך לרוחב	ציין את כיוון ההצבה של טקסט וגרפיקה על הדף.

הערה: כוכבית (*) לצד ערך מציינת את הגדרת ברירת המחדל של היצרן.

Paper (נייר)

Tray Configuration (תצורת מגש)

פריט בתפריט	תיאור
Default Source (מקור ברירת מחדל) Tray (מגש) [1] [*x] Multipurpose Feeder (מזין רב-תכליתי) Manual Paper (הזנת נייר ידנית) Manual Envelope (הזנת מעטפה ידנית)	הגדרת מקור הנייר עבור כל משימות ההדפסה.
Paper Size/Type (גודל/סוג נייר) Tray (מגש) [x] Multi-Purpose Feeder (מזין רב-תכליתי) Manual Paper (הזנת נייר ידנית) Manual Envelope (הזנת מעטפה ידנית)	ציון גודל הנייר או סוג הנייר שנטענו בכל מקור נייר.
Substitute Size (גודל חלופי) Off (כבוי) Statement/A5 Letter/A4 x 17/A3 11 All Listed (כל המפורטים)*	הגדרת המדפסת להחליף גודל נייר שצוין במקרה שהגודל המבוקש אינו טעון במקור נייר כלשהו. הערות: <ul style="list-style-type: none"> האפשרות Off (כבוי) מנחה את המשתמש לטעון את גודל הנייר הנדרש. All Listed (כל המפורטים) מאפשר את כל התחליפים הזמינים.
Configure MP (הגדרת MP) Cassette (מחסנית)* Manual (ידני) ראשון	קביעת אופן הפעולה של המזין הרב-תכליתי. הערות: <ul style="list-style-type: none"> האפשרות Cassette (מחסנית) מגדירה את המזין הרב-תכליתי כמקור הנייר האטומטי. האפשרות Manual (ידני) מגדירה את המזין הרב תכליתי רק עבור עבודות הדפסה שמוזנות ידנית. האפשרות First (ראשון) מגדירה את המזין הרב-תכליתי כמקור הנייר העיקרי.
הערה: כוכבית (*) לצד ערך מציינת את הגדרת ברירת המחדל של היצרן.	

Media Configuration (תצורת מדיה)

Universal Setup (הגדרה אוניברסלית)

פריט בתפריט	תיאור
יחידות מידה אינצ'ים מילימטרים	הגדרת יחידת המידה של הנייר האוניברסלי. הערה: בארה"ב, Inches (יחידות אינץ') הן הגדרת ברירת המחדל של היצרן. ההגדרה Millimeters (מילימטרים) היא הגדרת ברירת המחדל הבינלאומית של היצרן.
רוחב בהדפסה לאורך 3.5 עד 19 אינץ' (*8.5) 88.9 עד 482.6 מ"מ (*216)	קבע את אורך ההדפסה לאורך של הנייר האוניברסלי.
הערה: כוכבית (*) לצד ערך מציינת את הגדרת ברירת המחדל של היצרן.	

פריט בתפריט	תיאור
גובה בהדפסה לאורך 3.5 עד 19 אינץ' (*14) 88.9 עד 482.6 מ"מ (*356)	קבע את גובה ההדפסה לאורך של המדיה האוניברסלית.
כיוון הזנה Short Edge (לרוחב)* Long Edge (לאורך)	הגדרת המדפסת לאסוף את הנייר מכיוון הצד הקצר או הארוך. הערה: Long Edge (לאורך) מוצג רק אם הקצה הארוך ביותר קצר מהרוחב המרבי הנתמך.
מספר גדלים אוניברסליים Tray (מגש) [x] Multipurpose Feeder (מזין רב-תכליתי)	הקצה ממד ייחודי לגדלים אוניברסליים רבים הנטענים בכל מקור נייר. הערה: הגדרה זו מופיעה רק כאשר היא מופעלת בתפריט Device (התקן). במסך הבית, הקש על Settings (הגדרות) < Device (התקן) < Maintenance (תחזוקה) < Configuration Menu (תפריט תצורה) < Tray Configuration (תצורת מגש) < Multiple Universal Sizes (מספר גדלים אוניברסליים).
הערה: כוכבית (*) לצד ערך מציינת את הגדרת ברירת המחדל של היצרן.	

Custom Scan Sizes (גודלי סריקה מותאמים אישית)

פריט בתפריט	תיאור
Custom Scan Size (גודל סריקה מותאם אישית) [x] Scan Size Name (שם גודל סריקה) Width (רוחב) 1-8.5 אינץ' (*8.5) 25.4-215.9 מ"מ (*215.9) Height (גובה) 1-25 אינץ' (*11) 25.4-635 מ"מ (*279.4) כיוון הדפסה Portrait (לאורך)* לרוחב 2 scans per side (2 סריקות לכל צד) Off (כבוי)* On (מופעל)	הקצה שם גודל סריקה וקבע את התצורה של הגדרות הסריקה.

סוגי מדיה

תיאור	פריט בתפריט
ציון המרקם, המשקל והכיוון של הנייר.	Plain (רגיל) Card Stock (כרטיסים) ממוחזר Glossy (מבריק) Labels (מדבקות) Bond Envelope (מעטפה) Rough Envelope (מעטפה גסה) Letterhead (נייר מכתבים) Preprinted (נייר מודפס מראש) Colored Paper (נייר צבעוני) Light (קל) Heavy (כבד) מחוספס/כותנה Custom Type (סוג מותאם אישית) [X]

Copy (העתקה)

Copy Defaults (ברירות מחדל להעתקה)

תיאור	פריט בתפריט
שיפור תוצאת הפלט בהתאם לתוכן המסמך המקורי.	Content Type (סוג תוכן) Text (טקסט) Text/Photo (טקסט/תצלום)* Photo (תצלום) Graphics (גרפיקה)
שיפור תוצאת הפלט בהתאם לאפיון המקור של המסמך המקורי.	Content Source (מקור התוכן) לייזר שחור ולבן Color Laser (לייזר צבע)* Inkjet (הזרקת דיו) Photo/Film (תצלום/סרט) Magazine (כתב-עת) Newspaper (עיתון) Press (עיתונות) Other (אחר)
ציון אופן פעילות הסריקה על-פי מסמך המקור.	Sides (צדדים) 1 sided to 1 sided (חד-צדדי לחד-צדדי)* 1 sided to 2 sided (חד-צדדי לדו-צדדי) 2 sided to 1 sided (דו-צדדי לחד-צדדי) 2 sided to 2 sided (דו-צדדי לדו-צדדי)
הערה: כוכבית (*) לצד ערך מציינת את הגדרת ברירת המחדל של היצרן.	

פריט בתפריט	תיאור
Separator Sheets (גיליונות מפרידים) None (ללא)* Between Copies (בין עותקים) Between Jobs (בין משימות) Between Pages (בין דפים)	מציין אם להוסיף גיליונות הפרדה ריקים בעת ההדפסה.
Separator Sheet Source (מקור הגיליונות המפרידים) Tray (מגש) [1] [*א] Multipurpose Feeder (מזין רב-תכליתי)	מציין את מקור הנייר של גיליונות ההפרדה.
Color (צבע) כבי On (פועל)* Auto (אוטומטי)	הגדרת המדפסת ליצירת פלט צבעוני במשימת סריקה.
Pages per Side (עמודים לגיליון) Off (כבוי)* Portrait pages (2 עמודים לאורך) Portrait pages (4 עמודים לאורך) Landscape pages (2 עמודים לרוחב) Landscape pages (4 עמודים לרוחב)	ציון מספר התמונות לעמוד שיודפסו על צד אחד של גיליון נייר.
Print Page Borders (הדפסת גבולות עמוד) Off (כבוי)* On (מופעל)	הוספת גבול סביב כל אחת מהתמונות בעת הדפסת מספר עמודים על עמוד יחיד.
Collate (איסוף) מכובה [1,1,1,2,2,2] On (מופעל) [1,2,1,2,1,2]*	הדפסת מספר עותקים ברצף.
Offset Pages (הזחת עמודים) None (ללא)* Between Copies (בין עותקים) Between Jobs (בין משימות)	הזחת הפלט של כל אחת ממשימות ההדפסה או כל אחד מהעותקים של משימת הדפסה. הערות: <ul style="list-style-type: none"> האפשרות Between Copies (בין עותקים) מסיטה כל העתק של משימת הדפסה כאשר האפשרות Collate (איסוף) מוגדרת כ-On [1,2,1,2,1,2] (מופעל [1,2,1,2,1,2]). אם האפשרות Collate (איסוף) מוגדרת כ-Off [1,1,1,2,2,2] (כבוי [1,1,1,2,2,2]), כל אחת מקבוצות העמודים המודפסים תוסט, למשל כל העמודים שמספרם 1 וכל העמודים שמספרם 2. האפשרות Between Jobs (בין משימות) מגדירה את אותו מיקום הזחה לכל משימת ההדפסה, בלי קשר למספר העותקים שהודפסו. תפריט זה מופיע רק כאשר מותקנת יחידת גימור הידוק, יחידת גימור מחורר.
הערה: כוכבית (*) לצד ערך מציינת את הגדרת ברירת המחדל של היצרן.	

פריט בתפריט	תיאור
Staple (מהדק) Off (כבוי)* הידוק אחד, פינה שמאלית עליונה 2 הידוקים, שמאל הידוק אחד, פינה ימנית עליונה 2 הידוקים, למעלה הידוק אחד, פינה שמאלית תחתונה 2 הידוקים, למטה הידוק אחד, פינה ימנית תחתונה 2 הידוקים, ימין 4 Staples (2 סיכות)	ציון מקום ההידוק עבור כל משימות ההדפסה. הערה: פריט תפריט זה מופיע רק כאשר מותקנת יחידת גימור.
ניקוב Off (כבוי)* 2 חורים 3 חורים 4 חורים	ניקוב חורים בפלט המודפס. הערה: תפריט זה מופיע רק כאשר מותקנת יחידת גימור הידוק, יחידת גימור מחורר.
"Copy from" Size (גודל "העתקה מ-") [רשימת גודלי נייר]	הגדרת גודל הנייר של מסמך המקור. הערה: בארה"ב, Letter היא הגדרת ברירת המחדל של היצרן. האפשרות A4 היא הגדרת ברירת המחדל של היצרן עבור רחבי העולם.
"Copy to" Source (מקור "העתקה אל") Tray (מגש) [1] (*x) Multipurpose Feeder (מזין רב-תכליתי) התאמת גודל אוטומטית	ציון מקור הנייר עבור משימת ההעתקה.
Temperature (טמפרטורה) -4 עד 4 (*0)	מציינ אם להפיק פלט בגוון קריר יותר או חמים יותר.
Darkness (כהות) 1 עד 9 (*5)	כוונן הכהות של התמונה הסרוקה.
Number of Copies (מספר העתקים) 1-9999 (*1)	ציון מספר העותקים.
Header/Footer (כותרת עליונה/תחתונה) Left Header (כותרת עליונה בצד שמאל) Middle Header (כותרת עליונה באמצע) Right Header (כותרת עליונה בצד ימין) Left Footer (כותרת תחתונה בצד שמאל) Middle Footer (כותרת תחתונה באמצע) Right Footer (כותרת תחתונה בצד ימין)	ציון פרטי הכותרת העליונה או התחתונה בתמונה הנסרקת.
שכבת הודעה Confidential (סודי) Copy (העתקה) Draft (טייטה) Urgent (דחוף) Custom (מותאם אישית) Off (כבוי)*	ציון שכבת הטקסט להדפסה על כל עותק.
הערה: כוכבית (*) לצד ערך מציינת את הגדרת ברירת המחדל של היצרן.	

פריט בתפריט	תיאור
Custom Overlay (שכבה מותאמת אישית)	הקלדת הטקסט לבחירה Custom (מותאם אישית) בתפריט Overlay (שכבה).
הערה: כוכבית (*) לצד ערך מציינת את הגדרת ברירת המחדל של היצרן.	

Advanced Imaging (הדמיה מתקדמת)

פריט בתפריט	תיאור
Color Balance (איזון צבע) ציאן עד אדום -4 עד 4 (*0) מגנטה עד ירוק -4 עד 4 (*0) צהוב עד כחול -4 עד 4 (*0)	כוון עוצמת הצבע של גווני הציאן, המגנטה והצהוב.
Color Dropout (השמטת צבע) Color Dropout (השמטת צבע) (None (ללא)*) Default Red Threshold (סף ברירת מחדל אדום) (*128) Default Green Threshold (סף ברירת מחדל ירוק) (*128) Default Blue Threshold (סף ברירת מחדל כחול) (*128)	ציון הצבע שיש להשמיט במהלך סריקה וכוון הגדרת ההשמטה עבור צבע זה.
Auto Color Detect (זיהוי צבע אוטומטי) Color Sensitivity (רגישות צבע) 1-9 (*5) Area Sensitivity (רגישות אזור) 1-9 (*5)	קביעת התצורה של הגדרת זיהוי צבע אוטומטי.
Contrast (ניגודיות) Best for content (מיטבי לתוכן)* 5-0	ציון הניגודיות של התמונה הסרוקה.
Background Removal (הסרת רקע) Background Detection (זיהוי רקע) Content-based (מבוסס-תוכן)* Fixed (קבוע) Level (רמה) -4 עד 4 (*0)	הסרת צבע הרקע או רעש התמונה ממסמך המקור. הערות: • האפשרות Content-based (מבוסס-תוכן) מסירה את צבע הרקע מהמסמך המקורי. • האפשרות Fixed (קבוע) מסירה רעש מתצלום.
Auto Center (מרכז אוטומטי) Off (כבוי)* On (מופעל)	יישור התוכן באמצע העמוד.
Mirror Image (תמונת ראי) Off (כבוי)* On (מופעל)	יצר תמונת ראי של מסמך המקור.
Negative Image (תמונת תשליל) Off (כבוי)* On (מופעל)	יצר תמונת תשליל של מסמך המקור.
הערה: כוכבית (*) לצד ערך מציינת את הגדרת ברירת המחדל של היצרן.	

פריט בתפריט	תיאור
Shadow Detail (פרט הצללה) -4 עד 4 (*0)	התאמת פרטי ההצללה במסמך המקורי.
Scan Edge to Edge (סריקה מקצה לקצה) Off (כבוי) On (מופעל)	סורק את המסמך המקורי מקצה לקצה.
Sharpness (חדות) 1-5 (*3)	קובע את החדות של תמונה שנסרקת.
הערה: כוכבית (*) לצד ערך מציינת את הגדרת ברירת המחדל של היצרן.	

Admin Controls (פקדי ניהול)

פריט בתפריט	תיאור
Allow Color Copies (אפשר העתקים בצבע) כבוי On (פועל) *	הדפסת העתקים בצבע.
Allow priority copies (אפשר עדיפות להעתקים) כבוי On (פועל) *	הפסקת משימת הדפסה לשם יצירת העתקים.
סריקת עבודה מותאמת אישית Off (כבוי) * On (מופעל)	הגדרה של המדפסת לסרוק את סדרת המסמכים הראשונה עם ההגדרות שצוינו, ולאחר מכן לסרוק את הסדרה הבאה עם אותן הגדרות או עם הגדרות שונות. הערה: פריט זה בתפריט מופיע רק כשמותקן דיסק קשיח.
Allow Save as Shortcut (אפשר שמירה כקיצור דרך) כבוי On (פועל) *	שמירת הגדרות העתקה כברירת מחדל.
Sample Copy (העתק לדוגמה) Off (כבוי) * On (מופעל)	הדפסת עותק לדוגמה לצורך בדיקת האיכות לפני הדפסת העותקים שנתרו. הערה: פריט זה בתפריט מופיע רק כשמותקן דיסק קשיח.
הערה: כוכבית (*) לצד ערך מציינת את הגדרת ברירת המחדל של היצרן.	

Fax (פקס)

Fax Defaults (ברירות מחדל לפקס)

Fax Mode (מצב פקס)

פריט בתפריט	תיאור
Fax Mode (מצב פקס) Fax (פקס) Fax Server (שרת פקס) Disabled (מנוטרל)	בחירת מצב פקס. הערה: הגדרת ברירת המחדל של היצרן עשויה להשתנות בהתאם לדגם המדפסת שלך.

Fax Setup (הגדרות פקס)

הערה: תפריט זה זמין רק במדפסות הרשומות בפורטל etherFax או מותקנות עם כרטיס פקס.

General Fax settings (הגדרות פקס כלליות)

פריט בתפריט	תיאור
Fax Name (שם פקס)	זיהוי מכשיר הפקס שלך.
Fax Number (מספר פקס)	זיהוי מספר הפקס שלך.
Fax ID (מזהה פקס) Fax Name (שם פקס) Fax Number (מספר פקס)*	יידוע נמעני הפקס על שם הפקס או מספר הפקס שלך.
Enable Manual Fax (אפשר פקס ידני) Off (כבוי)* On (מופעל)	הפעלת פונקציית הפקס הידני במדפסת. הערות: <ul style="list-style-type: none"> פריט תפריט זה מצריך מפצל קו ושפופרת טלפון. השתמש בקו טלפון רגיל למענה על משימת פקס נכנסת ולחיוג של מספר פקס. כדי לעבור ישירות אל פונקציית הפקס הידני, גע במקשים # ו-0 במקלדת.
Memory Use (שימוש בזיכרון) All receive (רק קבלה) Mostly receive (בעיקר קבלה) Equal (שווה)* Mostly send (בעיקר שיגור) All send (רק שיגור)	הגדרת כמות זיכרון הטלפון הפנימי המוקצה לשימוש בפקס. הערה: פריט תפריט זה מונע מצבים של חוצץ זיכרון וכשלי פקס.
Cancel Faxes (ביטול פקסים) Allow (אפשר)* Don't Allow (אל תאפשר)	ביטול פקסים יוצאים ונכנסים.
Caller ID (שיחה מזוהה) כבוי On (מופעל) Alternate (חלופית)	אפשר דפוס שיחה מזוהה. הערה: הגדרה זו מופיעה רק כאשר המדינה או האזור שנבחרו באשף ההתקנה הראשוני תומכת בדפוס שיחה מזוהה מרובים.
Fax Number Masking (מיסוך מספר פקס) Off (כבוי)* From Left (משמאל) From Right (מימין)	ציון התבנית למיסוך מספר פקס יוצא.
Digits to mask (ספרות למיסוך) 0-58 (*0)	מציין את מספר הספרות שיש למסך במספר פקס יוצא.
Enable Line Connected Detection (אפשר איתור בחיבור קווי) כבוי On (פועל)*	קביעה אם קו טלפון מסוים מחובר למדפסת. הערה: זיהוי האירועים הוא מיידי.
Enable Line In Wrong Jack Detection (אפשר זיהוי קו בשקע שגוי) כבוי On (פועל)*	קביעה אם קו טלפון מסוים מחובר ליציאה הנכונה במדפסת. הערה: זיהוי האירועים הוא מיידי.
הערה: כוכבית (*) לצד ערך מציינת את הגדרת ברירת המחדל של היצרן.	

פריט בתפריט	תיאור
Enable Extension in Use Support (אפשר תמיכה בשלוחה בשימוש) כבוי On (פועל) *	קביעה אם קו טלפון מסוים נמצא בשימוש של התקן אחר, כגון טלפון אחר, באותו קו. הערה: זיהוי האירועים הוא מיידי.
Optimize Fax Compatibility (אופטימיזצית תאימות פקס)	הגדרת פונקציונליות הפקס של המדפסת לתאימות אופטימלית למכשירי הפקס האחרים.
Fax Transport (העברת פקס) T.38 Analog (אנלוגי) G.711 etherFAX	הגדרת שיטת העברת הפקס. הערה: פריט זה בתפריט מופיע רק כאשר במדפסת מותקן אגד רישיונות של etherFAX או Fax over IP (FoIP).
הערה: כוכבית (*) לצד ערך מציינת את הגדרת ברירת המחדל של היצרן.	

HTTPS Fax Settings (הגדרות פקס HTTPS)

הערה: תפריט זה מופיע רק כאשר האפשרות Fax Transport (העברת פקס) מוגדרת כ-etherFAX.

פריט בתפריט	תיאור
HTTPS service URL (כתובת URL של שירות HTTPS)	ציון כתובת ה-URL של שירות ה-etherFAX.
HTTPS Proxy	ציון כתובת URL של שרת Proxy.
HTTPS Proxy User (משתמש של HTTPS Proxy)	ציון שם המשתמש והסיסמה לשרת ה-proxy.
סיסמה של HTTPS Proxy	
הצפנה של פקסים שנשלחו מנוטרל Enabled (זמין) * נדרש	הפעלת הצפנה של הודעות פקס יוצאות.
הצפנה של פקסים שהתקבלו מנוטרל Enabled (זמין) * נדרש	הפעלת הצפנה של הודעות פקס נכנסות.
HTTPS Fax Status (מצב פקס HTTPS)	הצגת מצב התקשורת של ה-etherFAX.
הערה: כוכבית (*) לצד ערך מציינת את הגדרת ברירת המחדל של היצרן.	

Fax Send Settings (הגדרות שליחת פקס)

פריט בתפריט	תיאור
Resolution (רזולוציה) Standard (רגילה) * Fine (טובה) Super Fine (טובה מאוד) Ultra Fine (טובה במיוחד)	הגדרת הרזולוציה של התמונה הסרוקה. הערות: <ul style="list-style-type: none"> Standard (סטנדרטית) ו-Super Fine (עדינה מאוד) יופיעו רק כאשר ההגדרה Enable Color Fax Scans (אפשר סריקות פקס צבעוני) מוגדרת ל-Off by Default (כבוי כברירת מחדל). רזולוציה גבוהה יותר מאריכה את זמן שידור הפקס ומצריכה יותר זיכרון.
הערה: כוכבית (*) לצד ערך מציינת את הגדרת ברירת המחדל של היצרן.	

פריט בתפריט	תיאור
גודל מקור [רשימת גודלי נייר] (Mixed Sizes) (גדלים מעורבים) *	ציון גודל הנייר של מסמך המקור.
כיוון הדפסה Portrait (לאורך) * לרוחב	מציין את כיוון מסמך המקור.
Sides (צדדים) Off (כבוי) * Short Edge (לרוחב) Long Edge (לאורך)	ציון הכיוון של המסמך המקורי כאשר סורקים משני צדי המסמך.
Content Type (סוג תוכן) Text (טקסט) * Text/Photo (טקסט/תצלום) Photo (תצלום) Graphics (גרפיקה)	שיפור תוצאת הפלט בהתאם לתוכן המסמך המקורי.
Content Source (מקור התוכן) לייזר שחור ולבן Color Laser (לייזר צבע) * Inkjet (הזרקת דיו) Photo/Film (תצלום/סרט) Magazine (כתב-עת) Newspaper (עיתון) Press (עיתונות) Other (אחר)	שיפור תוצאת הפלט בהתאם לאפיון המקור של המסמך המקורי.
Darkness (כהות) 1-9 (*5)	כוונן הכהות של התמונה הסרוקה.
Behind a PABX (מאחורי PABX) On (מופעל) Off (כבוי) *	קביעה שהמדפסת תחייג למספר פקס מבלי להמתין לזיהוי צליל החיוג. הערה: מרכזת פרטית אוטומטית (Private Automated Branch Exchange, PABX) היא רשת טלפוניה המאפשרת למספר גישה יחיד להציע מספר קווים למתקשרים חיצוניים.
Dial Mode (מצב חיוג) Tone (צלילים) * Pulse (מתקפים)	ציון מצב החיוג עבור פקסים נכנסים או יוצאים.
הערה: כוכבית (*) לצד ערך מציינת את הגדרת ברירת המחדל של היצרן.	

Advanced Imaging (הדמיה מתקדמת)

פריט בתפריט	תיאור
Color Balance (איזון צבע) Cyan - Red (ציאן - אדום) -4 עד 4 (*0) Magenta - Green (מגנטה - ירוק) -4 עד 4 (*0) Yellow - Blue (צהוב - כחול) -4 עד 4 (*0)	כוונן עוצמת הצבע במהלך סריקה.
הערה: כוכבית (*) לצד ערך מציינת את הגדרת ברירת המחדל של היצרן.	

פריט בתפריט	תיאור
Color Dropout (השמטת צבע) Color Dropout (השמטת צבע) (ללא*) Default Red Threshold (סף ברירת מחדל אדום) (*128) Default Green Threshold (סף ברירת מחדל ירוק) (*128) Default Blue Threshold (סף ברירת מחדל כחול) (*128)	ציון הצבע שיש להשמיט במהלך סריקה וכוונן הגדרת ההשמטה עבור צבע זה.
Contrast (ניגודיות) Best for Content (מיטבי לתוכן)* 0 1 2 3 4 5	מציין את הניגודיות של הפלט.
Background Removal (הסרת רקע) Level (רמה) -4 עד 4 (*0)	מתאים את כמות הרקע הנראה בתמונה הסרוקה.
Mirror Image (תמונת ראי) Off (כבוי*) On (מופעל)	יוצר תמונת ראי של מסמך המקור.
Negative Image (תמונת תשליל) Off (כבוי*) On (מופעל)	יוצר תמונת תשליל של מסמך המקור.
Shadow Detail (פרט הצללה) -4 עד 4 (*0)	מתאים את כמות פרטי הצל הנראית בתמונה נסרקת.
Scan Edge to Edge (סריקה מקצה לקצה) On (מופעל) Off (כבוי*)	אפשר סריקה מקצה-לקצה של מסמך המקור.
Sharpness (חדות) 1-5 (*3)	קובע את החדות של תמונה שנסרקת.
Temperature (טמפרטורה) -4 עד 4 (*0)	מציין אם להפיק פלט בגוון קריר יותר או חמים יותר.
הערה: כוכבית (*) לצד ערך מציינת את הגדרת ברירת המחדל של היצרן.	

Admin Controls (פקדי ניהול)

פריט בתפריט	תיאור
Automatic Redial (חיוג חוזר אוטומטי) 0-9 (*5)	כוונן מספר ניסיונות החיוג החוזר על-פי רמות הפעילות של מכשירי הפקס הנמענים.
Redial Frequency (תדירות חיוג חוזר) 1-200 (1-200 דקות) (*3)	הארכת משך הזמן בין ניסיונות החיוג החוזר כדי להעלות את הסיכוי לשליחת הפקס בהצלחה.
הערה: כוכבית (*) לצד ערך מציינת את הגדרת ברירת המחדל של היצרן.	

פריט בתפריט	תיאור
Enable ECM (אפשר ECM) On (פועל)* כבוי	הפעלת מצב תיקון שגיאות (ECM, Error Correction Mode) עבור משימות פקס. הערה: ECM מזהה ומתקן שגיאות בתהליך שידור הפקס, אשר נגרמות כתוצאה מרעש בקו הטלפון ועוצמת אות ירודה.
Enable Fax Scans (אפשר סריקות פקס) On (פועל)* כבוי	שיגור בפקס של מסמכים שנסרקים במדפסת.
Driver to Fax (מנהל התקן לפקס) On (פועל)* כבוי	מאפשר למנהל התקן המדפסת לשלוח פקס.
Allow Save as Shortcut (אפשר שמירה כקיצור דרך) On (פועל)* כבוי	שמירת מספרי פקס כקיצורי דרך במדפסת.
Max Speed (מהירות מרבית) *33600 14400 9600 4800 2400	הגדרת המהירות המרבית לשליחת פקס.
סריקת עבודה מותאמת אישית Off (כבוי)* On (מופעל)	הפעלת סריקה של משימות בהתאמה אישית כברירת מחדל. הערה: פריט תפריט זה מופיע רק כאשר דיסק קשיח או כונן אחסון חכם (ISD) מותקן.
Scan Preview (הצגה לפני סריקה) Off (כבוי)* On (מופעל)	הצגת תצוגה מקדימה של הסריקה בתצוגה. הערה: פריט תפריט זה מופיע רק כשמותקן דיסק קשיח או ISD.
Enable Color Fax Scans (אפשר סריקות פקס צבעוני) Off by Default (כבוי כברירת מחדל)* On by default (פועל כברירת מחדל) Never Use (אל תשתמש לעולם) Always Use (השתמש תמיד)	אפשר סריקות צבע בפקס.
Auto Convert Color Faxes to Mono Faxes (המרה אוטומטית מפקסים צבעוניים לפקסים בשחור-לבן) On (פועל)* כבוי	המרת כל הפקסים הצבעוניים היוצאים לשחור-לבן.
Confirm Fax Number (אישור מספר פקס) Off (כבוי)* On (מופעל)	בקשה שהמשתמש יאשר את מספר הפקס.
Dial Prefix (קידומת חיוג)	הגדרת קידומת חיוג.
כללי קידומת חיוג	יוצר כלל לקידומת חיוג.
הערה: כוכבית (*) לצד ערך מציינת את הגדרת ברירת המחדל של היצרן.	

Fax Receive Settings (הגדרות קבלת פקס)

תיאור	פריט בתפריט
מסיר עבודות פקס שמבקשות מקורות ספציפיים שאינם זמינים מתור ההדפסה.	משימת פקס ממתינה None (ללא)* Toner (טונר) Toner and Supplies (טונר וחומרים מתכלים)
הגדרת מספר הצלצולים לפני שהמכשיר עונה לשיחות הנכנסות.	Rings to Answer (צלצולים עד למענה) 1-25 (*3)
שינוי גודלו של הפקס הנכנס בהתאם לגודל העמוד.	Auto Reduction (הקטנה אוטומטית) On (פועל)* כבוי
הגדרת מקור הנייר להדפסת פקס נכנס.	Paper Source (מקור נייר) Tray (מגש) [X] Auto (אוטומטי)*
הדפסה על שני צדי הנייר.	Sides (צדדים) On (מופעל) Off (כבוי)*
מציין אם להוסיף גיליונות הפרדה ריקים בעת ההדפסה.	Separator Sheets (גיליונות מפרידים) None (ללא)* Before Job (לפני משימה) After Job (אחרי משימה)
מציין את מקור הנייר של גיליונות ההפרדה.	Separator Sheet Source (מקור הגיליונות המפרידים) Tray (מגש) [1] (*X)
ציון סל הפלט עבור פקסים שמתקבלים.	Output Bin (סל פלט) Standard Bin (סל סטנדרטי)
מדפיס את פרטי השיגור בחלקו התחתון של כל עמוד פקס מתוך הפקס שהתקבל.	Fax Footer (כותרת תחתונה של פקס) On (מופעל) Off (כבוי)*
מדפיס את חותמת השעה בחלקו התחתון של כל עמוד פקס מתוך הפקס שהתקבל.	Fax Footer Time Stamp (חותמת שעה בכותרת תחתונה של פקס) Receive (קבל)* הדפסה
ציון פונקציית ניקוב החורים עבור פקסים נכנסים. הערה: תפריט זה מופיע רק כאשר מותקנת יחידת גימור הידוק, יחידת גימור מחורר.	ניקוב Off (כבוי)* 2 חורים 3 חורים 4 חורים
ציון פונקציית המהדק עבור פקסים נכנסים. הערה: פריט תפריט זה מופיע רק כאשר מותקנת יחידת גימור סיכות.	Staple (מהדק) Off (כבוי)* 1 staple (סיכה אחת) 2 Staples (2 סיכות) 4 Staples (2 סיכות)

הערה: כוכבית (*) לצד ערך מציינת את הגדרת ברירת המחדל של היצרן.

פריט בתפריט	תיאור
הפסקת פקסים מצב פקס מופסק Off (כבוי)* Always On (מופעל תמיד) Manual (ידני) Scheduled (מתוזמן)	עצירת הדפסת פקסים שהתקבלו עד שישוחררו.
הפסקת פקסים תזמון החזקת פקסים	הקצאת לוח זמנים לשמירת פקסים. הערה: הגדרה זו מופיעה רק אם האפשרות Held Fax Mode (מצב פקס מופסק) מוגדרת ל-Scheduled (מתוזמן).
הערה: כוכבית (*) לצד ערך מציינת את הגדרת ברירת המחדל של היצרן.	

Admin Controls (פקדי ניהול)

פריט בתפריט	תיאור
Enable Fax Receive (אפשר קבלת פקס) On (פועל)* כבוי	הגדרת המדפסת לקבלת פקסים.
Enable Color Fax Receive (אפשר קבלת פקסים בצבע) On (פועל)* כבוי	הגדרת המדפסת לקבלת פקסים בצבע.
Enable Caller ID (אפשר שיחה מזוהה) On (מופעל) Off (כבוי)*	הצגת מספר הטלפון של השיחה הנכנסת בלוח הבקרה.
Block No Name Fax (חסירת פקסים ללא שם) On (מופעל) Off (כבוי)*	חסירת פקסים נכנסים הנשלחים מהתקנים ללא ציון מזהה תחנה או מזהה פקס.
רשימת פקסים אסורים Add Banned Fax (הוספת פקס אסור)	ציון מספרי הטלפון שברצונך לחסום.
Answer On (מענה ב:) All Rings (כל הצלולים)* Single Ring Only (צלול יחיד בלבד) Double Ring Only (צלול כפול בלבד) Triple Ring Only (צלול משולש בלבד) Single or Double Rings Only (צלול יחיד או כפול בלבד) Single or Triple Rings Only (צלול יחיד או משולש בלבד) Double or Triple Rings Only (צלול כפול או משולש בלבד)	הגדרת תבנית צלול מובחנת עבור פקסים נכנסים.
Auto Answer (מענה אוטומטי) On (פועל)* כבוי	הגדרת המדפסת לקבלת פקסים אוטומטית.
הערה: כוכבית (*) לצד ערך מציינת את הגדרת ברירת המחדל של היצרן.	

פריט בתפריט	תיאור
Manual Answer Code (קוד מענה ידני) 0-9 (*9)	הזן ידנית קוד בלוח מקשי הספרות של הטלפון כדי להתחיל לקבל פקס. הערות: <ul style="list-style-type: none"> פריט תפריט זה מופיע רק כאשר קו הטלפון משותף למדפסת ולמכשיר טלפון. פריט תפריט זה מופיע רק כשאתה מגדיר את המדפסת לקבלת פקסים באופן ידני.
Fax Forwarding (העברת פקס) Print (הדפסה)* Print and Forward (הדפסה והעברה) Forward (העברה)	ציין אם להעביר פקס שהתקבל.
Forward To (העברה אל) Destination 1 (יעד 1) Destination 2 (יעד 2)	ציין לאן יועבר פקס שיתקבל. הערה: פריט תפריט זה מופיע רק כשהאפשרות Fax Forwarding (העברת פקס) מוגדרת כ-Print and Forward (הדפסה והעברה) או כ-Forward (העברה).
Max Speed (מהירות מרבית) *33600 14400 9600 4800 2400	הגדרת המהירות המרבית לשידור פקס.
הערה: כוכבית (*) לצד ערך מציינת את הגדרת ברירת המחדל של היצרן.	

Fax Cover Page (עמוד שער של פקס)

פריט בתפריט	תיאור
Fax Cover Page (עמוד שער של פקס) Off by Default (כבוי כברירת מחדל)* On by default (פועל כברירת מחדל) Never Use (אל תשתמש לעולם) Always Use (השתמש תמיד)	קביעת ההגדרות עבור עמוד השער של הפקס.
Include To field (הכללת השדה 'אל') Off (כבוי)* On (מופעל)	
Include From field (הכללת השדה 'מאת') Off (כבוי)* On (מופעל)	
מתוך	
Include Message Field (הכללת השדה 'הודעה') Off (כבוי)* On (מופעל)	
Message: (הודעה):	
Include Logo (הכללת לוגו) Off (כבוי)* On (מופעל)	
כלילת כותרת תחתונה [x] Off (כבוי)* On (מופעל)	
כותרת תחתונה [x]	
הערה: כוכבית (*) לצד ערך מציינת את הגדרת ברירת המחדל של היצרן.	

Fax Log Settings (הגדרות יומן פקס)

פריט בתפריט	תיאור
Transmission Log Frequency (תדירות יומן שידור) Always (תמיד)* Never (אף פעם) Only for Error (רק בשגיאה)	ציון התדירות שבה המדפסת תיצור יומן שידור.
Transmission Log Action (פעולת יומן שידור) הדפסה כבוי On (פועל)* E-mail (דואר אלקטרוני) Off (כבוי)* On (מופעל)	הדפסה, או שליחה בדואר אלקטרוני, של יומן שידורי פקס שהצליחו או שגיאות שידור.
הערה: כוכבית (*) לצד ערך מציינת את הגדרת ברירת המחדל של היצרן.	

פריט בתפריט	תיאור
Receive Error Log (יומן שגיאות קבלה) Print Never (אל תדפיס אף פעם)* Print on Error (הדפס כשיש שגיאה)	הדפסת יומן של כשלים בקבלת פקס.
Auto Print Logs (הדפסה אוטומטית של יומנים) On (פועל)* כבוי	הדפסת כל פעילות הפקס.
Log Paper Source (מקור נייר ליומן) Tray (מגש) [1] [*x]	ציון מקור הנייר שמשמש להדפסת יומנים.
Logs Display (תצוגת יומנים) Remote Fax Name (שם פקס מרוחק)* Dialed Number (מספר שחוייג)	זיהוי השולח לפי שם או מספר הפקס הרחוק.
Enable Job Log (אפשר יומן משימות) On (פועל)* כבוי	הצגת סיכום של כל משימות הפקס.
Enable Call Log (אפשר יומן שיחות) On (פועל)* כבוי	הצגת סיכום היסטוריית השיחות של הפקס.
Log Output Bin (סל פלט ליומן) Standard Bin (סל סטנדרטי)* סל [x]	ציון סל הפלט עבור היומנים המודפסים.
הערה: כוכבית (*) לצד ערך מציינת את הגדרת ברירת המחדל של היצרן.	

Speaker Settings (הגדרות רמקול)

פריט בתפריט	תיאור
Speaker Mode (מצב רמקול) Always Off (כבוי תמיד)* Always On (מופעל תמיד) On until Connected (מופעל עד חיבור)	הגדרת מצב הרמקול של הפקס.
Speaker Volume (עוצמת רמקול) Low (נמוכה)* High (גבוה)	כוון עוצמת הרמקול של הפקס.
Ringer Volume (עוצמת צלצול) Off (כבוי)* On (מופעל)	הפיכת עוצמת הצלצול לזמינה.
הערה: כוכבית (*) לצד ערך מציינת את הגדרת ברירת המחדל של היצרן.	

הגדרות VoIP

פריט בתפריט	תיאור
VoIP Protocol (פרוטוקול VoIP) *SIP H.323	הגדרת פרוטוקול העברת קול באינטרנט (VoIP).
הערה: כוכבית (*) לצד ערך מציינת את הגדרת ברירת המחדל של היצרן.	

פריט בתפריט	תיאור
STUN Server (שרת STUN)	ציון שרת STUN לחציית חומת אש.
אילוץ מצב פקס כבוי On (פועל)*	העברת שרת VoIP מאנלוגי ל-T.38 בתחילת שיחת פקס.
אילוץ עיכוב של מצב פקס 15-0 (*7)	הגדרת עיכוב הזמן בשניות בעת שליחת הזמנה נוספת של Force Fax Mode (אילוץ מצב פקס).
הערה: כוכבית (*) לצד ערך מציינת את הגדרת ברירת המחדל של היצרן.	

הגדרות SIP

פריט בתפריט	תיאור
Proxy	ציון כתובת ה-IP של המערכת שממירה מספר טלפון לכתובת IP שבה נשלח הפקס.
Registrar (רשם)	ציון שם או כתובת IP של המערכת שמטפלת ברישום לקוחות SIP.
User	ציון שם המשתמש עבו שרת Proxy של SIP.
סיסמה	ציון הסיסמה המשמשת ברשם SIP.
Auth ID (מזהה אימות)	ציון שם משתמש עבור רשם SIP. הערה: אם הגדרת מזהה האימות לא מוגדרת, ההגדרה משתמשת בשם המשתמש של השדה User (משתמש) במקום זאת.
Transport For Registration (הובלה עבור רישום) *UDP TCP	הגדר את סוג הובלת ה-SIP עבור רישום.
Transport For Incoming Calls (הובלה עבור שיחות נכנסות) *UDP TCP TCP ו-UDP	הגדר את סוג הובלת ה-SIP עבור שיחות נכנסות.
Transport For Outgoing Calls (הובלה עבור שיחות יוצאות) *UDP TCP	הגדר את סוג הובלת ה-SIP עבור שיחות יוצאות.
Outbound Proxy (Proxy יוצא)	ציון Proxy יוצא להעברת כל תקשורת SIP.
פנה אל	ציון שם איש קשר עבור SIP.
Realm (תחום)	ציון שם תחום עבור SIP. הערה: אם הגדרת 'תחום' אינה מוגדרת, ההגדרה משתמשת בשם Contact (איש קשר) במקום זאת.
SIP Registration Status (מצב רישום SIP)	הצגת המצב של רישום ה-SIP.
הערה: כוכבית (*) לצד ערך מציינת את הגדרת ברירת המחדל של היצרן.	

הגדרות H.323

פריט בתפריט	תיאור
Gateway (שער)	ציון כתובת ה-IP של שער H.323.
Gatekeeper (שוער)	ציון שוער H.323.
User	ציון שם המשתמש המשמש עם שער H.323.
סיסמה	ציון הסיסמה עבור שער H.323.
Enable Fast Start (הפעלת התחלה מהירה) Off (כבוי)* On (מופעל)	הפעלת 'התחלה מהירה'.
Disable H.245 Tunneling (השבת מנהור H.245) Off (כבוי)* On (מופעל)	השבת מנהור H.245.
Disable Gatekeeper Discovery (השבת גילוי שוער) כבוי On (פועל)*	השבת גילוי שוער H.323.
הערה: כוכבית (*) לצד ערך מציינת את הגדרת ברירת המחדל של היצרן.	

הגדרות T.38

פריט בתפריט	תיאור
Indicator Redundancy (יתירות מחוון) 0-5 (*3)	הגדרת מספר הפעמים שמחונן פקס חוזר בתקשורת T.38.
Low Speed Redundancy (יתירות במהירות נמוכה) 0-5 (*3)	הגדרת מספר הפעמים שמחונן מהירות נמוכה חוזר בתקשורת T.38.
High Speed Redundancy (יתירות במהירות גבוהה) 5-0 (*1)	הגדרת מספר הפעמים שמחונן מהירות גבוהה חוזר בתקשורת T.38.
הערה: כוכבית (*) לצד ערך מציינת את הגדרת ברירת המחדל של היצרן.	

הגדרת שרת פקס

הגדרות פקס כלליות

פריט בתפריט	תיאור
To Format (תבנית אל)	ציין נמען פקס. הערה: אם ברצונך להשתמש במספר הפקס, הקלד את סימן המספר (#) לפני מספר.
Reply Address (כתובת לתשובה)	ציין כתובת לתשובה למשלוח פקס.
Subject (נושא)	ציין את נושא הפקס וההודעה.
Message (ההודעה)	
Enable Analog Receive (אפשר קבלה אנלוגית) Off (כבוי)* On (מופעל)	הגדרת המדפסת לקבלת פקסים אנלוגיים.
הערה: כוכבית (*) לצד ערך מציינת את הגדרת ברירת המחדל של היצרן.	

Fax Server E-mail Settings (הגדרות דוא"ל שרת פקס)

תיאור	פריט בתפריט
שימוש בהגדרות של Simple Mail Transfer Protocol (SMTP) לדוא"ל בעת קבלה ושליחה של פקסים. הערה: כשאפשרות זו מוגדרת כ-On (מופעל), כל שאר הגדרות התפריט Fax Server E-mail Settings (הגדרות דוא"ל של שרת פקס) אינן מוצגות.	Use E-mail SMTP Server (שימוש בשרת SMTP לדואר אלקטרוני) On (מופעל) Off (כבוי)*
הקלדת כתובת ה-IP או שם המארז של שרת SMTP.	Primary SMTP Gateway (שער SMTP ראשי)
הזנת מספר היציאה של שרת ה-SMTP הראשי.	Primary SMTP Gateway Port (יציאת שער SMTP ראשי) 1-65535 (*25)
הקלדת כתובת ה-IP או שם המארז של שרת ה-SMTP המשני או המשמש כגיבוי.	Secondary SMTP Gateway (שער SMTP משני)
הזנת מספר יציאת השרת של שרת ה-SMTP המשני או המשמש כגיבוי.	Secondary SMTP Gateway Port (יציאת שער SMTP משני) 1-65535 (*25)
הגדר את הזמן שילחוף לפני שהמדפסת תפסיק את פעולתה כאשר שרת ה-SMTP לא מגיב.	SMTP Timeout (פסק זמן SMTP) 5-30 (*30)
ציין כתובת לתשובה למשלוח פקס.	Reply Address (כתובת לתשובה)
ציין אם לשלוח פקס באמצעות קישור מוצפן.	Use SSL/TLS (שימוש ב-SSL/TLS) Disabled (מבוטל)* Negotiate (משא ומתן) נדרש
ציין אישור מהימן בעת גישה לשרת ה-SMTP.	Require Trusted Certificate (דרוש אישור מהימן) כבוי On (פועל)*
הגדרת סוג האימות לגישה לשרת ה-SMTP.	SMTP Server Authentication (אימות שרת SMTP) No authentication required (לא נדרש אימות)* Login / Plain (כניסה/רגיל) NTLM CRAM-MD5 Digest-MD5 Kerberos 5
ציין אם האישורים נדרשים עבור דוא"ל שמופעל על-ידי ההתקן.	Device-Initiated E-mail (דוא"ל המופעל על-ידי ההתקן) None (ללא)* Use Device SMTP Credentials (השתמש באישורי SMTP של ההתקן)
הערה: כוכבית (*) לצד ערך מציינת את הגדרת ברירת המחדל של היצרן.	

תיאור	פריט בתפריט
ציין אם האישורים נדרשים עבור דוא"ל שמופעל על-ידי המשתמש.	User-Initiated E-mail (דוא"ל המופעל על-ידי המשתמש) None (ללא)* Use Device SMTP Credentials (השתמש באישורי SMTP של ההתקן) Use Session User ID and Password (השתמש במזהה ובסימת משתמש להפעלה) Use Session E-mail address and Password (השתמש בכתובת דוא"ל ובסימה להפעלה) בקש מהמשתמש
אפשר התחברות לשרת ה-SMTP באמצעות הרשאות משתמשים ויעדים קבוצתיים.	Use Active Directory Device Credentials (השתמש באישורי התקן של Active Directory) Off (כבוי)* On (מופעל)
ציין את מזהה המשתמש והסימה לצורך התחברות לשרת ה-SMTP.	Device Userid (מזהה משתמש בהתקן)
	Device Password (סימת התקן)
ציין את התחום עבור פרוטוקול האימות של Kerberos 5.	Kerberos 5 REALM
ציין את שם התחום עבור פרוטוקול האבטחה NTLM.	NTLM Domain (תחום NTLM)
מסתיר את הודעת השגיאה "שרת SMTP לא הוגדר".	Disable "SMTP server not set up" error (השבת שגיאת "שרת SMTP לא הוגדר") Off (כבוי)* On (מופעל)
הערה: כוכבית (*) לצד ערך מציינת את הגדרת ברירת המחדל של היצרן.	

Fax Server Scan Settings (הגדרות סריקה של שרת פקס)

תיאור	פריט בתפריט
ציין תבנית הקובץ עבור התמונה הסרוקה.	Image Format (תבנית תמונה) TIFF (.tif) PDF (.pdf)* XPS (.xps) TXT (.txt) RTF (.rtf) DOCX (.docx) XLSX (.xlsx) CSV (.csv)
שיפור תוצאת הפלט בהתאם לתוכן המסמך המקורי.	Content Type (סוג תוכן) Text (טקסט)* Text/Photo (טקסט/תצלום) Photo (תצלום) Graphics (גרפיקה)
הערה: כוכבית (*) לצד ערך מציינת את הגדרת ברירת המחדל של היצרן.	

פריט בתפריט	תיאור
Content Source (מקור התוכן) לייזר שחור ולבן Color Laser (לייזר צבע)* Inkjet (הזרקת דיו) Photo/Film (תצלום/סרט) Magazine (כתב-עת) Newspaper (עיתון) Press (עיתונות) Other (אחר)	שיפור תוצאת הפלט בהתאם לאפיון המקור של המסמך המקורי.
Fax Resolution (רזולוציית פקס) Standard (רגילה)* Fine (טובה) Super Fine (טובה מאוד) Ultra Fine (טובה במיוחד)	הגדרת רזולוציית הפקס.
Sides (צדדים) Off (כבוי)* Short Edge (לרוחב) Long Edge (לאורך)	ציון הכיוון של המסמך המקורי כאשר סורקים משני צדי המסמך.
Darkness (כהות) 1-9 (*5)	הגדרת כהות הפלט.
כיוון הדפסה Portrait (לאורך)* לרוחב	ציין את כיוון ההצבה של טקסט וגרפיקה על הדף.
גודל מקור [רשימת גודלי נייר]	הגדרת גודל הנייר של מסמך המקור. הערות: <ul style="list-style-type: none"> בארה"ב, Mixed Sizes (גדלים מעורבים) היא הגדרת ברירת המחדל של היצרן. האפשרות A4 היא הגדרת ברירת המחדל של היצרן עבור רחבי העולם. הגדרה זו עשויה להשתנות בהתאם לדגם המדפסת.
שימוש ב-TIFF מרובה עמודים כבוי On (פועל)*	בחירה בין קובצי TIFF של עמוד יחיד וקובצי TIFF של עמודים מרובים.
הערה: כוכבית (*) לצד ערך מציינת את הגדרת ברירת המחדל של היצרן.	

E-mail (דוא"ל)

E-mail Setup (הגדרת דואר אלקטרוני)

פריט בתפריט	תיאור
Primary SMTP Gateway (שער SMTP ראשי)	הקלדת כתובת ה-IP או שם המארז של שרת SMTP לשליחת דוא"ל.
הערה: כוכבית (*) לצד ערך מציינת את הגדרת ברירת המחדל של היצרן.	

פריט בתפריט	תיאור
Primary SMTP Gateway Port (יציאת שער SMTP ראשי) 1-65535 (*25)	הזנת מספר היציאה של שרת ה-SMTP הראשי.
Secondary SMTP Gateway (שער SMTP משני)	הקלדת כתובת ה-IP או שם המארח של שרת ה-SMTP המשני או המשמש כגיבוי.
Secondary SMTP Gateway Port (יציאת שער SMTP משני) 1-65535 (*25)	הזנת מספר יציאת השרת של שרת ה-SMTP המשני או המשמש כגיבוי.
SMTP Timeout (פסק זמן SMTP) 30–5 seconds (עד 30 שניות) (*30)	הגדר את הזמן שיחלוף לפני שהמדפסת תפסיק את פעולתה כאשר שרת ה-SMTP לא מגיב.
Reply Address (כתובת לתשובה)	ציין כתובת לתשובה בדוא"ל.
Always use SMTP default Reply Address (השתמש תמיד בכתובת לתשובה שנקבעה כברירת מחדל ב-SMTP) On (מופעל) Off (כבוי)*	השתמש תמיד בכתובת לתשובה שנקבעה כברירת מחדל בשרת SMTP.
Use SSL/TLS (שימוש ב-SSL/TLS) Disabled (מבוטל)* משא ומתן נדרש	ציין אם לשלוח דוא"ל באמצעות קישור מוצפן.
Require Trusted Certificate (דרוש אישור מהימן) Off (מכובה) On (פועל)*	דרוש אישור מהימן בעת גישה לשרת ה-SMTP.
SMTP Server Authentication (אימות שרת SMTP) No authentication required (לא נדרש אימות)* Login / Plain (כניסה/רגיל) NTLM CRAM-MD5 Digest-MD5 Kerberos 5	הגדרת סוג האימות לגישה לשרת ה-SMTP.
Device-Initiated E-mail (דוא"ל המופעל על-ידי ההתקן) None (ללא)* השתמש באישורי SMTP של ההתקן	ציין אם האישורים נדרשים עבור דוא"ל שמופעל על-ידי ההתקן.
דוא"ל המופעל על-ידי המשתמש None (ללא)* השתמש באישורי SMTP של ההתקן Use Session User ID and Password (השתמש במזהה ובסיסמת משתמש להפעלה) השתמש בכתובת דוא"ל ובסיסמה להפעלה Prompt user (הנחה את המשתמש)	ציין אם האישורים נדרשים עבור דוא"ל שמופעל על-ידי המשתמש.
Use Active Directory Device Credentials (השתמש באישורי התקן של Active Directory) Off (כבוי)* On (מופעל)	ציין אם האישורים נדרשים עבור דוא"ל שמופעל על-ידי המשתמש.

הערה: כוכבית (*) לצד ערך מציינת את הגדרת ברירת המחדל של היצרן.

פריט בתפריט	תיאור
Device Userid (מזהה משתמש בהתקן)	ציין את מזהה המשתמש והסיסמה לצורך התחברות לשרת ה-SMTP.
Device Password (סיסמת התקן)	
Kerberos 5 REALM	ציין את התחום עבור פרוטוקול האימות של Kerberos 5.
NTLM Domain (תחום NTLM)	ציין את שם התחום עבור פרוטוקול האבטחה NTLM.
Disable "SMTP server not set up" error (השבתת שגיאת "שרת SMTP לא הוגדר") Off (כבוי)* On (מופעל)	מסתיר את הודעת השגיאה "שרת SMTP לא הוגדר".
הערה: כוכבית (*) לצד ערך מציינת את הגדרת ברירת המחדל של היצרן.	

E-mail Defaults (ברירות מחדל של דוא"ל)

פריט בתפריט	תיאור
Subject: (נושא):	ציין את נושא הדוא"ל וההודעה.
Message: (ההודעה):	
File Name (שם קובץ)	ציין שם הקובץ עבור המסמך הסרוק.
Format (תבנית) JPEG (.jpg) PDF (.pdf) TIFF (.tif) XPS (.xps) TXT (.txt) RTF (.rtf) DOCX (.docx) CSV (.csv)	ציין תבנית הקובץ של המסמך הסרוק. הערה: פריטי התפריט עשויים להשתנות בהתאם לדגם המדפסת.
Global OCR Settings Recognized Languages (שפות מזהות) Auto Rotate (סיבוב אוטומטי) Despeckle (ניקוי כתמים) Auto Contrast Enhance (שיפור ניגודיות אוטומטי)	קביעת ההגדרות לזיהוי תווים אופטי (OCR). הערה: פריט תפריט זה יוצג רק אם רכשת והתקנת פתרון OCR כלשהו.
PDF Settings (הגדרות PDF) PDF Version (גרסת 1.5) (*PDF) Archival Version (גרסה ארכיונית) (*A-1a) Highly Compressed (רמת דחיסת גבוהה) (Off) (כבוי)* Secure (מאובטח) (Off) (כבוי)* Archival (PDF/A) (ארכיוני) (Off) (כבוי)* (PDF/A)	קביעת התצורה של הגדרת ה-PDF של המסמך הסרוק. הערות: • האפשרויות Archival Version (גרסה ארכיונית) ו-Archival (PDF/A) (ארכיוני) (PDF/A) נתמכות רק כשהגדרה של PDF Version (גרסת 1.4) היא 1.4. • האפשרות Highly Compressed (רמת דחיסה גבוהה) מופיעה רק כשמותקן כונן קשיח.
Content Type (סוג תוכן) Text (טקסט) Text/Photo (טקסט/תצלום)* תצלום Graphics (גרפיקה)	שיפור תוצאת הפלט בהתאם לסוג תוכן מסמך המקור.
הערה: כוכבית (*) לצד ערך מציינת את הגדרת ברירת המחדל של היצרן.	

פריט בתפריט	תיאור
Content Source (מקור התוכן) Black and White Laser (לייזר שחור ולבן)* Color Laser (לייזר צבע) Inkjet (הזרקת דיו) Photo/Film (תצלום/סרט) Magazine (כתב-עת) Newspaper (עיתון) Press (עיתונות) Other (אחר)	שיפור תוצאת הפלט בהתאם למקור התוכן של המסמך המקורי.
צבע Black and White (שחור-לבן) Gray (אפור) Color (צבע)* אוטומטי	הגדרת המדפסת כך שתלכוד את תכולת הקובץ בצבע או בשחור-לבן.
Resolution (רזולוציה) 75 dpi *150 dpi 200 dpi 300 dpi 400 dpi 600 dpi	הגדרת הרזולוציה של התמונה הסרוקה.
Darkness (כהות) 1-9 (*5)	כוונן הכהות של התמונה הסרוקה.
Orientation (כיוון הדפסה) Portrait (לאורך)* Landscape (לרוחב)	מציין את כיוון מסמך המקור.
Original Size (גודל מקור) Mixed Sizes (גדלים מעורבים)*	הגדרת גודל הנייר של מסמך המקור.
Sides (צדדים) Off (כבוי)* Short Edge (לרוחב) Long Edge (לאורך)	ציון הכיוון של המסמך המקורי כאשר סורקים משני צדי המסמך.
הערה: כוכבית (*) לצד ערך מציינת את הגדרת ברירת המחדל של היצרן.	

Advanced Imaging (הדמיה מתקדמת)

פריט בתפריט	תיאור
Color Balance (איזון צבע) Cyan (ציאן) (*0) Magenta (מגנטה) (*0) Yellow (צהוב) (*0)	כוונן עוצמת הצבע של גווני הציאן, המגנטה והצהוב.
הערה: כוכבית (*) לצד ערך מציינת את הגדרת ברירת המחדל של היצרן.	

תיאור	פריט בתפריט
ציון הצבע שיש להשמיט במהלך סריקה וכוונן הגדרת ההשמטה עבור צבע זה.	Color Dropout (השמטת צבע) Color Dropout (השמטת צבע) *None (ללא) Red (אדום) Green (ירוק) Blue (כחול) Default Red Threshold (סף ברירת מחדל אדום) 0-255 (*128) Default Green Threshold (סף ברירת מחדל ירוק) 0-255 (*128) Default Blue Threshold (סף ברירת מחדל כחול) 0-255 (*128)
קביעת התצורה של הגדרת זיהוי צבע אוטומטי.	Auto Color Detect (זיהוי צבע אוטומטי) Color Sensitivity (רגישות צבע) 1-9 (*5) Area Sensitivity (רגישות אזור) 1-9 (*5) עומק סיבית דוא"ל 1 bit (סיבית 1) סיבית 8 Minimum Scan Resolution (רזולוציית סריקה מינימלית) 75 dpi 150 dpi 200 dpi *300 dpi
הגדרת איכות ה-JPEG של התמונה הנסרקת.	איכות JPEG Best for content (מיטבי לתוכן) 5-95
ציון הניגודיות של התמונה הסרוקה.	Contrast (ניגודיות) Best for content (מיטבי לתוכן) 0-5
הסרת צבע הרקע או רעש התמונה ממסמך המקור. הערות: <ul style="list-style-type: none"> • האפשרות Content-based (מבוסס-תוכן) מסירה את צבע הרקע ממסמך המקור. • האפשרות Fixed (קבוע) מסירה רעש מתצלום. 	Background Removal (הסרת רקע) Background Detection (זיהוי רקע) Content-based (מבוסס-תוכן) Fixed (קבוע) Level (רמה) 4 to 4 (-4 עד 4) (*0)
יוצר תמונת ראי של מסמך המקור.	Mirror Image (תמונת ראי) Off (כבוי) On (מופעל)
יוצר תמונת תשליל של מסמך המקור.	Negative Image (תמונת תשליל) Off (כבוי) On (מופעל)
הערה: כוכבית (*) לצד ערך מציינת את הגדרת ברירת המחדל של היצרן.	

פריט בתפריט	תיאור
Shadow Detail (פרט הצללה) -4 עד 4 (*0)	מתאים את פרטי הצל בתמונה הסרוקה.
Scan Edge to Edge (סריקה מקצה לקצה) Off (כבוי)* On (מופעל)	סורק את המסמך המקורי מקצה לקצה.
Sharpness (חדות) 1-5 (*3)	קובע את החדות של התמונה הנסרקת.
Temperature (טמפרטורה) -4 עד 4 (*0)	יוצר פלט כחול יותר או אדום יותר של המסמך המקורי.
Blank Pages (עמודים ריקים) Blank Page Removal (הסרת דף ריק) (אל תסיר)* Blank Page Sensitivity (רגישות דף ריק) (*5)	מגדיר את הרגישות של סריקות ביחס לדפים ריקים במסמך המקורי.
הערה: כוכבית (*) לצד ערך מציינת את הגדרת ברירת המחדל של היצרן.	

Admin Controls (פקדי ניהול)

פריט בתפריט	תיאור
Max E-mail size (גודל מקסימלי לדוא"ל) 0-65535 (*0)	הגדרת גודל הקובץ המותר עבור כל דוא"ל.
Size Error Message (הודעת שגיאת גודל)	ציין הודעת שגיאה שהמדפסת שולחת כאשר הודעת דוא"ל חורגת מגודל הקובץ המותר לה. הערה: ניתן להזין עד 1024 תווים.
Limit Destinations (מגבלות יעד)	הגבל שליחת דוא"ל רק לרשימה מוגדרת של שמות תחומים. הערה: השתמש בפסיק להפרדה בין התחומים.
Send Me a Copy (שלח לי העתק) Never appears (לא מופיע לעולם)* On by default (פועל כברירת מחדל) Off by default (כבוי כברירת מחדל) מופעל תמיד	שליחת עותק של הדואר האלקטרוני לעצמך.
Allow self e-mails only (אפשר שליחת דוא"ל לעצמך בלבד) Off (כבוי)* On (מופעל)	הגדרת המדפסת כך שתשלח הודעות דואר אלקטרוני לעצמך בלבד.
Use cc: (שימוש ב-cc/bcc) Off (כבוי)* On (מופעל)	אפשר שליחת עותק ועותק מוסתר בדוא"ל.
Use Multi-Page TIFF (שימוש ב-TIFF מרובה עמודים) מכונה On (פועל)*	מאפשר סריקה של מספר תמונות TIFF בקובץ TIFF אחד.
TIFF Compression (דחיסת TIFF) JPEG *LZW	מגדיר את סוג הדחיסה של קובצי TIFF.
הערה: כוכבית (*) לצד ערך מציינת את הגדרת ברירת המחדל של היצרן.	

פריט בתפריט	תיאור
Text Default (ברירת מחדל לטקסט) 5-95 (*75)	הגדרת איכות הטקסט בתוכן הנסרק.
Text/Photo Default (ברירת מחדל לטקסט/תצלום) 5-95 (*75)	הגדרת איכות הטקסט והתמונה בתוכן הנסרק.
Photo Default (ברירת מחדל לתצלום) 5-95 (*50)	הגדרת איכות התמונה של התוכן הנסרק.
Adjust ADF Skew (התאמת הטיית ADF) Off (כבוי)* On (מופעל)	מגדיר את המדפסת כך שתתאים את התמונות המוטות מהמסמכים שנסרקים מתוך מזין המסמכים האוטומטי.
Transmission Log (יומן שיגור) Print log (הדפס יומן)* אל תדפיס יומן Print only for error (הדפס רק עבור שגיאה)	הדפסת יומן שידור עבור סריקות דוא"ל.
Log Paper Source (מקור נייר ליומן) Tray (מגש) [1] [*X] Multipurpose Feeder (מזין רב-תכליתי)	ציון מקור הנייר עבור הדפסת יומני דואר אלקטרוני.
Custom Job Scanning (סריקת משימה בהתאמה אישית) Off (כבוי)* On (מופעל)	הגדרה של המדפסת לסרוק את סדרת המסמכים הראשונה עם ההגדרות שצוינו, ולאחר מכן את הסדרה הבאה עם אותן הגדרות או עם הגדרות שונות. הערה: פריט זה בתפריט מופיע רק כשמותקן דיסק קשיח.
הצג לפני סריקה מכובה On (פועל)*	מראה תצוגה מקדימה של מסמך המקור לפני הסריקה. הערה: פריט זה בתפריט מופיע רק כשמותקן דיסק קשיח.
Allow Save as Shortcut (אפשר שמירה כקיצור דרך) מכובה On (פועל)*	שמירת כתובת דואר אלקטרוני כקיצור דרך.
E-mail Images Sent As (תמונות דוא"ל נשלחות בתור) Attachment (קובץ מצורף)* Web Link (קישור אינטרנט)	ציון האופן שבו יישלחו התמונות שנכללות בדואר האלקטרוני.
Reset E-mail Information After Sending (איפוס פרטי דוא"ל לאחר שליחה) מכובה On (פועל)*	איפוס השדות To (אל), Subject (נושא), Message (ההודעה) ו-Filename (שם קובץ) לערכי ברירת המחדל שלהם לאחר שליחת דואר אלקטרוני.
הערה: כוכבית (*) לצד ערך מציינת את הגדרת ברירת המחדל של היצרן.	

Web Link Setup (הגדרת קישור אינטרנט)

פריט בתפריט	תיאור
שרת	ציון ההרשאות של השרת שמאחסן את התמונות הכלולות בדוא"ל.
כניסה	
סיסמה	
נתיב	
File Name (שם קובץ)	
Web Link (קישור אינטרנט)	

FTP

FTP Defaults (ברירות מחדל של FTP)

פריט בתפריט	תיאור
תבנית JPEG (.jpg) *(PDF (.pdf TIFF (.tif) XPS (.xps)	ציון תבנית הקובץ עבור התמונה הסרוקה.
Global OCR Settings Recognized Languages (שפות מזהות) Auto Rotate (סיבוב אוטומטי) Despeckle (ניקוי כתמים) Auto Contrast Enhance (שיפור ניגודיות אוטומטי)	קביעת ההגדרות לזיהוי תווים אופטי (OCR). הערה: תפריט זה יוצג רק אם רכשת והתקנת פתרון OCR כלשהו.
הגדרות PDF PDF Version (גרסת 1.5) (*PDF) Archival Version (גרסה ארכיונית) (*A-1a) Highly Compressed (רמת דחיסות גבוהה) (Off) (כבוי) Secure (מאובטח) (Off) (כבוי) Archival (PDF/A) (ארכיוני) (Off) (PDF/A) (כבוי)	הגדרת תבנית ה-PDF עבור התמונה הנסרקת. הערה: האפשרות Highly Compressed (רמת דחיסה גבוהה) מופיעה רק כשמותקן כונן קשיח.
Content Type (סוג תוכן) Text (טקסט) Text/Photo (טקסט/תצלום) Graphics (גרפיקה) Photo (תצלום)	שיפור תוצאת הפלט בהתאם לסוג תוכן המסמך המקורי.
הערה: כוכבית (*) לצד ערך מציינת את הגדרת ברירת המחדל של היצרן.	

פריט בתפריט	תיאור
Content Source (מקור התוכן) לייזר שחור ולבן Color Laser (לייזר צבע)* Inkjet (הזרקת דיו) Photo/Film (תצלום/סרט) Magazine (כתב-עת) Newspaper (עיתון) Press (עיתונות) Other (אחר)	שיפור תוצאת הפלט בהתאם למקור התוכן של המסמך המקורי.
Color (צבע) Black and White (שחור-לבן) אפור Color (צבע)* Auto (אוטומטי)	הגדרת המדפסת כך שתלכוד את תכולת הקובץ בצבע או בשחור-לבן.
Resolution (רזולוציה) 75 dpi *150 dpi 200 dpi 300 dpi 400 dpi 600 dpi	הגדרת הרזולוציה של התמונה הסרוקה.
Darkness (כהות) 1-9 (*5)	כוונן הכהות של התמונה הסרוקה.
כיוון הדפסה Portrait (לאורך)* לרוחב	מציין את כיוון מסמך המקור.
גודל מקור Mixed Sizes (גדלים מעורבים)*	הגדרת גודל הנייר של מסמך המקור.
צדדים Off (כבוי)* Long Edge (לאורך) Short Edge (לרוחב)	ציון הכיוון כאשר סורקים משני צדי המסמך.
File Name (שם קובץ)	מציין את שם התמונה הסרוקה.
הערה: כוכבית (*) לצד ערך מציינת את הגדרת ברירת המחדל של היצרן.	

Advanced Imaging (הדמיה מתקדמת)

פריט בתפריט	תיאור
Color Balance (איזון צבע) Cyan (ציאן) (*0) Magenta (מגנטה) (*0) Yellow (צהוב) (*0)	כוונן עוצמת הצבע של גווני הציאן, המגנטה והצהוב.
הערה: כוכבית (*) לצד ערך מציינת את הגדרת ברירת המחדל של היצרן.	

פריט בתפריט	תיאור
Color Dropout (השמטת צבע) Color Dropout (השמטת צבע) (ללא) (*None) Default Red Threshold (סף ברירת מחדל אדום) (*128) Default Green Threshold (סף ברירת מחדל ירוק) (*128) Default Blue Threshold (סף ברירת מחדל כחול) (*128)	ציון הצבע שיש להשמיט במהלך סריקה וכוונון הגדרת ההשמטה עבור צבע זה.
Auto Color Detect (זיהוי צבע אוטומטי) Color Sensitivity (רגישות צבע) (*5) Area Sensitivity (רגישות אזור) (*5) FTP Bit Depth (עומק סיבית 1 bit) (FTP סיבית 1) (*1) Minimum Scan Resolution (רזולוציית סריקה מינימלית) (*300 dpi)	קביעת התצורה של הגדרת זיהוי צבע אוטומטי.
איכות JPEG Best for content (מיטבי לתוכן) *	הגדרת איכות ה-JPEG של התמונה הנסרקת.
Contrast (ניגודיות) Best for content (מיטבי לתוכן) *	ציון הניגודיות של התמונה הסרוקה.
Background Removal (הסרת רקע) Background Detection (זיהוי רקע) (Content-based) (מבוסס-תוכן) * Level (רמה) (*0)	הסרת צבע הרקע או רקע התמונה מהמסמך המקורי. הערות: • האפשרות Content-based (מבוסס-תוכן) מסירה את צבע הרקע מהמסמך המקורי. • האפשרות Fixed (קבוע) מסירה רעש מתמונה.
Mirror Image (תמונת ראי) Off (כבוי) * On (מופעל)	יוצר תמונת ראי של מסמך המקור.
Negative Image (תמונת תשליל) Off (כבוי) * On (מופעל)	יוצר תמונת תשליל של מסמך המקור.
Shadow Detail (פרט הצללה) -4 עד 4 (*0)	מתאים את פרטי הצל בתמונה הסרוקה.
Scan Edge to Edge (סריקה מקצה לקצה) Off (כבוי) * On (מופעל)	אפשר סריקה מקצה-לקצה של מסמך המקור.
Sharpness (חדות) 1-5 (*3)	קובע את החדות של התמונה הנסרקת.
Temperature (טמפרטורה) -4 עד 4 (*0)	יוצר פלט כחול יותר או אדום יותר של המסמך המקורי.

הערה: כוכבית (*) לצד ערך מציינת את הגדרת ברירת המחדל של היצרן.

פריט בתפריט	תיאור
Blank Pages (עמודים ריקים) Blank Page Removal (הסרת דף ריק) (Remove (הסר)*) Blank Page Sensitivity (רגישות דף ריק) (*5)	מגדיר את הרגישות של סריקות ביחס לדפים ריקים במסמך המקורי.
הערה: כוכבית (*) לצד ערך מציינת את הגדרת ברירת המחדל של היצרן.	

פקדי ניהול

פריט בתפריט	תיאור
Text Default (ברירת מחדל לטקסט) 5-95 (*75)	מגדיר את איכות הטקסט בתמונה שנסרקת.
Text/Photo Default (ברירת מחדל לטקסט/תצלום) 5-95 (*75)	מגדיר את איכות הטקסט או הצילום בתמונה שנסרקת.
Photo Default (ברירת מחדל לתצלום) 5-95 (*50)	הגדרת איכות צילום בתמונה הנסרקת.
שימוש ב-TIFF מרובה עמודים On (פועל) * Off (כבוי)	מאפשר סריקה של מספר תמונות TIFF בקובץ TIFF אחד.
דחיסת TIFF *LZW JPEG	מגדיר את סוג הדחיסה של קובצי TIFF.
Transmission Log (יומן שיגור) Print Log (הדפס יומן) * Do Not Print Log (אל תדפיס יומן) Print only for error (הדפס רק עבור שגיאה)	הדפסת יומן שידור עבור סריקות FTP.
Log Paper Source (מקור נייר ליומן) Tray (מגש) [1] [*X] Multipurpose Feeder (מזין רב-תכליתי)	ציון מקור הנייר שמשמש להדפסת יומני FTP.
סריקת עבודה מותאמת אישית Off (כבוי) * On (מופעל)	הגדרה של המדפסת לסרוק את סדרת המסמכים הראשונה עם ההגדרות שצוינו, ולאחר מכן לסרוק את הסדרה הבאה עם אותן הגדרות או עם הגדרות שונות. הערה: פריט זה בתפריט מופיע רק כשמותקן דיסק קשיח.
Scan Preview (הצגה לפני סריקה) Off (כבוי) On (פועל) *	מראה תצוגה מקדימה של המסמך המקורי. הערה: פריט זה בתפריט מופיע רק כשמותקן דיסק קשיח.
Allow Save as Shortcut (אפשר שמירה כקיצור דרך) Off (כבוי) On (פועל) *	שומר כתובת FTP כקיצור דרך.
הערה: כוכבית (*) לצד ערך מציינת את הגדרת ברירת המחדל של היצרן.	

USB Drive (כונן USB)

Flash Drive Scan (סריקת כונן הבזק)

פריט בתפריט	תיאור
תבנית JPEG (.jpg) *(PDF (.pdf) TIFF (.tif) XPS (.xps)	ציון תבנית הקובץ עבור התמונה הסרוקה.
Global OCR Settings (הגדרות OCR גלובליות) Recognized Languages (שפות מזוהות) Auto Rotate (סיבוב אוטומטי) Despeckle (ניקוי כתמים) Auto Contrast Enhance (שיפור ניגודיות אוטומטי)	קביעת ההגדרות לזיהוי תווים אופטי (OCR). הערה: תפריט זה יוצג רק אם רכשת והתקנת פתרון OCR כלשהו.
PDF Settings (הגדרות PDF) PDF Version (גרסת 1.5) (*PDF) Archival Version (גרסה ארכיונית) (*A-1a) Highly Compressed (רמת דחיסות גבוהה) (Off) (כבוי) Secure (מאובטח) (Off) (כבוי) Archival (PDF/A) (ארכיוני) (Off) (כבוי) (PDF/A)	קביעת התצורה של הגדרת ה-PDF של התמונה הנסרקת. הערות: <ul style="list-style-type: none"> האפשרויות Archival Version (גרסה ארכיונית) ו-Archival (PDF/A) (ארכיוני) (PDF/A) נתמכות רק כשההגדרה של PDF Version (גרסת PDF) היא 1.4. האפשרות Highly Compressed (רמת דחיסה גבוהה) מופיעה רק כשמותקן כונן קשיח.
Content Type (סוג תוכן) Text (טקסט) Text/Photo (טקסט/תצלום) Graphics (גרפיקה) Photo (תצלום)	שיפור תוצאת הפלט בהתאם לסוג תוכן מסמך המקור.
Content Source (מקור התוכן) לייזר שחור ולבן Color Laser (לייזר צבע) Inkjet (הזרקת דיו) Photo/Film (תצלום/סרט) Magazine (כתב-עת) Newspaper (עיתון) Press (עיתונות) Other (אחר)	שיפור תוצאת הפלט בהתאם למקור התוכן של המסמך המקורי.
Color (צבע) שחור-לבן Gray (אפור) Color (צבע) Auto (אוטומטי)	הגדרת המדפסת כך שתלכוד את תכולת הקובץ בצבע או בשחור-לבן.
הערה: כוכבית (*) לצד ערך מציינת את הגדרת ברירת המחדל של היצרן.	

פריט בתפריט	תיאור
Resolution (רזולוציה) 75 dpi *150 dpi 200 dpi 300 dpi 400 dpi 600 dpi	הגדרת הרזולוציה של התמונה הסרוקה.
Darkness (כהות) 1-9 (*5)	כוונן הכהות של התמונה הסרוקה.
כיוון הדפסה Portrait (לאורך)* לרוחב	מציין את כיוון מסמך המקור.
גודל מקור Mixed Sizes (גדלים מעורבים)*	הגדרת גודל הנייר של מסמך המקור.
Sides (צדדים) Off (כבוי)* קצה ארוך קצה קצר	ציון הכיוון של המסמך המקורי כאשר סורקים משני צדי המסמך.
File Name (שם קובץ)	מציין את שם התמונה הסרוקה.
הערה: כוכבית (*) לצד ערך מציינת את הגדרת ברירת המחדל של היצרן.	

Advanced Imaging (הדמיה מתקדמת)

פריט בתפריט	תיאור
Color Balance (איזון צבע) Cyan (ציאן) (*0) Magenta (מגנטה) (*0) Yellow (צהוב) (*0)	כוונן עוצמת הצבע של גווי הציאן, המגנטה והצהוב.
Color Dropout (השמטת צבע) Color Dropout (השמטת צבע) (ללא)* Default Red Threshold (סף ברירת מחדל אדום) (*128) Default Green Threshold (סף ברירת מחדל ירוק) (*128) Default Blue Threshold (סף ברירת מחדל כחול) (*128)	ציון הצבע שיש להשמיט במהלך סריקה וכוונן הגדרת ההשמטה עבור צבע זה.
Auto Color Detect (זיהוי צבע אוטומטי) Color Sensitivity (רגישות צבע) (*5) Area Sensitivity (רגישות אזור) (*5) Scan Bit Depth (עומק סיבית סריקה) (1 סיבית) (*1) Minimum Scan Resolution (רזולוציית סריקה מינימלית) (*300 dpi)	קביעת התצורה של הגדרת זיהוי צבע אוטומטי.
איכות JPEG Best for content (מיטבי לתוכן)* 5-95	הגדרת איכות ה-JPEG של התמונה הנסרקת.
הערה: כוכבית (*) לצד ערך מציינת את הגדרת ברירת המחדל של היצרן.	

פריט בתפריט	תיאור
Contrast (ניגודיות) Best for content (מיטבי לתוכן)* 5-0	ציון הניגודיות של התמונה הסרוקה.
Background Removal (הסרת רקע) Background Detection (זיהוי רקע) • Content-based (מבוסס-תוכן)* • Fixed (קבוע) Level (רמה) (*0)	הסרת צבע הרקע או רעש התמונה ממסמך המקור. הערות: • Content-based (מבוסס-תוכן) הסרת צבע הרקע מהמסמך המקורי. • האפשרות Fixed (קבוע) מסירה רעש מתצלום.
Mirror Image (תמונת ראי) Off (כבוי)* On (מופעל)	יוצר תמונת ראי של מסמך המקור.
Negative Image (תמונת תשליל) Off (כבוי)* On (מופעל)	יוצר תמונת תשליל של מסמך המקור.
Shadow Detail (פרט הצללה) -4 עד 4 (*0)	מתאים את פרטי הצל בתמונה הסרוקה.
Scan Edge to Edge (סריקה מקצה לקצה) Off (כבוי)* On (מופעל)	סורק את המסמך המקורי מקצה לקצה.
Sharpness (חדות) 1-5 (*3)	קובע את החדות של התמונה הנסרקת.
Temperature (טמפרטורה) -4 עד 4 (*0)	יוצר פלט כחול יותר או אדום יותר של המסמך המקורי.
Blank Pages (עמודים ריקים) Blank Page Removal (הסרת דף ריק) (Remove) (*) Blank Page Sensitivity (רגישות דף ריק) (*5)	מגדיר את הרגישות של סריקות ביחס לדפים ריקים במסמך המקורי.
הערה: כוכבית (*) לצד ערך מציינת את הגדרת ברירת המחדל של היצרן.	

Admin Controls (פקדי ניהול)

פריט בתפריט	תיאור
Text Default (ברירת מחדל לטקסט) 5-95 (*75)	הגדרת איכות הטקסט על תמונה שנסרקת.
Text/Photo Default (ברירת מחדל לטקסט/תצלום) 5-95 (*75)	מגדיר את איכות הטקסט או הצילום בתמונה שנסרקת.
Photo Default (ברירת מחדל לתצלום) 5-95 (*50)	הגדרת איכות צילום על התמונה הנסרקת.
שימוש ב-TIFF מרובה עמודים כבוי On (פועל)*	מאפשר סריקה של מספר תמונות TIFF בקובץ TIFF אחד.
הערה: כוכבית (*) לצד ערך מציינת את הגדרת ברירת המחדל של היצרן.	

פריט בתפריט	תיאור
TIFF Compression (דחיסת TIFF) *LZW JPEG	מגדיר את סוג הדחיסה של קובצי TIFF.
סריקת עבודה מותאמת אישית Off (כבוי) On (מופעל)	הגדרה של המדפסת לסרוק את סדרת המסמכים הראשונה עם ההגדרות שצוינו, ולאחר מכן לסרוק את הסדרה הבאה עם אותן הגדרות או עם הגדרות שונות. הערה: פריט זה בתפריט מופיע רק כשמותקן דיסק קשיח.
Scan Preview (הצגה לפני סריקה) כבוי On (פועל) [*]	מראה תצוגה מקדימה של מסמך המקור לפני הסריקה. הערה: פריט זה בתפריט מופיע רק כשמותקן דיסק קשיח.
Adjust ADF Skew (התאמת הטיית ADF) כבוי On (פועל) [*]	מגדיר את המדפסת כך שתתאים את התמונות המוטות מהמסמכים שנסרקים מתוך מזין המסמכים האוטומטי.
הערה: כוכבית (*) לצד ערך מציינת את הגדרת ברירת המחדל של היצרן.	

Flash Drive Print (הדפסה מכונן הבזק)

פריט בתפריט	תיאור
Number of Copies (מספר העתקים) 1-9999 (*1)	הגדרת מספר העותקים.
Paper Source (מקור נייר) Tray (מגש) [1] [X] [*] Multipurpose Feeder (מזין רב-תכליתי) Manual Paper (הזנת נייר ידנית) Manual Envelope (הזנת מעטפה ידנית)	הגדרת מקור הנייר של גיליונות ההפרדה.
Collate (איסוף) (1,1,1) (2,2,2) (1,2,3) (2,3) [*]	סידור העמודים של משימת הדפסה בערימה באופן רציף, במיוחד בעת הדפסת מספר עותקים של המשימה.
Sides (צדדים) 1-Sided (חד-צדדי) [*] 2-Sided (דו-צדדי)	לציין אם ההדפסות יבוצעו על צד אחד של הדף או משני צדיו.
Staple (מהדק) Off (כבוי) [*] הידוק אחד, פינה שמאלית עליונה 2 הידוקים, שמאל הידוק אחד, פינה ימנית עליונה 2 הידוקים, למעלה הידוק אחד, פינה שמאלית תחתונה 2 הידוקים, למטה הידוק אחד, פינה ימנית תחתונה 2 הידוקים, ימין 4 Staples (2 סיכות)	ציון מקום ההידוק עבור כל משימות ההדפסה. הערה: פריט תפריט זה מופיע רק כאשר מותקנת יחידת גימור סיכות.
הערה: כוכבית (*) לצד ערך מציינת את הגדרת ברירת המחדל של היצרן.	

תיאור	פריט בתפריט
הגדרת מצב המחורר עבור כל משימות ההדפסה. הערה: תפריט זה מופיע רק כאשר מותקנת יחידת גימור הידוק, יחידת גימור מחורר.	Hole Punch (מחורר) Off (כבוי)* 2 חורים 3 חורים 4 חורים
הזחת הפלט של כל אחת ממשימות ההדפסה או כל אחד מהעותקים של משימת הדפסה. הערות: <ul style="list-style-type: none"> האפשרות Between Copies (בין עותקים) מסיטה כל העתק של משימת הדפסה כאשר האפשרות Collate (איסוף) מוגדרת כ-On (מופעל) [1,2,1,2,1,2]. אם האפשרות Collate (איסוף) מוגדרת ל-Off (כבוי) [1,1,1,2,2,2], כל אחת מקבוצות העמודים המודפסים תוסט, למשל כל העמודים שמספרם 1 וכל העמודים שמספרם 2. האפשרות Between Jobs (בין משימות) מגדירה את אותו מיקום הזחה לכל משימת ההדפסה, בלי קשר למספר העותקים שהודפס. 	Offset Pages (הזחת עמודים) None (ללא)* Between Copies (בין עותקים) Between Jobs (בין משימות)
קובע איזה צד של הנייר ייכרך בעת הדפסה דו-צדדית.	Flip Style (סגנון היפוך) Long Edge (לאורך)* Short Edge (לרוחב)
הדפסת תמונות עמודים מרובים על צד אחד גיליון נייר.	Pages per Side (עמודים לגיליון) Off (כבוי)* 2 pages per side (2 עמודים בכל צד) 3 pages per side (3 עמודים בכל צד) 4 pages per side (4 עמודים בכל צד) 6 pages per side (6 עמודים בכל צד) 9 pages per side (9 עמודים בכל צד) 12 pages per side (12 עמודים בכל צד) 16 pages per side (16 עמודים בכל צד)
הגדרת המיקום של מספר תמונות עמודים כאשר משתמשים בתפריט Pages per Side (עמודים בכל צד).	Pages per Side Ordering (סידור עמודים בצד) Horizontal (אופקי)* Reverse Horizontal (מסובב אופקית) Reverse Vertical (מסובב אנכית) Vertical (אנכי)
הגדרת הכיוון של מספר תמונות עמודים כאשר משתמשים בתפריט Pages per Side (עמודים בכל צד).	Pages per Side Orientation (כיוון עמודים בכל צד) Auto (אוטומטי)* לרוחב לאורך
הדפסת מסגרת על כל תמונת עמוד כאשר משתמשים בתפריט Pages per Side (עמודים בכל צד).	Pages per Side Border (גבול עמודים בכל צד) None (ללא)* Solid (אחיד)
הוספת גיליונות הפרדה ריקים בעת ההדפסה.	Separator Sheets (גיליונות מפרידים) Off (כבוי)* Between Copies (בין עותקים) Between Jobs (בין משימות) Between Pages (בין דפים)
הערה: כוכבית (*) לצד ערך מציינת את הגדרת ברירת המחדל של היצרן.	

פריט בתפריט	תיאור
Separator Sheet Source (מקור הגיליונות המפרידים) Tray (מגש) [1] [*] Multipurpose Feeder (מזין רב-תכליתי)	מציין את מקור הנייר של גיליונות ההפרדה.
Blank Pages (עמודים ריקים) Do Not Print (אל תדפיס) * הדפסה	הדפסת דפים ריקים במשימת הדפסה.
הערה: כוכבית (*) לצד ערך מציינת את הגדרת ברירת המחדל של היצרן.	

Network/Ports (רשת/יציאות)

Network Overview (סקירת רשת)

פריט בתפריט	תיאור
Active Adapter (מתאם פעיל) Auto (אוטומטי) * Standard Network (רשת רגילה) Wireless (אלחוטי)	ציין את סוג חיבור הרשת. הערה: האפשרות Wireless (אלחוטי) זמינה רק במדפסות המחוברות לרשת אלחוטי.
Network Status (מצב רשת)	הצגת מצב הקישוריות של רשת המדפסת.
Display Network Status on Printer (הצגת מצב הרשת במדפסת) Off (כבוי) On (פועל) *	הצגת מצב הרשת בצג
Speed, Duplex (מהירות, דו-צדדי)	הצגת המהירות של כרטיס הרשת הפעיל כעת.
IPv4	הצגת כתובת ה-IPv4.
All IPv6 Addresses (כל כתובות ה-IPv6)	הצגת כל כתובות ה-IPv6.
איפוס שרת הדפסה	איפוס כל חיבורי הרשת הפעילים למדפסת. הערה: הגדרה זו מסיירה את כל הגדרות התצורה של הרשת.
Network Job Timeout (פסק זמן למשימת רשת) Off (כבוי) On (דולק) * (seconds 90) (90 שניות)	הגדרת הזמן שיחלוף לפני שהמדפסת תבטל משימת הדפסה ברשת.
עמוד מבוא Off (כבוי) * On (מופעל)	הדפסת עמוד מבוא.
Scan to PC Port Range (טווח יציאות לסריקה למחשב)	מציין את טווח היציאות החוקי עבור מדפסות מאחורי חומת אש שחוסמת יציאות.
Enable Network Connections (הפיכת חיבורים לרשת לזמינים) Off (כבוי) On (פועל) *	אפשר למדפסת להתחבר לרשת.
הערה: כוכבית (*) לצד ערך מציינת את הגדרת ברירת המחדל של היצרן.	

פריט בתפריט	תיאור
Enable LLDP (הפוך LLDP לזמין) Off (כבוי)* On (מופעל)	הפיכת פרוטוקול גילוי של שכבת קישור (LLDP) לזמין במדפסת.
הערה: כוכבית (*) לצד ערך מציינת את הגדרת ברירת המחדל של היצרן.	

Wireless (אלחוטי)

הערה: תפריט זה זמין רק במדפסות המחוברות לרשת Wi-Fi או במדפסות המצוידות במתאם רשת אלחוטי.

פריט בתפריט	תיאור
Setup Using Mobile App (הגדרה באמצעות יישום למכשירים ניידים)	הגדרת החיבור ל-Wi-Fi באמצעות Lexmark Mobile Assistant.
Setup On Printer Panel (הגדרה בלוח המדפסת) בחר רשת Add Wi-Fi Network (הוספת רשת Wi-F) Network Name (שם רשת) מצב רשת Infrastructure (תשתית) מצב אבטחה אלחוטי Disabled (מבוטל)* WEP WPA2/WPA - Personal WPA2 - Personal 802.1x - RADIUS	הגדרת החיבור ל-Wi-Fi באמצעות לוח הבקרה. הערה: הגדרת RADIUS - 802.1x ניתן לבצע רק מתוך שרת האינטרנט המובנה.
Wi Fi Protected Setup WPS Auto Detect (זיהוי WPS אוטומטי) Off (מכובה) On (פועל)* שיטת Start Push Button Start PIN Method (שיטת התחלה עם PIN)	מגדיר רשת Wi-Fi ומאפשר אבטחת רשת. הערות: <ul style="list-style-type: none"> האפשרות WPS Auto Detect (זיהוי WPS אוטומטי) מופיעה רק כאשר Wireless Security Mode (מצב האבטחה האלחוטי) המוגדר הוא WEP. שיטת Start Push Button מחברת את המדפסת לרשת Wi-Fi על-ידי לחיצה על לחצנים הן במדפסת והן בנקודת הגישה (נתב אלחוטי) בתוך פרק זמן נתון. שיטת Start PIN Method מחברת את המדפסת לרשת Wi-Fi על-ידי הזנת קוד PIN במדפסת ובהגדרה האלחוטי של נקודת הגישה.
Network Mode (מצב רשת) BSS Type (סוג BSS) Infrastructure (תשתית)*	מציין את מצב הרשת.
Compatibility (תאימות) *(802.11b/g/n (2.4GHz 802.11a/b/g/n/ac (2.4GHz/5GHz) 802.11a/n/ac (5GHz)	ציון התקן של רשת ה-Wi-Fi. הערה: 802.11a/b/g/n/ac (2.4GHz/5GHz) ו-802.11a/n/ac (5GHz) מופיעים רק כאשר מותקנת אפשרות Wi-Fi.

תיאור	פריט בתפריט
הגדרת מצב האבטחה כך שיתבצע חיבור של המדפסת להתקני Wi-Fi. הערה: הגדרת RADIUS - 802.1x ניתן לבצע רק מתוך שרת האינטרנט המובנה.	Wireless Security Mode (מצב אבטחה אלחוטית) Disabled (מבוטל)* WEP WPA2/WPA-Personal WPA2-Personal 802.1x - RADIUS
הגדרת סוג פרוטוקול ההצפנה האלחוטית (WEP) עבור המדפסת. הערה: פריט תפריט זה מופיע רק כאשר ההגדרה של Wireless Security Mode (מצב אבטחה אלחוטית) היא WEP.	WEP Authentication Mode (מצב אימות WEP) Auto (אוטומטי)* Open (פתוח) Shared (משותף)
ציון סיסמת WEP לחיבור Wi-Fi מאובטח.	Set WEP Key (הגדרת מפתח WEP)
איפשר אבטחה ברשת Wi-Fi באמצעות Wi-Fi Protected Access (WPA). הערה: פריט תפריט זה מופיע רק כאשר ההגדרה של Wireless Security Mode (מצב אבטחה אלחוטית) היא WPA2/WPA-Personal.	WPA2/WPA Personal AES
הגדרת הסיסמה לחיבור Wi-Fi מאובטח.	Set Pre-Shared Key (הגדרת מפתח בשיתוף מראש)
איפשר אבטחת Wi-Fi באמצעות WPA2. הערה: פריט תפריט זה מופיע רק כאשר ההגדרה של Wireless Security Mode (מצב אבטחה אלחוטית) היא WPA2-Personal.	WPA2-Personal AES
איפשר אבטחת Wi-Fi באמצעות תקן 802.1x. הערות: • פריט תפריט זה מופיע רק כאשר Wireless Security Mode (מצב האבטחה האלחוטית) המוגדר הוא RADIUS - 802.1x. • הגדרת RADIUS - 802.1x ניתן לבצע רק מתוך שרת האינטרנט המובנה.	802.1x Encryption Mode (מצב הצפנת 802.1x) WPA+ *WPA2
איפשר וקביעת תצורה של הגדרות IPv4 במדפסת.	IPv4 איפשר DHCP On (פועל)* Off (מכובה) Set Static IP Address (הגדרת כתובת IP סטטית) IP Address (כתובת IP) Netmask (מסיכת רשת) Gateway (שער)

תיאור	פריט בתפריט
איפשרו וקביעת תצורה של הגדרות IPv6 במדפסת.	IPv6 Enable IPv6 (איפשרו IPv6) On (פועל) * Off (מכובה) Enable DHCPv6 (איפשרו DHCPv6) On (מופעל) Off (כבוי) * Stateless Address Autoconfiguration (הגדרת תצורה אוטומטית של כתובת ללא מצב) On (פועל) * Off (מכובה) DNS Server Address (כתובת שרת DNS) Manually Assigned IPv6 Address (כתובת IPv6 בהקצאה ידנית) Manually Assigned IPv6 Router (נתב IPv6 בהקצאה ידנית) Address Prefix (קידומת כתובת) All IPv6 Addresses (כל כתובות ה-IPv6) All IPv6 Router Addresses (כל כתובות נתב ה-IPv6)
מציג את כתובת הרשת.	Network Address (כתובת רשת) UAA LAA
הגדרת המדפסת למעבר אוטומטי להדמיית PCL כשמימת הדפסה דורשת זאת, ללא קשר לשפת ברירת המחדל של המדפסת. הערה: אם האפשרות PCL SmartSwitch כבויה, אז המדפסת אינה בוחנת נתונים נכנסים ומשתמש בשפת ברירת המחדל של המדפסת המצוינת בתפריט Setup (הגדרה).	PCL SmartSwitch Off (מכובה) On (פועל) *
הגדרת המדפסת למעבר אוטומטי להדמיית PS כשמימת הדפסה דורשת זאת, ללא קשר לשפת ברירת המחדל של המדפסת. הערה: אם האפשרות PS SmartSwitch כבויה, אז המדפסת אינה בוחנת נתונים נכנסים ומשתמש בשפת ברירת המחדל של המדפסת המצוינת בתפריט Setup (הגדרה).	PS SmartSwitch Off (מכובה) On (פועל) *
שמור זמנית עבודות הדפסה בכונן הקשיח של המדפסת לפני הדפסה. הערה: פריט זה בתפריט מופיע רק כשמותקן דיסק קשיח.	Job Buffering (אחסון משימה במאגר) On (מופעל) Off (כבוי) *
מגדיר את המדפסת לעיבוד עבודות הדפסה של Macintosh binary או PostScript. הערות: <ul style="list-style-type: none"> • האפשרות On (מופעל) מעבדת עבודות הדפסה מסוג raw binary PostScript. • האפשרות Off (כבוי) מסננת משימות הדפסה באמצעות הפרוטוקול הסטנדרטי. 	Mac Binary PS Auto (אוטומטי) * On (מופעל) Off (מכובה)

Wi-Fi Direct

פריט בתפריט	תיאור
Enable Wi-Fi Direct (איפשור Wi-Fi Direct) On (מופעל) Off (כבוי)*	הגדרת המדפסת להתחבר ישירות להתקני Wi-Fi.
Wi-Fi Direct Name (שם Wi-Fi Direct)	ציון שם רשת ה-Wi-Fi Direct.
Wi-Fi Direct Password (סימת Wi-Fi Direct)	הגדרת הסימה לאימות ותיקוף משתמשים בחיבור Wi-Fi.
Show Password on Setup Page (ההגדרה) Off (מכובה) On (פועל)*	הצגה של Wi-Fi Direct Password (סימת Wi-Fi Direct) ב- Network Setup Page (דף הגדרת רשת).
Preferred Channel Number (מספר ערוץ מועדף) 11-1 Auto (אוטומטי)*	הגדרת הערוץ המועדף של רשת ה-Wi-Fi.
Group Owner IP Address (כתובת IP של בעלי קבוצה)	ציון כתובת ה-IP של בעלי הקבוצה.
Auto-Accept Push Button Requests (בקשות Push Button) Off (כבוי)* On (מופעל)	אישור בקשות להתחבר לרשת בצורה אוטומטית. הערה: אישור אוטומטי של לקוחות אינו מאובטח.

הערה: כוכבית (*) לצד ערך מציינת את הגדרת ברירת המחדל של היצרן.

AirPrint

הערה: תפריט זה מופיע רק בשרת האינטרנט המובנה.

פריט בתפריט	תיאור
All AirPrint Functions (כל הפונקציות של AirPrint)	הצגת מצב AirPrint של המדפסת.
Enable AirPrint (הפעלת AirPrint) On (פועל)* כבוי	הפעל את פונקציית AirPrint. הערה: פריט תפריט זה מופיע רק אם פרוטוקול ההדפסה באינטרנט (IP) או mDNS מושבתים.
Bonjour Name	זהה את התפקיד והמיקום של המדפסת.
Organization Name (שם הארגון)	
יחידה ארגונית	
Printer Location (מיקום המדפסת)	
קו הרוחב של המדפסת	
קו האורך של המדפסת	
הגובה של המדפסת	
אפשרויות נוספות	

הערה: כוכבית (*) לצד ערך מציינת את הגדרת ברירת המחדל של היצרן.

Mobile Services Management (ניהול שירותים ניידים)

הערה: תפריט זה מופיע רק בשרת האינטרנט המובנה.

פריט בתפריט	תיאור
Enable IPP Print (הפעלת הדפסה של IPP) On (פועל) * כבוי	אפשר הדפסה ממכשירים ניידים באמצעות פרוטוקול הדפסה באינטרנט (IPP).
Enable IPP Fax (הפעלת פקס של IPP) On (פועל) * כבוי	אפשר שליחת פקס באמצעות פרוטוקול הדפסה באינטרנט (IPP).
Enable IPP Over USB (אפשר IPP באמצעות USB) On (פועל) * כבוי	אפשר עבודות הדפסה או סריקה באמצעות חיבור USB.
Enable Scan (הפעלת סריקה) On (פועל) * כבוי	אפשר סריקה באמצעות פרוטוקול eSCL.
Enable Mopria Discovery (הפעלת גילוי Mopria) On (פועל) * כבוי	אפשר זיהוי של המדפסת על ידי מכשירים עם תמיכת Mopria.
הערה: כוכבית (*) לצד ערך מציינת את הגדרת ברירת המחדל של היצרן.	

Ethernet

פריט בתפריט	תיאור
Network Speed (מהירות רשת)	הצגת המהירות של מתאם הרשת הפעיל.
IPv4 Enable DHCP (אפשר On) DHCP (מופעל) * Set Static IP Address (הגדרת כתובת IP סטטית)	קביעת התצורה של הגדרות ה-IPv4.
IPv6 Enable IPv6 (הפעלת On) IPv6 (מופעל) * Enable DHCPv6 (הפעלת Off) DHCPv6 (כבוי) * Stateless Address Autoconfiguration (הגדרת תצורה אוטומטית של כתובת ללא מצב) On (מופעל) * DNS Server Address (כתובת שרת DNS) Manually Assigned IPv6 Address (כתובת IPv6 בהקצאה ידנית) Manually Assigned IPv6 Router (נתב IPv6 בהקצאה ידנית) Address Prefix (קידומת כתובת) (*64) All IPv6 Addresses (כל כתובות ה-IPv6) All IPv6 Router Addresses (כל כתובות נתב ה-IPv6)	קביעת התצורה של הגדרות ה-IPv6.
הערה: כוכבית (*) לצד ערך מציינת את הגדרת ברירת המחדל של היצרן.	

פריט בתפריט	תיאור
כתובת רשת UAA LAA	מציין את כתובת הרשת.
PCL SmartSwitch Off (כבוי) On (פועל)*	הגדרת המדפסת למעבר אוטומטי להדמיית PCL כשמימת הדפסה דורשת זאת, ללא קשר לשפת ברירת המחדל של המדפסת. הערה: אם PS SmartSwitch מנוטרל, המדפסת אינה בודקת נתונים ומשתמשת בשפת ברירת המחדל של המדפסת שמצוינת בתפריט "הגדרה".
PS SmartSwitch Off (כבוי) On (פועל)*	הגדרת המדפסת למעבר אוטומטי לאמולציית PostScript כשמימת הדפסה דורשת זאת, ללא קשר לשפת ברירת המחדל של המדפסת. הערה: אם PS SmartSwitch מנוטרל, המדפסת אינה בודקת נתונים ומשתמשת בשפת ברירת המחדל של המדפסת שמצוינת בתפריט "הגדרה".
אחסון משימה במאגר Off (כבוי)* On (מופעל)	מאחסן זמנית משימות הדפסה בדיסק הקשיח לפני ההדפסה. הערה: פריט זה בתפריט מופיע רק כשמותקן דיסק קשיח.
Mac Binary PS Auto (אוטומטי)* On (מופעל) Off (כבוי)	מגדיר את המדפסת לעיבוד עבודות הדפסה של Macintosh binary PostScript. הערות: <ul style="list-style-type: none"> האפשרות Auto (אוטומטי) מעבדת משימות הדפסה ממחשבים המשתמשים במערכות הפעלה Windows או Macintosh. האפשרות Off (כבוי) מסננת משימות הדפסה מסוג PostScript באמצעות הפרוטוקול הסטנדרטי.
Energy Efficient Ethernet (Ethernet יעיל אנרגטית) On (מופעל) Off (כבוי) Auto (אוטומטי)*	להפחית את צריכת האנרגיה כאשר המדפסת אינה מקבלת נתונים מרשת Ethernet.
הערה: כוכבית (*) לצד ערך מציינת את הגדרת ברירת המחדל של היצרן.	

TCP/IP

הערה: תפריט זה מופיע רק במדפסות רשת או במדפסות המחוברות לשרתי הדפסה.

פריט בתפריט	תיאור
הגדרת שם מארח	הגדר את שם המארח הנוכחי של TCP/IP
Domain Name (שם תחום)	הגדרת שם התחום.
Allow DHCP/BOOTP to update NTP server (אפשר ל-DHCP/BOOTP לעדכן שרת NTP) On (פועל)* מכונה	מאפשר ללקוחות ה-DHCP וה-BOOTP לעדכן את הגדרות ה-NTP של המדפסת.
אפס שמות תצורה	מציין שם שירות עבור רשת zero configuration.
הערה: כוכבית (*) לצד ערך מציינת את הגדרת ברירת המחדל של היצרן.	

תיאור	פריט בתפריט
הקצאת כתובת IP בצורה אוטומטית.	Enable Auto IP (אפשר IP אוטומטי) On (פועל) * מכובה
ציון כתובת שרת ה-DNS Domain Name System (DNS) הנוכחית.	DNS Server Address (כתובת שרת DNS)
ציון כתובות שרת ה-DNS לגיבוי	כתובת שרת גיבוי DNS
	כתובת שרת גיבוי DNS 2
	כתובת שרת גיבוי DNS 3
ציון רשימת שמות תחומים לאיתור המדפסת ומשאביה שנמצאים בתחומים שונים ברשת.	Domain Search Order (סדר חיפוש בתחום)
עדכון הגדרות ה-DNS הדינאמי.	איפשר DDNS Off (כבוי) * On (מופעל)
ציון הגדרות ה-DDNS הנוכחיות.	DDNS TTL 300-31536000 seconds (5 עד 3600 שניות) (*30)
	Default TTL (TTL שנקבע כברירת מחדל) 5-254 seconds (5 עד 254 שניות) (*254)
	DDNS Refresh Time (שעת רענון DDNS) 300-31536000 seconds (300 עד 31536000 שניות) (*604800)
עדכון הגדרות DNS לשידור מרובב.	Enable mDNS (אפשר mDNS) On (פועל) * מכובה
ציון כתובת שרת עבור Windows Internet Name Service (WINS).	WINS Server Address (כתובת שרת WINS)
מתן אפשרות ל-BOOTP להקצות כתובת IP למדפסת.	איפשר BOOTP Off (כבוי) * On (מופעל)
ציון כתובת IP עבור חיבורי ה-TCP. הערות: • השתמש בפסיק להפרדה בין כתובות ה-IP. • ניתן להוסיף עד 50 כתובות IP.	רשימת שרתים מוגבלת
ציון כיצד כתובות ה-IP ברשימה יוכלו לגשת אל פונקציונליות המדפסת.	Restricted Server List Options (אפשרויות רשימת שרתים מוגבלת) Block All Ports (חסימת כל היציאות) * Block Printing Only (חסימת הדפסה בלבד) Block Printing and HTTP Only (חסימת הדפסה ו-HTTPS) בלבד
ציון פרמטר יחידת שידור מקסימלית (MTU) עבור חיבורי ה-TCP.	MTU 1500-256 (*1500)
ציון מספר יציאת raw עבור מדפסות המחוברות ברשת.	Raw Print Port (יציאת הדפסה RAW) 1-65535 (*9100)
הערה: כוכבית (*) לצד ערך מציינת את הגדרת ברירת המחדל של היצרן.	

פריט בתפריט	תיאור
Outbound Traffic Maximum Speed (מהירות תנועה יוצאת מרבית) Disabled (מבוטל)* מאופשר 100–1000000 (*100000)	הפוך את קצב ההעברה המקסימלי של המדפסת לזמין.
איפשור TLSv1.0 On (פועל)* מכובה	הפיכת פרוטוקול TLSv1.0 לזמין.
איפשור TLSv1.1 On (פועל)* מכובה	הפיכת פרוטוקול TLSv1.1 לזמין.
רשימת הצפנות SSL	ציון האלגוריתמים של הצפנות לשימוש עם חיבורי ה-SSL או ה-TLS.
הערה: כוכבית (*) לצד ערך מציינת את הגדרת ברירת המחדל של היצרן.	

SNMP

הערה: תפריט זה מופיע רק במדפסות רשת או במדפסות המחוברות לשרתי הדפסה.

פריט בתפריט	תיאור
SNMP גרסאות 1 ו-2c Enabled (מאופשר) Off (כבוי) On (פועל)* Allow SNMP Set (אפשר ערכת SNMP) Off (כבוי) On (פועל)* Enable PPM MIB (הפיכת PPM MIC לזמין) Off (כבוי) On (פועל)* קהילת SNMP	הגדרת גרסאות 1 ו-2c של Simple Network Management Protocol (SNMP) להתקנת מנהלי הדפסה ויישומים.
הערה: כוכבית (*) לצד ערך מציינת את הגדרת ברירת המחדל של היצרן.	

תיאור	פריט בתפריט
הגדרת גרסה 3 של SNMP להתקנה ולעדכון של אבטחת המדפסת.	SNMP גרסה 3 Enabled (מאפשר) Off (כבוי) On (פועל)* Context Name (שם הקשר) Set Read/Write Credentials (הגדרת הרשאות קריאה/כתיבה) User Name (שם משתמש) Authentication Password (סימנת אימות) Privacy Password (סימנת פרטיות) Set Read-only Credentials (הגדרת הרשאות קריאה בלבד) User Name (שם משתמש) Authentication Password (סימנת אימות) Privacy Password (סימנת פרטיות) Authentication Hash (קוד Hash לאימות) MD5 *SHA1 Minimum Authentication Level (רמת האימות המינימלית) No Authentication, No Privacy (ללא אימות, ללא פרטיות) Authentication, No Privacy (אימות, ללא פרטיות) Authentication, Privacy* (אימות, פרטיות*) Privacy Algorithm (אלגוריתם פרטיות) DES *AES-128
הערה: כוכבית (*) לצד ערך מציינת את הגדרת ברירת המחדל של היצרן.	

IPSec

הערה: תפריט זה מופיע רק במדפסות רשת או במדפסות המחוברות לשרתי הדפסה.

תיאור	פריט בתפריט
הפיכת Internet Protocol Security (IPSec) לזמין.	Enable IPSec (הפיכת IPSec לזמין) Off (כבוי)* On (מופעל)
הגדרת תצורת הבסיס של IPSec. הערה: פריט תפריט זה מופיע רק כאשר האפשרות Enable IPSec (הפיכת IPSec לזמין) מוגדרת כ-On (מופעל).	Base Configuration (תצורת בסיס) Default (ברירת מחדל)* תאימות Secure (מאובטח)
הגדרת תצורת הבסיס של IPSec. הערה: פריט תפריט זה מופיע רק כאשר Base Configuration (תצורת הבסיס) מוגדרת כ-Compatibility (תאימות).	DH (Diffie-Hellman) Group Proposal (הצעה קבוצתית של DH (Diffie-Hellman)) (14) modp2048* (15) modp3072 (16) modp4096 (17) modp6144
הערה: כוכבית (*) לצד ערך מציינת את הגדרת ברירת המחדל של היצרן.	

פריט בתפריט	תיאור
Proposed Encryption Method (שיטת הצפנה מוצעת) 3DES *AES	הגדרת שיטת ההצפנה. הערה: פריט תפריט זה מופיע רק כאשר Base Configuration (תצורת הבסיס) מוגדרת כ-Compatibility (תאימות).
Proposed Authentication Method (שיטת אימות מוצעת) SHA1 *SHA256 SHA512	הגדרת שיטת האימות. הערה: פריט תפריט זה מופיע רק כאשר Base Configuration (תצורת הבסיס) מוגדרת כ-Compatibility (תאימות).
IKE SA Lifetime (Hours) (זמן חיים של IKE SA (שעות)) 1 2 4 8 *24	ציון מועד התפוגה של IKE SA. הערה: פריט תפריט זה מופיע רק כאשר Base Configuration (תצורת הבסיס) מוגדרת כ-Secure (מאובטח).
IPSec Lifetime (Hours) (זמן חיים של IPSec (שעות)) 1 2 4 *8 24	ציון מועד התפוגה של IPSec SA. הערה: פריט תפריט זה מופיע רק כאשר Base Configuration (תצורת הבסיס) מוגדרת כ-Secure (מאובטח).
IPSec Device Certificate (אישור התקן IPSec)	ציון אישור IPSec. הערה: פריט תפריט זה מופיע רק כאשר האפשרות Enable IPSec (הפיכת IPSec לזמין) מוגדרת כ-On (מופעל).
Pre-Shared Key Authenticated Connections (חיבורי מפתח מאומתים בשיתוף מראש) Host (מארח) [x]	הגדרת החיבורים המאומתים של המדפסת. הערה: פריטי תפריט זה מופיעים רק כאשר האפשרות Enable IPSec (הפיכת IPSec לזמין) מוגדרת כ-On (מופעל).
Certificate Authenticated Connections (חיבורים מאומתים עם אישור) Host (מארח) [x] Address[/subnet]	
הערה: כוכבית (*) לצד ערך מציינת את הגדרת ברירת המחדל של היצרן.	

802.1x

הערה: תפריט זה מופיע רק במדפסות רשת או במדפסות המחוברות לשרתי הדפסה.

פריט בתפריט	תיאור
Active (פעיל) Off (כבוי) * On (מופעל)	מאפשר למדפסת להצטרף לרשתות המחייבות אימות לפני מתן גישה.
הערה: כוכבית (*) לצד ערך מציינת את הגדרת ברירת המחדל של היצרן.	

תיאור	פריט בתפריט
קבע את תצורת ההגדרות עבור אימות חיבור 802.1x.	אימות 802.1x Device Login Name (שם כניסה של התקן) Device Login Password (סיסמת כניסה של התקן) Validate Serve Certificate (אמת אישור שרת) (On) (מופעל) (*) Enable Event Logging (הפעל רישום אירועים) (Off) (כבוי) (*) 802.1x Device Certificate (אישור התקן 802.1x)
קבע את תצורת מנגנוני האימות המורשים עבור חיבור 802.1x.	מנגנוני אימות מורשים EAP - MD5 (מופעל) (*) EAP - MSCHAPv2 (מופעל) (*) LEAP (מופעל) (*) PEAP (מופעל) (*) EAP - TLS (מופעל) (*) EAP - TTLS (מופעל) (*) TTLs Authentication Method (שיטת אימות MSCHAPv2) (TTLS) (*)
הערה: כוכבית (*) לצד ערך מציינת את הגדרת ברירת המחדל של היצרן.	

תצורת LPD

הערה: תפריט זה מופיע רק במדפסות רשת או במדפסות המחוברות לשרתי הדפסה.

תיאור	פריט בתפריט
הגדר את ערך פסק הזמן לעצירת ההמתנה של שרת (LPD) Line Printer Daemon לתקופה בלתי מוגבלת עבור משימות הדפסה תלויות או לא תקפות.	פסק זמן LPD 0-65535 שניות (90*)
הדפסת עמוד מבוא עבור כל משימות ההדפסה של LPD. הערה: עמוד מבוא הוא העמוד הראשון של משימת הדפסה, המשמש להפרדה בין משימות הדפסה ולזיהוי היוצר של בקשת משימת ההדפסה.	עמוד מבוא של LPD Off (כבוי) (*) On (מופעל)
הדפסת עמוד עוקב עבור כל משימות ההדפסה של LPD. הערה: עמוד עוקב הוא העמוד האחרון של משימת הדפסה.	LPD Trailer Page (עמוד עוקב LPD) Off (כבוי) (*) On (מופעל)
הפרכת המרת מעבר לשורה חדשה לזמין. הערה: מעבר לשורה חדשה הוא מנגנון המורה למדפסת להעביר את הסמן למיקום הראשון באותה שורה.	LPD Carriage Return Conversion (המרת מעבר לשורה חדשה של LPD) Off (כבוי) (*) On (מופעל)
הערה: כוכבית (*) לצד ערך מציינת את הגדרת ברירת המחדל של היצרן.	

HTTP/FTP Settings (הגדרות HTTP/FTP)

תיאור	פריט בתפריט
קביעת ההגדרות של שרת HTTP ו-FTP.	Proxy HTTP Proxy IP Address (כתובת IP של HTTP Proxy) HTTP Default IP Port (יציאת IP שנקבעה כברירת מחדל עבור HTTP) FTP Proxy IP Address (כתובת IP של FTP Proxy) FTP Default IP Port (יציאת IP שנקבעה כברירת מחדל עבור FTP) אימות שם משתמש סיסמה Local Domains (תחומים מקומיים)
גישה לשרת האינטרנט המובנה לצורך פיקוח על המדפסת וניהולה.	Other Settings (הגדרות אחרות) Enable HTTP Server (אפשר שרת HTTP) (מופעל) (*)
מתן אפשרות ל-Hypertext Transfer Protocol Secure (HTTPS) להצפין נתונים המועברים לשרת ההדפסה וממנו.	Other Settings (הגדרות אחרות) Enable HTTPS (איפשרו) (On) (NTP (דולק) (*)
אילוץ המדפסת להשתמש בחיבורי HTTPS.	Other Settings (הגדרות אחרות) Force HTTPS Connections (אלץ חיבורי Off) (HTTPS (כבוי) (*)
שליחת קבצים באמצעות FTP/TFTP.	Other Settings (הגדרות אחרות) Enable FTP/TFTP (אפשר On) (FTP/TFTP (מופעל) (*)
הצג את אישור התקן HTTP הנמצא בשימוש במדפסת.	Other Settings (הגדרות אחרות) HTTPS Device Certificate (אישור התקן default) (HTTPS (ברירת מחדל) (*)
ציון משך הזמן שיחלוף עד שהחיבור לשרת ייעצר.	Other Settings (הגדרות אחרות) Timeout for HTTP/FTP Requests (זמן קצוב לבקשות 30) (HTTP/FTP) (*)
הגדרת מספר הניסיונות החוזרים להתחברות לשרת ה-HTTP/FTP.	Other Settings (הגדרות אחרות) Retries for HTTP/FTP Requests (ניסיונות חוזרים לבקשות HTTP/FTP) (*)3
הערה: כוכבית (*) לצד ערך מציינת את הגדרת ברירת המחדל של היצרן.	

ThinPrint

תיאור	פריט בתפריט
הדפסה באמצעות ThinPrint.	Enable ThinPrint (הפיכת ThinPrint לזמין) Off (כבוי) * On (מופעל)
הגדרת מספר היציאה עבור שרת ה-ThinPrint.	מספר יציאה 4000-4999 (4000) *
הגדרת מהירות שידור הנתונים בסביבת ThinPrint.	Bandwidth (bits/sec) (רוחב פס (סיביות/שנייה)) 100-1000000 (*)
הגדרת גודל המנה לשידור נתונים.	Packet Size (kbytes) (גודל מנה (קילו-בתים)) 0-64000 (*)
הערה: כוכבית (*) לצד ערך מציינת את הגדרת ברירת המחדל של היצרן.	

USB

פריט בתפריט	תיאור
PCL SmartSwitch Off (כבוי) On (פועל)*	הגדרת המדפסת למעבר לאמולציית PCL כשמימת הדפסה שהתקבלה דרך יציאת USB דורשת זאת, ללא קשר לשפת ברירת המחדל של המדפסת. הערה: כאשר הגדרה זו אינה מופעלת, המדפסת אינה בודקת נתונים ומשתמשת בשפת ברירת המחדל של המדפסת שמצוינת בתפריט Setup (הגדרות).
PS SmartSwitch Off (כבוי) On (פועל)*	הגדרת המדפסת למעבר לאמולציית PostScript כשמימת הדפסה שהתקבלה דרך יציאת USB דורשת זאת, ללא קשר לשפת ברירת המחדל של המדפסת. הערה: כאשר הגדרה זו אינה מופעלת, המדפסת אינה בודקת נתונים ומשתמשת בשפת ברירת המחדל של המדפסת שמצוינת בתפריט Setup.
אחסון משימה במאגר Off (כבוי)* On (מופעל)	מאחסן זמנית משימות הדפסה בדיסק הקשיח לפני ההדפסה. הערה: פריט זה בתפריט מופיע רק כשמותקן דיסק קשיח.
Mac Binary PS Auto (אוטומטי)* On (מופעל) Off (כבוי)	מגדיר את המדפסת לעיבוד עבודות הדפסה של Macintosh binary PostScript. הערות: <ul style="list-style-type: none"> האפשרות Auto (אוטומטי) מעבדת משימות הדפסה ממחשבים המשתמשים במערכות הפעלה Windows או Macintosh. האפשרות Off (כבוי) מסננת משימות הדפסה מסוג PostScript באמצעות הפרוטוקול הסטנדרטי.
Enable USB Port (הפיכת יציאת USB לזמינה) Off (כבוי) On (פועל)*	הפעלת היציאה של כונן ה-USB הקדמי.
הערה: כוכבית (*) לצד ערך מציינת את הגדרת ברירת המחדל של היצרן.	

הגבלת גישה לרשת חיצונית

פריט בתפריט	תיאור
הגבלת גישה לרשת חיצונית Off (כבוי)* On (מופעל)	הגבל את הגישה לאתרים ברשת.
External network address (כתובת רשת חיצונית)	ציין את כתובות הרשת שהגישה אליהן מוגבלת.
E-mail address for notification (כתובת דוא"ל להודעות)	ציין כתובת דוא"ל לצורך שליחת הודעות על אירועים שנרשמו.
Ping frequency (תדירות Ping) 1-300 (*10)	ציין את מרווח הזמן, בשניות, לשאילתות ברשת.
Subject (נושא)	ציין את הנושא והמסר של הודעת הדוא"ל.
Message (ההודעה)	
הערה: כוכבית (*) לצד ערך מציינת את הגדרת ברירת המחדל של היצרן.	

Cloud Services (שירותי ענן)

Cloud Services Enrollment (הרשמה לשירותי ענן)

פריט בתפריט	תיאור
הצגת מידע נוסף	הצג מידע נוסף על השימוש ב-Lexmark Cloud Services.
הפיכת תקשורת עם Lexmark Cloud Services לזמינה Off (כבוי)* On (מופעל)	הפעל את המדפסת כדי לתקשר עם Lexmark Cloud Services.
הצגת המצב הנוכחי	הצג את מצב החיבור בין המדפסת ל-Lexmark Cloud Services.
הערה: כוכבית (*) לצד ערך מציינת את הגדרת ברירת המחדל של היצרן.	

Security (אבטחה)

Login Methods (שיטות כניסה)

Manage Permissions (ניהול הרשאות)

תיאור	פריט בתפריט
<p>בקרת הגישה לפונקציות המדפסת. הערה: חלק מפריטי התפריט מופיעים רק כאשר דיסק קשיח או כונן אחסון חכם מותקן.</p>	<p>Function Access (גישה לפונקציות)</p> <ul style="list-style-type: none"> Access Address Book in Apps (גישה לפנקס כתובות ביישומים) Modify Address Book (שינוי פנקס כתובות) ניהול קיצורים Create Profiles (יצירת פרופילים) Manage Bookmarks (ניהול סימניות) Flash Drive Print (הדפסה מכונן הבזק) Flash Drive Color Printing (הדפסת צבע מכונן הבזק) Flash Drive Scan (סריקת כונן הבזק) Copy Function (פונקציית העתקה) Copy Color Printing (העתקת הדפסת צבע) Color Dropout (השמטת צבע) E-mail Function (פונקציית דוא"ל) Fax Function (פונקציית פקס) FTP Function (פונקציית FTP) Release Held Faxes (שחרור פקסים שמורים) Held Jobs Access (גישה למשימות שמורות) Use Profiles (פרופילי שימוש) Cancel jobs at the Device (בטל משימות בהתקן) Change Language (החלפת שפה) Internet Printing Protocol (IPP) (פרוטוקול הדפסה באינטרנט (IPP)) Initiate Scans Remotely (ייזום סריקות מרחוק) B/W Print (הדפסת ש/ל) Color Print (הדפסת צבע) תיקיית רשת - סריקה Hard Disk - Print (דיסק קשיח - הדפסה) Hard Disk - Color Print (דיסק קשיח - הדפסת צבע) Hard Disk - Scan (דיסק קשיח - סריקה)
<p>בקשת הגישה להגדרות התפריט של המדפסת.</p>	<p>Administrative Menus (תפריטים אדמיניסטרטיביים)</p> <ul style="list-style-type: none"> תפריט Security (אבטחה) תפריט Network/Ports (רשת/יציאות) Paper Menu (תפריט נייר) Reports Menu (תפריט דוחות) Function Configuration Menus (תפריטי תצורת פונקציה) Supplies Menu (תפריט חומרים מתכלים) תפריט כרטיס אפשרויות SE Menu (תפריט PictBridge) תפריט Device (התקן)

תיאור	פריט בתפריט
בקרת הגישה לאפשרויות ניהול של המדפסת.	Device Management (ניהול התקן) Remote Management (ניהול מרחוק) Firmware Updates (עדכוני קושחה) Apps Configuration (הגדרת תצורה ליישומים) Operator Panel Lock (נעילת לוח הפעלה) Embedded Web Server Access (גישה אל Embedded Web Server) Import/Export All Settings (ייבוא/ייצוא כל ההגדרות) Out of Service Erase (מחיקת פריטים שאינם בשימוש) Cloud Services Enrollment (הרשמה לשירותי ענן)
בקרת גישה ליישומי המדפסת.	Apps (יישומים) New Apps (יישומים חדשים) Slideshow (תצוגת שקופיות) Change Wallpaper (החלפת טפט) Screen Saver (שומר מסך) Card Copy (העתקת תעודה) מרכז הסריקה Scan Center Custom (מרכז הסריקה - התאמה אישית) [x]

חשבונות מקומיים

תיאור	פריט בתפריט
הצגת רשימה של כל הקבוצות השמורות במדפסת.	Manage Groups/Permissions (ניהול קבוצות/הרשאות)
יצירת חשבונות מקומיים וציון הגישה שלהם לפונקציות של המדפסת, לתפריטים אדמיניסטרטיביים, לאפשרויות ניהול מדפסת וליישומים.	Add User (הוספת משתמש) User Name/Password (שם משתמש/סיסמה) User Name (שם משתמש) סיסמה PIN

Default Login Methods

הערה: תפריט זה מופיע רק כשאתה קובע את ההגדרות בתפריט Local Accounts (חשבונות מקומיים).

תיאור	פריט בתפריט
ציין את שיטת ההתחברות שתשמש כברירת מחדל לגישה ללוח הבקרה.	לוח הבקרה User Name/Password (שם משתמש/סיסמה) User Name (שם משתמש) סיסמה PIN
ציין את שיטת ההתחברות שתשמש כברירת מחדל לגישה לדפדפן.	דפדפן User Name/Password (שם משתמש/סיסמה) User Name (שם משתמש) סיסמה PIN

Schedule USB Devices (תזמון התקני USB)

פריט בתפריט	תיאור
Schedules (לוחות זמנים) Add New Schedule (הוספת לוח זמנים חדש)	תזמון גישה ליציאת ה-USB הקדמית.

Security Audit Log (יומן ביקורת אבטחה)

פריט בתפריט	תיאור
Enable Audit (אפשר ביקורת) Off (כבוי)* On (מופעל)	תיעוד האירועים ביומן הביקורת המאובטח וביומן מערכת מרוחק.
Enable Remote Syslog (אפשר יומן מערכת מרוחק) Off (כבוי)* On (מופעל)	שליחת יומני הביקורת לשרת מרוחק.
Remote Syslog Server (שרת יומן מערכת מרוחק)	ציון השרת של יומן המערכת המרוחק.
Remote Syslog Port (יציאת יומן מערכת מרוחק) 1-65535 (*514)	ציון היציאה של יומן המערכת המרוחק.
Remote Syslog Method (שיטת יומן מערכת מרוחק) Normal UDP (UDP רגיל)* Stunnel	ציון שיטת יומן מערכת לשידור האירועים הרשומים ביומן לשרת מרוחק.
הערה: כוכבית (*) לצד ערך מציינת את הגדרת ברירת המחדל של היצרן.	

תיאור	פריט בתפריט
<p>ציון קוד מתקן שבו המדפסת משתמשת בעת שליחת אירועי יומן לשרת מרוחק.</p>	<p>Remote Syslog Facility (אפשרות יומן מערכת מרוחק)</p> <ul style="list-style-type: none"> 0 - Kernel Messages (הודעות ליבה) 1 - User-Level Messages (הודעות ברמת המשתמש) 2 - Mail System (מערכת דואר) 3 - System Daemons (תוכנות שרת מערכת) 4 - Security/Authorization Messages (הודעות אישור/אבטחה)* 5 - Messages Generated Internally by Syslogs (הודעות המופקות אוטומטית על-ידי יומני מערכת) 6 - Line Printer Subsystem (מערכת משנה של מדפסות בשורה) 7 - Network News Subsystem (מערכת משנה של חדשות רשת) 8 - UUCP Subsystem (מערכת משנה של UUCP) 9 - Clock Daemon (תוכנת שרת של שעון) 10 - Security/Authorization Messages (הודעות אישור/אבטחה)* 11 - FTP Daemon (תוכנת שרת של FTP) 12 - NTP Subsystem (מערכת משנה של NTP) 13 - Log Audit (ביקורת יומן) 14 - Log Alert (התראת יומן) 15 - Clock Daemon (תוכנת שרת של שעון) 16 - Local Use 0 (שימוש מקומי 0) (local0) 17 - Local Use 1 (שימוש מקומי 1) (local1) 18 - Local Use 2 (שימוש מקומי 0) (local2) 19 - Local Use 3 (שימוש מקומי 0) (local3) 20 - Local Use 4 (שימוש מקומי 0) (local4) 21 - Local Use 5 (שימוש מקומי 0) (local5) 22 - Local Use 6 (שימוש מקומי 0) (local6) 23 - Local Use 7 (שימוש מקומי 0) (local7)
<p>ציון רף רמת העדיפות לרישום הודעות ואירועים.</p>	<p>חומרת אירועים לרישום</p> <ul style="list-style-type: none"> 0 - Emergency (חירום) 1 - Alert (התראה) 2 - Critical (קריטי) 3 - Error (שגיאה) 4 - Warning (אזהרה)* 5 - Notice (הודעה) 6 - Informational (למידע) 7 - Debug (ניפוי באגים)
<p>שליחת כל האירועים, ללא תלות ברמת החומרה שלהם, לשרת המרוחק.</p>	<p>אירועים לא רשומים ביומן המערכת המרוחק</p> <p>Off (כבוי)*</p> <p>On (מופעל)</p>
<p>שליחת הודעת דוא"ל על האירועים הרשומים למנהל המערכת.</p>	<p>Admin's e-mail address (כתובת דוא"ל של המנהל)</p>
<p>שליחת הודעת דוא"ל למנהל מערכת בעת מחיקת רישום ביומן.</p>	<p>E-mail log cleared alert (התראת יומן דוא"ל נוקה)</p> <p>Off (כבוי)*</p> <p>On (מופעל)</p>
<p>הערה: כוכבית (*) לצד ערך מציינת את הגדרת ברירת המחדל של היצרן.</p>	

פריט בתפריט	תיאור
E-mail log wrapped alert (התראת יומן דוא"ל תפוס) Off (כבוי)* On (מופעל)	שליחת הודעת דוא"ל למנהל המערכת כאשר היומן מתמלא ומתחיל להחליף את הרישומים הישנים ביותר.
Log full behavior (רשום התנהגות מלאה) Wrap Over Oldest Entries (עטוף על גבי הרישומים הישנים ביותר)* E-mail log then delete all entries (שלח יומן בדוא"ל ולאחר מכן מחק את כל הרישומים)	פתרון בעיות אחסון ביומן כאשר היומן ממלא את הזיכרון שהוקצה עבורו.
E-mail % full alert (התראת % דוא"ל מלא) Off (כבוי)* On (מופעל)	שליחת הודעת דוא"ל למנהל מערכת כאשר היומן ממלא את הזיכרון שהוקצה עבורו.
% full alert level (התראת % מלא) 1-99 (*90)	
E-mail log exported alert (התראת ייצוא יומן דוא"ל) Off (כבוי)* On (מופעל)	שליחת הודעת דוא"ל למנהל מערכת בעת ייצוא יומן.
E-mail log settings changed alert (התראת שינוי הגדרות יומן דוא"ל) Off (כבוי)* On (מופעל)	שליחת הודעת דוא"ל למנהל מערכת כאשר האפשרות Enable Audit (אפשר ביקורת) מוגדרת.
Log line endings (סופי שורות יומן) *LF (\n) CR (\r) CRLF (\r\n)	ציון האופן שבו קובץ היומן יסיים את הסוף של כל שורה.
Digitally sign exports (חתום דיגיטלית יצוא) Off (כבוי)* On (מופעל)	הוספת חתימה דיגיטלית לכל אחד מקובצי היומן המיוצאים.
Clear Log (ניקוי יומן)	מחיקת כל יומני הביקורת.
Export Log (ייצוא יומן) Syslog (RFC 5424) Syslog (RFC 3164) CSV	ייצוא יומן אבטחה לכוון הבזק.

הערה: כוכבית (*) לצד ערך מציינת את הגדרת ברירת המחדל של היצרן.

Login Restrictions (מגבלות כניסה)

פריט בתפריט	תיאור
Login failures (כשלי כניסה) 1-10 (*3)	ציון מספר ניסיונות הכניסה הכושלים המותרים למשתמש לפני שיינעל.
Failure time frame (מסגרת זמן כשל) 1-60 דקות (*5)	ציון מסגרת הזמן בין ניסיונות הכניסה הכושלים ועד שהמשתמש יינעל.
Lockout time (זמן נעילה) 1-60 דקות (*5)	ציון משך הנעילה.

הערה: כוכבית (*) לצד ערך מציינת את הגדרת ברירת המחדל של היצרן.

פריט בתפריט	תיאור
Web Login Timeout (פסק זמן לכניסה באינטרנט) 1-120 דקות (*10)	ציון העיכוב בכניסה מרוחקת לפני שיתבצע ניתוק אוטומטי של המשתמש.
הערה: כוכבית (*) לצד ערך מציינת את הגדרת ברירת המחדל של היצרן.	

Confidential Print Setup (הגדרת הדפסה חסויה)

פריט בתפריט	תיאור
מקס קוד PIN שגוי 2-10	הגדר את המגבלה להזנת PIN לא חוקי. הערה: לאחר הגעה למגבלה, משימות ההדפסה עבור שם משתמש זה נמחקות.
Confidential Job Expiration (תפוגת משימה חסויה) Off (כבוי)* 1 Hour (שעה 1) 4 Hours (4 שעות) 24 Hours (4 שעות) 1 Week (שבוע 1)	הגדר זמן תפוגה ספציפי לכל משימה בהמתנה לפני שהיא תימחק אוטומטית מזיכרון המדפסת או הדיסק הקשיח. הערה: משימה בהמתנה היא Confidential (חסויה), Repeat (חוזרת), Reserve (שמורה) או Verify (מאומתת).
Repeat Job Expiration (תפוגת משימה חוזרת) Off (כבוי)* 1 Hour (שעה 1) 4 Hours (4 שעות) 24 Hours (4 שעות) 1 Week (שבוע 1)	הגדרת מועד התפוגה של משימת הדפסה שעליה ברצונך לחזור.
Verify Job Expiration (אימות תפוגת משימה) Off (כבוי)* 1 Hour (שעה 1) 4 Hours (4 שעות) 24 Hours (4 שעות) 1 Week (שבוע 1)	הגדר את מועד התפוגה להדפסת עותק של משימה כדי שתבדוק את איכותה לפני הדפסת העותקים הנותרים.
Reserve Job Expiration (תפוגת משימה שמורה) Off (כבוי)* 1 Hour (שעה 1) 4 Hours (4 שעות) 24 Hours (4 שעות) 1 Week (שבוע 1)	הגדר את מועד התפוגה למשימות שברצונך לאחסן במדפסת ולהדפיס מאוחר יותר.
Require All Jobs to be Held (דרוש שמירה של כל המשימות) Off (כבוי)* On (מופעל)	הגדרת המדפסת לשמור את כל משימות ההדפסה.
Keep duplicate documents (שמור מסמכים כפולים) Off (כבוי)* On (מופעל)	הגדרת המדפסת לשמירת כל המסמכים שלהם אותו שם קובץ.
הערה: כוכבית (*) לצד ערך מציינת את הגדרת ברירת המחדל של היצרן.	

Disk Encryption (הצפנת דיסק)

הערה: תפריט זה מופיע רק כאשר דיסק קשיח או כונן אחסון חכם מותקן.

פריט בתפריט	תיאור
דיסק קשיח	הצגת מצב ההצפנה של הדיסק הקשיח.
Intelligent Storage Drive (כונן אחסון חכם)	הצגת מצב ההצפנה של כונן האחסון החכם (ISD). הערה: כונן האחסון החכם מושבת אוטומטית עם התקנת דיסק קשיח.

Erase Temporary Data Files (מחק מסמכי נתונים זמניים)

פריט בתפריט	תיאור
Stored in onboard memory (מאוחסן בזיכרון טעון) Off (כבוי)* On (מופעל)	מחיקת כל הקבצים המאוחסנים בזיכרון המדפסת.
Stored on hard disk (מאוחסן בכונן הקשיח) 1 Pass Erase (מחיקה בהעברה 1)* 3 Pass Erase (מחיקה ב-3 העברות) 7 Pass Erase (מחיקה ב-7 העברות)	מחיקת כל הקבצים שמאוחסנים בדיסק הקשיח של המדפסת. הערה: פריט זה בתפריט מופיע רק כאשר מותקן דיסק קשיח במדפסת.
הערה: כוכבית (*) לצד ערך מציינת את הגדרת ברירת המחדל של היצרן.	

Solutions LDAP Settings (הגדרות LDAP של פתרונות)

פריט בתפריט	תיאור
Follow LDAP Referrals (מעקב אחר הפניות LDAP) Off (כבוי)* On (מופעל)	חיפוש חשבון משתמש מחובר בשרתים השונים בתחום.
אימות אישור LDAP Yes (כן) No (לא)*	איפסור אימות של אישורי LDAP.

שונות

פריט בתפריט	תיאור
Protected Features (תכונות מוגנות) Show (הצג)* Hide (הסתר)*	הצגת כל התכונות שמוגנות על-ידי בקרת הגישה לפונקציות (FAC), ללא תלות בהרשאת האבטחה שיש למשתמש. הערה: האפשרות Hide (הסתר) מציגה רק תכונות עם הגנת FAC שלמשתמש יש גישה אליהן.
Print Permission (הרשאת הדפסה) Off (כבוי)* On (מופעל)	מאפשר למשתמש להתחבר לפני ההדפסה.
הערה: כוכבית (*) לצד ערך מציינת את הגדרת ברירת המחדל של היצרן.	

פריט בתפריט	תיאור
Default Print Permission Login (כניסת ברירת מחדל להרשאת הדפסה) User Name/Password (שם משתמש/סיסמה)* שם משתמש	הגדרת כניסת ברירת המחדל ל-Print Permission (הרשאת הדפסה).
Security Reset Jumper (מגשר איפוס אבטחה) Enable "Guest" access (הפיכת גישה "אורח" לזמינה)* No Effect (ללא השפעה)	פירוט גישת המשתמש למדפסת. הערות: <ul style="list-style-type: none"> • Enable "Guest" access (הפיכת גישה "אורח" לזמינה) מעניקה לכולם גישה לאפשרויות המדפסת השונות. • האפשרות No Effect (ללא השפעה) עשויה להפוך את הגישה למדפסת לבלתי אפשרית כאשר פרטי האבטחה הדרושים אינם זמינים.
Use Intelligent Storage Drive for User Data (שימוש בכונן אחסון חכם עבור נתוני משתמש) כבוי On (פועל)*	הפעלת כונן אחסון חכם לאחסון נתוני משתמש. הערה: פריט זה בתפריט מושבת כשמותקן דיסק קשיח.
Minimum Password Length (אורך סיסמה מינימלי) 0-32 (*0)	ציון אורך הסיסמה.
Enable Password/PIN Reveal (אפשר חשיפת סיסמה/PIN) Off (כבוי)* On (מופעל)	הצגת הסיסמה או מספר הזיהוי האישי.
הערה: כוכבית (*) לצד ערך מציינת את הגדרת ברירת המחדל של היצרן.	

Reports (דוחות)

Menu Settings Page (דף הגדרות תפריט)

פריט בתפריט	תיאור
Menu Settings Page (דף הגדרות תפריט)	הדפסת דוח המכיל את תפריטי המדפסת.

Device (התקן)

Device (התקן)

פריט בתפריט	תיאור
Device Information (פרטי התקן)	הדפסת דוח הכולל מידע על המדפסת.
Device Statistics (סטטיסטיקת ההתקן)	הדפסת דוח על השימוש במדפסת ועל מצב החומרים המתכלים.
Profiles List (רשימת פרופילים)	הדפסת רשימת הפרופילים המאוחסנים במדפסת.
Asset Report (דוח נכס)	הדפסת כלי אבחון עבור בעיות הדפסה. הערה: כדי להימנע מחיתוך התוכן, הדפסת הדוח על נייר בגודל letter או A4.

Print (הדפסה)

פריט בתפריט	תיאור
Print Fonts (הדפסת גופנים) PCL Fonts (גופני PCL) PS Fonts (גופני PostScript)	הדפסת דוגמאות ומידע על הגופנים שזמינים בכל אחת משפות המדפסת.
Print Demo (הדפסת דוגמה) דף הדגמה	הדפסת דף המציג את יכולות המדפסת ופתרונות נתמכים.
Print Directory (הדפסת רשימת ספריות)	הדפסת המשאבים שמאוחסנים בכונן הבזק או בכונן הקשיח של המדפסת. הערה: פריט תפריט זה מופיע רק כאשר מותקנים זיכרון הבזק או כונן קשיח של המדפסת.

קיצורי דרך

פריט בתפריט	תיאור
All Shortcuts (כל קיצורי הדרך)	הדפסת דוח המפרט את קיצורי הדרך השמורים במדפסת.
Fax Shortcuts (קיצורי דרך לפקס)	הערה: האפשרות Fax Shortcuts (קיצורי דרך לפקס) מופיעה רק כאשר הפקס מותקן.
Copy Shortcuts (קיצורי דרך להעתקה)	
E-mail Shortcuts (קיצורי דרך לדוא"ל)	
FTP Shortcuts (קיצורי דרך ל-FTP)	
Network Folder Shortcuts (קיצורי דרך לתיקיית רשת)	
Network Folder Shortcuts (קיצורי דרך לתיקיית רשת)	

Fax (פקס)

הערה: תפריט זה מופיע רק כשתצורת הפקס מוגדרת, וכשהאפשרות Enable Job Log (אפשר יומן משימות) מוגדרת כ-On (מופעלת).

פריט בתפריט	תיאור
Fax Job Log (יומן משימות פקס)	הדפסת דוח על 200 משימות הפקס האחרונות שהושלמו.
Fax Call Log (יומן שיחות פקס)	הדפסת דוח על 100 ניסיונות הפקס האחרונים, הפקסים שהתקבלו והשיחות שנחסמו.

Network (רשת)

פריט בתפריט	תיאור
Network Setup Page (דף הגדרת רשת)	הדפסת דף שמציג את הרשת המוגדרת ואת הגדרות התקשורת האלחוטית של המדפסת. הערה: פריט תפריט זה מופיע רק במדפסות רשת או במדפסות המחוברות לשרתי הדפסה.
Wi-Fi Direct Connected Clients (הלקוחות המחוברים של Wi-Fi Direct)	הדפסת דף שמציג את רשימת ההתקנים שמחוברים למדפסת באמצעות Wi-Fi Direct. הערה: פריט תפריט זה מופיע רק כאשר האפשרות Enable Wi-Fi Direct (הפוך את Wi-Fi Direct לזמין) מוגדרת כ-On (מופעל).

פתרון בעיות

תיאור	פריט בתפריט
הדפסת עמודי דוגמה לזיהוי ותיקון פגמים באיכות ההדפסה.	Print Quality Test Pages (דפי בדיקת איכות הדפסה)
הדפסת הוראות על אופן ניקוי הסורק.	ניקוי הסורק

הדפסת **Menu Settings Page** (דף הגדרות התפריט)

במסך הבית, גע ב-**Settings** (הגדרות) < **Reports** (דוחות) < **Menu Settings Page** (דף הגדרות תפריט).

תחזוקת המדפסת

אזהרה—פוטנציאל לנזק: כשל בשמירה על ביצועים אופטימליים של המדפסת או בהחלפת חלקים וחומרים מתכלים עלול לגרום נזק למדפסת.

בדיקת מצב החלקים והחומרים המתכלים של המדפסת

- 1 במסך הבית גע באפשרות **Status/Supplies** (מצב/חומרים מתכלים).
 - 2 בחר את החלקים או החומרים המתכלים שברצונך לבדוק.
- הערה: באפשרותך גם לגשת להגדרה זו על-ידי נגיעה בחלק העליון של מסך הבית.

הגדרת הודעות חומרים מתכלים

- 1 פתח את דפדפן האינטרנט ולאחר מכן הקלד את כתובת ה-IP של המדפסת בשדה הכתובת.
הערות:
 - הצג את כתובת ה-IP של המדפסת במסך הבית של המדפסת. כתובת ה-IP מוצגת כארבע סדרות של מספרים המופרדים על-ידי נקודות, למשל 123.123.123.123.
 - אם אתה משתמש בשרת Proxy, השבת אותו זמנית כדי לטעון את דף האינטרנט כהלכה.
- 2 לחץ על **Settings** (הגדרות) < **Device** (התקן) < **Notifications** (התראות).
- 3 בתפריט **Supplies** (חומרים מתכלים) לחץ על **Custom Supply Notifications** (התאמה אישית של התראות על חומרים מתכלים).
- 4 בחר התראה לכל אחד מהחומרים המתכלים.
- 5 החל את השינויים

הגדרת התראות בדואר אלקטרוני

קבע את תצורת המדפסת כך שתשלח התראות דוא"ל כאשר החומרים המתכלים עומדים להיגמר, כשיש להחליף או להוסיף נייר, או במקרה של חסימת נייר.

- 1 פתח את דפדפן האינטרנט ולאחר מכן הקלד את כתובת ה-IP של המדפסת בשדה הכתובת.
הערות:
 - הצג את כתובת ה-IP של המדפסת במסך הבית של המדפסת. כתובת ה-IP מוצגת כארבע סדרות של מספרים המופרדים על-ידי נקודות, כגון 123.123.123.123.
 - אם אתה משתמש בשרת Proxy, השבת אותו זמנית כדי לטעון את דף האינטרנט כהלכה.
 - 2 לחץ על **Settings** (הגדרות) < **Device** > **Notifications** (התראות התקן) < **E-mail Alert Setup** (הגדרת התראות דוא"ל) ולאחר מכן קבע את תצורת ההגדרות.
- הערה: לקבלת מידע נוסף על הגדרות ה-SMTP פנה לספק הדואר האלקטרוני שלך.
- 3 החל את השינויים

4 לחץ על **Setup E-mail Lists and Alerts** (הגדרת רשימות והתראות דוא"ל), ואז קבע את תצורת ההגדרות.

5 החל את השינויים

הצגת דוחות

1 במסך הבית גע ב-**Settings** (הגדרות) < **Reports** (דוחות).

2 בחר את הדוח שברצונך להציג.

הזמנת חלקים וחומרים מתכלים למדפסת

כדי להזמין חומרים מתכלים בארה"ב, צור קשר עם Lexmark במספר 1-800-539-6275 לקבלת מידע על מפיצים מורשים של חומרים מתכלים באזורך. במדינות או באזורים אחרים, בקר באתר www.lexmark.com או פנה למקום שבו רכשת את המדפסת.

הערה: כל הערכות אורך החיים של חומרים מתכלים למדפסת מתבססות על הדפסה על נייר רגיל בגודל letter או A4.

אזהרה—פוטנציאל לנזק: כשל בשמירה על ביצועים אופטימליים של המדפסת או בהחלפת חלקים וחומרים מתכלים עלול לגרום נזק למדפסת.

שימוש בחלקים ובחומרים מתכלים מקוריים של Lexmark

מדפסת Lexmark מתוכננת לפעול בצורה הטובה ביותר עם חומרים מתכלים וחלקים מקוריים של Lexmark. שימוש בחומרים מתכלים או בחלקים של צד שלישי עשוי להשפיע על הביצועים, האמינות או החיים של המדפסת ורכיבי ההדמיה שבה. הוא אף עלול להשפיע על כיוסי האחריות. האחריות אינה מכסה נזק שנגרם כתוצאה משימוש בחומרים מתכלים או בחלקים של צד שלישי. כל מחווני אורך החיים מתוכננים לפעול עם חומרים מתכלים וחלקים של Lexmark, ועלולים לספק תוצאות בלתי צפויות אם נעשה שימוש בחומרים מתכלים או בחלקים של צד שלישי. שימוש ברכיבי הדמיה אשר חורג מאורך החיים המיועד עלול להזיק למדפסת Lexmark שברשותך או לרכיבים המשויכים אליה.

אזהרה—פוטנציאל לנזק: חומרים מתכלים וחלקים שאינם כלולים בתנאי הסכם תוכנית ההחזרה ניתנים לאיפוס ולייצור חוזר. עם זאת, אחריות היצרן לא מכסה שום נזק שנגרם כתוצאה מחלקים או חומרים מתכלים שאינם מקוריים. איפוס המונים של חומר מתכלה או חלק ללא ייצור חוזר מתאים עלול להזיק למדפסת. לאחר איפוס המונה של החומר המתכלה או החלק, המדפסת עשויה להציג חיווי שגיאה המציין הימצאות של פריט האיפוס.

הזמנת מחסנית טונר

הערות:

- הערכת תפוקת המחסנית מבוססת על תקן ISO / IEC 19798.
- כיוסי הדפסה נמוך במיוחד לפרקי זמן ממושכים עלול להשפיע לרעה על התפוקה בפועל.

מחסניות טונר של Lexmark דגמים CX930, CX931

כרטיס	כל העולם
מחסניות טונר	
85D0HC0	Cyan (ציאן)
85D0HM0	Magenta (מגנטה)
85D0HY0	Yellow (צהוב)

כל העולם	פריט
85D0HK0	Black (שחור)
מחסניות טונר 5K	
85D00C0	Cyan (ציאן)
85D00M0	Magenta (מגנטה)
85D00Y0	Yellow (צהוב)
85D00K0	Black (שחור)

מחסניות טונר של Lexmark דגמים XC9335, XC9325

כל העולם	פריט
24B7519	Cyan (ציאן)
24B7520	Magenta (מגנטה)
24B7521	Yellow (צהוב)
24B7522	Black (שחור)

הזמנת יחידת פוטוקונדוקטור

כל העולם	פריט
85D0P00	יחידת פוטוקונדוקטור
85D0Q00	יחידת פוטוקונדוקטור - אריזה של 3

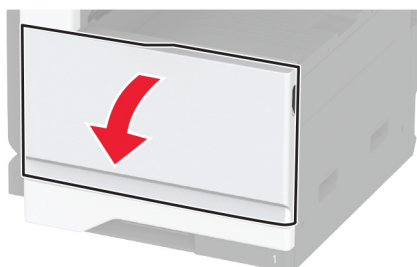
הזמנת בקבוק פסולת הטונר

מק"ט	פריט
85D0W00	בקבוק פסולת טונר

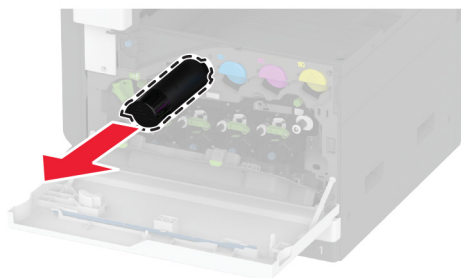
החלפת חלקים או חומרים מתכלים

החלפת מחסנית טונר

1 פתח את הדלת הקדמית.

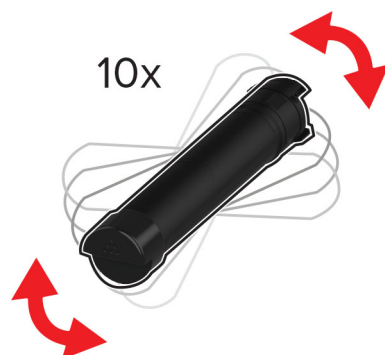


2 הסר את מחסנית הטונר המשומשת.

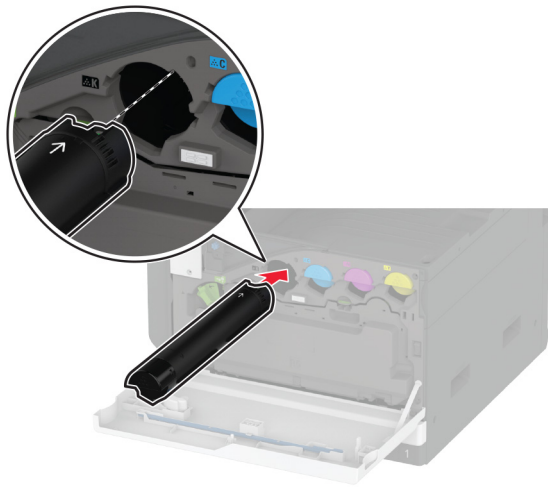


3 פתח את אריזת מחסנית הטונר החדשה.

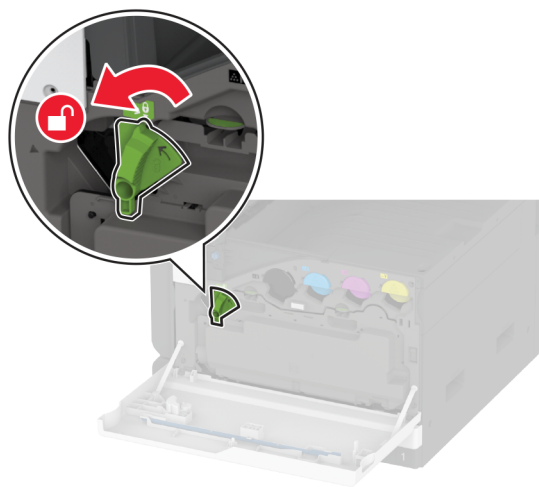
4 נער את מחסנית הטונר כדי לפזר את הטונר.



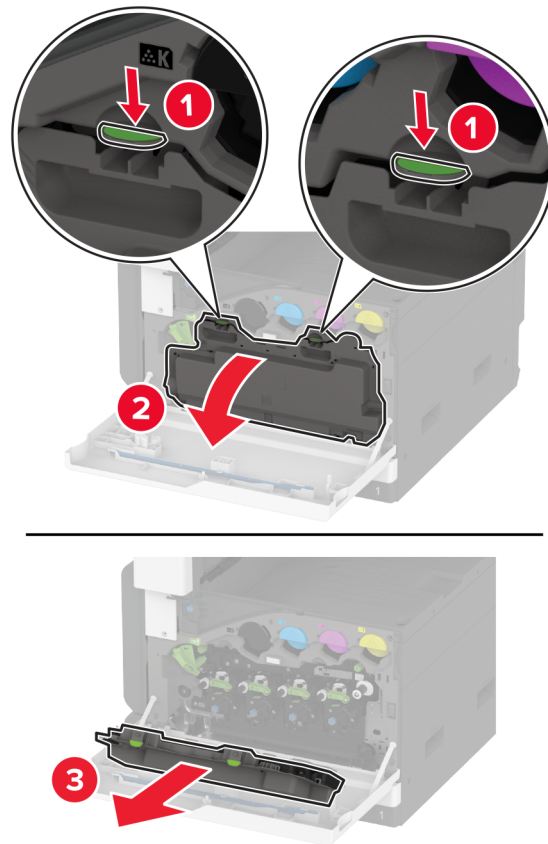
5 הכנס את מחסנית הטונר החדשה.



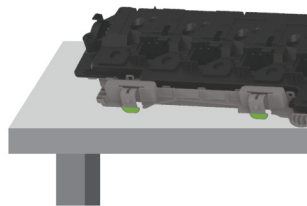
6 שחרר את הנעילה של בקבוק איסוף פסולת הטונר.



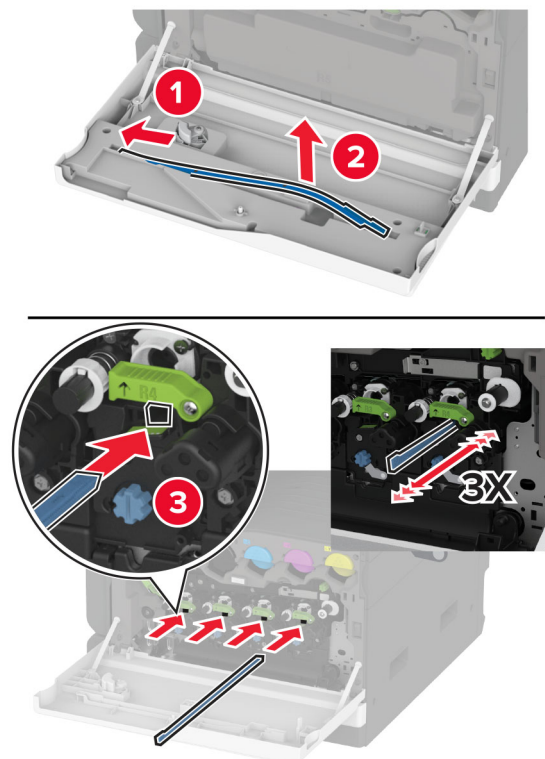
7 הסר את בקבוק איסוף פסולת הטונר.



הערה: כדי להימנע משפיכת הטונר, הנח את הבקבוק אנכית.

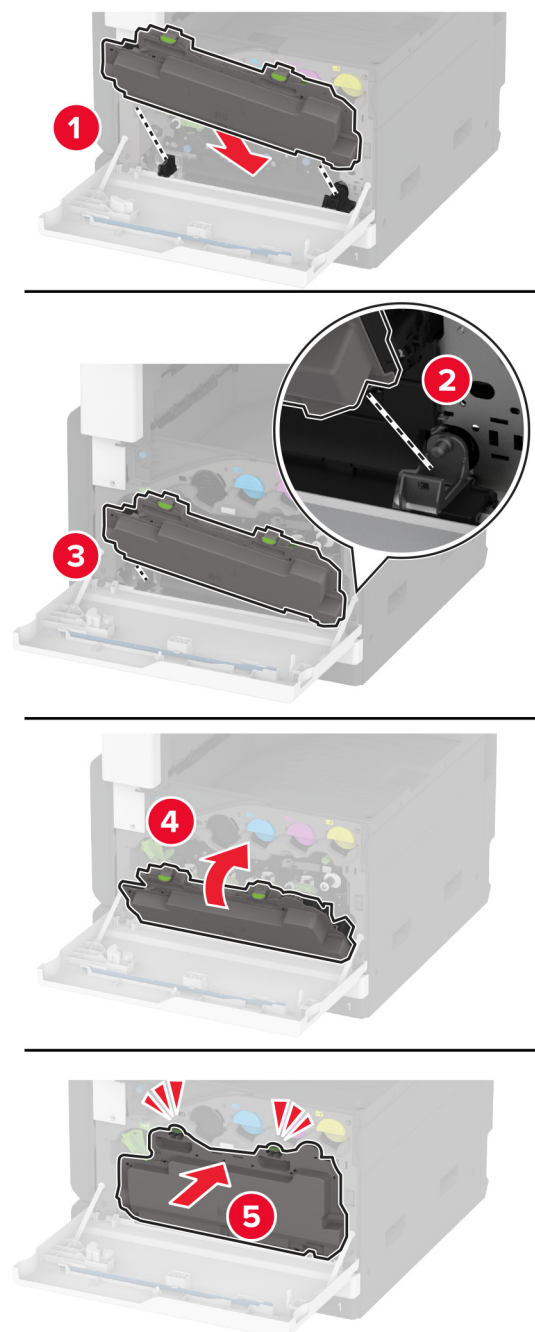


8 הסר את מנקה ראש ההדפסה ונקה את עדשות ראש ההדפסה.

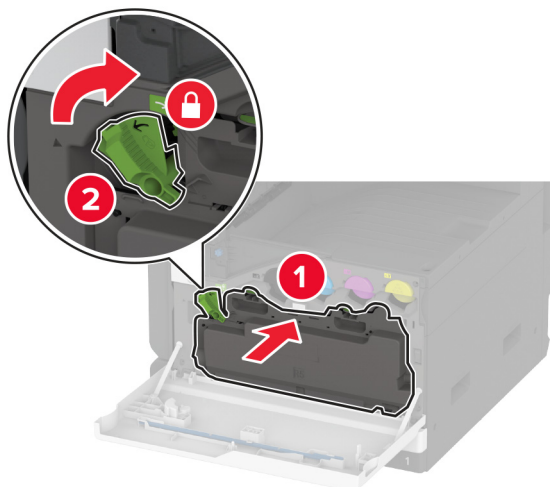


9 הכנס את מנקה ראש ההדפסה בחזרה למקומם.

10 הכנס את בקבוק איסוף פסולת הטונר עד שייכנס למקומו בנקישה.



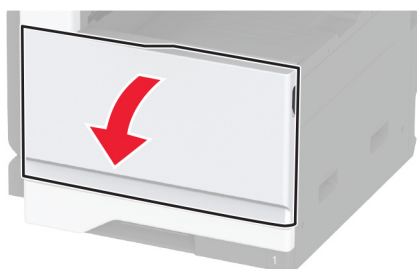
11 נעל סר את בקבוק איסוף פסולת הטונר.



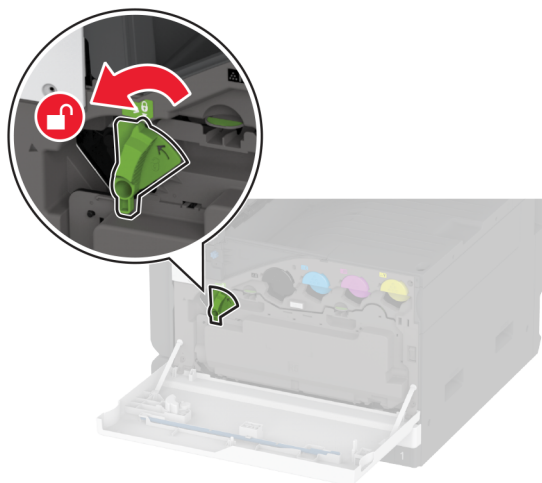
12 סגור את הדלת.

החלפת בקבוק פסולת הטונר

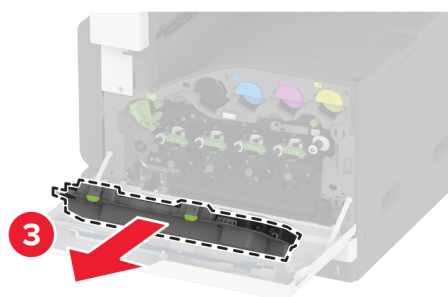
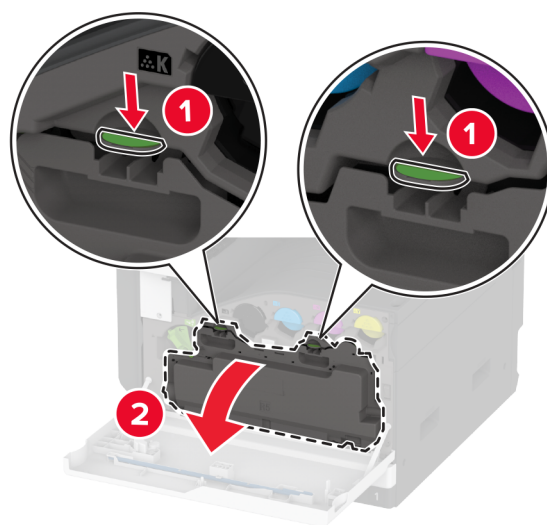
1 פתח את הדלת הקדמית.



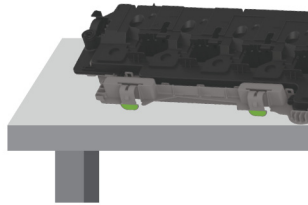
2 שחרר את הנעילה של בקבוק איסוף פסולת הטונר.



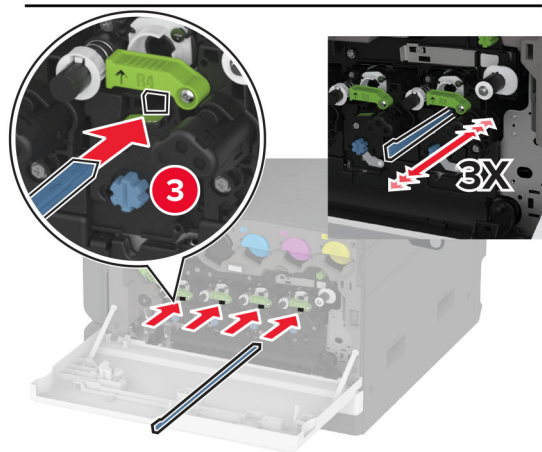
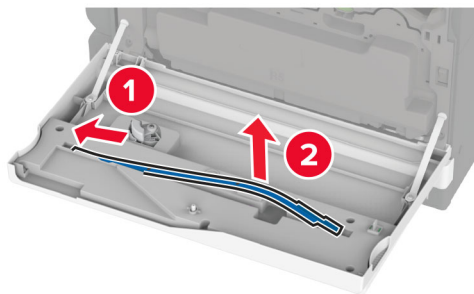
3 הסר את בקבוק פסולת הטונר המשומש.



הערה: כדי להימנע משפיכת הטונר, הנח את הבקבוק אנכית.



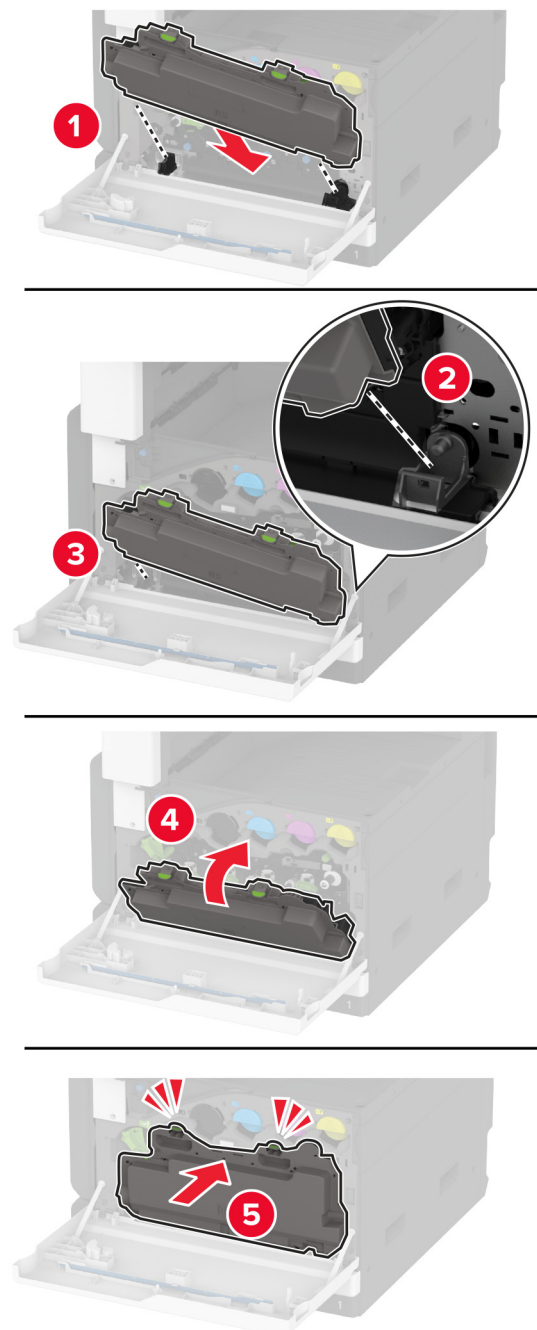
4 הסר את מנקה ראש ההדפסה ונקה את עדשות ראש ההדפסה.



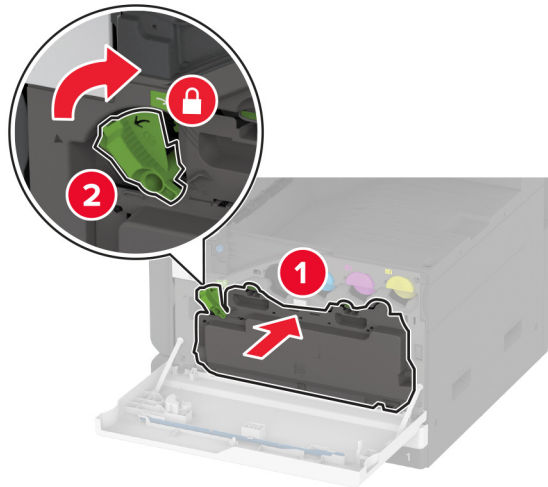
5 הכנס את מנקה ראש ההדפסה בחזרה למקומם.

6 הוצא את בקבוק פסולת הטונר החדש מאריזתו.

7 הכנס את בקבוק איסוף פסולת הטונר החדש עד שייכנס למקומו בנקישה.



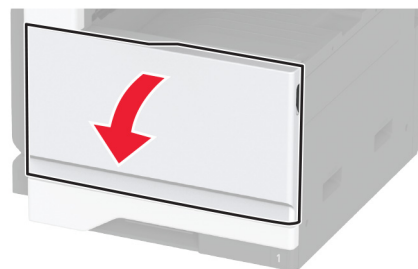
8 נעל סר את בקבוק איסוף פסולת הטונר.



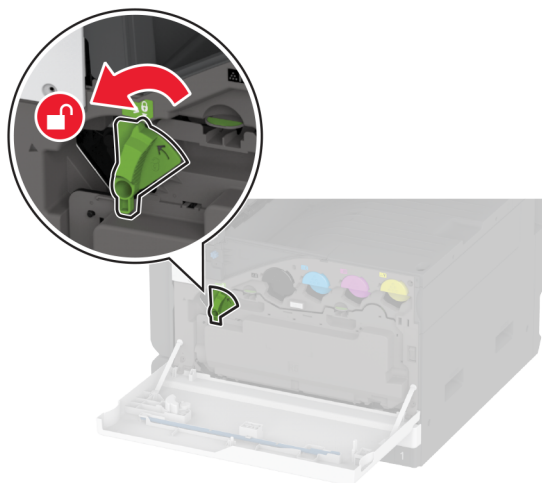
9 סגור את הדלת.

החלפת יחידת פוטוקונדוקטור

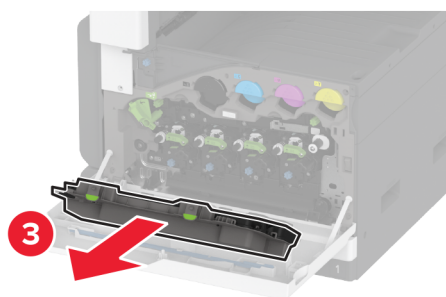
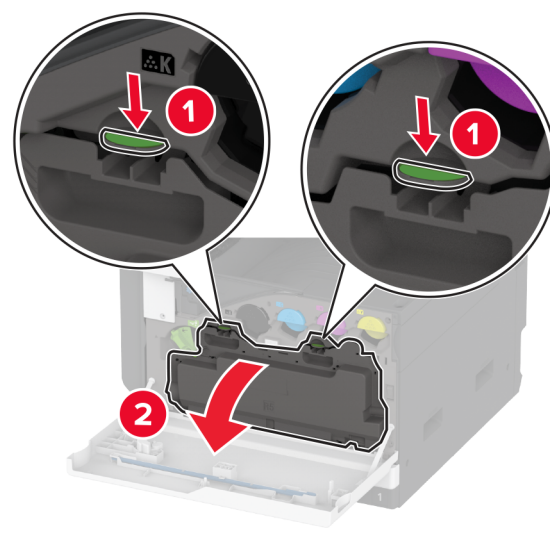
1 פתח את הדלת הקדמית.



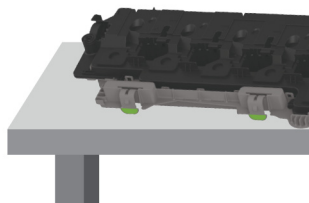
2 שחרר את הנעילה של בקבוק איסוף פסולת הטונר.



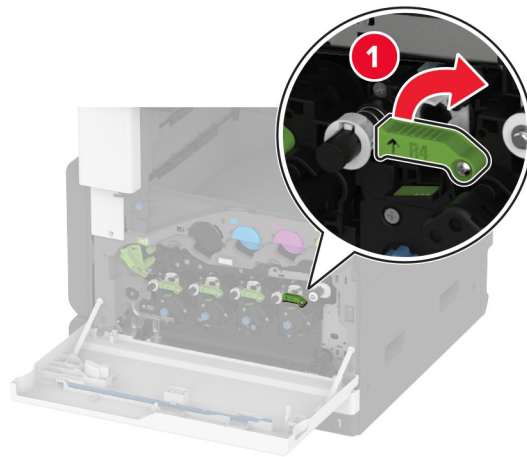
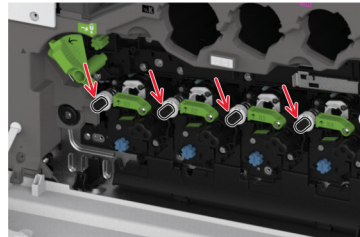
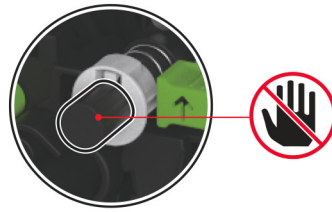
3 הסר את בקבוק איסוף פסולת הטונר.



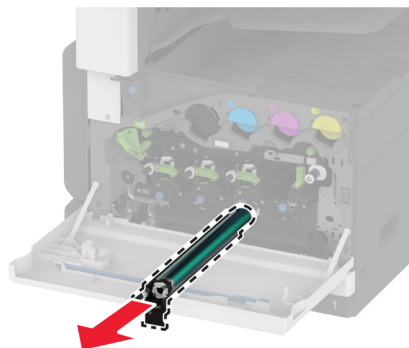
הערה: כדי להימנע משפיכת הטונר, הנח את הבקבוק אנכית.



4 שחרר את נעילת יחידת הפוטוקונדוקטור המשומש.
אזהרה—פוטנציאל לנזק: כדי למנוע זיהום טונר, אין לגעת בקצה של יחידת הפוטוקונדוקטור.



5 הסר את יחידת הפוטוקונדוקטור המושמש.

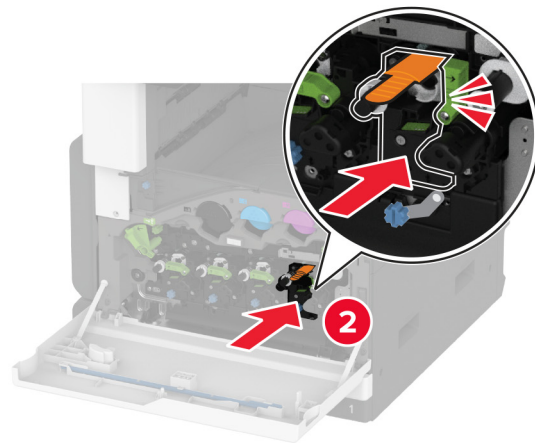
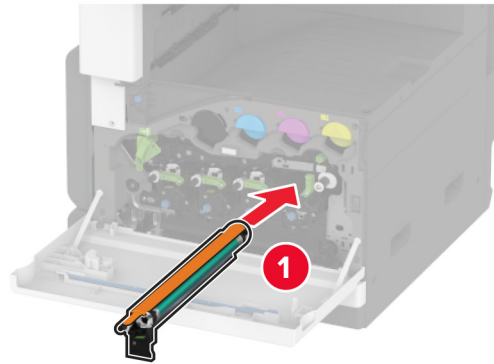


6 הוצא מהאריזה את יחידת הפוטוקונדוקטור החדשה.

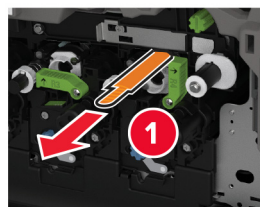
אזהרה—פוטנציאל לנזק: אל תאפשר חשיפה של יחידת הפוטוקונדוקטור לאור ישיר למשך יותר מדקה. חשיפה ממושכת לאור עלולה לגרום בעיות של איכות הדפסה.

אזהרה—פוטנציאל לנזק: אל תיגע בתוף הפוטוקונדוקטור. הדבר עלול לפגוע באיכותן של משימות הדפסה עתידיות.

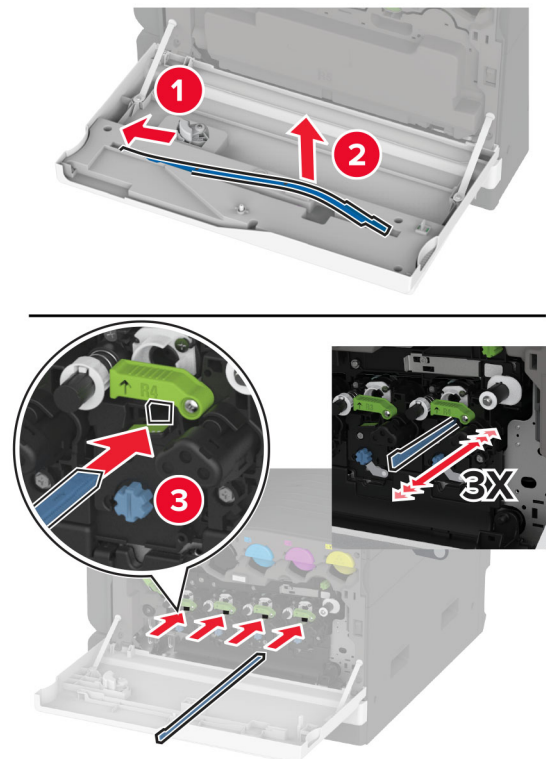
7 הכנס את יחידת הפוטוקונדוקטור החדשה ונעל את החלק התחתון.



8 הסר את חומרי האריזה ונעל את החלק העליון.

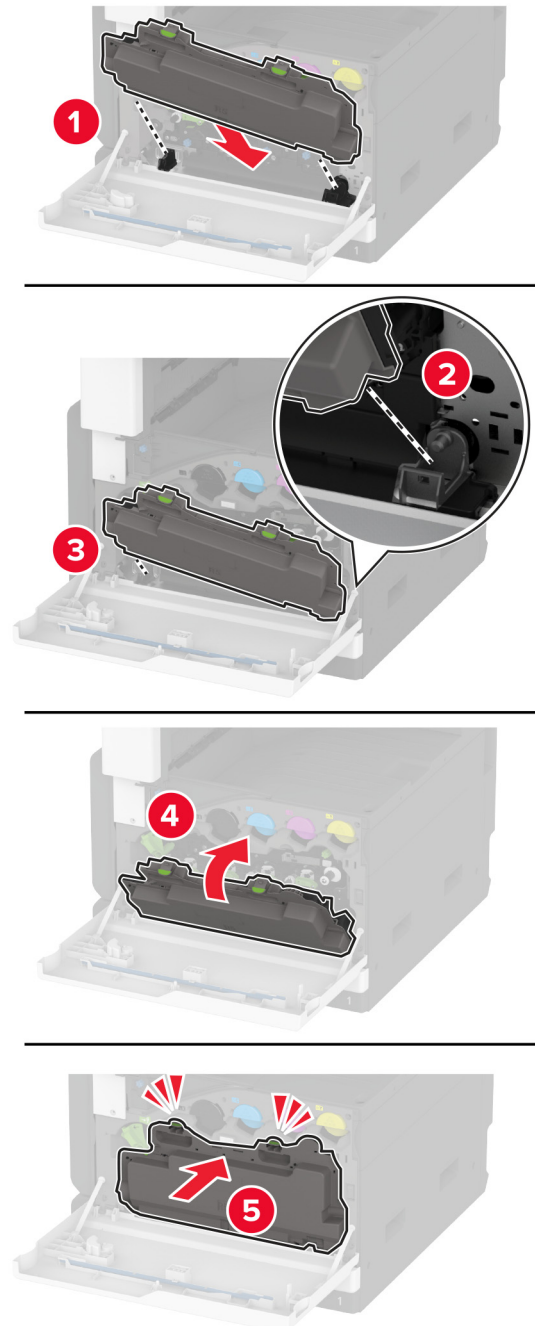


9 הסר את מנקה ראש ההדפסה ונקה את עדשות ראש ההדפסה.

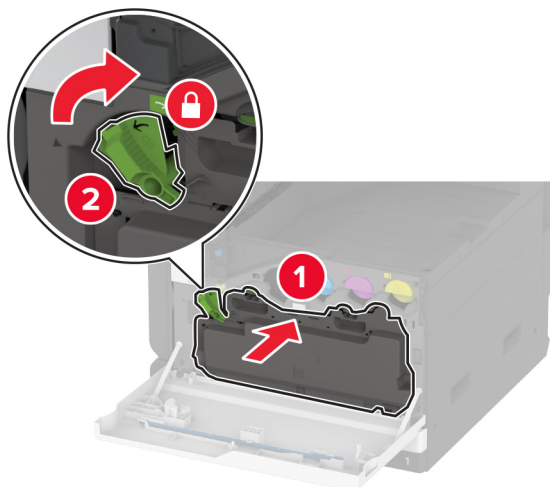


10 הכנס את המנקה בחזרה למקומו.

11 הכנס את בקבוק איסוף פסולת הטונר עד שייכנס למקומו בנקישה.



12 נעל סר את בקבוק איסוף פסולת הטונר.

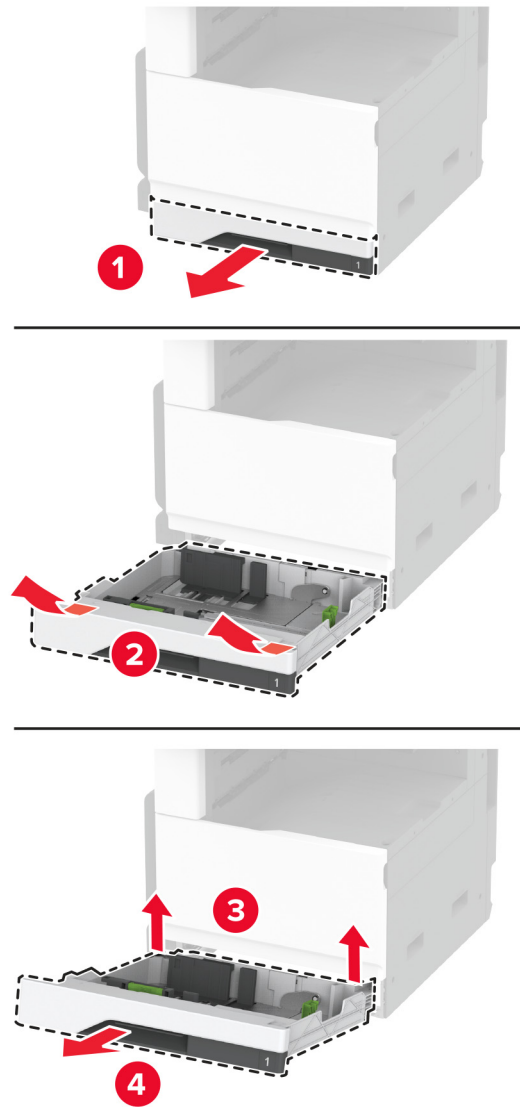


13 סגור את הדלת.

החלפת הגוף הפנימי של המגש ל-520 גיליונות

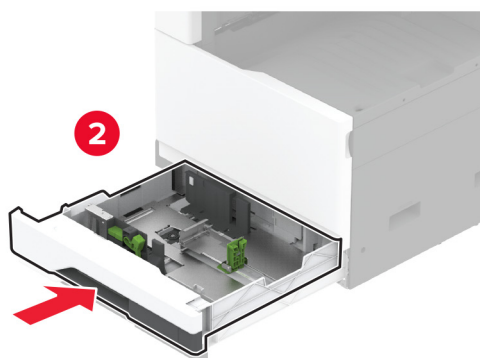
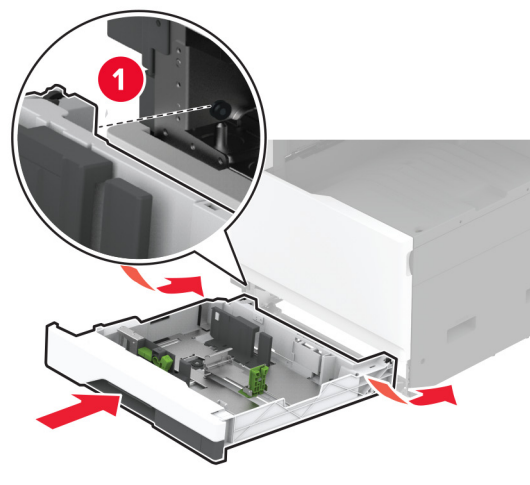
החלפת הגוף הפנימי של המגש ל-520 גיליונות

1 הסר את הגוף הפנימי המשומש של המגש.



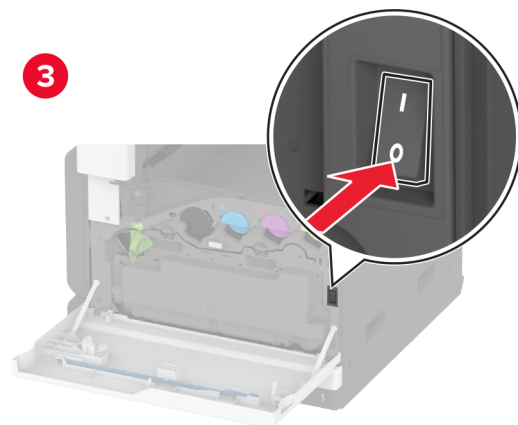
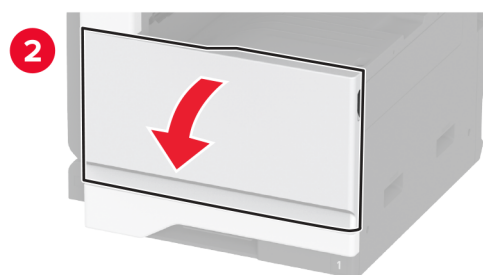
2 הוצא את הגוף הפנימי של המגש מאריזתו והסר את כל חומרי האריזה.

3 הכנס את הגוף הפנימי של המגש החדש.




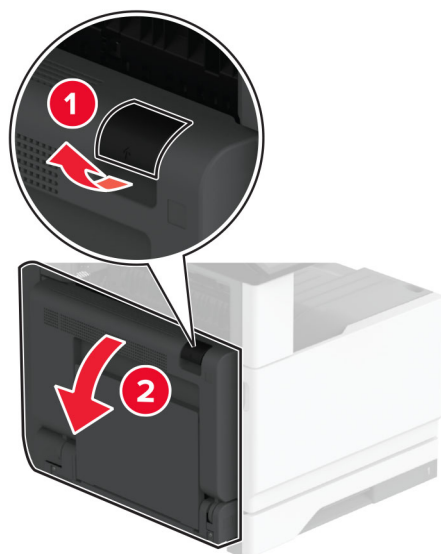
החלפת ה-fuser

1 כבה את המדפסת.

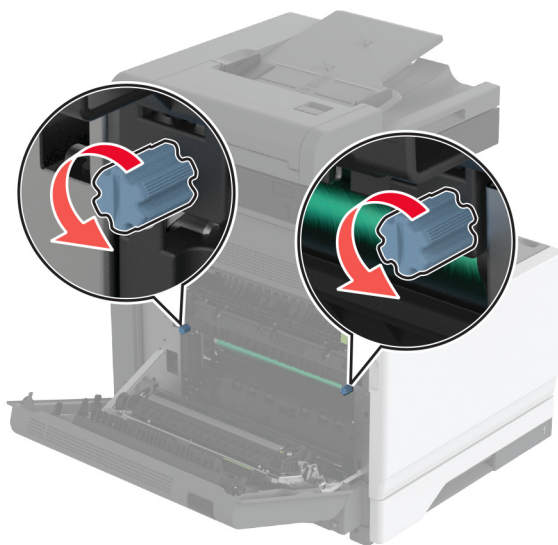


2 פתח את דלת A.

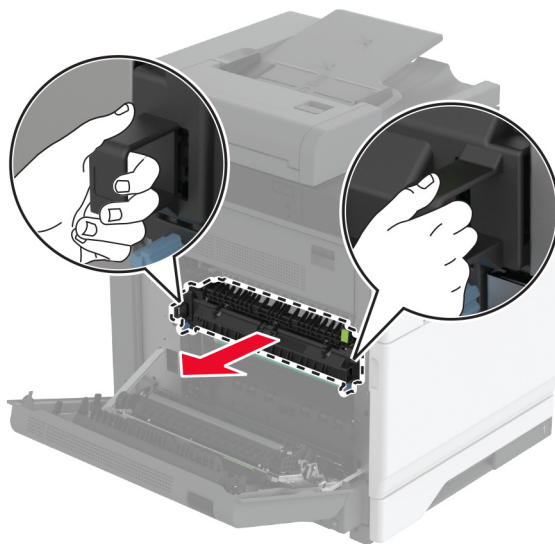
זהירות—משטח חם: פנים המדפסת עלול להיות חם. להפחתת הסיכון לפגיעה מרכיב חם, יש לאפשר למשטח להתקרר לפני שנוגעים בו. 



3 שחרר את ה-Fuser המשומש.

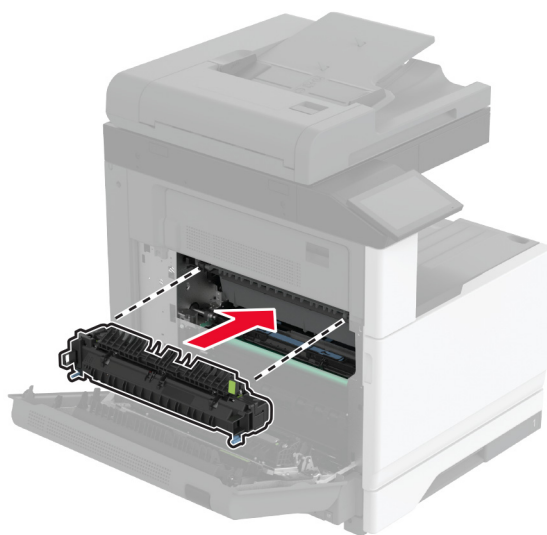


4 הוצא את ה-fuser המשומש.

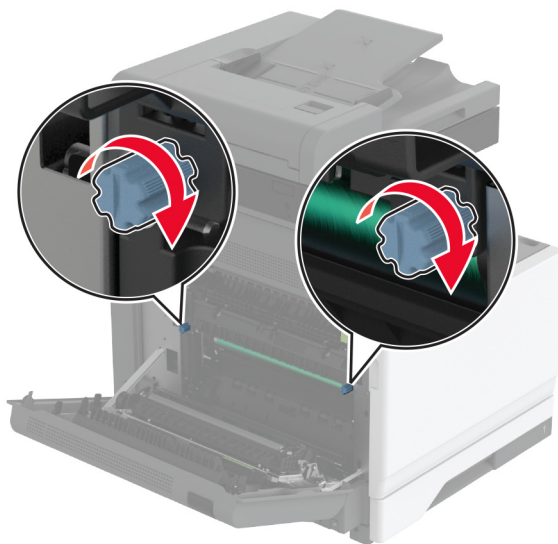


5 הוצא את ה-fuser החדש מאריזתו.

6 הכנס את ה-fuser החדש.



7 נעל את ה-Fuser החדש.

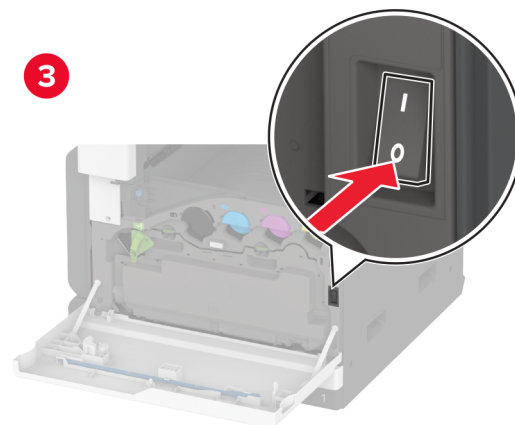
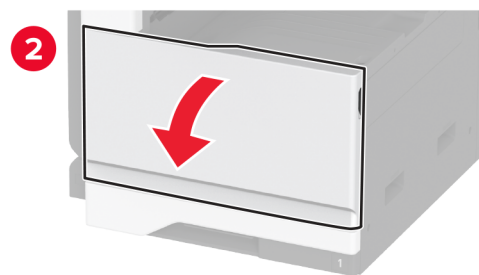
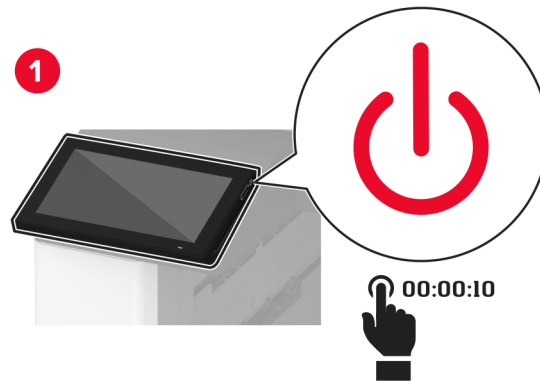


8 סגור את הדלת.


9 הפעל את המדפסת.

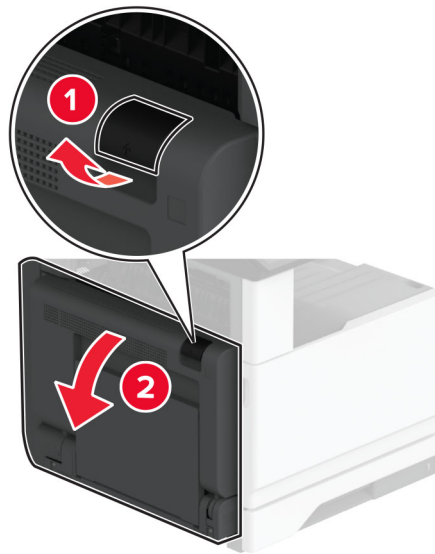
החלפת גלגלת ההעברה

1 כבה את המדפסת.

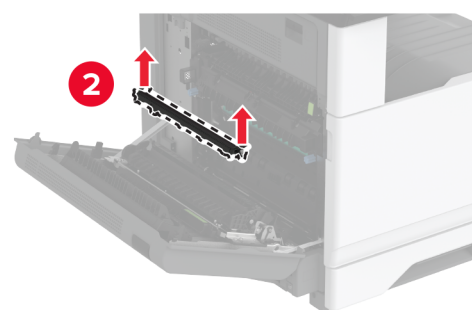
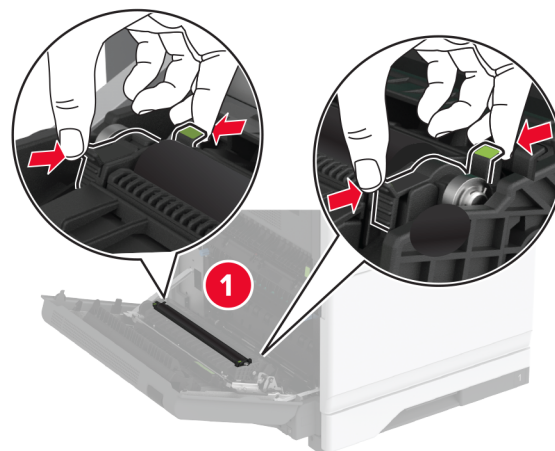


2 פתח את דלת A.

זהירות—משטח חם: פנים המדפסת עלול להיות חם. להפחתת הסיכון לפגיעה מרכיב חם, יש לאפשר למשטח להתקרר לפני שנוגעים בו. 

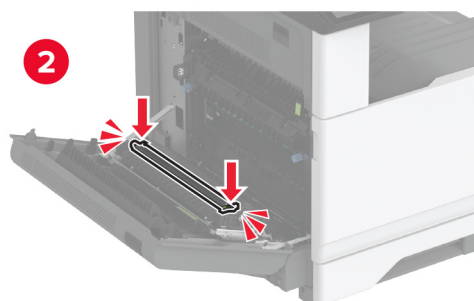
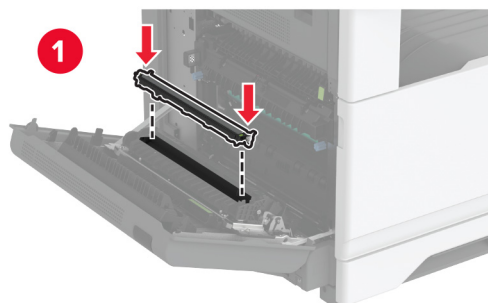


3 הסר את גלגלת ההעברה המשומשת.



4 הוצא את גלגלת ההעברה החדשה מאריזתה.

5 הכנס את גלגלת ההעברה החדשה עד שהיא נכנסת למקומה בנקישה.

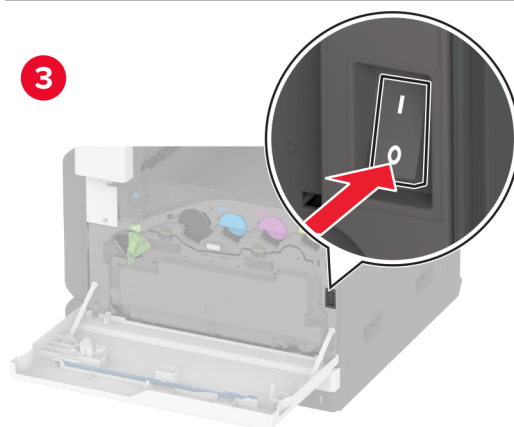
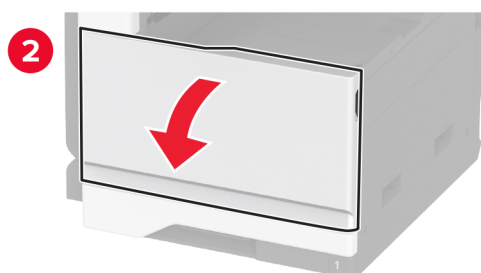


6 סגור את דלת A וסגור את הדלת הקדמית.

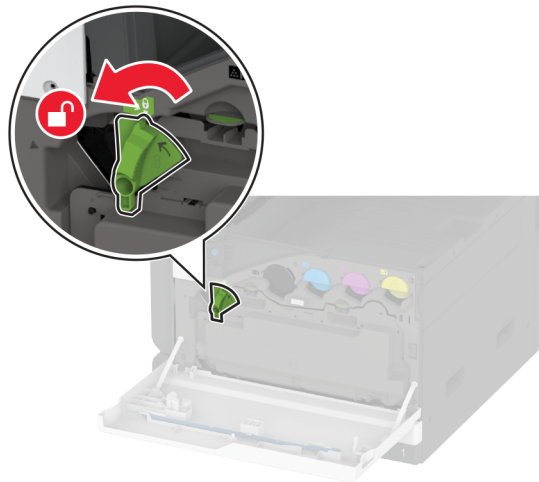
7 הפעל את המדפסת.

החלפת מודול העברה

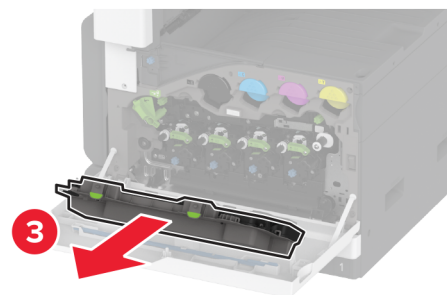
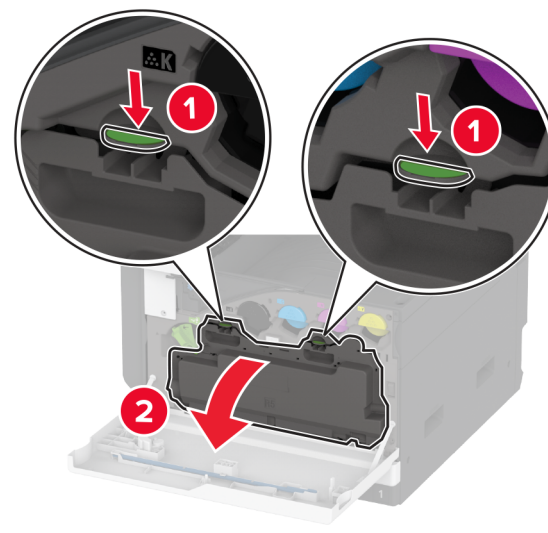
1 כבה את המדפסת.



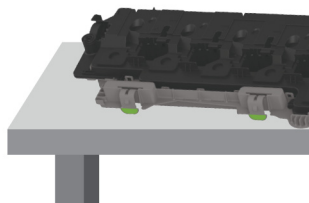
2 שחרר את הנעילה של בקבוק איסוף פסולת הטונר.




3 הסר את בקבוק איסוף פסולת הטונר.

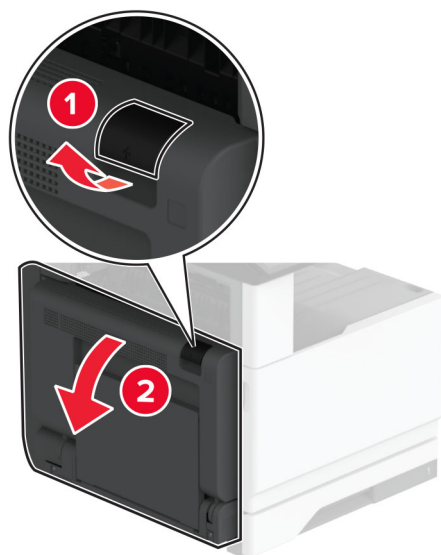


הערה: כדי להימנע משפיכת הטונר, הנח את הבקבוק אנכית.

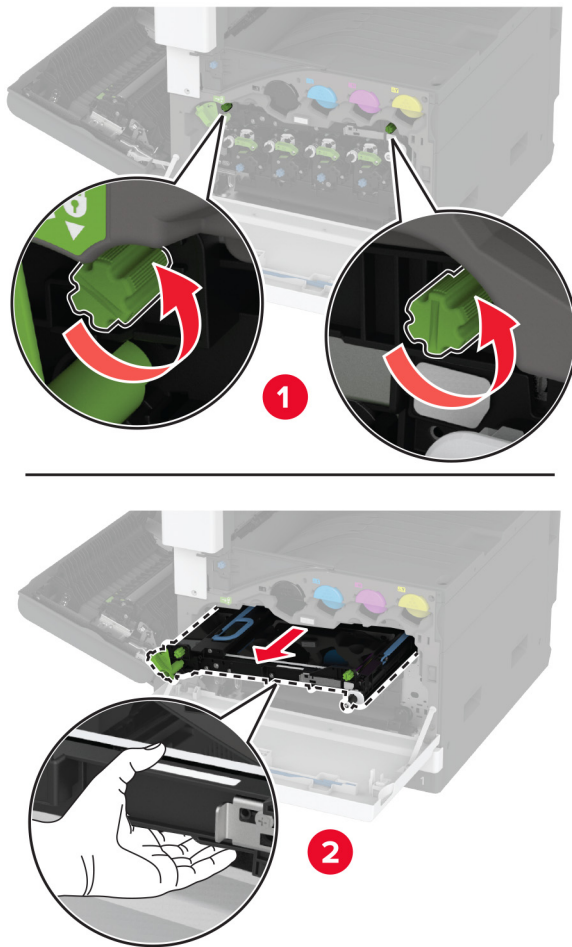


4 פתח את דלת A.

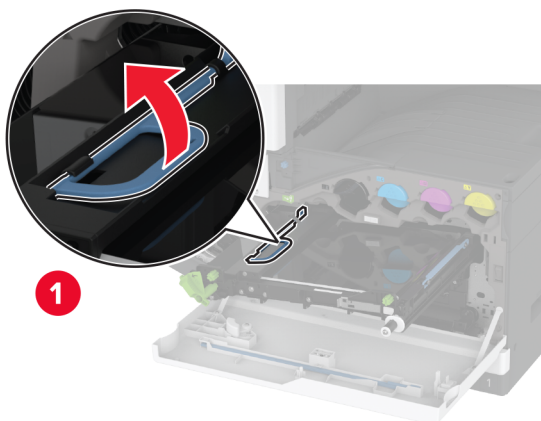
זהירות—משטח חם: פנים המדפסת עלול להיות חם. להפחתת הסיכון לפגיעה מרכיב חם, יש לאפשר למשטח להתקרר לפני שנוגעים בו. 



5 שחרר את הנעילה של מודול ההעברה ואז שלוף אותו.

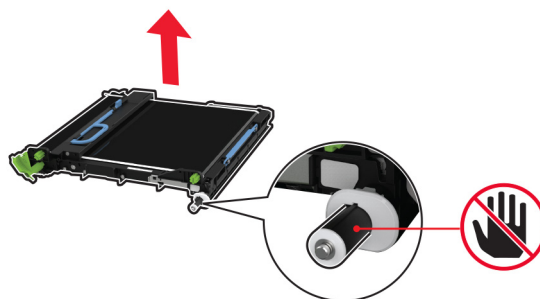


6 הסר את מודול ההעברה המשומש.

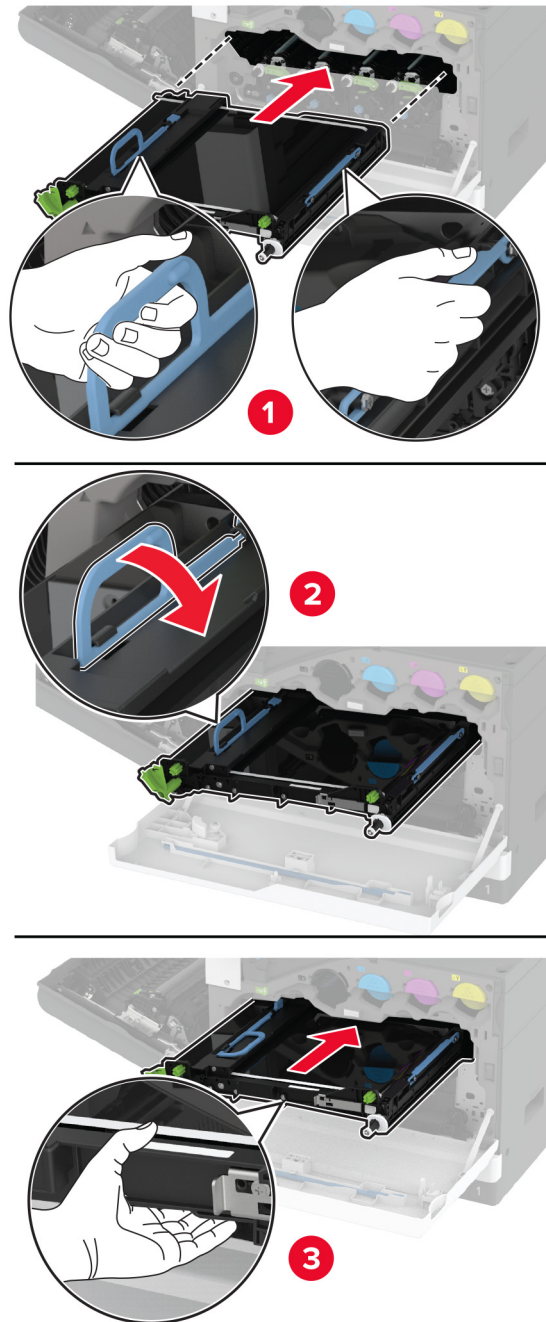


7 הוצא את מודול ההעברה החדש מאריזתו.

אזהרה—פוטנציאל לנזק: אל תיגע ברצועת ההעברה. הדבר עלול לפגוע באיכות ההדפסה של משימות הדפסה עתידיות.

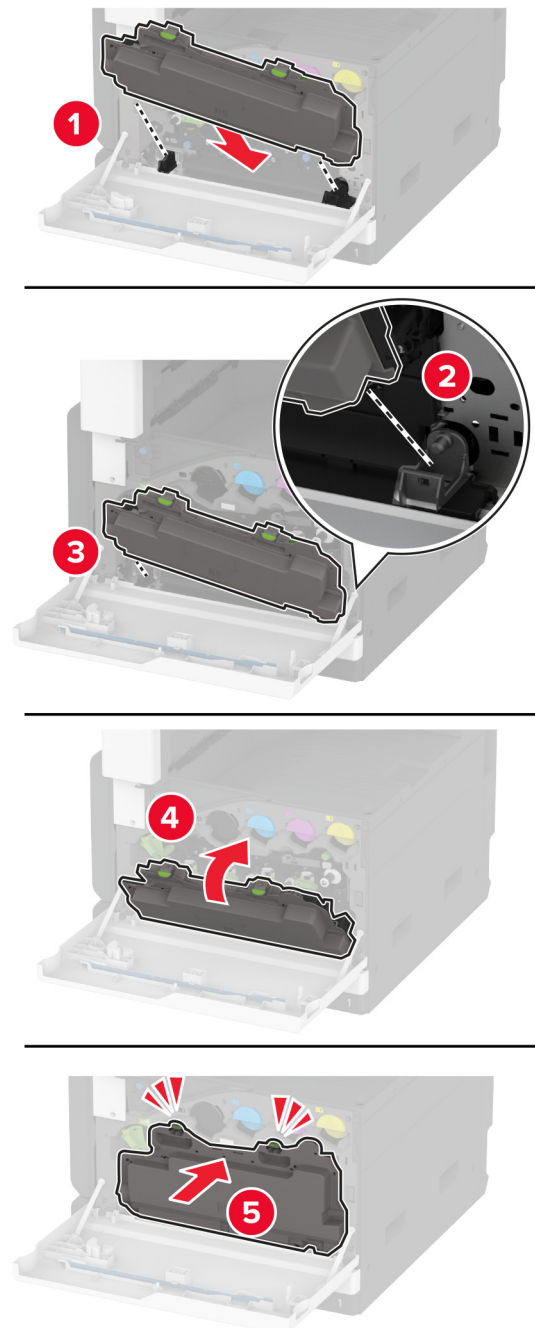


8 הכנס את מודול ההעברה החדש עד שהוא נכנס למקומו בנקישה.

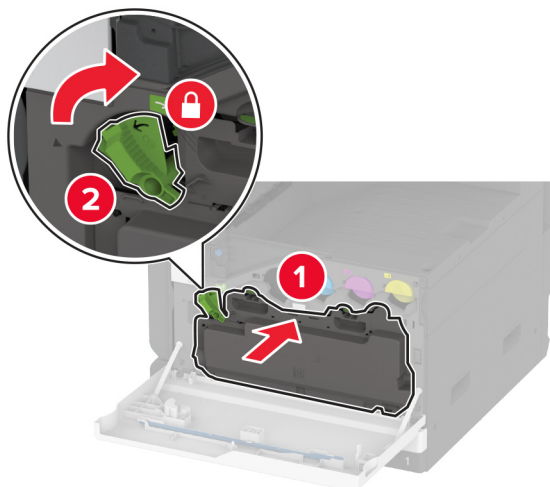


9 נעל את מודול ההעברה החדש וסגור את דלת A.

10 הכנס את בקבוק איסוף פסולת הטונר עד שייכנס למקומו בנקישה.



11 נעל סר את בקבוק איסוף פסולת הטונר.

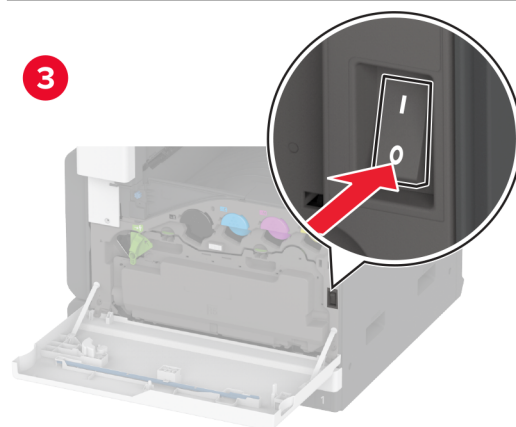
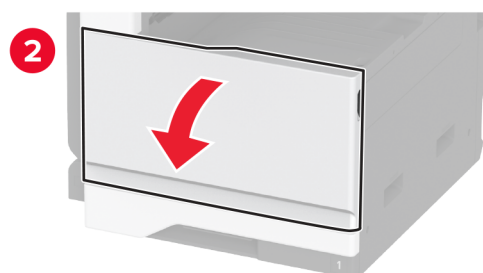
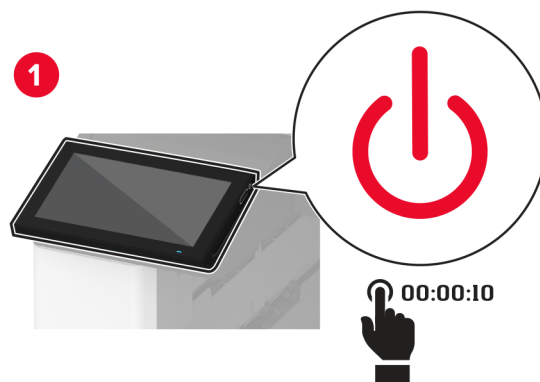


12 הפעל את המדפסת.

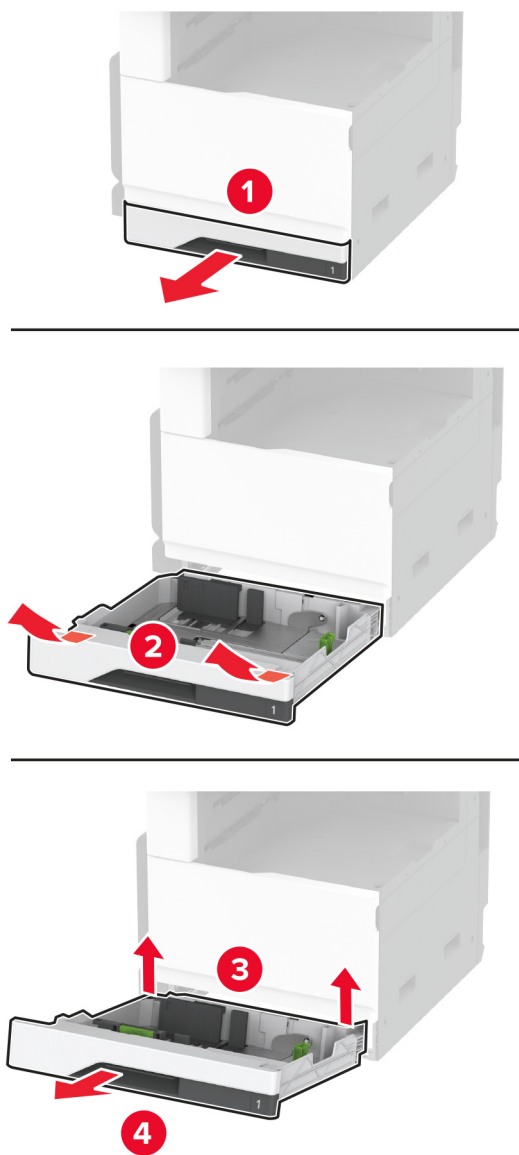
החלפת ערכת גלגלות המגש

החלפת ערכת גלגלות המגש

1 כבה את המדפסת.

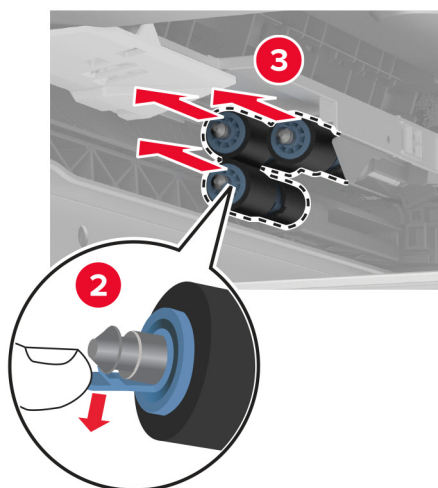
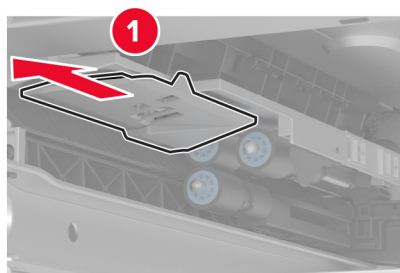
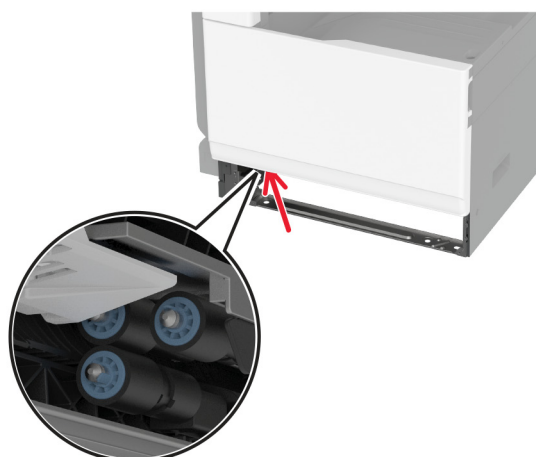


2 הסר את המגש הסטנדרטי.



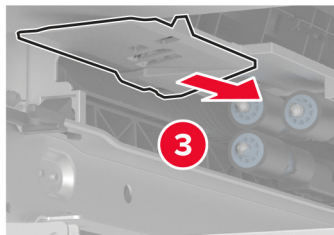
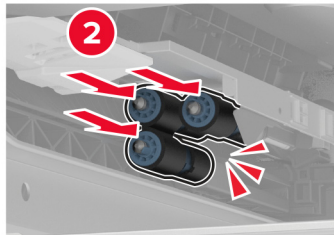
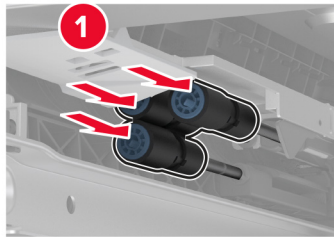
3 הסר את ערכת הגלגלות המשומשת של המגש.

אזהרה—פוטנציאל לנזק: למניעת נזק כתוצאה מפריקה אלקטרוסטטית, גע בחלק כלשהו של שלדת מתכת חשופה של המדפסת לפני גישה אל האזורים הפנימיים של המדפסת או מגע בהם.



4 הוצא את ערכת הגלגלות החדשה של המגש מהאריזה.

5 חבר את ערכת הגלגלות החדשה של המגש עד שתיכנס למקומה בנקישה.

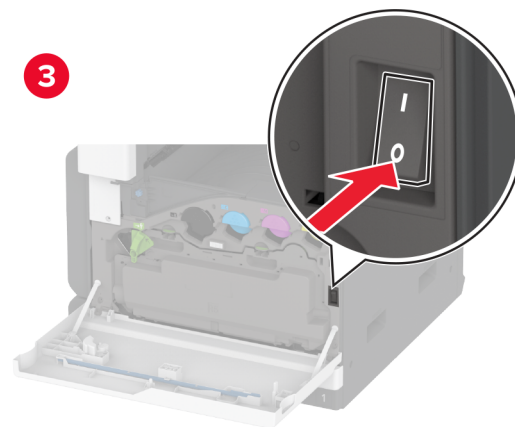
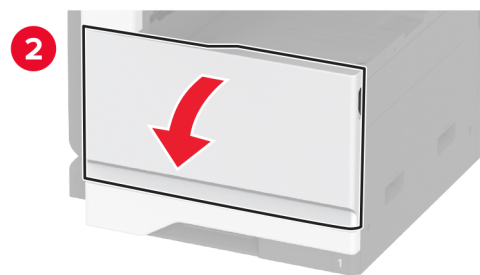
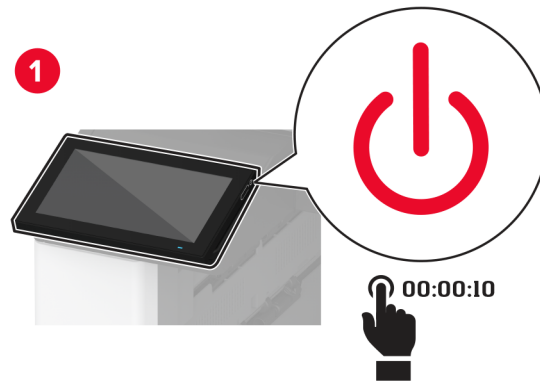


6 הכנס את המגש.

7 הפעל את המדפסת.

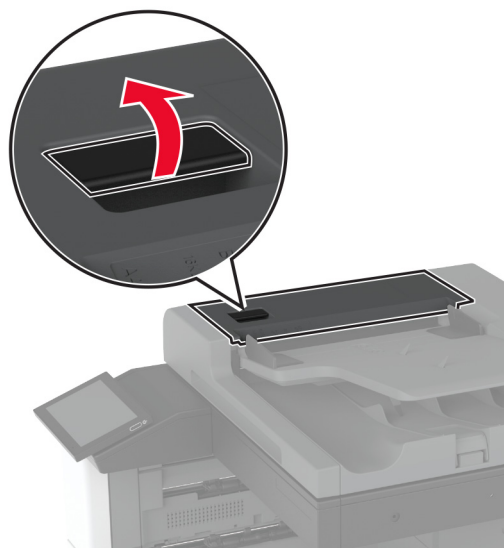
החלפה ערכת גלגלות של מזין המסמכים האוטומטי

1 כבה את המדפסת.

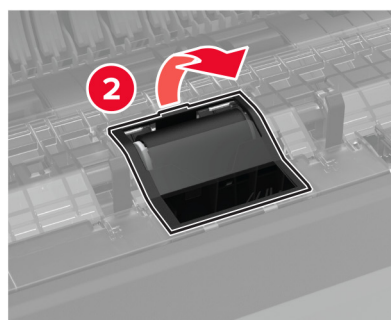
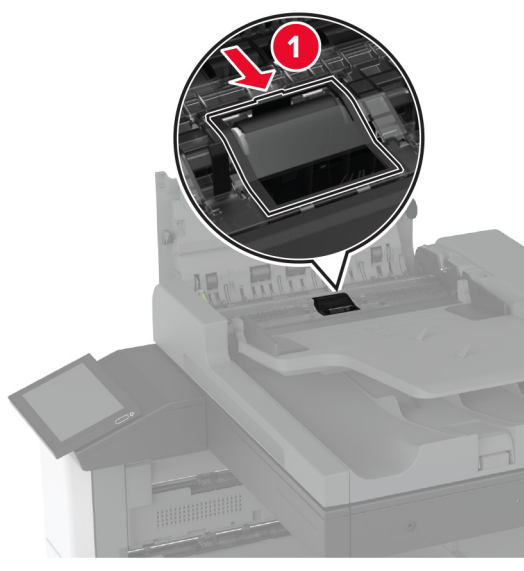


2 פתח את הכיסוי העליון של מזין המסמכים האוטומטי.

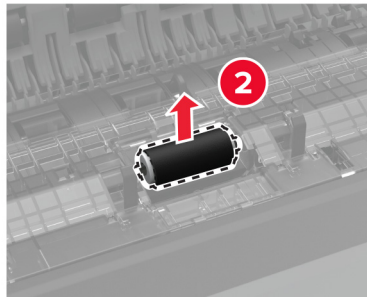
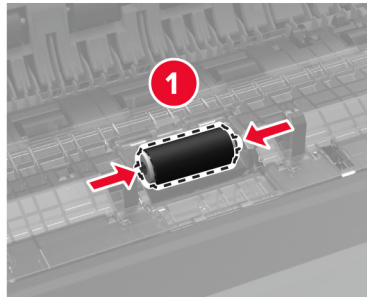
S



3 הסר את הכיסוי של גלגלת ההפרדה.

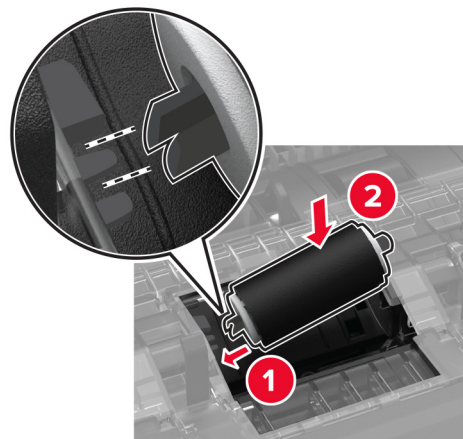


4 הסר את גלגלת ההפרדה המשומשת.

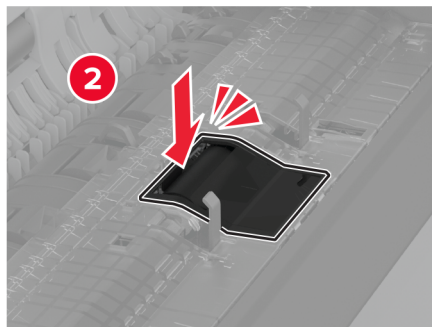
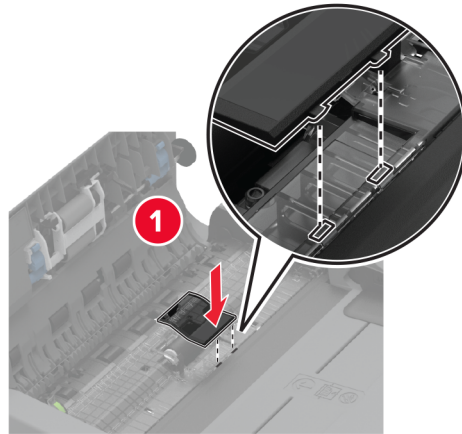


5 הוצא את גלגלת ההפרדה החדשה מאריזתה.

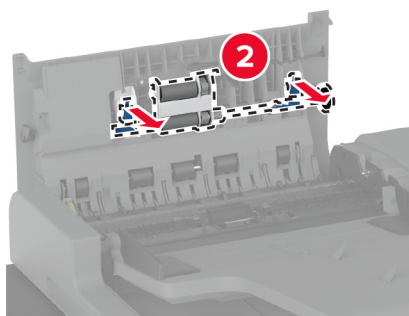
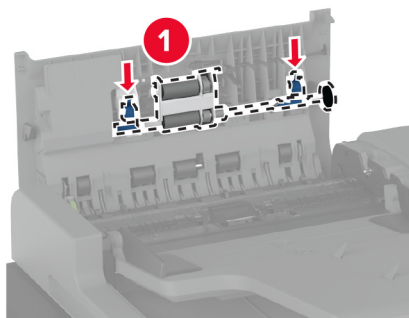
6 הכנס את גלגלת ההפרדה החדשה.



7 חבר את כיסוי גלגלת ההפרדה עד שייכנס למקומו בנקישה.

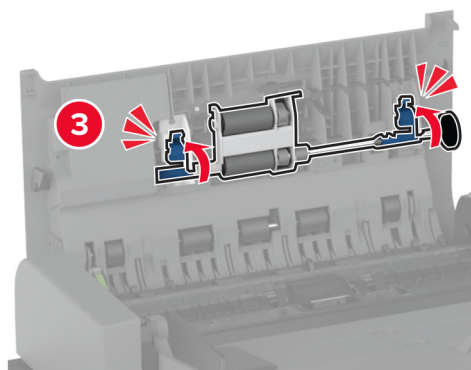
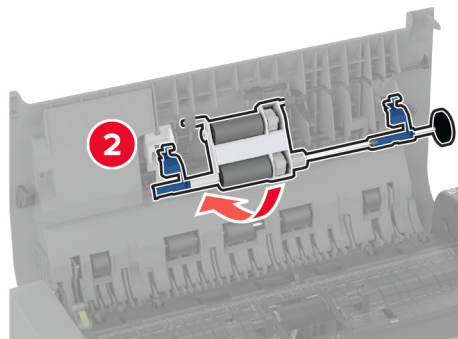
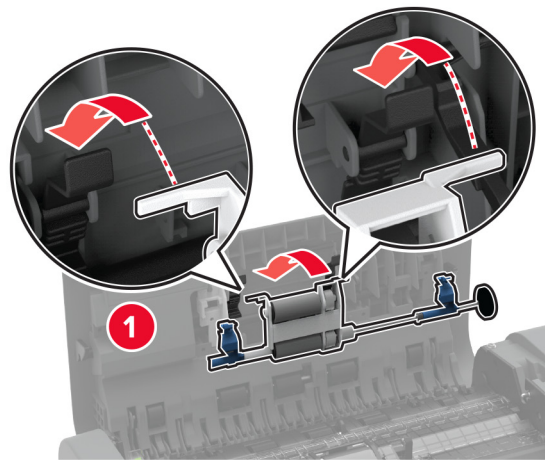


8 הסר את המכלול המשמש של גלגלת ההפרדה.



9 הוצא את מכלול גלגלת ההפרדה החדש מארזתו.

10 חבר את מכלול גלגלת ההפרדה החדש עד שייכנס למקומו בנקישה.

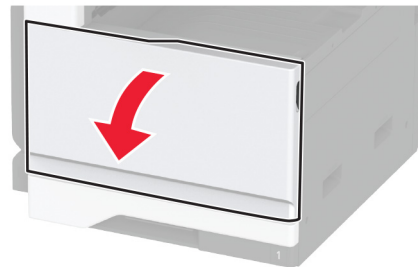


11 סגור את הכיסוי העליון של מזין המסמכים האוטומטי.

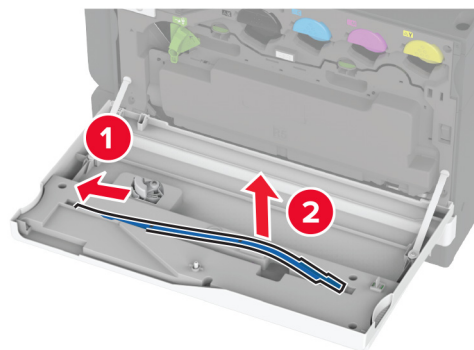
12 הפעל את המדפסת.

החלפת מנקה ראש ההדפסה

1 פתח את הדלת הקדמית.

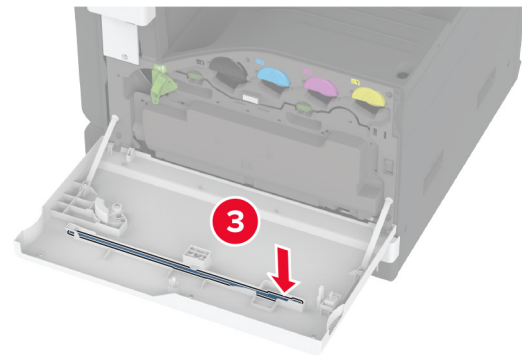
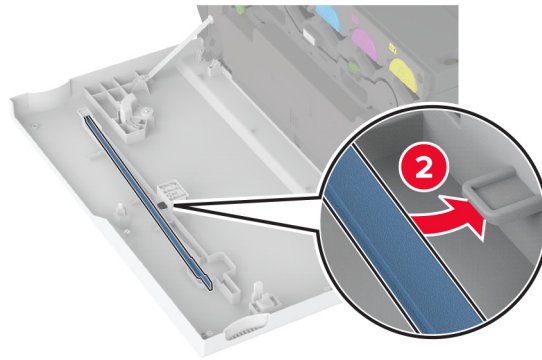
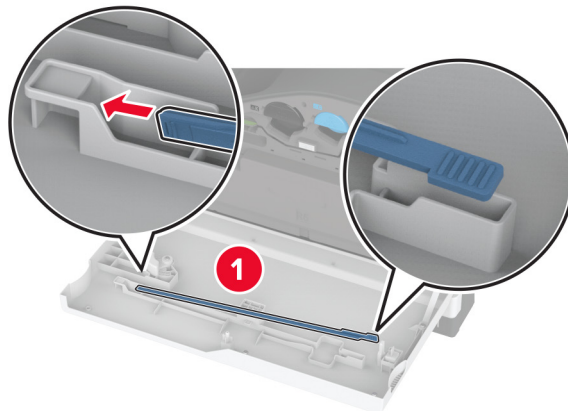


2 הסר את מנקה ראש ההדפסה.



3 הוצא את מנקה ראש ההדפסה החדש מאריזתו.

4 התקן את מנקה ראש ההדפסה החדש.

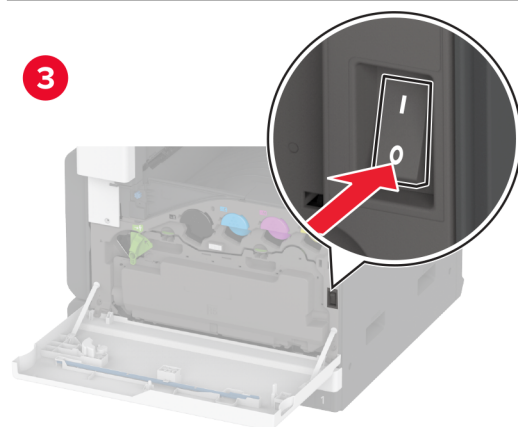
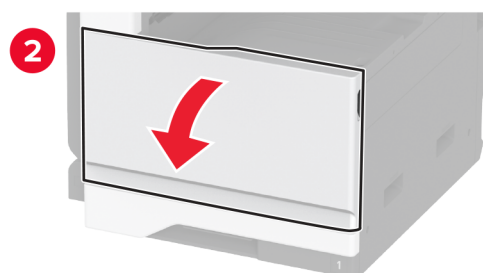
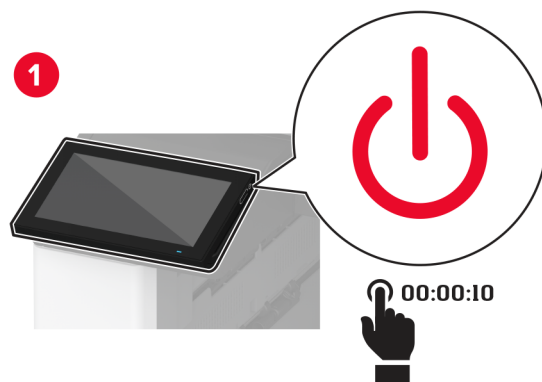


5 סגור את הדלת.

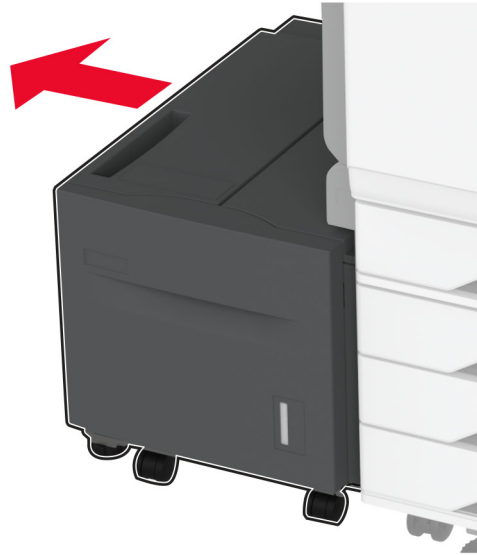
החלפת ערכת גלגלות של מגש 2000 גיליונות

החלפת ערכת גלגלות של מגש 2000 גיליונות

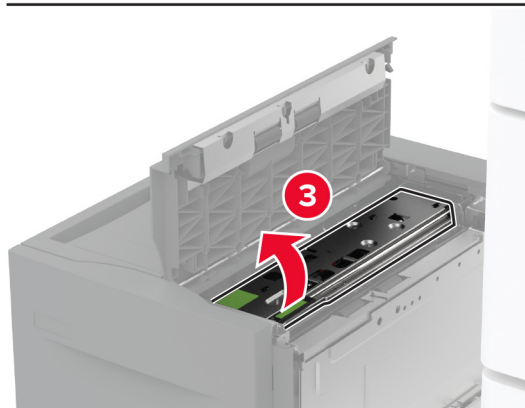
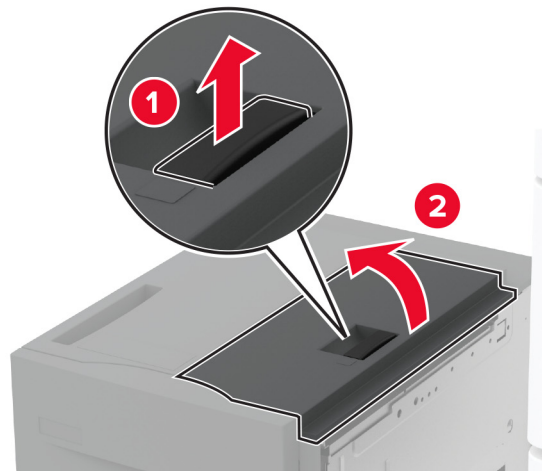
1 כבה את המדפסת.



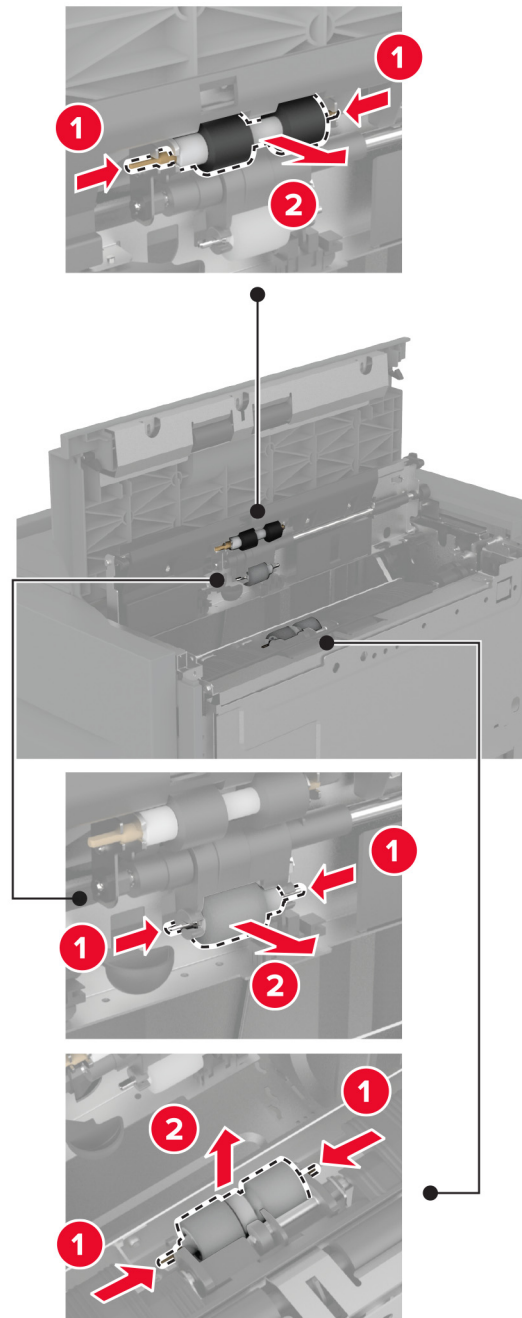
2 החלק את המגש שמאלה.



3 פתח את דלת J ולאחר מכן פתח את מכסה ערכת הגלגלות.

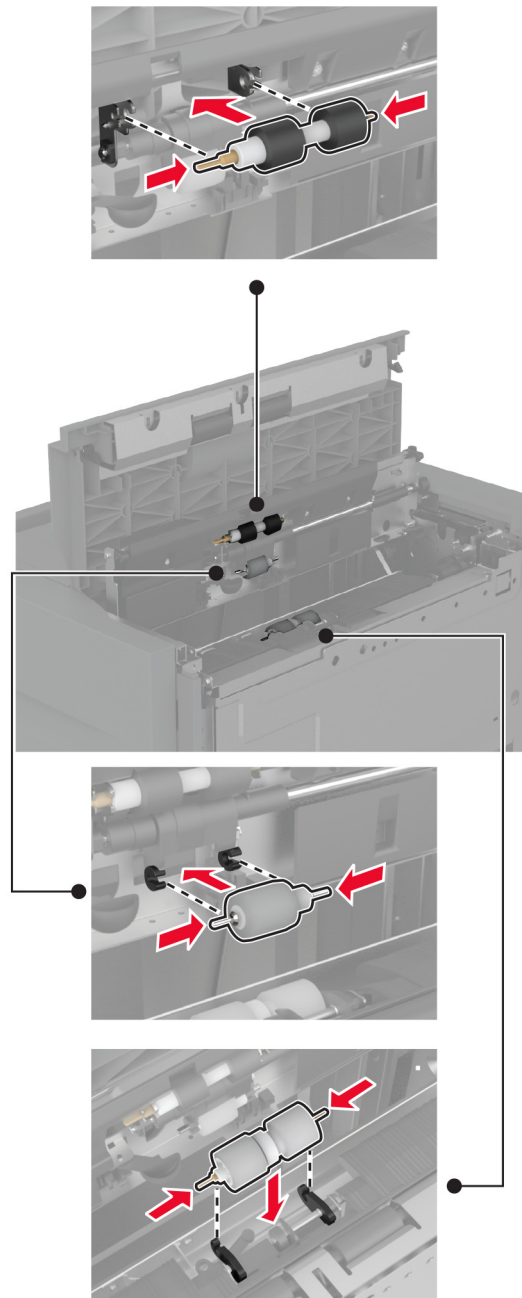


4 אתר והסר את ערכת הגלגלות המשומשת.



5 הוצא את ערכת הגלגלות החדשה מהאריזה.

6 הכנס את ערכת הגלגלות החדשה.



7 סגור את מכסה ערכת הגלגלות וסגור את דלת J.

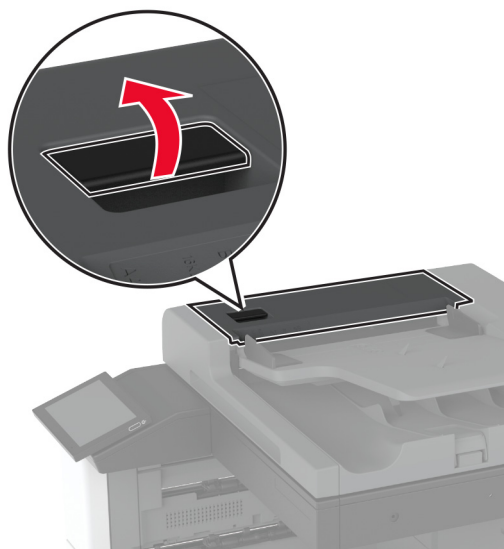
8 החלק את יחידת המגש בחזרה למקומה.

9 הפעל את המדפסת.

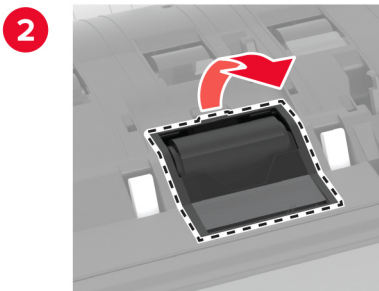
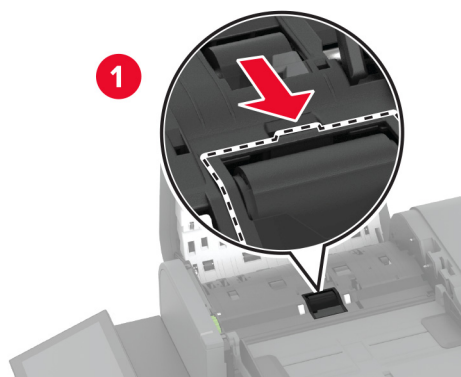
החלפת את כיסוי גלגלת ההפרדה של מזין המסמכים האוטומטי

החלפת את כיסויי גלגלת הפרדה של מזין המסמכים האוטומטי

1 פתח את הכיסוי העליון של מזין המסמכים האוטומטי.

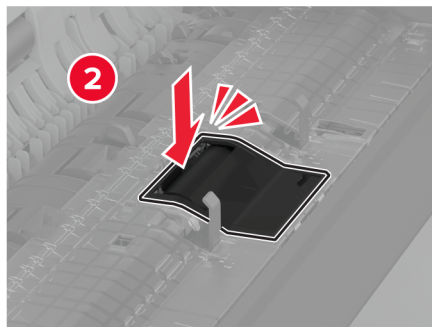
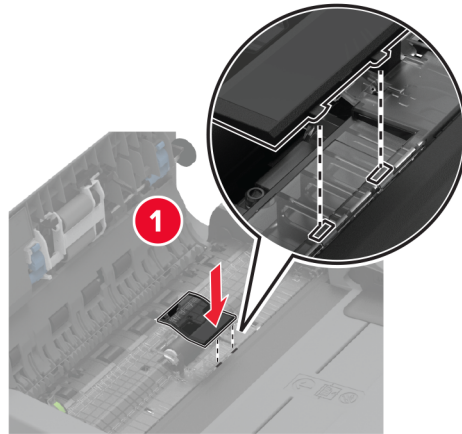


2 הסר את הכיסוי המשמש של גלגלת הפרדה.



3 הוצא את כיסויי גלגלת הפרדה החדש מאריזתו.

4 חבר את כיסויי גלגלת ההפרדה החדש עד שייכנס למקומו בנקישה.

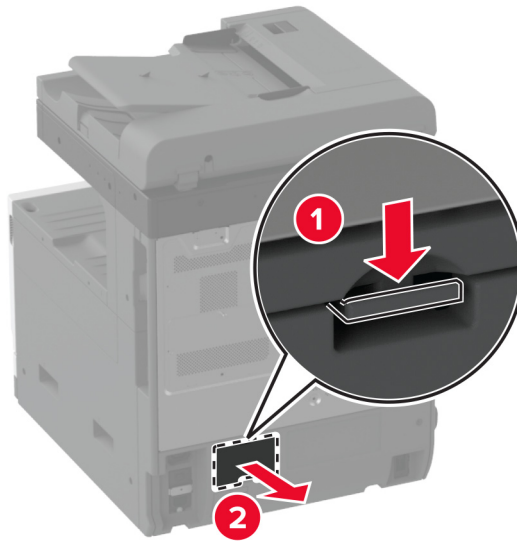


5 סגור את הכיסוי העליון של מזין המסמכים האוטומטי.

החלפת כיסוי מחבר אחורי תחתון

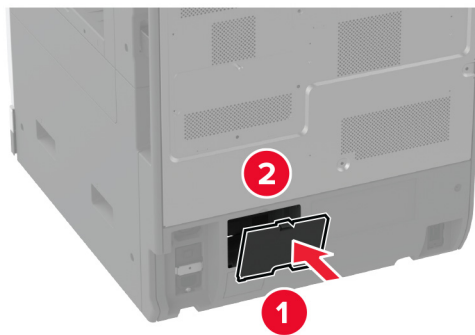
החלפת כיסויי מחבר אחורי תחתון

1 הסר את כיסויי המחבר האחורי התחתון.



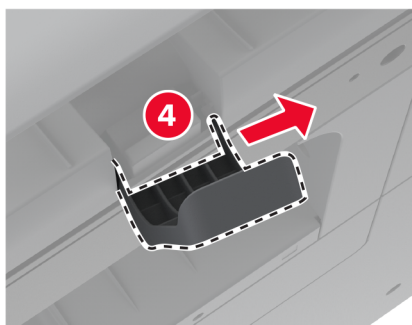
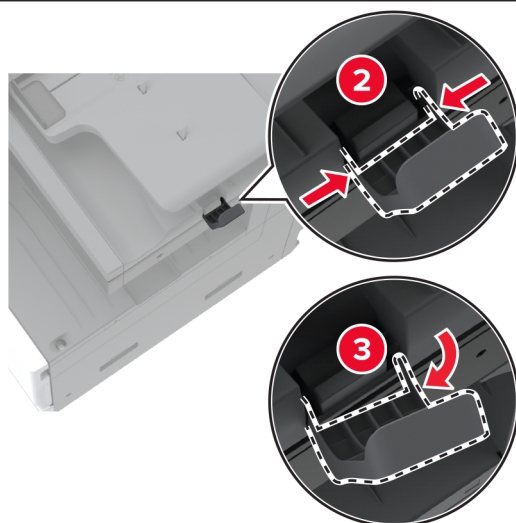
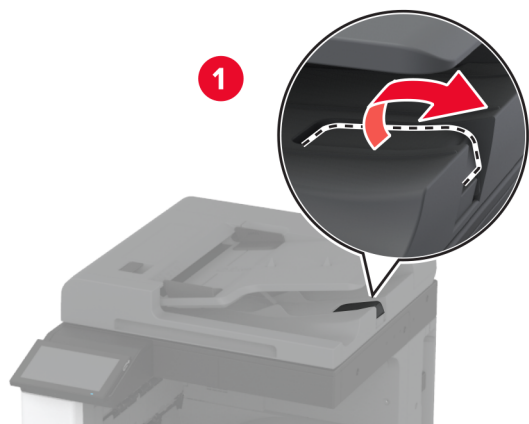
2 הוצא את כיסויי המחבר האחורי התחתון החדש מאריזתו.

3 הכנס את כיסויי המחבר האחורי התחתון עד שיינעל במקומו בנקישה.



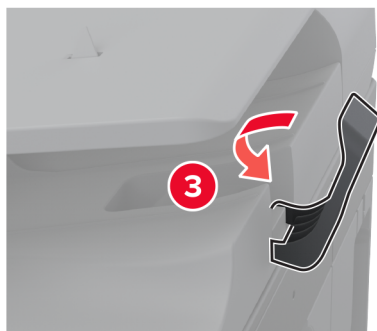
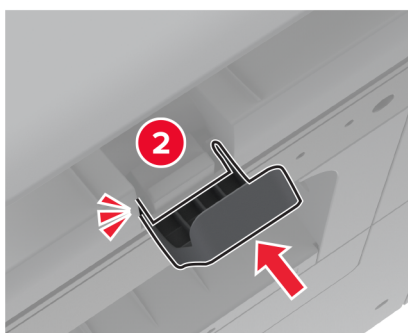
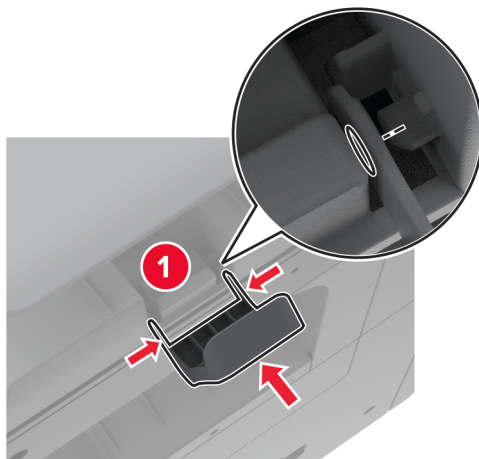
החלפת מעצור הנייר של סל מזין המסמכים האוטומטי

1 הסר את מעצור הנייר של סל מזין המסמכים האוטומטי המושמש.



2 הוצא את מעצור הנייר של סל מזין המסמכים האוטומטי מאריזתו.

3 התקן את מעצור הנייר של סל מזין המסמכים האוטומטי.



איפוס מונה התחזוקה

1 במסך הבית, גע ב-**Settings** (הגדרות) < **Device** (התקן) < **Maintenance** (תחזוקה) < **Configuration Menu** (תפריט תצורה) < **Supply Usage And Counters** (שימוש בחומרים מתכלים ומונים).

2 גע ב-**Reset Maintenance Counter** (איפוס מונה תחזוקה).

איפוס מוני השימוש בחומרים מתכלים

1 במסך הבית גע ב-**Settings** (הגדרות) < **Device** (התקן) < **Maintenance** (תחזוקה) < **Configuration Menu** (תפריט תצורה) < **Supply Usage And Counters** (שימוש בחומרים מתכלים ומונים).

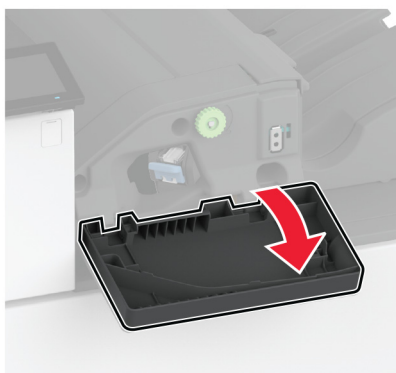
2 בחר את המונה שברצונך לאפס.

אזהרה—פוטנציאל לנזק: חומרים מתכלים וחלקים שאינם כלולים בתנאי הסכם תוכנית ההחזרה ניתנים לאיפוס ולייצור חוזר. עם זאת, אחריות היצרן לא מכסה שום נזק שנגרם כתוצאה מחלקים או חומרים מתכלים שאינם מקוריים. איפוס המונים של חומר מתכלה או חלק ללא ייצור חוזר מתאים עלול להזיק למדפסת. לאחר איפוס המונה של החומר המתכלה או החלק, המדפסת עשויה להציג חיווי שגיאה המציין הימצאות של פריט האיפוס.

החלפת מחסנית הסיכות

החלפת מחסנית הסיכות ביחידת גימור סיכות

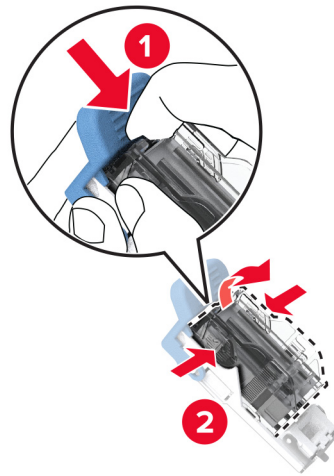
1 פתח את דלת מתקן הגימור.



2 הסר את מחזיק מחסנית הסיכות.

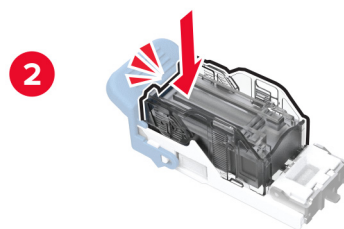
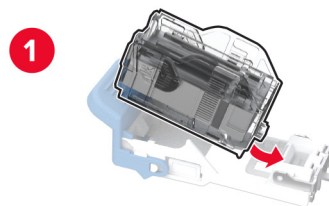


3 הסר את מחסנית הסיכות הריקה.



4 הוצא את מחסנית הסיכות החדשה מאריזתה.

5 הכנס את מחסנית הסיכות החדשה למחזיק עד שתיכנס למקומה בנקישה.



6 הכנס את מחזיק מחסנית הסיכות עד שייכנס למקומו בנקישה.



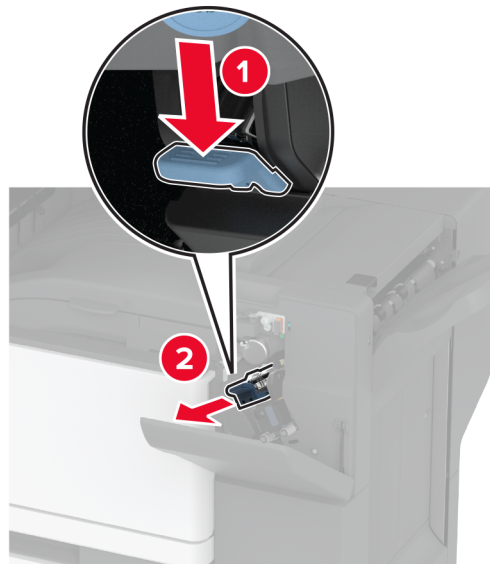
7 סגור את הדלת.

החלפת מחסנית הסיכות ביחידת גימור סיכות, מחורר

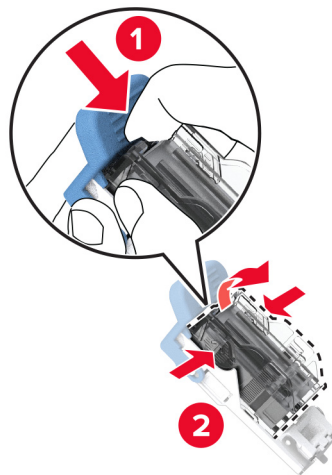
1 פתח את דלת מתקן הגימור.



2 הסר את מחזיק מחסנית הסיכות.

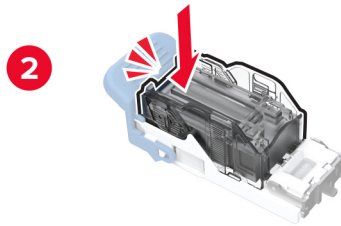
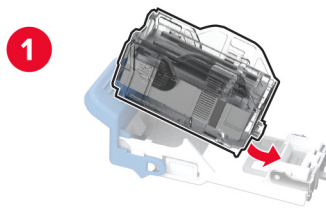


3 הסר את מחסנית הסיכות הריקה.



4 הוצא את מחסנית הסיכות החדשה מאריזתה.

5 הכנס את מחסנית הסיכות החדשה עד שתיכנס למקומה בנקישה.



6 הכנס את מחזיק מחסנית הסיכות.

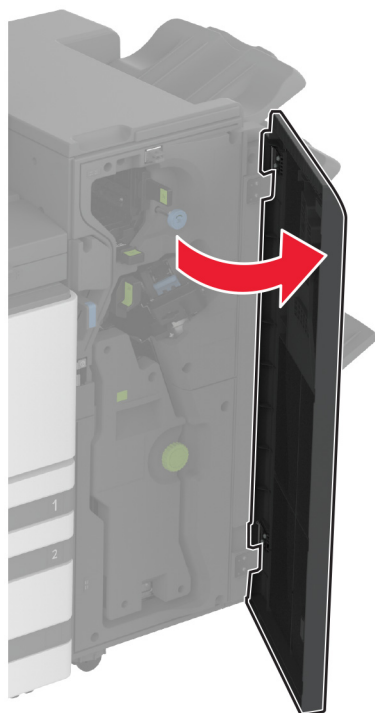


7 סגור את הדלת.

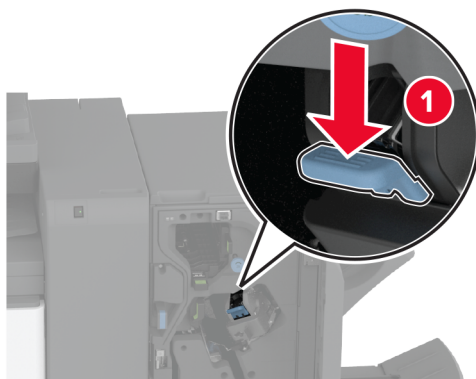
החלפת מחזיק מחסנית הסיכות הסטנדרטי

החלפת מחזיק מחסנית הסיכות הסטנדרטי

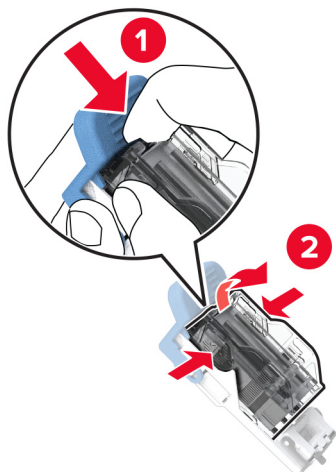
1 פתח את דלת מתקן הגימור.



2 הסר את מחזיק מחסנית הסיכות המשומש.

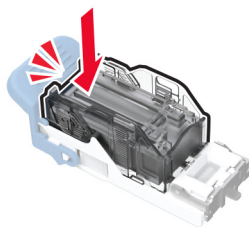
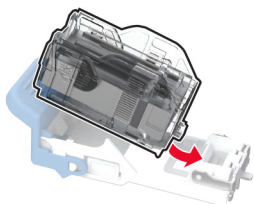


3 הסר את מחסנית הסיכות.



4 הוצא את מחזיק מחסנית הסיכות החדש מאריזתו.

5 הכנס את מחסנית הסיכות למחזיק מחסנית הסיכות החדש עד שתיכנס למקומה בנקישה.



6 הכנס את מחזיק מחסנית הסיכות החדש עד שייכנס למקומו בנקישה.



7 סגור את דלת התקן הגימור.

ניקוי חלקי המדפסת

ניקוי המדפסת

זהירות—סכנת שוק: כדי להימנע מסכנת התחשמלות בעת ניקוי החלק החיצוני של המדפסת, נתק את כבל החשמל מהשקע בקיר ונתק את כל הכבלים מהמדפסת לפני שתמשיך. ⚠️

הערות:

- בצע משימה זו אחת למספר חודשים.
 - נזק הנגרם למדפסת כתוצאה מטיפול לא נאות אינו מכוסה באחריות של המדפסת.
- 1** כבה את המדפסת ולאחר מכן נתק את כבל החשמל מהשקע שבקיר.
 - 2** הסר את הנייר מתוך הסל הסטנדרטי ומהמזין הרב-תכליתי.
 - 3** הסר כל אבק, מוך או פיסות נייר סביב המדפסת באמצעות מברשת רכה או שואב אבק.
 - 4** נקה את חלקה החיצוני של המדפסת באמצעות מטלית רכה, לחה ונטולת סיבים.

הערות:

- אל תשתמש בחומרי ניקוי ביתיים או דטרגנטים, היות שהם עלולים לפגום בגימור של המדפסת.

• ודא שכל אזורי המדפסת יבשים לאחר הניקוי.

5 חבר את כבל החשמל לשקע החשמלי ואז הדלק את המדפסת.

זהירות—פוטנציאל לפציעה: למניעת סכנת שרפה או התחשמלות, חבר את כבל החשמל לשקע חשמלי בעל דירוג מתאים והארקה מתאימה אשר ממוקם בסמוך למוצר ונגיש בקלות. ⚠

ניקוי מסך המגע

זהירות—סכנת שוק: כדי להימנע מסכנת התחשמלות בעת ניקוי החלק החיצוני של המדפסת, נתק את כבל החשמל מהשקע בקיר ונתק את כל הכבלים מהמדפסת לפני שתמשיך. ⚠

1 כבה את המדפסת ולאחר מכן נתק את כבל החשמל מהשקע שבקיר.

2 נקה את מסך המגע באמצעות מטלית רכה, לחה ונטולת סיבים.

הערות:

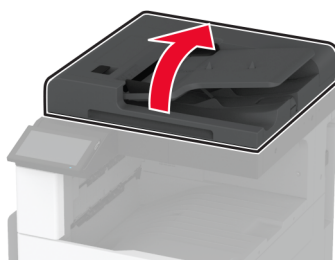
- אל תשתמש בחומרי ניקוי ביתיים או דטרגנטים, מפני שהם עלולים להזיק למסך המגע.
- ודא שמסך המגע יבש לאחר הניקוי.

3 חבר את כבל החשמל לשקע החשמלי ואז הדלק את המדפסת.

זהירות—פוטנציאל לפציעה: למניעת סכנת שרפה או התחשמלות, חבר את כבל החשמל לשקע חשמלי בעל דירוג מתאים והארקה מתאימה אשר ממוקם בסמוך למוצר ונגיש בקלות. ⚠

Cleaning the scanner (ניקוי הסורק)

1 פתח את מכסה הסורק.



- 2 נקה את האזורים הבאים באמצעות מטלית רכה, לחה ונטולת סיבים:
• משטח הסריקה של מזין המסמכים האוטומטי



- משטח הזכוכית של הסורק



- זכוכית של ה-ADF



- משטח הזכוכית של הסורק

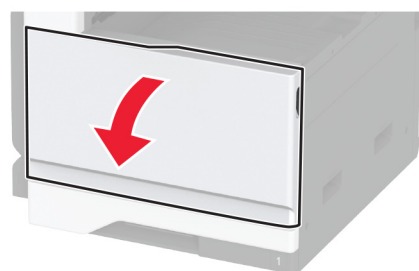


3 סגור את מכסה הסורק.

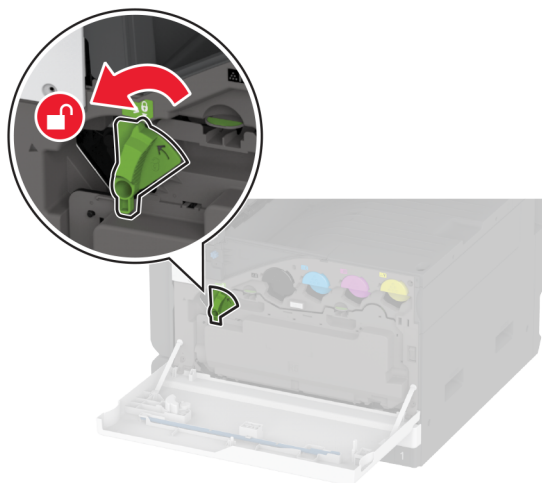
ניקוי עדשות ראש ההדפסה

ניקוי עדשות ראש ההדפסה

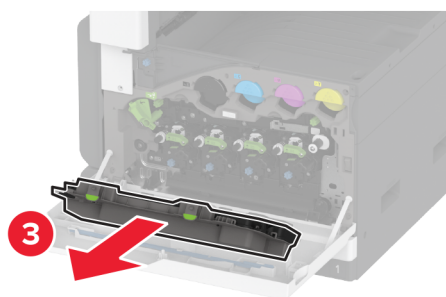
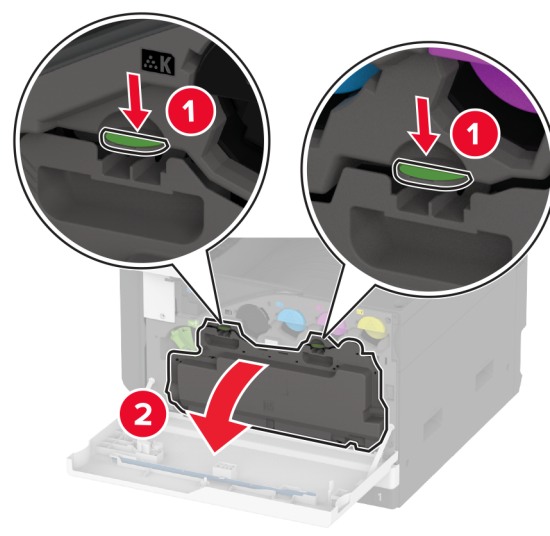
1 פתח את הדלת הקדמית.



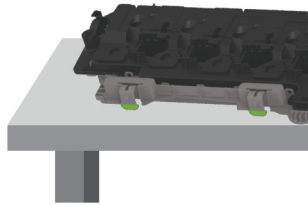
2 שחרר את הנעילה של בקבוק איסוף פסולת הטונר.



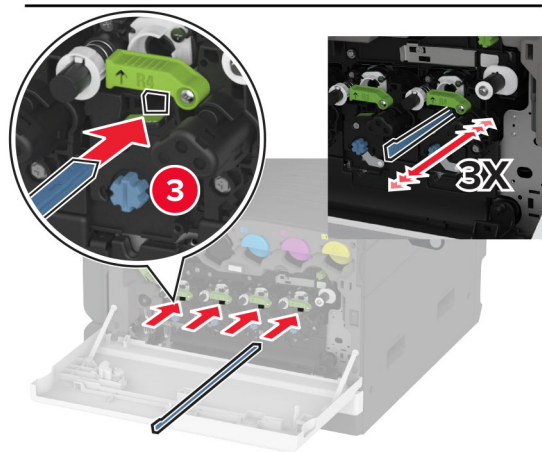
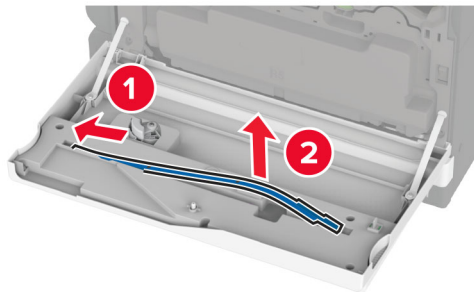
3 הסר את בקבוק איסוף פסולת הטונר.



הערה: כדי להימנע משפיכת הטונר, הנח את הבקבוק אנכית.

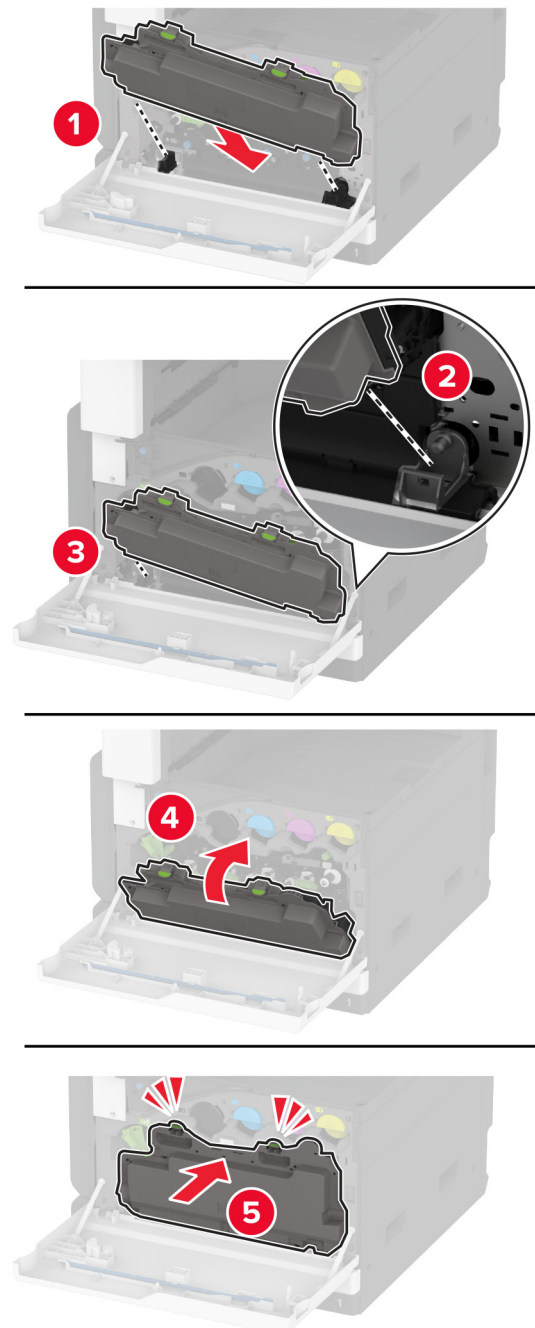


4 הסר את מנקה ראש ההדפסה ונקה את עדשות ראש ההדפסה.

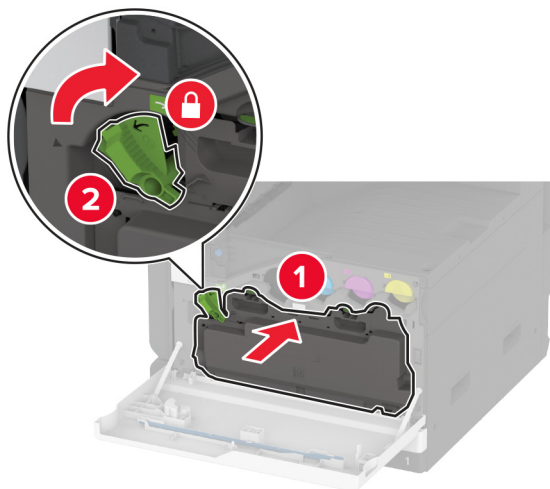


5 הכנס את מנקה ראש ההדפסה בחזרה למקומם.

6 הכנס את בקבוק איסוף פסולת הטונר עד שייכנס למקומו בנקישה.



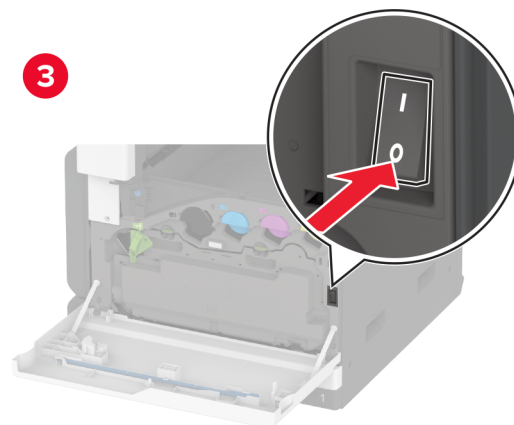
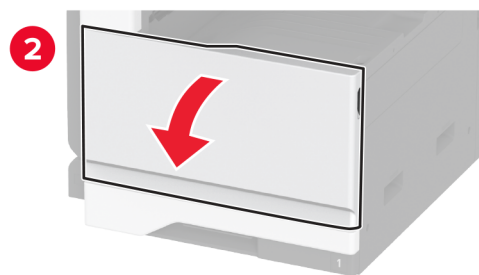
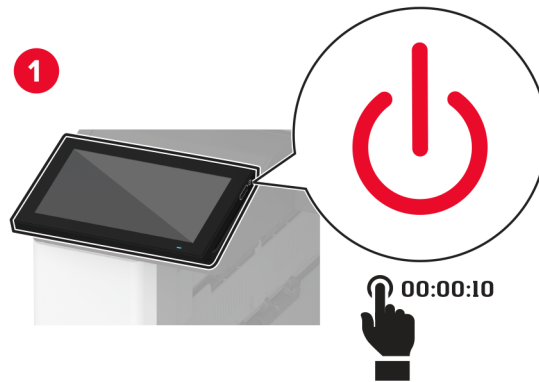
7 נעל סר את בקבוק איסוף פסולת הטונר.



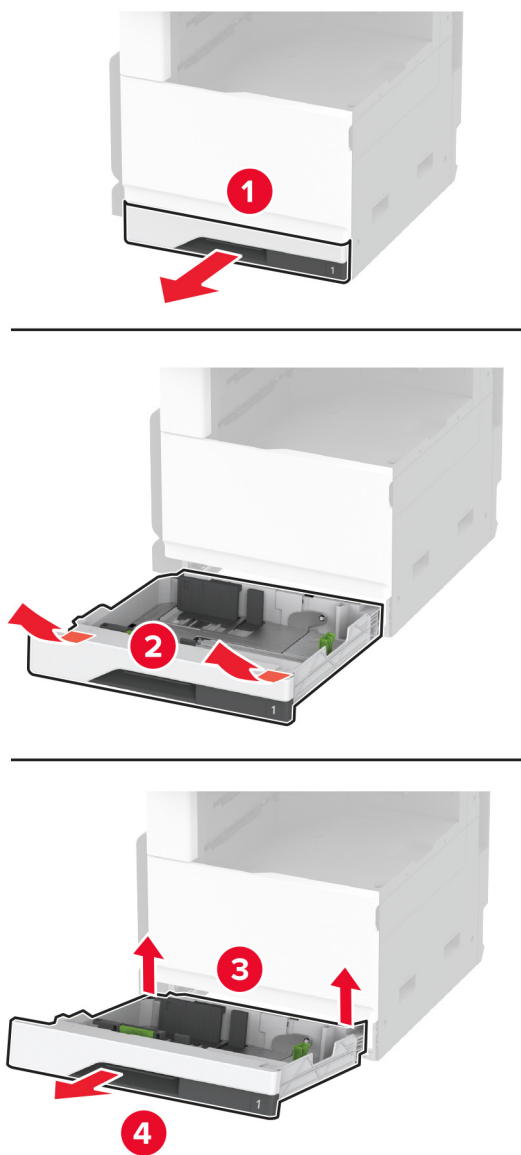
8 סגור את הדלת הקדמית.

ניקוי ערכת גלגלות המגש

1 כבה את המדפסת.

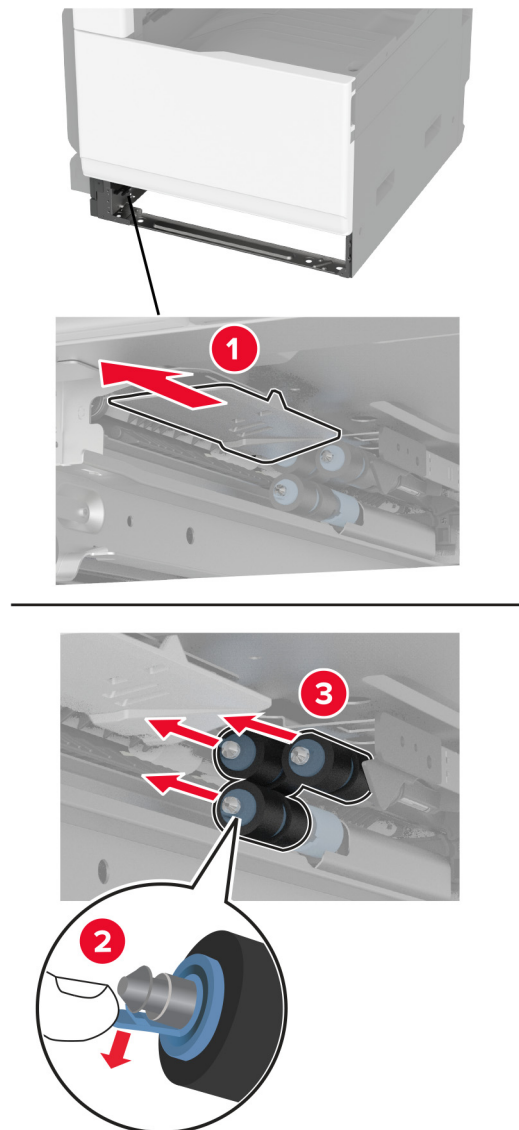


2 הסר את המגש הסטנדרטי.



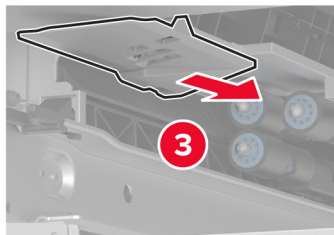
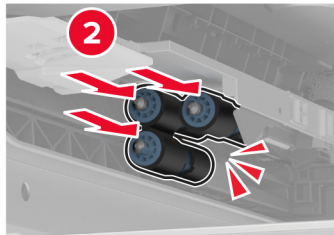
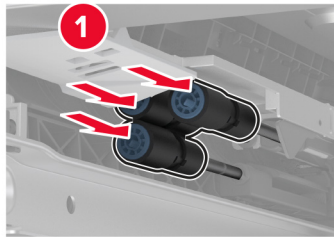
3 הסר את ערכת הגלגלות של המגש.

אזהרה—פוטנציאל לנזק: למניעת נזק כתוצאה מפריקה אלקטרוסטטית, גע בחלק כלשהו של שלדת מתכת חשופה של המדפסת לפני גישה אל האזורים הפנימיים של המדפסת או מגע בהם.



4 הספג מטלית רכה ונטולת סיבים במים, ונקה את גלגלות ההזנה.

5 חבר את ערכת הגלגלות ההפרדה עד שתיכנס למקומה בנקישה.

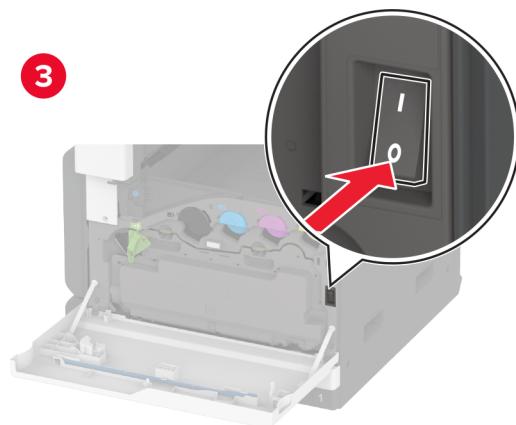
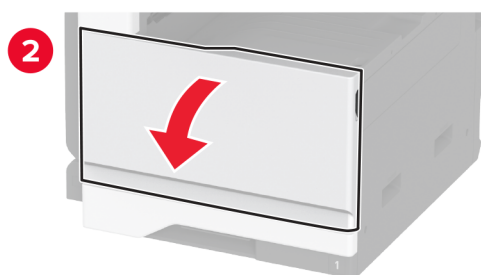


6 הכנס את המגש.

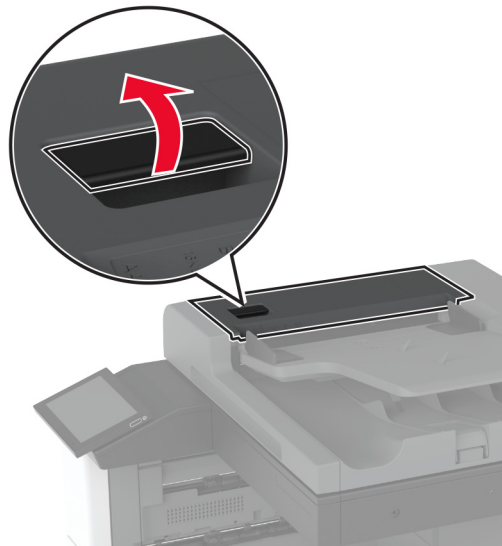
7 הפעל את המדפסת.

ניקוי ערכת גלגלות של מזין המסמכים האוטומטי

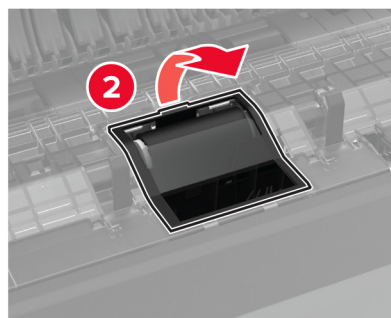
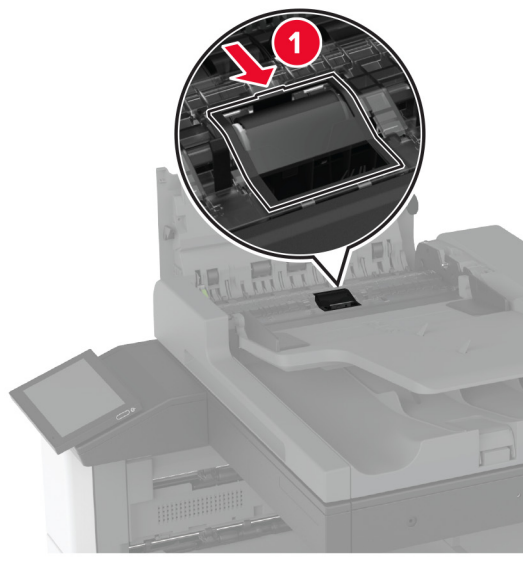
1 כבה את המדפסת.



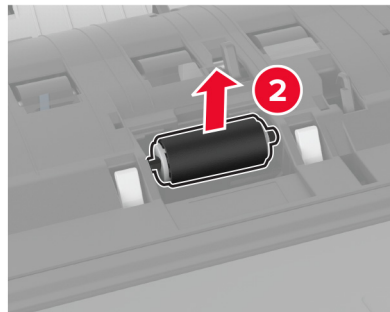
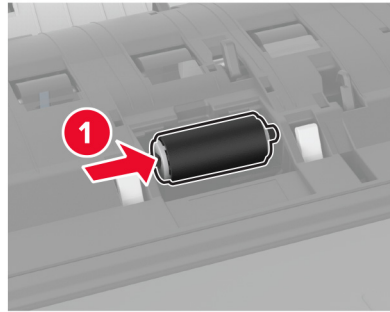
2 פתח את הכיסוי העליון של מזין המסמכים האוטומטי.



3 הסר את הכיסוי של גלגלת ההפרדה.

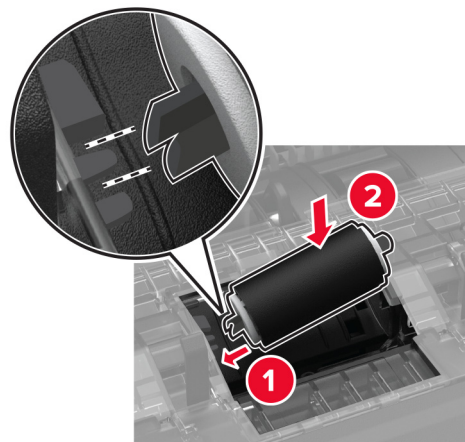


4 הסר את גלגלת ההפרדה.

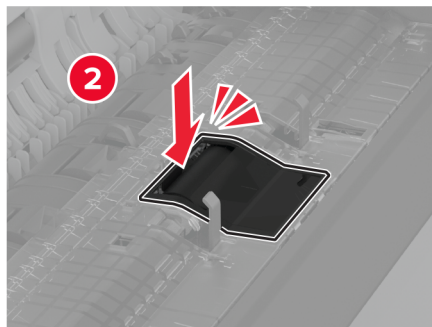
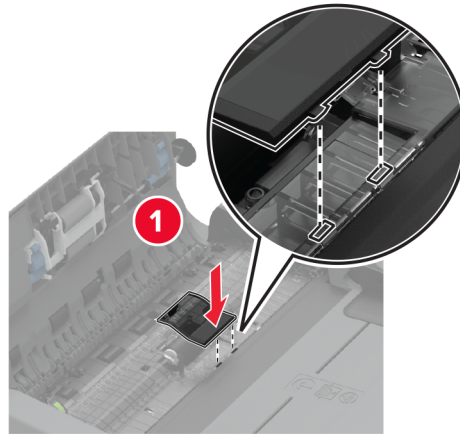


5 הספג מטלית רכה ונטולת סיבים במים, ונקה את ערכת הגלגלות.

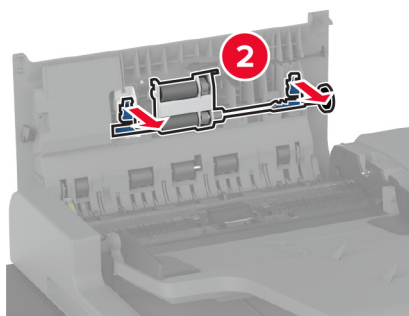
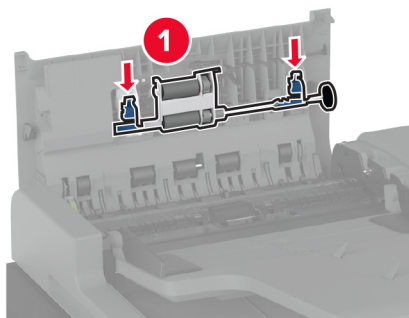
6 הכנס את גלגלת ההפרדה.



7 חבר את כיסוי גלגלת ההפרדה עד שייכנס למקומו בנקישה.

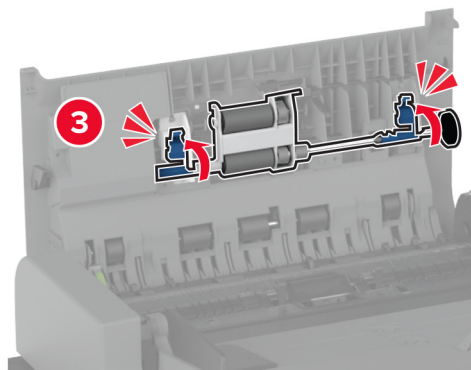
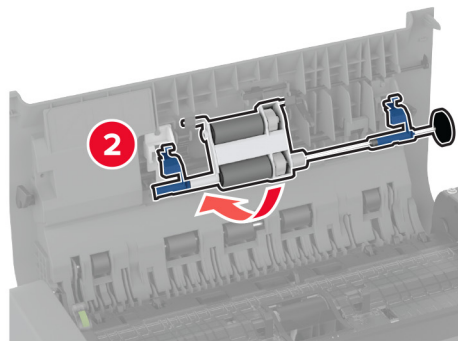
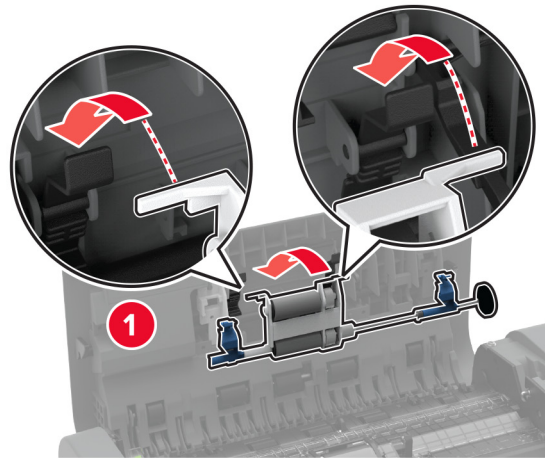


8 הסר את מכלול גלגלת ההפרדה.



9 הספג מטלית רכה ונטולת סיבים במים, ונקה את ערכת הגלגלות.

10 חבר את מכלול גלגלת ההפרדה עד שייכנס למקומו בנקישה.

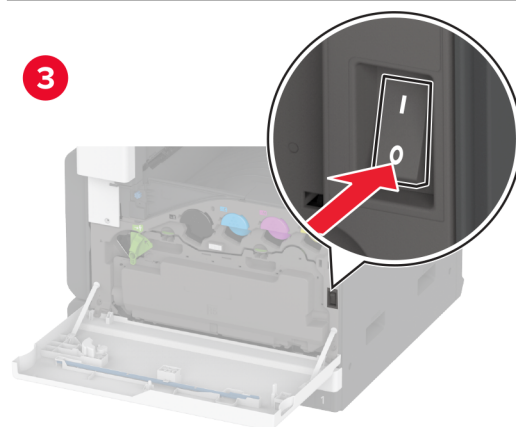
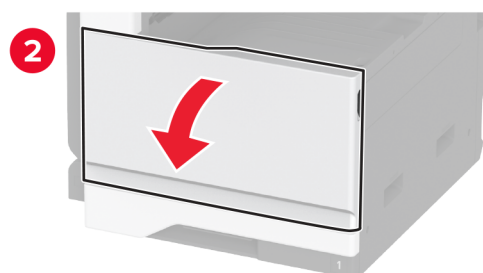
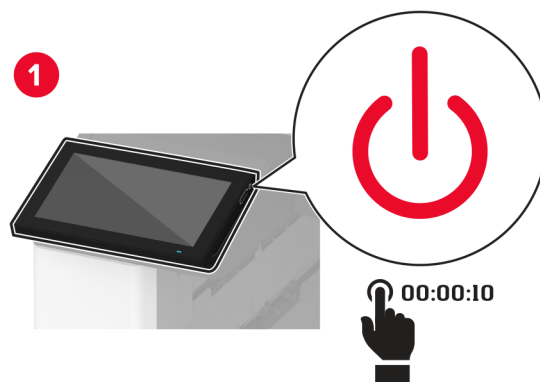


11 סגור את הכיסוי העליון של מזין המסמכים האוטומטי.

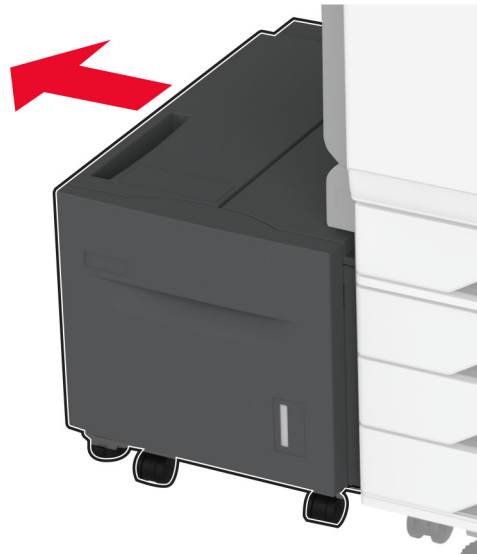
12 הפעל את המדפסת.

ניקוי ערכת גלגלות של מגש 2000 גיליונות

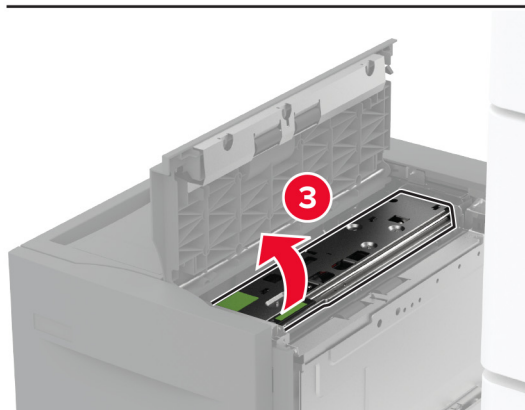
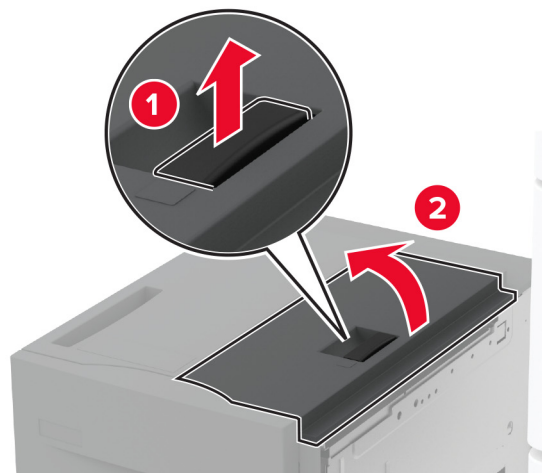
1 כבה את המדפסת.



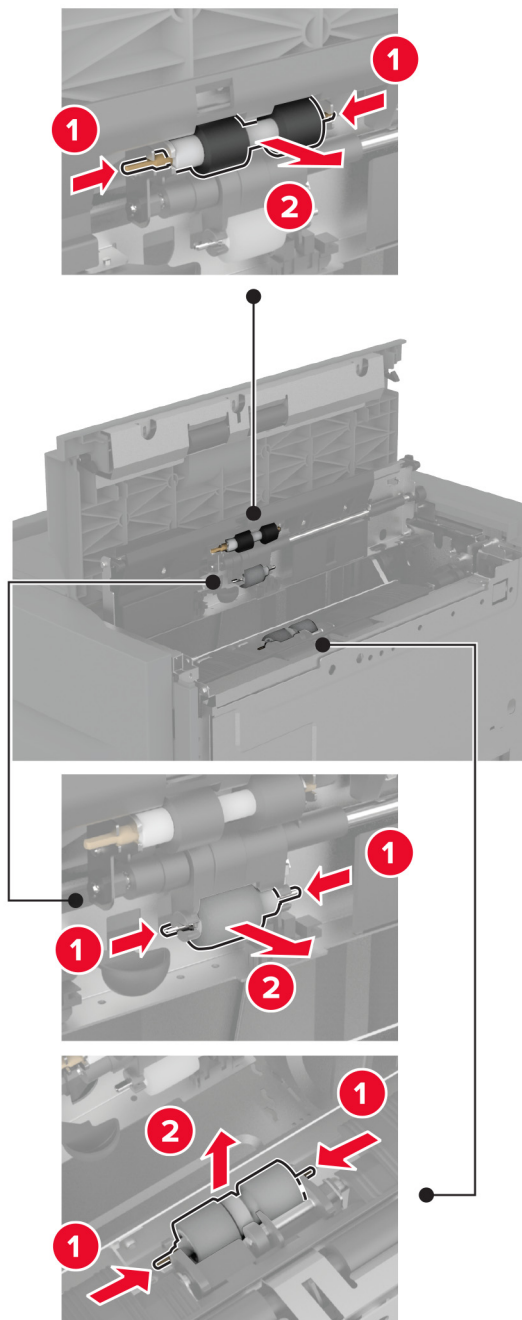
2 החלק את המגש שמאלה.



3 פתח את דלת J ולאחר מכן פתח את מכסה ערכת הגלגלות.

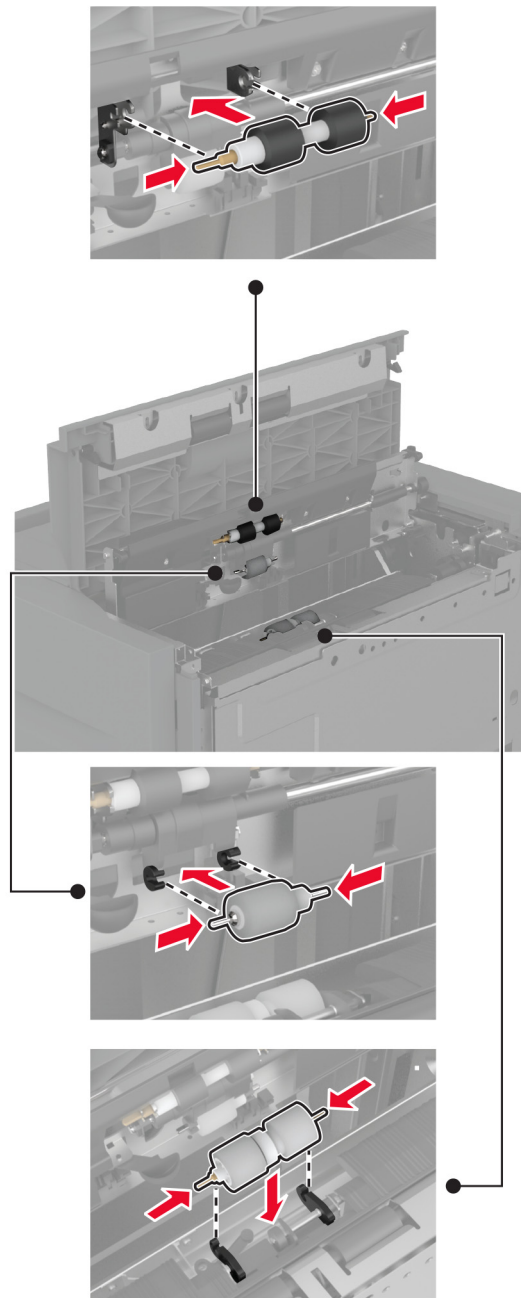


4 אתר ואז הסר את ערכת הגלגלות של המגש.



5 הספג מטלית רכה ונטולת סיבים במים, ונקה את ערכת הגלגלות.

6 הכנס את ערכת הגלגלות.



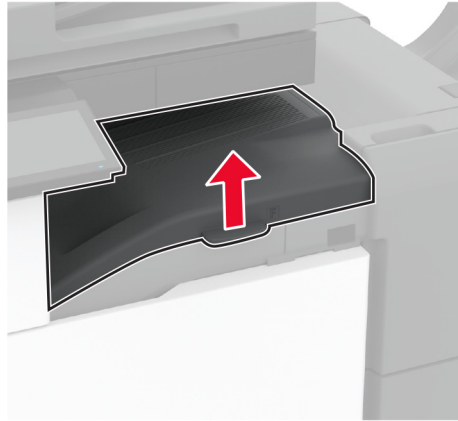
7 סגור את מכסה ערכת הגלגלות וסגור את דלת J.

8 החלק את יחידת המגש בחזרה למקומה.

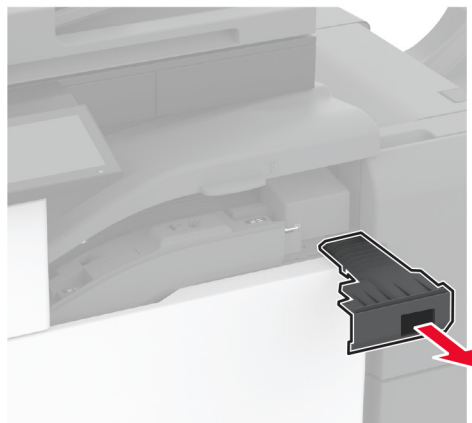
9 הפעל את המדפסת.

ריקון קופסת המחורר

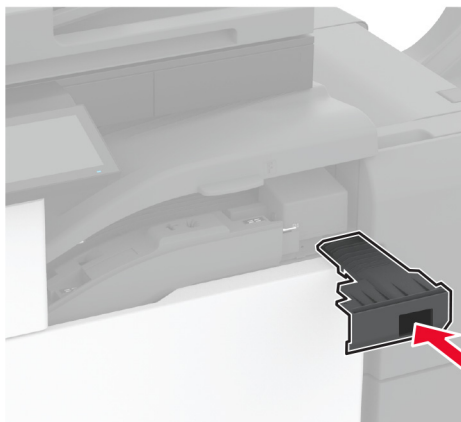
1 הרם את מכסה F של מעביר הנייר.



2 הסר ורוקן את קופסת המחורר.



3 התקן שוב את קופסת המחורר.



4 סגור את המכסה.

חיסכון באנרגיה ובנייר

הגדרת מצב החיסכון באנרגיה

מצב שינה

1 במסך הבית, גע ב-**Settings** (הגדרות) < **Device** (התקן) < **Power Management** (ניהול צריכת אנרגיה) < **Timeouts** (פסקי זמן) < **Sleep Mode** (מצב שינה).

2 ציין את משך הזמן שבו המדפסת תישאר במצב לא פעיל עד שתעבור ל-Sleep Mode (מצב שינה).

מצב מנוחה

1 במסך הבית, גע ב-**Settings** (הגדרות) < **Device** (התקן) < **Power Management** (ניהול צריכת אנרגיה) < **Timeouts** (פסקי זמן) < **Hibernate Timeout** (פסק זמן למנוחה).

2 בחר את משך הזמן שבו המדפסת תישאר במצב לא פעיל עד שתעבור למצב מנוחה.

הערות:

- כדי ש-Hibernate Timeout יפעל, הגדר את האפשרות Hibernate Timeout on Connection (פסק הזמן למנוחה) יפעל, הגדר את האפשרות Hibernate Timeout on Connection (פסק זמן למצב מנוחה עם חיבור) כ-Hibernate (מנוחה).
- כאשר המדפסת במצב Hibernate (מנוחה), Embedded Web Server מושבת.

התאמת הבהירות התצוגה

1 במסך הבית, גע ב-**Settings** (הגדרות) < **Device** (התקן) < **Preferences** (העדפות).

2 במסך Screen Brightness (בהירות מסך), כוונן את ההגדרה.

חיסכון בחומרים מתכלים

- הדפס על שני צדי הנייר.
- הערה: הפדסה דו-צדדית היא הגדרת ברירת המחדל במנהל התקן ההדפסה.
- הדפס מספר עמודים על גיליון נייר אחד.
- השתמש בתכונת התצוגה המקדימה כדי לראות כיצד נראה המסמך לפני הדפסתו.
- הדפס העתק אחד של המסמך כדי לבדוק את התוכן והפורמט שלו ולוודא שהוא מדויק.

העברת המדפסת למקום אחר

העברת המדפסת למקום אחר

⚠️ זהירות—פוטנציאל לפגיעה: אם משקל המדפסת עולה על 20 ק"ג, כדי להעבירה ממקום למקום בבטחה יידרשו שני אנשים או יותר.

⚠️ זהירות—פוטנציאל לפגיעה: למניעת סכנת שרפה או התחשמלות, השתמש רק בכבל החשמל שסופק עם המוצר או בתחליף שאושר על-ידי היצרן.

⚠️ זהירות—פוטנציאל לפגיעה: בעת הזזת המדפסת, פעל על פי ההנחיות הבאות כדי למנוע פגיעה גופנית או נזק למדפסת:

- ודא שכל הדלתות והמגשים סגורים.
- כבה את המדפסת ולאחר מכן נתק את כבל החשמל מהשקע שבקיר.
- נתק את כל הכבלים והחוטים מהמדפסת.
- אם למדפסת מחוברים מגשים או אמצעי פלט אופציונליים נפרדים הניצבים על הרצפה, נתק אותם לפני הזזת המדפסת.
- אם למדפסת יש בסיס עם גלגלים, גלגל אותה בזהירות למיקום החדש. היזהר בעת מעבר מעל מפתני דלתות ורצפות שבורות.
- אם המדפסת אינה מצוידת בבסיס על גלגלים אך כוללת מגשים או אמצעי פלט אופציונליים, הסר את אמצעי הפלט והרם את המדפסת להרחקתה מהמגשים. אל תנסה להרים את המדפסת ואמצעים אחרים כלשהם בו-זמנית.
- השתמש תמיד בידיות האחיזה של המדפסת כדי להרימה.
- ודא שבעגלה שבה אתה משתמש להעברת המדפסת יש משטח שמסוגל לתמוך בכל בסיס המדפסת.
- ודא שבעגלה שבה אתה משתמש להעברת אביזרי החומרה יש משטח שמסוגל לתמוך בממדי האביזרים.
- ודא שהמדפסת נשארת במצב עומד.
- הימנע מתנועות חדות.
- ודא שהאצבעות אינן נמצאות מתחת למדפסת כאשר אתה מציב אותה.
- ודא שיש מספיק מקום פנוי סביב המדפסת.

הערה: נזק שייגרם למדפסת כתוצאה מהעברה בצורה לא מתאימה לא יכוסה באחריות הניתנת לה.

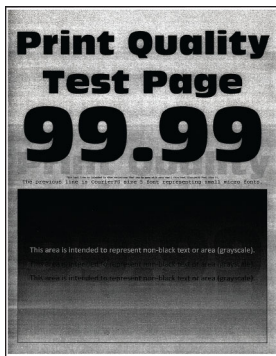
משלוח המדפסת

לקבלת הנחיות משלוח, בקר באתר <http://support.lexmark.com> או צור קשר עם התמיכה בלקוחות.

פתרון בעיה

בעיות איכות הדפסה

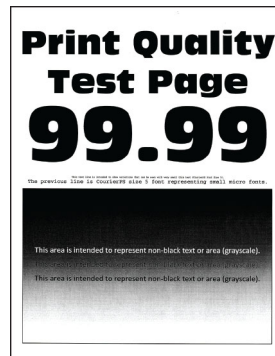
כפש את התמונה שדומה לבעיה באיכות ההדפסה שבה נתקלת, ולאחר מכן לחץ על הקישור שתחתיה כדי לקרוא את שלבי פתרון הבעיה.



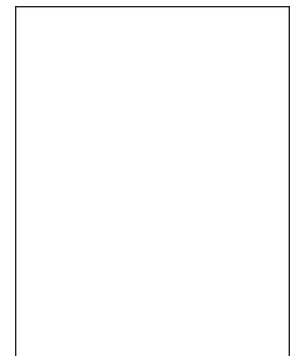
["רקע אפור או צבעוני"](#)
בעמוד 360



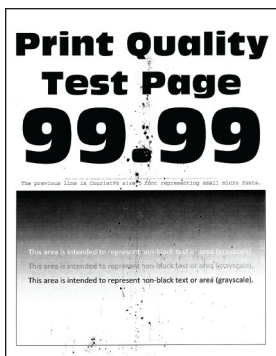
["תמונות מוצללות"](#) בעמוד 359



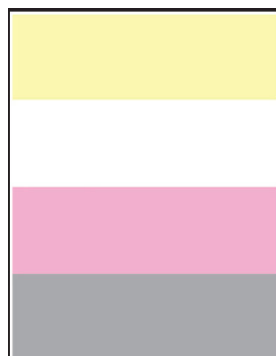
["הדפסה כהה"](#) בעמוד 358



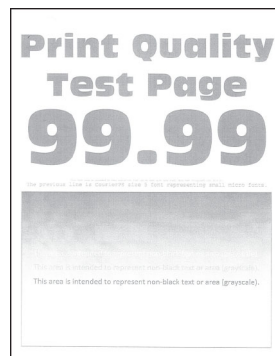
["דפים ריקים או לבנים"](#) בעמוד 357



["כתמים ונקודות על ההדפסות"](#)
בעמוד 365



["צבעים חסרים"](#) בעמוד 364



["הדפסה בהירה"](#) בעמוד 362



["שוליים שגויים"](#) בעמוד 361



["חיתוך טקסט או תמונות."](#)
בעמוד 368



["תמונות בצבע אחיד או שחור"](#)
בעמוד 368



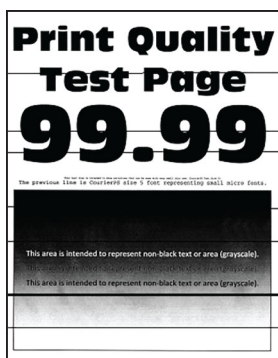
["הדפסה מעוותת או מוטה הצידה"](#)
בעמוד 367



["סלסול נייר"](#) בעמוד 366



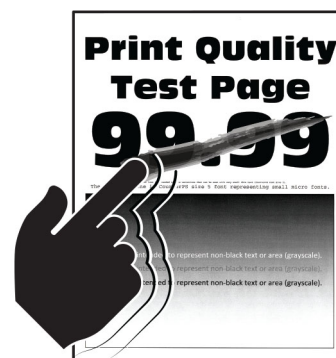
“קווים אנכיים בגוון כהה”
בעמוד 371



“קווים כהים אופקיים”
בעמוד 370



“צפיפות הדפסה לא אחידה”
בעמוד 370



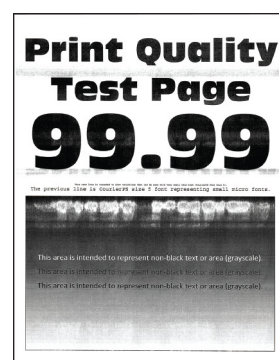
“סונר נמחק בקלות” בעמוד 369



“פגמים חוזרים” בעמוד 375



“קווים לבנים אנכיים” בעמוד
374



“קווים לבנים אופקיים” בעמוד 373

קודי שגיאה של מדפסת

קודי שגיאה	הודעת השגיאה	פתרון
2.01	יש צורך בחומרים מתכלים.	גע ב- Cancel Job (ביטול עבודה) והזמן את החומרים המתכלים הדרושים. לקבלת מידע נוסף ראה “הזמנת חלקים וחומרים מתכלים למדפסת” בעמוד 261.
3.01	סל הפלט הרגיל מלא.	הסר נייר כלשהו מהסל, וגע ב- Continue (המשך).
3.21, 3.22, 3.23, 3.24	הוצא את הנייר שמאחורי מגש [x].	1 הסר את המגש המסומן. 2 הוצא את כל הנייר החסום באזור. 3 הכנס את המגש.
7.13, 7.23, 7.43, 7.53	הכנס מגש [x].	בצע אחת מהפעולות הבאות: • הכנס את המגש המסומן. • בטל את משימת ההדפסה הנוכחית.
8.01	סגור את הדלת הקדמית.	שמור על הדלת הקדמית סגורה למעט בעת ביצוע תחזוקה.
8.02, 8.03, 8.04, 8.05	Close door [x] (סגור את דלת [x]).	שמור על הדלת המסומנת סגורה למעט בעת ביצוע תחזוקה.
8.06	חבר את מגש 5.	החלק את יחידת המגש שמאלה, ולאחר מכן החלק אות בחזרה למקום שלה.
8.07	סגור את מכסה F של מעביר הנייר.	שמור על מכסה למעביר הנייר F סגור למעט בעת ביצוע תחזוקה.

קודי שגיאה	הודעת השגיאה	פתרון
8.08	סגור את הדלת הקדמית של יחידת גימור של סיכות.	שמור על הדלת הקדמית של יחידת הגימור של סיכות סגורה למעט בעת ביצוע תחזוקה.
8.09	סגור את המכסה העליון של יחידת הגימור מחרור וסיכות.	שמור על המכסה העליון של יחידת הגימור של סיכות סגורה למעט בעת ביצוע תחזוקה.
9.00	המדפסת ביצעה הפעלה מחדש. ייתכן שהעבודה האחרונה לא הושלמה.	גע ב-Continue (המשך) כדי למחוק את ההודעה ולהמשיך בהדפסה.
,11.21 ,11.11 ,11.41 ,11.31 11.51	טען את [source] עם [size] [type].	טען את המגש שצוין בנייר. לקבלת מידע נוסף ראה "טעינת נייר ומדיית הדפסה מיוחדת" בעמוד 53.
	טען את [source] עם [size] [type] [orientation].	
11.91 ,11.81	טען את המזין הרב תכליתי ב-[type] [size].	טען נייר במזין הרב-תכליתי. לקבלת מידע נוסף ראה "טעינת נייר ומדיית הדפסה מיוחדת" בעמוד 67.
	טען את המזין הרב תכליתי ב-[type] [orientation] [size].	
,12.21 ,12.11 ,12.41 ,12.31 12.51	שנה את [source] ל-[type] [size].	משוך החוצה את המגש המסומן, הסר נייר וטען את הגודל וסוג הנייר הנכונים. לקבלת מידע נוסף ראה "טעינת נייר ומדיית הדפסה מיוחדת" בעמוד 53.
	שנה את [source] ל-[type] [size] [orientation].	
12.91	שנה את המזין הרב תכליתי ל-[type] [size].	הסר נייר וטען את הגודל וסוג הנייר הנכונים. לקבלת מידע נוסף ראה "טעינת נייר ומדיית הדפסה מיוחדת" בעמוד 67.
	שנה את המזין הרב תכליתי ל-[type] [orientation] [size].	
31.00	Insert hole punch box (הכנס את קופסת המחורר).	1 פתח את מכסה F של מעביר הנייר. 2 הסר את קופסת המחורר. 3 התקן שוב את קופסת המחורר.
31.35	התקן מחדש את הבקבוק לאיסוף פסולת הטונר החסר או שאינו מגיב.	1 פתח את הדלת הקדמית. 2 שחרר את הנעילה, ואז הסר את בקבוק איסוף פסולת הטונר. הערה: כדי להימנע משפיכת הטונר, הנח את הבקבוק אנכית. 3 התקן את בקבוק איסוף פסולת טונר, ולאז נעל אותו במקומו. 4 סגור את הדלת הקדמית.
,31.41 ,31.40 31.43 ,31.42	התקן מחדש מיכל דיו [צבעוני] חסר או שאינו מגיב.	1 פתח את הדלת הקדמית. 2 הסר את המיכל. 3 הכנס את מיכל הדיו. 4 סגור את הדלת הקדמית.

קודי שגיאה	הודעת השגיאה	פתרון
31.60, 31.61, 31.62, 31.63	התקן מחדש את יחידת הפוטוקונדוקטור בצבע [color] שחסרה או שאינה מגיבה.	<p>1 פתח את הדלת הקדמית.</p> <p>2 שחרר את הנעילה, ואז הסר את בקבוק איסוף פסולת הטונר.</p> <p>הערה: כדי להימנע משפיכת הטונר, הנח את הבקבוק אנכית.</p> <p>3 שחרר את הנעילה, והסר את יחידת הפוטוקונדוקטור.</p> <p>4 הכנס את יחידת הפוטוקונדוקטור החדשה ונעל אותה במקומה.</p> <p>5 התקן את בקבוק איסוף פסולת טונר, ולאז נעל אותו במקומו.</p> <p>6 סגור את הדלת הקדמית.</p>
32.40, 32.41, 31.42, 31.43	החלף מיכל דיו [צבעוני] בלתי נתמך.	ראה " החלפת מחסנית טונר" בעמוד 263 .
32.60, 32.61, 32.62, 32.63	החלף פוטוקונדוקטור בצבע [color] שאינו נתמך.	ראה " החלפת יחידת פוטוקונדוקטור" בעמוד 272 .
34.00	הנייר קצר מדי.	התאם את הגדרת גודל הנייר לכדי שיתאים לנייר שטעון במגש. במסך הבית גע ב-Settings (הגדרות) < Paper (נייר) < Tray > Configuration (תצורת מגש) < Paper Size/Type (גודל/סוג נייר).
34.10, 34.20, 34.30, 34.40, 34.50	בדוק את [source], התאם את אביזרי היישור ואת הכיוון.	משוך החוצה את המגש המסומן, ולאחר מכן ודא שהנייר טעון בצורה הנכונה. לקבלת מידע נוסף ראה " טעינת נייר ומדיית הדפסה מיוחדת" בעמוד 53 .
34.90	בדוק את המזין הרב-תכליתי, התאם את אביזרי היישור ואת הכיוון.	ודא שהנייר טעון בצורה הנכונה. לקבלת מידע נוסף ראה " טעינה במזין הרב-תכליתי" בעמוד 67 .
37.10	אין מספיק זיכרון לאיסוף עותקי העבודה.	בצע אחת מהפעולות הבאות: <ul style="list-style-type: none"> גע באפשרות Continue (המשך) כדי להדפיס את חלק העבודה שמאוחסן כבר והתחל לאסוף את יתרת משימת ההדפסה. בטל את משימת ההדפסה הנוכחית.
37.30	אין מספיק זיכרון, חלק מהעבודות בהמתנה נמחקו.	גע ב- Continue (המשך) כדי למחוק את ההודעה ולהמשיך בהדפסה.
38.10	הזיכרון מלא.	נסה אחת או יותר מהפעולות הבאות: <ul style="list-style-type: none"> גע ב-Continue (המשך) כדי למחוק את ההודעה ולהמשיך בהדפסה. בטל את משימת ההדפסה הנוכחית. התקן עוד זיכרון מדפסת. הפחת את מספר העמודים במשימת ההדפסה.
39.10	דף מורכב, ייתכן שנתונים אחדים לא הודפסו.	נסה אחת או יותר מהפעולות הבאות: <ul style="list-style-type: none"> גע ב-Continue (המשך) כדי למחוק את ההודעה ולהמשיך בהדפסה. בטל את משימת ההדפסה הנוכחית. התקן עוד זיכרון מדפסת. הפחת את המורכבות ואת הגודל של משימת ההדפסה לפני שתשלח אותה שוב להדפסה. הפחת את מספר העמודים במשימת ההדפסה. הפחת את המספר והגודל של גופנים שהורדו. מחק גופנים או פקודות מאקרו לא דרושים במשימת ההדפסה. הפחת את מספר פריטי הגרפיקה במשימת ההדפסה.
51	זוהו זיכרון הבזק פגום.	נסה אחת או יותר מהפעולות הבאות: <ul style="list-style-type: none"> החלף את כרטיס הזיכרון ההבזק. גע ב-Continue (המשך) כדי למחוק את ההודעה ולהמשיך בהדפסה. בטל את משימת ההדפסה הנוכחית.

קודי שגיאה	הודעת השגיאה	פתרון
52	אין מספיק נפח פנוי עבור משאבים בזיכרון ההבזק.	נסה אחת או יותר מהפעולות הבאות: <ul style="list-style-type: none"> • גע ב-Continue (המשך) כדי למחוק את ההודעה ולהמשיך בהדפסה. • מחק גופנים, פקודות מאקרו ונתונים אחרים מתוך זיכרון ההבזק. • התקן כונן קשיח. לקבלת מידע נוסף ראה "התקנת כונן קשיח במדפסת" בעמוד 116. <p>הערה: גופנים ופקודות מאקרו שלא נשמרו קודם לכן בזיכרון ההבזק יימחקו.</p>
55.1	שגיאה בקריאה מכונן USB. הסר USB	הסר את כונן ההבזק כדי להמשיך.
55.2	שגיאה בקריאת רכזת USB. הסר רכזת.	הסר את רכזת ה-USB כדי להמשיך.
55.3	נתק ושנה מצב.	
61	Remove defective disk (הסר כונן פגום).	החלף את כונן האחסון הפגום.
62	דיסק מלא.	נסה אחת או יותר מהפעולות הבאות: <ul style="list-style-type: none"> • גע ב-Continue (המשך) כדי למחוק את ההודעה ולהמשיך בהדפסה. • מחק גופנים, פקודות מאקרו ונתונים אחרים המאוחסנים בדיסק הקשיח. • התקן כונן קשיח. לקבלת מידע נוסף ראה "התקנת כונן קשיח במדפסת" בעמוד 116.
63	פרמט את הדיסק.	פרמוט מוחק כעת לצמיתות את כל המידע מכונן האחסון. כדי לפרמט את כונן האחסון, בצע את הפעולות הבאות: 1 במסך הבית גע ב-Settings (הגדרות) < Device (התקן) < Maintenance (תחזוקה) < Out of Service Erase (מחיקת פריטים שאינם בשימוש). 2 גע באפשרות Sanitize all information on hard disk (נקה את כל המידע בדיסק הקשיח) ולאחר מכן גע באפשרות ERASE (מחק).
71.01	שם תחנת פקס לא הוגדר. צור קשר עם מנהל המערכת.	ראה "הגדרת פונקציית הפקס באמצעות פקס אנלוגי" בעמוד 38 .
71.02	מספר תחנת פקס לא הוגדר. צור קשר עם מנהל המערכת.	
71.03	לא מחובר קו טלפון אנלוגי למודם, פקס מושבת.	בדוק את החיבור ואם יש אות בקו. לקבלת מידע נוסף ראה "הגדרת פונקציית הפקס באמצעות פקס אנלוגי" בעמוד 38 .
71.06	לא ניתן להתחבר לשרת פקס HTTPS.	החיבור לשרת הפקס HTTPS נותק. בדוק את חיבור האינטרנט של המדפסת.
71.07	המדפסת אינה רשומה בשרת פקס HTTPS.	ודא שהמדפסת נוספה לרשימת ההתקנים בפורטל של שרת הפקס HTTPS. צור קשר עם מנהל המערכת.
71.11	מחיצת פקס.	מחיצת הפקס אינה עובדת. צור קשר עם מנהל המערכת.
71.12	זיכרון מלא, לא ניתן להדפיס פקסים.	גע באפשרות Print All (הדפס הכל) כדי להדפיס פקסים שמורים רבים ככל שניתן.
71.13	הזיכרון מלא. לא ניתן לשלוח פקסים.	בצע אחת מהפעולות הבאות: <ul style="list-style-type: none"> • המשך ונסה לשלוח את הפקס פעם נוספת. • סרוק את המסמך המקורי עמוד אחד בכל פעם, חייג את מספר הפקס ושלח את המסמך.

קודי שגיאה	הודעת השגיאה	פתרון
71.40	שעון המדפסת אינו מכוון.	הגדר את שעון המדפסת. במסך הבית, גע באפשרות Settings (הגדרות) < Device (התקן) < Preferences (העדפות) < Date and Time (תאריך ושעה) < Configure (הגדרה).
72.01	שרת SMTP של דואר אלקטרוני לא מוגדר. צור קשר עם מנהל המערכת.	בצע אחת מהפעולות הבאות: <ul style="list-style-type: none"> הגדר את פונקציית הדואר האלקטרוני. לקבלת מידע נוסף ראה "קביעת תצורת הגדרות ה-SMTP לדואר האלקטרוני" בעמוד 45. השבת את הודעת השגיאה. לקבלת מידע נוסף ראה "השבתת הודעת השגיאה 'שרת SMTP לא הוגדר'" בעמוד 410.
72.02	שרת Weblink לא מוגדר. צור קשר עם מנהל המערכת.	צור קשר עם מנהל המערכת.
72.04	שרת פקס 'To Format' לא מוגדר. צור קשר עם מנהל המערכת.	בצע אחת מהפעולות הבאות: <ul style="list-style-type: none"> במסך הבית, בחר Settings (הגדרות) < Fax (פקס) < Fax Server Setup (הגדרות שרת הפקס) < General Fax Settings (הגדרות פקס כלליות). הגדר את ההגדרה To Format. צור קשר עם מנהל המערכת.
80.21	ערכת התחזוקה מתקרבת לסוף חייה	גע ב- Continue (המשך) כדי לנקות את ההודעה.
80.31	החלף את ערכת התחזוקה.	ראה "החלפת ערכת גלגלות המגש" בעמוד 297 .
81.31	החלף את ערכת הגלגלת, משך החיים המומלץ עבר.	ראה "החלפה ערכת גלגלות של מזין המסמכים האוטומטי" בעמוד 302 .
82.22	בקבוק איסוף פסולת טונר כמעט מלא.	גע ב- Continue (המשך) כדי לנקות את ההודעה.
82.42	החלף בקבוק פסולת טונר.	ראה "החלפת בקבוק פסולת הטונר" בעמוד 268 .
83.20	Staples low or missing (כמות מעטה או חוסר בסיכות).	בצע אחת מהפעולות הבאות: <ul style="list-style-type: none"> הסר והכנס את מחסנית הסיכות.
83.30	יחידת מהדקים ריקה או אינה ממוקמת כראוי.	<ul style="list-style-type: none"> החלף את מחסנית הסיכות. לקבלת מידע נוסף ראה "החלפת מחסנית הסיכות" בעמוד 318.
84.01	הרמה של יחידת הפוטוקונדוקטור בצבע [color] כמעט נמוכה.	גע ב- Continue (המשך) כדי לנקות את ההודעה.
84.11	רמת יחידת הפוטוקונדוקטור בצבע [color] נמוכה.	
84.21	רמת יחידת הפוטוקונדוקטור בצבע [color] נמוכה מאוד.	
84.31	החלף את יחידת הפוטוקונדוקטור בצבע [color], משך החיים המומלץ עבר.	ראה "החלפת יחידת פוטוקונדוקטור" בעמוד 272 .
86.23	דרושה תחזוקת סורק בקרוב.	גע ב- Continue (המשך) כדי לנקות את ההודעה.
86.33	החלף את הערכה ADF, משך החיים המומלץ עבר.	ראה "החלפה ערכת גלגלות של מזין המסמכים האוטומטי" בעמוד 302 .
87.20	קופסת המחורר כמעט מלאה.	גע ב- Continue (המשך) כדי לנקות את ההודעה.

קודי שגיאה	הודעת השגיאה	פתרון
87.30	רוקן את קופסת המחורר.	<ol style="list-style-type: none"> 1 פתח את מכסה F של מעביר הנייר. 2 הוצא את קופסת המחורר ורוקן אותה. 3 התקן שוב את קופסת המחורר. 4 סגור את המכסה.
[x]88.00	מיכל דיו בצבע [Color] כמעט ריק.	גע ב-Continue (המשך) כדי לנקות את ההודעה.
[x]88.10	רמה נמוכה של מיכל דיו בצבע [Color].	
[x]88.20	רמה נמוכה מאוד של מיכל דיו בצבע [Color].	
[x],88.30 [x]88.40	החלף מיכל דיו בצבע [Color].	ראה "החלפת מחסנית טונר" בעמוד 263.
,200.03 240.06	חסימת נייר, [כותרת עליונה של חסימה].	ראה "חסימת נייר במזין הרב-תכליתי" בעמוד 391.
x],200.16 241.16a	חסימת נייר, [כותרת עליונה של חסימה].	ראה "חסימת נייר במגש הסטנדרטי" בעמוד 385.
x],200.26 200.36[x], 200.46[x], 200.56a, 202.95[x], 242.26, 242.33, 242.43, 243.33, 243.36, 243.43, 244,43, 244,46	חסימת נייר, [כותרת עליונה של חסימה].	ראה "חסימת נייר במגשים האופציונליים" בעמוד 387.
200.56a, 245.53[x], 245,56	חסימת נייר, [כותרת עליונה של חסימה].	ראה "חסימת נייר במגש של 2000 גליונות" בעמוד 391.
,200.95 ,201.96 ,202.93 ,202.94 ,221.93 ,221.95 ,232.93 ,240.25 ,240.35 240.55	חסימת נייר, [כותרת עליונה של חסימה].	ראה "חסימת נייר בדלת A" בעמוד 392.
280.06	אנא טען את המסמכים המקוריים ב-ADF והפעל מחדש את המשימה.	<p>נסה אחת או יותר מהפעולות הבאות:</p> <ul style="list-style-type: none"> • הסר, ואז טען את מסמך בחזרה בתוך ה-ADF. • סרוק את המסמך ממשטח הזכוכית של הסרוק. • סיים את המשימה מבלי לסרוק את הדפים הנותרים. • בטל את המשימה.

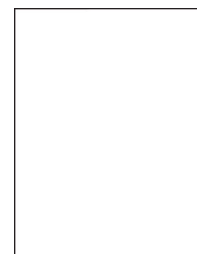
קודי שגיאה	הודעת השגיאה	פתרון
,280.11 ,280.13 ,280.15 ,280.91 ,280.93 ,280.95 ,281.11 ,281.15 ,281.16 ,281.91 ,281.95 ,281.96 ,282.11 ,282.13 ,282.15 ,282.91 ,282.93 ,282.95 ,283.11 ,283.13 ,283.15 ,283.91 ,283.93 ,283.95 ,284.11 ,284.13 ,284.15 ,284.91 ,284.93 ,284.95 ,288.10 ,288.90 ,295.01 680.10	חסימת סורק.	ראה " חסימת נייר במזין המסמכים האוטומטי " בעמוד 396.
280.13Q, 280.15Q, 295.01Q, 680.20Q	החלף את המסמכים המקוריים שנחסמו.	נסה אחת או יותר מהפעולות הבאות: <ul style="list-style-type: none"> • הסר, ואז טען את מסמך בחזרה בתוך ה-ADF. • סרוק את המסמך ממשטח הזכוכית של הסורק. • סיים את המשימה מבלי לסרוק את הדפים הנותרים. • בטל את המשימה.
280.13K, 280.15K, 680.20K, 680.40K, ,295.01K	טען את המסמכים המקוריים והפעל מחדש.	בצע אחת מהפעולות הבאות: <ul style="list-style-type: none"> • הסר, ואז טען את מסמך בחזרה בתוך ה-ADF או משטח הזכוכית של הסורק. • בטל את המשימה.
420.11a, 420.13a, 420.15a, 420.15b, 420.54a, 420.54b, 425.13a	חסימת נייר, [כותרת עליונה של חסימה].	ראה " חסימת נייר ביחידת גימור הסיכות " בעמוד 396.

קודי שגיאה	הודעת השגיאה	פתרון
400.13 400.13b, 420.13b, 420.15b, 420.54c, 450.23b, 450.91b, 451.33b, 454.23b, 454.25b, 457.25b	חסימת נייר, [כותרת עליונה של חסימה].	ראה " חסימת נייר ביחידת גימור הסיכות והמחורר " בעמוד 400.
457.35b	חסימת נייר, [כותרת עליונה של חסימה].	<ul style="list-style-type: none"> אם התקנת את יחידת הגימור של סיכות, אז ראה "חסימת נייר ביחידת גימור הסיכות" בעמוד 396. אם התקנת את יחידת הגימור של סיכות ומחורר, אז ראה "חסימת נייר ביחידת גימור הסיכות והמחורר" בעמוד 400.

בעיות הדפסה

איכות הדפסה ירודה

דפים ריקים או לבנים



הערה: לפני פתרון הבעיה, הדפס את דף ניסיון איכות ההדפסה במסך הבית, גע ב-**Settings** (הגדרות) < **Troubleshooting** (פתרון בעיות) < **Print Quality Test Pages** (דפי בדיקת איכות הדפסה).

פעולה	Yes (כן)	No (לא)
שלב 1 א בדוק אם המחסנית בה נעשה שימוש במדפסת היא מחסנית טונר מקורית ונתמכת של Lexmark. הערה: אם המחסנית אינה נתמכת - התקן מחסנית נתמכת. ב הדפס את המסמך. האם הדפסת מדפיסה עמודים ריקים או לבנים?	עבור לשלב 2.	הבעיה נפתרה.

פעולה	Yes (כן)	No (לא)
<p>שלב 2</p> <p>א הסר את יחידות הפוטוקונדוקטור.</p> <p>אזהרה—פוטנציאל לנזק: אל תחשוף את יחידות הפוטוקונדוקטור לאור ישיר. חשיפה ממושכת לאור עלולה לגרום בעיות של איכות הדפסה.</p> <p>אזהרה—פוטנציאל לנזק: אל תיגע בתופי הפוטוקונדוקטור. הדבר עלול לפגוע באיכותן של משימות הדפסה עתידיות.</p> <p>ב הכנס את יחידות הפוטוקונדוקטור.</p> <p>ג הדפס את המסמך.</p> <p>האם הדפסת מדפיסה עמודים ריקים או לבנים?</p>	<p>צור קשר עם תמיכת הלקוחות.</p>	<p>הבעיה נפתרה.</p>

הדפסה כהה

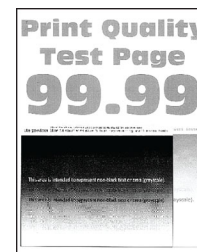


הערה: לפני שתפתור את הבעיה, הדפס את דפי דגימת האיכות כדי לגלות איזה צבע חסר. במסך הבית, גע ב-**Settings** (הגדרות) < **Troubleshooting** (פתרון בעיות) < **Print Quality Test Pages** (דפי בדיקת איכות הדפסה).

פעולה	Yes (כן)	No (לא)
<p>שלב 1</p> <p>א בצע Color Adjust (התאמת צבע) במסך הבית, גע ב-Settings (הגדרות) < Print > Quality (איכות הדפסה) < Advanced Imaging (הדמיה) < Color Adjust (כוונון צבע).</p> <p>ב הדפס את המסמך.</p> <p>האם ההדפסה כהה מדי?</p>	<p>עבור לשלב 2.</p>	<p>הבעיה נפתרה.</p>
<p>שלב 2</p> <p>א בהתאם למערכת ההפעלה שברשותך, הפחת את כהות הטונר תחת Printing Preferences (העדפות הדפסה) או בתיבת הדו-שיח Print (הדפסה).</p> <p>הערה: תוכל גם לשנות את ההגדרות דרך לוח הבקרה של המדפסת. במסך הבית, גע ב-Settings (הגדרות) < Print > Quality (איכות הדפסה) < Toner Darkness (כהות הטונר).</p> <p>ב הדפס את המסמך.</p> <p>האם ההדפסה כהה מדי?</p>	<p>עבור לשלב 3.</p>	<p>הבעיה נפתרה.</p>

פעולה	Yes (כן)	No (לא)
<p>שלב 3</p> <p>א בהתאם למערכת ההפעלה שברשותך, ציין את סוג הנייר ב-Printing Preferences (מאפייני הדפסה) או בתיבת הדו-שיח Print (הדפסה).</p> <p>הערות:</p> <ul style="list-style-type: none"> • ודא שההגדרות תואמות לנייר שנטען במגש. • תוכל גם לשנות את ההגדרות דרך לוח הבקרה של המדפסת. <p>במסך הבית גע ב-Settings (הגדרות) < Paper (נייר) < Tray Configuration (תצורת מגש) < Paper Size/Type (גודל/סוג נייר).</p> <p>ב הדפס את המסמך.</p> <p>האם ההדפסה כהה מדי?</p>	עבור לשלב 4.	עבור אל שלב 6.
<p>שלב 4</p> <p>ודא שלנייר אין מרקם או גימור מחוספס.</p> <p>האם אתה מדפיס על נייר עם מרקם ארוג או על נייר מחוספס?</p>	עבור לשלב 5.	עבור אל שלב 6.
<p>שלב 5</p> <p>א החלף את הנייר הארוג או המחוספס בנייר רגיל.</p> <p>ב הדפס את המסמך.</p> <p>האם ההדפסה כהה מדי?</p>	עבור לשלב 6.	הבעיה נפתרה.
<p>שלב 6</p> <p>א טען נייר מחבילה חדשה.</p> <p>הערה: נייר ספג רטיבות בגלל לחות גבוהה. אחסן את הנייר בעטיפתו המקורית עד שתהיה מוכן להשתמש בו.</p> <p>ב הדפס את המסמך.</p> <p>האם ההדפסה כהה מדי?</p>	צור קשר עם תמיכת הלקוחות .	הבעיה נפתרה.

תמונות מוצללות



הערה: לפני פתרון הבעיה, הדפס את דף ניסיון איכות ההדפסה במסך הבית, גע ב-**Settings** (הגדרות) < **Troubleshooting** (פתרון בעיות) < **Print Quality Test Pages** (דפי בדיקת איכות הדפסה).

פעולה	Yes (כן)	No (לא)
<p>שלב 1</p> <p>א טען במגש נייר מהסוג והמשקל הנכונים. ב הדפס את המסמך. האם תמונות מוצללות מופיעות בהדפסות?</p>	עבור לשלב 2.	הבעיה נפתרה.
<p>שלב 2</p> <p>א בהתאם למערכת ההפעלה שברשותך, ציין את סוג הנייר ב-Printing Preferences (מאפייני הדפסה) או בתיבת הדו-שיח Print (הדפסה). הערות:</p> <ul style="list-style-type: none"> • ודא שההגדרה תואמת לנייר שנטען במגש. • תוכל גם לשנות את ההגדרה דרך לוח הבקרה של המדפסת. <p>במסך הבית גע ב-Settings (הגדרות) < Paper (נייר) < Tray Configuration (תצורת מגש) < Paper Size/Type (גודל/סוג נייר). ב הדפס את המסמך. האם תמונות מוצללות מופיעות בהדפסות?</p>	עבור לשלב 3.	הבעיה נפתרה.
<p>שלב 3</p> <p>א בצע Color Adjust (התאמת צבע) במסך הבית, גע ב-Settings (הגדרות) < Print > Quality (איכות הדפסה) < Advanced Imaging (הדמיה) < Color Adjust (כוונון צבע). ב הדפס את המסמך. האם תמונות מוצללות מופיעות בהדפסות?</p>	צור קשר עם תמיכת הלקוחות .	הבעיה נפתרה.

רקע אפור או צבעוני



הערה: לפני פתרון הבעיה, הדפס את דף ניסיון איכות ההדפסה במסך הבית, גע ב-**Settings** (הגדרות) < **Troubleshooting** (פתרון בעיות) < **Print Quality Test Pages** (דפי בדיקת איכות הדפסה).

פעולה	Yes (כן)	No (לא)
<p>שלב 1</p> <p>א בהתאם למערכת ההפעלה שברשותך, הגבר את כהות הטונר תחת Printing Preferences (העדפות הדפסה) או בתיבת הדו-שיח Print (הדפסה).</p> <p>הערה: תוכל גם לשנות את ההגדרה דרך לוח הבקרה של המדפסת. במסך הבית, גע ב-Settings (הגדרות) < Print > Quality (איכות הדפסה) < Toner Darkness (כהות הטונר).</p> <p>ב הדפס את המסמך.</p> <p>האם רקע אפור או צבעוני מופיע בהדפסות?</p>	עבור לשלב 2.	הבעיה נפתרה.
<p>שלב 2</p> <p>א בצע Color Adjust (התאמת צבע) במסך הבית, גע ב-Settings (הגדרות) < Print > Quality (איכות הדפסה) < Advanced Imaging (הדמיה) < Color Adjust (כוונון צבע).</p> <p>ב הדפס את המסמך.</p> <p>האם רקע אפור או צבעוני מופיע בהדפסות?</p>	עבור לשלב 3.	הבעיה נפתרה.
<p>שלב 3</p> <p>א הסר את יחידות הפוטוקונדוקטור.</p> <p>אזהרה—פוטנציאל לנזק: אל תחשוף את יחידות הפוטוקונדוקטור לאור ישיר. חשיפה ממושכת לאור עלולה לגרום בעיות של איכות הדפסה.</p> <p>אזהרה—פוטנציאל לנזק: אל תיגע בתופי הפוטוקונדוקטור. הדבר עלול לפגוע באיכותן של משימות הדפסה עתידיות.</p> <p>ב הכנס את יחידות הפוטוקונדוקטור.</p> <p>ג הדפס את המסמך.</p> <p>האם רקע אפור או צבעוני מופיע בהדפסות?</p>	צור קשר עם תמיכת הלקוחות .	הבעיה נפתרה.

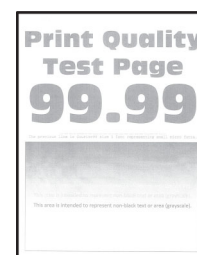
שוליים שגויים



פעולה	Yes (כן)	No (לא)
<p>שלב 1</p> <p>א כוונן את המובילים במגש למיקום המתאים עבור גודל הנייר הטעון.</p> <p>ב הדפס את המסמך.</p> <p>האם השוליים תקינים?</p>	הבעיה נפתרה.	עבור לשלב 2.

פעולה	Yes (כן)	No (לא)
<p>שלב 2</p> <p>א בהתאם למערכת ההפעלה שברשותך, ציין את גודל הנייר ב-Printing Preferences (מאפייני הדפסה) או בתיבת הדו-שיח Print (הדפסה).</p> <p>הערות:</p> <ul style="list-style-type: none"> • ודא שהגדרות תואמות לנייר שנטען. • תוכל גם לשנות את ההגדרה דרך לוח הבקרה של המדפסת. <p>Tray < Paper < (נייר) < Settings (הגדרות) < Configuration (תצורת מגש) < Paper Size/Type (גודל/סוג נייר).</p> <p>הערה:</p> <p>ב הדפס את המסמך.</p> <p>האם השוליים תקינים?</p>	הבעיה נפתרה.	<p>צור קשר עם תמיכת הלקוחות.</p>

הדפסה בהירה



הערה: לפני פתרון הבעיה, הדפס את דף ניסיון איכות ההדפסה במסך הבית, גע ב-**Settings** (הגדרות) < **Troubleshooting** (פתרון בעיות) < **Print Quality Test Pages** (דפי בדיקת איכות הדפסה).

פעולה	Yes (כן)	No (לא)
<p>שלב 1</p> <p>א בצע Color Adjust (התאמת צבע) במסך הבית, גע ב-Settings (הגדרות) < Print > Quality < (איכות הדפסה) < Advanced Imaging (הדמיה) < Color Adjust < (כוונון צבע).</p> <p>ב הדפס את המסמך.</p> <p>האם ההדפסה בהירה?</p>	עבור לשלב 2.	הבעיה נפתרה.
<p>שלב 2</p> <p>א בהתאם למערכת ההפעלה שברשותך, הגבר את כמות הטונר תחת Printing Preferences (העדפות הדפסה) או בתיבת הדו-שיח Print (הדפסה).</p> <p>הערה: תוכל גם לשנות את ההגדרה דרך לוח הבקרה של המדפסת.</p> <p>במסך הבית, גע ב-Settings (הגדרות) < Print > Quality < (איכות הדפסה) < Toner Darkness < (כמות הטונר).</p> <p>ב הדפס את המסמך.</p> <p>האם ההדפסה בהירה?</p>	עבור לשלב 3.	הבעיה נפתרה.

פעולה	Yes (כן)	No (לא)
<p>שלב 3</p> <p>א כבה את Color Saver (חיסכון בצבע). במסך הבית, גע ב-Settings (הגדרות) < Print > Quality (איכות הדפסה) < Color Saver (חיסכון בצבע). ב הדפס את המסמך. האם ההדפסה בהירה?</p>	עבור לשלב 4.	הבעיה נפתרה.
<p>שלב 4</p> <p>א בהתאם למערכת ההפעלה שברשותך, ציין את סוג הנייר ב-Printing Preferences (מאפייני הדפסה) או בתיבת הדו-שיח Print (הדפסה). הערות:</p> <ul style="list-style-type: none"> • ודא שההגדרות תואמות לנייר שנטען. • תוכל גם לשנות את ההגדרה דרך לוח הבקרה של המדפסת. <p>במסך הבית גע ב-Settings (הגדרות) < Paper (נייר) < Tray Configuration (תצורת מגש) < Paper Size/Type (גודל/סוג נייר). ב הדפס את המסמך. האם ההדפסה בהירה?</p>	עבור לשלב 5.	הבעיה נפתרה.
<p>שלב 5</p> <p>בדוק אם יש לנייר מרקם ארוג או גימור מחוספס. האם אתה מדפיס על נייר עם מרקם ארוג או על נייר מחוספס?</p>	עבור לשלב 6.	עבור אל שלב 7.
<p>שלב 6</p> <p>א החלף את הנייר הארוג או המחוספס בנייר רגיל. ב הדפס את המסמך. האם ההדפסה בהירה?</p>	עבור לשלב 7.	הבעיה נפתרה.
<p>שלב 7</p> <p>א טען נייר מחבילה חדשה. הערה: נייר ספג רטיבות בגלל לחות גבוהה. אחסן את הנייר בעטיפתו המקורית עד שתהיה מוכן להשתמש בו. ב הדפס את המסמך. האם ההדפסה בהירה?</p>	עבור לשלב 8.	הבעיה נפתרה.
<p>שלב 8</p> <p>א הסר את בקבוק איסוף פסולת הטונר ואז הכנס אותו מחדש. ב בצע Color Adjust (התאמת צבע). במסך הבית, גע ב-Settings (הגדרות) < Print > Quality (איכות הדפסה) < Advanced Imaging (הדמיה) < Color Adjust (כוונון צבע). האם ההדפסה בהירה?</p>	עבור לשלב 9.	הבעיה נפתרה.

פעולה	Yes (כן)	No (לא)
<p>שלב 9</p> <p>א הסר את יחידות הפוטוקונדוקטור.</p> <p>אזהרה—פוטנציאל לנזק: אל תחשוף את יחידות הפוטוקונדוקטור לאור ישיר. חשיפה ממושכת לאור עלולה לגרום בעיות של איכות הדפסה.</p> <p>אזהרה—פוטנציאל לנזק: אל תיגע בתופי הפוטוקונדוקטור. הדבר עלול לפגוע באיכותן של משימות הדפסה עתידיות.</p> <p>ב הכנס את יחידות הפוטוקונדוקטור.</p> <p>ג הדפס את המסמך.</p> <p>האם ההדפסה בהירה מדי?</p>	<p>צור קשר עם תמיכת הלקוחות.</p>	<p>הבעיה נפתרה.</p>

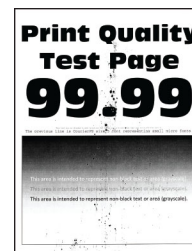
צבעים חסרים



הערה: לפני פתרון הבעיה, הדפס את דף ניסיון איכות ההדפסה במסך הבית, גע ב-**Settings** (הגדרות) < **Troubleshooting** (פתרון בעיות) < **Print Quality Test Pages** (דפי בדיקת איכות הדפסה).

פעולה	Yes (כן)	No (לא)
<p>א הסר את הפוטוקונדוקטור של הצבע החסר.</p> <p>אזהרה—פוטנציאל לנזק: אל תחשוף את הפוטוקונדוקטור לאור ישיר. חשיפה ממושכת לאור עלולה לגרום בעיות של איכות הדפסה.</p> <p>אזהרה—פוטנציאל לנזק: אל תיגע בתוף הפוטוקונדוקטור. הדבר עלול לפגוע באיכותן של משימות הדפסה עתידיות.</p> <p>ב הכנס את יחידת הפוטוקונדוקטור.</p> <p>ג הסר את מחסנית הטונר של הצבע החסר.</p> <p>ד התקן את מחסנית הטונר של הצבע החסר.</p> <p>ה הדפס את המסמך.</p> <p>האם חלק מהצבעים חסרים בהדפסה?</p>	<p>צור קשר עם תמיכת הלקוחות.</p>	<p>הבעיה נפתרה.</p>

כתמים ונקודות על ההדפסות



הערה: לפני פתרון הבעיה, הדפס את דף ניסיון איכות ההדפסה במסך הבית, גע ב-**Settings** (הגדרות) < Troubleshooting (פתרון בעיות) < **Print Quality Test Pages** (דפי בדיקת איכות הדפסה).

פעולה	Yes (כן)	No (לא)
<p>שלב 1</p> <p>בדוק אם המדפסת התלכלכה כתוצאה מדליפות טונר. האם המדפסת נקייה מדליפות טונר?</p>	עבור לשלב 2.	צור קשר עם תמיכת הלקוחות .
<p>שלב 2</p> <p>א במסך הבית גע ב-Settings (הגדרות) < Paper (נייר) < Tray Configuration (תצורת מגש) < Paper Size/Type (גודל/סוג נייר). ב בדוק אם הגדרות גודל וסוג הנייר מתאימות לנייר שנטען. הערה: ודא שלנייר אין מרקם או גימור מחוספס. האם ההגדרות תואמות?</p>	עבור אל שלב 4.	עבור לשלב 3.
<p>שלב 3</p> <p>א בהתאם למערכת ההפעלה שברשותך, ציין את גודל וסוג הנייר ב-Printing Preferences (מאפייני הדפסה) או בתיבת הדו-שיח Print (הדפסה). הערות:</p> <ul style="list-style-type: none"> • ודא שההגדרות תואמות לנייר שנטען במגש. • תוכל גם לשנות את ההגדרות דרך לוח הבקרה של המדפסת. <p>במסך הבית גע ב-Settings (הגדרות) < Paper (נייר) < Tray Configuration (תצורת מגש) < Paper Size/Type (גודל/סוג נייר). ב הדפס את המסמך. האם מופיעים כתמים על ההדפסה?</p>	עבור לשלב 4.	הבעיה נפתרה.
<p>שלב 4</p> <p>א טען נייר מחבילה חדשה. הערה: נייר ספג רטיבות בגלל לחות גבוהה. אחסן את הנייר בעטיפתו המקורית עד שתהיה מוכן להשתמש בו. ב הדפס את המסמך. האם מופיעים כתמים על ההדפסה?</p>	עבור לשלב 5.	הבעיה נפתרה.

פעולה	Yes (כן)	No (לא)
<p>שלב 5</p> <p>א הסר את יחידות הפוטוקונדוקטור.</p> <p>אזהרה—פוטנציאל לנזק: אל תחשוף את הפוטוקונדוקטור לאור ישיר. חשיפה ממושכת לאור עלולה לגרום בעיות של איכות הדפסה.</p> <p>אזהרה—פוטנציאל לנזק: אל תיגע בתופי הפוטוקונדוקטור. הדבר עלול לפגוע באיכותן של משימות הדפסה עתידיות.</p> <p>ב הכנס את יחידות הפוטוקונדוקטור.</p> <p>ג הדפס את המסמך.</p> <p>האם מופיעים כתמים על ההדפסה?</p>	<p>צור קשר עם תמיכת הלקוחות.</p>	<p>הבעיה נפתרה.</p>

סלסול נייר



פעולה	Yes (כן)	No (לא)
<p>שלב 1</p> <p>א כוונן את המובילים במגש למיקום המתאים עבור גודל הנייר הטעון.</p> <p>ב הדפס את המסמך.</p> <p>אם הנייר מסולסל?</p>	<p>עבור לשלב 2.</p>	<p>הבעיה נפתרה.</p>
<p>שלב 2</p> <p>א בהתאם למערכת ההפעלה שברשותך, ציין את סוג הנייר ב-Printing Preferences (מאפייני הדפסה) או בתיבת הדו-שיח Print (הדפסה).</p> <p>הערות:</p> <ul style="list-style-type: none"> • ודא שההגדרות תואמות לנייר שנטען. • תוכל גם לשנות את ההגדרה דרך לוח הבקרה של המדפסת. <p>במסך הבית גע ב-Settings (הגדרות) < Paper (נייר) < Tray Configuration (תצורת מגש) < Paper Size/Type (גודל/סוג נייר).</p> <p>ב הדפס את המסמך.</p> <p>אם הנייר מסולסל?</p>	<p>עבור לשלב 3.</p>	<p>הבעיה נפתרה.</p>
<p>שלב 3</p> <p>הדפס על צדו האחר של הנייר.</p> <p>א הוצא את הנייר, הפוך אותו ואז טען אותו מחדש.</p> <p>ב הדפס את המסמך.</p> <p>אם הנייר מסולסל?</p>	<p>עבור לשלב 4.</p>	<p>הבעיה נפתרה.</p>

פעולה	Yes (כן)	No (לא)
<p>שלב 4</p> <p>א טען נייר מחבילה חדשה.</p> <p>הערה: נייר ספג רטיבות בגלל לחות גבוהה. אחסן את הנייר בעטיפתו המקורית עד שתהיה מוכן להשתמש בו.</p> <p>ב הדפס את המסמך.</p> <p>אם הנייר מסולסל?</p>	<p>צור קשר עם תמיכת הלקוחות.</p>	<p>הבעיה נפתרה.</p>

הדפסה מעוותת או מוטה הצידה



הערה: לפני פתרון הבעיה, הדפס את דף ניסיון איכות ההדפסה במסך הבית, גע ב-**Settings** (הגדרות) < **Troubleshooting** (פתרון בעיות) < **Print Quality Test Pages** (דפי בדיקת איכות הדפסה).

פעולה	Yes (כן)	No (לא)
<p>שלב 1</p> <p>א משוך את המגש החוצה.</p> <p>ב הסר את הנייר ואז טען נייר מחבילה חדשה.</p> <p>הערה: נייר ספג רטיבות בגלל לחות גבוהה. אחסן את הנייר בעטיפתו המקורית עד שתהיה מוכן להשתמש בו.</p> <p>ג כוונן את המובילים במגש למיקום המתאים עבור גודל הנייר הטעון.</p> <p>ד הכנס את המגש.</p> <p>ה הדפס את המסמך.</p> <p>האם ההדפסה מעוותת או מוטה?</p>	<p>עבור לשלב 2.</p>	<p>הבעיה נפתרה.</p>
<p>שלב 2</p> <p>א ודא שאתה מדפיס על נייר שאינו נתמך.</p> <p>ב הדפס את המסמך.</p> <p>האם ההדפסה מעוותת או מוטה?</p>	<p>צור קשר עם תמיכת הלקוחות.</p>	<p>הבעיה נפתרה.</p>

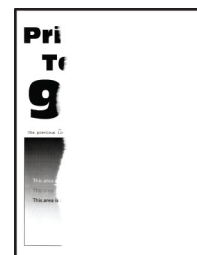
תמונות בצבע אחיד או שחור



הערה: לפני פתרון הבעיה, הדפס את דף ניסיון איכות ההדפסה במסך הבית, גע ב-**Settings** (הגדרות) < **Troubleshooting** (פתרון בעיות) < **Print Quality Test Pages** (דפי בדיקת איכות הדפסה).

פעולה	Yes (כן)	No (לא)
<p>א הסר את יחידות הפוטוקונדוקטור.</p> <p>אזהרה—פוטנציאל לנזק: אל תחשוף את יחידות הפוטוקונדוקטור לאור ישיר. חשיפה ממושכת לאור עלולה לגרום בעיות של איכות הדפסה.</p> <p>אזהרה—פוטנציאל לנזק: אל תיגע בתופי הפוטוקונדוקטור. הדבר עלול לפגוע באיכותן של משימות הדפסה עתידיות.</p> <p>ב הכנס את יחידות הפוטוקונדוקטור.</p> <p>ג הדפס את המסמך.</p> <p>האם המדפסת מדפיסה תמונות בצבע אחיד או שחור?</p>	<p>צור קשר עם תמיכת הלקוחות.</p>	<p>הבעיה נפתרה.</p>

חיתוך טקסט או תמונות.

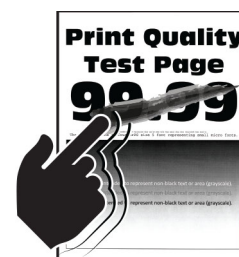


הערה: לפני פתרון הבעיה, הדפס את דף ניסיון איכות ההדפסה במסך הבית, גע ב-**Settings** (הגדרות) < **Troubleshooting** (פתרון בעיות) < **Print Quality Test Pages** (דפי בדיקת איכות הדפסה).

פעולה	Yes (כן)	No (לא)
<p>שלב 1</p> <p>א כוונן את המובילים במגש למיקום המתאים עבור גודל הנייר הטעון.</p> <p>ב הדפס את המסמך.</p> <p>האם הטקסט או התמונה חתוכים?</p>	<p>עבור לשלב 2.</p>	<p>הבעיה נפתרה.</p>

פעולה	Yes (כן)	No (לא)
<p>שלב 2</p> <p>א בהתאם למערכת ההפעלה שברשותך, ציין את גודל הנייר ב-Printing Preferences (מאפייני הדפסה) או בתיבת הדו-שיח Print (הדפסה).</p> <p>הערות:</p> <ul style="list-style-type: none"> • ודא שההגדרה תואמת לנייר שנטען במגש. • תוכל גם לשנות את ההגדרה דרך לוח הבקרה של המדפסת. <p>במסך הבית גע ב-Settings (הגדרות) < Paper (נייר) < Tray Configuration (תצורת מגש) < Paper Size/Type (גודל/סוג נייר).</p> <p>ב הדפס את המסמך.</p> <p>האם הטקסט או התמונה חתוכים?</p>	עבור לשלב 3.	הבעיה נפתרה.
<p>שלב 3</p> <p>א הסר את יחידות הפוטוקונדוקטור.</p> <p>אזהרה—פוטנציאל לנזק: אל תחשוף את יחידות הפוטוקונדוקטור לאור ישיר. חשיפה ממושכת לאור עלולה לגרום בעיות של איכות הדפסה.</p> <p>אזהרה—פוטנציאל לנזק: אל תיגע בתופי הפוטוקונדוקטור. הדבר עלול לפגוע באיכותן של משימות הדפסה עתידיות.</p> <p>ב הכנס את יחידות הפוטוקונדוקטור.</p> <p>ג הדפס את המסמך.</p> <p>האם הטקסט או התמונה חתוכים?</p>	צור קשר עם תמיכת הלקוחות .	הבעיה נפתרה.

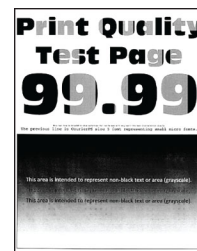
טונר נמחק בקלות



הערה: לפני פתרון הבעיה, הדפס את דף ניסיון איכות ההדפסה במסך הבית, גע ב-**Settings** (הגדרות) < **Troubleshooting** (פתרון בעיות) < **Print Quality Test Pages** (דפי בדיקת איכות הדפסה).

פעולה	Yes (כן)	No (לא)
<p>1 בהתאם למערכת ההפעלה שברשותך, ציין את סוג הנייר ב-Printing Preferences (מאפייני הדפסה) או בתיבת הדו-שיח Print (הדפסה).</p> <p>הערות:</p> <ul style="list-style-type: none"> • ודא שהגדרות תואמות לנייר שנטען. • תוכל גם לשנות את ההגדרה דרך לוח הבקרה של המדפסת. במסך הבית גע ב-Settings (הגדרות) < Paper (נייר) < Tray Configuration (תצורת מגש) < Paper Size/Type (גודל/סוג נייר). <p>2 הדפס את המסמך. האם הטונר נמרח?</p>	<p>צור קשר עם תמיכת הלקוחות.</p>	<p>הבעיה נפתרה.</p>

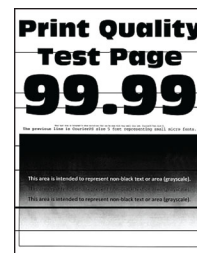
צפיפות הדפסה לא אחידה



הערה: לפני פתרון הבעיה, הדפס את דף ניסיון איכות ההדפסה במסך הבית, גע ב-**Settings** (הגדרות) < **Troubleshooting** (פתרון בעיות) < **Print Quality Test Pages** (דפי בדיקת איכות הדפסה).

פעולה	Yes (כן)	No (לא)
<p>החלף את יחידות הפוטוקודקטור ולאחר מכן הדפס את המסמך. האם צפיפות ההדפסה אינה אחידה?</p>	<p>צור קשר עם תמיכת הלקוחות.</p>	<p>הבעיה נפתרה.</p>

קווים כהים אופקיים

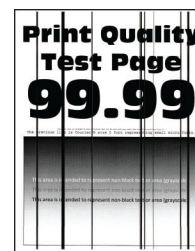


הערות:

- לפני פתרון הבעיה, הדפס את דף ניסיון איכות ההדפסה במסך הבית, גע ב-**Settings** (הגדרות) < **Troubleshooting** (פתרון בעיות) < **Print Quality Test Pages** (דפי בדיקת איכות הדפסה).
- אם ממשיכים להופיע קווים כהים אופקיים על ההדפסות, עיין בנושא Repeating defects (פגמים חוזרים).

פעולה	Yes (כן)	No (לא)
<p>שלב 1</p> <p>א בהתאם למערכת ההפעלה שברשותך, ציין את סוג הנייר ב-Printing Preferences (מאפייני הדפסה) או בתיבת הדו-שיח Print (הדפסה).</p> <p>הערות:</p> <ul style="list-style-type: none"> • ודא שההגדרות תואמות לנייר שנטען. • תוכל גם לשנות את ההגדרה דרך לוח הבקרה של המדפסת. <p>Tray < Paper < (נייר) < Settings (הגדרות) < Configuration (תצורת מגש) < Paper Size/Type (גודל/סוג נייר).</p> <p>ב הדפס את המסמך.</p> <p>האם מופיעים בהדפסות קווים כהים אופקיים?</p>	עבור לשלב 2.	הבעיה נפתרה.
<p>שלב 2</p> <p>א טען נייר מחבילה חדשה.</p> <p>הערה: נייר ספג רטיבות בגלל לחות גבוהה. אחסן נייר בעטיפה המקורית שלו עד לשימוש.</p> <p>ב הדפס את המסמך.</p> <p>האם מופיעים בהדפסות קווים כהים אופקיים?</p>	עבור לשלב 3.	הבעיה נפתרה.
<p>שלב 3</p> <p>א הסר את מנקה ראש ההדפסה ונקה את עדשות ראש ההדפסה.</p> <p>ב הדפס את המסמך.</p> <p>האם מופיעים בהדפסות קווים כהים אופקיים?</p>	עבור לשלב 4.	הבעיה נפתרה.
<p>שלב 4</p> <p>א הסר את יחידות הפוטוקונדוקטור.</p> <p>אזהרה—פוטנציאל לנזק: אל תחשוף את יחידות הפוטוקונדוקטור לאור ישיר. חשיפה ממושכת לאור עלולה לגרום בעיות של איכות הדפסה.</p> <p>אזהרה—פוטנציאל לנזק: אל תיגע בתופי הפוטוקונדוקטור. הדבר עלול לפגוע באיכותן של משימות הדפסה עתידיות.</p> <p>ב הכנס את יחידות הפוטוקונדוקטור.</p> <p>ג הדפס את המסמך.</p> <p>האם מופיעים בהדפסות קווים כהים אופקיים?</p>	צור קשר עם תמיכת הלקוחות .	הבעיה נפתרה.

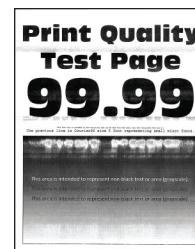
קווים אנכיים בגוון כהה



הערה: לפני פתרון הבעיה, הדפס את דף ניסיון איכות ההדפסה במסך הבית, גע ב-**Settings** (הגדרות) < **Troubleshooting** (פתרון בעיות) < **Print Quality Test Pages** (דפי בדיקת איכות הדפסה).

פעולה	Yes (כן)	No (לא)
<p>שלב 1</p> <p>א בהתאם למערכת ההפעלה שברשותך, ציין את סוג הנייר ב-Printing Preferences (מאפייני הדפסה) או בתיבת הדו-שיח Print (הדפסה).</p> <p>הערות:</p> <ul style="list-style-type: none"> • ודא שההגדרה תואמת לנייר שנטען במגש. • תוכל גם לשנות את ההגדרה דרך לוח הבקרה של המדפסת. <p>במסך הבית גע ב-Settings (הגדרות) < Paper (נייר) < Tray Configuration (תצורת מגש) < Paper Size/Type (גודל/סוג נייר).</p> <p>ב הדפס את המסמך.</p> <p>האם פסים כהים אנכיים מופיעים בהדפסות?</p>	עבור לשלב 2.	הבעיה נפתרה.
<p>שלב 2</p> <p>א טען נייר מחבילה חדשה.</p> <p>הערה: נייר ספג רטיבות בגלל לחות גבוהה. אחסן נייר בעטיפה המקורית שלו עד לשימוש.</p> <p>ב הדפס את המסמך.</p> <p>האם פסים כהים אנכיים מופיעים בהדפסות?</p>	עבור לשלב 3.	הבעיה נפתרה.
<p>שלב 3</p> <p>א הסר את מנקה ראש ההדפסה ונקה את עדשות ראש ההדפסה.</p> <p>ב הדפס את המסמך.</p> <p>האם מופיעים בהדפסות קווים כהים אופקיים?</p>	עבור לשלב 4.	הבעיה נפתרה.
<p>שלב 4</p> <p>א הסר את יחידות הפוטוקונדוקטור.</p> <p>אזהרה—פוטנציאל לנזק: אל תחשוף את יחידות הפוטוקונדוקטור לאור ישיר. חשיפה ממושכת לאור עלולה לגרום בעיות של איכות הדפסה.</p> <p>אזהרה—פוטנציאל לנזק: אל תיגע בתופי הפוטוקונדוקטור. הדבר עלול לפגוע באיכותן של משימות הדפסה עתידיות.</p> <p>ב הכנס את יחידות הפוטוקונדוקטור.</p> <p>ג הדפס את המסמך.</p> <p>האם פסים כהים אנכיים מופיעים בהדפסות?</p>	צור קשר עם תמיכת הלקוחות .	הבעיה נפתרה.

קווים לבנים אופקיים



הערות:

- לפני פתרון הבעיה, הדפס את דף ניסיון איכות ההדפסה במסך הבית, גע ב-**Settings** (הגדרות) < **Troubleshooting** (פתרון בעיות) < **Print Quality Test Pages** (דפי בדיקת איכות הדפסה).
- אם ממשיכים להופיע קווים לבנים אופקיים על ההדפסות, עיין בנושא Repeating defects (פגמים חוזרים).

פעולה	Yes (כן)	No (לא)
<p>שלב 1</p> <p>א בהתאם למערכת ההפעלה שברשותך, ציין את סוג הנייר ב-Printing Preferences (מאפייני הדפסה) או בתיבת הדו-שיח Print (הדפסה).</p> <p>הערות:</p> <ul style="list-style-type: none"> • ודא שההגדרה תואמת לנייר שנטען במגש. • תוכל גם לשנות את ההגדרה דרך לוח הבקרה של המדפסת. <p>במסך הבית גע ב-Settings (הגדרות) < Paper (נייר) < Tray Configuration (תצורת מגש) < Paper Size/Type (גודל/סוג נייר).</p> <p>ב הדפס את המסמך.</p> <p>האם קווים לבנים אופקיים מופיעים בהדפסות?</p>	עבור לשלב 2.	הבעיה נפתרה.
<p>שלב 2</p> <p>א טען את סוג הנייר המומלץ במקור הנייר.</p> <p>ב הדפס את המסמך.</p> <p>האם קווים לבנים אופקיים מופיעים בהדפסות?</p>	עבור לשלב 3.	הבעיה נפתרה.
<p>שלב 3</p> <p>א הסר את מנקה ראש ההדפסה ונקה את עדשות ראש ההדפסה.</p> <p>ב הדפס את המסמך.</p> <p>האם מופיעים בהדפסות קווים כהים אופקיים?</p>	עבור לשלב 4.	הבעיה נפתרה.

פעולה	Yes (כן)	No (לא)
<p>שלב 4</p> <p>א הסר את יחידות הפוטוקונדוקטור.</p> <p>אזהרה—פוטנציאל לנזק: אל תחשוף את יחידות הפוטוקונדוקטור לאור ישיר. חשיפה ממושכת לאור עלולה לגרום בעיות של איכות הדפסה.</p> <p>אזהרה—פוטנציאל לנזק: אל תיגע בתופי הפוטוקונדוקטור. הדבר עלול לפגוע באיכותן של משימות הדפסה עתידיות.</p> <p>ב הכנס את יחידות הפוטוקונדוקטור.</p> <p>ג הדפס את המסמך.</p> <p>האם קווים לבנים אופקיים מופיעים בהדפסות?</p>	<p>צור קשר עם תמיכת הלקוחות.</p>	<p>הבעיה נפתרה.</p>

קווים לבנים אנכיים

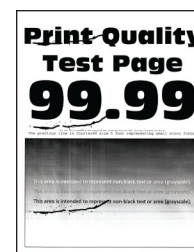


הערה: לפני פתרון הבעיה, הדפס את דף ניסיון איכות ההדפסה במסך הבית, גע ב-**Settings** (הגדרות) < **Troubleshooting** (פתרון בעיות) < **Print Quality Test Pages** (דפי בדיקת איכות הדפסה).

פעולה	Yes (כן)	No (לא)
<p>שלב 1</p> <p>א בהתאם למערכת ההפעלה שברשותך, ציין את סוג הנייר ב-Printing Preferences (מאפייני הדפסה) או בתיבת הדו-שיח Print (הדפסה).</p> <p>הערות:</p> <ul style="list-style-type: none"> • ודא שההגדרה תואמת לנייר שנטען במגש. • תוכל גם לשנות את ההגדרה דרך לוח הבקרה של המדפסת. <p>במסך הבית גע ב-Settings (הגדרות) < Paper (נייר) < Tray Configuration (תצורת מגש) < Paper Size/Type (גודל/סוג נייר).</p> <p>ב הדפס את המסמך.</p> <p>האם קווים לבנים אנכיים מופיעים בהדפסות?</p>	<p>עבור לשלב 2.</p>	<p>הבעיה נפתרה.</p>
<p>שלב 2</p> <p>בדוק אם אתה משתמש בסוג הנייר המומלץ.</p> <p>א טען את סוג הנייר המומלץ במקור הנייר.</p> <p>ב הדפס את המסמך.</p> <p>האם קווים לבנים אנכיים מופיעים בהדפסות?</p>	<p>עבור לשלב 3.</p>	<p>הבעיה נפתרה.</p>

פעולה	Yes (כן)	No (לא)
שלב 3 א הסר את מנקה ראש ההדפסה ונקה את עדשות ראש ההדפסה. ב הדפס את המסמך. האם מופיעים בהדפסות קווים כהים אופקיים?	עבור לשלב 4.	הבעיה נפתרה.
שלב 4 א הסר את יחידות הפוטוקונדוקטור. אזהרה—פוטנציאל לנזק: אל תחשוף את יחידות הפוטוקונדוקטור לאור ישיר. חשיפה ממושכת לאור עלולה לגרום בעיות של איכות הדפסה. אזהרה—פוטנציאל לנזק: אל תיגע בתופי הפוטוקונדוקטור. הדבר עלול לפגוע באיכותן של משימות הדפסה עתידיות. ב הכנס את יחידות הפוטוקונדוקטור. ג הדפס את המסמך. האם קווים לבנים אנכיים מופיעים בהדפסות?	צור קשר עם תמיכת הלקוחות .	הבעיה נפתרה.

פגמים חוזרים



הערה: לפני פתרון הבעיה, הדפס את דף ניסיון איכות ההדפסה במסך הבית, גע ב-**Settings** (הגדרות) < **Troubleshooting** (פתרון בעיות) < **Print Quality Test Pages** (דפי בדיקת איכות הדפסה).

פעולה	Yes (כן)	No (לא)
שלב 1 א באמצעות הדף Maintenance Defect Ruler (סרגל הפגמים לתחזוקה), מדוד את המרחק בין הפגמים החוזרים בדף של הצבע המושפע. ב החלף את המוצר המתכלה המתאים למדידה שבדף הצבע שהושפע. יחידת פוטוקונדוקטור • 94.5 מ"מ (3.72 אינץ') • 38 מ"מ (1.5 אינץ') יחידת פיתוח • 28.7 מ"מ (1.13 אינץ') ג הדפס את דפי ניסיון איכות ההדפסה. האם הפגמים מופיעים?	רשום את המרחק ולאחר מכן צור קשר עם תמיכת הלקוחות או נציג השירות שלך.	הבעיה נפתרה.

פעולה	Yes (כן)	No (לא)
<p>שלב 2</p> <p>א באמצעות הדף Maintenance Defect Ruler (סרגל הפגמים לתחזוקה), מדוד את המרחק בין הפגמים החוזרים בדף של הצבע המושפע.</p> <p>ב החלף את המוצר המתכלה המתאים למדידה שבדף הצבע שהושפע.</p> <p>גלגלת העברה שנייה</p> <p>56.5 מ"מ (2.22 אינץ')</p> <p>Fuser</p> <ul style="list-style-type: none"> 95.1 מ"מ (3.74 אינץ') 82.5 מ"מ (3.25 אינץ') <p>רצועת העברה</p> <ul style="list-style-type: none"> 56.8 מ"מ (2.24 אינץ') 19.1 מ"מ (0.75 אינץ') 31.7 מ"מ (1.25 אינץ') 70.9 מ"מ (2.79 אינץ') 41.0 מ"מ (1.61 אינץ') <p>ג הדפס את דפי ניסיון איכות ההדפסה.</p> <p>האם הפגמים מופיעים?</p>	<p>רשום את המרחק ולאחר מכן צור קשר עם תמיכת הלקוחות או נציג השירות שלך.</p>	<p>הבעיה נפתרה.</p>

עבודות הדפסה אינן מודפסות

פעולה	Yes (כן)	No (לא)
<p>שלב 1</p> <p>א מתוך המסמך שאתה מנסה להדפיס, פתח את תיבת הדו-שיח Print (הדפסה) ובדוק אם בחרת את המדפסת הנכונה.</p> <p>ב הדפס את המסמך.</p> <p>האם המסמך הודפס?</p>	<p>הבעיה נפתרה.</p>	<p>עבור לשלב 2.</p>
<p>שלב 2</p> <p>א בדוק אם המדפסת דולקת.</p> <p>ב תן פתרון לכל הודעות השגיאה שמופיעות בתצוגה.</p> <p>ג הדפס את המסמך.</p> <p>האם המסמך הודפס?</p>	<p>הבעיה נפתרה.</p>	<p>עבור לשלב 3.</p>
<p>שלב 3</p> <p>א בדוק אם היציאות עובדות ואם הכבלים מחוברים היטב למחשב ולמדפסת.</p> <p>לקבלת מידע נוסף עיין בתיעוד ההתקנה המצורף למדפסת.</p> <p>ב הדפס את המסמך.</p> <p>האם המסמך הודפס?</p>	<p>הבעיה נפתרה.</p>	<p>עבור לשלב 4.</p>

פעולה	Yes (כן)	No (לא)
שלב 4 א כבה את המדפסת, המתן 10 שניות, ולאחר מכן הפעל חזרה את המדפסת. ב הדפס את המסמך. האם המסמך הודפס?	הבעיה נפתרה.	עבור לשלב 5.
שלב 5 א הסר את מנהל ההתקן של המדפסת ואז התקן אותו מחדש. ב הדפס את המסמך. האם המסמך הודפס?	הבעיה נפתרה.	פנה אל תמיכת לקוחות .

מסמכים חסויים ומסמכים מוחזקים אחרים אינם מודפסים

פעולה	כן	לא
שלב 1 א בלוח הבקרה, בדוק אם המסמכים מופיעים ברשימת העבודות בהמתנה. הערה: אם המסמכים אינם מופיעים ברשימה, הדפס את המסמכים בעזרת אפשרויות ההדפסה וההשגחה. ב הדפס את המסמכים. האם המסמכים הודפסו?	הבעיה נפתרה.	עבור לשלב 2.
שלב 2 ייתכן שמשימת ההדפסה מכילה שגיאת עיצוב או נתונים לא חוקיים. <ul style="list-style-type: none"> • מחק את משימת ההדפסה ולאחר מכן שלח אותה שוב. • עבור קובצי PDF, צור קובץ חדש ואז הדפס את המסמכים. האם המסמכים הודפסו?	הבעיה נפתרה.	עבור לשלב 3.
שלב 3 אם אתה מדפיס מהאינטרנט, המדפסת עשויה לקרוא את כותרות המשימות השונות ככפילויות. למשתמי Windows א פתח את תיבת הדו-שיח Printing Preferences (העדפות הדפסה). ב בכרטיסייה Print and Hold (הדפסה והפסקה), לחץ על Use Print and Hold (השתמש בהדפסה והפסקה), ולאחר מכן לחץ על Keep duplicate documents (שמור מסמכים כפולים). ג הזן קוד PIN ולאחר מכן שמור את השינויים. ד שלח את משימת ההדפסה. למשתמי Macintosh א שמור את המשימות ותן לכל אחת מהן שם שונה. ב של את המשימה בנפרד. האם המסמכים הודפסו?	הבעיה נפתרה.	עבור לשלב 4.

פעולה	כן	לא
שלב 4 א מחק חלק מהמשימות המוחזקות כדי לפנות זיכרון במדפסת. ב הדפס את המסמכים. האם המסמכים הודפסו?	הבעיה נפתרה.	עבור לשלב 5.
שלב 5 א הוסף זיכרון למדפסת. ב הדפס את המסמכים. האם המסמכים הודפסו?	הבעיה נפתרה.	פנה אל תמיכה בלקוחות .

משימות מודפסות מהמגש הלא נכון או עם הנייר הלא נכון


פעולה	Yes (כן)	No (לא)
שלב 1 א בדוק אם אתה מדפיס על הנייר הנכון. ב הדפס את המסמך. האם המסמך מודפס על הנייר הנכון?	עבור לשלב 2.	טען נייר מהסוג ובגודל הנכון.
שלב 2 א בהתאם למערכת ההפעלה שברשותך, ציין את גודל וסוג הנייר ב-Printing Preferences (מאפייני הדפסה) או בתיבת הדו-שיח Print (הדפסה). הערה: תוכל גם לשנות את ההגדרות דרך לוח הבקרה של המדפסת. במסך הבית גע ב-Settings (הגדרות) < Paper (נייר) < Tray Configuration (תצורת מגש) < Paper Size/Type (גודל/סוג נייר). ב ודא שההגדרות תואמות לנייר שנטען. ג הדפס את המסמך. האם המסמך מודפס על הנייר הנכון?	הבעיה נפתרה.	עבור לשלב 3.
שלב 3 א בדוק אם המגשים מקושרים. לקבלת מידע נוסף ראה " קישור בין מגשים " בעמוד 71. ב הדפס את המסמך. האם המסמך מודפס מהמגש הנכון?	הבעיה נפתרה.	צור קשר עם תמיכת הלקוחות .

הדפסה אטית

פעולה	Yes (כן)	No (לא)
<p>שלב 1</p> <p>ודא שכבל המדפסת מחובר בצורה מאובטחת למדפסת ולמחשב, לשרת ההדפסה, לאביזרים או להתקן רשת אחר.</p> <p>האם המדפסת מדפיסה לאט?</p>	עבור לשלב 2.	הבעיה נפתרה.
<p>שלב 2</p> <p>א ודא שהמדפסת אינה עובדת ב-Quiet Mode (מצב שקט). במסך הבית גע ב-Settings (הגדרות) < Device (התקן) < Maintenance (תחזוקה) < Config Menu (תפריט תצורה) < Device Operations (תפעול ההתקן) < Quiet Mode (מצב שקט). ב הדפס את המסמך.</p> <p>האם המדפסת מדפיסה לאט?</p>	עבור לשלב 3.	הבעיה נפתרה.
<p>שלב 3</p> <p>א בהתאם למערכת ההפעלה שברשותך, ציין את רזולוציית ההדפסה ב-Printing Preferences (מאפייני הדפסה) או בתיבת הדו-שיח Print (הדפסה). ב הגדר את הרזולוציה ל-Image Q 2400. ג הדפס את המסמך.</p> <p>האם המדפסת מדפיסה לאט?</p>	עבור לשלב 4.	הבעיה נפתרה.
<p>שלב 4</p> <p>א בהתאם למערכת ההפעלה שברשותך, ציין את סוג הנייר ב-Printing Preferences (מאפייני הדפסה) או בתיבת הדו-שיח Print (הדפסה). הערות:</p> <ul style="list-style-type: none"> • ודא שההגדרות תואמות לנייר שנטען. • תוכל גם לשנות את ההגדרה דרך לוח הבקרה של המדפסת. • במסך הבית גע ב-Settings (הגדרות) < Paper (נייר) < Tray Configuration (תצורת מגש) < Paper Size/Type (גודל/סוג נייר). • נייר כבד יותר מודפס לאט יותר. • ייתכן שההדפסה של נייר צר יותר מ-letter, A4 ו-legal תהיה אטית יותר. <p>ב הדפס את המסמך.</p> <p>האם המדפסת מדפיסה לאט?</p>	עבור לשלב 5.	הבעיה נפתרה.
<p>שלב 5</p> <p>א ודא שההגדרות המרקם והמשק במדפסת תואמות לנייר הנטען. במסך הבית גע ב-Settings (הגדרות) < Paper (נייר) < Media Configuration (תצורת מדיה) < Media Types (סוגי מדיה). הערה: ייתכן שההדפסה על נייר במרקם מחוספס ונייר במשקל כבד תהיה אטית יותר.</p> <p>ב הדפס את המסמך.</p> <p>האם המדפסת מדפיסה לאט?</p>	עבור לשלב 6.	הבעיה נפתרה.

פעולה	Yes (כן)	No (לא)
שלב 6 הסר משימות מופסקות האם המדפסת מדפיסה לאט?	עבור לשלב 7.	הבעיה נפתרה.
שלב 7 א ודא שהמדפסת אינה מתחממת יתר על המידה. הערות: • לאחר משימת הדפסה ארוכה - הנח למדפסת להתקרר. • בדוק את טמפרטורת הסביבה המומלצת למדפסת. לקבלת מידע נוסף ראה " בחירת מיקום עבור המדפסת " בעמוד 28. ב הדפס את המסמך. האם המדפסת מדפיסה לאט?	צור קשר עם תמיכת הלקוחות .	הבעיה נפתרה.

המדפסת אינה מגיבה

פעולה	Yes (כן)	No (לא)
שלב 1 בדוק אם כבל החשמל מחובר לשקע החשמל.  זהירות—פוטנציאל לפגיעה: כדי להימנע מסכנת התחשמלות, חבר את כבל החשמל לשקע חשמל בעל דירוג והארקה מתאימים, אשר ממוקם בקרבת המוצר ונגיש בקלות. האם המדפסת מגיבה?	הבעיה נפתרה.	עבור לשלב 2.
שלב 2 בדוק אם שקע החשמל אינו מושבת באמצעות מפסק או מפסק פחת. האם שקע החשמל אינו מושבת באמצעות מפסק או מפסק פחת?	הפעל את המפסק או אפס את מפסק הפחת.	עבור לשלב 3.
שלב 3 בדוק אם המדפסת דולקת. האם המדפסת דולקת?	עבור לשלב 4.	הדלק את המדפסת.
שלב 4 בדוק את המדפסת נמצאת במצב שינה או במצב מנוחה. האם המדפסת במצב שינה או במצב מנוחה?	לחץ על לחצן ההפעלה כדי להעיר את המדפסת.	עבור לשלב 5.
שלב 5 בדוק אם הכבלים המחוברים את המדפסת ואת המחשב מחוברים ליציאות הנכונות. האם הכבלים מחוברים ליציאות הנכונות?	עבור לשלב 6.	חבר את הכבלים ליציאות הנכונות.

פעולה	Yes (כן)	No (לא)
שלב 6 כבה את המדפסת, התקן את אפשרויות החומרה ואז הדלק שוב את המדפסת. לקבלת מידע נוסף עיין בתיעוד הנלווה לאפשרות. האם המדפסת מגיבה?	הבעיה נפתרה.	עבור לשלב 7.
שלב 7 התקן את מנהל התקן המדפסת הנכון. האם המדפסת מגיבה?	הבעיה נפתרה.	עבור לשלב 8.
שלב 8 כבה את המדפסת, המתן 10 שניות, ולאחר מכן הפעל חזרה את המדפסת. האם המדפסת מגיבה?	הבעיה נפתרה.	פנה אל תמיכת לקוחות .

אין אפשרות לקרוא כונן הבזק

פעולה	Yes (כן)	No (לא)
שלב 1 בדוק אם המדפסת אינה עסוקה בעיבוד משימת הדפסה, העתקה, סריקה או פקס אחרת. האם המדפסת מוכנה?	עבור אל שלב 3.	עבור לשלב 2.
שלב 2 <ul style="list-style-type: none"> המתן עד שהמדפסת תסיים לעבד את המשימה האחרת. הוצא את כונן ההבזק ואז הכנס אותו. האם המדפסת מזהה את כונן ההבזק?	הבעיה נפתרה.	עבור לשלב 3.
שלב 3 בדוק אם כונן ההבזק מחובר לכניסת USB הקדמית. הערה: כונן ההבזק לא פועל כשהוא מחובר לכניסת ה-USB האחורית. האם כונן ההבזק מחובר ליציאה הנכונה?	עבור אל שלב 5.	עבור לשלב 4.
שלב 4 חבר את כונן ההבזק ליציאה הנכונה. האם המדפסת מזהה את כונן ההבזק?	הבעיה נפתרה.	עבור לשלב 5.
שלב 5 ודא כי יש תמיכה בכונן הבזק לקבלת מידע נוסף ראה " כונני הבזק וסוגי קבצים נתמכים " בעמוד 156. האם כונן ההבזק נתמך?	עבור אל שלב 7.	עבור לשלב 6.

פעולה	Yes (כן)	No (לא)
שלב 6 הכנס כונן הבזק נתמך. האם המדפסת מזהה את כונן ההבזק?	הבעיה נפתרה.	עבור לשלב 7.
שלב 7 הוצא את כונן ההבזק ואז הכנס אותו. האם המדפסת מזהה את כונן ההבזק?	הבעיה נפתרה.	צור קשר עם תמיכת הלקוחות .

אפשרו פעולה של יציאת ה-USB

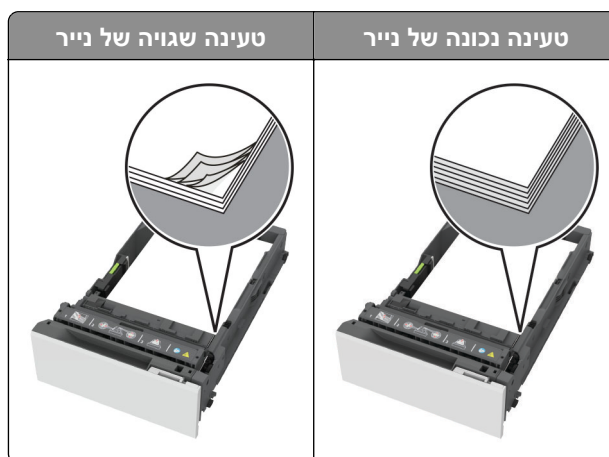
במסך הבית גע ב- **Settings** (הגדרות) < **Network/Ports** (רשת/יציאות) < **Enable USB Port** > **USB** (הפיכת יציאת USB לפעילה).

ניקוי חסימות

הימנעות מחסימות נייר

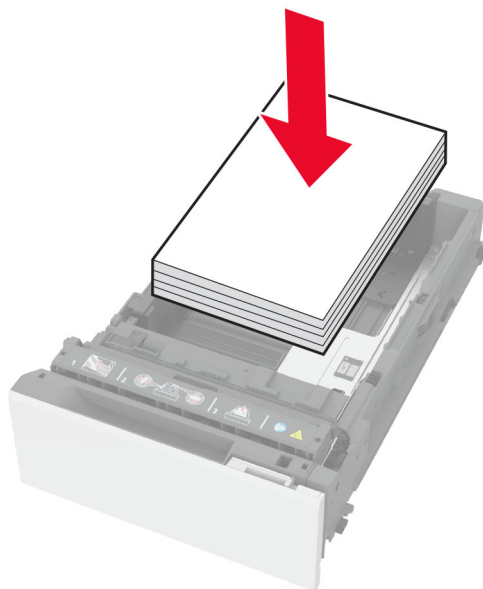
טעינה נאותה של נייר

- ודא שהנייר מונח במגש בצורה שטוחה .



- אל תטען נייר במגש ואל תוציא ממנו נייר כאשר המדפסת מדפיסה.
- אל תטען יותר מדי נייר. ודא שגובה הערימה נמוך ממחון המילוי המקסימלי של הנייר.

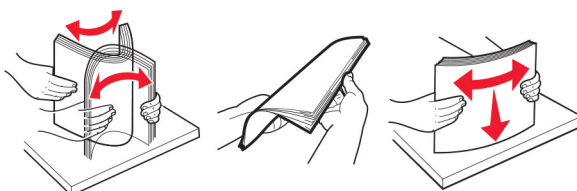
- אל תחליק נייר לתוך המגש. טען את הנייר כפי שמוצג באיור.



- ודא שמובילי הנייר ממוקמים כהלכה וכי אינם לוחצים על הנייר או המעטפות.
- דחף את המגש היטב לתוך המדפסת לאחר טעינת הנייר.

שימוש בנייר מומלץ

- השתמש רק בנייר או במדיה מיוחדת מומלצים.
- אל תטען נייר מקומט, מקופל, לח, מכופף או מסולסל.
- הגמש, אורר ויישר את קצוות הנייר לפני הטעינה.

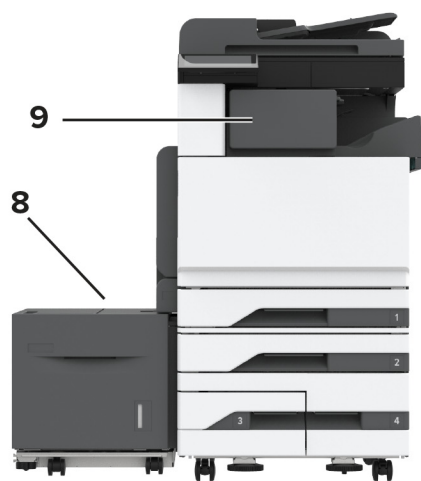
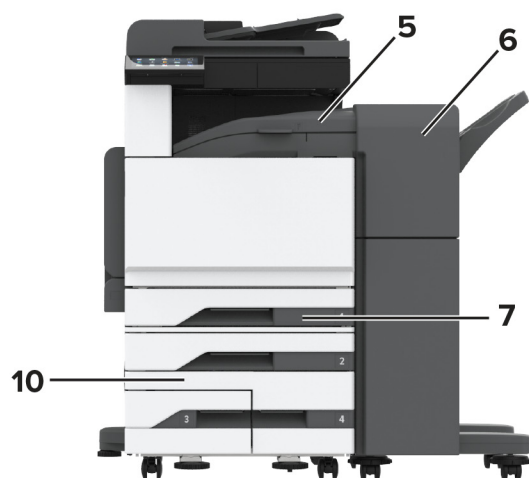
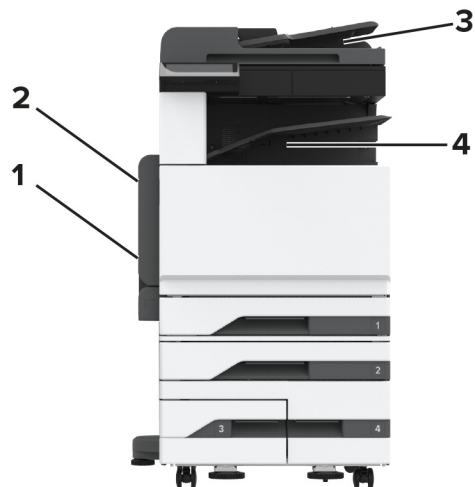


- אין להשתמש בנייר שנחתך או נגזר ביד.
- אל תערבב נייר מגדלים, משקלים או סוגים שונים באותו המגש.
- ודא שסוג וגודל הנייר מוגדרים כהלכה במחשב או בלוח הבקרה של המדפסת.
- אחסן את הנייר בהתאם המלצות היצרן.

זיהוי מיקומי חסימות

הערות:

- כאשר התכונה Jam Assist (סיוע בחסימה) מוגדרת כ-On (מופעל), המדפסת מרוקנת אוטומטית עמודים ריקים או עמודים מודפסים חלקית לאחר שהעמוד שנתקע משוחרר. בדוק אם הפלט המודפס שלך כולל דפים לבנים.
- כאשר ההגדרה של Jam Recovery (התאוששות מחסימה) היא On (מופעל) או Auto (אוטומטי), המדפסת מדפיסה שוב דפים שנתקעו.

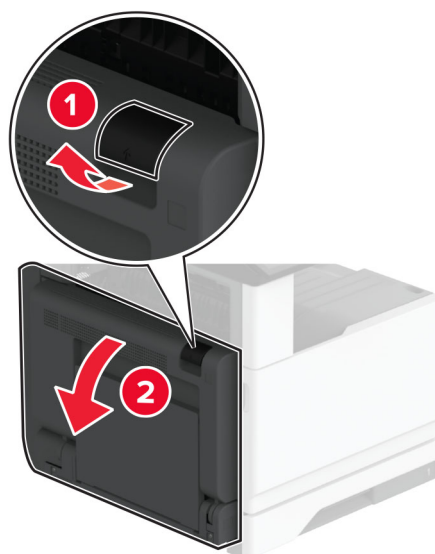


מיקומי חסימות	
מזין רב-תכליתי	1
דלת A	2
מזין מסמכים אוטומטי	3
סל סטנדרטי	4
יחידת העברה אופקית	5
יחידת גימור סיכות, מחורר	6
מגש רגיל	7
מגש של 2000 גליונות	8
יחידת גימור סיכות	9
מגשים אופציונליים	10

חסימת נייר במגש הסטנדרטי

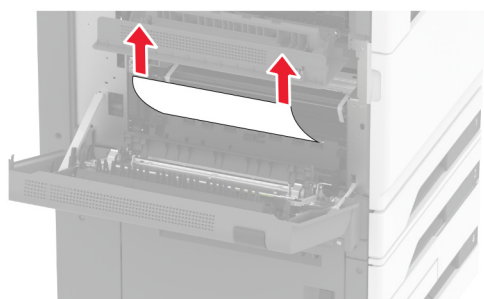
1 פתח את דלת A.

⚠️ זהירות—משטח חם: פנים המדפסת עלול להיות חם. להפחתת הסיכון לפגיעה מרכיב חם, יש לאפשר למשטח להתקרר לפני שנוגעים בו.

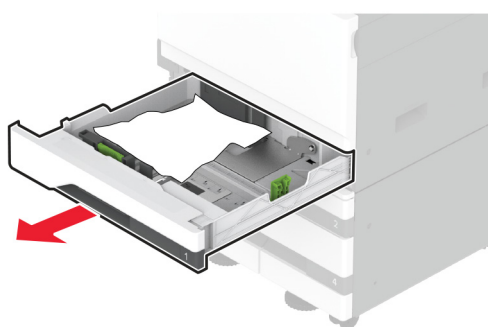


2 הסר את הנייר התסום.

הערה: ודא שהוצאת את כל פיסות הנייר.

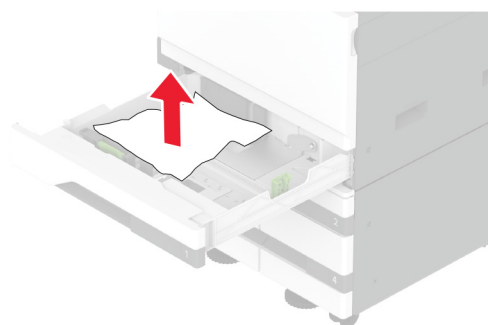


3 שלוף את המגש הסטנדרטי.



4 הסר את הנייר התסום.

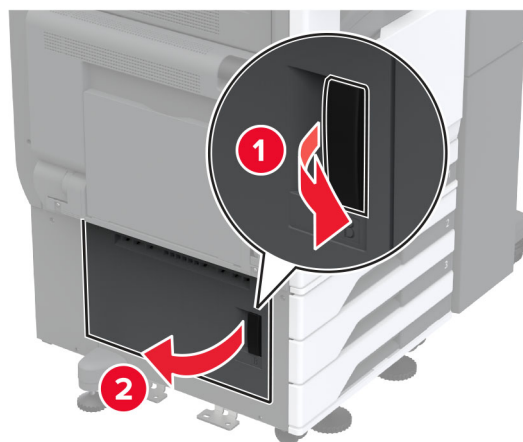
הערה: ודא שהוצאת את כל פיסות הנייר.



5 הכנס את המגש וסגור את דלת A.

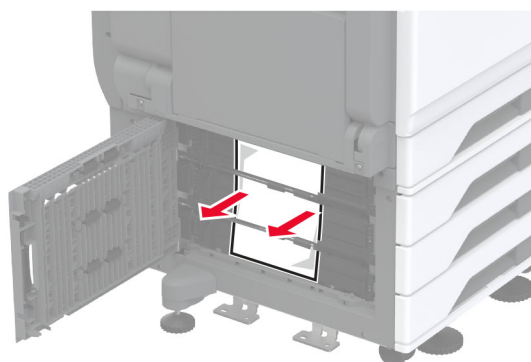
חסימת נייר במגשים האופציונליים

1 פתח דלת B.



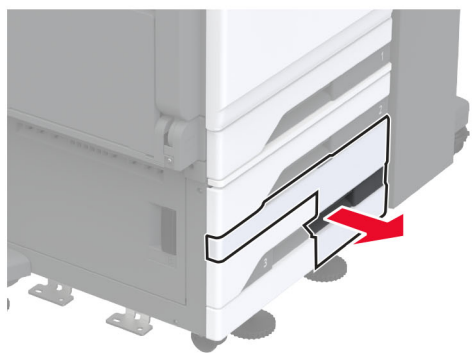
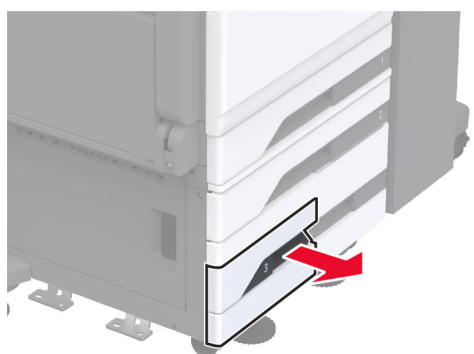
2 הסר את הנייר התסום.

הערה: ודא שהוצאת את כל פיסות הנייר.



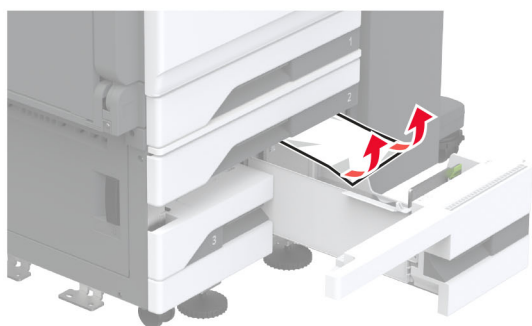
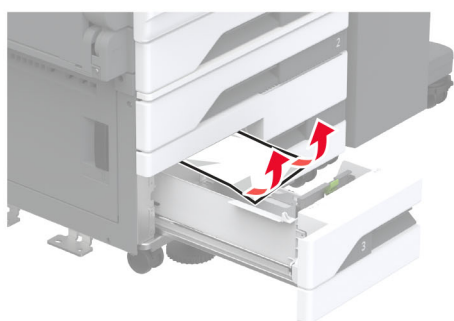
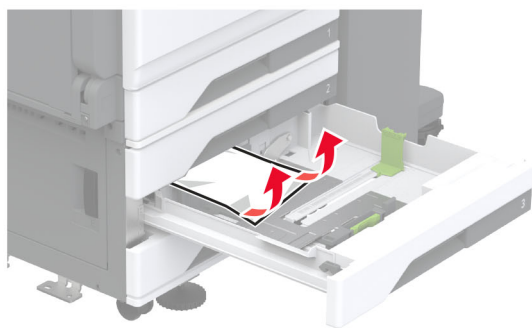
3 סגור את הדלת.

4 משוך החוצה את המגש האופציונלי של 520 גליונות או את המגש האופציונלי העוקב של 2000 גליונות.

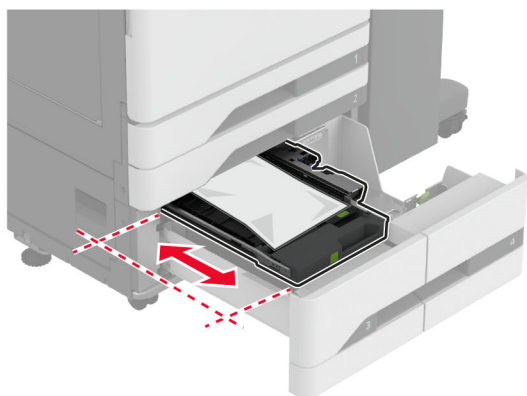
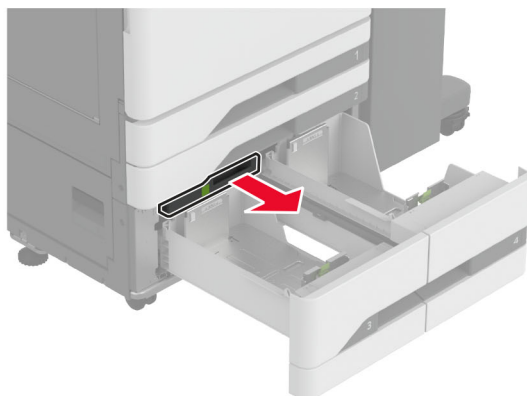


5 הסר את הנייר התסום.

הערה: ודא שהוצאת את כל פיסות הנייר.

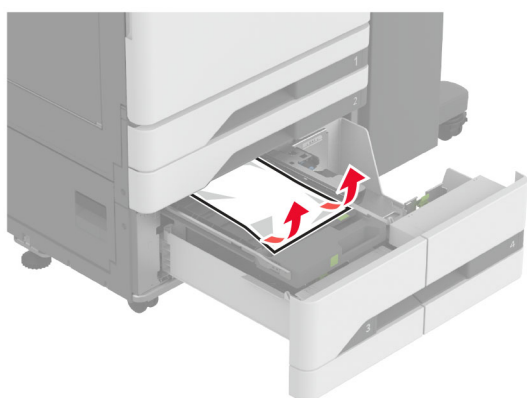


6 במגשים עוקבים, משוך בידית C ולאחר מכן פתח את המכסה הפנימי.



7 הסר את הנייר התסום.

הערה: ודא שהוצאת את כל פיסות הנייר.



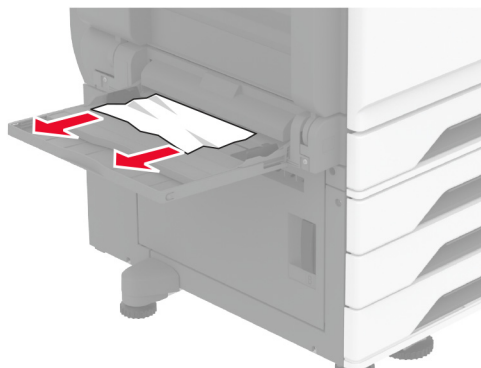
8 סגור את המכסה ואז הכנס את ידית C.

9 הכנס את המגש.

חסימת נייר במזין הרב-תכליתי

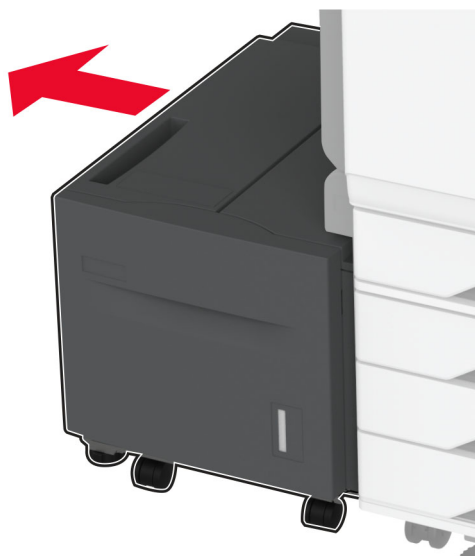
הסר את הנייר התקוע.

הערה: ודא שהוצאת את כל פיסות הנייר.



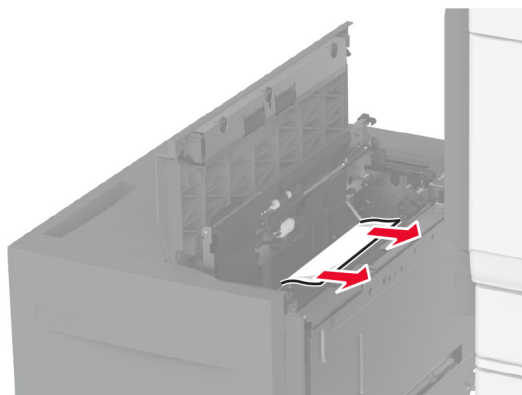
חסימת נייר במגש של 2000 גיליונות

1 החלק את המגש שמאלה.



2 פתח את דלת J ולאחר מכן הסר את הנייר התקוע.

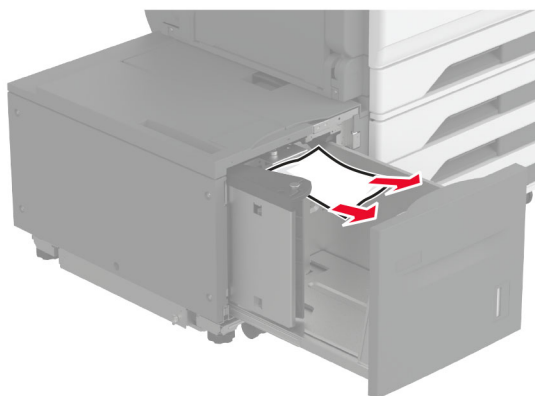
הערה: ודא שהוצאת את כל פיסות הנייר.



3 סגור את הדלת ולאחר מכן הסט את המגש בחזרה למקומו.

4 משוך החוצה את גוף המגש הפנימי ולאחר מכן הסר את הנייר התקוע.

הערה: ודא שהוצאת את כל פיסות הנייר.



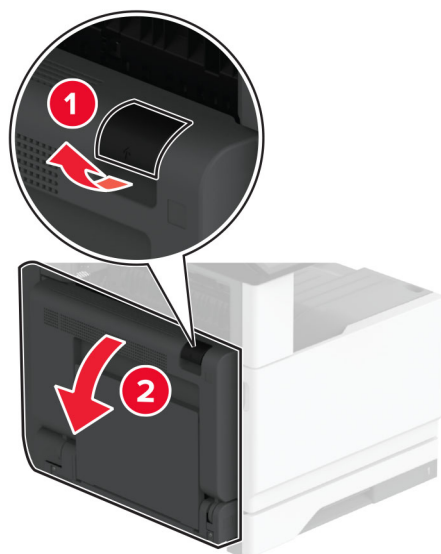
5 דחוף את גוף המגש הפנימי חזרה למקומו.

חסימת נייר בדלת A

חסימת נייר בדלת A

1 פתח את דלת A.

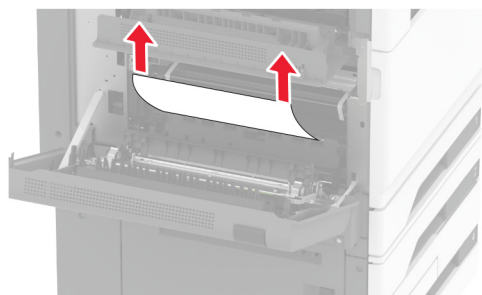
⚠️ זהירות—משטח חם: פנים המדפסת עלול להיות חם. להפחתת הסיכון לפגיעה מרכיב חם, יש לאפשר למשטח להתקרר לפני שנוגעים בו.



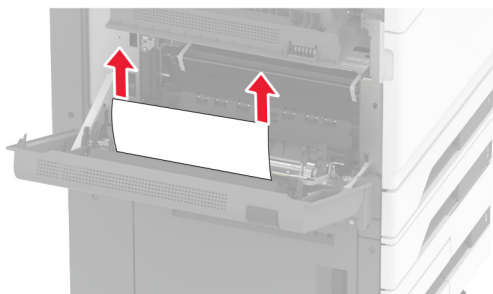
2 הסר את הנייר החסום מהאזורים הבאים:

הערה: ודא שהוצאת את כל פיסות הנייר.

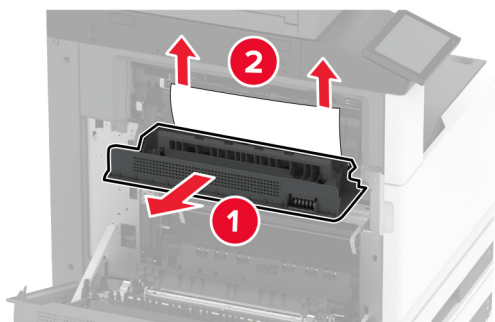
• אזור ה-fuser



• יחידת דופלקס




• דלת C

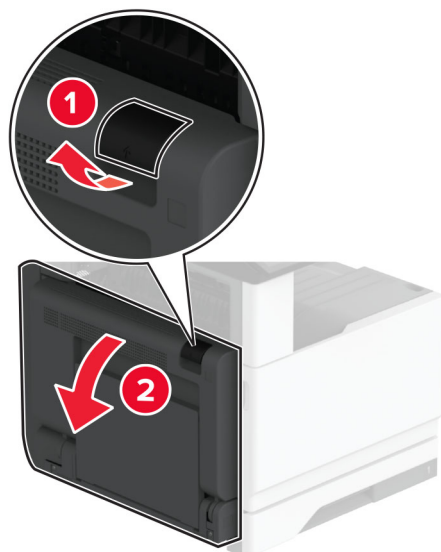


3 סגור דלת A.

חסימת נייר בסל הסטנדרטי

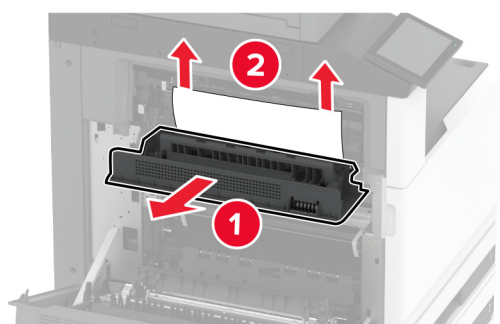
1 פתח את דלת A.

זהירות—משטח חם: פנים המדפסת עלול להיות חם. להפחתת הסיכון לפגיעה מרכיב חם, יש לאפשר למשטח להתקרר לפני שנוגעים בו. 



2 פתח את דלת C ולאחר מכן הסר את הנייר החסום.

הערה: ודא שהוצאת את כל פיסות הנייר.



3 סגור את דלת C, ולאחר מכן סגור את דלת A.

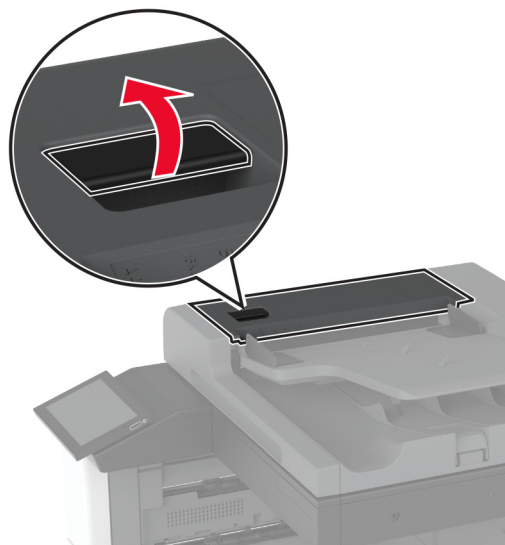
4 הסר את הנייר החסום מסל הפלט הרגיל.

הערה: ודא שהוצאת את כל פיסות הנייר.

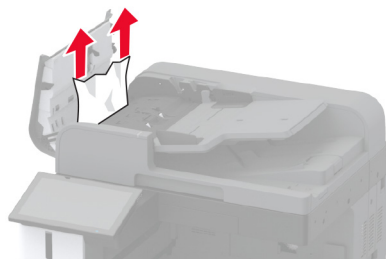


חסימת נייר במזין המסמכים האוטומטי

- 1 הסר את כל מסמכי המקור ממגש מזין המסמכים האוטומטי.
- 2 פתח את מכסה מזין המסמכים האוטומטי.



- 3 הסר את הנייר התסום.
הערה: ודא שהוצאת את כל פיסות הנייר.

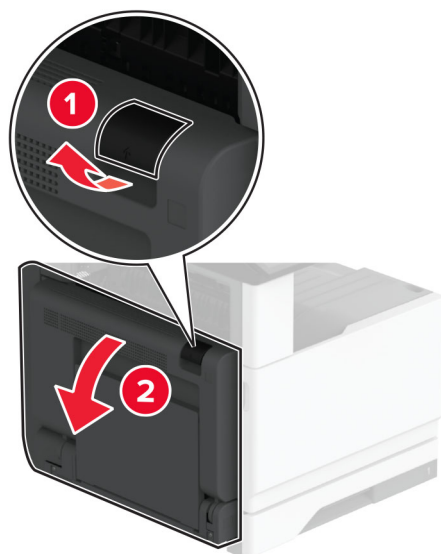


- 4 סגור את מכסה מזין המסמכים האוטומטי.

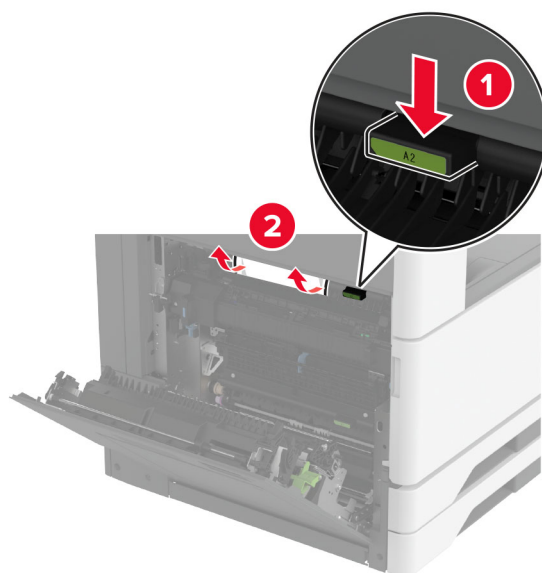
חסימת נייר ביחידת גימור הסיכות

- 1 פתח את דלת A.

זהירות—משטח חם: פנים המדפסת עלול להיות חם. להפחתת הסיכון לפגיעה מרכיב חם, יש לאפשר למשטח להתקרר לפני שנוגעים בו. 

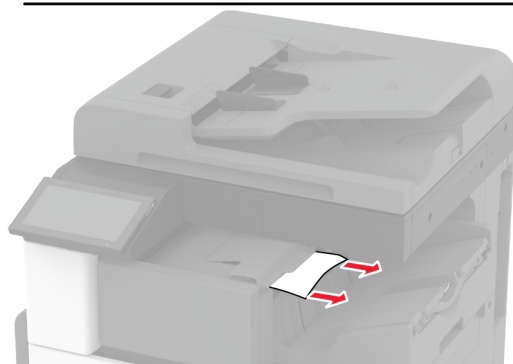
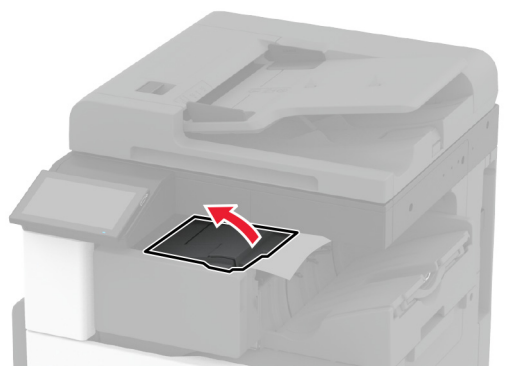


2 פתח את דלת A1 ולאחר מכן הסר את הנייר התקוע.
הערה: ודא שהוצאת את כל פיסות הנייר.



3 סגור את דלת A1, ולאחר מכן סגור את דלת A.

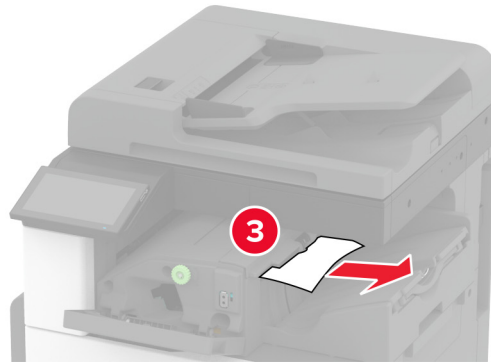
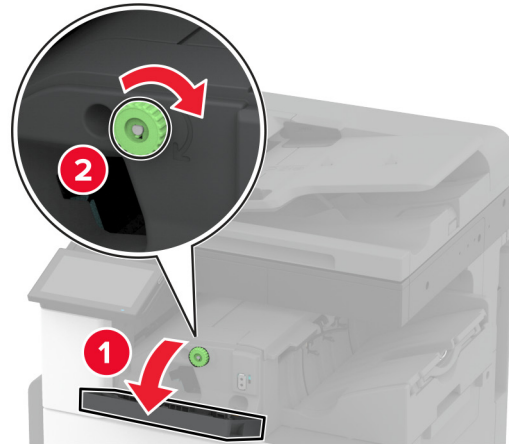
4 פתח את המכסה העליון של יחידת הגימור, לאחר מכן הסר את הנייר התקוע.
הערה: ודא שהוצאת את כל פיסות הנייר.



5 סגור את המכסה.

6 פתח את המכסה הקדמי של יחידת הגימור, סובב את הכפתור והסר את הנייר התקוע.

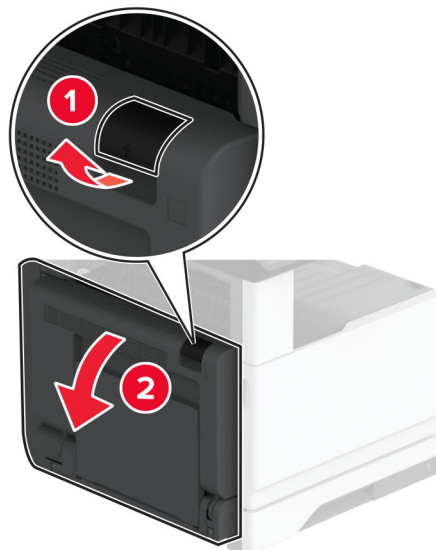
הערה: ודא שהוצאת את כל פיסות הנייר.



7 סגור את המכסה.

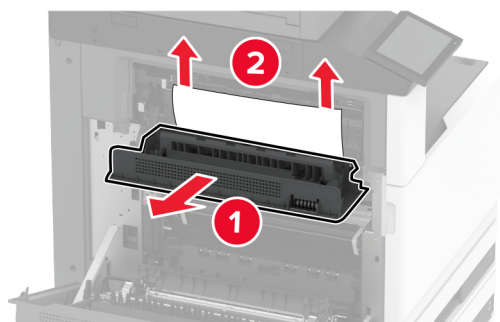
8 פתח את דלת A.

⚠️ זהירות—משטח חם: פנים המדפסת עלול להיות חם. להפחתת הסיכון לפגיעה מרכיב חם, יש לאפשר למשטח להתקרר לפני שנוגעים בו.



9 פתח את דלת C ולאחר מכן הסר את הנייר החסום.

הערה: ודא שהוצאת את כל פיסות הנייר.

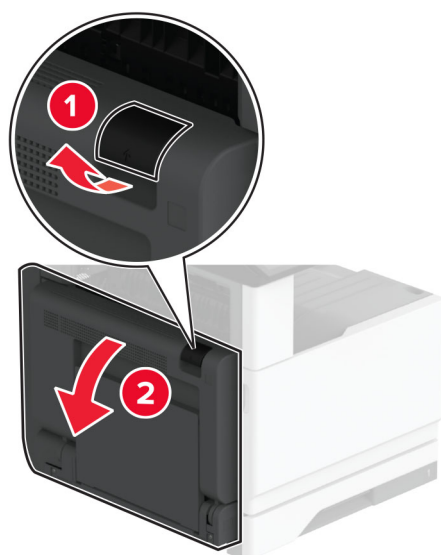


10 סגור את דלת C, ולאחר מכן סגור את דלת A.

חסימת נייר ביחידת גימור הסיכות והמחורר

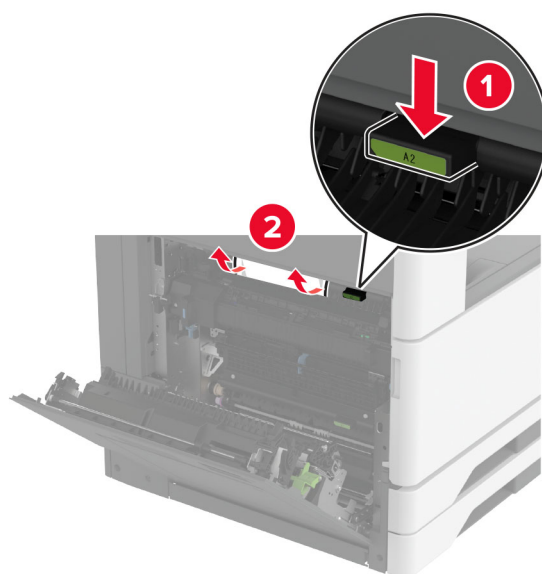
1 פתח את דלת A.

⚠️ זהירות—משטח חם: פנים המדפסת עלול להיות חם. להפחתת הסיכון לפגיעה מרכיב חם, יש לאפשר למשטח להתקרר לפני שנוגעים בו.



2 פתח את דלת A1 ולאחר מכן הסר את הנייר התקוע.

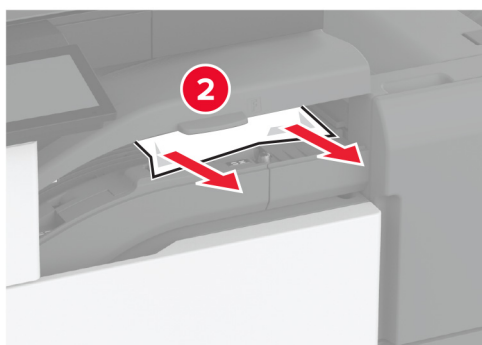
הערה: ודא שהוצאת את כל פיסות הנייר.



3 סגור את דלת A1, ולאחר מכן סגור את דלת A.

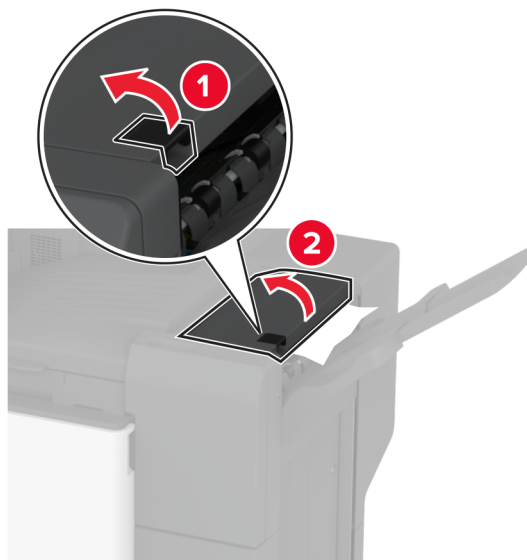
4 הרם את כיסוי F של העברת הנייר ולאחר מכן הסר את הנייר שתקוע.

הערה: ודא שהוצאת את כל פיסות הנייר.



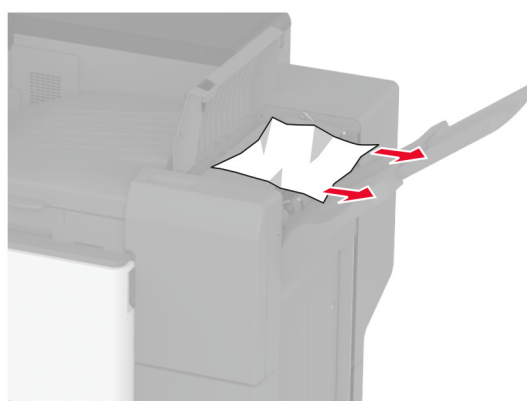
5 סגור את מכסה מעביר הנייר.

6 משוך את הידית שבמכסה העליון של יחידת גימור המחורר והסיכות ואז הרם את המכסה.



7 הסר את הנייר התקוע.

הערה: ודא שהוצאת את כל פיסות הנייר.



8 סגור את הכיסוי העליון של יחידת הגימור.

בעיות חיבור לרשת

לא ניתן לפתוח את שרת האינטרנט המובנה

פעולה	Yes (כן)	No (לא)
שלב 1 א בדוק אם המדפסת דולקת. ב קבל גישה לשרת האינטרנט המובנה (EWS) של המדפסת. האם באפשרותך לפתוח את EWS?	הבעיה נפתרה.	עבור לשלב 2.
שלב 2 א ודא שכתובת ה-IP של המדפסת נכונה. הערות: <ul style="list-style-type: none"> הצג את כתובת ה-IP במסך הבית. כתובת ה-IP מוצגת כארבע סדרות של מספרים המופרדים על-ידי נקודות, למשל 123.123.123.123. ב קבל גישה ל-EWS. האם באפשרותך לפתוח את EWS?	הבעיה נפתרה.	עבור לשלב 3.
שלב 3 א ודא שהתקנת דפדפן נתמך: <ul style="list-style-type: none"> Internet Explorer גרסה 11 ואילך Microsoft Edge Safari version 6 or later Google Chrome™ version 32 or later Mozilla Firefox version 24 or later ב קבל גישה ל-EWS. האם באפשרותך לפתוח את EWS?	הבעיה נפתרה.	עבור לשלב 4.
שלב 4 א בדוק אם חיבור הרשת פועל. הערה: אם החיבור לא פועל, צור קשר עם מנהל המערכת שלך. ב קבל גישה ל-EWS. האם באפשרותך לפתוח את EWS?	הבעיה נפתרה.	עבור לשלב 5.
שלב 5 א ודא שהכבלים של המדפסת ושרת ההדפסה מחוברים היטב. לקבלת מידע נוסף עיין בתיעוד הנלווה לשרת ההדפסה. ב קבל גישה ל-EWS. האם באפשרותך לפתוח את EWS?	הבעיה נפתרה.	עבור לשלב 6.

פעולה	Yes (כן)	No (לא)
<p>שלב 6</p> <p>א בדוק אם שרתי ה-proxy מנוטרלים.</p> <p>הערה: אם השרתים מושבתים, פנה למנהל המערכת שלך.</p> <p>ב קבל גישה ל-EWS.</p> <p>האם באפשרותך לפתוח את EWS?</p>	הבעיה נפתרה.	<p>צור קשר עם תמיכת הלקוחות.</p>

המדפסת לא מתחברת לרשת ה-Wi-Fi

פעולה	כן	לא
<p>שלב 1</p> <p>ודא שההגדרה של האפשרות Active Adapter (מתאם פעיל) היא Auto (אוטומטי).</p> <p>במסך הבית גע ב-Settings (הגדרות) < Network/Ports (רשת/יציאות) < Network Overview (סקירת רשת) < Active Adapter (מתאם פעיל) < Auto (אוטומטי).</p> <p>האם ניתן לחבר את המדפסת לרשת ה-Wi-Fi?</p>	הבעיה נפתרה.	עבור לשלב 2.
<p>שלב 2</p> <p>בדוק את נבחרת רשת ה-Wi-Fi הנכונה.</p> <p>הערה: ייתכן שה-SSID המשמש כברירת מחדל משותף למספר נתבים.</p> <p>האם אתה מתחבר לרשת ה-Wi-Fi הנכונה?</p>	עבור אל שלב 4.	עבור לשלב 3.
<p>שלב 3</p> <p>התחבר לרשת ה-Wi-Fi הנכונה. לקבלת מידע נוסף ראה "חיבור המדפסת לרשת Wi-Fi" בעמוד 146.</p> <p>האם ניתן לחבר את המדפסת לרשת ה-Wi-Fi?</p>	הבעיה נפתרה.	עבור לשלב 4.
<p>שלב 4</p> <p>בדוק את מצב האבטחה האלחוטית.</p> <p>במסך הבית גע ב- Settings (הגדרות) < Network/Ports (רשתות/יציאות) < Wireless (אלחוט) < Wireless Security Mode (מצב אבטחה אלחוטית).</p> <p>האם נבחר מצב האבטחה האלחוטית הנכון?</p>	עבור אל שלב 6.	עבור לשלב 5.
<p>שלב 5</p> <p>בחר את מצב האבטחה האלחוטית הנכון.</p> <p>האם ניתן לחבר את המדפסת לרשת ה-Wi-Fi?</p>	הבעיה נפתרה.	עבור לשלב 6.
<p>שלב 6</p> <p>ודא שהזנת את סיסמת הרשת הנכונה.</p> <p>הערה: שים לב לתווי הרווח, למספרים ולאותיות רישיות בסיסמה.</p> <p>האם ניתן לחבר את המדפסת לרשת ה-Wi-Fi?</p>	הבעיה נפתרה.	<p>פנה אל תמיכת בלקוחות.</p>

בעיות באפשרויות חומרה

לא ניתן לאתר אפשרות פנימית

פעולה	Yes (כן)	No (לא)
שלב 1 כבה את המדפסת, המתן 10 שניות, ולאחר מכן הפעל חזרה את המדפסת. האם המדפסת מזהה את האפשרות הפנימית?	הבעיה נפתרה.	עבור לשלב 2.
שלב 2 הדפס את דף הגדרות התפריט ולאחר מכן בדוק אם האפשרות הפנימית מופיעה ברשימה Installed Features (מאפיינים מותקנים). האם האפשרות הפנימית מופיעה ברשימה?	עבור אל שלב 4.	עבור לשלב 3.
שלב 3 בדוק אם האפשרות הפנימית מותקנת כהלכה בלוח הבקרה. א כבה את המדפסת ולאחר מכן נתק את כבל החשמל מהשקע שבקיר. ב ודא שהאפשרות הפנימית מותקנת בחיבור הנכון בלוח הבקרים. ג חבר את כבל החשמל לשקע החשמלי ואז הדלק את המדפסת.  זהירות—פוטנציאל לפציעה: למניעת סכנת שרפה או התחשמלות, חבר את כבל החשמל לשקע חשמלי בעל דירוג מתאים והארקה מתאימה אשר ממוקם בסמוך למוצר ונגיש בקלות. האם המדפסת מזהה את האפשרות הפנימית?	הבעיה נפתרה.	עבור לשלב 4.
שלב 4 א בדוק אם האפשרות הפנימית זמינה במנהל ההתקן של המדפסת. הערה: במקרה הצורך, הוסף את האפשרות הפנימית באופן ידני במנהל התקן המדפסת כדי שתהיה זמינה למשימות הדפסה. לקבלת מידע נוסף ראה " הוספת אפשרויות זמינות במנהל התקן המדפסת ". בעמוד 73. ב הדפס את המסמך. האם המדפסת מזהה את האפשרות הפנימית?	הבעיה נפתרה.	צור קשר עם תמיכת הלקוחות .

זוהה זיכרון הבזק פגום

נסה אחת או יותר מהפעולות הבאות:

- החלף את כונן האחסון החכם הפגום.
- במסך הבית, גע ב-**Continue** (המשך) כדי להתעלם מההודעה ולהמשיך בהדפסה.
- בטל את משימת ההדפסה הנוכחית.

אין מספיק זיכרון פנוי עבור משאבים בזיכרון ההבזק

נסה אחת או יותר מהפעולות הבאות:

- גע ב-Continue (המשך) כדי למחוק את ההודעה ולהמשיך בהדפסה.
- מחק גופנים, פקודות מאקרו ונתונים אחרים מתוך זיכרון ההבזק.
- התקן כונן קשיח.

הערה: גופנים ופקודות מאקרו שלא נשמרו קודם לכן בזיכרון ההבזק יימחקו.

בעיות חומרים מתכלים

מכל טונר חסר או לא נתמך

פעולה	Yes (כן)	No (לא)
שלב 1 א פתח את הדלת הקדמית. ב הסר והכנס את מחסנית הטונר. האם מחסנית הטונר חסרה או אינה מגיבה?	עבור לשלב 2.	הבעיה נפתרה.
שלב 2 בדוק אם המחסנית בה נעשה שימוש במדפסת היא מחסנית טונר מקורית ונתמכת של Lexmark. הערה: אם מחסנית הטונר אינה נתמכת - התקן מחסנית נתמכת. האם מחסנית הטונר חסרה או אינה מגיבה?	צור קשר עם תמיכת הלקוחות .	הבעיה נפתרה.

חומר מתכלה שאינו של Lexmark

המדפסת זיהתה חומר מתכלה או חלק המותקן במדפסת שאינו מתוצרת Lexmark.

מדפסת Lexmark שברשותך מתוכננת לפעול באופן מיטבי עם חומרים מתכלים וחלקים מקוריים של Lexmark. שימוש בחומרים מתכלים או בחלקים של צד שלישי עשוי להשפיע על הביצועים, האמינות או החיים של המדפסת ורכיבי ההדמיה שבה.

כל מחווני החיים מיועדים לעבוד עם חומרים מתכלים וחלקים של Lexmark ועשויים לספק תוצאות בלתי צפויות אם נעשה שימוש בחומרים מתכלים או בחלקים של צד שלישי. שימוש ברכיבי הדמיה מעבר לאורך החיים המתוכנן עשוי להזיק למדפסת Lexmark שברשותך או ברכיבים משויכים.

אזהרה—פוטנציאל לנזק: שימוש בחומרים מתכלים או בחלקים של צד שלישי עשוי להשפיע על כיסויי האחריות. נזק שנוצר כתוצאה משימוש בחומרים מתכלים או בחלקים של צד שלישי או עשוי שלא להיות מכוסה במסגרת האחריות.

כדי לקבל כל אחד ואת כל הסיכונים הללו ולהתקדם בשימוש בחומרים מתכלים או בחלקים לא מקוריים במדפסת שלך, גע נגיעה ממושכת בהודעת השגיאה שבתצוגה באמצעות שתי אצבעות למשך 15 שניות. כאשר מופיעה תיבת דו-שיח של אישור, גע באפשרות Continue (המשך).

אם אינך רוצה לקחת סיכונים אלה, הסר את החומר המתכלה או החלק מתוצרת צד שלישי מהמדפסת שברשותך והתקן חומר מתכלה או חלק מקוריים של Lexmark. לקבלת מידע נוסף ראה ["שימוש בחלקים ובחומרים מתכלים מקוריים של Lexmark"](#).
[בעמוד 261](#)

אם המדפסת לא מדפיסה לאחר ניקוי הודעת השגיאה, אפס את מונה השימוש בחומרים מתכלים.

1 במסך הבית, גע ב-**Settings** (הגדרות) < **Device** (התקן) < **Maintenance** (תחזוקה) < **Configuration Menu** (תפריט תצורה) < **Supply Usage And Counters** (שימוש בחומרים מתכלים ומונים).

2 בחר את החלק או החומר המתכלה שברצונך לאפס ולאחר מכן גע באפשרות **Start** (התחל).

3 קרא את הודעת האזהרה ולאחר מכן גע באפשרות **Continue** (המשך).

4 באמצעות שתי אצבעות, גע בתצוגה למשך 15 שניות כדי לנקות את ההודעה.

הערה: אם אינך מצליח לאפס את מוני השימוש בחומרים מתכלים, החזר את פריט החומר המתכלה למקום הרכישה.

בעיות הזנת נייר

מעטפות נאטמות בעת הדפסה

פעולה	Yes (כן)	No (לא)
<p>שלב 1</p> <p>א השתמש במעטפה שאוחסנה בסביבה יבשה.</p> <p>הערה: הדפסה על מעטפות עם תכולת לחות גבוהה עלולה לגרום לאטימתן.</p> <p>ב שלח את משימת ההדפסה.</p> <p>האם המעטפה נאטמת בעת ההדפסה?</p>	עבור לשלב 2.	הבעיה נפתרה.
<p>שלב 2</p> <p>א ודא שסוג הנייר המוגדר הוא Envelope (מעטפה).</p> <p>במסך הבית גע ב-Settings (הגדרות) < Paper (נייר) < Tray Configuration (תצורת מגש) < Paper Size/Type (גודל/סוג נייר).</p> <p>ב שלח את משימת ההדפסה.</p> <p>האם המעטפה נאטמת בעת ההדפסה?</p>	צור קשר עם תמיכת הלקוחות .	הבעיה נפתרה.

איסוף הדפסות אינו פועל

פעולה	Yes (כן)	No (לא)
<p>שלב 1</p> <p>א במסך הבית, גע ב-Settings (הגדרות) < Print (הדפסה) < Layout (פריסה) < Collate (איסוף).</p> <p>ב גע ב-[On [1,2,1,2,1,2]] (מופעל [1,2,1,2,1,2]).</p> <p>ג הדפס את המסמך.</p> <p>האם איסוף המסמך בוצע כהלכה?</p>	הבעיה נפתרה.	עבור לשלב 2.

פעולה	Yes (כן)	No (לא)
שלב 2 א במסמך שאתה מנסה להדפיס, פתח את תיבת הדו-שיח Print (הדפסה) ובחר באפשרות Collate (איסוף). ב הדפס את המסמך. האם איסוף המסמך בוצע כהלכה?	הבעיה נפתרה.	עבור לשלב 3.
שלב 3 א הפחת את מספר העמודים להדפסה. ב הדפס את המסמך. האם העמודים נאספו כראוי?	הבעיה נפתרה.	צור קשר עם תמיכת הלקוחות .

קישור המגשים אינו פועל

פעולה	Yes (כן)	No (לא)
שלב 1 א בדוק אם המגשים מכילים ניירות מגודל וסוג זהים. ב בדוק אם מובילי הנייר ממוקמים כהלכה. ג הדפס את המסמך. האם קישור המגשים פועל כנדרש?	הבעיה נפתרה.	עבור לשלב 2.
שלב 2 א במסך הבית גע ב- Settings (הגדרות) < Paper (נייר) < Tray Configuration (תצורת מגש) < Paper Size/Type (גודל/סוג נייר). ב הגדר את סוג וגודל הנייר כך שיתאימו לנייר שטעון במגשים המקושרים. ג הדפס את המסמך. האם קישור המגשים פועל כנדרש?	הבעיה נפתרה.	עבור לשלב 3.
שלב 3 א ודא שההגדרה של Tray Linking (קישור מגשים) היא Automatic (אוטומטי). לקבלת מידע נוסף ראה " קישור בין מגשים " בעמוד 71. ב הדפס את המסמך. האם קישור המגשים פועל כנדרש?	הבעיה נפתרה.	פנה אל תמיכת הלקוחות .

חסימות נייר מתרחשות בתדירות גבוהה

פעולה	Yes (כן)	No (לא)
<p>שלב 1</p> <p>א הסר את המגש. ב בדוק אם הנייר נטען כהלכה.</p> <p>הערות:</p> <ul style="list-style-type: none"> • ודא שמובילי הנייר ממוקמים כהלכה. • ודא שגובה הערימה נמוך ממחונן המילוי המקסימלי של הנייר. • הקפד להדפיס על נייר מהגודל והסוג המתאימים. <p>ג הכנס את המגש. ד הדפס את המסמך.</p> <p>האם מתרחשות חסימות נייר לעתים תכופות?</p>	עבור לשלב 2.	הבעיה נפתרה.
<p>שלב 2</p> <p>א במסך הבית גע ב-Settings (הגדרות) < Paper (נייר) < Tray Configuration (תצורת מגש) < Paper Size/Type (גודל/סוג נייר). ב הגדר את גודל וסוג הנייר הנכונים. ג הדפס את המסמך.</p> <p>האם מתרחשות חסימות נייר לעתים תכופות?</p>	עבור לשלב 3.	הבעיה נפתרה.
<p>שלב 3</p> <p>א טען נייר מחבילה חדשה. הערה: נייר ספג רטיבות בגלל לחות גבוהה. אחסן את הנייר בעטיפתו המקורית עד שתהיה מוכן להשתמש בו. ב הדפס את המסמך.</p> <p>האם מתרחשות חסימות נייר לעתים תכופות?</p>	צור קשר עם תמיכת הלקוחות .	הבעיה נפתרה.

עמודים חסומים לא מודפסים מחדש

פעולה	Yes (כן)	No (לא)
<p>א במסך הבית, גע ב-Settings (הגדרות) < Device (התקן) < Notifications (התראות) < Jam Content Recovery (התאוששות מחסימת תוכן). ב בתפריט Jam Recovery (התאוששות מחסימה), גע ב-On (מופעל) או Auto (אוטומטי). ג הדפס את המסמך.</p> <p>האם הדפים החסומים מודפסים שוב?</p>	הבעיה נפתרה.	צור קשר עם תמיכת הלקוחות .

בעיות דואר אלקטרוני

השבתת הודעת השגיאה "שרת SMTP לא הוגדר"

במסך הבית, גע ב-**Settings** (הגדרות) < **E-mail** (דואר אלקטרוני) < **E-mail Setup** (הגדרת דואר אלקטרוני) < **Disable** **SMTP Server not set up** (השבתת שגיאת "שרת SMTP לא הוגדר") < **On** (מופעל).

כדי למנוע חזרה של הודעת השגיאה, בצע אחת או יותר מהפעולות הבאות:

- עדכן את קושחת המדפסת. לקבלת מידע נוסף ראה ["עדכון קושחה" בעמוד 72](#).
- קבע את תצורת הגדרות ה-SMTP לדואר האלקטרוני לקבלת מידע נוסף ראה ["קביעת תצורת הגדרות ה-SMTP לדואר האלקטרוני" בעמוד 45](#).

לא ניתן לשלוח דואר אלקטרוני

פעולה	ק	לא
שלב 1 ודא שתצורת הגדרות ה-SMTP לדואר האלקטרוני נקבעה כהלכה. לקבלת מידע נוסף ראה "קביעת תצורת הגדרות ה-SMTP לדואר האלקטרוני" בעמוד 45 . האם אתה מצליח לשלוח דואר אלקטרוני?	הבעיה נפתרה.	עבור לשלב 2.
שלב 2 ודא שאתה משתמש בסיסמה הנכונה. בתלות בספק שירות הדואר האלקטרוני שלך, השתמש בסיסמת החשבון, בסיסמה לאפליקציה, או בסיסמת האימות. לקבלת מידע נוסף ראה "קביעת תצורת הגדרות ה-SMTP לדואר האלקטרוני" בעמוד 45 . האם אתה מצליח לשלוח דואר אלקטרוני?	הבעיה נפתרה.	עבור לשלב 3.
שלב 3 ודא שהמדפסת מחוברת לרשת ושהרשת מחוברת לאינטרנט. האם אתה מצליח לשלוח דואר אלקטרוני?	הבעיה נפתרה.	פנה אל תמיכה בלקוחות .

בעיות שיגור פקס

זיהוי מתקשר אינו מוצג

הערה: הוראות אלו חלות רק על מדפסות שתומכות בפקס אנלוגי. לקבלת מידע נוסף, עיין בסעיף [הגדרת המדפסת כפקס](#).

פעולה	Yes (כן)	No (לא)
<p>הפוך שיחה מזוהה לזמינה. במסך הבית גע ב-Settings (הגדרות) < Fax (פקס) < Fax Setup (הגדרת פקס) < Fax Receive Settings (הגדרות קבלת פקס) < Admin Controls (בקורות מנהל מערכת) < Enable Caller ID (הפוך שיחה מזוהה לזמינה).</p> <p>האם זיהוי המתקשר מופיע?</p>	הבעיה נפתרה.	<p>צור קשר עם תמיכת הלקוחות.</p>

לא ניתן לשגר או לקבל פקסים באמצעות הפקס האנלוגי

פעולה	כן	לא
<p>שלב 1 תן פתרון לכל הודעות השגיאה שמופיעות בתצוגה. האם אתה מצליח לשגר או לקבל פקס?</p>	הבעיה נפתרה.	עבור לשלב 2.
<p>שלב 2 ודא שהכבלים של הציוד הבא מחוברים היטב: • טלפון • שפופרת • משיבון האם אתה מצליח לשגר או לקבל פקס?</p>	הבעיה נפתרה.	עבור לשלב 3.
<p>שלב 3 האזן לצליל החיוג. • התקשר אל מספר הפקס כדי לבדוק אם הוא פועל כהלכה. • אם אתה משתמש בתכונת חיוג ללא הרמת השפופרת, הגבר את עוצמת הקול כדי לוודא שיש צליל חיוג. האם אתה מצליח לשמוע צליל חיוג?</p>	עבור אל שלב 5.	עבור לשלב 4.
<p>שלב 4 בדוק את שקע הטלפון שבקיר. א חבר את הטלפון האנלוגי ישירות לשקע שבקיר. ב האזן לצליל החיוג. ג אם אינך שומע צליל חיוג, השתמש בכבל טלפון אחר. ד אם עדיין אינך שומע צליל חיוג, חבר את הטלפון האנלוגי לשקע אחר בקיר. ה אם אתה שומע צליל חיוג, חבר את המדפסת לשקע זה בקיר. האם אתה מצליח לשגר או לקבל פקס?</p>	הבעיה נפתרה.	עבור לשלב 5.

פעולה	קן	לא
<p>שלב 5</p> <p>בדוק אם המדפסת מחוברת לשירות טלפון אנלוגי או למחבר הדיגיטלי הנכון.</p> <ul style="list-style-type: none"> אם אתה משתמש ברשת דיגיטלית לשירותים משולבים (Integrated Services for Digital Network, ISDN), בתחבר ליציאת טלפון אנלוגי של מתאם ISDN. לקבלת מידע נוסף, פנה לספק ה-ISDN. אם אתה משתמש ב-DSL, חבר מסנן DSL או נתב התומך בשימוש אנלוגי. לקבלת מידע נוסף פנה לספק ה-DSL. אם אתה משתמש בשירות טלפון מסוג מרכזת פרטית (private branch exchange, PBX), ודא שאתה מתחבר לחיבור אנלוגי ב-PBX. אם לא קיים חיבור כזה, שקול התקנת קו טלפון אנלוגי עבור מכשיר הפקס. <p>האם אתה מצליח לשגר או לקבל פקס?</p>	הבעיה נפתרה.	עבור לשלב 6.
<p>שלב 6</p> <p>נתק זמנית ציוד אחר ובטל את זמינותם של שירותי טלפון אחרים.</p> <p>א נתק ציוד אחר (למשל משיבונים, מחשבים, מודמים או מפצלי קווי טלפון) המחובר בין המדפסת וקו הטלפון.</p> <p>ב בטל את תכונות השיחה הממתינה והתא הקולי. לקבלת מידע נוסף פנה לחברת הטלפונים.</p> <p>האם אתה מצליח לשגר או לקבל פקס?</p>	הבעיה נפתרה.	עבור לשלב 7.
<p>שלב 7</p> <p>סרוק את המסמך המקורי עמוד אחד בכל פעם.</p> <p>א חייג את מספר הפקס.</p> <p>ב סרוק את המסמך.</p> <p>האם אתה מצליח לשגר או לקבל פקס?</p>	הבעיה נפתרה.	פנה אל תמיכה בלקוחות .

באמצעות הפקס האנלוגי ניתן לקבל פקסים, אך לא ניתן לשגרם

פעולה	קן	לא
<p>שלב 1</p> <p>טען מסמך מקור באופן הנכון במגש מזין המסמכים האוטומטי (ADF) או על משטח הזכוכית של הסורק.</p> <p>האם ניתן לשגר פקסים?</p>	הבעיה נפתרה.	עבור לשלב 2.
<p>שלב 2</p> <p>הגדר כנדרש את מספר החיוג המקוצר.</p> <ul style="list-style-type: none"> בדוק אם מספר החיוג המקוצר הוגדר עבור מספר הטלפון שברצונך לחייג אליו. חייג את מספר הטלפון ידנית. <p>האם ניתן לשגר פקסים?</p>	הבעיה נפתרה.	פנה אל תמיכה בלקוחות .

באמצעות הפקס האנלוגי ניתן לשגר פקסים, אך לא ניתן לקבלם

פעולה	כן	לא
שלב 1 ודא שמקור הנייר אינו ריק. האם ניתן לקבל פקסים?	הבעיה נפתרה.	עבור לשלב 2.
שלב 2 בדוק את הגדרות עיכוב מניית הצלולים. במסך הבית גע ב- Settings (הגדרות) < Fax (פקס) < Fax Setup (הגדרת פקס) < Fax Receive Settings (הגדרות קבלת פקס) < Rings to Answer (צלולים עד למענה). האם ניתן לקבל פקסים?	הבעיה נפתרה.	עבור לשלב 3.
שלב 3 אם המדפסת מדפיסה עמודים ריקים, ראה " דפים ריקים או לבנים " בעמוד 357 . האם ניתן לקבל פקסים?	הבעיה נפתרה.	פנה אל תמיכה בלקוחות .

לא ניתן להגדיר etherFAX

פעולה	כן	לא
שלב 1 בדוק את קישוריות המדפסת. א הדפס את Network Setup Page (דף הגדרת הרשת). במסך הבית גע ב- Settings (הגדרות) < Reports (דוחות) < Network (רשת) < Network Setup Page (דף הגדרת רשת). ב בדוק את מצב הרשת. האם המדפסת מחוברת לרשת?	עבור אל שלב 3.	עבור לשלב 2.
שלב 2 ודא שהמדפסת מחוברת לרשת ושהרשת מחוברת לאינטרנט. האם באפשרותך להגדיר את etherFAX?	הבעיה נפתרה.	עבור לשלב 3.
שלב 3 ודא כי etherFAX מוגדר כראוי. לקבלת מידע נוסף ראה " הגדרת פונקציית הפקס באמצעות etherFAX " בעמוד 39. האם באפשרותך להגדיר את etherFAX?	הבעיה נפתרה.	בקר בכתובת https://www.etherfax.net/lexmar.k

לא ניתן לשגר או לקבל פקסים באמצעות הפקס האנלוגי

פעולה	Yes (כן)	No (לא)
<p>שלב 1</p> <p>ודא שהמדפסת מחוברת לרשת ושהרשת מחוברת לאינטרנט.</p> <p>האם אתה מצליח לשגר או לקבל פקסים באמצעות etherFAX?</p>	הבעיה נפתרה.	עבור לשלב 2.
<p>שלב 2</p> <p>ודא כי etherFAX מוגדר כראוי.</p> <p>א במסך הבית, בחר Settings (הגדרות) < Fax (פקס) < Fax Setup (הגדרות פקס) < General Fax Settings (הגדרות פקס כלליות).</p> <p>ב ודא שיש ברשותך את מספר הפקס הנכון.</p> <p>ג ודא שההגדרה של האפשרות Fax Transport (העברת פקס) היא etherFAX.</p> <p>הערות:</p> <ul style="list-style-type: none"> תפריט זה מוצג רק כאשר יותר מהעברת פקס אחת זמינה. אם במדפסת מותקן רק etherFAX, הוא מוגדר אוטומטית. <p>האם אתה מצליח לשגר או לקבל פקסים באמצעות etherFAX?</p>	הבעיה נפתרה.	עבור לשלב 3.
<p>שלב 3</p> <p>פצל מסמכים גדולים למספר קבצים קטנים.</p> <p>האם אתה מצליח לשגר או לקבל פקסים באמצעות etherFAX?</p>	הבעיה נפתרה.	בקר בכתובת https://www.etherfax.net/lexmark .

איכות הדפסת פקס ירודה

פעולה	Yes (כן)	No (לא)
<p>שלב 1</p> <p>ודא שאין פגמים באיכות ההדפסה.</p> <p>א במסך הבית, גע ב-Settings (הגדרות) < Troubleshooting (פתרון בעיות) < Print Quality Test Pages (דפי בדיקת איכות הדפסה).</p> <p>ב תקן את כל הפגמים באיכות ההדפסה. לקבלת מידע נוסף ראה "איכות הדפסה ירודה" בעמוד 357.</p> <p>האם איכות הפקס מספקת?</p>	הבעיה נפתרה.	עבור לשלב 2.
<p>שלב 2</p> <p>אם אתה משתמש בפקס אנלוגי, הפחת את מהירות שידור הפקס הנכנס.</p> <p>א במסך הבית, גע ב-Settings (הגדרות) < Fax (פקס) < Fax Setup (הגדרות פקס) < Fax Receive Settings (הגדרות קבלת פקס) < Admin Controls (בקורות מנהל מערכת).</p> <p>ב בתפריט Max Speed (מהירות מרבית), בחר מהירות שידור נמוכה יותר.</p> <p>האם איכות הפקס מספקת?</p>	הבעיה נפתרה.	צור קשר עם תמיכת הלקוחות .

מידע חסר בעמוד השער של הפקס

פעולה	לא	כן
<p>א כבה את המדפסת, המתן 10 שניות, ולאחר מכן הפעל חזרה את המדפסת.</p> <p>ב שגר או אחזר את הפקס.</p> <p>האם חסר מידע בעמוד השער של הפקס?</p>	הבעיה נפתרה.	פנה אל תמיכה בלקוחות .

לא ניתן לשלוח את עמוד השער של הפקס למחשב

פעולה	כן	לא
<p>שלב 1</p> <p>א ודא שמנהל התקן ההדפסה מעודכן. לקבלת מידע נוסף ראה "התקנת תוכנת המדפסת" בעמוד 71.</p> <p>ב שגר את הפקס.</p> <p>האם ניתן לשלוח את עמוד השער של הפקס?</p>	הבעיה נפתרה.	עבור לשלב 2.
<p>שלב 2</p> <p>א מהמסמך שאתה מנסה לשלוח בפקס, פתח את תיבת הדו-שיח Print (הדפסה).</p> <p>ב בחר את המדפסת ולאחר מכן לחץ על Properties (מאפיינים), Preferences (העדפות), Options (אפשרויות) או Setup (הגדרה).</p> <p>ג לחץ על Fax (פקס), ולאחר מכן בטל את ההגדרה Always display settings prior to faxing (תמיד הצג הגדרות לפני שיגור פקס).</p> <p>ד שגר את הפקס.</p> <p>האם ניתן לשלוח את עמוד השער של הפקס?</p>	הבעיה נפתרה.	פנה אל תמיכה בלקוחות .

בעיות סריקה

לא ניתן לסרוק למחשב

פעולה	Yes (כן)	No (לא)
<p>שלב 1</p> <p>בצע משימת העתקה.</p> <p>האם משימת ההעתקה הצליחה?</p>	עבור אל שלב 3.	עבור לשלב 2.
<p>שלב 2</p> <p>א כבה את המדפסת, לאחר מכן המתן כ-10 שניות ואז הפעל אותה שוב.</p> <p>ב סרוק את המסמך.</p> <p>האם אתה מצליח לסרוק את המסמך למחשב?</p>	הבעיה נפתרה.	עבור לשלב 3.

פעולה	Yes (כן)	No (לא)
<p>שלב 3</p> <p>בדוק את קישוריות המדפסת.</p> <p>א הדפס את Network Setup Page (דף הגדרת הרשת). במסך הבית, גע ב-Settings (הגדרות) < Reports (דוחות) < Network (רשת) < Network Setup Page (דף הגדרות רשת).</p> <p>ב בדוק את מצב הרשת.</p> <p>האם המדפסת מחוברת לרשת?</p>	עבור אל שלב 5.	עבור לשלב 4.
<p>שלב 4</p> <p>א חבר את מדפסת לרשת.</p> <p>ב סרוק את המסמך.</p> <p>האם אתה מצליח לסרוק את המסמך למחשב?</p>	הבעיה נפתרה.	עבור לשלב 5.
<p>שלב 5</p> <p>א ודא שגם המדפסת וגם המחשב מחוברים לאותה רשת.</p> <p>ב סרוק את המסמך.</p> <p>האם אתה מצליח לסרוק את המסמך למחשב?</p>	הבעיה נפתרה.	צור קשר עם תמיכת הלקוחות .

לא ניתן לסרוק לתיקיית רשת

פעולה	כן	לא
<p>שלב 1</p> <p>א צור קיצור דרך לתיקיית רשת.</p> <p>ב סרוק מסמך באמצעות קיצור הדרך. לקבלת מידע נוסף ראה "סריקה לתיקיית רשת" בעמוד 172.</p> <p>האם אתה מצליח לסרוק מסמך ולשמור אותו בתיקיית רשת?</p>	הבעיה נפתרה.	עבור לשלב 2.
<p>שלב 2</p> <p>ודא שהנתיב לתיקיית הרשת ותבניתה תקינים. לדוגמה, <code>server_hostname/foldername/path//</code>, כאשר <code>server_hostname</code> הוא תחום מלא (FQDN) או כתובת IP.</p> <p>האם הנתיב לתיקיית הרשת ותבניתה תקינים?</p>	עבור לשלב 3.	עבור אל שלב 4.
<p>שלב 3</p> <p>ודא שיש לך הרשאת גישת כתיבה לתיקיית הרשת.</p> <p>האם אתה מצליח לסרוק מסמך ולשמור אותו בתיקיית רשת?</p>	הבעיה נפתרה.	עבור לשלב 4.

פעולה	קן	לא
<p>שלב 4</p> <p>עדכן את קיצור הדרך לתיקיית הרשת.</p> <p>א פתח את דפדפן האינטרנט ולאחר מכן הקלד את כתובת ה-IP של המדפסת בשדה הכתובת.</p> <p>הערות:</p> <ul style="list-style-type: none"> הצג את כתובת ה-IP של המדפסת במסך הבית. כתובת ה-IP מוצגת כארבע סדרות של מספרים המופרדים על-ידי נקודות, למשל 123.123.123.123. אם אתה משתמש בשרת Proxy, השבת אותו זמנית כדי לטעון את דף האינטרנט כהלכה. <p>ב לחץ על Shortcuts (קיצורי דרך) ובחר קיצור דרך.</p> <p>הערה: אם יש לך מספר סוגים של קיצורי דרך, בחר Network Folder (תיקיית רשת).</p> <p>ג בשדה Share Path (נתיב שיתוף), הקלד את הנתיב לתיקיית הרשת.</p> <p>הערות:</p> <ul style="list-style-type: none"> אם נתיב השיתוף הוא <code>server_hostname\foldername\path</code>, הקלד <code>server_hostname/foldername/path//</code>. בעת הקלדת נתיב השיתוף, הקפד להקליד תווי קו נטוי קדימה. <p>ד בתפריט Authentication (אימות), בחר את שיטת האימות שלך.</p> <p>הערה: אם ההגדרה של Authentication (אימות) היא Use assigned username and password (שימוש בשם משתמש וסיסמה שהוקצו), הקלד את האישורים שלך בשדות User Name (שם משתמש) ו-Password (סיסמה).</p> <p>ה לחץ על Save (שמור).</p> <p>האם אתה מצליח לסרוק מסמך ולשמור אותו בתיקיית רשת?</p>	הבעיה נפתרה.	עבור לשלב 5.
<p>שלב 5</p> <p>ודא שהן המדפסת והן תיקיית הרשת מחוברים לאותה רשת.</p> <p>האם אתה מצליח לסרוק מסמך ולשמור אותו בתיקיית רשת?</p>	הבעיה נפתרה.	פנה אל תמיכה בלקוחות .

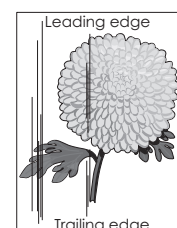
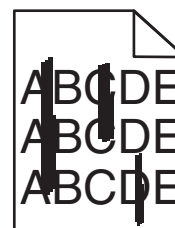
העתקות חלקיות של מסמך או תמונה

פעולה	קן	לא
<p>שלב 1</p> <p>א ודא שהמסמך או התמונה טעונים עם הפנים כלפי מטה בפינה השמאלית העליונה של משטח הזכוכית של הסרוק.</p> <p>ב העתק את המסמך או התמונה.</p> <p>האם המסמך או התמונה הועתקו כנדרש?</p>	הבעיה נפתרה.	עבור לשלב 2.
<p>שלב 2</p> <p>א התאם את הגדרת גודל הנייר לנייר שטעון במגש.</p> <p>ב העתק את המסמך או התמונה.</p> <p>האם המסמך או התמונה הועתקו כנדרש?</p>	הבעיה נפתרה.	פנה אל תמיכת לקוחות .

איכות העתקה ירודה

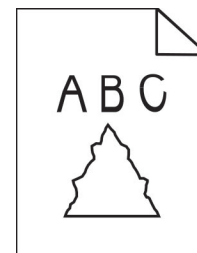
פעולה	Yes (כן)	No (לא)
שלב 1 א נקה את זכוכית הסורק ואת זכוכית מזין המסמכים האוטומטי (ADF) באמצעות מטלית רכה, לחה ונטולת סיבים. אם המדפסת כוללת זכוכית מזין מסמכים אוטומטי שנייה בתוך מזין המסמכים האוטומטי, נקה גם את הזכוכית הזו. לקבלת מידע נוסף ראה " Cleaning the scanner (ניקוי הסורק) " בעמוד 326 . ב ודא שהמסמך או התמונה טעונים עם הפנים כלפי מטה בפינה השמאלית העליונה של משטח הזכוכית של הסורק. ג העתק את המסמך או התמונה. האם איכות ההעתקה מספקת?	הבעיה נפתרה.	עבור לשלב 2.
שלב 2 א בדוק את איכות מסמך או תמונת המקור. ב התאם את הגדרות איכות הסריקה. ג העתק את המסמך או התמונה. האם איכות ההעתקה מספקת?	הבעיה נפתרה.	פנה אל תמיכת לקוחות .


פסים כהים אנכיים על הפלט כאשר סורקים ממזין המסמכים האוטומטי



פעולה	Yes (כן)	No (לא)
א פתח את מכסה הסורק. ב באמצעות מטלית רכה, לחה ונטולת סיבים, נקה את זכוכית מזין המסמכים האוטומטי ואת משטח הזכוכית של מזין המסמכים האוטומטי. ג סגור את מכסה הסורק. ד סרוק את המסמך. האם מופיעים פסים אנכיים על מסמכים סרוקים?	פנה אל תמיכת בלקוחות .	הבעיה נפתרה.

תמונה או טקסט משוננים בעת סריקה ממזין המסמכים האוטומטי



פעולה	Yes (כן)	No (לא)
<p>א טען 50 גיליונות נייר רגיל ונקי במזין המסמכים האוטומטי.</p> <p>הערה: הנייר הרגיל עוזר לנקות או להרחיק אבק וחומרים אחרים שמצפים את גלגלות ההזנה של מזין המסמכים האוטומטי.</p> <p>ב במסך הבית, גע ב- .</p> <p>ג טען מסמך מקור במזין המסמכים האוטומטי.</p> <p>ד סרוק את המסמך.</p> <p>האם בפלט נראים תמונות או טקסטים משוננים?</p>	<p>צור קשר עם תמיכת הלקוחות.</p>	<p>הבעיה נפתרה.</p>

משימת הסריקה לא הצליחה

פעולה	כן	לא
<p>שלב 1</p> <p>בדוק את חיבורי הכבלים.</p> <p>א ודא שכבל ה-Ethernet או כבל ה-USB מחובר היטב למחשב ולמדפסת.</p> <p>ב שגר שוב את משימת הסריקה.</p> <p>האם משימת הסריקה הצליחה?</p>	<p>הבעיה נפתרה.</p>	<p>עבור לשלב 2.</p>
<p>שלב 2</p> <p>בדוק את הקובץ שברצונך לסרוק.</p> <p>א ודא ששם הקובץ אינו נמצא כבר בשימוש בתיקיית היעד.</p> <p>ב ודא שהמסמך או התמונה שברצונך לסרוק אינם פתוחים ביישום אחר.</p> <p>ג שגר שוב את משימת הסריקה.</p> <p>האם משימת הסריקה הצליחה?</p>	<p>הבעיה נפתרה.</p>	<p>עבור לשלב 3.</p>
<p>שלב 3</p> <p>א ודא שאחת מתיבות הסימון Append time stamp (הוסף חתימת זמן) או Overwrite existing file (דרוס קובץ קיים) מסומנת בהגדרות התצורה של היעד.</p> <p>ב שגר שוב את משימת הסריקה.</p> <p>האם משימת הסריקה הצליחה?</p>	<p>הבעיה נפתרה.</p>	<p>פנה אל תמיכת הלקוחות.</p>

יחידת הסרוק אינה נסגרת

פעולה	Yes (כן)	No (לא)
הסר הפרעות שמשאירות את מכסה הסרוק פתוח. האם מכסה הסרוק נסגר כראוי?	הבעיה נפתרה.	פנה אל תמיכה בלקוחות .

סריקה אורכת זמן רב מדי או תוקעת את המחשב

פעולה	Yes (כן)	No (לא)
סגור את כל היישומים שמפריעים לסריקה. האם סריקה נמשכת זמן רב מדי או תוקעת את המחשב?	פנה אל תמיכת לקוחות .	הבעיה נפתרה.

הסרוק אינו מגיב

פעולה	Yes (כן)	No (לא)
שלב 1 א בדוק אם כבל החשמל מחובר כהלכה למדפסת ולשקע החשמל.  זהירות—פוטנציאל לפציעה: כדי להימנע מסכנת התחשמלות, חבר את כבל החשמל לשקע חשמל בעל דירוג והארקה מתאימים, אשר ממוקם בקרבת המוצר ונגיש בקלות. ב העתק או סרוק את המסמך. האם הסרוק מגיב?	הבעיה נפתרה.	עבור לשלב 2.
שלב 2 א בדוק אם המדפסת מופעלת. ב תן פתרון לכל הודעות השגיאה שמופיעות בתצוגה. ג העתק או סרוק את המסמך. האם הסרוק מגיב?	הבעיה נפתרה.	עבור לשלב 3.
שלב 3 א כבה את המדפסת, המתן 10 שניות לערך ולאחר מכן הפעל את המדפסת. ב העתק או סרוק את המסמך. האם הסרוק מגיב?	הבעיה נפתרה.	פנה אל תמיכת לקוחות .

התאמת רישום הסרוק

- 1 במסך הבית גע ב-Settings (הגדרות) | Device (התקן) | Maintenance (תחזוקה) | Configuration Menu (תפריט תצורה) | Scanner Configuration (תצורת סרוק) | Scanner Manual Registration (רישום ידני של הסרוק).
- 2 בתפריט Print Quick Test (הדפס בדיקה מהירה), גע באפשרות Start (התחל).
- 3 שים את דף בדיקת ההדפסה המהירה על זכוכית הסרוק ואז גע באפשרות **Flatbed Registration** (רישום משטח סריקה).

- 4 בתפריט Copy Quick Test (בדיקת העתקה מהירה) גע באפשרות Start (התחל).
 - 5 השווה את דף בדיקת ההעתקה המהירה למסמך המקור.
- הערה:** אם השוליים של דף הבדיקה שונים מאלה של המסמך המקורי, כוונן את השוליים העליונים והשמאליים.
- 6 חזור על [שלב 4](#) ועל [שלב 5](#) עד שהשוליים של דף בדיקת ההעתקה המהירה יהיו תואמים במידה רבה לאלה של המסמך המקורי.

התאמת רישום מזין המסמכים האוטומטי

- 1 במסך הבית גע ב-Settings (הגדרות) | Device (התקן) | Maintenance (תחזוקה) | Configuration Menu (תפריט תצורה) | Scanner Configuration (תצורת סורק) | Scanner Manual Registration (רישום ידני של הסורק).
- 2 בתפריט Print Quick Test (הדפס בדיקה מהירה), גע באפשרות Start (התחל).
- 3 שים את הדף לבדיקת הדפסה מהירה במגש של מזין המסמכים האוטומטי.
- 4 גע באפשרות **Front ADF Registration** (רישום מזין מסמכים אוטומטי קדמי) או **Rear ADF Registration** (רישום מזין מסמכים אוטומטי אחורי).

הערות:

- כדי ליישר את רישום מזין המסמכים האוטומטי הקדמי, שים את דף הבדיקה כשהוא פונה כלפי מעלה והצד הקצר יותר נכנס תחילה למזין המסמכים האוטומטי.
- כדי ליישר את רישום מזין המסמכים האוטומטי האחורי, שים את דף הבדיקה כשהוא פונה כלפי מטה והצד הקצר יותר נכנס תחילה למזין המסמכים האוטומטי.

- 5 בתפריט Copy Quick Test (בדיקת העתקה מהירה) גע באפשרות Start (התחל).
 - 6 השווה את דף בדיקת ההעתקה המהירה למסמך המקור.
- הערה:** אם השוליים של דף הבדיקה שונים מאלה של המסמך המקורי, כוונן את השוליים העליונים והאופקיים.
- 7 חזור על [שלב 5](#) ועל [שלב 6](#) עד שהשוליים של דף בדיקת ההעתקה המהירה יהיו תואמים במידה רבה לאלה של המסמך המקורי.

בעיות באיכות צבע

שינוי הצבעים בפלט המודפס

- 1 במסך הבית גע ב-Settings (הגדרות) < Print (הדפסה) < Quality (איכות) < Advanced Imaging (הדמיה מתקדמת) < Color Correction (תיקון צבע).
- 2 בתפריט Color Correction (תיקון צבע), גע ב-Manual (ידני) < Color Correction Content (תוכן תיקון צבע).
- 3 בחר את הגדרת המרת הצבעים המתאימה.

טבלאות המרת צבעים	סוג אובייקט
<ul style="list-style-type: none"> • Vivid (חי)—מפיקה צבעים בהירים ורוויים יותר, ניתן להחלה על כל תבניות הצבע הנכנסות. • sRGB Display (תצוגת sRGB)—מפיקה פלט המדמה את הצבעים המוצגים על צג של מחשב. מתבצעת אופטימיזציה של השימוש בטונר שחור להדפסת תצלומים. • Display—True Black (תצוגה-שחור אמיתי)—מפיקה פלט המדמה את הצבעים המוצגים על צג של מחשב. הגדרה זו משתמשת בטונר שחור בלבד כדי ליצור את כל הרמות של אפור טבעי. • sRGB Vivid (חי sRGB)—מספקת רוויית צבע מוגברת לתיקון צבע מסוג sRGB Display (תצוגת sRGB). שימוש בטונר שחור ממוטב עבור הדפסת גרפיקה עסקית. • כבוי 	<ul style="list-style-type: none"> • RGB Image (תמונת RGB) • RGB Text (טקסט RGB) • RGB Graphics (גרפיקה RGB)
<ul style="list-style-type: none"> • US CMYK—מחילה תיקון צבע המתקרב לפלט צבע SWOP (Specifications for Web Offset Publishing). • Euro CMYK—מחילה תיקון צבע הקרוב לפלט צבע EuroScale. • Vivid CMYK (חי CMYK)—מגבירה את רוויית הצבע של הגדרת תיקון צבע US CMYK. • כבוי 	<ul style="list-style-type: none"> • CMYK Image (תמונת CMYK) • CMYK Text (טקסט CMYK) • CMYK Graphics (גרפיקת CMYK)

שאלות ותשובות אודות הדפסה בצבע

מהם צבעי RGB?

צבעי RGB הם שיטה לתיאור צבעים על ידי ציון כמות האדום, הירוק או הכחול המשמשים להפקת צבע מסוים. ניתן לשלב אור בצבע אדום, ירוק וכחול בכמויות שונות כדי להפיק מגוון רחב של צבעים שקיימים בטבע. מסכי מחשב, סורקים ומצלמות דיגיטליות משתמשים בשיטה זו להצגת צבעים.

מהם צבעי CMYK?

צבעי CMYK הם שיטה לתיאור צבעים על ידי ציון כמות הציאן, המגנטה, הצהוב והשחור המשמשים להפקת צבע מסוים. ניתן להדפיס דיו או טונר בצבע ציאן, מגנטה, צהוב ושחור בכמויות שונות כדי להפיק מגוון רחב של צבעים שקיימים בטבע. מכונות דפוס, מדפסות הזרקת דיו ומדפסות לייזר צבעוניות יוצרות צבעים בדרך זו.

כיצד מוגדר צבע במסמך להדפסה?

נעשה שימוש בתוכנות כדי לציין ולשנות את צבע המסמך באמצעות שילובים של צבעי RGB או CMYK. למידע נוסף, עיין בנושאי העזרה עבור התוכנה.

כיצד המדפסת קובעת איזה צבע להדפיס?

בעת הדפסת מסמך, מידע המתאר את הסוג והצבע של כל אובייקט נשלח למדפסת ומועבר דרך טבלאות המרת צבעים. הצבע מתורגם לכמויות המתאימות של טונר בצבעי ציאן, מגנטה, שחור וצהוב אשר משמשות להפקת הצבע הרצוי. פרטי האובייקט קובעים את היישום של טבלאות המרת צבעים. לדוגמה, ניתן להחיל סוג מסוים של טבלת המרת צבעים על טקסט תוך החלת טבלת המרה שונה על צילומים.

מהו תיקון צבע ידני?

כאשר מופעל תיקון צבע ידני, המדפסת משתמשת בטבלאות המרת צבעים שנבחרו על ידי המשתמש לעיבוד אובייקטים. הגדרות תיקון צבע ידני הן ספציפיות לסוג האובייקט המודפס (טקסט, גרפיקה או תמונות). הן גם ספציפיות לאופן שבו צבע האובייקט מצוין בתוכנית (שילובי RGB או CMYK). כדי להחיל טבלת המרת צבעים אחרת באופן ידני, ראה ["שינוי הצבעים בפלט המודפס"](#) בעמוד 421.

אם התוכנית אינה מציינת צבעים בשילובי RGB או CMYK, לא ניתן להשתמש בתיקון הצבע הידני. כמו כן, ההגדרות חסרות השפעה כאשר התוכנית או מערכת ההפעלה שבמחשב שולטים בכוון הצבעים. במרבית המצבים, הגדרת תיקון הצבע אוטומטית יוצרת צבעים מועדפים עבור המסמכים.

כיצד ניתן להתאים צבע מסוים (כגון צבע בלוגו ארגוני)?

מתפריט Quality (איכות) של המדפסת, זמינות תשע ערכות של דוגמאות צבע. ערכות אלה זמינות גם מהדף Color Samples (דוגמאות צבע) בשרת האינטרנט המובנה. בחירה של ערכת דוגמאות צבע כלשהי תגרום להדפסת מספר דפים עם מאות תיבות צבע. כל אחת מהתיבות מכילה שילוב CMYK או RGB, בהתאם לטבלה שנבחרה. הצבע המודפס בכל תיבה מושג על ידי העברת שילוב CMYK או RGB המוגדר בתיבה דרך טבלת המרת הצבעים שנבחרה.

בדיקת ערכות דוגמאות הצבע מאפשרת לזהות את התיבה שצבעה הכי קרוב לצבע שאליו מבוצעת ההתאמה. לאחר מכן, ניתן להשתמש בערך שילוב הצבעים המופיע בתיבה כדי לשנות את צבע האובייקט בתוכנית. למידע נוסף, עיין בנושאי העזרה עבור התוכנה. ייתכן שיהיה צורך בתיקון צבע ידני כדי להשתמש בטבלת המרת הצבעים שנבחרה עבור האובייקט המסוים.

בחירת ערכת דוגמאות הצבע שבה ייעשה שימוש עבור בעיית התאמת צבעים מסוימת תלויה ב:

- הגדרת תיקון הצבע בה משתמשים (אוטומטי, כבוי או ידני)
- סוג האובייקט המודפס (טקסט, גרפיקה או תמונות)
- האופן שבו צבע האובייקט מפורט בתוכנית (שילובי RGB או CMYK).

אם התוכנית אינה מציינת צבעים בשילובי RGB או CMYK, לא ניתן להשתמש בדפי דוגמאות הצבעים. כמו-כן, תוכניות מסוימות משתמשות בניהול צבעים כדי לכוון את שילובי ה-RGB או ה-CMYK שצוינו בתוכנית. במצבים אלה, ייתכן שהצבע שיתקבל בהדפסה לא יהיה תואם במדויק לזה שבדפי Color Samples (דוגמאות צבע).

ההדפסה מופיעה בגוונים שונים

פעולה	Yes (כן)	No (לא)
<p>שלב 1</p> <p>בצע Color Adjust (התאמת צבע)</p> <p>א במסך הבית גע ב-Settings (הגדרות) < Print (הדפסה) < Quality Color < Advanced Imaging (הדמיה מתקדמת) < Color Balance (איזון צבע).</p> <p>ב הדפס את המסמך.</p> <p>האם ההדפסה נראית בגוונים שונים?</p>	עבור לשלב 2.	הבעיה נפתרה.
<p>שלב 2</p> <p>בצע Color Balance (איזון צבע).</p> <p>א במסך הבית גע ב-Settings (הגדרות) < Print (הדפסה) < Quality Color < Advanced Imaging (הדמיה מתקדמת) < Color Balance (איזון צבע).</p> <p>ב התאם את ההגדרות.</p> <p>ג הדפס את המסמך.</p> <p>האם ההדפסה נראית בגוונים שונים?</p>	פנה אל תמיכה בלקוחות .	הבעיה נפתרה.

יצירת קשר עם תמיכת הלקוחות

לפני שתפנה לתמיכת הלקוחות, ודא שברשותך הפרטים הבאים:

- בעיית המדפסת
- הודעת השגיאה
- סוג דגם המדפסת והמספר הסידורי

בקר בכתובת <http://support.lexmark.com> לקבלת תמיכה בדוא"ל או בצ'אט, או עיין בספריית המדריכים, מסמכי התמיכה, מנהלי ההתקנים והורדות אחרות.

גם תמיכה טכנית טלפונית זמינה. בארה"ב או בקנדה, התקשר 1-800-539-6275. בארצות או אזורים אחרים, עבור אל <http://support.lexmark.com>

מיחזור והשלכה

מיחזור מוצרי Lexmark

מיחזור מוצרי Lexmark

כדי להחזיר את מוצרי Lexmark לצורך מחזור:

1 בקר בכתובת www.lexmark.com/recycle

2 בחר את המוצר שברצונך למחזר.

הערה: ייתכן שחומרים מתכלים וחומרה שאינם מופיעים בתכנית האיסוף והמיחזור של Lexmark ממוחזרים דרך מרכז המיחזור הפעיל באזורך.

מיחזור אריזות Lexmark

מיחזור אריזות Lexmark

Lexmark עושה מאמצים מתמשכים למזער את כמויות האריזה. כמות מופחתת של חומרי אריזה מסייעת לוודא שהמדפסות של Lexmark יובלו ביעילות וברגישות לסביבה, וכן שיהיו פחות אריזות להשליך. תחומי התייעלות אלה מובילים להפחתת הפליטות של גזי חממה ולחיסכון באנרגיה ובמשאבים טבעיים. בארצות או אזורים מסוימים Lexmark אף מציעה מיחזור של רכיבי האריזה. לקבלת מידע נוסף בקר בכתובת www.lexmark.com/recycle, ואז בחר אך ארצך או אזורך. פרטים על תוכניות מיחזור האריזות הזמינות נכללים במידע על מיחזור המוצר.

הקרטונים של Lexmark ניתנים למיחזור ב-100% במקומות שבהם קיימים מתקני מיחזור המאפשרים קימוט. ייתכן שלא קיימים מתקנים באזורך.

חומר הריפוד שבאריזות של Lexmark ניתן למיחזור במקומות שבהם קיימים מתקנים למיחזור גומאוויר. ייתכן שלא קיימים מתקנים באזורך.

כשאתה מחזיר מחסנית אל Lexmark, תוכל לעשות שימוש חוזר בקופסה שבתוכה הגיעה המחסנית. Lexmark ממחזרת את הקופסה.

הודעות

מידע אודות המוצר

שם מוצר:

Lexmark CX930dse; Lexmark CX931dse, CX931dtse; Lexmark XC9325; Lexmark XC9335 MFPs

סוג מכשיר:

7580

דגמים:

298 , 238 , 198 , 138

הודעת מהדורה

יולי 2024

הפסקה הבאה אינה חלה על אף מדינה בה תנאים שכאלה סותרים את החוק המקומי: LEXMARK INTERNATIONAL, INC מספקת פרסום זה "כמו שהוא" ללא אחריות מכל סוג, בין אם מפורשת או מכללא, כולל, אך לא מוגבל, לאחריות מכללא לסחירות או התאמה למטרה מסוימת. מדינות מסוימות אינן מאפשרות ויתור על אחריות מפורשת או מכללא בטרנסקציות מסוימות, לכן ייתכן שהצהרה זו אינה חלה עליך.

פרסום זה עלול לכלול חוסר דיוק טכני או שגיאות דפוס. במידע הכלול בזאת נערכים שינויים תקופתיים; שינויים אלה ייכללו במהדורות מאוחרות יותר. שיפורים או שינויים במוצרים או בתוכניות המתוארים יכולים להיעשות בכל עת.

הפניות בפרסום זה למוצרים, תוכניות או שירותים אינן מרמזות כי היצרן מתכוון להפוך אותם לזמינים בכל הארצות בהן הוא פועל. כל הפנייה למוצר, תוכנית, או שירות אינה מכוונת להצהיר או לרמז שניתן להשתמש רק במוצר, בתוכנית או בשירות אלה. ניתן להשתמש כחלופה בכל מוצר, תוכנית או שירות שוויו ערך מבחינה תפקודית, שאינם מפרים כל קניין רוחני קיים. הערכה ואימות של פעולה בשילוב עם מוצרים, תוכניות ושירותים אחרים, למעט אלה המצוינים על ידי היצרן, נמצאים באחריותו של המשתמש.

לתמיכה הטכנית של Lexmark עבור אל <http://support.lexmark.com>.

לקבלת מידע על מדיניות הפרטיות של Lexmark אשר קובעת את השימוש במוצר זה, עבור אל www.lexmark.com/privacy.

למידע על חומרים מתכלים ועל הורדות, עבור אל www.lexmark.com.

© Lexmark International, Inc 2022.

כל הזכויות שמורות.

סימנים מסחריים

Lexmark, Lexmark, הלוגו של Lexmark ו-MarkNet הם סימנים מסחריים או סימנים מסחריים רשומים של Lexmark International, Inc. בארצות הברית ו/או בארצות אחרות.

Google Play, Android, Gmail, Google Chrome ו-Google LLC הם סימנים מסחריים של Google LLC.

Macintosh, macOS, Safari, and AirPrint are trademarks of Apple Inc., registered in the U.S. and other countries. App Store and iCloud are service marks of Apple Inc., registered in the U.S. and other countries. Use of the Works with Apple badge means that an accessory has been designed to work specifically with the technology identified in the badge and has been certified by the developer to meet Apple performance standards.

החברות של Microsoft ,Internet Explorer ,Microsoft 365 ,Microsoft Edge ,Outlook ו-Windows הם סימנים מסחריים של קבוצת החברות של Microsoft.

סימן המילה Mopria® הוא סימן מסחרי רשום ו/או שאינו רשום של Mopria Alliance, Inc. בארצות הברית ובארצות אחרות. שימוש בלתי מורשה אסור בתכלית האיסור.

PCL® הוא סימן מסחרי רשום של Hewlett-Packard Company. PCL הוא השם שהעניקה Hewlett-Packard Company לערכה של פקודות (שפה) ופונקציות מדפסת הכלולות במוצרי המדפסת שלה. מדפסת זו נועדה להיות תואמת שפת PCL. פירוש הדבר שהמדפסת מזהה פקודות PCL המשמשות בתוכנות יישום שונות, ושהמדפסת מדמה את הפונקציות התואמות את הפקודות.

PostScript הוא סימן מסחרי רשום של Adobe Systems Incorporated בארצות הברית ו/או בארצות אחרות.

Wi-Fi® ו-Wi-Fi Direct® הם סימנים מסחריים רשומים של Wi-Fi Alliance®.

כל יתר הסימנים המסחריים האחרים הם קניינים של בעליהם השונים.

הודעות לגבי רישיון

ניתן לראות את כל הערות הרישיון הנוגעות למוצר זה מהתקליטור: הספרייה \NOTICES של תקליטור התקנת התוכנה.

רמות פליטת רעש

המדידות שלהלן נערכו בהתאם לתקן ISO 7779 ודווחו בהתאמה לתקן ISO 9296.




הערה: ייתכן שמצבים מסוימים אינם יישימים למוצר שברשותך.

לחץ קול ממוצע של מטר 1, dBA	
50	הדפסה
55	סריקה
55	העתקה
15	Ready (מוכנה)

הערכים כפופים לשינויים. בקר בכתובת www.lexmark.com לצפייה בערכים הנוכחיים.

Environmental labeling for packaging

Per Commission Regulation Decision 97/129/EC Legislative Decree 152/2006, the product packaging may contain one or more of the following symbols

.This symbol indicates that the packaging may contain corrugated fiberboard	
.This symbol indicates that the packaging may contain non-corrugated fiberboard	
.This symbol indicates that the packaging may contain paper	

For more information, go to www.lexmark.com/recycle, and then choose your country or region. Information on available packaging recycling programs is included with the information on product recycling.

השלכת מוצרים

אין להשליך את המדפסת או חומרים מתכלים ביחד עם פסולת ביתית רגילה. צור קשר עם הרשויות המקומיות לביורר אפשרויות השלכה ומיחזור.

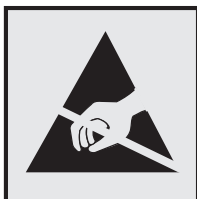
החזרת מכלי הדיו של Lexmark לשימוש חוזר או מיחזור

תוכנית איסוף המחסניות של Lexmark מאפשרת לך להחזיר מחסניות משומשות ל-Lexmark ללא תשלום לצורך שימוש חוזר או מיחזור. מאה אחוזים ממכלי הדיו הריקים שמוחזרים ל-Lexmark חוזרים לשימוש חוזר או עוברים תהליך מיחזור. גם הקופסאות המשמשות להחזרת מכלי הדיו ממוחזרות.

כדי להחזיר מחסניות Lexmark לשימוש חוזר או למיחזור בצע את הפעולות הבאות:

- 1 בקר בכתובת www.lexmark.com/recycle.
- 2 בחר את המדינה או את האזור שלך
- 3 בחר התוכנית לאיסוף מחסניות דיו של Lexmark.
- 4 פעל על פי ההוראות שעל המסך.

הודעה על רגישות לחשמל סטטי



סמל זה מציין חלקים הרגישים לחשמל סטטי. אל תיגע באזורים הקרובים לסמלים אלה לפני שנגעת במשטח מתכת באזור המרוחק מהסמל.

למניעת נזק כתוצאה מפריקה אלקטרוסטטית בעת ביצוע משימות תחזוקה, כגון פינוי חסימות נייר או החלפת חומרים מתכלים, גע בחלק כלשהו של שלדת מתכת חשופה של המדפסת לפני גישה אל האזורים הפנימיים של המדפסת או מגע בהם, גם כאשר הסמל לא מופיע.

ENERGY STAR

כל מוצרי Lexmark הנושאים את הסימון ENERGY STAR® על המוצר או במסך ההפעלה אושרו כמוצרים שעומדים בדרישות ENERGY STAR של הסוכנות להגנה על הסביבה (EPA, Environmental Protection Agency), נכון לתאריך הייצור.



מידע טמפרטורה

טמפרטורת הפעלה ולחות יחסית	10°C עד 32.2°C (50°F עד 90°F) ו-15% עד 80% לחות יחסית 15.3-32.2°C (60-90°F) ו-8-80% RH טמפרטורת גולה לחה מרבית ² : 22.8°C (73°F) סביבה ללא עיבוי
אחסון לטווח ארוך של המדפסת / המחסנית / יחידת ההדמיה ¹	15.3-32.2°C (60-90°F) ו-8-80% RH טמפרטורת גולה לחה מרבית ² : 22.8°C (73°F)
אחסון לטווח קצר של המדפסת / המחסנית / יחידת ההדמיה	-40°C עד 40°C (-40°F עד 104°F)
¹ אורך חיי המסוף של החומרים המתכלים הוא כשנתיים. נתון זה מבוסס על אחסון בסביבה משרדית רגילה בטמפרטורה של 22°C (72°F) ולחות של 45%. ² טמפרטורת הגולה הלחה נקבעת על-ידי טמפרטורת האוויר והלחות היחסית.	

צריכת חשמל

צריכת החשמל של המוצר

הטבלה הבאה מתעדת את מאפייני צריכת החשמל של המוצר.

הערה: ייתכן שמצבים מסוימים אינם יישימים למוצר שברשותך.

מצב	תיאור	צריכת חשמל (וואטים)
הדפסה	המוצר מפיק פלט של עותק קשיח מקלט אלקטרוני.	One-sided: 381 (CX930, XC9325); 477 (CX931, XC9335) Two(-sided: 371 (CX930, XC9325); 475 (CX931, XC9335)
העתקה	המוצר מפיק פלט של עותק קשיח ממסמכי מקור קשיחים.	(CX930, XC9325); 540 (CX931, XC9335) 434
סריקה	המוצר סורק מסמכי עותק קשיח.	(CX930, XC9325); 120 (CX931, XC9335) 103
Ready (מוכנה)	המוצר ממתין לעבודת הדפסה.	(CX930, XC9325); 93 (CX931, XC9335) 72
מצב שינה	המוצר נמצא ברמה גבוהה של מצב חיסכון בחשמל.	(CX930, XC9325); 1.2 (CX931, XC9335) 1.1
היברנציה	המוצר נמצא ברמה נמוכה של מצב חיסכון בחשמל.	0.1
מכובה	המוצר מחובר לשקע חשמל, אולם מתג ההפעלה מכובה.	0.1

רמות צריכת החשמל המפורטות בטבלה הקודמת מייצגות מדידות זמן ממוצע. צריכת חשמל ברגע מסוים עשויה להיות גבוהה בצורה משמעותית מהממוצע.

הערכים כפופים לשינויים. בקר בכתובת www.lexmark.com לצפייה בערכים הנוכחיים.

Sleep Mode (מצב שינה)

מוצר זה מתוכנן עם מצב חיסכון בצריכת אנרגיה הנקרא *Sleep Mode* (מצב שינה). מצב השינה חוסך אנרגיה באמצעות הורדת צריכת החשמל בפרקי זמן ארוכים שבהם אין פעילות. מצב השינה מופעל אוטומטית לאחר שמוצר זה אינו נמצא בשימוש למשך זמן שצוין, הנקרא *Sleep Mode Timeout* (זמן קצוב לשינה).

ברירת המחדל של היצרן עבור זמן קצוב לשינה למוצר זה (בדקות): 15

באמצעות תפריטי הגדרת התצורה האלה, *Sleep Mode Timeout* (זמן קצוב לשינה) ניתן להגדרה בין דקה אחת ל-120 דקות או בין דקה אחת ל-114 דקות, תלוי בדגם המדפסת. אם מהירות ההדפסה היא 30 עמודים בדקה או פחות, באפשרותך להגדיר את פסק הזמן לעד 60 דקות או 54 דקות, תלוי בדגם המדפסת. הגדרת הזמן הקצוב לשינה לערך נמוך מפחיתה מצריכת האנרגיה, אך עלולה לגדיל את זמן התגובה של המוצר. הגדרת הזמן הקצוב לשינה לערך גבוה שומרת על זמן תגובה מהיר, אך צורכת יותר אנרגיה.

דגמים מסוימים תומכים ב-*Deep Sleep Mode* (מצב שינה עמוקה), שמפחית עוד יותר את צריכת החשמל אחרי פרקי זמן ארוכים של חוסר פעילות.

Hibernate mode (מצב מנוחה)

מוצר זה מתוכנן למצב פעולה בצריכת חשמל נמוכה במיוחד הנקרא *Hibernate mode* (מצב מנוחה). בעת הפעלה במצב מנוחה, כל המערכות וההתקנים האחרים מכובים בצורה בטוחה.

ניתן להיכנס למצב המנוחה בכל אחת מהשיטות הבאות:

- שימוש בפסק זמן למנוחה
- שימוש במצבי צריכת חשמל מתוזמנים

ברירת המחדל של היצרן עבור *Hibernate Timeout* (פסק זמן של מנוחה) למוצר זה בכל הארצות והאזורים days 3

משך הזמן שבו המדפסת ממתינה לאחר הדפסת משימה לפני כניסה למצב מנוחה ניתן להגדרה בין שעה אחת ועד חודש אחד.

הערות בדבר מוצרי ציוד הדמיה עם רישום EPEAT:

- רמת צריכת החשמל החלה במצב המתנה מתרחשת במצב Hibernate (מנוחה) או במצב כבוי.
- המוצר יכבה אוטומטית באופן שיעביר אותו לרמת צריכת החשמל במצב המתנה, שהיא 1 W ומטה. בעת אספקת המוצר, פונקציית המעבר האוטומטי לצריכת חשמל של מצב המתנה (מצב Hibernate (מנוחה) או כבוי) תוגדר כזמינה.

מצב כיבוי

במוצר זה קיים מצב כיבוי אשר צורך עדיין כמות קטנה של חשמל. כדי להפסיק לחלוטין את צריכת החשמל של המוצר, נתק את ספק הכוח משקע החשמל.

צריכת אנרגיה כוללת

לעתים שימושי להעריך את צריכת האנרגיה הכוללת של המוצר. היות שנתוני צריכת החשמל רשומים ביחידות של הספק (ואט), כדי לחשב את צריכת החשמל יש להכפיל את צריכת החשמל במשך הזמן שבו המוצר נמצא בכל מצב. צריכת האנרגיה הכוללת של המוצר היא סכום צריכת החשמל בכל המצבים.

הודעות תקינה בדבר ציוד תקשורת קצה

סעיף זה כולל מידע על תקינה הנוגע למוצרים שמכילים את כרטיס הפקסימיליה האנלוגי:

מספר דגם/סוג תקינה של Lexmark:

LEX-M14-002

הודעה בדבר הפרעות רדיו

אזהרה

זהו מוצר העומד בדרישות הפליטה של מגבלות Class A של תקן EN 55032 ובדרישות החסיונות של EN 55035. מוצר זה אינו מיועד לשימוש בסביבות מגורים/ביתיות.

זהו מוצר Class A. בסביבה ביתית מוצר זה עשוי לגרום להפרעות רדיו, ובמקרה זה ייתכן והמשתמש יידרש לנקוט בפעולות מתאימות.

אינדקס

מספרים

- מגש של 2000 גיליונות
- התקנה 106
- גלגלת הזנה של מגש 2000 גיליונות
- ניקוי 342
- ערכת גלגלת של מגש 2,000 גיליונות
- החלפה 308
- מגש עוקב של 2520 גיליונות
- מתבצעת טעינה 57, 60
- מגש ל- 2520 גיליונות
- התקנה 98
- 3 מגשים של 520 גיליונות
- התקנה 90
- מגש ל- 520 גיליונות
- התקנה 77
- מתבצעת טעינה 53
- גוף פנימי של מגש ל- 520 גיליונות
- החלפה 280
- מגש של 520 גיליונות עם ארונית
- התקנה 82

א

- הפעלת הדרכה קולית 35
- תקע מתאם 42
- הוספת קיצור דרך
- העתקה 164
- הוספת יישומים למסך הבית 31
- הוספות קבוצות של אנשי קשר 35
- הוספת אנשי קשר 35
- הוספת אפשרויות חומרה
- מנהל התקן הדפסה 73
- הוספת אפשרויות פנימיות
- מנהל התקן הדפסה 73
- הוספת מדפסות למחשב 71
- הוספת קיצור דרך
- דואר אלקטרוני 165
- יעד פקס 167
- כתובת FTP 172
- Address Book (פנקס כתובות)
- באמצעות 35
- מעצור נייר של סל מזין המסמכים
- האוטומטי
- החלפה 316
- רישום מזין המסמכים האוטומטי
- הגדרה 421
- ערכת גלגלת של ADF
- ניקוי 337
- החלפה 302

כיסוי גליל הפרדה ל-ADF

- החלפה 312
- הגדרה
- רישום הסורק 420
- התאמת רישום מזין המסמכים
- האוטומטי 421
- כוונן בהירות
- של תצוגה 347
- התאמת עוצמת הקול שנקבעה כברירת
- מחדל
- אוזניות 37
- רמקול 37
- כוונן כהות הפקס 168
- כוונן קצב הדיבור
- הדרכה קולית 37
- התאמת כהות הטונר 160
- AirPrint
- באמצעות 154
- פקס אנלוגי
- הגדרה 38
- משיבון
- הגדרה 40
- הקצאת תבנית צלצול למדפסת 44
- חיבור כבלים 29
- מניעת חסימות נייר 382

ב

- תצורת מדפסת בסיסית 10
- תמונות שחורות 368
- דפים ריקים 357
- חסימת פקס "זבל" 168
- Bookmarks (סימניות)
- יצירה 34
- יצירת תיקיות עבור 34

ג

- זיהוי המתקשר אינו מוצג 411
- ביטול משימת הדפסה 160
- המדפסת לא מתחברת ל-Wi-Fi 404
- לא ניתן לפתוח את ה-Embedded
- Web Server 403
- לא ניתן לקבל פקסים באמצעות הפקס
- האנלוגי 413
- לא ניתן לסרוק למחשב 415
- לא ניתן לסרוק לתיקיית רשת 416
- לא ניתן לשגר דואר אלקטרוני 410
- לא ניתן לשגר או לקבל פקסים
- באמצעות הפקס האנלוגי 411
- לא ניתן לשגר או לקבל פקסים
- באמצעות etherFAX 414
- לא ניתן לשלוח את עמוד השער של
- הפקס למחשב 415
- Card Copy (העתקת תעודה)
- הגדרה 32
- תעודות
- העתקה 163
- שינוי רזולוציית הפקס 167
- החלפת הטפט 33
- בדיקת המצב של החלקים והחומרים
- המתכלים 260
- ניקוי
- החלק החיצוני של המדפסת 325
- פנים המדפסת 325
- ניקוי עדשות ראש ההדפסה 328
- ניקוי גלגלות הזנה של מגש 2000
- גיליונות 342
- ניקוי ערכת גלגלות של מזין המסמכים
- האוטומטי 337
- ניקוי המדפסת 325
- ניקוי הסורק 259
- ניקוי הסורק 326
- ניקוי מסך המגע 326
- ניקוי ערכת גלגלות המגש 333
- ניקוי חסימות
- בדלת A 392
- בדלת B 387
- בדלת C 392
- במזין רב-תכליתי 391
- במגשים אופציונליים 387
- בסל פלט רגיל 394
- ביחידת גימור מחורר וסיכות 400
- במגש עוקב של 2,000 גיליונות 387
- במגש של 2000 גיליונות 391
- במגש של 520 גיליונות 387
- במזין המסמכים האוטומטי 396
- ביחידת ההדפסה הדו-צדדית 392
- באזור ה-fuser 392
- במגש הסטנדרטי 385
- ביחידת גימור הסיכות 396
- הדפסה עם איסוף עותקים לא
- עובדת 407
- Collating copies (איסוף
- עותקים) 162
- Color Correction (תיקון צבע) 421
- איכות צבע, פתרון בעיות
- ההדפסה מופיעה עם גווני רקע 423

- שירות צלצול מובחן, פקס
הפעלה 44
מסמכים, הדפסה
מהמחשב 153
מהתקן נייד 153
נקודות בדף מודפס 365
מיכל איסוף כפול
התקנה 125
- ה**
עריכת אנשי קשר 35
הודעות לגבי פליטה 427
ריקון קופסת המחורר 346
הפעלת מצב הגדלה 37
הפעלת מספרי זיהוי אישיים 37
הפעלת סיסמאות קוליות 37
אפשרו פעולה של יציאת ה-USB 382
Wi-Fi Direct (הפיכת Wi-Fi Direct
לזמין) 148
הגדלת עותק 162
מעטפה נאטמות בעת הדפסה 407
מגש מעטפות
התקנה 74
מתבצעת טעינה 64
הגדרות סביבתיות 347
מחיקה
זיכרון המדפסת 151
מחיקת זיכרון המדפסת 152
מחיקה של כונן אחסון מדפסת 152
קודי שגיאה 350
הודעות שגיאה 350
etherFAX
הגדרת פונקציית פקס 39
כבל Ethernet 29
יציאת Ethernet 29
ייצוא קובץ תצורה
שימוש ב-Embedded Web Server
73
דואר אלקטרוני
שליחה 165
התראות דוא"ל
הגדרה 260
פונקציית דוא"ל
הגדרה 45
שרת דואר אלקטרוני
הגדרה 45
ספקי שירותי דואר אלקטרוני 45
קיצור דרך לדוא"ל
יצירה 165
דואר אלקטרוני
לא ניתן לשגר דואר אלקטרוני 410
- העתקת מספר עמודים
על גיליון יחיד 163
יצירת קיצור דרך
העתקה 164
תיקיית רשת 172
יצירת סימניות 34
יצירת תיקיות
עבור סימניות 34
יצירת קיצור דרך
דואר אלקטרוני 165
יעד פקס 167
כתובת FTP 172
יצירת קיצורי דרך 32
הדפסה מעוותת 367
Customer Support (תמיכה
בלקוחות)
באמצעות 33
תמיכת לקוחות
יצירת קשר 423
התאמה אישית של התצוגה 33
- ד**
הדפסה כהה 358
Date and Time (תאריך ושעה)
הגדרות פקס 44
שעון קיץ
הגדרה 44
ביטול הפעלת רשת ה-Wi-Fi 149
השבתת הדרכה קולית 36
עוצמת הקול שנקבעה כברירת מחדל
לאוזניות
הגדרה 37
עוצמת הקול שנקבעה כברירת מחדל
לרמקול
הגדרה 37
כונן אחסון חכם פגום 405
מחיקת קבוצות של אנשי קשר 35
מחיקת אנשי קשר 35
Device Quotas (מכסות למכשיר)
הגדרה 33
גודלי נייר שונים, העתקה 161
רשימת ספריות
הדפסה 158
השבתת שגיאת "שרת SMTP לא
הוגדר" 410
בהירות תצוגה
הגדרה 347
Display Customization (התאמה
אישית של הצג)
באמצעות 33
הצגת יישומים במסך הבית 31
- רקע צבעוני בהדפסה 360
מחשב
חיבור למדפסת 149
מחשב, סריקה ל 170
מסמכים חסויים אינם מודפסים 377
עבודות הדפסה סודיות
הגדרה 156
הדפסה 157
הגדרת שעון קיץ 44
קביעת תצורה של הגדרות רמקול
הפקס 44
הגדרת הודעות על חומרים
מתכלים 260
קביעת תצורת הגדרות שרת הדואר
האלקטרוני 45
הגדרת תצורה של Wi-Fi Direct 148
חיבור מחשב למדפסת 149
חיבור התקן נייד
למדפסת 148
חיבור המדפסת לשירות צלצול
מובחן 44
חיבור המדפסת
לרשת אלחוטית 146
התחברות לרשת אלחוטית
שימוש בשיטת PIN 147
שימוש בשיטת Push Button 147
חיסכון בחומרים מתכלים 348
יצירת קשר עם תמיכת הלקוחות 423
לוח הבקרה
באמצעות 13
עותקים
הערמה מוסטת 163
חורי מחורר 163
הידוק 163
פתרון בעיות העתקה
העתקות חלקיות של מסמכים או
תמונות 417
איכות העתקה ירודה 418
הסורק אינו מגיב 420
העתקה
תעודות 163
על שני צידי הדף 162
על נייר מכתבים 162
תצלומים 161
שימוש במזין מסמכים אוטומטי
(ADF) 161
שימוש במשטח הזכוכית של
הסורק 161
העתקת גודלי נייר שונים 161
העתקה מ-
מגש נבחר 161

- אפשרויות חומרה, הוספה
מנהל התקן הדפסה 73
מסמכים בהמתנה אינם מודפסים 377
משימות מופסקות
הדפסה 157
קביעת שעת התפוגה 156
מצב מנוחה
הגדרה 347
החזקת פקסים 168
Hole Punch Box (קופסת מחורר)
ריקון 346
מסך הבית
התאמה אישית 31
באמצעות 30
סמלי מסך הבית
תצוגה 31
קווים כהים אופקיים 370
קווים לבנים אופקיים 373
הלחות בסביבת המדפסת 429
- ז**
סמלים במסך הבית
מוצגים 31
התמונות בתדפיס חתוכות 368
ייבוא קובץ תצורה
שימוש ב-Embedded Web Server
73
שוליים שגויים 361
נורית חייווי
הבנת המצב 13
התקנה
יחידת גימור סיכות, מחורר 134
התקנת מגש של 2000 גיליונות 106
התקנת מגש של 2520 גיליונות 98
התקנת 3 מגשים של 520 גיליונות 90
התקנת מגש של 520 גיליונות 77
התקנה מגש של 520 גיליונות עם
ארונית 82
התקנת אפשרויות פנימיות
כרטיס פקס 110
התקנת אפשרויות
כונן קשיח של המדפסת 116
התקנת מיכל איסוף כפול 125
התקנת מגש המעטפות 74
התקנת מנהל התקן הפקס 71
התקנת מנהל התקן ההדפסה 71
התקנת תוכנת המדפסת 71
התקנת יחידת גימור סיכות 126
התקנת יחידת הגימור סיכות
ומחורר 134
התקנת מדף העבודה 123
התקנת שרת הדפסה אלחוטית 145
- שיגור פקס
הגדרת התאריך והשעה 44
שימוש במזין מסמכים אוטומטי
(ADF) 166
שימוש במשטח הזכוכית של
הסורק 166
סוגי קבצים
נתמכים 156
חיפוש מידע על המדפסת 9
איתור המספר הסיידורי של
המדפסת 10
קושחה, עדכון 72
כונן הבזק
הדפסה מתוך 155
סריקה אל 173
כונן הבזק
נתמכים 156
רשימת דוגמאות גופנים
הדפסה 158
העברת פקס 168
כתובת FTP
יצירת קיצור דרך 172
שרת FTP, סורק אל
שימוש בלוח הבקרה 171
מדפסת עם תצורה המוגדרת
במלואה 10
fuser
החלפה 283
- ז**
חלקי חילוף וחומרים מתכלים מקוריים
של Lexmark 261
חלקי חילוף וחומרים מתכלים
מקוריים 261
תמונות מוצללות 359
רקע אפור בהדפסה 360
- ח**
דיסק קשיח
מחיקה 152
כונן אחסון של כונן קשיח 152
אפשרות חומרה
מגש של 520 גיליונות עם ארונית 82
אפשרויות חומרה
מגש של 2000 גיליונות 106
מגש ל- 2520 גיליונות 98
3 מגשים של 520 גיליונות 90
מגש ל- 520 גיליונות 77
מגש מעטפות 74
יחידת גימור סיכות 126
- שליחת דואר אלקטרוני
שימוש במזין מסמכים אוטומטי
(ADF) 165
שימוש במשטח הזכוכית של
הסורק 165
- ה**
הגדרות ברירת מחדל של היצרן
שחזור 152
שאלות ותשובות אודות הדפסה
בצבע 422
Fax (פקס)
העברה 168
החזקה 168
שליחה 166
כרטיס פקס
התקנה 110
כהות הפקס
הגדרה 168
קיצור דרך ליעד פקס
יצירה 167
מנהל התקן הפקס
התקנה 71
יומן פקס
הדפסה 168
רזולוציית פקס
שינוי 167
שרת פקס, שימוש
הגדרת פונקציית הפקס 40
הגדרות פקס
ספציפית לארץ או אזור 42
חיבור קו טלפון רגיל 40
הגדרות רמקול פקס
הגדרה 44
פתרון בעיות פקס
זיהוי המתקשר אינו מוצג 411
באמצעות הפקס האנלוגי ניתן לשגר
פקסים, אך לא ניתן לקבלם 413
לא ניתן לשגר פקסים באמצעות
הפקס האנלוגי 412
לא ניתן לשגר או לקבל פקסים
באמצעות הפקס האנלוגי 411
לא ניתן לשגר או לקבל פקסים
באמצעות etherFAX 414
לא ניתן לשלוח את עמוד השער של
הפקס למחשב 415
לא ניתן להגדיר etherFAX 413
מידע חסר בעמוד השער של
הפקס 415
איכות הדפסה ירודה 414
פקס, תזמון 167

- HTTP/FTP Settings (הגדרות) 247 (HTTP/FTP)
 Image (תמונה) 197
 IPsec 244
 Job Accounting (דוח משימות) 193
 Layout (פריסה) 189
 חשבונות מקומיים 251
 Login Restrictions (מגבלות כניסה) 254
 LPD Configuration (תצורת LPD) 246
 Manage Permissions (ניהול הרשאות) 250
 סוגי מדיה 200
 Menu Settings Page (דף הגדרות תפריט) 257
 Miscellaneous (שונות) 256
 Mobile Services Management (ניהול שירותים ניידים) 240
 Network (רשת) 258
 Network Overview (סקירת רשת) 235
 הודעות 178
 Out of Service Erase (מחיקת פריטים שאינם בשימוש) 188
 PCL 196
 PDF 194
 PostScript 195
 Power Management (ניהול צריכת חשמל) 180
 Preferences (העדפות) 175
 Print (הדפסה) 258
 Quality (איכות) 192
 Remote Operator Panel (לוח הפעלה מרוחק) 177
 Restore Factory Defaults (שחזור ברירות המחדל של היצרן) 182
 Restrict external network access (הגבלת גישה לרשת חיצונית) 248
 Schedule USB Devices (תזמון התקני USB) 252
 Security Audit Log (יומן ביקורת אבטחה) 252
 Setup (הגדרה) 191
 Shortcuts (קיצורי דרך) 258
 SNMP 243
 Solutions LDAP Settings (הגדרות LDAP של פתרונות) 256
 TCP/IP 241
- כ**
 מצב הגדלה 161
 הפעלה 37
 מונה תחזוקה 317
 איפוס 161
 יצירת עותקים 33
 ניהול שומר המסך 421
 תיקון צבע ידני 421
 שרת הדפסה אלחוטית MarkNet N8372 145
 תפריט 245
 802.1x 245
 About this Printer (אודות מדפסת זו) 189
 Accessibility (נגישות) 182
 AirPrint 239
 איסוף נתונים אנונימיים 181
 Cloud Services Enrollment (הרשמה לשירותי ענן) 249
 Confidential Print Setup (הגדרת הדפסה חסויה) 255
 תפריט Configuration (תצורה) 183
 Copy Defaults (ברירות מחדל להעתקה) 200
 Custom Scan Sizes (גודלי סריקה מותאמים אישית) 199
 Default Login Methods 251
 Device (התקן) 257
 Disk Encryption (הצפנת דיסק) 256
 Eco-Mode (מצב חיסכון) 176
 Erase Temporary Data Files (מחק קובצי נתונים זמניים) 256
 Ethernet 240
 E-mail Defaults (ברירות מחדל של דוא"ל) 221
 E-mail Setup (הגדרת דוא"ל) 219
 Fax (פקס) 258
 מצב פקס 204
 הגדרת שרת פקס 216
 Fax Setup (הגדרות פקס) 205
 Finishing (גימור) 190
 Flash Drive Print (הדפסה מכונן הבזק) 233
 Flash Drive Scan (סריקת כונן הבזק) 230
 FTP Defaults (ברירות מחדל של FTP) 226
 התאמה אישית של מסך הבית 188
- Intelligent Storage Drive (כונן אחסון חכם) 152
 מחיקה 152
 האפשרות הפנימית לא אותרה 405
 אפשרויות פנימיות, הוספה מנהל התקן הדפסה 73
- ט**
 תמונה משוננת 152
 סריקה מתוך מזין המסמכים האוטומטי 419
 טקסט משונן 419
 סריקה מתוך מזין המסמכים האוטומטי 419
 מיקומי חסימות זיהוי 383
 עמודים חסומים לא מודפסים 409
 מחדש 409
 חסימות, נייר מניעה 382
 משימה מודפסת מהמגש הלא נכון 378
 משימה מודפסת על הנייר הלא נכון 378
 פקס זבל 168
 חסימה 168
- י**
 נייר מכתבים 162
 העתקה על בחירה 15
 Lexmark Mobile Print באמצעות 153
 Lexmark Print באמצעות 153
 כלי השירות Lexmark Scanback באמצעות 170
 הדפסה בהירה 362
 קישור בין מגשים 71
 טעינת מגש עוקב של 2520
 גיליונות 57, 60
 טעינת מגש של 520 גיליונות 53
 טעינת מגש מעטפות 64
 טעינת נייר מכתבים 67
 טעינת מזין רב-תכליתי 67
 טעינת נייר מחורר 67
 טעינת מגשים 53, 57
 איתור חריץ האבטחה 151
 כיסוי מחבר אחורי תחתון החלפה 314

משקלי נייר
 נתמכים 27
 מצב חלקים
 בדיקה 260
 שיטת מספר זיהוי אישי 147
 מספרי זיהוי אישיים
 הפעלה 37
 יחידת פוטוקונדוקטור
 הזמנה 262
 החלפה 272
 תמונות, העתקה 161
 הוספת גיליונות הפרדה 158
 הכנסת גיליונות הפרדה בין העתקים
 העתקה 162
 איכות הדפסת פקס ירודה 414
 שקע כבל חשמל 29
 מצבי חיסכון בחשמל
 הגדרה 347
 טפסים מודפסים מראש
 בחירה 15
 ההדפסה מופיעה עם גווני רקע 423
 מנהל התקן הדפסה
 אפשרויות חומרה, הוספה 73
 התקנה 71
 משימת הדפסה
 Canceling (ביטול) 160
 משימות הדפסה לא מודפסות 376
 איכות הדפסה
 ניקוי הסורק 326
 Print Quality Test Pages (דפי
 בדיקת איכות הדפסה) 259
 פתרון בעיות איכות הדפסה
 דפים שחורים 357
 הדפסה מעוותת 367
 הדפסה כהה 358
 תמונות מוצללות מופיעות
 בהדפסות 359
 רקע אפור או צבעוני 360
 קווים כהים אופקיים 370
 קווים לבנים אופקיים 373
 הדפסה בהירה 362
 צבעים חסרים 364
 כתמים ונקודות על ההדפסות 365
 סלסול נייר 366
 פגמי הדפסה חוזרים 375
 הדפסה נוטה הצידה 367
 תמונות בגוון אחיד או שחור 368
 טקסט או תמונות קטועים 368
 טונר נמרח בקלות 369
 צפיפות הדפסה לא אחידה 370
 פסים כהים אנכיים מופיעים
 בהדפסות 371

מ

הערמה מוסטת בעותקים 163
 הערמה מוסטת בגיליונות
 מודפסים 159
 מקלדת במסך
 באמצעות 36
 הזמנת חומרים מתכלים
 יחידת פוטוקונדוקטור 262
 מחסנית טונר 261
 Waste Toner Bottle (בקבוק איסוף
 פסולת טונר) 262

נ

Paper (נייר)
 נייר מכתבים 15
 טפסים מודפסים מראש 15
 בחירה 13
 לא קביל 14
 הגדרת גודל אוניברסלי 53
 מאפייני נייר 14
 דפים נתקעים לעתים קרובות 409
 הנחיות בנוגע לנייר 13
 חסימת נייר
 בסל פלט רגיל 394
 במגש של 2000 גיליונות 391
 במזין המסמכים האוטומטי 396
 במגש הסטנדרטי 385
 ביחידת גימור הסיכות 396
 חסימת נייר בדלת A 392
 חסימת נייר בדלת B 387
 חסימת נייר בדלת C 392
 חסימת נייר במזין הרב-תכליתי 391
 חסימת נייר במגשים אופציונליים 387
 חסימת נייר ביחידת גימור הסיכות
 והמחורר 400
 חסימת נייר במגש עוקב של 2,000
 גיליונות 387
 חסימת נייר במגש של 520
 גיליונות 387
 חסימת נייר ביחידת הדופלקס 392
 חסימת נייר באזור ה-Fuser 392
 חסימות נייר
 מניעה 382
 איתור 383
 גודל נייר
 הגדרה 53
 גדלי נייר, נתמכים 16
 סוג נייר
 הגדרה 53
 סוגי נייר
 נתמכים 24

247 ThinPrint
 Tray Configuration (תצורת
 מגש) 198
 Troubleshooting (פתרון
 בעיות) 259
 Universal Setup (הגדרה
 אוניברסלית) 198
 USB 248
 Web Link Setup (הגדרת קישור
 אינטרנט) 226
 Wireless (אלחוטי) 236
 Wi-Fi Direct 239
 Menu Settings Page (דף הגדרות
 תפריט)
 הדפסה 259
 צבעים חסרים 364
 מידע חסר בעמוד השער של
 הפקס 415
 מכל טונר חסר או לא נתמך 406
 התקן נייד
 חיבור למדפסת 148
 הדפסה מתוך 153, 154
 שינוי פלט הצבע 421
 שירות הדפסה Mopria 154
 כתמים ונקודות על ההדפסות 365
 העברת המדפסת 28, 348
 מספר גדלים אוניברסליים
 הפעלה 53
 מזין רב תכליתי
 מתבצעת טעינה 67

ל

ניווט במסך
 שימוש בתנועות ידיים 36
 ניווט במסך באמצעות תנועות
 ידיים 36
 תיקיית רשת
 יצירת קיצור דרך 172
 Network Setup Page (דף הגדרת
 רשת)
 הדפסה 149
 רמות פליטת רעש 427
 זיכרון לא נדיף
 מחיקה 151
 חומר מתכלה שאינו של
 Lexmark 406
 זיכרון לא נדיף 152
 אין מספיק זיכרון פנוי עבור משאבים
 בזיכרון ההבזק 406
 הודעות 427, 428, 429, 431

- חזרה על משימות הדפסה 156
פגמי הדפסה חוזרים 375
החלפת יחידת פוטוקונדוקטור 272
החלפת חלקים
ערכת גלגלת של מגש 2,000
גיליונות 308
גוף פנימי של מגש ל-520
גיליונות 280
מעצור נייר של סל מזין המסמכים
האוטומטי 316
ערכת גלגלת של ADF 302
כיסוי גליל הפרדה ל-ADF 312
fuser 283
כיסוי מחבר אחורי תחתון 314
מנקה ראש הדפסה 307
מחזיק מחסנית הסיכות 322
גלגלת העברה 287
ערכת גלגלות של מגש 297
החלפת חומרים מתכלים
מחסנית סיכות 318, 320
מחסנית טונר 263
מודול העברה 290
Waste Toner Bottle (בקבוק איסוף פסולת טונר) 268
Reports (דוחות) מצב המדפסת 261
שימוש במדפסת 261
איפוס
מוני שימוש בחומרים מתכלים 406
איפוס מוני השימוש בחומרים מתכלים 318
איפוס מונה התחזוקה 317
איפוס מוני השימוש בחומרים מתכלים 406
מתאם RJ-11 42
הפעלת מצגת 33
- מידע בטיחותי 7, 6, 8
חיסכון בנייר 163
חיסכון בטונר 163
מרכז הסריקה
הגדרה 31
פתרון בעיות סריקה
לא ניתן לסרוק למחשב 415
לא ניתן לסרוק לתיקיית רשת 416
תמונה משוננת בעת סריקה ממזין המסמכים האוטומטי 419
טקסט משונן בעת סריקה ממזין המסמכים האוטומטי 419
העתקות חלקיות של מסמכים או תמונות 417
- עדשות ראש הדפסה
ניקוי 328
מנקה ראש הדפסה
החלפה 307
הדפסה
עבודות הדפסה סודיות 157
רשימת ספריות 158
רשימת דוגמאות גופנים 158
מהמחשב 153
מכון הבזק 155
מהתקן נייד 154
משימות מופסקות 157
Menu Settings Page (דף הגדרות תפריט) 259
Network Setup Page (דף הגדרת רשת) 149
באמצעות שירות ההדפסה
Mopria 154
באמצעות Wi-Fi Direct 154
הדפסת רשימת ספרייה 158
הדפסת יומן פקס 168
הדפסת רשימת דוגמאות של גופנים 158
הדפסת דף הגדרות רשת 149
הדפסה ממחשב 153
ניקוב חורים בעותקים 163
ניקוב חורים בגיליונות מודפסים 159
שיטת Push Button 147
- ן**
פקסים שהתקבלו
החזקה 168
מיחזור
אריזות Lexmark 425
מוצרי Lexmark 425
הקטנת עותק 162
הסרת חסימת נייר
בדלת A 392
בדלת B 387
בדלת C 392
במזין רב-תכליתי 391
במגשים אופציונליים 387
ביחידת גימור מחורר וסיכות 400
במגש עוקב של 2,000 גיליונות 387
במגש של 2000 גיליונות 391
במגש של 520 גיליונות 387
במזין המסמכים האוטומטי 396
ביחידת ההדפסה הדו-צדדית 392
באזור ה-fuser 392
במגש הסטנדרטי 385
ביחידת גימור הסיכות 396
סל סטנדרטי 394
- קווים לבנים אנכיים 374
דפים לבנים 357
פתרון בעיות הדפסה
הדפסה עם איסוף עותקים לא עובדת 407
עבודות חסויות ומסמכים אחרים שמוחזקים בהמתנה אינם מודפסים 377
מעטפה נאטמות בעת הדפסה 407
שוליים שגויים 361
משימה מודפסת מהמגש הלא נכון 378
משימה מודפסת על הנייר הלא נכון 378
דפים נתקעים לעתים קרובות 409
משימות הדפסה אינן מודפסות 376
הדפסה איטית 379
קישור המגשים אינו פועל 408
לא ניתן לקרוא כונן הבזק 381
גיליונות מודפסים
הערמה מוסטת 159
חורי מחורר 159
הידוק 158
מדפסת
מרווחים מינימליים 28
בחירת מיקום עבור 28
משלוח 348
תצורות מדפסת 10
כונן קשיח של המדפסת
התקנה 116
מידע על המדפסת
איתור 9
המדפסת אינה מגיבה 380
זיכרון המדפסת
מחיקה 151
תפריטי מדפסת 174, 259
הודעות המדפסת
זוהה זיכרון הבזק פגום 405
חומר מתכלה שאינו של Lexmark 406
אין מספיק זיכרון פנוי עבור משאבים בזיכרון ההבזק 406
אפשרויות מדפסת, פתרון בעיות
לא ניתן לאתר אפשרות פנימית 405
יצאות המדפסת 29
הגדרות המדפסת
שחזור ברירת המחדל של היצן 152
תוכנת מדפסת
התקנה 71
מצב המדפסת 13

- חומרים מתכלים
 חיטון 348
 מצב חומרים מתכלים
 בדיקה 260
 פתרון בעיות חומרים מתכלים
 מכל טונר חסר או לא נתמך 406
 הודעות על חומרים מתכלים
 הגדרה 260
 מוני שימוש בחומרים מתכלים
 איפוס 318, 406
 היישומים הנתמכים 31
 פקס נתמך 38
 סוגי קבצים נתמכים 156
 כונני הבזק נתמכים 156
 גודלי נייר נתמכים 16
 סוגי נייר נתמכים 24
 משקלי נייר נתמכים 27
- ע**
- הטמפרטורה בסביבת המדפסת 429
 הטקסט בתדפיס קטוע 368
 מחסנית טונר
 הזמנה 261
 החלפה 263
 כהות הטונר
 הגדרה 160
 טונר נמרח בקלות 369
 מסך מגע
 ניקוי 326
 מודול העברה
 החלפה 290
 גלגלת העברה
 החלפה 287
 ערכת גלגלות של מגש
 ניקוי 333
 החלפה 297
 מגשים
 קישור 71
 ביטול קישור 71
 Troubleshooting (פתרון בעיות)
 המדפסת לא מתחברת
 ל-Wi-Fi 404
 לא ניתן לפתוח את ה-Embedded
 Web Server 403
 שאלות ותשובות אודות הדפסה
 בצבע 422
 המדפסת אינה מגיבה 380
 שגיאת "שרת SMTP לא
 הוגדר" 410
 פתרון בעיות, איכות צבע
 ההדפסה מופיעה עם גווני רקע 423
- הגדרת מכסות התקן 33
 הגדרת התראות בדואר
 אלקטרוני 260
 הגדרת פקס
 ספציפית לארץ או אזור 42
 חיבור קו טלפון רגיל 40
 הגדרת פונקציית פקס
 שימוש ב-etherFAX 39
 הגדרת הדפסה טורית 149
 הגדרת פונקציית הפקס באמצעות
 שרת הפקס 40
 משלוח המדפסת 348
 קיצור דרך
 Copy (העתקה) 32
 דוא"ל 32
 Fax (פקס) 32
 FTP 32
 קיצור דרך, יצירה
 דואר אלקטרוני 165
 יעד פקס 167
 כתובת FTP 172
 קיצור דרך, יצירה
 העתקה 164
 קיצורי דרך
 יצירה 32
 הדפסה נוטה הצידה 367
 מצב שינה
 הגדרה 347
 הדפסה איטית 379
 SMB
 סריקה 172
 שגיאת "שרת SMTP לא הוגדר"
 ביטול 410
 הגדרות SMTP
 הגדרה 45
 צבע אחיד 368
 מיון מספר עותקים 162
 סיסמאות קוליות
 הפעלה 37
 מחסנית סיכות
 החלפה 318, 320
 מחזיק מחסנית הסיכות
 החלפה 322
 יחידת גימור סיכות
 התקנה 126
 הידוק עותקים 163
 הידוק גיליונות מודפסים 158
 הצהרה על נדיפות 152
 כונן אחסון
 מחיקה 152
 אחסון נייר 15
 אחסון משימות הדפסה 156
- איכות העתקה ירודה 418
 משימת הסריקה לא הצליחה 419
 הסורק אינו מגיב 420
 הסריקה תוקעת את המחשב 420
 הסריקה נמשכת זמן רב מדי 420
 פסים כהים אנכיים על הפלט כאשר
 סורקים ממזין המסמכים
 האוטומטי 418
 סורק
 ניקוי 326
 הסורק לא נסגר 420
 סריקה
 למחשב 170
 לשרת FTP 171
 לכונן הבזק 173
 שימוש במזין מסמכים אוטומטי
 (ADF) 170
 שימוש במשטח הזכוכית של
 הסורק 170
 סריקה ממזין המסמכים האוטומטי
 (ADF)
 תמונה משוננת 419
 טקסט משונן 419
 בעיה באיכות הסריקה 418
 סריקה לתיקיית רשת 172
 סריקה לשרת FTP
 שימוש בלוח הבקרה 171
 תזמון פקס 167
 אבטחת נתוני המדפסת 152
 חריץ אבטחה
 איתור 151
 בחירת מיקום
 עבור המדפסת 28
 שליחת דואר אלקטרוני 165
 שליחת פקס 166
 גלגלת הפרדה
 החלפה 302
 מכלול גלגלות מפרידות
 החלפה 302
 גיליונות מפרידים
 הוספה 158
 מספר סידורי, מדפסת
 איתור 10
 הדפסה טורית
 הגדרה 149
 הגדרת גודל הנייר
 מספר גדלים אוניברסליים 53
 הגדרת גודל הנייר 53
 הגדרת סוג הנייר 53
 הגדרת גודל נייר אוניברסלי 53
 הגדרה
 פקס אנלוגי 38

- העתקה, פתרון בעיות
 העתקות חלקיות של מסמכים או תמונות 417
 איכות העתקה ירודה 418
 הסורק לא נסגר 420
 הסורק אינו מגיב 420
 פתרון בעיות, דואר אלקטרוני
 לא ניתן לשגר דואר אלקטרוני 410
 פקס, פתרון בעיות
 זיהוי המתקשר אינו מוצג 411
 באמצעות הפקס האנלוגי ניתן לשגר פקסים, אך לא ניתן לקבלם 413
 לא ניתן לשגר פקסים באמצעות הפקס האנלוגי 412
 לא ניתן לשגר או לקבל פקסים באמצעות הפקס האנלוגי 411
 לא ניתן לשגר או לקבל פקסים באמצעות etherFAX 414
 לא ניתן לשלוח את עמוד השער של הפקס למחשב 415
 לא ניתן להגדיר etherFAX 413
 מידע חסר בעמוד השער של הפקס 415
 איכות הדפסה ירודה 414
 פתרון בעיות, הדפסה
 הדפסה עם איסוף עותקים לא עובדת 407
 עבודות חסיונות ומסמכים אחרים שמוחזקים בהמתנה אינם מודפסים 377
 מעטפה נאטמות בעת הדפסה 407
 שוליים שגויים 361
 עמודים חסומים לא מודפסים מחדש 409
 משימה מודפסת מהמגש הלא נכון 378
 משימה מודפסת על הנייר הלא נכון 378
 דפים נתקעים לעתים קרובות 409
 משימות הדפסה אינן מודפסות 376
 הדפסה איטית 379
 קישור המגשים אינו פועל 408
 פתרון בעיות, איכות הדפסה
 דפים ריקים 357
 הדפסה מעוותת 367
 הדפסה כהה 358
 תמונות מוצללות מופיעות בהדפסות 359
 רקע אפור או צבעוני 360
 קווים כהים אופקיים 370
 קווים לבנים אופקיים 373
 הדפסה בהירה 362
- צבעים חסרים 364
 כתמים ונקודות על ההדפסות 365
 סלסול נייר 366
 פגמי הדפסה חוזרים 375
 הדפסה נוטה הצידה 367
 תמונות בגוון אחיד או שחור 368
 טקסט או תמונות קטועים 368
 טונר נמרח בקלות 369
 צפיפות הדפסה לא אחידה 370
 פסים כהים אנכיים מופיעים בהדפסות 371
 קווים לבנים אנכיים 374
 דפים לבנים 357
 פתרון בעיות, אפשרויות מדפסת
 לא ניתן לאתר אפשרות פנימית 405
 פתרון בעיות, סריקה
 לא ניתן לסרוק למחשב 415
 לא ניתן לסרוק לתיקיית רשת 416
 תמונה משוננת בעת סריקה ממזין המסמכים האוטומטי 419
 טקסט משונן בעת סריקה ממזין המסמכים האוטומטי 419
 העתקות חלקיות של מסמכים או תמונות 417
 איכות העתקה ירודה 418
 משימת הסריקה לא הצליחה 419
 הסורק לא נסגר 420
 הסורק אינו מגיב 420
 פסים כהים אנכיים על הפלט כאשר סורקים ממזין המסמכים האוטומטי 418
 פתרון בעיות, חומרים מתכלים
 מכל טונר חסר או לא נתמך 406
 העתקה דו-צדדית 162
- פ**
 לא ניתן לקרוא כונן הבזק פתרון בעיות, הדפסה 381
 צפיפות הדפסה לא אחידה 370
 גודל נייר אוניברסלי הגדרה 53
 ביטול קישור מגשים 71
 עדכון קושחה 72
 כבל USB 29
 יציאת USB 29
 הפעלה 382
 שימוש באפשרות התמיכה ללקוחות 33
 שימוש בהתאמה אישית של התצוגה 33
 שימוש בחלקי חילוף ובחומרים מתכלים מקוריים של Lexmark 261
- שימוש במזין המסמכים האוטומטי
 העתקה 161
 שימוש בלוח הבקרה 13
 שימוש במסך הבית 30
 שימוש במשטח הזכוכית של הסורק העתקה 161
- צ**
 אימות עבודות הדפסה 156
 פסים כהים אנכיים מופיעים בהדפסות 371
 פסים כהים אנכיים על הפלט כאשר סורקים ממזין המסמכים האוטומטי 418
 קווים לבנים אנכיים 374
 הצגת דוחות 261
 הדרכה קולית הפעלה 35
 ביטול הפעלה 36
 קצב דיבור 37
 קצב דיבור של הדרכה קולית הגדרה 37
 זיכרון נדיף 152
 מחיקה 151
- ק**
 Waste Toner Bottle (בקבוק איסוף פסולת טונר) הזמנה 262
 החלפה 268
 דפים לבנים 357
 רשת אלחוטית חיבור מדפסת אל 146
 147 Wi Fi Protected Setup
 עבודה ברשת אלחוטית 146
 שרת הדפסה אלחוטית התקנה 145
 Wi-Fi Direct הגדרה 148
 הפעלה 148
 הדפסה מהתקן נייד 154
 רשת Wi-Fi ביטול הפעלה 149
 147 Wi Fi Protected Setup
 רשת אלחוטית מדף עבודה התקנה 123