



CX930, CX931, XC9325, XC9335 **multifunkciós készülékek**

Használati útmutató

2024. július

www.lexmark.com

Készülék típusa:

7580

Modellek:

138, 198, 238, 298

Tartalom

Biztonsági információk.....	6
Konvenciók.....	6
Terméknyilatkozatok.....	6
Információk a nyomtatóról.....	9
További információk a nyomtatóról.....	9
A nyomtató sorozatszámának megtalálása.....	10
Nyomtatóbeállítások.....	11
A kezelőpanel használata.....	13
A jelzőfény állapotának értelmezése.....	13
Papír kiválasztása.....	13
Beállítás, telepítés és konfigurálás.....	29
A nyomtató helyének kiválasztása.....	29
A kábelek csatlakoztatása.....	30
A kezdőképernyő-alkalmazások beállítása és használata.....	31
A kisegítő funkciók telepítése és használata.....	37
Nyomtató beállítása faxolásra.....	40
E-mail SMTP-beállítások konfigurálása.....	47
Papír és speciális hordozó betöltése.....	55
Szoftver, illesztőprogramok és firmware telepítése, illetve frissítése.....	75
Hardveropciók telepítése.....	78
Hálózatok.....	150
Soros porton keresztüli nyomtatás beállítása (csak Windows rendszeren).....	154
A nyomtató biztonsága.....	155
Biztonsági nyílás pozíciója.....	155
Nyomtatómemória törlése.....	155
Nyomtató tárolómeghajtójának törlése.....	156
Gyári alapbeállítások visszaállítása.....	156
Törölhetőségi nyilatkozat.....	156
Nyomtatás.....	157
Nyomtatás a számítógépről.....	157
Nyomtatás mobileszközről.....	157

Nyomatás flash-meghajtóról.....	159
Támogatott flash meghajtók és fájltypusok.....	160
Titkosított feladatok konfigurálása.....	161
Titkosított és más felfüggesztett feladatok nyomtatása.....	161
Betűtípusminták listájának nyomtatása.....	162
Könyvtárlista nyomtatása.....	162
Elválasztólapok másolatok közé helyezése.....	162
Kinyomtatott lapok tűzése.....	163
Kinyomtatott lapok lyukasztása.....	163
Kötegeléseltolás használata nyomtatott lapokon.....	164
Nyomatási munka törlése.....	164
Toner sötétségének beállítása.....	164

Másolás..... 165

Az automatikus lapadagoló és a lapolvasó üveglapjának használata.....	165
Másolatok készítése.....	165
Fényképmásolás.....	165
Másolás fejléces papírra.....	166
Másolás a papír mindkét oldalára.....	166
A másolatok kicsinyítése és nagyítása.....	166
Példányok leválogatása.....	166
Elválasztólapok másolatok közé helyezése.....	166
Több oldal másolása egyetlen lapra.....	167
Kártyák másolása.....	167
Másolatok tűzése.....	167
Lyukasztás másolatokon.....	167
Kötegeléseltolás használata másolatoknál.....	168
Másolási parancsikon létrehozása.....	168

E-mail..... 169

Az automatikus lapadagoló és a lapolvasó üveglapjának használata.....	169
E-mail küldése.....	169
E-mail parancsikon létrehozása.....	169

Fax..... 170

Az automatikus lapadagoló és a lapolvasó üveglapjának használata.....	170
Faxküldés.....	170

Fax ütemezése.....	171
Faxelérési útvonal parancsikon létrehozása.....	171
A fax felbontásának módosítása.....	172
Fax sötétségének módosítása.....	172
Faxnapló nyomtatása.....	172
Kéretlen faxok blokkolása.....	172
Faxok tartása.....	173
Fax továbbítása.....	173

Beolvasás..... 174

Az automatikus lapadagoló és a lapolvasó üveglapjának használata.....	174
Beolvasás számítógépre.....	174
Beolvasás FTP-kiszolgálóra.....	176
FTP-parancsikon létrehozása.....	176
Beolvasás hálózati mappába.....	176
Hálózati mappa hivatkozásának hozzáadása.....	176
Beolvasás flash-meghajtóra.....	177

A nyomtató menüi..... 178

Menüterkép.....	178
Eszköz.....	179
Nyomtatás.....	193
Papír.....	202
Másolás.....	204
Fax.....	208
E-mail.....	222
FTP.....	229
USB-meghajtó.....	232
Hálózat/portok.....	238
Cloud Services.....	251
Biztonság.....	252
Jelentések.....	259
Hibaelhárítás.....	261
Menübeállítási oldal nyomtatása.....	261

A nyomtató karbantartása..... 262

Az alkatrészek és kellékek állapotának ellenőrzése.....	262
---	-----

Kellékanyagok értesítéseinek konfigurálása.....	262
E-mail riasztások beállítása.....	262
Jelentések megtekintése.....	263
Alkatrészek és kellékanyagok rendelése.....	263
Alkatrészek és kellékanyagok cseréje.....	265
Nyomtatóalkatrészek tisztítása.....	327
Energia- és papírtakarékosság.....	349
A nyomtató áthelyezése más helyre.....	350
A nyomtató szállítása.....	350
Problémák elhárítása.....	351
Nyomtatási minőséggel kapcsolatos problémák.....	351
A nyomtató hibakódjai.....	352
Nyomtatási problémák.....	359
A nyomtató nem válaszol.....	383
Nem lehet olvasni a flash meghajtót.....	384
Az USB port engedélyezése.....	385
Elakadások megszüntetése.....	385
Hálózati kapcsolat problémák.....	406
Hardveropciókkal kapcsolatos problémák.....	408
Kellékanyagokkal kapcsolatos problémák.....	409
Papíradagolási problémák.....	410
E-mail-küldési problémák.....	413
Faxolási problémák.....	414
Beolvasási problémák.....	419
A színminőséggel kapcsolatos problémák.....	426
Kapcsolatba lépés az ügyfélszolgálattal.....	428
Újrahasznosítás és hulladékkezelés.....	429
Lexmark termékek újrahasznosítása.....	429
A Lexmark csomagolások újrahasznosítása.....	429
Értesítések.....	430
Index.....	438

Biztonsági információk






Konvenciók

Megjegyzés: A *Megjegyzés* jelölés olyan információra utal, amely segítséget nyújthat.







Vigyázat! A *Vigyázat!* jelölésű részek olyan dolgokra hívják fel a figyelmet, amelyek kárt okozhatnak a készülék hardverében vagy szoftverében.









FIGYELEM! A *Figyelem!* jelölés olyan veszélyes helyzetre hívja fel a figyelmet, amelyek sérülést okozhatnak Önnek.






A következő figyelmeztetéstípusok fordulhatnak elő:

-  **VIGYÁZAT – SÉRÜLÉSVESZÉLY:** Személyi sérülés veszélyére hívja fel a figyelmet.
-  **VIGYÁZAT – ÁRAMÜTÉS VESZÉLYE:** Áramütés veszélyére hívja fel a figyelmet.
-  **VIGYÁZAT – FORRÓ FELÜLET:** Égési sérülés veszélyére hívja fel a figyelmet érintés esetén.
-  **VIGYÁZAT – LELÖKÉS VESZÉLYE:** Az összenyomás veszélyére hívja fel a figyelmet.
-  **VIGYÁZAT – A RÁZÓEGYSÉG BIZTONSÁGI KOCKÁZATOT JELENT:** A mozgó alkatrészek közé szorulás veszélyére hívja fel a figyelmet.

Terméknyilatkozatok

-  **VIGYÁZAT – SÉRÜLÉSVESZÉLY:** A tűz és áramütés kockázatának elkerülése érdekében csatlakoztassa a tápkábelt közvetlenül egy megfelelő teljesítményt biztosító, gondosan földelt, a készülék közelében levő és könnyen hozzáférhető csatlakozóaljzathoz.
-  **VIGYÁZAT – SÉRÜLÉSVESZÉLY:** A tűzveszély és az áramütés elkerülése érdekében csak a termékhez kapott vagy a gyártó által hitelesített tápkábelt használja.
-  **VIGYÁZAT – SÉRÜLÉSVESZÉLY:** Ne használjon a készülék csatlakoztatásánál hosszabbító kábelt, elosztót, hosszabbító elosztót, illetve szünetmentes tápegységet. Az ilyen készülékek kapacitását könnyen túlterhelheti egy lézernyomtató, aminek következménye lehet a tűzveszély, az anyagi kár, illetve a nyomtató hibás működése.
-  **VIGYÁZAT – SÉRÜLÉSVESZÉLY:** A készülékkel csak olyan Lexmark túlfeszültségvédő használható, amelyik megfelelően van csatlakoztatva a nyomtató és a nyomtatóhoz kapott tápkábel között. A nem a Lexmark által biztosított túlfeszültségvédő eszközök használatának következménye lehet a tűzveszély, az anyagi kár, illetve a nyomtató hibás működése.
-  **VIGYÁZAT – SÉRÜLÉSVESZÉLY:** Ha a terméket a nyilvános telefonhálózathoz csatlakoztatja, a tűzveszély csökkentése érdekében csak 26 AWG vagy nagyobb keresztmetszetű telekommunikációs (RJ-11) kábelt használjon. Ausztráliai felhasználás esetén a kábelnek az ausztrál kommunikációs és médiahatóság által jóváhagyottnak kell lennie.
-  **VIGYÁZAT – ÁRAMÜTÉS VESZÉLYE:** Az áramütés kockázatának elkerülése érdekében ne helyezze a terméket víz közelébe vagy nedves helyekre.

-  **VIGYÁZAT – ÁRAMÜTÉS VESZÉLYE:** Az áramütés kockázatának elkerülése érdekében zivataros időben ne végezze a készülék üzembe helyezését, illetve elektromos vagy kábelezési csatlakozásokat, például a fax, a tápkábel vagy a telefon csatlakoztatását.
-  **VIGYÁZAT – SÉRÜLÉSVESZÉLY:** Ne vágja meg, ne csavarja meg és ne nyomja össze a tápkábelt, és ne helyezzen rá nehéz tárgyakat. Ne tegye ki a tápkábelt dörzsölődésnek és nyomásnak. Ne engedje, hogy a tápkábel becsípődjön tárgyak, például bútorok vagy falak közé. A fentiek bármelyikének előfordulása tüzet vagy áramütést okozhat. Rendszeresen ellenőrizze, hogy vannak-e a tápkábelen ilyen problémákra utaló jelek. A vizsgálat előtt távolítsa el a tápkábelt az elektromos aljzatból.
-  **VIGYÁZAT – ÁRAMÜTÉS VESZÉLYE:** Az áramütés kockázatának elkerülése érdekében győződjön meg arról, hogy minden külső csatlakozást (például az Ethernet- és a telefonkapcsolatokat) megfelelően létesítettek a számukra kijelölt aljzatoknál.
-  **VIGYÁZAT – ÁRAMÜTÉS VESZÉLYE:** Ha a vezérlőkártyával dolgozik, vagy kiegészítő hardvert vagy memóriát helyez a nyomtatóba a beállítást követően, akkor az áramütés kockázatának elkerülése érdekében kapcsolja ki a nyomtatót, és húzza ki a tápkábelt a konnektorból. Ha bármilyen más eszköz is csatlakozik a nyomtatóhoz, akkor azt is kapcsolja ki, és húzza ki a nyomtatóval összekötő kábelt.
-  **VIGYÁZAT – ÁRAMÜTÉS VESZÉLYE:** Az áramütés kockázatának elkerülése érdekében ne használja a faxot olyankor, amikor villámlik.
-  **VIGYÁZAT – ÁRAMÜTÉS VESZÉLYE:** A nyomtató külsejének tisztításakor az áramütés veszélyének elkerülése érdekében először húzza ki a tápkábelt a fali aljzatból, majd húzzon ki minden kábelt a nyomtatóból.
-  **VIGYÁZAT – SÉRÜLÉSVESZÉLY:** Ha a nyomtató nehezebb mint 20 kg (44 font), a biztonságos megemeléséhez legalább két ember szükséges.
-  **VIGYÁZAT – SÉRÜLÉSVESZÉLY:** A nyomtató mozgatásakor tartsa be az alábbi útmutatásokat a személyi sérülések és a nyomtató károsodásának elkerülése érdekében:
- Ellenőrizze, hogy az összes ajtó és tálca zárva legyen.
 - Kapcsolja ki a nyomtatót, és húzza ki a tápkábelt a konnektorból.
 - Húzzon ki a nyomtatóból minden vezetékét és kábelt.
 - Ha a nyomtatóhoz padlón álló, külön megvásárolható tálca vagy kimeneti egységek csatlakoznak, a nyomtató mozgatása előtt csatlakoztassa le azokat.
 - Ha a nyomtatóhoz görgős talp tartozik, tolja át a készüléket óvatosan az új helyére. Legyen óvatos, amikor küszöbökön vagy padlórepedéseken halad keresztül!
 - Ha a nyomtató nem rendelkezik görgős talppal, de külön megvásárolható tálca vagy kimeneti egységek csatlakoznak hozzá, vegye le a kimeneti egységeket, majd emelje le a nyomtatót a tálcákról. Ne próbálja egyszerre megemelni a nyomtatót és a többi egységet.
 - A nyomtatót mindig a rajta található fogantyúk használatával emelje fel.
 - A nyomtató mozgatására használt kocsinak elegendő rakfelülettel kell rendelkeznie a nyomtató teljes alapterületéhez.
 - A hardveres kiegészítők mozgatására használt kocsinak elegendő rakfelülettel kell rendelkeznie a kiegészítők teljes méretéhez.
 - Tartsa a nyomtatót függőlegesen.
 - Óvakodjon az rázkódással járó mozgástól.
 - Ügyeljen rá, hogy az ujjá ne kerüljön a nyomtató alá, amikor lerakja.
 - Ügyeljen rá, hogy elég szabad hely maradjon a nyomtató körül.

-  **VIGYÁZAT – LELÖKÉS VESZÉLYE:** Amennyiben egy vagy több kiegészítő egységet helyez nyomtatójára vagy többfunkciós eszközére, akkor görgős talpra, bútordarabra vagy más tárgyra lehet szükség annak érdekében, hogy elkerülje az instabilitásból adódó esetleges sérüléseket. A támogatott konfigurációkra vonatkozó további információért látogasson el a www.lexmark.com/multifunctionprinters webhelyre.
-  **VIGYÁZAT – LELÖKÉS VESZÉLYE:** A berendezés stabilitásvesztésének elkerülése érdekében minden egyes tálcába külön-külön töltsen be a papírt. A többi tálcát tartsa csukva, amíg szüksége nincs rájuk.
-  **VIGYÁZAT – FORRÓ FELÜLET:** Előfordulhat, hogy a nyomtató belseje forró. Az égési sérülések elkerülése érdekében várja meg, amíg a forró felületek kihűlnek.
-  **VIGYÁZAT – A RÁZÓEGYSÉG BIZTONSÁGI KOCKÁZATOT JELENT:** A becsípődés veszélyének elkerülése érdekében legyen óvatos az erre figyelmeztető címkével ellátott területeknél. A mozgó alkatrészek – pl. fogaskerekek, ajtók, tálcák és fedelelek – becsípődést okozhatnak.
-  **VIGYÁZAT – SÉRÜLÉSVESZÉLY:** A termékben található lítium akkumulátor nem cserélhető. Ha nem megfelelően cserélik ki a lítium akkumulátort, az azzal a veszéllyel jár, hogy felrobban az akkumulátor. A lítium akkumulátort ne töltsen újra, ne szedje szét és ne égesse el. A használt lítium akkumulátorokat a gyártó utasításai és a helyi előírások szerint dobja el.


A készülékben speciális gyártói alkatrészeket használtunk, hogy a készülék megfeleljen a szigorú, globális biztonsági előírásoknak. Előfordulhat, hogy egyes alkatrészek biztonsági jellemzői nem maguktól értetődőek. A gyártó nem vállal felelősséget a cserealkatrészekért.

A használati útmutatóban nem szereplő szervizelési és javítási teendőket bízza szakemberre.

ŐRIZZE MEG EZEKET AZ UTASÍTÁSOKAT.

Információk a nyomtatóról

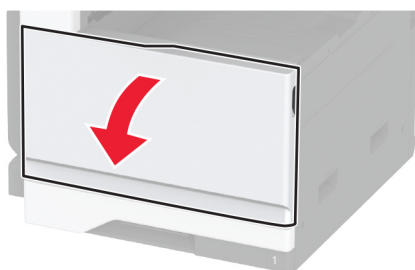
További információk a nyomtatóról

Mit keres?	Itt található
Kezdeti beállítási utasítások	Lásd a nyomtatóhoz mellékelt üzembe helyezési útmutatóban.
<ul style="list-style-type: none"> Nyomtatószoftver Nyomtató- vagy faxillesztő-program Nyomtatófirmware Segédprogram 	Látogasson el a www.lexmark.com/downloads weboldalra, keresse ki a nyomtatómodelljét, majd a Típus menüben válassza ki a szükséges illesztőprogramot, firmware-t vagy segédprogramot.
<ul style="list-style-type: none"> Papír és speciális hordozók kiválasztása és tárolása Papír betöltése Nyomtatóbeállítások konfigurálása Dokumentumok és fotók megtekintése, nyomtatása A nyomtató konfigurálása a hálózaton A nyomtató ápolása és karbantartása Hibaelhárítás és problémamegoldás 	<p>Információs Központ – A következő címen: https://infoserve.lexmark.com.</p> <p>Útmutató videók – A következő címen: https://infoserve.lexmark.com/idv/.</p> <p>Az érintőképernyő útmutatója – A következő címen: http://support.lexmark.com.</p>
A nyomtató kiegészítő lehetőségeinek beállítása és konfigurálása	<i>Lexmark kiegészítő megoldások útmutató</i> – A következő címen: http://support.lexmark.com .
Súgó a nyomtatószoftver használatához.	<p>Súgó Microsoft Windows vagy Macintosh operációs rendszerhez – Nyissa meg a nyomtatószoftver programját vagy alkalmazását, majd kattintson a Súgó lehetőségre.</p> <p>Környezetérzékeny segítséget a  ikonra kattintva kaphat.</p> <p>Megjegyzések:</p> <ul style="list-style-type: none"> A súgó automatikusan települ a nyomtatószoftverrel. Az operációs rendszertől függően a nyomtatószoftver a nyomtatóprogram mappájában vagy az asztalon található.
<ul style="list-style-type: none"> Dokumentáció Élő chat támogatás E-mail támogatás Telefonos támogatás 	<p>Látogasson el a következő címre: http://support.lexmark.com.</p> <p>Megj.: A megfelelő támogatási webhely megjelenítéséhez válassza ki az országot vagy régiót, majd a terméket.</p> <p>Az adott országban vagy régióban érvényes támogatási elérhetőségeket a támogatási webhelyen vagy a nyomtatóhoz kapott garancialapon találja.</p> <p>Az ügyfélszolgálatral való kapcsolatfelvétel előtt készítse elő a következő adatokat:</p> <ul style="list-style-type: none"> Vásárlás helye és ideje A készülék típusa és sorozatszama <p>További információkért, lásd: “A nyomtató sorozatszámának megtalálása” itt: 10. oldal.</p>

Mit keres?	Itt található
<ul style="list-style-type: none"> • Biztonsági információk • Jogszabályi információk • Jótállási információk • Környezetvédelmi információ 	<p>A jótállási feltételek országonként, területenként változhatnak:</p> <ul style="list-style-type: none"> • Az Egyesült Államokban – lásd a nyomtatóhoz mellékelt Korlátozott szavatosságról szóló nyilatkozatot vagy látogasson el a következő weblapra: http://support.lexmark.com. • Más országokban, illetve régiókban – lásd a készülékhez mellékelt nyomtatott jótállási jegyet. <p><i>Termékismertető</i> – lásd a készülékhez mellékelt dokumentációt, vagy látogasson el a következő weboldalra: http://support.lexmark.com.</p>
<p>Információk a Lexmark digitális útlevelel kapcsolatban</p>	<p>Látogasson el a következő oldalra: https://csr.lexmark.com/digital-passport.php.</p>

A nyomtató sorozatszámának megtalálása

1 Nyissa ki az elülső ajtót.



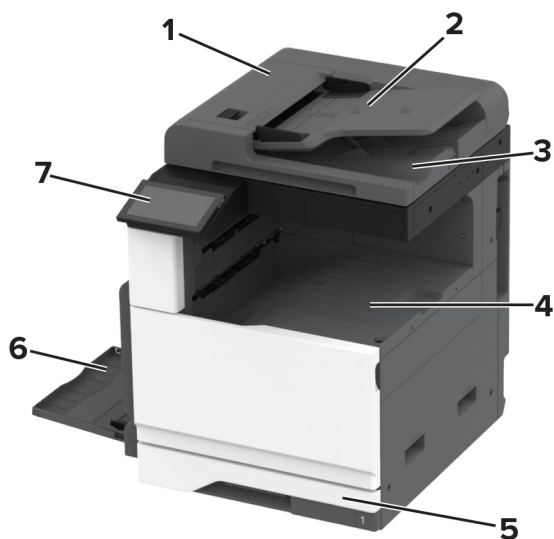
2 Keresse meg a nyomtató sorozatszámának helyét a nyomtató bal oldalán.



Nyomtatóbeállítások

Megj.: Fontos, hogy a nyomtatót sík, szilárd és stabil felületen állítsa be.

Alapmodell

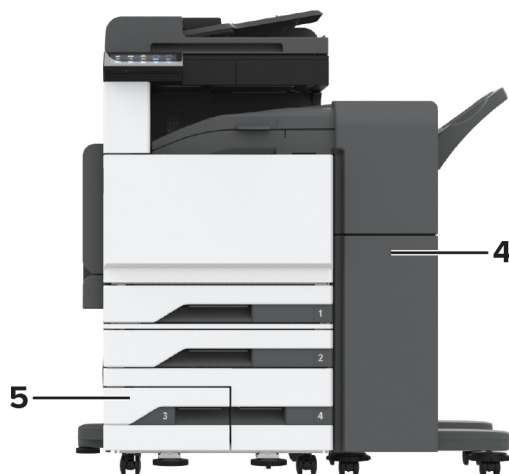
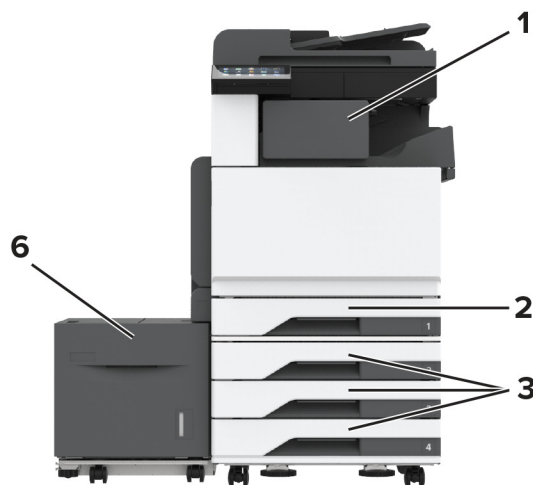


1	Automatikus lapadagoló (ADF)
2	Automatikus lapadagoló (ADF) tálcája
3	Automatikus lapadagoló (ADF) rekesze
4	Normál rekesz
5	Normál 520 lapos tálca
6	Többcélú adagoló
7	Kezelőpanel

Konfigurált modell

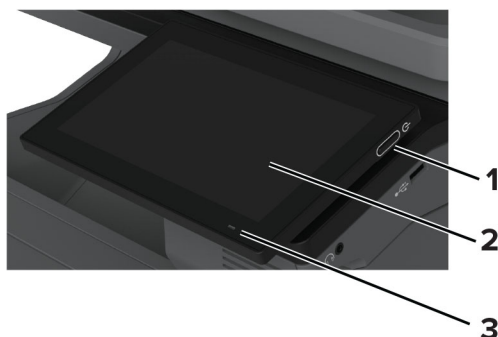
⚠ VIGYÁZAT – LELÖKÉS VESZÉLYE: Amennyiben egy vagy több kiegészítő egységet telepít nyomtatójára vagy többfunkciós eszközére, akkor görgős talpra, bútordarabra vagy más berendezésre lehet szükség annak érdekében, hogy elkerülje az instabilitásból adódó esetleges sérüléseket. A támogatott konfigurációkra vonatkozó további információért látogasson el a www.lexmark.com/multifunctionprinters webhelyre.

⚠ VIGYÁZAT – LELÖKÉS VESZÉLYE: A berendezés stabilitásvesztésének elkerülése érdekében minden egyes tálcába külön-külön töltsen be a papírt. A többi tálcát tartsa csukva, amíg szüksége nincs rájuk.



<p>1</p>	<p>Kapcsoló kiadó Megj.: Nem használható, ha már van másik kiadóegység a nyomtatóban.</p>
<p>2</p>	<p>Normál 520 lapos tálca</p>
<p>3</p>	<p>Külön megvásárolható 3x520 lapos tálca</p>
<p>4</p>	<p>Kapcsoló-lyukasztó kiadóegység Megj.: Csak akkor támogatott, ha vannak telepítve külön megvásárolható tálcák.</p>
<p>5</p>	<p>Külön megvásárolható 2520 lapos kettős bemeneti egység</p>
<p>6</p>	<p>Külön megvásárolható 2000 lapos fiók</p>

A kezelőpanel használata



	A kezelőpanel részei	Funkció
1	Tápkapcsoló	<ul style="list-style-type: none"> A nyomtató be- és kikapcsolása. Megj.: A nyomtató kikapcsolásához tartsa nyomva öt másodpercig a tápkapcsolót. A nyomtató beállítása Alvó vagy Hibernált üzemmódba. Aktiválja a nyomtatót Alvó vagy Hibernált üzemmódból.
2	Megjelenítés	<ul style="list-style-type: none"> A nyomtató üzeneteinek és a kiegészítők állapotának megtekintése. A nyomtató beállítása és kezelése.
3	Jelzőfény	A nyomtató állapotának ellenőrzése.

A jelzőfény állapotának értelmezése

Jelzőfény	A nyomtató állapota
Ki	A nyomtató ki van kapcsolva.
Folyamatos kék	A nyomtató készen áll.
Villogó kék	A nyomtató nyomtat vagy adatokat dolgoz fel.
Villogó vörös	A nyomtató felhasználói beavatkozást igényel.
Folyamatos aranyárga fény	A nyomtató alvó üzemmódban van.
Villogó aranyárga	A nyomtató mély alvás vagy hibernált üzemmódban van.

Papír kiválasztása

Útmutató a papírokhoz

A megfelelő papír használata megakadályozza az elakadást, és segít a problémamentes nyomtatásban.

- Mindig új, sértetlen papírt használjon.
- A papír betöltése előtt legyen tisztában vele, melyik a papír javasolt nyomtatási oldala. Ez az információ általában fel van tüntetve a papír csomagolásán.
- Ne használjon vágott vagy kézzel tépett papírt.

- Ne keverje a papírméreteket, -típusokat és -súlyokat ugyanabban a tálcában; a keverés elakadást okoz.
- Ne használjon bevonatos papírt, hacsak azt nem kifejezetten elektro-fotografikus nyomtatáshoz tervezték.

További információért lásd a *Papír és speciális hordozó útmutatót*.

Papírjellemzők

A következő papírjellemzők hatással vannak a nyomtatás minőségére és megbízhatóságára. Vegye figyelembe ezeket a tényezőket, mielőtt nyomtatna.

Súly

A tálcákkal különböző súlyú papírok adagolhatók. Előfordulhat, hogy a 60 g/m²-nél (16 fontnál) könnyebb papírok nem elég merevek a megfelelő adagoláshoz, így elakadást okozhatnak. További információkért tekintse át a „Támogatott papírsúlyok” című fejezetet.

Meghajlás

A meghajlás a papír szélein jelentkező elhajlást jelenti. Az intenzív meghajlás problémákat okozhat a papíradagolásban. Meghajlás akkor is történhet, amikor a papír végighalad a nyomtatón, ahol magas hőmérsékletnek van kitéve. Ha a papírt csomagolás nélkül forró, nedves, hideg vagy száraz környezetben tárolják, akkor ez a papír nyomtatás előtti meghajlásához vezethet, és adagolási problémákat okozhat.

Simaság

A papír simasága közvetlen hatással van a nyomtatás minőségére. Ha a papír durva, akkor a festék nem képes megfelelően beégni. Ha a papír túl sima, akkor az papíradagolási vagy nyomtatásminőségi problémákhoz vezethet. 50 Sheffield pontos papír használatát javasoljuk.

Nedvességtartalom

A papír nedvességtartalma hatással van a nyomtatás minőségére és a nyomtató adagolási képességére is. Tárolja a papírt az eredeti csomagolásban, amíg nem használja fel. A papír nedvességváltozásnak való kitettsége csökkentheti a teljesítményét.

A nyomtatás előtt tárolja a papírokat az eredeti csomagolásukban 24–48 órán keresztül. A papírt ugyanolyan környezetben kell tárolni, mint amilyenben a nyomtató van. Nyújtsa meg az időszakot több nappal, ha a tárolási vagy szállítási környezet jelentősen eltér a nyomtató környezetétől. A vastag papírnak szintén hosszabb időre van szüksége az alkalmazkodáshoz.

Szálirány

A szálirány a papírlap rostjainak elrendeződését jelenti. A szálirány lehet *hosszanti*, amely a papír hosszúságával párhuzamosan fut, vagy *keresztirányú*, amely a papír szélességével párhuzamosan fut. Az ajánlott szálirányért tekintse át a „Támogatott papírsúlyok” című fejezetet.

Rosttartalom

A legtöbb jó minőségű másolópapír 100% kémiaileg kezelt farostból áll. Ez a tartalom nagyfokú stabilitást biztosít a papírnak, amely kevesebb papíradagolási problémát és jobb nyomtatási minőséget okoz. A szálakat, például pamutot tartalmazó papír negatívan befolyásolhatja a papírkezelést.

Nem támogatott papír

Az alábbi papírtípusok használata nem ajánlott a nyomtatóhoz:

- Karbonpapírok nélküli fénymásoláshoz használt, kémiaileg kezelt papírok. Karbonmentes papíroknak, karbonmentes fénymásolópapíroknak (CCP) vagy karbon nélküli (NCR) papíroknak is nevezik őket.
- Olyan vegyi anyagokat tartalmazó előnyomott papírok, amelyek szennyeződést okozhatnak a nyomtatóban.
- Olyan előnyomott papírok, amelyekre hatással lehet a nyomtató bégető egységének belső hőmérséklete.
- Előnyomtatott papírok (a nyomtatás helyéhez a papíron), ahol a szükséges pozicionálás $\pm 2,3$ mm ($\pm 0,09$ hüvelyk). Például az optikai karakterfelismerő (OCR) űrlapok.

Egyes esetekben a regisztráció egy szoftveralkalmazással állítható be, hogy ezekre az űrlapokra is lehessen nyomtatni.

- Bevonatos (törölhető, finom) papírok, szintetikus papírok, hópapírok.
- Durva szélű, durva vagy nehéz felületű papírok vagy hullámos papírok.
- Az EN12281:2002 (európai) szabványnak nem megfelelő papírok.
- 60 g/m^2 -nél (16 fontnál) kisebb tömegű papírok.
- Több részből álló űrlapok vagy dokumentumok.

Újrahasznosított papír használata

A Lexmark a papír környezeti hatásának csökkentésén dolgozik azért, hogy választási lehetőséget biztosít az ügyfeleknek a nyomtatás során. Ezt többek között úgy érzük el, hogy teszteljük a termékeket annak érdekében, hogy újrahasznosított papírokat használhassunk – pontosabban olyan papírokat, amelyek 30%-ban, 50%-ban és 100%-ban újrahasznosított anyagból készültek. Elvárásunk, hogy az újrahasznosított papírok ugyanolyan jól teljesítsenek, mint a szűz papír a nyomtatóinkban. Bár az irodai berendezések papírfelhasználására nincs hivatalos szabvány, a Lexmark az EN 12281 európai szabványt használja a minimális jellemzőkre vonatkozó szabványként. A tesztelés széleskörűségének biztosítása érdekében a tesztpapírok között Észak-Amerikából, Európából és Ázsiából származó, 100%-ban újrahasznosított papírok is szerepelnek, és a tesztet 8–80%-os relatív páratartalom mellett végzik. A tesztelés magában foglalja a kétoldalas nyomtatást. Megújuló, újrahasznosított vagy klórmentes irodai papír is használható.

A papír tárolása

A papírelakadás és a nem egyenletes nyomtatási minőség elkerüléséhez kövesse a következő papírtárolási ajánlásokat:

- Nyomtatás előtt 24–48 óráig tárolja a papírt a nyomtatóval azonos környezetben, hogy a papír alkalmazkodjon az adott környezethez.
- Nyújtsa meg az időszakot több nappal, ha a tárolási vagy szállítási környezet jelentősen eltér a nyomtató környezetétől. A vastag papírnak szintén hosszabb időre van szüksége az alkalmazkodáshoz.
- A legjobb eredmény érdekében a papírt 21°C (70°F) hőmérsékleten, 40%-os relatív páratartalom mellett tárolja.
- A legtöbb címkegyártó $18\text{--}24^\circ\text{C}$ ($65\text{--}75^\circ\text{F}$) közötti hőmérsékleten és 40–60%-os relatív páratartalom mellett ajánlja a nyomtatást.
- A papírt inkább kartonban, raklapon vagy polcon tárolja, és ne a földön.
- Az önálló csomagokat sima felületen tárolja.

- Ne helyezzen semmit az önálló papírcsomagok tetejére.
- A papírt csak akkor vegye ki a kartonból vagy a csomagolásból, amikor a nyomtatóba tölti. A karton és a csomagolás segít, hogy a papír tiszta, száraz és sima maradjon.

Előnyomott űrlapok és fejlécek kiválasztása

- Hosszanti szálirányú papírt használjon.
- Csak ofszetnyomtatással vagy mélynyomtatással készült űrlapokat és fejléceket használjon.
- Ne használjon durva vagy érdes felületű papírokat.
- Használjon olyan festéket, amelyet nem befolyásol a festékkazettában található gyanta. Az oxidálódó vagy olaj alapú festékek általában megfelelők; a latex festékek nem feltétlenül.
- A használandó nyomatról nyomtasson mintát az előnyomott űrlapokra és fejléces papírokra, mielőtt nagyobb mennyiséget vásárolna. Ez meghatározza, hogy az előnyomott űrlapokon és fejléces papírokon levő tinta befolyásolja-e a nyomtatás minőségét.
- Ha kétségei vannak, forduljon a papír szállítójához.
- Fejléces papír nyomtatásakor a megfelelő tájolással helyezze a papírt a nyomtatóba. További információért lásd a *Papír és speciális hordozó útmutatót*.

Támogatott papírméretetek

A normál tálca, az MPF, a borítéktálca és a kétoldalas nyomtatás által támogatott papírméretetek

Papírméret	Normál 520 lapos tálca	Többcélú adagoló	Borítéktálca	Kétoldalas nyomtatás
A3¹ 297 x 420 mm (11,69 x 16,54 hüvelyk)	✓	✓	X	✓
A4 210 x 297 mm (8,27 x 11,7 hüvelyk)	✓	✓ ²	X	✓
A5 148 x 210 mm (5,83 x 8,27 hüvelyk)	✓ ¹	✓ ²	X	✓
A6 105 x 148 mm (4,13 x 5,83 hüvelyk)	X	✓ ¹	X	X
Executive 184,2 x 266,7 mm (7,25 x 10,5 hüvelyk)	✓	✓ ²	X	✓

¹ Betöltés csak rövidebb éllel befelé tájolás esetén.

² Betöltés csak hosszabb éllel befelé tájolás esetén.

³ Támogatja a 139,7 x 181,86 mm (5,5 x 7,16 hüvelyk) és 296,93 x 431,8 mm (11,69 x 17 hüvelyk) közötti papírméreteket.

⁴ Támogatja a 88,9 x 98,38 mm (3,5 x 3,87 hüvelyk) és 296,93 x 482,6 mm (11,69 x 19 hüvelyk) közötti papírméreteket.

⁵ Támogatja a 128 x 139,7 mm (5 x 5,5 hüvelyk) és 296,93 x 482,6 mm (11,69 x 19 hüvelyk) közötti papírméreteket.

Papírméret	Normál 520 lapos tálca	Többcélu adagoló	Borítéktálca	Kétoldalas nyomtatás
Folio ¹ 215,9 x 330,2 mm (8,5 x 13 hüvelyk)	✓	✓	X	✓
Hagaki 100 x 148 mm (3,94 x 5,83 hüvelyk)	X	✓ ₁	X	X
JIS B4 ¹ 257 x 364 mm (10,12 x 14,33 hüvelyk)	✓	✓	X	✓
JIS B5 182 x 257 mm (7,17 x 10,1 hüvelyk)	✓	✓ ₂	X	✓
Ledger ¹ 279,4 x 443,18 mm (11 x 17 hüvelyk)	✓	✓	X	✓
Legal ¹ 215,9 x 355,6 mm (8,5 x 14 hüvelyk)	✓	✓	X	✓
Letter 215,9 x 279,4 mm (8,5 x 11 hüvelyk)	✓	✓ ₂	X	✓
Oficio (Mexico) ¹ 215,9 x 340,4 mm (8,5 x 13,4 hüvelyk)	✓	✓	X	✓
Statement 139,7 x 215,9 mm (5,5 x 8,5 hüvelyk)	✓ ₁	✓ ₂	X	✓
Universal	✓ ₃	✓ ₄	X	✓ ₅
7 3/4 boríték 98,4 x 190,5 mm (3,875 x 7,5 hüvelyk)	X	✓ ₂	✓	X
9-es boríték 98,4 x 225,4 mm (3,875 x 8,9 hüvelyk)	X	✓ ₂	✓	X

¹ Betöltés csak rövidebb éllel befelé tájolás esetén.

² Betöltés csak hosszabb éllel befelé tájolás esetén.

³ Támogatja a 139,7 x 181,86 mm (5,5 x 7,16 hüvelyk) és 296,93 x 431,8 mm (11,69 x 17 hüvelyk) közötti papírméreteket.

⁴ Támogatja a 88,9 x 98,38 mm (3,5 x 3,87 hüvelyk) és 296,93 x 482,6 mm (11,69 x 19 hüvelyk) közötti papírméreteket.

⁵ Támogatja a 128 x 139,7 mm (5 x 5,5 hüvelyk) és 296,93 x 482,6 mm (11,69 x 19 hüvelyk) közötti papírméreteket.

Papírméret	Normál 520 lapos tálca	Többcélú adagoló	Borítéktálca	Kétoldalas nyomtatás
10-es boríték 104,8 x 241,3 mm (4,12 x 9,5 hüvelyk)	X	√ ²	√	X
B5 boríték 176 x 250 mm (6,93 x 9,84 hüvelyk)	X	√ ¹	√	X
C5 boríték 162 x 229 mm (6,38 x 9,01 hüvelyk)	X	√ ²	√	X
DL boríték 110 x 220 mm (4,33 x 8,66 hüvelyk)	X	√ ²	√	X
¹ Betöltés csak rövidebb éllel befelé tájolás esetén. ² Betöltés csak hosszabb éllel befelé tájolás esetén. ³ Támogatja a 139,7 x 181,86 mm (5,5 x 7,16 hüvelyk) és 296,93 x 431,8 mm (11,69 x 17 hüvelyk) közötti papírméreteket. ⁴ Támogatja a 88,9 x 98,38 mm (3,5 x 3,87 hüvelyk) és 296,93 x 482,6 mm (11,69 x 19 hüvelyk) közötti papírméreteket. ⁵ Támogatja a 128 x 139,7 mm (5 x 5,5 hüvelyk) és 296,93 x 482,6 mm (11,69 x 19 hüvelyk) közötti papírméreteket.				

Megjegyzések:

- Az automatikus lapadagoló támogatja a 125 x 85 mm (4,92 x 3,35 hüvelyk) és 297 x 431,8 mm (11,69 x 17 hüvelyk) közötti papírméreteket.
- A síkágys lapolvasó legfeljebb 297 x 431,8 mm-es (11,69 x 17 hüvelykes) papírméretet támogat.

A külön megvásárolható tálcák által támogatott papírméreték

Papírméret	Külön megvásárolható 520 lapos tálca, külön megvásárolható 520 lapos tálca szekrényel, és külön megvásárolható 3 x 520 lapos tálca	Külön megvásárolható 2520 lapos kettős bemeneti egység	Külön megvásárolható 2000 lapos fiók
A3¹ 297 x 420 mm (11,69 x 16,54 hüvelyk)	√	√	X
A4 210 x 297 mm (8,27 x 11,7 hüvelyk)	√	√	√ ²
A5¹ 148 x 210 mm (5,83 x 8,27 hüvelyk)	√	√	X
¹ Betöltés csak rövidebb éllel befelé tájolás esetén. ² Betöltés csak hosszabb éllel befelé tájolás esetén. ³ Támogatja a 139,7 x 181,86 mm (5,5 x 7,16 hüvelyk) és 296,93 x 431,8 mm (11,69 x 17 hüvelyk) közötti papírméreteket.			

Papírméret	Külön megvásárolható 520 lapos tálca, külön megvásárolható 520 lapos tálca szekrényel, és külön megvásárolható 3 x 520 lapos tálca	Külön megvásárolható 2520 lapos kettős bemeneti egység	Külön megvásárolható 2000 lapos fiók
A6 105 x 148 mm (4,13 x 5,83 hüvelyk)	X	X	X
Executive 184,2 x 266,7 mm (7,25 x 10,5 hüvelyk)	✓	✓	✓ ²
Folio ¹ 215,9 x 330,2 mm (8,5 x 13 hüvelyk)	✓	✓	X
Hagaki 100 x 148 mm (3,94 x 5,83 hüvelyk)	X	X	X
JIS B4 ¹ 257 x 364 mm (10,12 x 14,33 hüvelyk)	✓	✓	X
JIS B5 182 x 257 mm (7,17 x 10,1 hüvelyk)	✓	✓	✓ ²
Ledger ¹ 279,4 x 443,8 mm (11 x 17 hüvelyk)	✓	✓	X
Legal ¹ 215,9 x 355,6 mm (8,5 x 14 hüvelyk)	✓	✓	X
Letter 215,9 x 279,4 mm (8,5 x 11 hüvelyk)	✓	✓	✓ ²
Oficio (Mexico) ¹ 215,9 x 340,4 mm (8,5 x 13,4 hüvelyk)	✓	✓	X
Statement ¹ 139,7 x 215,9 mm (5,5 x 8,5 hüvelyk)	✓	✓	X
Universal	✓ ³	✓ ³	✓ ³

¹ Betöltés csak rövidebb éllel befelé tájolás esetén.

² Betöltés csak hosszabb éllel befelé tájolás esetén.

³ Támogatja a 139,7 x 181,86 mm (5,5 x 7,16 hüvelyk) és 296,93 x 431,8 mm (11,69 x 17 hüvelyk) közötti papírméreteket.

Papírméret	Külön megvásárolható 520 lapos tálca, külön megvásárolható 520 lapos tálca szekrényel, és külön megvásárolható 3 x 520 lapos tálca	Külön megvásárolható 2520 lapos kettős bemeneti egység	Külön megvásárolható 2000 lapos fiók
7 3/4 boríték 98,4 x 190,5 mm (3,875 x 7,5 hüvelyk)	X	X	X
9-es boríték 98,4 x 225,4 mm (3,875 x 8,9 hüvelyk)	X	X	X
10-es boríték 104,8 x 241,3 mm (4,12 x 9,5 hüvelyk)	X	X	X
B5 boríték 176 x 250 mm (6,93 x 9,84 hüvelyk)	X	X	X
C5 boríték 162 x 229 mm (6,38 x 9,01 hüvelyk)	X	X	X
DL boríték 110 x 220 mm (4,33 x 8,66 hüvelyk)	X	X	X

¹ Betöltés csak rövidebb éllel befelé tájolás esetén.
² Betöltés csak hosszabb éllel befelé tájolás esetén.
³ Támogatja a 139,7 x 181,86 mm (5,5 x 7,16 hüvelyk) és 296,93 x 431,8 mm (11,69 x 17 hüvelyk) közötti papírméreteket.

A kimeneti rekeszek által támogatott papírméretek

Papírméret	Normál rekesz		Felső rekesz
	Köteg	Eltolás	Köteg
A3¹ 297 x 420 mm (11,69 x 16,54 hüvelyk)	✓	✓	✓
A4 210 x 297 mm (8,27 x 11,7 hüvelyk)	✓	✓	✓
A5 148 x 210 mm (5,83 x 8,27 hüvelyk)	✓	✓	✓

¹ Betöltés csak rövidebb éllel befelé tájolás esetén.
² Betöltés csak hosszabb éllel befelé tájolás esetén.
³ Támogatja a 88,9 x 98,38 mm (3,5 x 3,87 hüvelyk) és 296,93 x 482,6 mm (11,69 x 19 hüvelyk) közötti papírméreteket.
⁴ Támogatja a 88,9 x 98,38 mm (3,5 x 3,87 hüvelyk) és 296,93 x 431,8 mm (11,69 x 17 hüvelyk) közötti papírméreteket.

Papírméret	Normál rekesz		Felső rekesz
	Köteg	Eltolás	Köteg
A6¹ 105 x 148 mm (4,13 x 5,83 hüvelyk)	✓	✓	✓
Executive 184,2 x 266,7 mm (7,25 x 10,5 hüvelyk)	✓	✓	✓
Folio¹ 215,9 x 330,2 mm (8,5 x 13 hüvelyk)	✓	✓	✓
Hagaki¹ 100 x 148 mm (3,94 x 5,83 hüvelyk)	✓	✓	✓
JIS B4¹ 257 x 364 mm (10,12 x 14,33 hüvelyk)	✓	✓	✓
JIS B5 182 x 257 mm (7,17 x 10,1 hüvelyk)	✓	✓	✓
Ledger¹ 279,4 x 443,8 mm (11 x 17 hüvelyk)	✓	✓	✓
Legal¹ 215,9 x 355,6 mm (8,5 x 14 hüvelyk)	✓	✓	✓
Letter 215,9 x 279,4 mm (8,5 x 11 hüvelyk)	✓	✓	✓
Oficio (Mexico)¹ 215,9 x 340,4 mm (8,5 x 13,4 hüvelyk)	✓	✓	✓
Statement 139,7 x 215,9 mm (5,5 x 8,5 hüvelyk)	✓	✓	✓
Universal	✓ ₃	✓ ₄	X

¹ Betöltés csak rövidebb éllel befelé tájolás esetén.

² Betöltés csak hosszabb éllel befelé tájolás esetén.

³ Támogatja a 88,9 x 98,38 mm (3,5 x 3,87 hüvelyk) és 296,93 x 482,6 mm (11,69 x 19 hüvelyk) közötti papírméreteket.

⁴ Támogatja a 88,9 x 98,38 mm (3,5 x 3,87 hüvelyk) és 296,93 x 431,8 mm (11,69 x 17 hüvelyk) közötti papírméreteket.

Papírméret	Normál rekesz		Felső rekesz
	Köteg	Eltolás	Köteg
7 3/4-es boríték² 98,4 x 190,5 mm (3,875 x 7,5 hüvelyk)	✓	✓	✓
9-es boríték² 98,4 x 225,4 mm (3,875 x 8,9 hüvelyk)	✓	✓	✓
10-es boríték² 104,8 x 241,3 mm (4,12 x 9,5 hüvelyk)	✓	✓	✓
B5 boríték² 176 x 250 mm (6,93 x 9,84 hüvelyk)	✓	✓	✓
C5 boríték² 162 x 229 mm (6,38 x 9,01 hüvelyk)	✓	✓	✓
DL boríték² 110 x 220 mm (4,33 x 8,66 hüvelyk)	✓	✓	✓

¹ Betöltés csak rövidebb éllel befelé tájolás esetén.

² Betöltés csak hosszabb éllel befelé tájolás esetén.

³ Támogatja a 88,9 x 98,38 mm (3,5 x 3,87 hüvelyk) és 296,93 x 482,6 mm (11,69 x 19 hüvelyk) közötti papírméreteket.

⁴ Támogatja a 88,9 x 98,38 mm (3,5 x 3,87 hüvelyk) és 296,93 x 431,8 mm (11,69 x 17 hüvelyk) közötti papírméreteket.

A kiadóegységek által támogatott papírméretek

Papírméret	Kapcsoló kiadó			Kapcsoló–lyukasztó kiadóegység			
	Köteg	Eltolás	Tűzés	Köteg	Eltolás	Tűzés	Lyukasztás
A3¹ 297 x 420 mm (11,69 x 16,54 hüvelyk)	✓	✓	✓	✓	✓	✓	✓

¹ Betöltés csak rövidebb éllel befelé tájolás esetén.

² Betöltés csak hosszabb éllel befelé tájolás esetén.

³ Támogatja a 88,9 x 98,38 mm (3,5 x 3,87 hüvelyk) és 296,93 x 431,8 mm (11,69 x 17 hüvelyk) közötti papírméreteket.

⁴ Támogatja a 190 x 139,7 mm (7,48 x 5,5 hüvelyk) és 296,93 x 431,8 mm (11,69 x 17 hüvelyk) közötti papírméreteket.

⁵ Támogatja a 202,9 x 182,03 mm (7,99 x 7,17 hüvelyk) és 296,93 x 431,8 mm (11,69 x 17 hüvelyk) közötti papírméreteket.

⁶ Csak a legfeljebb 2 lyukú lyukasztást támogatja.

⁷ Csak a legfeljebb 2 lyukú lyukasztást támogatja a rövidebb éllel befelé történő betöltés esetén.

⁸ Támogatja a 88,9 x 98,38 mm (3,5 x 3,87 hüvelyk) és 320,04 x 1320,8 mm (12,6 x 52 hüvelyk) közötti papírméreteket.

⁹ Támogatja a 209,97 x 148 mm (8,27 x 5,83 hüvelyk) és 296,93 x 431,8 mm (11,69 x 17 hüvelyk) közötti papírméreteket.

Papírméret	Kapcsoló kiadó			Kapcsoló-lyukasztó kiadóegység			
	Köteg	Eltolás	Tűzés	Köteg	Eltolás	Tűzés	Lyukasztás
A4 210 x 297 mm (8,27 x 11,7 hüvelyk)	✓	✓	✓	✓	✓	✓	✓
A5 148 x 210 mm (5,83 x 8,27 hüvelyk)	✓	✓ ²	✗	✓	✓ ²	✓ ²	✓ ⁶
A6 105 x 148 mm (4,13 x 5,83 hüvelyk)	✓	✗	✗	✓	✗	✗	✗
Szalagcímlap Maximális szélesség: 215,9 mm (8,5 hüvelyk) Maximális hosszúság: 1320,8 mm (52 hüvelyk)	✓ ¹	✗	✗	✓ ¹	✗	✗	✗
Executive 184,2 x 266,7 mm (7,25 x 10,5 hüvelyk)	✓ ²	✓ ²	✓ ²	✓	✓ ²	✓ ²	✓ ²
Folio ¹ 215,9 x 330,2 mm (8,5 x 13 hüvelyk)	✓	✓	✓	✓	✓	✓	✓
Hagaki 100 x 148 mm (3,94 x 5,83 hüvelyk)	✓	✗	✗	✓	✗	✗	✗
JIS B4 ¹ 257 x 364 mm (10,12 x 14,33 hüvelyk)	✓	✓	✓	✓	✓	✓	✓
JIS B5 182 x 257 mm (7,17 x 10,1 hüvelyk)	✓	✓ ²	✓ ²	✓	✓ ²	✓ ²	✓ ⁷
Ledger ¹ 279,4 x 4431,8 mm (11 x 17 hüvelyk)	✓	✓	✓	✓	✓	✓	✓

¹ Betöltés csak rövidebb éllel befelé tájolás esetén.

² Betöltés csak hosszabb éllel befelé tájolás esetén.

³ Támogatja a 88,9 x 98,38 mm (3,5 x 3,87 hüvelyk) és 296,93 x 431,8 mm (11,69 x 17 hüvelyk) közötti papírméreteket.

⁴ Támogatja a 190 x 139,7 mm (7,48 x 5,5 hüvelyk) és 296,93 x 431,8 mm (11,69 x 17 hüvelyk) közötti papírméreteket.

⁵ Támogatja a 202,9 x 182,03 mm (7,99 x 7,17 hüvelyk) és 296,93 x 431,8 mm (11,69 x 17 hüvelyk) közötti papírméreteket.

⁶ Csak a legfeljebb 2 lyukú lyukasztást támogatja.

⁷ Csak a legfeljebb 2 lyukú lyukasztást támogatja a rövidebb éllel befelé történő betöltés esetén.

⁸ Támogatja a 88,9 x 98,38 mm (3,5 x 3,87 hüvelyk) és 320,04 x 1320,8 mm (12,6 x 52 hüvelyk) közötti papírméreteket.

⁹ Támogatja a 209,97 x 148 mm (8,27 x 5,83 hüvelyk) és 296,93 x 431,8 mm (11,69 x 17 hüvelyk) közötti papírméreteket.

Papírméret	Kapcsoló kiadó			Kapcsoló–lyukasztó kiadóegység			
	Köteg	Eltolás	Tűzés	Köteg	Eltolás	Tűzés	Lyukasztás
Legal¹ 215,9 x 355,6 mm (8,5 x 14 hüvelyk)	✓	✓	✓	✓	✓	✓	✓
Letter 215,9 x 279,4 mm (8,5 x 11 hüvelyk)	✓	✓	✓	✓	✓	✓	✓
Oficio (Mexico)¹ 215,9 x 340,4 mm (8,5 x 13,4 hüvelyk)	✓	✓	✓	✓	✓	✓	✓
Statement 139,7 x 215,9 mm (5,5 x 8,5 hüvelyk)	✓	✓ ²	✗	✗	✗	✗	✗
Universal	✓ ³	✓ ⁴	✓ ⁵	✓ ⁸	✓ ⁹	✓ ⁹	✗
7 3/4 boríték 98,4 x 190,5 mm (3,875 x 7,5 hüvelyk)	✓	✗	✗	✗	✗	✗	✗
9-es boríték 98,4 x 225,4 mm (3,875 x 8,9 hüvelyk)	✓	✗	✗	✗	✗	✗	✗
10-es boríték 104,8 x 241,3 mm (4,12 x 9,5 hüvelyk)	✓	✗	✗	✗	✗	✗	✗
B5 boríték 176 x 250 mm (6,93 x 9,84 hüvelyk)	✓ ²	✗	✗	✗	✗	✗	✗
C5 boríték 162 x 229 mm (6,38 x 9,01 hüvelyk)	✓ ¹	✗	✗	✗	✗	✗	✗

¹ Betöltés csak rövidebb éllel befelé tájolás esetén.

² Betöltés csak hosszabb éllel befelé tájolás esetén.

³ Támogatja a 88,9 x 98,38 mm (3,5 x 3,87 hüvelyk) és 296,93 x 431,8 mm (11,69 x 17 hüvelyk) közötti papírméreteket.

⁴ Támogatja a 190 x 139,7 mm (7,48 x 5,5 hüvelyk) és 296,93 x 431,8 mm (11,69 x 17 hüvelyk) közötti papírméreteket.

⁵ Támogatja a 202,9 x 182,03 mm (7,99 x 7,17 hüvelyk) és 296,93 x 431,8 mm (11,69 x 17 hüvelyk) közötti papírméreteket.

⁶ Csak a legfeljebb 2 lyukú lyukasztást támogatja.

⁷ Csak a legfeljebb 2 lyukú lyukasztást támogatja a rövidebb éllel befelé történő betöltés esetén.

⁸ Támogatja a 88,9 x 98,38 mm (3,5 x 3,87 hüvelyk) és 320,04 x 1320,8 mm (12,6 x 52 hüvelyk) közötti papírméreteket.

⁹ Támogatja a 209,97 x 148 mm (8,27 x 5,83 hüvelyk) és 296,93 x 431,8 mm (11,69 x 17 hüvelyk) közötti papírméreteket.

Papírméret	Kapcsoló kiadó			Kapcsoló–lyukasztó kiadóegység			
	Köteg	Eltolás	Tűzés	Köteg	Eltolás	Tűzés	Lyukasztás
DL boríték 110 x 220 mm (4,33 x 8,66 hüvelyk)	✓	X	X	X	X	X	X
<p>¹ Betöltés csak rövidebb éllel befelé tájolás esetén.</p> <p>² Betöltés csak hosszabb éllel befelé tájolás esetén.</p> <p>³ Támogatja a 88,9 x 98,38 mm (3,5 x 3,87 hüvelyk) és 296,93 x 431,8 mm (11,69 x 17 hüvelyk) közötti papírméreteket.</p> <p>⁴ Támogatja a 190 x 139,7 mm (7,48 x 5,5 hüvelyk) és 296,93 x 431,8 mm (11,69 x 17 hüvelyk) közötti papírméreteket.</p> <p>⁵ Támogatja a 202,9 x 182,03 mm (7,99 x 7,17 hüvelyk) és 296,93 x 431,8 mm (11,69 x 17 hüvelyk) közötti papírméreteket.</p> <p>⁶ Csak a legfeljebb 2 lyukú lyukasztást támogatja.</p> <p>⁷ Csak a legfeljebb 2 lyukú lyukasztást támogatja a rövidebb éllel befelé történő betöltés esetén.</p> <p>⁸ Támogatja a 88,9 x 98,38 mm (3,5 x 3,87 hüvelyk) és 320,04 x 1320,8 mm (12,6 x 52 hüvelyk) közötti papírméreteket.</p> <p>⁹ Támogatja a 209,97 x 148 mm (8,27 x 5,83 hüvelyk) és 296,93 x 431,8 mm (11,69 x 17 hüvelyk) közötti papírméreteket.</p>							

Támogatott papírtípusok

Támogatott papírtípusok

A normál tálca, az MPF, a borítéktálca és a kétoldalas nyomtatás által támogatott papírtípusok

Papírtípus	Normál 520 lapos tálca	Többcélú adagoló	Borítéktálca	Kétoldalas nyomtatás
Bankpostapapír	✓	✓	X	✓
Kártya	✓	✓	X	✓
Színes papír	✓	✓	X	✓
Egyéni típus	✓	✓	X	✓
Boríték	X	✓	✓	X
Fényes	✓	✓	X	✓
Nehéz fényes	✓	✓	X	✓
Nehéz papír	✓	✓	X	✓
Címkék	✓	✓	X	X
Fejléces papír	✓	✓	X	✓
Könnyű papír	✓	✓	X	✓
Normál papír	✓	✓	X	✓
Előnyomott	✓	✓	X	✓
Újrahasznosított	✓	✓	X	✓

Papírtípus	Normál 520 lapos tálca	Többcélú adagoló	Borítéktálca	Kétoldalas nyomtatás
Durva boríték	X	✓	✓	X
Durva karton	✓	✓	X	✓
Vinil címkék	X	X	X	X

A külön megvásárolható tálcák által támogatott papírtípusok

Papírtípus	Külön megvásárolható 520 lapos tálca, külön megvásárolható 520 lapos tálca szekrényel, és külön megvásárolható 3 x 520 lapos tálca	Külön megvásárolható 2520 lapos kettős bemeneti egység	Külön megvásárolható 2000 lapos fiók
Bankpostapapír	✓	✓	✓
Kártya	✓	✓	✓
Színes papír	✓	✓	✓
Egyéni típus	✓	✓	✓
Boríték	X	X	X
Fényes	✓	✓	✓
Nehéz fényes	✓	✓	✓
Nehéz papír	✓	✓	✓
Címkék	✓	✓	✓
Fejléces papír	✓	✓	✓
Könnyű papír	✓	✓	✓
Normál papír	✓	✓	✓
Előnyomott	✓	✓	✓
Újrahasznosított	✓	✓	✓
Durva boríték	X	X	X
Durva karton	✓	✓	✓
Vinil címkék	X	X	X

A kimeneti rekeszek által támogatott papírméretek

Papírtípus	Normál rekesz		Felső rekesz
	Köteg	Eltolás	Köteg
Bankpostapapír	✓	✓	✓
Kártya	✓	✓	✓

Papírtípus	Normál rekesz		Felső rekesz
	Köteg	Eltolás	Köteg
Színes papír	✓	✓	✓
Egyéni típus	✓	✓	✓
Boríték	✓	✓	✓
Fényes	✓	✓	✓
Nehéz fényes	✓	✓	✓
Nehéz papír	✓	✓	✓
Címkék	✓	✓	✓
Fejléces papír	✓	✓	✓
Könnyű papír	✓	✓	✓
Normál papír	✓	✓	✓
Előnyomott	✓	✓	✓
Újrahasznosított	✓	✓	✓
Durva boríték	✓	✓	✓
Durva karton	✓	✓	✓
Vinil címkék	X	X	X

A kiadóegységek által támogatott papírtípusok

Papírtípus	Kapcsoló kiadó			Kapcsoló–lyukasztó kiadóegység			
	Köteg	Eltolás	Tűzés	Köteg	Eltolás	Tűzés	Lyukasztás
Bankpostapapír	✓	✓	✓	✓	✓	✓	✓
Kártya	✓	✓	X	✓	✓	X	✓
Színes papír	✓	✓	✓	✓	✓	✓	✓
Egyéni típus	✓	✓	✓	✓	✓	✓	✓
Boríték	✓	X	X	X	X	X	X
Fényes	✓	✓	✓	✓	✓	✓	✓
Nehéz fényes	✓	✓	X	✓	✓	X	✓
Nehéz papír	✓	✓	X	✓	✓	X	✓
Címkék	✓	✓	X	X	X	X	X
Fejléces papír	✓	✓	✓	✓	✓	✓	✓

Papírtípus	Kapcsoló kiadó			Kapcsoló–lyukasztó kiadóegység			
	Köteg	Eltolás	Tűzés	Köteg	Eltolás	Tűzés	Lyukasztás
Könnyű papír	✓	✓	✓	✓	✓	✓	✓
Normál papír	✓	✓	✓	✓	✓	✓	✓
Előnyomott	✓	✓	✓	✓	✓	✓	✓
Újrahasznosított	✓	✓	✓	✓	✓	✓	✓
Durva boríték	✓	X	X	X	X	X	X
Durva karton	✓	✓	X	✓	✓	X	✓
Vinil címkék	X	X	X	X	X	X	X

Támogatott papírsúlyok

520 lapos tálcá, 520 lapos tálcá szekrényel, 3 x 520 lapos tálcá és 2520 lapos kettős bemeneti egység	Többcélú adagoló	Borítéktálcá	Külön megvásárolható 2000 lapos fiók
60-256 g/m ² (12–68 font)	60–216 g/m ² (12–57 font)	75–90 g/m ² (20–24 font)	60–216 g/m ² (12–57 font)

Megjegyzések:

- A 60–176 g/m²-es (16–47 fontos bankpostapapír) papírok esetében hosszanti szálirányú szálak használata ajánlott.
- A 75 g/m²-nél (20 fontos bankpostapapír) könnyebb papír esetében a Papírtípus beállítása Könnyű papír legyen. Ellenkező esetben a papír felhullámosodhat, ami – különösen a magasabb páratartalmú környezetekben – adagolási hibákhoz vezethet.
- A kétoldalas nyomtatás támogatja a 60–162 g/m² (16–43 fontos bankpostapapír) papírt.
- A 100% pamutot tartalmazó hordozó maximális súlya 90 g/m²-es (24 fontos bankpostapapír).

Beállítás, telepítés és konfigurálás

A nyomtató helyének kiválasztása

- Hagyjon elég helyet a tálcák, fedelek és ajtók kinyitásához, illetve hardveropciók telepítéséhez.
- Elektromos aljzat közelébe helyezze a nyomtatót.

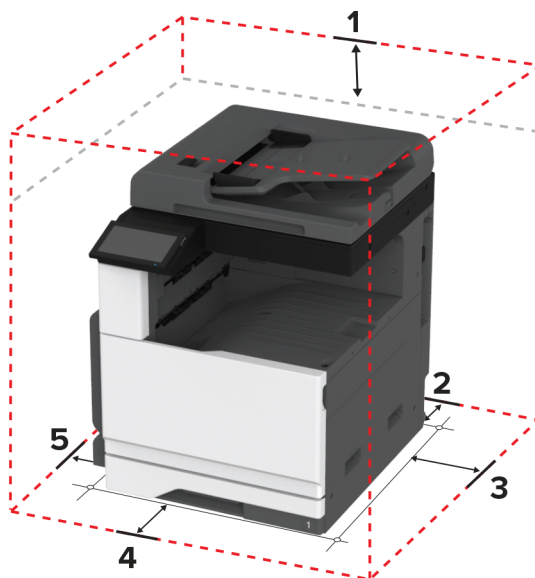
⚠ VIGYÁZAT – SÉRÜLÉSVESZÉLY: A tűzveszély és az áramütés elkerülése érdekében a tápkábelt közvetlenül egy, a készülékhez közeli, könnyen hozzáférhető, megfelelő besorolású és megfelelően földelt konnektorba csatlakoztassa.

⚡ VIGYÁZAT – ÁRAMÜTÉS VESZÉLYE: Az áramütés kockázatának elkerülése érdekében ne helyezze a terméket víz közelébe vagy nedves helyekre.

- Győződjön meg róla, hogy a helyiségben a légmozgás megfelel az ASHRAE 62 szabvány vagy a CEN Technical Committee 156 szabvány legutolsó verziójának.
- A készüléket egy sima, szilárd és stabil felületre helyezze.
- A nyomtatót:
 - Tartsa tisztán, szárazon és pormentesen.
 - Tartsa távol tűzőkapcsoktól és gemkapcsoktól.
 - Tartsa távol a légkondicionálók, fűtőtestek vagy ventilátorok közvetlen légmozgásától.
 - Ne tegye ki közvetlen napfénynek vagy túlzott nedvességnek.
- Tartsa be az ajánlott hőmérsékleti értékeket, és kerülje az ingadozásokat:

Környezeti hőmérséklet	10 to 32.2°C (50 to 90°F)
Tárolási hőmérséklet	15.6 to 32.2°C (60 to 90°F)

- A megfelelő szellőzés érdekében tartsa be a következő javasolt távolságokat:



1	Felül	400 mm (15.70 in.)
2	Hátul	120 mm (4.80 in.)
3	Jobb oldalon	120 mm (4.80 in.)

4	Elöl	444.5 mm (17.50 in.)
5	Bal oldalon	400 mm (15.70 in.)

A kábelek csatlakoztatása

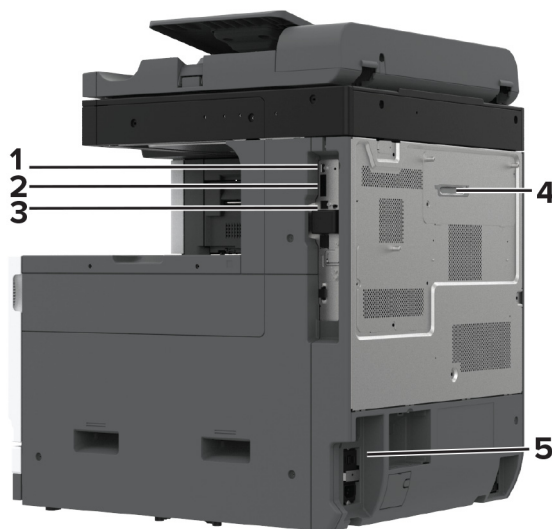
⚠ VIGYÁZAT – ÁRAMÜTÉS VESZÉLYE: Az áramütés elkerülése érdekében zivataros időben ne helyezze üzembe a készüléket, illetve ne csatlakoztasson hozzá kábeleket, vagy elektromos berendezéseket, például a tápkábelt, a faxfunkciót vagy a telefont.

⚠ VIGYÁZAT – SÉRÜLÉSVESZÉLY: A tűzveszély és az áramütés elkerülése érdekében a tápkábelt közvetlenül egy, a készülékhez közeli, könnyen hozzáférhető, megfelelő besorolású és megfelelően földelt konnektorba csatlakoztassa.

⚠ VIGYÁZAT – SÉRÜLÉSVESZÉLY: A tűzveszély és az áramütés elkerülése érdekében csak a termékhez kapott vagy a gyártó által hitelesített tápkábelt használja.

⚠ VIGYÁZAT – SÉRÜLÉSVESZÉLY: Ha a terméket a nyilvános telefonhálózathoz csatlakoztatja, a tűzveszély csökkentése érdekében csak 26 AWG, vagy nagyobb keresztmetszetű telekommunikációs (RJ-11) kábelt használjon. Ausztráliai felhasználás esetén a kábelnek az ausztrál kommunikációs és médiahatóság által jóváhagyottnak kell lennie.

Figyelem – sérülésveszély: Az adatvesztés és a nyomtató hibás működésének elkerülése érdekében nyomtatás közben ne érjen az USB-kábelhez, a vezeték nélküli hálózati adapterhez, valamint a nyomtató ábrán jelzett részeihez.



	Nyomtatóport	Funkció
1	USB-port	Billentyűzetet vagy bármely más, kompatibilis kiegészítő csatlakoztatása.
2	USB-nyomtatóport	A nyomtató számítógéphez csatlakoztatása.
3	Ethernet-port	A nyomtató hálózathoz csatlakoztatása.

	Nyomtatóport	Funkció
4	LINE-port Megj.: Csak akkor elérhető, ha van beszerelve faxkártya.	A nyomtató csatlakoztatása aktív telefonvonalhoz, normál fali csatlakozóval (RJ-11), DSL-szűrővel, VoIP-adapterrel vagy egyéb olyan adapterrel, amely lehetővé teszi a telefonvonalhoz való hozzáférést faxküldés és -fogadás céljából.
5	Tápkábel csatlakozója	Csatlakoztassa a nyomtatót egy megfelelően földelt konnektorhoz.

A kezdőképernyő-alkalmazások beállítása és használata

A kezdőképernyő használata

Megj.: A kezdőképernyő a kezdőképernyő testre szabási beállításaitól, a rendszergazdai beállítástól és az aktív beágyazott megoldásoktól függően változhat.



#	Ikon	Funkció
1	Leállítás vagy Mégse gomb	Aktuális feladat leállítása.
2	Másolás	Másolatok készítése.
3	Nyelv módosítása	Nyelv kiválasztása a nyomtató kijelzőjén.
4	E-mail	E-mail küldése.
5	beállítások	A nyomtató menüinek elérése.
6	Fax	Faxküldés.
7	Címjegyzék	Névjegyek elérése, létrehozása és rendezése.
8	Állapot/Kellékanyagok	<ul style="list-style-type: none"> Figyelmeztető vagy hibaüzenet megjelenítése, amikor a feldolgozás folytatásához beavatkozás szükséges. További információkat tekinthet meg a nyomtató figyelmeztetéséről vagy üzenetéről, illetve azok törléséről. <p>Megj.: A kezdőképernyő felső részének megérintése ehhez a beállításhoz is hozzáférést biztosít.</p>

#	Ikon	Funkció
9	Felfüggesztett feladatok	Az összes aktuális függő nyomtatási feladat megjelenítése.
10	Feladatsor	Az összes nyomtatási feladat megjelenítése. Megj.: A kezdőképernyő felső részének megérintése ehhez a beállításhoz is hozzáférést biztosít.
11	USB-meghajtó	Fényképek és dokumentumok megtekintése, kiválasztása vagy nyomtatása flash meghajtóról.
12	Profilok beolvasása	Dokumentumok beolvasása és mentése közvetlenül a számítógépre.
13	FTP	Dokumentumok beolvasása és mentése közvetlenül FTP-kiszolgálóra.
14	Könyvjelzők	Az összes könyvjelző rendezése.
15	Merevlemez	Dokumentumok megtekintése, kiválasztása és kezelése merevlemezről vagy intelligens tárolómeghajtóról.
16	Hálózati mappa	Beolvasás hálózati mappába vagy hálózati helyre.
17	Start gomb	A kiválasztott módtól függő feladat elindítása.
18	Képernyőn megjelenő billentyűzet	Számok és szimbólumok megadása a beviteli mezőkben.

A kezdőképernyő testreszabása

1 Nyisson meg egy webböngészőt, és írja be a nyomtató IP-címét a címmezőbe.

Megjegyzések:

- Tekintse meg a nyomtató IP-címét a nyomtató kezdőképernyőjén. Az IP-cím számok négyelemű, pontokkal elválasztott halmaza, például 123.123.123.123.
- Ha proxykiszolgálót használ, átmenetileg tiltsa le azt a weboldal megfelelő betöltése érdekében.

2 Kattintson a **Beállítások > Eszköz > Kezdőképernyő testreszabása** elemre.

3 Próbálkozzon az alábbiakkal:

- Ha ikont szeretne hozzáadni a főképernyőn, kattintson a **+** gombra, válassza ki az alkalmazás nevét, majd kattintson a **Hozzáadása** lehetőségre.
- Ha ikont szeretne eltávolítani a főképernyőről, válassza ki az alkalmazás nevét, majd kattintson az **Eltávolítás** lehetőségre.
- Az alkalmazások nevének személyre szabásához válassza ki az alkalmazás nevét, kattintson a **Szerkesztés** gombra, majd módosítsa a nevet.
- Az alkalmazások nevének visszaállításához válassza ki az alkalmazás nevét, kattintson a **Szerkesztés** gombra, majd válassza ki az **Alkalmazáscímke visszaállítása** lehetőséget.
- Amennyiben nagyobb helyet szeretne az alkalmazások között, kattintson a **+** gombra, válassza ki az **ÜRES HELY** elemet, majd kattintson a **Hozzáadás** lehetőségre.
- Az alkalmazások elrendezéséhez húzza az alkalmazásneveket a kívánt sorrendbe.
- Az alapértelmezett főképernyő visszaállításához kattintson a **Főképernyő visszaállítása** gombra.

4 Alkalmazza a módosításokat.

Támogatott alkalmazások

Alkalmazás	Nyomtatómodellek
Beolvasási központ	CX930, CX931, XC9325, XC9335
Hivatkozásközpont	CX930, CX931, XC9325, XC9335
Kártya másolása	CX930, CX931, XC9325, XC9335
Megjelenés testreszabása	CX930, CX931, XC9325, XC9335
Ügyfélszolgálat	XC9325, XC9335
Eszközkvóták	XC9325, XC9335

A Scan Center beállítása

- 1 Érintse meg a kezdőképernyőn a **Scan Center** parancsot.
- 2 Válasszon ki és hozzon létre egy célhelyet, majd végezze el a beállítások konfigurálását.

Megjegyzések:

- Hálózati célhely létrehozásakor addig érvényesítse és módosítsa a beállításokat, amíg már nem történnek hibák.
- Csak a beágyazott webkiszolgáló segítségével létrehozott célhelyek kerülnek mentésre. További tudnivalók a megoldás dokumentációjában találhatóak.

- 3 Alkalmazza a módosításokat.

Parancsikon létrehozása

- 1 Érintse meg a kezdőképernyőn a **Hivatkozásközpont** parancsot.
Megj.: Előfordulhat, hogy az ikon és a név megváltozott. További tájékoztatásért forduljon a rendszergazdához.
- 2 Válasszon egy nyomtatófunkciót, majd érintse meg a **Parancsikon létrehozása** lehetőséget.

Megj.: A biztonságos e-mail funkció nem támogatott.

- 3 Konfigurálja a beállításokat, majd érintse meg a **Mentés** lehetőséget.
- 4 Írjon be egy egyedi parancsikonnevet.
Megj.: Legfeljebb 25 karaktert használjon, hogy a nevek teljesen kiferjenek a kezdőképernyőn.
- 5 Érintse meg az **OK** gombot.
Az alkalmazás automatikusan létrehoz egy egyedi parancsikonszámot.

Megj.: A parancsikon elindításához érintse meg a , majd a # elemet, majd adja meg a parancsikon számát.

Kártya másolása funkció beállítása

- 1 Nyisson meg egy webböngészőt, és írja be a nyomtató IP-címét a címmezőbe.

Megjegyzések:

- Tekintse meg a nyomtató IP-címét a nyomtató kezdőképernyőjén. Az IP-cím számok négyelemű, pontokkal elválasztott halmaza, például 123.123.123.123.
- Ha proxykiszolgálót használ, átmenetileg tiltsa le azt a weboldal megfelelő betöltése érdekében.

2 Kattintson az **Alkalmazások > Kártya másolása > Konfigurálás** elemre.

Megjegyzések:

- Győződjön meg róla, hogy az Ikon megjelenítése funkció engedélyezve van.
- Győződjön meg róla, hogy az E-mail beállítások és a Hálózatmegosztási beállítások konfigurálva vannak.
- Kártya beolvasásakor a beolvasás felbontása ne legyen nagyobb mint 200 dpi színes, illetve 400 dpi fekete-fehér dokumentum esetén.
- Több kártya beolvasásakor a beolvasás felbontása ne legyen nagyobb mint 150 dpi színes, illetve 300 dpi fekete-fehér dokumentum esetén.

3 Alkalmazza a módosításokat.

Megj.: Több kártya beolvasásához nyomtató-merevlemez vagy egy intelligens tároló meghajtó szükséges.

Megjelenés testreszabásának használata

Az alkalmazás futtatása előtt végezze el az alábbiakat:

- Kattintson a beágyazott webkiszolgálón az **Alkalmazások > Megjelenés testreszabása > Konfigurálás** opcióra.
- A képernyővédő, a diavetítés és a háttérkép beállításainak engedélyezése és konfigurálása.

A képernyővédő és a diavetítés képeinek kezelése

1 A Képernyővédő és diavetítési képek részénél adjon hozzá, szerkesszen vagy töröljön egy képet.

Megjegyzések:

- Legfeljebb 10 képet adhat hozzá.
- Bekapcsolt állapotban az állapotikonok csak akkor jelennek meg a képernyővédőn, ha hibák, figyelmeztetések vagy felhőalapú értesítések vannak a rendszerben.

2 Alkalmazza a módosításokat.

Háttérkép módosítása

1 Érintse meg a **Háttérkép módosítása** elemet a kezdőképernyőn.

2 Válassza ki a használni kívánt képet.

3 Alkalmazza a módosításokat.

Diavetítés futtatása flash-meghajtóról

1 Helyezzen be egy flash-meghajtót az USB-portba.

2 Érintse meg a kezdőképernyőn a **Diavetítés** opciót.

A képek betűrendben jelennek meg.

Megj.: A diavetítés indítását követően eltávolíthatja a flash-meghajtót, de a nyomtató nem fogja tárolni a képeket. Ha a diavetítés leáll, a képek megtekintéséhez helyezze vissza a flash-meghajtót.

Az ügyfélszolgálat elérése

Megjegyzések:

- Ezt az alkalmazást nem minden nyomtatómodell támogatja. További információkért, lásd: [“Támogatott alkalmazások” itt: 33. oldal.](#)
- Az alkalmazásbeállítások konfigurálásával kapcsolatos információkért illetően lásd: *Ügyféltámogatás rendszergazdai kézikönyve.*

1 A kezdőképernyőn érintse meg az **Ügyféltámogatás** elemet.

2 Nyomtassa ki vagy küldje el e-mailben az információkat.

Eszközkvóták beállítása

Megjegyzések:

- Ezt az alkalmazást nem minden nyomtatómodell támogatja. További információkért, lásd: [“Támogatott alkalmazások” itt: 33. oldal.](#)
- Az alkalmazásbeállítások konfigurálásával kapcsolatos információkért illetően lásd: *Eszközkvóták rendszergazdai kézikönyve.*

1 Nyisson meg egy webböngészőt, és írja be a nyomtató IP-címét a címmezőbe.

Megjegyzések:

- Tekintse meg a nyomtató IP-címét a nyomtató kezdőképernyőjén. Az IP-cím számok négyelemű, pontokkal elválasztott halmaz, például 123.123.123.123.
- Ha proxykiszolgálót használ, átmenetileg tiltsa le azt a weboldal megfelelő betöltése érdekében.

2 Kattintson az **Alkalmazások > Eszközkvóták > Konfigurálás** elemre.

3 A Felhasználói fiókok részben adjon meg egy új felhasználót vagy nyisson meg egy már meglévőt szerkesztésre, majd állítsa be a felhasználó kvótáját.

4 Alkalmazza a módosításokat.

Könyvjelzők kezelése

Könyvjelzők létrehozása

Használjon könyvjelzőket a kiszolgálókon vagy az interneten tárolt, gyakran felkeresett dokumentumok nyomtatásához.

1 Nyisson meg egy webböngészőt, és írja be a nyomtató IP-címét a címmezőbe.

Megjegyzések:

- Tekintse meg a nyomtató IP-címét a nyomtató kezdőképernyőjén. Az IP-cím számok négyelemű, pontokkal elválasztott halmaz, például 123.123.123.123.

- Ha proxykiszolgálót használ, átmenetileg tiltsa le azt a weboldal megfelelő betöltése érdekében.

2 Kattintson a **Könyvjelzők > Könyvjelző hozzáadása** elemre, majd írjon be egy könyvjelzőnevet.

3 Válasszon ki egy cím protokolltípust, majd tegye a következők egyikét:

- HTTP és HTTPS esetén írja be a könyvjelzőzni kívánt URL-címet.
- HTTPS esetében az állomásnevet használja az IP-cím helyett. Például gépelje be a **myWebsite.com/sample.pdf** szöveget a **123.123.123.123/sample.pdf** helyett. Győződjön meg arról, hogy az állomásnév megegyezik a kiszolgálótanúsítvány CN (Common Name) értékével. Ha további információra van szüksége azzal kapcsolatban, hogyan juthat hozzá a kiszolgálótanúsítványban található CN-értékhez, tekintse meg böngészőjének súgóját.
- FTP esetén írja be az FTP-címet. Például **myServer/myDirectory**. Írja be az FTP-port számát. A 21. port az alapértelmezett port a parancsküldéshez.
- Az SMB mezőbe írja be a hálózati mappa címét. Például **myServer/myShare/myFile.pdf**. Írja be a hálózati tartomány nevét.
- Szükség esetén válassza ki a hitelesítés típusát az FTP-hez és az SMB-hez.

A könyvjelzőhöz való hozzáférés korlátozása érdekében adjon meg egy PIN-kódot.

Megj.: Az alkalmazás a következő fájlformátumokat támogatja: PDF, JPEG és TIFF. A DOCX-hez és az XLSX-hez hasonló egyéb fájlformátumok támogatottak egyes nyomtatómodelleken.

4 Kattintson a **Mentés** gombra.

Mappák létrehozása

1 Nyisson meg egy webböngészőt, és írja be a nyomtató IP-címét a címmezőbe.

Megjegyzések:

- Tekintse meg a nyomtató IP-címét a nyomtató kezdőképernyőjén. Az IP-cím számok négyelemű, pontokkal elválasztott halmaza, például 123.123.123.123.
- Ha proxykiszolgálót használ, átmenetileg tiltsa le azt a weboldal megfelelő betöltése érdekében.

2 Kattintson a **Könyvjelzők > Mappa hozzáadása** elemre, majd írjon be egy mappanevet.

Megj.: A mappához való hozzáférés korlátozása érdekében adjon meg egy PIN-kódot.



3 Kattintson a **Mentés** gombra.




Megj.: Mappákat vagy könyvjelzőket hozhat létre egy mappán belül. A könyvjelző létrehozását lásd: ["Könyvjelzők létrehozása" itt: 35. oldal.](#)

Partnerek kezelése

1 A kezdőképernyőn érintse meg a **Címjegyzék** lehetőséget.

2 Próbálkozzon az alábbiakkal:

- Névjegy hozzáadásához érintse meg a  gombot a képernyő tetején, majd érintse meg a **Névjegy létrehozása** elemet. Ha szükséges, adja meg a bejelentkezés módját, hogy lehetővé tegye az alkalmazások számára a hozzáférést.
- Névjegy törléséhez érintse meg a  gombot a képernyő tetején, érintse meg a **Névjegy törlése** elemet, majd válassza ki a névjegyet.
- A névjegy-információk szerkesztéséhez érintse meg a névjegy nevét.

- Csoport létrehozásához érintse meg a  gombot a képernyő tetején, majd érintse meg a **Csoport létrehozása** elemet. Ha szükséges, adja meg a bejelentkezés módját, hogy lehetővé tegye az alkalmazások számára a hozzáférést.
- Csoport törléséhez érintse meg a  gombot a képernyő tetején, érintse meg a **Csoport törlése** elemet, majd válassza ki a csoportot.
- Névjegycsoport szerkesztéséhez érintse meg a **CSOPORTOK** > elemet, válassza ki a csoport nevét, >  > majd válassza ki az elvégezni kívánt műveletet.

3 Alkalmazza a módosításokat.

A kisegítő funkciók telepítése és használata

Hangutasítások aktiválása

A kezdőképernyőről

- 1 Egy mozdulattal húzza el balra, majd felfelé a képernyőn egy ujját, amíg hangüzenetet nem hall.
- 2 Két ujjal érintse meg az **OK** gombot.

Megj.: Ha a mozdulat nem működik, fejtse ki nagyobb nyomást.

A billentyűzetről

- 1 Tartsa nyomva az **5**-ös billentyűt, amíg egy hangüzenetet nem hall.
- 2 Nyomja meg a **Tab** billentyűt, hogy az OK gombhoz navigálja a fókuszkurzort, majd nyomja meg az **Enter** billentyűt.

Megjegyzések:

- Ha a hangutasítások aktiválva vannak, mindig két ujjal válassza ki a kijelzõn lévõ elemeket.
- A hangutasítások korlátozott számú nyelvet támogatnak.

Hangutasítások inaktiválása

- 1 Egy mozdulattal húzza el balra, majd felfelé a képernyőn egy ujját, amíg hangüzenetet nem hall.
- 2 Két ujjal végezze a következők egyikét:
 - Érintse meg a **Hangutasítás**, majd az **OK** gombot.
 - Érintse meg a **Mégse** gombot.

Megj.: Ha a mozdulat nem működik, fejtse ki nagyobb nyomást.

A következők egyikével is inaktiválhatja a hangutasításokat:

- Két ujjal koppintson duplán a főképernyőn.
- Nyomja meg a tápkapcsolót, hogy Alvó vagy Hibernált üzemmódba kapcsolja a nyomtatót.

Navigáció a képernyőn kézmozdulatok segítségével

Megjegyzések:

- A legtöbb kézmozdulatot csak akkor lehet használni, ha a hangutasítások aktiválva vannak.
- A nagyítás és a széthúzó ujjmozdulatok használatához engedélyezze a Nagyítás opciót.
- Karakterek begépeléséhez és bizonyos beállítások módosításához használjon fizikai billentyűzetet.

Kézmozdulat	Funkció
Balra, majd felfelé húzás egy ujjal	Kisegítő lehetőségek mód elindítása. A Kisegítő lehetőségek módból ugyanezzel a mozdulattal léphet ki. Megj.: Ugyanez a mozdulat használható a nyomtató normál üzemmódjában is.
Dupla koppintás egy ujjal	Egy beállítás vagy elem kiválasztása a képernyőn.
Dupla koppintás a főképernyő ikonjára két ujjal	A Kisegítő lehetőségek mód inaktiválása.
Tripla koppintás egy ujjal	Szövegek és képek nagyítása vagy kicsinyítése.
Jobbra húzás vagy lefelé húzás egy ujjal	Lépés a képernyő következő elemére.
Balra húzás vagy felfelé húzás egy ujjal	Lépés a képernyő előző elemére.
Felfelé húzás, majd lefelé húzás egy ujjal	Lépés a képernyő első elemére.
Pásztázás	A nagyított kép olyan részeihez férhet hozzá, melyek a képernyő keretén kívülre esnek. Megj.: Két ujjal húzhat el egy kinagyított képet.
Felfelé húzás, majd jobbra húzás egy ujjal	Hangerő növelése. Megj.: Ugyanez a mozdulat használható a nyomtató normál üzemmódjában is.
Lefelé húzás, majd jobbra húzás egy ujjal	Hangerő csökkentése. Megj.: Ugyanez a mozdulat használható a nyomtató normál üzemmódjában is.
Felfelé húzás, majd balra húzás egy ujjal	Kilépés az alkalmazásból, majd visszatérés a kezdőképernyőre.
Lefelé húzás, majd balra húzás egy ujjal	Visszalépés az előző beállításra.

A képernyőn megjelenő billentyűzet használata

A képernyőn megjelenő billentyűzet megjelenésekor tegye a következők egyikét:

- Érintsen meg egy gombot a bejelentéshez, és írja be a karaktert a mezőbe.
- Húzza végig az ujját különböző karaktereken a bejelentéshez, majd írja be a karaktert a mezőbe.
- Érintsen meg egy szövegdobozt két ujjával a mezőben lévő karakterek bejelentéséhez.
- Érintse meg a **Törlés** billentyűt a karakterek törléséhez.

Nagyítás üzemmód engedélyezése

1 Egy mozdulattal húzza el balra, majd felfelé a képernyőn egy ujját, amíg hangüzenetet nem hall.

Megj.: Beépített hangszórók nélküli nyomtatómodell esetén használjon fejhallgatót az üzenet meghallgatásához.

2 Két ujjal végezze a következőket:

- a Érintse meg a **Nagyítás üzemmód** lehetőséget.
- b Érintse meg az **OK** gombot.

Megj.: Ha a mozdulat nem működik, fejtse ki nagyobb nyomást.

A nagyított képernyőn történő navigálással kapcsolatos további információért lásd: [“Navigáció a képernyőn kézmozdulatok segítségével” itt: 38. oldal.](#)

A hangutasítások beszédsebességének beállítása

1 A kezdőképernyőn válassza ki a **Beállítások > Eszköz > Kisegítő lehetőségek > Beszédsebesség** elemeket.

2 Válassza ki a beszédsebességet.

Az alapértelmezett fejhallgató-hangerő módosítása

1 A kezdőképernyőn válassza ki a **Beállítások > Eszköz > Kisegítő lehetőségek** lehetőséget.

2 A fejhallgató hangerejének módosítása.

Megj.: A hangerő az alapértelmezett értékre áll vissza a Kisegítő lehetőségek üzemmódból való kilépést követően, amikor a nyomtató alvó vagy hibernált üzemmódból felébred.

Az alapértelmezett belső hangszóróhangerő módosítása

1 Érintse meg a kezdőképernyőn a(z)  lehetőséget.

2 Állítsa be a hangerőt.

Megjegyzések:

- Ha a csendes üzemmód engedélyezve van, akkor ki vannak kapcsolva a hallható riasztások. Ez a beállítás lassítja a nyomtató működését.
- A hangerő az alapértelmezett értékre áll vissza a Kisegítő lehetőségek üzemmódból való kilépést követően, amikor a nyomtató alvó vagy hibernált üzemmódból felébred.

Hangos jelszavak vagy személyes azonosítószámok engedélyezése

1 A kezdőképernyőn válassza ki a **Beállítások > Eszköz > Kisegítő lehetőségek > Hangos jelszavak/PIN-ek** elemeket.

2 Engedélyezze a beállítást.

Nyomtató beállítása faxolásra

Támogatott fax

Nyomtatómodell	Analóg fax ¹	etherFAX ²	Faxkiszolgáló	IP-faxolás (FoIP) ³
CX930	✓	✓	✓	✓
CX931	✓	✓	✓	✓
XC9325	✓	✓	✓	✓
XC9335	✓	✓	✓	✓

¹ Beszerelt faxkártya szükséges. További információért fáradjon el oda, ahol a nyomtatót vásárolta.

² előfizetést igényel. További információért lásd: <https://www.etherfax.net/lexmark>, vagy lépjen kapcsolatba azzal a kereskedővel, akitől a nyomtatót vásárolta.

³ Telepített licenccsomagot igényel. További információért fáradjon el oda, ahol a nyomtatót vásárolta.

Az analóg faxot használó faxfunkció beállítása

Megjegyzések:

- Egy faxkártyát kell beszerezni az analóg fax használatához.
- Néhány csatlakozási módszer csak bizonyos országokban vagy régiókban használható.
- Ha a faxolás funkció engedélyezve van, de nincs teljesen beállítva, a jelzőfény pirosan villoghat.
- Ha nem rendelkezik TCP/IP környezettel, a fax beállítási adatainak megadásához a nyomtató kezelőpanelét kell használnia.

Figyelem – sérülésveszély: Az adatvesztés és a nyomtatóhibák elkerülése érdekében fax küldése vagy fogadása közben ne érjen hozzá a kábelekhez és a nyomtató ábrán jelzett részéhez.



A nyomtató Beállítások menüjének használata

- 1 A kezdőképernyőn érintse meg a következőket: **Beállítások > Fax > Fax beállítása > Általános faxbeállítások**.
- 2 Konfigurálja a beállításokat.

Embedded Web Server használata

- 1 Nyisson meg egy webböngészőt, és írja be a nyomtató IP-címét a címmezőbe.

Megjegyzések:

- Tekintse meg a nyomtató IP-címét a kezdőképernyőn. Az IP-cím számok négyelemű, pontokkal elválasztott halmaza, például 123.123.123.123.
- Ha proxykiszolgálót használ, átmenetileg tiltsa le azt a weboldal megfelelő betöltése érdekében.

- 2 Kattintson a következőre: **Beállítások > Fax > Fax beállítása > Általános faxbeállítások**.
- 3 Konfigurálja a beállításokat.
- 4 Alkalmazza a módosításokat.

Az etherFAX-ot használó faxfunkció beállítása

Megjegyzések:

- A nyomtató-firmware-t frissíteni kell a legújabb verzióra. További információkért, lásd: "[Firmware frissítése](#)" itt: [77. oldal](#).
- A nyomtatóra megfelelő licenccsomagot kell telepíteni. További információkért vegye fel a kapcsolatot az etherFAX-szal.
- Győződjön meg arról, hogy nyomtatóját regisztrálta az etherFAX portálon. További információért lásd: <https://www.etherfax.net/lexmark>.
- A regisztrációkor szükség van a nyomtató sorozatszámára. A sorozatszám helyének azonosításához lásd: "[A nyomtató sorozatszámának megtalálása](#)" itt: [10. oldal](#).

- 1 Nyisson meg egy webböngészőt, és írja be a nyomtató IP-címét a címmezőbe.

Megjegyzések:

- Tekintse meg a nyomtató IP-címét a kezdőképernyőn. Az IP-cím számok négyelemű, pontokkal elválasztott halmaza, például 123.123.123.123.
- Ha proxykiszolgálót használ, átmenetileg tiltsa le azt a weboldal megfelelő betöltése érdekében.

- 2 Kattintson a következőre: **Beállítások > Fax > Fax beállítása > Általános faxbeállítások**.

Megj.: A Fax beállítása csak akkor jelenik meg, ha a Fax módFax értékre van állítva.

- 3 A Faxnév mezőben adjon meg egy egyedi nevet.
- 4 A Faxszám mezőben adja meg az etherFAX által megadott faxszámot.
- 5 A Faxtovábbítás menüben válassza az **etherFAX** lehetőséget.

Megjegyzések:

- Ez a menü csak akkor jelenik meg, ha egynél több faxtovábbítás érhető el.

- Ha a nyomtatóra csak etherFAX van telepítve, akkor az automatikusan konfigurálásra kerül.

6 Alkalmazza a módosításokat.

A faxfunkció beállítása a faxkiszolgáló használatával

Megjegyzések:

- Ezzel a funkcióval faxüzeneteket küldhet olyan faxszolgáltatóknak, amelyek támogatják az e-mail-fogadást.
- Ez a funkció csak a kimenő faxüzeneteket támogatja. A faxfogadáshoz bizonyosodjon meg róla, hogy a nyomtatójához konfigurálva van egy eszközalapú faxmegoldás. Ilyen például az analóg fax, az etherFAX, vagy a Fax over IP (FoIP).

1 Nyisson meg egy webböngészőt, és írja be a nyomtató IP-címét a címmezőbe.

Megjegyzések:

- Tekintse meg a nyomtató IP-címét a főképernyőn. Az IP-cím számok négyelemű, pontokkal elválasztott halmaza, például 123.123.123.123.
- Ha proxykiszolgálót használ, átmenetileg tiltsa le azt a weboldal megfelelő betöltése érdekében.

2 Kattintson a **Beállítások > Fax** elemre.

3 A Fax mód menüből válassza ki **Faxkiszolgáló** opciót, majd kattintson a **Mentés** gombra.

4 Kattintson a **Faxkiszolgáló beállítása** opcióra

5 A Címjegyzék formátuma mezőbe írja be, hogy „[#]@myfax.com”, amelyben [#] a faxszám és myfax.com a faxszolgáltató tartománya.

Megjegyzések:

- Ha szükséges, konfigurálja a Válaszcím, a Címzett, vagy az Üzenet mezőket.
- Ha szeretné, hogy a nyomtató faxüzeneteket fogadjon, engedélyezze az eszközalapú faxfogadás beállítását. Bizonyosodjon meg róla, hogy az eszközalapú fax be van állítva.

6 Kattintson a **Mentés** gombra.

7 Kattintson a **Faxkiszolgáló e-mail beállításai** elemre, és tegye a következők egyikét:

- Engedélyezze az **E-mail SMTP-kiszolgáló használata** lehetőséget

Megj.: Ha az e-mail SMTP beállítások nincsenek konfigurálva, lásd: [“E-mail SMTP-beállítások konfigurálása” itt: 47. oldal.](#)

- Az SMTP-beállítások konfigurálása. További információért forduljon a e-mail-szolgáltatójához.

8 Alkalmazza a módosításokat.

Fax beállítása normál telefonvonal használatával

Megj.: Ezek az utasítások csak az analóg faxot támogató nyomtatókra vonatkoznak. További információért lásd: [“Támogatott fax” itt: 40. oldal.](#)

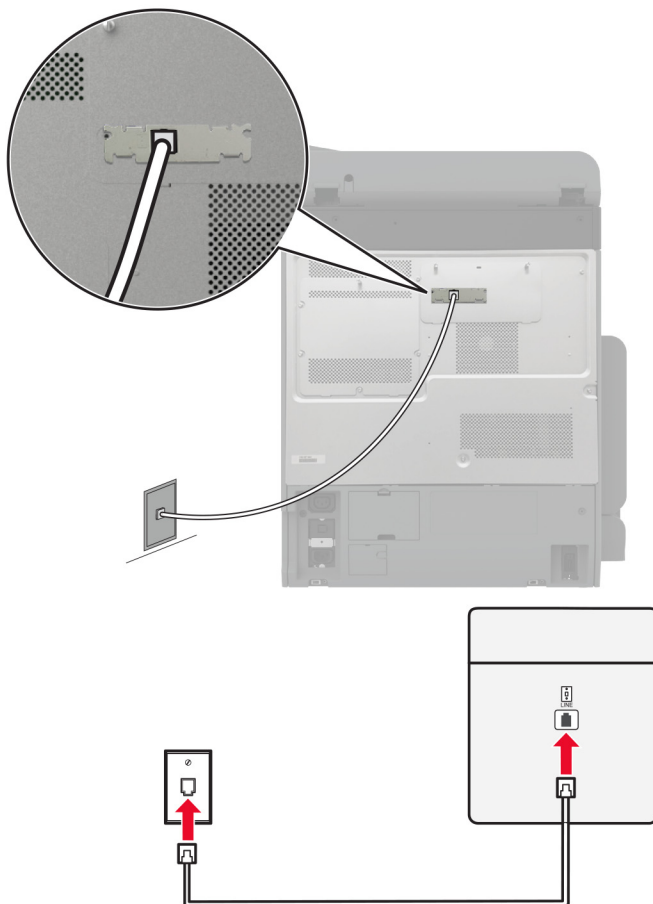


VIGYÁZAT – ÁRAMÜTÉS VESZÉLYE: Az áramütés elkerülése érdekében zivataros időben ne helyezze üzembe a készüléket, illetve ne csatlakoztasson hozzá kábeleket, vagy elektromos berendezéseket, például a tápkábelt, a faxfunkciót vagy a telefont.

⚠ VIGYÁZAT – ÁRAMÜTÉS VESZÉLYE: Az áramütés kockázatának elkerülése érdekében ne használja a faxot villámlással járó vihar idején.

⚠ VIGYÁZAT – SÉRÜLÉSVESZÉLY: Ha a terméket a nyilvános telefonhálózathoz csatlakoztatja, a tűzveszély csökkentése érdekében csak 26 AWG, vagy nagyobb keresztmetszetű telekommunikációs (RJ-11) kábelt használjon. Ausztráliai felhasználás esetén a kábelnek az ausztrál kommunikációs és médiahatóság által jóváhagyottnak kell lennie.

1. konfiguráció: A nyomtató dedikált faxvonalhoz csatlakozik



- 1 Csatlakoztassa a telefonkábel egyik végét a nyomtató telefonvonal-portjához.
- 2 A kábel másik végét csatlakoztassa egy aktív analóg fali telefonaljzathoz.

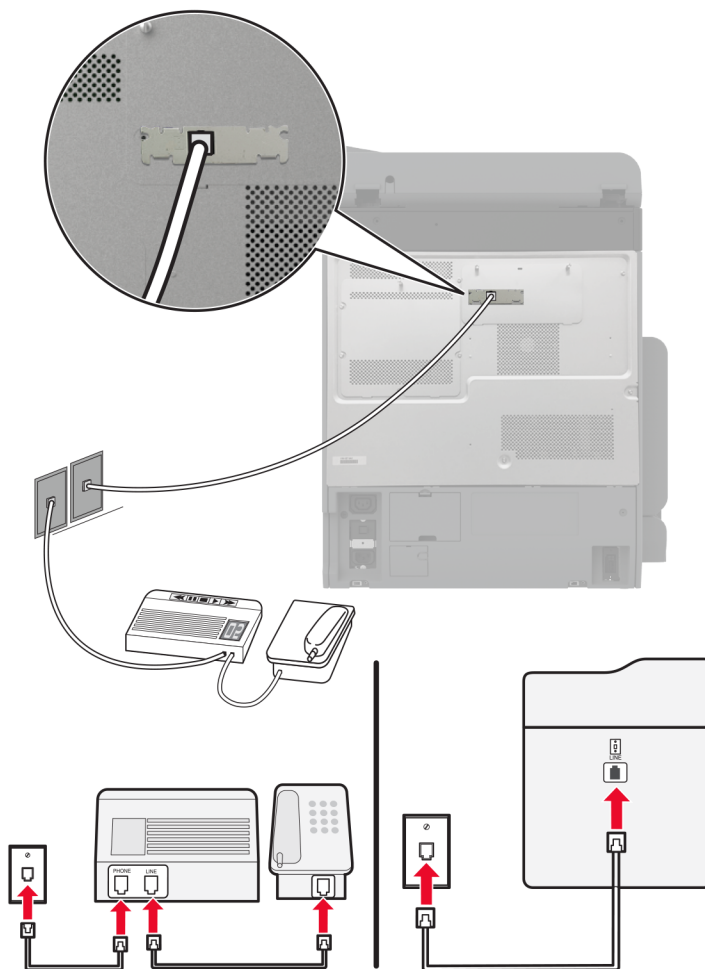
Megjegyzések:

- Beállíthatja, hogy a nyomtató automatikusan (Automatikus válasz **Be**) vagy manuálisan (Automatikus válasz **Ki**) fogadja a faxokat.
- Ha azt szeretné, hogy a nyomtató automatikusan fogadja a faxokat, állítsa be a kívánt csengésszámot, amely után a nyomtató válaszol.

2. konfiguráció: A nyomtató egy üzenetrögzítővel közösen használja a telefonvonalat

Megj.: Ha előfizet a megkülönböztető csengetési minta szolgáltatásra, akkor győződjön meg róla, hogy a megfelelő csengetési mintát rendel a nyomtatóhoz. Ellenkező esetben a nyomtató még akkor sem fogadja a faxokat, ha Ön az automatikus fogadást állította be.

Külön fali aljzathoz csatlakoztatva



- 1 Csatlakoztassa a telefonkábel egyik végét a nyomtató telefonvonal-portjához.
- 2 A kábel másik végét csatlakoztassa egy aktív analóg fali telefonaljzathoz.

Megjegyzések:

- Ha csak egy telefonszám tartozik a telefonfonalhoz, akkor állítsa automatikus faxfogadásra a nyomtatót.
- Állítsa be, hogy a nyomtató az üzenetrögzítő után két csengéssel válaszoljon a hívásra. Ha például az üzenetrögzítő négy csengés után veszi fel a hívást, állítsa a nyomtató Csengések a válaszig beállítását **6** csengésre.

Fax beállítása olyan országokban vagy régiókban, amelyekben különböző fali telefonaljzat van használatban

Megj.: Ezek az utasítások csak az analóg faxot támogató nyomtatókra vonatkoznak. További információkért lásd: [“Támogatott fax” itt: 40. oldal.](#)

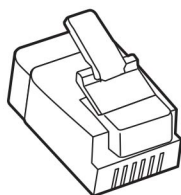
⚠ VIGYÁZAT – ÁRAMÜTÉS VESZÉLYE: Az áramütés elkerülése érdekében zivataros időben ne helyezze üzembe a készüléket, illetve ne csatlakoztasson hozzá kábeleket, vagy elektromos berendezéseket, például a tápkábelt, a faxfunkciót vagy a telefont.

⚠ VIGYÁZAT – ÁRAMÜTÉS VESZÉLYE: Az áramütés kockázatának elkerülése érdekében ne használja a faxot villámlással járó vihar idején.

⚠ VIGYÁZAT – SÉRÜLÉSVESZÉLY: Ha a terméket a nyilvános telefonhálózathoz csatlakoztatja, a tűzveszély csökkentése érdekében csak 26 AWG, vagy nagyobb keresztmetszetű telekommunikációs (RJ-11) kábelt használjon. Ausztráliai felhasználás esetén a kábelnek az ausztrál kommunikációs és médiahatóság által jóváhagyottnak kell lennie.

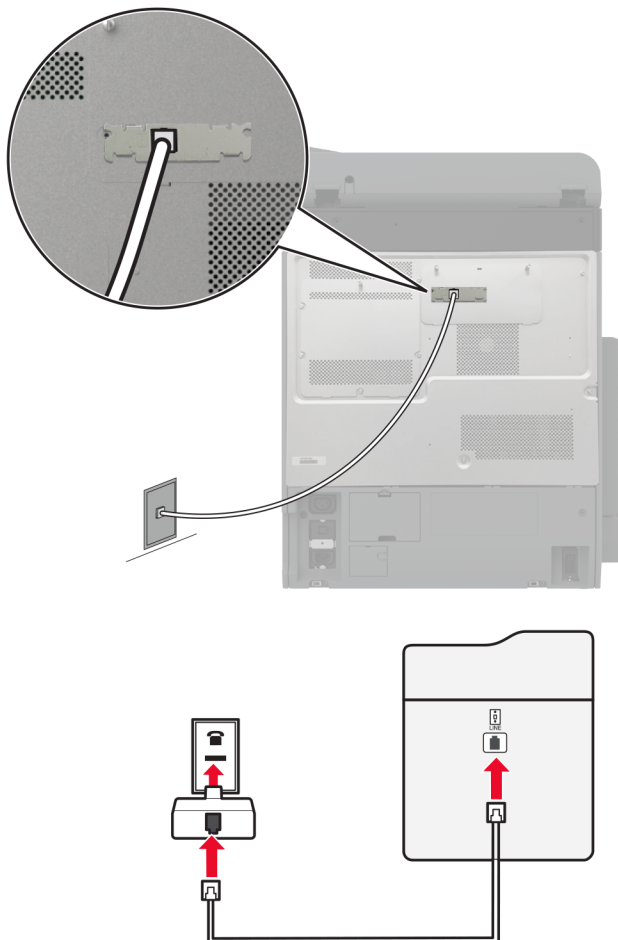
A szabványos fali csatlakozó az RJ-11 a legtöbb országban, illetve régióban. Ha a fali telefonaljzat vagy az adott készülék nem használható ilyen típusú csatlakozással, akkor telefonadapterre lesz szüksége. Az adaptert általában nem mellékelik a nyomtatóhoz, hanem külön kell megvásárolnia.

Előfordulhat, hogy a nyomtató telefonportjában egy adaptercsatlakozó is található. Ne húzza ki az adaptercsatlakozót a nyomtató telefonportjából, ha a készüléket soros vagy kaszkád telefonrendszerhez csatlakoztatja.



Az alkatrész neve	Cikkszám
Lexmark adaptercsatlakozó	40X8519

A nyomtató csatlakoztatása nem RJ-11 típusú fali aljzathoz



- 1 Csatlakoztassa a telefonkábel egyik végét a nyomtató telefonvonal-portjához.
- 2 Csatlakoztassa a kábel másik végét az RJ-11 adapterhez, majd dugja az adaptert a fali aljzatba.
- 3 Ha egy másik, nem RJ-11 típusú csatlakozóval ellátott készüléket is szeretne ugyanahhoz a fali aljzathoz csatlakoztatni, csatlakoztassa közvetlenül a telefonadapterhez.

Csatlakozás megkülönböztető csengetési szolgáltatáshoz

A megkülönböztető csengetési szolgáltatással több telefonszámmal rendelkezhetsz ugyanazon a telefonvonalon. Mindegyik telefonszámhoz különböző csengetési minta van hozzárendelve.

Megj.: Ezek az utasítások csak az analóg faxot támogató nyomtatókra vonatkoznak. További információkért lásd: ["Támogatott fax" itt: 40. oldal.](#)

- 1 Érintse meg a kezdőképernyőn a **Beállítások > Fax > Fax beállítása > Faxfogadási beállítások > Rendszergazdai beállítások > Válasz be** lehetőséget.
- 2 Válasszon ki egy csengetési mintát.

Faxdátum és -idő beállítása

Megj.: Győződjön meg arról, hogy a fax konfigurálva van. További információkért lásd: ["Nyomtató beállítása faxolásra" itt: 40. oldal.](#)

- 1 Érintse meg a kezdőképernyőn a **Beállítások > Készülék > Beállítások > Dátum és idő > Konfigurálás** lehetőséget.
- 2 Konfigurálja a beállításokat.

Nyári időszámítás konfigurálása

Megj.: Győződjön meg arról, hogy a fax konfigurálva van. További információ [A nyomtató beállítása faxolásra](#) című fejezetben található.

- 1 Érintse meg a kezdőképernyőn a **Beállítások > Készülék > Beállítások > Dátum és idő > Konfigurálás** lehetőséget.
- 2 Az Időzóna menüben érintse meg az **(UTC+felhasználó) Egyéni** elemet.
- 3 Érintse meg az **UTC (GMT)-eltérés** lehetőséget, majd konfigurálja a beállításokat.

Faxhangszóró beállításainak konfigurálása

Megj.: Győződjön meg arról, hogy a fax konfigurálva van. További információ [A nyomtató beállítása faxolásra](#) című fejezetben található.

- 1 A kezdőképernyőn érintse meg a következőket: **Beállítások > Fax > Fax beállítása > Hangszóró-beállítások**.
- 2 Tegye a következőt:
 - Állítsa a hangszóró üzemmódot **Mindig be** értékre.
 - Állítsa a hangszóró hangerejét **Nagy** értékre.
 - A csengetési hangerő beállításának engedélyezése.

E-mail SMTP-beállítások konfigurálása

Konfigurálja a Simple Mail Transfer Protocol (SMTP) beállításokat, hogy beolvasott dokumentumot küldhessen e-mailben. A beállítások az e-mail-szolgáltatótól függően változhatnak.

Mielőtt elkezdené a műveleteket, ellenőrizze, hogy a nyomtató csatlakozik-e egy hálózathoz, és hogy a hálózat csatlakozik-e az internethez.

Az Embedded Web Server használata

- 1 Nyisson meg egy webböngészőt, és írja be a nyomtató IP-címét a címezőbe.

Megjegyzések:

- A nyomtató IP-címét a nyomtató kezdőképernyőjén láthatja. Az IP-cím számok négyelemű, pontokkal elválasztott halmaza, például 123.123.123.123.
- Ha proxyt használ, átmenetileg tiltsa le a weboldal megfelelő betöltése érdekében.

- 2 Kattintson a **Beállítások** lehetőségre. > **E-mail**.

3 Az E-mail beállítása részben konfigurálja a beállításokat.

Megjegyzések:

- További információkért lásd az [e-mail-szolgáltatók](#) listáját.
- Ha az e-mail-szolgáltatója nem szerepel a listán, lépjen kapcsolatba a szolgáltatójával, és kérdezze őket a beállításokról.

4 Kattintson a **Mentés** gombra.

A nyomtató Beállítások menüjének használata

1 Érintse meg a kezdőképernyőn a **Beállítások** lehetőséget > **E-mail** > **E-mail beállítása**.

2 Konfigurálja a beállításokat.

Megjegyzések:

- További információkért lásd az [e-mail-szolgáltatók](#) listáját.
- Ha az e-mail-szolgáltatója nem szerepel a listán, lépjen kapcsolatba a szolgáltatójával, és kérdezze őket a beállításokról.

E-mail-szolgáltatók

- [AOL Mail](#)
- [Comcast Mail](#)
- [Gmail](#)
- [iCloud Mail](#)
- [Mail.com](#)
- [NetEase Mail \(mail.126.com\)](#)
- [NetEase Mail \(mail.163.com\)](#)
- [NetEase Mail \(mail.yeah.net\)](#)
- [Outlook Live vagy Microsoft 365](#)
- [QQ Mail](#)
- [Sina Mail](#)
- [Sohu Mail](#)
- [Yahoo! Mail](#)
- [Zoho Mail](#)

Megjegyzések:

- Ha hibába ütközik a megadott beállítások használata közben, lépjen kapcsolatba az e-mail-szolgáltatójával.
- Ha az e-mail-szolgáltatója nem szerepel a listán, lépjen kapcsolatba a szolgáltatójával.

AOL Mail

Beállítás	Érték
Elsődleges SMTP-átjáró	smtp.aol.com
Elsődleges SMTP-átjáró port	587

Beállítás	Érték
SSL/TLS használata	Szükséges
Megbízható tanúsítvány kérése	Letiltva
Válaszcím	Az Ön e-mail-címe
SMTP-kiszolgáló hitelesítése	Bejelentkezés/sima
Eszköz által kezdeményezett e-mail	Az eszköz SMTP-hitelesítő adatainak használata
Eszköz felhasználói azonosítója	Az Ön e-mail-címe
Eszköz jelszava	Alkalmazás jelszava Megj.: Az alkalmazás jelszavának létrehozásához menjen az AOL Account Security (AOL Fiókbiztonság) oldalra, jelentkezzen be a fiókjába, majd kattintson a Generate app password (Alkalmazásjelszó létrehozása) lehetőségre.

Comcast Mail

Beállítás	Érték
Elsődleges SMTP-átjáró	smtp.comcast.net
Elsődleges SMTP-átjáró port	587
SSL/TLS használata	Szükséges
Megbízható tanúsítvány kérése	Letiltva
Válaszcím	Az Ön e-mail-címe
SMTP-kiszolgáló hitelesítése	Bejelentkezés/sima
Eszköz által kezdeményezett e-mail	Az eszköz SMTP-hitelesítő adatainak használata
Eszköz felhasználói azonosítója	Az Ön e-mail-címe
Eszköz jelszava	Fiók jelszava

Megj.: Győződjön meg arról, hogy a harmadik fél biztonsági beállításai engedélyezve vannak a fiókjában. A további információkért látogasson el a [Comcast Xfinity Connect súgóoldalára](#).

Gmail™

Megj.: Győződjön meg arról, hogy a kétlépcsős azonosítás engedélyezve van a Google-fiókjában. A kétlépcsős azonosítás bekapcsolásához menjen a [Google-fiók Biztonság](#) oldalra, jelentkezzen be a fiókjába, majd a „Bejelentkezés a Google-ba” szakaszban kattintson a **Kétlépcsős azonosítás** opcióra.

Beállítás	Érték
Elsődleges SMTP-átjáró	smtp.gmail.com
Elsődleges SMTP-átjáró port	587
SSL/TLS használata	Szükséges
Megbízható tanúsítvány kérése	Letiltva
Válaszcím	Az Ön e-mail-címe
SMTP-kiszolgáló hitelesítése	Bejelentkezés/sima

Beállítás	Érték
Eszköz által kezdeményezett e-mail	Az eszköz SMTP-hitelesítő adatainak használata
Eszköz felhasználói azonosítója	Az Ön e-mail-címe
Eszköz jelszava	Alkalmazás jelszava Megjegyzések: <ul style="list-style-type: none"> Alkalmazásjelszó létrehozásához menjen a Google-fiók Biztonság oldalra, jelentkezzen be a fiókjába, majd a „Bejelentkezés a Google-ba” szakaszban kattintson az Alkalmazásjelszavak opcióra. Az „Alkalmazásjelszó” csak akkor jelenik meg, ha a kétlépcsős azonosítás engedélyezve van.

iCloud Mail

Megj.: Győződjön meg arról, hogy a kétlépcsős azonosítás engedélyezve van a fiókjában.

Beállítás	Érték
Elsődleges SMTP-átjáró	smtp.mail.me.com
Elsődleges SMTP-átjáró port	587
SSL/TLS használata	Szükséges
Megbízható tanúsítvány kérése	Letiltva
Válaszcím	Az Ön e-mail-címe
SMTP-kiszolgáló hitelesítése	Bejelentkezés/sima
Eszköz által kezdeményezett e-mail	Az eszköz SMTP-hitelesítő adatainak használata
Eszköz felhasználói azonosítója	Az Ön e-mail-címe
Eszköz jelszava	Alkalmazás jelszava Megj.: Alkalmazásjelszó létrehozásához menjen az iCloud Fiókkezelés oldalra, jelentkezzen be a fiókjába, majd a Biztonság szakaszban kattintson a Jelszó létrehozása opcióra.

Mail.com

Beállítás	Érték
Elsődleges SMTP-átjáró	smtp.mail.com
Elsődleges SMTP-átjáró port	587
SSL/TLS használata	Szükséges
Megbízható tanúsítvány kérése	Letiltva
Válaszcím	Az Ön e-mail-címe
SMTP-kiszolgáló hitelesítése	Bejelentkezés/sima
Eszköz által kezdeményezett e-mail	Az eszköz SMTP-hitelesítő adatainak használata
Eszköz felhasználói azonosítója	Az Ön e-mail-címe
Eszköz jelszava	Fiók jelszava

NetEase Mail (mail.126.com)

Megj.: Győződjön meg arról, hogy az SMTP-szolgáltatás engedélyezve van a fiókjában. A szolgáltatás engedélyezéséhez menjen a NetEase Mail kezdőoldalára, és kattintson a **Settings** (Beállítások) > **POP3/SMTP/IMAP** lehetőségre, majd engedélyezze az **IMAP/SMTP szolgáltatást** vagy a **POP3/SMTP szolgáltatást**.

Beállítás	Érték
Elsődleges SMTP-átjáró	smtp.126.com
Elsődleges SMTP-átjáró port	465
SSL/TLS használata	Szükséges
Megbízható tanúsítvány kérése	Letiltva
Válaszcím	Az Ön e-mail-címe
SMTP-kiszolgáló hitelesítése	Bejelentkezés/sima
Eszköz által kezdeményezett e-mail	Az eszköz SMTP-hitelesítő adatainak használata
Eszköz felhasználói azonosítója	Az Ön e-mail-címe
Eszköz jelszava	Hitelesítő jelszó Megj.: Akkor kapja meg a hitelesítő jelszót, ha az IMAP/SMTP szolgáltatás vagy POP3/SMTP szolgáltatás engedélyezve van.

NetEase Mail (mail.163.com)

Megj.: Győződjön meg arról, hogy az SMTP-szolgáltatás engedélyezve van a fiókjában. A szolgáltatás engedélyezéséhez menjen a NetEase Mail kezdőoldalára, és kattintson a **Settings** (Beállítások) > **POP3/SMTP/IMAP** lehetőségre, majd engedélyezze az **IMAP/SMTP szolgáltatást** vagy a **POP3/SMTP szolgáltatást**.

Beállítás	Érték
Elsődleges SMTP-átjáró	smtp.163.com
Elsődleges SMTP-átjáró port	465
SSL/TLS használata	Szükséges
Megbízható tanúsítvány kérése	Letiltva
Válaszcím	Az Ön e-mail-címe
SMTP-kiszolgáló hitelesítése	Bejelentkezés/sima
Eszköz által kezdeményezett e-mail	Az eszköz SMTP-hitelesítő adatainak használata
Eszköz felhasználói azonosítója	Az Ön e-mail-címe
Eszköz jelszava	Hitelesítő jelszó Megj.: Akkor kapja meg a hitelesítő jelszót, ha az IMAP/SMTP szolgáltatás vagy POP3/SMTP szolgáltatás engedélyezve van.

NetEase Mail (mail.yeah.net)

Megj.: Győződjön meg arról, hogy az SMTP-szolgáltatás engedélyezve van a fiókjában. A szolgáltatás engedélyezéséhez menjen a NetEase Mail kezdőoldalára, és kattintson a **Settings** (Beállítások) > **POP3/SMTP/IMAP** lehetőségre, majd engedélyezze az **IMAP/SMTP szolgáltatást** vagy a **POP3/SMTP szolgáltatást**.

Beállítás	Érték
Elsődleges SMTP-átjáró	smtp.yeah.net
Elsődleges SMTP-átjáró port	465
SSL/TLS használata	Szükséges
Megbízható tanúsítvány kérése	Letiltva
Válaszcím	Az Ön e-mail-címe
SMTP-kiszolgáló hitelesítése	Bejelentkezés/sima
Eszköz által kezdeményezett e-mail	Az eszköz SMTP-hitelesítő adatainak használata
Eszköz felhasználói azonosítója	Az Ön e-mail-címe
Eszköz jelszava	Hitelesítő jelszó Megj.: Akkor kapja meg a hitelesítő jelszót, ha az IMAP/SMTP szolgáltatás vagy POP3/SMTP szolgáltatás engedélyezve van.

Outlook Live vagy Microsoft 365

Ezek a beállítások érvényesek az outlook.com és a hotmail.com e-mail tartományokra, valamint a Microsoft 365 fiókokra.

Beállítás	Érték
Elsődleges SMTP-átjáró	smtp.office365.com
Elsődleges SMTP-átjáró port	587
SSL/TLS használata	Szükséges
Megbízható tanúsítvány kérése	Letiltva
Válaszcím	Az Ön e-mail-címe
SMTP-kiszolgáló hitelesítése	Bejelentkezés/sima
Eszköz által kezdeményezett e-mail	Az eszköz SMTP-hitelesítő adatainak használata
Eszköz felhasználói azonosítója	Az Ön e-mail-címe
Eszköz jelszava	Fiók jelszava vagy az alkalmazás jelszava Megjegyzések: <ul style="list-style-type: none"> Azoknál a fiókoknál, amelyeknél a kétlépcsős azonosítás ki van kapcsolva, használja a fiók jelszavát. Azoknál az outlook.com vagy hotmail.com fiókoknál, amelyeknél a kétlépcsős azonosítás be van kapcsolva, használja az alkalmazás jelszavát. Alkalmazásjelszó létrehozásához menjen az Outlook Live Fiókkezelés oldalra, majd jelentkezzen be a fiókába.

Megj.: A Microsoft 365 szolgáltatást használó üzleti vállalkozások rendelkezésére álló további beállítási lehetőségeket a [Microsoft 365 Súgó oldalán](#) találja.

QQ Mail

Megj.: Győződjön meg arról, hogy az SMTP-szolgáltatás engedélyezve van a fiókjában. A szolgáltatás engedélyezéséhez menjen a QQ Mail kezdőoldalára, és kattintson a **Settings** (Beállítások) > **Account** (Fiók) opcióra. A POP3/IMAP/SMTP/Exchange/CardDAV/CalDAV Service szakaszban engedélyezze a **POP3/SMTP szolgáltatást** vagy az **IMAP/SMTP szolgáltatást**.

Beállítás	Érték
Elsődleges SMTP-átjáró	smtp.qq.com
Elsődleges SMTP-átjáró port	587
SSL/TLS használata	Szükséges
Megbízható tanúsítvány kérése	Letiltva
Válaszcím	Az Ön e-mail-címe
SMTP-kiszolgáló hitelesítése	Bejelentkezés/sima
Eszköz által kezdeményezett e-mail	Az eszköz SMTP-hitelesítő adatainak használata
Eszköz felhasználói azonosítója	Az Ön e-mail-címe
Eszköz jelszava	Engedélyezési kód Megj.: Engedélyezési kód létrehozásához a QQ Mail kezdőoldalán kattintson a Settings (Beállítások) > Account (Fiók) elemre, majd a POP3/IMAP/SMTP/Exchange/CardDAV/CalDAV Service szakaszban kattintson az Engedélyezési kód létrehozása lehetőségre.

Sina Mail

Megj.: Győződjön meg arról, hogy a POP3/SMTP-szolgáltatás engedélyezve van a fiókjában. A szolgáltatás engedélyezéséhez menjen a Sina Mail kezdőoldalára, és kattintson a **Settings** (Beállítások) > **További beállítások** > **User-end (felhasználóoldali) Pop/IMAP/SMTP** lehetőségre, majd azután engedélyezze a **POP3/SMTP szolgáltatást**

Beállítás	Érték
Elsődleges SMTP-átjáró	smtp.sina.com
Elsődleges SMTP-átjáró port	587
SSL/TLS használata	Szükséges
Megbízható tanúsítvány kérése	Letiltva
Válaszcím	Az Ön e-mail-címe
SMTP-kiszolgáló hitelesítése	Bejelentkezés/sima
Eszköz által kezdeményezett e-mail	Az eszköz SMTP-hitelesítő adatainak használata
Eszköz felhasználói azonosítója	Az Ön e-mail-címe

Beállítás	Érték
Eszköz jelszava	Engedélyezési kód Megj.: Engedélyezési kód létrehozásához az e-mail szolgáltató kezdőoldalán kattintson a Settings (Beállítások) > További beállítások > User-end (felhasználóoldali) POP/IMAP/SMTP lehetőségre, majd engedélyezze ezt: Authorization code status (Engedélyezési kód státusza).

Sohu Mail

Megj.: Győződjön meg arról, hogy az SMTP-szolgáltatás engedélyezve van a fiókjában. A szolgáltatás engedélyezéséhez menjen a Sohu Mail kezdőoldalára, és kattintson az **Options** > **Beállítások** > **POP3/SMTP/IMAP** lehetőségre, majd engedélyezze az **IMAP/SMTP szolgáltatást** vagy a **POP3/SMTP szolgáltatást**.

Beállítás	Érték
Elsődleges SMTP-átjáró	smtp.sohu.com
Elsődleges SMTP-átjáró port	465
SSL/TLS használata	Szükséges
Megbízható tanúsítvány kérése	Letiltva
Válaszcím	Az Ön e-mail-címe
SMTP-kiszolgáló hitelesítése	Bejelentkezés/sima
Eszköz által kezdeményezett e-mail	Az eszköz SMTP-hitelesítő adatainak használata
Eszköz felhasználói azonosítója	Az Ön e-mail-címe
Eszköz jelszava	Független jelszó Megj.: Akkor kap független jelszót, amikor engedélyezi az IMAP/SMTP szolgáltatást vagy a POP3/SMTP szolgáltatást.

Yahoo! Mail

Beállítás	Érték
Elsődleges SMTP-átjáró	smtp.mail.yahoo.com
Elsődleges SMTP-átjáró port	587
SSL/TLS használata	Szükséges
Megbízható tanúsítvány kérése	Letiltva
Válaszcím	Az Ön e-mail-címe
SMTP-kiszolgáló hitelesítése	Bejelentkezés/sima
Eszköz által kezdeményezett e-mail	Az eszköz SMTP-hitelesítő adatainak használata
Eszköz felhasználói azonosítója	Az Ön e-mail-címe
Eszköz jelszava	Alkalmazás jelszava Megj.: Az alkalmazás jelszavának létrehozásához menjen a Yahoo Account Security (Fiókbiztonság) oldalra, jelentkezzen be a fiókjába, majd kattintson a Generate app password (Alkalmazásjelszó létrehozása) opcióra.

Zoho Mail

Beállítás	Érték
Elsődleges SMTP-átjáró	smtp.zoho.com
Elsődleges SMTP-átjáró port	587
SSL/TLS használata	Szükséges
Megbízható tanúsítvány kérése	Letiltva
Válaszcím	Az Ön e-mail-címe
SMTP-kiszolgáló hitelesítése	Bejelentkezés/sima
Eszköz által kezdeményezett e-mail	Az eszköz SMTP-hitelesítő adatainak használata
Eszköz felhasználói azonosítója	Az Ön e-mail-címe
Eszköz jelszava	<p>Fiók jelszava vagy az alkalmazás jelszava</p> <p>Megjegyzések:</p> <ul style="list-style-type: none"> Azoknál a fiókoknál, amelyeknél a kétlépcsős azonosítás ki van kapcsolva, használja a fiók jelszavát. Azoknál a fiókoknál, amelyeknél a kétlépcsős azonosítás be van kapcsolva, használja az alkalmazás jelszavát. Alkalmazásjelszó létrehozásához menjen a Zoho Mail Account Security (Fiókbiztonság) oldalra, jelentkezzen be a fiókjába, majd az Application-Specific Passwords (Alkalmazásspecifikus jelszavak) szakaszban kattintson a Generate New Password (Új jelszó létrehozása) opcióra.

Papír és speciális hordozó betöltése

Speciális hordozó méretének és típusának megadása

A tálcák automatikusan érzékelik a normál papír méretét. Speciális hordozó, például címke, kártya vagy boríték alkalmazása esetén tegye a következőket:

- 1 A főképernyőn érintse meg a **Beállítások > Papír > Tálcakonfiguráció > Papírméret/-típus** elemet, és válasszon ki egy papírforrást.
- 2 Állítsa be a speciális hordozó méretét és típusát.

Az Univerzális papírbeállítások konfigurálása

- 1 A kezdőképernyőn érintse meg a **Beállítások > Papír > Média konfigurációja > Univerzális beállítás** elemet.
- 2 Konfigurálja a beállításokat.

A Többféle univerzális méret beállítás engedélyezése

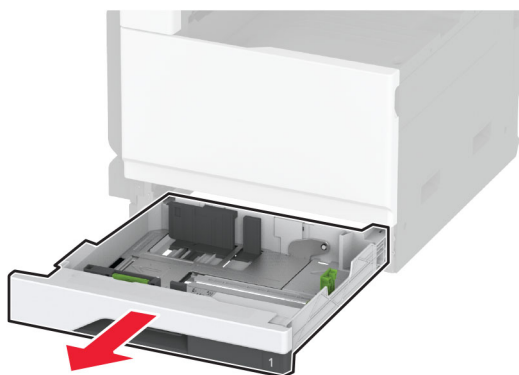
- 1 A kezdőképernyőn érintse meg a **Beállítások > Eszköz > Karbantartás > Konfigurációs menü > Tálcakonfiguráció** elemet.
- 2 Engedélyezze a Többféle univerzális méret beállítást.

Az 520 lapos tálca betöltése

VIGYÁZAT – LELÖKÉS VESZÉLYE: A berendezés stabilitásvesztésének elkerülése érdekében minden egyes tálcába külön-külön töltsse be a papírt. A többi tálcát tartsa csukva, amíg szüksége nincs rájuk.

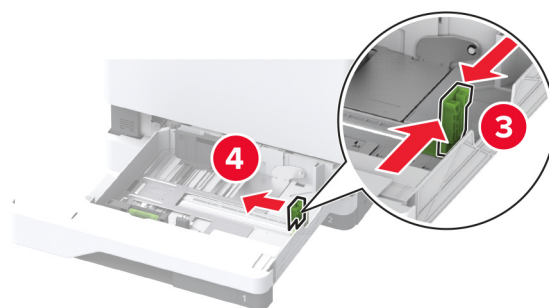
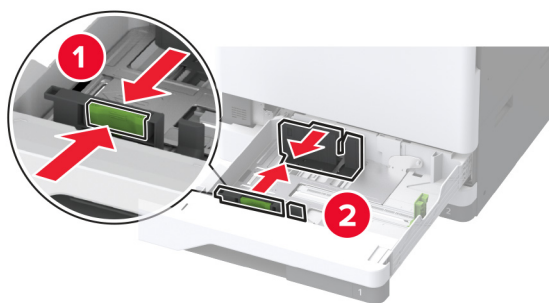
- 1 Húzza ki a tálcát.

Megj.: A papírelakadás elkerülése érdekében ne húzza ki a tálcákat, amíg a nyomtató elfoglalt.

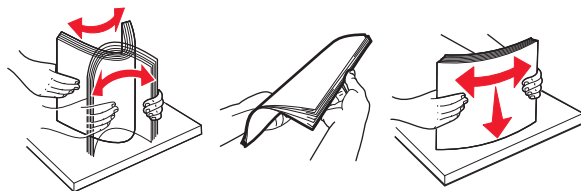


- 2 Igazítsa úgy a papírvezetőket, hogy azok megegyezzenek a betöltött papír méretével.

Megj.: Használja a tálca alján lévő mutatókat a vezető beállításához.



3 Mielőtt behelyezné a papírt, hajlítsa meg, pörgesse át, és igazítsa össze a köteget.

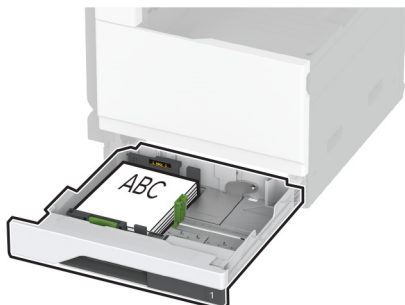


4 Töltse be a papírköteget a nyomtatandó oldallal felfelé.

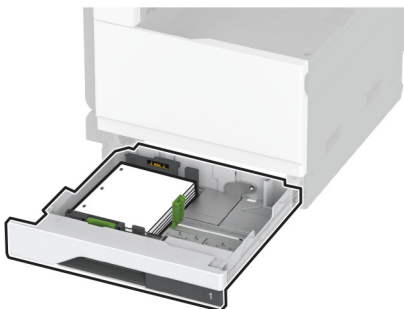
Fejléces vagy előlyukasztott papír betöltésénél tegye a következők egyikét:

Egyoldalas, hosszú oldali nyomtatás esetén

- A fejléces papírt a nyomtatott oldalával felfelé, a fejléccel a tálca hátulja felé töltse be.

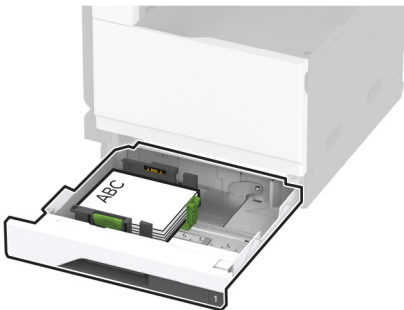


- Előlyukasztott papírt úgy töltsön be a nyomtatandó oldalával felfelé, hogy a lyukak a tálca bal oldala felé nézzenek.

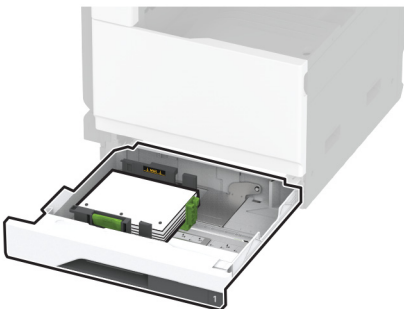


Egyoldalas, rövid oldali nyomtatás esetén

- A fejléces papírt a nyomtatott oldalával felfelé, a fejléccel a tálca bal oldala felé töltsse be.

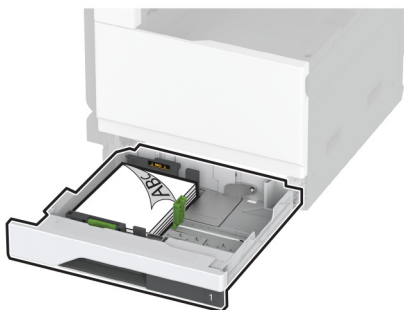


- Előlyukasztott papírt úgy töltsön be a nyomtatandó oldalával felfelé, hogy a lyukak a tálca eleje felé nézzenek.

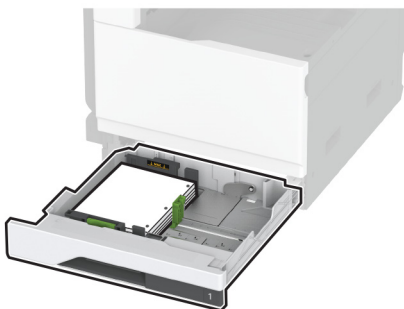


Kétoldalas, hosszú oldali nyomtatás esetén

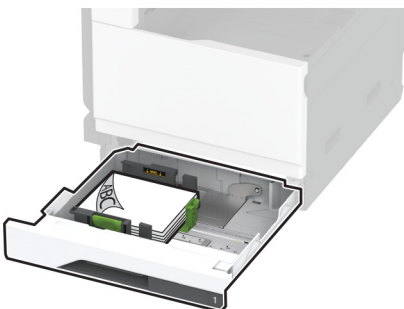
- A fejléces papírt a nyomtatott oldalával lefelé, a fejléccel a tálca hátulja felé töltse be.



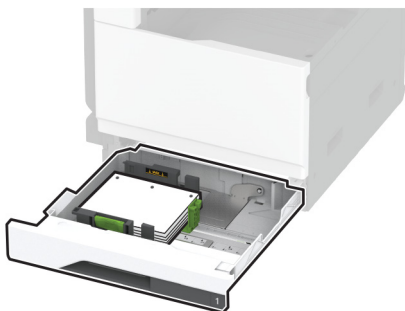
- Előlyukasztott papírt úgy töltsön be a nyomtatandó oldalával lefelé, hogy a lyukak a tálca jobb oldala felé nézzenek.

**Kétoldalas, rövid oldali nyomtatás esetén**

- A fejléces papírt a nyomtatott oldalával lefelé, a fejléccel a tálca bal oldala felé töltse be.

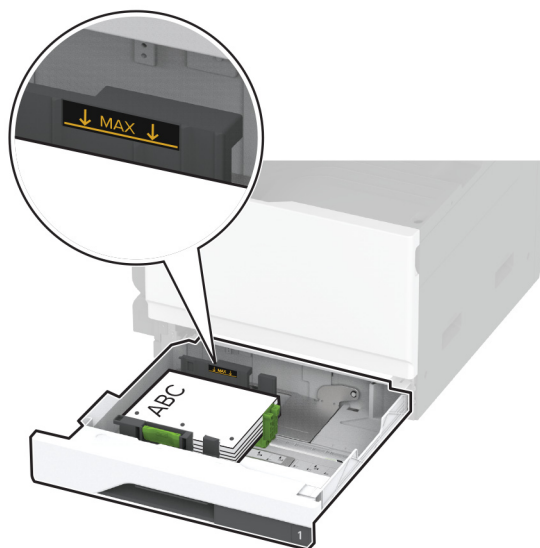


- Előlyukasztott papírt úgy töltsön be a nyomtatandó oldalával lefelé, hogy a lyukak a tálca hátulja felé nézzenek.



Megjegyzések:

- Ne csúsztasson papírt a tálcába.
- Győződjön meg arról, hogy az oldalsó vezetők szorosan illeszkednek a papírhoz.
- Ügyeljen arra, a köteg magassága ne haladja meg a maximális papírmennyiséget mutató jelet. A tálca túltöltése papírelakadást okozhat.



5 Helyezze vissza a tálcát.

Ha szükséges, állítsa be a tálcákba betöltött papír paramétereivel megegyező papírméretet és -típust.

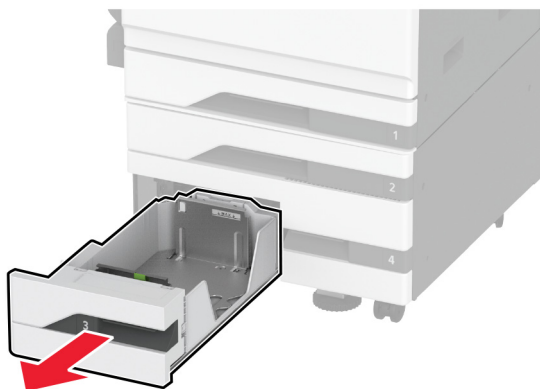
Megj.: Ha van beszerelve kiadóegység, a képeket nyomtatáskor 180°-kal elfordítja a rendszer.

A 2520 lapos kettős bemeneti egység betöltése

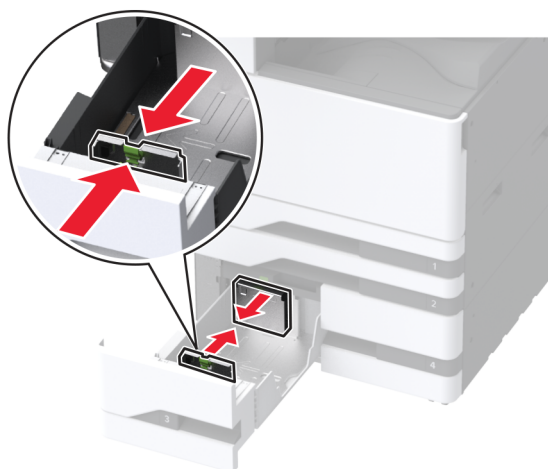
⚠ VIGYÁZAT – LELÖKÉS VESZÉLYE: A berendezés stabilitásvesztésének elkerülése érdekében minden egyes tálcába külön-külön töltsön be a papírt. A többi tálcát tartsa csukva, amíg szüksége nincs rájuk.

1 Húzza ki a tálcát.

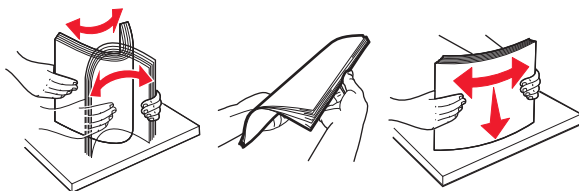
Megj.: A papírelakadás elkerülése érdekében ne húzza ki a tálcákat, amíg a nyomtató elfoglalt.



2 Igazítsa úgy a papírvetetőket, hogy azok megegyezzenek a betöltött papír méretével.



3 Mielőtt behelyezné a papírt, hajlítsa meg, pörgesse át, és igazítsa össze a köteget.



4 Töltse be a papírt.

- Egyoldalas nyomtatás esetén a nyomtatandó oldalával felfelé töltse be a papírt.
- Kétoldalas nyomtatás esetén a nyomtatandó oldalával lefelé töltse be a papírt.

Fejléces vagy előlyukasztott papír betöltésénél tegye a következők egyikét:

Egyoldalas nyomtatás esetén

- A fejléces papírt a nyomtatott oldalával felfelé, a fejléccel a tálca hátulja felé töltse be.



- Előlyukasztott papírt úgy töltsön be a nyomtatandó oldalával felfelé, hogy a lyukak a tálca bal oldala felé nézzenek.



Kétoldalas nyomtatás esetén

- A fejléces papírt a nyomtatott oldalával lefelé, a fejléccel a tálca hátulja felé töltse be.



- Lyukasztott papírt úgy töltsön be a nyomtatandó oldalával lefelé, hogy a lyukak a tálca jobb oldala felé nézzenek.



Megjegyzések:

- Ne csúsztasson papírt a tálcába.
- Ügyeljen arra, a köteg magassága ne haladja meg a maximális papírmennyiséget mutató jelet. A tálca túltöltése papírelakadást okozhat.



5 Helyezze vissza a tálcat.

Ha szükséges, állítsa be a tálcákba betöltött papír paramétereivel megegyező papírméretet és -típust.

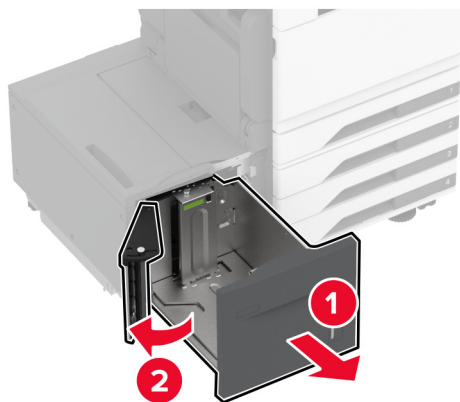
Megj.: Ha van beszerelve kiadóegység, a képeket nyomtatáskor 180°-kal elfordítja a rendszer.

Az 2000 lapos fiók betöltése

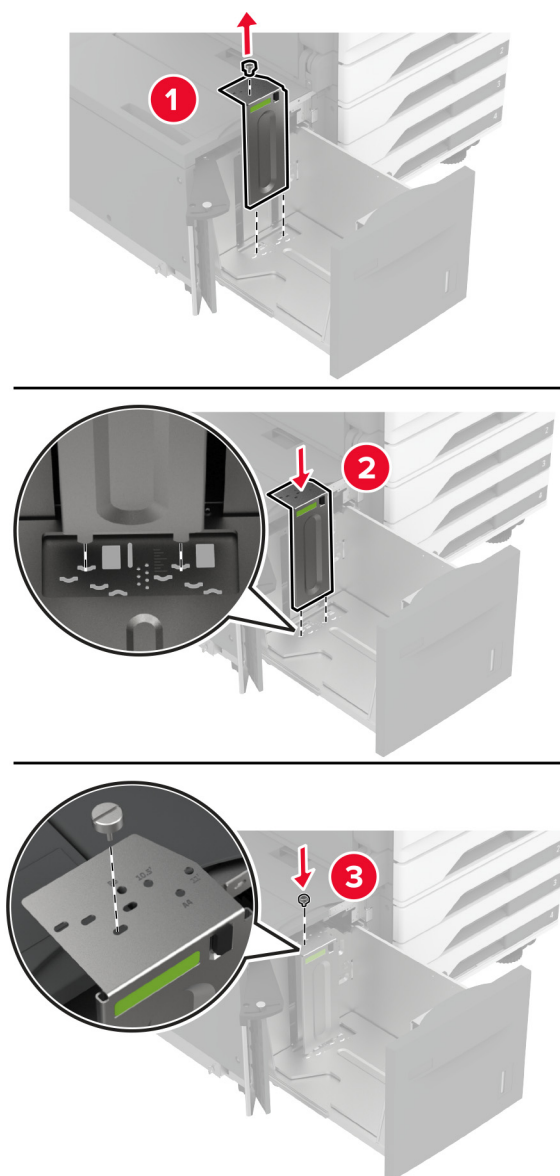
⚠ VIGYÁZAT – LELÖKÉS VESZÉLYE: A berendezés stabilitásvesztésének elkerülése érdekében minden egyes tálcába külön-külön töltsön be a papírt. A többi tálcat tartsa csukva, amíg szüksége nincs rájuk.

1 Húzza ki a tálcat, majd nyissa ki a tálca oldalsó ajtaját.

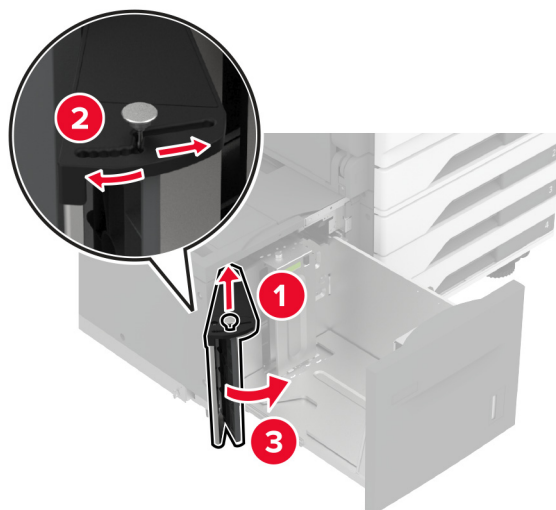
Megj.: A papírelakadás elkerülése érdekében ne húzza ki a tálcákat, amíg a nyomtató elfoglalt.



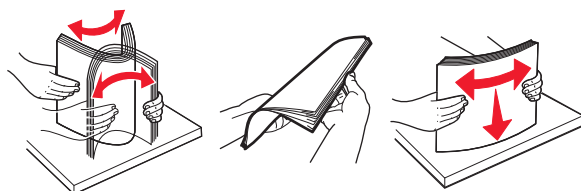
2 Állítsa be a vezetőt a tálca hátuljánál. Végezze el ezt a műveletet a tálca elejénél is.



3 Állítsa be a tálca oldalsó ajtaján lévő kart.



4 Mielőtt behelyezné a papírt, hajlítsa meg, pörgesse át, és igazítsa össze a köteget.

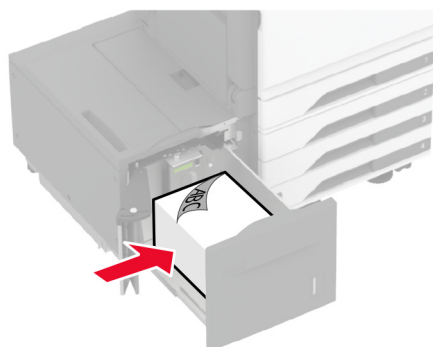


5 Töltse be a papírköteget a nyomtatandó oldallal felfelé.

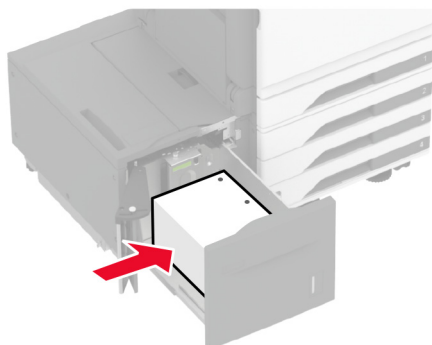
Fejléces vagy előlyukasztott papír betöltésénél tegye a következők egyikét:

Egyoldalas nyomtatás esetén

- A fejléces papírt a nyomtatott oldalával lefelé, a fejléccel a tálca hátulja felé töltse be.

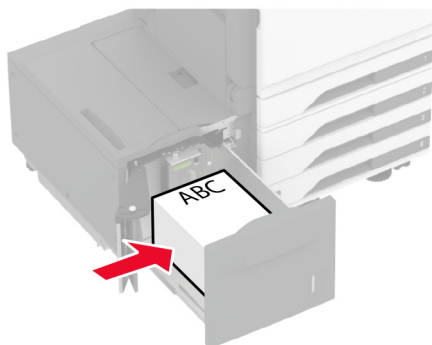


- Előlyukasztott papírt úgy töltsön be a nyomtatandó oldalával lefelé, hogy a lyukak a tálca bal oldala felé nézzenek.

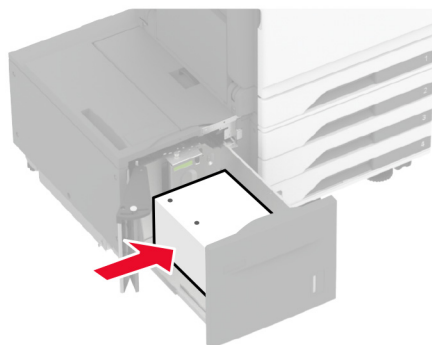


Kétoldalas nyomtatás esetén

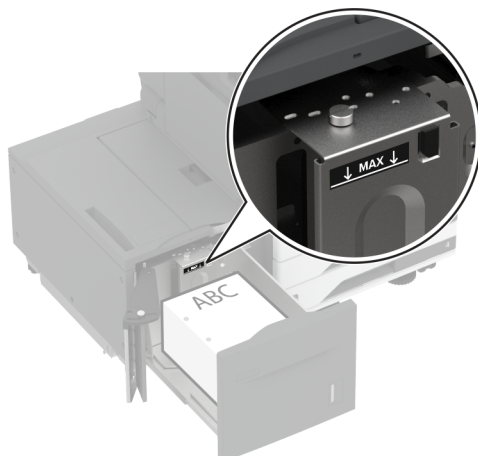
- A fejléces papírt a nyomtatott oldalával felfelé, a fejléccel a tálca hátulja felé töltsse be.



- Előlyukasztott papírt úgy töltsön be a nyomtatandó oldalával felfelé, hogy a lyukak a tálca bal oldala felé nézzenek.



Megj.: Ügyeljen arra, a köteg magassága ne haladja meg a maximális papírmennyiséget mutató jelet. A tálca túltöltése papírelakadást okozhat.




6 Csukja be a tálca oldalsó ajtaját, majd helyezze be a tálcat.

Ha szükséges, állítsa be a tálcákba betöltött papír paramétereivel megegyező papírméretet és -típust.

Megj.: Ha van beszerelve kiadóegység, a képeket nyomtatáskor 180°-kal elfordítja a rendszer.

A borítéktálca betöltése

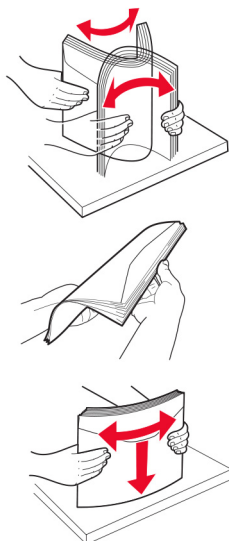
 **VIGYÁZAT – LELÖKÉS VESZÉLYE:** A berendezés stabilitásvesztésének elkerülése érdekében minden egyes tálcába külön-külön töltsse be a papírt. A többi tálcat tartsa csukva, amíg szüksége nincs rájuk.

1 Húzza ki a borítéktálcat.

Megj.: A papírelakadás elkerülése érdekében ne húzza ki a tálcákat, amíg a nyomtató elfoglalt.

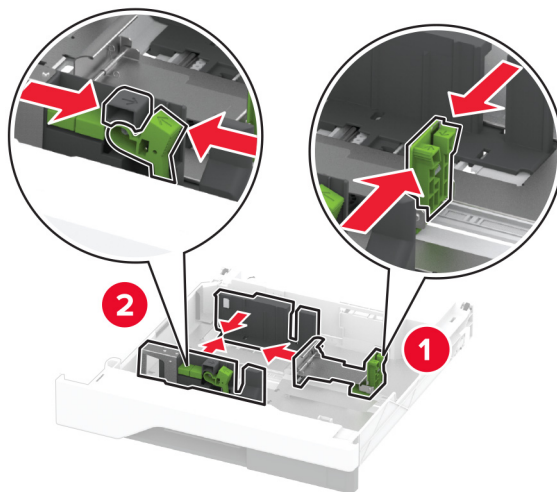


2 Behelyezés előtt hajlítsa meg, pörgesse át és igazítsa össze a borítékokat.

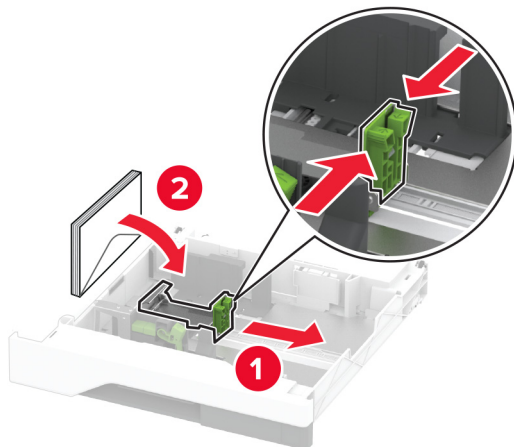


3 Igazítsa úgy a vezetőket, hogy azok megegyezzenek a betöltött boríték méretével.

Megj.: Használja a tálca alján lévő mutatókat a vezető beállításához.

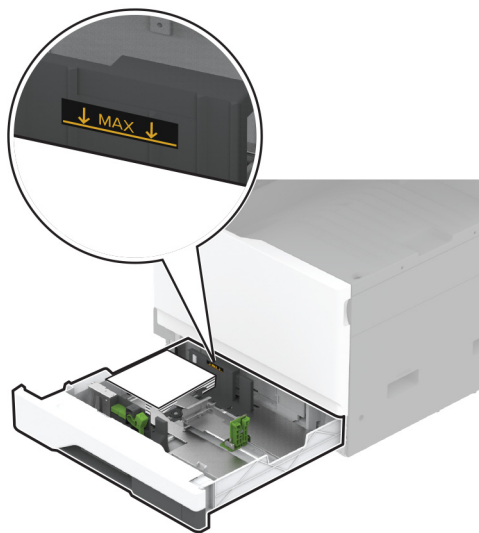


4 A borítékokat a hajtókával lefelé töltse be, a tálca bal széléhez igazítva.



Megjegyzések:

- Győződjön meg arról, hogy az oldalsó vezetők szorosan illeszkednek a borítékhoz.
- Ügyeljen arra, a köteg magassága ne haladja meg a maximális mennyiséget mutató jelet. A tálca túltöltése elakadást okozhat.

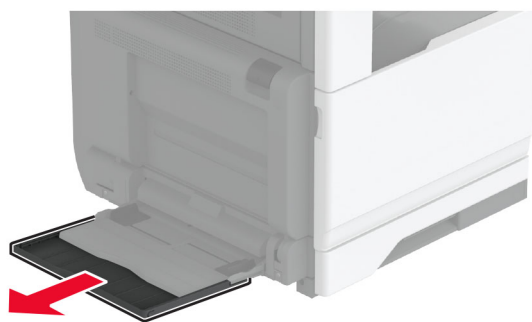
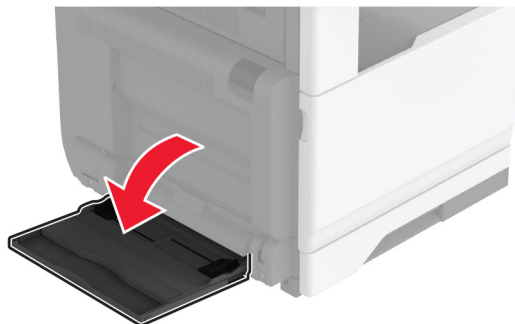


5 Helyezze vissza a tálcat.

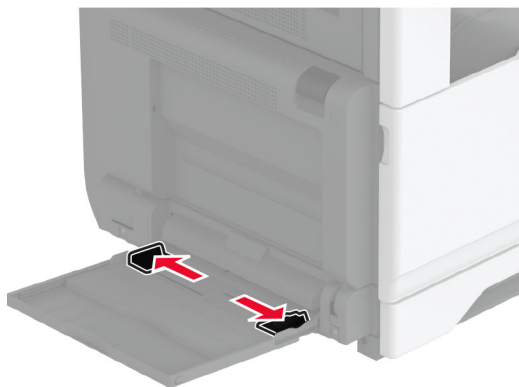
Ha szükséges, állítsa be a tálcákba betöltött boríték paramétereivel megegyező papírméretet és papírtípust.

A többcélú adagoló betöltése

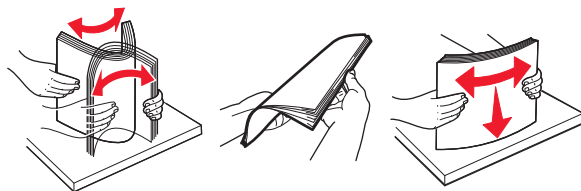
1 Nyissa ki a többcélú adagolót.



2 Igazítsa úgy az oldalsó vezetőket, hogy azok megegyezzenek a betöltött papír méretével.



3 Mielőtt behelyezné a papírt, hajlítsa meg, pörgesse át, és igazítsa össze a köteget.

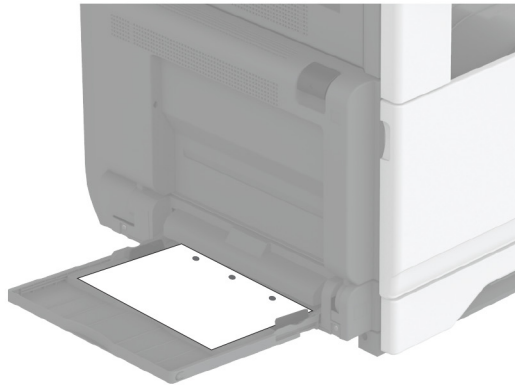
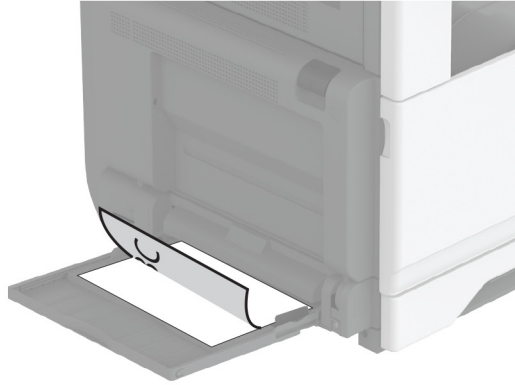


4 Töltse be a papírt.

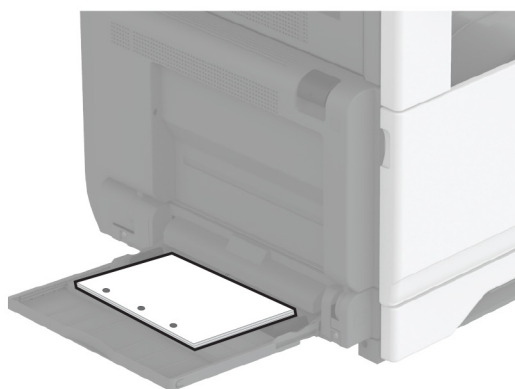
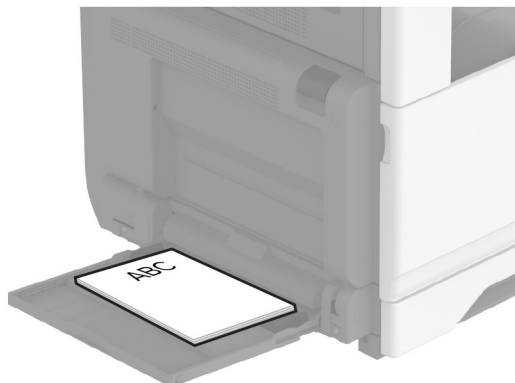
Megj.: Győződjön meg arról, hogy az oldalsó vezetők szorosan illeszkednek a papírhoz.

Hosszú él mentén történő betöltés esetén:

- Egyoldalas nyomtatás esetén a fejléces papírt lefelé nézve, a fejléccel a nyomtató hátulja felé töltsse be. Lyukasztott papírt úgy töltsön be a nyomtatandó oldalával lefelé, hogy a lyukak a papír jobb oldala felé nézzenek.

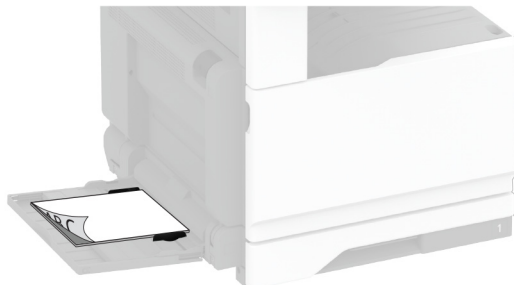


- Kétoldalas nyomtatás esetén a fejléces papírt felfelé nézve, a fejléccel a nyomtató hátulja felé töltsse be. Lyukasztott papírt úgy töltsön be a nyomtatandó oldalával felfelé, hogy a lyukak a papír bal oldala felé nézzenek.



Rövid él mentén történő betöltés esetén:

- Egyoldalas nyomtatás esetén a fejléces papírt lefelé nézve, a fejléccel a papír bal oldala felé töltse be. A lyukasztott papírt lefelé nézve töltse be úgy, hogy a lyukak a nyomtató eleje felé essenek.



- Kétoldalas nyomtatás esetén a fejléces papírt felfelé nézve, a fejléccel a papír bal oldala felé töltse be. A lyukasztott papírt felfelé nézve töltse be úgy, hogy a lyukak a nyomtató hátulja felé essenek.



Megj.: Ha van kiadóegység telepítve, a nyomtató 180°-kal elforgatja a képeket.

Tálcák összekapcsolása

- 1 A kezdőképernyőn érintse meg a **Beállítások > Papír > Tálcakonfiguráció > Papírforrás kiválasztása** elemet.
- 2 Állítsa be ugyanazt a papírméretet és -típust az összekapcsolni kívánt tálcákhoz.
- 3 A kezdőképernyőn érintse meg a **Beállítások > Eszköz > Karbantartás > Konfigurációs menü > Tálcakonfiguráció > Tálca-összekapcsolás** elemet.
- 4 Érintse meg az **Automatikus** lehetőséget.

A tálcák szétkapcsolásánál ügyeljen arra, hogy egyik tálcának se legyenek ugyanazok a papírméret- és papírtípus-beállításai.

Figyelem – sérülésveszély: A beégető egység hőmérséklete a beállított papírtípustól függ. A nyomtatási problémák elkerülése érdekében egyeztesse össze a nyomtató papírtípus-beállításait a tálcába betöltött papírral.

Szoftver, illesztőprogramok és firmware telepítése, illetve frissítése

Nyomtatószoftver telepítése

Megjegyzések:

- A nyomtató illesztőprogramja a szoftvertelepítő csomagban található.
 - A macOS 10.7 vagy újabb verziójú operációs rendszert használó Macintosh számítógépek esetén nem kell illesztőprogramot telepítenie az AirPrint-nyomtatókra történő nyomtatáshoz. Ha egyéni nyomtatási funkciókat szeretne, töltsse le a nyomtató-illesztőprogramot.
- 1 Szerezze be a szoftvertelepítő csomag egy példányát.
 - A nyomtatóhoz kapott szoftvereket tartalmazó CD lemezről.
 - Látogasson el a www.lexmark.com/downloads webhelyre.
 - 2 Indítsa el a telepítőt, és kövesse a képernyőn megjelenő utasításokat.

Faxoláshoz használt illesztőprogram telepítése

- 1 Lépjen a www.lexmark.com/downloads oldalra, keresse meg a nyomtatómodellt, majd töltsse le a megfelelő telepítőcsomagot.
- 2 A számítógépén kattintson a **Nyomtató tulajdonságai** elemre, majd lépjen a **Konfiguráció** lapra.
- 3 Válassza ki a **Fax** elemet, majd kattintson az **Alkalmaz** gombra.

Nyomtatók hozzáadása a számítógéphez

Mielőtt elkezdené, tegye a következők egyikét:

- Csatlakoztassa a nyomtatót és a számítógépet ugyanahhoz a hálózathoz. A nyomtató hálózathoz való csatlakoztatásával kapcsolatos további információkat lásd: [“Nyomtató csatlakoztatása Wi-Fi hálózathoz” itt: 150. oldal.](#)
- A számítógép csatlakoztatása a nyomtatóhoz. További információkért lásd: [“A számítógép csatlakoztatása a nyomtatóhoz” itt: 153. oldal.](#)
- A nyomtató csatlakoztatása a számítógéphez USB-kábel használatával. További információkért lásd: [“A kábelek csatlakoztatása” itt: 30. oldal.](#)

Megj.: Az USB-kábel külön vásárolható meg.

Útmutatás Windows-felhasználók számára

1 Számítógépről telepítse a nyomtató-illesztőprogramot.

Megj.: További információkért lásd: [“Nyomtatószoftver telepítése” itt: 75. oldal.](#)

2 Nyissa meg a következőt: **Nyomtatók és lapolvasók**, majd kattintson a **Nyomtató vagy lapolvasó hozzáadása** elemre.

3 A nyomtató csatlakozásától függően tegye a következők egyikét:

- Válasszon ki egy nyomtatót a listából, majd kattintson az **Eszköz hozzáadása** lehetőségre.
- Kattintson a **Wi-Fi Direct nyomtatók megjelenítése** elemre, válasszon ki egy nyomtatót, majd kattintson az **Eszköz hozzáadása** lehetőségre.
- Kattintson **A kívánt nyomtató nem szerepel a listán** elemre, majd a Nyomtató hozzáadása ablakban tegye a következőket:
 - a Válassza ki a **Nyomtató hozzáadása TCP/IP-cím vagy állomásnév használatával** lehetőséget, majd kattintson a **Tovább** gombra.
 - b Az „Állomásnév vagy IP-cím” mezőben adja meg a nyomtató IP-címét, majd kattintson a **Tovább** gombra.

Megjegyzések:

- Tekintse meg a nyomtató IP-címét a nyomtató kezdőképernyőjén. Az IP-cím számok négyelemű, pontokkal elválasztott halmaza, például 123.123.123.123.
- Ha proxykiszolgálót használ, átmenetileg tiltsa le azt a weboldal megfelelő betöltése érdekében.

- c Válasszon ki egy nyomtató-illesztőprogramot, majd kattintson a **Tovább** gombra.
- d Válassza ki a **Jelenleg telepített nyomtató-illesztőprogram használata (ajánlott)** lehetőséget, majd kattintson a **Tovább** gombra.
- e Gépelje be a nyomtató nevét, majd kattintson a **Tovább** gombra.
- f Válasszon ki egy nyomtatómegosztási beállítást, majd kattintson a **Tovább** gombra.
- g Kattintson a **Befejezés** gombra.

Útmutatás Macintosh-felhasználók számára

1 Számítógépről nyissa meg a **Nyomtatók és lapolvasók** elemet.

2 Kattintson a(z) **+** elemre, majd válasszon ki egy nyomtatót.

3 Válasszon ki egy nyomtató-illesztőprogramot a Használat menüből.

Megjegyzések:

- Macintosh nyomtató-illesztőprogram használatához válassza az **AirPrint** vagy a **Biztonságos AirPrint** lehetőséget.
- Ha egyéni nyomtatási funkciókat szeretne, válassza a Lexmark nyomtató-illesztőprogramot. Az illesztőprogram telepítésével kapcsolatban lásd: ["Nyomtatószoftver telepítése" itt: 75. oldal.](#)

4 Végezze el a nyomtató hozzáadását.

Firmware frissítése

A nyomtató teljesítményének fokozása és az esetleges problémák megoldása érdekében rendszeresen frissítse a nyomtató firmware-ét.

Ha további tájékoztatást szeretne kapni a firmware frissítésével kapcsolatban, forduljon a Lexmark képviselőjéhez.

A legújabb firmware letöltéséhez látogasson el a www.lexmark.com/downloads weboldalra, majd keresse ki a nyomtatómodellt.

1 Nyisson meg egy webböngészőt, és írja be a nyomtató IP-címét a címezőbe.

Megjegyzések:

- Tekintse meg a nyomtató IP-címét a nyomtató kezdőképernyőjén. Az IP-cím számok négyelemű, pontokkal elválasztott halmaza, például 123.123.123.123.
- Ha proxykiszolgálót használ, átmenetileg tiltsa le azt a weboldal megfelelő betöltése érdekében.

2 Kattintson a **Beállítások > Eszköz > Firmware frissítése** elemre.

3 Tegye az alábbiak valamelyikét:

- Kattintson a **Frissítések keresése > Elfogadom, elindítom a frissítést** lehetőségre.
- Töltse fel a frissítésfájlt.
 - a Tallózással keresse meg a frissítésfájlt.

Megj.: Ellenőrizze, hogy kicsomagolta-e a firmware zip fájlját.

- b Kattintson a **Feltöltés > Indítás** gombra.

Konfigurációs fájl exportálása vagy importálása

Lehetőség van a nyomtató konfigurációs beállításainak exportálására egy szöveges fájlba, majd a fájl importálására a beállítások másik nyomtatóra történő alkalmazásához.

1 Nyisson meg egy webböngészőt, és írja be a nyomtató IP-címét a címezőbe.

Megjegyzések:

- Tekintse meg a nyomtató IP-címét a nyomtató kezdőképernyőjén. Az IP-cím számok négyelemű, pontokkal elválasztott halmaza, például 123.123.123.123.
- Ha proxykiszolgálót használ, átmenetileg tiltsa le azt a weboldal megfelelő betöltése érdekében.

2 Kattintson a beágyazott webkiszolgálóban alkalmazásban a **Konfiguráció exportálás** vagy a **Konfiguráció importálása** elemre.

3 Kövesse a kijelzőn megjelenő utasításokat.

- 4 Ha a nyomtató támogat alkalmazásokat, tegye a következőt:
 - a Kattintson a következőre: **Alkalmazások** > válassza ki az alkalmazást > **Konfigurálás**.
 - b Kattintson az **Exportálás** vagy **Importálás** lehetőségre.

Választható lehetőségek hozzáadása a nyomtató-illesztőprogramban

Útmutatás Windows-felhasználók számára

- 1 Nyissa meg a nyomtatók mappáját.
- 2 Válassza ki a frissíteni kívánt nyomtatót, majd tegye az alábbiak egyikét:
 - Windows 7 vagy újabb rendszeren válassza a **Nyomtató tulajdonságai** elemet.
 - Korábbi verziójú rendszeren válassza a **Tulajdonságok** elemet.
- 3 Lépjen a Konfiguráció lapra, majd válassza a **Frissítés most - Nyomtató megkérdezése** elemet.
- 4 Alkalmazza a módosításokat.

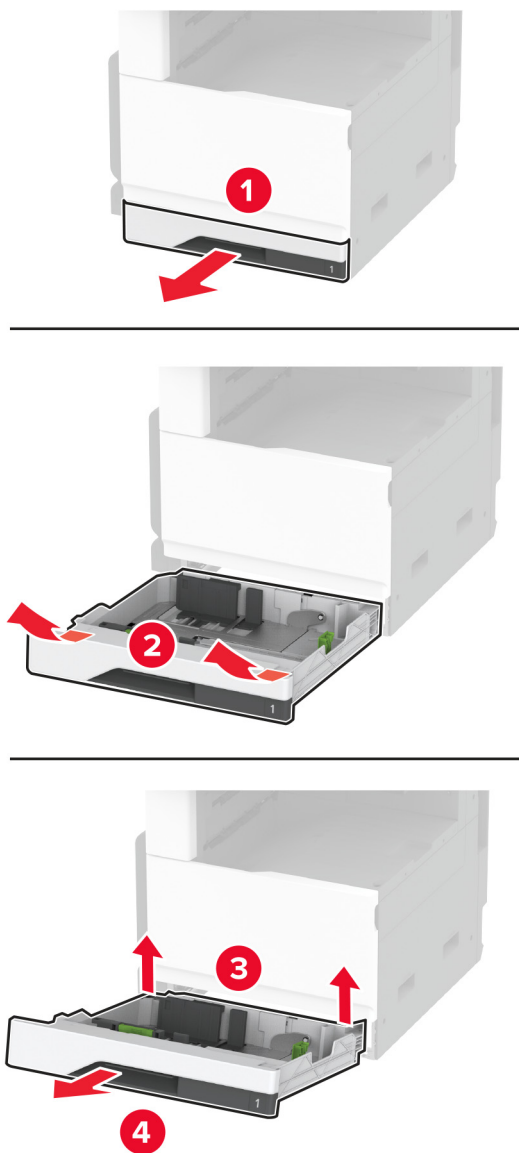
Macintosh-felhasználók számára

- 1 Az Apple menüben a System Preferences (Rendszerbeállítások) lehetőségnél lépjen a nyomtatóhoz, majd válassza az **Options & Supplies** (Kiegészítők és kellékanyagok) lehetőséget.
- 2 Lépjen a hardverkiegészítők listájára, majd adja hozzá a telepített hardverkiegészítőket.
- 3 Alkalmazza a módosításokat.

Hardveropciók telepítése

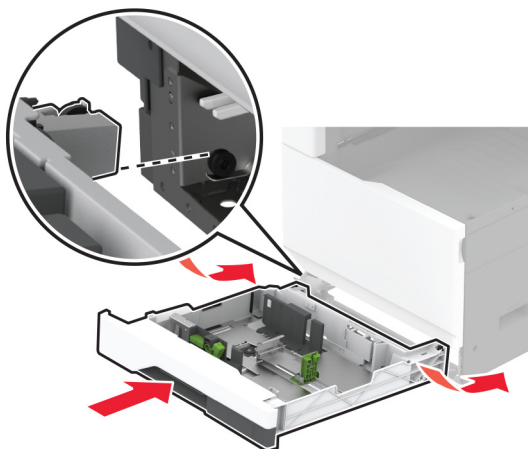
A borítéktálcá beszerelése

- 1 Távolítsa el a normál tálcát.
Megj.: Ne dobja ki a normál tálcát.



2 Csomagolja ki a borítéktálcát, majd távolítsa el róla az összes csomagolóanyagot.

3 Helyezze be a borítéktálcát.

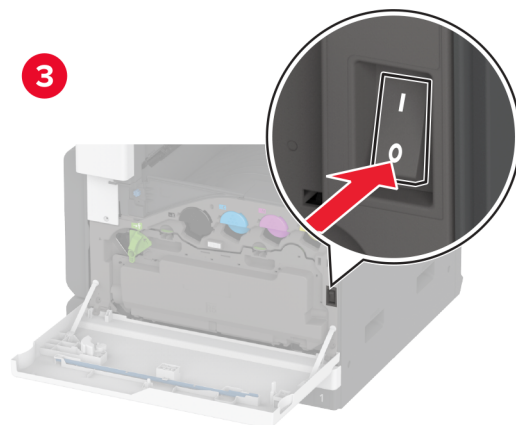
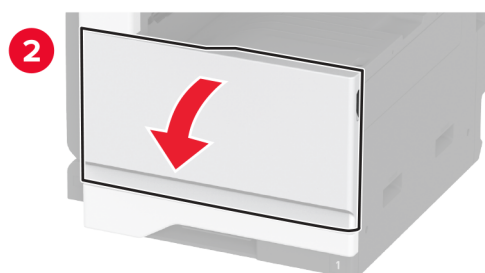
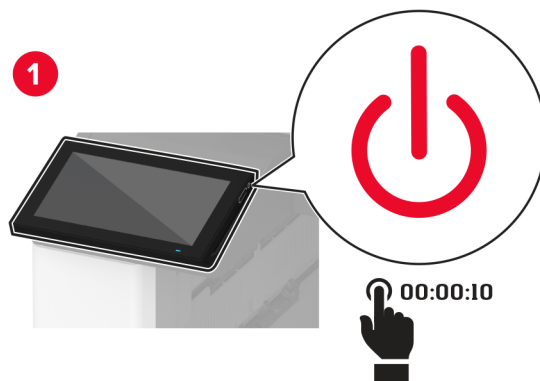


Ahhoz, hogy a borítéktálca elérhető legyen a nyomtatási feladatokhoz, a kezdőképernyőről kiindulva érintse meg a **Beállítások > Eszköz > Karbantartás > Konfiguráció menü > Tálcakonfiguráció > Borítéktálca beállítása > Be** elemet.

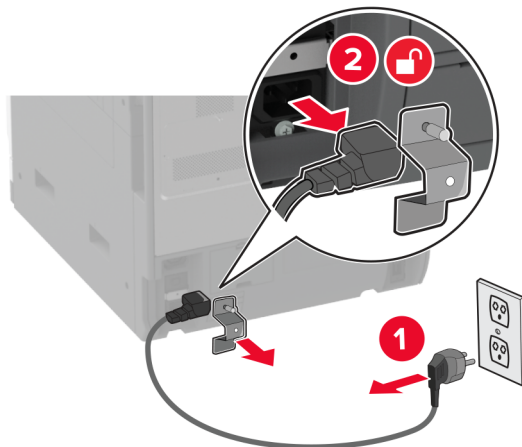
A külön megvásárolható 520 lapos tálca beszerelése

⚠ VIGYÁZAT – ÁRAMÜTÉS VESZÉLYE: Ha a vezérlőkártyával dolgozik, illetve külön megvásárolható hardvert vagy memóriaeszközöket helyez a nyomtatóba a beállítást követően, akkor az áramütés kockázatának elkerülése érdekében kapcsolja ki a nyomtatót, és húzza ki a tápkábelt a konnektorból. Ha bármilyen más eszköz is csatlakozik a nyomtatóhoz, akkor azt is kapcsolja ki, és húzza ki a nyomtatóval összekötő kábelt.

1 Kapcsolja ki a nyomtatót.



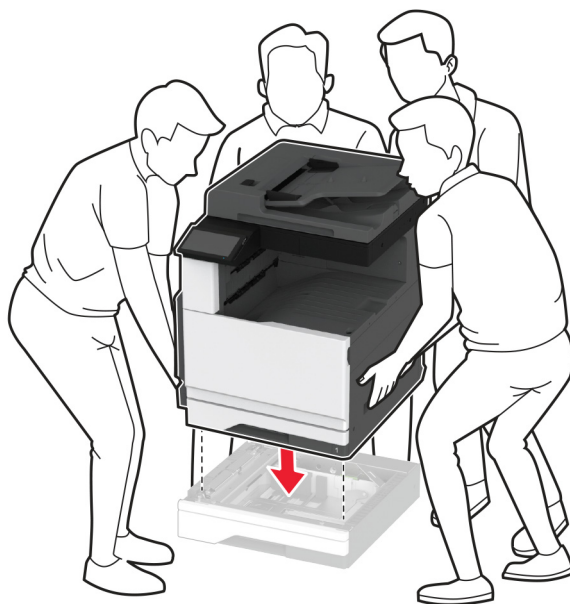
2 Húzza ki a tápkábelt a konnektorból, majd a nyomtatóból.



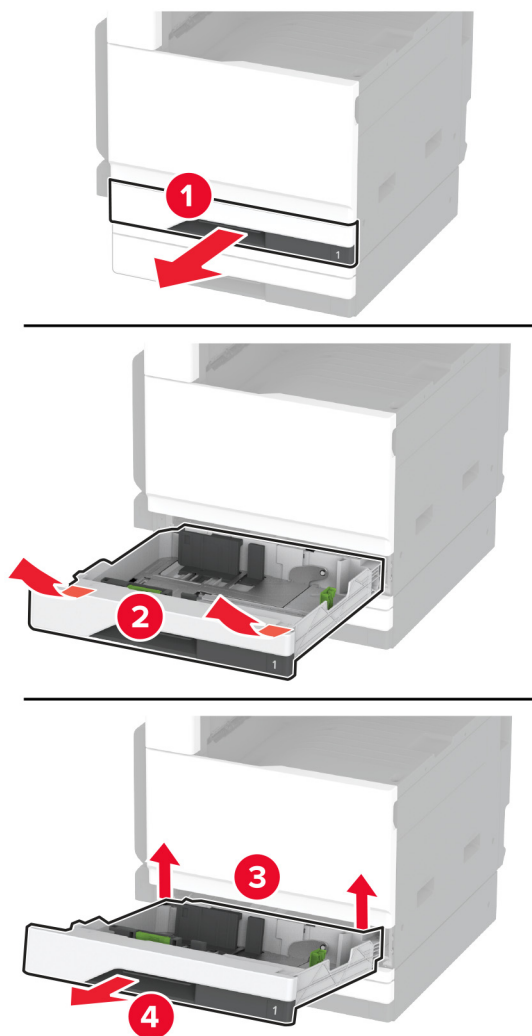
3 Csomagolja ki a külön megvásárolható tálcát, majd távolítsa el róla az összes csomagolóanyagot.

4 Igazítsa egymáshoz a nyomtatót és a külön megvásárolható tálcát, majd eresse le a nyomtatót a helyére.

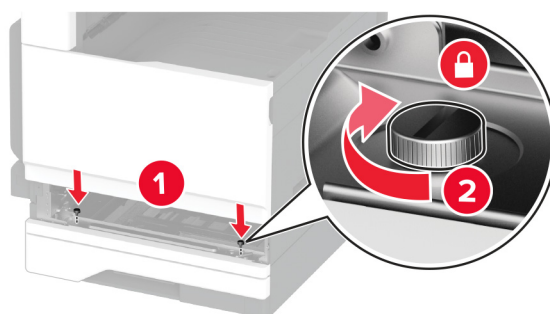
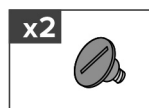
⚠ VIGYÁZAT – SÉRÜLÉSVESZÉLY: Ha a nyomtató nehezebb mint 20 kg (44 font), előfordulhat, hogy a biztonságos megemeléséhez legalább két ember szükséges.



5 Távolítsa el a normál tálcát.

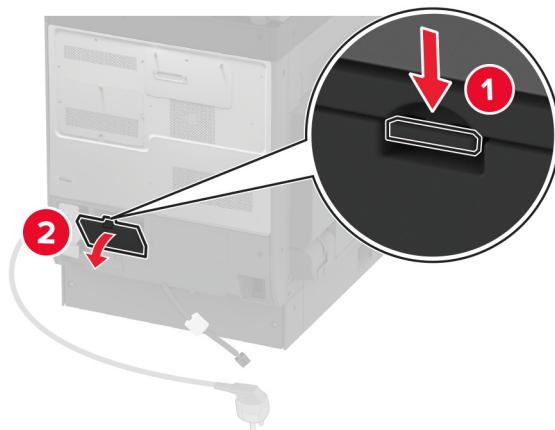


6 Rögzítse a külön megvásárolható tálcát a nyomtatóhoz csavarokkal.

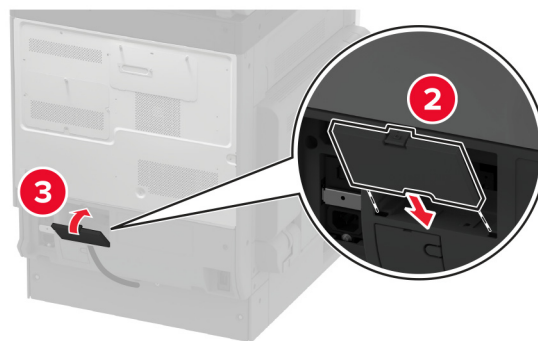
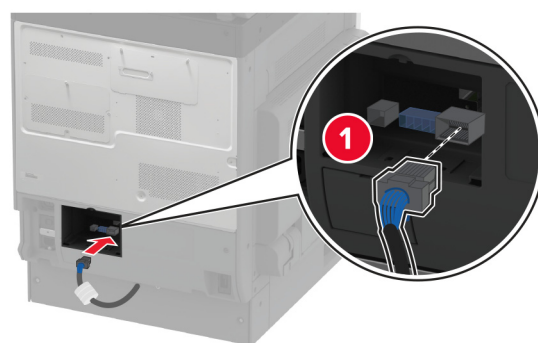


7 Helyezze be a normál tálcát.

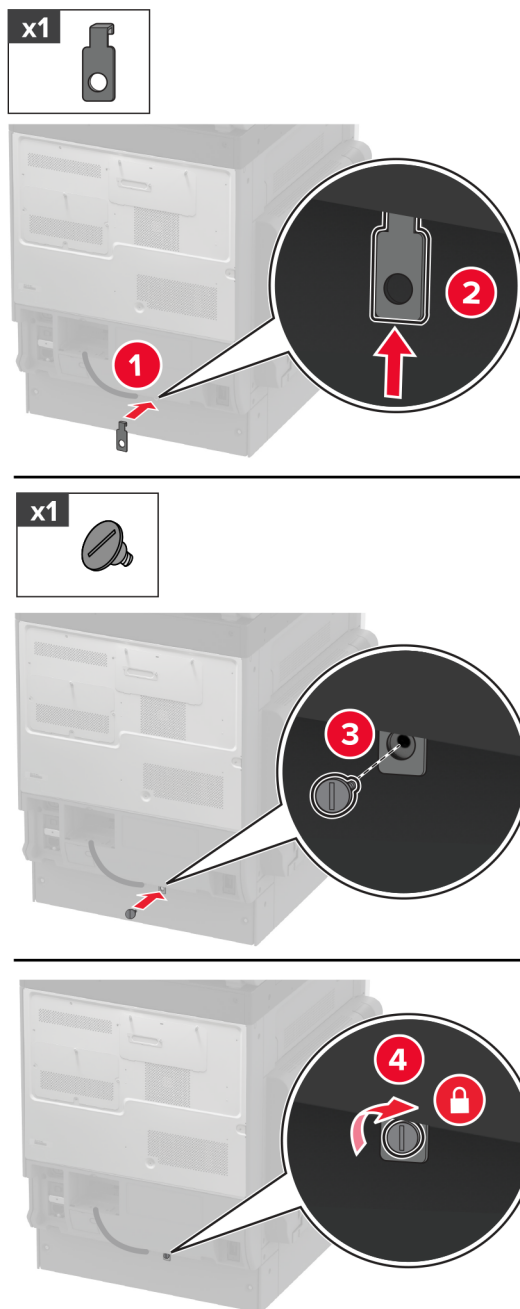
8 Vegye le a csatlakozófedelelet a nyomtató hátuljáról.



9 Csatlakoztassa a tálcacsatlakozót a nyomtatóhoz, majd szerelje fel a fedelet.



10 Rögzítse a külön megvásárolható tálca hátsó részét a nyomtatóhoz.



11 Csatlakoztassa a tápkábelt a nyomtatóhoz, majd ezután a konnektorhoz.

⚠ VIGYÁZAT – SÉRÜLÉSVESZÉLY: A tűzveszély és az áramütés elkerülése érdekében a tápkábelt közvetlenül egy, a készülékhez közeli, könnyen hozzáférhető, megfelelő besorolású és megfelelően földelt konnektorba csatlakoztassa.

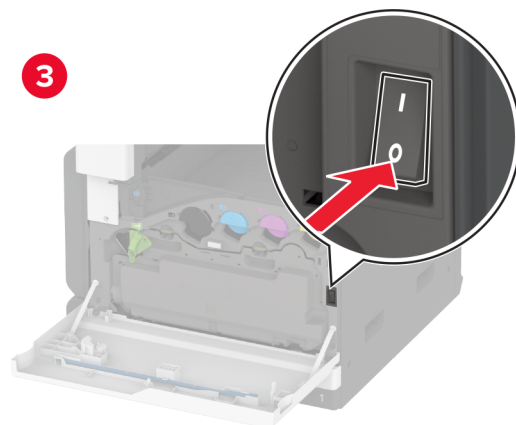
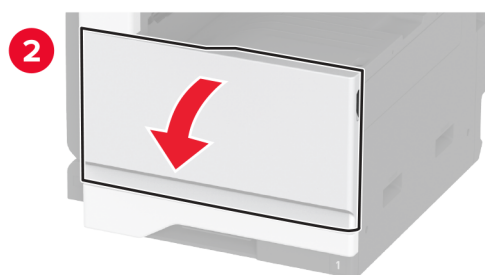
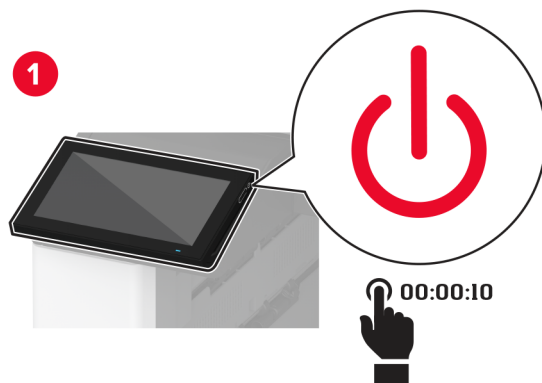
12 Kapcsolja be a nyomtatót.

Adja hozzá a tálcat a nyomtató-illesztőprogramban, hogy az elérhető legyen a nyomtatási feladatokhoz. További információkért, lásd: [“Választható lehetőségek hozzáadása a nyomtató-illesztőprogramban” itt: 78. oldal.](#)

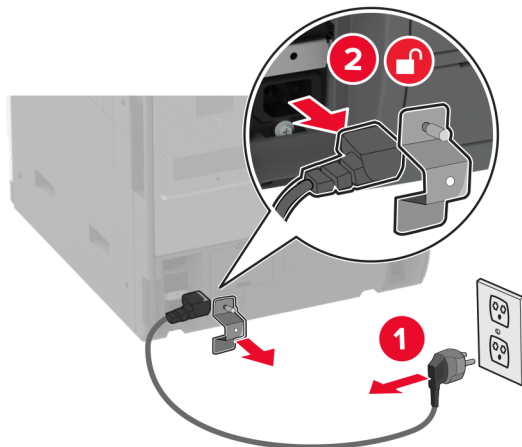
A szekrénnel ellátott 520 lapos külön megvásárolható tálca beszerelése

⚠ VIGYÁZAT – ÁRAMÜTÉS VESZÉLYE: Ha a vezérlőkártyával dolgozik, illetve külön megvásárolható hardvert vagy memóriaeszközöket helyez a nyomtatóba a beállítást követően, akkor az áramütés kockázatának elkerülése érdekében kapcsolja ki a nyomtatót, és húzza ki a tápkábelt a konnektorból. Ha bármilyen más eszköz is csatlakozik a nyomtatóhoz, akkor azt is kapcsolja ki, és húzza ki a nyomtatóval összekötő kábelt.

1 Kapcsolja ki a nyomtatót.

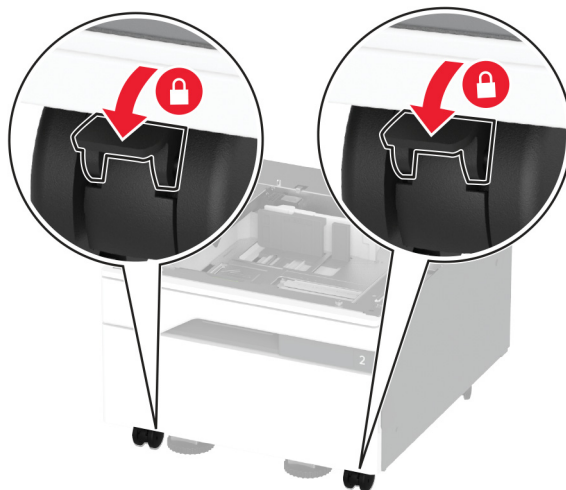


2 Húzza ki a tápkábelt a konnektorból, majd a nyomtatóból.



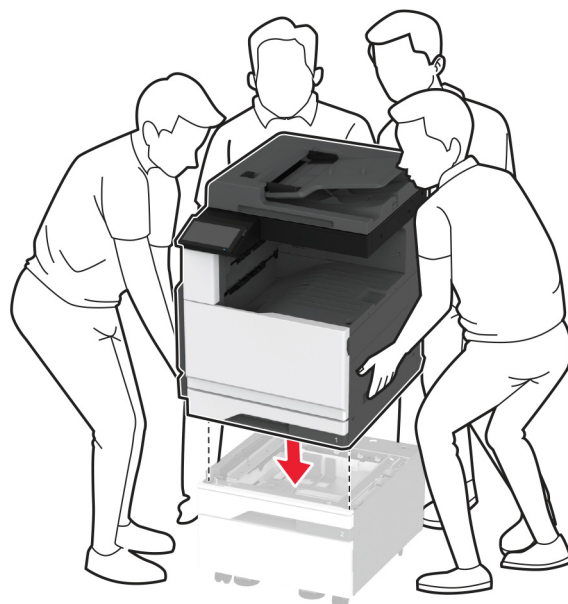
3 Csomagolja ki a külön megvásárolható tálcát, majd távolítsa el róla az összes csomagolóanyagot.

4 Rögzítse a görgőt, hogy megakadályozza a szekrény elmozdulását.

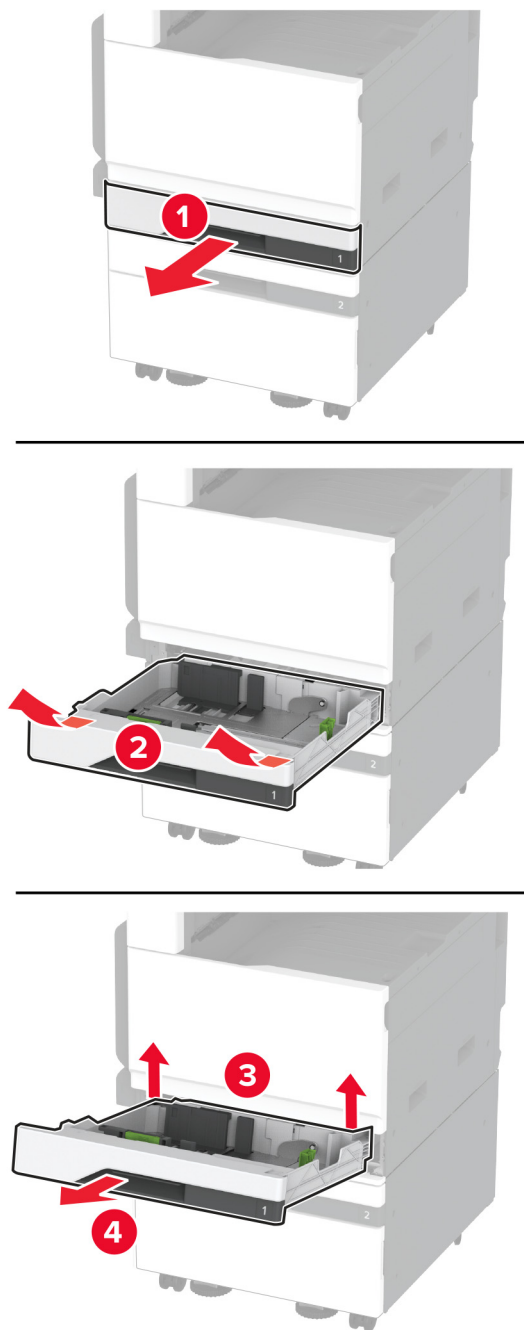


5 Igazítsa egymáshoz a nyomtatót és a külön megvásárolható tálcát, majd eressze le a nyomtatót a helyére.

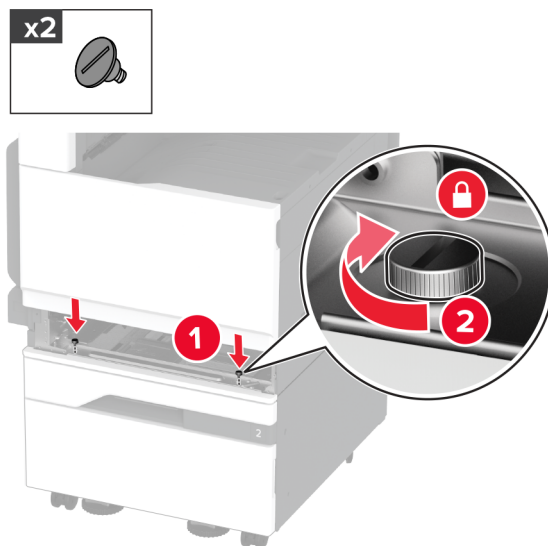
⚠ VIGYÁZAT – SÉRÜLÉSVESZÉLY: Ha a nyomtató nehezebb mint 20 kg (44 font), előfordulhat, hogy a biztonságos megemeléséhez legalább két ember szükséges.



6 Távolítsa el a normál tálcát.

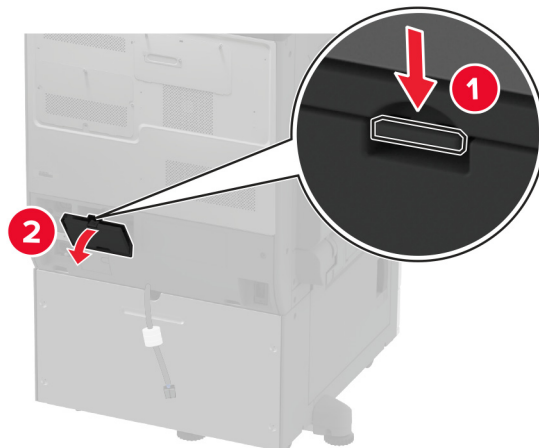


7 Rögzítse a külön megvásárolható tálcát a nyomtatóhoz csavarokkal.

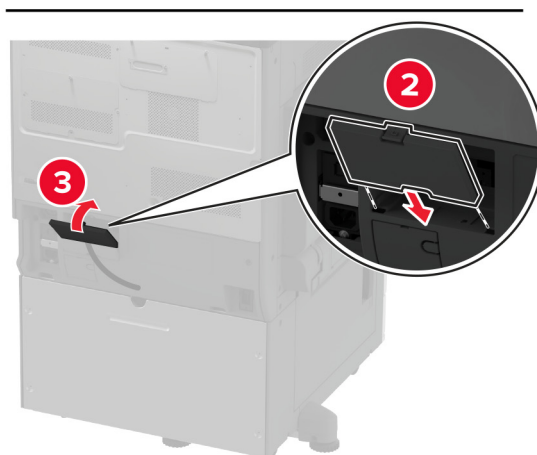
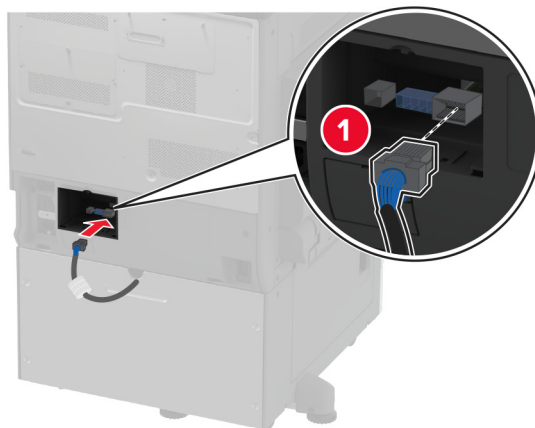


8 Helyezze be a normál tálcát.

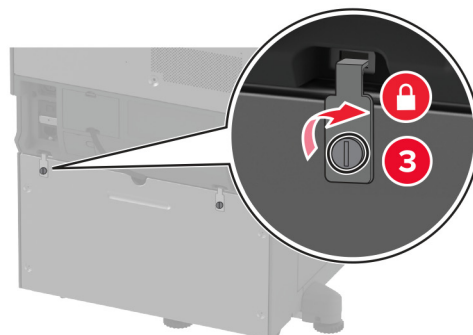
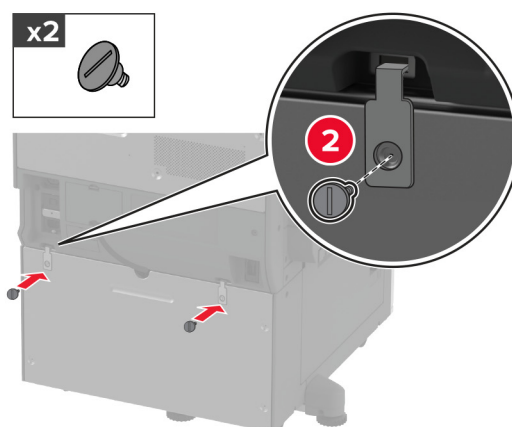
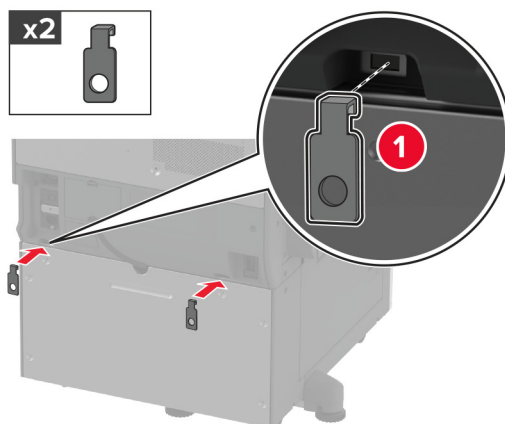
9 Vegye le a csatlakozófedelelet a nyomtató hátuljáról.



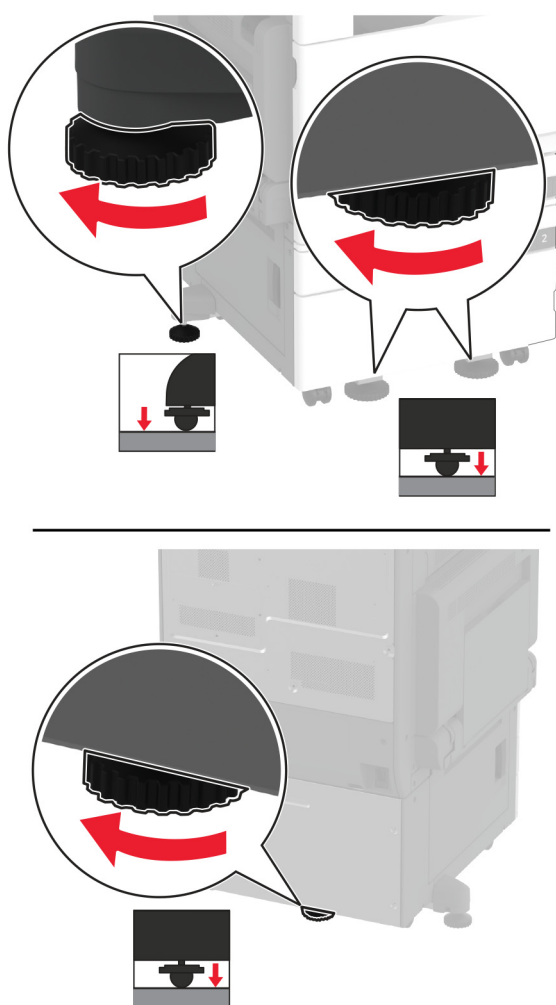
10 Csatlakoztassa a tálcacsatlakozót a nyomtatóhoz, majd szerelje fel a fedelet.



11 Rögzítse a külön megvásárolható tálca hátsó részét a nyomtatóhoz.



- 12** Állítsa be a szintezőcsavarokat, és győződjön meg arról, hogy a nyomtatók minden oldala azonos magasságban van.



- 13** Csatlakoztassa a tápkábelt a nyomtatóhoz, majd ezután a konnektorhoz.

⚠ VIGYÁZAT – SÉRÜLÉSVESZÉLY: A tűzveszély és az áramütés elkerülése érdekében a tápkábelt közvetlenül egy, a készülékhez közeli, könnyen hozzáférhető, megfelelő besorolású és megfelelően földelt konnektorba csatlakoztassa.

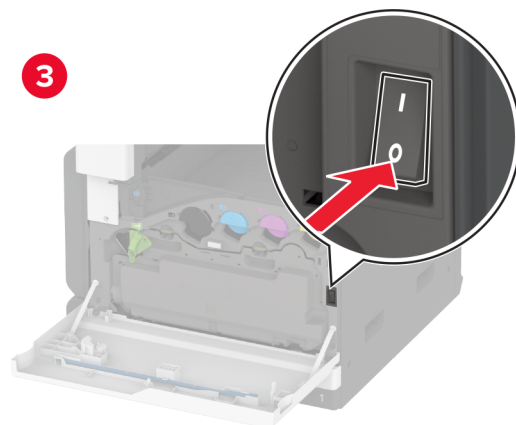
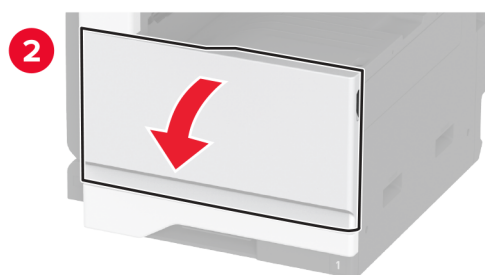
- 14** Kapcsolja be a nyomtatót.

Adja hozzá a tálcát a nyomtató-illesztőprogramban, hogy az elérhető legyen a nyomtatási feladatokhoz. További információkért, lásd: [“Választható lehetőségek hozzáadása a nyomtató-illesztőprogramban” itt: 78. oldal.](#)

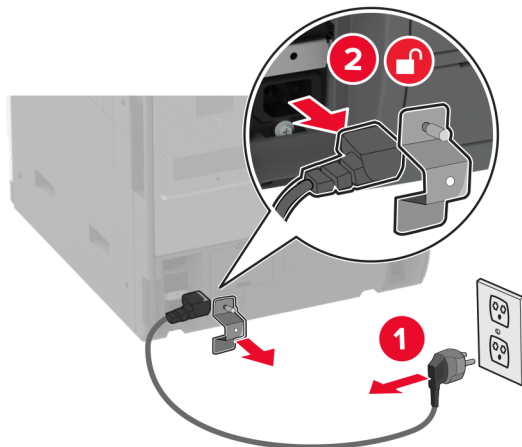
A külön megvásárolható 3x520 lapos tálca beszerelése

⚠ VIGYÁZAT – ÁRAMÜTÉS VESZÉLYE: Ha a vezérlőkártyával dolgozik, illetve külön megvásárolható hardvert vagy memóriaeszközöket helyez a nyomtatóba a beállítást követően, akkor az áramütés kockázatának elkerülése érdekében kapcsolja ki a nyomtatót, és húzza ki a tápkábelt a konnektorból. Ha bármilyen más eszköz is csatlakozik a nyomtatóhoz, akkor azt is kapcsolja ki, és húzza ki a nyomtatóval összekötő kábelt.

1 Kapcsolja ki a nyomtatót.

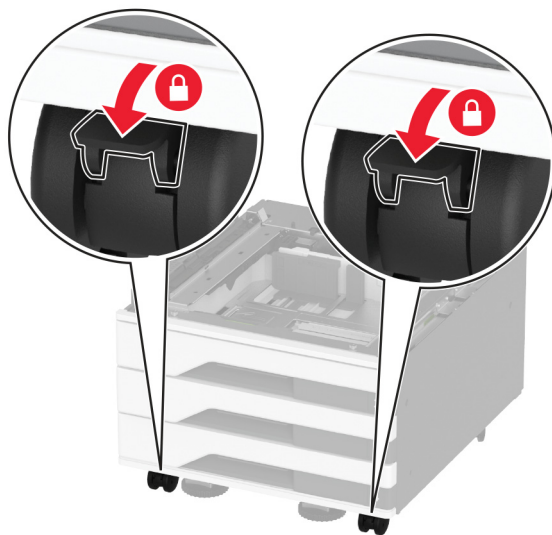


2 Húzza ki a tápkábelt a konnektorból, majd a nyomtatóból.



3 Csomagolja ki a külön megvásárolható tálcát, majd távolítsa el róla az összes csomagolóanyagot.

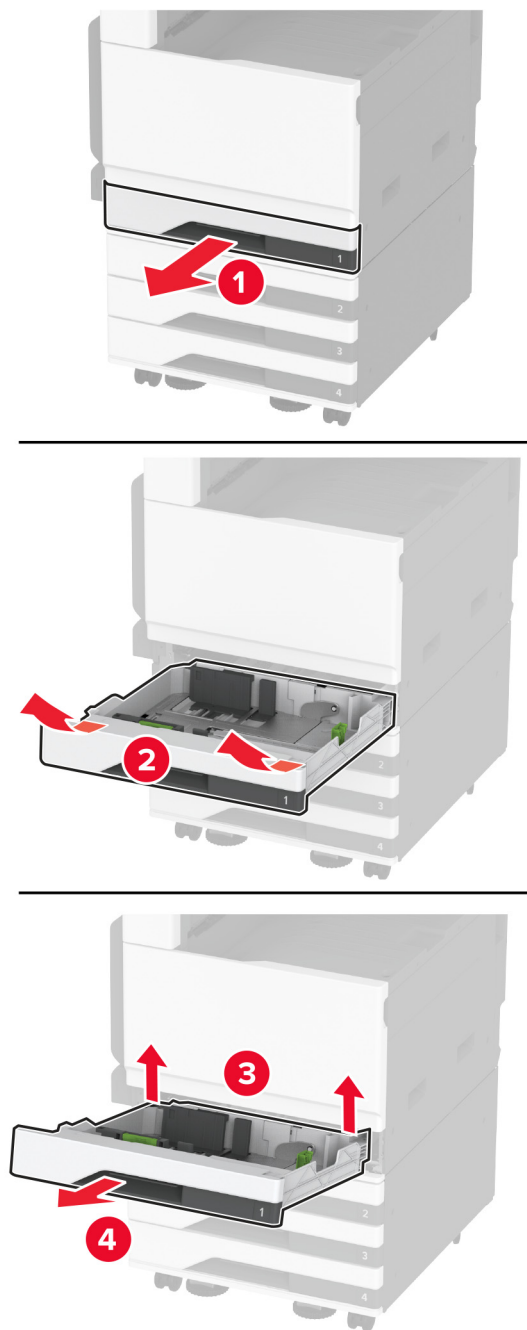
4 Rögzítse a görgőket, hogy megakadályozza a tálca elmozdulását.



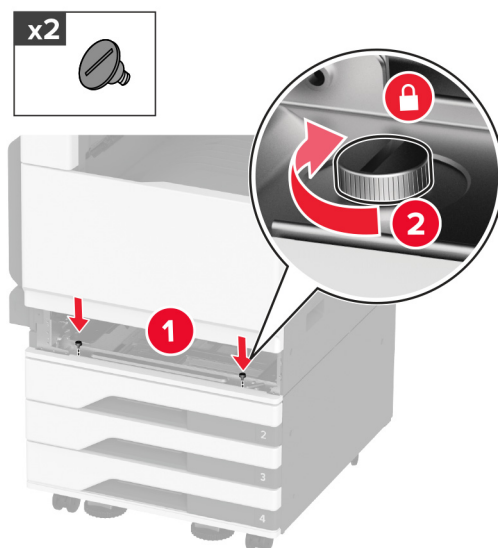
5 Igazítsa egymáshoz a nyomtatót és a külön megvásárolható tálcát, majd eresse le a nyomtatót a helyére.

⚠ VIGYÁZAT – SÉRÜLÉSVESZÉLY: Ha a nyomtató nehezebb mint 20 kg (44 font), előfordulhat, hogy a biztonságos megemeléséhez legalább két ember szükséges.



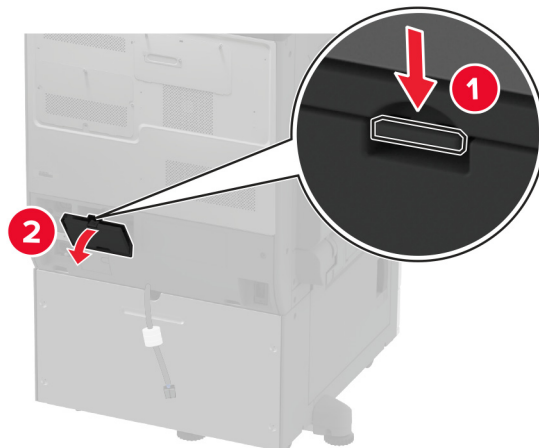
6 Távolítsa el a normál tálcát.

7 Rögzítse a külön megvásárolható tálcát a nyomtatóhoz csavarokkal.

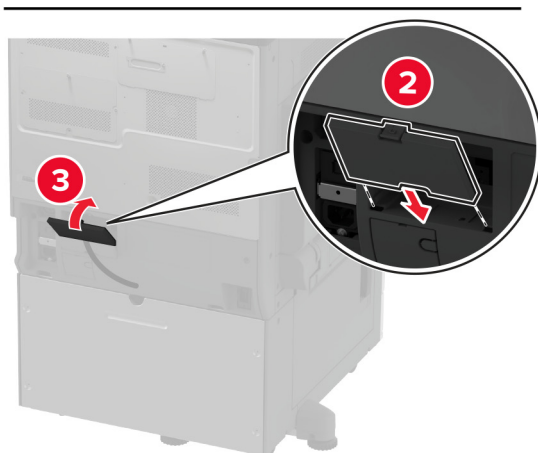
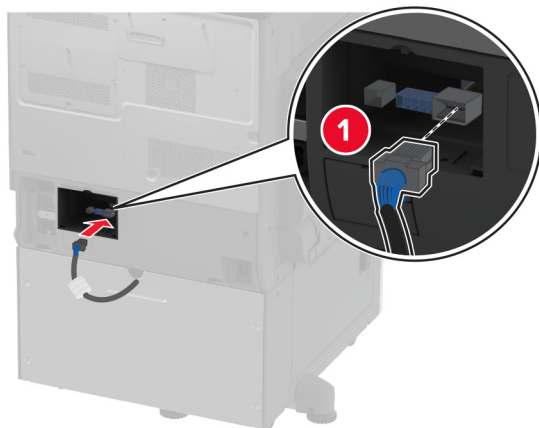


8 Helyezze be a normál tálcát.

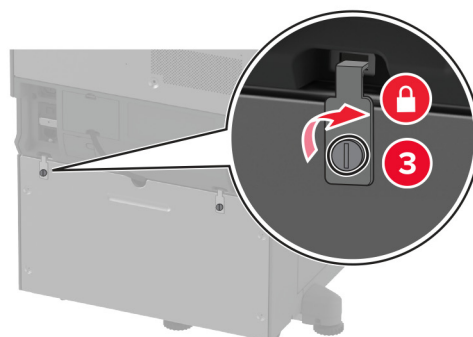
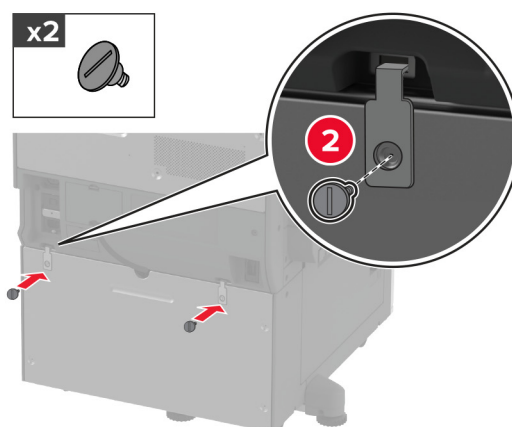
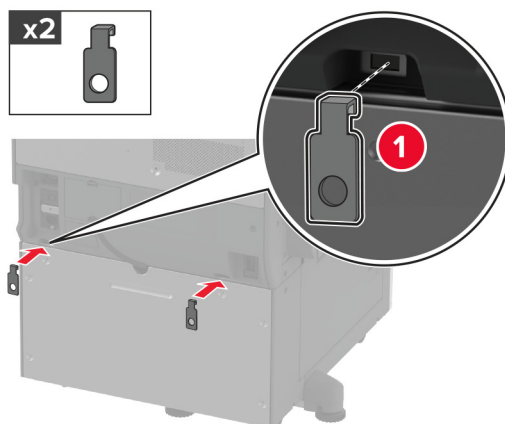
9 Vegye le a csatlakozófedelelet a nyomtató hátuljáról.



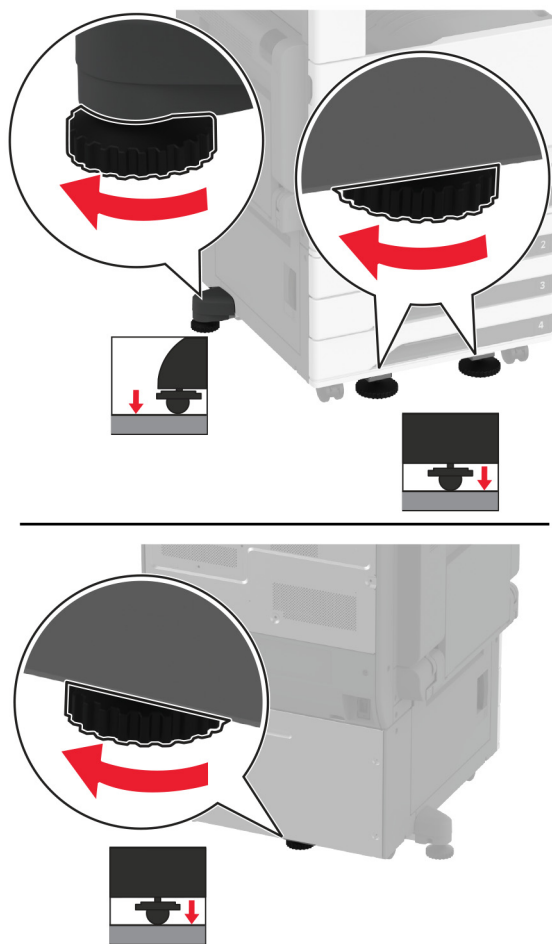
10 Csatlakoztassa a tálcacsatlakozót a nyomtatóhoz, majd szerelje fel a fedelet.



11 Rögzítse a külön megvásárolható tálca hátsó részét a nyomtatóhoz.



- 12** Állítsa be a szintezőcsavarokat, és győződjön meg arról, hogy a nyomtató minden oldala azonos magasságban van.



- 13** Csatlakoztassa a tápkábelt a nyomtatóhoz, majd ezután a konnektorhoz.

⚠ VIGYÁZAT – SÉRÜLÉSVESZÉLY: A tűzveszély és az áramütés elkerülése érdekében a tápkábelt közvetlenül egy, a készülékhez közeli, könnyen hozzáférhető, megfelelő besorolású és megfelelően földelt konnektorba csatlakoztassa.

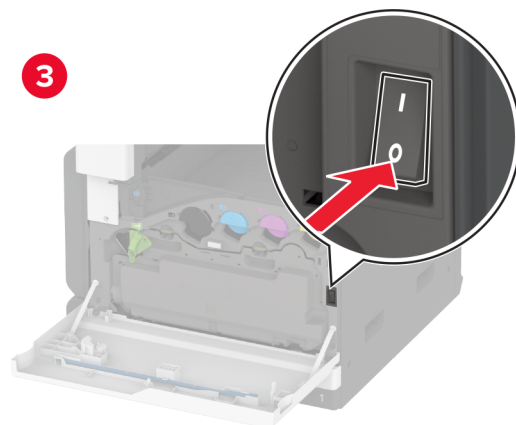
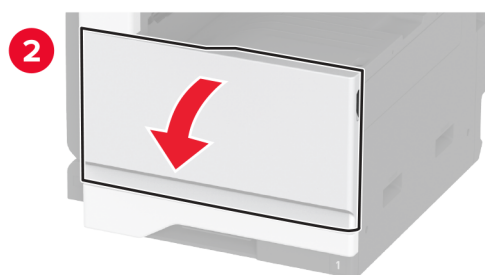
- 14** Kapcsolja be a nyomtatót.

Adja hozzá a tálcát a nyomtató-illesztőprogramban, hogy az elérhető legyen a nyomtatási feladatokhoz. További információkért, lásd: [“Választható lehetőségek hozzáadása a nyomtató-illesztőprogramban” itt: 78. oldal.](#)

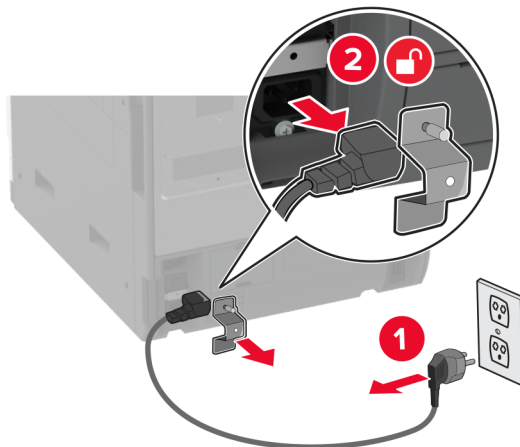
A 2520 lapos kettős bemeneti egység beszerelése

⚠ VIGYÁZAT – ÁRAMÜTÉS VESZÉLYE: Ha a vezérlőkártyával dolgozik, illetve külön megvásárolható hardvert vagy memóriaeszközöket helyez a nyomtatóba a beállítást követően, akkor az áramütés kockázatának elkerülése érdekében kapcsolja ki a nyomtatót, és húzza ki a tápkábelt a konnektorból. Ha bármilyen más eszköz is csatlakozik a nyomtatóhoz, akkor azt is kapcsolja ki, és húzza ki a nyomtatóval összekötő kábelt.

1 Kapcsolja ki a nyomtatót.

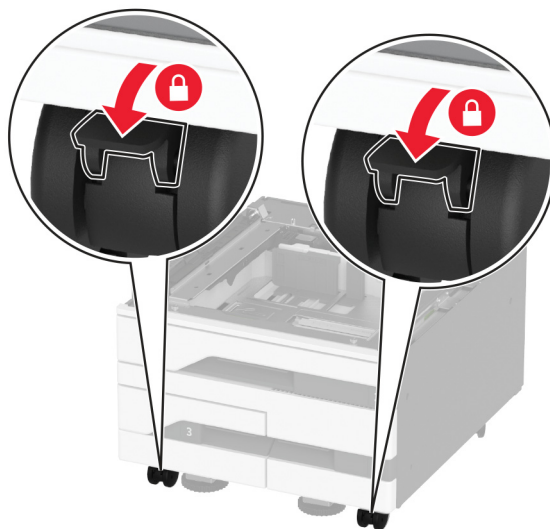


2 Húzza ki a tápkábelt a konnektorból, majd a nyomtatóból.



3 Csomagolja ki a külön megvásárolható tálcat, majd távolítsa el róla az összes csomagolóanyagot.

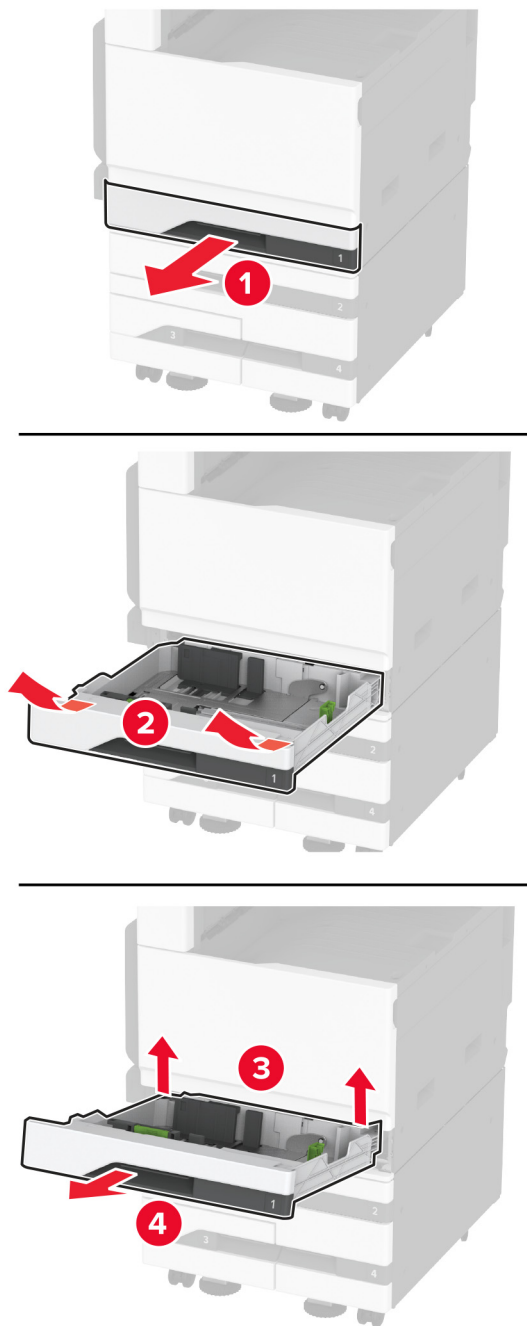
4 Rögzítse a görgőket, hogy megakadályozza a tálca elmozdulását.



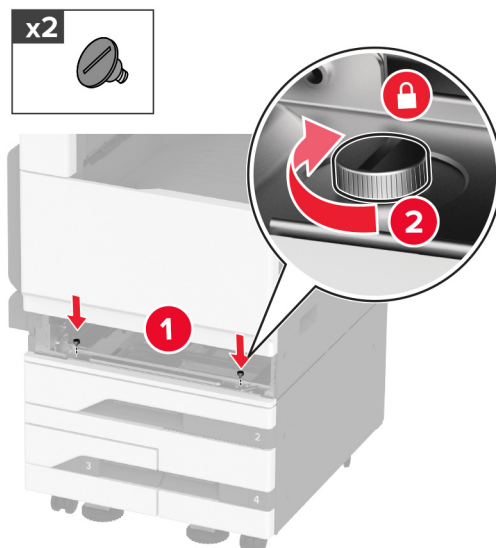
5 Igazítsa egymáshoz a nyomtatót és a külön megvásárolható tálcat, majd eresse le a nyomtatót a helyére.

⚠ VIGYÁZAT – SÉRÜLÉSVESZÉLY: Ha a nyomtató nehezebb mint 20 kg (44 font), előfordulhat, hogy a biztonságos megemeléséhez legalább két ember szükséges.



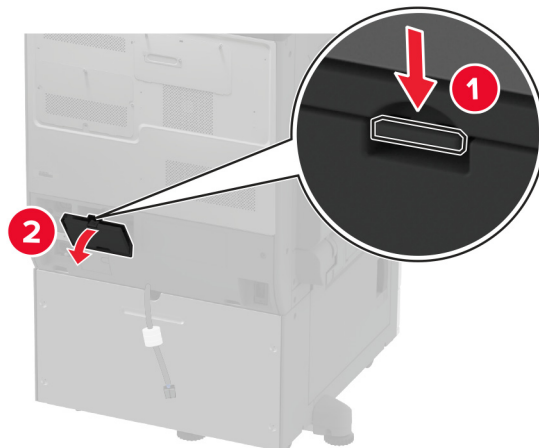
6 Távolítsa el a normál tálcát.

7 Rögzítse a külön megvásárolható tálcát a nyomtatóhoz csavarokkal.

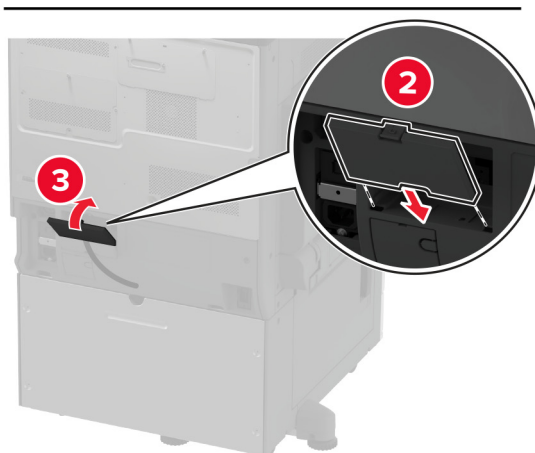
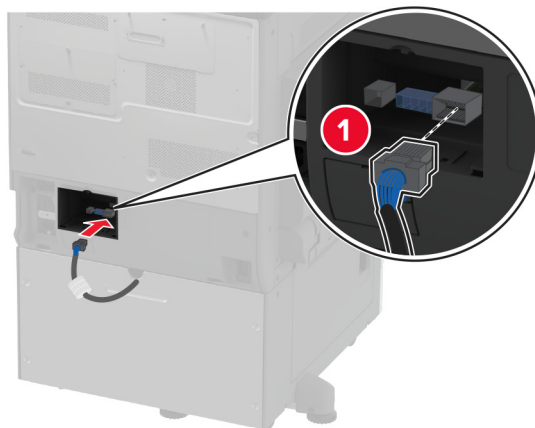


8 Helyezze be a normál tálcát.

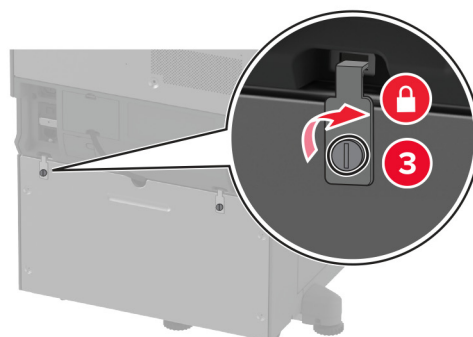
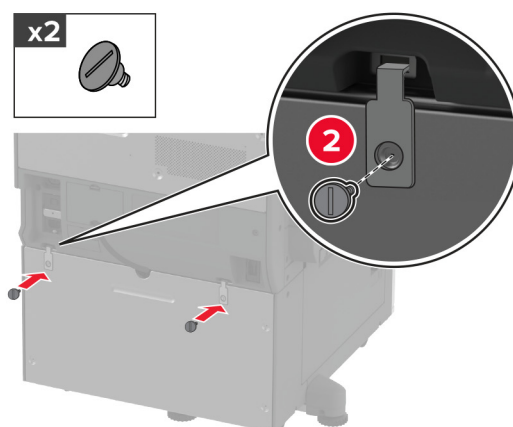
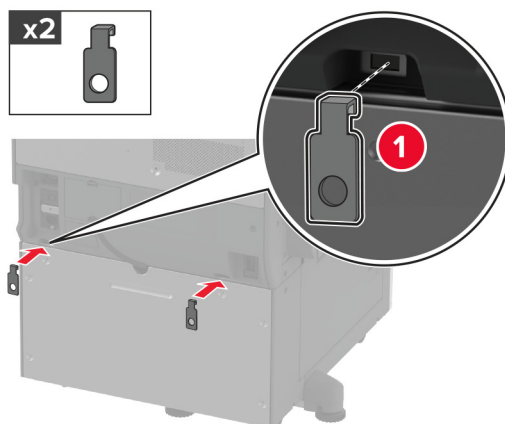
9 Vegye le a csatlakozófedelelet a nyomtató hátuljáról.



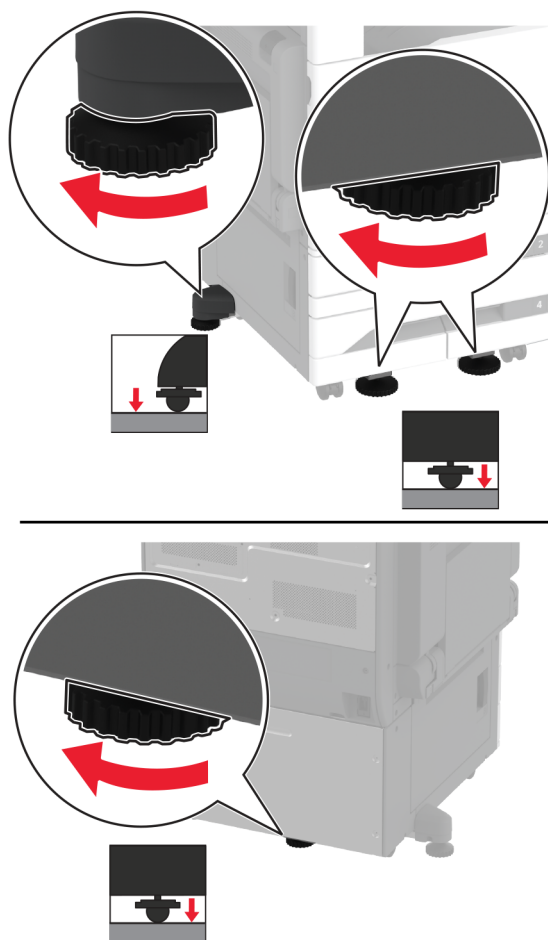
10 Csatlakoztassa a tálcacsatlakozót a nyomtatóhoz, majd szerelje fel a fedelet.



11 Rögzítse a külön megvásárolható tálca hátsó részét a nyomtatóhoz.



- 12** Állítsa be a szintezőcsavarokat, és győződjön meg arról, hogy a nyomtatók minden oldala azonos magasságban van.



- 13** Csatlakoztassa a tápkábelt a nyomtatóhoz, majd ezután a konnektorhoz.

⚠ VIGYÁZAT – SÉRÜLÉSVESZÉLY: A tűzveszély és az áramütés elkerülése érdekében a tápkábelt közvetlenül egy, a készülékhez közeli, könnyen hozzáférhető, megfelelő besorolású és megfelelően földelt konnektorba csatlakoztassa.

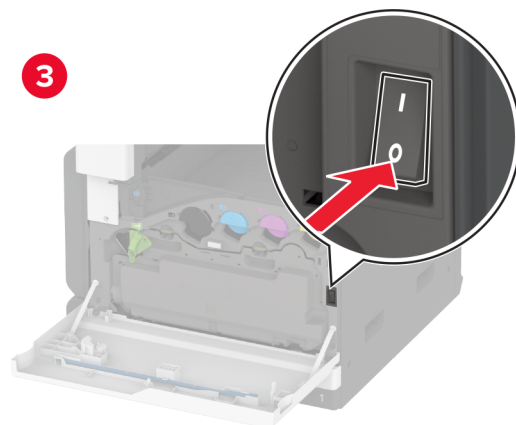
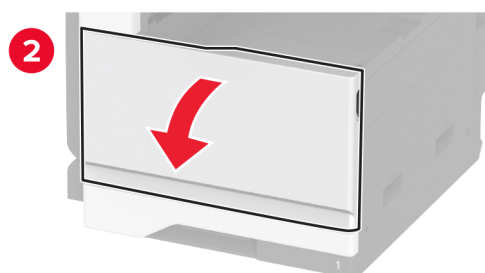
- 14** Kapcsolja be a nyomtatót.

Adja hozzá a tálcát a nyomtató-illesztőprogramban, hogy az elérhető legyen a nyomtatási feladatokhoz. További információkért, lásd: [“Választható lehetőségek hozzáadása a nyomtató-illesztőprogramban” itt: 78. oldal.](#)

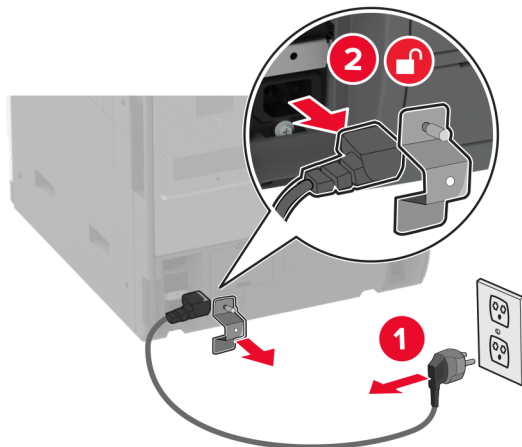
A külön megvásárolható 2000 lapos fiók beszerelése

⚠ VIGYÁZAT – ÁRAMÜTÉS VESZÉLYE: Ha a vezérlőkártyával dolgozik, illetve külön megvásárolható hardvert vagy memóriaeszközöket helyez a nyomtatóba a beállítást követően, akkor az áramütés kockázatának elkerülése érdekében kapcsolja ki a nyomtatót, és húzza ki a tápkábelt a konnektorból. Ha bármilyen más eszköz is csatlakozik a nyomtatóhoz, akkor azt is kapcsolja ki, és húzza ki a nyomtatóval összekötő kábelt.

1 Kapcsolja ki a nyomtatót.



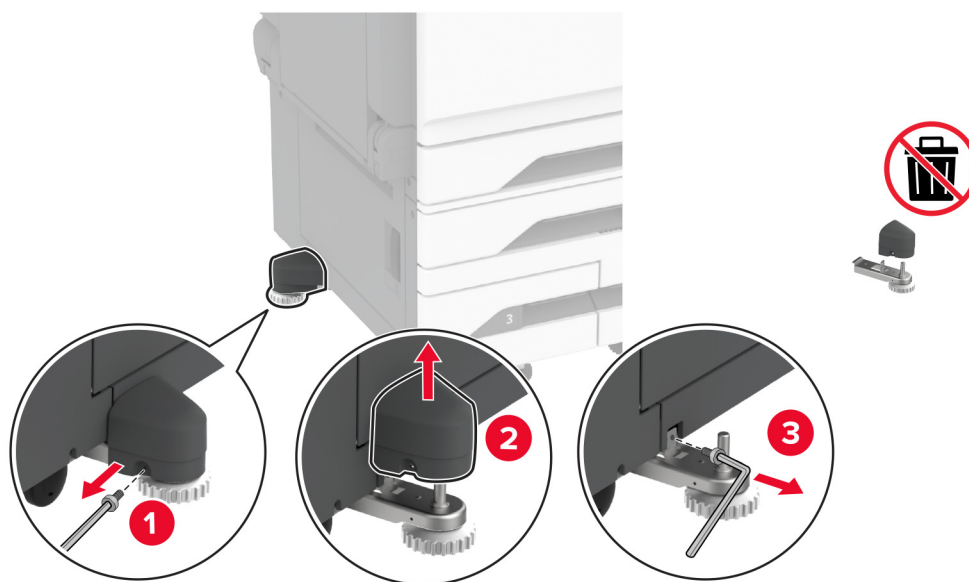
2 Húzza ki a tápkábelt a konnektorból, majd a nyomtatóból.



3 Csomagolja ki a külön megvásárolható tálcát, majd távolítsa el róla az összes csomagolóanyagot.

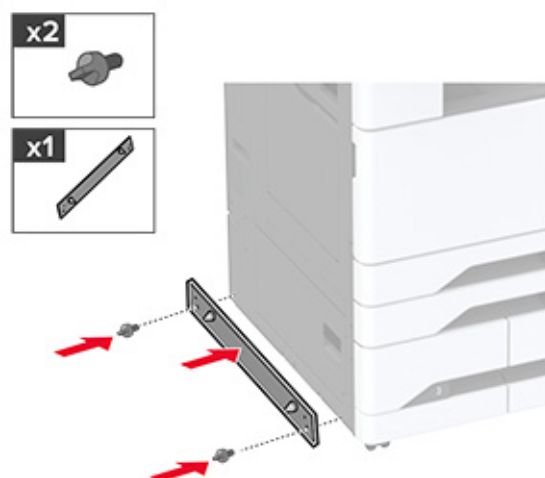
4 Távolítsa el a szintezőcsavart a nyomtató bal oldaláról.

Megj.: Ne dobja ki a csavart.

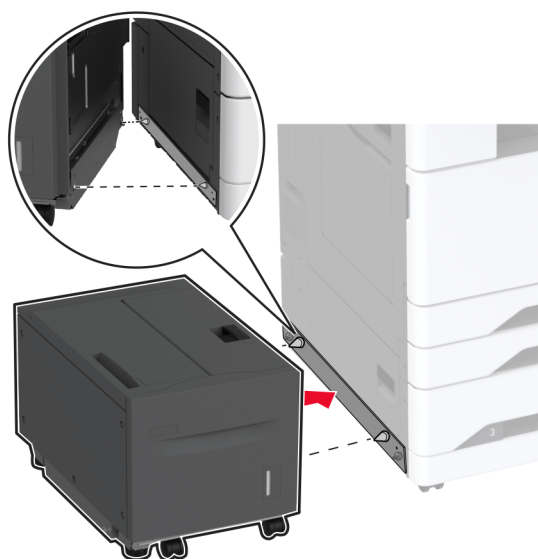


5 Szerelje fel a dokkoló tartóelemet a nyomtatóra.

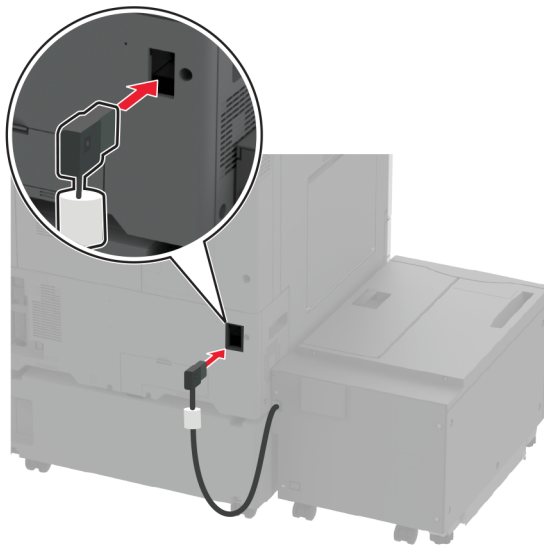
Megj.: Használja a külön megvásárolható tálcához mellékelt dokkoló tartóelemet.



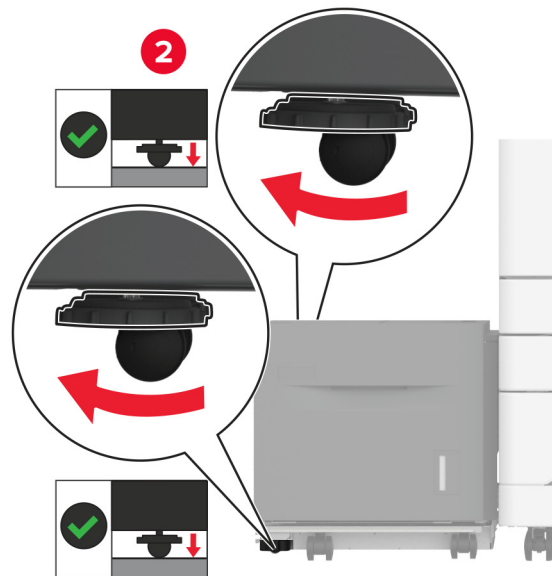
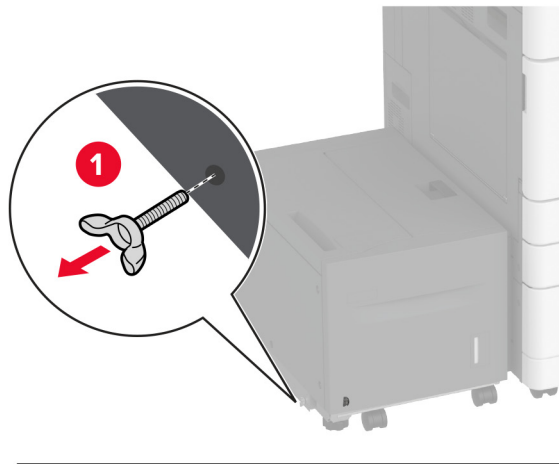
6 Szerelje be a külön megvásárolható tálcát.



7 Csatlakoztassa a tálcacsatlakozót a nyomtatóhoz.



- 8** Állítsa be a szintezőcsavarokat, és győződjön meg arról, hogy a tálca a nyomtatóval azonos magasságban van.



- 9** Csatlakoztassa a tápkábelt a nyomtatóhoz, majd ezután a konnektorhoz.

⚠ VIGYÁZAT – SÉRÜLÉSVESZÉLY: A tűzveszély és az áramütés elkerülése érdekében a tápkábelt közvetlenül egy, a készülékhez közeli, könnyen hozzáférhető, megfelelő besorolású és megfelelően földelt konnektorba csatlakoztassa.

- 10** Kapcsolja be a nyomtatót.

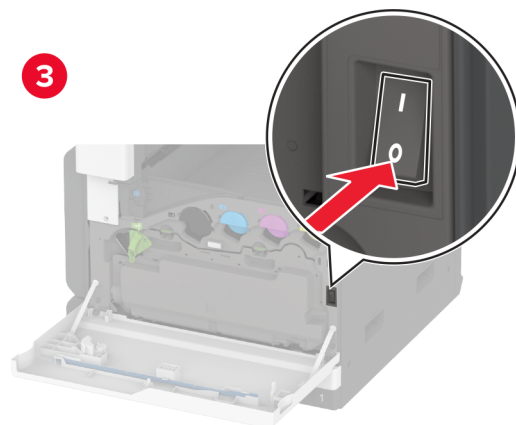
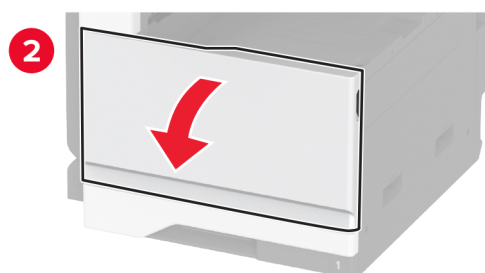
Adja hozzá a tálcát a nyomtató-illesztőprogramban, hogy az elérhető legyen a nyomtatási feladatokhoz. További információkért, lásd: [“Választható lehetőségek hozzáadása a nyomtató-illesztőprogramban” itt: 78. oldal.](#)

Faxoláshoz használt kártya telepítése

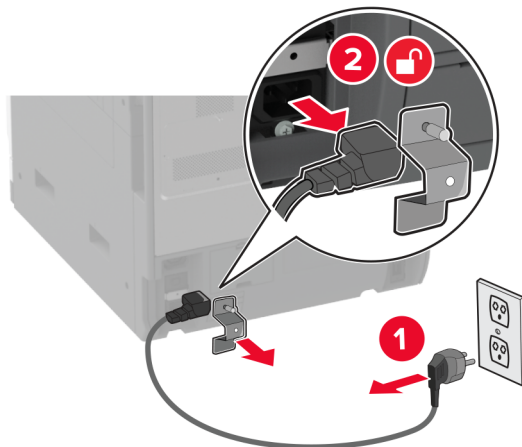
Faxoláshoz használt kártya telepítése

⚠ VIGYÁZAT – ÁRAMÜTÉS VESZÉLYE: Ha a vezérlőkártyával dolgozik, illetve külön megvásárolható hardvert vagy memóriaeszközöket helyez a nyomtatóba a beállítást követően, akkor az áramütés kockázatának elkerülése érdekében kapcsolja ki a nyomtatót, és húzza ki a tápkábelt a konnektorból. Ha bármilyen más eszköz is csatlakozik a nyomtatóhoz, akkor azt is kapcsolja ki, és húzza ki a nyomtatóval összekötő kábelt.

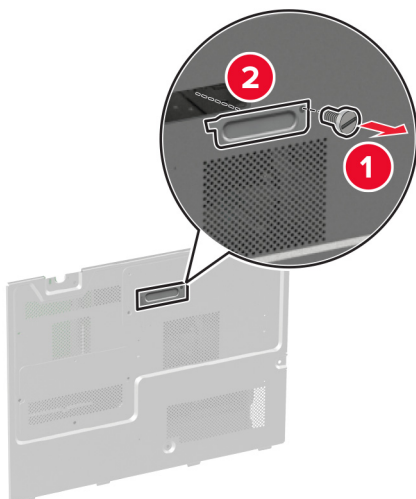
1 Kapcsolja ki a nyomtatót.



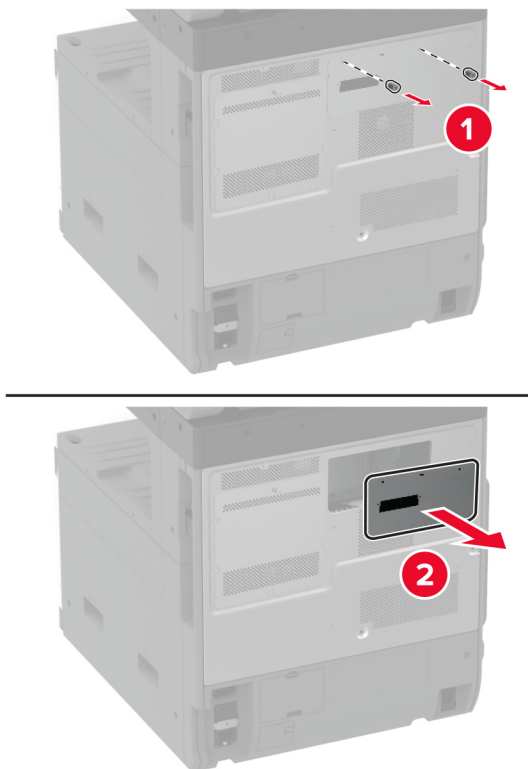
2 Húzza ki a tápkábelt a konnektorból, majd a nyomtatóból.



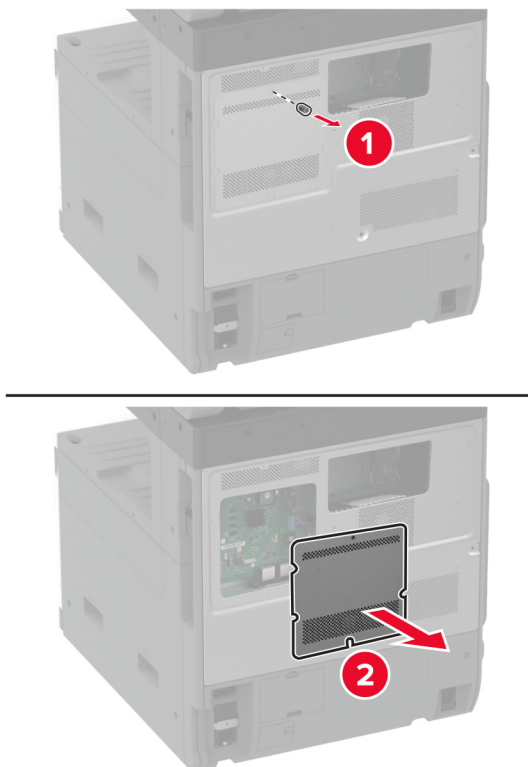
3 Egy laposfejű csavarhúzó segítségével távolítsa el a fax fedelét.



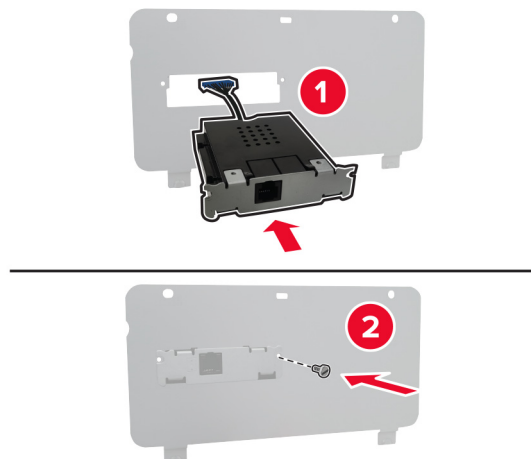
4 Vegye ki a merevlemez fedelét.



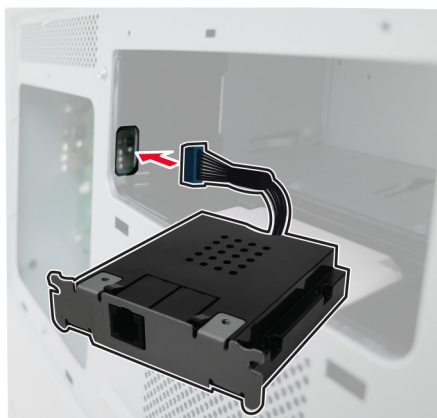
5 Távolítsa el a vezérlőkártya védőlemezét.



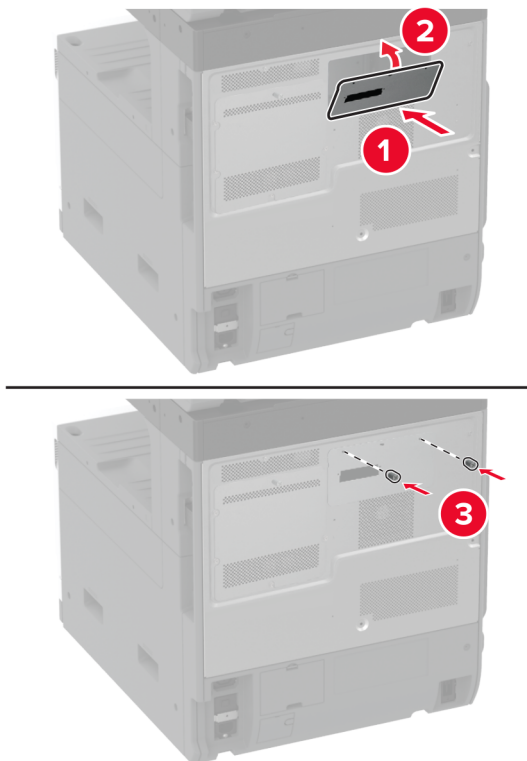
- 6** Vegye ki a faxkártyát a védőcsomagolásból.
- 7** Csatlakoztassa a kis faxkártyát a merevlemez fedeléhez.



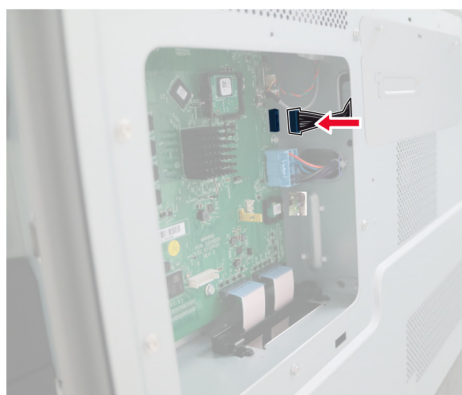
- 8** Illessze be a fax csatlakozókábelét a vezérlőkártya rekeszébe.



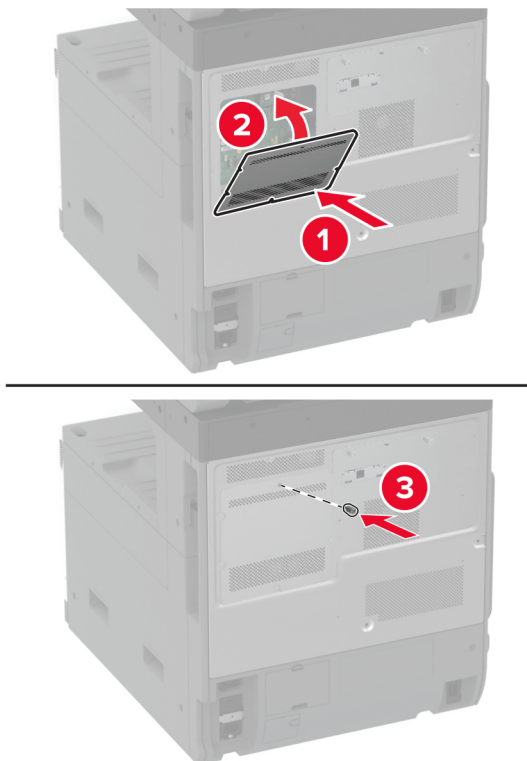
9 Szerelje be a merevlemez.



10 Csatlakoztassa a fax csatlakozókábelét a vezérlőkártyához.



11 Szerelje fel a vezérlőkártya védőlapját.



12 Csatlakoztassa a tápkábelt a nyomtatóhoz, majd ezután a konnektorhoz.

⚠ VIGYÁZAT – SÉRÜLÉSVESZÉLY: A tűzveszély és az áramütés elkerülése érdekében a tápkábelt közvetlenül egy, a készülékhez közeli, könnyen hozzáférhető, megfelelő besorolású és megfelelően földelt konnektorba csatlakoztassa.

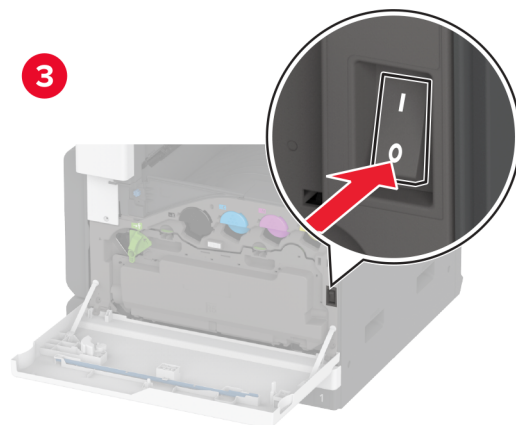
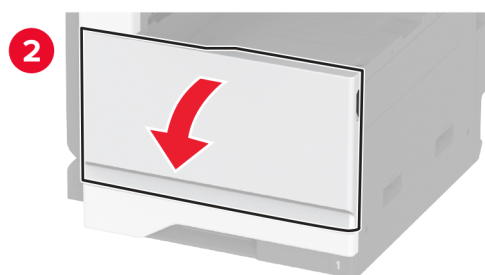
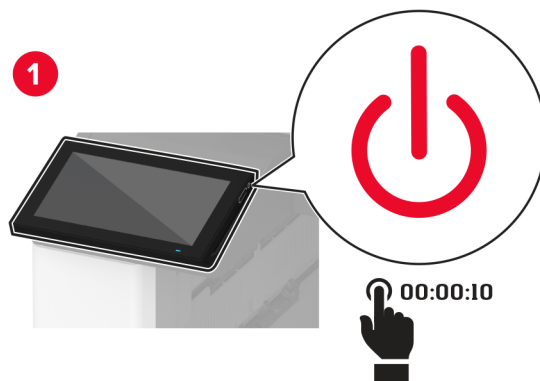
13 Kapcsolja be a nyomtatót.

Nyomtató merevlemezének beszerelése

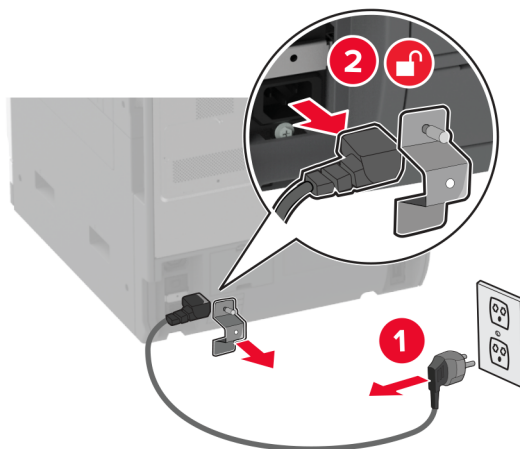
Nyomtató merevlemezének beszerelése

⚠ VIGYÁZAT – ÁRAMÜTÉS VESZÉLYE: Ha a vezérlőkártyával dolgozik, illetve külön megvásárolható hardvert vagy memóriaeszközöket helyez a nyomtatóba a beállítást követően, akkor az áramütés kockázatának elkerülése érdekében kapcsolja ki a nyomtatót, és húzza ki a tápkábelt a konnektorból. Ha bármilyen más eszköz is csatlakozik a nyomtatóhoz, akkor azt is kapcsolja ki, és húzza ki a nyomtatóval összekötő kábelt.

1 Kapcsolja ki a nyomtatót.

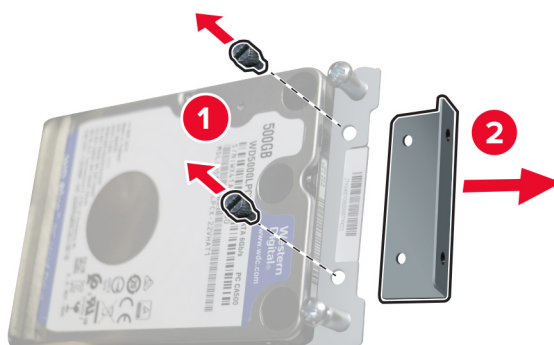


2 Húzza ki a tápkábelt a konnektorból, majd a nyomtatóból.

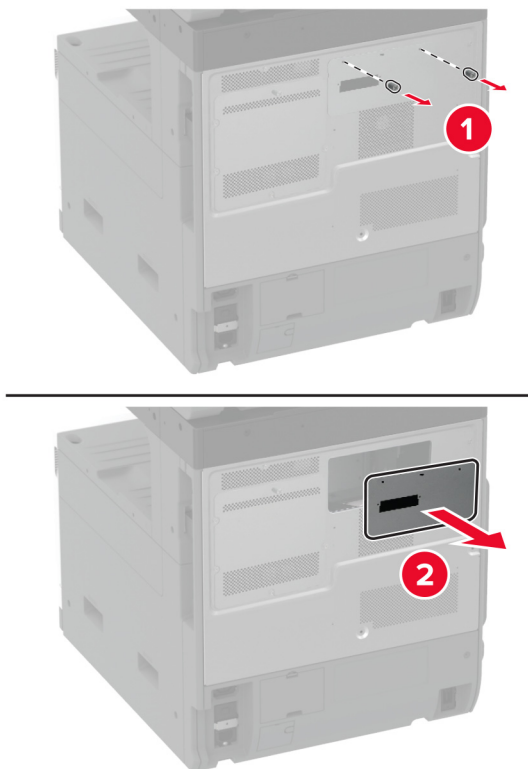


3 Csomagolja ki a merevlemezt, majd távolítsa el a keretet.

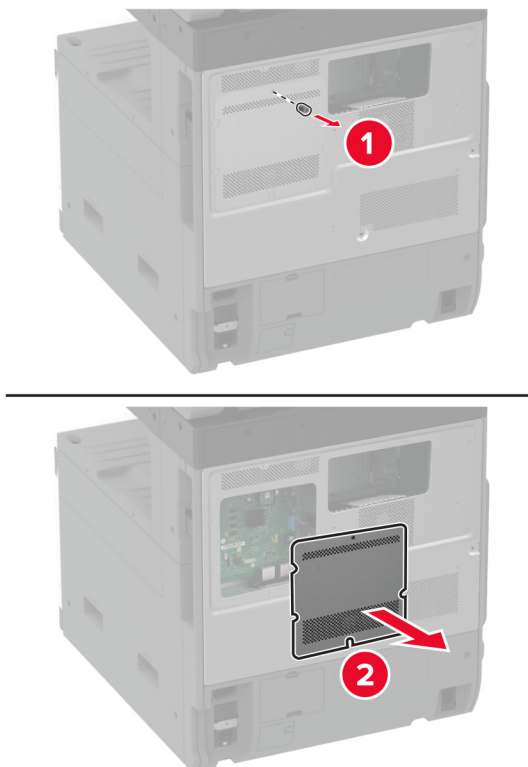
Figyelem – sérülésveszély: Ne érintse vagy nyomja meg a merevlemez közepét.



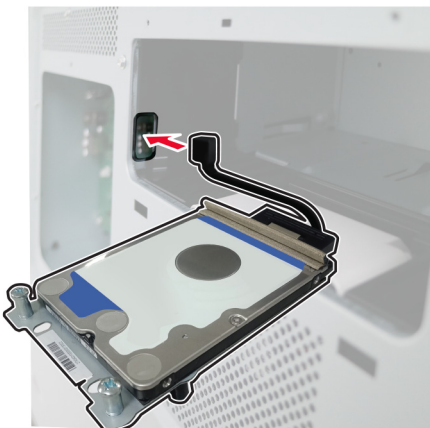
4 Vegye ki a merevlemez fedelét.



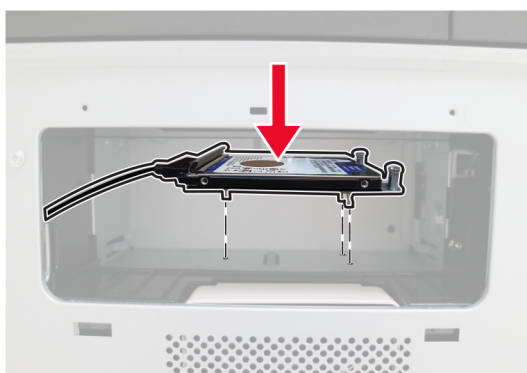
5 Távolítsa el a vezérlőkártya védőlemezét.



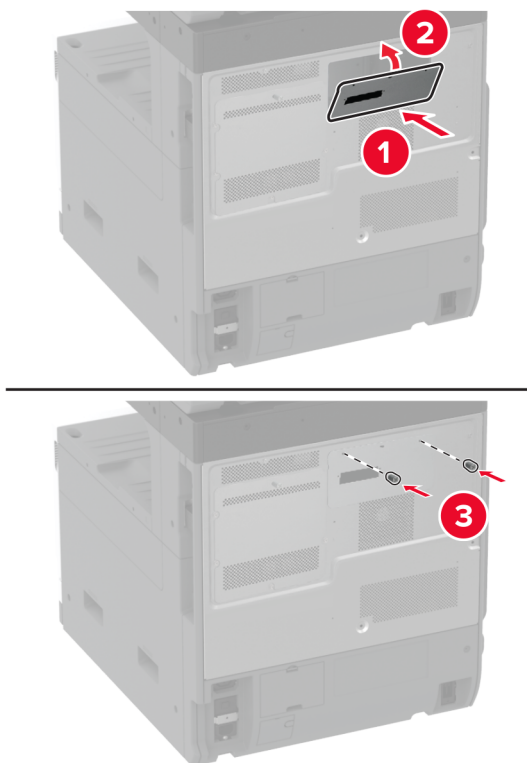
6 Illessze be a merevlemez csatlakozókábelét a vezérlőkártya rekeszébe.



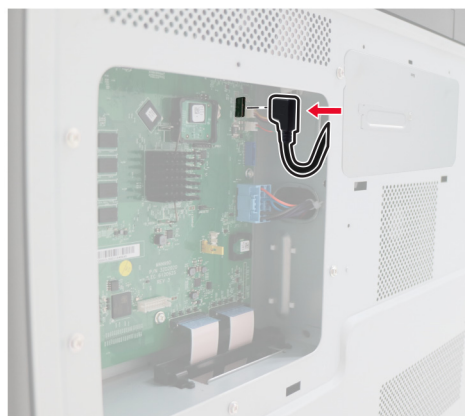
7 Helyezze a merevlemezt a rögzítőfuratok fölé, majd nyomja le, amíg a helyére nem *kattan*.



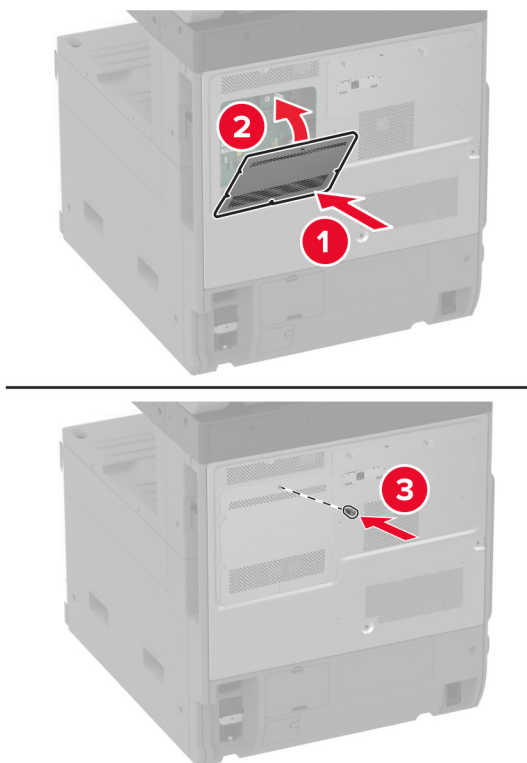
8 Szerelje be a merevlemez.



9 Csatlakoztassa a merevlemez csatlakozókábelét a vezérlőkártyához.



10 Szerelje fel a vezérlőkártya védőlapját.

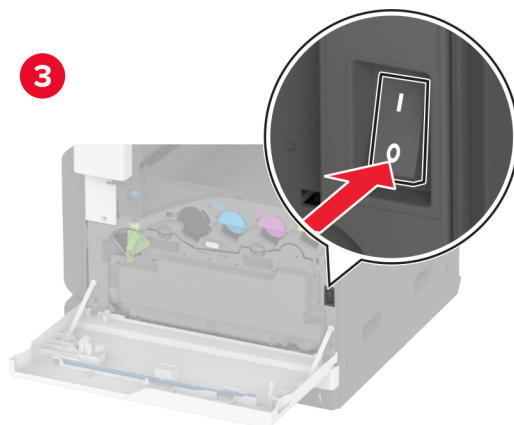
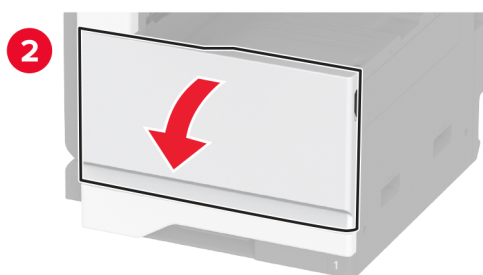
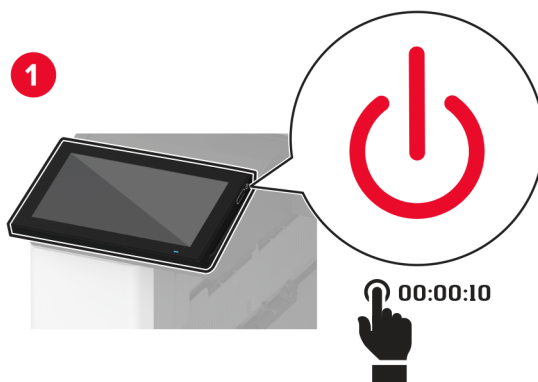


11 Csatlakoztassa a tápkábelt a fali konnektorhoz, majd kapcsolja be a nyomtatót.

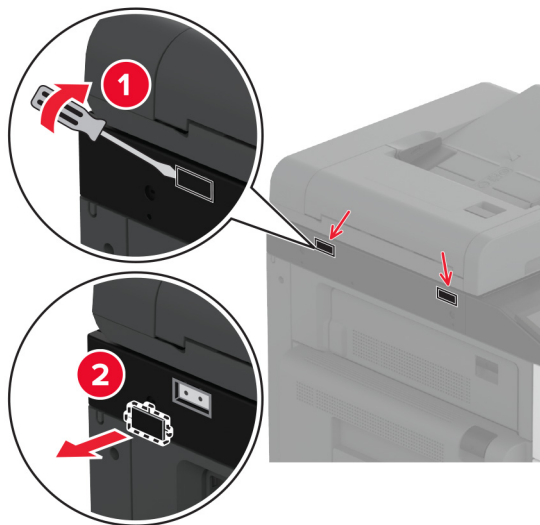
⚠ VIGYÁZAT – SÉRÜLÉSVESZÉLY: A tűzveszély és az áramütés elkerülése érdekében a tápkábelt közvetlenül egy, a készülékhez közeli, könnyen hozzáférhető, megfelelő besorolású és megfelelően földelt konnektorba csatlakoztassa.

A munkapalc felszerelése

1 Kapcsolja ki a nyomtatót.

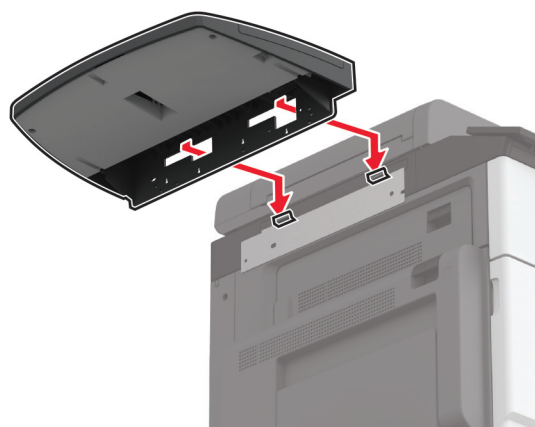
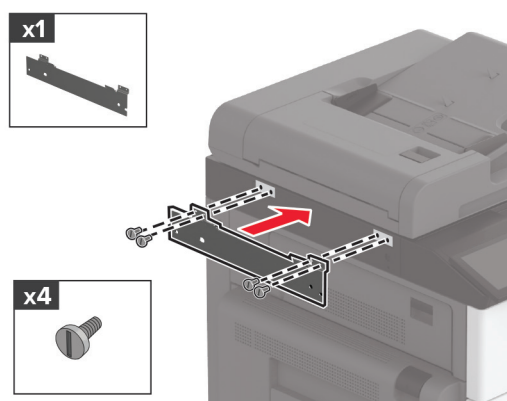


2 Egy csavarhúzó segítségével távolítsa el a védőlemezeket.

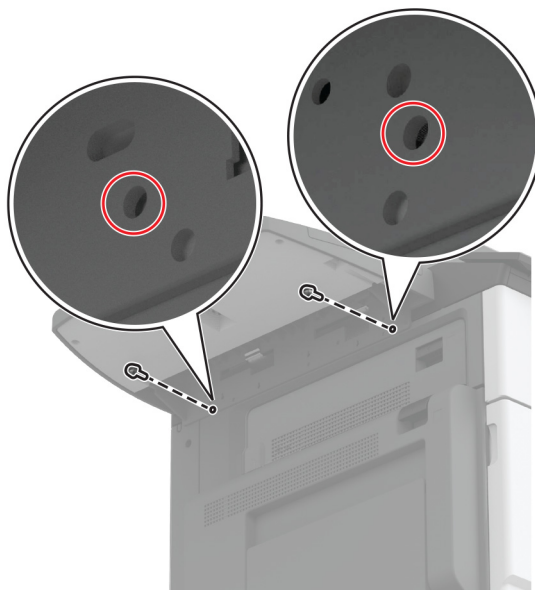


3 Csomagolja ki a munkapolcot.

4 Szerelje fel a munkapolcot a nyomtatóra.



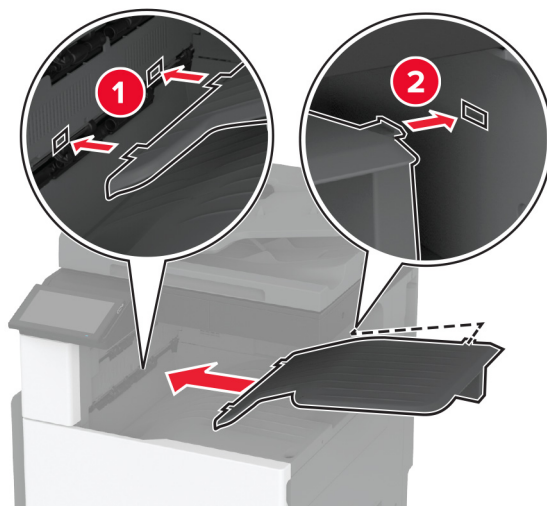
5 Rögzítse a polcot a nyomtatóhoz.



6 Kapcsolja be a nyomtatót.

A kettős felfogórekesz beszerelése

- 1 Csomagolja ki a kettős felfogórekeszt.
- 2 Szerelje fel a kettős felfogórekeszt a nyomtatóra.

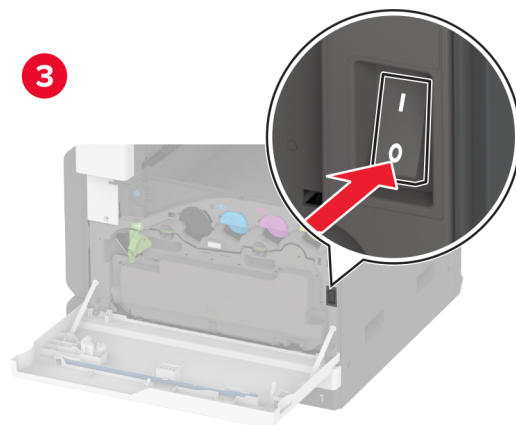
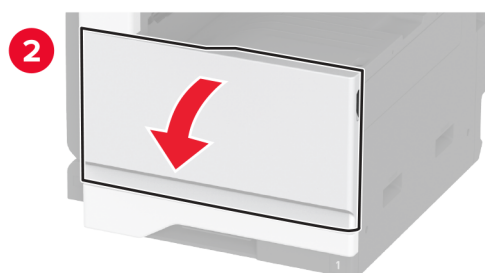


Ahhoz, hogy a rekesz elérhetővé váljon a nyomtatási feladatokhoz, a kezdőképernyőn érintse meg a **Beállítások** lehetőséget > **Eszköz** > **Karbantartás** > **Konfiguráció menü** > **Kiadóegység konfigurálása** > **2-es kimeneti tálca beállítása** > **Be**.

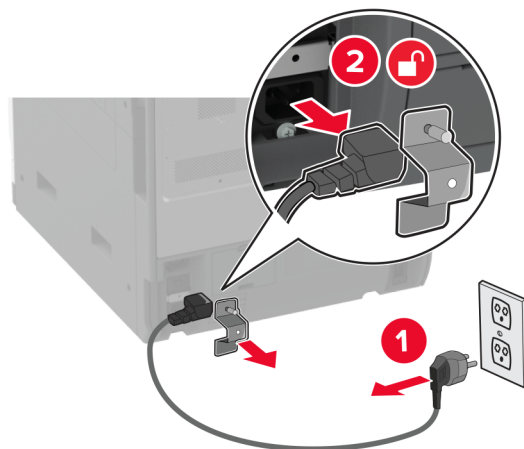
A kapcsoló kiadó beszerelése

⚠ VIGYÁZAT – ÁRAMÜTÉS VESZÉLYE: Ha a vezérlőkártyával dolgozik, illetve külön megvásárolható hardvert vagy memóriaeszközöket helyez a nyomtatóba a beállítást követően, akkor az áramütés kockázatának elkerülése érdekében kapcsolja ki a nyomtatót, és húzza ki a tápkábelt a konnektorból. Ha bármilyen más eszköz is csatlakozik a nyomtatóhoz, akkor azt is kapcsolja ki, és húzza ki a nyomtatóval összekötő kábelt.

1 Kapcsolja ki a nyomtatót.

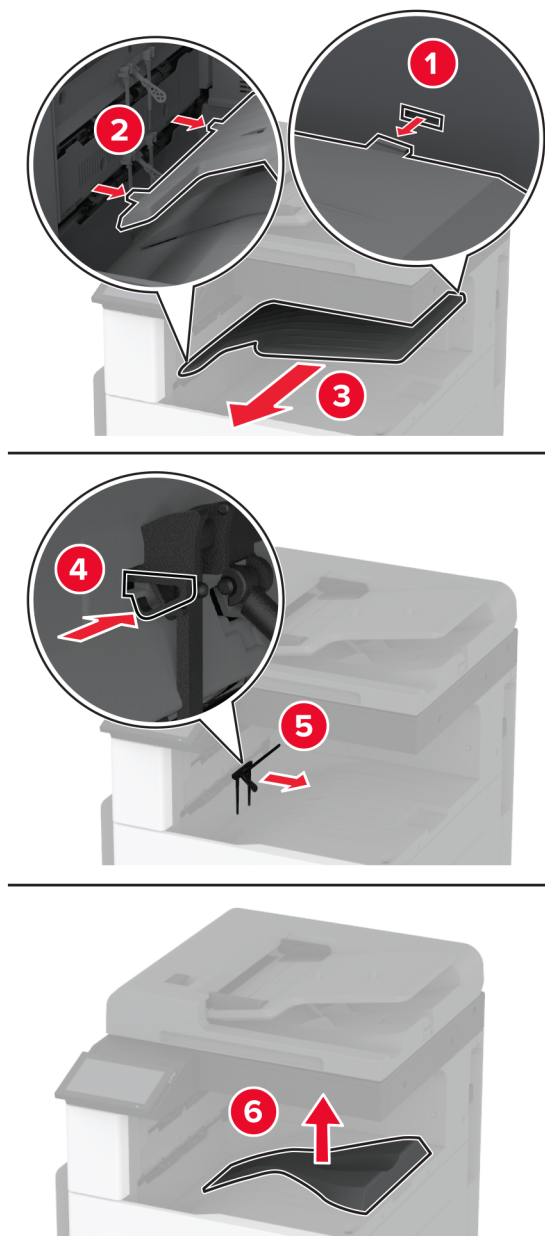


2 Húzza ki a tápkábelt a konnektorból, majd a nyomtatóból.



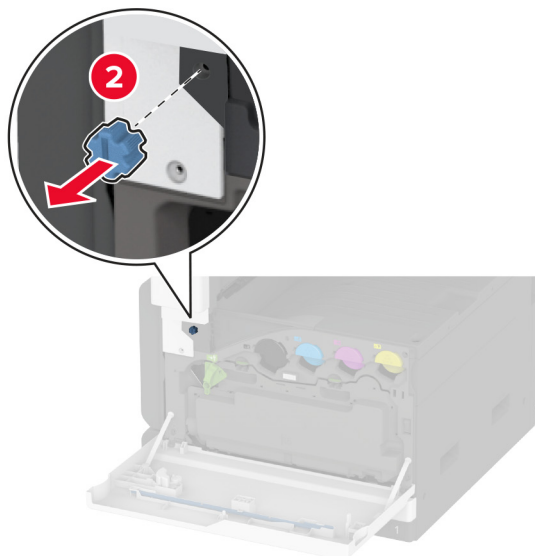
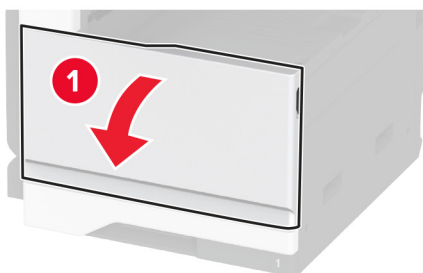
3 Távolítsa el a normál rekeszt.

Megj.: Ne dobja ki a rekeszt.



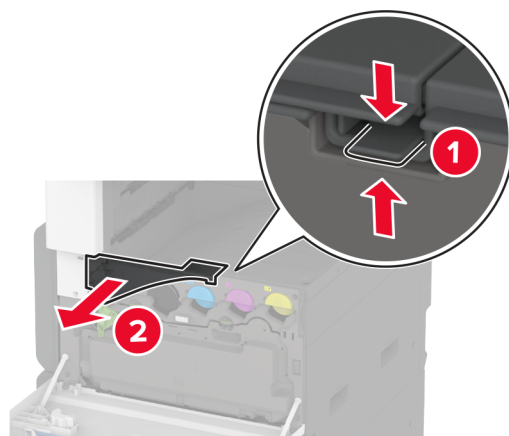
4 Nyissa ki az elülső ajtót, majd távolítsa el a kék gombot.

Megj.: Ne dobja ki a gombot.



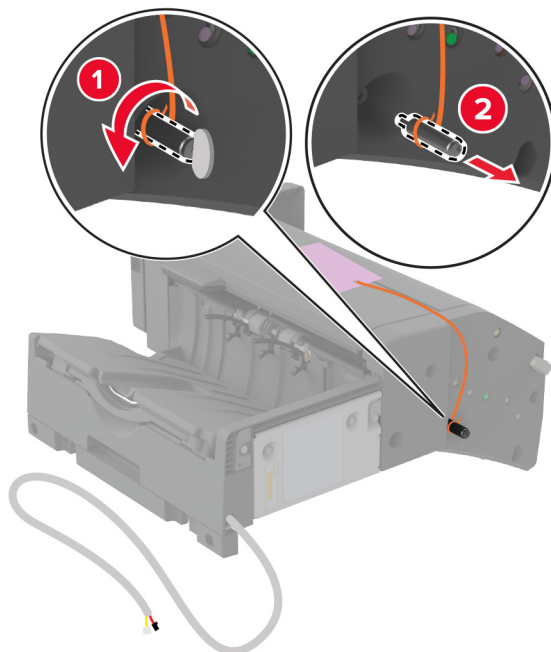
5 Távolítsa el a normál rekesz oldalsó fedelét.

Megj.: Ne dobja ki a rekesz oldalsó fedelét.

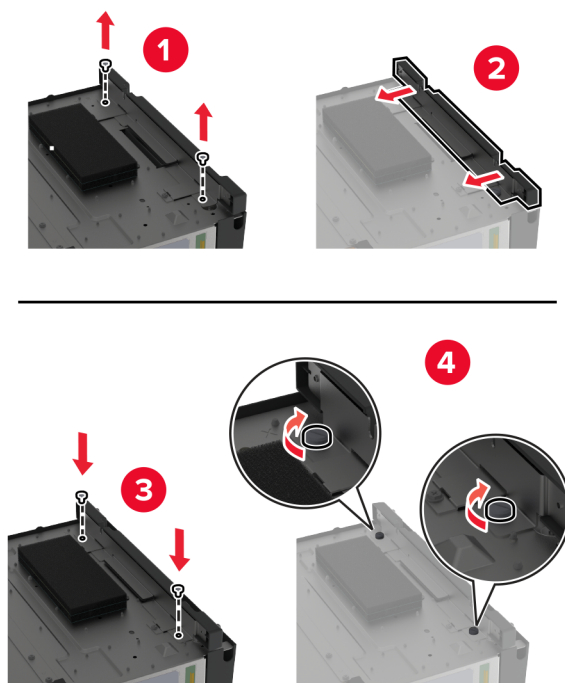


6 Csomagolja ki a kapcsoló kiadógységet, majd távolítsa el róla csomagolóanyagot.

7 Helyezze el a kapcsoló kiadót a hátulján, majd távolítsa el róla a csomagolóanyagot.



8 Állítsa be a tartóelemet.



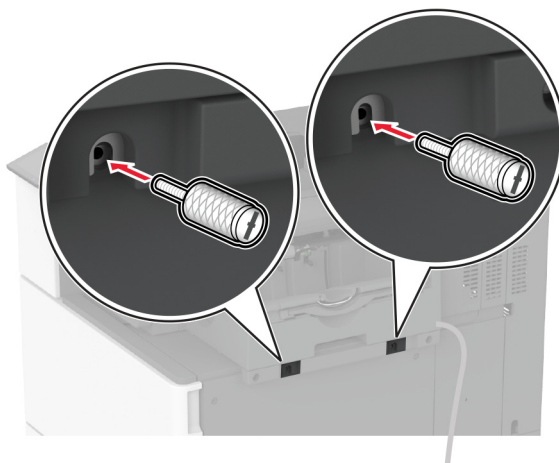
9 Tegye be a kiadóegységet.



10 Csukja be az elülső ajtót.

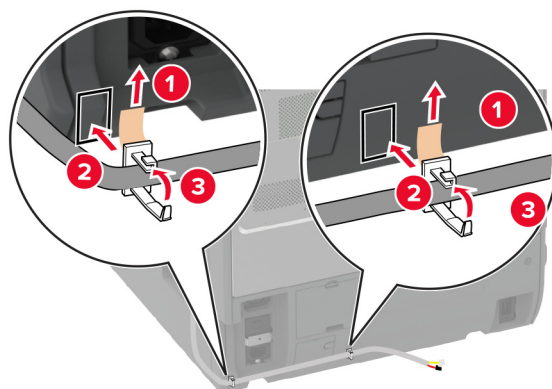
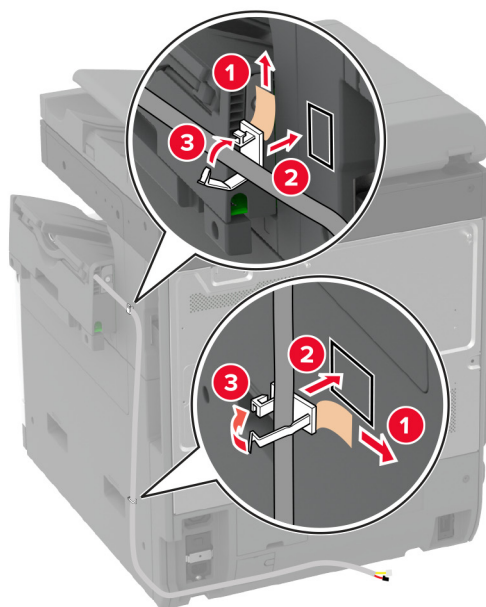
11 Rögzítse a kiadóegységet a nyomtatóhoz.

Megj.: Használja a kiadóegységhez mellékelt csavarokat.

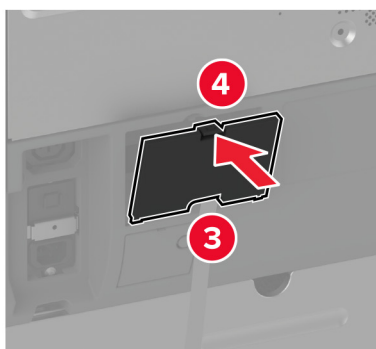
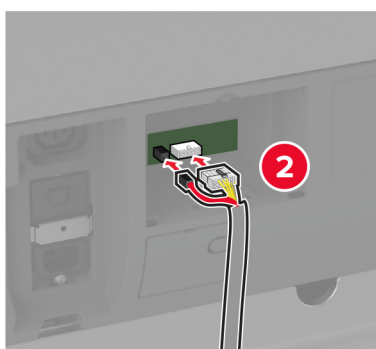


12 Rögzítse a kiadóegység kábelét a nyomtatóhoz.

Megj.: Használja a kiadóegységhez mellékelt szorítókapcsokat.



13 Csatlakoztassa a kiadóegység kábelét a nyomtatóhoz.



14 Csatlakoztassa a tápkábelt a nyomtatóhoz, majd ezután a konnektorhoz.

⚠ VIGYÁZAT – SÉRÜLÉSVESZÉLY: A tűzveszély és az áramütés elkerülése érdekében a tápkábelt közvetlenül egy, a készülékhez közeli, könnyen hozzáférhető, megfelelő besorolású és megfelelően földelt konnektorba csatlakoztassa.

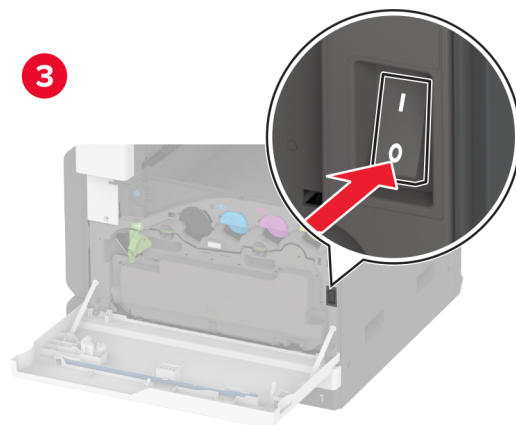
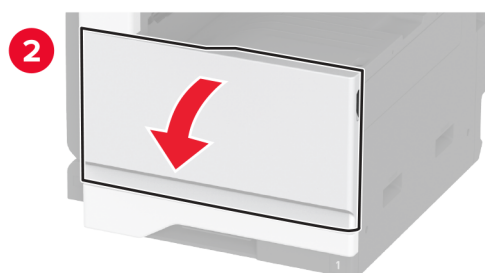
15 Kapcsolja be a nyomtatót.

Adja hozzá a kiadóegységet a nyomtató-illesztőprogramban, hogy az elérhető legyen a nyomtatási feladatokhoz. További információkért, lásd: [“Választható lehetőségek hozzáadása a nyomtató-illesztőprogramban” itt: 78. oldal.](#)

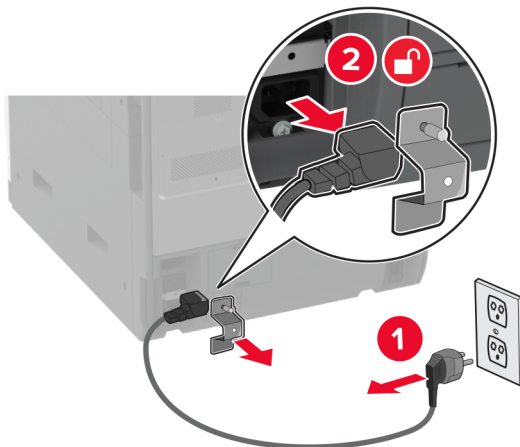
A kapcsoló-lyukasztó kiadóegység beszerelése

⚠ VIGYÁZAT – ÁRAMÜTÉS VESZÉLYE: Ha a vezérlőkártyával dolgozik, illetve külön megvásárolható hardvert vagy memóriaeszközöket helyez a nyomtatóba a beállítást követően, akkor az áramütés kockázatának elkerülése érdekében kapcsolja ki a nyomtatót, és húzza ki a tápkábelt a konnektorból. Ha bármilyen más eszköz is csatlakozik a nyomtatóhoz, akkor azt is kapcsolja ki, és húzza ki a nyomtatóval összekötő kábelt.

1 Kapcsolja ki a nyomtatót.

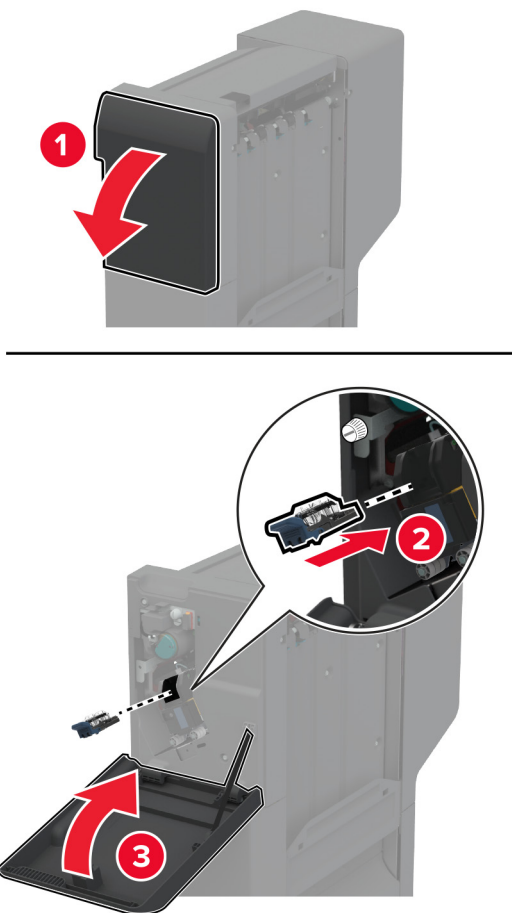


2 Húzza ki a tápkábelt a konnektorból, majd a nyomtatóból.

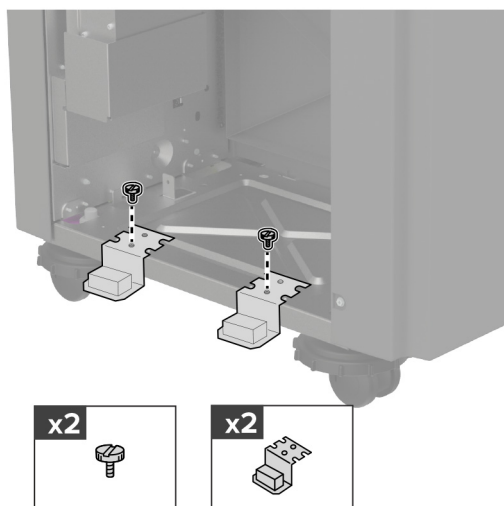


3 Csomagolja ki a kapcsoló-lyukasztó kiadóegységet, majd távolítsa el róla az összes csomagolóanyagot.

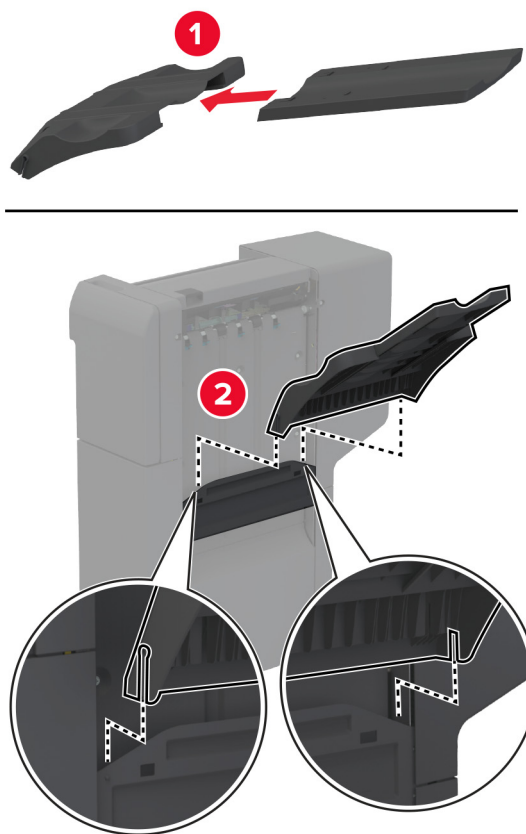
4 Illessze be a tűzőkazetta-tartót a kiadóegységbe.



5 Egy laposfejű csavarhúzó segítségével rögzítse a tartópántokat a kiadóegységre.

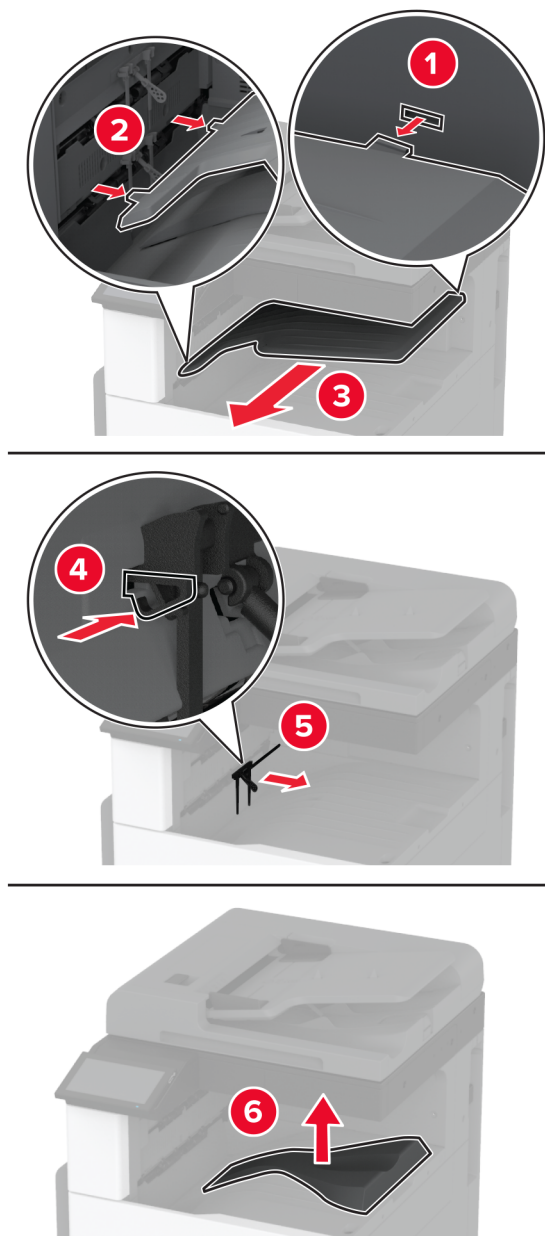


6 Helyezze a rekeszt a kiadóegységbe.



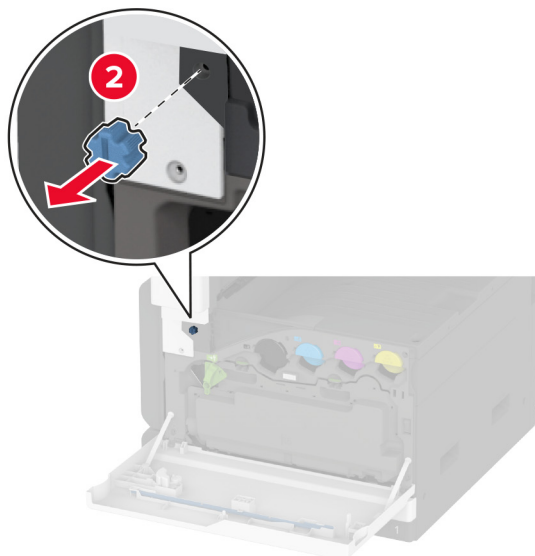
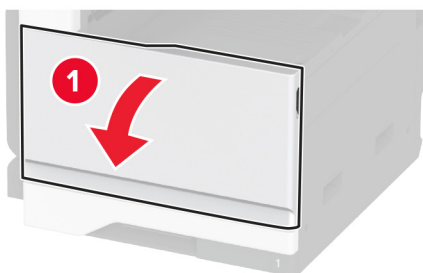
7 Távolítsa el a normál rekeszt.

Megj.: Ne dobja ki a normál rekeszt.



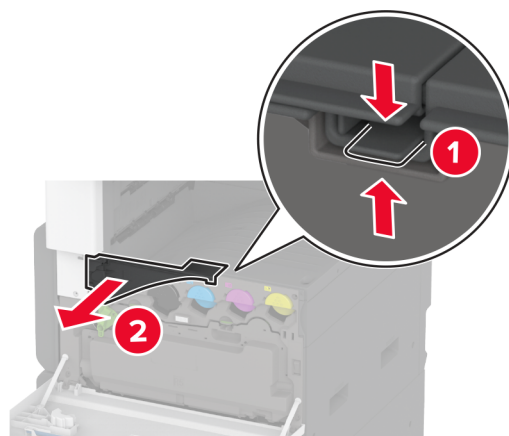
8 Nyissa ki az elülső ajtót, majd távolítsa el a kék gombot.

Megj.: Ne dobja ki a gombot.

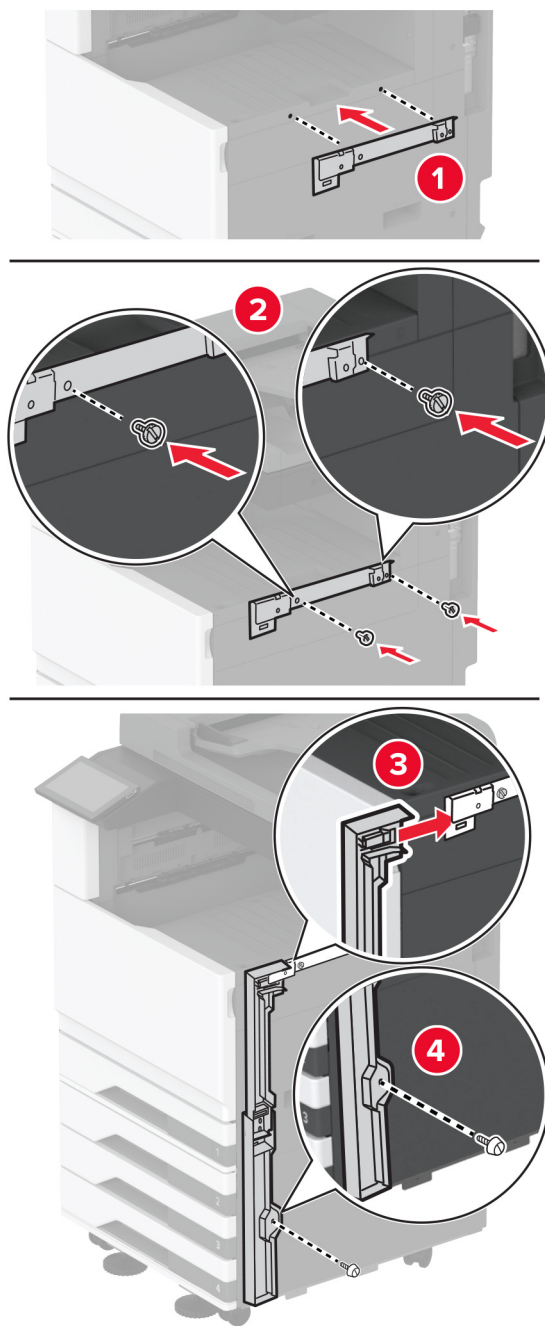


9 Távolítsa el a normál rekesz oldalsó fedelét.

Megj.: Ne dobja ki a rekesz oldalsó fedelét.

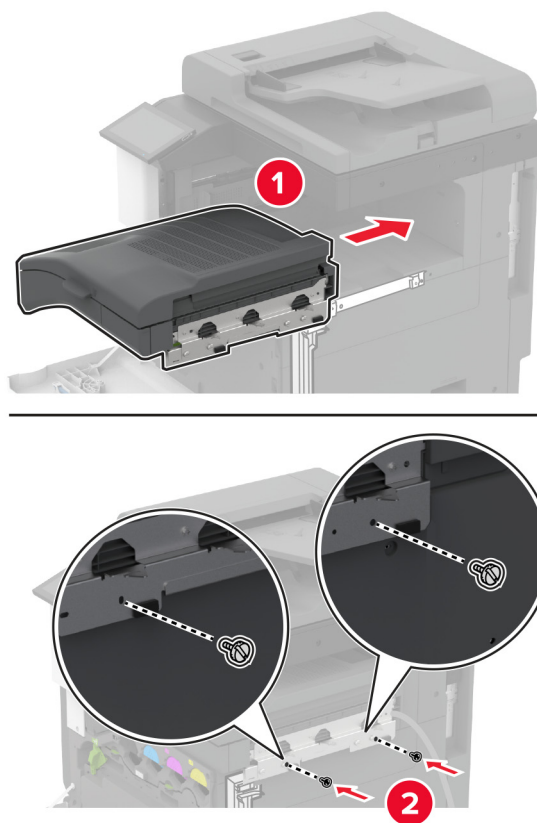


10 Egy laposfejű csavarhúzó segítségével rögzítse a tartóelemeket a nyomtató jobb oldalára.



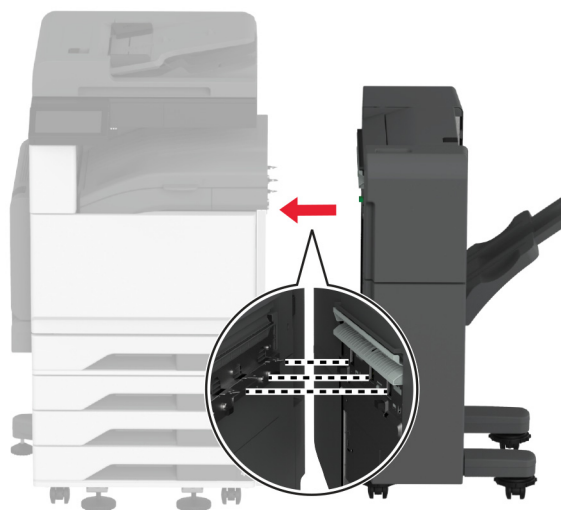
11 Helyezze be a papírszállító egységet, majd rögzítse csavarokkal.

Megj.: Használja a kiadóegységhez mellékelt csavarokat.

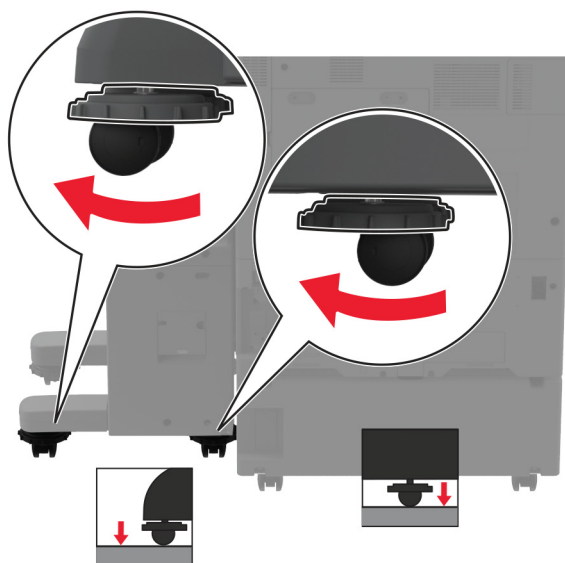
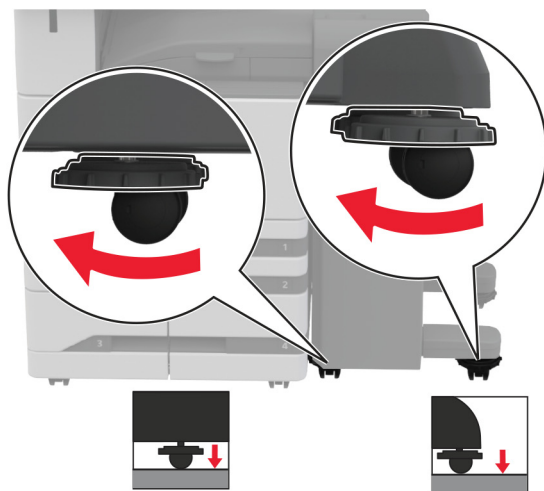


12 Csukja be az elülső ajtót.

13 Csatlakoztassa a kiadóegységet a nyomtatóhoz.



- 14** Állítsa be a szintezőcsavarokat, és győződjön meg arról, hogy a kiadóegység minden oldala a nyomtatóval azonos magasságban van.

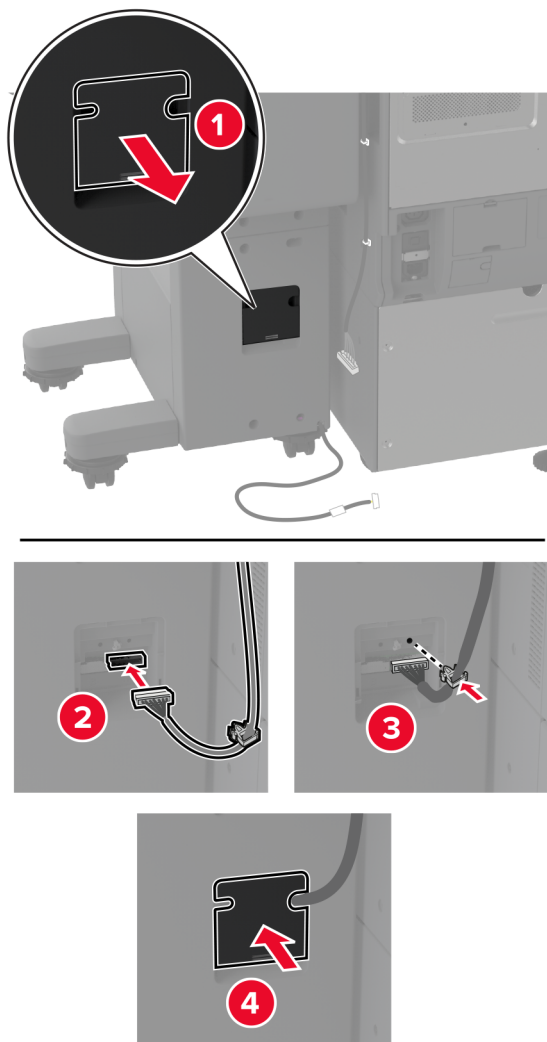


15 Nyissa ki a kiadóegység ajtaját, majd szerelje be a csavart a kiadóegység bal oldali részébe.

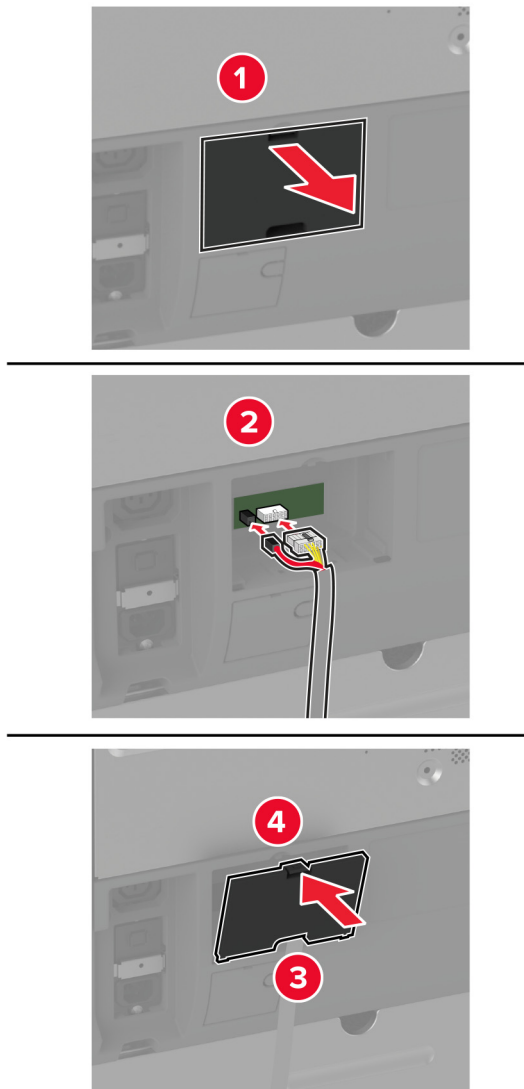


16 Csukja be a szétválogató ajtaját.

17 Csatlakoztassa a papírszállító egység kábelét a kiadóegység hátuljához.



18 Csatlakoztassa a kiadóegység kábelét a nyomtató hátuljához.



19 Csatlakoztassa a tápkábelt a nyomtatóhoz, majd ezután a konnektorhoz.

⚠ VIGYÁZAT – SÉRÜLÉSVESZÉLY: A tűzveszély és az áramütés elkerülése érdekében a tápkábelt közvetlenül egy, a készülékhez közeli, könnyen hozzáférhető, megfelelő besorolású és megfelelően földelt konnektorba csatlakoztassa.

20 Kapcsolja be a nyomtatót.

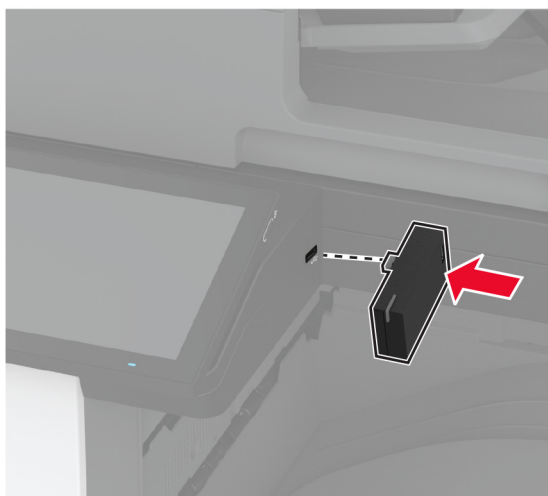
Adja hozzá a kiadóegységet a nyomtató-illesztőprogramban, hogy az elérhető legyen a nyomtatási feladatokhoz. További információkért, lásd: [“Választható lehetőségek hozzáadása a nyomtató-illesztőprogramban” itt: 78. oldal.](#)

Ahhoz, hogy a kiadóegység elérhető legyen a nyomtatási feladatokhoz, a kezdőképernyőről kiindulva érintse meg a **Beállítások > Eszköz > Karbantartás > Konfiguráció menü > Kiadóegység konfigurálása > Lyukasztó konfigurálása** > elemet, és válasszon ki egy konfigurációt.

Vezeték nélküli nyomtatókiszolgáló telepítése

MarkNet N8372 vezeték nélküli nyomtatókiszolgáló telepítése

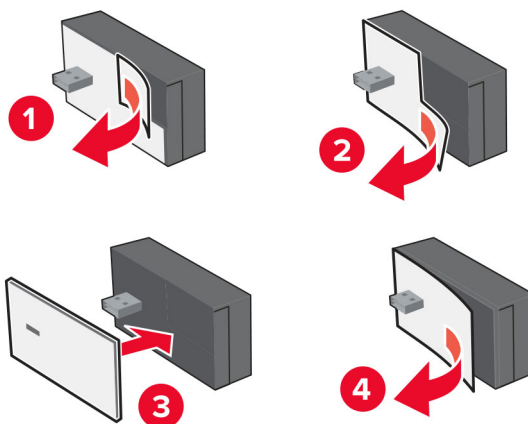
- 1 Kapcsolja ki a nyomtatót.
- 2 Vigyen fel egy kis izopropil alkoholt egy puha, szőszmentes ruhaanyagra, és törölje le vele az USB-port körüli területet.
- 3 Szerelje be a vezeték nélküli modult.



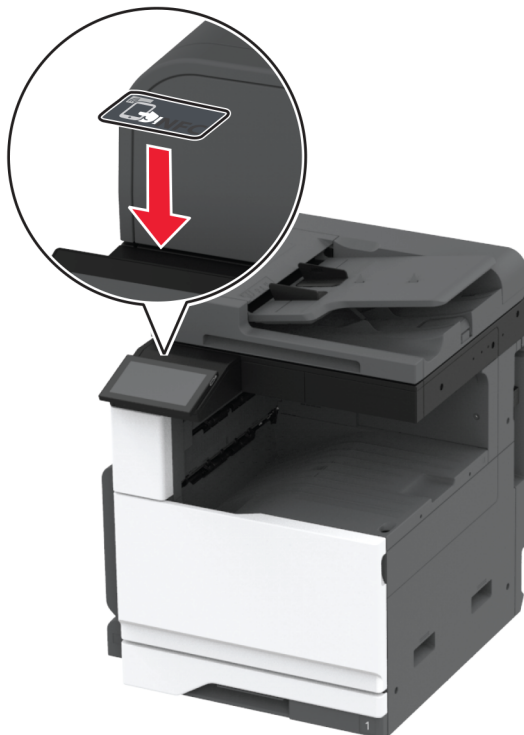
Megjegyzések:

- Nyomja le erősen, és győződjön meg arról, hogy a ragasztószalag a nyomtató felületéhez tapad.
- Ügyeljen arra, hogy a nyomtató felülete száraz és kondenzvíz-mentes legyen.
- A modul 72 órával később ragasztható legjobban a nyomtatóra.

- 4 Ellenőrizze a modul és a nyomtató közötti hézagot, majd szükség esetén szerelje fel a távtartó modult.



5 Csatlakoztassa az NFC-kártyát.



6 Kapcsolja be a nyomtatót.

Hálózatok

Ez a termék nincs felszerelve vezeték nélküli hálózati technológiával. A vezeték nélküli hálózat használatához vásárolja meg és telepítse a következő opciót:

MarkNet™ N8372 Wireless Print Server

A következő utasítások csak akkor érvényesek, ha az opciót telepítették. Ha többet akar tudni az opció telepítéséről, olvassa el „Vezeték nélküli nyomatókiszolgáló telepítése” című szakaszt.

Nyomtató csatlakoztatása Wi-Fi hálózathoz

Mielőtt elkezdené a műveleteket, ellenőrizze a következőket:

- A vezeték nélküli modul csatlakoztatva van a nyomtatójához.
- Az Aktív adapterAutomatikus értékre van állítva. A kezdőképernyőn érintse meg a **Beállítások** > **Hálózat/Portok** > **Hálózati áttekintés** > **Aktív adapter** elemet.

A kezelőpanel használata

- 1 Érintse meg a kezdőképernyőn a **Beállítások** > **Hálózat/Portok** > **Vezeték nélküli** > **Beállítás a nyomtató kezelőpaneljén** > **Hálózat kiválasztása** elemet.
- 2 Válasszon ki egy Wi-Fi hálózatot, majd írja be a hálózati jelszót.

Megj.: A Wi-Fi hálózatra csatlakoztatható nyomtatómodellek esetén a kezdeti beállításoknál megjelenik a Wi-Fi hálózati beállítások ablaka.

A Lexmark Mobile Assistant használata

- 1 Mobilkészületről függően letöltheti a Lexmark Mobile Assistant alkalmazást az App Store vagy a Google Play™ online áruházból.
- 2 A nyomtató kezdőképernyőjén érintse meg a **Beállítások > Hálózat/Portok > Vezeték nélküli > Beállítás mobil alkalmazással > Nyomtatóazonosító** elemet.
- 3 Indítsa el az alkalmazást mobilkészületén, és fogadja el a felhasználási feltételeket.

Megj.: Adjon jogosultságot, ha szükséges.

- 4 Koppintson a **Csatlakozás nyomtatóra > Ugrás a Wi-Fi-beállításokra** elemre.
- 5 Csatlakoztassa mobilkészületét a nyomtató vezeték nélküli hálózatához.
- 6 Lépjen vissza az alkalmazásra, majd koppintson a **Wi-Fi-kapcsolat beállítása** elemre
- 7 Válasszon ki egy Wi-Fi hálózatot, majd írja be a hálózati jelszót.
- 8 Koppintson a **Kész** elemre.

A nyomtató csatlakoztatása vezeték nélküli hálózathoz Wi-Fi Protected Setup (WPS) használatával

Mielőtt elkezdené a műveleteket, ellenőrizze a következőket:

- A hozzáférési pont (vezeték nélküli útválasztó) rendelkezik WPS-tanúsítvánnyal, illetve kompatibilis a WPS technológiával. További információ a hozzáférési ponthoz mellékelt dokumentációban található.
- A vezeték nélküli hálózati adapter csatlakoztatva van a nyomtatójához. További információ az adapterhez mellékelt útmutatóban található.
- Az Aktív adapter Automatikus értékre van állítva. A kezdőképernyőn érintse meg a **Beállítások > Hálózat/Portok > Hálózati áttekintés > Aktív adapter** elemet.

A gombnyomós módszer használata

- 1 A kezdőképernyőn érintse meg a **Beállítások > Hálózat/portok > Vezeték nélküli > Wi-Fi védett beállítás > Gombnyomós módszer indítása** elemet.
- 2 Kövesse a kijelzőn megjelenő utasításokat.

A személyes azonosító kód (PIN-kód) használata

- 1 A kezdőképernyőn érintse meg a **Beállítások > Hálózat/portok > Vezeték nélküli > Wi-Fi védett beállítás > PIN-kódos módszer indítása** elemet.
- 2 Másolja ki a nyolc karakteres WPS PIN-kódot.
- 3 Nyisson meg egy webböngészőt, és írja be a hozzáférési pont IP-címét a címmezőbe.

Megjegyzések:

- Az IP-cím megismeréséhez szükséges információ a hozzáférési ponthoz mellékelt dokumentációban található.
- Ha proxykiszolgálót használ, átmenetileg tiltsa le azt a weboldal megfelelő betöltése érdekében.

- 4 Hozzáférés a WPS-beállításokhoz: További információ a hozzáférési ponthoz mellékelt dokumentációban található.
- 5 Adja meg a nyolc számjegyű PIN-kódot, majd mentse a módosításokat.

Wi-Fi Direct konfigurálása

A Wi-Fi Direct® egy Wi-Fi-alapú peer-to-peer technológia, amely segítségével a vezeték nélküli eszközök közvetlenül, hozzáférési pont (vezeték nélküli útválasztó) nélkül csatlakozhatnak egy Wi-Fi Direct nyomtatóhoz.

- 1 A kezdőképernyőn érintse meg a **Beállítások > Hálózat/Portok > Wi-Fi Direct** elemet.
- 2 Konfigurálja a beállításokat.
 - **Wi-Fi Direct engedélyezése** – Engedélyezi, hogy a nyomtató a saját Wi-Fi Direct hálózatát szórja.
 - **Wi-Fi Direct neve** – Nevet rendel a Wi-Fi Direct hálózathoz.
 - **Wi-Fi Direct jelszava** – Jelszót rendel az eszközhöz, aminek segítségével az engedi egy peer-to-peer eszköz kapcsolódását a vezeték nélküli hálózathoz.
 - **Mutassa a jelszót Beállítások oldalon** – Megjeleníti a jelszót a Hálózatbeállítási oldalon.
 - **A nyomógombkérések automatikus elfogadása** – Engedélyezi, hogy a nyomtató automatikusan elfogadja a kapcsolódási kéréseket.

Megj.: A nyomógombkérések automatikus elfogadása nem biztonságos.

Megjegyzések:

- Alapbeállítás szerint a Wi-Fi Direct hálózati jelszó nem látható a nyomtató kijelzőjén. A jelszó megjelenítéséhez engedélyezze a jelszóbetekintő ikont. Érintse meg a következő lehetőséget a kezdőképernyőn: **Beállítások > Biztonság > Egyéb > Jelszó/PIN-kód mutatásának engedélyezése**.
- Ha úgy szeretné megismerni a Wi-Fi Direct hálózat jelszavát, hogy nem jeleníti meg a nyomtató kijelzőjén, érintse meg a kezdőképernyőn a következőt: **Beállítások > Jelentések > Hálózat > Hálózati beállítások oldala**.

Mobileszköz csatlakoztatása a nyomtatóhoz

A mobileszköz csatlakoztatása előtt győződjön meg róla, hogy a Wi-Fi Direct konfigurálva van. További információkért lásd: [“Wi-Fi Direct konfigurálása” itt: 152. oldal](#).

Csatlakozás Wi-Fi Direct használatával

Megj.: Ezek az utasítások csak Android mobileszközökre vonatkoznak.

- 1 A mobileszközön lépjen a beállítások menüre.
- 2 Engedélyezze a **Wi-Fi** funkciót, majd érintse meg a **Wi-Fi Direct** elemet.
- 3 Válassza ki a nyomtató Wi-Fi Direct nevét.
- 4 Erősítse meg a csatlakozást a nyomtató kezelőpaneljén.

Csatlakozás Wi-Fi használatával

- 1 A mobil eszközön lépjen a beállítások menüjére.
- 2 Érintse meg a **Wi-Fi** elemet, majd válassza ki a nyomtató Wi-Fi Direct nevét.
Megj.: A Wi-Fi Direct név elé a DIRECT-xy karakterlánc kerül (ahol x és y két véletlenszerű karakter).
- 3 Írja be a Wi-Fi Direct jelszót.

A számítógép csatlakoztatása a nyomtatóhoz

A számítógép csatlakoztatása előtt győződjön meg róla, hogy a Wi-Fi Direct konfigurálva van. További információkért lásd: ["Wi-Fi Direct konfigurálása" itt: 152. oldal.](#)

Útmutatás Windows-felhasználók számára

- 1 Nyissa meg a következőt: **Nyomtatók és lapolvasók**, majd kattintson a **Nyomtató vagy lapolvasó hozzáadása** elemre.
- 2 Kattintson a **Wi-Fi Direct nyomtatók megjelenítése** elemre, majd válassza ki a nyomtató Wi-Fi Direct nevét.
- 3 Jegyezze meg a nyomtató nyolcjegyű PIN-kódját, amely a nyomtató kijelzőjén jelenik meg.
- 4 Adja meg a PIN-kódot a számítógépen.
Megj.: Ha a nyomtató illesztőprogramja még nincs telepítve, a Windows letölti a megfelelő illesztőprogramot.

Útmutatás Macintosh-felhasználók számára

- 1 Kattintson a vezeték nélküli ikonra, majd válassza ki a nyomtató Wi-Fi Direct nevét.
Megj.: A Wi-Fi Direct név elé a DIRECT-xy karakterlánc kerül (ahol x és y két véletlenszerű karakter).
- 2 Írja be a Wi-Fi Direct jelszavát.

Megj.: Miután lecsatlakozott a Wi-Fi Direct hálózatról, váltson vissza a számítógépén az előző hálózatra.

Wi-Fi hálózat kikapcsolása

- 1 A kezdőképernyőn érintse meg a **Beállítások > Hálózat/Portok > Hálózati áttekintés > Aktív adapter > Szabványos hálózat** elemet.
- 2 Kövesse a kijelzőn megjelenő utasításokat.

A nyomtató csatlakozásának ellenőrzése

- 1 A kezdőképernyőn érintse meg a **Beállítások > Jelentések > Hálózat > Hálózatbeállítási oldal** elemet.
- 2 Ellenőrizze a hálózatbeállítási oldal első szakaszát, és győződjön meg arról, hogy az állapot értéke a csatlakoztatva.

Ha az állapot értéke a nincs csatlakoztatva, akkor előfordulhat, hogy a hálózati csatlakozó inaktív, vagy a hálózati kábel hibásan működik. Kérjen segítséget a rendszergazdától.

Soros porton keresztüli nyomtatás beállítása (csak Windows rendszeren)

A művelet megkezdése előtt győződjön meg arról, hogy van soros belső megoldások port telepítve a nyomtatóra.

- 1** Állítsa be a paramétereit a nyomtatón.
 - a** A kezelőpanelről navigáljon a portbeállításokat tartalmazó menühöz.
 - b** Keresse meg a soros portbeállítások menüjét, majd szükség esetén módosítsa a beállításokat.
 - c** Alkalmazza a módosításokat.
- 2** A számítógépen nyissa meg a Nyomtatók mappát, majd válassza ki a nyomtatót.
- 3** Nyissa meg a Nyomtató tulajdonságai párbeszédpanelét, majd válassza a COM port lehetőséget a listából.
- 4** Adja meg a COM port paramétereit az Eszközkezelőben.

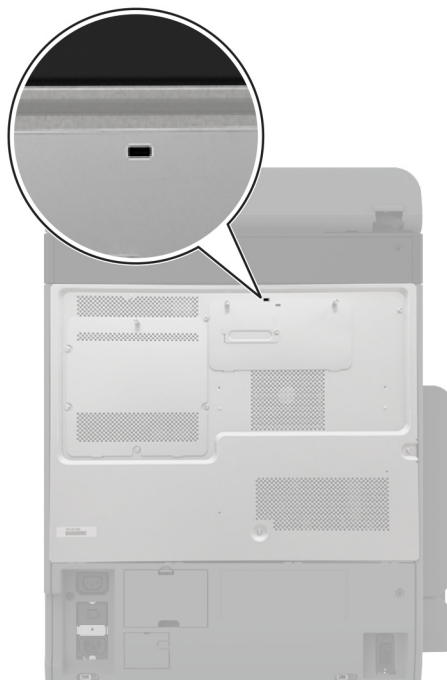
Megjegyzések:

- A soros nyomtatás csökkenti a nyomtatási sebességet.
- Ügyeljen rá, hogy a soros kábel a nyomtató soros portjához legyen csatlakoztatva.

A nyomtató biztonsága

Biztonsági nyílás pozíciója

A nyomtató biztonsági zár funkcióval van ellátva. A nyomtató biztonsága érdekében szereljen be egy legtöbb laptop számítógéppel kompatibilis biztonsági zárat a nyomtatón és a merevlemezen jelölt helyre.



Nyomtatómemória törlése

A nyomtató felejtő memóriájának vagy puffertelt adatainak törléséhez kapcsolja ki a nyomtatót.

A nem felejtő memória, eszköz- és hálózati beállítások, biztonsági beállítások és beépített megoldások törléséhez az alábbiak szerint járjon el:

- 1** A kezdőképernyőn érintse meg a **Beállítások > Eszköz > Karbantartás > Üzemen kívüli törlés** lehetőséget.
- 2** Érintse meg az **A nem felejtő memóriában lévő összes adat törlése** jelölőnégyzetet, majd érintse meg a **TÖRLÉS** gombot.
- 3** Érintse meg az **Első beállítás varázsló indítása** vagy a **Nyomtató offline üzemmódban marad** lehetőséget, majd érintse meg a **Következő** elemet.
- 4** Indítsa el a műveletet.

Megj.: Ez a módszer a felhasználói adatok védelmére szolgáló titkosítási kulcsot is megsemmisíti. A titkosítási kulcs megsemmisítése után az adatok nem lesznek helyreállíthatók.

Nyomtató tároló meghajtójának törlése

- 1 A kezdőképernyőn érintse meg a **Beállítások > Eszköz > Karbantartás > Üzemen kívüli törlés** lehetőséget.
- 2 A nyomtatóra szerelt tároló meghajtótól függően tegye a következők egyikét:
 - Merevlemez esetén érintse meg a **Minden információ törlése a merevlemezeiről** jelölőnégyzetet, érintse meg a **TÖRLÉS** lehetőséget, majd válassza ki az adatok törlésének módját.
 - **Megj.:** Az összes információ merevlemezeiről való tisztítása néhány perctől akár több mint egy óráig is eltarthat, ezalatt a nyomtató nem vehető igénybe más feladatokra.
 - Intelligens tároló meghajtó (ISD) esetén érintse meg az **Intelligens tároló meghajtó törlése** lehetőséget, majd érintse meg a **TÖRLÉS** lehetőséget az összes felhasználói adat törléséhez.
- 3 Indítsa el a műveletet.

Gyári alapbeállítások visszaállítása

- 1 A kezdőképernyőn érintse meg a **Beállítások > Eszköz > Gyári alapértelmezett értékek visszaállítása** elemet.
- 2 A **Beállítások visszaállítása** menüben válassza ki a visszaállítani kívánt beállításokat, és kattintson a **> VISSZAÁLLÍTÁS** lehetőségre.
- 3 Indítsa el a műveletet.

Törölhetőségi nyilatkozat

Memóriatípus	Leírás
Felejtő memória	A nyomtató szabványos közvetlen elérésű memóriát (RAM) használ az ideiglenes felhasználói adatok puffereleséhez az egyszerű nyomtatási és másolási feladatok végrehajtása során.
Nem felejtő memória	A nyomtató a következő két típusú nem felejtő memóriát használhatja: EEPROM és NAND (flash-memória). Mindkét típus eltárolja az operációs rendszert, nyomtatóbeállításokat és hálózati információkat. A szkennelés- és könyvjelző-beállításokat, valamint a beépített megoldásokat is eltárolják.
Merevlemez meghajtós tárolás	Egyes nyomtatókban merevlemez is található. A nyomtató-merevlemez nyomtatóspecifikus feladatokhoz van kialakítva. A merevlemez segítségével a nyomtatón összetett nyomtatási feladatok puffereelt felhasználói adatai, űrlapadatok és betűtípusadatok tárolhatók.
Intelligens tároló meghajtó (ISD)	Egyes nyomtatók ISD-vel szereltek. Az ISD nem felejtő flash memóriát használ az összetett nyomtatási feladatok, űrlapadatok és betűtípusadatok felhasználói adatainak tárolásához.

A következő körülmények esetén törölje a telepített nyomtatómemóriák tartalmát:

- A nyomtatót szétszerelik.
- Lecserélik a nyomtató-merevlemezt vagy az ISD-t.
- A nyomtatót másik részlegbe vagy helyre szállítják.
- A nyomtatót egy külső szolgáltató javítja.
- A nyomtatót javítás céljából elszállítják a vállalat telephelyéről.
- A nyomtatót eladják egy másik szervezetnek.

Megj.: A tároló meghajtó ártalmatlanításához kövesse szervezete irányelveit és eljárásait.

Nyomtatás

Nyomtatás a számítógépről

Megj.: Címkek, kártyák és borítékok esetén a dokumentum kinyomtatása előtt állítsa be a nyomtatón a papír méretét és típusát.

- 1 Nyissa meg a Nyomtatás párbeszédablakot úgy, hogy közben meg van nyitva a nyomtatandó dokumentum.
- 2 Szükség esetén módosítson a beállításokon.
- 3 Nyomtassa ki a dokumentumot.

Nyomtatás mobileszközről

Nyomtatás mobileszközről a Lexmark Mobile Print szolgáltatás használatával

Nyomtatás mobileszközről a Lexmark Mobile Print szolgáltatás használatával

Lexmark™ A Mobile Print segítségével dokumentumok és képek közvetlenül a támogatott Lexmark nyomtatóra küldhetők.

- 1 Nyissa meg a dokumentumot, majd küldje el a Lexmark Mobile Printre vagy ossza meg.
Megj.: Néhány, harmadik fél által nyújtott alkalmazás nem támogatja a küldés vagy a megosztás funkciót. További tudnivalók az alkalmazás dokumentációjában találhatóak.
- 2 Itt kiválaszthatja a kívánt nyomtatót.
- 3 Nyomtassa ki a dokumentumot.

Nyomtatás mobileszközről a Lexmark Print szolgáltatás használatával

Lexmark A Nyomtatás egy mobilnyomtatási megoldást kínál az Android™ 6.0 vagy újabb rendszerű mobileszközök számára. Segítségével dokumentumokat és képeket küldhet hálózati nyomtatókra és nyomtatáskezelő kiszolgálókra.

Megjegyzések:



- Töltse le a Lexmark Nyomtatási alkalmazást a Google Play áruházból, és engedélyezze mobileszközén.
 - Győződjön meg arról, hogy a nyomtató és a mobileszköz ugyanahhoz a hálózathoz csatlakozik.
- 1 A mobileszközén válasszon ki egy dokumentumot a fájlkezelőben.
 - 2 Küldje el vagy ossza meg a dokumentumot a Lexmark Print alkalmazással.
Megj.: Néhány, harmadik fél által nyújtott alkalmazás nem támogatja a küldés vagy a megosztás funkciót. További tudnivalók az alkalmazás dokumentációjában találhatóak.

- 3 Válasszon ki egy nyomtatót, majd szükség esetén állítsa be a beállításokat.
- 4 Nyomtassa ki a dokumentumot.

Nyomtatás mobil eszközről a Mopria nyomtatószolgáltatás használatával

A Mopria® nyomtatási szolgáltatás egy mobilnyomtatási megoldást kínál az Android 5.0 vagy újabb rendszerű mobil eszközök számára. Lehetőséget biztosít, hogy közvetlenül nyomtasson bármilyen Mopria-tanúsítvánnyal rendelkező nyomtató használatával.


Megj.: Töltse le a Mopria nyomtatási szolgáltatás alkalmazást a Google Play áruházból, és engedélyezze mobil eszközén.

- 1 Indítson el egy kompatibilis alkalmazást az Android alapú mobil eszközön, vagy válasszon ki egy dokumentumot a fájlkezelőben.
- 2 Koppintson a  > **Nyomtatás** gombra.
- 3 Válasszon ki egy nyomtatót, majd szükség esetén állítsa be a beállításokat.
- 4 Koppintson ide: .

Nyomtatás mobil eszközről az AirPrint szolgáltatás használatával

Az AirPrint szoftver egy mobilnyomtatási megoldás, amely lehetővé teszi az Apple eszközökről közvetlenül egy AirPrint-tanúsítvánnyal rendelkező nyomtatóval történő nyomtatást.



Megjegyzések:

- Győződjön meg róla, hogy az Apple eszköz és a nyomtató ugyanahhoz a hálózathoz csatlakozik. Ha a hálózat több vezeték nélküli hubbal rendelkezik, akkor győződjön meg róla, hogy mindkét eszköz ugyanahhoz az alhálózathoz csatlakozik.
 - Az alkalmazást csak néhány Apple készülék támogatja.
- 1 A mobilkészületről válasszon ki egy dokumentumot a fájlkezelőben, vagy indítson el egy kompatibilis alkalmazást.
 - 2 Koppintson a  > **Nyomtatás** gombra.
 - 3 Válasszon ki egy nyomtatót, majd szükség esetén állítsa be a beállításokat.
 - 4 Nyomtassa ki a dokumentumot.

Nyomtatás mobil eszközről a Wi-Fi Direct® szolgáltatás használatával

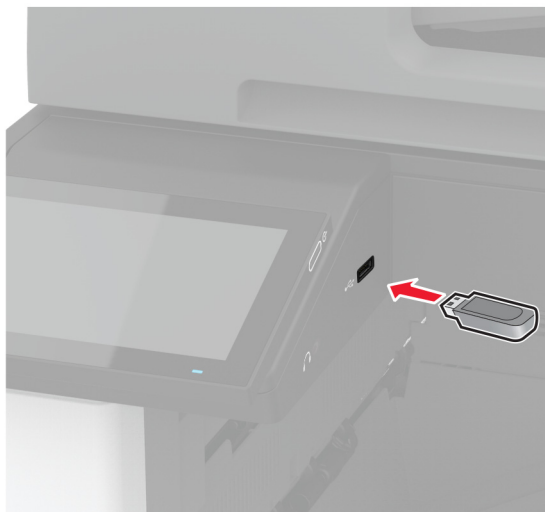
Wi-Fi Direct® egy nyomtatási szolgáltatás, amely lehetővé teszi, hogy bármilyen Wi-Fi Direct szolgáltatást támogató nyomtatóval nyomtathasson.

Megj.: Bizonyosodjon meg arról, hogy a mobil eszköz csatlakozik a nyomtató vezeték nélküli hálózatához. További információkért lásd: [“Mobil eszköz csatlakoztatása a nyomtatóhoz” itt: 152. oldal.](#)

- 1 Indítson el egy kompatibilis alkalmazást a mobil eszközön, vagy válasszon ki egy dokumentumot a fájlkezelőben.
- 2 Tegye a következők egyikét a mobil eszköztől függően:
 - Koppintson a  > **Nyomtatás** gombra.
 - Koppintson a  > **Nyomtatás** gombra.
 - Koppintson a **...** > **Nyomtatás** gombra.
- 3 Válasszon ki egy nyomtatót, majd szükség esetén állítsa be a beállításokat.
- 4 Nyomtassa ki a dokumentumot.

Nyomtatás flash-meghajtóról

- 1 Helyezze be a flash-meghajtót.



Megjegyzések:

- Ha a flash-meghajtót olyankor helyezi be, amikor a kijelzőn hibaüzenet látható, a nyomtató figyelmen kívül hagyja a flash-meghajtót.
 - Ha a flash-meghajtót olyankor helyezi be, amikor a nyomtató más nyomtatási feladatokat dolgoz fel, a kijelzőn a **Busy** (Foglalt) üzenet jelenik meg.
- 2 A kijelzőn érintse meg a nyomtatni kívánt dokumentumot.
Szükség szerint konfigurálja a nyomtatási beállításokat.
 - 3 Nyomtassa ki a dokumentumot.
Másik dokumentum nyomtatásához érintse meg az **USB-meghajtó** elemet.

Figyelem – sérülésveszély: Az adatvesztés és a nyomtatóhibák elkerülése érdekében memóriaeszközzől való nyomtatás, olvasás vagy írás közben ne érjen hozzá a flash-meghajtóhoz vagy a nyomtatóhoz az ábrán jelzett részen.



Támogatott flash meghajtók és fájltypusok

Flash meghajtók

- Lexar JumpDrive S70 (16 GB és 32 GB méretben)
- SanDisk Cruzer Micro (16 GB és 32 GB)
- PNY Attaché (16 GB és 32 GB méretben)

Megjegyzések:

- A nyomtató támogatja a teljes sebességű szabvány alapján készült nagy sebességű flash meghajtókat.
- A flash meghajtóknak támogatniuk kell a Fájlallokációs tábla (FAT) rendszert.

Fájltypusok

Dokumentumok	Képek
<ul style="list-style-type: none"> • PDF (1.7-es vagy korábbi verziószámú) • Microsoft-fájlformátumok (DOC, DOCX, XLS, XLSX, PPT, PPTX) 	<ul style="list-style-type: none"> • JPEG vagy JPG • TIFF vagy TIF • GIF • BMP • PNG • PCX • DCX

Titkosított feladatok konfigurálása

- 1 A kezdőképernyőn érintse meg a **Beállítások > Biztonság > Titkosított nyomtatás beállításai** lehetőséget.
- 2 Konfigurálja a beállításokat.

Beállítás	Leírás
Érvénytelen PIN-kód maximális száma	Állítsa be az érvénytelen PIN-kód megadására vonatkozó korlátot. Megj.: A korlát elérésekor a nyomtató törli az adott felhasználónévhez tartozó nyomtatási feladatokat.
Titkosított feladatok lejárata	Állítson be lejárati időt minden felfüggesztett feladathoz, mielőtt az automatikusan törlődne a nyomtatómemóriából, a merevlemezről vagy az intelligens tárolómeghajtóból. Megj.: A felfüggesztett feladat típusa lehet Titkosított, Ismétlés, Tartalék vagy Ellenőrzés.
Feladatismétlés lejárata	Ismételni kívánt nyomtatási feladatok lejárati idejének beállítása.
Feladat-ellenőrzés lejárata	Lejárati idő beállítása a feladat egyetlen példányban történő nyomtatásához annak érdekében, hogy ellenőrizni lehessen a minőséget a fennmaradó példányok nyomtatása előtt.
Feladatmegőrzés lejárata	Lejárati idő beállítása azokhoz a feladatokhoz, amelyeket a nyomtatóban későbbi nyomtatáshoz tárolni szeretne.
Minden feladat váraкоzzon	Ezzel a funkcióval beállíthatja, hogy a nyomtató váraкоztassa a nyomtatási feladatokat.
Másolat megőrzése a dokumentumokról	Beállítja, hogy a nyomtató az összes azonos fájlnevű dokumentumot megőrizze.

Titkosított és más felfüggesztett feladatok nyomtatása

Útmutatás Windows-felhasználók számára

- 1 Miközben a dokumentum meg van nyitva, kattintson a **Fájl > Nyomtatás** parancsra.
- 2 Válasszon ki egy nyomtatót, majd kattintson a **Tulajdonságok, Jellemzők, Beállítások** vagy **Beállítás** gombra.
- 3 Kattintson a **Nyomtatás és váraкоzás** lehetőségre.
- 4 Válassza a **Nyomtatás és váraкоztatás használata** lehetőséget, majd rendeljen hozzá felhasználónevet.
- 5 Válassza ki a nyomtatási feladat típusát (titkos, ismétlés, megőrzés vagy ellenőrzés).
Ha kiválasztja a **Bizalmas** opciót, biztosítsa a nyomtatási feladatot egy személyes azonosítószámmal (PIN-kód).
- 6 Kattintson az **OK** vagy a **Nyomtatás** gombra.
- 7 A nyomtató kezdőképernyőjén szüntesse meg a nyomtatási feladat visszatartását.
 - Titkosított nyomtatási feladatokhoz érintse meg a **Felfüggesztett feladatok** lehetőséget > válassza ki a felhasználónevet > **Titkosított** > adja meg a PIN-kódot > válassza ki a nyomtatási feladatot > konfigurálja a beállításokat > **Nyomtatás**.
 - Egyéb nyomtatási feladatokhoz érintse meg a **Felfüggesztett feladatok** lehetőséget > válassza ki a felhasználónevet > válassza ki a nyomtatási feladatot > konfigurálja a beállításokat > **Nyomtatás**.

Útmutatás Macintosh-felhasználók számára

AirPrint használata

- 1 Miközben a dokumentum meg van nyitva, válassza a **Fájl > Nyomtatás** menüpontot.
- 2 Válasszon ki egy nyomtatót, majd a Tájékozás után megjelenő legördülő menüből válassza ki a **PIN nyomtatás** opciót.
- 3 Engedélyezze a **Nyomtatás PIN-kóddal** opciót, majd adja meg a négy számjegyből álló PIN-kódot.
- 4 Kattintson a **Nyomtatás** gombra.
- 5 A nyomtató kezdőképernyőjén szüntesse meg a nyomtatási feladat visszatartását. Érintse meg a **Felfüggesztett feladatok** > lehetőséget, válassza ki a számítógépe nevét > **Titkosított** > adja meg a PIN-kódot > válassza ki a nyomtatási feladatot > **Nyomtatás**.

A nyomtató-illesztőprogram használata

- 1 Miközben a dokumentum meg van nyitva, válassza a **Fájl > Nyomtatás** menüpontot.
- 2 Válasszon ki egy nyomtatót, majd a Tájékozás után megjelenő legördülő menüből válassza ki a **Nyomtatás és várakozás** opciót.
- 3 Válassza a **Titkosított nyomtatás** opciót, majd adja meg a négyjegyű PIN-kódot.
- 4 Kattintson a **Nyomtatás** gombra.
- 5 A nyomtató kezdőképernyőjén szüntesse meg a nyomtatási feladat visszatartását. Érintse meg a következőt: **Felfüggesztett feladatok** > válassza ki a számítógépe nevét > **Titkosított** > válassza ki a nyomtatási feladatot > adja meg a PIN-kódot > **Nyomtatás**.

Betűtípusminták listájának nyomtatása

- 1 A kezdőképernyőn érintse meg a **Beállítások > Jelentések > Nyomtatás > Betűtípusok nyomtatása** elemet.
- 2 Érintse meg a **PCL betűtípusok** vagy a **PS betűtípusok** elemet.

Könyvtárlista nyomtatása

A kezdőképernyőn érintse meg a **Beállítások > Jelentések > Nyomtatás > Könyvtár nyomtatása** elemet.

Elválasztólapok másolatok közé helyezése

- 1 Érintse meg a kezdőképernyőn a **Beállítások > Nyomtatás > Elrendezés > Elválasztólapok > Másolatok között** elemet.
- 2 Nyomtassa ki a dokumentumot.

Kinyomtatott lapok tűzése

Útmutatás Windows-felhasználók számára

- 1 Miközben a dokumentum meg van nyitva, kattintson a **Fájl > Nyomtatás** lehetőségre.
- 2 Válasszon ki egy nyomtatót, majd kattintson a **Tulajdonságok, Jellemzők, Beállítások** vagy **Beállítás** gombra.
- 3 Kattintson a **Papír/utófeldolgozás** elemre.
Ha szükséges, konfigurálja a papírbeállításokat.
- 4 Az Utófeldolgozás menüben válassza a tűzés beállítását.
- 5 Kattintson az **OK** vagy a **Nyomtatás** gombra.

Macintosh-felhasználók számára

- 1 Miközben a dokumentum meg van nyitva, válassza a **Fájl > Nyomtatás** menüpontot.
- 2 Válasszon ki egy nyomtatót, majd a Tájékozás után megjelenő legördülő menüből válassza ki az **Utófeldolgozás** opciót.
- 3 Kattintson a **Tűzés** elemre, majd válasszon egy beállítást.
- 4 Kattintson a **Nyomtatás** parancsra.

Kinyomtatott lapok lyukasztása

Megj.: Mielőtt elkezdené a műveletet, győződjön meg arról, hogy a lyukasztási beállítások konfigurálva vannak. A kezdőképernyőről kiindulva érintse meg a **Beállítások > Eszköz > Karbantartás > Konfiguráció menü > Kiadóegység konfigurálása > Lyukasztó konfiguráció >** elemet, és válasszon ki egy konfigurációt.

Útmutatás Windows-felhasználók számára

- 1 Miközben a dokumentum meg van nyitva, kattintson a **Fájl > Nyomtatás** lehetőségre.
- 2 Válasszon ki egy nyomtatót, majd kattintson a **Tulajdonságok, Jellemzők, Beállítások** vagy **Beállítás** gombra.
- 3 Kattintson a **Papír/utófeldolgozás** elemre.
Ha szükséges, konfigurálja a papírbeállításokat.
- 4 Az Utófeldolgozás menüben válassza a lyukasztás beállítását.
- 5 Kattintson az **OK** vagy a **Nyomtatás** gombra.

Macintosh-felhasználók számára

- 1 Miközben a dokumentum meg van nyitva, válassza a **Fájl > Nyomtatás** menüpontot.
- 2 Válasszon ki egy nyomtatót, majd a Tájékozás után megjelenő legördülő menüből válassza ki az **Utófeldolgozás** opciót.
- 3 Kattintson a **Lyukasztás** elemre, majd válasszon egy beállítást.
- 4 Kattintson a **Nyomtatás** parancsra.

Kötegeléseltolás használata nyomtatott lapokon


Útmutatás Windows-felhasználók számára

- 1 Miközben a dokumentum meg van nyitva, kattintson a **Fájl > Nyomtatás** lehetőségre.
- 2 Válasszon ki egy nyomtatót, majd kattintson a **Tulajdonságok, Jellemzők, Beállítások** vagy **Beállítás** gombra.
- 3 Kattintson a **Papír/utófeldolgozás** elemre.
Ha szükséges, konfigurálja a papírbeállításokat.
- 4 Az Utófeldolgozás menüben válassza az Eltolás beállítást.
- 5 Kattintson az **OK** vagy a **Nyomtatás** gombra.

Macintosh-felhasználók számára

- 1 Miközben a dokumentum meg van nyitva, válassza a **Fájl > Nyomtatás** menüpontot.
- 2 Válasszon ki egy nyomtatót, majd a Tájékozás után megjelenő legördülő menüből válassza ki az **Utófeldolgozás** opciót.
- 3 Kattintson az **Eltolás** elemre, majd válasszon egy beállítást.
- 4 Kattintson a **Nyomtatás** parancsra.

Nyomtatási munka törlése

- 1 Érintse meg a kezdőképernyőn a(z)  lehetőséget.
- 2 Válassza ki a törölni kívánt munkát.

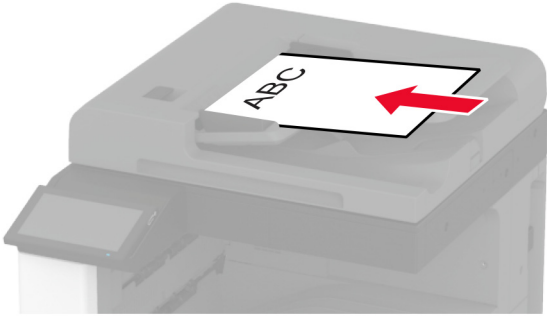
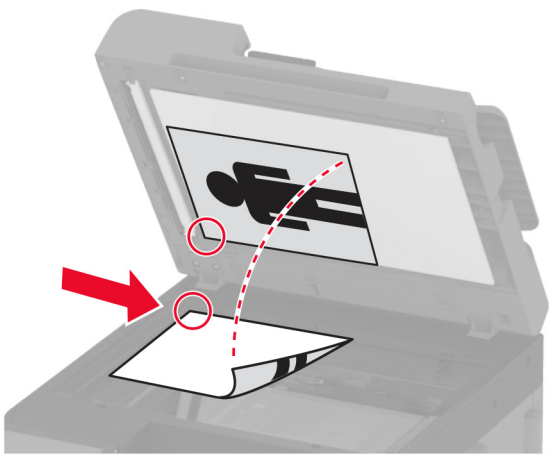
Megj.: Feladatot a **Feladatsor** megérintésével is törölhet.

Toner sötétségének beállítása

- 1 A kezdőképernyőn érintse meg a **Beállítások > Nyomtatás > Minőség** elemet.
- 2 Módosítsa a beállításokat a Festék sötétsége menüben.

Másolás

Az automatikus lapadagoló és a lapolvasó üveglapjának használata

Automatikus lapadagoló (ADF)	Lapolvasó üveglapja
 <ul style="list-style-type: none"> • Az automatikus lapadagolót egy- és többoldalas dokumentumok esetén használja. • Töltse be az eredeti, felfelé néző dokumentumot. Többoldalas dokumentumok betöltésekor ellenőrizze, hogy a vezetőik széle a lapokhoz vannak-e igazítva. • Igazítsa úgy az ADF-papírvezetőket, hogy azok megegyezzenek a betöltött papír szélességével. 	 <ul style="list-style-type: none"> • Egyetlen oldalból álló dokumentumok, könyvoldalak, kisméretű anyagok (például képeslapok vagy fényképek), valamint fólia, fotópapír vagy vékony papír (például újságkivágások) beolvasásához használja a lapolvasó üveglapját. • Tegye a dokumentumok nyomtatott oldalával lefelé a nyíllal jelölt sarokba.

Másolatok készítése

1 Tegye az eredeti dokumentumot az automatikus lapadagoló tálcájába vagy a lapolvasó üveglapjára.

Megj.: A kép levágásának elkerülése érdekében győződjön meg arról, hogy az eredeti dokumentum és a kimeneti papír mérete megegyezik.

2 Érintse meg a kezdőképernyőn a **Másolás** elemet, majd adja meg a másolatok számát.

Szükség szerint állítsa be a másolási beállításokat.

3 Indítsa el a másolási műveletet.

Megj.: Gyors másoláshoz érintse meg a  gombot a kezdőképernyőn.

Fényképmásolás

1 Tegye a fényképet a lapolvasó üveglapjára.

2 Érintse meg a kezdőképernyőn a **Másolás** > **Tartalom** > **Tartalom típusa** > **Fénykép** elemeket.

- 3 Érintse meg a **Tartalom forrása** elemet, majd válassza ki az eredeti fényképnek leginkább megfelelő beállítást.
- 4 Másolja át a fényképet.

Másolás fejléces papírra

- 1 Tegye az eredeti dokumentumot az automatikus lapadagoló tálcájába vagy a lapolvasó üveglapjára.
- 2 A kezdőképernyőn érintse meg a **Másolás > Másolás innen >** elemet, majd válassza ki az eredeti dokumentum méretét.
- 3 Érintse meg a **Másolás ide** elemet, majd válassza ki a papírforrást, amely a fejléces papírt tartalmazza.
Ha fejléces papírt töltött be a többcélú adagolóba, érintse meg a **Másolás célhelye > Többcélú adagoló >**elemet, majd válassza ki a papírméretet, és érintse meg a **> Fejléces papír** elemet.
- 4 Indítsa el a másolási műveletet.

Másolás a papír mindkét oldalára

- 1 Tegye az eredeti dokumentumot az automatikus lapadagoló tálcájába vagy a lapolvasó üveglapjára.
- 2 Érintse meg a kezdőképernyőn a **Diák > másolása** elemet.
- 3 Válassza ki az **Egyold. kétoldalassá** vagy **Kétold. kétoldalassá** lehetőséget.
- 4 Indítsa el a másolási műveletet.

A másolatok kicsinyítése és nagyítása

- 1 Tegye az eredeti dokumentumot az automatikus lapadagoló tálcájába vagy a lapolvasó üveglapjára.
- 2 A főképernyőn érintse meg a **Másolás > Arány >** lehetőséget az arányérték kiválasztásához.
Megj.: Az eredeti vagy a kimeneti dokumentum méretének a Méretezés beállítása utáni változtatásakor a méretezés visszaáll Automatikus értékre.
- 3 Indítsa el a másolási műveletet.

Példányok leválogatása

- 1 Tegye az eredeti dokumentumot az automatikus lapadagoló tálcájába vagy a lapolvasó üveglapjára.
- 2 A kezdőképernyőn érintse meg a **Másolás > Leválogatás > Be [1,2,1,2,1,2]** lehetőséget.
- 3 Indítsa el a másolási műveletet.

Elválasztólapok másolatok közé helyezése

- 1 Tegye az eredeti dokumentumot az automatikus lapadagoló tálcájába vagy a lapolvasó üveglapjára.
- 2 Érintse meg a kezdőképernyőn a **Másolás > Elválasztólapok** elemeket.

- 3 Adja meg a beállításokat.
- 4 Indítsa el a másolást.

Több oldal másolása egyetlen lapra

- 1 Tegye az eredeti dokumentumot az automatikus lapadagoló tálcájába vagy a lapolvasó üveglapjára.
- 2 Érintse meg a főképernyőn a **Másolás > Oldal/lap** elemeket.
- 3 Adja meg a beállításokat.
- 4 Indítsa el a másolási műveletet.

Kártyák másolása

- 1 Helyezzen egy kártyát a lapolvasó üveglapjára.
- 2 Érintse meg a kezdőképernyőn a **Másolás > Másolás innen** elemet.
- 3 Érintse meg a **Személyi igazolvány** lehetőséget.
- 4 Másolja le a kártyát.

Másolatok tűzése

- 1 Tegye az eredeti dokumentumot az automatikus lapadagoló tálcájába vagy a lapolvasó üveglapjára.
Megj.: A kép levágásának elkerülése érdekében győződjön meg arról, hogy az eredeti dokumentum és a kimeneti papír mérete megegyezik.
- 2 Érintse meg a kezdőképernyőn a **Másolás** elemet, majd adja meg a példányszámot.
Szükség szerint állítsa be a másolási beállításokat.
- 3 Érintse meg a **Utófeldolgozás > Tűzés** elemet, majd válassza ki a tűzés beállítását.
- 4 Indítsa el a másolási műveletet.


Lyukasztás másolatokon

- 1 Tegye az eredeti dokumentumot az automatikus lapadagoló tálcájába vagy a lapolvasó üveglapjára.
Megj.: A kép levágásának elkerülése érdekében győződjön meg arról, hogy az eredeti dokumentum és a kimeneti papír mérete megegyezik.
- 2 Érintse meg a kezdőképernyőn a **Másolás** elemet, majd adja meg a példányszámot.
Szükség szerint állítsa be a másolási beállításokat.
- 3 Érintse meg az **Utófeldolgozás > Lyukasztás** elemet, majd válassza ki a lyukasztás beállítását.
- 4 Indítsa el a másolási műveletet.

Kötegeléseltolás használata másolatoknál

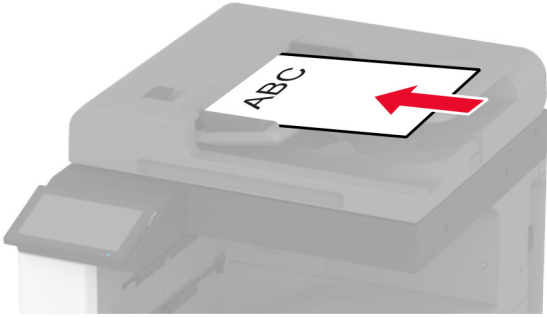
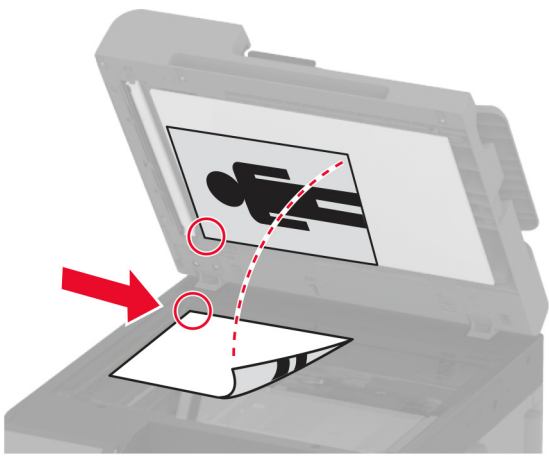
- 1 Tegye az eredeti dokumentumot az automatikus lapadagoló tálcájába vagy a lapolvasó üveglapjára.
Megj.: A kép levágásának elkerülése érdekében győződjön meg arról, hogy az eredeti dokumentum és a kimeneti papír mérete megegyezik.
- 2 Érintse meg a kezdőképernyőn a **Másolás** elemet, majd adja meg a példányszámot.
Szükség szerint állítsa be a másolási beállításokat.
- 3 Érintse meg az **Oldalak eltolása** elemet, majd válasszon egy beállítást.
- 4 Indítsa el a másolási műveletet.

Másolási parancsikon létrehozása

- 1 Érintse meg a kezdőképernyőn a **Másolás** parancsot.
- 2 Konfigurálja a beállításokat, majd érintse meg a  lehetőséget.
- 3 Hozzon létre egy parancsikont.

E-mail

Az automatikus lapadagoló és a lapolvasó üveglapjának használata

Automatikus lapadagoló (ADF)	Lapolvasó üveglapja
 <ul style="list-style-type: none"> • Az automatikus lapadagolót egy- és többoldalas dokumentumok esetén használja. • Töltse be az eredeti, felfelé néző dokumentumot. Többoldalas dokumentumok betöltésekor ellenőrizze, hogy a vezetőik széle a lapokhoz vannak-e igazítva. • Igazítsa úgy az ADF-papírvezetőket, hogy azok megegyezzenek a betöltött papír szélességével. 	 <ul style="list-style-type: none"> • Egyetlen oldalból álló dokumentumok, könyvoldalak, kisméretű anyagok (például képeslapok vagy fényképek), valamint fólia, fotópapír vagy vékony papír (például újságkivágások) beolvasásához használja a lapolvasó üveglapját. • Tegye a dokumentumok nyomtatott oldalával lefelé a nyíllal jelölt sarokba.

E-mail küldése

Mielőtt elkezdené a műveletet, győződjön meg róla, hogy az SMTP-beállítások konfigurálva vannak-e. További információkért, lásd: [“E-mail SMTP-beállítások konfigurálása” itt: 47. oldal.](#)

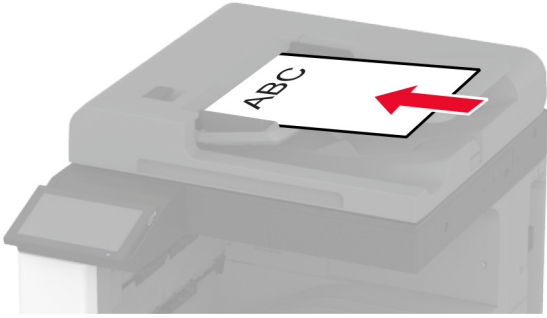
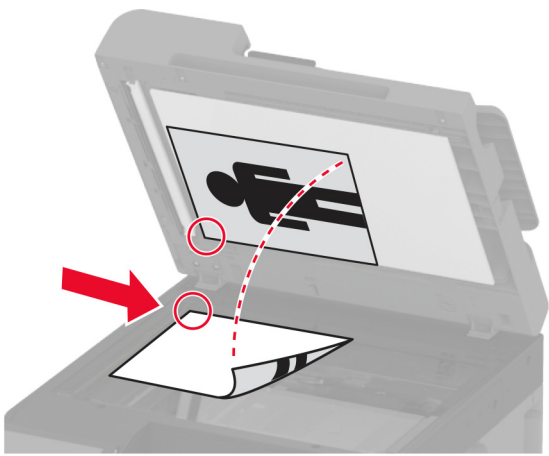
- 1 Tegye az eredeti dokumentumot az automatikus lapadagoló tálcájába vagy a lapolvasó üveglapjára.
- 2 A kezdőképernyőn érintse meg az **E-mail** elemet, majd adja meg a kért adatokat.
- 3 Ha szükséges, konfigurálja a beolvasási beállításokat.
- 4 Küldje el az e-mailt.

E-mail parancsikon létrehozása

- 1 A kezdőképernyőn érintse meg az **E-mail** elemet.
- 2 Konfigurálja a beállításokat, majd érintse meg a ★ lehetőséget.
- 3 Hozzon létre egy parancsikont.

Fax

Az automatikus lapadagoló és a lapolvasó üveglapjának használata

Automatikus lapadagoló (ADF)	Lapolvasó üveglapja
 <ul style="list-style-type: none"> • Az automatikus lapadagolót egy- és többoldalas dokumentumok esetén használja. • Töltse be az eredeti, felfelé néző dokumentumot. Többoldalas dokumentumok betöltésekor ellenőrizze, hogy a vezetőik széle a lapokhoz vannak-e igazítva. • Igazítsa úgy az ADF-papírvezetőket, hogy azok megegyezzenek a betöltött papír szélességével. 	 <ul style="list-style-type: none"> • Egyetlen oldalból álló dokumentumok, könyvoldalak, kisméretű anyagok (például képeslapok vagy fényképek), valamint fólia, fotópapír vagy vékony papír (például újságkivágások) beolvasásához használja a lapolvasó üveglapját. • Tegye a dokumentumok nyomtatott oldalával lefelé a nyíllal jelölt sarokba.

Faxküldés

Megj.: Győződjön meg arról, hogy a fax konfigurálva van. További információ [A nyomtató beállítása faxolásra](#) című fejezetben található.

A kezelőpanel használata

- 1 Tegye az eredeti dokumentumot az automatikus lapadagoló tálcájába vagy a lapolvasó üveglapjára.
- 2 A kezdőképernyőn érintse meg a **Fax** lehetőséget, majd adja meg a szükséges adatokat.
Szükség esetén módosítson a beállításokon.
- 3 Küldje el a faxot.

Számítógép segítségével

Mielőtt elkezdené a műveleteket, ellenőrizze, hogy a fax illesztőprogramja telepítve van-e. További információkért, lásd: ["Faxoláshoz használt illesztőprogram telepítése" itt: 75. oldal.](#)

Útmutatás Windows-felhasználók számára

- 1 Nyissa meg a Nyomtatás párbeszédpanelét úgy, hogy közben meg van nyitva a faxolni kívánt dokumentum.
- 2 Válassza ki a nyomtatót, majd kattintson a **Tulajdonságok, Jellemzők, Beállítások** vagy **Beállítás** gombra.
- 3 Kattintson a következőkre: **Fax > Fax engedélyezése > Mindig mutassa a beállításokat a fax elküldése előtt**, majd adja meg a címzett faxszámát.
Ha szükséges, konfigurálja a fax egyéb beállításait.
- 4 Küldje el a faxot.

Macintosh-felhasználók számára

- 1 Miközben a dokumentum meg van nyitva, válassza a **Fájl > Nyomtatás** menüpontot.
- 2 Válassza ki azt a nyomtatót, amelynek a neve után a - **Fax** szöveg szerepel.
- 3 A Címzett mezőben adja meg a címzett számát.
Ha szükséges, konfigurálja a fax egyéb beállításait.
- 4 Küldje el a faxot.


Fax ütemezése

Megj.: Győződjön meg arról, hogy a fax konfigurálva van. További információ [A nyomtató beállítása faxolásra](#) című fejezetben található.

- 1 Tegye az eredeti dokumentumot az automatikus lapadagoló tálcájába vagy a lapolvasó üveglapjára.
- 2 Érintse meg a kezdőképernyőn a **Fax > Címzett > faxszám megadása > Kész** elemet.
- 3 Érintse meg a **Küldés ideje** lehetőséget a dátum és az idő beállításához, majd érintse meg az **OK** elemet.
- 4 Küldje el a faxot.

Faxelérési útvonal parancsikon létrehozása

Megj.: Győződjön meg arról, hogy a fax konfigurálva van. További információ [A nyomtató beállítása faxolásra](#) című fejezetben található.

- 1 Érintse meg a kezdőképernyőn a **Fax > Cél** elemet.
- 2 Adja meg a címzett faxszámát, majd érintse meg a **Kész** elemet.
- 3 Konfigurálja a beállításokat, majd érintse meg a  lehetőséget.
- 4 Hozzon létre egy parancsikont.

A fax felbontásának módosítása

Megj.: Győződjön meg arról, hogy a fax konfigurálva van. További információ [A nyomtató beállítása faxolásra](#) című fejezetben található.

- 1 Tegye az eredeti dokumentumot az automatikus lapadagoló tálcájába vagy a lapolvasó üveglapjára.
- 2 A kezdőképernyőn érintse meg a **Fax** lehetőséget, majd adja meg a szükséges adatokat.
- 3 Érintse meg a **Felbontás** elemet, majd válasszon egy beállítást.
- 4 Küldje el a faxot.

Fax sötétségének módosítása

Megj.: Győződjön meg arról, hogy a fax konfigurálva van. További információ [A nyomtató beállítása faxolásra](#) című fejezetben található.

- 1 Tegye az eredeti dokumentumot az automatikus lapadagoló tálcájába vagy a lapolvasó üveglapjára.
- 2 A kezdőképernyőn érintse meg a **Fax** lehetőséget, majd adja meg a szükséges adatokat.
- 3 Érintse meg a **Sötétség** elemet, majd végezze el a beállítást.
- 4 Küldje el a faxot.

Faxnapló nyomtatása

Megj.: Győződjön meg arról, hogy az analóg fax vagy az etherFAX konfigurálva van. További információ [A nyomtató beállítása faxolásra](#) című fejezetben található.

- 1 A kezdőképernyőn érintse meg a **Beállítások > Jelentések > Fax** elemet.
- 2 Érintse meg a **Faxolási feladat naplója** vagy a **Faxhívási napló** elemet.

Kéretlen faxok blokkolása

Megj.: Győződjön meg arról, hogy az analóg fax vagy az etherFAX konfigurálva van. További információ [A nyomtató beállítása faxolásra](#) című fejezetben található.

- 1 A kezdőképernyőn érintse meg a következőket: **Beállítások > Fax > Fax beállítása > Faxfogadási beállítások > Rendszergazdai beállítások**.
- 2 Állítsa a Névtelen fax tiltása lehetőséget **Be** értékre.

Faxok tartása

Megj.: Győződjön meg arról, hogy az analóg fax vagy az etherFAX konfigurálva van. További információ [A nyomtató beállítása faxolásra](#) című fejezetben található.

- 1 A kezdőképernyőn érintse meg a következőket: **Beállítások > Fax > Fax beállítása > Faxfogadási beállítások > Faxok tartása.**
- 2 Válasszon egy üzemmódot.

Fax továbbítása

Megj.: Győződjön meg arról, hogy az analóg fax vagy az etherFAX konfigurálva van. További információ [A nyomtató beállítása faxolásra](#) című fejezetben található.

- 1 Célhely parancsikon létrehozása.
 - a Nyisson meg egy webböngészőt, és írja be a nyomtató IP-címét a címmezőbe.

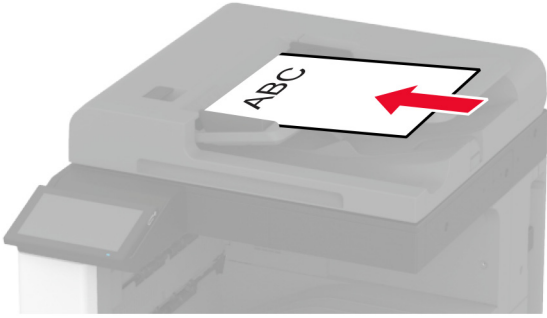
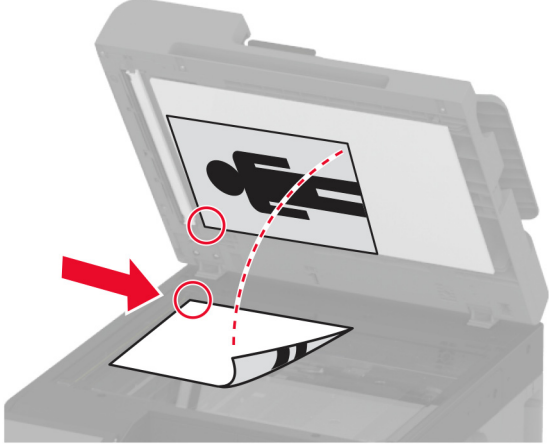
Megjegyzések:

 - Tekintse meg a nyomtató IP-címét a kezdőképernyőn. Az IP-cím számok négyelemű, pontokkal elválasztott halmaz, például 123.123.123.123.
 - Ha proxykiszolgálót használ, átmenetileg tiltsa le azt a weboldal megfelelő betöltése érdekében.
 - b Kattintson a **Parancsikonok > Parancsikon hozzáadása** gombra.
 - c Válasszon ki egy parancsikontípust, majd végezze el a beállítások konfigurálását.

Megj.: Jegyezze fel a hivatkozás számát.
 - d Alkalmazza a módosításokat.
- 2 Kattintson a következőkre: **Beállítások > Fax > Fax beállítása > Faxfogadási beállítások > Rendszergazdai beállítások.**
- 3 A Fax továbbítása menüben válassza a **Továbbítás** vagy a **Nyomtatás és továbbítás** lehetőséget.
- 4 A Továbbítás ide menüben válassza ki a célhely típusát, majd írja be a hivatkozás számát.
- 5 Alkalmazza a módosításokat.

Beolvasás

Az automatikus lapadagoló és a lapolvasó üveglapjának használata

Automatikus lapadagoló (ADF)	Lapolvasó üveglapja
 <ul style="list-style-type: none"> • Az automatikus lapadagolót egy- és többoldalas dokumentumok esetén használja. • Töltse be az eredeti, felfelé néző dokumentumot. Többoldalas dokumentumok betöltésekor ellenőrizze, hogy a vezetőik szélére a lapokhoz vannak-e igazítva. • Igazítsa úgy az ADF-papírvezetőket, hogy azok megegyezzenek a betöltött papír szélességével. 	 <ul style="list-style-type: none"> • Egyetlen oldalból álló dokumentumok, könyvoldalak, kisméretű anyagok (például képeslapok vagy fényképek), valamint fólia, fotópapír vagy vékony papír (például újságkivágások) beolvasásához használja a lapolvasó üveglapját. • Tegye a dokumentumok nyomtatott oldalával lefelé a nyíllal jelölt sarokba.

Beolvasás számítógépre

Mielőtt elkezdené a műveletet, győződjön meg róla, hogy a számítógép és a nyomtató ugyanahhoz a hálózathoz csatlakozik.

Útmutatás Windows-felhasználók számára

A Lexmark ScanBack Utility segédprogram használata

- 1 A számítógépről futtassa a Lexmark ScanBack Utility segédprogramot, majd kattintson a **Tovább** gombra.

Megj.: A segédprogram letöltéséhez látogasson el ide: www.lexmark.com/downloads.

- 2 Kattintson a **Beállítás** lehetőségre, majd adja meg a nyomtató IP-címét.

Megj.: Tekintse meg a nyomtató IP-címét a nyomtató kezdőképernyőjén. Az IP-cím számok négyelemű, pontokkal elválasztott halmaza, például 123.123.123.123.

- 3 Kattintson a **Bezárás** > **Tovább** lehetőségre.

- 4 Válassza ki az eredeti dokumentum méretét, majd kattintson a **Tovább** gombra.

- 5 Válasszon ki egy fájlformátumot és egy beolvasási felbontást, majd kattintson a **Tovább** gombra.

- 6 Gépeljen be egy egyedi beolvasási profilnevet, majd kattintson a **Tovább** gombra.
- 7 Tallózással keresse meg, ahová el akarja menteni a beolvasott dokumentumot, adjon meg egy fájlnévet, majd kattintson a **Tovább** gombra.
Megj.: A beolvasási profil újbóli használatához engedélyezze a **Parancsikon létrehozása** lehetőséget, majd adja meg a parancsikon egyedi nevét.
- 8 Kattintson a **Befejezés** gombra.
- 9 Tegyen egy eredeti dokumentumot az automatikus lapadagolóba, vagy a lapolvasó üveglapjára.
- 10 A nyomtató kezdőképernyőjén érintse meg a **Profilok beolvasása > Beolvasás számítógépre** lehetőséget, majd válasszon ki egy beolvasási profilt.
Megj.: Győződjön meg arról, hogy a Profilok beolvasása lehetőség hozzáadásra került a kezdőképernyőhöz. További információkért, lásd: [“A kezdőképernyő testreszabása” itt: 32. oldal.](#)

Windows Fax és Beolvasás

Megj.: Győződjön meg róla, hogy a nyomtató hozzá van adva a számítógéphez. További információkért, lásd: [“Nyomtatók hozzáadása a számítógéphez” itt: 76. oldal.](#)

- 1 Tegyen egy eredeti dokumentumot az automatikus lapadagolóba, vagy a lapolvasó üveglapjára.
- 2 A számítógépről nyissa meg a **Windows fax és lapolvasó** elemet.
- 3 Válasszon ki egy lapolvasó forrást a Forrás menüből.
- 4 Szükség szerint módosítsa a beolvasási beállításokat.
- 5 Olvassa be a dokumentumot.

Macintosh-felhasználók számára

Megj.: Győződjön meg róla, hogy a nyomtató hozzá van adva a számítógéphez. További információkért, lásd: [“Nyomtatók hozzáadása a számítógéphez” itt: 76. oldal.](#)


- 1 Tegyen egy eredeti dokumentumot az automatikus lapadagolóba, vagy a lapolvasó üveglapjára.
- 2 A számítógépről végezze el a következő lépések valamelyikét:
 - Nyissa meg az **Image Capture** programot.
 - Nyissa meg a következőt: **Nyomtatók és lapolvasók**, majd válasszon ki egy nyomtatót. Kattintson a **Beolvasás > Lapolvasó megnyitása** lehetőségre.
- 3 A Lapolvasó ablakból próbálkozzon az alábbiakkal:
 - Válassza ki azt a helyet, ahová menteni szeretné a beolvasott dokumentumot.
 - Válassza ki az eredeti dokumentum méretét.
 - Az ADF-ből való beolvasáshoz válassza ki a **Lapadagoló** opciót a Beolvasási menüből, vagy engedélyezze a **Lapadagoló használata** opciót.
 - Ha szükséges, konfigurálja a beolvasási beállításokat.
- 4 Kattintson a **Beolvasás** gombra.

Beolvasás FTP-kiszolgálóra

Beolvasás FTP-kiszolgálóra

- 1 Tegye az eredeti dokumentumot az automatikus lapadagoló tálcájára vagy a lapolvasó üveglapjára.
- 2 Érintse meg a főképernyőn az **FTP** elemet, majd adja meg a kért adatokat.
- 3 Ha szükséges, konfigurálja az egyéb FTP-beállításokat.
- 4 Indítsa el az FTP-beolvasást.


FTP-parancsikon létrehozása

- 1 Érintse meg a kezdőképernyőn az **FTP** lehetőséget.
- 2 Adja meg az FTP-kiszolgáló címét, majd érintse meg a  lehetőséget.
- 3 Hozzon létre egy parancsikont.

Beolvasás hálózati mappába

- 1 Helyezze a dokumentumot az automatikus lapadagoló tálcájára vagy a lapolvasó üvegére.
- 2 Érintse meg a kezdőképernyőn a **Scan Center** parancsot.

Megj.: Előfordulhat, hogy az ikon és a név megváltozott. További tájékoztatásért forduljon a rendszergazdához.

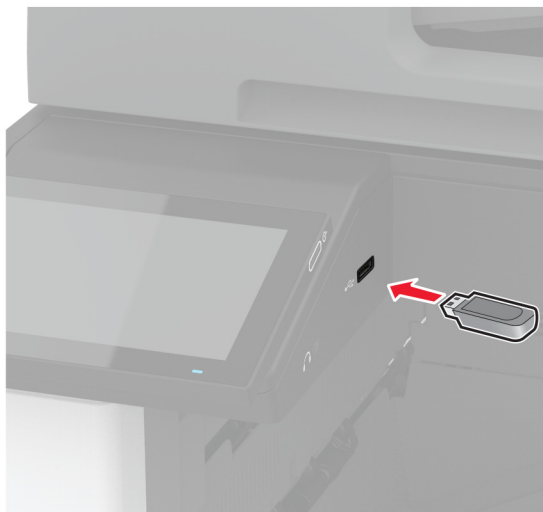
- 3 Tegye az alábbiak valamelyikét:
 - Válasszon célhelyet.
Megj.: SFTP esetén a portszám legyen **22**.
 - Parancsikon használatához érintse meg a  elemet, majd válassza ki a parancsikont a listából.
- 4 Olvassa be a dokumentumot.

Hálózati mappa hivatkozásának hozzáadása

- 1 Nyisson meg egy webböngészőt, és írja be a nyomtató IP-címét a címmezőbe.
Megjegyzések:
 - Tekintse meg a nyomtató IP-címét a nyomtató kezdőképernyőjén. Az IP-cím számok négyelemű, pontokkal elválasztott halmaz, például 123.123.123.123.
 - Ha proxykiszolgálót használ, átmenetileg tiltsa le azt a weboldal megfelelő betöltése érdekében.
- 2 Kattintson a **Parancsikonok > Parancsikon hozzáadása** gombra.
- 3 A parancsikontípus-menüből válassza a **Hálózati mappa** lehetőséget, majd módosítsa a beállításokat.
- 4 Alkalmazza a módosításokat.

Beolvasás flash-meghajtóra

- 1 Tegye az eredeti dokumentumot az automatikus lapadagoló tálcájába vagy a lapolvasó üveglapjára.
- 2 Helyezze be a flash-meghajtót.



- 3 Érintse meg a **Beolvasás USB-re** lehetőséget, majd módosítsa a beállításokat, ha szükséges.

Megjegyzések:

- A beolvasott dokumentum mappába történő elmentéséhez érintse meg a **Beolvasási célhely** lehetőséget, válassza ki a kívánt mappát, majd érintse meg a **Beolvasás ide** elemet.
- Ha nem jelenik meg az USB-meghajtó képernyője, érintse meg az **USB-meghajtó** elemet a kezelőpanelen.

- 4 Olvassa be a dokumentumot.

Figyelem – sérülésveszély: Az adatvesztés és a nyomtatóhibák elkerülése érdekében memóriaeszközzel való nyomtatás, olvasás vagy írás közben ne érjen hozzá a flash-meghajtóhoz vagy a nyomtatóhoz az ábrán jelzett részen.



A nyomtató menüi

Menüterkép

Eszköz	<ul style="list-style-type: none"> • Beállítások • Gazdaságos mód • Távoli kezelőpanel • Értesítések • Energiagazdálkodás • Névtelen adatgyűjtés 	<ul style="list-style-type: none"> • Kiegészítő lehetőségek • Gyári alapbeállítások visszaállítása • Karbantartás • Kezdőképernyő testreszabása • Nyomtató névjegye
Nyomtatás	<ul style="list-style-type: none"> • Elrendezés • Utófeldolgozás • Beállítás • Minőség • Feladat-nyilvántartás 	<ul style="list-style-type: none"> • PDF • PostScript • PCL • Kép
Papír	<ul style="list-style-type: none"> • Tálcakonfiguráció 	<ul style="list-style-type: none"> • Hordozókonfiguráció
Másolás	Másolási alapbeállítások	
Fax	Fax alapbeállítások	
E-mail	<ul style="list-style-type: none"> • E-mail beállítása • E-mail alapbeállítások 	<ul style="list-style-type: none"> • Webes kapcsolat beállítása
FTP	FTP alapbeállítások	
USB-meghajtó	<ul style="list-style-type: none"> • Flash-meghajtó beolvasása 	<ul style="list-style-type: none"> • Nyomtatás flash-meghajtóról
Hálózat/portok	<ul style="list-style-type: none"> • Hálózati áttekintés • Vezeték nélküli • Wi-Fi Direct • AirPrint • Mobilszolgáltatás-kezelő • Ethernet • TCP/IP • SNMP 	<ul style="list-style-type: none"> • IPSec • 802.1x • LPD-konfiguráció • HTTP-/FTP-beállítások • ThinPrint • USB • Külső hálózati hozzáférés korlátozása
Biztonság	<ul style="list-style-type: none"> • Bejelentkezési módok • USB-eszközök ütemezése • Biztonsági ellenőrzési napló • Bejelentkezési korlátozások • Titkosított nyomtatás beállításai 	<ul style="list-style-type: none"> • Lemeztitkosítás • Ideiglenes adatfájlok törlése • Megoldások LDAP-beállításai • Egyéb
Cloud Services	Felhőalapú szolgáltatások – Regisztráció	
Jelentések	<ul style="list-style-type: none"> • Menübeállítási oldal • Eszköz • Nyomtatás 	<ul style="list-style-type: none"> • Parancsikonok • Fax • Hálózat
Hibaelhárítás	Tesztoldal nyomtatása	Lapolvasó tisztítása

Eszköz

Beállítások

Menüelem	Leírás
Kijelző nyelve [Nyelvlista]	Beállíthatja a kijelzőn megjelenő szöveg nyelvét.
Ország/terület [Országok vagy területek listája]	Adja meg a nyomtató működéséhez beállított országot vagy területet.
Kezdeti beállítások futtatása Ki* Be	A beállítási varázsló futtatása.
Billentyűzet Billentyűzettípus [Nyelvlista]	Válasszon nyelvet a billentyűzettípushoz. Megj.: Előfordulhat, hogy a Billentyűzettípus nem minden értéke jelenik meg, vagy ahhoz speciális hardverre lehet szükség.
Megjelenített adatok 1. szöveg megjelenítése (IP-cím*) 2. szöveg megjelenítése (Dátum/Idő*) 1. egyéni szöveg 2. egyéni szöveg	A kezdőképernyőn megjelenítendő információk beállítása.
Dátum és idő Konfigurálás Aktuális dátum és idő Dátum és idő kézi beállítása Dátumformátum (ÉÉÉÉ-HH-NN*) Időformátum (12 órás de./du.*) Időzóna (UTC-5:00*) Hálózati időprotokoll Hálózati időprotokoll (NTP) engedélyezése (Be*) NTP-kiszolgáló Hitelesítés engedélyezése (Nincs*)	A nyomtató dátumának és óraidejének, valamint a hálózati időprotokoll megadása.
Papírméret U.S.* Metrikus	A papírméret mértékegységeinek meghatározása. Megj.: A papírméret kezdeti beállítását a kezdeti beállításvarázslóban kiválasztott ország és régió határozza meg.
Kijelző fényereje 20–100% (100*)	A kijelző fényerejének beállítása.
Hozzáférés a flash-meghajtóhoz Letiltva Engedélyezve*	Hozzáférés engedélyezése a flash meghajtóhoz.
Háttér eltávolításának engedélyezése Ki Be*	Meghatározza, hogy engedélyezve van-e a háttér eltávolítása.
Megj.: Az érték melletti csillag (*) az alapértelmezett gyári beállításokat jelöli.	

Menüelem	Leírás
Egyéni beolvasási feladat engedélyezése Ki Be*	Meghatározhatja, hogy az Egyéni feladat beolvasása beállítás megjelenjen-e másoláshoz, beolvasáshoz és faxoláshoz. Megj.: Ez a menübeállítás csak telepített merevlemez esetén jelenik meg.
Egyoldalas síkágubeolvasás Ki* Be	Úgy állítja be a nyomtatót, hogy a lapolvasó üveglapját igénybe vevő bármilyen feladatot egyetlen oldalként olvasson be. Megj.: Rákérdezés helyett a nyomtató visszatér a kezdőképernyőre egyoldalas síkágubeolvasás után.
A készülék hangjelzései Minden hang elnémítása (Ki*) Gombos visszajelzés (Be*) Eszköz visszajelzéséhez való hozzáférés (Be*) Hangerő (5*) ADF betöltve hangjelzés (Be*) Riasztásvezérlés (Szimpla*) Festékkazetta riasztás (Egyszeri*) Hangszóró mód (Mindig kikapcsolva*) Csengetés hangereje (Ki*)	A nyomtató hangbeállításainak megadása.
Kijelző időtűlépése 5-300 másodperc (60*)	Adja meg, hogy a kijelzőn hány másodperc tétlenség után jelenjen meg a kezdőképernyő, illetve a nyomtató mennyi idő után jelentkeztesse ki automatikusan a felhasználót.
Megj.: Az érték melletti csillag (*) az alapértelmezett gyári beállításokat jelöli.	

Gazdaságos üzemmód

Menüelem	Leírás
Nyomtatás Oldalak Egyoldalas* Kétoldalas	Meghatározhatja, hogy a nyomtatás a papír egyik vagy mindkét oldalára készüljön.
Nyomtatás Oldal/lap Ki* 2 oldal/lap 3 oldal/lap 4 oldal/lap 6 oldal/lap 9 oldal/lap 12 oldal/lap 16 oldal/lap	Több egy oldalon lévő kép nyomtatása a papír egyik oldalára.
Nyomtatás Festék sötétsége 1-5 (4)*	A szövegbeli képek fényességének vagy sötétségének a beállítása.
Megj.: Az érték melletti csillag (*) az alapértelmezett gyári beállításokat jelöli.	

Menüelem	Leírás
Nyomtatás Színmegetakarító Ki* Be	Az ábrák és képek nyomtatásához felhasznált festék mennyiségének csökkentésére használható.
Másolás Oldalak Egyoldalás egyoldalassá* Egyoldalás kétoldalassá Kétold. egyoldalassá Kétold. kétoldalassá	A beolvasás módjának beállítása az eredeti dokumentum alapján.
Másolás Oldal/lap Ki* 2 álló oldal 4 álló oldal 2 fekvő oldal 4 fekvő oldal	A beolvasás módjának beállítása az eredeti dokumentum alapján.
Másolás Sötétség 1-9 (5)*	Meghatározza a beolvasott szövegbeli képek sötétségét.
Megj.: Az érték melletti csillag (*) az alapértelmezett gyári beállításokat jelöli.	

Távoli kezelőpanel

Menüelem	Leírás
Külső VNC csatlakozás Nem engedélyez* Engedélyezés	Egy külső Virtual Network Computing (VNC) ügyfél csatlakoztatása a távoli kezelőpanelhez.
Hitelesítés típusa Nincs* Standard hitelesítés	A VNC-ügyfélszolgáltató elérésekor használandó hitelesítési típus beállítása.
VNC Jelszó	A VNC-ügyfélszolgáltatóhoz való csatlakozáskor használandó jelszó beállítása. Megj.: Ez a menüpont csak akkor jelenik meg, ha a Hitelesítés típusa beállítás értéke Standard hitelesítés.
Megj.: Az érték melletti csillag (*) az alapértelmezett gyári beállításokat jelöli.	

Értesítések

Menüelem	Leírás
ADF betöltve hangjelzés Ki Be*	A papír automatikus lapadagolóba (ADF) való betöltését jelző hang engedélyezése.
Megj.: Az érték melletti csillag (*) az alapértelmezett gyári beállításokat jelöli.	

Menüelem	Leírás
Riasztásvezérlés Ki Egyszeri* Folyamatos	Állítsa be hányszor szólaljon meg a riasztó, amikor a nyomtató felhasználói beavatkozást igényel.
Kellékanyagok Kellékanyagbecslés megjelenítése Becslések megjelenítése* Becslések elrejtése	A kellékanyagok becsült állapotának megjelenítése.
Kellékanyagok Festékkazetta riasztás (Egyszeri*) Iratkapocs riasztás (Ki*) Lyukasztó riasztás (Ki*)	Állítsa be, hányszor szólaljon meg a riasztó amiatt, mert a tonerkazetta kifogyóban van, a tűzőkazetta üres, vagy a lyukasztó aljzata tele van vagy adott esetben hiányzik. Megj.: Az Iratkapocs riasztás és a Lyukasztó riasztás csak akkor jelenik meg, ha a kimeneti opciók telepítésre kerültek.
Kellékanyagok Egyéni kellékanyag-értesítések	Meghatározza a mértékegységet, amelyet a nyomtató használ a kellékanyag-használat becsléséhez, és egyéni értesítéseket aktivál a felhasználói beavatkozás szükségessége esetén. Megj.: Ezt a menüelemet csak a Embedded Web Server kiszolgáló használatával lehet elérni.
E-mail-riasztások beállítása E-mail beállítása Elsődleges SMTP-átjáró Elsődleges SMTP-átjáró port (25*) Másodlagos SMTP-átjáró Másodlagos SMTP-átjáró port (25*) SMTP időtűllépés (30 másodperc*) Válaszcím Alapértelmezett SMTP-válaszcím használata mindig (Ki*) SSL/TLS használata (Letiltva*) Megbízható tanúsítvány kérése (Be*) SMTP-kiszolgáló hitelesítése (Nincs szükség hitelesítésre*) Eszköz által kezdeményezett e-mail (Nincs*) Felhasználó által kezdeményezett e-mail (Nincs*) Aktív könyvtáreszköz hitelesítési adatok használata (Ki*) Eszköz felhasználói azonosítója Eszköz jelszava Kerberos 5 TARTOMÁNY NTLM-tartomány „Az SMTP-kiszolgáló nincs beállítva.” hiba letiltása (Ki*)	A nyomtató e-mail beállításainak megadása.
E-mail-riasztások beállítása E-mail listák és értesítések beállítása 1. e-mail-cím lista 2. e-mail-cím lista Események küldése e-mailben	Adja meg az e-mail-címeket, és engedélyezze az e-mail riasztási eseményeket. Megj.: Ezt a menüelemet csak a Embedded Web Server kiszolgáló használatával lehet elérni.
Megj.: Az érték melletti csillag (*) az alapértelmezett gyári beállításokat jelöli.	

Menüelem	Leírás
Hibamegelőzés Elakadássegéd Ki Be*	Beállítja, hogy a nyomtató egy elakadt oldalt eltávolítását követően automatikusan továbbítsa az üres vagy részleges nyomatot tartalmazó oldalakat.
Hibamegelőzés Automatikus folytatás Ki Be* (5 másodperc)	Beállíthatja, hogy a nyomtató bizonyos felhasználói beavatkozást igénylő feltételek törlése után automatikusan folytassa a feldolgozást vagy a nyomtatást.
Hibamegelőzés Automatikus újraindítás Automatikus újraindítás Újraindítás, ha tétlen Újraindítás mindig* Újraindítás soha	A nyomtató újraindítása, ha valamilyen hiba történt.
Hibamegelőzés Automatikus újraindítás Automatikus újraindítások maximális száma 1-20 (2*)	Meghatározza a nyomtató által végrehajtható automatikus újraindítások számát.
Hibamegelőzés Automatikus újraindítás Automatikus újraindítási időtartam 1-525600 másodperc (720*)	Beállíthatja, hogy a nyomtató mennyi idő után induljon újra automatikusan.
Hibamegelőzés Automatikus újraindítás automatikus újraindítások számlálóját	Az újraindítás-számláló információinak csak olvasható formátumban való megjelenítése.
Hibamegelőzés Automatikus újraindítás Automatikus újraindítások számlálójának nullázása Mégse Folytatás	Az Automatikus újraindítások számlálója elem nullázása.
Hibamegelőzés Hibamegjelenítés rövid papír esetén Be Automatikus törlés*	A nyomtató beállítása a papír rövidege esetén küldött hibaüzenet megjelenítésére. Megj.: A rövid papír a betöltött papír méretére vonatkozik.
Hibamegelőzés Oldalvédelem Ki* Be	Ezzel a funkcióval azt állíthatja be, hogy a nyomtató a nyomtatási művelet elindítása előtt az egész oldalt beolvassa a memóriába.
Elakadáselhárítás Elakadás utáni helyreállítás Ki Be Auto*	Úgy állítja be a nyomtatót, hogy újból kinyomtassa az elakadt oldalakat.
Megj.: Az érték melletti csillag (*) az alapértelmezett gyári beállításokat jelöli.	

Menüelem	Leírás
Elakadáselhárítás Lapolvasó elakadásának elhárítása Feladatszint Oldalszint*	Azt határozza meg, hogy a rendszer hogyan indítsa újra a beolvasási feladatokat a papírelakadás elhárítása után.
Megj.: Az érték melletti csillag (*) az alapértelmezett gyári beállításokat jelöli.	

Energiagazdálkodás

Menüelem	Leírás
Alvó üzemmód profilja Nyomtatás alvó üzemmódból Aktív állapot nyomtatás után Nyomtatás után belépés alvó üzemmódba*	Beállítja a nyomtatót, hogy nyomtatás után maradjon aktív, vagy lépjen alvó üzemmódba.
Alvó üzemmód profilja Megérintés mély alvás befejezéséhez Ki* Be	Ébressze fel a nyomtatót a Mély alvás üzemmódból a nyomtató kijelzőjének megérintésével.
Időtúllépések Alvó üzemmód 1–114 perc (15*)	Beállítja azt az időt, mielőtt a nyomtató Alvó üzemmódba lép.
Időtúllépések Hibernálási idő Letiltva 1 óra 2 óra 3 óra 6 óra 1 nap 2 nap 3 nap* 1 hét 2 hét 1 hónap	Beállítja azt az időt, mielőtt a nyomtató kikapcsol.
Időtúllépések Hibernálási idő kapcsolat esetén Hibernálás Ne hibernáljon*	Beállítja a Hibernálási időt, hogy kikapcsolja a nyomtatót, amíg van aktív Ethernet kapcsolat.
Teljesítmény-üzemmódok ütemezése Ütemezések Új ütemezés hozzáadása	A nyomtató Alvás vagy a Hibernálás üzemmódba történő lépésének ütemezése.
Megj.: Az érték melletti csillag (*) az alapértelmezett gyári beállításokat jelöli.	

Névtelen adatgyűjtés

Menüelem	Leírás
Névtelen adatgyűjtés Eszk. haszn. és telj. adatok Nincs*	Nyomtatóhasználati és teljesítményinformációk küldése a Lexmarknak. Megj.: A Névtelen adatküldés időpontja csak akkor jelenik meg, ha a Névtelen adatgyűjtés az Eszk. haszn. és telj. adatok lehetőségre van állítva.
Névtelen adatküldés időpontja Kezdési idő Befejezési idő	
Megj.: Az érték melletti csillag (*) az alapértelmezett gyári beállításokat jelöli.	

Kisegítő lehetőségek

Menüelem	Leírás
Duplabillentyű-leütési intervallum 0-5 (0*)	Beállítja azt a másodpercenkénti időközt, amely során a nyomtató figyelmen kívül hagyja a dupla billentyűleütést a csatlakoztatott billentyűzet esetén.
Gombismétlési kezdeti késleltetés 0,25-5 (1*)	Beállítja a kezdeti késleltetés hosszát (másodpercben), mielőtt az ismétlődő gomb megismétlődne. Megj.: Ez a menüelem csak akkor jelenik meg, ha billentyűzetet csatlakoztatnak a nyomtatóhoz.
Gombismétlési arány 0,5–30 (30*)	Beállítja egy ismétlődő gomb másodpercenkénti megnyomásának számát. Megj.: Ez a menüelem csak akkor jelenik meg, ha billentyűzetet csatlakoztatnak a nyomtatóhoz.
Kijelző időtűllépésének hosszabbítása Ki* Be	Lehetővé teszi, hogy a felhasználó ugyanazon a helyen maradjon, és alaphelyzetbe állítsa a Kijelző időtűllépése időzítő értékét, amikor az lejárna, ahelyett, hogy visszatérne a kezdőképernyőre.
Fejhallgató-hangerő 1–10 (5*)	A fejhallgató hangerejének módosítása. Megj.: Ez a menüelem csak akkor jelenik meg, ha fejhallgatót csatlakoztatnak a nyomtatóhoz.
Hangutasítások engedélyezése, amikor a fejhallgató csatlakoztatva van Ki* Be	Hangutasítások engedélyezése, amikor a fejhallgató csatlakoztatva van a nyomtatóhoz.
Jelszavak/PIN-kódok felolvasása Ki* Be	Nyomtató beállítása a jelszavak és személyes azonosító kódok felolvasásához. Megj.: Ez a menüelem csak akkor jelenik meg, ha fejhallgatót vagy hangszórót csatlakoztatnak a nyomtatóhoz.
Megj.: Az érték melletti csillag (*) az alapértelmezett gyári beállításokat jelöli.	

Menüelem	Leírás
Beszédsebesség Nagyon lassú Lassú Normál* Gyors Gyorsabb Nagyon gyors Sebes Nagyon sebes Leggyorsabb	A hangutasítások beszédsebességének beállítása. Megj.: Ez a menüelem csak akkor jelenik meg, ha fejhallgatót vagy hangszórót csatlakoztatnak a nyomtatóhoz.
Megj.: Az érték melletti csillag (*) az alapértelmezett gyári beállításokat jelöli.	

Gyári alapbeállítások visszaállítása

Menüelem	Leírás
Beállítások visszaállítása Összes beállítás visszaállítása Nyomtatóbeállítások visszaállítása Hálózati beállítások visszaállítása Faxbeállítások visszaállítása Alkalmazásbeállítások visszaállítása	A nyomtató gyári alapbeállításainak visszaállítása.

Karbantartás

Konfiguráció menü

Menüelem	Leírás
USB-konfiguráció USB PnP 1* 2	A nyomtató és a számítógép kompatibilitásának javításához változtassa meg a nyomtató USB-illesztőjének üzemmódját.
USB-konfiguráció USB-beolvasás helyire Be* Ki	Beállíthatja, hogy az USB-eszközillesztő egyszerű USB-eszközként (egyetlen kezelőfelület) vagy összetett USB-eszközként (több kezelőfelület) szerepeljen.
USB-konfiguráció USB-sebesség Full Auto*	Állítsa be az USB-port futtatását teljes sebességre, és kapcsolja ki a nagy sebességű üzemmódot.
Megj.: Az érték melletti csillag (*) az alapértelmezett gyári beállításokat jelöli.	

Menüelem	Leírás
Tálcakonfiguráció Méretérzékelés [x]. tálcáérzékelője Ki Be* Oficio/Folio érzékelése Folio* Oficio (Mexico) Statement/A5 érzékelése Statement érzékelése* A5 érzékelése Executive/B5 érzékelése Exec érzékelése* B5 érzékelése	Beállítja a tálcát a beletöltött papír méretének automatikus érzékelésére.
Tálcakonfiguráció Tálca csatolása Automatikus* Ki	Meghatározza, hogy a nyomtató összekapcsolja-e az azonos papírtípusra és -méretre beállított tálcákat.
Tálcakonfiguráció Tálcabehelyezés üzenet megjelenítése Ki Csak az ismeretlen méretek esetében* Mindig	A tálca beillesztése után üzenetet jelenít meg, melynek segítségével a felhasználó módosíthatja a papírméret- és papírtípus-beállításokat.
Tálcakonfiguráció Papír megadása Auto* Többcélú adagoló Kézi papíradagolás	Amikor a rendszer papír behelyezését kéri, határozza meg a használni kívánt papírforrást. Megj.: A Többcélú adagoló megjelenítéséhez állítsa a Papír menü MP konfigurálása beállítását Kazetta értékre.
Tálcakonfiguráció Boríték megadása Auto* Többcélú adagoló Manuális borítékadagolás	Amikor a rendszer boríték behelyezését kéri, határozza meg a használni kívánt papírforrást. Megj.: A Többcélú adagoló megjelenítéséhez állítsa a Papír menü MP konfigurálása beállítását Kazetta értékre.
Tálcakonfiguráció Kérdésekhez tartozó műveletek Azonosító adatok bekérése* Folytatás Aktuális használata	Azt határozza meg, hogy a nyomtató automatikusan váltson-e papír vagy boríték nyomtatására.
Tálcakonfiguráció Borítéktálca beállítása Ki* Be	Engedélyezze, hogy a borítéktálca borítékokat nyomtasson.
Megj.: Az érték melletti csillag (*) az alapértelmezett gyári beállításokat jelöli.	

Menüelem	Leírás
Tálcakonfiguráció Többféle univerzális méret Ki* Be	Állítsa be a tálcát, hogy több univerzális papírméretet támogasson.
Jelentések Menübeállítási oldal Eseménynapló Eseménynapló összegzése	Jelentések nyomtatása a nyomtató menüinek beállításairól és állapotáról, illetve eseménynaplók nyomtatása.
Kellékanyag-használat és számlálók Kellékanyag-használat előzményeinek törlése	Visszaállítja a gyári beállításokra a kellékhasználat előzményeit, például az oldalak és a hátralévő napok számát.
Kellékanyag-használat és számlálók Nagy méretű hordozók beállításai Ki* Be	Engedélyezze a beállításokat nagy vagy vastag hordozóra történő nyomtatáskor.
Kellékanyag-használat és számlálók ITM visszaállítása Fekete festékkazetta számlálójának nullázása Cíán festékkazetta számlálójának nullázása Magenta festékkazetta számlálójának nullázása Sárga festékkazetta számlálójának nullázása Karbantartási számláló nullázása	Visszaállítja a számlálót egy új kellékanyag vagy karbantartó készlet behelyezését követően.
Kellékanyag-használat és számlálók Differenciálszolgáltatás-tartományok	Az egyes nyomtatási tartományokhoz tartozó színlefedettség mértékének beállítása.
Nyomtatóemulációk PPDS-emuláció Ki* Be	A nyomtató beállítása a PPDS-adatfolyam felismerésére és használatára.
Nyomtatóemulációk PS-emuláció Ki Be*	A nyomtató beállítása a PS-adatfolyam felismerésére és használatára.
Nyomtatóemulációk Prescribe engedélyezése Ki* Be	Prescribe aktiválása. Megj.: A Prescribe-licencnek telepítve kell lennie.
Nyomtatóemulációk Emulátorbiztonság Oldal időtűllépés 0–60 (60*)	Az oldal időtűllépésének beállítása emuláció alatt.
Megj.: Az érték melletti csillag (*) az alapértelmezett gyári beállításokat jelöli.	

Menüelem	Leírás
Nyomtatóemulációk Emulátorbiztonság Emulátor visszaállítása a feladat után Ki* Be	Az emulátor visszaállítása nyomtatási feladat után.
Nyomtatóemulációk Emulátorbiztonság Nyomtatóüzenet hozzáférés letiltása Ki Be*	Hozzáférés letiltása a nyomtatóüzenethez emuláció alatt.
Fax beállítása Fax alacsony telj. támogat. Alvó üzemmód letiltása Alvó üzemmód engedélyezése Auto*	A fax Alvó üzemmódjának beállítása a nyomtató megítélése szerint.
Fax beállítása Faxtárolási hely NAND Lemez*	Meghatározza az összes fax tárolási helyét. Megj.: Ez a menüelem csak telepített merevlemez vagy ISD esetén jelenik meg.
Nyomtatás konfigurálása Csak fekete mód Ki* Be	Nem másolási feladatok szürkeárnyaltos nyomtatása.
Nyomtatás konfigurálása Szín-alátöltés Ki 1 2* 3 4 5	A nyomatok minőségének javítása a nyomtató nem megfelelő regisztrációjának korrigálása érdekében.
Nyomtatás konfigurálása Betűelésítés 0–150 (24*)	Állítsa be azt a betűtípusméretet, amely alatt a rendszer a nagy frissítési gyakoriságú képernyőket használja a betűtípusadatok nyomtatásához. Ha ez az érték például 24, akkor az összes 24-es vagy annál kisebb betűméret a nagy frissítési gyakoriságú képernyőt használja.
Eszközműveletek Csendes üzemmód Ki* Be	A nyomtató beállítása Csendes üzemmód funkcióra. Megj.: Ennek a beállításnak az engedélyezése lelassítja a nyomtató általános teljesítményét.
Eszközműveletek Panelmenük Ki Be*	Hozzáférés engedélyezése a nyomtató menüihez a kezelőpanelről.
Megj.: Az érték melletti csillag (*) az alapértelmezett gyári beállításokat jelöli.	

Menüelem	Leírás
Eszközműveletek Biztonságos mód Ki* Be	A nyomtató speciális üzemmódjának beállítása, amelyben az ismert problémák ellenére is számos funkciót képes nyújtani. Ha például a funkció be van kapcsolva, és a kétoldalas egység motorja nem működik, a nyomtató a kétoldalas nyomtatási feladat ellenére csak az egyik oldalra nyomtat.
Eszközműveletek Minimális másolási memória 80 MB* 100 MB	A másolási feladatok tárolásához használható minimális memória mennyiségének beállítása.
Eszközműveletek Egyéni állapot törlése	Törölje az alapértelmezett vagy módosított egyéni üzenetek felhasználó által beállított karaktersorait.
Eszközműveletek A távolról telepített üzenetek törlése	Töröljön minden távolról telepített üzenetet.
Eszközműveletek Hibaképernyők automatikus megjelenítése Ki Be*	A fennálló hibaüzenetek megjelenítése a kijelzőn, ha a nyomtató kezdőképernyője adott ideig inaktív marad.
Eszközműveletek Tájéltás megtartása gyors fénymásolás esetén Ki* Be	Engedélyezi, hogy a nyomtató gyors másolási feladatok küldése esetén a Másolás menüben megadott tájéltási beállítást használja.
Alkalmazások konfigurálása LES alkalmazások Ki Be*	Lexmark Embedded Solutions (LES) alkalmazások engedélyezése.
Kiadóegység konfigurálása 2. kimeneti tálca beállítása Ki* Be	Engedélyezze a második kimeneti rekesz használatát.
Lapolvasó beállítása Lapolvasó kézi regisztrálása Nyomtatási gyorsteszt	Gyorsteszt oldal nyomtatása. Megj.: Győződjön meg arról, hogy a margó térköze mindenhol egységes az oldalon. Ellenkező esetben a nyomtatómargókat vissza kell állítani.
Lapolvasó beállítása Lapolvasó kézi regisztrálása Elülső ADF regisztrálása Hátsó ADF regisztrálása Síkágy regisztrálása	A síkágy és az ADF manuális regisztrálása az ADF, a lapolvasó üveglapjának vagy a vezérlőkártya cseréjét követően.
Lapolvasó beállítása Karbantartási számláló nullázása	Az ADF karbantartó készletének cseréje után nullázza a számlálót.
Megj.: Az érték melletti csillag (*) az alapértelmezett gyári beállításokat jelöli.	

Menüelem	Leírás
Lapolvasó beállítás Szegélytörlés Síkágy szél törlése (3*) ADF szél törlése (3*)	Adja meg milliméterben az ADF vagy síkágyas beolvasási feladat nem nyomtatandó területének méretét.
Lapolvasó beállítás Lapolvasó letiltása Nem* Igen Csak ADF	Tiltsa le a lapolvasót, ha az nem működik megfelelően.
Lapolvasó beállítás Tiff-bájtsorrend CPU-bájtsorrend* Kis bájtsorrend Nagy bájtsorrend	TIFF-formázott beolvasott fájl bájtsorrendjének beállítása.
Lapolvasó beállítás Pontos Tiff-sorok csíkonként Be* Ki	A TIFF-formázott beolvasás-kimeneteli fájl RowsPerStrip címkéjének értékének beállítása.
Megj.: Az érték melletti csillag (*) az alapértelmezett gyári beállításokat jelöli.	

Üzemen kívüli törlés

Menüelem	Leírás
Üzemen kívüli törlés Memória utolsó tisztítása Merevlemez utolsó tisztítása Az ISD utolsó törlése	Csak olvasható információk megjelenítése arról, hogy mikor törölték a nyomtatómemóriát vagy a tárolómeghajtót utoljára. Megj.: A Merevlemez utolsó tisztítása csak telepített merevlemez esetén jelenik meg.
Üzemen kívüli törlés A nem felejtő memórián található összes adat törlése Az összes nyomtató- és hálózati beállítás törlése Az összes alkalmazás és alkalmazásbeállítás törlése Összes parancsikon és parancsikon-beállítás törlése Minden információ törlése a merevlemezeről Letöltések törlése (minden makró, betűtípus, PFO stb. törlése) Pufferelt feladatok törlése Felfüggesztett feladatok törlése Intelligens tárolómeghajtó törlése	Minden információ törlése a nem felejtő memóriáról és a tárolómeghajtóról. Megj.: A Minden információ törlése a merevlemezeről lehetőség csak telepített merevlemez esetén jelenik meg.

Kezdőképernyő testreszabása

Megj.: Ez a menü csak az Embedded Web Server kiszolgáló használatkor jelenik meg.

Menü	Leírás
Másolás E-mail Fax Függő faxok Felfüggesztett faxüzenetek feloldása Állapot/Kellékanyagok Feladatsor beállítások Nyelv módosítása Címjegyzék Könyvjelzők Felfüggesztett feladatok USB-meghajtó FTP Profilok beolvasása Készülék zárolása Beolvasási központ Kártya másolása Hivatkozásközpont	A kezdőképernyőn megjelenített ikonok beállítása.

Nyomtató névjegye

Menüelem	Leírás
Leltári címke	Meghatározza a nyomtató identitását. A maximális hossz 32 karakter.
Nyomtató helye	Meghatározza a nyomtató helyét. A maximális hossz 63 karakter.
Forduljon a	Meghatározza a kapcsolattartói adatokat a nyomtatóhoz. A maximális hossz 63 karakter.
Firmware-verzió	A nyomtatóra telepített firmware-verzió megjelenítése.
Motor	A nyomtató motorszámának megjelenítése.
Sorozatszám	A nyomtató sorozatszámának megjelenítése.
Konfigurációs fájl exportálása USB-re	Konfigurációs fájlok exportálása flash meghajtóra.
Tömörített naplófájl exportálása USB-re	Tömörített naplófájlok exportálása flash meghajtóra.
Naplók küldése	Nyomtatónapló-információk küldése a Lexmarknak.

Nyomtatás

Elrendezés

Menüelem	Leírás
Oldalak Egyoldalas* Kétoldalas	Meghatározhatja, hogy a nyomtatás a papír egyik vagy mindkét oldalára készüljön.
Lapozási stílus Hosszú oldal* Rövid oldal	Meghatározza, hogy a lap melyik oldala lesz kötve kétoldalas nyomtatáskor.
Üres oldalak Nyomtatás Nincs nyomtatás*	A nyomtatási feladathoz tartozó üres oldalak nyomtatása.
Leválogatás Ki (1,1,1,2,2,2) Be (1,2,1,2,1,2)*	Ha ugyanarról az eredetiről több másolatot is nyomtat, akkor a nyomtató az egyes példányokat összerendezi.
Elválasztólapok Nincs* Példányok között Feladatok között Oldalak között	Üres elválasztólapok beillesztése a nyomtatás során.
Elválasztólap forrása [x]. tálca (1*) Többcélú adagoló	Papírforrás beállítása elválasztólapokhoz.
Oldal/lap Ki* 2 oldal/lap 3 oldal/lap 4 oldal/lap 6 oldal/lap 9 oldal/lap 12 oldal/lap 16 oldal/lap	Több egy oldalon lévő kép nyomtatása a papír egyik oldalára.
Oldal/lap rendelése Vízszintes* Fordított vízszintes Függőleges Fordított függőleges	Több, az oldalon lévő kép elrendezésének beállítása az Oldal/lap menü használata esetén.
Oldal/lap tájolása Auto* Fekvő Álló	Több, az oldalon lévő kép tájolásának beállítása az Oldal/lap menü használata esetén.
Megj.: Az érték melletti csillag (*) az alapértelmezett gyári beállításokat jelöli.	

Menüelem	Leírás
Oldal/lap szegélye Nincs* Folytonos	Oldalszegély nyomtatása az oldalon lévő képek köré az Oldal/lap menü használata esetén.
Példányok 1–9999 (1*)	Itt adhatja meg a példányszámot az egyes nyomtatási feladatokhoz.
Nyomtatási terület Normál* Az oldalnak megfelelő Teljes oldal	Nyomtatási terület beállítása a papíron.
Megj.: Az érték melletti csillag (*) az alapértelmezett gyári beállításokat jelöli.	

Utófeldolgozás

Menüelem	Leírás
Tűzési feladat Ki* 1 kapocs, bal felső sarok 2 kapocs, balra 1 kapocs, jobb felső sarok 2 kapocs, fent 1 kapocs, bal alsó sarok 2 kapocs, alul 1 kapocs, jobb alsó sarok 2 kapocs, jobb oldalt	A kapcsok helyzetének beállítása az összes nyomtatási feladathoz. Megj.: Ez a menü csak akkor jelenik meg, ha a kapcszó kiadóegység telepítve van.
Tűzőteszt Indítás	A kapcszó kiadóegység megfelelő működésének ellenőrzése. Megj.: Ez a menü csak akkor jelenik meg, ha a kapcszó kiadóegység telepítve van.
Lyukasztó Ki* Be	A kinyomtatott oldalak széleinek kilyukasztása. Megj.: Ez a menü csak akkor jelenik meg, ha támogatott tűző és lyukasztó kiadóegység van telepítve.
Lyukasztó mód 2 lyuk 3 lyuk 4 lyuk	A lyukasztási mód beállítása a kinyomtatott oldalhoz. Megjegyzések: <ul style="list-style-type: none"> A 3 lyuk az amerikai egyesült államokbeli gyári alapértelmezett érték. A nemzetközi gyári alapértelmezett érték a 4 lyuk. Ez a menü csak akkor jelenik meg, ha támogatott tűző és lyukasztó kiadóegység van telepítve.
Megj.: Az érték melletti csillag (*) az alapértelmezett gyári beállításokat jelöli.	

Menüelem	Leírás
Oldalak eltolása Nincs* Példányok között Feladatok között	Az egyes nyomtatási feladatok, vagy az azokból származó egyes példányok kimenetének eltolása. Megjegyzések: <ul style="list-style-type: none"> Ha a Példányok között beállítást választja, a rendszer a nyomtatási feladat minden példányát eltolja, ha a Leválogatás beállításnál a Be [1, 2, 1, 2, 1, 2] értéket választotta. Ha a Leválogatás beállításnál a Ki [1, 1, 1, 2, 2, 2] értéket választotta, akkor a rendszer készletenként tolja el az oldalakat (azaz az összes elsőként megjelölt oldalt, az összes másodikként megjelölt oldalt stb.). A Feladatok között lehetőség ugyanazt az eltolási helyzetet állítja be a teljes nyomtatási feladatra, függetlenül a kinyomtatott példányszámtól.
Megj.: Az érték melletti csillag (*) az alapértelmezett gyári beállításokat jelöli.	

Beállítás

Menüelem	Leírás
Nyomtató nyelve PCL-emuláció PS-emuláció*	Beállítja a nyomtató nyelvét. Megj.: A nyomtatónyelv alapértelmezettként való beállítása nem akadályozza meg a szoftvert abban, hogy más nyomtatónyelvet használó nyomtatási feladatokat küldjön.
Feladatvárákoztatás Ki* Be	Az anyagra váró nyomtatási feladatokat úgy őrzi meg, hogy az anyagra nem váró nyomtatási feladatokat kinyomtatja. Megj.: Ez a menüelem csak akkor jelenik meg, ha a nyomtató merevlemeze telepítve van.
Feladattartási időtúllépés 0–255 (30*)	Beállíthatja, hogy a nyomtató hány másodpercig várjon a felhasználó beavatkozására, ameddig a nyomtató tartja a feladatokat, amelyek nem elérhető erőforrásokat igényelnek. Megj.: Ez a menüelem csak telepített merevlemez esetén jelenik meg.
Nyomtatóhasználat Max. sebesség Max. hozam*	Meghatározza, hogyan működnek az előhívó egységek nyomtatás közben. Megjegyzések: <ul style="list-style-type: none"> Max. hozam beállítással az előhívó egységek lelassulnak vagy leállnak, amikor csak fekete oldalak csoportját nyomtatja. Max. sebesség beállítással az előhívó egységek mindig futnak, akár színes, akár fekete oldalakat nyomtat.
Célfájl letöltése RAM* Lemez	Adja meg a nyomtatóra letöltött állandó erőforrások mentési helyét. Megj.: Ez a menüelem csak akkor jelenik meg, ha a nyomtató merevlemeze telepítve van.
Erőforrás-takarékos Ki* Be	Megállapítja, hogy a nyomtató hogyan kezelje a letöltött erőforrásokat azoknál a feladatoknál, amelyek az elérhető memóriánál többet igényelnek. Megjegyzések: <ul style="list-style-type: none"> Kikapcsolás esetén a nyomtató csak addig őrzi meg a letöltött erőforrásokat, amíg memóriára van szükség. Az inaktív nyomtatónyelvvel kapcsolatos erőforrások törlésre kerülnek. Bekapcsolás esetén a nyomtató minden nyelvváltoztatáskor megőrzi az összes letöltött állandó erőforrást. Szükség esetén a nyomtató a memória megteltére vonatkozó üzeneteket jelenít meg az állandó erőforrások törlése helyett.
Megj.: Az érték melletti csillag (*) az alapértelmezett gyári beállításokat jelöli.	

Menüelem	Leírás
Az összes kinyomtatása Betűrendben* A legújabbat előre A legrégebbit előre	Meghatározza a sorrendet, ha az összes felfüggesztett és titkosított feladat kinyomtatását választja.
Megj.: Az érték melletti csillag (*) az alapértelmezett gyári beállításokat jelöli.	

Minőség

Menüelem	Leírás
Nyomtatási mód Fekete-fehér Színes*	Azt állítja be, hogyan hozza létre a nyomtató a színes tartalmat.
Nyomtatási felbontás 2400 Image Q* 1200 dpi	A kinyomtatott oldal felbontásának beállítása.
Festék sötétsége 1–5 (4*)	A szövegbeli képek fényességének vagy sötétségének a beállítása.
Féltónus Normál* Részlet	Javítja a kinyomtatott anyag minőségét azáltal, hogy simább vonalakat hoz létre élesebb szélekkel.
Színmegetakarító Ki* Be	Az ábrák és képek nyomtatásához felhasznált festék mennyiségének csökkentésére használható. Megj.: Ez a beállítás Be értékre állítva felülírja a Festék sötétsége beállítást.
RGB fényerő -6–6 (0*)	Az oldalon lévő minden RGB és szürke objektum fényerejének beállítása. Megj.: Ez nincs hatással a CMYK-színspecifikációt használó fájlokra.
RGB kontraszt -6–6 (0*)	Az oldalon lévő minden RGB és szürke objektum kontrasztjának beállítása. Megj.: Ez nincs hatással a CMYK-színspecifikációt használó fájlokra.
RGB telítettség 0 – 5 (0*)	A fekete és fehér értékek megőrzése, azonban oldalon lévő összes objektum színes értékének átállítása. Megj.: Ez nincs hatással a CMYK-színspecifikációt használó fájlokra.
Megj.: Az érték melletti csillag (*) az alapértelmezett gyári beállításokat jelöli.	

Speciális képalkotás

Menüelem	Leírás
Színyegyensúly Ciánkék (0*) Bíbor (0*) Sárga (0*) Fekete (0*)	Az egyes színekhez használt festék mennyiségének beállítása.
Színyegyensúly Alapért. visszaáll.	Az összes színbeállítás visszaállítása az alapértelmezett értékekre.
Megj.: Az érték melletti csillag (*) az alapértelmezett gyári beállításokat jelöli.	

Menüelem	Leírás
Színkorrekció Ki Auto* Kézi	A kinyomtatott dokumentumok színbeállításainak módosítása. Megjegyzések: <ul style="list-style-type: none"> • Ha a Ki beállítást választja, a rendszer a szoftver által küldött színkorrekciót használja. • Ha az Automatikus beállítást választja, a rendszer a nyomtatott oldal minden objektumához különböző színprofilot fog alkalmazni. • A Manuális színkorrekció segítségével testre szabhatja a nyomtatott oldal objektumaira alkalmazott RGB- és CMYK-színkonverziót.
Színminták Színminták nyomtatása	Mintaoldalakat nyomtat a nyomtató által használt RGB- és CMYK-színátalakítási táblázatokból.
Színbeállítás	A nyomtató kalibrálása a nyomtatás színeinek beállítása érdekében.
Direkt színek cseréje Egyedi CMYK beállítása	Ezzel a funkcióval konkrét CMYK-értékeket rendelhet húsz elnevezhető direkt színhez.
Megj.: Az érték melletti csillag (*) az alapértelmezett gyári beállításokat jelöli.	

Feladat-nyilvánt.

Menüelem	Leírás
Feladat-nyilvánt. Ki* Be	Meghatározza, hogy a nyomtató készítsen-e naplót a kapott nyomtatási feladatokról. Megj.: Ez a menüpont csak telepített flash memória vagy merevlemez esetén látható.
Nyilvántartási napló készítésének gyakorisága Naponta Hetente Havonta*	A naplófájl-létrehozás gyakoriságának beállítása.
Naplózási művelet az időköz végén Nincs* Aktuális napló küldése e-mailben Aktuális napló küldése e-mailben, majd törlése Aktuális napló küldése Aktuális napló küldése, majd törlése	Beállítja, hogyan reagáljon a nyomtató, amikor a gyakorisági küszöbérték lejár. Megj.: A Nyilvántartási napló készítésének gyakorisága pontban megadott érték határozza meg, hogy a művelet mikor induljon el.
Napló majdnem megtelt szint Ki Be (5)*	Meghatározza a naplófájl maximális méretét, mielőtt a nyomtató végrehajtaná a Naplóművelet majdnem megtelt szintnél műveletet. Megj.: Ez a menüpont csak telepített flash memória vagy merevlemez esetén látható.
Megj.: Az érték melletti csillag (*) az alapértelmezett gyári beállításokat jelöli.	

Menüelem	Leírás
Naplóművelet majdnem megtelt szintnél Nincs* Aktuális napló küldése e-mailben Aktuális napló küldése e-mailben, majd törlése Legrégebbi napló küldése e-mailben, majd törlése Aktuális napló küldése Aktuális napló küldése, majd törlése Legrégebbi napló küldése, majd törlése Aktuális napló törlése A legrégebbi napló törlése Minden napló törlése, az aktuális kivételével Minden napló törlése	Beállítja, hogy hogyan reagáljon a nyomtató, amikor a merevlemez kezd megtelni. Megj.: A Napló majdnem megtelt szintnél megadott érték meghatározza, hogy a művelet mikor induljon el.
Naplózási művelet tele szintnél Nincs* Aktuális napló küldése e-mailben, majd törlése Legrégebbi napló küldése e-mailben, majd törlése Aktuális napló küldése, majd törlése Legrégebbi napló küldése, majd törlése Aktuális napló törlése A legrégebbi napló törlése Minden napló törlése, az aktuális kivételével Minden napló törlése	Beállítja, hogy hogyan reagáljon a nyomtató, amikor a merevlemez foglaltsága eléri a maximális határértéket (100 MB).
URL-cím a napló küldéséhez	A nyomtató által készített feladat-nyilvántartási naplók küldési helyének beállítása.
E-mail-cím a naplók küldéséhez	Meghatározza azt az e-mail címet, amelyre a nyomtató a feladat-nyilvántartási naplókat küldi.
Naplófájl-előtag	A naplófájlok nevéhez használt előtag megadása. Megj.: A TCP/IP menüben meghatározott állomásnevet használják alapértelmezett naplófájl-előtagként.
Megj.: Az érték melletti csillag (*) az alapértelmezett gyári beállításokat jelöli.	

PDF

Menüelem	Leírás
Lapmérethez igazítás Ki* Be	Úgy méretezi az oldal tartalmát, hogy elférjen a kiválasztott méretű papíron.
Megjegyzések Nyomtatás Nincs nyomtatás*	Azt határozza meg, hogy az eszköz kinyomtassa-e a PDF-ben szereplő megjegyzéseket.
PDF-hiba nyomtatása Ki Be*	PDF-hiba nyomtatásának engedélyezése.
Megj.: Az érték melletti csillag (*) az alapértelmezett gyári beállításokat jelöli.	

PostScript

Menüelem	Leírás
PS-hiba nyomtatása Ki* Be	A PostScript® hibát leíró oldal kinyomtatása. Megj.: Hiba esetén a nyomtatási feladat feldolgozása szünetel, a nyomtató hibaüzenetet nyomtat és a nyomtatási feladat hátralévő része törlődik.
Minimális vonalvastagság 1-30 (2*)	Minimális leütési szélesség beállítása. Megj.: Az 1200 dpi felbontásban nyomtatott feladatok a teljes értéket használják.
PS-indítási mód zárolása Ki Be*	A SysStart fájl letiltása. Megj.: A SysStart fájl engedélyezése biztonsági kockázatot jelent a nyomtató vagy a hálózat számára.
Képsimítás Ki* Be	Az alacsony felbontású képek kontrasztjának és élességének javítása. Megj.: Ez a beállítás nincs hatással a legalább 300 dpi felbontású képekre.
Betűkészlet prioritása Beépített* Flash meghajtó/lemez	Megadja a betűtípusok keresési sorrendjét. Megjegyzések: <ul style="list-style-type: none"> • Ha a Beépített beállítást választja, a nyomtató először a saját memóriájában próbálja megkeresni a kért betűtípust, és csak utána a merevlemezen vagy az intelligens tároló-meghajtón (ISD). • Ha a Flash meghajtó/lemez beállítást választja, a nyomtató először a merevlemezen vagy az ISD-n próbálja megkeresni a kért betűtípust, és csak utána a saját memóriájában. • Ez a menüelem csak telepített merevlemez vagy ISD esetén jelenik meg.
Várakozási időtúllépés Ki Be* (40 másodperc)	Engedélyezi, hogy a nyomtató további adatokra várjon, mielőtt törölné a nyomtatási feladatot.
Megj.: Az érték melletti csillag (*) az alapértelmezett gyári beállítást jelöli.	

PCL

Menüelem	Leírás
Forrás betűtípus Beépített* Lemez Letöltés Flash meghajtó Mind	Kiválasztja azt a forrást, amely az alapértelmezett betűkészletet tartalmazza. Megjegyzések: <ul style="list-style-type: none"> • A Lemez és a Flash meghajtó csak akkor jelenik meg, ha nem hibás, nem védett merevlemez vagy betűtípusokat tartalmazó flash memória van telepítve. • A Letöltés csak akkor jelenik meg, ha a nyomtató memóriájában letöltött betűkészletek vannak.
Betűtípus [Elérhető betűtípusok listája] (Courier*)	Betűtípus kiválasztása a megadott betűtípusforrásból.
Megj.: Az érték melletti csillag (*) az alapértelmezett gyári beállításokat jelöli.	

Menüelem	Leírás
Szimbólumtábla [Elérhető betűtípusok listája] (10U PC-8*)	Megadja az egyes betűtípusnevekhez tartozó jelkészletet. Megj.: A jelkészlet egy betűkből és számokból, írásjelekből és különleges szimbólumokból álló készlet. A jelkészletek támogatják az egyes nyelveket, illetve a különleges alkalmazásokat, pl. a matematikai szimbólumokat tudományos szövegekben.
Betűtávolság 0,08-100,00 (10,00*)	Megadja a rögzített vagy az egy szélességű betűtípusok betűtávolságát. Megj.: A Betűtávolság a rögzített szélességű betűtípusok számát jelöli hüvelykenként.
Tájolás Álló* Fekvő Fordított álló Fordított fekvő	Megadja a szöveg és grafika tájolását az oldalon.
Sorok/lap 1-255	Megadja a PCL® adatfolyamon keresztül nyomtatott oldalon megjelenő szöveg-sorok számát. Megjegyzések: <ul style="list-style-type: none"> • Ez a menüelem függőleges térközöt aktivál, amely a megadott számú nyomtatandó sorokat az oldal alapértelmezett margói közé nyomtatja. • Az Egyesült Államokban 60 gyári alapértelmezett érték. A nemzetközi gyári alapértelmezett érték 64.
PCL5 minimális vonalvastagság 1-30 (2*)	Kezdeti minimális leütési szélesség beállítása.
PCLXL minimális vonalvastagság 1-30 (2*)	
A4-es szélesség 198 mm* 203 mm	Az A4-es papírméretben való nyomtatás esetén használandó logikai oldalszélesség beállítása. Megj.: A logikai oldal a fizikai lap azon területe, amelyre az adat nyomtatásra kerül.
CR automatikusan LF után Be Ki*	Azt állítja be, hogy a nyomtató automatikusan hajtson-e végre egy „kocsi vissza” műveletet a soremelés vezérlőparancs után. Megj.: A „kocsi vissza” művelet parancsot ad a nyomtatónak arra, hogy a kurzort az aktuális sor első pozíciójába állítsa.
LF automatikusan CR után Be Ki*	Azt állítja be, hogy a nyomtató automatikusan szúrjon-e be egy soremelést minden „kocsi vissza” vezérlőparancs után.
Tálcák átszámozása MP-adagoló hozzárendelése [x]. tálcá hozzárendelése Kézi papíradagoló hozzárendelése Kézi borítékadagoló hozzárendelése	Azt állítja be, hogy a nyomtató olyan más nyomtató-illesztőprogrammal vagy egyedi alkalmazásokkal is működjön-e együtt, amelyek különböző forráshozzárendelés-készleteket használnak egy adott papírforráshoz.
Megj.: Az érték melletti csillag (*) az alapértelmezett gyári beállításokat jelöli.	

Menüelem	Leírás
Tálcák átszámozása Gyári beállítások megtekintése	Az egyes papírforrásokhoz hozzárendelt gyári alapértelmezett érték megjelölése.
Tálcák átszámozása Alapbeállítások visszaállítása	A tálca visszaállításával az értékek visszaállnak a gyári alapértelmezetre.
Nyomatási időtűlépés Ki Be* (90 másodperc)	Beállíthatja, hogy a nyomtató fejezze be a nyomtatási feladatot, ha az megadott ideig készenlétben volt.
Megj.: Az érték melletti csillag (*) az alapértelmezett gyári beállításokat jelöli.	

Kép

Menüelem	Leírás
Auto. igazítás Be Ki*	A képhez legjobban illő papírméret és tájolás kiválasztása az elérhető lehetőségek közül. Megj.: Ha a Be beállítást választotta, ez felülírja a képre vonatkozó nagyítási és tájolási beállításokat.
Megfordítás Ki* Be	Felcseréli a feketét és a fehéret a fekete-fehér képeken. Megj.: Ez a menüpont a GIF és a JPEG formátumú képekre nem lesz érvényes.
Nagyítás Bal f. sarok rögz. Legjobb illesztés* Középpont rögz. Mag./szél. ig. Magasság igazítása Szélesség igazítása	A kép igazítása úgy, hogy illeszkedjen a nyomtatási területhez. Megj.: Ha az Automatikus kitöltés Be van kapcsolva, a Méretezés értéke automatikusan Legjobb kitöltésre vált.
Tájolás Álló* Fekvő Fordított álló Fordított fekvő	Megadja a szöveg és grafika tájolását az oldalon.
Megj.: Az érték melletti csillag (*) az alapértelmezett gyári beállításokat jelöli.	

Papír

Tálcakonfiguráció

Menüelem	Leírás
Alapértelmezett forrás [x]. tálca (1*) Többcélú adagoló Kézi papíradagolás Kézi borítékadagolás	A papírforrás beállítása az összes nyomtatási feladathoz.
Papírméret/-típus [x]. tálca Multi-Purpose Feeder Kézi papíradagolás Kézi borítékadagolás	Az egyes papírforrásokba töltött papír méretének vagy típusának beállítása.
Csereméret Ki Statement/A5 Letter/A4 11 x 17/A3 Mindegyik*	Ezzel a funkcióval beállíthat egy papírméretet, amelyet a nyomtató akkor fog használni, ha a papírforrásban nincs a kért méretű papírból. Megjegyzések: <ul style="list-style-type: none"> • Ha a Ki beállítást választja, a rendszer felszólítja a felhasználót, hogy töltsse be a megfelelő méretű papírt. • Az Összes felsorolt az összes elérhető cserét lehetővé teszi.
MP konfigurálása Kazetta* Kézi Első	A többcélú adagoló viselkedésének meghatározása. Megjegyzések: <ul style="list-style-type: none"> • A Kazetta a többcélú adagolót állítja be automatikus papírforrásként. • A Kézi csak a kézi adagolású nyomtatási feladatoknál állítja be a többcélú adagolót. • Az Első a többcélú adagolót állítja be elsődleges papírforrásként.
Megj.: Az érték melletti csillag (*) az alapértelmezett gyári beállításokat jelöli.	

Hordozókonfiguráció

Univerzális beállítás

Menüelem	Leírás
Mértékegységek Hüvelyk Milliméter	Az univerzális papírmérethez használt mértékegység meghatározása. Megj.: A hüvelyk az USA-beli gyári alapértelmezett érték. A gyári alapértelmezett érték világszerte a milliméter.
Lapszélesség 3,5–19 hüvelyk (8,5*) 88,9–482,6 mm (216*)	Az univerzális papírméret szélességének beállítása álló tájolás esetén.
Lapmagasság 3,5–19 hüvelyk (14*) 88,9–482,6 mm (356*)	Az univerzális papírméret magasságának beállítása álló tájolás esetén.
Megj.: Az érték melletti csillag (*) az alapértelmezett gyári beállításokat jelöli.	

Menüelem	Leírás
Adagolási irány Rövid oldal* Hosszú oldal	Azt határozza meg, hogy a nyomtató a hosszú vagy a rövid oldal irányából kezdje el felvenni a lapokat. Megj.: A Hosszú oldal lehetőség csak akkor látható, ha a leghosszabb oldal rövidebb, mint a támogatott maximális lapszélesség.
Többféle univerzális méret [x]. tálca Többcélú adagoló	Rendeljen egyedi méretet az egyes papírforrásokba betöltött többféle univerzális mérethez. Megj.: Ez a beállítás csak akkor jelenik meg, ha az Eszköz menüben engedélyezve van. A kezdőképernyőn érintse meg a Beállítások > Eszköz > Karbantartás > Konfigurációs menü > Tálcakonfiguráció > Többféle univerzális méret elemet.
Megj.: Az érték melletti csillag (*) az alapértelmezett gyári beállításokat jelöli.	

Egyéni beolvasási méretek

Menüelem	Leírás
<input checked="" type="checkbox"/> egyéni beolvasási méret A beolvasási méret neve Szélesség 1–8,5 hüvelyk (8,5*) 25,4–215,9 mm (215,9*) Magasság 1–25 hüvelyk (11*) 25,4–635 mm (279,4*) Tájolás Álló* Fekvő 2 beolvasás oldalanként Ki* Be	A beolvasási méret nevének megadása, valamint a beolvasási beállítások konfigurálása.

Hordozótípusok

Menüelem	Leírás
Normál papír Kártya Újrahasznosított Fényes Címkék Bankpostapapír Boríték Durva boríték Fejléces papír Előnyomott Színes papír Könnyű Nehéz Durva/karton <input checked="" type="checkbox"/> egyéni típus	A papír anyagát, súlyát és tájolását határozza meg.

Másolás

Másolási alapbeállítások

Menüelem	Leírás
Tartalom típusa Szöveg Szöveg/fénykép* Fotó Grafika	A kimeneteli fájl minőségének javítása az eredeti dokumentum tartalmának használatával.
Tartalom forrása Fekete-fehér lézer Színes lézer* Tintasugaras Fénykép/Film Magazin Újság Sajtótermék Egyéb	A kimeneteli fájl minőségének javítása az eredeti dokumentum forrásának használatával.
Oldalak Egyoldalas egyoldalassá* Egyold. – kétold. Kétold. – egyold. Kétold. – kétold.	A beolvasás módjának beállítása az eredeti dokumentum alapján.
Elválasztólapok Nincs* Példányok között Feladatok között Oldalak között	Azt határozza meg, hogy a rendszer illesszen-e be üres elválasztólapokat a nyomtatás során.
Elválasztólap forrása [x]. tálca (1*) Többcélú adagoló	Papírforrás beállítása elválasztólapokhoz.
Színes Ki Be* Automatikus	Úgy állítja be a nyomtatót, hogy színes kimenetet hozzon létre a beolvasási feladatból.
Oldal/lap Ki* 2 álló oldal 4 álló oldal 2 fekvő oldal 4 fekvő oldal	Azt adja meg, hogy az eszköz hány oldalképet nyomtasson a papír egyik oldalára.
Megj.: Az érték melletti csillag (*) az alapértelmezett gyári beállításokat jelöli.	

Menüelem	Leírás
Oldalszegélyek nyomtatása Ki* Be	Oldalszegély elhelyezése az egyes képek köré, ha egy oldalra több oldalt nyomtat.
Leválogatás Ki [1, 1, 1, 2, 2, 2] Be [1, 2, 1, 2, 1, 2]*	Több példány nyomtatása egymás után.
Oldalak eltolása Nincs* Példányok között Feladatok között	Az egyes nyomtatási feladatok, vagy az azokból származó egyes példányok kimeneteinek eltolása. Megjegyzések: <ul style="list-style-type: none"> • Ha a Példányok között beállítást választja, a rendszer a nyomtatási feladat minden példányát eltolja, ha a Leválogatás beállításánál a Be [1, 2, 1, 2, 1, 2] értéket választotta. Ha a Leválogatás beállításánál a Ki [1, 1, 1, 2, 2, 2] értéket választotta, akkor a rendszer készletenként tolja el az oldalakat (azaz az összes első oldalt, az összes második oldalt stb.). • A Feladatok között lehetőség ugyanazt az eltolási helyzetet állítja be a teljes nyomtatási feladatra, függetlenül a kinyomtatott példányszámtól. • Ez a menü csak akkor jelenik meg, ha támogatott tűző és lyukasztó kiadóegység van telepítve.
Tűzés Ki* 1 kapocs, bal felső sarok 2 kapocs, balra 1 kapocs, jobb felső sarok 2 kapocs, fent 1 kapocs, bal alsó sarok 2 kapocs, alul 1 kapocs, jobb alsó sarok 2 kapocs, jobb oldalt 4 kapocs	A kapcsok helyzetének beállítása az összes nyomtatási feladathoz. Megj.: Ez a menü csak telepített kiadóegység esetén jelenik meg.
Lyukasztás Ki* 2 lyuk 3 lyuk 4 lyuk	Lyukassza ki a nyomtatott anyagot. Megj.: Ez a menü csak akkor jelenik meg, ha támogatott tűző és lyukasztó kiadóegység van telepítve.
„Másolás innen” mérete [Papírméreték listája]	Az eredeti dokumentum papírméretének beállítása. Megj.: A Letter az egyesült államokbeli gyári alapértelmezett érték. A gyári alapértelmezett érték világszerte az A4.
„Másolás ide” forrása [x]. tálca (1*) Többcélú adagoló Automatikus méretegyeztetés	A másolási feladatokhoz tartozó papírforrás megadása.
Hőmérséklet -4-4 (0*)	Meghatározza, hogy hűvösebb vagy melegebb színű legyen az eredmény.
Megj.: Az érték melletti csillag (*) az alapértelmezett gyári beállításokat jelöli.	

Menüelem	Leírás
Sötétség 1 – 9 (5*)	A beolvasott kép sötétségének beállítása.
Példányszám 1–9999 (1*)	Azt határozza meg, hogy hány fénymásolt példány készüljön.
Fejléc/lábléc Bal fejléc Középső fejléc Jobb fejléc Bal lábléc Középső lábléc Jobb lábléc	A fejléc és lábléc adatokat határozza meg a beolvasott képen.
Fedvény Bizalmas Másolás Vázlat Sürgős Egyéni Ki*	Háttérnyomat szöveg meghatározása az egyes másolatokon.
Egyéni háttérnyomat	Szöveget adhat meg az Átfedés menü Egyéni lehetőségénél.
Megj.: Az érték melletti csillag (*) az alapértelmezett gyári beállításokat jelöli.	

Speciális képalkotás

Menüelem	Leírás
Színegyensúly Cián – vörös -4–4 (0*) Bíbor – zöld -4–4 (0*) Sárga – kék -4–4 (0*)	A ciánkék, bíbor és sárga színintenzitásának beállítása.
Színkihagyás Színkihagyás (Nincs*) Alapértelmezett vörös szín küszöbérték (128*) Alapértelmezett zöld szín küszöbérték (128*) Alapértelmezett kék szín küszöbérték (128*)	Azt határozza meg, hogy a beolvasás során melyik színt kell elhagyni, illetve lehetőséget kínál a színre vonatkozó elhagyási beállítások módosítására.
Au. színérzékelés Színérzékenység 1–9 (5)* Ter. érzékenység 1–9 (5)*	Az automatikus színérzékelés beállításának megadása.
Kontraszt A tartalomhoz legjobb* 0–5	A beolvasott kép kontrasztjának beállítása.
Megj.: Az érték melletti csillag (*) az alapértelmezett gyári beállításokat jelöli.	

Menüelem	Leírás
Háttér-eltávolítás Háttér érzékelése Tartalomalapú* Fix Szint -4-4 (0*)	Eltávolítja a háttérszintet vagy képzajt az eredeti dokumentumból. Megjegyzések: <ul style="list-style-type: none"> • A Tartalomalapú lehetőség eltávolítja a háttérszintet az eredeti dokumentumból. • A Fix lehetőség eltávolítja a képzajt a fényképről.
Automatikus középre igazítás Ki* Be	A tartalom középre igazítása az oldalon.
Tükörkép Ki* Be	Tükörképet készít az eredeti dokumentumról.
Inverz kép Ki* Be	Negatív képet készít az eredeti dokumentumról.
Mélyárnyék -4-4 (0*)	Az árnyék részleteinek beállítása az eredeti dokumentumban.
Beolvasás szélőtől szélíg Ki* Be	Az eredeti dokumentum beolvasása szélőtől szélíg.
Élesség 1-5 (3)*	A beolvasott kép élességének beállítása.
Megj.: Az érték melletti csillag (*) az alapértelmezett gyári beállításokat jelöli.	

Rendszergazdai beállítások

Menüelem	Leírás
Színes másolás engedélyezése Ki Be*	Színes másolatok létrehozása.
Prioritási másolatok engedélyezése Ki Be*	Nyomatási feladat félbeszakítása másolatok készítéséhez.
Egyéni feladat beolvasása Ki* Be	Úgy állítja be a nyomtatót, hogy az eredeti dokumentumok első készletét a megadott beállításokkal olvassa be, majd a következő készletet ugyanazokkal vagy más beállításokkal olvassa be. Megj.: Ez a menüelem csak telepített merevlemez esetén jelenik meg.
Mentés engedélyezése parancsiként Ki Be*	A másolási beállítások mentése parancsiként.
Megj.: Az érték melletti csillag (*) az alapértelmezett gyári beállításokat jelöli.	

Menüelem	Leírás
Próbamásolat Ki* Be	Egy mintapéldány kinyomtatásával ellenőrzi a minőséget, és csak ezután nyomtatja ki a többi példányt. Megj.: Ez a menüelem csak telepített merevlemez esetén jelenik meg.
Megj.: Az érték melletti csillag (*) az alapértelmezett gyári beállításokat jelöli.	

Fax

Fax alapbeállítások

Fax mód

Menüelem	Leírás
Fax mód Fax Faxkiszolgáló Letiltva	Válasszon ki egy faxolási üzemmódot. Megj.: A nyomtatómodellől függően változhatnak a gyári alapértelmezett beállítások.

Fax beállítása

Megj.: Ez a menü csak az etherFax portálon regisztrált vagy faxkártyával szerelt nyomtatókon érhető el.

Általános faxbeállítások

Menüelem	Leírás
Fax neve	A faxkészülék azonosítására szolgál.
Faxszám	A faxszám azonosítására szolgál.
Faxazonosító Fax neve Faxszám*	A fax címzettjeinek értesítése az Ön faxának nevééről és számáról.
Kézi faxolás engedélyezve Ki* Be	Kapcsolja be a manuális fax funkciót a nyomtatón. Megjegyzések: <ul style="list-style-type: none"> A menüelem használatához vonalmegosztó, illetve kézibeszélős telefon szükséges. A beérkező faxok fogadásához és a faxszámok tárcsázásához használjon hagyományos telefonvonalat. A manuális faxfunkció közvetlen használatához érintse meg a billentyűzet # és 0 elemeit.
Megj.: Az érték melletti csillag (*) az alapértelmezett gyári beállításokat jelöli.	

Menüelem	Leírás
Memóriahasználat Az összes fogadás Legtöbbet fogadott Egyenlő* Nagyrészt küldés Az összes küldés	A belső nyomtatómemória mennyiségének beállítása a faxküldéshez. Megj.: Ez a menüelem megakadályozza a memóriapufferelést, valamint a sikertelen faxküldést.
Faxok törlése Engedélyezett* Nem engedélyezett	Kimenő és bejövő faxok törlése.
Hívófél-azonosító Ki Be Alternatív	Engedélyezzen egy hívóazonosító mintát. Megj.: Ez a beállítás csak akkor jelenik meg, ha a kezdeti beállítási varázslóban kiválasztott ország vagy régió több hívófél-azonosító mintát is támogat.
Faxszám maszkolása Ki* Balról Jobbról	A kimenő faxszám maszkolásának formátuma.
Maszkolandó számjegyek 0–58 (0)*	Megadja egy kimenő faxszám maszkolandó számjegyeinek a darabszámát.
Vonal csatlakoztatva érzékelés engedélyezése Ki Be*	A telefonvonal és a nyomtató közötti kapcsolat ellenőrzése. Megj.: Az események észlelése azonnali.
Vonal a rossz aljzatban érzékelés engedélyezése Ki Be*	A telefonvonal és a megfelelő nyomtatóport közötti kapcsolat ellenőrzése. Megj.: Az események észlelése azonnali.
Mellék használatának megállapítása Ki Be*	Annak megállapítása, hogy a telefonvonalat nem használja-e valamilyen másik eszköz, például egy másik telefon. Megj.: Az események észlelése azonnali.
Faxkompatibilitás optimalizálása	A nyomtató faxolási funkciójának optimalizálása a más faxokkal való együttműködés érdekében.
Faxtovábbítás T.38 Analóg G.711 etherFAX	Állítsa be a faxküldés módját. Megj.: Ez a menüelem csak akkor jelenik meg, ha telepítve van egy etherFAX vagy IP-faxolási licenccsomag a nyomtatón.
Megj.: Az érték melletti csillag (*) az alapértelmezett gyári beállításokat jelöli.	

HTTPS fax beállításai

Megj.: Ez a menü csak akkor jelenik meg, ha a FaxtovábbításetherFAX értékre van állítva.

Menüelem	Leírás
HTTPS szolgáltatás URL-címe	Határozza meg az etherFAX-szolgáltatás URL-címét.
HTTPS proxy	Határozza meg egy proxy kiszolgáló URL-címét.
HTTPS proxy felhasználója	Határozza meg a proxy kiszolgáló felhasználónevét és jelszavát.
HTTPS proxy jelszava	
Faxküldés titkosítása Letiltva Engedélyezve* Szükséges	Engedélyezze a kimenő faxüzenetek titkosítását.
Faxfogadás titkosítása Letiltva Engedélyezve* Szükséges	Engedélyezze a bejövő faxüzenetek titkosítását.
HTTPS fax állapota	Az etherFAX kommunikációs állapotának megjelenítése.
Megj.: Az érték melletti csillag (*) az alapértelmezett gyári beállításokat jelöli.	

Faxküldési beállítások

Menüelem	Leírás
Felbontás Normál* Kiváló Szuperfinom Ultrafinom	A beolvasott kép felbontásának beállítása. Megjegyzések: <ul style="list-style-type: none"> A Normál és a Szuperfinom csak akkor jelenik meg, ha a Színes faxbeolvasás engedélyezése beállítása Kikapcs. alapértelmezésben. A magasabb felbontás megnöveli a faxátvitel idejét és több memória szükséges hozzá.
Eredeti méret [Papírméreték listája] (Vegyes méretek*)	Az eredeti dokumentum méretének megadása.
Tájolás Álló* Fekvő	Az eredeti dokumentum tájolásának megadása.
Oldalak Ki* Rövid oldal Hosszú oldal	Az eredeti dokumentum tájolásának meghatározása a dokumentum mindkét oldalának beolvasása esetén.
Tartalom típusa Szöveg* Szöveg/fénykép Fotó Grafika	A kimeneteli fájl minőségének javítása az eredeti dokumentum tartalmának használatával.
Megj.: Az érték melletti csillag (*) az alapértelmezett gyári beállításokat jelöli.	

Menüelem	Leírás
Tartalom forrása Fekete-fehér lézer Színes lézer* Tintasugaras Fénykép/Film Magazin Újság Sajtótermék Egyéb	A kimeneteli fájl minőségének javítása az eredeti dokumentum forrásának használatával.
Sötétség 1–9 (5)*	A beolvasott kép sötétségének beállítása.
PABX mögött Be Ki*	Beállíthatja, hogy a nyomtató a tárcsahangra való várakozás nélkül tárcsázza a faxszámot. Megj.: A Private Automated Branch Exchange (PABX) egy olyan telefonhálózat, amely egy egyedi hozzáférési kóddal lehetővé teszi a vonal biztosítását kívülről jövő hívások esetén.
Hívás módja Hangfrekvencia* Impulzusos	A ki- és bejövő faxok tárcsázási módjának megadása.
Megj.: Az érték melletti csillag (*) az alapértelmezett gyári beállításokat jelöli.	

Speciális képképzés

Menüelem	Leírás
Színegyensúly Cián - vörös -4–4 (0*) Bíbor - zöld -4–4 (0*) Sárga - kék -4–4 (0*)	Színintenzitás beállítása beolvasás közben.
Színkihagyás Színkihagyás (Nincs*) Alapértelmezett vörös szín küszöbérték (128*) Alapértelmezett zöld szín küszöbérték (128*) Alapértelmezett kék szín küszöbérték (128*)	Azt határozza meg, hogy a beolvasás során melyik színt kell elhagyni, illetve lehetőséget kínál a színre vonatkozó elhagyási beállítások módosítására.
Kontraszt A tartalomhoz legjobb* 0 1 2 3 4 5	A kimenet kontrasztjának beállítása.
Megj.: Az érték melletti csillag (*) az alapértelmezett gyári beállításokat jelöli.	

Menüelem	Leírás
Háttér-eltávolítás Szint -4–4 (0*)	Megadja, hogy a háttér mennyire látszódjék a beolvasott képen.
Tükörkép Ki* Be	Tükörképet készít az eredeti dokumentumról.
Inverz kép Ki* Be	Negatív képet készít az eredeti dokumentumról.
Mélyárnyék -4–4 (0*)	Megadja, hogy az árnyékok mennyire részletesen jelenjenek meg a beolvasott képen.
Beolvasás széltől szelig Be Ki*	Engedélyezze az eredeti dokumentum széltől szelig tartó beolvasását.
Élesség 1-5 (3)*	A beolvasott kép élességének beállítása.
Hőmérséklet -4–4 (0*)	Meghatározza, hogy hűvösebb vagy melegebb színű legyen az eredmény.
Megj.: Az érték melletti csillag (*) az alapértelmezett gyári beállításokat jelöli.	

Rendszergazdai beállítások

Menüelem	Leírás
Automatikus újrAhívás 0–9 (5)*	Az újrAhívások számának beállítása a fogadó faxkészülékek aktivitási szintje alapján.
ÚjrAhívás gyakorisága 1–200 perc (3*)	Az újrAhívások között eltelt idő növelésével a sikeres faxküldés esélye is nő.
ECM bekapcsolása Be* Ki	Engedélyezze a hibajavító üzemmódot (ECM) faxműveletek esetén. Megj.: Az ECM felismeri és kijavítja a vonalzaj és gyenge jelerősség okozta hibákat a faxátviteli folyamat során.
Faxbeolvasás engedélyezése Be* Ki	A nyomtatón beolvasott dokumentumok faxolása.
Faxoláshoz használt illesztőprogram Be* Ki	Engedélyezze, hogy a nyomtató illesztőprogramja faxolási feladatokat küldjön.
Mentés engedélyezése parancsiként Be* Ki	Faxszámok gyorsHívó számokként történő mentése a nyomtatóban.
Megj.: Az érték melletti csillag (*) az alapértelmezett gyári beállításokat jelöli.	

Menüelem	Leírás
Max. sebesség 33600* 14400 9600 4800 2400	A faxküldés maximális sebességének beállítása.
Egyéni feladat beolvasása Ki* Be	Egyéni feladat beolvasásának bekapcsolása alapértelmezésben. Megj.: Ez a menüelem csak telepített merevlemez vagy intelligens tárolómeghajtó (ISD) esetén jelenik meg.
Beolvasási előnézet Ki* Be	Beolvasási előnézet megjelenítése a kijelzőn. Megj.: Ez a menüelem csak telepített merevlemez vagy ISD esetén jelenik meg.
Színes faxbeolvasás engedélyezése Kikapcs. alapértelmezésben* Alapértelmezés szerint bekapcsolva Soha ne használja Mindig használja	Színes faxbeolvasás engedélyezése.
Színes faxok auto. átalakítása fekete-fehérré Be* Ki	A kimenő faxok fekete-fehérré alakítása.
Erősítse meg a faxszámot Ki* Be	Azt határozza meg, hogy a rendszer kérje-e meg a felhasználót a faxszám megerősítésére.
Előhívószám	Tárcsázási előtag beállítása.
Előtagtárcsázási szabályok	Előtagtárcsázási szabály létrehozása.
Megj.: Az érték melletti csillag (*) az alapértelmezett gyári beállításokat jelöli.	

Faxfogadási beállítások

Menüelem	Leírás
Várakozó faxfeladat Nincs* Festék Festékkazetta és kellékek	Eltávolítja azokat a faxfeladatokat, amelyek külön, rendelkezésre nem álló erőforrásokat igényelnek a nyomtatási sorból.
Csengések a válaszig 1–25 (3)*	Állítsa be, hogy a készülék hány csengetés után fogadja a beérkező hívásokat.
Aut. kicsinyítés Be* Ki	Beérkező faxok méretének igazítása az oldalhoz.
Papírforrás [X]. tálca Auto*	A beérkező faxok nyomtatásához használt papírforrás beállítása.
Megj.: Az érték melletti csillag (*) az alapértelmezett gyári beállításokat jelöli.	

Menüelem	Leírás
Oldalak Be Ki*	Nyomtatás a papír mindkét oldalára.
Elválasztólapok Nincs* Feladat előtt Feladat után	Azt határozza meg, hogy a rendszer illesszen-e be üres elválasztólapokat a nyomtatás során.
Elválasztólap forrása [X]. tálca (1*)	Papírforrás beállítása elválasztólapokhoz.
Kimeneti rekesz Normál rekesz	Kimeneti rekesz beállítása a fogadott faxokhoz.
Fax lábléce Be Ki*	Az átviteli adatokat a beérkező fax oldalainak aljára nyomtatja.
Faxlábléc időbélyegző Fogadás* Nyomtatás	Az időbélyegzőket a beérkező fax oldalainak aljára nyomtatja.
Lyukasztás Ki* 2 lyuk 3 lyuk 4 lyuk	A lyukasztási funkció megadása bejövő faxokhoz. Megj.: Ez a menü csak akkor jelenik meg, ha támogatott tűző és lyukasztó kiadóegység van telepítve.
Tűzés Ki* 1 kapocs 2 kapocs 4 kapocs	A tűzési funkció megadása bejövő faxokhoz. Megj.: Ez a menü csak akkor jelenik meg, ha a kapcsoló kiadóegység telepítve van.
Faxok tartása Függő faxok üzemmód Ki* Mindig be Kézi Ütemezett	Lehetővé teszi a nyomtató számára, hogy visszatartsa a beérkezett faxok nyomtatását, amíg azok tartása megszűnik.
Faxok tartása Faxvárákoztatási ütemezés	Ütemezés beállítása a faxok tartásához. Megj.: Ez a beállítás csak akkor jelenik meg, ha a Függő fax mód az Ütemezett lehetőségre van állítva.
Megj.: Az érték melletti csillag (*) az alapértelmezett gyári beállításokat jelöli.	

Rendszergazdai beállítások

Menüelem	Leírás
Faxfogadás engedélyezése Be* Ki	A nyomtató beállítása a faxok fogadására.
Színes faxok fogadásának engedélyezése Be* Ki	A nyomtató beállítása a színes faxok fogadására.
Hívófél-azonosító engedélyezése Be Ki*	A bejövő hívás telefonszámának megjelenítése a kezelőpanelen.
Névtelen fax tiltása Be Ki*	Az állomásazonosítót vagy faxazonosítót nem tartalmazó eszközökről érkező faxok letiltása.
Tiltott faxszámok listája Tiltott faxszám hozzáadása	A letiltani kívánt telefonszámok beállítása.
Válasz bekapcsolva Minden csengés* Csak az egycsengéses Csak a kétcsengéses Csak a háromcsengéses Csak szimpla vagy dupla csengés Csak szimpla vagy tripla csengés Csak a két- vagy háromcsengéses	Egyedi csengőhang beállítása a beérkező faxokhoz.
Automatikus válasz Be* Ki	A nyomtató beállítása a faxok automatikus fogadására.
Kézi válasz kódja 0-9 (9)*	Írjon be kézzel egy kódot a faxok fogadásához a telefon numerikus billentyűzetén. Megjegyzések: <ul style="list-style-type: none"> Ezt a menüelemet abban az esetben kell használni, ha a nyomtató telefontal osztozik a vonalon. Ezt a menüelemet abban az esetben kell használni, ha a nyomtató be van állítva a faxok manuális fogadására.
Fax továbbítása Nyomtatás* Nyomtatás és továbbítás Tovább	Beállítja, hogy továbbítsa-e a beérkező faxokat.
Továbbítás ide 1. célhely 2. célhely	A beérkező faxok továbbítási célhelyének beállítása. Megj.: Ez a menüelem csak akkor jelenik meg, ha a Fax továbbításaNyomtatás és továbbítás vagy Továbbítás értékre van állítva.
Megj.: Az érték melletti csillag (*) az alapértelmezett gyári beállításokat jelöli.	

Menüelem	Leírás
Max. sebesség 33600* 14400 9600 4800 2400	A faxátvitel maximális sebességének beállítása.
Megj.: Az érték melletti csillag (*) az alapértelmezett gyári beállításokat jelöli.	

Faxfedőlap

Menüelem	Leírás
Faxfedőlap Kikapcs. alapértelmezésben* Alapértelmezés szerint bekapcsolva Soha ne használja Mindig használja	A fax fedőlapjára vonatkozó beállítások megadása.
Címzett mező beillesztése Ki* Be	
Feladó mező beillesztése Ki* Be	
Feladó	
Üzenetmező beillesztése Ki* Be	
Üzenet:	
Logó beillesztése Ki* Be	
[x]. lábléc beillesztése Ki* Be	
Lábléc [x]	
Megj.: Az érték melletti csillag (*) az alapértelmezett gyári beállításokat jelöli.	

Faxnaplózási beállítások

Menüelem	Leírás
Átviteli napló gyakorisága Mindig* Soha Csak hiba esetén	Az átviteli napló létrehozási gyakoriságának beállítása.
Megj.: Az érték melletti csillag (*) az alapértelmezett gyári beállításokat jelöli.	

Menüelem	Leírás
Átviteli napló tevékenység Nyomtatás Ki Be* E-mail Ki* Be	Napló nyomtatása vagy küldése e-mailben a sikeresen elküldött faxok és az átviteli hibák esetén.
Fogadási hiba naplója Soha nincs nyomtatás* Nyomtatás hiba esetén	Napló nyomtatása faxfogadási hiba esetén.
Naplók automatikus nyomtatása Be* Ki	Napló nyomtatása minden faxos tevékenység esetén.
Naplópapír forrása [x]. tálca (1*)	Megadja a naplók nyomtatásához használt papír forrását.
Naplók megjelenítése Távoli fax neve* Tárcsázott szám	A feladó azonosítása a távoli fax neve vagy a faxszám alapján.
Feladatnapló engedélyezése Be* Ki	Az összes faxfeladat összegzésének megtekintése.
Hívásnapló engedélyezése Be* Ki	A fax híváselőzményeinek megtekintése.
Napló kimeneti rekesze Normál rekesz* [X]. rekesz	Megadja, hogy a nyomtatott naplók melyik kimeneti rekeszbe kerüljenek.
Megj.: Az érték melletti csillag (*) az alapértelmezett gyári beállításokat jelöli.	

Hangszóró-beállítások

Menüelem	Leírás
Hangszórómód Mindig ki* Mindig be Kapcsolódásig	A faxhangszóró üzemmódjának beállítása.
Kihangosító hangereje Alacsony* Magas	A faxhangszóró hangerejének módosítása.
Csengési hangerő Ki* Be	A csengetési hangerő beállításának engedélyezése.
Megj.: Az érték melletti csillag (*) az alapértelmezett gyári beállításokat jelöli.	

VoIP beállítások

Menüelem	Leírás
VoIP-protokoll SIP* H.323	Állítsa be a Voice over Internet Protocol (VoIP) protokollt.
STUN-kiszolgáló	Adja meg a STUN-kiszolgálót a tűzfalakon való áthatoláshoz.
Kényszerített Fax mód Ki Be*	VoIP-átjáró átváltása analógról T.38-ra a faxhívás elején.
Fax mód késleltetése 0-15 (7*)	Késleltetés megadása másodpercekben másik Kényszerített Fax módra való meghívás küldésekor.
Megj.: Az érték melletti csillag (*) az alapértelmezett gyári beállításokat jelöli.	

SIP beállítások

Menüelem	Leírás
Proxy	A rendszer IP-címének megadása, amely a fax célhelyeként szolgáló telefonszámot IP-címmé alakítja.
Regisztráció	A SIP-kliens regisztrációját kezelő rendszer nevének vagy IP-címének megadása.
Felhasználó	A SIP-proxy felhasználónevének megadása.
Jelszó	A SIP-jegyzékben használt jelszó megadása.
Hitelesítési azonosító	Felhasználónév meghatározása a SIP-jegyzékhez. Megj.: Ha a hitelesítési azonosító beállítása nincs megadva, a beállítás a Felhasználó mezőben lévő felhasználónevet fogja használni.
Áthelyezés regisztrációhoz UDP* TCP	A SIP szállítási típus beállítása a regisztrációhoz.
Áthelyezés bejövő hívásokhoz UDP* TCP UDP és TCP	A SIP szállítási típus beállítása a bejövő hívásokhoz.
Áthelyezés kimenő hívásokhoz UDP* TCP	A SIP szállítási típus beállítása a kimenő hívásokhoz.
Kimenő proxy	Kimenő proxy meghatározása az összes SIP-kommunikáció továbbításához.
Forduljon a	Kapcsolattartó nevének meghatározása a SIP-hez.
Tartomány	Tartománynév meghatározása a SIP-hez. Megj.: Ha a Tartomány beállítása nincs megadva, a beállítás a Kapcsolattartó nevet fogja használni.
SIP regisztrációs státusz	A SIP regisztrációs állapotának megjelenítése.
Megj.: Az érték melletti csillag (*) az alapértelmezett gyári beállításokat jelöli.	

H.323 beállítások

Menüelem	Leírás
Átjáró	A H.323 átjáró IP-címének megadása.
Forgalomirányító	A H.323 forgalomirányító megadása.
Felhasználó	A H.323 átjárónál használt felhasználónév megadása.
Jelszó	A H.323 átjáró jelszavának megadása.
Gyorsindítás engedélyezése Ki* Be	Gyorsindítás engedélyezése.
H.245-alagút letiltása Ki* Be	H.323-alagút letiltása.
Forgalomirányító észlelésének letiltása Ki Be*	H.323 forgalomirányító észlelésének letiltása.
Megj.: Az érték melletti csillag (*) az alapértelmezett gyári beállításokat jelöli.	

T.38 beállítások

Menüelem	Leírás
Jelzőredundancia 0–5 (3*)	A faxjelző ismétlései számának beállítása T.38 kommunikáció esetén.
Redundancia kis sebességű adatok esetében 0–5 (3*)	A kis sebességű adatok ismétlései számának beállítása T.38 kommunikáció esetén.
Redundancia nagy sebességű adatok esetében 0-5 (1*)	A nagy sebességű adatok ismétlései számának beállítása T.38 kommunikáció esetén.
Megj.: Az érték melletti csillag (*) az alapértelmezett gyári beállításokat jelöli.	

Faxkiszolgáló beállítása

Általános faxbeállítások

Menüelem	Leírás
Címjegyzék formátuma	A fax címzettjének megadása. Megj.: Ha faxszámot szeretne használni, írja be a kettős kereszt (#) karaktert, és írja utána a számot.
Válaszcím	A faxoláshoz használatos válaszadási cím megadása.
Tárgy	A fax tárgyának megadása, és az üzenet megkomponálása.
Üzenet	
Analóg fogadás engedélyezése Ki* Be	A nyomtató beállítása analóg faxok fogadására.
Megj.: Az érték melletti csillag (*) az alapértelmezett gyári beállításokat jelöli.	

Faxkiszolgáló e-mail-beállításai

Menüelem	Leírás
E-mail SMTP-kiszolgáló használata Be Ki*	Faxok küldéséhez és fogadásához használja az e-mailekre vonatkozó Simple Mail Transfer Protocol (SMTP) beállításokat. Megj.: Ha a Be érték van beállítva, a Faxkiszolgáló e-mail-beállításai menü egyéb beállításai nem jelennek meg.
Elsődleges SMTP-átjáró	Adja meg az elsődleges SMTP-kiszolgáló IP-címét vagy állomásnevét.
Elsődleges SMTP-átjáró port 1–65535 (25*)	Adja meg az elsődleges SMTP-kiszolgáló portszámát.
Másodlagos SMTP-átjáró	Adja meg a másodlagos vagy tartalék SMTP-kiszolgáló kiszolgálói IP-címét vagy állomásnevét.
Másodlagos SMTP-átjáró port 1–65535 (25*)	Adja meg a másodlagos vagy tartalék SMTP-kiszolgáló kiszolgálói portszámát.
SMTP időtűllépés 5–30 (30*)	Azt az időtartamot adja meg, amelynek elteltével a nyomtató megszakítja a kapcsolatot, ha az SMTP-kiszolgáló nem válaszol.
Válaszcím	A faxoláshoz használatos válaszadási cím megadása.
SSL/TLS használata Letiltva* Egyeztetés Szükséges	Azt határozza meg, hogy a rendszer titkosított kapcsolat segítségével küldje-e el a faxokat.
Megbízható tanúsítvány kérése Ki Be*	Azt határozza meg, hogy a rendszer kérjen-e megbízható tanúsítványt az SMTP-kiszolgálóhoz való hozzáféréshez.
SMTP-kiszolgáló hitelesítése Nem szükséges hitelesítés* Bejelentkezés/normál NTLM CRAM-MD5 Digest-MD5 Kerberos 5	Az SMTP-kiszolgáló hitelesítési típusának beállítása.
Eszköz által kezdeményezett e-mail Nincs* Az eszköz SMTP-belépési adatainak használata	Azt határozza meg, hogy kérjen-e a rendszer hitelesítő adatokat az eszköz által kezdeményezett e-mailek esetében.
Felhasználó által kezdeményezett e-mail Nincs* Az eszköz SMTP-belépési adatainak használata Munkamenet felhasználói azonosítójának és jelszavának használata Munkafolyamat e-mail cím és jelszó haszn. Azonosító adatok bekérése	Azt határozza meg, hogy kérjen-e a rendszer hitelesítő adatokat a felhasználók által kezdeményezett e-mailek esetében.
Megj.: Az érték melletti csillag (*) az alapértelmezett gyári beállításokat jelöli.	

Menüelem	Leírás
Active Directory eszköz hitelesítő használata Ki* Be	Ezzel a funkcióval engedélyezheti a felhasználói hitelesítő adatok és a csoportcélok használatát az SMTP-kiszolgálóhoz való csatlakozáshoz.
Eszköz felhasználói azonosítója	Az SMTP-kiszolgálóhoz való csatlakozáshoz használandó felhasználói azonosítót és jelszót határozza meg.
Eszköz jelszava	
Kerberos 5 TARTOMÁNY	A Kerberos 5 hitelesítési protokoll tartományának meghatározására szolgál.
NTLM-tartomány	Az NTLM biztonsági protokoll tartománynevének meghatározására szolgál.
„Az SMTP-kiszolgáló nincs beállítva” hiba letiltása Ki* Be	„Az SMTP-kiszolgáló nincs beállítva” hiba elrejtése.
Megj.: Az érték melletti csillag (*) az alapértelmezett gyári beállításokat jelöli.	

Faxkiszolgáló beolvasási beállításai

Menüelem	Leírás
Képfarmátum TIFF (.tif) PDF (.pdf)* XPS (.xps) TXT (.txt) RTF (.rtf) DOCX (.docx) XLSX (.xlsx) CSV (.csv)	A beolvasott kép fájlformátumának kiválasztása.
Tartalom típusa Szöveg* Szöveg/fénykép Fotó Grafika	A kimeneteli fájl minőségének javítása az eredeti dokumentum tartalmának használatával.
Tartalom forrása Fekete-fehér lézer Színes lézer* Tintasugaras Fénykép/Film Magazin Újság Sajtótermék Egyéb	A kimeneteli fájl minőségének javítása az eredeti dokumentum forrásának használatával.
Megj.: Az érték melletti csillag (*) az alapértelmezett gyári beállításokat jelöli.	

Menüelem	Leírás
Faxfelbontás Normál* Kiváló Szuperfinom Ultrafinom	A faxok felbontásának beállítása.
Oldalak Ki* Rövid oldal Hosszú oldal	Az eredeti dokumentum tájolásának meghatározása a dokumentum mindkét oldalának beolvasása esetén.
Sötétség 1–9 (5)*	A nyomtatott anyag sötétségének beállítása.
Tájolás Álló* Fekvő	Megadja a szöveg és grafika tájolását az oldalon.
Eredeti méret [Papírméreték listája]	Az eredeti dokumentum papírméretének beállítása. Megjegyzések: <ul style="list-style-type: none"> • A Vegyes méretek az egyesült államokbeli gyári alapértelmezett érték. A gyári alapértelmezett érték világszerte az A4. • Ez a beállítás a nyomtató típusától függően változhat.
Többoldalas TIFF használata Ki Be*	Lehetővé teszi a választást az egyoldalas és a többoldalas TIFF-fájlok között.
Megj.: Az érték melletti csillag (*) az alapértelmezett gyári beállításokat jelöli.	

E-mail

E-mail beállítása

Menüelem	Leírás
Elsődleges SMTP-átjáró	Adja meg az e-mail küldéshez használt elsődleges SMTP-kiszolgáló IP-címét vagy állomásnevét.
Elsődleges SMTP-átjáró port 1–65535 (25*)	Adja meg az elsődleges SMTP-kiszolgáló portszámát.
Másodlagos SMTP-átjáró	Adja meg a másodlagos vagy tartalék SMTP-kiszolgáló kiszolgálói IP-címét vagy állomásnevét.
Másodlagos SMTP-átjáró port 1–65535 (25*)	Adja meg a másodlagos vagy tartalék SMTP-kiszolgáló kiszolgálói portszámát.
SMTP időtúllépés 5-30 másodperc (30*)	Azt az időtartamot adja meg, amelynek elteltével a nyomtató megszakítja a kapcsolatot, ha az SMTP-kiszolgáló nem válaszol.
Válaszcím	Válaszcím megadása az e-mailben.
Megj.: Az érték melletti csillag (*) az alapértelmezett gyári beállításokat jelöli.	

Menüelem	Leírás
Alapértelmezett SMTP-válaszcím használata mindig Be Ki*	Mindig használja az alapértelmezett válaszadási címet az SMTP-kiszolgálóban.
SSL/TLS használata Letiltva* Egyeztetés Szükséges	Azt határozza meg, hogy a rendszer titkosított kapcsolat segítségével küldje-e el az e-maileket.
Megbízható tanúsítvány kérése Ki Be*	Kérjen megbízható tanúsítványt az SMTP-kiszolgálóhoz való hozzáféréshez.
SMTP-kiszolgáló hitelesítése Nem szükséges hitelesítés* Bejelentkezés / normál NTLM CRAM-MD5 Digest-MD5 Kerberos 5	Az SMTP-kiszolgáló hitelesítési típusának beállítása.
Eszköz által kezdeményezett e-mail Nincs* Az eszköz SMTP-belépési adatainak használata	Azt határozza meg, hogy kérjen-e a rendszer hitelesítő adatokat az eszköz által kezdeményezett e-mailek esetében.
Felhasználó által kezdeményezett e-mail Nincs* Az eszköz SMTP-belépési adatainak használata Munkamenet felhasználói azonosítójának és jelszavának használata Munkafolyam e-mail cím és jelszó haszn. Azonosító adatok bekérése	Azt határozza meg, hogy kérjen-e a rendszer hitelesítő adatokat a felhasználók által kezdeményezett e-mailek esetében.
Active Directory eszköz hitelesítő használata Ki* Be	Azt határozza meg, hogy kérjen-e a rendszer hitelesítő adatokat a felhasználók által kezdeményezett e-mailek esetében.
Eszköz felhasználói azonosítója	Az SMTP-kiszolgálóhoz való csatlakozáshoz használandó felhasználói azonosítót és jelszót határozza meg.
Eszköz jelszava	
Kerberos 5 TARTOMÁNY	A Kerberos 5 hitelesítési protokoll tartományának meghatározására szolgál.
NTLM-tartomány	Az NTLM biztonsági protokoll tartománynevének meghatározására szolgál.
„Az SMTP-kiszolgáló nincs beállítva.” hiba letiltása Ki* Be	„Az SMTP-kiszolgáló nincs beállítva” hiba elrejtése.
Megj.: Az érték melletti csillag (*) az alapértelmezett gyári beállításokat jelöli.	

E-mail alapbeállítások

Menüelem	Leírás
Tárgy:	Az e-mail tárgyának megadása, és az üzenet megkomponálása.
Üzenet:	
Fájlnev	A beolvasott dokumentum fájlnevének megadása.
Formátum JPEG (.jpg) PDF (.pdf)* TIFF (.tif) XPS (.xps) TXT (.txt) RTF (.rtf) DOCX (.docx) CSV (.csv)	A beolvasott dokumentum fájlformátumának meghatározása. Megj.: A menüelemek a nyomtatómodellől függően változhatnak.
Globális OCR-beállítások Felismert nyelvek Auto. elforg. Fekete pontok eltávolítása Autom. kontr. jav.	Az optikai karakterfelismerés (OCR) beállításainak konfigurálása. Megj.: Ez a menüelem csak akkor jelenik meg, ha megvásárolt és telepített egy OCR megoldást.
PDF-beállítások PDF-verzió (1.5*) Archív változat (A-1a*) Nagymértékben tömörített (Ki*) Biztonságos (Ki*) Archiválás (PDF/A) (Ki*)	A beolvasott dokumentum PDF-beállításainak konfigurálása. Megjegyzések: <ul style="list-style-type: none"> • Az Archív változat és az Archiválás (PDF/A) csak akkor támogatott, ha a PDF-verzió 1.4-re van beállítva. • A Nagymértékben tömörített menüelem csak telepített merevlemez esetén jelenik meg.
Tartalom típusa Szöveg Szöveg/fénykép* Fénykép Grafikák	A kimeneti eredmény javítása az eredeti dokumentum tartalomtípusa alapján.
Tartalom forrása Fekete-fehér lézer* Színes lézer Tintasugaras Fénykép/Film Magazin Újság Sajtótermék Egyéb	A kimeneteli eredmény javítása az eredeti dokumentum tartalomforrása alapján.
Megj.: Az érték melletti csillag (*) az alapértelmezett gyári beállításokat jelöli.	

Menüelem	Leírás
Színes Fekete-fehér Szürkeárnyalatos Színes* Automatikus	A nyomtató beállítása, hogy színesben vagy fekete-fehérben rögzítse a fájl tartalmát.
Felbontás 75 dpi 150 dpi* 200 dpi 300 dpi 400 dpi 600 dpi	A beolvasott kép felbontásának beállítása.
Sötétség 1-9 (5)*	A beolvasott kép sötétségének beállítása.
Tájolás Álló* Fekvő	Az eredeti dokumentum tájolásának megadása.
Eredeti méret Vegyes méretek*	Az eredeti dokumentum papírméretének beállítása.
Oldalak Ki* Rövid oldal Hosszú oldal	Az eredeti dokumentum tájolásának meghatározása a dokumentum mindkét oldalának beolvasása esetén.
Megj.: Az érték melletti csillag (*) az alapértelmezett gyári beállításokat jelöli.	

Haladó képfeldolgozás

Menüelem	Leírás
Színegyensúly Ciánkék (0*) Bíbor (0*) Sárga (0*)	A ciánkék, bíbor és sárga színintenzitásának beállítása.
Színkihagyás Színkihagyás Nincs* Vörös Zöld Kék Alapértelmezett vörös szín küszöbérték 0–255 (128*) Alapértelmezett zöld szín küszöbérték 0–255 (128*) Alapértelmezett kék szín küszöbérték 0–255 (128*)	Azt határozza meg, hogy a beolvasás során melyik színt kell elhagyni, illetve lehetőséget kínál a színre vonatkozó elhagyási beállítások módosítására.
Megj.: Az érték melletti csillag (*) az alapértelmezett gyári beállításokat jelöli.	

Menüelem	Leírás
Au. színérzékelés Színérzékenység 1-9 (5)* Ter. érzékenység 1-9 (5)* E-mail bitmélysége 1 bites* 8 bites Minimális beolvasási felbontás 75 dpi 150 dpi 200 dpi 300 dpi*	Az automatikus színérzékelés beállításának megadása.
JPEG minőség A tartalomhoz legjobb* 5-95	A beolvasott kép JPEG-minőségének beállítása.
Kontraszt A tartalomhoz legjobb* 0-5	A beolvasott kép kontrasztjának beállítása.
Háttér-eltávolítás Háttér érzékelése Tartalomalapú* Fix Szint: - 4–4 (0*)	Eltávolítja a háttérszínt vagy képzajt az eredeti dokumentumból. Megjegyzések: <ul style="list-style-type: none"> • A Tartalomalapú lehetőség eltávolítja a háttérszínt az eredeti dokumentumból. • A Fix lehetőség eltávolítja a képzajt a fényképről.
Kép tükrözése Ki* Be	Tükröképet készít az eredeti dokumentumról.
Inverz kép Ki* Be	Negatív képet készít az eredeti dokumentumról.
Árnyék részletei -4 – 4 (0*)	Az árnyék részleteinek beállítása a beolvasott képen.
Beolvasás széltől szélig Ki* Be	Az eredeti dokumentum beolvasása széltől szélig.
Élesség 1-5 (3)*	A beolvasott kép élességének beállítása.
Hőmérséklet -4 – 4 (0*)	Az eredeti dokumentum kékebb vagy vörösebb kimenetét hozza létre.
Üres oldalak Üres oldal eltávolítása (Ne távolítsa el*) Üres oldal érzékelése (5*)	A beolvasások érzékenységét állítja be az üres oldalakhoz viszonyítva az eredeti dokumentumban.
Megj.: Az érték melletti csillag (*) az alapértelmezett gyári beállításokat jelöli.	

Rendszergazdai beállítások

Menüelem	Leírás
E-mailek maximális mérete 0-65535 (0)*	Az egyes e-mailek esetében megengedett maximális fájl méret beállítása.
Méret-hibaüzenet	Itt azt választhatja ki, hogy milyen hibaüzenetet küldjön a nyomtató, ha az e-mail meghaladja a megengedett fájl méretet. Megj.: Legfeljebb 1024 karaktert írhat be.
Célok korlátozása	Ezzel beállíthat egy tartománynévlistát, és megadhatja, hogy a rendszer csak ezekre engedélyezze az e-mailek küldését. Megj.: Az egyes tartományneveket vesszővel elválasztva adja meg.
Más. küld. nekem Soha ne jelenjen meg! Alapértelmezés szerint bekapcsolva Kikapcs. alapértelmezésben Mindig bekapcsolva	Elküldi az e-mail másolatát Önnek is.
Csak saját e-mailek engedélyezése Ki* Be	Ezzel a funkcióval beállíthatja, hogy a nyomtató csak Önnek küldjön e-maileket.
A Másolatot kap: (cc:)/Titkos másolat: (bcc:) használata Ki* Be	A „másolatot kap” és a „titkos másolat” funkciók engedélyezése az e-mailekben.
Többoldalas TIFF használata Ki Be*	Egyetlen TIFF-fájlban több TIFF-kép beolvasásának engedélyezése.
TIFF-tömörítés JPEG LZW*	A TIFF-fájlok tömörítési típusának meghatározása.
Szöveg mód alapértelmezett értéke 5-95 (75)*	A beolvasás alatt lévő tartalomban található szöveg minőségének beállítása.
Szöveg/fénykép mód alapértelmezett értéke 5-95 (75)*	A beolvasás alatt lévő tartalomban található szöveg és fénykép minőségének beállítása.
Fénykép mód alapértelmezett értéke 5-95 (50)*	A beolvasás alatt lévő fényképben található szöveg minőségének beállítása.
Automatikus lapadagoló ferdeségének igazítása Ki* Be	Úgy állítja be a nyomtatót, hogy kiigazítsa az automatikus lapadagolóból beolvasott dokumentumok képeinek ferdeségét.
Átviteli napló Napló nyomtatása* Ne nyomtasson naplót Csak a hibák ny.	Átviteli napló nyomtatása e-mail beolvasásokhoz.
Megj.: Az érték melletti csillag (*) az alapértelmezett gyári beállításokat jelöli.	

Menüelem	Leírás
Naplópapír forrása [x]. tálca (1*) Többcélú adagoló	Az e-mail naplók nyomtatásához használt papír forrásának megadása.
Egyéni feladat beolvasása Ki* Be	A nyomtató beállítása úgy, hogy az eredeti dokumentumok első készletét a megadott beállításokkal, majd a következő készletet ugyanazokkal vagy más beállításokkal olvassa be. Megj.: Ez a menüelem csak telepített merevlemez esetén jelenik meg.
Beolvasási előnézet Ki Be*	Az eredeti dokumentum beolvasási előnézetének megjelenítése. Megj.: Ez a menüelem csak telepített merevlemez esetén jelenik meg.
Mentés engedélyezése parancsikonként Ki Be*	E-mail cím mentése parancsikonként.
A következő formában küldött e-mail képek Melléklet* Webes kapcsolat	Az e-mailben szereplő képek küldési módjának meghatározása.
E-mail adatok visszaállítása a küldés után Ki Be*	A Címzett, Tárgy, Üzenet és Fájlnév mezők visszaállítása az alapértelmezett értékekre e-mail küldés után.
Megj.: Az érték melletti csillag (*) az alapértelmezett gyári beállításokat jelöli.	

Webes kapcsolat beállítása

Menüelem	Leírás
Kiszolgáló	Az e-mailbe beillesztett képeket tároló kiszolgáló hitelesítési adatainak meghatározása.
Bejelentkezés	
Jelszó	
Útvonal	
Fájlnév	
Webes kapcsolat	

FTP

FTP alapbeállítások

Menüelem	Leírás
Formátum JPEG (.jpg) PDF (.pdf)* TIFF (.tif) XPS (.xps)	A beolvasott kép fájlformátumának kiválasztása.
Globális OCR-beállítások Felismert nyelvek Auto. elforg.* Fekete pontok eltávolítása Autom. kontr. jav.	Az optikai karakterfelismerés (OCR) beállításainak konfigurálása. Megj.: Ez a menü csak akkor jelenik meg, ha megvásárolt és telepített egy OCR megoldást.
PDF beállítások PDF-verzió (1.5*) Archív változat (A-1a*) Nagymértékben tömörített (Ki*) Biztonságos (Ki*) Archiválás (PDF/A) (Ki*)	A beolvasott kép PDF-beállításainak konfigurálása. Megj.: A Nagymértékben tömörített menüelem csak telepített merevlemez esetén jelenik meg.
Tartalom típusa Szöveg Szöveg/fénykép* Grafikák Fénykép	A kimeneti eredmény javítása az eredeti dokumentum tartalomtípusa alapján.
Tartalom forrása Fekete-fehér lézer Színes lézer* Tintasugaras Fénykép/Film Magazin Újság Sajtótermék Egyéb	A kimeneteli eredmény javítása az eredeti dokumentum tartalomforrása alapján.
Színes Fekete-fehér Szürkeárnyalatos Színes* Automatikus	A nyomtató beállítása, hogy színesben vagy fekete-fehérben rögzítse a fájl tartalmát.
Megj.: Az érték melletti csillag (*) az alapértelmezett gyári beállításokat jelöli.	

Menüelem	Leírás
Felbontás 75 dpi 150 dpi* 200 dpi 300 dpi 400 dpi 600 dpi	A beolvasott kép felbontásának beállítása.
Sötétség 1–9 (5*)	A beolvasott kép sötétségének beállítása.
Tájolás Álló* Fekvő	Az eredeti dokumentum tájolásának megadása.
Eredeti méret Vegyes méretek*	Az eredeti dokumentum papírméretének beállítása.
Oldalak Ki* Hosszú oldal Rövid oldal	A tájolás meghatározása a dokumentum mindkét oldalának beolvasása esetén.
Fájlnév	A beolvasott kép fájlnevének beállítása.
Megj.: Az érték melletti csillag (*) az alapértelmezett gyári beállításokat jelöli.	

Haladó képfeldolgozás

Menüelem	Leírás
Színegyensúly Ciánkék (0*) Bíbor (0*) Sárga (0*)	A ciánkék, bíbor és sárga színintenzitásának beállítása.
Színkihagyás Színkihagyás (Nincs*) Alapértelmezett vörös szín küszöbérték (128*) Alapértelmezett zöld szín küszöbérték (128*) Alapértelmezett kék szín küszöbérték (128*)	Meghatározza, hogy a beolvasás során melyik színt kell elhagyni, illetve lehetőséget kínál a színre vonatkozó elhagyási beállítások módosítására.
Au. színérzékelés Színérzékenység (5*) Ter. érzékenység (5*) FTP bitmélysége (1 bit*) Minimális beolvasási felbontás (300 dpi*)	Az automatikus színérzékelés beállításának megadása.
JPEG minőség A tartalomhoz legjobb* 5-95	A beolvasott kép JPEG-minőségének beállítása.
Megj.: Az érték melletti csillag (*) az alapértelmezett gyári beállításokat jelöli.	

Menüelem	Leírás
Kontraszt A tartalomhoz legjobb* 0 1 2 3 4 5	A beolvasott kép kontrasztjának beállítása.
Háttér-eltávolítás Háttérérzékelés (Tartalomalapú*) Szint (0*)	Eltávolítja a háttérszínt vagy képzajt az eredeti dokumentumból. Megjegyzések: <ul style="list-style-type: none"> • A Tartalomalapú lehetőség eltávolítja a háttérszínt az eredeti dokumentumból. • A Fix lehetőség eltávolítja a képzajt a fényképről.
Kép tükrözése Ki* Be	Tükröképet készít az eredeti dokumentumról.
Inverz kép Ki* Be	Negatív képet készít az eredeti dokumentumról.
Árnyék részletei -4 – 4 (0*)	Az árnyék részleteinek beállítása a beolvasott képen.
Beolvasás szélétől szélíg Ki* Be	Lehetővé teszi az eredeti dokumentum szélétől szélíg tartó beolvasását.
Élesség 1–5 (3*)	A beolvasott kép élességének beállítása.
Hőmérséklet -4 – 4 (0*)	Az eredeti dokumentum kékebb vagy vörösebb kimenetét hozza létre.
Üres oldalak Üres oldal eltávolítása (Eltávolítás*) Üres oldal érzékelése (5*)	A beolvasások érzékenységét állítja be az üres oldalakhoz viszonyítva az eredeti dokumentumban.
Megj.: Az érték melletti csillag (*) az alapértelmezett gyári beállításokat jelöli.	

Rendszergazdai beállítások

Menüelem	Leírás
Szöveg mód alapértelmezett értéke 5-95 (75*)	A beolvasott képeken szereplő szöveg minőségének beállítása.
Szöveg/fénykép mód alapértelmezett értéke 5-95 (75*)	A beolvasott képeken szereplő szöveg és fénykép minőségének beállítása.
Fénykép mód alapértelmezett értéke 5-95 (50*)	A beolvasott képeken szereplő fénykép minőségének beállítása.
Megj.: Az érték melletti csillag (*) az alapértelmezett gyári beállításokat jelöli.	

Menüelem	Leírás
Többoldalas TIFF használata Be* Ki	Egyetlen TIFF-fájlban több TIFF-kép beolvasásának engedélyezése.
TIFF-tömörítés LZW* JPEG	A TIFF-fájlok tömörítési típusának meghatározása.
Átviteli napló Napló nyomtatása* Ne nyomtasson naplót Csak a hibák ny.	Átviteli napló nyomtatása FTP-beolvasásokhoz.
Naplópapír forrása [x]. tálca (1*) Többcélú adagoló	Az FTP-naplók nyomtatásához használt papír forrásának megadása.
Egyéni feladat beolvasása Ki* Be	Úgy állítja be a nyomtatót, hogy az eredeti dokumentumok első készletét a megadott beállításokkal olvassa be, majd a következő készletet ugyanazokkal vagy más beállításokkal olvassa be. Megj.: Ez a menüelem csak telepített merevlemez esetén jelenik meg.
Beolvasási előnézet Ki Be*	Az eredeti dokumentum előnézetének megjelenítése. Megj.: Ez a menüelem csak telepített merevlemez esetén jelenik meg.
Mentés engedélyezése parancsikonként Ki Be*	FTP-cím mentése parancsikonként.
Megj.: Az érték melletti csillag (*) az alapértelmezett gyári beállításokat jelöli.	

USB-meghajtó

Flash-meghajtó beolvasása

Menüelem	Leírás
Formátum JPEG (.jpg) PDF (.pdf)* TIFF (.tif) XPS (.xps)	A beolvasott kép fájlformátumának kiválasztása.
Globális OCR-beállítások Felismert nyelvek Auto. elforg. Fekete pontok eltávolítása Autom. kontr. jav.	Az optikai karakterfelismerés (OCR) beállításainak konfigurálása. Megj.: Ez a menü csak akkor jelenik meg, ha megvásárolt és telepített egy OCR megoldást.
Megj.: Az érték melletti csillag (*) az alapértelmezett gyári beállításokat jelöli.	

Menüelem	Leírás
PDF-beállítások PDF-verzió (1.5*) Archív változat (A-1a*) Nagymértékben tömörített (Ki*) Biztonságos (Ki*) Archiválás (PDF/A) (Ki*)	A beolvasott kép PDF-beállításainak konfigurálása. Megjegyzések: <ul style="list-style-type: none"> • Az Archív változat és az Archiválás (PDF/A) csak akkor támogatott, ha a PDF-verzió 1.4-re van beállítva. • A Nagymértékben tömörített menüelem csak telepített merevlemez esetén jelenik meg.
Tartalom típusa Szöveg Szöveg/fénykép* Grafika Fotó	A kimeneti eredmény javítása az eredeti dokumentum tartalomtípusa alapján.
Tartalom forrása Fekete-fehér lézer Színes lézer* Tintasugaras Fénykép/Film Magazin Újság Sajtótermék Egyéb	A kimeneteli eredmény javítása az eredeti dokumentum tartalomforrása alapján.
Színes Fekete-fehér Szürkeárnyalatos Színes* Automatikus	A nyomtató beállítása, hogy színesben vagy fekete-fehérben rögzítse a fájl tartalmát.
Felbontás 75 dpi 150 dpi* 200 dpi 300 dpi 400 dpi 600 dpi	A beolvasott kép felbontásának beállítása.
Sötétség 1–9 (5)*	A beolvasott kép sötétségének beállítása.
Tájolás Álló* Fekvő	Az eredeti dokumentum tájolásának megadása.
Eredeti méret Vegyes méretek*	Az eredeti dokumentum papírméretének beállítása.
Oldalak Ki* Hosszú oldal Rövid oldal	Az eredeti dokumentum tájolásának meghatározása a dokumentum mindkét oldalának beolvasása esetén.
Megj.: Az érték melletti csillag (*) az alapértelmezett gyári beállításokat jelöli.	

Menüelem	Leírás
Fájlnév	A beolvasott kép fájlnevének beállítása.
Megj.: Az érték melletti csillag (*) az alapértelmezett gyári beállításokat jelöli.	

Speciális képalkotás

Menüelem	Leírás
Színegyensúly Ciánkék (0*) Bíbor (0*) Sárga (0*)	A ciánkék, bíbor és sárga színintenzitásának beállítása.
Színkihagyás Színkihagyás (Nincs*) Alapértelmezett vörös szín küszöbérték (128*) Alapértelmezett zöld szín küszöbérték (128*) Alapértelmezett kék szín küszöbérték (128*)	Azt határozza meg, hogy a beolvasás során melyik színt kell elhagyni, illetve lehetőséget kínál a színre vonatkozó elhagyási beállítások módosítására.
Au. színérzékelés Színérzékenység (5*) Ter. érzékenység (5*) A beolvasás bitmélysége (1 bit*) Minimális beolvasási felbontás (300 dpi*)	Az automatikus színérzékelés beállításának megadása.
Minőség A tartalomhoz legjobb* 5-95	A beolvasott kép JPEG-minőségének beállítása.
Kontraszt A tartalomhoz legjobb* 0-5	A beolvasott kép kontrasztjának beállítása.
Háttér-eltávolítás Háttér érzékelése <ul style="list-style-type: none"> Tartalomalapú* Fix Szint (0*)	Eltávolítja a háttérszínt vagy képzajt az eredeti dokumentumból. Megjegyzések: <ul style="list-style-type: none"> A Tartalomalapú lehetőség eltávolítja a háttérszínt az eredeti dokumentumból. A Fix lehetőség eltávolítja a képzajt a fényképről.
Tükörkép Ki* Be	Tükörképet készít az eredeti dokumentumról.
Inverz kép Ki* Be	Negatív képet készít az eredeti dokumentumról.
Mélyárnyék -4-4 (0*)	Az árnyék részleteinek beállítása a beolvasott képen.
Beolvasás széltől szélig Ki* Be	Az eredeti dokumentum beolvasása széltől szélig.
Megj.: Az érték melletti csillag (*) az alapértelmezett gyári beállításokat jelöli.	

Menüelem	Leírás
Élesség 1-5 (3)*	A beolvasott kép élességének beállítása.
Hőmérséklet -4-4 (0*)	Az eredeti dokumentum kékebb vagy vörösebb kimenetét hozza létre.
Üres oldalak Üres oldal eltávolítása (Eltávolítás*) Üres oldal érzékelése (5*)	A beolvasások érzékenységét állítja be az üres oldalakhoz viszonyítva az eredeti dokumentumban.
Megj.: Az érték melletti csillag (*) az alapértelmezett gyári beállításokat jelöli.	

Rendszergazdai beállítások

Menüelem	Leírás
Szöveg mód alapértelmezett értéke 5-95 (75)*	A beolvasott képeken szereplő szöveg minőségének beállítása.
Szöveg/fénykép mód alapértelmezett értéke 5-95 (75)*	A beolvasott képeken szereplő szöveg és fénykép minőségének beállítása.
Fénykép mód alapértelmezett értéke 5-95 (50)*	A beolvasott képen szereplő fénykép minőségének beállítása.
Többoldalas TIFF használata Ki Be*	Egyetlen TIFF-fájlban több TIFF-kép beolvasásának engedélyezése.
TIFF-tömörítés LZW* JPEG	A TIFF-fájlok tömörítési típusának meghatározása.
Egyéni feladat beolvasása Ki* Be	Úgy állítja be a nyomtatót, hogy az eredeti dokumentumok első készletét a megadott beállításokkal olvassa be, majd a következő készletet ugyanazokkal vagy más beállításokkal olvassa be. Megj.: Ez a menüelem csak telepített merevlemez esetén jelenik meg.
Beolvasási előnézet Ki Be*	Az eredeti dokumentum beolvasási előnézetének megjelenítése. Megj.: Ez a menüelem csak telepített merevlemez esetén jelenik meg.
Automatikus lapadagoló ferdeségének igazítása Ki Be*	Úgy állítja be a nyomtatót, hogy kiigazítsa az automatikus lapadagolóból beolvasott dokumentumok képeinek ferdeségét.
Megj.: Az érték melletti csillag (*) az alapértelmezett gyári beállításokat jelöli.	

Nyomtatás flash-meghajtóról

Menüelem	Leírás
Példányszám 1–9999 (1*)	A példányszám megadása.
Papírforrás [x]. tálca (1*) Többcélú adagoló Kézi papíradagolás Manuális borítékadagolás	Papírforrás beállítása a nyomtatási feladathoz.
Leválogatás (1,1) (2,2,2) (1,2,3) (1,2,3)*	Ha ugyanarról az eredetiről több másolatot is nyomtat, akkor a nyomtató az egyes példányokat összerendezi.
Oldalak Egyoldalas* Kétoldalas	Meghatározhatja, hogy a nyomtatás a papír egyik vagy mindkét oldalára készüljön.
Tűzés Ki* 1 kapocs, bal felső sarok 2 kapocs, balra 1 kapocs, jobb felső sarok 2 kapocs, fent 1 kapocs, bal alsó sarok 2 kapocs, alul 1 kapocs, jobb alsó sarok 2 kapocs, jobb oldalt 4 kapocs	A kapcsok helyzetének beállítása az összes nyomtatási feladathoz. Megj.: Ez a menü csak akkor jelenik meg, ha a kapcszó kiadóegység telepítve van.
Lyukasztó Ki* 2 lyuk 3 lyuk 4 lyuk	A lyukasztási mód beállítása az összes nyomtatási feladathoz. Megj.: Ez a menü csak akkor jelenik meg, ha támogatott tűző és lyukasztó kiadóegység van telepítve.
Oldalak eltolása Nincs* Példányok között Feladatok között	Az egyes nyomtatási feladatok, vagy az azokból származó egyes példányok kimenetének eltolása. Megjegyzések: <ul style="list-style-type: none"> • Ha a Példányok között beállítást választja, a rendszer a nyomtatási feladat minden példányát eltolja, ha a Leválogatás beállításnál a Be [1, 2, 1, 2, 1, 2] értéket választotta. Ha a Leválogatás beállításnál a Ki [1, 1, 1, 2, 2, 2] értéket választotta, akkor a rendszer készletenként tolja el az oldalakat (azaz az összes elsőként megjelölt oldalt, az összes másodikként megjelölt oldalt stb.). • A Feladatok között lehetőség ugyanazt az eltolási helyzetet állítja be a teljes nyomtatási feladatra, függetlenül a kinyomtatott példányszámtól.
Lapozási stílus Hosszú oldal* Rövid oldal	Meghatározza, hogy a lap melyik oldala lesz kötve kétoldalas nyomtatáskor.
Megj.: Az érték melletti csillag (*) az alapértelmezett gyári beállításokat jelöli.	

Menüelem	Leírás
Oldal/lap Ki* 2 oldal/lap 3 oldal/lap 4 oldal/lap 6 oldal/lap 9 oldal/lap 12 oldal/lap 16 oldal/lap	Több egy oldalon lévő kép nyomtatása a papír egyik oldalára.
Oldal/lap rendelése Vízszintes* Fordított vízszintes Fordított függőleges Függőleges	Több egy oldalon lévő kép elrendezésének beállítása az Oldal/lap menü használata esetén.
Oldal/lap tájolása Auto* Fekvő Álló	Több egy oldalon lévő kép tájolásának beállítása az Oldal/lap menü használata esetén.
Oldal/lap szegélye Nincs* Folytonos	Oldalszegély nyomtatása az oldalon lévő képek köré az Oldal/lap menü használata esetén.
Elválasztólapok Ki* Példányok között Feladatok között Oldalak között	Üres elválasztólapok beillesztése a nyomtatás során.
Elválasztólap forrása [x]. tálca (1*) Többcélú adagoló	Papírforrás beállítása elválasztólapokhoz.
Üres oldalak Nincs nyomtatás* Nyomtatás	Üres oldalak nyomtatása egy nyomtatási feladatban.
Megj.: Az érték melletti csillag (*) az alapértelmezett gyári beállításokat jelöli.	

Hálózat/portok

Hálózati áttekintés

Menüelem	Leírás
Aktív adapter Auto* Szabványos hálózat Vezeték nélküli	A hálózati kapcsolat típusát határozza meg. Megj.: A Vezeték nélküli opció kizárólag vezeték nélküli hálózathoz csatlakoztatott nyomtatóknál áll rendelkezésre.
Hálózat állapota	A nyomtatóhálózat kapcsolódási állapotának megjelenítése.
A hálózati állapot megjelenítése a nyomtatón Ki Be*	A hálózat állapotának megjelenítése a kijelzőn.
Sebesség, kétoldalas	Az éppen aktív hálózati kártya sebességét jeleníti meg.
IPv4	IPv4-cím megjelenítése.
Összes IPv6-cím	Összes IPv6-cím megjelenítése.
Nyomtatókiszolgáló visszaállítása	A nyomtatóra irányuló aktív hálózati kapcsolatok visszaállítása. Megj.: Ez a beállítás törli a hálózati konfiguráció összes beállítását.
Hálózati feladat időtúllépése Ki Be* (90 másodperc)	Beállíthatja azt az időt, ameddig a nyomtató várakozik, mielőtt törölné a hálózati nyomtatási feladatokat.
Szalagcímlap Ki* Be	Szalagcímlap nyomtatása.
PC-re szkennelés porttartománya	Megadja a portokat letiltó tűzfal mögötti nyomtatók érvényes porttartományát.
Hálózati kapcsolatok engedélyezése Ki Be*	Engedélyezi a nyomtató hálózathoz való kapcsolódását.
LLDP engedélyezése Ki* Be	A kapcsolati réteg felderítő protokollt (LLDP) engedélyezi a nyomtatóban.
Megj.: Az érték melletti csillag (*) az alapértelmezett gyári beállításokat jelöli.	

Vezeték nélküli

Megj.: Ez a menü csak vezeték nélküli hálózathoz csatlakoztatott nyomtatókon vagy vezeték nélküli hálózati adapterrel rendelkező nyomtatómodelleken érhető el.

Menüelem	Leírás
Beállítás mobilalkalmazás segítségével	Wi-Fi kapcsolat beállítása Lexmark Mobile Assistant alkalmazás segítségével.

Menüelem	Leírás
Beállítás a nyomtató kezelőpaneljén Hálózat kiválasztása Wi-Fi hálózat hozzáadása Hálózat neve Hálózati mód Infrastruktúra Vezeték nélküli biztonságos mód Letiltva* WEP WPA2/WPA – Személyes WPA2 – Személyes 802.1x– HATÓKÖR	A vezeték nélküli kapcsolat beállítása a kezelőpanelen keresztül. Megj.: A 802.1x - RADIUS szolgáltatást csak a beágyazott webkiszolgálón keresztül lehet módosítani.
Wi-Fi Protected Setup WPS automatikus felismerés Ki Be* Gombnyomós módszer indítása PIN-kódos módszer indítása	Hozzon létre egy vezeték nélküli hálózatot, és aktiválja a hálózati biztonság beállítását. Megjegyzések: <ul style="list-style-type: none"> • A WPS automatikus felismerés menüelem csak akkor jelenik meg, ha a Vezeték nélküli biztonságos mód a WEP lehetőségre van állítva. • A gombnyomós módszer indítása lehetővé teszi a nyomtató csatlakoztatását a vezeték nélküli hálózathoz, ha a nyomtatón és a hozzáférési ponton lévő (vezeték nélküli útválasztó) gombokat a megadott időn belül nyomja meg. • A PIN-kódos módszer indítása lehetővé teszi a nyomtató csatlakozását a vezeték nélküli hálózathoz, ha a nyomtató PIN-kódját megadja a vezeték nélküli hozzáférési pont beállításainál.
Hálózati mód BSS-típus Infrastruktúra*	Adja meg a hálózati módot.
Kompatibilitás 802.11b/g/n (2,4 GHz)* 802.11a/b/g/n/ac (2.4GHz/5GHz) 802.11a/n/ac (5GHz)	Adja meg a Wi-Fi hálózat vezeték nélküli szabványát. Megj.: A 802.11a/b/g/n/ac (2,4 GHz / 5 GHz) és 802.11a/n/ac (5 GHz) csak a Wi-Fi opció telepítése után jelenik meg.
Vezeték nélküli biztonságos mód Letiltva* WEP WPA2/WPA-személyes WPA2-személyes 802.1x– HATÓKÖR	A nyomtató Wi-Fi eszközökre történő csatlakoztatásához állítsa be a biztonságos módot. Megj.: A 802.1x - RADIUS szolgáltatást csak a beágyazott webkiszolgálón keresztül lehet módosítani.
WEP hitelesítési mód Auto* Nyílt Megosztott	Adja meg a nyomtató vezeték nélküli titkosítási protokollját (WEP). Megj.: Ez a menüelem csak akkor jelenik meg, ha a Vezeték nélküli biztonságos mód a WEP-lehetőségre van állítva.
WEP-kulcs beállítása	A biztonságos Wi-Fi kapcsolathoz állítson be WEP-jelszót.
WPA2/WPA – Személyes AES	Vezeték nélküli biztonság engedélyezése Wi-Fi-védett hozzáféréssel (WPA). Megj.: Ez a menüelem csak akkor jelenik meg, ha a Vezeték nélküli biztonságos mód WPA2/WPA-személyes módra van állítva.

Menüelem	Leírás
Előzetesen megosztott kulcs beállítása	Jelszó beállítása a biztonságos vezeték nélküli kapcsolódáshoz.
WPA2-személyes AES	Vezeték nélküli biztonság engedélyezése WPA2 beállítással. Megj.: Ez a menüelem csak akkor jelenik meg, ha a Vezeték nélküli biztonságos mód beállítás a WPA2-személyes lehetőségre van állítva.
802.1x titkosítási mód WPA+ WPA2*	Vezeték nélküli biztonság engedélyezése 802.1x szabvánnyal. Megjegyzések: <ul style="list-style-type: none"> Ez a menüelem csak akkor jelenik meg, ha a Vezeték nélküli biztonságos mód beállítás a 802.1x - RADIUS (802.1x – Hatókör) lehetőségre van állítva. A 802.1x - RADIUS szolgáltatást csak a beágyazott webkiszolgálón keresztül lehet módosítani.
IPv4 DHCP engedélyezése Be* Ki Statikus IP-cím beállítása IP-cím Hálózati maszk Átjáró	Az IPv4 beállítások engedélyezése és konfigurálása a nyomtatón.
IPv6 IPv6 engedélyezése Be* Ki DHCPv6 engedélyezése Be Ki* Állapotmentes automatikus címbeállítás Be* Ki DNS-kiszolgáló címe Manuálisan kirendelt IPv6-cím Manuálisan kirendelt IPv6-útválasztó Cím előtagja Összes IPv6-cím Összes IPv6-útválasztócím	Az IPv6 beállítások engedélyezése és konfigurálása a nyomtatón.
Hálózati cím UAA LAA	A hálózati címek megtekintése.
PCL SmartSwitch Ki Be*	Beállíthatja, hogy a nyomtató az alapértelmezett nyomtatónyelvtől függetlenül átváltson-e PCL-emulációra, amikor egy nyomtatási feladathoz arra van szükség. Megj.: Ha a PCL SmartSwitch ki van kapcsolva, a nyomtató nem vizsgálja meg a bejövő adatokat, és a Beállítás menüben megadott alapértelmezett nyomtatónyelvet használja.

Menüelem	Leírás
PS SmartSwitch Ki Be*	Beállíthatja, hogy a nyomtató az alapértelmezett nyomtatónyelvtől függetlenül átváltson-e PS-emulációra, amikor egy nyomtatási feladathoz arra van szükség. Megj.: Ha a PS SmartSwitch ki van kapcsolva, a nyomtató nem vizsgálja meg a bejövő adatokat, és a Beállítás menüben megadott alapértelmezett nyomtatónyelvet használja.
Feladat pufferelése Be Ki*	A nyomtatás előtt ideiglenesen tárolja a nyomtatási feladatokat a nyomtató merevlemezén. Megj.: Ez a menüelem csak telepített merevlemez esetén jelenik meg.
Mac bináris PS Auto* Be Ki	Beállítja, hogy a nyomtató Macintosh rendszerbeli bináris PostScript nyomtatási feladatokat dolgozzon fel. Megjegyzések: <ul style="list-style-type: none"> • A Be beállítással a nyomtató nyers bináris PostScript nyomtatási feladatokat dolgoz fel. • A Ki beállítás normál protokollt használva szűri a nyomtatási feladatokat.

Wi-Fi Direct

Menüelem	Leírás
Wi-Fi Direct engedélyezése Be Ki*	Állítsa be a nyomtatót, hogy közvetlenül kapcsolódhasson a Wi-Fi-eszközökre.
Wi-Fi Direct név	Adja meg a Wi-Fi Direct hálózat nevét.
Wi-Fi Direct jelszó	A Wi-Fi-kapcsolat felhasználóinak hitelesítésére és ellenőrzésére szolgáló jelszó megadása.
Jelszó megjelenítése a Beállítások oldalon Ki Be*	A Wi-Fi Direct jelszó megjelenítése a Hálózati beállítások oldalán.
Preferált csatornaszám 1–11 Auto*	Állítsa be a Wi-Fi-hálózat kívánt csatornáját.
Csoporttulajdonos IP-címe	A csoporttulajdonos IP-címének megadása.
A nyomógombkérések automatikus elfogadása Ki* Be	A hálózati csatlakozási kérések automatikus elfogadása. Megj.: Az ügyfelek automatikus elfogadása nem biztonságos.
Megj.: Az érték melletti csillag (*) az alapértelmezett gyári beállításokat jelöli.	

AirPrint

Megj.: Ez a menü csak az Embedded Web Server kiszolgáló használatakor jelenik meg.

Menüelem	Leírás
Minden AirPrint funkció	A nyomtató AirPrint-állapotának megjelenítése.
AirPrint engedélyezése Be* Ki	Engedélyezze az AirPrint funkciót. Megj.: Ez a menüpont csak akkor jelenik meg, ha az internetes nyomtatási protokoll (IPP) vagy az mDNS le van tiltva.
Bonjour-név	Adja meg a nyomtató megnevezését és helyét.
Szervezet neve	
Szervezeti egység	
Nyomtató helye:	
Nyomtató szélességi adatai	
Nyomtató hosszúsági adatai	
Nyomtató tengerszint feletti magassága	
További beállítások	
Megj.: Az érték melletti csillag (*) az alapértelmezett gyári beállításokat jelöli.	

Mobilszolgáltatás-kezelő

Megj.: Ez a menü csak az Embedded Web Server kiszolgáló használatakor jelenik meg.

Menüelem	Leírás
IPP nyomtatás engedélyezése Be* Ki	Mobileszközökről való nyomtatás engedélyezése az internetes nyomtatási protokoll (IPP) használatával.
IPP faxolás engedélyezése Be* Ki	Faxküldés engedélyezése internetes nyomtatási protokoll (IPP) használatával.
IPP engedélyezése USB-n keresztül Be* Ki	Nyomtatási vagy beolvasási feladatok engedélyezése USB-kapcsolat használatával.
Beolvasás engedélyezése Be* Ki	Beolvasás engedélyezése eSCL-protokoll használatával.
Mopria észlelés engedélyezése Be* Ki	Annak engedélyezése, hogy a nyomtatót észleljék a Mopria-kompatibilis eszközök.
Megj.: Az érték melletti csillag (*) az alapértelmezett gyári beállításokat jelöli.	

Ethernet

Menüelem	Leírás
Hálózati sebesség	Az aktív hálózati adapter sebességét jeleníti meg.
IPv4 DHCP engedélyezése (Be*) Statikus IP-cím beállítása	Az IPv4 beállítások konfigurálása.
IPv6 IPv6 engedélyezése (Be*) DHCPv6 engedélyezése (Ki*) Állapotmentes automatikus címbeállítás (Be*) DNS-kiszolgáló címe Manuálisan kirendelt IPv6-cím Manuálisan kirendelt IPv6-útválasztó Cím előtagja (64*) Összes IPv6-cím Összes IPv6-útválasztócím	Az IPv6 beállítások konfigurálása.
Hálózati cím UAA LAA	A hálózati cím meghatározása.
PCL SmartSwitch Ki Be*	Beállíthatja, hogy a nyomtató az alapértelmezett nyomtatónyelvtől függetlenül átváltson-e PCL-emulációra, amikor egy nyomtatási feladathoz arra van szükség. Megj.: Ha ez a beállítás le van tiltva, akkor a nyomtató nem vizsgálja meg a bejövő adatokat, és a Beállítás menüben megadott alapértelmezett nyomtatónyelvet használja.
PS SmartSwitch Ki Be*	Beállíthatja, hogy a nyomtató az alapértelmezett nyomtatónyelvtől függetlenül átváltson-e automatikusan a PostScript emulációra, amikor egy nyomtatási feladathoz arra van szükség. Megj.: Ha ez a beállítás le van tiltva, akkor a nyomtató nem vizsgálja meg a bejövő adatokat, és a Beállítás menüben megadott alapértelmezett nyomtatónyelvet használja.
Feladat pufferelése Ki* Be	A nyomtatás előtt ideiglenesen tárolja a feladatokat a merevlemezen. Megj.: Ez a menüelem csak telepített merevlemez esetén jelenik meg.
Mac bináris PS Auto* Be Ki	Beállítja, hogy a nyomtató Macintosh rendszerbeli bináris PostScript nyomtatási feladatokat dolgozzon fel. Megjegyzések: <ul style="list-style-type: none"> • Az Automatikus beállítással a nyomtató Windows vagy Macintosh operációs rendszert futtató számítógépekről származó nyomtatási feladatokat dolgoz fel. • A Ki beállítás normál protokollt használva szűri a PostScript nyomtatási feladatokat.
Megj.: Az érték melletti csillag (*) az alapértelmezett gyári beállításokat jelöli.	

Menüelem	Leírás
Energiahatékony Ethernet Be Ki Auto*	Csökkenti az energiafelhasználást, amikor a nyomtató nem kap adatokat az Ethernet-hálózatból.
Megj.: Az érték melletti csillag (*) az alapértelmezett gyári beállításokat jelöli.	

TCP/IP

Megj.: Ez a menü csak a hálózati nyomtatók, illetve a nyomtatókiszolgálókhöz csatlakoztatott nyomtatók esetében jelenik meg.

Menüelem	Leírás
Állomásnév beállítása	Itt állíthatja be az aktuális TCP/IP-állomásnevet.
Tartománynév	Állítsa be a tartománynevet.
DHCP/BOOTP engedélyezése az NTP-kiszolgáló frissítéséhez Be* Ki	Ezzel engedélyezi, hogy a DHCP- és a BOOTP-ügyfelek frissítsék a nyomtató NTP-beállításait.
Konfigurációmentes név	Szolgáltatásnév megadása a konfigurációmentes hálózathoz.
Auto IP engedélyezése Be* Ki	IP-cím automatikus hozzárendelése.
DNS-kiszolgáló címe	Az aktuális Domain Name System (DNS) kiszolgáló címének beállítása.
Másodlagos DNS-kiszolgáló címe	A másodlagos DNS-kiszolgáló címének beállítása.
Másodlagos DNS-kiszolgáló címe 2	
Másodlagos DNS-kiszolgáló címe 3	
Tartománykeresési sorrend	Egy tartománynévlista beállítása, amely leegyszerűsíti a keresést, ha a nyomtató és erőforrásai a hálózat különböző tartományaiban helyezkednek el.
DDNS engedélyezése Ki* Be	A Dynamic DNS beállításainak frissítése.
DDNS TTL 300-31536000 másodperc (3600*)	A DDNS-beállítások megadása.
Alapértelmezett TTL 5-254 másodperc (254*)	
DDNS frissítési ideje 300-31536000 másodperc (604800*)	
Megj.: Az érték melletti csillag (*) az alapértelmezett gyári beállításokat jelöli.	

Menüelem	Leírás
mDNS engedélyezése Be* Ki	A Multicast DNS beállításainak frissítése.
WINS-kiszolgálócím	Kiszolgáló címének beállítása a Windows Internet Name Service (WINS) szolgáltatáshoz.
BOOTP engedélyezése Ki* Be	A BOOTP engedélyezése a nyomtató IP-címének kiosztásához.
Korlátozott kiszolgálólista	IP-cím beállítása a TCP-kapcsolatokhoz. Megjegyzések: <ul style="list-style-type: none"> • Tegyen vesszőt az egyes IP-címek közé. • Legfeljebb 50 IP-címet adhat meg.
Korlátozott kiszolgálólista beállításai Összes port blokkolása* Csak a nyomtatás blokkolása Csak a nyomtatás és a HTTP blokkolása	A listán lévő IP-címek nyomtatóhoz való hozzáféréseinek beállítása.
MTU 256-1500 (1500)*	A maximális átviteli egység (MTU) paraméter beállítása a TCP-kapcsolatokhoz.
Nyomtató nyers portja 1-65535 (9100*)	A hálózathoz csatlakoztatott nyomtatók nyers portszámának beállítása.
Kimenő forgalom maximális sebessége Letiltva* Engedélyezve 100-1000000 (100000)*	A nyomtató maximális átviteli sebességének engedélyezése.
TLSv1.0 engedélyezése Be* Ki	TLSv1.0 protokoll engedélyezése.
TLSv1.1 engedélyezése Be* Ki	TLSv1.1 protokoll engedélyezése.
SSL titkosítási lista	Adja meg az SSL vagy a TLS csatlakozásokon használatos titkosítási algoritmusokat.
Megj.: Az érték melletti csillag (*) az alapértelmezett gyári beállításokat jelöli.	

SNMP

Megj.: Ez a menü kizárólag hálózati nyomtatókon, illetve nyomtatókiszolgálóra csatlakoztatott nyomtatókon érhető el.

Menüelem	Leírás
<p>SNMP 1 és 2c verziók</p> <ul style="list-style-type: none"> Engedélyezve <ul style="list-style-type: none"> Ki Be* SNMP-beállítás engedélyezése <ul style="list-style-type: none"> Ki Be* Enable PPM MIB <ul style="list-style-type: none"> Ki Be* SNMP-közösség 	<p>Azt határozza meg, hogy a Simple Network Management Protocol (SNMP) 1 és 2c verziója telepítse-e a nyomtató illesztőprogramjait és alkalmazásait.</p>
<p>SNMP 3 verzió</p> <ul style="list-style-type: none"> Engedélyezve <ul style="list-style-type: none"> Ki Be* Kontextus neve Írási/olvasási hitelesítő adatok beállítása <ul style="list-style-type: none"> Felhasználónév Hitelesítési jelszó: Adatvédelmi jelszó: Csak olvasási hitelesítő adatok beállítása <ul style="list-style-type: none"> Felhasználónév Hitelesítési jelszó: Adatvédelmi jelszó: Hitelesítési kivonat <ul style="list-style-type: none"> MD5 SHA1* Minimális hitelesítési szint <ul style="list-style-type: none"> Nincs hitelesítés, nincs adatvédelem Hitelesítés, nincs adatvédelem Hitelesítés, adatvédelem* Adatvédelmi algoritmus <ul style="list-style-type: none"> DES AES-128* 	<p>Azt határozza meg, hogy az SNMP 3 verzió konfigurálja és frissítse-e a nyomtató biztonsági beállításait.</p>
<p>Megj.: Az érték melletti csillag (*) az alapértelmezett gyári beállításokat jelöli.</p>	

IPSec

Megj.: Ez a menü kizárólag hálózati nyomtatókon, illetve nyomtatókiszolgálóra csatlakoztatott nyomtatókon érhető el.

Menüelem	Leírás
IPSec engedélyezése Ki* Be	Az Internet Protocol Security (IPSec) protokoll engedélyezése.
Alapkonfiguráció Alapértelmezett* Kompatibilitás Biztonságos	Az IPSec alapkonfigurációjának beállítása. Megj.: Ez a menüelem csak akkor jelenik meg, ha az IPSec engedélyezése lehetőség a Be értékre van állítva.
DH (Diffie-Hellman) csoportos javaslat modp2048 (14)* modp3072 (15) modp4096 (16) modp6144 (17)	Az IPSec alapkonfigurációjának beállítása. Megj.: Ez a menüelem csak akkor használható, ha az Alapkonfiguráció beállítás értéke Kompatibilitás.
Javasolt titkosítási módszer 3DES AES*	Titkosítási módszer beállítása. Megj.: Ez a menüelem csak akkor használható, ha az Alapkonfiguráció beállítás értéke Kompatibilitás.
Javasolt hitelesítési módszer SHA1 SHA256* SHA512	Hitelesítési módszer beállítása. Megj.: Ez a menüelem csak akkor használható, ha az Alapkonfiguráció beállítás értéke Kompatibilitás.
IKE SA élettartam (órában) 1 2 4 8 24*	Adja meg az IKE SA lejáratí idõtartamát. Megj.: Ez a menüelem csak akkor jelenik meg, ha az Alapkonfiguráció beállítás értéke Biztonságos.
IPSec SA élettartam (órában) 1 2 4 8* 24	Adja meg az IPSec SA lejáratí idõtartamát. Megj.: Ez a menüelem csak akkor jelenik meg, ha az Alapkonfiguráció beállítás értéke Biztonságos.
IPSec-eszköztanúsítvány	Az IPSec-tanúsítvány beállítása. Megj.: Ez a menüelem csak akkor jelenik meg, ha az IPSec engedélyezése lehetőség a Be értékre van állítva.
Elõmegosztott kulcs hitelesített kapcsolatai [x] gazdagép	A nyomtató hitelesített kapcsolatainak konfigurálása. Megj.: Ezek a menüelemek csak akkor jelennek meg, ha az IPSec engedélyezése lehetőség a Be értékre van állítva.
Tanúsítvány hitelesített kapcsolatai [X] gazdagép címe[/alhálózat]	
Megj.: Az érték melletti csillag (*) az alapértelmezett gyári beállításokat jelöli.	

802.1x

Megj.: Ez a menü kizárólag hálózati nyomtatókon, illetve nyomtatókiszolgálóra csatlakoztatott nyomtatókon érhető el.

Menüelem	Leírás
Aktív Ki* Be	Engedélyezi, hogy a nyomtató olyan hálózatokhoz csatlakozzon, amelyek a hozzáférés engedélyezése előtt hitelesítést kérnek.
802.1x hitelesítés Eszköz bejelentkezési neve Eszköz bejelentkezési jelszava Kiszolgáló-tanúsítvány érvényesítése (Be*) Eseménynaplózás engedélyezése (Ki*) 802.1x-eszköztanúsítvány	A 802.1x csatlakozás hitelesítési beállításainak konfigurálása.
Engedélyezhető hitelesítési mechanizmusok EAP – MD5 (Be*) EAP – MSCHAPv2 (Be*) LEAP (Be*) PEAP (Be*) EAP – TLS (Be*) EAP – TTLS (Be*) TTLS-hitelesítési módszer (MSCHAPv2*)	A 802.1x-csatlakozás engedélyezett hitelesítési mechanizmusainak konfigurálása.
Megj.: Az érték melletti csillag (*) az alapértelmezett gyári beállításokat jelöli.	

LPD-konfiguráció

Megj.: Ez a menü kizárólag hálózati nyomtatókon, illetve nyomtatókiszolgálóra csatlakoztatott nyomtatókon érhető el.

Menüelem	Leírás
LPD időtúllépés 0–65535 másodperc (90*)	Ezzel a beállítással megadhat egy időtúllépési értéket, így megakadályozhatja, hogy a Line Printer Daemon (LPD) kiszolgáló határozatlan ideig várjon a megakadt vagy hibás nyomtatási feladatokra.
LPD szalagcím-lap Ki* Be	Szalagcím-lap nyomtatása az összes LPD-s nyomtatási feladat esetében. Megj.: A szalagcím-lap a nyomtatási feladat első oldala, amely a nyomtatási feladatok elválasztására, valamint a nyomtatási kérések küldőjének azonosítására szolgál.
LPD lezárólap Ki* Be	Lezárólap nyomtatása az összes LPD-s nyomtatási feladat esetében. Megj.: A lezárólap a nyomtatási feladatok utolsó oldala.
LPD kocsi vissza konverzió Ki* Be	A kocsi-vissza-konverzió engedélyezése. Megj.: A „kocsi vissza” művelet parancsot ad a nyomtatónak arra, hogy a kurzort az aktuális sor első pozíciójába állítsa.
Megj.: Az érték melletti csillag (*) az alapértelmezett gyári beállításokat jelöli.	

HTTP-/FTP-beállítások

Menüelem	Leírás
Proxy HTTP Proxy IP-cím HTTP alapértelmezett IP-port FTP Proxy IP-cím FTP alapértelmezett IP-port Hitelesítés Felhasználónév Jelszó Helyi tartományok	A HTTP- és az FTP-kiszolgálók beállításainak konfigurálása.
Egyéb beállítások HTTP-kiszolgáló engedélyezése (Be*)	A nyomtató figyelésére és felügyeletére használható beágyazott webkiszolgáló elérése.
Egyéb beállítások Hálózati időprotokoll (HTTPPS) engedélyezése (Be*)	A biztonságos hiperszöveg-átviteli protokoll (HTTPS) engedélyezése a nyomtatókiszolgáló felé irányuló és onnan származó adatátvitel titkosításához.
Egyéb beállítások HTTPS-kapcsolatok kényszerítése (Ki*)	A nyomtató kényszerítése a HTTPS-kapcsolatok használatára.
Egyéb beállítások FTP/TFTP engedélyezése (Be*)	Fájlok küldése FTP/TFTP használatával.
Egyéb beállítások HTTPS-eszköztanúsítvány (alapértelmezett*)	A nyomtaton használt HTTPS-eszköztanúsítvány megtekintése.
Egyéb beállítások HTTP/FTP kérések időtúllépése (30*)	Azt az időtartamot határozza meg, amelynek elteltével a rendszer megszakítja a kapcsolódást a kiszolgálóhoz.
Egyéb beállítások HTTP/FTP kérések ismétlései (3*)	Azt határozza meg, hogy a rendszer hányszor próbáljon meg csatlakozni a HTTP-/FTP-kiszolgálóhoz.
Megj.: Az érték melletti csillag (*) az alapértelmezett gyári beállításokat jelöli.	

ThinPrint

Menüelem	Leírás
ThinPrint engedélyezése Ki* Be	Nyomtatás ThinPrint használatával.
Portszám 4000–4999 (4000*)	A ThinPrint-kiszolgáló portszámának beállítása.
Sávszélesség (bit/másodperc) 100–1 000 000 (0*)	A ThinPrint-környezetben használandó adatátviteli sebesség beállítása.
Csomagméret (kbyte) 0–64 000 (0*)	Az adatátviteli csomagok méretének beállítása.
Megj.: Az érték melletti csillag (*) az alapértelmezett gyári beállításokat jelöli.	

USB

Menüelem	Leírás
PCL SmartSwitch Ki Be*	Beállítja, hogy a nyomtató átváltson-e PCL-emulációra, amikor egy USB-porton érkező nyomtatási feladatnak arra van szüksége, az alapértelmezett nyomtatónyelvtől függetlenül. Megj.: Ha ez a beállítás le van tiltva, akkor a nyomtató nem vizsgálja meg a bejövő adatokat, és a Beállítás menüben megadott alapértelmezett nyomtatónyelvet használja.
PS SmartSwitch Ki Be*	Beállítja, hogy a nyomtató az alapértelmezett nyomtatónyelvtől függetlenül átváltson-e PostScript emulációra, amikor egy USB-porton érkező nyomtatási feladathoz arra van szükség. Megj.: Ha ez a beállítás le van tiltva, akkor a nyomtató nem vizsgálja meg a bejövő adatokat, és a Beállítás menüben megadott alapértelmezett nyomtatónyelvet használja.
Feladat pufferelése Ki* Be	A nyomtatás előtt ideiglenesen tárolja a feladatokat a merevlemezen. Megj.: Ez a menüelem csak telepített merevlemez esetén jelenik meg.
Mac bináris PS Auto* Be Ki	Beállítja, hogy a nyomtató Macintosh rendszerbeli bináris PostScript nyomtatási feladatokat dolgozzon fel. Megjegyzések: <ul style="list-style-type: none"> • Az Automatikus beállítással a nyomtató Windows vagy Macintosh operációs rendszert futtató számítógépekről származó nyomtatási feladatokat dolgoz fel. • A Ki beállítás normál protokollt használva szűri a PostScript nyomtatási feladatokat.
USB-port engedélyezése Ki Be*	Az elülső USB-port engedélyezése.
Megj.: Az érték melletti csillag (*) az alapértelmezett gyári beállításokat jelöli.	

Külső hálózati hozzáférés korlátozása

Menüelem	Leírás
Külső hálózati hozzáférés korlátozása Ki* Be	Korlátozza a hozzáférést a hálózati oldalakhoz.
Külső hálózati cím	Meghatározza a korlátozott hozzáférésű hálózati címeket.
Értesítési e-mail cím	Meghatároz egy e-mail címet, amelyre a naplózott eseményekről értesítést küld.
Pingelés gyakorisága 1–300 (10*)	Meghatározza a hálózati lekérés időközzeit másodpercben.
Tárgy	Meghatározza az értesítő e-mail tárgyát és tartalmát.
Üzenet	
Megj.: Az érték melletti csillag (*) az alapértelmezett gyári beállításokat jelöli.	

Cloud Services

Felhőalapú szolgáltatások – Regisztráció

Menüelem	Leírás
További információ megtekintése	A Lexmark Cloud Services használatára vonatkozó kiegészítő információk megtekintése.
Kommunikáció engedélyezése a Lexmark Cloud Services szolgáltatással Ki* Be	Engedélyezze a kommunikációt a nyomtató és a Lexmark Cloud Services szolgáltatás között.
Aktuális állapot megtekintése	A nyomtató és a Lexmark Cloud Services közötti csatlakozási állapot megtekintése.
Megj.: Az érték melletti csillag (*) az alapértelmezett gyári beállításokat jelöli.	

Biztonság

Bejelentkezési módok

Engedélyek kezelése

Menüelem	Leírás
<p>Funkció elérése</p> <ul style="list-style-type: none"> Címjegyzék elérése az alkalmazásokban Címjegyzék módosítása Parancsikonok kezelése Profilok létrehozása Könyvjelzők kezelése Nyomtatás flash-meghajtóról Flash-meghajtó színes nyomtatása Flash-meghajtó beolvasása Másolás funkció Színes nyomtatás másolása Színkihagyás E-mail-funkció Fax funkció FTP funkció Felfüggesztett faxüzenetek feloldása Felfüggesztett feladatok elérése Profilok használata Feladatok megszakítása az eszközön Nyelv módosítása Internetes Nyomt. Prot. (IPP) Beolvasás indítása távolról B/W nyomtatás Színes nyomtatás Hálózati mappa – Beolvasás Merevlemez – Nyomtatás Merevlemez – Színes nyomtatás Merevlemez – Beolvasás 	<p>A nyomtatófunkciókhoz való hozzáférés szabályozása.</p> <p>Megj.: Egyes menüelemek csak telepített merevlemez vagy intelligens tárolómeghajtó esetén jelennek meg.</p>
<p>Adminisztrációs menük</p> <ul style="list-style-type: none"> Biztonság menü Hálózat/portok menü Papír menü Jelentések menü Funkciókonfigurációs menü Kellékanyagok menü Kiegészítő kártya menü SE menü Eszközmenü 	<p>A nyomtató menübeállításaihoz való hozzáférés szabályozása.</p>

Menüelem	Leírás
Eszközkezelés Távoli kezelés Firmware-frissítések Alkalmazások konfigurálása Kezelőpanelzár Embedded Web Server kiszolgáló hozzáférés Minden beállítás importálása/exportálása Üzemen kívüli törlés Felhőalapú szolgáltatások – Regisztráció	A nyomtató felügyeleti beállításaihoz való hozzáférés szabályozása.
Alkalmazások Új alkalmazások Diavetítés Háttérkép módosítása Képernyővédő Kártya másolása Beolvasási központ [x]. egyéni beolvasási központ	A nyomtatóalkalmazásokhoz való hozzáférés szabályozása.

Helyi fiókok

Menüelem	Leírás
Csoportok/engedélyek kezelése	A nyomtatón elmentett összes csoport listájának megjelenítése.
Felhasználó hozzáadása Felhasználónév/jelszó Felhasználónév Jelszó PIN-kód	Helyi fiókok létrehozása, valamint e fiókok hozzáféréseinek beállítása a nyomtató funkcióihoz, a rendszergazdai menükhöz, a nyomtatáskezelési lehetőségekhez és az alkalmazásokhoz.

Alapértelmezett bejelentkezési módok

Megj.: Ez a menü csak akkor jelenik meg, ha a Helyi fiókok menüben konfigurálja a beállításokat.

Menüelem	Leírás
Kezelőpanel Felhasználónév/jelszó Felhasználónév Jelszó PIN-kód	Adja meg az alapértelmezett bejelentkezési módot a kezelőpanelhez való hozzáféréshez.
Böngésző Felhasználónév/jelszó Felhasználónév Jelszó PIN-kód	Adja meg az alapértelmezett bejelentkezési módot a böngészőhöz való hozzáféréshez.

USB-eszközök ütemezése

Menüelem	Leírás
Ütemezések Új ütemezés hozzáadása	Az elülső USB-porthoz való hozzáférés ütemezése.

Biztonsági ellenőrzési napló

Menüelem	Leírás
Ellenőrzés engedélyezése Ki* Be	Események rögzítése a biztonsági ellenőrzési naplóban és a távoli rendszernaplóban.
Távoli rendszernapló engedélyezése Ki* Be	Ellenőrzési naplók küldése egy távoli kiszolgálóra.
Távoli rendszernapló-kiszolgáló	Adja meg a távoli rendszernapló-kiszolgálót.
Távoli rendszernaplóport 1–65535 (514*)	Adja meg a távoli rendszernaplóportot.
Távoli rendszernaplózási módszer Normál UDP* Stunnel	Rendszernaplózási módszer beállítása a naplózott események távoli kiszolgálóra történő továbbításához.
Megj.: Az érték melletti csillag (*) az alapértelmezett gyári beállításokat jelöli.	

Menüelem	Leírás
Távoli rendszernaplózási szolgáltatás 0 – Kernelüzenetek 1 – Felhasználószintű üzenetek 2 – Levelezőrendszer 3 – Rendszerdémonok 4 – Biztonsági/hitelesítési üzenetek* 5 – A rendszernaplók által belsőleg generált üzenetek 6 – Soros nyomtató alrendszere 7 – Hálózati hírek alrendszere 8 – UUCP-alrendszer 9 – Óradémon 10 – Biztonsági/hitelesítési üzenetek 11 – FTP-démon 12 – NTP-alrendszer 13 – Megfigyelési napló 14 – Riasztási napló 15 – Óradémon 16 – Helyi használat 0 (helyi0) 17 – Helyi használat 1 (helyi1) 18 – Helyi használat 2 (helyi2) 19 – Helyi használat 3 (helyi3) 20 – Helyi használat 4 (helyi4) 21 – Helyi használat 5 (helyi5) 22 – Helyi használat 6 (helyi6) 23 – Helyi használat 7 (helyi7)	A nyomtató által a naplóesemények távoli kiszolgálóra történő küldésekor használt létesítménykód beállítása.
Naplózendő események súlyossága 0 – Vészhelyzet 1 – Riasztás 2 – Kritikus 3 – Hiba 4 – Figyelmeztetés* 5 – Értesítés 6 – Tájékoztató jellegű 7 – Hibakeresés	A naplózendő üzenetekre és az eseményekre vonatkozó prioritási szint beállítása.
Távoli rendszernapló által nem naplózott események Ki* Be	Súlyossági szinttől függetlenül minden esemény küldése távoli kiszolgálóra.
Rendszergazda e-mail-címe	Értesítő e-mail küldése a rendszergazdának a naplózott eseményekről.
Naplóból való törlésre vonatkozó e-mail-riasztás Ki* Be	Értesítő e-mail küldése a rendszergazdának, ha egy naplóbejegyzést törölnek.
Napló megtelésére vonatkozó e-mail-riasztás Ki* Be	Értesítő e-mail küldése a rendszergazdának abban az esetben, ha a napló megtelik, és a rendszer elkezd felülírni a legrégebbi bejegyzéseket.
Megj.: Az érték melletti csillag (*) az alapértelmezett gyári beállításokat jelöli.	

Menüelem	Leírás
Művelet napló megtelése esetén Legrégebbi bejegyzések felülírása Napló küldése e-mailben, majd az összes bejegyzés törlése	Naplótárolási problémák megoldása abban az esetben, ha a naplóktól megtelik a rendelkezésre álló memória.
E-mail % teljes riasztása Ki* Be	Értesítő e-mail küldése a rendszergazdának abban az esetben, ha a naplóktól megtelik a rendelkezésre álló memória.
Százalékos telítettségi riasztás szintje 1–99 (90*)	
Napló exportálására figyelmeztető riasztás Ki* Be	Értesítő e-mail küldése a rendszergazdának, ha a naplót valaki exportálja.
Naplóbeállítások módosítására figyelmeztető riasztás Ki* Be	Értesítő e-mail küldése a rendszergazdának, ha az Ellenőrzés engedélyezése funkciót bekapcsolják.
Naplózási sor vége LF (\n)* CR (\r) CRLF (\r\n)	Azt határozza meg, hogy a naplófájl hogyan jelezze az egyes sorok végét.
Exportált fájlok digitális aláírása Ki* Be	Digitális aláírás hozzáadása minden exportált napló-fájlhoz.
Napló törlése	Az összes ellenőrzési napló törlése.
Napló exportálása Rendszernapló (RFC 5424) Rendszernapló (RFC 3164) CSV	A biztonsági napló exportálása egy flash-meghajtóra.
Megj.: Az érték melletti csillag (*) az alapértelmezett gyári beállításokat jelöli.	

Bejelentkezési korlátozások

Menüelem	Leírás
Sikertelen bejelentkezések 1-10 (3*)	A felhasználók felfüggesztése előtt tehető sikertelen bejelentkezési kísérletek számát adja meg.
Sikertelenség időkerete 1–60 perc (5*)	A felhasználók felfüggesztése előtt tehető sikertelen bejelentkezési kísérletek közötti időtartamot adja meg.
Felfüggesztés időtartama 1–60 perc (5*)	A felfüggesztés időtartamát határozza meg.
Webes bejelentkezés időkorlátja 1-120 perc (10*)	Azt határozza meg, hogy mennyi idő után jelentkeztesse ki a rendszer automatikusan a távolról bejelentkező felhasználókat.
Megj.: Az érték melletti csillag (*) az alapértelmezett gyári beállításokat jelöli.	

Titkosított nyomtatás beállításai

Menüelem	Leírás
Érvénytelen PIN-kód maximális száma 2–10	Állítsa be az érvénytelen PIN-kód megadására vonatkozó korlátot. Megj.: A korlát elérésekor a nyomtató törli az adott felhasználónévhez tartozó nyomtatási feladatokat.
Titkosított feladatok lejárata Ki* 1 óra 4 óra 24 óra 1 hét	Állítson be lejárati időt minden felfüggesztett feladathoz, mielőtt az automatikusan törlődne a nyomtató memóriájából vagy a merevlemezről. Megj.: A felfüggesztett feladat típusa lehet Titkosított, Ismétlés, Tartalék vagy Ellenőrzés.
Feladatismétlés lejárata Ki* 1 óra 4 óra 24 óra 1 hét	Ismételni kívánt nyomtatási feladatok lejárati idejének beállítása.
Feladat-ellenőrzés lejárata Ki* 1 óra 4 óra 24 óra 1 hét	Lejárati idő beállítása a feladat egyetlen példányban történő nyomtatásához annak érdekében, hogy ellenőrizni lehessen a minőséget a fennmaradó példányok nyomtatása előtt.
Feladatmegőrzés lejárata Ki* 1 óra 4 óra 24 óra 1 hét	Lejárati idő beállítása azokhoz a feladatokhoz, amelyeket a nyomtatóban későbbi nyomtatáshoz tárolni szeretne.
Minden feladat várakozzon Ki* Be	Ezzel a funkcióval beállíthatja, hogy a nyomtató várakoztassa a nyomtatási feladatokat.
Másolat megőrzése a dokumentumokról Ki* Be	Beállítja, hogy a nyomtató az összes azonos fájlnevű dokumentumot megőrizze.
Megj.: Az érték melletti csillag (*) az alapértelmezett gyári beállításokat jelöli.	

Lemeztitkosítás

Megj.: Ez a menü csak telepített merevlemez vagy intelligens tárolómeghajtó esetén jelenik meg.

Menüelem	Leírás
Merevlemez	A merevlemez titkosítási állapotának megjelenítése.

Menüelem	Leírás
Intelligens tárolómeghajtó	Az intelligens tárolómeghajtó (ISD) titkosítási állapotának megjelenítése. Megj.: Az ISD automatikusan letiltásra kerül, ha merevlemez van telepítve.

Ideiglenes adatfájlok törlése

Menüelem	Leírás
Beépített memóriában tárolt elemek Ki* Be	A nyomtató memóriájában tárolt összes fájl törlése.
Merevlemezen tárolt elemek Egysz. törl.* Háromsz. törl. Hétsz. törl.	A nyomtató merevlemezen tárolt összes fájl törlése. Megj.: Ez a menüelem csak akkor jelenik meg, ha a nyomtató merevlemeze telepítve van.
Megj.: Az érték melletti csillag (*) az alapértelmezett gyári beállításokat jelöli.	

Megoldások LDAP-beállításai

Menüelem	Leírás
LDAP-hivatkozások követése Ki* Be	Bejelentkezett felhasználói fiók keresése a tartományban lévő különböző kiszolgálókban.
LDAP-tanúsítvány ellenőrzése Igen Nem*	LDAP-tanúsítványok ellenőrzésének engedélyezése.

Egyéb

Menüelem	Leírás
Védett funkciók Megjelenítés* Elrejtés	Megmutatja azokat a funkciókat, amelyeket a funkció-hozzáférési vezérlés (FAC) a felhasználó biztonsági engedélyétől függetlenül véd. Megj.: Az Elrejtés csak azokat a FAC-védett funkciókat jeleníti meg, amelyekhez a felhasználó hozzáfér.
Nyomatási engedély Ki* Be	Lehetővé teszi a felhasználó bejelentkezését nyomtatás előtt.
Alapértelmezett nyomtatási engedély bejelentkezési adatai Felhasználónév/jelszó* Felhasználónév	Beállítja a Nyomatási engedély alapértelmezett bejelentkezési adatait.
Megj.: Az érték melletti csillag (*) az alapértelmezett gyári beállításokat jelöli.	

Menüelem	Leírás
Biztonsági visszaállító összekötő Vendég hozzáférés engedélyezése* Nincs hatása	A felhasználói hozzáférést határozza meg a nyomtatóhoz. Megjegyzések: <ul style="list-style-type: none"> A Vendég hozzáférés engedélyezése mindenkinek hozzáférést biztosít a nyomtató összes funkciójához. A Nincs hatása letilthatja a hozzáférést a nyomtatóhoz abban az esetben, ha a szükséges biztonsági információk nem állnak rendelkezésre.
Intelligens tárolómeghajtó használata a felhasználói adatok számára Ki Be*	A felhasználói adatok tárolásának engedélyezése az intelligens tárolómeghajtón. Megj.: Ez a menüelem telepített merevlemez esetén le van tiltva.
Jelszó minimális hossza 0-32 (0*)	A jelszó hosszúságának meghatározása.
Jelszó/PIN-kód mutatásának engedélyezése Ki* Be	A jelszó vagy a személyes azonosítószám megjelenítése.
Megj.: Az érték melletti csillag (*) az alapértelmezett gyári beállításokat jelöli.	

Jelentések

Menübeállítási oldal

Menüelem	Leírás
Menübeállítási oldal	A nyomtató menüit felsoroló jelentés nyomtatása.

Eszköz

Eszköz

Menüelem	Leírás
Készülékadatok	A nyomtatóval kapcsolatos információkat tartalmazó jelentés nyomtatása.
Készülékstatisztika	A nyomtatóhasználatra, illetve a kellekanyagok állapotára vonatkozó jelentés nyomtatása.
Profilok lista	A nyomtatóban tárolt profilok listájának nyomtatása.
Asset Report (Készletjelentés)	A nyomtatási problémák diagnosztikai eszközének nyomtatása. Megj.: A tartalom levágásának elkerülése érdekében letter vagy A4 méretű papírra nyomtassa a jelentést.

Nyomtatás

Menüelem	Leírás
Betűtípusok nyomtatása PCL karakterkészletek PS betűtípusok	Minták nyomtatása és információk az egyes nyomtatónyelvekhez elérhető betűtípusokról.
Nyomtatási bemutató Demó oldal	A nyomtató funkcióit és a használható megoldásokat ismertető oldal nyomtatása.
Könyvtár nyomtatása	A flash-meghajtón vagy nyomtató-merevlemezen tárolt források nyomtatása. Megj.: Ez a menüpont csak akkor látható, ha tartozik a nyomtatóhoz flash-meghajtó vagy merevlemez.

Parancsikonok

Menüelem	Leírás
Összes parancsikon	A nyomtatóban tárolt összes parancsikont tartalmazó lista nyomtatása.
Faxolási parancsikonok	Megj.: A faxolási parancsikonok csak fax beszerelése esetén jelennek meg.
Másolási parancsikonok	
E-mail parancsikonok	
FTP-parancsikonok	
Hálózati mappa parancsikonok	

Fax

Megj.: Ez a menü csak akkor jelenik meg, ha a fax konfigurálva van, és a Feladatnapló engedélyezése értéke Be.

Menüelem	Leírás
Faxfeladatok naplója	A legutóbb végrehajtott 200 faxolási feladatra vonatkozó jelentés nyomtatása.
Faxhívási napló	Kinyomtat egy, a legutóbbi 100 megkísérelt, fogadott vagy letiltott hívásra vonatkozó jelentést.

Hálózat

Menüelem	Leírás
Hálózati beállítások oldala	A konfigurált hálózatot, valamint a nyomtató vezeték nélküli beállításait tartalmazó oldal nyomtatása. Megj.: Ez a menüelem csak a hálózati nyomtatók, illetve a nyomtatókiszolgálókhoz csatlakoztatott nyomtatók esetében jelenik meg.
Wi-Fi Direct segítségével csatlakozott ügyfelek	A nyomtatóhoz WiFi Direct segítségével csatlakozott eszközöket tartalmazó oldal nyomtatása. Megj.: Ez a menüelem csak akkor jelenik meg, ha a Wi-Fi Direct engedélyezése lehetőség a Be értékre van állítva.

Hibaelhárítás

Menüelem	Leírás
Tesztoldal nyomtatása	A nyomtatási minőséggel kapcsolatos hibák azonosítására és kijavítására nyomtasson tesztoldalat.
Lapolvasó tisztítása	Nyomtassa ki a lapolvasó tisztításával kapcsolatos utasításokat.

Menübeállítási oldal nyomtatása

A kezdőképernyőn érintse meg a **Beállítások > Jelentések > Menübeállítási oldal** elemet.

A nyomtató karbantartása

Figyelem – sérülésveszély: Ha nem gondoskodik a nyomtató optimális teljesítményének megőrzéséről, vagy nem cseréli az alkatrészeket és kellékanyagokat, a nyomtató károsodhat.

Az alkatrészek és kellékek állapotának ellenőrzése

- 1 A kezdőképernyőn érintse meg az **Állapot/Kiegészítők** elemet.
- 2 Válassza ki az ellenőrizni kívánt alkatrészeket vagy kiegészítőket.

Megj.: A kezdőképernyő felső részének megérintése ehhez a beállításhoz is hozzáférést biztosít.

Kellékanyagok értesítéseinek konfigurálása

- 1 Nyisson meg egy webböngészőt, és írja be a nyomtató IP-címét a címmezőbe.

Megjegyzések:

- Tekintse meg a nyomtató IP-címét a nyomtató főképernyőjén. Az IP-cím számok négyelemű, pontokkal elválasztott halmaza, például 123.123.123.123.
- Ha proxykiszolgálót használ, átmenetileg tiltsa le azt a weboldal megfelelő betöltése érdekében.

- 2 Kattintson a **Beállítások > Eszköz > Értesítések** elemre.
- 3 A Kellékek menüben kattintson az **Egyéni értesítések kellékanyagokhoz** elemre.
- 4 Válasszon ki értesítést az egyes kellékekhez.
- 5 Alkalmazza a módosításokat.

E-mail riasztások beállítása

A nyomtató beállítása úgy, hogy az e-mailen riasztást küldjön, ha a kellékanyagok fogynak, illetve ha papírt kell cserélni vagy pótolni, illetve papírelakadás esetén.

- 1 Nyisson meg egy webböngészőt, és írja be a nyomtató IP-címét a címmezőbe.

Megjegyzések:

- Tekintse meg a nyomtató IP-címét a nyomtató kezdőképernyőjén. Az IP-cím számok négyelemű, pontokkal elválasztott halmaza, például 123.123.123.123.
- Ha proxykiszolgálót használ, átmenetileg tiltsa le azt a weboldal megfelelő betöltése érdekében.

- 2 Kattintson a **Beállítások > Eszköz > Értesítések > E-mail riasztás beállítása** elemre, és módosítsa a beállításokat.

Megj.: Az SMTP-beállításokra vonatkozó bővebb információkért vegye fel a kapcsolatot az e-mail szolgáltatóval.

- 3 Alkalmazza a módosításokat.

- 4 Kattintson az **E-mail listák és riasztások beállítása** elemre, és módosítsa a beállításokat.
- 5 Alkalmazza a módosításokat.

Jelentések megtekintése

- 1 A kezdőképernyőn érintse meg a **Beállítások > Jelentések** elemet.
- 2 Válassza ki a megtekinteni kívánt jelentést.

Alkatrészek és kellékanyagok rendelése

Kellékanyagok rendeléséhez az Egyesült Államokban lépjen kapcsolatba a Lexmarkkal a 1-800-539-6275 számon, ahol információkat kaphat az Önhez közeli hivatalos Lexmark-vizonteladóról. Más országokban/térségekben keresse fel a www.lexmark.com oldalt, vagy lépjen kapcsolatba a nyomtatót értékesítő kereskedővel.

Megj.: A nyomtató kellékanyagainak élettartambecslése A4-es, sima papírra való nyomtatást tételez fel.

Figyelem – sérülésveszély: Ha nem gondoskodik a nyomtató optimális teljesítményének megőrzéséről, vagy nem cseréli az alkatrészeket és kellékanyagokat, azzal kárt tehet a nyomtatóban.

Eredeti Lexmark-alkatrészek és -kellékanyagok használata

A Lexmark nyomtatót úgy tervezték, hogy a legjobban eredeti Lexmark alkatrészekkel és kellékanyagokkal működjön. Egyéb márkájú kellékanyag vagy alkatrész használata befolyásolhatja a nyomtató teljesítményét, megbízhatóságát vagy élettartamát, valamint képalkotó-alkatrészeit. Emellett a garancia érvényességét is befolyásolhatja. Nem vállalunk garanciát az egyéb márkájú alkatrészek és kellékanyagok használata által okozott kárra. A termék élettartama eredeti Lexmark alkatrészek és kellékanyagok használatához van megtervezve; ha egyéb márkájú alkatrészeket vagy kellékanyagokat használ, az váratlan eredményhez vezethet. A tervezett élettartama után használt képalkotó-összetevő károsíthatja a Lexmark nyomtatót vagy a hozzá kapcsolt alkatrészeket.

Figyelem – sérülésveszély: A visszajuttatási program szerződési feltételekkel nem rendelkező kellékanyagok és alkatrészek visszaállíthatók és utángyárthatók. A gyártói garancia azonban nem vonatkozik a nem eredeti kellékanyagok vagy alkatrészek által okozott károkra. Ha megfelelő utángyártás nélküli kellékanyagra vagy alkatrészsre állítja vissza a számlálót, az kárt okozhat a nyomtatóban. A kellékanyag- vagy alkatrészszámláló visszaállítása után előfordulhat, hogy a nyomtató a visszaállított elem hiányára utaló hibát jelez.

Tonerkazetta rendelése

Megjegyzések:

- A becsült oldalkapacitás meghatározása az ISO/IEC 19798 szabványon alapul.
- Ha hosszabb ideig nagyon alacsony a nyomtatás lefedettsége, az negatívan befolyásolhatja a tényleges kapacitást.

Lexmark CX930, CX931 tonerkazetták

Elem	Világszerte
Tonerkazetták	
Cián	85D0HC0
Bíbor	85D0HM0
Sárga	85D0HY0
Fekete	85D0HK0
5K tonerkazetták	
Cián	85D00C0
Bíbor	85D00M0
Sárga	85D00Y0
Fekete	85D00K0

Lexmark XC9325, XC9335 tonerkazetták

Elem	Világszerte
Cián	24B7519
Bíbor	24B7520
Sárga	24B7521
Fekete	24B7522

Fényvezető egység rendelése

Elem	Világszerte
Fényvezető egység	85D0P00
Fényvezető egység (3 darabos csomag)	85D0Q00

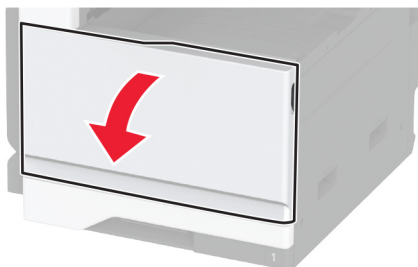
A hulladékfesték-tartály megrendelése

Elem	Cikkszám
Hulladékfesték-tartály	85D0W00

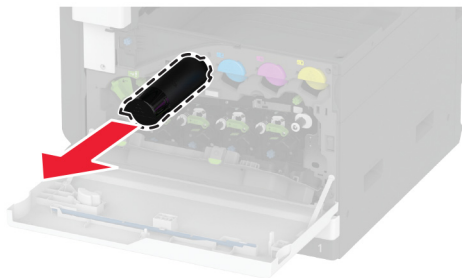
Alkatrészek és kellékanyagok cseréje

Tonerkazetta kicserélése

1 Nyissa ki az elülső ajtót.



2 Vegye ki a használt tonerkazettát.

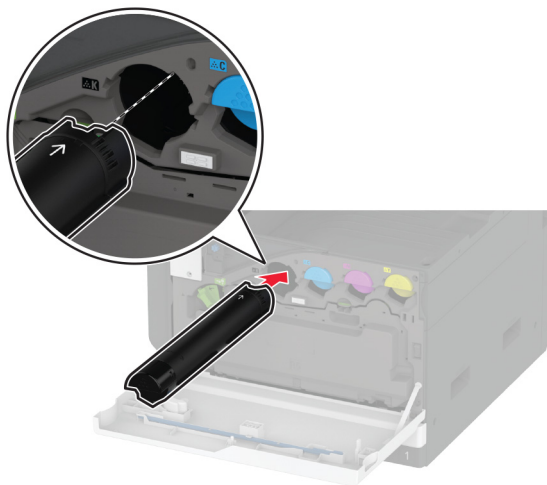


3 Csomagolja ki az új tonerkazettát.

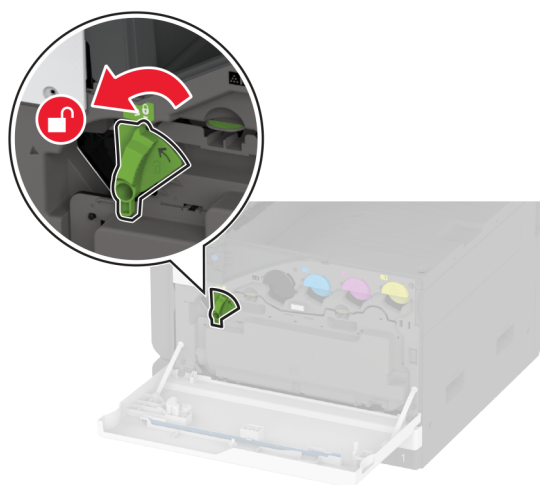
4 Oszlassa el a festéket a tonerkazetta megrázásával.



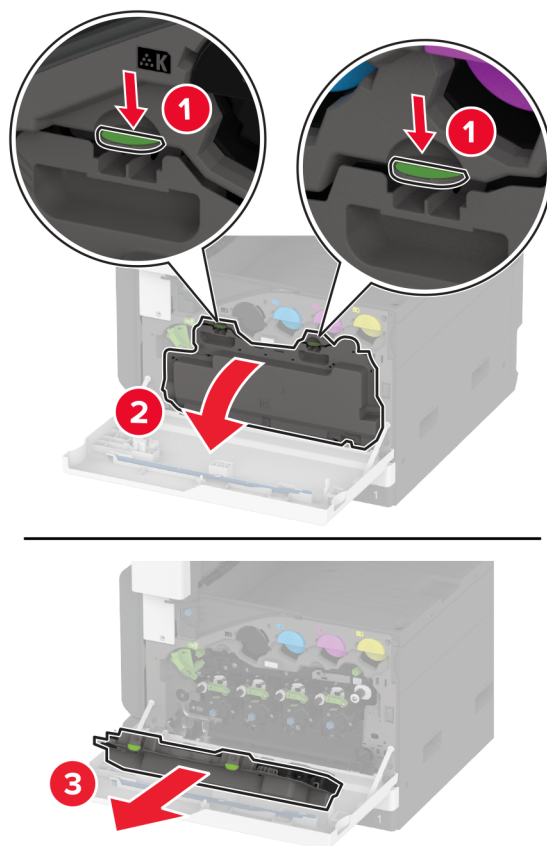
5 Helyezze be az új tonerkazettát.



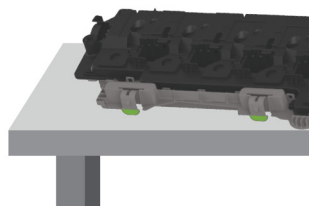
6 Oldja ki a hulladékfesték-tartályt.



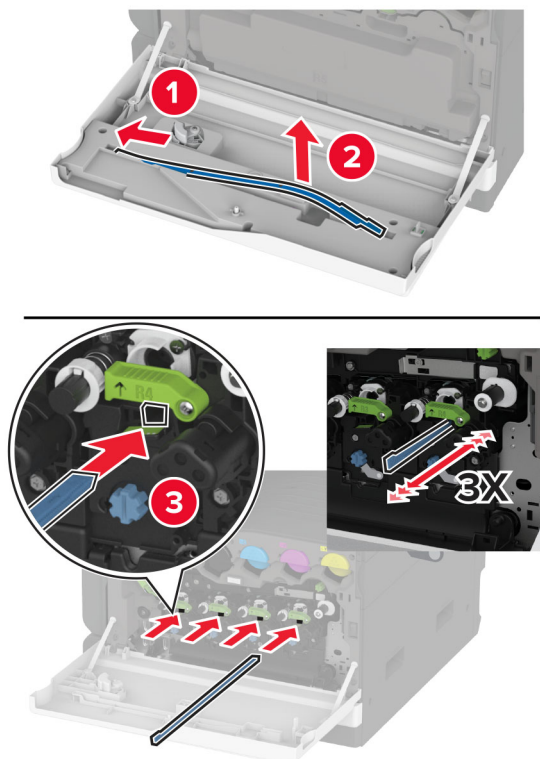
7 Vegye ki a hulladékfesték-tartályt.



Megj.: A toner kiömlésének elkerülése érdekében a tartályt függőleges helyzetben tárolja.

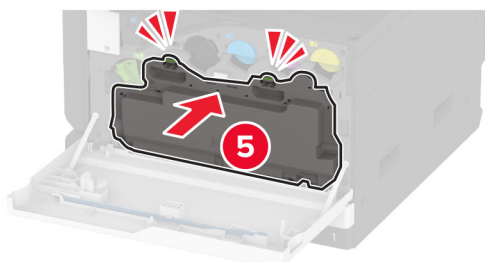
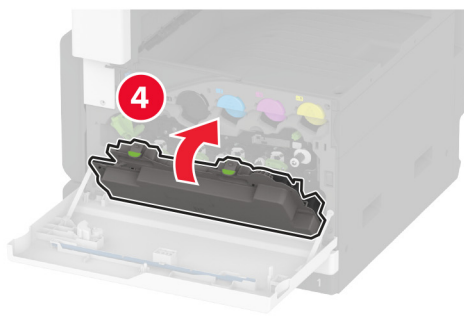
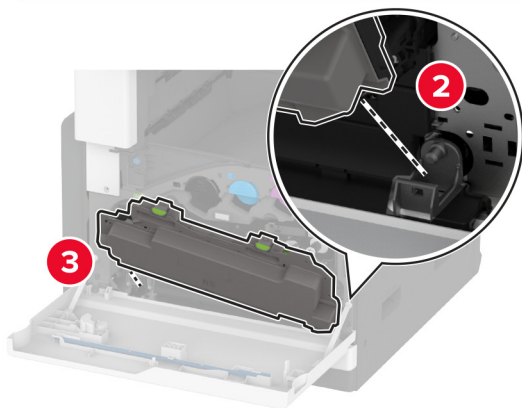
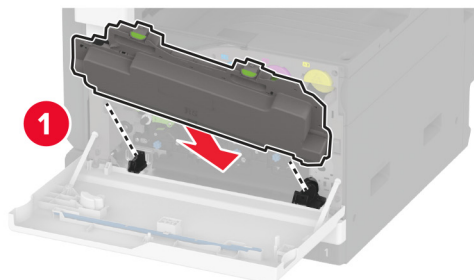


8 Távolítsa el a nyomtatófejtörölőt, majd tisztítsa meg a nyomtatófej lencséit.

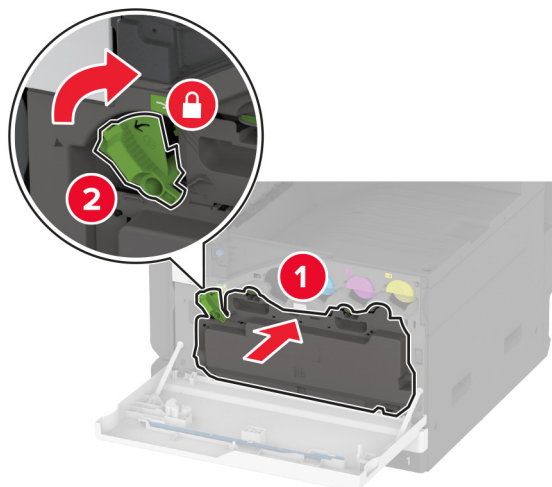


9 Helyezze be a nyomtatófejtörlőt a helyére.

10 Tegye be a hulladékfesték-tartályt úgy, hogy *bepattanjon* a helyére.



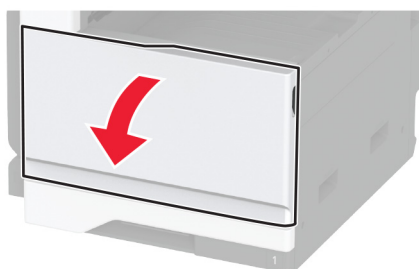
11 Reteszelje a hulladékfesték-tartályt.



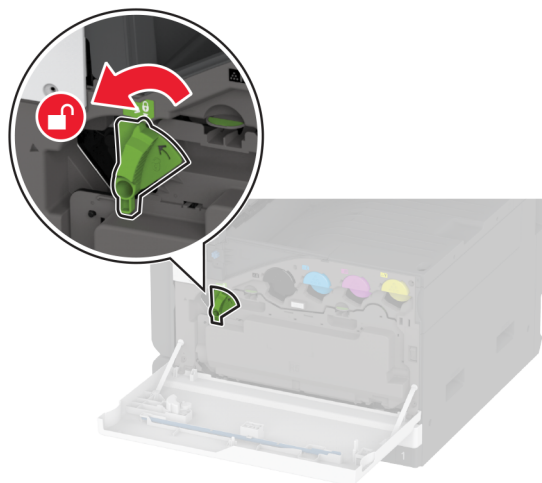
12 Csukja be az ajtót.

A hulladékfesték-tartály cseréje

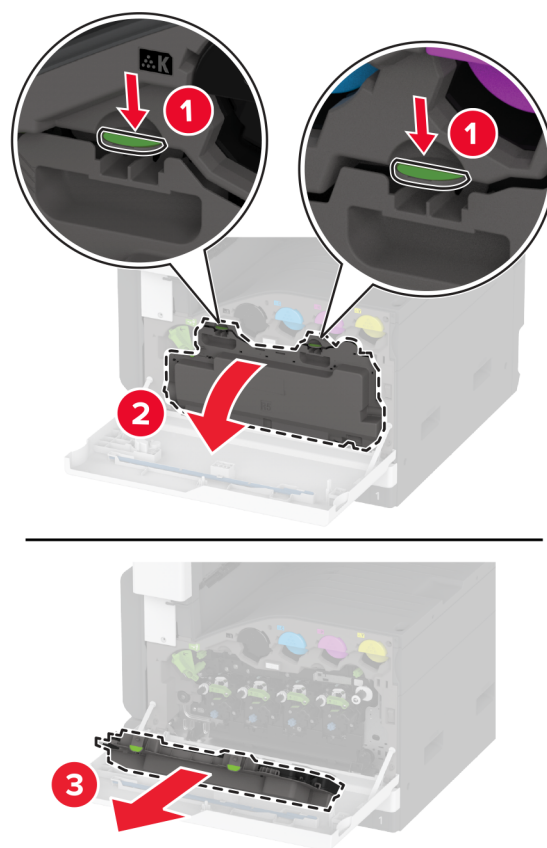
1 Nyissa ki az elülső ajtót.



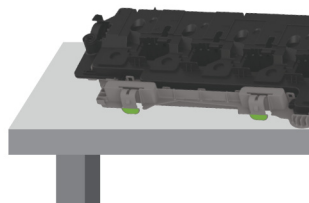
2 Oldja ki a hulladékfesték-tartályt.



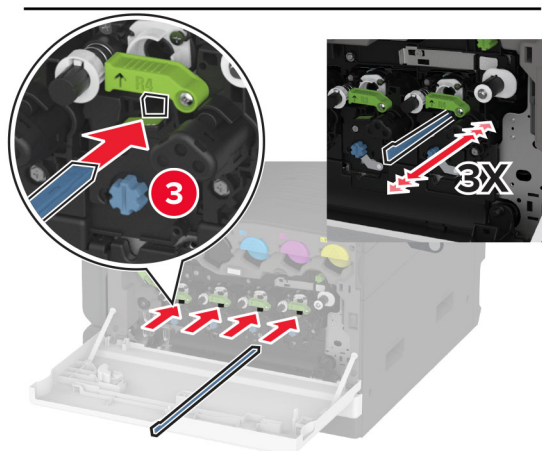
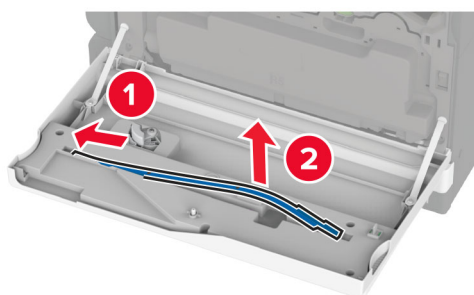
3 Vegye ki a használt hulladékfesték-tartályt.



Megj.: A toner kiömlésének elkerülése érdekében a tartályt függőleges helyzetben tárolja.



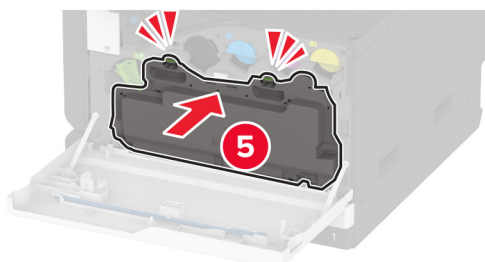
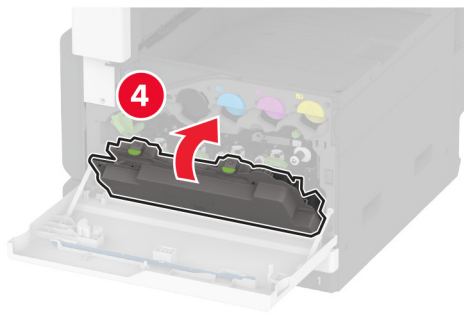
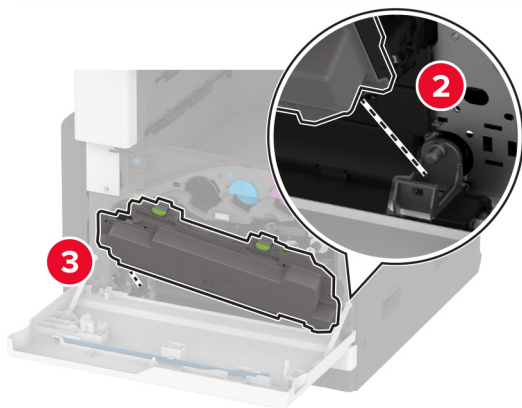
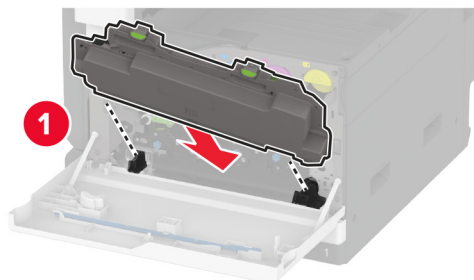
4 Távolítsa el a nyomtatófejtörölt, majd tisztítsa meg a nyomtatófej lencséit.



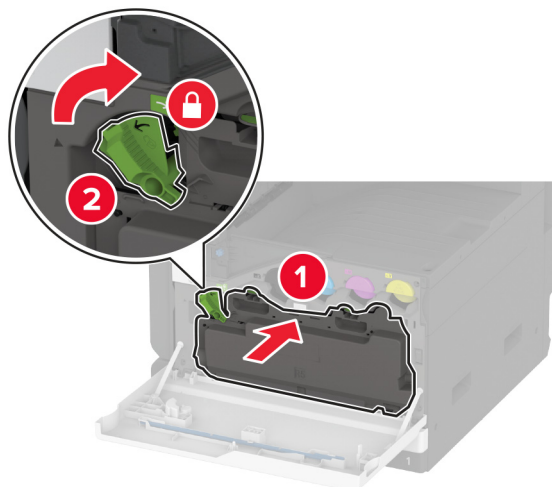
5 Helyezze be a nyomtatófejtörölt a helyére.

6 Csomagolja ki az új hulladékfesték-tartályt.

7 Tegye be az új hulladékfesték-tartályt úgy, hogy *bepattanjon* a helyére.



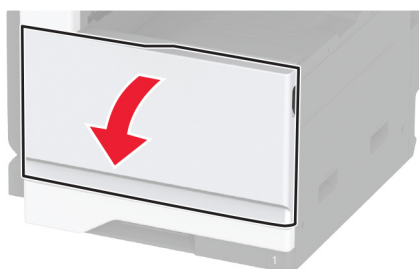
8 Reteszelve a hulladékfesték-tartályt.



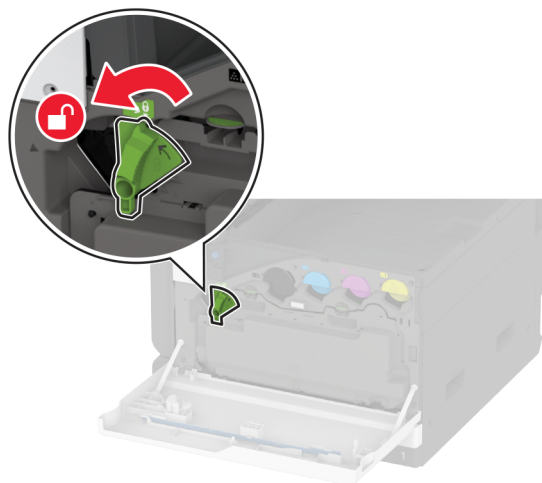
9 Csukja be az ajtót.

A fényvezető egység cseréje

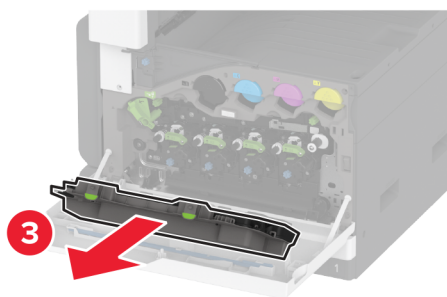
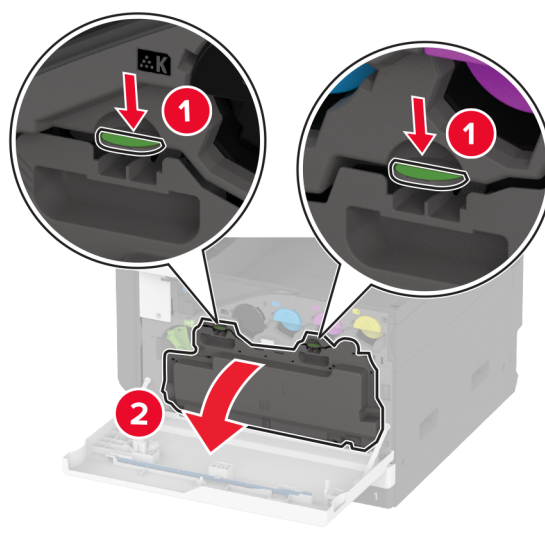
1 Nyissa ki az elülső ajtót.



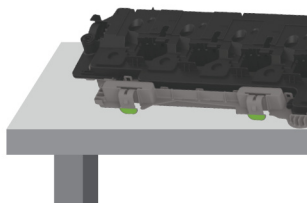
2 Oldja ki a hulladékfesték-tartályt.



3 Vegye ki a hulladékfesték-tartályt.

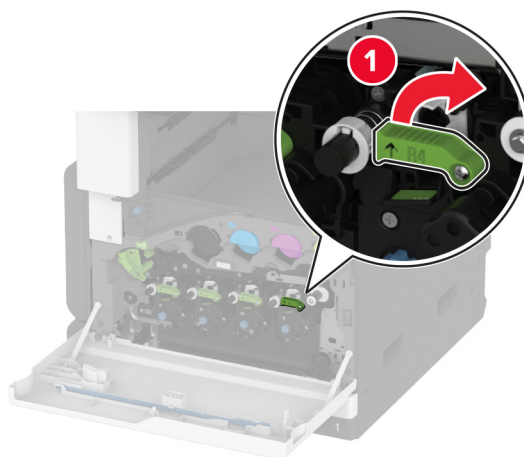
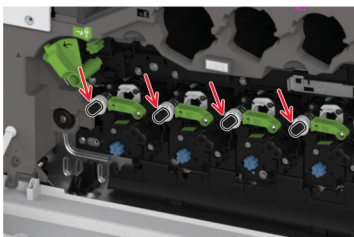
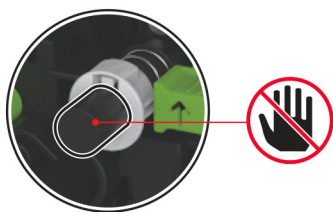


Megj.: A toner kiömlésének elkerülése érdekében a tartályt függőleges helyzetben tárolja.

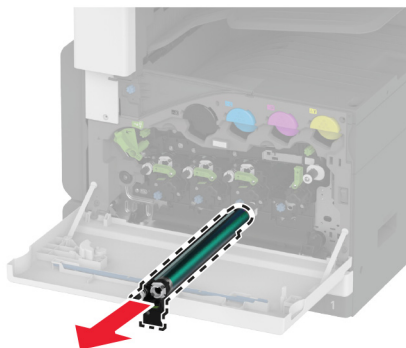


4 Oldja ki a használt fényvezető egységet.

Figyelem – sérülésveszély: A toner szennyeződésének elkerülése érdekében ne érintse meg a fényvezető egység végét.



- 5 Távolítsa el a használt fényvezető egységet.

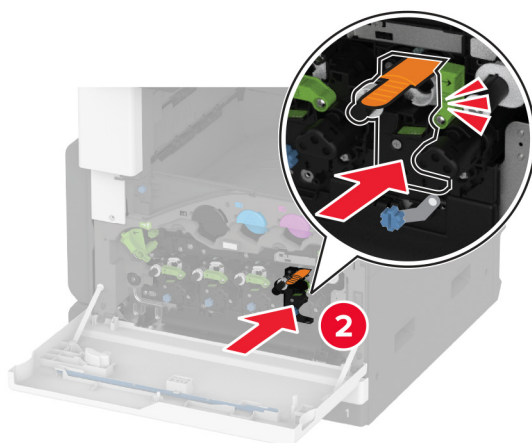
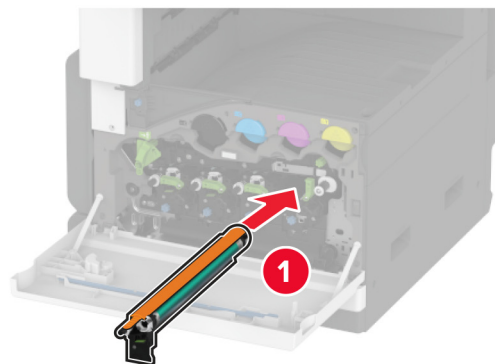


- 6 Csomagolja ki az új fényvezető egységet.

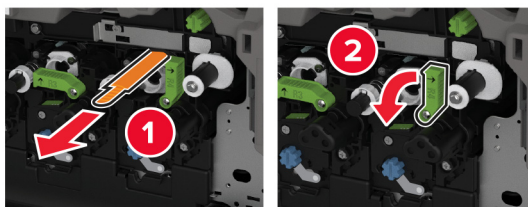
Figyelem – sérülésveszély: Ne tegye ki közvetlen fény hatásának a fényvezető egységet egy percnél hosszabb ideig. A hosszabb ideig tartó közvetlen napsugárzás nyomtatási minőségbeli problémákat okozhat.

Figyelem – sérülésveszély: Ne érjen a fényvezetődobhoz. Ha hozzáér, azzal később romolhat a nyomtatási feladatok minősége.

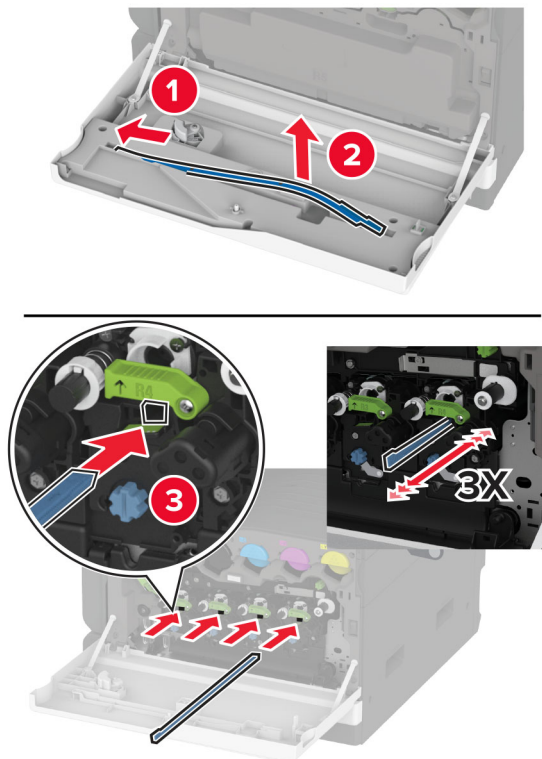
7 Helyezze be az új fényvezető egységet, majd rögzítse az alsó részt.



8 Távolítsa el a csomagolóanyagot, majd rögzítse a felső részt.

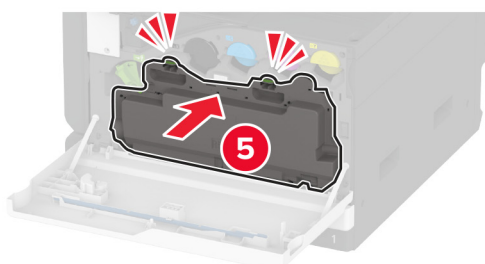
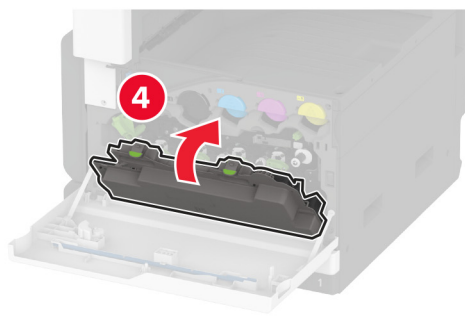
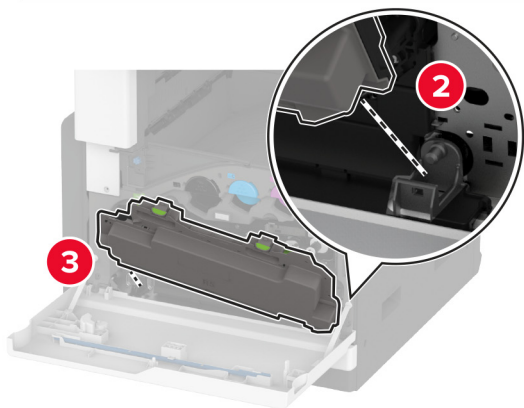
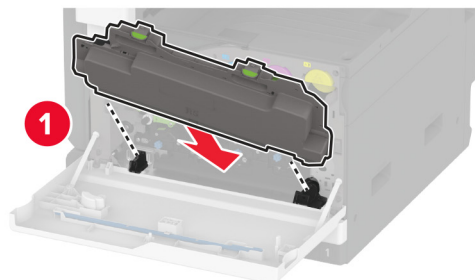


9 Távolítsa el a nyomtatófejtörlőt, majd tisztítsa meg a nyomtatófej lencséit.

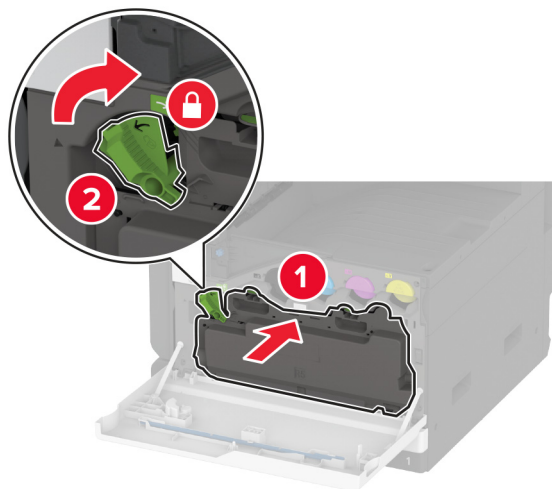


10 Tegye vissza a törlőt a helyére.

11 Tegye be a hulladékfesték-tartályt úgy, hogy *bepattanjon* a helyére.



12 Reteszelje a hulladékfesték-tartályt.

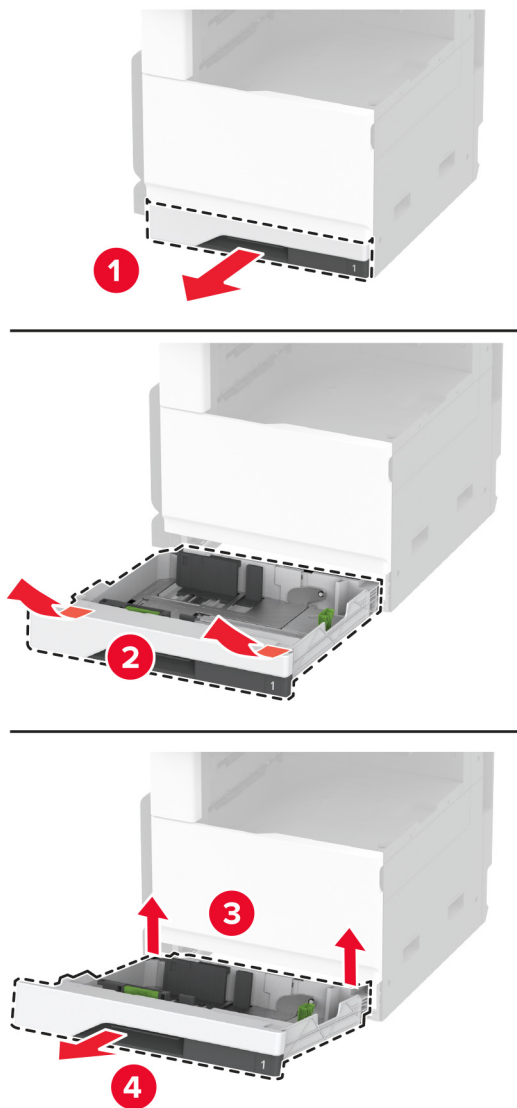


13 Csukja be az ajtót.

Az 520 lapos tálca mozgatható részének cseréje

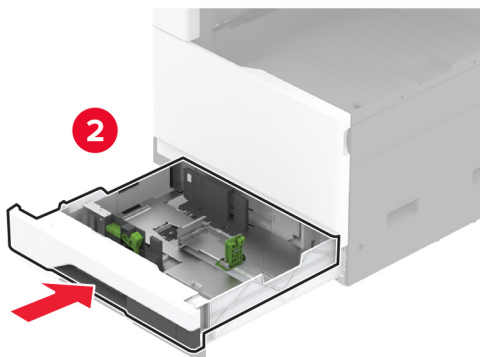
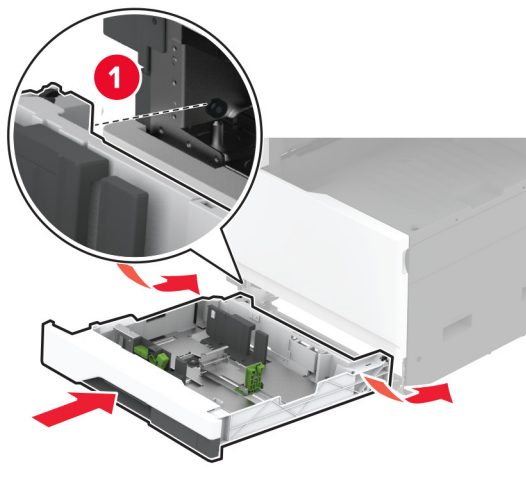
Az 520 lapos tálca mozgatható részének cseréje

1 Távolítsa el a tálca használt mozgatható részét.



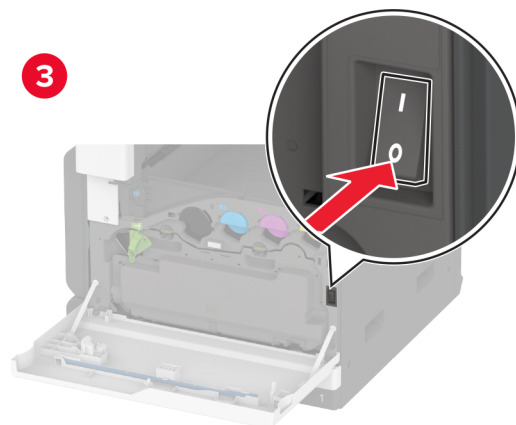
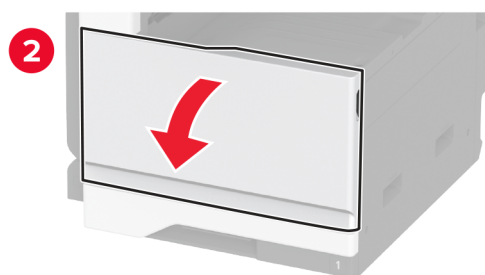
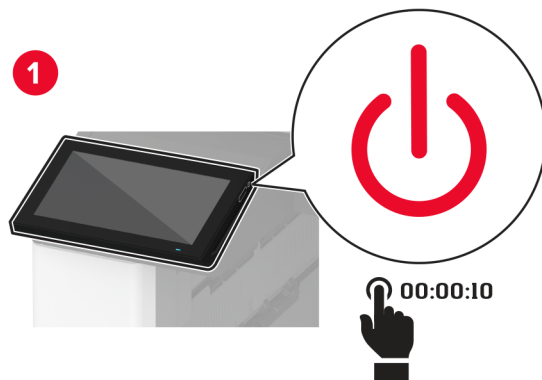
2 Csomagolja ki a tálca új mozgatható részét, majd távolítsa el róla az összes csomagolóanyagot.

3 Helyezze be a tálca új mozgatható részét.



Beégető cseréje

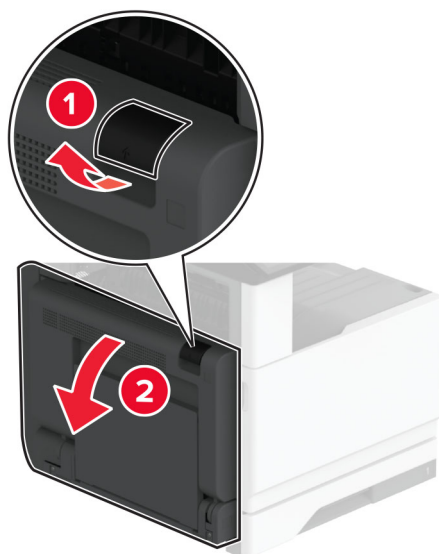
1 Kapcsolja ki a nyomtatót.



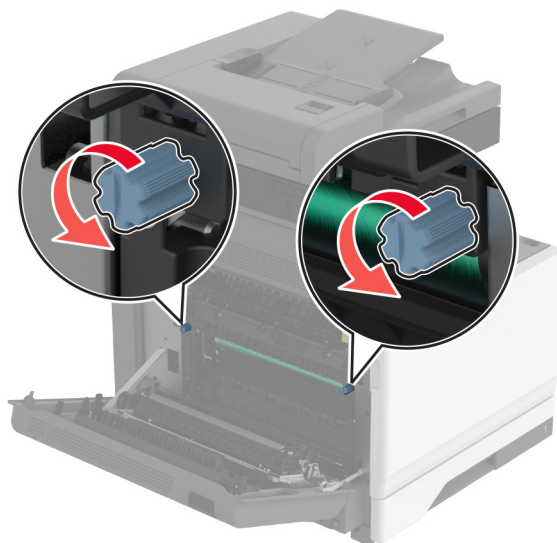
2 Nyissa ki az A ajtót.



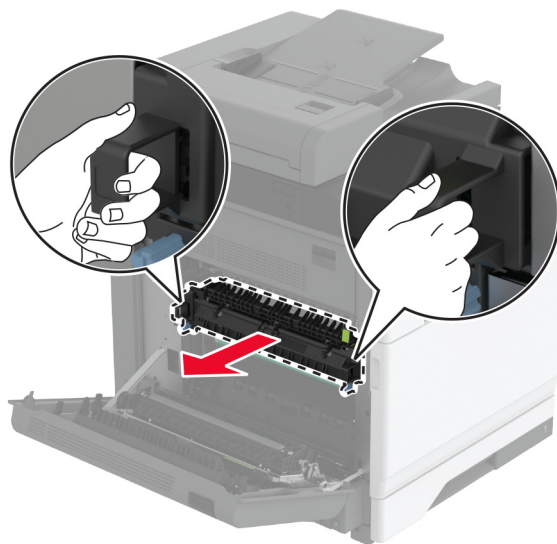
VIGYÁZAT – FORRÓ FELÜLET: Előfordulhat, hogy a nyomtató belseje forró. Az égési sérülések elkerülése érdekében várja meg, amíg a forró felületek kihűlnek.



3 Oldja ki a használt beégetőt.

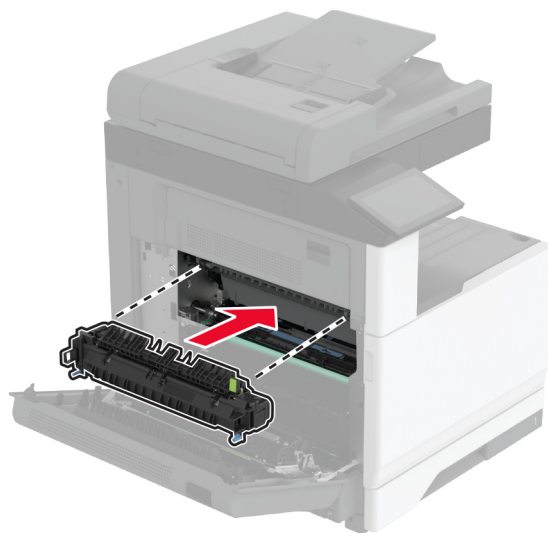


4 Távolítsa el a használt beégetőt.

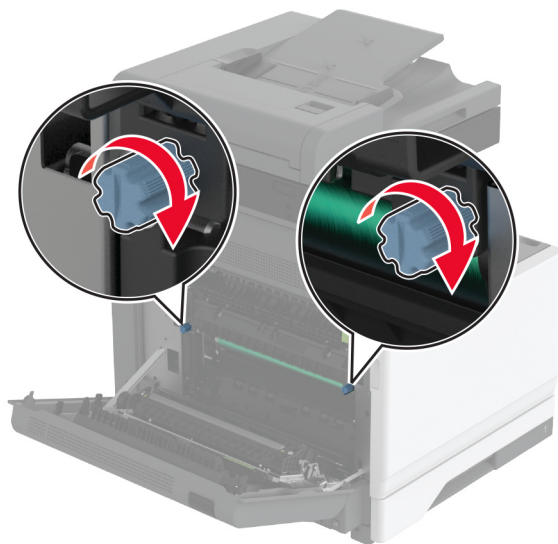


5 Csomagolja ki az új beégetőt.

6 Helyezze be az új beégetőt.



7 Rögzítse be az új beégetőt.

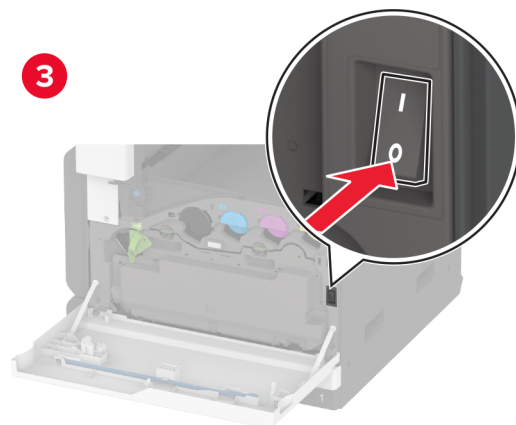
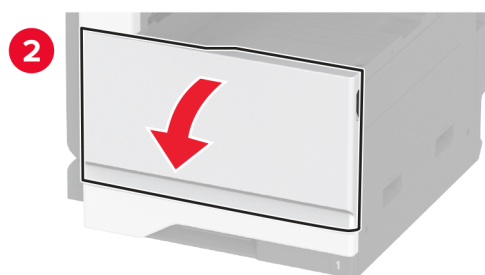
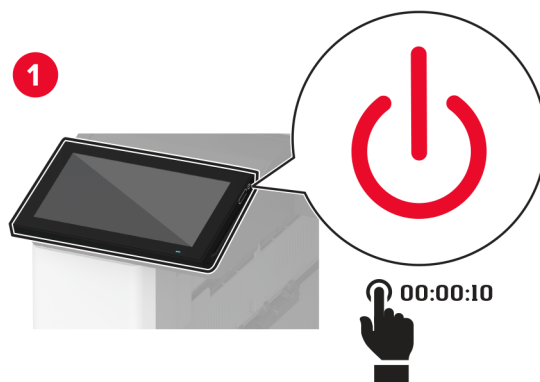


8 Csukja be az ajtót.

9 Kapcsolja be a nyomtatót.

A továbbítógörgő cseréje

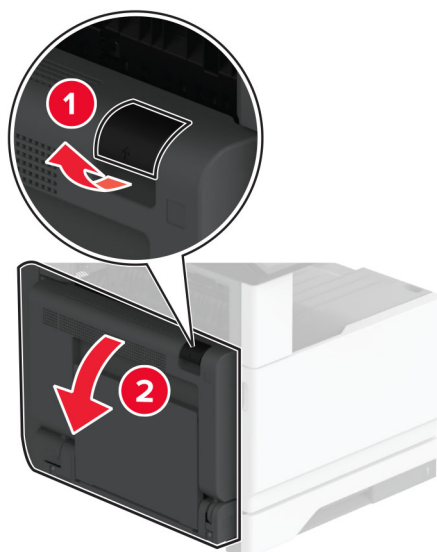
1 Kapcsolja ki a nyomtatót.



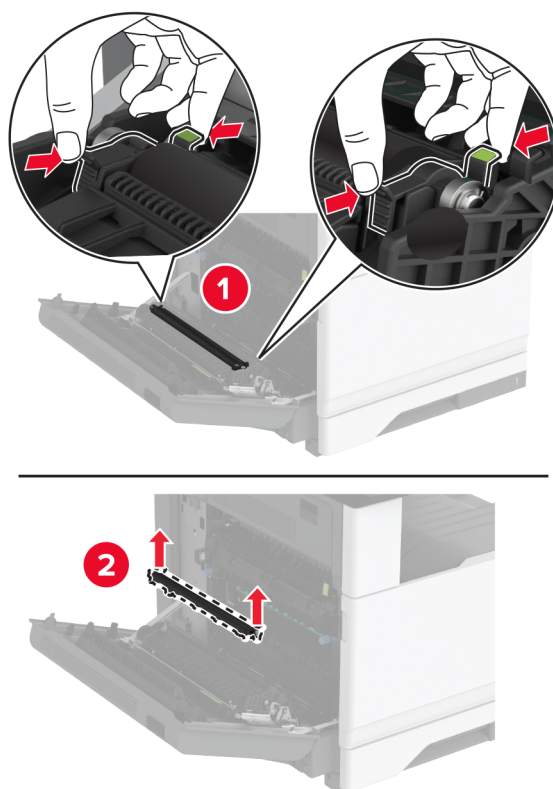
2 Nyissa ki az A ajtót.



VIGYÁZAT – FORRÓ FELÜLET: Előfordulhat, hogy a nyomtató belseje forró. Az égési sérülések elkerülése érdekében várja meg, amíg a forró felületek kihűlnek.

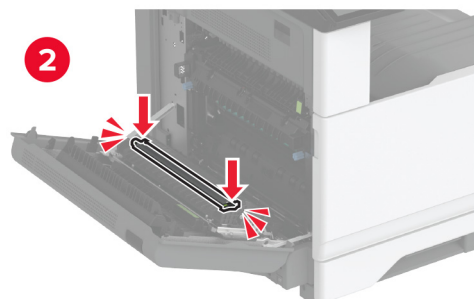
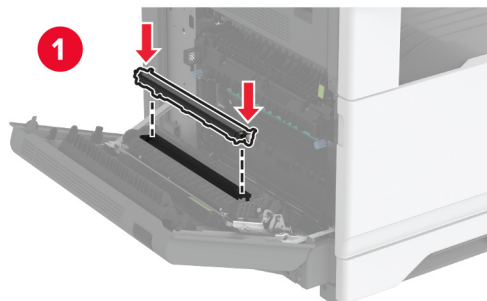


3 Távolítsa el a használt továbbítógörgőt.



4 Csomagolja ki az új továbbítógörgőt.

5 Tolja be az új továbbítógörgőt, amíg a helyére nem *kattan*.

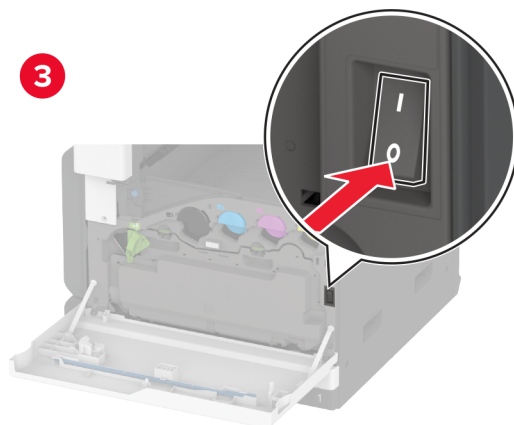
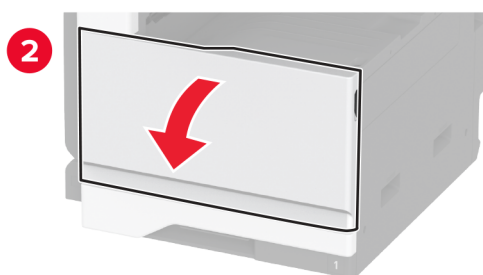
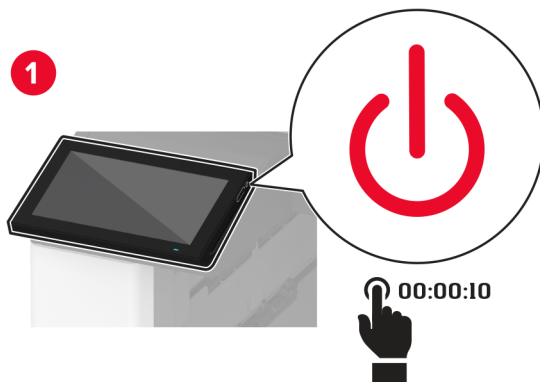


6 Zárja be az A ajtót, majd csukja be az elülső ajtót.

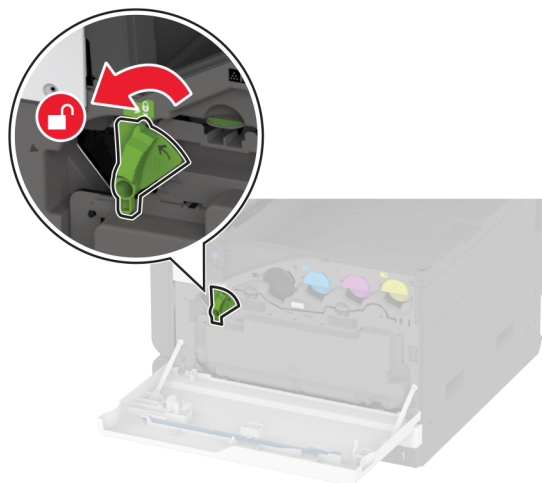
7 Kapcsolja be a nyomtatót.

Az átviteli modul cseréje

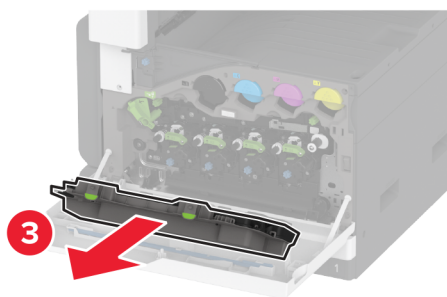
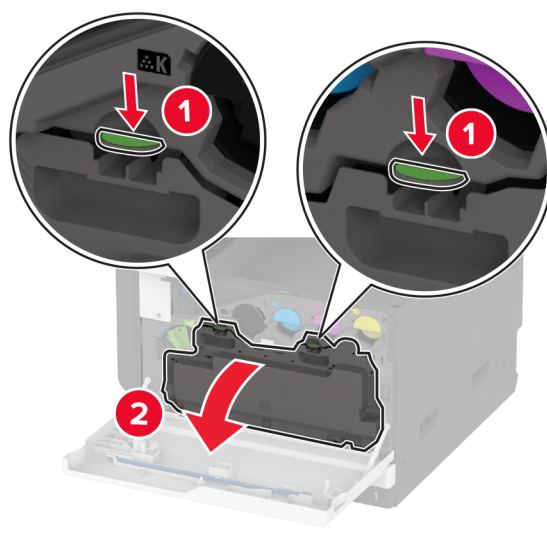
1 Kapcsolja ki a nyomtatót.



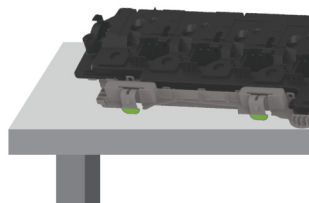
2 Oldja ki a hulladékfesték-tartályt.




3 Vegye ki a hulladékfesték-tartályt.

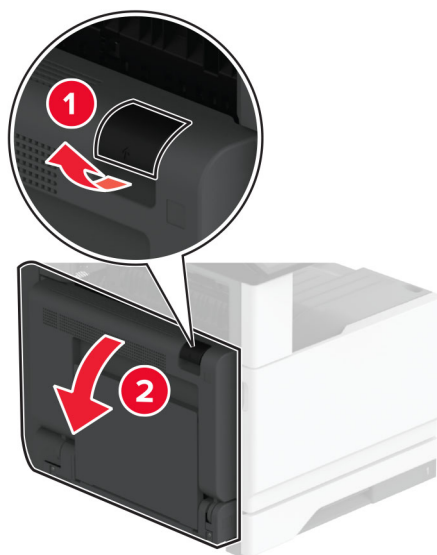


Megj.: A toner kiömlésének elkerülése érdekében a tartályt függőleges helyzetben tárolja.

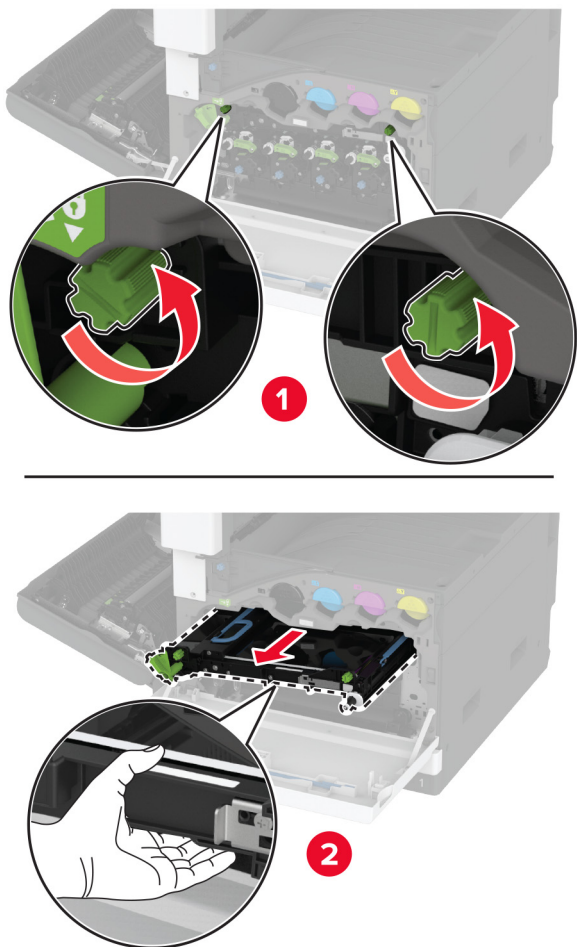


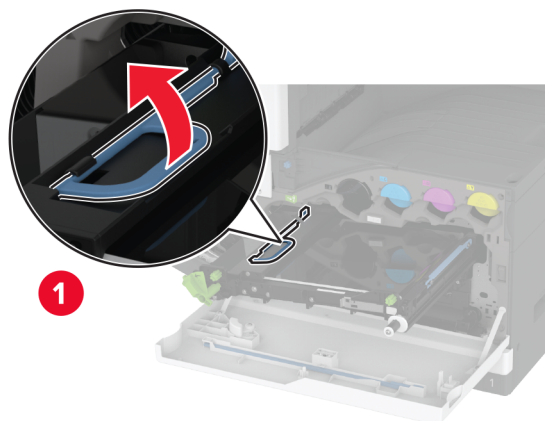
4 Nyissa ki az A ajtót.

 **VIGYÁZAT – FORRÓ FELÜLET:** Előfordulhat, hogy a nyomtató belseje forró. Az égési sérülések elkerülése érdekében várja meg, amíg a forró felületek kihűlnek.

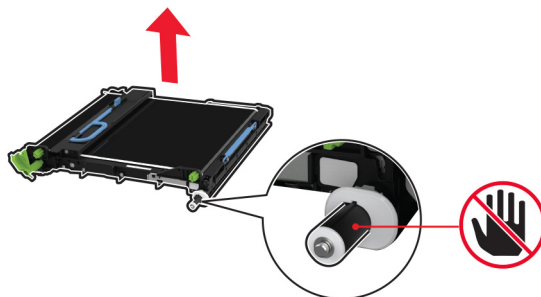


5 Oldja ki, majd húzza ki a használt átviteli modult.

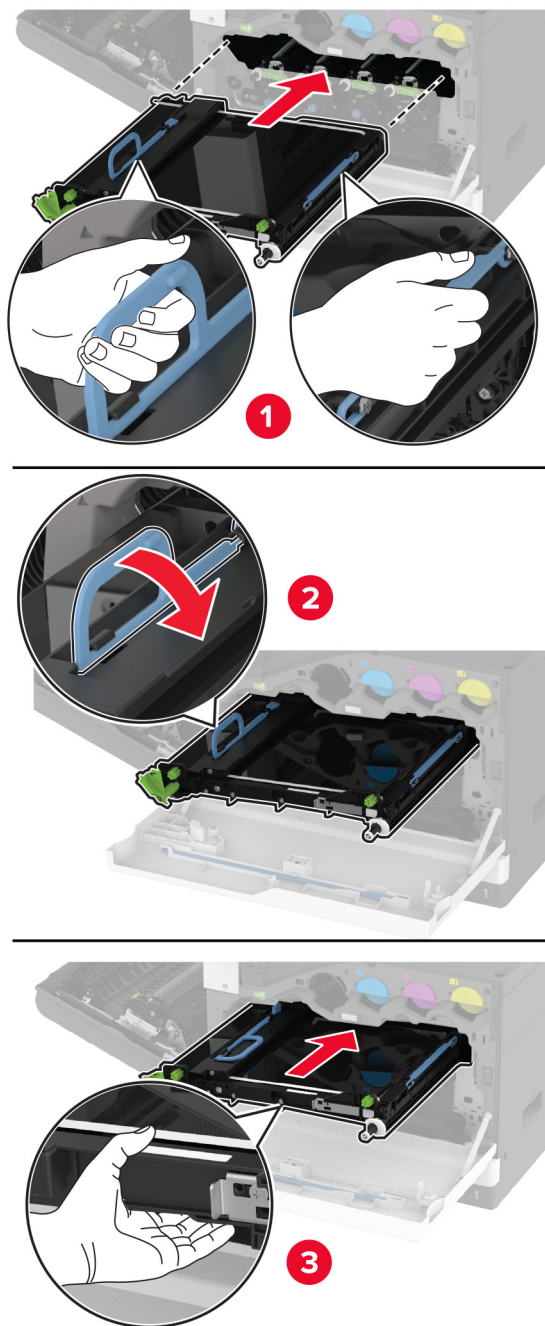


6 Távolítsa el a használt átviteli modult.**7** Csomagolja ki az új átviteli modult.

Figyelem – sérülésveszély: Ne érjen hozzá az átviteli szíjhoz. Ha hozzáér, azzal romolhat a nyomtatás minősége.

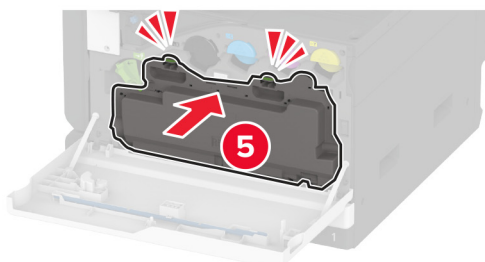
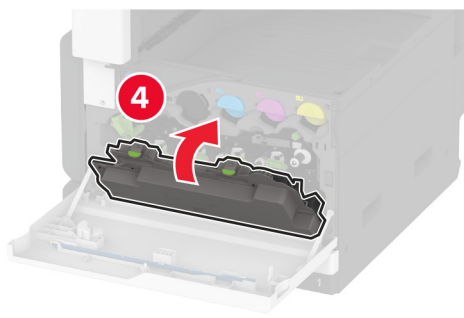
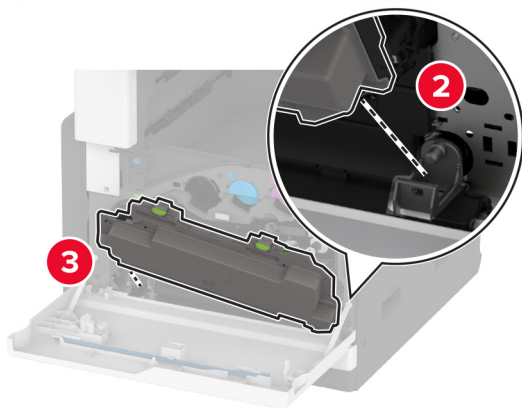
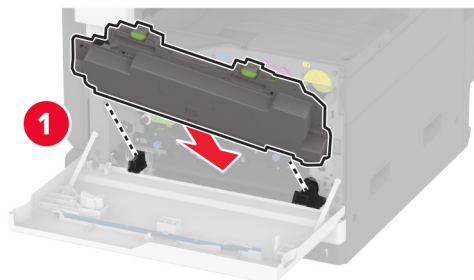


8 Tolja be az új átviteli modult, amíg a helyére nem *kattan*.

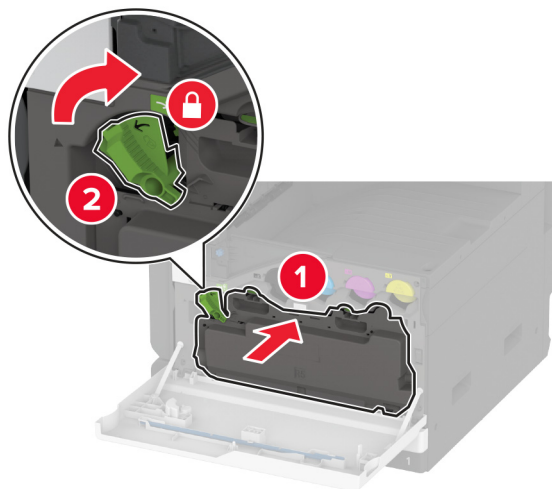


9 Zárja le az új átviteli modult, majd csukja be az A ajtót.

10 Tegye be a hulladékfesték-tartályt úgy, hogy *bepattanjon* a helyére.



11 Reteszelve a hulladékfesték-tartályt.

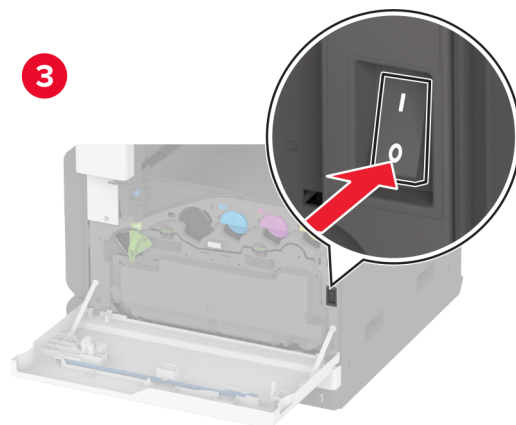
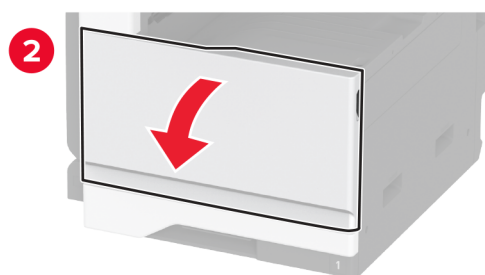
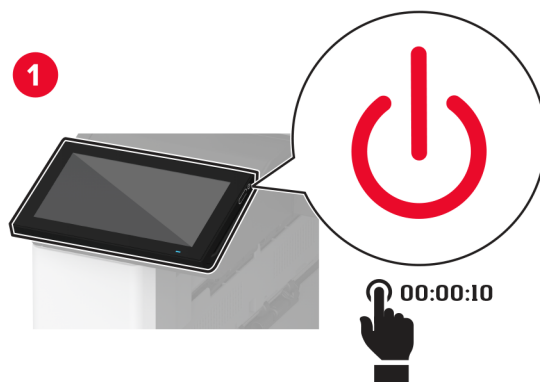


12 Kapcsolja be a nyomtatót.

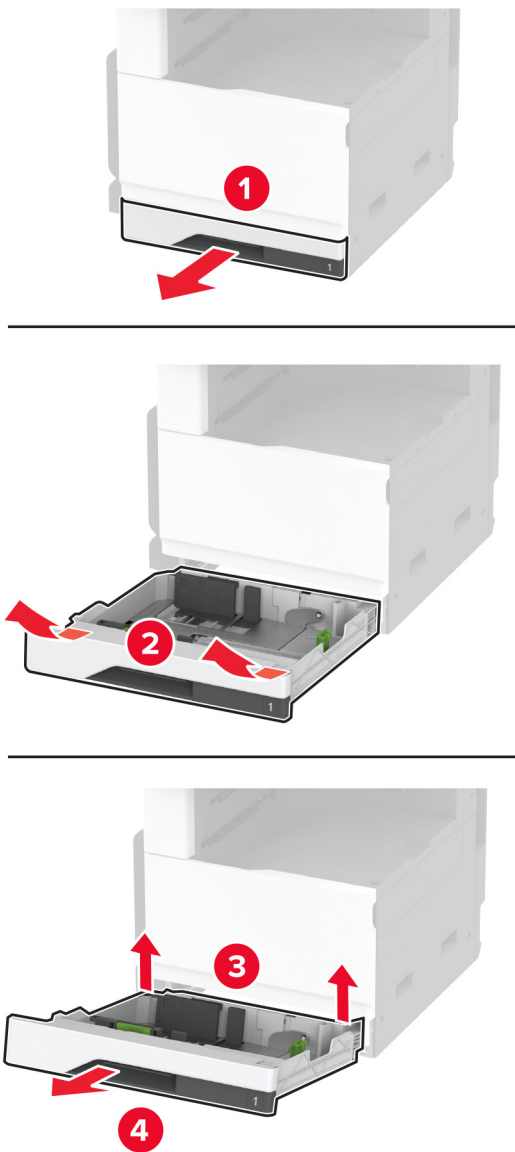
A tálca görgőkészletének cseréje

A tálca görgőkészletének cseréje

1 Kapcsolja ki a nyomtatót.

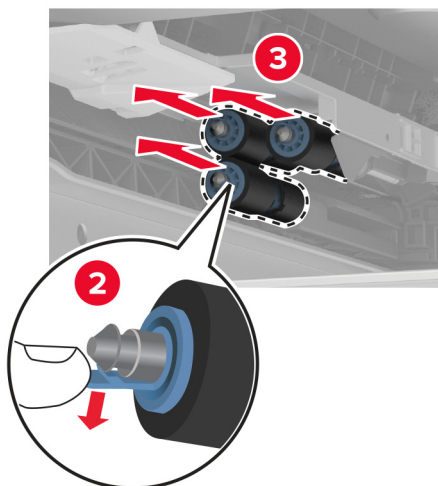
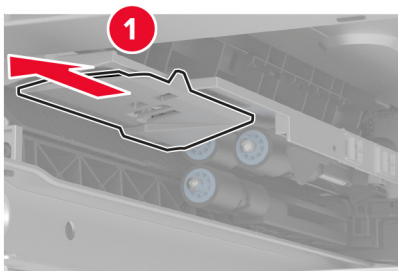
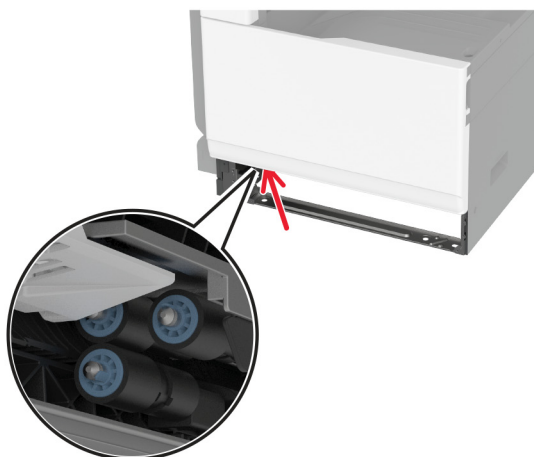


2 Távolítsa el a normál tálcát.



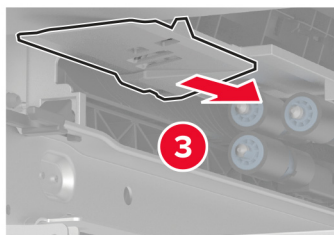
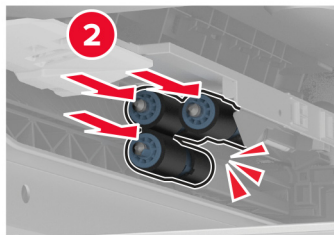
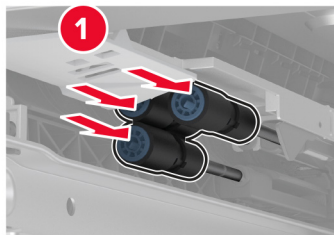
3 Távolítsa el a tálca használt görgőkészletét.

Figyelem – sérülésveszély: Mielőtt a nyomtató belső részébe nyúlna, érintse meg a nyomtató valamelyik fém alkatrészét, így elkerülhetők az elektrosztatikus kisülések okozta károk.



4 Csomagolja ki a tálca új görgőkészletét.

5 Tolja be a tálca új görgőkészletét, amíg a helyére nem *kattan*.

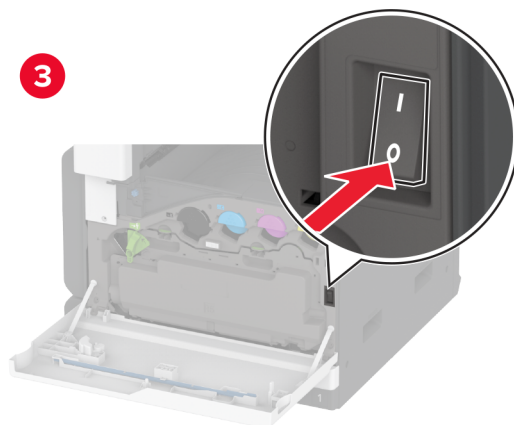
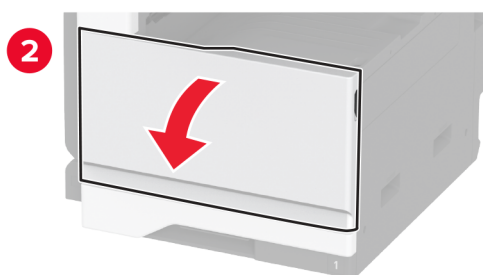
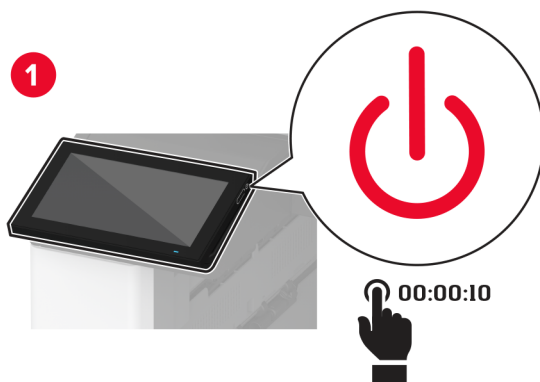


6 Helyezze vissza a tálcát.

7 Kapcsolja be a nyomtatót.

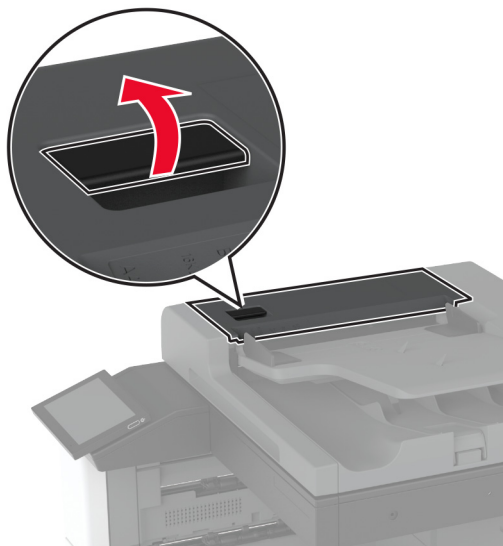
Az automatikus lapadagoló görgőkészletének cseréje

1 Kapcsolja ki a nyomtatót.

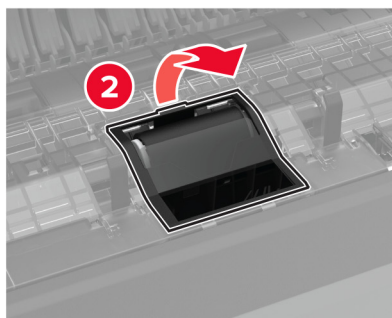
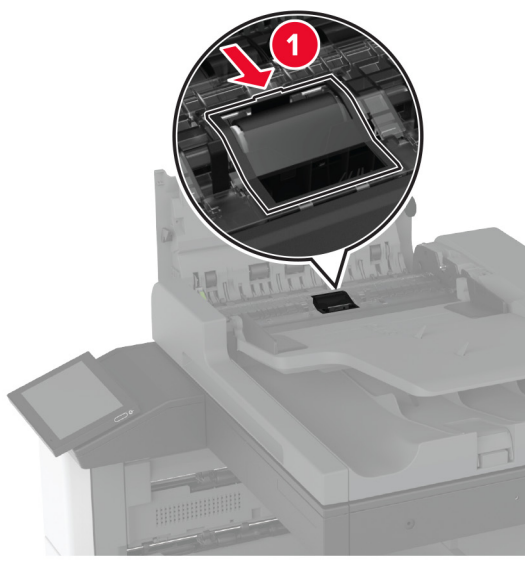


2 Nyissa ki az automatikus lapadagoló felső fedelét.

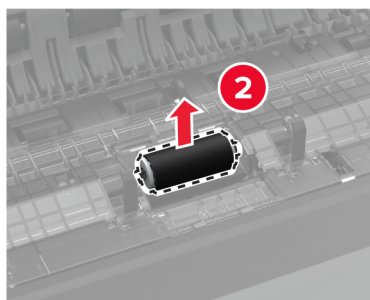
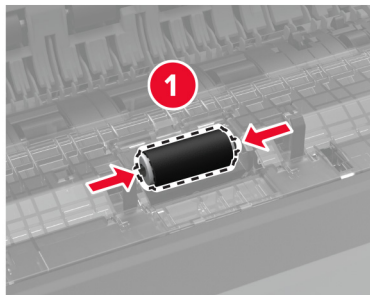
s



3 Távolítsa el az elválasztógörgő fedelét.

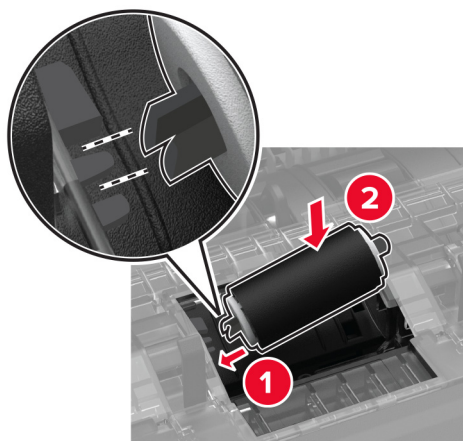


4 Távolítsa el a használt elválasztógörgőt.

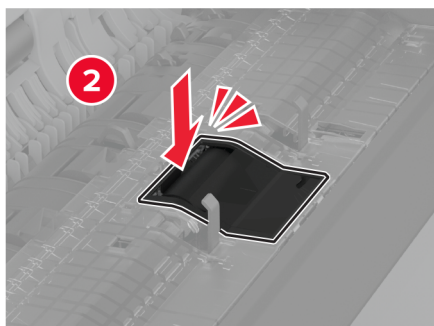
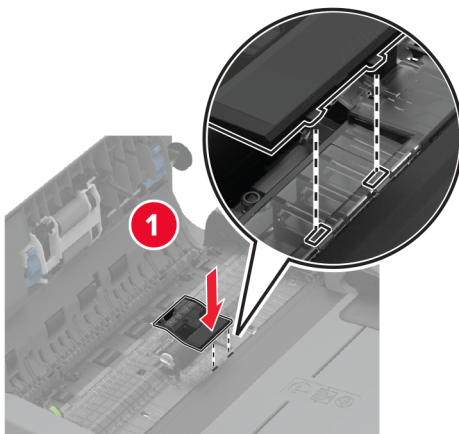


5 Csomagolja ki az új elválasztógörgőt.

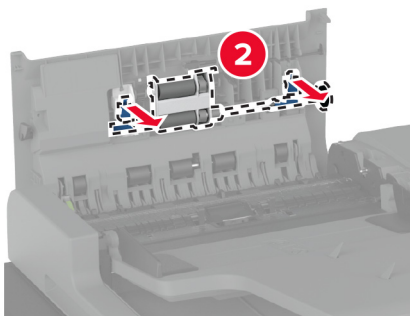
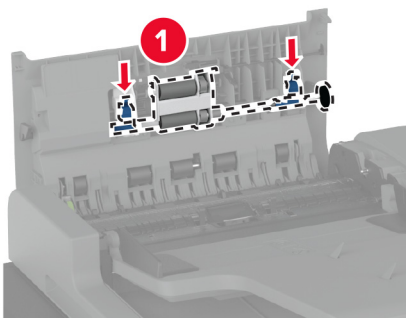
6 Helyezze be az új elválasztógörgőt.



7 Tolja be az elválasztógörgő fedelét, amíg a helyére nem *kattan*.

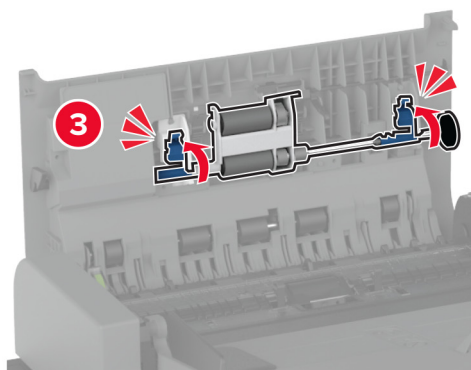
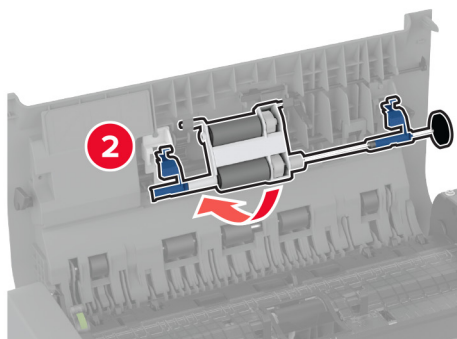
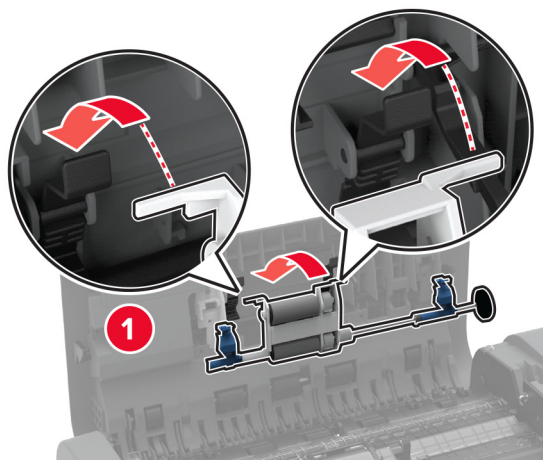


8 Távolítsa el a használt elválasztógörgő-egységet.



9 Csomagolja ki az új elválasztógörgő-egységet.

10 Tolja be az új elválasztógörgő-egységet, amíg a helyére nem kattan.

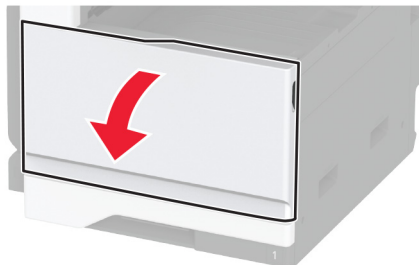


11 Csukja le az automatikus lapadagoló felső fedelét.

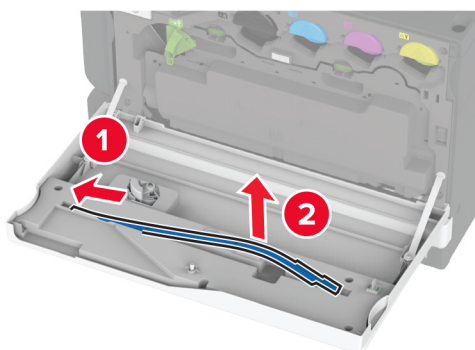
12 Kapcsolja be a nyomtatót.

A nyomtatófejtörő cseréje

1 Nyissa ki az elülső ajtót.

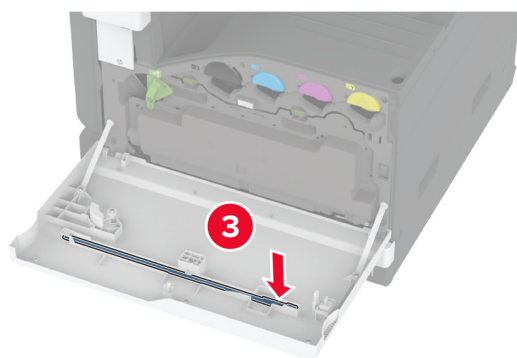
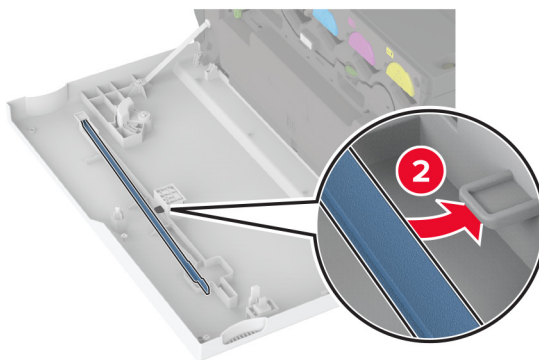
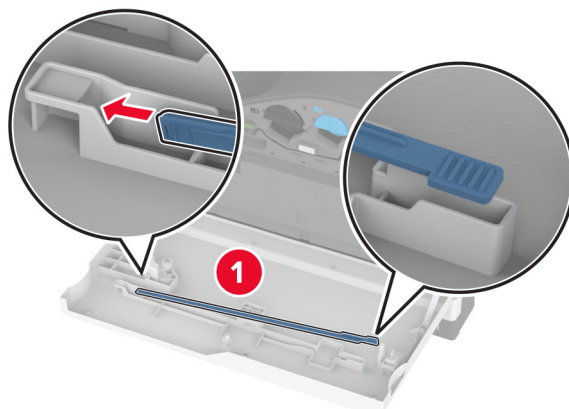


2 Vegye ki a nyomtatófejtörőt.



3 Csomagolja ki az új nyomtatófejtörőt.

4 Illessze be az új nyomtatófejtörölt.

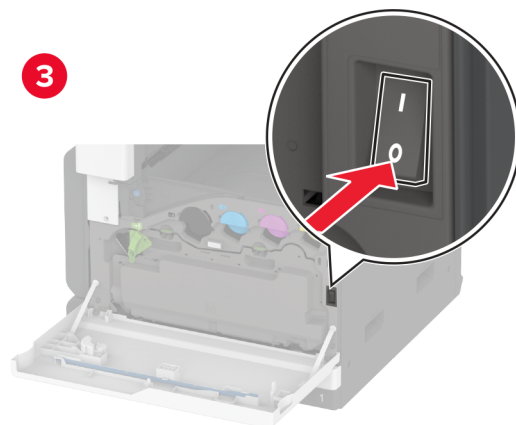
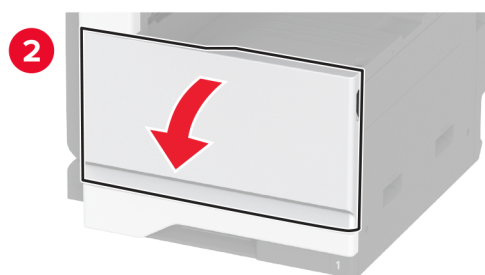
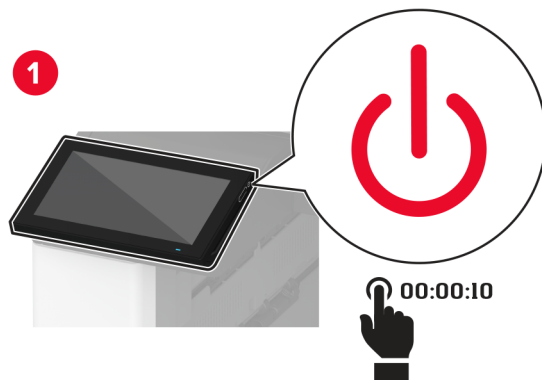


5 Csukja be az ajtót.

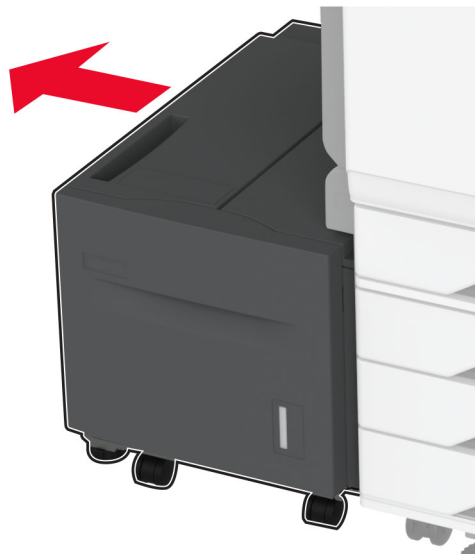
Az 2000 lapos fiók görgőkészletének cseréje

Az 2000 lapos fiók görgőkészletének cseréje

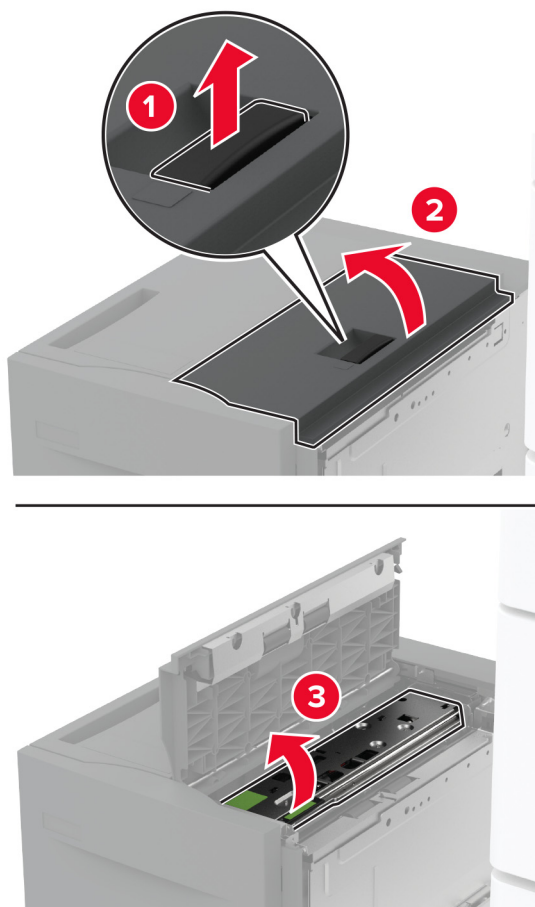
1 Kapcsolja ki a nyomtatót.



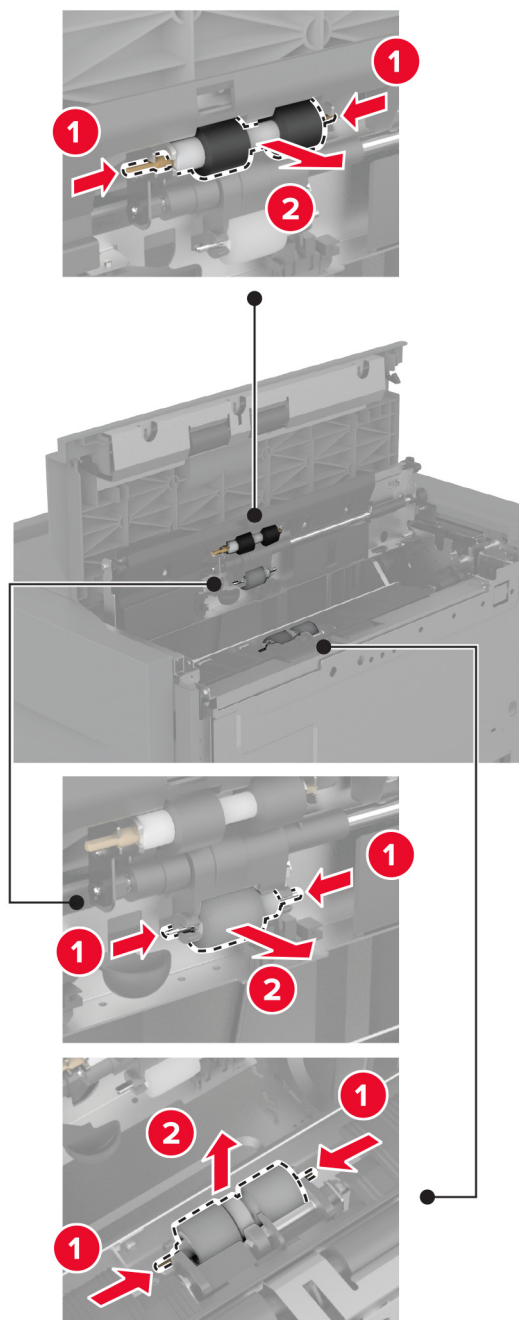
2 Csúsztassa balra a tálcát.



3 Nyissa ki a J ajtót, majd nyissa ki a görgőkészlet fedelét.

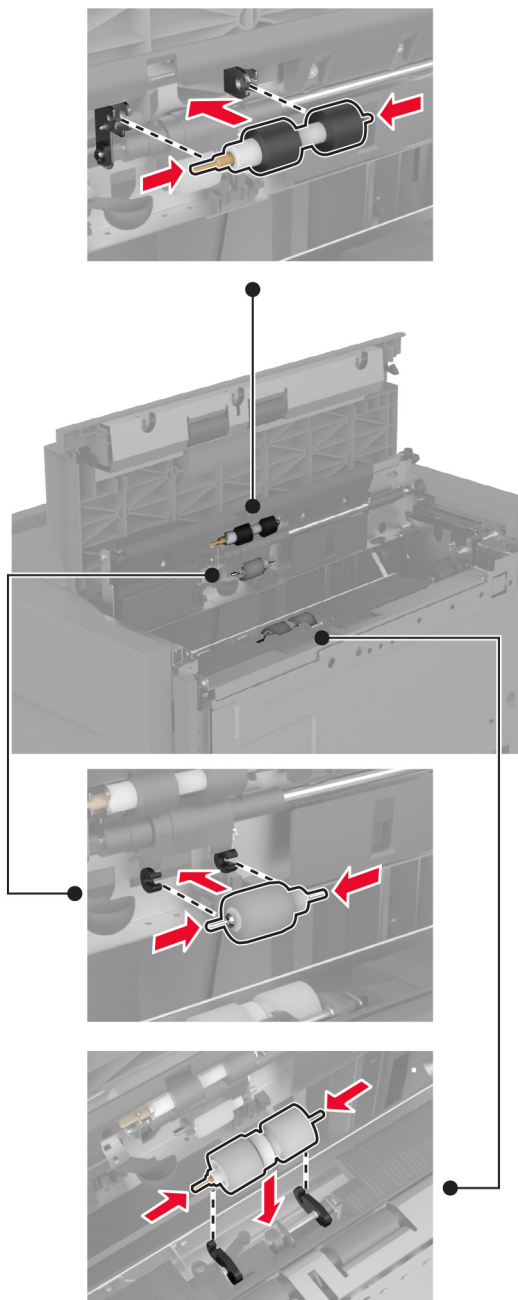


4 Keresse meg, majd távolítsa el a használt görgőkészletet.



5 Csomagolja ki az új görgőkészletet.

6 Helyezze be az új görgőkészletet.



7 Csukja be a görgőkészlet fedelét, majd csukja be a J ajtót.

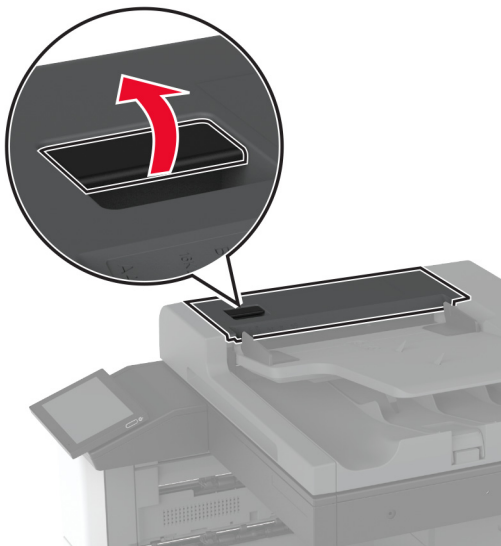
8 Csúsztassa vissza a helyére a tálcát.

9 Kapcsolja be a nyomtatót.

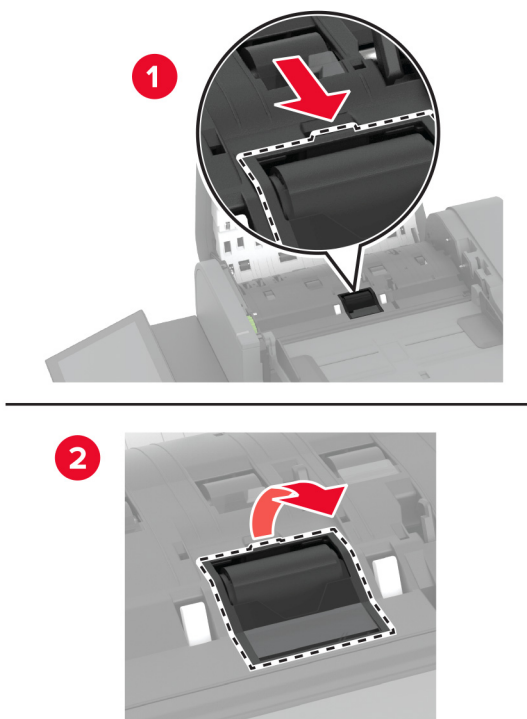
Az automatikus lapadagoló elválasztógörgő-fedelének cseréje

Az automatikus lapadagoló elválasztógörgő-fedelének cseréje

1 Nyissa ki az automatikus lapadagoló felső fedelét.

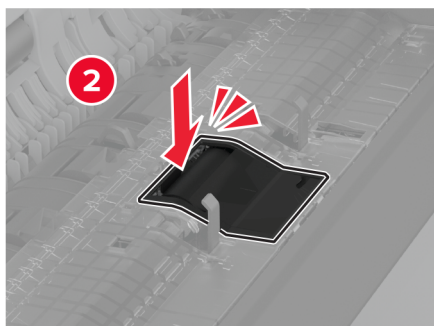
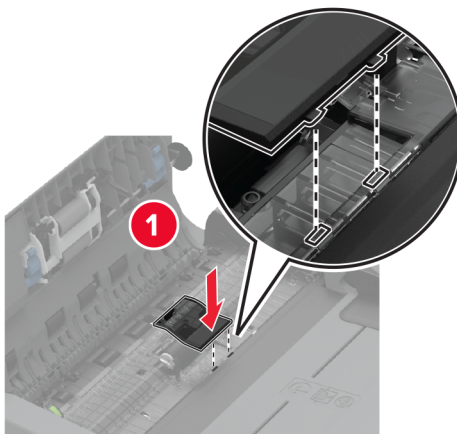


2 Távolítsa el a használt elválasztógörgő-fedelelet.



3 Csomagolja ki az új elválasztógörgő-fedelelet.

- 4** Tolja be az új elválasztógörgő-fedelelet, amíg a helyére nem *kattan*.

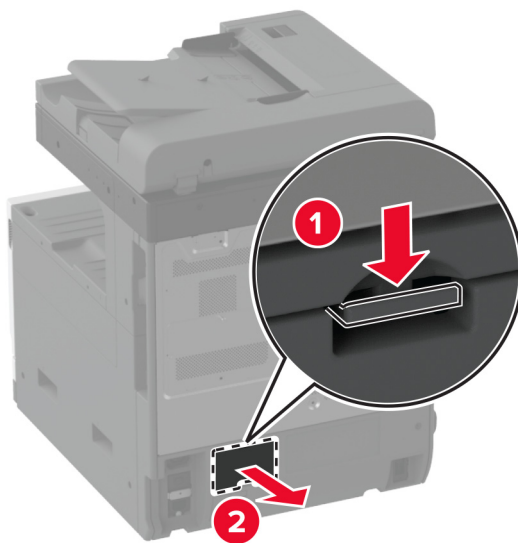


- 5** Csukja le az automatikus lapadagoló felső fedelét.

Az alsó hátsó csatlakozó fedelének cseréje

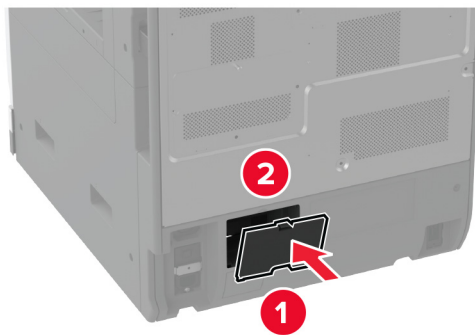
Az alsó hátsó csatlakozó fedelének cseréje

- 1 Távolítsa el az alsó hátsó csatlakozó használt fedelét.



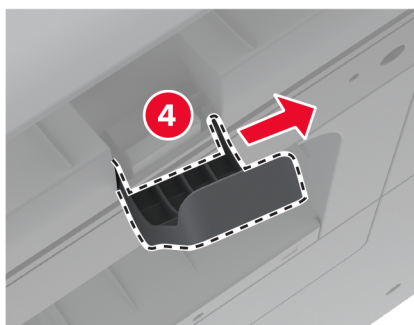
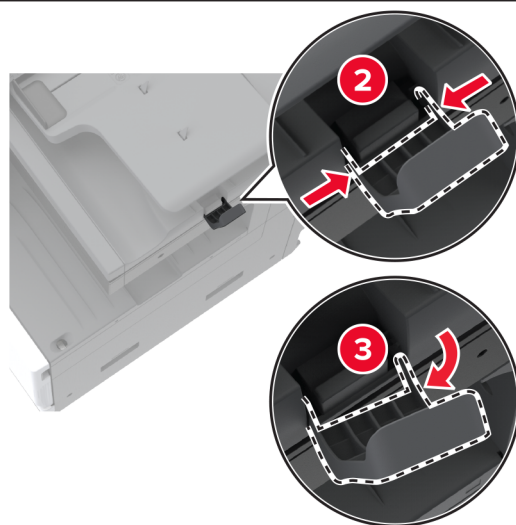
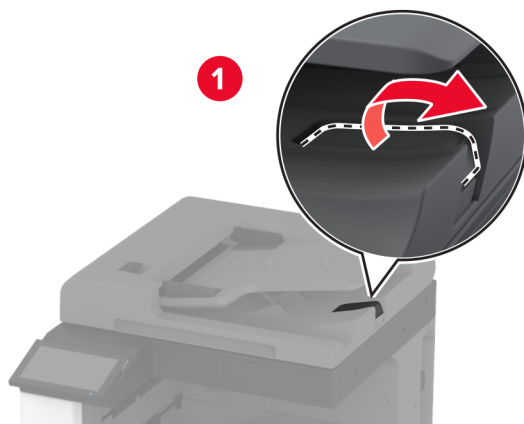
- 2 Csomagolja ki az alsó hátsó csatlakozó új fedelét.

- 3 Szerelje fel az alsó hátsó csatlakozó fedelét úgy, hogy *bepattanjon* a helyére.



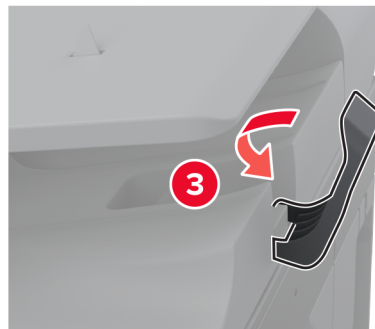
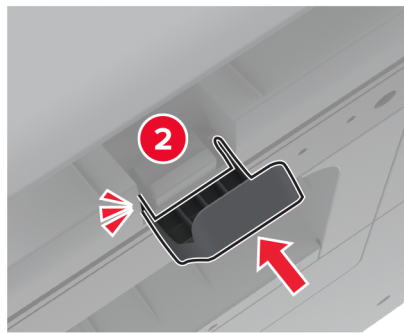
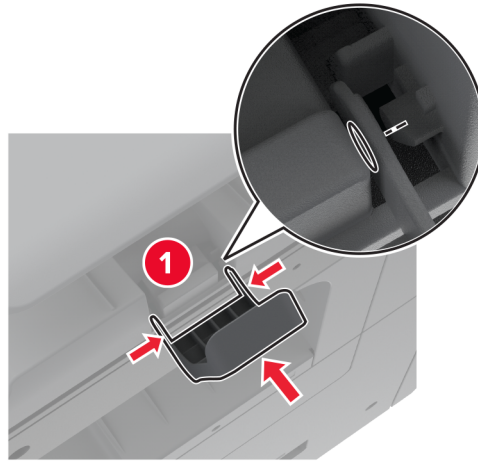
Az automatikus lapadagolóban lévő rekesz papírűtközőjének cseréje

1 Távolítsa el a használt automatikus lapadagoló rekeszének papírűtközőjét.



2 Csomagolja ki az automatikus lapadagoló rekeszének új papírűtközőjét.

3 Szerelje be az automatikus lapadagoló rekeszének új papírütközőjét.



A karbantartási számláló visszaállítása

- 1 A kezdőképernyőn érintse meg a **Beállítások > Eszköz > Karbantartás > Konfigurációs menü > Kellékhasználat és számlálók** elemet.
- 2 Érintse meg a **Karbantartási számláló nullázása** elemet.

Kellékanyag-használati számlálók visszaállítása

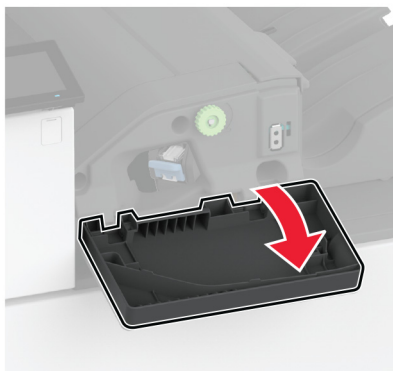
- 1 A kezdőképernyőn érintse meg a **Beállítások > Eszköz > Karbantartás > Konfigurációs menü > Kellékhasználat és számlálók** elemet.
- 2 Válassza ki a visszaállítani kívánt számlálót.

Figyelem – sérülésveszély: A visszajuttatási program szerződési feltételekkel nem rendelkező kellékanyagok és alkatrészek visszaállíthatók és utángyárthatók. A gyártói garancia azonban nem vonatkozik a nem eredeti kellékanyagok vagy alkatrészek által okozott károkra. Ha megfelelő utángyártás nélküli kellékanyagra vagy alkatrésze állítja vissza a számlálót, az kárt okozhat a nyomtatóban. A kellékanyag- vagy alkatrészszámláló visszaállítása után előfordulhat, hogy a nyomtató a visszaállított elem hiányára utaló hibát jelez.

Tűzőkazetta cseréje

A kapcsoló kiadó tűzőkazettájának cseréje

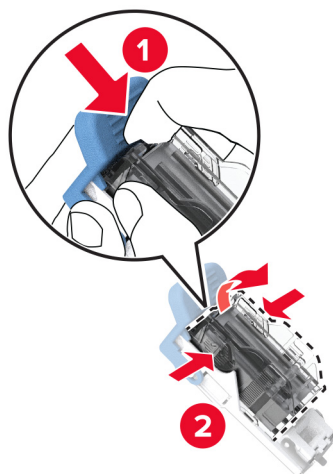
- 1 Nyissa ki a kiadóegység ajtaját.



- 2 Vegye ki a tűzőkazetta tartóját.

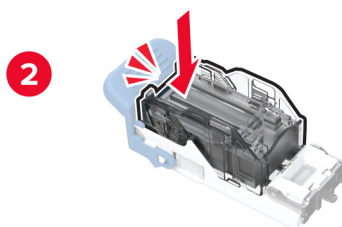
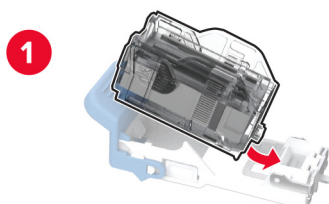


3 Vegye ki az üres tűzőkazettát.



4 Bontsa ki az új tűzőkazettát.

5 Nyomja be az új tűzőkazettát a tartóba, amíg a helyére nem *pattan*.



6 Nyomással *pattintsa be* a helyére a tűzőkazetta tartóját.



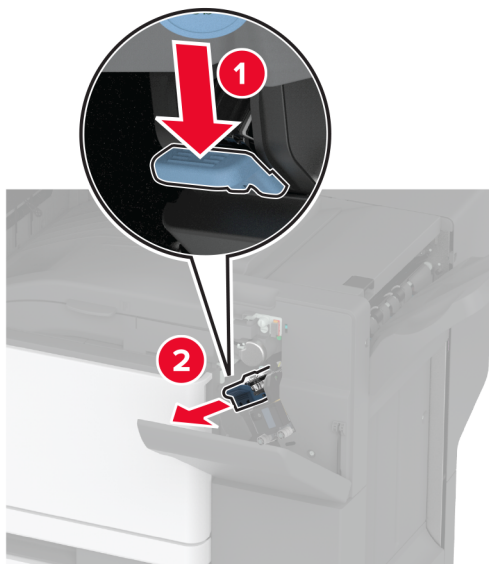
7 Csukja be az ajtót.

A kapcsoló-lyukasztó kiadóegység tűzőkazettájának cseréje

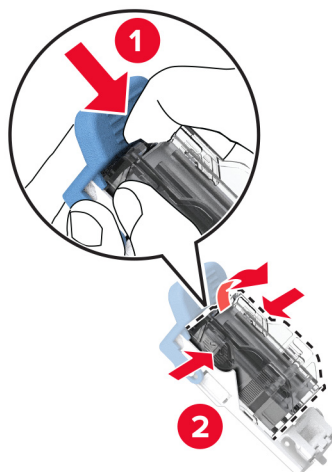
1 Nyissa ki a kiadóegység ajtaját.



2 Vegye ki a tűzőkazetta tartóját.

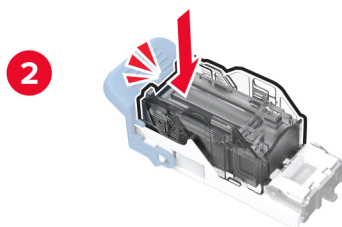
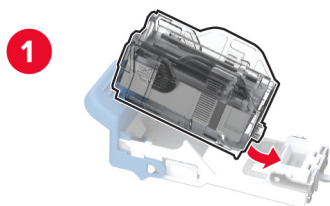


3 Vegye ki az üres tűzőkazettát.



4 Bontsa ki az új tűzőkazettát.

5 Tegye be az új tűzőkazettát úgy, hogy *bepattanjon* a helyére.



6 Helyezze vissza a tűzőkazetta tartóját.

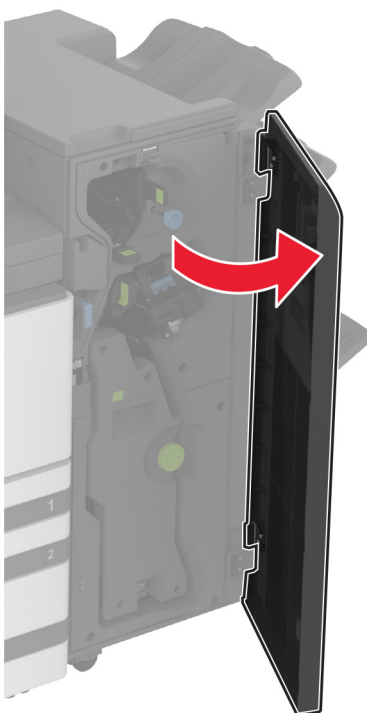


7 Csukja be az ajtót.

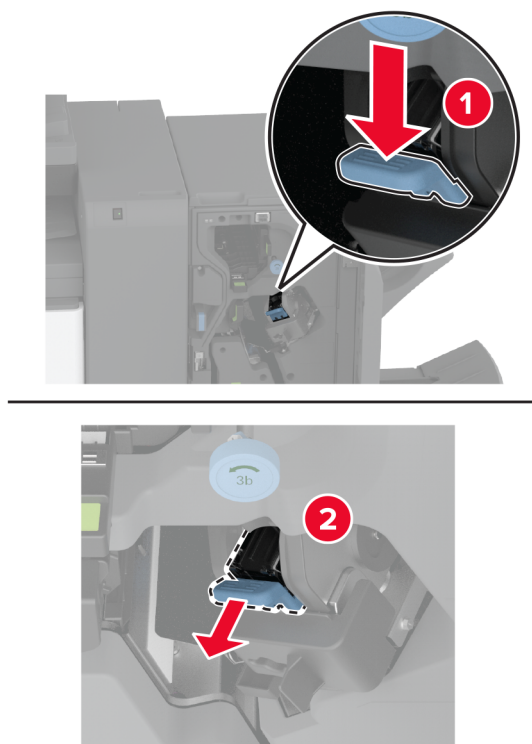
A normál tűzőkazetta-tartó cseréje

A normál tűzőkazetta-tartó cseréje

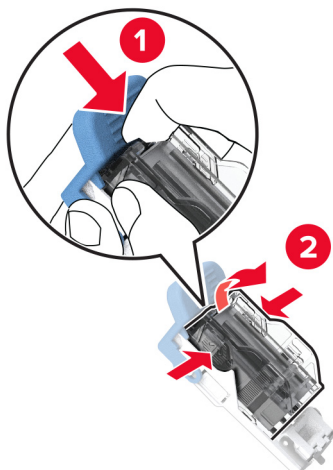
1 Nyissa ki a kiadóegység ajtaját.



2 Vegye ki a használt tűzőkazetta-tartót.

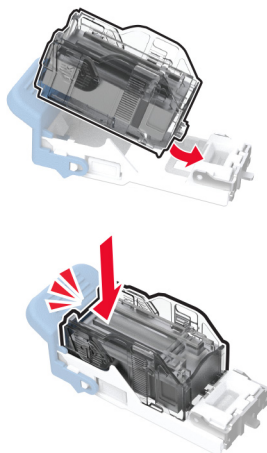


3 Vegye ki a tűzőkazettát.

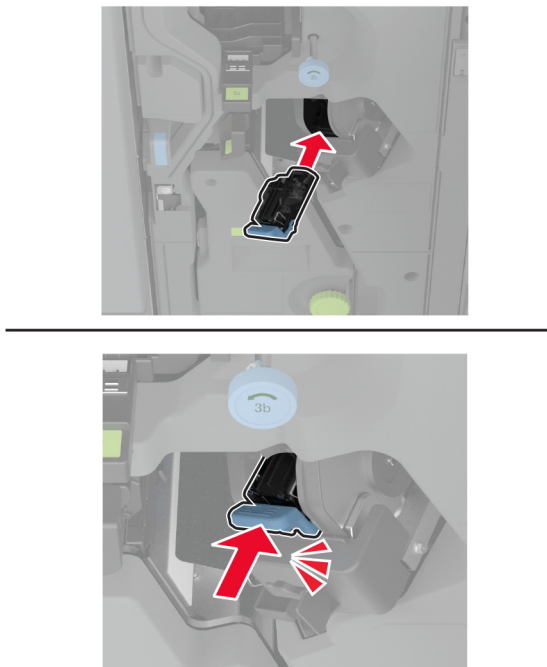


4 Bontsa ki az új tűzőkazetta-tartót.

5 Nyomja be a tűzőkazettát az új tűzőkazetta-tartóba, amíg a helyére nem *kattan*.



6 Tegye be az új tűzőkazetta-tartót úgy, hogy *bekattanjon* a helyére.



7 Csukja be a szétválogató ajtaját.

Nyomtatóalkatrészek tisztítása

A nyomtató tisztítása

⚠ VIGYÁZAT – ÁRAMÜTÉS VESZÉLYE: A nyomtató külsejének tisztításakor az áramütés veszélyének elkerülése érdekében először húzza ki a tápkábelt a fali aljzatból, majd húzzon ki minden kábelt a nyomtatóból.

Megjegyzések:

- Néhány havonta végezze el ezt a feladatot.
- A helytelen kezelésből adódó károokra a nyomtató jóállása nem terjed ki.

- 1 Kapcsolja ki a nyomtatót, és húzza ki a tápkábelt a konnektorból.
- 2 Vegye ki a papírt a normál rekeszből és a többcélú adagolóból.
- 3 Távolítsa el puha kefével vagy porszívóval a port, a szalagfoszlányokat és a papírdarabokat a nyomtatóról.
- 4 Törölje le a nyomtató külsejét nedves, puha, szőszmentes ronggyal.

Megjegyzések:

- Ne használjon háztartási tisztítószereket vagy mosószereket, mert azok kárt tehetnek a nyomtató külsejében.

- Ügyeljen, hogy a tisztítás után a nyomtató összes része száraz legyen.

5 Csatlakoztassa a tápkábelt a fali konnektorhoz, majd kapcsolja be a nyomtatót.

⚠ VIGYÁZAT – SÉRÜLÉSVESZÉLY: A tűzveszély és az áramütés elkerülése érdekében a tápkábelt közvetlenül egy, a készülékhez közeli és könnyen hozzáférhető, megfelelő besorolású és megfelelően földelt csatlakozóaljzatba csatlakoztassa.

Az érintőkijelző tisztítása

⚠ VIGYÁZAT – ÁRAMÜTÉS VESZÉLYE: A nyomtató külsejének tisztításakor az áramütés veszélyének elkerülése érdekében először húzza ki a tápkábelt a csatlakozóaljzataból, majd húzzon ki minden kábelt a nyomtatóból.

- 1** Kapcsolja ki a nyomtatót, majd húzza ki a tápkábelt a csatlakozóaljzataból.
- 2** Egy puha, nedves, szőszmentes ruhaanyaggal törölje le az érintőkijelzőt.

Megjegyzések:

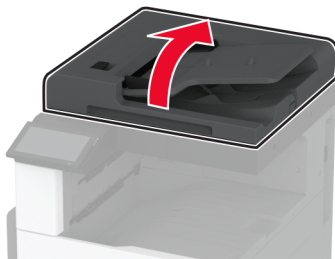
- Ne használjon háztartási tisztítószert vagy mosószert, mert ezek kárt tehetnek az érintőkijelzőben.
- Tisztítás után ellenőrizze, hogy az érintőkijelző száraz-e.

3 Csatlakoztassa a tápkábelt a fali konnektorhoz, majd kapcsolja be a nyomtatót.

⚠ VIGYÁZAT – SÉRÜLÉSVESZÉLY: A tűzveszély és az áramütés elkerülése érdekében a tápkábelt közvetlenül egy, a készülékhez közeli, könnyen hozzáférhető, megfelelő besorolású és megfelelően földelt konnektorba csatlakoztassa.

Lapolvasó tisztítása

- 1** Nyissa fel a lapolvasó fedelét.



2 Egy puha, nedves, szőszmentes ruhaanyaggal törölje le a következő területeket:

- Az automatikus lapadagoló üvegének beolvasólapja



- Lapolvasó üveg beolvasólapja



- Az automatikus lapadagoló üvege



- Lapolvasó üveglapja

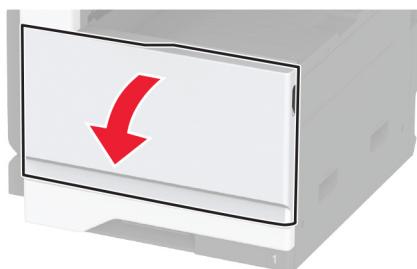


3 Zárja le a lapolvasó fedelét.

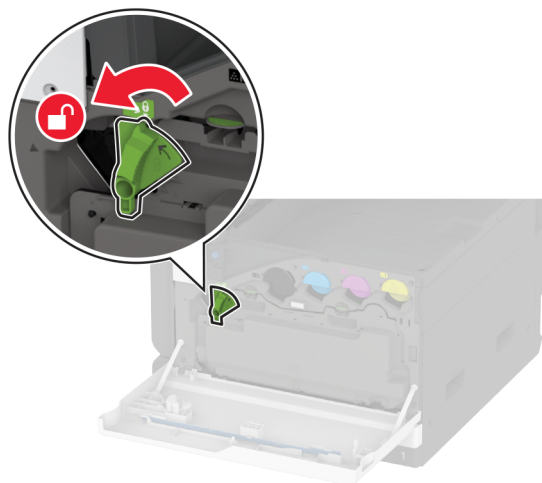
A nyomtatófejlencsék tisztítása

A nyomtatófejlencsék tisztítása

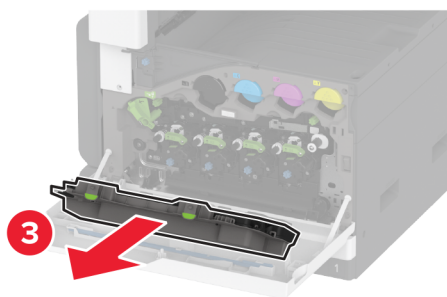
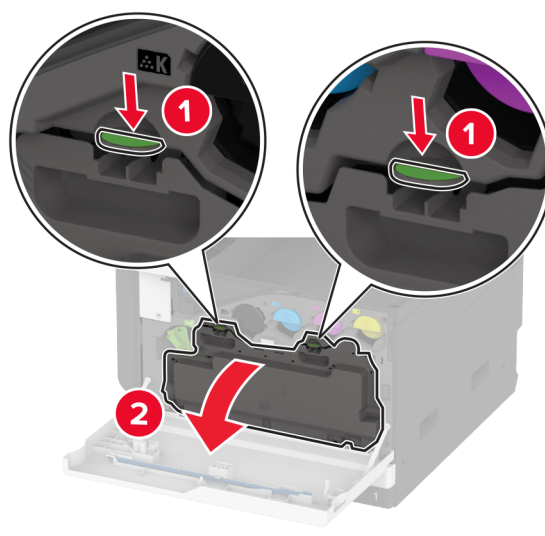
1 Nyissa ki az elülső ajtót.



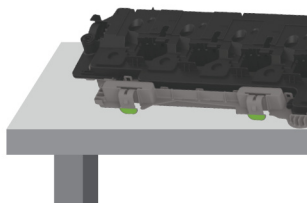
2 Oldja ki a hulladékfesték-tartályt.



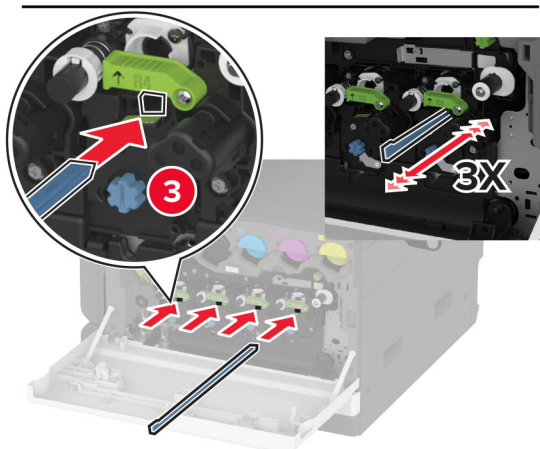
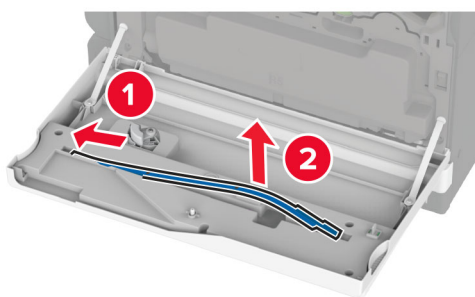
3 Távolítsa el a hulladékfesték-tartályt.



Megj.: A toner kiömlésének elkerülése érdekében a tartályt függőleges helyzetben tárolja.

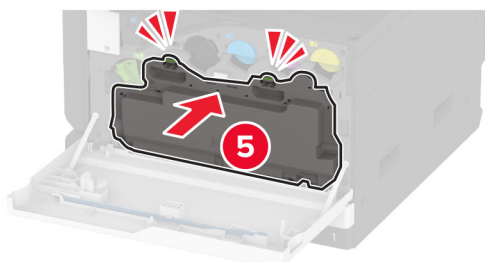
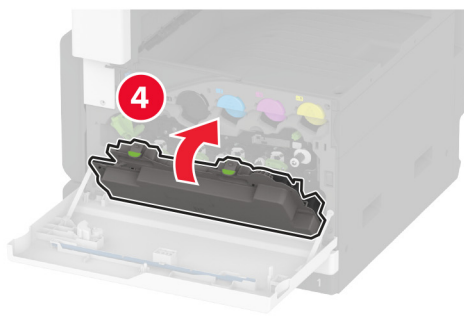
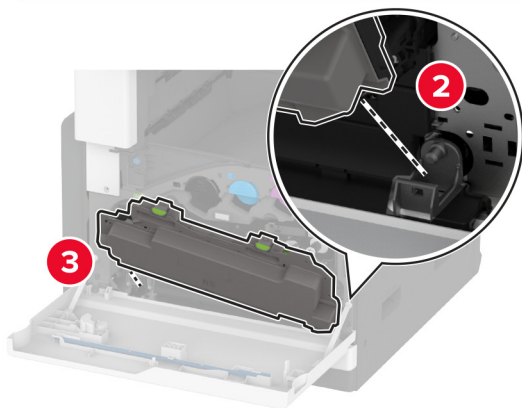
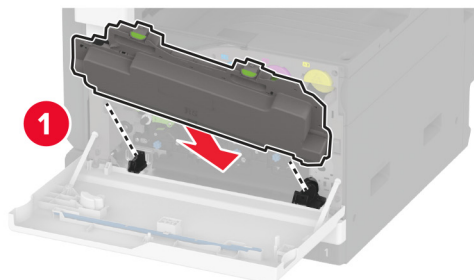


4 Vegye ki a nyomtatófej törlőt, majd tisztítsa meg a nyomtatófej lencséjét.

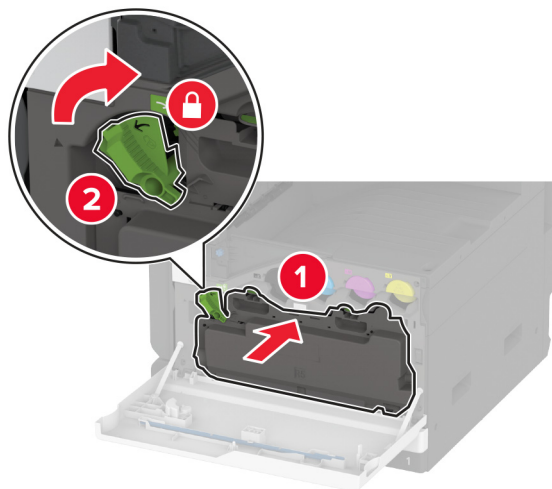


5 Helyezze be a nyomtatófejtörlőt a helyére.

6 Tegye be a hulladékfesték-tartályt úgy, hogy *bepattanjon* a helyére.



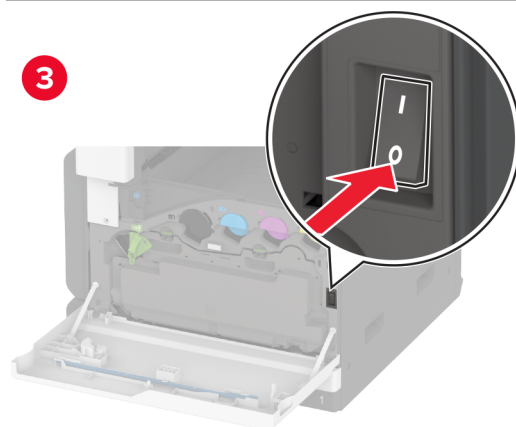
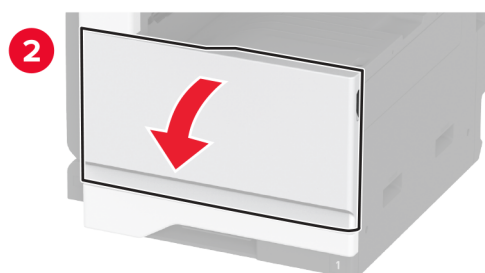
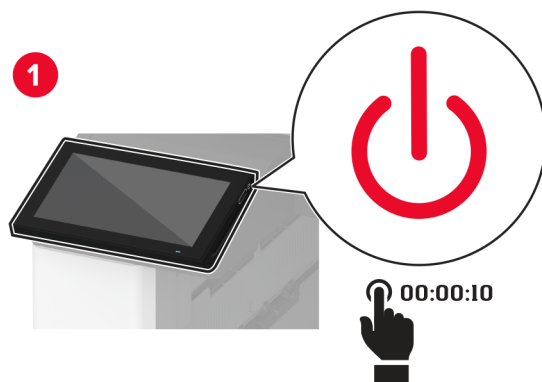
7 Reteszelve a hulladékfesték-tartályt.



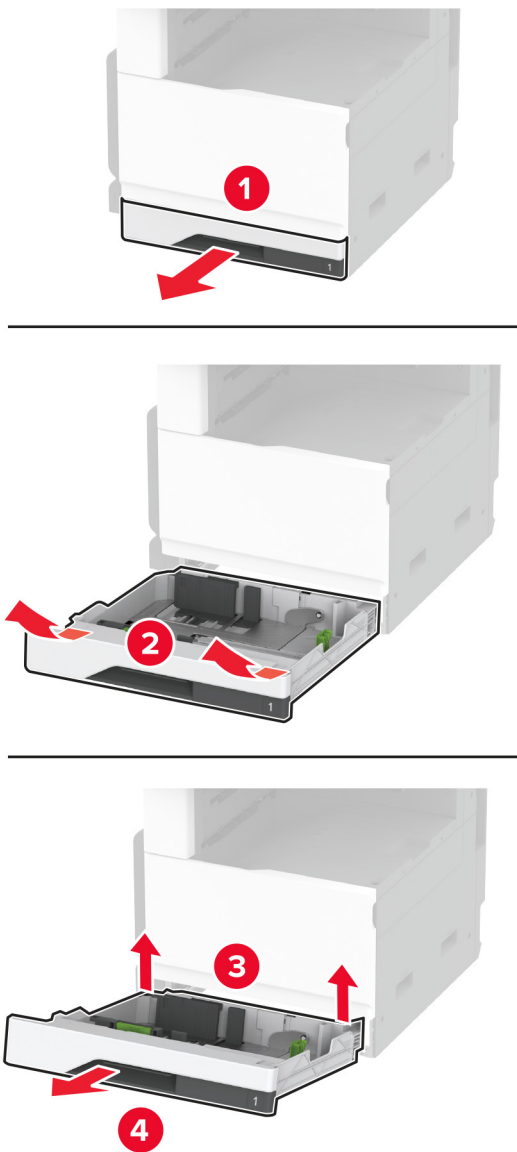
8 Csukja be az elülső ajtót.

A tálca görgőkészletének tisztítása

1 Kapcsolja ki a nyomtatót.

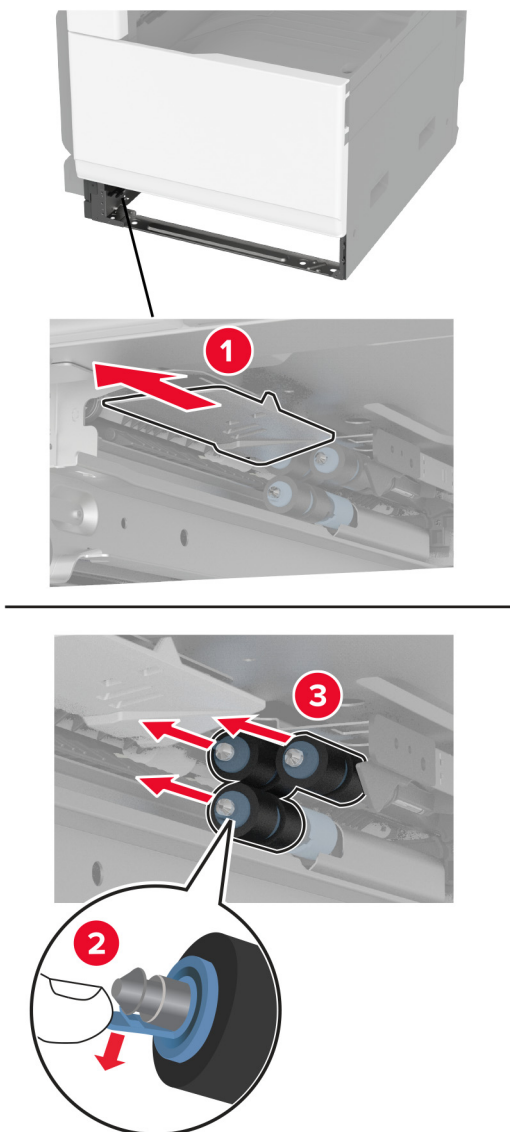


2 Távolítsa el a normál tálcat.



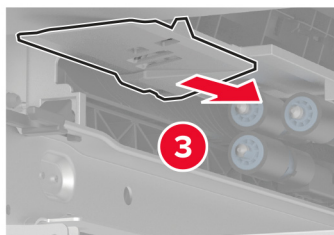
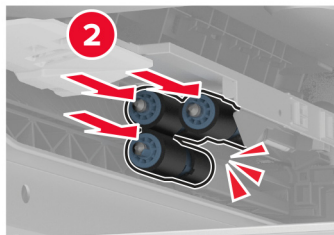
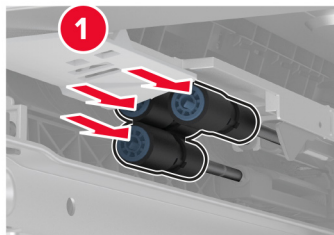
3 Távolítsa el a tálca görgőkészletét.

Figyelem – sérülésveszély: Mielőtt a nyomtató belső részébe nyúlna, érintse meg a nyomtató valamelyik fém alkatrészét, így elkerülhetők az elektrosztatikus kisülések okozta károk.



4 Nedvesítsen meg vízzel egy puha, szőszmentes ruhaanyagot, és törölje át vele az adagológörgőket.

5 Tolja be az görgőkészletet, amíg a helyére nem *kattan*.

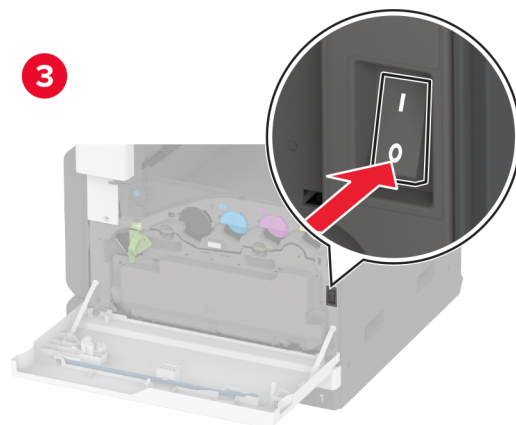
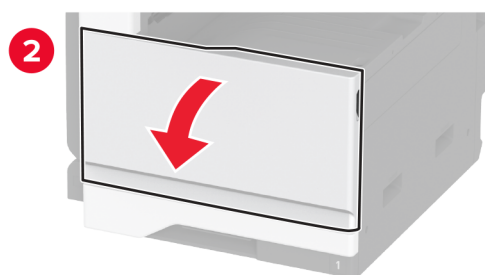
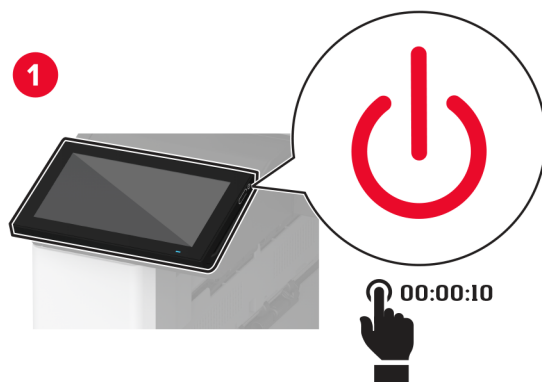


6 Helyezze vissza a tálcát.

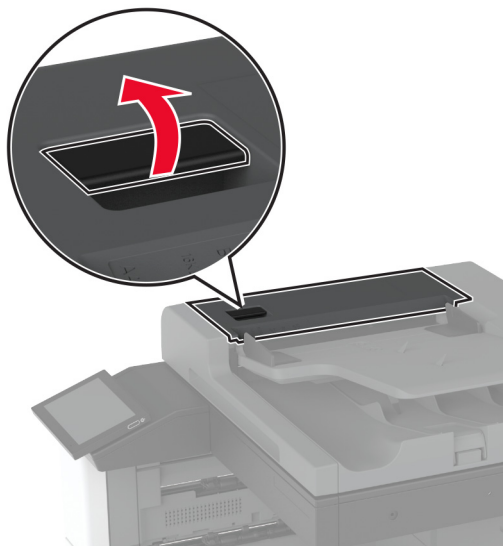
7 Kapcsolja be a nyomtatót.

Az automatikus lapadagoló görgőkészletének tisztítása

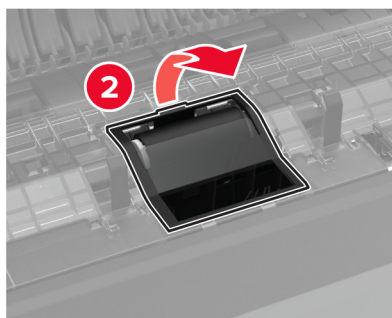
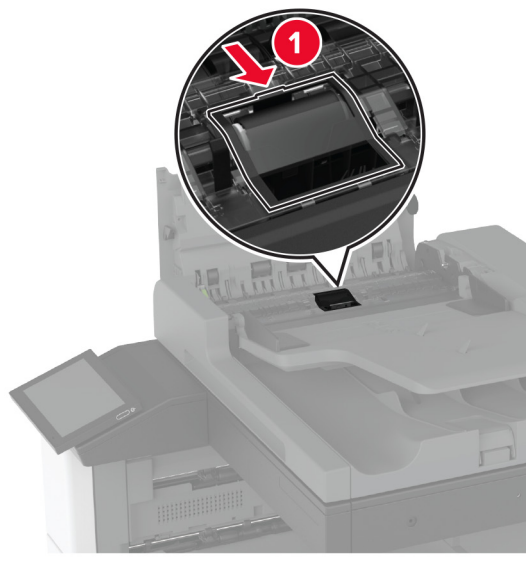
1 Kapcsolja ki a nyomtatót.



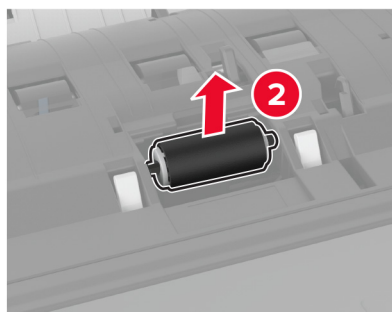
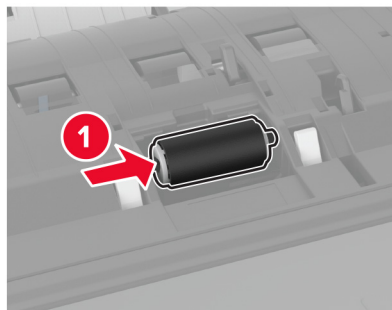
2 Nyissa ki az automatikus lapadagoló felső fedelét.



3 Távolítsa el az elválasztógörgő fedelét.

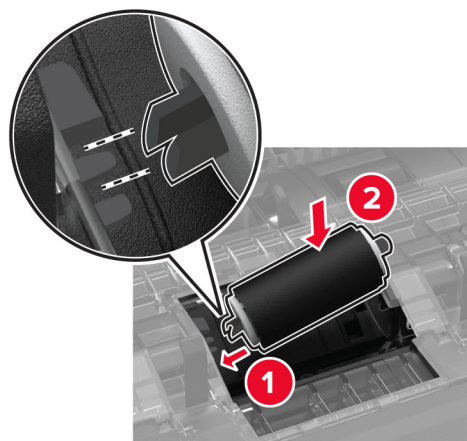


4 Távolítsa el az elválasztógörgőt.

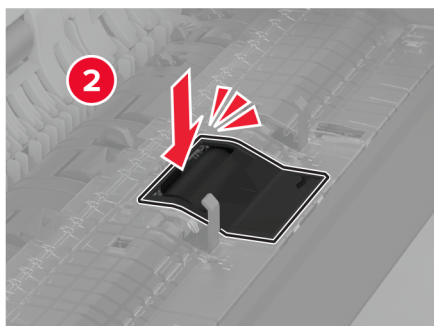
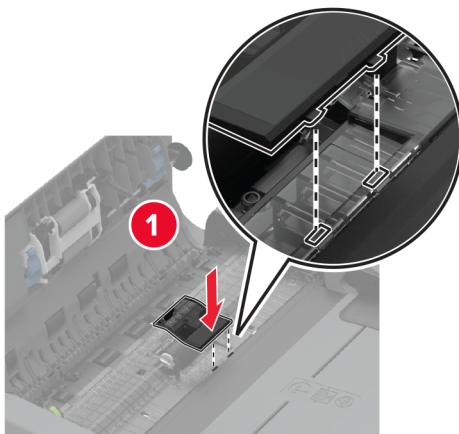


5 Nedvesítsen meg vízzel egy puha, szőszmentes ruhaanyagot, és törölje át vele a görgőkészletet.

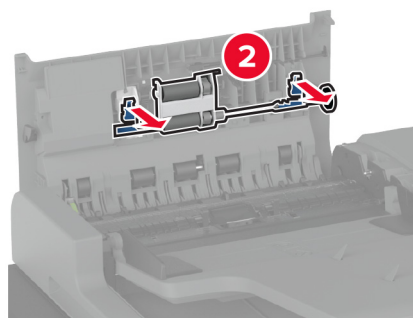
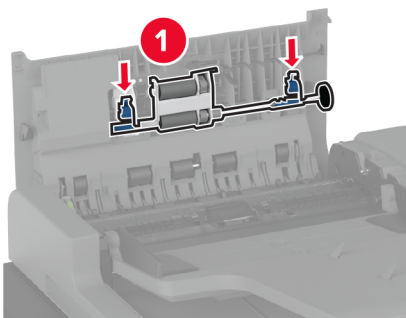
6 Helyezze be az elválasztógörgőt.



7 Tolja be az elválasztógörgő fedelét, amíg a helyére nem *kattan*.

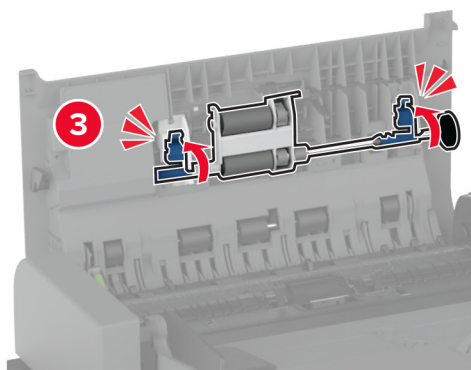
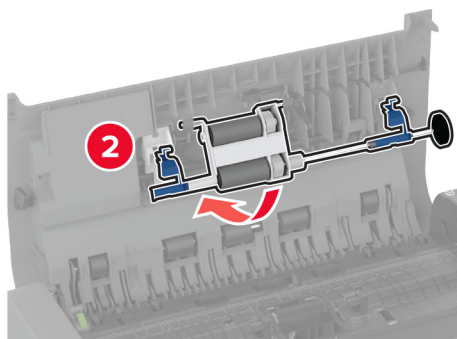
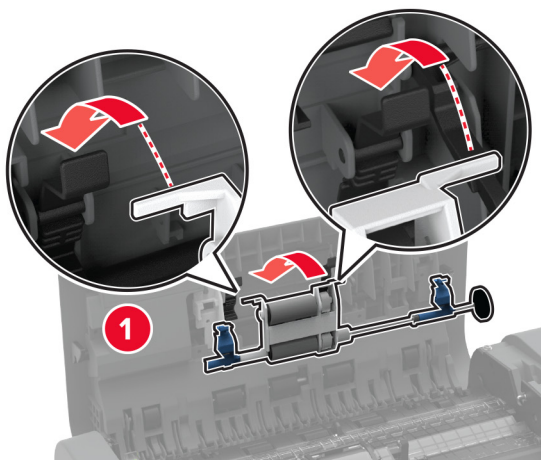


8 Távolítsa el az elválasztógörgő-egységet.



9 Nedvesítsen meg vízzel egy puha, szőszmentes ruhaanyagot, és törölje át vele a görgőkészletet.

10 Tolja be az elválasztógörgő-egységet, amíg a helyére nem *kattan*.

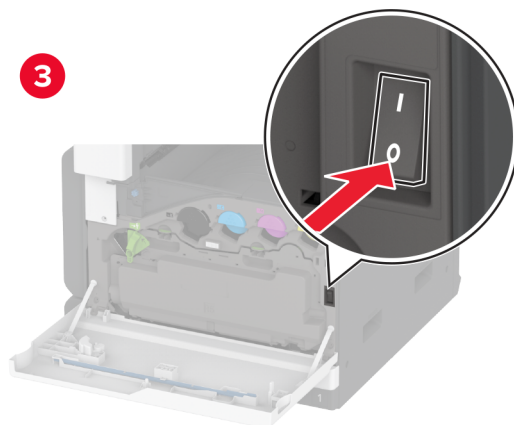
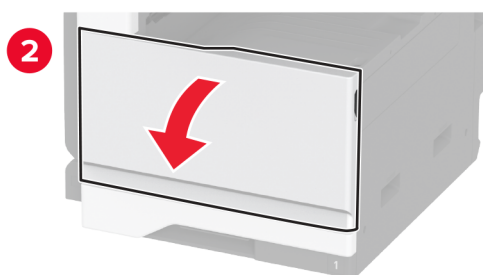
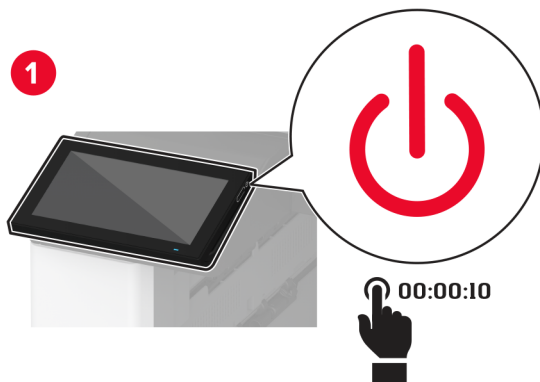


11 Csukja le az automatikus lapadagoló felső fedelét.

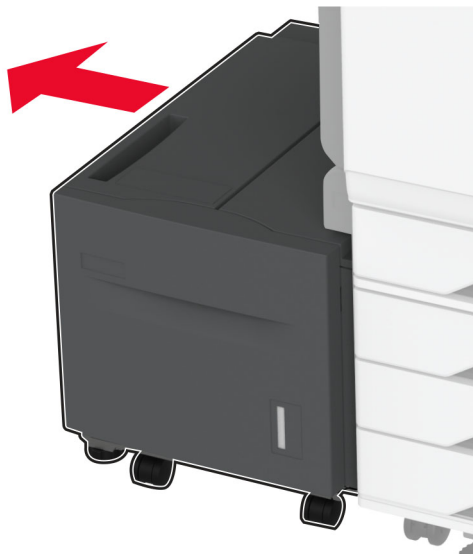
12 Kapcsolja be a nyomtatót.

A 2000 lapos fiók görgőkészletének tisztítása

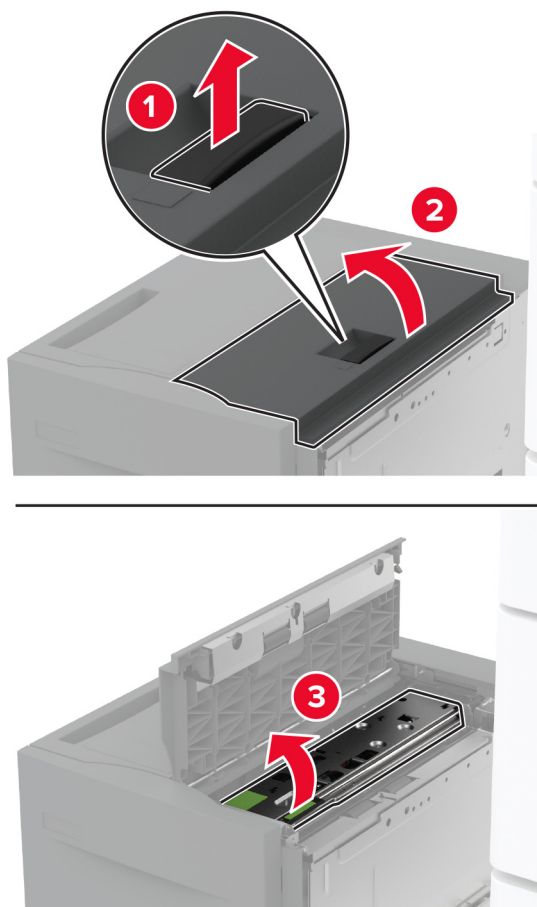
1 Kapcsolja ki a nyomtatót.



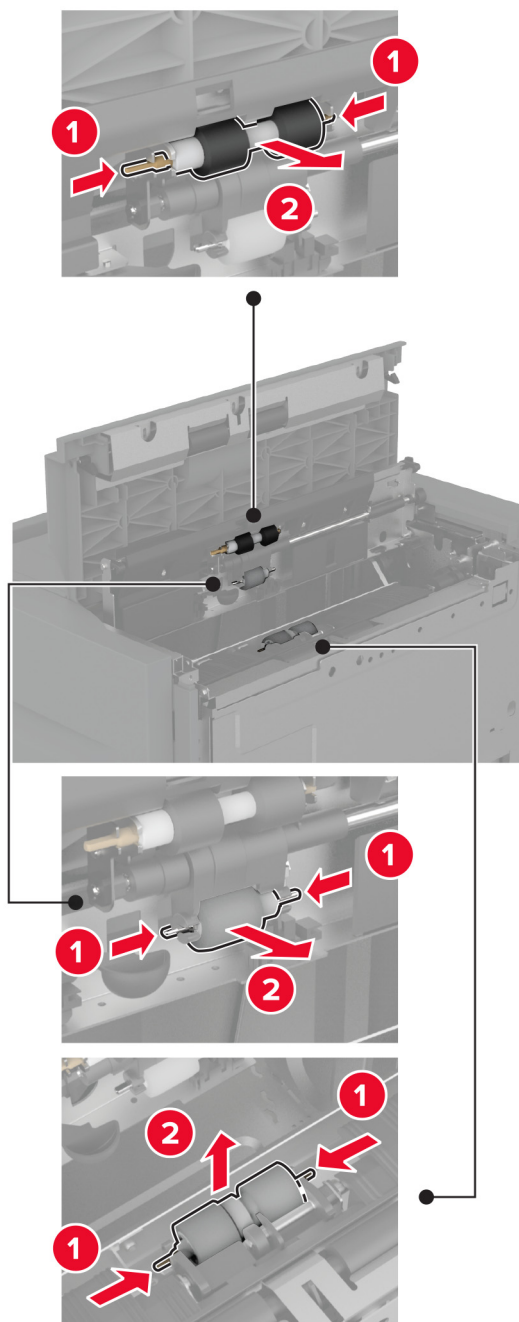
2 Csúsztassa balra a tálcát.



3 Nyissa ki a J ajtót, majd nyissa ki a görgőkészlet fedelét.

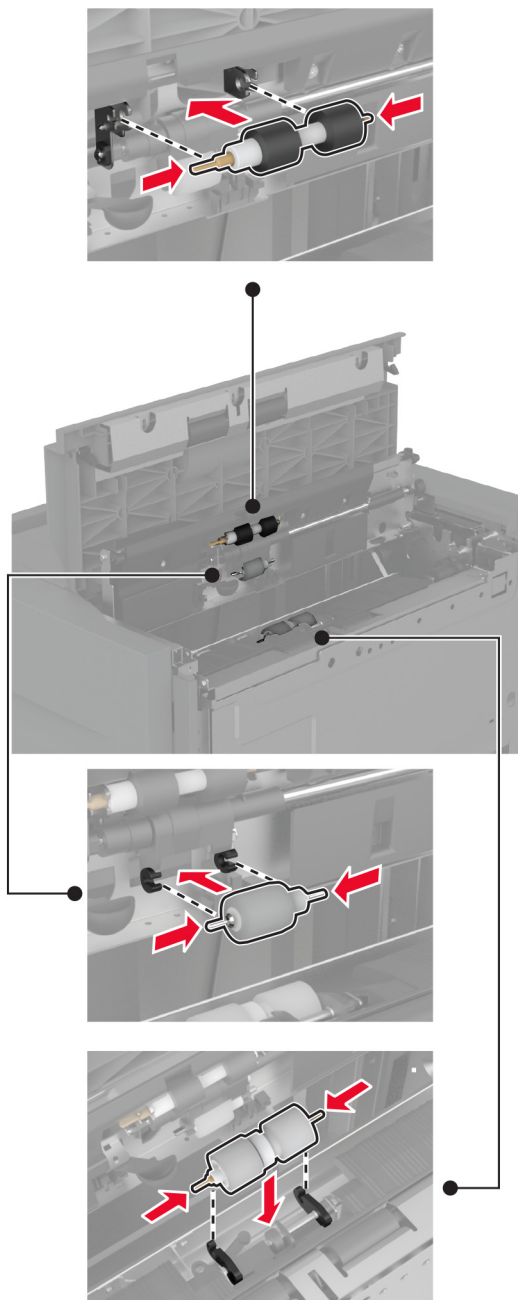


4 Keresse meg, majd távolítsa el a tálca görgőkészletét.



5 Nedvesítsen meg vízzel egy puha, szőszmentes ruhaanyagot, és törölje át vele a görgőkészletet.

6 Helyezze be a görgőkészletet.



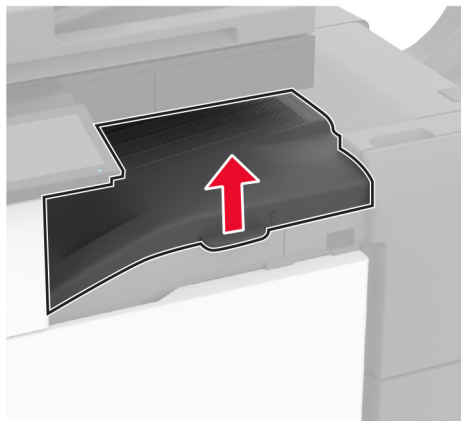
7 Csukja be a görgőkészlet fedelét, majd csukja be a J ajtót.

8 Csúsztassa vissza a helyére a tálcát.

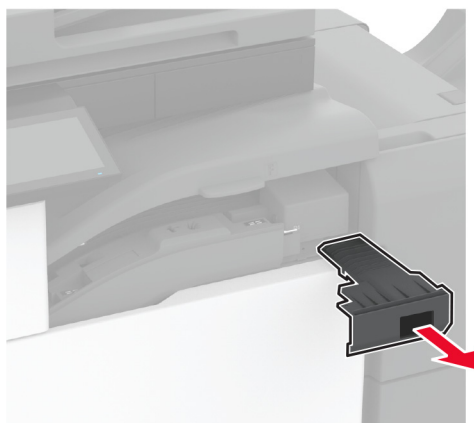
9 Kapcsolja be a nyomtatót.

A lyukasztódoboz ürítése

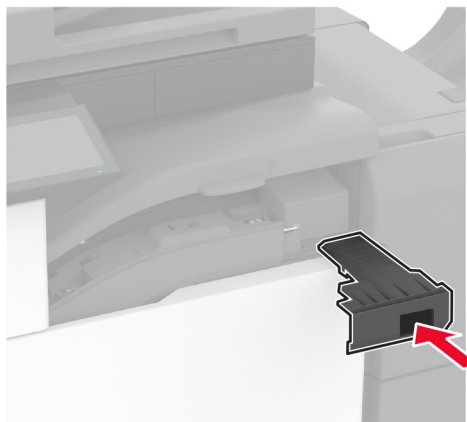
- 1 Emelje fel a papírszállító egység F fedelét.



- 2 Vegye ki, és ürítse ki a lyukasztódobozt.



3 Helyezze be a lyukasztódobozt.



4 Zárja be a fedelet.

Energia- és papírtakarékosság

Energiatakarékos üzemmód beállításainak módosítása

Alvó üzemmód

- 1** A kezdőképernyőről érintse meg a **Beállítások > Eszköz > Energiagazdálkodás > Időtúllépések > Alvó üzemmód** elemeket.
- 2** Állítsa be, hogy a nyomtató mennyi ideig maradjon készenléti állapotban, mielőtt Alvó üzemmódra váltana.

Hibernált üzemmód

- 1** A kezdőképernyőről érintse meg a **Beállítások > Eszköz > Energiagazdálkodás > Időtúllépések > Hibernálás csatlakozáskor** elemeket.
- 2** Állítsa be, hogy a nyomtató mennyi ideig maradjon készenléti állapotban, mielőtt Hibernált üzemmódra váltana.

Megjegyzések:

- A Hibernálási idő működtetéséhez állítsa be a Hibernálási idő kapcsolat esetén elemet Hibernált értékre.
- A beágyazott webkiszolgáló le van tiltva, amikor a nyomtató Hibernált üzemmódban van.

A kijelző fényerejének beállítása

- 1** A kezdőképernyőn válassza ki a **Beállítások > Eszköz > Tulajdonságok** lehetőséget.
- 2** A Kijelző fényereje menüben módosítsa a beállítást.

Kellékanyagok megőrzése


- Nyomtatás a papír mindkét oldalára.


Megj.: A kétoldalas nyomtatás az alapértelmezett beállítás a nyomtató-illesztőprogram.


- Több oldal nyomtatása egyetlen lapra.
- A nyomtatás előtt az előnézet funkció használatával tekintheti meg, hogyan fog mutatni a kész nyomtatás.
- Nyomtasson egy példányt a dokumentumból és ellenőrizze tartalmának és formátumának helyességét.

A nyomtató áthelyezése más helyre

A nyomtató áthelyezése más helyre

 **VIGYÁZAT – SÉRÜLÉSVESZÉLY:** Ha a nyomtató nehezebb mint 20 kg (44 font), a biztonságos megemeléséhez legalább két ember szükséges.

 **VIGYÁZAT – SÉRÜLÉSVESZÉLY:** A tűzveszély és az áramütés elkerülése érdekében csak a termékhez kapott vagy a gyártó által hitelesített tápkábelt használja.

 **VIGYÁZAT – SÉRÜLÉSVESZÉLY:** A nyomtató mozgatásakor tartsa be az alábbi útmutatásokat a személyi sérülések és a nyomtató károsodásának elkerülése érdekében:

- Ellenőrizze, hogy az összes ajtó és tálca zárva legyen.
- Kapcsolja ki a nyomtatót, és húzza ki a tápkábelt a konnektorból.
- Húzzon ki a nyomtatóból minden vezetéket és kábelt.
- Ha a nyomtatóhoz padlón álló, külön megvásárolható tálcák vagy kimeneti egységek csatlakoznak, a nyomtató mozgatása előtt csatlakoztassa le azokat.
- Ha a nyomtatóhoz görgős talp tartozik, tolja át a készüléket óvatosan az új helyére. Legyen óvatos, amikor küszöbökön vagy padlórepedéseken halad keresztül!
- Ha a nyomtató nem rendelkezik görgős talppal, de külön megvásárolható tálcák vagy kimeneti egységek csatlakoznak hozzá, vegye le a kimeneti egységeket, majd emelje le a nyomtatót a tálcákról. Ne próbálja egyszerre megemelni a nyomtatót és a többi egységet.
- A nyomtatót mindig a rajta található fogantyúk használatával emelje fel.
- A nyomtató mozgatására használt kocsinak elegendő rakfelülettel kell rendelkeznie a nyomtató teljes alapterületéhez.
- A hardveres kiegészítők mozgatására használt kocsinak elegendő rakfelülettel kell rendelkeznie a kiegészítők teljes méretéhez.
- Tartsa a nyomtatót függőlegesen.
- Óvakodjon az rázkódással járó mozgástól.
- Ügyeljen rá, hogy az ujjá ne kerüljön a nyomtató alá, amikor lerakja.
- Ügyeljen rá, hogy elég szabad hely maradjon a nyomtató körül.

Megj.: A helytelen áthelyezésből adódó károokra a nyomtató jótállása nem terjed ki.

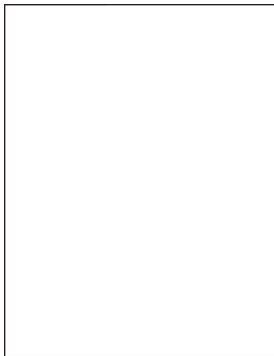
A nyomtató szállítása

A szállítással kapcsolatos információkért látogasson el a <http://support.lexmark.com> webhelyre, vagy lépjen kapcsolatba az ügyfélszolgálatl.

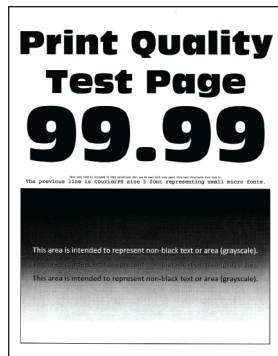
Problémák elhárítása

Nyomtatási minőséggel kapcsolatos problémák

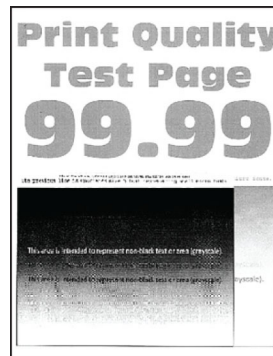
Keresse meg az Ön által tapasztalt nyomtatási hibát illusztráló képet, majd kattintson az alatta lévő hivatkozásra a megoldás megtekintéséhez.



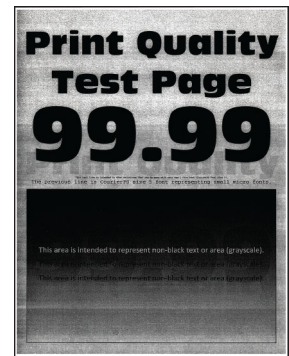
[“Üres vagy fehér oldalak” itt: 359. oldal](#)



[“Sötét nyomat” itt: 360. oldal](#)



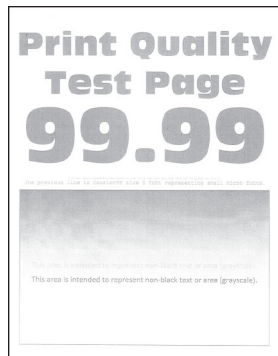
[“Szellemképek” itt: 361. oldal](#)



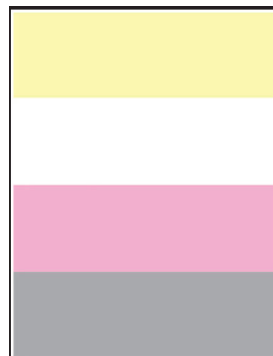
[“Szürke vagy színes háttér” itt: 362. oldal](#)



[“Helytelen margók” itt: 363. oldal](#)



[“Túl világos nyomat” itt: 364. oldal](#)



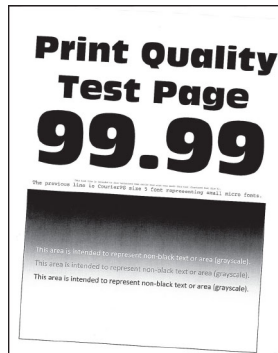
[“Hiányzó színek” itt: 366. oldal](#)



[“Tarka és pöttyös nyomat” itt: 367. oldal](#)



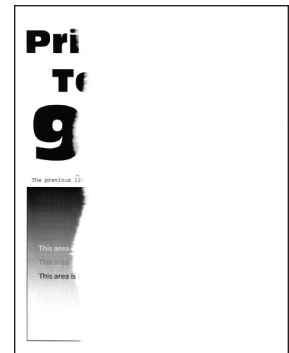
[“Papírmeghajlás” itt: 368. oldal](#)



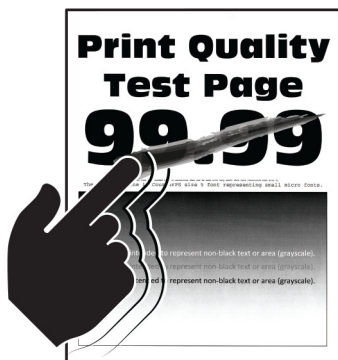
[“Görbe vagy ferde nyomat” itt: 369. oldal](#)



[“Egyszínű vagy fekete képek” itt: 370. oldal](#)



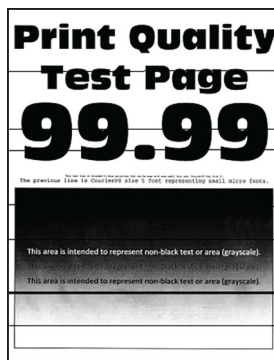
[“Levágott szöveg vagy kép” itt: 371. oldal](#)



“Könnyen ledörzsölődik a toner”
itt: [372. oldal](#)



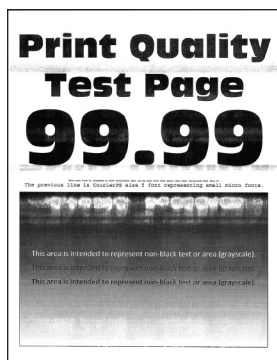
“Egyetlen nyomtatási eloszlás” itt: [372. oldal](#)



“Vízszintes sötét vonalak”
itt: [373. oldal](#)



“Függőleges sötét vonalak” itt: [374. oldal](#)



“Vízszintes fehér vonalak”
itt: [375. oldal](#)



“Függőleges fehér vonalak”
itt: [376. oldal](#)



“Ismétlődő hibák” itt: [378. oldal](#)

A nyomtató hibakódjai

Hibakódok	A hibaüzenet	Megoldás
2.01	Kellékanyag szükséges.	Érintse meg a Feladat törlése gombot rendelje meg a szükséges kellékanyagot. További információkért lásd: “Alkatrészek és kellékanyagok rendelése” itt: 263. oldal .
3.01	A normál kimeneti rekesz megtelt.	Vegye ki a papírt a rekeszből, majd érintse meg a Folytatás gombot.
3.21, 3.22, 3.23, 3.24	Távolítsa el a papírt az [x] tálca mögül.	<ol style="list-style-type: none"> 1 Vegye ki a megadott tálcat. 2 Távolítsa el minden elakadt papírt a területről. 3 Helyezze vissza a tálcat.
7.13, 7.23, 7.33, 7.43, 7.53	A(z) [x] tálca beillesztése	Próbálja meg az alábbiak valamelyikét: <ul style="list-style-type: none"> • Illessze be a megadott tálcat. • Szakítsa meg az aktuális nyomtatási feladatot.
8.01	Csukja be az elülső ajtót.	Csak akkor nyissa ki az elülső ajtót, ha karbantartást végez.
8.02, 8.03, 8.04, 8.05	Csukja be az ajtót: [x]	Csak akkor nyissa ki a jelzett ajtót, ha karbantartást végez.
8.06	Helyezze be az 5-ös tálcat.	Csúsztassa a tálcat balra, majd csúsztassa vissza a helyére.
8.07	Csukja be a papírszállító egység F fedelét.	Tartsa zárva az F papírszállító egység fedelét, hacsak nem végez karbantartást.

Hibakódok	A hibaüzenet	Megoldás
8.08	Csukja be a kapcsoló kiadó elülső ajtaját.	Csak akkor nyissa ki a kiadó egység elülső ajtaját, ha karbantartást végez.
8.09	Csukja be a kapcsoló-lyukasztó kiadóegység felső fedelét.	Csak akkor nyissa ki a kiadó egység felső fedelét, ha karbantartást végez.
9.00	A nyomtató újraindult. Lehet, hogy az utolsó feladat nincs befejezve.	Nyomja meg a Folytatás gombot az üzenet törléséhez és a nyomtatás folytatásához.
11.11, 11.21, 11.31, 11.41, 11.51	[forrás] feltöltése ezzel: [típus] [méret].	Töltse fel a megadott tálcát papírral. További információkért lásd: "Papír és speciális hordozó betöltése" itt: 55. oldal.
11.12, 11.22, 11.32, 11.42, 11.52	[forrás] feltöltése ezzel: [típus] [méret] [tájéolás].	
11.81, 11.91	Töltse fel a többcélú adagolót ezzel: [típus] [méret].	Töltsön papírt a többcélú adagolóba. További információkért lásd: "A többcélú adagoló betöltése" itt: 71. oldal.
11.82, 11.92	Töltse fel a többcélú adagolót ezzel: [típus] [méret] [tájéolás].	
12.11, 12.21, 12.31, 12.41, 12.51	[forrás] módosítása erre: [típus] [méret].	Húzza ki a megadott tálcát, vegye ki a papírt, majd töltsön be megfelelő típusú és méretű papírt. További információkért lásd: "Papír és speciális hordozó betöltése" itt: 55. oldal.
12.12, 12.22, 12.32, 12.42, 12.52	[forrás] módosítása erre: [típus] [méret] [tájéolás].	
12.91	Módosítsa a többcélú adagolót erre: [típus] [méret].	Vegye ki a papírt, majd töltsön be megfelelő típusú és méretű papírt. További információkért lásd: "A többcélú adagoló betöltése" itt: 71. oldal.
12.92	Módosítsa a többcélú adagolót erre: [típus] [méret] [tájéolás].	
31.00	A lyukasztódoboz behelyezése	<ol style="list-style-type: none"> 1 Nyissa ki a papírszállító egység F fedelét. 2 Távolítsa el a lyukasztódobozt. 3 Helyezze be a lyukasztódobozt.
31.35	Hiányzó vagy nem működő hulladékfesték-tartály pótlása.	<ol style="list-style-type: none"> 1 Nyissa ki az elülső ajtót. 2 Vegye ki, majd helyezze vissza a hulladékfesték-tartályt. Megj.: A toner kiömlésének elkerülése érdekében a tartályt függőleges helyzetben tárolja. 3 Tolja be a hulladékfesték-átviteli egységet, amíg a helyére nem kattán, majd rögzítse a helyén. 4 Csukja be az elülső ajtót.
31.40, 31.41, 31.42, 31.43	Hiányzó vagy nem működő [szín] színű festékkazetta pótlása.	<ol style="list-style-type: none"> 1 Nyissa ki az elülső ajtót. 2 Vegye ki a festékkazettát. 3 Helyezze be a festékkazettát. 4 Csukja be az elülső ajtót.

Hibakódok	A hibaüzenet	Megoldás
31.60, 31.61, 31.62, 31.63	Hiányzó vagy nem működő [szín] fényvezető egység pótlása.	<ol style="list-style-type: none"> 1 Nyissa ki az elülső ajtót. 2 Vegye ki, majd helyezze vissza a hulladékfesték-tartályt. Megj.: A toner kiömlésének elkerülése érdekében a tartályt függőleges helyzetben tárolja. 3 Oldja ki, majd távolítsa el a fényvezető egységet. 4 Helyezze be az új fényvezető egységet, majd rögzítse a helyére. 5 Tolja be a hulladékfesték-átviteli egységet, amíg a helyére nem kattán, majd rögzítse a helyén. 6 Csukja be az elülső ajtót.
32.40, 31.41, 31.42, 31.43	Cserélje le a nem támogatott [szín] színű festékkazettát.	Lásd: “Tonerkazetta kicserélése” itt: 265. oldal.
32.60, 32.61, 32.62, 32.63	Cserélje ki a nem támogatott [szín] fényvezető egységet	Lásd: “A fényvezető egység cseréje” itt: 274. oldal.
34.00	Túl rövid papír.	Állítsa be a papírméretet a tálcába betöltött papírnak megfelelően. A kezdőképernyőn érintse meg a Beállítások > Papír > Tálca > Konfiguráció > Papírméret/-típus elemet.
34.10, 34.20, 34.30, 34.40, 34.50	Ellenőrizze a következőt: [forrás], állítsa be a papírvezetőket és a tájolást.	Húzza ki a megadott tálcát, majd győződjön meg arról, hogy a papír megfelelően van-e betöltve. További információkért lásd: “Papír és speciális hordozó betöltése” itt: 55. oldal.
34.90	Ellenőrizze a többcélú adagolót, állítsa be a papírvezetőket és a tájolást.	Ellenőrizze, hogy a papír helyesen van-e betöltve. További információkért lásd: “A többcélú adagoló betöltése” itt: 71. oldal.
37.10	Nincs elég memória a feladat leválogatásához.	Próbálja meg az alábbiak valamelyikét: <ul style="list-style-type: none"> • Ha szeretné kinyomtatni a munka tárolt részét és elkezdni a nyomtatási feladat maradék részének leválogatását, akkor nyomja meg a Folytatás gombot. • Szakítsa meg az aktuális nyomtatási feladatot.
37.30	Nincs elég memória, egyes felfüggesztett feladatok törölődtek.	Nyomja meg a Folytatás gombot az üzenet törléséhez és a nyomtatás folytatásához.
38.10	A memória megtelt.	Próbálkozzon az alábbiakkal: <ul style="list-style-type: none"> • Nyomja meg a Folytatás gombot az üzenet törléséhez és a nyomtatás folytatásához. • Szakítsa meg az aktuális nyomtatási feladatot. • Telepítsen további nyomtatómemóriát. • Csökkentse a nyomtatási feladatban lévő lapok számát.

Hibakódok	A hibaüzenet	Megoldás
39.10	Bonyolult oldal; előfordulhat, hogy egyes adatok nem kerültek kinyomtatásra.	<p>Próbálkozzon az alábbiakkal:</p> <ul style="list-style-type: none"> • Nyomja meg a Folytatás gombot az üzenet törléséhez és a nyomtatás folytatásához. • Szakítsa meg az aktuális nyomtatási feladatot. • Telepítsen további nyomtatómemóriát. • Csökkentse a nyomtatási feladat összetettségét és méretét, mielőtt ismét nyomtatásba küldené. • Csökkentse a nyomtatási feladatban lévő lapok számát. • Csökkentse a letöltött betűtípusok számát és méretét. • Törölje a felesleges betűtípusokat vagy makrókat a nyomtatási feladatból. • Csökkentse a nyomtatási feladatban lévő grafikák számát.
51	Hibás flash észlelve	<p>Próbálkozzon az alábbiakkal:</p> <ul style="list-style-type: none"> • Cserélje ki a flash kártyát. • Nyomja meg a Folytatás gombot az üzenet törléséhez és a nyomtatás folytatásához. • Szakítsa meg az aktuális nyomtatási feladatot.
52	Nincs elég szabad hely a flash memóriában az erőforrások számára.	<p>Próbálkozzon az alábbiakkal:</p> <ul style="list-style-type: none"> • Nyomja meg a Folytatás gombot az üzenet törléséhez és a nyomtatás folytatásához. • Törölje a flash memórián tárolt betűtípusokat, makrókat és egyéb adatokat. • Szereljen be egy merevlemezt. További információkért lásd: “Nyomtató merevlemezének beszerelése” itt: 120. oldal. <p>Megj.: A flash memórián előzőleg nem tárolt, letöltött betűtípusok és makrók törölve lesznek.</p>
55.1	Hiba az USB-meghajtó olvasása közben. Távolítsa el az USB-t	A folytatáshoz távolítsa el a flash meghajtót.
55.2	Hiba az USB-hub olvasásakor. Távolítsa el a hubot.	A folytatáshoz távolítsa el az USB-hubot.
55.3	Húzza ki és váltson üzemmódot	
61	Hibás lemez eltávolítása.	Cserélje ki a hibás tárolómeghajtót.
62	A lemez megtelt.	<p>Próbálkozzon az alábbiakkal:</p> <ul style="list-style-type: none"> • Nyomja meg a Folytatás gombot az üzenet törléséhez és a nyomtatás folytatásához. • Törölje a betűkészleteket, makrókat és a nyomtató merevlemezén tárolt egyéb adatokat. • Szereljen be egy merevlemezt. További információkért lásd: “Nyomtató merevlemezének beszerelése” itt: 120. oldal.

Hibakódok	A hibaüzenet	Megoldás
63	Lemez formázása.	A formázás mostantól minden adatot töröl a tárolómeghajtóról. A tárolómeghajtó későbbi formázásához tegye a következőket: <ol style="list-style-type: none"> 1 A kezdőképernyőn érintse meg a Beállítások > Eszköz > Karbantartás > Üzemen kívüli törlés lehetőséget. 2 Érintse meg a Minden információ letisztítása a merevlemezről elemet, majd érintse meg a TÖRLÉS gombot.
71.01	A faxállomás neve nincs beállítva Lépjen kapcsolatba a rendszergazdával.	Lásd: "Az analóg faxot használó faxfunkció beállítása" itt: 40. oldal.
71.02	A faxállomás száma nincs beállítva Lépjen kapcsolatba a rendszergazdával.	
71.03	Nem kapcsolódik analóg telefonvonal a modemhez, fax kikapcsolva.	Ellenőrizze a csatlakozást és a vonalat, hogy van-e jel. További információkért lásd: "Az analóg faxot használó faxfunkció beállítása" itt: 40. oldal.
71.06	Nem lehet csatlakozni a HTTPS faxkiszolgálóhoz.	Megszakadt a kapcsolat a HTTPS faxkiszolgálóval. Ellenőrizze a nyomtató internetkapcsolatát.
71.07	A nyomtató nincs regisztrálva a HTTPS faxkiszolgálóhoz.	Ellenőrizze, hogy a nyomtatót hozzáadták-e az eszközlistán a HTTPS faxkiszolgáló portálon. Forduljon a rendszergazdához.
71.11	Faxpartíció.	A faxpartíció nem működik. Forduljon a rendszergazdához.
71.12	A memória megtelt, nem nyomtathatók faxok.	Érintse meg az Összes nyomtatása lehetőséget, hogy kinyomtassa az összes elmentett faxot.
71.13	A memória megtelt. Nem lehet faxot küldeni.	Próbálja meg az alábbiak valamelyikét: <ul style="list-style-type: none"> • Folytassa a műveletet, és próbálja meg ismét elküldeni a faxot. • Olvassa be az eredeti dokumentumot oldalanként, tárcsázza a faxszámot, majd olvassa be a dokumentumot.
71.40	A nyomtatón kijelzett idő nem megfelelő.	Nyomtató idejének konfigurálása. Érintse meg a kezdőképernyőn a Beállítások > Készülék > Beállítások > Dátum és idő > Konfigurálás lehetőséget.
72.01	Az e-mail SMTP kiszolgáló nincs beállítva. Lépjen kapcsolatba a rendszergazdával.	Próbálja meg az alábbiak valamelyikét: <ul style="list-style-type: none"> • Állítsa be az e-mail funkciót. További információkért lásd: "E-mail SMTP-beállítások konfigurálása" itt: 47. oldal. • Tiltsa le a hibaüzenetet. További információkért lásd: "»Az SMTP-kiszolgáló nincs beállítva« hiba letiltása" itt: 413. oldal.
72.02	A Web Link kiszolgáló nincs beállítva. Lépjen kapcsolatba a rendszergazdával.	Forduljon a rendszergazdához.
72.04	A faxkiszolgálón a „Címjegyzék formátum" nincs beállítva. Lépjen kapcsolatba a rendszergazdával.	Próbálja meg az alábbiak valamelyikét: <ul style="list-style-type: none"> • A kezdőképernyőn érintse meg a következőket: Beállítások > Fax > Faxkiszolgáló beállítása > Általános faxbeállítások. Konfigurálja a Címjegyzék formátum beállítást. • Forduljon a rendszergazdához.
80.21	A karbantartó készlet élettartama hamarosan lejár	Érintse meg a Folytatás gombot az üzenet törléséhez.

Hibakódok	A hibaüzenet	Megoldás
80.31	Cserélje ki a karbantartó készletet.	Lásd: “A tálca görgőkészletének cseréje” itt: 299. oldal.
81.31	Cserélje ki a görgőkészletet, ha az túllépte a javasolt élettartamot.	Lásd: “Az automatikus lapadagoló görgőkészletének cseréje” itt: 304. oldal.
82.22	A hulladékfesték-tartály majdnem megtelt.	Érintse meg a Folytatás gombot az üzenet törléséhez.
82.42	Cserélje ki a hulladékfesték-tartályt.	Lásd: “A hulladékfesték-tartály cseréje” itt: 270. oldal.
83.20	Kevés vagy hiányzó kapocs	Próbálja meg az alábbiak valamelyikét:
83.30	Elfogyott vagy rosszul betöltött kapcsok	<ul style="list-style-type: none"> • Távolítsa el, majd helyezze vissza a tűzőkazettát. • Cserélje ki a tűzőkazettát. További információkért lásd: “Tűzőkazetta cseréje” itt: 320. oldal.
84.01	A [szín] fényvezető egység szintje közepesen alacsony.	Érintse meg a Folytatás gombot az üzenet törléséhez.
84.11	A [szín] fényvezető egység szintje alacsony.	
84.21	A [szín] fényvezető egység szintje nagyon alacsony.	
84.31	Cserélje ki a [szín] fényvezető egységet, ha az túllépte a javasolt élettartamot.	Lásd: “A fényvezető egység cseréje” itt: 274. oldal.
86.23	Hamarosan lapolvasó-karbantartásra lesz szükség	Érintse meg a Folytatás gombot az üzenet törléséhez.
86.33	Cserélje ki az ADF készletet, ha az túllépte a javasolt élettartamot	Lásd: “Az automatikus lapadagoló görgőkészletének cseréje” itt: 304. oldal.
87.20	A lyukasztódoboz majdnem megtelt.	Érintse meg a Folytatás gombot az üzenet törléséhez.
87.30	Ürítse a lyukasztódobozt	<ol style="list-style-type: none"> 1 Nyissa ki a papírszállító egység F fedelét. 2 Távolítsa el a lyukasztódobozt, és ürítse ki. 3 Helyezze be a lyukasztódobozt. 4 Zárja be a fedelet.
88.00[x]	A(z) [szín] színű festékkazetta kifogyóban van.	Érintse meg a Folytatás gombot az üzenet törléséhez.
88.10[x]	A(z) [szín] színű festékkazetta szintje alacsony.	
88.20[x]	A(z) [szín] színű festékkazetta szintje nagyon alacsony.	
88.30[x], 88.40[x]	Cserélje ki a [szín] kazettát	Lásd: “Tonerkazetta kicserélése” itt: 265. oldal.
200.03, 240.06	Papírelakadás, [elakadás, fejléc].	Lásd: “Papírelakadás a többcélú adagolóban” itt: 394. oldal.
200.16[x], 241.16a	Papírelakadás, [elakadás, fejléc].	Lásd: “Papírelakadás a normál tálcában” itt: 388. oldal.

Hibakódok	A hibaüzenet	Megoldás
200.26[x], 200.36[x], 200.46[x], 200.56a, 202.95[x], 242.26, 242.33, 242.43, 243.33, 243.36, 243.43, 244.43, 244.46	Papírelakadás, [elakadás, fejléc].	Lásd: “Papírelakadás az opcionális tálcákban” itt: 390. oldal.
200.56a, 245.53[x], 245.56	Papírelakadás, [elakadás, fejléc].	Lásd: “Papírelakadás a 2000 lapos fiókban” itt: 394. oldal.
200.95, 201.96, 202.93, 202.94, 221.93, 221.95, 232.93, 240.25, 240.35, 240.55	Papírelakadás, [elakadás, fejléc].	Lásd: “Papírelakadás az A ajtónál” itt: 395. oldal.
280.06	Töltse be újra az eredeti példányokat az automatikus lapadagolóba, és indítsa újra a feladatot	Próbálkozzon az alábbiakkal: <ul style="list-style-type: none"> • Vegye ki, majd helyezze vissza a dokumentumot az automatikus lapadagolóba. • Olvassa be a dokumentumot a lapolvasó üveglapjáról. • Fejezze be a feladatot a fennmaradó oldalak beolvasása nélkül. • Törölje a feladatot.
280.11, 280.13, 280.15, 280.91, 280.93, 280.95, 281.11, 281.15, 281.16, 281.91, 281.95, 281.96, 282.11, 282.13, 282.15, 282.91, 282.93, 282.95, 283.11, 283.13, 283.15, 283.91, 283.93, 283.95, 284.11, 284.13, 284.15, 284.91, 284.93, 284.95, 288.10, 288.90, 295.01, 680.10	Szkennerelakadás.	Lásd: “Papírelakadás az automatikus lapadagolóban” itt: 399. oldal.
280.13Q, 280.15Q, 295.01Q, 680.20Q	Cserélje ki az elakadt eredetiket.	Próbálkozzon az alábbiakkal: <ul style="list-style-type: none"> • Vegye ki, majd helyezze vissza a dokumentumot az automatikus lapadagolóba. • Olvassa be a dokumentumot a lapolvasó üveglapjáról. • Fejezze be a feladatot a fennmaradó oldalak beolvasása nélkül. • Törölje a feladatot.
280.13K, 280.15K, 680.20K, 680.40K, 295.01K,	Töltse be újra az eredeti példányokat és indítsa újra.	Próbálja meg az alábbiak valamelyikét: <ul style="list-style-type: none"> • Vegye ki, majd helyezze vissza a dokumentumot az automatikus lapadagolóba vagy a lapolvasó üveglapjára. • Törölje a feladatot.

Hibakódok	A hibaüzenet	Megoldás
420.11a, 420.13a, 420.15a, 420.15b, 420.54a, 420.54b, 425.13a	Papírelakadás, [elakadás, fejléc].	Lásd: “Papírelakadás a kapcsozó kiadó tárolójában” itt: 399. oldal.
400.13, 400.13b, 420.13b, 420.15b, 420.54c, 450.23b, 450.91b, 451.33b, 454.23b, 454.25b, 457.25b	Papírelakadás, [elakadás, fejléc].	Lásd: “Papírelakadás a kapcsozó-lyukasztó kiadóegységben” itt: 403. oldal.
457.35b	Papírelakadás, [elakadás, fejléc].	<ul style="list-style-type: none"> • Ha telepítette a kapcsozó kiadót, lásd “Papírelakadás a kapcsozó kiadó tárolójában” itt: 399. oldal. • Ha telepítette a kapcsozó, lyukasztó kiadóegységet, lásd “Papírelakadás a kapcsozó-lyukasztó kiadóegységben” itt: 403. oldal.

Nyomtatási problémák

Gyenge a nyomtatási minőség

Üres vagy fehér oldalak



Megj.: A probléma megoldása előtt nyomtasson tesztoldalakat. A kezdőképernyőről navigáljon a következő lehetőségre: **Beállítások > Hibaelhárítás > Tesztoldal nyomtatása.**

Művelet	Igen	Nem
<p>1. lépés</p> <p>a Ellenőrizze, hogy a nyomtató eredeti, támogatott Lexmark-toner-kazettát használ-e.</p> <p>Megj.: Ha a kazetta nem támogatott, helyezzen be egy támogatott kazettát.</p> <p>b Nyomtassa ki a dokumentumot.</p> <p>A nyomtató üres vagy fehér lapokat ad ki a nyomtatásnál?</p>	Ugorjon a(z) 2. lépéshez.	Probléma megoldva.

Művelet	Igen	Nem
<p>2. lépés</p> <p>a Vegye ki a fényvezető egységeket.</p> <p>Figyelem – sérülésveszély: Ne tegye ki közvetlen fény hatásának a fényvezető egységeket. A hosszabb ideig tartó közvetlen napsugárzás nyomtatási minőségbeli problémákat okozhat.</p> <p>Figyelem – sérülésveszély: Ne érjen a fényvezetődobokhoz. Ha hozzáér, azzal később romolhat a nyomtatási feladatok minősége.</p> <p>b Helyezze be a fényvezető egységeket.</p> <p>c Nyomtassa ki a dokumentumot.</p> <p>A nyomtató üres vagy fehér lapokat ad ki a nyomtatásnál?</p>	<p>Forduljon az ügyfélszolgálathoz.</p>	<p>Probléma megoldva.</p>

Sötét nyomat

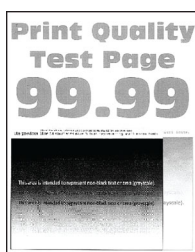


Megj.: A probléma megoldása előtt nyomtasson tesztoldalakat a hiányzó szín meghatározásához. A kezdőképernyőről navigáljon a következő lehetőségre: **Beállítások > Hibaelhárítás > Tesztoldal nyomtatása**.

Művelet	Igen	Nem
<p>1. lépés</p> <p>a Végezze el a színbeállítást.</p> <p>A kezdőképernyőn érintse meg a Beállítások > Nyomtatás > Minőség > Speciális képalkotás > Színbeállítás elemet.</p> <p>b Nyomtassa ki a dokumentumot.</p> <p>Túl sötét a nyomat?</p>	<p>Ugorjon a(z) 2. lépéshez.</p>	<p>Probléma megoldva.</p>
<p>2. lépés</p> <p>a A festék sötétségét az operációs rendszertől függően a Nyomtatási beállítások vagy a Nyomtatás párbeszédpanelen csökkentheti.</p> <p>Megj.: A beállítások a nyomtató kezelőpaneljéről is módosíthatók. A kezdőképernyőn érintse meg a Beállítások > Nyomtatás > Minőség > Festék sötétsége elemet.</p> <p>b Nyomtassa ki a dokumentumot.</p> <p>Túl sötét a nyomat?</p>	<p>Ugorjon a(z) 3. lépéshez.</p>	<p>Probléma megoldva.</p>

Művelet	Igen	Nem
<p>3. lépés</p> <p>a A papír típusát az operációs rendszertől függően a Nyomatási beállítások vagy a Nyomatás párbeszédpanelen adhatja meg.</p> <p>Megjegyzések:</p> <ul style="list-style-type: none"> • Ügyeljen arra, hogy a beállítások megfeleljenek a tálcába töltött papírnak. • A beállítások a nyomtató kezelőpaneljéről is módosíthatók. A kezdőképernyőn érintse meg a Beállítások > Papír > Tálca konfigurációja > Papírméret/-típus elemet. <p>b Nyomtassa ki a dokumentumot.</p> <p>Túl sötét a nyomat?</p>	Ugorjon a(z) 4. lépéshez.	Folytassa a 6. lépéssel.
<p>4. lépés</p> <p>Ellenőrizze, hogy a tálcába töltött papír felülete nem túl durva-e.</p> <p>Durva felületű papírra nyomtat?</p>	Ugorjon a(z) 5. lépéshez.	Folytassa a 6. lépéssel.
<p>5. lépés</p> <p>a Cserélje ki a texturált vagy durva papírt normál papírra.</p> <p>b Nyomtassa ki a dokumentumot.</p> <p>Túl sötét a nyomat?</p>	Ugorjon a(z) 6. lépéshez.	Probléma megoldva.
<p>6. lépés</p> <p>a Töltsön be papírt egy bontatlan csomagból.</p> <p>Megj.: A papír magas páratartalom esetén megszívja magát nedvességgel. Tárolja a papírt az eredeti csomagolásban, amíg nem használja fel.</p> <p>b Nyomtassa ki a dokumentumot.</p> <p>Túl sötét a nyomat?</p>	Forduljon az ügyfélszolgálathoz .	Probléma megoldva.

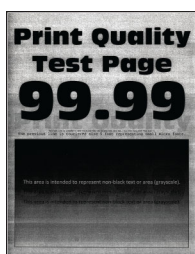
Szellemképek



Megj.: A probléma megoldása előtt nyomtasson tesztoldalakat. A kezdőképernyőről navigáljon a következő lehetőségre: **Beállítások > Hibaelhárítás > Tesztoldal nyomtatása**.

Művelet	Igen	Nem
<p>1. lépés</p> <p>a Töltse fel a tálcát a megfelelő típusú és súlyú papírral.</p> <p>b Nyomtassa ki a dokumentumot.</p> <p>Szellemképek jelennek meg a nyomatokon?</p>	Ugorjon a(z) 2. lépéshez.	Probléma megoldva.
<p>2. lépés</p> <p>a A papír típusát az operációs rendszertől függően a Nyomtatási beállítások vagy a Nyomtatás párbeszédpanelen adhatja meg.</p> <p>Megjegyzések:</p> <ul style="list-style-type: none"> • Ügyeljen arra, hogy a beállítások megfeleljenek a tálcába töltött papírnak. • A beállítások a nyomtató kezelőpaneljéről is módosíthatók. A kezdőképernyőn érintse meg a Beállítások > Papír > Tálca konfigurációja > Papírméret/-típus elemet. <p>b Nyomtassa ki a dokumentumot.</p> <p>Szellemképek jelennek meg a nyomatokon?</p>	Ugorjon a(z) 3. lépéshez.	Probléma megoldva.
<p>3. lépés</p> <p>a Végezze el a színbeállítást.</p> <p>A kezdőképernyőn érintse meg a Beállítások > Nyomtatás > Minőség > Speciális képalkotás > Színbeállítás elemet.</p> <p>b Nyomtassa ki a dokumentumot.</p> <p>Szellemképek jelennek meg a nyomatokon?</p>	Forduljon az ügyfélszolgálathoz .	Probléma megoldva.

Szürke vagy színes háttér



Megj.: A probléma megoldása előtt nyomtasson tesztoldalakat. A kezdőképernyőről navigáljon a következő lehetőségre: **Beállítások > Hibaelhárítás > Tesztoldal nyomtatása**.

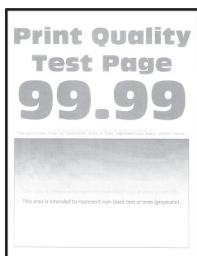
Művelet	Igen	Nem
<p>1. lépés</p> <p>a A festék sötéttségét az operációs rendszertől függően a Nyomatási beállítások vagy a Nyomatás párbeszédpanelen növelheti.</p> <p>Megj.: A beállítások a nyomtató kezelőpaneljéről is módosíthatók. A kezdőképernyőn érintse meg a Beállítások > Nyomatás > Minőség > Festék sötéttsége elemet.</p> <p>b Nyomtassa ki a dokumentumot.</p> <p>Szürke vagy színes háttér látható a nyomatokon?</p>	Ugorjon a(z) 2. lépéshez.	Probléma megoldva.
<p>2. lépés</p> <p>a Végezze el a színbeállítást.</p> <p>A kezdőképernyőn érintse meg a Beállítások > Nyomatás > Minőség > Speciális képalkotás > Színbeállítás elemet.</p> <p>b Nyomtassa ki a dokumentumot.</p> <p>Szürke vagy színes háttér látható a nyomatokon?</p>	Ugorjon a(z) 3. lépéshez.	Probléma megoldva.
<p>3. lépés</p> <p>a Vegye ki a fényvezető egységeket.</p> <p>Figyelem – sérülésveszély: Ne tegye ki közvetlen fény hatásának a fényvezető egységeket. A hosszabb ideig tartó közvetlen napsugárzás nyomtatási minőségbeli problémákat okozhat.</p> <p>Figyelem – sérülésveszély: Ne érjen a fényvezetődobokhoz. Ha hozzáér, azzal később romolhat a nyomtatási feladatok minősége.</p> <p>b Helyezze be a fényvezető egységeket.</p> <p>c Nyomtassa ki a dokumentumot.</p> <p>Szürke vagy színes háttér látható a nyomatokon?</p>	Forduljon az ügyfélszolgálathoz .	Probléma megoldva.

Helytelen margók



Művelet	Igen	Nem
<p>1. lépés</p> <p>a Állítsa a tálcában lévő papírvezetőket a betöltött papírnak megfelelő pozícióba.</p> <p>b Nyomtassa ki a dokumentumot.</p> <p>Helyesek a margók?</p>	Probléma megoldva.	Ugorjon a(z) 2. lépéshez.
<p>2. lépés</p> <p>a A papír méretét az operációs rendszertől függően a Nyomtatási beállítások vagy a Nyomtatás párbeszédpanelen adhatja meg.</p> <p>Megjegyzések:</p> <ul style="list-style-type: none"> • Ügyeljen arra, hogy a beállítás megfeleljen a betöltött papírnak. • A beállítások a nyomtató kezelőpaneljéről is módosíthatók. A kezdőképernyőn érintse meg a Beállítások > Papír > Tálca konfigurációja > Papírméret/-típus elemet. <p>Megj.:</p> <p>b Nyomtassa ki a dokumentumot.</p> <p>Helyesek a margók?</p>	Probléma megoldva.	Forduljon az ügyfélszolgálathoz .

Túl világos nyomat



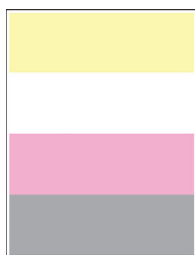
Megj.: A probléma megoldása előtt nyomtasson tesztoldalakat. A kezdőképernyőről navigáljon a következő lehetőségre: **Beállítások > Hibaelhárítás > Tesztoldal nyomtatása**.

Művelet	Igen	Nem
<p>1. lépés</p> <p>a Végezze el a színbeállítást. A kezdőképernyőn érintse meg a Beállítások > Nyomtatás > Minőség > Speciális képalkotás > Színbeállítás elemet.</p> <p>b Nyomtassa ki a dokumentumot.</p> <p>Túl világos a nyomat?</p>	Ugorjon a(z) 2. lépéshez.	Probléma megoldva.

Művelet	Igen	Nem
<p>2. lépés</p> <p>a A festék sötéttségét az operációs rendszertől függően a Nyomatási beállítások vagy a Nyomatás párbeszédpanelen növelheti.</p> <p>Megj.: A beállítások a nyomtató kezelőpaneljéről is módosíthatók. A kezdőképernyőn érintse meg a Beállítások > Nyomatás > Minőség > Festék sötéttsége elemet.</p> <p>b Nyomtassa ki a dokumentumot.</p> <p>Túl világos a nyomat?</p>	Ugorjon a(z) 3. lépéshez.	Probléma megoldva.
<p>3. lépés</p> <p>a Kapcsolja ki a színmegtakarítót.</p> <p>A kezdőképernyőn érintse meg a Beállítások > Nyomatás > Minőség > Színmegtakarító elemet.</p> <p>b Nyomtassa ki a dokumentumot.</p> <p>Túl világos a nyomat?</p>	Ugorjon a(z) 4. lépéshez.	Probléma megoldva.
<p>4. lépés</p> <p>a A papír típusát az operációs rendszertől függően a Nyomatási beállítások vagy a Nyomatás párbeszédpanelen adhatja meg.</p> <p>Megjegyzések:</p> <ul style="list-style-type: none"> • Ügyeljen arra, hogy a beállítás megfeleljen a betöltött papírnak. • A beállítások a nyomtató kezelőpaneljéről is módosíthatók. A kezdőképernyőn érintse meg a Beállítások > Papír > Tálca konfigurációja > Papírméret/-típus elemet. <p>b Nyomtassa ki a dokumentumot.</p> <p>Túl világos a nyomat?</p>	Ugorjon a(z) 5. lépéshez.	Probléma megoldva.
<p>5. lépés</p> <p>Ellenőrizze, hogy a tálcába töltött papír felülete texturált vagy durva-e.</p> <p>Durva felületű papírra nyomtat?</p>	Ugorjon a(z) 6. lépéshez.	Folytassa a 7. lépéssel.
<p>6. lépés</p> <p>a Cserélje ki a texturált vagy durva papírt normál papírra.</p> <p>b Nyomtassa ki a dokumentumot.</p> <p>Túl világos a nyomat?</p>	Ugorjon a(z) 7. lépéshez.	Probléma megoldva.

Művelet	Igen	Nem
<p>7. lépés</p> <p>a Töltsön be papírt egy bontatlan csomagból.</p> <p>Megj.: A papír magas páratartalom esetén megszívja magát nedvességgel. Tárolja a papírt az eredeti csomagolásban, amíg nem használja fel.</p> <p>b Nyomtassa ki a dokumentumot.</p> <p>Túl világos a nyomat?</p>	Ugorjon a(z) 8. lépéshez.	Probléma megoldva.
<p>8. lépés</p> <p>a Vegye ki, majd helyezze vissza a hulladékfesték-tartályt.</p> <p>b Végezze el a színbeállítást.</p> <p>A kezdőképernyőn érintse meg a Beállítások > Nyomtatás > Minőség > Speciális képalkotás > Színbeállítás elemet.</p> <p>Túl világos a nyomat?</p>	Ugorjon a(z) 9. lépéshez.	Probléma megoldva.
<p>9. lépés</p> <p>a Vegye ki a fényvezető egységeket.</p> <p>Figyelem – sérülésveszély: Ne tegye ki közvetlen fény hatásának a fényvezető egységeket. A hosszabb ideig tartó közvetlen napsugárzás nyomtatási minőségbeli problémákat okozhat.</p> <p>Figyelem – sérülésveszély: Ne érjen a fényvezetődobokhoz. Ha hozzáér, azzal később romolhat a nyomtatási feladatok minősége.</p> <p>b Helyezze be a fényvezető egységeket.</p> <p>c Nyomtassa ki a dokumentumot.</p> <p>Túl világos a nyomat?</p>	Forduljon az ügyfélszolgálathoz .	Probléma megoldva.

Hiányzó színek



Megj.: A probléma megoldása előtt nyomtasson tesztoldalakat. A kezdőképernyőről navigáljon a következő lehetőségre: **Beállítások > Hibaelhárítás > Tesztoldal nyomtatása.**

Művelet	Igen	Nem
<p>a Vegye ki a hiányzó színű fényvezető egységet.</p> <p>Figyelem – sérülésveszély: Ne tegye ki közvetlen fény hatásának a fényvezető egységet. A hosszabb ideig tartó közvetlen napsugárzás nyomtatási minőségbeli problémákat okozhat.</p> <p>Figyelem – sérülésveszély: Ne érjen a fényvezetődobhoz. Ha hozzáér, azzal később romolhat a nyomtatási feladatok minősége.</p> <p>b Helyezze be a fényvezető egységet.</p> <p>c Vegye ki a hiányzó színű tonerkazettát.</p> <p>d Helyezze be a hiányzó színű tonerkazettát.</p> <p>e Nyomtassa ki a dokumentumot.</p> <p>Hiányoznak bizonyos színek a nyomaton?</p>	<p>Forduljon az ügyfélszolgálathoz.</p>	<p>Probléma megoldva.</p>

Tarka és pöttyös nyomat



Megj.: A probléma megoldása előtt nyomtasson tesztoldalakat. A kezdőképernyőről navigáljon a következő lehetőségre: **Beállítások > Hibaelhárítás > Tesztoldal nyomtatása.**

Művelet	Igen	Nem
<p>1. lépés</p> <p>Ellenőrizze, nem szennyezte-e be a nyomtatót a kiszivárgott festék.</p> <p>A nyomtató kiszivárgott festéktől mentes?</p>	<p>Ugorjon a(z) 2. lépéshez.</p>	<p>Forduljon az ügyfélszolgálathoz.</p>
<p>2. lépés</p> <p>a A kezdőképernyőn érintse meg a Beállítások > Papír > Tálca konfigurációja > Papírméret/-típus elemet.</p> <p>b Ellenőrizze, hogy a papírméret és a papírtípus beállításai megfelelnek-e a betöltött papírnak.</p> <p>Megj.: Ellenőrizze, hogy a tálcába töltött papír felülete nem túl durva-e.</p> <p>Megfelelőek a beállítások?</p>	<p>Folytassa a 4. lépéssel.</p>	<p>Ugorjon a(z) 3. lépéshez.</p>

Művelet	Igen	Nem
<p>3. lépés</p> <p>a A papírméretet és papírtípust az operációs rendszertől függően a Nyomtatási beállítások vagy a Nyomtatás párbeszédpanelen adhatja meg.</p> <p>Megjegyzések:</p> <ul style="list-style-type: none"> • Ügyeljen arra, hogy a beállítások megfeleljenek a tálcába töltött papírnak. • A beállítások a nyomtató kezelőpaneljéről is módosíthatók. A kezdőképernyőn érintse meg a Beállítások > Papír > Tálca konfigurációja > Papírméret/-típus elemet. <p>b Nyomtassa ki a dokumentumot.</p> <p>Tarka a nyomat?</p>	<p>Ugorjon a(z) 4. lépéshez.</p>	<p>Probléma megoldva.</p>
<p>4. lépés</p> <p>a Töltsön be papírt egy bontatlan csomagból.</p> <p>Megj.: A papír magas páratartalom esetén megszívja magát nedvességgel. Tárolja a papírt az eredeti csomagolásban, amíg nem használja fel.</p> <p>b Nyomtassa ki a dokumentumot.</p> <p>Tarka a nyomat?</p>	<p>Ugorjon a(z) 5. lépéshez.</p>	<p>Probléma megoldva.</p>
<p>5. lépés</p> <p>a Vegye ki a fényvezető egységeket.</p> <p>Figyelem – sérülésveszély: Ne tegye ki közvetlen fény hatásának a fényvezető egységeket. A hosszabb ideig tartó közvetlen napsugárzás nyomtatási minőségbeli problémákat okozhat.</p> <p>Figyelem – sérülésveszély: Ne érjen a fényvezetődobokhoz. Ha hozzáér, azzal később romolhat a nyomtatási feladatok minősége.</p> <p>b Helyezze be a fényvezető egységeket.</p> <p>c Nyomtassa ki a dokumentumot.</p> <p>Tarka a nyomat?</p>	<p>Forduljon az ügyfélszolgálathoz.</p>	<p>Probléma megoldva.</p>

Papírmeghajlás



Művelet	Igen	Nem
<p>1. lépés</p> <p>a Állítsa a tálcában lévő vezetőket a betöltött papírnak megfelelő pozícióba.</p> <p>b Nyomtassa ki a dokumentumot.</p> <p>Meghajlik a papír?</p>	Ugorjon a(z) 2. lépéshez.	Probléma megoldva.
<p>2. lépés</p> <p>a A papír típusát az operációs rendszertől függően a Nyomatási beállítások vagy a Nyomatás párbeszédpanelen adhatja meg.</p> <p>Megjegyzések:</p> <ul style="list-style-type: none"> • Ügyeljen arra, hogy a beállítás megfeleljen a betöltött papírnak. • A beállítások a nyomtató kezelőpaneljéről is módosíthatók. A kezdőképernyőn érintse meg a Beállítások > Papír > Tálca konfigurációja > Papírméret/-típus elemet. <p>b Nyomtassa ki a dokumentumot.</p> <p>Meghajlik a papír?</p>	Ugorjon a(z) 3. lépéshez.	Probléma megoldva.
<p>3. lépés</p> <p>Nyomtasson a papír másik oldalára.</p> <p>a Vegye ki a papírt, fordítsa meg, majd töltsse be újra.</p> <p>b Nyomtassa ki a dokumentumot.</p> <p>Meghajlik a papír?</p>	Ugorjon a(z) 4. lépéshez.	Probléma megoldva.
<p>4. lépés</p> <p>a Töltsön be papírt egy bontatlan csomagból.</p> <p>Megj.: A papír magas páratartalom esetén megszívja magát nedvességgel. Tárolja a papírt az eredeti csomagolásban, amíg nem használja fel.</p> <p>b Nyomtassa ki a dokumentumot.</p> <p>Meghajlik a papír?</p>	Forduljon az ügyfélszolgálathoz .	Probléma megoldva.

Görbe vagy ferde nyomat



Megj.: A probléma megoldása előtt nyomtasson tesztoldalakat. A kezdőképernyőről navigáljon a következő lehetőségre: **Beállítások > Hibaelhárítás > Tesztoldal nyomtatása**.

Művelet	Igen	Nem
<p>1. lépés</p> <p>a Húzza ki a tálcát.</p> <p>b Távolítsa el a papírt, majd töltsön be papírt egy bontatlan csomagból.</p> <p>Megj.: A papír magas páratartalom esetén megszívja magát nedvességgel. Tárolja a papírt az eredeti csomagolásban, amíg nem használja fel.</p> <p>c Állítsa a tálcában lévő papírvezetőket a betöltött papírnak megfelelő pozícióba.</p> <p>d Helyezze vissza a tálcát.</p> <p>e Nyomtassa ki a dokumentumot.</p> <p>A nyomtatás görbe vagy ferde?</p>	Ugorjon a(z) 2. lépéshez.	Probléma megoldva.
<p>2. lépés</p> <p>a Győződjön meg arról, hogy támogatott papírra nyomtat.</p> <p>b Nyomtassa ki a dokumentumot.</p> <p>A nyomtatás görbe vagy ferde?</p>	Forduljon az ügyfélszolgálathoz .	Probléma megoldva.

Egyszínű vagy fekete képek



Megj.: A probléma megoldása előtt nyomtasson tesztoldalakat. A kezdőképernyőről navigáljon a következő lehetőségre: **Beállítások > Hibaelhárítás > Tesztoldal nyomtatása.**

Művelet	Igen	Nem
<p>a Vegye ki a fényvezető egységeket.</p> <p>Figyelem – sérülésveszély: Ne tegye ki közvetlen fény hatásának a fényvezető egységeket. A hosszabb ideig tartó közvetlen napsugárzás nyomtatási minőségbeli problémákat okozhat.</p> <p>Figyelem – sérülésveszély: Ne érjen a fényvezetődobokhoz. Ha hozzáér, azzal később romolhat a nyomtatási feladatok minősége.</p> <p>b Helyezze be a fényvezető egységeket.</p> <p>c Nyomtassa ki a dokumentumot.</p> <p>A nyomtató egyszínű vagy fekete képeket nyomtat?</p>	Forduljon az ügyfélszolgálathoz .	Probléma megoldva.

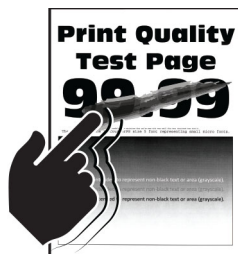
Levágott szöveg vagy kép



Megj.: A probléma megoldása előtt nyomtasson tesztoldalakat. A kezdőképernyőről navigáljon a következő lehetőségre: **Beállítások > Hibaelhárítás > Tesztoldal nyomtatása.**

Művelet	Igen	Nem
<p>1. lépés</p> <p>a Állítsa a tálcában lévő papírvezetőket a betöltött papírnak megfelelő pozícióba.</p> <p>b Nyomtassa ki a dokumentumot.</p> <p>Le van vágva a szöveg vagy kép?</p>	Ugorjon a(z) 2. lépéshez.	Probléma megoldva.
<p>2. lépés</p> <p>a A papír méretét az operációs rendszertől függően a Nyomtatási beállítások vagy a Nyomtatás párbeszédpanelen adhatja meg.</p> <p>Megjegyzések:</p> <ul style="list-style-type: none"> • Ügyeljen arra, hogy a beállítások megfeleljenek a tálcába töltött papírnak. • A beállítások a nyomtató kezelőpaneljéről is módosíthatók. A kezdőképernyőn érintse meg a Beállítások > Papír > Tálca konfigurációja > Papírméret/-típus elemet. <p>b Nyomtassa ki a dokumentumot.</p> <p>Le van vágva a szöveg vagy kép?</p>	Ugorjon a(z) 3. lépéshez.	Probléma megoldva.
<p>3. lépés</p> <p>a Vegye ki a fényvezető egységeket.</p> <p>Figyelem – sérülésveszély: Ne tegye ki közvetlen fény hatásának a fényvezető egységeket. A hosszabb ideig tartó közvetlen napsugárzás nyomtatási minőségbeli problémákat okozhat.</p> <p>Figyelem – sérülésveszély: Ne érjen a fényvezetődobokhoz. Ha hozzáér, azzal később romolhat a nyomtatási feladatok minősége.</p> <p>b Helyezze be a fényvezető egységeket.</p> <p>c Nyomtassa ki a dokumentumot.</p> <p>Le van vágva a szöveg vagy kép?</p>	Forduljon az ügyfélszolgálathoz .	Probléma megoldva.

Könnyen ledörzsölődik a toner



Megj.: A probléma megoldása előtt nyomtasson tesztoldalakat. A kezdőképernyőről navigáljon a következő lehetőségre: **Beállítások > Hibaelhárítás > Tesztoldal nyomtatása.**

Művelet	Igen	Nem
<p>1 A papír típusát az operációs rendszertől függően a Nyomtatási beállítások vagy a Nyomtatás párbeszédpanelen adhatja meg.</p> <p>Megjegyzések:</p> <ul style="list-style-type: none"> • Ügyeljen arra, hogy a beállítás megfeleljen a betöltött papírnak. • A beállítások a nyomtató kezelőpaneljéről is módosíthatók. A kezdőképernyőn érintse meg a Beállítások > Papír > Tálca konfigurációja > Papírméret/-típus elemet. <p>2 Nyomtassa ki a dokumentumot.</p> <p>Ledörzsölődik a festék a papírról?</p>	<p>Forduljon az ügyfélszolgálathoz.</p>	<p>Probléma megoldva.</p>

Egyenetlen nyomtatási eloszlás



Megj.: A probléma megoldása előtt nyomtasson tesztoldalakat. A kezdőképernyőről navigáljon a következő lehetőségre: **Beállítások > Hibaelhárítás > Tesztoldal nyomtatása.**

Művelet	Igen	Nem
<p>Cserélje ki a fényvezető egységet, majd nyomtassa ki a dokumentumot.</p> <p>Egyenetlen a nyomtatási eloszlás?</p>	<p>Forduljon az ügyféltámogatási csapathoz.</p>	<p>Probléma megoldva.</p>

Vízszintes sötét vonalak



Megjegyzések:

- A probléma megoldása előtt nyomtasson tesztoldalakat. A kezdőképernyőről navigáljon a következő lehetőségre: **Beállítások > Hibaelhárítás > Tesztoldal nyomtatása.**
- Ha továbbra is vízszintes sötét vonalak jelennek meg a nyomatokon, olvassa el az „Ismétlődő hibák” című fejezetet.

Művelet	Igen	Nem
<p>1. lépés</p> <p>a A papír típusát az operációs rendszertől függően a Nyomtatási beállítások vagy a Nyomtatás párbeszédpanelen adhatja meg.</p> <p>Megjegyzések:</p> <ul style="list-style-type: none"> • Ügyeljen arra, hogy a beállítás megfeleljen a betöltött papírnak. • A beállítások a nyomtató kezelőpaneljéről is módosíthatók. A kezdőképernyőn érintse meg a Beállítások > Papír > Tálca konfigurációja > Papírméret/-típus elemet. <p>b Nyomtassa ki a dokumentumot.</p> <p>Megjelennek vízszintes sötét vonalak a nyomatokon?</p>	Ugorjon a(z) 2. lépéshez.	Probléma megoldva.
<p>2. lépés</p> <p>a Töltsön be papírt egy bontatlan csomagból.</p> <p>Megj.: A papír magas páratartalom esetén megszívja magát nedvességgel. Tárolja a papírt az eredeti csomagolásban, amíg nem használja fel.</p> <p>b Nyomtassa ki a dokumentumot.</p> <p>Megjelennek vízszintes sötét vonalak a nyomatokon?</p>	Ugorjon a(z) 3. lépéshez.	Probléma megoldva.
<p>3. lépés</p> <p>a Távolítsa el a nyomtatófejtörlőt, majd tisztítsa meg a nyomtatófej lencséit.</p> <p>b Nyomtassa ki a dokumentumot.</p> <p>Megjelennek vízszintes sötét vonalak a nyomatokon?</p>	Ugorjon a(z) 4. lépéshez.	Probléma megoldva.

Művelet	Igen	Nem
<p>4. lépés</p> <p>a Vegye ki a fényvezető egységeket.</p> <p>Figyelem – sérülésveszély: Ne tegye ki közvetlen fény hatásának a fényvezető egységeket. A hosszabb ideig tartó közvetlen napsugárzás nyomtatási minőségbeli problémákat okozhat.</p> <p>Figyelem – sérülésveszély: Ne érjen a fényvezetődobokhoz. Ha hozzáér, azzal később romolhat a nyomtatási feladatok minősége.</p> <p>b Helyezze be a fényvezető egységeket.</p> <p>c Nyomtassa ki a dokumentumot.</p> <p>Megjelennek vízszintes sötét vonalak a nyomatokon?</p>	<p>Forduljon az ügyfélszolgálathoz.</p>	<p>Probléma megoldva.</p>

Függőleges sötét vonalak



Megj.: A probléma megoldása előtt nyomtasson tesztoldalakat. A kezdőképernyőről navigáljon a következő lehetőségre: **Beállítások > Hibaelhárítás > Tesztoldal nyomtatása.**

Művelet	Igen	Nem
<p>1. lépés</p> <p>a A papír típusát az operációs rendszertől függően a Nyomtatási beállítások vagy a Nyomtatás párbeszédpanelen adhatja meg.</p> <p>Megjegyzések:</p> <ul style="list-style-type: none"> • Ügyeljen arra, hogy a beállítások megfeleljenek a tálcába töltött papírnak. • A beállítások a nyomtató kezelőpaneljéről is módosíthatók. A kezdőképernyőn érintse meg a Beállítások > Papír > Tálca konfigurációja > Papírméret/-típus elemet. <p>b Nyomtassa ki a dokumentumot.</p> <p>Megjelennek függőleges sötét vonalak a nyomatokon?</p>	<p>Ugorjon a(z) 2. lépéshez.</p>	<p>Probléma megoldva.</p>

Művelet	Igen	Nem
<p>2. lépés</p> <p>a Töltsön be papírt egy bontatlan csomagból.</p> <p>Megj.: A papír magas páratartalom esetén megszívja magát nedvességgel. Tárolja a papírt az eredeti csomagolásban, amíg nem használja fel.</p> <p>b Nyomtassa ki a dokumentumot.</p> <p>Megjelennek függőleges sötét vonalak a nyomatokon?</p>	Ugorjon a(z) 3. lépéshez.	Probléma megoldva.
<p>3. lépés</p> <p>a Távolítsa el a nyomtatófejtörlőt, majd tisztítsa meg a nyomtatófej lencséit.</p> <p>b Nyomtassa ki a dokumentumot.</p> <p>Megjelennek vízszintes sötét vonalak a nyomatokon?</p>	Ugorjon a(z) 4. lépéshez.	Probléma megoldva.
<p>4. lépés</p> <p>a Vegye ki a fényvezető egységeket.</p> <p>Figyelem – sérülésveszély: Ne tegye ki közvetlen fény hatásának a fényvezető egységeket. A hosszabb ideig tartó közvetlen napsugárzás nyomtatási minőségbeli problémákat okozhat.</p> <p>Figyelem – sérülésveszély: Ne érjen a fényvezetődobokhoz. Ha hozzáér, azzal később romolhat a nyomtatási feladatok minősége.</p> <p>b Helyezze be a fényvezető egységeket.</p> <p>c Nyomtassa ki a dokumentumot.</p> <p>Megjelennek függőleges sötét vonalak a nyomatokon?</p>	Forduljon az ügyfélszolgálathoz .	Probléma megoldva.

Vízszintes fehér vonalak



Megjegyzések:

- A probléma megoldása előtt nyomtasson tesztoldalakat. A kezdőképernyőről navigáljon a következő lehetőségre: **Beállítások > Hibaelhárítás > Tesztoldal nyomtatása.**
- Ha továbbra is vízszintes fehér vonalak jelennek meg a nyomatokon, olvassa el az „Ismétlődő hibák” című témakört.

Művelet	Igen	Nem
<p>1. lépés</p> <p>a A papír típusát az operációs rendszertől függően a Nyomatási beállítások vagy a Nyomatás párbeszédpanelen adhatja meg.</p> <p>Megjegyzések:</p> <ul style="list-style-type: none"> • Ügyeljen arra, hogy a beállítások megfeleljenek a tálcába töltött papírnak. • A beállítások a nyomtató kezelőpaneljéről is módosíthatók. A kezdőképernyőn érintse meg a Beállítások > Papír > Tálca konfigurációja > Papírméret/-típus elemet. <p>b Nyomtassa ki a dokumentumot.</p> <p>Vízszintes fehér vonalak jelennek meg a nyomatokon?</p>	Ugorjon a(z) 2. lépéshez.	Probléma megoldva.
<p>2. lépés</p> <p>a Töltse be a megadott papírforrásba az ajánlott típusú papírt.</p> <p>b Nyomtassa ki a dokumentumot.</p> <p>Vízszintes fehér vonalak jelennek meg a nyomatokon?</p>	Ugorjon a(z) 3. lépéshez.	Probléma megoldva.
<p>3. lépés</p> <p>a Távolítsa el a nyomtatófejtörlőt, majd tisztítsa meg a nyomtatófej lencséit.</p> <p>b Nyomtassa ki a dokumentumot.</p> <p>Megjelennek vízszintes sötét vonalak a nyomatokon?</p>	Ugorjon a(z) 4. lépéshez.	Probléma megoldva.
<p>4. lépés</p> <p>a Vegye ki a fényvezető egységeket.</p> <p>Figyelem – sérülésveszély: Ne tegye ki közvetlen fény hatásának a fényvezető egységeket. A hosszabb ideig tartó közvetlen napsugárzás nyomtatási minőségbeli problémákat okozhat.</p> <p>Figyelem – sérülésveszély: Ne érjen a fényvezetődobokhoz. Ha hozzáér, azzal később romolhat a nyomtatási feladatok minősége.</p> <p>b Helyezze be a fényvezető egységeket.</p> <p>c Nyomtassa ki a dokumentumot.</p> <p>Vízszintes fehér vonalak jelennek meg a nyomatokon?</p>	Forduljon az ügyfélszolgálat hoz.	Probléma megoldva.

Függőleges fehér vonalak



Megj.: A probléma megoldása előtt nyomtasson tesztoldalakat. A kezdőképernyőről navigáljon a következő lehetőségre: **Beállítások > Hibaelhárítás > Tesztoldal nyomtatása.**

Művelet	Igen	Nem
<p>1. lépés</p> <p>a A papír típusát az operációs rendszertől függően a Nyomtatási beállítások vagy a Nyomtatás párbeszédpanelen adhatja meg.</p> <p>Megjegyzések:</p> <ul style="list-style-type: none"> • Ügyeljen arra, hogy a beállítások megfeleljenek a tálcába töltött papírnak. • A beállítások a nyomtató kezelőpaneljéről is módosíthatók. A kezdőképernyőn érintse meg a Beállítások > Papír > Tálca konfigurációja > Papírméret/-típus elemet. <p>b Nyomtassa ki a dokumentumot.</p> <p>Függőleges fehér vonalak jelennek meg a nyomatokon?</p>	Ugorjon a(z) 2. lépéshez.	Probléma megoldva.
<p>2. lépés</p> <p>Ellenőrizze, hogy az ajánlott típusú papírt használja-e.</p> <p>a Töltse be a megadott papírforrásba az ajánlott típusú papírt.</p> <p>b Nyomtassa ki a dokumentumot.</p> <p>Függőleges fehér vonalak jelennek meg a nyomatokon?</p>	Ugorjon a(z) 3. lépéshez.	Probléma megoldva.
<p>3. lépés</p> <p>a Távolítsa el a nyomtatófejtörlőt, majd tisztítsa meg a nyomtatófej lencséit.</p> <p>b Nyomtassa ki a dokumentumot.</p> <p>Megjelennek vízszintes sötét vonalak a nyomatokon?</p>	Ugorjon a(z) 4. lépéshez.	Probléma megoldva.
<p>4. lépés</p> <p>a Vegye ki a fényvezető egységeket.</p> <p>Figyelem – sérülésveszély: Ne tegye ki közvetlen fény hatásának a fényvezető egységeket. A hosszabb ideig tartó közvetlen napsugárzás nyomtatási minőségbeli problémákat okozhat.</p> <p>Figyelem – sérülésveszély: Ne érjen a fényvezetődobokhoz. Ha hozzáér, azzal később romolhat a nyomtatási feladatok minősége.</p> <p>b Helyezze be a fényvezető egységeket.</p> <p>c Nyomtassa ki a dokumentumot.</p> <p>Függőleges fehér vonalak jelennek meg a nyomatokon?</p>	Forduljon az ügyfélszolgálathoz .	Probléma megoldva.

Ismétlődő hibák



Megj.: A probléma megoldása előtt nyomtasson tesztoldalakat. A kezdőképernyőről navigáljon a következő lehetőségre: **Beállítások > Hibaelhárítás > Tesztoldal nyomtatása.**

Művelet	Igen	Nem
<p>1. lépés</p> <p>a A Karbantartási hibavonalzó oldal segítségével mérje meg az ismétlődő hibák közötti távolságot az érintett színes oldalon.</p> <p>b Cserélje ki azt az egységet, amely megfelel az érintett szín oldalán mért értékeknek.</p> <p>Fényvezető egység</p> <ul style="list-style-type: none"> • 94,5 mm (3,72 hüvelyk) • 38 mm (1,5 hüvelyk) <p>Előhívó egység</p> <ul style="list-style-type: none"> • 28,7 mm (1,13 hüvelyk) <p>c Nyomtassa ki a tesztoldalakat.</p> <p>Megjelennek a hibák?</p>	<p>Jegyezze fel a távolságot, majd vegye fel a kapcsolatot az Ügyféltámogatással vagy a szervizképviselővel.</p>	<p>Probléma megoldva.</p>
<p>2. lépés</p> <p>a A Karbantartási hibavonalzó oldal segítségével mérje meg az ismétlődő hibák közötti távolságot az érintett színes oldalon.</p> <p>b Cserélje ki azt az egységet, amely megfelel az érintett szín oldalán mért értékeknek.</p> <p>Második továbbítógörgő</p> <p>56,5 mm (2,22 hüvelyk)</p> <p>Beégető egység</p> <ul style="list-style-type: none"> • 95,1 mm (3,74 hüvelyk) • 82,5 mm (3,25 hüvelyk) <p>Továbbítószíj</p> <ul style="list-style-type: none"> • 56,8 mm (2,24 hüvelyk) • 19,1 mm (0,75 hüvelyk) • 31,7 mm (1,25 hüvelyk) • 70,9 mm (2,79 hüvelyk) • 41,0 mm (1,61 hüvelyk) <p>c Nyomtassa ki a tesztoldalakat.</p> <p>Megjelennek a hibák?</p>	<p>Jegyezze fel a távolságot, majd vegye fel a kapcsolatot az Ügyféltámogatással vagy a szervizképviselővel.</p>	<p>Probléma megoldva.</p>

Nyomatási feladatok nem nyomtatódnak ki

Művelet	Igen	Nem
<p>1. lépés</p> <p>a Nyissa meg a Nyomatás párbeszédpanelt a nyomtatni kívánt dokumentumból, majd ellenőrizze, hogy a helyes nyomtatót választotta-e ki.</p> <p>b Nyomtassa ki a dokumentumot.</p> <p>Kinyomtatódott a dokumentum?</p>	Probléma megoldva.	Ugorjon a(z) 2. lépéshez.
<p>2. lépés</p> <p>a Ellenőrizze, hogy be van-e kapcsolva a nyomtató.</p> <p>b Hárítsa el a kijelzőn megjelenő esetleges hibaüzeneteket.</p> <p>c Nyomtassa ki a dokumentumot.</p> <p>Kinyomtatódott a dokumentum?</p>	Probléma megoldva.	Ugorjon a(z) 3. lépéshez.
<p>3. lépés</p> <p>a Ellenőrizze, hogy a portok működnek-e, és a kábelek megfelelően csatlakoznak-e a számítógéphez és a nyomtatóhoz.</p> <p>További információ a nyomtatóhoz mellékelt beállítási útmutatóban található.</p> <p>b Nyomtassa ki a dokumentumot.</p> <p>Kinyomtatódott a dokumentum?</p>	Probléma megoldva.	Ugorjon a(z) 4. lépéshez.
<p>4. lépés</p> <p>a Kapcsolja ki a nyomtatót, várjon körülbelül 10 másodpercet, majd kapcsolja vissza.</p> <p>b Nyomtassa ki a dokumentumot.</p> <p>Kinyomtatódott a dokumentum?</p>	Probléma megoldva.	Ugorjon a(z) 5. lépéshez.
<p>5. lépés</p> <p>a Távolítsa el, majd telepítse újra a nyomtató-illesztőprogramot.</p> <p>b Nyomtassa ki a dokumentumot.</p> <p>Kinyomtatódott a dokumentum?</p>	Probléma megoldva.	Forduljon az ügyféltámogatáshoz .

Titkosított és felfüggesztett dokumentumok nem nyomtatódnak ki

Művelet	Igen	Nem
<p>1. lépés</p> <p>a Ellenőrizze a kezelőpanelen, hogy a dokumentumok megjelennek-e a Felfüggesztett feladatok listájában.</p> <p>Megj.: Ha a dokumentumok nem szerepelnek a listában, nyomtassa ki őket a Nyomtatás és várakozás lehetőség használatával.</p> <p>b Nyomtassa ki a dokumentumokat.</p> <p>Kinyomtatódtak a dokumentumok?</p>	Probléma megoldva.	Ugorjon a(z) 2. lépéshez.
<p>2. lépés</p> <p>A nyomtatási feladat formázási hibát vagy érvénytelen adatot tartalmaz.</p> <ul style="list-style-type: none"> • Törölje a nyomtatási feladatot, majd küldje el újra. • PDF fájlok esetében hozzon létre egy új fájlt, majd nyomtassa ki a dokumentumokat. <p>Kinyomtatódtak a dokumentumok?</p>	Probléma megoldva.	Ugorjon a(z) 3. lépéshez.
<p>3. lépés</p> <p>Internetről történő nyomtatás esetén a nyomtató a több feladtcímlet másolatként olvashatja be.</p> <p>Útmutatás Windows-felhasználók számára</p> <p>a Nyissa meg a Nyomtatási beállítások párbeszédpanelét.</p> <p>b A Nyomtatás és várakozás lapon kattintson a Nyomtatás és várakozás használata lehetőségre, majd a Dokumentummásolatok megőrzése lehetőségre.</p> <p>c Adja meg a PIN-kódot, majd mentse a módosításokat.</p> <p>d Küldje el a nyomtatási feladatot.</p> <p>Útmutatás Macintosh-felhasználók számára</p> <p>a Minden nyomtatási feladatot különböző néven mentsen.</p> <p>b Egyenként küldje el a feladatokat.</p> <p>Kinyomtatódtak a dokumentumok?</p>	Probléma megoldva.	Ugorjon a(z) 4. lépéshez.
<p>4. lépés</p> <p>a Nyomtatómemória felszabadításához töröljön néhány felfüggesztett feladatot.</p> <p>b Nyomtassa ki a dokumentumokat.</p> <p>Kinyomtatódtak a dokumentumok?</p>	Probléma megoldva.	Ugorjon a(z) 5. lépéshez.
<p>5. lépés</p> <p>a Telepítsen nyomtatómemóriát.</p> <p>b Nyomtassa ki a dokumentumokat.</p> <p>Kinyomtatódtak a dokumentumok?</p>	Probléma megoldva.	Vegye fel a kapcsolatot ügyféltámogatás .

A feladat nyomtatása rossz tálcából vagy rossz papírra történik

Művelet	Igen	Nem
<p>1. lépés</p> <p>a Ellenőrizze, hogy megfelelő papírra nyomtat-e.</p> <p>b Nyomtassa ki a dokumentumot.</p> <p>A dokumentum nyomtatása a megfelelő papírra történt?</p>	Ugorjon a(z) 2. lépéshez.	Töltse be a megfelelő papírméretet és -típust.
<p>2. lépés</p> <p>a A papírméretet és papírtípust az operációs rendszertől függően a Nyomtatási beállítások vagy a Nyomtatás párbeszédpanelen adhatja meg.</p> <p>Megj.: A beállítások a nyomtató kezelőpaneljéről is módosíthatók. A kezdőképernyőn érintse meg a Beállítások > Papír > Tálca konfigurációja > Papírméret/-típus elemet.</p> <p>b Ügyeljen arra, hogy a beállítások megfeleljenek a betöltött papírnak.</p> <p>c Nyomtassa ki a dokumentumot.</p> <p>A dokumentum nyomtatása a megfelelő papírra történt?</p>	Probléma megoldva.	Ugorjon a(z) 3. lépéshez.
<p>3. lépés</p> <p>a Ellenőrizze, hogy a tálcák össze vannak-e kapcsolva. További információkért, lásd: "Tálcák összekapcsolása" itt: 75. oldal.</p> <p>b Nyomtassa ki a dokumentumot.</p> <p>A nyomtatás a megfelelő tálcából történt?</p>	Probléma megoldva.	Forduljon az ügyfélszolgálat hoz.


Lassú nyomtatás

Művelet	Igen	Nem
<p>1. lépés</p> <p>Ellenőrizze, hogy a nyomtatókábel biztonságosan csatlakozik-e a nyomtatóhoz, illetve a számítógéphez, a nyomtatókiszolgálóhoz, kiegészítőhöz vagy egyéb hálózati eszközhöz.</p> <p>A nyomtató lassan nyomtat?</p>	Ugorjon a(z) 2. lépéshez.	Probléma megoldva.
<p>2. lépés</p> <p>a Győződjön meg arról, hogy a nyomtató nincs Csendes üzemmódban. A kezdőképernyőn érintse meg a Beállítások > Eszköz > Karbantartás > Konfigurációs menü > Eszközműveletek > Csendes üzemmód elemet.</p> <p>b Nyomtassa ki a dokumentumot.</p> <p>A nyomtató lassan nyomtat?</p>	Ugorjon a(z) 3. lépéshez.	Probléma megoldva.

Művelet	Igen	Nem
<p>3. lépés</p> <p>a A nyomtatási felbontást az operációs rendszertől függően a Nyomtatási beállítások vagy a Nyomtatás párbeszédpanelen adhatja meg.</p> <p>b Állítsa a felbontást 2400 Image Q képminőségre.</p> <p>c Nyomtassa ki a dokumentumot.</p> <p>A nyomtató lassan nyomtat?</p>	<p>Ugorjon a(z) 4. lépéshez.</p>	<p>Probléma megoldva.</p>
<p>4. lépés</p> <p>a A papír típusát az operációs rendszertől függően a Nyomtatási beállítások vagy a Nyomtatás párbeszédpanelen adhatja meg.</p> <p>Megjegyzések:</p> <ul style="list-style-type: none"> • Ügyeljen arra, hogy a beállítás megfeleljen a betöltött papírnak. • A beállítások a nyomtató kezelőpaneljéről is módosíthatók. A kezdőképernyőn érintse meg a Beállítások > Papír > Tálca konfigurációja > Papírméret/-típus elemet. • Nehezebb papírra lassabban történik a nyomtatás. • A levél, A4 és legal papíroknál keskenyebb papírokra sokkal lassabban történhet a nyomtatás. <p>b Nyomtassa ki a dokumentumot.</p> <p>A nyomtató lassan nyomtat?</p>	<p>Ugorjon a(z) 5. lépéshez.</p>	<p>Probléma megoldva.</p>
<p>5. lépés</p> <p>a Győződjön meg arról, hogy a nyomtató Textúra és Tömeg beállításai megegyeznek a betöltött papír adataival.</p> <p>A kezdőképernyőn érintse meg a Beállítások > Papír > Adathordozó-konfiguráció > Adathordozó-típusok elemet.</p> <p>Megj.: A durva papírtextúrákra és a nehezebb papírokra lassabban történhet a nyomtatás.</p> <p>b Nyomtassa ki a dokumentumot.</p> <p>A nyomtató lassan nyomtat?</p>	<p>Ugorjon a(z) 6. lépéshez.</p>	<p>Probléma megoldva.</p>
<p>6. lépés</p> <p>Törölje a felfüggesztett feladatokat.</p> <p>A nyomtató lassan nyomtat?</p>	<p>Ugorjon a(z) 7. lépéshez.</p>	<p>Probléma megoldva.</p>

Művelet	Igen	Nem
<p>7. lépés</p> <p>a Ellenőrizze, hogy a nyomtató nem melegedett-e túl.</p> <p>Megjegyzések:</p> <ul style="list-style-type: none"> • Hosszabb nyomtatási feladat után hagyja a nyomtatót hűlni. • Vegye figyelembe a nyomtató számára ajánlott környezeti hőmérsékletet. További információkért, lásd: “A nyomtató helyének kiválasztása” itt: 29. oldal. <p>b Nyomtassa ki a dokumentumot.</p> <p>A nyomtató lassan nyomtat?</p>	<p>Forduljon az ügyfélszolgálathoz.</p>	<p>Probléma megoldva.</p>

A nyomtató nem válaszol

Művelet	Igen	Nem
<p>1. lépés</p> <p>Ellenőrizze, hogy a tápkábel csatlakoztatva van-e a csatlakozóaljzathoz.</p> <p> VIGYÁZAT – SÉRÜLÉSVESZÉLY: A tűzveszély és az áramütés elkerülése érdekében a tápkábelt közvetlenül egy, a készülékhez közeli és könnyen hozzáférhető, megfelelő besorolású és megfelelően földelt csatlakozóaljzatba csatlakoztassa.</p> <p>Válaszol a nyomtató?</p>	<p>Probléma megoldva.</p>	<p>Ugorjon a(z) 2. lépéshez.</p>
<p>2. lépés</p> <p>Ellenőrizze, hogy a konnektor ki van-e kapcsolva kapcsolóval vagy megszakítóval.</p> <p>A konnektor ki van kapcsolva kapcsolóval vagy megszakítóval?</p>	<p>Kapcsolja vissza a kapcsolót vagy élesítse újra a megszakítót.</p>	<p>Ugorjon a(z) 3. lépéshez.</p>
<p>3. lépés</p> <p>Ellenőrizze, hogy be van-e kapcsolva a nyomtató.</p> <p>A nyomtató be van kapcsolva?</p>	<p>Ugorjon a(z) 4. lépéshez.</p>	<p>Kapcsolja be a nyomtatót.</p>
<p>4. lépés</p> <p>Ellenőrizze, hogy a nyomtató nincs-e alvó vagy hibernált üzemmódban.</p> <p>A nyomtató alvó vagy hibernált üzemmódban van?</p>	<p>A nyomtató felébresztéséhez nyomja meg a bekapcsológombot.</p>	<p>Ugorjon a(z) 5. lépéshez.</p>
<p>5. lépés</p> <p>Ellenőrizze, hogy a nyomtatót és a számítógépet csatlakoztató kábelek a megfelelő portokhoz csatlakoznak-e.</p> <p>A kábelek a megfelelő portokba csatlakoznak?</p>	<p>Ugorjon a(z) 6. lépéshez.</p>	<p>Csatlakoztassa a kábeleket a megfelelő portokhoz.</p>

Művelet	Igen	Nem
<p>6. lépés</p> <p>Kapcsolja ki a nyomtatót, szerelje be a hardverkiegészítőket, majd kapcsolja be a nyomtatót.</p> <p>További tudnivalók az opció dokumentációjában találhatóak.</p> <p>Válaszol a nyomtató?</p>	Probléma megoldva.	Ugorjon a(z) 7. lépéshez.
<p>7. lépés</p> <p>Telepítse a megfelelő nyomtató-illesztőprogramot.</p> <p>Válaszol a nyomtató?</p>	Probléma megoldva.	Ugorjon a(z) 8. lépéshez.
<p>8. lépés</p> <p>Kapcsolja ki a nyomtatót, várjon körülbelül 10 másodpercet, majd kapcsolja vissza.</p> <p>Válaszol a nyomtató?</p>	Probléma megoldva.	Forduljon az ügyfélszolgálat hoz.

Nem lehet olvasni a flash meghajtót

Művelet	Igen	Nem
<p>1. lépés</p> <p>Ellenőrizze, hogy a nyomtató nem végez-e másik nyomtatási, másolási, beolvasási vagy faxolási feladatot.</p> <p>A nyomtató készen áll?</p>	Folytassa a 3. lépéssel.	Ugorjon a(z) 2. lépéshez.
<p>2. lépés</p> <ul style="list-style-type: none"> Várja meg, amíg a nyomtató feldolgozza a másik munkát. Távolítsa el, majd helyezze vissza a flash meghajtót. <p>Felismeri a nyomtató a flash meghajtót?</p>	Probléma megoldva.	Ugorjon a(z) 3. lépéshez.
<p>3. lépés</p> <p>Ellenőrizze, hogy a flash meghajtó csatlakoztatva van-e az elülső USB-porthoz.</p> <p>Megj.: A flash meghajtó nem működik, ha a hátsó USB-porthoz van csatlakoztatva.</p> <p>A flash meghajtó a megfelelő porthoz van csatlakoztatva?</p>	Ugorjon az 5-ös lépéshez.	Ugorjon a(z) 4. lépéshez.
<p>4. lépés</p> <p>Helyezze be a flash meghajtót a megfelelő portba.</p> <p>Felismeri a nyomtató a flash meghajtót?</p>	Probléma megoldva.	Ugorjon a(z) 5. lépéshez.

Művelet	Igen	Nem
<p>5. lépés Ellenőrizze, hogy a rendszer támogatja-e a flash meghajtót. További információkért, lásd: “Támogatott flash meghajtók és fájltypusok” itt: 160. oldal.</p> <p>Támogatja a nyomtató a flash meghajtót?</p>	Folytassa a 7. lépéssel.	Ugorjon a(z) 6. lépéshez.
<p>6. lépés Helyezzen be egy támogatott flash meghajtót.</p> <p>Felismeri a nyomtató a flash meghajtót?</p>	Probléma megoldva.	Ugorjon a(z) 7. lépéshez.
<p>7. lépés Távolítsa el, majd helyezze vissza a flash meghajtót.</p> <p>Felismeri a nyomtató a flash meghajtót?</p>	Probléma megoldva.	Forduljon az ügyfélszolgálathoz .

Az USB port engedélyezése

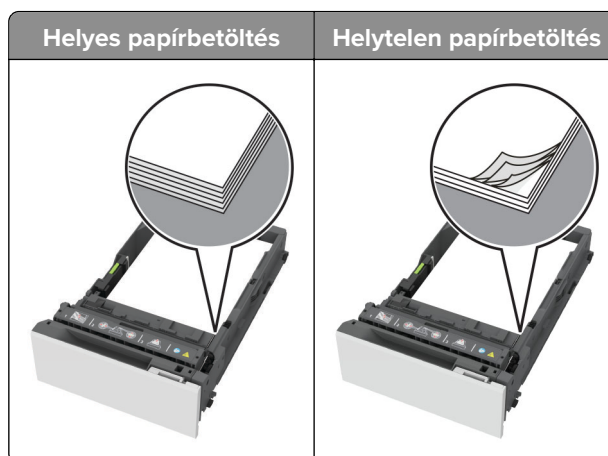
A kezdőképernyőn érintse meg a **Beállítások > Hálózat/Portok > USB > USB-port engedélyezése** elemet.

Elakadások megszüntetése

Papírelakadások elkerülése

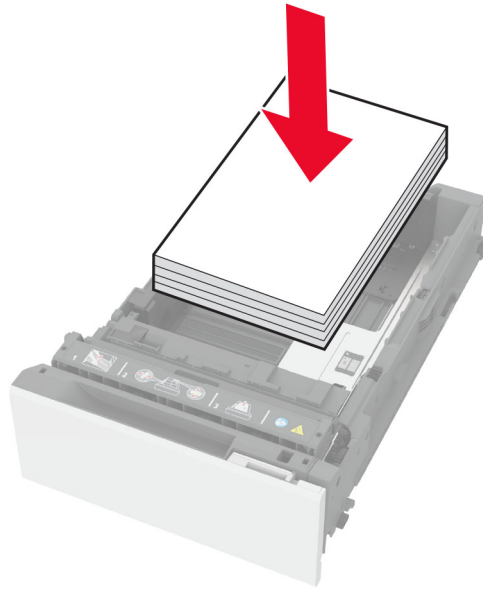
Töltse be a papírt megfelelően

- Ügyeljen, hogy a papír egyenletesen feküdjön a tálcában.



- Ne töltse fel és ne távolítsa el a tálcákat nyomtatás közben.
- Ne töltsön be túl sok papírt. Ügyeljen arra, a köteg magassága ne haladja meg a maximális papírmennyiséget mutató jelet.

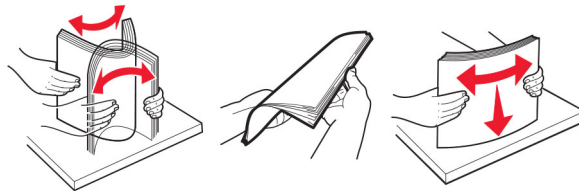
- Ne csúsztasson papírt a tálcába. A papírt az ábrán látható módon töltsse be.



- Ügyeljen arra, hogy a papírvezetők helyesen helyezkedjenek el, és ne nyomódjanak neki szorosan a papírnak vagy borítékoknak.
- A papír behelyezése után határozott mozdulattal helyezze vissza a tálcát a nyomtatóba.

Használjon javasolt papírfajtát

- Csak ajánlott papírtípusokat és nyomathordozókat használjon.
- Ne töltsön be gyűrött, számfűlős, nedves, behajtott vagy hullámos papírt.
- Mielőtt behelyezné a papírt, hajlítsa meg, pörgesse át, és igazítsa össze a köteget.



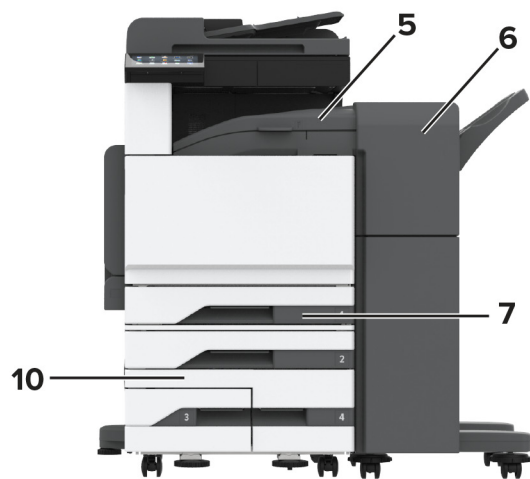
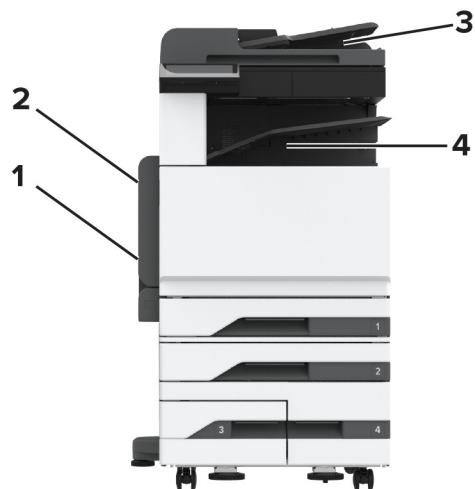
- Ne használjon vágott vagy kézzel tépett papírt.
- Ne tegyen különböző papírméreteket, -súlyokat és -típusokat egy tálcába.
- Ügyeljen, hogy helyesen legyen megadva a papír mérete és típusa a nyomtató kezelőpanelén.
- A papírt tárolja a gyártó előírásai szerint.

Elakadás helyének azonosítása

Megjegyzések:

- Ha az Elakadáséged funkció beállítása Be, akkor a nyomtató egy elakadt oldal eltávolítását követően az üres vagy részleges nyomatot tartalmazó oldalakat a normál tárolóba továbbítja. Ellenőrizze, hogy a kinyomtatott oldalak között nincsenek-e üres oldalak.


- Ha az Elakadás-elhárítás beállítása Be vagy Auto, akkor a nyomtató újból kinyomtatja az elakadt oldalakat.

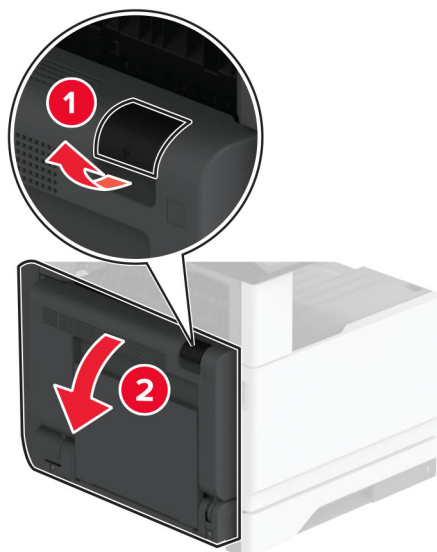


	Elakadás helye
1	Többcélú adagoló
2	A ajtó
3	Automatikus lapadagoló
4	Normál rekesz
5	Vízszintes továbbítóegység
6	Kapcsoló-lyukasztó kiadóegység
7	Normál tálca
8	2000 lapos fiók
9	Kapcsoló kiadó
10	Külön megvásárolható tálcák

Papírelakadás a normál tálcában

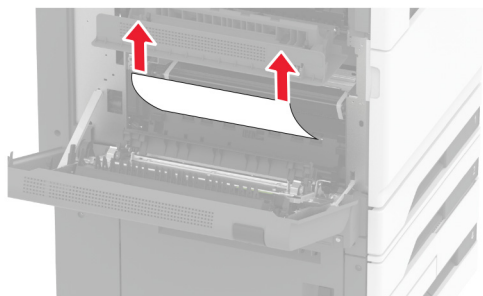
1 Nyissa ki az A ajtót.

 **VIGYÁZAT – FORRÓ FELÜLET:** Előfordulhat, hogy a nyomtató belseje forró. Az égési sérülések elkerülése érdekében várja meg, amíg a forró felületek kihűlnek.

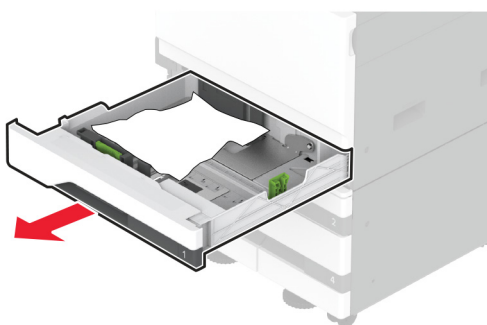


2 Távolítsa el az elakadt papírlapot.

Megj.: Ügyeljen arra, hogy minden papírdarabot eltávolítson.

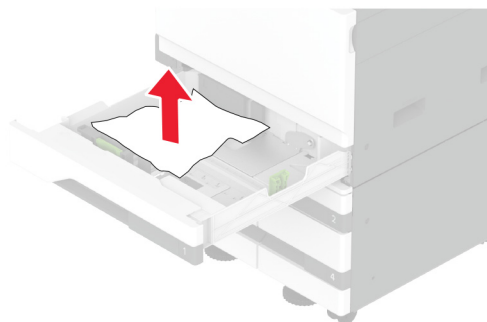


3 Húzza ki a normál tálcát.



4 Távolítsa el az elakadt papírlapot.

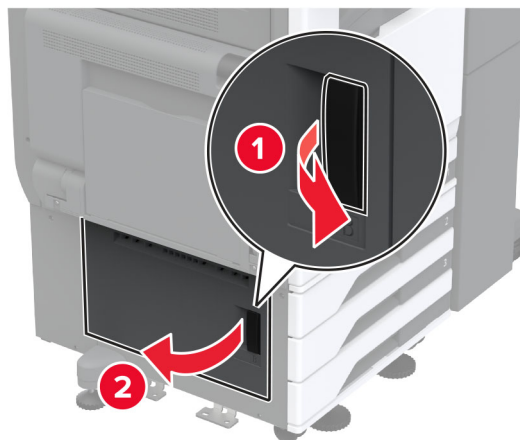
Megj.: Ügyeljen arra, hogy minden papírdarabot eltávolítson.



5 Helyezze be a tálcát, majd csukja be az A ajtót.

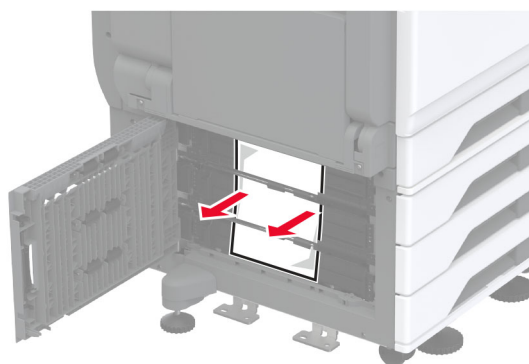
Papírelakadás az opcionális tálcákban

1 Nyissa ki a B ajtót.



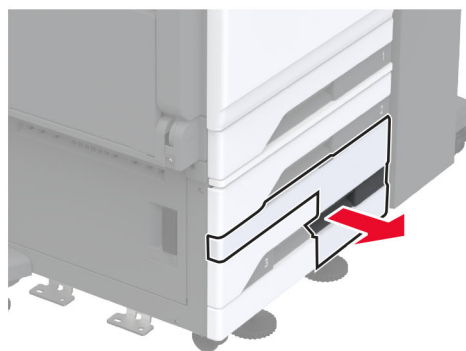
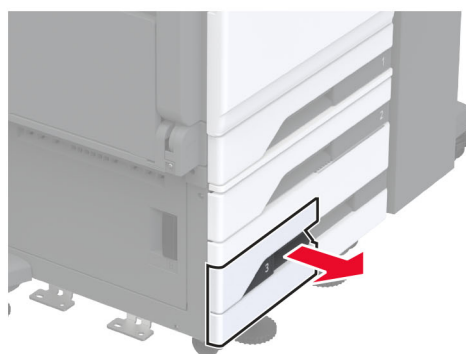
2 Távolítsa el az elakadt papírlapot.

Megj.: Ügyeljen arra, hogy minden papírdarabot eltávolítson.



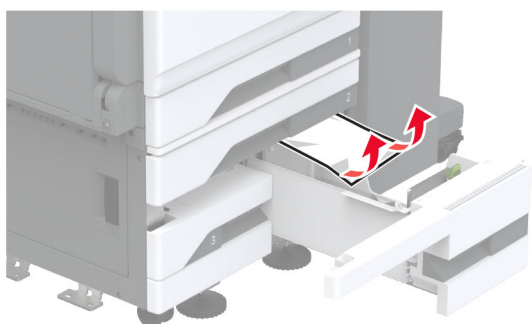
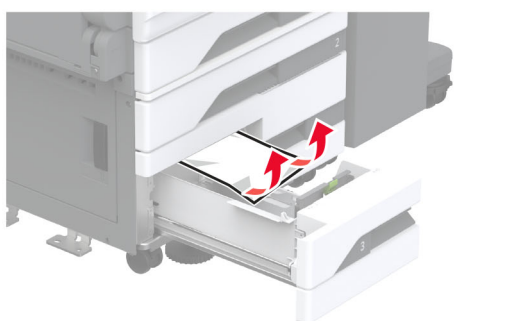
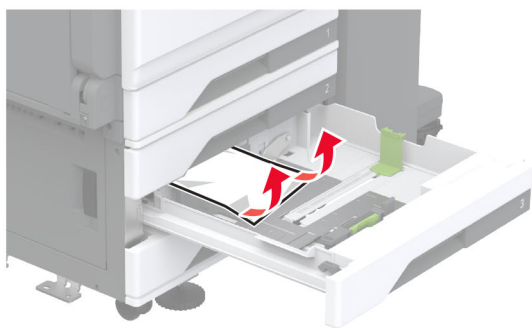
3 Csukja be az ajtót.

- 4** Húzza ki a külön megvásárolható 520 lapos tálcát vagy a 2000 lapos kettős bemeneti egységet.

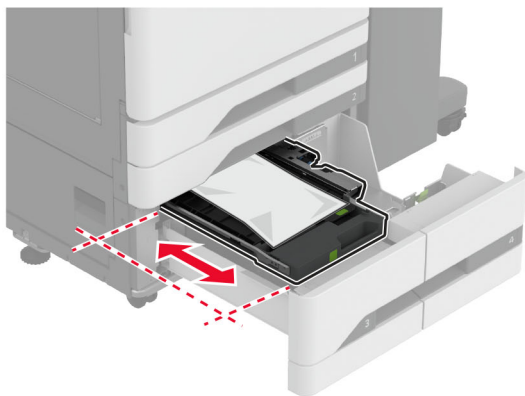
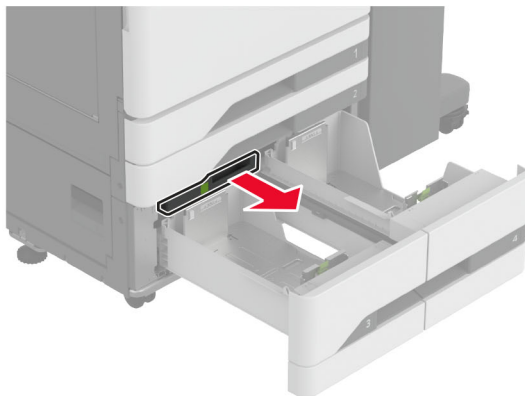


- 5** Távolítsa el az elakadt papírlapot.

Megj.: Ügyeljen arra, hogy minden papírdarabot eltávolítson.

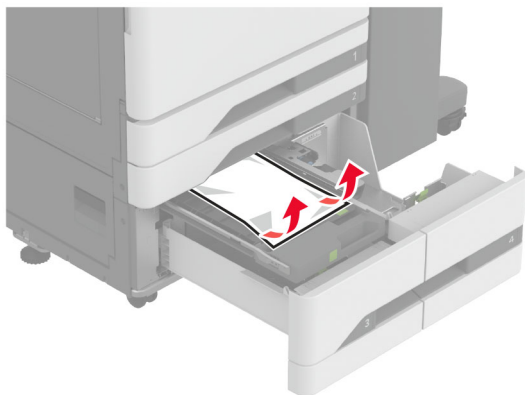


6 A kettős bemeneti egységekben húzza ki a C fogantyút, majd nyissa ki a belső fedelet.



7 Távolítsa el az elakadt papírlapot.

Megj.: Ügyeljen arra, hogy minden papírdarabot eltávolítson.



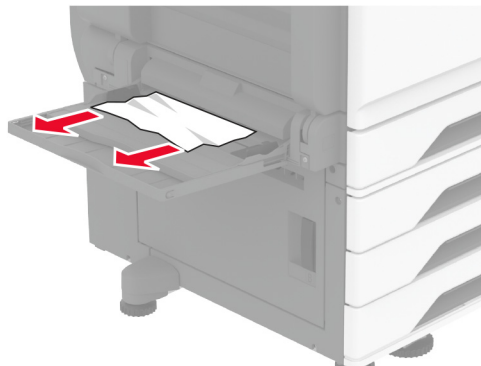
8 Csukja be a fedelet, majd helyezze vissza a C fogantyút.

9 Helyezze vissza a tálcát.

Papírelakadás a többcélú adagolóban

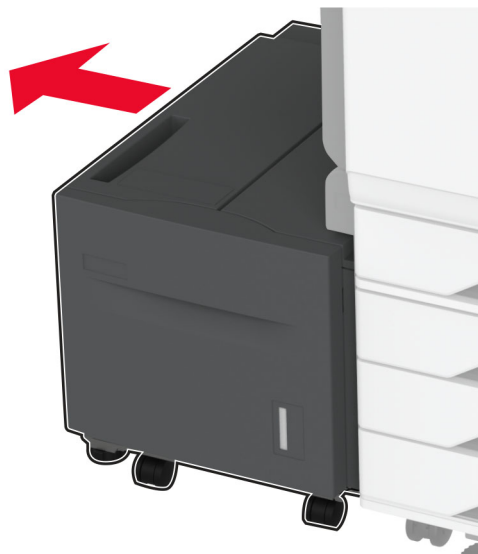
Távolítsa el az elakadt papírlapot.

Megj.: Ügyeljen arra, hogy minden papírdarabot eltávolítson.



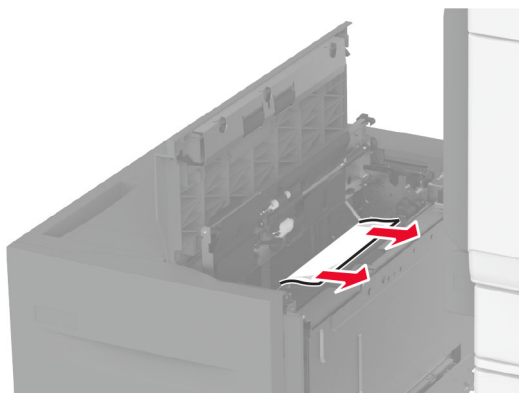
Papírelakadás a 2000 lapos fiókban

1 Csúsztassa balra a tálcát.



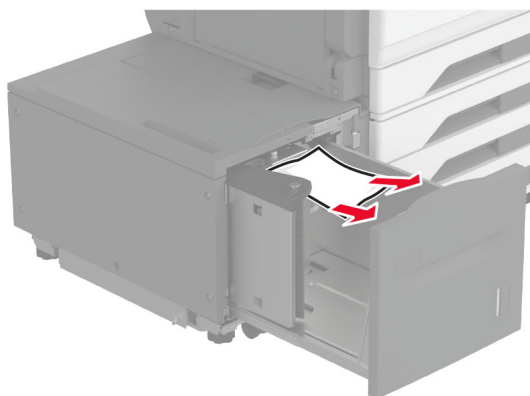
2 Nyissa ki a J ajtót, és távolítsa el az elakadt papírt.

Megj.: Ügyeljen arra, hogy minden papírdarabot eltávolítson.



- 3 Csukja be az ajtót, és csúsztassa vissza a helyére a tálcát.
- 4 Húzza ki a tálca mozgatható részét, és távolítsa el az elakadt papírt.

Megj.: Ügyeljen arra, hogy minden papírdarabot eltávolítson.



- 5 Tolja vissza a helyére a tálca mozgatható részét.

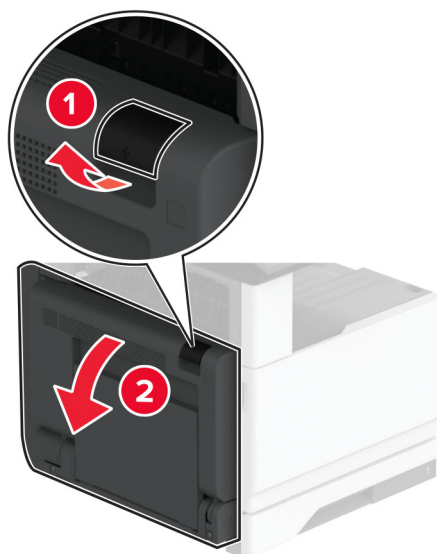
Papírelakadás az A ajtónál

Papírelakadás az A ajtónál

- 1 Nyissa ki az A ajtót.



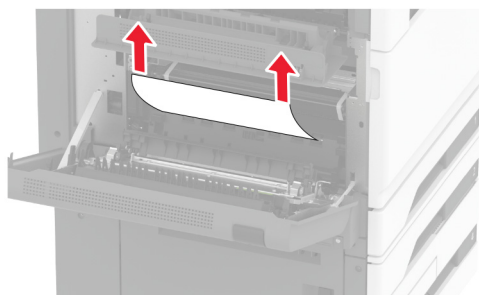
VIGYÁZAT – FORRÓ FELÜLET: Előfordulhat, hogy a nyomtató belseje forró. Az égési sérülések elkerülése érdekében várja meg, amíg a forró felületek kihűlnek.



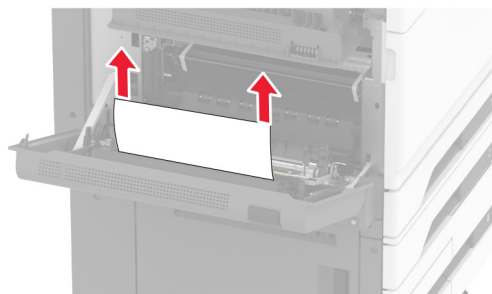
2 Távolítsa el az esetlegesen elakadt papírt a következő területekről:

Megj.: Ügyeljen arra, hogy minden papírdarabot eltávolítson.

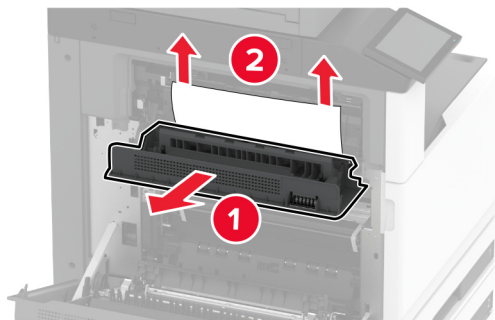
- Beégető egység környéke



- Kétoldalas egység




- C ajtó



- 3 Csukja be az A ajtót.

Papírelakadás a normál rekeszben

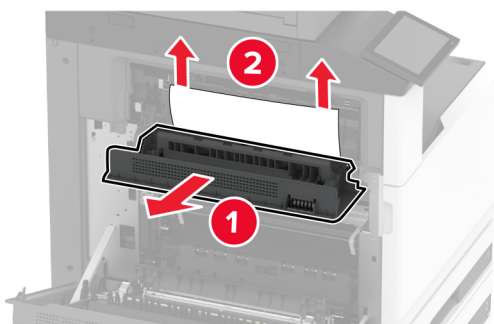
- 1 Nyissa ki az A ajtót.

 **VIGYÁZAT – FORRÓ FELÜLET:** Előfordulhat, hogy a nyomtató belseje forró. Az égési sérülések elkerülése érdekében várja meg, amíg a forró felületek kihűlnek.



- 2 Nyissa ki a C ajtót, és távolítsa el az elakadt papírt.

Megj.: Ügyeljen arra, hogy minden papírdarabot eltávolítson.



3 Csukja be a C ajtót, majd az A ajtót.

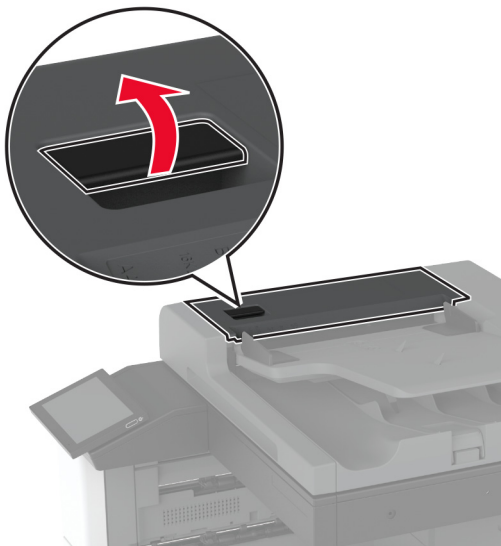
4 Az elakadt papír eltávolításra került a normál rekeszből.

Megj.: Ügyeljen arra, hogy minden papírdarabot eltávolítson.



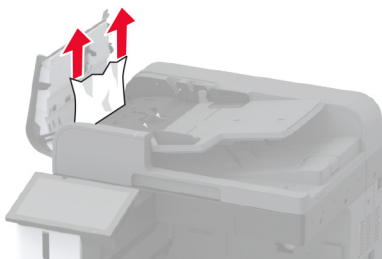
Papírelakadás az automatikus lapadagolóban

- 1 Vegye ki az eredeti dokumentumokat az automatikus lapadagoló tálcájáról.
- 2 Nyissa ki az automatikus lapadagoló fedelét.



- 3 Távolítsa el az elakadt papírlapot.

Megj.: Ügyeljen arra, hogy minden papírdarabot eltávolítson.



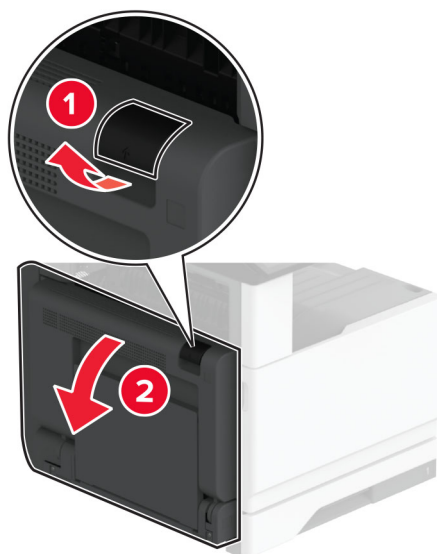
- 4 Csukja le az automatikus lapadagoló fedelét.

Papírelakadás a kapcsozó kiadó tárolójában

- 1 Nyissa ki az A ajtót.

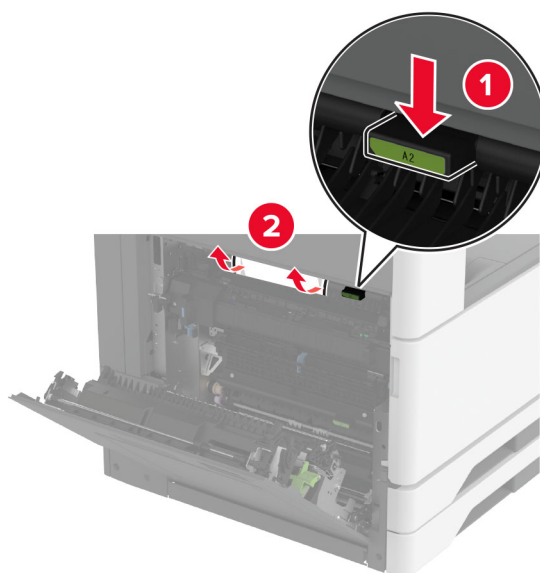


VIGYÁZAT – FORRÓ FELÜLET: Előfordulhat, hogy a nyomtató belseje forró. Az égési sérülések elkerülése érdekében várja meg, amíg a forró felületek kihűlnek.



2 Nyissa ki az A1 ajtót, és távolítsa el az elakadt papírt.

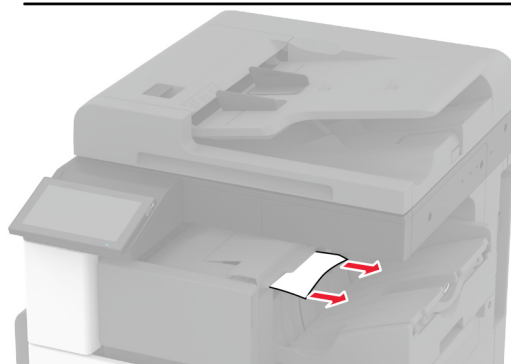
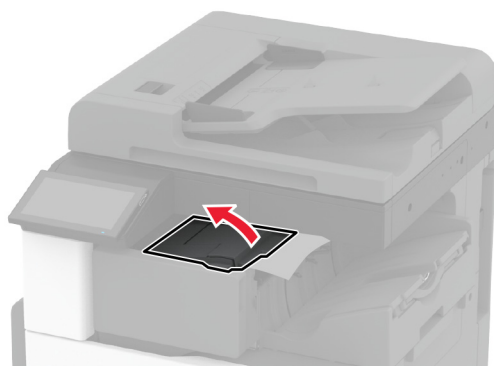
Megj.: Ügyeljen arra, hogy minden papírdarabot eltávolítson.



3 Csukja be az A1 ajtót, majd az A ajtót.

4 Nyissa ki a kiadóegység felső fedelét, és távolítsa el az elakadt papírt.

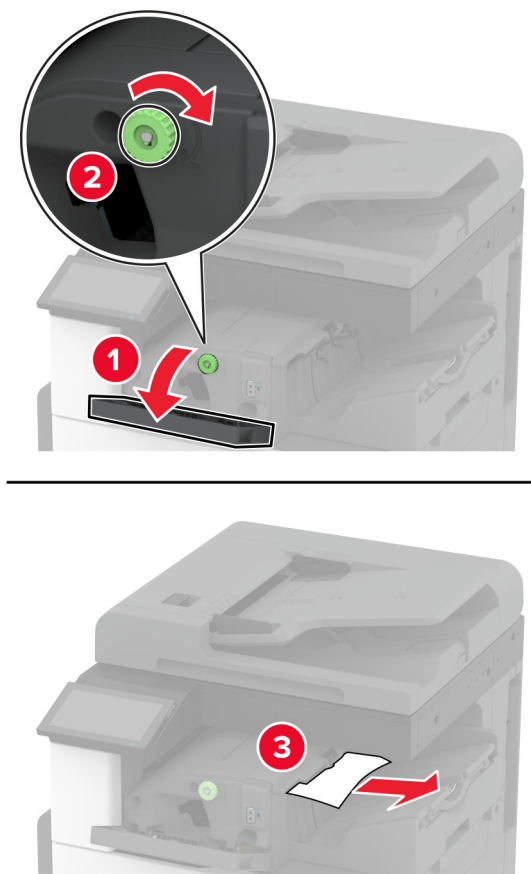
Megj.: Ügyeljen arra, hogy minden papírdarabot eltávolítson.



5 Zárja be a fedelet.

6 Nyissa ki a kiadóegység első fedelét, fordítsa el a gomb, és távolítsa el az elakadt papírt.

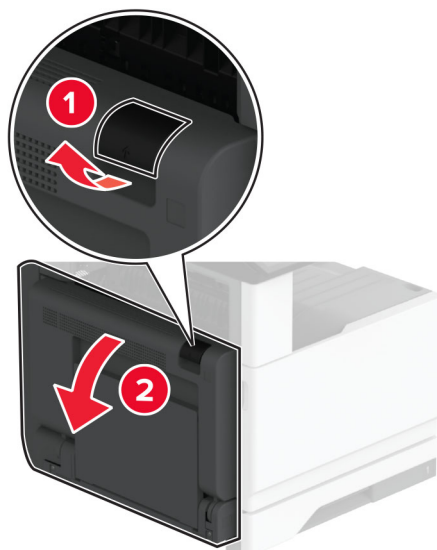
Megj.: Ügyeljen arra, hogy minden papírdarabot eltávolítson.



7 Zárja be a fedelet.

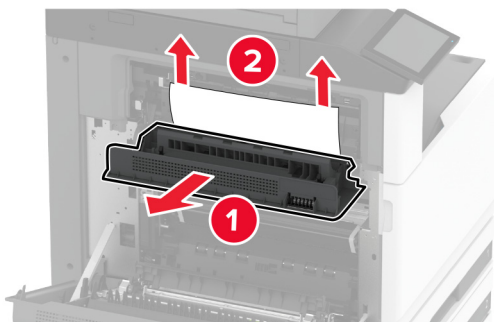
8 Nyissa ki az A ajtót.

⚠ VIGYÁZAT – FORRÓ FELÜLET: Előfordulhat, hogy a nyomtató belseje forró. Az égési sérülések elkerülése érdekében várja meg, amíg a forró felületek kihűlnek.



9 Nyissa ki a C ajtót, és távolítsa el az elakadt papírt.

Megj.: Ügyeljen arra, hogy minden papírdarabot eltávolítson.

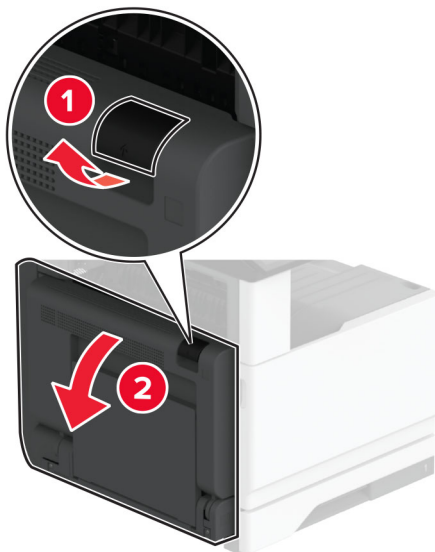


10 Csukja be a C ajtót, majd az A ajtót.

Papírelakadás a kapcsozó-lyukasztó kiadóegységben

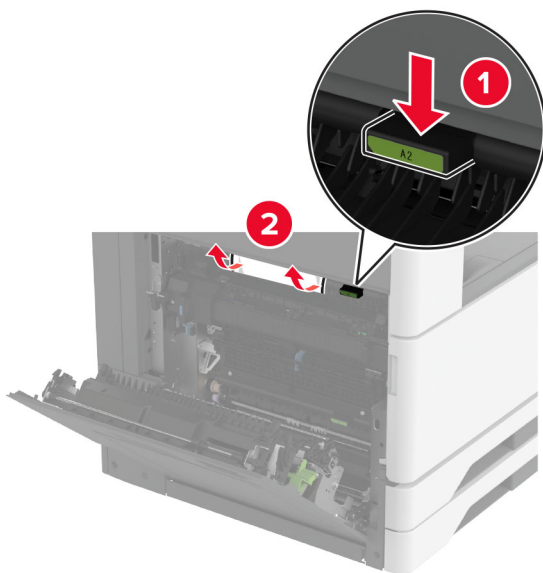
1 Nyissa ki az A ajtót.

⚠ VIGYÁZAT – FORRÓ FELÜLET: Előfordulhat, hogy a nyomtató belseje forró. Az égési sérülések elkerülése érdekében várja meg, amíg a forró felületek kihűlnek.



2 Nyissa ki az A1 ajtót, és távolítsa el az elakadt papírt.

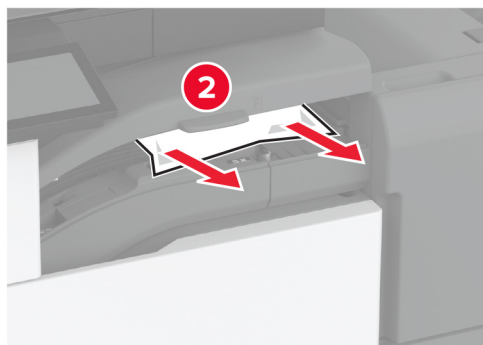
Megj.: Ügyeljen arra, hogy minden papírdarabot eltávolítson.



3 Csukja be az A1 ajtót, majd az A ajtót.

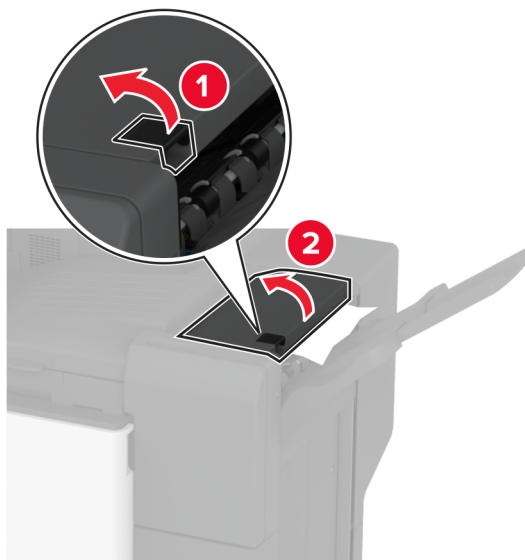
4 Emelje fel a papírszállító egység F fedelét, majd távolítsa el az elakadt papírlapot.

Megj.: Ügyeljen arra, hogy minden papírdarabot eltávolítson.



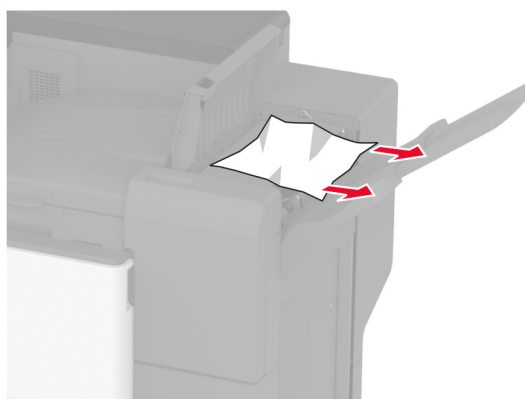
5 Csukja be a papírszállító egység fedelét.

6 Húzza meg a kart a kapcsoló-lyukasztó kiadóegységen, majd emelje fel a fedelet.



7 Távolítsa el az elakadt papírlapot.

Megj.: Ügyeljen arra, hogy minden papírdarabot eltávolítson.



8 Csukja be a kiadóegység fedelét.

Hálózati kapcsolat problémák

A beágyazott webkiszolgálót nem lehet megnyitni

Művelet	Igen	Nem
<p>1. lépés</p> <p>a Ellenőrizze, hogy be van-e kapcsolva a nyomtató.</p> <p>b Nyissa meg a nyomtató Embedded Web Server (EWS) oldalát.</p> <p>Meg tudja nyitni az EWS-t?</p>	Probléma megoldva.	Ugorjon a(z) 2. lépéshez.
<p>2. lépés</p> <p>a Ügyeljen, hogy helyes legyen a nyomtató IP-címe.</p> <p>Megjegyzések:</p> <ul style="list-style-type: none"> • Tekintse meg az IP-címet a főképernyőn. • Az IP-cím számok négyelemű, pontokkal elválasztott halmaza, például 123.123.123.123. <p>b Az EWS megnyitása.</p> <p>Meg tudja nyitni az EWS-t?</p>	Probléma megoldva.	Ugorjon a(z) 3. lépéshez.
<p>3. lépés</p> <p>a Ügyeljen arra, hogy támogatott böngésző legyen telepítve:</p> <ul style="list-style-type: none"> • 11-es verziójú vagy újabb Internet Explorer • Microsoft Edge • 6-os verziójú vagy újabb Safari • Google Chrome™ 32-es verziójú vagy újabb • 24-es verziójú vagy újabb Mozilla Firefox <p>b Az EWS megnyitása.</p> <p>Meg tudja nyitni az EWS-t?</p>	Probléma megoldva.	Ugorjon a(z) 4. lépéshez.
<p>4. lépés</p> <p>a Ellenőrizze, hogy működik-e a hálózati kapcsolat.</p> <p>Megj.: Ha a kapcsolat nem működik, forduljon a rendszergazdához.</p> <p>b Az EWS megnyitása.</p> <p>Meg tudja nyitni az EWS-t?</p>	Probléma megoldva.	Ugorjon a(z) 5. lépéshez.
<p>5. lépés</p> <p>a Ügyeljen, hogy megfelelőek legyenek a nyomtató és a nyomtatókiszolgáló kábelcsatlakozásai. További tudnivalók a nyomtatókiszolgáló dokumentációjában található.</p> <p>b Az EWS megnyitása.</p> <p>Meg tudja nyitni az EWS-t?</p>	Probléma megoldva.	Ugorjon a(z) 6. lépéshez.


Művelet	Igen	Nem
<p>6. lépés</p> <p>a Ellenőrizze, hogy le vannak-e tiltva a webes proxykiszolgálók.</p> <p>Megj.: Ha a kiszolgálók le vannak tiltva, forduljon a rendszergazdához.</p> <p>b Az EWS megnyitása.</p> <p>Meg tudja nyitni az EWS-t?</p>	Probléma megoldva.	Forduljon az ügyfélszolgálat hoz.

A nyomtató nem csatlakoztatható a Wi-Fi hálózathoz

Művelet	Igen	Nem
<p>1. lépés</p> <p>Ügyeljen rá, hogy az Aktív adapter Automatikus beállításra legyen állítva.</p> <p>A főképernyőről indulva érintse meg a Beállítások > Hálózat/portok > Hálózati áttekintés > Aktív adapter > Automatikus elemet.</p> <p>Csatlakoztatható a nyomtató a Wi-Fi hálózathoz?</p>	Probléma megoldva.	Ugorjon a(z) 2. lépéshez.
<p>2. lépés</p> <p>Ellenőrizze, hogy a megfelelő Wi-Fi hálózat van-e kiválasztva.</p> <p>Megj.: Előfordulhat, hogy egyes útválasztók osztoznak az alapértelmezett SSID-n.</p> <p>A megfelelő Wi-Fi hálózathoz csatlakozik?</p>	Folytassa a 4. lépéssel.	Ugorjon a(z) 3. lépéshez.
<p>3. lépés</p> <p>Csatlakozzon a megfelelő Wi-Fi hálózathoz. További információkért lásd: "Nyomtató csatlakoztatása Wi-Fi hálózathoz" itt: 150. oldal.</p> <p>Csatlakoztatható a nyomtató a Wi-Fi hálózathoz?</p>	Probléma megoldva.	Ugorjon a(z) 4. lépéshez.
<p>4. lépés</p> <p>Ellenőrizze a vezeték nélküli biztonságos módot.</p> <p>A kezdőképernyőn érintse meg a Beállítások > Hálózat/portok > Vezeték nélküli > Vezeték nélküli biztonságos mód elemet.</p> <p>A megfelelő vezeték nélküli biztonságos mód van kiválasztva?</p>	Folytassa a 6. lépéssel.	Ugorjon a(z) 5. lépéshez.
<p>5. lépés</p> <p>Válassza ki a megfelelő vezeték nélküli biztonságos módot.</p> <p>Csatlakoztatható a nyomtató a Wi-Fi hálózathoz?</p>	Probléma megoldva.	Ugorjon a(z) 6. lépéshez.
<p>6. lépés</p> <p>Ellenőrizze, hogy a megfelelő hálózati jelszót adta-e meg.</p> <p>Megj.: Ellenőrizze a jelszóban használt szóközoeket, számokat és nagybetűket.</p> <p>Csatlakoztatható a nyomtató a Wi-Fi hálózathoz?</p>	Probléma megoldva.	Vegye fel a kapcsolatot az ügyféltámogatással .

Hardveropciókkal kapcsolatos problémák

Nem található belső kiegészítő

Művelet	Igen	Nem
<p>1. lépés Kapcsolja ki a nyomtatót, várjon körülbelül 10 másodpercet, majd kapcsolja vissza.</p> <p>Észlel a nyomtató belső opciót?</p>	Probléma megoldva.	Ugorjon a(z) 2. lépéshez.
<p>2. lépés Nyomtassa ki a menübeállítási oldalt, és ellenőrizze, hogy a belső kiegészítő megjelenik-e a Telepített funkciók listában.</p> <p>Fel vannak sorolva a belső opciók?</p>	Folytassa a 4. lépéssel.	Ugorjon a(z) 3. lépéshez.
<p>3. lépés Ellenőrizze, hogy a belső kiegészítő megfelelően van-e a vezérlőkártyára szerelve.</p> <p>a Kapcsolja ki a nyomtatót, majd húzza ki a tápkábelt a csatlakozóljzatból.</p> <p>b Győződjön meg arról, hogy a belső kiegészítő a vezérlőkártya megfelelő csatlakozójába van helyezve.</p> <p>c Csatlakoztassa a tápkábelt a fali konnektorhoz, majd kapcsolja be a nyomtatót.</p> <p> VIGYÁZAT – SÉRÜLÉSVESZÉLY: A tűzveszély és az áramütés elkerülése érdekében a tápkábelt közvetlenül egy, a készülékhez közeli, könnyen hozzáférhető, megfelelő besorolású és megfelelően földelt konnektorba csatlakoztassa.</p> <p>Észlel a nyomtató belső opciót?</p>	Probléma megoldva.	Ugorjon a(z) 4. lépéshez.
<p>4. lépés a Ellenőrizze, hogy a belső kiegészítő elérhető-e a nyomtató-illesztőprogramban.</p> <p>Megj.: Szükség esetén kézzel adja hozzá a belső kiegészítőt a nyomtató-illesztőprogramban, hogy az elérhető legyen a nyomtatási feladatokhoz. További információkért, lásd: “Választható lehetőségek hozzáadása a nyomtató-illesztőprogramban” itt: 78. oldal.</p> <p>b Nyomtassa ki a dokumentumot.</p> <p>Észlel a nyomtató belső opciót?</p>	Probléma megoldva.	Forduljon az ügyfélszolgálat hoz.

Hibás flash észlelve

Próbálkozzon az alábbiakkal:

- Cserélje ki a hibás intelligens tárolómeghajtót.
- A kezdőképernyőn érintse meg a **Folytatás** elemet az üzenet figyelmen kívül hagyásához és a nyomtatás folytatásához.
- Szakítsa meg az aktuális nyomtatási feladatot.

Nincs elég szabad hely a flash memóriában az erőforrások számára

Próbálkozzon az alábbiakkal:

- Nyomja meg a **Folytatás** gombot az üzenet törléséhez és a nyomtatás folytatásához.
- Törölje a flash memórián tárolt betűtípusokat, makrókat és egyéb adatokat.
- Szereljen be egy merevlemezt.

Megj.: A flash memórián előzőleg nem tárolt, letöltött betűtípusok és makrók törölve lesznek.

Kellékanyagokkal kapcsolatos problémák

Hiányzó vagy nem válaszoló tonerkazetta

Művelet	Igen	Nem
<p>1. lépés</p> <p>a Nyissa ki az elülső ajtót.</p> <p>b Távolítsa el, majd helyezze vissza a tonerkazettát.</p> <p>Hiányzik vagy nem reagál a tonerkazetta?</p>	Ugorjon a(z) 2. lépéshez.	Probléma megoldva.
<p>2. lépés</p> <p>Ellenőrizze, hogy a nyomtató eredeti, támogatott Lexmark-tonerkazettát használ-e.</p> <p>Megj.: Ha a tonerkazetta nem támogatott, helyezzen be egy támogatott kazettát.</p> <p>Hiányzik vagy nem reagál a tonerkazetta?</p>	Forduljon az ügyfélszolgálat hoz.	Probléma megoldva.

Nem Lexmark márkájú kellékanyagok

A nyomtató nem a Lexmark által gyártott kellékanyag vagy alkatrész beszerelését észlelte.

A Lexmark nyomtatót úgy tervezték, hogy legjobban eredeti Lexmark-kellékanyagokkal és kiegészítőkkel működjön. Egyéb márkájú kellékanyag vagy alkatrész használata befolyásolhatja a nyomtató teljesítményét, megbízhatóságát vagy élettartamát, valamint képalkotó-alkatrészeit.

A termék élettartamának becslése eredeti Lexmark-kellékanyagok és kiegészítők használatán alapul. Egyéb márkájú kellékanyagok vagy alkatrészek használata váratlan eredményhez vezethet. A képalkotó alkatrész tervezett élettartamot meghaladó használata károsíthatja a Lexmark nyomtatót vagy a kapcsolódó alkatrészeket.

Figyelem – sérülésveszély: Egyéb márkájú kellékanyag vagy alkatrész használata befolyásolhatja a garancia érvényességét. Az egyéb márkájú kellékanyagok vagy kiegészítők használata által okozott kárra nem vállalunk garanciát.

Ezen kockázatok részben és egészben való elfogadásához és a nyomtatóhoz nem eredeti kellék vagy kiegészítő használatának folytatásához érintse meg és tartsa lenyomva 15 másodpercig a kijelzőn lévő hibaüzenetet. Amikor megjelenik egy megerősítő párbeszédpanel, érintse meg a **Folytatás** gombot.

Ha nem szeretné felvállalni ezeket a kockázatokat, akkor távolítsa el a nyomtatóból az egyéb márkájú kellékanyagot vagy kiegészítőt, majd szereljen be egy eredeti, Lexmark által gyártottat. További információkért, lásd: ["Eredeti Lexmark-alkatrészek és -kellékanyagok használata" itt: 263. oldal.](#)

Ha a nyomtató a hibaüzenet törlése után sem nyomtat, állítsa vissza a kellékanyag-használati számlálót.

- 1 A kezdőképernyőn érintse meg a **Beállítások > Eszköz > Karbantartás > Konfigurációs menü > Kellékhasználat és számlálók** elemet.
- 2 Jelölje ki a visszaállítani kívánt alkatrészeket és kellékanyagokat, majd érintse meg a **Start** elemet.
- 3 Olvassa el a „Vigyázat!” üzenetet, majd érintse meg a **Folytatás** elemet.
- 4 Két ujjával érintse meg a kijelzőt 15 másodpercig az üzenet törléséhez.

Megj.: Ha nem tudja visszaállítani a kellékanyag-használat számlálóját, vigye vissza a kellékanyagot a vásárlás helyére.

Papíradagolási problémák

Boríték összetapad nyomtatás közben

Művelet	Igen	Nem
<p>1. lépés</p> <p>a Használjon száraz helyen tárolt borítékokat.</p> <p>Megj.: Ha nagy nedvességtartalmú borítékokra nyomtat, a ragasztós fülek összetapadhatnak.</p> <p>b Küldje el a nyomtatási feladatot.</p> <p>Összetapad a boríték nyomtatás közben?</p>	Ugorjon a(z) 2. lépéshez.	Probléma megoldva.
<p>2. lépés</p> <p>a Ügyeljen rá, hogy a papírtípus Boríték legyen.</p> <p>A kezdőképernyőn érintse meg a Beállítások > Papír > Tálca konfigurációja > Papírméret/-típus elemet.</p> <p>b Küldje el a nyomtatási feladatot.</p> <p>Összetapad a boríték nyomtatás közben?</p>	Forduljon az ügyfélszolgálat hoz.	Probléma megoldva.

Nem működik a leválogatás

Művelet	Igen	Nem
<p>1. lépés</p> <p>a A kezdőképernyőn érintse meg a Beállítások > Nyomtatás > Elrendezés > Leválogatás elemet.</p> <p>b Érintse meg az 1,2,1,2,1,2] elemet.</p> <p>c Nyomtassa ki a dokumentumot.</p> <p>Megfelelően van leválogatva a dokumentum?</p>	Probléma megoldva.	Ugorjon a(z) 2. lépéshez.
<p>2. lépés</p> <p>a A nyomtatandó dokumentumból nyissa meg a Nyomtatás párbeszédpanelt, majd válassza a Leválogatás lehetőséget.</p> <p>b Nyomtassa ki a dokumentumot.</p> <p>Megfelelően van leválogatva a dokumentum?</p>	Probléma megoldva.	Ugorjon a(z) 3. lépéshez.
<p>3. lépés</p> <p>a Csökkentse a kinyomtatandó oldalak számát.</p> <p>b Nyomtassa ki a dokumentumot.</p> <p>Megfelelően vannak leválogatva az oldalak?</p>	Probléma megoldva.	Forduljon az ügyfélszolgálathoz .

Tálca-összekapcsolás nem működik

Művelet	Igen	Nem
<p>1. lépés</p> <p>a Ellenőrizze, hogy a tálcáknál azonos papírméret és -típus van-e megadva.</p> <p>b Ellenőrizze, hogy a papírvezetők megfelelően vannak-e beállítva.</p> <p>c Nyomtassa ki a dokumentumot.</p> <p>Megfelelően össze vannak kapcsolva a tálcák?</p>	Probléma megoldva.	Ugorjon a(z) 2. lépéshez.
<p>2. lépés</p> <p>a A kezdőképernyőn érintse meg a Beállítások > Papír > Tálca konfigurációja > Papírméret/-típus elemet.</p> <p>b Az összekapcsolt tálcákba betöltött papír paramétereivel megegyező papírméretet és -típust állítson be.</p> <p>c Nyomtassa ki a dokumentumot.</p> <p>Megfelelően össze vannak kapcsolva a tálcák?</p>	Probléma megoldva.	Ugorjon a(z) 3. lépéshez.
<p>3. lépés</p> <p>a Ügyeljen rá, hogy a Tálca-összekapcsolás Automatikus beállításra legyen állítva. További információkért lásd: "Tálcák összekapcsolása" itt: 75. oldal.</p> <p>b Nyomtassa ki a dokumentumot.</p> <p>Megfelelően össze vannak kapcsolva a tálcák?</p>	Probléma megoldva.	Vegye fel a kapcsolatot az ügyfélszolgálattal .

Gyakori papírelakadás

Művelet	Igen	Nem
<p>1. lépés</p> <p>a Vegye ki a tálcát.</p> <p>b Ellenőrizze, hogy megfelelő módon van-e betöltve a papír.</p> <p>Megjegyzések:</p> <ul style="list-style-type: none"> • Ügyeljen arra, hogy a papírvezetők megfelelően legyenek beállítva. • Ügyeljen arra, a köteg magassága ne haladja meg a maximális papírmennyiséget mutató jelet. • Ügyeljen arra, hogy az ajánlott méretű és típusú papírra nyomtasson. <p>c Helyezze vissza a tálcát.</p> <p>d Nyomtassa ki a dokumentumot.</p> <p>Még mindig gyakran előfordul papírelakadás?</p>	<p>Ugorjon a(z) 2. lépéshez.</p>	<p>Probléma megoldva.</p>
<p>2. lépés</p> <p>a A kezdőképernyőn érintse meg a Beállítások > Papír > Tálca konfigurációja > Papírméret/-típus elemet.</p> <p>b Állítsa be a papírméretet és a típust.</p> <p>c Nyomtassa ki a dokumentumot.</p> <p>Még mindig gyakran előfordul papírelakadás?</p>	<p>Ugorjon a(z) 3. lépéshez.</p>	<p>Probléma megoldva.</p>
<p>3. lépés</p> <p>a Töltsön be papírt egy bontatlan csomagból.</p> <p>Megj.: A papír magas páratartalom esetén megszívja magát nedvességgel. Tárolja a papírt az eredeti csomagolásban, amíg nem használja fel.</p> <p>b Nyomtassa ki a dokumentumot.</p> <p>Még mindig gyakran előfordul papírelakadás?</p>	<p>Forduljon az ügyfélszolgálathoz.</p>	<p>Probléma megoldva.</p>

Az elakadt lapokat a nyomtató nem nyomtatja ki újra

Művelet	Igen	Nem
<p>a A kezdőképernyőn érintse meg a Beállítások > Eszköz > Értesítések > Elakadáselhárítás elemeket.</p> <p>b Az Elakadás elhárítása menüben érintse meg a Be vagy az Automatikus lehetőséget.</p> <p>c Nyomtassa ki a dokumentumot.</p> <p>A nyomtató újranyomtatta az elakadt lapokat?</p>	<p>Probléma megoldva.</p>	<p>Forduljon az ügyfélszolgálathoz.</p>

E-mail-küldési problémák

„Az SMTP-kiszolgáló nincs beállítva” hiba letiltása

A kezdőképernyőről indulva érintse meg a **Beállítások > E-mail > E-mail beállítása > „Az SMTP-kiszolgáló nincs beállítva” hibaüzenet letiltása > Be** lehetőséget.

A hiba ismételt előfordulásának elkerülése érdekében végezzen el a következő feladatok közül egyet vagy többet:

- Frissítse a nyomtató-firmware-t. További információkért, lásd: [“Firmware frissítése” itt: 77. oldal.](#)
- Konfigurálja az e-mail SMTP-beállításokat. További információkért, lásd: [“E-mail SMTP-beállítások konfigurálása” itt: 47. oldal.](#)

Nem lehet e-mailt küldeni

Művelet	Igen	Nem
<p>1. lépés</p> <p>Ellenőrizze, hogy az e-mail SMTP-beállításai megfelelően vannak-e konfigurálva. További információkért lásd: “E-mail SMTP-beállítások konfigurálása” itt: 47. oldal.</p> <p>Tud e-mailt küldeni?</p>	Probléma megoldva.	Ugorjon a(z) 2. lépéshez.
<p>2. lépés</p> <p>Győződjön meg róla, hogy a megfelelő jelszót használja. E-mail szolgáltatójától függően használja a fiók jelszavát, az alkalmazás jelszavát vagy a hitelesítési jelszót. További információkért lásd: “E-mail SMTP-beállítások konfigurálása” itt: 47. oldal.</p> <p>Tud e-mailt küldeni?</p>	Probléma megoldva.	Ugorjon a(z) 3. lépéshez.
<p>3. lépés</p> <p>Ellenőrizze, hogy a nyomtató csatlakozik-e egy hálózathoz, és hogy a hálózat csatlakozik-e az internethez.</p> <p>Tud e-mailt küldeni?</p>	Probléma megoldva.	Vegye fel a kapcsolatot az Ügyféltámogatással.

Faxolási problémák

Nem jelenik meg a hívófél-azonosító

Megj.: Ezek az utasítások csak az analóg faxot támogató nyomtatókra vonatkoznak. További információ [A nyomtató beállítása faxolásra](#) című fejezetben található.

Művelet	Igen	Nem
<p>Hívófél-azonosító engedélyezése.</p> <p>Érintse meg a kezdőképernyőn a Beállítások > Fax > Fax beállítása > Faxfogadási beállítások > Rendszergazdai beállítások > Hívófél-azonosító engedélyezése lehetőséget.</p> <p>Megjelenik a hívófél-azonosító?</p>	Probléma megoldva.	Forduljon az ügyfélszolgálathoz .

Nem lehet faxot küldeni vagy fogadni analóg fax használatakor

Művelet	Igen	Nem
<p>1. lépés</p> <p>Hárítsa el a kijelzőn megjelenő esetleges hibaüzeneteket.</p> <p>Tud faxot küldeni vagy fogadni?</p>	Probléma megoldva.	Ugorjon a(z) 2. lépéshez.
<p>2. lépés</p> <p>Ügyeljen, hogy a következő berendezések kábelcsatlakozásai megfelelőek legyenek:</p> <ul style="list-style-type: none"> • Telefon • Kézibeszélő • Üzenetrögzítő <p>Tud faxot küldeni vagy fogadni?</p>	Probléma megoldva.	Ugorjon a(z) 3. lépéshez.
<p>3. lépés</p> <p>Ellenőrizze a tárcsahangot.</p> <ul style="list-style-type: none"> • Hívja fel a faxszámot a helyes működése ellenőrzéséhez. • Ha az On Hook Dial alkalmazást használja, akkor csavarja fel a hangerőt a tárcsahang ellenőrzéséhez. <p>Hallható a tárcsahang?</p>	Ugorjon az 5-ös lépéshez.	Ugorjon a(z) 4. lépéshez.

Művelet	Igen	Nem
<p>4. lépés</p> <p>Ellenőrizze a fali telefonaljzatot.</p> <p>a Csatlakoztassa az analóg telefont közvetlenül a fali aljzathoz.</p> <p>b Várja meg, hogy hallható legyen a tárcsahang.</p> <p>c Ha nem hall tárcsahangot, használjon másik telefonkábelt.</p> <p>d Ha ezután sem hall tárcsahangot, csatlakoztassa az analóg telefont egy másik fali aljzathoz.</p> <p>e Ha hall tárcsahangot, akkor csatlakoztassa a nyomtatót abba a fali aljzatba.</p> <p>Tud faxot küldeni vagy fogadni?</p>	<p>Probléma megoldva.</p>	<p>Ugorjon a(z) 5. lépéshez.</p>
<p>5. lépés</p> <p>Ellenőrizze, hogy a nyomtató csatlakozik-e analóg telefonszolgáltatáshoz vagy megfelelő digitális csatlakozóhoz.</p> <ul style="list-style-type: none"> • Ha integrált szolgáltatású digitális hálózati (Integrated Services Digital Network, ISDN) telefonszolgáltatást használ, csatlakoztassa a készüléket egy ISDN termináladapter analóg telefonportjához. További információért forduljon az ISDN szolgáltatóhoz. • Ha DSL telefont használ, csatlakozzon olyan DSL szűrőhöz vagy forgalomirányítóhoz, amely lehetővé teszi az analóg használatot. További információért forduljon az DSL szolgáltatóhoz. • Ha alközpontos (private branch exchange, PBX) telefonszolgáltatást használ, ügyeljen arra, hogy az alközponton analóg porthoz csatlakoztassa a készüléket. Ha az alközpont nem rendelkezik analóg aljzattal, javasoljuk, hogy a faxkészülékhez helyezzen üzembe egy analóg telefonvonalat. <p>Tud faxot küldeni vagy fogadni?</p>	<p>Probléma megoldva.</p>	<p>Ugorjon a(z) 6. lépéshez.</p>
<p>6. lépés</p> <p>Ideiglenesen válassza le az egyéb berendezéseket, és kapcsolja ki az egyéb telefonszolgáltatásokat.</p> <p>a Válassza le a nyomtató és a telefonvonal közötti egyéb berendezéseket (például üzenetrögzítőket, számítógépeket, modemeket vagy telefonvonal frekvenciaosztókat).</p> <p>b Tiltsa le a hívásvárakoztatást és a hangpostát. További információért forduljon a telefonszolgáltatóhoz.</p> <p>Tud faxot küldeni vagy fogadni?</p>	<p>Probléma megoldva.</p>	<p>Ugorjon a(z) 7. lépéshez.</p>
<p>7. lépés</p> <p>Olvassa be az eredeti dokumentumot oldalanként.</p> <p>a Tárcsázza a faxszámot.</p> <p>b Olvassa be a dokumentumot.</p> <p>Tud faxot küldeni vagy fogadni?</p>	<p>Probléma megoldva.</p>	<p>Vegye fel a kapcsolatot az ügyfélszolgálattal.</p>

Faxot küldeni lehet, de fogadni nem analóg fax használatakor

Művelet	Igen	Nem
<p>1. lépés Tegyen egy eredeti dokumentumot az automatikus lapadagolóba vagy a lapolvasó üveglapjára.</p> <p>Tud faxot küldeni?</p>	Probléma megoldva.	Ugorjon a(z) 2. lépéshez.
<p>2. lépés Állítsa be helyesen a parancsikonnevet.</p> <ul style="list-style-type: none"> Ellenőrizze, hogy korábban beállított-e gyorstárcsázó számot a tárcsázni kívánt számhoz. Manuálisan tárcsázza a kívánt számot. <p>Tud faxot küldeni?</p>	Probléma megoldva.	Vegye fel a kapcsolatot az ügyfélszolgá-lattal .

Faxot küldeni lehet, de fogadni nem analóg fax használatakor

Művelet	Igen	Nem
<p>1. lépés Ellenőrizze, hogy a papírforrás nem üres-e.</p> <p>Tud faxot fogadni?</p>	Probléma megoldva.	Ugorjon a(z) 2. lépéshez.
<p>2. lépés Ellenőrizze a kicsengések számához tartozó beállítást. Érintse meg a kezdőképernyőn a következő elemeket: Beállítások > Fax > Fax beállítása > Faxfogadási beállítások > Csengések a válaszig.</p> <p>Tud faxot fogadni?</p>	Probléma megoldva.	Ugorjon a(z) 3. lépéshez.
<p>3. lépés Ha a nyomtató üres oldalakat nyomtat, lásd a következőt: "Üres vagy fehér oldalak" itt: 359. oldal.</p> <p>Tud faxot fogadni?</p>	Probléma megoldva.	Vegye fel a kapcsolatot az ügyfélszolgá-lattal .

Sikertelen etherFAX-beállítás

Művelet	Igen	Nem
<p>1. lépés Ellenőrizze a nyomtató csatlakozását.</p> <p>a Nyomtassa ki a Hálózati beállítások oldalát. A kezdőképernyőn érintse meg a Beállítások > Jelentések > Hálózat > Hálózatbeállítás oldal elemet.</p> <p>b Ellenőrizze a hálózat állapotát.</p> <p>Csatlakozik a nyomtató a hálózathoz?</p>	Folytassa a 3. lépéssel.	Ugorjon a(z) 2. lépéshez.

Művelet	Igen	Nem
<p>2. lépés</p> <p>Ellenőrizze, hogy a nyomtató csatlakozik-e egy hálózathoz, és hogy a hálózat csatlakozik-e az internethez.</p> <p>Be tudja állítani az etherFAX-ot?</p>	Probléma megoldva.	Ugorjon a(z) 3. lépéshez.
<p>3. lépés</p> <p>Győződjön meg arról, hogy az etherFAX megfelelően van beállítva. További információkért lásd: “Az etherFAX-ot használó faxfunkció beállítása” itt: 41. oldal.</p> <p>Be tudja állítani az etherFAX-ot?</p>	Probléma megoldva.	Látogasson el a következő oldalra: https://www.etherfax.net/lexmark .

Nem lehet faxot küldeni vagy fogadni az etherFAX használatával

Művelet	Igen	Nem
<p>1. lépés</p> <p>Ellenőrizze, hogy a nyomtató csatlakozik-e egy hálózathoz, és hogy a hálózat csatlakozik-e az internethez.</p> <p>Tud faxot küldeni vagy fogadni az etherFAX használatával?</p>	Probléma megoldva.	Ugorjon a(z) 2. lépéshez.
<p>2. lépés</p> <p>Győződjön meg arról, hogy az etherFAX megfelelően van beállítva.</p> <p>a A kezdőképernyőn érintse meg a következőket: Beállítások > Fax > Fax beállítása > Általános faxbeállítások.</p> <p>b Ellenőrizze, hogy a megfelelő faxszámot adta-e meg.</p> <p>c Ellenőrizze, hogy a Faxtovábbítás beállítása etherFAX értékre legyen állítva.</p> <p>Megjegyzések:</p> <ul style="list-style-type: none"> • Ez a menü csak akkor jelenik meg, ha egynél több faxtovábbítás érhető el. • Ha a nyomtatóra csak etherFAX van telepítve, akkor az automatikusan konfigurálásra kerül. <p>Tud faxot küldeni vagy fogadni az etherFAX használatával?</p>	Probléma megoldva.	Ugorjon a(z) 3. lépéshez.
<p>3. lépés</p> <p>Ossza fel a nagy dokumentumokat kisebb méretű fájlokra.</p> <p>Tud faxot küldeni vagy fogadni az etherFAX használatával?</p>	Probléma megoldva.	Látogasson el a következő oldalra: https://www.etherfax.net/lexmark .

Gyenge faxnyomtatási minőség

Művelet	Igen	Nem
<p>1. lépés Győződjön meg arról, hogy a nyomtatási minőség hibátlan.</p> <p>a A kezdőképernyőről navigáljon a következő lehetőségre: Beállítások > Hibaelhárítás > Tesztoldal nyomtatása.</p> <p>b Javítsa ki a nyomtatási minőséggel kapcsolatos hibákat. További információkért, lásd: "Gyenge a nyomtatási minőség" itt: 359. oldal.</p> <p>Megfelelő a faxnyomtatási minőség?</p>	<p>Probléma megoldva.</p>	<p>Ugorjon a(z) 2. lépéshez.</p>
<p>2. lépés Ha analóg faxot használ, növelje a bejövő faxok átviteli sebességét.</p> <p>a A kezdőképernyőn érintse meg a következőket: Beállítások > Fax > Fax beállítása > Faxfogadási beállítások > Rendszergazdai beállítások.</p> <p>b A Max. sebesség menüben válasszon ki egy alacsonyabb átviteli sebességet.</p> <p>Megfelelő a faxnyomtatási minőség?</p>	<p>Probléma megoldva.</p>	<p>Forduljon az ügyfélszolgálathoz.</p>

Hiányzó információk a fax fedőlapján

Művelet	Nem	Igen
<p>a Kapcsolja ki a nyomtatót, várjon körülbelül 10 másodpercet, majd kapcsolja vissza.</p> <p>b Küldje el vagy kérje le a faxot.</p> <p>Hiányoznak információk a fax fedőlapjáról?</p>	<p>Probléma megoldva.</p>	<p>Vegye fel a kapcsolatot az ügyfélszolgálattal.</p>

Nem lehet elküldeni a fax fedőlapját a számítógépről

Művelet	Igen	Nem
<p>1. lépés</p> <p>a Győződjön meg róla, hogy a nyomtató-illesztőprogram frissítve van. További információkért lásd: "Nyomtatószoftver telepítése" itt: 75. oldal.</p> <p>b Küldje el a faxot.</p> <p>El tudja küldeni a fax fedőlapját?</p>	<p>Probléma megoldva.</p>	<p>Ugorjon a(z) 2. lépéshez.</p>

Művelet	Igen	Nem
<p>2. lépés</p> <p>a Nyissa meg a Nyomtatás párbeszédpanelt úgy, hogy közben megvan nyitva a faxolni kívánt dokumentum.</p> <p>b Válassza ki a nyomtatót, majd kattintson a Tulajdonságok, Jellemzők, Beállítások vagy Beállítás gombra.</p> <p>c Kattintson a Fax elemre, majd törölje a Mindig mutassa a beállításokat a fax elküldése előtt beállítást.</p> <p>d Küldje el a faxot.</p> <p>El tudja küldeni a fax fedőlapját?</p>	<p>Probléma megoldva.</p>	<p>Vegye fel a kapcsolatot az ügyfélszolgálattal.</p>

Beolvasási problémák

Nem lehetséges a beolvasás számítógépre

Művelet	Igen	Nem
<p>1. lépés</p> <p>Hajtson végre egy másolási feladatot.</p> <p>Sikeres a másolási feladat?</p>	<p>Folytassa a 3. lépéssel.</p>	<p>Ugorjon a(z) 2. lépéshez.</p>
<p>2. lépés</p> <p>a Kapcsolja ki a nyomtatót, várjon körülbelül 10 másodpercet, majd kapcsolja vissza.</p> <p>b Olvassa be a dokumentumot.</p> <p>Be tudja olvasni a dokumentumot a számítógépre?</p>	<p>Probléma megoldva.</p>	<p>Ugorjon a(z) 3. lépéshez.</p>
<p>3. lépés</p> <p>Ellenőrizze a nyomtató csatlakozását.</p> <p>a Nyomtassa ki a Hálózati beállítások oldalát. A kezdőképernyőn érintse meg a Beállítások > Jelentések > Hálózat > Hálózatbeállítási oldal elemet.</p> <p>b Ellenőrizze a hálózat állapotát.</p> <p>Csatlakozik a nyomtató a hálózathoz?</p>	<p>Ugorjon az 5-ös lépéshez.</p>	<p>Ugorjon a(z) 4. lépéshez.</p>
<p>4. lépés</p> <p>a Csatlakoztassa a nyomtatót a hálózathoz.</p> <p>b Olvassa be a dokumentumot.</p> <p>Be tudja olvasni a dokumentumot a számítógépre?</p>	<p>Probléma megoldva.</p>	<p>Ugorjon a(z) 5. lépéshez.</p>

Művelet	Igen	Nem
<p>5. lépés</p> <p>a Győződjön meg róla, hogy a nyomtató és a számítógép ugyanahhoz a hálózathoz csatlakozik.</p> <p>b Olvassa be a dokumentumot.</p> <p>Be tudja olvasni a dokumentumot a számítógépre?</p>	Probléma megoldva.	Forduljon az ügyfélszolgálat hoz.

Nem lehetséges a beolvasás hálózati mappába

Művelet	Igen	Nem
<p>1. lépés</p> <p>a Hálózati mappa parancsikonzjának létrehozása.</p> <p>b Dokumentum beolvasása a parancsikonz használatával. További információkért lásd: "Beolvasás hálózati mappába" itt: 176. oldal.</p> <p>Be tud olvasni egy dokumentumot és el tudja menteni egy hálózati mappába?</p>	Probléma megoldva.	Ugorjon a(z) 2. lépéshez.
<p>2. lépés</p> <p>Ellenőrizze, hogy a hálózati mappa elérési útvonala és formátuma megfelelő-e. Például : <code>//server_hostname/foldername/path</code>, ahol a server_hostname teljes tartománynév (FQDN) vagy IP-cím.</p> <p>Megfelelő a hálózati mappa elérési útvonala és formátuma?</p>	Ugorjon a(z) 3. lépéshez.	Folytassa a 4. lépéssel.
<p>3. lépés</p> <p>Ellenőrizze, hogy rendelkezik-e írási jogosultsággal a hálózati mappához.</p> <p>Be tud olvasni egy dokumentumot és el tudja menteni egy hálózati mappába?</p>	Probléma megoldva.	Ugorjon a(z) 4. lépéshez.

Művelet	Igen	Nem
<p>4. lépés</p> <p>Frissítse a hálózati mappa parancsikóját.</p> <p>a Nyisson meg egy webböngészőt, és írja be a nyomtató IP-címét a címmezőbe.</p> <p>Megjegyzések:</p> <ul style="list-style-type: none"> • Tekintse meg a nyomtató IP-címét a kezdőképernyőn. Az IP-cím számok négyelemű, pontokkal elválasztott halmaza, például 123.123.123.123. • Ha proxykiszolgálót használ, átmenetileg tiltsa le azt a weboldal megfelelő betöltése érdekében. <p>b Kattintson a Parancsikonok elemre, majd válasszon ki egy parancsikont.</p> <p>Megj.: Több parancsikontípus esetén válassza a Hálózati mappa lehetőséget.</p> <p>c Írja be a hálózati mappa elérési útvonalát az Elérési útvonal megosztása mezőbe.</p> <p>Megjegyzések:</p> <ul style="list-style-type: none"> • Ha az elérési útvonal <code>\\server_hostname\foldername\path</code> formátumú, akkor írja be a <code>//server_hostname/foldername/path</code> adatokat. • A megosztandó elérési útvonal beírásakor előre dőlt perjelket használjon. <p>d A Hitelesítés menüben válassza ki a hitelesítés típusát.</p> <p>Megj.: Ha a Hitelesítés beállítása „Hozzárendelt felhasználónév és jelszó használata”, akkor a Felhasználónév és a Jelszó mezőkben adja meg hitelesítési adatait.</p> <p>e Kattintson a Mentés gombra.</p> <p>Be tud olvasni egy dokumentumot és el tudja menteni egy hálózati mappába?</p>	<p>Probléma megoldva.</p>	<p>Ugorjon a(z) 5. lépéshez.</p>
<p>5. lépés</p> <p>Győződjön meg róla, hogy a nyomtató és a hálózati mappa ugyanahhoz a hálózathoz csatlakozik.</p> <p>Be tud olvasni egy dokumentumot és el tudja menteni egy hálózati mappába?</p>	<p>Probléma megoldva.</p>	<p>Vegye fel a kapcsolatot ügyféltámogatás.</p>

A dokumentum vagy fénykép részleges másolása

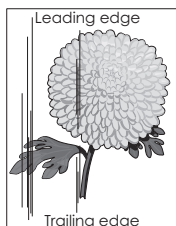
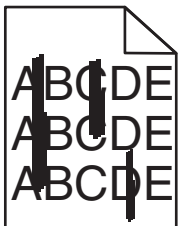
Művelet	Igen	Nem
<p>1. lépés</p> <p>a Ügyeljen arra, hogy a dokumentum vagy fénykép a színével lefelé legyen betöltve, a lapolvasó üveglapjának bal felső sarkához.</p> <p>b Másolja le a dokumentumot vagy fényképet.</p> <p>Megfelelően került lemásolásra a dokumentum vagy fénykép?</p>	<p>Probléma megoldva.</p>	<p>Ugorjon a(z) 2. lépéshez.</p>

Művelet	Igen	Nem
<p>2. lépés</p> <p>a Állítsa be a papírméretet a tálcába betöltött papírnak megfelelően.</p> <p>b Másolja le a dokumentumot vagy fényképet.</p> <p>Megfelelően került lemásolásra a dokumentum vagy fénykép?</p>	Probléma megoldva.	Forduljon az ügyfélszolgálat hoz.

Gyenge másolási minőség

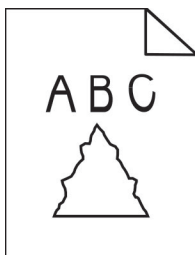
Művelet	Igen	Nem
<p>1. lépés</p> <p>a Tisztítsa meg a lapolvasó üveglapját és az automatikus lapadagoló üvegét nedves, puha, szőszmentes ronggyal. Ha a nyomtatója második automatikus lapadagoló üveggel is rendelkezik az automatikus lapadagolón belül, azt az üveget is tisztítsa meg. További információkért lásd: "Lapolvasó tisztítása" itt: 328. oldal.</p> <p>b Ügyeljen arra, hogy a dokumentum vagy fénykép a színével lefelé legyen betöltve, a lapolvasó üveglapjának bal felső sarkához.</p> <p>c Másolja le a dokumentumot vagy fényképet.</p> <p>Megfelelő a nyomtatási minőség?</p>	Probléma megoldva.	Ugorjon a(z) 2. lépéshez.
<p>2. lépés</p> <p>a Ellenőrizze az eredeti dokumentum vagy fénykép minőségét.</p> <p>b Módosítsa a beolvasási minőség beállításait.</p> <p>c Másolja le a dokumentumot vagy fényképet.</p> <p>Megfelelő a nyomtatási minőség?</p>	Probléma megoldva.	Forduljon ügyféltámogatás hoz.


Függőleges sötét csíkok a beolvasott oldalakon, amikor az automatikus lapadagolóból olvas be



Művelet	Igen	Nem
<p>a Nyissa fel a lapolvasó fedelét.</p> <p>b Egy puha, nedves, szőszmentes ruhaanyaggal törölje le az automatikus lapadagoló üvegét és az automatikus lapadagoló üveg beolvasólapját.</p> <p>c Zárja le a lapolvasó fedelét.</p> <p>d Olvassa be a dokumentumot.</p> <p>Függőleges csíkok vannak a beolvasott dokumentumokon?</p>	<p>Kapcsolatfelvétel ügyféltámogatás.</p>	<p>Probléma megoldva.</p>

Recés kép vagy szöveg az automatikus lapadagolóból való beolvasáskor



Művelet	Igen	Nem
<p>a Töltsön 50 tiszta, normál papírlapot az automatikus lapadagolóba. Megj.: A normál papír segít megtisztítani az automatikus lapadagoló adagológörgőit a portól és a rajtuk lévő egyéb anyagoktól.</p> <p>b Érintse meg a kezdőképernyőn a(z)  lehetőséget.</p> <p>c Tegyen be egy eredeti dokumentumot az automatikus lapadagolóba.</p> <p>d Olvassa be a dokumentumot.</p> <p>Recés kép vagy szöveg jelenik meg a nyomaton?</p>	<p>Forduljon az ügyfélszolgálathoz.</p>	<p>Probléma megoldva.</p>

A beolvasási feladat nem sikerült

Művelet	Igen	Nem
<p>1. lépés Ellenőrizze a kábeles összeköttetéseket.</p> <p>a Ügyeljen, hogy az Ethernet- vagy az USB-kábel biztonságosan csatlakozzon a számítógéphez és a nyomtatóhoz.</p> <p>b Küldje el újra a beolvasási feladatot.</p> <p>Sikeres a beolvasási feladat?</p>	<p>Probléma megoldva.</p>	<p>Ugorjon a(z) 2. lépéshez.</p>

Művelet	Igen	Nem
<p>2. lépés Ellenőrizze a beolvasni kívánt fájlt.</p> <p>a Ügyeljen, hogy a fájlnev mg ne legyen használatban a célmap-pában.</p> <p>b Ügyeljen, hogy a beolvasni kívánt dokumentum vagy fénykép ne legyen nyitva egy másik alkalmazásban.</p> <p>c Küldje el újra a beolvasási feladatot.</p> <p>Sikeres a beolvasási feladat?</p>	Probléma megoldva.	Ugorjon a(z) 3. lépéshez.
<p>3. lépés a Ügyeljen, hogy az Időbélyeg hozzáfűzése vagy a Meglévő fájl felülírása négyzet be legyen jelölve a célhely konfigurációs beállításai között.</p> <p>b Küldje el újra a beolvasási feladatot.</p> <p>Sikeres a beolvasási feladat?</p>	Probléma megoldva.	Forduljon az ügyfélszolgálathoz .


Nem lehet lecsukni a lapolvasót

Művelet	Igen	Nem
<p>Távolítsa el a lapolvasó fedelét nyitva tartó akadályokat.</p> <p>Megfelelően le lehetett csukni a lapolvasót?</p>	Probléma megoldva.	Kapcsolatfelvétel ügyféltámogatás .

A beolvasás sokáig tart, vagy lefagy tőle a számítógép

Művelet	Igen	Nem
<p>Zárja be a beolvasást zavaró összes alkalmazást.</p> <p>Sokáig tart a beolvasás, vagy lefagy tőle a számítógép?</p>	Forduljon ügyfélszolgálat .	Probléma megoldva.

lapolvasó nem válaszol

Művelet	Igen	Nem
<p>1. lépés a Ellenőrizze, hogy a tápkábel megfelelően csatlakoztatva van-e a nyomtatóhoz és a csatlakozóaljzathoz.</p> <p> VIGYÁZAT – SÉRÜLÉSVESZÉLY: A tűzveszély és az áramütés elkerülése érdekében a tápkábelt közvetlenül egy, a készülékhez közeli, és könnyen hozzáférhető, megfelelő besorolású és megfelelően földelt konnektorba csatlakoztassa.</p> <p>b Másolja le vagy olvassa be a dokumentumot.</p> <p>Válaszol a lapolvasó?</p>	Probléma megoldva.	Ugorjon a(z) 2. lépéshez.

Művelet	Igen	Nem
<p>2. lépés</p> <p>a Ellenőrizze, hogy a nyomtató be van-e kapcsolva.</p> <p>b Hárítsa el a kijelzőn megjelenő esetleges hibaüzeneteket.</p> <p>c Másolja le vagy olvassa be a dokumentumot.</p> <p>Válaszol a lapolvasó?</p>	Probléma megoldva.	Ugorjon a(z) 3. lépéshez.
<p>3. lépés</p> <p>a Kapcsolja ki a nyomtatót, várjon körülbelül 10 másodpercet, majd kapcsolja vissza.</p> <p>b Másolja le vagy olvassa be a dokumentumot.</p> <p>Válaszol a lapolvasó?</p>	Probléma megoldva.	Forduljon ügyféltámogatás .

A lapolvasó-regisztráció módosítása

- 1 A kezdőképernyőn érintse meg a **Beállítások > Eszköz > Karbantartás > Konfiguráció menü > Lapolvasó beállítása > Lapolvasó kézi regisztrálása** elemet.
- 2 A Nyomtatási gyorsteszt menüben érintse meg a **Start** elemet.
- 3 Helyezze a Nyomtatási gyorsteszt oldalt a lapolvasó üveglapjára, majd érintse meg a **Síkágy regisztrálása** elemet.
- 4 A Másolási gyorsteszt menüben érintse meg a **Start** elemet.
- 5 Hasonlítsa össze a Másolási gyorsteszt oldalt az eredeti dokumentummal.
Megj.: Ha a tesztoldal margói eltérnek az eredeti dokumentumétól, módosítsa a bal és a felső margót.
- 6 Ismételje a [4. lépés](#). és [5. lépés](#). lépéseket addig, amíg a Másolási gyorsteszt oldal margói meg nem egyeznek az eredeti dokumentum margóival.

Az ADF-regisztráció módosítása

- 1 A kezdőképernyőn érintse meg a **Beállítások > Eszköz > Karbantartás > Konfiguráció menü > Lapolvasó beállítása > Lapolvasó kézi regisztrálása** elemet.
- 2 A Nyomtatási gyorsteszt menüben érintse meg a **Start** elemet.
- 3 Helyezze a Nyomtatási gyorsteszt oldalt az ADF tálcájára.
- 4 Érintse meg az **Elülső ADF regisztrálása** vagy a **Hátsó ADF regisztrálása** elemet.

Megjegyzések:

- Az elülső ADF regisztrálásához a tesztoldalt színével felfelé, rövid oldalával előre helyezze az ADF-be.
 - A hátsó ADF regisztrálásához a tesztoldalt színével lefelé, rövid oldalával előre helyezze az ADF-be.
- 5 A Másolási gyorsteszt menüben érintse meg a **Start** elemet.

6 Hasonlítsa össze a Másolási gyorsteszt oldalt az eredeti dokumentummal.

Megj.: Ha a tesztoldal margói eltérnek az eredeti dokumentumétól, módosítsa a vízszintes beállítást és a felső margót.

7 Ismételje a [5. lépés](#), és [6. lépés](#). lépéseket addig, amíg a Másolási gyorsteszt oldal margói meg nem egyeznek az eredeti dokumentum margóival.

A színminőséggel kapcsolatos problémák

A kinyomtatott anyagon látható színek módosítása

- 1** A kezdőképernyőn érintse meg a **Beállítások > Nyomtatás > Minőség > Speciális képalkotás > Színkorrekció** elemet.
- 2** A Színkorrekció menüben érintse meg a **Manuális > Színkorrekció – tartalom** elemet.
- 3** Válassza ki a megfelelő színkorrekciós beállítást.

Objektumtípus	Színátalakító táblázatok
RGB kép RGB szöveg RGB grafika	<ul style="list-style-type: none"> • Élénk: világosabb, telítettebb színeket eredményez. Minden beérkező színinformációhoz használható. • sRGB-kijelző: a számítógép-monitoron megjelenített színekhez hasonló kimenetet eredményez. A fekete festék használata fényképek nyomtatására van optimalizálva. • Kijelző – valódi fekete: a számítógép-monitoron megjelenített színekhez hasonló kimenetet eredményez. Ez a beállítás csak fekete festéket használ a semleges szürke minden árnyalatának megjelenítéséhez. • Élénk sRGB: megnövelt színtelítettséget eredményez az sRGB-kijelző színjavításához. A fekete festék használata reklámgrafikák nyomtatására van optimalizálva. • Ki
CMYK kép CMYK szöveg CMYK grafika	<ul style="list-style-type: none"> • USA CMYK: az SWOP-színskála megközelítésére alkalmaz színjavítást. • Európai CMYK: az Euroscale-színskála megközelítésére alkalmaz színjavítást. • Élénk CMYK: megnöveli az USA CMYK színjavító beállítás színtelítettséget. • Ki

GYIK a színes nyomtatásról

Mit jelent az „alapszín” (RGB)?

Az alapszín az egyes színeket a létrehozásukhoz szükséges piros, zöld és kék szín mennyiségének megadásával határozza meg. A piros (red), a zöld (green) és a kék (blue) színt többféle mennyiségben lehet adagolni, ami így széles, a természetben megfigyelhető színekből álló színskálát eredményez. A számítógép-képernyők, a lapolvasók és a digitális fényképezőgépek ezzel a módszerrel jelenítik meg a színeket.

Mit jelent a „kevert szín” (CMYK)?

A kevert szín az egyes színeket a létrehozásukhoz szükséges ciánkék, bíbor, sárga és fekete szín mennyiségének megadásával határozza meg. A ciánkék (cyan), a bíbor (magenta), a sárga (yellow) és a fekete (black) tintát vagy festéket többféle mennyiségben lehet kinyomtatni, ami így széles, a természetben megfigyelhető színekből álló színskálát eredményez. A nyomdagépek, tintasugaras nyomtatók és színes lézernyomtatók így keverik ki a színeket.

Hogyan adja meg a rendszer a nyomtatni kívánt dokumentum színeit?

A szoftverek a dokumentumok színét RGB- vagy CMYK-színkombinációk használatával adják meg és módosítják. További információt a szoftverhez tartozó súgótémakörökben olvashat.

Honnan ismeri fel a nyomtató, hogy milyen színt kell kinyomtatnia?

Egy dokumentum nyomtatásakor a nyomtató megkapja az egyes objektumok típus- és színadatainak leírását, és az adatok a színátalakító táblázatokba kerülnek. A színeket a kívánt szín létrehozásához szükséges mennyiségű ciánkék, bíbor, sárga és fekete festékre „váltják át”. Az objektumadatok a színátalakító táblázatok alkalmazásának módját határozzák meg. Például lehetséges, hogy a szövegekhez egyféle színátalakító táblázatot használjon, a fényképek nyomtatásához pedig egy másikat.

Mit jelent a kézi színjavítás?

Ha a kézi színjavítás funkció be van kapcsolva, a nyomtató a felhasználó által kiválasztott színátalakító táblázatot használja az objektumok feldolgozása során. A Kézi színjavítás beállításainak értéke a nyomtatandó objektum típusától (szöveg, grafika, kép) függ. Attól is függ, hogy az objektum színei hogyan vannak megadva a szoftverben (RGB- vagy CMYK-színkombináció). Más színátalakító táblázat kézi alkalmazásához lásd: [“A kinyomtatott anyagon látható színek módosítása” itt: 426. oldal.](#)

Ha a szoftver a színeket nem RGB- vagy CMYK-színkombinációként határozza meg, a kézi színjavításnak nincs értelme. Akkor sem hatékony megoldás, ha a színbeállítást a szoftveralkalmazás vagy a számítógép operációs rendszere vezérli. A legtöbb helyzetben, ha a színekorrekciót automatikusra állítja, a dokumentumoknál előáll a kívánt szín.

Hogyan lehet egy adott színt (pl. egy vállalati emblémát) harmonizálni?

A nyomtató Minőség menüjében kilenc színmintakészlet található. Ezek a készletek a beágyazott webkiszolgáló Színminták oldaláról is elérhetők. Bármelyik színmintakészletet választja is ki, a nyomtató színes mezők százalékait tartalmazó oldalak nyomtatásába kezd. A kiválasztott színtáblázattól függően az egyes mezőkben CMYK- vagy RGB-színkombinációk találhatóak. Az egyes mezőkben látható szín a mezőn feltüntetett CMYK- vagy RGB-színek kombinációjának a kiválasztott színátalakító táblázaton való áthaladásával jön létre.

A színmintakészletek megvizsgálásával meghatározhatja, hogy melyik mező színe hasonlít leginkább a kívánt színre. A mezőn feltüntetett színkombináció az objektum színének módosítására használható a szoftverben. További információt a szoftverhez tartozó súgótémakörökben olvashat. Az adott objektum kiválasztott színátalakító táblázatának alkalmazásához kézi színjavításra lehet szükség.

Egy adott színeltéréssel kapcsolatos probléma megoldásához szükséges színmintakészlet kiválasztása az alábbiaktól függ:

- A Színekorrekció aktuális beállítása (Automatikus, Kikapcsolva, Kézi)
- A nyomtatandó objektum típusa (szöveg, grafika, kép)
- Az objektum színei hogyan vannak megadva a szoftverben (RGB- vagy CMYK-színekként-e)

Ha a szoftver a színeket nem RGB- vagy CMYK-színekként határozza meg, akkor a Színminták oldalak használatának nincs értelme. Ezenfelül előfordulhat, hogy az RGB- vagy a CMYK-színeknek a szoftverben megadott kombinációját egyes szoftverek állítják be a színkezelőn keresztül. Ezekben az esetekben a kinyomtatott szín nem feltétlenül egyezik meg tökéletesen a Színminták oldalakon láthatóval.

A nyomat színesnek látszik

Művelet	Igen	Nem
<p>1. lépés Végezze el a színbeállítást.</p> <p>a A kezdőképernyőn érintse meg a Beállítások > Nyomtatás > Minőség > Speciális képalkotás > Színbeállítás elemet.</p> <p>b Nyomtassa ki a dokumentumot.</p> <p>Még mindig elszíneződöttnek látszik a nyomat?</p>	Ugorjon a(z) 2. lépéshez.	Probléma megoldva.
<p>2. lépés Végezze el a színegyensúlyozást.</p> <p>a A kezdőképernyőn érintse meg a Beállítások > Nyomtatás > Minőség > Speciális képalkotás > Színegyensúly elemet.</p> <p>b Adja meg a beállításokat.</p> <p>c Nyomtassa ki a dokumentumot.</p> <p>Még mindig elszíneződöttnek látszik a nyomat?</p>	Kapcsolatfelvétel ügyféltámogatás .	Probléma megoldva.

Kapcsolatba lépés az ügyfélszolgálattal

Mielőtt felvenné a kapcsolatot az ügyfélszolgálattal, gyűjtse össze a következő információkat:

- A probléma
- A hibaüzenet
- A nyomtató típusa és sorozatszám

Látogasson el a következő címre: <http://support.lexmark.com> címre e-mailes vagy chat alapú támogatásért, illetve a kézikönyvek, dokumentációk, illesztőprogramok és más letöltések eléréséért.

Telefonos műszaki támogatás is elérhető. Az Egyesült Államokban vagy Kanadában hívja az 1-800-539-6275 számot. Más ország vagy régió esetén: <http://support.lexmark.com>.

Újrahasznosítás és hulladékkezelés

Lexmark termékek újrahasznosítása

Ha vissza szeretné küldeni a Lexmark termékeket újrafelhasználás céljából, tegye a következőket:

- 1 Keresse fel a www.lexmark.com/recycle weboldalt.
- 2 Válassza ki az újrahasznosítani kívánt terméket.

Megj.: A Lexmark begyűjtési és újrahasznosítási programjában nem szereplő nyomtatókellékek és hardverek újrafelhasználása a helyi újrahasznosítási központon keresztül történhet.

A Lexmark csomagolások újrahasznosítása

A Lexmark folyamatosan arra törekszik, hogy minél kevesebb csomagolóanyagot használjon. A kevesebb csomagolóanyag azt jelenti, hogy a Lexmark nyomtatókat a lehető leghatékonyabb és legkörnyezetbarátabb módon szállítjuk, és gondoskodunk arról, ahogy minél kevesebb legyen a kidobott csomagolóanyag. Az ilyen hatékonyságnövelő törekvések révén kevesebb üvegházgáz kerül a légkörbe, miközben mérsékeltebb az energia- és természeteserőforrás-felhasználás. A Lexmark emellett egyes országokban és régiókban a csomagolóanyagok összetevőinek újrahasznosítását is kínálja. További információkért látogasson el a www.lexmark.com/recycle webhelyre, majd válassza ki az országát vagy régióját. A rendelkezésre álló csomagolóanyag-újrahasznosítási programokról a termék-újrahasznosítási tájékoztatóban olvashat.

A Lexmark kartonpapírai 100%-ban újrahasznosíthatók ott, ahol található hullámpapír-újrahasznosító létesítmények. Előfordulhat, hogy ilyen létesítmények nincsenek az Ön területén.

A Lexmark csomagolásaiban használt puha anyagok újrahasznosíthatók ott, ahol található ilyen jellegű újrahasznosító létesítmények. Előfordulhat, hogy ilyen létesítmények nincsenek az Ön területén.

Amikor visszaküld egy patron a Lexmarknak, újrahasználhatja a patron eredeti dobozát. A Lexmark ezt követően újrahasznosítja a dobozt.

Értesítések

Termékinformációk

A termék neve:

Lexmark CX930dse; Lexmark CX931dse, CX931dtse; Lexmark XC9325; Lexmark XC9335 MFPs

Készülék típusa:

7580

Modellek:

138, 198, 238, 298

Megjegyzés a kiadáshoz

2024. július

A következő bekezdés nem vonatkozik azokra az országokra, ahol ütközne a helyi törvényekkel: A LEXMARK INTERNATIONAL, INC. ERRE A DOKUMENTUMRA NEM VÁLLAL SEMMILYEN – SEM KIFEJEZETT, SEM JÁRULÉKOS – GARANCIÁT, BELEÉRTVE TÖBBEK KÖZÖTT AZ ÉRTÉKESÍTHETŐSÉGRE VAGY EGY ADOTT CÉLRA VALÓ FELHASZNÁLÁSRA VONATKOZÓ JÁRULÉKOS GARANCIÁKAT IS. Egyes államok bizonyos tranzakciók esetén nem teszik lehetővé a kifejezett vagy a járulékos garanciákról való lemondást, így lehet, hogy önre ez a bekezdés nem vonatkozik.

Előfordulhat, hogy a dokumentum technikai pontatlanságokat és gépelési hibákat tartalmaz. A dokumentum tartalmát folyamatosan módosítjuk; ezek a változtatások a későbbi kiadásokban fognak megjelenni. A leírt termékek vagy programok bármikor megváltozhatnak vagy továbbfejlesztett verziójuk jelenhet meg.

A kiadványban a termékekre, programokra vagy szolgáltatásokra való hivatkozások nem jelentik azt, hogy a gyártó azokat minden olyan országban elérhetővé kívánja tenni, ahol üzleti tevékenységet folytat. A termékekre, programokra vagy szolgáltatásokra való hivatkozás nem jelenti azt, hogy csak az a termék, program vagy szolgáltatás használható. Használható helyettük bármilyen, működésében egyenértékű termék, program vagy szolgáltatás, amely nem sért létező szellemi tulajdonjogot. Azon termékek, programok vagy szolgáltatások működésének kiértékelése és ellenőrzése, amelyeket nem a gyártó ajánlott, a felhasználó feladata.

A Lexmark terméktámogatáshoz látogasson el a következő címre: <http://support.lexmark.com>.

A Lexmark termékhasználatot érintő adatvédelmi szabályzatát a következő oldalon olvashatja el: www.lexmark.com/privacy.

Információ a kellékanyagokkal és a letöltésekkel kapcsolatban: www.lexmark.com.

© 2022 Lexmark International, Inc.

Minden jog fenntartva.

Védjegyek

A Lexmark, a Lexmark logó és a MarkNet a Lexmark International, Inc. védjegye vagy bejegyzett védjegye az Egyesült Államokban és/vagy más országokban.

A Gmail, az Android, a Google Play és a Google Chrome a Google LLC védjegye.

Macintosh, macOS, Safari, and AirPrint are trademarks of Apple Inc., registered in the U.S. and other countries. App Store and iCloud are service marks of Apple Inc., registered in the U.S. and other countries. Use of the Works with Apple badge means that an accessory has been designed to work specifically with the technology identified in the badge and has been certified by the developer to meet Apple performance standards.

A Microsoft, Internet Explorer, Microsoft 365, Microsoft Edge, Outlook és Windows a Microsoft cégcsoport védjegyei.

A Mopria® szóvédjegye a Mopria Alliance, Inc. társaságnak az Egyesült Államokban és más országokban bejegyzett és/vagy nem bejegyzett védjegye. A jogosulatlan felhasználás szigorúan tilos.

A PCL® a Hewlett-Packard Company bejegyzett védjegye. A PCL jelölést a Hewlett-Packard Company a nyomtatóiban használt nyomtatóparancsok (nyelv) és funkciók megjelölésére használja. A tervek szerint ez a nyomtató kompatibilis a PCL nyelvvel. Ez azt jelenti, hogy a nyomtató felismeri a különböző alkalmazásokban használt PCL parancsokat, és a nyomtató képes emulálni a parancsoknak megfelelő funkciókat.

A PostScript az Adobe Systems Incorporated bejegyzett védjegye az Egyesült Államokban és/vagy más országokban.

A Wi-Fi® és a Wi-Fi Direct® a Wi-Fi Alliance® bejegyzett védjegye.

A többi védjegy a megfelelő tulajdonosok védjegye.

Licencnyilatkozat

A termékhez kapcsolódó összes licencnyilatkozat megtekinthető a CD-ről:\NOTICES (nyilatkozatok) könyvtár a telepítő szoftver CD-n.

Zajkibocsátási szintek

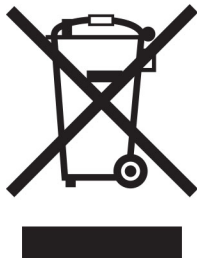
A következő méréseket végeztük el az ISO 7779 előírással kapcsolatban, és azokat az ISO 9296 szerint tettük közzé.

Megj.: Egyes üzemmódok nem vonatkoznak az Ön által vásárolt termékre.

Átlagos hangnyomás 1 m távolságban (dBA)	
Nyomtatás	50
Beolvasás	55
Másolás	55
Kész	15

Az értékek megváltozhatnak. Az aktuális értékeket lásd a www.lexmark.com webhelyen.

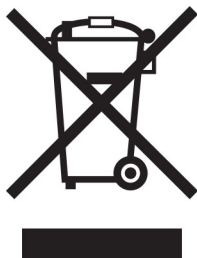
Az elektromos és elektronikus termékekből keletkező hulladékokra vonatkozó (WEEE) direktíva



A WEEE logó az Európai Unió országaiban az elektronikai készülékek újrafelhasználására bevezetett programokat és eljárásokat jelöl. Vásárlóinkat bátorítjuk készülékeink újrafelhasználására.

Ha az újrahasznosítási opciókkal kapcsolatban további kérdései lennének, keresse fel a Lexmark webhelyét a www.lexmark.com címen, ahol megtalálható a helyi képviselők telefonszáma.

Újratölthető lítium-ion elem



Ez a termék újratölthető lítium-ion gombelemet tartalmazhat, amelyet csak képzett szakember távolíthat el. Az áthúzott kerekese kuka szimbólum azt jelenti, hogy a termék nem helyezhető el nem szelektív hulladékgyűjtőkben, hanem külön begyűjtőhelyekre kell eljuttatni újrafeldolgozás és újrahasznosítás céljából. Az elem eltávolításakor ne dobja azt a háztartási hulladékgyűjtőbe. A helyi közösségben működhetnek erre szolgáló külön rendszerek, például az újrahasznosítható elemek gyűjtésére kialakított helyszín. A hulladékelemek külön történő gyűjtésével gondoskodhatunk a hulladék megfelelő kezeléséről, ideértve az újrafelhasználást és az újrahasznosítást, és megelőzhetjük az emberi egészségre és a környezetre esetlegesen gyakorolt káros hatásokat. Kérjük, járjon el felelősséggel az elemek ártalmatlanításakor.

(EU) 2023/1542 rendelet

(EU) 2023/1542 rendelet

A készülék újratölthető lítium gombelemet tartalmazhat. Ez az akkumulátor megfelel az (EU) 2023/1542 rendeletnek. A megfelelőséget a CE felirat jelzi:



Ez a termék a következő gombelemek egyikét tartalmazhatja:

- Akkumulátorazonosító: Seiko modellszám: MS621FE
Gyártó: Seiko Instruments Inc.
Gyártó címe: 8, Nakase 1-chome, Mihama-ku, Chiba-shi, Chiba 261-8507, Japán
- Akkumulátor azonosítás: Panasonic modellszám ML621
Gyártó: Panasonic Energy Co., Ltd.
Gyártó címe: 1-1 Matsushita-cho, Moriguchi City, Osaka 570-8511, Japán
- Akkumulátor azonosító: FDK modellszám ML621
Gyártó: FDK Corporation
Gyártó címe: Shibaura Crystal Shinagawa, 1-6-41 Konan, Minato-ku, Tokió 108-8212, Japán

Environmental labeling for packaging

Per Commission Regulation Decision 97/129/EC Legislative Decree 152/2006, the product packaging may contain one or more of the following symbols.

	This symbol indicates that the packaging may contain corrugated fiberboard.
	This symbol indicates that the packaging may contain non-corrugated fiberboard.
	This symbol indicates that the packaging may contain paper.

For more information, go to www.lexmark.com/recycle, and then choose your country or region. Information on available packaging recycling programs is included with the information on product recycling.

A termék kidobása

A nyomtatót és kellékanyagokat ne dobja a háztartási hulladékba. Az elhelyezéssel és újrahasznosítással kapcsolatban forduljon a helyi hatóságokhoz.

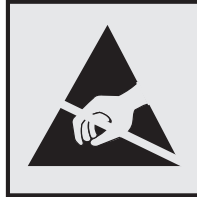
A Lexmark festékkazetták visszajuttatása újbóli felhasználásra vagy újrahasznosításra

A Lexmark Kellékvisszagyűjtési Program lehetővé teszi a festékkazetták ingyenes visszaküldését ismételt használat vagy újrahasznosítás céljából. A Lexmarkhoz visszajuttatott üres festékkazetták 100%-át ismételten felhasználjuk vagy újrahasznosítjuk. A festékkazetták visszajuttatásához használt dobozokat is újrahasznosítjuk.

A Lexmark festékkazetták ismételt felhasználásához vagy újrahasznosításához tegye a következőket:

- 1 Keresse fel a www.lexmark.com/recycle weboldalt.
- 2 Válassza ki az országot vagy a régiót.
- 3 Válassza ki a **Lexmark Kellékvisszagyűjtési Program** lehetőséget.
- 4 Kövesse a kijelzón megjelenő utasításokat.

Statikus érzékenységgel kapcsolatos figyelmeztetés



Ez a jel statikus elektromosságra érzékeny alkatrészeket jelöl. Az ezen szimbólumokkal jelölt területek megérintése előtt mindig érintsen meg egy, a szimbólumtól távol lévő fém felületet.

Az elektrosztatikus kisülés miatti sérülés megelőzése érdekében a karbantartási feladatok (például: papírelakadás megszüntetése vagy kellékanyagok cseréje) végzésekor a nyomtató kinyitása vagy belső területeinek megérintése előtt érintse meg a nyomtató bármely külső fém keretét még akkor is, ha erre külön szimbólum nem hívja fel a figyelmet.

ENERGY STAR

Valamennyi Lexmark-termék, melynek esetében az ENERGY STAR® embléma magán a terméken vagy a kezdőképernyőn látható, a gyártás időpontjában megfelelt az Environmental Protection Agency (EPA) ENERGY STAR követelményeinek.



Hőmérsékletadatok

Üzemi hőmérséklet és relatív páratartalom	10–32,2 °C (50–90 °F) és 15–80% RH 15,6–32,2 °C (60–90 °F) és 8–80% RH Nedves izzó max. hőmérséklete ² : 22,8 °C (73 °F) Nem kondenzáló környezet
Nyomatató/tonerkazetta/képalkotó egység hosszútávú tárolása ¹	15,6–32,2 °C (60–90 °F) és 8–80% RH Nedves izzó max. hőmérséklete ² : 22,8 °C (73 °F)
Nyomatató/tonerkazetta/képalkotó egység rövidtávú szállítása	-40–40 °C (-40–104 °F)
¹ A kellékanyagok szavatossági ideje kb. 2 év. Ez normál irodai környezetben, 22 °C (72 °F) és 45%-os páratartalom mellett érvényes. ² A nedves léghőmérséklet meghatározása a levegő hőmérséklete és relatív páratartalma alapján történik.	

Energiafelhasználás

A termék áramfogyasztása

A következő táblázat a készülék áramfogyasztási adatait tartalmazza.

Megj.: Egyes üzemmódok nem vonatkoznak az Ön által vásárolt termékre.

Mód	Leírás	Teljesítményfelvétel (W)
Nyomtatás	A készülék elektronikus formátumú eredetiről nyomtat.	One-sided: 381 (CX930, XC9325); 477 (CX931, XC9335) Two(-sided): 371 (CX930, XC9325); 475 (CX931, XC9335)
Másolás	A készülék papíron lévő eredetiről nyomtat.	434 (CX930, XC9325); 540 (CX931, XC9335)
Beolvasás	A készülék papírról olvas be.	103 (CX930, XC9325); 120 (CX931, XC9335)
Kész	A készülék nyomtatásra vár.	72 (CX930, XC9325); 93 (CX931, XC9335)
Alvó üzemmód	A készülék magas szintű energiatakarékos módban van.	1.1 (CX930, XC9325); 1.2 (CX931, XC9335)
Hibernált mód	A készülék alacsony szintű energiatakarékos módban van.	0.1
Ki	A készülék be van dugva a konnektorba, de ki van kapcsolva.	0.1

A táblázatban szereplő energiateljesítményfelvételi szintek átlagértékek. A pillanatnyi teljesítményfelvétel lényegesen meghaladhatja az átlagot.

Az értékek megváltozhatnak. Az aktuális értékeket lásd a www.lexmark.com webhelyen.

Alvó üzemmód

A termék energiatakarékos módban is tud működni, amelynek neve *alvó üzemmód*. Az alvó üzemmódban a készülék csökkenti a teljesítményfelvételt a hosszabb inaktív időszakokban. Ha a készüléket az *alvó üzemmód időhatárát* meghaladó ideig nem használják, a készülék automatikusan alvó üzemmódba vált.

Az alvó üzemmód alapértelmezett gyári időhatára ennél a termékénél (perc):	15
--	----

A konfiguráció menük használatával az Alvó üzemmód időhatára a nyomtató típusától függően 1 perc és 120 perc, illetve 1 perc és 114 perc között módosítható. Ha a nyomtatási sebesség percenként legfeljebb 30 oldal, az időhatárt csak maximum 60 vagy 54 percre lehet beállítani, a nyomtató típusától függően. Ha alacsony értékre állítja az alvó üzemmód időhatárát, kisebb lesz az energiafelhasználás, nagyobb lehet viszont a termék válaszideje. Ha magas értékre állítja az alvó üzemmód időhatárát, megmarad a rövid reakcióidő, viszont a készülék több energiát fog felhasználni.

Egyes típusok támogatják a *Mély alvás üzemmódot*, amely hosszabb idejű inaktivitás után tovább csökkenti az energiafogyasztást.

Hibernált üzemmód

A termék ultraalacsony energiafelhasználású módban is tud működni, amelynek neve *Hibernált üzemmód*. Hibernált üzemmódban történő működéskor minden más rendszer és eszköz tápellátása biztonságosan ki van kapcsolva.

A Hibernált üzemmódba az alábbi módszerek valamelyikével lehet belépni:

- A hibernálási idő beállításával
- A Teljesítmény-üzemmódok ütemezése funkció használatával

Gyári alapértelmezett Hibernálási idő erre a termékre vonatkozóan minden országban vagy régióban	3 days
--	--------

Az az időtartam, amennyit a nyomtató egy feladat kinyomtatása után a hibernált üzemmódra való váltás előtt vár, egy óra és egy hónap közötti értékre állítható be.

Megjegyzések az EPEAT-regisztrált képképző-berendezésekhez:

- A készenléti energiaszint Hibernált vagy kikapcsolt üzemmódban lép életbe.
- Az eszköz automatikusan $\leq 1W$ -os készenléti energiaszintre kapcsol. Az automatikus készenléti funkció (Hibernált vagy kikapcsolt üzemmódban) a termék szállításakor engedélyezve van.

Kikapcsolva

Ha a készülék rendelkezik olyan kikapcsolt üzemmóddal, amelyben vesz fel némi áramot, akkor ha teljesen meg szeretné akadályozni az áramfelvételt, húzza ki a készüléket a konnektorból.

Teljes energiafelhasználás

Esetenként hasznos lehet megbecsülni a készülék teljes energiafelhasználását. Mivel az energiafelhasználást wattban adják meg, a teljes energiafelhasználás kiszámításához a fogyasztást meg kell szorozni azzal az idővel, amit a készülék az egyes üzemmódokban eltölt. A készülék teljes energiafelhasználását az egyes üzemmódokban kiszámított energiafelhasználás összege adja meg.

A telekommunikációs végberendezésekre vonatkozó szabályok

Ez a szakasz tájékoztatást tartalmaz azokról a szabályokról, amelyek analóg faxkártyát tartalmazó termékekre vonatkoznak:

Lexmark hatósági típus-/modellmegjelölés:

LEX-M14-002

Az Európai Közösség (EK) előírásainak való megfelelés

Ez a termék megfelel az Európai Közösség Tanácsának 2014/30/EU, 2014/35/EU és az (EU) 2015/863 irányelvvel módosított 2011/65/EU irányelvben lefektetett védelmi követelményeknek, melyek a tagállamok elektromágneses kompatibilitásra, a meghatározott feszültséghatáron belüli használatra tervezett elektromos berendezések biztonságára, valamint egyes veszélyes anyagok elektromos és elektronikus berendezésekben való alkalmazásának korlátozására vonatkozó jogszabályainak közelítéséről és harmonizációjáról szólnak.

E termék gyártója: Lexmark International, Inc., 740 West New Circle Road, Lexington, KY, 40550 USA. Az EGT/EU területén a hivatalos képviselő: Lexmark International Technology Hungária Kft., Lechner Ödön fasor 8., Millennium Tower III, 1095 Budapest MAGYARORSZÁG. Az EGT/EU importőr: Lexmark International Technology S.à.r.l. 20, Route de Pré-Bois, ICC Building, Bloc A, CH-1215 Genève, Svájc. Az előírásoknak való megfelelést igazoló tanúsítvány a hivatalos képviselőtől, illetve a következő weboldaltól szerezhető be:

www.lexmark.com/en_us/about/regulatory-compliance/european-union-declaration-of-conformity.html.

Ez a termék megfelel az EN 55032 Class B előírásoknak és az EN 62368-1 biztonsági követelményeknek.

Rádióinterferenciával kapcsolatos tudnivalók

Vigyázat!

Ez a termék megfelel az EN 55032 Class A előírásokban szereplő kibocsátási követelményeknek és az EN 55035 zavartűrési követelményeinek. Ezt a terméket nem lakossági környezetben való felhasználásra szánták.

Ez egy Class A termék. Lakossági felhasználás esetén a készülék rádióinterferenciát okozhat. Ebben az esetben megfelelő lépéseket kell tenni az interferencia megszüntetése érdekében.

Index

Számok

- 2000 lapos fiók
 - beszerelés 110
- 2000 lapos fiók adagológörgői tisztítás 344
- 2000 lapos fiók görgőkészlete csere 310
- 2520 lapos kettős bemeneti egység
 - betöltés 60, 63
- 2520 lapos tálca
 - beszerelés 102
- 3×520 lapos tálca
 - beszerelés 94
- 520 lapos tálca
 - beszerelés 81
 - betöltés 56
- 520 lapos tálca mozgatható része
 - csere 282
- 520 lapos tálca szekrényel
 - beszerelés 86

A

- hangutasítások aktiválása 37
- adaptercsatlakozó 45
- parancsikon hozzáadása
 - másolás 168
- alkalmazások hozzáadása a főképernyőhöz 32
- partnercsoportok hozzáadása 36
- partnerek hozzáadása 36
- hardveropciók hozzáadása
 - nyomtató-illesztőprogram 78
- belső opciók hozzáadása
 - nyomtató-illesztőprogram 78
- nyomtatók hozzáadása a számítógéphez 76
- parancsikon hozzáadása
 - e-mail 169
 - fax címzettje 171
 - FTP-cím 176
- Címjegyzék
 - használata 36
- az automatikus lapadagoló rekeszének papírütközője csere 318

- ADF regisztrálása
 - beállítás 425
- automatikus lapadagoló görgőkészlete tisztítás 339
 - csere 304
- automatikus lapadagoló elválasztógörgő-fedele csere 314
- beállítás
 - lapolvasó regisztrálása 425
- ADF-regisztráció
 - módosítása 425
- fényerő módosítása
 - a kijelzőnél 349
- alapértelmezett hangerő módosítása
 - fejhallgató 39
 - hangszóró 39
- fax sötétségének módosítása 172
- beszédsebesség beállítása
 - Hangutasítások 39
- a festék sötétségének beállítása 164
- AirPrint
 - használata 158
- analóg fax
 - beállítás 40
- üzenetrögítő
 - beállítás 42
- nyomtató hozzárendelése csengőhanghoz 46
- kábelek csatlakoztatása 30
- papírelakadások elkerülése 385

B

- alapvető
 - nyomtatókonfiguráció 11
- fekete képek 370
- üres oldalak 359
- kéretlen faxok blokkolása 172
- könyvjelzők
 - létrehozás 35
 - mappák létrehozása 36

C

- a hívó azonosítója nem jelenik meg 414
- nyomtatási feladat megszakítása 164
- a nyomtató nem csatlakoztatható a Wi-Fi-hez 407
- az Embedded Web Servert nem lehet megnyitni 406
- nem lehet faxot fogadni analóg fax használatkor 416
- nem lehetséges a beolvasás számítógépre 419
- nem lehetséges a beolvasás hálózati mappába 420
- nem lehet e-mailt küldeni 413
- nem lehet faxot küldeni vagy fogadni analóg fax használatkor 414
- nem lehet faxot küldeni vagy fogadni az etherFAX használatával 417
- nem lehet elküldeni a fax fedőlappját a számítógépről 418
- Kártya másolása
 - beállítás 33
- kártyák
 - másolás 167
- fax felbontásának módosítása 172
- háttérkép módosítása 34
- az alkatrészek és kellékek állapotának ellenőrzése 262
- tisztítás
 - nyomtató külseje 327
 - nyomtató belseje 327
- a nyomtatófejek lencséjének megtisztítása 330
- a 2000 lapos fiók adagológörgőinek tisztítása 344
- az automatikus lapadagoló görgőkészletének tisztítása 339
- a nyomtató tisztítása 327
- A lapolvasó tisztítása 261
- a lapolvasó tisztítása 328
- az érintőkijelző tisztítása 328
- a tálca görgőkészletének tisztítása 335

elakadás megszüntetése
 az „A” ajtóban 395
 a „B” ajtóban 390
 a C ajtóban 395
 a többcélú adagolóban 394
 a külön megvásárolható
 tálcákban 390
 a normál rekeszben 397
 a kapcsoló-lyukasztó
 kiadóegységben 403
 a 2000 lapos kettős bemeneti
 egységben 390
 a 2000 lapos fiókban 394
 az 520 lapos tálcában 390
 az automatikus
 lapadagolóban 399
 a kétoldalas egységben 395
 a beégető egység
 környékén 395
 a normál tálcában 388
 a kapcsoló kiadóban 399
 nem működik a leválogatás 411
 példányok leválogatása 166
 színkorrekció 426
 színminőség, hibaelhárítás
 a nyomat elszíneződöttnek
 látszik 428
 színes háttér a nyomaton 362
 számítógép
 csatlakozás a nyomtatóhoz 153
 számítógép, beolvasás 174
 titkosított dokumentumok nem
 nyomtatódnak ki 380
 titkosított nyomtatási feladatok
 konfigurálás 161
 nyomtatás 161
 nyári időszámítás
 konfigurálása 47
 faxhangszóró beállításainak
 konfigurálása 47
 kellékanyagok értesítésének
 konfigurálása 262
 az e-mail-kiszolgáló
 beállításainak konfigurálása 47
 Wi-Fi Direct konfigurálása 152
 számítógép csatlakoztatása a
 nyomtatóhoz 153
 mobil eszköz csatlakoztatása
 nyomtatóhoz 152
 a nyomtató csatlakoztatása
 megkülönböztető csengési
 szolgáltatáshoz 46

nyomtató csatlakoztatása
 vezeték nélküli hálózathoz 150
 csatlakozás vezeték nélküli
 hálózathoz
 PIN-módszer használata 151
 gombnyomós módszer
 használata 151
 kellékanyagok megőrzése 350
 kapcsolatba lépés az
 ügyfélszolgálattal 428
 kezelőpanel
 használata 13
 példányszám
 kötegelés eltolása 168
 lyukasztás 167
 fűzés 167
 másolással kapcsolatos
 hibaelhárítás
 dokumentum vagy fénykép
 részleges másolása 421
 gyenge másolási minőség 422
 a lapolvasó nem válaszol 424
 másolás
 kártyák 167
 a papír mindkét oldalán 166
 fejleces papírra 166
 fénykép 165
 az automatikus lapadagoló
 (ADF) használatával 165
 lapolvasó üveglapja
 segítségével 165
 különböző papírméretű oldalak
 másolása 165
 másolás innen
 kiválasztott tálcá 165
 több oldal másolása
 egyetlen lapra 167
 parancsikon létrehozása
 másolás 168
 hálózati mappa 176
 könyvjelzők létrehozása 35
 mappák létrehozása
 könyvjelzőkhöz 36
 parancsikon létrehozása
 e-mail 169
 fax címzettje 171
 FTP-cím 176
 parancsikonok létrehozása 33
 görbe nyomat 369
 Ügyfélszolgálat
 használata 35

ügyfélszolgálat
 kapcsolatfelvétel 428
 a kijelző testreszabása 34

D

sötét nyomtatás 360
 dátum és idő
 faxbeállítások 47
 nyári időszámítás
 konfigurálás 47
 Wi-Fi hálózat kikapcsolása 153
 hangutasítások inaktíválása 37
 alapértelmezett fejhallgató-
 hangerő
 beállítás 39
 alapértelmezett
 hangszóróhangerő
 beállítás 39
 hibás intelligens
 tárolómeghajtó 409
 partnersoportok törlése 36
 partnerek törlése 36
 Eszközkvóták
 beállítás 35
 különböző papírméretet,
 másolás 165
 könyvtárlista
 nyomtatás 162
 „Az SMTP-kiszolgáló nincs
 beállítva” hiba letiltása 413
 kijelző fényereje
 beállítás 349
 Megjelenítés testreszabása
 használata 34
 alkalmazások megjelenítése a
 főképernyőn 32
 megkülönböztető csengési
 szolgáltatás, fax
 engedélyezés 46
 dokumentumok, nyomtatás
 számítógépről 157
 mobil eszközről 157
 pöttyök a kinyomtatott
 oldalon 367
 kettős felfogórekesz
 beszerelés 129

E

partnerek szerkesztése 36
 kibocsátással kapcsolatos
 nyilatkozatok 431

a lyukasztódoboz ürítése 348
 nagyítás üzemmód
 engedélyezése 39
 személyes azonosítószámok
 engedélyezése 39
 hangos jelszavak
 engedélyezése 39
 USB-port engedélyezése 385
 Wi-Fi Direct engedélyezése 152
 másolat méretének növelése 166
 boríték összetapad nyomtatás
 közben 410
 borítéktálca
 beszerelés 78
 betöltés 68
 környezeti beállítások 349
 törlés
 nyomtatómemória 155
 nyomtatómemória törlése 156
 nyomtató tárolómeghajtójának
 törlése 156
 hibakódok 352
 hibaüzenetek 352
 etherFAX
 faxfunkció beállítása 41
 Ethernet-kábel 30
 Ethernet-port 30
 konfigurációs fájl exportálása
 Embedded Web Server
 használata 77
 e-mail
 küldés 169
 e-mail riasztások
 beállítás 262
 e-mail-funkció
 beállítás 47
 e-mail kiszolgáló
 konfigurálás 47
 e-mail-szolgáltatók 47
 e-mail parancsikon
 létrehozás 169
 e-maillal kapcsolatos
 hibaelhárítás
 nem lehet e-mailt küldeni 413
 e-mail küldés
 az automatikus lapadagoló
 (ADF) használatával 169
 lapolvasó üveglapja
 segítségével 169

F
 gyári alapértelmezett beállítások
 visszaállítás 156
 GYIK a színes nyomtatásról 426
 fax
 továbbítás 173
 tartása 173
 küldés 170
 faxkártya
 beszerelés 114
 fax sötétsége
 beállítás 172
 faxelérési útvonal parancsikon
 létrehozás 171
 faxoláshoz használt
 illesztőprogram
 beszerelés 75
 faxnapló
 nyomtatás 172
 faxfelbontás
 módosítás 172
 faxkiszolgáló, használat
 a faxfunkció beállítása 42
 fax beállítása
 ország-, illetve
 régióspecifikus 45
 normál telefonvonalas
 kapcsolat 42
 fax hangszóró-beállításai
 konfigurálás 47
 faxolással kapcsolatos
 hibaelhárítás
 a hívó azonosítója nem jelenik
 meg 414
 faxot küldeni lehet, de fogadni
 nem analóg fax
 használatakor 416
 nem lehet faxot küldeni analóg
 fax használatakor 416
 nem lehet faxot küldeni vagy
 fogadni analóg fax
 használatakor 414
 nem lehet faxot küldeni vagy
 fogadni az etherFAX
 használatával 417
 nem lehet elküldeni a fax
 fedőlapját a
 számítógépről 418
 sikertelen etherFAX-
 beállítás 416

hiányzó információk a fax
 fedőlapján 418
 gyenge nyomtatási
 minőség 418
 fax, ütemezés 171
 faxolás
 dátum és idő beállítása 47
 az automatikus lapadagoló
 (ADF) használatával 170
 lapolvasó üveglapja
 segítségével 170
 fájlformátumok
 támogatott 160
 nyomtató adatainak
 megkeresése 9
 a nyomtató sorozatszámának
 megtalálása 10
 firmware, frissítés 77
 flash meghajtó
 nyomtatás innen: 159
 beolvasás a következőre 177
 flash meghajtók
 támogatott 160
 betűtípusminták listája
 nyomtatás 162
 faxtovábbítás 173
 FTP-cím
 parancsikon létrehozása 176
 FTP-kiszolgáló, beolvasás ide
 a kezelőpanel használata 175
 teljesen konfigurált nyomtató 11
 beégető egység
 csere 285

G
 eredeti Lexmark alkatrészek és -
 kellékanyagok 263
 eredeti alkatrészek és
 kellékanyagok 263
 szellemképek 361
 szürke háttér a nyomaton 362

H
 merevlemez
 törlés 156
 merevlemez
 tárolómeghajtó 156
 hardveropció
 520 lapos tálca szekrényel 86
 hardveropciók
 2000 lapos fiók 110

2520 lapos tálca 102
 3×520 lapos tálca 94
 520 lapos tálca 81
 borítéktálca 78
 kapcsoló kiadó 130
 hardveropciók, hozzáadás
 nyomtató-illesztőprogram 78
 felfüggesztett dokumentumok
 nem nyomtatódnak ki 380
 felfüggesztett feladatok
 nyomtatás 161
 lejárati idő beállítása 161
 Befagyasztott üzemmód
 konfigurálás 349
 faxok tartása 173
 lyukaszdoboz
 ürítés 348
 kezdőképernyő
 testreszabás 32
 használata 31
 kezdőképernyő ikonjai
 megjelenítés 32
 vízszintes sötét vonalak 373
 vízszintes fehér vonalak 375
 nyomtató körüli nedvesség 435

I

ikonok a kezdőképernyőn
 megjelenítés 32
 képek levágása a nyomaton 371
 konfigurációs fájl importálása
 Embedded Web Server
 használata 77
 helytelen margók 363
 jelzőfény
 állapot értelmezése 13
 beszerelés
 Kapcsoló–lyukasztó
 kiadóegység 138
 2000 lapos fiók beszerelése 110
 2520 lapos tálca
 beszerelése 102
 3×520 lapos tálca
 beszerelése 94
 520 lapos tálca beszerelése 81
 szekrényel ellátott 520 lapos
 tálca beszerelése 86
 belső kiegészítők telepítése
 faxkártya 114
 opciók beszerelése
 nyomtató merevlemeze 120

a kettős felfogórekesz
 beszerelése 129
 borítéktálca beszerelése 78
 faxoláshoz használt
 illesztőprogram telepítése 75
 nyomtató-illesztőprogram
 telepítése 75
 nyomtatószoftver telepítése 75
 kapcsoló kiadó beszerelése 130
 kapcsoló-lyukasztó kiadóegység
 beszerelése 138
 munkapalc felszerelése 127
 vezeték nélküli
 nyomtatókiszolgáló
 telepítése 149
 intelligens tárolómeghajtó 156
 törlés 156
 belső opció nem
 érzékelhető 408
 belső opciók, hozzáadás
 nyomtató-illesztőprogram 78

J

recés kép
 beolvasás az automatikus
 lapadagolóból 423
 recés szöveg
 beolvasás az automatikus
 lapadagolóból 423
 elakadás helye
 azonosítás 386
 az elakadt lapokat a nyomtató
 nem nyomtatja ki újra 412
 elakadások, papír
 elkerülés 385
 rossz tálcából történő
 nyomtatás 381
 nem megfelelő papírra történő
 feladatnyomtatás 381
 kéretlen faxok
 blokkolása 172

L

fejléces papír
 másolás 166
 kiválasztás 16
 Lexmark Mobile Print
 használata 157
 Lexmark Nyomtatás
 használata 157

Lexmark ScanBack Utility
 használata 174
 túl világos nyomtatás 364
 tálcák csatolása 75
 2520 lapos kettős bemeneti
 egység betöltése 60, 63
 520 lapos tálca betöltése 56
 borítéktálca betöltése 68
 fejléces papír betöltése 71
 betöltés, multifunkciós
 adagoló 71
 Előlyukasztott papír betöltése 71
 tálcák betöltése 56, 60
 biztonsági nyílás pozíciója 155
 alsó hátsó csatlakozó fedele
 csere 316

M

Nagyítás üzemmód
 engedélyezés 39
 karbantartásszámláló
 visszaállítás 319
 másolatok készítése 165
 képernyővédő kezelése 34
 manuális színkorrekció 426
 MarkNet N8372 Vezeték nélküli
 nyomtatókiszolgáló 149
 menü
 802.1x 248
 Nyomtató névjegye 192
 Kisegítő lehetőségek 185
 AirPrint 241
 Névtelen adatgyűjtés 185
 Felhőalapú szolgáltatások –
 Regisztráció 251
 Titkosított nyomtatás
 beállításai 257
 Konfiguráció menü 186
 Másolási alapbeállítások 204
 Egyéni beolvasási méretek 203
 Alapértelmezett bejelentkezési
 módok 253
 Eszköz 259
 Lemeztitkosítás 257
 Gazdaságos üzemmód 180
 Ideiglenes adatfájlok
 törlése 258
 Ethernet 243
 E-mail alapbeállítások 224
 E-mail beállítása 222
 Fax 260
 Fax mód 208

Faxkiszolgáló beállítása 219
 Fax beállítása 208
 Utófeldolgozás 194
 Nyomtatás flash-
 meghajtóról 236
 Flash-meghajtó
 beolvasása 232
 FTP alapbeállítások 229
 Kezdőképernyő
 testreszabása 191
 HTTP-/FTP-beállítások 249
 Kép 201
 IPSec 246
 Feladat-nyilvántartás 197
 Elrendezés 193
 Helyi fiókok 253
 Bejelentkezési
 korlátozások 256
 LPD-konfiguráció 248
 Engedélyek kezelése 252
 Hordozótípusok 203
 Menübeállítási oldal 259
 Egyéb 258
 Mobilszolgáltatás-kezelő 242
 Hálózat 260
 Hálózati áttekintés 238
 Értesítések 181
 Üzemen kívül törlése 191
 PCL 199
 PDF 198
 PostScript 199
 Energiagazdálkodás 184
 Beállítások 179
 Nyomtatás 260
 Minőség 196
 Távoli kezelőpanel 181
 Gyári alapbeállítások
 visszaállítása 186
 Külső hálózati hozzáférés
 korlátozása 250
 USB-eszközök ütemezése 254
 Biztonsági ellenőrzési
 napló 254
 Beállítás 195
 Parancsikonok 260
 SNMP 245
 Megoldások LDAP-
 beállításai 258
 TCP/IP 244
 ThinPrint 249
 Tálca konfiguráció 202
 Hibaelhárítás 261

Univerzális beállítás 202
 USB 250
 Webes kapcsolat beállítása 228
 Vezeték nélküli 238
 Wi-Fi Direct 241
 Menübeállítási oldal
 nyomtatás 261
 hiányzó színek 366
 hiányzó információk a fax
 fedőlapján 418
 hiányzó vagy nem működő
 tonerkazetta 409
 mobil eszköz
 a nyomtató csatlakoztatása 152
 nyomtatás innen: 157, 158, 159
 színekimenet módosítása 426
 Mopria nyomtatási
 szolgáltatás 158
 tarka és pöttyös nyomtatás 367
 a nyomtató áthelyezése 29, 350
 Többféle univerzális méret
 engedélyezés 56
 többcélú adagoló
 betöltés 71

N

navigáció a képernyőn
 kézmozdulatok segítségével 38
 navigáció a képernyőn
 kézmozdulatok segítségével 38
 hálózati mappa
 parancsikon létrehozása 176
 hálózati beállítások oldala
 nyomtatás 153
 zajkibocsátási szintek 431
 nem felejtő memória
 törlés 155
 Nem Lexmark kellékanyag 409
 nem felejtő memória 156
 Nincs elég szabad hely a flash
 memóriában az erőforrások
 számára 409
 értesítések 431, 434, 435, 436

O

kötegeléseltolás
 másolatoknál 168
 kötegeléseltolás nyomtatott
 lapokon 164
 kijelzőn megjelenő billentyűzet
 használata 38

kellékanyagok rendelése
 fényvezető egység 264
 tonerkazetta 263
 hulladékfesték-tartály 264

P

papír
 fejléces papír 16
 előnyomott űrlapok 16
 kiválasztás 13
 nem elfogadható 15
 Univerzális méret beállítása 55
 papírjellemzők 14
 papír gyakran elakad 412
 útmutató a papírokhöz 13
 papírelakadás
 a normál rekeszben 397
 a 2000 lapos fiókban 394
 az automatikus
 lapadagolóban 399
 a normál tálcában 388
 a kapcsoló kiadóban 399
 papírelakadás az A ajtónál 395
 papírelakadás a B ajtónál 390
 papírelakadás a C ajtónál 395
 Papírelakadás a többcélú
 adagolóban 394
 papírelakadás a külön
 megvásárolható tálcákban 390
 papírelakadás a kapcsoló-
 lyukasztó kiadóegységben 403
 papírelakadás a 2000 lapos
 kettős bemeneti egységben 390
 papírelakadás az 520 lapos
 tálcában 390
 papírelakadás a kétoldalas
 egységben 395
 Papírelakadás a beégető
 területén 395
 papírelakadás
 elkerülés 385
 keresés 386
 papírméret
 beállítás 55
 támogatott papírméret 16
 papírtípus
 beállítás 55
 papírtípusok
 támogatott 25
 papírsúlyok
 támogatott 28

- alkatrészek állapota
 - ellenőrzés 262
 - személyes azonosítószámos módszer 151
 - személyes azonosítószámok engedélyezés 39
 - fényvezető egység
 - rendelés 264
 - csere 274
 - fényképek, másolás 165
 - elválasztólapok elhelyezése 162
 - elválasztólapok másolatok közé helyezése
 - másolás 166
 - gyenge faxnyomatási minőség 418
 - tápkábel csatlakozója 30
 - energiatakarékos üzemmódok konfigurálása 349
 - előnyomott űrlapok kiválasztás 16
 - a nyomat elszíneződöttnek látszik 428
 - nyomatató-illesztőprogram
 - hardveropciók, hozzáadás 78
 - beszerelés 75
 - nyomatási feladat
 - megszakítása 164
 - nyomatási feladatok nem nyomtatódnak ki 379
 - nyomatási minőség
 - a lapolvasó tisztítása 328
 - tesztoldalak a nyomtatási minőséghez 261
 - nyomatási minőség, hibaelhárítás
 - fekete oldalak 359
 - görbe nyomat 369
 - sötét nyomtatás 360
 - szellemképek jelennek meg a nyomatokon 361
 - szürke vagy színes háttér 362
 - vízszintes sötét vonalak 373
 - vízszintes fehér vonalak 375
 - túl világos nyomat 364
 - hiányzó színek 366
 - tarka és pöttyös nyomat 367
 - papírmeghajlás 368
 - ismétlődő nyomtatási hibák 378
 - eltorzult nyomtatás 369
 - egyszínű vagy fekete képek 370
 - levágott szöveg vagy kép 371
 - könnyen ledörzsölődik a festék 372
 - egyenetlen nyomtatási sűrűség 372
 - függőleges sötét vonalak jelennek meg a nyomatokon 374
 - függőleges fehér vonalak 376
 - fehér lapok 359
 - nyomatás, hibaelhárítás
 - nem működik a leválogatás 411
 - titkosított és felfüggesztett dokumentumok nem nyomtatódnak ki 380
 - boríték összetapad nyomtatás közben 410
 - helytelen margók 363
 - rossz tálcából történő nyomtatás 381
 - nem megfelelő papírra történő feladatnyomatás 381
 - papír gyakran elakad 412
 - nyomatási feladatok nem nyomtatódnak ki 379
 - lassú nyomtatás 381
 - a tálcá-összekapcsolás nem működik 411
 - nem lehet olvasni a flash-meghajtót 384
 - nyomatott lapok
 - kötegelés eltolása 164
 - lyukasztás 163
 - fűzés 163
 - nyomatató
 - minimális távolságok 29
 - hely kiválasztása a következőhöz: 29
 - szállítás 350
 - nyomatatóbeállítások 11
 - nyomatató merevlemeze beszerelés 120
 - információk a nyomtatóról keresés 9
 - nyomatató nem válaszol 383
 - nyomatatómemória törlés 155
 - nyomatató menük 178, 261
 - nyomatatóüzenetek
 - Hibás flash észlelve 409
 - Nem Lexmark kellékanyag 409
 - Nincs elég szabad hely a flash memóriában az erőforrások számára 409
 - nyomatató opciók hibaelhárítása nem található belső opció 408
 - nyomatatóportok 30
 - nyomatatóbeállítások gyári alapértékek visszaállítása 156
 - nyomatószoftver beszerelés 75
 - nyomatató állapota 13
 - nyomatófejek lencséje tisztítás 330
 - nyomatófej-törlő csere 309
 - nyomatás
 - titkosított nyomtatási feladatok 161
 - könyvtárlista 162
 - betűtípusminták listája 162
 - számítógépről 157
 - flash meghajtóról 159
 - mobileszközről 158, 159
 - felfüggesztett feladatok 161
 - Menübeállítási oldal 261
 - hálózati beállítások oldala 153
 - Mopria nyomtatási szolgáltatás használata 158
 - Wi-Fi Direct használata 159
 - könyvtárlista nyomtatása 162
 - faxnapló nyomtatása 172
 - betűtípusminták listájának nyomtatása 162
 - hálózati beállítási oldal nyomtatása 153
 - nyomatás számítógépről 157
 - lyukasztás másolatokon 167
 - kinyomtatott lapok lyukasztása 163
 - Gombnyomós módszer 151
- ## R
- beérkező faxok tartása 173
 - újrahasznosítás
 - Lexmark csomagolás 429
 - Lexmark termékek 429
 - másolat méretének csökkentése 166
 - papírelakadás megszüntetése az „A” ajtóban 395

- a „B” ajtóban 390
- a C ajtóban 395
- a többcélú adagolóban 394
- a külön megvásárolható tálcákban 390
- a kapcsoló-lyukasztó kiadóegységben 403
- a 2000 lapos kettős bemeneti egységben 390
- a 2000 lapos fiókban 394
- az 520 lapos tálcában 390
- az automatikus lapadagolóban 399
- a kétoldalas egységben 395
- a beégető egység környékén 395
- a normál tálcában 388
- a kapcsoló kiadóban 399
- normál rekesz 397
- nyomtatási feladatok ismétlése 161
- ismétlődő nyomtatási hibák 378
- fényvezető egység cseréje 274
- alkatrészek cseréje
 - 2000 lapos fiók görgőkészlete 310
 - 520 lapos tálca mozgatható része 282
 - az automatikus lapadagoló rekeszének papírütközője 318
 - automatikus lapadagoló görgőkészlete 304
 - automatikus lapadagoló elválasztógörgő-fedele 314
 - beégető egység 285
 - alsó hátsó csatlakozó fedele 316
 - nyomtatófej-törölő 309
 - tűzőkazetta-tartó 324
 - továbbítóörgő 289
 - tálca görgőkészlete 299
- kellékanyagok cseréje
 - tűzőkazetta 320, 322
 - tonerkazetta 265
 - átviteli modul 292
 - hulladékfesték-tartály 270
- jelentések
 - nyomtató állapota 263
 - nyomtatóhasználat 263
- visszaállítás
 - kellékanyag-használati számlálók 409
 - kellékanyag-használati számlálók
 - alaphelyzetbe állítása 320
 - karbantartási számláló visszaállítása 319
 - kellékanyag-használati számlálók visszaállítása 409
 - RJ-11 adapter 45
 - diavetítés indítása 34
- S**
 - biztonsági információk 7, 8
 - papírtakarékosság 167
 - tonertakarékosság 167
 - Beolvasási központ
 - beállítás 33
 - beolvasással kapcsolatos hibaelhárítás
 - nem lehetséges a beolvasás számítógépre 419
 - nem lehetséges a beolvasás hálózati mappába 420
 - recés a kép az automatikus lapadagolóból való beolvasáskor 423
 - recés a szöveg az automatikus lapadagolóból való beolvasáskor 423
 - dokumentum vagy fénykép részleges másolása 421
 - gyenge másolási minőség 422
 - beolvasási feladat nem sikerült 423
 - a lapolvasó nem válaszol 424
 - a beolvasás lefagyasztja a számítógépet 424
 - a beolvasás túl sokáig tart 424
 - függőleges sötét csíkok a beolvasott oldalakon, amikor az automatikus lapadagolóból olvas be 422
 - lapolvasó
 - tisztítás 328
 - nem lehet lecsukni a lapolvasót 424
 - beolvasás
 - számítógépre 174
 - FTP-kiszolgálóra 175
 - flash-meghajtóra 177
 - az automatikus lapadagoló (ADF) használatával 174
 - lapolvasó üveglapja segítségével 174
 - beolvasás automatikus lapadagolóból
 - recés kép 423
 - recés szöveg 423
 - beolvasás minőségével kapcsolatos problémák 422
 - beolvasás hálózati mappába 176
 - beolvasás FTP-kiszolgálóra
 - a kezelőpanel használata 175
 - fax beütemezése 171
 - nyomtatóadatok biztosítása 156
 - biztonsági nyílás
 - keresés 155
 - hely kiválasztása
 - a nyomtató számára 29
 - e-mail küldése 169
 - faxküldés 170
 - elválasztógörgő
 - cseréje 304
 - elválasztógörgő-egység
 - cseréje 304
 - elválasztólapok
 - elhelyezés 162
 - sorozatszám, nyomtató
 - keresés 10
 - soros nyomtatás
 - beállítás 154
 - papírméret beállítása
 - Többféle univerzális méret 56
 - a papírméret beállítása 55
 - a papírtípus beállítása 55
 - az Univerzális papírméret beállítása 55
 - beállítás
 - analóg fax 40
 - eszközkvóták beállítása 35
 - e-mail riasztások beállítása 262
 - faxbeállítás
 - ország-, illetve régióspecifikus 45
 - normál telefonvonalas kapcsolat 42
 - faxfunkció beállítása
 - etherFAX használata 41
 - soros nyomtatás beállítása 154
 - a faxfunkció beállítása
 - faxkiszolgáló használatával 42
 - nyomtató szállítása 350
 - parancsikon
 - Másolás 33
 - E-mail 33
 - Fax 33

- FTP 33
 - parancsikon, létrehozás
 - e-mail 169
 - fax címzettje 171
 - FTP-cím 176
 - parancsikon, létrehozás
 - másolás 168
 - parancsikonok
 - létrehozás 33
 - eltorzult nyomtatás 369
 - Alvó üzemmód
 - konfigurálása 349
 - lassú nyomtatás 381
 - SMB
 - beolvasás 176
 - „Az SMTP-kiszolgáló nincs beállítva” hiba
 - letiltás 413
 - SMTP-beállítások
 - konfigurálás 47
 - egyszínű 370
 - több példány rendezése 166
 - hangos jelszavak
 - engedélyezés 39
 - tűzőkazetta
 - csere 320, 322
 - tűzőkazetta-tartó
 - csere 324
 - kapcsoló kiadó
 - beszerelés 130
 - másolatok tűzése 167
 - kinyomtatott lapok tűzése 163
 - törölhetőségi nyilatkozat 156
 - tárolómeghajtó
 - törlés 156
 - papír tárolása 15
 - nyomtatási feladatok
 - eltárolása 161
 - kellékek
 - takarékoskodás 350
 - kellékanyagok állapota
 - ellenőrzés 262
 - kellékanyagok hibaelhárítása
 - hiányzó vagy nem működő tonerkazetta 409
 - értesítés kellékanyagokról
 - konfigurálása 262
 - kellékanyag-használati számlálók
 - visszaállítás 320, 409
 - támogatott alkalmazások 33
 - támogatott fax 40
 - támogatott fájltypusok 160
 - támogatott flash-meghajtók 160
 - támogatott papírméreték 16
 - támogatott papírtípusok 25
 - támogatott papírsúlyok 28
- T**
- nyomtató körüli hőmérséklet 435
 - szöveg levágása a nyomaton 371
 - tonerkazetta
 - rendelés 263
 - csere 265
 - festék sötétsége
 - beállítás 164
 - könnyen ledörzsölődik a festék 372
 - érintőkijelző
 - tisztítás 328
 - átviteli modul
 - csere 292
 - továbbítógörgő
 - csere 289
 - tálca görgőkészlete
 - tisztítás 335
 - csere 299
 - tálcák
 - összekapcsolás 75
 - összekapcsolás bontása 75
 - hibaelhárítás
 - a nyomtató nem csatlakoztatható a Wi-Fi-hez 407
 - az Embedded Web Servert nem lehet megnyitni 406
 - GYIK a színes nyomtatásról 426
 - nyomtató nem válaszol 383
 - „Az SMTP-kiszolgáló nincs beállítva” hiba 413
 - hibaelhárítás, színminőséggel kapcsolatos
 - a nyomtatás elszíneződöttnek látszik 428
 - hibaelhárítás, másolással kapcsolatos
 - dokumentum vagy fénykép részleges másolása 421
 - gyenge másolási minőség 422
 - nem lehet lecsukni a lapolvasót 424
 - a lapolvasó nem válaszol 424
 - hibaelhárítás, e-mail
 - nem lehet e-mailt küldeni 413
 - hibaelhárítás, faxolással kapcsolatos
 - a hívó azonosítója nem jelenik meg 414
 - faxot küldeni lehet, de fogadni nem analóg fax használatakor 416
 - nem lehet faxot küldeni analóg fax használatakor 416
 - nem lehet faxot küldeni vagy fogadni analóg fax használatakor 414
 - nem lehet faxot küldeni vagy fogadni az etherFAX használatával 417
 - nem lehet elküldeni a fax fedőlapját a számítógépről 418
 - sikertelen etherFAX-beállítás 416
 - hiányzó információk a fax fedőlapján 418
 - gyenge nyomtatási minőség 418
 - hibaelhárítás, nyomtatás
 - nem működik a leválogatás 411
 - titkosított és felfüggesztett dokumentumok nem nyomtatódnak ki 380
 - boríték összetapad nyomtatás közben 410
 - helytelen margók 363
 - az elakadt lapokat a nyomtató nem nyomtatja ki újra 412
 - rossz tálcából történő nyomtatás 381
 - nem megfelelő papírra történő feladatnyomtatás 381
 - papír gyakran elakad 412
 - nyomtatási feladatok nem nyomtatódnak ki 379
 - lassú nyomtatás 381
 - a tálca-összekapcsolás nem működik 411
 - hibaelhárítás, nyomtatási minőség
 - üres oldalak 359
 - görbe nyomtatás 369
 - sötét nyomtatás 360
 - szellemképek jelennek meg a nyomtatásokon 361
 - szürke vagy színes háttér 362

vízszintes sötét vonalak 373
vízszintes fehér vonalak 375
túl világos nyomtatás 364
hiányzó színek 366
tarka és pöttyös nyomtatás 367
papírmeghajlás 368
ismétlődő nyomtatási hibák 378
eltorzult nyomtatás 369
egyszínű vagy fekete képek 370
levágott szöveg vagy kép 371
könnyen ledörzsölődik a festék 372
egyenetlen nyomtatási sűrűség 372
függőleges sötét vonalak jelennek meg a nyomatokon 374
függőleges fehér vonalak 376
fehér lapok 359
hibaelhárítás, nyomtató opciók nem található belső opció 408
hibaelhárítás, beolvasás nem lehetséges a beolvasás számítógépre 419
nem lehetséges a beolvasás hálózati mappába 420
recés a kép az automatikus lapadagolóból való beolvasáskor 423
recés a szöveg az automatikus lapadagolóból való beolvasáskor 423
dokumentum vagy fénykép részleges másolása 421
gyenge másolási minőség 422
beolvasási feladat nem sikerült 423
nem lehet lecsukni a lapolvasót 424
a lapolvasó nem válaszol 424
függőleges sötét csíkok a beolvasott oldalakon, amikor az automatikus lapadagolóból olvas be 422
hibaelhárítás, kellékanyagok hiányzó vagy nem működő tonerkazetta 409
kétoldalas másolás 166

U

nem lehet olvasni a flash-meghajtót
hibaelhárítás, nyomtatás 384
egyenetlen nyomtatási sűrűség 372
Univerzális papírméret beállítás 55
tálca-összekapcsolás bontása 75
firmware frissítése 77
USB-kábel 30
USB-port 30
engedélyezés 385
az Ügyféltámogatás segítségével 35
a megjelenés testreszabásának segítségével 34
eredeti Lexmark-alkatrészek és -kellékanyagok használata 263
automatikus lapadagoló segítségével
másolás 165
a kezelőpanel használata 13
kezdőképernyő segítségével 31
lapolvasó üveglapja segítségével
másolás 165

V

nyomtatási feladatok ellenőrzése 161
függőleges sötét vonalak jelennek meg a nyomatokon 374
függőleges sötét csíkok a beolvasott oldalakon, amikor az automatikus lapadagolóból olvas be 422
függőleges fehér vonalak 376
jelentések megtekintése 263
Hangutasítások
aktiválása 37
kikapcsolása 37
beszédsebesség 39
Hangutasítások
beszédsebessége
beállítás 39
felejtő memória 156
törlés 155

W

hulladékfesték-tartály
rendelés 264
csere 270
fehér lapok 359
vezeték nélküli hálózat
nyomtató csatlakoztatása 150
Wi-Fi védett beállítás 151
vezeték nélküli hálózatok 150
vezeték nélküli nyomtatókiszolgáló
beszerelés 149
Wi-Fi Direct
konfigurálása 152
engedélyezés 152
nyomtatás mobil eszközről 159
Wi-Fi hálózat
kikapcsolása 153
Wi-Fi védett beállítás
vezeték nélküli hálózat 151
munkapolg
beszerelés 127