



CX930, CX931, XC9325, XC9335 MFP

Lietotāja rokasgrāmata

2024. gada jūlijs

www.lexmark.com

Iekārtas veids:

7580

Modeļi:

138, 198, 238, 298

Saturs

Drošības informācija.....	6
Apzīmējumi.....	6
Paziņojumi saistībā ar produktu.....	6
Informācija par printeri.....	9
Informācijas atrašana par printeri.....	9
Printera sērijas numura atrašana.....	10
Printera konfigurācijas.....	10
Ja lietojat vadības paneli.....	13
Par indikatora gaismas statusu.....	13
Papīra izvēle.....	13
Uzstādīšana, instalēšana un konfigurēšana.....	29
Printera atrašanās vietas izvēle.....	29
Kabeļu pievienošana.....	30
Sākuma ekrāna lietojumprogrammu iestatīšana un lietošana.....	31
Pieejamības funkciju iestatīšana un lietošana.....	37
Faksa funkcijas iestatīšana printerī.....	40
E-pasta SMTP iestatījumu konfigurēšana.....	48
Papīra un speciālā apdrukājamā materiāla ievietošana.....	56
Programmatūras, draiveru un programmaparatūras uzstādīšana un atjaunināšana.....	74
Aparatūras ierīču uzstādīšana.....	77
Tīklošana.....	149
Seriālās drukāšanas iestatīšana (tikai Windows).....	153
Printera drošība.....	154
Drošības slota atrašana.....	154
Printera atmiņas dzēšana.....	154
Printera krātuves diska dzēšana.....	155
Rūpnīcas noklusējuma iestatījumu atjaunošana.....	155
Paziņojums par energoatkarību.....	155
Drukāt.....	156
Drukāšana no datora.....	156
Drukāšana no mobilās ierīces.....	156

Drukāšana no zibatmiņas diska.....	158
Atbalstīto zibatmiņas disku un failu veidi.....	159
Konfidenciālu darbu konfigurēšana.....	159
Konfidenciālu un citu aizturētu darbu drukāšana.....	160
Fontu paraugu saraksta drukāšana.....	160
Direktoriju saraksta drukāšana.....	161
Atdalošo lapu ievietošana starp eksemplāriem.....	161
Izdrukāto lapu skavošana.....	161
Caurumošana izdrukātās lapās.....	161
Kaudzīšu ofseta lietošana izdrukātajās lapās.....	162
Drukas darba atcelšana.....	162
Tonera intensitātes koriģēšana.....	162
Kopēšana.....	163
Automātiskā dokumentu padevēja vai skenera stikla lietošana.....	163
Kopēšana.....	163
Fotoattēlu kopēšana.....	163
Kopēšana uz veidlapām.....	164
Kopēšana uz abām papīra pusēm.....	164
Kopiju samazināšana vai palielināšana.....	164
Kopiju salikšana.....	164
Atdalošo lapu ievietošana starp eksemplāriem.....	164
Vairāku lapu kopēšana uz vienas loksnes.....	165
Karšu kopēšana.....	165
Kopiju skavošana.....	165
Caurumošana kopijās.....	165
Kaudzīšu ofseta lietošana kopijām.....	166
Kopēšanas īsceļa izveide.....	166
E-pasts:.....	167
Automātiskā dokumentu padevēja vai skenera stikla lietošana.....	167
E-pasta ziņojuma sūtīšana.....	167
E-pasta īsceļa izveide.....	167
Fakss.....	169
Automātiskā dokumentu padevēja vai skenera stikla lietošana.....	169
Faksa sūtīšana.....	169

Faksa ieplānošana.....	170
Faksa galamērķa īsceļa izveide.....	170
Faksa izšķirtspējas maiņa.....	171
Faksa intensitātes koriģēšana.....	171
Faksa žurnāla drukāšana.....	171
Nevēlamu faksu bloķēšana.....	171
Faksu aizturēšana.....	172
Faksa pāradresēšana.....	172
Skenēšana.....	173
Automātiskā dokumentu padevēja vai skenera stikla lietošana.....	173
Skenēšana uz datoru.....	173
Skenēšana uz FTP serveri.....	175
FTP īsceļa izveide.....	175
Skenēšana tīkla mapē.....	175
Tīkla mapes īsceļa izveide.....	175
Skenēšana uz zibatmiņas disku.....	176
Printera izvēlņu izmantošana.....	177
Izvēlņu karte.....	177
Ierīce.....	178
Drukāt.....	192
Papīrs.....	200
Kopēšana.....	203
Fakss.....	207
E-pasts:.....	221
FTP.....	227
USB disks.....	231
Tīkls/porti.....	236
Cloud Services.....	249
Drošība.....	250
Atskaites.....	257
Problēmu novēršana.....	258
Izvēlņu iestatījumu lapas drukāšana.....	259
Printera uzturēšana.....	260
Detāļu un izejmateriālu statusa pārbaude.....	260

Izejmateriālu paziņojumu konfigurēšana.....	260
E-pasta brīdinājumu iestatīšana.....	260
Atskaišu skatīšana.....	261
Detalju un izejmateriālu pasūtīšana.....	261
Detalju un izejmateriālu nomaiņa.....	263
Printera detaļu tīrīšana.....	325
Enerģijas un papīra taupīšana.....	347
Printera pārvietošana uz citu vietu.....	348
Printera piegāde.....	348
Problēmas novēršana.....	349
Drukas kvalitātes problēmas.....	349
Printera kļūdu kodi.....	350
Drukāšanas problēmas.....	357
Printeris nereaģē.....	381
Nevar lasīt zibatmiņas disku.....	382
USB porta iespējošana.....	382
Iestrēguša papīra izņemšana.....	383
Tīkla savienojuma problēmas.....	403
Aparatūras ierīču problēmas.....	405
Izejmateriālu problēmas.....	406
Papīra padeves problēmas.....	407
E-pasta ziņojumu sūtīšanas problēmas.....	410
Faksa sūtīšanas problēmas.....	411
Skenēšanas problēmas.....	416
Krāsas kvalitātes problēmas.....	422
Sazināšanās ar klientu atbalstu.....	424
Otrreizējā pārstrāde un atbrīvošanās.....	425
Lexmark produktu otrreizēja pārstrāde.....	425
Lexmark iepakojuma otrreizēja pārstrāde.....	425
Paziņojumi.....	426
Indekss.....	434

Drošības informācija






Apzīmējumi

Piezīme. *Piezīme* norāda informāciju, kas var būt noderīga.








Brīdinājums. *Brīdinājums* norāda uz kaut ko, kas var sabojāt produkta aparatūru vai programmatūru.










UZMANĪBU. *Uzmanības* paziņojums norāda iespējami bīstamu situāciju, kurā var gūt savainojumu.


Ir dažādu veidu uzmanības paziņojumi:


-  **UZMANĪBU — IESPĒJAMS SAVAINOJUMS:** Norāda savainojuma risku.
-  **UZMANĪBU — ŠOKA BRIESMAS:** Norāda elektrošoka risku.
-  **UZMANĪBU — KARSTA VIRSMA:** Norāda apdeguma risku, ja pieskaras.
-  **UZMANĪBU — APGĀŠANĀS BRIESMAS:** Norāda nokrišanas briesmas.
-  **UZMANĪBU — SASPIEŠANAS BRIESMAS:** Norāda iespiešanas risku starp kustīgām daļām.


Paziņojumi saistībā ar produktu

-  **UZMANĪBU — IESPĒJAMS SAVAINOJUMS:** Lai izvairītos no aizdegšanās vai elektrošoka riska, pievienojiet strāvas vadu pie tāda elektrofikla, kuram ir attiecīgā nominālā strāvā, kas ir pareizi iezemēts, atrodas produkta tuvumā un kuram var ērti piekļūt.
-  **UZMANĪBU — IESPĒJAMS SAVAINOJUMS:** Lai izvairītos no aizdegšanās vai elektrošoka riska, izmantojiet tikai tos strāvas vadus, kas iekļauti šī produkta komplektācijā, vai ražotāja pilnvarotu rezerves daļu.
-  **UZMANĪBU — IESPĒJAMS SAVAINOJUMS:** Nelietojiet šo produktu ar pagarinātājiem, vairāku izvadu strāvas līnijām, vairāku izvadu paplašinātājiem vai UPS ierīcēm. Lāzerprinteris var viegli pārsniegt šāda veida piederumu jaudas kapacitāti, un tā rezultātā var rasties aizdegšanās, īpašuma bojāšanas vai sliktas printera darbības risks.
-  **UZMANĪBU — IESPĒJAMS SAVAINOJUMS:** Ar šo produktu drīkst lietot tikai Lexmark iekļauto pārsprieguma aizsargierīci, kas ir pareizi pievienota starp printeri un printera komplektācijā iekļauto strāvas vadu. Lietojot citas pārsprieguma aizsargierīces, kas nav Lexmark ražotas, pastāv aizdegšanās, īpašuma bojāšanas vai sliktas printera darbības risks.
-  **UZMANĪBU — IESPĒJAMS SAVAINOJUMS:** Lai samazinātu aizdegšanās risku, kad šo produktu pievienojat publiskajam tālruņa tīklam, izmantojiet tikai 26 AWG vai lielāku telekomunikāciju (RJ-11) vadu. Lietotājiem Austrālijā jāizmanto Austrālijas Komunikāciju un mediju iestādes apstiprināts vads.
-  **UZMANĪBU — ŠOKA BRIESMAS:** Lai izvairītos no elektrošoka riska, nenovietojiet šo produktu un nelietojiet to blakus ūdenim vai mitrās vietās.
-  **UZMANĪBU — ŠOKA BRIESMAS:** Lai izvairītos no elektrošoka riska, negaisa laikā neveiciet šī produkta uzstādīšanu un neveidojiet nekādus elektriskus vai kabeļu savienojumus, izmantojot, piemēram, strāvas vadu, faksa funkciju vai tālruņa līniju.

-  **UZMANĪBU — IESPĒJAMS SAVAINOJUMS:** Negrieziet, nevijiet, nelieciet, nespiediet strāvas vadu un nenovietojiet uz tā smagus priekšmetus. Nepakļaujiet strāvas vadu nodilumam vai lielai slodzei. Neiespiediet strāvas vadu starp priekšmetiem, piemēram, mēbelēm un sienu. Ja rodas kāda no iepriekš minētajām situācijām, pastāv aizdegšanās vai elektrošoka risks. Regulāri apskatiet strāvas vadu, lai pārliecinātos, vai nav šo problēmu. Pirms strāvas vada apskates, atvienojiet to no elektrotīkla.
-  **UZMANĪBU — ŠOKA BRIESMAS:** Lai izvairītos no elektrošoka riska, pārbaudiet, vai visi ārējie savienojumi (piemēram, Ethernet un tālruņa sistēmas savienojumi) ir pareizi izveidoti, izmantojot tiem paredzētos pievienošanas portus.
-  **UZMANĪBU — ŠOKA BRIESMAS:** Lai izvairītos no elektrošoka riska gadījumā, ja piekļūstat vadības ierīces platei vai uzstādāt papildu aparāturu vai atmiņas ierīces tad, kad printeris jau ir uzstādīts, izslēdziet printeri un atvienojiet strāvas vadu no elektrotīkla pirms darbu turpināšanas. Ja printerim ir pievienotas citas ierīces, izslēdziet arī tās un atvienojiet visus printerim pievienotos kabeļus.
-  **UZMANĪBU — ŠOKA BRIESMAS:** Lai izvairītos no elektrošoka riska, nelietojiet faksa funkciju negaisa laikā.
-  **UZMANĪBU — ŠOKA BRIESMAS:** Lai izvairītos no elektrošoka riska, tīrot printera korpusa ārpusi, pirms darba turpināšanas atvienojiet strāvas vadu no elektrotīkla un visus kabeļus no printera.
-  **UZMANĪBU — IESPĒJAMS SAVAINOJUMS:** Ja printera svars pārsniedz 20 kg (44 mārciņas), tā drošai pacelšanai nepieciešami divi vai vairāk cilvēki.
-  **UZMANĪBU — IESPĒJAMS SAVAINOJUMS:** Pārvietojot printeri, ievērojiet šīs vadlīnijas, lai izvairītos no traumām vai printera sabojāšanas:
- Pārbaudiet, vai visas durvis un paplātes ir aizvērtas.
 - Izslēdziet printeri un pēc tam atvienojiet strāvas vadu no elektrotīkla.
 - Atvienojiet visus vadus un kabeļus no printera.
 - Ja printerim ir atsevišķas uz grīdas novietojamas papildu paplātes vai izvades ierīces, atvienojiet tās pirms printera pārvietošanas.
 - Ja printerim ir ritenīši, uzmanīgi aizripiet to uz jauno atrašanās vietu. Ievērojiet piesardzību, šķērsojot sliekšņus un grīdas savienojumus.
 - Ja printerim nav ritenīšu, bet tam ir papildu paplātes vai izvades ierīces, noņemiet izvades ierīces un izceliet no printera paplātes. Nemēģiniet vienlaicīgi pacelt printeri un citas ierīces.
 - Vienmēr izmantojiet printera rokturus, lai to paceltu.
 - Ja printera pārvietošanai tiek izmantoti rati, to virsmai jābūt tādai, lai pilnībā varētu novietot visu printeri.
 - Ja aparātūras pārvietošanai tiek izmantoti rati, to virsmai jābūt tādai, lai pilnībā varētu novietot visu aparāturu.
 - Turiet printeri stāvus pozīcijā.
 - Izvairieties no lieliem triecieniem.
 - Novietojot printeri, pārliecinieties, vai jūsu pirksti neatrodas zem tā.
 - Nodrošiniet, lai ap printeri būtu pietiekami daudz brīvas vietas.
-  **UZMANĪBU — APGĀŠANĀS BRIESMAS:** Uzstādot printerim vai daudzfunkciju printerim vienu vai vairākus aprīkojumus, iespējams, ir jāizmanto ritenīši, mēbele vai cita ietaise, lai novērstu nestabilu novietojumu, kas varētu radīt traumas. Papildinformāciju par atbalstītām konfigurācijām skatiet vietnē www.lexmark.com/multifunctionprinters.
-  **UZMANĪBU — APGĀŠANĀS BRIESMAS:** Lai novērstu nestabilu iekārtas novietojumu, ievietojiet katru paplāti atsevišķi. Turiet pārējās paplātes aizvērtas, kamēr tās netiek lietotas.

 **UZMANĪBU — KARSTA VIRSMA:** Printera korpusa iekšpuse var būt karsta. Lai samazinātu risku gūt traumu, pieskaroties karstai detaļai, gaidiet, līdz virsma atdziest, un tikai pēc tam pieskarieties tai.

 **UZMANĪBU — SASPIEŠANAS BRIESMAS:** Lai izvairītos no saspiešanas riska, ievērojiet piesardzību, darbojoties vietās, kas apzīmētas ar šo simbolu. Saspiešanas risks var rasties kustīgu daļu, piemēram, mehānismu, durvju, paplāšu un vāku, tuvumā.

 **UZMANĪBU — IESPĒJAMS SAVAINOJUMS:** Šī produkta litija akumulatoru nav paredzēts mainīt. Nepareizi nomainot litija akumulatoru, pastāv eksplozijas briesmas. Nelādējiet, neizjauciet un nededziniet litija akumulatoru. Atbrīvojieties no lietotiem litija akumulatoriem atbilstoši ražotāja norādījumiem un vietējiem noteikumiem.


Šis produkts ir izstrādāts, pārbaudīts un apstiprināts atbilstoši stingriem globāliem drošības standartiem, lietojot ar noteiktiem ražotāja komponentiem. Dažu daļu drošības pazīmes ne vienmēr ir redzamas. Ražotājs nav atbildīgs par citu rezerves daļu lietošanu.

Tādus apkopes vai labošanas darbus, kas nav aprakstīti šajā lietotāja dokumentācijā, uzticiet apkopes servisa pārstāvim.

SAGLABĀJIET ŠOS NORĀDĪJUMUS.

Informācija par printeri

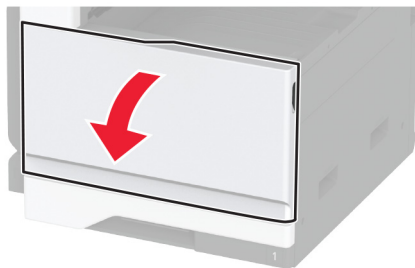
Informācijas atrašana par printeri

Kādu informāciju jūs meklējat?	Skatiet šeit
Sākotnējās iestatīšanas norādījumi	Skatiet kopā ar printeri piegādāto uzstādīšanas dokumentāciju.
<ul style="list-style-type: none"> • Printera programmatūra • Printera vai faksa draiveris • Printera programmaparatūra • Utilīta 	Skatiet vietni www.lexmark.com/downloads , meklējiet savu printera modeli un pēc tam veida izvēlnē atlasiet vajadzīgo draiveri, programmaparatūru vai utilītu.
<ul style="list-style-type: none"> • Papīra un speciālā apdrukājamā materiāla izvēle un glabāšana • Papīra ievietošana • Printera iestatījumu konfigurēšana • Dokumentu un fotoattēlu skatīšana un drukāšana • Printera konfigurēšana tīklā • Printera apkope un uzturēšana • Problēmu novēršana un risināšana 	Informācijas centrs — dodieties uz vietni http://infoserve.lexmark.com . Pamācību video — dodieties uz vietni https://infoserve.lexmark.com/idv/ . <i>Skārienekrāna rokasgrāmata</i> — skatiet vietni http://support.lexmark.com .
Printera pieejamības funkciju iestatīšana un konfigurēšana	<i>Lexmark pieejamības rokasgrāmata</i> — dodieties uz vietni http://support.lexmark.com .
Palīdzības informācija par printera programmatūras lietošanu.	<p>Palīdzība par Microsoft Windows vai Macintosh operētājsistēmām — atveriet printera programmatūru vai lietojumprogrammu un pēc tam noklikšķiniet uz Palīdzība.</p> <p>Noklikšķiniet uz , lai skatītu no konteksta atkarīgu informāciju.</p> <p>Piezīmes.</p> <ul style="list-style-type: none"> • Palīdzības informācija tiek instalēta automātiski, instalējot printera programmatūru. • Atkarībā no operētājsistēmas printera programmatūra atrodas printera programmu mapē vai uz darbvirsmas.
<ul style="list-style-type: none"> • Dokumentācija • Atbalsts, izmantojot tiešsaistes tērzēšanu • Atbalsts, izmantojot e-pastu • Atbalsts, izmantojot balsi 	<p>Apmeklējiet vietni http://support.lexmark.com.</p> <p>Piezīme. Izvēlieties savu valsti vai reģionu un pēc tam produktu, lai skatītu attiecīgo atbalsta vietni.</p> <p>Atbalsta dienesta kontaktinformāciju jūsu valstī vai reģionā var atrast tīmekļa vietnē vai drukātajā garantijā, kas bija iekļauta printera komplektācijā.</p> <p>Sazinoties ar klientu atbalsta dienestu, sagatavojiet šādu informāciju:</p> <ul style="list-style-type: none"> • Iegādes vieta un datums • Iekārtas veids un sērijas numurs <p>Lai iegūtu papildinformāciju, skatiet: "Printera sērijas numura atrašana" 10. lpp.</p>

Kādu informāciju jūs meklējat?	Skatiet šeit
<ul style="list-style-type: none"> • Drošības informācija • Reglamentējoša informācija • Informācija par garantiju • Vides informācija 	<p>Informācija par garantiju atšķiras atkarībā no valsts vai reģiona:</p> <ul style="list-style-type: none"> • ASV — skatiet printera komplektācijā iekļauto paziņojumu par ierobežoto garantiju vai skatiet vietni http://support.lexmark.com. • Citās valstīs vai reģionos — skatiet printera komplektācijā iekļauto drukāto garantiju. <p><i>Produkta informācijas ceļvedis</i> — skatiet kopā ar printeri piegādāto dokumentāciju vai dodieties uz tīmekļa vietni http://support.lexmark.com.</p>
Informācija par Lexmark digitālo pasi	Atveriet https://csr.lexmark.com/digital-passport.php .

Printera sērijas numura atrašana

1 Atveriet priekšējās durvis.



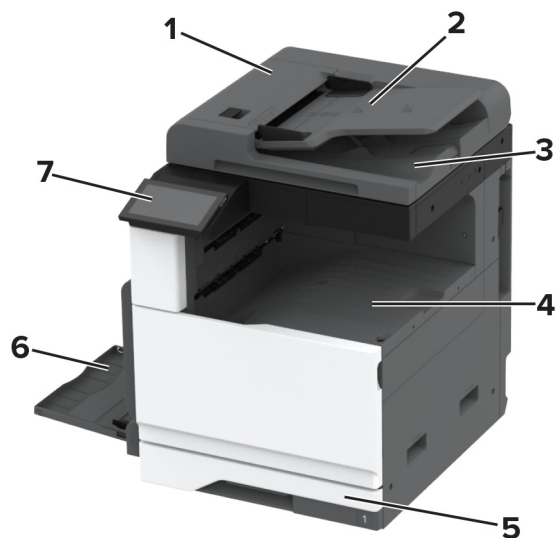
2 Sērijas numurs ir norādīts printera kreisajā pusē.



Printera konfigurācijas

Piezīme. Printera konfigurēšana noteikti jāveic uz līdzenas, izturīgas un stabilas virsmas.

Pamata modelis

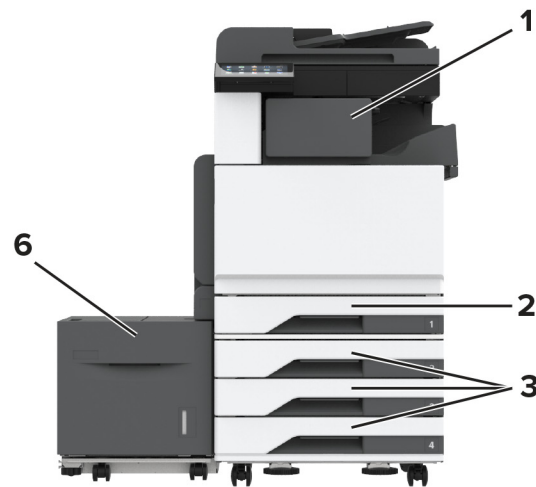


1	Automātiskais dokumentu padevējs (Automatic document feeder — ADF)
2	ADF paplāte
3	ADF nodalījums
4	Standarta nodalījums
5	Standarta 520 lokšņu paplāte
6	Daudzfunkciju padevējs
7	Vadības panelis

Konfigurēts modelis

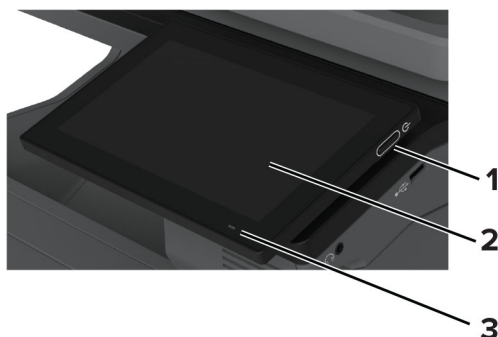
⚠ UZMANĪBU — APGĀŠANĀS BRIESMAS: Uzstādot printerim vai daudzfunkciju printerim vienu vai vairākus aprīkojumus, iespējams, ir jāizmanto ritenīši, mēbele vai cita ietaise, lai novērstu nestabilu novietojumu, kas varētu radīt traumas. Papildinformāciju par atbalstītām konfigurācijām skatiet vietnē www.lexmark.com/multifunctionprinters.

⚠ UZMANĪBU — APGĀŠANĀS BRIESMAS: Lai novērstu nestabilu iekārtas novietojumu, ievietojiet papīru katrā paplātē atsevišķi. Turiet pārējās paplātes aizvērtas, kamēr tās netiek lietotas.



1	<p>Apdarinātājs ar skavotāju</p> <p>Piezīme. Nav atbalstīts, ja ir uzstādīts cits apdarinātājs.</p>
2	Standarta 520 lokšņu paplāte
3	Izvēles 3 x 520 lokšņu paplāte
4	<p>Apdarinātājs ar skavotāju, caurumotāju</p> <p>Piezīme. Atbalstīts tikai, ja ir uzstādītas izvēles paplātes.</p>
5	Izvēles 2520 lokšņu tandēma paplāte
6	Izvēles 2000 lokšņu paplāte

Ja lietojat vadības paneli



	Vadības panelis	Funkcija
1	Barošanas poga	<ul style="list-style-type: none"> • Ieslēdziet vai izslēdziet printeri. • Piezīme. Lai izslēgtu printeri, nospiediet un piecas sekundes turiet ieslēgšanas/izslēgšanas pogu. • Iestatiet printeri miega vai hibernēšanas režīmu. • Pamodiniet printeri no miega vai hibernēšanas režīma.
2	Rādīt	<ul style="list-style-type: none"> • Skatiet printera ziņojumus un izejmateriālu statusu. • Iestatiet un darbiniet printeri.
3	Indikatora gaisma	Pārbaudiet printera statusu.

Par indikatora gaismas statusu

Indikatora gaisma	Printera statuss
Izslēgts	Printeris ir izslēgts.
Deg, zils	Printeris ir gatavs darbībai.
Mirgojoša, zila	Printeris drukā vai apstrādā datus.
Mirgojoša, sarkana	Printerim ir nepieciešama lietotāja iejaukšanās.
Vienmērīga, dzeltena	Printeris ir miega režīmā.
Mirgojoša, dzeltena	Printeris ir dziļā miega vai hibernēšanas režīmā.

Papīra izvēle

Norādījumi par papīru

Izmantojiet atbilstošu papīru, lai novērstu sastrēgumus un garantētu drukāšanu bez problēmām.

- Vienmēr izmantojiet jaunu papīru, kas nav bojāts.
- Pirms papīra ievietošanas noskaidrojiet, kura ir ieteicamā apdrukājamā papīra puse. Šī informācija parasti ir norādīta uz papīra iepakojuma.
- Neizmantojiet papīru, kas ir apgriezts manuāli.

- Neizmantojiet vienā paplātē dažādu izmēru, veidu vai svara papīru; šāds sajaukums var radīt sastrēgumu.
- Neizmantojiet krītpapīru, ja vien tas nav speciāli paredzēts elektrografiskajam printerim.

Papildinformāciju skatiet dokumentā *Papīra un speciālā apdrukājamā materiāla rokasgrāmata*.

Papīra īpašības

Tālāk norādītās papīra īpašības ietekmē drukas kvalitāti un uzticamību. Pirms drukāšanas apsveriet tālāk norādītās papīra īpašības.

Svars

No paplātēm var padod dažāda svara papīru. Papīrs, kas sver mazāk nekā 60 g/m² (16 mārciņas), iespējams, nav pietiekami stingrs, lai to pareizi padotu, un var iestrēgt. Lai iegūtu papildinformāciju, skatiet tēmu "Atbalstītie papīra svāri".

Sarullēšanās

Papīra malas bieži sarullējas. Pārmērīga sarullēšanās var radīt papīra padeves problēmas. Sarullēšanās var notikt pēc papīra apstrādes printerī, kur tas tiek pakļauts augstai temperatūrai. Glabājot papīru bez iesaiņojuma karstā, mitrā, aukstā vai sausā vidē, var tikt veicināta papīra sarullēšanās pirms drukāšanas, tādējādi radot padeves problēmas.

Gludums

Papīra gludums tieši ietekmē drukas kvalitāti. Ja papīrs ir pārāk raupjš, toneris uz tā netiek uzklāts pareizi. Ja papīrs ir pārāk gluds, var rasties papīra padeves vai drukas kvalitātes problēmas. Ieteicams izmantot papīru, kura gludums ir 50 pēc Šefīlda.

Mitruma saturs

Papīra mitruma saturs ietekmē gan drukas kvalitāti, gan printera spēju papīru pareizi padot. Pirms izmantošanas glabājiet papīru oriģinālajā iepakojumā. Ja papīrs ir pakļauts mitruma līmeņa izmaiņām, var pasliktināties tā kvalitāte.

Pirms drukāšanas noturiet papīru tā oriģinālajā iepakojumā 24–48 stundas. Papīrs jātur tajā pašā vidē, kurā atrodas printeris. Ja papīra glabāšanas vai transportēšanas vide ir ļoti atšķiras no vides, kādā atrodas printeris, pagariniet šo laiku līdz vairākām dienām. Biezam papīram var būt nepieciešams garāks papīra aklimatizācijas laiks.

Šķiedras virziens

Šķiedras virziens attiecas uz šķiedru izlīdzinājumu papīra loksne. Šķiedras virziens var būt *garenšķiedru*, kad virziens atbilst papīra garumam, un *šķērsšķiedru*, kad virziens atbilst papīra platumam. Informāciju par ieteicamo šķiedru virzienu skatiet tēmā "Atbalstītie papīra svāri".

Šķiedru sastāvs

Visbiežāk augstas kvalitātes printera papīrs ir veidots no 100% ķīmiski apstrādātas celulozes. Šis sastāvs papīram nodrošina augsta līmeņa stabilitāti, tāpēc retāk rodas papīra padeves problēmas un drukas kvalitāte ir labāka. Ja papīrs satur, piemēram, kokvilnas šķiedras, tas var negatīvi ietekmēt papīra apstrādi.

Nepieņemams papīrs

Printerī nav ieteicams izmantot šāda veida papīru:

- Ķīmiski apstrādāts papīrs, ko izmanto kopiju ieguvei bez koppelā. To sauc arī par paškopējošo papīru, paškopējošo koppelā (CCP) vai bezkarbona papīru (NCR).
- Iepriekš apdrukāts papīrs, kas satur ķīmikālijas, kuras var notraipīt printeri.
- Iepriekš apdrukāts papīrs, kuru var ietekmēt printera termofiksatora temperatūra.
- Iepriekš apdrukāts papīrs, kam ir nepieciešama reģistrācija (precīza drukāšana lapā), kas pārsniedz $\pm 2,3$ mm ($\pm 0,09$ collas). Piemēram, optiskās rakstzīmju atpazīšanas (optical character recognition — OCR) veidlapas.

Dažreiz reģistrāciju var korigēt, izmantojot programmatūru, lai sekmīgi drukātu šīs veidlapas.

- Krītpapīrs (dzēšams, augstas kvalitātes), sintētisks papīrs vai termālais papīrs.
- Papīrs ar nelīdzenām malām vai izteiktu faktūru, raupjš vai sarullēts.
- Papīri, kas neatbilst EN12281:2002 (Eiropa).
- Papīrs, kas sver mazāk nekā 60 g/m^2 (16 mārciņas)
- Veidlapas vai dokumenti, kas sastāv no vairākām daļām.

Pārstrādāta papīra lietošana

Lexmark strādā, lai samazinātu papīra ietekmi uz vidi, nodrošinot klientiem izvēles iespējas drukāšanas jomā. Viens no veidiem, kā to panākt, ir produktu testēšana, lai nodrošinātu, ka var izmantot otrreizēji pārstrādātu papīru, jo īpaši tādu, kas izgatavots no 30%, 50% un 100% pēc patēriņa otrreizējās pārstrādes satura. Mēs sagaidām, ka pārstrādāts papīrs mūsu printeros darbosies tikpat labi kā neapstrādāts papīrs. Lai gan nav oficiāla standarta papīra izmantošanai biroja iekārtās, Lexmark izmanto Eiropas standartu EN 12281 kā minimālo īpašību standartu. Lai nodrošinātu testēšanas plašumu, testa papīrā ir 100% pārstrādāts papīrs no Ziemeļamerikas, Eiropas un Āzijas, un testi tiek veikti 8–80% relatīvajā mitrumā. Pārbaudē ietilpst abpusējā drukāšana. Var izmantot visu biroja papīru, kas izgatavots no atjaunojamiem, otrreizēji pārstrādātiem vai hloru nesaturošiem materiāliem.

Papīra glabāšana

Ievērojiet tālāk sniegtos papīra glabāšanas norādījumus, lai izvairītos no iestrēguša papīra un novērstu drukas kvalitātes problēmas.

- Pirms drukāšanas 24–48 stundas glabājiet papīru oriģinālajā iepakojumā tādā pašā vidē, kādā atrodas printeris.
- Ja papīra glabāšanas vai transportēšanas vide ir ļoti atšķiras no vides, kādā atrodas printeris, pagariniet šo laiku līdz vairākām dienām. Biezam papīram var būt nepieciešams garāks papīra aklimatizācijas laiks.
- Lai iegūtu labākus rezultātus, glabājiet papīru vietā, kur temperatūra ir $21 \text{ }^\circ\text{C}$ ($70 \text{ }^\circ\text{F}$) un relatīvais mitrums ir 40%.
- Vairākums ražotāju iesaka drukāt $18\text{--}24 \text{ }^\circ\text{C}$ ($65\text{--}75 \text{ }^\circ\text{F}$) ar relatīvo mitrumu 40–60%.
- Glabājiet papīru kastē, uz paletes vai plaukta, nevis uz grīdas.
- Glabājiet atsevišķas pakas uz līdzenas virsmas.
- Neturiet neko uz atsevišķām papīra pakām.
- Izņemiet papīru no kastes vai iesaiņojuma tikai tad, kad esat gatavs to ievietot printerī. Kaste un iesaiņojums palīdz nodrošināt, ka papīrs ir tīrs, sauss un līdzens.

Iepriekš apdrukātu veidlapu un veidlapu izvēle

- Izmantojiet garenšķiedras papīru.
- Izmantojiet tikai tādas iepriekš apdrukātas veidlapas un veidlapas, kas ir drukātas, izmantojot ofseta iespiedumu vai gravēšanu.
- Neizmantojiet papīru ar raupju vai piesātinātu tekstūru.
- Izmantojiet tintes, kuras neietekmē tonera sveķi. Parasti šīm prasībām atbilst tintes, kas oksidējas vai kurām ir eļļas bāze; lateksa tintes var neatbilst šīm prasībām.
- Vispirms izdrukājiet paraugus uz tām iepriekš apdrukātajām veidlapām un veidlapām, ko domājat izmantot. Tikai pēc tam iegādājieties tās lielā apjomā. Veicot šo darbību, varat pārbaudīt, vai iepriekš apdrukātās veidlapas vai veidlapas tinte ietekmē drukas kvalitāti.
- Ja rodas šaubas, sazinieties ar papīra piegādātāju.
- Ja drukājat uz veidlapas, ievietojiet papīru tā, lai tā orientācija atbilstu printerim. Papildinformāciju skatiet dokumentā *Papīra un speciālā apdrukājamā materiāla rokasgrāmata*.

Atbalstītie papīra izmēri

Papīra izmēri, ko atbalsta standarta paplāte, MPF, aplokšņu paplāte un divpusējā drukāšana

Papīra izmēri	Standarta 520 lokšņu paplāte	Daudzfunkciju padevējs	Aplokšņu paplāte	Divpusēja drukāšana
A3¹ 297 x 420 mm (11,69 x 16,54 collas)	✓	✓	X	✓
A4 210 x 297 mm (8,27 x 11,7 collas)	✓	✓ ²	X	✓
A5 148 x 210 mm (5,83 x 8,27 collas)	✓ ¹	✓ ²	X	✓
A6 105 x 148 mm (4,13 x 5,83 collas)	X	✓ ¹	X	X
Executive 184,2 x 266,7 mm (7,25 x 10,5 collas)	✓	✓ ²	X	✓
Folio¹ 215,9 x 330,2 mm (8,5 x 13 collas)	✓	✓	X	✓

¹ Ievieto tikai īsās malas orientācijā.

² Ievieto tikai garās malas orientācijā.

³ Atbalsta papīra izmērus no 139,7 x 181,86 mm (5,5 x 7,16 collas) līdz 296,93 x 431,8 mm (11,69 x 17 collas).

⁴ Atbalsta papīra izmērus no 88,9 x 98,38 mm (3,5 x 3,87 collas) līdz 296,93 x 482,6 mm (11,69 x 19 collas).

⁵ Atbalsta papīra izmērus no 128 x 139,7 mm (5 x 5,5 collas) līdz 296,93 x 482,6 mm (11,69 x 19 collas).

Papīra izmēri	Standarta 520 lokšņu paplāte	Daudzfunkciju padevējs	Āplokšņu paplāte	Divpusēja drukāšana
Hagaki 100 x 148 mm (3,94 x 5,83 collas)	X	✓ ₁	X	X
JIS B4¹ 257 x 364 mm (10,12 x 14,33 collas)	✓	✓	X	✓
JIS B5 182 x 257 mm (7,17 x 10,1 collas)	✓	✓ ₂	X	✓
Ledger¹ 279,4 x 4431,8 mm (11 x 17 collas)	✓	✓	X	✓
Legal¹ 215,9 x 355,6 mm (8,5 x 14 collas)	✓	✓	X	✓
Letter 215,9 x 279,4 mm (8,5 x 11 collas)	✓	✓ ₂	X	✓
Oficio (Meksika)¹ 215,9 x 340,4 mm (8,5 x 13,4 collas)	✓	✓	X	✓
Statement 139,7 x 215,9 mm (5,5 x 8,5 collas)	✓ ₁	✓ ₂	X	✓
Universāls	✓ ₃	✓ ₄	X	✓ ₅
Āploksne 7 3/4 98,4 x 190,5 mm (3,875 x 7,5 collas)	X	✓ ₂	✓	X
Āploksne 9 98,4 x 225,4 mm (3,875 x 8,9 collas)	X	✓ ₂	✓	X
Āploksne 10 104,8 x 241,3 mm (4,12 x 9,5 collas)	X	✓ ₂	✓	X

¹ Ievieto tikai īsās malas orientācijā.

² Ievieto tikai garās malas orientācijā.

³ Atbalsta papīra izmērus no 139,7 x 181,86 mm (5,5 x 7,16 collas) līdz 296,93 x 431,8 mm (11,69 x 17 collas).

⁴ Atbalsta papīra izmērus no 88,9 x 98,38 mm (3,5 x 3,87 collas) līdz 296,93 x 482,6 mm (11,69 x 19 collas).

⁵ Atbalsta papīra izmērus no 128 x 139,7 mm (5 x 5,5 collas) līdz 296,93 x 482,6 mm (11,69 x 19 collas).

Papīra izmēri	Standarta 520 lokšņu paplāte	Daudzfunkciju padevējs	Aplokšņu paplāte	Divpusēja drukāšana
Aploksne B5 176 x 250 mm (6,93 x 9,84 collas)	X	√ ¹	√	X
Aploksne C5 162 x 229 mm (6,38 x 9,01 collas)	X	√ ²	√	X
Aploksne DL 110 x 220 mm (4,33 x 8,66 collas)	X	√ ²	√	X

¹ Ievieto tikai īsās malas orientācijā.
² Ievieto tikai garās malas orientācijā.
³ Atbalsta papīra izmērus no 139,7 x 181,86 mm (5,5 x 7,16 collas) līdz 296,93 x 431,8 mm (11,69 x 17 collas).
⁴ Atbalsta papīra izmērus no 88,9 x 98,38 mm (3,5 x 3,87 collas) līdz 296,93 x 482,6 mm (11,69 x 19 collas).
⁵ Atbalsta papīra izmērus no 128 x 139,7 mm (5 x 5,5 collas) līdz 296,93 x 482,6 mm (11,69 x 19 collas).

Piezīmes.

- ADF atbalsta papīra izmērus no 125 x 85 mm (4,92 x 3,35 collas) līdz 297 x 431,8 mm (11,69 x 17 collas).
- Plakanvirsmas skeneris atbalsta maksimālo papīra izmēru 297 x 431,8 mm (11,69 x 17 collas).

Izvēles paplāšu atbalstītie papīra izmēri

Papīra izmēri	Izvēles 520 lokšņu paplāte, izvēles 520 lokšņu paplāte ar atvilktni un izvēles 3 x 520 lokšņu paplāte	Izvēles 2520 lokšņu tandēma paplāte	Izvēles 2000 lokšņu paplāte
A3¹ 297 x 420 mm (11,69 x 16,54 collas)	√	√	X
A4 210 x 297 mm (8,27 x 11,7 collas)	√	√	√ ²
A5¹ 148 x 210 mm (5,83 x 8,27 collas)	√	√	X
A6 105 x 148 mm (4,13 x 5,83 collas)	X	X	X

¹ Ievieto tikai īsās malas orientācijā.
² Ievieto tikai garās malas orientācijā.
³ Atbalsta papīra izmērus no 139,7 x 181,86 mm (5,5 x 7,16 collas) līdz 296,93 x 431,8 mm (11,69 x 17 collas).

Papīra izmēri	Izvēles 520 lokšņu paplāte, izvēles 520 lokšņu paplāte ar atvilktņi un izvēles 3 x 520 lokšņu paplāte	Izvēles 2520 lokšņu tandēma paplāte	Izvēles 2000 lokšņu paplāte
Executive 184,2 x 266,7 mm (7,25 x 10,5 collas)	✓	✓	✓ ²
Folio ¹ 215,9 x 330,2 mm (8,5 x 13 collas)	✓	✓	X
Hagaki 100 x 148 mm (3,94 x 5,83 collas)	X	X	X
JIS B4 ¹ 257 x 364 mm (10,12 x 14,33 collas)	✓	✓	X
JIS B5 182 x 257 mm (7,17 x 10,1 collas)	✓	✓	✓ ²
Ledger ¹ 279,4 x 4431,8 mm (11 x 17 collas)	✓	✓	X
Legal ¹ 215,9 x 355,6 mm (8,5 x 14 collas)	✓	✓	X
Letter 215,9 x 279,4 mm (8,5 x 11 collas)	✓	✓	✓ ²
Oficio (Meksika) ¹ 215,9 x 340,4 mm (8,5 x 13,4 collas)	✓	✓	X
Statement ¹ 139,7 x 215,9 mm (5,5 x 8,5 collas)	✓	✓	X
Universāls	✓ ³	✓ ³	✓ ³
Aploksne 7 3/4 98,4 x 190,5 mm (3,875 x 7,5 collas)	X	X	X

¹ Ievieto tikai īsās malas orientācijā.

² Ievieto tikai garās malas orientācijā.

³ Atbalsta papīra izmērus no 139,7 x 181,86 mm (5,5 x 7,16 collas) līdz 296,93 x 431,8 mm (11,69 x 17 collas).

Papīra izmēri	Izvēles 520 lokšņu paplāte, izvēles 520 lokšņu paplāte ar atvilktņi un izvēles 3 x 520 lokšņu paplāte	Izvēles 2520 lokšņu tandēma paplāte	Izvēles 2000 lokšņu paplāte
Aploksne 9 98,4 x 225,4 mm (3,875 x 8,9 collas)	X	X	X
Aploksne 10 104,8 x 241,3 mm (4,12 x 9,5 collas)	X	X	X
Aploksne B5 176 x 250 mm (6,93 x 9,84 collas)	X	X	X
Aploksne C5 162 x 229 mm (6,38 x 9,01 collas)	X	X	X
Aploksne DL 110 x 220 mm (4,33 x 8,66 collas)	X	X	X

¹ Ievieto tikai īsās malas orientācijā.
² Ievieto tikai garās malas orientācijā.
³ Atbalsta papīra izmērus no 139,7 x 181,86 mm (5,5 x 7,16 collas) līdz 296,93 x 431,8 mm (11,69 x 17 collas).

Papīra izmēri, ko atbalsta izvades nodalījumi

Papīra izmēri	Standarta nodalījums		Augšējais nodalījums
	Kaudze	Ofsets	Kaudze
A3¹ 297 x 420 mm (11,69 x 16,54 collas)	✓	✓	✓
A4 210 x 297 mm (8,27 x 11,7 collas)	✓	✓	✓
A5 148 x 210 mm (5,83 x 8,27 collas)	✓	✓	✓
A6¹ 105 x 148 mm (4,13 x 5,83 collas)	✓	✓	✓

¹ Ievieto tikai īsās malas orientācijā.
² Ievieto tikai garās malas orientācijā.
³ Atbalsta papīra izmērus no 88,9 x 98,38 mm (3,5 x 3,87 collas) līdz 296,93 x 482,6 mm (11,69 x 19 collas).
⁴ Atbalsta papīra izmērus no 88,9 x 98,38 mm (3,5 x 3,87 collas) līdz 296,93 x 431,8 mm (11,69 x 17 collas).

Papīra izmēri	Standarta nodalījums		Augšējais nodalījums
	Kaudze	Ofsets	Kaudze
Executive 184,2 x 266,7 mm (7,25 x 10,5 collas)	✓	✓	✓
Folio¹ 215,9 x 330,2 mm (8,5 x 13 collas)	✓	✓	✓
Hagaki¹ 100 x 148 mm (3,94 x 5,83 collas)	✓	✓	✓
JIS B4¹ 257 x 364 mm (10,12 x 14,33 collas)	✓	✓	✓
JIS B5 182 x 257 mm (7,17 x 10,1 collas)	✓	✓	✓
Ledger¹ 279,4 x 4431,8 mm (11 x 17 collas)	✓	✓	✓
Legal¹ 215,9 x 355,6 mm (8,5 x 14 collas)	✓	✓	✓
Letter 215,9 x 279,4 mm (8,5 x 11 collas)	✓	✓	✓
Oficio (Meksika)¹ 215,9 x 340,4 mm (8,5 x 13,4 collas)	✓	✓	✓
Statement 139,7 x 215,9 mm (5,5 x 8,5 collas)	✓	✓	✓
Universāls	✓ ³	✓ ⁴	X
Aploksne 7 3/4² 98,4 x 190,5 mm (3,875 x 7,5 collas)	✓	✓	✓

¹ Ievieto tikai īsās malas orientācijā.

² Ievieto tikai garās malas orientācijā.

³ Atbalsta papīra izmērus no 88,9 x 98,38 mm (3,5 x 3,87 collas) līdz 296,93 x 482,6 mm (11,69 x 19 collas).

⁴ Atbalsta papīra izmērus no 88,9 x 98,38 mm (3,5 x 3,87 collas) līdz 296,93 x 431,8 mm (11,69 x 17 collas).

Papīra izmēri	Standarta nodalījums		Augšējais nodalījums
	Kaudze	Ofsets	Kaudze
Aploksne 9² 98,4 x 225,4 mm (3,875 x 8,9 collas)	✓	✓	✓
Aploksne 10² 104,8 x 241,3 mm (4,12 x 9,5 collas)	✓	✓	✓
Aploksne B5² 176 x 250 mm (6,93 x 9,84 collas)	✓	✓	✓
Aploksne C5² 162 x 229 mm (6,38 x 9,01 collas)	✓	✓	✓
Aploksne DL² 110 x 220 mm (4,33 x 8,66 collas)	✓	✓	✓
¹ Ievieto tikai īsās malas orientācijā. ² Ievieto tikai garās malas orientācijā. ³ Atbalsta papīra izmērus no 88,9 x 98,38 mm (3,5 x 3,87 collas) līdz 296,93 x 482,6 mm (11,69 x 19 collas). ⁴ Atbalsta papīra izmērus no 88,9 x 98,38 mm (3,5 x 3,87 collas) līdz 296,93 x 431,8 mm (11,69 x 17 collas).			

Apdarinātāju atbalstītie papīra izmēri

Papīra izmēri	Apdarinātājs ar skavotāju			Apdarinātājs ar skavotāju, caurumotāju			
	Kaudze	Ofsets	Skavošana	Kaudze	Ofsets	Skavošana	Caurumotājs
A3¹ 297 x 420 mm (11,69 x 16,54 collas)	✓	✓	✓	✓	✓	✓	✓
A4 210 x 297 mm (8,27 x 11,7 collas)	✓	✓	✓	✓	✓	✓	✓
¹ Ievieto tikai īsās malas orientācijā. ² Ievieto tikai garās malas orientācijā. ³ Atbalsta papīra izmērus no 88,9 x 98,38 mm (3,5 x 3,87 collas) līdz 296,93 x 431,8 mm (11,69 x 17 collas). ⁴ Atbalsta papīra izmērus no 190 x 139,7 mm (7,48 x 5,5 collas) līdz 296,93 x 431,8 mm (11,69 x 17 collas). ⁵ Atbalsta papīra izmērus no 202,9 x 182,03 mm (7,99 x 7,17 collas) līdz 296,93 x 431,8 mm (11,69 x 17 collas). ⁶ Atbalsta caurumošanu tikai līdz 2 atverēm. ⁷ Atbalsta caurumošanu tikai līdz 2 atverēm, ja ievietots īsās malas orientācijā. ⁸ Atbalsta papīra izmērus no 88,9 x 98,38 mm (3,5 x 3,87 collas) līdz 320,04 x 1320,8 mm (12,6 x 52 collas). ⁹ Atbalsta papīra izmērus no 209,97 x 148 mm (8,27 x 5,83 collas) līdz 296,93 x 431,8 mm (11,69 x 17 collas).							

Papīra izmēri	Aparinātājs ar skavotāju			Aparinātājs ar skavotāju, caurumotāju			
	Kaudze	Ofsets	Skavošana	Kaudze	Ofsets	Skavošana	Caurumotājs
A5 148 x 210 mm (5,83 x 8,27 collas)	✓	✓ ²	X	✓	✓ ²	✓ ²	✓ ⁶
A6 105 x 148 mm (4,13 x 5,83 collas)	✓	X	X	✓	X	X	X
Reklāmkarogs Maksimālais platums: 215,9 mm (8,5 collas) Maksimālais garums: 1320,8 mm (52 collas)	✓ ¹	X	X	✓ ¹	X	X	X
Executive 184,2 x 266,7 mm (7,25 x 10,5 collas)	✓ ²	✓ ²	✓ ²	✓	✓ ²	✓ ²	✓ ²
Folio¹ 215,9 x 330,2 mm (8,5 x 13 collas)	✓	✓	✓	✓	✓	✓	✓
Hagaki 100 x 148 mm (3,94 x 5,83 collas)	✓	X	X	✓	X	X	X
JIS B4¹ 257 x 364 mm (10,12 x 14,33 collas)	✓	✓	✓	✓	✓	✓	✓
JIS B5 182 x 257 mm (7,17 x 10,1 collas)	✓	✓ ²	✓ ²	✓	✓ ²	✓ ²	✓ ⁷
Ledger¹ 279,4 x 4431,8 mm (11 x 17 collas)	✓	✓	✓	✓	✓	✓	✓
Legal¹ 215,9 x 355,6 mm (8,5 x 14 collas)	✓	✓	✓	✓	✓	✓	✓

¹ Ievieto tikai īsās malas orientācijā.

² Ievieto tikai garās malas orientācijā.

³ Atbalsta papīra izmērus no 88,9 x 98,38 mm (3,5 x 3,87 collas) līdz 296,93 x 431,8 mm (11,69 x 17 collas).

⁴ Atbalsta papīra izmērus no 190 x 139,7 mm (7,48 x 5,5 collas) līdz 296,93 x 431,8 mm (11,69 x 17 collas).

⁵ Atbalsta papīra izmērus no 202,9 x 182,03 mm (7,99 x 7,17 collas) līdz 296,93 x 431,8 mm (11,69 x 17 collas).

⁶ Atbalsta caurumošanu tikai līdz 2 atverēm.

⁷ Atbalsta caurumošanu tikai līdz 2 atverēm, ja ievietots īsās malas orientācijā.

⁸ Atbalsta papīra izmērus no 88,9 x 98,38 mm (3,5 x 3,87 collas) līdz 320,04 x 1320,8 mm (12,6 x 52 collas).

⁹ Atbalsta papīra izmērus no 209,97 x 148 mm (8,27 x 5,83 collas) līdz 296,93 x 431,8 mm (11,69 x 17 collas).

Papīra izmēri	Apmērītais ar skavotāju			Apmērītais ar skavotāju, caurumotāju			
	Kaudze	Ofsets	Skavošana	Kaudze	Ofsets	Skavošana	Caurumotājs
Letter 215,9 x 279,4 mm (8,5 x 11 collas)	✓	✓	✓	✓	✓	✓	✓
Oficio (Meksika)¹ 215,9 x 340,4 mm (8,5 x 13,4 collas)	✓	✓	✓	✓	✓	✓	✓
Statement 139,7 x 215,9 mm (5,5 x 8,5 collas)	✓	✓ ²	X	X	X	X	X
Universāls	✓ ³	✓ ⁴	✓ ⁵	✓ ⁸	✓ ⁹	✓ ⁹	X
Aploksne 7 3/4 98,4 x 190,5 mm (3,875 x 7,5 collas)	✓	X	X	X	X	X	X
Aploksne 9 98,4 x 225,4 mm (3,875 x 8,9 collas)	✓	X	X	X	X	X	X
Aploksne 10 104,8 x 241,3 mm (4,12 x 9,5 collas)	✓	X	X	X	X	X	X
Aploksne B5 176 x 250 mm (6,93 x 9,84 collas)	✓ ²	X	X	X	X	X	X
Aploksne C5 162 x 229 mm (6,38 x 9,01 collas)	✓ ¹	X	X	X	X	X	X
Aploksne DL 110 x 220 mm (4,33 x 8,66 collas)	✓	X	X	X	X	X	X

¹ Ievieto tikai īsās malas orientācijā.

² Ievieto tikai garās malas orientācijā.

³ Atbalsta papīra izmērus no 88,9 x 98,38 mm (3,5 x 3,87 collas) līdz 296,93 x 431,8 mm (11,69 x 17 collas).

⁴ Atbalsta papīra izmērus no 190 x 139,7 mm (7,48 x 5,5 collas) līdz 296,93 x 431,8 mm (11,69 x 17 collas).

⁵ Atbalsta papīra izmērus no 202,9 x 182,03 mm (7,99 x 7,17 collas) līdz 296,93 x 431,8 mm (11,69 x 17 collas).

⁶ Atbalsta caurumošanu tikai līdz 2 atverēm.

⁷ Atbalsta caurumošanu tikai līdz 2 atverēm, ja ievietots īsās malas orientācijā.

⁸ Atbalsta papīra izmērus no 88,9 x 98,38 mm (3,5 x 3,87 collas) līdz 320,04 x 1320,8 mm (12,6 x 52 collas).

⁹ Atbalsta papīra izmērus no 209,97 x 148 mm (8,27 x 5,83 collas) līdz 296,93 x 431,8 mm (11,69 x 17 collas).

Atbalstītie papīra veidi

Atbalstītie papīra veidi

Papīra veidi, ko atbalsta standarta paplāte, MPF, aplokšņu paplāte un divpusējā drukāšana

Papīra veids	Standarta 520 lokšņu paplāte	Daudzfunkciju padevējs	Aplokšņu paplāte	Divpusēja drukāšana
Augstas kvalitātes	✓	✓	X	✓
Kartons	✓	✓	X	✓
Krāsains	✓	✓	X	✓
Pielāgots veids	✓	✓	X	✓
Aploksne	X	✓	✓	X
Spīdīgs	✓	✓	X	✓
Smags spīdīgs papīrs	✓	✓	X	✓
Smags	✓	✓	X	✓
Etiķetes	✓	✓	X	X
Veidlapa	✓	✓	X	✓
Viegls	✓	✓	X	✓
Vienkāršs	✓	✓	X	✓
Iepriekš apdrukāts	✓	✓	X	✓
Pārstrādāts	✓	✓	X	✓
Raupja aploksne	X	✓	✓	X
Raupja kokvilna	✓	✓	X	✓
Vinila etiķetes	X	X	X	X

Izvēles paplāšu atbalstītie papīra veidi

Papīra veids	Izvēles 520 lokšņu paplāte, izvēles 520 lokšņu paplāte ar atvilktni un izvēles 3 x 520 lokšņu paplāte	Izvēles 2520 lokšņu tandēma paplāte	Izvēles 2000 lokšņu paplāte
Augstas kvalitātes	✓	✓	✓
Kartons	✓	✓	✓
Krāsains	✓	✓	✓
Pielāgots veids	✓	✓	✓
Aploksne	X	X	X
Spīdīgs	✓	✓	✓

Papīra veids	Izvēles 520 lokšņu paplāte, izvēles 520 lokšņu paplāte ar atvilktni un izvēles 3 x 520 lokšņu paplāte	Izvēles 2520 lokšņu tandēma paplāte	Izvēles 2000 lokšņu paplāte
Smags spīdīgs papīrs	✓	✓	✓
Smags	✓	✓	✓
Etīketes	✓	✓	✓
Veidlapa	✓	✓	✓
Viegls	✓	✓	✓
Vienkāršs	✓	✓	✓
Iepriekš apdrukāts	✓	✓	✓
Pārstrādāts	✓	✓	✓
Raupja aploksne	X	X	X
Raupja kokvilna	✓	✓	✓
Vinila etīketes	X	X	X

Papīra veidi, ko atbalsta izvades nodaļējumi

Papīra veids	Standarta nodaļējums		Augšējais nodaļējums
	Kaudze	Ofsets	Kaudze
Augstas kvalitātes	✓	✓	✓
Kartons	✓	✓	✓
Krāsains	✓	✓	✓
Pielāgots veids	✓	✓	✓
Aploksne	✓	✓	✓
Spīdīgs	✓	✓	✓
Smags spīdīgs papīrs	✓	✓	✓
Smags	✓	✓	✓
Etīketes	✓	✓	✓
Veidlapa	✓	✓	✓
Viegls	✓	✓	✓
Vienkāršs	✓	✓	✓
Iepriekš apdrukāts	✓	✓	✓
Pārstrādāts	✓	✓	✓

Papīra veids	Standarta nodalījums		Augšējais nodalījums
	Kaudze	Ofsets	Kaudze
Raupja aploksne	✓	✓	✓
Raupja kokvilna	✓	✓	✓
Vinila etiķetes	X	X	X

Apdarinātāju atbalstītie papīra veidi

Papīra veids	Apdarinātājs ar skavotāju			Apdarinātājs ar skavotāju, caurumotāju			
	Kaudze	Ofsets	Skavošana	Kaudze	Ofsets	Skavošana	Caurumotājs
Augstas kvalitātes	✓	✓	✓	✓	✓	✓	✓
Kartons	✓	✓	X	✓	✓	X	✓
Krāsains	✓	✓	✓	✓	✓	✓	✓
Pielāgots veids	✓	✓	✓	✓	✓	✓	✓
Aploksne	✓	X	X	X	X	X	X
Spīdīgs	✓	✓	✓	✓	✓	✓	✓
Smags spīdīgs papīrs	✓	✓	X	✓	✓	X	✓
Smags	✓	✓	X	✓	✓	X	✓
Etiķetes	✓	✓	X	X	X	X	X
Veidlapa	✓	✓	✓	✓	✓	✓	✓
Viegls	✓	✓	✓	✓	✓	✓	✓
Vienkāršs	✓	✓	✓	✓	✓	✓	✓
Iepriekš apdrukāts	✓	✓	✓	✓	✓	✓	✓
Pārstrādāts	✓	✓	✓	✓	✓	✓	✓
Raupja aploksne	✓	X	X	X	X	X	X
Raupja kokvilna	✓	✓	X	✓	✓	X	✓
Vinila etiķetes	X	X	X	X	X	X	X

Atbalstītie papīra svāri

520 lokšņu paplāte, 520 lokšņu paplāte ar atvilktni, 3 x 520 lokšņu paplāte, 2520 lokšņu tandēma paplāte	Daudzfunkciju padevējs	Aplokšņu paplāte	Izvēles 2000 lokšņu paplāte
60-256 g/m ² (12-68 mārciņas)	60-216 g/m ² (12-57 mārciņas)	75-90 g/m ² (20-24 mārciņas)	60-216 g/m ² (12-57 mārciņas)

Piezīmes.

- Ja izmantojat papīru, kas sver 60–176 g/m² (16–47 mārciņas, augsta kvalitāte), ieteicams, lai tas ir garenšķiedras papīrs.
- Ja papīrs ir vieglāks par 75 g/m² (20 mārciņas, augsta kvalitāte), iestatījumam Papīra veids ir jābūt Viegls papīrs. Ja tas netiek ievērots, papīrs var pārmērīgi sarullēties, šādi izraisot padeves kļūdas (īpaši mitrākās vidēs).
- Divpusējai drukāšanai var izmantot 60–162 g/m² (16–43 mārciņas, augsta kvalitāte) papīru.
- 100% kokvilnas satura maksimālais svars ir 90 g/m² (24 mārciņas, augsta kvalitāte).

Uzstādīšana, instalēšana un konfigurēšana

Printera atrašanās vietas izvēle

- Atstājiet pietiekami daudz vietas, lai varētu atvērt paplātes, vākus, durvis un uzstādīt aparatūras ierīces.
- Novietojiet printeri blakus elektroīklam.

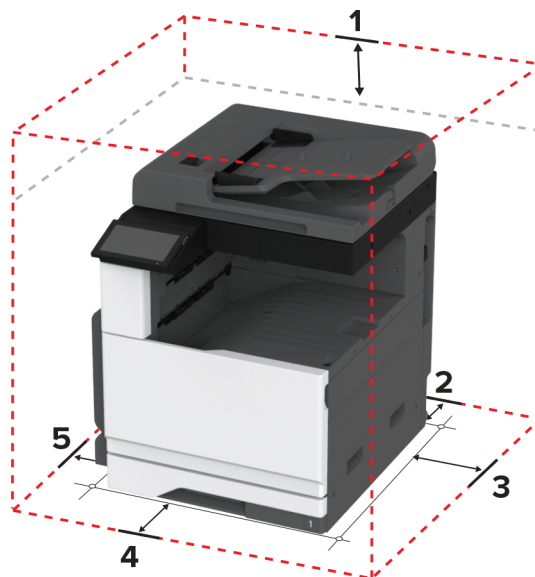
⚠ UZMANĪBU — IESPĒJAMS SAVAINOJUMS: Lai izvairītos no aizdegšanās vai elektrošoka riska, pievienojiet strāvas vadu pie tāda elektroīkla, kuram ir attiecīgā nominālā strāva, kas ir pareizi iezemēts, atrodas produkta tuvumā un kuram var ērti piekļūt.

⚠ UZMANĪBU — ŠOKA BRIESMAS: Lai izvairītos no elektrošoka riska, nenovietojiet šo produktu un nelietojiet to blakus ūdenim vai mitrās vietās.

- Nodrošiniet, lai gaisa plūsma telpā atbilst jaunākajai ASHRAE 62 standarta vai CEN/TC 156 standarta versijai.
- Nodrošiniet līdzenu, stingru un stabilu virsmu.
- Nodrošiniet, lai printeris:
 - ir tīrs, sauss un bez putekļiem;
 - nesaskaras ar noklīdušām skavām un papīra saspraudēm;
 - neatrodas tiešā gaisa kondicionētāju, sildītāju vai ventilatoru gaisa plūsmas ietekmē;
 - nav pakļauts tiešai saules gaismai vai lielam mitrumam.
- Ņemiet vērā ieteicamās temperatūras un izvairieties no krasām temperatūras svārstībām.

Vides temperatūra	10 to 32.2°C (50 to 90°F)
Noliktavas temperatūra	15.6 to 32.2°C (60 to 90°F)

- Lai nodrošinātu pareizu ventilāciju, ievērojiet šos norādījumus par nepieciešamo platību ap printeri.



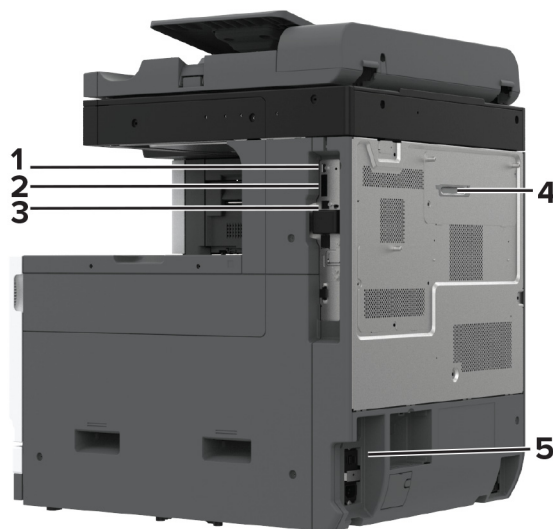
1	Augšpuse	400 mm (15.70 in.)
2	Aizmugure	120 mm (4.80 in.)
3	Labā puse	120 mm (4.80 in.)

4	Priekšpuse	444.5 mm (17.50 in.)
5	Kreisā puse	400 mm (15.70 in.)

Kabeļu pievienošana

- ⚠ UZMANĪBU — ŠOKA BRIESMAS:** Lai izvairītos no elektrošoka riska, negaisa laikā neveiciet šī produkta uzstādīšanu un neveidojiet nekādus elektriskus vai kabeļu savienojumus, izmantojot, piemēram, strāvas vadu, faksa funkciju vai tālruņa līniju.
- ⚠ UZMANĪBU — IESPĒJAMS SAVAINOJUMS:** Lai izvairītos no aizdegšanās vai elektrošoka riska, pievienojiet strāvas vadu pie tāda elektrotīkla, kuram ir attiecīgā nominālā strāva, kas ir pareizi iezemēts, atrodas produkta tuvumā un kuram var ērti piekļūt.
- ⚠ UZMANĪBU — IESPĒJAMS SAVAINOJUMS:** Lai izvairītos no aizdegšanās vai elektrošoka riska, izmantojiet tikai to strāvas vadu, kas iekļauts šī produkta komplektācijā, vai ražotāja apstiprinātu rezerves daļu.
- ⚠ UZMANĪBU — IESPĒJAMS SAVAINOJUMS:** Lai samazinātu aizdegšanās risku, kad šo produktu pievienojat publiskajam tālruņa tīklam, izmantojiet tikai 26 AWG vai lielāku telekomunikāciju (RJ-11) vadu. Lietotājiem Austrālijā jāizmanto Austrālijas Komunikāciju un mediju iestādes apstiprināts vads.

Brīdinājums — iespējams bojājums: Lai izvairītos no datu zaudēšanas vai nepareizas printera darbības, drukāšanas laikā nepieskarieties USB kabelim, bezvadu tīkla adapterim vai printerim šeit attēlotajā apgabalā.



	Printera ports	Funkcija
1	USB ports	Pievienojiet tastatūru vai citu saderīgu ierīci.
2	USB printera ports	Pievienojiet printeri datoram.
3	Ethernet ports	Pievienojiet printeri tīklam.

	Printera ports	Funkcija
4	LINE ports Piezīme. Pieejams tikai, ja ir uzstādīta faksa karte.	Pievienojiet printeri aktīvai tālruņa līnijai, izmantojot standarta kontaktligzdu (RJ-11), DSL filtru vai VoIP adapteri vai citu adapteri, kas ļauj piekļūt tālruņa līnijai, lai nosūtītu un saņemtu faksus.
5	Strāvas vada kontaktligzda	Pievienojiet printeri pareizi iezemētam elektrotīklam.

Sākuma ekrāna lietojumprogrammu iestatīšana un lietošana

Sākuma ekrāna izmantošana

Piezīme. Sākuma ekrāns var atšķirties atkarībā no sākuma ekrāna pielāgošanas iestatījumiem, administratīvajām izvēlēm un aktīvajiem iegultajiem risinājumiem.



#	Ikona	Funkcija
1	Apturēšanas vai atcelšanas poga	Apturiet pašreizējo darbu.
2	Kopēšana	Veiciet kopēšanu.
3	Valodas maiņa	Mainiet printera displeja valodu.
4	E-pasts	Sūtiet e-pasta ziņojumus.
5	Iestatījumi	Piekļūstiet printera izvēlnēm.
6	Fakss	Sūtiet faksu.
7	Adrešu grāmata	Piekļūstiet kontaktpersonām, izveidojiet un kārtojiet tās.

#	Ikona	Funkcija
8	Statuss/izejmateriāli	<ul style="list-style-type: none"> Skatiet printera brīdinājuma vai kļūdas ziņojumus gadījumos, kad printerim ir nepieciešama lietotāja iejaukšanās, lai varētu turpināt darbu. Skatiet papildinformāciju par printera brīdinājumu vai ziņojumu, kā arī uzziniet, kā to notīrīt. <p>Piezīme. Varat arī piekļūt šim iestatījumam, pieskaroties sākuma ekrāna augšpusē sadaļai.</p>
9	Aizturēti darbi	Skatiet visus aktuālos aizturētos drukas darbus.
10	Darbu rinda	Skatiet visus aktuālos drukas darbus. Piezīme. Varat arī piekļūt šim iestatījumam, pieskaroties sākuma ekrāna augšpusē sadaļai.
11	USB disks	Skatiet, atlasiet vai drukājiet fotoattēlus un dokumentus no zibatmiņas diska.
12	Skenēšanas profili	Skenējiet un saglabājiet dokumentus tieši datorā.
13	FTP	Skenējiet un saglabājiet dokumentus tieši FTP serverī.
14	Grāmatzīmes	Kārtojiet visas grāmatzīmes.
15	Cietais disks	Skatiet, atlasiet un pārvaldiet dokumentus cietajā diskā vai viedajā krātuves diskā.
16	Tīkla mape	Skenējiet tīkla mapē vai tīkla atrašanās vietā.
17	Poga Sākums	Sāciet darbu atkarībā no atlasītā režīma.
18	Ekrāna tastatūra	Ievades laukā ievadiet ciparus vai simbolus.

Sākuma ekrāna pielāgošana

1 Atveriet tīmekļa pārlūkprogrammu un adreses laukā ierakstiet printera IP adresi.

Piezīmes.

- Printera IP adrese ir redzama printera sākuma ekrānā. IP adrese tiek attēlota kā četras ciparu kopas, kas atdalītas ar punktiem, piemēram, 123.123.123.123.
- Ja lietojat starpniekserveri, uz laiku to atspējojiet, lai tīmekļa lapa tiktu pareizi ielādēta.

2 Noklikšķiniet uz **Iestatījumi > Ierīce > Sākuma ekrāna pielāgošana**.

3 Izpildiet vienu vai vairākas tālāk norādītās darbības.

- Lai sākuma ekrānam pievienotu ikonu, noklikšķiniet uz **+**, atlasiet lietojumprogrammas nosaukumu un pēc tam noklikšķiniet uz **Pievienot**.
- Lai no sākuma ekrāna noņemtu ikonu, atlasiet lietojumprogrammas nosaukumu un pēc tam noklikšķiniet uz **Noņemt**.
- Lai pielāgotu lietojumprogrammas nosaukumu, atlasiet lietojumprogrammas nosaukumu, noklikšķiniet uz **Rediģēt** un pēc tam piešķiriet nosaukumu.
- Lai atjaunotu lietojumprogrammas nosaukumu, atlasiet lietojumprogrammas nosaukumu, noklikšķiniet uz **Rediģēt** un pēc tam atlasiet **Atjaunot lietojumprogrammas etiķeti**.
- Lai starp lietojumprogrammām pievienotu atstarpī, noklikšķiniet uz **+**, atlasiet **BLANK SPACE** un pēc tam noklikšķiniet uz **Pievienot**.

- Lai kārtotu lietojumprogrammas, velciet lietojumprogrammu nosaukumus vajadzīgajā secībā.
- Lai atjaunotu noklusējuma sākuma ekrānu, noklikšķiniet uz **Atjaunot sākuma ekrānu**.

4 Piemērojiet izmaiņas.

Atbalstītās lietojumprogrammas

Lietojumprogramma	Printera modeļi
skenēšanas centrs	CX930, CX931, XC9325, XC9335
Īsceļu centrs	CX930, CX931, XC9325, XC9335
Card Copy	CX930, CX931, XC9325, XC9335
displeja pielāgošana	CX930, CX931, XC9325, XC9335
Klientu atbalsts	XC9325, XC9335
Ierīces kvotas	XC9325, XC9335

Skenēšanas centra iestatīšana

- 1 Sākuma ekrānā pieskarieties pie **Skenēšanas centrs**.
- 2 Atlasiet un izveidojiet galamērķi, pēc tam konfigurējiet iestatījumus.

Piezīmes.

- Veidojot tīkla galamērķi, noteikti validējiet un koriģējiet iestatījumus, līdz nerodas kļūdas.
- Tiek saglabāti tikai tie galamērķi, kas tika izveidoti serverī Embedded Web Server. Papildinformāciju skatiet kopā ar risinājumu piegādātajā dokumentācijā.

3 Piemērojiet izmaiņas.

Īsceļa izveide

- 1 Sākuma ekrānā pieskarieties pie **Īsceļu centrs**.

Piezīme. Iespējams, ir mainīta ikona un nosaukums. Papildinformāciju jautājiet savam administratoram.

- 2 Atlasiet printera funkciju un pēc tam pieskarieties pie **Izveidot īsceļu**.

Piezīme. Drošā e-pasta funkcija netiek atbalstīta.

- 3 Konfigurējiet iestatījumus un pēc tam pieskarieties pie **Saglabāt**.

- 4 Ierakstiet unikālu īsceļa nosaukumu.

Piezīme. Lai sākuma ekrānā nebūtu apgriezta nosaukumu, ierakstiet tikai līdz 25 rakstzīmēm.

- 5 Pieskarieties pie **Labi**.

Lietojumprogramma automātiski ģenerē unikālu īsceļa numuru.

Piezīme. Lai palaistu īsceļu, pieskarieties pie , pieskarieties pie # un pēc tam ievadiet īsceļa numuru.

Card Copy iestatīšana

1 Atveriet tīmekļa pārlūkprogrammu un adreses laukā ierakstiet printera IP adresi.

Piezīmes.

- Printera IP adrese ir redzama printera sākuma ekrānā. IP adrese tiek attēlota kā četras ciparu kopas, kas atdalītas ar punktiem, piemēram, 123.123.123.123.
- Ja lietojat starpniekserveri, uz laiku to atspējojiet, lai tīmekļa lapa tiktu pareizi ielādēta.

2 Noklikšķiniet uz **Lietojumprogrammas > Card Copy > Konfigurēt**.

Piezīmes.

- Pārbaudiet, vai ir iespējota ikona Displejs.
- Pārbaudiet, vai ir konfigurēti E-pasta iestatījumi un Tīkla koplietošanas iestatījumi.
- Skenējot karti pārlicinieties, vai norādītā skenēšanas izšķirtspēja nepārsniedz 200 dpi krāsainiem dokumentiem un 400 dpi melnbaltiem dokumentiem.
- Skenējot vairākas kartes pārlicinieties, vai norādītā skenēšanas izšķirtspēja nepārsniedz 150 dpi krāsainiem dokumentiem un 300 dpi melnbaltiem dokumentiem.

3 Piemērojiet izmaiņas.

Piezīme. Lai skenētu vairākas kartes, ir nepieciešams printera cietais disks vai viedais krātuves disks.

Displeja pielāgošanas lietošana

Pirms lietojumprogrammas izmantošanas veiciet tālāk norādītās darbības.

- Serverī Embedded Web Server noklikšķiniet uz **Lietotnes > Displeja pielāgošana > Konfigurēt**.
- Iespējojiet un konfigurējiet ekrānsaudzētāja, slaidrādes un fona tapetes iestatījumus.

Ekrānsaudzētāja un slaidrādes attēlu pārvaldība

1 Sadaļā Ekrānsaudzētāja un slaidrādes attēli pievienojiet, rediģējiet vai izdzēsiet attēlu.

Piezīmes.

- Varat pievienot līdz 10 attēliem.
- Ja opcija ir iespējota, ekrānsaudzētājā tiek parādītas statusa ikonas tikai tad, kad ir kļūdas, brīdinājumi vai mākoņa paziņojumi.

2 Piemērojiet izmaiņas.

Fona tapetes attēla maiņa

1 Sākuma ekrānā pieskarieties pie **Mainīt fona tapeti**.

2 Atlasiet izmantojamo attēlu.

3 Piemērojiet izmaiņas.

Slaidrādes rādīšana no zibatmiņas diska

- 1 Ievietojiet zibatmiņas disku USB portā.
- 2 Sākuma ekrānā pieskarieties pie **Slaidrāde**.
Attēli tiek rādīti alfabētiskā secībā.

Piezīme. Kad slaidrāde ir sāкта, varat noņemt zibatmiņas disku, taču attēli netiks glabāti printerī. Ja slaidrāde tiek apturēta, vēlreiz ievietojiet zibatmiņas disku, lai skatītu attēlus.

Klientu atbalsta lietošana

Piezīmes.

- Tikai daži printera modeļi atbalsta šo lietojumprogrammu. Lai iegūtu papildinformāciju, skatiet: [“Atbalstītās lietojumprogrammas” 33. lpp.](#)
 - Informāciju par lietojumprogrammas iestatījumu konfigurēšanu skatiet dokumentā *Klientu atbalsta administratora rokasgrāmata*.
- 1 Sākuma ekrānā pieskarieties pie **Klientu atbalsts**.
 - 2 Izdrukājiet informāciju vai nosūtiet pa e-pastu.

Ierīces kvotu iestatīšana

Piezīmes.

- Tikai daži printera modeļi atbalsta šo lietojumprogrammu. Lai iegūtu papildinformāciju, skatiet: [“Atbalstītās lietojumprogrammas” 33. lpp.](#)
 - Informāciju par lietojumprogrammas iestatījumu konfigurēšanu skatiet dokumentā *Ierīces kvotu administratora rokasgrāmata*.
- 1 Atveriet tīmekļa pārlūkprogrammu un adreses laukā ierakstiet printera IP adresi.

Piezīmes.

- Printera IP adrese ir redzama printera sākuma ekrānā. IP adrese tiek attēlota kā četras ciparu kopas, kas atdalītas ar punktiem, piemēram, 123.123.123.123.
 - Ja lietojat starpniekserveri, uz laiku to atspējojiet, lai tīmekļa lapa tiktu pareizi ielādēta.
- 2 Noklikšķiniet uz **Lietotnes > Ierīces kvotas > Konfigurēt**.
 - 3 Sadaļā Lietotāju konti pievienojiet vai rediģējiet lietotāju un pēc tam iestatiet lietotāja kvotu.
 - 4 Piemērojiet izmaiņas.

Grāmatzīmju pārvaldība

Grāmatzīmju izveide

Izmantojiet grāmatzīmes, lai drukātu bieži izmantotus dokumentus, kas ir saglabāti serveros vai tīmeklī.

- 1 Atveriet tīmekļa pārlūkprogrammu un adreses laukā ierakstiet printera IP adresi.

Piezīmes.

- Printera IP adrese ir redzama printera sākuma ekrānā. IP adrese tiek attēlota kā četras ciparu kopas, kas atdalītas ar punktiem, piemēram, 123.123.123.123.
- Ja lietojat starpniekserveri, uz laiku to atspējojiet, lai tīmekļa lapa tiktu pareizi ielādēta.

2 Noklikšķiniet uz **Grāmatzīmes > Pievienot grāmatzīmi** un pēc tam ierakstiet grāmatzīmes nosaukumu.

3 Atlasiet Adreses protokola veidu un pēc tam veiciet kādu no tālāk norādītajām darbībām:

- Ja izmantojat HTTP un HTTPS, ierakstiet URL, ko lietot kā grāmatzīmi.
- Izmantojot HTTPS, noteikti izmantojiet resursdatora nosaukumu, nevis IP adresi. Piemēram, ierakstiet **manatīmekļavietne.com/paraugs.pdf**, nevis **123.123.123.123/paraugs.pdf**. Pārbaudiet, vai resursdatora nosaukums atbilst arī servera sertifikātā norādītajam kopējam nosaukumam (Common Name — CN). Papildinformāciju par CN vērtības iegūšanu servera sertifikātā skatiet tīmekļa pārlūkprogrammas palīdzības saturā.
- Ja izmantojat FTP, ierakstiet FTP adresi. Piemēram, **mansserveris/mansdirektorijs**. Ievadiet FTP porta numuru. 21. ports ir noklusējuma ports, kurā tiek sūtītas komandas.
- Ja izmantojat SMB, ierakstiet tīkla mapes adresi. Piemēram, **mansserveris/manakoplietošana/mansfails.pdf**. Ierakstiet tīkla domēna nosaukumu.
- Ja nepieciešams, atlasiet FTP un SMB autentifikācijas veidu.

Lai ierobežotu piekļuvi grāmatzīmei, ievadiet PIN.

Piezīme. Lietojumprogramma atbalsta šādus failu veidus: PDF, JPEG un TIFF. Daži printeru modeļi atbalsta citus failu veidus, piemēram, DOCX un XLSX.

4 Noklikšķiniet uz **Saglabāt**.

Mapju izveide

1 Atveriet tīmekļa pārlūkprogrammu un adreses laukā ierakstiet printera IP adresi.

Piezīmes.

- Printera IP adrese ir redzama printera sākuma ekrānā. IP adrese tiek attēlota kā četras ciparu kopas, kas atdalītas ar punktiem, piemēram, 123.123.123.123.
- Ja lietojat starpniekserveri, uz laiku to atspējojiet, lai tīmekļa lapa tiktu pareizi ielādēta.






2 Noklikšķiniet uz **Grāmatzīmes > Pievienot mapi** un pēc tam ierakstiet mapes nosaukumu.

Piezīme. Lai ierobežotu piekļuvi mapei, ievadiet PIN.

3 Noklikšķiniet uz **Saglabāt**.

Piezīme. Mapē varat izveidot mapes vai grāmatzīmes. Lai izveidotu grāmatzīmi, skatiet [“Grāmatzīmju izveide” 35. lpp.](#)

Kontaktpersonu pārvaldība

- 1 Sākuma ekrānā pieskarieties pie **Adrešu grāmata**.
- 2 Izpildiet vienu vai vairākas tālāk norādītās darbības.
 - Lai pievienotu kontaktpersonu, ekrāna augšdaļā pieskarieties pie  un pēc tam pieskarieties pie **Izveidot kontaktpersonu**. Ja nepieciešams, norādiet pieteikšanās veidu, lai atļautu piekļuvi lietojumprogrammām.
 - Lai izdzēstu kontaktpersonu, ekrāna augšdaļā pieskarieties pie , pieskarieties pie **Dzēst kontaktpersonas** un pēc tam atlasiet kontaktpersonu.
 - Lai rediģētu kontaktpersonas informāciju, pieskarieties pie kontaktpersonas vārda.
 - Lai izveidotu grupu, ekrāna augšdaļā pieskarieties pie  un pēc tam pieskarieties pie **Izveidot grupu**. Ja nepieciešams, norādiet pieteikšanās veidu, lai atļautu piekļuvi lietojumprogrammām.
 - Lai izdzēstu grupu, ekrāna augšdaļā pieskarieties pie , pieskarieties pie **Dzēst grupas** un pēc tam atlasiet grupu.
 - Lai rediģētu kontaktpersonu grupu, pieskarieties pie **GROUPS** > atlasiet grupas nosaukumu >  > atlasiet vajadzīgo darbību.
- 3 Piemērojiet izmaiņas.

Pieejamības funkciju iestatīšana un lietošana

Balss norāžu aktivizēšana

Sākuma ekrānā

- 1 Ar vienu pirkstu un vienu kustību displejā lēnām pārvelciet pa kreisi un pēc tam uz augšu, līdz dzirdat balss ziņojumu.
- 2 Ar diviem pirkstiem pieskarieties pie **Labi**.

Piezīme. Ja žesti nestrādā, pieskarieties stingrāk.

Lietojot tastatūru

- 1 Nospiediet un turiet taustiņu **5**, līdz dzirdat balss ziņojumu.
- 2 Nospiediet taustiņu **Tab**, lai pārvietotu kursoru uz pogas **Labi**, pēc tam nospiediet taustiņu **Enter**.

Piezīmes.

- Kad ir aktivizētas balss norādes, vienmēr izmantojiet divus pirkstus, lai atlasītu jebkuru vienumu displejā.
- Balss norādes tiek atbalstītas dažās valodās.

Balss norāžu deaktivizēšana

- 1 Ar vienu pirkstu un vienu kustību displejā lēnām pārvelciet pa kreisi un pēc tam uz augšu, līdz dzirdat balss ziņojumu.
- 2 Ar diviem pirkstiem veiciet kādu no šīm darbībām:
 - Pieskarieties pie **Balss norādes**, pēc tam pieskarieties pie **Labi**.
 - Pieskarieties pie **Atcelt**.

Piezīme. Ja žesti nestrādā, pieskarieties stingrāk.

Balss norādes varat arī deaktivizēt, veicot kādu no šīm darbībām:

- Ar diviem pirkstiem divreiz pieskarieties sākuma ekrānam.
- Nospiediet ieslēgšanas/izslēgšanas pogu, lai printerī aktivizētu miega vai hibernēšanas režīmu.

Pārvietošanās ekrānā, izmantojot žestus

Piezīmes.

- Vairākumu žestu var izmantot tikai tad, ja ir aktivizētas balss norādes.
- Iespējojiet palielinājumu, lai lietotu tālummaiņas un panoramēšanas žestus.
- Izmantojiet fizisko tastatūru, lai ievadītu rakstzīmes un koriģētu noteiktus iestatījumus.

Žests	Funkcija
Ar vienu pirkstu pārvelciet pa kreisi un pēc tam uz augšu	Atveriet pieejamības režīmu. Izmantojiet šo pašu žestu, lai izietu no pieejamības režīma. Piezīme. Šo žestu var lietot arī tad, kad printeris ir normālā darbības režīmā.
Ar vienu pirkstu divas reizes pieskarieties	Ekrānā atlasiet opciju vai vienumu.
Ar diviem pirkstiem divas reizes pieskarieties sākuma ekrāna ikonai	Deaktivizējiet pieejamības režīmu.
Ar vienu pirkstu trīs reizes pieskarieties	Tuviniet vai tāliniet tekstu un attēlus.
Ar vienu pirkstu pārvelciet pa labi vai uz leju	Pārejiet pie nākamā vienuma ekrānā.
Ar vienu pirkstu pārvelciet pa kreisi vai uz augšu	Pārejiet pie iepriekšējā vienuma ekrānā.
Ar vienu pirkstu pārvelciet uz augšu un pēc tam uz leju	Pārejiet pie pirmā vienuma ekrānā.
Bīdīšana	Piekļūstiet tālummainīta attēla detaļām, kas atrodas ārpus ekrāna. Piezīme. Ar diviem pirkstiem velciet tālummainīto attēlu.
Ar vienu pirkstu pārvelciet uz augšu un pēc tam pa labi	Palieliniet skaļumu. Piezīme. Šo žestu var lietot arī tad, kad printeris ir normālā darbības režīmā.
Ar vienu pirkstu pārvelciet uz leju un pēc tam pa labi	Samaziniet skaļumu. Piezīme. Šo žestu var lietot arī tad, kad printeris ir normālā darbības režīmā.
Ar vienu pirkstu pārvelciet uz augšu un pēc tam pa kreisi	Izejiet no lietojumprogrammas un atgriezieties sākuma ekrānā.
Ar vienu pirkstu pārvelciet uz leju un pēc tam pa kreisi	Atgriezieties pie iepriekšējā iestatījuma.

Ekrāna tastatūras lietošana

Kad ir redzama ekrāna tastatūra, veiciet vienu vai vairākas no šīm darbībām:

- Pieskarieties taustiņam, lai rakstzīmi izrunātu un ierakstītu laukā.
- Ar pirkstu velciet pa dažādām rakstzīmēm, lai rakstzīmi izrunātu un ierakstītu laukā.
- Ar diviem pirkstiem pieskarieties tekstlodziņam, lai izrunātu laukā esošās rakstzīmes.
- Pieskarieties pie **Atpakaļatkāpe**, lai dzēstu rakstzīmes.

Palielinājuma režīma iespējošana

- 1 Ar vienu pirkstu un vienu kustību displejā lēnām pārvelciet pa kreisi un pēc tam uz augšu, līdz dzirdat balss ziņojumu.

Piezīme. Printera modeļos bez iebūvētiem skaļruņiem izmantojiet austiņas, lai dzirdētu ziņojumu.

- 2 Ar diviem pirkstiem veiciet šādas darbības:

- a Pieskarieties pie **Palielinājuma režīms**.
- b Pieskarieties pie **Labi**.

Piezīme. Ja žesti nestrādā, pieskarieties stingrāk.

Lai iegūtu papildinformāciju par pārvietošanos palielinātā ekrānā, skatiet: [“Pārvietošanās ekrānā, izmantojot žestus” 38. lpp.](#)

Balss norāžu runas ātruma pielāgošana


- 1 Sākuma ekrānā pieskarieties pie **Iestatījumi > Ierīce > Pieejamība > Runas ātrums**.
- 2 Atlasiet runas ātrumu.

Austiņu noklusējuma skaļuma koriģēšana

- 1 Sākuma ekrānā pieskarieties pie **Iestatījumi > Ierīce > Pieejamība**.
- 2 Koriģējiet austiņu skaļumu.

Piezīme. Skaļums tiek atiestatīts uz noklusējuma vērtību, kad lietotājs iziet no pieejamības režīma vai printeris atsāk darbību pēc miega vai hibernēšanas režīma.

Iekšējā skaļruņa noklusējuma skaļuma koriģēšana

- 1 Sākuma ekrānā pieskarieties pie .
- 2 Koriģējiet skaļumu.

Piezīmes.

- Ja ir iespējots klusais režīms, skaņas signāli tiek izslēgti. Šis iestatījums samazina arī printera darbības ātrumu.
- Skaļums tiek atiestatīts uz noklusējuma vērtību, kad lietotājs iziet no pieejamības režīma vai printeris atsāk darbību pēc miega vai hibernēšanas režīma.

Izrunātu paroļu vai personas identifikācijas numuru iespējošana

- 1 Sākuma ekrānā pieskarieties pie **Iestatījumi > Ierīce > Pieejamība > Izrunāt paroles/PIN.**
- 2 Iespējojiet iestatījumu.

Faksa funkcijas iestatīšana printerī

Atbalstītie faksi

Printera modelis	Analogais fakss ¹	etherFAX ²	Faksa serveris	Fax over IP (FoIP) ³
CX930	✓	✓	✓	✓
CX931	✓	✓	✓	✓
XC9325	✓	✓	✓	✓
XC9335	✓	✓	✓	✓

¹ Nepieciešama uzstādīta faksa karte. Papildinformāciju jautājiet printera iegādes vietā.

² Nepieciešams abonements. Lai iegūtu papildinformāciju, skatiet vietni <https://www.etherfax.net/lexmark> vai jautājiet printera iegādes vietā.

³ Jāinstalē licenču kopa. Papildinformāciju jautājiet printera iegādes vietā.

Faksa funkcijas iestatīšana, izmantojot analogo faksu

Piezīmes.

- Ir jāuzstāda faksa karte, lai printeris varētu lietot analogo faksu.
- Dažas savienojuma metodes ir izmantojamas tikai dažās valstīs vai reģionos.
- Ja faksa funkcija ir iespējota un nav pilnībā iestatīta, iespējams, mirgo sarkana indikatora gaisma.
- Ja jums nav TCP/IP vides, faksu iestatiet vadības panelī.

Bīdinājums — iespējams bojājums: Lai izvairītos no datu zaudēšanas vai nepareizas printera darbības, faksa saņemšanas vai sūtīšanas laikā nepieskarieties kabeļiem vai printerim šeit attēlotajos apgabalos.



Izvēlnes iestatījumi lietošana printerī

- 1 Sākuma ekrānā pieskarieties pie **Iestatījumi > Fakss > Faksa iestatīšana > Vispārīgi faksa iestatījumi**.
- 2 Konfigurējiet iestatījumus.

Ja lietojat serveri Embedded Web Server

- 1 Atveriet tīmekļa pārlūkprogrammu un adreses laukā ierakstiet printera IP adresi.

Piezīmes.

- Printera IP adrese ir redzama sākuma ekrānā. IP adrese tiek attēlota kā četras ciparu kopas, kas atdalītas ar punktiem, piemēram, 123.123.123.123.
- Ja lietojat starpniekserveri, uz laiku to atspējojiet, lai tīmekļa lapa tiktu pareizi ielādēta.

- 2 Noklikšķiniet uz **Iestatījumi > Fakss > Faksa iestatīšana > Vispārīgi faksa iestatījumi**.
- 3 Konfigurējiet iestatījumus.
- 4 Piemērojiet izmaiņas.

Faksa funkcijas iestatīšana, izmantojot etherFAX

Piezīmes.

- Printera programmatūrai jābūt atjauninātai uz jaunāko versiju. Lai iegūtu papildinformāciju, skatiet: [“Programmatūras atjaunināšana” 76. lpp.](#)
- Printerī ir jābūt instalētai atbilstošai licenču kopai. Lai iegūtu papildinformāciju, sazinieties ar etherFAX.
- Pārliecinieties, vai jūsu printeris ir reģistrēts etherFAX portālā. Lai iegūtu papildinformāciju, skatiet vietni <https://www.etherfax.net/lexmark>.
- Reģistrējoties ir nepieciešams printera sērijas numurs. Lai atrastu sērijas numuru, skatiet [“Printera sērijas numura atrašana” 10. lpp.](#)

- 1 Atveriet tīmekļa pārlūkprogrammu un adreses laukā ierakstiet printera IP adresi.

Piezīmes.

- Printera IP adrese ir redzama sākuma ekrānā. IP adrese tiek attēlota kā četras ciparu kopas, kas atdalītas ar punktiem, piemēram, 123.123.123.123.
- Ja lietojat starpniekserveri, uz laiku to atspējojiet, lai tīmekļa lapa tiktu pareizi ielādēta.

2 Noklikšķiniet uz **Iestatījumi > Fakss > Faksa iestatīšana > Vispārīgi faksa iestatījumi**.

Piezīme. Iestatījums Faksa iestatīšana ir redzams tikai tad, ja Faksa režīms iestatījums ir Fakss.

3 Laukā Faksa nosaukums ierakstiet unikālu nosaukumu.**4** Laukā Faksa numurs ierakstiet faksa numuru, ko izsniedza etherFAX.**5** Izvēlnē Faksa pārraide atlasiet **etherFAX**.**Piezīmes.**

- Šī izvēlne ir redzama tikai tad, ja ir pieejama vairāk nekā viena faksa pārraide.
- Ja printerim ir uzstādīta tikai etherFAX, tā tiek automātiski konfigurēta.

6 Piemērojiet izmaiņas.

Faksa funkcijas iestatīšana, izmantojot faksa serveri

Piezīmes.

- Šī funkcija ļauj sūtīt faksa ziņojumus faksa pakalpojumu sniedzējam, kas atbalsta e-pasta ziņojumu saņemšanu.
- Šī funkcija atbalsta tikai izejošos faksa ziņojumus. Lai nodrošinātu faksa saņemšanu, nodrošiniet, lai jūsu printerī būtu konfigurēta faksa ierīce, piemēram, analogais fakss, etherFAX vai Fax over IP (FoIP).

1 Atveriet tīmekļa pārlūkprogrammu un adreses laukā ierakstiet printera IP adresi.**Piezīmes.**

- Printera IP adrese ir redzama sākuma ekrānā. IP adrese tiek attēlota kā četras ciparu kopas, kas atdalītas ar punktiem, piemēram, 123.123.123.123.
- Ja lietojat starpniekserveri, uz laiku to atspējojiet, lai tīmekļa lapa tiktu pareizi ielādēta.

2 Noklikšķiniet uz **Iestatījumi > Fakss**.**3** Izvēlnē Faksa režīms atlasiet **Faksa serveris** un pēc tam noklikšķiniet uz **Saglabāt**.**4** Noklikšķiniet uz **Faksa servera iestatīšana**.**5** Laukā Adresāta formāts ierakstiet **[#]@myfax.com**, kur **[#]** ir faksa numurs un **myfax.com** ir faksa pakalpojumu sniedzēja domēns.**Piezīmes.**

- Ja nepieciešams, konfigurējiet lauku Atbildes adrese, Tēma vai Ziņojums.
- Lai nodrošinātu, ka printerī tiek saņemti faksa ziņojumi, iespējojiet faksa saņemšanas iestatījumu ierīcē. Nodrošiniet, lai būtu konfigurēta faksa ierīce.

6 Noklikšķiniet uz **Saglabāt**.

7 Noklikšķiniet uz **Faksa servera e-pasta iestatījumi** un pēc tam veiciet kādu no tālāk norādītajām darbībām.

- Iespējojiet **Lietot SMTP serveri e-pasta funkcijai**.

Piezīme. Ja SMTP iestatījumi e-pasta funkcijai nav konfigurēti, skatiet sadaļu [“E-pasta SMTP iestatījumu konfigurēšana” 48. lpp.](#)

- Konfigurējiet SMTP iestatījumus. Papildinformāciju jautājiet savam e-pasta pakalpojumu sniedzējam.

8 Piemērojiet izmaiņas.

Faksa iestatīšana, izmantojot standarta tālruņa līniju

Piezīme. Šie norādījumi attiecas tikai uz tiem printeriem, kas atbalsta analogo faksu. Lai iegūtu papildinformāciju, skatiet: [“Atbalstītie faksi” 40. lpp.](#)



UZMANĪBU — ŠOKA BRIESMAS: Lai izvairītos no elektrošoka riska, negaisa laikā neveiciet šī produkta uzstādīšanu un neveidojiet nekādus elektriskus vai kabeļu savienojumus, izmantojot, piemēram, strāvas vadu, faksa funkciju vai tālruņa līniju.

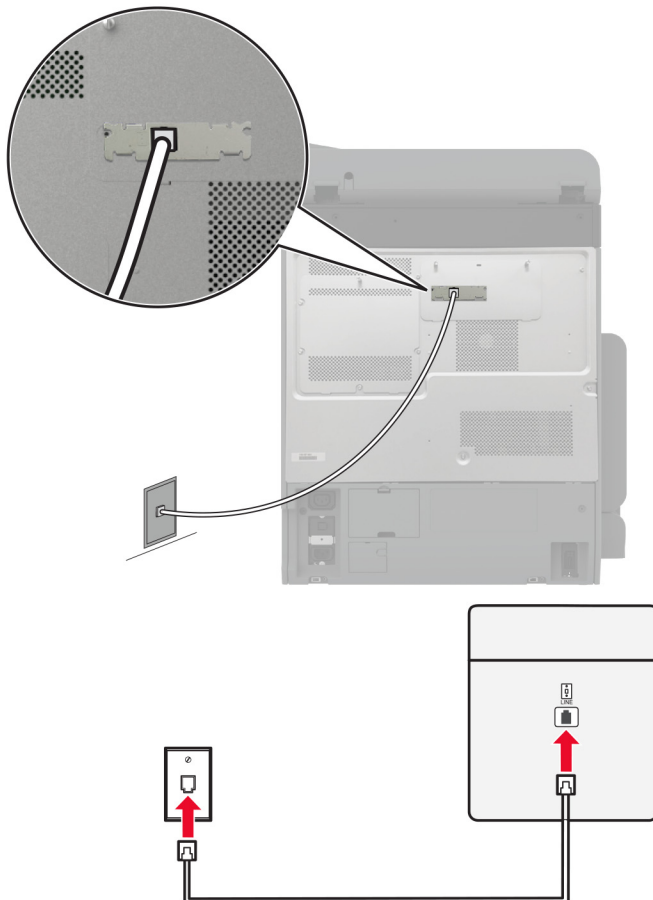


UZMANĪBU — ŠOKA BRIESMAS: Lai izvairītos no elektrošoka riska, nelietojiet faksa funkciju negaisa laikā.



UZMANĪBU — IESPĒJAMS SAVAINOJUMS: Lai samazinātu aizdegšanās risku, kad šo produktu pievienojat publiskajam tālruņa tīklam, izmantojiet tikai 26 AWG vai lielāku telekomunikāciju (RJ-11) vadu. Lietotājiem Austrālijā jāizmanto Austrālijas Komunikāciju un mediju iestādes apstiprināts vads.

1. iestatīšanas veids. Printeris ir pievienots atvēlētajai faksa līnijai



- 1 Vienu tālruņa kabeļa galu pievienojiet printera līnijas portam.
- 2 Otru kabeļa galu pievienojiet aktīvai analogajai kontaktligzdai.

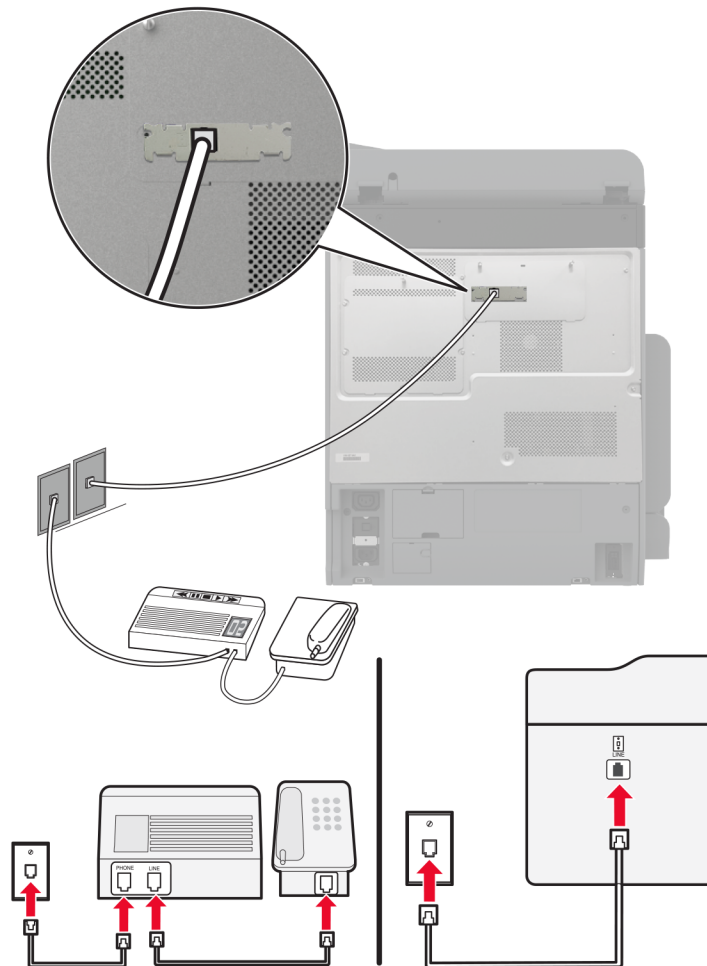
Piezīmes.

- Varat iestatīt printeri saņemt faksus automātiski (opcijas Automātiska atbilde iestatījums **ieslēgts**) vai manuāli (opcijas Automātiska atbilde iestatījums **izslēgts**).
- Ja vēlaties saņemt faksus automātiski, iestatiet printeri atbildēt, kad tiek saņemts konkrēts zvanu skaits.

2. iestatīšanas veids. Printerim ir kopīga līnija ar automātisko atbildētāju

Piezīme. Ja abonējat atšķirīgas zvanīšanas pakalpojumu, pārliecinieties, ka printerī iestatāt pareizo zvana signālu. Pretējā gadījumā printeris nevar saņemt faksus pat tad, ja ir iestatīta automātiska faksu saņemšana.

Ierīces ir pievienotas dažādām kontaktligzdām



- 1 Vienu tālruņa kabeļa galu pievienojiet printera līnijas portam.
- 2 Otru kabeļa galu pievienojiet aktīvai analogajai kontaktligzdai.


Piezīmes.


- Ja līnija tiek izmantota tikai vienam tālruņa numuram, iestatiet printeri saņemt faksus automātiski.
- Iestatiet printeri atbildēt uz zvaniem, nogaidot divus zvana signālus pēc automātiskā atbildētāja. Piemēram, ja automātiskais atbildētājs atbild uz zvaniem pēc četriem zvana signāliem, kā printera iestatījuma Zvana signāli pirms atbildes vērtību norādiet 6.

Faksa iestatīšana valstīs vai reģionos ar atšķirīgām tālruņa kontaktligzdām un spraudņiem

Piezīme. Šie norādījumi attiecas tikai uz tiem printeriem, kas atbalsta analogo faksu. Lai iegūtu papildinformāciju, skatiet: [“Atbalsfītie faksi” 40. lpp.](#)

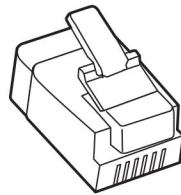
⚠ UZMANĪBU — ŠOKA BRIESMAS: Lai izvairītos no elektrošoka riska, negaisa laikā neveiciet šī produkta uzstādīšanu un neveidojiet nekādus elektriskus vai kabeļu savienojumus, izmantojot, piemēram, strāvas vadu, faksa funkciju vai tālruņa līniju.

 **UZMANĪBU — ŠOKA BRIESMAS:** Lai izvairītos no elektrošoka riska, nelietojiet faksa funkciju negaisa laikā.

 **UZMANĪBU — IESPĒJAMS SAVAINOJUMS:** Lai samazinātu aizdegšanās risku, kad šo produktu pievienojat publiskajam tālruņa tīklam, izmantojiet tikai 26 AWG vai lielāku telekomunikāciju (RJ-11) vadu. Lietotājiem Austrālijā jāizmanto Austrālijas Komunikāciju un mediju iestādes apstiprināts vads.

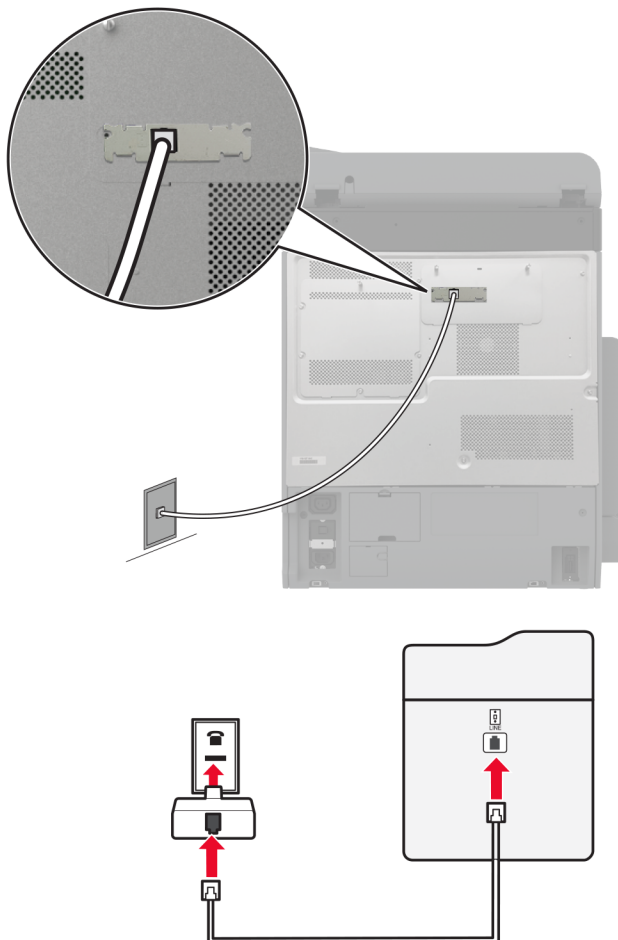
Standarta sienas kontaktligzda, kas tiek lietota lielākajā daļā valstu vai reģionu, ir RJ-11. Ja jūsu telpās esošā kontaktligzda vai aprīkojums nav piemērots šāda veida savienojumam, izmantojiet tālruņa adapteri. Jūsu valstij vai reģionam paredzēts adapteris, iespējams, nav iekļauts printera komplektācijā, un to ir jāiegādājas atsevišķi.

Printera tālruņa portā, iespējams, ir uzstādīts adaptera spraudnis. Nenoņemiet adaptera spraudni no printera tālruņa porta, ja veidojat savienojumu ar seriālu vai kaskādes veida tālruņa sistēmu.



Daļas nosaukums	Daļas numurs
Lexmark adaptera spraudnis	40X8519

Printera pievienošana citai, nevis RJ-11 sienas kontaktligzdai



- 1 Vienu tālruņa kabeļa galu pievienojiet printera līnijas portam.
- 2 Otru kabeļa galu pievienojiet RJ-11 adapterim un pēc tam pievienojiet adapteri sienas kontaktligzdai.
- 3 Ja vēlaties tai pašai sienas kontaktligzdai pievienot papildu ierīci ar citu, nevis RJ-11 savienotāju, pievienojiet to tieši tālruņa adapterim.

Pievienošana atšķirīgās zvanīšanas pakalpojumam

Atšķirīgās zvanīšanas pakalpojums ļauj izmantot vairākus tālruņa numurus vienā tālruņa līnijā. Katrs tālruņa numurs tiek piesaistīts atšķirīgam zvana signālam.

Piezīme. Šie norādījumi attiecas tikai uz tiem printeriem, kas atbalsta analogo faksu. Lai iegūtu papildinformāciju, skatiet: [“Atbalstītie faksi” 40. lpp.](#)

- 1 Sākuma ekrānā pieskarieties pie **Iestatījumi > Fakss > Faksa iestatīšana > Faksa saņemšanas iestatījumi > Administratora vadīklas > Atbildēt uz.**
- 2 Atlasiet zvana signālu.

Faksa datuma un laika iestatīšana

Piezīme. Pārbaudiet, vai fakss ir konfigurēts. Lai iegūtu papildinformāciju, skatiet: [“Faksa funkcijas iestatīšana printerī” 40. lpp.](#)

- 1 Sākuma ekrānā pieskarieties pie **Iestatījumi > Ierīce > Preferences > Datums un laiks > Konfigurēt.**
- 2 Konfigurējiet iestatījumus.

Ziemas/vasaras laika perioda konfigurēšana

Piezīme. Pārbaudiet, vai fakss ir konfigurēts. Papildinformāciju skatiet sadaļā [Faksa funkcijas iestatīšana printerī](#).

- 1 Sākuma ekrānā pieskarieties pie **Iestatījumi > Ierīce > Preferences > Datums un laiks > Konfigurēt.**
- 2 Izvēlnē Laika josla pieskarieties pie **(UTC+lietotājs) pielāgots.**
- 3 Pieskarieties pie **UTC (GMT) laika nobīde** un pēc tam konfigurējiet iestatījumus.

Faksa skaļruņa iestatījumu konfigurēšana

Piezīme. Pārbaudiet, vai fakss ir konfigurēts. Papildinformāciju skatiet sadaļā [Faksa funkcijas iestatīšana printerī](#).

- 1 Sākuma ekrānā pieskarieties pie **Iestatījumi > Fakss > Faksa iestatīšana > Skaļruņa iestatījumi.**
- 2 Rīkojieties šādi:
 - Izvēlieties opcijas Skaļruņa režīms iestatījumu **Vienmēr ieslēgts.**
 - Izvēlieties opcijas Skaļruņa skaļums iestatījumu **Augsts.**
 - Iespējojiet Zvanītāja skaļums.

E-pasta SMTP iestatījumu konfigurēšana

Konfigurējiet vienkāršā pasta pārsūtīšanas protokola (Simple Mail Transfer Protocol — SMTP) iestatījumus, lai e-pastā sūtītu skenētu dokumentu. Katram e-pasta pakalpojumu sniedzējam iestatījumi var atšķirties.

Pirms darba sākšanas pārbaudiet, vai printeris ir pievienots tīklam un tīkls ir savienots ar internetu.

Embedded Web Server lietošana

- 1 Atveriet tīmekļa pārlūkprogrammu un adreses laukā ierakstiet printera IP adresi.

Piezīmes.

- Printera IP adrese ir redzama printera sākuma ekrānā. IP adrese tiek attēlota kā četras ciparu kopas, kas atdalītas ar punktiem, piemēram, 123.123.123.123.
- Ja lietojat starpniekserveri, uz laiku to atspējojiet, lai tīmekļa lapa tiktu pareizi ielādēta.

- 2 Noklikšķiniet uz **Iestatījumi > E-pasts**
- 3 Sadaļā E-pasta iestatīšana konfigurējiet iestatījumus.

Piezīmes.

- Papildinformāciju skatiet sarakstā ar [e-pasta pakalpojumu sniedzējiem](#).
- Ja e-pasta pakalpojumu sniedzējs nav sarakstā, sazinieties ar savu pakalpojumu sniedzēju, lai noskaidrotu iestatījumus.

4 Noklikšķiniet uz **Saglabāt**.**Izvēlnes iestatījumi lietošana printerī**

1 Sākuma ekrānā pieskarieties pie **Iestatījumi > E-pasts > E-pasta iestatīšana**

2 Konfigurējiet iestatījumus.

Piezīmes.

- Papildinformāciju skatiet sarakstā ar [e-pasta pakalpojumu sniedzējiem](#).
- Ja e-pasta pakalpojumu sniedzējs nav sarakstā, sazinieties ar savu pakalpojumu sniedzēju, lai noskaidrotu iestatījumus.

E-pasta pakalpojumu sniedzēji

- [AOL Mail](#)
- [Comcast Mail](#)
- [Gmail](#)
- [iCloud Mail](#)
- [Mail.com](#)
- [NetEase Mail \(mail.126.com\)](#)
- [NetEase Mail \(mail.163.com\)](#)
- [NetEase Mail \(mail.yeah.net\)](#)
- [Outlook Live vai Microsoft 365](#)
- [QQ Mail](#)
- [Sina Mail](#)
- [Sohu Mail](#)
- [Yahoo! Mail](#)
- [Zoho Mail](#)

Piezīmes.

- Ja, izmantojot nodrošinātos iestatījumus, rodas kļūdas, sazinieties ar savu e-pasta pakalpojumu sniedzēju.
- Ja e-pasta pakalpojumu sniedzējs nav sarakstā, sazinieties ar savu sniedzēju.

AOL Mail

Iestatījums	Vērtība
Primārā SMTP vārteja	smtp.aol.com
Primārās SMTP vārtejas ports	587
Izmantot SSL/TLS	Nepieciešams

Iestatījums	Vērtība
Pieprasīt uzticamu sertifikātu	Atspējots
Atbildes adrese	Jūsu e-pasta adrese
SMTP servera autentifikācija	Pieteikšanās/parasta
Ierīces iniciēts e-pasts	Lietot ierīces SMTP akreditācijas datus
Ierīces lietotāja ID	Jūsu e-pasta adrese
Ierīces parole	Lietotnes parole Piezīme. Lai izveidotu lietotnes paroli, atveriet lapu AOL Account Security , piesakieties savā kontā un pēc tam noklikšķiniet uz Generate app password .

Comcast Mail

Iestatījums	Vērtība
Primārā SMTP vārteja	smtp.comcast.net
Primārās SMTP vārtejas ports	587
Izmantot SSL/TLS	Nepieciešams
Pieprasīt uzticamu sertifikātu	Atspējots
Atbildes adrese	Jūsu e-pasta adrese
SMTP servera autentifikācija	Pieteikšanās/parasta
Ierīces iniciēts e-pasts	Lietot ierīces SMTP akreditācijas datus
Ierīces lietotāja ID	Jūsu e-pasta adrese
Ierīces parole	Konta parole

Piezīme. Nodrošiniet, lai jūsu kontā ir iespējots trešās puses piekļuves drošības iestatījums. Papildinformāciju skatiet [Comcast Xfinity Connect palīdzības lapā](#).

Gmail™

Piezīme. Pārbaudiet, vai jūsu Google kontā ir iespējota divpakāpju verifikācija. Lai iespējotu divpakāpju verifikāciju, atveriet lapu [Google Account Security](#), piesakieties savā kontā un pēc tam sadaļā Signing in to Google noklikšķiniet uz **2-Step Verification**.

Iestatījums	Vērtība
Primārā SMTP vārteja	smtp.gmail.com
Primārās SMTP vārtejas ports	587
Izmantot SSL/TLS	Nepieciešams
Pieprasīt uzticamu sertifikātu	Atspējots
Atbildes adrese	Jūsu e-pasta adrese
SMTP servera autentifikācija	Pieteikšanās/parasta
Ierīces iniciēts e-pasts	Lietot ierīces SMTP akreditācijas datus
Ierīces lietotāja ID	Jūsu e-pasta adrese

Iestatījums	Vērtība
Ierīces parole	Lietotnes parole Piezīmes. <ul style="list-style-type: none"> Lai izveidotu lietotnes paroli, atveriet lapu Google Account Security, piesakieties savā kontā un pēc tam sadaļā Signing in to Google noklikšķiniet uz App passwords. Opcija App passwords ir redzama tikai tad, ja ir iespējota divpakāpju verifikācija.

iCloud Mail

Piezīme. Pārbaudiet, vai jūsu kontā ir iespējota divpakāpju verifikācija.

Iestatījums	Vērtība
Primārā SMTP vārteja	smtp.mail.me.com
Primārās SMTP vārtejas ports	587
Izmantot SSL/TLS	Nepieciešams
Pieprasīt uzticamu sertifikātu	Atspējots
Atbildes adrese	Jūsu e-pasta adrese
SMTP servera autentifikācija	Pieteikšanās/parasta
Ierīces iniciēts e-pasts	Lietot ierīces SMTP akreditācijas datus
Ierīces lietotāja ID	Jūsu e-pasta adrese
Ierīces parole	Lietotnes parole Piezīme. Lai izveidotu lietotnes paroli, atveriet lapu iCloud Account Management , piesakieties savā kontā un pēc tam sadaļā Security noklikšķiniet uz Generate Password .

Mail.com

Iestatījums	Vērtība
Primārā SMTP vārteja	smtp.mail.com
Primārās SMTP vārtejas ports	587
Izmantot SSL/TLS	Nepieciešams
Pieprasīt uzticamu sertifikātu	Atspējots
Atbildes adrese	Jūsu e-pasta adrese
SMTP servera autentifikācija	Pieteikšanās/parasta
Ierīces iniciēts e-pasts	Lietot ierīces SMTP akreditācijas datus
Ierīces lietotāja ID	Jūsu e-pasta adrese
Ierīces parole	Konta parole

NetEase Mail (mail.126.com)

Piezīme. Pārbaudiet, vai jūsu kontā ir iespējots SMTP pakalpojums. Lai iespējotu pakalpojumu, NetEase Mail sākuslapā noklikšķiniet uz **Settings > POP3/SMTP/IMAP** un tad iespējojiet vai nu **IMAP/SMTP service** vai **POP3/SMTP service**

Iestatījums	Vērtība
Primārā SMTP vārteja	smtp.126.com
Primārās SMTP vārtejas ports	465
Izmantot SSL/TLS	Nepieciešams
Pieprasīt uzticamu sertifikātu	Atspējots
Atbildes adrese	Jūsu e-pasta adrese
SMTP servera autentifikācija	Pieteikšanās/parasta
Ierīces iniciēts e-pasts	Lietot ierīces SMTP akreditācijas datus
Ierīces lietotāja ID	Jūsu e-pasta adrese
Ierīces parole	Autorizēšanas parole Piezīme. Autorizēšanas parole tiek nodrošināta tad, ja ir iespējots iestatījums IMAP/SMTP service vai POP3/SMTP service.

NetEase Mail (mail.163.com)

Piezīme. Pārbaudiet, vai jūsu kontā ir iespējots SMTP pakalpojums. Lai iespējotu pakalpojumu, NetEase Mail sākuslapā noklikšķiniet uz **Settings > POP3/SMTP/IMAP** un tad iespējojiet vai nu **IMAP/SMTP service** vai **POP3/SMTP service**

Iestatījums	Vērtība
Primārā SMTP vārteja	smtp.163.com
Primārās SMTP vārtejas ports	465
Izmantot SSL/TLS	Nepieciešams
Pieprasīt uzticamu sertifikātu	Atspējots
Atbildes adrese	Jūsu e-pasta adrese
SMTP servera autentifikācija	Pieteikšanās/parasta
Ierīces iniciēts e-pasts	Lietot ierīces SMTP akreditācijas datus
Ierīces lietotāja ID	Jūsu e-pasta adrese
Ierīces parole	Autorizēšanas parole Piezīme. Autorizēšanas parole tiek nodrošināta tad, ja ir iespējots iestatījums IMAP/SMTP service vai POP3/SMTP service.

NetEase Mail (mail.yeah.net)

Piezīme. Pārbaudiet, vai jūsu kontā ir iespējots SMTP pakalpojums. Lai iespējotu pakalpojumu, NetEase Mail sākuļlapā noklikšķiniet uz **Settings > POP3/SMTP/IMAP** un tad iespējojiet vai nu **IMAP/SMTP service** vai **POP3/SMTP service**

Iestatījums	Vērtība
Primārā SMTP vārteja	smtp.yeah.net
Primārās SMTP vārtejas ports	465
Izmantot SSL/TLS	Nepieciešams
Pieprasīt uzticamu sertifikātu	Atspējots
Atbildes adrese	Jūsu e-pasta adrese
SMTP servera autentifikācija	Pieteikšanās/parasta
Ierīces iniciēts e-pasts	Lietot ierīces SMTP akreditācijas datus
Ierīces lietotāja ID	Jūsu e-pasta adrese
Ierīces parole	Autorizēšanas parole Piezīme. Autorizēšanas parole tiek nodrošināta tad, ja ir iespējots iestatījums IMAP/SMTP service vai POP3/SMTP service.

Outlook Live vai Microsoft 365

Šie iestatījumi attiecas uz outlook.com, hotmail.com e-pasta domēniem un Microsoft 365 kontiem.

Iestatījums	Vērtība
Primārā SMTP vārteja	smtp.office365.com
Primārās SMTP vārtejas ports	587
Izmantot SSL/TLS	Nepieciešams
Pieprasīt uzticamu sertifikātu	Atspējots
Atbildes adrese	Jūsu e-pasta adrese
SMTP servera autentifikācija	Pieteikšanās/parasta
Ierīces iniciēts e-pasts	Lietot ierīces SMTP akreditācijas datus
Ierīces lietotāja ID	Jūsu e-pasta adrese
Ierīces parole	Konta parole vai lietotnes parole Piezīmes. <ul style="list-style-type: none"> • Kontos, kuros ir atspējota divpakāpju verifikācija, izmantojiet konta paroli. • Outlook.com vai hotmail.com kontos, kuros ir iespējota divpakāpju verifikācija, izmantojiet lietotnes paroli. Lai izveidotu lietotnes paroli, atveriet lapu Outlook Live Account Management un pēc tam piesakieties savā kontā.

Piezīme. Papildu iestatīšanas opcijas uzņēmumiem, kuros izmanto Microsoft 365, skatiet [Microsoft 365 palīdzības lapā](#).

QQ Mail

Piezīme. Pārbaudiet, vai jūsu kontā ir iespējots SMTP pakalpojums. Lai iespējotu pakalpojumu, QQ Mail sākumlapā noklikšķiniet uz **Settings > Account**. Sadaļā POP3/IMAP/SMTP/Exchange/CardDAV/CalDAV Service iespējotiet **POP3/SMTP service** vai **IMAP/SMTP service**.

Iestatījums	Vērtība
Primārā SMTP vārteja	smtp.qq.com
Primārās SMTP vārtejas ports	587
Izmantot SSL/TLS	Nepieciešams
Pieprasīt uzticamu sertifikātu	Atspējots
Atbildes adrese	Jūsu e-pasta adrese
SMTP servera autentifikācija	Pieteikšanās/parasta
Ierīces iniciēts e-pasts	Lietot ierīces SMTP akreditācijas datus
Ierīces lietotāja ID	Jūsu e-pasta adrese
Ierīces parole	Autorizēšanas kods Piezīme. Lai ģenerētu autorizēšanas kodu, QQ Mail sākumlapā noklikšķiniet uz Settings > Account un tad sadaļā POP3/IMAP/SMTP/Exchange/CardDAV/CalDAV Service noklikšķiniet uz Generate authorization code .

Sina Mail

Piezīme. Pārbaudiet, vai jūsu kontā ir iespējots POP3/SMTP pakalpojums. Lai iespējotu pakalpojumu, Sina Mail sākumlapā noklikšķiniet uz **Settings > More settings > User-end POP/IMAP/SMTP** un tad iespējotiet **POP3/SMTP service**.

Iestatījums	Vērtība
Primārā SMTP vārteja	smtp.sina.com
Primārās SMTP vārtejas ports	587
Izmantot SSL/TLS	Nepieciešams
Pieprasīt uzticamu sertifikātu	Atspējots
Atbildes adrese	Jūsu e-pasta adrese
SMTP servera autentifikācija	Pieteikšanās/parasta
Ierīces iniciēts e-pasts	Lietot ierīces SMTP akreditācijas datus
Ierīces lietotāja ID	Jūsu e-pasta adrese
Ierīces parole	Autorizēšanas kods Piezīme. Lai ģenerētu autorizēšanas kodu, e-pasta sākumlapā noklikšķiniet uz Settings > More settings > User-end POP/IMAP/SMTP , un tad iespējotiet Authorization code status .

Sohu Mail

Piezīme. Pārbaudiet, vai jūsu kontā ir iespējots SMTP pakalpojums. Lai iespējotu pakalpojumu, Sohu Mail sāklapā noklikšķiniet uz **Options > Settings > POP3/SMTP/IMAP** un tad iespējojiet vai nu **IMAP/SMTP service** vai **POP3/SMTP service**

Iestatījums	Vērtība
Primārā SMTP vārteja	smtp.sohu.com
Primārās SMTP vārtejas ports	465
Izmantot SSL/TLS	Nepieciešams
Pieprasīt uzticamu sertifikātu	Atspējots
Atbildes adrese	Jūsu e-pasta adrese
SMTP servera autentifikācija	Pieteikšanās/parasta
Ierīces iniciēts e-pasts	Lietot ierīces SMTP akreditācijas datus
Ierīces lietotāja ID	Jūsu e-pasta adrese
Ierīces parole	Neatkarīga parole Piezīme. Neatkarīga parole tiek nodrošina tad, ja ir iespējots iestatījums IMAP/SMTP service vai POP3/SMTP service.

Yahoo! Mail

Iestatījums	Vērtība
Primārā SMTP vārteja	smtp.mail.yahoo.com
Primārās SMTP vārtejas ports	587
Izmantot SSL/TLS	Nepieciešams
Pieprasīt uzticamu sertifikātu	Atspējots
Atbildes adrese	Jūsu e-pasta adrese
SMTP servera autentifikācija	Pieteikšanās/parasta
Ierīces iniciēts e-pasts	Lietot ierīces SMTP akreditācijas datus
Ierīces lietotāja ID	Jūsu e-pasta adrese
Ierīces parole	Lietotnes parole Piezīme. Lai izveidotu lietotnes paroli, atveriet lapu Yahoo Account Security , piesakieties savā kontā un pēc tam noklikšķiniet uz Generate app password .

Zoho Mail

Iestatījums	Vērtība
Primārā SMTP vārteja	smtp.zoho.com
Primārās SMTP vārtejas ports	587
Izmantot SSL/TLS	Nepieciešams
Pieprasīt uzticamu sertifikātu	Atspējots
Atbildes adrese	Jūsu e-pasta adrese

Iestatījums	Vērtība
SMTP servera autentifikācija	Pieteikšanās/parasta
Ierīces iniciēts e-pasts	Lietot ierīces SMTP akreditācijas datus
Ierīces lietotāja ID	Jūsu e-pasta adrese
Ierīces parole	Konta parole vai lietotnes parole Piezīmes. <ul style="list-style-type: none"> Kontos, kuros ir atspējota divpakāpju verifikācija, izmantojiet konta paroli. Kontos, kuros ir iespējota divpakāpju verifikācija, izmantojiet lietotnes paroli. Lai izveidotu lietotnes paroli, atveriet lapu Zoho Mail Account Security, piesakieties savā kontā un pēc tam sadaļā Application-Specific Passwords noklikšķiniet uz Generate New Password.

Papīra un speciālā apdrukājamā materiāla ievietošana

Speciālā apdrukājamā materiāla izmēru un veida iestatīšana

Paplātes automātiski nosaka vienkārša papīra izmērus. Ja izmantojat speciālo apdrukājamo materiālu, piemēram, etiķetes, kartonu vai aploksnes, veiciet tālāk norādītās darbības.

- 1 Sākuma ekrānā pieskarieties pie **Iestatījumi > Papīrs > Paplāšu konfigurēšana > Papīra izmēri/veids >** atlasiet papīra avotu.
- 2 Iestatiet speciālā apdrukājamā materiāla izmērus un veidu.


Universālo papīra izmēru iestatījumu konfigurēšana

- 1 Sākuma ekrānā pieskarieties pie **Iestatījumi > Papīrs > Apdrukājamā materiāla konfigurēšana > Universālā iestatīšana**.
- 2 Konfigurējiet iestatījumus.

Iestatījuma Vairāki universāli izmēri iespējošana

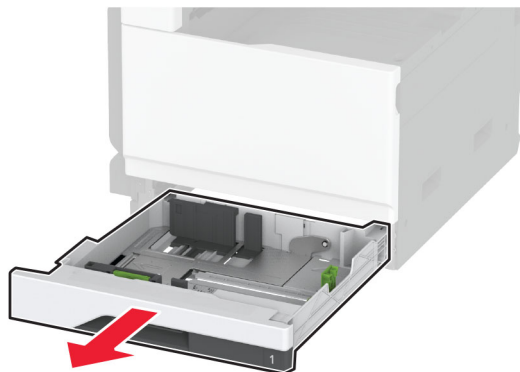
- 1 Sākuma ekrānā pieskarieties **Iestatījumi > Ierīce > Apkope > Izvēlne Konfigurēšana > Paplātes konfigurēšana**.
- 2 Iespējojiet iestatījumu Vairāki universāli izmēri.

Papīra ievietošana 520 lokšņu paplātē

 **UZMANĪBU — APGĀŠANĀS BRIESMAS:** Lai novērstu nestabilu iekārtas novietojumu, ievietojiet papīru katrā paplātē atsevišķi. Turiet pārējās paplātes aizvērtas, kamēr tās netiek lietotas.

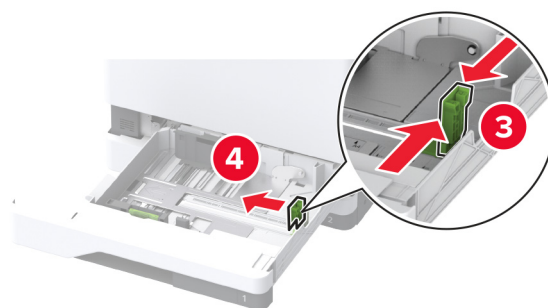
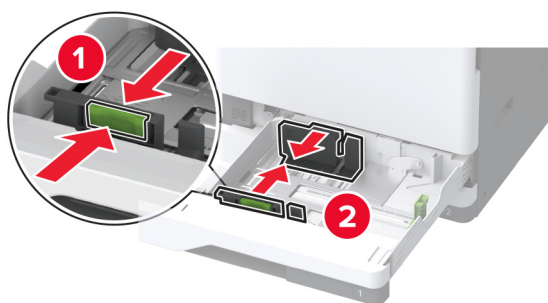
- 1 Izvelciet paplāti.

Piezīme. Lai novērstu papīra iestrēgšanu, neizvelciet paplātes printera darbības laikā.

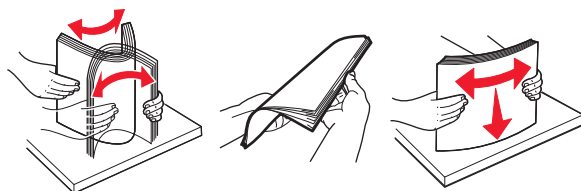


2 Pielāgojiet vadotnes atbilstoši ievietojamā papīra izmēriem.

Piezīme. Lai novietotu vadotnes, izmantojiet indikatorus paplātes apakšdaļā.



3 Pirms papīra ievietošanas izlieciet, pāršķirstiet to un nolīdziniet papīra malas.

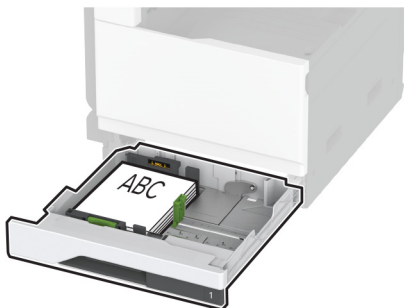


4 Ievietojiet papīra kaudzi ar apdrukājamo pusi uz leju.

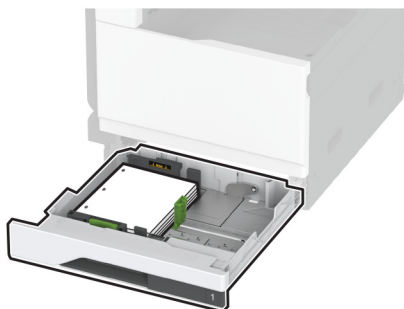
Ja ievietojat veidlapas vai caurumotu papīru, veiciet kādu no tālāk norādītajām darbībām.

Vienpusēja drukāšana garās malas orientācijā

- Veidlapas ievietojiet ar apdrukāto pusi uz augšu tā, lai galvene būtu vērsta uz paplātes aizmuguri.

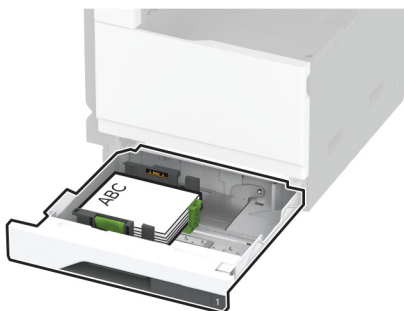


- Caurumoto papīru novietojiet ar apdrukāto pusi uz augšu un ar caurumiem pret paplātes kreiso pusi.

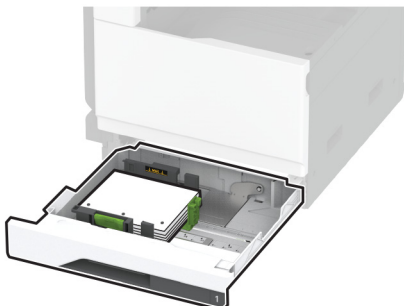


Vienpusēja drukāšana īsās malas orientācijā

- Veidlapas ievietojiet ar apdrukāto pusi uz augšu tā, lai galvene būtu vērsta uz paplātes kreiso pusi.

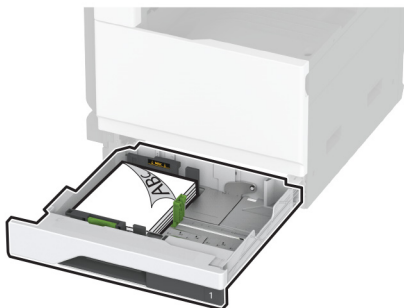


- Caurumoto papīru novietojiet ar apdrukāto pusi uz augšu un ar caurumiem pret paplātes priekšpusi.

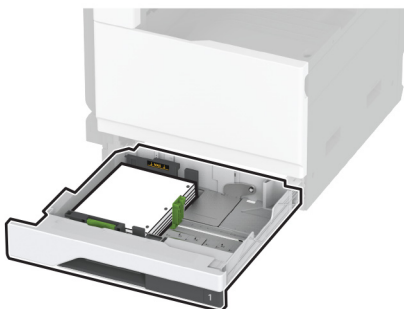


Divpusēja drukāšana garās malas orientācijā

- Veidlapas ievietojiet ar apdrukāto pusi uz leju tā, lai galvene būtu vērsta uz paplātes aizmuguri.

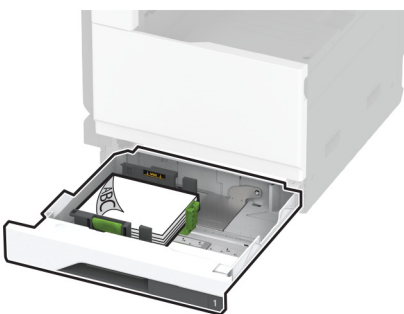


- Caurumoto papīru novietojiet ar apdrukāto pusi uz leju un ar caurumiem pret paplātes labo pusi.

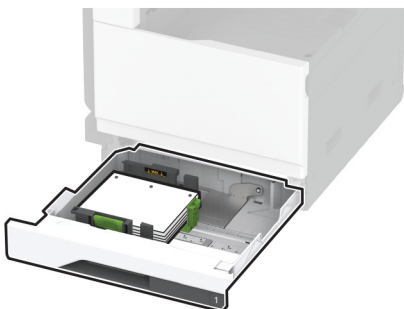


Divpusēja drukāšana īsās malas orientācijā

- Veidlapas ievietojiet ar apdrukāto pusi uz leju tā, lai galvene būtu vērsta uz paplātes kreiso pusi.

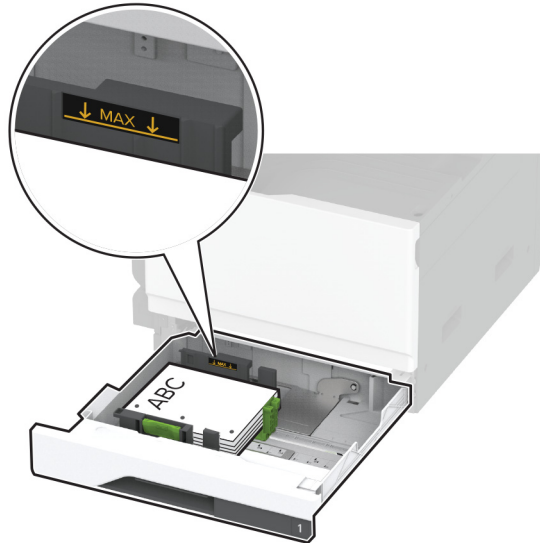


- Caurumoto papīru novietojiet ar apdrukāto pusi uz leju un ar caurumiem pret paplātes aizmuguri.



Piezīmes.

- Neslidiniet papīru paplātē.
- Pārliecinieties, vai sānu vadotnes cieši pieguļ papīram.
- Nodrošiniet, lai ievietotā papīra daudzums nepārsniedz maksimālā papīra daudzuma indikatoru. Pārpildīšana var radīt papīra sastrēgumu.

**5** Ievietojiet paplāti.

Ja nepieciešams, iestatiet papīra izmērus un veidu atbilstoši paplātēs ievietotajam papīram.

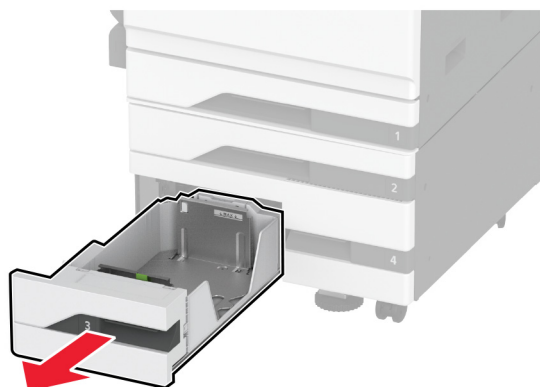
Piezīme. Ja ir uzstādīts apdarinātājs, drukātie attēli tiek apgriezti par 180°.

Papīra ievietošana 2520 lokšņu tandēma paplātē

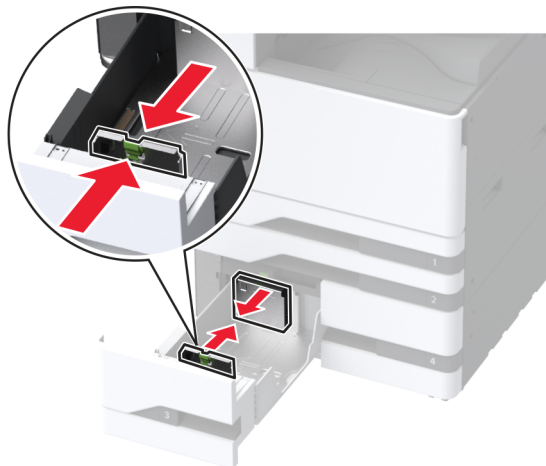
⚠ UZMANĪBU — APGĀŠANĀS BRIESMAS: Lai novērstu nestabilu iekārtas novietojumu, ievietojiet papīru katrā paplātē atsevišķi. Turiet pārējās paplātes aizvērtas, kamēr tās netiek lietotas.

1 Izvelciet paplāti.

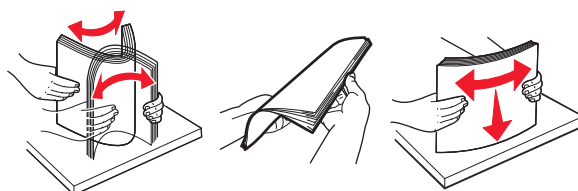
Piezīme. Lai novērstu papīra iestrēgšanu, neizvelciet paplātes printera darbības laikā.



2 Pielāgojiet vadotnes atbilstoši ievietojamā papīra izmēriem.



3 Pirms papīra ievietošanas izlieciet, pāršķirstiet to un nolīdziniet papīra malas.



4 Ievietojiet papīru.

- Vienpusēja drukāšana: ievietojiet papīru ar apdrukājamo pusi uz augšu.
- Divpusēja drukāšana: ievietojiet papīru ar apdrukājamo pusi uz leju.

Ja ievietojat veidlapas vai caurumotu papīru, veiciet kādu no tālāk norādītajām darbībām.

Vienpusēja drukāšana

- Veidlapas ievietojiet ar apdrukāto pusi uz augšu tā, lai galvene būtu vērsta uz paplātes aizmuguri.



- Caurumoto papīru novietojiet ar apdrukāto pusi uz augšu un ar caurumiem pret paplātes kreiso pusi.



Divpusēja drukāšana

- Veidlapas ievietojiet ar apdrukāto pusi uz leju tā, lai galvene būtu vērsta uz paplātes aizmuguri.



- Caurumoto papīru novietojiet ar apdrukāto pusi uz leju un ar caurumiem pret paplātes labo pusi.



Piezīmes.

- Neslidiniet papīru paplātē.
- Nodrošīniet, lai ievietotā papīra daudzums nepārsniedz maksimālā papīra daudzuma indikatoru. Pārpildīšana var radīt papīra sastrēgumu.



5 Ievietojiet paplāti.

Ja nepieciešams, iestatiet papīra izmērus un veidu atbilstoši paplātēs ievietotajam papīram.

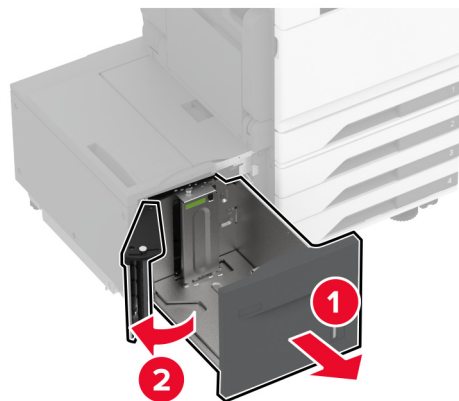
Piezīme. Ja ir uzstādīts apdarinātājs, drukātie attēli tiek apgriezti par 180°.

Papīra ievietošana 2000 lokšņu paplātē

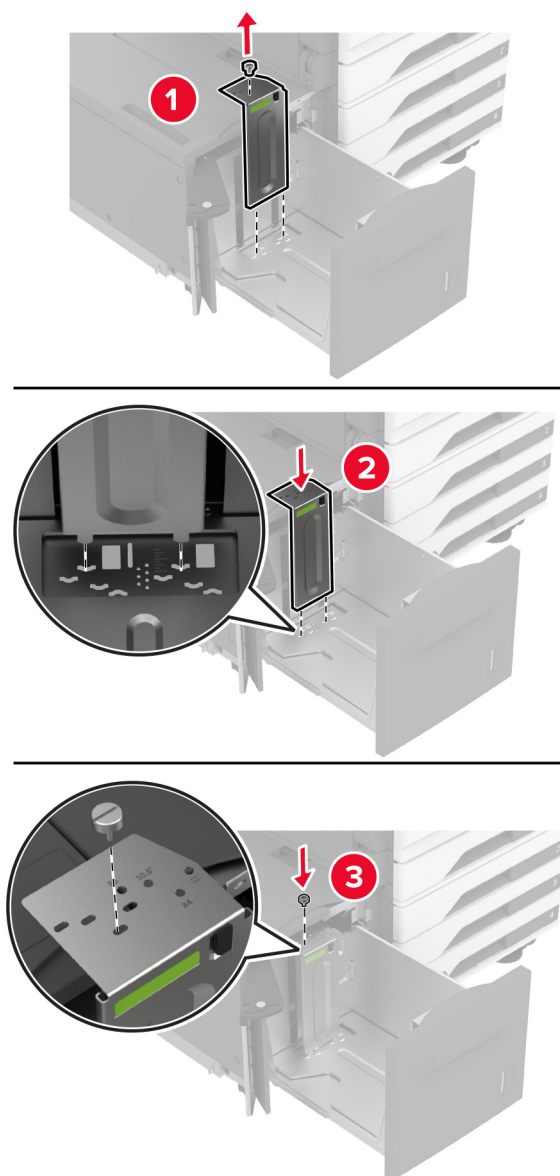
⚠ UZMANĪBU — APGĀŠANĀS BRIESMAS: Lai novērstu nestabilu iekārtas novietojumu, ievietojiet papīru katrā paplātē atsevišķi. Turiet pārējās paplātes aizvērtas, kamēr tās netiek lietotas.

1 Izvelciet paplāti, pēc tam atveriet paplātes sānu durvis.

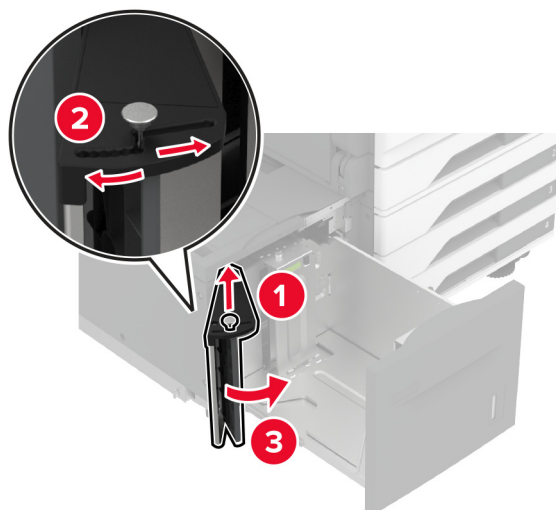
Piezīme. Lai novērstu papīra iestrēgšanu, neizvelciet paplātes printera darbības laikā.



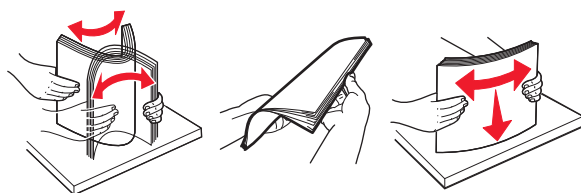
2 Noregulējiet vadotni paplātes aizmugurē. Atkārtojiet to pašu darbību paplātes priekšpusē.



3 Noregulējiet sviru pie paplātes sānu durvīm.



4 Pirms papīra ievietošanas izlieciet, pāršķirstiet to un nolīdziniet papīra malas.

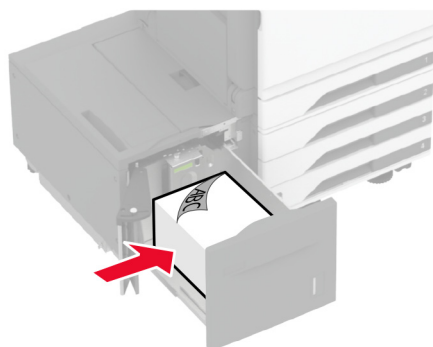


5 Ievietojiet papīra kaudzi ar apdrukājamo pusi uz leju.

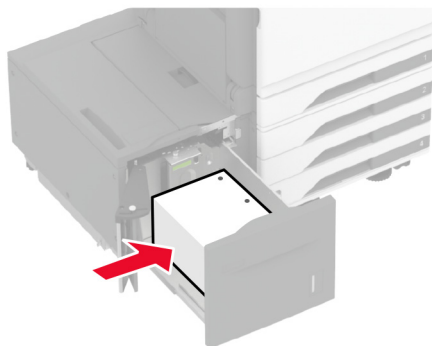
Ja ievietojat veidlapas vai caurumotu papīru, veiciet kādu no tālāk norādītajām darbībām.

Vienpusēja drukāšana

- Veidlapas ievietojiet ar apdrukāto pusi uz leju tā, lai galvene būtu vērsta uz paplātes aizmuguri.

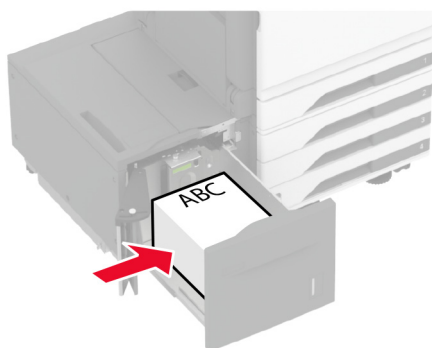


- Caurumoto papīru novietojiet ar apdrukāto pusi uz leju un ar caurumiem pret paplātes kreiso pusi.

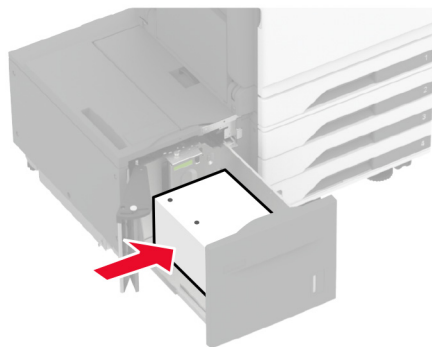


Divpusēja drukāšana

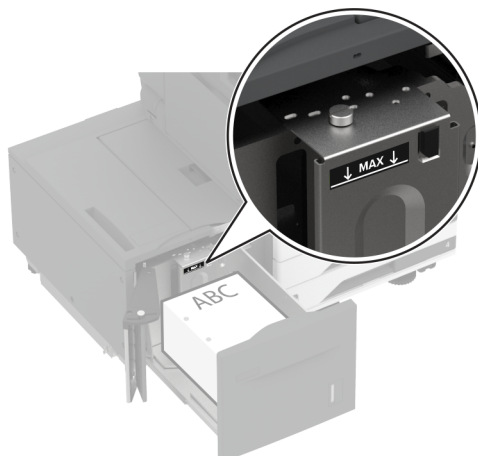
- Veidlapas ievietojiet ar apdrukāto pusi uz augšu tā, lai galvene būtu vērsta uz paplātes aizmuguri.



- Caurumoto papīru novietojiet ar apdrukāto pusi uz augšu un ar caurumiem pret paplātes kreiso pusi.



Piezīme. Nodrošiniet, lai ievietotā papīra daudzums nepārsniedz maksimālā papīra daudzuma indikatoru. Pārpildīšana var radīt papīra sastrēgumu.



6 Aizveriet paplātes sānu un pēc tam ievietojiet paplāti.

Ja nepieciešams, iestatiet papīra izmērus un veidu atbilstoši paplātēs ievietotajam papīram.

Piezīme. Ja ir uzstādīts apdarinātājs, drukātie attēli tiek apgriezti par 180°.

Ievietošana aplokšņu paplātē

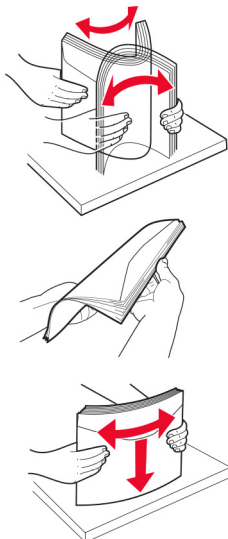
⚠ UZMANĪBU — APGĀŠANĀS BRIESMAS: Lai novērstu nestabilu iekārtas novietojumu, ievietojiet papīru katrā paplātē atsevišķi. Turiet pārējās paplātes aizvērtas, kamēr tās netiek lietotas.

1 Izvelciet aplokšņu paplāti.

Piezīme. Lai novērstu papīra iestrēgšanu, neizvelciet paplātes printera darbības laikā.

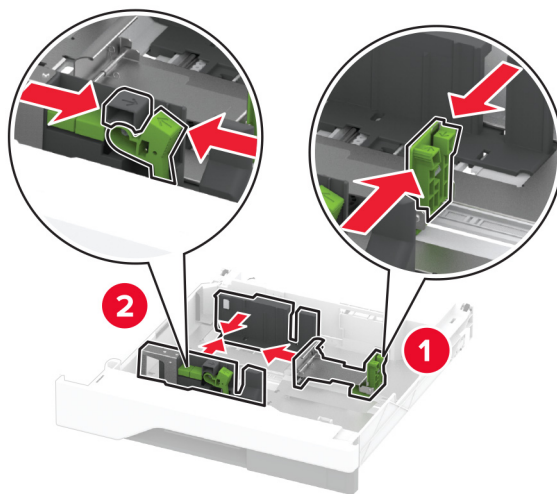


2 Pirms papīra ievietošanas izlieciet, pāršķirstiet to un nolīdziniet aploksņu malas.

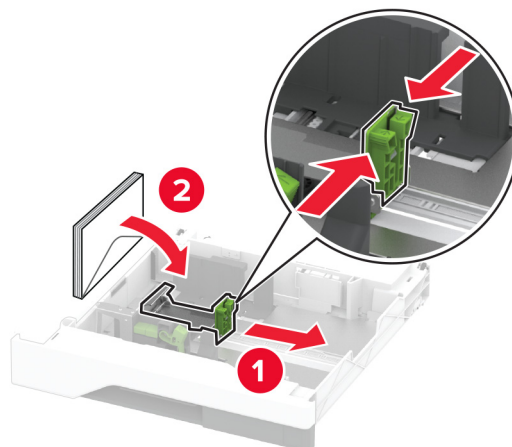


3 Pielāgojiet vadotnes atbilstoši ievietojamās aploksnes izmēriem.

Piezīme. Lai novietotu vadotnes, izmantojiet indikatorus paplātes apakšdaļā.

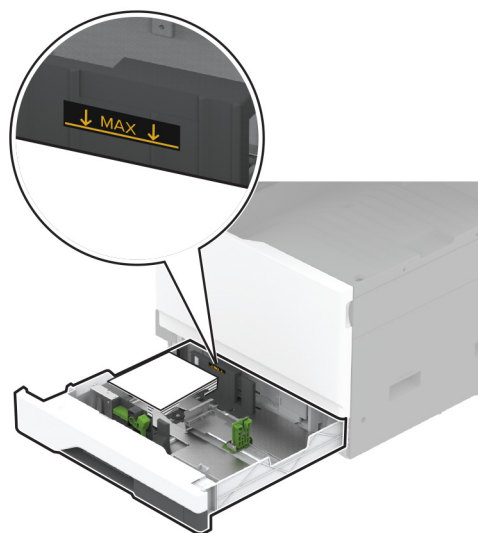


4 Ievietojiet aplokšnes ar atloka pusi uz leju, novietojot tās paplātes kreisajā pusē.



Piezīmes.

- Pārliecinieties, vai sānu vadotnes cieši pieguļ aploksnēm.
- Nodrošiniet, lai ievietotā papīra daudzums nepārsniedz maksimālā daudzuma indikatoru. Pārpildīšana var radīt sastrēgumu.

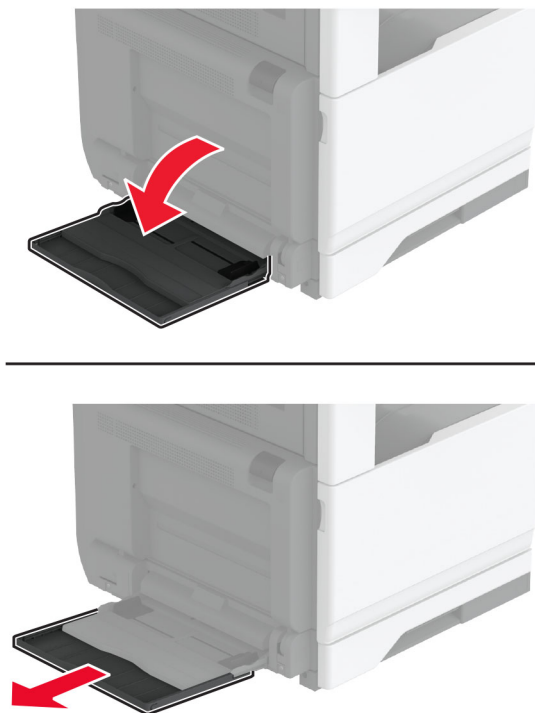


5 Ievietojiet paplāti.

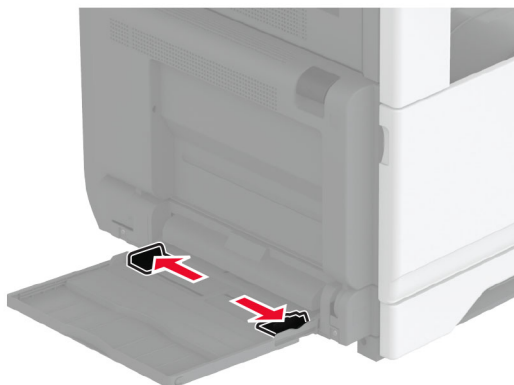
Ja nepieciešams, iestatiet papīra izmērus un veidu atbilstoši paplātēs ievietotajai aplokšnei.

Papīra ievietošana daudzfunkciju padevējā

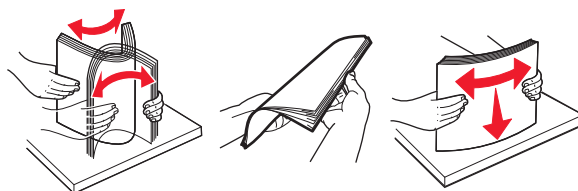
1 Atveriet daudzfunkciju padevēju.



2 Pielāgojiet sānu vadotnes atbilstoši ievietojamā papīra izmēriem.



3 Pirms papīra ievietošanas izlieciet, pāršķirstiet to un nolīdziniet papīra malas.

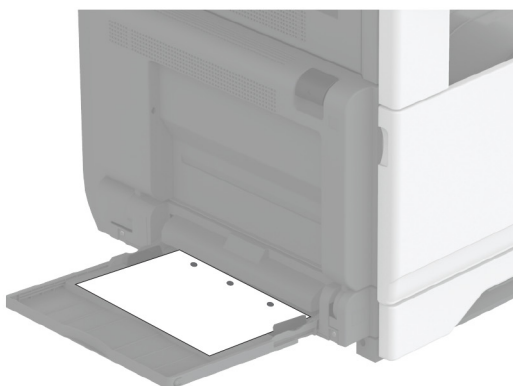
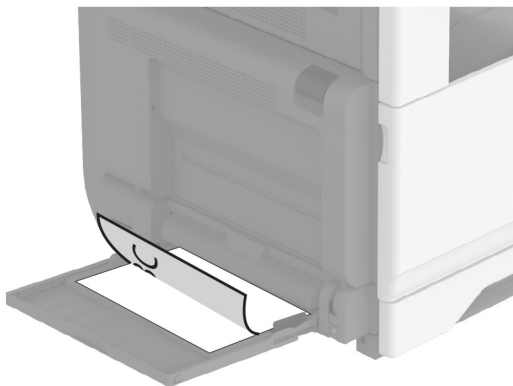


4 Ievietojiet papīru.

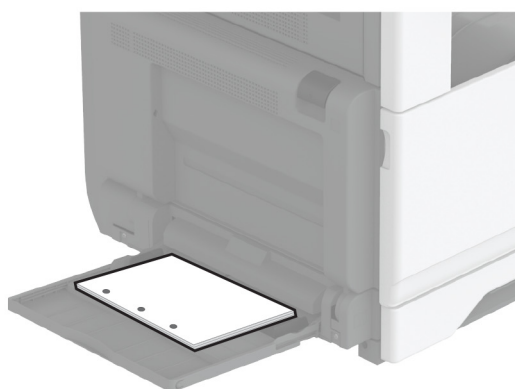
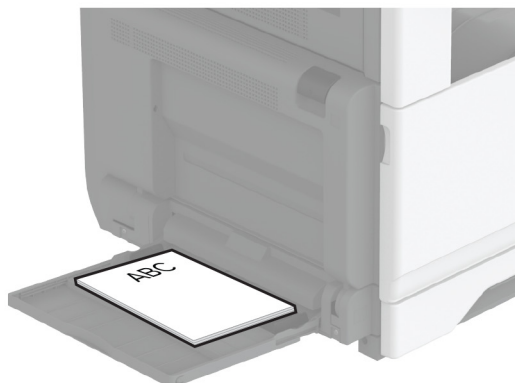
Piezīme. Pārliedziniet, vai sānu vadotnes cieši pieguļ papīram.

Padeve ar garo malu

- Drukājot uz vienas puses, veidlapas ievietojiet ar apdrukāto pusi uz leju tā, lai galvene ir vērsta uz printera aizmuguri. Iepriekš caurumoto papīru novietojiet ar apdrukājamo pusi uz leju un ar caurumiem labajā pusē.



- Drukājot uz abām pusēm, veidlapas ievietojiet ar apdrukāto pusi uz augšu tā, lai galvene ir vērsta uz printera aizmuguri. Iepriekš caurumoto papīru novietojiet ar apdrukājamo pusi uz augšu un ar caurumiem kreisajā pusē.



Padeve ar īso malu

- Drukājot uz vienas puses, veidlapas ievietojiet ar apdrukāto pusi uz leju tā, lai galvene būtu papīra kreisajā pusē. Iepriekš caurumoto papīru novietojiet ar apdrukājamo pusi uz leju un ar caurumiem pret printera priekšpusi.



- Drukājot uz abām pusēm, veidlapas ievietojiet ar apdrukāto pusi uz augšu tā, lai galvene būtu papīra kreisajā pusē. Iepriekš caurumoto papīru novietojiet ar apdrukājamo pusi uz augšu un ar caurumiem pret printera aizmuguri.



Piezīme. Kad apdarinātājs ir uzstādīts, printeris apgriez attēlus par 180°.

Paplāšu pievienošana

- 1 Sākuma ekrānā pieskarieties pie **Iestatījumi > > Papīrs > Paplāšu konfigurēšana > >** atlasiet papīra avotu.
- 2 Iestatiet vienādus papīra izmērus un veidu paplātēs, kuras tiek savienotas.
- 3 Sākuma ekrānā pieskarieties pie **Iestatījumi > Ierīce > Apkope > Izvēlne Konfigurēšana > Paplāšu konfigurēšana > Paplāšu pievienošana**.
- 4 Pieskarieties pie **Automātiski**.

Lai atvienotu paplātes, nodrošiniet, ka paplātēm nav vienādu papīra izmēru vai veida iestatījumu.

Brīdinājums — iespējams bojājums: Termofiksatora temperatūra mainās atkarībā no norādītā papīra veida. Lai novērstu drukāšanas problēmas, pieskaņojiet printera papīra veida iestatījumu atbilstoši paplātē ievietotajam papīram.

Programmatūras, draiveru un programmaparatūras uzstādīšana un atjaunināšana

Printera programmatūras instalēšana

Piezīmes.

- Printera draiveris ir iekļauts programmatūras instalētāja pakotnē.
 - Macintosh datoros, kuros ir macOS 10.7 vai jaunāka versija, nav jāinstalē draiveris, lai drukātu AirPrint sertificētā printerī. Ja vēlaties pielāgot drukāšanas funkcijas, lejupielādējiet printera draiveri.
- 1 Iegūstiet programmatūras instalētāja pakotnes kopiju.
 - Izmantojiet programmatūras kompaktdisku, kas bija printera komplektācijā.
 - Skatiet vietni www.lexmark.com/downloads.
 - 2 Palaidiet instalētāju un pēc tam izpildiet datora ekrānā redzamos norādījumus.

Faksa draivera instalēšana

- 1 Atveriet vietni www.lexmark.com/downloads, meklējiet savu printera modeli un pēc tam lejupielādējiet attiecīgo instalētāja pakotni.
- 2 Savā datorā noklikšķiniet uz **Printera rekvizīti** un pēc tam dodieties uz cilni **Konfigurēšana**.
- 3 Atlasiet **Fakss** un pēc tam noklikšķiniet uz **Lietot**.

Printeru pievienošana datoram

Pirms darba sākšanas veiciet vienu no šīm darbībām:

- Pievienojiet printeri un datoru vienam tīklam. Papildinformāciju par printera pievienošanu tīklam skatiet [“Printera pievienošana Wi-Fi tīklam” 149. lpp.](#)
- Pievienojiet datoru printerim. Lai iegūtu papildinformāciju, skatiet: [“Datora pievienošana printerim” 152. lpp.](#)
- Pievienojiet printeri datoram, izmantojot USB kabeli. Lai iegūtu papildinformāciju, skatiet: [“Kabeļu pievienošana” 30. lpp.](#)

Piezīme. USB kabelis ir jāiegādājas atsevišķi.

Windows lietotājiem

1 Datorā instalējiet printera draiveri.

Piezīme. Lai iegūtu papildinformāciju, skatiet: [“Printera programmatūras instalēšana” 74. lpp.](#)

2 Atveriet **Printeri un skeneri** un pēc tam noklikšķiniet uz **Pievienot printeri vai skeneri**.

3 Atkarībā no printera savienojuma veiciet vienu no šīm darbībām:

- Sarakstā atlasiet printeri un pēc tam noklikšķiniet uz **Pievienot ierīci**.
- Noklikšķiniet uz **Rādīt Wi-Fi Direct printerus**, atlasiet printeri un pēc tam noklikšķiniet uz **Pievienot ierīci**.
- Noklikšķiniet uz **Vajadzīgā printera nav sarakstā** un pēc tam logā **Pievienot printeri** veiciet šādas darbības:
 - a Atlasiet **Pievienot printeri, izmantojot TCP/IP adresi vai resursdatora nosaukumu** un pēc tam noklikšķiniet uz **Tālāk**.
 - b Laukā **Resursdatora nosaukums vai IP adrese** ierakstiet printera IP adresi un pēc tam noklikšķiniet uz **Tālāk**.

Piezīmes.

- Printera IP adrese ir redzama printera sākuma ekrānā. IP adrese tiek attēlota kā četras ciparu kopas, kas atdalītas ar punktiem, piemēram, 123.123.123.123.
- Ja lietojat starpniekserveri, uz laiku to atspējojiet, lai tīmekļa lapa tiktu pareizi ielādēta.

- c Atlasiet printera draiveri un pēc tam noklikšķiniet uz **Tālāk**.
- d Atlasiet **Izmantot pašlaik instalēto printera draiveri (ieteicams)** un pēc tam noklikšķiniet uz **Tālāk**.
- e Ierakstiet printera nosaukumu un pēc tam noklikšķiniet uz **Tālāk**.
- f Atlasiet printera koplietošanas opciju un pēc tam noklikšķiniet uz **Tālāk**.
- g Noklikšķiniet uz **Pabeigt**.

Macintosh lietotājiem

1 Datorā atveriet **Printeri un skeneri**.

2 Noklikšķiniet uz **+** un pēc tam atlasiet printeri.

3 Izvēlnē **Lietošana** atlasiet printera draiveri.

Piezīmes.

- Lai lietotu Macintosh printera draiveri, atlasiet **AirPrint** vai **Secure AirPrint**.

- Ja vēlaties pielāgot drukāšanas funkcijas, atlasiet Lexmark printera draiveri. Lai instalētu draiveri, skatiet [“Printera programmatūras instalēšana” 74. lpp.](#)

4 Pievienojiet printeri.

Programmāparatūras atjaunināšana

Lai uzlabotu printera veiktspēju un novērstu problēmas, regulāri atjauniniet printera programmatūru.

Papildinformāciju par programmatūras atjaunināšanu vaicājiet savam Lexmark pārstāvim.

Lai iegūtu jaunāko programmatūru, atveriet vietni www.lexmark.com/downloads un meklējiet savu printera modeli.

1 Atveriet tīmekļa pārlūkprogrammu un adreses laukā ierakstiet printera IP adresi.

Piezīmes.

- Printera IP adrese ir redzama printera sākuma ekrānā. IP adrese tiek attēlota kā četras ciparu kopas, kas atdalītas ar punktiem, piemēram, 123.123.123.123.
- Ja lietojat starpniekserveri, uz laiku to atspējojiet, lai tīmekļa lapa tiktu pareizi ielādēta.

2 Noklikšķiniet uz **Iestatījumi > Ierīce > Atjaunināt programmatūru**.

3 Veiciet kādu no tālāk norādītajām darbībām.

- Noklikšķiniet uz **Pārbaudīt atjauninājumus > Es piekrītu sākt atjauninājumu**.
- Augšupielādējiet zibatmiņas diska failu.
 - a Pārļūkojiet, lai atrastu zibatmiņas diska failu.

Piezīme. Pārbaudiet, vai esat izvilcis programmatūras tilpsaspiestu failu.

- b Noklikšķiniet uz **Augšupielādēt > Sākt**.

Konfigurācijas faila eksportēšana vai importēšana

Printera konfigurācijas iestatījumus varat eksportēt teksta failā, pēc tam failu varat importēt, lai iestatījumus lietotu citos printeros.

1 Atveriet tīmekļa pārlūkprogrammu un adreses laukā ierakstiet printera IP adresi.

Piezīmes.

- Printera IP adrese ir redzama printera sākuma ekrānā. IP adrese tiek attēlota kā četras ciparu kopas, kas atdalītas ar punktiem, piemēram, 123.123.123.123.
- Ja lietojat starpniekserveri, uz laiku to atspējojiet, lai tīmekļa lapa tiktu pareizi ielādēta.

2 Lietojumprogrammā Embedded Web Server noklikšķiniet uz **Eksportēt konfigurāciju vai Importēt konfigurāciju**.

3 Izpildiet ekrānā redzamos norādījumus.

4 Ja printeris atbalsta lietojumprogrammas, veiciet tālāk norādītās darbības.

- a Noklikšķiniet uz **Lietotnes > atlasiet lietojumprogrammu > Konfigurēšana**.
- b Noklikšķiniet uz **Eksportēt vai Importēt**.

Pieejamo ierīču pievienošana printera draiverim

Windows lietotājiem

- 1 Atveriet printeru mapi.
- 2 Atlasiet printeri, kuru vēlaties atjaunināt, un veiciet kādu no tālāk norādītajām darbībām.
 - Operētājsistēmā Windows 7 vai jaunākā versijā atlasiet **Printera rekvizīti**.
 - Vecākās versijās atlasiet **Rekvizīti**.
- 3 Pārejiet uz cilni Konfigurācija un pēc tam atlasiet **Atjaunināt tagad — jautāt printeri**.
- 4 Piemērojiet izmaiņas.

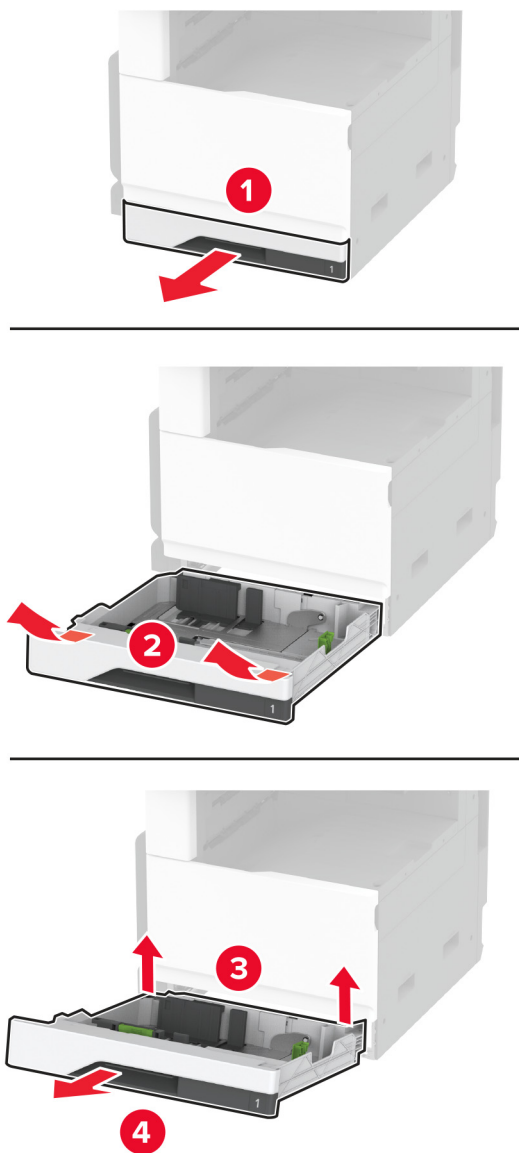
Macintosh lietotājiem

- 1 Izvēlnes Apple sadaļā Sistēmas preferences pārejiet uz printeri, pēc tam atlasiet **Ierīces un izejmateriāli**.
- 2 Pārejiet uz sarakstu ar aparatūras ierīcēm un pēc tam pievienojiet uzstādītās ierīces.
- 3 Piemērojiet izmaiņas.

Aparatūras ierīču uzstādīšana

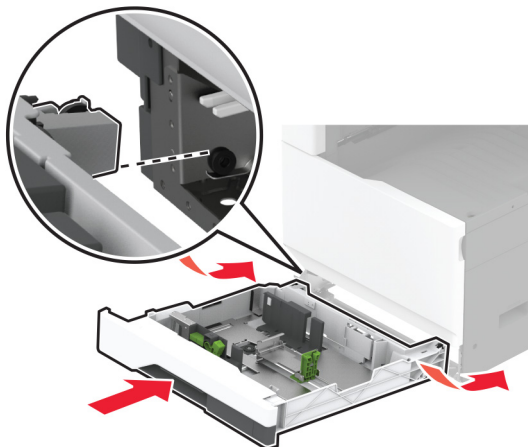
Aplokšņu paplātes uzstādīšana

- 1 Izņemiet standarta paplāti.
Piezīme. Neizmetiet standarta paplāti.



2 Izpakoņ�iet aplokšņu paplāti un noņemiet visu iepakoņ�umu.

3 Ievietojiet aplokšņu paplāti.

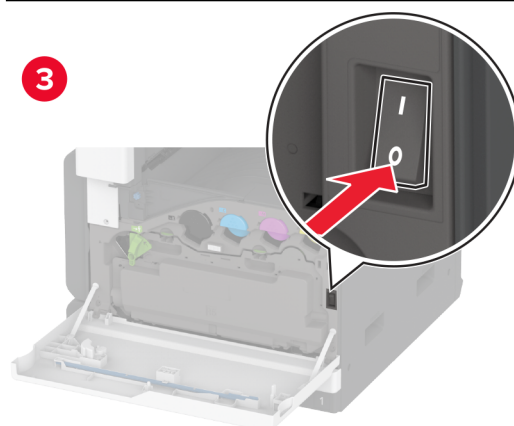
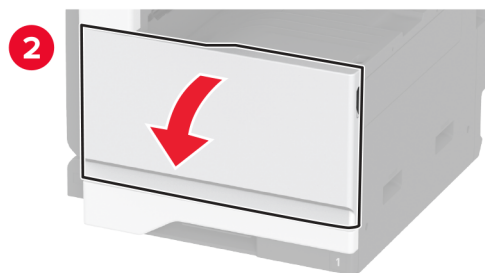
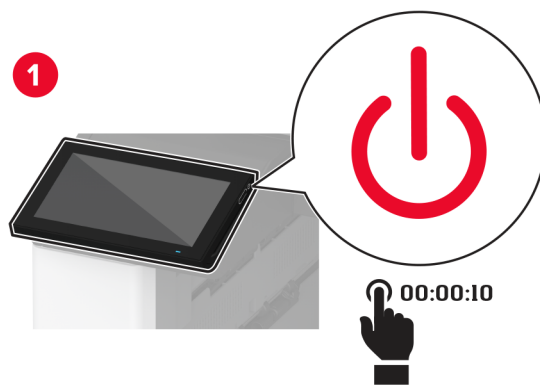


Lai nodrošinātu aplokšņu paplātes pieejamību drukāšanas darbiem, sākuma ekrānā pieskarieties **Iestatījumi > Ierīce > Apkope > Izvēlne Konfigurēšana > Paplātes konfigurēšana > Aplokšņu paplātes iestatījumi > Ieslēgts**.

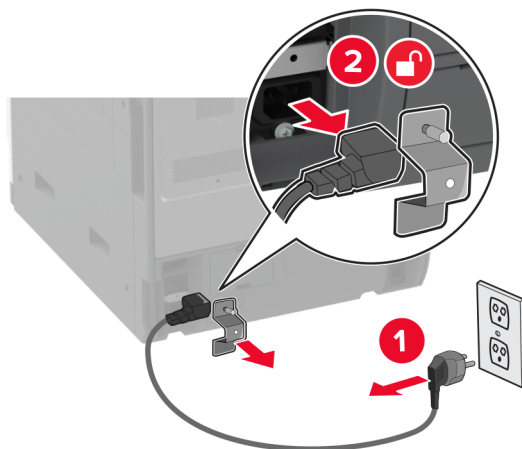
Izvēles 520 lokšņu paplātes uzstādīšana

⚠ UZMANĪBU — ŠOKA BRIESMAS: Lai izvairītos no elektrošoka riska gadījumā, ja piekļūstat kontrollera platei vai uzstādāt papildu aparāturu vai atmiņas ierīces tad, kad printeris jau ir uzstādīts, izslēdziet printeri un atvienojiet strāvas vadu no elektrotīkla pirms darbu turpināšanas. Ja printerim ir pievienotas citas ierīces, izslēdziet arī tās un atvienojiet visus printerim pievienotos kabelus.

1 Izslēdziet printeri.

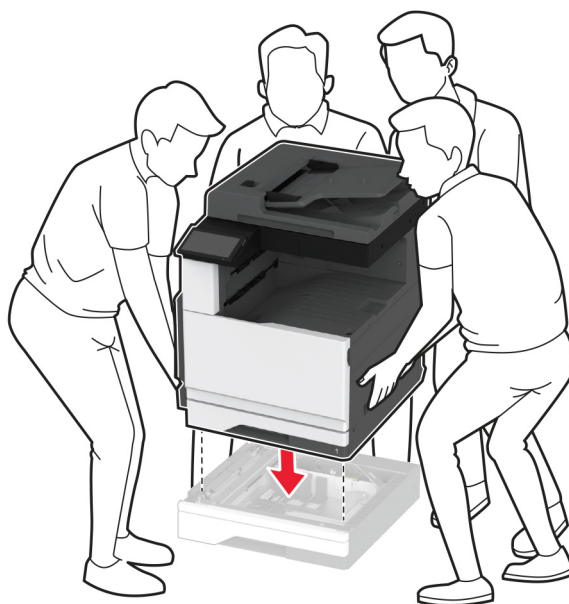


- 2 Strāvas vada vispirms atvienojiet no elektrotīkla, pēc tam — no printera.

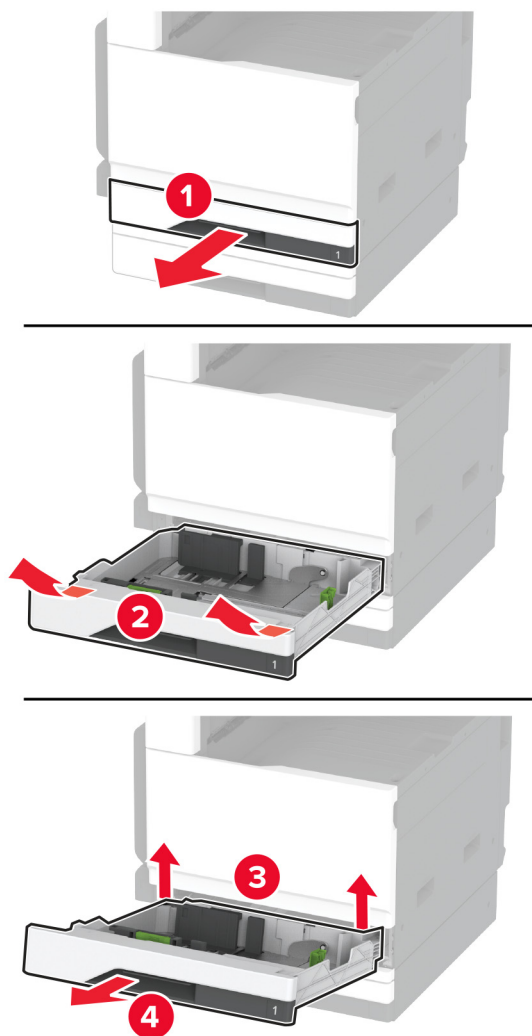


- 3 Izpakojiet izvēles paplāti un noņemiet visu iepakojumu.
- 4 Turiet printeri virs papildu paplātes un pēc tam nolaidiet printeri vietā.

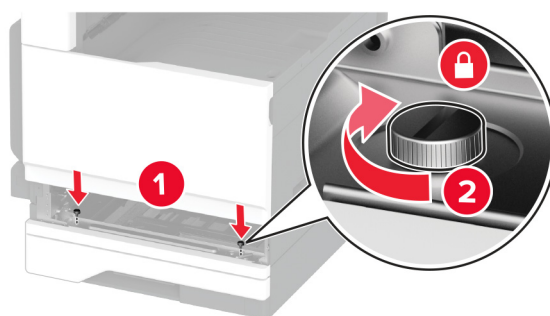
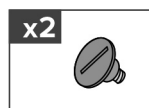
⚠ UZMANĪBU — IESPĒJAMS SAVAINOJUMS: Ja printera svars pārsniedz 20 kg (44 mārciņas), tā drošai pacelšanai nepieciešami divi vai vairāk cilvēki.



5 Izņemiet standarta paplāti.

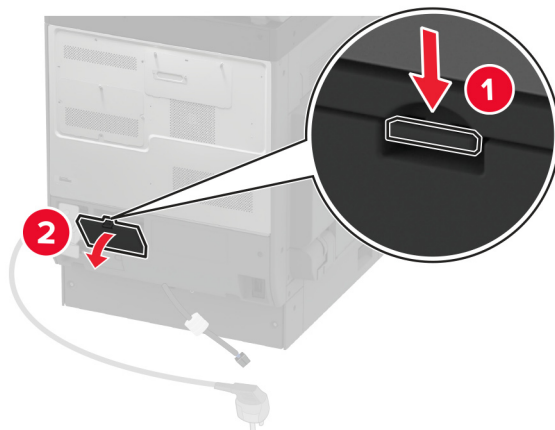


6 Nostipriniet izvēles paplāti pie printera ar skrūvēm.

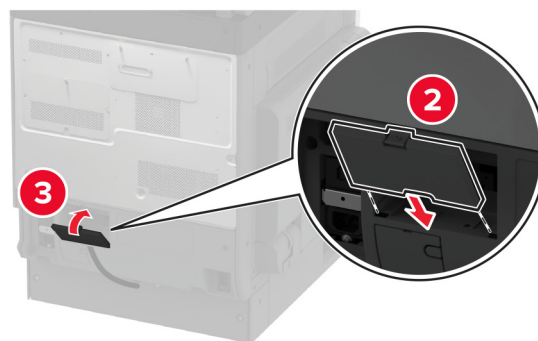
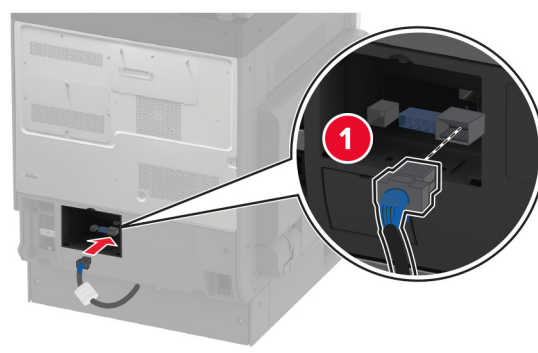


7 Ievietojiet standarta paplāti.

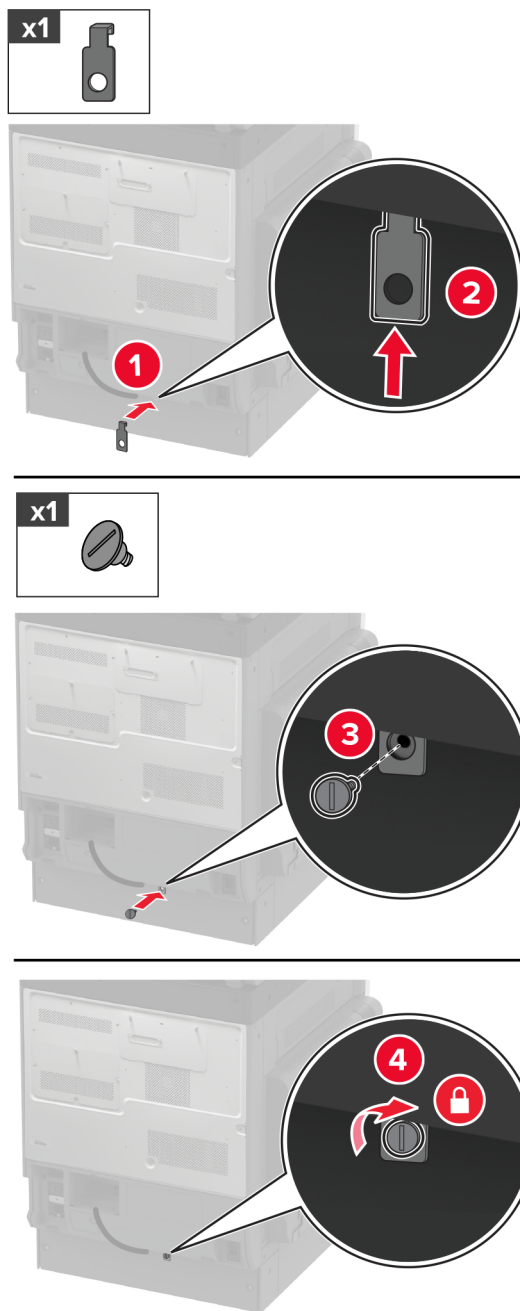
8 Noņemiet savienotāja pārsegu no printera aizmugures.



9 Savienojiet paplātes savienotāju ar printeri, pēc tam uzstādiet pārsegu.



10 Izvēles paplātes aizmugurējo daļu piestipriniet pie printera.



11 Pievienojiet strāvas vadu printerim, pēc tam — elektrotīklam.

⚠ UZMANĪBU — IESPĒJAMS SAVAINOJUMS: Lai izvairītos no aizdegšanās vai elektrošoka riska, pievienojiet strāvas vadu pie tāda elektrotīkla, kuram ir attiecīgā nominālā strāva, kas ir pareizi iezemēts, atrodas produkta tuvumā un kuram var ērti piekļūt.

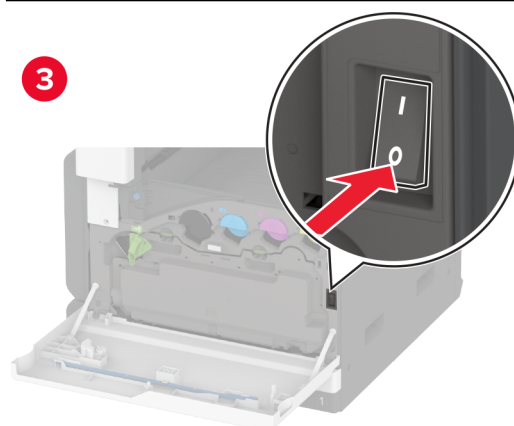
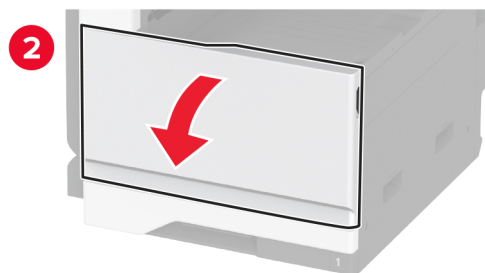
12 Ieslēdziet printeri.

Pievienojiet paplāti printera draiverī, lai tā būtu pieejama drukas darbiem. Lai iegūtu papildinformāciju, skatiet: [“Pieejamo ierīču pievienošana printera draiverim” 77. lpp.](#)

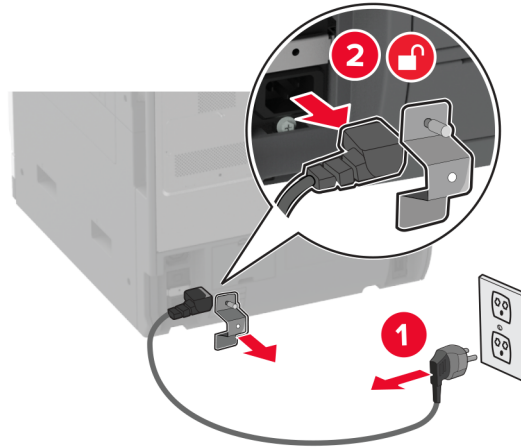
520 lokšņu izvēles paplātes ar atvilktni uzstādīšana

⚠ UZMANĪBU — ŠOKA BRIESMAS: Lai izvairītos no elektrošoka riska gadījumā, ja piekļūstat kontrollera platei vai uzstādāt papildu aparāturu vai atmiņas ierīces tad, kad printeris jau ir uzstādīts, izslēdziet printeri un atvienojiet strāvas vadu no elektrotīkla pirms darbu turpināšanas. Ja printerim ir pievienotas citas ierīces, izslēdziet arī tās un atvienojiet visus printerim pievienotos kabelus.

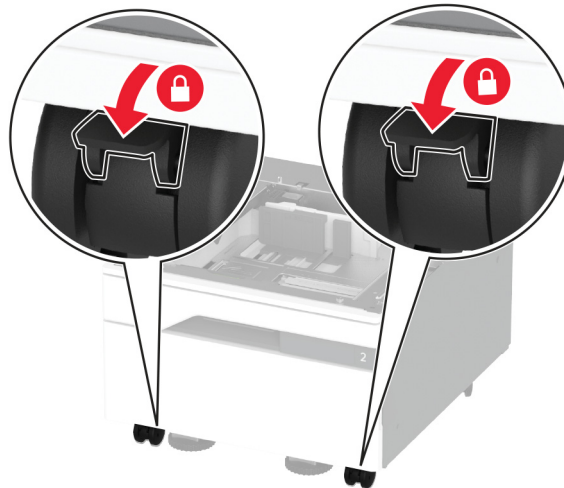
1 Izslēdziet printeri.



- 2 Strāvas vada vispirms atvienojiet no elektrotīkla, pēc tam — no printera.

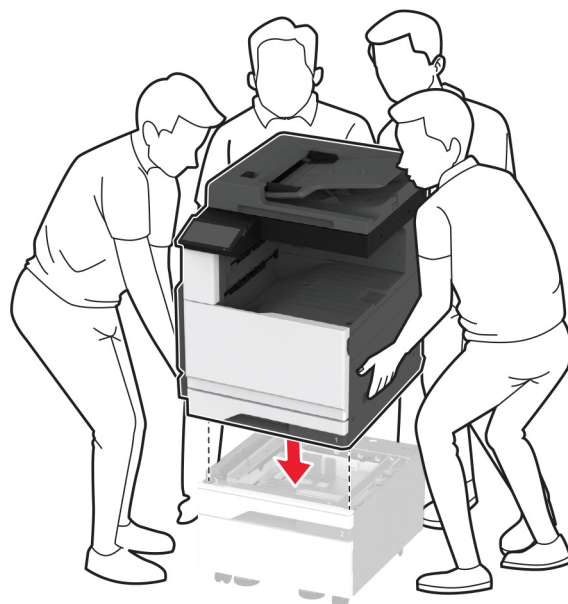


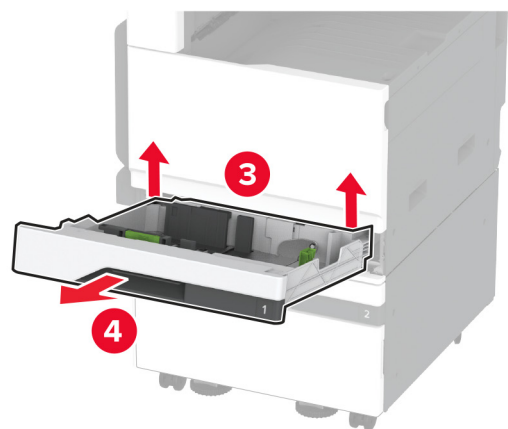
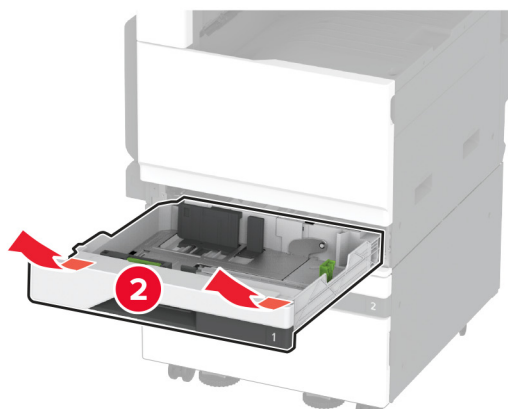
- 3 Izpakojiet izvēles paplāti un noņemiet visu iepakojumu.
4 Bloķējiet ritenīti, lai novērstu atvilktnes izkustēšanos.



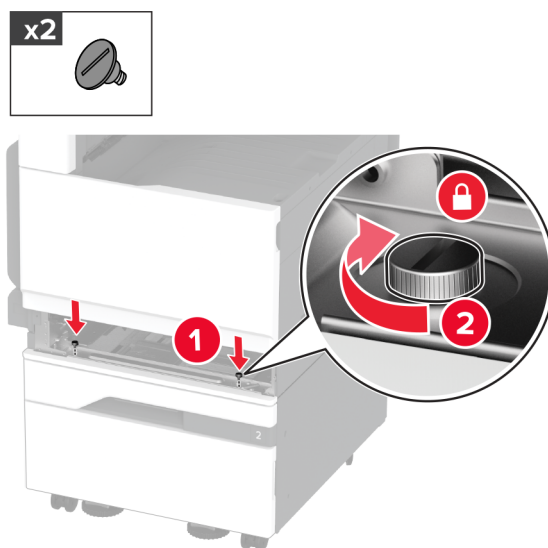
- 5 Turiet printeri virs papildu paplātes un pēc tam nolaidiet printeri vietā.

⚠ UZMANĪBU — IESPĒJAMS SAVAINOJUMS: Ja printera svars pārsniedz 20 kg (44 mārciņas), tā drošai pacelšanai nepieciešami divi vai vairāk cilvēki.



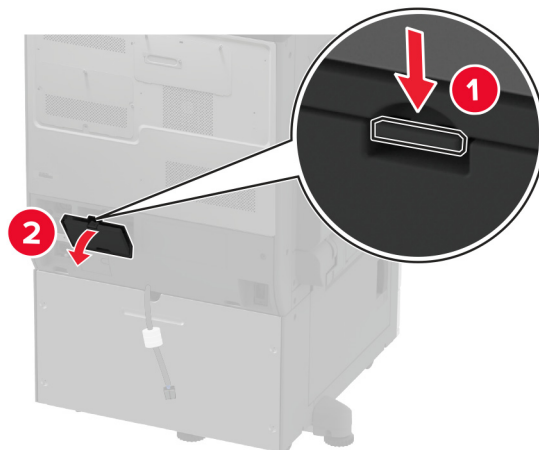
6 Izņemiet standarta paplāti.

7 Nostipriniet izvēles paplāti pie printera ar skrūvēm.

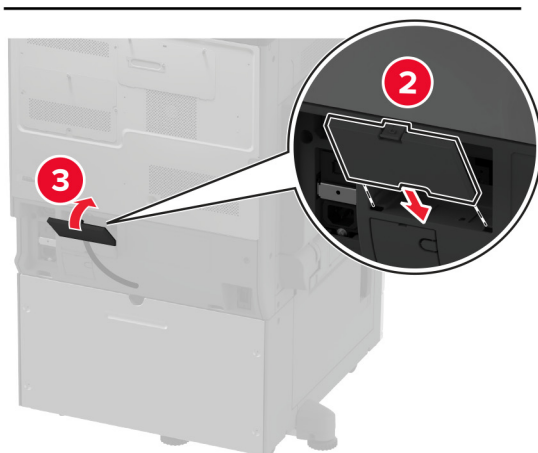
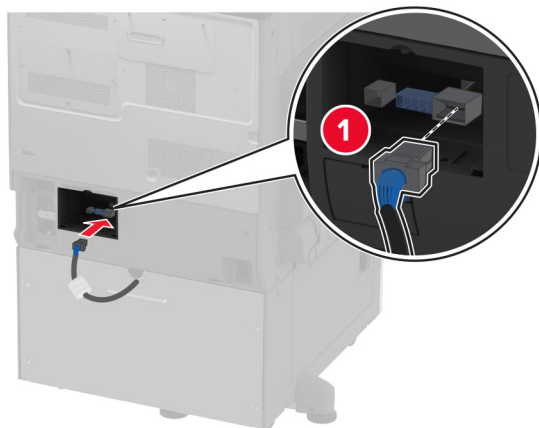


8 Ievietojiet standarta paplāti.

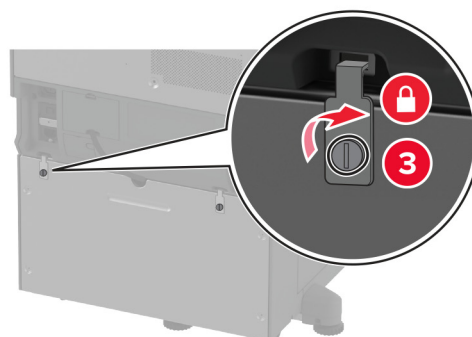
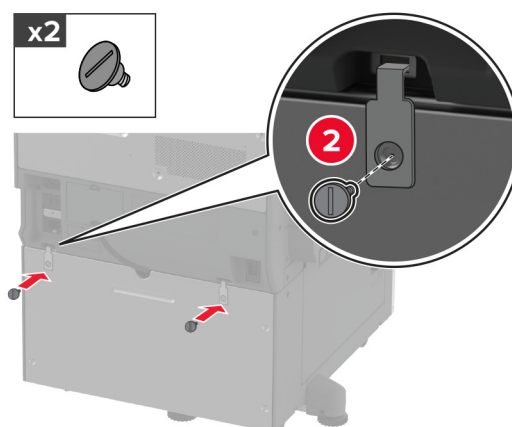
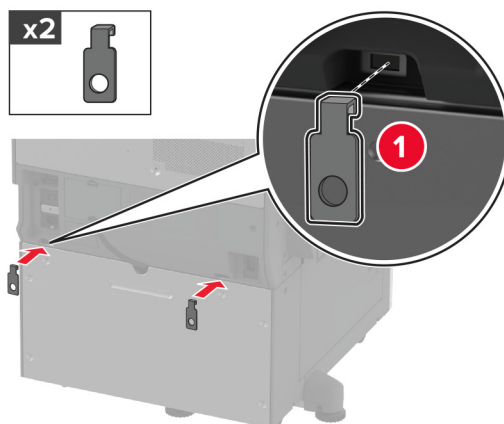
9 Noņemiet savienotāja pārsegu no printera aizmugures.



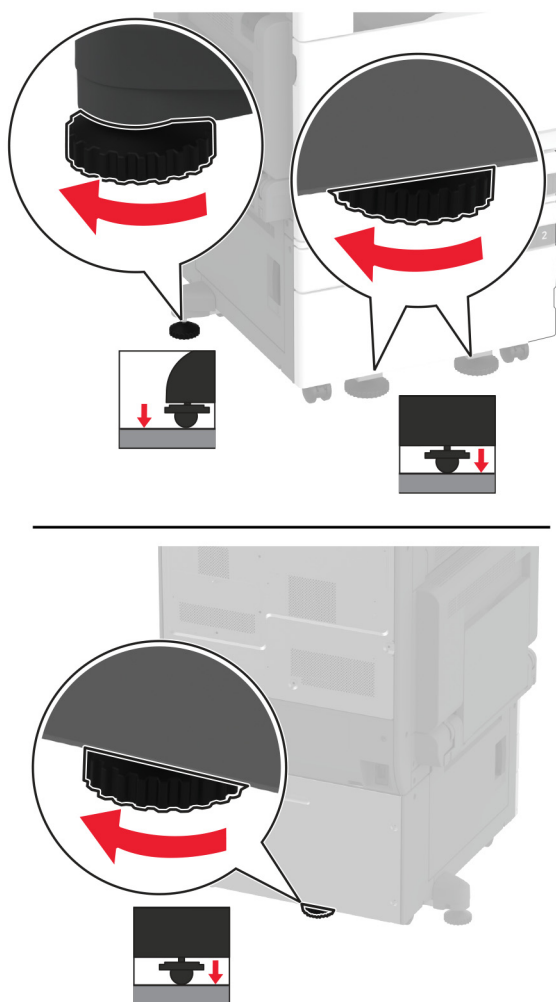
10 Savienojiet paplātes savienotāju ar printeri, pēc tam uzstādiet pārsegu.



11 Izvēles paplātes aizmugurējo daļu piestipriniet pie printera.



12 Noregulējiet līmeņošanas skrūves, lai visas printera puses atrastos vienādā augstumā.



13 Pievienojiet strāvas vadu printerim, pēc tam — elektrotīklam.

⚠ UZMANĪBU — IESPĒJAMS SAVAINOJUMS: Lai izvairītos no aizdegšanās vai elektrošoka riska, pievienojiet strāvas vadu pie tāda elektrotīkla, kuram ir attiecīgā nominālā strāva, kas ir pareizi iezemēts, atrodas produkta tuvumā un kuram var ērti piekļūt.

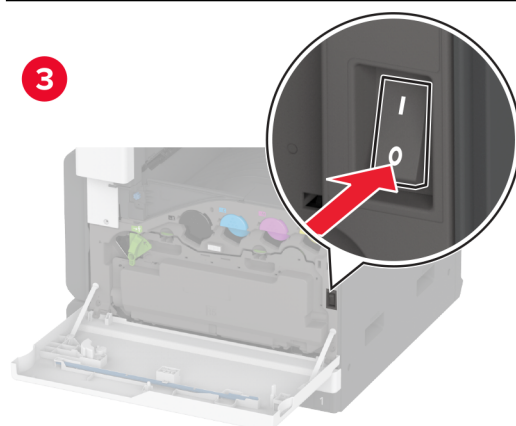
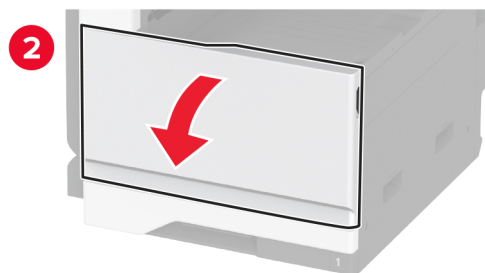
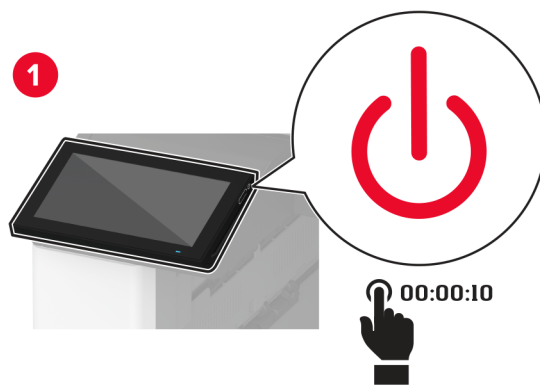
14 Ieslēdziet printeri.

Pievienojiet paplāti printera draiverī, lai tā būtu pieejama drukas darbiem. Lai iegūtu papildinformāciju, skatiet: [“Pieejamo ierīču pievienošana printeram draiverim” 77. lpp.](#)

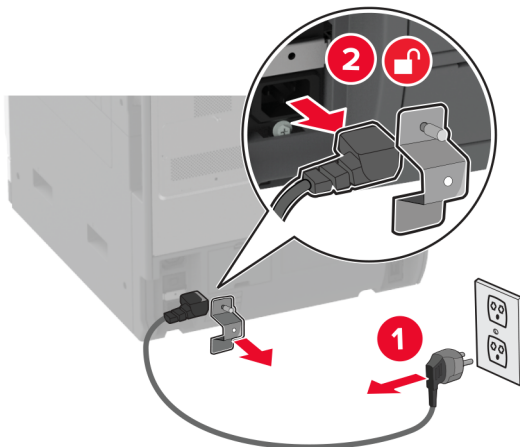
3 x 520 lokšņu izvēles paplātes uzstādīšana

⚠ UZMANĪBU — ŠOKA BRIESMAS: Lai izvairītos no elektrošoka riska gadījumā, ja piekļūstat kontrollera platei vai uzstādāt papildu aparatūru vai atmiņas ierīces tad, kad printeris jau ir uzstādīts, izslēdziet printeri un atvienojiet strāvas vadu no elektrotīkla pirms darbu turpināšanas. Ja printerim ir pievienotas citas ierīces, izslēdziet arī tās un atvienojiet visus printerim pievienotos kabelus.

1 Izslēdziet printeri.



- 2 Strāvas vadu vispirms atvienojiet no elektrotīkla, pēc tam — no printera.



- 3 Izpakojiet izvēles paplāti un noņemiet visu iepakojumu.
- 4 Bloķējiet ritenīti, lai novērstu paplātes izkustēšanos.

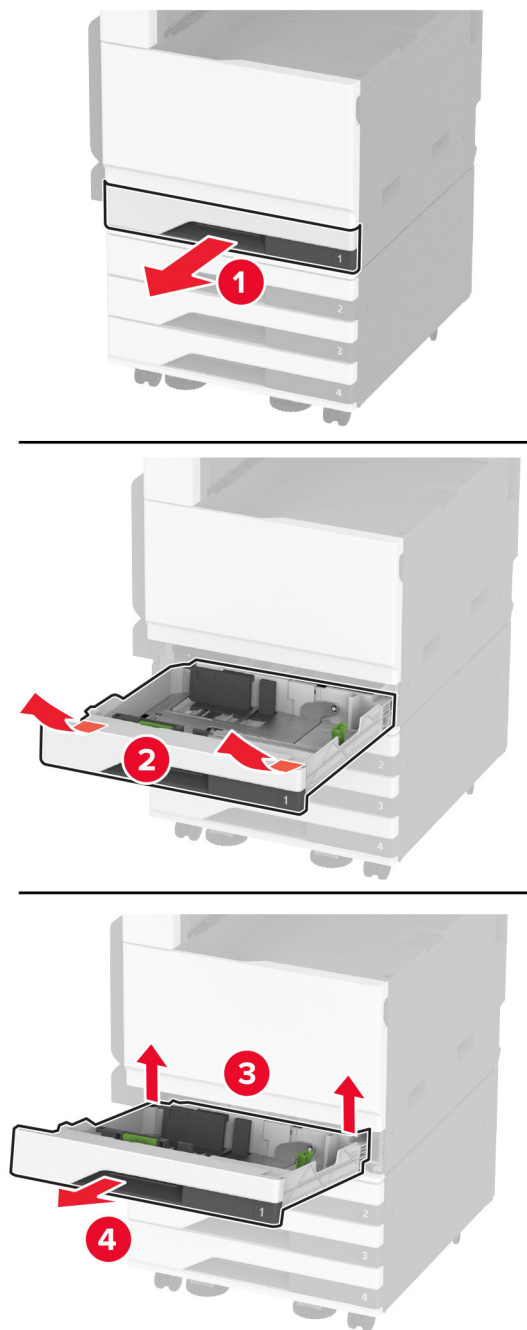


- 5 Turiet printeri virs papildu paplātes un pēc tam nolaidiet printeri vietā.

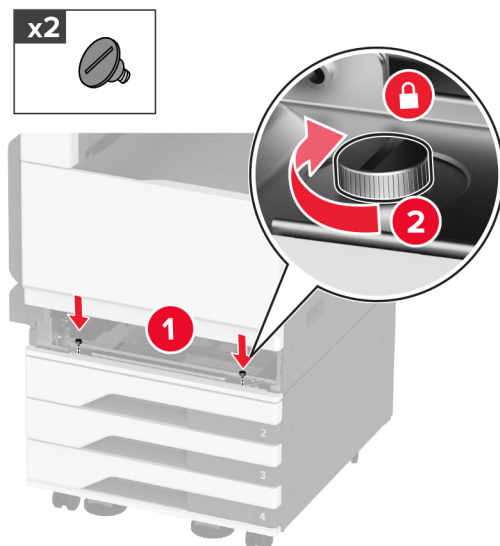
⚠ UZMANĪBU — IESPĒJAMS SAVAINOJUMS: Ja printera svars pārsniedz 20 kg (44 mārciņas), tā drošai pacelšanai nepieciešami divi vai vairāk cilvēki.



6 Izņemiet standarta paplāti.

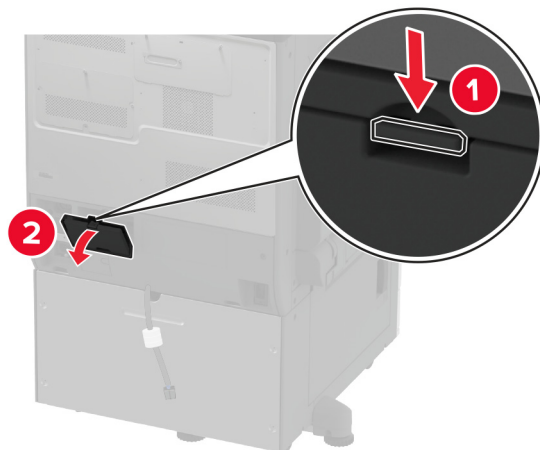


7 Nostipriniet izvēles paplāti pie printera ar skrūvēm.

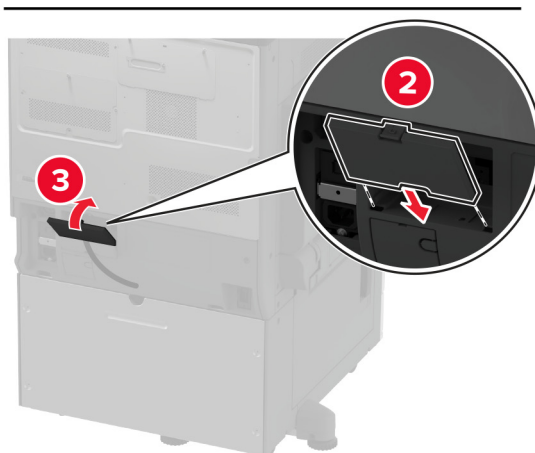
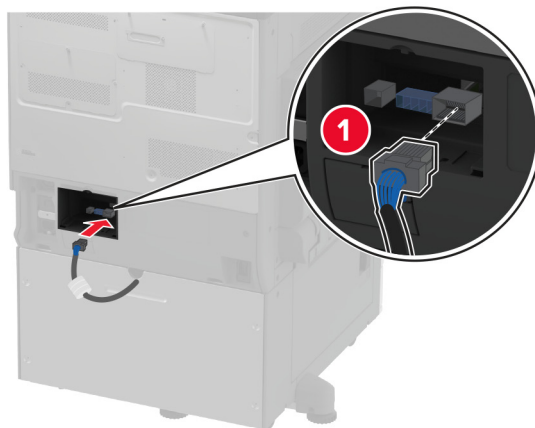


8 Ievietojiet standarta paplāti.

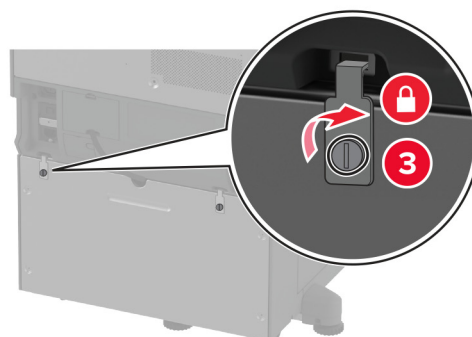
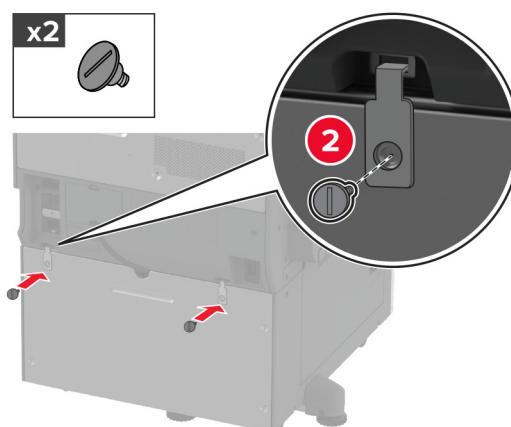
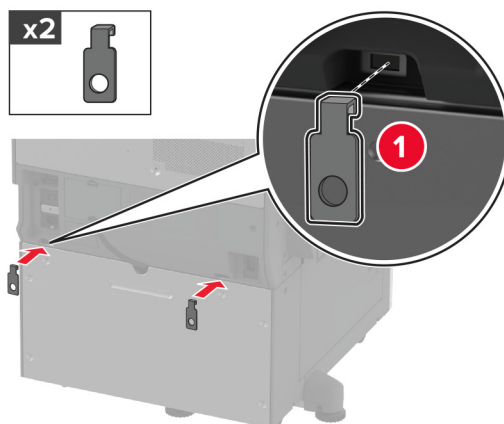
9 Noņemiet savienotāja pārsegu no printera aizmugures.



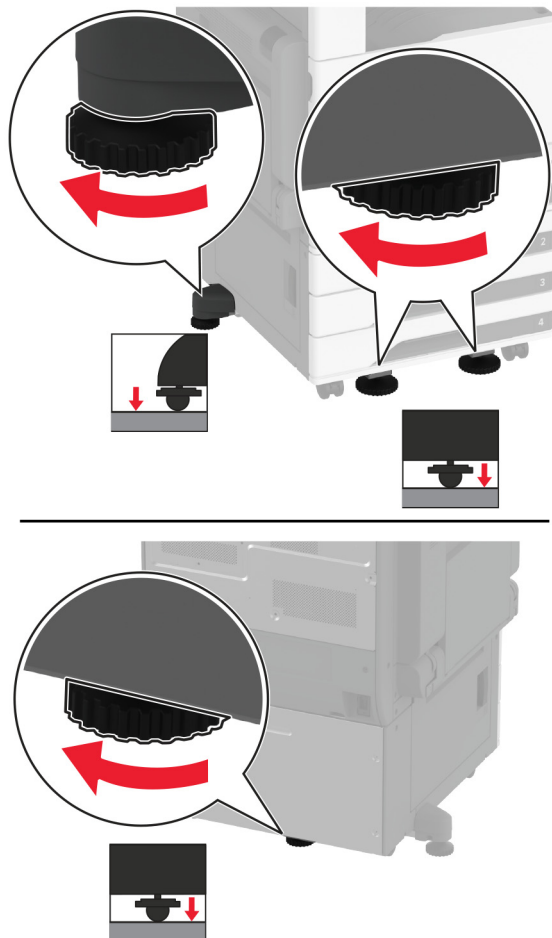
10 Savienojiet paplātes savienotāju ar printeri, pēc tam uzstādiet pārsegu.



11 Izvēles paplātes aizmugurējo daļu piestipriniet pie printera.



12 Noregulējiet līmeņošanas skrūves, lai visas printera puses atrastos vienādā augstumā.



13 Pievienojiet strāvas vadu printerim, pēc tam — elektrotīklam.

⚠ UZMANĪBU — IESPĒJAMS SAVAINOJUMS: Lai izvairītos no aizdegšanās vai elektrošoka riska, pievienojiet strāvas vadu pie tāda elektrotīkla, kuram ir attiecīgā nominālā strāva, kas ir pareizi iezemēts, atrodas produkta tuvumā un kuram var ērti piekļūt.

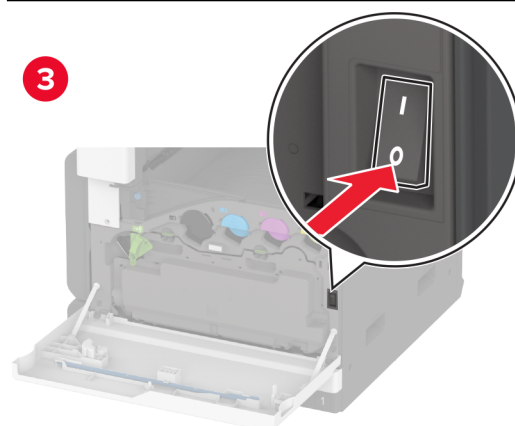
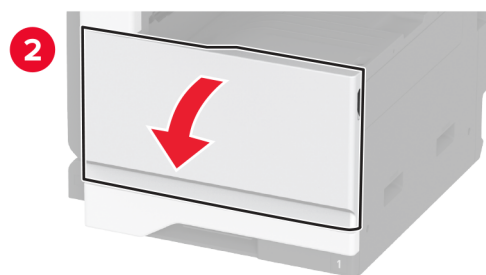
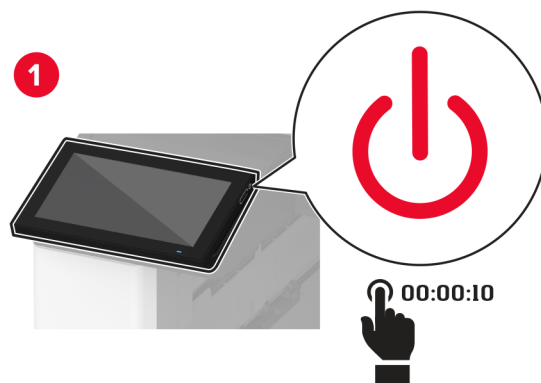
14 Ieslēdziet printeri.

Pievienojiet paplāti printera draiverī, lai tā būtu pieejama drukas darbiem. Lai iegūtu papildinformāciju, skatiet: [“Pieejamo ierīču pievienošana printera draiverim” 77. lpp.](#)

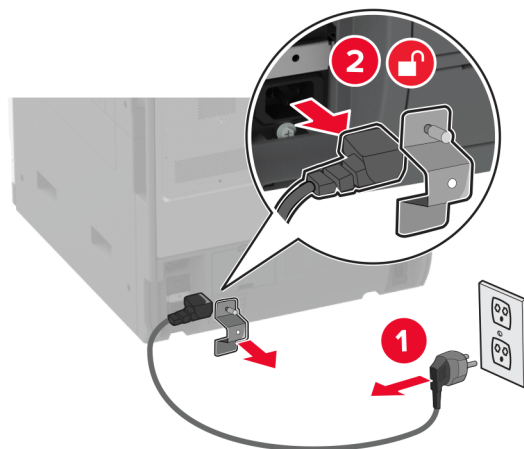
Izvēles 2520 lokšņu tandēma paplātes uzstādīšana

⚠ UZMANĪBU — ŠOKA BRIESMAS: Lai izvairītos no elektrošoka riska gadījumā, ja piekļūstat kontrollera platei vai uzstādāt papildu aparatūru vai atmiņas ierīces tad, kad printeris jau ir uzstādīts, izslēdziet printeri un atvienojiet strāvas vadu no elektrotīkla pirms darbu turpināšanas. Ja printerim ir pievienotas citas ierīces, izslēdziet arī tās un atvienojiet visus printerim pievienotos kabelus.

1 Izslēdziet printeri.

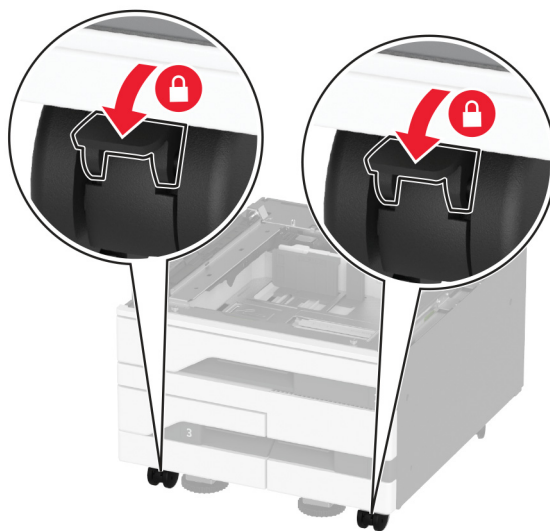


- 2 Strāvas vadu vispirms atvienojiet no elektrotīkla, pēc tam — no printera.



- 3 Izpakojiet izvēles paplāti un noņemiet visu iepakojumu.

- 4 Bloķējiet ritenīti, lai novērstu paplātes izkustēšanos.

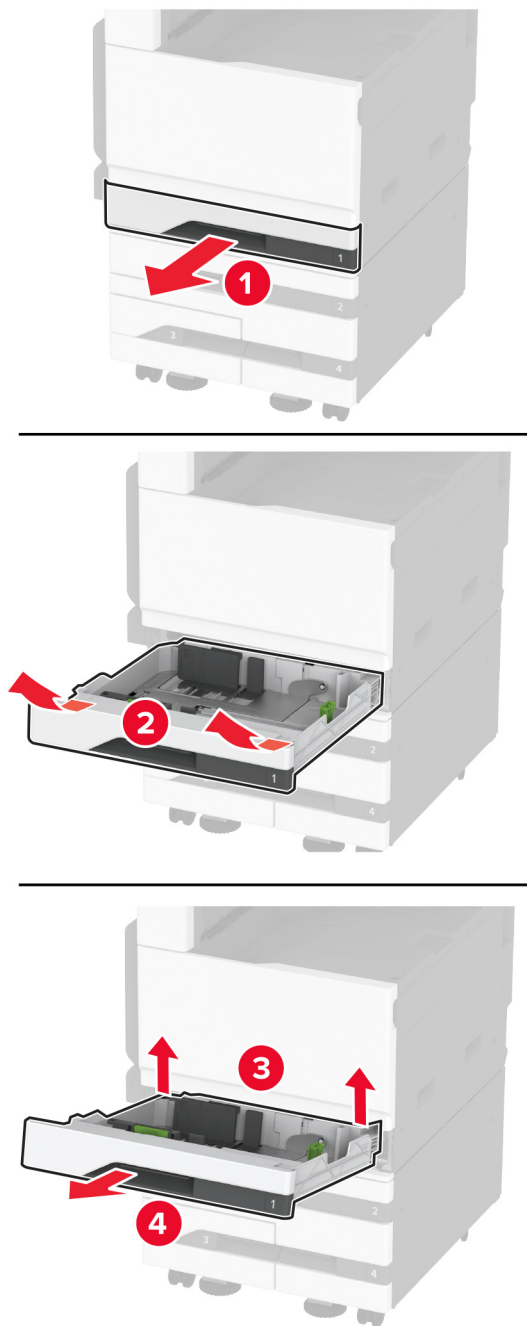


- 5 Turiet printeri virs papildu paplātes un pēc tam nolaidiet printeri vietā.

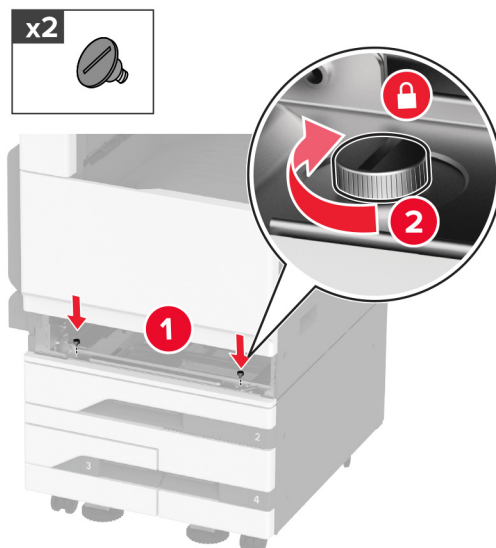
⚠ UZMANĪBU — IESPĒJAMS SAVAINOJUMS: Ja printera svars pārsniedz 20 kg (44 mārciņas), tā drošai pacelšanai nepieciešami divi vai vairāk cilvēki.



6 Izņemiet standarta paplāti.

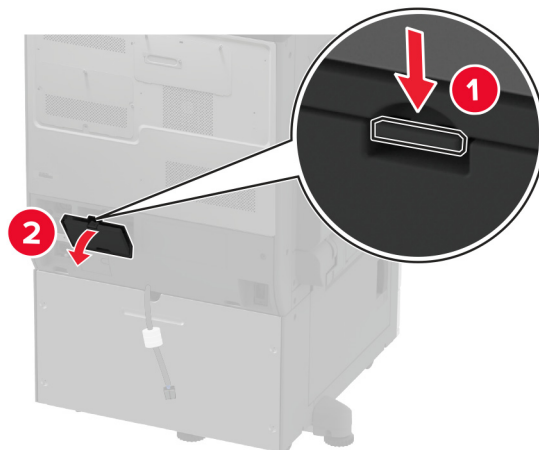


7 Nostipriniet izvēles paplāti pie printera ar skrūvēm.

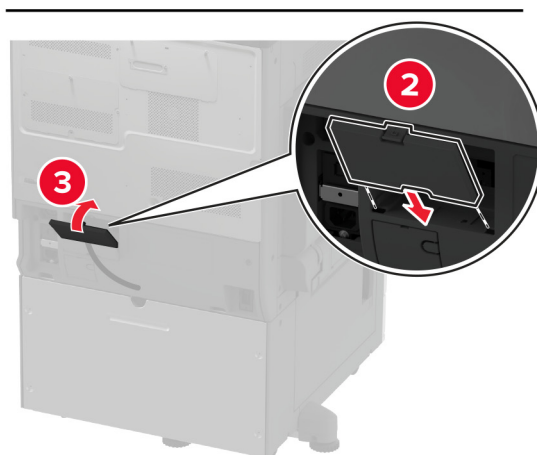
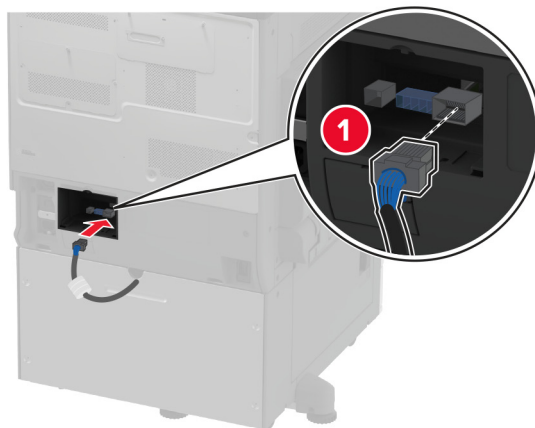


8 Ievietojiet standarta paplāti.

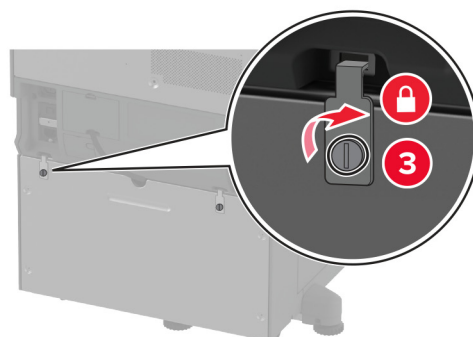
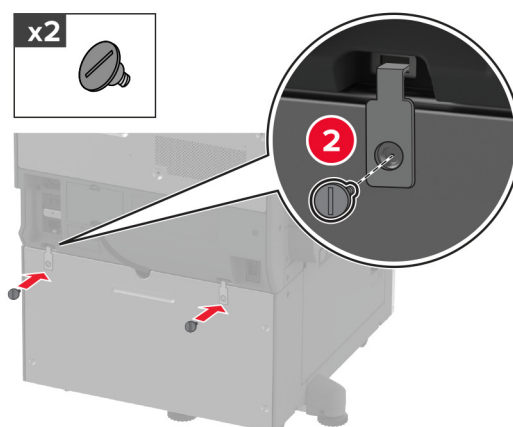
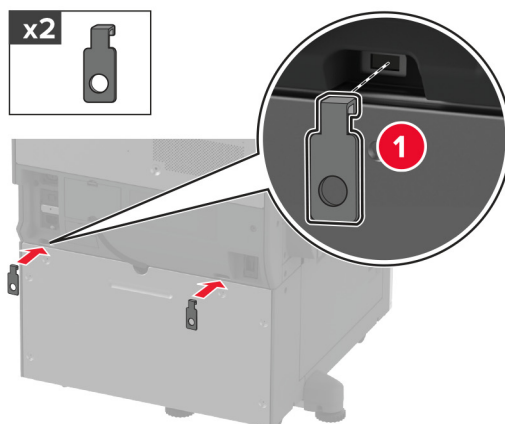
9 Noņemiet savienotāja pārsegu no printera aizmugures.



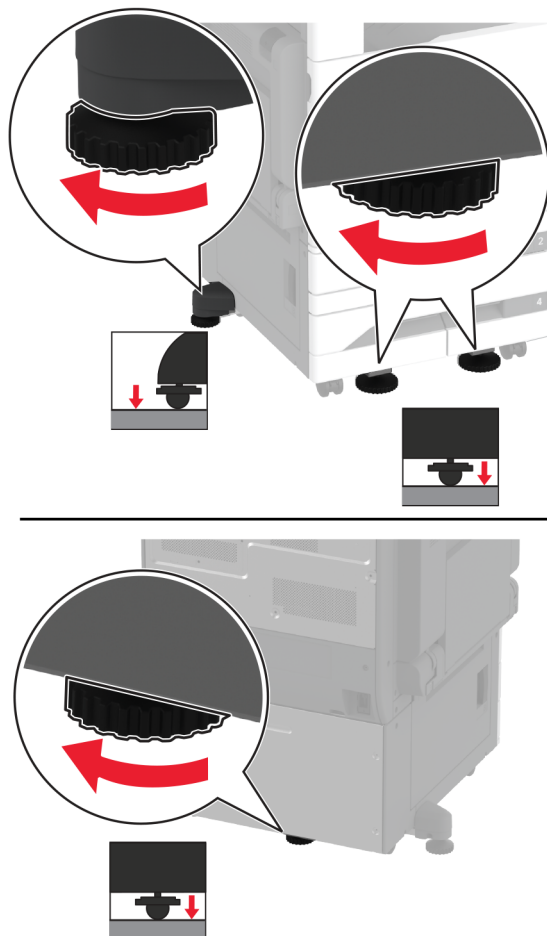
10 Savienojiet paplātes savienotāju ar printeri, pēc tam uzstādiet pārsegu.



11 Izvēles paplātes aizmugurējo daļu piestipriniet pie printera.



12 Noregulējiet līmeņošanas skrūves, lai visas printera puses atrastos vienādā augstumā.



13 Pievienojiet strāvas vadu printerim, pēc tam — elektrotīklam.

⚠ UZMANĪBU — IESPĒJAMS SAVAINOJUMS: Lai izvairītos no aizdegšanās vai elektrošoka riska, pievienojiet strāvas vadu pie tāda elektrotīkla, kuram ir attiecīgā nominālā strāva, kas ir pareizi iezemēts, atrodas produkta tuvumā un kuram var ērti piekļūt.

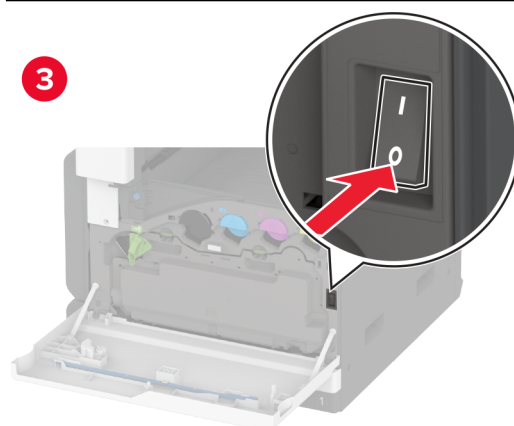
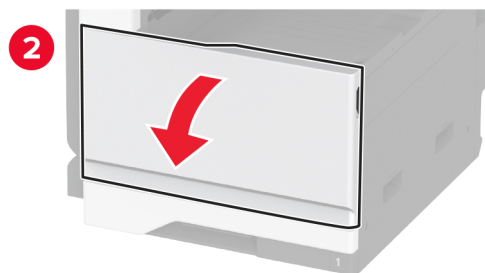
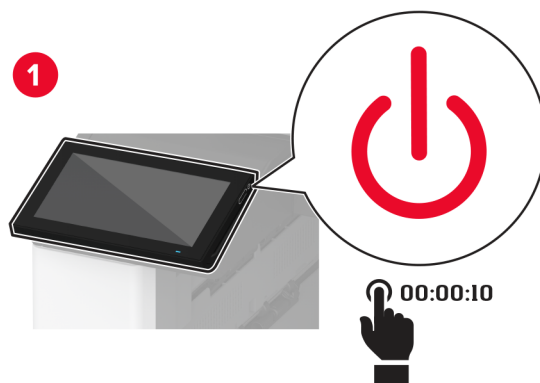
14 Ieslēdziet printeri.

Pievienojiet paplāti printera draiverī, lai tā būtu pieejama drukas darbiem. Lai iegūtu papildinformāciju, skatiet: [“Pieejamo ierīču pievienošana printera draiverim” 77. lpp.](#)

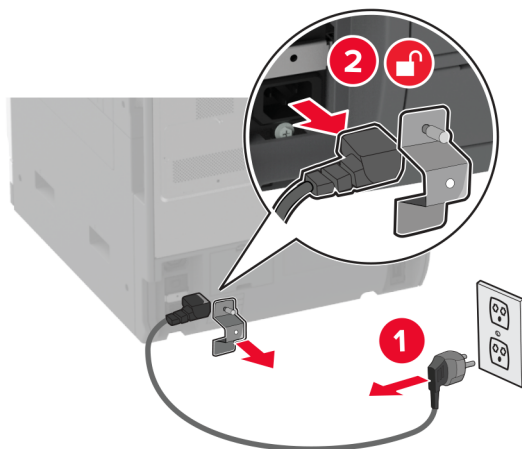
Izvēles 2000 lokšņu paplātes uzstādīšana

⚠ UZMANĪBU — ŠOKA BRIESMAS: Lai izvairītos no elektrošoka riska gadījumā, ja piekļūstat kontrollera platei vai uzstādāt papildu aparāturu vai atmiņas ierīces tad, kad printeris jau ir uzstādīts, izslēdziet printeri un atvienojiet strāvas vadu no elektrotīkla pirms darbu turpināšanas. Ja printerim ir pievienotas citas ierīces, izslēdziet arī tās un atvienojiet visus printerim pievienotos kabelus.

1 Izslēdziet printeri.



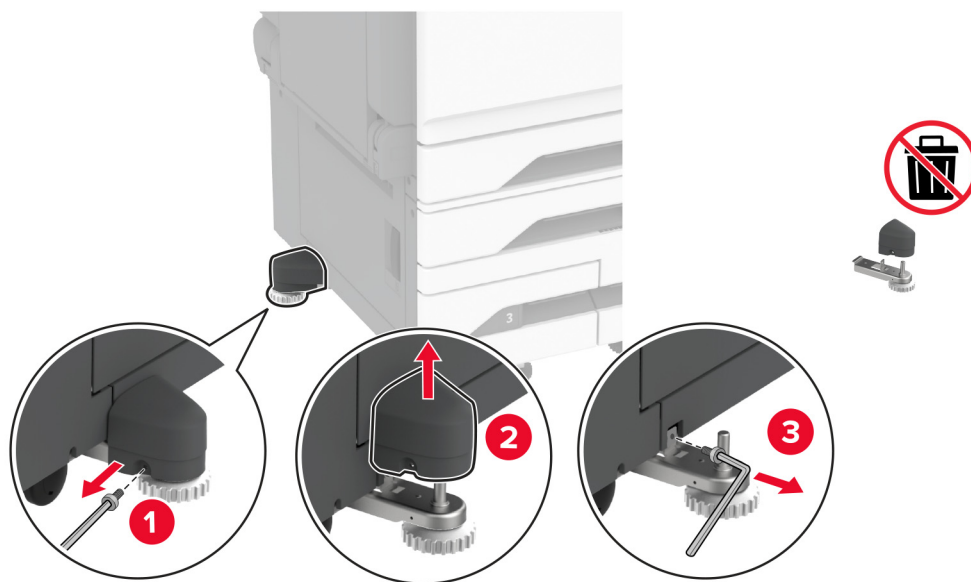
2 Strāvas vadu vispirms atvienojiet no elektrotīkla, pēc tam — no printera.



3 Izpakojiet izvēles paplāti un noņemiet visu iepakojumu.

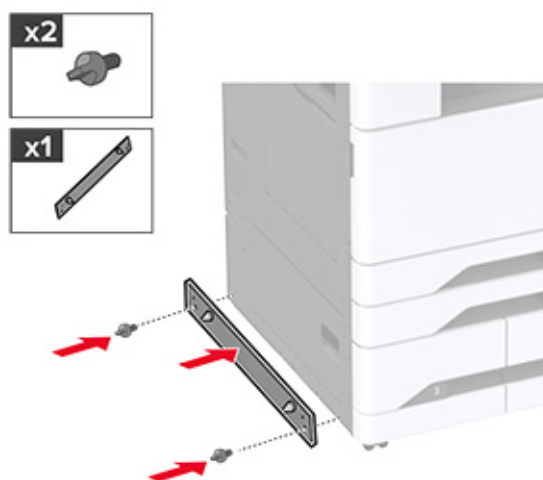
4 Noņemiet līmeņošanas skrūvi printera kreisajā pusē.

Piezīme. Neizmetiet skrūvi.

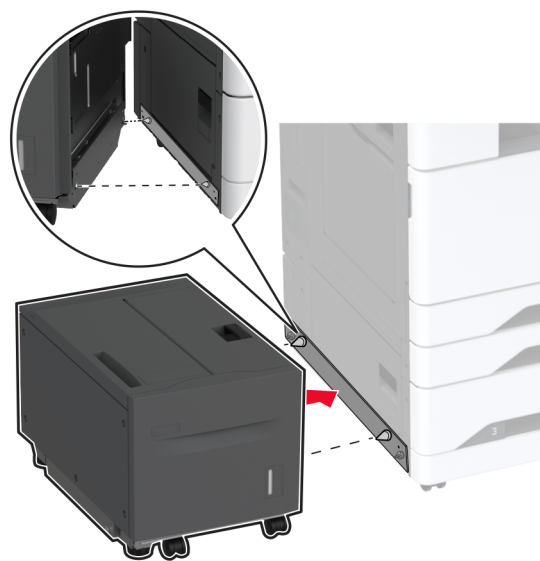


5 Pievienojiet fiksējošo kronšteinu printerim.

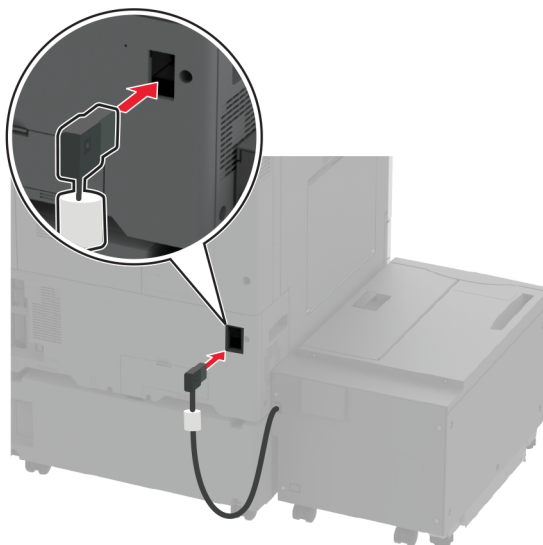
Piezīme. Izmantojiet fiksējošo kronšteinu, kas iekļauts izvēles paplātes komplektācijā.



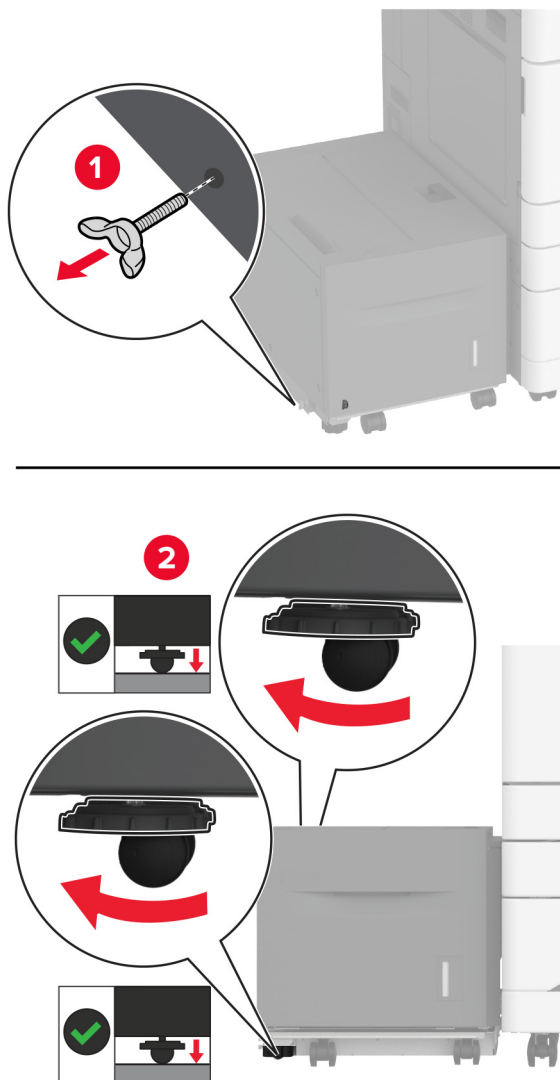
6 Uzstādiet izvēles paplāti.



7 Pievienojiet paplātes savienotāju printerim.



8 Noregulējiet līmeņošanas skrūves, lai paplāte atrastos vienā augstumā ar printeri.



9 Pievienojiet strāvas vadu printerim, pēc tam — elektrotīklam.

⚠ UZMANĪBU — IESPĒJAMS SAVAINOJUMS: Lai izvairītos no aizdegšanās vai elektrošoka riska, pievienojiet strāvas vadu pie tāda elektrotīkla, kuram ir attiecīgā nominālā strāva, kas ir pareizi iezemēts, atrodas produkta tuvumā un kuram var ērti piekļūt.

10 Ieslēdziet printeri.

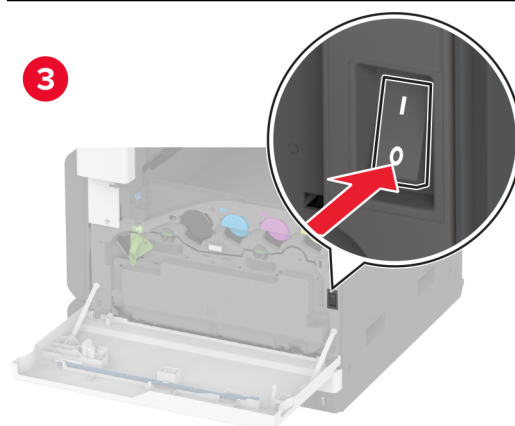
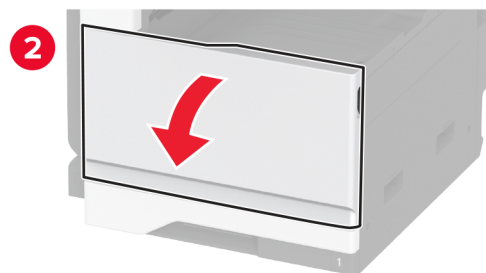
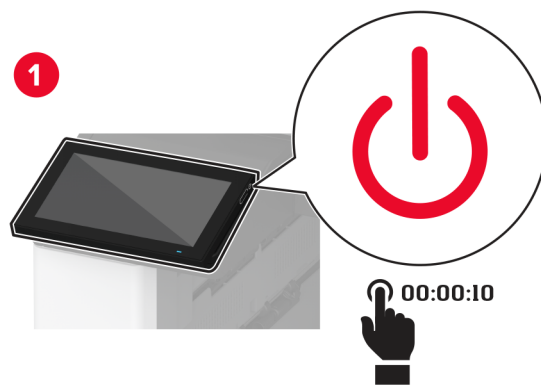
Pievienojiet paplāti printera draiverī, lai tā būtu pieejama drukas darbiem. Lai iegūtu papildinformāciju, skatiet: [“Pieejamo ierīču pievienošana printera draiverim” 77. lpp.](#)

Faksa kartes uzstādīšana

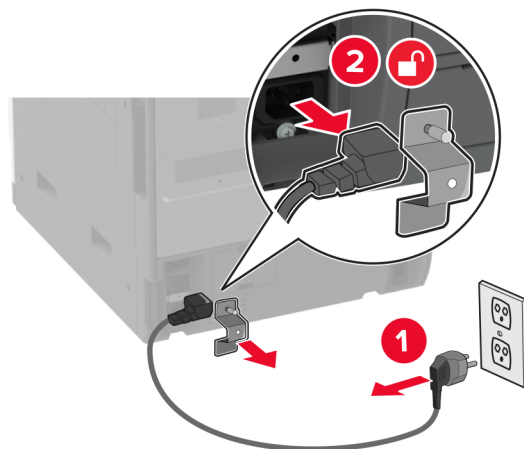
Faksa kartes uzstādīšana

⚠ UZMANĪBU — ŠOKA BRIESMAS: Lai izvairītos no elektrošoka riska gadījumā, ja piekļūstat kontrollera platei vai uzstādāt papildu aparatūru vai atmiņas ierīces tad, kad printeris jau ir uzstādīts, izslēdziet printeri un atvienojiet strāvas vadu no elektrotīkla pirms darbu turpināšanas. Ja printerim ir pievienotas citas ierīces, izslēdziet arī tās un atvienojiet visus printerim pievienotos kabelus.

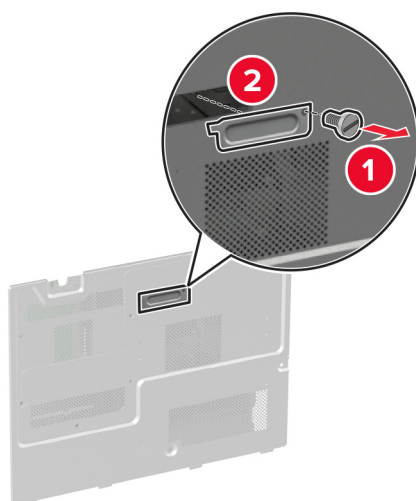
1 Izslēdziet printeri.



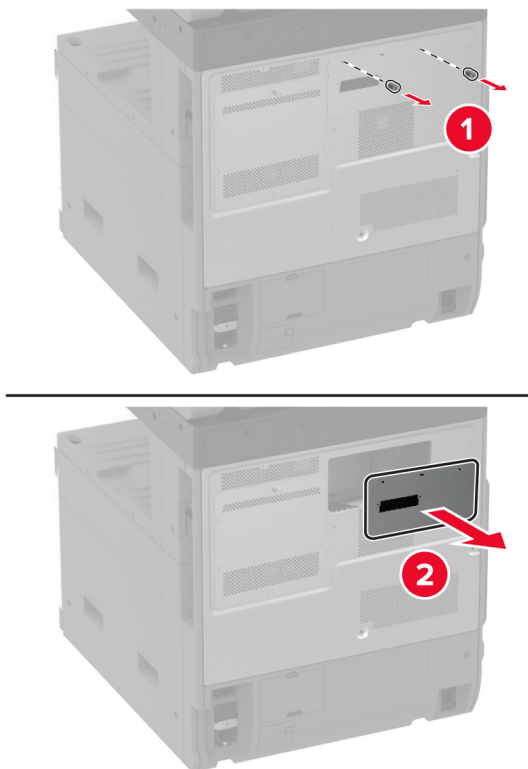
2 Strāvas vadu vispirms atvienojiet no elektrotīkla, pēc tam — no printera.



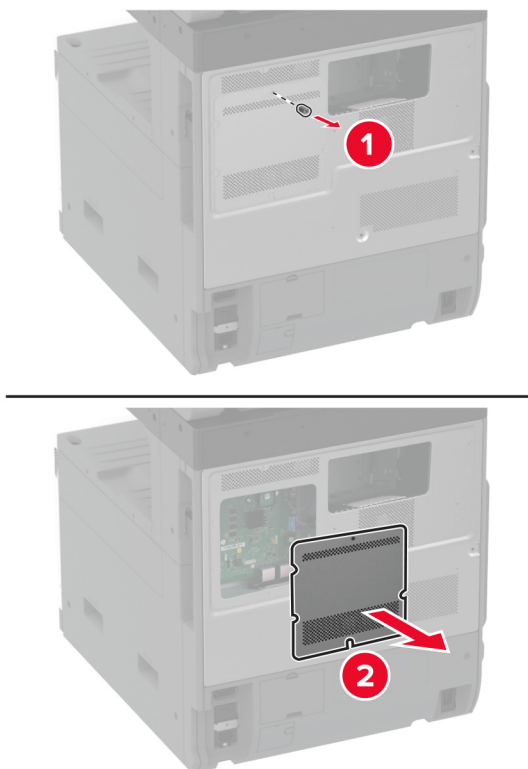
3 Izmantojot plakano skrūvgriezi, noņemiet faksa pārsegu.



4 Noņemiet cietā diska pārsegu.

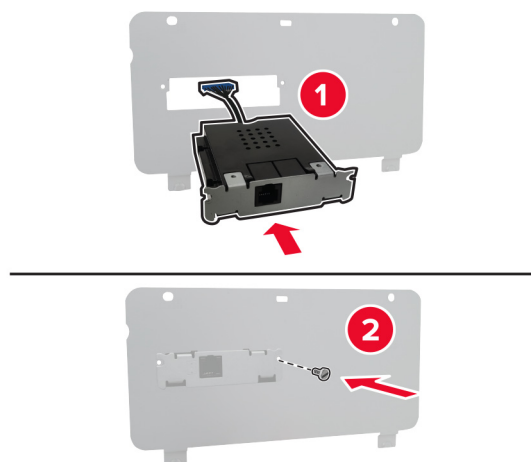


5 Noņemiet kontrolera plates aizsargu.

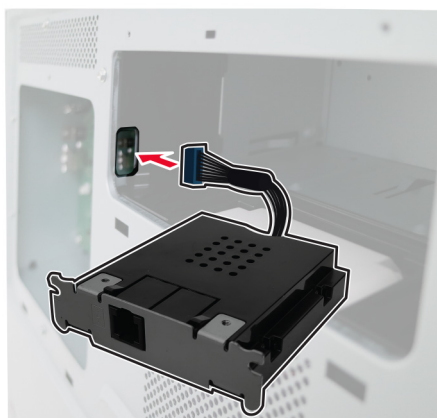


6 Izpakojiet faksa karti.

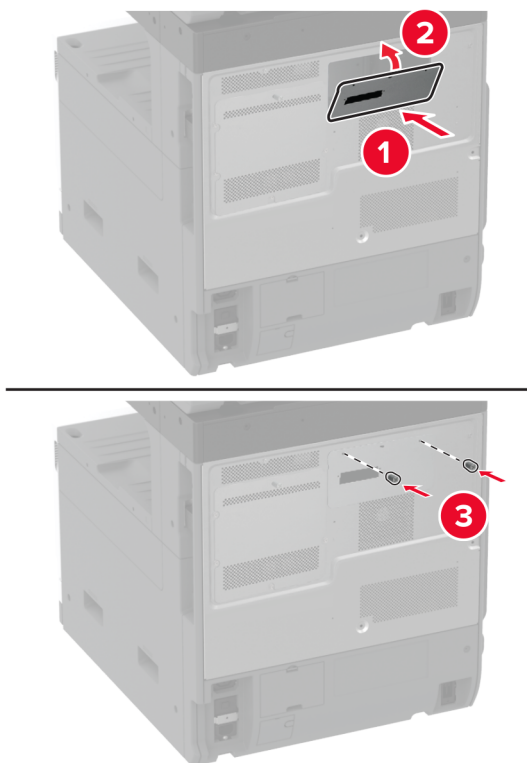
7 Pievienojiet faksa karti cietā diska pārsegam.



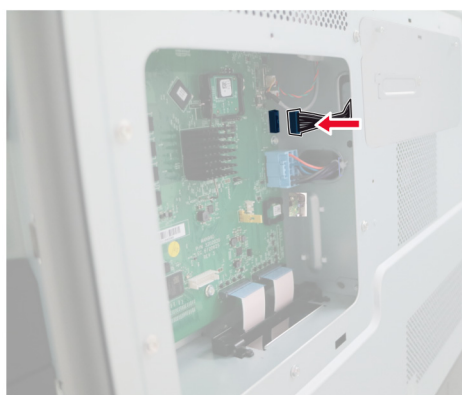
8 Ievietojiet faksa savienotāja kabeli kontrollera plates nodalījumā.



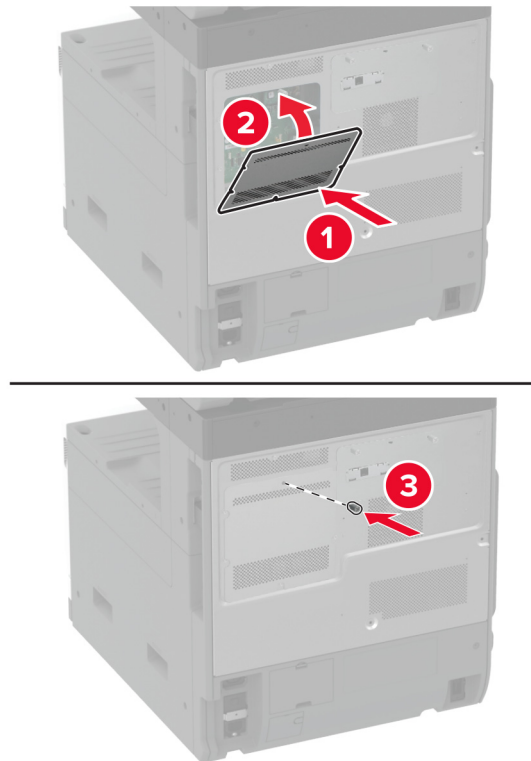
9 Uzstādiet cietā diska pārsegu.



10 Savienojiet faksa savienotāja kabeli ar kontrollera plati.



11 Piestipriniet kontrollera plates aizsargu.



12 Pievienojiet strāvas vadu printerim, pēc tam — elektrotīklam.

⚠ UZMANĪBU — IESPĒJAMS SAVAINOJUMS: Lai izvairītos no aizdegšanās vai elektrošoka riska, pievienojiet strāvas vadu pie tāda elektrotīkla, kuram ir attiecīgā nominālā strāva, kas ir pareizi iezemēts, atrodas produkta tuvumā un kuram var ērti piekļūt.

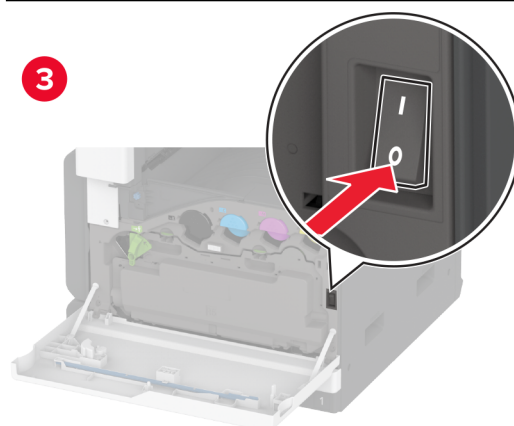
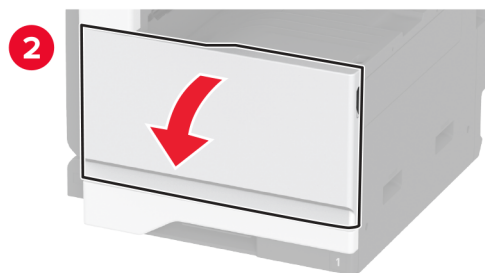
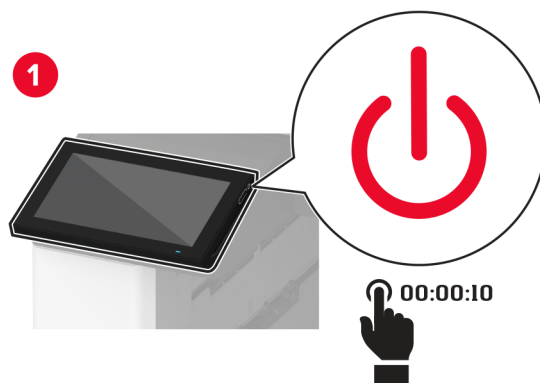
13 Ieslēdziet printeri.

Printera cietā diska uzstādīšana

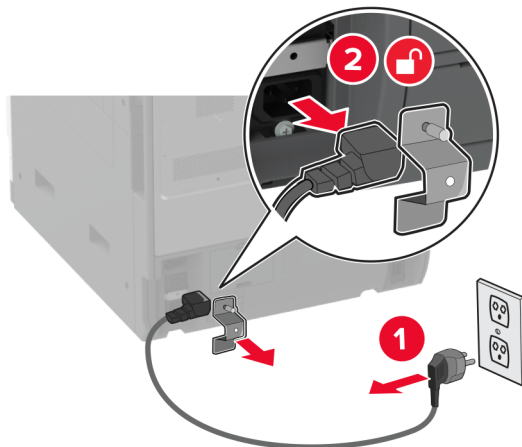
Printera cietā diska uzstādīšana

⚠ UZMANĪBU — ŠOKA BRIESMAS: Lai izvairītos no elektrošoka riska gadījumā, ja piekļūstat kontrollera platei vai uzstādāt papildu aparāturu vai atmiņas ierīces tad, kad printeris jau ir uzstādīts, izslēdziet printeri un atvienojiet strāvas vadu no elektrotīkla pirms darbu turpināšanas. Ja printerim ir pievienotas citas ierīces, izslēdziet arī tās un atvienojiet visus printerim pievienotos kabelus.

1 Izslēdziet printeri.

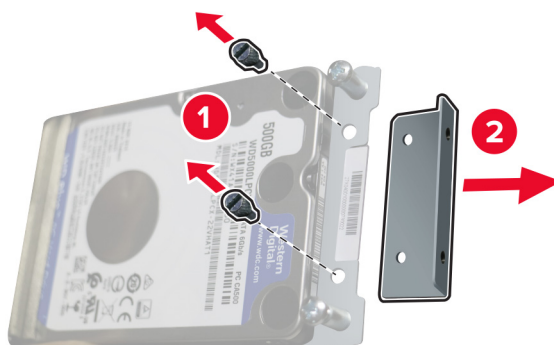


2 Strāvas vadu vispirms atvienojiet no elektrotīkla, pēc tam — no printera.

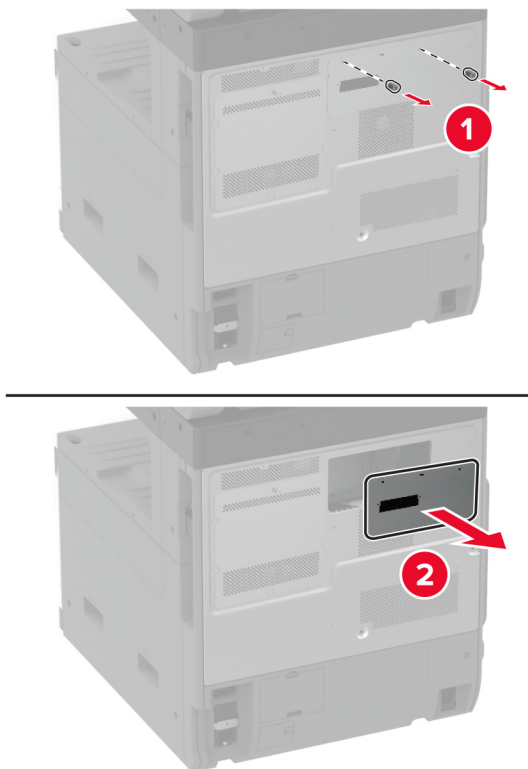


3 Izpakojiet cieto disku, pēc tam noņemiet kronšteinu.

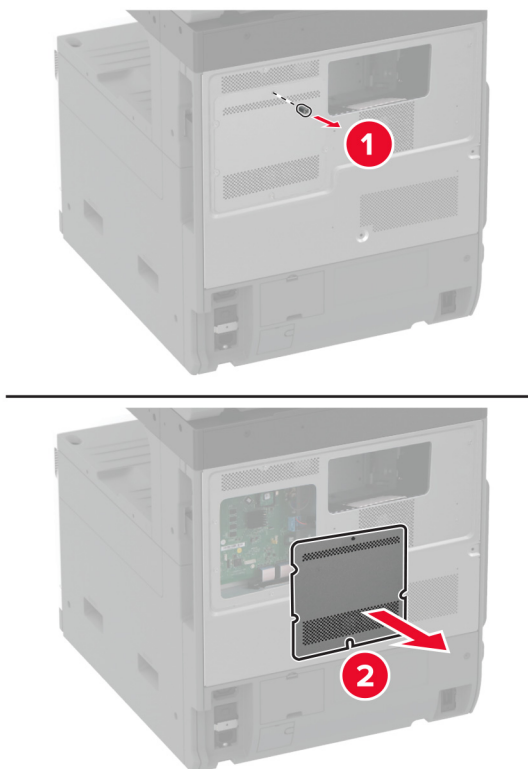
Brīdinājums — iespējams bojājums: Nepieskarieties cietā diska centram un nespiediet to.



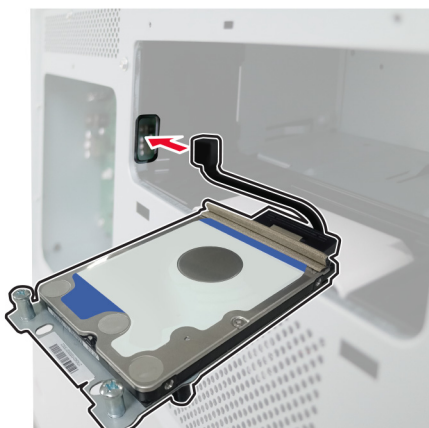
4 Noņemiet cietā diska pārsegu.



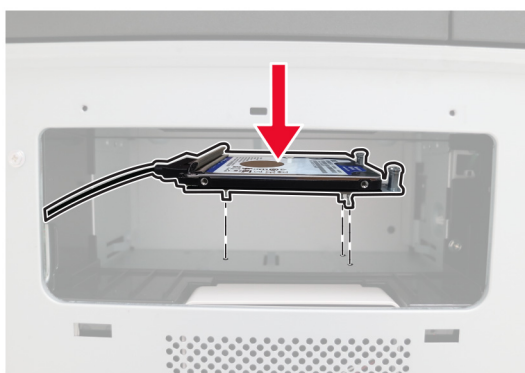
5 Noņemiet kontrolera plates aizsargu.



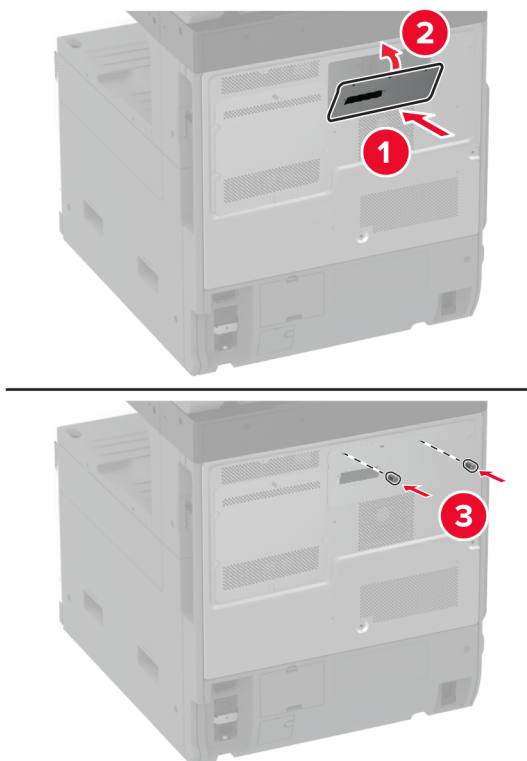
6 Ievietojiet cietā diska savienotāja kabeli kontrolera plates nodalījumā.



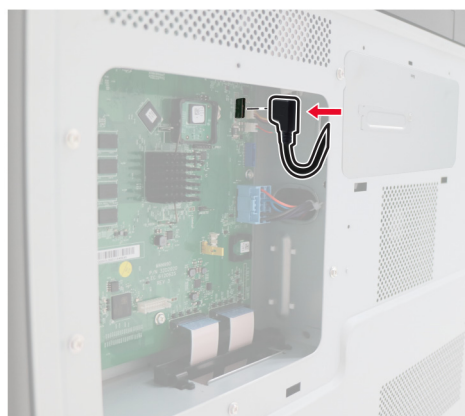
7 Novietojiet cieto disku virs montāžas atverēm, pēc tam piespiediet tā, lai tas *noklikšķētu* vietā.



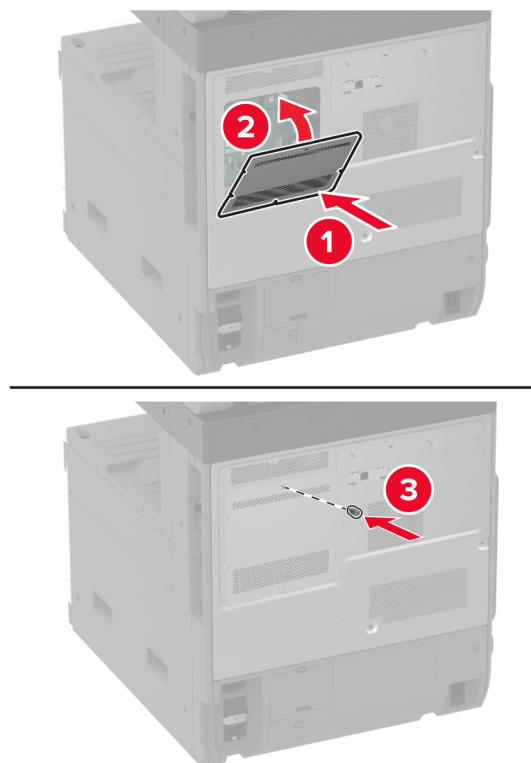
8 Uzstādiet cietā diska pārsegu.



9 Pievienojiet cietā diska savienotāja kabeli kontrollera platei.



10 Piestipriniet kontrollera plates aizsargu.

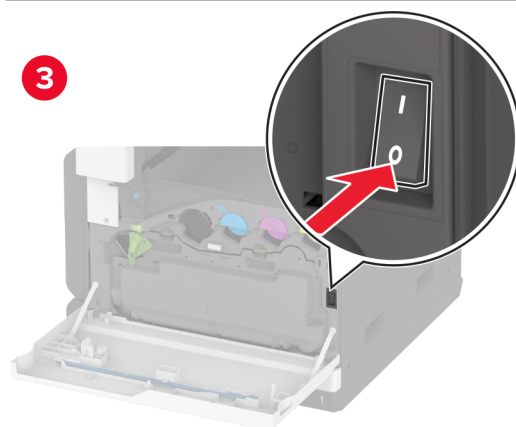
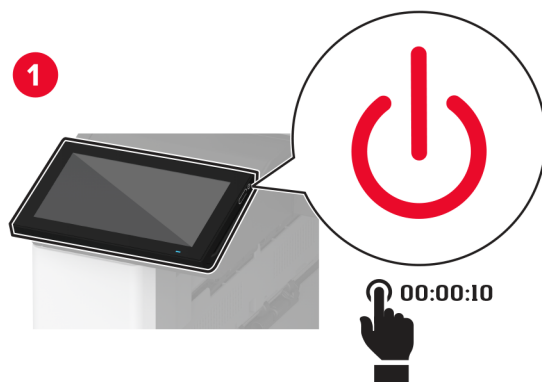


11 Pievienojiet elektrotīklam strāvas vadu un pēc tam ieslēdziet printeri.

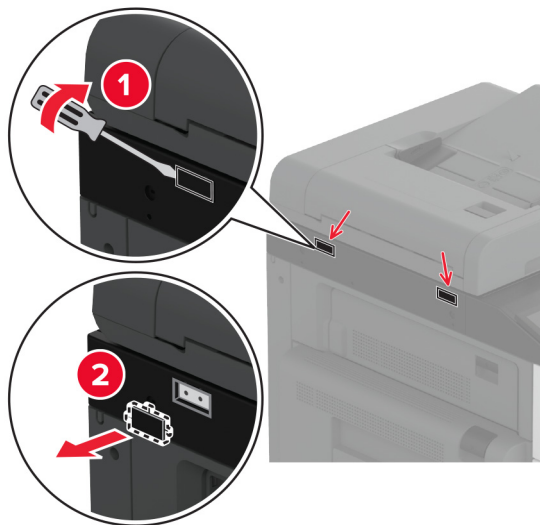
⚠ UZMANĪBU — IESPĒJAMS SAVAINOJUMS: Lai izvairītos no aizdegšanās vai elektrošoka riska, pievienojiet strāvas vadu pie tāda elektrotīkla, kuram ir attiecīgā nominālā strāva, kas ir pareizi iezemēts, atrodas produkta tuvumā un kuram var ērti piekļūt.

Darba plaukta uzstādīšana

1 Izslēdziet printeri.

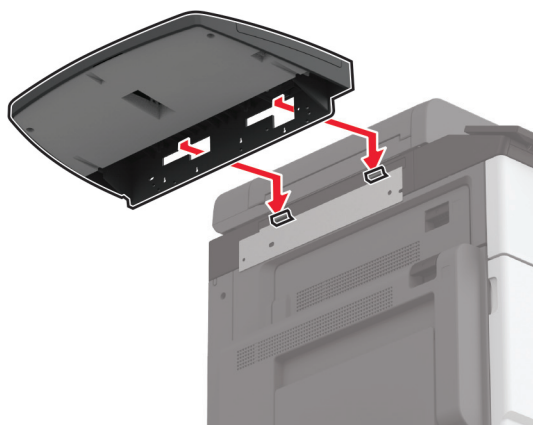
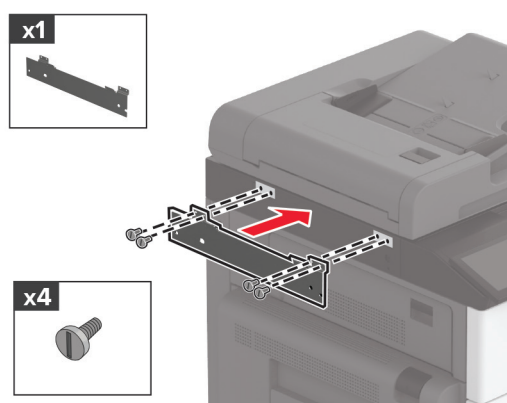


2 Ar skrūvgriezi noņemiet pārsega plāksnes.

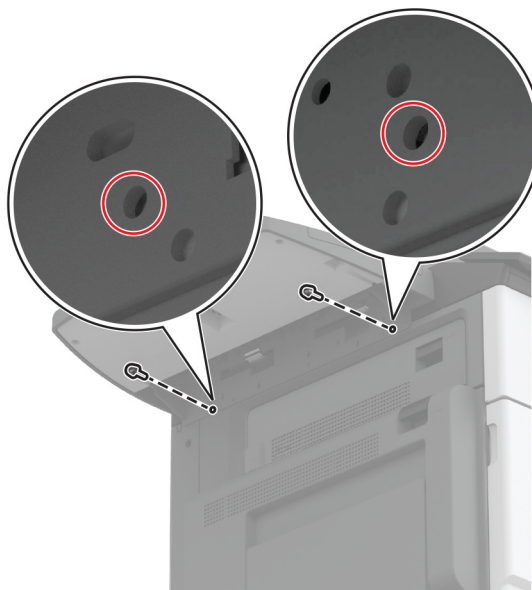


3 Darba plaukta izpakošana

4 Pievienojiet darba plauktu printerim.



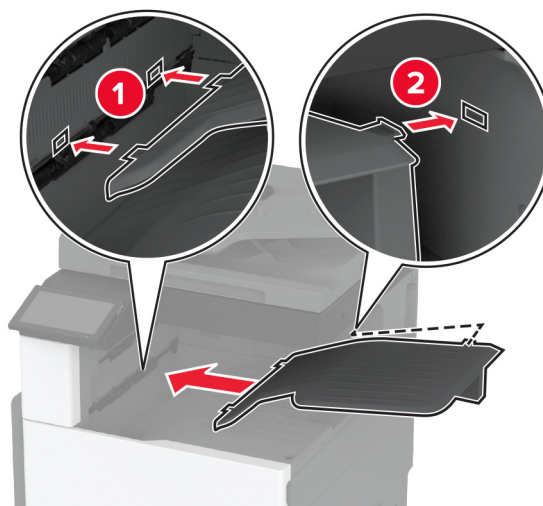
5 Piestipriniet plauktu printerim.



6 Ieslēdziet printeri.

Divu izvades nodalījumu uzstādīšana

- 1 Izpakojiet divus izvades nodalījumus
- 2 Divus izvades nodalījumus piestipriniet printerim.

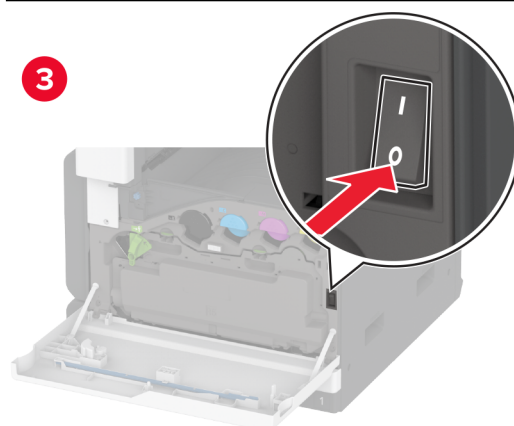
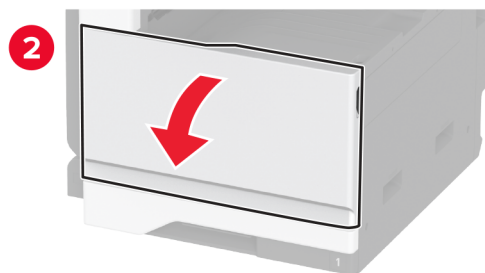
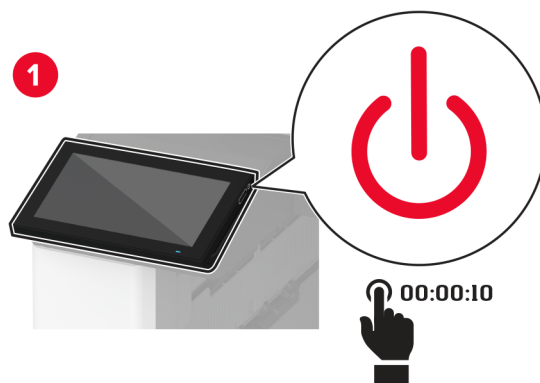


Lai padarītu nodalījumu pieejamu drukas darbiem, sākuma ekrānā pieskarieties **Settings > Ierīce > Apkope > Izvēlne Konfigurēšana > Apmarinātāja konfigurācija > 2. izejas paplātes iestatījums > Ieslēgts**

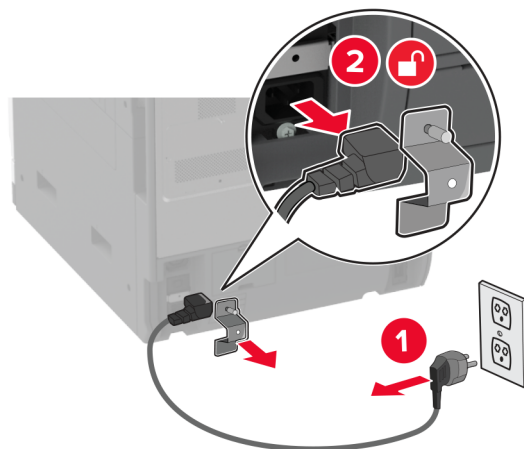
Apdarinātāja ar skavotāju uzstādīšana

⚠ UZMANĪBU — ŠOKA BRIESMAS: Lai izvairītos no elektrošoka riska gadījumā, ja piekļūstat kontrollera platei vai uzstādāt papildu aparatūru vai atmiņas ierīces tad, kad printeris jau ir uzstādīts, izslēdziet printeri un atvienojiet strāvas vadu no elektrotīkla pirms darbu turpināšanas. Ja printerim ir pievienotas citas ierīces, izslēdziet arī tās un atvienojiet visus printerim pievienotos kabelus.

1 Izslēdziet printeri.

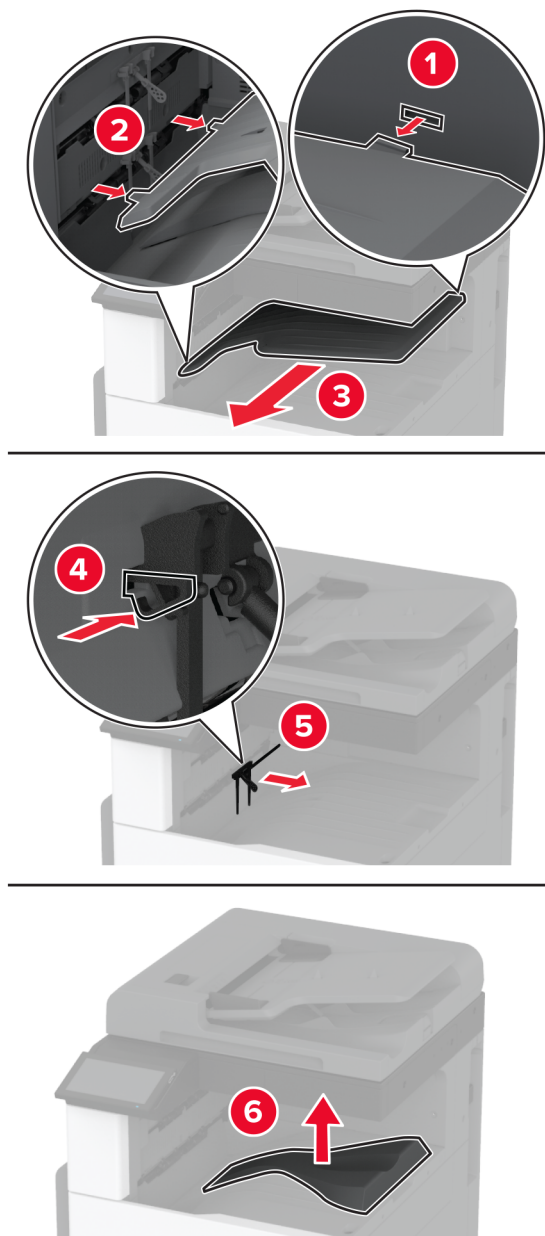


- 2 Strāvas vadu vispirms atvienojiet no elektrotīkla, pēc tam — no printera.



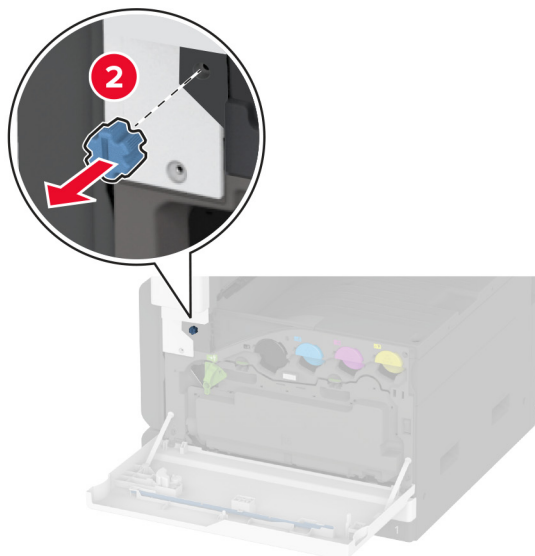
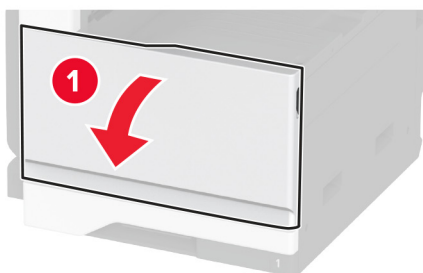
- 3 Noņemiet standarta nodalījumu.

Piezīme. Neizmetiet nodalījumu.



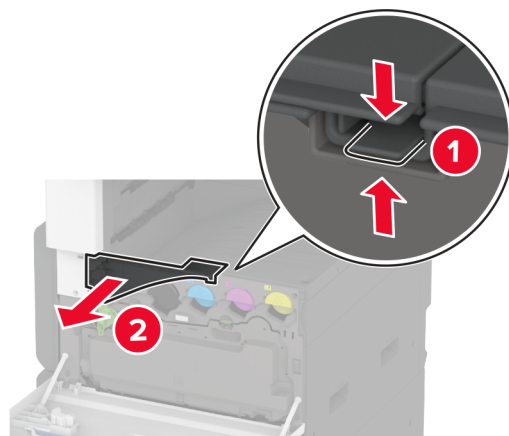
4 Atveriet priekšējās durvis un pēc tam noņemiet zilo pogu.

Piezīme. Neizmetiet pogu.



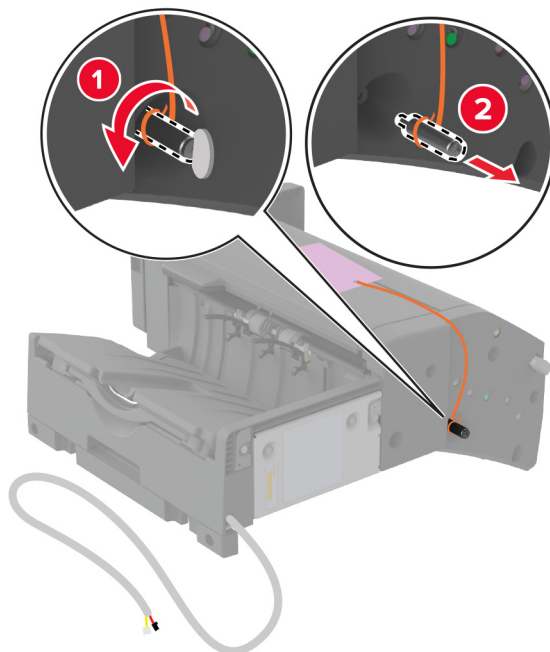
5 Noņemiet standarta nodalījuma sānu pārsegu.

Piezīme. Neizmetiet nodalījuma sānu pārsegu.

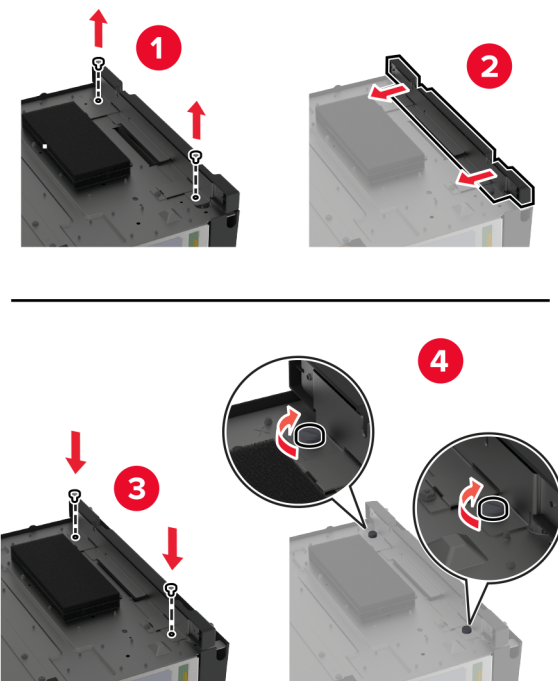


6 Izpakojiet apdarinātāju ar skavotāju un noņemiet visu iepakojumu.

7 Novietojiet apdarinātāju ar skavotāju ar aizmuguri uz leju un noņemiet visu iepakojumu.



8 Noregulējiet kronšteinu.



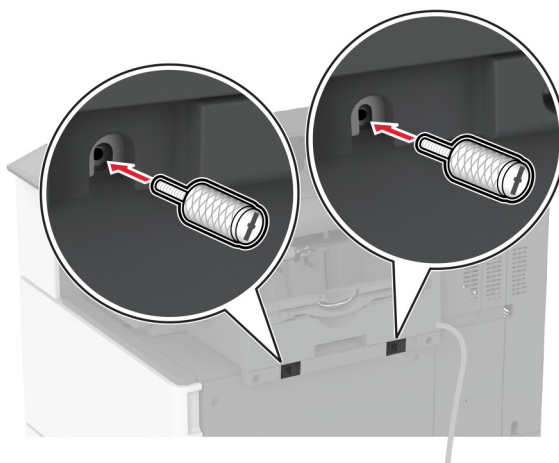
9 Ievietojiet apdarinātāju.



10 Aizveriet priekšējās durvis.

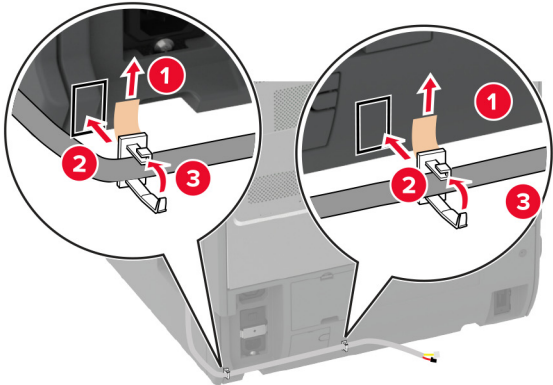
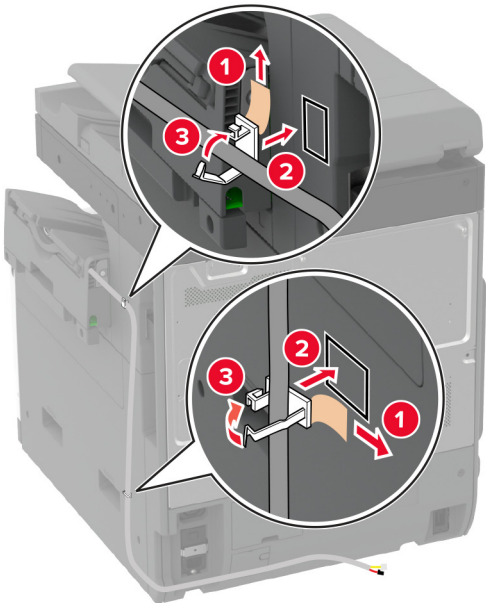
11 Pievienojiet apdarinātāju printerim.

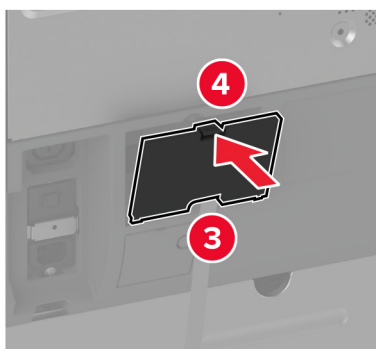
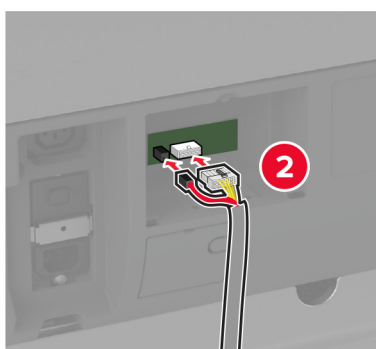
Piezīme. Izmantojiet apdarinātāja komplektācijā iekļautās skrūves.



12 Piestipriniet apdarinātāja kabeli printerim.

Piezīme. Izmantojiet apdarinātāja komplektācijā iekļautās skavas.



13 Pievienojiet apdarinātāja kabeli printerim.**14** Pievienojiet strāvas vadu printerim, pēc tam — elektrotīklam.

⚠ UZMANĪBU — IESPĒJAMS SAVAINOJUMS: Lai izvairītos no aizdegšanās vai elektrošoka riska, pievienojiet strāvas vadu pie tāda elektrotīkla, kuram ir attiecīgā nominālā strāva, kas ir pareizi iezemēts, atrodas produkta tuvumā un kuram var ērti piekļūt.

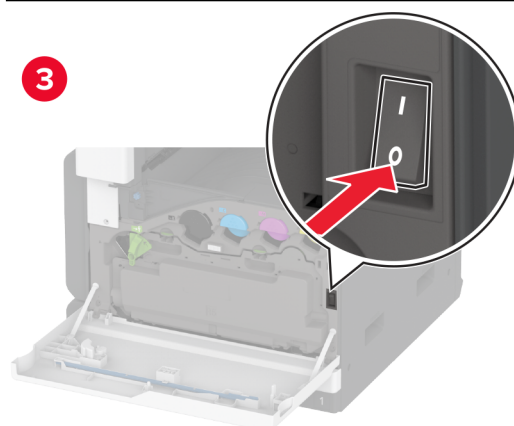
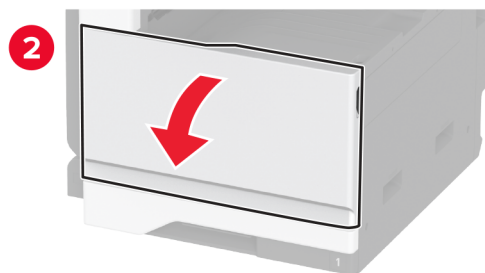
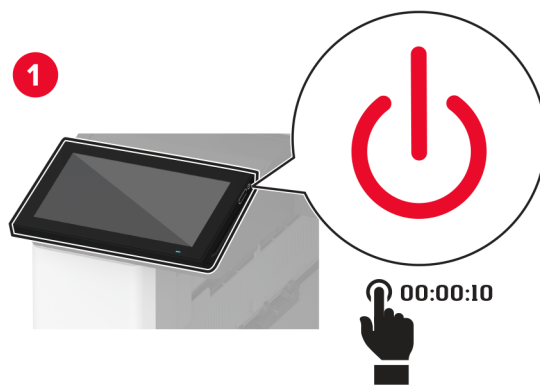
15 Ieslēdziet printeri.

Pievienojiet apdarinātāju printera draiverī, lai tas būtu pieejams drukas darbiem. Lai iegūtu papildinformāciju, skatiet: [“Pieejamo ierīču pievienošana printera draiverim” 77. lpp.](#)

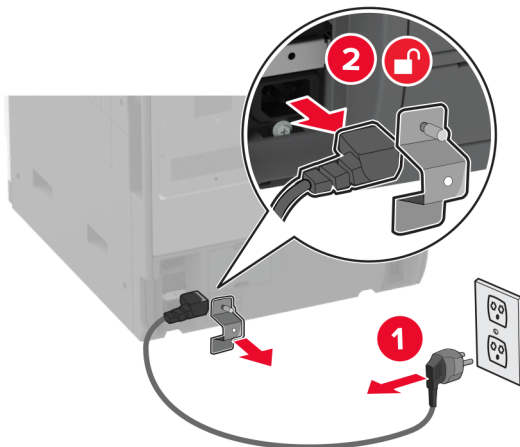
Apdarinātāja ar skavotāju, caurumotāju uzstādīšana

⚠ UZMANĪBU — ŠOKA BRIESMAS: Lai izvairītos no elektrošoka riska gadījumā, ja piekļūstat kontrollera platei vai uzstādāt papildu aparāturu vai atmiņas ierīces tad, kad printeris jau ir uzstādīts, izslēdziet printeri un atvienojiet strāvas vadu no elektrotīkla pirms darbu turpināšanas. Ja printerim ir pievienotas citas ierīces, izslēdziet arī tās un atvienojiet visus printerim pievienotos kabelus.

1 Izslēdziet printeri.

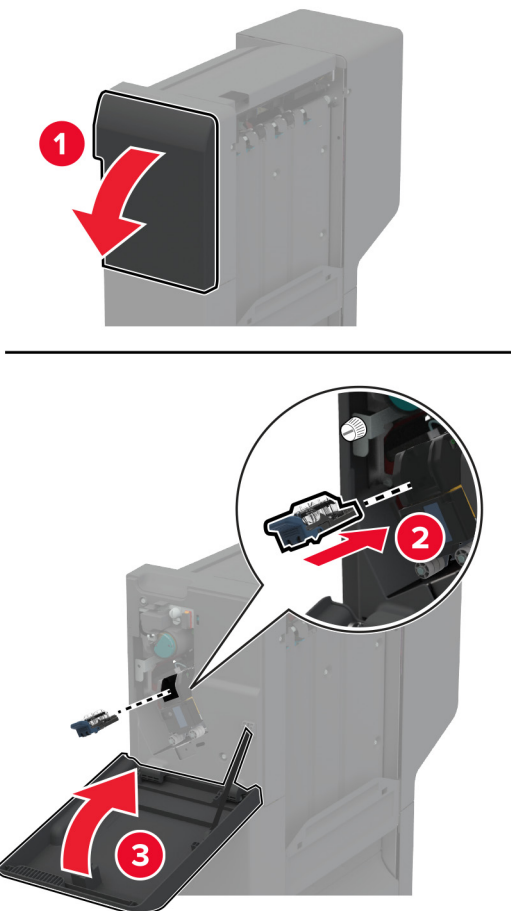


2 Strāvas vadu vispirms atvienojiet no elektrotīkla, pēc tam — no printera.

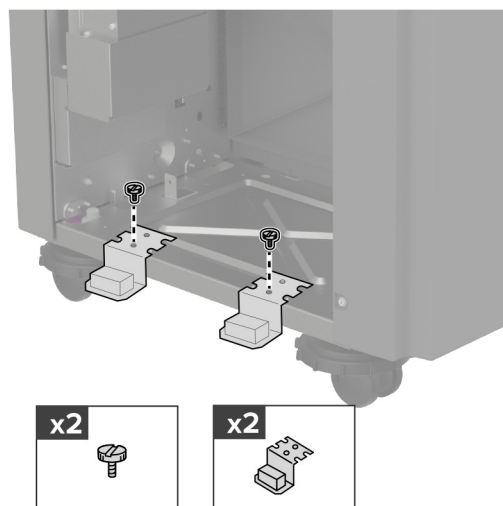


3 Izpakojiet apdarinātāju ar skavotāju un caurumotāju un noņemiet visu iepakojumu.

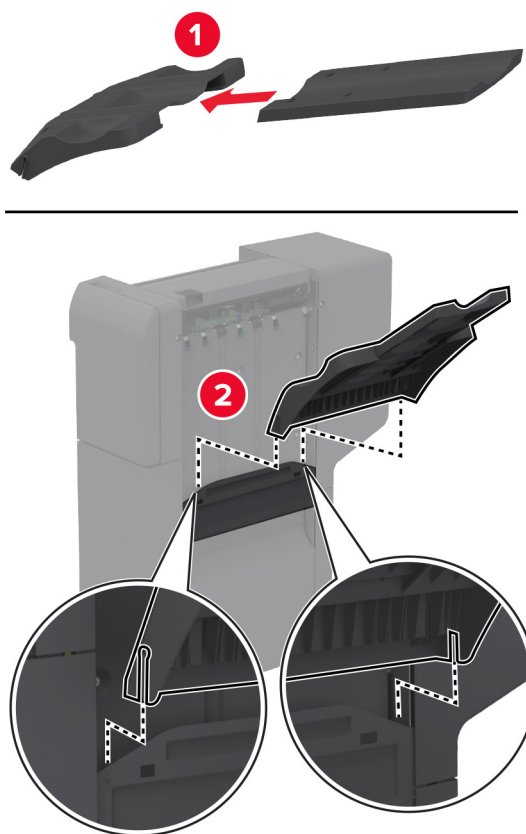
4 Ievietojiet apdarinātājā skavu kasetni.



5 Ar plakano skrūvgriezi piestipriniet kronšteinus pie apdarinātāja.

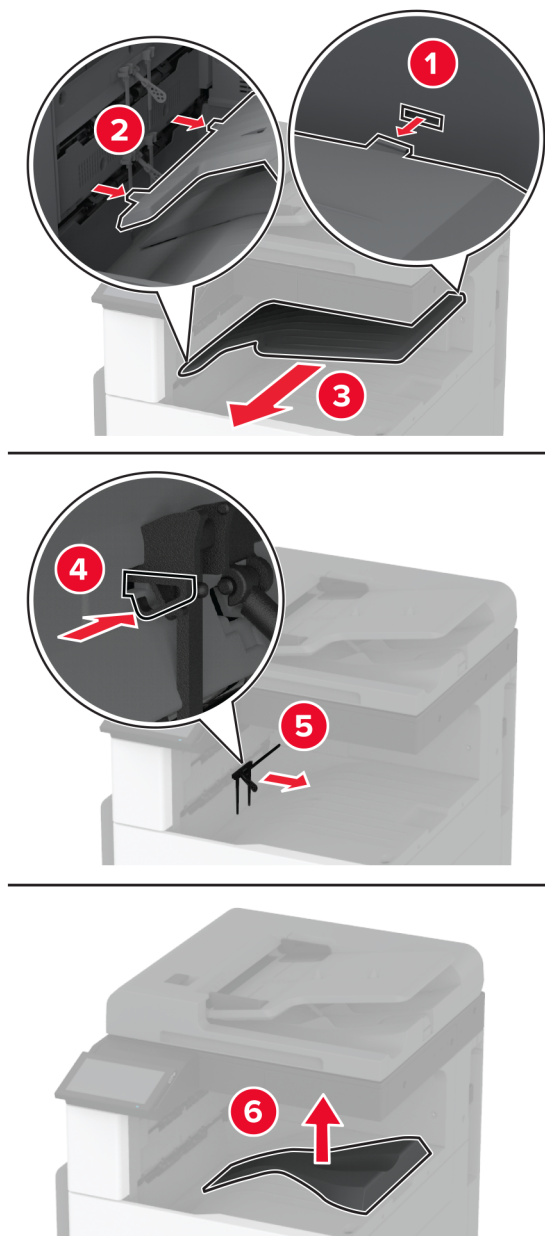


6 Ievietojiet nodalījumu apdarinātājā.



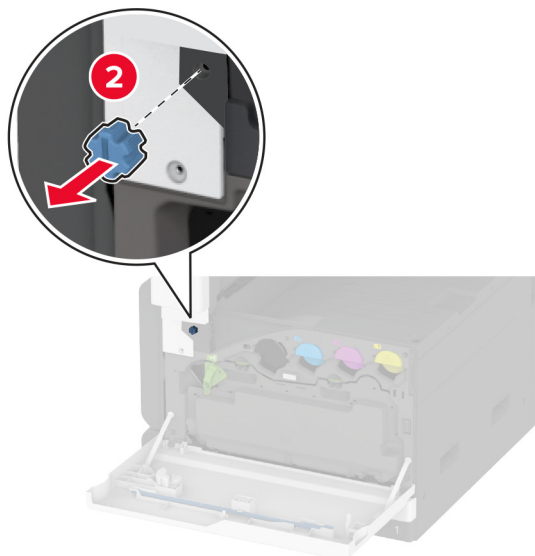
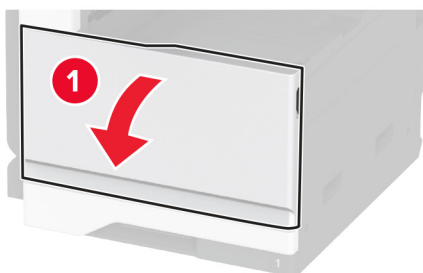
7 Noņemiet standarta nodalījumu.

Piezīme. Neizmetiet standarta nodalījumu.



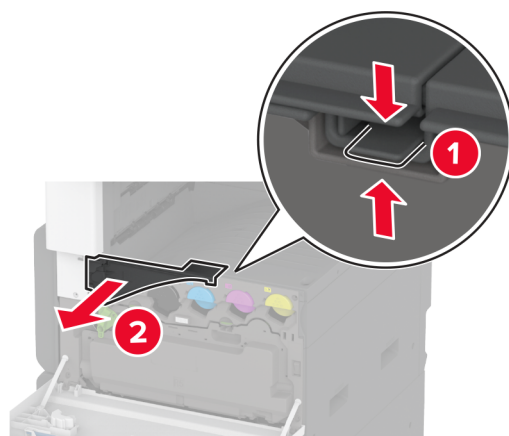
8 Atveriet priekšējās durvis un pēc tam noņemiet zilo pogu.

Piezīme. Neizmetiet pogu.

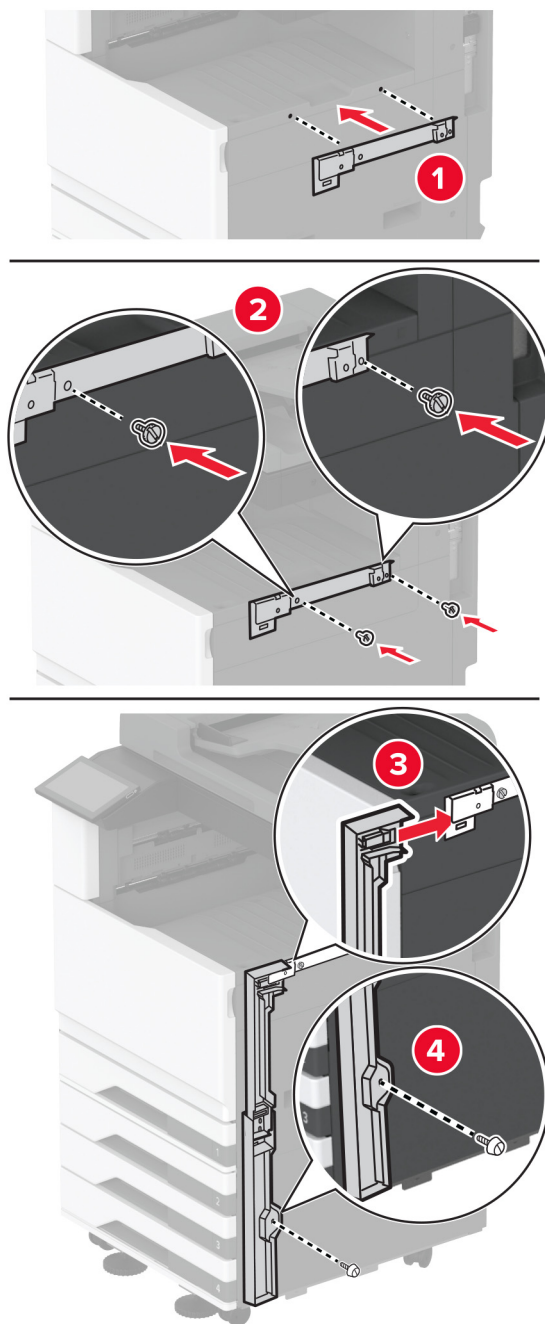


9 Noņemiet standarta nodalījuma sānu pārsegu.

Piezīme. Neizmetiet nodalījuma sānu pārsegu.

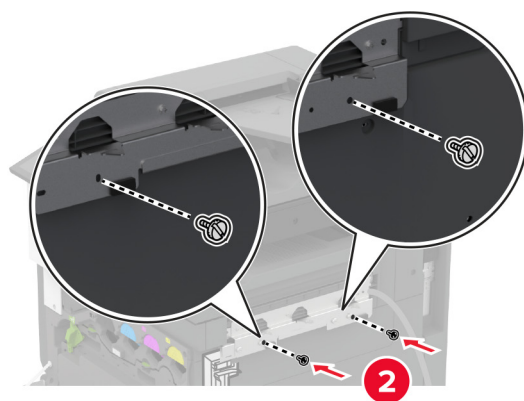
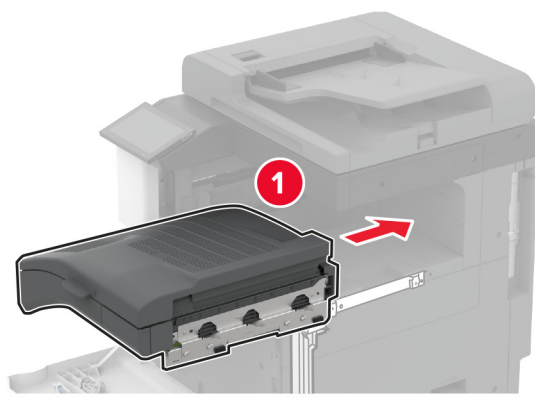


10 Ar plakano skrūvgriezi piestipriniet kronšteinus printera labajā pusē.



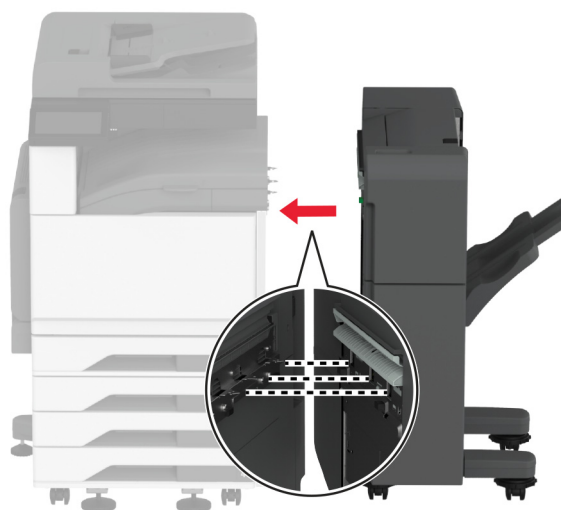
11 Ievietojiet papīra transportētāju un nofiksējiet to ar skrūvēm.

Piezīme. Izmantojiet apdarinātāja komplektācijā iekļautās skrūves.

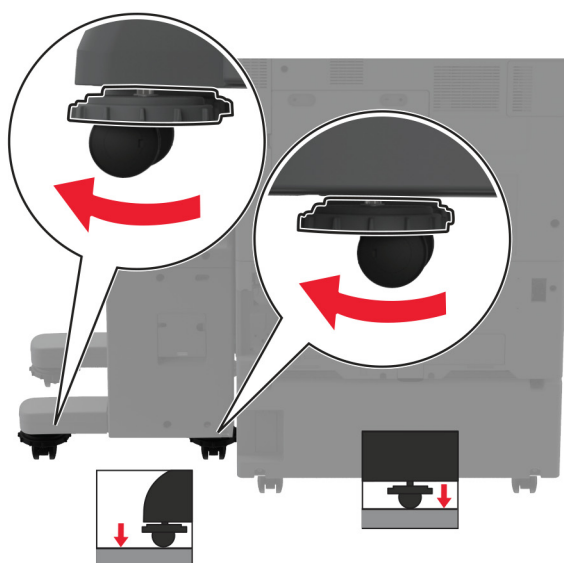
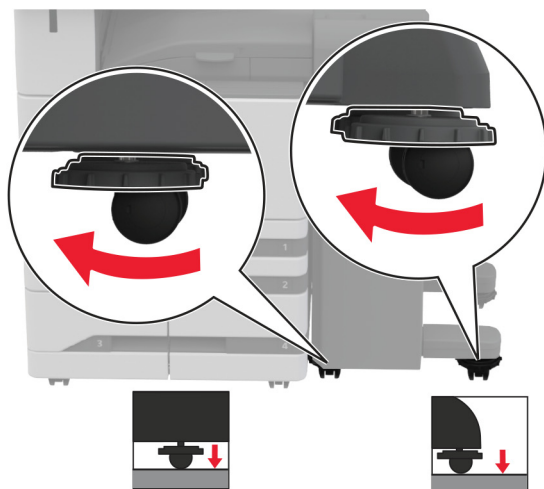


12 Aizveriet priekšējās durvis.

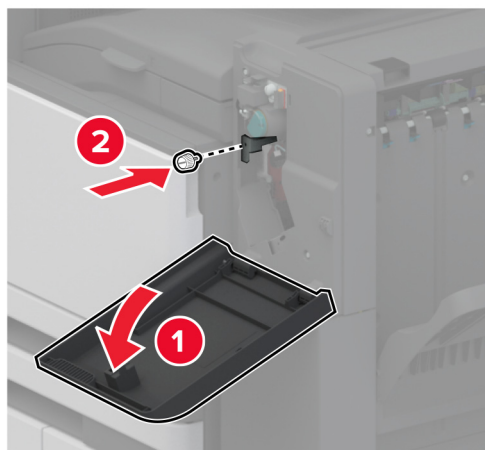
13 Piestipriniet apdarinātāju pie printera.



14 Noregulējiet līmeņošanas skrūves, lai visas apdarinātāja puses atrastos vienādā augstumā ar printeri.

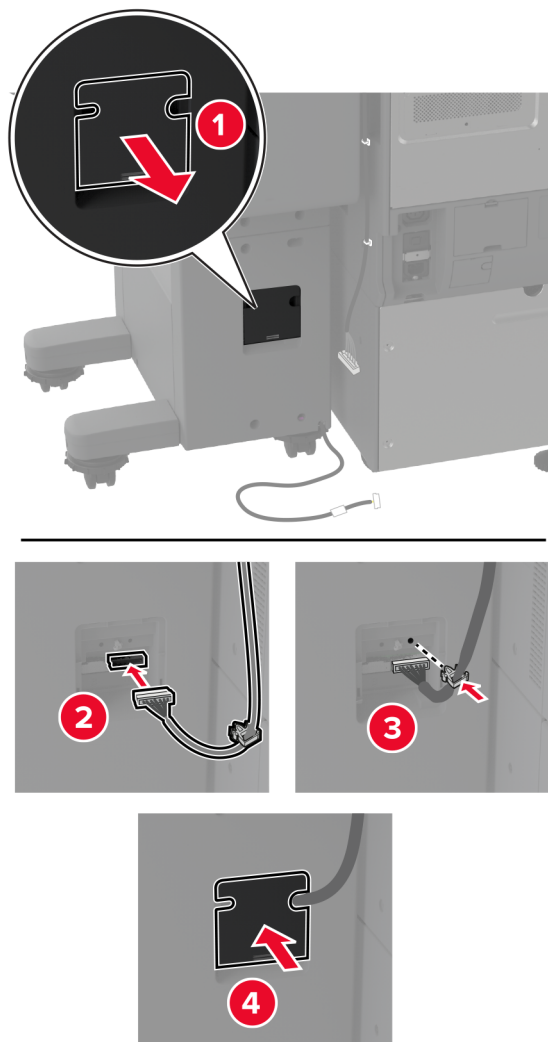


15 Atveriet apdarinātāja durvis un uzstādiet skrūvi apdarinātāja kreisajā pusē.

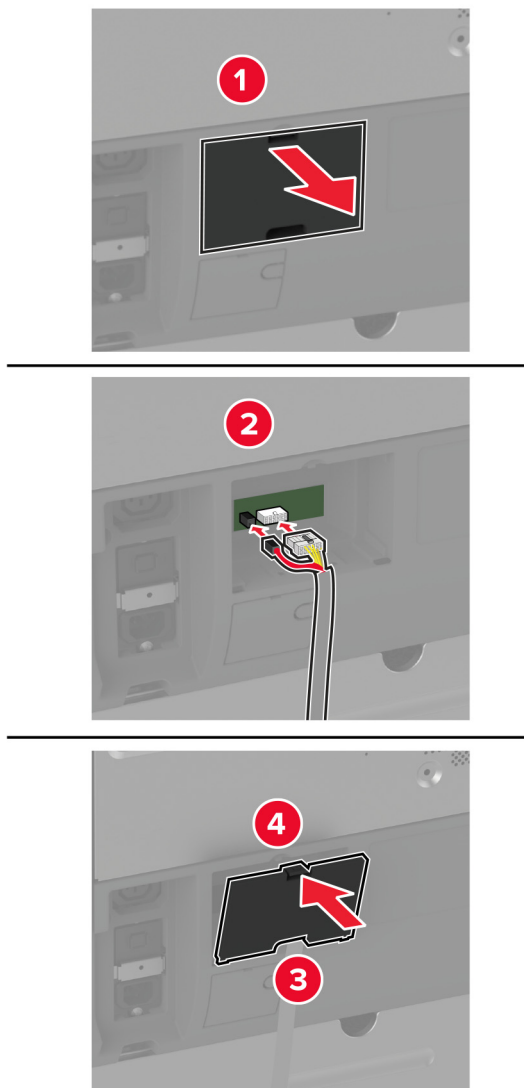


16 Aizveriet apdarinātāja durvis.

17 Pievienojiet papīra transportētāja kabeli apdarinātāja aizmugurē.



18 Pievienojiet apdarinātāja kabeli printera aizmugurē.



19 Pievienojiet strāvas vadu printerim, pēc tam — elektrotīklam.

⚠ UZMANĪBU — IESPĒJAMS SAVAINOJUMS: Lai izvairītos no aizdegšanās vai elektrošoka riska, pievienojiet strāvas vadu pie tāda elektrotīkla, kuram ir attiecīgā nominālā strāva, kas ir pareizi iezemēts, atrodas produkta tuvumā un kuram var ērti piekļūt.

20 Ieslēdziet printeri.

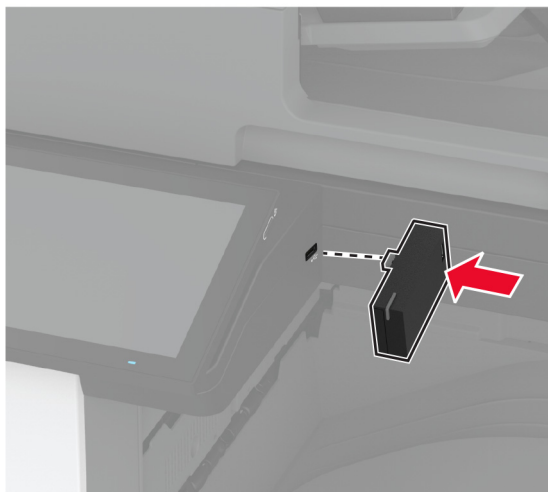
Pievienojiet apdarinātāju printera draiverī, lai tas būtu pieejams drukas darbiem. Lai iegūtu papildinformāciju, skatiet: [“Pieejamo ierīču pievienošana printera draiverim” 77. lpp.](#)

Lai nodrošinātu apdarinātāja pieejamību drukāšanas darbiem, sākuma ekrānā pieskarieties **Iestatījumi > Ierīce > Apkope > Izvēle Konfigurēšana > Apdarinātāja konfigurēšana > Caurumotāja konfigurēšana >** atlasiet konfigurāciju.

Bezvadu drukas servera uzstādīšana

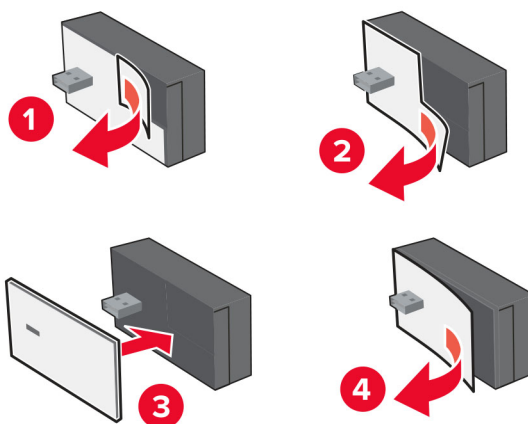
MarkNet N8372 Wireless Print Server uzstādīšana

- 1 Izslēdziet printeri.
- 2 Uz mīkstas drānas bez plūksnām uzlejiet izopropanolu un pēc tam noslaukiet vietu ap USB portu.
- 3 Uzstādiet bezvadu moduli.

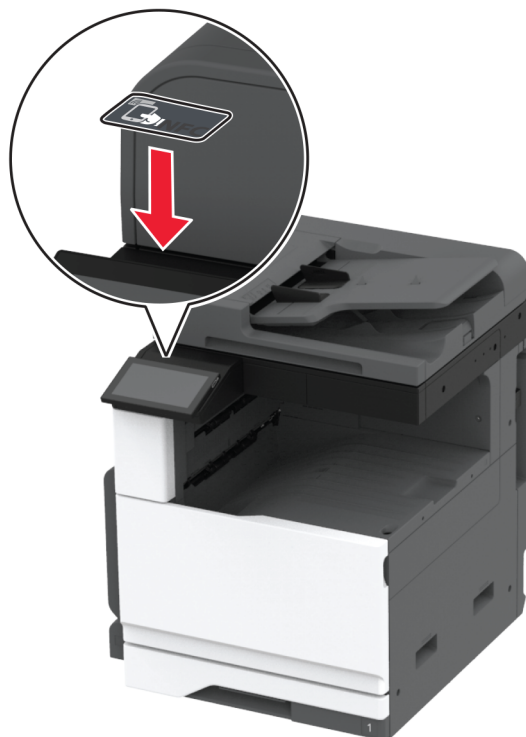


Piezīmes.

- Stingri piespiediet, lai nodrošinātu, ka lente pielīp printera virsmai.
 - Pārbaudiet, vai printera virsma ir sausa un uz tās nav mitruma kondensāta.
 - Lai modulis stingri piestiprinātos printerim, nepieciešamas 72 stundas.
- 4 Pārbaudiet, vai starp moduli un printeri nav atstarpes; ja nepieciešams, pēc tam uzstādiet starplikas moduli.



5 Pievienojiet NFC karti.



6 Ieslēdziet printeri.

Tīklošana

Šis produkts nav aprīkots ar bezvadu tīkla savienojamības tehnoloģiju. Lai iespējotu savienošānu ar bezvadu tīklu, iegādājieties un uzstādiēt šādu opciju.

MarkNet™ N8372 Wireless Print Server

Tālāk sniegtās norādes ir spēkā tikai tad, ja opcija ir instalēta. Lai iegūtu papildu informāciju par opcijas instalēšanu, skatiet sadaļu "Bezvadu drukas servera instalēšana".

Printera pievienošana Wi-Fi tīklam

Pirms darba sākšanas izpildiet tālāk norādītos nosacījumus.

- Printerī ir uzstādīts bezvadu modulis.
- Aktīvā adaptera iestatījums ir Automātiski. Sākuma ekrānā pieskarieties pie **Iestatījumi > Tīkls/porti > Tīklu pārskats > Aktīvs adapteris**.

Ja lietojat vadības paneli

- 1 Sākuma ekrānā pieskarieties pie **Iestatījumi > Tīkls/porti > Bezvadu > Iestatīšana printera panelī > Izvēlēties tīklu**.
- 2 Atlasiet Wi-Fi tīklu un pēc tam ierakstiet tīkla paroli.

Piezīme. Printeros, kuri ir gatavi darbam Wi-Fi tīklā, sākotnējās iestatīšanas laikā tiek parādīta uzvedne par Wi-Fi tīkla iestatīšanu.

Lexmark Mobile Assistant lietošana

- 1 Atkarībā no savas mobilās ierīces lejupielādējiet Lexmark Mobile Assistant lietojumprogrammu no App Store veikala vai Google Play™ veikala.
- 2 Printera sākuma ekrānā pieskarieties pie **Iestatījumi > Tīkls/porti > Bezvadu > Iestatīšana, izmantojot mobilo lietotni > Printera ID**.
- 3 Savā mobilajā ierīcē palaidiet lietojumprogrammu un pēc tam apstipriniet, ka piekrītat lietošanas noteikumiem.

Piezīme. Ja nepieciešams, piešķiriet atļaujas.

- 4 Pieskarieties pie **Pievienot printerim > Atvērt Wi-Fi iestatījumus**.
- 5 Pievienojiet savu mobilo ierīci printera bezvadu tīklam.
- 6 Atgriezieties lietojumprogrammā un pēc tam pieskarieties pie **Iestatīt Wi-Fi savienojumu**.
- 7 Atlasiet Wi-Fi tīklu un pēc tam ierakstiet tīkla paroli.
- 8 Pieskarieties pie **Gatavs**.

Printera pievienošana bezvadu tīklam, izmantojot Wi-Fi Protected Setup (WPS)

Pirms darba sākšanas izpildiet tālāk norādītos nosacījumus.

- Piekļuves punkts (bezvadu maršrutētājs) ir WPS sertificēts vai saderīgs ar WPS. Papildinformāciju skatiet kopā ar piekļuves punktu piegādātajā dokumentācijā.
- Printerī ir uzstādīts bezvadu tīkla adapteris. Papildinformāciju skatiet kopā ar adapteri piegādātajos norādījumos.
- Aktīvā adaptera iestatījums ir Automātiski. Sākuma ekrānā pieskarieties pie **Iestatījumi > Tīkls/porti > Tīklu pārskats > Aktīvs adapteris**.

Metodes ar pogu lietošana

- 1 Sākuma ekrānā pieskarieties pie **Iestatījumi > Tīkls/porti > Bezvadu > Wi-Fi Protected Setup > Sākšanas ar pogu metode**.
- 2 Izpildiet displejā redzamos norādījumus.

Personas identifikācijas numura (Personal Identification Number — PIN) metodes lietošana

- 1 Sākuma ekrānā pieskarieties pie **Iestatījumi > Tīkls/porti > Bezvadu > Wi-Fi Protected Setup > Sākšanas ar PIN metode**.
- 2 Nokopējiet astoņu ciparu WPS PIN.
- 3 Atveriet tīmekļa pārlūkprogrammu un adreses laukā ierakstiet piekļuves punkta IP adresi.

Piezīmes.

- IP adresi skatiet kopā ar piekļuves punktu piegādātajā dokumentācijā.
- Ja lietojat starpniekserveri, uz laiku to atspējojiet, lai tīmekļa lapa tiktu pareizi ielādēta.

- 4 Piekļūstiet WPS iestatījumiem. Papildinformāciju skatiet kopā ar piekļuves punktu piegādātajā dokumentācijā.
- 5 Ievadiet astoņu ciparu PIN, pēc tam saglabājiēt izmaiņas.

Wi-Fi Direct konfigurēšana

Wi-Fi Direct® ir Wi-Fi-vienādranga tehnoloģija, kas ļauj bezvadu ierīcēm tieši pievienoties printerim ar iespējotu Wi-Fi Direct, neizmantojot piekļuves punktu (bezvadu maršrutētāju).

- 1 Sākuma ekrānā pieskarieties pie **Iestatījumi > Tīkls/porti > Wi-Fi Direct**.
- 2 Konfigurējiēt iestatījumus.
 - **Iespējot Wi-Fi Direct** — ļauj printerim parādīt savu Wi-Fi Direct tīklu.
 - **Wi-Fi Direct nosaukums** — piešķir nosaukumu Wi-Fi Direct tīklam.
 - **Wi-Fi Direct parole** — lai veicinātu bezvadu drošību, piešķir paroli, kad tiek lietots vienādranga savienojums.
 - **Rādīt paroli iestatīšanas lapā** — rāda paroli tīkla iestatīšanas lapā.
 - **Automātiski akceptēt spiedpogas pieprasījumus** — ļauj printerim automātiski akceptēt savienojuma pieprasījumus.

Piezīme. Automātiska spiedpogas pieprasījumu akceptēšana nav droša.

Piezīmes.

- Pēc noklusējuma Wi-Fi Direct tīkla parole nav redzama printera displejā. Lai parādītu paroli, iespējoiēiet paroles apskates ikonu. Sākuma ekrānā pieskarieties pie **Iestatījumi > Drošība > Dažādi > Iespējot paroles/PIN apskati**.
- Lai noskaidrotu Wi-Fi Direct tīkla paroli, to neparādot printera displejā, sākuma ekrānā pieskarieties pie **Iestatījumi > Atskaites > Tīkls > Tīkla iestatīšanas lapa**.

Mobilās ierīces pievienošana printerim

Pirms mobilās ierīces pievienošanas pārbaudiet, vai ir konfigurēta Wi-Fi Direct. Lai iegūtu papildinformāciju, skatiet: [“Wi-Fi Direct konfigurēšana” 151. lpp.](#).

Pievienošana, izmantojot Wi-Fi Direct

Piezīme. Šie norādījumi attiecas tikai uz Android mobilajām ierīcēm.

- 1 Mobilajā ierīcē atveriet iestatījumu izvēlni.
- 2 Iespējojiēt **Wi-Fi** un pēc tam pieskarieties pie **Wi-Fi Direct**.
- 3 Atlasiet printera Wi-Fi Direct nosaukumu.
- 4 Apstipriniet pievienošanu printera vadības panelī.

Pievienošana, izmantojot Wi-Fi

- 1 Mobilajā ierīcē atveriet iestatījumu izvēlni.
- 2 Pieskarities pie **Wi-Fi** un pēc tam atlasiet printera Wi-Fi Direct nosaukumu.

Piezīme. Pirms Wi-Fi Direct nosaukuma tiek pievienota virkne DIRECT-xy (kur x un y ir divas nejaušas rakstzīmes).

- 3 Ierakstiet Wi-Fi Direct paroli.

Datora pievienošana printerim

Pirms datora pievienošanas pārbaudiet, vai ir konfigurēta Wi-Fi Direct. Lai iegūtu papildinformāciju, skatiet: [“Wi-Fi Direct konfigurēšana” 151. lpp.](#)

Windows lietotājiem

- 1 Atveriet **Printeri un skeneri** un pēc tam noklikšķiniet uz **Pievienot printeri vai skeneri**.
- 2 Noklikšķiniet uz **Rādīt Wi-Fi Direct printerus** un pēc tam atlasiet printera Wi-Fi Direct nosaukumu.
- 3 Printera displejā iegaumējiet printera astoņu ciparu PIN.
- 4 Ievadiet PIN datorā.

Piezīme. Ja printera draiveris vēl nav instalēts, Windows lejupielādē attiecīgo draiveri.

Macintosh lietotājiem

- 1 Noklikšķiniet uz bezvadu ikonas un pēc tam atlasiet printera Wi-Fi Direct nosaukumu.

Piezīme. Pirms Wi-Fi Direct nosaukuma tiek pievienota virkne DIRECT-xy (kur x un y ir divas nejaušas rakstzīmes).

- 2 Ierakstiet Wi-Fi Direct paroli.

Piezīme. Kad atvienojat Wi-Fi Direct tīklu, pārslēdziet datoru atpakaļ uz tā iepriekšējo tīklu.

Wi-Fi tīkla deaktivizēšana

- 1 Sākuma ekrānā pieskarities pie **Iestatījumi > Tīkls/porti > Tīklu pārskats > Aktīvs adapteris > Standarta tīkls**.
- 2 Izpildiet displejā redzamos norādījumus.

Printera savienojuma pārbaude

- 1 Sākuma ekrānā pieskarities pie **Iestatījumi > Atskaites > Tīkls > Tīkla iestatīšanas lapa**.
- 2 Skatiet tīkla iestatīšanas lapas pirmo sadaļu un pārlicinieties, vai statuss ir **Pievienots**.

Ja statuss ir **Nav pievienots**, iespējams, LAN savienojuma punkts nav aktīvs vai ir radusies tīkla kabeļa darbības kļūme. Palīdzību jautājiet savam administratoram.

Seriālās drukāšanas iestatīšana (tikai Windows)

Pirms darba sākšanas pārbaudiet, vai printerī ir uzstādīts seriālais iekšējo risinājumu ports.

- 1 Printerī iestatiet parametrus.
 - a Vadības panelī pārvietojieties uz porta iestatījumu izvēlni.
 - b Atrodiet seriālā porta iestatījumu izvēlni un pēc tam koriģējiet iestatījumus, ja nepieciešams.
 - c Piemērojiet izmaiņas.
- 2 Datorā atveriet printeru mapi un atlasiet savu printeri.
- 3 Atveriet printera rekvizītus un pēc tam sarakstā atlasiet COM portu.
- 4 Ierīču pārvaldniekā iestatiet COM porta parametrus.

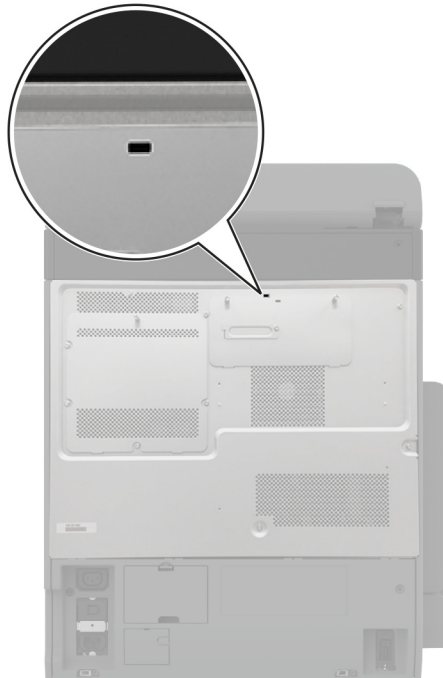
Piezīmes.

- Seriālā drukāšana samazina drukāšanas ātrumu.
- Nodrošini, lai seriālais kabelis ir pievienots printera seriālajam portam.

Printera drošība

Drošības slota atrašana

Printeris ir aprīkots ar drošības slēdža funkciju. Lai garantētu printera un cietā diska drošu atrašanos savā vietā, piestipriniet ar vairākumu klēpj datoru saderīgu drošības slēdzi, kā parādīts.



Printera atmiņas dzēšana

Lai printerī izdzēstu energoatkarīgu atmiņu vai buferī esošos datus, izslēdziet printeri.

Lai izdzēstu energoneatkarīgu atmiņu, ierīces un tīkla iestatījumus, drošības iestatījumus un iegultos risinājumus, rīkojieties šādi:

- 1 Sākuma ekrānā pieskarieties pie **Iestatījumi > Ierīce > Apkope > Dzēšana, pārtraucot lietošanu**.
- 2 Pieskarieties pie izvēles rūtīņas **Sanitizēt visu informāciju energoneatkarīgajā atmiņā** un pēc tam pieskarieties pie **DZĒST**.
- 3 Pieskarieties pie **Sākt sākotnējās iestatīšanas vedni** vai **Printerim jāatrodas bezsaistē** un pēc tam pieskarieties pie **Tālāk**.
- 4 Sāciet darbību.

Piezīme. Šis process iznīcina arī šifrēšanas atslēgu, ko izmanto lietotāja datu aizsardzībai. Iznīcinot šifrēšanas atslēgu, datus nevar atgūt.

Printera krātuves diska dzēšana

- 1 Sākuma ekrānā pieskarieties pie **Iestatījumi > Ierīce > Apkope > Dzēšana, pārtraucot lietošanu**.
- 2 Atkarībā no printerī instalētā krātuves diska veiciet kādu no šīm darbībām:
 - Ja izmantojat cieto disku, pieskarieties izvēles rūtiņai **Sanitizēt visu informāciju cietajā diskā**, pieskarieties **DZĒST** un pēc tam atlasiet datu dzēšanas metodi.

Piezīme. Cietā diska sanitizēšanas process var ilgt no dažām minūtēm līdz vairāk nekā stundai; šajā laikā printeris nevar veikt citus uzdevumus.
 - Ja izmantojat viedo krātuves disku, pieskarieties **Izdzēst viedo krātuves disku** un pēc tam pieskarieties **DZĒST**, lai dzēstu visus lietotāja datus.
- 3 Sāciet darbību.

Rūpnīcas noklusējuma iestatījumu atjaunošana

- 1 Sākuma ekrānā pieskarieties pie **Iestatījumi > Ierīce > Atjaunot rūpnīcas noklusējumus**.
- 2 Pieskarieties pie **Atjaunot iestatījumus** > atlasiet tos iestatījumus, ko vēlaties atjaunot, > **ATJAUNOT**.
- 3 Sāciet darbību.

Paziņojums par energoatkarību

Atmiņas veids	Apraksts
Energoatkarīga atmiņa	Printerī tiek lietota standarta brīvpiekļuves atmiņa (RAM), lai vienkāršu drukas un kopēšanas darbu laikā buferī īslaicīgi ievietotu lietotāja datus.
Energoneatkarīga atmiņa	Printerī var izmanto divu veidu energoneatkarīgu atmiņu: EEPROM un NAND (zibatmiņa). Abos veidos tiek glabāta operētājsistēmas, printera iestatījumu un tīkla informācija. Tiek glabāti arī skenera un grāmatzīmju iestatījumi un iegultie risinājumi.
Cietā diska krātuves diskdzinis	Dažos printeros var būt uzstādīts cietais disks. Printera cietais disks ir paredzēts no printera atkarīgām funkcijām. Cietais disks ļauj printerim saglabāt buferī ievietotos lietotāja datus no sarežģītiem drukas darbiem, kā arī veidlapu datus un fontu datus.
Viedais krātuves disks (ISD)	Dažiem printeriem var būt uzstādīts ISD. ISD izmanto energoneatkarīgu zibatmiņu, lai glabātu lietotāja datus no sarežģītiem drukas darbiem, kā arī veidlapu datus un fontu datus.

Izdzēsiet visu uzstādīto printera atmiņas ierīču saturu šādos gadījumos:

- Printeris netiek izmantots.
- Printera cietais disks vai ISD ir nomainīts.
- Printeris ir pārvietots uz citu nodaļu vai atrašanās vietu.
- Printera apkopi veic jūsu uzņēmumam nepiederoša persona.
- Printeris apkopes nolūkos ir pārvietots ārpus jūsu uzņēmuma telpām.
- Printeris ir pārdots citai organizācijai.

Piezīme. Atbrīvojoties no krātuves diska, ņemiet vērā sava uzņēmuma politikas un procedūras.

Drukāt

Drukāšana no datora

Piezīme. Ja drukājat uz etiķetēm, kartona un aploksnēm, pirms dokumenta drukāšanas printerī iestatiet papīra izmērus un veidu.

- 1 Dokumentā, kuru vēlaties izdrukāt, atveriet dialoglodziņu Drukāšana.
- 2 Ja nepieciešams, koriģējiet iestatījumus.
- 3 Izdrukājiet dokumentu.

Drukāšana no mobilās ierīces

Drukāšana no mobilās ierīces, izmantojot pakalpojumu Lexmark Mobile Print

Drukāšana no mobilās ierīces, izmantojot pakalpojumu Lexmark Mobile Print

Lexmark™ Pakalpojums Mobile Print ļauj nosūtīt dokumentus un attēlus tieši uz atbalstītu Lexmark printeri.

- 1 Atveriet dokumentu un pēc tam nosūtiet vai kopīgojiet dokumentu pakalpojumā Lexmark Mobile Print.
Piezīme. Dažas trešo pušu lietojumprogrammas var neatbalstīt sūtīšanas vai kopīgošanas funkciju. Papildinformāciju skatiet kopā ar lietojumprogrammu piegādātajā dokumentācijā.
- 2 Atlasiet printeri.
- 3 Izdrukājiet dokumentu.

Drukāšana no mobilās ierīces, izmantojot Lexmark Print

Lexmark Print ir mobilās drukāšanas risinājums, kas paredzēts mobilajām ierīcēm ar operētājsistēmu Android™ 6.0 vai jaunāku versiju. Tas ļauj sūtīt dokumentus un attēlus uz tīklā pievienotiem printerim un drukas pārvaldības serveriem.

Piezīmes.

- Pārliecinieties, vai esat lejupielādējis Lexmark Print lietojumprogrammu no Google Play veikala, un iespējojiet to mobilajā ierīcē.
- Nodrošiniet, lai printeris un mobilā ierīce ir pievienoti vienam tīklam.

- 1 Savā mobilajā ierīcē atlasiet dokumentu failu pārvaldniekā.
- 2 Nosūtiet vai kopīgojiet dokumentu ar Lexmark Print.



Piezīme. Dažas trešo pušu lietojumprogrammas var neatbalstīt sūtīšanas vai kopīgošanas funkciju. Papildinformāciju skatiet kopā ar lietojumprogrammu piegādātajā dokumentācijā.

- 3 Atlasiet printeri un pēc tam koriģējiet iestatījumu, ja nepieciešams.
- 4 Izdrukājiet dokumentu.

Drukāšana no mobilās ierīces, izmantojot Mopria drukāšanas pakalpojumu

Mopria® drukāšanas pakalpojums ir mobilās drukāšanas risinājums, kas paredzēts mobilajām ierīcēm ar operētājsistēmu Android 5.0 vai jaunāku versiju. Tas ļauj tieši drukāt no jebkura printera ar Mopria sertifikātu.

Piezīme. Pārlicinieties, vai esat lejupielādējis Mopria drukāšanas pakalpojuma lietojumprogrammu no Google Play veikala, un iespējojiet to mobilajā ierīcē.


- 1 Savā Android mobilajā ierīcē palaidiet saderīgu lietojumprogrammu vai atlasiet dokumentu failu pārvaldniekā.
- 2 Pieskarities pie  > **Drukāt**.
- 3 Atlasiet printeri un pēc tam koriģējiet iestatījumu, ja nepieciešams.
- 4 Pieskarities pie .

Drukāšana no mobilās ierīces, izmantojot AirPrint

AirPrint programmatūras funkcija ir mobilās drukāšanas risinājums, kas ļauj drukāt tieši no Apple ierīcēm, izmantojot AirPrint sertificētu printeri.

Piezīmes.




- Nodrošiniet, lai Apple ierīce un printeris ir pievienoti vienam tīklam. Ja tīklam ir vairāki bezvadu centrmezgli, pārbaudiet, vai abas ierīces ir pievienotas vienam apakštīklam.
- Šo lietojumprogrammu atbalsta tikai dažas Apple ierīces.

- 1 Mobilās ierīces failu pārvaldniekā atlasiet dokumentu vai palaidiet saderīgu lietojumprogrammu.
- 2 Pieskarities pie  > **Drukāt**.
- 3 Atlasiet printeri un pēc tam koriģējiet iestatījumu, ja nepieciešams.
- 4 Izdrukājiet dokumentu.

Drukāšana no mobilās ierīces, izmantojot Wi-Fi Direct®

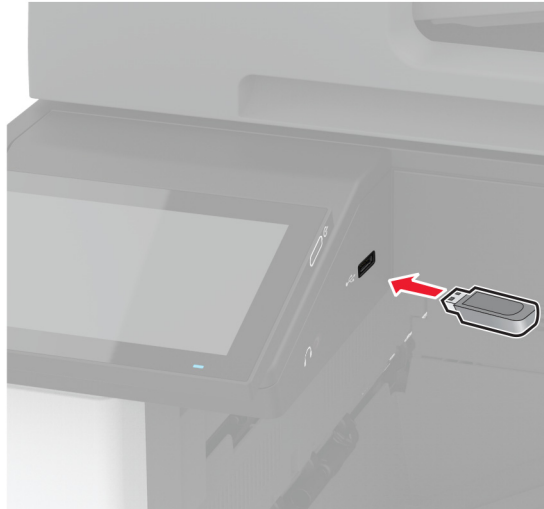
Wi-Fi Direct ir drukāšanas pakalpojums, kas ļauj drukāt, izmantojot jebkuru pakalpojumam Wi-Fi Direct gatavu printeri.

Piezīme. Pārbaudiet, vai mobilā ierīce ir pievienota printera bezvadu tīklam. Lai iegūtu papildinformāciju, skatiet: "[Mobilās ierīces pievienošana printerim](#)" 151. lpp..

- 1 Savā mobilajā ierīcē palaidiet saderīgu lietojumprogrammu vai atlasiet dokumentu failu pārvaldniekā.
- 2 Atkarībā no mobilās ierīces veiciet kādu no šīm darbībām:
 - Pieskarities pie  > **Drukāt**.
 - Pieskarities pie  > **Drukāt**.
 - Pieskarities pie  > **Drukāt**.
- 3 Atlasiet printeri un pēc tam koriģējiet iestatījumu, ja nepieciešams.
- 4 Izdrukājiet dokumentu.

Drukāšana no zibatmiņas diska

1 Ievietojiet zibatmiņas disku.



Piezīmes.

- Ja ievietojat zibatmiņas disku, kamēr tiek rādīts kļūdas ziņojums, printeris ignorē zibatmiņas disku.
- Ja ievietojat zibatmiņas disku, kamēr printeris apstrādā citus drukas darbus, printera displejā tiek parādīts ziņojums **Aizņemts**.

2 Displejā pieskarieties pie izdrukājamā dokumenta.

Ja nepieciešams, konfigurējiet drukāšanas iestatījumus.

3 Izdrukājiet dokumentu.

Lai izdrukātu citu dokumentu, pieskarieties pie **USB disks**.

Brīdinājums — iespējams bojājums: Lai izvairītos no datu zaudēšanas vai nepareizas printera darbības, nepieskarieties zibatmiņas diskam vai printerim šeit attēlotajā apgabalā, kamēr notiek drukāšana no atmiņas ierīces, tās lasīšana vai rakstīšana tajā.



Atbalstīto zibatmiņas disku un failu veidi

Zibatmiņas diski

- Lexar JumpDrive S70 (16GB un 32GB)
- SanDisk Cruzer Micro (16GB un 32GB)
- PNY Attaché (16GB un 32GB)

Piezīmes.

- Printeris atbalsta ātrdarbīgus zibatmiņas diskus ar pilna ātruma standartu.
- Zibatmiņas diskiem ir jāatbalsta failu iedaļes tabulas (File Allocation Table — FAT) sistēma.

Failu veidi

Dokumenti	Attēli
<ul style="list-style-type: none"> • PDF (1.7 vai vecāka versija) • Microsoft failu formāti (DOC, DOCX, XLS, XLSX, PPT, PPTX) 	<ul style="list-style-type: none"> • JPEG vai JPG • TIFF vai TIF • GIF • BMP • PNG • PCX • DCX

Konfidenciālu darbu konfigurēšana

1 Sākuma ekrānā pieskarieties pie **Iestatījumi > Drošība > Konfidenciālas drukāšana iestatīšana**.

2 Konfigurējiet iestatījumus.

Iestatījums	Apraksts
Maksimālais nederīga PIN skaits	Iestatiet, cik reižu var ievadīt nederīgu PIN. Piezīme. Kad tiek sasniegts šis ierobežojums, konkrētajam lietotājevārdam atbilstošie drukas darbi tiek izdzēsti.
Konfidenciālu darbu derīguma termiņš	Katram aizturētajam darbam iestatiet individuālu derīguma termiņu, pirms tas automātiski tiek izdzēsts no printera atmiņas, cietā diska vai viedā krātuves diska. Piezīme. Aizturētais darbs ir Konfidenciāls, Atkārtots, Rezervēts vai Pārbaudāms.
Atkārtotu darbu derīguma termiņš	Iestatiet derīguma termiņu drukas darbiem, kurus vēlaties atkārtot.
Pārbaudāmu darbu derīguma termiņš	Iestatiet derīguma termiņu tāda darba eksemplāra drukāšanai, lai pārbaudītu kvalitāti pirms pārējo eksemplāru drukāšanas.
Rezervētu darbu derīguma termiņš	Iestatiet derīguma termiņu tādiem darbiem, kurus vēlaties saglabāt printerī, lai drukātu vēlāk.
Pieprasīt visu darbu aizturēšanu	Iestatiet printeri aizturēt visus drukas darbus.
Paturēt dublētus dokumentus	Iestatiet, lai printeris paturētu visus dokumentus ar vienādu faila nosaukumu.

Konfidenciālu un citu aizturētu darbu drukāšana

Windows lietotājiem

- 1 Kad dokuments ir atvērts, noklikšķiniet uz **Fails > Drukāt**.
- 2 Atlasiet printeri un pēc tam noklikšķiniet uz **Rekvizīti, Preferences, Opcijas vai Iestatīšana**.
- 3 Noklikšķiniet uz **Drukāšana un aizturēšana**.
- 4 Atlasiet **Izmantot drukāšanu un aizturēšanu** un pēc tam piešķiriet lietotājvārdu.
- 5 Atlasiet drukas darba veidu (konfidenciāls, atkārtots, rezervēts vai pārbaudāms).
Ja atlasāt **Konfidenciāli**, iestatiet drukas darba drošību ar personas identifikācijas numuru (personal identification number — PIN).
- 6 Noklikšķiniet uz **Labi** vai **Drukāt**.
- 7 Printera sākuma ekrānā izpildiet drukas darbu.
 - Ja ir konfidenciāli drukas darbi, pieskarieties pie **Aizturēti darbi** > atlasiet savu lietotājvārdu > **Konfidenciāli** > ievadiet PIN > atlasiet drukas darbu > konfigurējiet iestatījumus > **Drukāt**.
 - Ja ir citi drukas darbi, pieskarieties pie **Aizturēti darbi** > atlasiet savu lietotājvārdu > atlasiet drukas darbu > konfigurējiet iestatījumus > **Drukāt**.

Macintosh lietotājiem

AirPrint izmantošana

- 1 Kad dokuments ir atvērts, izvēlieties **Fails > Drukāt**.
- 2 Atlasiet printeri un pēc tam nolaižamajā izvēlnē pēc izvēlnes Orientācija izvēlieties **Drukāšanas PIN**.
- 3 Iespējojiet **Drukāt ar PIN** un pēc tam ievadiet četru ciparu PIN.
- 4 Noklikšķiniet uz **Drukāt**.
- 5 Printera sākuma ekrānā izpildiet drukas darbu. Pieskarieties pie **Aizturēti darbi** > atlasiet sava datora nosaukumu > **Konfidenciāli** > ievadiet PIN > atlasiet drukas darbu > **Drukāt**.

Printera draivera izmantošana

- 1 Kad dokuments ir atvērts, izvēlieties **Fails > Drukāt**.
- 2 Atlasiet printeri un pēc tam nolaižamajā izvēlnē pēc izvēlnes Orientācija izvēlieties **Drukāšana un aizturēšana**.
- 3 Izvēlieties **Konfidenciāla drukāšana** un pēc tam ievadiet četru ciparu PIN.
- 4 Noklikšķiniet uz **Drukāt**.
- 5 Printera sākuma ekrānā izpildiet drukas darbu. Pieskarieties pie **Aizturēti darbi** > atlasiet sava datora nosaukumu > **Konfidenciāli** > atlasiet drukas darbu > ievadiet PIN > **Drukāt**.

Fontu paraugu saraksta drukāšana

- 1 Sākuma ekrānā pieskarieties pie **Iestatījumi > Atskaites > Drukāšana > Fontu drukāšana**.
- 2 Pieskarieties pie **PCL fonti** vai **PS fonti**.

Direktoriju saraksta drukāšana

Sākuma ekrānā pieskarieties pie **Iestatījumi > Atskaites > Drukāšana > Direktoriju drukāšana**.

Atdalošo lapu ievietošana starp eksemplāriem

- 1 Sākuma ekrānā pieskarieties pie **Iestatījumi > Drukāšana > Izkārtotums > Atdalošās lapas > Starp eksemplāriem**.
- 2 Izdrukājiet dokumentu.

Izdrukāto lapu skavošana

Windows lietotājiem

- 1 Kad dokuments ir atvērts, noklikšķiniet uz **Fails > Drukāt**.
- 2 Atlasiet printeri un pēc tam noklikšķiniet uz **Rekvizīti, Preferences, Opcijas** vai **Iestatīšana**.
- 3 Noklikšķiniet uz **Papīrs/apdarinātājs**.
Ja nepieciešams, konfigurējiet papīra iestatījumus.
- 4 Izvēlnē **Apdare** atlasiet skavošanas iestatījumu.
- 5 Noklikšķiniet uz **Labi** vai **Drukāt**.

Macintosh lietotājiem

- 1 Kad dokuments ir atvērts, izvēlieties **Fails > Drukāt**.
- 2 Atlasiet printeri un pēc tam nolaižamajā izvēlnē pēc izvēlnes **Orientācija** izvēlieties **Apdare**.
- 3 Noklikšķiniet uz **Skavošana** un pēc tam atlasiet iestatījumu.
- 4 Noklikšķiniet uz **Drukāt**.

Caurumošana izdrukātās lapās

Piezīme. Pirms darba sākšanas pārbaudiet, vai ir konfigurēti caurumotāja iestatījumi. Sākuma ekrānā pieskarieties **Iestatījumi > Ierīce > Apkope > Izvēlne Konfigurēšana > Apdarinātāja konfigurēšana > Caurumotāja konfigurēšana > atlasiet konfigurāciju**.

Windows lietotājiem

- 1 Kad dokuments ir atvērts, noklikšķiniet uz **Fails > Drukāt**.
- 2 Atlasiet printeri un pēc tam noklikšķiniet uz **Rekvizīti, Preferences, Opcijas** vai **Iestatīšana**.
- 3 Noklikšķiniet uz **Papīrs/apdarinātājs**.
Ja nepieciešams, konfigurējiet papīra iestatījumus.

4 Izvēlnē **Apdare** atlasiet caurumošanas iestatījumu.

5 Noklikšķiniet uz **Labi** vai **Drukāt**.

Macintosh lietotājiem

1 Kad dokuments ir atvērts, izvēlieties **Fails > Drukāt**.

2 Atlasiet printeri un pēc tam nolaižamajā izvēlnē pēc izvēlnes **Orientācija** atlasiet **Apdare**.

3 Noklikšķiniet uz **Caurumošana** un pēc tam atlasiet iestatījumu.

4 Noklikšķiniet uz **Drukāt**.

Kaudziņu ofseta lietošana izdrukātajās lapās

Windows lietotājiem

1 Kad dokuments ir atvērts, noklikšķiniet uz **Fails > Drukāt**.

2 Atlasiet printeri un pēc tam noklikšķiniet uz **Rekvizīti, Preferences, Opcijas** vai **Iestatīšana**.

3 Noklikšķiniet uz **Papīrs/apdarinātājs**.

Ja nepieciešams, konfigurējiet papīra iestatījumus.

4 Izvēlnē **Apdare** atlasiet iestatījumu **Ofsets**.

5 Noklikšķiniet uz **Labi** vai **Drukāt**.

Macintosh lietotājiem


1 Kad dokuments ir atvērts, izvēlieties **Fails > Drukāt**.

2 Atlasiet printeri un pēc tam nolaižamajā izvēlnē pēc izvēlnes **Orientācija** izvēlieties **Apdare**.

3 Noklikšķiniet uz **Ofsets** un pēc tam atlasiet iestatījumu.

4 Noklikšķiniet uz **Drukāt**.

Drukas darba atcelšana

1 Sākuma ekrānā pieskarieties pie .

2 Atlasiet atceļamo darbu.

Piezīme. Darbu varat arī atcelt, pieskaroties pie **Darbu rinda**.

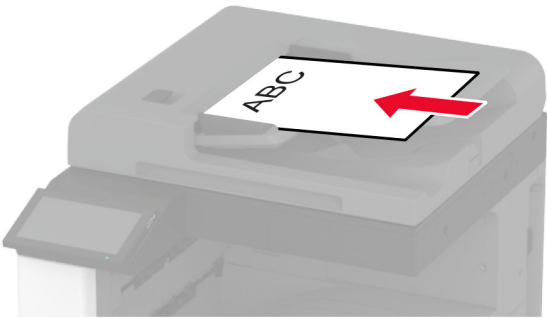
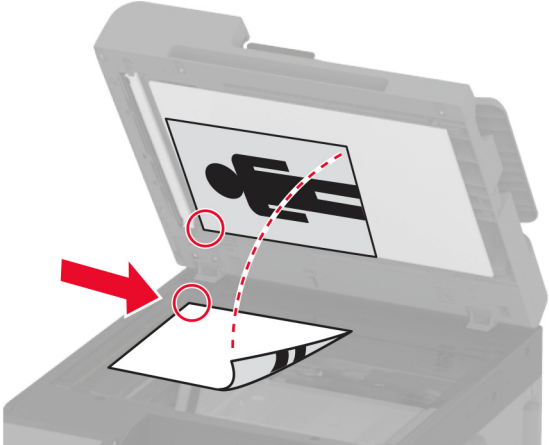
Tonera intensitātes korigēšana

1 Sākuma ekrānā pieskarieties pie **Iestatījumi > Drukāšana > Kvalitāte**.

2 Izvēlnē **Tonera intensitāte** korigējiet iestatījumus.

Kopēšana

Automātiskā dokumentu padevēja vai skenera stikla lietošana

Automātiskais dokumentu padevējs (Automatic document feeder — ADF)	Skenera stikls
 <ul style="list-style-type: none"> • Izmantojiet ADF dokumentiem ar vairākām lapām vai abpusēji apdrukātiem dokumentiem. • Oriģinālo dokumentu ievietojiet ar apdrukāto pusi uz augšu. Izmantojot dokumentu ar vairākām lapām, pirms ievietošanas noteikti nolīdziniet priekšējo malu. • Noteikti pielāgojiet ADF vadotnes atbilstoši ievietojamā papīra platumam. 	 <ul style="list-style-type: none"> • Izmantojiet skenera stiklu vienas lapas dokumentiem, grāmatu lapām, nelieliem materiāliem (piemēram, pastkartēm vai fotoattēliem), kodoskopa plēvē, fotopapīram vai plānam apdrukājamajam materiālam (piemēram, izgriezumiem no žurnāliem). • Novietojiet dokumentu ar apdrukāto pusi uz leju stūrī ar bultiņu.

Kopēšana


1 Ievietojiet oriģinālo dokumentu ADF paplātē vai novietojiet to uz skenera stikla.

Piezīme. Lai attēls netiktu apgriezts, pārliecinieties, vai sakrīt oriģinālā dokumenta un izdrukas papīra izmēri.

2 Sākuma ekrānā pieskarieties pie **Kopēšana** un pēc tam norādiet kopiju skaitu.

Ja nepieciešams, koriģējiet kopēšanas iestatījumus.

3 Kopējiet dokumentu.

Piezīme. Lai ātri kopētu, sākuma ekrānā pieskarieties pie .

Fotoattēlu kopēšana

1 Novietojiet fotoattēlu uz skenera stikla.

2 Sākuma ekrānā pieskarieties pie **Kopēšana > Saturs > Satura veids > Fotoattēls**.

- 3 Pieskarieties pie **Satura avots** un pēc tam atlasiet iestatījumu, kas vislabāk atbilst oriģinālajam fotoattēlam.
- 4 Kopējiet fotoattēlu.

Kopēšana uz veidlapām

- 1 Ievietojiet oriģinālo dokumentu ADF paplātē vai novietojiet to uz skenera stikla.
- 2 Sākuma ekrānā pieskarieties pie **Kopēšana > Kopēt no >** atlasiet oriģinālā dokumenta izmērus.
- 3 Pieskarieties pie **Kopēt uz** un pēc tam atlasiet papīra avotu, kurā atrodas veidlapa.
Ja daudzfunkciju padevējā ievietojāt veidlapu, pieskarieties pie **Kopēt uz > Daudzfunkciju padevējs >** atlasiet papīra izmērus > **Veidlapa**.
- 4 Kopējiet dokumentu.

Kopēšana uz abām papīra pusēm

- 1 Ievietojiet oriģinālo dokumentu ADF paplātē vai novietojiet to uz skenera stikla.
- 2 Sākuma ekrānā pieskarieties pie **Kopēšana > Puses**.
- 3 Pieskarieties pie **No 1 puses uz 2 pusēm** vai **No 2 pusēm uz 2 pusēm**.
- 4 Kopējiet dokumentu.

Kopiju samazināšana vai palielināšana

- 1 Ievietojiet oriģinālo dokumentu ADF paplātē vai novietojiet to uz skenera stikla.
- 2 Sākuma ekrānā pieskarieties pie **Kopēšana > Mērogs >** atlasiet mēroga vērtību.
Piezīme. Ja pēc iestatījuma Mērogs vērtības iestatīšanas maināt oriģinālā dokumenta vai izdrukas izmērus, mēroga vērtība tiek atiestatīta uz Automātiski.
- 3 Kopējiet dokumentu.

Kopiju salikšana

- 1 Ievietojiet oriģinālo dokumentu ADF paplātē vai novietojiet to uz skenera stikla.
- 2 Sākuma ekrānā pieskarieties pie **Kopēt > Salikt > Ieslēgts [1,2,1,2,1,2]**.
- 3 Kopējiet dokumentu.

Atdalošo lapu ievietošana starp eksemplāriem

- 1 Ievietojiet oriģinālo dokumentu ADF paplātē vai novietojiet to uz skenera stikla.
- 2 Sākuma ekrānā pieskarieties pie **Kopēšana > Atdalošās lapas**.

- 3 Koriģējiet iestatījumus.
- 4 Nosūtiet kopēšanas darbu.

Vairāku lapu kopēšana uz vienas loksnes

- 1 Ievietojiet oriģinālo dokumentu ADF paplātē vai novietojiet to uz skenera stikla.
- 2 Sākuma ekrānā pieskarieties pie **Kopēšana > Lapas vienā pusē**.
- 3 Koriģējiet iestatījumus.
- 4 Kopējiet dokumentu.

Karšu kopēšana

- 1 Novietojiet karti uz skenēšanas stikla.
- 2 Sākuma ekrānā pieskarieties pie **Kopēšana > Kopēt no**.
- 3 Pieskarieties pie **ID karte**.
- 4 Kopējiet karti.

Kopiju skavošana

- 1 Ievietojiet oriģinālo dokumentu ADF paplātē vai novietojiet to uz skenera stikla.
Piezīme. Lai attēls netiktu apgriezts, pārlicinieties, vai sakrīt oriģinālā dokumenta un izdrukas papīra izmēri.
- 2 Sākuma ekrānā pieskarieties pie **Kopēšana** un pēc tam norādiet kopiju skaitu.
Ja nepieciešams, koriģējiet kopēšanas iestatījumus.
- 3 Pieskarieties **Apdare > Skavošana** un atlasiet skavošanas iestatījumu.
- 4 Kopējiet dokumentu.

Caurumošana kopijās

- 1 Ievietojiet oriģinālo dokumentu ADF paplātē vai novietojiet to uz skenera stikla.
Piezīme. Lai attēls netiktu apgriezts, pārlicinieties, vai sakrīt oriģinālā dokumenta un izdrukas papīra izmēri.
- 2 Sākuma ekrānā pieskarieties pie **Kopēšana** un pēc tam norādiet kopiju skaitu.
Ja nepieciešams, koriģējiet kopēšanas iestatījumus.
- 3 Pieskarieties **Apdare > Caurumošana** un atlasiet caurumošanas iestatījumu.
- 4 Kopējiet dokumentu.

Kaudziņu ofseta lietošana kopijām

1 Ievietojiet oriģinālo dokumentu ADF paplātē vai novietojiet to uz skenera stikla.

Piezīme. Lai attēls netiktu apgriezts, pārliecinieties, vai sakrīt oriģinālā dokumenta un izdrukas papīra izmēri.

2 Sākuma ekrānā pieskarieties pie **Kopēšana** un pēc tam norādiet kopiju skaitu.


Ja nepieciešams, koriģējiet kopēšanas iestatījumus.

3 Pieskarieties **Ofseta lapas** un pēc tam atlasiet iestatījumu.

4 Kopējiet dokumentu.

Kopēšanas īsceļa izveide

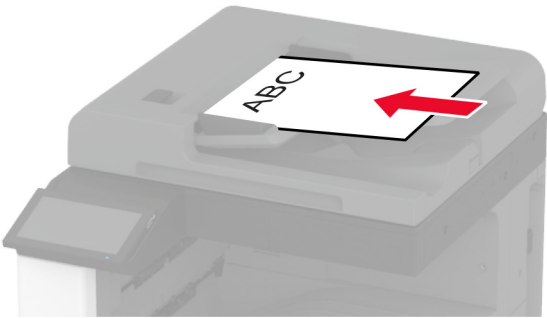
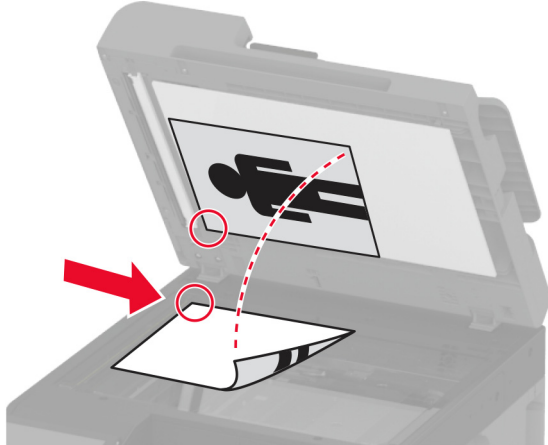
1 Sākuma ekrānā pieskarieties pie **Kopēšana**.

2 Koriģējiet iestatījumus un pēc tam pieskarieties pie .

3 Izveidojiet īsceļu.

E-pasts:

Automātiskā dokumentu padevēja vai skenera stikla lietošana

Automātiskais dokumentu padevējs (Automatic document feeder — ADF)	Skenera stikls
 <ul style="list-style-type: none"> • Izmantojiet ADF dokumentiem ar vairākām lapām vai abpusēji apdrukātiem dokumentiem. • Oriģinālo dokumentu ievietojiet ar apdrukāto pusi uz augšu. Izmantojot dokumentu ar vairākām lapām, pirms ievietošanas noteikti nolīdziniet priekšējo malu. • Noteikti pielāgojiet ADF vadotnes atbilstoši ievietojamā papīra platumam. 	 <ul style="list-style-type: none"> • Izmantojiet skenera stiklu vienas lapas dokumentiem, grāmatu lapām, nelieliem materiāliem (piemēram, pastkartēm vai fotoattēliem), kodoskopa plēvē, fotopapīram vai plānam apdrukājamajam materiālam (piemēram, izgriezumiem no žurnāliem). • Novietojiet dokumentu ar apdrukāto pusi uz leju stūrī ar bultiņu.

E-pasta ziņojuma sūtīšana

Pirms darba sākšanas pārbaudiet, vai ir konfigurēti SMTP iestatījumi. Lai iegūtu papildinformāciju, skatiet: [“E-pasta SMTP iestatījumu konfigurēšana” 48. lpp.](#)

- 1 Ievietojiet oriģinālo dokumentu ADF paplātē vai novietojiet to uz skenera stikla.
- 2 Sākuma ekrānā pieskarieties pie **E-pasts** un pēc tam ievadiet nepieciešamo informāciju.
- 3 Ja nepieciešams, konfigurējiet skenēšanas iestatījumus.
- 4 Nosūtiet e-pasta ziņojumu.

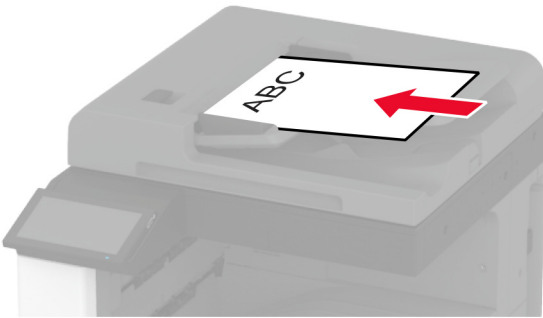
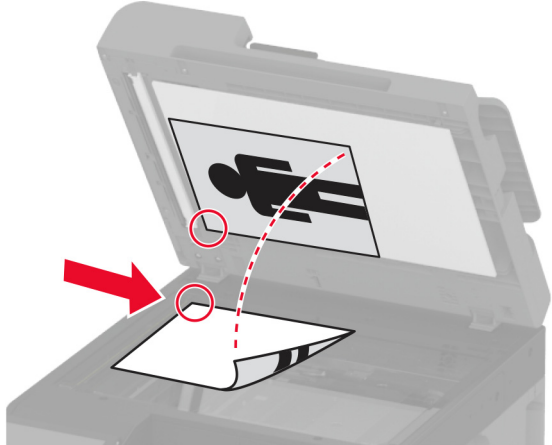
E-pasta īsceļa izveide

- 1 Sākuma ekrānā pieskarieties pie **E-pasts**.
- 2 Koriģējiet iestatījumus un pēc tam pieskarieties pie ★.

3 Izveidojiet īsceļu.

Fakss

Automātiskā dokumentu padevēja vai skenera stikla lietošana

Automātiskais dokumentu padevējs (Automatic document feeder — ADF)	Skenera stikls
 <ul style="list-style-type: none"> • Izmantojiet ADF dokumentiem ar vairākām lapām vai abpusēji apdrukātiem dokumentiem. • Oriģinālo dokumentu ievietojiet ar apdrukāto pusi uz augšu. Izmantojot dokumentu ar vairākām lapām, pirms ievietošanas noteikti nolīdziniet priekšējo malu. • Noteikti pielāgojiet ADF vadotnes atbilstoši ievietojamā papīra platumam. 	 <ul style="list-style-type: none"> • Izmantojiet skenera stiklu vienas lapas dokumentiem, grāmatu lapām, nelieliem materiāliem (piemēram, pastkartēm vai fotoattēliem), kodoskopa plēvē, fotopapīram vai plānam apdrukājamajam materiālam (piemēram, izgriezumiem no žurnāliem). • Novietojiet dokumentu ar apdrukāto pusi uz leju stūrī ar bultiņu.

Faksa sūtīšana

Piezīme. Pārbaudiet, vai fakss ir konfigurēts. Papildinformāciju skatiet sadaļā [Faksa funkcijas iestatīšana printerī](#).

Ja lietojat vadības paneli

- 1 Ievietojiet oriģinālo dokumentu ADF aplātē vai novietojiet to uz skenera stikla.
- 2 Sākuma ekrānā pieskarieties pie **Fakss** un pēc tam ievadiet nepieciešamo informāciju.
Ja nepieciešams, koriģējiet iestatījumus.
- 3 Nosūtiet faksu.

Ja lietojat datoru

Pirms darba sākšanas pārbaudiet, vai ir instalēts faksa draiveris. Lai iegūtu papildinformāciju, skatiet: [“Faksa draivera instalēšana” 74. lpp.](#)

Windows lietotājiem

- 1 Dokumentā, kuru vēlaties nosūtīt pa faksu, atveriet dialoglodziņu Drukāšana.
- 2 Atlasiet printeri un pēc tam noklikšķiniet uz **Rekvizīti, Preferences, Opcijas** vai **Iestatīšana**.
- 3 Noklikšķiniet uz **Fakss > Iespējot faksu > Vienmēr parādīt iestatījumus pirms faksa sūtīšanas** un pēc tam ievadiet adresāta numuru.
Ja nepieciešams, konfigurējiet citus faksa iestatījumus.
- 4 Nosūtiet faksu.

Macintosh lietotājiem

- 1 Kad dokuments ir atvērts, izvēlieties **Fails > Drukāt**.
- 2 Atlasiet to printeri, kuram aiz nosaukuma ir pievienots - **Fakss**.
- 3 Laukā Kam ievadiet adresāta numuru.
Ja nepieciešams, konfigurējiet citus faksa iestatījumus.
- 4 Nosūtiet faksu.


Faksa ieplānošana

Piezīme. Pārbaudiet, vai fakss ir konfigurēts. Papildinformāciju skatiet sadaļā [Faksa funkcijas iestatīšana printerī](#).

- 1 Ievietojiet oriģinālo dokumentu ADF paplātē vai novietojiet to uz skenera stikla.
- 2 Sākuma ekrānā pieskarieties pie **Fakss > Kam > ievadiet faksa numuru > Gatavs**.
- 3 Pieskarieties pie **Sūtīšanas laiks**, konfigurējiet datumu un laiku, pēc tam pieskarieties pie **Labi**.
- 4 Nosūtiet faksu.

Faksa galamērķa īsceļa izveide

Piezīme. Pārbaudiet, vai fakss ir konfigurēts. Papildinformāciju skatiet sadaļā [Faksa funkcijas iestatīšana printerī](#).

- 1 Sākuma ekrānā pieskarieties pie **Fakss > Uz**.
- 2 Ievadiet adresāta numuru un pēc tam pieskarieties pie **Gatavs**.
- 3 Koriģējiet iestatījumus un pēc tam pieskarieties pie .
- 4 Izveidojiet īsceļu.

Faksa izšķirtspējas maiņa

Piezīme. Pārbaudiet, vai fakss ir konfigurēts. Papildinformāciju skatiet sadaļā [Faksa funkcijas iestatīšana printerī](#).

- 1 Ievietojiet oriģinālo dokumentu ADF paplātē vai novietojiet to uz skenera stikla.
- 2 Sākuma ekrānā pieskarieties pie **Fakss** un pēc tam ievadiet nepieciešamo informāciju.
- 3 Pieskarieties pie **Izšķirtspēja** un pēc tam atlasiet iestatījumu.
- 4 Nosūtiet faksu.

Faksa intensitātes korigēšana

Piezīme. Pārbaudiet, vai fakss ir konfigurēts. Papildinformāciju skatiet sadaļā [Faksa funkcijas iestatīšana printerī](#).

- 1 Ievietojiet oriģinālo dokumentu ADF paplātē vai novietojiet to uz skenera stikla.
- 2 Sākuma ekrānā pieskarieties pie **Fakss** un pēc tam ievadiet nepieciešamo informāciju.
- 3 Pieskarieties pie **Intensitāte** un pēc tam korigējiet iestatījumu.
- 4 Nosūtiet faksu.

Faksa žurnāla drukāšana

Piezīme. Pārbaudiet, vai ir konfigurēts analogais fakss vai etherFAX. Papildinformāciju skatiet sadaļā [Faksa funkcijas iestatīšana printerī](#).

- 1 Sākuma ekrānā pieskarieties pie **Iestatījumi > Atskaites > Fakss**.
- 2 Pieskarieties pie **Faksa darbu žurnāls** vai **Faksa zvanu žurnāls**.

Nevēlamu faksu bloķēšana

Piezīme. Pārbaudiet, vai ir konfigurēts analogais fakss vai etherFAX. Papildinformāciju skatiet sadaļā [Faksa funkcijas iestatīšana printerī](#).

- 1 Sākuma ekrānā pieskarieties pie **Iestatījumi > Fakss > Faksa iestatīšana > Faksa saņemšanas iestatījumi > Administratora vadīklas**.
- 2 Norādiet iestatījuma Bloķēt faksus, ja nav norādīts vārds vērtību **ieslēgts**.

Faksu aizturēšana

Piezīme. Pārbaudiet, vai ir konfigurēts analogais fakss vai etherFAX. Papildinformāciju skatiet sadaļā [Faksa funkcijas iestatīšana printerī](#).

- 1 Sākuma ekrānā pieskarieties pie **Iestatījumi > Fakss > Faksa iestatīšana > Faksa saņemšanas iestatījumi > Faksu aizturēšana**.
- 2 Atlasiet režīmu.

Faksa pāradresēšana

Piezīme. Pārbaudiet, vai ir konfigurēts analogais fakss vai etherFAX. Papildinformāciju skatiet sadaļā [Faksa funkcijas iestatīšana printerī](#).

- 1 Izveidojiet galamērķa īsceļu.
 - a Atveriet tīmekļa pārlūkprogrammu un adreses laukā ierakstiet printera IP adresi.

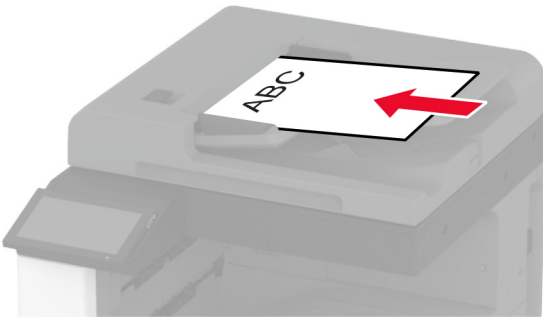
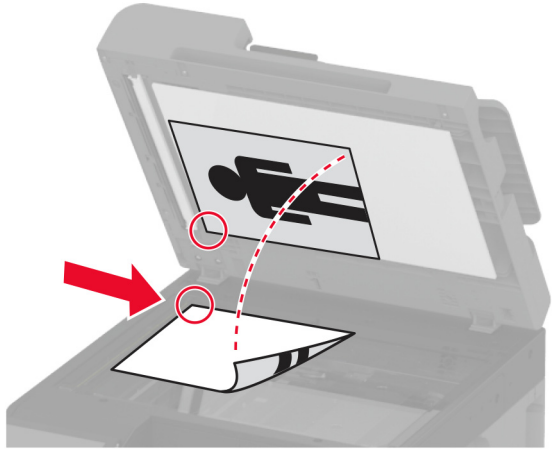
Piezīmes.

 - Printera IP adrese ir redzama sākuma ekrānā. IP adrese tiek attēlota kā četras ciparu kopas, kas atdalītas ar punktiem, piemēram, 123.123.123.123.
 - Ja lietojat starpniekserveri, uz laiku to atspējojiet, lai tīmekļa lapa tiktu pareizi ielādēta.
 - b Noklikšķiniet uz **Īsceļi > Pievienot īsceļu**.
 - c Atlasiet īsceļa veidu un pēc tam konfigurējiet iestatījumus.

Piezīme. Iegaumējiet īsceļa numuru.
 - d Piemērojiet izmaiņas.
- 2 Noklikšķiniet uz **Iestatījumi > Fakss > Faksa iestatīšana > Faksa saņemšanas iestatījumi > Administratora vadīklas**.
- 3 Izvēlnē Faksa pāradresēšana atlasiet **Pāradresēt** vai **Drukāt un pāradresēt**.
- 4 Izvēlnē Pāradresēt šim: atlasiet adresāta veidu un pēc tam ierakstiet īsceļa numuru.
- 5 Piemērojiet izmaiņas.

Skenēšana

Automātiskā dokumentu padevēja vai skenera stikla lietošana

Automātiskais dokumentu padevējs (Automatic document feeder — ADF)	Skenera stikls
 <ul style="list-style-type: none"> • Izmantojiet ADF dokumentiem ar vairākām lapām vai abpusēji apdrukātiem dokumentiem. • Oriģinālo dokumentu ievietojiet ar apdrukāto pusi uz augšu. Izmantojot dokumentu ar vairākām lapām, pirms ievietošanas noteikti nolīdziniet priekšējo malu. • Noteikti pielāgojiet ADF vadotnes atbilstoši ievietojamā papīra platumam. 	 <ul style="list-style-type: none"> • Izmantojiet skenera stiklu vienas lapas dokumentiem, grāmatu lapām, nelieliem materiāliem (piemēram, pastkartēm vai fotoattēliem), kodoskopa plēvē, fotopapīram vai plānam apdrukājamajam materiālam (piemēram, izgriezumiem no žurnāliem). • Novietojiet dokumentu ar apdrukāto pusi uz leju stūrī ar bultiņu.

Skenēšana uz datoru

Pirms darba sākšanas nodrošiniet, lai dators un printeris ir pievienoti vienam tīklam.

Windows lietotājiem

Lexmark utilītas ScanBack lietošana

- 1 Datorā palaidiet Lexmark utilītu ScanBack un pēc tam noklikšķiniet uz **Tālāk**.

Piezīme. Lai lejupielādētu utilītu, apmeklējiet vietni www.lexmark.com/downloads.

- 2 Noklikšķiniet uz **Iestatīšana** un pēc tam pievienojiet printera IP adresi.

Piezīme. Printera IP adrese ir redzama printera sākuma ekrānā. IP adrese tiek attēlota kā četras ciparu kopas, kas atdalītas ar punktiem, piemēram, 123.123.123.123.

- 3 Noklikšķiniet uz **Aizvērt > Tālāk**.

- 4 Atlasiet oriģinālā dokumenta izmērus un pēc tam noklikšķiniet uz **Tālāk**.

- 5 Atlasiet faila formātu un skenēšanas izšķirtspēju un pēc tam noklikšķiniet uz **Tālāk**.

- 6 Ievadiet unikālu skenēšanas profila nosaukumu un pēc tam noklikšķiniet uz **Tālāk**.
- 7 Pārlūkojiet, lai atrastu vietu, kur vēlaties saglabāt skenēto dokumentu, izveidojiet faila nosaukumu un pēc tam noklikšķiniet uz **Tālāk**.
Piezīme. Lai atkārtoti lietotu skenēšanas profilu, iespējojiet **Izveidot īsceļu** un pēc tam izveidojiet unikālu īsceļa nosaukumu.
- 8 Noklikšķiniet uz **Pabeigt**.
- 9 Ievietojiet oriģinālo dokumentu automātiskajā dokumentu padevējā vai novietojiet to uz skenera stikla.
- 10 Printera sākuma ekrānā pieskarieties pie **Skenēšanas profili > Skenēt uz datoru** un pēc tam atlasiet skenēšanas profilu.
Piezīme. Pārliecinieties, vai sākuma ekrānā ir pievienoti skenēšanas profili. Lai iegūtu papildinformāciju, skatiet: [“Sākuma ekrāna pielāgošana” 32. lpp.](#).

Funkcijas Windows faksu sūtīšana un skenēšana lietošana

Piezīme. Pārbaudiet, vai printeris ir pievienots datoram. Lai iegūtu papildinformāciju, skatiet: [“Printeru pievienošana datoram” 75. lpp.](#)

- 1 Ievietojiet oriģinālo dokumentu automātiskajā dokumentu padevējā vai novietojiet to uz skenera stikla.
- 2 Datorā atveriet funkciju **Windows faksu sūtīšana un skenēšana**.
- 3 Izvēlnē **Avots** atlasiet skenera avotu.
- 4 Ja nepieciešams, koriģējiet skenēšanas iestatījumus.
- 5 Skenējiet dokumentu.

Macintosh lietotājiem


Piezīme. Pārbaudiet, vai printeris ir pievienots datoram. Lai iegūtu papildinformāciju, skatiet: [“Printeru pievienošana datoram” 75. lpp.](#)

- 1 Ievietojiet oriģinālo dokumentu automātiskajā dokumentu padevējā vai novietojiet to uz skenera stikla.
- 2 Datorā veiciet kādu no šīm darbībām:
 - Atveriet **Attēla tveršana**.
 - Atveriet **Printeri un skeneri** un pēc tam atlasiet printeri. Noklikšķiniet uz **Skenēt > Atvērt skeneri**.
- 3 Skenera logā veiciet vienu vai vairākas no šīm darbībām:
 - Atlasiet, kur vēlaties saglabāt skenēto dokumentu.
 - Atlasiet oriģinālā dokumenta izmērus.
 - Lai skenētu no ADF, izvēlnē **Skenēšana** atlasiet **Dokumentu padevējs** vai iespējojiet **Izmantot dokumentu padevēju**.
 - Ja nepieciešams, konfigurējiet skenēšanas iestatījumus.
- 4 Noklikšķiniet uz **Skenēt**.


Skenēšana uz FTP serveri

- 1 Ievietojiet oriģinālo dokumentu ADF paplātē vai novietojiet to uz skenera stikla.
- 2 Sākuma ekrānā pieskarieties pie **FTP** un pēc tam ievadiet vajadzīgo informāciju.
- 3 Ja nepieciešams, konfigurējiet citus FTP iestatījumus.
- 4 Nosūtiet FTP darbu.

FTP īsceļa izveide

- 1 Sākuma ekrānā pieskarieties pie **FTP**.
- 2 Ievadiet FTP servera adresi un pēc tam pieskarieties pie .
- 3 Izveidojiet īsceļu.

Skenēšana tīkla mapē

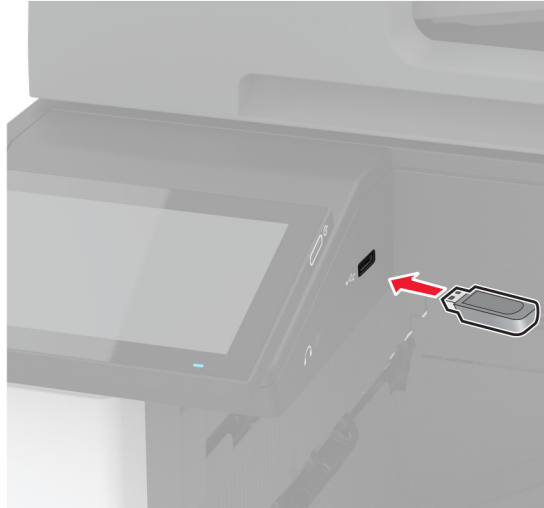
- 1 Ievietojiet oriģinālo dokumentu ADF paplātē vai novietojiet to uz skenera stikla.
- 2 Sākuma ekrānā pieskarieties pie **Skenēšanas centrs**.
Piezīme. Iespējams, ir mainīta ikona un nosaukums. Papildinformāciju jautājiet savam administratoram.
- 3 Veiciet kādu no tālāk norādītajām darbībām.
 - Atlasiet adresātu.
Piezīme. Izmantojot SFTP, kā porta numuru iestatiet **22**.
 - Izmantojiet īsceļu, pieskaroties pie  un pēc tam sarakstā atlasot īsceļu.
- 4 Skenējiet dokumentu.

Tīkla mapes īsceļa izveide

- 1 Atveriet tīmekļa pārlūkprogrammu un adreses laukā ierakstiet printera IP adresi.
Piezīmes.
 - Printera IP adrese ir redzama printera sākuma ekrānā. IP adrese tiek attēlota kā četras ciparu kopas, kas atdalītas ar punktiem, piemēram, 123.123.123.123.
 - Ja lietojat starpniekserveri, uz laiku to atspējojiet, lai tīmekļa lapa tiktu pareizi ielādēta.
- 2 Noklikšķiniet uz **Īsceļi > Pievienot īsceļu**.
- 3 Izvēlnē **Īsceļa veids** atlasiet **Tīkla mapē** un pēc tam konfigurējiet iestatījumus.
- 4 Piemērojiet izmaiņas.

Skenēšana uz zibatmiņas disku

- 1 Ievietojiet oriģinālo dokumentu ADF paplātē vai novietojiet to uz skenera stikla.
- 2 Ievietojiet zibatmiņas disku.



- 3 Pieskarieties pie **Skenēt uz USB** un koriģējiet iestatījumus, ja nepieciešams.

Piezīmes.

- Lai skenēto dokumentu saglabātu mapē, pieskarieties pie **Skenēt uz**, atlasiet mapi un pēc tam pieskarieties pie **Skenēt šeit**.
- Ja netiek parādīts USB diska ekrāns, vadības panelī pieskarieties pie **USB disks**.

- 4 Skenējiet dokumentu.

Brīdinājums — iespējams bojājums: Lai izvairītos no datu zaudēšanas vai nepareizas printera darbības, nepieskarieties zibatmiņas diskam vai printerim šeit attēlotajā apgabalā, kamēr notiek drukāšana no atmiņas ierīces, tās lasīšana vai rakstīšana tajā.



Printera izvēlņu izmantošana

Izvēlņu karte

Ierīce	<ul style="list-style-type: none"> • Preferences • ekonomiskais režīms • Attālā operatora panelis • Paziņojumi • Enerģijas pārvaldība • Anonīma datu apkopšana 	<ul style="list-style-type: none"> • Pieejamība • Atjaunot rūpnīcas noklusējumus • Apkope • Sākuma ekrāna pielāgošana • Par šo printeri
Drukāt	<ul style="list-style-type: none"> • Izkārtojums • Apdare • Iestatīšana • Kvalitāte • Darbu uzskaite 	<ul style="list-style-type: none"> • PDF • PostScript • PCL • Attēls
Papīrs	<ul style="list-style-type: none"> • Paplašu konfigurēšana 	<ul style="list-style-type: none"> • Apdrukājamā materiāla konfigurēšana
Kopēšana	Kopēšanas noklusējuma iestatījumi	
Fakss	Faksa noklusējumi	
E-pasts	<ul style="list-style-type: none"> • E-pasta iestatīšana • E-pasta noklusējuma iestatījumi 	<ul style="list-style-type: none"> • Timekļa saites iestatīšana
FTP	FTP noklusējuma iestatījumi	
USB disks	<ul style="list-style-type: none"> • Skenēšana no zibatmiņas diska 	<ul style="list-style-type: none"> • drukāšana no zibatmiņas diska
Tīkls/porti	<ul style="list-style-type: none"> • Tīklu pārskats • Bezvadu • Wi-Fi Direct • AirPrint • mobilo pakalpojumu pārvaldība • Ethernet • TCP/IP • SNMP 	<ul style="list-style-type: none"> • IPSec • 802.1x • LPD konfigurēšana • HTTP/FTP iestatījumi • ThinPrint • USB • Ārējas piekļuves tīklam ierobežošana
Drošība	<ul style="list-style-type: none"> • Pieteikšanās veidi • USB ierīču plāna izveide • Drošības audita žurnāls • Pieteikšanās ierobežojumi • Konfidencialas drukāšana iestatīšana 	<ul style="list-style-type: none"> • Diska šifrēšana • Dzēst pagaidu datu failus • Risinājumu LDAP iestatījumi • Dažādi
Cloud Services	Cloud Services reģistrēšana	
Atskaites	<ul style="list-style-type: none"> • Izvēlņu iestatījumu lapa • Ierīce • Drukāt 	<ul style="list-style-type: none"> • Īsceļi • Fakss • Tīkls
Problēmu novēršana	Drukas kvalitātes testa lapas	Skenera tīrīšana

Ierīce

Preferences

Izvēlnes vienums	Apraksts
Displeja valoda [Valodu saraksts]	Iestatiet displejā attēlotā teksta valodu.
Valsts/reģions [Valstu vai reģionu saraksts]	Norādiet, kurā valstī vai reģionā ir konfigurēta printera darbība.
Sākotnējās iestatīšanas palaišana Izslēgts* Ieslēgts	Palaidiet iestatīšanas vedni.
Tastatūra Tastatūras veids [Valodu saraksts]	Atlasiet valodu kā tastatūras veidu. Piezīme. Visas tastatūras veida vērtības var nebūt redzamas, var būt nepieciešama speciāla aparatūra, lai tās būtu redzamas.
Attēlotā informācija Displeja teksts 1 (IP adrese*) Displeja teksts 2 (Datums/laiks*) Pielāgots teksts 1 Pielāgots teksts 2	Norādiet, kāda informācija ir jārāda sākuma ekrānā.
Datums un laiks Konfigurēt Pašreizējais datums un laiks Manuāli iestatīt datumu un laiku Datuma formāts (MM-DD-GGGG*) Laika formāts (12 stundas AM/PM*) Laika zona (UTC-5:00*) Tīkla laika protokols Iespējot NTP (Ieslēgts*) NTP serveris Iespējot autentifikāciju (Nav*)	Konfigurējiet printera datumu un laiku, kā arī tīkla laika protokolu.
Papīra izmēri ASV* Metriskā sistēma	Norādiet papīra izmēru mērvienību. Piezīme. Sākotnējo papīra izmēru iestatījumu nosaka sākotnējās iestatīšanas vednī izvēlētajā valstī vai reģionā.
Ekrāna spilgtums 20–100% (100*)	Koriģējiet displeja spilgtumu.
Piekļuve zibatmiņas diskam Atspējots Iespējots*	Iespējojiet piekļuvi zibatmiņas diskam.
Atļaut fona noņemšanu Izslēgts Ieslēgts*	Norādiet, vai fona noņemšana ir atļauta.
Piezīme. Zvaigznīte (*) blakus vērtībai norāda rūpnīcas noklusējuma iestatījumu.	

Izvēlnes vienums	Apraksts
Atļaut pielāgotu darbu skenēšanu Izslēgts Ieslēgts*	Norādiet, vai kopēšanas, skenēšanas un faksa darbos ir jābūvē iestatījums Pielāgotu darbu skenēšana. Piezīme. Šis izvēlnes iestatījums ir redzams tikai tad, ja ir uzstādīts cietais disks.
Vienas lapas skenēšana plakanvirsmā Izslēgts* Ieslēgts	Iestatiet, lai printeris skenētu jebkāda veida darbus kā vienu lapu, izmantojot skenera stiklu. Piezīme. Pēc viena plakanvirsmas skenēšanas darba pabeigšanas printerī tiek parādīts sākuma ekrāns, nevis uzvednes.
Ierīces skaņas Izslēgt visas skaņas (Izslēgts*) Pogu informācijas atskaņošana (Ieslēgts*) Piekļuve ierīces informācijas atskaņošanai (Ieslēgts*) Skaļums (5*) ADF ievietošanas signāls (Ieslēgts*) Brīdinājumu kontrole (Viens*) Kasetnes brīdinājums (Viens*) Skaļruņa režīms (Vienmēr izslēgts*) Zvanītāja skaļums (Izslēgts*)	Konfigurējiet printera skaņas iestatījumus.
Ekrāna taimauts 5-300 sekundes (60*)	Iestatiet, pēc cik dīkstāves sekundēm displejā tiek parādīts sākuma ekrāns vai printeris automātiski atsakās no lietotāja konta.
Piezīme. Zvaigznīte (*) blakus vērtībai norāda rūpnīcas noklusējuma iestatījumu.	

Ekonomiskais režīms

Izvēlnes vienums	Apraksts
Drukāt Puses 1 puse 2 puses	Norādiet, vai jādrukā uz vienas papīra puses vai abām.
Drukāt Lapas vienā pusē Izslēgts* 2 lapas vienā pusē 3 lapas vienā pusē 4 lapas vienā pusē 6 lapas vienā pusē 9 lapas vienā pusē 12 lapas vienā pusē 16 lapas vienā pusē	Drukājiet vairākus lapas attēlus uz vienas papīra loksnes puses.
Drukāt Tonera intensitāte 1-5 (4*)	Nosakiet, cik gaiši vai tumši ir teksta attēli.
Piezīme. Zvaigznīte (*) blakus vērtībai norāda rūpnīcas noklusējuma iestatījumu.	

Izvēlnes vienums	Apraksts
Drukāt Krāsu taupīšana Izslēgts* Ieslēgts	Samaziniet tonera daudzumu, kas tiek lietots grafiku un attēlu drukāšanai.
Kopēšana Puses No 1 puses uz 1 puses* No 1 puses uz 2 pusēm No 2 pusēm uz 1 puses No 2 pusēm uz 2 pusēm	Norādiet skenēšanas darbību, ņemot vērā oriģinālo dokumentu.
Kopēšana Lapas vienā pusē Izslēgts* 2 portreta orientācijas lapas 4 portreta orientācijas lapas 2 ainavas orientācijas lapas 4 ainavas orientācijas lapas	Norādiet skenēšanas darbību, ņemot vērā oriģinālo dokumentu.
Kopēšana Intensitāte 1–9 (5*)	Norādiet skenēto attēlu intensitāti.
Piezīme. Zvaigznīte (*) blakus vērtībai norāda rūpnīcas noklusējuma iestatījumu.	

Attālā operatora panelis

Izvēlnes vienums	Apraksts
Ārējs VNC savienojums Neatļaut* Atļaut	Pievienojiet virtuālās tīklskaitļošanas (Virtual Network Computing — VNC) klientu attālā operatora panelim.
Autentifikācijas veids Nav* Standarta autentificēšana	Iestatiet autentifikācijas veidu, piekļūstot VNS klienta serverim.
VNC parole	Norādiet paroli, lai pievienotos VNC klienta serverim. Piezīme. Šis izvēlnes vienums ir redzams tikai tad, ja opcijas Autentifikācijas veids iestatījums ir Standarta autentificēšana.
Piezīme. Zvaigznīte (*) blakus vērtībai norāda rūpnīcas noklusējuma iestatījumu.	

Paziņojumi

Izvēlnes vienums	Apraksts
Atskaņot signālu, ja ievietots ADF Izslēgts Ieslēgts*	Iespējojiet skaņas signāla atskaņošanu, ievietojot papīru ADF.
Piezīme. Zvaigznīte (*) blakus vērtībai norāda rūpnīcas noklusējuma iestatījumu.	

Izvēlnes vienums	Apraksts
Brīdinājumu vadība Izslēgts Vienreizējs* Nepārtraukts	Iestatiet brīdinājuma skaņas signāla atskaņošanas reižu skaitu, ja printera darbībā ir nepieciešama lietotāja iejaukšanās.
Izejmateriāli Izejmateriālu aprēķina rādīšana Rādīt aprēķinu* Nerādīt aprēķinu	Skatiet aptuvenu izejmateriālu statusu.
Izejmateriāli Kasetnes brīdinājums (Viens*) Skavotāja brīdinājums (Izslēgts*) Caurumotāja brīdinājums (Izslēgts*)	Iestatiet brīdinājuma skaņas signāla atskaņošanas reižu skaitu, ja tonera kasetnes uzpildes līmenis ir zems, skavotāja kasetne ir tukša vai caurumotāja tvertne ir pilna vai tās nav. Piezīme. Opcija Skavotāja brīdinājums un Caurumotāja brīdinājums ir redzama tikai tad, ja ir uzstādītas izvades ierīces.
Izejmateriāli Pielāgoti izejmateriālu paziņojumi	Iestatiet, lai printera izmantotā ierīce aprēķina izejmateriālu lietojumu un parāda pielāgotus paziņojumus, ja lietotājam ir jāveic kāda darbība. Piezīme. Šis izvēlnes vienums ir pieejams tikai serverī Embedded Web Server.
E-pasta brīdinājumu iestatīšana E-pasta iestatīšana Primārā SMTP vārteja Primārās SMTP vārtejas ports (25*) Sekundārā SMTP vārteja Sekundārās SMTP vārtejas ports (25*) SMTP taimauts (30 sekundes*) Atbildes adrese Vienmēr izmantot SMTP noklusējuma atbildes adresi (Izslēgts*) Izmantot SSL/TLS (Atspējots)* Nepieciešams uzticams sertifikāts (Izslēgts*) SMTP servera autentifikācija (Nav nepieciešama autentifikācija)* Ierīces iniciēts e-pasts (Nav)* Lietotāja iniciēts e-pasts (Nav*) Izmantot aktīva direktorija ierīces akreditācijas datus (Izslēgts*) Ierīces lietotāja ID Ierīces parole Kerberos 5 REALM NTLM domēns Atspējot kļūdu "SMTP serveris nav iestatīts" (Izslēgts)*	Konfigurējiet printera e-pasta iestatījumus.
Piezīme. Zvaigznīte (*) blakus vērtībai norāda rūpnīcas noklusējuma iestatījumu.	

Izvēlnes viensoms	Apraksts
E-pasta brīdinājumu iestatīšana Iestatīt e-pasta sarakstus un brīdinājumus <ol style="list-style-type: none"> 1. e-pasta saraksts 2. e-pasta saraksts E-pasta notikumi	Norādiet e-pasta adreses un iespējojiet e-pasta brīdinājumu notikumus. Piezīme. Šis izvēlnes viensoms ir pieejams tikai serverī Embedded Web Server.
Kļūdu novēršana Iestrēguša papīra palīdzība <ul style="list-style-type: none"> Izslēgts Ieslēgts* 	Iestatiet printeri automātiski drukāt tukšas vai daļēji apdrukātas lapas, kad iestrēgušais papīrs ir izņemts.
Kļūdu novēršana Automātiski turpināt <ul style="list-style-type: none"> Izslēgts Ieslēgts* (5 sekundes) 	Ļaujiet printerim automātiski turpināt darba apstrādi vai drukāšanu pēc tam, kad ir novērsti konkrēti printera darbības traucējumi, kam ir nepieciešama lietotāja iejaukšanās.
Kļūdu novēršana Automātiski palaist atkārtoti <ul style="list-style-type: none"> Automātiski palaist atkārtoti Palaist atkārtoti dīkstāves režīmā Vienmēr palaist atkārtoti* Nekad nepalaist atkārtoti 	Iestatiet printera restartēšanu kļūdas gadījumā.
Kļūdu novēršana Automātiski palaist atkārtoti <ul style="list-style-type: none"> Maksimālais automātiskas atkārtotas palaišanas reižu skaits 1–20 (2*) 	Iestatiet, cik reižu printeris var tikt automātiski palaists atkārtoti.
Kļūdu novēršana Automātiski palaist atkārtoti <ul style="list-style-type: none"> Atkārtotas automātiskās palaišanas logs 1-525600 sekundes (720*) 	Iestatiet, pēc kāda laika printeris veic automātisku atkārtotu palaišanu.
Kļūdu novēršana Automātiski palaist atkārtoti <ul style="list-style-type: none"> Automātiskas atkārtotas palaišanas uzskaitē 	Parādiet tikai lasāmu informāciju par atkārtotas palaišanas uzskaiti.
Kļūdu novēršana Automātiski palaist atkārtoti <ul style="list-style-type: none"> Atiestatīt automātiskas atkārtotas palaišanas uzskaiti Atcelt Turpināt 	Atiestatiet Automātiskas atkārtotas palaišanas uzskaiti.
Kļūdu novēršana Parādīt kļūdu par īsu papīru <ul style="list-style-type: none"> Ieslēgts Automātiski notīrīt* 	Iestatiet, lai printeris rādītu ziņojumu, ja ir īss papīrs. Piezīme. Īss papīrs ir saistīts ar ievietotā papīra izmēriem.
Piezīme. Zvaigznīte (*) blakus vērtībai norāda rūpnīcas noklusējuma iestatījumu.	

Izvēlnes vienums	Apraksts
Kļūdu novēršana Lapas aizsardzība Izslēgts* Ieslēgts	Iestatiet, lai printeris pirms drukāšanas atmiņā apstrādātu visu lapu.
Iestrēguša papīra satura atkopšana Iestrēguša papīra atkopšana Izslēgts Ieslēgts Automātiski*	Iestatiet, lai printeris atkārtoti drukā iestrēgušās lapas.
Iestrēguša papīra satura atkopšana Skenerī iestrēguša papīra atkopšana Darba līmenis Lapas līmenis*	Norādiet, kā atsākt skenēšanas darbu pēc tam, kad ir izņemts iestrēdzis papīrs.
Piezīme. Zvaigznīte (*) blakus vērtībai norāda rūpnīcas noklusējuma iestatījumu.	

Enerģijas pārvaldība

Izvēlnes vienums	Apraksts
Miega režīma profils Drukāt no miega režīma Palikt nomodā pēc drukāšanas Aktivizēt miega režīmu pēc drukāšanas*	Iestatiet, lai printeris pēc drukāšanas paliktu nomodā vai atgrieztos miega režīmā.
Miega režīma profils Pieskarties, lai pamodinātu no dziļā miega Izslēgts* Ieslēgts	Pamodiniet printeri no dziļā miega režīma, pieskaroties printera displejam.
Taimauti Miega režīms 1–114 minūtes (15*)	Iestatiet dīkstāves laiku, pirms printeris sāk strādāt miega režīmā.
Taimauti Hibernēšanas taimauts Atspējots 1 stunda 2 stundas 3 stundas 6 stundas 1 diena 2 dienas 3 dienas* 1 nedēļa 2 nedēļas 1 mēnesis	Iestatiet, pēc kāda laika printeris izslēdzas.
Piezīme. Zvaigznīte (*) blakus vērtībai norāda rūpnīcas noklusējuma iestatījumu.	

Izvēlnes vienums	Apraksts
Taimauti Hibernēšanas taimauts savienojuma gadījumā Hibernēšanas režīms Nehibernēt*	Iestatiet Hibernēšanas taimauts, lai izslēgtu printeri, ja ir aktīvs Ethernet savienojums.
Enerģijas režīmu grafiks Grafiki Pievienot jaunu grafiku	Izveidojiet grafiku, pēc kura printeris sāk darboties miega vai hibernēšanas režīmā.
Piezīme. Zvaigznīte (*) blakus vērtībai norāda rūpnīcas noklusējuma iestatījumu.	

Anonīma datu apkopšana

Izvēlnes vienums	Apraksts
Anonīma datu apkopšana Ierīces lietošanas un veiktspējas informācija Nav*	Sūtiet uzņēmumam Lexmark informāciju par printera lietošanu un veiktspēju. Piezīme. Iestatījums Anonīmu datu sūtīšanas laiks ir redzams tikai tad, ja Anonīma datu apkopšana opcija ir Ierīces lietošana un veiktspēja.
Anonīmu datu sūtīšanas laiks Sākuma laiks Beigu laiks	
Piezīme. Zvaigznīte (*) blakus vērtībai norāda rūpnīcas noklusējuma iestatījumu.	

Pieejamība

Izvēlnes vienums	Apraksts
Divreiz nospiesta taustiņa intervāls 0–5 (0*)	Iestatiet sekunžu skaitu, kuru laikā printeris neņem vērā, ja pievienotās tastatūras taustiņi tiek piespiesti divas reizes.
Atkārtotas taustiņa darbības sākotnējā atlikšana 0,25–5 (1*)	Iestatiet sākotnējo atlikšanas ilgumu sekundēs, pirms atkārtoti piespiests taustiņš veic atkārtotu darbību. Piezīme. Šis izvēlnes vienums ir redzams tikai tad, ja printerim ir pievienota tastatūra.
Taustiņa atkārošanas ātrums 0,5-30 (30*)	Iestatiet, cik reižu sekundē taustiņš jāpiespiež, lai tas tiktu atkārtots. Piezīme. Šis izvēlnes vienums ir redzams tikai tad, ja printerim ir pievienota tastatūra.
paildzināt ekrāna taimautu Izslēgts* Ieslēgts	Ļaujiet lietotājam palikt esošajā atrašanās vietā un atiestatiet opcijas Ekrāna taimauts taimeris, kad paiet tā noteiktais laiks, nevis lieciet lietotājam atgriezties sākuma ekrānā.
Austiņu skaļums 1–10 (5*)	Koriģējiet austiņu skaļumu. Piezīme. Šis izvēlnes vienums ir redzams tikai tad, ja printerim ir pievienotas austiņas.
Piezīme. Zvaigznīte (*) blakus vērtībai norāda rūpnīcas noklusējuma iestatījumu.	

Izvēlnes vienums	Apraksts
Iespējot balss norādes, ja ir pievienotas austiņas Izslēgts* Ieslēgts	Iespējojiet balss norādes, ja printerim ir pievienotas austiņas.
Izrunāt paroles/PIN Izslēgts* Ieslēgts	Iestatiet printeri skaļi izrunāt paroles vai personas identifikācijas numurus. Piezīme. Šis izvēlnes vienums ir redzams tikai tad, ja printerim ir pievienotas austiņas vai skaļrunis.
Runas ātrums Ļoti lēns Lēns Normāls* Ātrs Ātrāks Ļoti ātrs Straujš Ļoti straujš Visātrākais	Iestatiet balss norāžu runas ātrumu. Piezīme. Šis izvēlnes vienums ir redzams tikai tad, ja printerim ir pievienotas austiņas vai skaļrunis.
Piezīme. Zvaigznīte (*) blakus vērtībai norāda rūpnīcas noklusējuma iestatījumu.	

Atjaunot rūpnīcas noklusējumus

Izvēlnes vienums	Apraksts
Atjaunot iestatījumus Atjaunot visus iestatījumus Atjaunot printera iestatījumus Atjaunot tīkla iestatījumus Atjaunot faksa iestatījumus Atjaunot lietotnes iestatījumus	Atjaunojiet printera noklusējuma iestatījumus.

Apkope

izvēlne Konfigurēšana

Izvēlnes vienums	Apraksts
USB konfigurēšana USB PnP 1* 2	Mainiet printera USB draivera režīmu, lai uzlabotu tā saderību ar personālo datoru.
USB konfigurēšana USB skenēšana uz lokālu Ieslēgts* Izslēgts	Iestatiet, vai draiveris USB ierīci uzskaita kā vienkāršu USB ierīci (viens interfeiss) vai kā saliktu USB ierīci (vairāki interfeisi).
Piezīme. Zvaigznīte (*) blakus vērtībai norāda rūpnīcas noklusējuma iestatījumu.	

Izvēlnes vienums	Apraksts
USB konfigurēšana USB ātrums Pilns Automātiski*	Iestatiet USB porta darbību pilnā ātrumā un atspējojiet tā ātrdarbības funkciju.
Paplāšu konfigurēšana Izmēru noteikšana Paplātes [x] noteikšana Izslēgts Ieslēgts* Oficio/Folio noteikšana Folio* Oficio (Meksika) Statement/A5 noteikšana Noteikt Statement* Noteikt A5 Executive/B5 noteikšana Noteikt Exec* Noteikt B5	Iestatiet, lai paplāte automātiski noteiktu tajā ievietotā papīra izmērus.
Paplāšu konfigurēšana Paplāšu pievienošana Automātiski* Izslēgts	Iestatiet, lai printeris pievienotu tādas paplātes, kurām ir vienādi papīra veida un izmēru iestatījumi.
Paplāšu konfigurēšana Parādīt paplātes ievietošanas ziņojumu Izslēgts Tikai nezināmiem izmēriem* Vienmēr	Parādiet ziņojumu, lai lietotājs pēc paplātes ievietošanas varētu mainīt papīra izmēru un veida iestatījumus.
Paplāšu konfigurēšana Papīra uzvednes Automātiski* Daudzfunkciju padevējs Manuāla papīra padeve	Iestatiet, kurā papīra avotā lietotājam ir jāievieto materiāls, kad tiek parādīta uzvedne par papīra ievietošanu. Piezīme. Lai redzētu Daudzfunkciju padevējs, izvēlnē Papīrs iestatījumam Konfigurēt daudzfunkciju padevēju izvēlieties Kasete.
Paplāšu konfigurēšana Aploksņu uzvednes Automātiski* Daudzfunkciju padevējs Manuāla aploksņu padeve	Iestatiet, kurā papīra avotā lietotājam ir jāievieto materiāls, kad tiek parādīta uzvedne par aploksnes ievietošanu. Piezīme. Lai redzētu Daudzfunkciju padevējs, izvēlnē Papīrs iestatījumam Konfigurēt daudzfunkciju padevēju izvēlieties Kasete.
Paplāšu konfigurēšana Uzvedņu darbība Vaicāt lietotājam* Turpināt Izmantot pašreizējo	Iestatiet, lai printerī atrisinātu ar papīra vai aploksņu maiņu saistītas uzvednes.
Piezīme. Zvaigznīte (*) blakus vērtībai norāda rūpnīcas noklusējuma iestatījumu.	

Izvēlnes vienums	Apraksts
Paplāšu konfigurēšana Aplokšņu paplātes iestatījumi Izslēgts* Ieslēgts	Iespējojiet aplokšņu paplātes iespēju drukāt aplokšnes.
Paplāšu konfigurēšana Vairāki universāli izmēri Izslēgts* Ieslēgts	Iestatiet paplāti tā, lai tā atbalstītu vairākus universālos papīra izmērus.
Atskaites Izvēlņu iestatījumu lapa Notikumu žurnāls Notikumu žurnāla kopsavilkums	Drukājiet atskaites par printera izvēlņu iestatījumiem, statusiem un notikumu žurnāliem.
Izejmateriālu patēriņš un uzskaitē Notīrīt izejmateriālu lietojuma vēsturi	Atiestatiet izejmateriālu patēriņa vēsturi, piemēram, lapu skaitu un atlikušo dienu skaitu, uz rūpnīcas iestatījumiem.
Izejmateriālu patēriņš un uzskaitē Pielāgojumi lieliem apdrukājamiem materiāliem Izslēgts* Ieslēgts	Opcija ļauj veikt pielāgojumus, drukājot uz lieliem vai bieziem materiāliem.
Izejmateriālu patēriņš un uzskaitē ITM atiestatīšana Atiestatīt melnās kasetnes uzskaiti Atiestatīt ciāna krāsas kasetnes uzskaiti Atiestatīt madženta krāsas kasetnes uzskaiti Atiestatīt dzeltenās krāsas kasetnes uzskaiti Atiestatīt apkopes uzskaiti	Pēc jauna izejmateriāla vienuma vai apkopes komplekta uzstādīšanas atiestatiet uzskaites informāciju.
Izejmateriālu patēriņš un uzskaitē Secīgi pārklājumu diapazoni	Koriģējiet krāsu pārklājuma līmeni katram drukāšanas diapazonam.
Printera emulācijas PPDS emulācija Izslēgts* Ieslēgts	Iestatiet, lai printeris atpazītu un lietotu PPDS datu straumi.
Printera emulācijas PS emulācija Izslēgts Ieslēgts*	Iestatiet, lai printeris atpazītu un lietotu PS datu straumi.
Printera emulācijas Iespējot Prescribe Izslēgts* Ieslēgts	Aktivizējiet Prescribe. Piezīme. Ir jāinstalē Prescribe licence.
Printera emulācijas Emulatora drošība Lapas taimauts 0–60 (60*)	Iestatiet lapas taimautu emulācijas laikā.
Piezīme. Zvaigznīte (*) blakus vērtībai norāda rūpnīcas noklusējuma iestatījumu.	

Izvēlnes vienums	Apraksts
Printera emulācijas Emulatora drošība Atiestatīt emulatoru pēc darba Izslēgts* Ieslēgts	Atiestatiet emulatoru pēc drukas darba.
Printera emulācijas Emulatora drošība Atspējot piekļuvi printera ziņojumiem Izslēgts Ieslēgts*	Emulācijas laikā atspējojiet piekļuvi printera ziņojumiem.
Faksa konfigurēšana Faksa atbalsts samazinātas enerģijas režīmā Atspējot miega režīmā Atļaut miega režīmā Automātiski*	Iestatiet, lai fakss pāriet miega režīmā, ja printeris konstatē, ka tas ir nepieciešams.
Faksa konfigurēšana Faksa krātuves atrašanās vieta NAND Disks*	Iestatiet visu faksa ziņojumu krātuves atrašanās vietu. Piezīme. Šis izvēlnes vienums ir redzams tikai tad, ja ir uzstādīts cietais disks vai ISD.
Printera konfigurēšana Režīms Tikai melnā krāsa Izslēgts* Ieslēgts	Drukājiet darbus, kas nav kopijas, pelēktoņu režīmā.
Printera konfigurēšana Krāsu pārklāšana Izslēgts 1 2* 3 4 5	Uzlabojiet izdruku, lai kompensētu nepareizus printera iestatījumus.
Printera konfigurēšana Fonta asums 0–150 (24*)	Iestatiet teksta punkta lieluma vērtību, zem kuras tiek izmantoti augstas frekvences ekrāni, kad tiek drukāti fontu dati. Piemērām, ja vērtība ir 24, visi fonti ar 24 vai mazāk punktiem izmanto augstas frekvences ekrānus.
Ierīces darbības Klusais režīms Izslēgts* Ieslēgts	Iestatiet printeri darboties klusajā režīmā. Piezīme. Iespējot šo iestatījumu, tiek palēnināta kopējā printera veiktspēja.
Ierīces darbības Paneļa izvēlnes Izslēgts Ieslēgts*	Iespējot piekļuvi printera izvēlnēm no vadības paneļa.
Piezīme. Zvaigznīte (*) blakus vērtībai norāda rūpnīcas noklusējuma iestatījumu.	

Izvēlnes vienums	Apraksts
Ierīces darbības Drošais režīms Izslēgts* Ieslēgts	Iestatiet, lai printeris darbotos īpašā režīmā, kurā tas mēģina nodrošināt pēc iespējas plašāku funkciju klāstu, neskatoties uz zināmām problēmām. Piemēram, ja ir izvēlēts iestatījums Ieslēgts un nedarbojas dupleksās drukāšanas moduļa motors, printeris dokumentus drukā uz vienas puses, pat ja tas ir divpusējās drukāšanas darbs.
Ierīces darbības Minimālā kopēšanas atmiņa 80 MB* 100 MB	Iestatiet kopēšanas darbu glabāšanai atvēlēto minimālo atmiņas apjomu.
Ierīces darbības Notīrīt pielāgotu statusu	Izdzēsiet lietotāja norādītas virknes noklusējuma vai citos pielāgotos ziņojumus.
Ierīces darbības Notīrīt visus attāli iestatītus ziņojumus	Izdzēsiet visus attāli iestatītus ziņojumus.
Ierīces darbības Automātiski parādīt kļūdu ekrānus Izslēgts Ieslēgts*	Parādiet ekrānā esošu kļūdu ziņojumus, ja printera sākuma ekrāns ir neaktīvs tik ilgi, cik norādīts.
Ierīces darbības Ņemt vērā orientāciju, veicot ātro kopēšanu Izslēgts* Ieslēgts	Iespējojiet printeri izmantot izvēlnes Kopēšana iestatījumu Orientācija, kad tiek sūtīti ātrās kopēšanas darbi.
Lietotņu konfigurēšana LES lietojumprogrammas Izslēgts Ieslēgts*	Iespējojiet Lexmark Embedded Solutions (LES) lietojumprogrammas.
Apdarinātāja konfigurācija 2. izejas paplātes iestatījums Izslēgts* Ieslēgts	Opcija iespējo otrās izvades tvertnes lietošanu.
Skenera konfigurēšana Skenera manuāla reģistrēšana Ātrais drukāšanas tests	Izdrukājiet ātrā testa mērķa lapu. Piezīme. Nodrošiniet, lai piemaļu rindstarpa ir vienāda visā mērķa lapā. Ja tā nav, ir jāatiestata printera piemaļes.
Skenera konfigurēšana Skenera manuāla reģistrēšana Priekšējā ADF reģistrēšana Aizmugurējā ADF reģistrēšana Plakanvirsmas reģistrēšana	Manuāli reģistrējiet plakanvirsmu un ADF pēc ADF, skenera stikla vai kontrollera plātes nomaiņas.
Skenera konfigurēšana Atiestatīt apkopes uzskaiti	Pēc ADF apkopes komplekta nomaiņas atiestatiet uzskaiti.
Piezīme. Zvaigznīte (*) blakus vērtībai norāda rūpnīcas noklusējuma iestatījumu.	

Izvēlnes vienums	Apraksts
Skenera konfigurēšana Malu dzēšana Plakanvirsmas malu dzēšana (3*) ADF malu dzēšana (3*)	Iestatiet neapdrukājamā apgabala izmērus milimetros, kas jāievēro ap ADF vai plakanvirsmas skenēšanas darbiem.
Skenera konfigurēšana Atspējot skeneri Nē* Jā Tikai ADF	Atspējojiet skeneri, ja tas nedarbojas pareizi.
Skenera konfigurēšana Tiff bitu secība CPU Endianness* Little Endian Big Endian	Iestatiet TIFF formātā skenēta materiāla bitu secību.
Skenera konfigurēšana Precīzs Tiff rindu skaits joslā Ieslēgts* Izslēgts	Iestatiet TIFF formātā skenēta materiāla taga RowsPerStrip vērtību.
Piezīme. Zvaigznīte (*) blakus vērtībai norāda rūpnīcas noklusējuma iestatījumu.	

Dzēšana, pārtraucot lietošanu

Izvēlnes vienums	Apraksts
Dzēšana, pārtraucot lietošanu Atmiņas pēdējā sanitizēšanas reize Cietā diska pēdējā sanitizēšanas reize ISD pēdējā dzēšanas reize	Parādiet tikai lasāmu informāciju par to, kad pēdējo reizi tika izdzēsta printera atmiņa vai krātuves diskzinis. Piezīme. Opcija Cietā diska pēdējā sanitizēšanas reize ir pieejama tikai tad, ja ir uzstādīts cietais disks.
Dzēšana, pārtraucot lietošanu Sanitizēt visu energoneatkarīgās atmiņas informāciju Izdzēst visus printera un tīkla iestatījumus Izdzēst visas lietojumprogrammas un lietojumprogrammu iestatījumus Izdzēst visus īsceļus un īsceļu iestatījumus Sanitizēt visu informāciju cietajā diskā Izdzēst lejupielādes (izdzēst visus makro, fontus, PFO utt.) Izdzēst buferī ievietotos darbus Izdzēst aizturētus darbus Izdzēst viedo krātuves disku	Notīriet visu informāciju energoneatkarīgajā atmiņā un krātuves diskzinī. Piezīme. Opcija Sanitizēt visu informāciju cietajā diskā ir pieejama tikai tad, ja ir uzstādīts cietais disks.

Sākuma ekrāna pielāgošana

Piezīme. Šī izvēlne ir redzama tikai serverī Embedded Web Server.

Izvēlne	Apraksts
Kopēšana E-pasts Fakss Aizturēti faksi Izpildīt aizturētus faksus Statuss/izejmateriāli Darbu rinda Iestatījumi Valodas maiņa Adrešu grāmata Grāmatzīmes Aizturēti darbi USB disks FTP Skenēšanas profili Bloķēt ierīci skenēšanas centrs Card Copy Išceļu centrs	Norādiet, kuras ikonas rādīt sākuma ekrānā.

Par šo printeri

Izvēlnes vienums	Apraksts
Pamatlīdzekļa etiķete	Norādiet printera identitāti. Maksimālais garums ir 32 rakstzīmes.
Printera atrašanās vieta	Norādiet printera atrašanās vietu. Maksimālais garums ir 63 rakstzīmes.
Sazinieties ar	Norādiet printera kontaktpersonas informāciju. Maksimālais garums ir 63 rakstzīmes.
Programmatūras versija	Parādiet printerī uzstādītās programmatūras versiju.
Motors	Skatiet printera motora numuru.
Sērijas numurs	Skatiet printera sērijas numuru.
Eksportēt konfigurācijas failu USB	Eksportējiet konfigurācijas failu zibatmiņas diskā.
Eksportēt saspieštos žurnālus USB	Eksportējiet saspieštos žurnālfailus zibatmiņas diskā.
Sūtīt žurnālus	Nosūtiet informāciju par printera žurnālu uzņēmumam Lexmark.

Drukāt

Izkārtojums

Izvēlnes vienums	Apraksts
Puses 1 puse 2 puses	Norādiet, vai jādrukā uz vienas papīra puses vai abām.
Apvēršanas veids Garā mala* Īsā mala	Nosakiet, kura papīra mala ir saistīta, veicot divpusējo drukāšanu.
Tukšas lapas Drukāt Nedrukāt*	Drukājiet tukšas lapas, kas tiek iekļautas drukas darbā.
Salikt Izslēgts (1,1,1,2,2,2) Ieslēgts (1,2,1,2,1,2)*	Drukājot vairākus darba eksemplārus, drukas darba lapas varat salikt konkrētā secībā.
Atdalošās lapas Nav* Starp eksemplāriem Starp darbiem Starp lapām	Drukājot ievietojiet tukšas atdalošās lapas.
Atdalošo lapu avots Paplāte [x] (1*) Daudzfunkciju padevējs	Norādiet atdalošās lapas papīra avotu.
Lapas vienā pusē Izslēgts* 2 lapas vienā pusē 3 lapas vienā pusē 4 lapas vienā pusē 6 lapas vienā pusē 9 lapas vienā pusē 12 lapas vienā pusē 16 lapas vienā pusē	Drukājiet vairākus lapas attēlus uz vienas papīra loksnes puses.
Lapas vienā pusē, virziens Horizontāli* Apvērsti horizontāli Vertikāli Apvērsti vertikāli	Norādiet vairāku lapu attēlu novietojumu, ja tiek lietota izvēlne Lapas vienā pusē.
Lapas vienā pusē, orientācija Automātiski* Ainava Portrets	Norādiet vairāku lapu attēlu orientāciju, ja tiek lietota izvēlne Lapas vienā pusē.
Piezīme. Zvaigznīte (*) blakus vērtībai norāda rūpnīcas noklusējuma iestatījumu.	

Izvēlnes vienums	Apraksts
Lapas vienā pusē, apmale Nav* Nepārtraukta	Drukājiet apmali ap katru lapas attēlu, ja tiek lietota izvēlne Lapas vienā pusē.
Eksemplāri 1-9999 (1*)	Norādiet katra drukas darba eksemplāru skaitu.
Drukšanas apgabals Normāls* Ietilpināt lapā Visa lapa	Iestatiet papīra loksnes apdrukājamo apgabalu.
Piezīme. Zvaigznīte (*) blakus vērtībai norāda rūpnīcas noklusējuma iestatījumu.	

Apdare

Izvēlnes vienums	Apraksts
Skavot darbu Izslēgts* 1 skava, augšējais kreisais stūris 2 skavas, pa kreisi 1 skava, augšējais labais stūris 2 skavas, augšā 1 skava, apakšējais kreisais stūris 2 skavas, apakšā 1 skava, apakšējais labais stūris 2 skavas, pa labi	Norādiet skavošanas vietu visiem drukas darbiem. Piezīme. Šis izvēlnes vienums ir redzams tikai tad, ja ir uzstādīts apdarinātājs ar skavotāju.
Skavošanas pārbaude Sākt	Pārbaudiet, vai apdarinātājs ar skavotāju darbojas pareizi. Piezīme. Šis izvēlnes vienums ir redzams tikai tad, ja ir uzstādīts apdarinātājs ar skavotāju.
Caurumotājs Izslēgts* Ieslēgts	Veidojiet caurumus uz izdruku malas. Piezīme. Šis izvēlnes vienums ir redzams tikai tad, ja ir uzstādīts apdarinātājs ar caurumotāju.
Caurumotāja režīms 2 caurumi 3 caurumi 4 caurumi	Iestatiet caurumotāja režīmu izdrukām. Piezīmes. <ul style="list-style-type: none"> 3 caurumi ir ASV rūpnīcas noklusējuma iestatījums. Starptautiskais rūpnīcas noklusējuma iestatījums ir 4 caurumi. Šis izvēlnes vienums ir redzams tikai tad, ja ir uzstādīts apdarinātājs ar caurumotāju.
Piezīme. Zvaigznīte (*) blakus vērtībai norāda rūpnīcas noklusējuma iestatījumu.	

Izvēlnes vienums	Apraksts
Ofseta lapas Nav* Starp eksemplāriem Starp darbiem	Iestatiet ofsetu katram drukas darbam vai katram drukas darba eksemplāram. Piezīmes. <ul style="list-style-type: none"> Iestatījums Starp eksemplāriem nosaka ofsetu katram drukas darbam, ja opcijas Salikt iestatījums ir Ieslēgts [1,2,1,2,1,2]. Ja opcijas Salikt iestatījums ir Izslēgts [1,1,1,2,2,2], ofsets tiek iestatīts katrai izdrukāto lapu kopai, piemēram, visām lapām, kas norādītas kā 1. lapa un visām, kas norādītas kā 2. lapa. Izvēloties Starp darbiem, visam drukas darbam tiek iestatīta vienāda ofseta pozīcija neatkarīgi no izdruku skaita.
Piezīme. Zvaigznīte (*) blakus vērtībai norāda rūpnīcas noklusējuma iestatījumu.	

Iestatīšana

Izvēlnes vienums	Apraksts
Printera valoda PCL emulācija PS emulācija*	Iestatiet printera valodu. Piezīme. Printera noklusējuma valodas iestatīšana datorprogrammai tik un tā ļauj sūtīt drukas darbus, kuros izmantota cita printera valoda.
Darbu gaidīšana Izslēgts* Ieslēgts	Paturiet drukas darbus, kuru drukāšanai ir nepieciešami izejmateriāli, lai varētu drukāt tos darbus, kuriem nav nepieciešami trūkstošie izejmateriāli. Piezīme. Šis izvēlnes vienums ir redzams tikai tad, ja ir uzstādīts printera cietais disks.
Uzdevuma aizturēšanas taimauts 0–255 (30*)	Iestatiet, cik sekundes printeris gaida lietotāja iejaukšanos, pirms tiek aizturēti darbi, kuru veikšanai nepieciešami resursi, kas nav pieejami. Piezīme. Šis izvēlnes vienums ir redzams tikai tad, ja ir uzstādīts cietais disks.
Printera lietojums Maksimāls ātrums Maksimāla produktivitāte*	Nosakiet, kā attīstītāja vienībām jādarbojas drukāšanas laikā. Piezīmes. <ul style="list-style-type: none"> Ja iestatījums ir Maksimāla produktivitāte un tiek drukātas tikai melnas lapas, attīstītāja vienības darbojas lēnāk vai apstājas. Ja iestatījums ir Maksimāls ātrums, attīstītāja vienības vienmēr darbojas drukāšanas laikā neatkarīgi no tā, vai tiek drukātas krāsu vai melnas lapas.
Lejupielādes mērķis RAM* Disks	Norādiet, kur jā saglabā visi printerī lejupielādētie pastāvīgie resursi. Piezīme. Šis izvēlnes vienums ir redzams tikai tad, ja ir uzstādīts printera cietais disks.
Resursu taupīšana Izslēgts* Ieslēgts	Nosakiet, kas printerim ir jā dara ar lejupielādētajiem resursiem, kad tiek saņemts darbs, kura izpildei nepieciešams vairāk atmiņas, nekā ir pieejams. Piezīmes. <ul style="list-style-type: none"> Ja iestatījums ir Izslēgts, printeris patur lejupielādētos resursus tikai līdz brīdim, kad ir nepieciešama atmiņa. Resursi, kas ir saistīti ar neaktīvo printera valodu, tiek izdzēsti. Ja iestatījums ir Ieslēgts, printeris patur visus pastāvīgos lejupielādētos resursus visās valodās. Ja nepieciešams, printeris parāda ziņojumu, ka atmiņa ir pilna, nevis izdzēš pastāvīgos resursus.
Piezīme. Zvaigznīte (*) blakus vērtībai norāda rūpnīcas noklusējuma iestatījumu.	

Izvēlnes vienums	Apraksts
Visa darba drukāšanas secība Alfabētiski* Jaunākie vispirms Vecākie vispirms	Norādiet secību, kad izvēlaties drukāt visus aizturētos un konfidenciālos darbus.
Piezīme. Zvaigznīte (*) blakus vērtībai norāda rūpnīcas noklusējuma iestatījumu.	

Kvalitāte

Izvēlnes vienums	Apraksts
Drukāšanas režīms Melnbalts Krāsu*	Iestatiet, kā printeris generē krāsu saturu.
Drukāšanas izšķirtspēja 2400 Image Q* 1200 dpi	Iestatiet izdruku izšķirtspēju.
Tonera intensitāte 1–5 (4*)	Nosakiet, cik gaiši vai tumši ir teksta attēli.
Pustoņi Normāls* Detalizēti	Uzlabojiet izdruku, nodrošinot gludākas līnijas un asākas malas.
Krāsu taupīšana Izslēgts* Ieslēgts	Samaziniet tonera daudzumu, kas tiek lietots grafiku un attēlu drukāšanai. Piezīme. Ja vērtība ir ieslēgta, šis iestatījums ignorē iestatījuma Tonera intensitāte vērtību.
RGB spilgtums no -6 līdz 6 (0*)	Koriģējiet katra RGB un pelēkā objekta spilgtumu lapā. Piezīme. Šis iestatījums neietekmē tos failus, kuros tiek lietotas CMYK krāsu specifikācijas.
RGB kontrasts no -6 līdz 6 (0*)	Koriģējiet katra RGB un pelēkā objekta kontrastu lapā. Piezīme. Šis iestatījums neietekmē tos failus, kuros tiek lietotas CMYK krāsu specifikācijas.
RGB piesātinājums 0–5 (0*)	Paturiet melnbaltās vērtības, kad koriģējat katra objekta krāsu vērtības lapā. Piezīme. Šis iestatījums neietekmē tos failus, kuros tiek lietotas CMYK krāsu specifikācijas.
Piezīme. Zvaigznīte (*) blakus vērtībai norāda rūpnīcas noklusējuma iestatījumu.	

Attēlveidošanas papildu iestatījumi

Izvēlnes vienums	Apraksts
Krāsu balanss Ciāna (0*) Madženta (0*) Dzeltēna (0*) Melna (0*)	Koriģējiet katrai krāsai lietotā tonera daudzumu.
Krāsu balanss Atiestatīt noklusējumu	Atiestatiet visiem krāsu iestatījumiem to noklusējuma vērtības.
Piezīme. Zvaigznīte (*) blakus vērtībai norāda rūpnīcas noklusējuma iestatījumu.	

Izvēlnes vienums	Apraksts
Krāsu korekcija Izslēgts Automātiski* Manuāli	Modificējiet krāsu iestatījumus, kādi tiek lietoti dokumentu drukāšanai. Piezīmes. <ul style="list-style-type: none"> Izvēloties Izslēgts, printeris saņem krāsu korekciju no programmatūras. Izvēloties Automātiski, printeris katram objektam izdrukātajā lapā lieto dažādus krāsu profilus. Izvēloties Manuāli, katram objektam izdrukātajā lapā varat pielāgot RGB vai CMYK krāsu konversiju.
Krāsu paraugi Drukāt krāsu paraugus	Izdrukājiet parauga lapu katrai RGB un CMYK krāsu konvertēšanas tabulai, kas tiek izmantota printerī.
Krāsu koriģēšana	Kalibrējiet printeri, lai izdrukā pielāgotu krāsu variantus.
Parauga krāsu aizstāšana Iestatīt pielāgotu CMYK	Piešķiriet konkrētas CMYK vērtības divdesmit nosauktajām parauga krāsām.
Piezīme. Zvaigznīte (*) blakus vērtībai norāda rūpnīcas noklusējuma iestatījumu.	

Darbu uzskaitē

Izvēlnes vienums	Apraksts
Darbu uzskaitē Izslēgts* Ieslēgts	Iestatiet, lai printeris veido žurnālu par saņemtajiem drukas darbiem. Piezīme. Šis izvēlnes vienums ir redzams tikai tad, ja ir uzstādīta zibatmiņa vai cietais disks.
Uzskaites žurnāla intervāls Katru dienu Katru nedēļu Katru mēnesi*	Norādiet, cik bieži printeris veido žurnālfailu.
Žurnāla darbība intervāla beigās Nav* Sūtīt pa e-pastu pašreizējo žurnālu Sūtīt pa e-pastu pašreizējo žurnālu un izdzēst Publicēt pašreizējo žurnālu Publicēt pašreizējo žurnālu un izdzēst	Norādiet, kas printerim jādara intervāla beigās. Piezīme. Iestatījumā Uzskaites žurnāla intervāls norādītā vērtība nosaka, kad tiek aktivizēta šī darbība.
Žurnāls, kad gandrīz pilns Izslēgts Ieslēgts (5)*	Norādiet, kāds ir maksimālais žurnālfaila lielums, pēc kura sasniegšanas printeris izpilda komandu Žurnāla darbība, kad gandrīz pilns. Piezīme. Šis izvēlnes vienums ir redzams tikai tad, ja ir uzstādīta zibatmiņa vai cietais disks.
Piezīme. Zvaigznīte (*) blakus vērtībai norāda rūpnīcas noklusējuma iestatījumu.	

Izvēlnes vienums	Apraksts
Žurnāla darbība, kad gandrīz pilns Nav* Sūtīt pa e-pastu pašreizējo žurnālu Sūtīt pa e-pastu pašreizējo žurnālu un izdzēst Sūtīt pa e-pastu vecāko žurnālu un izdzēst Publicēt pašreizējo žurnālu Publicēt pašreizējo žurnālu un izdzēst Publicēt vecāko žurnālu un izdzēst Izdzēst pašreizējo žurnālu Izdzēst vecāko žurnālu Izdzēst visus, izņemot pašreizējo Izdzēst visus žurnālus	Norādiet, kas printerim ir jādara, kad cietais disks ir gandrīz pilns. Piezīme. Iestatījumā Žurnāls, kad gandrīz pilns norādītā vērtība nosaka, kad tiek aktivizēta šī darbība.
Žurnāla darbība, kad pilns Nav* Sūtīt pa e-pastu pašreizējo žurnālu un izdzēst Sūtīt pa e-pastu vecāko žurnālu un izdzēst Publicēt pašreizējo žurnālu un izdzēst Publicēt vecāko žurnālu un izdzēst Izdzēst pašreizējo žurnālu Izdzēst vecāko žurnālu Izdzēst visus, izņemot pašreizējo Izdzēst visus žurnālus	Norādiet, kāda ir printera darbība, kad ir sasniegts maksimālais cietā diska ierobežojums (100 MB).
Žurnāla publicēšanas URL	Norādiet, kur printeris publicē darbu uzskaites žurnālus.
E-pasta adrese, uz kuru sūtīt žurnālus	Norādiet e-pasta adresi, uz kuru printeris sūta darbu uzskaites žurnālus.
Žurnālfaila prefikss	Norādiet, kāds prefikss ir jāizmanto žurnālfailiem. Piezīme. Kā noklusējuma žurnālfaila prefikss tiek lietots pašreizējā resursdatora nosaukums, kas norādīts izvēlnē TCP/IP.
Piezīme. Zvaigznīte (*) blakus vērtībai norāda rūpnīcas noklusējuma iestatījumu.	

PDF

Izvēlnes vienums	Apraksts
Mērogot un ietilpināt Izslēgts* Ieslēgts	Mērogojiet lapas saturu, lai tas ietilptu atlasītā papīra izmēros.
Piezīmes Drukāt Nedrukāt*	Norādiet, vai drukāt piezīmes PDF failos.
Drukāt PDF kļūdu Izslēgts Ieslēgts*	Iespējojiet PDF kļūdas drukāšanu.
Piezīme. Zvaigznīte (*) blakus vērtībai norāda rūpnīcas noklusējuma iestatījumu.	

PostScript

Izvēlnes vienums	Apraksts
Drukāt PS kļūdu Izslēgts* Ieslēgts	Izdrukājiet lapu, kurā ir PostScript® kļūda. Piezīme. Kad rodas kļūda, darba apstrāde tiek pārtraukta, printeris izdrukā kļūdas ziņojumu un atlikušais drukas darbs netiek izpildīts.
Minimālais rindīņas platums 1–30 (2*)	Iestatiet minimālo vilkuma platumu. Piezīme. Darbos, kas tiek drukāti 1200 dpi kvalitātē, vērtību izmanto tieši.
Bloķēt PS startēšanas režīmu Izslēgts Ieslēgts*	Atspējojiet SysStart failu. Piezīme. Iespējot SysStart failu jūsu printeris vai tīkls tiek pakļauts drošības riskiem.
Attēlu nogludināšana Izslēgts* Ieslēgts	Uzlabojiēt zemas izšķirtspējas attēlu kontrastu un asumu. Piezīme. Šis iestatījums neietekmē attēlus, kuru izšķirtspēja ir 300 dpi vai augstāka.
Fontu prioritāte Rezidenti* Zibatmiņa/disks	Izveidojiēt fontu meklēšanas secību. Piezīmes. <ul style="list-style-type: none"> Izvēloties iestatījumu Rezidenti, pieprasīto fontu printeris meklē savā atmiņā un tikai pēc tam meklē cietajā diskā vai viedajā krātuves diskā (ISD). Izvēloties iestatījumu Zibatmiņa/disks, pieprasīto fontu printeris meklē cietajā diskā vai ISD un tikai pēc tam meklē printera atmiņā. Šis izvēlnes vienums ir redzams tikai tad, ja ir uzstādīts cietais disks vai ISD.
Gaidīšanas taima Izslēgts Ieslēgts* (40 sekundes)	Iespējotjiēt printeri gaidīt papildu datus, iekams drukas darbs tiek atcelts.
Piezīme. Zvaigznīte (*) blakus vērtībai norāda rūpnīcas noklusējuma iestatījumu.	

PCL

Izvēlnes vienums	Apraksts
Fonta avots Rezidenti* Disks Lejupielāde Zibatmiņas disks Visi	Atlasiēt avotu, kurā ir noklusējuma fonta atlase. Piezīmes. <ul style="list-style-type: none"> Opcijas Disks un Zibatmiņas disks ir redzamas tikai tad, ja ir instalēts nebojāts un neaizsargāts cietais disks vai zibatmiņas disks, kas satur fontus. Izvēlne Lejupielāde ir redzama tikai tad, ja printera atmiņā ir lejupielādētie fonti.
Fonta nosaukums [Pieejamo fontu saraksts] (Courier*)	Atlasiēt fontu no norādītā fontu avota.
Simbolu kopa [Pieejamo simbolu kopu saraksts] (10U PC-8*)	Norādiēt katram fonta nosaukumam atbilstošo simbolu kopu. Piezīme. Simbolu kopa ir alfabēta un ciparu rakstzīmju, pieturzīmju un īpašo simbolu kopa. Simbolu kopas atbalsta dažādas valodas vai konkrētas programmas, piemēram, matemātikas simbolu izmantošanu zinātniskā tekstā.
Piezīme. Zvaigznīte (*) blakus vērtībai norāda rūpnīcas noklusējuma iestatījumu.	

Izvēlnes vienums	Apraksts
Rakstzīmju iestatne 0,08-100,00 (10,00*)	Norādiet rakstzīmju iestatni fiksētiem vai vienplatuma fontiem. Piezīme. Rakstzīmju iestatne attiecas uz fiksēta lieluma rakstzīmju skaitu vienā collā horizontāli raskstīta teksta.
Orientācija Portrets* Ainava Apvērsts portrets Apvērsta ainava	Norādiet teksta un attēlu orientāciju lapā.
Rindiņu skaits lapā 1-255	Norādiet teksta rindiņu skaitu katrā lapā, kas tiek drukāta, izmantojot PCL® datu straumi. Piezīmes. <ul style="list-style-type: none"> • Šis izvēlnes vienums aktivizē vertikālus izlaidumus, lai atlasītais skaits pieprasīto rindiņu tiktu drukātas starp lapas noklusējuma piemālēm. • 60 ir ASV rūpnīcas noklusējuma iestatījums. 64 ir starptautiskais rūpnīcas noklusējuma iestatījums.
PCL5 minimālais rindiņas platums 1–30 (2*)	Iestatiet sākotnējo minimālo vilkuma platumu.
PCLXL minimālais rindiņas platums 1–30 (2*)	
A4 platums 198 mm* 203 mm	Iestatiet loģiskās lapas platumu, drukājot uz A4 izmēra papīra. Piezīme. Loģiskā lapa ir vieta uz fiziskās lapas, uz kuras tiek drukāti dati.
Automātiska CR pēc LF Ieslēgts Izslēgts*	Iestatiet printeri veikt rakstgriezī (carriage return — CR) pēc rindpadeves (line feed — LF) vadības komandas. Piezīme. Rakstgriezī ir mehānisms, kas printerim dod komandu pārvietot kursoru tās pašas rindiņas sākuma pozīcijā.
Automātiska LF pēc CR Ieslēgts Izslēgts*	Iestatiet printeri veikt rindpadevi (line feed — LF) pēc rakstgriezī vadības komandas.
Paplāšu pārnūmurēšana Piešķirt daudzfunkciju padevēju Piešķirt paplāti [x] Piešķirt manuālu papīra padevi Piešķirt manuālu aploksnes padevi	Konfigurējiet printeri darbībai ar dažādiem printera draiveriem vai pielāgotām lietojumprogrammām, kas izmanto atšķirīgus avota piešķīrumus, lai pieprasītu norādīto papīra avotu.
Paplāšu pārnūmurēšana Skatīt rūpnīcas noklusējumus	Parādiet rūpnīcas noklusējumus vērtību, kāda ir piešķirta katram papīra avotam.
Paplāšu pārnūmurēšana Atiestatīt noklusējumu	Atjaunojiet paplāšu pārnūmurēšanas vērtību rūpnīcas noklusējumus.
Drukāšanas taimauts Izslēgts Ieslēgts* (90 sekundes)	Iestatiet printeri pabeigt drukas darbu pēc tam, kad tas ir atradies dīkstāvē norādīto laika periodu.
Piezīme. Zvaigznīte (*) blakus vērtībai norāda rūpnīcas noklusējuma iestatījumu.	

Attēls

Izvēlnes vienums	Apraksts
Automātiska ietilpināšana Ieslēgts Izslēgts*	Atlasiet attēlam piemērotākos no pieejamajiem papīra izmēru un orientācijas iestatījumiem. Piezīme. Ja izvēlaties iestatījumu Ieslēgts, šis izvēlnes vienums pārlabo attēla mēroga un orientācijas iestatījumus.
Apmaina Izslēgts* Ieslēgts	Apmainiet divtoņu un vienkāršainus attēlus. Piezīme. Šis izvēlnes vienums neattiecas uz GIF vai JPEG formāta attēliem.
Mērogošana Enkurs augšā pa kreisi Vislabākā ietilpināšana* Enkurs centrā Ietilpināt augstumu/platumu Ietilpināt augstumu Ietilpināt platumu	Koriģējiet attēlu, lai tas ietilpst apdrukājamā apgabalā. Piezīme. Ja opcijas Automātiskā ietilpināšana iestatījums ir Ieslēgts, opcijas Mērogošana iestatījums automātiski ir Vislabākā ietilpināšana.
Orientācija Portrets* Ainava Apvērsts portrets Apvērsta ainava	Norādiet teksta un attēlu orientāciju lapā.
Piezīme. Zvaigznīte (*) blakus vērtībai norāda rūpnīcas noklusējuma iestatījumu.	

Papīrs

Paplāšu konfigurēšana

Izvēlnes vienums	Apraksts
Noklusējuma avots Paplāte [x] (1*) Daudzfunkciju padevējs Manuāla papīra padeve Manuāla aplokšņu padeve	Iestatiet visu drukas darbu papīra avotu.
Papīra izmēri/veids Paplāte [x] Daudzfunkciju padevējs Manuāla papīra padeve Manuāla aplokšņu padeve	Norādiet katrā papīra avotā ievietotā papīra izmērus vai veidu.
Piezīme. Zvaigznīte (*) blakus vērtībai norāda rūpnīcas noklusējuma iestatījumu.	

Izvēlnes vienums	Apraksts
Aizvietošanas izmēri Izslēgts Statement/A5 Letter/A4 11 x 17/A3 Visi norādītie*	Iestatiet printeri aizstāt norādītos papīra izmērus, ja nepieciešamo izmēru papīrs nav ievietots nevienā papīra avotā. Piezīmes. <ul style="list-style-type: none"> Izvēloties iestatījumu Izslēgts, lietotājam tiek pieprasīts ievietot nepieciešamo izmēru papīru. Iestatījums Visi norādītie ļauj izvēlēties visus pieejamos aizvietošanas iestatījumus.
Konfigurēt daudzfunkciju padevēju Kasete* Manuāli Pirmais	Norādiet daudzfunkciju padevēja darbību. Piezīmes. <ul style="list-style-type: none"> Ja ir atlasīta opcija Kasete, daudzfunkciju padevējs tiek konfigurēts kā automātiskais papīra avots. Opcija Manuāli iestata, ka daudzfunkciju padevējs tiek izmantots tikai drukas darbiem ar manuālu padevi. Ja ir atlasīta opcija Pirmais, daudzfunkciju padevējs tiek konfigurēts kā primārais papīra avots.
Piezīme. Zvaigznīte (*) blakus vērtībai norāda rūpnīcas noklusējuma iestatījumu.	

Apdrukājamā materiāla konfigurēšana

Universālā iestatīšana

Izvēlnes vienums	Apraksts
Mērvienības Collas Milimetri	Norādiet universālo papīra izmēru mērvienību. Piezīme. Collas ir ASV rūpnīcas noklusējuma iestatījums. Milimetri ir starptautiskais rūpnīcas noklusējuma iestatījums.
Portreta platums 3,5-19 collas (8,5*) 88,9-482,6 mm (216*)	Iestatiet universālo papīra izmēru portreta platumu.
Portreta augstums 3,5-19 collas (14*) 88,9-482,6 mm (356*)	Iestatiet universālo papīra izmēru portreta augstumu.
Padeves virziens Īsā mala* Garā mala	Iestatiet printeri ņemt papīru īsās vai garās malas virzienā. Piezīme. Iestatījums Garā mala ir redzams tikai tad, ja visgarākā mala ir īsāka nekā atbalsītais maksimālais platums.
Vairāki universāli izmēri Paplāte [x] Daudzfunkciju padevējs	Piešķiriet unikālu izmēru vairākiem universālajiem izmēriem, kas ievietoti katrā papīra avotā. Piezīme. Šis iestatījums parādās tikai, ja tas iespējots izvēlnē Ierīce. Sākuma ekrānā pieskarieties Iestatījumi > Ierīce > Apkope > Izvēlne Konfigurēšana > Paplāšu konfigurēšana > Vairāki universāli izmēri.
Piezīme. Zvaigznīte (*) blakus vērtībai norāda rūpnīcas noklusējuma iestatījumu.	

Pielāgoti skenēšanas izmēri

Izvēlnes vienums	Apraksts
Pielāgoti skenēšanas izmēri [x] Skenēšanas izmēru nosaukums Platums 1-8,5 collas (8,5*) 25,4-215,9 mm (215,9*) Augstums 1-25 collas (11*) 25,4-635 mm (279,4*) Orientācija Portrets* Ainava 2 skenēti materiāli uz vienas puses Izslēgts* Ieslēgts	Piešķiriet skenēšanas izmēru nosaukumu un konfigurējiet skenēšanas iestatījumus.

Apdrukājamo materiālu veidi

Izvēlnes vienums	Apraksts
Vienkāršs Kartons Pārstrādāts Spīdīgs Etiķetes Augstas kvalitātes Aploksne Raupja aploksne Veidlapa Iepriekš apdrukāts Krāsains Viegls Smags Raupjš/kokvilnas Pielāgots veids [X]	Norādiet papīra tekstūru, svaru un orientāciju.

Kopēšana

Kopēšanas noklusējuma iestatījumi

Izvēlnes vienums	Apraksts
Satura veids Teksts Teksts/fotoattēls* Fotoattēls Grafikas	Uzlabojiet izdruku, ņemot vērā oriģinālā dokumenta saturu.
Satura avots Melnbalts lāzerprinteris Krāsu lāzerprinteris* Strūklprinteris Fotoattēls/filma Žurnāls Laikraksts Iespiedmašīna Cits	Uzlabojiet izdruku, ņemot vērā oriģinālā dokumenta avotu.
Puses No 1 puses uz 1 puses* No 1 puses uz 2 pusēm No 2 pusēm uz 1 puses No 2 pusēm uz 2 pusēm	Norādiet skenēšanas darbību, ņemot vērā oriģinālo dokumentu.
Atdalošās lapas Nav* Starp eksemplāriem Starp darbiem Starp lapām	Norādiet, vai drukāšanas laikā ir jāievieto tukšas atdalošās lapas.
Atdalošo lapu avots Paplāte [x] (1*) Daudzfunkciju padevējs	Norādiet atdalošās lapas papīra avotu.
Krāsas Izslēgts Ieslēgts* Automātiski,	Iestatiet, lai printeris ģenerētu krāsu izvadi no skenētā darba.
Lapas vienā pusē Izslēgts* 2 portreta orientācijas lapas 4 portreta orientācijas lapas 2 ainavas orientācijas lapas 4 ainavas orientācijas lapas	Norādiet, cik lapas attēlu ir jādrukā uz vienas papīra loksnes puses.
Piezīme. Zvaigznīte (*) blakus vērtībai norāda rūpnīcas noklusējuma iestatījumu.	

Izvēlnes vienums	Apraksts
Drukāt lapas apmales Izslēgts* Ieslēgts	Drukājot vairākas lapas uz vienas loksnes, izvietojiet apmali ap katru attēlu.
Salikt Izslēgts [1,1,1,2,2,2] Ieslēgts [1,2,1,2,1,2]*	Secīgi drukājiet vairākus eksemplārus.
Ofseta lapas Nav* Starp eksemplāriem Starp darbiem	Iestatiet ofsetu katram drukas darbam vai katram drukas darba eksemplāram. Piezīmes. <ul style="list-style-type: none"> Iestatījums Starp eksemplāriem nosaka ofsetu katram drukas darbam, ja opcijas Salikt iestatījums ir ieslēgts [1,2,1,2,1,2]. Ja opcijas Salikt iestatījums ir Izslēgts [1,1,1,2,2,2], ofsets tiek iestatīts katrai izdrukāto lapu kopai, piemēram, visām pirmajām un visām otrajām lapām. Izvēloties Starp darbiem, visam drukas darbam tiek iestatīta vienāda ofseta pozīcija neatkarīgi no izdruku skaita. Šis izvēlnes vienums ir redzams tikai tad, ja ir uzstādīts apdarinātājs ar caurumotāju.
Skavošana Izslēgts* 1 skava, augšējais kreisais stūris 2 skavas, pa kreisi 1 skava, augšējais labais stūris 2 skavas, augšā 1 skava, apakšējais kreisais stūris 2 skavas, apakšā 1 skava, apakšējais labais stūris 2 skavas, pa labi 4 skavas	Norādiet skavošanas vietu visiem drukas darbiem. Piezīme. Šis izvēlnes vienums ir redzams tikai tad, ja ir uzstādīts apdarinātājs.
Caurumotājs Izslēgts* 2 caurumi 3 caurumi 4 caurumi	Izduriet caurumus izdrukā. Piezīme. Šis izvēlnes vienums ir redzams tikai tad, ja ir uzstādīts apdarinātājs ar caurumotāju.
Izmērs "Kopēt no" [Papīra izmēru saraksts]	Iestatiet oriģinālā dokumenta papīra izmērus. Piezīme. Formāts Letter ir ASV rūpnīcas noklusējuma iestatījums. Formāts A4 ir starptautiskais rūpnīcas noklusējuma iestatījums.
Avots "Kopēt uz" Paplašte [x] (1*) Daudzfunkciju padevējs Automātiska izmēru atbilstība	Norādiet kopēšanas darbu papīra avotu.
Temperatūra no -4 līdz 4 (0*)	Norādiet, vai izdrukai ir jābūt vēsākos vai siltākos toņos.
Intensitāte no 1 līdz 9 (5*)	Koriģējiet skenētā attēla intensitāti.
Piezīme. Zvaigznīte (*) blakus vērtībai norāda rūpnīcas noklusējuma iestatījumu.	

Izvēlnes vienums	Apraksts
Eksemplāru skaits 1-9999 (1*)	Norādiet eksemplāru skaitu.
Galvene/kājene Kreisā galvene Vidējā galvene Labā galvene Kreisā kājene Vidējā kājene Labā kājene	Norādiet galvenes vai kājenes informāciju, kas jāizmanto skenētajā attēlā.
Pārklājums Konfidenciāli Kopēšana Melnraksts Steidzami Pielāgots Izslēgts*	Norādiet pārklājuma tekstu, kāds jādrukā katrā eksemplārā.
Pielāgots pārklājums	Ierakstiet tekstu izvēlnes Pārklājums iestatījumā Pielāgots.
Piezīme. Zvaigznīte (*) blakus vērtībai norāda rūpnīcas noklusējuma iestatījumu.	

Attēlveidošanas papildu iestatījumi

Izvēlnes vienums	Apraksts
Krāsu balanss Ciāna–sarkana no -4 līdz 4 (0*) Madženta–zaļa no -4 līdz 4 (0*) Dzeltena–zila no -4 līdz 4 (0*)	Koriģējiet ciāna, madženta un dzeltenās krāsas intensitāti.
Krāsas atmešana Krāsas atmešana (Nav*) Sarkanās krāsas noklusējuma sliekšnis (128*) Zaļās krāsas noklusējuma sliekšnis (128*) Zilās krāsas noklusējuma sliekšnis (128*)	Norādiet, kura krāsa ir jāatmet skenēšanas laikā, kā arī koriģējiet šīs krāsas atmešanas sliekšņa iestatījumu.
Automātiska krāsu noteikšana Krāsu jutība 1–9 (5*) Apgabala jutīgums 1–9 (5*)	Konfigurējiet automātiskās krāsu noteikšanas iestatījumu.
Kontrasts Labākais atbilstoši saturam* 0–5	Norādiet skenētā attēla kontrastu.
Piezīme. Zvaigznīte (*) blakus vērtībai norāda rūpnīcas noklusējuma iestatījumu.	

Izvēlnes vienums	Apraksts
Fona noņemšana Fona noteikšana Atkarībā no satura* Fiksēts Līmenis no -4 līdz 4 (0*)	Noņemiet oriģinālajā dokumentā fona krāsu vai attēla troksni. Piezīmes. <ul style="list-style-type: none"> Izvēloties Atkarībā no satura, tiek noņemta oriģinālā dokumenta fona krāsa. Izvēloties Fiksēts, fotoattēlā tiek noņemts attēla troksnis.
Automātiska centrēšana Izslēgts* Ieslēgts	Saturs tiek līdzināts lapas centrā.
Spoguļattēls Izslēgts* Ieslēgts	Izveidojiet oriģinālā dokumenta spoguļattēlu.
Negatīvs attēls Izslēgts* Ieslēgts	Izveidojiet oriģinālā dokumenta negatīvu attēlu.
Ēnu detalizētība no -4 līdz 4 (0*)	Koriģējiet ēnu detalizētību oriģinālajā dokumentā.
Skenēt no malas līdz malai Izslēgts* Ieslēgts	Skenējiet oriģinālo dokumentu no malas līdz malai.
Asums 1–5 (3*)	Koriģējiet skenētā attēla asumu.
Piezīme. Zvaigznīte (*) blakus vērtībai norāda rūpnīcas noklusējuma iestatījumu.	

Administratora vadīklas

Izvēlnes vienums	Apraksts
Atļaut krāsainas kopijas Izslēgts Ieslēgts*	Drukājiet krāsu kopijas.
Atļaut prioritāras kopijas Izslēgts Ieslēgts*	Pārtrauciet drukas darbu, lai veiktu kopēšanu.
Pielāgotu darbu skenēšana Izslēgts* Ieslēgts	Iestatiet, lai printeris skenētu pirmo oriģinālo dokumentu kopu, izmantojot norādītos iestatījumus, un pēc tam skenētu nākamo kopu ar tiem pašiem vai citiem iestatījumiem. Piezīme. Šis izvēlnes vienums ir redzams tikai tad, ja ir uzstādīts cietais disks.
Atļaut saglabāt kā īsceļu Izslēgts Ieslēgts*	Saglabājiet kopēšanas iestatījumus kā īsceļu.
Parauga kopija Izslēgts* Ieslēgts	Pirms vairāku eksemplāru drukāšanas izdrukājiet parauga kopiju, lai pārbaudītu kvalitāti. Piezīme. Šis izvēlnes vienums ir redzams tikai tad, ja ir uzstādīts cietais disks.
Piezīme. Zvaigznīte (*) blakus vērtībai norāda rūpnīcas noklusējuma iestatījumu.	

Fakss

Faksa noklusējumi

Faksa režīms

Izvēlnes vienums	Apraksts
Faksa režīms Fakss Faksa serveris Atspējots	Atlasiet faksa režīmu. Piezīme. Rūpnīcas noklusējuma iestatījums var atšķirties atkarībā no printera modeļa.

Faksa iestatīšana

Piezīme. Šī izvēlne ir pieejama tikai printeriem, kas reģistrēti etherFax portālā vai aprīkoti ar faksa karti.

Vispārīgi faksa iestatījumi

Izvēlnes vienums	Apraksts
Faksa nosaukums	Identificējiet savu faksa aparātu.
Faksa numurs	Identificējiet savu faksa numuru.
Faksa ID Faksa nosaukums Faksa numurs*	Paziņojiet faksa saņēmējiem savu faksa nosaukumu vai faksa numuru.
Iespējot manuālu faksu Izslēgts* Ieslēgts	Ieslēdziet printerī manuālā faksa funkciju. Piezīmes. <ul style="list-style-type: none"> Lai varētu izmantot šo izvēlnes vienumu, ir nepieciešams līnijas sadalītājs un tālruņa klausule. Izmantojiet parasto tālruņa līniju, lai atbildētu uz ienākošu faksa darbu un sastādītu faksa numuru. Lai uzreiz piekļūtu manuālā faksa funkcijai, tastatūrā pieskarieties pie # un 0.
Atmiņas lietojums Saņemt visu Lielākoties saņemt Vienādi* Lielākoties sūtīt Sūtīt visu	Iestatiet printera iekšējās atmiņas apjomu, kas ir atvēlēts faksu izmantošanai. Piezīme. Šis izvēlnes vienums novērš atmiņas bufera izmantošanu un nesekmīgus faksus.
Atcelt faksus Atļaut* Neatļaut	Atceliet izejošos un ienākošos faksus.
Piezīme. Zvaigznīte (*) blakus vērtībai norāda rūpnīcas noklusējuma iestatījumu.	

Izvēlnes vienums	Apraksts
Zvanītāja ID Izslēgts Ieslēgts Cits	Iespējotiet zvanītāja ID šablonu. Piezīme. Šis iestatījums parādās tikai tad, ja sākotnējās iestatīšanas vednī atlasītā valsts vai reģions atbalsta vairākus zvanītāju ID šablonus.
Faksa numura maskēšana Izslēgts* No kreisās puses No labās puses	Norādiet izejoša faksa numura maskēšanas formātu.
Maskējamie cipari 0–58 (0*)	Norādiet, cik cipari ir jāmaskē izejošā faksa numurā.
Iespējot līnijas savienojuma noteikšanu Izslēgts Ieslēgts*	Nosakiet, vai tālruņa līnija ir pievienota printerim. Piezīme. Notikumu noteikšana ir tūlītēja.
Iespējot nepareizā kontaktligzdā pievienotas līnijas noteikšanu Izslēgts Ieslēgts*	Nosakiet, vai tālruņa līnija ir pievienota pareizajam printera portam. Piezīme. Notikumu noteikšana ir tūlītēja.
Iespējot paplašinājuma izmantošanas atbalstu Izslēgts Ieslēgts*	Nosakiet, vai tālruņa līniju izmanto cita ierīce, piemēram, cits tālrunis, kas ir pievienots tai pašai līnijai. Piezīme. Notikumu noteikšana ir tūlītēja.
Optimizēt faksa saderību	Konfigurējiet printera faksa funkcionalitāti, lai nodrošinātu optimālu saderību ar citiem faksa aparātiem.
Faksa pārraide T.38 Analogs G.711 etherFAX	Iestatiet faksa pārraides metodi. Piezīme. Šis izvēlnes vienums ir redzams tikai tad, ja printerī ir instalēta etherFAX vai Fax over IP (FoIP) licenču kopa.
Piezīme. Zvaigznīte (*) blakus vērtībai norāda rūpnīcas noklusējuma iestatījumu.	

HTTPS faksa iestatījumi

Piezīme. Šī izvēlne ir redzama tikai tad, ja Faksa pārraide iestatījums ir etherFAX.

Izvēlnes vienums	Apraksts
HTTPS pakalpojuma URL	Norādiet etherFAX pakalpojuma URL.
HTTPS starpniekserveris	Norādiet starpniekservera URL.
HTTPS starpniekservera lietotājs	Norādiet starpniekservera lietotājvārdu un paroli.
HTTPS starpniekservera parole	
Faksa sūtīšanas šifrēšana Atspējots Iespējots* Nepieciešams	Iespējotiet izejošo faksa ziņojumu šifrēšanu.
Piezīme. Zvaigznīte (*) blakus vērtībai norāda rūpnīcas noklusējuma iestatījumu.	

Izvēlnes vienums	Apraksts
Faksa saņemšanas šifrēšana Atspējots Iespējots* Nepieciešams	Iespējojiet ienākošo faksa ziņojumu šifrēšanu.
HTTPS faksa statuss	Parādiet etherFAX saziņas statusu.
Piezīme. Zvaigznīte (*) blakus vērtībai norāda rūpnīcas noklusējuma iestatījumu.	

Faksa sūtīšanas iestatījumi

Izvēlnes vienums	Apraksts
Izšķirtspēja Standarta* Smalka Ļoti smalka Īpaši smalka	Iestatiet skenētā attēla izšķirtspēju. Piezīmes. <ul style="list-style-type: none"> Opcijas Standarta un Ļoti smalka parādās tikai, ja iestatījums Iespējot krāsainu skenētu dokumentu sūtīšanu pa faksu ir iestatīts uz Izslēgts pēc noklusējuma. Augstāka izšķirtspēja paildzina faksa pārraides laiku, un tai ir nepieciešams vairāk atmiņas.
Oriģināla izmēri [Papīra izmēru saraksts] (Dažādi izmēri*)	Norādiet oriģinālā dokumenta izmērus.
Orientācija Portrets* Ainava	Norādiet oriģinālā dokumenta orientāciju.
Puses Izslēgts* Īsā mala Garā mala	Ja skenējat uz abām dokumenta pusēm, norādiet oriģinālā dokumenta orientāciju.
Satura veids Teksts* Teksts/fotoattēls Fotoattēls Grafikas	Uzlabojiet izdrukā, ņemot vērā oriģinālā dokumenta saturu.
Satura avots Melnbalts lāzerprinteris Krāsu lāzerprinteris* Strūklprinteris Fotoattēls/filma Žurnāls Laikraksts Iespiedmašīna Cits	Uzlabojiet izdrukā, ņemot vērā oriģinālā dokumenta avotu.
Intensitāte 1–9 (5*)	Koriģējiet skenētā attēla intensitāti.
Piezīme. Zvaigznīte (*) blakus vērtībai norāda rūpnīcas noklusējuma iestatījumu.	

Izvēlnes vienums	Apraksts
Kopā ar PABX Ieslēgts Izslēgts*	Iestatiet printeri sastādīt faksa numuru, negaidot, kad tiks atpazīts centrāles gatavības signāls. Piezīme. Privātā automātiskā atzara centrāle (Private Automated Branch Exchange — PABX) ir tālruņa tīkls, kas ļauj vienam piekļuves numuram piedāvāt vairākas līnijas, uz kurām var zvanīt.
Numura sastādīšanas signāla režīms Nepārtraukts signāls* Pārtraukts signāls	Norādiet ienākošo vai izejošo faksa numura sastādīšanas signāla režīmu.
Piezīme. Zvaigznīte (*) blakus vērtībai norāda rūpnīcas noklusējuma iestatījumu.	

Attēlveidošanas papildu iestatījumi

Izvēlnes vienums	Apraksts
Krāsu balanss Ciāna–sarkana no -4 līdz 4 (0*) Madženta–zaļa no -4 līdz 4 (0*) Dzeltēna–zila no -4 līdz 4 (0*)	Koriģējiet krāsas intensitāti skenēšanas laikā.
Krāsas atmešana Krāsas atmešana (Nav*) Sarkanās krāsas noklusējuma sliekšnis (128*) Zaļās krāsas noklusējuma sliekšnis (128*) Zilās krāsas noklusējuma sliekšnis (128*)	Norādiet, kura krāsa ir jāatmet skenēšanas laikā, kā arī koriģējiet šīs krāsas atmešanas sliekšņa iestatījumu.
Kontrasts Labākais atbilstoši saturam* 0 1 2 3 4 5	Iestatiet izvades kontrastu.
Fona noņemšana Līmenis no -4 līdz 4 (0*)	Koriģējiet skenētajā attēlā redzamo fona daudzumu.
Spoguļattēls Izslēgts* Ieslēgts	Izveidojiet oriģinālā dokumenta spoguļattēlu.
Negatīvs attēls Izslēgts* Ieslēgts	Izveidojiet oriģinālā dokumenta negatīvu attēlu.
Ēnu detalizētība no -4 līdz 4 (0*)	Koriģējiet skenētajā attēlā redzamo ēnu detalizētību.
Piezīme. Zvaigznīte (*) blakus vērtībai norāda rūpnīcas noklusējuma iestatījumu.	

Izvēlnes vienums	Apraksts
Skenēt no malas līdz malai Ieslēgts Izslēgts*	Atļaujiet skenēt oriģinālo dokumentu no malas līdz malai.
Asums 1–5 (3*)	Koriģējiet skenētā attēla asumu.
Temperatūra no -4 līdz 4 (0*)	Norādiet, vai izdrukai ir jābūt vēsākos vai siltākos toņos.
Piezīme. Zvaigznīte (*) blakus vērtībai norāda rūpnīcas noklusējuma iestatījumu.	

Administratora vadīklas

Izvēlnes vienums	Apraksts
Automātiski atkārtot zvani 0–9 (5*)	Pielāgojiet zvana atkārtotības mēģinājumu skaitu, ņemot vērā faksu saņemamo ierīču aktivitātes līmeni.
Atkārtotas zvanišanas periodiskums 1–200 minūtes (3*)	Paildziniet laiku starp zvana atkārtotības mēģinājumiem, lai palielinātos iespēja sekmīgi nosūtīt faksu.
Iespējot ECM Ieslēgts* Izslēgts	Aktivizējiet faksa darbu kļūdu novēršanas režīmu (Error Correction Mode — ECM). Piezīme. ECM konstatē un novērš faksa pārraides procesā radušās kļūdas, kuras izraisījuši tālruņa līnijas traucējumi un vājš signāls.
Iespējot skenētu dokumentu sūtīšanu pa faksu Ieslēgts* Izslēgts	Nosūtiet pa faksu dokumentus, kas ir skenēti, izmantojot printeri.
Draivera savienojums ar faksu Ieslēgts* Izslēgts	Ļaujiet printera draiverim sūtīt faksus.
Atļaut saglabāt kā īsceļu Ieslēgts* Izslēgts	Saglabājiet faksa numurus printerī kā īsceļus.
Maksimāls ātrums 33600* 14400 9600 4800 2400	Iestatiet maksimālo faksa sūtīšanas ātrumu.
Pielāgotu darbu skenēšana Izslēgts* Ieslēgts	Ieslēdziet pielāgotu darbu skenēšanu pēc noklusējuma. Piezīme. Šis izvēlnes vienums ir redzams tikai tad, ja ir uzstādīts cietais disks vai viedais krātuves disks (ISD).
Skenēšanas priekšskatījums Izslēgts* Ieslēgts	Skatiet skenētā dokumenta priekšskatījumu displejā. Piezīme. Šis izvēlnes vienums ir redzams tikai tad, ja ir uzstādīts cietais disks vai ISD.
Piezīme. Zvaigznīte (*) blakus vērtībai norāda rūpnīcas noklusējuma iestatījumu.	

Izvēlnes vienums	Apraksts
Iespējot krāsainu skenētu dokumentu sūtīšanu pa faksu Izslēgts pēc noklusējuma* Ieslēgts pēc noklusējuma Nekad neizmantojot Izmantojot vienmēr	Iespējot krāsainu dokumentu skenēšanu sūtīšanai pa faksu.
Krāsainus faksus automātiski konvertēt par vienkāršiem faksiem Ieslēgts* Izslēgts	Visi izejošie krāsainie faksi tiek konvertēti par melnbaltiem faksiem.
Apstiprināt faksa numuru Izslēgts* Ieslēgts	Lūdziet lietotājam apstiprināt faksa numuru.
Numura sastādīšanas prefikss	Iestatiet numura sastādīšanas prefiksu.
Numura sastādīšanas prefiksa noteikumi	Izveidojiet numura sastādīšanas noteikumu.
Piezīme. Zvaigznīte (*) blakus vērtībai norāda rūpnīcas noklusējuma iestatījumu.	

Faksa saņemšanas iestatījumi

Izvēlnes vienums	Apraksts
Faksa darbu gaidīšana Nav* Toneris Toneris un izejmateriāli	Noņemiet no drukas darbu rindas faksa darbus, kuru izpildei ir nepieciešami īpaši resursi, kas nav pieejami.
Zvana signāli pirms atbildes 1–25 (3*)	Iestatiet, pēc cik zvana signāliem ierīce atbild uz ienākošiem zvaniem.
Automātiska samazināšana Ieslēgts* Izslēgts	Mērogojiet ienākošu faksu, lai tas ietilptu lapā.
Papīra avots Paplāte [X] Automātiski*	Iestatiet ienākošo faksu drukāšanai izmantojamo papīra avotu.
Puses Ieslēgts Izslēgts*	Drukājiet uz abām papīra pusēm.
Atdalošās lapas Nav* Pirms darba Pēc darba	Norādiet, vai drukāšanas laikā ir jāievieto tukšas atdalošās lapas.
Atdalošo lapu avots Paplāte [X] (1*)	Norādiet atdalošās lapas papīra avotu.
Izvides nodalījums Standarta nodalījums	Norādiet saņemto faksu izvides nodalījumu.
Piezīme. Zvaigznīte (*) blakus vērtībai norāda rūpnīcas noklusējuma iestatījumu.	

Izvēlnes vienums	Apraksts
Faksa kājene Ieslēgts Izslēgts*	Katras saņemtā faksa lapas apakšdaļā drukājiet pārraides informāciju.
Faksa kājenes laiks Saņemt* Drukāt	Katras saņemtā faksa lapas apakšdaļā drukājiet laiks.
Caurumotājs Izslēgts* 2 caurumi 3 caurumi 4 caurumi	Norādiet caurumošanas funkciju ienākošajiem faksiem. Piezīme. Šis izvēlnes vienums ir redzams tikai tad, ja ir uzstādīts apdarinātājs ar caurumotāju.
Skavošana Izslēgts* 1 skava 2 skavas 4 skavas	Norādiet skavošanas funkciju ienākošajiem faksiem. Piezīme. Šis izvēlnes vienums ir redzams tikai tad, ja ir uzstādīts apdarinātājs ar skavotāju.
Faksu aizturēšana Aizturēta faksa režīms Izslēgts* Vienmēr ieslēgts Manuāli Pēc plāna	Atlieciet saņemto faksa drukāšanu, līdz tā tiek atļauta.
Faksu aizturēšana Faksu aizturēšanas plāns	Piešķiriet faksu aizturēšanas plānu. Piezīme. Šis iestatījums ir redzams tikai tad, ja opcijas Aizturēta faksa režīms iestatījums ir Pēc plāna.
Piezīme. Zvaigznīte (*) blakus vērtībai norāda rūpnīcas noklusējuma iestatījumu.	

Administrators vadīklas

Izvēlnes vienums	Apraksts
Iespējot faksa saņemšanu Ieslēgts* Izslēgts	Iestatiet printeri saņemt faksus.
Iespējot krāsainu faksa saņemšanu Ieslēgts* Izslēgts	Iestatiet printeri saņemt krāsainus faksus.
Iespējot zvanītāja ID Ieslēgts Izslēgts*	Attēlojiet ienākošā zvana tālruņa numuru vadības panelī.
Blokēt faksus, ja nav norādīts vārds Ieslēgts Izslēgts*	Blokējiet ienākošos faksus, kuri ir sūtīti no ierīces, nenorādot stacijas ID vai faksa ID.
Piezīme. Zvaigznīte (*) blakus vērtībai norāda rūpnīcas noklusējuma iestatījumu.	

Izvēlnes vienums	Apraksts
Aizliegto faksu saraksts Pievienot aizliegtu faksu	Norādiet bloķējamus tālruņa numurus.
Atbildēt uz Visi zvani* Tikai viens zvans Tikai divi zvani Tikai trīs zvani Tikai viens vai divi zvani Tikai viens vai trīs zvani Tikai divi vai trīs zvani	Iestatiet atšķirīgu zvana signālu ienākošajam faksam.
Automātiska atbilde Ieslēgts* Izslēgts	Iestatiet printeri automātiski saņemt faksus.
Manuālas atbildes kods 0-9 (9*)	Manuāli ievadiet kodu, izmantojot tālruņa numuru sastādīšanas tastatūru, lai sāktu faksa saņemšanu. Piezīmes. <ul style="list-style-type: none"> • Šis izvēlnes vienums ir redzams tikai tad, ja printerim un tālrunim ir kopīga līnija. • Šis izvēlnes vienums ir redzams tikai tad, ja printeris ir iestatīts saņemt faksus manuāli.
Faksu pāradresēšana Drukāt* Drukāt un pāradresēt Pāradresēt	Norādiet, vai pāradresēt saņemtu faksu.
Pāradresēt šim: 1. adresāts 2. adresāts	Norādiet, uz kuriem pāradresēt saņemtu faksu. Piezīme. Šis izvēlnes vienums ir redzams tikai tad, ja opcijas Faksu pāradresēšana iestatījums ir Drukāt un pāradresēt vai Pāradresēt.
Maksimālais ātrums 33600* 14400 9600 4800 2400	Iestatiet maksimālo faksa pārraides ātrumu.
Piezīme. Zvaigznīte (*) blakus vērtībai norāda rūpnīcas noklusējuma iestatījumu.	

Faksa titullapa

Izvēlnes vienums	Apraksts
Faksa titullapa Izslēgts pēc noklusējuma* Ieslēgts pēc noklusējuma Nekad neizmantojot Izmantojot vienmēr	Konfigurējiet faksa titullapas iestatījumus.
Iekļaut lauku Kam Izslēgts* Ieslēgts	
Iekļaut lauku No Izslēgts* Ieslēgts	
No	
Iekļaut lauku Ziņojums Izslēgts* Ieslēgts	
Ziņojums:	
Iekļaut logotipu Izslēgts* Ieslēgts	
Iekļaut kājēni [x] Izslēgts* Ieslēgts	
Kājēne [x]	
Piezīme. Zvaigznīte (*) blakus vērtībai norāda rūpnīcas noklusējuma iestatījumu.	

Faksa žurnāla iestatījumi

Izvēlnes vienums	Apraksts
Pārraides žurnāla intervāls Vienmēr* Nekad Tikai kļūdai	Norādiet, cik bieži printeris veido pārraides žurnālu.
Pārraides žurnāla darbība Drukāt Izslēgts Ieslēgts* E-pasts Izslēgts* Ieslēgts	Drukājiet vai nosūtiet pa e-pastu žurnālu, ja faksa pārraide bija sekmīga vai radās pārraides kļūda.
Piezīme. Zvaigznīte (*) blakus vērtībai norāda rūpnīcas noklusējuma iestatījumu.	

Izvēlnes vienums	Apraksts
Saņemšanas kļūdu žurnāls Nekad nedrukāt* Drukāt kļūdas gadījumā	Drukājiet žurnālu, ja radās faksa saņemšanas kļūmes.
Automātiski drukāt žurnālus Ieslēgts* Izslēgts	Drukājiet žurnālu visos faksa darbības gadījumos.
Žurnāla papīra avots Paplašte [x] (1*)	Norādiet žurnālu drukāšanai izmantojamo papīra avotu.
Žurnālos attēlojamā informācija Attālā faksa nosaukums* Sastādītais numurs	Identificējiet sūtītāju, norādot attālo faksa nosaukumu vai faksa numuru.
Iespējot darbu žurnālu Ieslēgts* Izslēgts	Skatiet kopsavilkumu par visiem faksa darbiem.
Iespējot izsaukumu žurnālu Ieslēgts* Izslēgts	Skatiet kopsavilkumu par faksa zvanu vēsturi.
Žurnāla izvades nodaļums Standarta nodaļums* Nodaļums [x]	Norādiet izdrukāto žurnālu izvades nodaļumu.
Piezīme. Zvaigznīte (*) blakus vērtībai norāda rūpnīcas noklusējuma iestatījumu.	

Skajruņa iestatījumi

Izvēlnes vienums	Apraksts
Skajruņa režīms Vienmēr izslēgts* Vienmēr ieslēgts Ieslēgts līdz savienojumam	Iestatiet faksa skajruņa režīmu.
Skajruņa skaļums Zems* Augsts	Koriģējiet faksa skajruņa skaļumu.
Zvanītāja skaļums Izslēgts* Ieslēgts	Iespējojiet zvanītāja skaļumu.
Piezīme. Zvaigznīte (*) blakus vērtībai norāda rūpnīcas noklusējuma iestatījumu.	

VoIP iestatījumi

Izvēlnes vienums	Apraksts
VoIP protokols SIP* H.323	Iestatiet IP balss pārraides (Voice over Internet Protocol — VoIP) protokolu.
Piezīme. Zvaigznīte (*) blakus vērtībai norāda rūpnīcas noklusējuma iestatījumu.	

Izvēlnes vienums	Apraksts
STUN serveris	Norādiet STUN serveri, lai to aizsargātu ugunsūmūri.
Piespiedu faksa režīms Izslēgts Ieslēgts*	Faksa zvana sākumā pārslēdziet VoIP vārteju no analogās uz T.38.
Piespiedu faksa režīma aizkave 0–15 (7*)	Iestatiet, pēc cik sekundēm jāsūta vēl viens Piespiedu faksa režīms uzaicinājums.
Piezīme. Zvaigznīte (*) blakus vērtībai norāda rūpnīcas noklusējuma iestatījumu.	

SIP iestatījumi

Izvēlnes vienums	Apraksts
Starpniekserveris	Norādiet tās sistēmas IP adresi, kas pārvērš tālruņa zvanu par IP adresi, uz kuru tiek sūtīts fakss.
Reģistrētājs	Norādiet tās sistēmas nosaukumu vai IP adresi, kas nodrošina SIP klientu reģistrāciju.
Lietotājs	Norādiet SIP starpniekservera lietotājvārdu.
Parole	Norādiet SIP reģistrētājam izmantoto paroli.
Autorizēšanās ID	Norādiet SIP reģistrētāja lietotājvārdu. Piezīme. Ja iestatījums Autorizēšanās ID nav iestatīts, tā vietā tiek izmantots lauka Lietotājs lietotājvārds.
Reģistrēšanās pārraide UDP* TCP	Iestatiet reģistrēšanās SIP pārraides veidu.
Ienākošo zvanu pārraide UDP* TCP UDP un TCP	Iestatiet ienākošo zvanu SIP pārraides veidu.
Izejošo zvanu pārraide UDP* TCP	Iestatiet izejošo zvanu SIP pārraides veidu.
Izejošais starpniekserveris	Norādiet izejošo starpniekserveri, lai pārsūtinātu visu SIP saziņu.
Sazinieties ar	Norādiet SIP kontaktpersonas vārdu.
Nodalījums	Norādiet SIP nodalījuma nosaukumu. Piezīme. Ja iestatījums Nodalījums nav iestatīts, tā vietā tiek izmantots lauka Sazinieties ar vārds.
SIP reģistrācijas statuss	Skatiet SIP reģistrācijas statusu.
Piezīme. Zvaigznīte (*) blakus vērtībai norāda rūpnīcas noklusējuma iestatījumu.	

H.323 iestatījumi

Izvēlnes vienums	Apraksts
Vārteja	Norādiet H.323 vārtejas IP adresi.
Piezīme. Zvaigznīte (*) blakus vērtībai norāda rūpnīcas noklusējuma iestatījumu.	

Izvēlnes vienums	Apraksts
Vārtzinis	Norādiet H.323 vārtzini.
Lietotājs	Norādiet ar H.323 vārteju izmantoto lietotājvārdu.
Parole	Norādiet H.323 vārtejas paroli.
Iespējot ātru sākumu Izslēgts* Ieslēgts	Iespējojiet ātru sākumu.
Atspējot H.245 tunelēšanu Izslēgts* Ieslēgts	Atspējojiet H.323 tunelēšanu.
Atspējot vārtziņa atklāšanu Izslēgts Ieslēgts*	Atspējojiet H.323 vārtziņa atklāšanu.
Piezīme. Zvaigznīte (*) blakus vērtībai norāda rūpnīcas noklusējuma iestatījumu.	

T.38 iestatījumi

Izvēlnes vienums	Apraksts
Indikatora redundance 0–5 (3*)	Iestatiet, cik reižu tiek atkārtots faksa indikators T.38 saziņā.
Lēna redundance 0–5 (3*)	Iestatiet, cik reižu tiek atkārtoti lēni dati T.38 saziņā.
Ātra redundance 0–5 (1*)	Iestatiet, cik reižu tiek atkārtoti ātri dati T.38 saziņā.
Piezīme. Zvaigznīte (*) blakus vērtībai norāda rūpnīcas noklusējuma iestatījumu.	

Faksa servera iestatīšana

Vispārīgi faksa iestatījumi

Izvēlnes vienums	Apraksts
Adresāta formāts	Norādiet faksa adresātu. Piezīme. Ja vēlaties izmantot faksa numuru, pirms numura ierakstiet numura zīmi (#).
Atbildes adrese	Norādiet atbildes adresi, uz kuru sūtāms fakss.
Tēma	Norādiet faksa tēmu un ziņojumu.
Ziņojums	
Iespējot analogā faksa saņemšanu Izslēgts* Ieslēgts	Iestatiet printeri automātiski saņemt analogus faksus.
Piezīme. Zvaigznīte (*) blakus vērtībai norāda rūpnīcas noklusējuma iestatījumu.	

faksa servera e-pasta iestatījumi

Izvēlnes vienums	Apraksts
Lietot SMTP serveri e-pasta funkcijai Ieslēgts Izslēgts*	Izmantojiet e-pasta vienkāršā pasta pārsūtīšanas protokola (Simple Mail Transfer Protocol — SMTP) iestatījumus, lai saņemtu un sūtītu faksa ziņojumus. Piezīme. Ja iestatījums ir ieslēgts, netiek rādīts neviens cits izvēlnes Faksa servera e-pasta iestatījumi iestatījums.
Primārā SMTP vārteja	Ievadiet primārā SMTP servera IP adresi vai resursdatora nosaukumu.
Primārās SMTP vārtejas ports 1–65535 (25*)	Ievadiet primārā SMTP servera porta numuru.
Sekundārā SMTP vārteja	Ievadiet sekundārā vai rezerves SMTP servera IP adresi vai resursdatora nosaukumu.
Sekundārās SMTP vārtejas ports 1–65535 (25*)	Ievadiet sekundārā vai rezerves SMTP servera porta numuru.
SMTP taimauts 5–30 (30*)	Iestatiet laika periodu, pēc kura iestājas printera taimauts, ja SMTP serveris neatbild.
Atbildes adrese	Norādiet atbildes adresi, uz kuru sūtāms fakss.
Izmantot SSL/TLS Atspējots* Varbūtēji Nepieciešams	Norādiet, vai sūtīt faksu, izmantojot šifrētu saiti.
Pieprasīt uzticamu sertifikātu Izslēgts Ieslēgts*	Norādiet uzticamu sertifikātu, piekļūstot SMTP serverim.
SMTP servera autentifikācija Nav nepieciešama autentifikācija* Pieteikšanās/parasta NTLM CRAM-MD5 Digest-MD5 Kerberos 5	Iestatiet SMTP servera autentifikācijas veidu.
Ierīces iniciēts e-pasts Nav* Lietot ierīces SMTP akreditācijas datus	Norādiet, vai ierīces iniciētai e-pasta izmantošanai ir nepieciešami akreditācijas dati.
Lietotāja iniciēts e-pasts Nav* Lietot ierīces SMTP akreditācijas datus Lietot sesijas lietotāja ID un paroli Lietot sesijas e-pasta adresi un paroli Lietotāja uzvedne	Norādiet, vai lietotāja iniciētai e-pasta izmantošanai ir nepieciešami akreditācijas dati.
Piezīme. Zvaigznīte (*) blakus vērtībai norāda rūpnīcas noklusējuma iestatījumu.	

Izvēlnes vienums	Apraksts
Izmantot aktīva direktorija ierīces akreditācijas datus Izslēgts* Ieslēgts	Iespējojiet lietotāja akreditācijas datu un grupu galamērķu lietošanu, lai pievienotos SMTP serverim.
Ierīces lietotāja ID	Norādiet lietotāja ID un paroli, lai pievienotos SMTP serverim.
Ierīces parole	
Kerberos 5 REALM	Norādiet Kerberos 5 autentificēšanas protokola nozarojumu.
NTLM domēns	Norādiet NTLM drošības protokola domēna nosaukumu.
Atspējot kļūdu "SMTP serveris nav iestatīts" Izslēgts* Ieslēgts	Paslēpiet kļūdas ziņojumu "SMTP serveris nav iestatīts".
Piezīme. Zvaigznīte (*) blakus vērtībai norāda rūpnīcas noklusējuma iestatījumu.	

faksa servera skenēšanas iestatījumi

Izvēlnes vienums	Apraksts
Attēla formāts TIFF (.tif) PDF (.pdf)* XPS (.xps) TXT (.txt) RTF (.rtf) DOCX (.docx) XLSX (.xlsx) CSV (.csv)	Norādiet skenētā attēla faila formātu.
Satura veids Teksts* Teksts/fotoattēls Fotoattēls Grafikas	Uzlabojiet izdruku, ņemot vērā oriģinālā dokumenta saturu.
Satura avots Melnbalts lāzerprinteris Krāsu lāzerprinteris* Strūklprinteris Fotoattēls/filma Žurnāls Laikraksts Iespiedmašīna Cits	Uzlabojiet izdruku, ņemot vērā oriģinālā dokumenta avotu.
Faksa izšķirtspēja Standarta* Smalka Ļoti smalka Īpaši smalka	Iestatiet faksa izšķirtspēju.
Piezīme. Zvaigznīte (*) blakus vērtībai norāda rūpnīcas noklusējuma iestatījumu.	

Izvēlnes vienums	Apraksts
Puses Izslēgts* Īsā mala Garā mala	Ja skenējat uz abām dokumenta pusēm, norādiet oriģinālā dokumenta orientāciju.
Intensitāte 1–9 (5*)	Iestatiet izdrukas intensitāti.
Orientācija Portrets* Ainava	Norādiet teksta un attēlu orientāciju lapā.
Oriģināla izmēri [Papīra izmēru saraksts]	Iestatiet oriģinālā dokumenta papīra izmērus. Piezīmes. <ul style="list-style-type: none"> Dažādi izmēri ir ASV rūpnīcas noklusējuma iestatījums. A4 ir starptautiskais rūpnīcas noklusējuma iestatījums. Šis iestatījums var atšķirties atkarībā no printera modeļa.
Izmantot vairāku lapu TIFF Izslēgts Ieslēgts*	Izvēlieties vienas lapas vai vairāku lapu TIFF failus.
Piezīme. Zvaigznīte (*) blakus vērtībai norāda rūpnīcas noklusējuma iestatījumu.	

E-pasts:

E-pasta iestatīšana

Izvēlnes vienums	Apraksts
Primārā SMTP vārteja	Ievadiet primārā SMTP servera IP adresi vai resursdatora nosaukumu, lai sūtītu e-pasta ziņojumus.
Primārās SMTP vārtejas ports 1–65535 (25*)	Ievadiet primārā SMTP servera porta numuru.
Sekundārā SMTP vārteja	Ievadiet sekundārā vai rezerves SMTP servera IP adresi vai resursdatora nosaukumu.
Sekundārās SMTP vārtejas ports 1–65535 (25*)	Ievadiet sekundārā vai rezerves SMTP servera porta numuru.
SMTP taimauts 5–30 sekundes (30*)	Iestatiet laika periodu, pēc kura iestājas printera taimauts, ja SMTP serveris neatbild.
Atbildes adrese	E-pasta ziņojumā norādiet atbildes adresi.
Vienmēr izmantot SMTP noklusējuma atbildes adresi Ieslēgts Izslēgts*	Vienmēr izmantojiet noklusējuma atbildes adresi SMTP serverī.
Piezīme. Zvaigznīte (*) blakus vērtībai norāda rūpnīcas noklusējuma iestatījumu.	

Izvēlnes vienums	Apraksts
Izmantot SSL/TLS Atspējots* Varbūtēji Nepieciešams	Norādiet, vai sūtīt e-pasta ziņojumu, izmantojot šifrētu saiti.
Pieprasīt uzticamu sertifikātu Izslēgts Ieslēgts*	Pieprasiet uzticamu sertifikātu, piekļūstot SMTP serverim.
SMTP servera autentifikācija Nav nepieciešama autentifikācija* Pieteikšanās/parasta NTLM CRAM-MD5 Digest-MD5 Kerberos 5	Iestatiet SMTP servera autentifikācijas veidu.
Ierīces iniciēts e-pasts Nav* Lietot ierīces SMTP akreditācijas datus	Norādiet, vai ierīces iniciētai e-pasta izmantošanai ir nepieciešami akreditācijas dati.
Lietotāja iniciēts e-pasts Nav* Lietot ierīces SMTP akreditācijas datus Lietot sesijas lietotāja ID un paroli Lietot sesijas e-pasta adresi un paroli Lietotāja uzvedne	Norādiet, vai lietotāja iniciētai e-pasta izmantošanai ir nepieciešami akreditācijas dati.
Izmantot aktīva direktorija ierīces akreditācijas datus Izslēgts* Ieslēgts	Norādiet, vai lietotāja iniciētai e-pasta izmantošanai ir nepieciešami akreditācijas dati.
Ierīces lietotāja ID	Norādiet lietotāja ID un paroli, lai pievienotos SMTP serverim.
Ierīces parole	
Kerberos 5 REALM	Norādiet Kerberos 5 autentificēšanas protokola nozarojumu.
NTLM domēns	Norādiet NTLM drošības protokola domēna nosaukumu.
Atspējot kļūdu "SMTP serveris nav iestatīts" Izslēgts* Ieslēgts	Paslēpiet kļūdas ziņojumu "SMTP serveris nav iestatīts".
Piezīme. Zvaigznīte (*) blakus vērtībai norāda rūpnīcas noklusējuma iestatījumu.	

E-pasta noklusējuma iestatījumi

Izvēlnes vienums	Apraksts
Tēma:	Norādiet e-pasta ziņojuma tēmu un saturu.
Ziņojums:	
Faila nosaukums	Norādiet skenētā dokumenta faila nosaukumu.
Piezīme. Zvaigznīte (*) blakus vērtībai norāda rūpnīcas noklusējuma iestatījumu.	

Izvēlnes vienums	Apraksts
Formāts JPEG (.jpg) PDF (.pdf)* TIFF (.tif) XPS (.xps) TXT (.txt) RTF (.rtf) DOCX (.docx) CSV (.csv)	Norādiet skenētā dokumenta faila formātu. Piezīme. Izvēlnes vienumi var atšķirties atkarībā no printera modeļa.
Globālie OCR iestatījumi Atpazītās valodas Automātiska pagriešana Noņemt traipus Automātiski uzlabot kontrastu	Konfigurējiet optiskās rakstzīmju atpazīšanas (optical character recognition — OCR) iestatījumus. Piezīme. Šis izvēlnes vienums ir redzams tikai tad, ja esat iegādājies un instalējis OCR risinājumu.
PDF iestatījumi PDF versija (1.5*) Arhivēšanas versija (A-1a*) Ļoti saspiests (Izslēgts*) Drošs (Izslēgts*) Arhivēšana (PDF/A) (Izslēgts*)	Konfigurējiet skenētā dokumenta PDF iestatījumus. Piezīmes. <ul style="list-style-type: none"> • Opcija Arhivēšanas versija un Arhivēšana (PDF/A) tiek atbalstīta tikai tad, ja PDF versija ir 1.4. • Opcija Ļoti saspiests ir redzama tikai tad, ja ir uzstādīts cietais disks.
Satura veids Teksts Teksts/fotoattēls* Fotoattēls Grafikas	Uzlabojiet izdruku, ņemot vērā oriģinālā dokumenta satura veidu.
Satura avots Melnbalts lāzerprinteris* Krāsu lāzerprinteris Strūklprinteris Fotoattēls/filma Žurnāls Laikraksts Iespiedmašīna Cits	Uzlabojiet izdruku, ņemot vērā oriģinālā dokumenta satura avotu.
Krāsas Melnbalts Pelēks Krāsu* Automātiski,	Iestatiet, lai printeris tvertu krāsainu vai melnbaltu faila saturu.
Piezīme. Zvaigznīte (*) blakus vērtībai norāda rūpnīcas noklusējuma iestatījumu.	

Izvēlnes vienums	Apraksts
Izšķirtspēja 75 dpi 150 dpi* 200 dpi 300 dpi 400 dpi 600 dpi	Iestatiet skenētā attēla izšķirtspēju.
Intensitāte 1–9 (5*)	Koriģējiet skenētā attēla intensitāti.
Orientācija Portrets* Ainava	Norādiet oriģinālā dokumenta orientāciju.
Oriģināla izmēri Dažādi izmēri*	Iestatiet oriģinālā dokumenta papīra izmērus.
Puses Izslēgts* Īsā mala Garā mala	Ja skenējat uz abām dokumenta pusēm, norādiet oriģinālā dokumenta orientāciju.
Piezīme. Zvaigznīte (*) blakus vērtībai norāda rūpnīcas noklusējuma iestatījumu.	

Attēlveidošanas papildu iestatījumi

Izvēlnes vienums	Apraksts
Krāsu balanss Ciāna (0*) Madženta (0*) Dzeltēna (0*)	Koriģējiet ciāna, madženta un dzeltenās krāsas intensitāti.
Krāsas atmešana Krāsas atmešana Nav* Sarkanā Zaļa Zila Sarkanās krāsas noklusējuma sliekšnis 0–255 (128*) Zaļās krāsas noklusējuma sliekšnis 0–255 (128*) Zilās krāsas noklusējuma sliekšnis 0–255 (128*)	Norādiet, kura krāsa ir jāatmet skenēšanas laikā, kā arī koriģējiet šīs krāsas atmešanas sliekšņa iestatījumu.
Piezīme. Zvaigznīte (*) blakus vērtībai norāda rūpnīcas noklusējuma iestatījumu.	

Izvēlnes vienums	Apraksts
Automātiska krāsu noteikšana Krāsu jutība 1–9 (5*) Apgabala jutīgums 1–9 (5*) E-pasta bitu dziļums 1 bits* 8 biti Minimālā skenēšanas izšķirtspēja 75 dpi 150 dpi 200 dpi 300 dpi*	Konfigurējiet automātiskās krāsu noteikšanas iestatījumu.
JPEG kvalitāte Labākais atbilstoši saturam* 5–95	Iestatiet skenētā attēla JPEG kvalitāti.
Kontrasts Labākais atbilstoši saturam* 0–5	Norādiet skenētā attēla kontrastu.
Fona noņemšana Fona noteikšana Atkarībā no satura* Fiksēts Līmenis no -4 līdz 4 (0*)	Noņemiet oriģinālajā dokumentā fona krāsu vai attēla troksni. Piezīmes. <ul style="list-style-type: none"> Izvēloties Atkarībā no satura, tiek noņemta oriģinālā dokumenta fona krāsa. Izvēloties Fiksēts, fotoattēlā tiek noņemts attēla troksnis.
Spoguļattēls Izslēgts* Ieslēgts	Izveidojiet oriģinālā dokumenta spoguļattēlu.
Negatīvs attēls Izslēgts* Ieslēgts	Izveidojiet oriģinālā dokumenta negatīvu attēlu.
Ēnu detalizētība no -4 līdz 4 (0*)	Koriģējiet ēnu detalizētību skenētajā attēlā.
Skenēt no malas līdz malai Izslēgts* Ieslēgts	Skenējiet oriģinālo dokumentu no malas līdz malai.
Asums 1–5 (3*)	Koriģējiet skenētā attēla asumu.
Temperatūra no -4 līdz 4 (0*)	Iegūstiet zilāku vai sarkanāku oriģinālā dokumenta izdruku.
Tukšas lapas Tukšu lapu noņemšana (Nenoņem*) Tukšu lapu noteikšana (5*)	Norādiet skenēšanas iestatījumu saistībā ar tukšām lapām oriģinālajā dokumentā.
Piezīme. Zvaigznīte (*) blakus vērtībai norāda rūpnīcas noklusējuma iestatījumu.	

Administratora vadīklas

Izvēlnes vienums	Apraksts
Maksimālais e-pasta ziņojuma lielums 0–65535 (0*)	Iestatiet katra e-pasta ziņojuma pieļaujamo faila lielumu.
Lieluma kļūdas ziņojums	Norādiet kļūdas ziņojumu, ko printeris nosūta, ja e-pasta ziņojums pārsniedz pieļaujamo faila lielumu. Piezīme. Varat ievadīt līdz 1024 rakstzīmēm.
Galamērķu ierobežojumi	Ierobežojiet e-pasta ziņojumu sūtīšanu uz sarakstā iekļautiem konkrētiem domēna nosaukumiem. Piezīme. Lai atdalītu domēnus, izmantojiet komatu.
Nosūtīt man kopiju Nekad netiek rādīts* Ieslēgts pēc noklusējuma Izslēgts pēc noklusējuma Vienmēr ieslēgts	Nosūtiet sev e-pasta ziņojuma kopiju.
Atļaut tikai savus e-pastus Izslēgts* Ieslēgts	Iestatiet printeri sūtīt e-pasta ziņojumus tikai sev.
Izmantot cc:/bcc: Izslēgts* Ieslēgts	Iespējojiet e-pasta ziņojuma kopiju un diskrēto kopiju.
Izmantot vairāku lapu TIFF Izslēgts Ieslēgts*	Iespējojiet vairāku TIFF attēlu skenēšanu vienā TIFF failā.
TIFF saspiešanas līmenis JPEG LZW*	Norādiet TIFF failu saspiešanas veidu.
Teksta noklusējums 5–95 (75*)	Iestatiet skenētā satura teksta kvalitāti.
Teksta/fotoattēla noklusējums 5–95 (75*)	Iestatiet skenētā satura teksta un fotoattēla kvalitāti.
Fotoattēla noklusējums 5–95 (50*)	Iestatiet skenētā satura fotoattēla kvalitāti.
Koriģēt ADF šķībumu Izslēgts* Ieslēgts	Iestatiet, lai printeris skenētajos dokumentos koriģētu sašķiebtus attēlus, izmantojot ADF.
Pārraides žurnāls Drukāt žurnālu* Nedrukāt žurnālu Drukāt tikai kļūdas gadījumā	Izdrukājiet skenēto e-pastu pārraides žurnālu.
Žurnāla papīra avots Paplāte [x] (1*) Daudzfunkciju padevējs	Norādiet e-pasta žurnālu drukāšanai izmantojamo papīra avotu.
Piezīme. Zvaigznīte (*) blakus vērtībai norāda rūpnīcas noklusējuma iestatījumu.	

Izvēlnes viensoms	Apraksts
Pielāgotu darbu skenēšana Izslēgts* Ieslēgts	Iestatiet, lai printeris skenētu pirmo oriģinālo dokumentu kopu, izmantojot norādītos iestatījumus, un pēc tam nākamo kopu ar tiem pašiem vai citiem iestatījumiem. Piezīme. Šis izvēlnes viensoms ir redzams tikai tad, ja ir uzstādīts cietais disks.
Skenēšanas priekšskatījums Izslēgts Ieslēgts*	Parādiet oriģinālā dokumenta skenējuma priekšskatījumu. Piezīme. Šis izvēlnes viensoms ir redzams tikai tad, ja ir uzstādīts cietais disks.
Atļaut saglabāt kā īsceļu Izslēgts Ieslēgts*	Saglabājiet e-pasta adresi kā īsceļu.
E-pasta attēli tiek sūtīti kā Pielikums* Tīmekļa saite	Norādiet, kā jāsūta e-pastā iekļautie attēli.
Atiestatīt e-pasta informāciju pēc sūtīšanas Izslēgts Ieslēgts*	Pēc e-pasta nosūtīšanas atiestatiet lauka Kam, Tēma, Ziņojums un Faila nosaukums noklusējuma vērtības.
Piezīme. Zvaigznīte (*) blakus vērtībai norāda rūpnīcas noklusējuma iestatījumu.	

Tīmekļa saites iestatīšana

Izvēlnes viensoms	Apraksts
Serveris Pieteikumvārds Parole Ceļš Faila nosaukums Tīmekļa saite	Norādiet tā servera akreditācijas datus, kurā tiek viesoti e-pastā iekļautie attēli.

FTP

FTP noklusējuma iestatījumi

Izvēlnes viensoms	Apraksts
Formāts JPEG (.jpg) PDF (.pdf)* TIFF (.tif) XPS (.xps)	Norādiet skenētā attēla faila formātu.
Piezīme. Zvaigznīte (*) blakus vērtībai norāda rūpnīcas noklusējuma iestatījumu.	

Izvēlnes vienums	Apraksts
Globālie OCR iestatījumi Atpazītās valodas Automātiska pagriešana* Noņemt traipus Automātiski uzlabot kontrastu	Konfigurējiet optiskās rakstzīmju atpazīšanas (optical character recognition — OCR) iestatījumus. Piezīme. Šī izvēlne ir redzama tikai tad, ja esat iegādājies un instalējis OCR risinājumu.
PDF iestatījumi PDF versija (1.5*) Arhivēšanas versija (A-1a*) Ļoti saspiegts (Izslēgts*) Drošs (Izslēgts*) Arhivēšana (PDF/A) (Izslēgts*)	Konfigurējiet skenētā attēla PDF iestatījumus. Piezīme. Opcija Ļoti saspiegts ir redzama tikai tad, ja ir uzstādīts cietais disks.
Satura veids Teksts Teksts/fotoattēls* Grafikas Fotoattēls	Uzlabojiet izdrukā, ņemot vērā oriģinālā dokumenta satura veidu.
Satura avots Melnbalts lāzerprinteris Krāsu lāzerprinteris* Strūklprinteris Fotoattēls/filma Žurnāls Laikraksts Iespiedmašīna Cits	Uzlabojiet izdrukā, ņemot vērā oriģinālā dokumenta satura avotu.
Krāsas Melnbalts Pelēks Krāsu* Automātiski,	Iestatiet, lai printeris tvertu krāsainu vai melnbaltu faila saturu.
Izšķirtspēja 75 dpi 150 dpi* 200 dpi 300 dpi 400 dpi 600 dpi	Iestatiet skenētā attēla izšķirtspēju.
Intensitāte 1–9 (5*)	Koriģējiet skenētā attēla intensitāti.
Orientācija Portrets* Ainava	Norādiet oriģinālā dokumenta orientāciju.
Oriģināla izmēri Dažādi izmēri*	Iestatiet oriģinālā dokumenta papīra izmērus.
Piezīme. Zvaigznīte (*) blakus vērtībai norāda rūpnīcas noklusējuma iestatījumu.	

Izvēlnes vienums	Apraksts
Puses Izslēgts* Garā mala Īsā mala	Ja skenējat uz abām dokumenta pusēm, norādiet orientāciju.
Faila nosaukums	Norādiet skenētā attēla faila nosaukumu.
Piezīme. Zvaigznīte (*) blakus vērtībai norāda rūpnīcas noklusējuma iestatījumu.	

Attēlveidošanas papildu iestatījumi

Izvēlnes vienums	Apraksts
Krāsu balanss Ciāna (0*) Madženta (0*) Dzeltēna (0*)	Koriģējiet ciāna, madženta un dzeltenās krāsas intensitāti.
Krāsas atmešana Krāsas atmešana (Nav*) Sarkanās krāsas noklusējuma sliekšnis (128*) Zaļās krāsas noklusējuma sliekšnis (128*) Zilās krāsas noklusējuma sliekšnis (128*)	Norādiet, kura krāsa ir jāatmet skenēšanas laikā, kā arī koriģējiet šīs krāsas atmešanas sliekšņa iestatījumu.
Automātiska krāsu noteikšana Krāsu jutība (5*) Apgabala jutīgums (5*) FTP bitu dziļums (1 bits*) Minimālā skenēšanas izšķirtspēja (300 dpi*)	Konfigurējiet automātiskās krāsu noteikšanas iestatījumu.
JPEG kvalitāte Labākais atbilstoši saturam* 5–95	Iestatiet skenētā attēla JPEG kvalitāti.
Kontrasts Labākais atbilstoši saturam* 0 1 2 3 4 5	Norādiet skenētā attēla kontrastu.
Fona noņemšana Fona noteikšana (Atkarībā no satura*) Līmenis (0*)	Noņemiet oriģinālajā dokumentā fona krāsu vai attēla troksni. Piezīmes. <ul style="list-style-type: none"> Izvēloties Atkarībā no satura, tiek noņemta oriģinālā dokumenta fona krāsa. Izvēloties Fiksēts, fotoattēlā tiek noņemts attēla troksnis.
Spoguļattēls Izslēgts* Ieslēgts	Izveidojiet oriģinālā dokumenta spoguļattēlu.
Piezīme. Zvaigznīte (*) blakus vērtībai norāda rūpnīcas noklusējuma iestatījumu.	

Izvēlnes vienums	Apraksts
Negatīvs attēls Izslēgts* Ieslēgts	Izveidojiet oriģinālā dokumenta negatīvu attēlu.
Ēnu detalizētība no -4 līdz 4 (0*)	Koriģējiet ēnu detalizētību skenētajā attēlā.
Skenēt no malas līdz malai Izslēgts* Ieslēgts	Atļaujiet skenēt oriģinālo dokumentu no malas līdz malai.
Asums 1–5 (3*)	Koriģējiet skenētā attēla asumu.
Temperatūra no -4 līdz 4 (0*)	Iegūstiet zilāku vai sarkanāku oriģinālā dokumenta izdruku.
Tukšas lapas Tukšu lapu noņemšana (Noņemt*) Tukšu lapu noteikšana (5*)	Norādiet skenēšanas iestatījumu saistībā ar tukšām lapām oriģinālajā dokumentā.
Piezīme. Zvaigznīte (*) blakus vērtībai norāda rūpnīcas noklusējuma iestatījumu.	

Administratora vadīklas

Izvēlnes vienums	Apraksts
Teksta noklusējums 5–95 (75*)	Iestatiet skenētā attēla teksta kvalitāti.
Teksta/fotoattēla noklusējums 5–95 (75*)	Iestatiet skenētā attēla teksta un fotoattēla kvalitāti.
Fotoattēla noklusējums 5–95 (50*)	Iestatiet skenētā fotoattēla kvalitāti.
Izmantot vairāku lapu TIFF Ieslēgts* Izslēgts	Iespējot vairāku TIFF attēlu skenēšanu vienā TIFF failā.
TIFF saspiešanas līmenis LZW* JPEG	Norādiet TIFF failu saspiešanas veidu.
Pārraides žurnāls Drukāt žurnālu* Nedrukāt žurnālu Drukāt tikai kļūdas gadījumā	Izdrukājiet skenēto FTP pārraides žurnālu.
Žurnāla papīra avots Paplaite [x] (1*) Daudzfunkciju padevējs	Norādiet FTP žurnālu drukāšanai izmantojamo papīra avotu.
Pielāgotu darbu skenēšana Izslēgts* Ieslēgts	Iestatiet, lai printeris skenētu pirmo oriģinālo dokumentu kopu, izmantojot norādītos iestatījumus, un pēc tam skenētu nākamo kopu ar tiem pašiem vai citiem iestatījumiem. Piezīme. Šis izvēlnes vienums ir redzams tikai tad, ja ir uzstādīts cietais disks.
Piezīme. Zvaigznīte (*) blakus vērtībai norāda rūpnīcas noklusējuma iestatījumu.	

Izvēlnes vienums	Apraksts
Skenēšanas priekšskatījums Izslēgts Ieslēgts*	Parādiet oriģinālā dokumenta priekšskatījumu. Piezīme. Šis izvēlnes vienums ir redzams tikai tad, ja ir uzstādīts cietais disks.
Atļaut saglabāt kā īsceļu Izslēgts Ieslēgts*	Saglabājiet FTP adresi kā īsceļu.
Piezīme. Zvaigznīte (*) blakus vērtībai norāda rūpnīcas noklusējuma iestatījumu.	

USB disks

Skenēšana no zibatmiņas diska

Izvēlnes vienums	Apraksts
Formāts JPEG (.jpg) PDF (.pdf)* TIFF (.tif) XPS (.xps)	Norādiet skenētā attēla faila formātu.
Globālie OCR iestatījumi Atpazītās valodas Automātiska pagriešana Noņemt traipus Automātiski uzlabot kontrastu	Konfigurējiet optiskās rakstzīmju atpazīšanas (optical character recognition — OCR) iestatījumus. Piezīme. Šī izvēlne ir redzama tikai tad, ja esat iegādājies un instalējis OCR risinājumu.
PDF iestatījumi PDF versija (1.5*) Arhivēšanas versija (A-1a*) Ļoti saspiests (Izslēgts*) Drošs (Izslēgts*) Arhivēšana (PDF/A) (Izslēgts*)	Konfigurējiet skenētā attēla PDF iestatījumus. Piezīmes. <ul style="list-style-type: none"> Opcija Arhivēšanas versija un Arhivēšana (PDF/A) tiek atbalstīta tikai tad, ja PDF versija ir 1.4. Opcija Ļoti saspiests ir redzama tikai tad, ja ir uzstādīts cietais disks.
Satura veids Teksts Teksts/fotoattēls* Grafikas Fotoattēls	Uzlabojiet izdrukā, ņemot vērā oriģinālā dokumenta satura veidu.
Piezīme. Zvaigznīte (*) blakus vērtībai norāda rūpnīcas noklusējuma iestatījumu.	

Izvēlnes vienums	Apraksts
Satura avots Melnbalts lāzerprinteris Krāsu lāzerprinteris* Strūklprinteris Fotoattēls/filma Žurnāls Laikraksts Iespiedmašīna Cits	Uzlabojiet izdrukā, ņemot vērā oriģinālā dokumenta satura avotu.
Krāsas Melnbalts Pelēks Krāsu* Automātiski,	Iestatiet, lai printeris tvirtu krāsainu vai melnbaltu faila saturu.
Izšķirtspēja 75 dpi 150 dpi* 200 dpi 300 dpi 400 dpi 600 dpi	Iestatiet skenētā attēla izšķirtspēju.
Intensitāte 1–9 (5*)	Koriģējiet skenētā attēla intensitāti.
Orientācija Portrets* Ainava	Norādiet oriģinālā dokumenta orientāciju.
Oriģināla izmēri Dažādi izmēri*	Iestatiet oriģinālā dokumenta papīra izmērus.
Puses Izslēgts* Garā mala Īsā mala	Ja skenējat uz abām dokumenta pusēm, norādiet oriģinālā dokumenta orientāciju.
Faila nosaukums	Norādiet skenētā attēla faila nosaukumu.
Piezīme. Zvaigznīte (*) blakus vērtībai norāda rūpnīcas noklusējuma iestatījumu.	

Attēlveidošanas papildu iestatījumi

Izvēlnes vienums	Apraksts
Krāsu balanss Ciāna (0*) Madženta (0*) Dzeltēna (0*)	Koriģējiet ciāna, madženta un dzeltenās krāsas intensitāti.
Piezīme. Zvaigznīte (*) blakus vērtībai norāda rūpnīcas noklusējuma iestatījumu.	

Izvēlnes vienums	Apraksts
Krāsas atmešana Krāsas atmešana (Nav*) Sarkanās krāsas noklusējuma sliekšnis (128*) Zaļās krāsas noklusējuma sliekšnis (128*) Zilās krāsas noklusējuma sliekšnis (128*)	Norādiet, kura krāsa ir jāatmet skenēšanas laikā, kā arī koriģējiet šīs krāsas atmešanas sliekšņa iestatījumu.
Automātiska krāsu noteikšana Krāsu jutība (5*) Apgabala jutīgums (5*) Skenēšanas bitu dziļums (1 bits*) Minimālā skenēšanas izšķirtspēja (300 dpi*)	Konfigurējiet automātiskās krāsu noteikšanas iestatījumu.
JPEG kvalitāte Labākais atbilstoši saturam* 5–95	Iestatiet skenētā attēla JPEG kvalitāti.
Kontrasts Labākais atbilstoši saturam* 0–5	Norādiet skenētā attēla kontrastu.
Fona noņemšana Fona noteikšana <ul style="list-style-type: none"> • Atkarībā no satura* • Fiksēts Līmenis (0*)	Noņemiet oriģinālajā dokumentā fona krāsu vai attēla troksni. Piezīmes. <ul style="list-style-type: none"> • Izvēloties Atkarībā no satura, tiek noņemta oriģinālā dokumenta fona krāsa. • Izvēloties Fiksēts, fotoattēlā tiek noņemts attēla troksnis.
Spoguļattēls Izslēgts* Ieslēgts	Izveidojiet oriģinālā dokumenta spoguļattēlu.
Negatīvs attēls Izslēgts* Ieslēgts	Izveidojiet oriģinālā dokumenta negatīvu attēlu.
Ēnu detalizētība no -4 līdz 4 (0*)	Koriģējiet ēnu detalizētību skenētajā attēlā.
Skenēt no malas līdz malai Izslēgts* Ieslēgts	Skenējiet oriģinālo dokumentu no malas līdz malai.
Asums 1–5 (3*)	Koriģējiet skenētā attēla asumu.
Temperatūra no -4 līdz 4 (0*)	Iegūstiet zilāku vai sarkanāku oriģinālā dokumenta izdruku.
Tukšas lapas Tukšu lapu noņemšana (Noņemt*) Tukšu lapu noteikšana (5*)	Norādiet skenēšanas iestatījumu saistībā ar tukšām lapām oriģinālajā dokumentā.
Piezīme. Zvaigznīte (*) blakus vērtībai norāda rūpnīcas noklusējuma iestatījumu.	

Administratora vadīklas

Izvēlnes vienums	Apraksts
Teksta noklusējums 5–95 (75*)	Iestatiet skenētā attēla teksta kvalitāti.
Teksta/fotoattēla noklusējums 5–95 (75*)	Iestatiet skenētā attēla teksta un fotoattēla kvalitāti.
Fotoattēla noklusējums 5–95 (50*)	Iestatiet skenētā fotoattēla kvalitāti.
Izmantot vairāku lapu TIFF Izslēgts Ieslēgts*	Iespējojiet vairāku TIFF attēlu skenēšanu vienā TIFF failā.
TIFF saspiešanas līmenis LZW* JPEG	Norādiet TIFF failu saspiešanas veidu.
Pielāgotu darbu skenēšana Izslēgts* Ieslēgts	Iestatiet, lai printeris skenētu pirmo oriģinālo dokumentu kopu, izmantojot norādītos iestatījumus, un pēc tam skenētu nākamo kopu ar tiem pašiem vai citiem iestatījumiem. Piezīme. Šis izvēlnes vienums ir redzams tikai tad, ja ir uzstādīts cietais disks.
Skenēšanas priekšskatījums Izslēgts Ieslēgts*	Parādiet oriģinālā dokumenta skenējuma priekšskatījumu. Piezīme. Šis izvēlnes vienums ir redzams tikai tad, ja ir uzstādīts cietais disks.
Koriģēt ADF šķībumu Izslēgts Ieslēgts*	Iestatiet, lai printeris skenētajos dokumentos koriģētu sašķiebtus attēlus, izmantojot ADF.
Piezīme. Zvaigznīte (*) blakus vērtībai norāda rūpnīcas noklusējuma iestatījumu.	

drukāšana no zibatmiņas diska

Izvēlnes vienums	Apraksts
Eksemplāru skaits 1-9999 (1*)	Iestatiet eksemplāru skaitu.
Papīra avots Paplaite [x] (1*) Daudzfunkciju padevējs Manuāla papīra padeve Manuāla aplokšņu padeve	Iestatiet drukas darbu papīra avotu.
Salikt (1,1,1) (2,2,2) (1,2,3) (1,2,3)*	Drukājot vairākus darba eksemplārus, drukas darba lapas varat salikt konkrētā secībā.
Puses 1 puse 2 puses	Norādiet, vai jādrukā uz vienas papīra puses vai abām.
Piezīme. Zvaigznīte (*) blakus vērtībai norāda rūpnīcas noklusējuma iestatījumu.	

Izvēlnes vienums	Apraksts
Skavošana Izslēgts* 1 skava, augšējais kreisais stūris 2 skavas, pa kreisi 1 skava, augšējais labais stūris 2 skavas, augšā 1 skava, apakšējais kreisais stūris 2 skavas, apakšā 1 skava, apakšējais labais stūris 2 skavas, pa labi 4 skavas	Norādiet skavošanas vietu visiem drukas darbiem. Piezīme. Šis izvēlnes vienums ir redzams tikai tad, ja ir uzstādīts apdarinātājs ar skavotāju.
Caurumotājs Izslēgts* 2 caurumi 3 caurumi 4 caurumi	Iestatiet caurumotāja režīmu visiem drukas darbiem. Piezīme. Šis izvēlnes vienums ir redzams tikai tad, ja ir uzstādīts apdarinātājs ar caurumotāju.
Ofseta lapas Nav* Starp eksemplāriem Starp darbiem	Iestatiet ofsetu katram drukas darbam vai katram drukas darba eksemplāram. Piezīmes. <ul style="list-style-type: none"> Iestatījums Starp eksemplāriem nosaka ofsetu katram drukas darbam, ja opcijas Salikt iestatījums ir Ieslēgts [1,2,1,2,1,2]. Ja opcijas Salikt iestatījums ir Izslēgts [1,1,1,2,2,2], ofsets tiek iestatīts katrai izdrukāto lapu kopai, piemēram, visām lapām, kas norādītas kā 1. lapa un visām, kas norādītas kā 2. lapa. Izvēloties Starp darbiem, visam drukas darbam tiek iestatīta vienāda ofseta pozīcija neatkarīgi no izdruku skaita.
Apvēršanas veids Garā mala* Īsā mala	Nosakiet, kura papīra mala ir saistīta, veicot divpusējo drukāšanu.
Lapas vienā pusē Izslēgts* 2 lapas vienā pusē 3 lapas vienā pusē 4 lapas vienā pusē 6 lapas vienā pusē 9 lapas vienā pusē 12 lapas vienā pusē 16 lapas vienā pusē	Drukājiet vairākus lapas attēlus uz vienas papīra loksnes puses.
Lapas vienā pusē, virziens Horizontāli* Apvērsti horizontāli Apvērsti vertikāli Vertikāli	Norādiet vairāku lapu attēlu novietojumu, ja tiek lietota izvēlne Lapas vienā pusē.
Piezīme. Zvaigznīte (*) blakus vērtībai norāda rūpnīcas noklusējuma iestatījumu.	

Izvēlnes vienums	Apraksts
Lapas vienā pusē, orientācija Automātiski* Ainava Portrets	Norādiet vairāku lapu attēlu orientāciju, ja tiek lietota izvēlne Lapas vienā pusē.
Lapas vienā pusē, apmale Nav* Nepārtraukta	Drukāriet apmali ap katru lapas attēlu, ja tiek lietota izvēlne Lapas vienā pusē.
Atdalošās lapas Izslēgts* Starp eksemplāriem Starp darbiem Starp lapām	Drukājot ievietojiet tukšas atdalošās lapas.
Atdalošo lapu avots Paplāte [x] (1*) Daudzfunkciju padevējs	Norādiet atdalošās lapas papīra avotu.
Tukšas lapas Nedrukāt* Drukāt	Drukāriet darbā tukšas lapas.
Piezīme. Zvaigznīte (*) blakus vērtībai norāda rūpnīcas noklusējuma iestatījumu.	

Tīkls/porti

Tīklu pārskats

Izvēlnes vienums	Apraksts
Aktīvs adapteris Automātiski* Standarta tīkls Bezvadu	Norādiet tīkla savienojuma veidu. Piezīme. Izvēlne Bezvadu ir pieejama tikai tajos printeros, kas ir pievienoti bezvadu tīklam.
Tīkla statuss	Skatiet printera tīkla savienojuma statusu.
Rādīt tīkla statusu printerī Izslēgts Ieslēgts*	Skatiet tīkla statusu displejā.
Ātrums, dupleksi	Skatiet pašreiz aktīvās tīkla kartes ātrumu.
IPv4	Skatiet IPv4 adresi.
Visas IPv6 adreses	Skatiet visas IPv6 adreses.
Atiestatīt drukas serveri	Atiestatiet visus aktīvos tīkla savienojumus ar printeri. Piezīme. Šis iestatījums noņem visus tīkla konfigurācijas iestatījumus.
Piezīme. Zvaigznīte (*) blakus vērtībai norāda rūpnīcas noklusējuma iestatījumu.	

Izvēlnes vienums	Apraksts
Tīkla darba taimauts Izslēgts Ieslēgts* (90 sekundes)	Iestatiet laika periodu, pēc kura printeris atceļ tīkla drukas darbu.
Lapa Reklāmkarogs Izslēgts* Ieslēgts	Izdrukājiet lapu Reklāmkarogs.
Opcijas Skenēt uz datoru porta diapazons	Norādiet derīgu porta diapazonu printeriem, kas atrodas aiz portu bloķējošā ugunsmūra.
Iespējot tīkla savienojumus Izslēgts Ieslēgts*	Iespējojiet, lai printeris varētu izveidot savienojumu ar tīklu.
Iespējot LLDP Izslēgts* Ieslēgts	Printerī iespējojiet saites slāņa noteikšanas protokolu (Link Layer Discovery Protocol — LLDP).
Piezīme. Zvaigznīte (*) blakus vērtībai norāda rūpnīcas noklusējuma iestatījumu.	

Bezvadū

Piezīme. Šī izvēlne ir pieejama tikai tajos printeros, kas ir pievienoti Wi-Fi tīklam, vai printeros, kuros ir bezvadū tīkla adapteris.

Izvēlnes vienums	Apraksts
Iestatīšana, izmantojot mobilo lietotni	Konfigurējiet Wi-Fi savienojumu, izmantojot Lexmark Mobile Assistant.
Iestatīšana printera panelī Izvēlēties tīklu Pievienot Wi-Fi tīklu Tīkla nosaukums Tīkla režīms Infrastruktūra Bezvadū drošības režīms Atspējots* WEP WPA2/WPA - Personal WPA2 - Personal 802.1x - RADIUS	Konfigurējiet Wi-Fi savienojumu, izmantojot vadības paneli. Piezīme. 802.1x - RADIUS var konfigurēt, tikai izmantojot serveri Embedded Web Server.
Wi-Fi Protected Setup WPS automātiskā noteikšana Izslēgts Ieslēgts* Sākšanas ar pogu metode Sākšanas ar PIN metode	Izveidojiet Wi-Fi tīklu un iespējojiet tīkla drošību. Piezīmes. <ul style="list-style-type: none"> Opcija WPS automātiskā noteikšana ir redzama tikai tad, ja bezvadū drošības režīma iestatījums ir WEP. Sākšanas ar pogu metode ļauj pievienot printeri Wi-Fi tīklam, konkrētā laika periodā nospiežot pogas gan uz printera, gan piekļuves punkta (bezvadū maršrutētāja). Sākšanas ar PIN metode ļauj pievienot printeri Wi-Fi tīklam, ja printera PIN tiek ievadīts piekļuves punkta bezvadū iestatījumos.

Izvēlnes vienums	Apraksts
Tīkla režīms BSS veids Infrastruktūra*	Norādiet tīkla režīmu.
Saderība 802.11b/g/n (2,4 GHz)* 802.11a/b/g/n/ac (2,4 GHz/5 GHz) 802.11a/n/ac (5 GHz)	Norādiet Wi-Fi tīkla standartu. Piezīme. Opcija 802.11a/b/g/n/ac (2,4 GHz/5 GHz)) un 802.11a/n/ac (5 GHz) ir redzama tikai tad, ja ir instalēta Wi-Fi opcija.
Bezvadu drošības režīms Atspējots* WEP WPA2/WPA-Personal WPA2-Personal 802.1x - RADIUS	Iestatiet drošības režīmu, kāds jāizmanto, kad printeris tiek pievienots Wi-Fi ierīcēm. Piezīme. 802.1x - RADIUS var konfigurēt, tikai izmantojot serveri Embedded Web Server.
WEP autentifikācijas režīms Automātiski* Atvērts Kopīgs	Iestatiet, kāds printerī ir protokola WEP tips. Piezīme. Šis izvēlnes vienums ir redzams tikai tad, ja bezvadu drošības režīma iestatījums ir WEP.
Iestatīt WEP atslēgu	Norādiet WEP paroli, lai veidotu drošu Wi-Fi savienojumu.
WPA2/WPA Personal AES	Iespējojiet Wi-Fi drošību, izmantojot Wi-Fi aizsargāto pieeju (WPA). Piezīme. Šis izvēlnes vienums ir redzams tikai tad, ja bezvadu drošības režīma iestatījums ir WPA2/WPA-Personal.
Iestatīt sākotnēji kopīgotu atslēgu	Iestatiet droša Wi-Fi savienojuma paroli.
WPA2-Personal AES	Iespējojiet Wi-Fi drošību, izmantojot WPA2. Piezīme. Šis izvēlnes vienums ir redzams tikai tad, ja bezvadu drošības režīma iestatījums ir WPA2-Personal.
802.1x šifrēšanas režīms WPA+ WPA2*	Iespējojiet Wi-Fi drošību, izmantojot 802.1x standartu. Piezīmes. <ul style="list-style-type: none"> Šis izvēlnes vienums ir redzams tikai tad, ja bezvadu drošības režīma iestatījums ir 802.1x - RADIUS. 802.1x - RADIUS var konfigurēt, tikai izmantojot serveri Embedded Web Server.
IPv4 Iespējot DHCP Ieslēgts* Izslēgts Iestatīt statisku IP adresi IP adrese Tīkla maska Vārteja	Iespējojiet un konfigurējiet printerī IPv4 iestatījumus.

Izvēlnes vienums	Apraksts
<p>IPv6</p> <ul style="list-style-type: none"> iespējot IPv6 <ul style="list-style-type: none"> ieslēgts* izslēgts iespējot DHCPv6 <ul style="list-style-type: none"> ieslēgts izslēgts* Bezvalstnieciskas adreses automātiska konfigurēšana <ul style="list-style-type: none"> ieslēgts* izslēgts DNS servera adrese Manuāli piešķirta IPv6 adrese Manuāli piešķirts IPv6 maršrutētājs Adreses prefikss Visas IPv6 adreses Visu IPv6 maršrutētāju adreses 	<p>Iespējojiet un konfigurējiet printeri IPv6 iestatījumus.</p>
<p>Tīkla adrese</p> <ul style="list-style-type: none"> UAA LAA 	<p>Skatiet tīkla adreses.</p>
<p>PCL SmartSwitch</p> <ul style="list-style-type: none"> izslēgts ieslēgts* 	<p>Iestatiet printeri automātiski pārslēgt PCL emulāciju, ja tas ir nepieciešams drukas darbam neatkarīgi no printera noklusējuma valodas.</p> <p>Piezīme. Ja iestatījums PCL SmartSwitch ir izslēgts, printeris nepārbauda ienākošos datus un izmanto noklusējuma printera valodu, kas norādīta izvēlnē Iestatīšana.</p>
<p>PS SmartSwitch</p> <ul style="list-style-type: none"> izslēgts ieslēgts* 	<p>Iestatiet printeri automātiski pārslēgt PS emulāciju, ja tas ir nepieciešams drukas darbam neatkarīgi no printera noklusējuma valodas.</p> <p>Piezīme. Ja iestatījums PS SmartSwitch ir izslēgts, printeris nepārbauda ienākošos datus un izmanto noklusējuma printera valodu, kas norādīta izvēlnē Iestatīšana.</p>
<p>Darbu ievietošana buferī</p> <ul style="list-style-type: none"> ieslēgts izslēgts* 	<p>Pirms drukāšanas īslaicīgi saglabājiet drukas darbus printera cietajā diskā.</p> <p>Piezīme. Šis izvēlnes vienums ir redzams tikai tad, ja ir uzstādīts cietais disks.</p>
<p>Mac binārais PS</p> <ul style="list-style-type: none"> Automātiski* ieslēgts izslēgts 	<p>Iestatiet printeri apstrādāt Macintosh bināros PostScript drukas darbus.</p> <p>Piezīmes.</p> <ul style="list-style-type: none"> • Iestatījums Ieslēgts liek apstrādāt neapstrādātus binārus PostScript drukas darbus. • Iestatījums Izslēgts liek filtrēt drukas darbus, izmantojot standarta protokolu.

Wi-Fi Direct

Izvēlnes vienums	Apraksts
Iespējot Wi-Fi Direct Ieslēgts Izslēgts*	Iestatiet, lai printeris tieši veidotu savienojumu ar Wi-Fi ierīcēm.
Wi-Fi Direct nosaukums	Norādiet Wi-Fi Direct tīkla nosaukumu.
Wi-Fi Direct parole	Iestatiet paroli, lai autentificētu un pārbaudītu lietotājus Wi-Fi savienojumā.
Rādīt paroli iestatīšanas lapā Izslēgts Ieslēgts*	Rādiet Wi-Fi Direct paroli tīkla iestatīšanas lapā.
Ieteicamā kanāla numurs 1–11 Automātiski*	Iestatiet vēlamo Wi-Fi tīkla kanālu.
Grupas īpašnieka IP adrese	Norādiet grupas īpašnieka IP adresi.
Automātiski akceptēt sāksanas ar pogu pieprasījumus Izslēgts* Ieslēgts	Automātiski akceptējiet pieprasījumus izveidot savienojumu ar tīklu. Piezīme. Automātiska klientu akceptēšana nav droša.
Piezīme. Zvaigznīte (*) blakus vērtībai norāda rūpnīcas noklusējuma iestatījumu.	

AirPrint

Piezīme. Šī izvēlne ir redzama tikai serverī Embedded Web Server.

Izvēlnes vienums	Apraksts
Visas AirPrint funkcijas	Skatiet printera AirPrint statusu.
Iespējot AirPrint Ieslēgts* Izslēgts	Iespējojiet AirPrint funkciju. Piezīme. Šis izvēlnes vienums parādās tikai, ja Internet Printing Protocol (IPP) vai mDNS ir atspējots.
Bonjour nosaukums	Šeit identificēts printera apzīmējums un atrašanās vieta.
Uzņēmuma nosaukums	
Organizācijas vienība	
Printera atrašanās vieta	
Printera garums	
Printera platums	
Printera augstums	
Vairāk opciju	
Piezīme. Zvaigznīte (*) blakus vērtībai norāda rūpnīcas noklusējuma iestatījumu.	

mobilo pakalpojumu pārvaldība

Piezīme. Šī izvēlne ir redzama tikai serverī Embedded Web Server.

Izvēlnes vienums	Apraksts
Iespējot IPP drukāšanu Ieslēgts* Izslēgts	Opcija nodrošina drukāšanu no mobilajām ierīcēm, izmantojot protokolu Internet Printing Protocol (IPP).
Iespējot IPP faksu Ieslēgts* Izslēgts	Opcija ļauj sūtīt faksus, izmantojot protokolu Internet Printing Protocol (IPP).
Iespējot IPP, izmantojot USB Ieslēgts* Izslēgts	Opcija ļauj drukāt skenēšanas darbus, izmantojot USB savienojumu.
Iespējot skenēšanu Ieslēgts* Izslēgts	Opcija nodrošina skenēšanu, izmantojot eSCL protokolu.
Iespējot Mopria Discovery Ieslēgts* Izslēgts	Opcija nodrošina to, ka printeri var atpazīt ierīces ar iespējotu Mopria.
Piezīme. Zvaigznīte (*) blakus vērtībai norāda rūpnīcas noklusējuma iestatījumu.	

Ethernet

Izvēlnes vienums	Apraksts
Tīkla ātrums	Skatiet aktīvā tīkla adaptera ātrumu.
IPv4 Iespējot DHCP (Ieslēgts*) Iestatīt statisku IP adresi	Konfigurējiet IPv4 iestatījumus.
IPv6 Iespējot IPv6 (Ieslēgts*) Iespējot DHCPv6 (Izslēgts*) Bezpavalstnieciskas adreses automātiska konfigurēšana (Ieslēgts*) DNS servera adrese Manuāli piešķirta IPv6 adrese Manuāli piešķirts IPv6 maršrutētājs Adreses prefikss (64*) Visas IPv6 adreses Visu IPv6 maršrutētāju adreses	Konfigurējiet IPv6 iestatījumus.
Tīkla adrese UAA LAA	Norādiet tīkla adresi.
Piezīme. Zvaigznīte (*) blakus vērtībai norāda rūpnīcas noklusējuma iestatījumu.	

Izvēlnes vienums	Apraksts
PCL SmartSwitch Izslēgts Ieslēgts*	Iestatiet printeri automātiski pārslēgt PCL emulāciju, ja tas ir nepieciešams drukas darbam neatkarīgi no printera noklusējuma valodas. Piezīme. Ja šis iestatījums ir atspējots, printeris nepārbauda ienākošos datus un izmanto noklusējuma printera valodu, kas norādīta izvēlnē Iestatīšana.
PS SmartSwitch Izslēgts Ieslēgts*	Iestatiet printeri automātiski pārslēgt PostScript emulāciju, ja tas ir nepieciešams drukas darbam neatkarīgi no printera noklusējuma valodas. Piezīme. Ja šis iestatījums ir atspējots, printeris nepārbauda ienākošos datus un izmanto noklusējuma printera valodu, kas norādīta izvēlnē Iestatīšana.
Darbu ievietošana buferī Izslēgts* Ieslēgts	Pirms drukāšanas īslaicīgi saglabājiet darbus cietajā diskā. Piezīme. Šis izvēlnes vienums ir redzams tikai tad, ja ir uzstādīts cietais disks.
Mac binārais PS Automātiski* Ieslēgts Izslēgts	Iestatiet printeri apstrādāt Macintosh bināros PostScript drukas darbus. Piezīmes. <ul style="list-style-type: none"> Izvēloties iestatījumu Automātiski, drukas darbi no datoriem tiek apstrādāti, izmantojot Windows vai Macintosh operētājsistēmas. Iestatījums Izslēgts liek filtrēt PostScript drukas darbus, izmantojot standarta protokolu.
Energoefektīvs Ethernet Ieslēgts Izslēgts Automātiski*	Samaziniet enerģijas patēriņu, kad printeris nesaņem datus no Ethernet tīkla.
Piezīme. Zvaigznīte (*) blakus vērtībai norāda rūpnīcas noklusējuma iestatījumu.	

TCP/IP

Piezīme. Šī izvēlne ir redzama tikai tīkla printeros vai printeros, kas ir pievienoti drukas serveriem.

Izvēlnes vienums	Apraksts
Iestatīt resursdatora nosaukumu	Iestatiet pašreizējo TCP/IP resursdatora nosaukumu.
Domēna nosaukums	Iestatiet domēna nosaukumu.
Atļaut DHCP/BOOTP atjaunināt NTP serveri Ieslēgts* Izslēgts	Atļaujiet DHCP un BOOTP klientiem atjaunināt printera NTP iestatījumus.
Nulles konfigurācijas nosaukums	Norādiet nulles konfigurācijas tīkla pakalpojuma nosaukumu.
Iespējot automātisku IP Ieslēgts* Izslēgts	Automātiski piešķiriet IP adresi.
DNS servera adrese	Norādiet pašreizējo domēna nosaukumu sistēmas (DNS) servera adresi.
Piezīme. Zvaigznīte (*) blakus vērtībai norāda rūpnīcas noklusējuma iestatījumu.	

Izvēlnes vienums	Apraksts
Rezerves DNS servera adrese	Norādiet rezerves DNS servera adreses.
Rezerves DNS servera 2. adrese	
Rezerves DNS servera 3. adrese	
Domēna meklēšanas secība	Norādiet domēnu nosaukumu sarakstu, kurā meklēt printeri un tā resursus, kas atrodas dažādos domēnos tīklā.
Iespējot DDNS Izslēgts* Ieslēgts	Atjauniniet dinamiskās DNS iestatījumus.
DDNS TTL 300-31 536 000 sekundes (3600*)	Norādiet pašreizējos DDNS iestatījumus.
Noklusējuma TTL 5-254 sekundes (254*)	
DDNS atsvaidzināšanas laiks 300-31 536 000 sekundes (6 048 00*)	
Iespējot mDNS Ieslēgts* Izslēgts	Atjauniniet multiraides DNS iestatījumus.
WINS servera adrese	Norādiet Windows interneta nosaukumdošanas pakalpojuma (WINS) servera adresi.
Iespējot BOOTP Izslēgts* Ieslēgts	Atļaujiet BOOTP piešķirt printerim IP adresi.
Ierobežoto serveru saraksts	Norādiet TCP savienojumu IP adresi. Piezīmes. <ul style="list-style-type: none"> • Lai atdalītu IP adreses, izmantojiet komatu. • Varat pievienot līdz 50 IP adresēm.
Ierobežoto serveru saraksta opcijas Bloķēt visus portus* Bloķēt tikai drukāšanu Bloķēt tikai drukāšanu un HTTP	Norādiet, kā sarakstā iekļautās IP adreses var piekļūt drukāšanas funkcijai.
MTU 256-1500 (1500*)	Norādiet maksimālās pārraides vienības (MTU) parametru TCP savienojumiem.
Neapstrādātas drukas ports 1-65 535 (9100*)	Norādiet neapstrādātas drukas porta skaitli tīklā pievienotajiem printeriem.
Izejošās plūsmas maksimālais ātrums Atspējots* Iespējots 100-1 000 000 (100 000*)	Iespējot printera maksimālās pārraides līmeni.
Piezīme. Zvaigznīte (*) blakus vērtībai norāda rūpnīcas noklusējuma iestatījumu.	

Izvēlnes vienums	Apraksts
Iespējot TLSv1.0 Ieslēgts* Izslēgts	Iespējojiet TLSv1.0 protokolu.
Iespējot TLSv1.1 Ieslēgts* Izslēgts	Iespējojiet TLSv1.1 protokolu.
SSL šifrēšanas saraksts	Norādiet šifrēšanas algoritmus, kas ir jāizmanto SSL vai TLS savienojumiem.
Piezīme. Zvaigznīte (*) blakus vērtībai norāda rūpnīcas noklusējuma iestatījumu.	

SNMP

Piezīme. Šī izvēlne ir redzama tikai tīkla printeros vai printeros, kas ir pievienoti drukas serveriem.

Izvēlnes vienums	Apraksts
SNMP versija 1 un 2c Iespējots Izslēgts Ieslēgts* Atļaut SNMP kopu Izslēgts Ieslēgts* Iespējot PPM MIB Izslēgts Ieslēgts* SNMP kopiena	Konfigurējiet vienkāršā tīkla pārvaldības protokola (Simple Network Management Protocol — SNMP) versijas 1 un 2c, lai instalētu printera draiverus un lietojumprogrammas.
Piezīme. Zvaigznīte (*) blakus vērtībai norāda rūpnīcas noklusējuma iestatījumu.	

Izvēlnes vienums	Apraksts
SNMP versija 3 iespējots Izslēgts Ieslēgts* Konteksta nosaukums Iestatīt lasīšanas/rakstīšanas akreditācijas datus Lietotājvārds Autentificēšanas parole Konfidencialitātes parole Iestatīt tikai lasīšanas akreditācijas datus Lietotājvārds Autentificēšanas parole Konfidencialitātes parole Autentifikācijas jaucējkode MD5 SHA1* Minimālais autentifikācijas līmenis Bez autentificēšanas, bez konfidencialitātes Autentificēšana, bez konfidencialitātes Autentificēšana, konfidencialitāte* Konfidencialitātes algoritms DES AES-128*	Konfigurējiet SNMP versiju 3, lai uzstādītu un atjauninātu printera drošību.
Piezīme. Zvaigznīte (*) blakus vērtībai norāda rūpnīcas noklusējuma iestatījumu.	

IPSec

Piezīme. Šī izvēlne ir redzama tikai tīkla printeros vai printeros, kas ir pievienoti drukas serveriem.

Izvēlnes vienums	Apraksts
Iespējot IPSec Izslēgts* Ieslēgts	Iespējojiet protokolu IPSec (Internet Protocol Security — IPSec).
Pamata konfigurācija Noklusējums* Saderība Drošs	Iestatiet IPSec pamata konfigurāciju. Piezīme. Šis izvēlnes vienums ir redzams tikai tad, ja opcijas Iespējot IPSec iestatījums ir Ieslēgts.
DH (Diffie-Hellman) grupas priekšlikums modp2048 (14)* modp3072 (15) modp4096 (16) modp6144 (17)	Iestatiet IPSec pamata konfigurāciju. Piezīme. Šis izvēlnes vienums ir redzams tikai tad, ja opcijas Pamata konfigurācija iestatījums ir Saderība.
Piezīme. Zvaigznīte (*) blakus vērtībai norāda rūpnīcas noklusējuma iestatījumu.	

Izvēlnes vienums	Apraksts
Ieteiktā šifrēšanas metode 3DES AES*	Iestatiet šifrēšanas metodi. Piezīme. Šis izvēlnes vienums ir redzams tikai tad, ja opcijas Pamata konfigurācija iestatījums ir Saderība.
Ieteiktā autentificēšanas metode SHA1 SHA256* SHA512	Iestatiet autentificēšanas metodi. Piezīme. Šis izvēlnes vienums ir redzams tikai tad, ja opcijas Pamata konfigurācija iestatījums ir Saderība.
IKE SA darbības laiks (stundas) 1 2 4 8 24*	Norādiet IKE SA derīguma periodu. Piezīme. Šis izvēlnes vienums ir redzams tikai tad, ja opcijas Pamata konfigurācija iestatījums ir Drošs.
IPSec SA darbības laiks (stundas) 1 2 4 8* 24	Norādiet IPSec SA derīguma periodu. Piezīme. Šis izvēlnes vienums ir redzams tikai tad, ja opcijas Pamata konfigurācija iestatījums ir Drošs.
IPSec ierīces sertifikāts	Norādiet IPSec sertifikātu. Piezīme. Šis izvēlnes vienums ir redzams tikai tad, ja opcijas Iespējot IPSec iestatījums ir Ieslēgts.
Autentificēti savienojumi, izmantojot iepriekš zināmu atslēgu Resursdaturs [x]	Konfigurējiet autentificētus printera savienojumus. Piezīme. Šie izvēlnes vienumi ir redzami tikai tad, ja opcijas Iespējot IPSec iestatījums ir Ieslēgts.
Sertificēt autentificētus savienojumus Resursdaturs [x] Adrese[/apakštīkls]	
Piezīme. Zvaigznīte (*) blakus vērtībai norāda rūpnīcas noklusējuma iestatījumu.	

802.1x

Piezīme. Šī izvēlne ir redzama tikai tīkla printeros vai printeros, kas ir pievienoti drukas serveriem.

Izvēlnes vienums	Apraksts
Aktīvs Izslēgts* Ieslēgts	Ļaujiet printerim pievienoties tīkliem, kuros jāveic autentifikācija, lai varētu piekļūt.
802.1X autentificēšana Ierīces pieteikšanās vārds Ierīces pieteikšanās parole Pārbaudīt Serve sertifikātu (Ieslēgts*) Iespējot notikumu reģistrēšanu (Izslēgts*) 802.1x ierīces sertifikāts	Konfigurējiet 802.1x savienojuma autentificēšanas iestatījumus.
Piezīme. Zvaigznīte (*) blakus vērtībai norāda rūpnīcas noklusējuma iestatījumu.	

Izvēlnes vienums	Apraksts
Atļautie autentificēšanas mehānismi EAP - MD5 (ieslēgts*) EAP - MSCHAPv2 (ieslēgts*) LEAP (ieslēgts*) PEAP (ieslēgts*) EAP - TLS (ieslēgts*) EAP - TTLS (ieslēgts*) TTLS autentificēšanas metode (MSCHAPv2*)	Konfigurējiet 802.1x savienojuma atļautos autentificēšanas mehānismus.
Piezīme. Zvaigznīte (*) blakus vērtībai norāda rūpnīcas noklusējuma iestatījumu.	

LPD konfigurēšana

Piezīme. Šī izvēlne ir redzama tikai tīkla printeros vai printeros, kas ir pievienoti drukas serveriem.

Izvēlnes vienums	Apraksts
LPD taimauts 0–65535 sekundes (90*)	Iestatiet taimautu, lai Line Printer Daemon (LPD) serveris pārtrauktu nebeidzami gaidīt uzkārušos vai nederīgus drukas darbus.
LPD reklāmkaroga lapa Izslēgts* Ieslēgts	Drukājiet reklāmkaroga lapu visos LPD drukas darbos. Piezīme. Reklāmkaroga lapa ir drukas darba pirmā lapa, kas tiek izmantota, lai atdalītu drukas darbus un identificētu drukas darba pieprasītāju.
LPD noslēguma lapa Izslēgts* Ieslēgts	Drukājiet noslēguma lapu visos LPD drukas darbos. Piezīme. Noslēguma lapa ir drukas darba pēdējā lapa.
LPD rakstatgriezies pārslēgšana Izslēgts* Ieslēgts	Iespējot rakstatgriezies pārslēgšanu. Piezīme. Rakstatgrieze ir mehānisms, kas printerim dod komandu pārvietot kursoru tās pašas rindiņas sākuma pozīcijā.
Piezīme. Zvaigznīte (*) blakus vērtībai norāda rūpnīcas noklusējuma iestatījumu.	

HTTP/FTP iestatījumi

Izvēlnes vienums	Apraksts
Starpniekserveris HTTP starpniekservera IP adrese HTTP noklusējuma IP ports FTP starpniekservera IP adrese FTP noklusējuma IP ports Autentificēšana Lietotājvārds Parole Vietējie domēni	Konfigurējiet HTTP un FTP servera iestatījumus.
Citi iestatījumi Iespējot HTTP serveri (ieslēgts*)	Pieklūstiet serverim Embedded Web Server, lai pārraudzītu un pārvaldītu printeri.
Piezīme. Zvaigznīte (*) blakus vērtībai norāda rūpnīcas noklusējuma iestatījumu.	

Izvēlnes vienums	Apraksts
Citi iestatījumi Iespējot HTTPS (Ieslēgts*)	Iespējojiet protokolu Hypertext Transfer Protocol Secure (HTTPS), lai šifrētu tos datus, kas tiek pārraidīti uz drukas serveri un no tā.
Citi iestatījumi Piespiedu HTTP savienojumi (Izslēgts*)	Iestatiet, lai printeris noteikti izmantotu HTTPS savienojumus.
Citi iestatījumi Iespējot FTP/TFTP (Ieslēgts*)	Sūtiet failus, izmantojot FTP/TFTP.
Citi iestatījumi HTTPS ierīces sertifikāts (noklusējums*)	Skatiet printerī lietoto HTTP ierīces sertifikātu.
Citi iestatījumi HTTP/FTP pieprasījumu taimauts (30*)	Norādiet, pēc cik ilga laika tiek pārtraukts servera savienojums.
Citi iestatījumi HTTP/FTP pieprasījumu atkārtojumi (3*)	Iestatiet, cik reižu tiek atkārtoti mēģināts izveidot HTTP/FTP servera savienojumu.
Piezīme. Zvaigznīte (*) blakus vērtībai norāda rūpnīcas noklusējuma iestatījumu.	

ThinPrint

Izvēlnes vienums	Apraksts
Iespējot ThinPrint Izslēgts* Ieslēgts	Drukājiet, izmantojot serveri ThinPrint.
Porta numurs 4000–4999 (4000*)	Iestatiet ThinPrint servera porta numuru.
Joslas platums (biti sekundē) 100-1000000 (0*)	Iestatiet datu pārraides ātrumu ThinPrint vidē.
Paketes lielums (kilobaitos) 0-64000 (0*)	Iestatiet paketes izmēru datu pārraidīšanai.
Piezīme. Zvaigznīte (*) blakus vērtībai norāda rūpnīcas noklusējuma iestatījumu.	

USB

Izvēlnes vienums	Apraksts
PCL SmartSwitch Izslēgts Ieslēgts*	Iestatiet printeri pārslēgt PCL emulāciju, ja tas ir nepieciešams drukas darbam, kas ir saņemts, izmantojot USB portu, neatkarīgi no printera noklusējuma valodas. Piezīme. Ja šis iestatījums ir atspējots, printeris nepārbauda ienākošos datus un izmanto noklusējuma printera valodu, kas norādīta izvēlnē Iestatīšana.
PS SmartSwitch Izslēgts Ieslēgts*	Iestatiet printeri pārslēgt PostScript emulāciju, ja tas ir nepieciešams drukas darbam, kas ir saņemts, izmantojot USB portu, neatkarīgi no printera noklusējuma valodas. Piezīme. Ja šis iestatījums ir atspējots, printeris nepārbauda ienākošos datus un izmanto noklusējuma printera valodu, kas norādīta izvēlnē Iestatīšana.
Piezīme. Zvaigznīte (*) blakus vērtībai norāda rūpnīcas noklusējuma iestatījumu.	

Izvēlnes vienums	Apraksts
Darbu ievietošana buferī Izslēgts* Ieslēgts	Pirms drukāšanas īslaicīgi saglabājiēt darbus cietajā diskā. Piezīme. Šis izvēlnes vienums ir redzams tikai tad, ja ir uzstādīts cietais disks.
Mac binārais PS Automātiski* Ieslēgts Izslēgts	Iestatiet printeri apstrādāt Macintosh bināros PostScript drukas darbus. Piezīmes. <ul style="list-style-type: none"> Izvēloties iestatījumu Automātiski, drukas darbi no datoriem tiek apstrādāti, izmantojot Windows vai Macintosh operētājsistēmas. Iestatījums Izslēgts liek filtrēt PostScript drukas darbus, izmantojot standarta protokolu.
Iespējot USB portu Izslēgts Ieslēgts*	Iespējojiet priekšējo USB diska portu.
Piezīme. Zvaigznīte (*) blakus vērtībai norāda rūpnīcas noklusējuma iestatījumu.	

Ārējas piekļuves tīklam ierobežošana

Izvēlnes vienums	Apraksts
Ārējas piekļuves tīklam ierobežošana Izslēgts* Ieslēgts	Ierobežojiet piekļuvi tīkla vietnēm.
Ārējā tīkla adrese	Norādiet tīkla adreses, kurām ir ierobežota piekļuve.
E-pasta adrese paziņojumiem	Norādiet e-pasta adresi, uz kuru sūtīt paziņojumus par reģistrētajiem notikumiem.
Ping biežums 1–300 (10*)	Norādiet tīkla vaicājumu intervālu sekundēs.
Tēma	Norādiet paziņojuma e-pasta tēmu un ziņojumu.
Ziņojums	
Piezīme. Zvaigznīte (*) blakus vērtībai norāda rūpnīcas noklusējuma iestatījumu.	

Cloud Services

Cloud Services reģistrēšana

Izvēlnes vienums	Apraksts
Skatīt papildinformāciju	Skatiet papildu informācija par Lexmark Cloud Services lietošanu.
Iespējot saziņu ar Lexmark Cloud Services Izslēgts* Ieslēgts	Iespējojiet, lai printeris varētu sazināties ar Lexmark Cloud Services.
Skatīt pašreizējo stāvokli	Skatiet printera un Lexmark Cloud Services savienojuma stāvokli.
Piezīme. Zvaigznīte (*) blakus vērtībai norāda rūpnīcas noklusējuma iestatījumu.	

Drošība

Pieteikšanās metodes

atļauju pārvaldīšana

Izvēlnes vienums	Apraksts
<p>Piekļuve funkcijām</p> <ul style="list-style-type: none"> Piekļūt adrešu grāmatai lietotnēs Modificēt adrešu grāmatu Pārvaldīt išteļus Izveidot profilus Pārvaldīt grāmatzīmes drukāšana no zibatmiņas diska Krāsu drukāšana no zibatmiņas diska Skenēšana no zibatmiņas diska Kopēšanas funkcija Krāsainu kopiju drukāšana Krāsas atmešana E-pasta funkcija Faksa funkcija FTP funkcija Izpildīt aizturētus faksus Piekļuve aizturētiem darbiem Lietošanas profili Atcelt darbus ierīcē Valodas maiņa Interneta drukas protokols (Internet Printing Protocol — IPP) Sākt skenēšanu attāli Melnbalta druka Krāsu druka Tīkla mape — skenēšana Cietais disks — drukāšana Cietais disks — krāsu druka Cietais disks — skenēšana 	<p>Kontrolējiet piekļuvi printera funkcijām.</p> <p>Piezīme. Dažu izvēlņu vienumi ir redzami tikai tad, ja ir uzstādīts cietais disks vai viedais krātuves disks.</p>
<p>Administratīvās izvēlnes</p> <ul style="list-style-type: none"> Izvēlne Drošība Izvēlne Tīkls/porti Izvēlne Papīrs Izvēlne Atskaites Funkciju konfigurēšanas izvēlnes Izvēlne Izejmateriāli Izvēlne Ierīces karte Izvēlne Servisa inženieris Izvēlne Ierīce 	<p>Kontrolējiet piekļuvi printera izvēlņu iestatījumiem.</p>

Izvēlnes vienums	Apraksts
Ierīču pārvaldība Attāla pārvaldība Programmaparatūras atjaunināšana Lietotņu konfigurēšana Operātorā paneļa bloķēšana Embedded Web Server piekļuve Importēt/eksportēt visus iestatījumus Dzēšana, pārtraucot lietošanu Cloud Services reģistrēšana	Kontrolējiet piekļuvi printera pārvaldības iespējām.
Lietotnes Jaunas lietotnes Slaidrāde Mainīt fona tapeti Ekrānsaudzētājs Card Copy skenēšanas centrs Pielāgotais skenēšanas centrs [x]	Kontrolējiet piekļuvi printera lietojumprogrammām.

Vietējie konti

Izvēlnes vienums	Apraksts
Grupu/atļauju pārvaldīšana	Parādiet sarakstu ar visām printerī saglabātajām grupām.
Pievienot lietotāju Lietotājvārds/parole Lietotājvārds Parole PIN	Izveidojiet vietējos kontus un norādiet to piekļuvi printera funkcijām, administratīvajām izvēlnēm, printera pārvaldības opcijām un lietojumprogrammām.

Noklusējuma pieteikšanās metodes

Piezīme. Šī izvēlne ir redzama tikai tad, ja izvēlnē Vietējie konti tiek konfigurēti iestatījumi.

Izvēlnes vienums	Apraksts
Vadības panelis Lietotājvārds/parole Lietotājvārds Parole PIN	Norādiet noklusējuma pieteikšanās metodi, lai piekļūtu vadības panelim.
Pārlūks Lietotājvārds/parole Lietotājvārds Parole PIN	Norādiet noklusējuma pieteikšanās metodi, lai piekļūtu pārlūkam.

USB ierīču grafika izveide

Izvēlnes vienums	Apraksts
Grafiki Pievienot jaunu grafiku	Iepalānojiet piekļuvi priekšējam USB portam.

Drošības audita žurnāls

Izvēlnes vienums	Apraksts
Iespējot auditu Izslēgts* Ieslēgts	Reģistrējiet notikumus drošā audita žurnālā un attātajā Syslog.
Iespējot attālo Syslog Izslēgts* Ieslēgts	Sūtiet audita žurnālus uz attālu serveri.
Attālais Syslog serveris	Norādiet attālo Syslog serveri.
Attālais Syslog ports 1-65535 (514*)	Norādiet attālo Syslog portu.
Attālā Syslog metode Normāls UDP* Stunnel	Norādiet Syslog metodi, lai pārraidītu reģistrētos notikumus uz attālu serveri.
Piezīme. Zvaigznīte (*) blakus vērtībai norāda rūpnīcas noklusējuma iestatījumu.	

Izvēlnes vienums	Apraksts
<p>Attālā Syslog funkcija</p> <ul style="list-style-type: none"> 0 — Kernel ziņojumi 1 — lietotāja līmeņa ziņojumi 2 — pasta sistēma 3 — sistēmas dēmoni 4 — drošības/autorizācijas ziņojumi* 5 — Syslog iekšēji ģenerētie ziņojumi 6 — rindprintera apakšsistēma 7 — tīkla jaunumu apakšsistēma 8 — UUCP apakšsistēma 9 — pulksteņa dēmons 10 — drošības/autorizācijas ziņojumi 11 — FTP dēmons 12 — NTP apakšsistēma 13 — žurnāla audits 14 — žurnāla brīdinājums 15 — pulksteņa dēmons 16 — vietējai izmantošanai 0 (local0) 17 — vietējai izmantošanai 1 (local1) 18 — vietējai izmantošanai 2 (local2) 19 — vietējai izmantošanai 3 (local3) 20 — vietējai izmantošanai 4 (local4) 21 — vietējai izmantošanai 5 (local5) 22 — vietējai izmantošanai 6 (local6) 23 — vietējai izmantošanai 7 (local7) 	<p>Norādiet funkcijas kodu, kuru printeris izmanto, sūtot reģistrētos notikumus uz attālu serveri.</p>
<p>Reģistrējamo notikumu nozīmīgums</p> <ul style="list-style-type: none"> 0 — ārkārtas situācija 1 — trauksme 2 — kritisks notikums 3 — kļūda 4 — brīdinājums* 5 — paziņojums 6 — informatīvs paziņojums 7 — atklūdošana 	<p>Norādiet reģistrējamo ziņojumu un notikumu iedalījumu pēc prioritātes līmeņa.</p>
<p>Attālajā Syslog neregistrētie notikumi</p> <ul style="list-style-type: none"> Izslēgts* Ieslēgts 	<p>Sūtiet visus notikumus uz attālo serveri neatkarīgi no to nozīmīguma.</p>
<p>Administratora e-pasta adrese</p>	<p>Sūtiet administratoram e-pasta paziņojumus par reģistrētajiem notikumiem.</p>
<p>Sūtīt pa e-pastu brīdinājumu par izdzēstu žurnālu</p> <ul style="list-style-type: none"> Izslēgts* Ieslēgts 	<p>Sūtiet administratoram e-pasta paziņojumu par žurnāla ieraksta dzēšanu.</p>
<p>Sūtīt pa e-pastu brīdinājumu par žurnāla aplaušanu</p> <ul style="list-style-type: none"> Izslēgts* Ieslēgts 	<p>Sūtiet administratoram e-pasta paziņojumu, ja žurnāls ir pilns un tiek sākta vecāko ierakstu pārrakstīšana.</p>
<p>Piezīme. Zvaigznīte (*) blakus vērtībai norāda rūpnīcas noklusējuma iestatījumu.</p>	

Izvēlnes viensoms	Apraksts
Visu darbību reģistrēšana Aplauzt vecākos ierakstus* Nosūtīt žurnālu pa e-pastu, pēc tam izdzēst visus ierakstus	Atrisīniet žurnāla glabāšanas problēmas, kad žurnāls ir aizpildījis visu tam paredzēto vietu atmiņā.
Sūtīt pa e-pastu brīdinājumu par % aizpildījumu Izslēgts* Ieslēgts	Sūtiet administratoram e-pasta paziņojumu, kad žurnāls ir aizpildījis tam paredzēto vietu atmiņā.
% aizpildījuma brīdinājuma līmenis 1–99 (90*)	
Sūtīt pa e-pastu brīdinājumu par eksportētu žurnālu Izslēgts* Ieslēgts	Sūtiet administratoram e-pasta paziņojumu par žurnāla eksportēšanu.
Sūtīt pa e-pastu brīdinājumu par žurnāla iestatījumu maiņu Izslēgts* Ieslēgts	Sūtiet administratoram e-pasta paziņojumu, ja ir iestatīta opcija iespējot auditu.
Žurnāla rindiņu beigas LF (\n)* CR (\r) CRLF (\r\n)	Norādiet, kā žurnālfailā tiek pabeigta katra rindiņa.
Digitāli parakstīt eksportētos žurnālus Izslēgts* Ieslēgts	Pievienojiet digitālu parakstu katram eksportētajam žurnālfailam.
Dzēst žurnālu	Izdzēsiet visus audita žurnālus.
Eksportēt žurnālu Syslog (RFC 5424) Syslog (RFC 3164) CSV	Eksportējiet drošības žurnālu zibatmiņas diskā.
Piezīme. Zvaigznīte (*) blakus vērtībai norāda rūpnīcas noklusējuma iestatījumu.	

Pieteikšanās ierobežojumi

Izvēlnes viensoms	Apraksts
Pieteikšanās kļūmes 1–10 (3*)	Norādiet nesekmīgu pieteikšanās mēģinājumu skaitu, pirms lietotājs tiek bloķēts.
Kļūmju laika periods 1–60 minūtes (5*)	Norādiet laika periodu starp nesekmīgiem pieteikšanās mēģinājumiem, pirms lietotājs tiek bloķēts.
Slēguma laiks 1–60 minūtes (5*)	Norādiet bloķēšanas ilgumu.
Timekļa pieteikšanās taimauts 1–120 minūtes (10*)	Norādiet attālās pieteikšanās aizturi, pirms notiek automātiska lietotāja atteikšanās.
Piezīme. Zvaigznīte (*) blakus vērtībai norāda rūpnīcas noklusējuma iestatījumu.	

Konfidenciālas drukāšana iestatīšana

Izvēlnes vienums	Apraksts
Maksimālais nederīga PIN skaits 2–10	Iestatiet, cik reižu var ievadīt nederīgu PIN. Piezīme. Kad tiek sasniegts šis ierobežojums, konkrētajam lietotājavārdam atbilstošie drukas darbi tiek izdzēsti.
Konfidenciālu darbu derīguma termiņš Izslēgts* 1 stunda 4 stundas 24 stundas 1 nedēļa	Katram aizturētajam darbam iestatiet individuālu derīguma termiņu, pirms tas automātiski tiek izdzēsts no printera atmiņas vai cietā diska. Piezīme. Aizturētais darbs ir Konfidenciāls, Atkārtots, Rezervēts vai Pārbaudāms.
Atkārtotu darbu derīguma termiņš Izslēgts* 1 stunda 4 stundas 24 stundas 1 nedēļa	Iestatiet derīguma termiņu drukas darbam, kuru vēlaties atkārtot.
Pārbaudāmu darbu derīguma termiņš Izslēgts* 1 stunda 4 stundas 24 stundas 1 nedēļa	Iestatiet derīguma termiņu tāda darba eksemplāra drukāšanai, lai pārbaudītu kvalitāti pirms pārējo eksemplāru drukāšanas.
Rezervētu darbu derīguma termiņš Izslēgts* 1 stunda 4 stundas 24 stundas 1 nedēļa	Iestatiet derīguma termiņu tādiem darbiem, kurus vēlaties saglabāt printerī, lai drukātu vēlāk.
Pieprasīt visu darbu aizturēšanu Izslēgts* Ieslēgts	Iestatiet printeri aizturēt visus drukas darbus.
Paturēt dublētus dokumentus Izslēgts* Ieslēgts	Iestatiet, lai printeris paturētu visus dokumentus ar vienādu faila nosaukumu.
Piezīme. Zvaigznīte (*) blakus vērtībai norāda rūpnīcas noklusējuma iestatījumu.	

Diska šifrēšana

Piezīme. Šis izvēlnes vienums ir redzams tikai tad, ja ir uzstādīts printera cietais disks vai viedais krātuves disks.

Izvēlnes vienums	Apraksts
Cietais disks	Parāda cietā diska šifrēšanas statusu.

Izvēlnes vienums	Apraksts
Viedais krātuves disks	Parāda viedā krātuves diska (ISD) šifrēšanas statusu. Piezīme. ISD tiek automātiski atspējots, ja ir uzstādīts cietais disks.

Dzēst pagaidu datu failus

Izvēlnes vienums	Apraksts
Saglabāts iebūvētajā atmiņā Izslēgts* Ieslēgts	Dzēsiet failus, kas ir saglabāti printera atmiņā.
Saglabāts cietajā diskā Dzēšana 1 reizi* Dzēšana 3 reizes Dzēšana 7 reizes	Dzēsiet visus failus, kas ir saglabāti printera cietajā diskā. Piezīme. Šis izvēlnes vienums ir redzams tikai tad, ja ir uzstādīts printera cietais disks.
Piezīme. Zvaigznīte (*) blakus vērtībai norāda rūpnīcas noklusējuma iestatījumu.	

Risinājumu LDAP iestatījumi

Izvēlnes vienums	Apraksts
Sekot LDAP attiecinājumiem Izslēgts* Ieslēgts	Dažādos domēna serveros meklējiet tāda lietotāja kontu, kurš ir pieteicies.
LDAP sertifikāta pārbaude Jā Nē*	Iespējojiet LDAP sertifikātu verifikāciju.

Dažādi

Izvēlnes vienums	Apraksts
Aizsargātas funkcijas Rādīt* Slēpt	Parādiet visas funkcijas, kuras aizsargā funkciju piekļuves vadība (Function Access Control — FAC), neatkarīgi no lietotājam piešķirtās drošības atļaujas. Piezīme. Izvēloties Slēpt, tiek rādītas tikai tās ar FAC aizsargātās funkcijas, kurām lietotājs var piekļūt.
Drukāšanas atļauja Izslēgts* Ieslēgts	Ļaujiet lietotājam pirms drukāšanas pieteikties.
Noklusējuma drukāšanas atļaujas pieteikumvārds Lietotājvārds/parole* Lietotājvārds	Iestatiet Drukāšanas atļaujas noklusējuma pieteikumvārdu.
Piezīme. Zvaigznīte (*) blakus vērtībai norāda rūpnīcas noklusējuma iestatījumu.	

Izvēlnes vienums	Apraksts
Drošības atiestatīšanas tiltslēgs Iespējot piekļuvi "Viesis" ^{**} Bez ietekmes	Norādiet, kāda lietotājam ir piekļuve printerim. Piezīmes. <ul style="list-style-type: none"> Iespējot piekļuvi "Viesis" ļauj ikvienam lietotājam piekļūt visiem printera iestatījumiem. Bez ietekmes var liegt piekļuvi printerim, ja nav pieejama nepieciešamā drošības informācija.
Lietot viedo krātuves disku lietotāja datiem Izslēgts Ieslēgts*	Iespējojiet, lai viedais krātuves disks saglabātu lietotāja datus. Piezīme. Šis izvēlnes vienums atspējots, ja ir uzstādīts cietais disks.
Minimālais PIN garums 0-32 (0*)	Norādiet paroles garumu.
Iespējot paroles/PIN apskati Izslēgts* Ieslēgts	Parādiet paroli vai personas identifikācijas numuru.
Piezīme. Zvaigznīte (*) blakus vērtībai norāda rūpnīcas noklusējuma iestatījumu.	

Atskaites

Izvēlņu iestatījumu lapa

Izvēlnes vienums	Apraksts
Izvēlņu iestatījumu lapa	Izdrukājiet atskaiti ar printera izvēlnēm.

Ierīce

Ierīce

Izvēlnes vienums	Apraksts
Ierīces informācija	Izdrukājiet atskaiti ar informāciju par printeri.
Ierīces statistikas dati	Izdrukājiet atskaiti par printera lietojumu un izejmateriālu statusu.
Profilu saraksts	Izdrukājiet sarakstu ar printerī saglabātajiem profiliem.
Atskaite par pamatlīdzekli	Izdrukājiet diagnosticēšanas rīku, lai noteiktu drukāšanas problēmas. Piezīme. Lai saturs netiktu apgriezts, atskaiti drukājiet uz Letter vai A4 formāta papīra.

Drukāt

Izvēlnes vienums	Apraksts
Fontu drukāšana PCL fonti PS Fonti	Izdrukājiet paraugus un informāciju par fontiem, kas ir pieejami katrā printera valodā.

Izvēlnes vienums	Apraksts
Demonstrācijas lapas drukāšana Demonstrācijas lapa	Izdrukājiet lapu, kurā redzamas printera funkcijas un atbalstītie risinājumi.
Direktoriju drukāšana	Izdrukājiet resursus, kas ir saglabāti zibatmiņas diskā vai printera cietajā diskā. Piezīme. Šis izvēlnes vienums ir redzams tikai tad, ja ir uzstādīts zibatmiņas disks vai printera cietais disks.

Īsceļi

Izvēlnes vienums	Apraksts
Visi īsceļi	Izdrukājiet atskaiti, kurā ir uzskaitīti visi printerī saglabātie īsceļi.
Faksa īsceļi	Piezīme. Faksa īsceļi ir redzams tikai tad, ja ir uzstādīts fakss.
Kopēšanas īsceļi	
E-pasta īsceļi	
FTP īsceļi	
Tīkla mapes īsceļi	

Fakss

Piezīme. Šī izvēlne ir redzama tikai tad, ja ir konfigurēts fakss un iespējot darbu žurnālu iestatījums ir leslēgts.

Izvēlnes vienums	Apraksts
Faksa darbu žurnāls	Izdrukājiet atskaiti par pēdējiem 200 izpildītajiem faksa darbiem.
Faksa izsaukumu žurnāls	Izdrukājiet atskaiti par pēdējiem 100 mēģinātajiem, saņemtajiem un bloķētajiem zvaniem.

Tīkls

Izvēlnes vienums	Apraksts
Tīkla iestatīšanas lapa	Izdrukājiet lapu, kurā ir redzams konfigurētais tīkls un printera bezvadu iestatījumi. Piezīme. Šis izvēlnes vienums ir pieejams tikai tīkla printeros vai printeros, kas ir pievienoti drukas serveriem.
Wi-Fi Direct pieslēgušies klienti	Izdrukājiet lapu, kurā ir to ierīču saraksts, kas ir pieslēgtas printerim, izmantojot Wi-Fi Direct. Piezīme. Šis izvēlnes vienums ir redzams tikai tad, ja opcijas iespējot Wi-Fi Direct iestatījums ir leslēgts.

Problēmu novēršana

Izvēlnes vienums	Apraksts
Drukas kvalitātes testa lapas	Izdrukājiet parauga lapas, lai atrastu un labotu drukas kvalitātes defektus.
Skenera tīrīšana	Izdrukājiet norādījumus, kā tīrīt skeneri.

Izvēlņu iestatījumu lapas drukāšana

Sākuma ekrānā pieskarieties pie **Iestatījumi > Atskaites > Izvēlņu iestatījumu lapa**.

Printera uzturēšana

Brīdinājums — iespējams bojājums: Ja netiek uzturēta optimāla printera veiktspēja vai mainītas detaļas un izejmateriāli, var tikt bojāts printeris.

Detaļu un izejmateriālu statusa pārbaude

- 1 Sākuma ekrānā pieskarieties pie **Statuss/izejmateriāli**.
- 2 Atlasiet detaļas vai izejmateriālus, kurus vēlaties pārbaudīt.

Piezīme. Varat arī piekļūt šim iestatījumam, pieskaroties sākuma ekrāna augšpuses sadaļai.

Izejmateriālu paziņojumu konfigurēšana

- 1 Atveriet tīmekļa pārlūkprogrammu un adreses laukā ierakstiet printera IP adresi.

Piezīmes.

- Printera IP adrese ir redzama printera sākuma ekrānā. IP adrese tiek attēlota kā četras ciparu kopas, kas atdalītas ar punktiem, piemēram, 123.123.123.123.
- Ja lietojat starpniekserveri, uz laiku to atspējojiet, lai tīmekļa lapa tiktu pareizi ielādēta.

- 2 Noklikšķiniet uz **Iestatījumi > Ierīce > Paziņojumi**.
- 3 Izvēlnē Izejmateriāli noklikšķiniet uz **Pielāgoti izejmateriālu paziņojumi**.
- 4 Atlasiet paziņojumu katram izejmateriāla vienumam.
- 5 Piemērojiet izmaiņas.

E-pasta brīdinājumu iestatīšana

Konfigurējiet printeri sūtīt e-pasta brīdinājumus, ja izejmateriālu uzpildes līmenis kļūst zems, ir jāmaina vai jāpapildina papīrs vai ir iestrēdzis papīrs.

- 1 Atveriet tīmekļa pārlūkprogrammu un adreses laukā ierakstiet printera IP adresi.

Piezīmes.

- Printera IP adrese ir redzama printera sākuma ekrānā. IP adrese tiek attēlota kā četras ciparu kopas, kas atdalītas ar punktiem, piemēram, 123.123.123.123.
- Ja lietojat starpniekserveri, uz laiku to atspējojiet, lai tīmekļa lapa tiktu pareizi ielādēta.

- 2 Noklikšķiniet uz **Iestatījumi > Ierīce > Paziņojumi > E-pasta brīdinājumu iestatīšana** un pēc tam konfigurējiet iestatījumus.

Piezīme. Papildinformāciju par SMTP iestatījumiem vaicājiet savam e-pasta pakalpojuma sniedzējam.

- 3 Piemērojiet izmaiņas.
- 4 Noklikšķiniet uz **E-pasta sarakstu un brīdinājumu iestatīšana** un pēc tam konfigurējiet iestatījumus.
- 5 Piemērojiet izmaiņas.

Atskaišu skatīšana

- 1 Sākuma ekrānā pieskarieties pie **Iestatījumi > Atskaites**.
- 2 Atlasiet atskaiti, ko vēlaties skatīt.

Detaļu un izejmateriālu pasūtīšana

Lai pasūtītu izejmateriālus ASV, sazinieties ar uzņēmumu Lexmark pa tālruni 1-800-539-6275 un uzziniet, kur jūsu reģionā atrodas Lexmark pilnvaroti izejmateriālu izplatītāji. Ja atrodaties citā valstī vai reģionā, apmeklējiet vietni www.lexmark.com vai jautājiet informāciju printera iegādes vietā.

Piezīme. Visu izejmateriālu patēriņš tiek aprēķināts pieņemot, ka tiek drukāts uz Letter vai A4 formāta vienkārša papīra.

Brīdinājums — iespējams bojājums: Ja netiek uzturēta optimāla printera veiktspēja vai mainītas detaļas un izejmateriāli, var tikt bojāts printeris.

Originālo Lexmark detaļu un izejmateriālu lietošana

Lexmark printeris ir izstrādāts tā, ka vislabāk tas darbojas ar oriģinālajām Lexmark detaļām un izejmateriāliem. Ja izmantojat trešās puses izejmateriālus vai detaļas, tas var ietekmēt printera un attēlveidošanas komponentu veiktspēju, uzticamību vai darba mūžu. Tas var arī ietekmēt garantijas darbību. Uz bojājumiem, kas ir radušies trešās puses detaļu un izejmateriālu izmantošanas dēļ, garantija neattiecas. Visi patēriņa indikatori ir izstrādāti darbībai ar Lexmark detaļām un izejmateriāliem, un to uzrādītie rezultāti var būt neparedzami, ja tiek izmantotas trešās puses detaļas un izejmateriāli. Ja attēlveidošanas komponents tiek izmantots ilgāk nekā paredzēts, Lexmark printeris vai saistītie komponenti var tikt bojāti.

Brīdinājums — iespējams bojājums: Izejmateriālus un detaļas, uz kurām neattiecas atgriešanas programmas līguma noteikumi, var atiestatīt un atjaunot. Tomēr ražotāja garantija neattiecas uz bojājumiem, kurus izraisījuši neoriģināli izejmateriāli un detaļas. Ja atiestatāt izejmateriāla vai detaļas skaitītāju, neveicot atbilstošu atjaunošanu, printeris var tikt bojāts. Pēc izejmateriāla vai detaļas skaitītāja atiestatīšanas printerī var tikt rādīts kļūdas ziņojums, norādot, ka atiestatītā vienība ir ievietota.

Tonera kasetnes pasūtīšana

Piezīmes.

- Aprēķinātās kasetnes produktivitātes pamatā ir ISO/IEC 19798 standarts.
- Ja ilgstošu laika periodu tiek ļoti maz drukāts, tas var negatīvi ietekmēt faktisko produktivitāti.

Lexmark CX930, CX931 tonera kasetnes

Vienums	Visā pasaulē
Tonera kasetnes	
Ciāna	85D0HC0
Madženta	85D0HM0
Dzeltena	85D0HY0
Melna	85D0HK0

Vienums	Visā pasaulē
5K tonera kasetnes	
Ciāna	85D00C0
Madženta	85D00M0
Dzeltena	85D00Y0
Melna	85D00K0

Lexmark XC9325, XC9335 tonera kasetnes

Vienums	Visā pasaulē
Ciāna	24B7519
Madženta	24B7520
Dzeltena	24B7521
Melna	24B7522

Fotorezistora vienības pasūtīšana

Vienums	Visā pasaulē
Fotorezistora vienība	85D0P00
Fotorezistora vienība, 3 vienību komplekts	85D0Q00

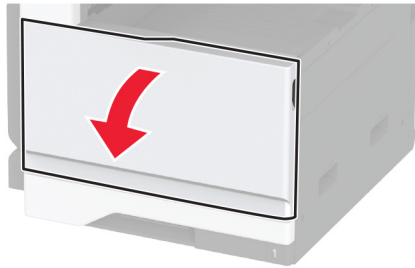
Izlietotā tonera tvertnes pasūtīšana

Vienums	Daļas numurs
Izlietotā tonera tvertne	85D0W00

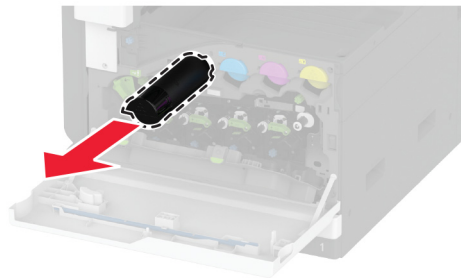
Detalju un izejmateriālu nomaiņa

Tonera kasetnes nomaiņa

1 Atveriet priekšējās durvis.

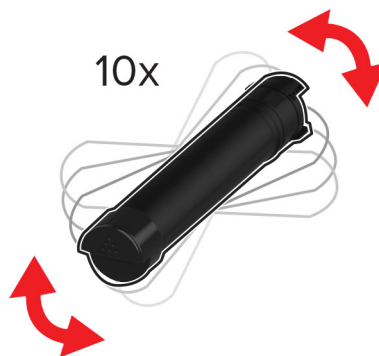


2 Izņemiet lietoto tonera kasetni.

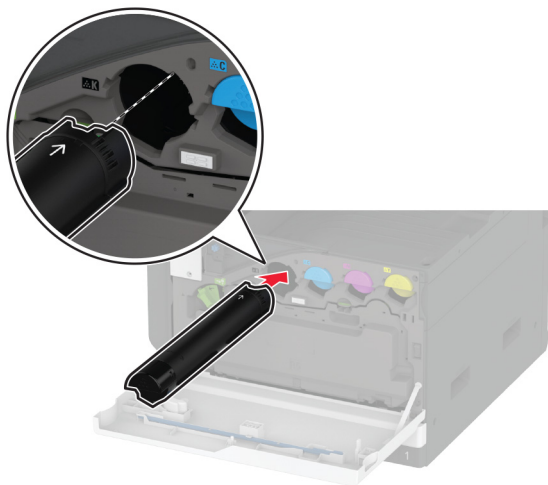


3 Izpakojiet jauno tonera kasetni.

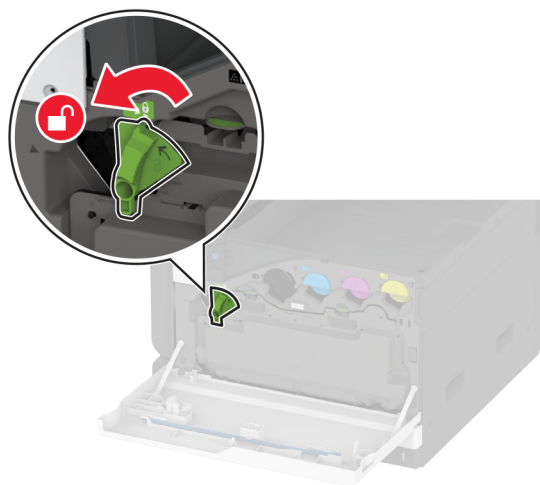
4 Sakratiet tonera kasetni, lai vienmērīgi izlīdzinātu toneri.



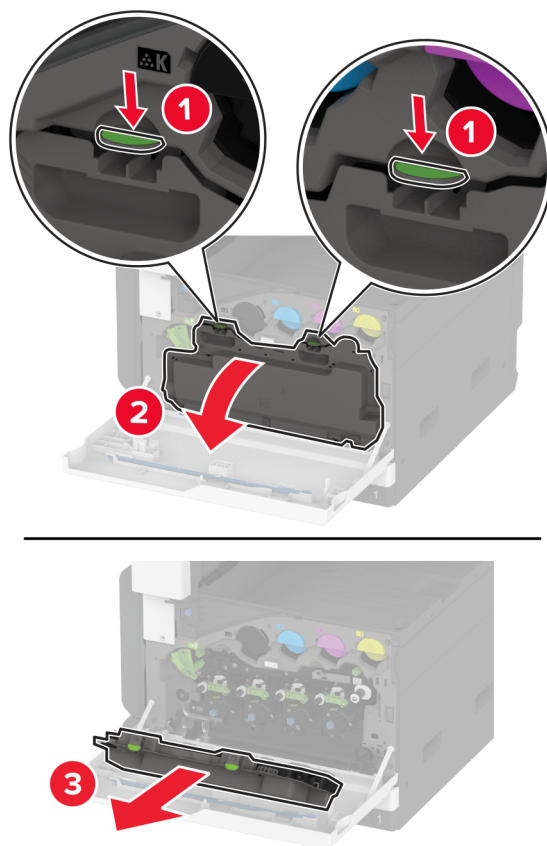
5 Ievietojiet jauno tonera kasetni.



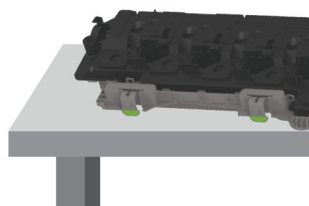
6 Atbloķējiet izlietotā tonera tvertni.



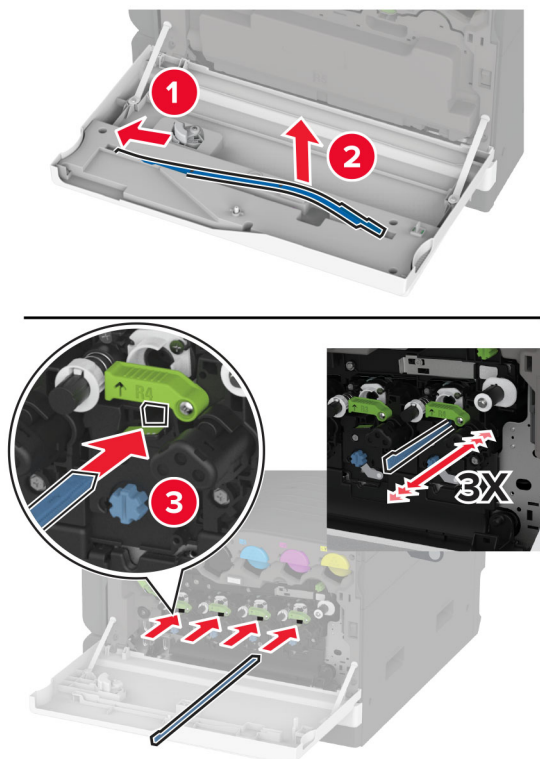
7 Izņemiet izlietotā tonera tvertni.



Piezīme. Lai toneris neizlītu, novietojiet tvertni vertikālā pozīcijā.

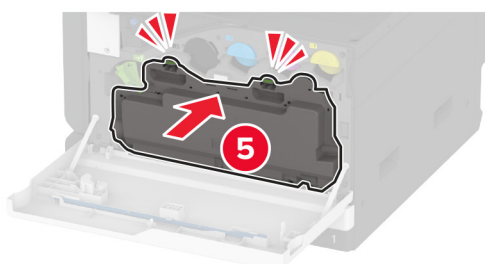
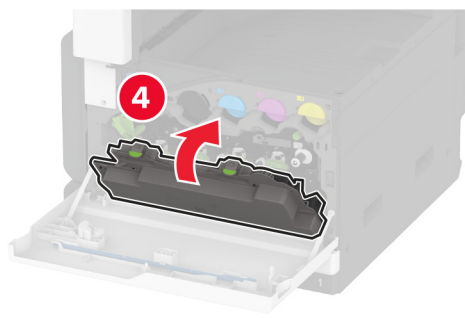
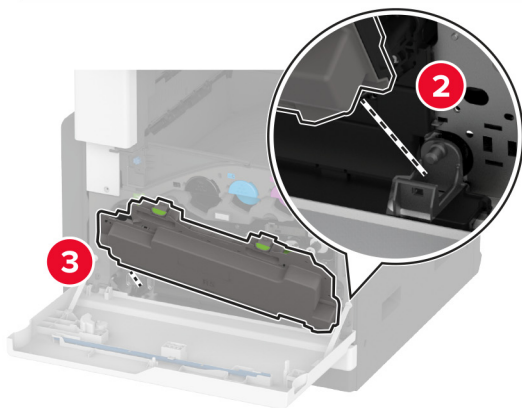
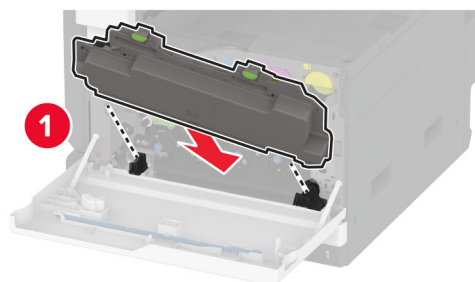


8 Noņemiet drukas galviņas tīrītāju un notīriet drukas galviņas lēcas.

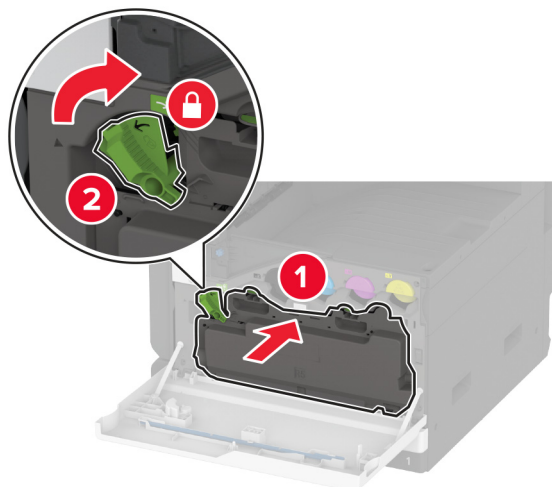


9 Novietojiet drukas galviņas tīrītāju atpakaļ savā vietā.

10 Ievietojiet jauno izlietotā tonera tvertni tā, lai tā *noklikšķētu* vietā.



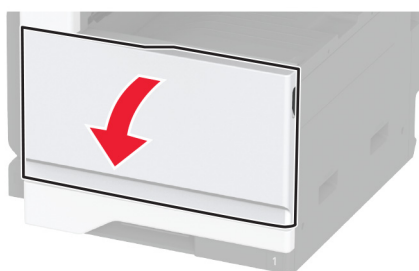
11 Nofiksējiet izlietotā tonera tvertni.



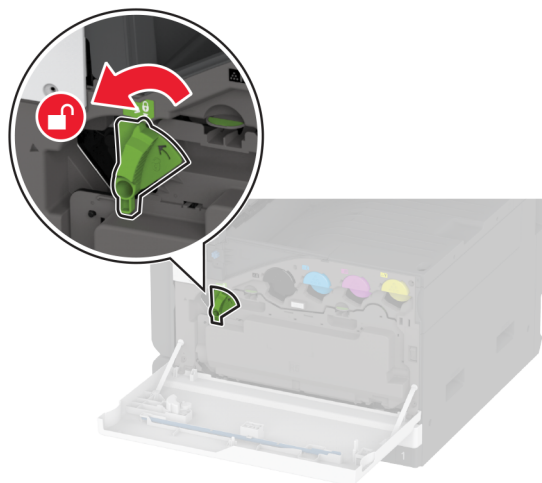
12 Aizveriet durvis.

Izlietotā tonera tvertnes nomaiņa

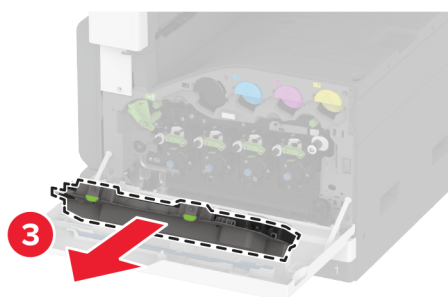
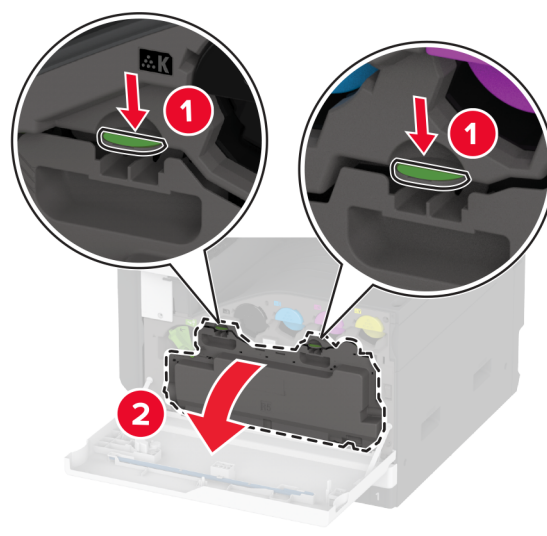
1 Atveriet priekšējās durvis.



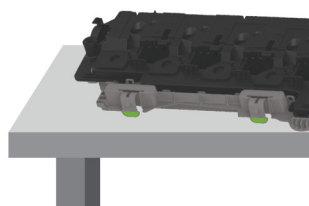
2 Atbloķējiet izlietotā tonera tvertni.



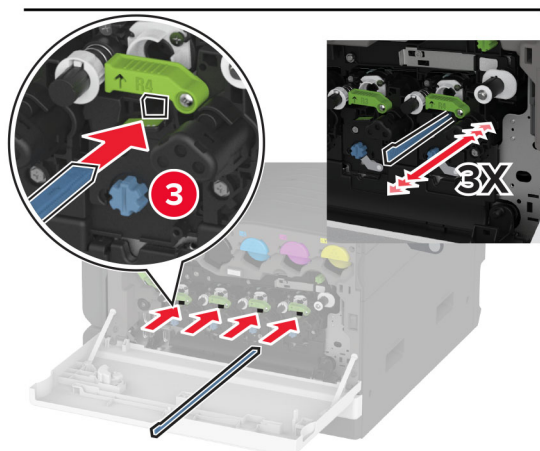
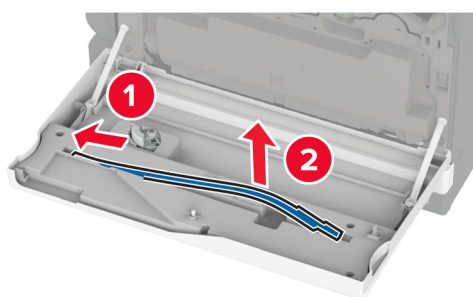
3 Izņemiet izmantoto izlietotā tonera tvertni.



Piezīme. Lai toneris neizlītu, novietojiet tvertni vertikālā pozīcijā.



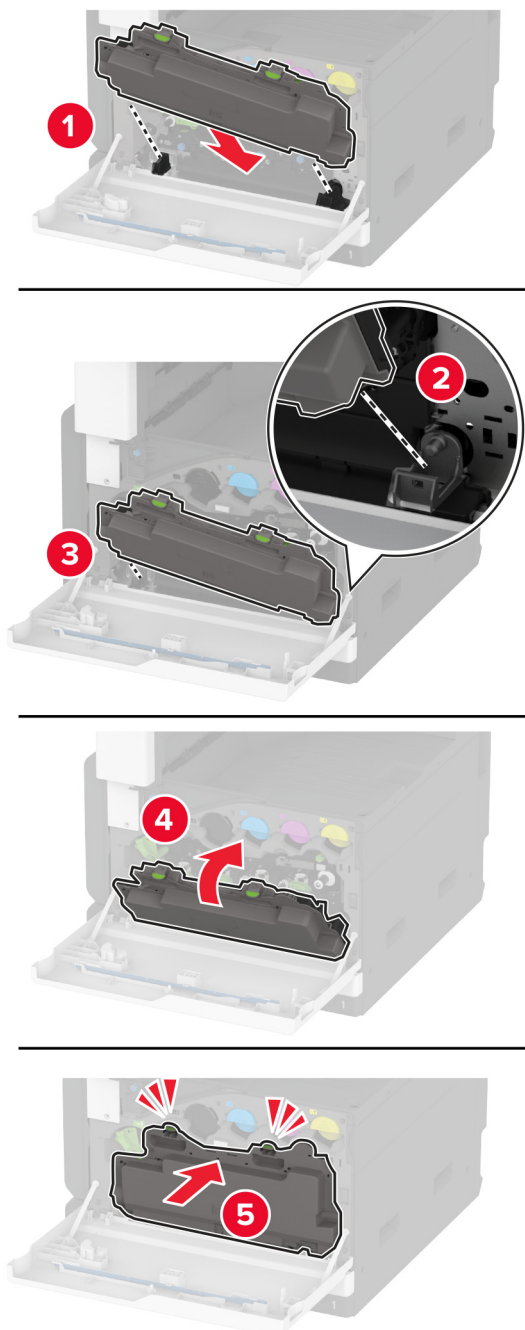
4 Noņemiet drukas galviņas tīrītāju un notīriet drukas galviņas lēcas.



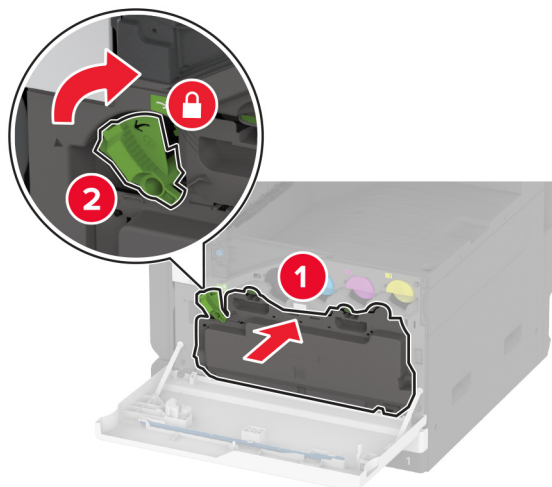
5 Novietojiet drukas galviņas tīrītāju atpakaļ vietā.

6 Izpakojiet jauno izlietotā tonera tvertni.

7 Ievietojiet jauno izlietotā tonera tvertni tā, lai tā *noklikšķētu* vietā.



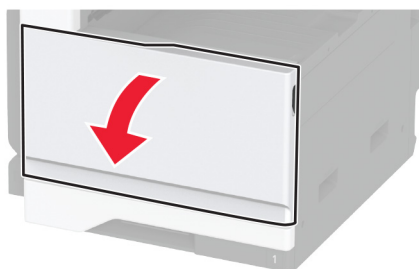
8 Nofiksējiet izlietotā tonera tvertni.



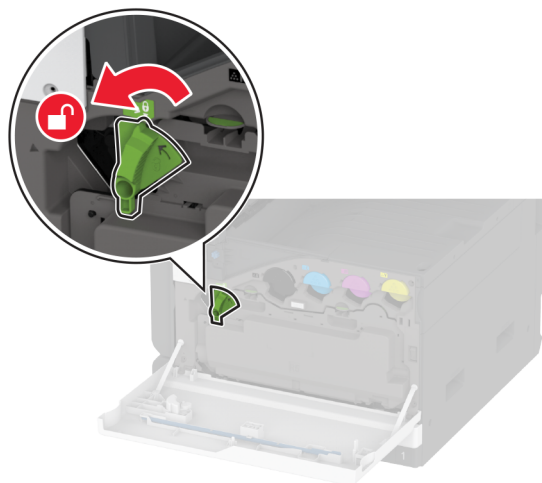
9 Aizveriet durvis.

Fotorezistora vienības nomaīņa

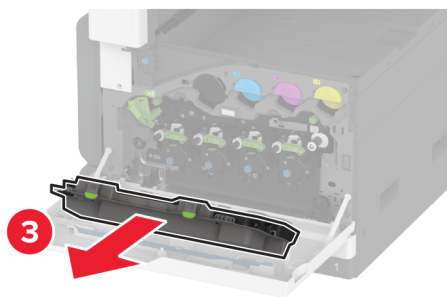
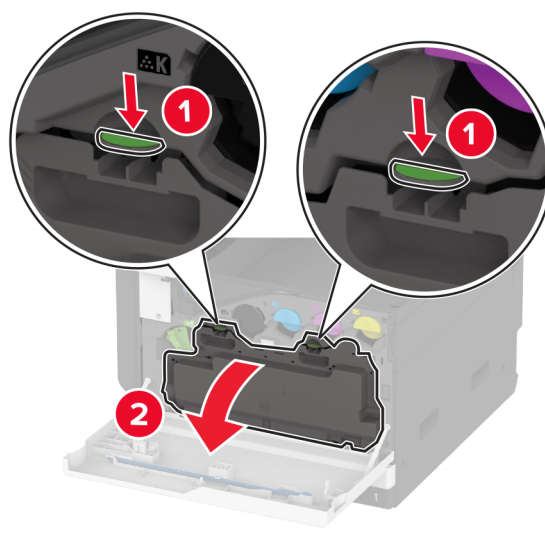
1 Atveriet priekšējās durvis.



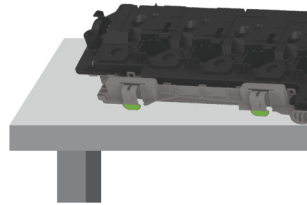
2 Atbloķējiet izlietotā tonera tvertni.



3 Izņemiet izlietotā tonera tvertni.

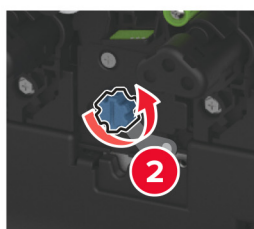
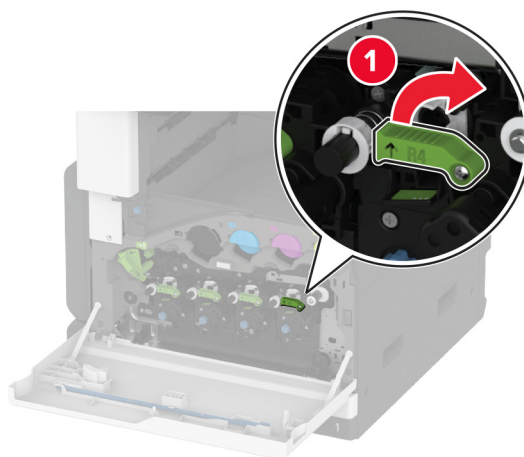
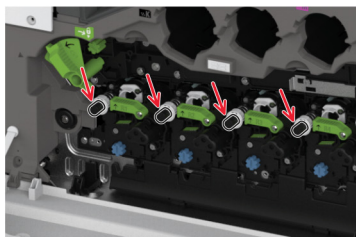
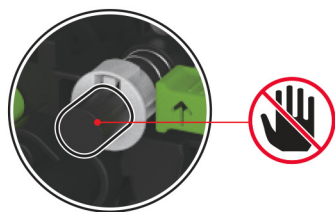


Piezīme. Lai toneris neizlītu, novietojiet tvertni vertikālā pozīcijā.

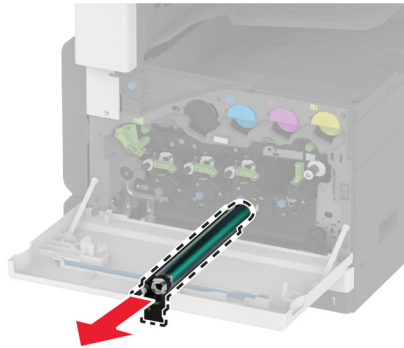


4 Atbloķējiet nolietoto fotorezistora vienību.

Brīdinājums — iespējams bojājums: Lai izvairītos no tonera piesārņojuma, nepieskarieties fotorezistora vienības galam.



5 Noņemiet nolietoto fotorezistora vienību.

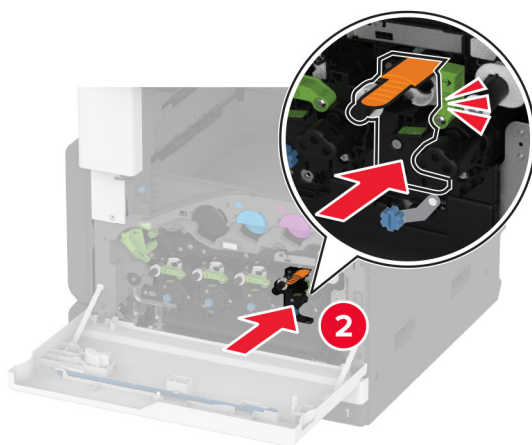
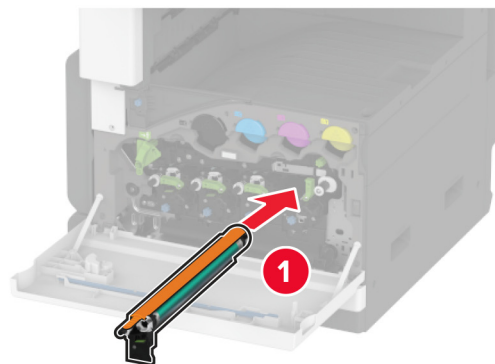


6 Izpakojiet jauno fotorezistora vienību.

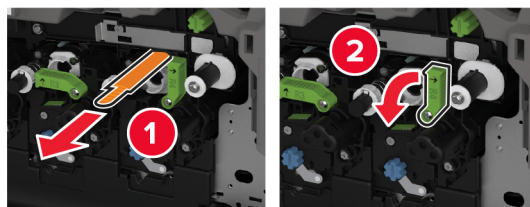
Brīdinājums — iespējams bojājums: Fotorezistora vienība nedrīkst atrasties tiešā gaismas ietekmē ilgāk par vienu minūti. Ilgāka atrašanās gaismā var radīt drukas kvalitātes problēmas.

Brīdinājums — iespējams bojājums: Nepieskarieties fotorezistora cilindram. Tādējādi var tikt ietekmēta turpmāku drukas darbu kvalitāte.

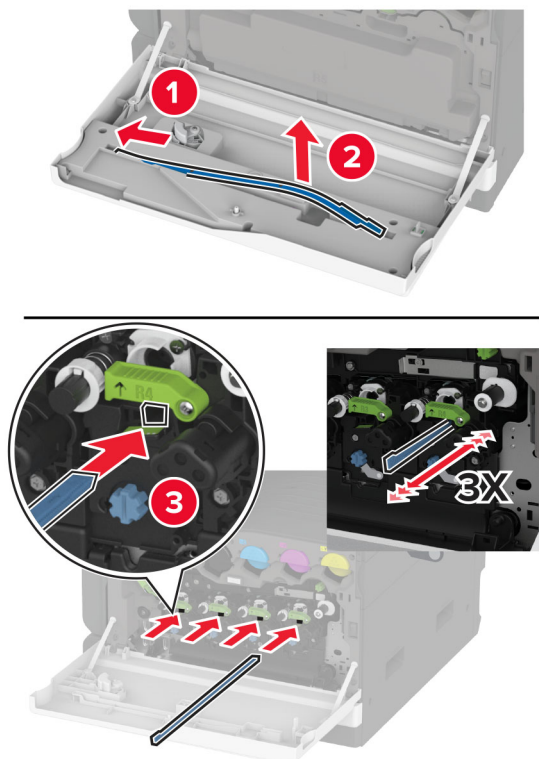
7 Ievietojiet jauno fotorezistora vienību un nofiksējiet tās lejasdaļu.



8 Noņemiet iepakojuma materiālu, pēc tam nofiksējiet augšējo daļu.

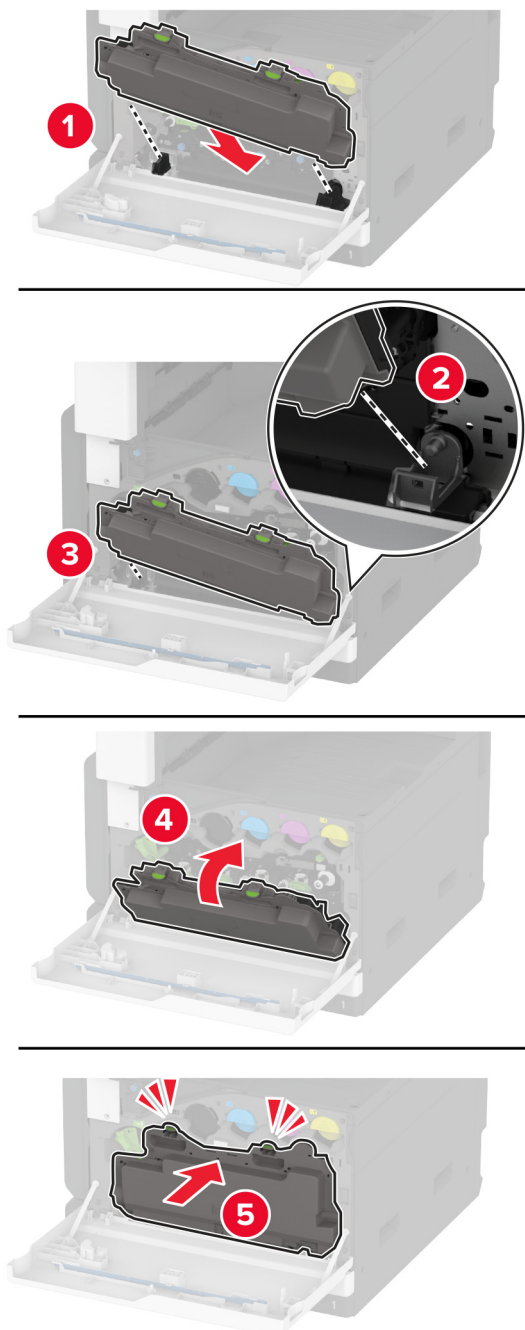


9 Noņemiet drukas galviņas tīrītāju un notīriet drukas galviņas lēcas.

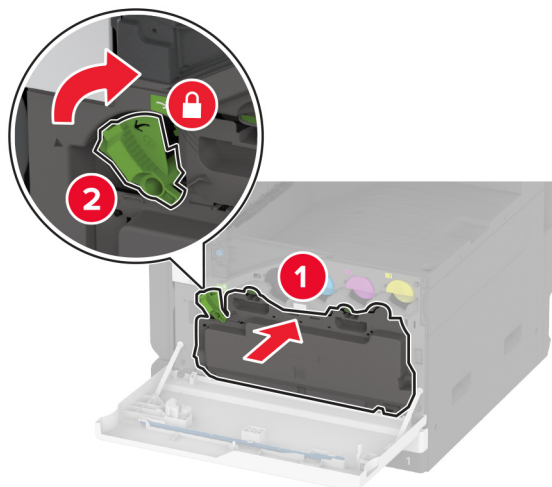


10 Novietojiet tīrītāju atpakaļ savā vietā.

11 Ievietojiet jauno izlietotā tonera tvertni tā, lai tā *noklikšķētu* vietā.



12 Nofiksējiet izlietotā tonera tvertni.

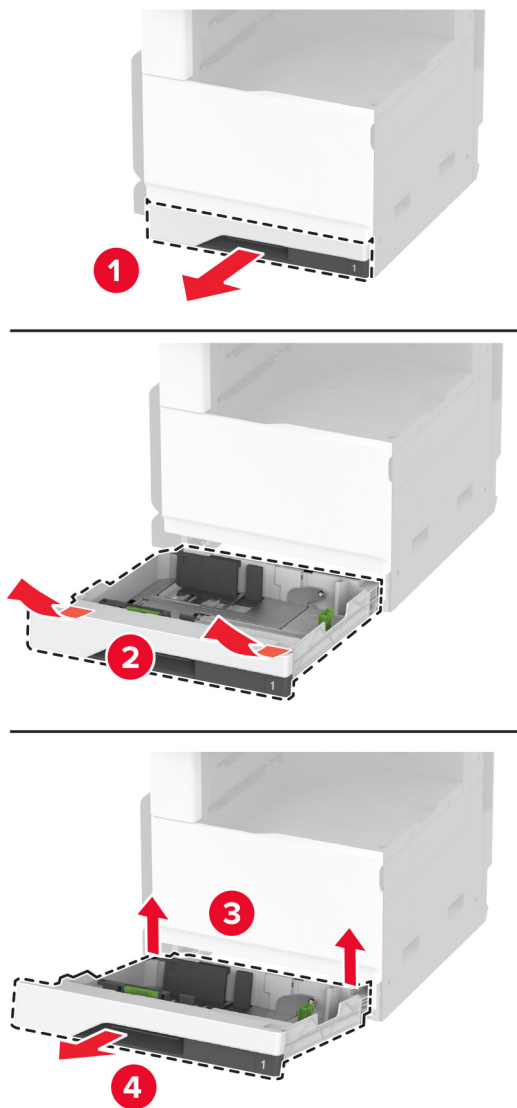


13 Aizveriet durvis.

520 lokšņu paplātes ieliktņa nomaiņa

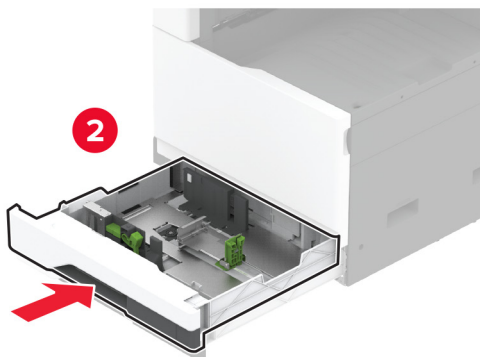
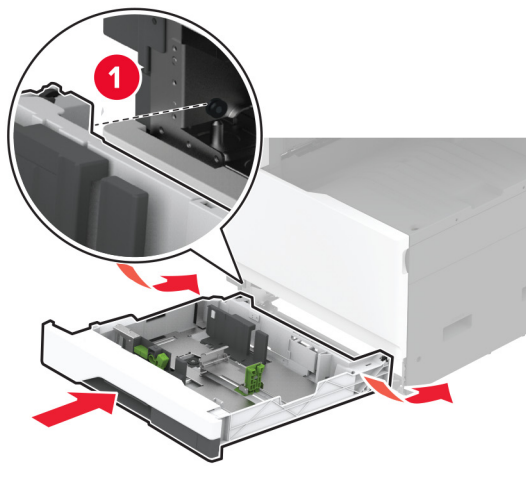
520 lokšņu paplātes ieliktna nomaiņa

1 Izņemiet lietoto paplātes ieliktni.



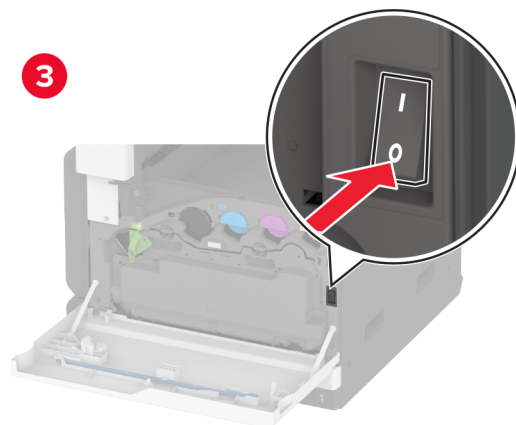
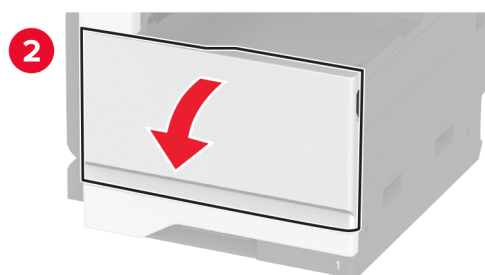
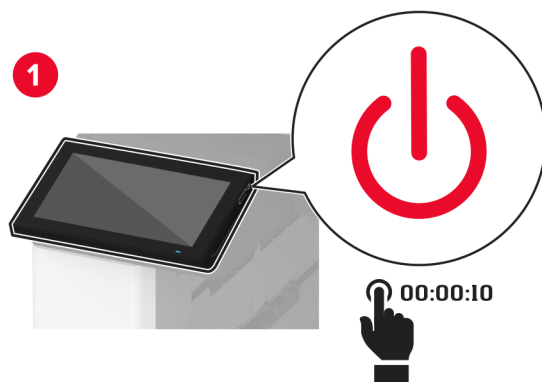
2 Izpakojiet jauno paplātes ieliktni un noņemiet visu iepakojumu.

3 Ievietojiet jauno paplātes ieliktni.



Termofiksatora nomainīšana

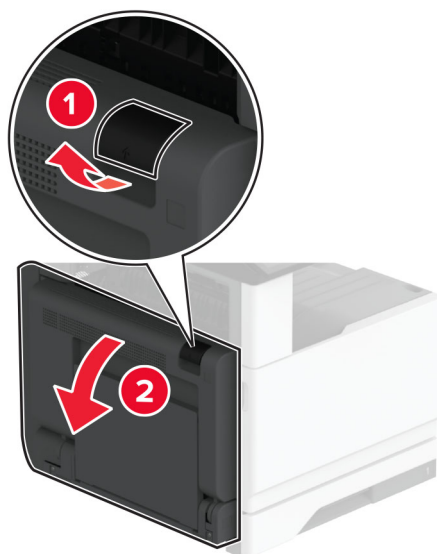
1 Izslēdziet printeri.



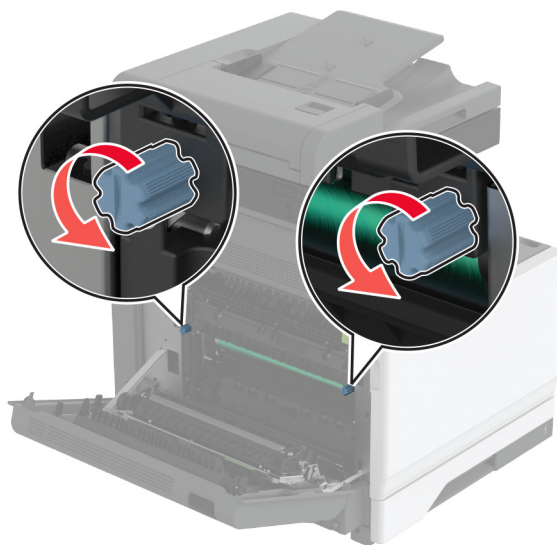
2 Atveriet durvis A.



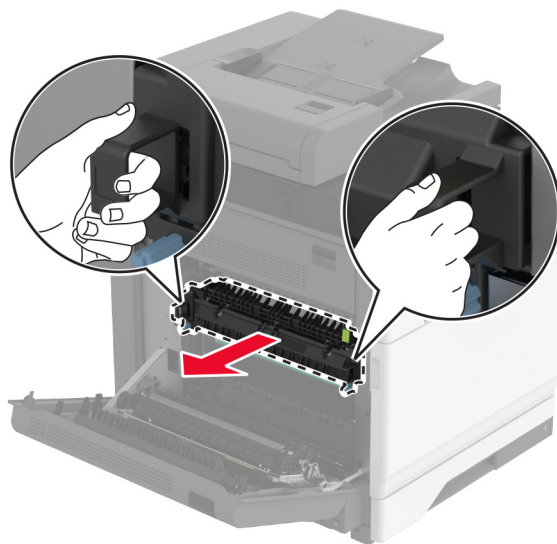
UZMANĪBU — KARSTA VIRSMA: Printera korpusa iekšpuse var būt karsta. Lai samazinātu risku gūt traumu, pieskaroties karstai detaļai, gaidiet, līdz virsma atdziest, un tikai pēc tam pieskarieties tai.



3 Atbloķējiet lietoto termofiksatoru.

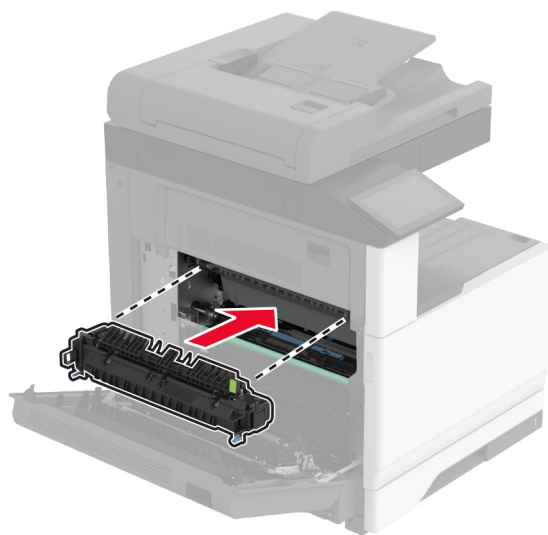


4 Izņemiet lietoto termofiksatoru.

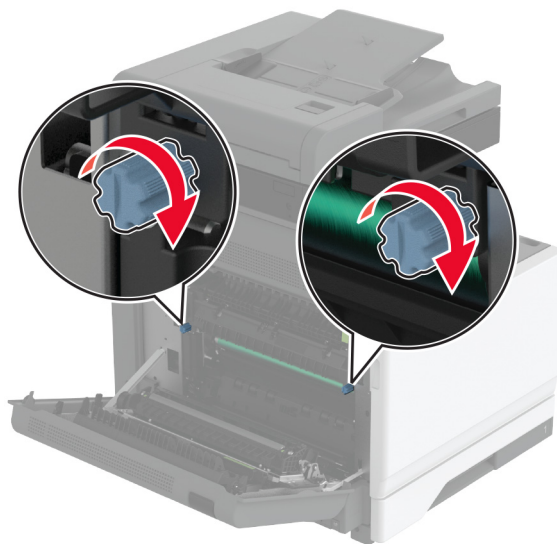


5 Izpakojiet jauno termofiksatoru.

6 Ievietojiet jauno termofiksatoru.



7 Fiksējiet jauno termofiksatoru.

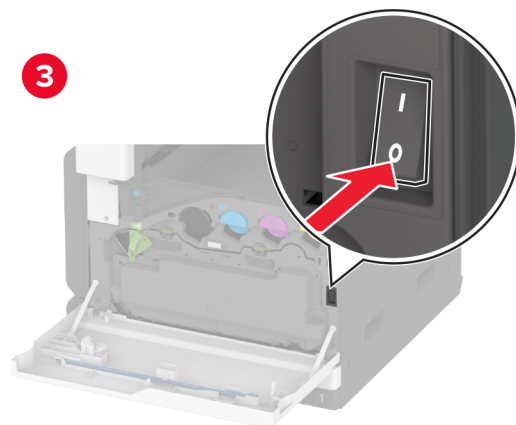
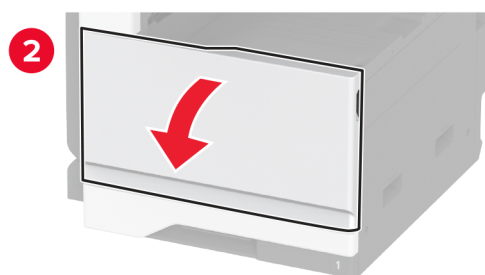
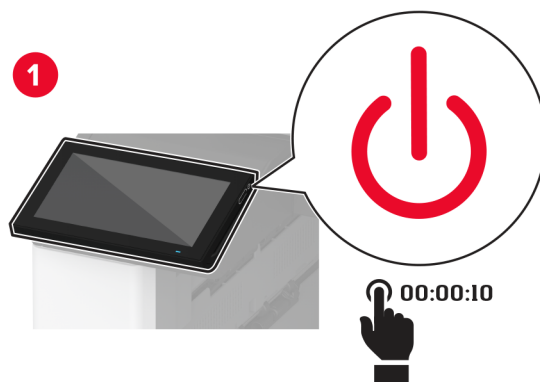


8 Aizveriet durvis.

9 Ieslēdziet printeri.

Pārneses bloka nomaiņa

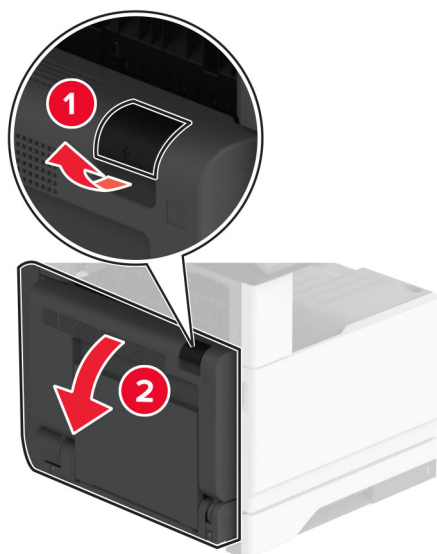
1 Izslēdziet printeri.



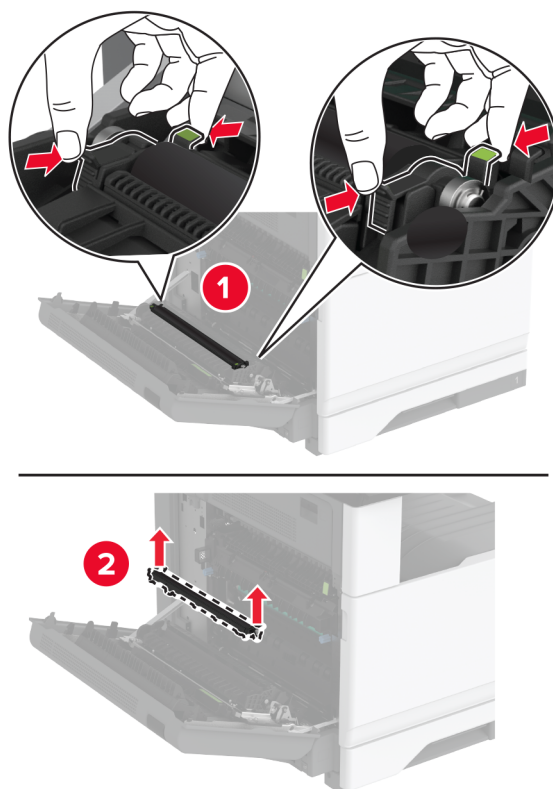
2 Atveriet durvis A.



UZMANĪBU — KARSTA VIRSMA: Printera korpusa iekšpuse var būt karsta. Lai samazinātu risku gūt traumu, pieskaroties karstai detaļai, gaidiet, līdz virsma atdziest, un tikai pēc tam pieskarieties tai.

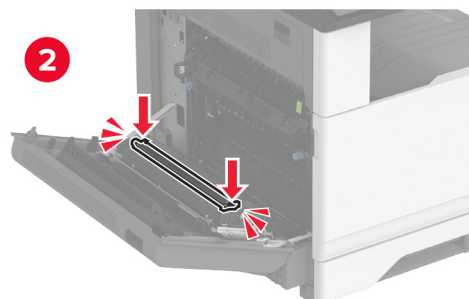
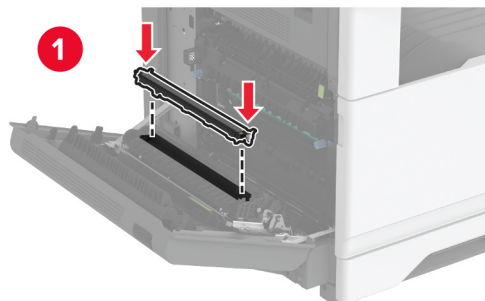


3 Izņemiet lietoto pārneses bloku.



4 Izpakojiet jauno pārneses bloku.

5 Ievietojiet jauno pārneses bloku, līdz tas *ar klikšķi* atrodas vietā.

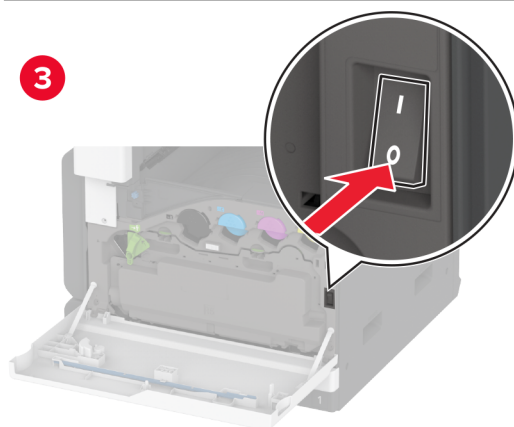
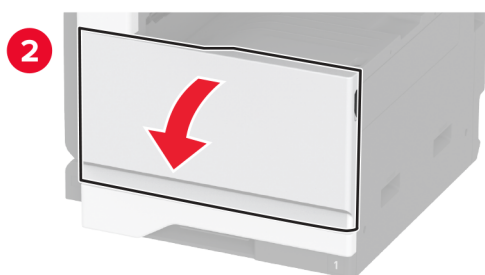
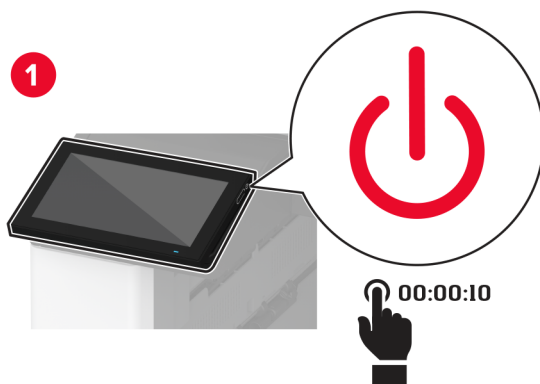


6 Aizveriet durvis A un pēc tam aizveriet priekšējās durvis.

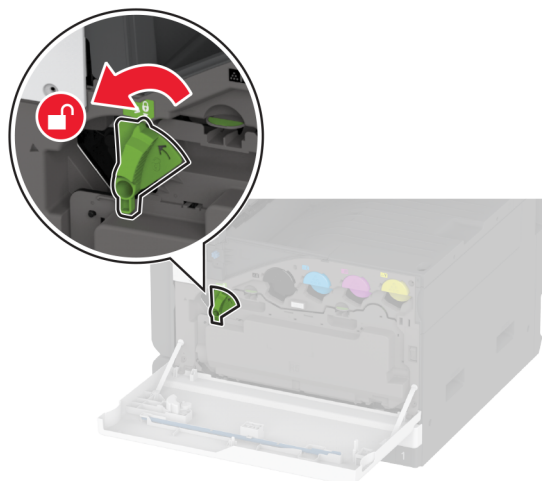
7 Ieslēdziet printeri.

Pārneses moduļa nomaīņa

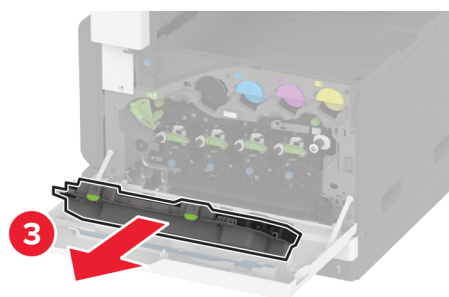
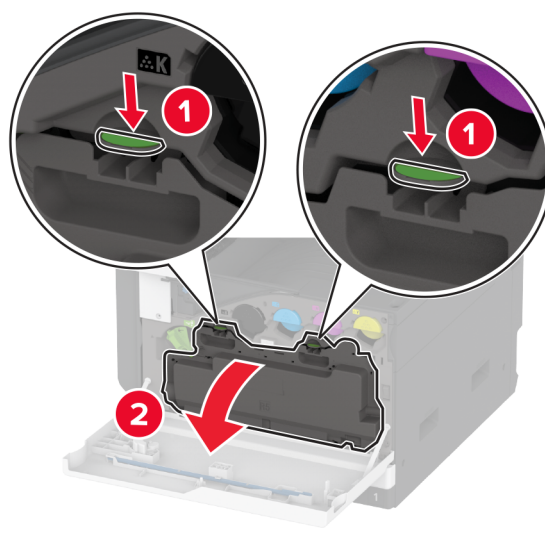
1 Izslēdziet printeri.



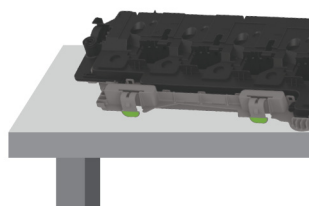
2 Atbloķējiet izlietotā tonera tvertni.




3 Izņemiet izlietotā tonera tvertni.

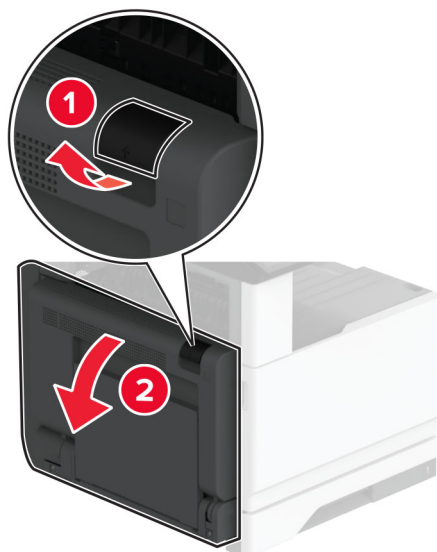


Piezīme. Lai toneris neizlītu, novietojiet tvertni vertikālā pozīcijā.

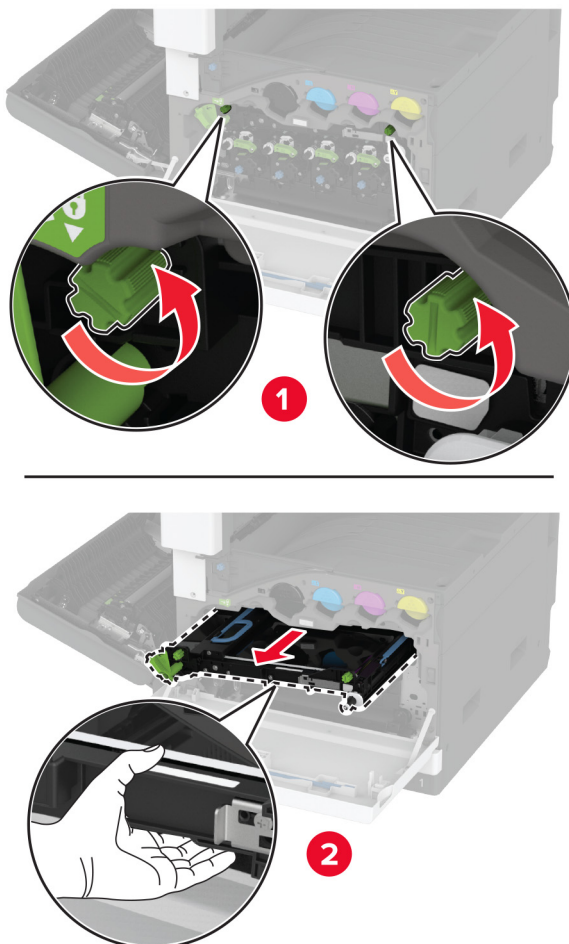


4 Atveriet durvis A.

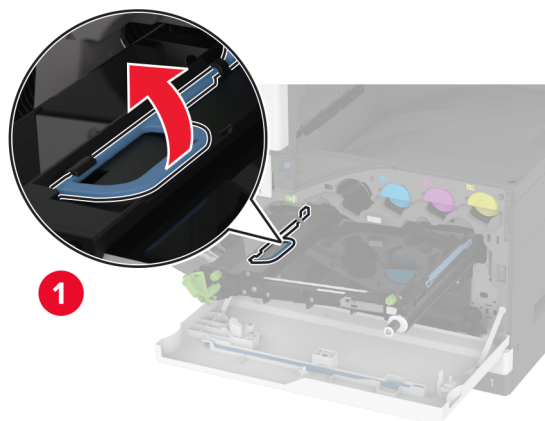
 **UZMANĪBU — KARSTA VIRSMA:** Printera korpasa iekšpuse var būt karsta. Lai samazinātu risku gūt traumu, pieskaroties karstai detaļai, gaidiet, līdz virsma atdziest, un tikai pēc tam pieskarieties tai.



5 Atbloķējiet un pēc tam izvelciet nolietoto pārneses moduli.

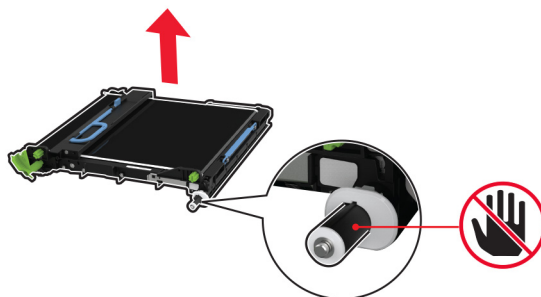


6 Izņemiet lietoto pārneses moduli.

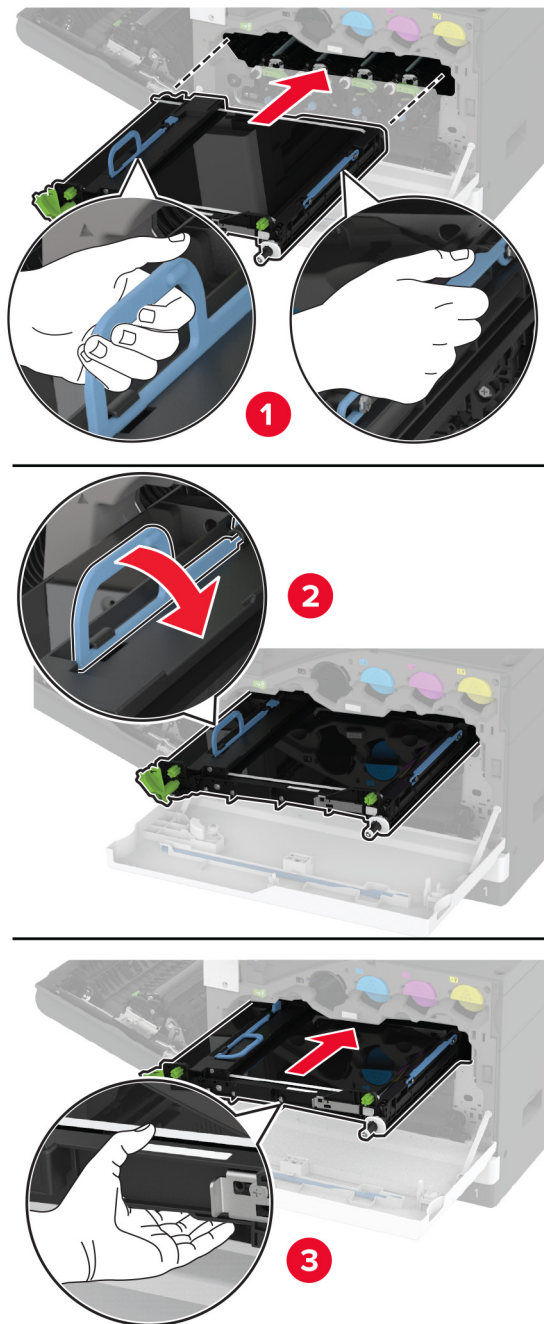


7 Izpakojiet jauno pārneses moduli.

Brīdinājums — iespējams bojājums: Nepieskarieties pārneses lentei. Tādējādi var tikt ietekmēta turpmāku drukas darbu kvalitāte.

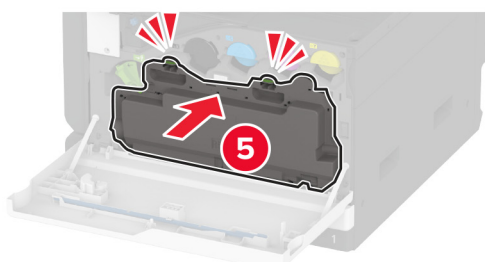
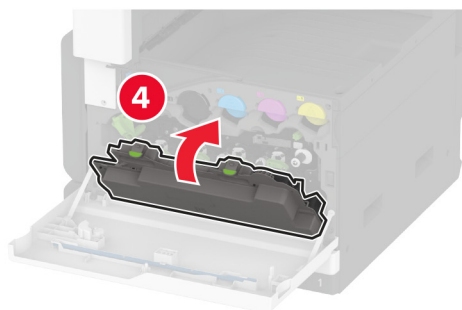
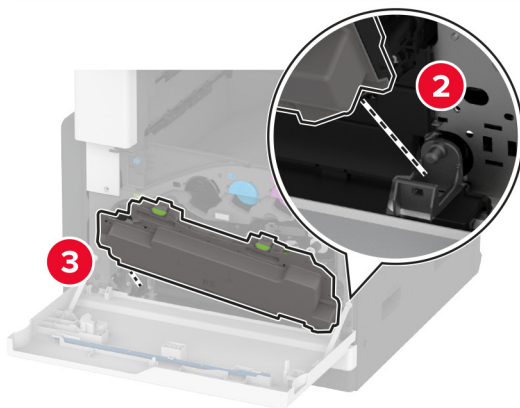
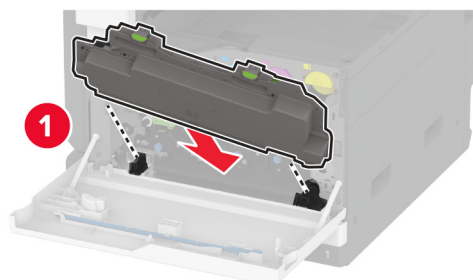


8 Ievietojiet jauno pārneses moduli, līdz tas *ar klikšķi* atrodas vietā.

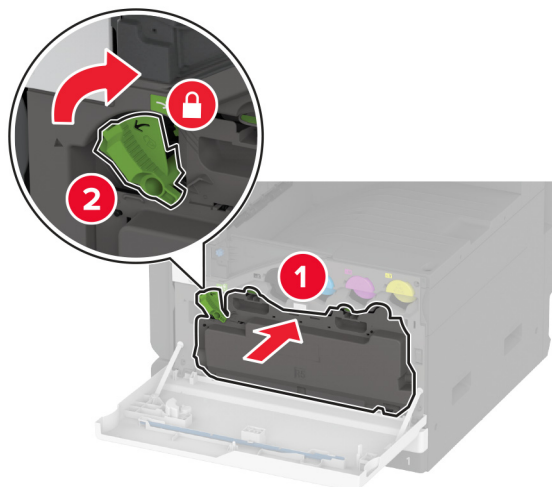


9 Nofiksējiet jauno pārneses moduli, pēc tam aizveriet durvis A.

10 Ievietojiet jauno izlietotā tonera tvertni tā, lai tā *noklikšķētu* vietā.



11 Nofiksējiet izlietotā tonera tvertni.

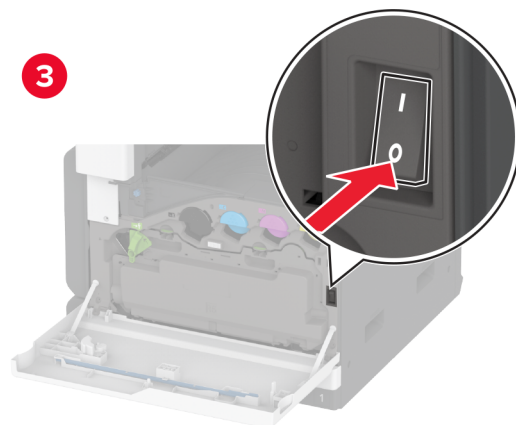
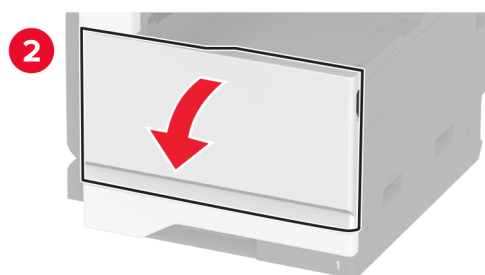
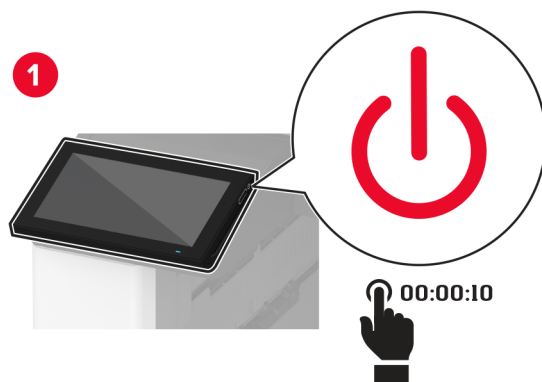


12 Ieslēdziet printeri.

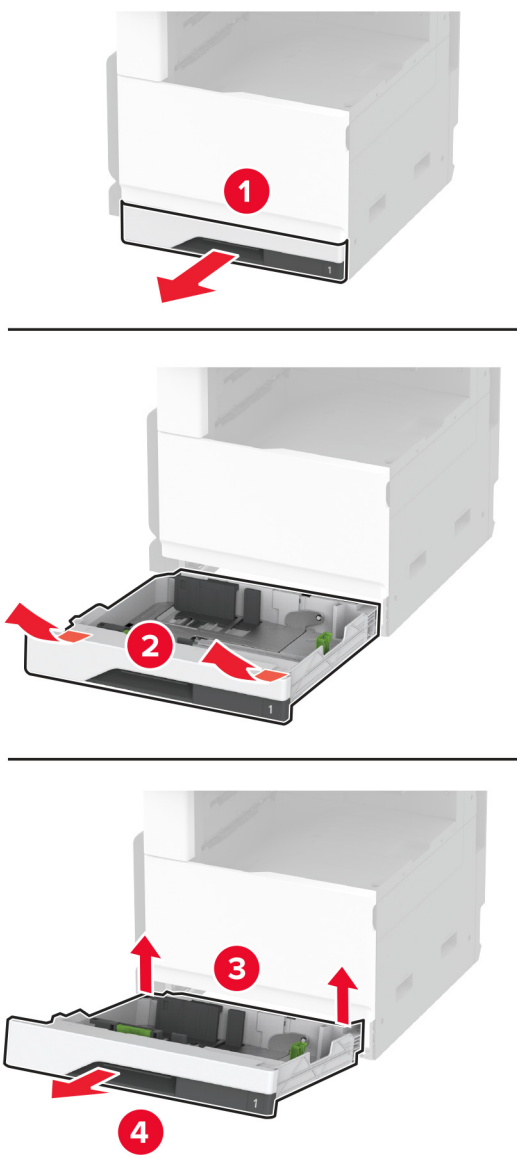
paplātes ruļļu komplekta nomaiņa

paplātes ruļļu komplekta nomaiņa

1 Izslēdziet printeri.

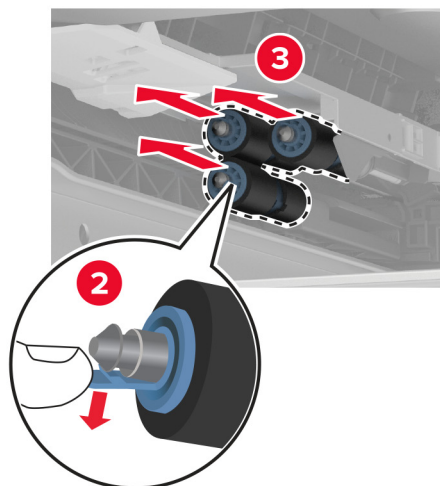
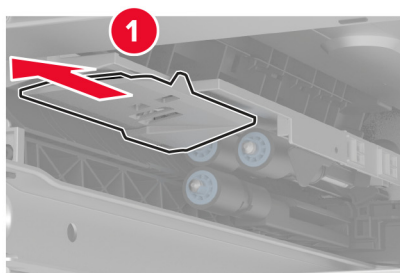
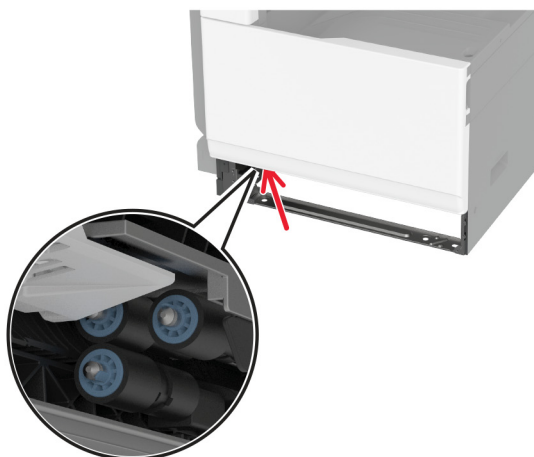


2 Izņemiet standarta paplāti.



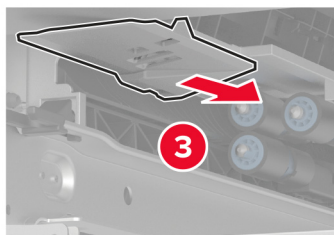
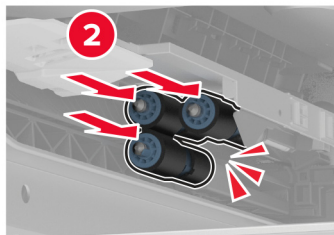
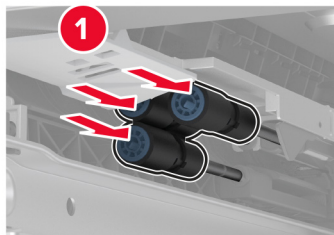
3 Izņemiet lietoto paplātes ruļļu komplektu.

Brīdinājums — iespējams bojājums: Lai izvairītos no elektrostatiskās izlādes savainojumiem, pirms piekļūt vai pieskarties printera iekšējām daļām, pieskarieties printera metāla korpusam.



4 Izpakojiet lietoto paplātes ruļļu komplektu.

5 Ievietojiet jauno paplātes ruļļu komplektu, līdz tas *noklikšķ* vietā.

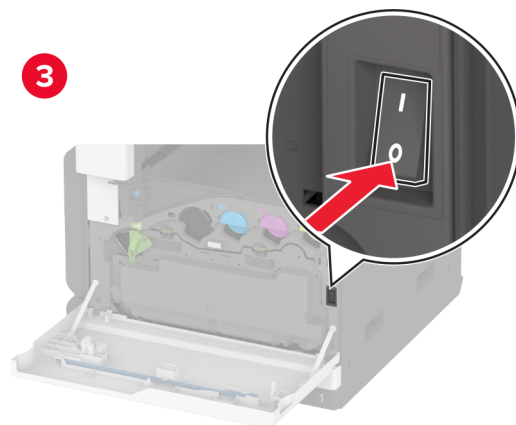
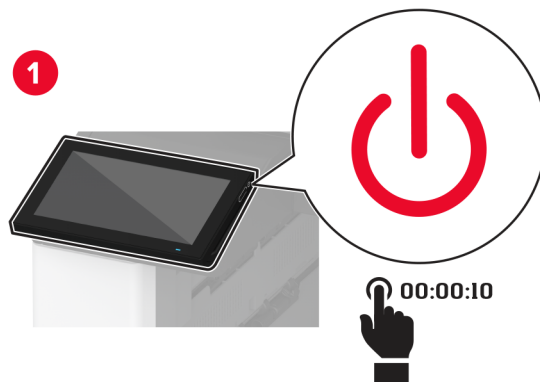


6 Ievietojiet paplāti.

7 Ieslēdziet printeri.

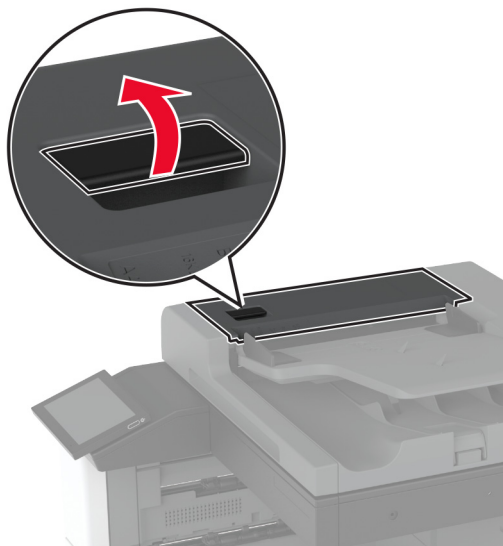
ADF ruļļu komplekta nomaiņa

1 Izslēdziet printeri.

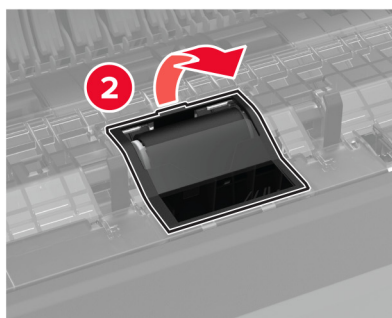
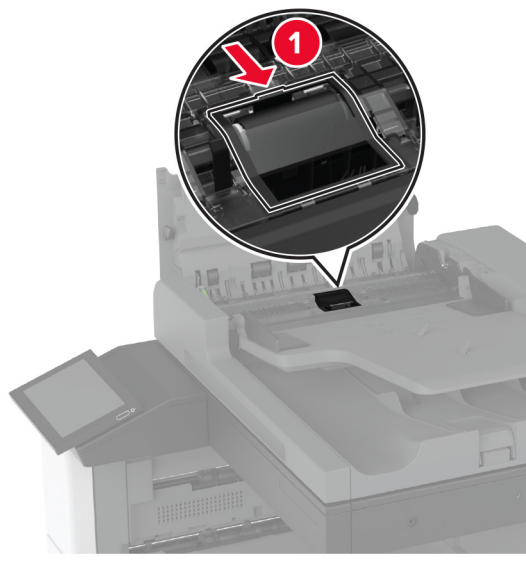


2 Atveriet ADF augšējo vāku.

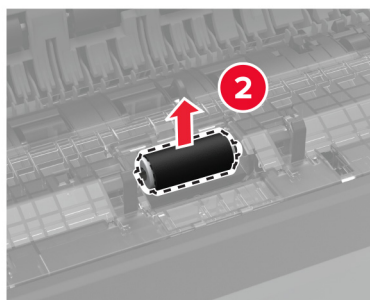
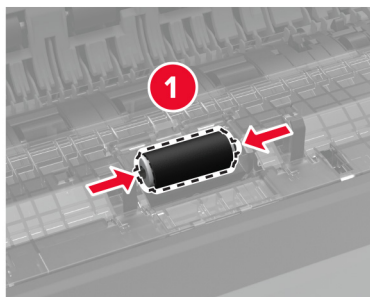
s



3 Noņemiet atdalītāja ruļļa vāku.

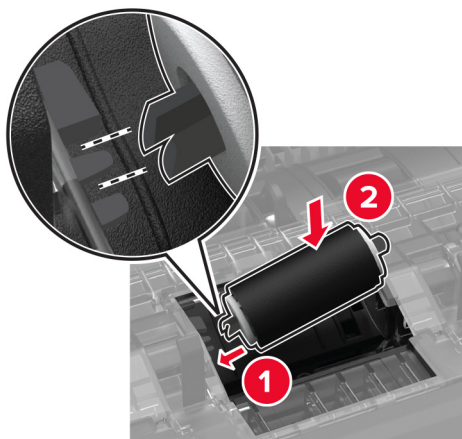


4 Izņemiet lietoto atdalītāja rulli.

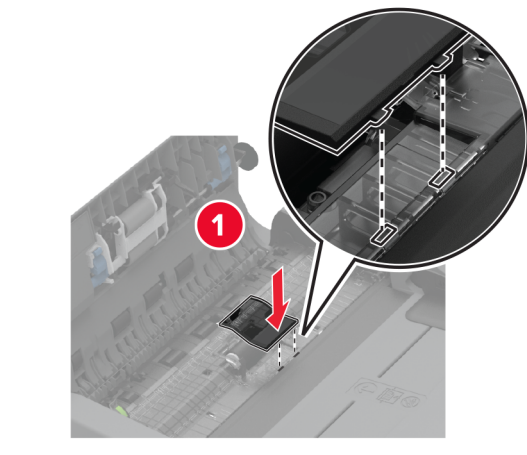


5 Izpakojiet jauno atdalītāja rulli.

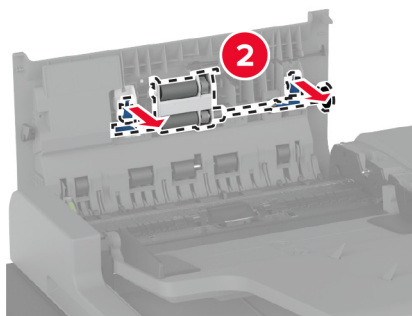
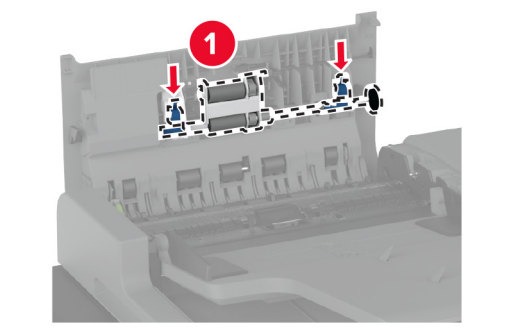
6 Ievietojiet jauno atdalītāja rulli.



7 Ievietojiet atdalītāja ruļļa vāku, līdz tas *noklikšķ* vietā.

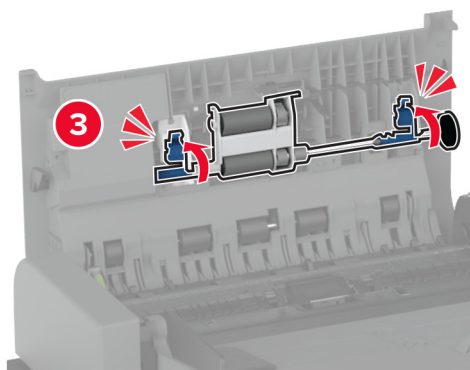
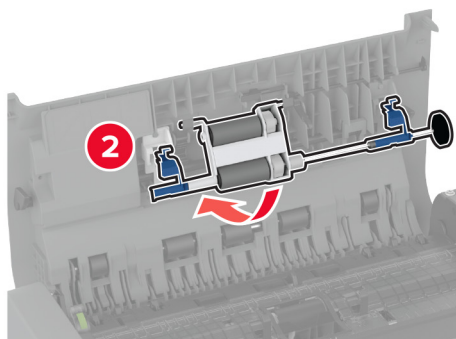
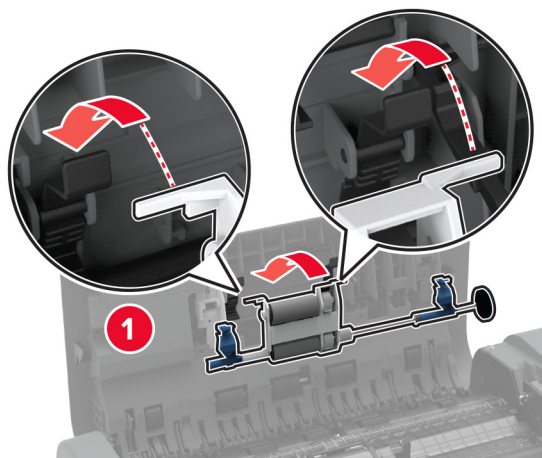


8 Izņemiet lietoto atdalītāja ruļļa bloku.



9 Izpakoiet jauno atdalītāja ruļļa bloku.

10 Ievietojiet jauno atdalītāja ruļļa bloku, līdz tas *noklikšķ* vietā.

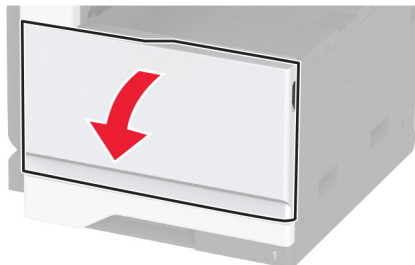


11 Aizveriet ADF augšējo vāku.

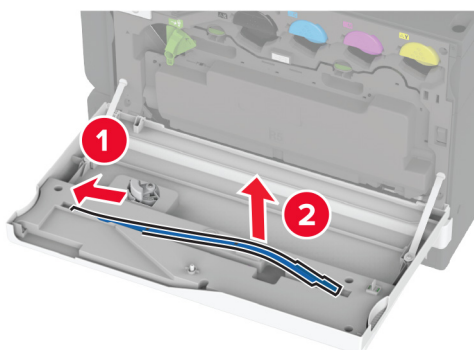
12 Ieslēdziet printeri.

Drukas galviņas tīrītāja nomaīņa

1 Atveriet priekšējās durvis.

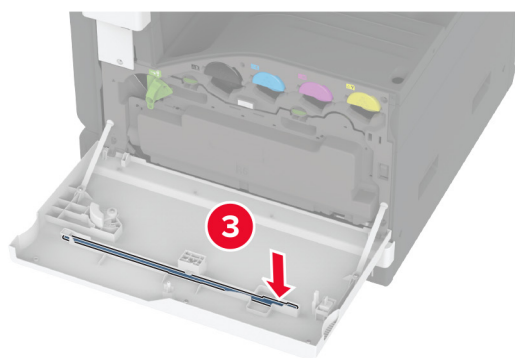
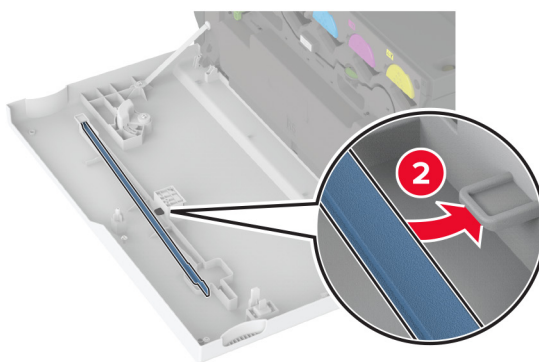
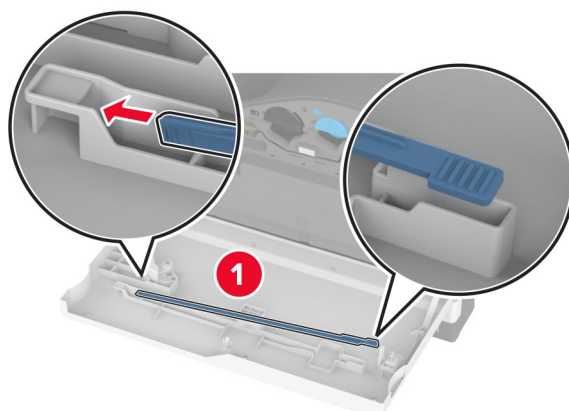


2 Noņemiet lietoto drukas galviņas tīrītāju.



3 Izpakojiet jauno drukas galviņas tīrītāju.

4 Ievietojiet jauno drukas galviņas tīrītāju.

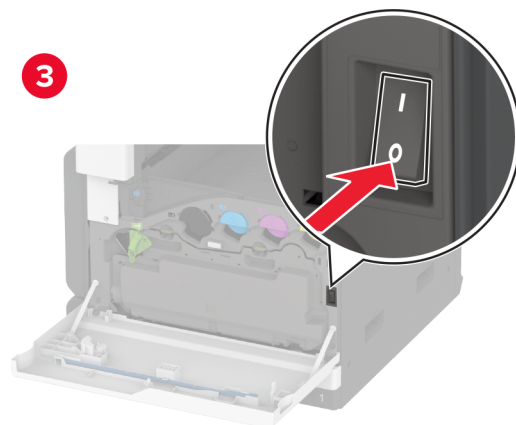
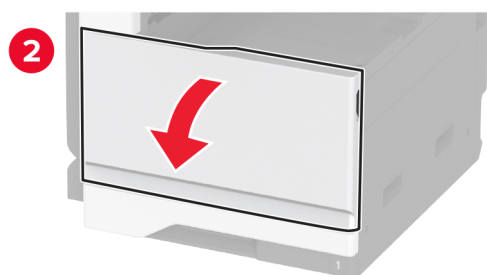
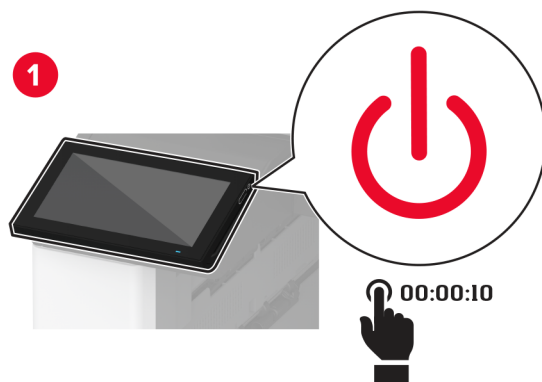


5 Aizveriet durvis.

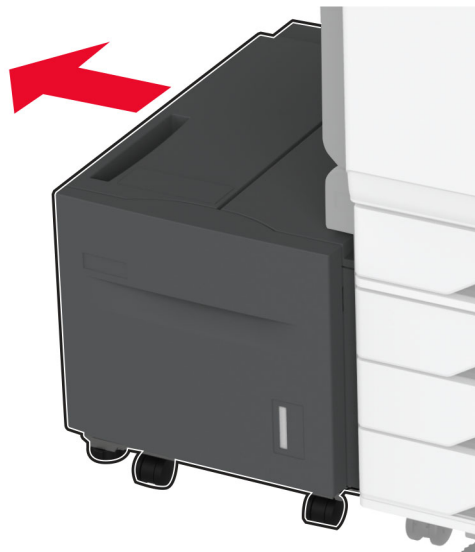
2000 lokšņu paplātes ruļļu komplekta nomaiņa

2000 lokšņu paplātes ruļļu komplekta nomaiņa

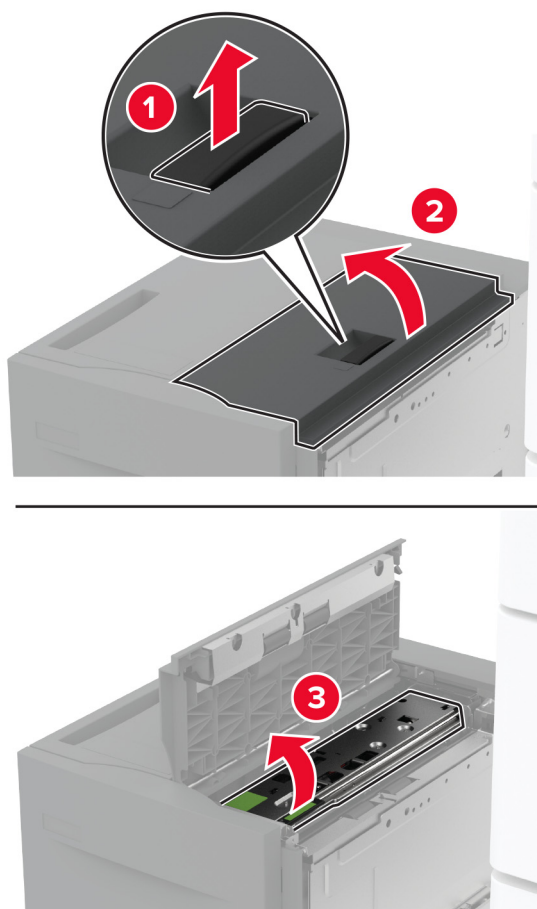
1 Izslēdziet printeri.



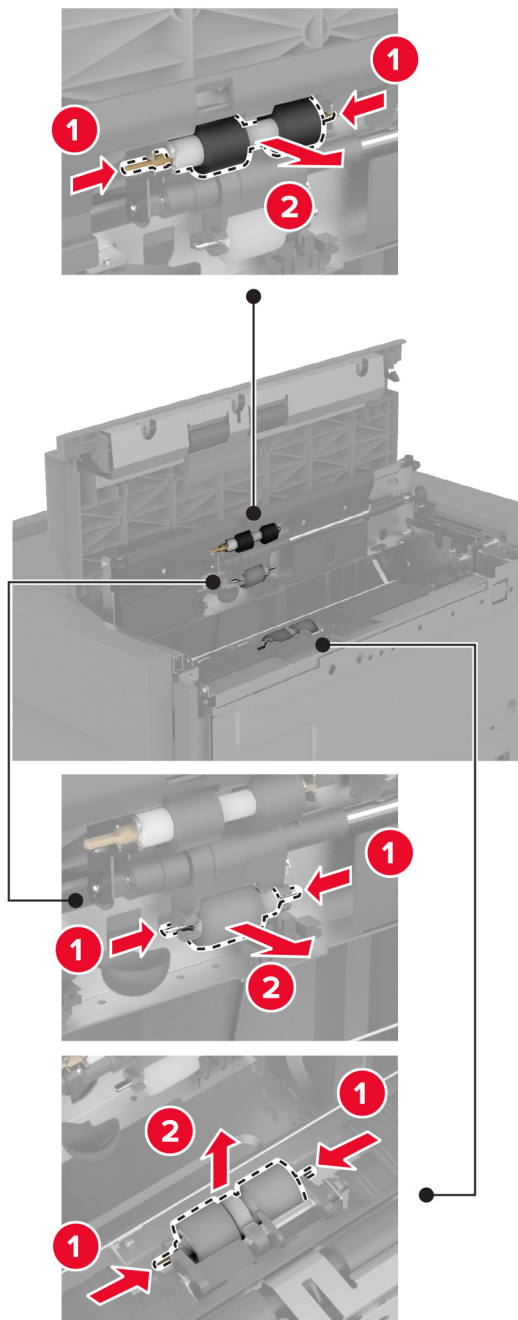
2 Pavirziet paplāti pa kreisi.



3 Atveriet durvis J, pēc tam atveriet ruļļu komplekta vāku.

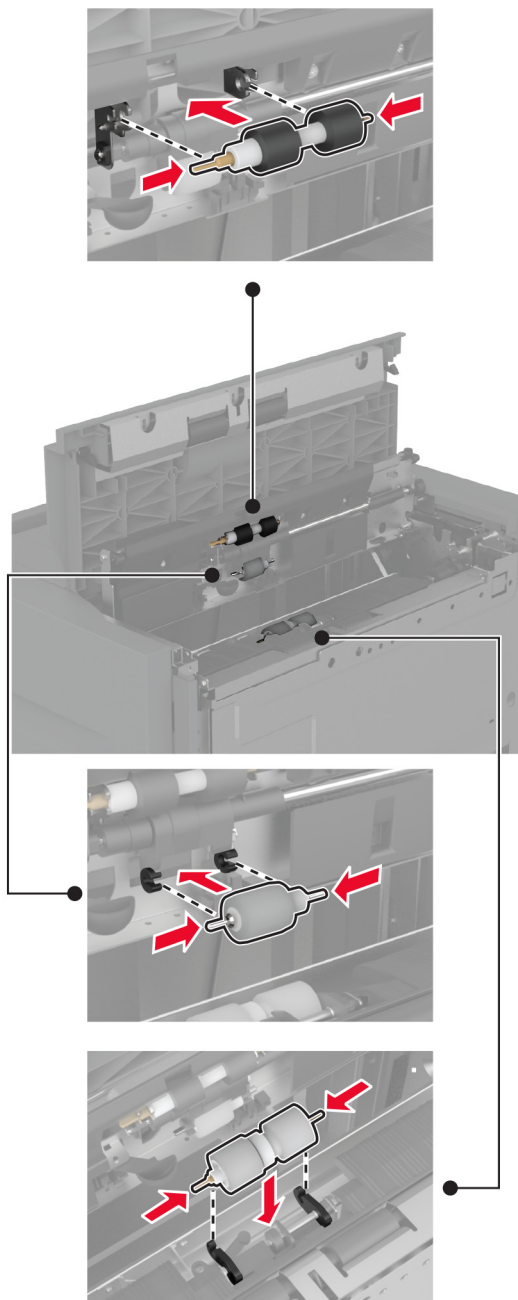


4 Sameklējiet un noņemiet veco ruļļu komplektu.



5 Izpakojiet jauno ruļļu komplektu.

6 Ievietojiet jauno ruļļu komplektu.



7 Aizveriet ruļļu komplekta vāku un pēc tam aizveriet durvis J.

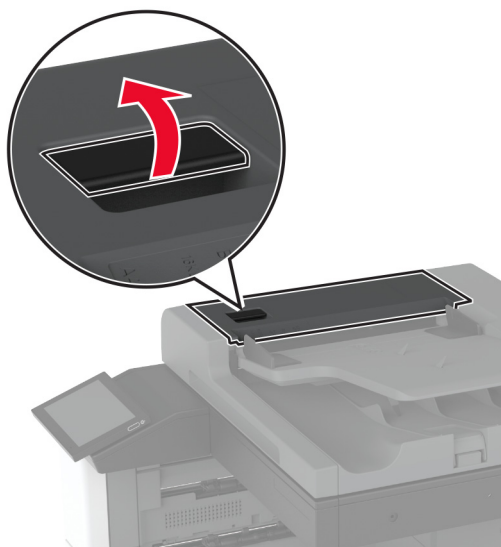
8 Ievietojiet paplāti atpakaļ.

9 Ieslēdziet printeri.

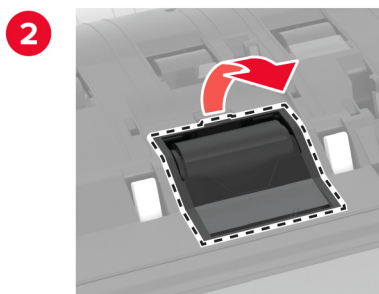
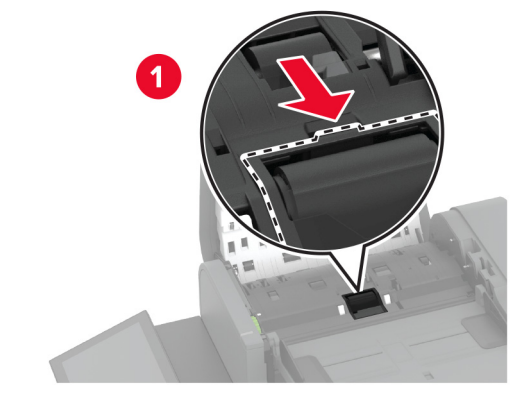
ADF atdalītāja ruļļa vāka nomainīšana

ADF atdalītāja ruļļa vāka nomainīšana

1 Atveriet ADF augšējo vāku.

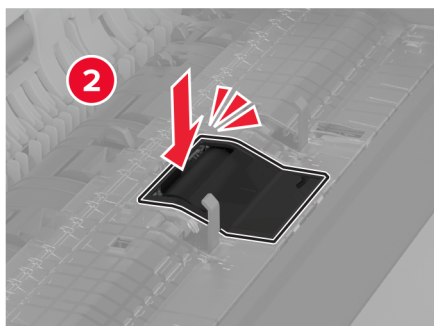
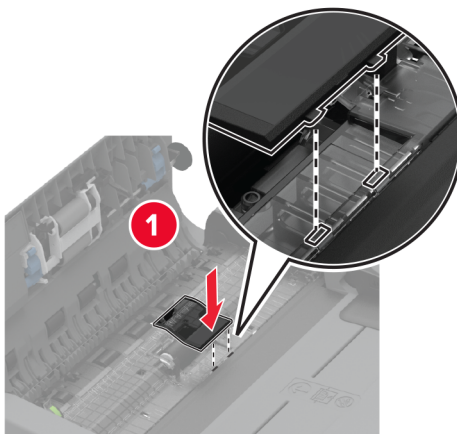


2 Noņemiet veco atdalītāja ruļļa vāku.



3 Izpakojiet jauno atdalītāja ruļļa vāku.

4 Ievietojiet jauno atdalītāja ruļļa vāku, līdz tas *noklikšķ* vietā.

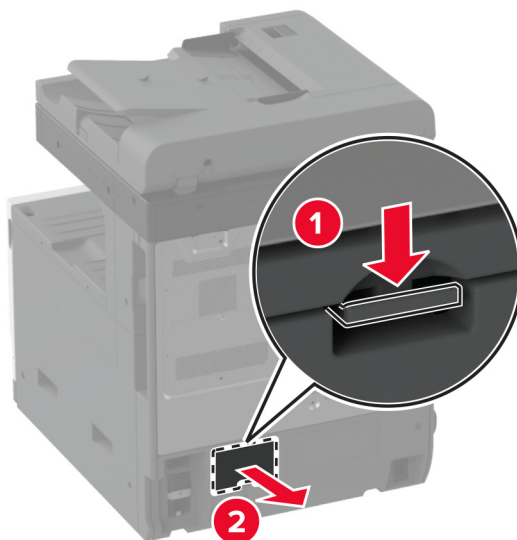


5 Aizveriet ADF augšējo vāku.

Aizmugurējā apakšējā savienotāja vāka nomaiņa

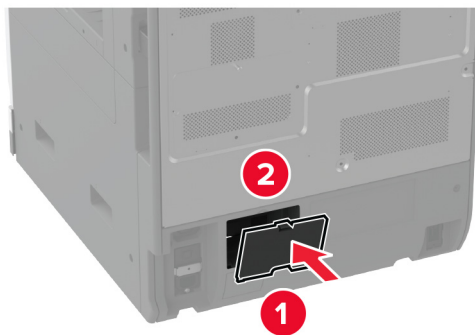
Aizmugurējā apakšējā savienotāja vāka nomainīšana

1 Noņemiet veco aizmugurējo apakšējo savienotāja vāku.



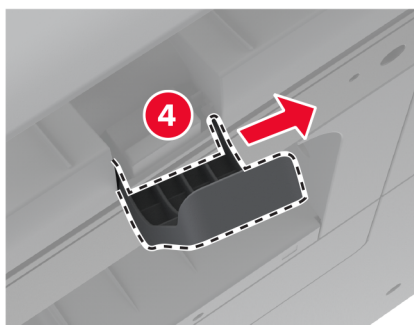
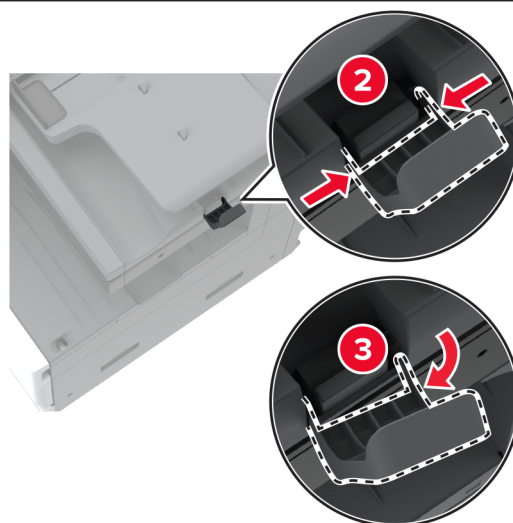
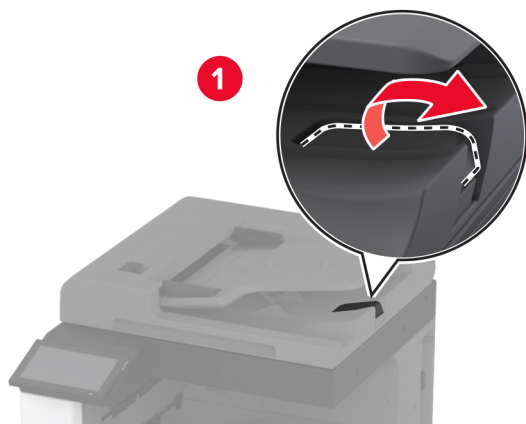
2 Izpakojiet jauno aizmugurējo apakšējo savienotāja vāku.

3 Ievietojiet jauno aizmugurējo savienotāja vāku, līdz tas *noklikšķ* vietā.



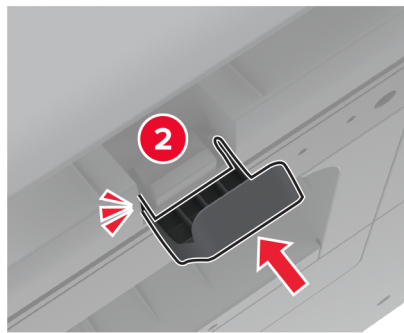
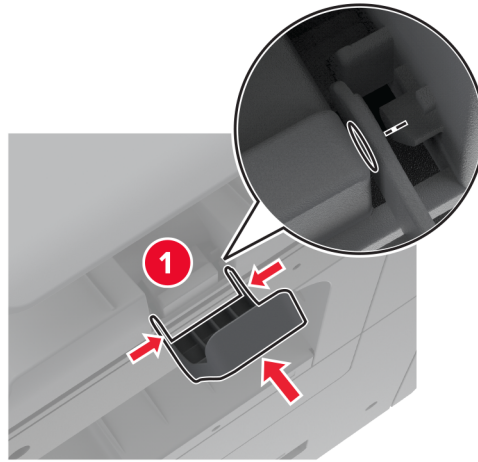
ADF nodalījuma papīra aiztura nomaiņa

1 Noņemiet veco ADF nodalījuma papīra aizturi.



2 Izpakojiet jauno ADF nodalījuma papīra aizturi.

3 Ievietojiet jauno ADF nodalījuma papīra aizturi.



Apkopes skaitītāja atiestatīšana

- 1 Sākuma ekrānā pieskarieties pie **Iestatījumi > Ierīce > Apkope > Izvēlne Konfigurēšana > Izejmateriālu patēriņš un uzskaitē.**
- 2 Pieskarieties pie **Atiestatīt apkopes uzskaiti.**

Izejmateriālu patēriņa uzskaites atiestatīšana

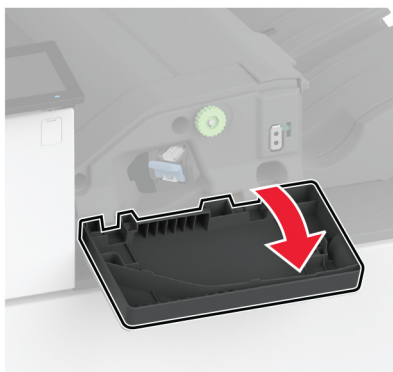
- 1 Sākuma ekrānā pieskarieties pie **Iestatījumi > Ierīce > Apkope > Izvēlne Konfigurēšana > Izejmateriālu patēriņš un uzkaite**.
- 2 Atlasiet to skaitītāju, kuru vēlaties atiestatīt.

Bīdinājums — iespējams bojājums: Izejmateriālus un detaļas, uz kurām neattiecas atgriešanas programmas līguma noteikumi, var atiestatīt un atjaunot. Tomēr ražotāja garantija neattiecas uz bojājumiem, kurus izraisījuši neoriģināli izejmateriāli un detaļas. Ja atiestatāt izejmateriāla vai detaļas skaitītāju, neveicot atbilstošu atjaunošanu, printeris var tikt bojāts. Pēc izejmateriāla vai detaļas skaitītāja atiestatīšanas printerī var tikt rādīts kļūdas ziņojums, norādot, ka atiestatītā vienība ir ievietota.

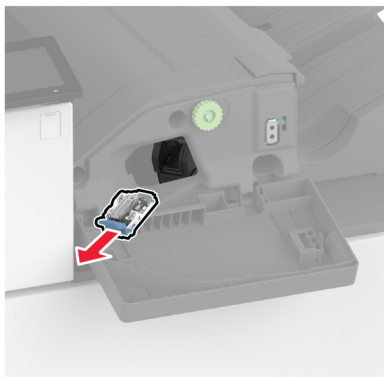
Skavu kasetnes nomaiņa

Skavu kasetnes nomaiņa apdarinātājā ar skavotāju

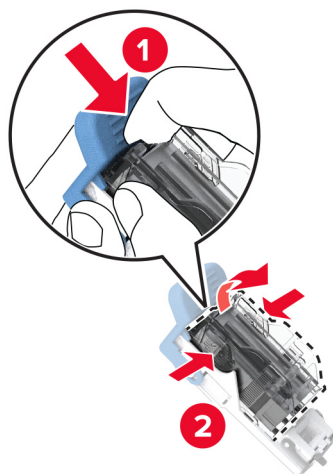
- 1 Atveriet apdarinātāja durvis.



- 2 Izņemiet skavu kasetnes turētāju.

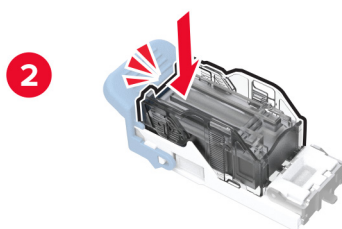
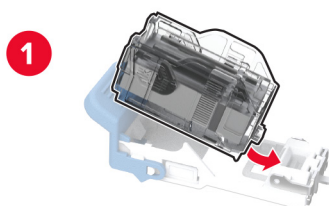


3 Izņemiet tukšo skavu kasetni.



4 Izpakojiet jauno skavu kasetni.

5 Ievietojiet jauno skavu kasetni turētājā tā, lai tā *noklikšķētu* vietā.



6 Ievietojiet skavu kasetnes turētāju, līdz tas *ar klikšķi* atrodas vietā.



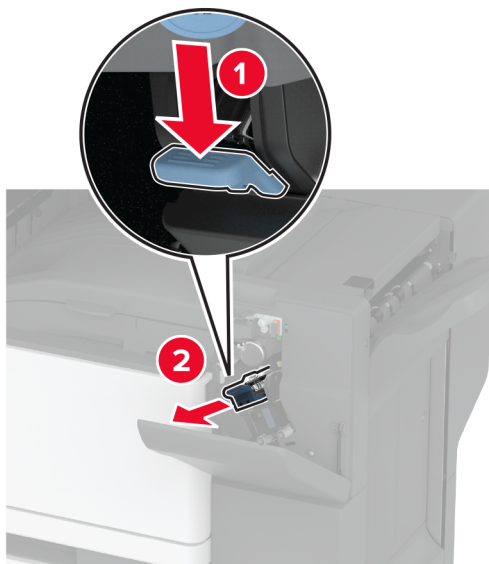
7 Aizveriet durvis.

Skavu kasetnes nomaiņa apdarinātājā ar skavotāju, caurumotāju

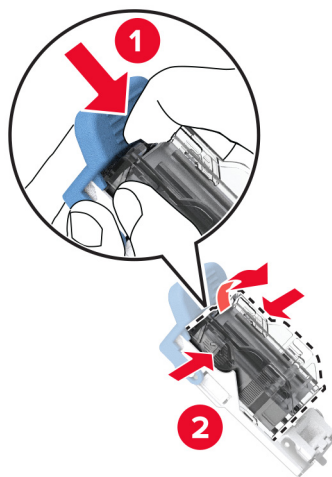
1 Atveriet apdarinātāja durvis.



2 Izņemiet skavu kasetnes turētāju.

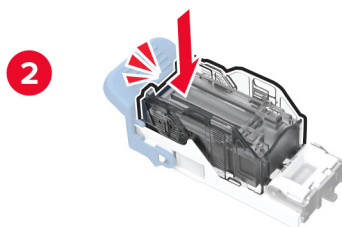
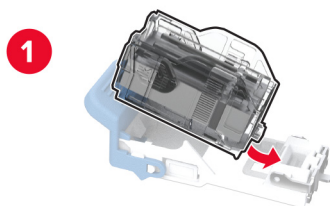


3 Izņemiet tukšo skavu kasetni.



4 Izpakojiet jauno skavu kasetni.

5 Ievietojiet jauno skavu kasetni tā, lai tā *noklikšķētu* vietā.



6 Ievietojiet skavu kasetnes turētāju.

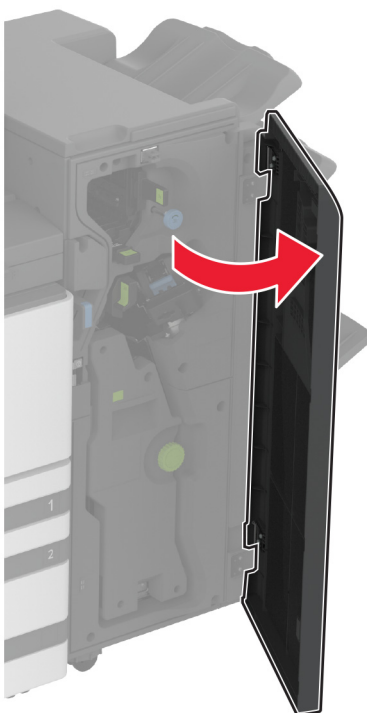


7 Aizveriet durvis.

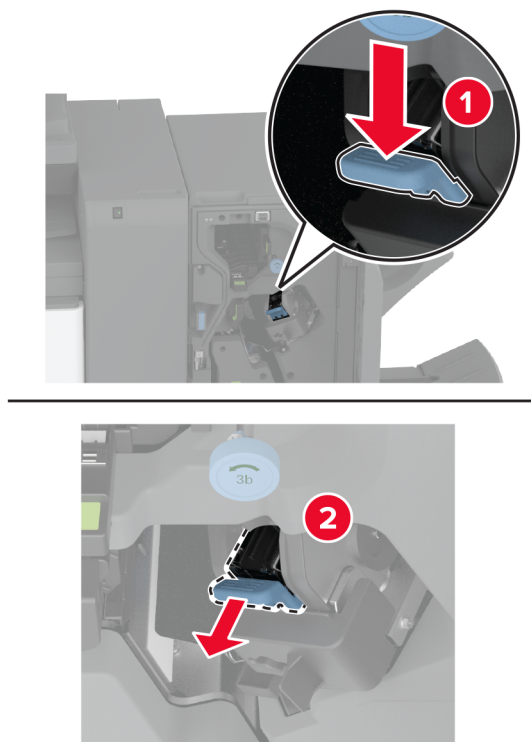
Standarta skavu kasetnes turētāja nomainīšana

Standarta skavu kasetnes turētāja nomaīņa

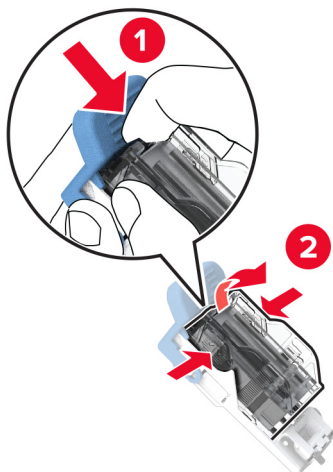
1 Atveriet apdarinātāja durvis.



2 Izņemiet veco skavu kasetnes turētāju.

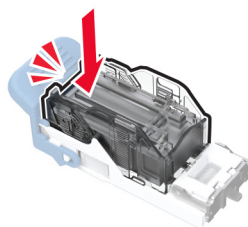
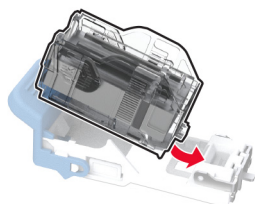


3 Izņemiet skavu kasetni.

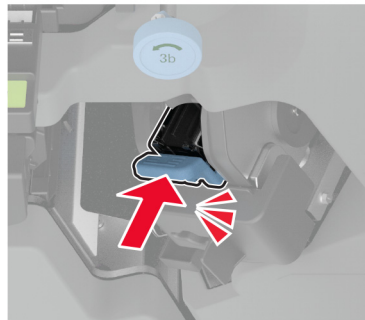


4 Izpakojiet jauno skavu kasetnes turētāju.

5 Ievietojiet skavu kasetni jaunajā turētājā tā, lai tā *noklikšķētu* vietā.



6 Ievietojiet jauno skavu kasetnes turētāju tā, lai tas *noklikšķētu* vietā.



7 Aizveriet apdarinātāja durvis.

Printera detaļu tīrīšana

Printera tīrīšana

⚠ UZMANĪBU — ŠOKA BRIESMAS: Lai izvairītos no elektrošoka riska, tīrot printera korpusa ārpusi, pirms darba turpināšanas atvienojiet strāvas vadu no elektrotīkla un visus kabeļus no printera.

Piezīmes.

- Veiciet šo uzdevumu ik pēc pāris mēnešiem.
- Printera garantija neattiecas uz printera bojājumiem, kas ir radušies, ar to nepareizi apejoties.

1 Izslēdziet printeri un pēc tam atvienojiet strāvas vadu no elektrotīkla.

2 Izņemiet papīru no standarta nodalījuma un daudzfunkciju padevēja.

3 Notīriet ap printeri esošos putekļus, gružus un papīra gabaliņus, izmantojot mīkstu suku vai putekļu sūcēju.

4 Noslaukiet printera ārējo korpusu ar mitru, mīkstu bezplūksnu drānu.

Piezīmes.

- Neizmantojiet ikdienas tīrīšanas un mazgāšanas līdzekļus, jo tie var sabojāt printera apdari.

- Pēc tīrīšanas pārbaudiet, vai visas printera virsmas ir sausas.

5 Pievienojiet elektrotīklam strāvas vadu un pēc tam ieslēdziet printeri.

⚠ UZMANĪBU — IESPĒJAMS SAVAINOJUMS: Lai izvairītos no aizdegšanās vai elektrošoka riska, pievienojiet strāvas vadu pie tāda elektrotīkla, kuram ir attiecīgā nominālā strāva, kas ir pareizi iezemēts, atrodas produkta tuvumā un kuram var ērti piekļūt.

Skārienekrāna tīrīšana

⚠ UZMANĪBU — ŠOKA BRIESMAS: Lai izvairītos no elektrošoka riska, tīrot printera korpusa ārpusi, pirms darba turpināšanas atvienojiet strāvas vadu no elektrotīkla un visus kabeļus no printera.

- 1 Izslēdziet printeri un pēc tam atvienojiet strāvas vadu no elektrotīkla.
- 2 Izmantojiet mitru, mīkstu drānu bez plūksnām, lai notīrītu skārienekrānu.

Piezīmes.

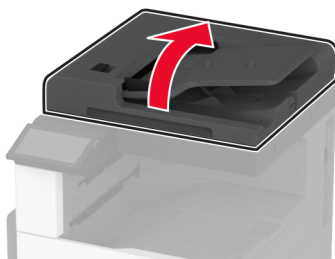
- Neizmantojiet ikdienas tīrīšanas un mazgāšanas līdzekļus, jo tie var sabojāt skārienekrānu.
- Pēc tīrīšanas pārbaudiet, vai skārienekrāns ir sauss.

3 Pievienojiet elektrotīklam strāvas vadu un pēc tam ieslēdziet printeri.

⚠ UZMANĪBU — IESPĒJAMS SAVAINOJUMS: Lai izvairītos no aizdegšanās vai elektrošoka riska, pievienojiet strāvas vadu pie tāda elektrotīkla, kuram ir attiecīgā nominālā strāva, kas ir pareizi iezemēts, atrodas produkta tuvumā un kuram var ērti piekļūt.

Skenera tīrīšana

- 1 Atveriet skenera vāku.



2 Izmantojiet mitru, mīkstu drānu bez plūksnām, lai notīrītu šīs vietas:

- ADF stikla paliktnis



- Skenera stikla paliktnis



- ADF stikls



- Skenera stikls

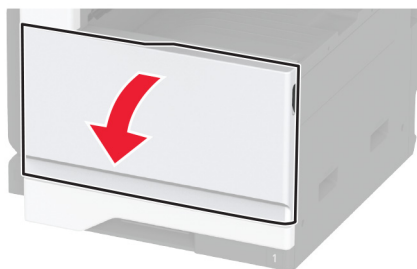


3 Aizveriet skenera vāku.

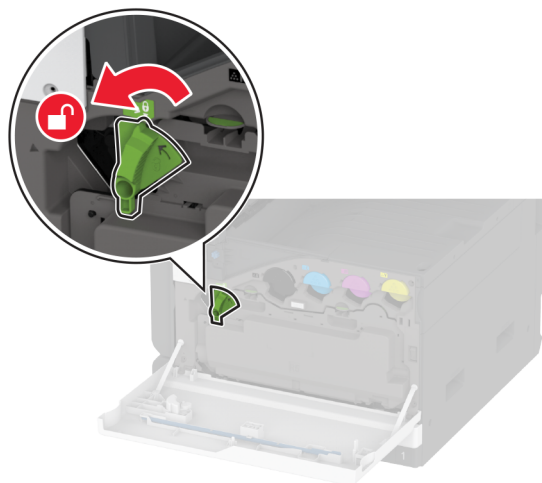
Drukas galviņas lēcu tīrīšana

Drukas galviņas lēcu tīrīšana

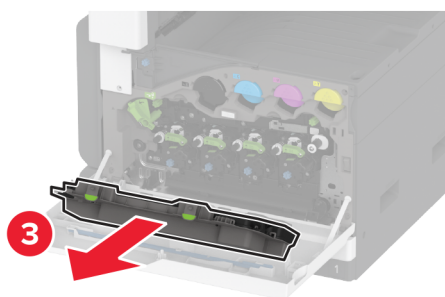
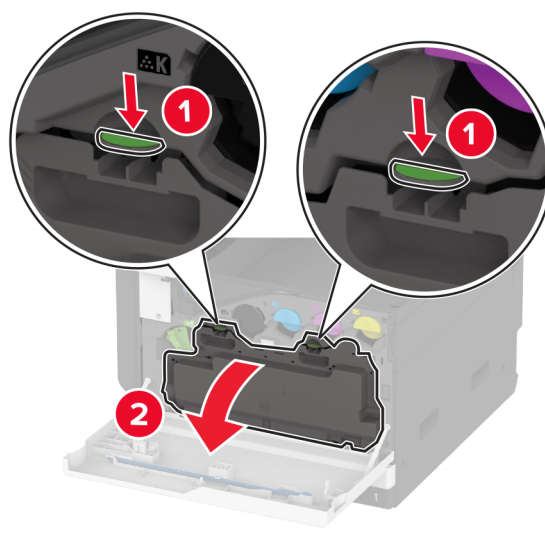
1 Atveriet priekšējās durvis.



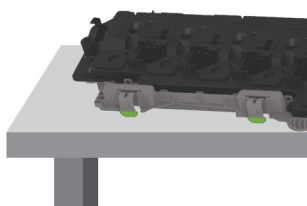
2 Atbloķējiet izlietotā tonera tvertni.



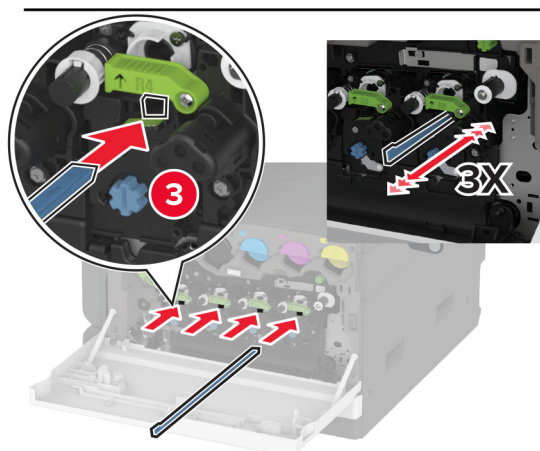
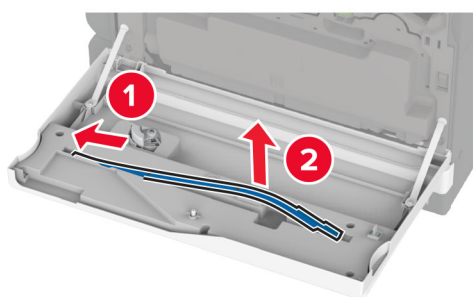
3 Izņemiet izlietotā tonera tvertni.



Piezīme. Lai toneris neizlītu, novietojiet tvertni vertikālā pozīcijā.

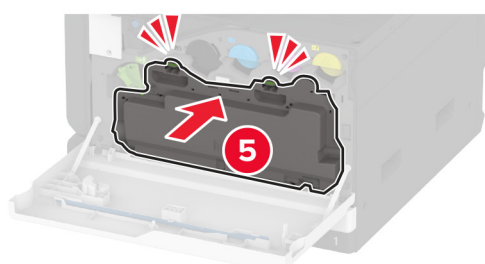
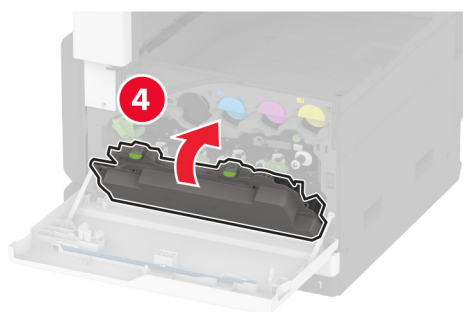
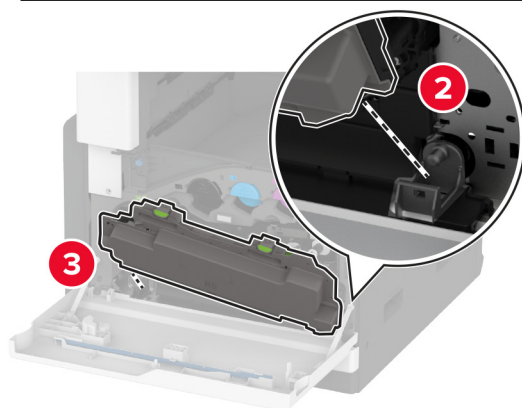
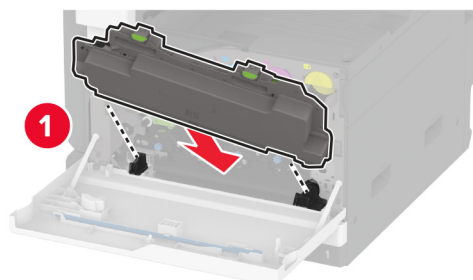


4 Noņemiet drukas galviņas tīrītāju un notīriet drukas galviņas lēcas.

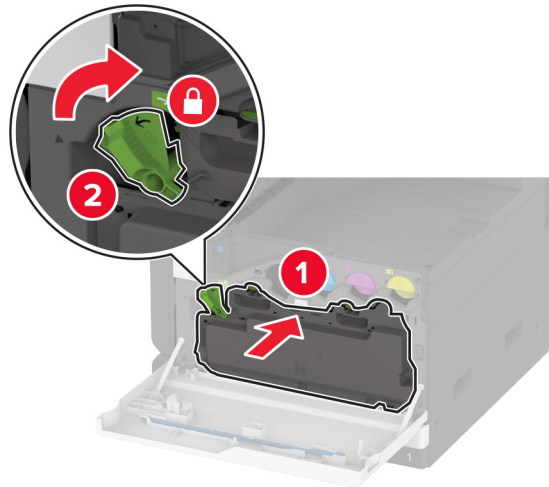


5 Novietojiet drukas galviņas tīrītāju atpakaļ vietā.

6 Ievietojiet jauno izlietotā tonera tvertni tā, lai tā *noklikšķētu* vietā.



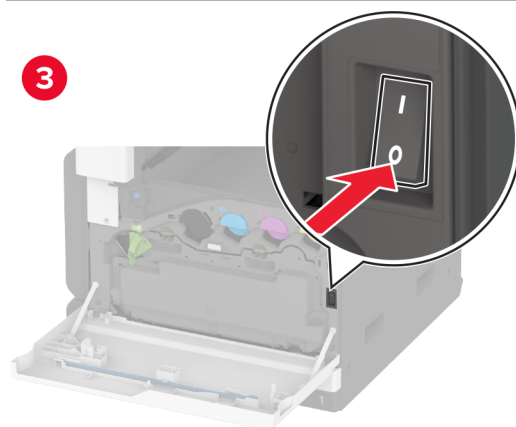
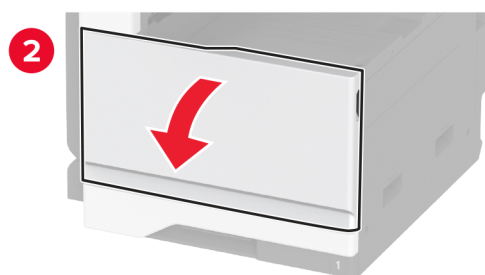
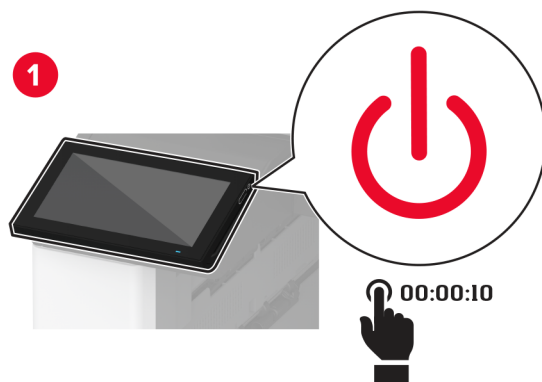
7 Nofiksējiet izlietotā tonera tvertni.



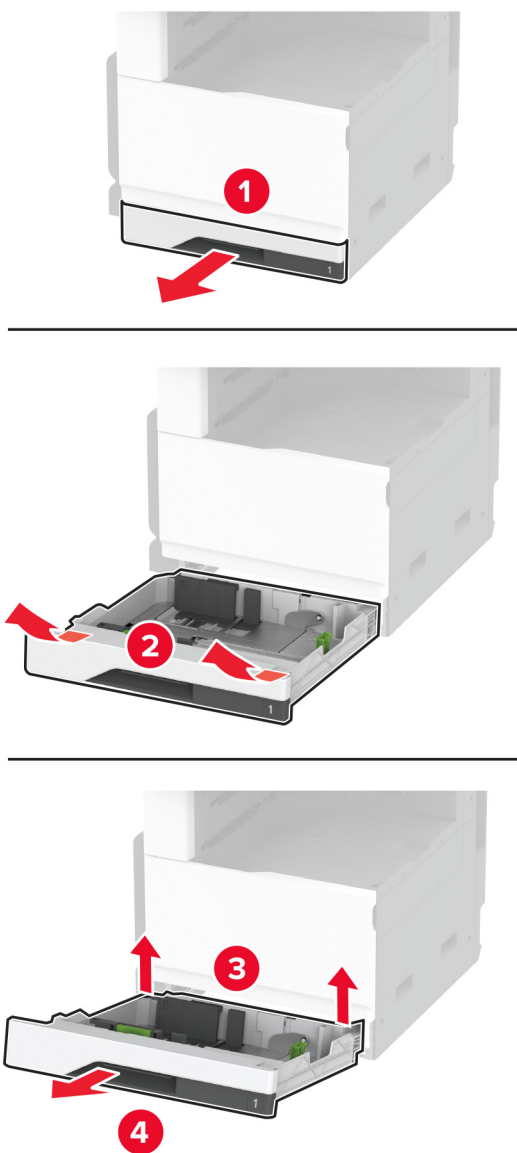
8 Aizveriet priekšējās durvis.

Paplātes ruļļu komplekta tīrīšana

1 Izslēdziet printeri.

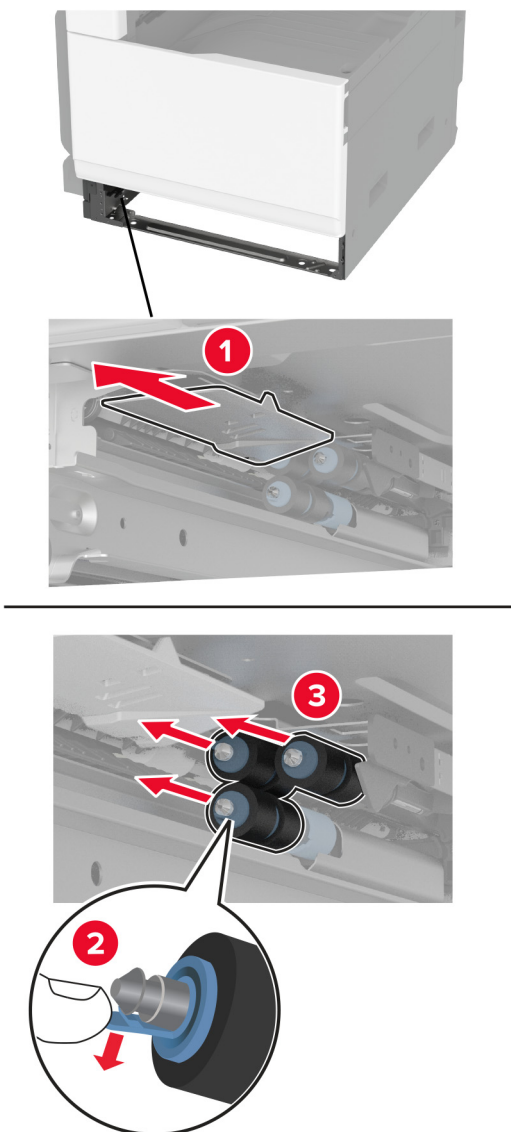


2 Izņemiet standarta paplāti.



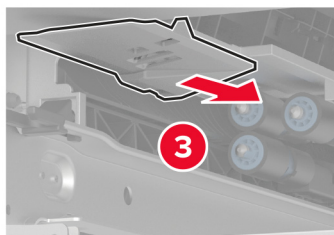
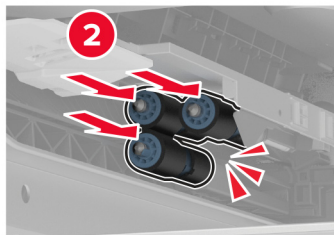
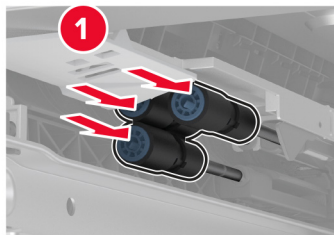
3 Noņemiet paplātes ruļļu komplektu.

Brīdinājums — iespējams bojājums: Lai izvairītos no elektrostatiskās izlādes savainojumiem, pirms piekļūt vai pieskarties printera iekšējām daļām, pieskarieties printera metāla korpusam.



4 Mīkstu drānu bez plūksnām samitriniet ūdenī un noslaukiet ar to padeves ruļļus.

5 Ievietojiet paplātes ruļļu komplektu, līdz tas *noklikšķ* vietā.

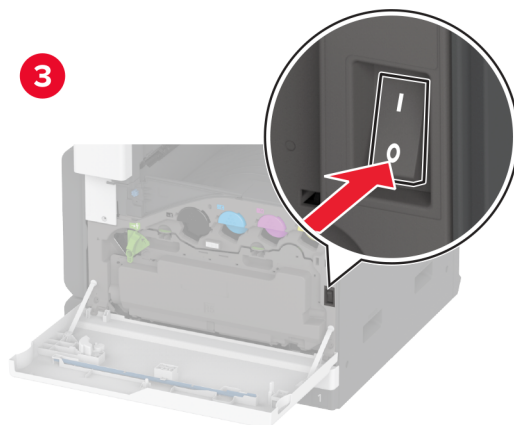
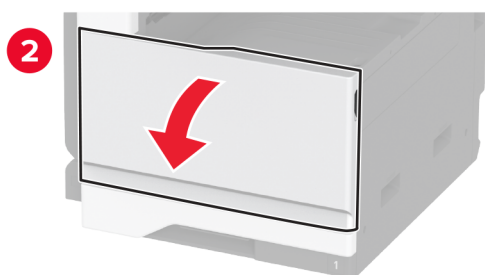
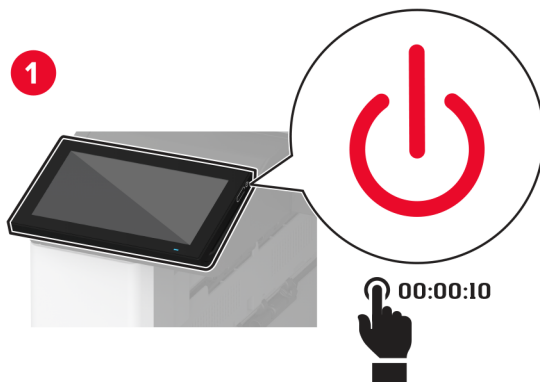


6 Ievietojiet paplāti.

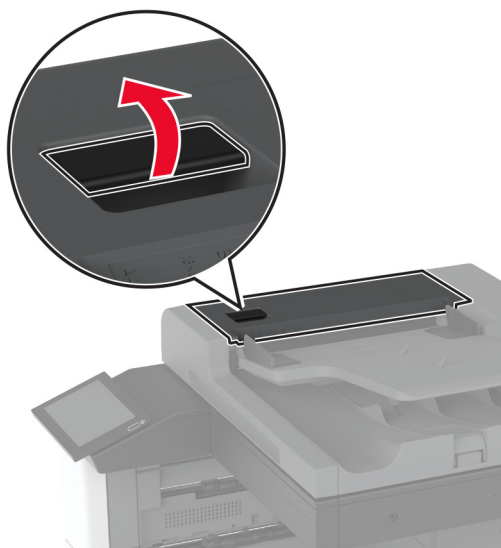
7 Ieslēdziet printeri.

ADF ruļļu komplekta tīrīšana

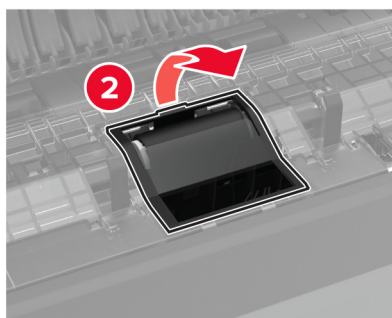
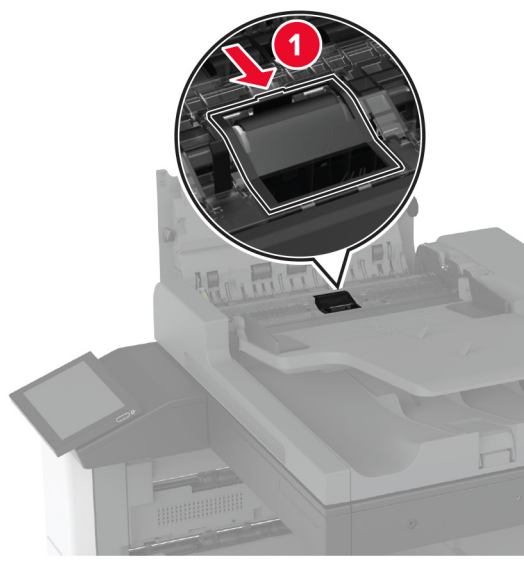
1 Izslēdziet printeri.



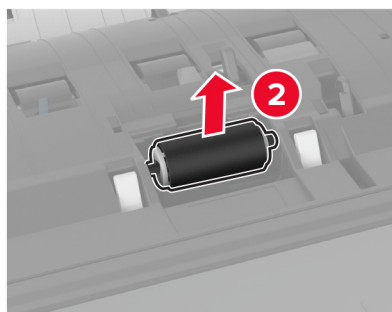
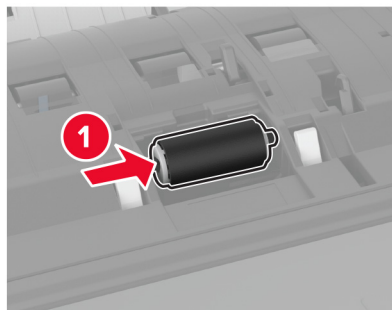
2 Atveriet ADF augšējo vāku.



3 Noņemiet atdalītāja ruļļa vāku.

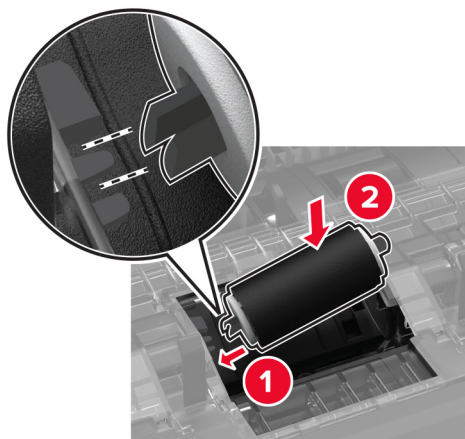


4 Izņemiet atdalītāja rulli.

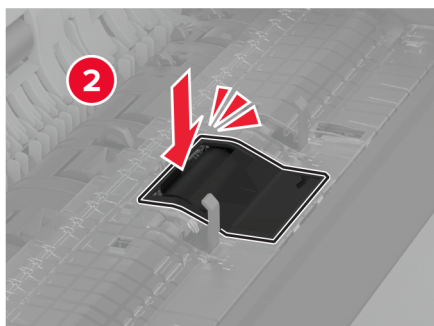
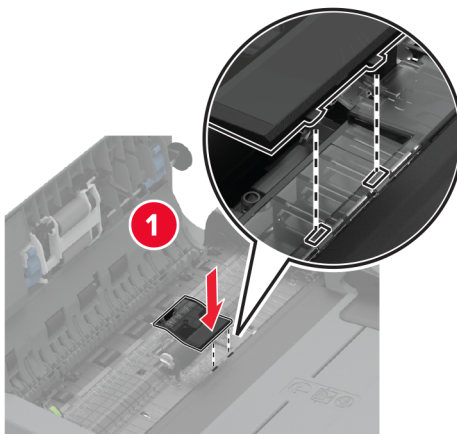


5 Mīkstu drānu bez plūksnām samitriniet ūdenī un noslaukiet ar to padeves ruļļus komplektu.

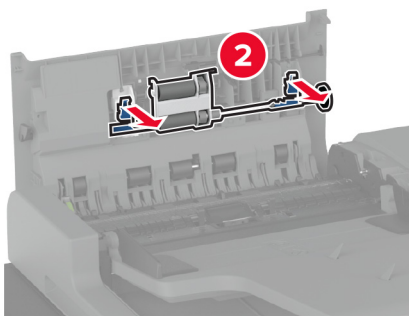
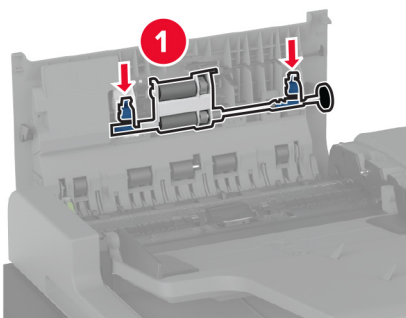
6 Ievietojiet atdalītāja rulli.



7 Ievietojiet atdalītāja ruļļa vāku, līdz tas *noklikšķ* vietā.

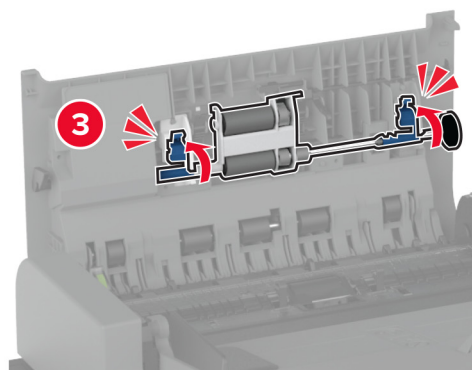
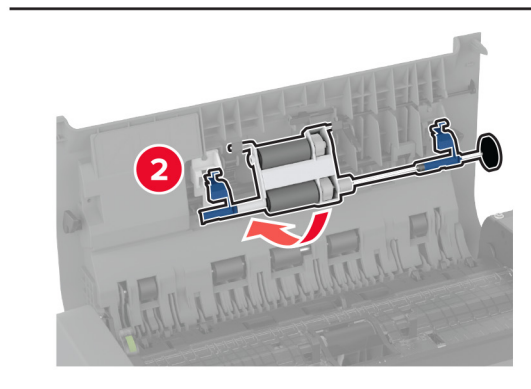
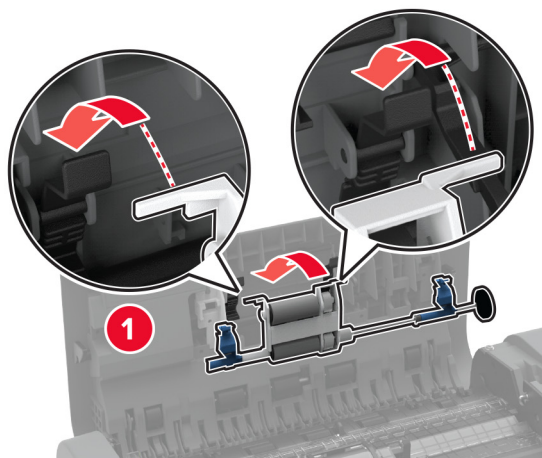


8 Izņemiet atdalītāja ruļļa bloku.



9 Mīkstu drānu bez plūksnām samitriniet ūdenī un noslaukiet ar to padeves ruļļus komplektu.

10 Ievietojiet atdalītāja ruļļa bloku, līdz tas *noklikšķ* vietā.

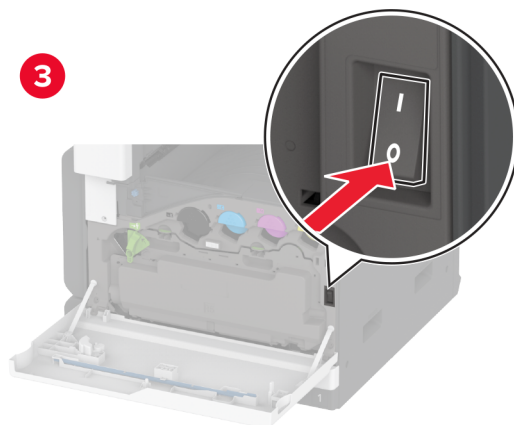
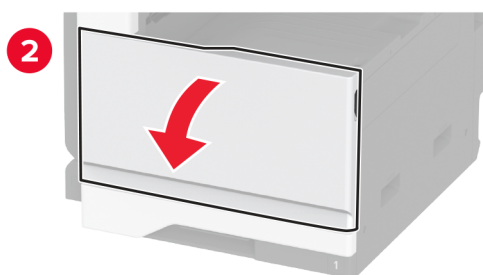
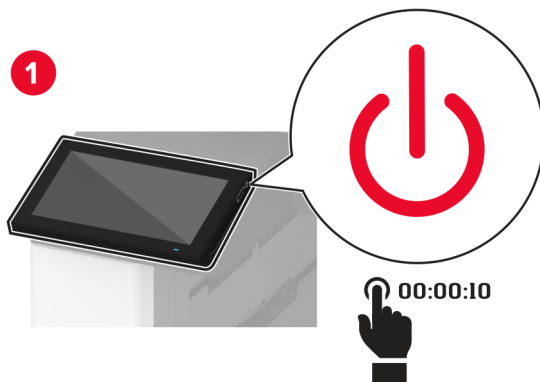


11 Aizveriet ADF augšējo vāku.

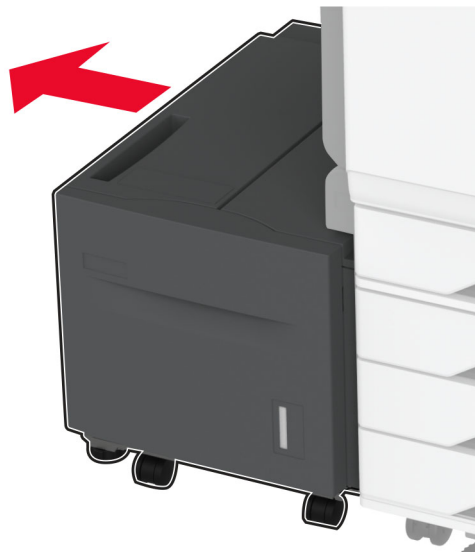
12 Ieslēdziet printeri.

2000 lokšņu paplātes ruļļu komplekta tīrīšana

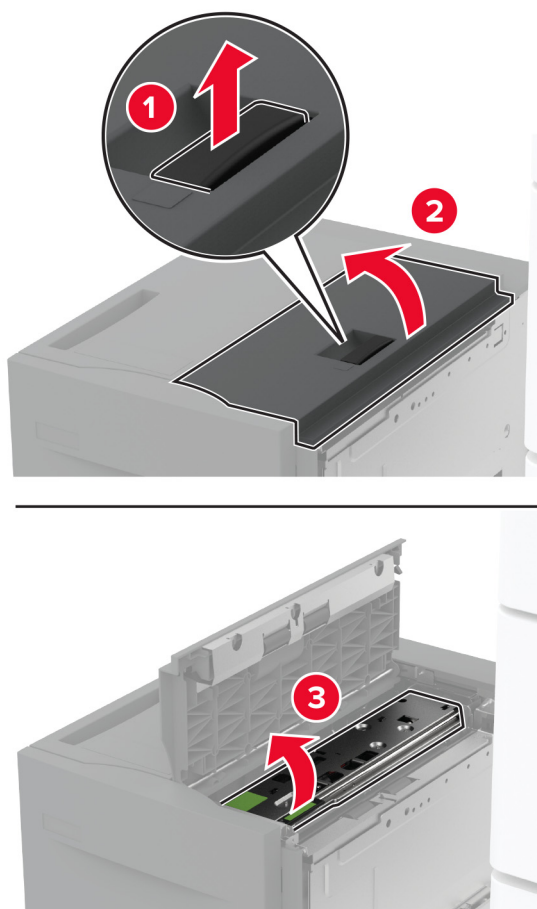
1 Izslēdziet printeri.



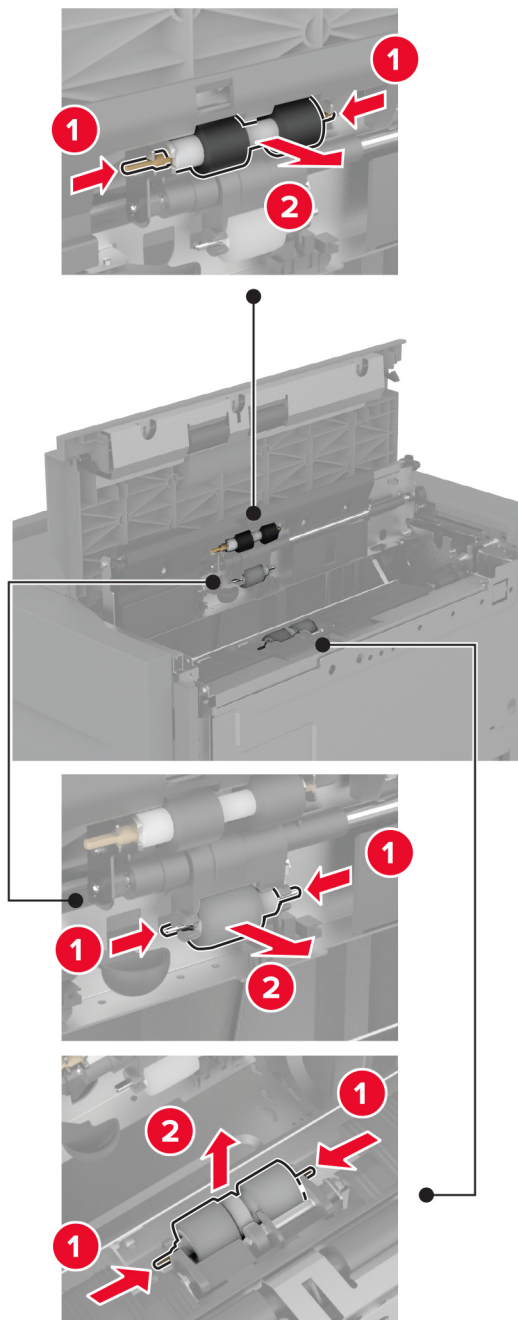
2 Pavirziet paplāti pa kreisi.



3 Atveriet durvis J, pēc tam atveriet ruļļu komplekta vāku.

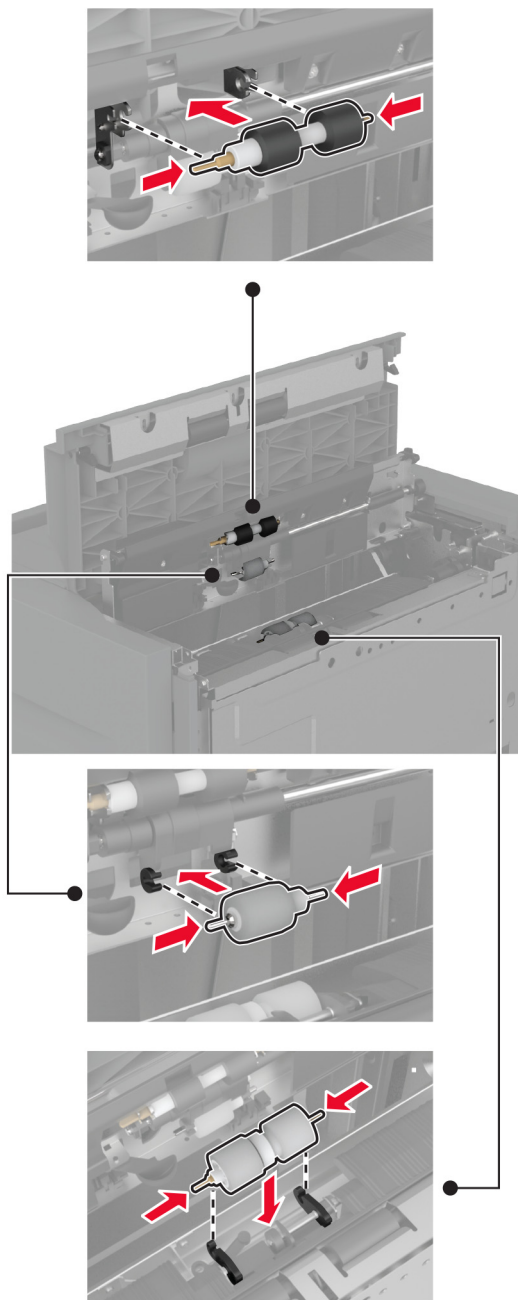


4 Sameklējiet un noņemiet paplātes ruļļu komplektu.



5 Mīkstu drānu bez plūksnām samitriniet ūdenī un noslaukiet ar to padeves ruļļus komplektu.

6 Ievietojiet ruļļu komplektu.



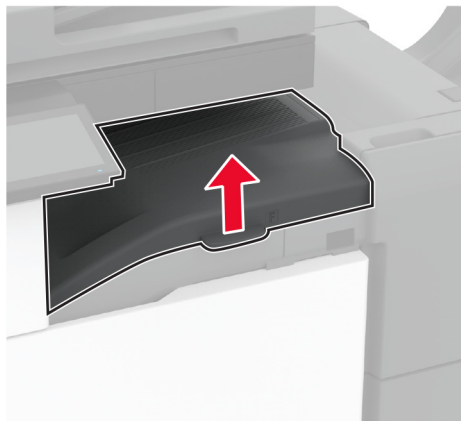
7 Aizveriet ruļļu komplekta vāku un pēc tam aizveriet durvis J.

8 Ievietojiet paplāti atpakaļ.

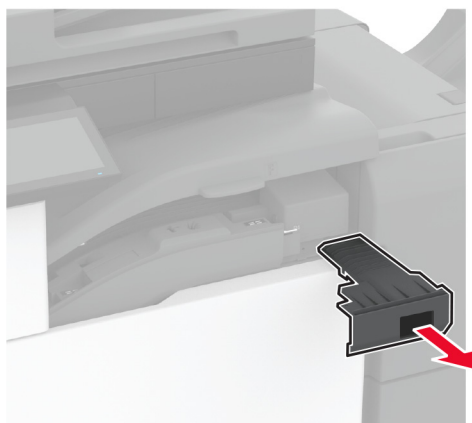
9 Ieslēdziet printeri.

Caurumotāja tvertnes iztukšošana

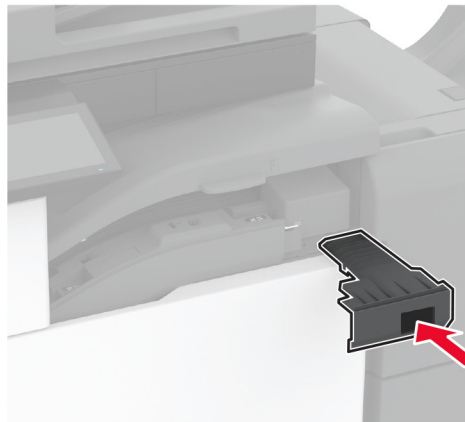
1 Paceliet papīra transportētāja pārsegu F.



2 Izņemiet un iztukšojiet caurumotāja tvertni.



3 Ievietojiet caurumotāja tvertni.



4 Aizveriet pārsegu.

Enerģijas un papīra taupīšana

Enerģijas taupīšanas režīma iestatījumu konfigurēšana

Miega režīms

- 1 Sākuma ekrānā pieskarieties pie **Iestatījumi > Ierīce > Enerģijas pārvaldība > Taimauti > Miega režīms**.
- 2 Norādiet, pēc cik ilga dīkstāves laika printerī tiek aktivizēts miega režīms.

hibernēšanas režīms

- 1 Sākuma ekrānā pieskarieties pie **Iestatījumi > Ierīce > Enerģijas pārvaldība > Taimauti > Hibernēšanas taimauts**.
- 2 Izvēlieties, pēc cik ilga dīkstāves laika printerī tiek aktivizēts miega režīms.

Piezīmes.

- Lai hibernēšanas taimauts darbotos, opcijas Hibernēt iestatījumam ir jābūt Hibernēšanas taimauts pieslēdzoties.
- Serveris Embedded Web Server ir atspējots, kad printeris ir hibernēšanas režīmā.

Displeja spilgtuma koriģēšana


- 1 Sākuma ekrānā pieskarieties pie **Iestatījumi > Ierīce > Preferences**.
- 2 Izvēlnē Ekrāna spilgtums koriģējiet iestatījumu.


Izejmateriālu taupīšana

- Drukājiet uz abām papīra pusēm.
Piezīme. Divpusējā drukāšana ir printera draivera noklusējuma iestatījums.
- Drukājiet vairākas lapas uz vienas papīra loksnes.
- Pirms dokumenta drukāšanas apskatiet to, izmantojot priekšskatīšanas funkciju.
- Izdrukājiet vienu dokumenta eksemplāru un pārbaudiet tā saturu un formātu.

Printera pārvietošana uz citu vietu

Printera pārvietošana uz citu vietu

 **UZMANĪBU — IESPĒJAMS SAVAINOJUMS:** Ja printera svars pārsniedz 20 kg (44 mārciņas), tā drošai pacelšanai nepieciešami divi vai vairāk cilvēki.

 **UZMANĪBU — IESPĒJAMS SAVAINOJUMS:** Lai izvairītos no aizdegšanās vai elektrošoka riska, izmantojiet tikai to strāvas vadu, kas iekļauts šī produkta komplektācijā, vai ražotāja apstiprinātu rezerves daļu.

 **UZMANĪBU — IESPĒJAMS SAVAINOJUMS:** Pārvietojot printeri, ievērojiet šīs vadlīnijas, lai izvairītos no traumām vai printera sabojāšanas:

- Pārbaudiet, vai visas durvis un paplātes ir aizvērtas.
- Izslēdziet printeri un pēc tam atvienojiet strāvas vadu no elektrotīkla.
- Atvienojiet visus vadus un kabelus no printera.
- Ja printerim ir atsevišķas uz grīdas novietojamas papildu paplātes vai izvades ierīces, atvienojiet tās pirms printera pārvietošanas.
- Ja printerim ir ritenīši, uzmanīgi aizripiet to uz jauno atrašanās vietu. Ievērojiet piesardzību, šķērsojot sliekšņus un grīdas savienojumus.
- Ja printerim nav ritenīšu, bet tam ir papildu paplātes vai izvades ierīces, noņemiet izvades ierīces un izceliet no printera paplātes. Nemēģiniet vienlaicīgi pacelt printeri un citas ierīces.
- Vienmēr izmantojiet printera rokturus, lai to paceltu.
- Ja printera pārvietošanai tiek izmantoti rati, to virsmai jābūt tādai, lai pilnībā varētu novietot visu printeri.
- Ja aparatūras pārvietošanai tiek izmantoti rati, to virsmai jābūt tādai, lai pilnībā varētu novietot visu aparatūru.
- Turiet printeri stāvus pozīcijā.
- Izvairieties no lieliem triecieniem.
- Novietojot printeri, pārliedzieties, vai jūsu pirksti neatrodas zem tā.
- Nodrošiniet, lai ap printeri būtu pietiekami daudz brīvas vietas.

Piezīme. Printera garantija neattiecas uz printera bojājumiem, kas ir radušies, to nepareizi pārvietojot.

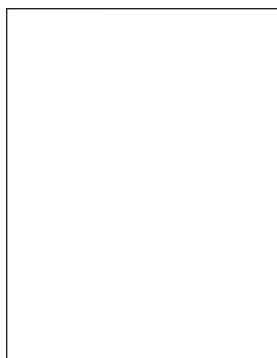
Printera piegāde

Piegādes norādījumus skatiet vietnē <http://support.lexmark.com> vai sazinieties ar klientu atbalstu.

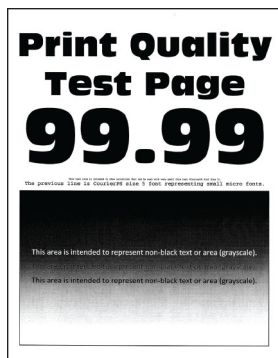
Problēmas novēršana

Drukšanas kvalitātes problēmas

Atrūdiēt attēlu, kurā ir redzama jūsu drukšanas kvalitātes problēma, un pēc tam noklikšķiniet uz saites zem attēla, lai lasītu darbības, kas jāveic problēmas novēršanai.



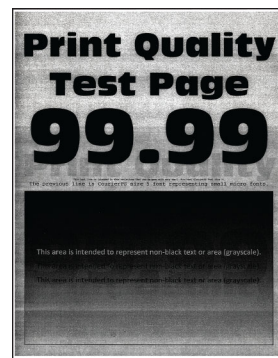
[“Tukšas vai baltas lapas” 357. lpp.](#)



[“Tumša izdrūka” 358. lpp.](#)



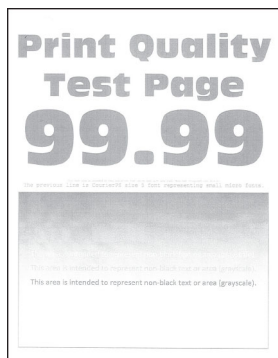
[“Mānattēli” 359. lpp.](#)



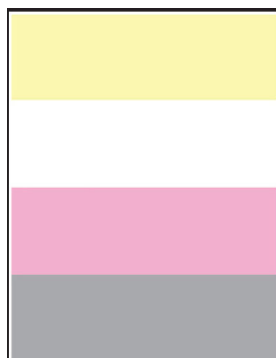
[“Pelēks vai krāsains fons” 360. lpp.](#)



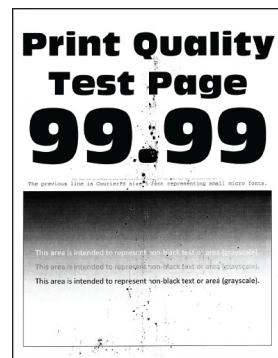
[“Nepareizas piemales” 361. lpp.](#)



[“Gaiša izdrūka” 362. lpp.](#)



[“Nav krāsu” 364. lpp.](#)



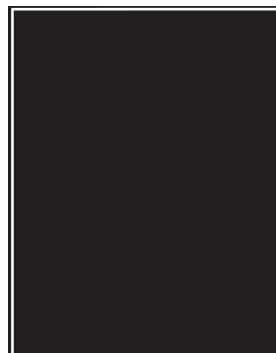
[“Graudaina izdrūka un punkti” 365. lpp.](#)



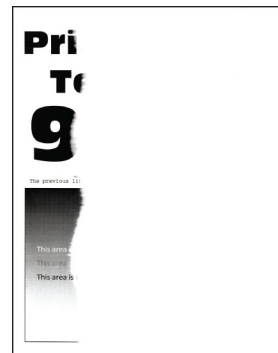
[“Sarullējies papīrs” 366. lpp.](#)



[“Šķība vai sašķiebusies izdrūka” 367. lpp.](#)



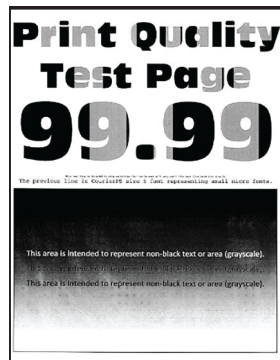
[“Aizpildīti krāsu vai melni attēli” 368. lpp.](#)



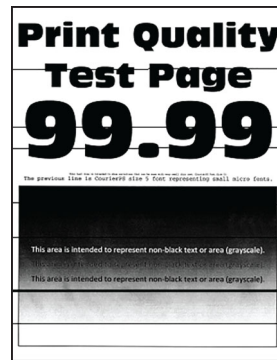
[“Apgrīzts teksts vai attēli” 368. lpp.](#)



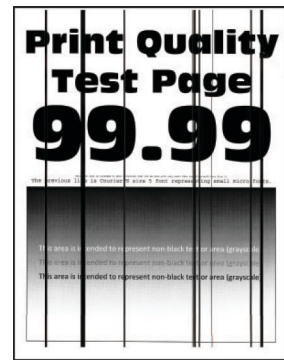
[“Toneris viegli nobirst” 369. lpp.](#)



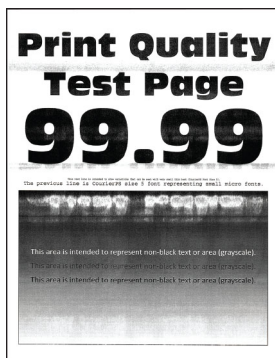
[“Nevienmērīgs apdrukas blīvums” 370. lpp.](#)



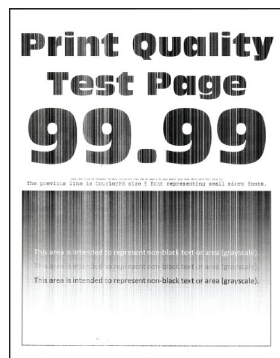
[“Horizontālas tumšas līnijas” 370. lpp.](#)



[“Vertikālas tumšas līnijas” 372. lpp.](#)



[“Horizontālas baltas līnijas” 373. lpp.](#)



[“Vertikālas baltas līnijas” 374. lpp.](#)



[“Atkārtotas kļūdas” 375. lpp.](#)

Printera kļūdu kodi

Kļūdu kodi	Kļūdas ziņojums	Risinājums
2.01	Nepieciešami materiāli.	Pieskarieties Atcelt darbu un pasūtiet nepieciešamos materiālus. Lai iegūtu papildinformāciju, skatiet “Detalu un izejmateriālu pasūtīšana” 261. lpp.
3.01	Standarta izvades uztvērējs ir pilns.	Izņemiet papīru no uztvērēja, tad pieskarieties Turpināt .
3.21, 3.22, 3.23, 3.24	Izņemt papīru aiz [x]. paplātes.	<ol style="list-style-type: none"> 1 Izņemiet norādīto paplāti. 2 Izņemiet jebkādu iestrēgušo papīru šajā zonā. 3 Ievietojiet paplāti.
7.13, 7.23, 7.33, 7.43, 7.53	Ievietojiet [x]. paplāti	Izmēģiniet kādu no šīm darbībām: <ul style="list-style-type: none"> • Ievietojiet norādīto paplāti. • Atceliet pašreizējo drukas darbu.
8.01	Aizveriet priekšējās durvis.	Aizveriet priekšējās durvis, ja vien netiek veikta apkope.
8.02, 8.03, 8.04, 8.05	Aizveriet [x] durvis.	Aizveriet norādītās durvis, ja vien netiek veikta apkope.
8.06	Pievienojiet 5. paplāti.	Pabīdiet paplāti pa kreisi un tad bīdiet to atpakaļ vietā.
8.07	Aizveriet papīra transportētāja pārsegu F.	Turiet papīra transportētāja pārsegu F aizvērtu, ja vien netiek veikta apkope.

Kļūdu kodi	Kļūdas ziņojums	Risinājums
8.08	Aizveriet apdarinātāja ar skavotāju priekšējās durvis.	Aizveriet apdarinātāja priekšējās durvis, ja vien netiek veikta apkope.
8.09	Aizveriet apdarinātāja ar skavotāju un caurumotāju augšējo vāku.	Aizveriet apdarinātāja augšējo vāku, ja vien netiek veikta apkope.
9.00	Printeris tika restartēts. Pēdējais darbs var būt nepilnīgs.	Pieskarieties pie Turpināt , lai notīrītu ziņojumu un turpinātu drukāšanu.
11.11, 11.21, 11.31, 11.41, 11.51	Ievietojiet [source] papīru [type] [size].	Norādītajā paplātē ievietojiet papīru. Lai iegūtu papildinformāciju, skatiet “Papīra un speciālā apdrukājamā materiāla ievietošana” 56. lpp.
11.12, 11.22, 11.32, 11.42, 11.52	Ievietojiet [source] papīru [type] [size] [orientation].	
11.81, 11.91	Ievietojiet daudzfunkciju padevējā papīru [type] [size].	Ievietojiet daudzfunkciju padevējā papīru. Lai iegūtu papildinformāciju, skatiet “Papīra ievietošana daudzfunkciju padevējā” 70. lpp.
11.82, 11.92	Ievietojiet daudzfunkciju padevējā papīru [type] [size] [orientation].	
12.11, 12.21, 12.31, 12.41, 12.51	Mainiet [source] uz [type] [size].	Izvelciet norādīto paplāti un pēc tam ievietojiet pareizā veida un izmēru papīru. Lai iegūtu papildinformāciju, skatiet “Papīra un speciālā apdrukājamā materiāla ievietošana” 56. lpp.
12.12, 12.22, 12.32, 12.42, 12.52	Mainiet [source] uz [type] [size] [orientation].	
12.91	Mainiet daudzfunkciju padevējā uz [type] [size].	Izņemiet papīru un pēc tam ievietojiet pareizā veida un izmēru papīru. Lai iegūtu papildinformāciju, skatiet “Papīra ievietošana daudzfunkciju padevējā” 70. lpp.
12.92	Mainiet daudzfunkciju padevējā uz [type] [size] [orientation].	
31.00	Ievietojiet caurumotāja tvertni.	<ol style="list-style-type: none"> 1 Atveriet papīra transportētāja pārsegu F. 2 Izņemiet caurumotāja tvertni. 3 Ievietojiet caurumotāja tvertni.
31.35	Izņemiet un ievietojiet atpakaļ trūkstošo vai nereaģējošo izlietotā tonera tvertni.	<ol style="list-style-type: none"> 1 Atveriet priekšējās durvis. 2 Atbloķējiet, pēc tam izņemiet izlietotā tonera tvertni. <p>Piezīme. Lai toneris neizlītu, novietojiet tvertni vertikālā pozīcijā.</p> <ol style="list-style-type: none"> 3 Ievietojiet izlietotā tonera tvertni un pēc tam nofiksējiet to. 4 Aizveriet priekšējās durvis.
31.40, 31.41, 31.42, 31.43	Izņemiet un ievietojiet atpakaļ trūkstošo vai nereaģējošo [krāsa] kasetni.	<ol style="list-style-type: none"> 1 Atveriet priekšējās durvis. 2 Noņemiet kasetni. 3 Ievietojiet kasetni. 4 Aizveriet priekšējās durvis.

Kļūdu kodi	Kļūdas ziņojums	Risinājums
31.60, 31.61, 31.62, 31.63	Izņemiet un ievietojiet atpakaļ trūkstošo vai nereaģējošo [krāsa] fotorezistora vienību.	<ol style="list-style-type: none"> 1 Atveriet priekšējās durvis. 2 Atbloķējiet, pēc tam izņemiet izlietotā tonera tvertni. Piezīme. Lai toneris neizlītu, novietojiet tvertni vertikālā pozīcijā. 3 Atbloķējiet un tad izņemiet fotorezistora vienību. 4 Ievietojiet jauno fotorezistora vienību un nofiksējiet to vietā. 5 Ievietojiet izlietotā tonera tvertni un pēc tam nofiksējiet to. 6 Aizveriet priekšējās durvis.
32.40, 31.41, 31.42, 31.43	Nomainiet neatbalsfītu [krāsa] kasetni.	Skatiet “Tonera kasetnes nomaina” 263. lpp.
32.60, 32.61, 32.62, 32.63	Nomainiet neatbalsfītu [krāsa] fotorezistoru.	Skatiet “Fotorezistora vienības nomaina” 272. lpp.
34.00	Papīrs ir pārāk īss.	Iestatiet papīra izmēru atbilstoši paplātē ievietotajam papīram. Sākuma ekrānā pieskarieties pie Iestatījumi > Papīrs > Paplāšu > konfigurēšana > Papīra izmēri/veids.
34.10, 34.20, 34.30, 34.40, 34.50	Pārbaudiet [avots], pielāgojiet vadotnes un orientāciju.	Izvelciet norādīto paplāti un tad pārliedcinieties, ka papīrs ir ievietots pareizi. Lai iegūtu papildinformāciju, skatiet “Papīra un speciālā apdrukājamā materiāla ievietošana” 56. lpp.
34.90	Pārbaudiet daudzfunkciju padevēju, pielāgojiet vadotnes un orientāciju.	Nodrošiniet, lai papīrs būtu ievietots pareizi. Lai iegūtu papildinformāciju, skatiet “Papīra ievietošana daudzfunkciju padevējā” 70. lpp.
37.10	Nepietiek atmiņas, lai saliktu darbu.	Izmēģiniet kādu no šīm darbībām: <ul style="list-style-type: none"> • Pieskarieties pie Turpināt, lai drukātu saglabāto darba daļu un sāktu salikt pārējo drukas darbu. • Atceliet pašreizējo drukas darbu.
37.30	Nepietiek atmiņas, daži aizturētie darbi tika izdzēsti.	Pieskarieties pie Turpināt , lai notīrītu ziņojumu un turpinātu drukāšanu.
38.10	Atmiņa pilna.	Izmēģiniet vienu vai vairākas tālāk norādītās darbības. <ul style="list-style-type: none"> • Pieskarieties pie Turpināt, lai notīrītu ziņojumu un turpinātu drukāšanu. • Atceliet pašreizējo drukas darbu. • Uzstādiet lielāku printera atmiņu. • Samaziniet drukājamo lapu skaitu drukas darbā.
39.10	Sarežģīta lapa, daži dati, iespējams, nav izdrukāti.	Izmēģiniet vienu vai vairākas tālāk norādītās darbības. <ul style="list-style-type: none"> • Pieskarieties pie Turpināt, lai notīrītu ziņojumu un turpinātu drukāšanu. • Atceliet pašreizējo drukas darbu. • Uzstādiet lielāku printera atmiņu. • Izveidojiet vienkāršāku un mazāku drukas darbu un pēc tam sūtiet to drukāt vēlreiz. • Samaziniet drukājamo lapu skaitu drukas darbā. • Samaziniet lejupielādēto fontu skaitu un lielumu. • Drukas darbā izdzēsiet nevajadzīgos fontus vai makro. • Samaziniet attēlu skaitu drukas darbā.

Kļūdu kodi	Kļūdas ziņojums	Risinājums
51	Noteikts bojāts zibatmiņas disks.	Izmēģiniet vienu vai vairākas tālāk norādītās darbības. <ul style="list-style-type: none"> Nomainiet zibatmiņas karti. Pieskarieties pie Turpināt, lai notīrītu ziņojumu un turpinātu drukāšanu. Atceliet pašreizējo drukas darbu.
52	Zibatmiņas diskā nepietiek brīvas vietas resursiem.	Izmēģiniet vienu vai vairākas tālāk norādītās darbības. <ul style="list-style-type: none"> Pieskarieties pie Turpināt, lai notīrītu ziņojumu un turpinātu drukāšanu. Izdzēsiet zibatmiņas diska atmiņā saglabātos fontus, makro un citus datus. Uzstādiet cieto disku. Lai iegūtu papildinformāciju, skatiet “Printera cietā diska uzstādīšana” 119. lpp. <p>Piezīme. Lejupielādētie fonti un makro, kas iepriekš nebija saglabāti zibatmiņas diskā, tiek izdzēsti.</p>
55.1	USB diska lasīšanas kļūda. Izņemiet USB	Izņemiet zibatmiņas disku, lai turpinātu.
55.2	USB centrmezgla lasīšanas kļūda. Izņemiet centrmezglu.	Izņemiet USB centrmezglu, lai turpinātu.
55.3	Atvienojiet un mainiet režīmu.	
61	Izņemiet bojāto disku.	Nomainiet bojāto krātuves disku.
62	Disks pilns.	Izmēģiniet vienu vai vairākas tālāk norādītās darbības. <ul style="list-style-type: none"> Pieskarieties pie Turpināt, lai notīrītu ziņojumu un turpinātu drukāšanu. Izdzēsiet cietajā diskā saglabātos fontus, makro un citus datus. Uzstādiet cieto disku. Lai iegūtu papildinformāciju, skatiet “Printera cietā diska uzstādīšana” 119. lpp.
63	Formatējiet disku.	Tagad formatēšana izdzēs visu informāciju no krātuves diska. Lai krātuves formatētu disku, rīkojieties šādi: <ol style="list-style-type: none"> Sākuma ekrānā pieskarieties pie Iestatījumi > Ierīce > Apkope > Dzēšana, pārtraucot lietošanu. Pieskarieties pie Sanitizēt visu informāciju cietajā diskā un pēc tam pieskarieties pie DZĒST.
71.01	Faksa stacijas nosaukums nav iestatīts. Sazinieties ar sistēmas administratoru.	Skatiet “Faksa funkcijas iestatīšana, izmantojot analogo faksu” 40. lpp.
71.02	Faksa stacijas numurs nav iestatīts. Sazinieties ar sistēmas administratoru.	
71.03	Modemam nav pievienota analogā tālruņa līnija, fakss ir atspējots.	Pārbaudiet savienojumu un līnijas signālu. Lai iegūtu papildinformāciju, skatiet “Faksa funkcijas iestatīšana, izmantojot analogo faksu” 40. lpp.
71.06	Nevar izveidot savienojumu ar HTTPS faksa serveri.	Savienojums ar HTTPS faksa serveri ir atvienots. Pārbaudiet printera interneta savienojumu.
71.07	Printeris nav reģistrēts HTTPS Faksa serverī.	Pārlicinieties, ka printeris ir pievienots ierīču sarakstam HTTPS Faksa servera portālā. Sazinieties ar sistēmas administratoru.

Kļūdu kodi	Kļūdas ziņojums	Risinājums
71.11	Faksa dalīšana.	Faksa dalīšana nedarbojas. Sazinieties ar sistēmas administratoru.
71.12	Atmiņa pilna, nevar izdrukāt faksus.	Pieskarieties pie Drukāt visu , lai drukātu visus saglabātos faksus.
71.13	Atmiņa pilna. Nevar nosūtīt faksus.	Izmēģiniet kādu no šīm darbībām: <ul style="list-style-type: none"> • Turpiniet un mēģiniet nosūtīt faksu vēlreiz. • Skenējiet vienlaikus vienu oriģinālā dokumenta lapu, sastādiat faksa numuru un pēc tam nosūtiet pa faksu dokumentu.
71.40	Printera laiks nav pareizs.	Konfigurējiet printera laiku. Sākuma ekrānā pieskarieties pie Iestatījumi > Ierīce > Preferences > Datums un laiks > Konfigurēt .
72.01	E-pasta SMTP serveris nav iestatīts. Sazinieties ar sistēmas administratoru.	Izmēģiniet kādu no šīm darbībām: <ul style="list-style-type: none"> • Iestatiet e-pasta funkciju. Lai iegūtu papildinformāciju, skatiet “E-pasta SMTP iestatījumu konfigurēšana” 48. lpp. • Atspējojiet kļūdas ziņojumu. Lai iegūtu papildinformāciju, skatiet “Kļūdas ziņojuma 'SMTP serveris nav iestatīts' atspējošana” 410. lpp.
72.02	Web Link serveris nav iestatīts. Sazinieties ar sistēmas administratoru.	Sazinieties ar savu sistēmas administratoru.
72.04	Faksa servera Adresāta formāts nav iestatīts. Sazinieties ar sistēmas administratoru.	Izmēģiniet kādu no šīm darbībām: <ul style="list-style-type: none"> • Sākuma ekrānā pieskarieties pie Iestatījumi > Fakss > Faksa servera iestatīšana > Vispārīgi faksa iestatījumi. Konfigurējiet Adresāta formāta iestatījumu. • Sazinieties ar savu sistēmas administratoru.
80.21	Apkopes komplekta kalpošanas laiks beidzas	Pieskarieties pie Turpināt , lai dzēstu ziņojumu.
80.31	Nomainiet apkopes komplektu.	Skatiet “paplātes rullu komplekta nomaiņa” 297. lpp.
81.31	Nomainiet rullīšu komplektu, pārsniegts ieteicamais ekspluatācijas laiks.	Skatiet “ADF rullu komplekta nomaiņa” 302. lpp.
82.22	Izlietotā tonera tvertne ir gandrīz pilna.	Pieskarieties pie Turpināt , lai dzēstu ziņojumu.
82.42	Nomainiet izlietotā tonera tvertni.	Skatiet “Izlietotā tonera tvertnes nomaiņa” 268. lpp.
83.20	Skavas tūlīt vai jau ir beigušās.	Izmēģiniet kādu no šīm darbībām: <ul style="list-style-type: none"> • Izņemiet un pēc tam ievietojiet skavu kasetni.
83.30	Skavas beigušās vai netiek padotas.	<ul style="list-style-type: none"> • Nomainiet skavu kasetni. Lai iegūtu papildinformāciju, skatiet “Skavu kasetnes nomaiņa” 318. lpp.
84.01	[Krāsa] fotorezistora vienība tuvojas zemam līmenim.	Pieskarieties pie Turpināt , lai dzēstu ziņojumu.
84.11	[Krāsa] fotorezistora vienības zems līmenis.	
84.21	[Krāsa] fotorezistora vienības ļoti zems līmenis.	

Kļūdu kodi	Kļūdas ziņojums	Risinājums
84.31	Nomainiet [krāsa] fotorezistora vienību, pārsniegts ieteicamais ekspluatācijas laiks.	Skatiet “Fotorezistora vienības nomaiņa” 272. lpp.
86.23	Drīz nepieciešama skenera apkope.	Pieskarieties pie Turpināt , lai dzēstu ziņojumu.
86.33	Nomainiet ADF komplektu, pārsniegts ieteicamais ekspluatācijas laiks.	Skatiet “ADF ruļļu komplekta nomaiņa” 302. lpp.
87.20	Caurumotāja tvertne gandrīz pilna.	Pieskarieties pie Turpināt , lai dzēstu ziņojumu.
87.30	Iztukšojiet caurumotāja tvertni.	<ol style="list-style-type: none"> 1 Atveriet papīra transportētāja pārsegu F. 2 Izņemiet caurumotāja tvertni un tad iztukšojiet. 3 Ievietojiet caurumotāja tvertni. 4 Aizveriet vāku.
88.00[x]	[Krāsa] kasetnes uzpildes līmenis ir gandrīz zems	Pieskarieties pie Turpināt , lai dzēstu ziņojumu.
88.10[x]	[Krāsa] kasetnes uzpildes līmenis ir zems.	
88.20[x]	[Krāsa] kasetnes uzpildes līmenis ir ļoti zems.	
88.30[x], 88.40[x]	Nomainiet [krāsa] kasetni.	Skatiet “Toneru kasetnes nomaiņa” 263. lpp.
200.03, 240.06	Iestrēdzis papīrs, [sastrēguma virsraksts].	Skatiet “Papīra sastrēgums daudzfunkciju padevējā” 391. lpp.
200.16[x], 241.16a	Iestrēdzis papīrs, [sastrēguma virsraksts].	Skatiet “Papīra sastrēgums standarta paplātē” 385. lpp.
200.26[x], 200.36[x], 200.46[x], 200.56a, 202.95[x], 242.26, 242.33, 242.43, 243.33, 243.36, 243.43, 244.43, 244.46	Iestrēdzis papīrs, [sastrēguma virsraksts].	Skatiet “Papīra sastrēgums izvēles paplātēs” 387. lpp.
200.56a, 245.53[x], 245.56	Iestrēdzis papīrs, [sastrēguma virsraksts].	Skatiet “Papīra sastrēgums 2000 lokšņu paplātē” 391. lpp.
200.95, 201.96, 202.93, 202.94, 221.93, 221.95, 232.93, 240.25, 240.35, 240.55	Iestrēdzis papīrs, [sastrēguma virsraksts].	Skatiet “Papīra sastrēgums durvīs A” 392. lpp.

Kļūdu kodi	Kļūdas ziņojums	Risinājums
280.06	Lūdzu, ievietojiet no jauna oriģinālus ADF un sāciet darbu no jauna.	<p>Izmēģiniet vienu vai vairākas tālāk norādītās darbības.</p> <ul style="list-style-type: none"> • Izņemiet, tad ielādējiet dokumentu atpakaļ ADF. • Skenējiet dokumentu no skenera stikla. • Pabeidziet darbu bez atlikušo lapu skenēšanas. • Atceliet darbu.
280.11, 280.13, 280.15, 280.91, 280.93, 280.95, 281.11, 281.15, 281.16, 281.91, 281.95, 281.96, 282.11, 282.13, 282.15, 282.91, 282.93, 282.95, 283.11, 283.13, 283.15, 283.91, 283.93, 283.95, 284.11, 284.13, 284.15, 284.91, 284.93, 284.95, 288.10, 288.90, 295.01, 680.10	Skenera sastrēgums.	Skatiet “Papīra sastrēgums automātiskajā dokumentu padevējā” 396. lpp.
280.13Q, 280.15Q, 295.01Q, 680.20Q	Ievietojiet no jauna iestrēgušos oriģinālus.	<p>Izmēģiniet vienu vai vairākas tālāk norādītās darbības.</p> <ul style="list-style-type: none"> • Izņemiet, tad ielādējiet dokumentu atpakaļ ADF. • Skenējiet dokumentu no skenera stikla. • Pabeidziet darbu bez atlikušo lapu skenēšanas. • Atceliet darbu.
280.13K, 280.15K, 680.20K, 680.40K, 295.01K,	Ievietojiet oriģinālus no jauna un atsāciet darbu.	<p>Izmēģiniet kādu no šīm darbībām:</p> <ul style="list-style-type: none"> • Izņemiet, tad ielādējiet dokumentu atpakaļ ADF vai uz skenera stikla. • Atceliet darbu.
420.11a, 420.13a, 420.15a, 420.15b, 420.54a, 420.54b, 425.13a	Iestrēdzis papīrs, [sastrēguma virsraksts].	Skatiet “Papīra sastrēgums apdarinātājā ar skavotāju” 396. lpp.
400.13, 400.13b, 420.13b, 420.15b, 420.54c, 450.23b, 450.91b, 451.33b, 454.23b, 454.25b, 457.25b	Iestrēdzis papīrs, [sastrēguma virsraksts].	Skatiet “Papīra sastrēgums apdarinātājā ar skavotāju, caurmotāju” 400. lpp.

Kļūdu kodi	Kļūdas ziņojums	Risinājums
457.35b	Iestrēdzis papīrs, [sastrēguma virsraksts].	<ul style="list-style-type: none"> • Ja instalējāt apdarinātāju ar skavotāju, tad skatiet “Papīra sastrēgums apdarinātājā ar skavotāju” 396. lpp. • Ja instalējāt apdarinātāju ar skavotāju, caurumotāju, tad skatiet “Papīra sastrēgums apdarinātājā ar skavotāju, caurumotāju” 400. lpp.

Drukāšanas problēmas

Drukšanas kvalitāte ir slikta

Tukšas vai baltas lapas



Piezīme. Pirms problēmas novēršanas izdrukāriet drukas kvalitātes testa lapas. Sākuma ekrānā pieskarieties pie **Iestatījumi > Problēmu novēršana > Drukšanas kvalitātes testa lapas**.

Darbība	Jā	Nē
<p>Darbība: 1</p> <p>a Pārbaudiet, vai printerī tiek izmantota autentiska un atbalstīta Lexmark tonera kasetne.</p> <p>Piezīme. Ja kasetne netiek atbalstīta, ievietojiet atbalstītu kasetni.</p> <p>b Izdrukāriet dokumentu.</p> <p>Vai printeris drukā tukšas vai baltas lapas?</p>	<p>Pārejiet pie darbības: 2.</p>	<p>Problēma ir novērsta.</p>
<p>Darbība: 2</p> <p>a Noņemiet fotorezistora vienības.</p> <p>Brīdinājums — iespējams bojājums: Nepakļaujiet fotorezistora vienības tiešas gaismas ietekmei. Ilgāka atrašanās gaismā var radīt drukšanas kvalitātes problēmas.</p> <p>Brīdinājums — iespējams bojājums: Nepieskarieties fotorezistora cilindriem. Tādējādi var tikt ietekmēta turpmāku drukšanas darbu kvalitāte.</p> <p>b Ievietojiet fotorezistora vienības.</p> <p>c Izdrukāriet dokumentu.</p> <p>Vai printeris drukā tukšas vai baltas lapas?</p>	<p>Sazinieties ar klientu atbalstu.</p>	<p>Problēma ir novērsta.</p>

Tumša izdruka

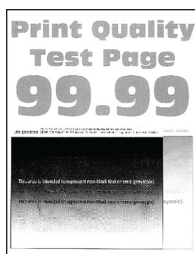


Piezīme. Pirms problēmas novēršanas izdrukājiet kvalitātes parauga lapas, lai noteiktu trūkstošo krāsu. Sākuma ekrānā pieskarieties pie **Iestatījumi > Problēmu novēršana > Drukšanas kvalitātes testa lapas**.

Darbība	Jā	Nē
<p>Darbība: 1</p> <p>a Izmantojiet iestatījumu Krāsu korigēšana. Sākuma ekrānā pieskarieties pie Iestatījumi > Drukāšana > Kvalitāte > Attēlveidošanas papildu iestatījumi > Krāsu korigēšana.</p> <p>b Izdrukājiet dokumentu.</p> <p>Vai izdruka ir pārāk tumša?</p>	<p>Pārejiet pie darbības: 2.</p>	<p>Problēma ir novērsta.</p>
<p>Darbība: 2</p> <p>a Atkarībā no operētājsistēmas samaziniet tonera intensitāti dialoglodziņā Drukāšanas preferences vai Drukāšana. Piezīme. Iestatījumus varat arī mainīt printera vadības panelī. Sākuma ekrānā pieskarieties pie Iestatījumi > Drukāšana > Kvalitāte > Toneru intensitāte.</p> <p>b Izdrukājiet dokumentu.</p> <p>Vai izdruka ir pārāk tumša?</p>	<p>Pārejiet pie darbības: 3.</p>	<p>Problēma ir novērsta.</p>
<p>Darbība: 3</p> <p>a Atkarībā no operētājsistēmas papīra veidu varat norādīt dialoglodziņā Drukāšanas preferences vai Drukāšana. Piezīmes.</p> <ul style="list-style-type: none"> • Pārbaudiet, vai iestatījumi atbilst paplātē ievietotajam papīram. • Iestatījumus varat arī mainīt printera vadības panelī. Sākuma ekrānā pieskarieties pie Iestatījumi > Papīrs > Paplāšu konfigurēšana > Papīra izmēri/veids. <p>b Izdrukājiet dokumentu.</p> <p>Vai izdruka ir pārāk tumša?</p>	<p>Pārejiet pie darbības: 4.</p>	<p>Pārejiet pie 6. darbības.</p>
<p>Darbība: 4</p> <p>Nodrošiniet, lai papīram nav tekstūras vai raupjas apdares.</p> <p>Vai drukājat, izmantojot papīru ar tekstūru vai rupju papīru?</p>	<p>Pārejiet pie darbības: 5.</p>	<p>Pārejiet pie 6. darbības.</p>

Darbība	Jā	Nē
<p>Darbība: 5</p> <p>a Nomainiet papīru ar tekstūru vai raupju apdari pret vienkāršu papīru.</p> <p>b Izdrukājiet dokumentu.</p> <p>Vai izdruka ir pārāk tumša?</p>	<p>Pārejiet pie darbības: 6.</p>	<p>Problēma ir novērsta.</p>
<p>Darbība: 6</p> <p>a Ievietojiet papīru no jaunas pakas.</p> <p>Piezīme. Papīrs uzsūc mitrumu, ja atrodas vietā ar augstu mitruma līmeni. Glabājiet papīru oriģinālajā iepakojumā, līdz esat gatavs to izmantot.</p> <p>b Izdrukājiet dokumentu.</p> <p>Vai izdruka ir pārāk tumša?</p>	<p>Sazinieties ar klientu atbalstu.</p>	<p>Problēma ir novērsta.</p>

Māņattēli

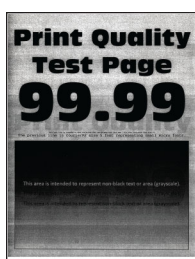


Piezīme. Pirms problēmas novēršanas izdrukājiet drukas kvalitātes testa lapas. Sākuma ekrānā pieskarieties pie **Iestatījumi > Problēmu novēršana > Drukas kvalitātes testa lapas**.

Darbība	Jā	Nē
<p>Darbība: 1</p> <p>a Ievietojiet paplātē pareiza veida un svara papīru.</p> <p>b Izdrukājiet dokumentu.</p> <p>Vai izdrukās ir māņattēli?</p>	<p>Pārejiet pie darbības: 2.</p>	<p>Problēma ir novērsta.</p>
<p>Darbība: 2</p> <p>a Atkarībā no operētājsistēmas papīra veidu varat norādīt dialoglodziņā Drukāšanas preferences vai Drukāšana.</p> <p>Piezīmes.</p> <ul style="list-style-type: none"> • Pārbaudiet, vai iestatījums atbilst paplātē ievietotajam papīram. • Iestatījumu varat arī mainīt printera vadības panelī. Sākuma ekrānā pieskarieties pie Iestatījumi > Papīrs > Paplāšu konfigurēšana > Papīra izmēri/veids. <p>b Izdrukājiet dokumentu.</p> <p>Vai izdrukās ir māņattēli?</p>	<p>Pārejiet pie darbības: 3.</p>	<p>Problēma ir novērsta.</p>

Darbība	Jā	Nē
<p>Darbība: 3</p> <p>a Izmantojiet iestatījumu Krāsu korigēšana. Sākuma ekrānā pieskarieties pie Iestatījumi > Drukāšana > Kvalitāte > Attēlveidošanas papildu iestatījumi > Krāsu korigēšana.</p> <p>b Izdrukājiet dokumentu.</p> <p>Vai izdrukās ir māņattēli?</p>	<p>Sazinieties ar klientu atbalstu.</p>	<p>Problēma ir novērsta.</p>

Pelēks vai krāsains fons



Piezīme. Pirms problēmas novēršanas izdrukājiet drukas kvalitātes testa lapas. Sākuma ekrānā pieskarieties pie **Iestatījumi > Problēmu novēršana > Drukas kvalitātes testa lapas.**

Darbība	Jā	Nē
<p>Darbība: 1</p> <p>a Atkarībā no operētājsistēmas palieliniet tonera intensitāti dialoglodziņā Drukāšanas preferences vai Drukāšana. Piezīme. Iestatījumu varat arī mainīt printera vadības panelī. Sākuma ekrānā pieskarieties pie Iestatījumi > Drukāšana > Kvalitāte > Toneru intensitāte.</p> <p>b Izdrukājiet dokumentu.</p> <p>Vai izdrukās ir pelēks vai krāsains fons?</p>	<p>Pārejiet pie darbības: 2.</p>	<p>Problēma ir novērsta.</p>
<p>Darbība: 2</p> <p>a Izmantojiet iestatījumu Krāsu korigēšana. Sākuma ekrānā pieskarieties pie Iestatījumi > Drukāšana > Kvalitāte > Attēlveidošanas papildu iestatījumi > Krāsu korigēšana.</p> <p>b Izdrukājiet dokumentu.</p> <p>Vai izdrukās ir pelēks vai krāsains fons?</p>	<p>Pārejiet pie darbības: 3.</p>	<p>Problēma ir novērsta.</p>

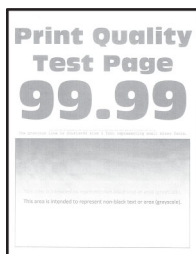
Darbība	Jā	Nē
<p>Darbība: 3</p> <p>a Noņemiet fotorezistora vienības.</p> <p>Brīdinājums — iespējams bojājums: Nepakļaujiet fotorezistora vienības tiešas gaismas ietekmei. Ilgāka atrašanās gaismā var radīt drukas kvalitātes problēmas.</p> <p>Brīdinājums — iespējams bojājums: Nepieskarieties fotorezistora cilindriem. Tādējādi var tikt ietekmēta turpmāku drukas darbu kvalitāte.</p> <p>b Ievietojiet fotorezistora vienības.</p> <p>c Izdrukājiet dokumentu.</p> <p>Vai izdrukās ir pelēks vai krāsains fons?</p>	<p>Sazinieties ar klientu atbalstu.</p>	<p>Problēma ir novērsta.</p>

Nepareizas piemales



Darbība	Jā	Nē
<p>Darbība: 1</p> <p>a Koriģējiet paplātes vadotnes atbilstoši ievietotajam papīram.</p> <p>b Izdrukājiet dokumentu.</p> <p>Vai piemales ir pareizas?</p>	<p>Problēma ir novērsta.</p>	<p>Pārejiet pie darbības: 2.</p>
<p>Darbība: 2</p> <p>a Atkarībā no operētājsistēmas papīra izmērus varat norādīt dialoglodziņā Drukāšanas preferences vai Drukāšana.</p> <p>Piezīmes.</p> <ul style="list-style-type: none"> • Pārbaudiet, vai iestatījums atbilst ievietotajam papīram. • Iestatījumu varat arī mainīt printera vadības panelī. Sākuma ekrānā pieskarieties pie Iestatījumi > Papīrs > Paplāšu konfigurēšana > Papīra izmēri/veids. <p>Piezīme.</p> <p>b Izdrukājiet dokumentu.</p> <p>Vai piemales ir pareizas?</p>	<p>Problēma ir novērsta.</p>	<p>Sazinieties ar klientu atbalstu.</p>

Gaiša izdruka



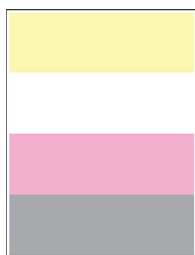
Piezīme. Pirms problēmas novēršanas izdrukāriet drukas kvalitātes testa lapas. Sākuma ekrānā pieskarieties pie **Iestatījumi > Problēmu novēršana > Drukas kvalitātes testa lapas.**

Darbība	Jā	Nē
<p>Darbība: 1</p> <p>a Izmantojiet iestatījumu Krāsu korigēšana. Sākuma ekrānā pieskarieties pie Iestatījumi > Drukāšana > Kvalitāte > Attēlveidošanas papildu iestatījumi > Krāsu korigēšana.</p> <p>b Izdrukāriet dokumentu.</p> <p>Vai izdruka ir gaiša?</p>	<p>Pārejiet pie darbības: 2.</p>	<p>Problēma ir novērsta.</p>
<p>Darbība: 2</p> <p>a Atkarībā no operētājsistēmas palieliniet tonera intensitāti dialoglodziņā Drukāšanas preferences vai Drukāšana. Piezīme. Iestatījumu varat arī mainīt printera vadības panelī. Sākuma ekrānā pieskarieties pie Iestatījumi > Drukāšana > Kvalitāte > Toneru intensitāte.</p> <p>b Izdrukāriet dokumentu.</p> <p>Vai izdruka ir gaiša?</p>	<p>Pārejiet pie darbības: 3.</p>	<p>Problēma ir novērsta.</p>
<p>Darbība: 3</p> <p>a Izslēdziet iestatījumu Krāsu taupīšana. Sākuma ekrānā pieskarieties pie Iestatījumi > Drukāšana > Kvalitāte > Krāsu taupīšana.</p> <p>b Izdrukāriet dokumentu.</p> <p>Vai izdruka ir gaiša?</p>	<p>Pārejiet pie darbības: 4.</p>	<p>Problēma ir novērsta.</p>

Darbība	Jā	Nē
<p>Darbība: 4</p> <p>a Atkarībā no operētājsistēmas papīra veidu varat norādīt dialoglodziņā Drukāšanas preferences vai Drukāšana.</p> <p>Piezīmes.</p> <ul style="list-style-type: none"> • Pārbaudiet, vai iestatījums atbilst ievietotajam papīram. • Iestatījumu varat arī mainīt printera vadības panelī. Sākuma ekrānā pieskarieties pie Iestatījumi > Papīrs > Paplāšu konfigurēšana > Papīra izmēri/veids. <p>b Izdrukājiet dokumentu.</p> <p>Vai izdruka ir gaiša?</p>	<p>Pārejiet pie darbības: 5.</p>	<p>Problēma ir novērsta.</p>
<p>Darbība: 5</p> <p>Pārbaudiet, vai papīram nav tekstūras vai raupjas apdares.</p> <p>Vai drukājat, izmantojot papīru ar tekstūru vai rupju papīru?</p>	<p>Pārejiet pie darbības: 6.</p>	<p>Pārejiet pie 7. darbības.</p>
<p>Darbība: 6</p> <p>a Nomainiet papīru ar tekstūru vai raupju apdari pret vienkāršu papīru.</p> <p>b Izdrukājiet dokumentu.</p> <p>Vai izdruka ir gaiša?</p>	<p>Pārejiet pie darbības: 7.</p>	<p>Problēma ir novērsta.</p>
<p>Darbība: 7</p> <p>a Ievietojiet papīru no jaunas pakas.</p> <p>Piezīme. Papīrs uzsūc mitrumu, ja atrodas vietā ar augstu mitruma līmeni. Glabājiet papīru oriģinālajā iepakojumā, līdz esat gatavs to izmantot.</p> <p>b Izdrukājiet dokumentu.</p> <p>Vai izdruka ir gaiša?</p>	<p>Pārejiet pie darbības: 8.</p>	<p>Problēma ir novērsta.</p>
<p>Darbība: 8</p> <p>a Noņemiet, pēc tam ievietojiet izlietotā tonera tvertni.</p> <p>b Izmantojiet iestatījumu Krāsu korigēšana.</p> <p>Sākuma ekrānā pieskarieties pie Iestatījumi > Drukāšana > Kvalitāte > Attēlveidošanas papildu iestatījumi > Krāsu korigēšana.</p> <p>Vai izdruka ir gaiša?</p>	<p>Pārejiet pie darbības: 9.</p>	<p>Problēma ir novērsta.</p>

Darbība	Jā	Nē
<p>Darbība: 9</p> <p>a Noņemiet fotorezistora vienības.</p> <p>Brīdinājums — iespējams bojājums: Nepakļaujiet fotorezistora vienības tiešas gaismas ietekmei. Ilgāka atrašanās gaismā var radīt drukas kvalitātes problēmas.</p> <p>Brīdinājums — iespējams bojājums: Nepieskarieties fotorezistora cilindriem. Tādējādi var tikt ietekmēta turpmāku drukas darbu kvalitāte.</p> <p>b Ievietojiet fotorezistora vienības.</p> <p>c Izdrukājiet dokumentu.</p> <p>Vai izdruka ir pārāk gaiša?</p>	<p>Sazinieties ar klientu atbalstu.</p>	<p>Problēma ir novērsta.</p>

Nav krāsu



Piezīme. Pirms problēmas novēršanas izdrukājiet drukas kvalitātes testa lapas. Sākuma ekrānā pieskarieties pie **Iestatījumi > Problēmu novēršana > Drukas kvalitātes testa lapas**.

Darbība	Jā	Nē
<p>a Izņemiet trūkstošās krāsas fotorezistora vienību.</p> <p>Brīdinājums — iespējams bojājums: Nepakļaujiet fotorezistora vienību tiešas gaismas ietekmei. Ilgāka atrašanās gaismā var radīt drukas kvalitātes problēmas.</p> <p>Brīdinājums — iespējams bojājums: Nepieskarieties fotorezistora cilindram. Tādējādi var tikt ietekmēta turpmāku drukas darbu kvalitāte.</p> <p>b Ievietojiet fotorezistora vienību.</p> <p>c Izņemiet trūkstošās krāsas tonera kasetni.</p> <p>d Ievietojiet trūkstošās krāsas tonera kasetni.</p> <p>e Izdrukājiet dokumentu.</p> <p>Vai izdrukās trūkst dažu krāsu?</p>	<p>Sazinieties ar klientu atbalstu.</p>	<p>Problēma ir novērsta.</p>

Graudaina izdruka un punkti



Piezīme. Pirms problēmas novēršanas izdrukājiet drukas kvalitātes testa lapas. Sākuma ekrānā pieskarieties pie **Iestatījumi > Problēmu novēršana > Drukas kvalitātes testa lapas**.

Darbība	Jā	Nē
<p>Darbība: 1 Pārbaudiet, vai printerī nav noplūduša tonera netīrumu.</p> <p>Vai printerī nav noplūduša tonera?</p>	<p>Pārejiet pie darbības: 2.</p>	<p>Sazinieties ar klientu atbalstu.</p>
<p>Darbība: 2</p> <p>a Sākuma ekrānā pieskarieties pie Iestatījumi > Papīrs > Paplāšu konfigurēšana > Papīra izmēri/veids.</p> <p>b Pārbaudiet, vai papīra izmēru un veida iestatījumi atbilst ievietotajam papīram.</p> <p>Piezīme. Nodrošiniet, lai papīram nav tekstūras vai raupjas apdares.</p> <p>Vai iestatījumi atbilst?</p>	<p>Pārejiet pie 4. darbības.</p>	<p>Pārejiet pie darbības: 3.</p>
<p>Darbība: 3</p> <p>a Atkarībā no operētājsistēmas papīra izmērus un papīra veidu varat norādīt dialoglodziņā Drukāšanas preferences vai Drukāšana.</p> <p>Piezīmes.</p> <ul style="list-style-type: none"> • Pārbaudiet, vai iestatījumi atbilst paplātē ievietotajam papīram. • Iestatījumus varat arī mainīt printera vadības panelī. Sākuma ekrānā pieskarieties pie Iestatījumi > Papīrs > Paplāšu konfigurēšana > Papīra izmēri/veids. <p>b Izdrukājiet dokumentu.</p> <p>Vai izdruka ir graudaina?</p>	<p>Pārejiet pie darbības: 4.</p>	<p>Problēma ir novērsta.</p>
<p>Darbība: 4</p> <p>a Ievietojiet papīru no jaunas pakas.</p> <p>Piezīme. Papīrs uzsūc mitrumu, ja atrodas vietā ar augstu mitruma līmeni. Glabājiet papīru oriģinālajā iepakojumā, līdz esat gatavs to izmantot.</p> <p>b Izdrukājiet dokumentu.</p> <p>Vai izdruka ir graudaina?</p>	<p>Pārejiet pie darbības: 5.</p>	<p>Problēma ir novērsta.</p>

Darbība	Jā	Nē
<p>Darbība: 5</p> <p>a Noņemiet fotorezistora vienības.</p> <p>Brīdinājums — iespējams bojājums: Nepakļaujiet fotorezistora vienības tiešas gaismas ietekmei. Ilgāka atrašanās gaismā var radīt drukas kvalitātes problēmas.</p> <p>Brīdinājums — iespējams bojājums: Nepieskarieties fotorezistora cilindriem. Tādējādi var tikt ietekmēta turpmāku drukas darbu kvalitāte.</p> <p>b Ievietojiet fotorezistora vienības.</p> <p>c Izdrukājiet dokumentu.</p> <p>Vai izdruka ir graudaina?</p>	<p>Sazinieties ar klientu atbalstu.</p>	<p>Problēma ir novērsta.</p>

Sarullējies papīrs



Darbība	Jā	Nē
<p>Darbība: 1</p> <p>a Koriģējiet paplātes vadotnes atbilstoši ievietotajam papīram.</p> <p>b Izdrukājiet dokumentu.</p> <p>Vai papīrs ir sarullējies?</p>	<p>Pārejiet pie darbības: 2.</p>	<p>Problēma ir novērsta.</p>
<p>Darbība: 2</p> <p>a Atkarībā no operētājsistēmas papīra veidu varat norādīt dialoglodziņā Drukāšanas preferences vai Drukāšana.</p> <p>Piezīmes.</p> <ul style="list-style-type: none"> • Pārbaudiet, vai iestatījums atbilst ievietotajam papīram. • Iestatījumu varat arī mainīt printera vadības panelī. Sākuma ekrānā pieskarieties pie Iestatījumi > Papīrs > Paplāšu konfigurēšana > Papīra izmēri/veids. <p>b Izdrukājiet dokumentu.</p> <p>Vai papīrs ir sarullējies?</p>	<p>Pārejiet pie darbības: 3.</p>	<p>Problēma ir novērsta.</p>
<p>Darbība: 3</p> <p>Drukājiet uz otras papīra puses.</p> <p>a Izņemiet papīru, apvērsiet to un pēc tam ievietojiet atpakaļ.</p> <p>b Izdrukājiet dokumentu.</p> <p>Vai papīrs ir sarullējies?</p>	<p>Pārejiet pie darbības: 4.</p>	<p>Problēma ir novērsta.</p>

Darbība	Jā	Nē
<p>Darbība: 4</p> <p>a Ievietojiet papīru no jaunas pakas.</p> <p>Piezīme. Papīrs uzsūc mitrumu, ja atrodas vietā ar augstu mitruma līmeni. Glabājiet papīru oriģinālajā iepakojumā, līdz esat gatavs to izmantot.</p> <p>b Izdrukājiet dokumentu.</p> <p>Vai papīrs ir sarullējies?</p>	<p>Sazinieties ar klientu atbalstu.</p>	<p>Problēma ir novērsta.</p>

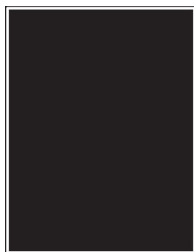
Šķība vai sašķiebusies izdruka



Piezīme. Pirms problēmas novēršanas izdrukājiet drukas kvalitātes testa lapas. Sākuma ekrānā pieskarieties pie **Iestatījumi > Problēmu novēršana > Drukas kvalitātes testa lapas**.

Darbība	Jā	Nē
<p>Darbība: 1</p> <p>a Izvelciet paplāti.</p> <p>b Izņemiet papīru un pēc tam ievietojiet papīru no jaunas pakas.</p> <p>Piezīme. Papīrs uzsūc mitrumu, ja atrodas vietā ar augstu mitruma līmeni. Glabājiet papīru oriģinālajā iepakojumā, līdz esat gatavs to izmantot.</p> <p>c Koriģējiet paplātes vadotnes atbilstoši ievietotajam papīram.</p> <p>d Ievietojiet paplāti.</p> <p>e Izdrukājiet dokumentu.</p> <p>Vai izdruka ir šķība vai sašķiebusies?</p>	<p>Pārejiet pie darbības: 2.</p>	<p>Problēma ir novērsta.</p>
<p>Darbība: 2</p> <p>a Pārbaudiet, vai drukājat uz atbalsīta papīra.</p> <p>b Izdrukājiet dokumentu.</p> <p>Vai izdruka ir šķība vai sašķiebusies?</p>	<p>Sazinieties ar klientu atbalstu.</p>	<p>Problēma ir novērsta.</p>

Aizpildīti krāsu vai melni attēli



Piezīme. Pirms problēmas novēršanas izdrukājiet drukas kvalitātes testa lapas. Sākuma ekrānā pieskarieties pie **Iestatījumi > Problēmu novēršana > Drukas kvalitātes testa lapas**.

Darbība	Jā	Nē
<p>a Noņemiet fotorezistora vienības.</p> <p>Brīdinājums — iespējams bojājums: Nepakļaujiet fotorezistora vienības tiešas gaismas ietekmei. Ilgāka atrašanās gaismā var radīt drukas kvalitātes problēmas.</p> <p>Brīdinājums — iespējams bojājums: Nepieskarieties fotorezistora cilindriem. Tādējādi var tikt ietekmēta turpmāku drukas darbu kvalitāte.</p> <p>b Ievietojiet fotorezistora vienības.</p> <p>c Izdrukājiet dokumentu.</p> <p>Vai printeris drukā aizpildītus krāsu vai melnus attēlus?</p>	<p>Sazinieties ar klientu atbalstu.</p>	<p>Problēma ir novērsta.</p>

Apgriezts teksts vai attēli

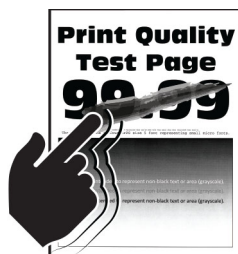


Piezīme. Pirms problēmas novēršanas izdrukājiet drukas kvalitātes testa lapas. Sākuma ekrānā pieskarieties pie **Iestatījumi > Problēmu novēršana > Drukas kvalitātes testa lapas**.

Darbība	Jā	Nē
<p>Darbība: 1</p> <p>a Koriģējiet paplātes vadotnes atbilstoši ievietotajam papīram.</p> <p>b Izdrukājiet dokumentu.</p> <p>Vai teksts vai attēls ir apgriezts?</p>	<p>Pārejiet pie darbības: 2.</p>	<p>Problēma ir novērsta.</p>

Darbība	Jā	Nē
<p>Darbība: 2</p> <p>a Atkarībā no operētājsistēmas papīra izmērus varat norādīt dialoglodziņā Drukāšanas preferences vai Drukāšana.</p> <p>Piezīmes.</p> <ul style="list-style-type: none"> • Pārbaudiet, vai iestatījums atbilst paplātē ievietotajam papīram. • Iestatījumu varat arī mainīt printera vadības panelī. Sākuma ekrānā pieskarieties pie Iestatījumi > Papīrs > Paplāšu konfigurēšana > Papīra izmēri/veids. <p>b Izdrukājiet dokumentu.</p> <p>Vai teksts vai attēls ir apgriezts?</p>	<p>Pārejiet pie darbības: 3.</p>	<p>Problēma ir novērsta.</p>
<p>Darbība: 3</p> <p>a Noņemiet fotorezistora vienības.</p> <p>Brīdinājums — iespējams bojājums: Nepakļaujiet fotorezistora vienības tiešas gaismas ietekmei. Ilgāka atrašanās gaismā var radīt drukas kvalitātes problēmas.</p> <p>Brīdinājums — iespējams bojājums: Nepieskarieties fotorezistora cilindriem. Tādējādi var tikt ietekmēta turpmāku drukas darbu kvalitāte.</p> <p>b Ievietojiet fotorezistora vienības.</p> <p>c Izdrukājiet dokumentu.</p> <p>Vai teksts vai attēls ir apgriezts?</p>	<p>Sazinieties ar klientu atbalstu.</p>	<p>Problēma ir novērsta.</p>

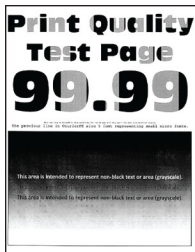
Toneris viegli nobirst



Piezīme. Pirms problēmas novēršanas izdrukājiet drukas kvalitātes testa lapas. Sākuma ekrānā pieskarieties pie **Iestatījumi > Problēmu novēršana > Drukas kvalitātes testa lapas**.

Darbība	Jā	Nē
<p>1 Atkarībā no operētājsistēmas papīra veidu varat norādīt dialoglodziņā Drukāšanas preferences vai Drukāšana.</p> <p>Piezīmes.</p> <ul style="list-style-type: none"> • Pārbaudiet, vai iestatījums atbilst ievietotajam papīram. • Iestatījumu varat arī mainīt printera vadības panelī. Sākuma ekrānā pieskarieties pie Iestatījumi > Papīrs > Paplāšu konfigurēšana > Papīra izmēri/veids. <p>2 Izdrukājiet dokumentu.</p> <p>Vai toneris nobirst?</p>	<p>Sazinieties ar klientu atbalstu.</p>	<p>Problēma ir novērsta.</p>

Nevienmērīgs apdruckas blīvums



Piezīme. Pirms problēmas novēršanas izdrukājiet drukas kvalitātes testa lapas. Sākuma ekrānā pieskarieties pie **Iestatījumi > Problēmu novēršana > Drukas kvalitātes testa lapas.**

Darbība	Jā	Nē
<p>Nomainiet fotorezistora vienības un pēc tam izdrukājiet dokumentu.</p> <p>Vai apdruckas blīvums ir nevienmērīgs?</p>	<p>Sazinieties ar klientu atbalstu.</p>	<p>Problēma ir novērsta.</p>

Horizontālas tumšas līnijas

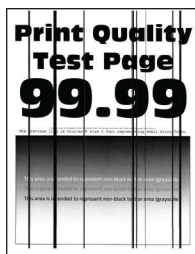


Piezīmes.

- Pirms problēmas novēršanas izdrukājiet drukas kvalitātes testa lapas. Sākuma ekrānā pieskarieties pie **Iestatījumi > Problēmu novēršana > Drukas kvalitātes testa lapas.**
- Ja izdrukās joprojām ir redzamas horizontālas tumšas līnijas, skatiet tēmu “Atkārtotas kļūdas”.

Darbība	Jā	Nē
<p>Darbība: 1</p> <p>a Atkarībā no operētājsistēmas papīra veidu varat norādīt dialoglodziņā Drukāšanas preferences vai Drukāšana.</p> <p>Piezīmes.</p> <ul style="list-style-type: none"> • Pārbaudiet, vai iestatījums atbilst ievietotajam papīram. • Iestatījumu varat arī mainīt printera vadības panelī. Sākuma ekrānā pieskarieties pie Iestatījumi > Papīrs > Paplāšu konfigurēšana > Papīra izmēri/veids. <p>b Izdrukājiet dokumentu.</p> <p>Vai izdrukās ir horizontālas tumšas līnijas?</p>	<p>Pārejiet pie darbības: 2.</p>	<p>Problēma ir novērsta.</p>
<p>Darbība: 2</p> <p>a Ievietojiet papīru no jaunas pakas.</p> <p>Piezīme. Papīrs uzsūc mitrumu, ja atrodas vietā ar augstu mitruma līmeni. Glabājiet papīru oriģinālajā iepakojumā, līdz to ir nepieciešams izmantot.</p> <p>b Izdrukājiet dokumentu.</p> <p>Vai izdrukās ir horizontālas tumšas līnijas?</p>	<p>Pārejiet pie darbības: 3.</p>	<p>Problēma ir novērsta.</p>
<p>Darbība: 3</p> <p>a Noņemiet drukas galviņas tīrītāju un noīriet drukas galviņas lēcas.</p> <p>b Izdrukājiet dokumentu.</p> <p>Vai izdrukās ir horizontālas tumšas līnijas?</p>	<p>Pārejiet pie darbības: 4.</p>	<p>Problēma ir novērsta.</p>
<p>Darbība: 4</p> <p>a Noņemiet fotorezistora vienības.</p> <p>Brīdinājums — iespējams bojājums: Nepakļaujiet fotorezistora vienības tiešas gaismas ietekmei. Ilgāka atrašanās gaismā var radīt drukas kvalitātes problēmas.</p> <p>Brīdinājums — iespējams bojājums: Nepieskarieties fotorezistora cilindriem. Tādējādi var tikt ietekmēta turpmāku drukas darbu kvalitāte.</p> <p>b Ievietojiet fotorezistora vienības.</p> <p>c Izdrukājiet dokumentu.</p> <p>Vai izdrukās ir horizontālas tumšas līnijas?</p>	<p>Sazinieties ar klientu atbalstu.</p>	<p>Problēma ir novērsta.</p>

Vertikālas tumšas līnijas



Piezīme. Pirms problēmas novēršanas izdrukājiet drukas kvalitātes testa lapas. Sākuma ekrānā pieskarieties pie **Iestatījumi > Problēmu novēršana > Drukas kvalitātes testa lapas**.

Darbība	Jā	Nē
<p>Darbība: 1</p> <p>a Atkarībā no operētājsistēmas papīra veidu varat norādīt dialoglodziņā Drukāšanas preferences vai Drukāšana.</p> <p>Piezīmes.</p> <ul style="list-style-type: none"> • Pārbaudiet, vai iestatījums atbilst paplātē ievietotajam papīram. • Iestatījumu varat arī mainīt printera vadības panelī. Sākuma ekrānā pieskarieties pie Iestatījumi > Papīrs > Paplāšu konfigurēšana > Papīra izmēri/veids. <p>b Izdrukājiet dokumentu.</p> <p>Vai izdrukās ir vertikālas tumšas līnijas?</p>	<p>Pārejiet pie darbības: 2.</p>	<p>Problēma ir novērsta.</p>
<p>Darbība: 2</p> <p>a Ievietojiet papīru no jaunas pakas.</p> <p>Piezīme. Papīrs uzsūc mitrumu, ja atrodas vietā ar augstu mitruma līmeni. Glabājiet papīru oriģinālajā iepakojumā, līdz to ir nepieciešams izmantot.</p> <p>b Izdrukājiet dokumentu.</p> <p>Vai izdrukās ir vertikālas tumšas līnijas?</p>	<p>Pārejiet pie darbības: 3.</p>	<p>Problēma ir novērsta.</p>
<p>Darbība: 3</p> <p>a Noņemiet drukas galviņas tīrītāju un notīriet drukas galviņas lēcas.</p> <p>b Izdrukājiet dokumentu.</p> <p>Vai izdrukās ir horizontālas tumšas līnijas?</p>	<p>Pārejiet pie darbības: 4.</p>	<p>Problēma ir novērsta.</p>

Darbība	Jā	Nē
<p>Darbība: 4</p> <p>a Noņemiet fotorezistora vienības.</p> <p>Brīdinājums — iespējams bojājums: Nepakļaujiet fotorezistora vienības tiešas gaismas ietekmei. Ilgāka atrašanās gaismā var radīt drukas kvalitātes problēmas.</p> <p>Brīdinājums — iespējams bojājums: Nepieskarieties fotorezistora cilindriem. Tādējādi var tikt ietekmēta turpmāku drukas darbu kvalitāte.</p> <p>b Ievietojiet fotorezistora vienības.</p> <p>c Izdrukājiet dokumentu.</p> <p>Vai izdrukās ir vertikālas tumšas līnijas?</p>	<p>Sazinieties ar klientu atbalstu.</p>	<p>Problēma ir novērsta.</p>

Horizontālas baltas līnijas



Piezīmes.

- Pirms problēmas novēršanas izdrukājiet drukas kvalitātes testa lapas. Sākuma ekrānā pieskarieties pie **Iestatījumi > Problēmu novēršana > Drukas kvalitātes testa lapas**.
- Ja izdrukās joprojām ir redzamas horizontālas baltas līnijas, skatiet tēmu “Atkārtotas kļūdas”.

Darbība	Jā	Nē
<p>Darbība: 1</p> <p>a Atkarībā no operētājsistēmas papīra veidu varat norādīt dialoglodziņā Drukāšanas preferences vai Drukāšana.</p> <p>Piezīmes.</p> <ul style="list-style-type: none"> • Pārbaudiet, vai iestatījums atbilst paplātē ievietotajam papīram. • Iestatījumu varat arī mainīt printera vadības panelī. Sākuma ekrānā pieskarieties pie Iestatījumi > Papīrs > Paplāšu konfigurēšana > Papīra izmēri/veids. <p>b Izdrukājiet dokumentu.</p> <p>Vai izdrukās ir horizontālas baltas līnijas?</p>	<p>Pārejiet pie darbības: 2.</p>	<p>Problēma ir novērsta.</p>
<p>Darbība: 2</p> <p>a Norādītajā papīra avotā ievietojiet ieteicamo papīra veidu.</p> <p>b Izdrukājiet dokumentu.</p> <p>Vai izdrukās ir horizontālas baltas līnijas?</p>	<p>Pārejiet pie darbības: 3.</p>	<p>Problēma ir novērsta.</p>

Darbība	Jā	Nē
<p>Darbība: 3</p> <p>a Noņemiet drukas galviņas tīrītāju un notīriet drukas galviņas lēcas.</p> <p>b Izdrukājiet dokumentu.</p> <p>Vai izdrukās ir horizontālas tumšas līnijas?</p>	<p>Pārejiet pie darbības: 4.</p>	<p>Problēma ir novērsta.</p>
<p>Darbība: 4</p> <p>a Noņemiet fotorezistora vienības.</p> <p>Brīdinājums — iespējams bojājums: Nepakļaujiet fotorezistora vienības tiešas gaismas ietekmei. Ilgāka atrašanās gaismā var radīt drukas kvalitātes problēmas.</p> <p>Brīdinājums — iespējams bojājums: Nepieskarieties fotorezistora cilindriem. Tādējādi var tikt ietekmēta turpmāku drukas darbu kvalitāte.</p> <p>b Ievietojiet fotorezistora vienības.</p> <p>c Izdrukājiet dokumentu.</p> <p>Vai izdrukās ir horizontālas baltas līnijas?</p>	<p>Sazinieties ar klientu atbalstu.</p>	<p>Problēma ir novērsta.</p>

Vertikālas baltas līnijas



Piezīme. Pirms problēmas novēršanas izdrukājiet drukas kvalitātes testa lapas. Sākuma ekrānā pieskarieties pie **Iestatījumi > Problēmu novēršana > Drukas kvalitātes testa lapas**.

Darbība	Jā	Nē
<p>Darbība: 1</p> <p>a Atkarībā no operētājsistēmas papīra veidu varat norādīt dialoglodziņā Drukāšanas preferences vai Drukāšana.</p> <p>Piezīmes.</p> <ul style="list-style-type: none"> • Pārbaudiet, vai iestatījums atbilst paplātē ievietotajam papīram. • Iestatījumu varat arī mainīt printera vadības panelī. Sākuma ekrānā pieskarieties pie Iestatījumi > Papīrs > Paplāšu konfigurēšana > Papīra izmēri/veids. <p>b Izdrukājiet dokumentu.</p> <p>Vai izdrukās ir vertikālas baltas līnijas?</p>	<p>Pārejiet pie darbības: 2.</p>	<p>Problēma ir novērsta.</p>

Darbība	Jā	Nē
<p>Darbība: 2 Pārbaudiet, vai izmantojat ieteicamo papīra veidu. a Norādītajā papīra avotā ievietojiet ieteicamo papīra veidu. b Izdrukājiet dokumentu.</p> <p>Vai izdrukās ir vertikālas baltas līnijas?</p>	Pārejiet pie darbības: 3.	Problēma ir novērsta.
<p>Darbība: 3 a Noņemiet drukas galviņas tīrītāju un notīriet drukas galviņas lēcas. b Izdrukājiet dokumentu.</p> <p>Vai izdrukās ir horizontālas tumšas līnijas?</p>	Pārejiet pie darbības: 4.	Problēma ir novērsta.
<p>Darbība: 4 a Noņemiet fotorezistora vienības. Brīdinājums — iespējams bojājums: Nepakļaujiet fotorezistora vienības tiešas gaismas ietekmei. Ilgāka atrašanās gaismā var radīt drukas kvalitātes problēmas. Brīdinājums — iespējams bojājums: Nepieskarieties fotorezistora cilindriem. Tādējādi var tikt ietekmēta turpmāku drukas darbu kvalitāte. b Ievietojiet fotorezistora vienības. c Izdrukājiet dokumentu.</p> <p>Vai izdrukās ir vertikālas baltas līnijas?</p>	Sazinieties ar klientu atbalstu .	Problēma ir novērsta.

Atkārtotas kļūdas



Piezīme. Pirms problēmas novēršanas izdrukājiet drukas kvalitātes testa lapas. Sākuma ekrānā pieskarieties pie **Iestatījumi > Problēmu novēršana > Drukas kvalitātes testa lapas**.

Darbība	Jā	Nē
<p>Darbība: 1</p> <p>a Izmantojot apkopes kļūdu lineālu, nomēriet attālumu starp kļūdām, kas atkārtojas ietekmētās krāsas lapā.</p> <p>b Nomainiet izejmateriālu, kas atbilst mērījumam ietekmētās krāsas lapā.</p> <p>Fotorezistora vienība</p> <ul style="list-style-type: none"> • 94,5 mm (3,72 collas) • 38 mm (1,5 collas) <p>Attīstītāja vienība</p> <ul style="list-style-type: none"> • 28,7 mm (1,13 collas) <p>c Izdrukājiet drukas kvalitātes testa lapas.</p> <p>Vai ir redzamas kļūdas?</p>	<p>Nosakiet attālumu un pēc tam sazinieties ar klientu atbalstu vai servisa pārstāvi.</p>	<p>Problēma ir novērsta.</p>
<p>Darbība: 2</p> <p>a Izmantojot apkopes kļūdu lineālu, nomēriet attālumu starp kļūdām, kas atkārtojas ietekmētās krāsas lapā.</p> <p>b Nomainiet izejmateriālu, kas atbilst mērījumam ietekmētās krāsas lapā.</p> <p>Otrais pārnese rullis</p> <p>56,5 mm (2,22 collas)</p> <p>Termofiksators</p> <ul style="list-style-type: none"> • 95,1 mm (3,74 collas) • 82,5 mm (3,25 collas) <p>Pārnese lente</p> <ul style="list-style-type: none"> • 56,8 mm (2,24 collas) • 19,1 mm (0,75 collas) • 31,7 mm (1,25 collas) • 70,9 mm (2,79 collas) • 41,0 mm (1,61 collas) <p>c Izdrukājiet drukas kvalitātes testa lapas.</p> <p>Vai ir redzamas kļūdas?</p>	<p>Nosakiet attālumu un pēc tam sazinieties ar klientu atbalstu vai servisa pārstāvi.</p>	<p>Problēma ir novērsta.</p>

Drukas darbi netiek drukāti

Darbība	Jā	Nē
<p>Darbība: 1</p> <p>a Dokumentā, kuru mēģināt izdrukāt, atveriet dialoglodziņu Drukāšana un pārbaudiet, vai esat atlasījis pareizo printeri.</p> <p>b Izdrukājiet dokumentu.</p> <p>Vai dokuments tika izdrukāts?</p>	<p>Problēma ir novērsta.</p>	<p>Pārejiet pie darbības: 2.</p>

Darbība	Jā	Nē
<p>Darbība: 2</p> <p>a Pārbaudiet, vai printeris ir ieslēgts.</p> <p>b Novērsiet kļūdu ziņojumus, kas ir redzami displejā.</p> <p>c Izdrukājiet dokumentu.</p> <p>Vai dokuments tika izdrukāts?</p>	Problēma ir novērsta.	Pārejiet pie darbības: 3.
<p>Darbība: 3</p> <p>a Pārbaudiet, vai porti darbojas un kabeļi ir droši pievienoti datoram un printerim.</p> <p>Papildinformāciju skatiet kopā ar printeri piegādātajā uzstādīšanas dokumentācijā.</p> <p>b Izdrukājiet dokumentu.</p> <p>Vai dokuments tika izdrukāts?</p>	Problēma ir novērsta.	Pārejiet pie darbības: 4.
<p>Darbība: 4</p> <p>a Izslēdziet printeri, nogaidiet aptuveni 10 sekundes un pēc tam ieslēdziet printeri.</p> <p>b Izdrukājiet dokumentu.</p> <p>Vai dokuments tika izdrukāts?</p>	Problēma ir novērsta.	Pārejiet pie darbības: 5.
<p>Darbība: 5</p> <p>a Noņemiet printera draiveri un pēc tam uzstādiet to atkārtoti.</p> <p>b Izdrukājiet dokumentu.</p> <p>Vai dokuments tika izdrukāts?</p>	Problēma ir novērsta.	Kontaktinformācija klientu atbalstu .

Konfidenciāli un citi aizturēti dokumenti netiek drukāti

Darbība	Jā	Nē
<p>Darbība: 1</p> <p>a Vadības panelī pārbaudiet, vai dokumenti tiek rādīti aizturēto darbu sarakstā.</p> <p>Piezīme. Ja dokumenti nav iekļauti šajā sarakstā, izdrukājiet dokumentus, izmantojot opciju Drukāt un aizturēt.</p> <p>b Izdrukājiet dokumentus.</p> <p>Vai dokumenti tika izdrukāti?</p>	Problēma ir novērsta.	Pārejiet pie darbības: 2.
<p>Darbība: 2</p> <p>Iespējams, drukas darbs satur formatēšanas kļūdas vai nederīgus datus.</p> <ul style="list-style-type: none"> Izdzēsiet drukas darbu un pēc tam nosūtiet to atkārtoti. Ja drukājat PDF failu, ģenerējiet jaunu failu un pēc tam izdrukājiet dokumentus. <p>Vai dokumenti tika izdrukāti?</p>	Problēma ir novērsta.	Pārejiet pie darbības: 3.

Darbība	Jā	Nē
<p>Darbība: 3 Ja drukājat, izmantojot internetu, iespējams, printeris vairāku darbu nosaukumus nolasa kā dublikātus.</p> <p>Windows lietotājiem</p> <p>a Atveriet dialoglodziņu Drukāšanas preferences.</p> <p>b Cilnē Drukāšana un aizturēšana noklikšķiniet uz Izmantot drukāšanu un aizturēšanu un pēc tam noklikšķiniet uz Paturēt dublētus dokumentus.</p> <p>c Ievadiet PIN un pēc tam saglabājiet izmaiņas.</p> <p>d Nosūtiet drukas darbu.</p> <p>Macintosh lietotājiem</p> <p>a Saglabājiet katru darbu atsevišķi un piešķiriet tam citu nosaukumu.</p> <p>b Nosūtiet darbu atsevišķi.</p> <p>Vai dokumenti tika izdrukāti?</p>	<p>Problēma ir novērsta.</p>	<p>Pārejiet pie darbības: 4.</p>
<p>Darbība: 4</p> <p>a Izdzēsiet dažus aizturētus darbus, lai atbrīvotu vietu printera atmiņā.</p> <p>b Izdrukājiet dokumentus.</p> <p>Vai dokumenti tika izdrukāti?</p>	<p>Problēma ir novērsta.</p>	<p>Pārejiet pie darbības: 5.</p>
<p>Darbība: 5</p> <p>a Palieliniet printera atmiņu.</p> <p>b Izdrukājiet dokumentus.</p> <p>Vai dokumenti tika izdrukāti?</p>	<p>Problēma ir novērsta.</p>	<p>Sazinieties ar klientu atbalstu.</p>

Darbs tiek izdrukāts no nepareizas paplātes vai uz nepareiza papīra

Darbība	Jā	Nē
<p>Darbība: 1</p> <p>a Pārbaudiet, vai drukājat uz pareiza papīra.</p> <p>b Izdrukājiet dokumentu.</p> <p>Vai dokuments tiek drukāts uz pareiza papīra?</p>	<p>Pārejiet pie darbības: 2.</p>	<p>Ievietojiet pareizu izmēru papīru un papīra veidu.</p>


Darbība	Jā	Nē
<p>Darbība: 2</p> <p>a Atkarībā no operētājsistēmas papīra izmērus un papīra veidu varat norādīt dialoglodziņā Drukāšanas preferences vai Drukāšana.</p> <p>Piezīme. Iestatījumus varat arī mainīt printera vadības panelī. Sākuma ekrānā pieskarieties pie Iestatījumi > Papīrs > Paplāšu konfigurēšana > Papīra izmēri/veids.</p> <p>b Pārbaudiet, vai iestatījumi atbilst ievietotajam papīram.</p> <p>c Izdrukājiet dokumentu.</p> <p>Vai dokuments tiek drukāts uz pareiza papīra?</p>	<p>Problēma ir novērsta.</p>	<p>Pārejiet pie darbības: 3.</p>
<p>Darbība: 3</p> <p>a Pārliedzinieties, ka paplātes ir pievienotas.</p> <p>Lai iegūtu papildinformāciju, skatiet: "Paplāšu pievienošana" 74. lpp.</p> <p>b Izdrukājiet dokumentu.</p> <p>Vai dokuments tiek drukāts no pareizās paplātes?</p>	<p>Problēma ir novērsta.</p>	<p>Sazinieties ar klientu atbalstu.</p>

Lēna drukāšana

Darbība	Jā	Nē
<p>Darbība: 1</p> <p>Nodrošiniet, lai printera kabelis ir droši pievienots printerim un datoram, drukas serverim, ierīcei vai citai tīkla ierīcei.</p> <p>Vai printeris drukā lēni?</p>	<p>Pārejiet pie darbības: 2.</p>	<p>Problēma ir novērsta.</p>
<p>Darbība: 2</p> <p>a Pārbaudiet, vai printeris nav klusajā režīmā.</p> <p>Sākuma ekrānā pieskarieties pie Iestatījumi > Ierīce > Apkope > Izvēlne Konfigurēšana > Ierīces darbības > Klusais režīms.</p> <p>b Izdrukājiet dokumentu.</p> <p>Vai printeris drukā lēni?</p>	<p>Pārejiet pie darbības: 3.</p>	<p>Problēma ir novērsta.</p>
<p>Darbība: 3</p> <p>a Atkarībā no operētājsistēmas drukas izšķirtspēju varat norādīt dialoglodziņā Drukāšanas preferences vai Drukāšana.</p> <p>b Iestatiet izšķirtspēju uz 2400 Image Q.</p> <p>c Izdrukājiet dokumentu.</p> <p>Vai printeris drukā lēni?</p>	<p>Pārejiet pie darbības: 4.</p>	<p>Problēma ir novērsta.</p>

Darbība	Jā	Nē
<p>Darbība: 4</p> <p>a Atkarībā no operētājsistēmas papīra veidu varat norādīt dialoglodziņā Drukāšanas preferences vai Drukāšana.</p> <p>Piezīmes.</p> <ul style="list-style-type: none"> • Pārbaudiet, vai iestatījums atbilst ievietotajam papīram. • Iestatījumu varat arī mainīt printera vadības panelī. Sākuma ekrānā pieskarieties pie Iestatījumi > Papīrs > Paplāšu konfigurēšana > Papīra izmēri/veids. • Smagāks papīrs tiek drukāts lēnāk. • Papīrs, kas ir plānāks par Letter, A4 un Legal, var tikt drukāts lēnāk. <p>b Izdrukājiet dokumentu.</p> <p>Vai printeris drukā lēni?</p>	<p>Pārejiet pie darbības: 5.</p>	<p>Problēma ir novērsta.</p>
<p>Darbība: 5</p> <p>a Nodrošini, lai printerī norādītie apdrukājamā papīra tekstūras un svara iestatījumi atbilst ievietotā papīra iestatījumiem.</p> <p>Sākuma ekrānā pieskarieties pie Iestatījumi > Papīrs > Adrukājamā materiāla konfigurēšana > Adrukājamo materiālu veidi.</p> <p>Piezīme. Papīrs ar raupju tekstūru un smags papīrs var tikt drukāts lēnāk.</p> <p>b Izdrukājiet dokumentu.</p> <p>Vai printeris drukā lēni?</p>	<p>Pārejiet pie darbības: 6.</p>	<p>Problēma ir novērsta.</p>
<p>Darbība: 6</p> <p>Noņemiet aizturētus darbus.</p> <p>Vai printeris drukā lēni?</p>	<p>Pārejiet pie darbības: 7.</p>	<p>Problēma ir novērsta.</p>
<p>Darbība: 7</p> <p>a Pārbaudiet, vai printeris nepārkarst.</p> <p>Piezīmes.</p> <ul style="list-style-type: none"> • Ļaujiet, lai printeris pēc gara drukas darba atdziest. • Ievērojiet ieteicamo vides temperatūru vietā, kur atrodas printeris. Lai iegūtu papildinformāciju, skatiet: “Printera atrašanās vietas izvēle” 29. lpp. <p>b Izdrukājiet dokumentu.</p> <p>Vai printeris drukā lēni?</p>	<p>Sazinieties ar klientu atbalstu.</p>	<p>Problēma ir novērsta.</p>

Printeris nereaģē

Darbība	Jā	Nē
<p>Darbība: 1 Pārbaudiet, vai strāvas vads ir pievienots elektrotīklam.</p> <p> UZMANĪBU — IESPĒJAMS SAVAINOJUMS: Lai izvairītos no aizdegšanās vai elektrošoka riska, pievienojiet strāvas vadu pie tāda elektrotīkla, kuram ir attiecīgā nominālā strāva, kas ir pareizi iezemēts, atrodas produkta tuvumā un kuram var ērti piekļūt.</p> <p>Vai printeris reaģē?</p>	Problēma ir novērsta.	Pārejiet pie darbības: 2.
<p>Darbība: 2 Pārliecinieties, vai elektrotīkls ir atvienots, izmantojot slēdzi vai pārtraucēju.</p> <p>Vai elektrotīkls ir atvienots, izmantojot slēdzi vai pārtraucēju?</p>	Ieslēdziet slēdzi vai atiestatiet pārtraucēju.	Pārejiet pie darbības: 3.
<p>Darbība: 3 Pārbaudiet, vai printeris ir ieslēgts.</p> <p>Vai printeris ir ieslēgts?</p>	Pārejiet pie darbības: 4.	Ieslēdziet printeri.
<p>Darbība: 4 Pārbaudiet, vai printeris ir miega vai hibernēšanas režīmā.</p> <p>Vai printeris ir miega vai hibernēšanas režīmā?</p>	Nospiediet ieslēgšanas/izslēgšanas pogu, lai pamodinātu printeri.	Pārejiet pie darbības: 5.
<p>Darbība: 5 Pārbaudiet, vai printeri un datoru savienojošie kabeli ir ievietoti pareizajos portos.</p> <p>Vai kabeli ir ievietoti pareizajos portos?</p>	Pārejiet pie darbības: 6.	Ievietojiet kabelus pareizajos portos.
<p>Darbība: 6 Izslēdziet printeri, uzstādiet aparatūras ierīces un pēc tam ieslēdziet printeri. Papildinformāciju skatiet kopā ar ierīci piegādātajā dokumentācijā.</p> <p>Vai printeris reaģē?</p>	Problēma ir novērsta.	Pārejiet pie darbības: 7.
<p>Darbība: 7 Uzstādiet pareizo printera draiveri.</p> <p>Vai printeris reaģē?</p>	Problēma ir novērsta.	Pārejiet pie darbības: 8.
<p>Darbība: 8 Izslēdziet printeri, nogaidiet aptuveni 10 sekundes un pēc tam ieslēdziet printeri.</p> <p>Vai printeris reaģē?</p>	Problēma ir novērsta.	Sazinieties ar klientu atbalsts .

Nevar lasīt zibatmiņas disku

Darbība	Jā	Nē
<p>Darbība: 1 Pārbaudiet, vai printeris nav aizņemts, apstrādājot citu drukāšanas, kopēšanas, skenēšanas vai faksa darbu.</p> <p>Vai printeris ir gatavs?</p>	Pārejiet pie 3. darbības.	Pārejiet pie darbības: 2.
<p>Darbība: 2</p> <ul style="list-style-type: none"> • Gaidiet, līdz printeris pabeidz apstrādāt citu darbu. • Izņemiet un pēc tam ievietojiet zibatmiņas disku. <p>Vai printeris atpazīst zibatmiņas disku?</p>	Problēma ir novērsta.	Pārejiet pie darbības: 3.
<p>Darbība: 3 Pārbaudiet, vai zibatmiņas disks ir ievietots priekšpusē USB portā. Piezīme. Zibatmiņas disks nedarbojas, ja tiek ievietots aizmugures USB portā.</p> <p>Vai zibatmiņas disks ir ievietots pareizajā portā?</p>	Pārejiet pie 5. darbības.	Pārejiet pie darbības: 4.
<p>Darbība: 4 Ievietojiet zibatmiņas disku pareizajā portā.</p> <p>Vai printeris atpazīst zibatmiņas disku?</p>	Problēma ir novērsta.	Pārejiet pie darbības: 5.
<p>Darbība: 5 Pārbaudiet, vai zibatmiņas disks tiek atbalstīts. Lai iegūtu papildinformāciju, skatiet: “Atbalstīto zibatmiņas disku un failu veidi” 159. lpp.</p> <p>Vai zibatmiņas disks tiek atbalstīts?</p>	Pārejiet pie 7. darbības.	Pārejiet pie darbības: 6.
<p>Darbība: 6 Ievietojiet atbalstītu zibatmiņas disku.</p> <p>Vai printeris atpazīst zibatmiņas disku?</p>	Problēma ir novērsta.	Pārejiet pie darbības: 7.
<p>Darbība: 7 Izņemiet un pēc tam ievietojiet zibatmiņas disku.</p> <p>Vai printeris atpazīst zibatmiņas disku?</p>	Problēma ir novērsta.	Sazinieties ar klientu atbalstu .

USB porta iespējošana

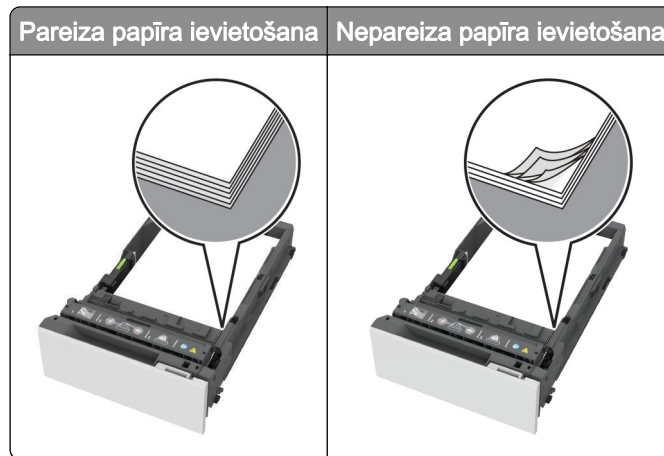
Sākuma ekrānā pieskarieties pie **Iestatījumi > Tīkli/porti > USB > Iespējot USB portu**.

Iestrēguša papīra izņemšana

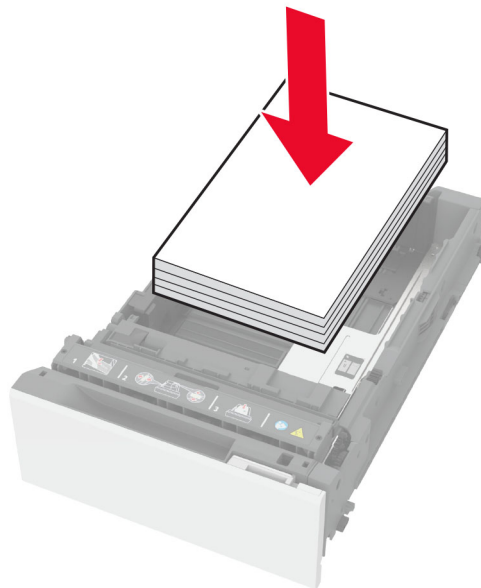
Izvairīšanās no sastrēgumiem

Ievietojiet papīru pareizi

- Nodrošiniet, lai paplātē ievietotais papīrs ir gluds.



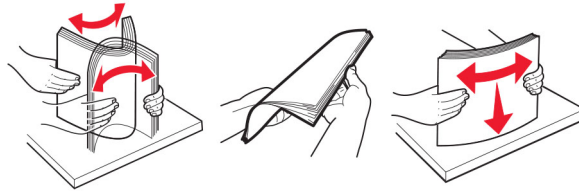
- Neievietojiet un neizņemiet paplāti, kamēr printeris drukā.
- Neievietojiet pārāk daudz papīra. Nodrošiniet, lai ievietotā papīra daudzums nepārsniedz maksimālā papīra daudzuma indikatoru.
- Neslidiniet papīru paplātē. Ievietojiet papīru tā, kā parādīts attēlā.



- Nodrošiniet, lai papīra vadotnes ir novietotas pareizi un cieši nespiežas pie papīra vai aploksnēm.
- Pēc papīra ievietošanas stingri stumiet paplāti printerī.

Izmantojiet ieteikto papīru

- Izmantojiet tikai ieteikto papīru vai speciālu apdrukājamo materiālu.
- Neievietojiet saburzītu, sagumzītu, mitru, salocītu vai sarullētu papīru.
- Pirms papīra ievietošanas izlieciet, pāršķirstiet to un nolīdziniet papīra malas.

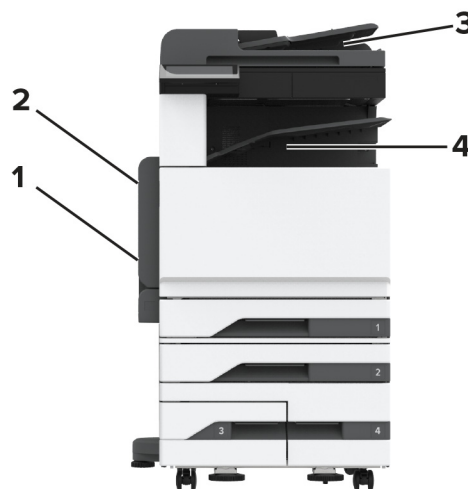


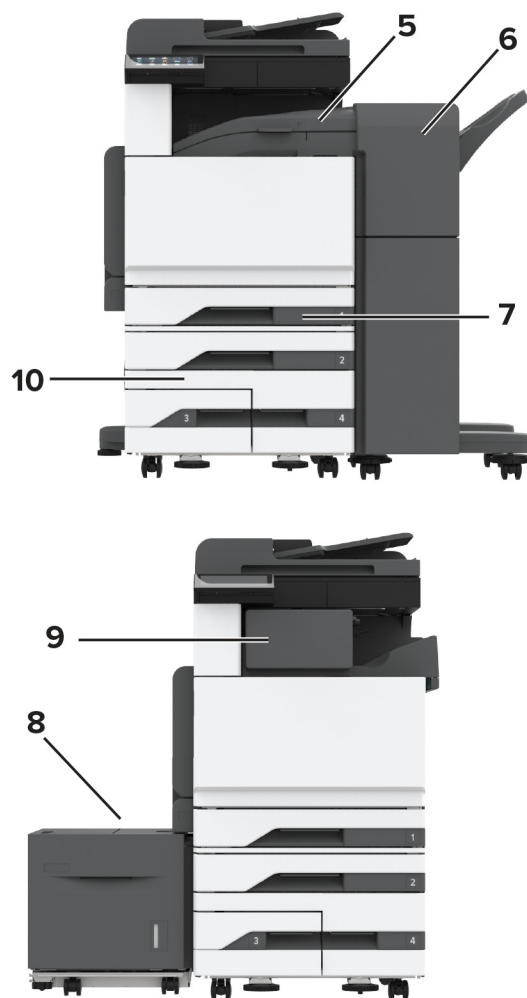
- Neizmantojiet papīru, kas ir apgriezts manuāli.
- Vienā paplātē neievietojiet dažādu izmēru, svara vai veida papīru.
- Nodrošiniet, lai datorā vai printera vadības panelī ir iestatīti pareizi papīra izmēri un veids.
- Glabājiet papīru atbilstoši ražotāja ieteikumiem.

Sastrēgumu vietu noteikšana

Piezīmes.

- Ja opcijas Iestrēguša papīra palīdzība iestatījums ir Ieslēgts, printeris izdrukā tukšas lapas vai daļēji apdrukātas lapas, kad iestrēgušais papīrs ir izņemts. Pārbaudiet, vai izdrukās nav tukšu lapu.
- Ja opcijas Iestrēguša papīra atkopšana iestatījums ir Ieslēgts vai Automātiski, printeris atkārtoti izdrukā iestrēgušās lapas.




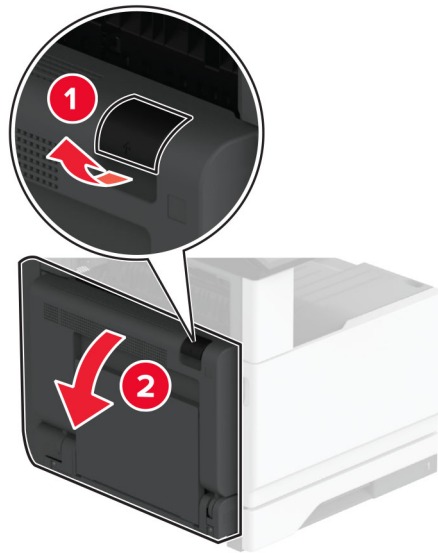


Sastrēgumu vietas	
1	Daudzfunkciju padevējs
2	Durvis A
3	Automātiskais dokumentu padevējs
4	Standarta nodalījums
5	Horizontālās transportēšanas ierīce
6	Apdarinātājs ar skavotāju, caurumotāju
7	Standarta paplāte
8	2000 lokšņu paplāte
9	Apdarinātājs ar skavotāju
10	izvēles paplātes

Papīra sastrēgums standarta paplātē

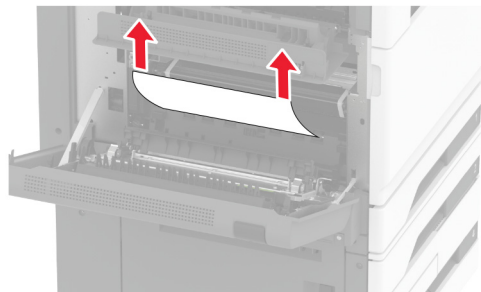
- 1 Atveriet durvis A.

 **UZMANĪBU — KARSTA VIRSMA:** Printera korpusa iekšpuse var būt karsta. Lai samazinātu risku gūt traumu, pieskaroties karstai detaļai, gaidiet, līdz virsma atdziest, un tikai pēc tam pieskarieties tai.

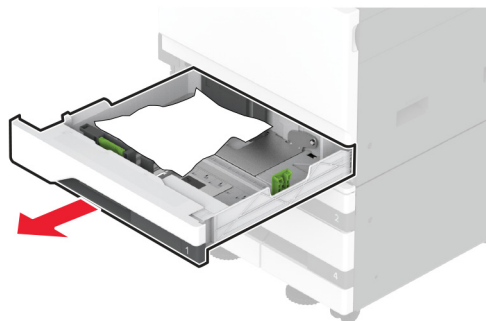


2 Izņemiet iestrēgušo papīru.

Piezīme. Pārļiecinieties, vai ir izņemti visi papīra gabaliņi.

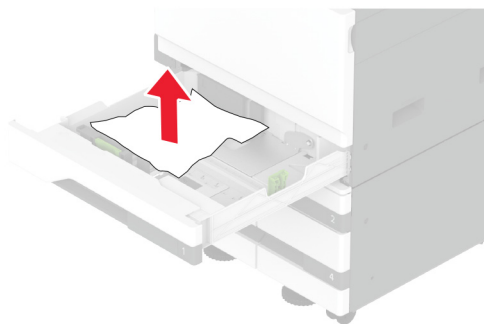


3 Izvelciet standarta paplāti.



4 Izņemiet iestrēgušo papīru.

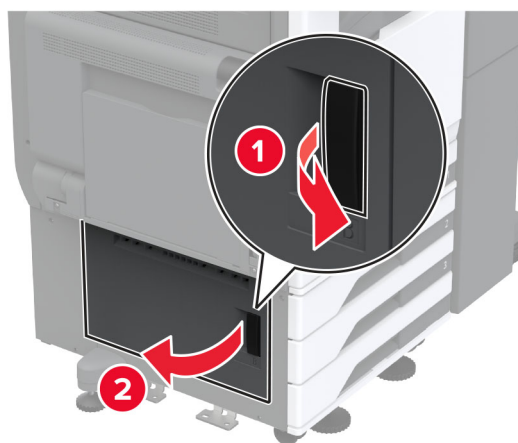
Piezīme. Pārļiecinieties, vai ir izņemti visi papīra gabaliņi.



5 Ievietojiet paplāti un pēc tam aizveriet durvis A.

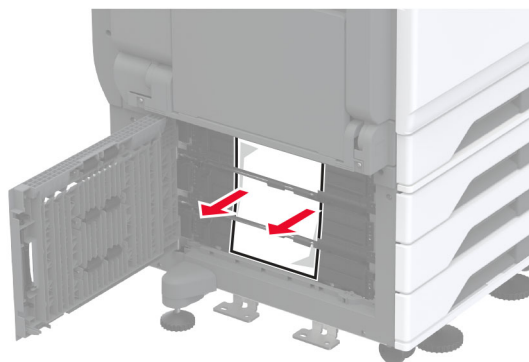
Papīra sastrēgums izvēles paplātēs

1 Atveriet durvis B.



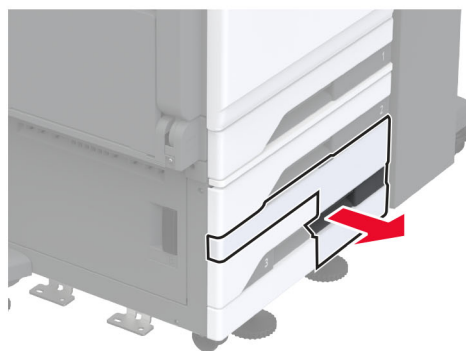
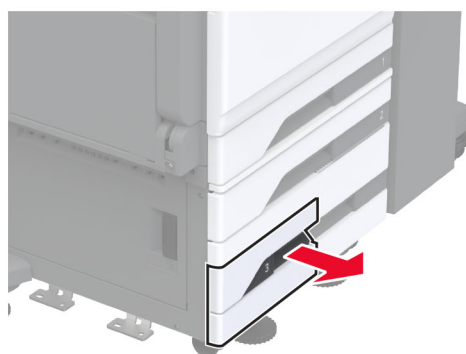
2 Izņemiet iestrēgušo papīru.

Piezīme. Pārlicinieties, vai ir izņemti visi papīra gabaliņi.



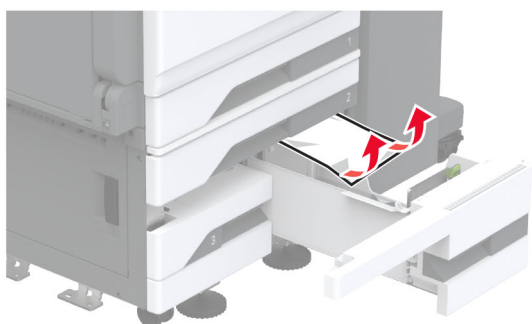
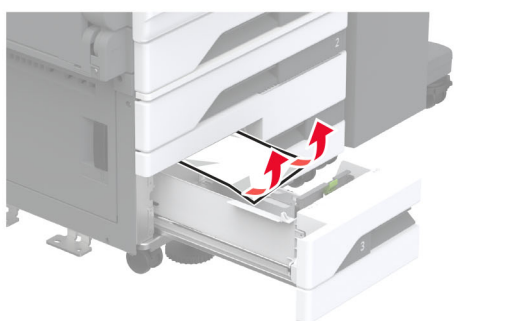
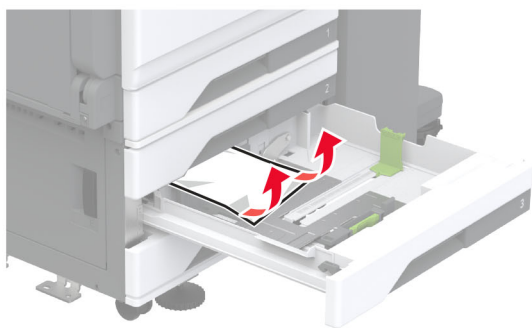
3 Aizveriet durvis.

4 Izvelciet izvēles 520 lokšņu paplāti vai 2000 lokšņu tandēma paplāti.

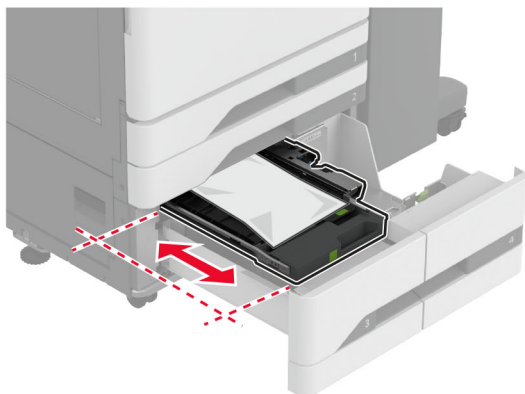
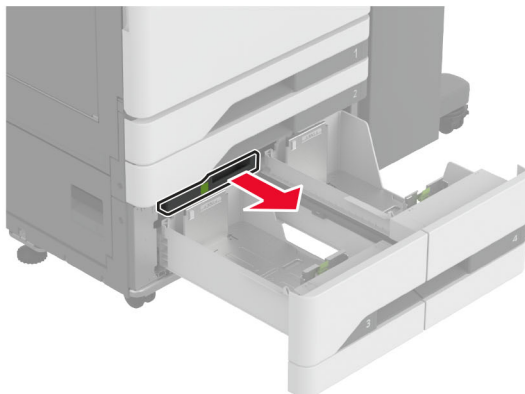


5 Izņemiet iestrēgušo papīru.

Piezīme. Pārlicinieties, vai ir izņemti visi papīra gabaliņi.

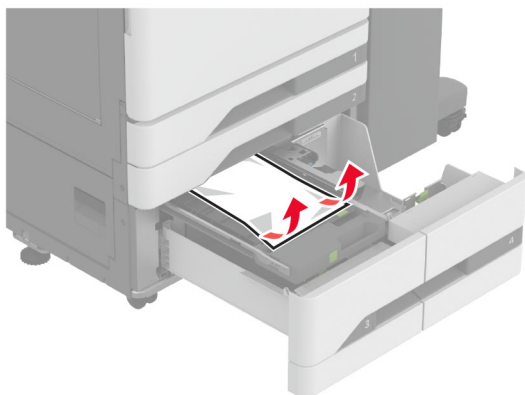


6 Tandēma paplātē izvelciet rokturi C, pēc tam atveriet iekšējo pārsegu.



7 Izņemiet iestrēgušo papīru.

Piezīme. Pārlicinieties, vai ir izņemti visi papīra gabaliņi.



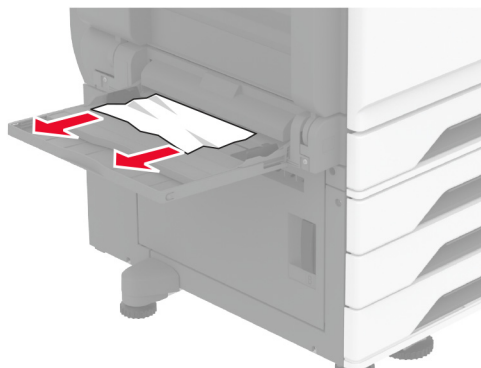
8 Aizveriet pārsegu, pēc tam ievietojiet rokturi C.

9 Ievietojiet paplāti.

Papīra sastrēgums daudzfunkciju padevējā

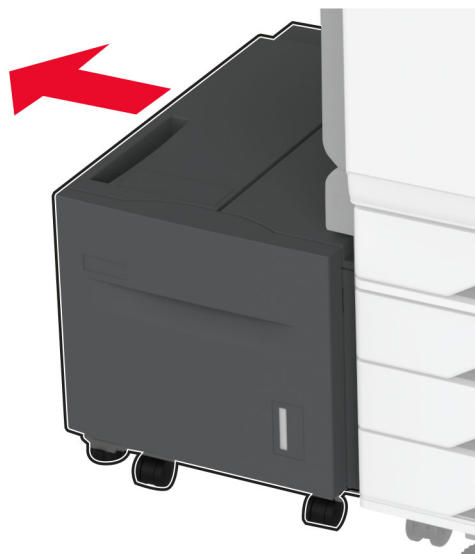
Izņemiet iestrēgušo papīru.

Piezīme. Pārliedzinieties, vai ir izņemti visi papīra gabaliņi.



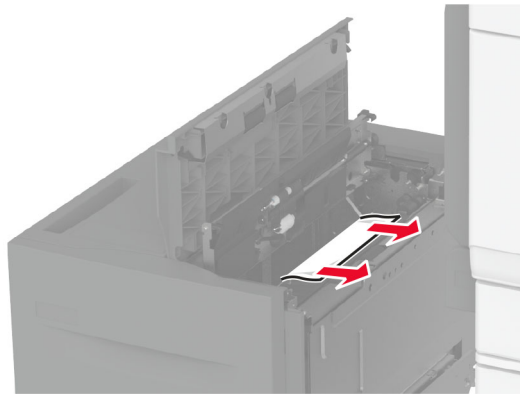
Papīra sastrēgums 2000 lokšņu paplātē

1 Pavirziet paplāti pa kreisi.



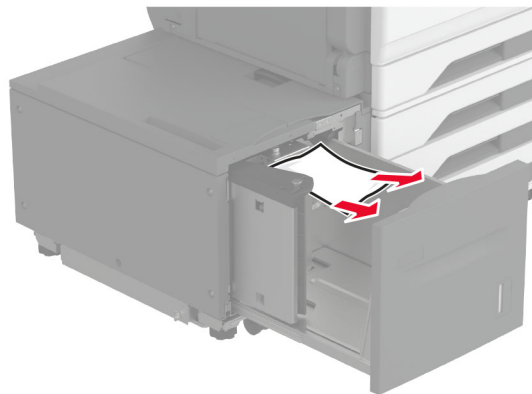
2 Atveriet durvis J un pēc tam izņemiet iestrēgušo papīru.

Piezīme. Pārliedzinieties, vai ir izņemti visi papīra gabaliņi.



- 3 Aizveriet durvis un virziet paplāti atpakaļ savā vietā.
- 4 Izvelciet paplātes ieliktni un pēc tam izņemiet iestrēgušo papīru.

Piezīme. Pārlicinieties, vai ir izņemti visi papīra gabaliņi.



- 5 Iespiediet atpakaļ paplātes ieliktni.

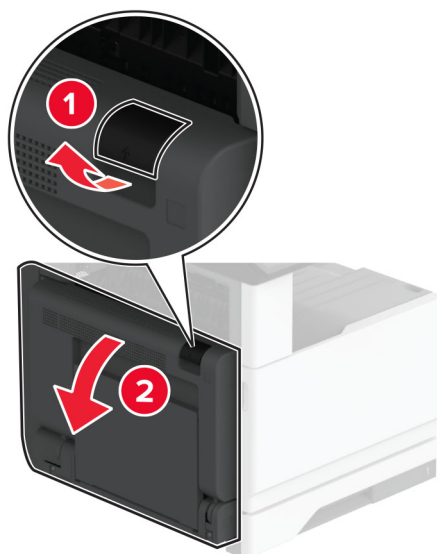
Papīra sastrēgums durvīs A

Papīra sastrēgums durvīs A

- 1 Atveriet durvis A.



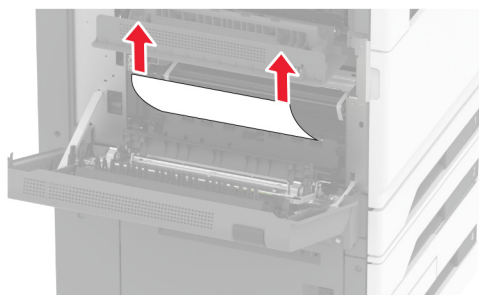
UZMANĪBU — KARSTA VIRSMA: Printera korpusa iekšpuse var būt karsta. Lai samazinātu risku gūt traumu, pieskaroties karstai detaļai, gaidiet, līdz virsma atdziest, un tikai pēc tam pieskarieties tai.



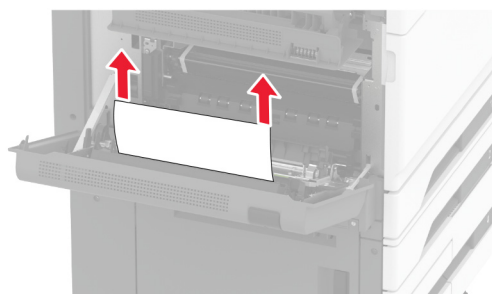
2 Izņemiet iestrēgušo papīru no jebkuras no tālāk minētajām vietām:

Piezīme. Pārlicinieties, vai ir izņemti visi papīra gabaliņi.

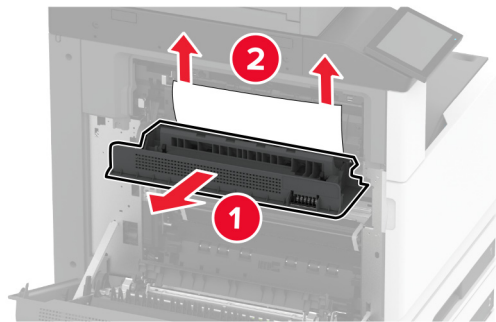
- Termofiksators



- Dupleksās drukāšanas modulis




- Durvis C



- 3 Aizveriet durvis A.

Papīra sastrēgums standarta nodaļumā

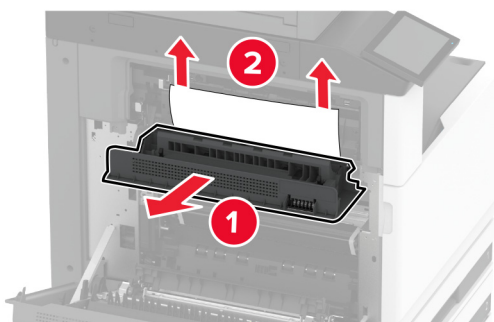
- 1 Atveriet durvis A.

 **UZMANĪBU — KARSTA VIRSMA:** Printera korpusa iekšpuse var būt karsta. Lai samazinātu risku gūt traumu, pieskaroties karstai detaļai, gaidiet, līdz virsma atdziest, un tikai pēc tam pieskarieties tai.



- 2 Atveriet durvis C un pēc tam izņemiet iestrēgušo papīru.

Piezīme. Pārļiecinieties, vai ir izņemti visi papīra gabaliņi.

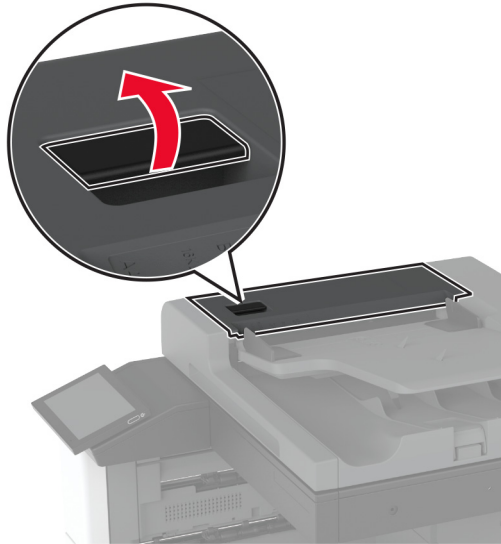


- 3 Aizveriet durvis C un pēc tam aizveriet durvis A.
 - 4 Izņemiet iestrēgušo papīru no standarta nodalījuma.
- Piezīme.** Pārlicinieties, vai ir izņemti visi papīra gabaliņi.



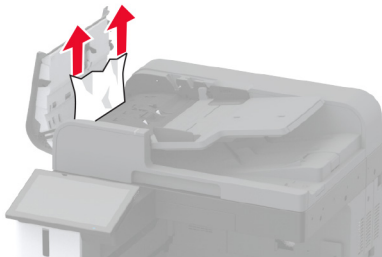
Papīra sastrēgums automātiskajā dokumentu padevējā

- 1 Noņemiet visus oriģinālos dokumentus no ADF paplātes.
- 2 Atveriet ADF vāku.



- 3 Izņemiet iestrēgušo papīru.

Piezīme. Pārlicinieties, vai ir izņemti visi papīra gabaliņi.



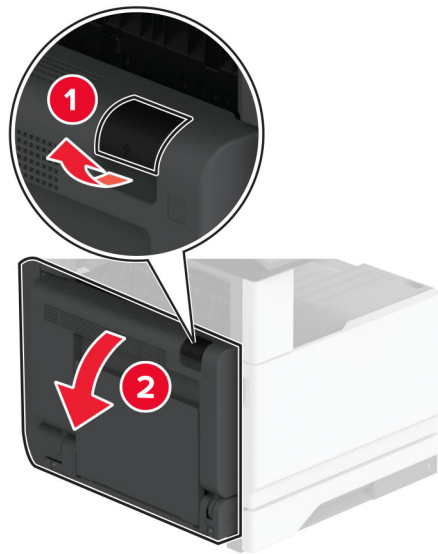
- 4 Aizveriet ADF vāku.

Papīra sastrēgums apdarinātājā ar skavotāju

- 1 Atveriet durvis A.

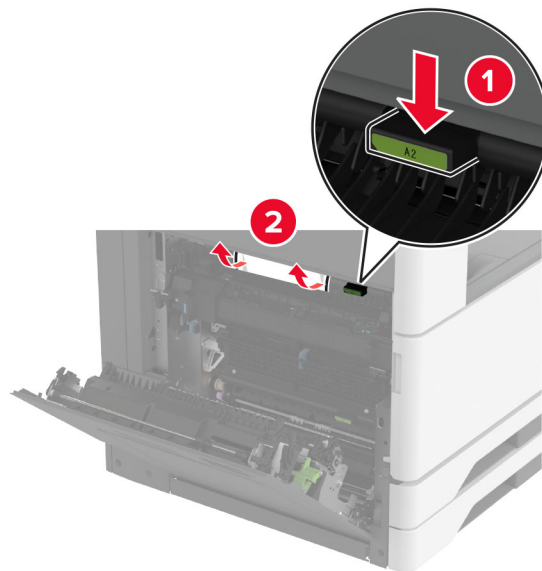


UZMANĪBU — KARSTA VIRSMA: Printera korpusa iekšpuse var būt karsta. Lai samazinātu risku gūt traumu, pieskaroties karstai detaļai, gaidiet, līdz virsma atdziest, un tikai pēc tam pieskarieties tai.



2 Atveriet durvis A1 un pēc tam izņemiet iestrēgušo papīru.

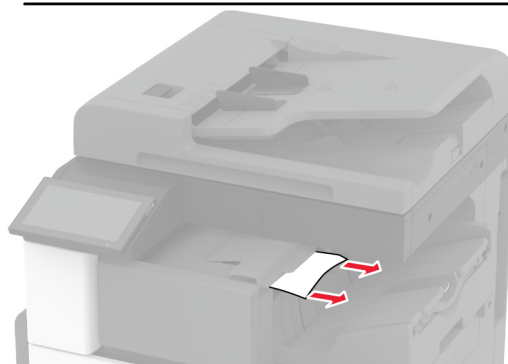
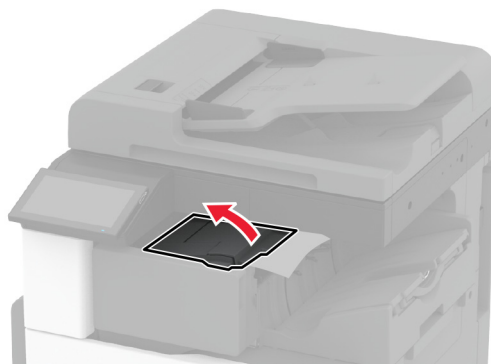
Piezīme. Pārlicinieties, vai ir izņemti visi papīra gabaliņi.



3 Aizveriet durvis A1 un pēc tam aizveriet durvis A.

4 Atveriet apdarinātāja augšējo pārsegu un pēc tam izņemiet iestrēgušo papīru.

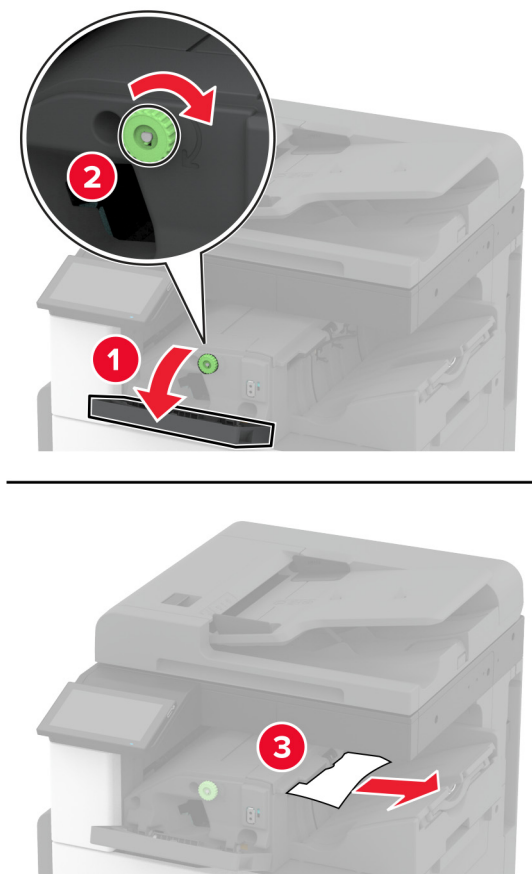
Piezīme. Pārlicinieties, vai ir izņemti visi papīra gabaliņi.



5 Aizveriet pārsegu.


6 Atveriet apdarinātāja priekšējo pārsegu, pagrieziet pogu un izņemiet iestrēgušo papīru.

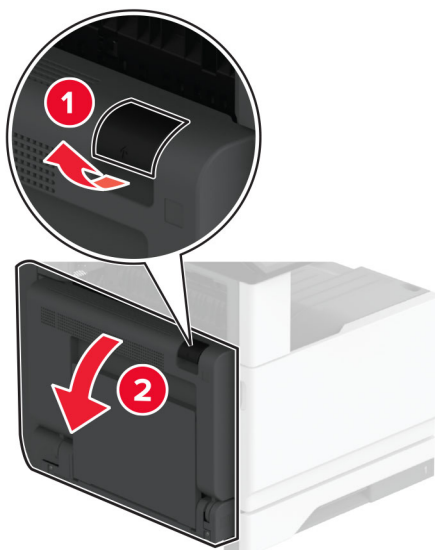
Piezīme. Pārliecinieties, vai ir izņemti visi papīra gabaliņi.



7 Aizveriet pārsegu.

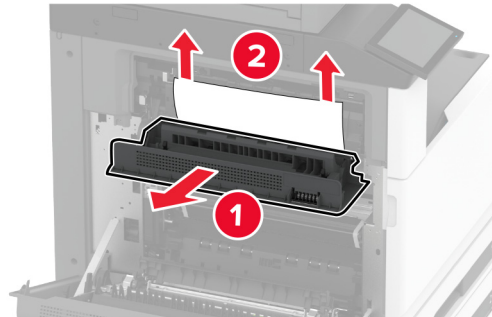
8 Atveriet durvis A.

 **UZMANĪBU — KARSTA VIRSMA:** Printera korpusa iekšpuse var būt karsta. Lai samazinātu risku gūt traumu, pieskaroties karstai detaļai, gaidiet, līdz virsma atdziest, un tikai pēc tam pieskarieties tai.



9 Atveriet durvis C un pēc tam izņemiet iestrēgušo papīru.


Piezīme. Pārļiecinieties, vai ir izņemti visi papīra gabaliņi.

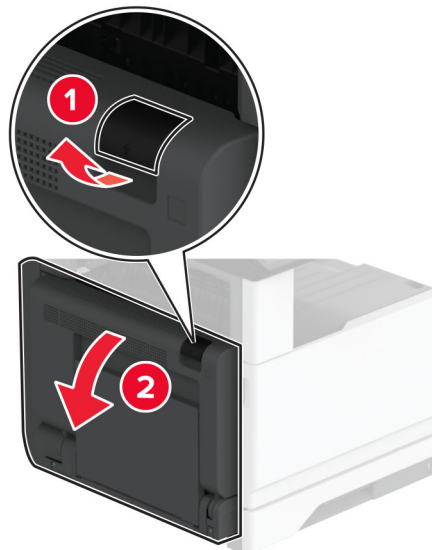


10 Aizveriet durvis C un pēc tam aizveriet durvis A.

Papīra sastrēgums apdarinātājā ar skavotāju, caurumotāju

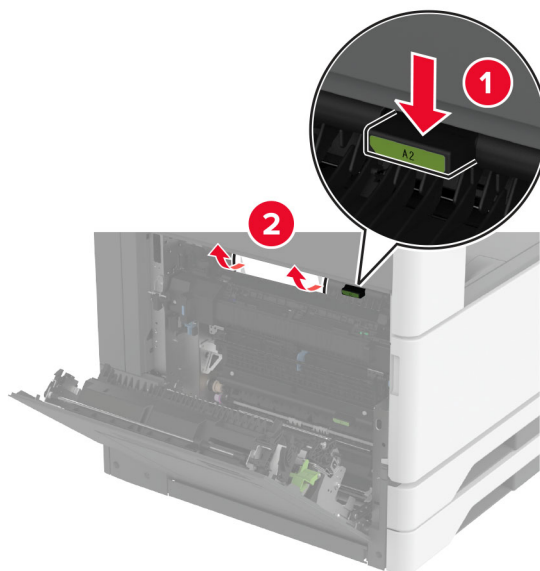
1 Atveriet durvis A.

 **UZMANĪBU — KARSTA VIRSMA:** Printera korpusa iekšpuse var būt karsta. Lai samazinātu risku gūt traumu, pieskaroties karstai detaļai, gaidiet, līdz virsma atdziest, un tikai pēc tam pieskarieties tai.



2 Atveriet durvis A1 un pēc tam izņemiet iestrēgušo papīru.

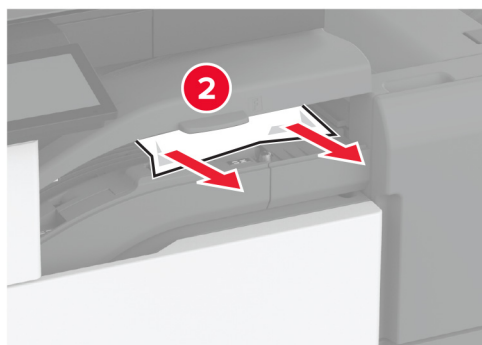
Piezīme. Pārļiecinieties, vai ir izņemti visi papīra gabaliņi.



3 Aizveriet durvis A1 un pēc tam aizveriet durvis A.

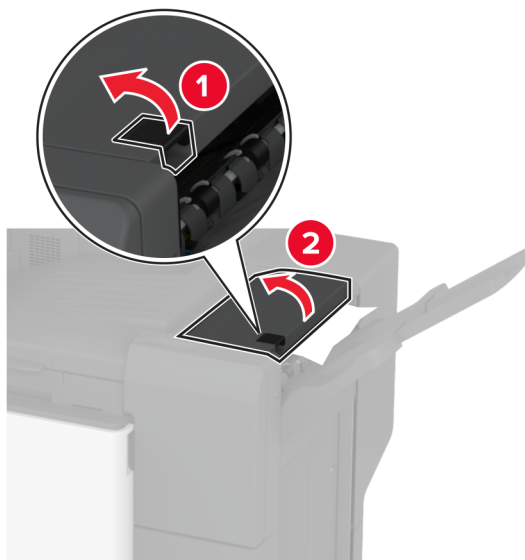
4 Paceliet papīra pārvietošanas pārsegu F, pēc tam izņemiet iestrēgušo papīru.

Piezīme. Pārlicinieties, vai ir izņemti visi papīra gabaliņi.



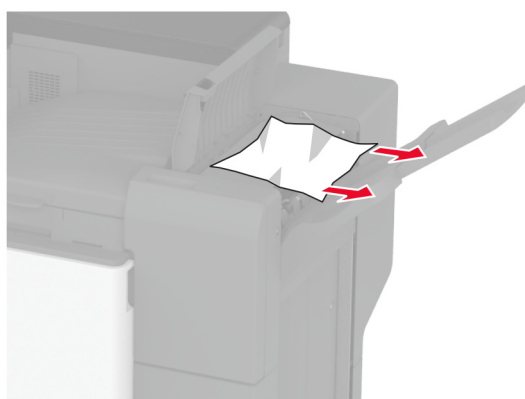
5 Aizveriet papīra transportētāja pārsegu.

6 Pavelciet sviru uz apdarinātāja ar skavotāju un caurumotāju, pēc tam noceliet pārsegu.



7 Izņemiet iestrēgušo papīru.

Piezīme. Pārļiecinieties, vai ir izņemti visi papīra gabaliņi.



8 Aizveriet apdarinātāja pārsegu.

Tīkla savienojuma problēmas

Nevar atvērt Embedded Web Server

Darbība	Jā	Nē
<p>Darbība: 1</p> <p>a Pārbaudiet, vai printeris ir ieslēgts.</p> <p>b Atveriet printera serveri Embedded Web Server (EWS).</p> <p>Vai varat atvērt EWS?</p>	Problēma ir novērsta.	Pārejiet pie darbības: 2.
<p>Darbība: 2</p> <p>a Pārlicinieties, vai printera IP adrese ir pareiza.</p> <p>Piezīmes.</p> <ul style="list-style-type: none"> • IP adrese ir redzama sākuma ekrānā. • IP adrese tiek attēlota kā četras ciparu kopas, kas atdalītas ar punktiem, piemēram, 123.123.123.123. <p>b Atveriet EWS.</p> <p>Vai varat atvērt EWS?</p>	Problēma ir novērsta.	Pārejiet pie darbības: 3.
<p>Darbība: 3</p> <p>a Pārbaudiet, vai ir instalēts atbalstīts pārlūks:</p> <ul style="list-style-type: none"> • Internet Explorer 11 vai jaunāku versiju • Microsoft Edge • Safari 6 vai jaunāku versiju • Google Chrome™ 32 vai jaunāku versiju • Mozilla Firefox 24 vai jaunāku versiju <p>b Atveriet EWS.</p> <p>Vai varat atvērt EWS?</p>	Problēma ir novērsta.	Pārejiet pie darbības: 4.
<p>Darbība: 4</p> <p>a Pārbaudiet, vai darbojas tīkla savienojums.</p> <p>Piezīme. Ja savienojums nedarbojas, sazinieties ar administratoru.</p> <p>b Atveriet EWS.</p> <p>Vai varat atvērt EWS?</p>	Problēma ir novērsta.	Pārejiet pie darbības: 5.
<p>Darbība: 5</p> <p>a Nodrošiniet, lai kabeļu savienojumi starp printeri un datoru ir droši. Papildinformāciju skatiet kopā ar printera serveri piegādātajā dokumentācijā.</p> <p>b Atveriet EWS.</p> <p>Vai varat atvērt EWS?</p>	Problēma ir novērsta.	Pārejiet pie darbības: 6.


Darbība	Jā	Nē
<p>Darbība: 6</p> <p>a Pārbaudiet, vai tīmekļa starpniekserveri ir atspējoti.</p> <p>Piezīme. Ja serveri ir atspējoti, sazinieties ar administratoru.</p> <p>b Atveriet EWS.</p> <p>Vai varat atvērt EWS?</p>	Problēma ir novērsta.	Sazinieties ar klientu atbalstu .

Printeri nevar pievienot Wi-Fi tīklam

Darbība	Jā	Nē
<p>Darbība: 1</p> <p>Nodrošiniet, lai opcijas Aktīvs adapteris iestatījums ir Automātiski.</p> <p>Sākuma ekrānā pieskarieties pie Iestatījumi > Tīkls/porti > Tīklu pārskats > Aktīvs adapteris > Automātiski.</p> <p>Vai printeri var pievienot Wi-Fi tīklam?</p>	Problēma ir novērsta.	Pārejiet pie darbības: 2.
<p>Darbība: 2</p> <p>Pārbaudiet, vai ir atlasīts pareizais Wi-Fi tīkls.</p> <p>Piezīme. Daži maršrutētāji var koplietot noklusējuma SSID.</p> <p>Vai mēģināt izveidot savienojumu ar pareizo Wi-Fi tīklu?</p>	Pārejiet pie 4. darbības.	Pārejiet pie darbības: 3.
<p>Darbība: 3</p> <p>Pievienojiet pareizajam Wi-Fi tīklam. Lai iegūtu papildinformāciju, skatiet: "Printera pievienošana Wi-Fi tīklam" 149. lpp..</p> <p>Vai printeri var pievienot Wi-Fi tīklam?</p>	Problēma ir novērsta.	Pārejiet pie darbības: 4.
<p>Darbība: 4</p> <p>Pārbaudiet bezvadu drošības režīmu.</p> <p>Sākuma ekrānā pieskarieties pie Iestatījumi > Tīkls/porti > Bezvadu > Bezvadu drošības režīms.</p> <p>Vai ir atlasīts pareizais bezvadu drošības režīms?</p>	Pārejiet pie 6. darbības.	Pārejiet pie darbības: 5.
<p>Darbība: 5</p> <p>Atlasiet pareizo bezvadu drošības režīmu.</p> <p>Vai printeri var pievienot Wi-Fi tīklam?</p>	Problēma ir novērsta.	Pārejiet pie darbības: 6.
<p>Darbība: 6</p> <p>Pārbaudiet, vai esat ievadījis pareizo tīkla paroli.</p> <p>Piezīme. Parolē pievērsiet uzmanību atstarpēm, cipariem un lielajiem/mazajiem burtiem.</p> <p>Vai printeri var pievienot Wi-Fi tīklam?</p>	Problēma ir novērsta.	Sazinieties ar klientu atbalstu .

Aparatūras ierīču problēmas

Nevar noteikt iekšēju ierīci

Darbība	Jā	Nē
<p>Darbība: 1 Izslēdziet printeri, nogaidiet aptuveni 10 sekundes un pēc tam ieslēdziet printeri.</p> <p>Vai printeris atrod iekšēju ierīci?</p>	Problēma ir novērsta.	Pārejiet pie darbības: 2.
<p>Darbība: 2 Izdrukājiet izvēlņu iestatījumu lapu un pārbaudiet, vai iekšējā ierīce ir iekļauta uzstādīto ierīču sarakstā.</p> <p>Vai iekšējā ierīce ir norādīta sarakstā?</p>	Pārejiet pie 4. darbības.	Pārejiet pie darbības: 3.
<p>Darbība: 3 Pārbaudiet, vai iekšējā ierīce ir pareizi uzstādīta kontrollera platē.</p> <p>a Izslēdziet printeri un pēc tam atvienojiet strāvas vadu no elektrotīkla.</p> <p>b Pārlicinieties, vai iekšējā ierīce ir uzstādīta atbilstošā kontrollera plates savienotājā.</p> <p>c Pievienojiet elektrotīklam strāvas vadu un pēc tam ieslēdziet printeri.</p> <p> UZMANĪBU — IESPĒJAMS SAVAINOJUMS: Lai izvairītos no aizdegšanās vai elektrošoka riska, pievienojiet strāvas vadu pie tāda elektrotīkla, kuram ir attiecīgā nominālā strāva, kas ir pareizi iezemēts, atrodas produkta tuvumā un kuram var ērti piekļūt.</p> <p>Vai printeris atrod iekšēju ierīci?</p>	Problēma ir novērsta.	Pārejiet pie darbības: 4.
<p>Darbība: 4</p> <p>a Pārbaudiet, vai iekšējā ierīce ir pieejama printera draiverī.</p> <p>Piezīme. Ja nepieciešams, printera draiverī manuāli pievienojiet iekšējo ierīci, lai tā būtu pieejama drukas darbiem. Lai iegūtu papildinformāciju, skatiet: "Pieejamo ierīču pievienošana printera draiverim" 77. lpp.</p> <p>b Izdrukājiet dokumentu.</p> <p>Vai printeris atrod iekšēju ierīci?</p>	Problēma ir novērsta.	Sazinieties ar klientu atbalstu .

Noteikts bojāts zibatmiņas disks

Izmēģiniet vienu vai vairākas tālāk norādītās darbības.

- Nomainiet bojāto viedo krātuves disku.
- Sākuma ekrānā pieskarieties pie **Turpināt**, lai ignorētu ziņojumu un turpinātu drukāt.
- Atceliet pašreizējo drukas darbu.

Zibatmiņas diskā nepietiek brīvas vietas resursiem

Izmēģiniet vienu vai vairākas tālāk norādītās darbības.

- Pieskarieties pie **Turpināt**, lai notīrītu ziņojumu un turpinātu drukāšanu.
- Izdzēsiet zibatmiņas diska atmiņā saglabātos fontus, makro un citus datus.
- Uzstādiet cieto disku.

Piezīme. Lejupielādētie fonti un makro, kas iepriekš nebija saglabāti zibatmiņas diskā, tiek izdzēsti.

Izejmateriālu problēmas

Tonera kasetnes nav vai tā nereaģē

Darbība	Jā	Nē
<p>Darbība: 1</p> <p>a Atveriet priekšējās durvis.</p> <p>b Izņemiet un pēc tam ievietojiet tonera kasetni.</p> <p>Vai tonera kasetnes trūkst vai tā nereaģē?</p>	<p>Pārejiet pie darbības: 2.</p>	<p>Problēma ir novērsta.</p>
<p>Darbība: 2</p> <p>Pārbaudiet, vai printerī tiek izmantota autentiska un atbalsīta Lexmark tonera kasetne.</p> <p>Piezīme. Ja tonera kasetne netiek atbalsīta, ievietojiet atbalsītu kasetni.</p> <p>Vai tonera kasetnes trūkst vai tā nereaģē?</p>	<p>Sazinieties ar klientu atbalstu.</p>	<p>Problēma ir novērsta.</p>

Cits, nevis Lexmark izejmateriāls

Printeris ir konstatējis, ka printerī ir uzstādīts cits, nevis Lexmark izejmateriāls vai detaļa.

Lexmark printeris ir izstrādāts tā, ka vislabāk tas darbojas ar oriģinālajiem Lexmark izejmateriāliem un detaļām. Ja izmantojat trešās puses izejmateriālus vai detaļas, tas var ietekmēt printera un attēlveidošanas komponentu veiktspēju, uzticamību vai darba mūžu.

Visi patēriņa indikatori ir izstrādāti darbībai ar Lexmark izejmateriāliem un detaļām, un to uzrādītie rezultāti var būt neparedzami, ja tiek izmantoti trešās puses izejmateriāli vai detaļas. Ja attēlveidošanas komponents tiek izmantots ilgāk nekā paredzēts, Lexmark printeris vai saistītie komponenti var tikt bojāti.

Brīdinājums — iespējams bojājums: Ja izmantojat trešās puses izejmateriālus vai detaļas, tas var ietekmēt garantijas segumu. Uz bojājumiem, kas ir radušies trešās puses izejmateriālu vai detaļu izmantošanas dēļ, garantija neattiecas.

Lai apstiprinātu jebkuru no šiem riskiem un tos visus, kā arī lai turpinātu darbu, printerī izmantojot citus, nevis oriģinālus izejmateriālus vai detaļas, displejā pieskarieties un 15 sekundes turiet kļūdas ziņojumu ar diviem pirkstiem. Kad tiek parādīts apstiprinājuma dialoglodziņš, pieskarieties pie **Turpināt**.

Ja nevēlaties apstiprināt šos riskus, noņemiet trešās puses izejmateriālu vai detaļu no printera un uzstādiet oriģinālu Lexmark izejmateriālu vai detaļu. Lai iegūtu papildinformāciju, skatiet: ["Oriģinālo Lexmark detaļu un izejmateriālu lietošana" 261. lpp.](#)

Ja printeris nedrukā pēc tam, kad ir notīrīts kļūdas ziņojums, atiestatiet izejmateriālu patēriņa uzskaiti.

- 1 Sākuma ekrānā pieskarieties pie **Iestatījumi > Ierīce > Apkope > Izvēlne Konfigurēšana > Izejmateriālu patēriņš un uzskaitē**.
- 2 Atlasiet detaļu vai izejmateriālu, ko vēlaties atiestatīt, un pēc tam pieskarieties pie **Sākt**.
- 3 Izlasiet brīdinājuma ziņojumu un pēc tam pieskarieties pie **Turpināt**.
- 4 Ar diviem pirkstiem pieskarieties displejam un turiet 15 sekundes, lai notīrītu ziņojumu.

Piezīme. Ja nevarat atiestatīt izejmateriālu patēriņa uzskaiti, atgrieziet izejmateriālu tā iegādes vietā.

Papīra padeves problēmas

Drukājot uz aplokšnes, tā aizlīp

Darbība	Jā	Nē
<p>Darbība: 1</p> <p>a Izmantojiet aplokšni, kas ir uzglabāta sausā vidē.</p> <p>Piezīme. Drukājot uz ļoti mitrām aploksnēm, atloki var aizlipt.</p> <p>b Nosūtiet drukas darbu.</p> <p>Vai aplokšne drukājot aizlīp?</p>	<p>Pārejiet pie darbības: 2.</p>	<p>Problēma ir novērsta.</p>
<p>Darbība: 2</p> <p>a Nodrošiniet, lai papīra veida iestatījums ir Aplokšne.</p> <p>Sākuma ekrānā pieskarieties pie Iestatījumi > Papīrs > Paplāšu konfigurēšana > Papīra izmēri/veids.</p> <p>b Nosūtiet drukas darbu.</p> <p>Vai aplokšne drukājot aizlīp?</p>	<p>Sazinieties ar klientu atbalstu.</p>	<p>Problēma ir novērsta.</p>

Saliktā drukāšana nedarbojas

Darbība	Jā	Nē
<p>Darbība: 1</p> <p>a Sākuma ekrānā pieskarieties pie Iestatījumi > Drukāšana > Izkārtotums > Salikt.</p> <p>b Pieskarieties pie leslēgts [1,2,1,2,1,2].</p> <p>c Izdrukājiet dokumentu.</p> <p>Vai dokuments tiek salikts pareizi?</p>	<p>Problēma ir novērsta.</p>	<p>Pārejiet pie darbības: 2.</p>
<p>Darbība: 2</p> <p>a Dokumentā, kuru vēlaties izdrukāt, atveriet dialoglodziņu Drukāšana un pēc tam atlasiet Salikt.</p> <p>b Izdrukājiet dokumentu.</p> <p>Vai dokuments tiek salikts pareizi?</p>	<p>Problēma ir novērsta.</p>	<p>Pārejiet pie darbības: 3.</p>

Darbība	Jā	Nē
<p>Darbība: 3</p> <p>a Samaziniet drukājamo lapu skaitu.</p> <p>b Izdrukājiet dokumentu.</p> <p>Vai lapas ir saliktas pareizi?</p>	Problēma ir novērsta.	Sazinieties ar klientu atbalstu .

Paplāšu pievienošana nedarbojas

Darbība	Jā	Nē
<p>Darbība: 1</p> <p>a Pārbaudiet, vai paplātēm ir vienādi papīra izmēri un papīra veids.</p> <p>b Pārbaudiet, vai papīra vadotnes ir novietotas pareizi.</p> <p>c Izdrukājiet dokumentu.</p> <p>Vai paplātes tiek pievienotas pareizi?</p>	Problēma ir novērsta.	Pārejiet pie darbības: 2.
<p>Darbība: 2</p> <p>a Sākuma ekrānā pieskarieties pie Iestatījumi > Papīrs > Paplāšu konfigurēšana > Papīra izmēri/veids.</p> <p>b Iestatiet papīra izmērus un veidu atbilstoši saistītajās paplātēs ievietotajam papīram.</p> <p>c Izdrukājiet dokumentu.</p> <p>Vai paplātes tiek pievienotas pareizi?</p>	Problēma ir novērsta.	Pārejiet pie darbības: 3.
<p>Darbība: 3</p> <p>a Nodrošiniet, lai paplāšu pievienošanas iestatījums ir Automātiski. Lai iegūtu papildinformāciju, skatiet: "Paplāšu pievienošana" 74. lpp.</p> <p>b Izdrukājiet dokumentu.</p> <p>Vai paplātes tiek pievienotas pareizi?</p>	Problēma ir novērsta.	Sazinieties ar klientu atbalstu .

Papīrs bieži iestrēgst

Darbība	Jā	Nē
<p>Darbība: 1</p> <p>a Izņemiet paplāti.</p> <p>b Pārbaudiet, vai papīrs ir ievietots pareizi.</p> <p>Piezīmes.</p> <ul style="list-style-type: none"> • Pārbaudiet, vai papīra vadotnes ir novietotas pareizi. • Nodrošiniet, lai ievietotā papīra daudzums nepārsniedz maksimālā papīra daudzuma indikatoru. • Noteikti drukājiet, izmantojot ieteicamos papīra izmērus un veidu. <p>c Ievietojiet paplāti.</p> <p>d Izdrukājiet dokumentu.</p> <p>Vai papīrs bieži iestrēgst?</p>	<p>Pārejiet pie darbības: 2.</p>	<p>Problēma ir novērsta.</p>
<p>Darbība: 2</p> <p>a Sākuma ekrānā pieskarieties pie Iestatījumi > Papīrs > Paplāšu konfigurēšana > Papīra izmēri/veids.</p> <p>b Iestatiet pareizus papīra izmērus un veidu.</p> <p>c Izdrukājiet dokumentu.</p> <p>Vai papīrs bieži iestrēgst?</p>	<p>Pārejiet pie darbības: 3.</p>	<p>Problēma ir novērsta.</p>
<p>Darbība: 3</p> <p>a Ievietojiet papīru no jaunas pakas.</p> <p>Piezīme. Papīrs uzsūc mitrumu, ja atrodas vietā ar augstu mitruma līmeni. Glabājiet papīru oriģinālajā iepakojumā, līdz esat gatavs to izmantot.</p> <p>b Izdrukājiet dokumentu.</p> <p>Vai papīrs bieži iestrēgst?</p>	<p>Sazinieties ar klientu atbalstu.</p>	<p>Problēma ir novērsta.</p>

Iestrēgušas lapas netiek drukātas atkārtoti

Darbība	Jā	Nē
<p>a Sākuma ekrānā pieskarieties pie Iestatījumi > Ierīce > Paziņojumi > Iestrēguša papīra satura atkopšana.</p> <p>b Izvēlnē Iestrēguša papīra atkopšana pieskarieties pie Ieslēgts vai Automātiski.</p> <p>c Izdrukājiet dokumentu.</p> <p>Vai iestrēgušās lapas tika atkārtoti izdrukātas?</p>	<p>Problēma ir novērsta.</p>	<p>Sazinieties ar klientu atbalstu.</p>

E-pasta ziņojumu sūtīšanas problēmas

Kļūdas ziņojuma “SMTP serveris nav iestatīts” atspējošana

Sākuma ekrānā pieskarieties pie **Iestatījumi > E-pasts > E-pasta iestatīšana > Atspējot kļūdu “SMTP serveris nav iestatīts” > Ieslēgts.**

Lai novērstu kļūdas atkārtotu parādīšanos, veiciet vienu vai vairākas no šīm darbībām:

- Atjauniniet printera programmatūru. Lai iegūtu papildinformāciju, skatiet: [“Programmatūras atjaunināšana” 76. lpp.](#)
- Konfigurējiet e-pasta SMTP iestatījumus. Lai iegūtu papildinformāciju, skatiet: [“E-pasta SMTP iestatījumu konfigurēšana” 48. lpp.](#)

Nevar nosūtīt e-pasta ziņojumus

Darbība	Jā	Nē
<p>Darbība: 1 Pārbaudiet, vai e-pasta SMTP iestatījumi ir konfigurēti pareizi. Lai iegūtu papildinformāciju, skatiet “E-pasta SMTP iestatījumu konfigurēšana” 48. lpp.</p> <p>Vai varat nosūtīt e-pasta ziņojumu?</p>	Problēma ir novērsta.	Pārejiet pie darbības: 2.
<p>Darbība: 2 Pārbaudiet, vai izmantojat pareizu paroli. Atkarībā no sava e-pasta pakalpojumu sniedzēja izmantojiet savu konta paroli, lietotnes paroli vai autentifikācijas paroli. Lai iegūtu papildinformāciju, skatiet “E-pasta SMTP iestatījumu konfigurēšana” 48. lpp.</p> <p>Vai varat nosūtīt e-pasta ziņojumu?</p>	Problēma ir novērsta.	Pārejiet pie darbības: 3.
<p>Darbība: 3 Pārbaudiet, vai printeris ir pievienots tīklam un tīkls ir savienots ar internetu.</p> <p>Vai varat nosūtīt e-pasta ziņojumu?</p>	Problēma ir novērsta.	Sazinieties ar klientu atbalstu .

Faksa sūtīšanas problēmas

Netiek rādīts zvanītāja ID

Piezīme. Šie norādījumi attiecas tikai uz tiem printeriem, kas atbalsta analogo faksu. Papildinformāciju skatiet sadaļā [Faksa funkcijas iestatīšana printerī](#).

Darbība	Jā	Nē
<p>Iespējojiet zvanītāja ID.</p> <p>Sākuma ekrānā pieskarieties pie Iestatījumi > Fakss > Faksa iestatīšana > Faksa saņemšanas iestatījumi > Administratora vadīklas > Iespējojiet zvanītāja ID.</p> <p>Vai zvanītāja ID tiek rādīts?</p>	Problēma ir novērsta.	Sazinieties ar klientu atbalstu .

Nevar nosūtīt vai saņemt faksu, izmantojot analogo faksu

Darbība	Jā	Nē
<p>Darbība: 1</p> <p>Novērsiet kļūdu ziņojumus, kas ir redzami displejā.</p> <p>Vai varat nosūtīt vai saņemt faksu?</p>	Problēma ir novērsta.	Pāreijiet pie darbības: 2.
<p>Darbība: 2</p> <p>Pārbaudiet, vai izveidoti droši kabeļu savienojumi ar šādu aprīkojumu:</p> <ul style="list-style-type: none"> • Tālrunis • Klausule • Automātiskais atbildētājs <p>Vai varat nosūtīt vai saņemt faksu?</p>	Problēma ir novērsta.	Pāreijiet pie darbības: 3.
<p>Darbība: 3</p> <p>Pārbaudiet, vai ir dzirdams centrāles gatavības signāls.</p> <ul style="list-style-type: none"> • Zvaniet uz faksa numuru, lai pārbaudītu, vai tas darbojas pareizi. • Ja izmantojat noliktas klausules režīma funkciju, ieslēdziet skaļumu, lai pārbaudītu, vai ir dzirdams centrāles gatavības signāls. <p>Vai ir dzirdams centrāles gatavības signāls?</p>	Pāreijiet pie 5. darbības.	Pāreijiet pie darbības: 4.

Darbība	Jā	Nē
<p>Darbība: 4 Pārbaudiet tālruņa kontaktligzdu.</p> <ul style="list-style-type: none"> a Pievienojiet analogo tālruni tieši sienas kontaktligzdā. b Pārbaudiet, vai ir dzirdams centrāles gatavības signāls. c Ja nedzirdat centrāles gatavības signālu, izmantojiet citu tālruņa kabeli. d Ja joprojām nedzirdat centrāles gatavības signālu, pievienojiet analogo tālruni citai kontaktligzdai. e Ja ir dzirdams centrāles gatavības signāls, pievienojiet printeri šai kontaktligzdai. <p>Vai varat nosūtīt vai saņemt faksu?</p>	<p>Problēma ir novērsta.</p>	<p>Pārejiet pie darbības: 5.</p>
<p>Darbība: 5 Pārbaudiet, vai printeris ir pievienots analogās tālruņa līnijas pakalpojumam vai pareizajam ciparu savienotājam.</p> <ul style="list-style-type: none"> • Ja izmantojat platjoslas integrēto pakalpojumu cipartīklu (Integrated Services for Digital Network — ISDN), pievienojiet printeri ISDN termināļa adaptera analogā tālruņa portā. Papildinformāciju jautājiet ISDN pakalpojumu sniedzējam. • Ja izmantojat DSL, pievienojiet DSL filtru vai maršrutētāju, kas atbalsta analogās līnijas izmantošanu. Papildinformāciju jautājiet DSL pakalpojumu sniedzējam. • Ja izmantojat privātā atzara centrāles (private branch exchange — PBX) tālruņa pakalpojumu, nodrošiniet analogu pieslēgumu PBX. Ja tāda nav, apsveriet iespēju izveidot faksa aparātām paredzētu analogo tālruņa līniju. <p>Vai varat nosūtīt vai saņemt faksu?</p>	<p>Problēma ir novērsta.</p>	<p>Pārejiet pie darbības: 6.</p>
<p>Darbība: 6 Īslaicīgi atvienojiet citas ierīces un atspējojiet citus tālruņa pakalpojumus.</p> <ul style="list-style-type: none"> a Atvienojiet citas ierīces (piemēram, automātiskos atbildētājus, datorus, modemus vai tālruņa līnijas sadalītājus), kas atrodas starp printeri un tālruņa līniju. b Atspējojiet zvanu gaidīšanu un balss pastu. Papildinformāciju jautājiet tālruņa pakalpojumu uzņēmumam. <p>Vai varat nosūtīt vai saņemt faksu?</p>	<p>Problēma ir novērsta.</p>	<p>Pārejiet pie darbības: 7.</p>
<p>Darbība: 7 Skenējiet oriģinālo dokumentu pa vienai lapai.</p> <ul style="list-style-type: none"> a Ievadiet faksa numuru. b Skenējiet dokumentu. <p>Vai varat nosūtīt vai saņemt faksu?</p>	<p>Problēma ir novērsta.</p>	<p>Sazinieties ar klientu atbalstu.</p>

Faksu var saņemt, bet nevar nosūtīt, izmantojot analogo faksu

Darbība	Jā	Nē
<p>Darbība: 1 Pareizi ievietojiet oriģinālo dokumentu ADF paplātē vai novietojiet to uz skenera stikla.</p> <p>Vai varat nosūtīt faksus?</p>	Problēma ir novērsta.	Pārejiet pie darbības: 2.
<p>Darbība: 2 Pareizi iestatiet īsceļa numuru.</p> <ul style="list-style-type: none"> • Pārbaudiet, vai īsceļa numurs ir iestatīts tālruņa numuram, uz kuru vēlaties zvanīt. • Sastādiet tālruņa numuru manuāli. <p>Vai varat nosūtīt faksus?</p>	Problēma ir novērsta.	Sazinieties ar klientu atbalstu .

Faksu var nosūtīt, bet nevar saņemt, izmantojot analogo faksu

Darbība	Jā	Nē
<p>Darbība: 1 Pārļiecinieties, vai papīra avota tvertne nav tukša.</p> <p>Vai varat saņemt faksu?</p>	Problēma ir novērsta.	Pārejiet pie darbības: 2.
<p>Darbība: 2 Pārbaudiet pirms atbildes nogaidāmo zvanu skaita iestatījumus. Sākuma ekrānā pieskarieties pie iestatījumi > Fakss > Faksa iestatīšana > Faksa saņemšanas iestatījumi > Zvana signāli pirms atbildes.</p> <p>Vai varat saņemt faksu?</p>	Problēma ir novērsta.	Pārejiet pie darbības: 3.
<p>Darbība: 3 Ja printeris drukā tukšas lapas, skatiet sadaļu "Tukšas vai baltas lapas" 357. lpp.</p> <p>Vai varat saņemt faksu?</p>	Problēma ir novērsta.	Sazinieties ar klientu atbalstu .

Nevar iestatīt etherFAX

Darbība	Jā	Nē
<p>Darbība: 1 Pārbaudiet printera savienojumu.</p> <p>a Izdrukājiet tīkla iestatīšanas lapu. Sākuma ekrānā pieskarieties pie iestatījumi > Atskaites > Tīkls > Tīkla iestatīšanas lapa.</p> <p>b Pārbaudiet tīkla statusu.</p> <p>Vai printeris ir pievienots tīklam?</p>	Pārejiet pie 3. darbības.	Pārejiet pie darbības: 2.

Darbība	Jā	Nē
<p>Darbība: 2 Pārbaudiet, vai printeris ir pievienots tīklam un tīkls ir savienots ar internetu.</p> <p>Vai varat iestatīt etherFAX?</p>	Problēma ir novērsta.	Pārejiet pie darbības: 3.
<p>Darbība: 3 Pārbaudiet, vai etherFAX ir iestatīts pareizi. Lai iegūtu papildinformāciju, skatiet: "Faksa funkcijas iestatīšana, izmantojot etherFAX" 41. lpp.</p> <p>Vai varat iestatīt etherFAX?</p>	Problēma ir novērsta.	Atveriet https://www.etherfax.net/lexmark .

Nevar nosūtīt vai saņemt faksu, izmantojot etherFAX

Darbība	Jā	Nē
<p>Darbība: 1 Pārbaudiet, vai printeris ir pievienots tīklam un tīkls ir savienots ar internetu.</p> <p>Vai varat nosūtīt vai saņemt faksu, izmantojot etherFAX?</p>	Problēma ir novērsta.	Pārejiet pie darbības: 2.
<p>Darbība: 2 Pārbaudiet, vai etherFAX ir iestatīts pareizi.</p> <p>a Sākuma ekrānā pieskarieties pie Iestatījumi > Fakss > Faksa iestatīšana > Vispārīgi faksa iestatījumi.</p> <p>b Pārbaudiet, vai jums ir pareizais faksa numurs.</p> <p>c Nodrošiniet, lai Faksa pārraide iestatījums ir etherFAX.</p> <p>Piezīmes.</p> <ul style="list-style-type: none"> • Šī izvēlne ir redzama tikai tad, ja ir pieejama vairāk nekā viena faksa pārraide. • Ja printerim ir uzstādīta tikai etherFAX, tā tiek automātiski konfigurēta. <p>Vai varat nosūtīt vai saņemt faksu, izmantojot etherFAX?</p>	Problēma ir novērsta.	Pārejiet pie darbības: 3.
<p>Darbība: 3 Sadaliet lielus dokumentus mazākos failos.</p> <p>Vai varat nosūtīt vai saņemt faksu, izmantojot etherFAX?</p>	Problēma ir novērsta.	Atveriet https://www.etherfax.net/lexmark .

Slikta faksa izdrukas kvalitāte

Darbība	Jā	Nē
<p>Darbība: 1 Pārļiecinieties, vai nav drukas kvalitātes problēmu.</p> <p>a Sākuma ekrānā pieskarieties pie Iestatījumi > Problēmu novēršana > Drukšanas kvalitātes testa lapas.</p> <p>b Novērsiet visas drukas kvalitātes problēmas. Lai iegūtu papildinformāciju, skatiet: "Drukšanas kvalitāte ir slikta" 357. lpp.</p> <p>Vai faksa izdrukas kvalitāte ir apmierinoša?</p>	Problēma ir novērsta.	Pārejiet pie darbības: 2.
<p>Darbība: 2 Ja izmantojat analogo faksu, samaziniet ienākošā faksa pārraides ātrumu.</p> <p>a Sākuma ekrānā pieskarieties pie Iestatījumi > Fakss > Faksa iestatīšana > Faksa saņemšanas iestatījumi > Administratora vadīklas.</p> <p>b Izvēlnē Maksimālais ātrums atlasiet lēnāku pārraides ātrumu.</p> <p>Vai faksa izdrukas kvalitāte ir apmierinoša?</p>	Problēma ir novērsta.	Sazinieties ar klientu atbalstu .

Trūkst informācijas faksa titullapā

Darbība	Nē	Jā
<p>a Izslēdziet printeri, nogaidiet aptuveni 10 sekundes un pēc tam ieslēdziet printeri.</p> <p>b Sūtiet vai izgūstiet faksu.</p> <p>Vai faksa titullapā trūkst informācijas?</p>	Problēma ir novērsta.	Sazinieties ar klientu atbalstu .

No datora nevar nosūtīt faksa titullapu

Darbība	Jā	Nē
<p>Darbība: 1</p> <p>a Pārbaudiet, vai printera draiveris ir atjaunināts. Lai iegūtu papildinformāciju, skatiet: "Printeru programmatūras instalēšana" 74. lpp.</p> <p>b Nosūtiet faksu.</p> <p>Vai varat nosūtīt faksa titullapu?</p>	Problēma ir novērsta.	Pārejiet pie darbības: 2.

Darbība	Jā	Nē
<p>Darbība: 2</p> <p>a Dokumentā, kuru vēlaties nosūtīt pa faksu, atveriet dialoglodziņu Drukāšana.</p> <p>b Atlasiet printeri un pēc tam noklikšķiniet uz Rekvizīti, Preference, Opcijas vai Iestatīšana.</p> <p>c Noklikšķiniet uz Fakss un pēc tam notīriet iestatījuma Vienmēr parādīt iestatījumus pirms faksa sūtīšanas atzīmi.</p> <p>d Nosūtiet faksu.</p> <p>Vai varat nosūtīt faksa titullapu?</p>	<p>Problēma ir novērsta.</p>	<p>Sazinieties ar klientu atbalstu.</p>

Skenēšanas problēmas

Nevar skenēt datorā

Darbība	Jā	Nē
<p>Darbība: 1</p> <p>Veiciet kopēšanas darbu.</p> <p>Vai kopēšanas darbs tika veiksmīgi izpildīts?</p>	<p>Pāreijiet pie 3. darbības.</p>	<p>Pāreijiet pie darbības: 2.</p>
<p>Darbība: 2</p> <p>a Izslēdziet printeri, nogaidiet aptuveni 10 sekundes un pēc tam atkārtoti ieslēdziet printeri.</p> <p>b Skenējiet dokumentu.</p> <p>Vai varat skenēt dokumentu datorā?</p>	<p>Problēma ir novērsta.</p>	<p>Pāreijiet pie darbības: 3.</p>
<p>Darbība: 3</p> <p>Pārbaudiet printera savienojumu.</p> <p>a Izdrukājiet tīkla iestatīšanas lapu. Sākuma ekrānā pieskarieties pie Iestatījumi > Atskaites > Tīkls > Tīkla iestatīšanas lapa.</p> <p>b Pārbaudiet tīkla statusu.</p> <p>Vai printeris ir pievienots tīklam?</p>	<p>Pāreijiet pie 5. darbības.</p>	<p>Pāreijiet pie darbības: 4.</p>
<p>Darbība: 4</p> <p>a Pievienojiet printeri tīklam.</p> <p>b Skenējiet dokumentu.</p> <p>Vai varat skenēt dokumentu datorā?</p>	<p>Problēma ir novērsta.</p>	<p>Pāreijiet pie darbības: 5.</p>
<p>Darbība: 5</p> <p>a Nodrošiniet, lai printeris un dators ir pievienoti vienam tīklam.</p> <p>b Skenējiet dokumentu.</p> <p>Vai varat skenēt dokumentu datorā?</p>	<p>Problēma ir novērsta.</p>	<p>Sazinieties ar klientu atbalstu.</p>

Nevar skenēt tīkla mapē

Darbība	Jā	Nē
<p>Darbība: 1</p> <p>a Izveidojiet tīkla mapes īsceļu.</p> <p>b Skenējiet dokumentu, izmantojot īsceļu. Lai iegūtu papildinformāciju, skatiet: “Skenēšana tīkla mapē” 175. lpp.</p> <p>Vai varat skenēt dokumentu un saglabāt to tīkla mapē?</p>	<p>Problēma ir novērsta.</p>	<p>Pārejiet pie darbības: 2.</p>
<p>Darbība: 2</p> <p>Pārbaudiet, vai tīkla mapes ceļš un formāts ir pareizs. Piemēram, //servera_resursdatoranosaukums\mapesnosaukums\ceļš, kur servera_resursdatoranosaukums ir pilnībā kvalificēts domēns (fully qualified domain — FQDN) vai IP adrese.</p> <p>Vai tīkla mapes ceļš un formāts ir pareizs?</p>	<p>Pārejiet pie darbības: 3.</p>	<p>Pārejiet pie 4. darbības.</p>
<p>Darbība: 3</p> <p>Pārbaudiet, vai jums ir rakstīšanas piekļuves atļauja tīkla mapei.</p> <p>Vai varat skenēt dokumentu un saglabāt to tīkla mapē?</p>	<p>Problēma ir novērsta.</p>	<p>Pārejiet pie darbības: 4.</p>
<p>Darbība: 4</p> <p>Atjauniniet tīkla mapes īsceļu.</p> <p>a Atveriet tīmekļa pārlūkprogrammu un adreses laukā ierakstiet printera IP adresi.</p> <p>Piezīmes.</p> <ul style="list-style-type: none"> • Printera IP adrese ir redzama sākuma ekrānā. IP adrese tiek attēlota kā četras ciparu kopas, kas atdalītas ar punktiem, piemēram, 123.123.123.123. • Ja lietojat starpniekserveri, uz laiku to atspējojiet, lai tīmekļa lapa tiktu pareizi ielādēta. <p>b Noklikšķiniet uz Īsceļi un pēc tam atlasiet īsceļu.</p> <p>Piezīme. Ja jums ir vairāki īsceļu veidi, atlasiet Tīkla mape.</p> <p>c Laukā Kopīgošanas ceļš ierakstiet tīkla mapes ceļu.</p> <p>Piezīmes.</p> <ul style="list-style-type: none"> • Ja jūsu kopīgošanas ceļš ir \\servera_resursdatoranosaukums\mapesnosaukums\ceļš, ierakstiet //servera_resursdatoranosaukums/mapesnosaukums/ceļš. • Ierakstot kopīgošanas ceļu, noteikti izmantojiet uz priekšu vērstās slīpsvītras. <p>d Izvēlnē Autentifikācija atlasiet autentifikācijas metodi.</p> <p>Piezīme. Ja izvēlnē Autentifikācija ir iestatījums Lietot piešķirto lietotājvārdu un paroli, laukā Lietotājvārds un Parole ierakstiet savus akreditācijas datus.</p> <p>e Noklikšķiniet uz Saglabāt.</p> <p>Vai varat skenēt dokumentu un saglabāt to tīkla mapē?</p>	<p>Problēma ir novērsta.</p>	<p>Pārejiet pie darbības: 5.</p>

Darbība	Jā	Nē
<p>Darbība: 5 Nodrošiniet, lai printeris un tīkla mape ir pievienoti vienam tīklam.</p> <p>Vai varat skenēt dokumentu un saglabāt to tīkla mapē?</p>	Problēma ir novērsta.	Sazinieties ar klientu atbalstu .

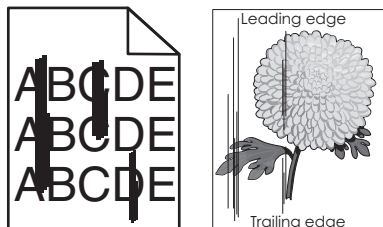
Daļējas dokumenta vai fotoattēla izdrukas

Darbība	Jā	Nē
<p>Darbība: 1 a Nodrošiniet, lai dokuments vai fotoattēls tiek novietots skenera stikla kreisās puses augšējā stūrī ar apdrukāto pusi uz leju. b Kopējiet dokumentu vai fotoattēlu.</p> <p>Vai dokuments vai fotoattēls tiek kopēts pareizi?</p>	Problēma ir novērsta.	Pārejiet pie darbības: 2.
<p>Darbība: 2 a Pārbaudiet, vai papīra izmēri atbilst paplātē ievietotajam papīram. b Kopējiet dokumentu vai fotoattēlu.</p> <p>Vai dokuments vai fotoattēls tiek kopēts pareizi?</p>	Problēma ir novērsta.	Sazinieties ar klientu atbalstu .

Slikta kopijas kvalitāte

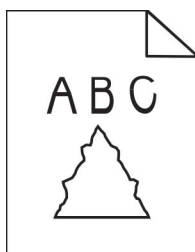
Darbība	Jā	Nē
<p>Darbība: 1 a Notīriet skenera stiklu un ADF stiklu, izmantojot mīkstu, samitrinātu drānu bez plūksnām. Ja printerim ADF korpusā ir otrs ADF stikls, notīriet arī šo stiklu. Lai iegūtu papildinformāciju, skatiet: “Skenera tīrīšana” 326. lpp. b Nodrošiniet, lai dokuments vai fotoattēls tiek novietots skenera stikla kreisās puses augšējā stūrī ar apdrukāto pusi uz leju. c Kopējiet dokumentu vai fotoattēlu.</p> <p>Vai kopijas kvalitāte ir apmierinoša?</p>	Problēma ir novērsta.	Pārejiet pie darbības: 2.
<p>Darbība: 2 a Pārbaudiet oriģinālā dokumenta vai fotoattēla kvalitāti. b Koriģējiet skenēšanas kvalitātes iestatījumus. c Kopējiet dokumentu vai fotoattēlu.</p> <p>Vai kopijas kvalitāte ir apmierinoša?</p>	Problēma ir novērsta.	Kontaktinformācija klientu atbalstu .


Izdrukās ir vertikālas tumšas svītras, skenējot no ADF



Darbība	Jā	Nē
<p>a Atveriet skenera vāku.</p> <p>b Izmantojot mitru, mīkstu drānu bez plūksnām, noslaukiet ADF stiklu un ADF stikla pamatni.</p> <p>c Aizveriet skenera vāku.</p> <p>d Skenējiet dokumentu.</p> <p>Vai skenētajos dokumentos ir redzamas vertikālas svītras?</p>	<p>Sazinieties ar klientu atbalstu.</p>	<p>Problēma ir novērsta.</p>

Robains attēls vai teksts, skenējot no ADF



Darbība	Jā	Nē
<p>a Ievietojiet ADF 50 tīras vienkārša papīra loksnes.</p> <p>Piezīme. Vienkāršs papīrs palīdz notīrīt vai noņemt putekļus un citus netīrumus no ADF padeves ruļļiem.</p> <p>b Sākuma ekrānā pieskarieties pie .</p> <p>c Ievietojiet ADF oriģinālo dokumentu.</p> <p>d Skenējiet dokumentu.</p> <p>Vai izdrukā ir robaini attēli vai teksts?</p>	<p>Sazinieties ar klientu atbalstu.</p>	<p>Problēma ir novērsta.</p>

Skenēšanas darbs bija neveiksmīgs

Darbība	Jā	Nē
<p>Darbība: 1 Pārbaudiet kabeļu savienojumus.</p> <p>a Nodrošiniet, lai Ethernet vai USB kabeļi ir droši pievienoti datoram un printerim.</p> <p>b Atkārtoti nosūtiet skenēšanas darbu.</p> <p>Vai skenēšanas darbs tika veiksmīgi izpildīts?</p>	Problēma ir novērsta.	Pārejiet pie darbības: 2.
<p>Darbība: 2 Pārbaudiet skenējamo failu.</p> <p>a Nodrošiniet, lai faila nosaukums jau netiek izmantots galamērķa mapē.</p> <p>b Nodrošiniet, lai skenējamais dokuments vai fotoattēls nav atvērts citā lietojumprogrammā.</p> <p>c Atkārtoti nosūtiet skenēšanas darbu.</p> <p>Vai skenēšanas darbs tika veiksmīgi izpildīts?</p>	Problēma ir novērsta.	Pārejiet pie darbības: 3.
<p>Darbība: 3</p> <p>a Nodrošiniet, lai galamērķa konfigurācijas iestatījumos ir atzīmēta izvēles rūtiņa Pievienot laikspiedolu vai Pārrakstīt esošo failu.</p> <p>b Atkārtoti nosūtiet skenēšanas darbu.</p> <p>Vai skenēšanas darbs tika veiksmīgi izpildīts?</p>	Problēma ir novērsta.	Sazinieties ar klientu atbalstu .


Skeneri nevar aizvērt

Darbība	Jā	Nē
<p>Noņemiet visus priekšmetus, kas neļauj aizvērt skenera vāku.</p> <p>Vai skenera vāks tika pareizi aizvērts?</p>	Problēma ir novērsta.	Sazinieties ar klientu atbalstu .

Skenēšana ir pārāk ilga vai liek sastingt datoram

Darbība	Jā	Nē
<p>Aizveriet visas lietojumprogrammas, kas traucē skenēšanai.</p> <p>Vai skenēšana ir pārāk ilga vai liek sastingt datoram?</p>	Sazinieties ar klientu atbalstu .	Problēma ir novērsta.

Skeneris nereaģē

Darbība	Jā	Nē
<p>Darbība: 1</p> <p>a Pārbaudiet, vai strāvas vads ir pareizi pievienots printerim un elektrotīklam.</p> <p> UZMANĪBU — IESPĒJAMS SAVAINOJUMS: Lai izvairītos no aizdegšanās vai elektrošoka riska, pievienojiet strāvas vadu pie tāda elektrotīkla, kuram ir attiecīgā nominālā strāva, kas ir pareizi iezemēts, atrodas produkta tuvumā un kuram var ērti piekļūt.</p> <p>b Kopējiet vai skenējiet dokumentu.</p> <p>Vai skeneris reaģē?</p>	<p>Problēma ir novērsta.</p>	<p>Pāreijiet pie darbības: 2.</p>
<p>Darbība: 2</p> <p>a Pārbaudiet, vai printeris ir ieslēgts.</p> <p>b Novērsiet kļūdu ziņojumus, kas ir redzami displejā.</p> <p>c Kopējiet vai skenējiet dokumentu.</p> <p>Vai skeneris reaģē?</p>	<p>Problēma ir novērsta.</p>	<p>Pāreijiet pie darbības: 3.</p>
<p>Darbība: 3</p> <p>a Izslēdziet printeri, nogaidiet aptuveni 10 sekundes un pēc tam ieslēdziet printeri.</p> <p>b Kopējiet vai skenējiet dokumentu.</p> <p>Vai skeneris reaģē?</p>	<p>Problēma ir novērsta.</p>	<p>Kontaktinformācija klientu atbalstu.</p>

Skenera reģistrācijas koriģēšana

- 1 Sākuma ekrānā pieskarieties pie **Iestatījumi > Ierīce > Apkope > Izvēlne Konfigurēšana > Skenera konfigurēšana > Skenera manuāla reģistrēšana**.
- 2 Izvēlnē Ātrais drukāšanas tests pieskarieties pie **Sākt**.
- 3 Ātrā drukāšanas testa lapu novietojiet uz skenera stikla un pēc tam pieskarieties pie **Plakanvirsmas reģistrēšana**.
- 4 Izvēlnē Ātrais kopēšanas tests pieskarieties pie **Sākt**.
- 5 Salīdziniet ātrā kopēšanas testa lapu ar oriģinālo dokumentu.

Piezīme. Ja testa lapas piemales atšķiras no oriģinālā dokumenta, koriģējiet opcijas Kreisā piemale un Augšējā piemale.

- 6 Atkārtojiet [darbība: 4](#) un [darbība: 5](#), līdz ātrā kopēšanas testa lapas piemales tuvu atbilst oriģinālajam dokumentam.

ADF reģistrācijas korigēšana

- 1 Sākuma ekrānā pieskarieties pie **Iestatījumi > Ierīce > Apkope > Izvēlne Konfigurēšana > Skenera konfigurēšana > Skenera manuāla reģistrēšana.**
- 2 Izvēlnē Ātrais drukāšanas tests pieskarieties pie **Sākt.**
- 3 Ātrā drukāšanas testa lapu novietojiet uz ADF paplātes.
- 4 Pieskarieties pie **Priekšējā ADF reģistrēšana** vai **Aizmugurējā ADF reģistrēšana.**

Piezīmes.

- Lai līdzinātu priekšējo ADF reģistrēšanu, testa lapu novietojiet ar apdrukāto pusi uz augšu, ADF vispirms ievietojot īso malu.
- Lai līdzinātu aizmugurējo ADF reģistrēšanu, testa lapu novietojiet ar apdrukāto pusi uz leju, ADF vispirms ievietojot īso malu.

- 5 Izvēlnē Ātrais kopēšanas tests pieskarieties pie **Sākt.**
- 6 Salīdziniet ātrā kopēšanas testa lapu ar oriģinālo dokumentu.

Piezīme. Ja testa lapas piemales atšķiras no oriģinālā dokumenta, korigējiet opcijas Horizontāla korigēšana un Augšējā piemale.

- 7 Atkārtojiet [darbība: 5](#) un [darbība: 6](#), līdz ātrā kopēšanas testa lapas piemales tuvu atbilst oriģinālajam dokumentam.

Krāsas kvalitātes problēmas

Krāsu modificēšana izdrukās

- 1 Sākuma ekrānā pieskarieties pie **Iestatījumi > Drukāšana > Kvalitāte > Attēlveidošanas papildu iestatījumi > Krāsu korekcija.**
- 2 Izvēlnē Krāsu korekcija pieskarieties pie **Manuāli > Krāsu korekcijas saturs.**
- 3 Izvēlieties piemērotu krāsu konversijas iestatījumu.

Objekta veids	Krāsu konvertēšanas tabulas
RGB attēls RGB teksts RGB grafika	<ul style="list-style-type: none"> • Spilgts — rada spilgtākas, piesātinātākas krāsas un var tikt lietots visiem ienākošajiem krāsu formātiem. • sRGB displejs — veido izdruku, kas tuvu atbilst datora monitorā redzamajām krāsām. Melnā tonera lietojums ir optimizēts fotoattēlu drukāšanai. • Displejs-dziļi melns — veido izdruku, kas tuvu atbilst datora monitorā redzamajām krāsām. Šis iestatījums izmanto tikai melno toneri, lai atveidotu visus neitrāli pelēkā līmeņus. • sRGB spilgts — nodrošina paaugstinātu krāsu piesātinājumu iestatījuma sRGB displejs krāsu korekcijai. Melnā tonera lietojums ir optimizēts uzņēmumu grafiku drukāšanai. • Izslēgts

Objekta veids	Krāsu konvertēšanas tabulas
CMYK attēls	<ul style="list-style-type: none"> • ASV CMYK — lieto krāsu korekciju, lai izdruka tuvu atbilstu SWOP (Specifications for Web Offset Publishing) krāsu izvadei. • Eiropas CMYK — lieto krāsu korekciju, lai izdruka tuvu atbilstu Eiropas krāsu shēmas izvadei. • Spilgts CMYK — paaugstina krāsu piesātinājumu iestatījuma ASV CMYK krāsu korekcijai. • Izslēgts
CMYK teksts	
CMYK grafika	

Bieži uzdotie jautājumi par krāsu druku

Kas ir RGB krāsu modelis?

RGB krāsu modelis ir krāsu aprakstīšanas metode, kurā tiek norādīts konkrētas krāsas izveidei nepieciešamais sarkanā, zaļā vai zilā daudzums. Sarkanu, zaļu un zilu gaismu var pievienot dažādos daudzumos, lai izveidotu plašu krāsu diapazonu, kas novērojams dabā. Datoru ekrānos, skeneros un digitālajās kamerās šī metode tiek izmantota, lai parādītu krāsas.

Kas ir CMYK krāsu modelis?

CMYK krāsu modelis ir krāsu aprakstīšanas metode, kurā tiek norādīts konkrētas krāsas atveidei nepieciešamais ciāna, madžentas, dzeltenā un melnā daudzums. Dažādā daudzumā drukājot ciāna, madžentas, dzelteni un melno tinti vai toneri, var izveidot plašu krāsu diapazonu, kas novērojams dabā. Šādā veidā tiek radītas krāsas iespaidmašīnās, strūklprinteros un krāsu lāzerprinteros.

Kā krāsa ir norādīta drukājamajā dokumentā?

Programmatūras programmas tiek izmantotas, lai norādītu un modificētu dokumenta krāsu, izmantojot RGB vai CMYK krāsu kombinācijas. Papildinformāciju skatiet programmatūras programmu palīdzības tēmās.

Kā printeris zina, kādu krāsu drukāt?

Drukājot dokumentu, uz printeri tiek nosūtīta informācija par katra objekta veidu un krāsu; šī informācija tiek sūtīta caur krāsu konvertēšanas tabulām. Krāsa ir attiecīgs ciāna, madžentas, dzeltenā un melnā tonera daudzums, ko izmanto, lai iegūtu vajadzīgo krāsu. Objekta informācija nosaka krāsu konvertēšanas tabulu piemērošanu. Piemēram, ir iespējams tekstam piemērot viena veida krāsu konvertēšanas tabulu, bet fotoattēliem piemērot citu krāsu konvertēšanas tabulu.

Kas ir manuāla krāsas korekcija?

Ja ir iespējota manuāla krāsu korekcija, printeris izmanto lietotāja atlasītas krāsu konvertēšanas tabulas, lai apstrādātu objektus. Manuālas krāsu korekcijas iestatījumi ir atkarīgi no drukājamā objekta veida (teksts, grafika vai attēli). Tie ir arī atkarīgi no veida, kādā objekta krāsa ir norādīta programmatūras programmā (RGB vai CMYK kombinācijas). Lai manuāli lietotu citu krāsu konvertēšanas tabulu, skatiet ["Krāsu modificēšana izdrukās" 422. lpp.](#)

Ja programmatūras programma nenorāda krāsas ar RGB vai CMYK kombinācijām, manuāla krāsu labošana nav noderīga. Tā nav efektīva arī gadījumos, kad programmatūras programma vai datora operētājsistēma kontrolē krāsu koriģēšanu. Vairumā gadījumu, ja opcijas Krāsu korekcija iestatījums ir Automātiski, tiek iegūtas vēlamās dokumenta krāsas.

Kā es varu iegūt konkrētu krāsu (piemēram, uzņēmuma logotipam)?

Printera izvēlnē Kvalitāte ir pieejami deviņi krāsu paraugu kopu veidi. Šīs kopas ir pieejamas arī servera Embedded Web Server lapā Krāsu paraugi. Atlasot jebkuru paraugu kopu, tiek ģenerēta vairāku lapu izdruka, kas sastāv no simtiem krāsainu kvadrātu. Atkarībā no atlasītās tabulas katrā kvadrātā ir CMYK vai RGB kombinācija. Katra kvadrāta attēlotā krāsa ir iegūta, kvadrātā norādīto CMYK vai RGB kombināciju pārsūtot caur atlasīto konvertēšanas tabulu.

Izpētot krāsu paraugu kopas, varat noteikt kvadrātu, kura krāsa vistuvāk atbilst vajadzīgajai krāsai. Pēc tam varat izmantot kvadrātā norādīto krāsu kombināciju, lai objekta krāsu modificētu programmatūrā. Papildinformāciju skatiet programmatūras programmu palīdzības tēmās. Manuāla krāsu korekcija var būt nepieciešama, lai atlasīto krāsu konvertēšanas tabulu izmantotu konkrētam objektam.

Lai atlasītu konkrētu krāsu paraugu kopu, ko lietot noteiktu krāsu atbilstības problēmu novēršanai, ir jāņem vērā šādas lietas:

- Izmantotās krāsu korekcijas iestatījums (Automātiski, Izslēgts vai Manuāli)
- Drukājamā objekta veids (teksts, grafika vai attēli)
- Veids, kā objekta krāsa ir norādīta programmatūras programmās (RGB vai CMYK kombinācijas)

Ja programmatūras programmas nenorāda krāsas, izmantojot RGB vai CMYK kombinācijas, krāsu paraugu lapas nav noderīgas. Turklāt dažas programmatūras programmas koriģē programmā norādītās RGB vai CMYK kombinācijas, izmantojot krāsu pārvaldību. Šādā gadījumā izdrukātā krāsa var precīzi neatbilst krāsu paraugu lapām.

Izdruka izskatās iekrāsota

Darbība	Jā	Nē
<p>Darbība: 1 Izmantojiet iestatījumu Krāsu koriģēšana.</p> <p>a Sākuma ekrānā pieskarieties pie Iestatījumi > Drukāšana > Kvalitāte > Attēlveidošanas papildu iestatījumi > Krāsu koriģēšana.</p> <p>b Izdrukājiet dokumentu.</p> <p>Vai izdruka izskatās iekrāsota?</p>	<p>Pārejiet pie darbības: 2.</p>	<p>Problēma ir novērsta.</p>
<p>Darbība: 2 Izmantojiet iestatījumu Krāsu balanss.</p> <p>a Sākuma ekrānā pieskarieties pie Iestatījumi > Drukāšana > Kvalitāte > Attēlveidošanas papildu iestatījumi > Krāsu balanss.</p> <p>b Koriģējiet iestatījumus.</p> <p>c Izdrukājiet dokumentu.</p> <p>Vai izdruka izskatās iekrāsota?</p>	<p>Sazinieties ar klientu atbalstu.</p>	<p>Problēma ir novērsta.</p>

Sazināšanās ar klientu atbalstu

Pirms sazināties ar klientu atbalsta nodaļu, sagatavojiet šādu informāciju:

- Printera problēma
- Kļūdas ziņojums
- Printera modeļa veids un sērijas numurs

Apmeklējiet vietni <http://support.lexmark.com>, lai saņemtu atbalstu, izmantojot e-pastu vai tērzēšanu, vai pārlūkojiet bibliotēku ar rokasgrāmatām, atbalsta dokumentāciju, draiveriem un citu lejupielādējamu informāciju.

Ir pieejams arī tehniskais atbalsts pa tālruni. ASV vai Kanādā zvaniet pa tālruni 1-800-539-6275. Ja atrodaties citā valstī vai reģionā, apmeklējiet vietni <http://support.lexmark.com>.

Otrreizējā pārstrāde un atbrīvošanās

Lexmark produktu otrreizēja pārstrāde

Lai atgrieztu Lexmark produktus otrreizējai pārstrādei:

- 1 Skatiet vietni www.lexmark.com/recycle.
- 2 Izvēlieties produktu, kuru vēlaties otrreiz pārstrādāt.

Piezīme. Tos printera materiālus un aparatūru, kas nav norādīta Lexmark savākšanas un otrreizējās pārstrādes programmā (Lexmar Collection and Recycling Program), var nodot otrreizējai pārstrādei vietējā otrreizējās pārstrādes iestādē.

Lexmark iepakojuma otrreizēja pārstrāde

Lexmark nepārtraukti cenšas samazināt iepakojuma materiālu apjomu. Mazāks iepakojuma materiālu apjoms palīdz nodrošināt, ka Lexmark printerus var transportēt visefektīvākajā un videi draudzīgākajā veidā, turklāt ir mazāk materiālu, no kuriem atbrīvoties. Šāda efektīva darbība sekmē arī mazāku siltumnīcefekta emisiju, taupa enerģiju un dabas resursus. Lexmark dažās valstīs vai reģionos piedāvā arī iepakojuma materiālu otrreizēju pārstrādi. Lai iegūtu papildinformāciju, skatiet vietni www.lexmark.com/recycle un izvēlieties savu valsti vai reģionu. Informācija par pieejamajām iepakojuma materiālu otrreizējās pārstrādes programmām ir iekļauta informācijas sadaļā par produktu otrreizējo pārstrādi.

Lexmark kartons ir 100% otrreiz pārstrādājams vietās, kur ir pieejamas gofrēta papīra otrreizējās pārstrādes iekārtas. Šādu iekārtu, iespējams, jūsu reģionā nav.

Lexmark iepakojuma materiālos izmantotais putuplasts ir otrreiz pārstrādājams vietās, kur ir pieejamas putuplasta otrreizējās pārstrādes iekārtas. Šādu iekārtu, iespējams, jūsu reģionā nav.

Ja uzņēmumam Lexmark atgriežat kasetni, varat izmantot kasti, kurā sākotnēji saņēmāt kasetni. Lexmark kasti otrreiz pārstrādā.

Paziņojumi

Produkta informācija

Produkta nosaukums:

Lexmark CX930dse; Lexmark CX931dse, CX931dtse; Lexmark XC9325; Lexmark XC9335 MFPs

Iekārtas veids:

7580

Modeļi:

138, 198, 238, 298

Izdevuma paziņojums

2024. gada jūlijs

Nākamā rindkopa neattiecas uz valstīm, kurās šādi noteikumi neatbilst vietējai likumdošanai. UZŅĒMUMS LEXMARK INTERNATIONAL, INC., NODROŠINA ŠO PUBLIKĀCIJU TĀDU, KĀDA TĀ IR, BEZ TIEŠAS VAI ŠĶIETAMAS GARANTIJAS, TOSTARP (BET NE TIKAI) BEZ ŠĶIETAMAS GARANTIJAS PAR PIEMĒROTĪBU PĀRDOŠANAI VAI ATBILSTĪBU KONKRĒTAM MĒRĶIM. Dažās valstīs konkrētos darījumos nav atļauts izmantot tiešu vai šķietamu garantiju atrunu, tāpēc šis paziņojums, iespējams, uz jums neattiecas.

Šajā publikācijā var būt tehniskas neprecizitātes vai pārrakstīšanās kļūdas. Šeit minētā informācija tiek periodiski mainīta, konkrētās izmaiņas tiks iekļautas vēlākos izdevumos. Jebkurā laikā var tikt veikta šeit aprakstīto produktu vai programmu uzlabošana vai izmaiņas.

Šajā publikācijā iekļautās atsauces uz produktiem, programmām vai pakalpojumiem nenozīmē, ka ražotājs apņemas tos padarīt pieejamus visās valstīs, kurās darbojas. Neviena atsauce uz produktu, programmu vai pakalpojumu nav uzskatāma par apgalvojumu vai pieņēmumu, ka var izmantot tikai konkrēto produktu, programmu vai pakalpojumu. Tā vietā var lietot jebkuru funkcionāli ekvivalentu produktu, programmu vai pakalpojumu, kuru izmantojot netiek pārkāptas esošas intelektuālā īpašuma tiesības. Lietotājs ir atbildīgs par to, lai tiktu novērtēta un pārbaudīta darbība kopā ar citiem produktiem, programmām vai pakalpojumiem, izņemot gadījumus, kad ražotājs tos ir skaidri norādījis.

Lai saņemtu Lexmark tehnisko atbalstu, dodieties uz vietni <http://support.lexmark.com>.

Lai iegūtu informāciju par Lexmark privātuma politiku, kas nosaka šī produkta lietošanu, dodieties uz vietni www.lexmark.com/privacy.

Lai iegūtu informāciju par izejmateriāliem un lejupielādēm, dodieties uz vietni www.lexmark.com.

© 2022 Lexmark International, Inc.

Visas tiesības rezervētas.

Preču zīmes

Lexmark, Lexmark logotips un MarkNet ir Lexmark International, Inc. preču zīmes vai reģistrētas preču zīmes ASV un/vai citās valstīs.

Gmail, Android, Google Play un Google Chrome ir Google LLC. preču zīmes.

Macintosh, macOS, Safari, and AirPrint are trademarks of Apple Inc., registered in the U.S. and other countries. App Store and iCloud are service marks of Apple Inc., registered in the U.S. and other countries. Use of the Works with Apple badge means that an accessory has been designed to work specifically with the technology identified in the badge and has been certified by the developer to meet Apple performance standards.

Microsoft, Internet Explorer, Microsoft 365, Microsoft Edge, Outlook un Windows ir Microsoft uzņēmumu grupas preču zīmes.

Mopria® vārda zīme ir reģistrēta un/vai nereģistrēta Mopria Alliance, Inc. preču zīme Amerikas Savienotajās Valstīs un citās valstīs. Nesankcionēta izmantošana ir stingri aizliegta.

PCL® ir Hewlett-Packard Company reģistrēta preču zīme. PCL ir Hewlett-Packard Company apzīmējums, kas attiecas uz šī uzņēmuma printeros iekļauto printera komandu kopu (valodu) un funkcijām. Šis printeris ir izstrādāts tā, lai būtu saderīgs ar PCL valodu. Tas nozīmē, ka printeris atpazīst dažādās lietojumprogrammās lietotās PCL komandas un emulē komandām atbilstošās funkcijas.

PostScript ir Adobe Systems Incorporated reģistrēta preču zīme ASV un/vai citās valstīs.

Wi-Fi® un Wi-Fi Direct® ir Wi-Fi Alliance® reģistrētas preču zīmes.

Visas pārējās preču zīmes ir to attiecīgo īpašnieku īpašums.

Paziņojumi par licencēšanu

Visus ar šo produktu saistītos paziņojumus par licencēšanu var skatīt instalēšanas programmatūras kompaktdiska direktoriā CD:\NOTICES.

Trokšņu emisijas līmeņi

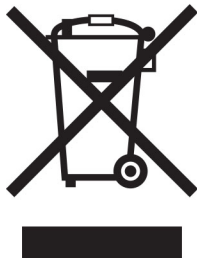
Tālāk norādītie mērījumi ir veikti saskaņā ar ISO 7779, un tie atbilst ISO 9296.

Piezīme. Daži režīmi var neattiekties uz jūsu produktu.

Vidējais skaņas spiediens (1 metrs), dBA	
Drukāšana	50
Skenēšana	55
Kopēšana	55
Darbībai gatavs	15

Rādītāji var mainīties. Aktuālākos rādītājus skatiet vietnē www.lexmark.com.

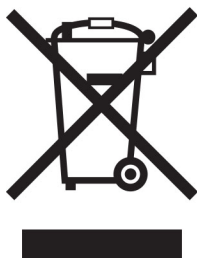
Atkritumu savākšana atbilstoši Elektrisko un elektronisko iekārtu direktīvai (EEIA)



EEIA logotips apzīmē noteiktas elektronisko produktu otrreizējās pārstrādes programmas un procedūras Eiropas Savienības valstīs. Mēs iesakām veikt mūsu produktu otrreizēju pārstrādi.

Ja jums ir papildu jautājumi par otrreizējās pārstrādes iespējām, skatiet Lexmark tīmekļa vietni www.lexmark.com, lai noskaidrotu vietējā tirdzniecības biroja tālruna numuru.

Litija jonu lādējama baterija



Šajā produktā var būt monētveida litija jonu lādējama baterija, kuru drīkst izņemt tikai apmācīts tehniskais darbinieks. Pārsvītrotas atkritumu tvertnes simbols nozīmē, ka produktu nedrīkst izmest kopā ar nešķirojamiem atkritumiem, bet tas ir jānogādā atsevišķā atkritumu savākšanas punktā atjaunošanai un otrreizējai pārstrādei. Ja baterija ir izņemta, neizmetiet to kopā ar mājsaimniecības atkritumiem. Jūsu apkaimē, iespējams, ir atsevišķi atkritumu savākšanas punkti, piemēram, bateriju otrreizējās pārstrādes vieta. Atsevišķa bateriju atkritumu savākšanas vieta nodrošina pareizu atkritumu pārstrādi, tostarp atkārtotu izmantošanu un otrreizēju pārstrādi, un novērš jebkādu iespējamo negatīvo ietekmi uz cilvēku veselību un vidi. Lūdzu, atbrīvojieties no baterijām atbildīgi.

Regula (EU) 2023/1542

Regula (EU) 2023/1542

Šajā produktā var būt lādējama litija monētveida baterija. Šī baterija atbilst regulai (EU) 2023/1542. Atbilstību norāda CE marķējums:






Šajā izstrādājumā var būt viena no šīm monētu elementu baterijām:

- Akumulatora identifikācija: Seiko modeļa numurs MS621FE
Ražotājs: Seiko Instruments Inc.
Ražotāja adrese: 8, Nakase 1-chome, Mihama-ku, Chiba-shi, Chiba 261-8507, Japāna
- Akumulatora identifikācija: Panasonic modeļa numurs ML621
Ražotājs: Panasonic Energy Co., Ltd.
Ražotāja adrese: 1-1 Matsushita-cho, Moriguchi City, Osaka 570-8511, Japāna
- Akumulatora identifikācija: FDK modeļa numurs ML621
Ražotājs: FDK Corporation
Ražotāja adrese: Shibaura Crystal Shinagawa, 1-6-41 Konan, Minato-ku, Tokija 108-8212, Japāna

Environmental labeling for packaging

Per Commission Regulation Decision 97/129/EC Legislative Decree 152/2006, the product packaging may contain one or more of the following symbols.

	This symbol indicates that the packaging may contain corrugated fiberboard.
	This symbol indicates that the packaging may contain non-corrugated fiberboard.
	This symbol indicates that the packaging may contain paper.

For more information, go to www.lexmark.com/recycle, and then choose your country or region. Information on available packaging recycling programs is included with the information on product recycling.

Atbrīvošanās no produkta

Neatbrīvojieties no printera vai tā materiāliem kā no parastiem mājsaimniecības atkritumiem. Sazinieties ar vietējām varas iestādēm, lai noskaidrotu par atbrīvošanās un otrreizējās pārstrādes iespējām.

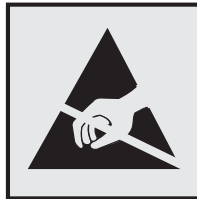
Lexmark kasetņu atgriešana atkārtotai izmantošanai un pārstrādei

Lexmark kasetņu savākšanas programma (Lexmark Cartridge Collection Program) ļauj bez maksas uzņēmumam Lexmark atgriezt lietotas kasetnes, lai tās izmantotu atkārtoti vai veiktu otrreizēju pārstrādi. Visas tukšās kasetnes, kas tiek atgrieztas uzņēmumam Lexmark, tiek izmantotas atkārtoti vai nodotas pārstrādei. Arī kastes, kurās tiek nosūtītas kasetnes, tiek otrreizēji pārstrādātas.

Lai Lexmark kasetnes atgrieztu atkārtotai izmantošanai un otrreizējai pārstrādei, rīkojieties šādi:

- 1 Skatiet vietni www.lexmark.com/recycle.
- 2 Atlasiet valsti vai reģionu.
- 3 Atlasiet **Lexmark kasetņu savākšanas programma**.
- 4 Izpildiet ekrānā redzamos norādījumus.

Paziņojums par jutību pret statisko elektrību



Šis simbols apzīmē daļas, kuras ir jutīgas pret statisko elektrību. Vispirms pieskarieties metāla virsmai vietā, kas neatrodas pie šī simbola, un tikai pēc tam pieskarieties vietām, kas atrodas blakus šiem simboliem.

Lai izvairītos no elektrostatiskās izlādes savainojumiem, veicot apkopes darbus, piemēram, izņemot iestrēgušu papīru vai nomainot izejmateriālus, pieskarieties printera metāla korpusam un tikai pēc tam piekļūstiet vai pieskarieties printera iekšējām daļām pat tad, ja nav parādīts simbols.

Emblēma “ENERGY STAR”

Visi Lexmark produkti, kuriem uz korpusa vai ieslēgšanas ekrānā ir emblēma “ENERGY STAR”,[®] ir sertificēti atbilstoši Vides aizsardzības aģentūras (Environmental Protection Agency — EPA) ENERGY STAR prasībām ražošanas datumā.



Informācija par temperatūru

Darbības temperatūra un relatīvais mitrums	10–32,2 °C (50–90 °F) un 15–80% RH 15,6–32,2 °C (60–90 °F) un 8–80% RH Maksimālā mitras spuldzes temperatūra ² : 22,8 °C (73 °F) Vide bez kondensāta
Printera/kasetnes/attēlveidošanas vienības ilgtermiņa glabāšana ¹	15,6–32,2 °C (60–90 °F) un 8–80% RH Maksimālā mitras spuldzes temperatūra ² : 22,8 °C (73 °F)
Printera/kasetnes/attēlveidošanas vienības īstermiņa piegāde	-40–40 °C (-40–104 °F)
<p>¹ Izejmateriālu glabāšanas laiks ir aptuveni 2 gadi. Šī aprēķina pamatā ir nosacījums, ka glabāšana tiek veikta standarta biroja vidē 22 °C (72 °F) un 45% mitrumu.</p> <p>² Mitras spuldzes temperatūru nosaka pēc gaisa temperatūras un relatīvā mitruma.</p>	

Jaudas patēriņš

Produkta jaudas patēriņš

Šajā tabulā ir norādīts produkta jaudas patēriņš.

Piezīme. Daži režīmi var neattiekties uz jūsu produktu.

Režīms	Apraksts	Jaudas patēriņš (vatos)
Drukāšana	Produkts ģenerē cietas kopijas izvadi, izmantojot elektroniskas ievades.	One-sided: 381 (CX930, XC9325); 477 (CX931, XC9335) Two(-sided): 371 (CX930, XC9325); 475 (CX931, XC9335)
Kopēšana	Produkts ģenerē cietas kopijas izvadi, izmantojot oriģinālus cietas kopijas dokumentus.	434 (CX930, XC9325); 540 (CX931, XC9335)
Skenēšana	Produkts skenē cietas kopijas dokumentus.	103 (CX930, XC9325); 120 (CX931, XC9335)
Darbībai gatavs	Produkts gaida drukas darbu.	72 (CX930, XC9325); 93 (CX931, XC9335)
Miega režīms	Produktā ir aktivizēts augsta līmeņa enerģijas taupīšanas režīms.	1.1 (CX930, XC9325); 1.2 (CX931, XC9335)
Hibernēšanas režīms	Produktā ir aktivizēts zema līmeņa enerģijas taupīšanas režīms.	0.1
Izslēgts	Produkts ir pievienots elektrotīklam, bet jaudas slēdzis ir izslēgts.	0.1

Šajā tabulā norādītie jaudas patēriņa līmeņi atspoguļo vidējos rādītājus. Tūlītējā darbības režīmā jaudas patēriņš var būt būtiski lielāks nekā vidējie rādītāji.

Rādītāji var mainīties. Aktuālākos rādītājus skatiet vietnē www.lexmark.com.

Miega režīms

Šim produktam ir enerģijas taupīšanas režīms; to sauc par *miega režīmu*. Miega režīmā tiek taupīta enerģija, samazinot enerģijas patēriņu ilgstošas dīkstāves laikā. Miega režīms tiek ieslēgts automātiski, ja šis produkts netiek lietots noteiktu laika periodu; šo laika periodu sauc par *miega režīma taimautu*.

Rūpnīcā iestatītais miega režīma taimauts šim produktam (minūtēs):	15
--	----

Izmantojot konfigurācijas izvēlnes, miega režīma taimautu var mainīt no 1 līdz 120 minūtēm vai no 1 līdz 114 minūtēm atkarībā no printera modeļa. Ja drukāšanas ātrums ir 30 lpp./min. vai mazāks, taimautu var iestatīt tikai līdz 60 minūtēm vai 54 minūtēm atkarībā no printera modeļa. Ja miega režīma taimautam tiek iestatīta zema vērtība, samazinās enerģijas patēriņš, taču tas var paildzināt produkta atbildes laiku. Ja miega režīma taimautam tiek iestatīta augsta vērtība, tiek nodrošināta ātra atbilde, bet enerģijas patēriņš palielinās.

Daži modeļi atbalsta *dziļā miega režīmu*, kas vēl vairāk samazina enerģijas patēriņu ilgākos dīkstāves periodos.

Hibernēšanas režīms

Šim produktam ir darbības režīms ar īpaši zemu enerģijas patēriņu; to sauc par *hibernēšanas režīmu*. Darbojoties hibernēšanas režīmā, visām pārējām sistēmām un ierīcēm tiek droši samazināts enerģijas patēriņš.

Lai ieslēgtu hibernēšanas režīmu, var izmantot kādu no šīm metodēm:

- Izmantot hibernēšanas taimautu
- Izmantot enerģijas režīmu grafiku

Rūpnīcā iestatītais noklusējuma hibernēšanas taimauts šim produktam visās valstīs vai reģionos	3 days
--	--------

Laiku, cik ilgi printeris gaida, lai pēc darba izdrukāšanas ieslēgtu hibernēšanas režīmu, var mainīt no vienas stundas līdz vienam mēnesim.

Piezīmes par EPEAT-reģistrētiem attēlveidošanas iekārtu produktiem:

- Gaidstāves enerģijas patēriņa līmenis ir hibernēšanas vai izslēgtas darbības režīmā.
- Produktam automātiski tiek samazināts enerģijas patēriņš līdz gaidstāves enerģijas patēriņa līmenim ≤ 1 W. Piegādājot produktu, tajā ir iespējota automātiska gaidstāves funkcija (hibernēšanas vai izslēgtas darbības režīms).

Izslēgtas darbības režīms

Ja šim produktam ir izslēgtas darbības režīms, kas tomēr patērē nelielu enerģijas daudzumu, atvienojiet barošanas avota vadu no elektrotīkla, lai pilnībā novērstu produkta enerģijas patēriņu.

Kopējais enerģijas patēriņš

Dažreiz ir noderīgi aprēķināt kopējo produkta enerģijas patēriņu. Tā kā jaudas patēriņš tiek norādīts vatos, šis rādītājs ir jāreizina ar laiku, kādu produkts atrodas katrā no darbības režīmiem, lai aprēķinātu enerģijas patēriņu. Kopējais produkta enerģijas patēriņš ir summa, kas iegūta, saskaitot enerģijas patēriņu visos režīmos.

Reglamentējoši paziņojumi par telekomunikāciju termināla iekārtu

Šajā sadaļā ir reglamentējoša informācija, kas attiecas uz produktiem, kuriem ir analogā faksa karte:

Lexmark reglamentējoša informācija, veids/modelis numuram:

LEX-M14-002

Atbilstība Eiropas Kopienas (EK) direktīvām

Šis produkts atbilst EK Padomes direktīvā 2014/30/ES, 2014/35/ES un 2011/65/ES, ko groza 2015/863/ES, noteiktajām aizsardzības prasībām saistībā ar to dalībvalstu tiesību aktu saskaņošanu un harmonizāciju, kas attiecas uz elektromagnētisko savienojamību, tādu elektrisko iekārtu drošumu, ko paredzēts lietot noteiktās sprieguma robežās, kā arī noteiktu bīstamu vielu lietošanas ierobežošanu elektriskās un elektroniskās iekārtās.

Šī produkta ražotājs ir: Lexmark International, Inc., 740 West New Circle Road, Lexington, KY, 40550 USA. EEZ/ES pilnvarotais pārstāvis ir: Lexmark International Technology Hungária Kft., 8 Lechner Ödön fasor, Millennium Tower III, 1095 Budapest HUNGARY. EEZ/ES importētājs ir: Lexmark International Technology S.à.r.l. 20, Route de Pré-Bois, ICC Building, Bloc A, CH-1215 Genève, Switzerland. Paziņojumu par atbilstību direktīvu prasībām var iegūt pēc pieprasījuma no pilnvarotā pārstāvja vai vietnē www.lexmark.com/en_us/about/regulatory-compliance/european-union-declaration-of-conformity.html.

Šis produkts atbilst EN 55032 A klases ierobežojumiem, kā arī EN 62368-1 drošības prasībām.

Paziņojums par radioviļņu ietekmi

Brīdinājums

Šis produkts atbilst emisijas prasībām, kādas nosaka EN 55032 A klases ierobežojumi, un EN 55035 noturības prasībām. Šo produktu nav paredzēts lietot dzīvojamā/mājsaimniecības vidē.

Šis ir A klases produkts. Mājsaimniecības vidē šis produkts var izraisīt radioviļņu ietekmi; tādā gadījumā lietotājam var tikt prasīts veikt atbilstošus pasākumus.

Indekss

Skaitļi

- 2000 lokšņu paplāte
 - uzstādīšana 109
- 2000 lokšņu paplātes padeves ruļļi
 - tīrīšana 342
- 2000 lokšņu paplātes ruļļu komplekts
 - nomaiņa 308
- 2520 lokšņu tandēma paplāte
 - ievietošana 60, 63
- 2520 lokšņu paplāte
 - uzstādīšana 101
- 3 x 520 lokšņu paplāte
 - uzstādīšana 93
- 520 lokšņu paplāte
 - uzstādīšana 80
 - ievietošana 56
- 520 lokšņu paplātes ievietošana
 - nomaiņa 280
- 520 lokšņu paplāte ar atvilktņi
 - uzstādīšana 85

A

- Balss norāžu aktivizēšana 37
- adAPTERA spraudnis 45
- īSceļa pievienošana
 - kopēšana 166
- lietojumprogrammu pievienošana sākuma ekrānam 32
- kontaktpersonu grupu pievienošana 37
- kontaktpersonu pievienošana 37
- aparātūras ierīču pievienošana printera draiveris 77
- iekšējo ierīču pievienošana printera draiveris 77
- printeru pievienošana datoram 75
- īSceļa pievienošana
 - e-pasts 167
 - faksa galamērķis 170
 - FTP adrese 175
- Adrešu grāmata
 - lietošana 37

- ADF nodalījuma papīra aizturētājs
 - nomaiņa 316
- ADF reģistrācija
 - koriģēšana 422
- ADF ruļļa komplekts
 - tīrīšana 337
 - nomaiņa 302
- ADF atdalītāja ruļļa pārsegs
 - nomaiņa 312
- koriģēšana
 - skenera reģistrēšana 421
- ADF reģistrācijas koriģēšana 422
- spilgtuma koriģēšana displejam 347
- noklusējuma skaļuma regulēšana
 - austiņas 39
 - skaļrunis 39
- faksa intensitātes koriģēšana 171
- runas ātruma koriģēšana
 - balss norādes 39
- tonera intensitātes koriģēšana 162
- AirPrint
 - lietošana 157
- analogais fakss
 - iestatīšana 40
- automātiskais atbildētājs
 - iestatīšana 43
- zvana signāla piešķiršana printerim 47
- kabeļu pievienošana 30
- izvairīšanas no iestrēguša papīra 383

B

- printera pamata konfigurācija 10
- melni attēli 368
- tukšas lapas 357
- nevēlamu faksu bloķēšana 171
- grāmatzīmes
 - izveide 35
 - mapju izveide 36

C

- netiek rādīts zvanītāja ID 411
- drukas darba atcelšana 162
- nevar pievienot printeri
- Wi-Fi 404
- nevar atvērt Embedded Web Server 403
- nevar saņemt faksu, izmantojot analogo faksu 413
- nevar skenēt datorā 416
- nevar skenēt tīkla mapē 417
- nevar nosūtīt e-pasta ziņojumus 410
- nevar nosūtīt vai saņemt faksu, izmantojot analogo faksu 411
- nevar nosūtīt vai saņemt faksu, izmantojot etherFAX 414
- no datora nevar nosūtīt faksa titullapu 415
- Card Copy
 - iestatīšana 34
- kartes
 - kopēšana 165
- faksa izšķirtspējas maiņa 171
- fona tapetes maiņa 34
- detaļu un izejmateriālu statusa pārbaude 260
- tīrīšana
 - printera korpusa ārpuse 325
 - printera korpusa iekšpuse 325
- drukas galviņas lēcu tīrīšana 328
- 2000 lokšņu paplātes padeves ruļļu tīrīšana 342
- ADF ruļļu komplekta tīrīšana 337
- printera tīrīšana 325
- Skenera tīrīšana 258
- skenera tīrīšana 326
- skārienekrāna tīrīšana 326
- paplātes ruļļu komplekta tīrīšana 333
- iestrēguša papīra izņemšana
 - durvīs A 392
 - durvīs B 387
 - durvīs C 392
- daudzfunkciju padevējā 391
- izvēles paplātēs 387

standarta nodalījumā 394
apdarinātājā ar skavotāju,
caurumotāju 400
2000 lokšņu tandēma
paplātē 387
2000 lokšņu paplātē 391
520 lokšņu paplātē 387
automātiskajā dokumentu
padevējā 396
dupleksās drukāšanas
modulī 392
termofiksatorā 392
standarta paplātē 385
apdarinātājā ar skavotāju 396
saliktā drukāšana
nedarbojas 407
kopiju salikšana 164
krāsu korekcija 422
krāsas kvalitāte, problēmu
novēršana
izdruka izskatās iekrāsota 424
krāsains fons izdrukā 360
dators
pievienošana printerim 152
dators, skenēšana uz 173
konfidenciāli dokumenti netiek
drukāti 377
konfidenciāli drukas darbi
konfigurēšana 159
drukāšana 160
ziemas/vasaras laika perioda
konfigurēšana 48
faksa skaļruņa iestatījumu
konfigurēšana 48
izejmateriālu paziņojumu
konfigurēšana 260
e-pasta servera iestatījumu
konfigurēšana 48
Wi-Fi Direct konfigurēšana 151
datora pievienošana
printerim 152
mobilās ierīces pievienošana
printerim 151
printera pievienošana atšķirīgās
zvanišanas pakalpojumam 47
printera pievienošana
bezvadu tīklam 149
pievienošana bezvadu tīklam
PIN metodes izmantošana 150
metodes ar pogu
izmantošana 150
izejmateriālu taupīšana 348

sazināšanās ar klientu
atbalstu 424
vadības panelis
lietošana 13
eksemplāri
ofsets, kaudzītes 166
caurumošana 165
skavošana 165
kopēšanas problēmu novēršana
daļēji nokopēti dokumenti vai
fotoattēli 418
slikta kopijas kvalitāte 418
skeneris nereaģē 421
kopēšana
kartes 165
uz abām papīra pusēm 164
uz veidlapas 164
fotoattēli 163
automātiskais dokumentu
padevējs (Automatic
document feeder — ADF)
lietošana 163
skenera stikla lietošana 163
kopēšana uz dažādu izmēru
papīra 163
kopēšana no
atlasītā paplātē 163
vairāku lapu kopēšana
uz vienas loksnes 165
Īsceļa izveide
kopēšana 166
tīkla mape 175
grāmatzīmju izveide 35
mapju izveide
grāmatzīmēm 36
Īsceļa izveide
e-pasts 167
faksa galamērķis 170
FTP adrese 175
Īsceļu izveide 33
šķība izdruka 367
Klientu atbalsts
lietošana 35
klientu atbalsts
sazināšanās 424
displeja pielāgošana 34

D

tumša izdruka 358
datums un laiks
faksa iestatījumi 48

ziemas/vasaras laiks
konfigurēšana 48
Wi-Fi tīkla deaktivizēšana 152
balss norāžu deaktivizēšana 38
austiņu noklusējuma skaļums
korigēšana 39
skaļruņa noklusējuma skaļums
korigēšana 39
bojāts viedais krātuves
disks 405
kontaktpersonu grupu
dzēšana 37
kontaktpersonu dzēšana 37
ierīces kvotas
iestatīšana 35
dažādi papīra izmēri,
kopēšana 163
direktoriju saraksts
drukāšana 161
kļūdas "SMTP serveris nav
iestatīts" atspējošana 410
displeja spilgtums
korigēšana 347
displeja pielāgošana
lietošana 34
lietojumprogrammu rādīšana
sākuma ekrānā 32
atšķirīgas zvanišanas
pakalpojums, fakss
iespējošana 47
dokumenti, drukāšana
no datora 156
no mobilās ierīces 156
punkti izdrukātajā lapā 365
divi izvades nodalījumi
uzstādīšana 128

E

kontaktpersonu rediģēšana 37
paziņojumi par emisiju 427
caurumotāja tvertnes
iztukšošana 346
palielinājuma režīma
iespējošana 39
personas identifikācijas numuru
iespējošana 40
izrunātu paroli iespējošana 40
USB porta iespējošana 382
Wi-Fi Direct iespējošana 151
kopijas izmēru
palielināšana 164

drukājot uz aplokšnes, tā
aizlīp 407
aplokšņu paplāte
 uzstādīšana 77
 ievietošana 67
vides iestatījumi 347
dzēšana
 printera atmiņa 154
 printera atmiņas dzēšana 155
 printera krātuves diska
 dzēšana 155
 klūdu kodi 350
 klūdu ziņojumi 350
etherFAX
 faksa funkcijas iestatīšana 41
Ethernet kabelis 30
Ethernet ports 30
konfigurācijas faila
eksportēšana
 Embedded Web Server
 lietošana 76
e-pasts
 sūtīšana 167
e-pasta brīdinājumi
 iestatīšana 260
e-pasta funkcija
 iestatīšana 48
E-pasta serveris
 konfigurēšana 48
e-pasta pakalpojumu
sniedzēji 48
e-pasta īsceļš
 izveide 167
e-pasta problēmu novēršana
 nevar nosūtīt e-pasta
 ziņojumus 410
e-pasta ziņojumu sūtīšana
 automātiskais dokumentu
 padevējs (Automatic
 document feeder — ADF)
 lietošana 167
 skenera stikla lietošana 167

F

rūpnīcas noklusējuma iestatījumi
 atjaunošana 155
bieži uzdotie jautājumi par krāsu
druku 423
fakss
 pāradresēšana 172
 aizturēšana 172
 sūtīšana 169

faksa karte
 uzstādīšana 113
faksa intensitāte
 korigēšana 171
faksa galamērķa īsceļš
 izveide 170
faksa draiveris
 uzstādīšana 74
faksa žurnāls
 drukāšana 171
faksa izšķirtspēja
 maiņa 171
faksa serveris, lietošana
 faksa funkcijas iestatīšana 42
faksa iestatīšana
 atkarīgs no valsts vai
 reģiona 45
 standarta tālruņa līnijas
 savienojums 43
faksa skaļruņa iestatījumi
 konfigurēšana 48
faksa problēmu novēršana
 netiek rādīts zvanītāja ID 411
 faksu var nosūtīt, bet nevar
 saņemt, izmantojot analogo
 faksu 413
 nevar nosūtīt faksu, izmantojot
 analogo faksu 413
 nevar nosūtīt vai saņemt faksu,
 izmantojot analogo faksu 411
 nevar nosūtīt vai saņemt faksu,
 izmantojot etherFAX 414
 no datora nevar nosūtīt faksa
 titullapu 415
 nevar iestatīt etherFAX 413
 trūkst informācijas faksa
 titullapā 415
 slikta izdrukas kvalitāte 415
fakss, ieplānošana 170
faksa sūtīšana
 datuma un laika iestatīšana 48
 automātiskais dokumentu
 padevējs (Automatic
 document feeder — ADF)
 lietošana 169
 skenera stikla lietošana 169
failu veidi
 atbalstīts 159
printera informācijas atrašana 9
printera sērijas numura
 atrašana 10

programmaparatūra,
 atjaunināšana 76
zibatmiņas disks
 drukāšana no 158
 skenēšana uz 176
zibatmiņas diski
 atbalstīts 159
fontu paraugu saraksts
 drukāšana 160
faksa pāradresēšana 172
FTP adrese
 īsceļa izveide 175
FTP serveris, skenēšana uz
 vadības paneļa lietošana 175
pilnībā konfigurēts printeris 10
termofiksators
 nomaiņa 283

G

oriģinālas Lexmark detaļas un
 izejmateriāli 261
oriģinālas detaļas un
 izejmateriāli 261
māņattēli 359
pelēks fons izdrukā 360

H

cietais disks
 dzēšana 155
cietā diska krātuves
diskdzinis 155
aparātūras opcija
 520 lokšņu paplāte ar
 atvilktni 85
aparātūras ierīce
 2000 lokšņu paplāte 109
 2520 lokšņu paplāte 101
 3 x 520 lokšņu paplāte 93
 520 lokšņu paplāte 80
 aplokšņu paplāte 77
 apdarinātājs ar skavotāju 129
aparātūras ierīces, pievienošana
 printera draiveris 77
aizturēti dokumenti netiek
 drukāti 377
aizturēti darbi
 drukāšana 160
 derīguma termiņa
 iestatīšana 159
Hibernēšanas režīms
 konfigurēšana 347

faksu aizturēšana 172
caurumotāja tvertne
 iztukšošana 346
sākuma ekrāns
 pielāgošana 32
 lietošana 31
sākuma ekrāna ikonas
 parādīšana 32
horizontālas tumšas līnijas 370
horizontālas baltas līnijas 373
mitrums apkārt printerim 431

I
ikonas sākuma ekrānā
 rādīšana 32
nepilnīgi attēli izdrukā 368
konfigurācijas faila importēšana
 Embedded Web Server
 lietošana 76
nepareizas piemales 361
indikatora gaisma
 par statusu 13
 uzstādīšana
 apdarinātājs ar skavotāju,
 caurumotāju 137
2000 lokšņu paplātes
 uzstādīšana 109
2520 lokšņu paplātes
 uzstādīšana 101
3 x 520 lokšņu paplātes
 uzstādīšana 93
520 lokšņu paplātes
 uzstādīšana 80
520 lokšņu paplātes ar atvilktņi
 uzstādīšana 85
iekšējo ierīču uzstādīšana
 faksa karte 113
ierīču uzstādīšana
 printera cietais disks 119
divu izvades nodalījumu
 uzstādīšana 128
aplokšņu paplātes
 uzstādīšana 77
faksa draivera instalēšana 74
printera draivera uzstādīšana 74
printera programmatūras
 instalēšana 74
apdarinātāja ar skavotāju
 uzstādīšana 129
apdarinātāja ar skavotāju,
 caurumotāju uzstādīšana 137
darba plaukta uzstādīšana 126

bezvadu drukas servera
 uzstādīšana 148
viedais krātuves disks 155
 dzēšana 155
iekšēja ierīce nav noteikta 405
iekšējās ierīces, pievienošana
 printera draiveris 77

J
robains attēls
 skenēšana no ADF 419
robains teksts
 skenēšana no ADF 419
sastrēgumu vietas
 noteikšana 384
iestrēgušas lapas netiek
 drukātas atkārtoti 409
sastrēgumi, papīrs
 izvairīšanās 383
darbs tiek drukāts no nepareizas
 paplātes 378
darbs tiek drukāts uz nepareiza
 papīra 378
nevēlami faksi
 bloķēšana 171

L
veidlapa
 kopēšana uz 164
 atlase 16
Lexmark Mobile Print
 lietošana 156
Lexmark Print
 lietošana 156
Lexmark utilīta ScanBack
 lietošana 173
gaiša izdruka 362
paplašu pievienošana 74
papīra ievietošana 2520 lokšņu
 tandēma paplātē 60, 63
 ievietošana 520 lokšņu
 paplātē 56
 ievietošana aplokšņu paplātē 67
veidlapas ievietošana 70
ievietošana, daudzfunkciju
 padevējs 70
caurumota papīra
 ievietošana 70
paplašu ievietošana 56, 60
drošības slota atrašana 154

apakšējā aizmugurējā
 savienotāja pārsegs
 nomaiņa 314

M

palielinājuma režīms
 iespējošana 39
apkopes uzskaitē
 atiestatīšana 317
kopēšana 163
ekrānsaudzētāja pārvaldība 34
manuāla krāsas korekcija 422
MarkNet N8372 Wireless Print
 Server 148
izvēlne
 802.1x 246
 Par šo printeri 191
 Pieejamība 184
 AirPrint 240
 Anonīma datu apkopšana 184
 Cloud Services
 reģistrēšana 249
 Konfidencialas drukāšana
 iestatīšana 255
 Izvēlne Konfigurēšana 185
 Kopēšanas noklusējuma
 iestatījumi 203
 Pielāgoti skenēšanas
 izmēri 202
 Noklusējuma pieteikšanās
 metodes 251
 Ierīce 257
 Diska šifrēšana 255
 Ekonomiskais režīms 179
 Dzēst pagaidu datu failus 256
 Ethernet 241
 E-pasta noklusējuma
 iestatījumi 222
 E-pasta iestatīšana 221
 Fakss 258
 Faksa režīms 207
 Faksa servera iestatīšana 218
 Faksa iestatīšana 207
 Apdare 193
 drukāšana no zibatmiņas
 diska 234
 Skenēšana no zibatmiņas
 diska 231
 FTP noklusējuma
 iestatījumi 227
 Sākuma ekrāna
 pielāgošana 190

- HTTP/FTP iestatījumi 247
 - Attēls 200
 - IPSec 245
 - Darbu uzskaitē 196
 - Izkārtojums 192
 - Vietējie konti 251
 - Pieteikšanās ierobežojumi 254
 - LPD konfigurēšana 247
 - atļauju pārvaldīšana 250
 - Apdrukājamo materiālu veidi 202
 - Izvēlņu iestatījumu lapa 257
 - Dažādi 256
 - mobilo pakalpojumu pārvaldība 241
 - Tīkls 258
 - Tīklu pārskats 236
 - Paziņojumi 180
 - Dzēšana, pārtraucot lietošanu 190
 - PCL 198
 - PDF 197
 - PostScript 198
 - Enerģijas pārvaldība 183
 - Preferences 178
 - Drukāt 257
 - Kvalitāte 195
 - Attālā operatora panelis 180
 - Atjaunot rūpnīcas noklusējumus 185
 - Ārējas piekļuves tīklam ierobežošana 249
 - USB ierīču plāna izveide 252
 - Drošības audita žurnāls 252
 - Iestatīšana 194
 - Īsceļi 258
 - SNMP 244
 - Risinājumu LDAP iestatījumi 256
 - TCP/IP 242
 - ThinPrint 248
 - Paplāšu konfigurēšana 200
 - Problēmu novēršana 258
 - Universālā iestatīšana 201
 - USB 248
 - Tīmekļa saites iestatīšana 227
 - Bezvadu 237
 - Wi-Fi Direct 240
 - Izvēlņu iestatījumu lapa drukāšana 259
 - nav krāsu 364
 - trūkst informācijas faksa titullapā 415
 - tonera kasetnes nav vai tā nereaģē 406
 - mobila ierīce pievienošana printerim 151
 - drukāšana no 156, 157
 - krāsu izvades modificēšana 422
 - Mopria drukāšanas pakalpojums 157
 - graudaina izdruka un punkti 365
 - printera pārvietošana 29, 348
 - Vairāki universāli izmēri iespējošana 56
 - daudzfunkciju padevējs ievietošana 70
- N**
- pārvietošanās ekrānā lietojot žestus 38
 - pārvietošanās ekrānā, izmantojot žestus 38
 - tīkla mape Īsceļa izveide 175
 - tīkla iestatīšanas lapa drukāšana 152
 - trokšņu emisijas līmeņi 427
 - energoneatkarīga atmiņa dzēšana 154
 - Cits, nevis Lexmark izejmateriāls 406
 - energoneatkarīga atmiņa 155
 - Zibatmiņas diskā nepietiek brīvas vietas resursiem 406
 - paziņojumi 427, 430, 431, 432
- O**
- kaudzīšu ofsets kopijās 166
 - kaudzīšu ofsets izdrukātajās lapās 162
 - ekrāna tastatūra lietošana 39
 - izejmateriālu pasūtīšana fotorezistora vienība 262
 - tonera kasetne 261
 - izlietotā tonera tvertne 262
- P**
- papīrs veidlapa 16
 - iepriekš apdrukātas veidlapas 16
 - atlase 13
 - nepieņemams 15
 - universālu izmēru iestatījums 56
 - papīra īpašības 14
 - papīrs bieži iestrēgst 409
 - papīra vadotnes 13
 - iestrēdzis papīrs standarta nodalījumā 394
 - 2000 lokšņu paplātē 391
 - automātiskajā dokumentu padevējā 396
 - standarta paplātē 385
 - apdarinātājā ar skavotāju 396
 - papīra sastrēgums durvīs A 392
 - papīra sastrēgums durvīs B 387
 - papīra sastrēgums durvīs C 392
 - papīra sastrēgums daudzfunkciju padevējā 391
 - papīra sastrēgums izvēles paplātēs 387
 - papīra sastrēgums apdarinātājā ar skavotāju, caurumotāju 400
 - papīra sastrēgums 2000 lokšņu tandēma paplātē 387
 - papīra sastrēgums 520 lokšņu paplātē 387
 - papīra sastrēgums duplexs drukāšanas modulī 392
 - papīra sastrēgums termofiksatora zonā 392
 - iestrēdzis papīrs izvairīšanās 383
 - atrašana 384
 - papīra izmēri iestatīšana 56
 - papīra izmēri, atbalstīti 16
 - papīra veids iestatīšana 56
 - papīra veidi atbalstīts 24
 - papīra svars atbalstīts 27
 - detaļu statuss pārbaude 260
 - personas identifikācijas numura metode 150
 - personas identifikācijas numuri iespējošana 40

fotorezistora vienība
pasūtīšana 262
nomaiņa 272
fotoattēli, kopēšana 163
atdalošo lapu ievietošana 161
atdalošo lapu ievietošana starp
eksemplāriem
kopēšana 164
slikta faksa izdrukas
kvalitāte 415
strāvas vada kontakligzda 30
enerģijas taupīšanas režīmi
konfigurēšana 347
iepriekš apdrukātas veidlapas
atlase 16
izdruka izskatās iekrāsota 424
printera draiveris
aparatūras ierīces,
pievienošana 77
uzstādīšana 74
drukas darbs
atcelšana 162
neizdrukāti drukas darbi 376
drukas kvalitāte
skenera tīrīšana 326
Drukas kvalitātes testa
lapas 258
drukas kvalitātes problēmu
novēršana
melns lapas 357
šķība izdruka 367
tumša izdruka 358
izdrukās ir māņattēli 359
pelēks vai krāsains fons 360
horizontālas tumšas līnijas 370
horizontālas baltas līnijas 373
gaiša izdruka 362
nav krāsu 364
graudaina izdruka un
punkti 365
papīrs sarullējies 366
izdrukās atkārtojas kļūdas 375
sašķiebusies izdruka 367
aizpildīti krāsu vai melni
attēli 368
nepilnīgs teksts vai attēli 368
toneris viegli nobirst 369
nevienmērīgs apdrukas
bļūvums 370
izdrukās ir vertikālas tumšas
līnijas 372
vertikālas baltas līnijas 374

baltas lapas 357
drukas problēmu novēršana
saliktā drukāšana
nedarbojas 407
konfidenciāli un citi aizturēti
dokumenti netiek drukāti 377
drukājot uz aplokšnes, tā
aizlīp 407
nepareizas piemales 361
darbs tiek drukāts no
nepareizas paplātes 378
darbs tiek drukāts uz nepareiza
papīra 378
papīrs bieži iestrēgst 409
drukas darbi netiek drukāti 376
lēna drukāšana 379
paplašu pievienošana
nedarbojas 408
nevar lasīt zibatmiņas
disku 382
izdrukātās lapas
ofsets, kaudzītes 162
caurumošana 161
skavošana 161
printeris
minimāla brīvā vieta 29
atrašanās vietas izvēle 29
piegāde 348
printera konfigurācijas 10
printera cietais disks
uzstādīšana 119
informācija par printeri
atrašana 9
printeris nereaģē 381
printera atmiņa
dzēšana 154
printera izvērnes 177, 259
printera ziņojumi
Noteikts bojāts zibatmiņas
disks 405
Cits, nevis Lexmark
izejmateriāls 406
Zibatmiņas diskā nepietiek
brīvas vietas resursiem 406
printera ierīču problēmu
novēršana
nevar noteikt iekšēju ierīci 405
printera porti 30
printera iestatījumi
rūpnīcas noklusējumu
atjaunošana 155

printera programmatūra
uzstādīšana 74
printera statuss 13
drukas galviņas lēcas
tīrīšana 328
drukas galviņas tīrītājs
nomaiņa 307
drukāšana
konfidenciāli drukas darbi 160
direktoriju saraksts 161
fontu paraugu saraksts 160
no datora 156
no zibatmiņas diska 158
no mobilās ierīces 157
aizturēti darbi 160
Izvēlņu iestatījumu lapa 259
tīkla iestatīšanas lapa 152
izmantojot Mopria drukāšanas
pakalpojumu 157
izmantojot Wi-Fi Direct 157
direktoriju saraksta
drukāšana 161
faksa žurnāla drukāšana 171
fontu paraugu saraksta
drukāšana 160
tīkla iestatīšanas lapas
drukāšana 152
drukāšana no datora 156
caurumošana kopijās 165
caurumošana izdrukātās
lapās 161
metode ar pogu 150

R

saņemti faksi
aizturēšana 172
pārstrāde
Lexmark iepakojums 425
Lexmark produkti 425
kopijas izmēru
samazināšana 164
iestrēguša papīra izņemšana
durvīs A 392
durvīs B 387
durvīs C 392
daudzfunkciju padevējā 391
izvēles paplātēs 387
apdarinātājā ar skavotāju,
caurumotāju 400
2000 lokšņu tandēma
paplātē 387
2000 lokšņu paplātē 391

520 lokšņu paplātē 387
automātiskajā dokumentu
padevējā 396
dupleksās drukāšanas
modulī 392
termofiksatorā 392
standarta paplātē 385
apdarinātājā ar skavotāju 396
standarta nodalījums 394
drukas darbu atkārošana 159
izdrukās atkārtomas kļūdas 375
fotorezistora vienības
nomaiņa 272
 detaļu nomaiņa
2000 lokšņu paplātes ruļļu
komplekts 308
520 lokšņu paplātes
ievietošana 280
ADF nodalījuma papīra
aizturētājs 316
ADF ruļļa komplekts 302
ADF atdalītāja ruļļa
pārsegs 312
termofiksators 283
apakšējā aizmugurējā
savienotāja pārsegs 314
drukas galviņas tīrītājs 307
skavu kasetnes turētājs 322
pārneses bloks 287
paplātes ruļļu komplekts 297
izejmateriālu nomaiņa
skavu kasetne 318, 320
tonera kasetne 263
pārneses modulis 290
izlietotā tonera tvertne 268
atskaites
printerā statuss 261
printerā lietojums 261
atiestatīšana
izejmateriālu patēriņa
uzskaite 406
izejmateriālu patēriņa uzskaites
atiestatīšana 318
apkopes skaitītāja
atiestatīšana 317
izejmateriālu patēriņa uzskaites
atiestatīšana 406
RJ-11 adapteris 45
slaidrādes rādīšana 34

S

drošības informācija 7, 8

papīra taupīšana 165
tonera taupīšana 165
skenēšanas centrs
iestatīšana 33
skenēšanas problēmu
novēršana
nevar skenēt datorā 416
nevar skenēt tīkla mapē 417
robains attēls, skenējot no
ADF 419
robains teksts, skenējot no
ADF 419
daļēji nokopēti dokumenti vai
fotoattēli 418
slikta kopijas kvalitāte 418
skenēšanas darbs bija
neveiksmīgs 420
skeneris nereaģē 421
skenējot dators sasalst 420
skenēšana ir pārāk ilga 420
izdrukās ir vertikālas tumšas
svītras, skenējot no ADF 419
skeneris
tīrīšana 326
skeneri nevar aizvērt 420
skenēšana
uz datoru 173
uz FTP serveri 175
uz zibatmiņas disku 176
automātiskais dokumentu
padevējs (Automatic
document feeder — ADF)
lietošana 173
skenera stikla lietošana 173
skenēšana no ADF
robains attēls 419
robains teksts 419
skenēšanas kvalitātes
problēma 419
skenēšana tīkla mapē 175
skenēšana uz FTP adresi
vadības paneļa lietošana 175
faksa ieplānošana 170
printerā datu drošība 155
drošības slots
atrašana 154
atrašanās vietas izvēle
printerim 29
e-pasta sūtīšana 167
faksa sūtīšana 169
atdalītāja rullis
nomaiņa 302

atdalītāja ruļļa bloks
nomaiņa 302
atdalošās lapas
novietošana 161
sērijas numurs, printeris
atrašana 10
seriālā drukāšana
iestatīšana 153
papīra izmēru iestatīšana
Vairāki universāli izmēri 56
papīra izmēru iestatīšana 56
papīra veida iestatīšana 56
universālo papīra izmēru
iestatījumu iestatīšana 56
iestatīšana
analogais fakss 40
ierīces kvotu iestatīšana 35
e-pasta brīdinājumu
iestatīšana 260
faksa iestatīšana
atkarīgs no valsts vai
reģiona 45
standarta tālruņa līnijas
savienojums 43
faksa funkcijas iestatīšana
etherFAX lietošana 41
seriālās drukāšanas
iestatīšana 153
faksa funkcijas iestatīšana,
izmantojot faksa serveri 42
printerā piegāde 348
īsceļš
Kopēšana 33
E-pasts 33
Fakss 33
FTP 33
īsceļš, izveide
e-pasts 167
faksa galamērķis 170
FTP adrese 175
īsceļš, izveide
kopēšana 166
īsceļi
izveide 33
sašķiebusies izdruka 367
Miega režīms
konfigurēšana 347
lēna drukāšana 379
SMB
skenēšana 175

- kļūda "SMTP serveris nav iestatīts"
atspējošana 410
SMTP iestatījumi
konfigurēšana 48
aizpildītas krāsas 368
vairāku kopiju kārtošana 164
izrunātas paroles
iespējošana 40
skavu kasetne
nomaiņa 318, 320
skavu kasetnes turētājs
nomaiņa 322
apdarinātājs ar skavotāju
uzstādīšana 129
kopiju skavošana 165
izdrukāto lapu skavošana 161
paziņojums par
energoatkarību 155
krātuves disks
dzēšana 155
papīra glabāšana 15
drukas darbu glabāšana 159
izejmateriāli
taupīšana 348
izejmateriālu statuss
pārbaude 260
izejmateriālu problēmu
novēršana
tonera kasetnes nav vai tā
nereaģē 406
izejmateriālu paziņojumi
konfigurēšana 260
izejmateriālu patēriņa uzskaitē
atīstāšana 318, 406
atbalstītās
lietojumprogrammas 33
atbalstītie faksi 40
atbalstītie failu veidi 159
atbalstītie zibatmiņas diski 159
atbalstītie papīra izmēri 16
atbalstītie papīra veidi 24
atbalstītie papīra svāri 27
- T**
temperatūra apkārt
printerim 431
nepilnīgs teksts izdrukā 368
tonera kasetne
pasūtīšana 261
nomaiņa 263
- tonera intensitāte
korigēšana 162
toneris viegli nobirst 369
skārienekrāns
tīrīšana 326
pārneses modulis
nomaiņa 290
pārneses bloks
nomaiņa 287
paplātes ruļļu komplekts
tīrīšana 333
nomaiņa 297
paplātes
pievienošana 74
atvienošana 74
problēmu novēršana
nevar pievienot printeri
Wi-Fi 404
nevar atvērt Embedded Web
Server 403
bieži uzdotie jautājumi par
krāsu druku 423
printeris nereaģē 381
kļūda "SMTP serveris nav
iestatīts" 410
problēmu novēršana, krāsas
kvalitāte
izdruka izskatās iekrāsota 424
problēmu novēršana, kopēšana
daļēji nokopēti dokumenti vai
fotoattēli 418
slikta kopijas kvalitāte 418
skeneri nevar aizvērt 420
skeneris nereaģē 421
problēmu novēršana, e-pasts
nevar nosūtīt e-pasta
ziņojumus 410
problēmu novēršana, fakss
netiek rādīts zvanītāja ID 411
faksu var nosūtīt, bet nevar
saņemt, izmantojot analogo
faksu 413
nevar nosūtīt faksu, izmantojot
analogo faksu 413
nevar nosūtīt vai saņemt faksu,
izmantojot analogo faksu 411
nevar nosūtīt vai saņemt faksu,
izmantojot etherFAX 414
no datora nevar nosūtīt faksa
titullapu 415
nevar iestatīt etherFAX 413
- trūkst informācijas faksa
titullapā 415
slikta izdrukas kvalitāte 415
problēmu novēršana, drukāšana
saliktā drukāšana
nedarbojas 407
konfidenciali un citi aizturēti
dokumenti netiek drukāti 377
drukājot uz aplokšnes, tā
aizlīp 407
nepareizas piemales 361
iestrēgušas lapas netiek
drukātas atkārtoti 409
darbs tiek drukāts no
nepareizas paplātes 378
darbs tiek drukāts uz nepareiza
papīra 378
papīrs bieži iestrēgst 409
drukas darbi netiek drukāti 376
lēna drukāšana 379
paplāšu pievienošana
nedarbojas 408
problēmu novēršana, drukas
kvalitāte
tukšas lapas 357
šķība izdruka 367
tumša izdruka 358
izdrukās ir māņattēli 359
pelēks vai krāsains fons 360
horizontālas tumšas līnijas 370
horizontālas baltas līnijas 373
gaiša izdruka 362
nav krāsu 364
graudaina izdruka un
punkti 365
papīrs sarullējies 366
izdrukās atkārtojas kļūdas 375
sašķiebusies izdruka 367
aizpildīti krāsu vai melni
attēli 368
nepilnīgs teksts vai attēli 368
toneris viegli nobirst 369
nevienmērīgs apdrukas
blīvums 370
izdrukās ir vertikālas tumšas
līnijas 372
vertikālas baltas līnijas 374
baltas lapas 357
problēmu novēršana, printera
ierīces
nevar noteikt iekšēju ierīci 405

problēmu novēršana,
skenēšana
 nevar skenēt datorā 416
 nevar skenēt tīkla mapē 417
 robains attēls, skenējot no
 ADF 419
 robains teksts, skenējot no
 ADF 419
 daļēji nokopēti dokumenti vai
 fotoattēli 418
 slikta kopijas kvalitāte 418
 skenēšanas darbs bija
 neveiksmīgs 420
 skeneri nevar aizvērt 420
 skeneris nereaģē 421
 izdrukās ir vertikālas tumšas
 svītras, skenējot no ADF 419
problēmu novēršana,
izejmateriāli
 tonera kasetnes nav vai tā
 nereaģē 406
divpusēja kopēšana 164

U

nevar lasīt zibatmiņas disku
 problēmu novēršana,
 drukāšana 382
nevienmērīgs apdrukas
blīvums 370
universāli papīra izmēri
 iestatīšana 56
paplašu atvienošana 74
programmaparatūras
atjaunināšana 76
USB kabelis 30
USB ports 30
 iespējošana 382
klientu atbalsta lietošana 35
Displeja pielāgošana
lietošana 34
oriģinālo Lexmark detaļu un
izejmateriālu lietošana 261
ADF lietošana
 kopēšana 163
vadības paneļa lietošana 13
sākuma ekrāna izmantošana 31
skenera stikla lietošana
 kopēšana 163

V

drukas darbu pārbaude 159

izdrukās ir vertikālas tumšas
līnijas 372
izdrukās ir vertikālas tumšas
svītras, skenējot no ADF 419
vertikālas baltas līnijas 374
atskaišu skatīšana 261
balss norādes
 aktivizēšana 37
 deaktivizēšana 38
 runas ātrums 39
balss norāžu runas ātrums
 korigēšana 39
energoatkarīga atmiņa 155
 dzēšana 154

W

izlietotā tonera tvertne
 pasūtīšana 262
 nomaiņa 268
baltas lapas 357
bezvadu tīkls
 printera pievienošana 149
 Wi-Fi Protected Setup 150
bezvadu tīklošana 149
bezvadu drukas serveris
 uzstādīšana 148
Wi-Fi Direct
 konfigurēšana 151
 iespējošana 151
 drukāšana no mobilās
 ierīces 157
Wi-Fi tīkls
 deaktivizēšana 152
Wi-Fi Protected Setup
 bezvadu tīkls 150
darba plaukts
 uzstādīšana 126