



CX930, CX931, XC9325, XC9335 MFP's

Gebruikershandleiding

Juli 2024

www.lexmark.com

Machine type:

7580

Modellen:

138, 198, 238, 298

Inhoud

- Informatie over veiligheid..... 6**
 - Conventies..... 6
 - Productverklaringen..... 6
- Over de printer..... 9**
 - Informatie zoeken over de printer..... 9
 - Het serienummer van de printer zoeken..... 10
 - Printerconfiguraties..... 11
 - Het bedieningspaneel gebruiken..... 13
 - Uitleg over de status van het indicatielampje..... 13
 - Papier selecteren..... 13
- Installeren, instellen en configureren..... 29**
 - Een locatie voor de printer selecteren..... 29
 - Kabels aansluiten..... 30
 - Toepassingen van het startscherm instellen en gebruiken..... 31
 - De toegankelijkheidsfuncties instellen en gebruiken..... 37
 - Printer instellen voor faxen..... 40
 - De SMTP-instellingen voor e-mail configureren..... 48
 - Papier en speciaal afdruk materiaal plaatsen..... 56
 - Software, stuurprogramma's en firmware installeren en bijwerken..... 75
 - Hardwareopties installeren..... 78
 - Netwerk..... 150
 - Serieel afdrukken instellen (alleen Windows)..... 154
- Printer beveiligen..... 155**
 - De beveiligingssleuf vinden..... 155
 - Printergeheugen wissen..... 155
 - Bezig met wissen van opslagstation van printer..... 156
 - Fabrieksinstellingen herstellen..... 156
 - Kennisgeving van vluchtigheid..... 156
- Afdrukken..... 157**
 - Afdrukken vanaf een computer..... 157
 - Afdrukken vanaf een mobiel apparaat..... 157

Afdrukken vanaf een flashstation.....	159
Ondersteunde flashstations en bestandstypen.....	160
Beveiligde taken configureren.....	160
Afdrukken van vertrouwelijke taken en andere taken in de wachtrij.....	161
Lijst met voorbeelden van lettertypen afdrukken.....	162
Een directorylijst afdrukken.....	162
Scheidingsvellen invoegen tussen exemplaren.....	162
Afgedrukte vellen nieten.....	162
Afgedrukte vellen perforeren.....	163
Gescheiden stapelen in afgedrukte vellen gebruiken.....	163
Afdruktaak annuleren.....	164
Tonerintensiteit aanpassen.....	164
Kopiëren.....	165
De automatische documentinvoer en glasplaat gebruiken.....	165
Kopieën maken.....	165
Foto's kopiëren.....	165
Kopiëren op briefhoofdpapier.....	166
Op beide zijden van het papier kopiëren.....	166
Kopieën verkleinen of vergroten.....	166
Exemplaren sorteren.....	166
Scheidingsvellen invoegen tussen exemplaren.....	166
Meerdere pagina's op één vel kopiëren.....	167
Passen kopiëren.....	167
Kopieën nieten.....	167
Perforeren in kopieën.....	167
Gescheiden stapelen gebruiken in kopieën.....	168
Een kopieersnelkoppeling maken.....	168
E-mail.....	169
De automatische documentinvoer en glasplaat gebruiken.....	169
Een e-mail verzenden.....	169
Een e-mailsnelkoppeling maken.....	169
Faxen.....	170
De automatische documentinvoer en glasplaat gebruiken.....	170
Een fax verzenden.....	170

Een fax plannen.....	171
Een snelkoppeling voor een faxbestemming maken.....	171
De faxresolutie wijzigen.....	172
Faxintensiteit aanpassen.....	172
Faxlog afdrukken.....	172
Ongewenste faxen blokkeren.....	172
Faxen in wachtrij.....	173
Een fax doorsturen.....	173
Scannen.....	174
De automatische documentinvoer en glasplaat gebruiken.....	174
Naar een computer scannen.....	174
Naar een FTP-server scannen.....	176
Een FTP-snelkoppeling maken.....	176
Scannen naar een netwerkmap.....	176
snelkoppeling voor netwerkmap maken.....	176
Scannen naar een flashstation.....	177
Printermenu's gebruiken.....	178
Menu-overzicht.....	178
Apparaat.....	179
Afdrukken.....	193
Papier.....	201
Kopiëren.....	204
Faxen.....	208
E-mail.....	222
FTP.....	228
USB-station.....	232
Netwerk/poorten.....	237
Cloud Services.....	251
Beveiliging.....	252
Rapporten.....	259
Problemen oplossen.....	261
De Pagina met menu-instellingen afdrukken.....	261
Printer onderhouden.....	262
De status van de onderdelen en supplies controleren.....	262

Meldingen over supplies configureren.....	262
E-mailmeldingen instellen.....	262
Rapporten weergeven.....	263
Onderdelen en supplies bestellen.....	263
Onderdelen en supplies vervangen.....	265
Printeronderdelen reinigen.....	327
Energie en papier besparen.....	349
De printer verplaatsen naar een andere locatie.....	350
De printer vervoeren.....	350
Problemen oplossen.....	351
Problemen met de afdrukkwaliteit.....	351
Printerfoutcodes.....	352
Afdrukproblemen.....	360
De printer reageert niet.....	384
Flashstation kan niet worden gelezen.....	385
USB-poort activeren.....	386
Papierstoringen verhelpen.....	386
Problemen met de netwerkverbinding.....	407
Problemen met hardwareopties.....	409
Problemen met supplies.....	410
Problemen met de papierinvoer.....	411
E-mailproblemen.....	414
Problemen met faxen.....	415
Problemen met scannen.....	420
Problemen met kleurkwaliteit.....	426
Contact opnemen met de klantenondersteuning.....	429
Recyclen en wegdoen.....	430
Lexmark-producten recyclen.....	430
Lexmark-verpakkingsmateriaal recyclen.....	430
Kennisgevingen.....	431
Index.....	439

Informatie over veiligheid

Conventies

Opmerking: Een *opmerking* bevat nuttige informatie.

Waarschuwing: Een *waarschuwing* wijst op iets dat de hardware of software van het product kan beschadigen.

LET OP: *Let op* duidt op een mogelijk gevaarlijke situatie die persoonlijk letsel kan veroorzaken.

Voorbeelden van zulke waarschuwingen zijn:



LET OP: RISICO OP LETSEL: Gevaar voor letsel.



LET OP: GEVAAR VOOR ELEKTRISCHE SCHOKKEN: Gevaar voor elektrische schok.



LET OP: HEET OPPERVLAK: Gevaar voor verbranding bij aanraking.



LET OP: KANTELGEVAAR: Pletgevaar.



LET OP: KNELGEVAAR: Gevaar om bekneld te raken tussen bewegende onderdelen

Productverklaringen



LET OP: RISICO OP LETSEL: Om het risico op elektrische schokken of brand te voorkomen, moet u het netsnoer rechtstreeks aansluiten op een geaard stopcontact dat zich dicht in de buurt van het product bevindt en dat gemakkelijk toegankelijk is.



LET OP: RISICO OP LETSEL: Gebruik alleen het netsnoer dat bij dit product is geleverd of een door de fabrikant goedgekeurd vervangend onderdeel om brand of elektrische schokken te voorkomen.



LET OP: RISICO OP LETSEL: U mag dit product niet gebruiken met verlengsnoeren, stekkerdozen, verdelers of UPS-apparaten. De vermogenscapaciteit van dit soort accessoires kan door een laserprinter eenvoudig worden overschreden, wat kan leiden tot slechte printerprestaties, schade aan eigendommen of brand.



LET OP: RISICO OP LETSEL: Gebruik voor dit product uitsluitend een Lexmark overspanningsbeveiliging die correct is aangesloten tussen de printer en het meegeleverde netsnoer. Het gebruik van niet-Lexmark overspanningsbeveiligingen kan leiden tot slechte printerprestaties, schade aan eigendommen of brand.










LET OP: RISICO OP LETSEL: Gebruik om het risico op brand te verkleinen alleen een telecommunicatiesnoer (RJ-11) van 26 AWG of meer als u dit product aansluit op het openbare vaste telefoonnetwerk. Voor gebruikers in Australië geldt dat het snoer moet worden goedgekeurd door de Australische communicatie- en media-autoriteit.



LET OP: GEVAAR VOOR ELEKTRISCHE SCHOKKEN: Om het risico van elektrische schokken te voorkomen, moet u dit product niet in de buurt van water of vochtige locaties plaatsen of gebruiken.



LET OP: GEVAAR VOOR ELEKTRISCHE SCHOKKEN: Om het risico van elektrische schokken te voorkomen, moet u dit product niet inschakelen tijdens onweer en geen elektrische kabels of stroomkabels aansluiten, zoals een faxesnoer, netsnoer of telefoonkabel.

-  **LET OP: RISICO OP LETSEL:** U moet het netsnoer niet snijden, draaien, vastbinden, afknellen of zware objecten op het snoer plaatsen. Zorg dat er geen schaafplekken op het netsnoer kunnen ontstaan of dat het snoer onder druk komt te staan. Zorg dat het netsnoer niet bekneld raakt tussen twee objecten, zoals een meubelstuk en een muur. Als een van deze dingen gebeurt, is er een kans op brand of elektrische schokken. Controleer het netsnoer regelmatig op dergelijke problemen. Trek de stekker van het netsnoer uit het stopcontact voor u het netsnoer controleert.
-  **LET OP: GEVAAR VOOR ELEKTRISCHE SCHOKKEN:** Om het risico van elektrische schokken te voorkomen, moet u ervoor zorgen dat alle externe aansluitingen (zoals Ethernet- en telefoonsysteemaansluitingen) op de juiste wijze zijn in de gemarkeerde poorten zijn geplaatst.
-  **LET OP: GEVAAR VOOR ELEKTRISCHE SCHOKKEN:** Als u toegang tot de controllerkaart wilt of optionele hardware of geheugenapparaten installeert nadat u de printer hebt ingesteld, moet u de printer uitschakelen en de stekker uit het stopcontact trekken voor u doorgaat om het risico van elektrische schokken te voorkomen. Als u andere apparaten hebt aangesloten op de printer, schakel deze dan ook uit en koppel de kabels los van de printer.
-  **LET OP: GEVAAR VOOR ELEKTRISCHE SCHOKKEN:** Gebruik de faxfunctie niet tijdens onweer om het risico van elektrische schokken te voorkomen.
-  **LET OP: GEVAAR VOOR ELEKTRISCHE SCHOKKEN:** Om het risico op elektrische schokken te vermijden, trekt u de stekker van het netsnoer uit het stopcontact en koppelt u alle kabels los die op de printer zijn aangesloten voor u de buitenkant van de printer reinigt.
-  **LET OP: RISICO OP LETSEL:** Als de printer meer weegt dan 20 kg (44 lb), moet deze mogelijk door twee of meer personen worden verplaatst.
-  **LET OP: RISICO OP LETSEL:** Volg deze richtlijnen wanneer u de printer verplaatst om te voorkomen dat u zich bezeert of dat de printer beschadigd raakt:
- Zorg ervoor dat alle kleppen en laden zijn gesloten.
 - Schakel de printer uit en trek de stekker van het netsnoer van de printer uit het stopcontact.
 - Koppel alle snoeren en kabels los van de printer.
 - Als de printer losse, optionele laden op de vloer of uitvoerladen bevestigd heeft, dient u deze te ontkoppelen voordat u de printer verplaatst.
 - Als de printer een onderstel met zwenkwielen heeft, rolt u de printer voorzichtig naar de nieuwe locatie. Wees voorzichtig bij drempels en scheuren in de vloer.
 - Als de printer geen onderstel met zwenkwielen heeft, maar wel is uitgerust met optionele laden of uitvoerladen, verwijdert u de uitvoerladen en tilt u de printer van de laden. Probeer de printer niet samen met een van de opties op te tillen.
 - Gebruik bij het optillen altijd de handgrepen aan de printer.
 - Als de printer wordt verplaatst op een transportwagentje, moet de gehele onderzijde van de printer worden ondersteund.
 - Als de optionele onderdelen worden verplaatst op een transportwagentje, moet het oppervlak van het wagentje groot genoeg zijn voor alle onderdelen.
 - Houd de printer rechtop.
 - Vermijd schokken.
 - Zorg dat uw vingers zich niet onder de printer bevinden wanneer u het apparaat neerzet.
 - Zorg dat er voldoende ruimte vrij is rondom de printer.

-  **LET OP: KANTELGEVAAR:** Wanneer u een of meer opties op uw printer of MFP installeert, is mogelijk een onderstel met zwenkwielen, printerkast of andere voorziening vereist om instabiliteit te voorkomen waardoor letsel kan worden veroorzaakt. Meer informatie over ondersteunde opstellingen vindt u op www.lexmark.com/multifunctionprinters.
-  **LET OP: KANTELGEVAAR:** Zorg ervoor dat u papier afzonderlijk in elke lade plaatst om instabiliteit van de apparatuur te voorkomen. Houd alle overige laden gesloten tot u ze nodig hebt.
-  **LET OP: HEET OPPERVLAK:** De binnenkant van de printer kan heet zijn. Om letsel te voorkomen, moet u een heet oppervlak eerst laten afkoelen voordat u het aanraakt.
-  **LET OP: KNELGEVAAR:** Wees voorzichtig bij onderdelen met dit label om te voorkomen dat u bekneeld raakt tussen bewegende onderdelen. Knelgevaar kan optreden in de buurt van bewegende onderdelen, zoals tandwielen, deuren, laden en kappen.
-  **LET OP: RISICO OP LETSEL:** De lithiumbatterij in dit product moet niet worden vervangen. Wanneer de lithiumbatterij niet juist wordt vervangen, bestaat er explosiegevaar. Een lithiumbatterij mag niet opnieuw worden opgeladen, uit elkaar worden gehaald of worden verbrand. Gooi gebruikte lithiumbatterijen weg volgens de aanwijzingen van de fabrikant en houd hierbij de plaatselijke regelgeving in acht.


Dit product is samen met specifieke onderdelen van de fabrikant ontwikkeld, getest en goedgekeurd volgens strikte, wereldwijd geldende veiligheidsnormen. De veiligheidsvoorzieningen van bepaalde onderdelen zijn niet altijd duidelijk zichtbaar. De fabrikant is niet verantwoordelijk voor het gebruik van andere, vervangende onderdelen.

Laat onderhoudswerkzaamheden en reparaties die niet in de gebruikersdocumentatie worden beschreven, uitvoeren door een servicevertegenwoordiger.

BEWAAR DEZE INSTRUCTIES.

Over de printer

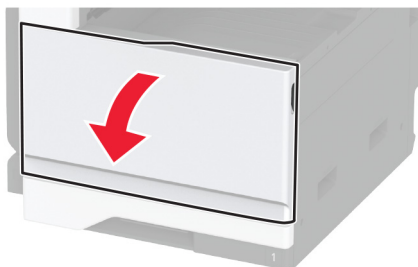
Informatie zoeken over de printer

Gewenste informatie	Bron
Instructies voor de eerste installatie	Raadpleeg de installatiedocumentatie die bij de printer is geleverd.
<ul style="list-style-type: none"> • Printersoftware • Printer- of faxstuurprogramma • Printerfirmware • Hulpprogramma 	Ga naar www.lexmark.com/downloads , zoek uw printermodel en selecteer in het menu Type het benodigde stuurprogramma, de firmware of het hulpprogramma.
<ul style="list-style-type: none"> • Papier en speciaal materiaal selecteren en bewaren • Papier in de printer plaatsen • Printerinstellingen configureren • Documenten en foto's weergeven en afdrucken • De printer configureren in een netwerk • De printer onderhouden • Problemen oplossen 	Informatiecentrum: ga naar https://infoserve.lexmark.com . Instructievideo's: ga naar https://infoserve.lexmark.com/idv/ . <i>Handleiding aanraakscherm</i> : ga naar http://support.lexmark.com .
De toegankelijkheidsfuncties van uw printer installeren en configureren	<i>Lexmark Toegankelijkheidshandleiding</i> : ga naar http://support.lexmark.com .
Hulpinformatie voor het gebruik van de printersoftware.	Hulp voor Microsoft Windows- of Macintosh-besturingssystemen: open een printersoftwareprogramma of -toepassing en klik vervolgens op Help . Klik op  om contextgevoelige informatie te bekijken. Opmerkingen: <ul style="list-style-type: none"> • De Help wordt automatisch geïnstalleerd met de printersoftware. • De printersoftware vindt u in de programmamap van de printer of op uw bureaublad, afhankelijk van uw besturingssysteem.
<ul style="list-style-type: none"> • Documentatie • Ondersteuning via live-chat • Ondersteuning per e-mail • Telefonische ondersteuning 	Ga naar http://support.lexmark.com . Opmerking: Selecteer uw land of regio en selecteer vervolgens uw product om de juiste ondersteuningssite weer te geven. Contactgegevens voor ondersteuning voor uw land of regio vindt u op de website of op het garantiebewijs dat u bij de printer hebt ontvangen. Houd de volgende informatie bij de hand wanneer u contact opneemt met de technische ondersteuning: <ul style="list-style-type: none"> • Plaats en datum van aankoop • Apparaattype en serienummer Zie ' Het serienummer van de printer zoeken ' op pagina 10 voor meer informatie.

Gewenste informatie	Bron
<ul style="list-style-type: none">• Informatie over veiligheid• Informatie over regelgeving• Garantieverklaring• Milieu-informatie	Garantie-informatie varieert per land of regio: <ul style="list-style-type: none">• In de VS: zie de beperkte garantievoorwaarden die bij de printer zijn geleverd of ga naar http://support.lexmark.com.• In andere landen of regio's: raadpleeg het garantiebewijs dat bij de printer is geleverd. <i>Productinformatiegids:</i> raadpleeg de documentatie die bij de printer is geleverd of ga naar http://support.lexmark.com .
Informatie over het digitale paspoort van Lexmark	Ga naar https://csr.lexmark.com/digital-passport.php .

Het serienummer van de printer zoeken

- 1 Open de voorklep.



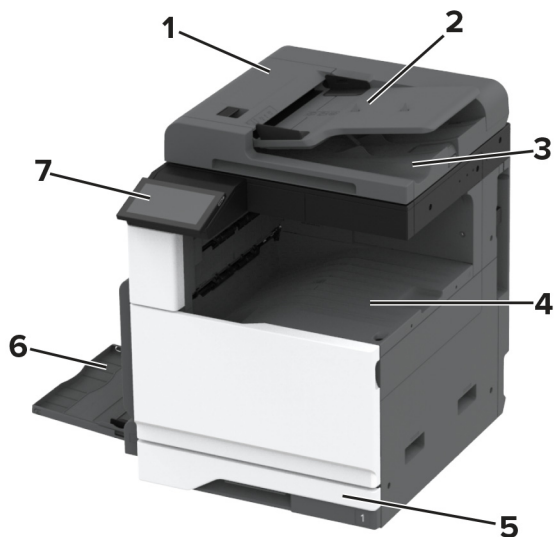
- 2 Zoek van de faxpoort aan de achterkant van de printer



Printerconfiguraties

Opmerking: Zorg dat u de printer configureert op een vlakke, stevige en stabiele ondergrond.

Basismodel

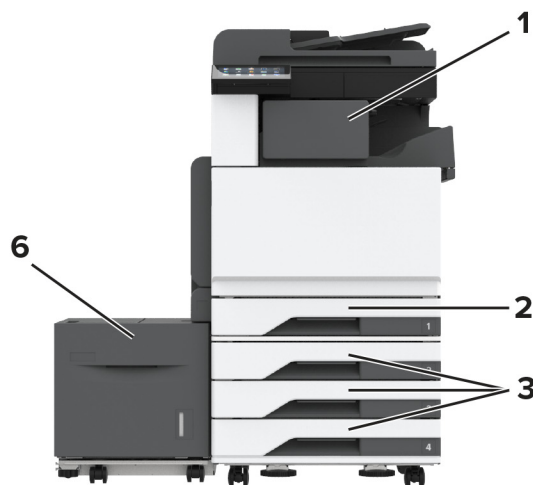


1	Automatische documentinvoer (ADF)
2	ADF-lade
3	ADF-uitvoerlande
4	Standaardlade
5	Standaardlade voor 520 vel
6	Multifunctionele invoer
7	Bedieningspaneel

Geconfigureerd model

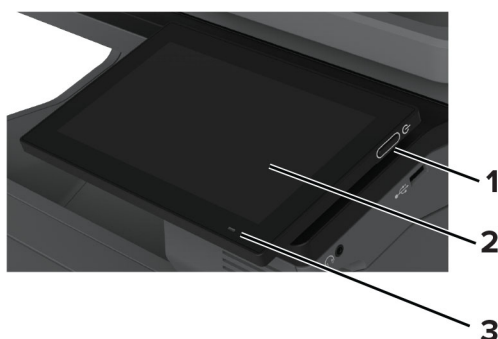
⚠ LET OP: KANTELGEVAAR: Wanneer u een of meer opties op uw printer of MFP installeert, is mogelijk een onderstel met zwenkwielen, printerkast of andere voorziening vereist om instabiliteit te voorkomen waardoor letsel kan worden veroorzaakt. Meer informatie over ondersteunde opstellingen vindt u op www.lexmark.com/multifunctionprinters.

⚠ LET OP: KANTELGEVAAR: Zorg ervoor dat u papier afzonderlijk in elke lade plaatst om instabiliteit van de apparatuur te voorkomen. Houd alle overige laden gesloten tot u ze nodig hebt.



1	Nietfinisher Opmerking: Niet ondersteund wanneer een andere finisher is geïnstalleerd.
2	Standaardlade voor 520 vel
3	Optionele lade voor 3 x 520 vel
4	Niet-, perforatiefinisher Opmerking: Alleen ondersteund als er optionele laden zijn geïnstalleerd.
5	Optionele dubbele invoer voor 2520 vel
6	Optionele lade voor 2000 vel

Het bedieningspaneel gebruiken



	Onderdeel van bedieningspaneel	Functie
1	Aan/uit	<ul style="list-style-type: none"> De printer in- of uitschakelen. <p>Opmerking: Om de printer uit te schakelen, houdt u de aan/uit-knop gedurende vijf seconden ingedrukt.</p> <ul style="list-style-type: none"> Hiermee zet u de printer in de slaap- of sluimerstand. Hiermee haalt u de printer uit de slaap- of sluimerstand.
2	Display	<ul style="list-style-type: none"> Hiermee bekijkt u berichten en de supply-status van de printer. De printer configureren en bedienen.
3	indicatielampje	De status van de printer controleren.

Uitleg over de status van het indicatielampje

indicatielampje	Printerstatus
Uit	De printer is uitgeschakeld.
Onafgebroken blauw	De printer is gereed.
Knipperend blauw	De printer is bezig met afdrukken of verwerken van gegevens.
Knippert rood	De printer vereist interventie door de gebruiker.
Brandt oranje	De printer bevindt zich in de slaapstand.
Knippert oranje	De printer bevindt zich in de diepe slaap- of sluimerstand.

Papier selecteren

Richtlijnen voor papier

Het gebruik van het juiste papier voorkomt storingen en zorgt ervoor dat u probleemloos kunt afdrukken.

- Gebruik altijd nieuw, onbeschadigd papier.
- Voordat u papier plaatst, moet u weten wat de aanbevolen afdrukszijde is. Deze informatie staat meestal op de verpakking.

- Gebruik geen papier dat u zelf op maat hebt gesneden of geknipt.
- Gebruik nooit papier van verschillend formaat, gewicht of soort in dezelfde lade. Dit leidt tot storingen in de doorvoer.
- Gebruik geen gecoat papier, tenzij het speciaal is ontworpen voor elektrofotografisch afdrukken.

Raadpleeg de *Handleiding voor papier en speciaal materiaal* voor meer informatie.

Papiereigenschappen

De volgende papiereigenschappen zijn van invloed op de afdrukkwaliteit en de betrouwbaarheid van de printer. Houd rekening met de volgende factoren voordat u afdrukt.

Gewicht

Laden kunnen papier met verschillende gewichten invoeren. Papier dat lichter is dan 60 g/m² (16 lb) is mogelijk niet stijf genoeg om correct te worden ingevoerd, waardoor papierstoringen kunnen optreden. Zie voor meer informatie het onderwerp "ondersteunde papiergewichten".

Krullen

Krullen is de neiging van papier om bij de randen om te buigen. Dit kan invoerproblemen veroorzaken. Papier kan omkrullen nadat het door de printer is gevoerd en daarbij is blootgesteld aan hoge temperaturen. Als u papier in hete, vochtige, koude of droge omstandigheden buiten de verpakking bewaart, kan het papier omkrullen voordat erop wordt afgedrukt. Dit kan invoerproblemen veroorzaken.

Gladheid

De gladheid van papier is rechtstreeks van invloed op de afdrukkwaliteit. Als papier te ruw is, wordt toner er niet goed op gefixeerd. Te glad papier kan invoerproblemen of problemen met de afdrukkwaliteit veroorzaken. We adviseren om papier te gebruiken met een gladheid van 50 Sheffield-punten.

Vochtigheidsgraad

De hoeveelheid vocht in papier is van invloed op de afdrukkwaliteit en bepaalt tevens of het papier goed door de printer kan worden gevoerd. Bewaar papier altijd in de originele verpakking en pak het pas uit als u het gaat gebruiken. Het papier wordt dan niet blootgesteld aan de negatieve invloed van wisselingen in de luchtvochtigheid.

Bewaar het papier voor het afdrukken 24 tot 48 uur in de originele verpakking. De omgeving waarin het papier wordt opgeslagen, moet hetzelfde zijn als de printer. Verleng de acclimatiseringperiode met enkele dagen als de opslag- of transportomgeving erg verschilde van de printeromgeving. Dik papier kan een langere acclimatiseringsperiode nodig hebben.

Vezelrichting

De vezelrichting heeft betrekking op de uitlijning van de papiervezels in een vel papier. Vezels lopen ofwel in de *lengterichting* van het papier of in de *breedterichting*. Zie het onderwerp "Ondersteunde papiergewichten" voor de aanbevolen vezelrichting.

Vezelgehalte

Kwalitatief hoogwaardig xerografisch papier bestaat meestal voor 100% uit chemisch behandelde houtpulp. Dit materiaal voorziet het papier van een grote mate van stabiliteit, waardoor er minder invoerproblemen optreden en de afdrukkwaliteit beter is. Als papier andere vezels bevat, bijvoorbeeld van katoen, kan dat eerder leiden tot problemen bij de verwerking.

Ongeschikt papier

Het gebruik van de volgende papersoorten in de printer wordt afgeraden:

- Chemisch behandeld papier dat wordt gebruikt om kopieën te maken zonder carbonpapier. Dit wordt ook wel carbonless paper, carbonless copy paper (CCP) of no carbon required paper (NCR) genoemd.
- Voorbedrukt papier dat chemische stoffen bevat die schadelijk zijn voor de printer.
- Voorbedrukt papier dat kan worden aangetast door de temperatuur in het verhittingsstation van de printer.
- Voorbedrukt papier waarvoor een registratie (nauwkeurige positionering van de afdruk) van meer dan $\pm 2,3$ mm ($\pm 0,09$ inch) is vereist. Bijvoorbeeld OCR-formulieren (Optical Character Recognition).

Soms kan de registratie via een softwaretoepassing worden aangepast, waardoor afdrukken op deze formulieren toch mogelijk is.

- Gecoat papier (uitwisbaar papier), synthetisch papier of thermisch papier.
- Papier met ruwe randen, papier met een ruw of grof gestructureerd oppervlak of gekruld papier.
- Papier dat niet voldoet aan de norm EN12281:2002 (Europa).
- Papier lichter dan 60g/m^2 (16 lb).
- Formulieren of documenten die uit meerdere delen bestaan.

Kringlooppapier gebruiken

Lexmark maakt zich sterk om de impact van papier op het milieu te verminderen door klanten verschillende opties te bieden voor hun afdrukactiviteiten. Een manier waarop we dit bereiken, is door producten te testen om er zeker van te zijn dat gerecycled papier kan worden gebruikt, met name papier dat is gemaakt met 30%, 50% en 100% post-consumer gerecycled materiaal. Het is onze verwachting dat kringlooppapier in onze printers net zo goed werkt als nieuw papier. Hoewel er geen officiële norm is voor het gebruik van papier in kantoorapparatuur, hanteert Lexmark de Europese norm EN 12281 als minimum. Om zo breed mogelijk te testen, wordt tijdens het testen onder andere gebruikgemaakt van 100% kringlooppapier uit Noord-Amerika, Europa en Azië en worden de testen uitgevoerd bij een luchtvochtigheid van 8 tot 80%. Tijdens de testen wordt ook dubbelzijdig afgedrukt. Alle kantoorpapier dat is gemaakt van duurzaam, gerecycled of chloorvrij materiaal kan worden gebruikt.

Papier bewaren

Houd de volgende richtlijnen voor het bewaren van papier aan om een regelmatige afdrukkwaliteit te garanderen en te voorkomen dat er papierstoringen ontstaan.

- Laat het papier gedurende 24 tot 48 uur vóór het afdrukken acclimatiseren in de originele verpakking en in dezelfde omgeving als de printer.
- Verleng de acclimatiseringperiode met enkele dagen als de opslag- of transportomgeving erg verschilde van de printeromgeving. Dik papier kan een langere acclimatiseringsperiode nodig hebben.
- U kunt het papier het beste bewaren in een omgeving met een temperatuur van 21°C en een relatieve vochtigheid van 40 procent.

- De meeste fabrikanten van etiketten bevelen een omgeving aan met een temperatuur tussen 18 en 24 °C en een relatieve vochtigheid van 40 tot 60 procent.
- Zet dozen papier liever niet op de vloer, maar op een pallet of een plank.
- Zet losse pakken op een vlakke ondergrond.
- Plaats niets boven op de losse pakken met papier.
- Haal papier alleen uit de doos of verpakking als u het in de printer wilt plaatsen. De doos en de verpakking zorgen ervoor dat het papier schoon, droog en vlak blijft.

Vorbedrukte formulieren en briefhoofdpapier selecteren

- Gebruik papier met vezel in de lengterichting.
- Gebruik uitsluitend formulieren en briefhoofdpapier dat is bedrukt door middel van een lithografisch of graverend drukproces.
- Vermijd papier met een ruw of sterk vezelig oppervlak.
- Gebruik geen inkt die wordt beïnvloed door de hars in de toner. Inktsoorten op basis van water of olie zouden aan deze vereisten moeten voldoen. Latex-inkt zou echter problemen kunnen opleveren.
- Maak eerst enkele proefafdrukken op vorbedrukte formulieren en briefhoofden die u overweegt te gebruiken voordat u grote hoeveelheden aanschaft. Hiermee stelt u vast of de inkt op het vorbedrukte formulier of briefhoofd de afdrukkwaliteit beïnvloedt.
- Neem in geval van twijfel contact op met uw papierleverancier.
- Als u afdrukt op het briefhoofd plaatst u het papier in de juiste richting voor uw printer. Raadpleeg de *Handleiding voor papier en speciaal materiaal* voor meer informatie.

Ondersteunde papierformaten

Papierformaten die worden ondersteund door de standaardlade, multifunctionele invoer, enveloppenlade en dubbelzijdig afdrukken

Papierformaat	Standaardlade voor 520 vel	Multifunctionele invoer	Enveloppenlade	Dubbelzijdig afdrukken
A3¹ 297 x 420 mm (11,69 x 16,54 inch)	✓	✓	x	✓
A4 210 x 297 mm (8,27 x 11.7 inch)	✓	✓ ²	x	✓
A5 148 x 210 mm (5,83 x 8.27 inch)	✓ ¹	✓ ²	x	✓

¹ Wordt alleen geladen als de korte zijde eerst wordt geplaatst.

² Wordt alleen geladen als de lange zijde eerst wordt geplaatst.

³ Ondersteunt papierformaten van 139,7 x 181,86 mm (5,5 x 7,16 inch) tot 296,93 x 431,8 mm (11,69 x 17 inch).

⁴ Ondersteunt papierformaten van 88,9 x 98,38 mm (3,5 x 3,87 inch) tot 296,93 x 482,6 mm (11,69 x 19 inch).

⁵ Ondersteunt papierformaten van 128 x 139,7 mm (5 x 5,5 inch) tot 296,93 x 482,6 mm (11,69 x 19 inch).

Papierformaat	Standaardlade voor 520 vel	Multifunctionele invoer	Enveloppenlade	Dubbelzijdig afdrucken
A6 105 x 148 mm (4,13 x 5.83 inch)	X	√ ₁	X	X
Executive 184,2 x 266,7 mm (7,25 x 10.5 inch)	√	√ ₂	X	√
Folio ¹ 215,9 x 330,2 mm (8,5 x 13 inch)	√	√	X	√
Hagaki 100 x 148 mm (3,94 x 5.83 inch)	X	√ ₁	X	X
JIS B4 ¹ 257 x 364 mm (10,12 x 14,33 inch)	√	√	X	√
JIS B5 182 x 257 mm (7,17 x 10.1 inch)	√	√ ₂	X	√
Ledger ¹ 279,4 x 4431,8 mm (11 x 17 inch)	√	√	X	√
Legal ¹ 215,9 x 355,6 mm (8,5 x 14 inch)	√	√	X	√
Letter 215,9 x 279,4 mm (8,5 x 11 inch)	√	√ ₂	X	√
Oficio (Mexico) ¹ 215,9 x 340,4 mm (8,5 x 13.4 inch)	√	√	X	√
Statement 139,7 x 215,9 mm (5,5 x 8.5 inch)	√ ₁	√ ₂	X	√
Universeel	√ ₃	√ ₄	X	√ ₅

¹ Wordt alleen geladen als de korte zijde eerst wordt geplaatst.

² Wordt alleen geladen als de lange zijde eerst wordt geplaatst.

³ Ondersteunt papierformaten van 139,7 x 181,86 mm (5,5 x 7,16 inch) tot 296,93 x 431,8 mm (11,69 x 17 inch).

⁴ Ondersteunt papierformaten van 88,9 x 98,38 mm (3,5 x 3,87 inch) tot 296,93 x 482,6 mm (11,69 x 19 inch).

⁵ Ondersteunt papierformaten van 128 x 139,7 mm (5 x 5,5 inch) tot 296,93 x 482,6 mm (11,69 x 19 inch).

Papierformaat	Standaardlade voor 520 vel	Multifunctionele invoer	Enveloppenlade	Dubbelzijdig afdrucken
7 3/4-envelop 98,4 x 190,5 mm (3,875 x 7.5 inch)	X	√ ²	√	X
9-envelop 98,4 x 225,4 mm (3,875 x 8.9 inch)	X	√ ²	√	X
10-envelop 104,8 x 241,3 mm (4,12 x 9.5 inch)	X	√ ²	√	X
B5-envelop 176 x 250 mm (6,93 x 9.84 inch)	X	√ ¹	√	X
C5-envelop 162 x 229 mm (6,38 x 9.01 inch)	X	√ ²	√	X
DL-envelop 110 x 220 mm (4,33 x 8.66 inch)	X	√ ²	√	X

¹ Wordt alleen geladen als de korte zijde eerst wordt geplaatst.

² Wordt alleen geladen als de lange zijde eerst wordt geplaatst.

³ Ondersteunt papierformaten van 139,7 x 181,86 mm (5,5 x 7,16 inch) tot 296,93 x 431,8 mm (11,69 x 17 inch).

⁴ Ondersteunt papierformaten van 88,9 x 98,38 mm (3,5 x 3,87 inch) tot 296,93 x 482,6 mm (11,69 x 19 inch).

⁵ Ondersteunt papierformaten van 128 x 139,7 mm (5 x 5,5 inch) tot 296,93 x 482,6 mm (11,69 x 19 inch).

Opmerkingen:

- De ADF ondersteunt papierformaten van 125 x 85 mm (4,92 x 3,35 inch) tot 297 x 431,8 mm (11,69 x 17 inch).
- De flatbedscanner ondersteunt een maximaal papierformaat van 297 x 431,8 mm (11,69 x 17 inch).

Papierformaten die worden ondersteund door de optionele laden

Papierformaat	Optionele lade voor 520 vel, optionele lade voor 520 vel met kast en optionele lade voor 3 x 520 vel	Optionele dubbele invoer voor 2520 vel	Optionele lade voor 2000 vel
A3¹ 297 x 420 mm (11,69 x 16,54 inch)	✓	✓	X
A4 210 x 297 mm (8,27 x 11.7 inch)	✓	✓	✓ ²
A5¹ 148 x 210 mm (5,83 x 8.27 inch)	✓	✓	X
A6 105 x 148 mm (4,13 x 5.83 inch)	X	X	X
Executive 184,2 x 266,7 mm (7,25 x 10.5 inch)	✓	✓	✓ ²
Folio¹ 215,9 x 330,2 mm (8,5 x 13 inch)	✓	✓	X
Hagaki 100 x 148 mm (3,94 x 5.83 inch)	X	X	X
JIS B4¹ 257 x 364 mm (10,12 x 14,33 inch)	✓	✓	X
JIS B5 182 x 257 mm (7,17 x 10.1 inch)	✓	✓	✓ ²
Ledger¹ 279,4 x 4431,8 mm (11 x 17 inch)	✓	✓	X
Legal¹ 215,9 x 355,6 mm (8,5 x 14 inch)	✓	✓	X

¹ Wordt alleen geladen als de korte zijde eerst wordt geplaatst.

² Wordt alleen geladen als de lange zijde eerst wordt geplaatst.

³ Ondersteunt papierformaten van 139,7 x 181,86 mm (5,5 x 7,16 inch) tot 296,93 x 431,8 mm (11,69 x 17 inch).

Papierformaat	Optionele lade voor 520 vel, optionele lade voor 520 vel met kast en optionele lade voor 3 x 520 vel	Optionele dubbele invoer voor 2520 vel	Optionele lade voor 2000 vel
Letter 215,9 x 279,4 mm (8,5 x 11 inch)	✓	✓	✓ ²
Oficio (Mexico)¹ 215,9 x 340,4 mm (8,5 x 13.4 inch)	✓	✓	X
Statement¹ 139,7 x 215,9 mm (5,5 x 8.5 inch)	✓	✓	X
Universeel	✓ ³	✓ ³	✓ ³
7 3/4-envelop 98,4 x 190,5 mm (3,875 x 7.5 inch)	X	X	X
9-envelop 98,4 x 225,4 mm (3,875 x 8.9 inch)	X	X	X
10-envelop 104,8 x 241,3 mm (4,12 x 9.5 inch)	X	X	X
B5-envelop 176 x 250 mm (6,93 x 9.84 inch)	X	X	X
C5-envelop 162 x 229 mm (6,38 x 9.01 inch)	X	X	X
DL-envelop 110 x 220 mm (4,33 x 8.66 inch)	X	X	X

¹ Wordt alleen geladen als de korte zijde eerst wordt geplaatst.

² Wordt alleen geladen als de lange zijde eerst wordt geplaatst.

³ Ondersteunt papierformaten van 139,7 x 181,86 mm (5,5 x 7,16 inch) tot 296,93 x 431,8 mm (11,69 x 17 inch).

Papierformaten die worden ondersteund door de uitvoerladen

Papierformaat	Standaardlade		Bovenste uitvoerlade
	Stapelen	Verschoven	Stapelen
A3¹ 297 x 420 mm (11,69 x 16,54 inch)	✓	✓	✓
A4 210 x 297 mm (8,27 x 11.7 inch)	✓	✓	✓
A5 148 x 210 mm (5,83 x 8.27 inch)	✓	✓	✓
A6¹ 105 x 148 mm (4,13 x 5.83 inch)	✓	✓	✓
Executive 184,2 x 266,7 mm (7,25 x 10.5 inch)	✓	✓	✓
Folio¹ 215,9 x 330,2 mm (8,5 x 13 inch)	✓	✓	✓
Hagaki¹ 100 x 148 mm (3,94 x 5.83 inch)	✓	✓	✓
JIS B4¹ 257 x 364 mm (10,12 x 14,33 inch)	✓	✓	✓
JIS B5 182 x 257 mm (7,17 x 10.1 inch)	✓	✓	✓
Ledger¹ 279,4 x 4431,8 mm (11 x 17 inch)	✓	✓	✓
Legal¹ 215,9 x 355,6 mm (8,5 x 14 inch)	✓	✓	✓

¹ Wordt alleen geladen als de korte zijde eerst wordt geplaatst.

² Wordt alleen geladen als de lange zijde eerst wordt geplaatst.

³ Ondersteunt papierformaten van 88,9 x 98,38 mm (3,5 x 3,87 inch) tot 296,93 x 482,6 mm (11,69 x 19 inch).

⁴ Ondersteunt papierformaten van 88,9 x 98,38 mm (3,5 x 3,87 inch) tot 296,93 x 431,8 mm (11,69 x 17 inch).

Papierformaat	Standaardlade		Bovenste uitvoerlade
	Stapelen	Verschoven	Stapelen
Letter 215,9 x 279,4 mm (8,5 x 11 inch)	✓	✓	✓
Oficio (Mexico)¹ 215,9 x 340,4 mm (8,5 x 13.4 inch)	✓	✓	✓
Statement 139,7 x 215,9 mm (5,5 x 8.5 inch)	✓	✓	✓
Universeel	✓ ₃	✓ ₄	x
7 3/4 Envelop² 98,4 x 190,5 mm (3,875 x 7.5 inch)	✓	✓	✓
9 Envelop² 98,4 x 225,4 mm (3,875 x 8.9 inch)	✓	✓	✓
10 Envelop² 104,8 x 241,3 mm (4,12 x 9.5 inch)	✓	✓	✓
B5 Envelop² 176 x 250 mm (6,93 x 9.84 inch)	✓	✓	✓
C5 Envelop² 162 x 229 mm (6,38 x 9.01 inch)	✓	✓	✓
DL Envelop² 110 x 220 mm (4,33 x 8.66 inch)	✓	✓	✓

¹ Wordt alleen geladen als de korte zijde eerst wordt geplaatst.

² Wordt alleen geladen als de lange zijde eerst wordt geplaatst.

³ Ondersteunt papierformaten van 88,9 x 98,38 mm (3,5 x 3,87 inch) tot 296,93 x 482,6 mm (11,69 x 19 inch).

⁴ Ondersteunt papierformaten van 88,9 x 98,38 mm (3,5 x 3,87 inch) tot 296,93 x 431,8 mm (11,69 x 17 inch).

Papierformaten die door de finisher worden ondersteund

Papierformaat	Nietfinisher			Niet-, perforatiefinisher			
	Stapelen	Verschoven	Nieten	Stapelen	Verschoven	Nieten	Hole punch (Perforeren)
A3¹ 297 x 420 mm (11,69 x 16,54 inch)	✓	✓	✓	✓	✓	✓	✓
A4 210 x 297 mm (8,27 x 11,7 inch)	✓	✓	✓	✓	✓	✓	✓
A5 148 x 210 mm (5,83 x 8,27 inch)	✓	✓ ²	✗	✓	✓ ²	✓ ²	✓ ⁶
A6 105 x 148 mm (4,13 x 5,83 inch)	✓	✗	✗	✓	✗	✗	✗
Banner Maximale breedte: 215,9 mm (8,5 inch) Maximale lengte: 1320,8 mm (52 inch)	✓ ¹	✗	✗	✓ ¹	✗	✗	✗
Executive 184,2 x 266,7 mm (7,25 x 10,5 inch)	✓ ²	✓ ²	✓ ²	✓	✓ ²	✓ ²	✓ ²
Folio¹ 215,9 x 330,2 mm (8,5 x 13 inch)	✓	✓	✓	✓	✓	✓	✓
Hagaki 100 x 148 mm (3,94 x 5,83 inch)	✓	✗	✗	✓	✗	✗	✗
JIS B4¹ 257 x 364 mm (10,12 x 14,33 inch)	✓	✓	✓	✓	✓	✓	✓

¹ Wordt alleen geladen als de korte zijde eerst wordt geplaatst.

² Wordt alleen geladen als de lange zijde eerst wordt geplaatst.

³ Ondersteunt papierformaten van 88,9 x 98,38 mm (3,5 x 3,87 inch) tot 296,93 x 431,8 mm (11,69 x 17 inch).

⁴ Ondersteunt papierformaten van 190 x 139,7 mm (7,48 x 5,5 inch) tot 296,93 x 431,8 mm (11,69 x 17 inch).

⁵ Ondersteunt papierformaten van 202,9 x 182,03 mm (7,99 x 7,17 inch) tot 296,93 x 431,8 mm (11,69 x 17 inch).

⁶ Ondersteunt maximaal 2 perforeergaten.

⁷ Ondersteunt maximaal 2 perforeergaten wanneer de korte zijde naar voren is geplaatst.

⁸ Ondersteunt papierformaten van 88,9 x 98,38 mm (3,5 x 3,87 inch) tot 320,04 x 1320,8 mm (12,6 x 52 inch).

⁹ Ondersteunt papierformaten van 209,97 x 148 mm (8,27 x 5,83 inch) tot 296,93 x 431,8 mm (11,69 x 17 inch).

Papierformaat	Nietfinisher			Niet-, perforatiefinisher			
	Stapelen	Verschoven	Nieten	Stapelen	Verschoven	Nieten	Hole punch (Perforeren)
JIS B5 182 x 257 mm (7,17 x 10.1 inch)	✓	✓ ²	✓ ²	✓	✓ ²	✓ ²	✓ ⁷
Ledger¹ 279,4 x 443,8 mm (11 x 17 inch)	✓	✓	✓	✓	✓	✓	✓
Legal¹ 215,9 x 355,6 mm (8,5 x 14 inch)	✓	✓	✓	✓	✓	✓	✓
Letter 215,9 x 279,4 mm (8,5 x 11 inch)	✓	✓	✓	✓	✓	✓	✓
Oficio (Mexico)¹ 215,9 x 340,4 mm (8,5 x 13.4 inch)	✓	✓	✓	✓	✓	✓	✓
Statement 139,7 x 215,9 mm (5,5 x 8.5 inch)	✓	✓ ²	✗	✗	✗	✗	✗
Universeel	✓ ³	✓ ⁴	✓ ⁵	✓ ⁸	✓ ⁹	✓ ⁹	✗
7 3/4-envelop 98,4 x 190,5 mm (3,875 x 7.5 inch)	✓	✗	✗	✗	✗	✗	✗
9-envelop 98,4 x 225,4 mm (3,875 x 8.9 inch)	✓	✗	✗	✗	✗	✗	✗
10-envelop 104,8 x 241,3 mm (4,12 x 9.5 inch)	✓	✗	✗	✗	✗	✗	✗

¹ Wordt alleen geladen als de korte zijde eerst wordt geplaatst.

² Wordt alleen geladen als de lange zijde eerst wordt geplaatst.

³ Ondersteunt papierformaten van 88,9 x 98,38 mm (3,5 x 3,87 inch) tot 296,93 x 431,8 mm (11,69 x 17 inch).

⁴ Ondersteunt papierformaten van 190 x 139,7 mm (7,48 x 5,5 inch) tot 296,93 x 431,8 mm (11,69 x 17 inch).

⁵ Ondersteunt papierformaten van 202,9 x 182,03 mm (7,99 x 7,17 inch) tot 296,93 x 431,8 mm (11,69 x 17 inch).

⁶ Ondersteunt maximaal 2 perforeergaten.

⁷ Ondersteunt maximaal 2 perforeergaten wanneer de korte zijde naar voren is geplaatst.

⁸ Ondersteunt papierformaten van 88,9 x 98,38 mm (3,5 x 3,87 inch) tot 320,04 x 1320,8 mm (12,6 x 52 inch).

⁹ Ondersteunt papierformaten van 209,97 x 148 mm (8,27 x 5,83 inch) tot 296,93 x 431,8 mm (11,69 x 17 inch).

Papierformaat	Nietfinisher			Niet-, perforatiefinisher			
	Stapelen	Verschoven	Nieten	Stapelen	Verschoven	Nieten	Hole punch (Perforeren)
B5-envelop 176 x 250 mm (6,93 x 9.84 inch)	√ ²	X	X	X	X	X	X
C5-envelop 162 x 229 mm (6,38 x 9.01 inch)	√ ¹	X	X	X	X	X	X
DL-envelop 110 x 220 mm (4,33 x 8.66 inch)	√	X	X	X	X	X	X

¹ Wordt alleen geladen als de korte zijde eerst wordt geplaatst.
² Wordt alleen geladen als de lange zijde eerst wordt geplaatst.
³ Ondersteunt papierformaten van 88,9 x 98,38 mm (3,5 x 3,87 inch) tot 296,93 x 431,8 mm (11,69 x 17 inch).
⁴ Ondersteunt papierformaten van 190 x 139,7 mm (7,48 x 5,5 inch) tot 296,93 x 431,8 mm (11,69 x 17 inch).
⁵ Ondersteunt papierformaten van 202,9 x 182,03 mm (7,99 x 7,17 inch) tot 296,93 x 431,8 mm (11,69 x 17 inch).
⁶ Ondersteunt maximaal 2 perforiegaten.
⁷ Ondersteunt maximaal 2 perforiegaten wanneer de korte zijde naar voren is geplaatst.
⁸ Ondersteunt papierformaten van 88,9 x 98,38 mm (3,5 x 3,87 inch) tot 320,04 x 1320,8 mm (12,6 x 52 inch).
⁹ Ondersteunt papierformaten van 209,97 x 148 mm (8,27 x 5,83 inch) tot 296,93 x 431,8 mm (11,69 x 17 inch).

Ondersteunde papiersoorten

Ondersteunde papiersoorten

Papierformaten die worden ondersteund door de standaardlade, multifunctionele invoer, enveloppenlade en dubbelzijdig afdrukken

Papiertype	Standaardlade voor 520 vel	Multifunctionele invoer	Enveloppenlade	Dubbelzijdig afdrukken
Bankpost	√	√	X	√
Karton	√	√	X	√
Gekleurd papier	√	√	X	√
Aangepast	√	√	X	√
Envelop	X	√	√	X
Glossy	√	√	X	√
Glossy, zwaar	√	√	X	√
Zwaar papier	√	√	X	√
Etiketten	√	√	X	X

Papiertype	Standaardlade voor 520 vel	Multifunctionele invoer	Enveloppenlade	Dubbelzijdig afdrukken
Briefhoofd	✓	✓	X	✓
Licht papier	✓	✓	X	✓
Normaal papier	✓	✓	X	✓
Voorbedrukt	✓	✓	X	✓
Kringloop	✓	✓	X	✓
Ruwe envelop	X	✓	✓	X
Ruw katoen	✓	✓	X	✓
Vinyletiketten	X	X	X	X

Papiersoorten die worden ondersteund door de optionele laden

Papiertype	Optionele lade voor 520 vel, optionele lade voor 520 vel met kast en optionele lade voor 3 x 520 vel	Optionele dubbele invoer voor 2520 vel	Optionele lade voor 2000 vel
Bankpost	✓	✓	✓
Karton	✓	✓	✓
Gekleurd papier	✓	✓	✓
Aangepast	✓	✓	✓
Envelop	X	X	X
Glossy	✓	✓	✓
Glossy, zwaar	✓	✓	✓
Zwaar papier	✓	✓	✓
Etiketten	✓	✓	✓
Briefhoofd	✓	✓	✓
Licht papier	✓	✓	✓
Normaal papier	✓	✓	✓
Voorbedrukt	✓	✓	✓
Kringloop	✓	✓	✓
Ruwe envelop	X	X	X
Ruw katoen	✓	✓	✓
Vinyletiketten	X	X	X

Papiersoorten die worden ondersteund door de uitvoerladen

Papiertype	Standaardlade		Bovenste uitvoerlade
	Stapelen	Verschoven	Stapelen
Bankpost	✓	✓	✓
Karton	✓	✓	✓
Gekleurd papier	✓	✓	✓
Aangepast	✓	✓	✓
Envelop	✓	✓	✓
Glossy	✓	✓	✓
Glossy, zwaar	✓	✓	✓
Zwaar papier	✓	✓	✓
Etiketten	✓	✓	✓
Briefhoofd	✓	✓	✓
Licht papier	✓	✓	✓
Normaal papier	✓	✓	✓
Voorbedrukt	✓	✓	✓
Kringloop	✓	✓	✓
Ruwe envelop	✓	✓	✓
Ruw katoen	✓	✓	✓
Vinyletiketten	X	X	X

Door de finishers ondersteunde papiersoorten

Papiertype	Nietfinisher			Niet-, perforatiefinisher			
	Stapelen	Verschoven	Nieten	Stapelen	Verschoven	Nieten	Hole punch (Perforeren)
Bankpost	✓	✓	✓	✓	✓	✓	✓
Karton	✓	✓	X	✓	✓	X	✓
Gekleurd papier	✓	✓	✓	✓	✓	✓	✓
Aangepast	✓	✓	✓	✓	✓	✓	✓
Envelop	✓	X	X	X	X	X	X
Glossy	✓	✓	✓	✓	✓	✓	✓
Glossy, zwaar	✓	✓	X	✓	✓	X	✓

Papiertype	Nietfinisher			Niet-, perforatiefinisher			
	Stapelen	Verschoven	Nieten	Stapelen	Verschoven	Nieten	Hole punch (Perforeren)
Zwaar papier	✓	✓	X	✓	✓	X	✓
Etiketten	✓	✓	X	X	X	X	X
Briefhoofd	✓	✓	✓	✓	✓	✓	✓
Licht papier	✓	✓	✓	✓	✓	✓	✓
Normaal papier	✓	✓	✓	✓	✓	✓	✓
Vorbedrukt	✓	✓	✓	✓	✓	✓	✓
Kringloop	✓	✓	✓	✓	✓	✓	✓
Ruwe envelop	✓	X	X	X	X	X	X
Ruw katoen	✓	✓	X	✓	✓	X	✓
Vinyletiketten	X	X	X	X	X	X	X

Ondersteunde papiergewichten

Lade voor 520 vel, lade voor 520 vel met kast, lade voor 3 x 520 vel en dubbele invoer voor 2520 vel	Multifunctionele invoer	Enveloppenlade	Optionele lade voor 2000 vel
60–256 g/m ² (12-68 lb)	60–216 g/m ² (12-57 lb)	75-90 g/m ² (20-24 lb)	60–216 g/m ² (12-57 lb)

Opmerkingen:

- Voor papier met een gewicht van 60 – 176 g/m² (16-47-lb bankpostpapier) kunt u het beste papier met de vezel in de lengterichting gebruiken.
- Papier dat lichter is dan 75 g/m² (20 lb bankpost) moet worden afgedrukt met Papiersoort ingesteld op Licht papier. Als u dit nalaat, kan dat leiden tot omkrullen, wat op zijn beurt kan leiden tot invoerfouten, vooral in vochtige omgevingen.
- Dubbelzijdig afdrukken ondersteunt papier met een gewicht van 60-162 g/m² (16-43-lb bankpostpapier).
- Voor 100% katoen is het maximumgewicht 90 g/m² (24 lb bankpost).

Installeren, instellen en configureren

Een locatie voor de printer selecteren

- Laat genoeg ruimte vrij voor het openen van laden en kleppen en voor het installeren van hardwareopties.
- Plaats de printer in de buurt een stopcontact.

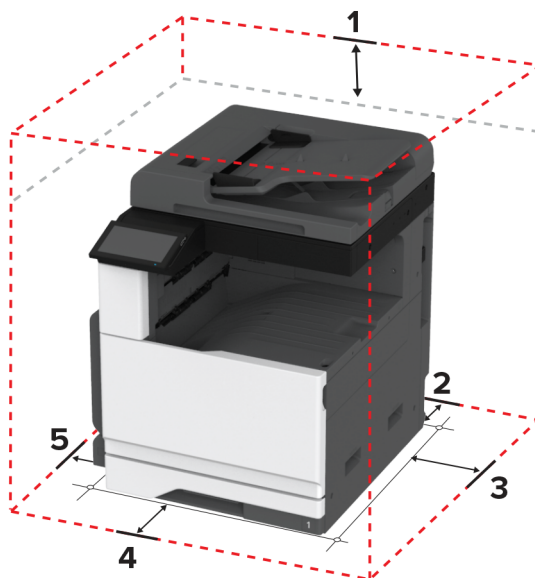
⚠ LET OP: RISICO OP LETSEL: Om het risico op elektrische schokken of brand te voorkomen, moet u het netsnoer rechtstreeks aansluiten op een geaard stopcontact dat zich dicht in de buurt van het product bevindt en dat gemakkelijk toegankelijk is.

⚡ LET OP: GEVAAR VOOR ELEKTRISCHE SCHOKKEN: Om het risico van elektrische schokken te voorkomen, moet u dit product niet in de buurt van water of vochtige locaties plaatsen of gebruiken.

- Zorg ervoor dat de luchtstroom in de ruimte voldoet aan de laatste herziening van de ASHRAE 62-norm of de CEN/TC 156-norm.
- Plaats de printer op een vlakke, stevige en stabiele ondergrond.
- Houd de printer:
 - schoon, droog en stofvrij;
 - uit de buurt van rondslingerende nietjes en paperclips;
 - uit de buurt van de directe luchtstroom van airconditioners, warmtebronnen of ventilators;
 - uit de buurt van direct zonlicht en extreme vochtigheidswaarden;
- Houd rekening met de aanbevolen temperaturen en voorkom schommelingen:

Omgevingstemperatuur	10 to 32.2°C (50 to 90°F)
Temperatuur voor opslag	15.6 to 32.2°C (60 to 90°F)

- Laat de volgende aanbevolen hoeveelheid ruimte vrij rondom de printer voor een goede ventilatie:



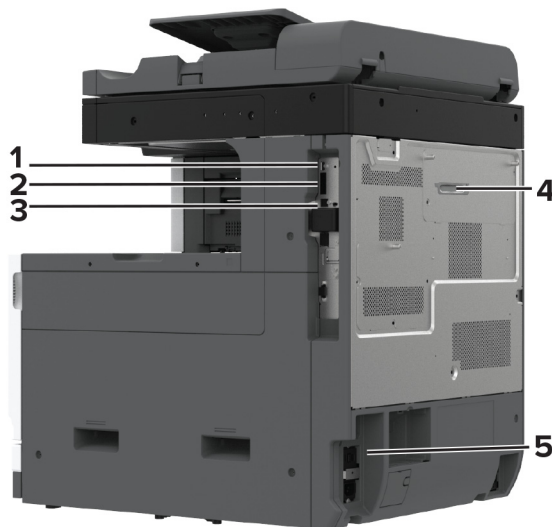
1	Boven	400 mm (15.70 in.)
2	Achter	120 mm (4.80 in.)
3	Rechterkant	120 mm (4.80 in.)

4	Voorkant	444.5 mm (17.50 in.)
5	Linkerkant	400 mm (15.70 in.)

Kabels aansluiten

- ⚠ LET OP: GEVAAR VOOR ELEKTRISCHE SCHOKKEN:** Schakel tijdens onweer dit product niet in en maak geen elektrische of bekabelde verbindingen, zoals de fax, het netsnoer of een telefoonkabel, om elektrische schokken te voorkomen.
- ⚠ LET OP: RISICO OP LETSEL:** Om het risico op elektrische schokken of brand te voorkomen, moet u het netsnoer rechtstreeks aansluiten op een geaard stopcontact dat zich dicht in de buurt van het product bevindt en dat gemakkelijk toegankelijk is.
- ⚠ LET OP: RISICO OP LETSEL:** Gebruik alleen het netsnoer dat bij dit product is geleverd of een door de fabrikant goedgekeurd vervangend onderdeel om brand of elektrische schokken te voorkomen.
- ⚠ LET OP: RISICO OP LETSEL:** Gebruik om het risico op brand te verkleinen alleen een telecommunicatiesnoer (RJ-11) van 26 AWG of meer als u dit product aansluit op het openbare vaste telefoonnetwerk. Voor gebruikers in Australië geldt dat het snoer moet worden goedgekeurd door de Australische communicatie- en media-autoriteit.

Waarschuwing: mogelijke beschadiging: Raak tijdens het afdrucken de USB-kabel, draadloze netwerkadapters of het aangegeven deel van de printer niet aan om gegevensverlies of printerstoringen te voorkomen.



	Printerpoort	Functie
1	USB-poort	Sluit een toetsenbord of een compatibele optie aan.
2	USB-printerpoort	Sluit de printer aan op de computer.
3	Ethernetpoort	Sluit de printer aan op een netwerk.

	Printerpoort	Functie
4	LINE-poort Opmerking: Alleen beschikbaar als er een faxkaart is geïnstalleerd.	Sluit de printer aan op een actieve telefoonlijn via een standaardwandaansluiting (RJ-11), DSL-filter, VoIP-adapter of een andere adapter waarmee u faxen kunt verzenden en ontvangen.
5	Aansluiting voor netsnoer	Sluit de printer aan op een goed geaard stopcontact.

Toepassingen van het startscherm instellen en gebruiken

Het beginscherm gebruiken

Opmerking: Het startscherm van uw apparaat kan er anders uitzien, afhankelijk van de aangepaste instellingen, beheerdersinstellingen en actieve ingesloten oplossingen.



#	Pictogram	Functie
1	Knop Stoppen of Annuleren	Hiermee stopt u de huidige taak.
2	Kopiëren	Kopieën maken.
3	Taal wijzigen	Wijzig de taal op de printerdisplay.
4	E-mail	E-mails verzenden.
5	Instellingen	De printermenu's openen.
6	Faxen	Faxen verzenden.
7	Adresboek	Contactpersonen bekijken, maken en indelen.

#	Pictogram	Functie
8	Status/Supplies	<ul style="list-style-type: none"> Een waarschuwing of foutbericht weergeven als er een handeling moet worden uitgevoerd om ervoor te zorgen dat de printer kan doorgaan met verwerken. Meer informatie over het foutbericht of de waarschuwing en informatie voor het wissen van de betreffende melding weergeven. <p>Opmerking: U kunt deze instelling ook openen door het bovenste gedeelte van het beginscherm aan te raken.</p>
9	Wachttaken	Alle huidige afdruktaken in de wachtrij weergeven
10	Wachtrij	Alle huidige afdruktaken weergeven. Opmerking: U kunt deze instelling ook openen door het bovenste gedeelte van het beginscherm aan te raken.
11	USB-station	Foto's en documenten weergeven, selecteren of afdrukken vanaf een flashstation.
12	Scanprofielen	Documenten scannen en ze rechtstreeks op de computer opslaan.
13	FTP	Documenten scannen en ze rechtstreeks op een FTP-server opslaan.
14	Bladwijzers	Alle bladwijzers ordenen.
15	Vaste schijf	Documenten weergeven, selecteren en beheren vanaf een vaste schijf of een intelligent opslagstation.
16	Netwerkmap	Scannen naar een netwerkmap of netwerklocatie.
17	Knop Starten	Een taak starten afhankelijk van de geselecteerde modus.
18	Toetsenblok op het scherm	Hiermee voert u getallen of symbolen in een invoerveld in.

Het beginscherm aanpassen

1 Open een webbrowser en typ het IP-adres van de printer in de adresbalk.

Opmerkingen:

- Controleer het IP-adres van de printer op het startscherm van de printer. Het IP-adres bestaat uit vier sets met cijfers gescheiden door punten: 123.123.123.123.
- Als u een proxyserver gebruikt, moet u deze tijdelijk uitschakelen zodat de webpagina correct kan worden geladen.

2 Klik op **Instellingen > Apparaat > Beginscherm aanpassen**.

3 Voer een of meer van de volgende handelingen uit:

- Als u een pictogram aan het beginscherm wilt toevoegen, klikt u op **+**, selecteert u de naam van de app en klikt u vervolgens op **Toevoegen**.
- Als u een pictogram van het beginscherm wilt verwijderen, selecteert u de naam van de app en klikt u vervolgens op **Verwijderen**.
- Als u de naam van een app wilt aanpassen, selecteert u de naam van de app, klikt u op **Bewerken** en wijst u vervolgens een naam toe.
- Als u de naam van een app wilt herstellen, selecteert u de naam van de app, klikt u op **Bewerken** en selecteert u vervolgens **App-label herstellen**.
- Als u een ruimte tussen apps wilt toevoegen, klikt u op **+**, selecteert u **LEGE RUIMTE** en klikt u vervolgens op **Toevoegen**.

- Als u de apps wilt rangschikken, sleept u de namen van de apps in de gewenste volgorde.
- Als u het standaardstartscherm wilt herstellen, klikt u op **Startscherm herstellen**.

4 Pas de wijzigingen toe.

Ondersteunde toepassingen

Toepassing	Printermodellen
Scan Center	CX930, CX931, XC9325, XC9335
Snelkoppelingsbeheer	CX930, CX931, XC9325, XC9335
Pas kopiëren	CX930, CX931, XC9325, XC9335
Scherm aanpassen	CX930, CX931, XC9325, XC9335
Klantenondersteuning	XC9325, XC9335
Apparaatquotums	XC9325, XC9335

Instellen van het Scancentrum

1 Raak in het startscherm **Scancentrum** aan.

2 Selecteer en maak een bestemming en configureer vervolgens de instellingen.

Opmerkingen:

- Zorg er bij het maken van een netwerkbestemming voor dat u de instellingen valideert en aanpast totdat er geen fouten optreden.
- Alleen bestemmingen gemaakt met de Embedded Web Server worden opgeslagen. Raadpleeg de documentatie bij de oplossing voor meer informatie.

3 Pas de wijzigingen toe.

Snelkoppeling maken

1 Raak in het startscherm **Shortcut Center** aan.

Opmerking: Het pictogram en de naam zijn mogelijk gewijzigd. Neem contact op met de beheerder voor meer informatie.

2 Selecteer een printerfunctie en raak vervolgens **Snelkoppeling maken** aan.

Opmerking: De functie voor beveiligde e-mail wordt niet ondersteund.

3 Configureer de instellingen en raak vervolgens **Opslaan** aan.

4 Typ een unieke naam voor de snelkoppeling.

Opmerking: Om te voorkomen dat namen worden afgebroken op het startscherm, typt u maximaal 25 tekens.

5 Raak **OK** aan.

De toepassing genereert automatisch een uniek snelkoppelingsnummer.

Opmerking: Om de snelkoppeling te starten, raakt u  aan, raakt u # aan en voert u vervolgens het snelkoppelingsnummer in.

Pas kopiëren instellen

1 Open een webbrowser en typ het IP-adres van de printer in de adresbalk.

Opmerkingen:

- Controleer het IP-adres van de printer op het startscherm van de printer. Het IP-adres bestaat uit vier sets met cijfers gescheiden door punten: 123.123.123.123.
- Als u een proxyserver gebruikt, moet u deze tijdelijk uitschakelen zodat de webpagina correct kan worden geladen.

2 Klik op **Apps > Pas kopiëren > Configureren**.

Opmerkingen:

- Controleer of Weergavepictogram is ingeschakeld.
- Zorg ervoor dat de E-mailinstellingen en Netwerkshare-instellingen zijn ingesteld.
- Wanneer u een pas scant, zorgt u ervoor dat de scanresolutie voor kleur niet meer dan 200 dpi is en voor zwart-wit niet meer dan 400 dpi.
- Wanneer u meerdere passen scant, zorgt u ervoor dat de scanresolutie voor kleur niet meer dan 150 dpi is en voor zwart-wit niet meer dan 300 dpi.

3 Pas de wijzigingen toe.

Opmerking: U hebt een printer met een vaste schijf of intelligent opslagstation nodig om meerdere passen te scannen.

Display Customization gebruiken

Doe vóór het gebruik van de toepassing het volgende:

- Klik in de Embedded Web Server op **Apps > Display Customization > Configureren**.
- Hiermee worden de schermbeveiligings-, diavoorstellings- en achtergrondinstellingen in-/uitgeschakeld en geconfigureerd.

Afbeeldingen voor schermbeveiliging en diavoorstelling beheren

1 Vanuit het gedeelte Afbeeldingen schermbeveiliging en diavoorstelling kunt u een afbeelding toevoegen, bewerken of verwijderen.

Opmerkingen:

- U kunt maximaal 10 afbeeldingen toevoegen.
- Indien ingeschakeld, worden de statuspictogrammen weergegeven op de schermbeveiliging wanneer er fouten, waarschuwingen, of cloud-meldingen zijn.

2 Pas de wijzigingen toe.

De achtergrondafbeelding wijzigen

- 1 Raak **Achtergrond wijzigen** aan op het beginscherm.
- 2 Selecteer de gewenste afbeelding.
- 3 Pas de wijzigingen toe.

Een diapresentatie afspelen vanaf een flashstation

- 1 Plaats een flash-station in de USB-poort.
- 2 Raak in het beginscherm **Diavoorstelling** aan.
Afbeeldingen verschijnen in alfabetische volgorde.

Opmerking: U kunt het flashstation verwijderen nadat de diavoorstelling is gestart, maar de afbeeldingen worden niet opgeslagen in de printer. Als de diavoorstelling stopt, plaatst u het flashstation opnieuw om de afbeeldingen weer te geven.

Klantenondersteuning gebruiken

Opmerkingen:

- Deze toepassing wordt alleen op sommige printermodellen ondersteund. Zie '[Ondersteunde toepassingen](#)' op pagina 33 voor meer informatie.
- Raadpleeg de *Beheerdershandleiding voor Customer Support* voor informatie over het configureren van de toepassingsinstellingen.

- 1 Raak **Customer Support** aan op het beginscherm.
- 2 Druk de informatie af of verzend deze via e-mail.

Device Quotas instellen

Opmerkingen:

- Deze toepassing wordt alleen op sommige printermodellen ondersteund. Zie '[Ondersteunde toepassingen](#)' op pagina 33 voor meer informatie.
- Raadpleeg de *Beheerdershandleiding voor Device Quota's* voor informatie over het configureren van de toepassingsinstellingen.

- 1 Open een webbrowser en typ het IP-adres van de printer in de adresbalk.

Opmerkingen:

- Controleer het IP-adres van de printer op het startscherm van de printer. Het IP-adres bestaat uit vier sets met cijfers gescheiden door punten: 123.123.123.123.
- Als u een proxyserver gebruikt, moet u deze tijdelijk uitschakelen zodat de webpagina correct kan worden geladen.

- 2 Klik op **Apps > Device Quotas > Configureren**.
- 3 Voeg in het gedeelte Gebruikersaccounts een gebruiker toe of bewerk deze, en stel vervolgens het gebruikersquotum in.
- 4 Pas de wijzigingen toe.

Bladwijzers beheren

Bladwijzers maken

Gebruik bladwijzers voor het afdrukken van veelgebruikte documenten die zijn opgeslagen op servers of op het web.

1 Open een webbrowser en typ het IP-adres van de printer in de adresbalk.

Opmerkingen:

- Controleer het IP-adres van de printer op het startscherm van de printer. Het IP-adres bestaat uit vier sets met cijfers gescheiden door punten: 123.123.123.123.
- Als u een proxyserver gebruikt, moet u deze tijdelijk uitschakelen zodat de webpagina correct kan worden geladen.

2 Klik op **Bladwijzers > Bladwijzer toevoegen** en typ vervolgens een bladwijzernaam.

3 Selecteer een type Adresprotocol en voer vervolgens een van de volgende handelingen uit:

- Typ voor HTTP of HTTPS de URL waarvoor u een bladwijzer wilt instellen.
- Zorg ervoor dat u bij HTTPS de hostnaam gebruikt in plaats van het IP-adres. Typ bijvoorbeeld **mijnwebsite.com/voorbeeld.pdf** in plaats van **123.123.123.123/voorbeeld.pdf**. Zorg ervoor dat de hostnaam ook overeenkomt met de Common Name (CN, algemene naam) in het servercertificaat. Voor meer informatie over het verkrijgen van de CN in het servercertificaat raadpleegt u de help-informatie voor uw webbrowser.
- Typ voor FTP het FTP-adres. Bijvoorbeeld **mijnServer/mijnDirectory**. Voer het FTP-poortnummer in. Poort 21 is de standaardpoort voor het versturen van opdrachten.
- Typ voor SMB het adres van de netwerkmap. Bijvoorbeeld **mijnServer/mijnShare/mijnBestand.pdf**. Voer de naam van het netwerkdomein in.
- Selecteer indien nodig het type Verificatie voor FTP en SMB.

Beperk de toegang tot de bladwijzer door een PIN invoeren.

Opmerking: De toepassing ondersteunt de volgende bestandstypen: PDF, JPEG en TIFF. Andere bestandstypen zoals DOCX en XLSX worden ondersteund op sommige printermodellen.

4 Klik op **Opslaan**.

Mappen maken

1 Open een webbrowser en typ het IP-adres van de printer in de adresbalk.

Opmerkingen:

- Controleer het IP-adres van de printer op het startscherm van de printer. Het IP-adres bestaat uit vier sets met cijfers gescheiden door punten: 123.123.123.123.
- Als u een proxyserver gebruikt, moet u deze tijdelijk uitschakelen zodat de webpagina correct kan worden geladen.






2 Klik op **Bladwijzers > Map toevoegen** en typ een mapnaam.

Opmerking: Beperk de toegang tot de map door een PIN in te voeren.

3 Klik op **Opslaan**.

Opmerking: U kunt mappen of bladwijzers in een map maken. Als u een bladwijzer wilt maken, zie ['Bladwijzers maken' op pagina 36](#).

Contactpersonen beheren

- 1 Raak in het beginschermb **Adresboek** aan.
- 2 Voer een of meer van de volgende handelingen uit:
 - Als u een contactpersoon wilt toevoegen, raakt u  boven aan het scherm aan en raakt u vervolgens **Contactpersoon maken** aan. Geef indien nodig een aanmeldingsmethode op voor toegang tot de applicatie.
 - Als u een contactpersoon wilt verwijderen, raakt u  boven in het scherm aan, raakt u **Contacten verwijderen** aan en selecteert u de contactpersoon.
 - Als u de contactgegevens wilt bewerken, raakt u de naam van de contactpersoon aan.
 - Als u een groep wilt maken, raakt u  boven in het scherm aan en vervolgens raakt u **Groep maken** aan. Geef indien nodig een aanmeldingsmethode op voor toegang tot de applicatie.
 - Als u een groep wilt verwijderen, raakt u  boven in het scherm aan, raakt u **Groepen verwijderen** aan en selecteert u de groep.
 - Als u een groep contactpersonen wilt bewerken, tikt u op **GROEPEN** > selecteer een groepsnaam >  > en selecteer de gewenste actie.
- 3 Pas de wijzigingen toe.

De toegankelijkheidsfuncties instellen en gebruiken

Gesproken begeleiding activeren

Vanuit het startschermb

- 1 Veeg in één beweging met één vinger langzaam naar links en vervolgens naar boven op het scherm tot u een spraakbericht hoort.
- 2 Raak met twee vingers **OK** aan.

Opmerking: Als de beweging niet werkt, oefen dan meer druk uit.

Vanaf het toetsenbord

- 1 Houd de **5**-toets ingedrukt totdat u een gesproken bericht hoort.
- 2 Druk op **Tab** om de focuscursor naar de OK-knop te navigeren en druk vervolgens op **Enter**.

Opmerkingen:

- Wanneer de gesproken begeleiding is geactiveerd, gebruikt u altijd twee vingers om een item op het scherm te selecteren.
- Gesproken begeleiding biedt beperkte taalondersteuning.

Gesproken begeleiding deactiveren

- 1 Veeg in één beweging met één vinger langzaam naar links en vervolgens naar boven op het scherm tot u een spraakbericht hoort.
- 2 Voer met twee vingers een van de volgende handelingen uit:
 - Tik op **Gesproken begeleiding** en vervolgens op **OK**.
 - Raak **Annuleren** aan.

Opmerking: Als de beweging niet werkt, oefen dan meer druk uit.

U kunt de gesproken begeleiding ook op een van de volgende manieren uitschakelen:

- Tik met twee vingers tweemaal op het beginscherm.
- Druk op de aan/uit-knop om de printer in de slaap- of sluimerstand te zetten.

Navigeren op het scherm met gebaren

Opmerkingen:

- De meeste gebaren zijn alleen van toepassing als de gesproken begeleiding is geactiveerd.
- Schakel de vergrotingsmodus in om zoom- en pangebaren te gebruiken.
- Gebruik een fysiek toetsenbord om tekens te typen en bepaalde instellingen aan te passen.

Gebaar	Functie
Veeg met één vinger naar links en vervolgens naar boven	Start de Toegankelijkheidsmodus. Gebruik hetzelfde gebaar om de Toegankelijkheidsmodus af te sluiten. Opmerking: Deze beweging is ook van toepassing wanneer de printer in de normale modus staat.
Dubbeltik met één vinger	Een optie of item op het scherm selecteren.
Tik twee keer met twee vingers op het pictogram beginscherm	Schakel de Toegankelijkheidsmodus uit.
Tik drie keer met één vinger	Inzoomen of uitzoomen op tekst en afbeeldingen.
Veeg naar rechts of omlaag met één vinger	Naar het volgende item op het scherm gaan.
Veeg naar links of omhoog met één vinger	Naar het vorige item op het scherm gaan.
Veeg met één vinger omhoog en vervolgens omlaag	Naar het eerste item op het scherm gaan.
Pan	Naar gedeelten van het ingezoomde beeld gaan die buiten de grens van het scherm vallen. Opmerking: Sleep een ingezoomde afbeelding met twee vingers.
Veeg met één vinger omhoog en vervolgens naar rechts	Verhoog het volume. Opmerking: Deze beweging is ook van toepassing wanneer de printer in de normale modus staat.
Veeg omlaag en vervolgens naar rechts met één vinger	Zet het volume lager. Opmerking: Deze beweging is ook van toepassing wanneer de printer in de normale modus staat.
Veeg met één vinger omhoog en vervolgens naar links	Een toepassing sluiten en terugkeren naar het startscherm.

Gebaar	Functie
Veeg omlaag en vervolgens naar links met één vinger	Naar de vorige instelling gaan.

Met het schermtoetsenbord

Wanneer het schermtoetsenbord verschijnt, voer dan één of meer van de volgende handelingen uit:

- Raak een toets aan om aan te kondigen en typ het teken in het veld.
- Sleep een vinger over verschillende tekens om aan te kondigen en typ het teken in het veld.
- Raak een tekstvak met twee vingers aan om de tekens in het veld aan te kondigen.
- Raak **Backspace** aan om tekens te verwijderen.

De vergrotingsmodus inschakelen

1 Veeg in één beweging met één vinger langzaam naar links en vervolgens naar boven op het scherm tot u een spraakbericht hoort.

Opmerking: Voor printermodellen zonder ingebouwde luidsprekers gebruikt u een hoofdtelefoon om het bericht te horen.

2 Doe het volgende met twee vingers:

- a Raak **Vergrotingsmodus** aan.
- b Raak **OK** aan.

Opmerking: Als de beweging niet werkt, oefen dan meer druk uit.

Voor meer informatie over het navigeren door een vergroot scherm, zie ['Navigeren op het scherm met gebaren' op pagina 38](#).

De spraaksnelheid van de gesproken begeleiding aanpassen


- 1 Tik vanuit het beginscherm op **Instellingen > Apparaat > Toegankelijkheid > Spraaksnelheid**.
- 2 Selecteer de spraaksnelheid.

Het standaard hoofdtelefoonvolume aanpassen

- 1 Tik vanuit het beginscherm op **Instellingen > Apparaat > Toegankelijkheid**.
- 2 Het volume van de hoofdtelefoon aanpassen.

Opmerking: Het volume neemt weer de standaardwaarde aan nadat de gebruiker de toegankelijkheidsmodus verlaat of wanneer de printer uit de slaap- of sluimerstand wordt gehaald.

Het standaardvolume van de interne luidspreker aanpassen

- 1 Raak  aan op het beginscherm.
- 2 Pas het volume aan.

Opmerkingen:

- Als Stille modus is ingeschakeld, zijn auditieve alarmen uitgeschakeld. Deze instelling leidt ook tot tragere printerprestaties.
- Het volume neemt weer de standaardwaarde aan nadat de gebruiker de toegankelijkheidsmodus verlaat of wanneer de printer uit de slaap- of sluimerstand wordt gehaald.

Gesproken wachtwoorden of pincodes inschakelen

- 1 Tik vanuit het beginscherm op **Instellingen > Apparaat > Toegankelijkheid > Gesproken wachtwoorden/pincodes**.
- 2 Schakel de optie in.

Printer instellen voor faxen

Ondersteunde fax

Printermodel	Analoge fax ¹	etherFAX ²	Faxserver	Fax via IP (FoIP) ³
CX930	✓	✓	✓	✓
CX931	✓	✓	✓	✓
XC9325	✓	✓	✓	✓
XC9335	✓	✓	✓	✓

¹ Vereist een geïnstalleerde faxkaart. Neem voor meer informatie contact op met het verkooppunt waar u de printer hebt gekocht.

² Vereist een abonnement. Ga voor meer informatie naar <https://www.etherfax.net/lexmark> of neem contact op met het verkooppunt waar u de printer hebt gekocht.

³ Vereist een geïnstalleerde licentiebundel. Neem voor meer informatie contact op met het verkooppunt waar u de printer hebt gekocht.

De faxfunctie instellen met analoge fax

Opmerkingen:

- Er moet een faxkaart zijn geïnstalleerd zodat de printer de analoge fax kan gebruiken.
- Sommige verbindingsmethoden zijn alleen van toepassing in bepaalde landen of regio's.
- Als de faxfunctie is ingeschakeld, maar niet volledig is ingesteld, dan kan het indicatielampje rood knipperen.
- Als u geen TCP/IP-omgeving hebt, dient u het bedieningspaneel te gebruiken om uw faxinstellingen op te geven.

Waarschuwing: mogelijke beschadiging: Raak de kabels of de printer in het aangegeven gebied niet aan als er een fax wordt verzonden of ontvangen om gegevensverlies of een printerstoring te voorkomen.



Het menu Instellingen op de printer gebruiken

- 1 Raak in het startscherm **Instellingen > Fax > Faxinstellingen > Algemene faxinstellingen** aan.
- 2 Configureer de instellingen.

Embedded Web Server gebruiken

- 1 Open een webbrowser en typ het IP-adres van de printer in de adresbalk.

Opmerkingen:

- Controleer het IP-adres van de printer op het startscherm. Het IP-adres bestaat uit vier sets met cijfers gescheiden door punten: 123.123.123.123.
- Als u een proxyserver gebruikt, moet u deze tijdelijk uitschakelen zodat de webpagina correct kan worden geladen.

- 2 Klik op **Instellingen > Fax > Faxinstellingen > Algemene faxinstellingen**.
- 3 Configureer de instellingen.
- 4 Pas de wijzigingen toe.

De faxfunctie instellen voor het gebruik van etherFAX

Opmerkingen:

- De printerfirmware moet worden bijgewerkt naar de nieuwste versie. Zie ['Firmware bijwerken' op pagina 77](#) voor meer informatie.
 - Er moet een geschikte licentiebundel op uw printer zijn geïnstalleerd. Neem voor meer informatie contact op met etherFAX.
 - Controleer of u uw printer hebt geregistreerd op de etherFAX-portal. Ga voor meer informatie naar <https://www.etherfax.net/lexmark>.
 - Het serienummer van de printer is vereist bij de registratie. Zie ['Het serienummer van de printer zoeken' op pagina 10](#) voor het vinden van het serienummer.
- 1 Open een webbrowser en typ het IP-adres van de printer in de adresbalk.

Opmerkingen:

- Controleer het IP-adres van de printer op het startscherm. Het IP-adres bestaat uit vier sets met cijfers gescheiden door punten: 123.123.123.123.
- Als u een proxyserver gebruikt, moet u deze tijdelijk uitschakelen zodat de webpagina correct kan worden geladen.

2 Klik op **Instellingen > Fax > Faxinstellingen > Algemene faxinstellingen**.

Opmerking: Faxinstellingen wordt alleen weergegeven als Modus Faxen is ingesteld op Fax.

3 Typ een unieke naam in het veld Faxnaam.**4** Voer in het veld Faxnummer het faxnummer in dat u van etherFAX hebt ontvangen.**5** Selecteer **etherFAX** in het menu Faxtransport.**Opmerkingen:**

- Dit menu wordt alleen weergegeven als er meer dan één faxtransport beschikbaar is.
- Als op de printer alleen etherFAX is geïnstalleerd, wordt deze automatisch geconfigureerd.

6 Pas de wijzigingen toe.

De faxfunctie instellen met de faxserver

Opmerkingen:

- Met deze functie kunt u faxberichten verzenden naar een faxserviceprovider die de ontvangst van e-mail ondersteunt.
- Deze functie ondersteunt alleen uitgaande faxberichten. Als u faxen wilt ontvangen, moet u een apparaatgebaseerde fax, zoals een analoge fax, etherFAX of Fax over IP (FoIP), configureren in uw printer.

1 Open een webbrowser en typ het IP-adres van de printer in de adresbalk.**Opmerkingen:**

- Controleer het IP-adres van de printer op het startscherm. Het IP-adres bestaat uit vier sets met cijfers gescheiden door punten: 123.123.123.123.
- Als u een proxyserver gebruikt, moet u deze tijdelijk uitschakelen zodat de webpagina correct kan worden geladen.

2 Klik op **Instellingen > Fax**.**3** Selecteer in het menu Faxmodus **Faxserveren** klik vervolgens op **Opslaan**.**4** Klik op **Instellingen faxserver**.**5** In het veld Aan typt u **[#]@myfax.com**. Hierbij staat **[#]** voor het faxnummer en **myfax.com** voor het domein van de faxprovider.**Opmerkingen:**

- Configureer indien nodig de velden Antwoordadres, Onderwerp of Bericht.
- Als u wilt dat de printer faxberichten ontvangt, schakelt u de instelling in voor het ontvangen van faxen op het apparaat. Controleer of u een apparaatgebaseerde fax hebt geconfigureerd.

6 Klik op **Opslaan**.

7 Klik op **E-mailinstellingen faxserver** en voer een van de volgende handelingen uit:

- Schakel **SMTP-server voor e-mail gebruiken** in.

Opmerking: Als de SMTP-instellingen voor e-mail niet zijn geconfigureerd, raadpleegt u '[De SMTP-instellingen voor e-mail configureren](#)' op pagina 48.

- Configureer de SMTP-instellingen. Neem voor meer informatie contact op met uw e-mailserviceprovider.

8 Pas de wijzigingen toe.

Fax instellen met een vaste telefoonlijn

Opmerking: Deze instructies gelden alleen voor printers die een analoge fax ondersteunen. Zie '[Ondersteunde fax](#)' op pagina 40 voor meer informatie.



LET OP: GEVAAR VOOR ELEKTRISCHE SCHOKKEN: Schakel tijdens onweer dit product niet in en maak geen elektrische of bekabelde verbindingen, zoals de fax, het netsnoer of een telefoonkabel, om elektrische schokken te voorkomen.

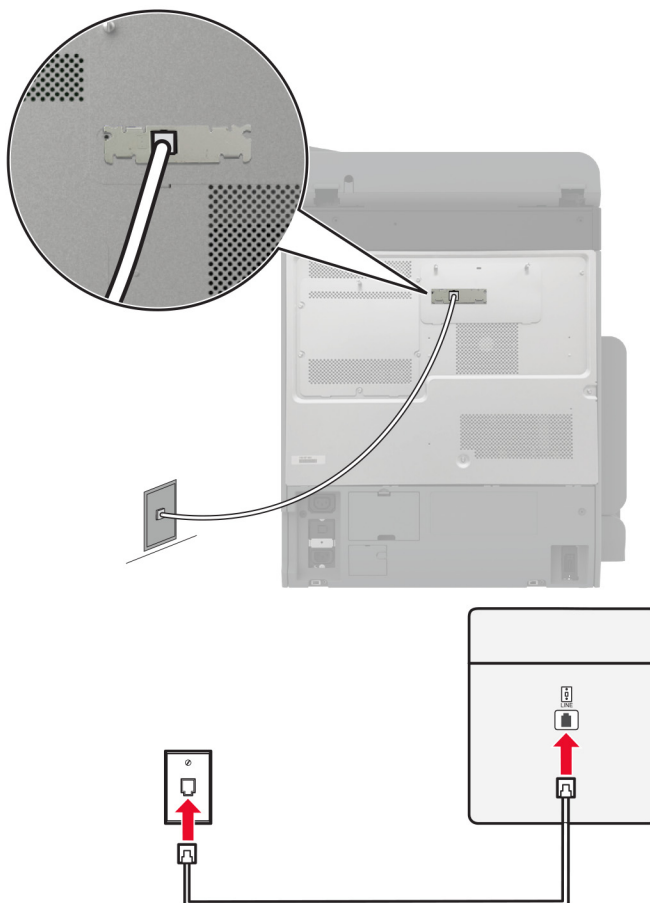


LET OP: GEVAAR VOOR ELEKTRISCHE SCHOKKEN: Gebruik de faxfunctie niet tijdens onweer om het risico van elektrische schokken te voorkomen.



LET OP: RISICO OP LETSEL: Gebruik om het risico op brand te verkleinen alleen een telecommunicatiesnoer (RJ-11) van 26 AWG of meer als u dit product aansluit op het openbare vaste telefoonnetwerk. Voor gebruikers in Australië geldt dat het snoer moet worden goedgekeurd door de Australische communicatie- en media-autoriteit.

Configuratie 1: Printer is aangesloten op een aparte faxlijn



- 1 Sluit het ene uiteinde van de telefoonkabel aan op de line-poort van de printer.
- 2 Sluit het andere uiteinde van de kabel aan op een werkende analoge wandcontactdoos.

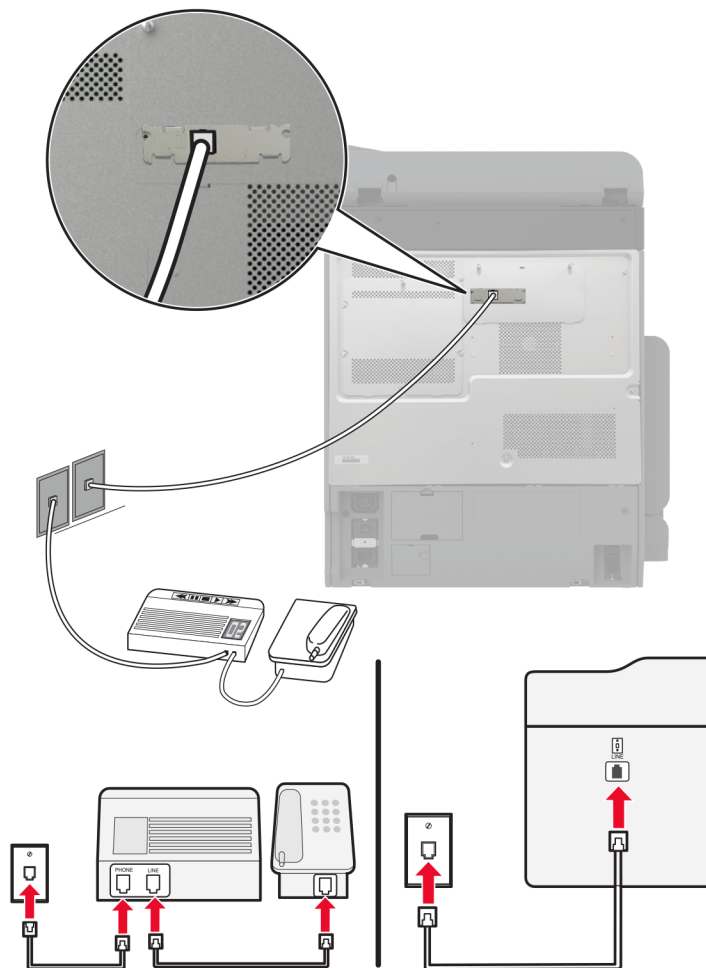
Opmerkingen:

- U kunt de printer instellen om faxen automatisch te ontvangen (stel Automatisch beantwoorden in op **Aan**) of handmatig (stel Automatisch beantwoorden in op **Uit**).
- Als u faxen automatisch wilt ontvangen, kunt u instellen dat de printer de oproep aanneemt na een gewenst aantal belsignalen.

Configuratie 2: Printer deelt de lijn met een antwoordapparaat

Opmerking: Als u een abonnement hebt op een speciaal belsignaal, controleert u of het juiste belsignaal hebt ingesteld voor de printer. Anders ontvangt de printer geen faxsignalen, zelfs als u hebt ingesteld om faxen automatisch te ontvangen.

Aangesloten op verschillende wandaansluitingen



- 1 Sluit het ene uiteinde van de telefoonkabel aan op de line-poort van de printer.
- 2 Sluit het andere uiteinde van de kabel aan op een werkende analoge wandcontactdoos.

Opmerkingen:

- Als voor uw lijn slechts één telefoonnummer is ingesteld, stelt u de printer in op het automatisch ontvangen van faxen.
- Stel de printer zo in dat deze oproepen twee belsignalen na het antwoordapparaat aanneemt. Als het antwoordapparaat bijvoorbeeld na vier belsignalen de oproep aanneemt, stelt u de printerinstelling Aantal belsignalen in op **zes**.

Het instellen van de fax in landen of regio's met afwijkende telefoonwandcontactdozen en stekkers

Opmerking: Deze instructies gelden alleen voor printers die een analoge fax ondersteunen. Zie ['Ondersteunde fax' op pagina 40](#) voor meer informatie.

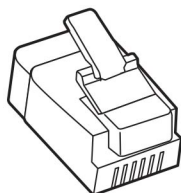
⚠ LET OP: GEVAAR VOOR ELEKTRISCHE SCHOKKEN: Schakel tijdens onweer dit product niet in en maak geen elektrische of bekabelde verbindingen, zoals de fax, het netsnoer of een telefoonkabel, om elektrische schokken te voorkomen.

⚠ LET OP: GEVAAR VOOR ELEKTRISCHE SCHOKKEN: Gebruik de faxfunctie niet tijdens onweer om het risico van elektrische schokken te voorkomen.

⚠ LET OP: RISICO OP LETSEL: Gebruik om het risico op brand te verkleinen alleen een telecommunicatiesnoer (RJ-11) van 26 AWG of meer als u dit product aansluit op het openbare vaste telefoonnetwerk. Voor gebruikers in Australië geldt dat het snoer moet worden goedgekeurd door de Australische communicatie- en media-autoriteit.

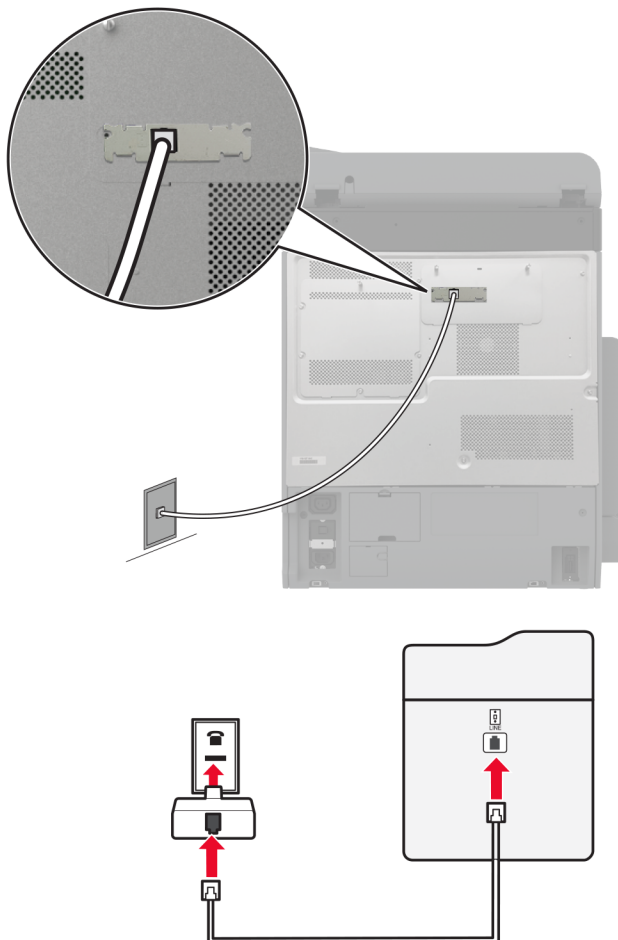
De standaard wandaansluiting in de meeste landen is RJ-11. Wanneer de wandcontactdoos of de apparatuur in uw gebouw niet compatibel is met dit soort aansluitingen, gebruikt u een telefoonadapter. Wanneer er in uw land of regio geen adapter bij de printer wordt geleverd, kunt u deze los aanschaffen.

Er kan een adapterstekker zijn geïnstalleerd in de telefoonpoort van de printer. Verwijder de adapterstekker niet uit de telefoonpoort van de printer als u verbinding maakt met een serie- of cascade-geschakeld telefoonsysteem.



Artikelnaam	Artikelnummer
Lexmark-adapterstekker	40X8519

Printer aansluiten op een niet-RJ-11-wandaansluiting



- 1 Sluit het ene uiteinde van de telefoonkabel aan op de line-poort van de printer.
- 2 Sluit het andere uiteinde van de kabel aan op de RJ-11-adaptor en sluit de adaptor vervolgens aan op de wandaansluiting.
- 3 Als u een ander apparaat met een niet-RJ-11-aansluiting op deze wandaansluiting wilt aansluiten, moet u dit apparaat rechtstreeks aansluiten op de telefoonadapter.

Abonneren op speciale belseignalen

Een specifiek belseignaal stelt u in staat meerdere telefoonnummers op één telefoonlijn te gebruiken. Aan elk telefoonnummer is een ander belseignaal toegekend.

Opmerking: Deze instructies gelden alleen voor printers die een analoge fax ondersteunen. Zie ['Ondersteunde fax' op pagina 40](#) voor meer informatie.

- 1 Tik in het startscherm op **Instellingen > Fax > Faxinstellingen > Faxontvangstinstellingen > Beheercontrole > Beantwoorden na** aan.
- 2 Selecteer een belseignaal.

Datum en tijd van de fax instellen

Opmerking: Controleer of de fax is geconfigureerd. Zie '[Printer instellen voor faxen](#)' op pagina 40 voor meer informatie.

- 1 Raak vanaf het beginscherm **Instellingen > Apparaat > Voorkeuren > Datum en tijd > Configureren** aan.
- 2 Configureer de instellingen.

Configureren, zomertijd

Opmerking: Controleer of de fax is geconfigureerd. Raadpleeg het gedeelte [Printer instellen voor faxen](#) voor meer informatie.

- 1 Raak vanaf het beginscherm **Instellingen > Apparaat > Voorkeuren > Datum en tijd > Configureren** aan.
- 2 In het menu Tijdzone raakt u **(UTC+gebruiker) Aangepast** aan.
- 3 Raak **Verschil met UTC (GMT)** aan en configureer vervolgens de instellingen.

De faxluidsprekerinstellingen configureren

Opmerking: Controleer of de fax is geconfigureerd. Raadpleeg het gedeelte [Printer instellen voor faxen](#) voor meer informatie.

- 1 Tik vanuit het startscherm op **Instellingen > Fax > Faxinstellingen > Luidsprekerinstellingen**.
- 2 Ga als volgt te werk:
 - Stel de Luidsprekermodus in op **Altijd aan**.
 - Stel het Luidsprekervolume in op **Hoog**.
 - Schakel het Beltoonvolume in.

De SMTP-instellingen voor e-mail configureren

Configureer de SMTP-instellingen (Simple Mail Transfer Protocol) om een gescand document via e-mail te verzenden. De instellingen verschillen per e-mailserviceprovider.

Controleer voordat u begint of de printer is verbonden met een netwerk en of het netwerk is verbonden met internet.

Embedded Web Server gebruiken

- 1 Open een webbrowser en typ het IP-adres van de printer in de adresbalk.

Opmerkingen:

- Controleer het IP-adres van de printer op het startscherm van de printer. Het IP-adres bestaat uit vier sets met cijfers gescheiden door punten: 123.123.123.123.
- Als u een proxyserver gebruikt, moet u deze tijdelijk uitschakelen zodat de webpagina correct kan worden geladen.

- 2 Klik op **Instellingen > E-mail**

- 3 Configureer in het gedeelte E-mailconfiguratie de instellingen.

Opmerkingen:

- Raadpleeg de lijst van [e-mailserviceproviders](#) voor meer informatie.
- Voor e-mailserviceproviders die niet in de lijst staan, neemt u contact op met uw provider en vraagt u naar de instellingen.

4 Klik op **Opslaan**.

Het menu Instellingen op de printer gebruiken

1 Raak in het beginscherm het volgende aan: **Instellingen > E-mail > E-mailconfiguratie**.

2 Configureer de instellingen.

Opmerkingen:

- Raadpleeg de lijst van [e-mailserviceproviders](#) voor meer informatie.
- Voor e-mailserviceproviders die niet in de lijst staan, neemt u contact op met uw provider en vraagt u naar de instellingen.

E-mailserviceproviders

- [AOL Mail](#)
- [Comcast Mail](#)
- [Gmail](#)
- [iCloud Mail](#)
- [Mail.com](#)
- [NetEase Mail \(mail.126.com\)](#)
- [NetEase Mail \(mail.163.com\)](#)
- [NetEase Mail \(mail.yeah.net\)](#)
- [Outlook Live of Microsoft 365](#)
- [QQ Mail](#)
- [Sina Mail](#)
- [Sohu Mail](#)
- [Yahoo! Mail](#)
- [Zoho Mail](#)

Opmerkingen:

- Neem contact op met uw e-mailserviceprovider als er fouten optreden bij gebruik van de aangegeven instellingen.
- Neem contact op met uw provider als uw e-mailserviceprovider niet in de lijst staat.

AOL Mail

Instelling	Waarde
Primaire SMTP-gateway	smtp.aol.com
Primaire SMTP-gatewaypoort	587
SSL/TLS gebruiken	Verplicht

Instelling	Waarde
Vertrouwd certificaat vereist	Gedeactiveerd
Antwoordadres	Uw e-mailadres
Verificatie SMTP-server	Aanmelden / Normaal
Door het apparaat geïnitieerde e-mail	SMTP-referenties voor apparaat gebruiken
Gebruikersnaam apparaat	Uw e-mailadres
Wachtwoord voor apparaat	Wachtwoord voor app Opmerking: Als u een wachtwoord voor de app wilt aanmaken, gaat u naar de pagina AOL-accountbeveiliging . Meld u aan bij uw account en klik op Wachtwoord voor app genereren .

Comcast Mail

Instelling	Waarde
Primaire SMTP-gateway	smtp.comcast.net
Primaire SMTP-gatewaypoort	587
SSL/TLS gebruiken	Verplicht
Vertrouwd certificaat vereist	Gedeactiveerd
Antwoordadres	Uw e-mailadres
Verificatie SMTP-server	Aanmelden / Normaal
Door het apparaat geïnitieerde e-mail	SMTP-referenties voor apparaat gebruiken
Gebruikersnaam apparaat	Uw e-mailadres
Wachtwoord voor apparaat	Wachtwoord voor account

Opmerking: Zorg ervoor dat de instelling Toegangsbeveiliging van derden is ingeschakeld op uw account. Ga voor meer informatie naar de [Help-pagina van Comcast Xfinity Connect](#).

Gmail™

Opmerking: Zorg ervoor dat tweestapsverificatie is ingeschakeld voor uw Google-account. Als u tweestapsverificatie wilt inschakelen, gaat u naar de pagina [Google-accountbeveiliging](#). Meld u aan bij uw account en klik in het gedeelte Aanmelden bij Google op **Tweestapsverificatie**.

Instelling	Waarde
Primaire SMTP-gateway	smtp.gmail.com
Primaire SMTP-gatewaypoort	587
SSL/TLS gebruiken	Verplicht
Vertrouwd certificaat vereist	Gedeactiveerd
Antwoordadres	Uw e-mailadres
Verificatie SMTP-server	Aanmelden / Normaal
Door het apparaat geïnitieerde e-mail	SMTP-referenties voor apparaat gebruiken
Gebruikersnaam apparaat	Uw e-mailadres

Instelling	Waarde
Wachtwoord voor apparaat	Wachtwoord voor app Opmerkingen: <ul style="list-style-type: none"> Als u een wachtwoord voor de app wilt aanmaken, gaat u naar de pagina Google-accountbeveiliging. Meld u aan bij uw account en klik in het gedeelte Aanmelden bij Google op Wachtwoorden voor apps. Wachtwoorden voor apps wordt alleen weergegeven als tweestapsverificatie is ingeschakeld.

iCloud Mail

Opmerking: Zorg ervoor dat tweestapsverificatie is ingeschakeld op uw account.

Instelling	Waarde
Primaire SMTP-gateway	smtp.mail.me.com
Primaire SMTP-gatewaypoort	587
SSL/TLS gebruiken	Verplicht
Vertrouwd certificaat vereist	Gedeactiveerd
Antwoordadres	Uw e-mailadres
Verificatie SMTP-server	Aanmelden / Normaal
Door het apparaat geïnitieerde e-mail	SMTP-referenties voor apparaat gebruiken
Gebruikersnaam apparaat	Uw e-mailadres
Wachtwoord voor apparaat	Wachtwoord voor app Opmerking: Als u een wachtwoord voor de app wilt aanmaken, gaat u naar de pagina iCloud-accountbeheer . Meld u aan bij uw account en klik in het gedeelte Beveiliging op Wachtwoord genereren .

Mail.com

Instelling	Waarde
Primaire SMTP-gateway	smtp.mail.com
Primaire SMTP-gatewaypoort	587
SSL/TLS gebruiken	Verplicht
Vertrouwd certificaat vereist	Gedeactiveerd
Antwoordadres	Uw e-mailadres
Verificatie SMTP-server	Aanmelden / Normaal
Door het apparaat geïnitieerde e-mail	SMTP-referenties voor apparaat gebruiken
Gebruikersnaam apparaat	Uw e-mailadres
Wachtwoord voor apparaat	Wachtwoord voor account

NetEase Mail (mail.126.com)

Opmerking: Controleer of de SMTP-service is ingeschakeld voor uw account. Als u de service wilt inschakelen, klikt u op de startpagina van QQ Mail op **Instellingen > POP3/SMTP/IMAP**, en schakel vervolgens de **IMAP/SMTP-service** of de **POP3/SMTP-service** in.

Instelling	Waarde
Primaire SMTP-gateway	smtp.126.com
Primaire SMTP-gatewaypoort	465
SSL/TLS gebruiken	Verplicht
Vertrouwd certificaat vereist	Gedeactiveerd
Antwoordadres	Uw e-mailadres
Verificatie SMTP-server	Aanmelden / Normaal
Door het apparaat geïnitieerde e-mail	SMTP-referenties voor apparaat gebruiken
Gebruikersnaam apparaat	Uw e-mailadres
Wachtwoord voor apparaat	Verificatiewachtwoord Opmerking: Het verificatiewachtwoord wordt opgegeven wanneer de IMAP/SMTP-service of de POP3/SMTP-service is ingeschakeld.

NetEase Mail (mail.163.com)

Opmerking: Controleer of de SMTP-service is ingeschakeld voor uw account. Als u de service wilt inschakelen, klikt u op de startpagina van QQ Mail op **Instellingen > POP3/SMTP/IMAP**, en schakel vervolgens de **IMAP/SMTP-service** of de **POP3/SMTP-service** in.

Instelling	Waarde
Primaire SMTP-gateway	smtp.163.com
Primaire SMTP-gatewaypoort	465
SSL/TLS gebruiken	Verplicht
Vertrouwd certificaat vereist	Gedeactiveerd
Antwoordadres	Uw e-mailadres
Verificatie SMTP-server	Aanmelden / Normaal
Door het apparaat geïnitieerde e-mail	SMTP-referenties voor apparaat gebruiken
Gebruikersnaam apparaat	Uw e-mailadres
Wachtwoord voor apparaat	Verificatiewachtwoord Opmerking: Het verificatiewachtwoord wordt opgegeven wanneer de IMAP/SMTP-service of de POP3/SMTP-service is ingeschakeld.

NetEase Mail (mail.yeah.net)

Opmerking: Controleer of de SMTP-service is ingeschakeld voor uw account. Als u de service wilt inschakelen, klikt u op de startpagina van QQ Mail op **Instellingen > POP3/SMTP/IMAP**, en schakel vervolgens de **IMAP/SMTP-service** of de **POP3/SMTP-service** in.

Instelling	Waarde
Primaire SMTP-gateway	smtp.yeah.net
Primaire SMTP-gatewaypoort	465
SSL/TLS gebruiken	Verplicht
Vertrouwd certificaat vereist	Gedeactiveerd
Antwoordadres	Uw e-mailadres
Verificatie SMTP-server	Aanmelden / Normaal
Door het apparaat geïnitieerde e-mail	SMTP-referenties voor apparaat gebruiken
Gebruikersnaam apparaat	Uw e-mailadres
Wachtwoord voor apparaat	Verificatiewachtwoord Opmerking: Het verificatiewachtwoord wordt opgegeven wanneer de IMAP/SMTP-service of de POP3/SMTP-service is ingeschakeld.

Outlook Live of Microsoft 365

Deze instellingen zijn van toepassing op de e-maildomeinen outlook.com en hotmail.com, en op Microsoft 365-accounts.

Instelling	Waarde
Primaire SMTP-gateway	smtp.office365.com
Primaire SMTP-gatewaypoort	587
SSL/TLS gebruiken	Verplicht
Vertrouwd certificaat vereist	Gedeactiveerd
Antwoordadres	Uw e-mailadres
Verificatie SMTP-server	Aanmelden / Normaal
Door het apparaat geïnitieerde e-mail	SMTP-referenties voor apparaat gebruiken
Gebruikersnaam apparaat	Uw e-mailadres
Wachtwoord voor apparaat	Wachtwoord voor account of app Opmerkingen: <ul style="list-style-type: none"> • Voor accounts waarbij tweestapsverificatie is uitgeschakeld, gebruikt u uw accountwachtwoord. • Voor outlook.com- of hotmail.com-accounts waarbij tweestapsverificatie is ingeschakeld, gebruikt u een app-wachtwoord. Als u een wachtwoord voor de app wilt aanmaken, gaat u naar de pagina Accountbeheer voor Outlook Live en meldt u zich aan bij uw account.

Opmerking: Ga naar de [Help-pagina van Microsoft 365](#) voor aanvullende configuratieopties voor bedrijven die Microsoft 365 gebruiken.

QQ Mail

Opmerking: Controleer of de SMTP-service is ingeschakeld voor uw account. Als u de service wilt inschakelen, klikt u op de startpagina van QQ Mail op **Instellingen > Account**. Vanuit het gedeelte POP3/IMAP/SMTP/Exchange/CardDAV/CalDAV Service schakelt u **POP3/SMTP-service** of **IMAP/SMTP-service** in.

Instelling	Waarde
Primaire SMTP-gateway	smtp.qq.com
Primaire SMTP-gatewaypoort	587
SSL/TLS gebruiken	Verplicht
Vertrouwd certificaat vereist	Gedeactiveerd
Antwoordadres	Uw e-mailadres
Verificatie SMTP-server	Aanmelden / Normaal
Door het apparaat geïnitieerde e-mail	SMTP-referenties voor apparaat gebruiken
Gebruikersnaam apparaat	Uw e-mailadres
Wachtwoord voor apparaat	Verificatiecode Opmerking: Als u een verificatiecode wilt genereren, klikt u op de startpagina van QQ Mail op Instellingen > Account , en klik vervolgens in het gedeelte POP3/IMAP/SMTP/Exchange/CardDAV/CalDAV-service op Autorisatiecode genereren .

Sina Mail

Opmerking: Controleer of de POP3/SMTP-service is ingeschakeld voor uw account. Als u de service wilt inschakelen, klikt u op de startpagina van QQ Mail op **Instellingen > Meer instellingen > User-end POP/IMAP/SMTP**, en schakel dan de **POP3/SMTP-service** in.

Instelling	Waarde
Primaire SMTP-gateway	smtp.sina.com
Primaire SMTP-gatewaypoort	587
SSL/TLS gebruiken	Verplicht
Vertrouwd certificaat vereist	Gedeactiveerd
Antwoordadres	Uw e-mailadres
Verificatie SMTP-server	Aanmelden / Normaal
Door het apparaat geïnitieerde e-mail	SMTP-referenties voor apparaat gebruiken
Gebruikersnaam apparaat	Uw e-mailadres
Wachtwoord voor apparaat	Verificatiecode Opmerking: Als u een verificatiecode wilt aanmaken, klikt u op de startpagina van e-mail op Instellingen > Meer instellingen > User-end POP/IMAP/SMTP en schakel dan Status verificatiecode in.

Sohu Mail

Opmerking: Controleer of de SMTP-service is ingeschakeld voor uw account. Om de dienst in te schakelen, klikt u op de startpagina van Sohu Mail op **Opties > Instellingen > POP3/SMTP/IMAP**, en schakel vervolgens de **IMAP/SMTP-service** of de **POP3/SMTP-service** in.

Instelling	Waarde
Primaire SMTP-gateway	smtp.sohu.com
Primaire SMTP-gatewaypoort	465
SSL/TLS gebruiken	Verplicht
Vertrouwd certificaat vereist	Gedeactiveerd
Antwoordadres	Uw e-mailadres
Verificatie SMTP-server	Aanmelden / Normaal
Door het apparaat geïnitieerde e-mail	SMTP-referenties voor apparaat gebruiken
Gebruikersnaam apparaat	Uw e-mailadres
Wachtwoord voor apparaat	Onafhankelijk wachtwoord Opmerking: Het onafhankelijke wachtwoord wordt verstrekt wanneer de IMAP/SMTP-service of POP3/SMTP-service is ingeschakeld.

Yahoo! Mail

Instelling	Waarde
Primaire SMTP-gateway	smtp.mail.yahoo.com
Primaire SMTP-gatewaypoort	587
SSL/TLS gebruiken	Verplicht
Vertrouwd certificaat vereist	Gedeactiveerd
Antwoordadres	Uw e-mailadres
Verificatie SMTP-server	Aanmelden / Normaal
Door het apparaat geïnitieerde e-mail	SMTP-referenties voor apparaat gebruiken
Gebruikersnaam apparaat	Uw e-mailadres
Wachtwoord voor apparaat	Wachtwoord voor app Opmerking: Als u een wachtwoord voor de app wilt aanmaken, gaat u naar de pagina Yahoo-accountbeveiliging . Meld u aan bij uw account en klik op Wachtwoord voor app genereren .

Zoho Mail

Instelling	Waarde
Primaire SMTP-gateway	smtp.zoho.com
Primaire SMTP-gatewaypoort	587
SSL/TLS gebruiken	Verplicht
Vertrouwd certificaat vereist	Gedeactiveerd
Antwoordadres	Uw e-mailadres

Instelling	Waarde
Verificatie SMTP-server	Aanmelden / Normaal
Door het apparaat geïnitieerde e-mail	SMTP-referenties voor apparaat gebruiken
Gebruikersnaam apparaat	Uw e-mailadres
Wachtwoord voor apparaat	<p>Wachtwoord voor account of app</p> <p>Opmerkingen:</p> <ul style="list-style-type: none"> • Voor accounts waarbij tweestapsverificatie is uitgeschakeld, gebruikt u uw accountwachtwoord. • Voor accounts waarbij tweestapsverificatie is ingeschakeld, gebruikt u een app-wachtwoord. Als u een wachtwoord voor de app wilt aanmaken, gaat u naar de pagina Zoho Mail-accountbeveiliging. Meld u aan bij uw account en klik vanuit het gedeelte Applicatiespecifieke wachtwoorden op Nieuw wachtwoord genereren.

Papier en speciaal afdruk materiaal plaatsen

Het formaat en de papiersoort voor speciaal materiaal instellen

De laden detecteren automatisch het formaat van normaal papier. Voor speciaal materiaal zoals etiketten, karton of enveloppen doet u het volgende:

- 1 Tik vanuit het beginscherm op **Instellingen > Papier > Ladeconfiguratie > Papierformaat/-soort** > selecteer een papierbron.
- 2 Stel het formaat en de papiersoort in voor het speciale materiaal.


Instellingen voor Universal papier configureren

- 1 Ga vanaf het beginscherm naar **Instellingen > Papier > Mediaconfiguratie > Universal-instelling**.
- 2 Configureer de instellingen.

De instelling Meerdere universele formaten inschakelen

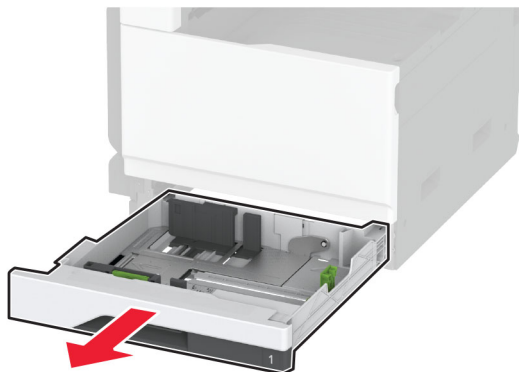
- 1 Tik in het startscherm op **Instellingen > Apparaat > Onderhoud > Configuratiemenu > Ladeconfiguratie**.
- 2 Schakel de instelling Meerdere universele formaten in.

Papier in de lade voor 520 vel plaatsen

 **LET OP: KANTELGEVAAR:** Zorg ervoor dat u papier afzonderlijk in elke lade plaatst om instabiliteit van de apparatuur te voorkomen. Houd alle overige laden gesloten tot u ze nodig hebt.

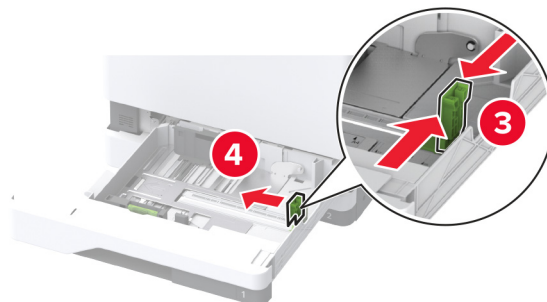
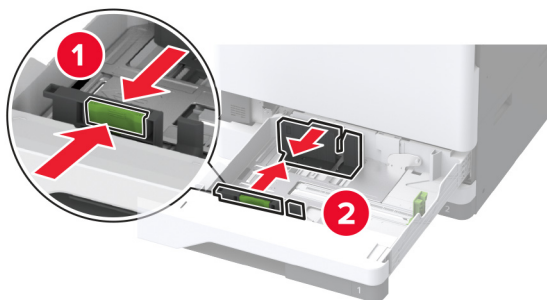
- 1 Trek de lade uit de printer.

Opmerking: Trek geen laden naar buiten terwijl de printer aan het afdrukken is, om papierstoringen te voorkomen.

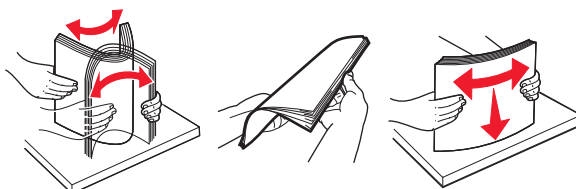


2 Stel de geleiders in op het papierformaat dat u wilt plaatsen.

Opmerking: Stel de geleiders in op de juiste positie met behulp van de formaatindicatoren aan de onderkant van de lade.



3 Buig het papier, waai er het uit en lijn de randen uit voordat u het in de printer plaatst.

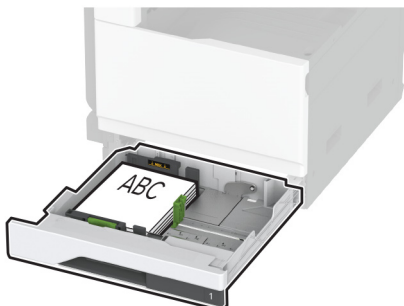


4 Plaats de papierstapel met de afdrukzijde naar boven.

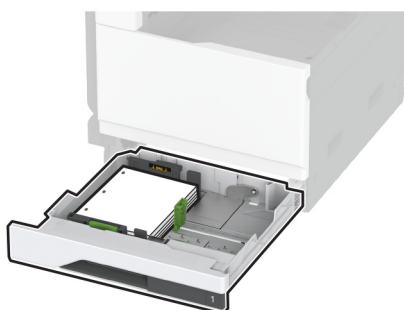
Bij het laden van briefpapier of voorgeperforeerd papier voert u een van de volgende handelingen uit:

Voor enkelzijdig afdrucken aan de lange zijde

- Plaats briefhoofdpapier met de afdrukkzijde naar boven en met het briefhoofd naar de achterkant van de lade.

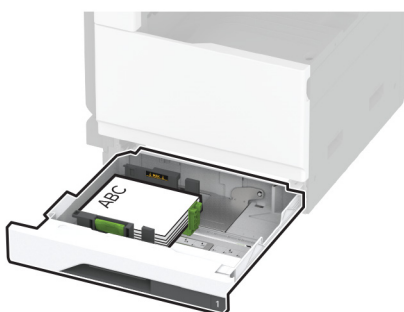


- Plaats voorgeperforeerd papier met de afdrukkzijde naar boven en de gaten tegen de linkerkant van de lade.

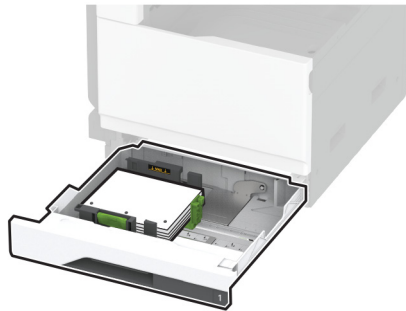


Voor enkelzijdig afdrucken aan de korte zijde

- Plaats briefhoofdpapier met de afdrukkzijde naar boven met het briefhoofd naar de linkerkant van de lade.

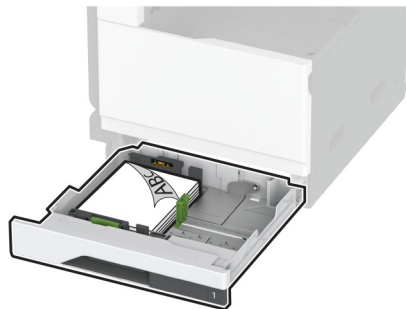


- Plaats voorgeperforeerd papier met de afdrukzijde naar boven en de gaten tegen de voorkant van de lade.

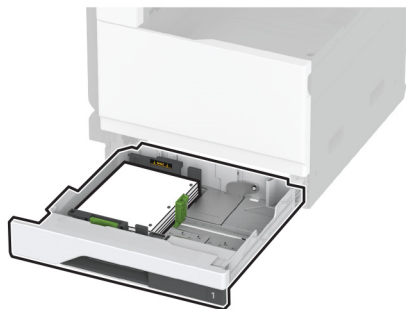


Voor dubbelzijdig afdrucken aan de lange zijde

- Plaats briefhoofdpapier met de afdrukzijde naar beneden met het briefhoofd naar de achterkant van de lade.

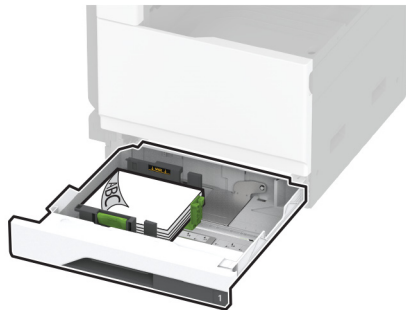


- Plaats voorgeperforeerd papier met de afdrukzijde naar beneden en de gaten tegen de rechterkant van de lade.

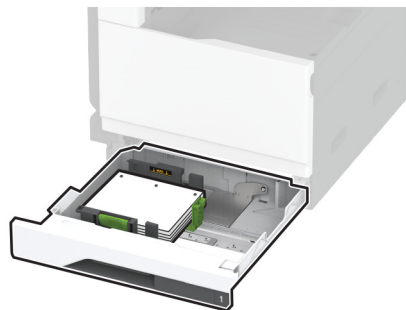


Voor dubbelzijdig afdrukken aan de korte zijde

- Plaats briefhoofdpapier met de afdrukkzijde omlaag met het briefhoofd naar de linkerkant van de lade.

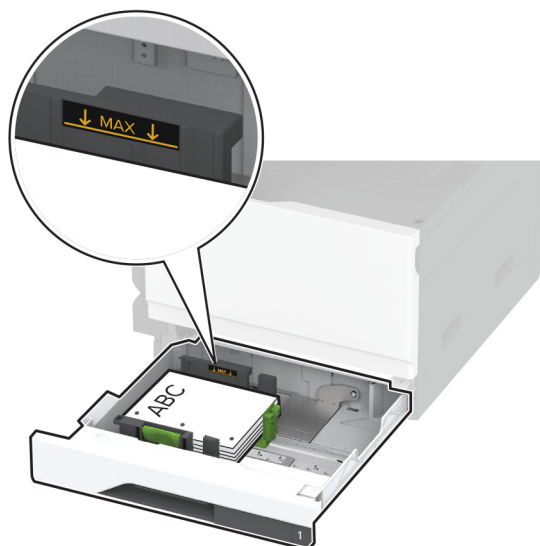


- Plaats voorgeperforeerd papier met de bedrukte zijde omlaag en de gaten tegen de achterkant van de lade



Opmerkingen:

- Schuif geen papier in de lade.
- Zorg ervoor dat de zijgeleiders goed tegen het papier aanliggen.
- Zorg ervoor dat de stapel niet boven de aanduiding voor de maximale hoeveelheid uitkomt. Als u te veel papier plaatst, kan het papier vastlopen.



5 Plaats de lade terug.

Stel het zonodig papierformaat en de papiersoort van het papier in de lade in.

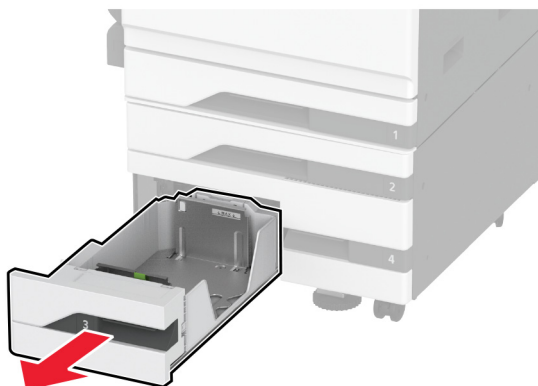
Opmerking: Als er een finisher is geïnstalleerd, worden de beelden tijdens het afdrukken 180° gedraaid.

De dubbele invoer voor 2520 vel laden

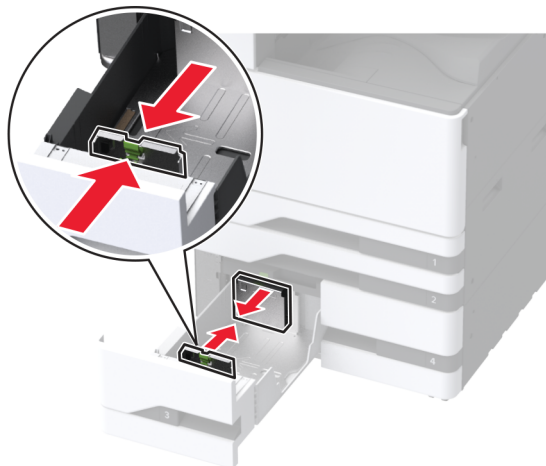
⚠ LET OP: KANTELGEVAAR: Zorg ervoor dat u papier afzonderlijk in elke lade plaatst om instabiliteit van de apparatuur te voorkomen. Houd alle overige laden gesloten tot u ze nodig hebt.

1 Trek de lade uit de printer.

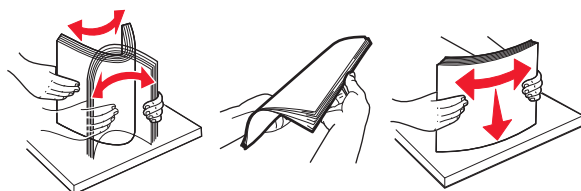
Opmerking: Trek geen laden naar buiten terwijl de printer aan het afdrukken is, om papierstoringen te voorkomen.



2 Stel de geleiders in op het papierformaat dat u wilt plaatsen.



3 Buig het papier, waai er het uit en lijn de randen uit voordat u het in de printer plaatst.



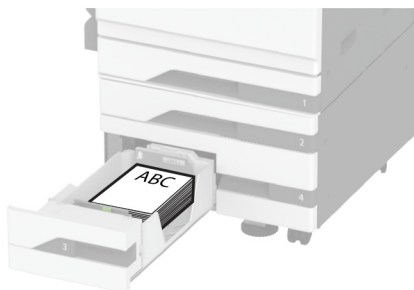
4 Plaats het papier in de printer.

- Als u enkelzijdig wilt afdrukken, plaatst u het papier met de afdrukkzijde naar boven in de printer.
- Als u dubbelzijdig wilt afdrukken, plaatst u het papier met de afdrukkzijde naar beneden in de printer.

Bij het laden van briefpapier of voorgeperforeerd papier voert u een van de volgende handelingen uit:

Voor enkelzijdig afdrukken

- Plaats briefhoofdpapier met de afdrukkzijde naar boven en met het briefhoofd naar de achterkant van de lade.



- Plaats voorgeperforeerd papier met de afdrukszijde naar boven en de gaten tegen de linkerkant van de lade.



Voor dubbelzijdig afdrukken

- Plaats briefhoofdpapier met de afdrukszijde naar beneden met het briefhoofd naar de achterkant van de lade.



- Plaats geperforeerd papier met de afdrukszijde naar beneden, met de gaten tegen de rechterkant van de lade.



Opmerkingen:

- Schuif geen papier in de lade.
- Zorg ervoor dat de stapel niet boven de aanduiding voor de maximale hoeveelheid uitkomt. Als u te veel papier plaatst, kan het papier vastlopen.



5 Plaats de lade terug.

Stel het zonodig papierformaat en de papiersoort van het papier in de lade in.

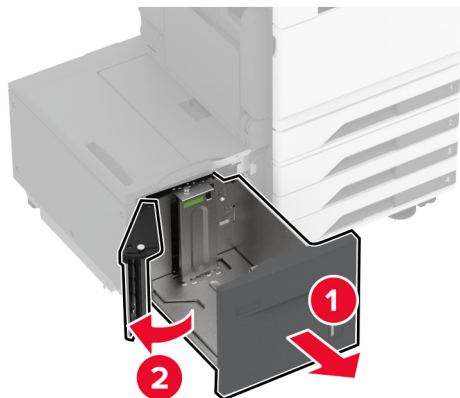
Opmerking: Als er een finisher is geïnstalleerd, worden de beelden tijdens het afdrukken 180° gedraaid.

De lade voor 2000 vel vullen

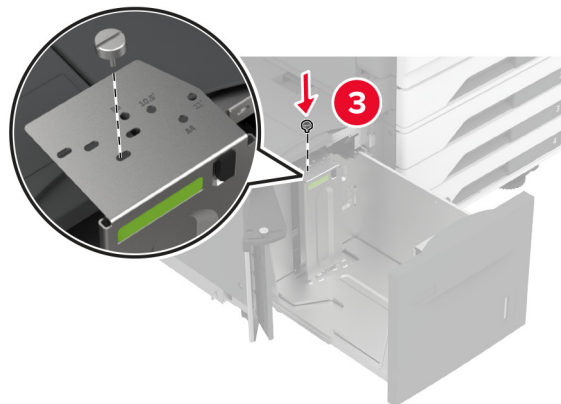
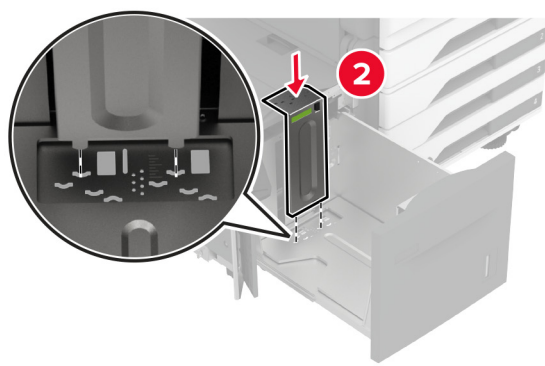
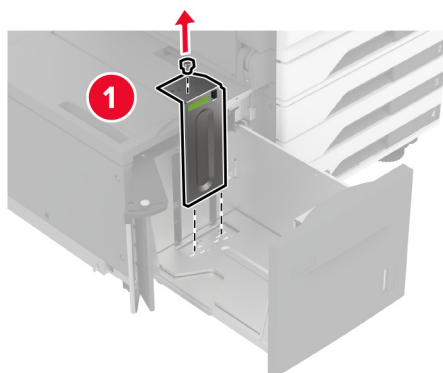
⚠ LET OP: KANTELGEVAAR: Zorg ervoor dat u papier afzonderlijk in elke lade plaatst om instabiliteit van de apparatuur te voorkomen. Houd alle overige laden gesloten tot u ze nodig hebt.

1 Trek de lade naar buiten en open vervolgens de zijklep van de lade.

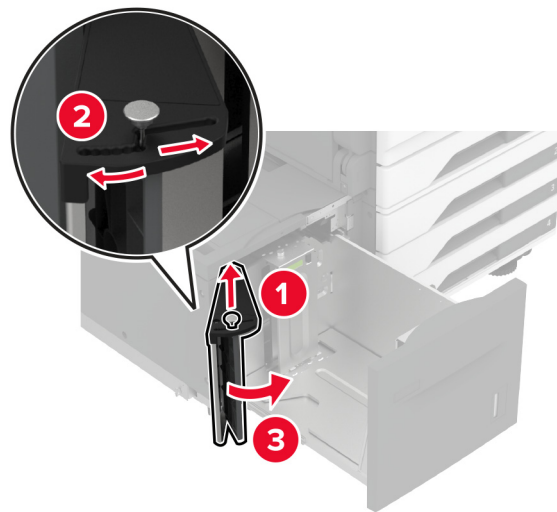
Opmerking: Trek geen laden naar buiten terwijl de printer aan het afdrukken is, om papierstoringen te voorkomen.



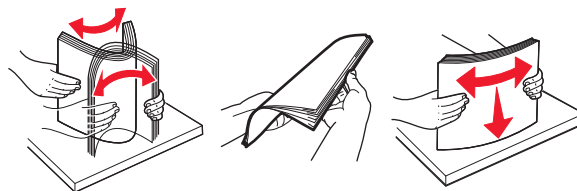
2 Pas de geleider aan de achterkant van de lade aan. Doe hetzelfde aan de voorkant van de lade.



3 Stel de hendel op de zijklep van de lade in.



4 Buig het papier, waai er het uit en lijn de randen uit voordat u het in de printer plaatst.

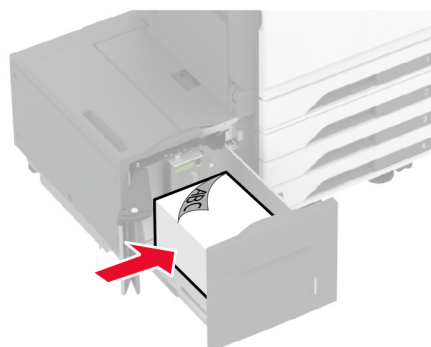


5 Plaats de papierstapel met de afdrukkzijde naar boven.

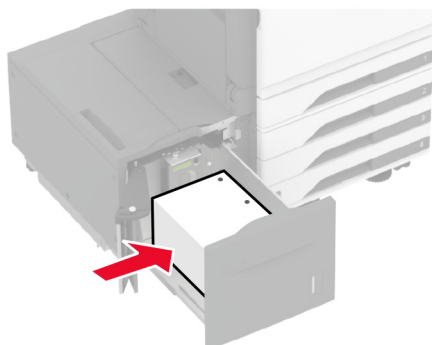
Bij het laden van briefpapier of voorgeperforeerd papier voert u een van de volgende handelingen uit:

Voor enkelzijdig afdrukken

- Plaats briefhoofdpapier met de afdrukkzijde naar beneden met het briefhoofd naar de achterkant van de lade.

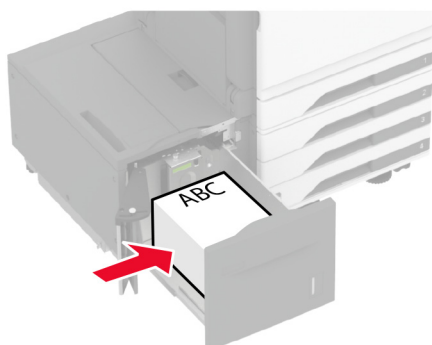


- Plaats voorgeperforeerd papier met de afdrukkzijde naar beneden en de gaten tegen de linkerkant van de lade.

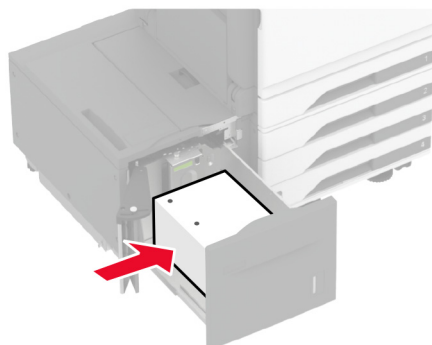


Voor dubbelzijdig afdrukken

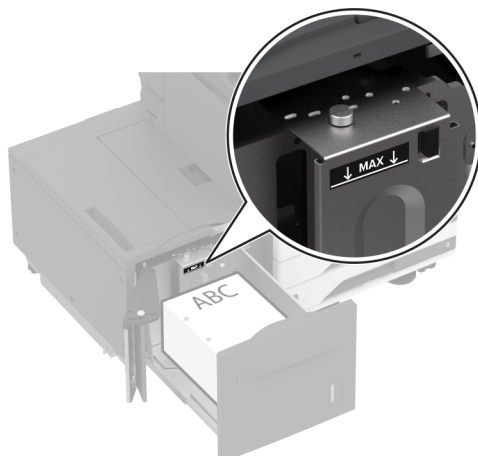
- Plaats briefhoofdpapier met de afdrukkzijde naar boven en met het briefhoofd naar de achterkant van de lade.



- Plaats voorgeperforeerd papier met de afdrukkzijde naar boven en de gaten tegen de linkerkant van de lade.



Opmerking: Zorg ervoor dat de stapel niet boven de aanduiding voor de maximale hoeveelheid uitkomt. Als u te veel papier plaatst, kan het papier vastlopen.



6 Sluit de zijklep van de lade en plaats vervolgens de lade.

Stel het zonnodig papierformaat en de papiersoort van het papier in de lade in.

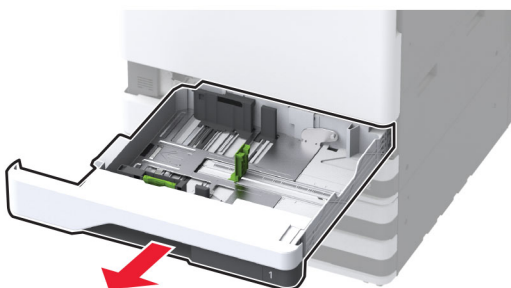
Opmerking: Als er een finisher is geïnstalleerd, worden de beelden tijdens het afdrucken 180° gedraaid.

De enveloppenlade vullen

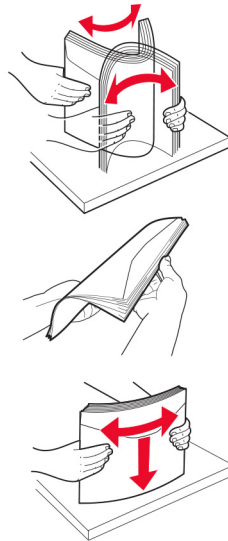
⚠ LET OP: KANTELGEVAAR: Zorg ervoor dat u papier afzonderlijk in elke lade plaatst om instabiliteit van de apparatuur te voorkomen. Houd alle overige laden gesloten tot u ze nodig hebt.

1 Trek de enveloppenlade naar buiten.

Opmerking: Trek geen laden naar buiten terwijl de printer aan het afdrucken is, om papierstoringen te voorkomen.

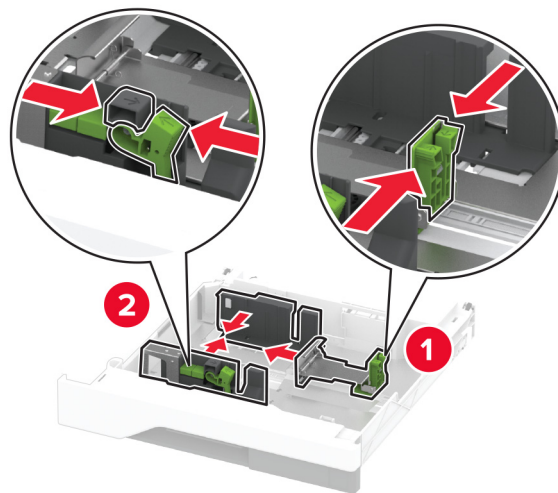


2 Buig de enveloppen, waai er ze uit en lijn de randen uit voordat u ze in de printer plaatst.

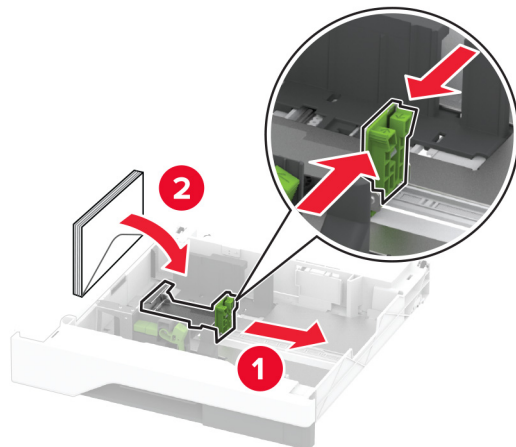


3 Stel de geleiders in op het envelopformaat dat u wilt plaatsen.

Opmerking: Stel de geleiders in op de juiste positie met behulp van de formaatindicatoren aan de onderkant van de lade.

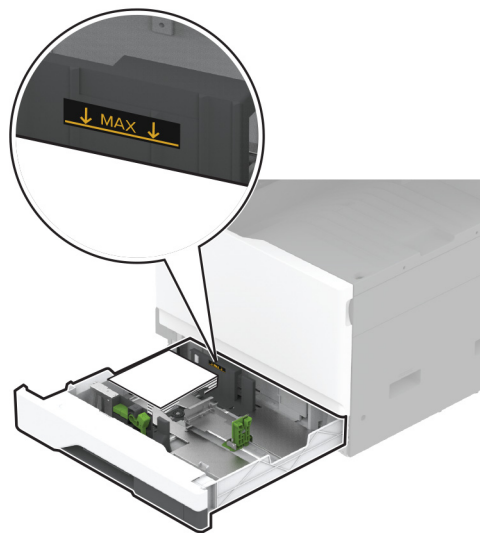


4 Plaats de enveloppen met de klepzijde omlaag en tegen de linkerkant van de lade.



Opmerkingen:

- Zorg ervoor dat de zijgeleiders goed tegen de enveloppen aanliggen.
- Zorg ervoor dat de stapel niet boven de aanduiding voor de maximale hoeveelheid uitkomt. Een te grote stapel kan leiden tot vastgelopen afdruk materiaal.

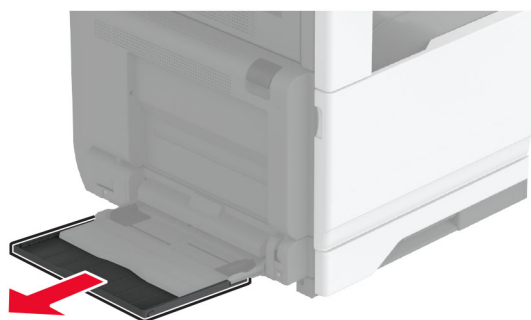
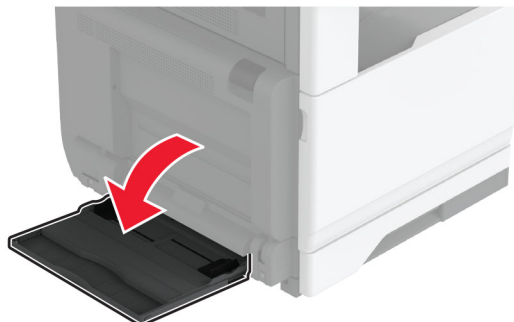


5 Plaats de lade terug.

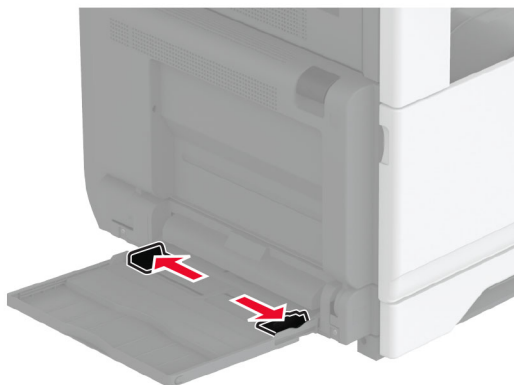
Stel indien nodig het papierformaat en de papiersoort in op de enveloppen die in de lade zijn geplaatst.

De multifunctionele invoer vullen

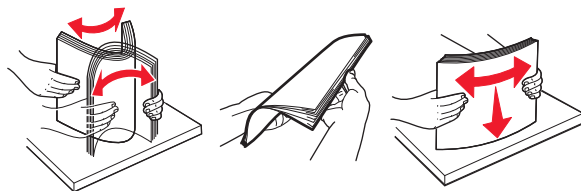
- 1 Open de multifunctionele invoer.



- 2 Stel de zijgeleiders in op het papierformaat dat u wilt plaatsen.



- 3 Buig het papier, waaier het uit en lijn de randen uit voordat u het in de printer plaatst.

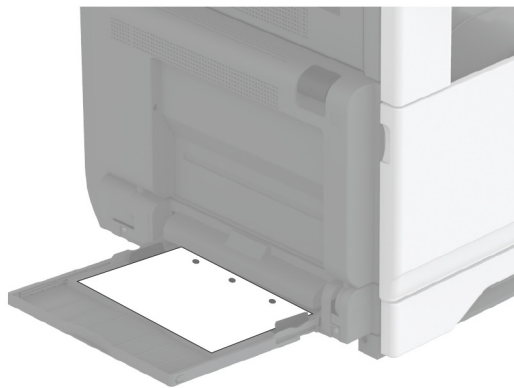
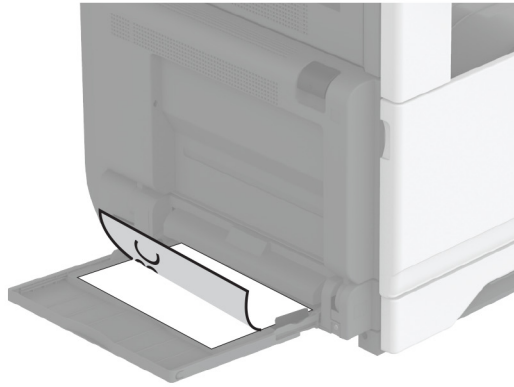


- 4 Plaats het papier in de printer.

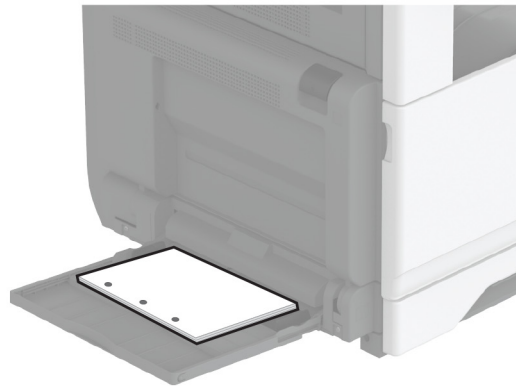
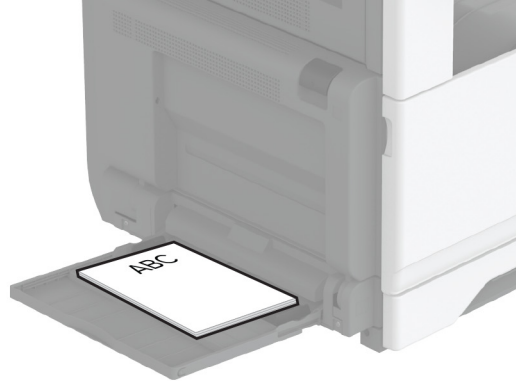
Opmerking: Zorg ervoor dat de zijgeleiders goed tegen het papier aanliggen.

Voor invoer van lange zijde

- Plaats voor enkelzijdig afdrucken het briefhoofdpapier met de afdrukzijde naar beneden met het briefhoofd naar de achterkant van de printer. Plaats voorgeperforeerd papier met de afdrukzijde naar beneden met de gaten aan de rechterkant van het papier.



- Plaats voor dubbelzijdig afdrukken het briefhoofdpapier met de afdrukszijde naar boven met het briefhoofd naar de achterkant van de printer. Plaats voorgeperforeerd papier met de afdrukszijde naar boven met de gaten aan de linkerkant van het papier.



Voor invoer van korte zijde

- Plaats voor enkelzijdig afdrucken het briefhoofdpapier met de afdrukzijde naar beneden met het briefhoofd aan de linkerkant van het papier. Plaats voorgeperforeerd papier met de afdrukzijde naar beneden met de gaten naar de voorkant van de printer.



- Plaats voor dubbelzijdig afdrucken het briefhoofdpapier met de afdrukzijde naar boven met het briefhoofd aan de linkerkant van het papier. Plaats voorgeperforeerd papier met de afdrukzijde naar boven met de gaatjes tegen de achterkant van de printer.



Opmerking: Wanneer er een finisher is geïnstalleerd, draait de printer de beelden 180°.

Laden koppelen

- 1 Tik in het startscherm op **Instellingen > Papier > Ladeconfiguratie** > selecteer een papierbron.
- 2 Stel een papierformaat en papiersoort in die overeenkomen met de laden die u wilt koppelen.
- 3 Tik in het startscherm op **Instellingen > Apparaat > Onderhoud > Configuratiemenu > Ladeconfiguratie > Lade koppelen**.
- 4 Tik op **Automatisch**.

Om laden te ontkoppelen, zorgt u ervoor dat er geen twee laden zijn met dezelfde papierformaat- of papiersoortinstellingen.

Waarschuwing: mogelijke beschadiging: De temperatuur van het verhittingsstation is afhankelijk van de opgegeven papiersoort. Zorg dat de instellingen voor de papiersoort van de printer overeenkomen met de papier dat in de lade is geplaatst om afdrukproblemen te voorkomen.

Software, stuurprogramma's en firmware installeren en bijwerken

De printersoftware installeren

Opmerkingen:

- De printerdriver is opgenomen in het software-installatiepakket.
 - Voor Macintosh-computers met MAC OS X versie 10.7 of later hoeft u geen driver te installeren om af te drukken op een AirPrint-compatibele printer. Als u aangepaste afdrukfuncties wilt, downloadt u het printerstuurprogramma.
- 1 Verkrijg een exemplaar van het software-installatiepakket.
 - Vanaf de software-cd die bij uw printer is geleverd.
 - Ga naar www.lexmark.com/downloads.
 - 2 Voer het installatieprogramma uit en volg de instructies op het beeldscherm van de computer.

Het faxstuurprogramma installeren

- 1 Ga naar www.lexmark.com/downloads, zoek uw printermodel en download het juiste installatiepakket.
- 2 Klik op de computer op **Printereigenschappen** en navigeer naar het tabblad **Configuratie**.
- 3 Selecteer **Faxen** en klik op **Toepassen**.

Printers toevoegen aan een computer

Voer een van de volgende handelingen uit voordat u begint:

- Verbind de printer en de computer met hetzelfde netwerk. Zie '[Printer aansluiten op een Wi-Fi-netwerk](#)' op [pagina 150](#) voor meer informatie over het verbinden van de printer met een netwerk.
- Verbind de computer met de printer. Zie '[De printer aansluiten op een computer](#)' op [pagina 153](#) voor meer informatie.
- Sluit de printer rechtstreeks aan op de computer met een USB-kabel. Zie '[Kabels aansluiten](#)' op [pagina 30](#) voor meer informatie.

Opmerking: De USB-kabel is apart verkrijgbaar.

Voor Windows-gebruikers

- 1 Installeer het printerstuurprogramma vanaf een computer.

Opmerking: Zie '[De printersoftware installeren](#)' op [pagina 75](#) voor meer informatie.

- 2 Open **Printers en scanners** en klik vervolgens op **Een printer of scanner toevoegen**.

- 3 Voer een van de volgende handelingen uit afhankelijk van de printerverbinding:

- Selecteer een printer in de lijst en klik op **Apparaat toevoegen**.
- Klik op **Wi-Fi Direct-printers weergeven**, selecteer een printer en klik vervolgens op **Apparaat toevoegen**.
- Klik op **De printer die ik wil gebruiken, staat niet in de lijst** en ga als volgt te werk in het venster Printer toevoegen:
 - a Selecteer **Een printer met behulp van een TCP/IP-adres of hostnaam toevoegen** en klik op **Volgende**.
 - b Typ in het veld Hostnaam of IP-adres het IP-adres van de printer en klik op **Volgende**.

Opmerkingen:

- Controleer het IP-adres van de printer op het startscherm van de printer. Het IP-adres bestaat uit vier sets met cijfers gescheiden door punten: 123.123.123.123.
- Als u een proxyserver gebruikt, moet u deze tijdelijk uitschakelen zodat de webpagina correct kan worden geladen.

- c Selecteer een printerstuurprogramma en klik op **Volgende**.
- d Selecteer **Het momenteel geïnstalleerde printerstuurprogramma gebruiken (aanbevolen)** en klik op **Volgende**.
- e Typ een printernaam en klik op **Volgende**.
- f Selecteer een deeloctie voor de printer en klik op **Volgende**.
- g Klik op **Voltoeien**.

Voor Macintosh-gebruikers

- 1 Open **Printers en scanners** op een computer.
- 2 Klik op **+** en selecteer een printer.
- 3 Selecteer een printerstuurprogramma in het menu Gebruiken.

Opmerkingen:

- Als u de Macintosh-printerstuurprogramma wilt gebruiken, selecteert u **AirPrint** of **Secure AirPrint**.

- Als u aangepaste afdrukfuncties wilt gebruiken, selecteert u het printerstuurprogramma van Lexmark. Zie '[De printersoftware installeren](#)' op pagina 75 voor het installeren van het stuurprogramma.

4 Voeg de printer toe.

Firmware bijwerken

Werk de printerfirmware regelmatig bij om de printerprestaties te verbeteren en problemen op te lossen.

Neem contact op met uw Lexmark-leverancier voor meer informatie over het bijwerken van de firmware.

Ga voor de nieuwste firmware naar www.lexmark.com/downloads en zoek uw printermodel.

1 Open een webbrowser en typ het IP-adres van de printer in de adresbalk.

Opmerkingen:

- Controleer het IP-adres van de printer op het startscherm van de printer. Het IP-adres bestaat uit vier sets met cijfers gescheiden door punten: 123.123.123.123.
- Als u een proxyserver gebruikt, moet u deze tijdelijk uitschakelen zodat de webpagina correct kan worden geladen.

2 Klik op **Instellingen > Apparaat > Firmware bijwerken**.

3 Voer een van de volgende handelingen uit:

- Klik op **Controleren op updates > Akkoord, start update**.
- Upload het flashbestand.
 - a Blader naar het flashbestand.

Opmerking: Zorg ervoor dat u het zip-bestand met de firmware hebt uitgepakt.

b Klik op **Uploaden > Start**.

Een configuratiebestand exporteren of importeren

U kunt de configuratie-instellingen van uw printer naar een tekstbestand exporteren en dit bestand vervolgens importeren om de instellingen toe te passen op andere printers.

1 Open een webbrowser en typ het IP-adres van de printer in de adresbalk.

Opmerkingen:

- Controleer het IP-adres van de printer op het startscherm van de printer. Het IP-adres bestaat uit vier sets met cijfers gescheiden door punten: 123.123.123.123.
- Als u een proxyserver gebruikt, moet u deze tijdelijk uitschakelen zodat de webpagina correct kan worden geladen.

2 Klik in Embedded Web Server op **Configuratie voor exporteren** of **Configuratie voor importeren**.

3 Volg de aanwijzingen op het scherm.

4 Doe het volgende als de printer toepassingen ondersteunt:

- a Klik op **Apps** > selecteer de toepassing > **Configureren**.
- b Klik op **Exporteren** of **Importeren**.

Beschikbare opties van het printerstuurprogramma toevoegen

Voor Windows-gebruikers

- 1 Open de printermap.
- 2 Selecteer de printer die u wilt bijwerken, en voer dan een van de volgende handelingen uit:
 - Voor Windows 7 of latere versies, kies **Printereigenschappen**.
 - Voor eerdere versies, kies **Eigenschappen**.
- 3 Navigeer naar het tabblad Configuratie en selecteer vervolgens **Nu bijwerken - Printer vragen**.
- 4 Pas de wijzigingen toe.

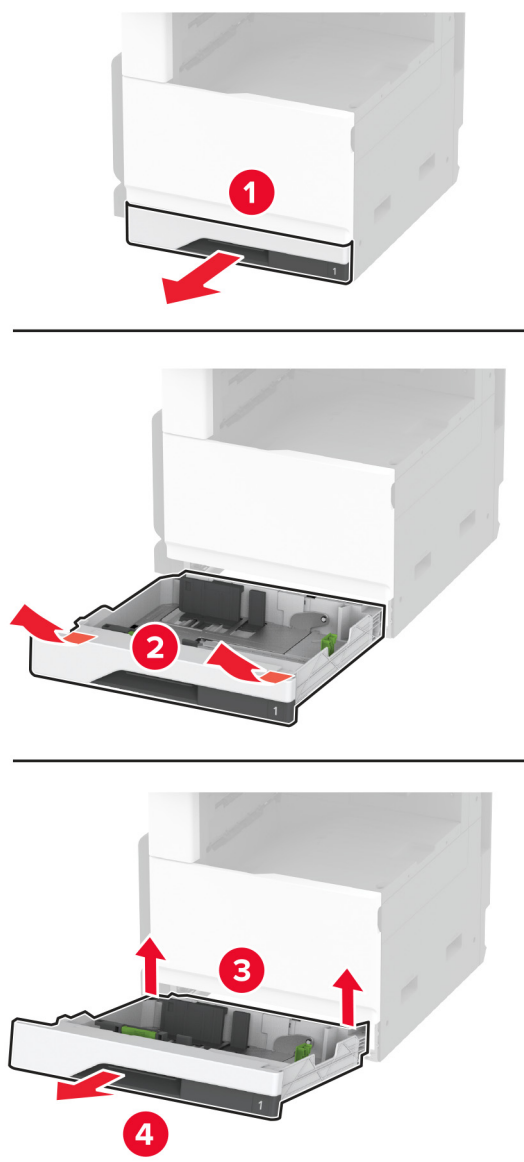
Voor Macintosh-gebruikers

- 1 Navigeer via Systeemvoorkeuren in het Apple-menu naar uw printer en selecteer vervolgens **Opties en benodigdheden**.
- 2 Navigeer naar de lijst met hardwareopties en voeg vervolgens eventuele geïnstalleerde opties toe.
- 3 Pas de wijzigingen toe.

Hardwareopties installeren

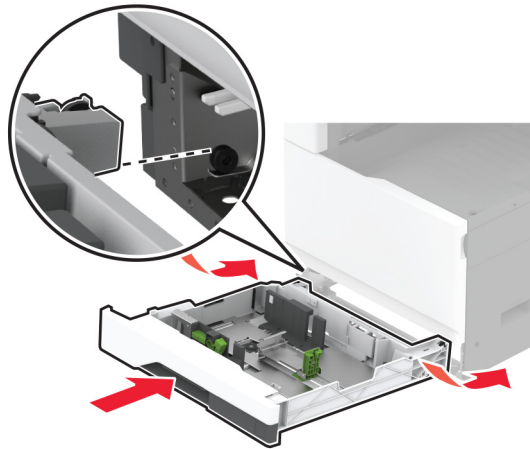
De enveloppenlade installeren

- 1 Verwijder de standaardlade.
Opmerking: Gooi de standaardlade niet weg.



2 Pak de enveloppenlade uit en verwijder vervolgens al het verpakkingsmateriaal.

3 Plaats de enveloppenlade.

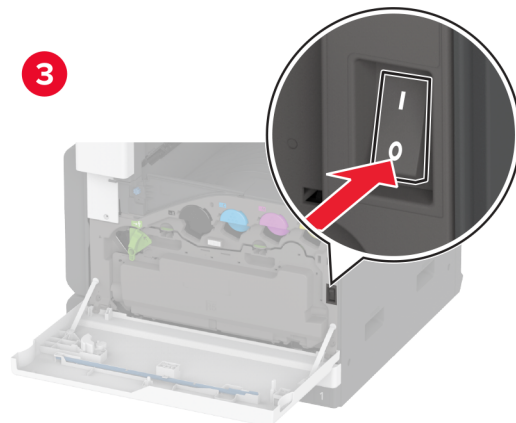
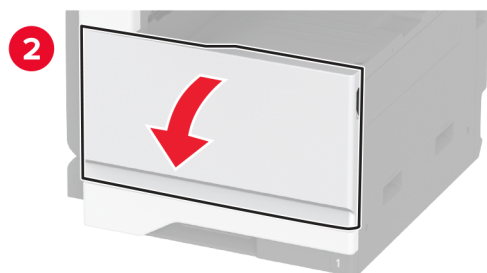
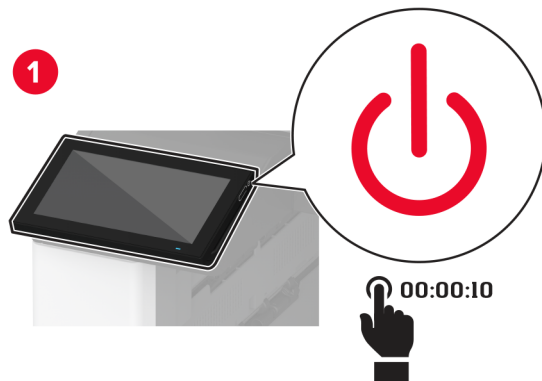


Als u de enveloppenlade beschikbaar wilt maken voor afdruktaken, raakt u in het startscherm **Instellingen** > **Apparaat** > **Onderhoud** > **Configuratiemenu** > **Configuratie lade** > **Configuratie enveloppenlade** > **Aan** aan.

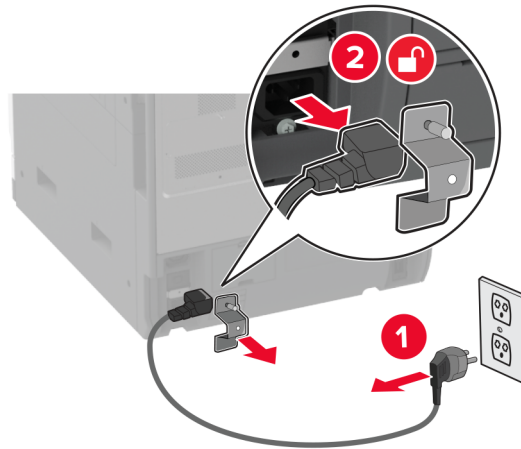
De optionele lade voor 520 vel installeren

⚠ LET OP: GEVAAR VOOR ELEKTRISCHE SCHOKKEN: Als u toegang tot de controllerkaart wilt of optionele hardware of geheugenapparaten installeert nadat u de printer hebt ingesteld, moet u de printer uitschakelen en de stekker uit het stopcontact trekken voor u doorgaat om het risico van elektrische schokken te voorkomen. Als u andere apparaten hebt aangesloten op de printer, schakel deze dan ook uit en koppel de kabels los van de printer.

1 Zet de printer uit.

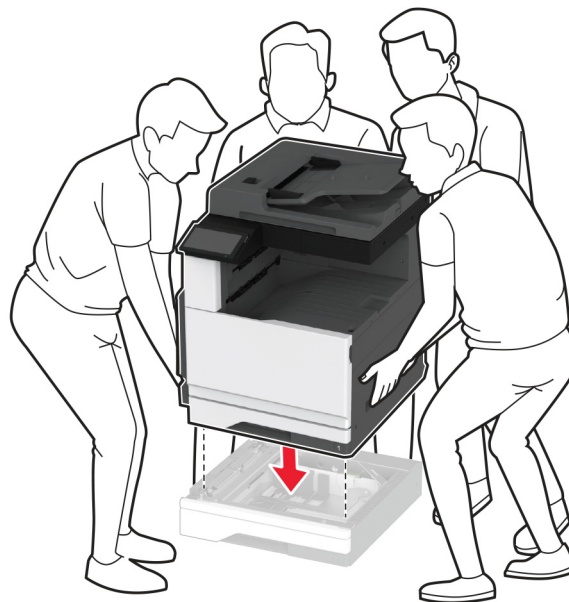


- 2** Trek de stekker van het netsnoer uit het stopcontact en haal het netsnoer uit de printer.

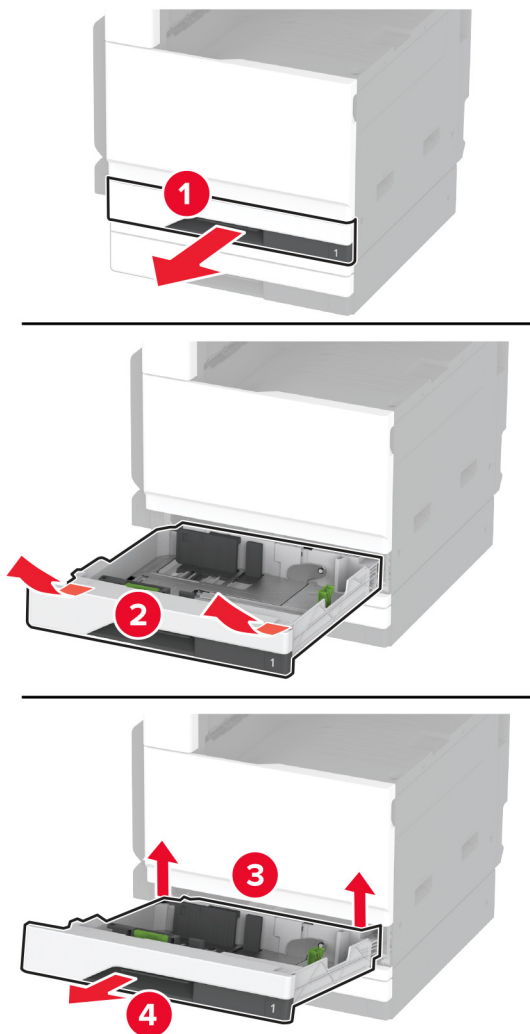


- 3** Pak de optionele lade uit en verwijder vervolgens al het verpakkingsmateriaal.
4 Lijn de printer uit met de optionele lade en laat de printer op zijn plaats zakken.

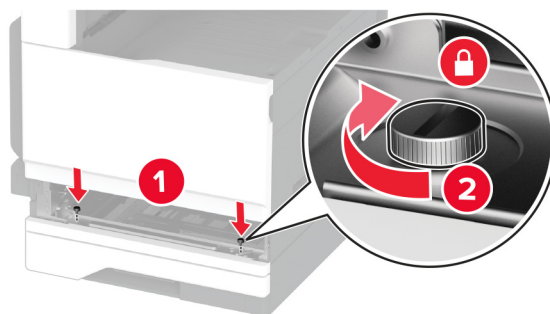
⚠ LET OP: RISICO OP LETSEL: Als de printer meer weegt dan 20 kg (44 lb), zijn er mogelijk twee of meer personen nodig om de printer veilig op te tillen.



5 Verwijder de standaardlade.

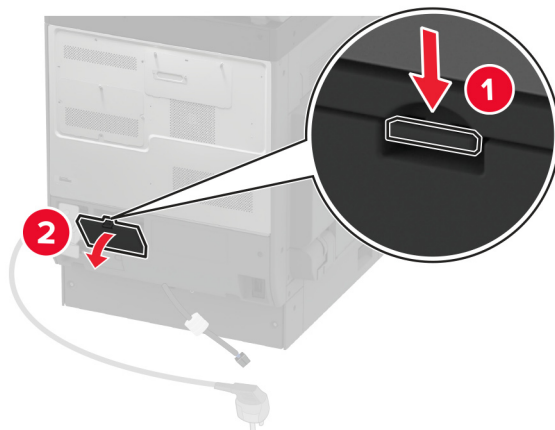


6 Bevestig de optionele lade met schroeven aan de printer.

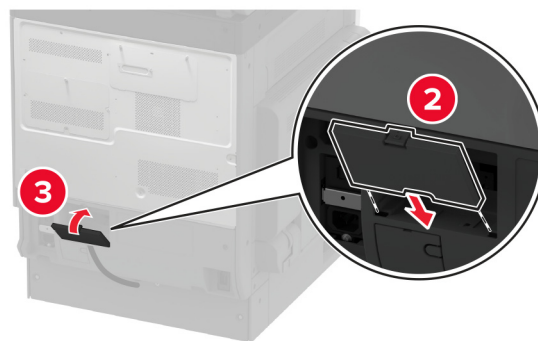
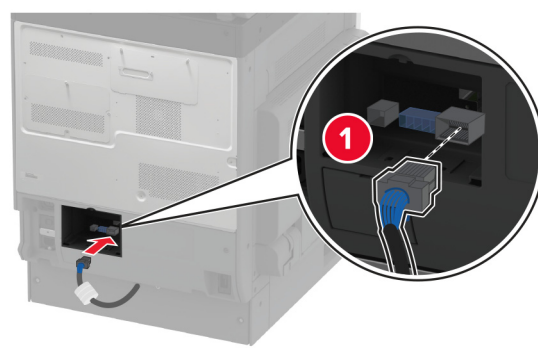


7 Plaats de standaardlade terug.

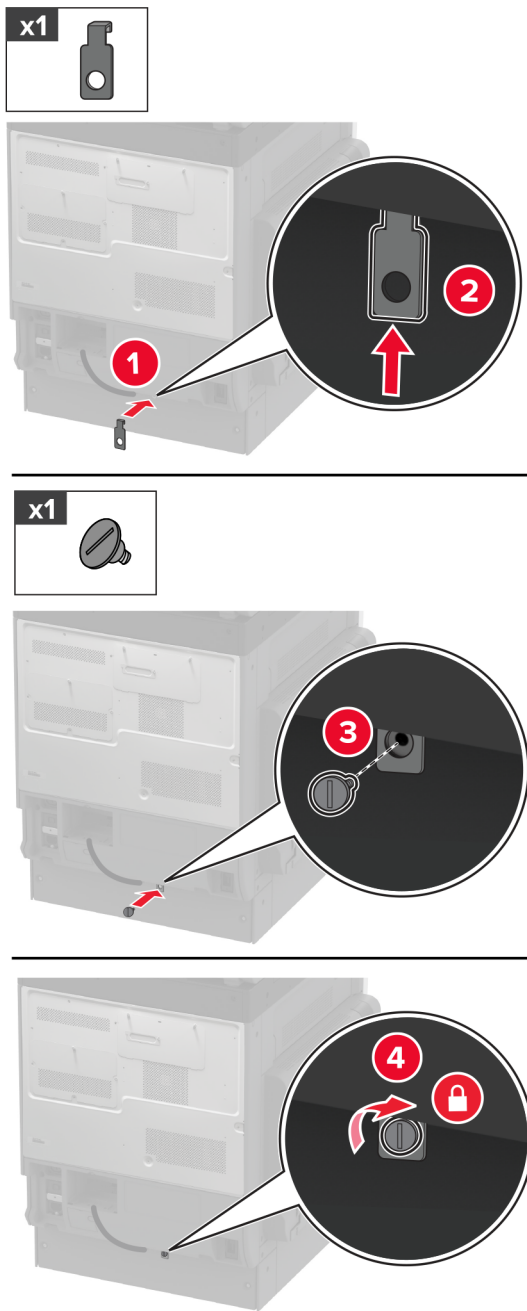
8 Verwijder het connectorklepje aan de achterkant van de printer.



9 Sluit de ladeconnector aan op de printer en bevestig vervolgens het klepje.



10 Bevestig het achterste gedeelte van de optionele lade aan de printer.



11 Sluit het netsnoer aan op de printer en vervolgens op een stopcontact.

⚠ LET OP: RISICO OP LETSEL: Om het risico op elektrische schokken of brand te voorkomen, moet u het netsnoer rechtstreeks aansluiten op een geaard stopcontact dat zich dicht in de buurt van het product bevindt en dat gemakkelijk toegankelijk is.

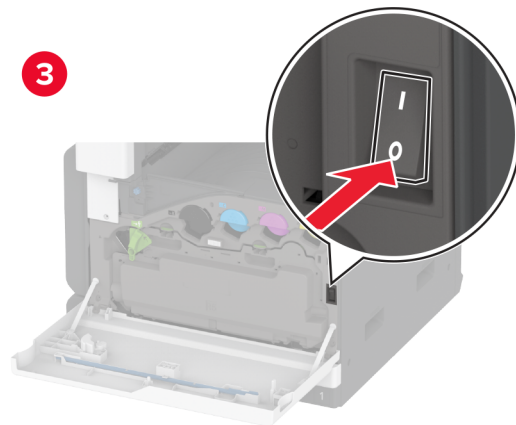
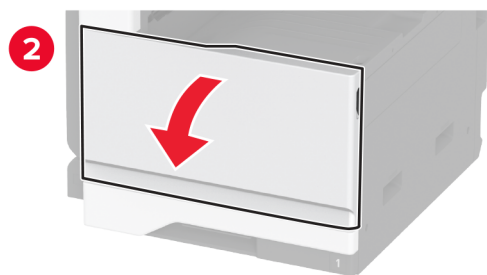
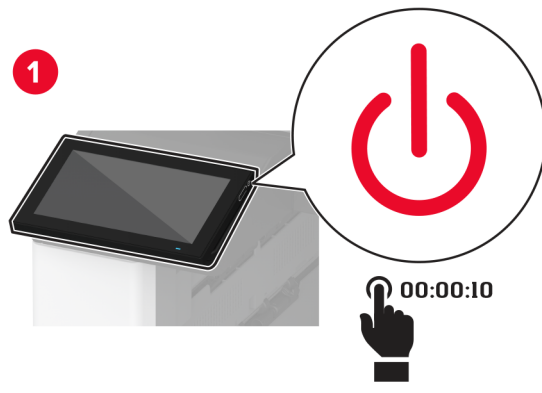
12 Zet de printer aan.

Voeg de lade toe in het printerstuurprogramma om deze beschikbaar te maken voor afdruktaken. Zie ['Beschikbare opties van het printerstuurprogramma toevoegen'](#) op pagina 78 voor meer informatie.

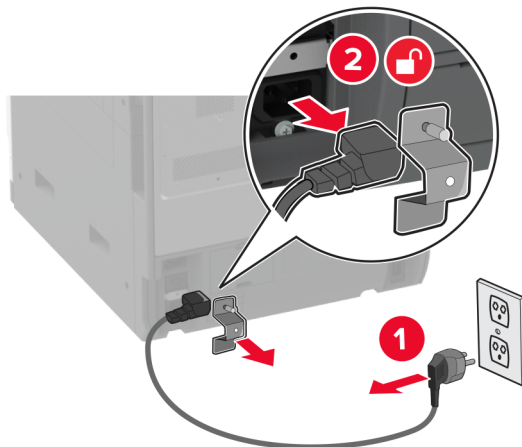
De optionele lade voor 520 vel met kast installeren

⚠ LET OP: GEVAAR VOOR ELEKTRISCHE SCHOKKEN: Als u toegang tot de controllerkaart wilt of optionele hardware of geheugenapparaten installeert nadat u de printer hebt ingesteld, moet u de printer uitschakelen en de stekker uit het stopcontact trekken voor u doorgaat om het risico van elektrische schokken te voorkomen. Als u andere apparaten hebt aangesloten op de printer, schakel deze dan ook uit en koppel de kabels los van de printer.

1 Zet de printer uit.

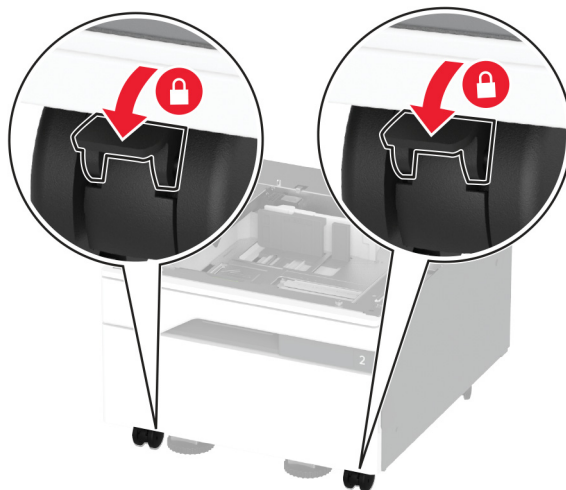


- 2 Trek de stekker van het netsnoer uit het stopcontact en haal het netsnoer uit de printer.



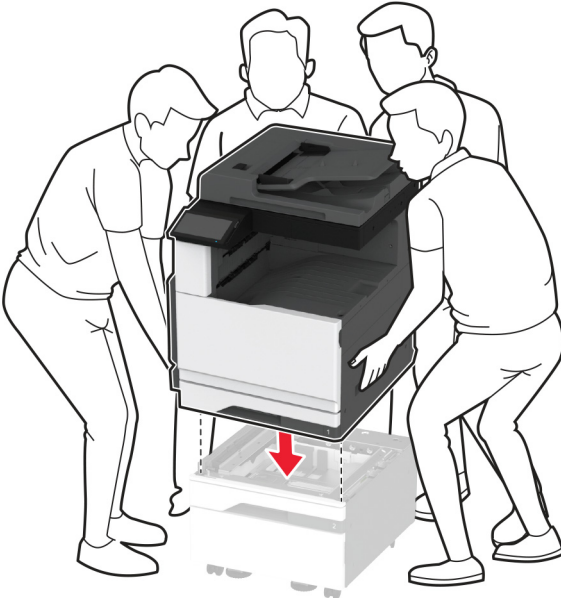
- 3 Pak de optionele lade uit en verwijder vervolgens al het verpakkingsmateriaal.

- 4 Vergrendel de zwenkwielen van het onderstel om te voorkomen dat de kast beweegt.

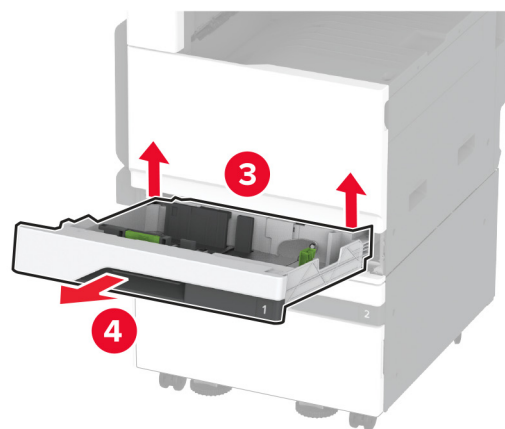
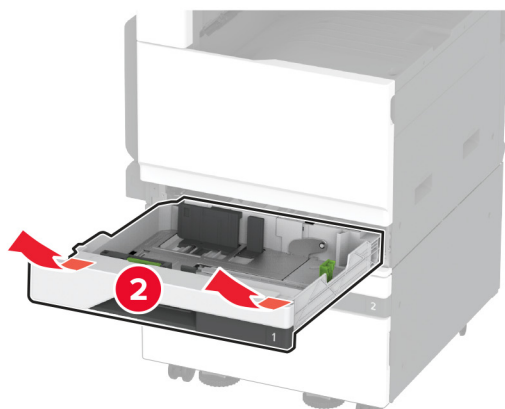


- 5 Lijn de printer uit met de optionele lade en laat de printer op zijn plaats zakken.

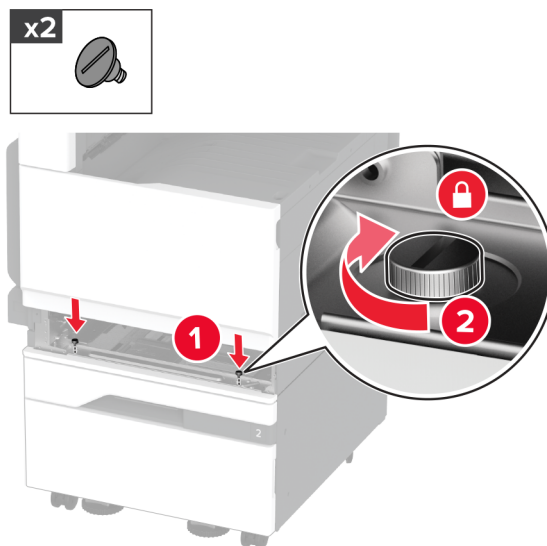
⚠ LET OP: RISICO OP LETSEL: Als de printer meer weegt dan 20 kg (44 lb), zijn er mogelijk twee of meer personen nodig om de printer veilig op te tillen.



6 Verwijder de standaardlade.

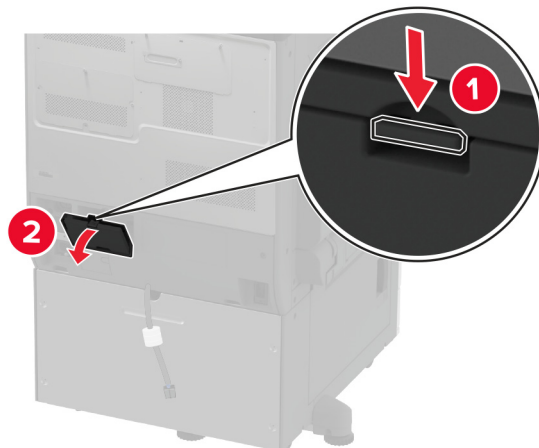


7 Bevestig de optionele lade met schroeven aan de printer.

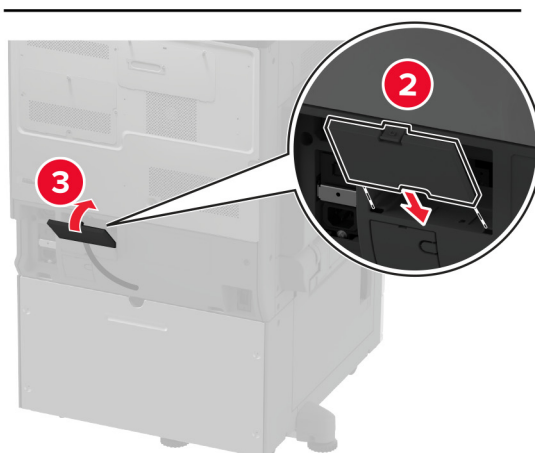
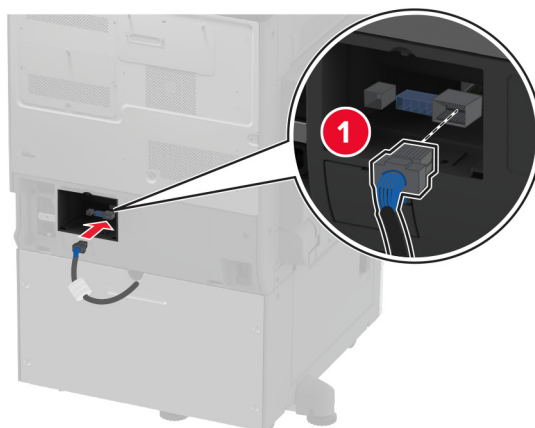


8 Plaats de standaardlade terug.

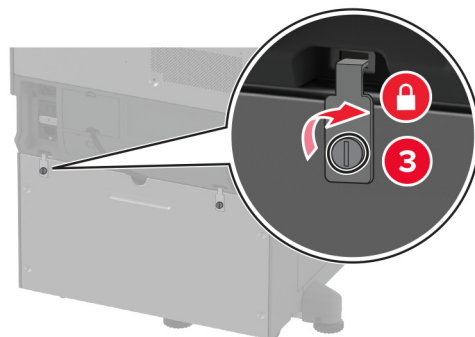
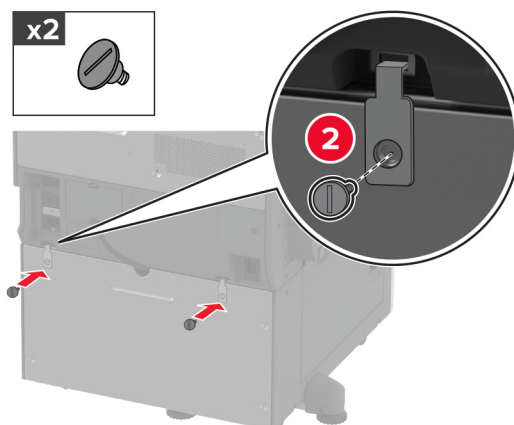
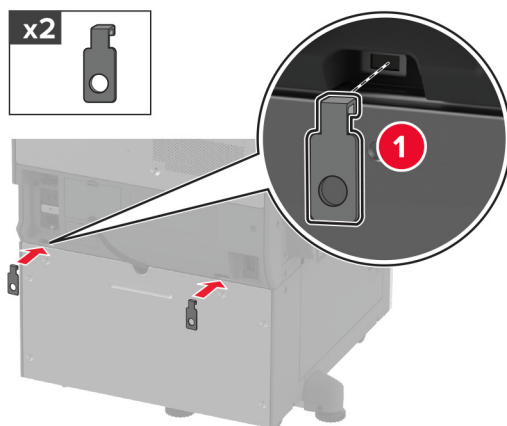
9 Verwijder het connectorklepje aan de achterkant van de printer.



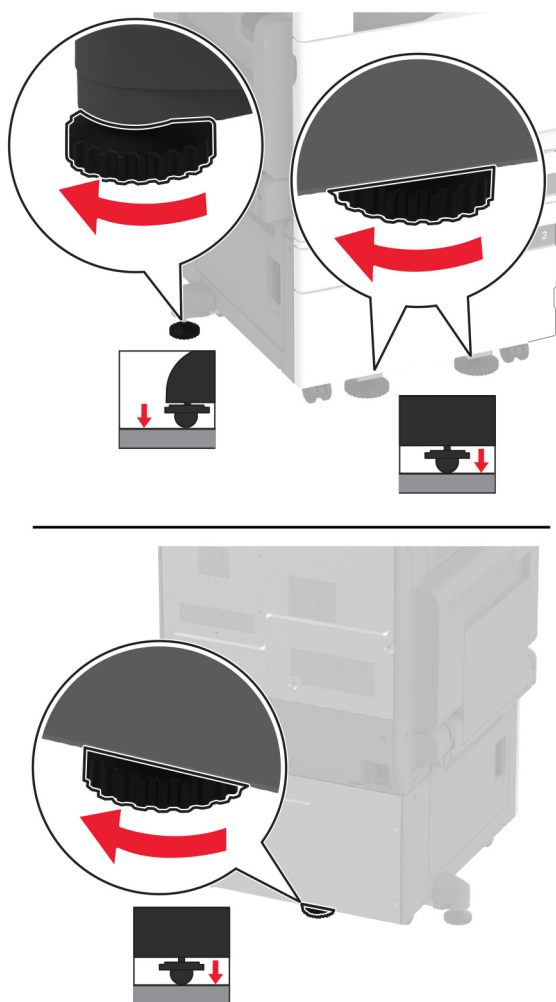
10 Sluit de ladeconnector aan op de printer en bevestig vervolgens het klepje.



11 Bevestig het achterste gedeelte van de optionele lade aan de printer.



12 Pas de stelschroeven aan om ervoor te zorgen dat alle zijden van de printer dezelfde hoogte hebben.



13 Sluit het netsnoer aan op de printer en vervolgens op een stopcontact.

⚠ LET OP: RISICO OP LETSEL: Om het risico op elektrische schokken of brand te voorkomen, moet u het netsnoer rechtstreeks aansluiten op een geaard stopcontact dat zich dicht in de buurt van het product bevindt en dat gemakkelijk toegankelijk is.

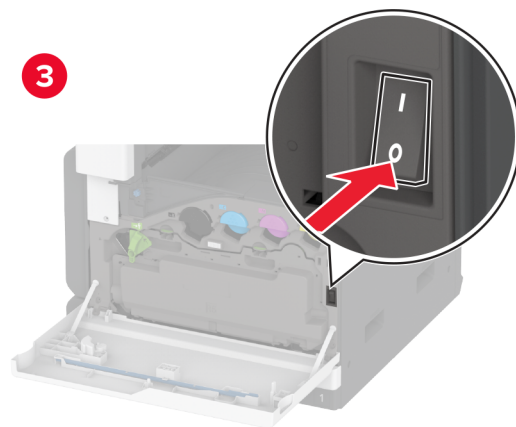
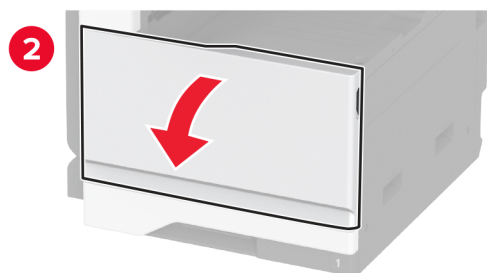
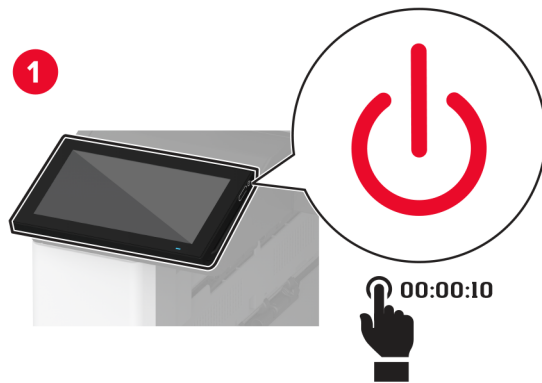
14 Zet de printer aan.

Voeg de lade toe in het printerstuurprogramma om deze beschikbaar te maken voor afdruktaken. Zie ['Beschikbare opties van het printerstuurprogramma toevoegen' op pagina 78](#) voor meer informatie.

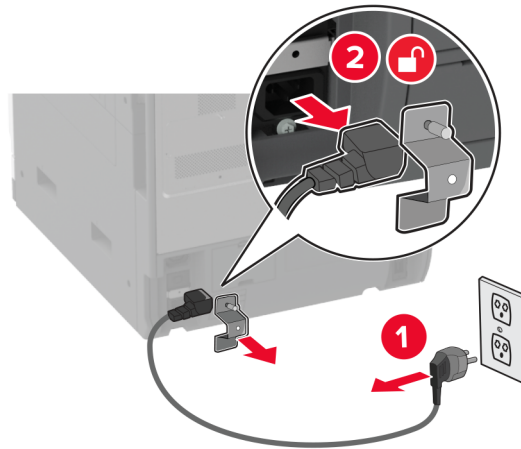
De optionele lade voor 3 x 520 vel installeren

⚠ LET OP: GEVAAR VOOR ELEKTRISCHE SCHOKKEN: Als u toegang tot de controllerkaart wilt of optionele hardware of geheugenapparaten installeert nadat u de printer hebt ingesteld, moet u de printer uitschakelen en de stekker uit het stopcontact trekken voor u doorgaat om het risico van elektrische schokken te voorkomen. Als u andere apparaten hebt aangesloten op de printer, schakel deze dan ook uit en koppel de kabels los van de printer.

1 Zet de printer uit.

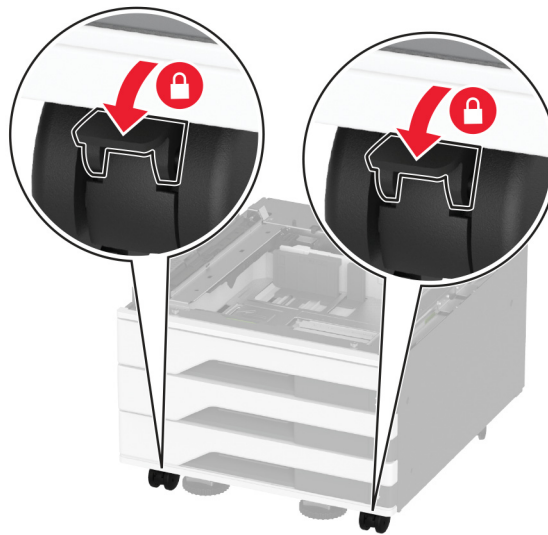


- 2 Trek de stekker van het netsnoer uit het stopcontact en haal het netsnoer uit de printer.



- 3 Pak de optionele lade uit en verwijder vervolgens al het verpakkingsmateriaal.

- 4 Vergrendel de zwenkwielen van het onderstel om te voorkomen dat de lade beweegt.

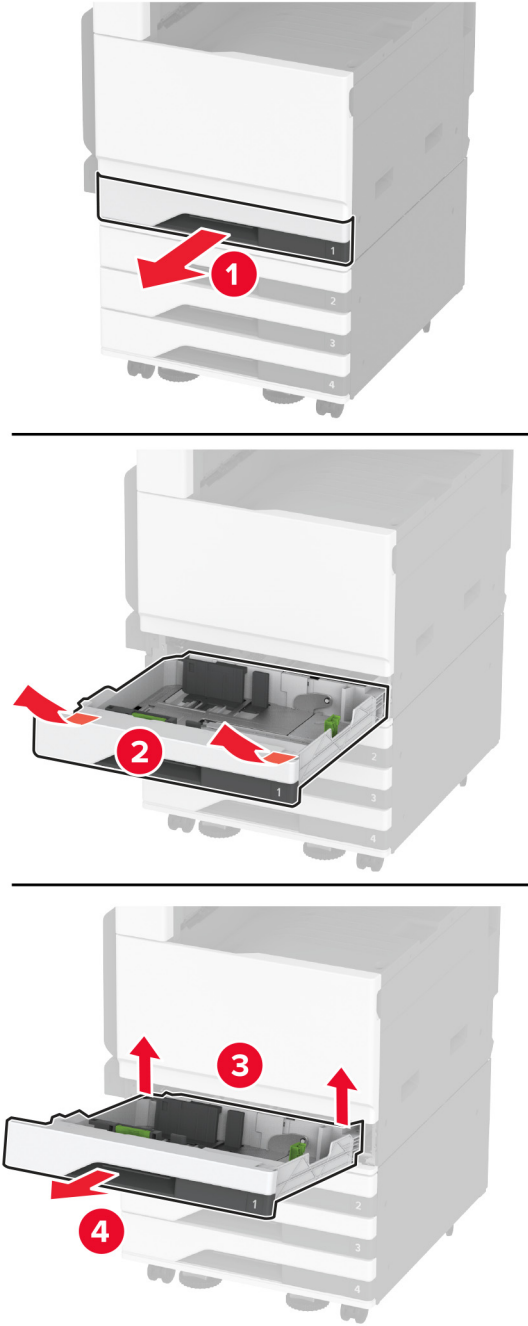


- 5 Lijn de printer uit met de optionele lade en laat de printer op zijn plaats zakken.

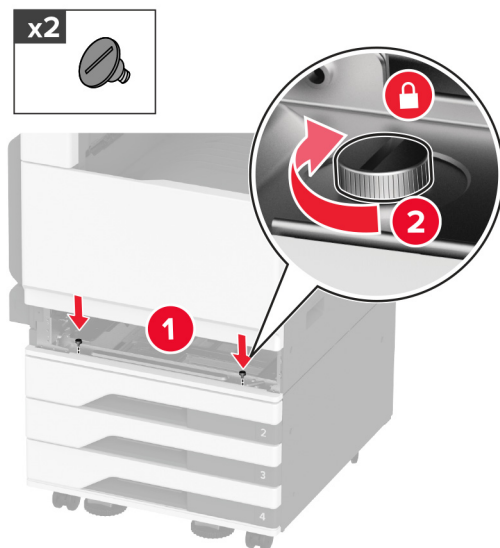
⚠ LET OP: RISICO OP LETSEL: Als de printer meer weegt dan 20 kg (44 lb), zijn er mogelijk twee of meer personen nodig om de printer veilig op te tillen.



6 Verwijder de standaardlade.

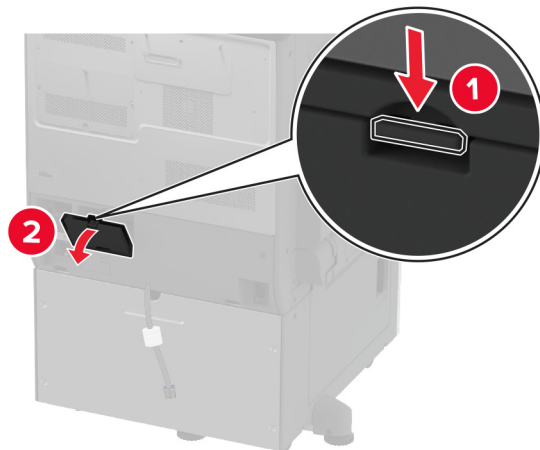


7 Bevestig de optionele lade met schroeven aan de printer.

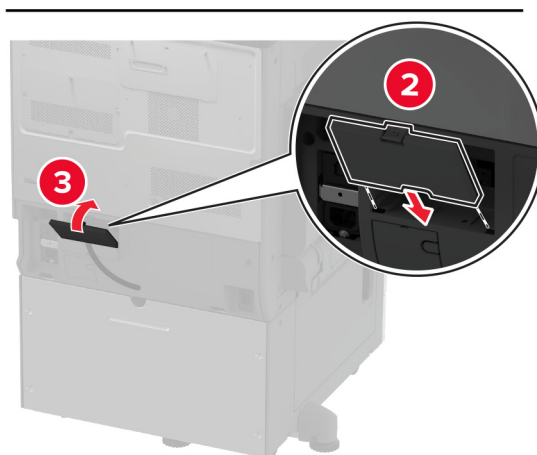
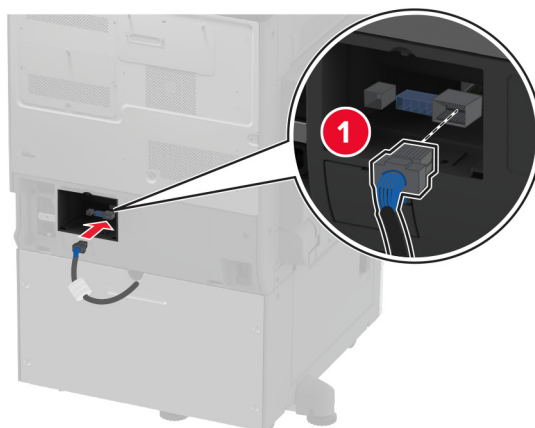


8 Plaats de standaardlade terug.

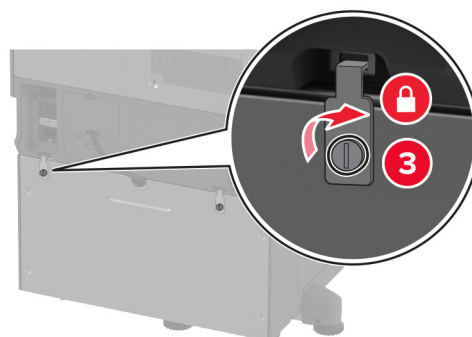
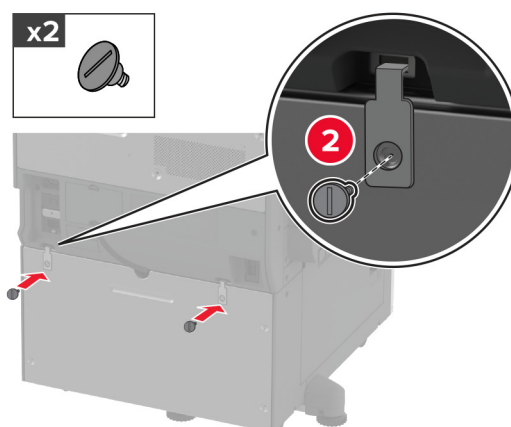
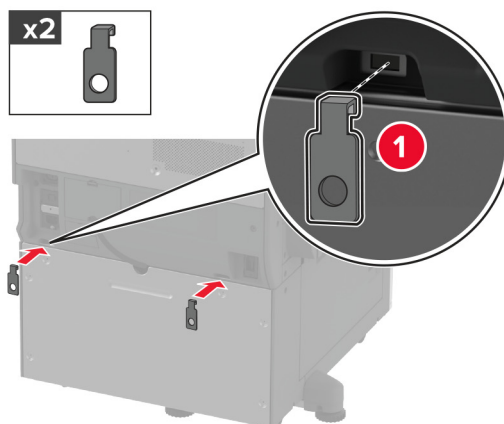
9 Verwijder het connectorklepje aan de achterkant van de printer.



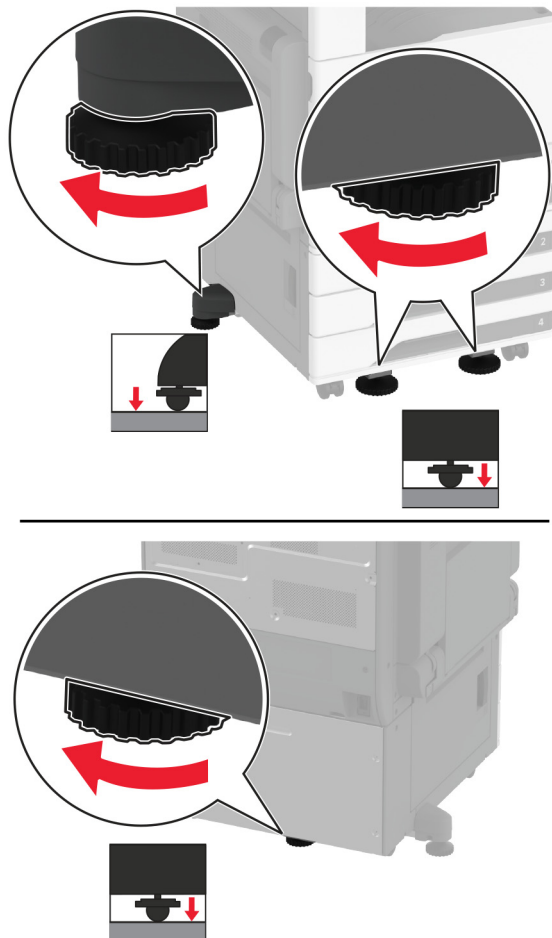
10 Sluit de ladeconnector aan op de printer en bevestig vervolgens het klepje.



11 Bevestig het achterste gedeelte van de optionele lade aan de printer.



12 Pas de stelschroeven aan om ervoor te zorgen dat alle zijden van de printer dezelfde hoogte hebben.



13 Sluit het netsnoer aan op de printer en vervolgens op een stopcontact.

⚠ LET OP: RISICO OP LETSEL: Om het risico op elektrische schokken of brand te voorkomen, moet u het netsnoer rechtstreeks aansluiten op een geaard stopcontact dat zich dicht in de buurt van het product bevindt en dat gemakkelijk toegankelijk is.

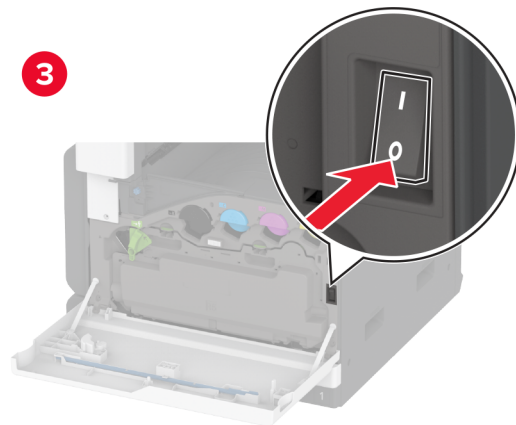
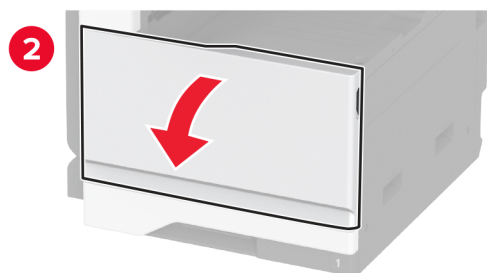
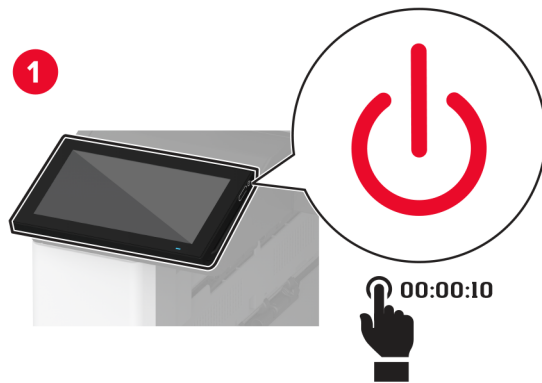
14 Zet de printer aan.

Voeg de lade toe in het printerstuurprogramma om deze beschikbaar te maken voor afdruktaken. Zie ['Beschikbare opties van het printerstuurprogramma toevoegen'](#) op pagina 78 voor meer informatie.

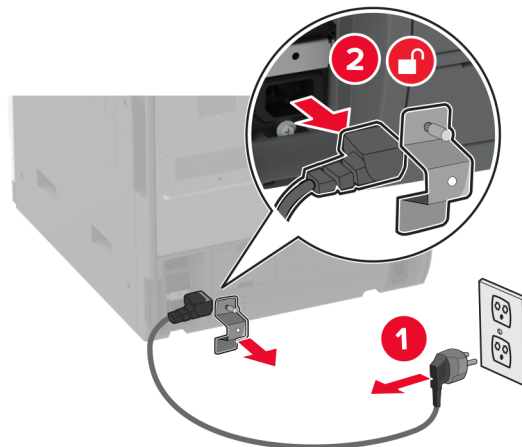
De optionele dubbele invoer voor 2520 vel installeren

⚠ LET OP: GEVAAR VOOR ELEKTRISCHE SCHOKKEN: Als u toegang tot de controllerkaart wilt of optionele hardware of geheugenapparaten installeert nadat u de printer hebt ingesteld, moet u de printer uitschakelen en de stekker uit het stopcontact trekken voor u doorgaat om het risico van elektrische schokken te voorkomen. Als u andere apparaten hebt aangesloten op de printer, schakel deze dan ook uit en koppel de kabels los van de printer.

1 Zet de printer uit.

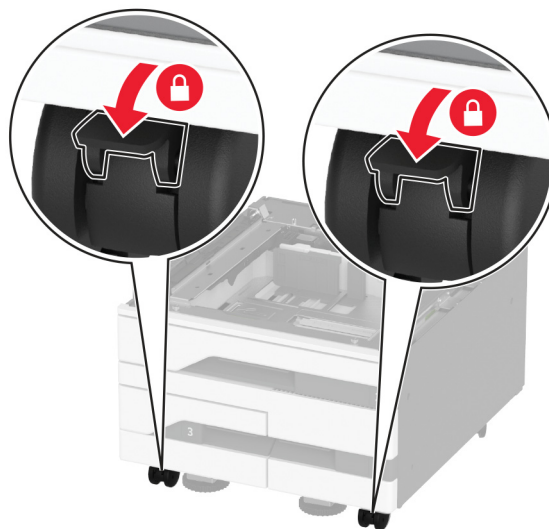


- 2 Trek de stekker van het netsnoer uit het stopcontact en haal het netsnoer uit de printer.



- 3 Pak de optionele lade uit en verwijder vervolgens al het verpakkingsmateriaal.

- 4 Vergrendel de zwenkwielen van het onderstel om te voorkomen dat de lade beweegt.

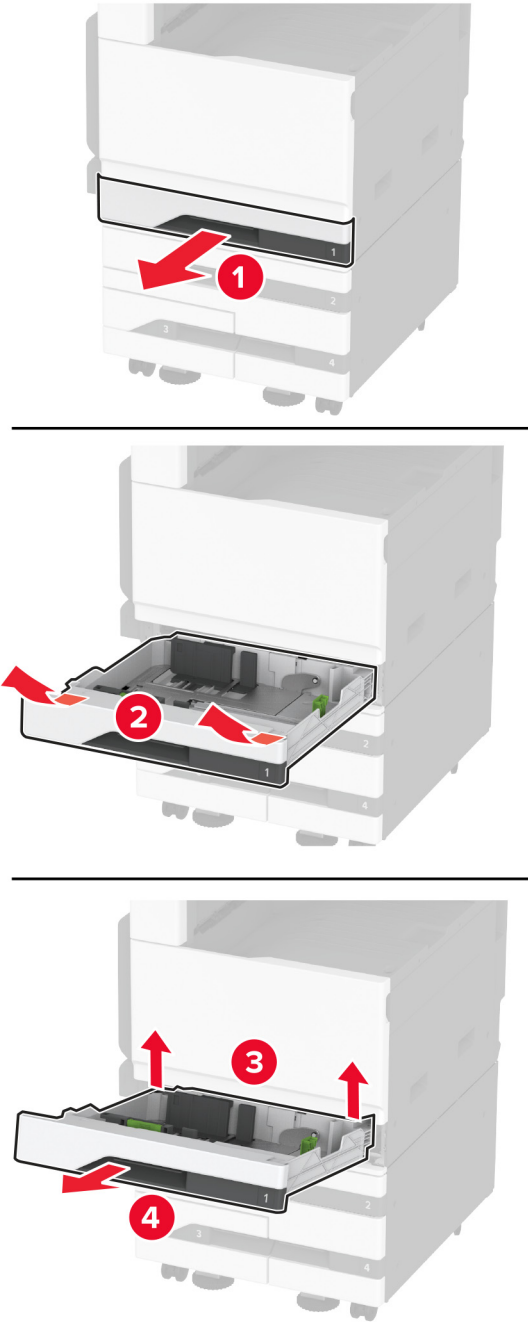


- 5 Lijn de printer uit met de optionele lade en laat de printer op zijn plaats zakken.

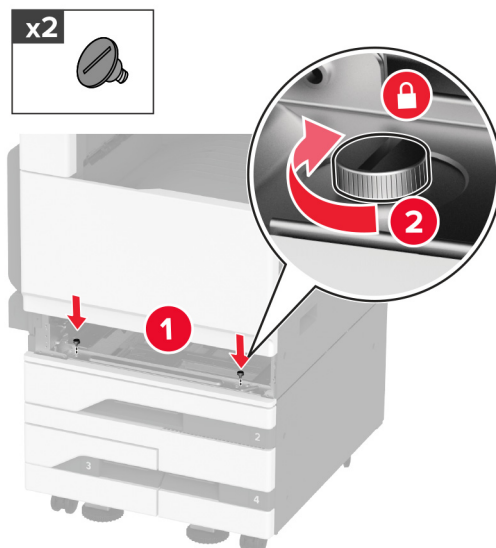
⚠ LET OP: RISICO OP LETSEL: Als de printer meer weegt dan 20 kg (44 lb), zijn er mogelijk twee of meer personen nodig om de printer veilig op te tillen.



6 Verwijder de standaardlade.

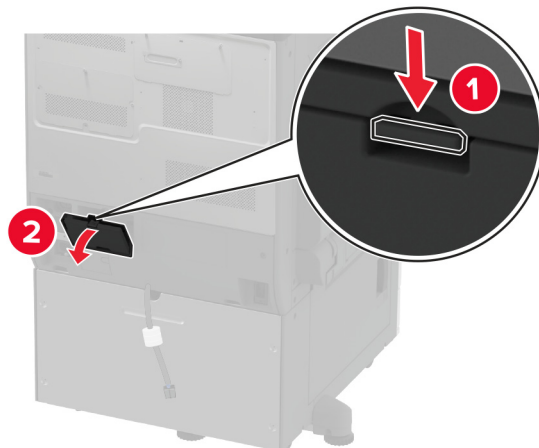


7 Bevestig de optionele lade met schroeven aan de printer.

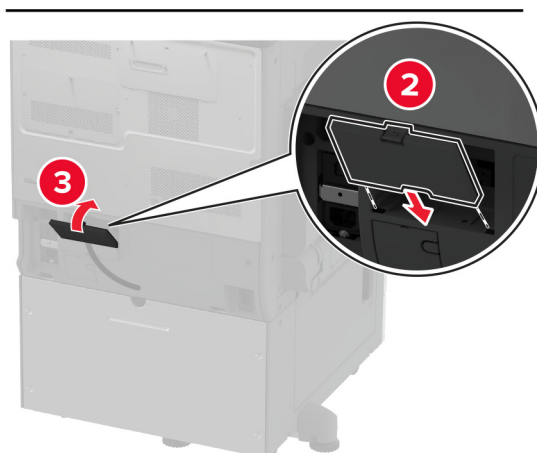
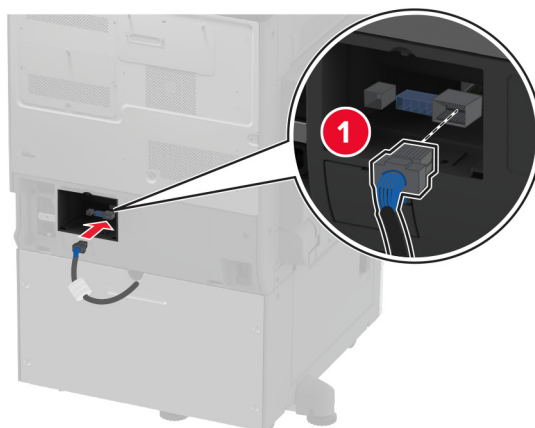


8 Plaats de standaardlade terug.

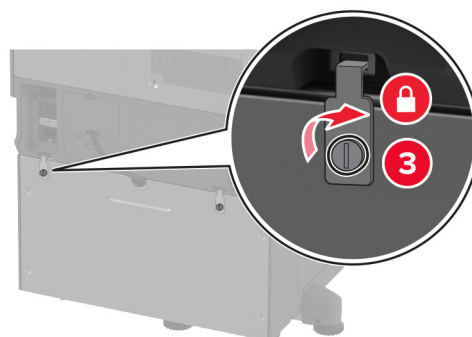
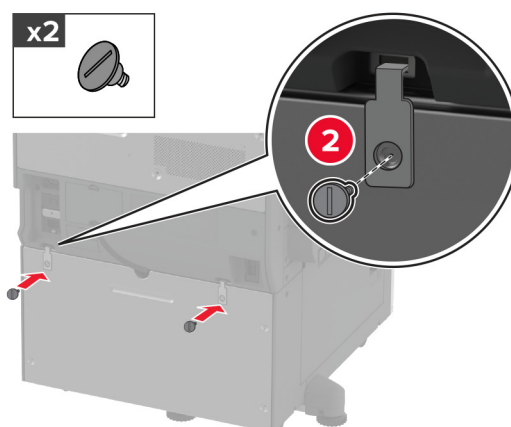
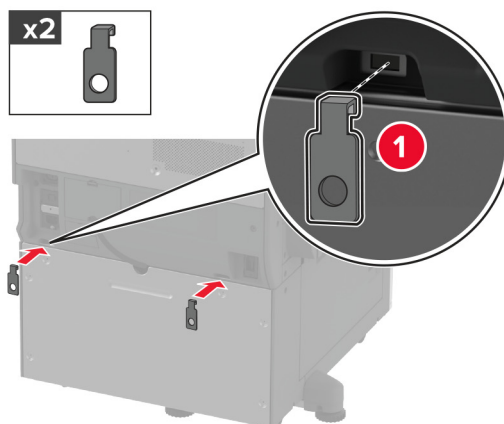
9 Verwijder het connectorklepje aan de achterkant van de printer.



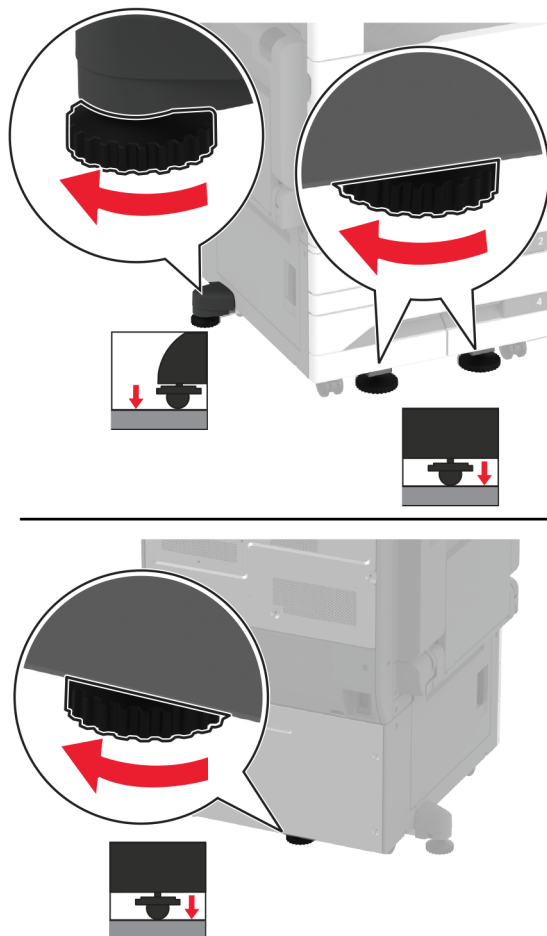
10 Sluit de ladeconnector aan op de printer en bevestig vervolgens het klepje.



11 Bevestig het achterste gedeelte van de optionele lade aan de printer.



12 Pas de stelschroeven aan om ervoor te zorgen dat alle zijden van de printer dezelfde hoogte hebben.



13 Sluit het netsnoer aan op de printer en vervolgens op een stopcontact.

⚠ LET OP: RISICO OP LETSEL: Om het risico op elektrische schokken of brand te voorkomen, moet u het netsnoer rechtstreeks aansluiten op een geaard stopcontact dat zich dicht in de buurt van het product bevindt en dat gemakkelijk toegankelijk is.

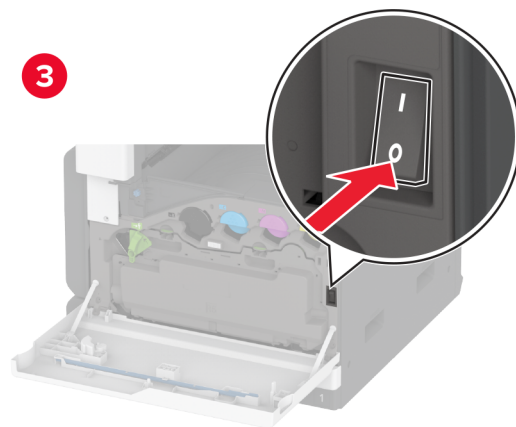
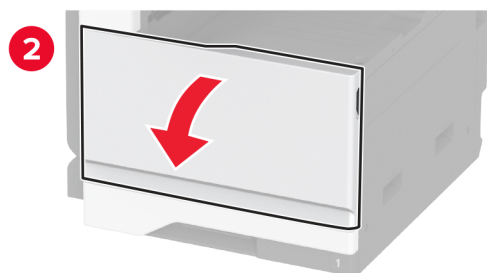
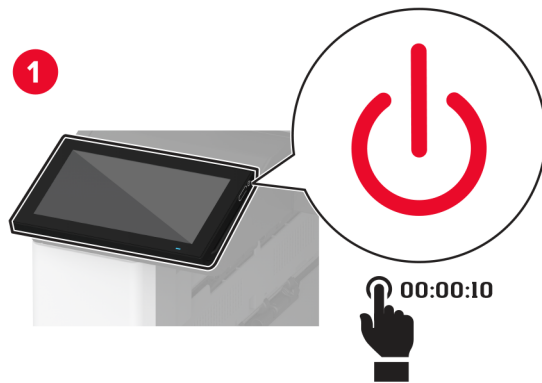
14 Zet de printer aan.

Voeg de lade toe in het printerstuurprogramma om deze beschikbaar te maken voor afdruktaken. Zie ['Beschikbare opties van het printerstuurprogramma toevoegen' op pagina 78](#) voor meer informatie.

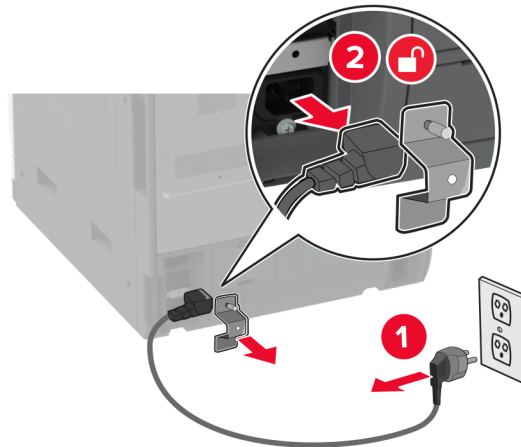
De optionele lade voor 2000 vel installeren

⚠ LET OP: GEVAAR VOOR ELEKTRISCHE SCHOKKEN: Als u toegang tot de controllerkaart wilt of optionele hardware of geheugenapparaten installeert nadat u de printer hebt ingesteld, moet u de printer uitschakelen en de stekker uit het stopcontact trekken voor u doorgaat om het risico van elektrische schokken te voorkomen. Als u andere apparaten hebt aangesloten op de printer, schakel deze dan ook uit en koppel de kabels los van de printer.

1 Zet de printer uit.



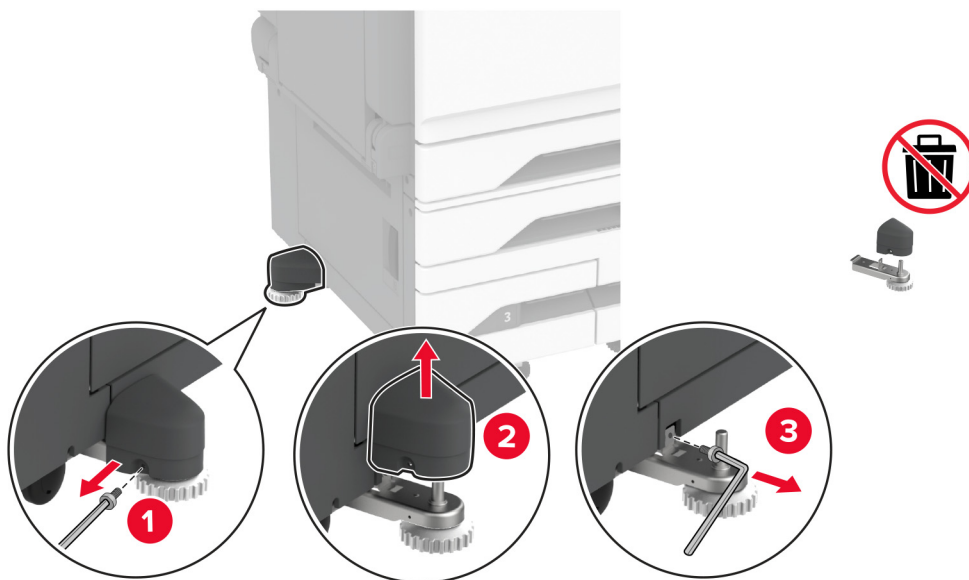
- 2** Trek de stekker van het netsnoer uit het stopcontact en haal het netsnoer uit de printer.



- 3** Pak de optionele lade uit en verwijder vervolgens al het verpakkingsmateriaal.

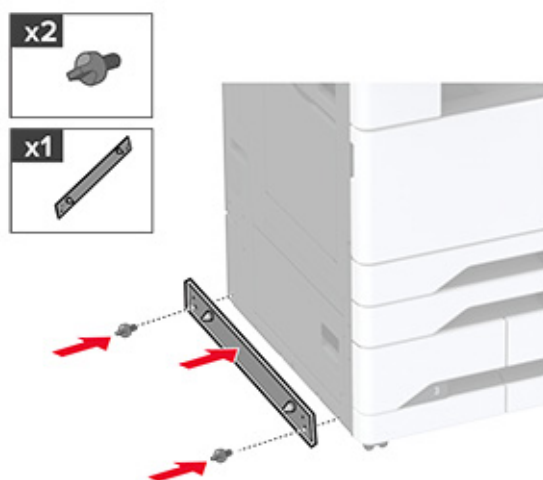
- 4** Verwijder de stelschroef aan de linkerkant van de printer.

Opmerking: Gooi de stelschroef niet weg.

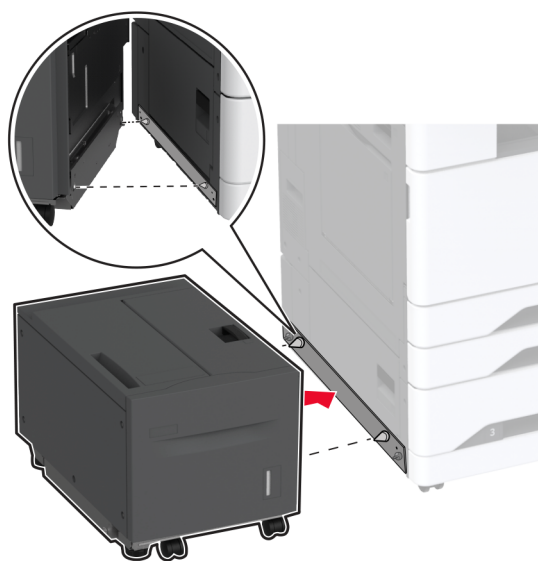


- 5** Bevestig de montagebeugel aan de printer.

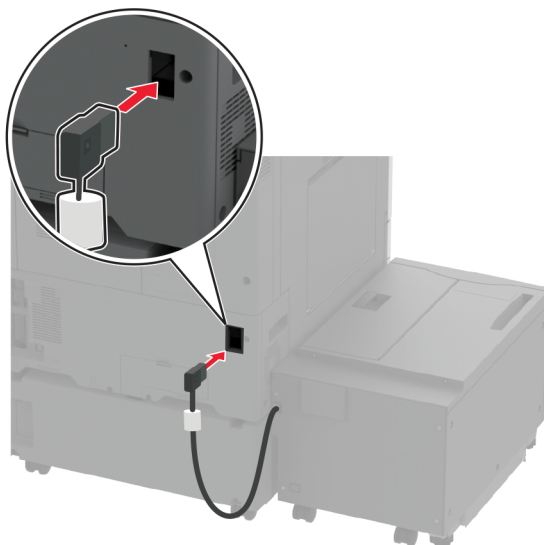
Opmerking: Gebruik de montagebeugel die bij de optionele lade is geleverd



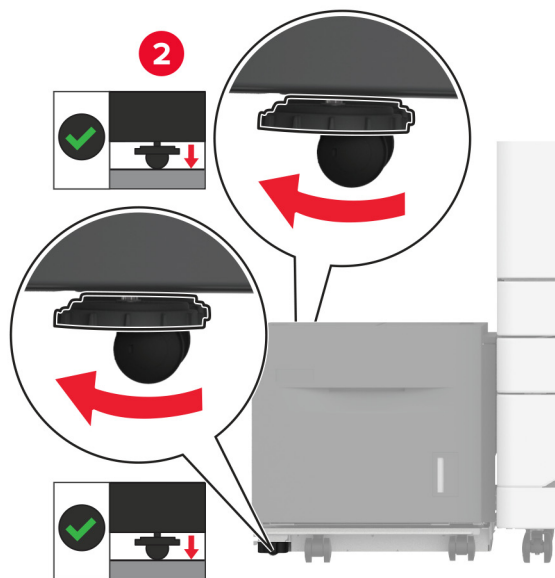
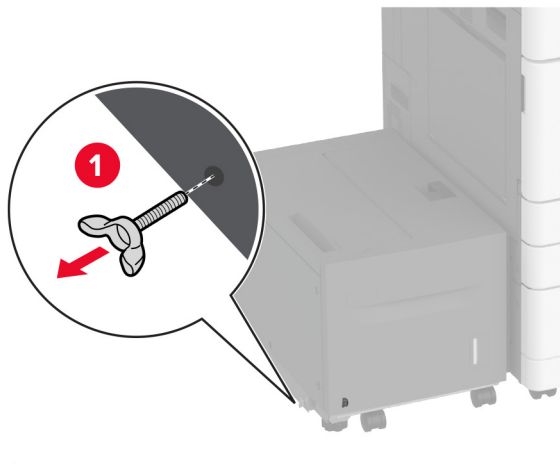
6 De optionele lade installeren



7 Sluit de ladeconnector aan op de printer.



8 Pas de stelschroeven aan om ervoor te zorgen dat de lade dezelfde hoogte heeft als de printer.



9 Sluit het netsnoer aan op de printer en vervolgens op een stopcontact.

⚠ LET OP: RISICO OP LETSEL: Om het risico op elektrische schokken of brand te voorkomen, moet u het netsnoer rechtstreeks aansluiten op een geaard stopcontact dat zich dicht in de buurt van het product bevindt en dat gemakkelijk toegankelijk is.

10 Zet de printer aan.

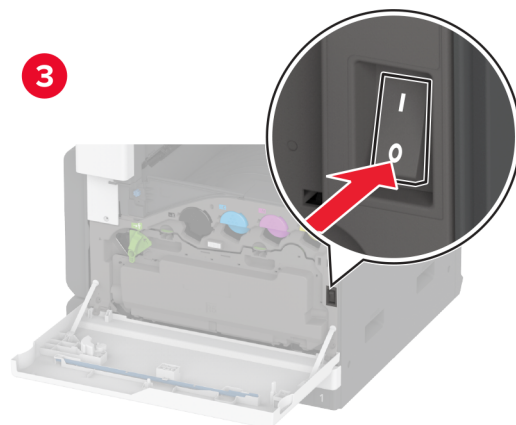
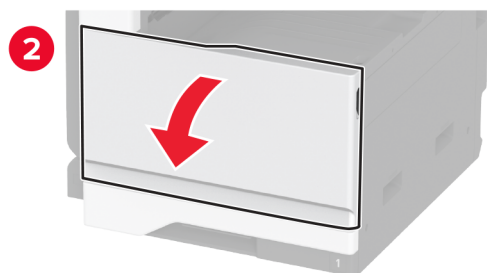
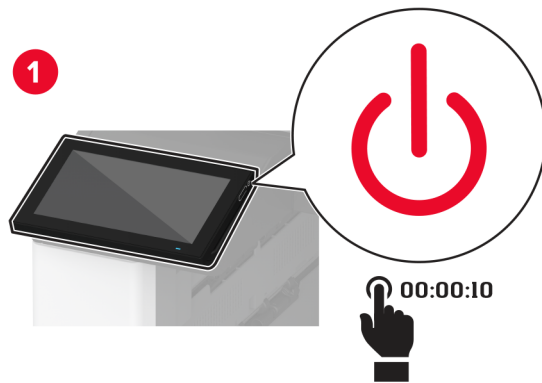
Voeg de lade toe in het printerstuurprogramma om deze beschikbaar te maken voor afdruktaken. Zie ['Beschikbare opties van het printerstuurprogramma toevoegen'](#) op pagina 78 voor meer informatie.

Een faxkaart installeren

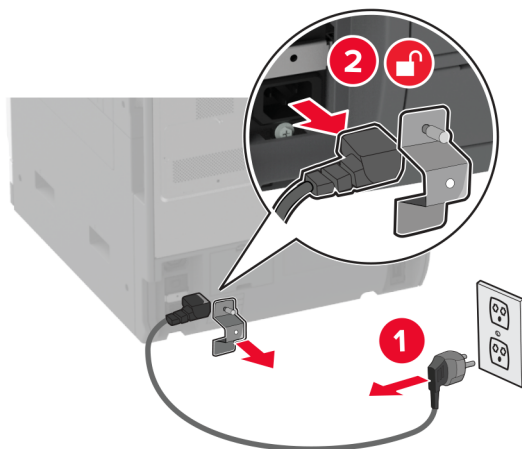
Een faxkaart installeren

⚠ LET OP: GEVAAR VOOR ELEKTRISCHE SCHOKKEN: Als u toegang tot de controllerkaart wilt of optionele hardware of geheugenapparaten installeert nadat u de printer hebt ingesteld, moet u de printer uitschakelen en de stekker uit het stopcontact trekken voor u doorgaat om het risico van elektrische schokken te voorkomen. Als u andere apparaten hebt aangesloten op de printer, schakel deze dan ook uit en koppel de kabels los van de printer.

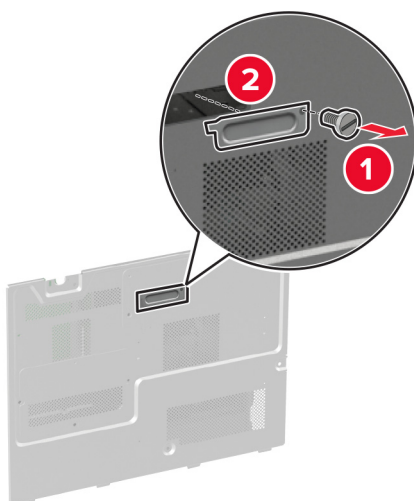
1 Zet de printer uit.



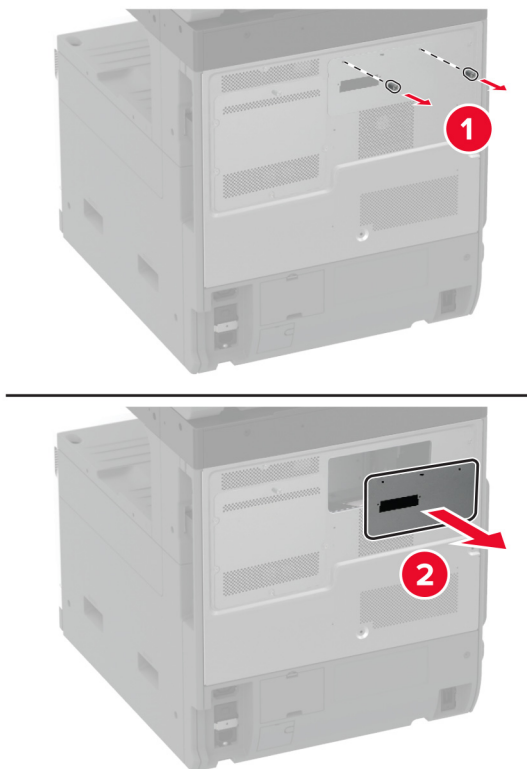
- 2** Trek de stekker van het netsnoer uit het stopcontact en haal het netsnoer uit de printer.



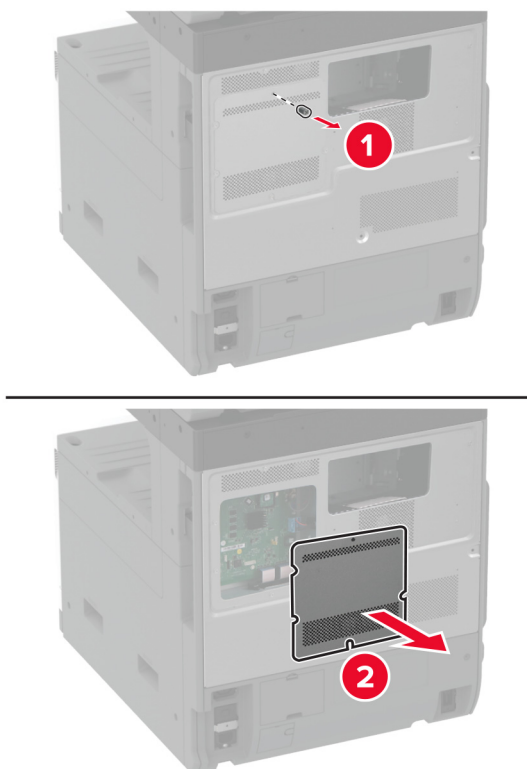
- 3** Verwijder de afdekplaat van de controllerkaart met behulp van een schroevendraaier met platte kop.



4 Verwijder het afdekplaatje van de vaste schijf.

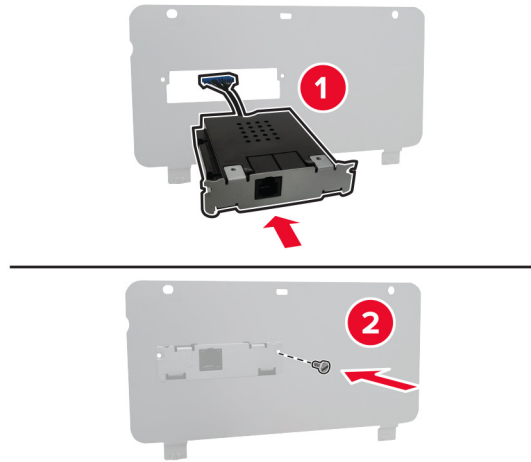


5 Verwijder de afdekplaat van de controllerkaart.

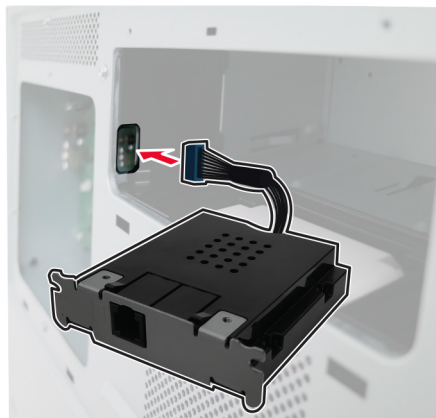


6 Haal de faxkaart uit de verpakking.

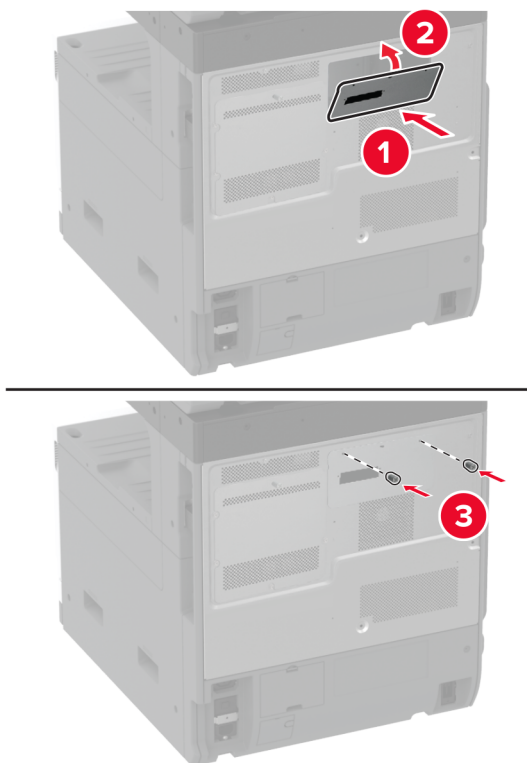
7 Bevestig de faxkaart aan het afdekplaatje van de vaste schijf.



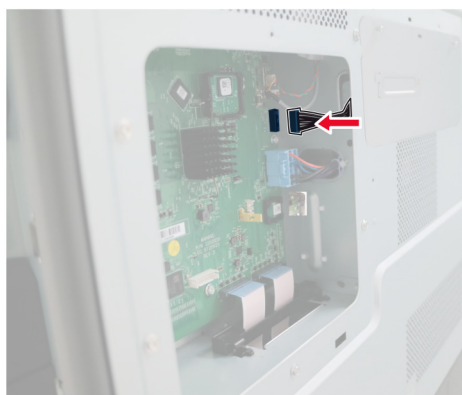
8 Steek de faxconnectorkabel door de opening naar de controllerkaart.



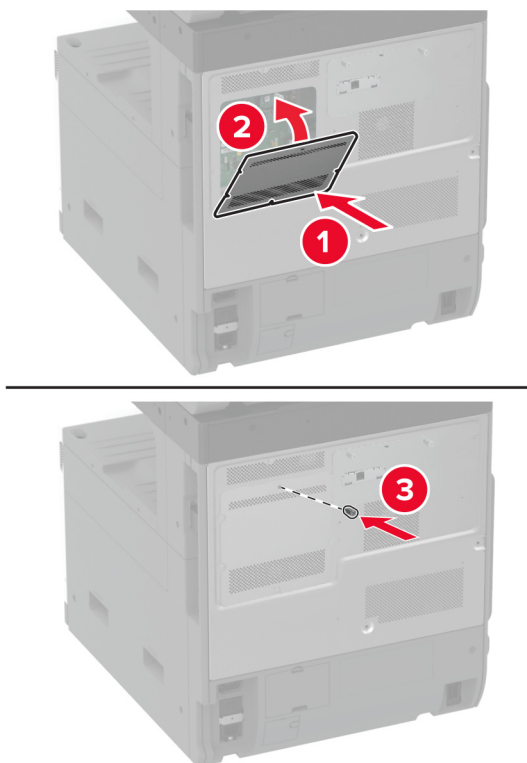
9 Bevestig het afdekplaatje van de vaste schijf.



10 Sluit de faxconnectorkabel aan op de controllerkaart.



- 11** Bevestig de beschermkap van de controllerkaart.



- 12** Sluit het netsnoer aan op de printer en vervolgens op een stopcontact.

⚠ LET OP: RISICO OP LETSEL: Sluit het netsnoer aan op een geaard stopcontact dat zich dicht in de buurt van het product bevindt en gemakkelijk bereikbaar is om brand of elektrische schokken te voorkomen.

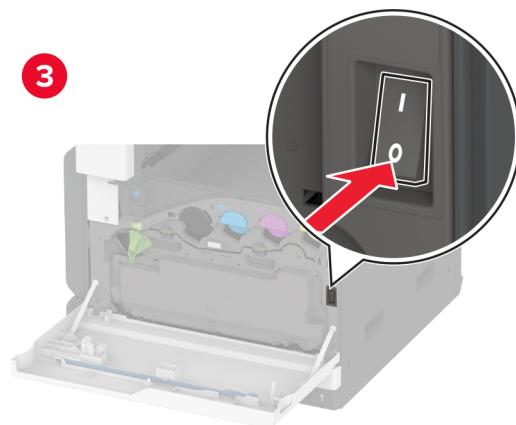
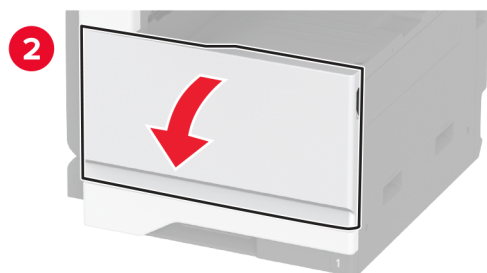
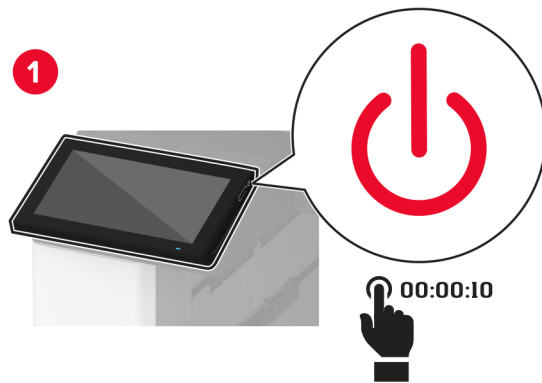
- 13** Zet de printer aan.

Vaste schijf van printer installeren

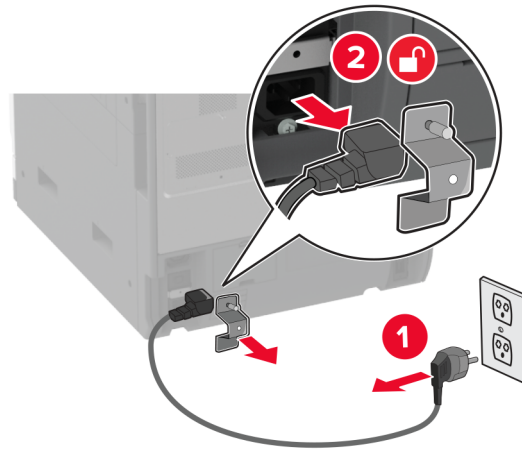
Vaste schijf van printer installeren

⚠ LET OP: GEVAAR VOOR ELEKTRISCHE SCHOKKEN: Als u toegang tot de controllerkaart wilt of optionele hardware of geheugenapparaten installeert nadat u de printer hebt ingesteld, moet u de printer uitschakelen en de stekker uit het stopcontact trekken voor u doorgaat om het risico van elektrische schokken te voorkomen. Als u andere apparaten hebt aangesloten op de printer, schakel deze dan ook uit en koppel de kabels los van de printer.

1 Zet de printer uit.

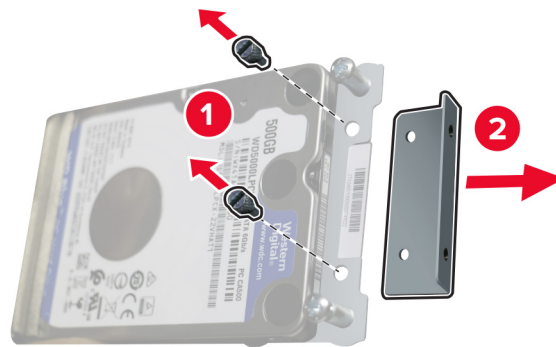


- 2** Trek de stekker van het netsnoer uit het stopcontact en haal het netsnoer uit de printer.

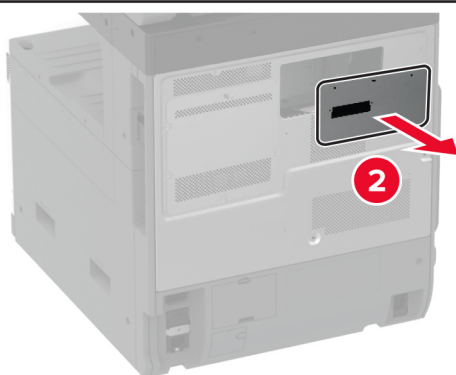
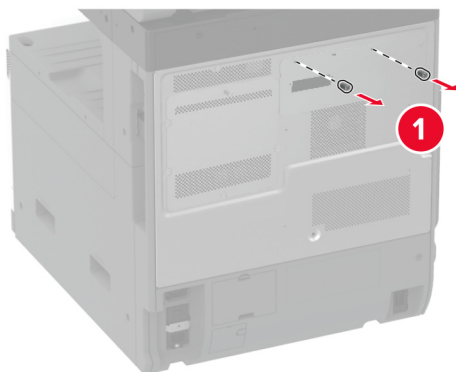


- 3** Pak de vaste schijf uit en verwijder de beugel.

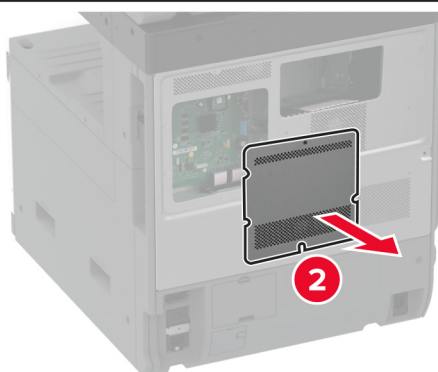
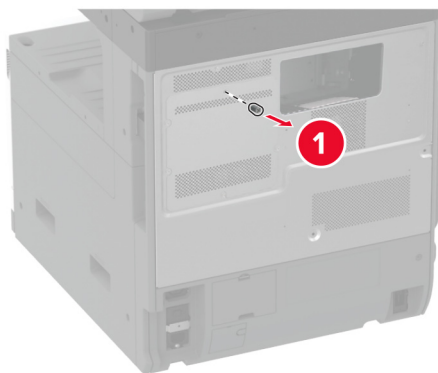
Waarschuwing: mogelijke beschadiging: Druk niet op het midden van de vaste schijf en raak het ook niet aan.



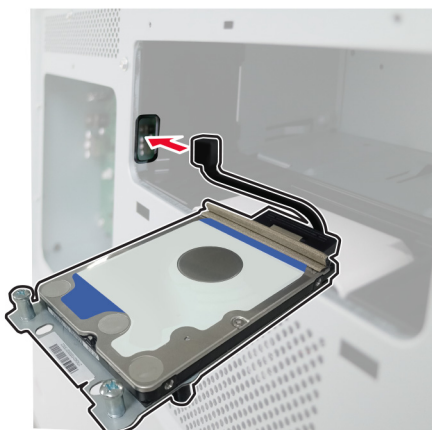
4 Verwijder het afdekplaatje van de vaste schijf.



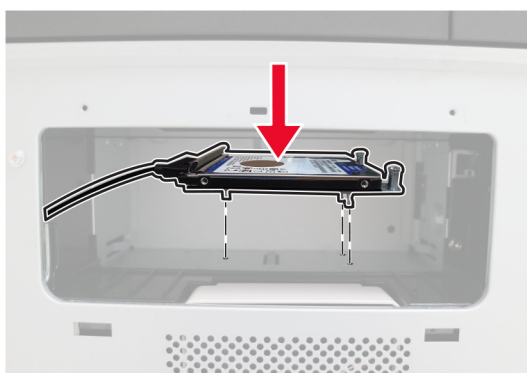
5 Verwijder de afdekplaatje van de controllerkaart.



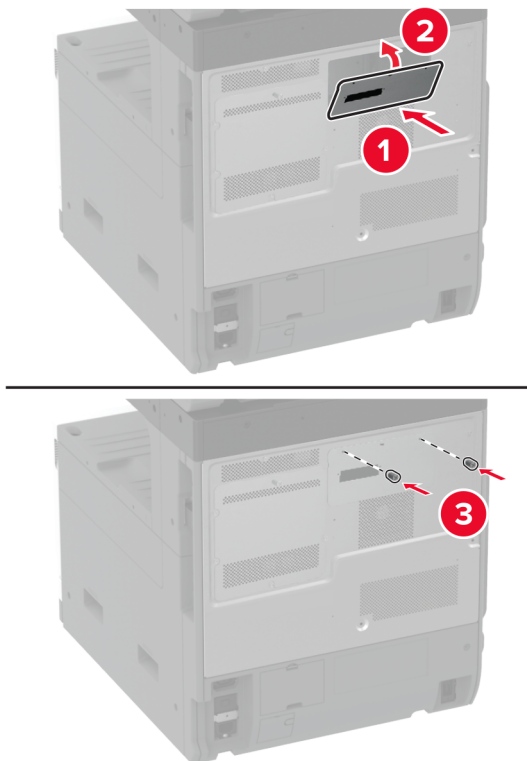
- 6** Steek de connectorkabel van de vaste schijf door de opening naar de controllerkaart.



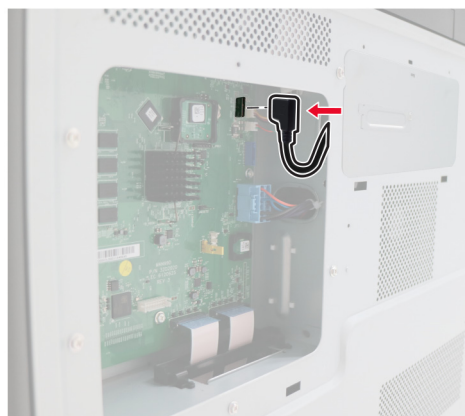
- 7** Plaats de vaste schijf over de montagegaten en druk erop tot deze *vastklikt*.



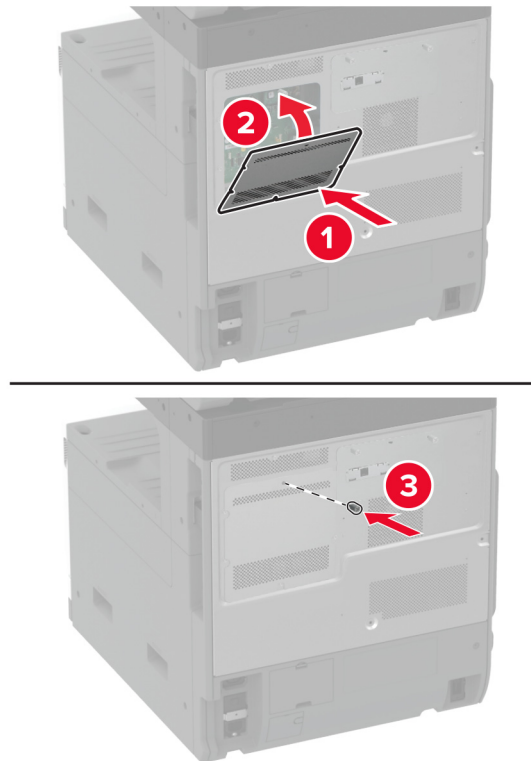
8 Bevestig het afdekplaatje van de vaste schijf.



9 Sluit de connectorkabel van de vaste schijf aan op de controllerkaart.



- 10** Bevestig de beschermkap van de controllerkaart.

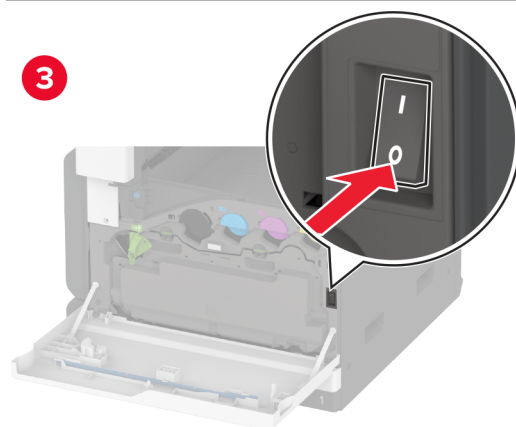
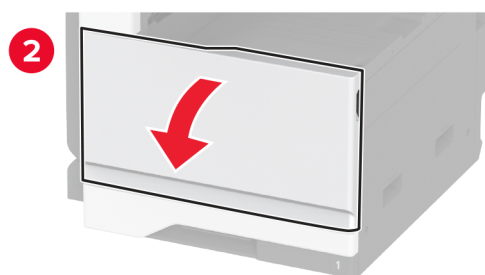
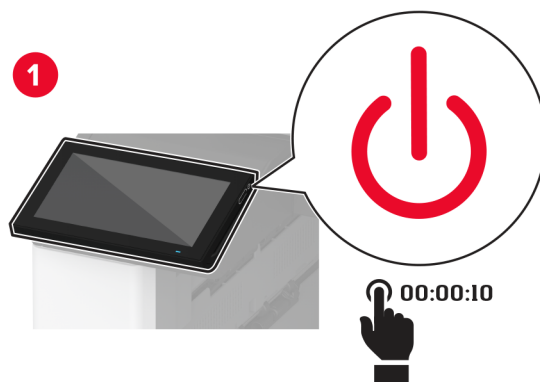


- 11** Sluit de stekker van het netsnoer aan op het stopcontact en zet de printer aan.

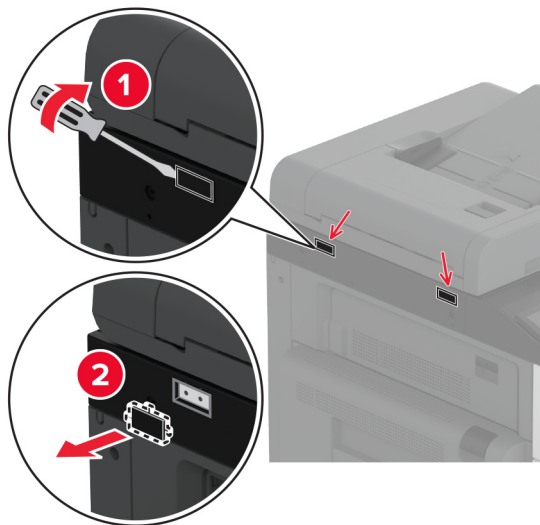
⚠ LET OP: RISICO OP LETSEL: Sluit het netsnoer aan op een geaard stopcontact dat zich dicht in de buurt van het product bevindt en gemakkelijk bereikbaar is om brand of elektrische schokken te voorkomen.

Het werkschap installeren

1 Zet de printer uit.

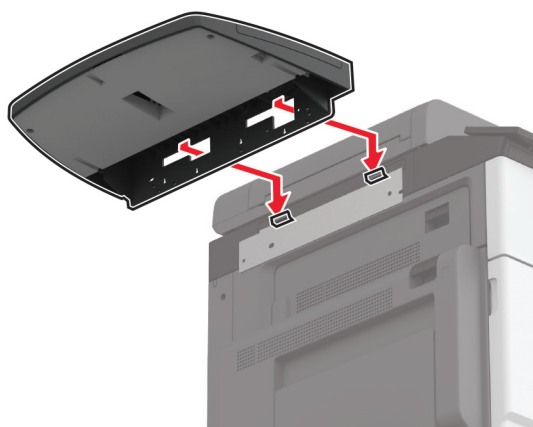
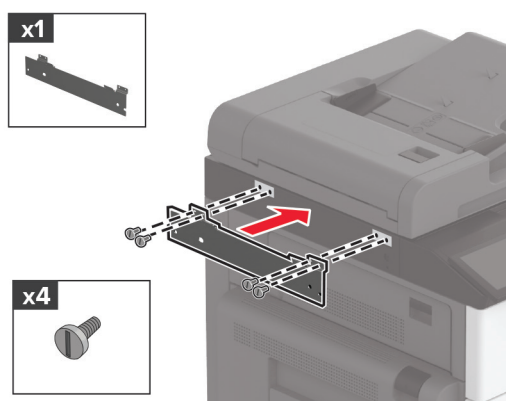


2 Verwijder de afdekplaatjes met een schroevendraaier.

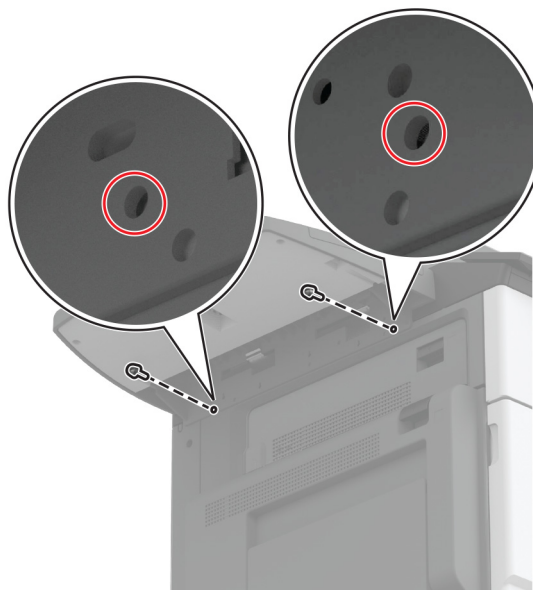


3 Pak het werkschap uit.

4 Bevestig het werkschap aan de printer.



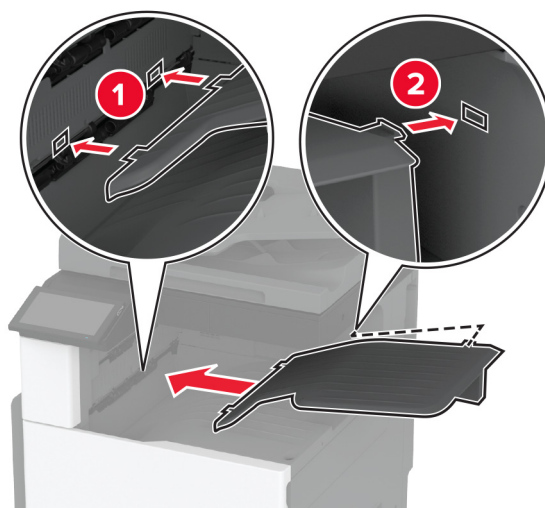
- 5 Bevestig het schap aan de printer.



- 6 Zet de printer aan.

De dubbele opvangbak installeren

- 1 Pak de dubbele opvangbak uit.
- 2 Bevestig de dubbele opvangbak aan de printer.

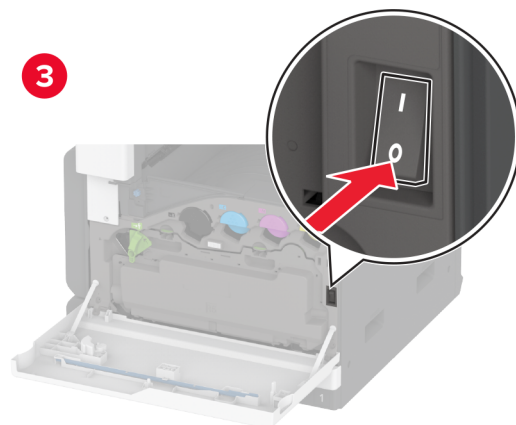
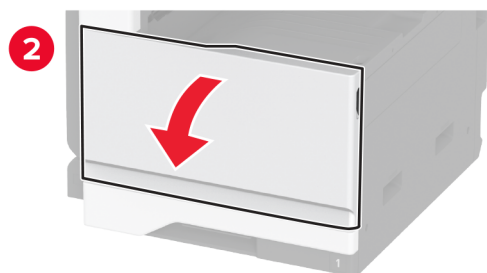
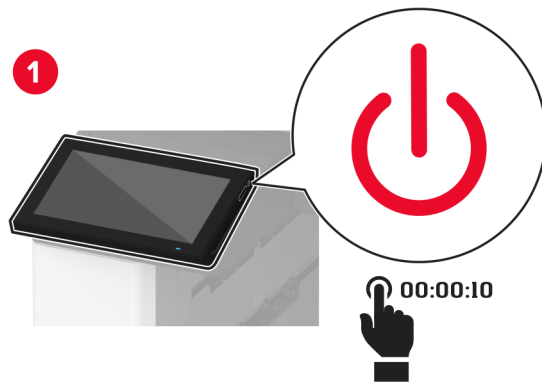


Om de uitvoerlade beschikbaar te maken voor afdruktaken, raakt u in het beginscherm **Instellingen** aan > **Apparaat** > **Onderhoud** > **Configuratiemenu** > **Configuratie finisher** > **Inst. uitvoerlade 2** > **Aan**.

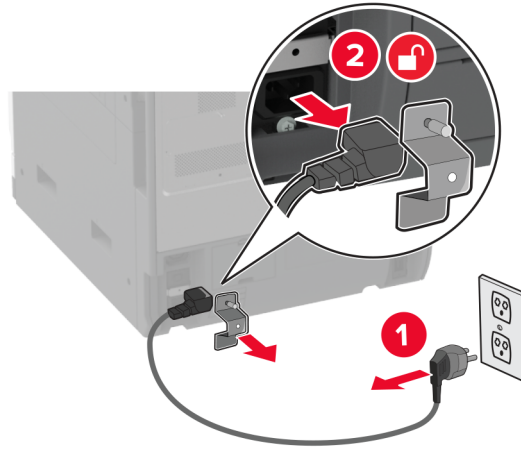
Nietfinisher installeren

⚠ LET OP: GEVAAR VOOR ELEKTRISCHE SCHOKKEN: Als u toegang tot de controllerkaart wilt of optionele hardware of geheugenapparaten installeert nadat u de printer hebt ingesteld, moet u de printer uitschakelen en de stekker uit het stopcontact trekken voor u doorgaat om het risico van elektrische schokken te voorkomen. Als u andere apparaten hebt aangesloten op de printer, schakel deze dan ook uit en koppel de kabels los van de printer.

1 Zet de printer uit.

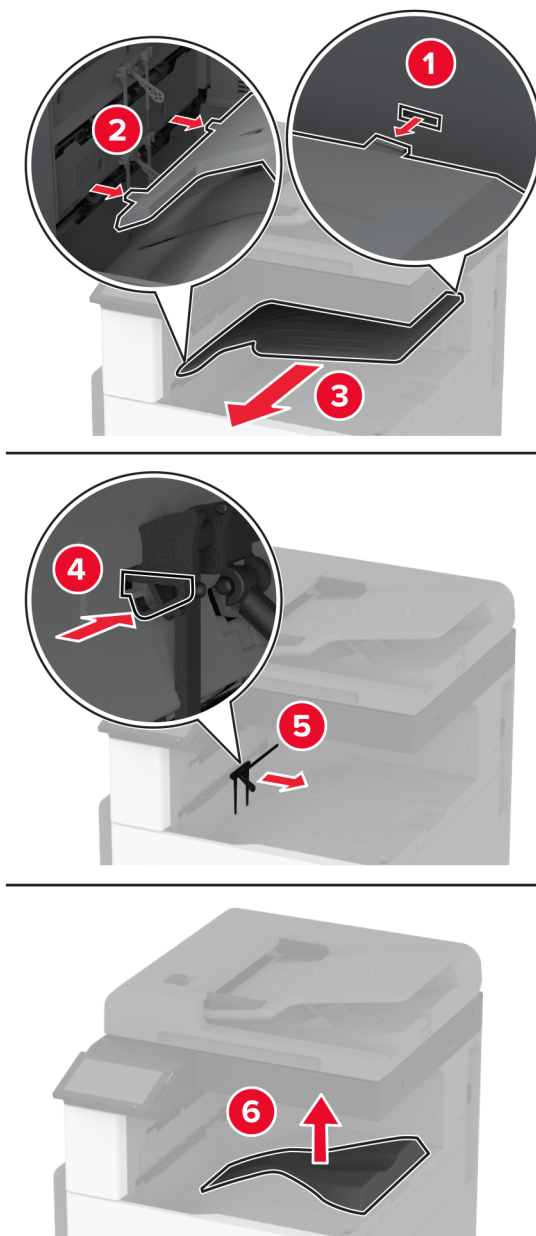


- 2** Trek de stekker van het netsnoer uit het stopcontact en haal het netsnoer uit de printer.



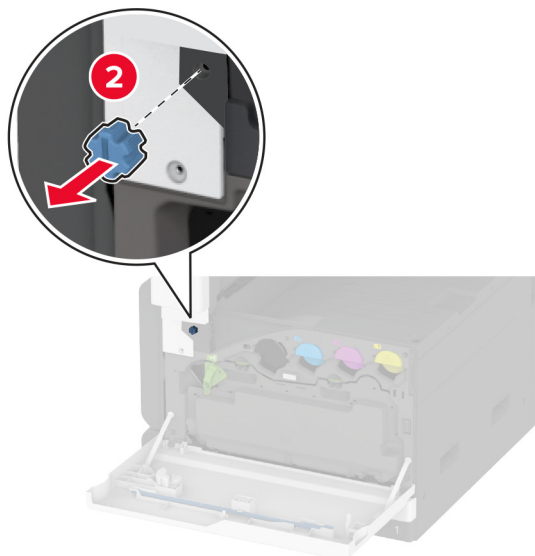
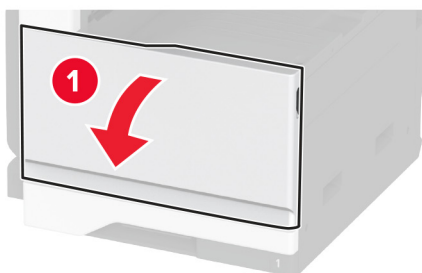
- 3** Verwijder de standaardlade.

Opmerking: Gooi de uitvoerlade niet weg.



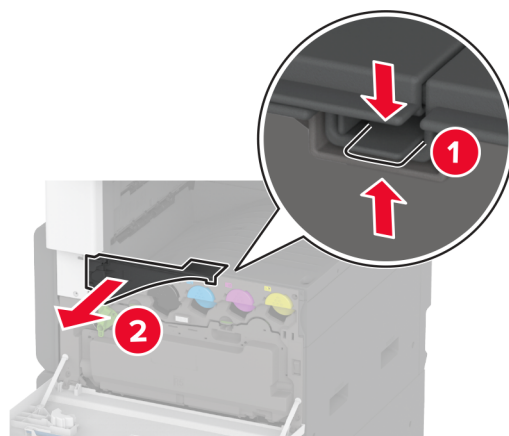
4 Open de voorklep en verwijder vervolgens de blauwe knop.

Opmerking: Gooi de knop niet weg.



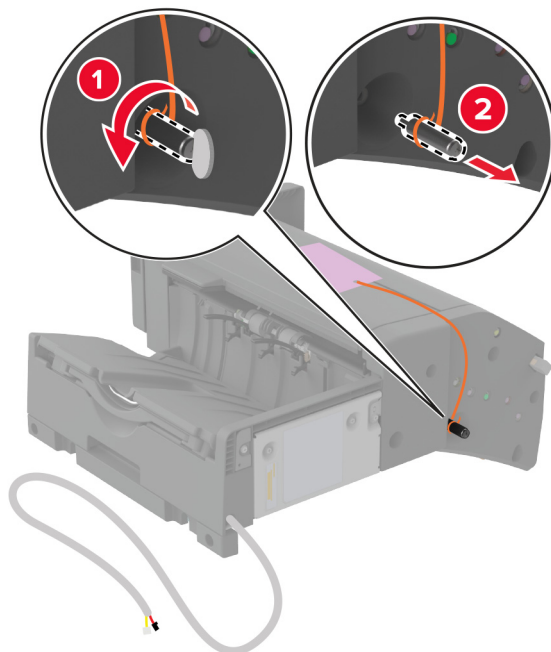
5 Verwijder het zijklepje van de standaard uitvoerlade.

Opmerking: Gooi de zijklep van de uitvoerlade niet weg.

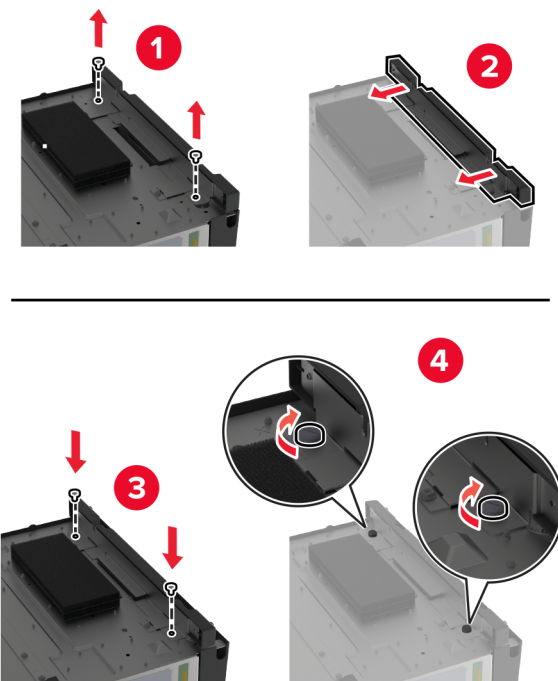


6 Pak de nietfinisher uit en verwijder al het verpakkingsmateriaal.

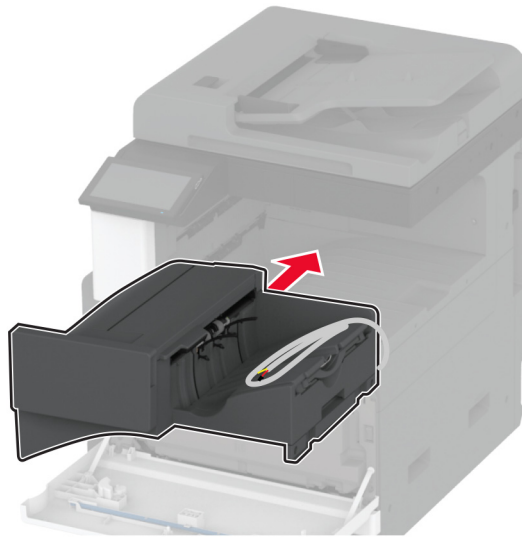
7 Plaats de nietfinisher op zijn achterkant en verwijder het verpakkingsmateriaal.



8 Stel de beugel af.



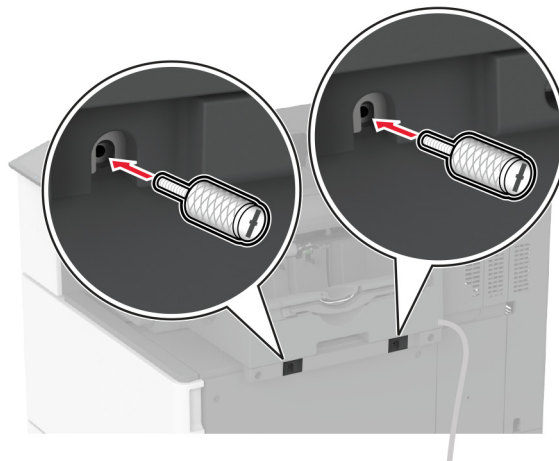
9 Plaats de finisher.



10 Sluit de voorklep.

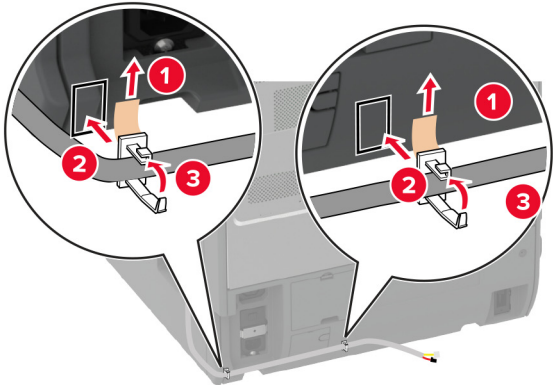
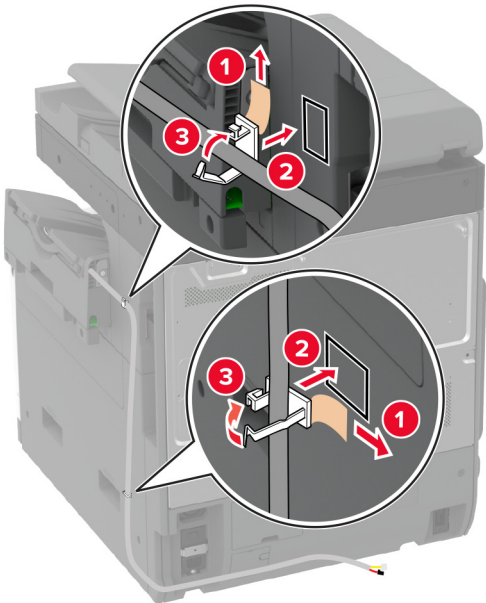
11 Bevestig de finisher op de printer.

Opmerking: Gebruik de schroeven die met de finisher geleverd zijn.

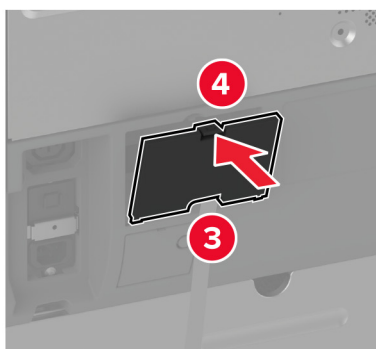
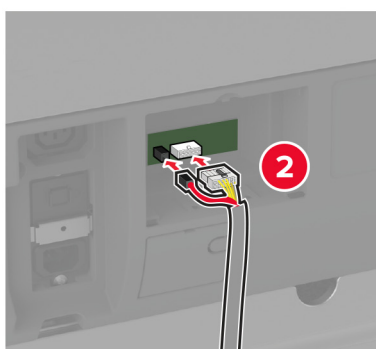


12 Sluit de finisherkabel aan op de printer.

Opmerking: Gebruik de klemmen die met de finisher zijn meegeleverd.



13 Sluit de finisherkabel aan op de printer.



14 Sluit het netsnoer aan op de printer en vervolgens op een stopcontact.

⚠ LET OP: RISICO OP LETSEL: Om het risico op elektrische schokken of brand te voorkomen, moet u het netsnoer rechtstreeks aansluiten op een geaard stopcontact dat zich dicht in de buurt van het product bevindt en dat gemakkelijk toegankelijk is.

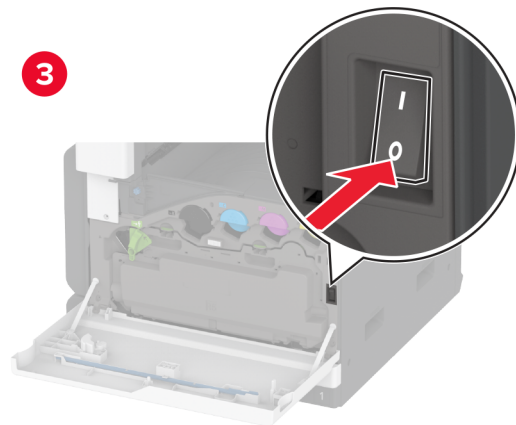
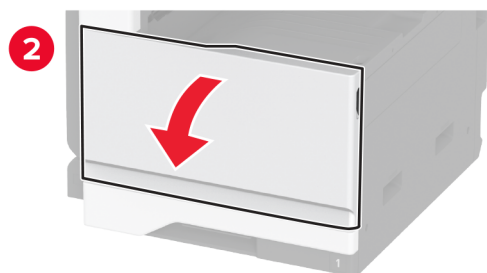
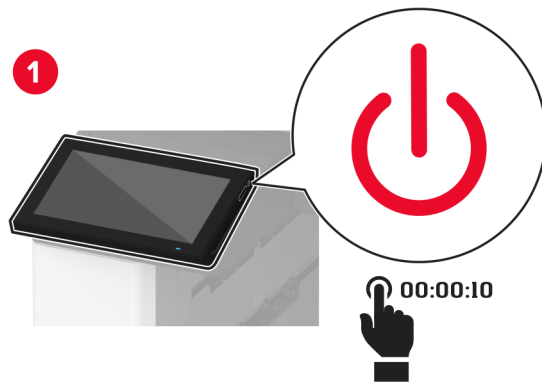
15 Zet de printer aan.

Voeg de finisher toe in het printerstuurprogramma om deze beschikbaar te maken voor afdruktaken. Zie ['Beschikbare opties van het printerstuurprogramma toevoegen'](#) op pagina 78 voor meer informatie.

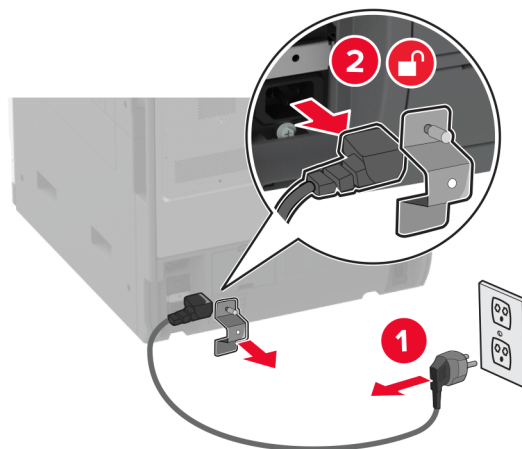
De finisher met niet- en perforeerfunctie installeren

⚠ LET OP: GEVAAR VOOR ELEKTRISCHE SCHOKKEN: Als u toegang tot de controllerkaart wilt of optionele hardware of geheugenapparaten installeert nadat u de printer hebt ingesteld, moet u de printer uitschakelen en de stekker uit het stopcontact trekken voor u doorgaat om het risico van elektrische schokken te voorkomen. Als u andere apparaten hebt aangesloten op de printer, schakel deze dan ook uit en koppel de kabels los van de printer.

1 Zet de printer uit.

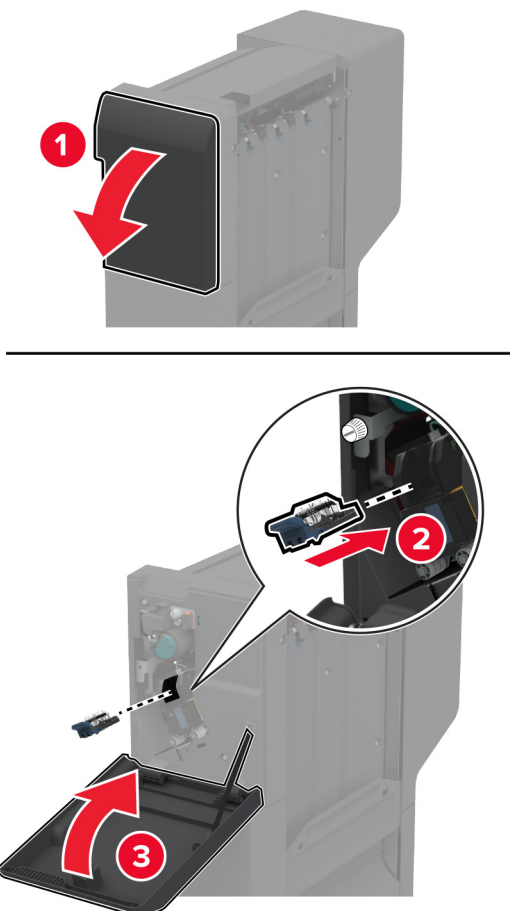


2 Trek de stekker van het netsnoer uit het stopcontact en haal het netsnoer uit de printer.

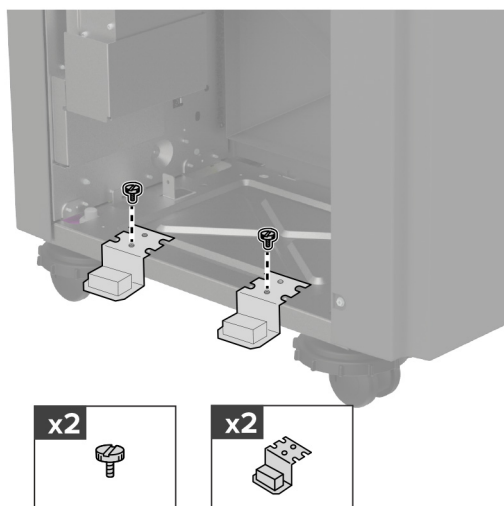


3 Pak de finisher met niet- en perforeerfunctie uit en verwijder al het verpakkingsmateriaal.

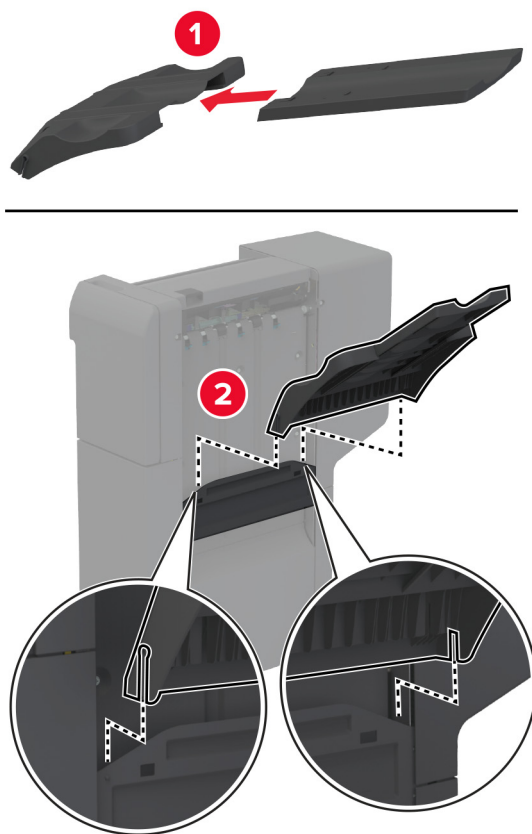
4 Plaats de nietcassettehouder in de finisher.



5 Gebruik een platte schroevendraaier om de beugels aan de finisher te bevestigen.

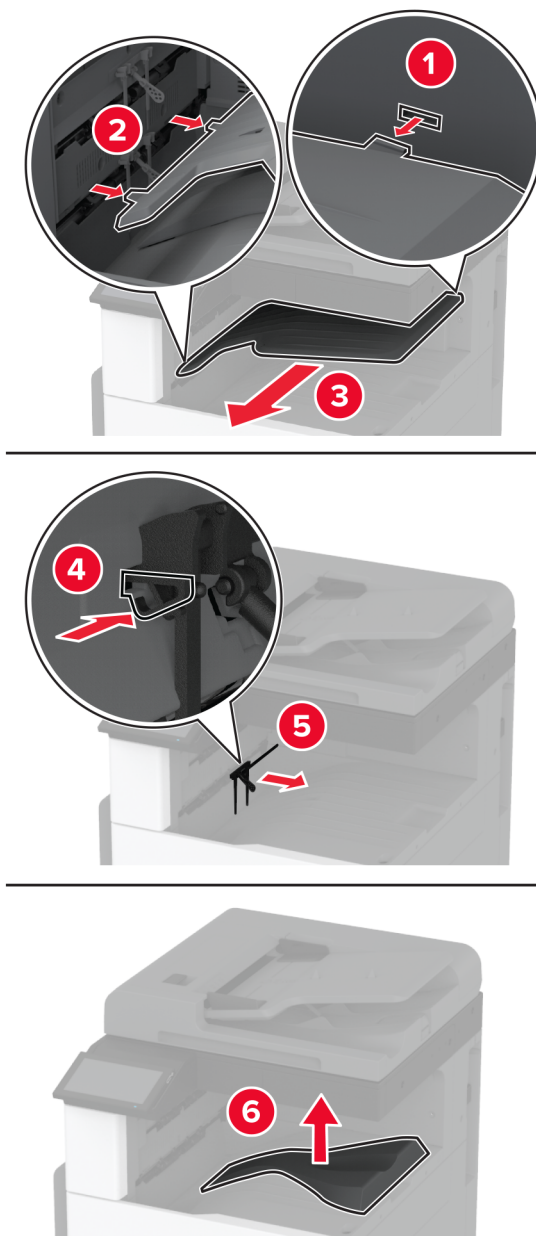


6 Plaats de uitvoerlade in de finisher.



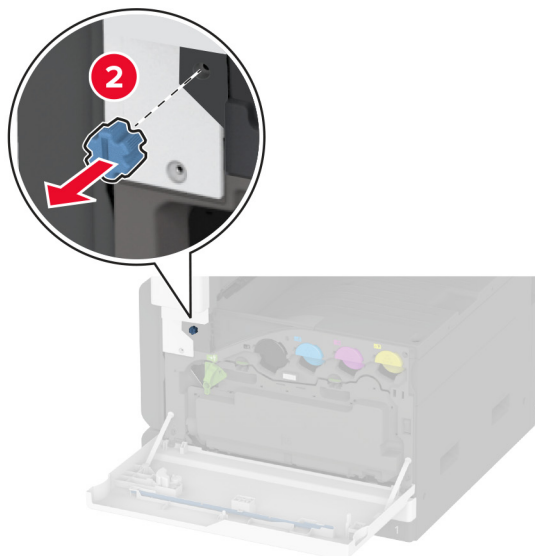
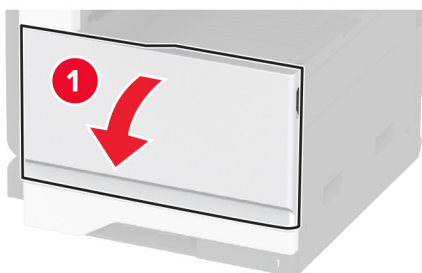
7 Verwijder de standaardlade.

Opmerking: Gooi de standaard uitvoerlade niet weg.



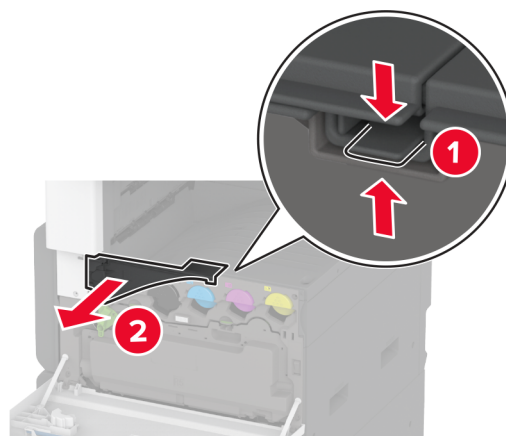
8 Open de voorklep en verwijder vervolgens de blauwe knop.

Opmerking: Gooi de knop niet weg.

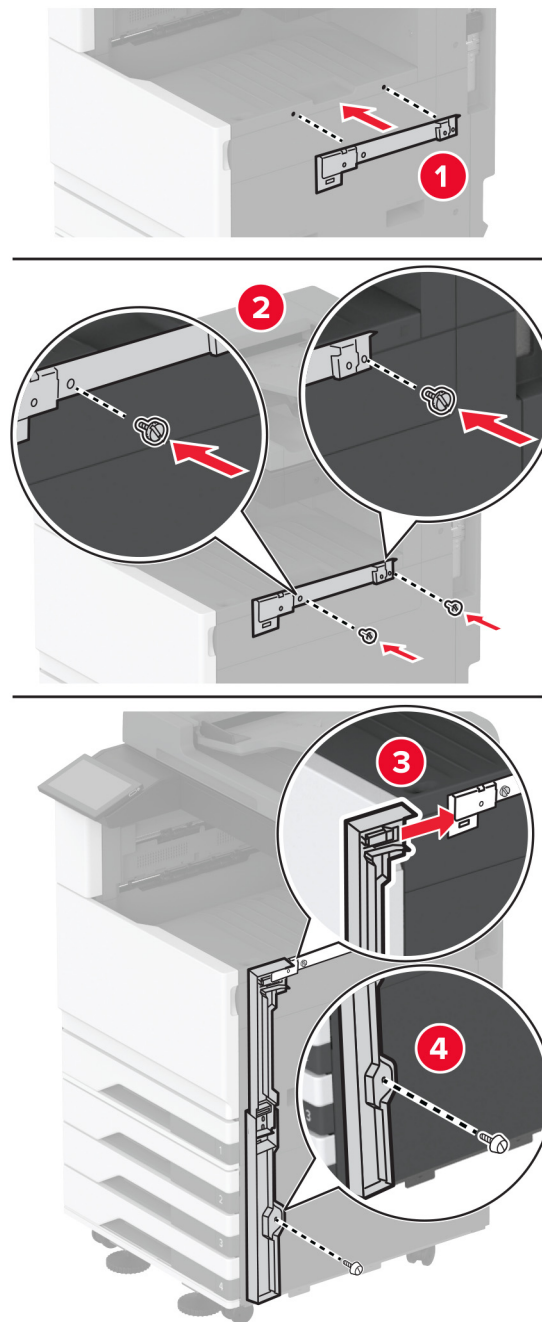


9 Verwijder het zijklepje van de standaard uitvoerlade.

Opmerking: Gooi de zijklep van de uitvoerlade niet weg.

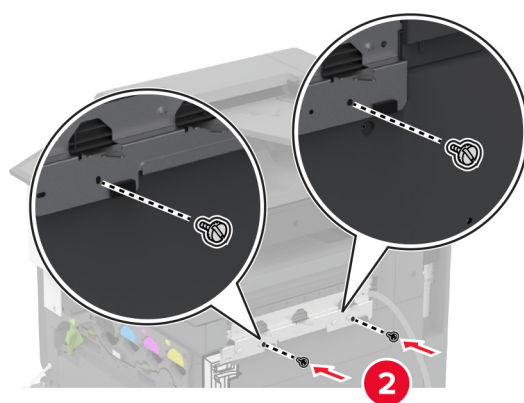
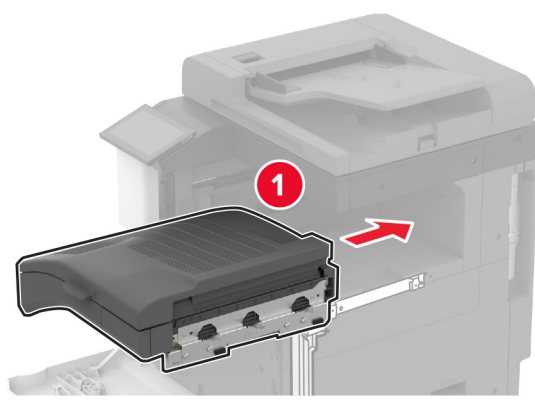


- 10** Gebruik een schroevendraaier met platte kop om de beugels aan de rechterkant van de printer te bevestigen.



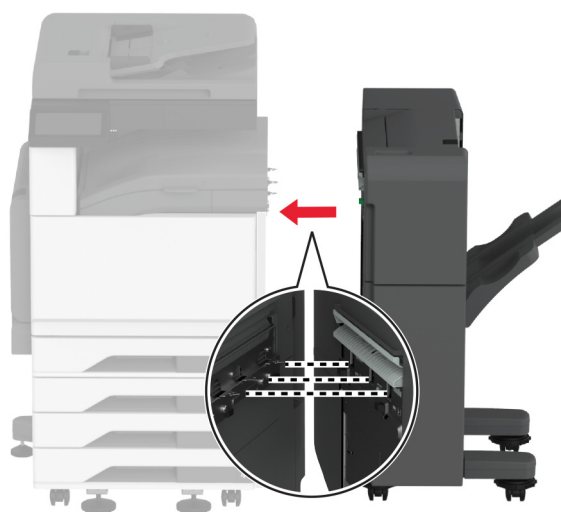
- 11** Plaats het papiertransport en zet het vast met schroeven.

Opmerking: Gebruik de schroeven die met de finisher geleverd zijn.

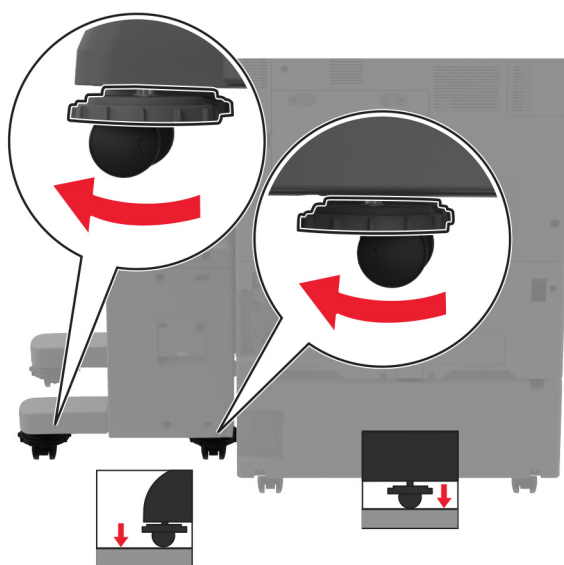
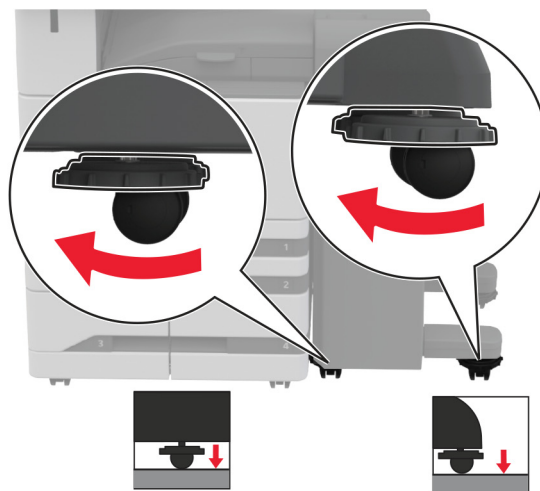


12 Sluit de voorklep.

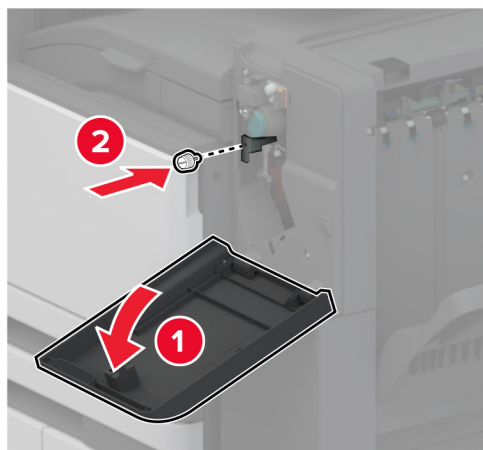
13 Sluit de finisher aan op de printer.



- 14** Pas de stelschroeven aan om ervoor te zorgen dat alle zijden van de finisher dezelfde hoogte hebben als de printer.

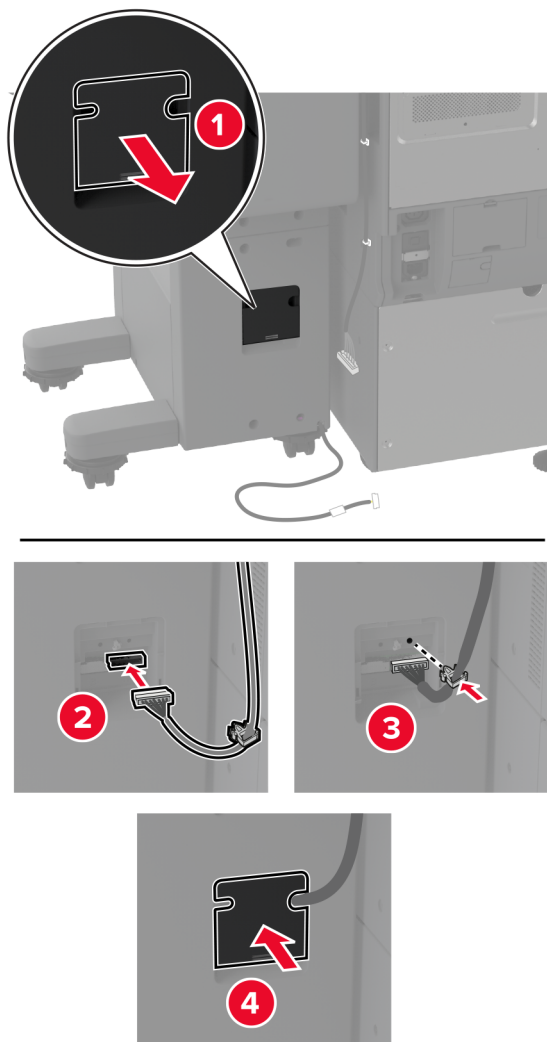


15 Open de klep van de finisher en breng de schroef aan op het linkergedeelte van de finisher.

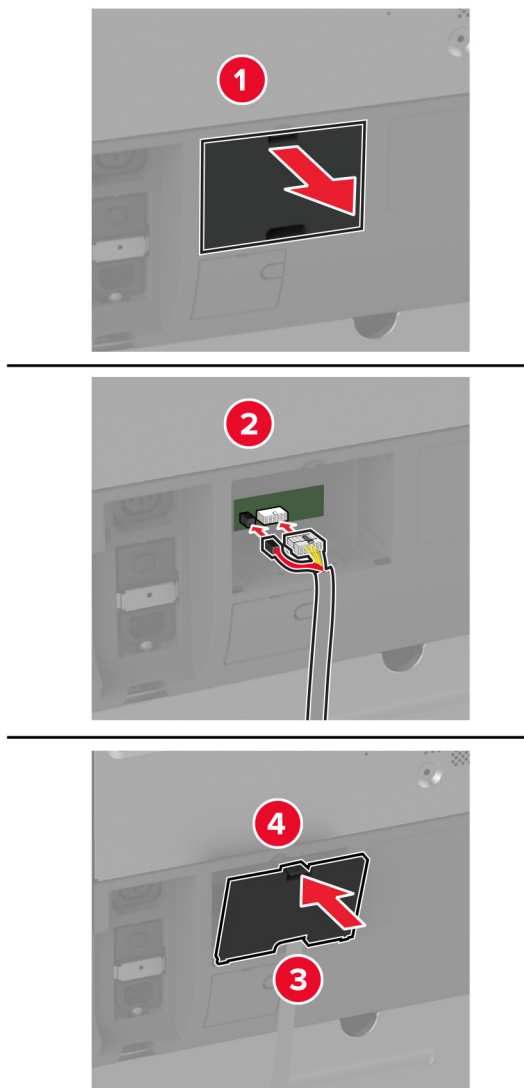


16 Sluit de klep van de finisher.

17 Sluit de kabel van het papiertransport aan op de achterkant van de finisher.



18 Sluit de kabel van de finisher aan op achterkant van de printer.



19 Sluit het netsnoer aan op de printer en vervolgens op een stopcontact.

⚠ LET OP: RISICO OP LETSEL: Om het risico op elektrische schokken of brand te voorkomen, moet u het netsnoer rechtstreeks aansluiten op een geaard stopcontact dat zich dicht in de buurt van het product bevindt en dat gemakkelijk toegankelijk is.

20 Zet de printer aan.

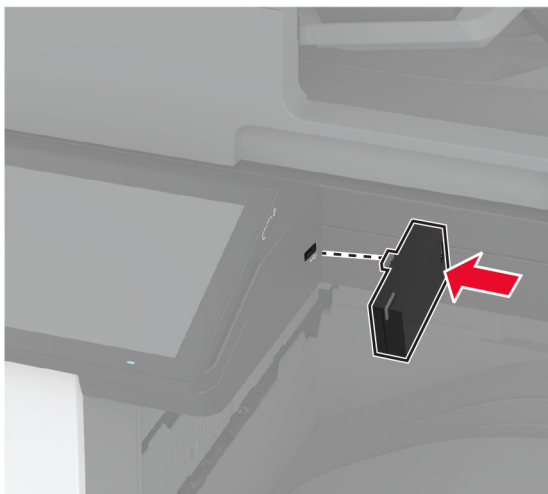
Voeg de finisher toe in het printerstuurprogramma om deze beschikbaar te maken voor afdruktaken. Zie ['Beschikbare opties van het printerstuurprogramma toevoegen' op pagina 78](#) voor meer informatie.

Als u de finisher beschikbaar wilt maken voor afdruktaken, tikt u in het startscherm op **Instellingen > Apparaat > Onderhoud > Configuratiemenu > Configuratie finisher > Configuratie perforator** > selecteer een configuratie.

Een draadloze afdrukserver installeren

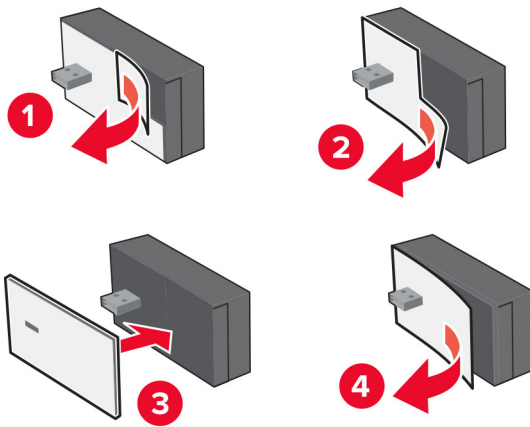
MarkNet N8372 draadloze afdrukserver installeren

- 1 Zet de printer uit.
- 2 Breng isopropylalcohol aan op een vochtige, zachte, pluivrije doek en veeg daarmee het oppervlak rond de USB-poort schoon.
- 3 Installeer de draadloze module.

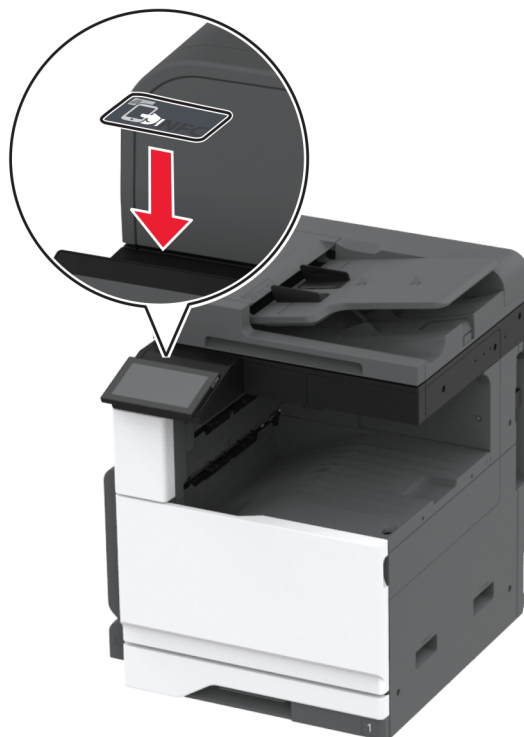


Opmerkingen:

- Oefen stevige druk uit om ervoor te zorgen dat de tape aan het oppervlak van de printer blijft kleven.
 - Zorg ervoor dat het oppervlak van de printer droog is en vrij is van condens.
 - De module is na 72 uur voldoende gehecht aan de printer.
- 4 Controleer of er ruimte is tussen de module en de printer en bevestig vervolgens indien nodig het opvulplaatje.



5 Sluit de NFC-kaart aan.



6 Zet de printer aan.

Netwerk

Dit product is niet voorzien van een draadloze netwerktechnologie. Om draadloze netwerken in te schakelen, moet u de volgende optie aanschaffen en installeren:

MarkNet™ N8372 Wireless Print Server

De volgende instructies zijn alleen van toepassing als de optie is geïnstalleerd. Raadpleeg het gedeelte "Een draadloze afdrukserver installeren" voor meer informatie over het installeren van de optie.

Printer aansluiten op een Wi-Fi-netwerk

Controleer het volgende voor u begint:

- Er is een draadloze module in de printer geïnstalleerd.
- Actieve adapter is ingesteld op Automatisch. Tik vanuit het startscherm op **Instellingen > Netwerk/poorten > Netwerkoverzicht > Actieve Adapter**.

Het bedieningspaneel gebruiken

- 1** Raak in het startscherm **Instellingen > Netwerk/poorten > Draadloos > Configuratie via printerscherm > Netwerk kiezen** aan.
- 2** Selecteer een Wi-Fi-netwerk en typ vervolgens het netwerkwachtwoord.

Opmerking: Voor Wi-Fi-netwerkklaare printermodellen verschijnt tijdens de eerste installatie een vraagvenster voor het instellen van het Wi-Fi-netwerk.

Lexmark Mobile Assistant gebruiken

- 1 Afhankelijk van uw mobiele apparaat, downloadt u de Lexmark Mobile Assistant-toepassing vanuit de Google Play™ store of App Store.
- 2 Raak in het startscherm van de printer **Instellingen > Netwerk/poorten > Draadloos > Configuratie via mobiele app > Printer-ID** aan.
- 3 Start vanaf uw mobiele apparaat de applicatie en accepteer vervolgens de gebruiksvoorwaarden.
Opmerking: Klik indien nodig om toestemming te geven.
- 4 Tik op **Verbinden met printer > Ga naar Wi-Fi-instellingen**.
- 5 Verbind uw mobiele apparaat met het draadloze netwerk van de printer.
- 6 Ga terug naar de applicatie en tik vervolgens op **Wi-Fi-verbinding instellen**
- 7 Selecteer een Wi-Fi-netwerk en typ vervolgens het netwerkwachtwoord.
- 8 Tik op **Gereed**.

De printer verbinden met een draadloos netwerk met Wi-Fi Protected Setup (WPS)

Controleer het volgende voor u begint:

- Het toegangspunt (draadloze router) is gecertificeerd voor WPS of compatibel met WPS. Raadpleeg voor meer informatie de documentatie die bij het toegangspunt is geleverd.
- Er is een draadloze netwerkadapter in de printer geïnstalleerd. Raadpleeg de instructies bij de adapter voor meer informatie.
- Actieve adapter is ingesteld op Automatisch. Selecteer in het startscherm **Instellingen > Netwerk/poorten > Netwerkoverzicht > Actieve Adapter**.

De methode met drukknop gebruiken

- 1 Tik in het startscherm op **Instellingen > Netwerk/poorten > Draadloos > Wi-Fi Protected Setup > Methode met drukknop starten**.
- 2 Volg de aanwijzingen op de display.

De methode met pincode gebruiken

- 1 Tik in het startscherm op **Instellingen > Netwerk/poorten > Draadloos > Wi-Fi Protected Setup > Startmethode met pincode**.
- 2 Kopieer de WPS PIN van acht cijfers.
- 3 Open een webbrowser en typ het IP-adres van het toegangspunt in de adresbalk.

Opmerkingen:

- Raadpleeg voor meer informatie over het vaststellen van het IP-adres de documentatie die bij het toegangspunt is geleverd.

- Als u een proxyserver gebruikt, moet u deze tijdelijk uitschakelen zodat de webpagina correct kan worden geladen.
- 4 Open de WPS-instellingen. Raadpleeg voor meer informatie de documentatie die bij het toegangspunt is geleverd.
 - 5 Voer de pincode van acht cijfers in en sla de wijzigingen op.

Wi-Fi Direct configureren

Wi-Fi Direct® is een op Wi-Fi gebaseerde peer-to-peer-technologie waarmee draadloze apparaten rechtstreeks verbinding kunnen maken met een Wi-Fi Direct-printer zonder een toegangspunt (draadloze router) te gebruiken.

- 1 Tik vanuit het startscherm op **Instellingen > Netwerk/Poorten > Wi-Fi Direct**.
- 2 Configureer de instellingen.
 - **Wi-Fi Direct inschakelen:** hiermee kan de printer een eigen Wi-Fi Direct-netwerk uitzenden.
 - **Wi-Fi Direct-naam:** hiermee geeft u het Wi-Fi Direct-netwerk een naam.
 - **Wachtwoord voor Wi-Fi Direct:** hiermee maakt u het wachtwoord aan voor de draadloze beveiliging wanneer u de peer-to-peer-verbinding gebruikt.
 - **Wachtwoord weergeven op pagina Instellingen:** hiermee wordt het wachtwoord weergegeven op de pagina met netwerkinstellingen.
 - **Drukknopverzoeken automatisch accepteren:** hiermee worden verbindingsverzoeken automatisch geaccepteerd door de printer.

Opmerking: Het automatisch accepteren van drukknopverzoeken is niet beveiligd.

Opmerkingen:

- Het Wi-Fi Direct-netwerkwachtwoord is standaard niet zichtbaar op het display van de printer. Schakel het pictogram Wachtwoordweergave in om het wachtwoord weer te geven. Ga vanuit het startscherm naar **Instellingen > Beveiliging > Overige > Wachtwoord/PIN-code weergeven**.
- Als u het wachtwoord van het Wi-Fi Direct-netwerk wilt weten zonder het op het printerdisplay weer te geven, gaat u in het beginscherm naar **Instellingen > Rapporten > Netwerk > Pagina Netwerkinstellingen**.

Een mobiel apparaat verbinden met de printer

Controleer voordat u uw mobiele apparaat verbindt of Wi-Fi Direct is geconfigureerd. Zie ['Wi-Fi Direct configureren' op pagina 152](#) voor meer informatie.

Verbinden met behulp van Wi-Fi Direct

Opmerking: Deze instructies zijn alleen van toepassing op mobiele Android-apparaten.

- 1 Ga vanaf het mobiele apparaat naar het instellingenmenu.
- 2 Schakel **Wi-Fi** in en raak vervolgens **Wi-Fi Direct** aan.
- 3 Selecteer de Wi-Fi Direct-naam van de printer.
- 4 De instellingen op het bedieningspaneel van de printer weergeven.

Verbinding maken via Wi-Fi

- 1 Ga vanaf het mobiele apparaat naar het instellingenmenu.
- 2 Klik op **Wi-Fi** en selecteer de naam van de Wi-Fi Direct-printer.
Opmerking: De tekenreeks DIRECT-xy (waarbij x en y twee willekeurige tekens zijn) wordt toegevoegd vóór de Wi-Fi Direct-naam.
- 3 Voer het wachtwoord voor Wi-Fi Direct in.

De printer aansluiten op een computer

Controleer voordat u uw computer verbindt of Wi-Fi Direct is geconfigureerd. Zie '[Wi-Fi Direct configureren](#)' op [pagina 152](#) voor meer informatie.

Voor Windows-gebruikers

- 1 Open **Printers en scanners** en klik vervolgens op **Een printer of scanner toevoegen**.
- 2 Klik op **Wi-Fi Direct-printers weergeven** en selecteer de naam van de Wi-Fi Direct-printer.
- 3 Op het beeldscherm van de printer ziet u de achtcijferige pincode van de printer.
- 4 Voer de pincode in op de computer.
Opmerking: Als het printerstuurprogramma nog niet is geïnstalleerd, downloadt Windows het juiste stuurprogramma.

Voor Macintosh-gebruikers

- 1 Klik op het pictogram Draadloos en selecteer de naam van de Wi-Fi Direct-printer.
Opmerking: De tekenreeks DIRECT-xy (waarbij x en y twee willekeurige tekens zijn) wordt toegevoegd vóór de Wi-Fi Direct-naam.
- 2 Voer het wachtwoord voor Wi-Fi Direct in.

Opmerking: Schakel uw computer terug naar het vorige netwerk nadat u de verbinding met het Wi-Fi Direct-netwerk hebt verbroken.

Het Wi-Fi-netwerk uitschakelen

- 1 Selecteer in het startscherm **Instellingen > Netwerk/poorten > Netwerkoverzicht > Actieve Adapter > Standaardnetwerk**.
- 2 Volg de aanwijzingen op de display.

Status van de printerconnectiviteit controleren

- 1 Ga vanaf het beginscherm naar **Instellingen > Rapporten > Netwerk > Pagina met Netwerkinstellingen**.
- 2 Controleer het eerste gedeelte van de pagina met netwerkinstellingen om te zien of bij Status wordt aangegeven dat de printer is aangesloten.

Als bij Status wordt aangegeven dat de printer niet is aangesloten, is het mogelijk dat het LAN-aansluitpunt niet actief is of dat de netwerkkabel niet goed functioneert. Neem contact op met uw beheerder voor ondersteuning.

Serieel afdrukken instellen (alleen Windows)

Controleer voordat u begint of er een seriële poort voor interne oplossingen in uw printer is geïnstalleerd.

- 1 Stel de parameters op de printer in.
 - a Via het bedieningspaneel navigeert u naar het menu voor de poortinstellingen.
 - b Zoek het menu voor de seriële poortinstellingen en pas de instellingen aan, indien nodig.
 - c Pas de wijzigingen toe.
- 2 Open op uw computer de map Printers en selecteer vervolgens uw printer.
- 3 Open de printereigenschappen en selecteer de COM-poort in de lijst.
- 4 Stel de COM-poortparameters in Apparaatbeheer.

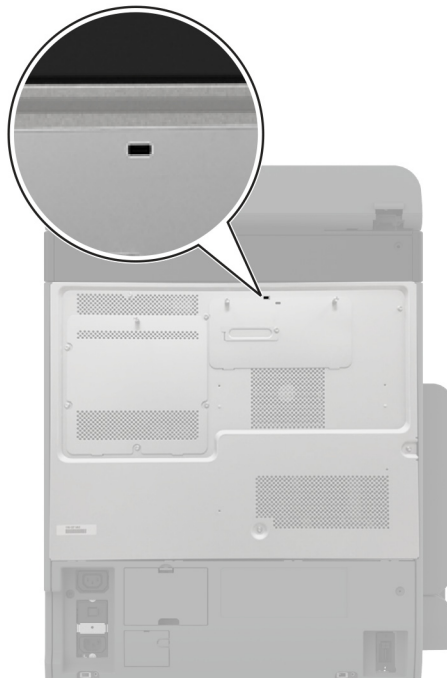
Opmerkingen:

- Serieel afdrukken verlaagt de afdruksnelheid.
- Controleer of de seriële kabel is aangesloten op de seriële poort van uw printer.

Printer beveiligen

De beveiligingsleuf vinden

De printer heeft een vergrendelingsfunctie. Bevestig op de aangegeven locatie een beveiligingsslot dat compatibel is met de meeste laptops om de printer en de vaste schijf op hun plaats te vergrendelen.



Printergeheugen wissen

Om vluchtig geheugen of gebufferde gegevens in uw printer te wissen, moet u de printer uitschakelen.

Om niet-vluchtig geheugen, apparaat- en netwerkinstellingen, beveiligingsinstellingen en embedded solutions te wissen, doet u het volgende:

- 1 Tik in het startscherm op **Instellingen > Apparaat > Onderhoud > Oud apparaat wissen**.
- 2 Selecteer het vak **Alle informatie over niet-vluchtig geheugen opschonen** en tik vervolgens op **WISSEN**.
- 3 Raak **Installatiewizard starten** of **Printer offline laten** aan en raak vervolgens **Volgende** aan.
- 4 De bewerking starten.

Opmerking: Dit proces vernietigt ook de coderings sleutel die wordt gebruikt om gebruikersgegevens te beschermen. Als u de coderings sleutel vernietigt, kunnen de gegevens niet meer worden hersteld.

Bezig met wissen van opslagstation van printer

- 1 Tik in het startscherm op **Instellingen > Apparaat > Onderhoud > Oud apparaat wissen**.
- 2 Afhankelijk van het opslagstation dat op uw printer is geïnstalleerd, voert u een van de volgende handelingen uit:
 - Raak voor harde schijven het selectievakje **Alle informatie op de vaste schijf opschonen** aan, raak **WISSEN** aan en selecteer vervolgens een methode om gegevens te wissen.

Opmerking: Dit proces van het opschonen van de vaste schijf kan van enkele minuten tot meer dan een uur duren. De printer kan gedurende deze bewerking niet worden gebruikt voor andere taken.

 - Voor een intelligent opslag (ISD) raakt u **Intelligent opslagstation wissen** aan en raakt u vervolgens **WISSEN** aan om alle gebruikersgegevens te wissen.
- 3 De bewerking starten.

Fabrieksinstellingen herstellen

- 1 Tik vanuit het startscherm op **Instellingen > Apparaat > Fabriekswaarden herstellen**.
- 2 Tik op **Instellingen herstellen > kies de instellingen die u wilt herstellen > HERSTELLEN**.
- 3 De bewerking starten.

Kennisgeving van vluchtigheid

Soorten geheugen	Beschrijving
Vluchtig geheugen	De printer gebruikt standaard RAM-geheugen (Random Access Memory) om gebruikersgegevens te bufferen tijdens eenvoudige afdruk- en kopieertaken.
Niet-vluchtig geheugen	De printer gebruikt mogelijk twee soorten niet-vluchtig geheugen: EEPROM en NAND (flashgeheugen). Beide soorten bevatten informatie over het besturingssysteem, de printerinstellingen en het netwerk. Ze slaan ook scanner- en bladwijzerinstellingen en embedded solutions op.
Vaste schijf voor opslag	In sommige printers is mogelijk een vaste schijf geïnstalleerd. De vaste schijf van de printer is ontworpen voor printerspecifieke functies. Met de vaste schijf kan de printer gebufferde gebruikersgegevens voor complexe afdruktaken en formulier- en lettertypegegevens bewaren.
Intelligent opslagstation (ISD)	Op sommige printers is mogelijk een ISD geïnstalleerd. ISD gebruikt niet-vluchtig flashgeheugen om gebruikersgegevens van complexe afdruktaken, formuliergegevens en lettertypegegevens op te slaan.

In de volgende gevallen moet u de inhoud van het printergeheugen wissen:

- De printer wordt uit gebruik genomen.
- De vaste schijf of ISD van de printer wordt vervangen.
- De printer wordt verplaatst naar een andere afdeling of een ander kantoor.
- Er moet onderhoud aan de printer worden uitgevoerd door iemand buiten uw organisatie.
- De printer moet voor onderhoud worden vervoerd naar een locatie buiten uw bedrijf.
- De printer wordt verkocht aan een ander bedrijf.

Opmerking: Volg het beleid en de procedures van uw organisatie om een opslagstation af te voeren.

Afdrukken

Afdrukken vanaf een computer

Opmerking: Stel voor etiketten, karton en enveloppen het papierformaat en de papiersoort in de printer in, voordat u het document afdrukt.

- 1 Open vanuit het document dat u wilt afdrukken het dialoogvenster Afdrukken.
- 2 Pas zo nodig de instellingen aan.
- 3 Druk het document af.

Afdrukken vanaf een mobiel apparaat

Afdrukken vanaf een mobiel apparaat met Lexmark Mobile Print

Afdrukken vanaf een mobiel apparaat met Lexmark Mobile Print

Lexmark™ Met Mobile Print kunt u documenten en afbeeldingen rechtstreeks verzenden naar een ondersteunde Lexmark-printer.

- 1 Open het document en verzend of deel het document vervolgens naar Lexmark Mobile Print.

Opmerking: Sommige toepassingen van derden ondersteunen de functie verzenden of delen mogelijk niet. Raadpleeg de documentatie bij de toepassing voor meer informatie.

- 2 Een printer selecteren.
- 3 Druk het document af.

Afdrukken vanaf een mobiel apparaat met Lexmark Print

Lexmark Lexmark Print is een oplossing voor mobiel afdrukken, bedoeld voor mobiele apparaten met Android™ versie 6.0 of later. Hiermee kunt u documenten en afbeeldingen verzenden naar netwerkprinters en print management-servers.

Opmerkingen:

- Zorg ervoor dat u de toepassing Lexmark Print downloadt uit de Google Play store en inschakelt op het mobiele apparaat.
- Zorg ervoor dat de printer en het mobiele apparaat met hetzelfde netwerk zijn verbonden.

- 1 Selecteer op uw mobiele apparaat een document vanuit bestandsbeheer.

- 2 Verzend of deel het document naar/met Lexmark Print.



Opmerking: Sommige toepassingen van derden ondersteunen de functie verzenden of delen mogelijk niet. Raadpleeg de documentatie bij de toepassing voor meer informatie.

- 3 Selecteer een printer en pas de instellingen aan, indien nodig.
- 4 Druk het document af.

Afdrukken vanaf een mobiel apparaat met Mopria-afdrukservice

Mopria® Afdrukservices is een oplossing voor mobiel afdrukken, bedoeld voor mobiele apparaten met Android versie 5.0 of later. U kunt rechtstreeks afdrukken op elke printer die compatibel is met Mopria.


Opmerking: Zorg ervoor dat u de toepassing Mopria Afdrukservices downloadt uit de Google Play store en inschakelt op het mobiele apparaat.

- 1 Open op uw mobiele Android-apparaat een compatibele toepassing of selecteer een document vanuit bestandsbeheer.
- 2 Tik op  > **Afdrukken**.
- 3 Selecteer een printer en pas de instellingen aan, indien nodig.
- 4 Tik op .

Afdrukken vanaf een mobiel apparaat met AirPrint

De AirPrint-softwarefunctie is een oplossing voor mobiel afdrukken waarmee u direct vanaf Apple-apparaten kunt afdrukken op printers die compatibel zijn met AirPrint.



Opmerkingen:

- Zorg ervoor dat het Apple-apparaat en de printer op hetzelfde netwerk zijn aangesloten. Als het netwerk meerdere draadloze hubs heeft, controleer dan of beide apparaten op hetzelfde subnet zijn aangesloten.
 - Deze toepassing wordt alleen op sommige Apple-apparaten ondersteund.
- 1 Selecteer op uw mobiele apparaat een document in bestandsbeheer of start een compatibele toepassing.
 - 2 Tik op  > **Afdrukken**.
 - 3 Selecteer een printer en pas de instellingen aan, indien nodig.
 - 4 Druk het document af.

Afdrukken vanaf een mobiel apparaat met Wi-Fi Direct®

Wi-Fi Direct is een afdrukservice waarmee u kunt afdrukken op printers die geschikt zijn voor Wi-Fi Direct.

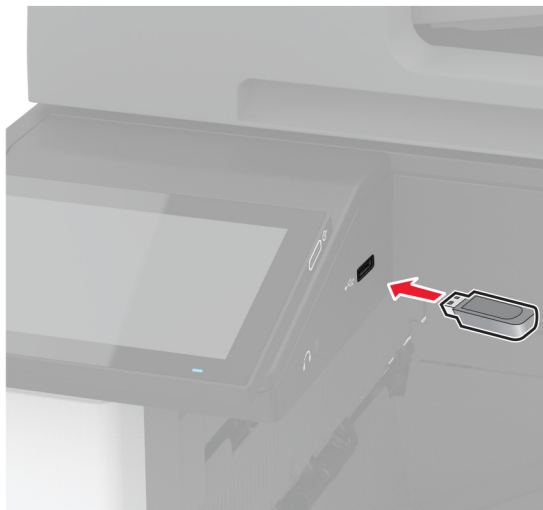
Opmerking: Zorg ervoor dat het mobiele apparaat is verbonden met het draadloze netwerk van de printer. Zie ['Een mobiel apparaat verbinden met de printer' op pagina 152](#) voor meer informatie.

- 1 Open op uw mobiele apparaat een compatibele toepassing of selecteer een document vanuit bestandsbeheer.
- 2 Voer afhankelijk van uw mobiele apparaat een van de volgende handelingen uit:
 - Raak  > **Print** aan.
 - Raak  > **Print** aan.

- Raak ... > **Print** aan.
- 3 Selecteer een printer en pas de instellingen aan, indien nodig.
 - 4 Druk het document af.

Afdrukken vanaf een flashstation

- 1 Plaats het flashstation in de printer.



Opmerkingen:

- De printer negeert het flashstation als u het aansluit terwijl de printer een foutbericht weergeeft.
 - Wanneer u het flashstation aansluit terwijl de printer bezig is met het verwerken van andere afdruktaken, verschijnt het bericht **Printer is bezig** op het display.
- 2 Raak op het display het document aan dat u wilt afdrukken.
Configureer zo nodig de afdrukinstellingen.
 - 3 Druk het document af.
Om een ander document af te drukken, raak **USB-station** aan.
- Waarschuwing: mogelijke beschadiging:** Raak de aangegeven gedeelten van het flashstation of de printer niet aan terwijl er wordt afgedrukt vanaf, gelezen van of geschreven naar het opslagapparaat om gegevensverlies of printerstoringen te voorkomen.



Ondersteunde flashstations en bestandstypen

Flashstations

- Lexar JumpDrive S70 (16GB en 32GB)
- SanDisk Cruzer Micro (16GB en 32GB)
- PNY Attaché (16GB en 32GB)

Opmerkingen:

- De printer ondersteunt high-speed flashstations met full-speed standaard.
- Flashstations moeten het FAT-systeem (File Allocation Table) ondersteunen.

Bestandstypen

Documenten	Afbeeldingen
<ul style="list-style-type: none"> • PDF (versie 1.7 of lager) • Microsoft-bestandsindelingen (DOC, DOCX, XLS, XLSX, PPT, PPTX) 	<ul style="list-style-type: none"> • .JPEG of .JPS • .TIFF of .TIF • GIF • BMP • PNG • PCX • DCX

Beveiligde taken configureren

- 1 Raak in het beginscherm **Instellingen > Beveiliging > Instellingen beveiligd afdrukken** aan.
- 2 Configureer de instellingen.

Instelling	Beschrijving
Max. ongeldige PIN	Stel de limiet in voor het invoeren van een ongeldige pincode. Opmerking: Wanneer het limiet is bereikt, worden de afdruktaken voor de betreffende gebruikersnaam verwijderd.
Vervaltijd beveiligde taak	Stel een afzonderlijke vervaltijd in voor elke onderbroken taak voordat deze automatisch wordt verwijderd uit het printergeheugen, de vaste schijf of het intelligente opslagstation. Opmerking: Een onderbroken taak is Vertrouwelijk, Herhaald, Gereserveerd of Gecontroleerd.
Verlooptijd voor herhaalde taken	De verlooptijd instellen voor een afdruktaak die u wilt herhalen.
Verlooptijd voor gecontroleerde taken	De verlooptijd instellen voor het afdrukken van een exemplaar van een taak zodat u de kwaliteit kunt controleren voordat u de resterende exemplaren afdrukt.
Verlooptijd voor gereserveerde taken	Stel de vervaltijd in voor taken die u op de printer wilt opslaan om later af te drukken.
Alle taken verplicht in wachtrij plaatsen	Instellen dat de printer alle afdruktaken in de wachtrij plaatst.
Dubbele documenten bewaren	Stel de printer in om alle documenten met dezelfde bestandsnaam te behouden.

Afdrukken van vertrouwelijke taken en andere taken in de wachtrij

Voor Windows-gebruikers

- 1 Open het gewenste document en klik op **Bestand > Afdrukken**.
- 2 Selecteer een printer en klik vervolgens op **Eigenschappen, Voorkeuren, Opties** of **Instellen**.
- 3 Klik op **Afdruk- en wachttaken**.
- 4 Selecteer **Afdrukken en wachten gebruiken** en wijs vervolgens een gebruikersnaam toe.
- 5 Selecteer de soort afdruktaak (Vertrouwelijk, Herhaald, Gereserveerd of Gecontroleerd).
Als u **Vertrouwelijk** selecteert, beveiligt u de afdruktaak met een persoonlijk identificatienummer (pincode).
- 6 Klik op **OK** of **Afdrukken**.
- 7 Geef de afdruktaak vrij vanaf het beginscherm van de printer.
 - Raak voor vertrouwelijke afdruktaken **Taken in wacht** aan > selecteer uw gebruikersnaam > **Vertrouwelijk** > voer de pincode in > selecteer de afdruktaak > configureer de instellingen > **Afdrukken**.
 - Raak voor andere afdruktaken **Taken in wacht** aan > selecteer uw gebruikersnaam > selecteer de afdruktaak > configureer de instellingen > **Afdrukken**

Voor Macintosh-gebruikers

AirPrint gebruiken

- 1 Open het gewenste document en klik op **Archief > Druk af**.
- 2 Selecteer een printer en ga naar het menu Afdrukstand. Kies in het vervolgkeuzemenu **Afdrukken met pincode**.
- 3 Schakel **Afdrukken met PIN** in en voer vervolgens een viercijferige pincode in.
- 4 Klik op **Afdrukken**.
- 5 Geef de afdruktaak vrij vanaf het beginscherm van de printer. Raak **Taken in wacht** aan > selecteer uw gebruikersnaam > **Vertrouwelijk** > voer de pincode in > selecteer de afdruktaak > **Afdrukken**.

Het printerstuurprogramma gebruiken

- 1 Open het gewenste document en klik op **Archief > Druk af**.
- 2 Selecteer een printer en ga naar het menu Afdrukstand. Kies in het vervolgkeuzemenu **Afdruk- en wachttaken**.
- 3 Kies **Vertrouwelijk afdrukken** en voer vervolgens een viercijferige pincode in.
- 4 Klik op **Afdrukken**.
- 5 Geef de afdruktaak vrij vanaf het beginscherm van de printer. Tik op **Onderbroken taken** > selecteer de naam van uw computer > **Vertrouwelijk** > selecteer de afdruktaak > voer de pincode in > **Afdrukken**.

Lijst met voorbeelden van lettertypen afdrukken

- 1 Tik vanuit het startscherm op **Instellingen > Rapporten > Afdrukken > Lettertypen afdrukken**.
- 2 Tik op **PCL-lettertypen** of **PS-lettertypen**.

Een directorylijst afdrukken

Ga vanaf beginscherm naar **Instellingen > Rapporten > Afdrukken > Directory afdrukken**.

Scheidingsvellen invoegen tussen exemplaren

- 1 Raak vanaf het beginscherm **Instellingen > Afdrukken > Indeling > Scheidingsvellen > Tussen Kopieën** aan.
- 2 Druk het document af.

Afgedrukte vellen nieten

Voor Windows-gebruikers

- 1 Open het gewenste document en klik op **Bestand > Afdrukken**.
- 2 Selecteer een printer en klik vervolgens op **Eigenschappen, Voorkeuren, Opties** of **Instellen**.

- 3 Klik op **Papier/Finisher**.
Pas zo nodig de papierinstellingen aan.
- 4 Selecteer de instelling voor nieten in het menu Afwerking.
- 5 Klik op **OK** of **Afdrukken**.

Voor Macintosh-gebruikers

- 1 Open het gewenste document en klik op **Archief > Druk af**.
- 2 Selecteer een printer en ga naar het menu Afdrukstand. Kies in het vervolgkeuzemenu **Afwerking**.
- 3 Klik op **Nieten** en selecteer vervolgens een instelling.
- 4 Klik op **Afdrukken**.

Afgedrukte vellen perforeren

Opmerking: Controleer voordat u begint of de instelling voor perforeren is geconfigureerd. Tik in het startscherm op **Instellingen > Apparaat > Onderhoud > Configuratiemenu > Configuratie finisher > Configuratie voor perforeren** > en selecteer een configuratie.

Voor Windows-gebruikers

- 1 Open het gewenste document en klik op **Bestand > Afdrukken**.
- 2 Selecteer een printer en klik vervolgens op **Eigenschappen, Voorkeuren, Opties** of **Instellen**.
- 3 Klik op **Papier/Finisher**.
Pas zo nodig de papierinstellingen aan.
- 4 Selecteer de instelling voor perforeren in het menu Afwerking.
- 5 Klik op **OK** of **Afdrukken**.

Voor Macintosh-gebruikers

- 1 Open het gewenste document en klik op **Archief > Druk af**.
- 2 Selecteer een printer en ga naar het menu Afdrukstand. Kies in het vervolgkeuzemenu **Afwerking**.
- 3 Klik op **Perforeren** en selecteer vervolgens een instelling.
- 4 Klik op **Afdrukken**.

Gescheiden stapelen in afgedrukte vellen gebruiken

Voor Windows-gebruikers


- 1 Open het gewenste document en klik op **Bestand > Afdrukken**.
- 2 Selecteer een printer en klik vervolgens op **Eigenschappen, Voorkeuren, Opties** of **Instellen**.
- 3 Klik op **Papier/Finisher**.
Pas zo nodig de papierinstellingen aan.

- 4 Selecteer de instelling **Gescheiden** in het menu **Afwerking**.
- 5 Klik op **OK** of **Afdrukken**.

Voor Macintosh-gebruikers

- 1 Open het gewenste document en klik op **Archief > Druk af**.
- 2 Selecteer een printer en ga naar het menu **Afdrukstand**. Kies in het vervolgkeuzemenu **Afwerking**.
- 3 Klik op **Gescheiden** en selecteer vervolgens een instelling.
- 4 Klik op **Afdrukken**.

Afdruktaak annuleren

- 1 Raak  aan op het beginscherm.
- 2 Selecteer de taak die u wilt annuleren.

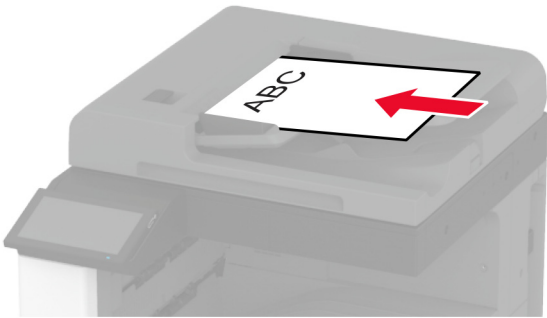
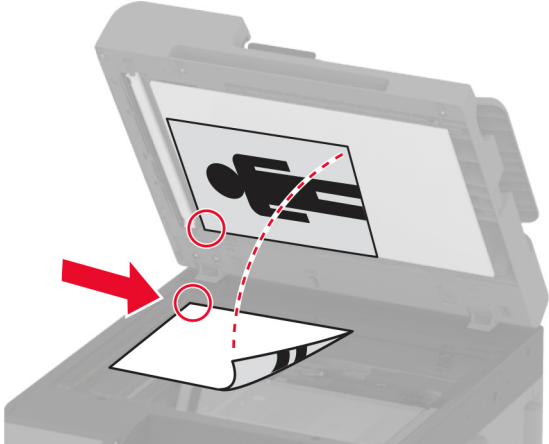
Opmerking: U kunt een opdracht ook annuleren door op **Wachtrij** te tikken.

Tonerintensiteit aanpassen

- 1 Ga vanaf het beginscherm naar **Instellingen > Afdrukken > Kwaliteit**.
- 2 Pas in het menu **Tonerintensiteit** de instellingen aan.

Kopiëren

De automatische documentinvoer en glasplaat gebruiken

Automatische documentinvoer (ADF)	Glasplaat
 <ul style="list-style-type: none"> • Gebruik de ADF voor documenten met meerdere pagina's of dubbelzijdige documenten. • Plaats een origineel document met de bedrukte zijde naar boven. Zorg dat u de voorste papierrand goed uitlijnt bij documenten met meerdere pagina's. • Stel de papiergeleiders van de ADF in op de breedte van het papier dat u gebruikt. 	 <ul style="list-style-type: none"> • Gebruik de glasplaat voor documenten van één pagina of boekpagina's, kleine items (zoals briefkaarten of foto's), transparanten, fotopapier of dunne voorwerpen (zoals knipsels uit tijdschriften). • Leg het document met de bedrukte zijde naar beneden in de hoek met de pijl.

Kopieën maken

1 Plaats een origineel document in de ADF-lade of op de glasplaat.

Opmerking: Zorg ervoor dat het papierformaat van het origineel en de uitvoer hetzelfde zijn. Zo voorkomt u dat een afbeelding wordt bijgesneden.

2 Raak in het beginschermb **Kopiëren** aan en specificeer vervolgens het aantal kopieën.

Pas zo nodig de kopieerinstellingen aan.

3 Kopieer het document.

Opmerking: Als u snel een kopie wilt maken, raakt u  in het startschermb aan.

Foto's kopiëren

1 Plaats een foto op de glasplaat.

2 Tik in het startschermb op **Kopiëren** > **Inhoud** > **Inhoudstype** > **Foto**.

3 Tik op **Inhoudsbron** en selecteer de instelling die de inhoudsbron van de originele foto het best beschrijft.

4 Kopieer de foto.

Kopiëren op briefhoofdpapier

- 1 Plaats een origineel document in de ADF-lade of op de glasplaat.
- 2 Tik in het beginscherm op **Kopiëren > Kopiëren van** > selecteer het formaat van het originele document.
- 3 Raak **Kopiëren naar** aan en selecteer vervolgens de papierbron waarin het briefpapier is geplaatst.
Als u het briefhoofdpapier in de multifunctionele invoer hebt geplaatst, tikt u op **Kopiëren naar > Multifunctionele invoer** > selecteer een papierformaat > **Briefhoofd**.
- 4 Kopieer het document.

Op beide zijden van het papier kopiëren

- 1 Plaats een origineel document in de ADF-lade of op de glasplaat.
- 2 Raak in het startscherm **Kopiëren > Zijden** aan.
- 3 Tik op **1-zijdig naar 2-zijdig** of **2-zijdig naar 2-zijdig**.
- 4 Kopieer het document.

Kopieën verkleinen of vergroten

- 1 Plaats een origineel document in de ADF-lade of op de glasplaat.
- 2 Tik vanuit het beginscherm op **Kopiëren > Schaal** > en selecteer een schaalwaarde.
Opmerking: Als u na het instellen van de Schaling het formaat van het originele document of de uitvoer wijzigt, wordt de waarde van de schaling hersteld naar Automatisch.
- 3 Kopieer het document.

Exemplaren sorteren

- 1 Plaats een origineel document in de ADF-lade of op de glasplaat.
- 2 Tik vanuit het beginscherm op **Kopiëren > Sorteren > Aan [1,2,1,2,1,2]**.
- 3 Kopieer het document.

Scheidingsvellen invoegen tussen exemplaren

- 1 Plaats een origineel document in de ADF-lade of op de glasplaat.
- 2 Raak in het beginscherm **Kopiëren > Scheidingsvellen** aan.
- 3 Pas de instellingen aan.
- 4 Verzend de kopieertaak.

Meerdere pagina's op één vel kopiëren

- 1 Plaats een origineel document in de ADF-lade of op de glasplaat.
- 2 Raak in het beginscherm **Kopiëren** > **Pagina's per zijde** aan.
- 3 Pas de instellingen aan.
- 4 Kopieer het document.

Passen kopiëren

- 1 Plaats de kaart op de glasplaat.
- 2 Tik vanuit het beginscherm op **Kopiëren** > **Kopiëren van**.
- 3 Raak **ID-kaart** aan .
- 4 Kopieer de kaart.

Kopieën nieten

- 1 Plaats een origineel document in de ADF-lade of op de glasplaat.
Opmerking: Zorg ervoor dat het papierformaat van het origineel en de uitvoer hetzelfde zijn. Zo voorkomt u dat een afbeelding wordt bijgesneden.
- 2 Raak in het beginscherm **Kopiëren** aan en specificeer vervolgens het aantal kopieën.
Pas zo nodig de kopieerinstellingen aan.
- 3 Tik op **Afwerking** > **Nieten** en selecteer vervolgens de instelling voor nieten.
- 4 Kopieer het document.


Perforeren in kopieën

- 1 Plaats een origineel document in de ADF-lade of op de glasplaat.
Opmerking: Zorg ervoor dat het papierformaat van het origineel en de uitvoer hetzelfde zijn. Zo voorkomt u dat een afbeelding wordt bijgesneden.
- 2 Raak in het beginscherm **Kopiëren** aan en specificeer vervolgens het aantal kopieën.
Pas zo nodig de kopieerinstellingen aan.
- 3 Raak **Afwerking** > **Perforeren** aan en selecteer vervolgens de instelling voor perforeren.
- 4 Kopieer het document.

Gescheiden stapelen gebruiken in kopieën

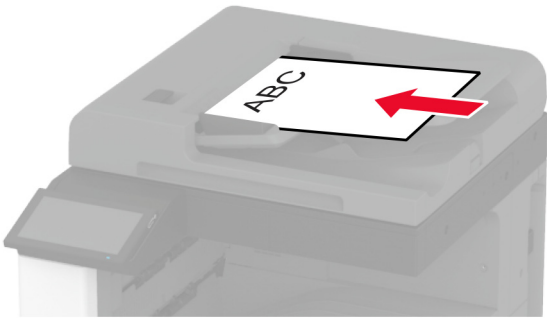
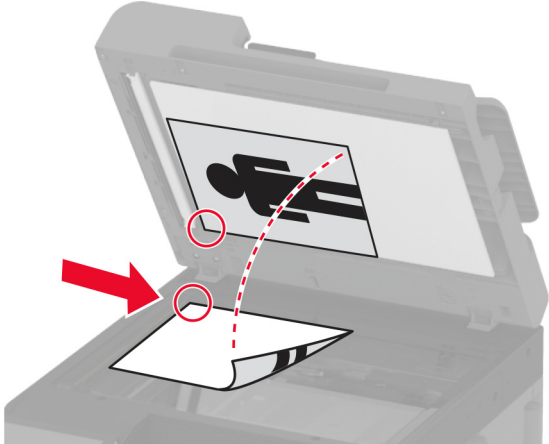
- 1 Plaats een origineel document in de ADF-lade of op de glasplaat.
Opmerking: Zorg ervoor dat het papierformaat van het origineel en de uitvoer hetzelfde zijn. Zo voorkomt u dat een afbeelding wordt bijgesneden.
- 2 Raak in het beginscherf **Kopiëren** aan en specificeer vervolgens het aantal kopieën.
Pas zo nodig de kopieerinstellingen aan.
- 3 Tik op **Gescheiden pagina's** en selecteer vervolgens een instelling.
- 4 Kopieer het document.

Een kopieersnelkoppeling maken

- 1 Tik vanuit het startscherf op **Kopiëren**.
- 2 Configureer de instellingen en tik vervolgens op .
- 3 Snelkoppeling maken

E-mail

De automatische documentinvoer en glasplaat gebruiken

Automatische documentinvoer (ADF)	Glasplaat
 <ul style="list-style-type: none"> • Gebruik de ADF voor documenten met meerdere pagina's of dubbelzijdige documenten. • Plaats een origineel document met de bedrukte zijde naar boven. Zorg dat u de voorste papierrand goed uitlijnt bij documenten met meerdere pagina's. • Stel de papiergeleiders van de ADF in op de breedte van het papier dat u gebruikt. 	 <ul style="list-style-type: none"> • Gebruik de glasplaat voor documenten van één pagina of boekpagina's, kleine items (zoals briefkaarten of foto's), transparanten, fotopapier of dunne voorwerpen (zoals knipsels uit tijdschriften). • Leg het document met de bedrukte zijde naar beneden in de hoek met de pijl.

Een e-mail verzenden

Controleer voordat u begint of de SMTP-instellingen zijn geconfigureerd. Zie ['De SMTP-instellingen voor e-mail configureren' op pagina 48](#) voor meer informatie.

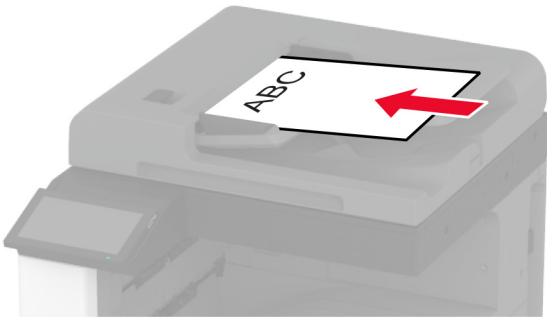
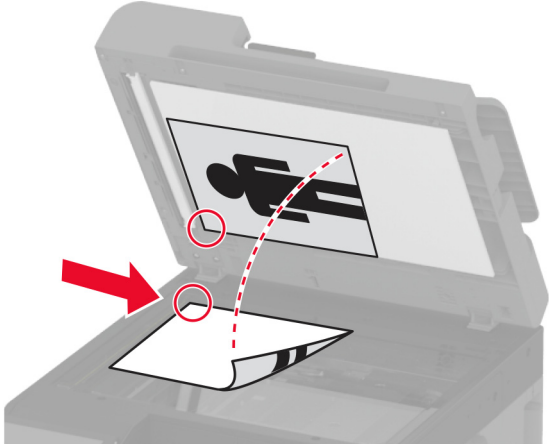
- 1 Plaats een origineel document in de ADF-lade of op de glasplaat.
- 2 Raak in het startscherm **E-mail** aan en voer de benodigde gegevens in.
- 3 Pas zo nodig de scaninstellingen aan.
- 4 Verzend de e-mail.

Een e-mailsnelkoppeling maken

- 1 Tik vanuit het startscherm op **E-mail**.
- 2 Configureer de instellingen en tik vervolgens op ★.
- 3 Snelkoppeling maken

Faxen

De automatische documentinvoer en glasplaat gebruiken

Automatische documentinvoer (ADF)	Glasplaat
 <ul style="list-style-type: none"> • Gebruik de ADF voor documenten met meerdere pagina's of dubbelzijdige documenten. • Plaats een origineel document met de bedrukte zijde naar boven. Zorg dat u de voorste papierrand goed uitlijnt bij documenten met meerdere pagina's. • Stel de papiergeleiders van de ADF in op de breedte van het papier dat u gebruikt. 	 <ul style="list-style-type: none"> • Gebruik de glasplaat voor documenten van één pagina of boekpagina's, kleine items (zoals briefkaarten of foto's), transparanten, fotopapier of dunne voorwerpen (zoals knipsels uit tijdschriften). • Leg het document met de bedrukte zijde naar beneden in de hoek met de pijl.

Een fax verzenden

Opmerking: Controleer of de fax is geconfigureerd. Raadpleeg het gedeelte [Printer instellen voor faxen](#) voor meer informatie.

Het bedieningspaneel gebruiken

- 1 Plaats een origineel document in de ADF-lade of op de glasplaat.
- 2 Tik vanuit het startscherm op **Fax** en voer de benodigde informatie in.
Pas zo nodig de instellingen aan.
- 3 Verzend de fax.

De computer gebruiken

Controleer voordat u begint of het faxstuurprogramma is geïnstalleerd. Zie '[Het faxstuurprogramma installeren](#)' [op pagina 75](#) voor meer informatie.

Voor Windows-gebruikers

- 1 Vanuit het document dat u wilt faxen, opent u het dialoogvenster Afdrukken.
- 2 Selecteer de printer en klik vervolgens op **Eigenschappen, Voorkeuren, Opties** of **Instellen**.
- 3 Klik op **Fax > Fax Instellingen > Instellingen altijd weergeven vóór het faxen**. Voer vervolgens het nummer van de ontvanger in.
Configureer zo nodig de andere faxinstellingen.
- 4 Verzend de fax.

Voor Macintosh-gebruikers

- 1 Open het gewenste document en klik op **Archief > Druk af**.
- 2 Selecteer de printer met - **Fax** achter de naam.
- 3 Voer in het veld Aan het nummer van de ontvanger in.
Configureer zo nodig de andere faxinstellingen.
- 4 Verzend de fax.


Een fax plannen

Opmerking: Controleer of de fax is geconfigureerd. Raadpleeg het gedeelte [Printer instellen voor faxen](#) voor meer informatie.

- 1 Plaats een origineel document in de ADF-lade of op de glasplaat.
- 2 Tik in het startscherm op **Fax > Aan > voer het faxnummer in > Gereed**.
- 3 Tik op **Verzendtijdstip**, configureer de datum en tijd, en selecteer vervolgens **Gereed**.
- 4 Verzend de fax.

Een snelkoppeling voor een faxbestemming maken

Opmerking: Controleer of de fax is geconfigureerd. Raadpleeg het gedeelte [Printer instellen voor faxen](#) voor meer informatie.

- 1 Raak in het startscherm **Faxen > Naar** aan.
- 2 Voer het faxnummer van de ontvanger in en raak **OK** aan.
- 3 Configureer de instellingen en tik vervolgens op .
- 4 Maak een snelkoppeling.

De faxresolutie wijzigen

Opmerking: Controleer of de fax is geconfigureerd. Raadpleeg het gedeelte [Printer instellen voor faxen](#) voor meer informatie.

- 1 Plaats een origineel document in de ADF-lade of op de glasplaat.
- 2 Tik vanuit het startscherm op **Fax** en voer de benodigde informatie in.
- 3 Tik op **Resolutie** en selecteer vervolgens een instelling.
- 4 Verzend de fax.

Faxintensiteit aanpassen

Opmerking: Controleer of de fax is geconfigureerd. Raadpleeg het gedeelte [Printer instellen voor faxen](#) voor meer informatie.

- 1 Plaats een origineel document in de ADF-lade of op de glasplaat.
- 2 Tik vanuit het startscherm op **Fax** en voer de benodigde informatie in.
- 3 Tik op **Intensiteit** en pas vervolgens de instelling aan.
- 4 Verzend de fax.

Faxlog afdrukken

Opmerking: Controleer of analoge fax of etherFAX is geconfigureerd. Raadpleeg het gedeelte [Printer instellen voor faxen](#) voor meer informatie.

- 1 Tik in het startscherm op **Instellingen > Rapporten > Fax**.
- 2 Tik op **Faxtaaklog** of op **Kieslog faxnummers**.

Ongewenste faxen blokkeren

Opmerking: Controleer of analoge fax of etherFAX is geconfigureerd. Raadpleeg het gedeelte [Printer instellen voor faxen](#) voor meer informatie.

- 1 Raak in het startscherm **Instellingen > Fax > Faxinstellingen > Faxontvangstinstellingen > Beheercontrole** aan.
- 2 Stel Fax zonder naam blokkeren in op **Aan**.

Faxen in wachtrij

Opmerking: Controleer of analoge fax of etherFAX is geconfigureerd. Raadpleeg het gedeelte [Printer instellen voor faxen](#) voor meer informatie.

- 1 Raak in het startscherm **Instellingen > Fax > Faxinstellingen > Faxontvangstinstellingen > Faxen in de wachtstand zetten** aan.
- 2 Selecteer een modus.

Een fax doorsturen

Opmerking: Controleer of analoge fax of etherFAX is geconfigureerd. Raadpleeg het gedeelte [Printer instellen voor faxen](#) voor meer informatie.

- 1 Maak een snelkoppeling voor de bestemming.
 - a Open een webbrowser en typ het IP-adres van de printer in de adresbalk.

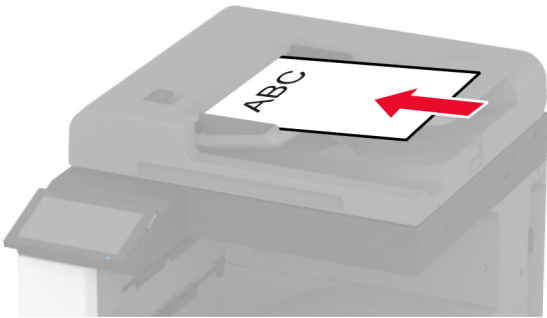
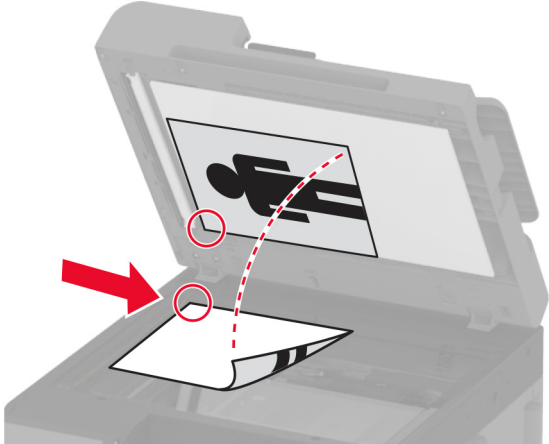
Opmerkingen:

 - Controleer het IP-adres van de printer op het startscherm. Het IP-adres bestaat uit vier sets met cijfers gescheiden door punten: 123.123.123.123.
 - Als u een proxyserver gebruikt, moet u deze tijdelijk uitschakelen zodat de webpagina correct kan worden geladen.
 - b Klik op **Snelkoppelingen > Snelkoppeling maken**.
 - c Selecteer een type snelkoppeling en configureer de instellingen.

Opmerking: Noteer het snelkoppelingsnummer.
 - d Pas de wijzigingen toe.
- 2 Klik op **Instellingen > Fax > Faxinstellingen > Faxontvangstinstellingen > Beheercontrole**.
- 3 Selecteer in het menu Fax doorsturen de optie **Doorsturen** of **Afdrukken en doorsturen**.
- 4 Selecteer in het menu Doorsturen naar het bestemmingstype en typ vervolgens het snelkoppelingsnummer.
- 5 Pas de wijzigingen toe.

Scannen

De automatische documentinvoer en glasplaat gebruiken

Automatische documentinvoer (ADF)	Glasplaat
 <ul style="list-style-type: none"> • Gebruik de ADF voor documenten met meerdere pagina's of dubbelzijdige documenten. • Plaats een origineel document met de bedrukte zijde naar boven. Zorg dat u de voorste papierenrand goed uitlijnt bij documenten met meerdere pagina's. • Stel de papiergeleiders van de ADF in op de breedte van het papier dat u gebruikt. 	 <ul style="list-style-type: none"> • Gebruik de glasplaat voor documenten van één pagina of boekpagina's, kleine items (zoals briefkaarten of foto's), transparanten, fotopapier of dunne voorwerpen (zoals knipsels uit tijdschriften). • Leg het document met de bedrukte zijde naar beneden in de hoek met de pijl.

Naar een computer scannen

Zorg ervoor dat de computer en de printer op hetzelfde netwerk zijn aangesloten voordat u begint.

Voor Windows-gebruikers

Het Lexmark ScanBack-hulpprogramma gebruiken

- 1 Voer het Lexmark ScanBack-hulpprogramma uit op de computer en klik op **Volgende**.
Opmerking: Ga naar www.lexmark.com/downloads om het hulpprogramma te downloaden.
- 2 Klik op **Instellingen** en voeg vervolgens het IP-adres van de printer toe.
Opmerking: Controleer het IP-adres van de printer op het startscherm van de printer. Het IP-adres bestaat uit vier sets met cijfers gescheiden door punten: 123.123.123.123.
- 3 Klik op **Sluiten > Volgende**.
- 4 Selecteer het formaat van het originele document en klik op **Volgende**.
- 5 Selecteer een bestandsindeling en scanresolutie en klik op **Volgende**.
- 6 Typ een unieke scanprofielnaam en klik op **Volgende**.

- 7** Blader naar de locatie waar u het gescande document wilt opslaan, voer een bestandsnaam in en klik op **Volgende**.
Opmerking: Als u het scanprofiel opnieuw wilt gebruiken, schakelt u **Snelkoppeling maken** in en voert u een unieke snelkoppelingsnaam in.
- 8** Klik op **Voltooien**.
- 9** Plaats een origineel document in de automatische documentinvoer of op de glasplaat.
- 10** Raak in het startscherm van de printer **Scanprofielen > Scannen naar computer** aan en selecteer vervolgens een scanprofiel.
Opmerking: Zorg ervoor dat Scanprofielen aan het beginscherm is toegevoegd. Zie ['Het beginscherm aanpassen' op pagina 32](#) voor meer informatie.

Windows Faxen en scannen gebruiken

Opmerking: Controleer of de printer is toegevoegd aan de computer. Zie ['Printers toevoegen aan een computer' op pagina 76](#) voor meer informatie.

- 1** Plaats een origineel document in de automatische documentinvoer of op de glasplaat.
- 2** Open **Windows Faxen en scannen** op de computer.
- 3** Selecteer in het menu Bron een scanbron.
- 4** Pas indien nodig de scaninstellingen aan.
- 5** Scan het document.

Voor Macintosh-gebruikers

Opmerking: Controleer of de printer is toegevoegd aan de computer. Zie ['Printers toevoegen aan een computer' op pagina 76](#) voor meer informatie.


- 1** Plaats een origineel document in de automatische documentinvoer of op de glasplaat.
- 2** Voer op de computer een van de volgende handelingen uit:
 - Open **Fotolader**.
 - Open **Printers en scanners** en selecteer een printer. Klik op **Scannen > Scanner openen**.
- 3** Voer één of meer van de volgende handelingen uit in het venster Scanner:
 - De bestemming opgeven waar u het gescand document wilt opslaan.
 - Het formaat van het originele document selecteren.
 - Als u wilt scannen vanuit de ADF, selecteert u **Documentinvoer** in het menu Scannen of schakelt u **Documentinvoer gebruiken** in.
 - Pas zo nodig de scaninstellingen aan.
- 4** Klik op **Scan (Scannen)**.

Naar een FTP-server scannen


Naar een FTP-server scannen

- 1 Plaats het originele document in de ADF-lade of op de glasplaat.
- 2 Raak in het beginscherm **FTP** aan en voer de benodigde informatie in.
- 3 Configureer zo nodig de andere FTP-instellingen.
- 4 Verzend de FTP-taak.

Een FTP-snelkoppeling maken

- 1 Tik in het startscherm op **FTP**.
- 2 Voer het adres van de FTP-server in en tik op .
- 3 Snelkoppeling maken

Scannen naar een netwerkmap

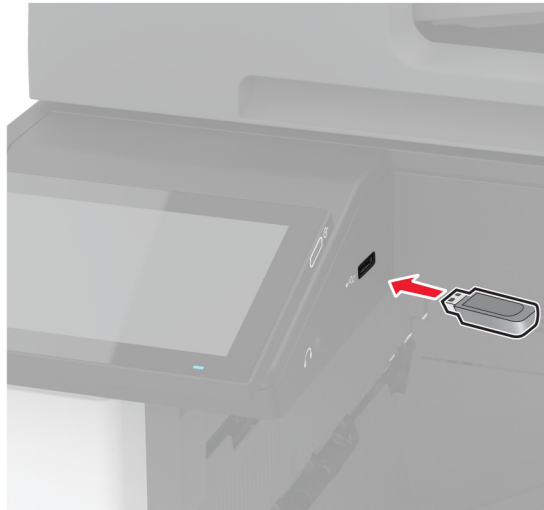
- 1 Plaats het document in de ADF-lade of op de glasplaat.
- 2 Raak in het startscherm **Scancentrum** aan.
Opmerking: Het pictogram en de naam zijn mogelijk gewijzigd. Neem contact op met de beheerder voor meer informatie.
- 3 Voer een van de volgende handelingen uit:
 - Selecteer een doel.
Opmerking: Stel het poortnummer voor SFTP in op **22**.
 - Raak  aan om een snelkoppeling te gebruiken en selecteer de snelkoppeling uit de lijst.
- 4 Scan het document.

snelkoppeling voor netwerkmap maken

- 1 Open een webbrowser en typ het IP-adres van de printer in de adresbalk.
Opmerkingen:
 - Controleer het IP-adres van de printer op het startscherm van de printer. Het IP-adres bestaat uit vier sets met cijfers gescheiden door punten: 123.123.123.123.
 - Als u een proxyserver gebruikt, moet u deze tijdelijk uitschakelen zodat de webpagina correct kan worden geladen.
- 2 Klik op **Snelkoppelingen > Snelkoppeling maken**.
- 3 Selecteer **Netwerkmap** in het menu Snelkoppelingstype en configureer vervolgens de instellingen.
- 4 Pas de wijzigingen toe.

Scannen naar een flashstation

- 1 Plaats een origineel document in de ADF-lade of op de glasplaat.
- 2 Plaats het flashstation in de printer.



- 3 Raak **Scannen naar USB** aan en pas zo nodig de instellingen aan.

Opmerkingen:

- Als u het gescande document in een map wilt opslaan, raakt u **Scannen naar** aan, selecteert u een map en raakt u vervolgens **Hier scannen** aan.
- Als het scherm USB-station niet verschijnt, raakt u **USB-station** aan op het bedieningspaneel.

- 4 Scan het document.

Waarschuwing: mogelijke beschadiging: Raak de aangegeven gedeelten van het flashstation of de printer niet aan terwijl er wordt afgedrukt vanaf, gelezen van of geschreven naar het opslagapparaat om gegevensverlies of printerstoringen te voorkomen.



Printermenu's gebruiken

Menu-overzicht

Apparaat	<ul style="list-style-type: none"> • Voorkeuren • Eco-modus • Extern bedieningspaneel • Berichten • Energiebeheer • Anonieme dataverzameling 	<ul style="list-style-type: none"> • Toegankelijkheid • Fabrieksinstellingen herstellen • Onderhoud • Startscherm aanpassen • Over deze printer
Afdrukken	<ul style="list-style-type: none"> • Indeling • Afwerking • Configuratie • Kwaliteit • Taakadministratie 	<ul style="list-style-type: none"> • PDF • PostScript • PCL • Afbeelding
Papier	<ul style="list-style-type: none"> • Ladeconfiguratie 	<ul style="list-style-type: none"> • Mediaconfiguratie
Kopiëren	Standaardkopieerinstellingen	
Faxen	Standaardfaxinstellingen	
E-mail	<ul style="list-style-type: none"> • E-mailconfiguratie • Standaardinstellingen e-mail 	<ul style="list-style-type: none"> • Webkopp. instellen
FTP	FTP-standaardinstellingen	
USB-station	<ul style="list-style-type: none"> • Scannen naar flashstation 	<ul style="list-style-type: none"> • Afdruk flashstation
Netwerk/poorten	<ul style="list-style-type: none"> • Netwerkoverzicht • Draadloos • Wi-Fi Direct • AirPrint • Mobiele services beheren • Ethernet • TCP/IP • SNMP 	<ul style="list-style-type: none"> • IPSec • 802.1x • LPD-configuratie • HTTP-/FTP-instellingen • ThinPrint • USB • Externe netwerktoegang beperken
Beveiliging	<ul style="list-style-type: none"> • Methoden voor aanmelden • USB-apparaten plannen • Logbestand beveiligingscontrole • Aanmeldbeperkingen • Instellingen beveiligd afdrukken 	<ul style="list-style-type: none"> • Schijfcodering • Tijdelijke gegevensbestanden wissen • LDAP-instellingen oplossingen • Diversen
Cloud Services	Cloud Services-aanmelding	
Rapporten	<ul style="list-style-type: none"> • Pagina Menu-instellingen • Apparaat • Afdrukken 	<ul style="list-style-type: none"> • Snelkoppelingen • Faxen • Netwerk
Problemen oplossen	Testpagina's voor afdrukkwaliteit	Scanner reinigen

Apparaat

Voorkeuren

Menuoptie	Beschrijving
Taal op display [Lijst met talen]	De taal van de tekst op de display selecteren.
Land/Regio [Lijst met landen of regio]	Geeft het land of de regio aan waarin de printer is ingesteld om te werken.
Beginconfiguratie uitvoeren Uit* Aan	De installatiewizard uitvoeren.
Toetsenbord Type toetsenbord [Lijst met talen]	Selecteer een taal als type toetsenbord. Opmerking: Mogelijk worden niet alle waarden voor Type toetsenbord weergegeven of mogelijk is daarvoor speciale hardware nodig.
Weergegeven informatie Tekst 1 weergeven (IP-adres*) Tekst 2 weergeven (Datum/Tijd*) Aangepast tekst 1 Aangepaste tekst 2	Geef op welke informatie wordt weergegeven op het startscherm.
Datum en tijd Configureren Huidige datum en tijd Datum en tijd handmatig instellen Datumindeling (MM-DD-JJJJ*) Tijdsindeling (12-uurs klok*) Tijdzone (UTC-5:00*) Netwerktijdprotocol NTP inschakelen (Aan*) NTP-server Verificatie instellen (Geen*)	De printerdatum en -tijd en het netwerktijdprotocol configureren.
Papierformaten U.S.* Metrisch	Hiermee geeft u de maateenheden voor papierformaten op. Opmerking: De eerste papiermaatinstelling wordt bepaald door het land of de regio die u hebt geselecteerd in de initiële installatiewizard.
Helderheid van scherm 20-100% (100*)	Helderheid van het display aanpassen.
Toegang tot flashstation Uitgeschakeld Ingeschakeld*	Toegang tot het flashstation inschakelen.
Achtergrond verwijderen toestaan Uit Aan*	Hiermee geeft u op of de achtergrond van een afbeelding mag worden verwijderd.
Opmerking: Een sterretje (*) naast een waarde geeft aan dat dit een in de fabriek ingestelde waarde is.	

Menuoptie	Beschrijving
Aangepaste taakscans toestaan Uit Aan*	Hiermee geeft u op of de instelling Aangepaste taak scannen wordt weergegeven voor kopiëren, scannen en faxen. Opmerking: Deze menu-instelling wordt alleen weergegeven als er een vaste schijf is geïnstalleerd.
Enkele pagina scannen via flatbed Uit* Aan	Hiermee stelt u de printer in om elke soort taak waarbij de glasplaat van de scanner wordt gebruikt, als één pagina te scannen. Opmerking: De printer keert terug naar het startscherm na het uitvoeren van een enkele scan op de glasplaat in plaats van aanwijzingen weer te geven.
Apparaatgeluiden Alle geluiden dempen (Uit*) Knopfeedback (Aan*) Feedback over apparaat openen (Aan*) Volume (5*) Pieptoon ADF geplaatst (Aan*) Alarminstelling (Eén keer*) Cartridge-alarm (Eén keer*) Luidsprekermodus (Altijd uit*) Beltoonvolume (Uit*)	Geluidsinstellingen van de printer configureren.
Time-out scherm 5-300 seconden (60*)	Stel de inactiviteitstijd in seconden in voordat het scherm het startscherm weergeeft of voordat de printer een gebruiker automatisch afmeldt.
Opmerking: Een sterretje (*) naast een waarde geeft aan dat dit een in de fabriek ingestelde waarde is.	

Ecomodus

Menuoptie	Beschrijving
Afdrukken Zijden Enkelzijdig* Dubbelzijdig	Opgeven of op één zijde of beide zijden van de pagina wordt afgedrukt.
Afdrukken Pagina's per zijde Uit* 2 pagina's per zijde 3 pagina's per zijde 4 pagina's per zijde 6 pagina's per zijde 9 pagina's per zijde 12 pagina's per zijde 16 pagina's per zijde	Meerdere pagina's afdrukken op één zijde van het papier.
Afdrukken Tonerintensiteit 1-5 (4*)	De helderheid of donkerheid van afbeeldingen met tekst bepalen.
Opmerking: Een sterretje (*) naast een waarde geeft aan dat dit een in de fabriek ingestelde waarde is.	

Menuoptie	Beschrijving
Afdrukken Kleur besparen Uit* Aan	De hoeveelheid toner beperken voor het afdrukken van illustraties en afbeeldingen.
Kopiëren Zijden 1-zijdig naar 1-zijdig* 1-zijdig naar 2-zijdig 2-zijdig naar 1-zijdig 2-zijdig naar 2-zijdig	Het scangedrag op basis van het originele document opgeven.
Kopiëren Pagina's per zijde Uit* 2 staande pagina's 4 staande pagina's 2 liggende pagina's 4 liggende pagina's	Het scangedrag op basis van het originele document opgeven.
Kopiëren Intensiteit 1-9 (5*)	De donkerheid van de gescande tekstafbeeldingen bepalen.
Opmerking: Een sterretje (*) naast een waarde geeft aan dat dit een in de fabriek ingestelde waarde is.	

Extern bedieningspaneel

Menuoptie	Beschrijving
Externe VNC-verbinding Niet toestaan* Toestaan	Maak verbinding met een externe VNC-client (Virtual Network Computing) om het externe bedieningspaneel uit te voeren.
Verificatietype Geen* Standaardverificatie	Het verificatietype bij toegang tot de VNC-clientserver instellen.
Wachtwoord VNC	Het wachtwoord opgeven voor verbinding met de VNC-clientserver. Opmerking: Dit menu-item wordt alleen weergegeven als Verificatietype is ingesteld op Standaardverificatie.
Opmerking: Een sterretje (*) naast een waarde geeft aan dat dit een in de fabriek ingestelde waarde is.	

Berichten

Menuoptie	Beschrijving
Pieptoon ADF geplaatst Uit Aan*	Een geluid inschakelen bij het plaatsen van papier in de ADF.
Opmerking: Een sterretje (*) naast een waarde geeft aan dat dit een in de fabriek ingestelde waarde is.	

Menuoptie	Beschrijving
<p>Alarminstelling</p> <ul style="list-style-type: none"> Uit Eén keer* Continu 	<p>Stel het aantal keer in waarop het alarmsignaal wordt afgespeeld wanneer de gebruiker moet ingrijpen.</p>
<p>Supplies</p> <ul style="list-style-type: none"> Supplieschattingen tonen Schattingen tonen* Schattingen niet tonen 	<p>De geschatte status van de printersupplies weergeven.</p>
<p>Supplies</p> <ul style="list-style-type: none"> Cartridge-alarm (Eén keer*) Nietjesalarm (Uit*) Perforatoralarm (Uit*) 	<p>Stel het aantal keren in dat het alarm afgaat wanneer de tonercartridge bijna leeg is, de nietcassette leeg is of de perforatiebak vol is of ontbreekt.</p> <p>Opmerking: Het Nietjesalarm en Perforatoralarm worden alleen weergegeven als uitvoeropties zijn geïnstalleerd.</p>
<p>Supplies</p> <ul style="list-style-type: none"> Aangepaste meldingen over supplies 	<p>Hiermee stelt u in welke eenheid de printer gebruikt om het supplyverbruik te schatten en aangepaste meldingen te activeren wanneer interventie van de gebruiker nodig is.</p> <p>Opmerking: Dit menu-item is alleen beschikbaar in de Embedded Web Server.</p>
<p>Instellingen e-mailmeldingen</p> <ul style="list-style-type: none"> E-mailconfiguratie Primaire SMTP-gateway Primaire SMTP-gatewaypoort (25*) Secundaire SMTP-gateway Secundaire SMTP-gatewaypoort (25*) Time-out SMTP (30 seconden*) Antwoordadres Gebruik altijd het standaard SMTP-antwoordadres (Uit*) SSL/TLS gebruiken (Uitgeschakeld*) Vertrouwd certificaat vereist (Aan*) Verificatie SMTP-server (Geen verificatie vereist*) Door het apparaat geïnitieerde e-mail (Geen*) Door de gebruiker geïnitieerde e-mail (Geen*) Active Directory Device gebruiken (Uit*) Gebruikersnaam apparaat Wachtwoord apparaat Kerberos 5-realm NTLM-domein Schakel de foutmelding "SMTP-server is niet ingesteld" uit (Uit*) 	<p>E-mailinstellingen van de printer configureren.</p>
<p>Instellingen e-mailmeldingen</p> <ul style="list-style-type: none"> E-maillijsten en -meldingen instellen E-maillijst 1 E-maillijst 2 E-mailgebeurtenissen 	<p>De e-mailadressen opgeven en de e-mailwaarschuwingsgebeurtenissen inschakelen.</p> <p>Opmerking: Dit menu-item is alleen beschikbaar in de Embedded Web Server.</p>
<p>Opmerking: Een sterretje (*) naast een waarde geeft aan dat dit een in de fabriek ingestelde waarde is.</p>	

Menuoptie	Beschrijving
Foutpreventie Storingsassistentie Uit Aan*	Instellen dat de printer blanco pagina's of gedeeltelijk afgedrukt pagina's automatisch uitwerpt nadat een vastgelopen pagina is verwijderd.
Foutpreventie Auto doorgaan Uit Aan* (5 seconden)	Laat de printer automatisch doorgaan met het verwerken of afdrukken van een taak nadat bepaalde printeromstandigheden die gebruikersinterventie vereisen, zijn verholpen.
Foutpreventie Automatisch opnieuw opstarten Automatisch opnieuw opstarten Opnieuw opstarten bij inactieve stand Altijd opnieuw opstarten* Nooit opnieuw opstarten	Stel de printer in om opnieuw op te starten als er een fout optreedt.
Foutpreventie Automatisch opnieuw opstarten Limiet Automatisch opnieuw opstarten 1-20 (2*)	Hiermee wordt het aantal keer ingesteld dat de printer automatisch opnieuw opstart.
Foutpreventie Automatisch opnieuw opstarten Venster Automatisch opnieuw opstarten 1-525600 seconden (720*)	Stel het aantal seconden in voordat de printer automatisch opnieuw wordt opgestart.
Foutpreventie Automatisch opnieuw opstarten Teller Automatisch opnieuw opstarten	Toon alleen-lezen informatie over de teller opnieuw opstarten.
Foutpreventie Automatisch opnieuw opstarten Teller autom. opnw opstarten herst. Annuleren Doorgaan	Teller automatisch opnieuw opstarten herstellen.
Foutpreventie Fout papier te kort tonen Aan Automatisch wissen*	De printer zodanig instellen dat er een bericht wordt weergegeven wanneer er een fout met kort papier optreedt. Opmerking: Kort papier verwijst naar het formaat van het geplaatste papier.
Foutpreventie Paginabeveiliging Uit* Aan	De printer zodanig instellen dat de hele pagina naar het geheugen wordt verzonden voordat de taak wordt afgedrukt.
Herstel content na storing Herstel na storing Uit Aan Auto*	De printer zodanig instellen dat vastgelopen pagina's opnieuw worden afgedrukt.
Opmerking: Een sterretje (*) naast een waarde geeft aan dat dit een in de fabriek ingestelde waarde is.	

Menuoptie	Beschrijving
Herstel content na storing Herstel na scannerstoring Taakniveau Paginaniveau*	Opgeven hoe een scantaak opnieuw moet worden gestart na het oplossen van een papierstoring.
Opmerking: Een sterretje (*) naast een waarde geeft aan dat dit een in de fabriek ingestelde waarde is.	

Energiebeheer

Menuoptie	Beschrijving
Profiel slaapstand Afdrukken vanuit slaapstand Blijf actief na afdrukken Ga in slaapstand na afdrukken*	Stel in dat de printer actief blijft of terug gaat naar de slaapstand na het afdrukken.
Profiel slaapstand Raak aan om uit de slaapstand te halen Uit* Aan	Haal de printer uit de diepe slaapstand door het printerdisplay aan te raken.
Time-outs Slaapstand 1–114 minuten (15*)	Instellen na hoeveel tijd inactief te zijn de printer overschakelt op de Slaapstand.
Time-outs Sluimerstand time-out Uitgeschakeld 1 uur 2 uur 3 uur 6 uur 1 dag 2 dagen 3 dagen* 1 week 2 weken 1 maand	Stel de tijd in voordat de printer wordt uitgeschakeld.
Time-outs Sluimerstand time-out bij verbinding Sluimerstand Slaapstand niet inschakelen*	Stel Sluimerstand time-out in om de printer uit te schakelen tijdens een actieve ethernetverbinding.
Planning stroomstand Planningen Nieuwe planning toevoegen	Plannen wanneer de slaap- of sluimerstand van de printer wordt geactiveerd.
Opmerking: Een sterretje (*) naast een waarde geeft aan dat dit een in de fabriek ingestelde waarde is.	

Anonieme dataverzameling

Menuoptie	Beschrijving
Anonieme dataverzameling Informatie over apparaatgebruik en prestaties Geen*	Informatie over printergebruik en prestaties verzenden naar Lexmark. Opmerking: Verzendtijd anonieme gegevens wordt alleen weergegeven wanneer u Anonieme dataverzameling instelt op Informatie over apparaatgebruik en prestaties.
Verzendtijd anonieme gegevens Begintijd Stoptijd	
Opmerking: Een sterretje (*) naast een waarde geeft aan dat dit een in de fabriek ingestelde waarde is.	

Toegankelijkheid

Menuoptie	Beschrijving
Interval dubbele toetsaanslag 0-5 (0*)	Instellen in seconden hoelang de printer dubbele toetsaanslagen op een aangesloten toetsenbord negeert.
Tijd totdat toets wordt herhaald 0,25-5 (1*)	De aanvankelijke vertraging voor herhaalde toetsaanslag instellen in seconden. Opmerking: Dit menu-item wordt alleen weergegeven als er een toetsenbord is aangesloten op de printer.
Herhaalsnelheid van toets 0,5-30 (30*)	Het aantal aanslagen per seconde voor een herhaalde toetsaanslag instellen. Opmerking: Dit menu-item wordt alleen weergegeven als er een toetsenbord is aangesloten op de printer.
Time-out scherm verlengen Uit* Aan	Laat de gebruiker op dezelfde locatie blijven en reset de timer voor Time-out scherm wanneer deze afloopt in plaats van terug te keren naar het beginscherm.
Hoofdtelefoonvolume 1-10 (5*)	Het volume van de hoofdtelefoon aanpassen. Opmerking: Dit menu-item wordt alleen weergegeven als er een hoofdtelefoon is aangesloten op de printer.
De Gesproken begeleiding inschakelen als er een hoofdtelefoon is aangesloten Uit* Aan	De Gesproken begeleiding inschakelen wanneer de hoofdtelefoon wordt aangesloten op de printer.
Gesproken wachtwoorden/pincodes Uit* Aan	De printer instellen op hardop gesproken wachtwoorden of persoonlijke identificatienummers. Opmerking: Dit menu-item wordt alleen weergegeven als er een hoofdtelefoon of luidspreker is aangesloten op de printer.
Opmerking: Een sterretje (*) naast een waarde geeft aan dat dit een in de fabriek ingestelde waarde is.	

Menuoptie	Beschrijving
Spraaksnelheid Zeer traag Langzaam Normaal* Snel Sneller Zeer snel Supersnel Extreem snel Snelst	De spraaksnelheid van de gesproken begeleiding instellen. Opmerking: Dit menu-item wordt alleen weergegeven als er een hoofdtelefoon of luidspreker is aangesloten op de printer.
Opmerking: Een sterretje (*) naast een waarde geeft aan dat dit een in de fabriek ingestelde waarde is.	

Fabrieksinstellingen herstellen

Menuoptie	Beschrijving
Instellingen herstellen Alle instellingen herstellen Printerinstellingen herstellen Netwerkinstellingen herstellen Faxinstellingen herstellen Appinstellingen herstellen	De standaardinstellingen van de printer herstellen.

Onderhoud

Configuratiemenu

Menuoptie	Beschrijving
USB-configuratie USB PnP 1* 2	Wijzig de USB-stuurprogrammamodus van de printer om de compatibiliteit met een pc te verbeteren.
USB-configuratie USB-scan naar Local Aan* Uit	Instellen of de USB-apparaatdriver wordt vermeld als een eenvoudig USB-apparaat (een enkele interface) of als een samengesteld USB-apparaat (meerdere interfaces).
USB-configuratie USB-snelheid Vol Auto*	Stel in dat de USB-poort op volle snelheid wordt uitgevoerd en schakel de hogesnelheidsfuncties ervan uit.
Opmerking: Een sterretje (*) naast een waarde geeft aan dat dit een in de fabriek ingestelde waarde is.	

Menuoptie	Beschrijving
<p>Ladeconfiguratie</p> <ul style="list-style-type: none"> Formaatdetectie <ul style="list-style-type: none"> Lade [x] detectie <ul style="list-style-type: none"> Uit Aan* Oficio/Folio detecteren <ul style="list-style-type: none"> Folio* Oficio (Mexico) Statement/A5 detecteren <ul style="list-style-type: none"> Detectie Statement* Detectie A5 Executive/B5 detecteren <ul style="list-style-type: none"> Detectie Exec* Detectie B5 	<p>De lade instellen op automatische detectie van het formaat van het papier in de lade.</p>
<p>Ladeconfiguratie</p> <ul style="list-style-type: none"> Lade koppelen <ul style="list-style-type: none"> Automatisch* Uit 	<p>De printer zodanig instellen dat de laden dezelfde instellingen hebben voor de papiersoort en het papierformaat.</p>
<p>Ladeconfiguratie</p> <ul style="list-style-type: none"> Bericht invoerlade geplaatst tonen <ul style="list-style-type: none"> Uit Alleen voor onbekende formaten* Altijd 	<p>Een bericht weergeven waarmee de gebruiker de instellingen voor het papierformaat en de papiersoort kan wijzigen nadat de lade is geplaatst.</p>
<p>Ladeconfiguratie</p> <ul style="list-style-type: none"> Prompts voor papier <ul style="list-style-type: none"> Auto* Multifunctionele invoer Handmatige papierinvoer 	<p>De papierbron zodanig instellen dat de gebruiker moet bijvullen als er een bericht wordt weergegeven om papier te plaatsen.</p> <p>Opmerking: Multifunctionele invoer wordt alleen weergegeven in het menu Papier als u Configuratie U-lader instelt op Cassette.</p>
<p>Ladeconfiguratie</p> <ul style="list-style-type: none"> Prompts voor enveloppen <ul style="list-style-type: none"> Auto* Multifunctionele invoer Handmatige envelopinvoer 	<p>De papierbron zodanig instellen dat de gebruiker moet bijvullen als er een bericht wordt weergegeven om enveloppen te plaatsen.</p> <p>Opmerking: Multifunctionele invoer wordt alleen weergegeven in het menu Papier als u Configuratie U-lader instelt op Cassette.</p>
<p>Ladeconfiguratie</p> <ul style="list-style-type: none"> Actie voor prompts <ul style="list-style-type: none"> Gebruiker vragen* Doorgaan Huidige gebruiken 	<p>De printer zodanig instellen dat meldingen over het wijzigen van papier of enveloppen worden opgelost.</p>
<p>Ladeconfiguratie</p> <ul style="list-style-type: none"> Configuratie enveloplade <ul style="list-style-type: none"> Uit* Aan 	<p>Schakel de enveloppenlade in om enveloppen af te drukken.</p>
<p>Opmerking: Een sterretje (*) naast een waarde geeft aan dat dit een in de fabriek ingestelde waarde is.</p>	

Menuoptie	Beschrijving
Ladeconfiguratie Meerdere universele formaten Uit* Aan	Stel de lade zo in dat deze meerdere universele papierformaten ondersteunt.
Rapporten Pagina Menu-instellingen Gebeurtenislog Samenvatting gebeurtenislog	Rapporten afdrukken over de menu-instellingen, status en gebeurtenislogs van de printer.
Verbruik en tellers van supplies Geschiedenis van supplygebruik wissen	De geschiedenis van supplygebruik, zoals het aantal pagina's en resterende dagen, herstellen naar de fabrieksinstellingen.
Verbruik en tellers van supplies Aanpassingen voor groot formaat afdrukmateriaal Uit* Aan	Aanpassingen toestaan bij het afdrukken op groot of dik materiaal.
Verbruik en tellers van supplies ITM opnieuw instellen Teller zwarte cartridge opnieuw instellen Teller cyaan cartridge opnieuw instellen Teller magenta cartridge opnieuw instellen Teller gele cartridge opnieuw instellen Onderhoudsteller herstellen	Stel de teller opnieuw in nadat u een nieuwe onderhoudskit hebt geïnstalleerd.
Verbruik en tellers van supplies Tiered Coverage bereik	De hoeveelheid kleurdekking aanpassen voor elk afdrukbereik.
Printeremulaties PPDS-emulatie Uit* Aan	De printer zodanig instellen dat de PPDS-gegevensstroom wordt herkend en gebruikt.
Printeremulaties PS-emulatie Uit Aan*	De printer zodanig instellen dat de PS-gegevensstroom wordt herkend en gebruikt.
Printeremulaties Prescribe inschakelen Uit* Aan	Prescribe activeren. Opmerking: De Prescribe-licentie moet zijn geïnstalleerd.
Printeremulaties Emulatorbeveiliging Paginatime-out 0–60 (60*)	De paginatime-out tijdens emulatie instellen.
Opmerking: Een sterretje (*) naast een waarde geeft aan dat dit een in de fabriek ingestelde waarde is.	

Menuoptie	Beschrijving
Printeremulaties Emulatorbeveiliging Emulator opnieuw instellen na taak Uit* Aan	De emulator opnieuw instellen na een afdruktaak.
Printeremulaties Emulatorbeveiliging Toegang tot printerberichten uitschakelen Uit Aan*	Toegang tot printerberichten tijdens emulatie uitschakelen.
Faxconfiguratie Faxonderst. bij weinig energie Slapen uitschakelen Slapen toestaan Auto*	De fax instellen zodat deze overschakelt naar de slaapstand als de printer vaststelt dat dit moet.
Faxconfiguratie Opslaglocatie faxen NAND Schijf*	De opslaglocatie voor alle faxen instellen. Opmerking: Dit menu-item wordt alleen weergegeven als er een vaste schijf of een ISD is geïnstalleerd.
Afdrukconfiguratie Modus Alleen zwart Uit* Aan	Niet-kopieertaken afdrukken in grijs tinten.
Afdrukconfiguratie Kleuroverlapping Uit 1 2* 3 4 5	De afgedrukte uitvoer verbeteren om foutieve kleurenregistratie in de printer te compenseren.
Afdrukconfiguratie Scherpte lettertype 0-150 (24*)	Stel een waarde voor de tekstgrootte in waaronder schermen met hoge frequentie worden gebruikt bij het afdrukken van lettertypegegevens. Als de waarde bijvoorbeeld 24 is, dan worden er voor alle lettertypes van 24 punten of minder schermen met hoge frequentie gebruikt.
Werkingen van apparaat Stille modus Uit* Aan	De printer instellen op werking in de Stille modus. Opmerking: Inschakelen van deze instelling vertraagt de algemene prestaties van de printer.
Werkingen van apparaat Paneelmenu's Uit Aan*	Toegang tot de printermenu's verhinderen via het bedieningspaneel.
Opmerking: Een sterretje (*) naast een waarde geeft aan dat dit een in de fabriek ingestelde waarde is.	

Menuoptie	Beschrijving
Werkingen van apparaat Veilige modus Uit* Aan	De printer zodanig instellen dat deze werkt in een speciale modus, waarin deze probeert zo veel mogelijk functionaliteit te bieden, ondanks bekende problemen. Als deze optie Aan wordt gezet en de duplexmotor bijvoorbeeld niet werkt, zal de printer enkelzijdig printen, zelfs als voor die taak dubbelzijdig printen is ingeschakeld.
Werkingen van apparaat Minimaal kopieergeheugen 80 MB* 100 MB	De minimale geheugentoekenning voor het opslaan van kopieertaken instellen.
Werkingen van apparaat Aangepaste status wissen	Wis door de gebruiker ingestelde strings voor de standaard of alternatieve aangepaste berichten.
Werkingen van apparaat Alle op afstand geïnstalleerde berichten wissen	Wis berichten die extern zijn geïnstalleerd.
Werkingen van apparaat Foutschermen autom. tonen Uit Aan*	Toon bestaande foutmeldingen op het display nadat de printer gedurende een bepaalde tijd inactief is gebleven op het startscherm.
Werkingen van apparaat Oriëntatie snel pad kopiëren accepteren Uit* Aan	De printer zodanig instellen dat deze de afdrukstand-instelling in het menu Kopiëren gebruikt bij het verzenden van snelle kopieertaken.
Appconfiguratie LES-toepassingen Uit Aan*	De toepassingen van Lexmark Embedded Solutions (LES) inschakelen.
Configuratie finisher Inst. uitvoerlade 2 Uit* Aan	Schakel het gebruik van de tweede uitvoerlade in.
Scannerconfiguratie Registratie Scannerhandleiding Snelle Printtest	Een snelle testpagina afdrukken. Opmerking: Controleer of de marges op de doelpagina rondom het gehele doel even groot zijn. Als dit niet zo is, moeten de printer-marges opnieuw worden ingesteld.
Scannerconfiguratie Registratie Scannerhandleiding Registratie ADF voorzijde Registratie ADF achterzijde Flatbed-registratie	De flatbed en ADF handmatig registreren na het vervangen van de ADF, de glasplaat of controllerkaart.
Scannerconfiguratie Onderhoudsteller herstellen	De onderhoudsteller resetten na het vervangen van de ADF-onderhoudskit.
Opmerking: Een sterretje (*) naast een waarde geeft aan dat dit een in de fabriek ingestelde waarde is.	

Menuoptie	Beschrijving
Scannerconfiguratie Rand wissen Rand wissen FB (3*) Rand wissen ADF (3*)	Het formaat, in millimeters, instellen van de niet afdrukbaar gebied rond een ADF- of flatbed-scantaak.
Scannerconfiguratie Scanner uitschakelen Nee* Ja Alleen ADF	De scanner uitschakelen wanneer deze niet goed werkt.
Scannerconfiguratie Tiff-bytevolgorde CPU-endianness* Little-endian Big-endian	De bytevolgorde van scanuitvoer met TIFF-opmaak instellen.
Scannerconfiguratie Exacte RowsPerStrip voor Tiff Aan* Uit	De waarde van de tag RowsPerStrip van scanuitvoer met TIFF-opmaak instellen.
Opmerking: Een sterretje (*) naast een waarde geeft aan dat dit een in de fabriek ingestelde waarde is.	

Oud apparaat wissen

Menuoptie	Beschrijving
Oud apparaat wissen Geheugen laatst opgeschoond Vaste schijf laatst opgeschoond ISD laatst gewist	Geef alleen-lezen informatie weer over wanneer het printergeheugen of het opslagstation voor het laatst is gewist. Opmerking: Vaste schijf laatst opgeschoond wordt alleen weergegeven als er een vaste schijf is geïnstalleerd.
Oud apparaat wissen Alle gegevens in niet-vluchtig geheugen opschonen Alle printer- en netwerkinstellingen wissen Alle apps en appinstellingen wissen Alle snelkoppelingen en snelkoppelingsinstellingen wissen Alle gegevens op vaste schijf opschonen Downloads wissen (alle macro's, lettertypen, PFO's, enz. wissen) Taken in de buffer verwijderen Taken in wacht wissen Intelligent Storage Drive wissen	Wis alle informatie in niet-vluchtig geheugen en in het opslagstation. Opmerking: Alle gegevens op vaste schijf opschonen wordt alleen weergegeven als er een vaste schijf is geïnstalleerd.

Startscherm aanpassen

Opmerking: Dit menu is alleen beschikbaar in de Embedded Web Server.

Menu	Beschrijving
Kopiëren E-mailen Faxen wachtrij vrijgeven Faxen in wachtrij vrijgeven Status/Supplies Wachtrij Instellingen Taal wijzigen Adresboek Bladwijzers Wachttaken USB-station FTP Scanprofielen App. vergr. Scan Center Pas kopiëren Snelkoppelingsbeheer	Opgeven welke pictogrammen worden weergegeven in het beginscherm.

Over deze printer

Menuoptie	Beschrijving
Kenmerktag	De identiteit van de printer opgeven. De maximale lengte is 32 tekens.
Printerlocatie	Geef de locatie van de printer op. De maximale lengte is 63 tekens.
Contact	Geef de contactgegevens op voor de printer. De maximale lengte is 63 tekens.
Firmwareversie	De firmwareversie weergeven die op de printer is geïnstalleerd.
Engine	Toont het enginenummer van de printer.
Serienummer	Toont het serienummer van de printer.
Configuratiebestand exporteren naar USB	Het configuratiebestand exporteren naar een flashstation.
Gecomprimeerde logbestanden exporteren naar USB	De gecomprimeerde logbestanden exporteren naar een flashstation.
Logboeken verzenden	Logboekinformatie van de printer naar Lexmark verzenden.

Afdrukken

Indeling

Menuoptie	Beschrijving
Zijden Enkelzijdig* Dubbelzijdig	Opgeven of op één zijde of beide zijden van de pagina wordt afgedrukt.
Stijl voor omslaan Lange zijde* Korte zijde	Opgeven welke zijde van het papier (lange zijde of korte zijde) wordt ingebonden bij dubbelzijdig afdrukken.
Lege pagina's Afdrukken Niet afdrukken*	Blanco pagina's afdrukken die zijn opgenomen in een afdruktaak.
Sorteren Uit (1,1,1,2,2,2) Aan (1,2,1,2,1,2)*	Hiermee stapelt u de pagina's van een afdruktaak op volgorde als u meerdere exemplaren van de taak afdrukt.
Scheidingsvellen Geen* Tussen kopieën Tussen taken Tussen pagina's	Tijdens het afdrukken lege scheidingsvellen invoegen.
Bron scheidingsblad Lade [x] (1*) Multifunctionele invoer	De papierbron voor het scheidingsvel opgeven.
Pagina's per zijde Uit* 2 pagina's per zijde 3 pagina's per zijde 4 pagina's per zijde 6 pagina's per zijde 9 pagina's per zijde 12 pagina's per zijde 16 pagina's per zijde	Meerdere pagina's afdrukken op één zijde van het papier.
Pagina's per zijde - sortering Horizontaal* Omgekeerd horizon. Verticaal Omgekeerd verticaal	De positionering van meerdere pagina's opgeven wanneer u het menu Pagina's per zijde gebruikt.
Pagina's per zijde - afdrukstand Auto* Liggend Staand	De afdrukstand van meerdere pagina's opgeven wanneer u Pagina's per zijde gebruikt.
Opmerking: Een sterretje (*) naast een waarde geeft aan dat dit een in de fabriek ingestelde waarde is.	

Menuoptie	Beschrijving
Pagina's per zijde - rand Geen* Effen	Rond elke pagina een rand afdrukken wanneer u het menu Pagina's per zijde gebruikt.
Exemplaren 1-9999 (1*)	Hiermee geeft u het aantal exemplaren voor afzonderlijke afdruktaken op.
Afdrukgebied Normaal* Passend op pagina Hele pagina	Het afdrukbare gebied van een vel papier instellen.
Opmerking: Een sterretje (*) naast een waarde geeft aan dat dit een in de fabriek ingestelde waarde is.	

Afwerking

Menuoptie	Beschrijving
Taak nieten Uit* 1 nietje, linksboven 2 nietjes, links 1 nietje, rechtsboven 2 nietjes, boven 1 nietje, linksonder 2 nietjes, onder 1 nietje, rechtsonder 2 nietjes, rechts	De nietpositie voor alle afdruktaken opgeven. Opmerking: Dit menu verschijnt alleen als u een nietfinisher hebt geïnstalleerd.
Niettest Starten	Bepalen of de nietfinisher goed functioneert. Opmerking: Dit menu verschijnt alleen als u een nietfinisher hebt geïnstalleerd.
Perforeren Uit* Aan	Perforaties aanbrengen aan de zijde van de afgedrukte uitvoer. Opmerking: Dit menu-item verschijnt alleen als er een niet- of perforatiefinisher is geïnstalleerd.
Perforatiemodus 2 perforaties 3 perforaties 4 perforaties	De perforatiemodus voor afgedrukte uitvoer instellen. Opmerkingen: <ul style="list-style-type: none"> • 3 gaten is in de VS de standaardinstelling. De internationale standaardinstelling is 4 gaten. • Dit menu-item verschijnt alleen als er een niet- of perforatiefinisher is geïnstalleerd.
Verschuiving voor pagina's Geen* Tussen exemplaren Tussen taken	De uitvoer van elke afdruktaak of elk exemplaar van een afdruktaak verschuiven. Opmerkingen: <ul style="list-style-type: none"> • Met Tussen kopieën wordt elk exemplaar van een afdruktaak verschoven als Sorteren is ingesteld op Aan [1,2,1,2,1,2]. Als Sorteren is ingesteld op Uit [1,1,2,2,2], wordt elke set afgedrukte pagina's verschoven, bijvoorbeeld alle pagina's aangeduid als 1 en alle pagina's aangeduid als 2. • Met Tussen taken wordt dezelfde verschuivingspositie ingesteld voor de volledige afdruktaak ongeacht het aantal exemplaren dat wordt afgedrukt.
Opmerking: Een sterretje (*) naast een waarde geeft aan dat dit een in de fabriek ingestelde waarde is.	

Configuratie

Menuoptie	Beschrijving
Printertaal PCL-emulatie PS-emulatie*	De printertaal instellen. Opmerking: Als een bepaalde printertaal als standaardtaal is ingesteld, betekent dit niet dat programma's geen afdruktaken kunnen verzenden die een andere printertaal gebruiken.
Taak in wachtrij Uit* Aan	Taken waarvoor supplies vereist zijn vasthouden en taken waarvoor deze supplies niet vereist zijn afdrukken. Opmerking: Dit menu-item wordt alleen weergegeven als er een vaste schijf van de printer is geïnstalleerd.
Time-out taakwachstand 0-255 (30*)	Stel in seconden in hoe lang de printer op een handeling van de gebruiker wacht voordat de printer taken die niet-beschikbare bronnen vereisen, in de wacht zet. Opmerking: Dit menu-item wordt alleen weergegeven als er een vaste schijf is geïnstalleerd.
Printergebruik Max. snelheid Max. rendement*	Bepaal hoe de ontwikkelaarseenheden tijdens het afdrukken werken. Opmerkingen: <ul style="list-style-type: none"> • Indien ingesteld op Max. rendement, dan vertragen of stoppen de ontwikkelaarseenheden tijdens het afdrukken van groepen zwart-witpagina's. • Indien ingesteld op Max. snelheid, dan werken de ontwikkelaarseenheden altijd tijdens het afdrukken, ongeacht of er in kleur of zwart-wit wordt afgedrukt.
Downloadbestemming RAM* Schijf	Geef op waar alle permanente bronnen die zijn gedownload naar de printer, moeten worden opgeslagen. Opmerking: Dit menu-item wordt alleen weergegeven als er een vaste schijf van de printer is geïnstalleerd.
Bronnen opslaan Uit* Aan	Geef op wat de printer doet met bronnen die in het geheugen zijn geladen als voor een afdruktaak onvoldoende geheugen beschikbaar is. Opmerkingen: <ul style="list-style-type: none"> • Wanneer dit op Uit staat, bewaart de printer de gedownloade bronnen tot het geheugen nodig is voor andere taken. Bronnen voor de inactieve printertaal worden verwijderd. • Wanneer dit op Aan staat, bewaart de printer alle permanent gedownloade bronnen voor alle taalopties. Wanneer dit nodig is, toont de printer het bericht 'Geheugen vol' in plaats van permanente bronnen te verwijderen.
Volgorde voor alles afdrukken Alfabetisch* Nieuwste taak als eerste Oudste taak als eerste	Geef de volgorde op waarin alle vastgehouden en vertrouwelijke taken worden afgedrukt.
Opmerking: Een sterretje (*) naast een waarde geeft aan dat dit een in de fabriek ingestelde waarde is.	

Kwaliteit

Menuoptie	Beschrijving
Afdrukmodus Zwart-wit Kleur*	Instellen hoe de printer gekleurde inhoud genereert.
Afdrukresolutie Beeldkwaliteit 2400* 1200 dpi	De resolutie instellen voor de afdrukuitvoer.
Tonerintensiteit 1 tot 5 (4*)	De helderheid of donkerheid van afbeeldingen met tekst bepalen.
Raster Normaal* detail	Afdrukken verbeteren, zodat deze vloeiendere lijnen met scherpere randen hebben.
Kleur besparen Uit* Aan	De hoeveelheid toner beperken voor het afdrukken van illustraties en afbeeldingen. Opmerking: Als Aan is ingesteld, overschrijft deze instelling de waarde van de instelling Tonerintensiteit.
RGB-helderheid -6 tot 6 (0*)	Pas de helderheid van elk RGB- en grijs object op de pagina aan. Opmerking: Deze instelling is niet van invloed op bestanden met CMYK-kleurspecificaties.
RGB-contrast -6 tot 6 (0*)	Pas het contrast van elk RGB- en grijs object op een pagina aan. Opmerking: Deze instelling is niet van invloed op bestanden met CMYK-kleurspecificaties.
RGB-verzadiging 0 tot 5 (0*)	Behoud de zwart-witwaarden terwijl u de kleurwaarden van elk object op de pagina aanpast. Opmerking: Deze instelling is niet van invloed op bestanden met CMYK-kleurspecificaties.
Opmerking: Een sterretje (*) naast een waarde geeft aan dat dit een in de fabriek ingestelde waarde is.	

Geavanceerde beeldverwerking

Menuoptie	Beschrijving
Kleurbalans Cyaan (0*) Magenta (0*) Geel (0*) Zwart (0*)	Pas de hoeveelheid toner aan die in elke kleur wordt gebruikt.
Kleurbalans Reset std.instellingen	Alle kleurinstellingen terugzetten naar de standaardwaarden.
Kleurcorrectie Uit Auto* Handmatig	De kleurinstellingen wijzigen die worden gebruikt om documenten af te drukken. Opmerkingen: <ul style="list-style-type: none"> • Met de instelling Uit ontvangt de printer de kleurcorrectie van de software. • Met de instelling Auto past de printer verschillende kleurprofielen toe op elk object op de afgedrukte pagina. • Met de instelling Handmatig kunnen gebruikers de RGB- of CMYK-kleurconversie aanpassen die wordt toegepast op elk object op de afgedrukte pagina.
Opmerking: Een sterretje (*) naast een waarde geeft aan dat dit een in de fabriek ingestelde waarde is.	

Menuoptie	Beschrijving
Kleurvoorbeelden Kleurvoorbeelden afdrukken	Voorbeeldpagina's afdrukken voor elk van de RGB- en CMYK-kleurconversietabellen die in de printer worden gebruikt.
Kleur aanpassen	De printer kalibreren om kleurvariaties van de afgedrukte uitvoer aan te passen.
Steunkleur vervangen Aangepaste CMYK instellen	Specifieke CMYK-waarden toewijzen aan twintig benoemde steunkleuren.
Opmerking: Een sterretje (*) naast een waarde geeft aan dat dit een in de fabriek ingestelde waarde is.	

Taakadministratie

Menuoptie	Beschrijving
Taakadministratie Uit* Aan	De printer zodanig instellen dat deze een log maakt voor de ontvangen afdruktaken. Opmerking: Dit menu-item wordt alleen weergegeven als er een flashgeheugen of vaste schijf in de printer is geïnstalleerd.
Frequentie administratielogbestand Dagelijks Wekelijks Maandelijks*	Opgeven hoe vaak de printer een log maakt.
Actie logbestand bij einde van frequentie Geen* Huidig logbestand e-mailen Huidig logbestand e-mailen en verwijderen Huidig logbestand plaatsen Huidig logbestand plaatsen en verwijderen	Instellen hoe de printer reageert aan het einde van de opgegeven frequentie. Opmerking: De waarde die is opgegeven bij Frequentie administratielogbestand is bepalend voor het moment waarop deze actie wordt uitgevoerd.
Log niveau bijna vol Uit Aan (5)*	Opgeven hoe groot het logbestand maximaal kan zijn voordat de printer de handeling Actielog bij bijna vol uitvoert. Opmerking: Dit menu-item wordt alleen weergegeven als er een flashgeheugen of vaste schijf in de printer is geïnstalleerd.
Actielog bij bijna vol Geen* Huidig logbestand e-mailen Huidig logbestand e-mailen en verwijderen Oudste logbestand e-mailen en verwijderen Huidig logbestand plaatsen Huidig logbestand plaatsen en verwijderen Oudste logbestand plaatsen en verwijderen Huidig logbestand verwijderen Oudste logbestand verwijderen Alles verwijderen behalve huidig logbestand Alle logbestanden verwijderen	Opgeven hoe de printer reageert als de vaste schijf bijna vol is. Opmerking: De waarde die is opgegeven bij Log niveau bijna vol bepaalt wanneer deze actie wordt uitgevoerd.
Opmerking: Een sterretje (*) naast een waarde geeft aan dat dit een in de fabriek ingestelde waarde is.	

Menuoptie	Beschrijving
Actielog bij vol Geen* Huidig logbestand e-mailen en verwijderen Oudste logbestand e-mailen en verwijderen Huidig logbestand plaatsen en verwijderen Oudste logbestand plaatsen en verwijderen Huidig logbestand verwijderen Oudste logbestand verwijderen Alles verwijderen behalve huidig logbestand Alle logbestanden verwijderen	Opgeven hoe de printer reageert als het maximale vasteschijffgebruik is bereikt (100 MB).
URL naar log Verst.	Opgeven waar de logs worden geplaatst.
E-mailadres voor verzenden logbestanden	Geef het e-mailadres op waarnaar de logbestanden voor taakadministratie worden verzonden.
Voorvoegsel logbestand	Het voorvoegsel voor de naam van de logbestanden opgeven. Opmerking: Het huidige hostnaam die is opgegeven in het menu TCP/IP, wordt gebruikt als standaardvoorvoegsel voor het logbestand.
Opmerking: Een sterretje (*) naast een waarde geeft aan dat dit een in de fabriek ingestelde waarde is.	

PDF

Menuoptie	Beschrijving
Formaat passend maken Uit* Aan	Pagina-inhoud schalen zodat deze op het geselecteerde papierformaat past.
Aantekeningen Afdrukken Niet afdrukken*	Opgeven of annotaties in het PDF-bestand moeten worden afgedrukt.
PDF-fout afdrukken Uit Aan*	Afdrukken van PDF-fout inschakelen.
Opmerking: Een sterretje (*) naast een waarde geeft aan dat dit een in de fabriek ingestelde waarde is.	

PostScript

Menuoptie	Beschrijving
PS-fout afdrukken Uit* Aan	Een pagina afdrukken met de beschrijving van de PostScript®-fout. Opmerking: Als er een fout optreedt, wordt het verwerken van taken stopgezet, drukt de printer een foutmelding af en wordt de rest van de afdruktaak verwijderd.
Minimumlijndikte 1–30 (2*)	Stel de minimale lijnstukbreedte in. Opmerking: Taken die worden afgedrukt in 1200 dpi gebruiken de waarde rechtstreeks.
Opmerking: Een sterretje (*) naast een waarde geeft aan dat dit een in de fabriek ingestelde waarde is.	

Menuoptie	Beschrijving
PS-opstartmodus vergrendelen Uit Aan*	Het bestand SysStart uitschakelen. Opmerking: Als u het bestand SysStart inschakelt, loopt uw printer of netwerk een veiligheidsrisico.
Afbeelding glad Uit* Aan	Het contrast en de scherpte verbeteren van afbeeldingen met een lage resolutie. Opmerking: Deze instelling is niet van invloed op afbeeldingen met een resolutie van 300 dpi of hoger.
Voorkeurslettertype Resident* Flash/schijf	De volgorde instellen waarin de printer lettertypen zoekt. Opmerkingen: <ul style="list-style-type: none"> • Met Resident zoekt de printer eerst in het geheugen naar het gewenste lettertype en daarna op de vaste schijf of het intelligente opslagstation (ISD) van de printer. • Wanneer Flash/schijf is geselecteerd, zoekt de printer eerst op de vaste schijf of ISD naar het gewenste lettertype en daarna in het printergeheugen. • Dit menu-item wordt alleen weergegeven als er een vaste schijf of een ISD is geïnstalleerd.
Wachtime-out Uit Aan* (40 seconden)	Schakel in dat de printer wacht op meer gegevens voordat een afdruktaak wordt geannuleerd.
Opmerking: Een sterretje (*) naast een waarde geeft aan dat dit een in de fabriek ingestelde waarde is.	

PCL

Menuoptie	Beschrijving
Lettertypebron Resident* Schijf Downloaden Flashgeheugen Alles	Selecteer de bron die de standaardlettertypeselectie bevat. Opmerkingen: <ul style="list-style-type: none"> • Schijf en Flash worden alleen weergegeven als een niet-defecte, niet-beveiligde vaste schijf of flashgeheugen met lettertypen is geïnstalleerd. • Download wordt alleen weergegeven als er gedownloadde lettertypen aanwezig zijn in het printergeheugen.
Lettertypenaam [Lijst met beschikbare lettertypen] (Courier*)	Selecteer een lettertype uit de opgegeven lettertypebron.
Symbolenset [Lijst met beschikbare symbolensets] (10U PC-8*)	De symbolenset voor elke lettertypenaam weergeven. Opmerking: Een symbolenset is een set met alfabetische en numerieke tekens, interpunctie en speciale symbolen. Symbolensets ondersteunen de verschillende talen of specifieke toepassingen, zoals wiskundige symbolen voor wetenschappelijke teksten.
Pitch 0,08–100,00 (10,00*)	Geef de pitch voor vaste (monogespateerde) lettertypen op. Opmerking: Pitch betreft het aantal niet-proportionele tekens per inch (in horizontale richting).
Opmerking: Een sterretje (*) naast een waarde geeft aan dat dit een in de fabriek ingestelde waarde is.	

Menuoptie	Beschrijving
Afdrukstand Staand* Liggend Staand omgekeerd Liggend omgekeerd	De afdrukstand instellen van tekst en afbeeldingen op de pagina.
Regels per pagina 1–255	Geef het aantal tekstregels op voor elke pagina die wordt afgedrukt via de PCL®-datastream. Opmerkingen: <ul style="list-style-type: none"> • Met dit menu-item wordt verticale escapement geactiveerd, die ervoor zorgt dat het geselecteerde aantal aangevraagde regels tussen de standaardmarges van de pagina worden afgedrukt. • 60 is in de V.S. de standaardinstelling. "64" is de internationale standaardinstelling.
PCL5 Minimumlijndikte 1–30 (2*)	Stel de eerste minimale lijnstukbreedte in.
PCLXL Minimumlijndikte 1–30 (2*)	
A4-breedte 198 mm* 203 mm	Hiermee stelt u de breedte in van de logische pagina voor A4-papier. Opmerking: Logische pagina is de ruimte op de fysieke pagina waarop de gegevens worden afgedrukt.
Automatisch HR na NR Aan Uit*	De printer zodanig instellen dat deze een harde return uitvoert na de opdracht voor een nieuwe regel. Opmerking: Een harde return is een opdracht aan de printer om de cursor te verplaatsen naar de eerste positie op dezelfde regel.
Automatisch NR na HR Aan Uit*	De printer voert een nieuwe regel uit na de opdracht voor een harde return.
Lade-nr. wijzigen Waarde U-lader Lade toewijzen [x] Waarde handm. invoer Waarde envelop (handm.)	Configureer de printer voor gebruik met een andere printerdriver of aangepaste toepassing die gebruikmaakt van een andere set toewijzingen voor het aanvragen van een bepaalde papierbron.
Lade-nr. wijzigen Fabrieksinstellingen weergeven	Geef de fabriekswaarde weer voor elke papierbron.
Lade-nr. wijzigen Standaardinstellingen herstellen	Zet de ladenummers terug naar de fabriekswaarden.
Afdruktime-out Uit Aan* (90 seconden)	Stel de printer zo in dat een afdruktaak wordt beëindigd nadat het apparaat gedurende een bepaalde tijd inactief is.
Opmerking: Een sterretje (*) naast een waarde geeft aan dat dit een in de fabriek ingestelde waarde is.	

Afbeelding

Menuoptie	Beschrijving
Autom. aanpassen Aan Uit*	De beste beschikbare opties voor het papierformaat en de afdrukstand voor een afbeelding selecteren. Opmerking: Als deze optie is ingesteld op Aan, heeft dit menu-item prioriteit boven de instellingen voor de schaling en afdrukstand van de afbeelding.
Inverteren Uit* Aan	Tweekleurige zwart-witafbeeldingen omkeren. Opmerking: Dit menu-item geldt niet voor GIF- of JPEG-afbeeldingen.
Schaling Linkerbovenhoek verankeren Meest gelijkend* Midden verankeren Hoogte/breedte passend Aanpassen aan hoogte Aanpassen aan breedte	De afbeelding aanpassen zodat deze in het afdrukbaar gebied past. Opmerking: Als Autom. aanpassen is ingesteld op Aan, wordt Schaling automatisch ingesteld op Meest gelijkend.
Afdrukstand Staand* Liggend Staand omgekeerd Liggend omgekeerd	De afdrukstand instellen van tekst en afbeeldingen op de pagina.
Opmerking: Een sterretje (*) naast een waarde geeft aan dat dit een in de fabriek ingestelde waarde is.	

Papier

Ladeconfiguratie

Menuoptie	Beschrijving
Standaardbron Lade [x] (*) Multifunctionele invoer Handmatige invoer Handm. envelopinvoer	De papierbron voor alle afdruktaken opgeven.
Papierformaat/-soort Lade [x] Universeellader Handmatige invoer Handm. envelopinvoer	Het papierformaat of de papiersoort opgeven die in elke papierbron is geladen.
Opmerking: Een sterretje (*) naast een waarde geeft aan dat dit een in de fabriek ingestelde waarde is.	

Menuoptie	Beschrijving
Ander formaat Uit Statement/A5 Letter/A4 11 x 17/A3 Alles in lijst*	De printer zodanig instellen dat een opgegeven papierformaat wordt vervangen wanneer het gewenste formaat niet in de papierbron is geplaatst. Opmerkingen: <ul style="list-style-type: none"> Als de instelling Uit is geselecteerd, wordt de gebruiker gevraagd om het vereiste papierformaat te plaatsen. Alles in lijst maakt alle beschikbare andere formaten mogelijk.
Configuratie U-lader Cassette* Handmatig Eerst	Het gedrag van de multifunctionele invoer instellen. Opmerkingen: <ul style="list-style-type: none"> Met de instelling Cassette configureert u de multifunctionele invoer als automatische papierbron. Als Handmatig is geselecteerd, kan de multifunctionele invoer alleen worden gebruikt voor afdruktaken met handmatige invoer. Met de instelling Eerste configureert u de multifunctionele invoer als primaire papierbron.
Opmerking: Een sterretje (*) naast een waarde geeft aan dat dit een in de fabriek ingestelde waarde is.	

Mediaconfiguratie

Universal-instelling

Menuoptie	Beschrijving
Maateenheden Inch Millimeter	De maateenheden voor Universal papier opgeven. Opmerking: Inches is de Amerikaanse standaardinstelling. Millimeter is de internationale standaardinstelling.
Breedte Staand 3,5-19 inch (8,5*) 88,9-482,6 mm (216*)	De breedte van staand Universal papier instellen.
Hoogte Staand 3,5-19 inch (14*) 88,9-482,6 mm (356*)	De hoogte van staand Universal papier instellen.
Invoerrichting Korte zijde* Lange zijde	De printer zodanig instellen dat deze papier invoert vanaf de korte zijde of lange zijde. Opmerking: Lange zijde wordt alleen weergegeven als de langste zijde korter is dan de maximale breedte die wordt ondersteund.
Meerdere universele formaten Lade [x] Multifunctionele invoer	Wijs een unieke afmeting toe voor meerdere universele formaten die in elke papierbron worden geplaatst. Opmerking: Deze instelling wordt alleen weergegeven als deze optie is ingeschakeld in het menu Apparaat. Tik in het startscherm op Instellingen > Apparaat > Onderhoud > Configuratiemenu > Ladeconfiguratie > Meerdere universele formaten .
Opmerking: Een sterretje (*) naast een waarde geeft aan dat dit een in de fabriek ingestelde waarde is.	

Aangepaste scanformaten

Menuoptie	Beschrijving
Aangepast scanformaat [x] Naam scanformaat Breedte 1-8,5 inch (8,5*) 25,4-215,9 mm (215,9*) Hoogte 1-25 inch (11*) 25,4-635 mm (279,4*) Afdrukstand Staand* Liggend 2 scans per kant Uit* Aan	De naam voor een scanformaat toewijzen en de scaninstellingen configureren.

Materiaalsoorten

Menuoptie	Beschrijving
Normaal Karton Kringloop Glossy Etiketten Bankpost Envelop Ruwe envelop Briefhoofd Voorbedrukt Gekleurd papier Licht Zwaar Ruw/katoen Aangepast [X]	Geef de textuur, het gewicht en de afdrukstand van het papier op.

Kopiëren

Standaardkopieerinstellingen

Menuoptie	Beschrijving
Inhoudstype Tekst Tekst/foto* Foto Illustraties	Het uitvoerresultaat verbeteren op basis van de inhoud van het originele document.
Inhoudsbron Zwart-wit laser Kleurenlaser* Inkjet Foto/film Tijdschrift Krant Drukwerk Anders	Het uitvoerresultaat verbeteren op basis van de bron van het originele document.
Zijden 1-zijdig naar 1-zijdig* 1-zijdig naar 2-zijdig 2-zijdig naar 1-zijdig 2-zijdig naar 2-zijdig	Het scangedrag op basis van het originele document opgeven.
Scheidingsvellen Geen* Tussen exemplaren Tussen taken Tussen pagina's	Opgeven of er tijdens het afdrukken lege scheidingsvellen moeten worden ingevoegd.
Bron scheidingsblad Lade [x] (1*) Multifunctionele invoer	De papierbron voor het scheidingsvel opgeven.
Kleur Uit Aan* Automatisch	De printer instellen om kleurenitvoer van een scantaak te genereren.
Pagina's per zijde Uit* 2 staande pagina's 4 staande pagina's 2 liggende pagina's 4 liggende pagina's	Het aantal paginabeelden opgeven dat moet worden afgedrukt op één zijde van een vel papier.
Opmerking: Een sterretje (*) naast een waarde geeft aan dat dit een in de fabriek ingestelde waarde is.	

Menuoptie	Beschrijving
Paginaranden afdruk. Uit* Aan	Een rand rond elke afbeelding plaatsen wanneer u meerdere pagina's op één vel afdrukt.
Sorteren Uit [1,1,1,2,2,2] Aan [1,2,1,2,1,2]*	Meerdere exemplaren achter elkaar afdrukken.
Verschuiving voor pagina's Geen* Tussen exemplaren Tussen taken	De uitvoer van elke afdruktaak of elk exemplaar van een afdruktaak verschuiven. Opmerkingen: <ul style="list-style-type: none"> • Met Tussen kopieën wordt elk exemplaar van een afdruktaak verschoven als Sorteren is ingesteld op Aan [1,2,1,2,1,2]. Als Sorteren is ingesteld op Uit [1,1,1,2,2,2], wordt elke set afgedrukte pagina's verschoven, bijvoorbeeld alle pagina's 1, alle pagina's 2. • Met Tussen taken wordt dezelfde verschuivingspositie ingesteld voor de volledige afdruktaak ongeacht het aantal exemplaren dat wordt afgedrukt. • Dit menu-item verschijnt alleen als er een niet- of perforatiefinisher is geïnstalleerd.
Nieten Uit* 1 nietje, linksboven 2 nietjes, links 1 nietje, rechtsboven 2 nietjes, boven 1 nietje, linksonder 2 nietjes, onder 1 nietje, rechtsonder 2 nietjes, rechts 4 nietjes	De nietpositie voor alle afdruktaken opgeven. Opmerking: Dit menu verschijnt alleen als u een finisher hebt geïnstalleerd.
Perforeren Uit* 2 perforaties 3 perforaties 4 perforaties	Perforatiegaten maken in de afgedrukte uitvoer. Opmerking: Dit menu-item verschijnt alleen als er een niet- of perforatiefinisher is geïnstalleerd.
Formaat van 'Kopiëren van' [Lijst met papierformaten]	Het papierformaat van het originele document opgeven. Opmerking: Letter is de Amerikaanse standaardinstelling. A4 is de internationale standaardinstelling.
Bron van 'Kopiëren naar' Lade [x] (1*) Multifunctionele invoer Automatische formaataanpassing	De papierbron voor de kopieertaak opgeven.
Temperatuur -4 tot 4 (0*)	Opgeven of de gegenereerde uitvoer koeler of warmer moet worden.
Intensiteit 1 tot 9 (5*)	De gescande afbeelding lichter of donkerder maken.
Opmerking: Een sterretje (*) naast een waarde geeft aan dat dit een in de fabriek ingestelde waarde is.	

Menuoptie	Beschrijving
Aantal exemplaren 1–9999 (1*)	Het aantal exemplaren opgeven.
Koptekst/voettekst Linkerkoptekst Middelste koptekst Rechterkoptekst Linkervoettekst Middelste voettekst Rechtervoettekst	De koptekst- of voettekstgegevens voor de gescande afbeelding opgeven.
Overlay Vertrouwelijk Kopiëren Concept Urgent Aangepast Uit*	De overlaytekst opgeven die u wilt afdrukken op elk exemplaar.
Aangepaste overlay	Typ de tekst voor de keuze Aangepast in het menu Overlay.
Opmerking: Een sterretje (*) naast een waarde geeft aan dat dit een in de fabriek ingestelde waarde is.	

Geavanceerde beeldverwerking

Menuoptie	Beschrijving
Kleurbalans Cyaan tot Rood -4 tot 4 (0*) Magenta tot Groen -4 tot 4 (0*) Geel tot Blauw -4 tot 4 (0*)	De kleurintensiteit aanpassen voor cyaan, magenta en geel.
Weggevalen kleur Kleur wegfilteren (Geen*) Standaarddrempel rood (128*) Standaarddrempel groen (128*) Standaarddrempel blauw (128*)	Opgeven welke kleur tijdens het scannen wordt weggefilterd en de filterinstelling voor die kleur aanpassen.
Automatische kleurdetectie Kleurgevoeligheid 1–9 (5*) Gevoeligheid voor gebied 1–9 (5*)	De automatische kleurdetectie configureren.
Contrast Beste instelling voor inhoud* 0-5	Het contrast voor de gescande afbeelding opgeven.
Opmerking: Een sterretje (*) naast een waarde geeft aan dat dit een in de fabriek ingestelde waarde is.	

Menuoptie	Beschrijving
Achtergrond verwijderen Achtergronddetectie Op inhoud gebaseerd* Vast Niveau -4 tot 4 (0*)	De achtergrondkleur of ruis uit het originele document verwijderen. Opmerkingen: <ul style="list-style-type: none"> • Op inhoud gebaseerd verwijdert de achtergrondkleur van het originele document . • Vast verwijdert beeldruis van een foto.
Automatisch centreren Uit* Aan	De inhoud centreren op de pagina.
Spiegelbeeld Uit* Aan	Een spiegelbeeld maken van het originele document.
Negatief afbeelding Uit* Aan	Een negatieve afbeelding van het originele document maken.
Schaduwdetail -4 tot 4 (0*)	De schaduwdetails in het originele document aanpassen.
Scannen van rand tot rand Uit* Aan	Het originele document van rand tot rand scannen.
Scherpte 1–5 (3*)	De scherpte van de gescande afbeelding aanpassen.
Opmerking: Een sterretje (*) naast een waarde geeft aan dat dit een in de fabriek ingestelde waarde is.	

Beheercontrole

Menuoptie	Beschrijving
Kleurkopieën toestaan Uit Aan*	Afdrukken in kleur.
Kopieën met prioriteit toestaan Uit Aan*	Een afdruktaak pauzeren om te kopiëren.
Aangepaste taak wordt gescand Uit* Aan	De printer instellen om de eerste originelenset met de opgegeven instellingen te scannen en daarna de volgende set met dezelfde of andere instellingen te scannen. Opmerking: Dit menu-item wordt alleen weergegeven als er een vaste schijf is geïnstalleerd.
Opslaan als snelkoppeling toestaan Uit Aan*	Kopieerinstellingen opslaan als snelkoppeling.
Opmerking: Een sterretje (*) naast een waarde geeft aan dat dit een in de fabriek ingestelde waarde is.	

Menuoptie	Beschrijving
Voorbeeldkopie Uit* Aan	Een voorbeeldkopie afdrukken om de kwaliteit te controleren voordat u de resterende exemplaren afdrukt.. Opmerking: Dit menu-item wordt alleen weergegeven als er een vaste schijf is geïnstalleerd.
Opmerking: Een sterretje (*) naast een waarde geeft aan dat dit een in de fabriek ingestelde waarde is.	

Faxen

Standaardfaxinstellingen

Faxmodus

Menuoptie	Beschrijving
Faxmodus Faxnummer Faxserver Uitgeschakeld	Een faxmodus selecteren. Opmerking: De standaard fabrieksinstellingen zijn afhankelijk van uw printermodel.

Faxconfiguratie

Opmerking: Dit menu is alleen beschikbaar op printers die zijn geregistreerd bij de etherFax-portal of die zijn geïnstalleerd met een faxkaart.

Algemene faxinstellingen

Menuoptie	Beschrijving
Faxnaam	Uw faxapparaat identificeren.
Faxnummer	Uw faxnummer identificeren.
Fax-ID Faxnaam Faxnummer*	Uw faxnaam of faxnummer doorgeven aan uw faxontvangers.
Handmatig faxen inschakelen Uit* Aan	Schakel de handmatige faxfunctie in op de printer. Opmerkingen: <ul style="list-style-type: none"> • Voor deze menuoptie zijn een telefoonlijnsplitter en een telefoonhandset vereist. • Gebruik een normale telefoonlijn om een inkomende faxtaak te beantwoorden en een faxnummer te kiezen. • Als u direct naar de functie handmatig faxen wilt gaan, tikt u op # en 0 op het toetsenblok.
Opmerking: Een sterretje (*) naast een waarde geeft aan dat dit een in de fabriek ingestelde waarde is.	

Menuoptie	Beschrijving
Geheugengebruik Alles ontvangen Meestal ontvangen Gelijk* Voornamelijk verzonden Alles verzenden	De hoeveelheid intern geheugen van de printer instellen dat is toegewezen voor faxen. Opmerking: Met deze menuoptie voorkomt u geheugenbufferproblemen en mislukte faxpogingen.
Faxen annuleren Toestaan* Niet toestaan	Uitgaande en inkomende faxen annuleren.
Nummerweergave Uit Aan Alternatief	Een patroon voor nummerweergave inschakelen. Opmerking: Deze instelling wordt alleen weergegeven als het land of de regio die is geselecteerd in de installatiewizard meerdere patronen voor nummerweergave ondersteunt.
Faxnummer verbergen Uit* Van links Van rechts	De indeling voor het maskeren van een uitgaand faxnummer opgeven.
Te verbergen cijfers 0–58 (0*)	Opgeven hoeveel cijfers worden verborgen bij een nummer voor een uitgaande fax.
Detectie lijn verbonden inschakelen Uit Aan*	Bepalen of een telefoonlijn verbonden is met de printer. Opmerking: Detectie van gebeurtenissen vindt onmiddellijk plaats.
Detectie lijn in verkeerde aansluiting inschakelen Uit Aan*	Bepalen of een telefoonlijn verbonden is met de juiste poort op de printer. Opmerking: Detectie van gebeurtenissen vindt onmiddellijk plaats.
Ondersteuning voor extensie in gebruik inschakelen Uit Aan*	Bepaal of een telefoonlijn door een ander apparaat wordt gebruikt zoals een andere telefoon op dezelfde lijn. Opmerking: Detectie van gebeurtenissen vindt onmiddellijk plaats.
Faxcompatibiliteit optimaliseren	De faxfunctie van de printer configureren voor optimale compatibiliteit met andere faxapparaten.
Faxtransport T.38 AnalooG G.711 etherFAX	De verzendmethode voor faxen instellen. Opmerking: Dit menu-item wordt alleen weergegeven als er een licentiebundel voor etherFAX of Fax Over IP (FoIP) op de printer is geïnstalleerd.
Opmerking: Een sterretje (*) naast een waarde geeft aan dat dit een in de fabriek ingestelde waarde is.	

HTTPS-faxinstellingen

Opmerking: Dit menu wordt alleen weergegeven als Faxtransport is ingesteld op etherFAX.

Menuoptie	Beschrijving
HTTPS-service-URL	Geef de URL van de etherFAX-service op.
HTTPS-proxy	Geef een URL voor de proxyserver op.
HTTPS-proxygebruiker	Geef de gebruikersnaam en het wachtwoord voor de proxyserver op.
HTTPS-proxywachtwoord	
Codering faxverzending Uitgeschakeld Ingeschakeld* Vereist	Codering inschakelen voor uitgaande faxberichten.
Codering faxontvangst Uitgeschakeld Ingeschakeld* Vereist	Codering inschakelen voor inkomende faxberichten.
HTTPS-faxstatus	Toon de etherFAX-communicatiestatus.
Opmerking: Een sterretje (*) naast een waarde geeft aan dat dit een in de fabriek ingestelde waarde is.	

Faxverzendinginstellingen

Menuoptie	Beschrijving
Resolutie Standaard* Fijn Zeer fijn Ultrafijn	De resolutie van de gescande afbeelding instellen. Opmerkingen: <ul style="list-style-type: none"> • Standaard en Superfijn worden alleen weergegeven als de Kleuren-faxscans inschakelen-instelling standaard op Uit is ingesteld. • Met een hogere resolutie is de verzendtijd van faxen langer en is er meer geheugen nodig.
Origineel [Lijst met papierformaten] (Gecombineerde formaten*)	Het formaat van het originele document opgeven.
Afdrukstand Staand* Liggend	Het formaat van het originele document opgeven.
Zijden Uit* Korte zijde Lange zijde	De afdrukstand van het originele document bij het scannen van beide zijden van het document.
Inhoudstype Tekst* Tekst/foto Foto Illustraties	Het uitvoerresultaat verbeteren op basis van de inhoud van het originele document.
Opmerking: Een sterretje (*) naast een waarde geeft aan dat dit een in de fabriek ingestelde waarde is.	

Menuoptie	Beschrijving
Inhoudsbron Zwart-wit laser Kleurenlaser* Inkjet Foto/film Tijdschrift Krant Drukwerk Anders	Het uitvoerresultaat verbeteren op basis van de bron van het originele document.
Intensiteit 1–9 (5*)	De gescande afbeelding lichter of donkerder maken.
Achter een PABX Aan Uit*	De printer zodanig instellen dat deze een faxnummer kiest zonder te wachten tot de kiestoon is herkend. Opmerking: Private Automated Branch Exchange (PABX) is een telefoonnetwerk waarmee één toegangsnummer meerdere lijnen naar externe bellers biedt.
Kiesmodus Toon* Puls	De kiesmodus voor inkomende en uitgaande faxen opgeven.
Opmerking: Een sterretje (*) naast een waarde geeft aan dat dit een in de fabriek ingestelde waarde is.	

Geavanceerde beeldverwerking

Menuoptie	Beschrijving
Kleurbalans Cyaan - Rood -4 tot 4 (0*) Magenta - Groen -4 tot 4 (0*) Geel - Blauw -4 tot 4 (0*)	De kleurintensiteit aanpassen tijdens het scannen.
Weggevalen kleur Kleur wegfilteren (Geen*) Standaarddrempel rood (128*) Standaarddrempel groen (128*) Standaarddrempel blauw (128*)	Opgeven welke kleur tijdens het scannen wordt weggefilterd en de filterinstelling voor die kleur aanpassen.
Contrast Beste instelling voor inhoud* 0 1 2 3 4 5	Het contrast van de uitvoer instellen.
Opmerking: Een sterretje (*) naast een waarde geeft aan dat dit een in de fabriek ingestelde waarde is.	

Menuoptie	Beschrijving
Achtergrond verwijderen Niveau -4 tot 4 (0*)	Instellen hoeveel van de achtergrond zichtbaar is op een gescande afbeelding.
Spiegelbeeld Uit* Aan	Een spiegelbeeld maken van het originele document.
Negatief afbeelding Uit* Aan	Een negatieve afbeelding van het originele document maken.
Schaduwdetail -4 tot 4 (0*)	Instellen hoeveel schaduw zichtbaar is op een gescande afbeelding.
Scannen van rand tot rand Aan Uit*	Rand-tot-rand scannen instellen van het oorspronkelijke document.
Scherpte 1–5 (3*)	De scherpte van de gescande afbeelding aanpassen.
Temperatuur -4 tot 4 (0*)	Opgeven of de gegenereerde uitvoer koeler of warmer moet worden.
Opmerking: Een sterretje (*) naast een waarde geeft aan dat dit een in de fabriek ingestelde waarde is.	

Beheercontrole

Menuoptie	Beschrijving
Automatisch opnieuw kiezen 0–9 (5*)	Het aantal keren opnieuw kiezen aanpassen op basis van de activiteiten van ontvangende faxapparaten.
Aantal keren opnieuw kiezen 1–200 minuten (3*)	De tijd tussen opnieuw kiezen verlengen om de kans op succesvolle faxverzending te verhogen.
ECM inschakelen Aan* Uit	De modus Foutcorrectie (ECM) voor faxtaken inschakelen. Opmerking: ECM detecteert en corrigeert fouten tijdens faxverzending die worden veroorzaakt door ruis op de telefoonlijn en een zwak signaal.
Faxscans inschakelen Aan* Uit	Documenten faxen die zijn gescand met de printer.
Faxen vanuit de driver Aan* Uit	Toestaan dat faxen worden verzonden via het printerstuurprogramma.
Opslaan als snelkoppeling toestaan Aan* Uit	Sla faxnummers op als snelkoppeling op de printer.
Opmerking: Een sterretje (*) naast een waarde geeft aan dat dit een in de fabriek ingestelde waarde is.	

Menuoptie	Beschrijving
Max. snelheid 33600* 14400 9600 4800 2400	De maximale snelheid voor het verzenden van faxen instellen.
Aangepaste taak wordt gescand Uit* Aan	Schakel het scannen van aangepaste taken standaard in. Opmerking: Dit menu-item wordt alleen weergegeven als er een vaste schijf of een intelligent opslagstation (ISD) is geïnstalleerd.
Scanvoorbeeld Uit* Aan	Een voorbeeld weergeven van de scan op het display. Opmerking: Dit menu-item wordt alleen weergegeven als er een vaste schijf of een ISD is geïnstalleerd.
Kleurencans fax inschakelen Standaard uitgeschakeld* Standaard ingeschakeld Nooit gebruiken Altijd gebruiken	Kleurencans voor faxen inschakelen.
Kleurenfaxen automatisch converteren naar zwart-witfaxen Aan* Uit	Alle uitgaande kleurenfaxen converteren naar zwart-witfaxen.
Faxnummer bevestigen Uit* Aan	De gebruiker vragen om het faxnummer te bevestigen.
Kiesvoorvoegsel	Een kiesvoorvoegsel instellen.
Regels kiesvoorvoegsel	Een regel voor het kiesvoorvoegsel instellen.
Opmerking: Een sterretje (*) naast een waarde geeft aan dat dit een in de fabriek ingestelde waarde is.	

Faxontvangstinstellingen

Menuoptie	Beschrijving
Faxtaak in wachtrij Geen* Toner Toner en supplies	Faxtaken die bepaalde niet-beschikbare bronnen vereisen, verwijderen uit de afdrukwachtrij.
Aantal belsignalen 1–25 (3*)	Geef op na hoeveel belsignalen het apparaat binnenkomende faxen moet beantwoorden.
Automatisch verkleinen Aan* Uit	Schaalt inkomende faxen om ze passend te maken voor de pagina.
Papierbron Lade [X] Auto*	Hiermee geeft u de papierbron voor het afdrucken van inkomende faxen op.
Opmerking: Een sterretje (*) naast een waarde geeft aan dat dit een in de fabriek ingestelde waarde is.	

Menuoptie	Beschrijving
Zijden Aan Uit*	Druk op beide zijden van het papier af.
Scheidingsvellen Geen* Voor taak Na taak	Opgeven of er tijdens het afdrukken lege scheidingsvellen moeten worden ingevoegd.
Bron scheidingsblad Lade [X] (1*)	De papierbron voor het scheidingsvel opgeven.
Uitvoerlade Standaardlade	Hiermee stelt u de uitvoerlade in voor ontvangen faxen.
Voettekst fax Aan Uit*	De transmissie-informatie onder aan elke pagina van een ontvangen fax afdrukken.
Tijdstempel faxvoettekst Ontvangen* Afdrukken	Tijdstempel onder aan elke pagina van een ontvangen fax afdrukken.
Perforeren Uit* 2 perforaties 3 perforaties 4 perforaties	De perforatiefunctie voor binnenkomende faxen opgeven. Opmerking: Dit menu-item verschijnt alleen als er een niet- of perforatiefinisher is geïnstalleerd.
Nieten Uit* 1 nietje 2 nietjes 4 nietjes	De nietfunctie voor binnenkomende faxen opgeven. Opmerking: Dit menu verschijnt alleen als u een nietfinisher hebt geïnstalleerd.
Faxen in wachtrij De modus Faxen in wachtrij Uit* Altijd aan Handmatig Gepland	Wachten met afdrukken van ontvangen faxen totdat deze worden vrijgegeven.
Faxen in wachtrij Wachtschema fax	Een schema toewijzen voor het in de wacht zetten van faxen. Opmerking: Dit menu-item wordt alleen weergegeven wanneer Modus Faxen in wachtstand is ingesteld op Gepland.
Opmerking: Een sterretje (*) naast een waarde geeft aan dat dit een in de fabriek ingestelde waarde is.	

Beheercontrole

Menuoptie	Beschrijving
Faxen ontvangen inschakelen Aan* Uit	Instellen dat de printer faxtaken kan ontvangen.
Kleurenfaxen ontvangen inschakelen Aan* Uit	Instellen dat de printer kleurenfaxen kan ontvangen.
Nummerweergave inschakelen Aan Uit*	Het telefoonnummer van de inkomende oproep weergeven op het bedieningspaneel.
Fax zonder naam blokkeren Aan Uit*	Inkomende faxen blokkeren die verzonden zijn vanaf een apparaat zonder station-ID of fax-ID.
Lijst met geblokkeerde faxnummers Gebl. fax toevoegen	De telefoonnummers opgeven die u wilt blokkeren.
Beantwoorden na Alle belseignalen* Alleen één belseignaal Alleen twee belseignalen Alleen drie belseignalen Alleen één of twee belseignalen Alleen één of drie belseignalen Alleen twee of drie belseignalen	Een speciaal belseignaal instellen voor inkomende faxen.
Automatisch beantwoorden Aan* Uit	Instellen dat de printer automatisch faxen kan ontvangen.
Handmatige antwoordcode 0–9 (9*)	Voer handmatig een code in op het numerieke toetsenblok van de telefoon om het ontvangen van een fax te starten. Opmerkingen: <ul style="list-style-type: none"> • Dit menu-item wordt alleen weergegeven als de printer een lijn deelt met een telefoon. • Dit menu-item wordt alleen weergegeven als de printer zodanig is ingesteld dat faxen handmatig worden ontvangen.
Fax doorsturen Afdrukken* Afdrukken en doorsturen Doorsturen	Opgeven of een ontvangen fax moet worden doorgestuurd.
Doorsturen naar Bestemming 1 Bestemming 2	Opgeven waarnaar een ontvangen fax moet worden doorgestuurd. Opmerking: Dit menu-item wordt alleen weergegeven als Fax doorsturen is ingesteld op Afdrukken en doorsturen of Doorsturen.
Opmerking: Een sterretje (*) naast een waarde geeft aan dat dit een in de fabriek ingestelde waarde is.	

Menuoptie	Beschrijving
Max. snelheid 33600* 14400 9600 4800 2400	De maximale snelheid voor het verzenden van faxen instellen.
Opmerking: Een sterretje (*) naast een waarde geeft aan dat dit een in de fabriek ingestelde waarde is.	

Faxvoorblad

Menuoptie	Beschrijving
Faxvoorblad Standaard uitgeschakeld* Standaard ingeschakeld Nooit gebruiken Altijd gebruiken	De instellingen voor het faxvoorblad configureren.
Inclusief veld Aan Uit* Aan	
Inclusief veld Van Uit* Aan	
Van	
Bericht-veld weergeven Uit* Aan	
Bericht:	
Logo opnemen Uit* Aan	
Voettekst [x] opnemen Uit* Aan	
Voettekst [x]	
Opmerking: Een sterretje (*) naast een waarde geeft aan dat dit een in de fabriek ingestelde waarde is.	

Faxloginstellingen

Menuoptie	Beschrijving
Frequentie transmissielogbestand Altijd* Nooit Alleen bij fout	Opgeven hoe vaak de printer een transmissielogboek maakt.
Opmerking: Een sterretje (*) naast een waarde geeft aan dat dit een in de fabriek ingestelde waarde is.	

Menuoptie	Beschrijving
Actie transmissielogboek Afdrukken Uit Aan* E-mail Uit* Aan	Een log van succesvolle of mislukte faxverzendingen afdrukken of e-mailen.
Foutlog ontvangen faxen Nooit afdrukken* Afdrukken bij fouten	Een log afdrukken van fouten bij het ontvangen van faxen.
Automatisch logs afdrukken Aan* Uit	Alle faxactiviteiten afdrukken.
Papierbron logs Lade [x] (1*)	De papierbron opgeven voor het afdrukken van logs.
Weergave logs Naam externe fax* Gekozen nummer	De afzender identificeren aan de hand van de externe faxnaam of het externe faxnummer.
Opdrachtlog inschakelen Aan* Uit	Een overzicht van alle faxtaken weergeven.
Kieslog inschakelen Aan* Uit	Bekijk een samenvatting van de geschiedenis van faxoproepen.
Uitvoerlade log Standaardlade* Uitvoerlade [x]	De uitvoerlade voor afgedrukte logs opgeven.
Opmerking: Een sterretje (*) naast een waarde geeft aan dat dit een in de fabriek ingestelde waarde is.	

Luidsprekerinstellingen

Menuoptie	Beschrijving
Luidsprekermodus Altijd uit* Altijd aan Aan tot verbinding	De faxluidsprekermodus instellen.
Luidsprekervolume Laag* Hoog	Het faxluidsprekervolume aanpassen.
Beltoonvolume Uit* Aan	Het beltoonvolume inschakelen.
Opmerking: Een sterretje (*) naast een waarde geeft aan dat dit een in de fabriek ingestelde waarde is.	

Instellingen VoIP

Menuoptie	Beschrijving
VoIP-protocol SIP* H.323	Stel het VoIP-protocol (Voice over Internet Protocol) in.
STUN-server	Geef de STUN-server op die een firewall moet passeren.
Modus Faxen forceren Uit Aan*	Schakel de VoIP-gateway van analoog naar T.38 aan het begin van een faxoproep.
Modus Faxen vertragen 0-15 (7*)	Stel de vertraging in seconden in wanneer u nog een uitnodiging voor Modus Faxen forceren verzendt.
Opmerking: Een sterretje (*) naast een waarde geeft aan dat dit een in de fabriek ingestelde waarde is.	

Instellingen SIP

Menuoptie	Beschrijving
Proxy	Geef het IP-adres op van het systeem dat het telefoonnummer converteert naar een IP-adres waar de fax naartoe wordt verzonden.
Registrar	Geef een naam of IP-adres op van het systeem dat SIP-clientregistratie verwerkt.
Gebruiker	Geef de gebruikersnaam voor de SIP-proxyserver op.
Wachtwoord	Geef het wachtwoord op dat wordt gebruikt in SIP Registrar.
Ver.-ID	Geef een gebruikersnaam op voor SIP Registrar. Opmerking: Als de instelling Ver.-ID niet is ingesteld, gebruikt de instelling in plaats daarvan de gebruikersnaam van het veld Gebruiker.
Vervoer voor registratie UDP* TCP	Stel het SIP-vervoertype in voor registratie.
Vervoer voor inkomende oproepen UDP* TCP UDP en TCP	Stel het SIP-vervoertype in voor inkomende oproepen.
Vervoer voor uitgaande gesprekken UDP* TCP	Stel het SIP-vervoertype in voor uitgaande oproepen.
Uitgaande proxy	Geef een uitgaande proxy op om alle SIP-communicatie door te sturen.
Contact	Een contactpersoon opgeven voor SIP.
Gebied	Geef een gebiedsnaam op voor SIP. Opmerking: Als de instelling Gebied niet is ingesteld, wordt in plaats daarvan de naam van de Contactpersoon gebruikt.
SIP-registratiestatus	De status van de SIP-registratie weergeven.
Opmerking: Een sterretje (*) naast een waarde geeft aan dat dit een in de fabriek ingestelde waarde is.	

Instellingen H.323

Menuoptie	Beschrijving
Gateway	Geef het IP-adres van de H.323-gateway op.
Gatekeeper	Geef de H.323-gatekeeper op.
Gebruiker	Geef de gebruikersnaam op die wordt gebruikt met de H.323-gateway.
Wachtwoord	Geef het wachtwoord voor de H.323-gateway op.
Snelstart inschakelen Uit* Aan	Snelstart inschakelen.
Tunnellen H.245 uitschakelen Uit* Aan	Tunnellen H.245 uitschakelen.
Gatekeeper zoeken uitschakelen Uit Aan*	H.323-gatekeeper zoeken uitschakelen.
Opmerking: Een sterretje (*) naast een waarde geeft aan dat dit een in de fabriek ingestelde waarde is.	

Instellingen T.38

Menuoptie	Beschrijving
Indicator-redundantie 0-5 (3*)	Het aantal keren instellen dat een faxindicator wordt herhaald in de T.38-communicatie.
Trage redundantie 0-5 (3*)	Stel het aantal keren in dat gegevens met lage snelheid worden herhaald in de T.38-communicatie.
Snelle redundantie 0-5 (1*)	Stel het aantal keren in dat gegevens met hoge snelheid worden herhaald in de T.38-communicatie.
Opmerking: Een sterretje (*) naast een waarde geeft aan dat dit een in de fabriek ingestelde waarde is.	

Instellingen faxserver

Algemene faxinstellingen

Menuoptie	Beschrijving
Volgens indeling	Een faxontvanger opgeven. Opmerking: Als u het faxnummer wilt gebruiken, typt u een hekje (#) vóór een nummer.
Antwoordadres	Een antwoordadres opgeven voor het verzenden van een fax.
Onderwerp	Een onderwerp en de berichttekst van de fax opgeven.
Bericht	
Analoge ontvangst inschakelen Uit* Aan	De printer instellen voor het ontvangen van analoge faxen.
Opmerking: Een sterretje (*) naast een waarde geeft aan dat dit een in de fabriek ingestelde waarde is.	

E-mailinstellingen faxserver

Menuoptie	Beschrijving
SMTP-server voor e-mail gebruiken Aan Uit*	Gebruik de SMTP-instellingen (Simple Mail Transfer Protocol) voor e-mail bij het ontvangen en verzenden van faxen. Opmerking: Als de instelling Aan is, worden alle andere instellingen van het menu E-mailinstellingen faxserver niet weergegeven.
Primaire SMTP-gateway	Voer het IP-adres of de hostnaam van de primaire SMTP-server in.
Primaire SMTP-gatewaypoort 1-65535 (25*)	Voer het poortnummer van de primaire SMTP-server in.
Secundaire SMTP-gateway	Voer het IP-adres of de hostnaam van de secundaire of back-up SMTP-server in.
Secundaire SMTP-gatewaypoort 1-65535 (25*)	Voer het serverpoortnummer van uw secundaire of back-SMTP-server in.
Time-out SMTP 5-30 (30*)	De tijd instellen waarna op de printer een time-out optreedt als de SMTP-server niet reageert.
Antwoordadres	Een antwoordadres opgeven voor het verzenden van een fax.
SSL/TLS gebruiken Uitgeschakeld* Onderhandelen Vereist	Opgeven of faxen worden verzonden met een gecodeerde koppeling.
Vertrouwd certificaat vereist Uit Aan*	Een vertrouwd certificaat opgeven bij toegang tot de SMTP-server.
Verificatie SMTP-server Geen verificatie vereist* Aanmelden / Normaal NTLM CRAM-MD5 Digest-MD5 Kerberos 5	Het verificatietype voor de SMTP-server instellen.
Door het apparaat geïnitieerde e-mail Geen* SMTP-referenties voor apparaat gebruiken	Opgeven of referenties zijn vereist voor door het apparaat geïnitieerde e-mail.
Door de gebruiker geïnitieerde e-mail Geen* SMTP-referenties voor apparaat gebruiken Gebruikers-ID/wachtw. sessie gebr. E-mailadres en wachtwoord voor sessie gebruiken Gebruiker vragen	Opgeven of referenties zijn vereist voor door de gebruiker geïnitieerde e-mail.
Active Directory Device gebruiken Uit* Aan	Inschakelen dat gebruikersgegevens en groepsbestemmingen verbinding maken met de SMTP-server.
Opmerking: Een sterretje (*) naast een waarde geeft aan dat dit een in de fabriek ingestelde waarde is.	

Menuoptie	Beschrijving
Gebruikersnaam apparaat	De gebruikers-ID en het wachtwoord opgeven om verbinding te maken met de SMTP-server.
Wachtwoord voor apparaat	
Kerberos 5-realm	De realm opgeven voor het Kerberos 5-verificatieprotocol.
NTLM-domein	De domeinnaam voor het NTLM-beveiligingsprotocol opgeven.
Schakel de foutmelding "SMTP-server is niet ingesteld" uit Uit* Aan	De foutmelding "SMTP-server niet geconfigureerd" verbergen.
Opmerking: Een sterretje (*) naast een waarde geeft aan dat dit een in de fabriek ingestelde waarde is.	

Scaninstellingen faxserver

Menuoptie	Beschrijving
Beeldformaat TIFF (.tif) PDF (.pdf)* XPS (.xps) TXT (.txt) RTF (.rtf) DOCX (.docx) XLSX (.xlsx) CSV (.csv)	De bestandsindeling van de gescande afbeelding opgeven.
Inhoudstype Tekst* Tekst/foto Foto Illustraties	Het uitvoerresultaat verbeteren op basis van de inhoud van het originele document.
Inhoudsbron Zwart-wit laser Kleurenlaser* Inkjet Foto/film Tijdschrift Krant Drukwerk Anders	Het uitvoerresultaat verbeteren op basis van de bron van het originele document.
Faxresolutie Standaard* Fijn Zeer fijn Ultrafijn	De faxresolutie instellen.
Opmerking: Een sterretje (*) naast een waarde geeft aan dat dit een in de fabriek ingestelde waarde is.	

Menuoptie	Beschrijving
Zijden Uit* Korte zijde Lange zijde	De afdrukstand van het originele document bij het scannen van beide zijden van het document.
Intensiteit 1–9 (5*)	De intensiteit van de uitvoer instellen.
Afdrukstand Staand* Liggend	De afdrukstand instellen van tekst en afbeeldingen op de pagina.
Origineel [Lijst met papierformaten]	Het papierformaat van het originele document opgeven. Opmerkingen: <ul style="list-style-type: none"> Gemengde formaten is de Amerikaanse standaardinstelling. "A4" is de internationale standaardinstelling. De instelling kan variëren afhankelijk van het printermodel.
Multipage TIFF gebruiken Uit Aan*	Kiezen tussen TIFF-bestanden met één pagina of met meer pagina's.
Opmerking: Een sterretje (*) naast een waarde geeft aan dat dit een in de fabriek ingestelde waarde is.	

E-mail

E-mailconfiguratie

Menuoptie	Beschrijving
Primaire SMTP-gateway	Voer het IP-adres of de hostnaam van de primaire SMTP-server in die wordt gebruikt voor het verzenden van e-mail.
Primaire SMTP-gatewaypoort 1–65535 (25*)	Voer het poortnummer van de primaire SMTP-server in.
Secundaire SMTP-gateway	Voer het IP-adres of de hostnaam van de secundaire of back-up SMTP-server in.
Secundaire SMTP-gatewaypoort 1–65535 (25*)	Voer het serverpoortnummer van uw secundaire of back-SMTP-server in.
Time-out SMTP 5–30 seconden (30*)	De tijd instellen waarna op de printer een time-out optreedt als de SMTP-server niet reageert.
Antwoordadres	Een antwoordadres opgeven in de e-mail.
Gebruik altijd het standaard SMTP-antwoord-adres Aan Uit*	Gebruik altijd het standaardantwoordadres in de SMTP-server.
Opmerking: Een sterretje (*) naast een waarde geeft aan dat dit een in de fabriek ingestelde waarde is.	

Menuoptie	Beschrijving
SSL/TLS gebruiken Uitgeschakeld* Onderhandelen Vereist	Opgeven of e-mails worden verzonden met een gecodeerde koppeling.
Vertrouwd certificaat vereist Uit Aan*	Een vertrouwd certificaat vereisen bij toegang tot de SMTP-server.
Verificatie SMTP-server Geen verificatie vereist* Aanmelden / Normaal NTLM CRAM-MD5 Digest-MD5 Kerberos 5	Het verificatietype voor de SMTP-server instellen.
Door het apparaat geïnitieerde e-mail Geen* SMTP-referenties voor apparaat gebruiken	Opgeven of referenties zijn vereist voor door het apparaat geïnitieerde e-mail.
Door de gebruiker geïnitieerde e-mail Geen* SMTP-referenties voor apparaat gebruiken Gebruikers-id/wachtw. sessie gebr. E-mailadres en wachtwoord voor sessie gebruiken Gebruiker vragen	Opgeven of referenties zijn vereist voor door de gebruiker geïnitieerde e-mail.
Active Directory Device gebruiken Uit* Aan	Opgeven of referenties zijn vereist voor door de gebruiker geïnitieerde e-mail.
Gebruikersnaam apparaat	De gebruikers-ID en het wachtwoord opgeven om verbinding te maken met de SMTP-server.
Wachtwoord voor apparaat	
Kerberos 5-realm	De realm opgeven voor het Kerberos 5-verificatieprotocol.
NTLM-domein	De domeinnaam voor het NTLM-beveiligingsprotocol opgeven.
Schakel de foutmelding "SMTP-server is niet ingesteld" uit Uit* Aan	De foutmelding "SMTP-server niet geconfigureerd" verbergen.
Opmerking: Een sterretje (*) naast een waarde geeft aan dat dit een in de fabriek ingestelde waarde is.	

Standaardinstellingen e-mail

Menuoptie	Beschrijving
Onderwerp:	Het onderwerp en de berichttekst van de e-mail opgeven.
Bericht:	
Opmerking: Een sterretje (*) naast een waarde geeft aan dat dit een in de fabriek ingestelde waarde is.	

Menuoptie	Beschrijving
Bestandsnaam	De bestandsnaam voor het gescande document opgeven.
Indeling JPEG (.jpg) PDF (.pdf)* TIFF (.tif) XPS (.xps) TXT (.txt) RTF (.rtf) DOCX (.docx) CSV (.csv)	De bestandsindeling van het gescande document opgeven. Opmerking: De menu-items kunnen variëren afhankelijk van het printermodel.
Algemene OCR-instellingen Herkende talen Automatisch draaien Optimaliseren Automatische contrastverbetering	Configureer de instellingen voor optical character recognition (OCR). Opmerking: Dit menu-item wordt alleen weergegeven als u een OCR-oplossing hebt gekocht en geïnstalleerd.
PDF-instellingen PDF-versie (1.5*) Archiefversie (A-1a*) Zeer gecompriemd (Uit*) Beveiligd (Uit*) Archief (PDF/A) (Uit*)	Configureer de PDF-instellingen van het gescande document. Opmerkingen: <ul style="list-style-type: none"> • Archiefversie en Archief (PDF/A) worden alleen ondersteund als PDF-versie is ingesteld op 1.4. • Zeer gecompriemd wordt alleen weergegeven als er een vaste schijf is geïnstalleerd.
inhoudstype Tekst Tekst/foto* Foto Illustraties	Het uitvoerresultaat verbeteren op basis van het inhoudstype van het originele document.
Inhoudsbron Zwart-witlaser* Kleurenlaser Inkjet Foto/film Tijdschrift Krant Drukwerk Anders	Het uitvoerresultaat verbeteren op basis van de inhoudsbron van het originele document.
Kleur Zwart-wit Grijs Kleur* Automatisch	De printer instellen op de inhoud van het vastgelegde document in kleur of in zwart-wit.
Opmerking: Een sterretje (*) naast een waarde geeft aan dat dit een in de fabriek ingestelde waarde is.	

Menuoptie	Beschrijving
Resolutie 75 dpi 150 dpi* 200 dpi 300 dpi 400 dpi 600 dpi	De resolutie van de gescande afbeelding instellen.
Intensiteit 1-9 (5*)	De gescande afbeelding lichter of donkerder maken.
Afdrukstand Staand* Liggend	Het formaat van het originele document opgeven.
Origineel Gecombineerde formaten*	Het papierformaat van het originele document opgeven.
Zijden Uit* Korte zijde Lange zijde	De afdrukstand van het originele document bij het scannen van beide zijden van het document.
Opmerking: Een sterretje (*) naast een waarde geeft aan dat dit een in de fabriek ingestelde waarde is.	

Geavanceerde beeldverwerking

Menuoptie	Beschrijving
Kleurbalans Cyaan (0*) Magenta (0*) Geel (0*)	De kleurintensiteit aanpassen voor cyaan, magenta en geel.
Kleur wegfilteren Kleur wegfilteren Geen* Rood Groen Blauw Standaarddrempelwaarde rood 0-255 (128*) Standaarddrempelwaarde groen 0-255 (128*) Standaarddrempelwaarde blauw 0-255 (128*)	Opgeven welke kleur tijdens het scannen wordt weggefilterd en de filterinstelling voor die kleur aanpassen.
Opmerking: Een sterretje (*) naast een waarde geeft aan dat dit een in de fabriek ingestelde waarde is.	

Menuoptie	Beschrijving
<p>Automatische kleurdetectie Kleurgevoeligheid 1-9 (5*) Gevoeligheid voor gebied 1-9 (5*) Bitdiepte e-mail 1-bits* 8 bit Minimale scanresolutie 75 dpi 150 dpi 200 dpi 300 dpi*</p>	<p>De automatische kleurdetectie configureren.</p>
<p>JPEG-kwaliteit Beste instelling voor inhoud* 5-95</p>	<p>De JPEG-kwaliteit van de gescande afbeelding opgeven.</p>
<p>Contrast Beste instelling voor inhoud* 0-5</p>	<p>Het contrast voor de gescande afbeelding opgeven.</p>
<p>Achtergrond verwijderen Achtergronddetectie Op inhoud gebaseerd* Vast Niveau -4 tot 4 (0*)</p>	<p>De achtergrondkleur of ruis uit het originele document verwijderen.</p> <p>Opmerkingen:</p> <ul style="list-style-type: none"> • Op inhoud gebaseerd verwijdert de achtergrondkleur van het originele document. • Vast verwijdert beeldruis van een foto.
<p>Spiegelbeeld Uit* Aan</p>	<p>Een spiegelbeeld maken van het originele document.</p>
<p>Negatief afbeelding Uit* Aan</p>	<p>Een negatieve afbeelding van het originele document maken.</p>
<p>Schaduwdetail -4 tot 4 (0*)</p>	<p>De schaduwdetails in de gescande afbeelding aanpassen.</p>
<p>Scannen van rand tot rand Uit* Aan</p>	<p>Het originele document van rand tot rand scannen.</p>
<p>Scherpte 1-5 (3*)</p>	<p>De scherpte in de gescande afbeelding aanpassen.</p>
<p>Temperatuur -4 tot 4 (0*)</p>	<p>Een blauwere of rodere uitvoer van het originele document genereren.</p>
<p>Lege pagina's Lege pagina's verwijderen (Niet verwijderen*) Gevoeligheid lege pagina's (5*)</p>	<p>De gevoeligheid van scans instellen ten opzichte van blanco pagina's in het originele document.</p>
<p>Opmerking: Een sterretje (*) naast een waarde geeft aan dat dit een in de fabriek ingestelde waarde is.</p>	

Beheercontrole

Menuoptie	Beschrijving
Max. e-mailformaat 0-65535 (0*)	De toegestane bestandsgrootte voor elke e-mail instellen.
Wrsch bij max bestandsgroot.	Een foutbericht opgeven dat de printer verzendt wanneer een e-mail groter is dan de toegestane bestandsgrootte. Opmerking: U kunt maximaal 1024 tekens invoeren.
Bestemmingen beperken	Opgeven dat e-mail alleen wordt verzonden naar adressen op de lijst met domeinnamen. Opmerking: Gebruik een komma om domeinen te scheiden.
Kopie naar mij verzenden Wordt nooit weergegeven* Standaard ingeschakeld Standaard uitgeschakeld Altijd aan	Een kopie van de e-mail naar uzelf verzenden.
Alleen e-mails aan mijzelf toestaan Uit* Aan	De printer zodanig instellen dat alleen e-mails aan uzelf worden verzonden.
Cc: gebruikenbcc: gebruiken Uit* Aan	CC (carbon copy) en BCC (blind carbon copy) inschakelen in e-mail.
Multipage TIFF gebruiken Uit Aan*	Scannen van meerdere TIFF-afbeeldingen naar één TIFF-bestand inschakelen.
TIFF-comprimering JPEG LZW*	Het compressietype instellen voor TIFF-bestanden.
Standaardwaarde Tekst 5-95 (75*)	De tekstkwaliteit in de gescande inhoud instellen.
Standaardwaarde Tekst/foto 5-95 (75*)	De tekst- en fotokwaliteit in de gescande inhoud instellen.
Standaardwaarde Foto 5-95 (50*)	De fotokwaliteit in de gescande inhoud instellen.
Scheve items in ADF aanpassen Uit* Aan	De printer instellen om scheve afbeeldingen van via de ADF gescande documenten aan te passen.
Transmissielog Log afdrukken* Logboek niet afdrukken Alleen afdrukken bij fouten	Een transmissielog voor e-mailscans afdrukken.
Papierbron logs Lade [x] (1*) Universeellader	De papierbron opgeven voor het afdrukken van e-maillogbestanden.
Opmerking: Een sterretje (*) naast een waarde geeft aan dat dit een in de fabriek ingestelde waarde is.	

Menuoptie	Beschrijving
Aangepaste taak wordt gescand Uit* Aan	De printer configureren om de eerste originelenset met de opgegeven instellingen te scannen en daarna de volgende set met dezelfde of andere instellingen. Opmerking: Dit menu-item wordt alleen weergegeven als er een vaste schijf is geïnstalleerd.
Scanvoorbeeld Uit Aan*	Een scanvoorbeeld van het originele document weergeven. Opmerking: Dit menu-item wordt alleen weergegeven als er een vaste schijf is geïnstalleerd.
Opslaan als snelkoppeling toestaan Uit Aan*	Een e-mailadres opslaan als snelkoppeling.
E-mailafbeeldingen verzonden als Bijlage* Webkoppeling	Opgeven hoe u afbeeldingen ziet die zijn opgenomen in de e-mail.
Herstel e-mailinformatie na verzenden Uit Aan*	De velden Aan, Onderwerp, Bericht en Bestandsnaam terugzetten naar hun standaardwaarden na het verzenden van een e-mailbericht.
Opmerking: Een sterretje (*) naast een waarde geeft aan dat dit een in de fabriek ingestelde waarde is.	

Webkopp. instellen

Menuoptie	Beschrijving
Server	De aanmeldingsgegevens opgeven van de server waarop de afbeeldingen worden gehost die worden opgenomen in de e-mail.
Aanmelden	
Wachtwoord	
Pad	
Bestandsnaam	
Webkoppeling	

FTP

FTP instellen

Menuoptie	Beschrijving
Indeling JPEG (.jpg) PDF (.pdf)* TIFF (.tif) XPS (.xps)	De bestandsindeling van de gescande afbeelding opgeven.
Opmerking: Een sterretje (*) naast een waarde geeft aan dat dit een in de fabriek ingestelde waarde is.	

Menuoptie	Beschrijving
Algemene OCR-instellingen Herkende talen Automatisch draaien* Optimaliseren Automatische contrastverbetering	Configureer de instellingen voor optical character recognition (OCR). Opmerking: Dit menu wordt alleen weergegeven als u een OCR-oplossing hebt gekocht en geïnstalleerd.
PDF-instellingen PDF-versie (1.5*) Archiefversie (A-1a*) Zeer gecomprimeerd (Uit*) Beveiligd (Uit*) Archief (PDF/A) (Uit*)	De PDF-instellingen voor de gescande afbeelding opgeven. Opmerking: Zeer gecomprimeerd wordt alleen weergegeven als er een vaste schijf is geïnstalleerd.
Inhoudstype Tekst Tekst/foto* Illustraties Foto	Het uitvoerresultaat verbeteren op basis van het inhoudstype van het originele document.
Inhoudsbron Zwart-witlaser Kleurenlaser* Inkjet Foto/film Tijdschrift Krant Drukwerk Anders	Het uitvoerresultaat verbeteren op basis van de inhoudsbron van het originele document.
Kleur Zwart-wit Grijs Kleur* Automatisch	De printer instellen op de inhoud van het vastgelegde document in kleur of in zwart-wit.
Resolutie 75 dpi 150 dpi* 200 dpi 300 dpi 400 dpi 600 dpi	De resolutie van de gescande afbeelding instellen.
Intensiteit 1-9 (5*)	De gescande afbeelding lichter of donkerder maken.
Afdrukstand Staand* Liggend	Het formaat van het originele document opgeven.
Origineel Gecombineerde formaten*	Het papierformaat van het originele document opgeven.
Opmerking: Een sterretje (*) naast een waarde geeft aan dat dit een in de fabriek ingestelde waarde is.	

Menuoptie	Beschrijving
Zijden Uit* Lange zijde Korte zijde	De afdrukstand opgeven bij het scannen van beide zijden van het document.
Bestandsnaam	De bestandsnaam van de gescande afbeelding opgeven.
Opmerking: Een sterretje (*) naast een waarde geeft aan dat dit een in de fabriek ingestelde waarde is.	

Geavanceerde beeldverwerking

Menuoptie	Beschrijving
Kleurbalans Cyaan (0*) Magenta (0*) Geel (0*)	De kleurintensiteit aanpassen voor cyaan, magenta en geel.
Kleur wegfilteren Kleur wegfilteren (Geen*) Standaarddrempel rood (128*) Standaarddrempel groen (128*) Standaarddrempel blauw (128*)	Opgeven welke kleur tijdens het scannen wordt weggefilterd en de filterinstelling voor die kleur aanpassen.
Automatische kleurdetectie Kleurgevoeligheid (5*) Gevoeligheid voor gebied (5*) Bitdiepte FTP (1 bit*) Minimale scanresolutie (300 dpi*)	De automatische kleurdetectie configureren.
JPEG-kwaliteit Beste instelling voor inhoud* 5-95	De JPEG-kwaliteit van de gescande afbeelding opgeven.
Contrast Beste instelling voor inhoud* 0 1 2 3 4 5	Het contrast voor de gescande afbeelding opgeven.
Achtergrond verwijderen Achtergronddetectie (Op inhoud gebaseerd*) Niveau (0*)	De achtergrondkleur of ruis uit het originele document verwijderen. Opmerkingen: <ul style="list-style-type: none"> • Op inhoud gebaseerd verwijdert de achtergrondkleur van het originele document . • Vast verwijdert beeldruis van een foto.
Spiegelbeeld Uit* Aan	Een spiegelbeeld maken van het originele document.
Opmerking: Een sterretje (*) naast een waarde geeft aan dat dit een in de fabriek ingestelde waarde is.	

Menuoptie	Beschrijving
Negatief afbeelding Uit* Aan	Een negatieve afbeelding van het originele document maken.
Schaduwdetail -4 tot 4 (0*)	De schaduwdetails in de gescande afbeelding aanpassen.
Scannen van rand tot rand Uit* Aan	Rand-tot-rand scannen instellen van het oorspronkelijke document.
Scherpte 1-5 (3*)	De scherpte in de gescande afbeelding aanpassen.
Temperatuur -4 tot 4 (0*)	Een blauwere of rodere uitvoer van het originele document genereren.
Lege pagina's Lege pagina's verwijderen (Verwijderen*) Gevoeligheid lege pagina's (5*)	De gevoeligheid van scans instellen ten opzichte van blanco pagina's in het originele document.
Opmerking: Een sterretje (*) naast een waarde geeft aan dat dit een in de fabriek ingestelde waarde is.	

Beheercontrole

Menuoptie	Beschrijving
Standaardwaarde Tekst 5-95 (75*)	De kwaliteit van tekst op de gescande afbeelding instellen.
Standaardwaarde Tekst/foto 5-95 (75*)	De kwaliteit van tekst of een foto op een gescande afbeelding instellen.
Standaardwaarde Foto 5-95 (50*)	De kwaliteit van een foto op de gescande afbeelding instellen.
Multipage TIFF gebruiken Aan* Uit	Scannen van meerdere TIFF-afbeeldingen naar één TIFF-bestand inschakelen.
TIFF-comprimering LZW* JPEG	Het compressietype instellen voor TIFF-bestanden.
Transmissielog Log afdrukken* Logboek niet afdrukken Alleen afdrukken bij fouten	Een transmissielog voor FTP-scans afdrukken.
Papierbron logs Lade [x] (1*) Multifunctionele invoer	De papierbron opgeven voor het afdrukken van FTP-logs.
Opmerking: Een sterretje (*) naast een waarde geeft aan dat dit een in de fabriek ingestelde waarde is.	

Menuoptie	Beschrijving
Aangepaste taak wordt gescand Uit* Aan	De printer instellen om de eerste originelenset met de opgegeven instellingen te scannen en daarna de volgende set met dezelfde of andere instellingen te scannen. Opmerking: Dit menu-item wordt alleen weergegeven als er een vaste schijf is geïnstalleerd.
Scanvoorbeeld Uit Aan*	Een voorbeeld van het originele document weergeven. Opmerking: Dit menu-item wordt alleen weergegeven als er een vaste schijf is geïnstalleerd.
Opslaan als snelkoppeling toestaan Uit Aan*	Een FTP-adres opslaan als snelkoppeling.
Opmerking: Een sterretje (*) naast een waarde geeft aan dat dit een in de fabriek ingestelde waarde is.	

USB-station

Scannen naar flashstation

Menuoptie	Beschrijving
Indeling JPEG (.jpg) PDF (.pdf)* TIFF (.tif) XPS (.xps)	De bestandsindeling van de gescande afbeelding opgeven.
Algemene OCR-instellingen Herkende talen Automatisch draaien Optimaliseren Automatische contrastverbetering	Configureer de instellingen voor optical character recognition (OCR). Opmerking: Dit menu wordt alleen weergegeven als u een OCR-oplossing hebt gekocht en geïnstalleerd.
PDF-instellingen PDF-versie (1.5*) Archiefversie (A-1a*) Zeer gecomprimeerd (Uit*) Beveiligd (Uit*) Archief (PDF/A) (Uit*)	De PDF-instellingen van de gescande afbeelding opgeven. Opmerkingen: <ul style="list-style-type: none"> • Archiefversie en Archief (PDF/A) worden alleen ondersteund als PDF-versie is ingesteld op 1.4. • Zeer gecomprimeerd wordt alleen weergegeven als er een vaste schijf is geïnstalleerd.
Inhoudstype Tekst Tekst/foto* Illustraties Foto	Het uitvoerresultaat verbeteren op basis van het inhoudstype van het originele document.
Opmerking: Een sterretje (*) naast een waarde geeft aan dat dit een in de fabriek ingestelde waarde is.	

Menuoptie	Beschrijving
Inhoudsbron Zwart-wit laser Kleurenlaser* Inkjet Foto/film Tijdschrift Krant Drukwerk Anders	Het uitvoerresultaat verbeteren op basis van de inhoudsbron van het originele document.
Kleur Zwart-wit Grijs Kleur* Automatisch	De printer instellen op de inhoud van het vastgelegde document in kleur of in zwart-wit.
Resolutie 75 dpi 150 dpi* 200 dpi 300 dpi 400 dpi 600 dpi	De resolutie van de gescande afbeelding instellen.
Intensiteit 1–9 (5*)	De gescande afbeelding lichter of donkerder maken.
Afdrukstand Staand* Liggend	Het formaat van het originele document opgeven.
Origineel Gecombineerde formaten*	Het papierformaat van het originele document opgeven.
Zijden Uit* Lange zijde Korte zijde	De afdrukstand van het originele document bij het scannen van beide zijden van het document.
Bestandsnaam	De bestandsnaam van de gescande afbeelding opgeven.
Opmerking: Een sterretje (*) naast een waarde geeft aan dat dit een in de fabriek ingestelde waarde is.	

Geavanceerde beeldverwerking

Menuoptie	Beschrijving
Kleurbalans Cyaan (0*) Magenta (0*) Geel (0*)	De kleurintensiteit aanpassen voor cyaan, magenta en geel.
Opmerking: Een sterretje (*) naast een waarde geeft aan dat dit een in de fabriek ingestelde waarde is.	

Menuoptie	Beschrijving
Weggevalen kleur Kleur wegfilteren (Geen*) Standaarddrempel rood (128*) Standaarddrempel groen (128*) Standaarddrempel blauw (128*)	Opgeven welke kleur tijdens het scannen wordt weggefilterd en de filterinstelling voor die kleur aanpassen.
Automatische kleurdetectie Kleurgevoeligheid (5*) Gevoeligheid voor gebied (5*) Bitdiepte voor scannen (1 bit*) Minimale scanresolutie (300 dpi*)	De automatische kleurdetectie configureren.
JPEG-kwaliteit Beste instelling voor inhoud* 5-95	De JPEG-kwaliteit van de gescande afbeelding opgeven.
Contrast Beste instelling voor inhoud* 0-5	Het contrast voor de gescande afbeelding opgeven.
Achtergrond verwijderen Achtergronddetectie <ul style="list-style-type: none"> • Op inhoud gebaseerd* • Vast Niveau (0*)	De achtergrondkleur of ruis uit het originele document verwijderen. Opmerkingen: <ul style="list-style-type: none"> • Op inhoud gebaseerd verwijdert de achtergrondkleur van het originele document. • Vast verwijdert beeldruis van een foto.
Spiegelbeeld Uit* Aan	Een spiegelbeeld maken van het originele document.
Negatief afbeelding Uit* Aan	Een negatieve afbeelding van het originele document maken.
Schaduwdetail -4 tot 4 (0*)	De schaduwdetails in de gescande afbeelding aanpassen.
Scannen van rand tot rand Uit* Aan	Het originele document van rand tot rand scannen.
Scherpte 1-5 (3*)	De scherpte in de gescande afbeelding aanpassen.
Temperatuur -4 tot 4 (0*)	Een blauwere of rodere uitvoer van het originele document genereren.
Lege pagina's Lege pagina's verwijderen (Verwijderen*) Gevoeligheid lege pagina's (5*)	De gevoeligheid van scans instellen ten opzichte van blanco pagina's in het originele document.
Opmerking: Een sterretje (*) naast een waarde geeft aan dat dit een in de fabriek ingestelde waarde is.	

Beheercontrole

Menuoptie	Beschrijving
Standaardinstelling Tekst 5–95 (75*)	De kwaliteit van tekst op de gescande afbeelding instellen.
Standaardinstelling Tekst/foto 5–95 (75*)	De kwaliteit van tekst of een foto op een gescande afbeelding instellen.
Standaardinstelling Foto 5–95 (50*)	De kwaliteit van een foto op de gescande afbeelding instellen.
Multipage TIFF gebruiken Uit Aan*	Scannen van meerdere TIFF-afbeeldingen naar één TIFF-bestand inschakelen.
TIFF-comprimering LZW* JPEG	Het compressietype instellen voor TIFF-bestanden.
Aangepaste taak wordt gescand Uit* Aan	De printer instellen om de eerste originelenset met de opgegeven instellingen te scannen en daarna de volgende set met dezelfde of andere instellingen te scannen. Opmerking: Dit menu-item wordt alleen weergegeven als er een vaste schijf is geïnstalleerd.
Scanvoorbeeld Uit Aan*	Een scanvoorbeeld van het originele document weergeven. Opmerking: Dit menu-item wordt alleen weergegeven als er een vaste schijf is geïnstalleerd.
Scheve items in ADF aanpassen Uit Aan*	De printer instellen om scheve afbeeldingen van via de ADF gescande documenten aan te passen.
Opmerking: Een sterretje (*) naast een waarde geeft aan dat dit een in de fabriek ingestelde waarde is.	

Afdruk flashstation

Menuoptie	Beschrijving
Aantal exemplaren 1–9999 (1*)	Voer het gewenste aantal exemplaren in.
Papierbron Lade [x] (1*) Multifunctionele invoer Handmatige papierinvoer Handmatige envelopinvoer	De papierbron voor de afdruktaak opgeven.
Sorteren (1,1,1) (2,2,2) (1,2,3) (1,2,3)*	Hiermee stapelt u de pagina's van een afdruktaak op volgorde als u meerdere exemplaren van de taak afdrukt.
Zijden Enkelzijdig* Dubbelzijdig	Opgeven of op één zijde of beide zijden van de pagina wordt afgedrukt.
Opmerking: Een sterretje (*) naast een waarde geeft aan dat dit een in de fabriek ingestelde waarde is.	

Menuoptie	Beschrijving
<p>Nieten</p> <p>Uit*</p> <p>1 nietje, linksboven</p> <p>2 nietjes, links</p> <p>1 nietje, rechtsboven</p> <p>2 nietjes, boven</p> <p>1 nietje, linksonder</p> <p>2 nietjes, onder</p> <p>1 nietje, rechtsonder</p> <p>2 nietjes, rechts</p> <p>4 nietjes</p>	<p>De nietpositie voor alle afdruktaken opgeven.</p> <p>Opmerking: Dit menu verschijnt alleen als u een nietfinisher hebt geïnstalleerd.</p>
<p>Perforeren</p> <p>Uit*</p> <p>2 perforaties</p> <p>3 perforaties</p> <p>4 perforaties</p>	<p>De perforatiemodus voor alle afdruktaken opgeven.</p> <p>Opmerking: Dit menu-item verschijnt alleen als er een niet- of perforatiefinisher is geïnstalleerd.</p>
<p>Verschuiving voor pagina's</p> <p>Geen*</p> <p>Tussen exemplaren</p> <p>Tussen taken</p>	<p>De uitvoer van elke afdruktaak of elk exemplaar van een afdruktaak verschuiven.</p> <p>Opmerkingen:</p> <ul style="list-style-type: none"> • Met Tussen kopieën wordt elk exemplaar van een afdruktaak verschoven als Sorteren is ingesteld op Aan [1,2,1,2,1,2]. Als Sorteren is ingesteld op Uit [1,1,2,2,2], wordt elke set afgedrukte pagina's verschoven, bijvoorbeeld alle pagina's aangeduid als 1 en alle pagina's aangeduid als 2. • Met Tussen taken wordt dezelfde verschuivingspositie ingesteld voor de volledige afdruktaak ongeacht het aantal exemplaren dat wordt afgedrukt.
<p>Stijl voor omslaan</p> <p>Lange zijde*</p> <p>Korte zijde</p>	<p>Opgeven welke zijde van het papier (lange zijde of korte zijde) wordt ingebonden bij dubbelzijdig afdrukken.</p>
<p>Pagina's per zijde</p> <p>Uit*</p> <p>2 pagina's per zijde</p> <p>3 pagina's per zijde</p> <p>4 pagina's per zijde</p> <p>6 pagina's per zijde</p> <p>9 pagina's per zijde</p> <p>12 pagina's per zijde</p> <p>16 pagina's per zijde</p>	<p>Meerdere pagina's afdrukken op één zijde van het papier.</p>
<p>Pagina's per zijde - sortering</p> <p>Horizontaal*</p> <p>Omgekeerd horizon.</p> <p>Omgekeerd verticaal</p> <p>Verticaal</p>	<p>De positionering van meerdere pagina's opgeven wanneer u het menu Pagina's per zijde gebruikt.</p>
<p>Opmerking: Een sterretje (*) naast een waarde geeft aan dat dit een in de fabriek ingestelde waarde is.</p>	

Menuoptie	Beschrijving
Pagina's per zijde - afdrukstand Auto* Liggend Staand	De afdrukstand van meerdere pagina's opgeven wanneer u Pagina's per zijde gebruikt.
Pagina's per zijde - rand Geen* Effen	Rond elke pagina een rand afdrukken wanneer u het menu Pagina's per zijde gebruikt.
Scheidingsvellen Uit* Tussen exemplaren Tussen taken Tussen pagina's	Tijdens het afdrukken lege scheidingsvellen invoegen.
Bron scheidingsblad Lade [x] (1*) Multifunctionele invoer	De papierbron voor het scheidingsvel opgeven.
Lege pagina's Niet afdrukken* Afdrukken	Lege pagina's in een afdruktaak afdrukken.
Opmerking: Een sterretje (*) naast een waarde geeft aan dat dit een in de fabriek ingestelde waarde is.	

Netwerk/poorten

Netwerkoverzicht

Menuoptie	Beschrijving
Actieve adapter Auto* Standaardnetwerk Draadloos	De snelheid van de netwerkverbinding opgeven. Opmerking: Draadloos is alleen beschikbaar op printers die zijn verbonden met een draadloos netwerk.
Netwerkstatus	De verbindingstatus van het printernetwerk weergeven.
Netwerkstatus op printer weergeven Uit Aan*	Toont de netwerkstatus op het scherm.
Snelheid, duplex	Toont de snelheid van de momenteel actieve netwerkkaart.
IPv4	Toont het IPv4-adres.
Alle IPv6-adressen	Toont alle IPv6-adressen.
Reset afdrukserver	Alle actieve netwerkverbindingen met de printer opnieuw instellen. Opmerking: Met deze instelling verwijdert u alle geconfigureerde netwerkinstellingen.
Opmerking: Een sterretje (*) naast een waarde geeft aan dat dit een in de fabriek ingestelde waarde is.	

Menuoptie	Beschrijving
Time-out netwerktaken Uit Aan* (90 seconden)	Hiermee kunt u instellen na hoeveel tijd een netwerkafdruktaak wordt geannuleerd.
Voorblad Uit* Aan	Een voorblad afdrukken.
Scannen naar PC Port Range	Geef een geldig poortbereik op voor printers achter een firewall die poorten blokkeert.
Netwerkverbindingen inschakelen Uit Aan*	De printer toestemming geven om verbinding te maken met een netwerk.
LLDP inschakelen Uit* Aan	Het Link Layer Discovery Protocol (LLDP) inschakelen in de printer.
Opmerking: Een sterretje (*) naast een waarde geeft aan dat dit een in de fabriek ingestelde waarde is.	

Draadloos

Opmerking: Dit menu is alleen beschikbaar op printers die zijn verbonden met een WiFi-netwerk of printermodellen met een draadloze netwerkadapter.

Menuoptie	Beschrijving
Configuratie via de mobiele app	Configureer de Wi-Fi-verbinding met behulp van Lexmark Mobile Assistant.
Instellen op het bedieningspaneel van de printer Netwerk kiezen Wi-Fi-netwerk toevoegen Netwerknnaam Netwerkmodus Infrastructuur Beveiligingsmodus voor draadloos Uitgeschakeld* WEP WPA2/WPA - Personal WPA2 - Personal 802.1x - RADIUS	Configureer de Wi-Fi-verbinding via het bedieningspaneel. Opmerking: 802.1x - RADIUS kan alleen worden gewijzigd vanuit de Embedded Web Server.

Menuoptie	Beschrijving
<p>Wi-Fi Protected Setup WPS autom. detecteren Uit Aan* Methode met drukknop starten Startmethode met pincode</p>	<p>Een Wi-Fi-netwerk instellen en netwerkbeveiliging inschakelen.</p> <p>Opmerkingen:</p> <ul style="list-style-type: none"> • WPS autom. detecteren wordt alleen weergegeven wanneer Beveiligingsmodus voor draadloos is ingesteld op WEP. • Via de methode met de drukknop Start kunt u de printer verbinden met een Wi-Fi-netwerk door binnen een bepaalde tijd knoppen op de printer en het toegangspunt (draadloze router) in te drukken. • Via de methode met pincode kunt u de printer verbinden met een Wi-Fi-netwerk door een pincode op de printer in te voeren bij de draadloze instellingen van het toegangspunt.
<p>Netwerkmodus BSS-type Infrastructuur*</p>	<p>De netwerkmodus opgeven.</p>
<p>Compatibiliteit 802.11b/g/n (2,4 GHz)* 802.11a/b/g/n/ac (2,4 GHz/5 GHz) 802.11a/n/ac (5 GHz)</p>	<p>Geef de standaard voor het Wi-Fi-netwerkgebruik op voor het draadloze netwerk.</p> <p>Opmerking: 802.11a/b/g/n/ac (2,4 Ghz/5 GHz) en 802.11a/n/ac (5 GHz) verschijnen alleen als een Wi-Fi-optie is geïnstalleerd.</p>
<p>Beveiligingsmodus voor draadloos Uitgeschakeld* WEP WPA2/WPA - Personal WPA2-Personal 802.1x - RADIUS</p>	<p>Stel de beveiligingsmodus in voor het aansluiten van de printer op Wi-Fi-apparaten.</p> <p>Opmerking: 802.1x - RADIUS kan alleen worden gewijzigd vanuit de Embedded Web Server.</p>
<p>WEP-verificatiemodus Auto* Openen Gedeeld</p>	<p>Stel het type Wireless Encryption Protocol (WEP) in voor de printer.</p> <p>Opmerking: Dit menu-item wordt alleen weergegeven wanneer de draadloze beveiligingsmodus is ingesteld op WEP.</p>
<p>WEP-sleutel instellen</p>	<p>Geef een WEP-wachtwoord op voor een beveiligde Wi-Fi-verbinding.</p>
<p>WPA2/WPA Personal AES</p>	<p>Stel Wi-Fi-verbinding in via Wi-Fi Protected Access (WPA).</p> <p>Opmerking: Dit menu-item wordt alleen weergegeven wanneer de draadloze beveiligingsmodus is ingesteld op WPA2/WPA-Personal.</p>
<p>Vooraf gedeelde sleutel instellen</p>	<p>Stel het wachtwoord in voor een beveiligde Wi-Fi-verbinding.</p>
<p>WPA2-Personal AES</p>	<p>Stel Wi-Fi-verbinding in via WPA2.</p> <p>Opmerking: Dit menu-item wordt alleen weergegeven wanneer de draadloze beveiligingsmodus is ingesteld op WPA2-Personal.</p>
<p>802.1x-coderingsmodus WPA+ WPA2*</p>	<p>Stel Wi-Fi-verbinding in via de standaard 802.1x.</p> <p>Opmerkingen:</p> <ul style="list-style-type: none"> • Dit menu-item wordt alleen weergegeven wanneer de draadloze beveiligingsmodus is ingesteld op 802.1x - RADIUS. • 802.1x - RADIUS kan alleen worden gewijzigd vanuit de Embedded Web Server.

Menuoptie	Beschrijving
<p>IPv4</p> <ul style="list-style-type: none"> DHCP inschakelen <ul style="list-style-type: none"> Aan* Uit Statische IP-adressen instellen <ul style="list-style-type: none"> IP-adres Netmask Gateway 	<p>De IPv4-instellingen inschakelen en configureren in de printer.</p>
<p>IPv6</p> <ul style="list-style-type: none"> IPv6 inschakelen <ul style="list-style-type: none"> Aan* Uit DHCPv6 inschakelen <ul style="list-style-type: none"> Aan Uit* Stateless Address Autoconfiguration <ul style="list-style-type: none"> Aan* Uit DNS-serveradres Handmatig toegewezen IPv6-adres Handmatig toegewezen IPv6-router Adres-prefix Alle IPv6-adressen Alle IPv6-routeradressen 	<p>Inschakelen en configureren van IPv6-instellingen in de printer.</p>
<p>Netwerkadres</p> <ul style="list-style-type: none"> UAA LAA 	<p>De netwerkadressen weergeven.</p>
<p>PCL SmartSwitch</p> <ul style="list-style-type: none"> Uit Aan* 	<p>De printer zo instellen dat deze automatisch overschakelt op PCL-emulatie als dit door een afdruktaak wordt vereist, ongeacht de standaardprintertaal.</p> <p>Opmerking: Als PCL SmartSwitch is uitgeschakeld, controleert de printer de inkomende gegevens niet en gebruikt de standaardprintertaal die is opgegeven in het menu Instellingen.</p>
<p>PS SmartSwitch</p> <ul style="list-style-type: none"> Uit Aan* 	<p>De printer zo instellen dat deze automatisch overschakelt op PS-emulatie als dit door een afdruktaak wordt vereist, ongeacht de standaardprintertaal.</p> <p>Opmerking: Als PS SmartSwitch is uitgeschakeld, controleert de printer de inkomende gegevens niet en gebruikt de standaardprintertaal die is opgegeven in het menu Instellingen.</p>
<p>Taken in buffer</p> <ul style="list-style-type: none"> Aan Uit* 	<p>Afdruktaken tijdelijk opslaan op de vaste schijf van de printer voordat deze worden afgedrukt.</p> <p>Opmerking: Dit menu-item wordt alleen weergegeven als er een vaste schijf is geïnstalleerd.</p>

Menuoptie	Beschrijving
Mac binair PS Auto* Aan Uit	Printer instellen voor de verwerking van binaire PostScript-afdruktaken voor Macintosh. Opmerkingen: <ul style="list-style-type: none"> Als Aan is ingesteld, worden ruwe binaire PostScript-afdruktaken verwerkt. Als Uit is ingesteld, filtert de printer afdruktaken die het standaardprotocol gebruiken.

Wi-Fi Direct

Menuoptie	Beschrijving
Wi-Fi Direct inschakelen Aan Uit*	Stelt de printer in om direct te verbinden met Wi-Fi-apparaten.
Naam van Wi-Fi Direct	Geef de naam van het Wi-Fi Direct-netwerk op.
Wachtwoord van Wi-Fi Direct	Stel het wachtwoord in voor het verifiëren en valideren van gebruikers op een Wi-Fi-verbinding.
Wachtwoord tonen op instellingenpagina Uit Aan*	Geeft het Wachtwoord van Wi-Fi Direct weer op de pagina Netwerkinstellingen.
Nummer van het voorkeurskanaal 1-11 Auto*	Stel het voorkeurskanaal van het Wi-Fi-netwerk in.
IP-adres groepseigenaar	Het IP-adres van de groepseigenaar opgeven.
Drukknopverzoeken automatisch accepteren Uit* Aan	Aanvragen om verbinding te maken met het netwerk automatisch accepteren. Opmerking: Clients automatisch accepteren is niet beveiligd.
Opmerking: Een sterretje (*) naast een waarde geeft aan dat dit een in de fabriek ingestelde waarde is.	

AirPrint

Opmerking: Dit menu is alleen beschikbaar in de Embedded Web Server.

Menuoptie	Beschrijving
Alle AirPrint-functies	De AirPrint-status van de printer weergeven.
AirPrint inschakelen Aan* Uit	De AirPrint-functie inschakelen. Opmerking: Dit menu-item wordt alleen weergegeven als IPP (Internet Printing Protocol) of mDNS is uitgeschakeld.
Opmerking: Een sterretje (*) naast een waarde geeft aan dat dit een in de fabriek ingestelde waarde is.	

Menuoptie	Beschrijving
Bonjour-naam	Identificeer de aanduiding en locatie van de printer.
Naam van organisatie	
Organisatie-eenheid	
Printerlocatie	
Printer (latitude)	
Printer (longitude)	
Printer (hoogte)	
Meer opties	
Opmerking: Een sterretje (*) naast een waarde geeft aan dat dit een in de fabriek ingestelde waarde is.	

Mobiele services beheren

Opmerking: Dit menu is alleen beschikbaar in de Embedded Web Server.

Menuoptie	Beschrijving
Afdrukken via IPP inschakelen Aan* Uit	Afdrukken vanaf mobiele apparaten met behulp van IPP (Internet Printing Protocol) toestaan.
Faxen via IPP inschakelen Aan* Uit	Verzenden van faxen via IPP (Internet Printing Protocol) toestaan.
IPP via USB ingeschakeld Aan* Uit	Afdruk- of scantaken via USB-verbinding toestaan.
Scannen inschakelen Aan* Uit	Scannen met het eSCL-protocol toestaan.
Mopria-detectie inschakelen Aan* Uit	Toestaan dat de printer wordt gedetecteerd door Mopria-apparaten.
Opmerking: Een sterretje (*) naast een waarde geeft aan dat dit een in de fabriek ingestelde waarde is.	

Ethernet

Menuoptie	Beschrijving
Netwerksnelheid	De snelheid van de actieve netwerkadapter weergeven.
IPv4 DHCP inschakelen (Aan*) Statische IP-adressen instellen	De IPv4-instellingen configureren.
Opmerking: Een sterretje (*) naast een waarde geeft aan dat dit een in de fabriek ingestelde waarde is.	

Menuoptie	Beschrijving
IPv6 IPv6 inschakelen (Aan*) DHCPv6 inschakelen (Uit*) Stateless Address Autoconfiguration (Aan*) DNS-serveradres Handmatig toegewezen IPv6-adres Handmatig toegewezen IPv6-router Adres-prefix (64*) Alle IPv6-adressen Alle IPv6-routeradressen	De IPv6-instellingen configureren.
Netwerkadres UAA LAA	Het netwerkadres opgeven.
PCL SmartSwitch Uit Aan*	De printer zo instellen dat deze automatisch overschakelt op PCL-emulatie als dit door een afdruktaak wordt vereist, ongeacht de standaardprintertaal. Opmerking: Als deze instelling is uitgeschakeld, controleert de printer de inkomende gegevens niet en gebruikt de standaardprintertaal die is opgegeven in het menu Configuratie.
PS SmartSwitch Uit Aan*	De printer zo instellen dat deze automatisch overschakelt op PostScript-emulatie als dit door een afdruktaak wordt vereist, ongeacht de standaardprintertaal. Opmerking: Als deze instelling is uitgeschakeld, controleert de printer de inkomende gegevens niet en gebruikt de standaardprintertaal die is opgegeven in het menu Configuratie.
Taken in buffer Uit* Aan	Afdruktaken tijdelijk op de vaste schijf opslaan voordat ze worden afgedrukt. Opmerking: Dit menu-item wordt alleen weergegeven als er een vaste schijf is geïnstalleerd.
Mac binair PS Auto* Aan Uit	Printer instellen voor de verwerking van binaire PostScript-afdruktaken voor Macintosh. Opmerkingen: <ul style="list-style-type: none"> • Automatisch verwerkt afdruktaken van computers waarop Windows óf een Macintosh-besturingssysteem wordt uitgevoerd. • Uit filtert afdruktaken die het standaardprotocol gebruiken.
Energiezuinig ethernet Aan Uit Auto*	Het stroomverbruik beperken als de printer geen data ontvangt van het Ethernet-netwerk.
Opmerking: Een sterretje (*) naast een waarde geeft aan dat dit een in de fabriek ingestelde waarde is.	

TCP/IP

Opmerking: Dit menu wordt alleen weergegeven op netwerkprinters of printers die zijn aangesloten op afdrukservern.

Menuoptie	Beschrijving
Hostnaam instellen	De huidige TCP/IP-hostnaam instellen.
Domeinnaam	De domeinnaam instellen.
DHCP/BOOTP toestaan de NTP-server bij te werken Aan* Uit	DHCP- en BOOTP-clients toestaan de NTP-instellingen van de printer bij te werken.
Naam configuratieloos programma	Een servicenaam voor het configuratieloze netwerk opgeven.
AutoIP inschakelen Aan* Uit	Automatisch een IP-adres toewijzen.
DNS-serveradres	Het huidige DNS-serveradres (Domain Name System) opgeven.
Back-up DNS-serveradres	Het back-up DNS-serveradres specificeren.
Back-up DNS-serveradres 2	
Back-up DNS-serveradres 3	
Domeinzoekvolgorde	Een lijst van domeinnamen opgeven om de printer en de bronnen te zoeken die zich in verschillende domeinen op het netwerk bevinden.
DDNS inschakelen Uit* Aan	De dynamische DNS-instellingen bijwerken.
DDNS TTL 300-31536000 seconden (3600*)	De huidige DDNS-instellingen opgeven.
Standaard-TTL 5-254 seconden (254*)	
DDNS-vernieuwingstijd 300-31536000 seconden (604800*)	
mDNS inschakelen Aan* Uit	Multicast DNS-instellingen bijwerken.
WINS-serveradres	Een serveradres opgeven voor Windows Internet Name Service (WINS).
BOOTP inschakelen Uit* Aan	De BOOTP toestaan een IP-adres van de printer toe te wijzen.
Beperkte serverlijst	Een IP-adres opgeven voor de TCP-verbindingen. Opmerkingen: <ul style="list-style-type: none"> • Gebruik een komma om elk IP-adres te scheiden. • U kunt maximaal 50 IP-adressen toevoegen.
Opmerking: Een sterretje (*) naast een waarde geeft aan dat dit een in de fabriek ingestelde waarde is.	

Menuoptie	Beschrijving
Opties voor Beperkte serverlijst Alle poorten blokkeren* Alleen afdrukken blokkeren Alleen afdrukken en HTTP blokkeren	Opgeven hoe IP-adressen in de lijst toegang hebben tot de printerfuncties.
MTU 256-1500 (1500*)	Een MTU-parameter (maximale transmissie-eenheid) voor de TCP-verbindingen opgeven.
Raw printerpoort 1-65535 (9100*)	Een raw-poortnummer opgeven voor printers die zijn verbonden met een netwerk.
Maximale snelheid van uitgaand verkeer Uitgeschakeld* Ingeschakeld 100-1000000 (100000*)	De printer instellen op de maximale overdrachtsnelheid.
TLSv1.0 inschakelen Aan* Uit	Schakel het TLSv1.0-protocol in.
TLSv1.1 inschakelen Aan* Uit	Schakel het TLSv1.1-protocol in.
SSL-coderingslijst	Geef de cipher-algoritmen op die moeten worden gebruikt voor de SSL- of TLS-verbindingen.
Opmerking: Een sterretje (*) naast een waarde geeft aan dat dit een in de fabriek ingestelde waarde is.	

SNMP

Opmerking: Dit menu wordt alleen weergegeven op netwerkprinters of printers die zijn aangesloten op afdrukservers.

Menuoptie	Beschrijving
SNMP-versie 1 en 2c Ingeschakeld Uit Aan* Instellen SNMP toestaan Uit Aan* PPM MIB inschakelen Uit Aan* SNMP-community	SNMP-versie 1 en 2c (Simple Network Management Protocol) configureren voor het installeren van printerstuurprogramma's en -toepassingen.
Opmerking: Een sterretje (*) naast een waarde geeft aan dat dit een in de fabriek ingestelde waarde is.	

Menuoptie	Beschrijving
SNMP-versie 3 Ingeschakeld Uit Aan* Contextnaam Stel lezen/schrijven-referenties in Gebruikersnaam Verificatiewachtwoord Privacywachtwoord Stel alleen-lezen-referenties in Gebruikersnaam Verificatiewachtwoord Privacywachtwoord Verificatiehash MD5 SHA1* Minimaal verificatieniveau Geen verificatie, geen privacy Verificatie, geen privacy Verificatie, Privacy* Privacyalgoritme DES AES-128*	SNMP-versie 3 configureren voor het installeren en bijwerken van de printerbeveiliging.
Opmerking: Een sterretje (*) naast een waarde geeft aan dat dit een in de fabriek ingestelde waarde is.	

IPSec

Opmerking: Dit menu wordt alleen weergegeven op netwerkprinters of printers die zijn aangesloten op afdrukservers.

Menuoptie	Beschrijving
IPSec inschakelen Uit* Aan	Internet Protocol Security (IPSec) inschakelen.
Basisconfiguratie Standaard* Compatibiliteit Beveiligd	De IPSec-basisconfiguratie opgeven. Opmerking: Dit menu-item verschijnt alleen wanneer IPSec inschakelen is ingesteld op Aan.
DH (Diffie-Hellman) Group-voorstel modp2048 (14)* modp3072 (15) modp4096 (16) modp6144 (17)	De IPSec-basisconfiguratie opgeven. Opmerking: Dit menu-item wordt alleen weergegeven wanneer Basisconfiguratie is ingesteld op Compatibiliteit.
Opmerking: Een sterretje (*) naast een waarde geeft aan dat dit een in de fabriek ingestelde waarde is.	

Menuoptie	Beschrijving
Voorgestelde coderingsmethode 3DES AES*	De coderingsmethode instellen. Opmerking: Dit menu-item wordt alleen weergegeven wanneer Basis-configuratie is ingesteld op Compatibiliteit.
Voorgestelde verificatiemethode SHA1 SHA256* SHA512	De verificatiemethode instellen. Opmerking: Dit menu-item wordt alleen weergegeven wanneer Basis-configuratie is ingesteld op Compatibiliteit.
IKE SA levensduur (uren) 1 2 4 8 24*	Geef de IKE SA vervaldatum op. Opmerking: Dit menu-item wordt alleen weergegeven wanneer Basis-configuratie is ingesteld op Veilig.
IPSec SA levensduur (uren) 1 2 4 8* 24	Geef de IPSec SA vervaldatum op. Opmerking: Dit menu-item wordt alleen weergegeven wanneer Basis-configuratie is ingesteld op Veilig.
Apparaatcertificaat IPSec	Een IPSec-certificaat opgeven. Opmerking: Dit menu-item verschijnt alleen wanneer IPSec inschakelen is ingesteld op Aan.
Geverifieerde verbindingen met vooraf gedeelde sleutel Host [x]	De geverifieerde verbindingen van de printer configureren. Opmerking: Deze menu-items worden alleen weergegeven wanneer IPSec inschakelen is ingesteld op Aan.
Geverifieerde verbindingen van certificaat Host [x] Adres[/subnet]	
Opmerking: Een sterretje (*) naast een waarde geeft aan dat dit een in de fabriek ingestelde waarde is.	

802.1x

Opmerking: Dit menu wordt alleen weergegeven op netwerkprinters of printers die zijn aangesloten op afdrukservers.

Menuoptie	Beschrijving
Actief Uit* Aan	Laat de printer toegang krijgen tot netwerken waarvoor verificatie is vereist.
Opmerking: Een sterretje (*) naast een waarde geeft aan dat dit een in de fabriek ingestelde waarde is.	

Menuoptie	Beschrijving
802.1x-verificatie Aanmeldingsnaam apparaat Aanmeldingswachtwoord apparaat Servercertificaat valideren (Aan*) Vastleggen gebeurtenis inschakelen (Uit*) Apparaatcertificaat 802.1x	Configureer de instellingen voor verificatie van de 802.1x-verbinding.
Toegestane verificatiemechanismen EAP - MD5 (Aan*) EAP - MSCHAPv2 (Aan*) LEAP (Aan*) PEAP (Aan*) EAP - TLS (Aan*) EAP - TTLS (Aan*) TTLS-verificatiemethode (MSCHAPv2*)	Configureer de toegestane verificatiemechanismen voor de 802.1x-verbinding.
Opmerking: Een sterretje (*) naast een waarde geeft aan dat dit een in de fabriek ingestelde waarde is.	

LPD-configuratie

Opmerking: Dit menu wordt alleen weergegeven op netwerkprinters of printers die zijn aangesloten op afdrukservers.

Menuoptie	Beschrijving
LPD-timeout 0–65535 seconden (90*)	De time-outwaarde zodanig instellen dat de LPD-server (Line Printer Daemon) niet meer oneindig wacht op vastgelopen of ongeldige afdruktaken.
LPD-voorblad Uit* Aan	Een voorblad afdrukken voor alle LPD-afdruktaken. Opmerking: Een voorblad is de eerste pagina van een afdruktaak die wordt gebruikt als scheidingsblad van afdruktaken. Hierop staat de naam van de persoon die het afdrukverzoek heeft verzonden.
LPD-infopagina Uit* Aan	Een infopagina afdrukken voor alle LPD-afdruktaken. Opmerking: Een infopagina is de laatste pagina van een afdruktaak.
LPD-regelrterugloopconversie Uit* Aan	LPD-regelrterugloopconversie inschakelen. Opmerking: Een harde return is een opdracht aan de printer om de cursor te verplaatsen naar de eerste positie op dezelfde regel.
Opmerking: Een sterretje (*) naast een waarde geeft aan dat dit een in de fabriek ingestelde waarde is.	

HTTP-/FTP-instellingen

Menuoptie	Beschrijving
Proxy HTTP proxy IP-adres HTTP standaard IP-poort FTP proxy IP-adres FTP standaard IP-poort Verificatie Gebruikersnaam Wachtwoord Lokale domeinen	De instellingen voor de HTTP- en FTP-server configureren.
Overige instellingen HTTP-server inschakelen (Aan*)	Naar de Embedded Web Server gaan om de printer te bewaken en beheren.
Overige instellingen HTTPS inschakelen (Aan*)	Hypertext Transfer Protocol Secure (HTTPS) inschakelen om gegevens-overdracht van en naar de afdrukservers te coderen.
Overige instellingen HTTPS-verbindingen afdwingen (Uit*)	Afdwingen dat de printer HTTPS-verbindingen gebruikt.
Overige instellingen FTP/TFTP inschakelen (Aan*)	Bestanden verzenden via FTP/TFTP.
Overige instellingen Apparaatcertificaat HTTPS (standaard*)	Het HTTP-apparaatcertificaat weergeven dat op de printer wordt gebruikt.
Overige instellingen Time-out voor HTTP/FTP-verzoeken (30*)	Geef de tijdsduur op voordat de serververbinding wordt beëindigd.
Overige instellingen Nwe pog. voor HTTP/FTP-verzoeken (3*)	Het aantal nieuwe pogingen voor verbinden met de HTTP-/FTP-server instellen.
Opmerking: Een sterretje (*) naast een waarde geeft aan dat dit een in de fabriek ingestelde waarde is.	

ThinPrint

Menuoptie	Beschrijving
ThinPrint inschakelen Uit* Aan	Afdrukken vanuit ThinPrint.
Poortnummer 4000-4999 (4000*)	Het poortnummer voor de ThinPrint-server instellen.
Bandbreedte (bits/sec) 100-1000000 (0*)	De snelheid opgeven waarmee gegevens worden verzonden in een ThinPrint-omgeving.
Pakketformaat (kbytes) 0-64000 (0*)	De pakketgrootte voor gegevensoverdracht instellen.
Opmerking: Een sterretje (*) naast een waarde geeft aan dat dit een in de fabriek ingestelde waarde is.	

USB

Menuoptie	Beschrijving
PCL SmartSwitch Uit Aan*	De printer zodanig instellen dat deze overschakelt op PCL-emulatie als dit door een afdruktaak op de USB-poort wordt vereist, ongeacht de standaardprintertaal. Opmerking: Als deze instelling is uitgeschakeld, controleert de printer de inkomende gegevens niet en gebruikt de standaardprintertaal die is opgegeven in het menu Configuratie.
PS SmartSwitch Uit Aan*	De printer zodanig instellen dat deze overschakelt op PostScript-emulatie als dit door een afdruktaak op de USB-poort wordt vereist, ongeacht de standaardprintertaal. Opmerking: Als deze instelling is uitgeschakeld, controleert de printer de inkomende gegevens niet en gebruikt de standaardprintertaal die is opgegeven in het menu Configuratie.
Taken in buffer Uit* Aan	Afdruktaken tijdelijk op de vaste schijf opslaan voordat ze worden afgedrukt. Opmerking: Dit menu-item wordt alleen weergegeven als er een vaste schijf is geïnstalleerd.
Mac binair PS Auto* Aan Uit	Printer instellen voor de verwerking van binaire PostScript-afdruktaken voor Macintosh. Opmerkingen: <ul style="list-style-type: none"> • Automatisch verwerkt afdruktaken van computers waarop Windows óf een Macintosh-besturingssysteem wordt uitgevoerd. • Uit filtert afdruktaken die het standaardprotocol gebruiken.
USB-poort inschakelen Uit Aan*	De USB-poort aan de voorzijde inschakelen.
Opmerking: Een sterretje (*) naast een waarde geeft aan dat dit een in de fabriek ingestelde waarde is.	

Externe netwerktoegang beperken

Menuoptie	Beschrijving
Externe netwerktoegang beperken Uit* Aan	Toegang tot netwerksites beperken.
Extern netwerkadres	Geef de netwerkadressen met beperkte toegang op.
E-mailadres voor meldingen	Geef een e-mailadres op waarmee meldingen van geregistreerde gebeurtenissen verstuurd worden.
Ping-frequentie 1-300 (10*)	Geef het interval in seconden op voor netwerkopdrachten.
Onderwerp	Geef het onderwerp en bericht op van de e-mailmelding.
Bericht	
Opmerking: Een sterretje (*) naast een waarde geeft aan dat dit een in de fabriek ingestelde waarde is.	

Cloud Services

Cloud Services-aanmelding

Menuoptie	Beschrijving
Meer informatie weergeven	Aanvullende informatie over het gebruik van Lexmark Cloud Services weergeven.
Communicatie met Lexmark Cloud Services inschakelen Uit* Aan	Inschakelen dat de printer kan communiceren met Lexmark Cloud Services.
Huidige status weergeven	De verbindingstatus tussen de printer en Lexmark Cloud Services weergeven.
Opmerking: Een sterretje (*) naast een waarde geeft aan dat dit een in de fabriek ingestelde waarde is.	

Beveiliging

Aanmeldmethoden

Machtigingen beheren

Menuoptie	Beschrijving
<p>Toegang tot functies</p> <ul style="list-style-type: none"> Adresboek openen in Apps Adresboek aanpassen Snelkoppelingen beheren Profielen maken Bladwijzers beheren Afdruk flashstation Flashstation voor afdrukken in kleur Scannen naar flashstation Kopieerfunctie Kleurenkopie afdrukken Weggevalen kleur E-mailfunctie Faxfunctie FTP-functie Faxen in wachtrij vrijgeven Toegang tot taken in wacht Gebruiksprofielen Taken op het apparaat annuleren Taal wijzigen Internet Printing Protocol (IPP) Scans extern starten Zwart-wit afdrukken In kleur afdrukken Netwerkmap - Scannen Vaste schijf - Afdruk Vaste schijf - Afdruk Vaste schijf - Scan 	<p>Toegang tot de printerfuncties beheren.</p> <p>Opmerking: Dit menu-item wordt alleen weergegeven als er een vaste schijf of een intelligent opslagstation is geïnstalleerd.</p>
<p>Beheerdersmenu's</p> <ul style="list-style-type: none"> Menu Beveiliging Menu Netwerk/poorten Menu Papier Menu Rapporten Functieconfiguratiemenu's Accessoires, menu Menu Optiekaart SE-menu Apparaatmenu 	<p>Toegang tot de instellingen van het printermenu beheren.</p>

Menuoptie	Beschrijving
Apparaatbeheer Beheer op afstand Firmware-updates Appconfiguratie Bedieningspaneel vergrendelen Embedded Web Server toegang Alle instellingen im-/exporteren Oud apparaat wissen Cloud Services-aanmelding	Toegang tot de opties voor printerbeheer instellen.
Apps Nieuwe apps Diavoorstelling Achtergrond wijzigen Schermbeveiliging Pas kopiëren Scan Center Scan Center Aangepast [x]	Toegang tot de printertoepassingen beheren.

Lokale accounts

Menuoptie	Beschrijving
Groepen/machtigingen beheren	Een lijst van alle opgeslagen groepen in de printer weergeven.
Gebruiker toevoegen Gebruikersnaam/wachtwoord Gebruikersnaam Wachtwoord pincode	Lokale accounts maken en toegang geven tot de printerfuncties, beheerdersmenu's, opties voor printerbeheer en toepassingen.

Standaardaanmeldmethoden

Opmerking: Dit menu wordt alleen weergegeven als u de instellingen configureert in het menu Lokale accounts.

Menuoptie	Beschrijving
Configuratiescherm Gebruikersnaam/wachtwoord Gebruikersnaam Wachtwoord PIN	Geef de standaardaanmeldmethode voor toegang tot het configuratiescherm op.
Browser Gebruikersnaam/wachtwoord Gebruikersnaam Wachtwoord PIN	Geef de standaardaanmeldmethode voor toegang tot de browser op.

USB-apparaten plannen

Menuoptie	Beschrijving
Planningen Nieuwe planning toevoegen	Toegang tot de USB-poort aan de voorzijde plannen.

Logbestand beveiligingscontrole

Menuoptie	Beschrijving
Controle inschakelen Uit* Aan	Gebeurtenissen registreren in het beveiligde controlelog en het externe systeemlog.
Extern systeemlog inschakelen Uit* Aan	Controlelogs verzenden naar een externe server.
Externe systeemlogserver	Geef de externe systeemlogserver op.
Externe systeemlogpoort 1-65535 (514*)	Geef de externe systeemlogpoort op.
Externe systeemlogmethode Normale UDP* Stunnel	Een systeemlogmethode opgeven voor het overdragen van geregistreerde gebeurtenissen naar een externe server.
Opmerking: Een sterretje (*) naast een waarde geeft aan dat dit een in de fabriek ingestelde waarde is.	

Menuoptie	Beschrijving
Externe systeemlogvoorziening 0 - Kernelberichten 1 - Berichten voor gebruikersniveau 2 - Mailstelsysteem 3 - Systeemdaemons 4 - Beveiligings-/autorisatieberichten* 5 - Berichten worden intern gegenereerd door syslogs 6 - Substelsysteem voor line printer 7 - Nieuwssubstelsysteem voor netwerk 8 - Substelsysteem voor UUCP 9 - Klokdemon 10 - Beveiligings-/autorisatieberichten 11 - FTP-demon 12 - Substelsysteem voor NTP 13 - Logcontrole 14 - Logmelding 15 - Klokdemon 16 - Lokaal gebruik 0 (local0) 17 - Lokaal gebruik 1 (local1) 18 - Lokaal gebruik 2 (local2) 19 - Lokaal gebruik 3 (local3) 20 - Lokaal gebruik 4 (local4) 21 - Lokaal gebruik 5 (local5) 22 - Lokaal gebruik 6 (local6) 23 - Lokaal gebruik 7 (local7)	Een faciliteitscode opgeven die de printer gebruikt bij het verzenden van loggebeurtenissen naar een externe server.
Ernst van gebeurtenissen die worden vastgelegd 0 - Noodgeval 1 - Alarm 2 - Kritiek 3 - Fout 4 - Waarschuwing* 5 - Kennisgeving 6 - Informatie 7 - Foutopsporing	Geef de grens van het prioriteitsniveau op voor het registreren van berichten en gebeurtenissen.
Extern systeemlog van niet geregistreerde gebeurtenissen Uit* Aan	Alle gebeurtenissen verzenden naar de externe server, ongeacht urgentieniveau.
E-mailadres van beheerder	E-mailmelding over geregistreerde gebeurtenissen naar de beheerder verzenden.
Waarschuwing e-maillog gewist Uit* Aan	E-mailmelding naar de beheerder verzenden wanneer een logitem wordt verwijderd.
Waarschuwing e-maillog overschreven Uit* Aan	E-mailmelding naar de beheerder verzenden wanneer het log vol raakt en begint met het overschrijven van de oudste items.
Opmerking: Een sterretje (*) naast een waarde geeft aan dat dit een in de fabriek ingestelde waarde is.	

Menuoptie	Beschrijving
Gedrag bij log vol Oudste items vervangen* Log e-mailen en alle items verwijderen	Opslagproblemen met log oplossen wanneer het log het toegewezen geheugen heeft gebruikt.
Waarschuwing e-mail % vol Uit* Aan	E-mailmelding naar de beheerder verzenden wanneer een log het toegewezen geheugen gebruikt.
Meldingsniveau % vol 1-99 (90*)	
Waarschuwing e-maillog geëxporteerd Uit* Aan	E-mailmelding naar de beheerder verzenden wanneer een log wordt geëxporteerd.
Waarschuwing instellingen e-maillog gewijzigd Uit* Aan	E-mailmelding naar de beheerder verzenden wanneer Controle inschakelen is geactiveerd.
Regeleinden log LF (\n)* CR (\r) CRLF (\r\n)	Opgeven hoe elke regel in een log wordt beëindigd.
Export digitaal ondertekenen Uit* Aan	Een digitale handtekening toevoegen aan elk geëxporteerd log.
Log wissen	Alle controlelogs verwijderen.
Log exporteren Syslog (RFC 5424) Syslog (RFC 3164) CSV	Een beveiligingslog exporteren naar een flashstation.

Opmerking: Een sterretje (*) naast een waarde geeft aan dat dit een in de fabriek ingestelde waarde is.

Aanmeldbeperkingen

Menuoptie	Beschrijving
Mislukte aanmeldingen 1-10 (3*)	Het aantal mislukte aanmeldpogingen opgeven voordat een gebruiker wordt geblokkeerd.
Tijdsbestek voor mislukte pogingen 1-60 minuten (5*)	De tijdsperiode tussen mislukte aanmeldpogingen opgeven voordat de gebruiker wordt vergrendeld.
Vergrendelingstijd 1-60 minuten (5*)	De duur van de vergrendeling opgeven.
Time-out webaanmelding 1-120 minuten (10*)	De vertraging voor een externe aanmelding opgeven voordat de gebruiker wordt automatisch wordt afgemeld.

Opmerking: Een sterretje (*) naast een waarde geeft aan dat dit een in de fabriek ingestelde waarde is.

Instellingen beveiligd afdrukken

Menuoptie	Beschrijving
Max. ongeldige PIN 2–10	Stel de limiet in voor het invoeren van een ongeldige pincode. Opmerking: Wanneer het limiet is bereikt, worden de afdruktaken voor de betreffende gebruikersnaam verwijderd.
Vervaltijd beveiligde taak Uit* 1 uur 4 uur 24 Hours (24 uur) 1 week	Stel een afzonderlijke vervaltijd in voor elke onderbroken taak voordat deze automatisch wordt verwijderd uit het printergeheugen of van de vaste schijf. Opmerking: Een onderbroken taak is Vertrouwelijk, Herhaald, Gereserveerd of Gecontroleerd.
Verlooptijd voor herhaalde taken Uit* 1 uur 4 uur 24 Hours (24 uur) 1 week	De vervaltijd instellen van een afdraktaak die u wilt herhalen.
Verlooptijd voor gecontroleerde taken Uit* 1 uur 4 uur 24 Hours (24 uur) 1 week	De verlooptijd instellen voor het afdrukken van een exemplaar van een taak zodat u de kwaliteit kunt controleren voordat u de resterende exemplaren afdruckt.
Verlooptijd voor gereserveerde taken Uit* 1 uur 4 uur 24 Hours (24 uur) 1 week	Stel de vervaltijd in voor taken die u op de printer wilt opslaan om later af te drukken.
Alle taken verplicht in wachtrij plaatsen Uit* Aan	Instellen dat de printer alle afdruktaken in de wachtrij plaatst.
Dubbele documenten bewaren Uit* Aan	Stel de printer in om alle documenten met dezelfde bestandsnaam te behouden.
Opmerking: Een sterretje (*) naast een waarde geeft aan dat dit een in de fabriek ingestelde waarde is.	

Schijfcodering

Opmerking: Dit menu wordt alleen weergegeven als er een vaste schijf of een intelligent opslagstation is geïnstalleerd.

Menuoptie	Beschrijving
Vaste schijf	De coderingsstatus van de vaste schijf weergeven.

Menuoptie	Beschrijving
Intelligent opslagstation	De coderingsstatus van de Intelligent Storage Drive (ISD) weergeven. Opmerking: De ISD wordt automatisch uitgeschakeld als er een vaste schijf is geïnstalleerd.

Tijdelijke gegevensbestanden wissen

Menuoptie	Beschrijving
Opgeslagen in intern geheugen Uit* Aan	Alle bestanden verwijderen die zijn opgeslagen in het printergeheugen.
Opgeslagen op vaste schijf In 1 doorgang* In 3 doorgangen In 7 doorgangen	Alle bestanden verwijderen die zijn opgeslagen op de vaste schijf van de printer. Opmerking: Dit menu-item wordt alleen weergegeven als er een vaste schijf van de printer is geïnstalleerd.
Opmerking: Een sterretje (*) naast een waarde geeft aan dat dit een in de fabriek ingestelde waarde is.	

LDAP-instellingen oplossingen

Menuoptie	Beschrijving
LDAP-verwijzingen volgen Uit* Aan	De verschillende servers in het domein doorzoeken op het account van de aangemelde gebruiker.
Verificatie LDAP-certificaat Ja Nee*	Verificatie van LDAP-certificaten inschakelen.

Diversen

Menuoptie	Beschrijving
Beveiligde functies Tonen* Verbergen	Toon alle functies die Functietoegangsbeheer (FAC) beschermt, ongeacht de beveiligingsmachtiging die de gebruiker heeft. Opmerking: Verbergen geeft alleen FAC-beveiligde functies weer die toegankelijk zijn voor de gebruiker.
Afdrukmachtiging Uit* Aan	Laat de gebruiker zich aanmelden voordat hij afdrukt.
Standaardaanmelding afdrukmachtiging Gebruikersnaam/wachtwoord* Gebruikersnaam	De standaard aanmeldgegevens instellen voor Afdrukmachtiging.
Opmerking: Een sterretje (*) naast een waarde geeft aan dat dit een in de fabriek ingestelde waarde is.	

Menuoptie	Beschrijving
Jumper voor opnieuw instellen beveiliging Gasttoegang inschakelen* Geen effect	Gebruikerstoegang tot de printer opgeven. Opmerkingen: <ul style="list-style-type: none"> • Gasttoegang inschakelen geeft iedereen toegang tot alle aspecten van de printer. • Geen effect kan toegang tot de printer onmogelijk maken als de vereiste beveiligingsgegevens niet beschikbaar zijn.
Intelligent Storage Drive gebruiken voor gebruikersgegevens Uit Aan*	Schakel intelligent opslagstation in om gebruikersgegevens op te slaan. Opmerking: Dit menu-item is uitgeschakeld als er een vaste schijf is geïnstalleerd.
Minimale lengte wachtwoord 0–32 (0*)	De wachtwoordlengte opgeven.
Weergave van wachtwoord/PIN inschakelen Uit* Aan	Toon het wachtwoord of het persoonlijke identificatienummer.
Opmerking: Een sterretje (*) naast een waarde geeft aan dat dit een in de fabriek ingestelde waarde is.	

Rapporten

Pagina Menu-instellingen

Menuoptie	Beschrijving
Pagina Menu-instellingen	Een rapport met de printermenu's afdrukken.

Apparaat

Apparaat

Menuoptie	Beschrijving
Apparaatgegevens	Een rapport afdrukken met informatie over de printer.
Apparaatstatistieken	Een rapport afdrukken over printergebruik en de status van supplies.
Profielenlijst	Een lijst afdrukken van profielen die op de printer zijn opgeslagen.
Activarapport	Druk een diagnostisch hulpprogramma af voor afdrukproblemen. Opmerking: Druk het rapport af op papier van A4- of Letter-formaat om te voorkomen dat de inhoud wordt bijgesneden.

Afdrukken

Menuoptie	Beschrijving
Lettertypen afdrukken PCL-lettertypen PS-lettertypen	Voorbeelden en informatie afdrukken over de lettertypen die beschikbaar zijn in elke printertaal.
Voorbeeld afdrukken Voorbeeldpagina	Druk een pagina af die de mogelijkheden van de printer en ondersteunde oplossingen weergeeft.
Directory afdrukken	De bronnen afdrukken die zijn opgeslagen op het flashstation of op de vaste schijf van de printer. Opmerking: Dit menu-item wordt alleen weergegeven als er een flashstation of vaste schijf in de printer is geïnstalleerd.

Snelkoppelingen

Menuoptie	Beschrijving
Alle snelkoppelingen	Een rapport afdrukken van de snelkoppelingen die in de printer zijn opgeslagen.
Faxsnelkoppelingen	Opmerking: Faxsnelkoppelingen wordt alleen weergegeven als er een fax is geïnstalleerd.
Kopieersnelkoppelingen	
E-mailsnelkoppelingen	
FTP-snelkoppelingen	
Snelkoppelingen netwerkmap	

Faxnummer

Opmerking: Dit menu wordt alleen weergegeven als Fax is geconfigureerd en Taaklogboek inschakelen is ingesteld op Aan.

Menuoptie	Beschrijving
Faxtaaklog	Een rapport afdrukken over de laatste 200 voltooide faxtaken.
Loglijst faxnummers	Een rapport afdrukken over de laatste 100 pogingen om een oproep te plaatsen, de ontvangen oproepen en de geblokkeerde oproepen.

Netwerk

Menuoptie	Beschrijving
Pagina Netwerkinstellingen	Een pagina afdrukken met de instellingen van het netwerk en draadloze netwerk die zijn geconfigureerd op de printer. Opmerking: Dit menu-item wordt alleen weergegeven op netwerkprinters of printers die zijn aangesloten op afdrukservern.
Aangesloten clients Wi-Fi Direct	Een pagina afdrukken met een lijst van apparaten die via Wi-Fi Direct op de printer zijn aangesloten. Opmerking: Dit menu-item verschijnt alleen wanneer Wi-Fi Direct inschakelen is ingesteld op Aan.

Problemen oplossen

Menuoptie	Beschrijving
Testpagina's	Voorbeeldpagina's afdrukken om gebreken aan de afdrukkwaliteit te identificeren en te corrigeren.
Scanner reinigen	Instructies voor het reinigen van de scanner afdrukken.

De Pagina met menu-instellingen afdrukken

Raak in het beginscherm **Instellingen** > **Rapporten** > **Pagina met menu-instellingen** aan.

Printer onderhouden

Waarschuwing: mogelijke beschadiging: Als de printer niet optimaal kan presteren en onderdelen en supplies niet worden vervangen, kan de printer beschadigd raken.

De status van de onderdelen en supplies controleren

- 1 Raak in het beginscherm **Status/supplies** aan.
- 2 Selecteer de onderdelen of supplies die u wilt controleren.

Opmerking: U kunt deze instelling ook openen door het bovenste gedeelte van het beginscherm aan te raken.

Meldingen over supplies configureren

- 1 Open een webbrowser en typ het IP-adres van de printer in de adresbalk.

Opmerkingen:

- Controleer het IP-adres van de printer op het startscherm van de printer. Het IP-adres bestaat uit vier sets met cijfers gescheiden door punten: 123.123.123.123.
- Als u een proxyserver gebruikt, moet u deze tijdelijk uitschakelen zodat de webpagina correct kan worden geladen.

- 2 Klik op **Instellingen > Apparaat > Meldingen**.
- 3 Klik in het menu Supplies op **Aangepaste meldingen over supplies**.
- 4 Selecteer een melding voor elk onderdeel.
- 5 Pas de wijzigingen toe.

E-mailmeldingen instellen

Configureer de scanner zodanig dat er e-mailberichten worden verzonden wanneer supplies bijna op zijn, wanneer het papier moet worden vervangen of bijgevuld, of wanneer het papier vastloopt.

- 1 Open een webbrowser en typ het IP-adres van de printer in de adresbalk.

Opmerkingen:

- Controleer het IP-adres van de printer op het startscherm van de printer. Het IP-adres bestaat uit vier sets met cijfers gescheiden door punten: 123.123.123.123.
- Als u een proxyserver gebruikt, moet u deze tijdelijk uitschakelen zodat de webpagina correct kan worden geladen.

- 2 Klik op **Instellingen > Apparaat > Meldingen > E-mailmeldingen instellen** en configureer vervolgens de instellingen.

Opmerking: Neem contact op met uw e-mailprovider voor meer informatie over SMTP-instellingen.

- 3 Pas de wijzigingen toe.

- 4 Klik op **E-maillijsten en -meldingen instellen** en configureer vervolgens de instellingen.
- 5 Pas de wijzigingen toe.

Rapporten weergeven

- 1 Tik in het startscherm op **Instellingen > Rapporten**.
- 2 Selecteer het rapport dat u wilt weergeven.

Onderdelen en supplies bestellen

In de V.S. belt u voor het bestellen van supplies +1-800-539-6275 voor informatie over erkende dealers van Lexmark supplies in uw omgeving. In andere landen of regio's gaat u naar www.lexmark.com, of neemt u contact op met de winkel waar u de printer hebt gekocht.

Opmerking: de geschatte resterende levensduur van de printersupplies is gebaseerd op normaal papier van Letter- of A4-formaat.

Waarschuwing: mogelijke beschadiging: Als de printer niet optimaal kan presteren en onderdelen en supplies niet worden vervangen, kan de printer beschadigd raken.

Officiële Lexmark onderdelen en supplies gebruiken

Uw Lexmark-printer werkt het beste met originele Lexmark-onderdelen en -supplies. Wanneer u supplies of onderdelen van andere fabrikanten gebruikt, kan dit negatieve gevolgen hebben voor de prestaties, betrouwbaarheid of levensduur van de printer en de beeldverwerkingsonderdelen van het apparaat. Het kan ook gevolgen hebben voor uw garantie. Schade die is veroorzaakt door het gebruik van onderdelen of supplies van andere fabrikanten valt niet onder de garantie. Alle levensduurindicatoren zijn ontworpen om te functioneren met de onderdelen en supplies van Lexmark. Als u onderdelen of supplies van andere fabrikanten gebruikt, kan dat tot onvoorspelbare resultaten leiden. Het gebruik van beeldverwerkingsonderdelen langer dan de beoogde levensduur kan uw Lexmark printer of de bijbehorende onderdelen beschadigen.

Waarschuwing: mogelijke beschadiging: Supplies en onderdelen die niet onder de voorwaarden van het contract van het Retourneerprogramma vallen, kunnen worden gereset en gereviseerd. Schade veroorzaakt door niet-originele supplies of onderdelen valt echter niet onder de fabrieksgarantie. Het resetten van supply- of onderdeeltellers zonder correcte revisering kan uw printer beschadigen. Na het resetten van de supply- of onderdeelteller kan uw printer een foutmelding geven over het geresette item.

Een tonercartridge bestellen

Opmerkingen:

- Het geschatte cartridgerendement is gebaseerd op de ISO/IEC 19798-norm.
- Extreem lage afdrukdekking gedurende langere periode kan het daadwerkelijke rendement verlagen.

Lexmark CX930- en CX931-tonercartridges

Item	Gehele wereld
Tonercartridges	
Cyaan	85D0HC0
Magenta	85D0HM0
Geel	85D0HY0
Zwart	85D0HK0
5K tonercartridges	
Cyaan	85D00C0
Magenta	85D00M0
Geel	85D00Y0
Zwart	85D00K0

Lexmark XC9325-, XC9335-tonercartridges

Item	Gehele wereld
Cyaan	24B7519
Magenta	24B7520
Geel	24B7521
Zwart	24B7522

Fotoconductoreenheid bestellen

Item	Gehele wereld
Fotoconductoreenheid	85D0P00
Verpakking met 3 fotoconductoreenheden	85D0Q00

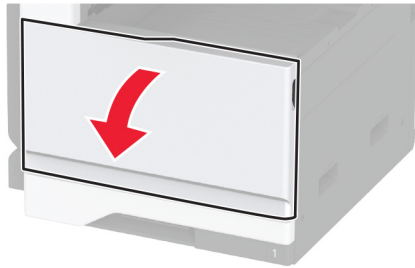
Een toneroverlopfles bestellen

Item	Artikelnummer
Toneroverlopfles	85D0W00

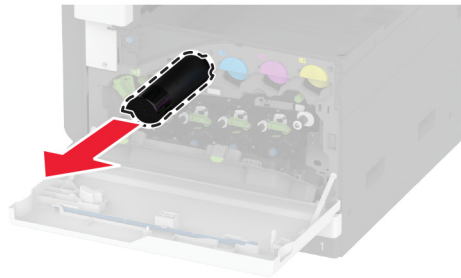
Onderdelen en supplies vervangen

Een tonercartridge vervangen

1 Open de voorklep.

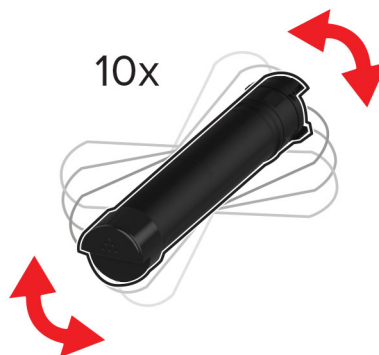


2 Verwijder de gebruikte tonercartridge.

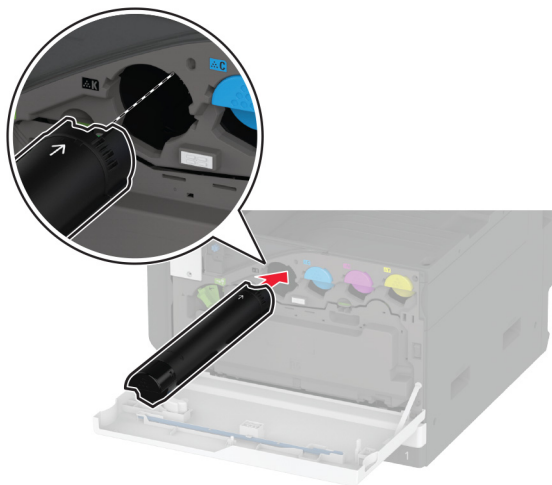


3 Pak de nieuwe tonercartridge uit.

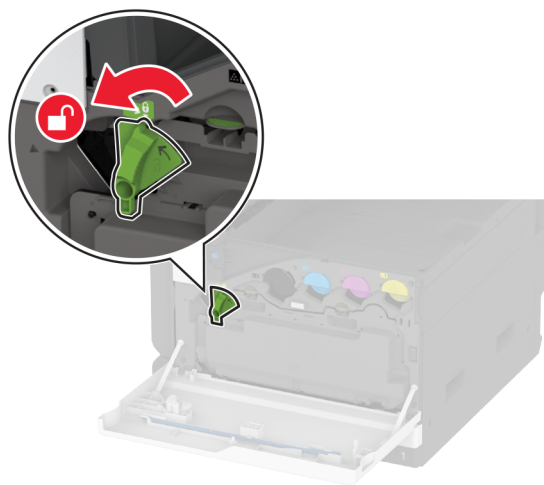
4 Schud de nieuwe tonercartridge om de toner gelijkmatig te verdelen.



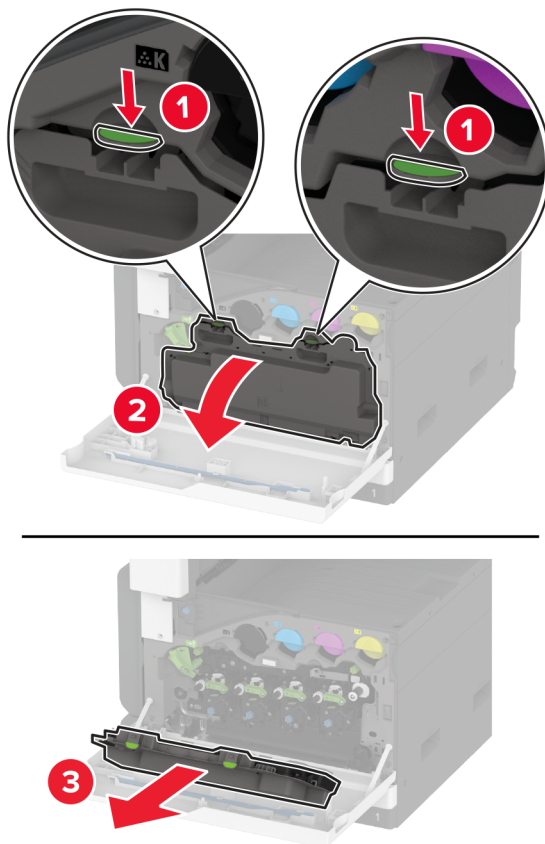
5 Plaats de nieuwe tonercartridge.



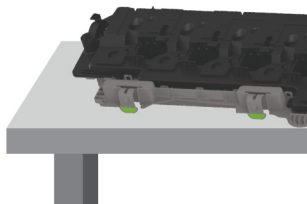
6 Ontgrendel de toneroverloopfles.



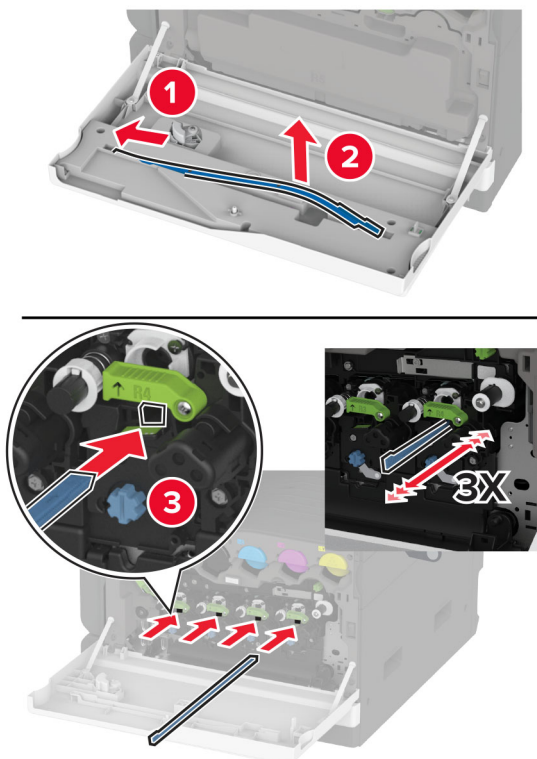
7 Verwijder de toneroverloopfles.



Opmerking: Om te voorkomen dat u toner knoeit, plaatst u de fles rechtop.

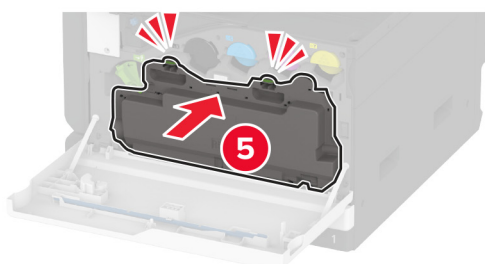
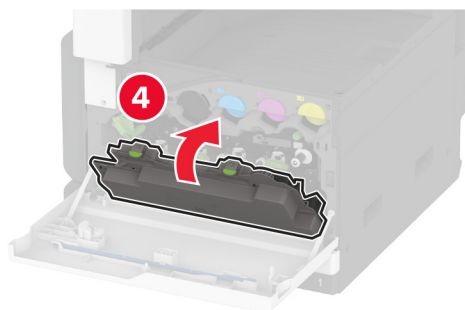
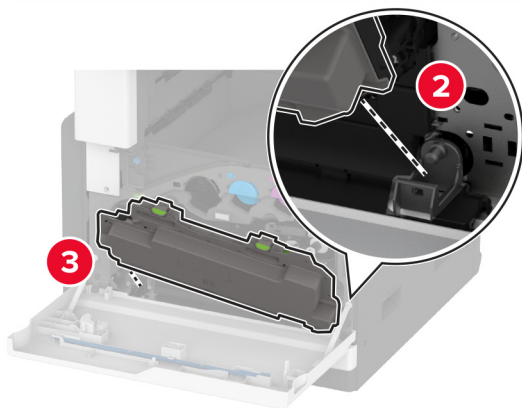
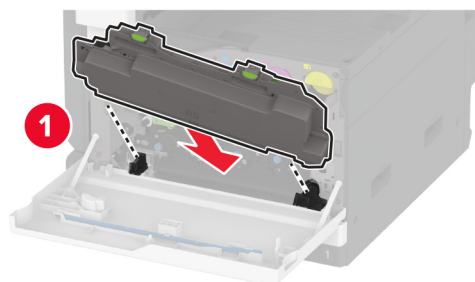


8 Verwijder de printerkopreiniger en reinig vervolgens de lenzen van de printerkop.

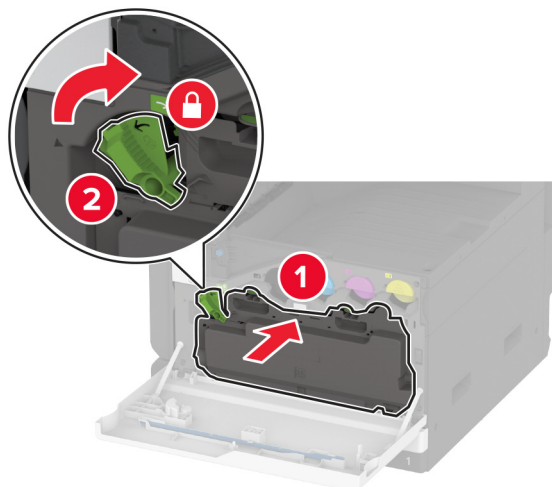


9 Plaats de printerkopreiniger terug.

10 Druk de toneroverloopfles naar binnen tot deze vastklikt.



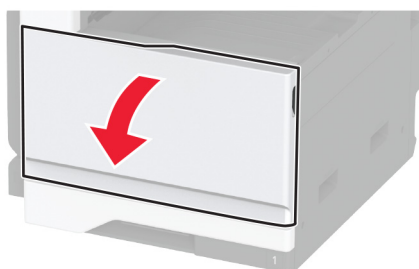
11 Vergrendel de toneroverloopfles.



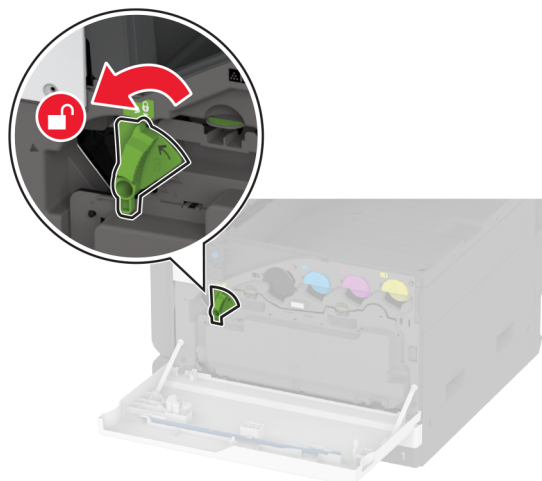
12 Sluit de klep.

Overloopfles vervangen

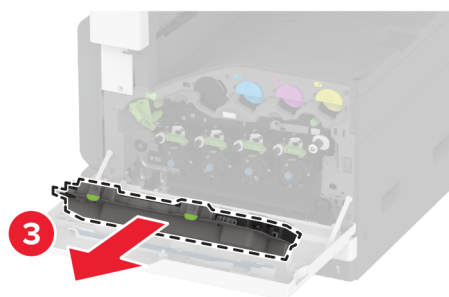
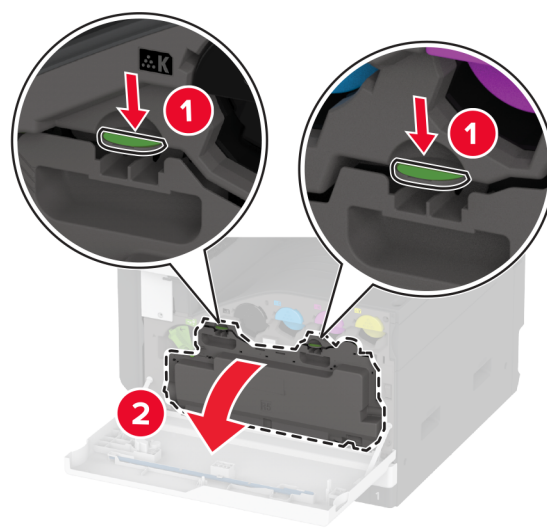
1 Open de voorklep.



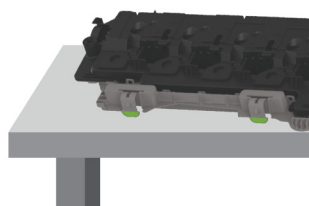
2 Ontgrendel de toneroverloopfles.



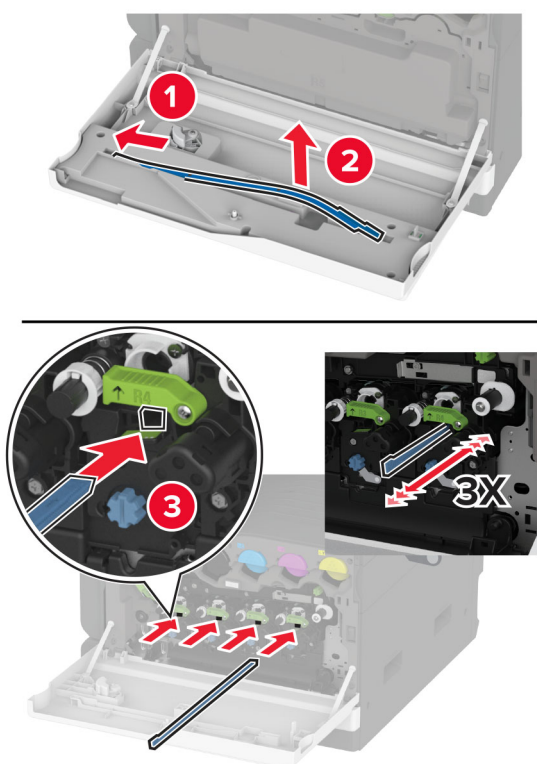
3 Verwijder de gebruikte toneroverloopfles.



Opmerking: Om te voorkomen dat u toner knoeit, plaatst u de fles rechtop.



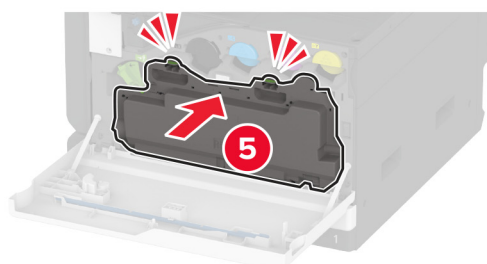
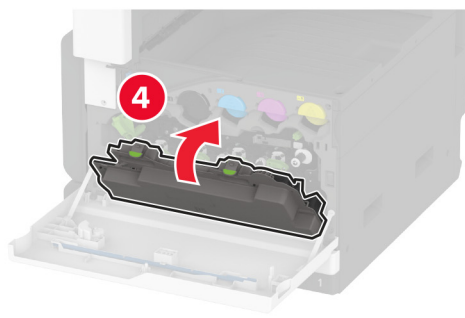
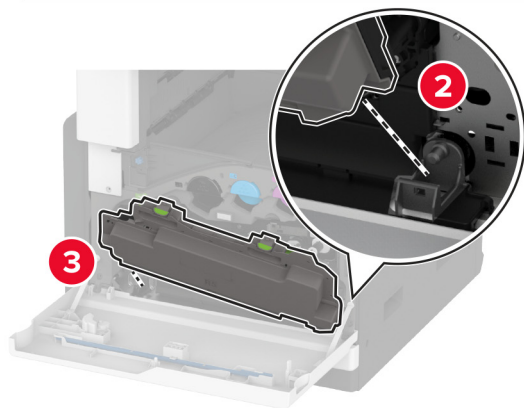
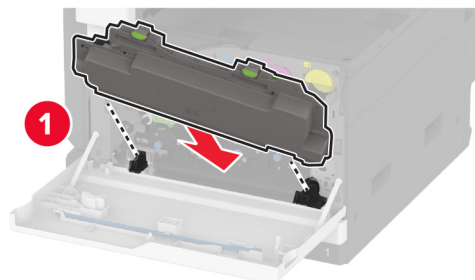
4 Verwijder de printerkopreiniger en reinig vervolgens de lenzen van de printerkop.



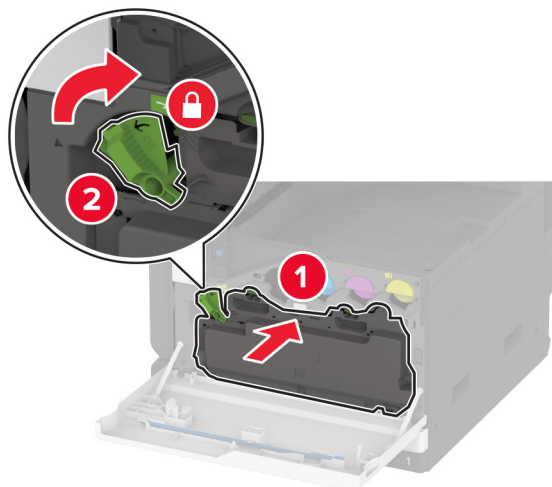
5 Plaats de printerkopreiniger terug.

6 Haal de nieuwe toneroverloopfles uit de verpakking.

7 Druk de nieuwe toneroverloopfles naar binnen tot deze *vastklikt*.



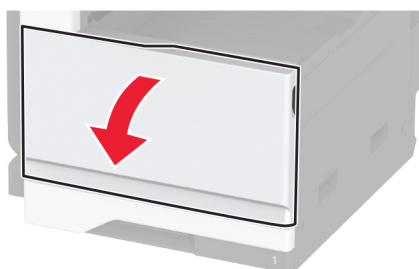
8 Vergrendel de toneroverloopflap.



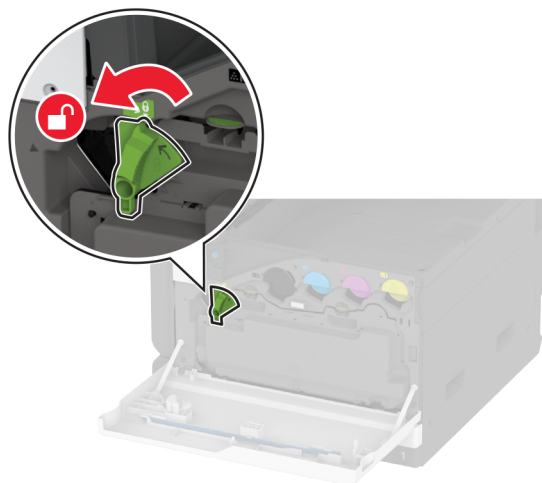
9 Sluit de klep.

Een fotoconductoreenheid vervangen

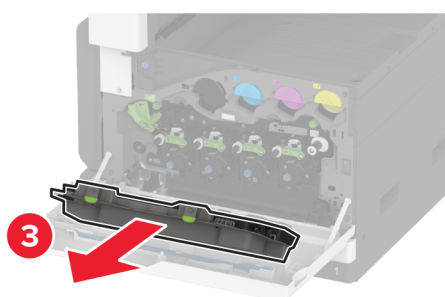
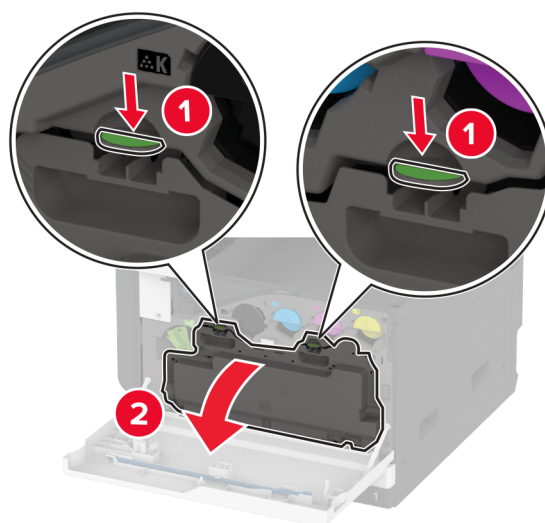
1 Open de voorklep.



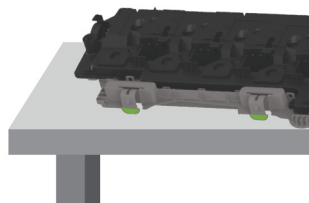
2 Ontgrendel de toneroverloopfles.



3 Verwijder de toneroverloopfles.

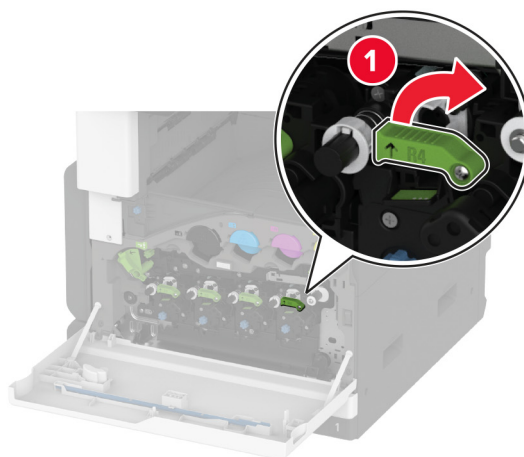
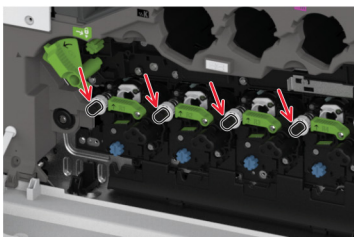
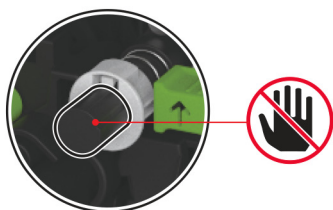


Opmerking: Om te voorkomen dat u toner knoeit, plaatst u de fles rechtop.

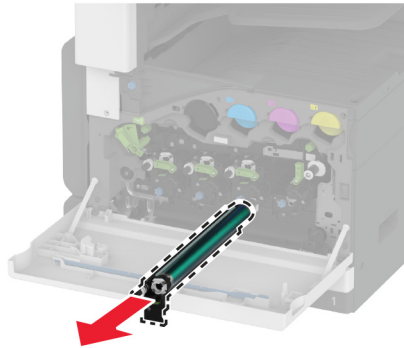


- 4 Ontgrendel de gebruikte fotoconductoreenheid.

Waarschuwing: mogelijke beschadiging: Raak het uiteinde van de fotoconductoreenheid niet aan om verontreiniging van de toner te voorkomen.



- 5 Verwijder de gebruikte fotoconductor.

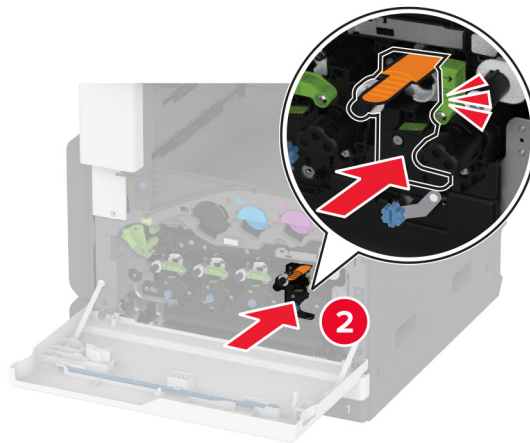
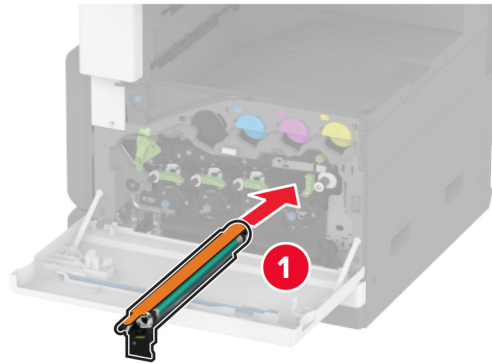


- 6 Pak de nieuwe fotoconductoreenheid uit.

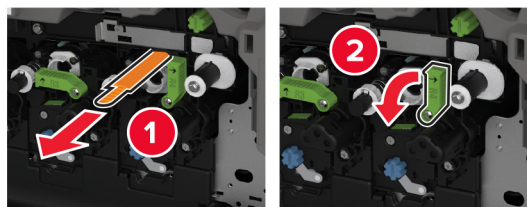
Waarschuwing: mogelijke beschadiging: De fotoconductor mag niet langer dan één minuut worden blootgesteld aan licht. Langdurige blootstelling aan licht kan tot problemen met de afdrukkwaliteit leiden.

Waarschuwing: mogelijke beschadiging: Raak de trommel van de fotoconductor niet aan. Dit kan de afdrukkwaliteit van toekomstige afdruktaken verminderen.

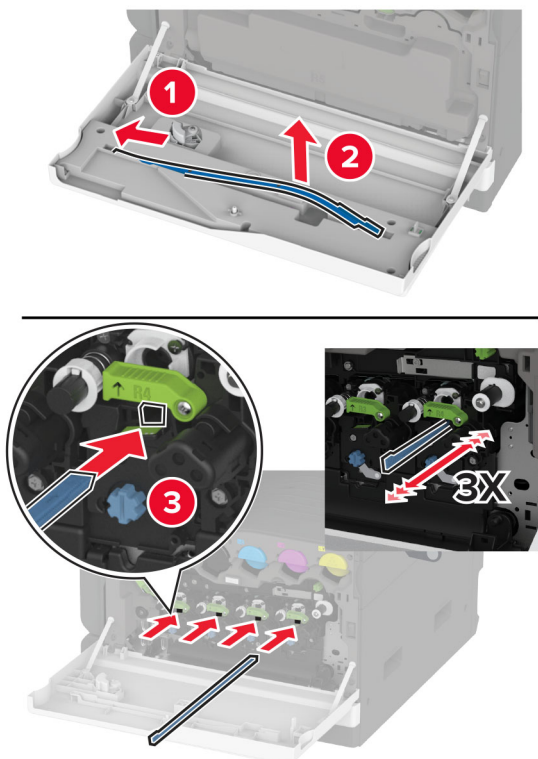
7 Plaats de nieuwe fotoconductoreenheid en vergrendel vervolgens het onderste gedeelte.



8 Verwijder het verpakkingsmateriaal en vergrendel vervolgens het bovenste gedeelte.

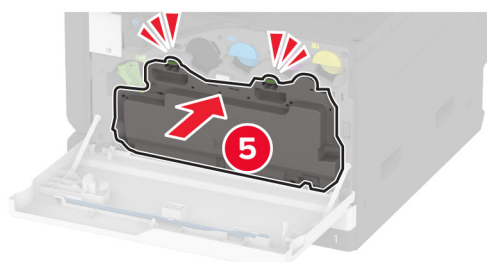
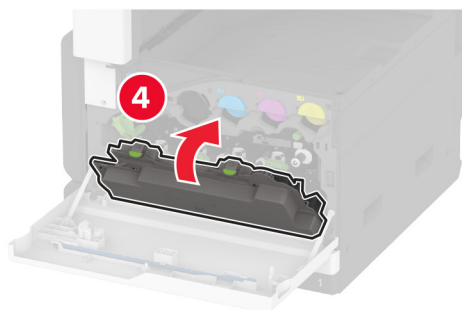
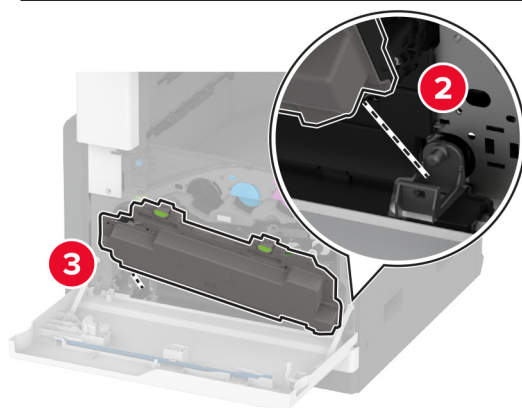
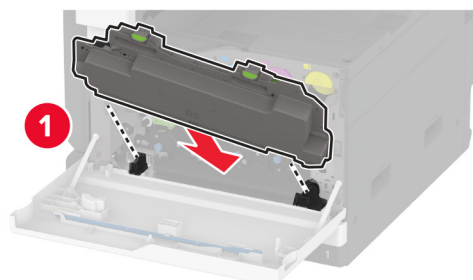


9 Verwijder de printerkopreiniger en reinig vervolgens de lenzen van de printerkop.

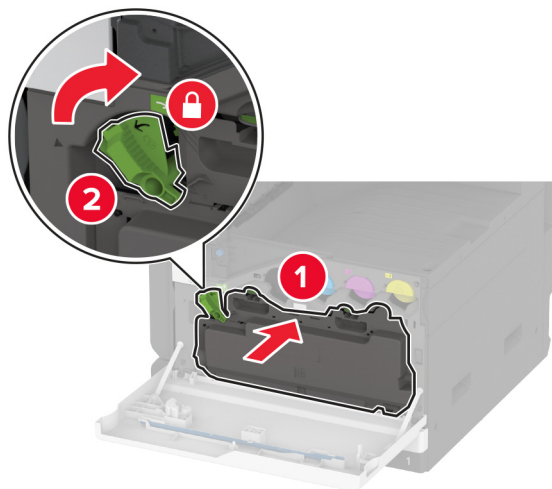


10 Plaats de reiniger terug.

11 Druk de toneroverloopples naar binnen tot deze vastklikt.



12 Vergrendel de toneroverloopfles.

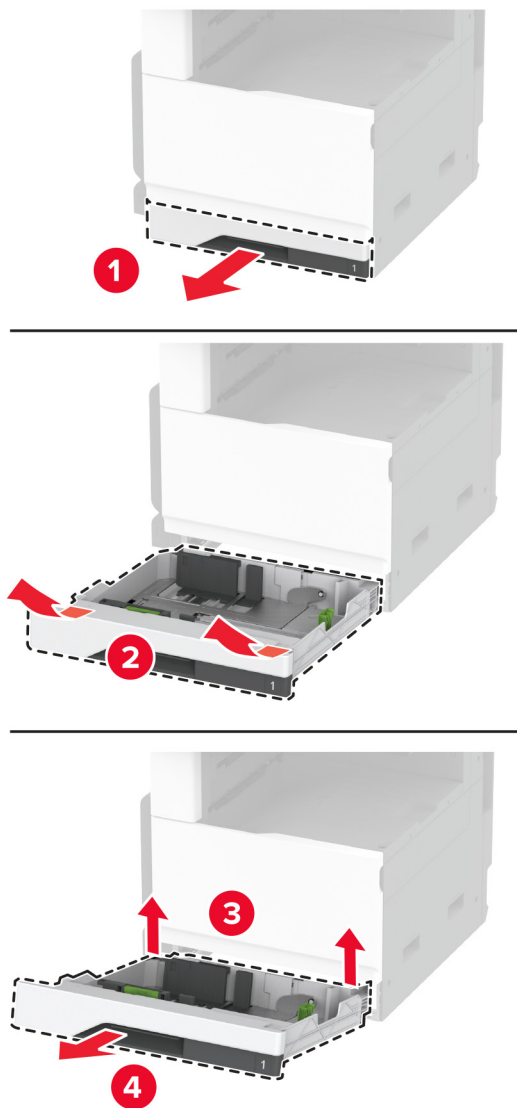


13 Sluit de klep.

De invoerlade voor 520 vel vervangen

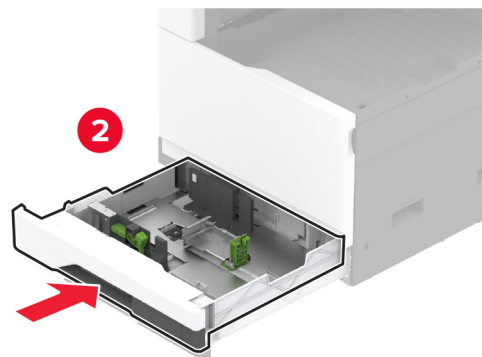
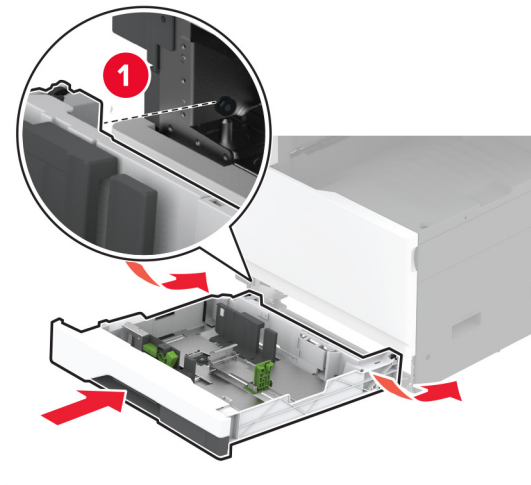
De invoerlade voor 520 vel vervangen

1 Verwijder de oude behuizing



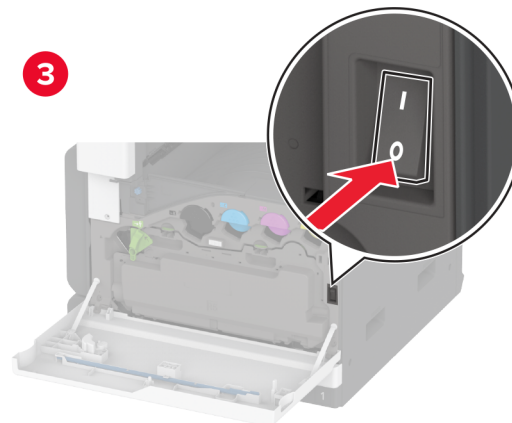
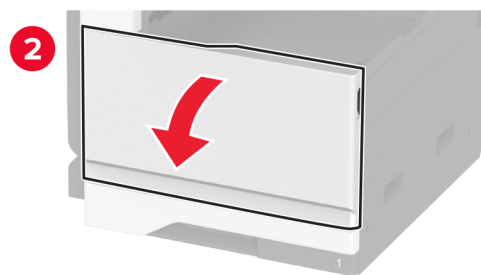
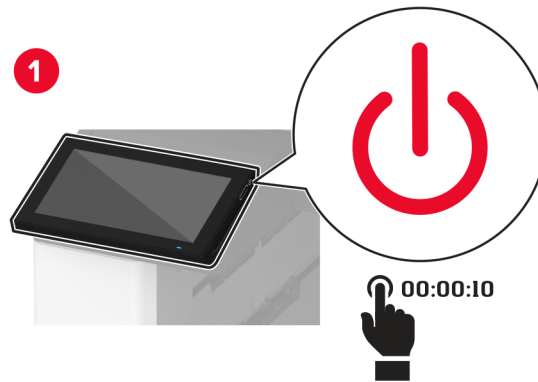
2 Pak de nieuwe invoerlade uit en verwijder al het verpakkingsmateriaal.

3 Plaats de nieuwe behuizing.



Verhittingsstation vervangen

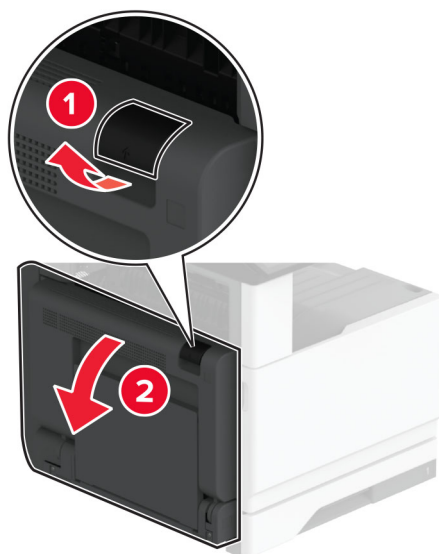
1 Zet de printer uit.



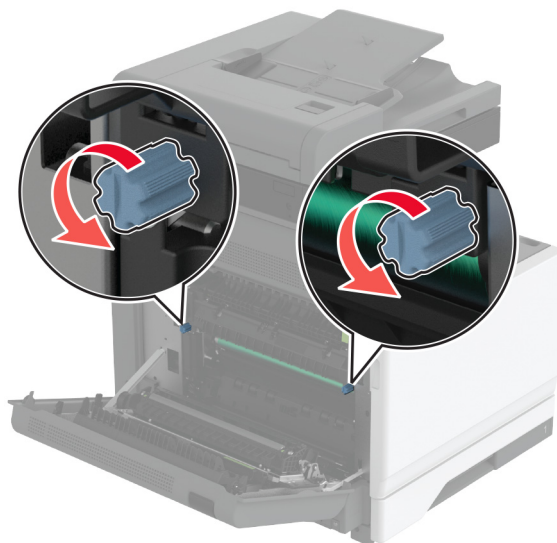
2 Open klep A.



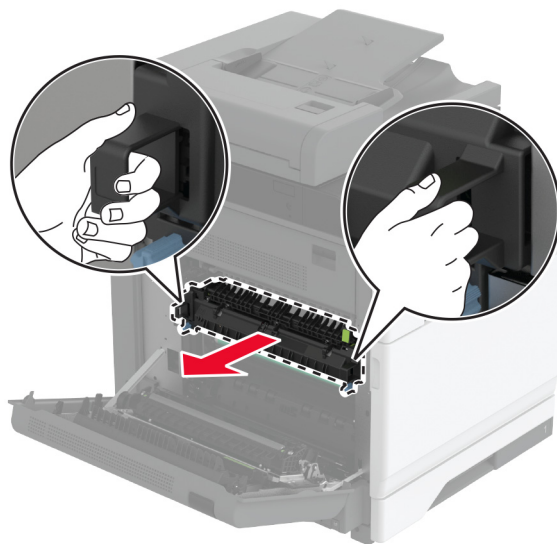
LET OP: HEET OPPERVLAK: De binnenkant van de printer kan heet zijn. Om letsel te voorkomen, moet u een heet oppervlak eerst laten afkoelen voordat u het aanraakt.



3 Ontgrendel het gebruikte verhittingsstation.

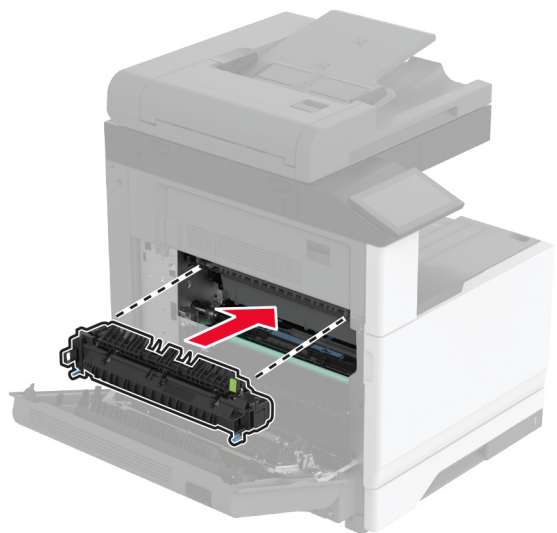


4 Verwijder het gebruikte verhittingsstation.

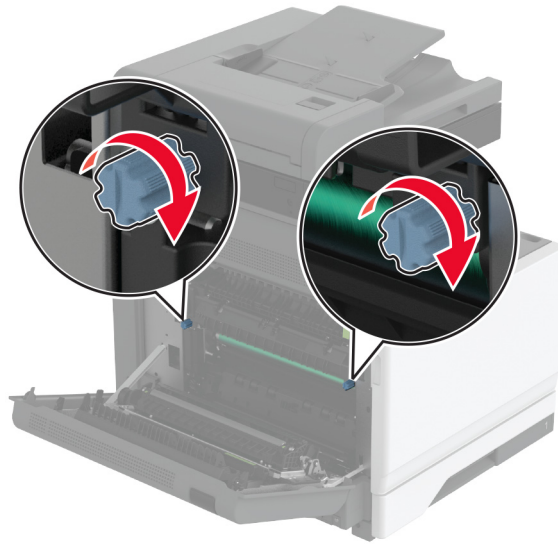


5 Haal het nieuwe verhittingsstation uit de verpakking.

6 Plaats het nieuwe verhittingsstation.



7 Vergrendel het nieuwe verhittingsstation.

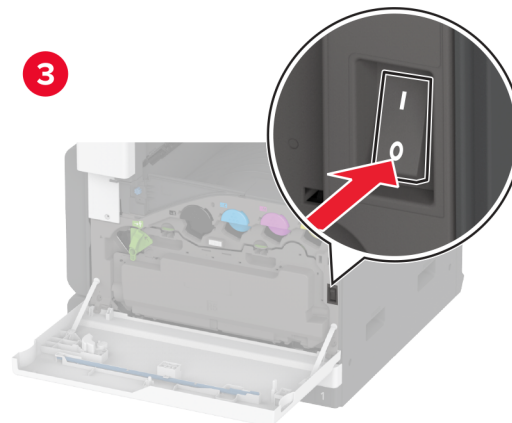
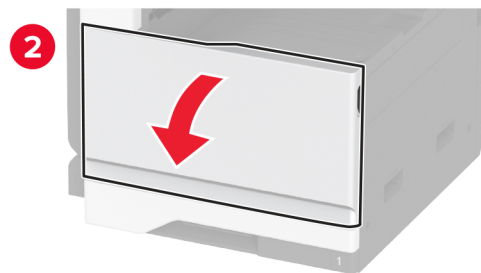
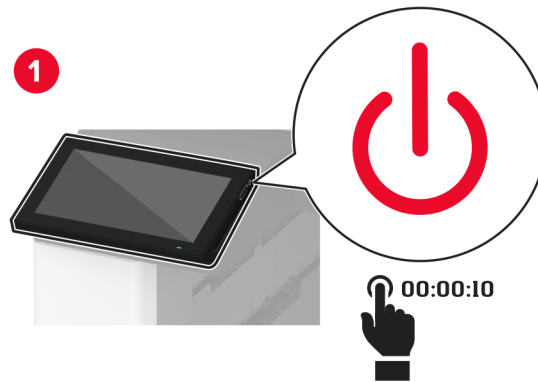


8 Sluit de klep.

9 Zet de printer aan.

De overdrachtsrol vervangen

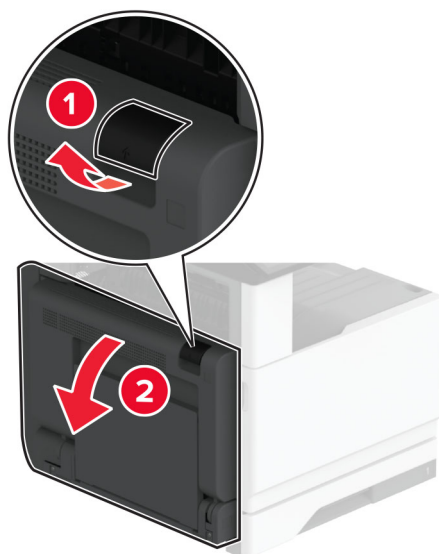
1 Zet de printer uit.



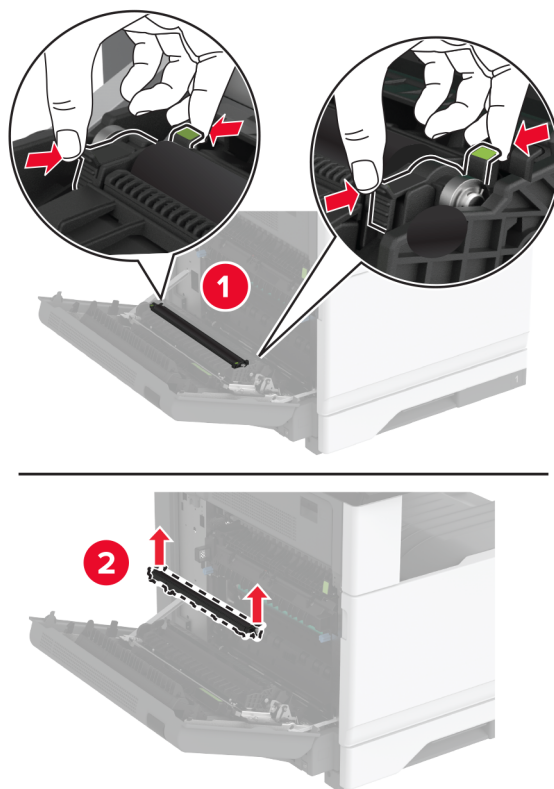
2 Open klep A.



LET OP: HEET OPPERVLAK: De binnenkant van de printer kan heet zijn. Om letsel te voorkomen, moet u een heet oppervlak eerst laten afkoelen voordat u het aanraakt.

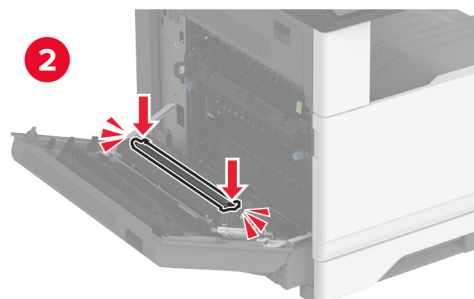
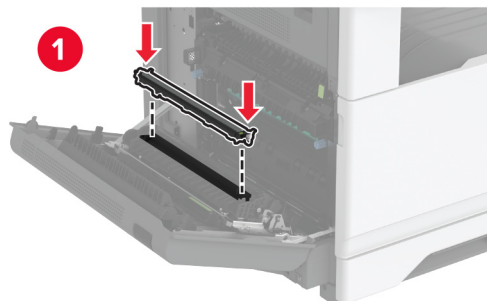


3 Verwijder de gebruikte overdrachtsrol.



4 Pak de nieuwe overdrachtsrol uit.

5 Plaats de nieuwe overdrachtsrol totdat deze *vastklikt*.

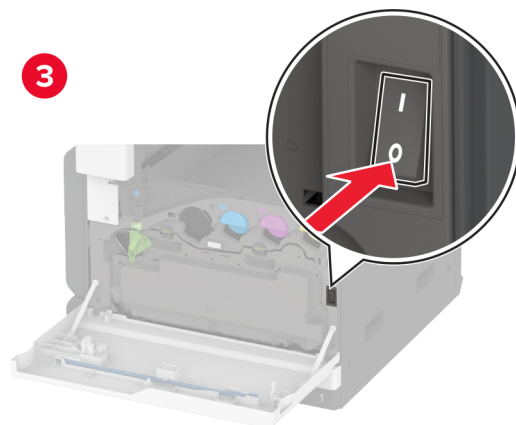
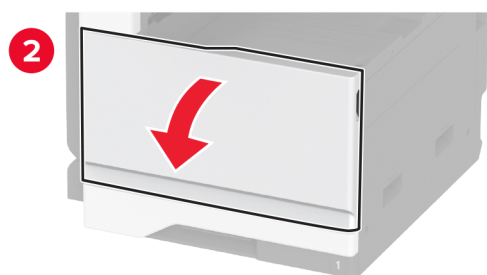
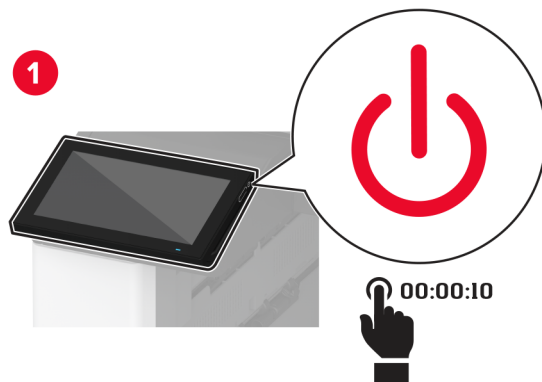


6 Sluit klep A en sluit vervolgens de voorklep.

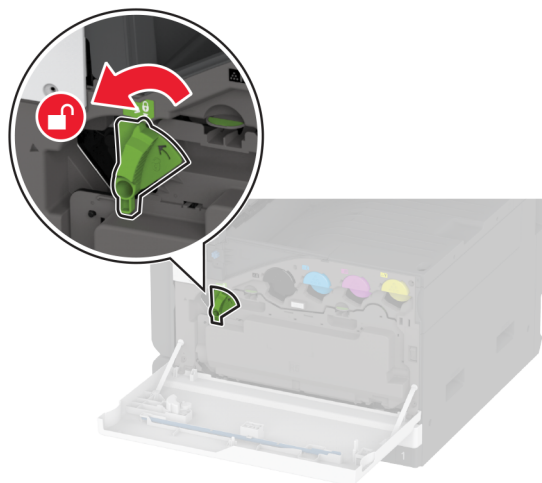
7 Zet de printer aan.

De overdrachtsmodule vervangen

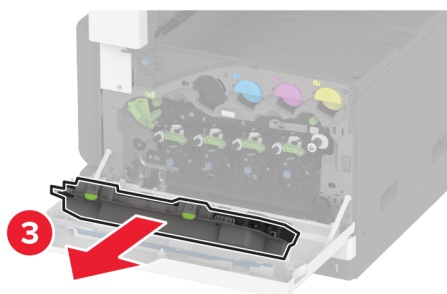
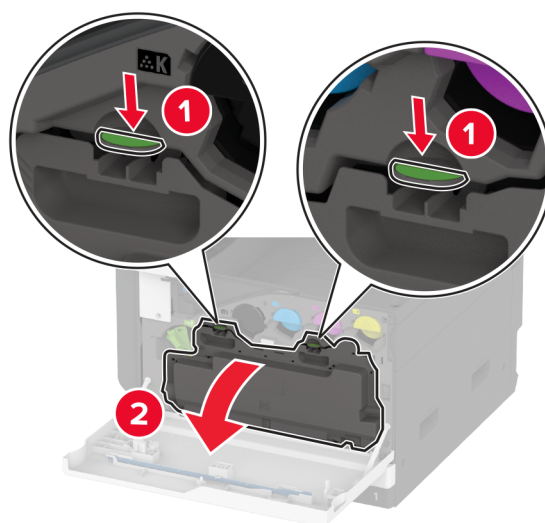
1 Zet de printer uit.



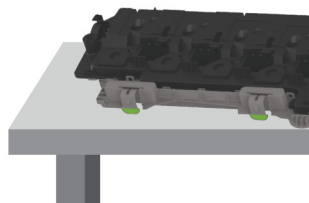
2 Ontgrendel de toneroverloopfles.




3 Verwijder de toneroverloopfles.

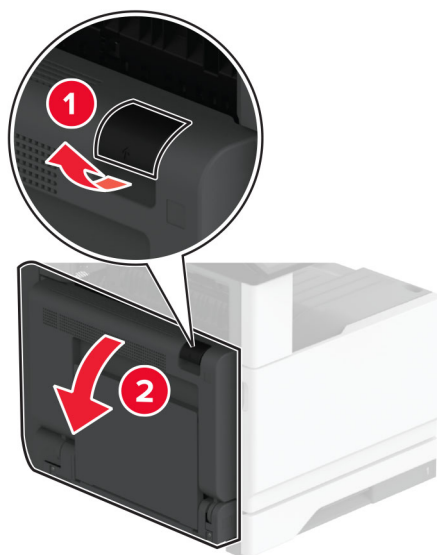


Opmerking: Om te voorkomen dat u toner knoeit, plaatst u de fles rechtop.

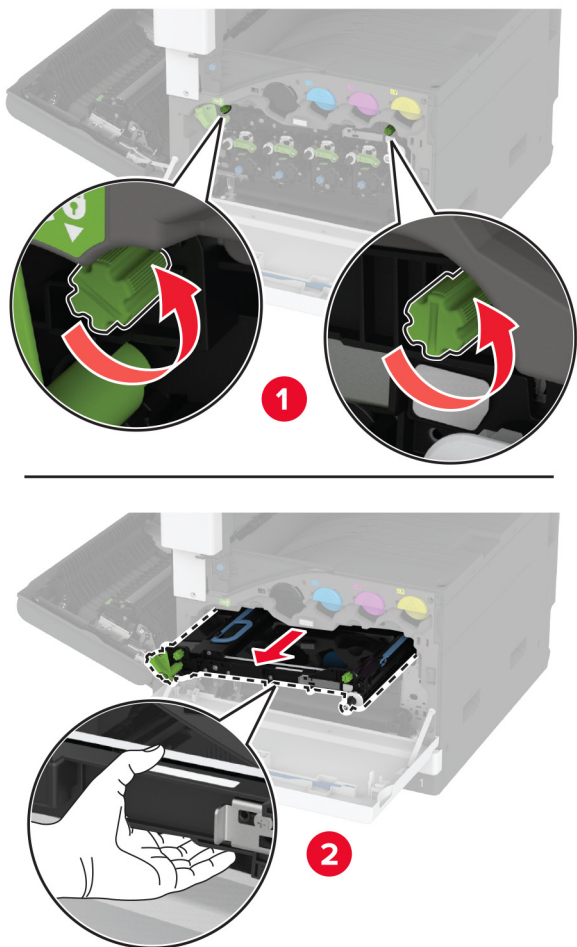


4 Open klep A.

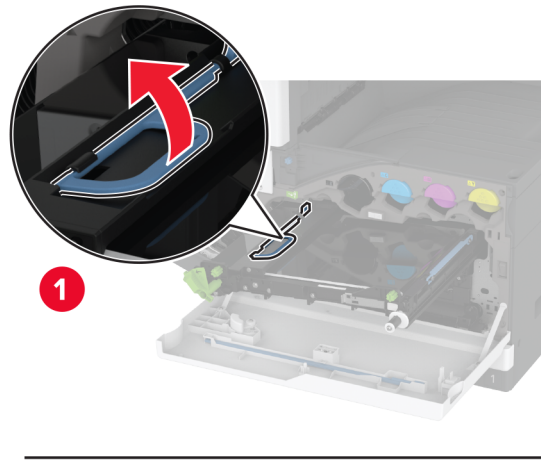
 **LET OP: HEET OPPERVLAK:** De binnenkant van de printer kan heet zijn. Om letsel te voorkomen, moet u een heet oppervlak eerst laten afkoelen voordat u het aanraakt.



5 Ontgrendel de gebruikte overdrachtsmodule en trek deze eruit.

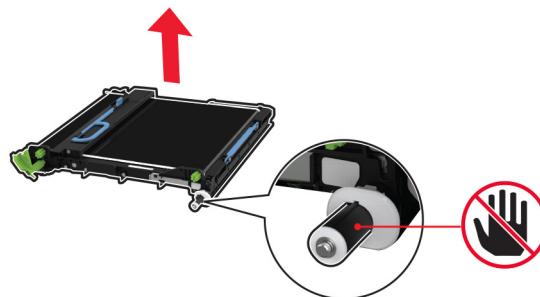


6 Verwijder de gebruikte overdrachtsmodule.

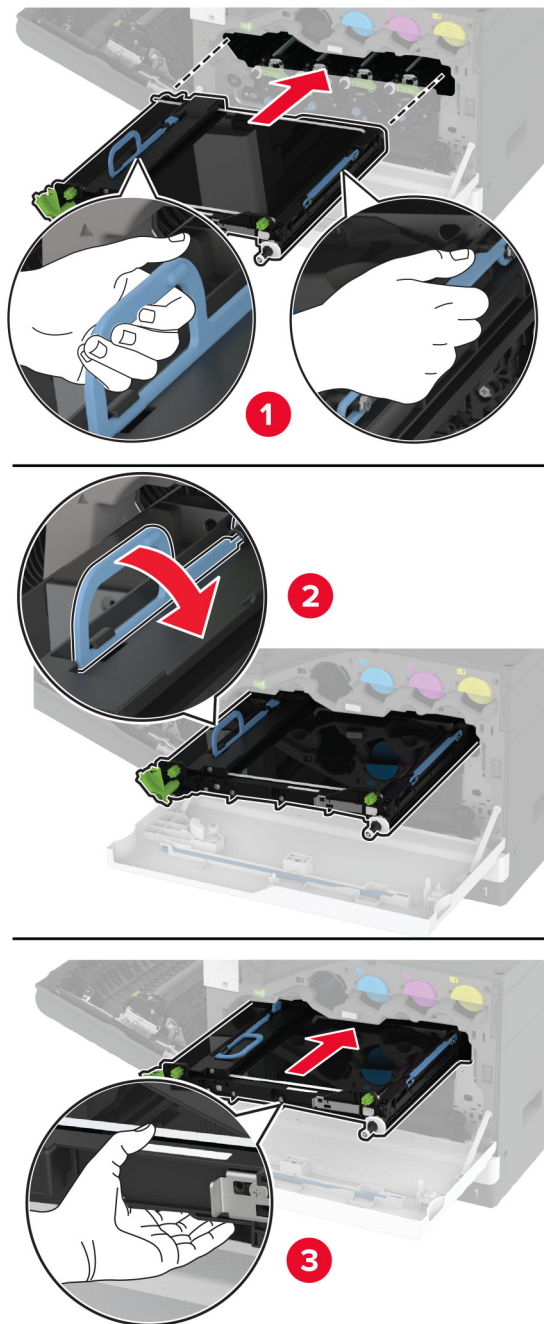


7 Pak de nieuwe overdrachtsmodule uit.

Waarschuwing: mogelijke beschadiging: Raak de overdrachtband niet aan. Dit kan de afdrukkwaliteit van toekomstige afdruktaken verminderen.

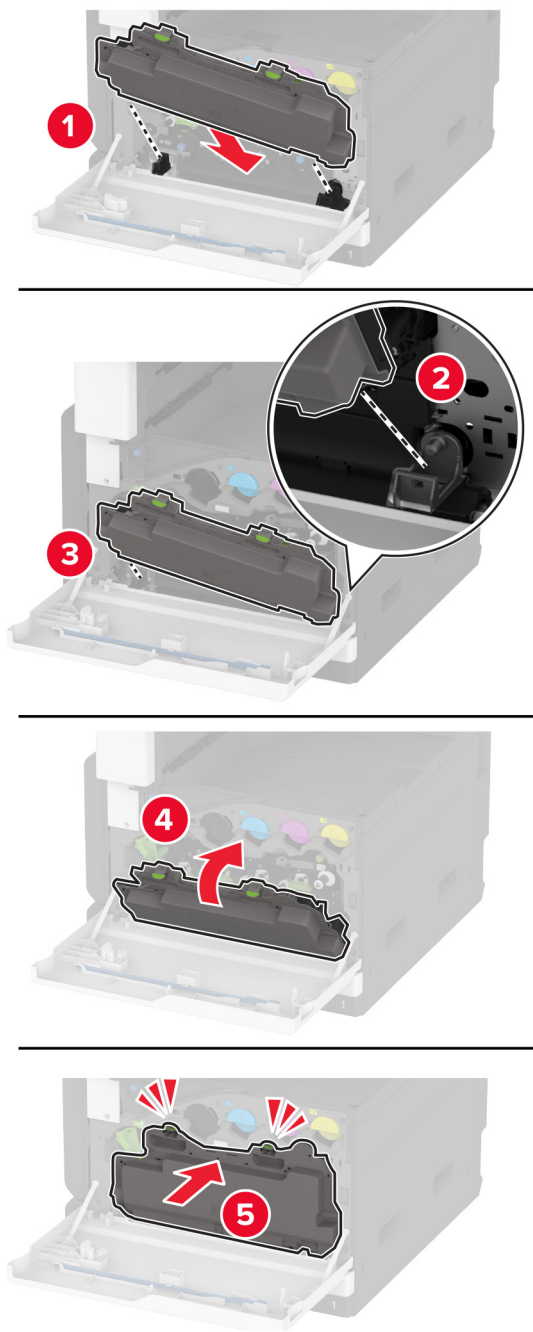


8 Plaats de nieuwe overdrachtsmodule totdat deze *vastklikt*.

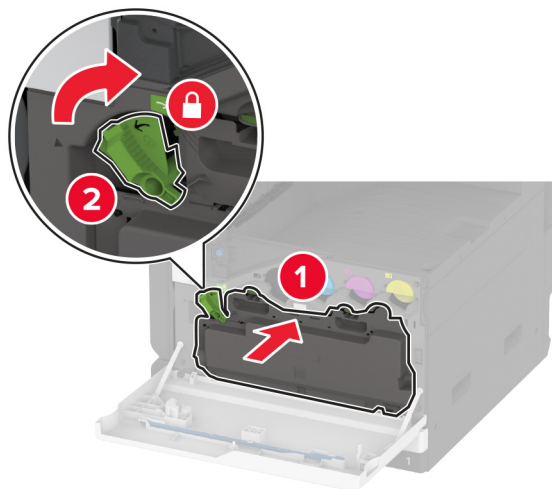


9 Vergrendel de nieuwe overdrachtsmodule en sluit vervolgens klep A.

10 Druk de toneroverloopples naar binnen tot deze vastklikt.



11 Vergrendel de toneroverloopfles.

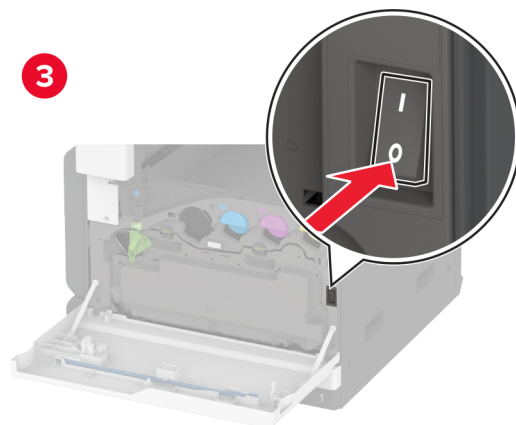
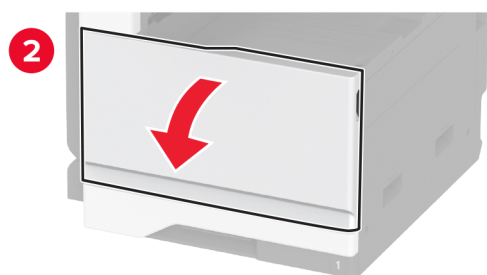
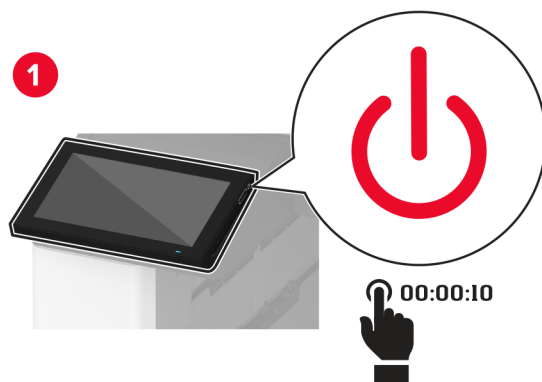


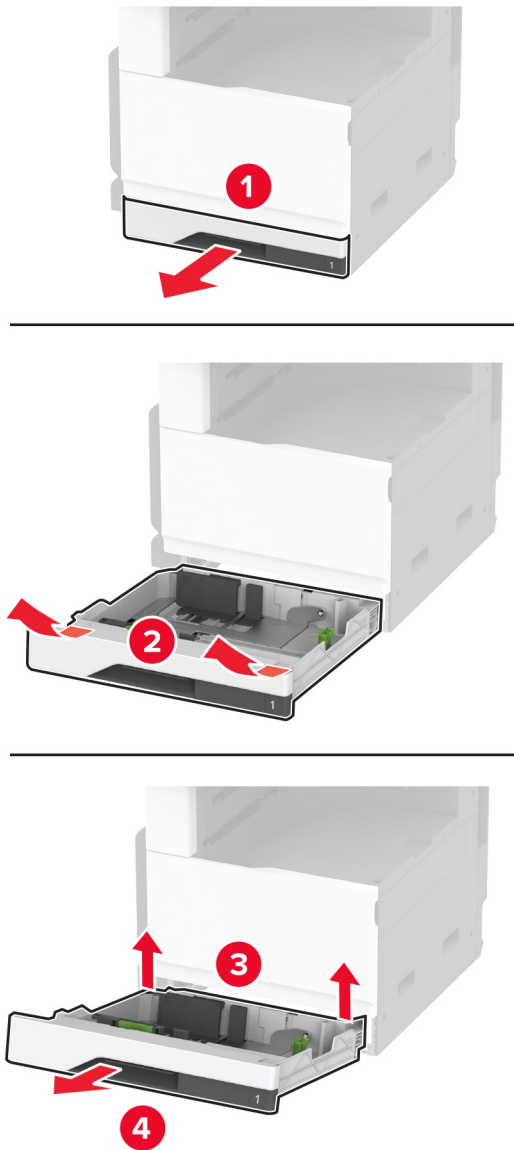
12 Zet de printer aan.

De rolkit van de lade vervangen

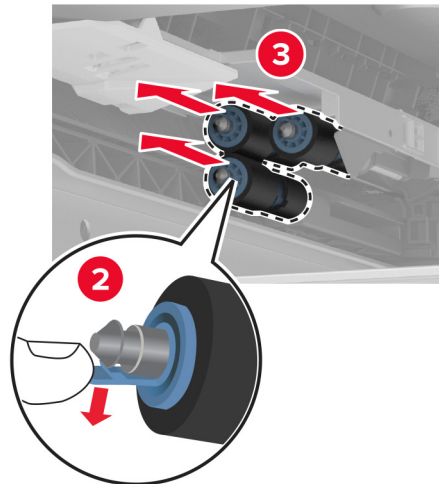
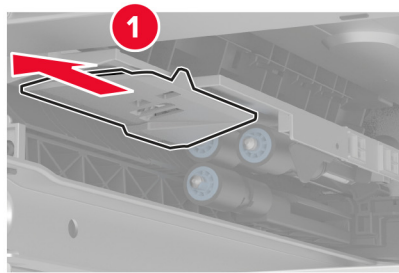
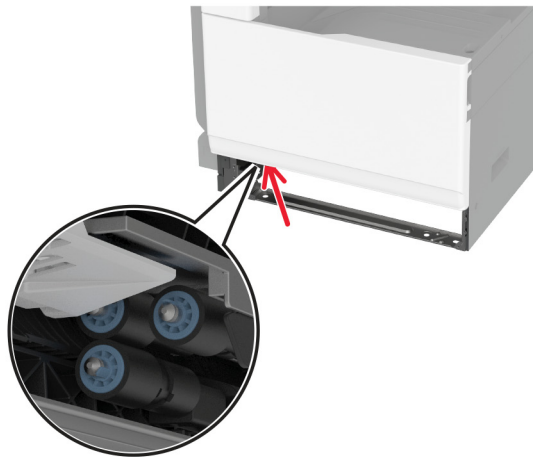
De rolkit van de lade vervangen

1 Zet de printer uit.



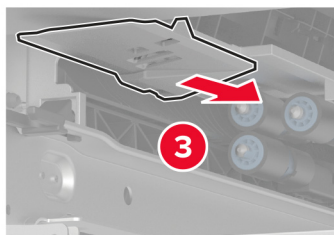
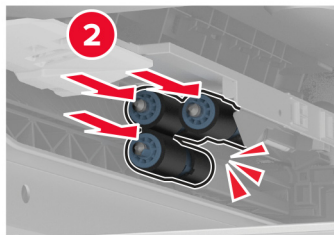
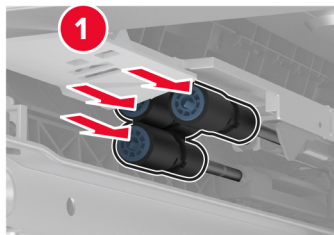
2 Verwijder de standaardlade.**3** Verwijder de gebruikte rolkit voor de lade.

Waarschuwing: mogelijke beschadiging: Om schade door elektrostatische ontlading te voorkomen, raakt u een blootliggend metalen frame van de printer aan voordat u iets met de binnenzijde van de printer doet.



4 Haal het nieuwe rolkit voor de lade uit de verpakking.

5 Plaats de nieuwe rolkit voor de lade tot deze *vastklikt*.

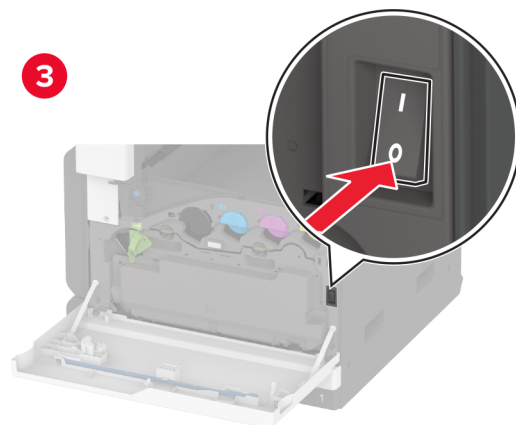
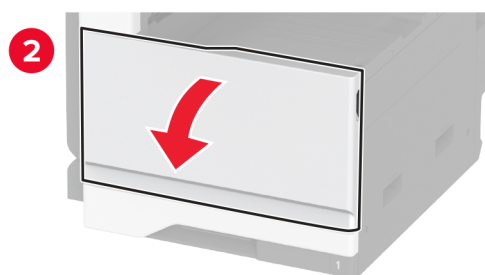
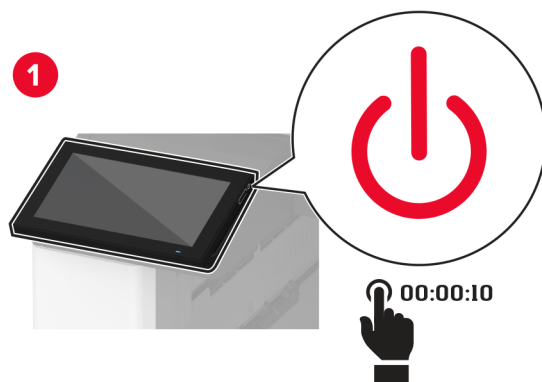


6 Plaats de lade terug.

7 Zet de printer aan.

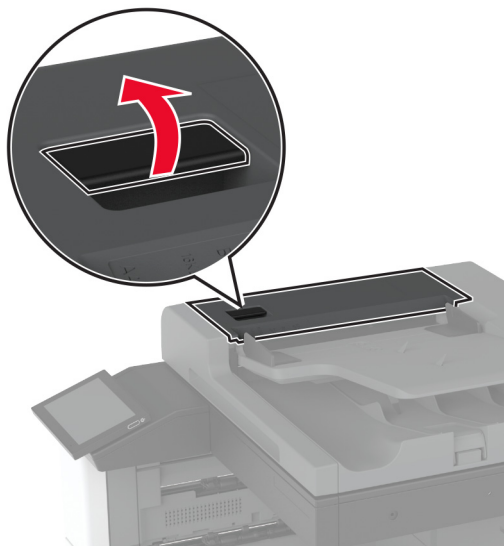
De ADF-rolkit vervangen

1 Zet de printer uit.

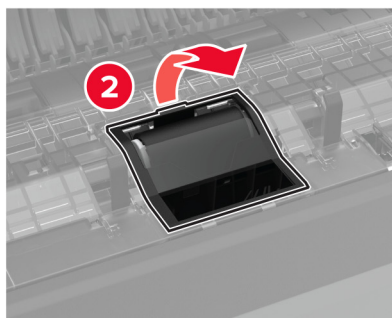
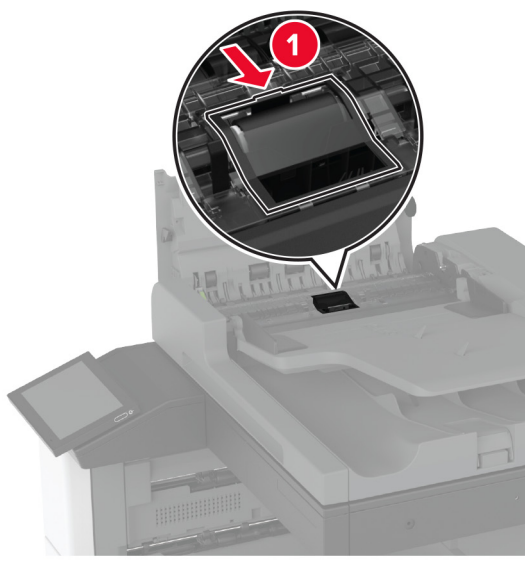


2 Open de bovenklep van de ADF.

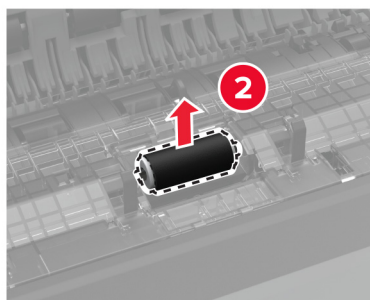
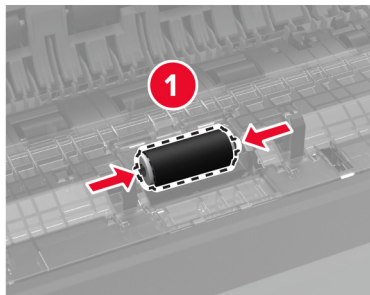
s



3 Verwijder de klep van de scheidingsroller.

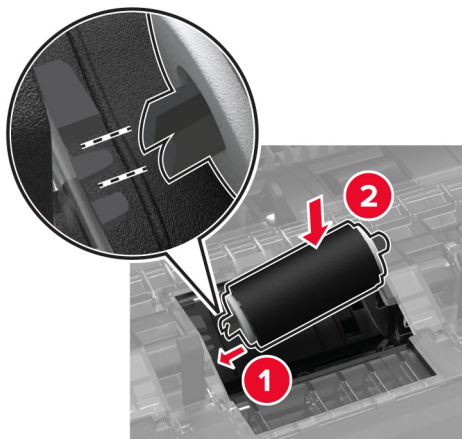


4 Verwijder de gebruikte scheidingsroller.

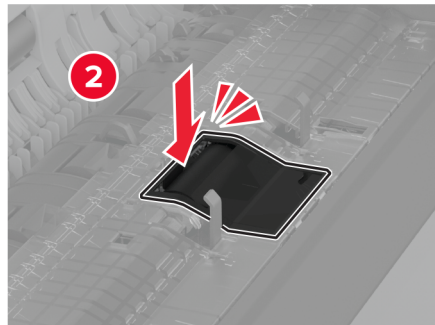
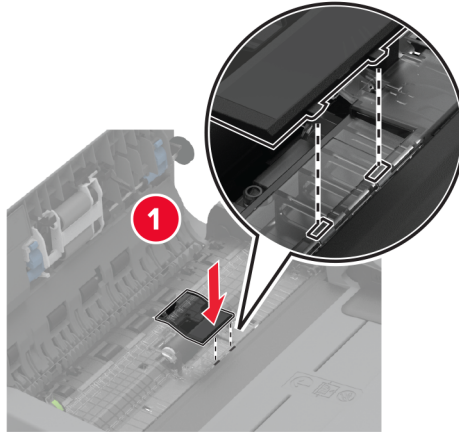


5 Haal de nieuwe scheidingsroller uit de verpakking.

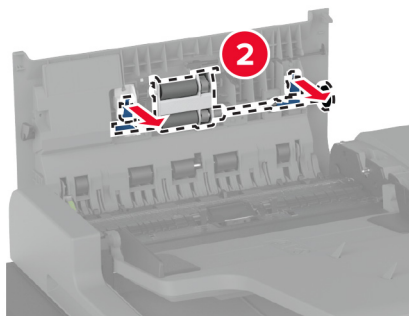
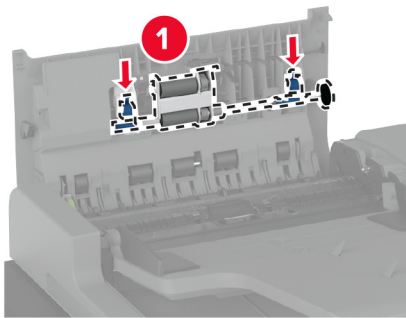
6 Plaats de nieuwe scheidingsroller.



7 Plaats de klep van de scheidingsroller tot deze *vastklikt*.

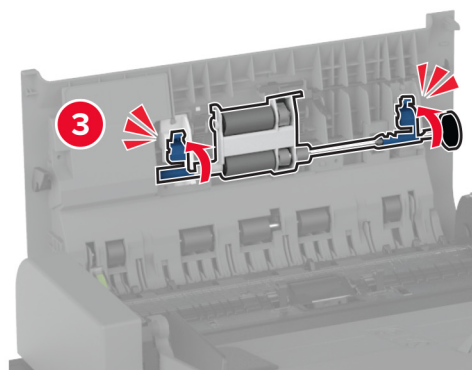
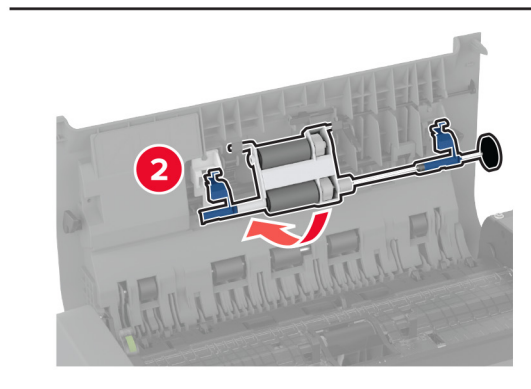
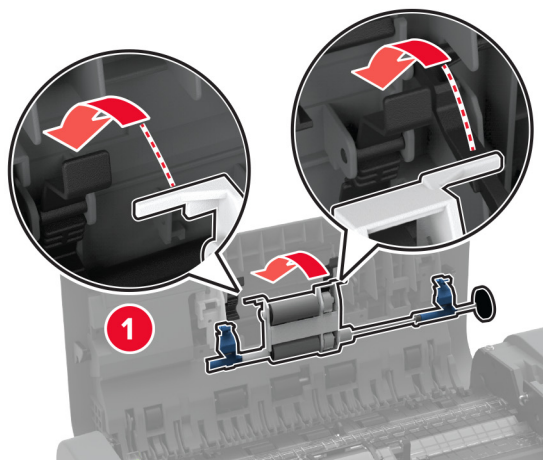


8 Verwijder de gebruikte scheidingsrollereenheid.



9 Haal de nieuwe scheidingsrollereenheid uit de verpakking.

10 Plaats de nieuwe scheidingsrollereenheid tot deze *vastklikt*.

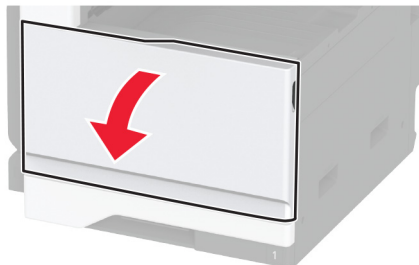


11 Sluit de ADF-bovenklep.

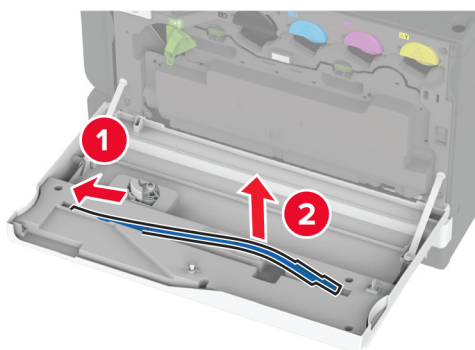
12 Zet de printer aan.

De printerkopreiniger vervangen

1 Open de voorklep.

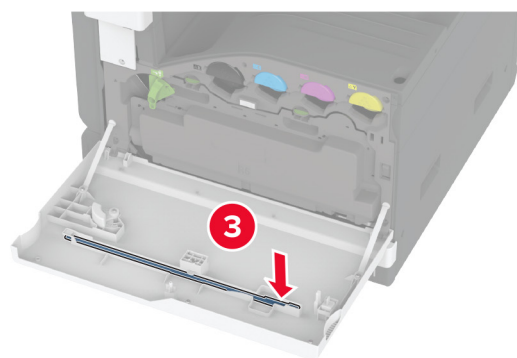
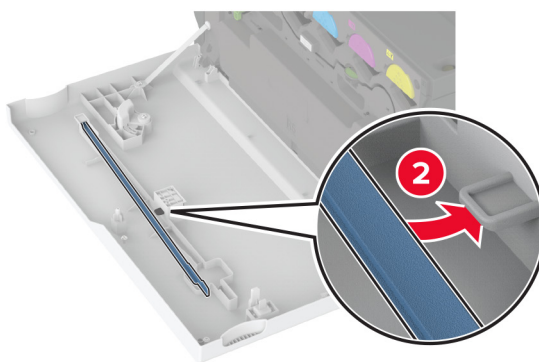
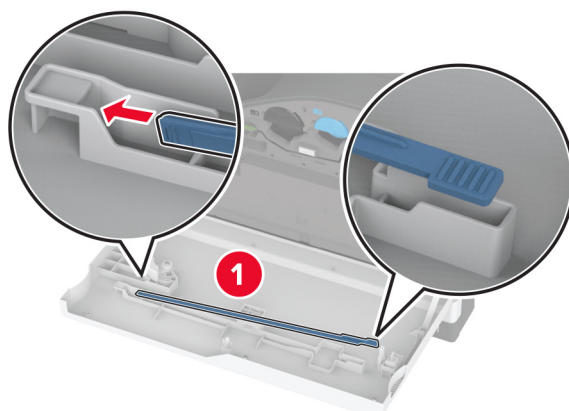


2 Verwijder de gebruikte printerkopreiniger.



3 Pak de nieuwe printerkopreiniger uit.

4 Plaats de nieuwe printerkopreiniger.

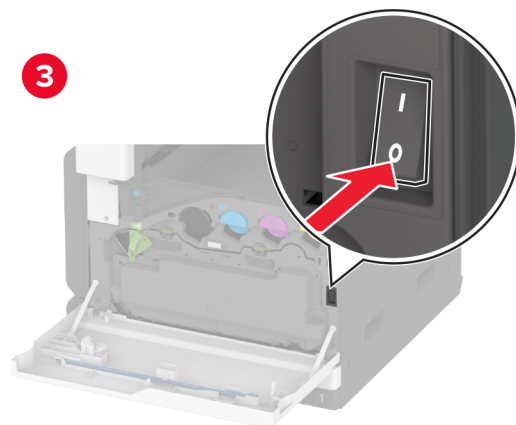
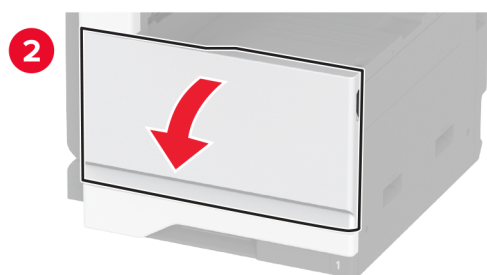
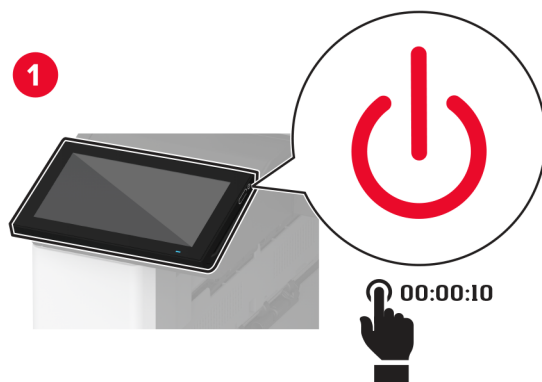


5 Sluit de klep.

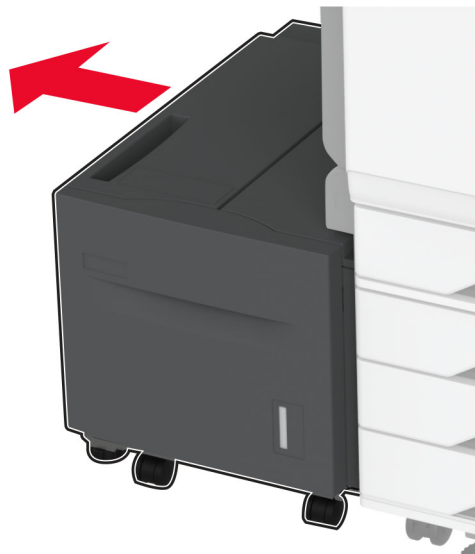
De rolkit van de lade voor 2000 vel vervangen

De rolkit van de lade voor 2000 vel vervangen

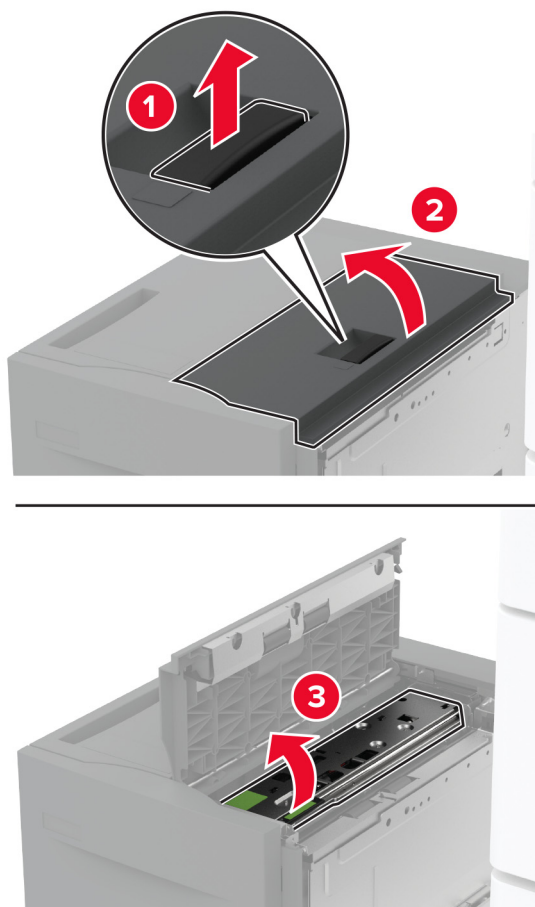
1 Zet de printer uit.



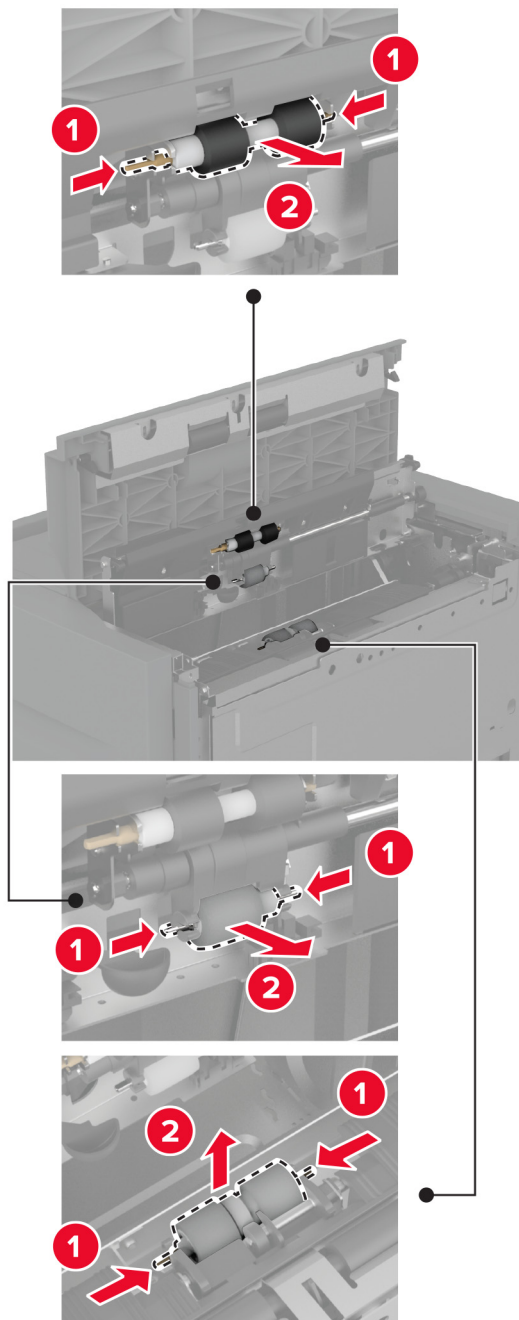
2 Schuif de lade naar links.



3 Open klep J en open vervolgens de klep van de rolkit.

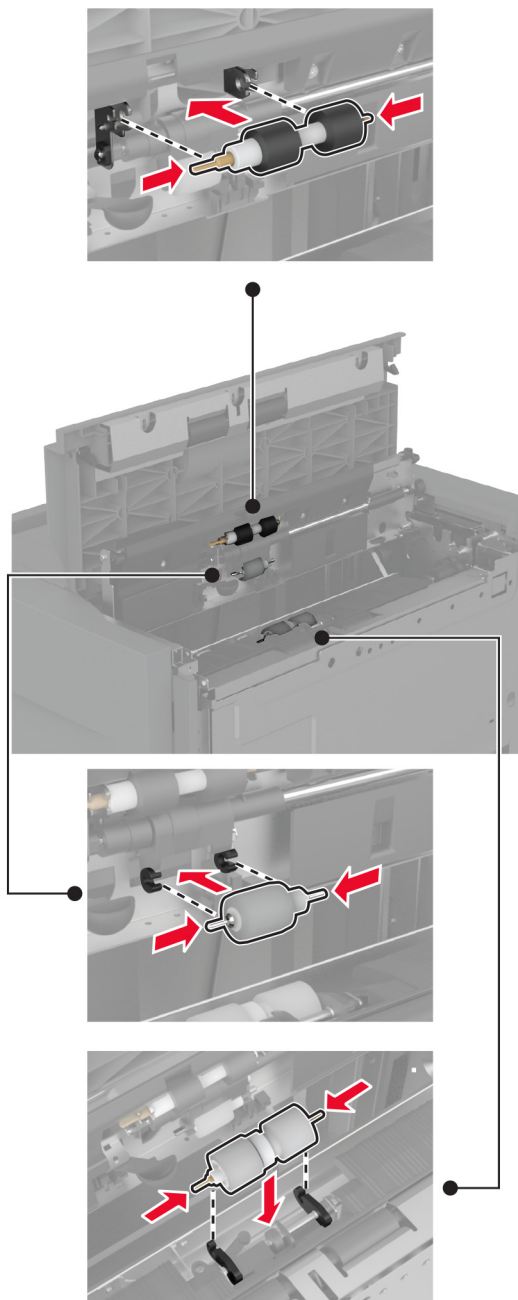


4 Zoek en verwijder de gebruikte rolkit.



5 Haal de nieuwe rolkit uit de verpakking.

6 Plaats de nieuwe rolkit.



7 Sluit de klep van de rolkit en sluit vervolgens klep J.

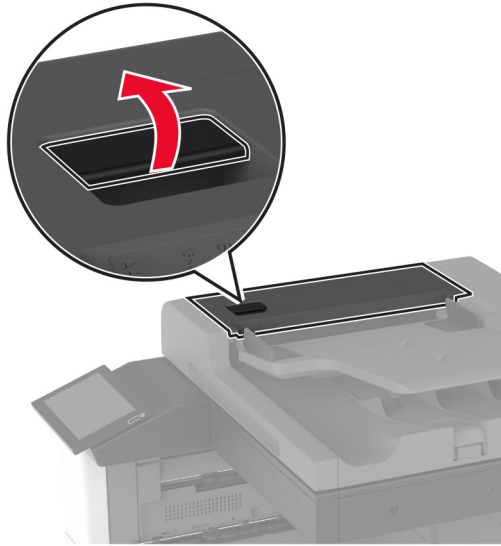
8 Schuif de lade weer op zijn plaats.

9 Zet de printer aan.

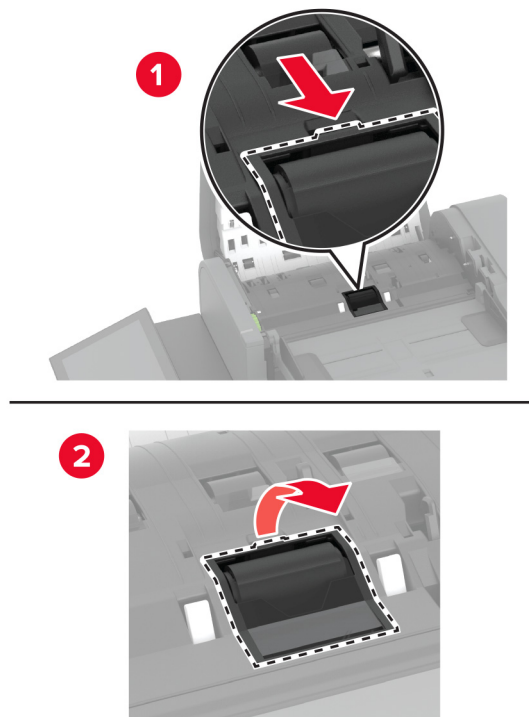
De klep van de ADF-scheidingsroller vervangen.

De klep van de ADF-scheidingsroller vervangen.

- 1 Open de bovenklep van de ADF.

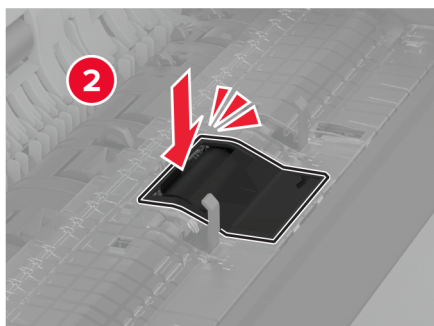
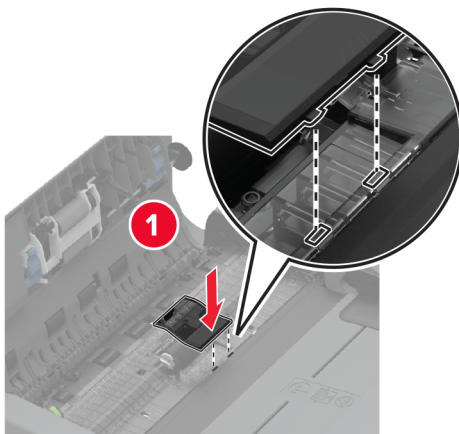


- 2 Verwijder de klep van de gebruikte ADF-scheidingsroller.



- 3 Haal de nieuwe scheidingsroller uit de verpakking.

4 Plaats de nieuwe klep van de ADF-scheidingsroller tot deze *vastklikt*.

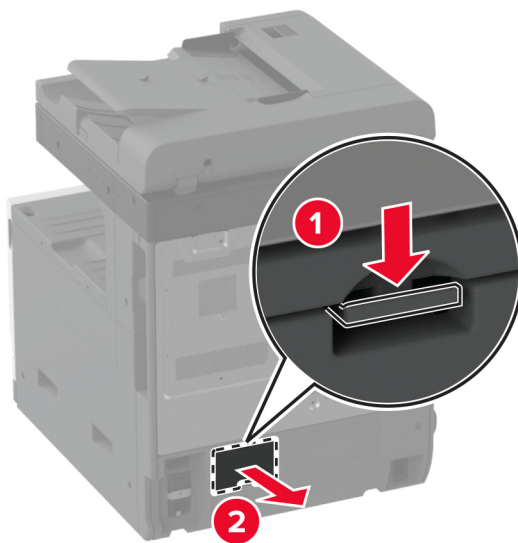


5 Sluit de ADF-bovenklep.

Het connectorklepje onder aan de achterkant vervangen

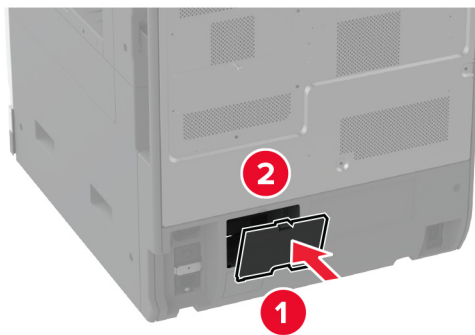
Het connectorklepje onder aan de achterkant vervangen

- 1 Verwijder het gebruikte connectorklepje onder aan de achterkant.



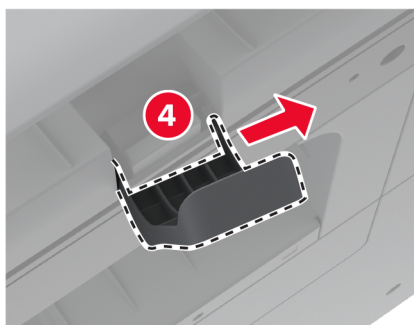
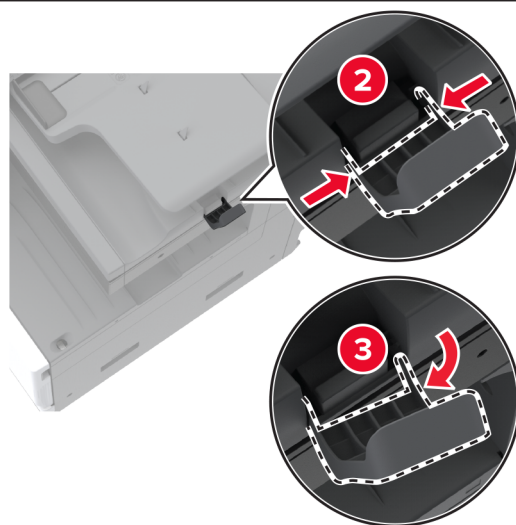
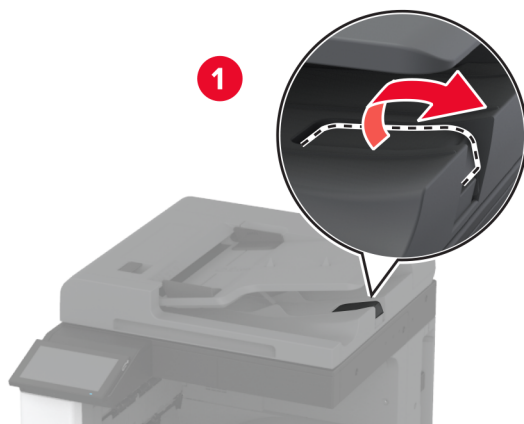
- 2 Pak het nieuwe connectorklepje uit.

- 3 Plaats het nieuwe connectorklepje onder aan de achterkant tot deze *vastklikt*.



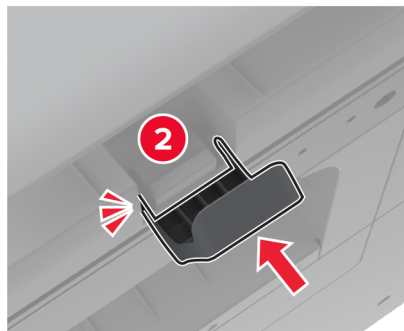
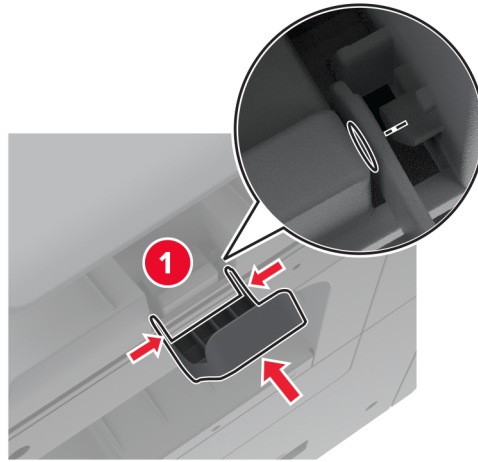
De papierstop van de ADF-uitvoerlade vervangen

1 Verwijder de gebruikte papierstop van de ADF-uitvoerlade.



2 Pak de nieuwe papierstop van de ADF-uitvoerlade uit.

3 Plaats de nieuwe papierstop van de ADF-uitvoerlade.



De onderhoudsteller herstellen

1 Raak in het beginscherm het volgende aan: **Instellingen > Apparaat > Onderhoud > Configuratiemenu > Verbruik en tellers van supplies.**

2 Raak **Onderhoudsteller herstellen** aan.

Gebruiksteller van supplies opnieuw instellen

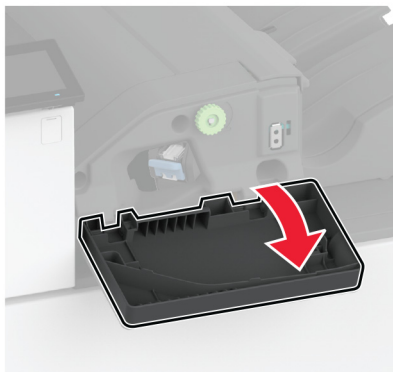
- 1 Raak in het beginscherm het volgende aan: **Instellingen > Apparaat > Onderhoud > Configuratiemenu > Verbruik en tellers van supplies.**
- 2 Selecteer de teller die u wilt resetten.

Waarschuwing: mogelijke beschadiging: Supplies en onderdelen die niet onder de voorwaarden van het contract van het Retourneerprogramma vallen, kunnen worden gereset en gereviseerd. Schade veroorzaakt door niet-originele supplies of onderdelen valt echter niet onder de fabrieksgarantie. Het resetten van supply- of onderdeeltellers zonder correcte revisering kan uw printer beschadigen. Na het resetten van de supply- of onderdeelteller kan uw printer een foutmelding geven over het geresette item.

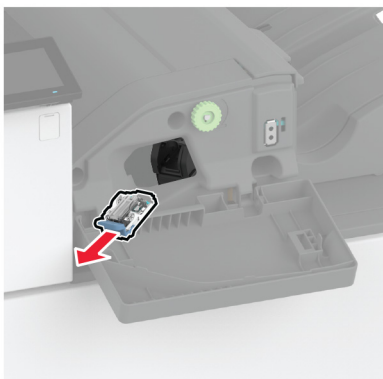
Nietcassette vervangen

De nietcassette in de nietfinisher vervangen

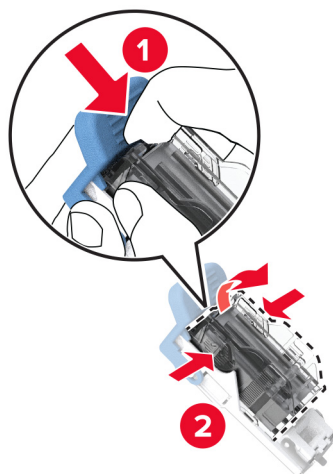
- 1 Open de klep van de finisher.



- 2 Verwijder de nietcassettehouder.

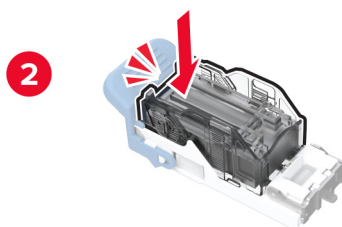
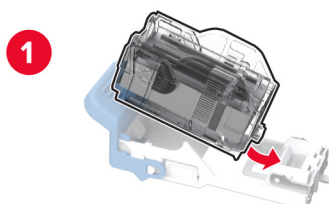


3 Verwijder de lege nietcassette.



4 Haal de nieuwe nietcassette uit de verpakking.

5 Druk de nieuwe nietcassette in de houder tot deze *vastklikt*.



6 Druk op de nietcassettehouder totdat deze *vastklikt*.



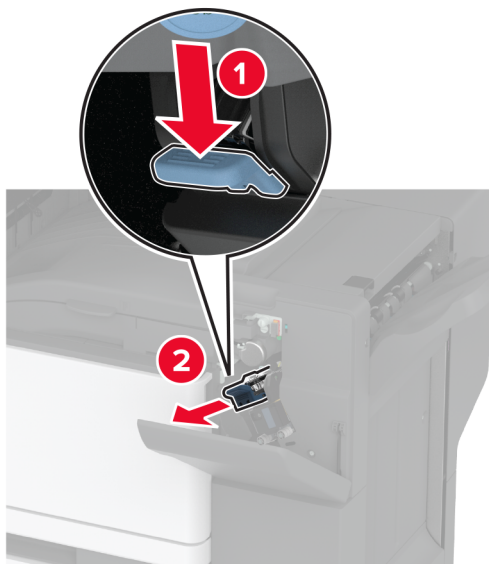
7 Sluit de klep.

De nietcassette vervangen in de niet- of perforatiefinisher

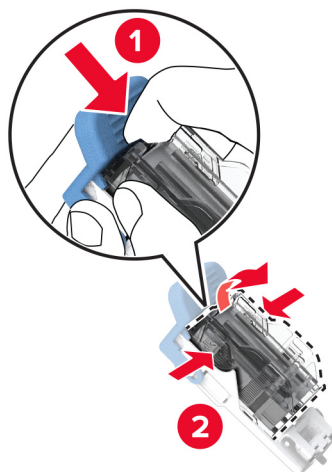
1 Open de klep van de finisher.



2 Verwijder de nietcassettehouder.

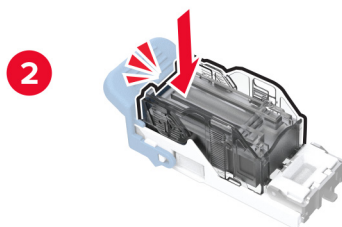
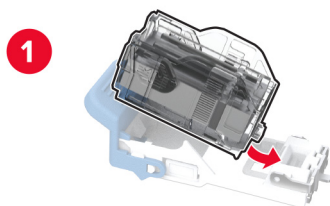


3 Verwijder de lege nietcassette.



4 Haal de nieuwe nietcassette uit de verpakking.

5 Druk de nieuwe nietcassette naar binnen totdat deze *vastklikt*.



6 Plaats de nietcassettehouder.



7 Sluit de klep.

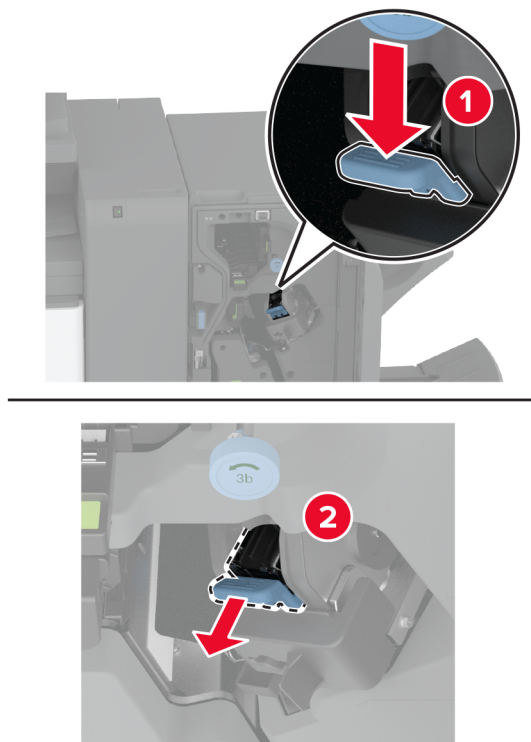
De standaard nietcassettehouder vervangen

De standaard nietcassettehouder vervangen

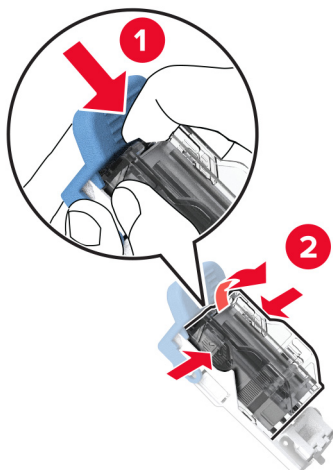
1 Open de klep van de finisher.



2 Verwijder de gebruikte nietcassettehouder.

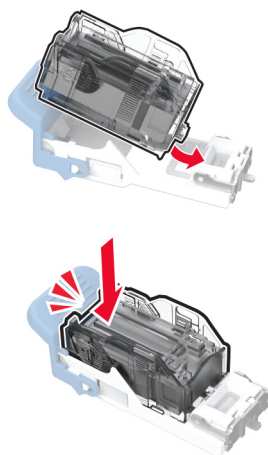


3 Verwijder de nietcassette.



4 Pak de nieuwe nietcassettehouder uit.

5 Druk de nietcassette in de nieuwe nietcassettehouder tot deze *vastklikt*.



6 Plaats de nietcassettehouder tot deze *vastklikt*.



7 Sluit de klep van de finisher.

Printeronderdelen reinigen

De printer reinigen

⚠ LET OP: GEVAAR VOOR ELEKTRISCHE SCHOKKEN: Om het risico op elektrische schokken te vermijden, trekt u de stekker van het netsnoer uit het stopcontact en koppelt u alle kabels los die op de printer zijn aangesloten voor u de buitenkant van de printer reinigt.

Opmerkingen:

- Voer deze taak om de paar maanden uit.
- schade aan de printer door onjuiste behandeling valt niet onder de garantie.

- 1** Schakel de printer uit en trek de stekker van het netsnoer van de printer uit het stopcontact.
- 2** Verwijder al het papier uit de standaardlade en multifunctionele invoer.
- 3** Reinig de printer met een zachte borstel of een stofzuiger om stof, inktlint en stukjes papier in en rondom de printer te verwijderen.
- 4** Veeg de buitenkant van de printer schoon met een vochtige, zachte, pluisvrije doek.

Opmerkingen:

- Gebruik geen schoonmaak- of wasmiddelen. Hiermee kunt u de afwerking van de printer beschadigen.

- Zorg ervoor dat alle gedeelten van de printer droog zijn na het reinigen.

5 Sluit de stekker van het netsnoer aan op het stopcontact en zet de printer aan.

⚠ LET OP: RISICO OP LETSEL: Om het risico op elektrische schokken of brand te voorkomen, moet u het netsnoer rechtstreeks aansluiten op een geaard stopcontact dat zich dicht in de buurt van het product bevindt en dat gemakkelijk toegankelijk is.

Aanraakscherm reinigen

⚠ LET OP: GEVAAR VOOR ELEKTRISCHE SCHOKKEN: Om het risico op elektrische schokken te vermijden, trekt u de stekker van het netsnoer uit het stopcontact en koppelt u alle kabels los die op de printer zijn aangesloten voor u de buitenkant van de printer reinigt.

- 1** Schakel de printer uit en trek de stekker van het netsnoer van de printer uit het stopcontact.
- 2** Veeg met een vochtige, zachte, pluisvrije doek het aanraakscherm schoon.

Opmerkingen:

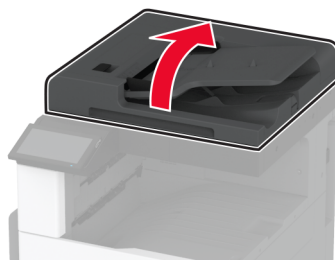
- Gebruik geen huishoudelijke schoonmaakmiddelen of afwasmiddelen. Deze kunnen het aanraakscherm beschadigen.
- Zorg ervoor dat het aanraakscherm droog is na het reinigen.

3 Sluit de stekker van het netsnoer aan op het stopcontact en zet de printer aan.

⚠ LET OP: RISICO OP LETSEL: Sluit het netsnoer aan op een geaard stopcontact dat zich dicht in de buurt van het product bevindt en gemakkelijk bereikbaar is om brand of elektrische schokken te voorkomen.

De scanner reinigen

- 1** Open de klep van de scanner.



2 Veeg met een vochtige, zachte, pluisvrije doek de volgende gebieden schoon:

- ADF-glasplaatafdekking



- Glasplaatafdekking



- ADF-glasplaat



- Glasplaat

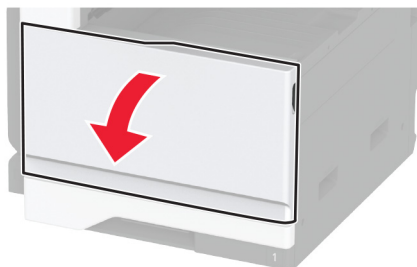


3 Sluit de klep van de scanner.

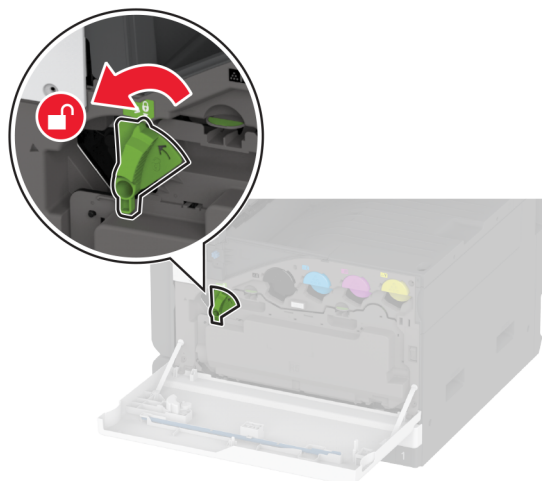
De lenzen van de printkop reinigen

De lenzen van de printkop reinigen

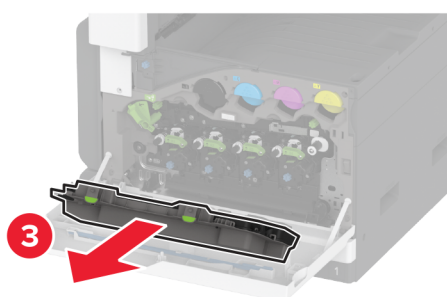
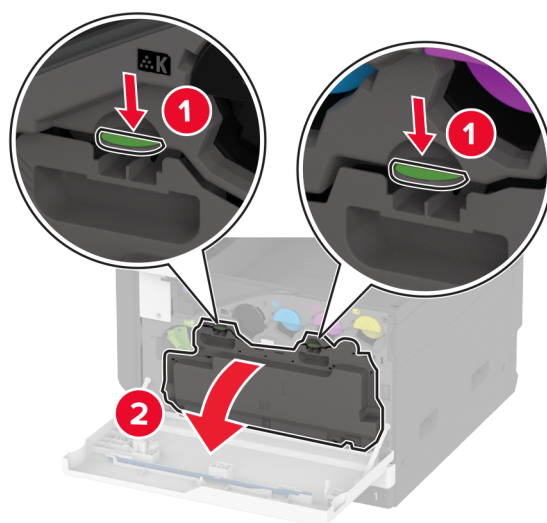
1 Open de voorklep.



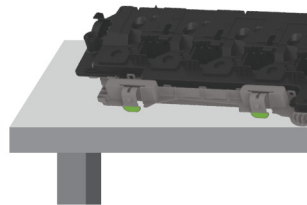
2 Ontgrendel de toneroverloopfles.



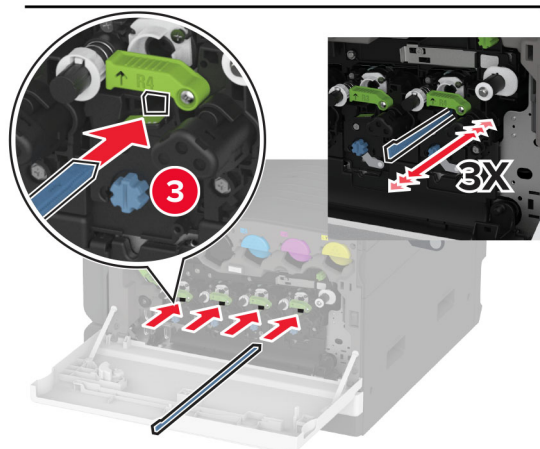
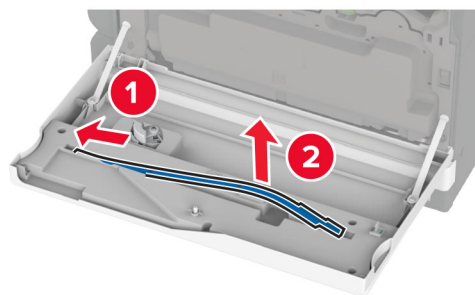
3 Verwijder de toneroverloopfles.



Opmerking: Om te voorkomen dat u toner knoeit, plaatst u de fles rechtop.

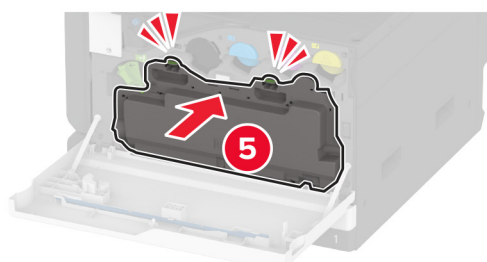
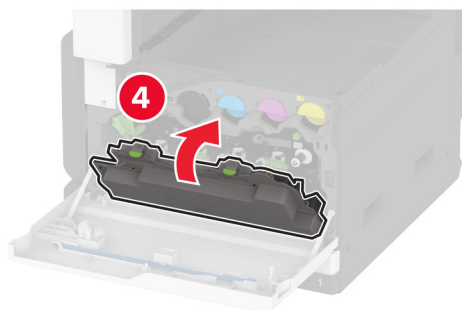
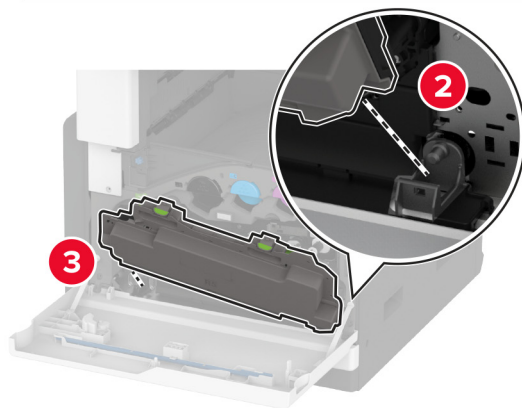
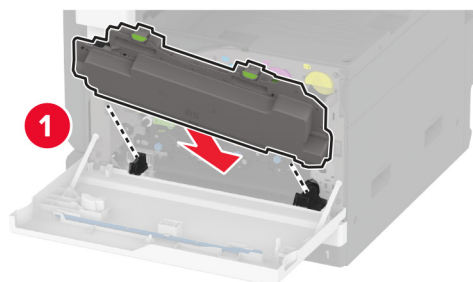


4 Verwijder de printerkopreiniger en reinig vervolgens de lenzen van de printerkop.

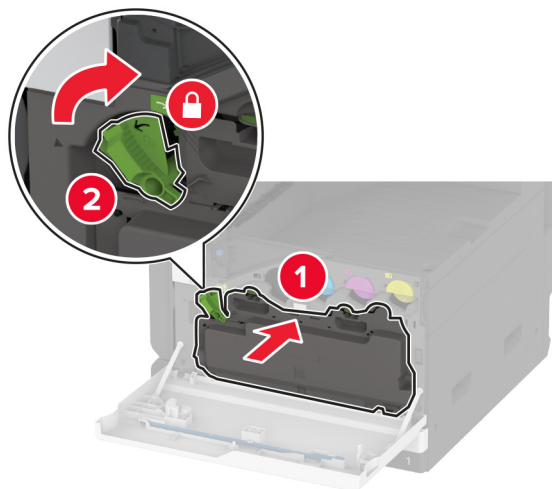


5 Plaats de printerkopreiniger terug.

6 Druk de toneroverloopples naar binnen tot deze vastklikt.



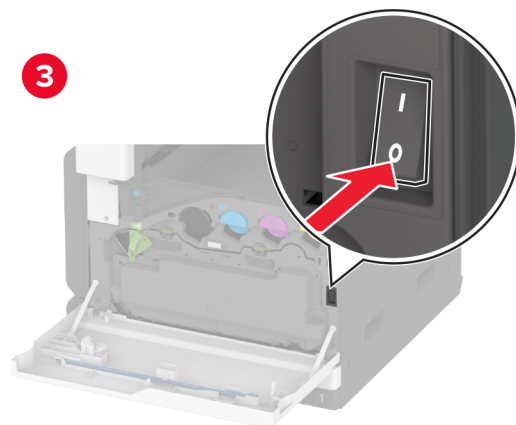
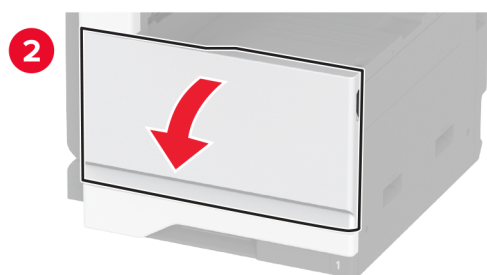
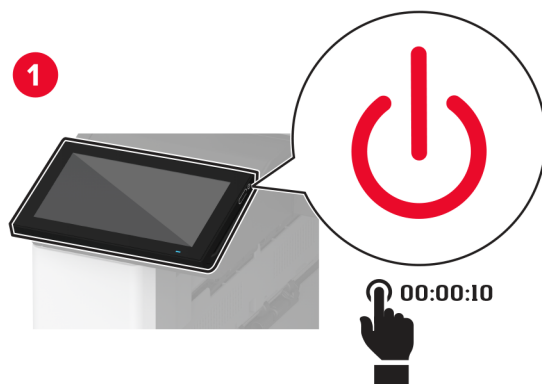
7 Vergrendel de toneroverloopfles.

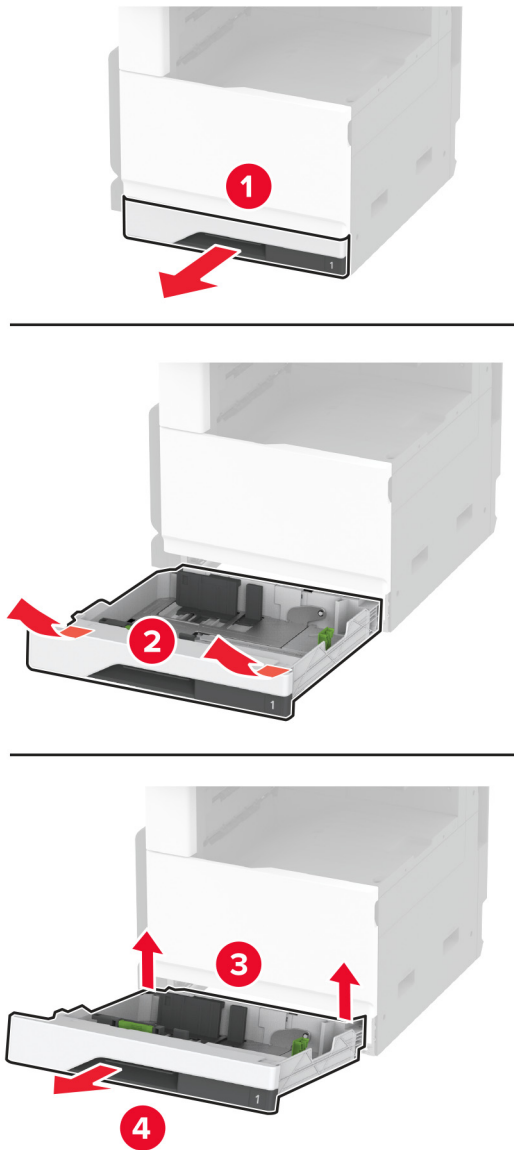


8 Sluit de voorklep.

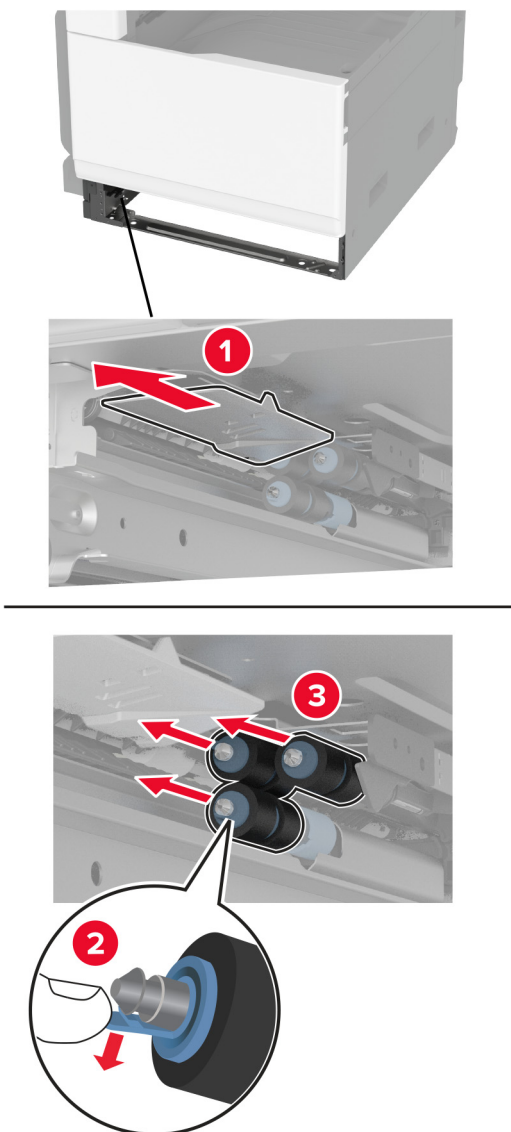
De laderolkit reinigen

1 Zet de printer uit.



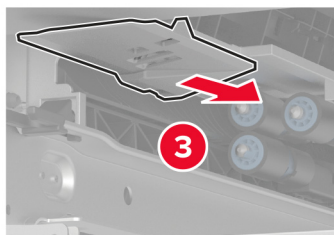
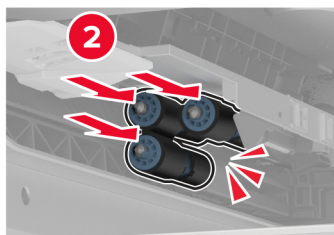
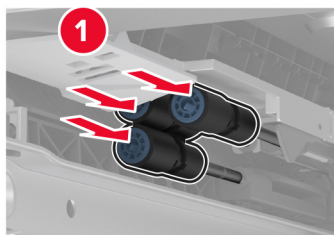
2 Verwijder de standaardlade.**3** Verwijder de laderolkit.

Waarschuwing: mogelijke beschadiging: Om schade door elektrostatische ontlading te voorkomen, raakt u een blootliggend metalen frame van de printer aan voordat u iets met de binnenzijde van de printer doet.



4 Breng water aan op een zachte, pluisvrije doek en veeg daarmee de invoerrollen schoon.

5 Plaats de rolkit tot deze *vastklikt*.

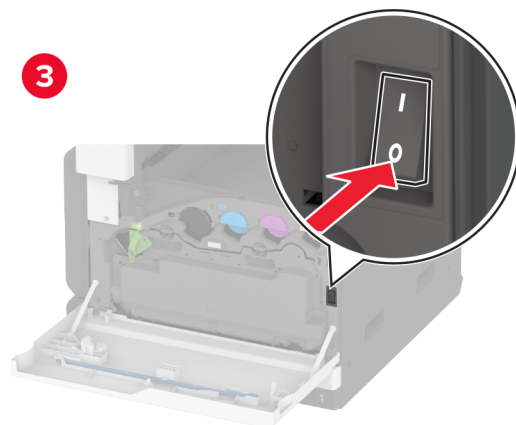
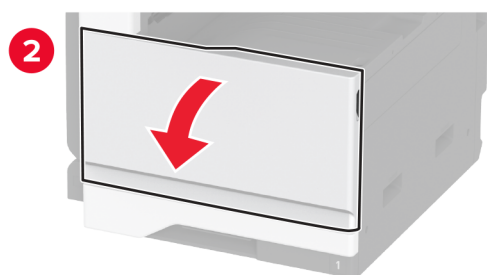
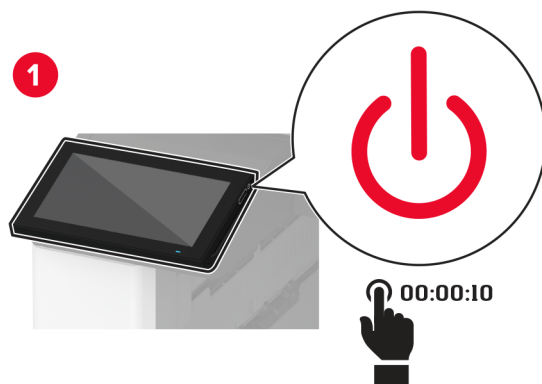


6 Plaats de lade terug.

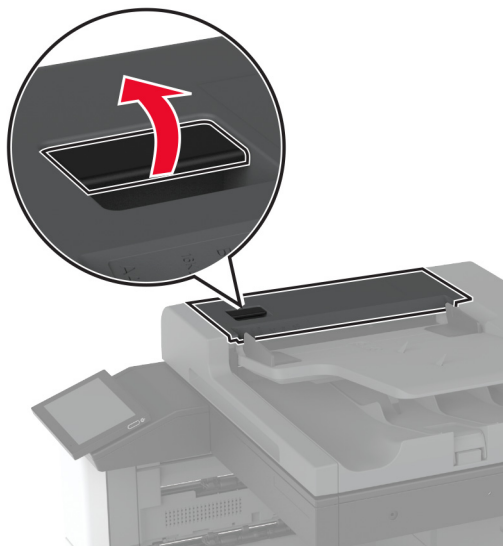
7 Zet de printer aan.

De ADF-rolkit reinigen

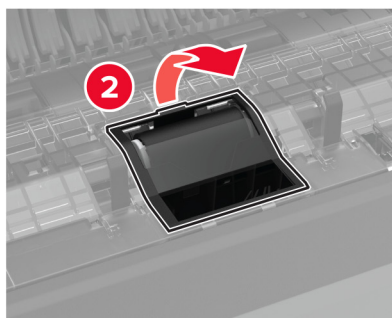
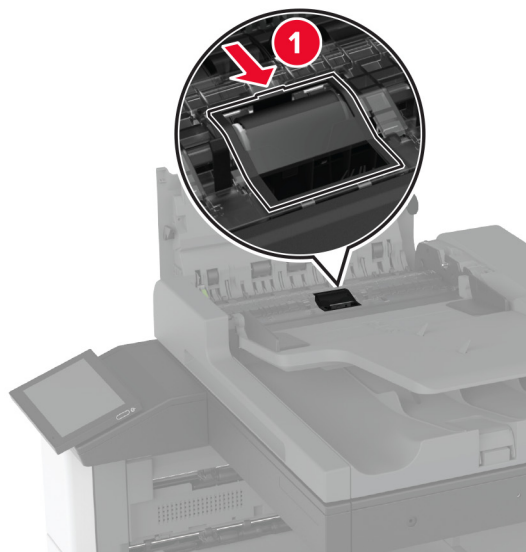
1 Zet de printer uit.



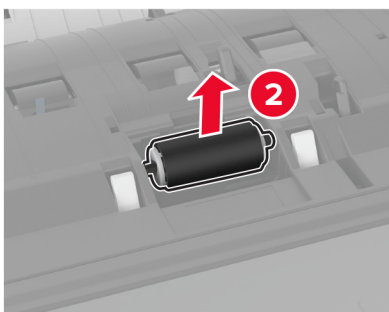
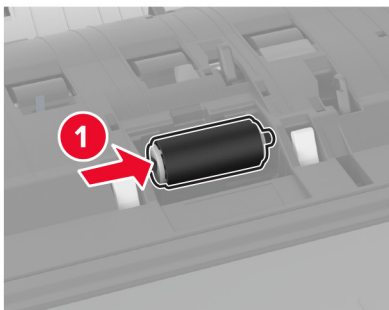
2 Open de bovenklep van de ADF.



3 Verwijder de klep van de scheidingsroller.

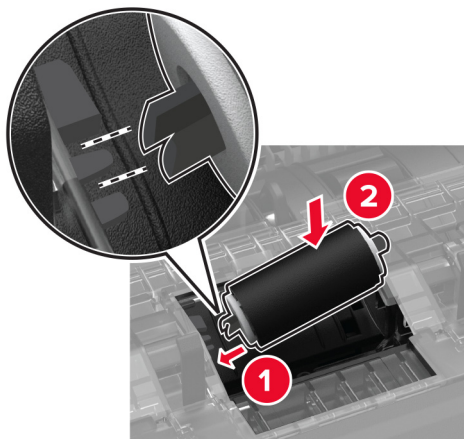


4 Verwijder de scheidingsroller.

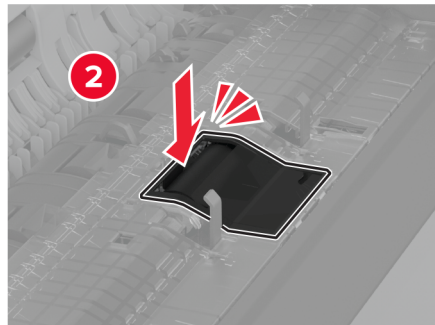
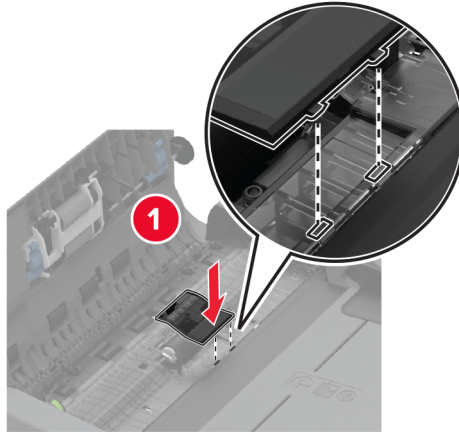


5 Breng water aan op een zachte, pluisvrije doek en veeg daarmee de rolkit schoon.

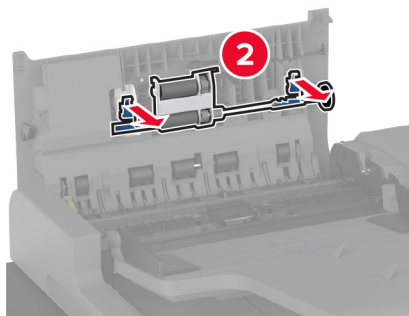
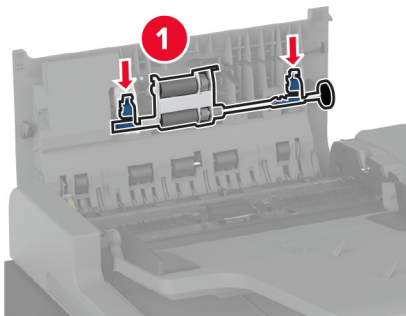
6 Plaats de nieuwe scheidingsroller.



7 Plaats de klep van de scheidingsroller tot deze *vastklikt*.

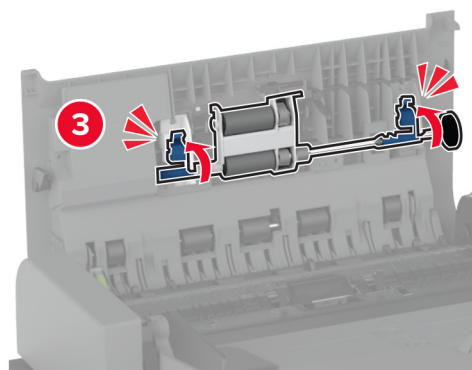
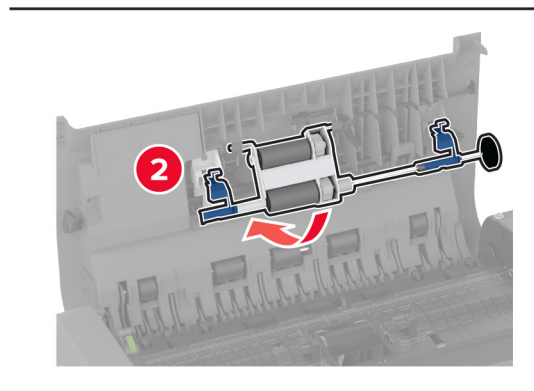
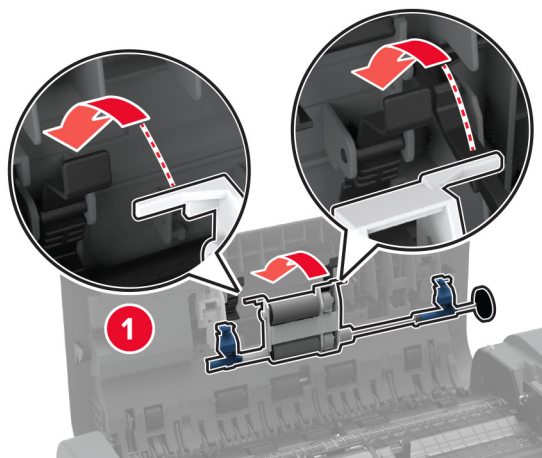


8 Verwijder de scheidingsrollereenheid.



9 Breng water aan op een zachte, pluisvrije doek en veeg daarmee de rolkit schoon.

10 Plaats de klep van de scheidingsrollereenheid tot deze *vastklikt*.

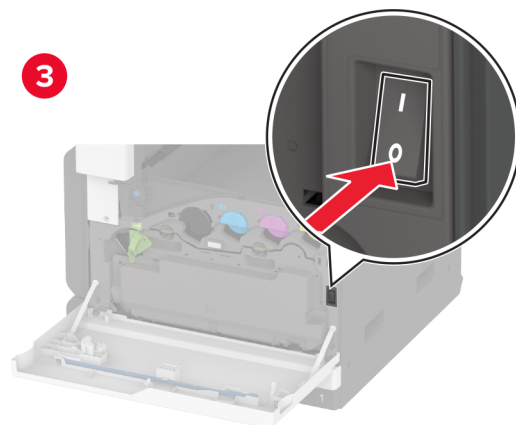
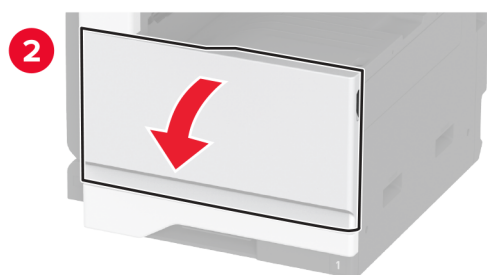
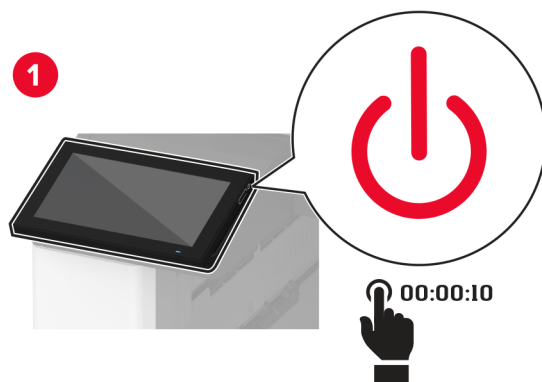


11 Sluit de ADF-bovenklep.

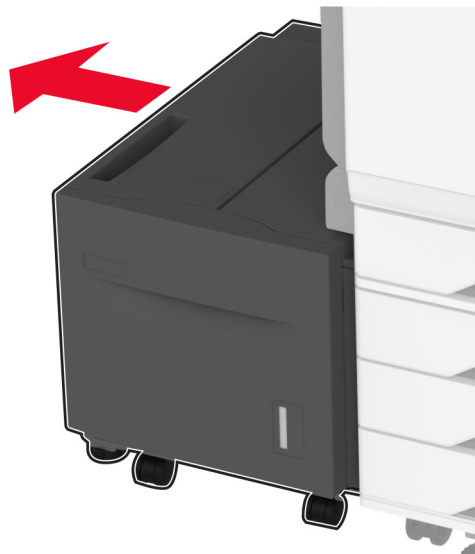
12 Zet de printer aan.

De rolkit van de lade voor 2000 vel reinigen

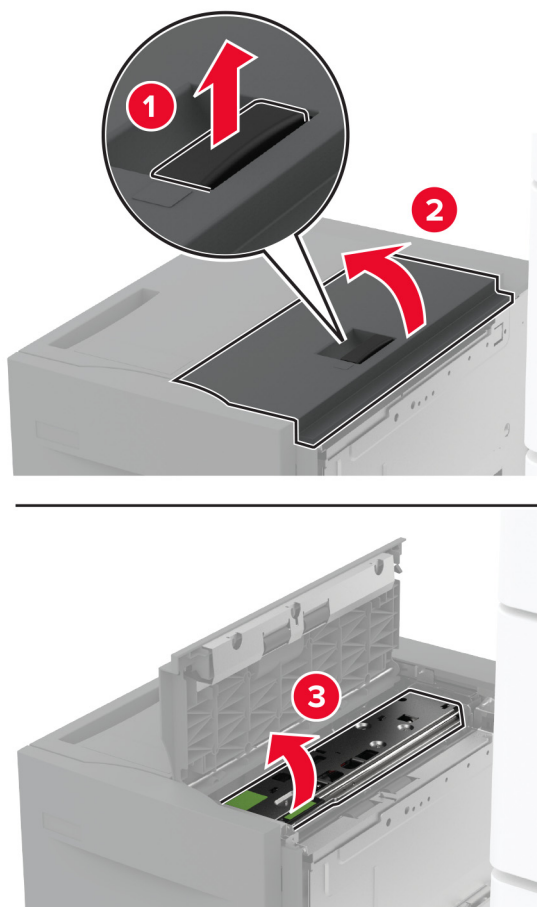
1 Zet de printer uit.



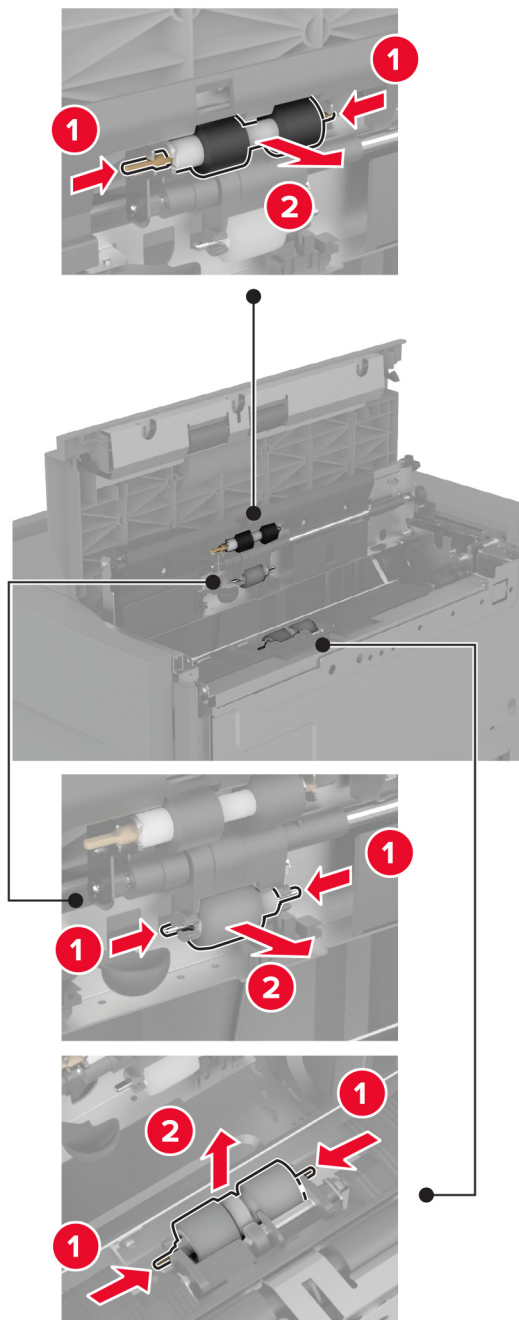
2 Schuif de lade naar links.



3 Open klep J en open vervolgens de klep van de rolkit.

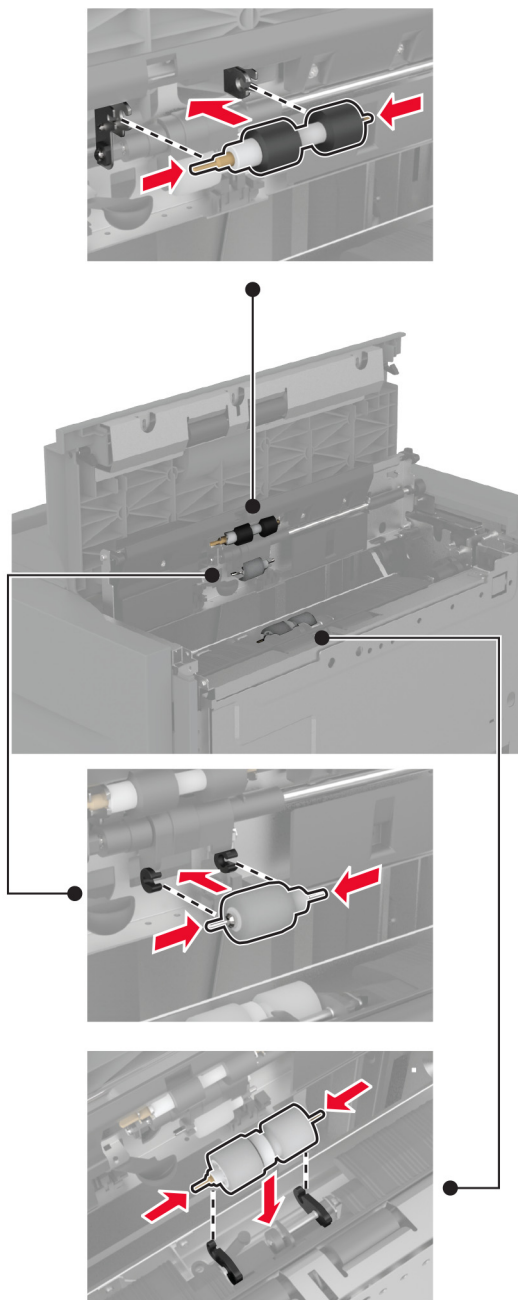


4 Zoek en verwijder vervolgens de rolkit van de lade.



5 Breng water aan op een zachte, pluisvrije doek en veeg daarmee de rolkit schoon.

6 Plaats de rolkit.



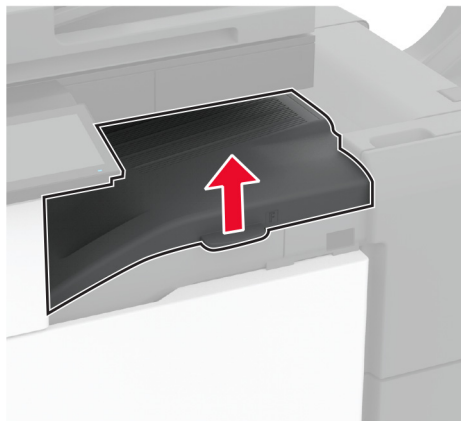
7 Sluit de klep van de rolkit en sluit vervolgens klep J.

8 Schuif de lade weer op zijn plaats.

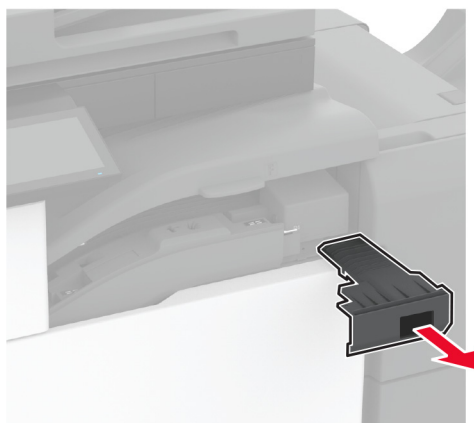
9 Zet de printer aan.

De perforatiebak legen

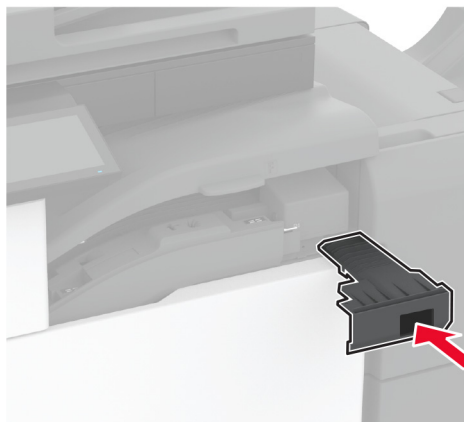
- 1 Open papiertransportklep F



- 2 Verwijder en leeg de perforatiebak.



3 Plaats de perforatiebak.



4 Sluit de klep.

Energie en papier besparen

Instellingen voor de energiebesparingsmodus configureren

Slaapstand

- 1 Tik in het startscherm op **Instellingen > Apparaat > Energiebeheer > Time-outs > Slaapstand**.
- 2 Opgeven hoeveelheid tijd moet verstrijken voordat de printer overschakelt naar de Slaapstand.

Sluimerstand

- 1 Tik in het startscherm op **Instellingen > Apparaat > Energiebeheer > Time-outs > Sluimerstand time-out**.
- 2 Opgeven hoeveelheid tijd moet verstrijken voordat de printer overschakelt naar de slaapstand.

Opmerkingen:

- Sluimerstand time-out werkt alleen als Sluimerstand time-out bij verbinding is ingesteld op Sluimerstand.
- De Embedded Web Server is uitgeschakeld wanneer de printer zich in Sluimerstand bevindt.

Helderheid van het display aanpassen




- 1 Ga vanuit het startscherm naar **Instellingen > Apparaat > Voorkeuren**.
- 2 Pas de instelling aan in het menu Helderheid van scherm.

Zuinig omgaan met accessoires

- Druk op beide zijden van het papier af.
 - Opmerking:** Dubbelzijdig afdrukken is de standaardinstelling van het printerstuurprogramma.
- Druk meerdere pagina's af op één vel papier.
- Gebruik de functie voor afdrukvoorbeelden om te bekijken hoe het document eruitziet voordat u het afdrukt.
- Druk één exemplaar van het document af om de inhoud en indeling op fouten te controleren.

De printer verplaatsen naar een andere locatie

De printer verplaatsen naar een andere locatie

-  **LET OP: RISICO OP LETSEL:** Als de printer meer weegt dan 20 kg (44 lb), moet deze mogelijk door twee of meer personen worden verplaatst.
-  **LET OP: RISICO OP LETSEL:** Gebruik alleen het netsnoer dat bij dit product is geleverd of een door de fabrikant goedgekeurd vervangend onderdeel om brand of elektrische schokken te voorkomen.
-  **LET OP: RISICO OP LETSEL:** Volg deze richtlijnen wanneer u de printer verplaatst om te voorkomen dat u zich bezeert of dat de printer beschadigd raakt:
 - Zorg ervoor dat alle kleppen en laden zijn gesloten.
 - Schakel de printer uit en trek de stekker van het netsnoer van de printer uit het stopcontact.
 - Koppel alle snoeren en kabels los van de printer.
 - Als de printer losse, optionele laden op de vloer of uitvoerladen bevestigd heeft, dient u deze te ontkoppelen voordat u de printer verplaatst.
 - Als de printer een onderstel met zwenkwielen heeft, rolt u de printer voorzichtig naar de nieuwe locatie. Wees voorzichtig bij drempels en scheuren in de vloer.
 - Als de printer geen onderstel met zwenkwielen heeft, maar wel is uitgerust met optionele laden of uitvoerladen, verwijdert u de uitvoerladen en tilt u de printer van de laden. Probeer de printer niet samen met een van de opties op te tillen.
 - Gebruik bij het optillen altijd de handgrepen aan de printer.
 - Als de printer wordt verplaatst op een transportwagentje, moet de gehele onderzijde van de printer worden ondersteund.
 - Als de optionele onderdelen worden verplaatst op een transportwagentje, moet het oppervlak van het wagentje groot genoeg zijn voor alle onderdelen.
 - Houd de printer rechtop.
 - Vermijd schokken.
 - Zorg dat uw vingers zich niet onder de printer bevinden wanneer u het apparaat neerzet.
 - Zorg dat er voldoende ruimte vrij is rondom de printer.

Opmerking: schade aan de printer die door onjuist transport is veroorzaakt, valt niet onder de garantie.

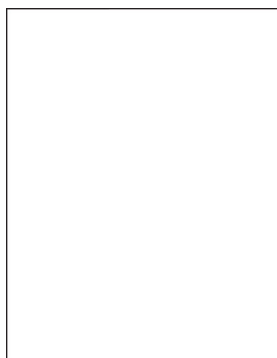
De printer vervoeren.

Ga voor verzendinstructies naar <http://support.lexmark.com> of neem contact op met de klantenondersteuning.

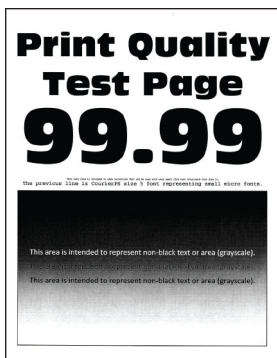
Problemen oplossen

Problemen met de afdrukkwaliteit

Zoek de afbeelding op die lijkt op het probleem met de afdrukkwaliteit dat u ondervindt, en klik vervolgens op de koppeling daaronder voor de stappen om het probleem op te lossen.



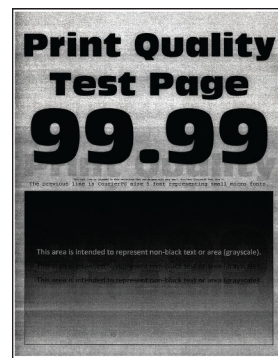
['Lege of witte pagina's' op pagina 360](#)



['Donkere afdruk' op pagina 361](#)



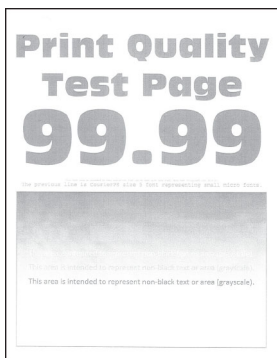
['Zwevende afbeeldingen' op pagina 362](#)



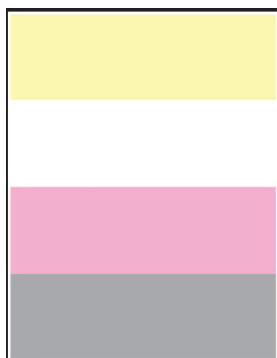
['Grijze of gekleurde achtergrond' op pagina 363](#)



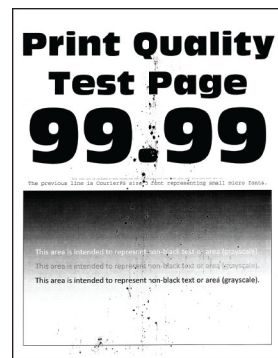
['Verkeerde marges' op pagina 364](#)



['De afdruk is licht' op pagina 365](#)



['Ontbrekende kleuren' op pagina 367](#)



['Vlekkerige afdruk en stippen' op pagina 368](#)



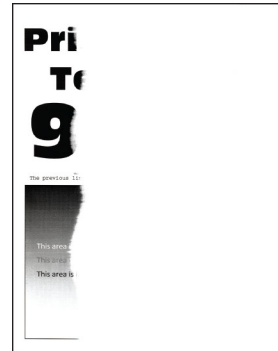
['Gekruld papier' op pagina 369](#)



['Schuine of scheve afdruk' op pagina 370](#)



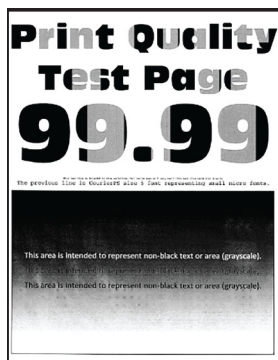
['Zwarte of volledig gekleurde afbeeldingen' op pagina 371](#)



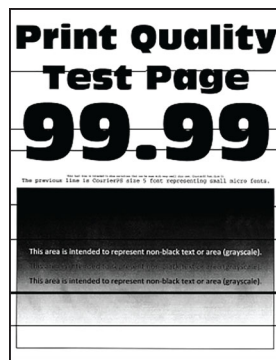
['Afgekte tekst of afbeeldingen' op pagina 371](#)



['De toner laat gemakkelijk los' op pagina 372](#)



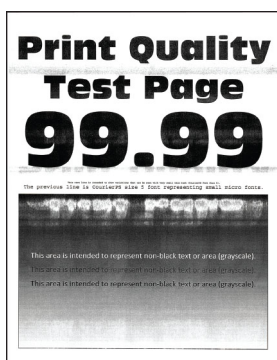
['Verschillen in afdruc-dichtheid' op pagina 373](#)



['Horizontale donkere strepen' op pagina 373](#)



['Verticale donkere strepen' op pagina 375](#)



['Horizontale witte strepen' op pagina 376](#)



['Verticale witte strepen' op pagina 377](#)



['Terugkerende fouten' op pagina 379](#)

Printerfoutcodes

Foutcodes	Foutbericht	Oplossing
2.01	Benodigdheden vereist.	Druk op Taak annuleren en bestel de benodigde voorraad. Zie 'Onderdelen en supplies bestellen' op pagina 263 voor meer informatie.
3.01	De standaarduitvoerlade is vol.	Verwijder het papier uit de lade en raak vervolgens Doorgaan aan.
3.21, 3.22, 3.23, 3.24	Verwijder papier achter lade [x].	<ol style="list-style-type: none"> 1 Verwijder de aangegeven lade. 2 Verwijder vastgelopen papier uit het gebied. 3 Plaats de lade.
7.13, 7.23, 7.33, 7.43, 7.53	Plaats invoerlade [x].	Voer een van de volgende handelingen uit: <ul style="list-style-type: none"> • Plaats de aangegeven lade. • Annuleer de huidige afdruktaak.
8.01	Sluit de voorklep.	Houd de voorklep gesloten, tenzij u onderhoud uitvoert.
8.02, 8.03, 8.04, 8.05	Sluit klep [x]	Houd de aangegeven klep gesloten, tenzij u onderhoud uitvoert.
8.06	Bevestig lade 5.	Schuif de lade naar links en schuif hem dan weer op zijn plaats.
8.07	Sluit papiertransportklep F.	Houd de papiertransportklep F gesloten, tenzij u onderhoud uitvoert.

Foutcodes	Foutbericht	Oplossing
8.08	Sluit de voorklep van de nietfinisher.	Houd de voorklep van de finisher gesloten, tenzij u onderhoud uitvoert.
8.09	Sluit de bovenklep van de finisher met niet-en perforatiefunctie.	Houd de bovenklep van de finisher gesloten, tenzij u onderhoud uitvoert.
9.00	De printer moest opnieuw worden opgestart. De laatste taak is mogelijk niet voltooid.	Raak Doorgaan aan om het bericht te wissen en door te gaan met afdrukken.
11.11, 11.21, 11.31, 11.41, 11.51	Vul [source] met [type] [size].	Plaats papier in de aangegeven lade. Zie 'Papier en speciaal afdruk-materiaal plaatsen' op pagina 56 voor meer informatie.
11.12, 11.22, 11.32, 11.42, 11.52	Vul [source] met [type] [size] [orientation].	
11.81, 11.91	Vul de multifunctionele invoer met [type] [size].	Plaats papier in de multifunctionele invoer. Zie 'De multifunctionele invoer vullen' op pagina 71 voor meer informatie.
11.82, 11.92	Vul de multifunctionele invoer met [type] [size] [orientation].	
12.11, 12.21, 12.31, 12.41, 12.51	Wijzig [source] in [type] [size].	Trek de aangegeven lade eruit, verwijder het papier en plaats papier van het juiste formaat en de juiste soort. Zie 'Papier en speciaal afdruk-materiaal plaatsen' op pagina 56 voor meer informatie.
12.12, 12.22, 12.32, 12.42, 12.52	Wijzig [source] in [type] [size] [orientation].	
12.91	Wijzig de multifunctionele invoer in [type] [size].	Verwijder het papier en plaats papier van het juiste formaat en de juiste soort. Zie 'De multifunctionele invoer vullen' op pagina 71 voor meer informatie.
12.92	Wijzig de multifunctionele invoer in [type] [size] [orientation].	
31.00	Plaats perforatiebak.	<ol style="list-style-type: none"> 1 Open de papiertransportklep F. 2 Verwijder de perforatiebak. 3 Plaats de perforatiebak.
31.35	Plaats de ontbrekende of niet-reagerende toneroverloopfles terug.	<ol style="list-style-type: none"> 1 Open de voorklep. 2 Ontgrendel en verwijder vervolgens de toneroverloopfles. Opmerking: Om te voorkomen dat u toner knoeit, plaatst u de fles rechtop. 3 Plaats de toneroverloopfles en vergrendel deze vervolgens. 4 Sluit de voorklep.
31.40, 31.41, 31.42, 31.43	Plaats ontbrekende of niet-reagerende cartridge [kleur] terug.	<ol style="list-style-type: none"> 1 Open de voorklep. 2 Verwijder de cartridge. 3 Plaats de cartridge. 4 Sluit de voorklep.

Foutcodes	Foutbericht	Oplossing
31.60, 31.61, 31.62, 31.63	Installeer ontbrekende of niet-reagerende [color] fotoconductor opnieuw.	<ol style="list-style-type: none"> 1 Open de voorklep. 2 Ontgrendel en verwijder vervolgens de toneroverlopfles. Opmerking: Om te voorkomen dat u toner knoeit, plaatst u de fles rechtop. 3 Ontgrendel en verwijder dan de fotoconductoreenheid. 4 Plaats de fotoconductoreenheid en vergrendel deze vervolgens. 5 Plaats de toneroverlopfles en vergrendel deze vervolgens. 6 Sluit de voorklep.
32.40, 31.41, 31.42, 31.43	Vervang niet-ondersteunde cartridge <kleur>.	Raadpleeg 'Een tonercartridge vervangen' op pagina 265.
32.60, 32.61, 32.62, 32.63	Vervang niet-ondersteunde [kleur] fotoconductor	Raadpleeg 'Een fotoconductoreenheid vervangen' op pagina 274.
34.00	Papier te kort	Stel de instelling voor papierformaat in zodat het overeenkomt met het papier dat in de lade is geplaatst. Tik in het startscherm op Instellingen > Papier > Lade > Configuratie > Papierformaat/-soort.
34.10, 34.20, 34.30, 34.40, 34.50	Controleer [source], pas geleiders en afdrukstand aan.	Trek de aangegeven lade uit en controleer dan of het papier correct is geplaatst. Zie 'Papier en speciaal afdruk materiaal plaatsen' op pagina 56 voor meer informatie.
34.90	Controleer multifunctionele invoer, pas geleiders en afdrukstand aan.	Controleer of het papier op de juiste wijze is geplaatst. Zie 'De multifunctionele invoer vullen' op pagina 71 voor meer informatie.
37.10	Onvoldoende geheugen om de taak te sorteren.	Voer een van de volgende handelingen uit: <ul style="list-style-type: none"> • Raak Doorgaan aan om het opgeslagen gedeelte van de taak af te drukken en om de rest van de afdrukaak te sorteren. • Annuleer de huidige afdrukaak.
37.30	Onvoldoende geheugen, sommige onderbroken taken zijn verwijderd.	Raak Doorgaan aan om het bericht te wissen en door te gaan met afdrukken.
38.10	Geheugen vol.	Probeer een of meer van de oplossingen: <ul style="list-style-type: none"> • Raak Doorgaan aan om het bericht te wissen en door te gaan met afdrukken. • Annuleer de huidige afdrukaak. • Installeer meer printergeheugen. • Verminder het aantal pagina's van de afdrukaak.

Foutcodes	Foutbericht	Oplossing
39.10	Complexe pagina, bepaalde gegevens worden mogelijk niet afgedrukt.	<p>Probeer een of meer van de oplossingen:</p> <ul style="list-style-type: none"> • Raak Doorgaan aan om het bericht te wissen en door te gaan met afdrukken. • Annuleer de huidige afdruktaak. • Installeer meer printergeheugen. • Verminder de complexiteit en de grootte van de afdruktaak voordat u deze opnieuw naar de printer stuurt. • Verminder het aantal pagina's van de afdruktaak. • Verminder het aantal en de grootte van gedownloade lettertypen. • Verwijder onnodige lettertypen of macro's uit de afdruktaak. • Verminder het aantal afbeeldingen van de afdruktaak.
51	Flash beschadigd	<p>Probeer een of meer van de oplossingen:</p> <ul style="list-style-type: none"> • Vervang de flashgeheugenkaart. • Raak Doorgaan aan om het bericht te wissen en door te gaan met afdrukken. • Annuleer de huidige afdruktaak.
52	Onvoldoende ruimte in flashgeheugen voor bronnen.	<p>Probeer een of meer van de oplossingen:</p> <ul style="list-style-type: none"> • Raak Doorgaan aan om het bericht te wissen en door te gaan met afdrukken. • Verwijder lettertypen, macro's en andere gegevens uit het flashgeheugen. • Een vaste schijf installeren. Zie 'Vaste schijf van printer installeren' op pagina 120 voor meer informatie. <p>Opmerking: Geladen lettertypen en macro's die niet eerder zijn opgeslagen in het flashgeheugen, worden verwijderd.</p>
55.1	Fout bij lezen van USB-station. USB verwijderen	Verwijder het flashstation om door te gaan.
55.2	Fout bij lezen USB-hub. Verwijder hub.	Verwijder de USB-hub om door te gaan.
55.3	Losmaken en modus wijzigen	
61	Verwijder defecte schijf	Vervang het defecte opslagstation.
62	Schijf vol.	<p>Probeer een of meer van de oplossingen:</p> <ul style="list-style-type: none"> • Raak Doorgaan aan om het bericht te wissen en door te gaan met afdrukken. • Verwijder lettertypen, macro's en andere gegevens op de vaste schijf. • Een vaste schijf installeren. Zie 'Vaste schijf van printer installeren' op pagina 120 voor meer informatie.

Foutcodes	Foutbericht	Oplossing
63	Formateer de vaste schijf.	Als u nu formateert, worden alle gegevens van het opslagstation gewist. Ga als volgt te werk om het opslagstation te formatteren: 1 Tik in het startscherm op Instellingen > Apparaat > Onderhoud > Oud apparaat wissen . 2 Tik op het vak Alle informatie op de vaste schijf opschonen en tik vervolgens op WISSEN .
71.01	Naam faxstation is niet ingesteld. Raadpleeg de systeembeheerder.	Raadpleeg 'De faxfunctie instellen met analoge fax' op pagina 40 .
71.02	Nummer faxstation is niet ingesteld. Raadpleeg de systeembeheerder.	
71.03	Geen analoge telefoonlijn aangesloten op de modem, fax is uitgeschakeld.	Controleer de verbinding en de lijn op een signaal. Zie 'De faxfunctie instellen met analoge fax' op pagina 40 voor meer informatie.
71.06	Kan geen verbinding maken met HTTPS-faxserver.	Verbinding met HTTPS-faxserver is verbroken. Controleer de internetverbinding van de printer.
71.07	Printer is niet geregistreerd bij HTTPS-faxserver	Controleer of de printer is toegevoegd aan de apparaatlijst in de HTTPS-faxserverportal. Raadpleeg de systeembeheerder.
71.11	Faxpartitie.	De faxpartitie werkt niet. Raadpleeg de systeembeheerder.
71.12	Geheugen vol: kan geen faxen afdrukken.	Kies Alles afdrukken om zoveel faxen af te drukken als zijn opgeslagen.
71.13	Geheugen vol. Kan geen faxen verzenden.	Voer een van de volgende handelingen uit: <ul style="list-style-type: none"> • Ga verder en probeer de fax opnieuw te verzenden. • Scan het originele document één pagina per keer, kies het faxnummer en fax vervolgens het document.
71.40	Printertijd is onjuist.	De printertijd configureren. Raak vanaf het beginscherm Instellingen > Apparaat > Voorkeuren > Datum en tijd > Configureren aan.
72.01	SMTP-server voor e-mail is niet ingesteld. Raadpleeg de systeembeheerder.	Voer een van de volgende handelingen uit: <ul style="list-style-type: none"> • De e-mailfunctie instellen. Zie 'De SMTP-instellingen voor e-mail configureren' op pagina 48 voor meer informatie. • Schakel het foutbericht uit. Zie 'De foutmelding 'SMTP-server niet geconfigureerd' uitschakelen' op pagina 414 voor meer informatie.
72.02	Webkoppelingsserver is niet ingesteld. Raadpleeg de systeembeheerder.	Raadpleeg uw systeembeheerder.

Foutcodes	Foutbericht	Oplossing
72.04	Faxserver Naar Formaat niet ingesteld. Raadpleeg de systeembeheerder.	Voer een van de volgende handelingen uit: <ul style="list-style-type: none"> • Raak in het startscherm Instellingen > Fax > Instellingen Faxserver > Algemene faxinstellingen aan. Configureer de instelling Naar formaat. • Raadpleeg uw systeembeheerder.
80.21	Onderhoudskit bijna versleten	Raak Doorgaan aan om het bericht te wissen.
80.31	Vervang onderhoudskit.	Raadpleeg 'De rolkit van de lade vervangen' op pagina 299.
81.31	Vervang de rolkit; aanbevolen levensduur overschreden.	Raadpleeg 'De ADF-rolkit vervangen' op pagina 304.
82.22	Toneroverloopfles bijna vol.	Raak Doorgaan aan om het bericht te wissen.
82.42	Vervang toneroverloopfles.	Raadpleeg 'Overloopfles vervangen' op pagina 270.
83.20	Nietjes bijna op of ontbreken	Voer een van de volgende handelingen uit: <ul style="list-style-type: none"> • Verwijder en plaats vervolgens de nietcassette.
83.30	Nietjes op of verkeerd ingevoerd	<ul style="list-style-type: none"> • Nietcassette vervangen. Zie 'Nietcassette vervangen' op pagina 320 voor meer informatie.
84.01	[Kleur] fotoconductor raakt op.	Raak Doorgaan aan om het bericht te wissen.
84.11	[Kleur] fotoconductor eenheid bijna leeg.	
84.21	[Kleur] fotoconductor eenheid leeg.	
84.31	Vervang de [kleur] fotoconductoreenheid, de aanbevolen levensduur is overschreden.	Raadpleeg 'Een fotoconductoreenheid vervangen' op pagina 274.
86.23	Scanneronderhoud spoedig vereist.	Raak Doorgaan aan om het bericht te wissen.
86.33	Vervang de ADI-kit, aanbevolen levensduur overschreden.	Raadpleeg 'De ADF-rolkit vervangen' op pagina 304.
87.20	Perforatiebak bijna vol.	Raak Doorgaan aan om het bericht te wissen.
87.30	Leeg de perforatiebak.	<ol style="list-style-type: none"> 1 Open de papiertransportklep F. 2 Verwijder de perforatiebak en leeg deze vervolgens. 3 Plaats de perforatiebak. 4 Sluit de klep.

Foutcodes	Foutbericht	Oplossing
88.00[x]	[Kleur] Cartridge raakt op.	Raak Doorgaan aan om het bericht te wissen.
88.10[x]	Cartridge [kleur] bijna leeg.	
88.20[x]	Cartridge [kleur] leeg.	
88.30[x], 88.40[x]	[Kleur] cartridge vervangen	Raadpleeg 'Een tonercartridge vervangen' op pagina 265.
200.03, 240.06	Papierstoring [storing bovenkant].	Raadpleeg 'Papier vastgelopen in de multifunctionele invoer' op pagina 395.
200.16[x], 241.16a	Papierstoring [storing bovenkant].	Raadpleeg 'Papier vast in de standaardlade' op pagina 389.
200.26[x], 200.36[x], 200.46[x], 200.56a, 202.95[x], 242.26, 242.33, 242.43, 243.33, 243.36, 243.43, 244,43, 244,46	Papierstoring [storing bovenkant].	Raadpleeg 'Papier is vastgelopen in optionele laden' op pagina 391.
200.56a, 245.53[x], 245,56	Papierstoring [storing bovenkant].	Raadpleeg 'Papier vastgelopen in de lade voor 2000 vel' op pagina 395.
200.95, 201.96, 202.93, 202.94, 221.93, 221.95, 232.93, 240.25, 240.35, 240.55	Papierstoring [storing bovenkant].	Raadpleeg 'Papier vast in klep A' op pagina 396.
280.06	Plaats originelen terug in ADF en start taak opnieuw	<p>Probeer een of meer van de oplossingen:</p> <ul style="list-style-type: none"> • Verwijder en plaats het document terug in de ADF. • Scan het document vanaf de glasplaat. • Taak voltooien zonder de resterende pagina's te scannen. • Annuleer de taak.

Foutcodes	Foutbericht	Oplossing
280.11, 280.13, 280.15, 280.91, 280.93, 280.95, 281.11, 281.15, 281.16, 281.91, 281.95, 281.96, 282.11, 282.13, 282.15, 282.91, 282.93, 282.95, 283.11, 283.13, 283.15, 283.91, 283.93, 283.95, 284.11, 284.13, 284.15, 284.91, 284.93, 284.95, 288.10, 288.90, 295.01, 680.10	Scannerstoring.	Raadpleeg 'Papier vastgelopen in de automatische documentinvoer' op pagina 400.
280.13Q, 280.15Q, 295.01Q, 680.20Q	Vervang vastgelopen originelen.	Probeer een of meer van de oplossingen: <ul style="list-style-type: none"> • Verwijder en plaats het document terug in de ADF. • Scan het document vanaf de glasplaat. • Taak voltooien zonder de resterende pagina's te scannen. • Annuleer de taak.
280.13K, 280.15K, 680.20K, 680.40K, 295.01K,	Plaats originelen en start opnieuw.	Voer een van de volgende handelingen uit: <ul style="list-style-type: none"> • Verwijder en plaats het document terug in de ADF of de glasplaat. • Annuleer de taak.
420.11a, 420.13a, 420.15a, 420.15b, 420.54a, 420.54b, 425.13a	Papierstoring [storing bovenkant].	Raadpleeg 'Papier vastgelopen in de nietfinisher' op pagina 400.
400.13, 400.13b, 420.13b, 420.15b, 420.54c, 450.23b, 450.91b, 451.33b, 454.23b, 454.25b, 457.25b	Papierstoring [storing bovenkant].	Raadpleeg 'Vastgelopen papier in de finisher met niet- en perforeerfunctie' op pagina 404.
457.35b	Papierstoring [storing bovenkant].	<ul style="list-style-type: none"> • Als u de nietfinisher hebt geïnstalleerd, zie dan 'Papier vastgelopen in de nietfinisher' op pagina 400. • Als u de finisher met niet- en perforeerfunctie hebt geïnstalleerd, zie dan 'Vastgelopen papier in de finisher met niet- en perforeerfunctie' op pagina 404.

Afdrukproblemen

Afdrukkwaliteit is slecht

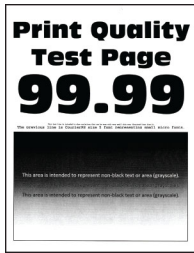
Lege of witte pagina's



Opmerking: Druk voordat u het probleem gaat oplossen de testpagina's voor de afdrukkwaliteit af. Navigeer vanaf het startscherm naar **Instellingen > Problemen oplossen > Testpagina's voor afdrukkwaliteit.**

Actie	Ja	Nee
<p>Stap 1</p> <p>a Controleer of de printer een originele en ondersteunde Lexmark-tonercartridge gebruikt.</p> <p>Opmerking: Als de cartridge niet wordt ondersteund, installeer dan een ondersteunde cartridge.</p> <p>b Druk het document af.</p> <p>Drukt de printer lege of witte pagina's af?</p>	<p>Ga naar stap 2.</p>	<p>Het probleem is opgelost.</p>
<p>Stap 2</p> <p>a Verwijder de printerkopreiniger en reinig vervolgens de lenzen van de printerkop.</p> <p>Waarschuwing: mogelijke beschadiging: Stel de fotoconductoreenheden niet bloot aan direct licht. Langdurige blootstelling aan licht kan tot problemen met de afdrukkwaliteit leiden.</p> <p>Waarschuwing: mogelijke beschadiging: Raak de trommels van de fotoconductor niet aan. Dit kan de afdrukkwaliteit van toekomstige afdruktaken verminderen.</p> <p>b Plaats de fotoconductoreenheden.</p> <p>c Druk het document af.</p> <p>Drukt de printer lege of witte pagina's af?</p>	<p>Neem contact op met de klantenondersteuning.</p>	<p>Het probleem is opgelost.</p>

Donkere afdruk

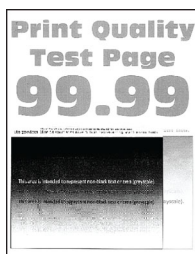


Opmerking: Druk voordat u het probleem gaat oplossen de testpagina's voor de afdrukkwaliteit af om de missende kleur vast te stellen. Navigeer vanaf het startscherm naar **Instellingen > Problemen oplossen > Testpagina's voor afdrukkwaliteit**.

Actie	Ja	Nee
<p>Stap 1</p> <p>a Voer Kleur aanpassen uit. Tik in het startscherm op Instellingen > Afdruk > Kwaliteit > Geavanceerde beeldverwerking > Kleuraanpassing.</p> <p>b Druk het document af.</p> <p>Is de afdruk te donker?</p>	Ga naar stap 2.	Het probleem is opgelost.
<p>Stap 2</p> <p>a Verlaag de tonerintensiteit via het dialoogvenster Voorkeursinstellingen voor afdrukken, Afdrukken of Druk af, afhankelijk van het besturingssysteem.</p> <p>Opmerking: U kunt deze instellingen ook wijzigen met het bedieningspaneel van de printer. Tik in het startscherm op Instellingen > Afdrukken > Kwaliteit > Tonerintensiteit.</p> <p>b Druk het document af.</p> <p>Is de afdruk te donker?</p>	Ga naar stap 3.	Het probleem is opgelost.
<p>Stap 3</p> <p>a Geef het papierformaat op via het dialoogvenster Voorkeursinstellingen voor afdrukken of het venster Afdrukken, afhankelijk van het besturingssysteem.</p> <p>Opmerkingen:</p> <ul style="list-style-type: none"> • Zorg dat de instellingen overeenkomen met het papier dat in de lade is geplaatst. • U kunt deze instellingen ook wijzigen met het bedieningspaneel van de printer. Tik in het startscherm op Instellingen > Papier > Ladeconfiguratie > Papierformaat/-soort. <p>b Druk het document af.</p> <p>Is de afdruk te donker?</p>	Ga naar stap 4.	Ga naar stap 6.
<p>Stap 4</p> <p>Zorg dat het papier geen structuur of ruwe afwerking heeft.</p> <p>Drukt u af op papier met structuur of ruwe afwerking?</p>	Ga naar stap 5.	Ga naar stap 6.

Actie	Ja	Nee
<p>Stap 5</p> <p>a Vervang papier met structuur of ruwe afwerking door normaal papier.</p> <p>b Druk het document af.</p> <p>Is de afdruk te donker?</p>	Ga naar stap 6.	Het probleem is opgelost.
<p>Stap 6</p> <p>a Vervang het papier. Gebruik papier uit een nieuw pak.</p> <p>Opmerking: Papier neemt vocht op in een vochtige omgeving. Bewaar papier altijd in de originele verpakking tot u het gaat gebruiken.</p> <p>b Druk het document af.</p> <p>Is de afdruk te donker?</p>	Neem contact op met de klantenondersteuning .	Het probleem is opgelost.

Zwevende afbeeldingen



Opmerking: Druk voordat u het probleem gaat oplossen de testpagina's voor de afdrukkwaliteit af. Navigeer vanaf het startscherm naar **Instellingen > Problemen oplossen > Testpagina's voor afdrukkwaliteit afdrukken**.

Actie	Ja	Nee
<p>Stap 1</p> <p>a Plaats papier van de juiste soort en met het juiste gewicht in de lade.</p> <p>b Druk het document af.</p> <p>Verschijnen er zwevende afbeeldingen op afdrukken?</p>	Ga naar stap 2.	Het probleem is opgelost.

Actie	Ja	Nee
<p>Stap 2</p> <p>a Geef het papierformaat op via het dialoogvenster Voorkeursinstellingen voor afdrukken of het venster Afdrukken, afhankelijk van het besturingssysteem.</p> <p>Opmerkingen:</p> <ul style="list-style-type: none"> • Zorg dat de instellingen overeenkomen met het papier dat in de lade is geplaatst. • U kunt deze instellingen ook wijzigen met het bedieningspaneel van de printer. Tik in het startscherf op Instellingen > Papier > Ladeconfiguratie > Papierformaat/-soort. <p>b Druk het document af.</p> <p>Verschijnen er zwevende afbeeldingen op afdrukken?</p>	Ga naar stap 3.	Het probleem is opgelost.
<p>Stap 3</p> <p>a Voer Kleur aanpassen uit.</p> <p>Tik in het startscherf op Instellingen > Afdruk > Kwaliteit > Geavanceerde beeldverwerking > Kleuraanpassing.</p> <p>b Druk het document af.</p> <p>Verschijnen er zwevende afbeeldingen op afdrukken?</p>	Neem contact op met de klantenondersteuning .	Het probleem is opgelost.

Grijze of gekleurde achtergrond



Opmerking: Druk voordat u het probleem gaat oplossen de testpagina's voor de afdrukkwaliteit af. Navigeer vanaf het startscherf naar **Instellingen > Problemen oplossen > Testpagina's voor afdrukkwaliteit afdrukken**.

Actie	Ja	Nee
<p>Stap 1</p> <p>a Verhoog de tonerintensiteit via het dialoogvenster Voorkeursinstellingen voor afdrukken, Afdrukken of Druk af, afhankelijk van het besturingssysteem.</p> <p>Opmerking: U kunt deze instellingen ook wijzigen met het bedieningspaneel van de printer. Tik in het startscherf op Instellingen > Afdrukken > Kwaliteit > Tonerintensiteit.</p> <p>b Druk het document af.</p> <p>Bevatten afdrukken een grijze of gekleurde achtergrond?</p>	Ga naar stap 2.	Het probleem is opgelost.

Actie	Ja	Nee
<p>Stap 2</p> <p>a Voer Kleur aanpassen uit. Tik in het startscherm op Instellingen > Afdruk > Kwaliteit > Geavanceerde beeldverwerking > Kleuraanpassing.</p> <p>b Druk het document af.</p> <p>Bevatten afdrukken een grijze of gekleurde achtergrond?</p>	Ga naar stap 3.	Het probleem is opgelost.
<p>Stap 3</p> <p>a Verwijder de printerkopreiniger en reinig vervolgens de lenzen van de printerkop.</p> <p>Waarschuwing: mogelijke beschadiging: Stel de fotoconductoreenheden niet bloot aan direct licht. Langdurige blootstelling aan licht kan tot problemen met de afdrukkwaliteit leiden.</p> <p>Waarschuwing: mogelijke beschadiging: Raak de trommels van de fotoconductor niet aan. Dit kan de afdrukkwaliteit van toekomstige afdruktaken verminderen.</p> <p>b Plaats de fotoconductoreenheden.</p> <p>c Druk het document af.</p> <p>Bevatten afdrukken een grijze of gekleurde achtergrond?</p>	Neem contact op met de klantenondersteuning .	Het probleem is opgelost.

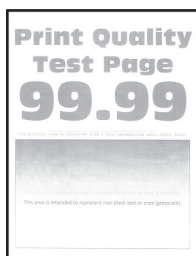
Verkeerde marges



Actie	Ja	Nee
<p>Stap 1</p> <p>a Schuif de papiergeleiders in de lade naar de juiste positie voor het papier in de lade.</p> <p>b Druk het document af.</p> <p>Zijn de marges correct?</p>	Het probleem is opgelost.	Ga naar stap 2.

Actie	Ja	Nee
<p>Stap 2</p> <p>a Geef het papierformaat op via het dialoogvenster Voorkeursinstellingen voor afdrukken of het afdrukdialogvenster, afhankelijk van het besturingssysteem.</p> <p>Opmerkingen:</p> <ul style="list-style-type: none"> • Zorg ervoor dat de instellingen overeenkomen met het papier. • U kunt deze instellingen ook wijzigen met het bedieningspaneel van de printer. Tik in het startscherm op Instellingen > Papier > Ladeconfiguratie > Papierformaat/-soort. <p>Opmerking:</p> <p>b Druk het document af.</p> <p>Zijn de marges correct?</p>	Het probleem is opgelost.	Neem contact op met de klantenondersteuning ..

De afdruk is licht



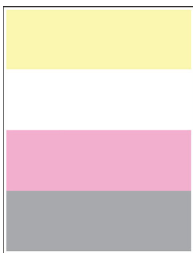
Opmerking: Druk voordat u het probleem gaat oplossen de testpagina's voor de afdrukkwaliteit af. Navigeer vanaf het startscherm naar **Instellingen > Problemen oplossen > Testpagina's voor afdrukkwaliteit afdrukken**.

Actie	Ja	Nee
<p>Stap 1</p> <p>a Voer Kleur aanpassen uit. Tik in het startscherm op Instellingen > Afdruk > Kwaliteit > Geavanceerde beeldverwerking > Kleuraanpassing.</p> <p>b Druk het document af.</p> <p>Is de afdruk licht?</p>	Ga naar stap 2.	Het probleem is opgelost.
<p>Stap 2</p> <p>a Verhoog de tonerintensiteit via het dialoogvenster Voorkeursinstellingen voor afdrukken, Afdrukken of Druk af, afhankelijk van het besturingssysteem.</p> <p>Opmerking: U kunt deze instellingen ook wijzigen met het bedieningspaneel van de printer. Tik in het startscherm op Instellingen > Afdrukken > Kwaliteit > Tonerintensiteit.</p> <p>b Druk het document af.</p> <p>Is de afdruk licht?</p>	Ga naar stap 3.	Het probleem is opgelost.

Actie	Ja	Nee
<p>Stap 3</p> <p>a Schakel Kleur besparen uit. Tik in het startscherm op Instellingen > Afdrukken > Kwaliteit > Kleur besparen.</p> <p>b Druk het document af.</p> <p>Is de afdruk licht?</p>	Ga naar stap 4.	Het probleem is opgelost.
<p>Stap 4</p> <p>a Geef het papierformaat op via het dialoogvenster Voorkeursinstellingen voor afdrukken of het venster Afdrukken, afhankelijk van het besturingssysteem.</p> <p>Opmerkingen:</p> <ul style="list-style-type: none"> • Zorg ervoor dat de instellingen overeenkomen met het papier. • U kunt deze instellingen ook wijzigen met het bedieningspaneel van de printer. Tik in het startscherm op Instellingen > Papier > Ladeconfiguratie > Papierformaat/-soort. <p>b Druk het document af.</p> <p>Is de afdruk licht?</p>	Ga naar stap 5.	Het probleem is opgelost.
<p>Stap 5</p> <p>Ga na of het papier structuur of een ruwe afwerking heeft.</p> <p>Drukt u af op papier met structuur of ruwe afwerking?</p>	Ga naar stap 6.	Ga naar stap 7.
<p>Stap 6</p> <p>a Vervang papier met structuur of ruwe afwerking door normaal papier.</p> <p>b Druk het document af.</p> <p>Is de afdruk licht?</p>	Ga naar stap 7.	Het probleem is opgelost.
<p>Stap 7</p> <p>a Vervang het papier. Gebruik papier uit een nieuw pak.</p> <p>Opmerking: Papier neemt vocht op in een vochtige omgeving. Bewaar papier altijd in de originele verpakking tot u het gaat gebruiken.</p> <p>b Druk het document af.</p> <p>Is de afdruk licht?</p>	Ga naar stap 8.	Het probleem is opgelost.
<p>Stap 8</p> <p>a Verwijder de toneroverloopfles en plaats deze opnieuw.</p> <p>b Voer Kleur aanpassen uit.</p> <p>Tik in het startscherm op Instellingen > Afdruk > Kwaliteit > Geavanceerde beeldverwerking > Kleuraanpassing.</p> <p>Is de afdruk licht?</p>	Ga naar stap 9.	Het probleem is opgelost.

Actie	Ja	Nee
<p>Stap 9</p> <p>a Verwijder de printerkopreiner en reinig vervolgens de lenzen van de printerkop.</p> <p>Waarschuwing: mogelijke beschadiging: Stel de fotoconductoreenheden niet bloot aan direct licht. Langdurige blootstelling aan licht kan tot problemen met de afdrukkwaliteit leiden.</p> <p>Waarschuwing: mogelijke beschadiging: Raak de trommels van de fotoconductor niet aan. Dit kan de afdrukkwaliteit van toekomstige afdruktaken verminderen.</p> <p>b Plaats de fotoconductoreenheden.</p> <p>c Druk het document af.</p> <p>Is de afdruk te licht?</p>	<p>Neem contact op met de klantenondersteuning.</p>	<p>Het probleem is opgelost.</p>

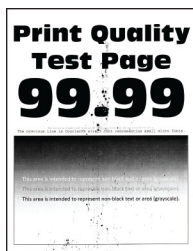
Ontbrekende kleuren



Opmerking: Druk voordat u het probleem gaat oplossen de testpagina's voor de afdrukkwaliteit af. Navigeer vanaf het startscherm naar **Instellingen > Problemen oplossen > Testpagina's voor afdrukkwaliteit afdrucken**.

Actie	Ja	Nee
<p>a Verwijder de fotoconductoreenheid van de ontbrekende kleur.</p> <p>Waarschuwing: mogelijke beschadiging: Stel de fotoconductoreenheid niet bloot aan direct licht. Langdurige blootstelling aan licht kan tot problemen met de afdrukkwaliteit leiden.</p> <p>Waarschuwing: mogelijke beschadiging: Raak de trommel van de fotoconductor niet aan. Dit kan de afdrukkwaliteit van toekomstige afdruktaken verminderen.</p> <p>b Plaats de fotoconductoreenheid.</p> <p>c Verwijder de tonercartridge van de ontbrekende kleur.</p> <p>d Plaats de tonercartridge van de ontbrekende kleur.</p> <p>e Druk het document af.</p> <p>Ontbreken sommige kleuren op de afdruk?</p>	<p>Neem contact op met de klantenondersteuning.</p>	<p>Het probleem is opgelost.</p>

Vlekkerige afdruk en stippen



Opmerking: Druk voordat u het probleem gaat oplossen de testpagina's voor de afdrukkwaliteit af. Navigeer vanaf het startscherm naar **Instellingen > Problemen oplossen > Testpagina's voor afdrukkwaliteit afdrukken**.

Actie	Ja	Nee
<p>Stap 1</p> <p>Controleer de printer op lekkage van toners.</p> <p>Zit er geen lekkage van toners in de printer?</p>	Ga naar stap 2.	Neem contact op met de klantenondersteuning .
<p>Stap 2</p> <p>a Tik in het startscherm op Instellingen > Papier > Ladeconfiguratie > Papierformaat/-soort.</p> <p>b Controleer of het papierformaat en -type overeenkomt met het papier dat u hebt geplaatst.</p> <p>Opmerking: Zorg ervoor dat het papier geen structuur of ruwe afwerking heeft.</p> <p>Komen de instellingen overeen?</p>	Ga naar stap 4.	Ga naar stap 3.
<p>Stap 3</p> <p>a Geef de instellingen voor papiersoort en -formaat op in het dialoogvenster Voorkeursinstellingen voor afdrukken of Afdrukken, afhankelijk van het besturingssysteem.</p> <p>Opmerkingen:</p> <ul style="list-style-type: none"> Zorg dat de instellingen overeenkomen met het papier dat in de lade is geplaatst. U kunt deze instellingen ook wijzigen met het bedieningspaneel van de printer. Tik in het startscherm op Instellingen > Papier > Ladeconfiguratie > Papierformaat/-soort. <p>b Druk het document af.</p> <p>Zijn afdrukken vlekkerig?</p>	Ga naar stap 4.	Het probleem is opgelost.
<p>Stap 4</p> <p>a Vervang het papier. Gebruik papier uit een nieuw pak.</p> <p>Opmerking: Papier neemt vocht op in een vochtige omgeving. Bewaar papier altijd in de originele verpakking tot u het gaat gebruiken.</p> <p>b Druk het document af.</p> <p>Zijn afdrukken vlekkerig?</p>	Ga naar stap 5.	Het probleem is opgelost.

Actie	Ja	Nee
<p>Stap 5</p> <p>a Verwijder de printerkopreiniger en reinig vervolgens de lenzen van de printerkop.</p> <p>Waarschuwing: mogelijke beschadiging: Stel de fotoconductoreenheden niet bloot aan direct licht. Langdurige blootstelling aan licht kan tot problemen met de afdrukkwaliteit leiden.</p> <p>Waarschuwing: mogelijke beschadiging: Raak de trommels van de fotoconductor niet aan. Dit kan de afdrukkwaliteit van toekomstige afdruktaken verminderen.</p> <p>b Plaats de fotoconductoreenheden.</p> <p>c Druk het document af.</p> <p>Zijn afdrucken vlekkerig?</p>	<p>Neem contact op met de klantenondersteuning.</p>	<p>Het probleem is opgelost.</p>

Gekruld papier



Actie	Ja	Nee
<p>Stap 1</p> <p>a Schuif de geleiders in de lade naar de juiste positie voor het papier in de lade.</p> <p>b Druk het document af.</p> <p>Wordt het papier omgekruld?</p>	<p>Ga naar stap 2.</p>	<p>Het probleem is opgelost.</p>
<p>Stap 2</p> <p>a Geef het papierformaat op via het dialoogvenster Voorkeursinstellingen voor afdrucken of het venster Afdrucken, afhankelijk van het besturingssysteem.</p> <p>Opmerkingen:</p> <ul style="list-style-type: none"> • Zorg ervoor dat de instellingen overeenkomen met het papier. • U kunt deze instellingen ook wijzigen met het bedieningspaneel van de printer. Tik in het startscherm op Instellingen > Papier > Ladeconfiguratie > Papierformaat/-soort. <p>b Druk het document af.</p> <p>Wordt het papier omgekruld?</p>	<p>Ga naar stap 3.</p>	<p>Het probleem is opgelost.</p>

Actie	Ja	Nee
<p>Stap 3</p> <p>Druk af op de andere zijde van het papier.</p> <p>a Verwijder het papier, draai het om en plaats het terug.</p> <p>b Druk het document af.</p> <p>Wordt het papier omgekruld?</p>	Ga naar stap 4.	Het probleem is opgelost.
<p>Stap 4</p> <p>a Vervang het papier. Gebruik papier uit een nieuw pak.</p> <p>Opmerking: Papier neemt vocht op in een vochtige omgeving. Bewaar papier altijd in de originele verpakking tot u het gaat gebruiken.</p> <p>b Druk het document af.</p> <p>Wordt het papier omgekruld?</p>	Neem contact op met de klantenondersteuning .	Het probleem is opgelost.

Schuine of scheve afdruk

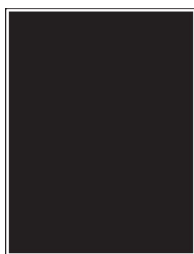


Opmerking: Druk voordat u het probleem gaat oplossen de testpagina's voor de afdrukkwaliteit af. Navigeer vanaf het startscherm naar **Instellingen > Problemen oplossen > Testpagina's voor afdrukkwaliteit afdrukken**.

Actie	Ja	Nee
<p>Stap 1</p> <p>a Trek de lade uit de printer.</p> <p>b Verwijder het papier en laad vervolgens papier uit een nieuwe verpakking.</p> <p>Opmerking: Papier neemt vocht op in een vochtige omgeving. Bewaar papier altijd in de originele verpakking tot u het gaat gebruiken.</p> <p>c Schuif de papiergeleiders in de lade naar de juiste positie voor het papier in de lade.</p> <p>d Plaats de lade terug.</p> <p>e Druk het document af.</p> <p>Is de afdruk schuin of scheef?</p>	Ga naar stap 2.	Het probleem is opgelost.

Actie	Ja	Nee
<p>Stap 2</p> <p>a Zorg ervoor dat u afdrukt op ondersteund papier.</p> <p>b Druk het document af.</p> <p>Is de afdruk schuin of scheef?</p>	<p>Neem contact op met de klantenondersteuning.</p>	<p>Het probleem is opgelost.</p>

Zwarte of volledig gekleurde afbeeldingen



Opmerking: Druk voordat u het probleem gaat oplossen de testpagina's voor de afdrukkwaliteit af. Navigeer vanaf het startscherm naar **Instellingen > Problemen oplossen > Testpagina's voor afdrukkwaliteit afdrucken**.

Actie	Ja	Nee
<p>a Verwijder de printerkopreiniger en reinig vervolgens de lenzen van de printerkop.</p> <p>Waarschuwing: mogelijke beschadiging: Stel de fotoconductoreenheden niet bloot aan direct licht. Langdurige blootstelling aan licht kan tot problemen met de afdrukkwaliteit leiden.</p> <p>Waarschuwing: mogelijke beschadiging: Raak de trommels van de fotoconductor niet aan. Dit kan de afdrukkwaliteit van toekomstige afdruktaken verminderen.</p> <p>b Plaats de fotoconductoreenheden.</p> <p>c Druk het document af.</p> <p>Drukt de printer zwarte of volledig gekleurde afbeeldingen af?</p>	<p>Neem contact op met de klantenondersteuning.</p>	<p>Het probleem is opgelost.</p>

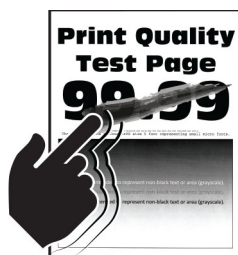
Afgekapte tekst of afbeeldingen



Opmerking: Druk voordat u het probleem gaat oplossen de testpagina's voor de afdrukkwaliteit af. Navigeer vanaf het startscherm naar **Instellingen > Problemen oplossen > Testpagina's voor afdrukkwaliteit afdrucken**.

Actie	Ja	Nee
<p>Stap 1</p> <p>a Schuif de papiergeleiders in de lade naar de juiste positie voor het papier in de lade.</p> <p>b Druk het document af.</p> <p>Is de tekst of afbeelding niet volledig afgedrukt?</p>	Ga naar stap 2.	Het probleem is opgelost.
<p>Stap 2</p> <p>a Geef het papierformaat op via het dialoogvenster Voorkeursinstellingen voor afdrucken of het afdrukdialogvenster, afhankelijk van het besturingssysteem.</p> <p>Opmerkingen:</p> <ul style="list-style-type: none"> • Zorg dat de instellingen overeenkomen met het papier dat in de lade is geplaatst. • U kunt deze instellingen ook wijzigen met het bedieningspaneel van de printer. Tik in het startscherm op Instellingen > Papier > Ladeconfiguratie > Papierformaat/-soort. <p>b Druk het document af.</p> <p>Is de tekst of afbeelding niet volledig afgedrukt?</p>	Ga naar stap 3.	Het probleem is opgelost.
<p>Stap 3</p> <p>a Verwijder de printerkopreiniger en reinig vervolgens de lenzen van de printerkop.</p> <p>Waarschuwing: mogelijke beschadiging: Stel de fotoconductoreenheden niet bloot aan direct licht. Langdurige blootstelling aan licht kan tot problemen met de afdrukkwaliteit leiden.</p> <p>Waarschuwing: mogelijke beschadiging: Raak de trommels van de fotoconductor niet aan. Dit kan de afdrukkwaliteit van toekomstige afdruktaken verminderen.</p> <p>b Plaats de fotoconductoreenheden.</p> <p>c Druk het document af.</p> <p>Is de tekst of afbeelding niet volledig afgedrukt?</p>	Neem contact op met de klantenondersteuning .	Het probleem is opgelost.

De toner laat gemakkelijk los



Opmerking: Druk voordat u het probleem gaat oplossen de testpagina's voor de afdrukkwaliteit af. Navigeer vanaf het startscherm naar **Instellingen > Problemen oplossen > Testpagina's voor afdrukkwaliteit afdrucken**.

Actie	Ja	Nee
<p>1 Geef het papierformaat op via het dialoogvenster Voorkeursinstellingen voor afdrukken of het venster Afdrukken, afhankelijk van het besturingssysteem.</p> <p>Opmerkingen:</p> <ul style="list-style-type: none"> • Zorg ervoor dat de instellingen overeenkomen met het papier. • U kunt deze instellingen ook wijzigen met het bedieningspaneel van de printer. Tik in het startscherm op Instellingen > Papier > Ladeconfiguratie > Papierformaat/-soort. <p>2 Druk het document af. Geeft de toner af?</p>	<p>Neem contact op met de klantenondersteuning.</p>	<p>Het probleem is opgelost.</p>

Verschillen in afdrukdichtheid



Opmerking: Druk voordat u het probleem gaat oplossen de testpagina's voor de afdrukkwaliteit af. Navigeer vanaf het startscherm naar **Instellingen > Problemen oplossen > Testpagina's voor afdrukkwaliteit afdrukken**.

Actie	Ja	Nee
<p>Vervang de fotoconductoreenheden en druk het document vervolgens af.</p> <p>Is de afdrukdichtheid ongelijkmatig?</p>	<p>Neem contact op met de klantenondersteuning.</p>	<p>Het probleem is opgelost.</p>

Horizontale donkere strepen



Opmerkingen:

- Druk voordat u het probleem gaat oplossen de testpagina's voor de afdrukkwaliteit af. Navigeer vanaf het startscherm naar **Instellingen > Problemen oplossen > Testpagina's voor afdrukkwaliteit afdrukken**.
- Als er steeds weer horizontale donkere strepen op de afdrukken verschijnen, raadpleegt u het onderwerp 'Herhaalde fouten'.

Actie	Ja	Nee
<p>Stap 1</p> <p>a Geef de papiersoort op via het dialoogvenster Voorkeursinstellingen voor afdrucken of het dialoogvenster Afdrucken, afhankelijk van het besturingssysteem.</p> <p>Opmerkingen:</p> <ul style="list-style-type: none"> • Zorg ervoor dat de instellingen overeenkomen met het papier. • U kunt deze instellingen ook wijzigen met het bedieningspaneel van de printer. Tik in het startscherm op Instellingen > Papier > Ladeconfiguratie > Papierformaat/-soort. <p>b Druk het document af.</p> <p>Bevatten afdrucken horizontale donkere strepen?</p>	Ga naar stap 2.	Het probleem is opgelost.
<p>Stap 2</p> <p>a Vervang het papier. Gebruik papier uit een nieuw pak.</p> <p>Opmerking: Papier neemt vocht op in een vochtige omgeving. Bewaar papier altijd in de originele verpakking en pak het pas uit als u het gaat gebruiken.</p> <p>b Druk het document af.</p> <p>Bevatten afdrucken horizontale donkere strepen?</p>	Ga naar stap 3.	Het probleem is opgelost.
<p>Stap 3</p> <p>a Verwijder de printerkopreiniger en reinig vervolgens de lenzen van de printerkop.</p> <p>b Druk het document af.</p> <p>Bevatten afdrucken horizontale donkere strepen?</p>	Ga naar stap 4.	Het probleem is opgelost.
<p>Stap 4</p> <p>a Verwijder de printerkopreiniger en reinig vervolgens de lenzen van de printerkop.</p> <p>Waarschuwing: mogelijke beschadiging: Stel de fotoconductoreenheden niet bloot aan direct licht. Langdurige blootstelling aan licht kan tot problemen met de afdrukkwaliteit leiden.</p> <p>Waarschuwing: mogelijke beschadiging: Raak de trommels van de fotoconductor niet aan. Dit kan de afdrukkwaliteit van toekomstige afdruktaken verminderen.</p> <p>b Plaats de fotoconductoreenheden.</p> <p>c Druk het document af.</p> <p>Bevatten afdrucken horizontale donkere strepen?</p>	Neem contact op met de klantenondersteuning .	Het probleem is opgelost.

Verticale donkere strepen



Opmerking: Druk voordat u het probleem gaat oplossen de testpagina's voor de afdrukkwaliteit af. Navigeer vanaf het startscherm naar **Instellingen > Problemen oplossen > Testpagina's voor afdrukkwaliteit afdrucken**.

Actie	Ja	Nee
<p>Stap 1</p> <p>a Geef de papiersoort op via het dialoogvenster Voorkeursinstellingen voor afdrucken of het dialoogvenster Afdrucken, afhankelijk van het besturingssysteem.</p> <p>Opmerkingen:</p> <ul style="list-style-type: none"> • Zorg dat de instellingen overeenkomen met het papier dat in de lade is geplaatst. • U kunt deze instellingen ook wijzigen met het bedieningspaneel van de printer. Tik in het startscherm op Instellingen > Papier > Ladeconfiguratie > Papierformaat/-soort. <p>b Druk het document af.</p> <p>Bevatten afdrucken verticale donkere strepen?</p>	Ga naar stap 2.	Het probleem is opgelost.
<p>Stap 2</p> <p>a Vervang het papier. Gebruik papier uit een nieuw pak.</p> <p>Opmerking: Papier neemt vocht op in een vochtige omgeving. Bewaar papier altijd in de originele verpakking en pak het pas uit als u het gaat gebruiken.</p> <p>b Druk het document af.</p> <p>Bevatten afdrucken verticale donkere strepen?</p>	Ga naar stap 3.	Het probleem is opgelost.
<p>Stap 3</p> <p>a Verwijder de printerkopreiniger en reinig vervolgens de lenzen van de printerkop.</p> <p>b Druk het document af.</p> <p>Bevatten afdrucken horizontale donkere strepen?</p>	Ga naar stap 4.	Het probleem is opgelost.

Actie	Ja	Nee
<p>Stap 4</p> <p>a Verwijder de printerkopreiniger en reinig vervolgens de lenzen van de printerkop.</p> <p>Waarschuwing: mogelijke beschadiging: Stel de fotoconductoreenheden niet bloot aan direct licht. Langdurige blootstelling aan licht kan tot problemen met de afdrukkwaliteit leiden.</p> <p>Waarschuwing: mogelijke beschadiging: Raak de trommels van de fotoconductor niet aan. Dit kan de afdrukkwaliteit van toekomstige afdruktaken verminderen.</p> <p>b Plaats de fotoconductoreenheden.</p> <p>c Druk het document af.</p> <p>Bevatten afdrucken verticale donkere strepen?</p>	<p>Neem contact op met de klantenondersteuning.</p>	<p>Het probleem is opgelost.</p>

Horizontale witte strepen



Opmerkingen:

- Druk voordat u het probleem gaat oplossen de testpagina's voor de afdrukkwaliteit af. Navigeer vanaf het startscherm naar **Instellingen > Problemen oplossen > Testpagina's voor afdrukkwaliteit afdrucken**.
- Als er steeds weer horizontale witte strepen op uw afdrucken verschijnen, zie het onderwerp 'Herhaalde fouten'.

Actie	Ja	Nee
<p>Stap 1</p> <p>a Geef het papierformaat op via het dialoogvenster Voorkeursinstellingen voor afdrucken of het venster Afdrucken, afhankelijk van het besturingssysteem.</p> <p>Opmerkingen:</p> <ul style="list-style-type: none"> • Zorg dat de instellingen overeenkomen met het papier dat in de lade is geplaatst. • U kunt deze instellingen ook wijzigen met het bedieningspaneel van de printer. Tik in het startscherm op Instellingen > Papier > Ladeconfiguratie > Papierformaat/-soort. <p>b Druk het document af.</p> <p>Bevatten afdrucken horizontale witte strepen?</p>	<p>Ga naar stap 2.</p>	<p>Het probleem is opgelost.</p>

Actie	Ja	Nee
<p>Stap 2</p> <p>a Vul de opgegeven papierbron aan met de aanbevolen papiersoort.</p> <p>b Druk het document af.</p> <p>Bevatten afdrukken horizontale witte strepen?</p>	Ga naar stap 3.	Het probleem is opgelost.
<p>Stap 3</p> <p>a Verwijder de printerkopreiniger en reinig vervolgens de lenzen van de printerkop.</p> <p>b Druk het document af.</p> <p>Bevatten afdrukken horizontale donkere strepen?</p>	Ga naar stap 4.	Het probleem is opgelost.
<p>Stap 4</p> <p>a Verwijder de printerkopreiniger en reinig vervolgens de lenzen van de printerkop.</p> <p>Waarschuwing: mogelijke beschadiging: Stel de fotoconductoreenheden niet bloot aan direct licht. Langdurige blootstelling aan licht kan tot problemen met de afdrukkwaliteit leiden.</p> <p>Waarschuwing: mogelijke beschadiging: Raak de trommels van de fotoconductor niet aan. Dit kan de afdrukkwaliteit van toekomstige afdruktaken verminderen.</p> <p>b Plaats de fotoconductoreenheden.</p> <p>c Druk het document af.</p> <p>Bevatten afdrukken horizontale witte strepen?</p>	Neem contact op met de klantenondersteuning .	Het probleem is opgelost.

Verticale witte strepen



Opmerking: Druk voordat u het probleem gaat oplossen de testpagina's voor de afdrukkwaliteit af. Navigeer vanaf het startscherm naar **Instellingen > Problemen oplossen > Testpagina's voor afdrukkwaliteit afdrukken**.

Actie	Ja	Nee
<p>Stap 1</p> <p>a Geef de papiersoort op via het dialoogvenster Voorkeursinstellingen voor afdrucken of het dialoogvenster Afdrucken, afhankelijk van het besturingssysteem.</p> <p>Opmerkingen:</p> <ul style="list-style-type: none"> • Zorg dat de instellingen overeenkomen met het papier dat in de lade is geplaatst. • U kunt deze instellingen ook wijzigen met het bedieningspaneel van de printer. Tik in het startscherm op Instellingen > Papier > Ladeconfiguratie > Papierformaat/-soort. <p>b Druk het document af.</p> <p>Bevatten afdrucken verticale witte lijnen?</p>	Ga naar stap 2.	Het probleem is opgelost.
<p>Stap 2</p> <p>Controleer of u de aanbevolen papiersoort gebruikt.</p> <p>a Vul de opgegeven papierbron aan met de aanbevolen papiersoort.</p> <p>b Druk het document af.</p> <p>Bevatten afdrucken verticale witte lijnen?</p>	Ga naar stap 3.	Het probleem is opgelost.
<p>Stap 3</p> <p>a Verwijder de printerkopreiniger en reinig vervolgens de lenzen van de printerkop.</p> <p>b Druk het document af.</p> <p>Bevatten afdrucken horizontale donkere strepen?</p>	Ga naar stap 4.	Het probleem is opgelost.
<p>Stap 4</p> <p>a Verwijder de printerkopreiniger en reinig vervolgens de lenzen van de printerkop.</p> <p>Waarschuwing: mogelijke beschadiging: Stel de fotoconductoreenheden niet bloot aan direct licht. Langdurige blootstelling aan licht kan tot problemen met de afdrukkwaliteit leiden.</p> <p>Waarschuwing: mogelijke beschadiging: Raak de trommels van de fotoconductor niet aan. Dit kan de afdrukkwaliteit van toekomstige afdruktaken verminderen.</p> <p>b Plaats de fotoconductoreenheden.</p> <p>c Druk het document af.</p> <p>Bevatten afdrucken verticale witte lijnen?</p>	Neem contact op met de klantenondersteuning .	Het probleem is opgelost.

Terugkerende fouten



Opmerking: Druk voordat u het probleem gaat oplossen de testpagina's voor de afdrukkwaliteit af. Navigeer vanaf het startscherm naar **Instellingen > Problemen oplossen > Testpagina's voor afdrukkwaliteit afdrucken**.

Actie	Ja	Nee
<p>Stap 1</p> <p>a Met de pagina Storingsonderhoudliniaal kunt u de afstand tussen terugkerende fouten op de pagina met de aangetaste kleur meten.</p> <p>b Vervang de supply die overeenkomt met de meting op de pagina met de aangetaste kleur.</p> <p>Fotoconductoreenheid</p> <ul style="list-style-type: none"> • 94,5 mm (3,72 inch) • 38 mm (1,5 inch) <p>Developer-eenheid</p> <ul style="list-style-type: none"> • 28,7 mm (1,13 inch) <p>c Druk de testpagina's voor afdrukkwaliteit af.</p> <p>Bevatten afdrukken storingen?</p>	<p>Noteer de afstand en neem vervolgens contact op met de klantenondersteuning of uw servicevertegenwoordiger.</p>	<p>Het probleem is opgelost.</p>
<p>Stap 2</p> <p>a Met de pagina Storingsonderhoudliniaal kunt u de afstand tussen terugkerende fouten op de pagina met de aangetaste kleur meten.</p> <p>b Vervang de supply die overeenkomt met de meting op de pagina met de aangetaste kleur.</p> <p>Tweede overdrachtsrol</p> <p>56,5 mm (2,22 inch)</p> <p>Verhittingsstation</p> <ul style="list-style-type: none"> • 95,1 mm (3,74 inch) • 82,5 mm (3,25 inch) <p>Overdrachtband</p> <ul style="list-style-type: none"> • 56,8 mm (2,24 inch) • 19,1 mm (0,75 inch) • 31,7 mm (1,25 inch) • 70,9 mm (2,79 inch) • 41,0 mm (1,61 inch) <p>c Druk de testpagina's voor afdrukkwaliteit af.</p> <p>Bevatten afdrukken storingen?</p>	<p>Noteer de afstand en neem vervolgens contact op met de klantenondersteuning of uw servicevertegenwoordiger.</p>	<p>Het probleem is opgelost.</p>

Afdruktaken worden niet afgedrukt

Actie	Ja	Nee
<p>Stap 1</p> <p>a Open vanuit het document dat u wilt afdrukken het dialoogvenster Afdrukken en controleer of u de juiste printer hebt geselecteerd.</p> <p>b Druk het document af.</p> <p>Wordt het document afgedrukt?</p>	Het probleem is opgelost.	Ga naar stap 2.
<p>Stap 2</p> <p>a Controleer of de printer is ingeschakeld.</p> <p>b Los de foutberichten die op de display verschijnen op.</p> <p>c Druk het document af.</p> <p>Wordt het document afgedrukt?</p>	Het probleem is opgelost.	Ga naar stap 3.
<p>Stap 3</p> <p>a Controleer of de poorten werken en of de kabels stevig zijn aangesloten op de computer en de printer.</p> <p>Raadpleeg de meegeleverde installatiedocumentatie van de printer voor meer informatie.</p> <p>b Druk het document af.</p> <p>Wordt het document afgedrukt?</p>	Het probleem is opgelost.	Ga naar stap 4.
<p>Stap 4</p> <p>a Schakel de printer uit en schakel de printer vervolgens na ongeveer 10 seconden weer in.</p> <p>b Druk het document af.</p> <p>Wordt het document afgedrukt?</p>	Het probleem is opgelost.	Ga naar stap 5.
<p>Stap 5</p> <p>a Verwijder het printerstuurprogramma en installeer het opnieuw.</p> <p>b Druk het document af.</p> <p>Wordt het document afgedrukt?</p>	Het probleem is opgelost.	Contact klantenondersteuning .

Vertrouwelijke en andere documenten in de wachtrij worden niet afgedrukt

Actie	Ja	Nee
<p>Stap 1</p> <p>a Controleer op het bedieningspaneel of de documenten in de lijst met Wachttaken worden weergegeven.</p> <p>Opmerking: Als de documenten niet worden weergegeven, drukt u de documenten af met de opties voor Afdruk- en wachttaken.</p> <p>b Druk de documenten af.</p> <p>Worden de documenten afgedrukt?</p>	Het probleem is opgelost.	Ga naar stap 2.
<p>Stap 2</p> <p>De afdruktaak bevat mogelijk een formatteringsfout of ongeldige gegevens.</p> <ul style="list-style-type: none"> • Verwijder de afdruktaak en verzend deze daarna opnieuw. • Voor PDF-bestanden genereert u een nieuw bestand en drukt u de documenten daarna opnieuw af. <p>Worden de documenten afgedrukt?</p>	Het probleem is opgelost.	Ga naar stap 3.
<p>Stap 3</p> <p>Als u vanaf internet afdrukt, kan het zijn dat de printer meerdere taaknamen als duplicaten leest.</p> <p>Voor Windows-gebruikers</p> <p>a Open het dialoogvenster Voorkeursinstellingen voor afdrukken.</p> <p>b Klik op het tabblad Afdruk- en wachttaken op Afdruk- en wachttaken gebruiken en klik vervolgens op Dubbele documenten bewaren.</p> <p>c Voer een pincode in en sla de wijzigingen op.</p> <p>d Verzend de afdruktaak.</p> <p>Voor Macintosh-gebruikers</p> <p>a Sla elke taak afzonderlijk op en geef er een unieke naam aan.</p> <p>b Verstuur de taak afzonderlijk.</p> <p>Worden de documenten afgedrukt?</p>	Het probleem is opgelost.	Ga naar stap 4.
<p>Stap 4</p> <p>a Verwijder enkele taken in de wachtrij om printergeheugen vrij te maken.</p> <p>b Druk de documenten af.</p> <p>Worden de documenten afgedrukt?</p>	Het probleem is opgelost.	Ga naar stap 5.
<p>Stap 5</p> <p>a Voeg printergeheugen toe.</p> <p>b Druk de documenten af.</p> <p>Worden de documenten afgedrukt?</p>	Het probleem is opgelost.	Neem contact op met klantenondersteuning .

Taak wordt afgedrukt vanuit de verkeerde lade of op het verkeerde papier

Actie	Ja	Nee
<p>Stap 1</p> <p>a Controleer of u afdrukt op het juiste papier.</p> <p>b Druk het document af.</p> <p>Is het document op het juiste papier afgedrukt?</p>	Ga naar stap 2.	Plaats het juiste papierformaat en de juiste papiersoort.
<p>Stap 2</p> <p>a Geef de instellingen voor papiersoort en -formaat op in het dialoogvenster Voorkeursinstellingen voor afdrukken of Afdrukken, afhankelijk van het besturingssysteem.</p> <p>Opmerking: U kunt deze instellingen ook wijzigen met het bedieningspaneel van de printer. Tik in het startscherm op Instellingen > Papier > Ladeconfiguratie > Papierformaat/-soort.</p> <p>b Zorg dat de instellingen overeenkomen met het papier dat is geplaatst.</p> <p>c Druk het document af.</p> <p>Is het document op het juiste papier afgedrukt?</p>	Het probleem is opgelost.	Ga naar stap 3.
<p>Stap 3</p> <p>a Controleer of de laden zijn gekoppeld. Zie 'Laden koppelen' op pagina 75 voor meer informatie.</p> <p>b Druk het document af.</p> <p>Is het document vanuit de juiste lade afgedrukt?</p>	Het probleem is opgelost.	Neem contact op met de klantenondersteuning .


Afdrukken verloopt langzaam

Actie	Ja	Nee
<p>Stap 1</p> <p>Controleer of de printerkabel stevig is aangesloten op de printer en op de computer, afdrukserver, optie of een ander netwerkapparaat.</p> <p>Is de printer langzaam met afdrukken?</p>	Ga naar stap 2.	Het probleem is opgelost.
<p>Stap 2</p> <p>a Zorg dat de printer zich niet in Stille modus bevindt. Tik in het startscherm op Instellingen > Apparaat > Onderhoud > Config.menu > Werking van apparaat > Stille modus.</p> <p>b Druk het document af.</p> <p>Is de printer langzaam met afdrukken?</p>	Ga naar stap 3.	Het probleem is opgelost.

Actie	Ja	Nee
<p>Stap 3</p> <p>a Geef de afdrukresolutie op in Voorkeursinstellingen voor afdrukken of in het Afdrukdialogvenster, afhankelijk van uw besturingssysteem.</p> <p>b Stel de resolutie in op Beeldkwaliteit 2400.</p> <p>c Druk het document af.</p> <p>Is de printer langzaam met afdrukken?</p>	Ga naar stap 4.	Het probleem is opgelost.
<p>Stap 4</p> <p>a Geef het papierformaat op via het dialoogvenster Voorkeursinstellingen voor afdrukken of het venster Afdrukken, afhankelijk van het besturingssysteem.</p> <p>Opmerkingen:</p> <ul style="list-style-type: none"> • Zorg ervoor dat de instellingen overeenkomen met het papier. • U kunt deze instellingen ook wijzigen met het bedieningspaneel van de printer. Tik in het startscherm op Instellingen > Papier > Ladeconfiguratie > Papierformaat/-soort. • Zwaarder papier drukt langzamer af. • Papier dat smaller is dan het formaat Letter, A4 en Legal drukt mogelijk langzamer af. <p>b Druk het document af.</p> <p>Is de printer langzaam met afdrukken?</p>	Ga naar stap 5.	Het probleem is opgelost.
<p>Stap 5</p> <p>a Controleer of de printerinstellingen voor de structuur en het gewicht van het afdrukmetaal overeenkomen met het papier dat u wilt plaatsen.</p> <p>Tik in het startscherm op Instellingen > Papier > Mediaconfiguratie > Materiaalsoorten Types.</p> <p>Opmerking: Ruwe papierstructuren en zwaar papier worden mogelijk langzamer afgedrukt.</p> <p>b Druk het document af.</p> <p>Is de printer langzaam met afdrukken?</p>	Ga naar stap 6.	Het probleem is opgelost.
<p>Stap 6</p> <p>Wachttaken verwijderd.</p> <p>Is de printer langzaam met afdrukken?</p>	Ga naar stap 7.	Het probleem is opgelost.

Actie	Ja	Nee
<p>Stap 7</p> <p>a Controleer of de printer niet oververhit raakt.</p> <p>Opmerkingen:</p> <ul style="list-style-type: none"> • Geef de printer tijd om af te koelen na een grote afdraktaak. • Let op de aanbevolen omgevingstemperatuur van de printer. Zie 'Een locatie voor de printer selecteren' op pagina 29 voor meer informatie. <p>b Druk het document af.</p> <p>Is de printer langzaam met afdrucken?</p>	<p>Neem contact op met de klantenondersteuning.</p>	<p>Het probleem is opgelost.</p>

De printer reageert niet

Actie	Ja	Nee
<p>Stap 1</p> <p>Controleer of het netsnoer op het stopcontact is aangesloten.</p> <p> LET OP: RISICO OP LETSEL: Om het risico op elektrische schokken of brand te voorkomen, moet u het netsnoer rechtstreeks aansluiten op een geaard stopcontact dat zich dicht in de buurt van het product bevindt en dat gemakkelijk toegankelijk is.</p> <p>Reageert de printer?</p>	<p>Het probleem is opgelost.</p>	<p>Ga naar stap 2.</p>
<p>Stap 2</p> <p>Controleer of het stopcontact is uitgeschakeld met behulp van een schakelaar of stroomonderbreker.</p> <p>Is het stopcontact uitgeschakeld met behulp van een schakelaar of stroomonderbreker?</p>	<p>Schakel de schakelaar in of reset de stroomonderbreker.</p>	<p>Ga naar stap 3.</p>
<p>Stap 3</p> <p>Controleer of de printer is ingeschakeld.</p> <p>Is de printer ingeschakeld?</p>	<p>Ga naar stap 4.</p>	<p>Zet de printer aan.</p>
<p>Stap 4</p> <p>Controleer of de printer in de slaap- of sluimerstand staat.</p> <p>Staat de printer in de slaap- of sluimerstand?</p>	<p>Druk op de knop Aan/uit om de printer aan te zetten.</p>	<p>Ga naar stap 5.</p>
<p>Stap 5</p> <p>Controleer of de kabels waarmee de printer is aangesloten op de computer in de correcte poorten zitten.</p> <p>Zitten de kabels in de correcte poorten?</p>	<p>Ga naar stap 6.</p>	<p>Plaats de kabels in de correcte poorten.</p>

Actie	Ja	Nee
<p>Stap 6</p> <p>Schakel de printer uit, installeer de hardwareopties en schakel de printer in.</p> <p>Raadpleeg de meegeleverde documentatie van de printer voor meer informatie.</p> <p>Reageert de printer?</p>	Het probleem is opgelost.	Ga naar stap 7.
<p>Stap 7</p> <p>Installeer het correcte printerstuurprogramma.</p> <p>Reageert de printer?</p>	Het probleem is opgelost.	Ga naar stap 8.
<p>Stap 8</p> <p>Schakel de printer uit en schakel de printer vervolgens na ongeveer 10 seconden weer in.</p> <p>Reageert de printer?</p>	Het probleem is opgelost.	Contact klantenondersteuning .

Flashstation kan niet worden gelezen

Actie	Ja	Nee
<p>Stap 1</p> <p>Controleer of de printer niet bezig is met de verwerking van een andere afdruk-, kopieer-, scan- of faxtaak.</p> <p>Is de printer klaar?</p>	Ga naar stap 3.	Ga naar stap 2.
<p>Stap 2</p> <ul style="list-style-type: none"> • Wacht tot de printer klaar is met het verwerken van de andere taak. • Verwijder het flashstation en plaats het vervolgens weer. <p>Herkent de printer het flashstation?</p>	Het probleem is opgelost.	Ga naar stap 3.
<p>Stap 3</p> <p>Controleer of het flashstation in de USB-poort aan de voorzijde is geplaatst.</p> <p>Opmerking: Het flashstation werkt niet als het in de USB-aansluiting aan de achterzijde is geplaatst.</p> <p>Is het flashstation in de juiste poort geplaatst?</p>	Ga naar stap 5.	Ga naar stap 4.
<p>Stap 4</p> <p>Plaats het flashstation in de juiste poort.</p> <p>Herkent de printer het flashstation?</p>	Het probleem is opgelost.	Ga naar stap 5.

Actie	Ja	Nee
Stap 5 Controleer of het flashstation wordt ondersteund. Zie ' Ondersteunde flashstations en bestandstypen ' op pagina 160 voor meer informatie. Wordt het flashstation ondersteund?	Ga naar stap 7.	Ga naar stap 6.
Stap 6 Plaats een ondersteund flashstation. Herkent de printer het flashstation?	Het probleem is opgelost.	Ga naar stap 7.
Stap 7 Verwijder het flashstation en plaats het vervolgens weer. Herkent de printer het flashstation?	Het probleem is opgelost.	Neem contact op met de klantenondersteuning .

USB-poort activeren

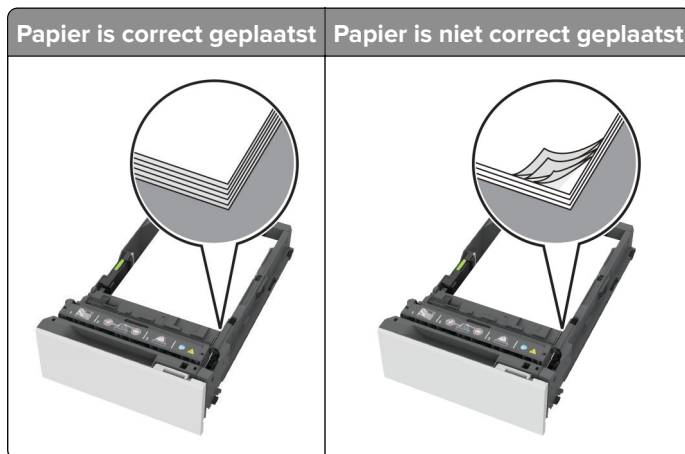
Raak in het beginscherm **Instellingen** > **Netwerk/Poorten** > **USB** > **Activeer USB-poort** aan.

Papierstoringen verhelpen

Voorkomen van papierstoringen

Papier correct plaatsen

- Zorg ervoor dat het papier vlak in de lade is geplaatst.



- Plaats of verwijder geen laden terwijl de printer bezig is met afdrukken.
- Plaats niet te veel papier in de printer. Zorg ervoor dat de stapel niet boven de aanduiding voor de maximale hoeveelheid uitkomt.

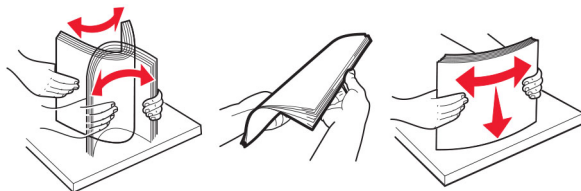
- Schuif geen papier in de lade. Plaats het papier zoals in de afbeelding is aangegeven.



- Zorg ervoor dat de positie van de papiergeleiders juist is ingesteld en dat ze niet strak tegen het papier of de enveloppen zijn geplaatst.
- Duw de lade stevig in de printer nadat u het papier hebt geplaatst.

Gebruik aanbevolen papier

- Gebruik uitsluitend aanbevolen papier of speciaal afdrukmetaal.
- Plaats nooit papier dat gekreukt, gevouwen, vochtig, gebogen of kromgetrokken is.
- Buig het papier, waai er het uit en lijn de randen uit voordat u het in de printer plaatst.



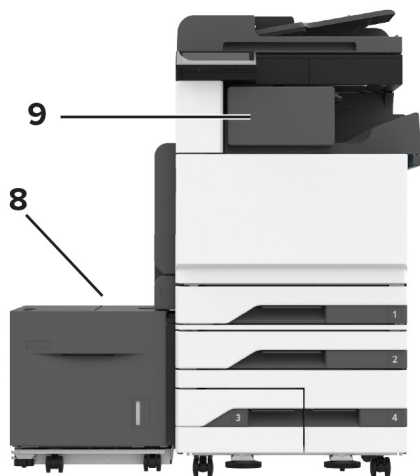
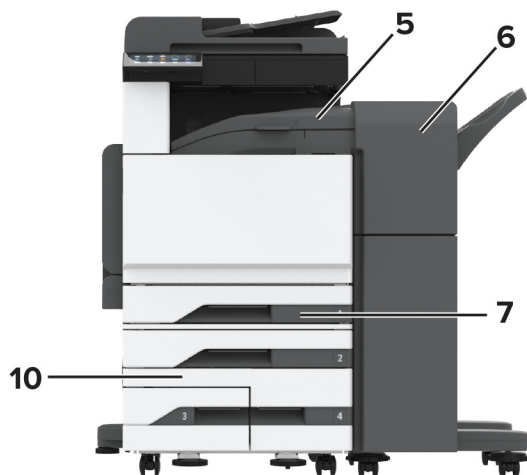
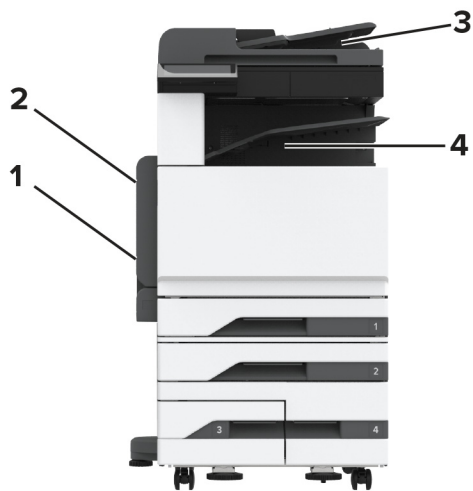
- Gebruik geen papier dat u zelf op maat hebt gesneden of geknipt.
- Gebruik nooit verschillende papierformaten, -gewichten of -soorten in één lade.
- Zorg ervoor dat de instellingen voor papierformaat en papiersoort correct zijn ingesteld op de computer of het bedieningspaneel van de printer.
- Bewaar het papier volgens de aanbevelingen van de fabrikant.

Locaties van storingsen bepalen

Opmerkingen:

- Als Storingsassistentie is ingesteld op Aan, voert de printer lege of gedeeltelijk afgedrukte pagina's automatisch uit nadat een vastgelopen pagina is verwijderd. Kijk of er onbedrukte pagina's uit de printer komen.


- Als Herstel na storing op Aan of Automatisch staat, drukt de printer de vastgelopen pagina's opnieuw af.



	Storingslocaties
1	Multifunctionele invoer
2	Klep A
3	Automatische documentinvoer
4	Standaardlade
5	Horizontale transporteenheid
6	Niet-, perforatiefinisher
7	Standaardlade
8	2000 vel, lade voor
9	Nietfinisher
10	Optionele laden

Papier vast in de standaardlade

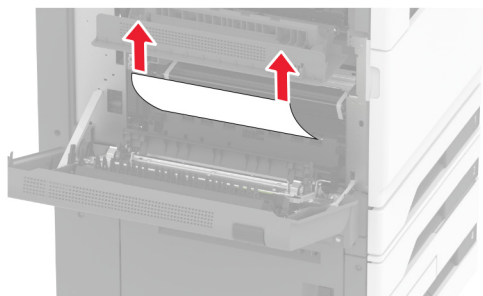
1 Open klep A.

 **LET OP: HEET OPPERVLAK:** De binnenkant van de printer kan heet zijn. Om letsel te voorkomen, moet u een heet oppervlak eerst laten afkoelen voordat u het aanraakt.

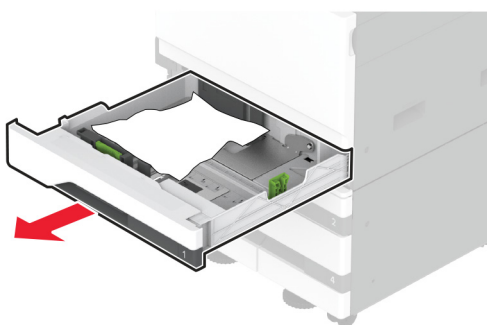


2 Verwijder het vastgelopen papier.

Opmerking: Zorg dat alle papierstukjes zijn verwijderd.

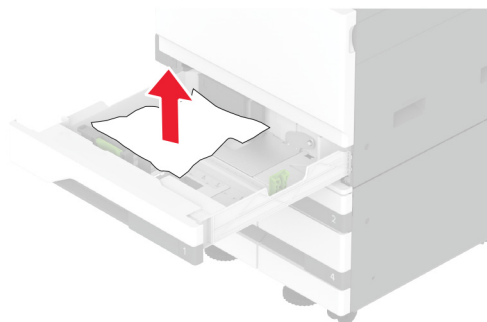


3 Trek de standaard papierlade naar buiten.



4 Verwijder het vastgelopen papier.

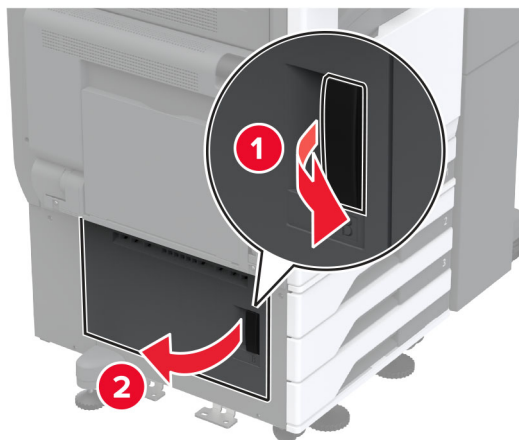
Opmerking: Zorg dat alle papierstukjes zijn verwijderd.



5 Plaats de lade en sluit vervolgens klep A.

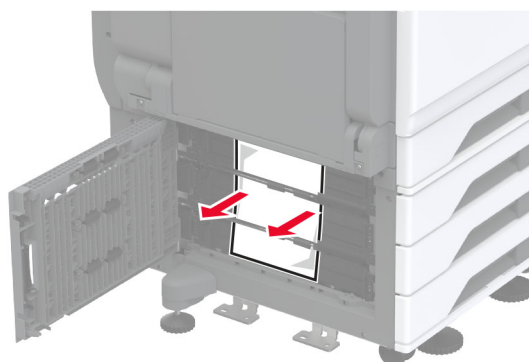
Papier is vastgelopen in optionele laden

- 1 Open klep B.



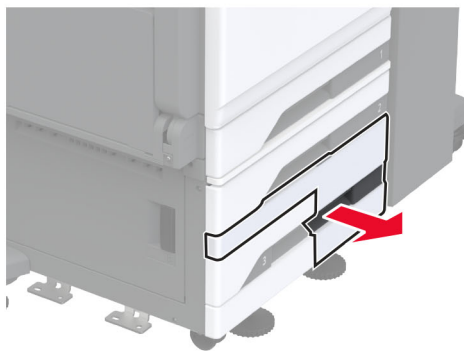
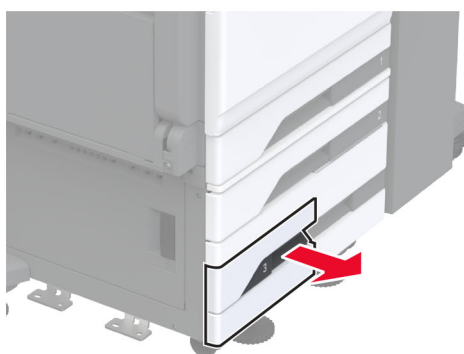
- 2 Verwijder het vastgelopen papier.

Opmerking: Zorg dat alle papierstukjes zijn verwijderd.



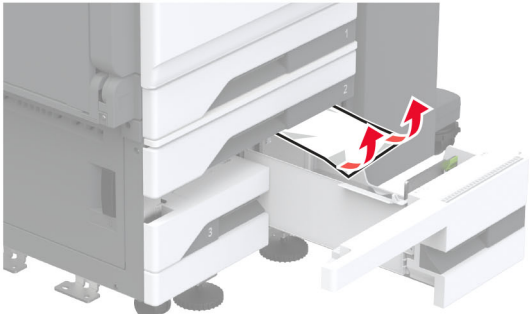
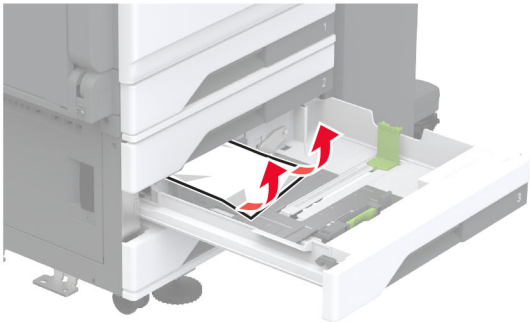
- 3 Sluit de klep.

- 4 Trek de optionele lade voor 520 vel of de dubbele invoer voor 2000 vel naar buiten

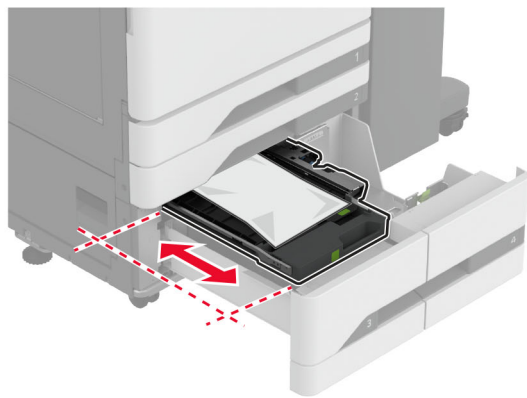
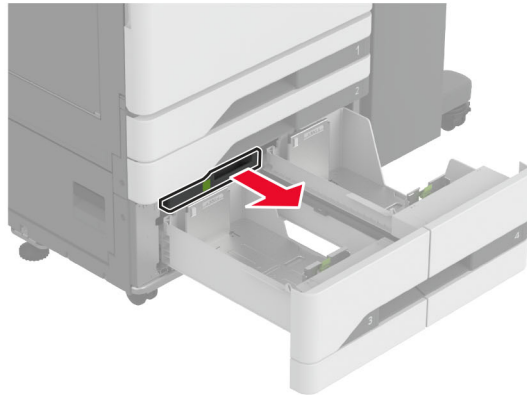


- 5 Verwijder het vastgelopen papier.

Opmerking: Zorg dat alle papierstukjes zijn verwijderd.

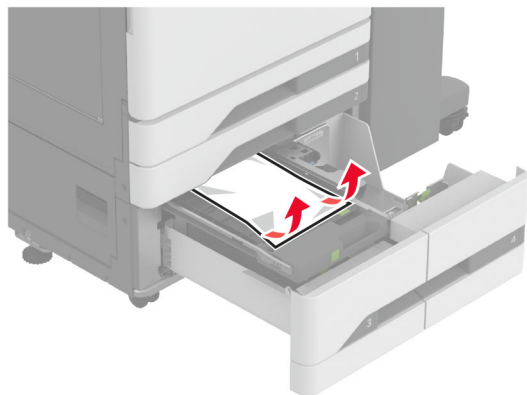


- 6 Trek bij laden met dubbele invoer hendel C naar buiten en open vervolgens de binnenklep.



- 7 Verwijder het vastgelopen papier.

Opmerking: Zorg dat alle papierstukjes zijn verwijderd.



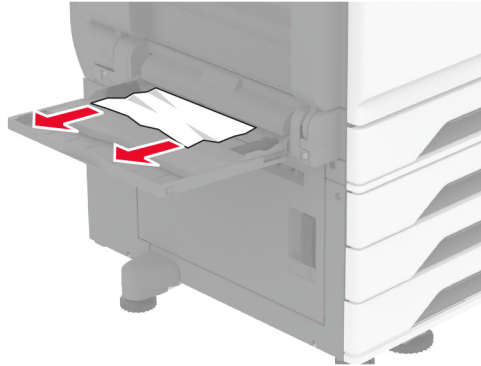
- 8 Sluit de klep en duw hendel C naar binnen.

- 9 Plaats de lade terug.

Papier vastgelopen in de multifunctionele invoer

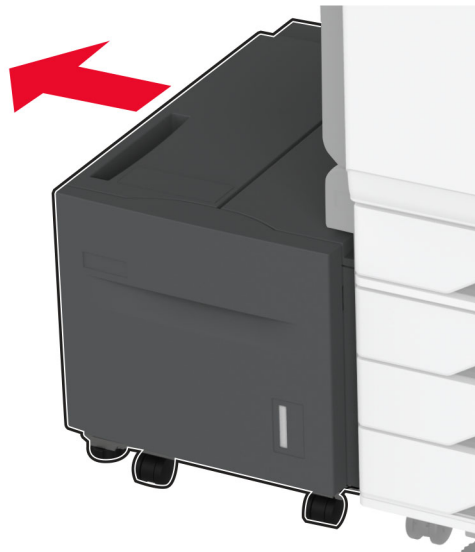
Verwijder het vastgelopen papier.

Opmerking: Zorg dat alle papierstukjes zijn verwijderd.



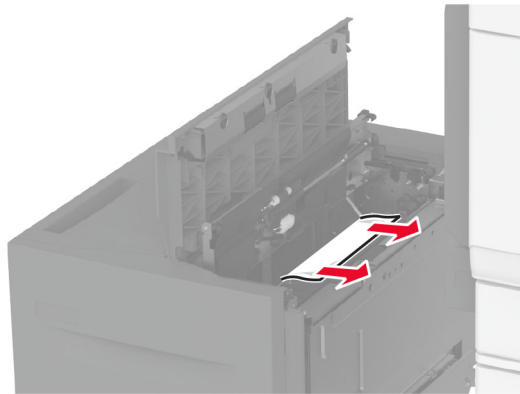
Papier vastgelopen in de lade voor 2000 vel

1 Schuif de lade naar links.



2 Open klep J en verwijder het vastgelopen papier.

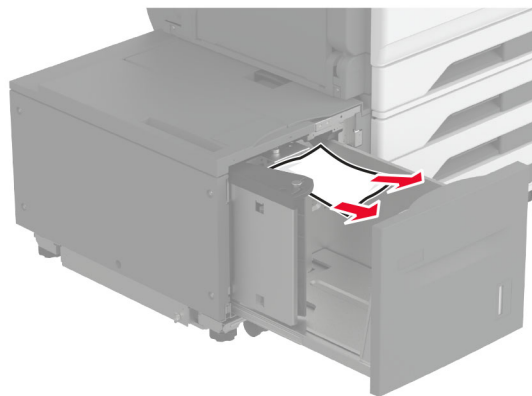
Opmerking: Zorg dat alle papierstukjes zijn verwijderd.



3 Sluit de klep en schuif vervolgens de lade terug op zijn plaats.

4 Trek de lade naar buiten en verwijder het vastgelopen papier.

Opmerking: Zorg dat alle papierstukjes zijn verwijderd.



5 Plaats de lade terug.

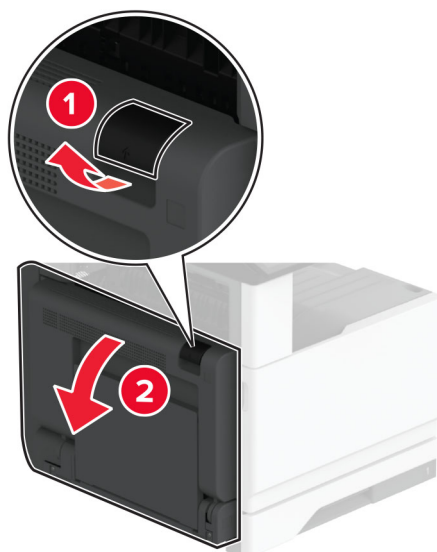
Papier vast in klep A

Papier vast in klep A

1 Open klep A.



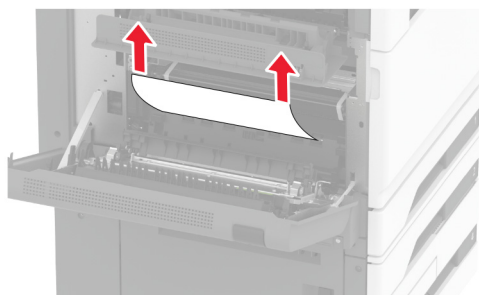
LET OP: HEET OPPERVLAK: De binnenkant van de printer kan heet zijn. Om letsel te voorkomen, moet u een heet oppervlak eerst laten afkoelen voordat u het aanraakt.



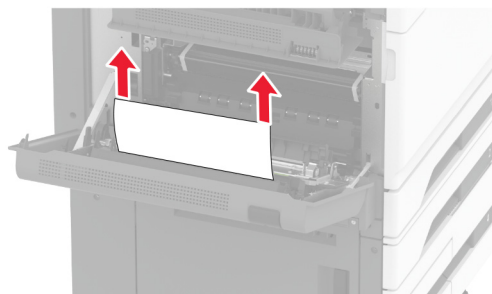
2 Verwijder het vastgelopen papier uit de volgende locaties:

Opmerking: Zorg dat alle papierstukjes zijn verwijderd.

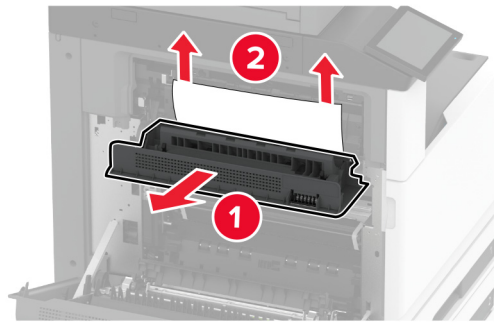
- Verhittingsgedeelte



- Eenheid voor dubbelzijdig afdrukken




- Klep C



- 3 Sluit klep A.

Papier vastgelopen in de standaardlade

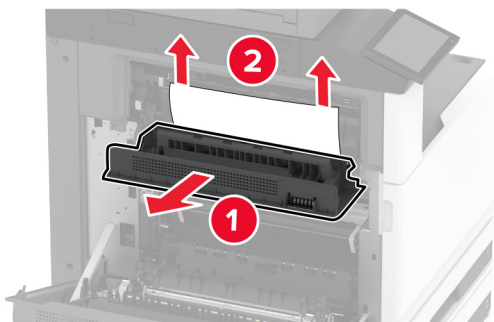
- 1 Open klep A.

 **LET OP: HEET OPPERVLAK:** De binnenkant van de printer kan heet zijn. Om letsel te voorkomen, moet u een heet oppervlak eerst laten afkoelen voordat u het aanraakt.



- 2 Open klep C en verwijder het vastgelopen papier.

Opmerking: Zorg dat alle papierstukjes zijn verwijderd.

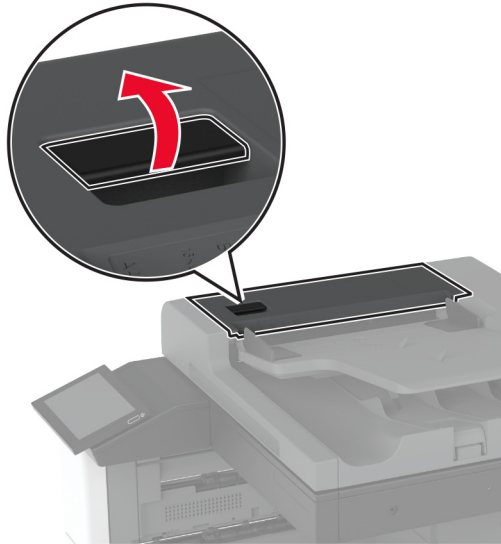


- 3 Sluit klep C en sluit vervolgens klep A.
- 4 Verwijder het vastgelopen papier uit de standaardlade.
Opmerking: Zorg dat alle papierstukjes zijn verwijderd.



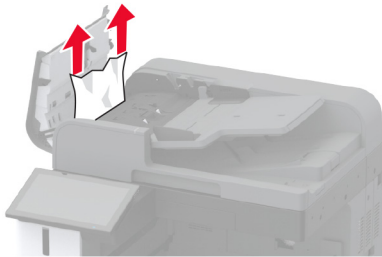
Papier vastgelopen in de automatische documentinvoer

- 1 Verwijder alle originele documenten uit de ADF-lade.
- 2 Open de klep van de ADF.



- 3 Verwijder het vastgelopen papier.

Opmerking: Zorg dat alle papierstukjes zijn verwijderd.



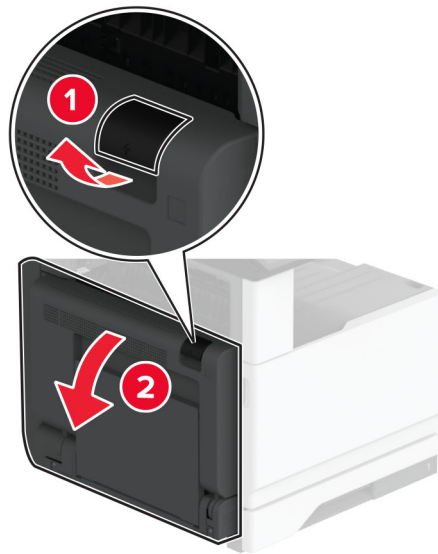
- 4 Sluit de ADF-klep.

Papier vastgelopen in de nietfinisher

- 1 Open klep A.

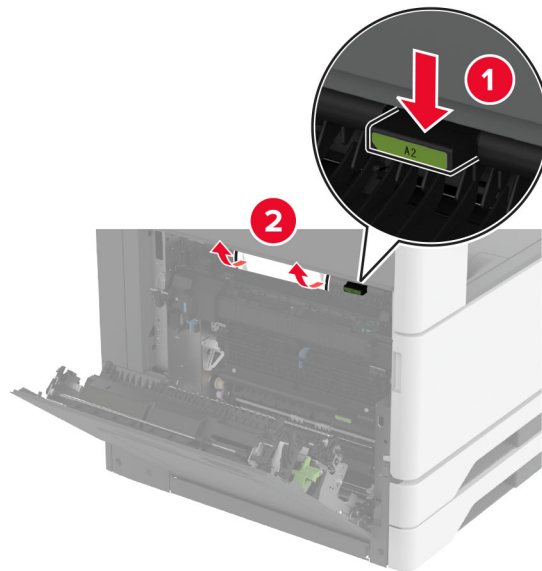


LET OP: HEET OPPERVLAK: De binnenkant van de printer kan heet zijn. Om letsel te voorkomen, moet u een heet oppervlak eerst laten afkoelen voordat u het aanraakt.



2 Open klep A1 en verwijder het vastgelopen papier.

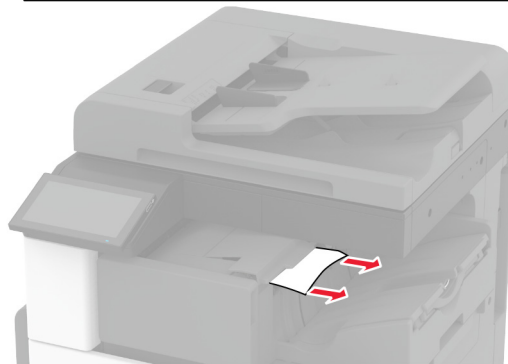
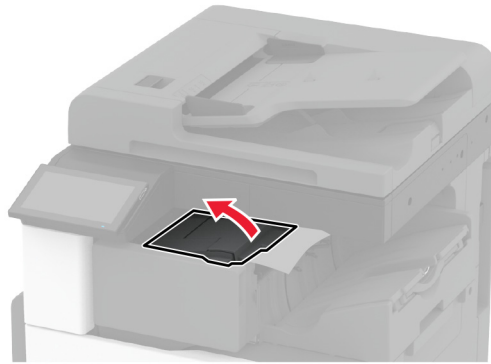
Opmerking: Zorg dat alle papierstukjes zijn verwijderd.



3 Sluit klep A1 en sluit vervolgens klep A.

4 Open de bovenklep van de finisher en verwijder het vastgelopen papier.

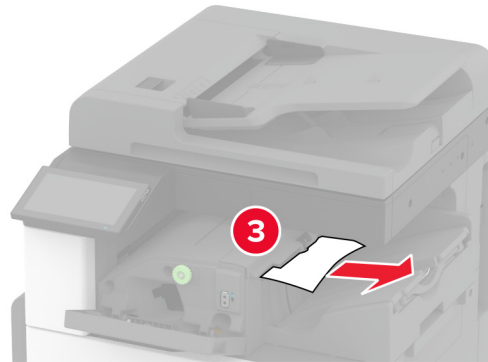
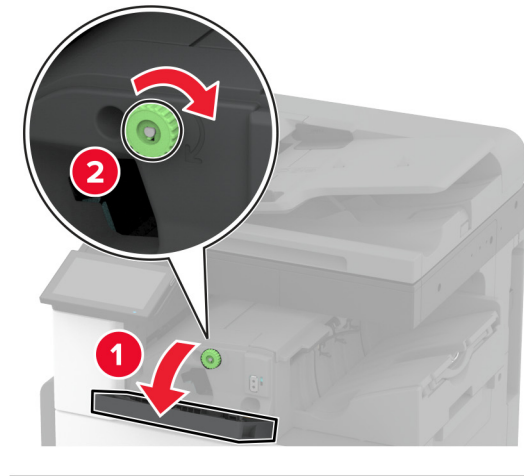
Opmerking: Zorg dat alle papierstukjes zijn verwijderd.



5 Sluit de klep.


6 Open de voorklep van de finisher, draai aan de knop en verwijder het vastgelopen papier.

Opmerking: Zorg dat alle papierstukjes zijn verwijderd.



7 Sluit de klep.

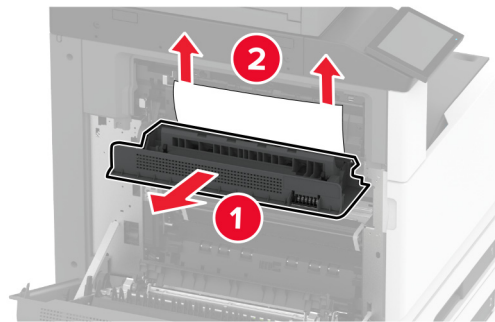
8 Open klep A.

 **LET OP: HEET OPPERVLAK:** De binnenkant van de printer kan heet zijn. Om letsel te voorkomen, moet u een heet oppervlak eerst laten afkoelen voordat u het aanraakt.



9 Open klep C en verwijder het vastgelopen papier.


Opmerking: Zorg dat alle papierstukjes zijn verwijderd.



10 Sluit klep C en sluit vervolgens klep A.

Vastgelopen papier in de finisher met niet- en perforeerfunctie

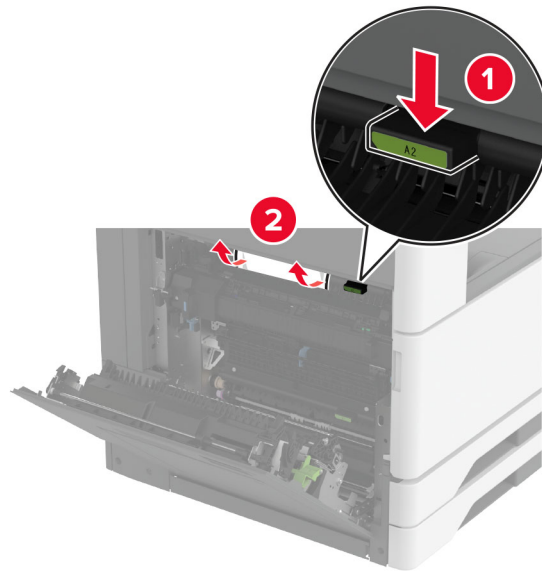
1 Open klep A.

 **LET OP: HEET OPPERVLAK:** De binnenkant van de printer kan heet zijn. Om letsel te voorkomen, moet u een heet oppervlak eerst laten afkoelen voordat u het aanraakt.

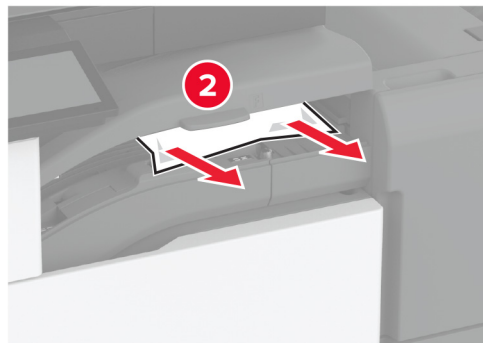
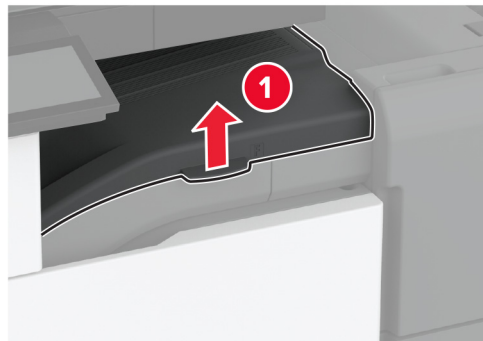


2 Open klep A1 en verwijder het vastgelopen papier.

Opmerking: Zorg dat alle papierstukjes zijn verwijderd.

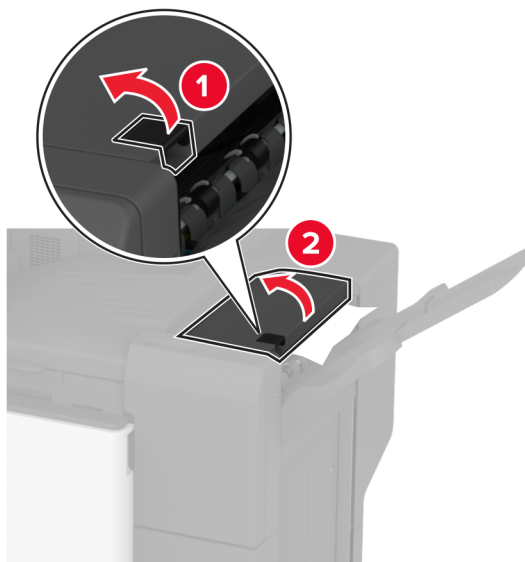


- 3 Sluit klep A1 en sluit vervolgens klep A.
- 4 Open papiertransportklep F en verwijder het vastgelopen papier.
Opmerking: Zorg dat alle papierstukjes zijn verwijderd.



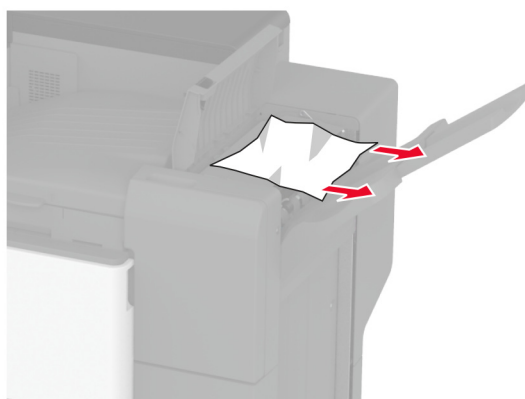
- 5 Sluit de papiertransportklep.

- 6 Til de hendel van de finisher met niet- en perforeerfunctie omhoog om de klep te openen.



- 7 Verwijder het vastgelopen papier.

Opmerking: Zorg dat alle papierstukjes zijn verwijderd.



- 8 Sluit de klep van de finisher

Problemen met de netwerkverbinding

Kan Embedded Web Server niet openen

Actie	Ja	Nee
<p>Stap 1</p> <p>a Controleer of de printer is ingeschakeld.</p> <p>b Open de printer Embedded Web Server (EWS).</p> <p>Kunt u de EWS openen?</p>	Het probleem is opgelost.	Ga naar stap 2.
<p>Stap 2</p> <p>a Zorg ervoor dat het IP-adres van de printer correct is.</p> <p>Opmerkingen:</p> <ul style="list-style-type: none"> Controleer het IP-adres op het startscherm. Een IP-adres bestaat uit vier sets met cijfers gescheiden door punten, bijvoorbeeld 123.123.123.123. <p>b Open de EWS.</p> <p>Kunt u de EWS openen?</p>	Het probleem is opgelost.	Ga naar stap 3.
<p>Stap 3</p> <p>a Controleer of u een ondersteunde browser hebt geïnstalleerd:</p> <ul style="list-style-type: none"> Internet Explorer versie 11 of hoger Microsoft Edge Safari versie 6 of hoger Google Chrome™ versie 32 of hoger Mozilla Firefox versie 24 of hoger <p>b Open de EWS.</p> <p>Kunt u de EWS openen?</p>	Het probleem is opgelost.	Ga naar stap 4.
<p>Stap 4</p> <p>a Controleer of de netwerkverbinding actief is.</p> <p>Opmerking: Als de verbinding niet werkt, neemt u contact op met uw beheerder.</p> <p>b Open de EWS.</p> <p>Kunt u de EWS openen?</p>	Het probleem is opgelost.	Ga naar stap 5.
<p>Stap 5</p> <p>a Zorg ervoor dat de kabelverbindingen met de printer en afdrukservers goed zijn bevestigd. Raadpleeg de documentatie die bij de afdrukservers is geleverd voor meer informatie.</p> <p>b Open de EWS.</p> <p>Kunt u de EWS openen?</p>	Het probleem is opgelost.	Ga naar stap 6.


Actie	Ja	Nee
<p>Stap 6</p> <p>a Controleer of de webproxyservers zijn uitgeschakeld.</p> <p>Opmerking: Als de servers zijn uitgeschakeld, neemt u contact op met uw beheerder.</p> <p>b Open de EWS.</p> <p>Kunt u de EWS openen?</p>	Het probleem is opgelost.	Neem contact op met de klantenondersteuning .

Kan de printer niet verbinden met een Wi-Fi-netwerk.

Actie	Ja	Nee
<p>Stap 1</p> <p>Zorg dat Actieve adapter is ingesteld op Automatisch.</p> <p>Tik vanuit het startscherm op Instellingen > Netwerk/poorten > Netwerkoverzicht > Actieve Adapter > Automatisch.</p> <p>Kan de printer verbinding maken met het Wi-Fi-netwerk?</p>	Het probleem is opgelost.	Ga naar stap 2.
<p>Stap 2</p> <p>Controleer of het juiste Wi-Fi-netwerk is geselecteerd.</p> <p>Opmerking: Sommige routers delen mogelijk de standaard-SSID.</p> <p>Probeert u verbinding te maken met het juiste Wi-Fi-netwerk?</p>	Ga naar stap 4.	Ga naar stap 3.
<p>Stap 3</p> <p>Maak verbinding met het juiste Wi-Fi-netwerk. Zie 'Printer aansluiten op een Wi-Fi-netwerk' op pagina 150 voor meer informatie.</p> <p>Kan de printer verbinding maken met het Wi-Fi-netwerk?</p>	Het probleem is opgelost.	Ga naar stap 4.
<p>Stap 4</p> <p>Controleer de beveiligingsmodus voor draadloos.</p> <p>Tik vanuit het startscherm op Instellingen > Netwerk/poorten > Draadloos > Beveiligingsmodus voor draadloos.</p> <p>Is de juiste beveiligingsmodus voor draadloos geselecteerd?</p>	Ga naar stap 6.	Ga naar stap 5.
<p>Stap 5</p> <p>Selecteer de juiste beveiligingsmodus voor draadloos.</p> <p>Kan de printer verbinding maken met het Wi-Fi-netwerk?</p>	Het probleem is opgelost.	Ga naar stap 6.
<p>Stap 6</p> <p>Controleer of u het juiste netwerk wachtwoord hebt opgegeven.</p> <p>Opmerking: Let op de spaties, getallen en hoofdletters in het wachtwoord.</p> <p>Kan de printer verbinding maken met het Wi-Fi-netwerk?</p>	Het probleem is opgelost.	Neem contact op met de klantenondersteuning .

Problemen met hardwareopties

Kan interne optie niet detecteren

Actie	Ja	Nee
<p>Stap 1 Schakel de printer uit en schakel de printer vervolgens na ongeveer 10 seconden weer in.</p> <p>Detecteert de printer de interne optie?</p>	Het probleem is opgelost.	Ga naar stap 2.
<p>Stap 2 Druk een pagina met menu-instellingen af en controleer of de interne optie wordt vermeld in de lijst met geïnstalleerde functies.</p> <p>Wordt de interne optie vermeld?</p>	Ga naar stap 4.	Ga naar stap 3.
<p>Stap 3 Controleer of de interne optie goed op de controllerkaart is geïnstalleerd.</p> <p>a Schakel de printer uit en trek de stekker van het netsnoer van de printer uit het stopcontact.</p> <p>b Zorg ervoor dat de interne optie op de juiste connector op de controllerkaart is geïnstalleerd.</p> <p>c Sluit de stekker van het netsnoer aan op het stopcontact en zet de printer aan.</p> <p> LET OP: RISICO OP LETSEL: Sluit het netsnoer aan op een geaard stopcontact dat zich dicht in de buurt van het product bevindt en gemakkelijk bereikbaar is om brand of elektrische schokken te voorkomen.</p> <p>Detecteert de printer de interne optie?</p>	Het probleem is opgelost.	Ga naar stap 4.
<p>Stap 4</p> <p>a Controleer of de interne optie beschikbaar is in het printstuurprogramma.</p> <p>Opmerking: Voeg indien nodig de interne optie handmatig toe in het printerstuurprogramma om deze beschikbaar te maken voor afdruktaken. Zie 'Beschikbare opties van het printerstuurprogramma toevoegen' op pagina 78 voor meer informatie.</p> <p>b Druk het document af.</p> <p>Detecteert de printer de interne optie?</p>	Het probleem is opgelost.	Neem contact op met de klantenondersteuning .

Flash beschadigd

Probeer een of meer van de oplossingen:

- Vervang het defecte intelligente opslagstation.
- Tik vanuit beginscherm op **Doorgaan** om het bericht te negeren en verder te gaan met afdrukken.

- Annuleer de huidige afdraktaak.

Onvoldoende ruimte in flashgeheugen voor bronnen

Probeer een of meer van de oplossingen:

- Raak **Doorgaan** aan om het bericht te wissen en door te gaan met afdrukken.
- Verwijder lettertypen, macro's en andere gegevens uit het flashgeheugen.
- Een vaste schijf installeren.

Opmerking: Geladen lettertypen en macro's die niet eerder zijn opgeslagen in het flashgeheugen, worden verwijderd.

Problemen met supplies

Ontbrekende of niet-reagerende cartridge

Actie	Ja	Nee
<p>Stap 1</p> <p>a Open de voorklep.</p> <p>b Verwijder de tonercartridge en plaats deze vervolgens opnieuw.</p> <p>Ontbreekt de tonercartridge of reageert deze niet?</p>	Ga naar stap 2.	Het probleem is opgelost.
<p>Stap 2</p> <p>Controleer of de printer een originele en ondersteunde Lexmark-tonercartridge gebruikt.</p> <p>Opmerking: Als de tonercartridge niet wordt ondersteund, installeer dan een ondersteunde cartridge.</p> <p>Ontbreekt de tonercartridge of reageert deze niet?</p>	Neem contact op met de klantenondersteuning .	Het probleem is opgelost.

Supply van een ander merk dan Lexmark

De printer heeft gedetecteerd dat een supply of onderdeel van een ander merk dan Lexmark in de printer is geïnstalleerd.

Uw Lexmark-printer werkt het beste met originele supplies en onderdelen van Lexmark. Wanneer u supplies of onderdelen van andere fabrikanten gebruikt, kan dit negatieve gevolgen hebben voor de prestaties, betrouwbaarheid of levensduur van de printer en de beeldverwerkingsonderdelen van het apparaat.

Alle levensduurindicatoren zijn ontworpen om te functioneren met de supplies en onderdelen Lexmark. Als u supplies of onderdelen van andere fabrikanten gebruikt, kan dat tot onvoorspelbare resultaten leiden. Het gebruik van beeldverwerkingsonderdelen langer dan de beoogde levensduur kan uw Lexmark-printer of de desbetreffende onderdelen beschadigen.

Waarschuwing: mogelijke beschadiging: Het gebruik van supplies of onderdelen van andere fabrikanten kan gevolgen hebben voor uw garantie. Schade die werd veroorzaakt door het gebruik van supplies of onderdelen van andere fabrikanten valt niet onder de garantie.

Als u deze risico's wilt aanvaarden en wilt doorgaan met het gebruik van niet-originele supplies of onderdelen in uw printer, hou dan de foutmelding op het display met twee vingers gedurende 15 seconden ingedrukt. Als er een bevestigingsdialoogvenster wordt weergegeven, raakt u **Doorgaan** aan.

Als u deze risico's niet wilt aanvaarden, verwijder dan het supply of onderdeel van andere fabrikanten uit uw printer en vervang deze door een origineel supply of onderdeel van Lexmark. Zie '[Officiële Lexmark onderdelen en supplies gebruiken](#)' op pagina 263 voor meer informatie.

Als de printer niet afdrukt na het wissen van het foutbericht, dient u de gebruiker van de supplies opnieuw in te stellen.

- 1 Raak in het beginscherm het volgende aan: **Instellingen > Apparaat > Onderhoud > Configuratiemenu > Verbruik en tellers van supplies.**
- 2 Selecteer het onderdeel of de supply die u opnieuw wilt instellen en selecteer vervolgens **Start**.
- 3 Lees het waarschuwingsbericht en raak vervolgens **Doorgaan** aan.
- 4 Raak de display gedurende 15 seconden met twee vingers aan om het bericht te wissen.

Opmerking: Als u de gebruiker van supplies niet kunt resetten, retourneert u het artikel naar de plaats van aankoop.

Problemen met de papierinvoer

Envelop wordt dichtgeplakt tijdens afdrucken

Actie	Ja	Nee
<p>Stap 1</p> <p>a Gebruik een envelop die in een droge omgeving is bewaard.</p> <p>Opmerking: Tijdens het bedrukken van een vochtige envelop kunnen de plakranden worden dichtgeplakt.</p> <p>b Verzend de afdruktaak.</p> <p>Wordt de envelop dichtgeplakt tijdens het bedrukken?</p>	<p>Ga naar stap 2.</p>	<p>Het probleem is opgelost.</p>
<p>Stap 2</p> <p>a Zorg dat de papiersoort is ingesteld op Envelop.</p> <p>Tik in het startscherm op Instellingen > Papier > Ladeconfiguratie > Papierformaat/-soort.</p> <p>b Verzend de afdruktaak.</p> <p>Wordt de envelop dichtgeplakt tijdens het bedrukken?</p>	<p>Neem contact op met de klantenondersteuning.</p>	<p>Het probleem is opgelost.</p>

Gesorteerd afdrukken werkt niet

Actie	Ja	Nee
<p>Stap 1</p> <p>a Ga vanaf het beginscherf naar Instellingen > Afdrukken > Indeling > Sorteren.</p> <p>b Tik op Aan [1,2,1,2,1,2].</p> <p>c Druk het document af.</p> <p>Is het document correct gesorteerd?</p>	Het probleem is opgelost.	Ga naar stap 2.
<p>Stap 2</p> <p>a Open vanuit het document dat u wilt afdrukken het dialoogvenster Afdrukken en selecteer vervolgens Sorteren.</p> <p>b Druk het document af.</p> <p>Is het document correct gesorteerd?</p>	Het probleem is opgelost.	Ga naar stap 3.
<p>Stap 3</p> <p>a Verminder het aantal pagina's om af te drukken.</p> <p>b Druk het document af.</p> <p>Zijn de pagina's correct gesorteerd?</p>	Het probleem is opgelost.	Neem contact op met de klantenondersteuning .

Laden koppelen lukt niet

Actie	Ja	Nee
<p>Stap 1</p> <p>a Controleer of de laden papier van hetzelfde formaat en dezelfde soort bevatten.</p> <p>b Controleer of de papiergeleiders juist zijn geplaatst.</p> <p>c Druk het document af.</p> <p>Zijn de laden op de juiste wijze gekoppeld?</p>	Het probleem is opgelost.	Ga naar stap 2.
<p>Stap 2</p> <p>a Tik in het startscherf op Instellingen > Papier > Ladeconfiguratie > Papierformaat/-soort.</p> <p>b Stel het papierformaat en de papiersoort van het papier in de gekoppelde laden in.</p> <p>c Druk het document af.</p> <p>Zijn de laden op de juiste wijze gekoppeld?</p>	Het probleem is opgelost.	Ga naar stap 3.
<p>Stap 3</p> <p>a Zorg dat Lade koppelen is ingesteld op Automatisch. Zie 'Laden koppelen' op pagina 75 voor meer informatie.</p> <p>b Druk het document af.</p> <p>Zijn de laden op de juiste wijze gekoppeld?</p>	Het probleem is opgelost.	Neem contact op met de klantenondersteuning .

Papier loopt regelmatig vast

Actie	Ja	Nee
<p>Stap 1</p> <p>a Verwijder de lade.</p> <p>b Controleer of het papier op de juiste wijze is geplaatst.</p> <p>Opmerkingen:</p> <ul style="list-style-type: none"> Controleer of de papiergeleiders juist zijn geplaatst. Zorg ervoor dat de stapel niet boven de aanduiding voor de maximale hoeveelheid uitkomt. Zorg ervoor dat u op een aanbevolen papiergrootte en papierformaat afdrukt. <p>c Plaats de lade terug.</p> <p>d Druk het document af.</p> <p>Blijven papierstoringen regelmatig optreden?</p>	Ga naar stap 2.	Het probleem is opgelost.
<p>Stap 2</p> <p>a Tik in het startscherm op Instellingen > Papier > Ladeconfiguratie > Papierformaat/-soort.</p> <p>b Stel het juiste papierformaat en de juiste papiersoort in.</p> <p>c Druk het document af.</p> <p>Blijven papierstoringen regelmatig optreden?</p>	Ga naar stap 3.	Het probleem is opgelost.
<p>Stap 3</p> <p>a Vervang het papier. Gebruik papier uit een nieuw pak.</p> <p>Opmerking: Papier neemt vocht op in een vochtige omgeving. Bewaar papier altijd in de originele verpakking tot u het gaat gebruiken.</p> <p>b Druk het document af.</p> <p>Blijven papierstoringen regelmatig optreden?</p>	Neem contact op met de klantenondersteuning .	Het probleem is opgelost.

Vastgelopen pagina's worden niet opnieuw afgedrukt

Actie	Ja	Nee
<p>a Tik in het startscherm op Instellingen > Apparaat > Meldingen > Inhoud na storing herstellen.</p> <p>b Tik in het menu Herstel na storing op Aan of Automatisch.</p> <p>c Druk het document af.</p> <p>Zijn de vastgelopen pagina's afgedrukt?</p>	Het probleem is opgelost.	Neem contact op met de klantenondersteuning .

E-mailproblemen

De foutmelding "SMTP-server niet geconfigureerd" uitschakelen

Tik vanuit het beginscherm op **Instellingen > E-mail > E-mailinstellingen > Fout "SMTP-server niet geconfigureerd" uitschakelen > Aan**.

Voer een of meer van de volgende handelingen uit om te voorkomen dat de fout opnieuw optreedt:

- Werk de printerfirmware bij. Zie ['Firmware bijwerken' op pagina 77](#) voor meer informatie.
- Configureer de SMTP-instellingen voor e-mail. Zie ['De SMTP-instellingen voor e-mail configureren' op pagina 48](#) voor meer informatie.

Kan geen e-mails verzenden

Actie	Ja	Nee
<p>Stap 1</p> <p>Controleer of de SMTP-instellingen voor e-mail juist zijn geconfigureerd. Zie 'De SMTP-instellingen voor e-mail configureren' op pagina 48 voor meer informatie.</p> <p>Kunt u een e-mail verzenden?</p>	Het probleem is opgelost.	Ga naar stap 2.
<p>Stap 2</p> <p>Controleer of u het juiste wachtwoord gebruikt Gebruik afhankelijk van uw e-mailserviceprovider uw accountwachtwoord, app-wachtwoord of verificatiewachtwoord. Zie 'De SMTP-instellingen voor e-mail configureren' op pagina 48 voor meer informatie.</p> <p>Kunt u een e-mail verzenden?</p>	Het probleem is opgelost.	Ga naar stap 3.
<p>Stap 3</p> <p>Controleer of de printer is verbonden met een netwerk en of het netwerk is verbonden met internet.</p> <p>Kunt u een e-mail verzenden?</p>	Het probleem is opgelost.	Neem contact op met klantenondersteuning .

Problemen met faxen

Nummerweergave werkt niet

Opmerking: Deze instructies gelden alleen voor printers die een analoge fax ondersteunen. Raadpleeg het gedeelte [Printer instellen voor faxen](#) voor meer informatie.

Actie	Ja	Nee
Nummerweergave inschakelen. Tik in het startscherm op Instellingen > Fax > Faxinstellingen > Faxontvangstinstellingen > Beheercontrole > Nummerweergave inschakelen . Wordt het beller-ID weergegeven?	Het probleem is opgelost.	Neem contact op met de klantenondersteuning .

Kan geen faxen verzenden of ontvangen met analoge fax

Actie	Ja	Nee
Stap 1 Los de foutberichten die op de display verschijnen op. Kunt u een fax verzenden of ontvangen?	Het probleem is opgelost.	Ga naar stap 2.
Stap 2 Controleer of de kabels van de volgende apparaten goed zijn aangesloten: <ul style="list-style-type: none"> • Telefoon • Handset • Antwoordapparaat Kunt u een fax verzenden of ontvangen?	Het probleem is opgelost.	Ga naar stap 3.
Stap 3 Luister of u een kiestoon hoort. <ul style="list-style-type: none"> • Bel het faxnummer om te controleren of het goed werkt. • Als u de functie Kiezen met hoorn op haak gebruikt, verhoogt u het volume om te controleren of u een kiestoon hoort. Hoort u een kiestoon?	Ga naar stap 5.	Ga naar stap 4.

Actie	Ja	Nee
<p>Stap 4 Controleer de telefoonaansluiting in de muur.</p> <ul style="list-style-type: none"> a Sluit de analoge telefoon rechtstreeks op de wandcontactdoos aan. b Luister of u een kiestoon hoort. c Als u geen kiestoon hoort, gebruikt u een andere telefoonkabel. d Hoort u nog steeds geen kiestoon, dan sluit u de analoge telefoon op een andere wandcontactdoos aan. e Als u een kiestoon hoort, sluit u de printer op die wandcontactdoos aan. <p>Kunt u een fax verzenden of ontvangen?</p>	Het probleem is opgelost.	Ga naar stap 5.
<p>Stap 5 Controleer of de printer is aangesloten op een analoge telefoondienst of op de juiste digitale connector.</p> <ul style="list-style-type: none"> • Als u een Integrated Services voor Digital Network-telefoondienst (ISDN) gebruikt, sluit u die op de analoge telefoonpoort van een ISDN-adapter aan. Neem voor meer informatie contact op met uw ISDN-provider. • Als u een DSL-lijn gebruikt, sluit u een DSL-filter of een router aan die analoge signalen ondersteunt. Neem voor meer informatie contact op met uw DSL-provider. • Als u gebruikmaakt van een private branch exchange (PBX) dient u te controleren of u de printer op een analoge poort van de PBX hebt aangesloten. Als er geen analoge poorten aanwezig zijn, kunt u overwegen een analoge telefoonlijn voor de fax te installeren. <p>Kunt u een fax verzenden of ontvangen?</p>	Het probleem is opgelost.	Ga naar stap 6.
<p>Stap 6 Ontkoppel andere apparatuur tijdelijk en schakel andere telefoondiensten uit.</p> <ul style="list-style-type: none"> a Ontkoppel andere apparaten (zoals antwoordapparaten, computers, modems of telefoonlijnsplitters) tussen de printer en de telefoonlijn. b Schakel de wisselgesprekfunctie en voicemail uit. Neem contact op met uw telefoonbedrijf voor meer informatie. <p>Kunt u een fax verzenden of ontvangen?</p>	Het probleem is opgelost.	Ga naar stap 7.
<p>Stap 7 Scan het originele document pagina voor pagina.</p> <ul style="list-style-type: none"> a Kies het faxnummer. b Scan het document. <p>Kunt u een fax verzenden of ontvangen?</p>	Het probleem is opgelost.	Neem contact op met klantenondersteuning .

Kan faxen ontvangen, maar niet verzenden met analoge fax

Actie	Ja	Nee
<p>Stap 1 Plaats het originele document op de juiste manier in de ADF-lade of op de glasplaat.</p> <p>Kunt u faxen verzenden?</p>	Het probleem is opgelost.	Ga naar stap 2.
<p>Stap 2 Stel het snelkoppelingsnummer op de juiste wijze in.</p> <ul style="list-style-type: none"> • Controleer of voor het snelkoppelingsnummer het telefoonnummer is ingesteld dat u wilt kiezen. • Toets het telefoonnummer handmatig in. <p>Kunt u faxen verzenden?</p>	Het probleem is opgelost.	Neem contact op met klantenondersteuning .

Kan faxen verzenden maar niet ontvangen met analoge fax

Actie	Ja	Nee
<p>Stap 1 Controleer of de papierbron niet leeg is.</p> <p>Kunt u faxen ontvangen?</p>	Het probleem is opgelost.	Ga naar stap 2.
<p>Stap 2 Controleer de instellingen voor het maximale aantal besignalen. Tik in het startscherm op Instellingen > Fax > Faxinstellingen > Faxontvangstinstellingen > Aantal besignalen.</p> <p>Kunt u faxen ontvangen?</p>	Het probleem is opgelost.	Ga naar stap 3.
<p>Stap 3 Als de printer lege pagina's afdrukt, ziet u 'Lege of witte pagina's' op pagina 360.</p> <p>Kunt u faxen ontvangen?</p>	Het probleem is opgelost.	Neem contact op met klantenondersteuning .

Kan etherFAX niet instellen

Actie	Ja	Nee
<p>Stap 1 Controleer de verbinding van de printer.</p> <p>a De pagina Netwerkinstellingen afdrukken. Ga vanaf het beginscherm naar Instellingen > Rapporten > Netwerk > Pagina met Netwerkinstellingen.</p> <p>b Controleer de netwerkstatus.</p> <p>Is de printer verbonden met het netwerk?</p>	Ga naar stap 3.	Ga naar stap 2.

Actie	Ja	Nee
<p>Stap 2</p> <p>Controleer of de printer is verbonden met een netwerk en of het netwerk is verbonden met internet.</p> <p>Kunt u etherFAX instellen?</p>	Het probleem is opgelost.	Ga naar stap 3.
<p>Stap 3</p> <p>Controleer of etherFAX correct is ingesteld: Zie 'De faxfunctie instellen voor het gebruik van etherFAX' op pagina 41 voor meer informatie.</p> <p>Kunt u etherFAX instellen?</p>	Het probleem is opgelost.	Ga naar https://www.etherfax.net/lexmark

Kan geen faxen verzenden of ontvangen met etherFAX

Actie	Ja	Nee
<p>Stap 1</p> <p>Controleer of de printer is verbonden met een netwerk en of het netwerk is verbonden met internet.</p> <p>Kunt u faxen verzenden of ontvangen met etherFAX?</p>	Het probleem is opgelost.	Ga naar stap 2.
<p>Stap 2</p> <p>Controleer of etherFAX correct is ingesteld.</p> <p>a Raak in het startscherm Instellingen > Fax > Faxinstellingen > Algemene faxinstellingen aan.</p> <p>b Controleer of u het juiste faxnummer hebt.</p> <p>c Controleer of Faxtransport is ingesteld op etherFAX.</p> <p>Opmerkingen:</p> <ul style="list-style-type: none"> Dit menu wordt alleen weergegeven als er meer dan één faxtransport beschikbaar is. Als op de printer alleen etherFAX is geïnstalleerd, wordt deze automatisch geconfigureerd. <p>Kunt u faxen verzenden of ontvangen met etherFAX?</p>	Het probleem is opgelost.	Ga naar stap 3.
<p>Stap 3</p> <p>Splits grote documenten in kleinere bestanden.</p> <p>Kunt u faxen verzenden of ontvangen met etherFAX?</p>	Het probleem is opgelost.	Ga naar https://www.etherfax.net/lexmark .

De afdrukkwaliteit van faxen is laag

Actie	Ja	Nee
<p>Stap 1</p> <p>Zorg ervoor dat er geen afwijkingen in de afdrukkwaliteit zijn.</p> <p>a Navigeer vanaf het startscherm naar Instellingen > Problemen oplossen > Testpagina's voor afdrukkwaliteit afdrukken.</p> <p>b Corrigeer eventuele afwijkingen in de afdrukkwaliteit. Zie 'Afdrukkwaliteit is slecht' op pagina 360 voor meer informatie.</p> <p>Is de faxafdrukkwaliteit in orde?</p>	Het probleem is opgelost.	Ga naar stap 2.
<p>Stap 2</p> <p>Als u een analoge fax gebruikt, verlaag dan de transmissiesnelheid voor inkomende faxen.</p> <p>a Raak in het startscherm Instellingen > Fax > Faxinstellingen > Faxontvangstinstellingen > Beheercontrole aan.</p> <p>b Selecteer een lagere overdrachtssnelheid in het menu Max. snelheid.</p> <p>Is de faxafdrukkwaliteit in orde?</p>	Het probleem is opgelost.	Neem contact op met de klantenondersteuning .

Ontbrekende informatie op het faxvoorblad

Actie	Nee	Ja
<p>a Schakel de printer uit en schakel de printer vervolgens na ongeveer 10 seconden weer in.</p> <p>b De fax verzenden of ophalen.</p> <p>Ontbreekt er informatie op het faxvoorblad?</p>	Het probleem is opgelost.	Neem contact op met de klantenondersteuning .

Kan het faxvoorblad niet verzenden vanaf de computer

Actie	Ja	Nee
<p>Stap 1</p> <p>a Controleer of het printerstuurprogramma is bijgewerkt. Zie 'De printersoftware installeren' op pagina 75 voor meer informatie.</p> <p>b Verzend de fax.</p> <p>Kunt u het faxvoorblad verzenden?</p>	Het probleem is opgelost.	Ga naar stap 2.

Actie	Ja	Nee
<p>Stap 2</p> <p>a Vanuit het document dat u wilt faxen, opent u het dialoogvenster Afdrukken.</p> <p>b Selecteer de printer en klik vervolgens op Eigenschappen, Voorkeuren, Opties of Instellen.</p> <p>c Klik op Faxen en schakel de instelling Altijd instellingen weergeven uit voordat u gaat faxen.</p> <p>d Verzend de fax.</p> <p>Kunt u het faxvoorblad verzenden?</p>	Het probleem is opgelost.	Neem contact op met klantenondersteuning .

Problemen met scannen

Kan niet naar een computer scannen

Actie	Ja	Nee
<p>Stap 1</p> <p>Voer een kopieertaak uit.</p> <p>Is de kopieertaak geslaagd?</p>	Ga naar stap 3.	Ga naar stap 2.
<p>Stap 2</p> <p>a Schakel de printer uit en schakel de printer na ongeveer tien seconden weer in.</p> <p>b Scan het document.</p> <p>Kunt u het document naar een computer scannen?</p>	Het probleem is opgelost.	Ga naar stap 3.
<p>Stap 3</p> <p>Controleer de verbinding van de printer.</p> <p>a De pagina Netwerkinstellingen afdrukken. Ga vanaf het beginscherm naar Instellingen > Rapporten > Netwerk > Pagina met Netwerkinstellingen.</p> <p>b Controleer de netwerkstatus.</p> <p>Is de printer verbonden met het netwerk?</p>	Ga naar stap 5.	Ga naar stap 4.
<p>Stap 4</p> <p>a Verbind de printer met het netwerk.</p> <p>b Scan het document.</p> <p>Kunt u het document naar een computer scannen?</p>	Het probleem is opgelost.	Ga naar stap 5.

Actie	Ja	Nee
<p>Stap 5</p> <p>a Zorg ervoor dat de printer en de computer met hetzelfde netwerk zijn verbonden.</p> <p>b Scan het document.</p> <p>Kunt u het document naar een computer scannen?</p>	Het probleem is opgelost.	Neem contact op met de klantenondersteuning .

Kan niet scannen naar een netwerkmap

Actie	Ja	Nee
<p>Stap 1</p> <p>a Een snelkoppeling voor netwerkmap maken.</p> <p>b Scan een document met de snelkoppeling. Zie 'Scannen naar een netwerkmap' op pagina 176 voor meer informatie.</p> <p>Kunt u een document scannen en het opslaan in een netwerkmap?</p>	Het probleem is opgelost.	Ga naar stap 2.
<p>Stap 2</p> <p>Controleer of het pad en de indeling van de netwerkmap juist zijn. Bijvoorbeeld // server_hostname/foldername/path, waarbij server_hostname een volledig gekwalificeerd domein (FQDN) of IP-adres is.</p> <p>Zijn het pad en de indeling van de netwerkmap juist?</p>	Ga naar stap 3.	Ga naar stap 4.
<p>Stap 3</p> <p>Zorg ervoor dat u schrijfmachtiging hebt voor de netwerkmap.</p> <p>Kunt u een document scannen en het opslaan in een netwerkmap?</p>	Het probleem is opgelost.	Ga naar stap 4.

Actie	Ja	Nee
<p>Stap 4</p> <p>Werk de snelkoppeling naar de netwerkmap bij.</p> <p>a Open een webbrowser en typ het IP-adres van de printer in de adresbalk.</p> <p>Opmerkingen:</p> <ul style="list-style-type: none"> Controleer het IP-adres van de printer op het startscherm. Het IP-adres bestaat uit vier sets met cijfers gescheiden door punten: 123.123.123.123. Als u een proxyserver gebruikt, moet u deze tijdelijk uitschakelen zodat de webpagina correct kan worden geladen. <p>b Klik op Snelkoppelingen en selecteer een snelkoppeling.</p> <p>Opmerking: Als u meerdere typen snelkoppelingen hebt, selecteert u Netwerkmap.</p> <p>c Typ in het veld Pad voor delen het pad van de netwerkmap.</p> <p>Opmerkingen:</p> <ul style="list-style-type: none"> Als het pad voor delen <code>\\server_hostname\foldername\path</code> is, typt u <code>//server_hostname/foldername/path</code>. Zorg ervoor dat u schuine strepen naar rechts gebruikt wanneer u het pad voor delen typt. <p>d Selecteer een verificatiemethode in het menu Verificatietype.</p> <p>Opmerking: Als Verificatie is ingesteld op Toegewezen gebruikersnaam en wachtwoord gebruiken, typt u uw referenties in de velden Gebruikersnaam en Wachtwoord.</p> <p>e Klik op Opslaan.</p> <p>Kunt u een document scannen en het opslaan in een netwerkmap?</p>	Het probleem is opgelost.	Ga naar stap 5.
<p>Stap 5</p> <p>Zorg ervoor dat de printer en de netwerkmap met hetzelfde netwerk zijn verbonden</p> <p>Kunt u een document scannen en het opslaan in een netwerkmap?</p>	Het probleem is opgelost.	Neem contact op met klantenondersteuning .

Gedeeltelijke kopieën van document of foto

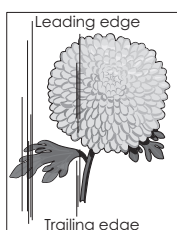
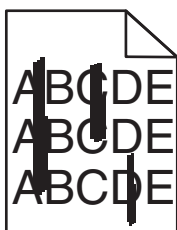
Actie	Ja	Nee
<p>Stap 1</p> <p>a Zorg ervoor dat het document of de foto met de bedrukte zijde naar beneden in de linkerbovenhoek van de glasplaat is geplaatst.</p> <p>b Kopieer het document of de foto.</p> <p>Is het document of de foto juist gekopieerd?</p>	Het probleem is opgelost.	Ga naar stap 2.

Actie	Ja	Nee
<p>Stap 2</p> <p>a Zorg dat de instelling voor papierformaat overeenkomt met het papier dat in de lade is geplaatst.</p> <p>b Kopieer het document of de foto.</p> <p>Is het document of de foto juist gekopieerd?</p>	<p>Het probleem is opgelost.</p>	<p>Contact klantenondersteuning.</p>

Slechte kwaliteit van kopieën

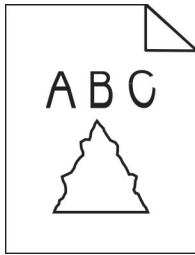
Actie	Ja	Nee
<p>Stap 1</p> <p>a Reinig de glasplaat en de ADF-glasplaat met een vochtige, zachte, pluisvrije doek. Als uw printer beschikt over een tweede ADF-glasplaat in de ADF, dient u die glasplaat ook schoon te maken. Zie 'De scanner reinigen' op pagina 328 voor meer informatie.</p> <p>b Zorg ervoor dat het document of de foto met de bedrukte zijde naar beneden in de linkerbovenhoek van de glasplaat is geplaatst.</p> <p>c Kopieer het document of de foto.</p> <p>Is de kopieerkwaliteit in orde?</p>	<p>Het probleem is opgelost.</p>	<p>Ga naar stap 2.</p>
<p>Stap 2</p> <p>a Controleer de kwaliteit van het originele document of foto.</p> <p>b Pas de instellingen voor scankwaliteit aan.</p> <p>c Kopieer het document of de foto.</p> <p>Is de kopieerkwaliteit in orde?</p>	<p>Het probleem is opgelost.</p>	<p>Contact klantenondersteuning.</p>


Verticale donkere strepen op de uitvoer bij het scannen vanaf de ADF



Actie	Ja	Nee
<p>a Open de klep van de scanner.</p> <p>b Veeg met een vochtige, zachte, pluisvrije doek de ADF-glasplaat en de ADF-glasplaatafdekking schoon.</p> <p>c Sluit de scannerklep.</p> <p>d Scan het document.</p> <p>Verschijnen er verticale strepen op gescande documenten?</p>	<p>Neem contact op met klantenondersteuning.</p>	<p>Het probleem is opgelost.</p>

Gekartelde afbeelding of tekst bij het scannen vanuit de ADF



Actie	Ja	Nee
<p>a Plaats 50 vellen schoon, normaal papier in de ADF.</p> <p>Opmerking: Het normale papier helpt stof en andere coating van de ADF te verwijderen.</p> <p>b Raak  aan op het beginscherm.</p> <p>c Plaats een origineel document in de ADI.</p> <p>d Scan het document.</p> <p>Verschijnen er gekartelde afbeeldingen of teksten op het drukwerk?</p>	<p>Neem contact op met de klantenondersteuning.</p>	<p>Het probleem is opgelost.</p>

Scantaak is mislukt

Actie	Ja	Nee
<p>Stap 1</p> <p>Controleer de kabelaansluiting.</p> <p>a Zorg ervoor dat de Ethernet- of USB-kabel goed op de computer en op de printer is aangesloten.</p> <p>b Verzend de scantaak opnieuw.</p> <p>Is de scantaak geslaagd?</p>	<p>Het probleem is opgelost.</p>	<p>Ga naar stap 2.</p>
<p>Stap 2</p> <p>Controleer het bestand dat u wilt afdrucken.</p> <p>a Zorg ervoor dat de bestandsnaam niet al wordt gebruikt in de doelmap.</p> <p>b Zorg ervoor dat het document of de foto die u wilt scannen niet in een andere toepassing is geopend.</p> <p>c Verzend de scantaak opnieuw.</p> <p>Is de scantaak geslaagd?</p>	<p>Het probleem is opgelost.</p>	<p>Ga naar stap 3.</p>
<p>Stap 3</p> <p>a Zorg ervoor dat Tijdstempel toevoegen of Overschrijf bestaand bestand is geselecteerd in de configuratie-instellingen van de bestemming.</p> <p>b Verzend de scantaak opnieuw.</p> <p>Is de scantaak geslaagd?</p>	<p>Het probleem is opgelost.</p>	<p>Contact klantenondersteuning.</p>


Scanner sluit niet

Actie	Ja	Nee
Verwijder blokkades die de klep van de scanner openhouden. Is de klep van de scanner goed gesloten?	Het probleem is opgelost.	Neem contact op met klantenondersteuning .

Scannen duurt te lang of de computer loopt vast tijdens scannen

Actie	Ja	Nee
Sluit alle toepassingen die de scan verstoren. Duurt het scannen te lang of loopt de computer vast?	Contact klantenondersteuning .	Het probleem is opgelost.

De scannerfunctie reageert niet

Actie	Ja	Nee
Stap 1 a Controleer of het netsnoer correct op de printer en het stopcontact is aangesloten.  LET OP: RISICO OP LETSEL: Om het risico op elektrische schokken of brand te voorkomen, moet u het netsnoer rechtstreeks aansluiten op een geaard stopcontact dat zich dicht in de buurt van het product bevindt en dat gemakkelijk toegankelijk is. b Kopieer of scan het document. Reageert de scanner?	Het probleem is opgelost.	Ga naar stap 2.
Stap 2 a Controleer of de printer is ingeschakeld. b Los de foutberichten die op de display verschijnen op. c Kopieer of scan het document. Reageert de scanner?	Het probleem is opgelost.	Ga naar stap 3.
Stap 3 a Schakel de printer uit en schakel de printer na ongeveer tien seconden in. b Kopieer of scan het document. Reageert de scanner?	Het probleem is opgelost.	Contact klantenondersteuning .

Scannerregistratie aanpassen

- 1 Ga vanaf het beginscherm naar **Instellingen > Apparaat > Onderhoud > Configuratiemenu > Scannerconfiguratie > Handmatige scannerregistratie**.
- 2 Druk op **Start** in het menu Snelle Printtest.

- 3 Plaats de testpagina op de glasplaat en raak **Flatbed-registratie** aan.
- 4 Druk op **Start** in het menu Snelle Kopieertest.
- 5 Vergelijk de kopieertestpagina met het originele document.
Opmerking: Als de marges van de testpagina verschillen van het originele document, past u de linkermarge en bovenmarge aan.
- 6 Herhaal [stap 4](#) en [stap 5](#) tot de marges van de kopieertestpagina zo goed als overeenkomen met het originele document.

ADF-registratie aanpassen

- 1 Ga vanaf het beginscherm naar **Instellingen > Apparaat > Onderhoud > Configuratiemenu > Scannerconfiguratie > Handmatige scannerregistratie**.
- 2 Druk op **Start** in het menu Snelle Printtest.
- 3 Plaats de afgedrukte testpagina op de ADF-lade.
- 4 Raak **Registratie ADF voorzijde** of **Registratie ADF achterzijde** aan.
Opmerkingen:
 - Als u de registratie aan de voorzijde van de automatische documentinvoer wilt uitlijnen, plaatst u de testpagina met de bedrukte zijde naar boven en de korte zijde als eerste in de automatische documentinvoer.
 - Als u de registratie aan de achterzijde van de automatische documentinvoer wilt uitlijnen, plaatst u de testpagina met de bedrukte zijde naar beneden en de korte zijde als eerste in de automatische documentinvoer.
- 5 Druk op **Start** in het menu Snelle Kopieertest.
- 6 Vergelijk de kopieertestpagina met het originele document.
Opmerking: Als de marges van de testpagina verschillen van het originele document, past u de horizontale marge en bovenmarge aan.
- 7 Herhaal [stap 5](#) en [stap 6](#) tot de marges van de kopieertestpagina zo goed als overeenkomen met het originele document.

Problemen met kleurkwaliteit

De kleuren in afdrucken wijzigen

- 1 Raak vanaf het beginscherm **Instellingen > Afdruk > Kwaliteit > Geavanceerde beeldverwerking > Kleuraanpassing** aan.
- 2 In het menu Kleurcorrectie raakt u **Handmatig > Kleurcorrectie voor inhoud** aan.
- 3 Kies de juiste instelling voor kleurconversie.

Objecttype	Kleurconversietabellen
RGB-kleurbeeld RGB-tekst RGB-illustraties	<ul style="list-style-type: none"> • Levendig: geeft helderdere kleuren met een hogere verzadiging en kan worden toegepast op alle binnenkomende kleurformaten. • sRGB-display: geeft kleuren die de kleuruitvoer van een computerscherm benaderen. Het gebruik van zwarte toner wordt geoptimaliseerd voor het afdrucken van foto's. • Display - Echt zwart: geeft kleuren die de kleuruitvoer van een computerscherm benaderen. In deze instelling wordt alleen zwarte toner gebruikt voor het maken van alle gradaties van grijstinten. • sRGB-levendig: biedt een hogere kleurverzadiging voor kleurcorrectie van sRGB-display. Het gebruik van zwarte toner wordt geoptimaliseerd voor het afdrucken van zakelijke afbeeldingen. • Uit
CMYK-kleurbeeld CMYK-tekst CMYK-afbeeldingen	<ul style="list-style-type: none"> • US CMYK: hiermee wordt kleurcorrectie toegepast om SWOP-kleuruitvoer (Specifications for Web Offset Publishing) te benaderen. • Euro CMYK: er wordt kleurcorrectie toegepast om de EuroScale-kleuruitvoer te benaderen. • CMYK-levendig: verhoogt de kleurverzadiging van de kleurcorrectie-instelling CMYK-VS. • Uit

Veelgestelde vragen over afdrucken in kleur

Wat zijn RGB-kleuren?

Het RGB-kleurenschema beschrijft kleuren door de hoeveelheid rood, groen of blauw aan te geven die nodig is om een bepaalde kleur te creëren. Rood, groen en blauw licht kan worden gemengd in verschillende samenstellingen om vele in de natuur voorkomende kleuren te reproduceren. Computerschermen, scanners en digitale camera's maken gebruik van deze methode om kleuren weer te geven.

Wat zijn CMYK-kleuren?

Met het CMYK-kleurensysteem worden kleuren beschreven aan de hand van de hoeveelheid cyaan, magenta, geel en zwart die nodig is om een bepaalde kleur te verkrijgen. Cyaan, magenta, gele en zwarte inkt of toner kan worden afgedrukt in verschillende hoeveelheden om diverse waarneembare kleuren creëren. Drukpersen, inkjetprinters en kleurenlaserprinters stellen kleuren volgens deze methode samen.

Hoe wordt kleur bepaald in een af te drukken document?

Er worden softwareprogramma's gebruikt om de documentkleur te specificeren en te wijzigen aan de hand van RGB- of CMYK-kleurcombinaties. Raadpleeg voor meer informatie de Help-onderwerpen bij uw software.

Hoe weet de printer welke kleur moet worden afgedrukt?

Wanneer u een document afdrukt, wordt informatie over het type en de kleur van ieder object naar de printer verzonden en via kleurconversietabellen verwerkt. Kleur wordt vertaald naar de juiste benodigde hoeveelheden cyaan, magenta, gele en zwarte toner voor het produceren van de kleur die u wenst. De objectinformatie bepaalt de toepassing van kleurconversietabellen. Het is bijvoorbeeld mogelijk een bepaald type kleurenconversietabel toe te passen op tekst en tegelijkertijd een andere kleurenconversietabel op foto's.

Wat is aangepaste kleurcorrectie?

Is de aangepaste kleurcorrectie ingeschakeld, dan gebruikt de printer door de gebruiker geselecteerde kleurconversietabellen voor het verwerken van objecten. Instellingen voor aangepaste kleurcorrectie zijn specifiek voor het type object dat wordt afgedrukt (tekst, afbeeldingen of beelden). Het is ook specifiek voor hoe de kleur van het object is gespecificeerd in het softwareprogramma (RGB- of CMYK-combinaties). Zie ['De kleuren in afdrukken wijzigen' op pagina 426](#) om handmatig een andere kleurconversietabel toe te passen.

Als het softwareprogramma kleuren niet specificeert met RGB- of CMYK-combinaties, is handmatige kleurcorrectie niet zinvol. Het is ook niet effectief als het softwareprogramma of het besturingssysteem van de computer de kleuren aanpast. In de meeste gevallen worden gewenste kleuren voor de documenten gegenereerd door de kleurcorrectie op Auto in te stellen.

Hoe kan een specifieke kleur worden verkregen (bijvoorbeeld voor een bedrijfslogo)?

In het printermenu Kwaliteit zijn negen sets met kleurvoorbeelden beschikbaar. Deze sets zijn ook beschikbaar op de pagina met kleurvoorbeelden van de Embedded Web Server. Als u een willekeurige voorbeeldset selecteert, worden meerdere pagina's met honderden gekleurde blokjes afgedrukt. Elk blokje bevat een CMYK- of RGB-combinatie, afhankelijk van de gekozen tabel. De weergegeven kleur van ieder blokje is het resultaat van de CMYK- of RGB-combinatie die via de kleurconversietabel voor de gewenste kleur wordt gebruikt.

U kunt kleurvoorbeelden bekijken en zo bepalen welk kleurenblokje het meest op de afgestemde kleur lijkt. Aan de hand van de kleurencombinatie die bij het blokje wordt vermeld, kunt u de kleur van het object in een softwareprogramma aanpassen. Raadpleeg voor meer informatie de Help-onderwerpen bij uw software. Handmatige kleurcorrectie kan nodig zijn om de geselecteerde kleurconversietabel voor het specifieke object in te stellen.

Welke set met kleurvoorbeelden de gebruiker gebruikt om een bepaald kleurovereenkomstprobleem op te lossen is afhankelijk van:

- De kleurcorrectie-instelling (auto, uit of handmatig)
- Het soort object dat wordt afgedrukt (tekst, afbeeldingen of beelden)
- Hoe de kleur van het object is gespecificeerd in het softwareprogramma (RGB- of CMYK-combinaties)

Als het softwareprogramma kleuren niet specificeert met RGB- of CMYK-combinaties, zijn de pagina's met kleurvoorbeelden niet nuttig. Bovendien stellen sommige softwareprogramma's de RGB- of CMYK-combinaties die worden gespecificeerd in het programma bij door middel van kleurbeheer. In dergelijke gevallen is het mogelijk dat de afgedrukte kleur niet helemaal overeenkomt met de kleur op de pagina's met kleurvoorbeelden.

Een kleur op de pagina is te overheersend

Actie	Ja	Nee
<p>Stap 1 Voer Kleur aanpassen uit.</p> <p>a Raak vanaf het beginscherm Instellingen > Afdruk > Kwaliteit > Geavanceerde beeldverwerking > Kleuraanpassing aan.</p> <p>b Druk het document af.</p> <p>Bevat de afdruk een overheersende kleur?</p>	Ga naar stap 2.	Het probleem is opgelost.

Actie	Ja	Nee
<p>Stap 2</p> <p>Klik op Kleurbalans.</p> <p>a Raak vanaf het beginscherm Instellingen > Afdruk > Kwaliteit > Geavanceerde beeldverwerking > Kleurbalans aan.</p> <p>b Pas de instellingen aan.</p> <p>c Druk het document af.</p> <p>Bevat de afdruk een overheersende kleur?</p>	<p>Neem contact op met klantenondersteuning.</p>	<p>Het probleem is opgelost.</p>

Contact opnemen met de klantenondersteuning

Zorg er voordat u contact opneemt met de klantenondersteuning voor dat u beschikt over de volgende informatie:

- Probleem met de printer
- Foutbericht
- Modelnaam en het serienummer van de printer

Ga naar <http://support.lexmark.com> voor ondersteuning per mail of via chat, of blader door de bibliotheek van handleidingen, ondersteunende documentatie, drivers en andere downloads.

Technische ondersteuning via de telefoon is ook beschikbaar. In de VS of Canada belt u 1-800-539-6275. Ga naar voor andere landen of regio's naar <http://support.lexmark.com>.

Recyclen en wegdoen

Lexmark-producten recyclen

U retourneert als volgt Lexmark-producten voor hergebruik:

- 1 Ga naar www.lexmark.com/recycle.
- 2 Selecteer het product dat u wilt recyclen.

Opmerking: Printersupplies en -hardware die niet zijn opgenomen in het inzamelings- en recycleprogramma van Lexmark kunt u recyclen via uw plaatselijke recyclingcentrum.

Lexmark-verpakkingsmateriaal recyclen

Lexmark streeft er voortdurend naar verpakkingsmateriaal te minimaliseren. Minder verpakking draagt ertoe bij dat Lexmark printers op de meest efficiënte en milieuvriendelijke wijze worden vervoerd en dat er minder verpakkingsmateriaal hoeft te worden weggegooid. Dit resulteert in minder uitstoot van broeikasgassen en besparing van energie en natuurlijke bronnen. Lexmark biedt in sommige landen en regio's recycling van verpakkingsmateriaal aan. Ga voor meer informatie naar www.lexmark.com/recycle en kies vervolgens uw land of regio. Informatie over beschikbare recyclingprogramma's van verpakkingsmateriaal is opgenomen in de informatie over productrecycling.

Lexmark-dozen zijn 100% recyclebaar wanneer faciliteiten voor het recyclen van karton aanwezig zijn. Zulke faciliteiten bestaan mogelijk niet in uw omgeving.

Het piepschuim dat in verpakkingsmateriaal van Lexmark wordt gebruikt, is recyclebaar wanneer faciliteiten daarvoor aanwezig zijn. Zulke faciliteiten bestaan mogelijk niet in uw omgeving.

Wanneer u een cartridge naar Lexmark terugstuurt, kunt u daarvoor de doos gebruiken waarin de cartridge oorspronkelijk is geleverd. Deze doos wordt door Lexmark gerecycled.

Kennisgevingen

Productinformatie

Productnaam:

Lexmark CX930dse; Lexmark CX931dse, CX931dtse; Lexmark XC9325; Lexmark XC9335 MFPs

Machine type:

7580

Modellen:

138, 198, 238, 298

Kennisgeving over deze editie

Juli 2024

De volgende alinea is niet van toepassing op landen waar de voorwaarden strijdig zijn met de nationale wetgeving: LEXMARK INTERNATIONAL, INC., LEVERT DEZE PUBLICATIE ALS ZODANIG ZONDER ENIGE VORM VAN GARANTIE, NOCH IMPLICIET, NOCH EXPLICIET, INCLUSIEF MAAR NIET BEPERKT TOT DE IMPLICIETE GARANTIES VAN VERHANDELBAARHEID OF GESCHIKTHEID VOOR EEN BEPAALD DOEL. In sommige rechtsgebieden is afwijzing van expliciete of impliciete garanties bij bepaalde transacties niet toegestaan, het is daarom mogelijk dat deze verklaring niet op u van toepassing is.

Deze publicatie kan technische onjuistheden of typografische fouten bevatten. De informatie in deze publicatie wordt regelmatig herzien, wijzigingen zullen in latere uitgaven worden opgenomen. De producten of programma's die worden beschreven, kunnen te allen tijde worden verbeterd of gewijzigd.

Verwijzingen in deze publicatie naar producten, programma's of diensten houden niet in dat de fabrikant deze producten op de markt wil brengen in alle landen waar de fabrikant actief is. Een verwijzing naar een product, programma of dienst betekent niet dat alleen dat product, dat programma of die dienst kan worden gebruikt. In plaats daarvan kunnen alle functioneel gelijkwaardige producten, programma's of diensten, waarmee geen inbreuk wordt gemaakt op bestaande intellectuele eigendomsrechten, worden gebruikt. De gebruiker is verantwoordelijk voor de evaluatie en controle van de werking in combinatie met andere producten, programma's of diensten, met uitzondering van de producten, programma's of diensten die door de fabrikant zijn aangegeven.

Voor technische ondersteuning van Lexmark gaat u naar <http://support.lexmark.com>.

Voor informatie over het privacybeleid van Lexmark inzake het gebruik van dit product, gaat u naar www.lexmark.com/privacy.

Ga naar www.lexmark.com voor informatie over supplies en downloads.

© 2022 Lexmark International, Inc.

Alle rechten voorbehouden.

Handelsmerken

Lexmark, het Lexmark-logo en MarkNet zijn handelsmerken of geregistreerde handelsmerken van Lexmark International, Inc., gedeponeerd in de Verenigde Staten en/of andere landen.

Gmail, Android, Google Play en Google Chrome zijn handelsmerken van Google LLC.

Macintosh, macOS, Safari, and AirPrint are trademarks of Apple Inc., registered in the U.S. and other countries. App Store and iCloud are service marks of Apple Inc., registered in the U.S. and other countries. Use of the Works with Apple badge means that an accessory has been designed to work specifically with the technology identified in the badge and has been certified by the developer to meet Apple performance standards.

Microsoft, Internet Explorer, Microsoft 365, Microsoft Edge, Outlook en Windows zijn handelsmerken van de Microsoft-bedrijvengroep.

Het Mopria® -woordmerk is een geregistreerd en/of niet-geregistreerd handelsmerk van Mopria Alliance, Inc. in de Verenigde Staten en andere landen. Ongeautoriseerd gebruik is streng verboden.

PCL® is een gedeponeed handelsmerk van Hewlett-Packard Company. PCL is een aanduiding van Hewlett-Packard Company voor een verzameling printeropdrachten (printertaal) en -functies in haar producten. Deze printer is ontworpen om ondersteuning te bieden voor de PCL-taal. De printer herkent PCL-opdrachten die in diverse toepassingen worden gebruikt en emuleert de functies die met deze opdrachten overeenkomen.

PostScript is een gedeponeed handelsmerk van Adobe Systems Incorporated in de Verenigde Staten en andere landen.

Wi-Fi® en Wi-Fi Direct® zijn gedeponeerde handelsmerken van Wi-Fi Alliance®.

Andere handelsmerken zijn eigendom van hun respectieve houders.

Licentiemeldingen

U kunt alle licentiemeldingen behorende bij dit product lezen vanaf de cd:\KENNISGEVINGEN directory van de installatiesoftware-cd.

Geluidsniveaus

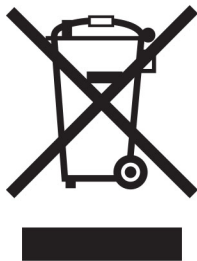
De volgende metingen zijn uitgevoerd conform ISO 7779 en gerapporteerd conform ISO 9296.

Opmerking: sommige modi zijn wellicht niet van toepassing op uw product.

Geluidsdruk gemiddeld 1 m, dBA	
Bezig met afdrukken van	50
Bezig met scannen	55
Bezig met kopiëren	55
Gereed	15

Waarden kunnen gewijzigd worden. Ga naar www.lexmark.com voor de huidige waarden.

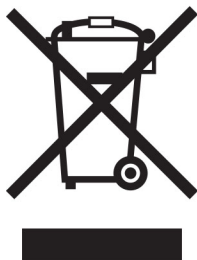
AEEA-richtlijn (Afgedankte elektrische en elektronische apparatuur)



Het WEEE-logo geeft aan dat er specifieke recyclingprogramma's en -procedures gelden voor elektronische producten in de landen van de Europese Unie. Wij verzoeken u onze producten te recyclen.

Bij verdere vragen over mogelijkheden tot recyclen kunt u de website van Lexmark bezoeken op www.lexmark.com voor het telefoonnummer van uw plaatselijke leverancier.

Oplaadbare lithium-ionbatterij



Dit product bevat mogelijk een oplaadbare lithium-ionknoopcelbatterij die alleen mag worden verwijderd door een getrainde technicus. Een doorgekruiste afvalcontainer betekent dat het product niet mag worden weggegooid als ongesorteerd afval, maar moet worden ingeleverd bij aparte inzamelpunten voor hergebruik en recycling. Als de batterij is verwijderd, gooi deze dan niet bij het huishoudelijk afval. Er zijn mogelijk aparte inzamelsystemen voor batterijen in uw lokale gemeenschap, zoals een inzamelplaats voor het recyclen van batterijen. De gescheiden inzameling van oude batterijen garandeert een juiste behandeling van afval, inclusief hergebruik en recycling, en voorkomt mogelijke negatieve effecten op de volksgezondheid en het milieu. Gooi de batterijen op verantwoorde wijze weg.

Verordening (EU) 2023/1542

Verordening (EU) 2023/1542

Dit product bevat mogelijk een oplaadbare knoopcellithiumbatterij. Deze batterij voldoet aan Verordening (EU) 2023/1542. Het CE-teken geeft aan dat een apparaat voldoet aan de veiligheidsvoorschriften:






Dit product kan een van de volgende knoopcelbatterijen bevatten:

- Batterij-identificatie: Seiko-modelnummer MS621FE
 Fabrikant: Seiko Instruments Inc.
 Adres van de fabrikant: 8, Nakase 1-chome, Mihama-ku, Chiba-shi, Chiba 261-8507, Japan
- Batterij-identificatie: Panasonic-modelnummer ML621
 Fabrikant: Panasonic Energy Co., Ltd.
 Adres van de fabrikant: 1-1 Matsushita-cho, Moriguchi City, Osaka 570-8511, Japan
- Batterij-identificatie: FDK-modelnummer ML621
 Fabrikant: FDK Corporation
 Adres van de fabrikant: Shibaura Crystal Shinagawa, 1-6-41 Konan, Minato-ku, Tokyo 108-8212, Japan

Environmental labeling for packaging

Per Commission Regulation Decision 97/129/EC Legislative Decree 152/2006, the product packaging may contain one or more of the following symbols.

	<p>This symbol indicates that the packaging may contain corrugated fiberboard.</p>
	<p>This symbol indicates that the packaging may contain non-corrugated fiberboard.</p>
	<p>This symbol indicates that the packaging may contain paper.</p>

For more information, go to www.lexmark.com/recycle, and then choose your country or region. Information on available packaging recycling programs is included with the information on product recycling.

Verwijdering van het product

Gooi de printer of onderdelen niet weg met het huishoudelijke afval. Neem contact op met uw gemeente voor mogelijkheden voor afvoer en recycling.

Lexmark cartridges terugsturen voor hergebruik of recycling

Met het Lexmark Cartridge Inzamelprogramma kunt u gebruikte cartridges gratis terugsturen naar Lexmark voor hergebruik of recycling. Honderd procent van de lege cartridges die naar Lexmark worden teruggestuurd

wordt hergebruikt of verwerkt voor recycling. De dozen die zijn gebruikt voor het terugsturen van de cartridges worden ook gerecycled.

Lexmark-cartridges kunnen als volgt worden geretourneerd voor hergebruik of recycling:

- 1 Ga naar www.lexmark.com/recycle.
- 2 Selecteer uw land of regio.
- 3 Selecteer **Lexmark cartridge inzamelprogramma (LCCP)**.
- 4 Volg de aanwijzingen op het scherm.

Kennisgeving over gevoeligheid voor statische elektriciteit



dit symbool duidt onderdelen aan die gevoelig zijn voor ontlading van statische elektriciteit. Raak onderdelen in de gebieden bij deze symbolen alleen aan nadat u eerst een metalen oppervlak buiten het gebied met het symbool heeft aangeraakt.

Om schade door elektrostatische ontlading bij het uitvoeren van onderhoudstaken zoals het oplossen van papierstoringen of het vervangen van supplies te voorkomen, raakt u een blootliggend metalen frame van de printer aan voordat u iets met de binnenzijde van de printer doet zelfs als er geen symbool is.

ENERGY STAR

Elk Lexmark-product met het ENERGY STAR® logo op het product of in een beginscherf is gecertificeerd conform de ENERGY STAR-vereisten van het Environmental Protection Agency (EPA) op de productiedatum.



Temperatuurinformatie

Bedrijfstemperatuur en relatieve vochtigheid	10 tot 32,2 °C en 15 tot 80% relatieve luchtvochtigheid 15,6 tot 32,2 °C en 8 tot 80% relatieve luchtvochtigheid Maximale natteboltemperatuur ² : 22,8 °C Niet-condenserende omgeving
Printer / cartridge / langdurige opslag beeldverwerkings-eenheid ¹	15,6 tot 32,2 °C en 8 tot 80% relatieve luchtvochtigheid Maximale natteboltemperatuur ² : 22,8 °C
Printer / cartridge / korte-termijnverzending beeldverwerkingseenheid	-40 tot 40 °C
¹ Levensduur van supplies is ongeveer twee jaar. Dit is gebaseerd op opslag in een standaardkantooromgeving met 22°C en 45% vochtigheid. ² Natteboltemperatuur wordt bepaald door de luchttemperatuur en de relatieve vochtigheid.	

Energieverbruik

Stroomverbruik van het product

In de volgende tabel worden de eigenschappen voor het energieverbruik van de printer beschreven.

Opmerking: sommige modi zijn wellicht niet van toepassing op uw product.

Modus	Beschrijving	Stroomverbruik (Watt)
Bezig met afdrukken van	Er worden papieren kopieën van elektronische invoer gemaakt met het product.	One-sided: 381 (CX930, XC9325); 477 (CX931, XC9335) Two(-sided: 371 (CX930, XC9325); 475 (CX931, XC9335)
Kopiëren	Er worden papieren kopieën van papieren originelen gemaakt met het product.	434 (CX930, XC9325); 540 (CX931, XC9335)
Scannen	Er worden papieren originelen gescand met het product.	103 (CX930, XC9325); 120 (CX931, XC9335)
Gereed	Het product wacht op een afdruktaak.	72 (CX930, XC9325); 93 (CX931, XC9335)
Slaapstand	De normale spaarstand van het apparaat is geactiveerd.	1.1 (CX930, XC9325); 1.2 (CX931, XC9335)
Sluimerstand	De optimale spaarstand van het apparaat is geactiveerd.	0.1
Uit	Het product is aangesloten op een stopcontact, maar het apparaat is uitgeschakeld.	0.1

De niveaus betreffende energieverbruik die in de vorige tabel staan geven metingen aan van gemiddelde tijden. Onmiddellijke energieafnames kunnen substantieel hoger zijn dan het gemiddelde.

Waarden kunnen gewijzigd worden. Ga naar www.lexmark.com voor de huidige waarden.

Slaapstand

Dit product heeft een energiebesparende modus die *slaapstand* wordt genoemd. In de slaapstand wordt energie bespaard door het stroomverbruik te verlagen tijdens langere perioden waarin het apparaat niet actief is. De slaapstand wordt automatisch ingeschakeld wanneer het product gedurende een vooraf ingestelde periode (*time-out voor slaapstand*) niet wordt gebruikt.

Standaardinstelling voor de time-out voor slaapstand van dit product (in minuten):	15
--	----

Met behulp van de configuratiemenu's kan de time-out voor de slaapstand worden ingesteld tussen 1 minuut en 120 minuten, of tussen 1 minuut en 114 minuten, afhankelijk van het printermodel. Als de afdruksnelheid minder dan of gelijk aan 30 pagina's per minuut is, kunt u de time-out op maximaal 60 minuten of 54 minuten instellen, afhankelijk van het printermodel. Als u de time-out voor de slaapstand instelt op een lage waarde, vermindert het energieverbruik, maar kan de responstijd van het product toenemen. Als u de time-out voor de slaapstand instelt op een hoge waarde, reageert de printer snel, maar wordt meer energie verbruikt.

Sommige modellen ondersteunen een *diepe slaapstand*, waardoor het energieverbruik na langere perioden van inactiviteit nog verder wordt verlaagd.

Sluimerstand

Dit product heeft een modus waarin het zeer weinig energie verbruikt die *sluimerstand* wordt genoemd. Als de sluimerstand van de printer actief is, worden de overige systemen en apparaten op veilige wijze uitgeschakeld.

U kunt met de volgende methoden de sluimerstand inschakelen:

- Met de time-out voor de sluimerstand
- Met de planning voor de stroomstand

De standaard sluimerstand time-out voor dit product in alle landen of regio's	3 days
---	--------

U kunt de tijdsperiode die de printer wacht voordat de sluimerstand wordt ingeschakeld nadat een taak is afgedrukt, instellen tussen één uur en één maand.

Opmerkingen over EPEAT-geregistreerde producten voor beeldvormingsapparatuur:

- Het stand-by energieniveau wordt gebruikt in de sluimerstand of en als het apparaat uit staat.
- Het apparaat wordt automatisch uitgeschakeld naar een stand-by niveau van ≤ 1 W. De automatische stand-by functie (sluimerstand of uit) is ingeschakeld bij verzending van het product.

Printer is uitgeschakeld

Als dit product een stand heeft waarin het is uitgeschakeld maar er nog steeds een kleine hoeveelheid energie wordt verbruikt en u wilt het stroomverbruik van het product volledig stoppen, moet u de stekker van het product uit het stopcontact trekken.

Totale energieverbruik

Het is soms handig om het totale energieverbruik van het product te schatten. Omdat het energieverbruik wordt berekend in Watt, dient het energieverbruik te worden vermenigvuldigd met de tijd die het product in elke modus heeft verbruikt om zo het totale energieverbruik te berekenen. Het totale energieverbruik van het product is de optelsom van het energieverbruik van elke modus.

Kennisgevingen over regelgeving met betrekking tot terminalapparatuur voor telecommunicatie

Dit gedeelte bevat informatie over de regelgeving voor producten met de analoge faxfunctie:

Lexmark gereguleerd type-/modelnummer:

LEX-M14-002

Voorschriften van de Europese Gemeenschap (EG)

Dit product voldoet aan de veiligheidsvoorschriften van richtlijnen 2014/30/EU, 2014/35/EU en 2011/65/EU zoals aangepast door (EU) 2015/863 van de Raad van de Europese Gemeenschap aangaande het harmoniseren van de wetten van de Lidstaten met betrekking tot elektromagnetische compatibiliteit en veiligheid van elektrische apparatuur die is ontworpen voor gebruik binnen bepaalde voltagegrenzen, de energiezuinigheid van producten die energie verbruiken en de beperking van het gebruik van bepaalde gevaarlijke stoffen in elektrische en elektronische apparatuur.

De fabrikant van dit product is: Lexmark International, Inc., 740 West New Circle Road, Lexington, KY, 40550, Verenigde Staten. De erkende vertegenwoordiger voor EER/EU is: Lexmark International Technology Hungária Kft., 8 Lechner Ödön fasor, Millennium Tower III, 1095 Boedapest HONGARIJE. De importeur voor EER/EU is: Lexmark International Technology S.à.r.l. 20, Route de Pré-Bois, ICC Building, Bloc A, CH-1215 Genève, Zwitserland. Een verklaring can conformiteit met de vereisten van de voorschriften is op verzoek verkrijgbaar via de erkende vertegenwoordiger of

www.lexmark.com/en_us/about/regulatory-compliance/european-union-declaration-of-conformity.html.

Dit product voldoet aan de eisen van EN 55032 met betrekking tot klasse A-producten en de veiligheidsvoorschriften van EN 62368-1.

Kennisgeving van radiostoring

Waarschuwing

Dit product voldoet aan de emissievereisten van EN 55032 met betrekking tot limieten van klasse A-producten en de immuniteitsvereisten van EN 55035. Dit product is niet bedoeld voor gebruik in woonomgevingen.

Dit is een klasse A-product. In een thuisomgeving kan dit product radiostoring veroorzaken, in welk geval de gebruiker mogelijk passende maatregelen moet nemen.

Index

Cijfers

2000 vel, lade voor
 installeren 110
 invoerrollers van lade voor 2000
 vel
 reinigen 344
 rolkit van lade voor 2000 vel
 vervangen 310
 dubbele invoer voor 2520 vel
 laden 61, 64
 Lade voor 2520 vel
 installeren 102
 Lade voor 3 x 520 vel
 installeren 94
 Lade voor 520 vel
 installeren 81
 laden 56
 invoerlade voor 520 vel
 vervangen 282
 lade voor 520 vel met kast
 installeren 86

A

gesproken begeleiding
 activeren 37
 adapterstekker 45
 snelkoppeling toevoegen
 kopiëren 168
 apps toevoegen aan het
 beginscherm 32
 toevoegen, groepen
 contactpersonen 37
 toevoegen, contactpersonen 37
 hardwareopties toevoegen
 printerstuurprogramma 78
 interne opties toevoegen
 printerstuurprogramma 78
 printers toevoegen aan een
 computer 76
 snelkoppeling toevoegen
 e-mail 169
 faxbestemming 171
 FTP-adres 176
 Adresboek
 gebruiken 37
 papierstop van ADF-uitvoerlade
 vervangen 318

ADF-registratie
 aanpassen 426
 ADF-rolkit
 reinigen 339
 vervangen 304
 klep van ADF-scheidingsroller
 vervangen 314
 aanpassen
 scannerregistratie 425
 ADF-registratie aanpassen 426
 aanpassen, helderheid
 van het scherm 349
 standaardvolume aanpassen
 hoofdtelefoon 39
 luidspreker 39
 faxintensiteit aanpassen 172
 spraaksnelheid aanpassen
 Gesproken begeleiding 39
 tonerintensiteit aanpassen 164
 AirPrint
 gebruiken 158
 analoge fax
 instellen 40
 antwoordapparaat
 instellen 43
 printer toewijzen aan een
 belsignaal 47
 aansluiten, kabels 30
 voorkomen, papierstoringen 386

B

basisprinterconfiguratie 11
 zwarte afbeeldingen 371
 lege pagina's 360
 blokkeren van ongewenste
 faxen 172
 bladwijzers
 maken 36
 mappen maken voor 36

C

nummerweergave werkt niet 415
 afdruktaak annuleren 164
 kan printer niet verbinden met
 Wi-Fi 408
 kan Embedded Web Server niet
 openen 407

kan geen faxen ontvangen met
 analoge fax 417
 kan niet naar een computer
 scannen 420
 kan niet scannen naar een
 netwerkmap 421
 kan geen e-mails verzenden 414
 kan geen faxen verzenden of
 ontvangen met analoge fax 415
 kan geen faxen verzenden of
 ontvangen met etherFAX 418
 kan het faxvoorblad niet
 verzenden vanaf de
 computer 419
 Card Copy
 instellen 34
 kaarten
 kopiëren 167
 faxresolutie wijzigen 172
 de achtergrond wijzigen 34
 controleren, status van
 onderdelen en supplies 262
 reinigen
 buitenkant van de printer 327
 binnenkant van de printer 327
 printkoplenzen reinigen 330
 invoerrollers van lade voor 2000
 vel reinigen 344
 ADF-rolkit reinigen 339
 printer reinigen 327
 Scanner reinigen 261
 scanner reinigen 328
 aanraakscherm reinigen 328
 laderolkit reinigen 335
 storing verhelpen
 in klep A 396
 in klep B 391
 in klep C 396
 in multifunctionele invoer 395
 in optionele laden 391
 in standaardlade 398
 in de finisher met niet- en
 perforereerfunctie 404
 in de dubbele invoer voor 2000
 vel 391
 in de lade voor 2000 vel 395
 in de lade voor 520 vel 391

- in de automatische documentinvoer 400
- in de duplexeenheid 396
- in het verhittingsgedeelte 396
- in de standaardlade 389
- in de nietfinisher 400
- gesorteerd afdrukken werkt niet 412
- sorteren 166
- kleurcorrectie 426
- kleurkwaliteit, problemen oplossen
 - kleur op de pagina is te overheersend 428
- gekleurde achtergrond op afdrukken 363
- computer
 - aansluiten op de printer 153
- computer, scannen naar 174
- vertrouwelijke documenten worden niet afgedrukt 381
- vertrouwelijke afdruktaken
 - configureren 160
 - afdrukken 161
- configureren, zomertijd 48
- faxluidsprekerinstellingen configureren 48
- configureren, meldingen over supplies 262
- de instellingen voor de e-mailserver configureren 48
- configureren, Wi-Fi Direct 152
- een computer aansluiten op de printer 153
- mobiel apparaat verbinden naar printer 152
- abonneren op dienst voor speciale belseignalen 47
- aansluiten, printer
 - op een draadloos netwerk 150
- verbinding maken met een draadloos netwerk
 - methode met pincode gebruiken 151
 - methode met drukknop gebruiken 151
- zuinig omgaan met supplies 350
- contact opnemen met de klantenondersteuning 429
- bedieningspaneel gebruiken 13

- exemplaren
 - gescheiden stapelen 168
 - perforeren 167
 - nieten 167
- kopiëren, problemen oplossen
 - niet-volledige kopieën van documenten of foto's 422
 - slechte kwaliteit van kopieën 423
 - scanner reageert niet 425
- kopiëren
 - kaarten 167
 - op beide zijden van het papier 166
 - op briefhoofdpapier 166
 - foto's 165
 - via de automatische documentinvoer (ADF) 165
 - via de glasplaat 165
- kopiëren op verschillende papierformaten 165
- kopiëren van
 - geselecteerde lade 165
- meerdere pagina's kopiëren
 - op één vel papier 167
- snelkoppeling maken
 - kopiëren 168
 - netwerkmapp 176
- bladwijzers maken 36
- mappen maken
 - voor bladwijzers 36
- snelkoppeling maken
 - e-mail 169
 - faxbestemming 171
 - FTP-adres 176
- snelkoppelingen maken 33
- vervormde afdruk 370
- Klantenondersteuning gebruiken 35
- klantenondersteuning
 - contact opnemen 429
- het scherm aanpassen 34

D

- donkere afdruk 361
- datum en tijd
 - faxinstellingen 48
- zomertijd
 - configureren 48
- Wi-Fi-netwerk uitschakelen 153
- gesproken begeleiding uitschakelen 38

- standaard hoofdtelefoonvolume aanpassen 39
- standaard luidsprekervolume aanpassen 39
- defect intelligent opslagstation 409
- verwijderen, groepen contactpersonen 37
- contactpersonen verwijderen 37
- Apparaatquotums instellen 35
- verschillende papierformaten, kopiëren 165
- directorylijst afdrukken 162
- Foutmelding "SMTP-server niet geconfigureerd" uitschakelen 414
- helderheid display aanpassen 349
- Schermbaan aanpassen gebruiken 34
- apps weergeven op het beginscherm 32
- speciaal belseignaal, dienst voor faxen
 - inschakelen 47
- documenten afdrukken
 - vanaf een computer 157
 - vanaf een mobiel apparaat 157
- punten op de afgedrukte pagina 368
- dubbele opvangbak installeren 129

E

- contactpersonen bewerken 37
- emissiekennisgevingen 432
- leggen, perforatiebak 348
- vergrotingsmodus inschakelen 39
- pincode inschakelen 40
- gesproken wachtwoorden inschakelen 40
- USB-poort activeren 386
- Wi-Fi Direct inschakelen 152
- kopieën vergroten 166
- envelop wordt dichtgeplakt tijdens afdrukken 411
- enveloppenlade
 - installeren 78
 - laden 68

milieu-instellingen 349
 wissen
 printergeheugen 155
 printergeheugen wissen 156
 opslagstation van printer
 wissen 156
 foutcodes 352
 foutberichten 352
 etherFAX
 instellen, faxfunctie 41
 Ethernet-kabel 30
 Ethernetpoort 30
 configuratiebestand exporteren
 met de Embedded Web
 Server 77
 e-mail
 verzenden 169
 e-mailwaarschuwingen
 instellen 262
 e-mailfunctie
 instellen 48
 e-mailserver
 configureren 48
 e-mailserviceproviders 48
 e-mailsnelkoppeling
 maken 169
 e-mailproblemen oplossen
 kan geen e-mails
 verzenden 414
 e-mail verzenden
 via de automatische
 documentinvoer (ADF) 169
 via de glasplaat 169

F

fabrieksinstellingen
 herstellen 156
 veelgestelde vragen over
 afdrukken in kleur 427
 faxen
 doorsturen 173
 vasthouden 173
 verzenden 170
 faxkaart
 installeren 114
 faxintensiteit
 aanpassen 172
 snelkoppeling voor
 faxbestemming
 maken 171
 faxstuurprogramma
 installeren 75

faxlog
 afdrukken 172
 faxresolutie
 wijzigen 172
 faxserver, gebruik
 de faxfunctie instellen 42
 faxinstellingen
 land- of regio specifieke
 installatie 45
 standaardtelefoonverbinding
 43
 instellingen faxluidspreker
 configureren 48
 faxen, problemen oplossen
 nummerweergave werkt
 niet 415
 Kan faxen verzenden maar niet
 ontvangen met analoge
 fax 417
 kan geen faxen verzenden met
 analoge fax 417
 kan geen faxen verzenden of
 ontvangen met analoge
 fax 415
 kan geen faxen verzenden of
 ontvangen met etherFAX 418
 kan het faxvoorblad niet
 verzenden vanaf de
 computer 419
 kan etherFAX niet instellen 417
 ontbrekende informatie op het
 faxvoorblad 419
 slechte afdrukkwaliteit 419
 fax, plannen 171
 faxen
 de datum en tijd instellen 48
 via de automatische
 documentinvoer (ADF) 170
 via de glasplaat 170
 bestandstypen
 ondersteund 160
 printerinformatie zoeken 9
 serienummer van de printer
 zoeken 10
 firmware, bijwerken 77
 flashstation
 afdrukken vanuit 159
 scannen naar 177
 flashstations
 ondersteund 160

lijst met voorbeelden van
 lettertypen afdrukken
 afdrukken 162
 fax doorsturen 173
 FTP-adres
 snelkoppeling maken 176
 FTP-server, scannen naar
 bedieningspaneel
 gebruiken 175
 volledig geconfigureerde
 printer 11
 verhittingsstation
 vervangen 285

G

originele Lexmark onderdelen en
 supplies 263
 originele onderdelen en
 supplies 263
 zwevende afbeeldingen 362
 grijze achtergrond op
 afdrukken 363

H

vaste schijf
 wissen 156
 vaste schijf voor opslag 156
 hardwareoptie
 lade voor 520 vel met kast 86
 hardwareopties
 2000 vel, lade voor 110
 Lade voor 2520 vel 102
 Lade voor 3 x 520 vel 94
 Lade voor 520 vel 81
 enveloppenlade 78
 nietfinisher 130
 hardwareopties toevoegen
 printerstuurprogramma 78
 documenten in wacht worden
 niet afgedrukt 381
 onderbroken taken
 afdrukken 161
 vervaltijd instellen 160
 Sluimerstand
 configureren 349
 faxen in wachtrij 173
 perforatiebak
 leggen 348
 beginscherm
 aanpassen 32
 gebruiken 31

pictogrammen van startscherm weergeven 32
 horizontale donkere strepen 373
 horizontale witte strepen 376
 vochtigheidsgraad rond de printer 436

I

pictogrammen in het beginscherm weergeven 32
 afbeeldingen afgekapt op afdruk 371
 configuratiebestand importeren met de Embedded Web Server 77
 onjuiste marges 364
 indicatielampje informatie over de status 13
 installeren nietfinisher, perforatiefinisher 138
 lade voor 2000 vel installeren 110
 lade voor 2520 vel installeren 102
 optionele lade voor 3 x 520 vel installeren 94
 lade voor 520 vel installeren 81
 lade voor 520 vel met kast installeren 86
 interne opties installeren faxkaart 114
 opties installeren vaste schijf van printer 120
 de dubbele opvangbak installeren 129
 de enveloppenlade installeren 78
 het printerstuurprogramma installeren 75
 de printerdriver installeren 75
 installeren, printersoftware 75
 nietfinisher installeren 130
 finisher met niet- en perforeerfunctie installeren 138
 werkschap installeren 127
 draadloze afdrukserver installeren 149
 intelligent opslagstation 156
 wissen 156

interne optie niet gedetecteerd 409
 interne opties toevoegen printerstuurprogramma 78

J

gekartelde afbeelding scannen vanuit de ADF 424
 gekartelde tekst scannen vanuit de ADF 424
 storingslocaties identificeren 387
 vastgelopen pagina's worden niet opnieuw afgedrukt 413
 storingslocaties, papier voorkomen 386
 taak wordt afgedrukt vanuit de verkeerde lade 382
 taak wordt afgedrukt op het verkeerde papier 382
 ongewenste faxen blokkeren 172

L

briefhoofd kopiëren op 166
 kiezen 16
 Lexmark Mobile Print gebruiken 157
 Lexmark Print gebruiken 157
 Lexmark ScanBack-hulpprogramma gebruiken 174
 lichte afdruk 365
 koppelen van invoerladen 75
 dubbele invoer voor 2520 vel vullen 61, 64
 lade voor 520 vel vullen 56
 enveloppenlade vullen 68
 briefhoofdpapier plaatsen 71
 multifunctionele invoer vullen 71
 Voorgeperforeerd papier plaatsen 71
 laden vullen 56, 61
 beveiligingssleuf vinden 155
 connectorklepje onder aan de achterkant vervangen 316

M

vergrotingsmodus inschakelen 39
 onderhoudsteller opnieuw instellen 319
 kopieën maken 165
 schermbeveiliging beheren 34
 handmatige kleurcorrectie 426
 MarkNet N8372 draadloze afdrukserver 149
 menu 802.1x 247
 Over deze printer 192
 Toegankelijkheid 185
 AirPrint 241
 Anonieme dataverzameling 185
 Cloud Services-aanmelding 251
 Instellingen beveiligd afdrukken 257
 Configuratiemenu 186
 Standaardkopieerinstellingen 204
 Aangepaste scanformaten 203
 Standaardaanmeldmethoden 253
 Apparaat 259
 Schijfcodering 257
 Eco-modus 180
 Tijdelijke gegevensbestanden wissen 258
 Ethernet 242
 Standaardinstellingen e-mail 223
 E-mailconfiguratie 222
 Faxen 260
 FAX Mode (Faxmodus) 208
 Instellingen faxserver 219
 Faxconfiguratie 208
 Afwerking 194
 Afdruk flashstation 235
 Scannen naar flashstation 232
 FTP-standaardinstellingen 228
 Startscherm aanpassen 191
 HTTP-/FTP-instellingen 249
 Afbeelding 201
 IPSec 246
 Taakadministratie 197
 Lay-out 193
 Lokale accounts 253
 Aanmeldbeperkingen 256
 LPD-configuratie 248

- Machtigingen beheren 252
 - Materiaalsoorten 203
 - Pagina Menu-instellingen 259
 - Divers 258
 - Mobiele services beheren 242
 - Netwerk 260
 - Netwerkoverzicht 237
 - Berichten 181
 - Oud apparaat wissen 191
 - PCL 199
 - PDF 198
 - PostScript 198
 - Energiebeheer 184
 - Voorkeuren 179
 - Afdrukken 260
 - Kwaliteit 196
 - Extern bedieningspaneel 181
 - Fabrieksinstellingen herstellen 186
 - Externe netwerktoegang beperken 250
 - USB-apparaten plannen 254
 - Logbestand beveiligingscontrole 254
 - Configuratie 195
 - Snelkoppelingen 260
 - SNMP 245
 - LDAP-instellingen oplossingen 258
 - TCP/IP 243
 - ThinPrint 249
 - Ladeconfiguratie 201
 - Problemen oplossen 261
 - Universal-instelling 202
 - USB 250
 - Webkopp. instellen 228
 - Draadloos 238
 - Wi-Fi Direct 241
 - Pagina Menu-instellingen afdrukken 261
 - ontbrekende kleuren 367
 - ontbrekende informatie op het faxvoorblad 419
 - ontbrekende of niet-reagerende tonercartridge 410
 - mobiel apparaat aansluiten op printer 152
 - afdrukken vanuit 157, 158
 - kleuruitvoer wijzigen 426
 - Mopria-afdrukservice 158
 - vlekkerige afdruk en stippen 368
 - verplaatsen van printer 29, 350
 - Meerdere universele formaten inschakelen 56
 - multifunctionele invoer laden 71
- N**
- navigeren op het scherm met gebaren 38
 - navigeren op het scherm met gebaren 38
 - netwerkmapp snelkoppeling maken 176
 - pagina met netwerkinstellingen afdrukken 154
 - geluidsniveaus 432
 - niet-vluchtig geheugen wissen 155
 - supply van een ander merk dan Lexmark 410
 - niet-vluchtig geheugen 156
 - Onvoldoende ruimte in flashgeheugen voor bronnen 410
 - kennisgevingen 432, 434, 436, 437
- O**
- gescheiden stapelen in kopieën 168
 - gescheiden stapelen in afgedrukte vellen 163
 - toetsenbord op het scherm gebruiken 39
 - supplies bestellen fotoconductoreenheid 264
 - tonercartridge 263
 - overloopflës 264
- P**
- papier briefhoofd 16
 - voorbedrukte formulieren 16
 - kiezen 13
 - ongeschikt 15
 - Universal-formaat instellen 56
 - papiereigenschappen 14
 - papier loopt regelmatig vast 413
 - richtlijnen voor papier 13
 - papier loopt vast in standaardlade 398
 - in de lade voor 2000 vel 395
 - in de automatische documentinvoer 400
 - in de standaardlade 389
 - in de nietfinisher 400
 - Papier vast in klep A 396
 - papier vastgelopen in klep B 391
 - papier vast in klep C 396
 - papier vastgelopen in multifunctionele invoer 395
 - vastgelopen papier in optionele laden 391
 - Vastgelopen papier in finisher met niet- en perforeerfunctie 404
 - vastgelopen papier in de dubbele invoer voor 2000 vel 391
 - papier vast in de lade voor 520 vel 391
 - papier vastgelopen in de duplexeenheid 396
 - papier is vastgelopen in het verhittingsgedeelte 396
 - papierstoringen voorkomen 386
 - zoeken 387
 - papierformaat instelling 56
 - papierformaten, ondersteunde 16
 - papiersoort instelling 56
 - papiersoorten ondersteund 25
 - papiergewichten ondersteund 28
 - status onderdelen controleren 262
 - pincode, methode 151
 - pincodes inschakelen 40
 - fotoconductoreenheid bestellen 264
 - vervangen 274
 - foto's kopiëren 165
 - scheidingsvellen plaatsen 162
 - scheidingsvellen invoegen tussen exemplaren kopiëren 166
 - afdrukkwaliteit van faxen is laag 419
 - aansluiting voor netsnoer 30

- energiebesparingsmodi
 - configureren 349
 - voorbedrukte formulieren
 - kiezen 16
 - kleur op de pagina is te overheersend 428
 - printerstuurprogramma
 - hardwareopties toevoegen 78
 - installeren 75
 - afdruktaak
 - annuleren 164
 - afdruktaken niet afgedrukt 380
 - afdrukkwaliteit
 - scanner reinigen 328
 - Testpagina's voor afdrukkwaliteit 261
 - afdrukkwaliteit, problemen oplossen
 - zwarte pagina's 360
 - vervormde afdruk 370
 - donkere afdruk 361
 - zwevende afbeeldingen op afdrucken 362
 - grijze of gekleurde achtergrond 363
 - horizontale donkere strepen 373
 - horizontale witte strepen 376
 - lichte afdruk 365
 - ontbrekende kleuren 367
 - vlekkerige afdruk en stippen 368
 - gekruld papier 369
 - herhaalde afdrukstoringen 379
 - scheve afdruk 370
 - zwarte of volledig gekleurde afbeeldingen 371
 - afgekapte tekst of afbeeldingen 371
 - toner laat gemakkelijk los 372
 - verschillen in afdrumdichtheid 373
 - afdrucken bevatten verticale donkere strepen 375
 - verticale witte strepen 377
 - witte pagina's 360
 - afdrucken, problemen oplossen gesorteerd afdrucken werkt niet 412
 - vertrouwelijke en andere taken in de wachtrij worden niet afgedrukt 381
 - envelop wordt dichtgeplakt tijdens afdrucken 411
 - onjuiste marges 364
 - taak wordt afgedrukt vanuit de verkeerde lade 382
 - taak wordt afgedrukt op het verkeerde papier 382
 - papier loopt regelmatig vast 413
 - afdruktaken worden niet afgedrukt 380
 - afdrucken verloopt langzaam 382
 - laden koppelen lukt niet 412
 - kan flashstation niet lezen 385
 - afgedrukte vellen gescheiden stapelen 163
 - perforeren 163
 - nieten 162
 - printer
 - minimale installatieruimte 29
 - een locatie selecteren voor 29
 - vervoeren 350
 - printerconfiguraties 11
 - vaste schijf van printer installeren 120
 - informatie over de printer zoeken 9
 - printer reageert niet 384
 - printergeheugen wissen 155
 - printermenu's 178, 261
 - printerberichten
 - Flash beschadigd 409
 - supply van een ander merk dan Lexmark 410
 - Onvoldoende ruimte in flashgeheugen voor bronnen 410
 - printeropties, problemen oplossen
 - kan interne optie niet detecteren 409
 - printerpoorten 30
 - printerinstellingen
 - fabrieksinstellingen herstellen 156
 - printersoftware installeren 75
 - printerstatus 13
 - lenzen van de printkop reinigen 330
 - printerkopreiniger vervangen 309
 - afdrucken
 - vertrouwelijke afdruktaken 161
 - directorylijst 162
 - lijst met voorbeelden van lettertypen afdrucken 162
 - vanaf een computer 157
 - vanaf een flashstation 159
 - vanaf een mobiel apparaat 158
 - onderbroken taken 161
 - Pagina Menu-instellingen 261
 - pagina met netwerkinstellingen 154
 - Mopria Afdrukservices gebruiken 158
 - Wi-Fi Direct gebruiken 158
 - afdrucken, directorylijst 162
 - een faxlog afdrucken 172
 - afdrucken, lijst met voorbeelden van lettertypen 162
 - pagina Netwerkinstellingen afdrucken 154
 - afdrucken vanaf een computer 157
 - perforeren in kopieën 167
 - afgedrukte vellen perforeren 163
 - methode met drukknop 151
- ## R
- ontvangen faxen
 - vasthouden 173
 - recycling
 - Lexmark verpakkingsmateriaal 430
 - Lexmark-producten 430
 - kopieën verkleinen 166
 - verwijderen, papierstoring in klep A 396
 - in klep B 391
 - in klep C 396
 - in multifunctionele invoer 395
 - in optionele lade 391
 - in de finisher met niet- en perforeerfunctie 404
 - in de dubbele invoer voor 2000 vel 391
 - in de lade voor 2000 vel 395
 - in de lade voor 520 vel 391
 - in de automatische documentinvoer 400
 - in de duplexeenheid 396

in het verhittingsgedeelte 396
 in de standaardlade 389
 in de nietfinisher 400
 standaardlade 398
 herhaalde afdruktaken 160
 herhaalde afdrukstoringen 379
 vervangen,
 fotoconductoreenheid 274
 onderdelen vervangen
 rolkit van lade voor 2000
 vel 310
 invoerlade voor 520 vel 282
 papierstop van ADF-
 uitvoerlade 318
 ADF-rolkit 304
 klep van ADF-
 scheidingsroller 314
 verhittingsstation 285
 connectorklepje onder aan de
 achterkant 316
 printerkopreiniger 309
 nietjeshouder 324
 overdrachtrol 289
 laderolkit 299
 vervangen, supplies
 nietcassette 320, 322
 tonercartridge 265
 overdrachtsmodule 292
 overloopflles 270
 rapporten
 printerstatus 263
 printergebruik 263
 opnieuw instellen
 gebruiksteller van supplies 410
 gebruiksteller van supplies
 opnieuw instellen 320
 opnieuw instellen,
 onderhoudsteller 319
 gebruiksteller van supplies
 opnieuw instellen 410
 RJ11-adapter 45
 diavoorstelling uitvoeren 34

S

informatie over veiligheid 7, 8
 papier besparen 167
 toner besparen 167
 Scan Center
 instellen 33
 scannen, problemen oplossen
 kan niet naar een computer
 scannen 420

kan niet naar netwerkmap
 scannen 421
 gekartelde afbeelding bij het
 scannen vanuit de ADF 424
 gekartelde tekst bij het scannen
 vanuit de ADF 424
 niet-volledige kopieën van
 documenten of foto's 422
 slechte kwaliteit van
 kopieën 423
 scantaak mislukt 424
 scanner reageert niet 425
 computer loopt vast tijdens het
 scannen 425
 scannen duurt te lang 425
 verticale donkere strepen op de
 uitvoer bij het scannen vanaf
 de ADF 423
 scanner
 reinigen 328
 scanner sluit niet 425
 scannen
 naar een computer 174
 naar een FTP-server 175
 naar flashstation 177
 via de automatische
 documentinvoer (ADF) 174
 via de glasplaat 174
 scannen vanuit ADF
 gekartelde afbeelding 424
 gekartelde tekst 424
 probleem met scankwaliteit 423
 scannen naar een
 netwerkmap 176
 naar een FTP-server scannen
 bedieningspaneel
 gebruiken 175
 fax plannen 171
 printergegevens beveiligen 156
 beveiligingssleuf
 zoeken 155
 locatie selecteren
 voor de printer 29
 e-mail verzenden 169
 fax verzenden 170
 scheidingsroller
 vervangen 304
 scheidingsrollereenheid
 vervangen 304
 scheidingsvellen
 plaatsen 162

serienummer, printer
 zoeken 10
 serieel afdrucken
 instellen 154
 papierformaat instellen
 Meerdere universele
 formaten 56
 instellen, papierformaat 56
 instellen, papiersoort 56
 instellen, Universal-
 papierformaat 56
 instellen
 analoge fax 40
 apparaatquota instellen 35
 e-mailwaarschuwingen
 instellen 262
 instellen, fax
 land- of regio specifieke
 installatie 45
 standaardtelefoonverbinding
 43
 instellen, faxfunctie
 etherFAX gebruiken 41
 instellen, serieel afdrucken 154
 de faxfunctie instellen met
 faxserver 42
 printer vervoeren 350
 snelkoppeling
 Kopiëren 33
 E-mail 33
 Faxen 33
 FTP 33
 snelkoppeling maken
 e-mail 169
 faxbestemming 171
 FTP-adres 176
 snelkoppeling maken
 kopiëren 168
 snelkoppelingen
 maken 33
 scheve afdruk 370
 Slaapstand
 configureren 349
 afdrucken verloopt
 langzaam 382
 SMB
 scannen 176
 Foutmelding "SMTP-server niet
 geconfigureerd"
 uitschakelen 414
 Instellingen voor SMTP
 configureren 48

effen kleur 371
 meerdere exemplaren
 sorteren 166
 gesproken wachtwoorden
 inschakelen 40
 nietcassette
 vervangen 320, 322
 nietjeshouder
 vervangen 324
 nietfinisher
 installeren 130
 kopieën nieten 167
 afgedrukte vellen nieten 162
 kennisgeving van
 vluchtigheid 156
 opslagstation
 wissen 156
 papier bewaren 15
 opslaan, afdruktaken 160
 supplies
 zuinig omgaan 350
 status supplies
 controleren 262
 problemen met supplies
 oplossen
 ontbrekende of niet-reagerende
 tonercartridge 410
 supplies, meldingen
 configureren 262
 gebruiker van supplies
 opnieuw instellen 320, 410
 ondersteunde toepassingen 33
 ondersteunde fax 40
 ondersteunde
 bestandstypen 160
 ondersteunde flashstations 160
 ondersteunde papierformaten 16
 ondersteunde papiersoorten 25
 ondersteunde
 papiergewichten 28

T

temperatuur rondom de
 printer 436
 tekst afgekapte op afdruk 371
 tonercartridge
 bestellen 263
 vervangen 265
 tonerintensiteit
 aanpassen 164
 toner laat gemakkelijk los 372

aanraakscherm
 reinigen 328
 overdrachtsmodule
 vervangen 292
 overdrachtrol
 vervangen 289
 laderolkit
 reinigen 335
 vervangen 299
 laden
 koppelen 75
 ontkoppelen 75
 problemen oplossen
 kan printer niet verbinden met
 Wi-Fi 408
 kan Embedded Web Server niet
 openen 407
 veelgestelde vragen over
 afdrukken in kleur 427
 printer reageert niet 384
 Foutmelding "SMTP-server niet
 geconfigureerd" 414
 problemen oplossen,
 kleurkwaliteit
 kleur op de pagina is te
 overheersend 428
 problemen oplossen, kopiëren
 niet-volledige kopieën van
 documenten of foto's 422
 slechte kwaliteit van
 kopieën 423
 scanner sluit niet 425
 scanner reageert niet 425
 problemen oplossen, e-mail
 kan geen e-mails
 verzenden 414
 problemen oplossen, faxen
 nummerweergave werkt
 niet 415
 Kan faxen verzenden maar niet
 ontvangen met analoge
 fax 417
 kan geen faxen verzenden met
 analoge fax 417
 kan geen faxen verzenden of
 ontvangen met analoge
 fax 415
 kan geen faxen verzenden of
 ontvangen met etherFAX 418
 kan het faxvoorblad niet
 verzenden vanaf de
 computer 419

kan etherFAX niet instellen 417
 ontbrekende informatie op het
 faxvoorblad 419
 slechte afdrukkwaliteit 419
 problemen oplossen, afdrukken
 gesorteerd afdrukken werkt
 niet 412
 vertrouwelijke en andere taken
 in de wachtrij worden niet
 afgedrukt 381
 envelop wordt dichtgeplakt
 tijdens afdrukken 411
 onjuiste marges 364
 vastgelopen pagina's worden
 niet opnieuw afgedrukt 413
 taak wordt afgedrukt vanuit de
 verkeerde lade 382
 taak wordt afgedrukt op het
 verkeerde papier 382
 papier loopt regelmatig
 vast 413
 afdruktaken worden niet
 afgedrukt 380
 afdrukken verloopt
 langzaam 382
 laden koppelen lukt niet 412
 problemen oplossen,
 afdrukkwaliteit
 lege pagina's 360
 vervormde afdruk 370
 donkere afdruk 361
 zwevende afbeeldingen op
 afdrukken 362
 grijze of gekleurde
 achtergrond 363
 horizontale donkere
 strepen 373
 horizontale witte strepen 376
 lichte afdruk 365
 ontbrekende kleuren 367
 vlekkerige afdruk en
 stippen 368
 gekruld papier 369
 herhaalde afdrukstoringen 379
 scheve afdruk 370
 zwarte of volledig gekleurde
 afbeeldingen 371
 afgekapte tekst of
 afbeeldingen 371
 toner laat gemakkelijk los 372
 verschillen in
 afdrukdichtheid 373

- afdrukken bevatten verticale donkere strepen 375
- verticale witte strepen 377
- witte pagina's 360
- problemen oplossen, printeropties
 - kan interne optie niet detecteren 409
- problemen oplossen, scannen
 - kan niet naar een computer scannen 420
 - kan niet scannen naar een netwerkmap 421
 - gekartelde afbeelding bij het scannen vanuit de ADF 424
 - gekartelde tekst bij het scannen vanuit de ADF 424
 - niet-volledige kopieën van documenten of foto's 422
 - slechte kwaliteit van kopieën 423
 - scantaak mislukt 424
 - scanner sluit niet 425
 - scanner reageert niet 425
 - verticale donkere strepen op de uitvoer bij het scannen vanaf de ADF 423
- problemen oplossen, supplies
 - ontbrekende of niet-reagerende tonercartridge 410
- dubbelzijdig kopiëren 166

U

- kan flashstation niet lezen
 - problemen oplossen, afdrukken 385
- verschillen in afdrukdichtheid 373
- Universal-papierformaat instelling 56
- laden ontkoppelen 75
- bijwerken, firmware 77
- USB-kabel 30
- USB-poort 30
 - inschakelen 386
- Klantondersteuning gebruiken 35
- Schermbaan aanpassen gebruiken 34
- gebruik van originele Lexmark onderdelen en supplies 263
- via de ADF
 - kopiëren 165

- bedieningspaneel gebruiken 13
- het beginscherm gebruiken 31
- via de glasplaat
 - kopiëren 165

V

- controleren, afdruktaken 160
- afdrukken bevatten verticale donkere strepen 375
- verticale donkere strepen op de uitvoer bij het scannen vanaf de ADF 423
- verticale witte strepen 377
- weergeven, rapporten 263
- Gesproken begeleiding
 - activeren 37
 - uitschakelen 38
 - spraaknelheid 39
- spraaknelheid van gesproken begeleiding
 - aanpassen 39
- vluchtig geheugen 156
- wissen 155

W

- overloopfles
 - bestellen 264
 - vervangen 270
- witte pagina's 360
- draadloos netwerk
 - printer aansluiten op 150
 - Wi-Fi Protected Setup 151
- draadloos netwerk gebruiken 150
- draadloze afdrukserver
 - installeren 149
- Wi-Fi Direct
 - configureren 152
 - inschakelen 152
 - afdrukken vanaf een mobiel apparaat 158
- Wi-Fi-netwerk
 - uitschakelen 153
- Wi-Fi Protected Setup
 - draadloos netwerk 151
- werkschap
 - installeren 127