



Urządzenia wielofunkcyjne CX930, CX931, XC9325, XC9335

Podręcznik użytkownika

Lipiec 2024

www.lexmark.com

Typ urządzenia:

7580

Modele:

138, 198, 238, 298

Zawartość

| | |
|---|------------|
| Informacje dotyczące bezpieczeństwa..... | 6 |
| Definicje pojęć..... | 6 |
| Informacje dotyczące produktu..... | 6 |
| Informacje dotyczące drukarki..... | 9 |
| Znajdowanie informacji na temat drukarki..... | 9 |
| Odnajdywanie numeru seryjnego drukarki..... | 10 |
| Wyposażenie drukarki..... | 11 |
| Korzystanie z panelu sterowania..... | 13 |
| Opis stanów kontrolki..... | 13 |
| Wybór papieru..... | 14 |
| Przygotowanie, instalacja i konfiguracja..... | 30 |
| Wybór miejsca na drukarkę..... | 30 |
| Podłączanie kabli..... | 31 |
| Konfigurowanie i używanie aplikacji na ekranie głównym..... | 32 |
| Konfiguracja i używanie funkcji dostępności..... | 39 |
| Konfigurowanie drukarki w celu faksowania..... | 42 |
| Konfigurowanie ustawień protokołu SMTP poczty e-mail..... | 49 |
| Ładowanie papieru i nośników specjalnych..... | 57 |
| Instalacja i aktualizacja oprogramowania, sterowników oraz oprogramowania sprzętowego..... | 76 |
| Instalowanie wyposażenia opcjonalnego..... | 79 |
| Sieć..... | 151 |
| Konfigurowanie drukowania przy użyciu portu szeregowego (tylko system Windows)..... | 155 |
| Zabezpieczanie drukarki..... | 156 |
| Lokalizowanie gniazda zabezpieczeń..... | 156 |
| Czyszczenie pamięci drukarki..... | 156 |
| Czyszczenie dysku pamięci drukarki..... | 157 |
| Przywracanie ustawień fabrycznych..... | 157 |
| Informacje o ulotności pamięci..... | 157 |
| Drukowanie..... | 159 |
| Drukowanie z komputera..... | 159 |

| | |
|--|------------|
| Drukowanie z urządzenia przenośnego..... | 159 |
| Drukowanie z napędu flash..... | 161 |
| Obsługiwane napędy flash i typy plików..... | 162 |
| Konfiguracja poufnych zadań..... | 163 |
| Drukowanie zadań poufnych i innych zadań wstrzymanych..... | 163 |
| Drukowanie listy wzorców czcionek..... | 164 |
| Drukowanie listy katalogów..... | 164 |
| Umieszczanie arkuszy separujących między kopiami..... | 164 |
| Zszywanie wydrukowanych arkuszy..... | 165 |
| Dziurkowanie wydrukowanych arkuszy..... | 165 |
| Korzystanie z funkcji układania offsetowego wydrukowanych arkuszy..... | 166 |
| Anulowanie zadania drukowania..... | 166 |
| Regulowanie intensywności tonera..... | 166 |
| Kopiowanie..... | 167 |
| Korzystanie z automatycznego podajnika dokumentów i szyby skanera..... | 167 |
| Kopiowanie..... | 167 |
| Kopiowanie zdjęć..... | 167 |
| Kopiowanie na papierze firmowym..... | 168 |
| Kopiowanie na obu stronach arkusza papieru..... | 168 |
| Zmniejszanie lub powiększanie kopii..... | 168 |
| Sortowanie kopii..... | 168 |
| Umieszczanie arkuszy separujących między kopiami..... | 168 |
| Kopiowanie kilku stron na jednym arkuszu..... | 169 |
| Kopiowanie kart..... | 169 |
| Zszywanie kopii..... | 169 |
| Dziurkowanie kopii..... | 169 |
| Używanie opcji układania offsetowego w kopiach..... | 170 |
| Tworzenie skrótu kopiowania..... | 170 |
| Wysyłanie wiadomości e-mail..... | 171 |
| Korzystanie z automatycznego podajnika dokumentów i szyby skanera..... | 171 |
| Wysyłanie wiadomości e-mail..... | 171 |
| Tworzenie skrótu e-mail..... | 171 |
| Faksowanie..... | 172 |
| Korzystanie z automatycznego podajnika dokumentów i szyby skanera..... | 172 |

| | |
|--|------------|
| Wysyłanie faksu..... | 172 |
| Planowanie faksu..... | 173 |
| Tworzenie skrótu do miejsca docelowego dla faksów..... | 173 |
| Zmiana rozdzielczości faksu..... | 174 |
| Dostosowywanie intensywności faksu..... | 174 |
| Drukowanie dziennika faksów..... | 174 |
| Blokowanie niepożądanych faksów..... | 174 |
| Wstrzymywanie faksów..... | 175 |
| Przekazywanie faksów..... | 175 |
| Skanowanie..... | 176 |
| Korzystanie z automatycznego podajnika dokumentów i szyby skanera..... | 176 |
| Skanowanie do komputera..... | 176 |
| Skanowanie do serwera FTP..... | 178 |
| Tworzenie skrótu do FTP..... | 178 |
| Skanowanie do folderu sieciowego..... | 178 |
| Tworzenie skrótu do folderu sieciowego..... | 178 |
| Skanowanie na dysk flash..... | 179 |
| Używanie menu drukarki..... | 180 |
| Mapa menu..... | 180 |
| Urządzenie..... | 181 |
| Drukowanie..... | 196 |
| Papier..... | 206 |
| Kopiowanie..... | 208 |
| Faksowanie..... | 212 |
| Wysyłanie wiadomości e-mail..... | 228 |
| FTP..... | 234 |
| Napęd USB..... | 238 |
| Network/Ports (Sieć/Porty)..... | 243 |
| Cloud Services..... | 257 |
| Bezpieczeństwo..... | 258 |
| Raporty..... | 265 |
| Rozwiązywanie problemów..... | 267 |
| Drukowanie strony ustawień menu..... | 267 |

| | |
|---|------------|
| Konserwacja drukarki..... | 268 |
| Sprawdzanie stanu części i materiałów eksploatacyjnych..... | 268 |
| Konfigurowanie powiadomień dotyczących materiałów eksploatacyjnych..... | 268 |
| Konfigurowanie alarmów e-mail..... | 268 |
| Oglądanie raportów..... | 269 |
| Zamawianie części i materiałów eksploatacyjnych..... | 269 |
| Wymiana części i materiałów eksploatacyjnych..... | 271 |
| Czyszczenie części drukarki..... | 333 |
| Oszczędzanie energii i papieru..... | 355 |
| Przenoszenie drukarki w inne miejsce..... | 356 |
| Transport drukarki..... | 357 |
| Rozwiązywanie problemu..... | 358 |
| Problemy z jakością wydruku..... | 358 |
| Kody błędów drukarki..... | 359 |
| Problemy z drukowaniem..... | 367 |
| Drukarka nie odpowiada..... | 391 |
| Nie można odczytać napędu flash..... | 392 |
| Włączanie portu USB..... | 393 |
| Usuwanie zacięć..... | 393 |
| Problemy z połączeniem sieciowym..... | 414 |
| Problem z opcjami sprzętowymi..... | 416 |
| Problemy z materiałami eksploatacyjnymi..... | 417 |
| Problemy z podawaniem papieru..... | 418 |
| problemy z wysyłaniem wiadomości e-mail..... | 421 |
| Problemy z faksowaniem..... | 422 |
| Problemy ze skanowaniem..... | 427 |
| Problemy z jakością koloru..... | 434 |
| Kontakt z obsługą klienta..... | 437 |
| Recykling i utylizacja..... | 438 |
| Recykling produktów Lexmark..... | 438 |
| Recykling opakowań firmy Lexmark..... | 438 |
| Oświadczenia..... | 439 |
| Indeks..... | 447 |

Informacje dotyczące bezpieczeństwa

Definicje pojęć

Uwaga: *uwaga* zawiera informacje, które mogą okazać się pomocne.


Ostrzeżenie: *ostrzeżenie* informuje o sytuacji, która może spowodować uszkodzenie sprzętu lub oprogramowania produktu.

PRZESTROGA: *przeestroga* informuje o potencjalnie niebezpiecznej sytuacji, która może spowodować obrażenie ciała użytkownika.


Różne rodzaje komunikatów zawierających przestroge:

 **UWAGA — NIEBEZPIECZEŃSTWO USZKODZENIA CIAŁA:** oznacza ryzyko obrażeń ciała.


 **UWAGA — NIEBEZPIECZEŃSTWO PORAŻENIA PRĄDEM:** oznacza ryzyko porażenia prądem elektrycznym.


 **UWAGA — GORĄCA POWIERZCHNIA:** oznacza ryzyko poparzenia w przypadku dotknięcia.


 **UWAGA — NIEBEZPIECZEŃSTWO PRZEWRÓCENIA:** oznacza ryzyko zmiżdżenia.


 **UWAGA — RYZYKO PRZYTRZAŚNIĘCIA:** oznacza ryzyko przytrzaśnięcia między częściami ruchomymi.


Informacje dotyczące produktu










 **UWAGA — NIEBEZPIECZEŃSTWO USZKODZENIA CIAŁA:** Aby uniknąć ryzyka pożaru lub porażenia prądem elektrycznym, podłącz przewód zasilający do prawidłowo uziemionego, łatwo dostępnego gniazdka elektrycznego o odpowiednich parametrach znajdującego się w pobliżu urządzenia.

 **UWAGA — NIEBEZPIECZEŃSTWO USZKODZENIA CIAŁA:** W celu uniknięcia ryzyka pożaru lub porażenia prądem należy korzystać wyłącznie z przewodu zasilającego dołączonego do tego produktu lub z części zamiennych autoryzowanych przez producenta.


 **UWAGA — NIEBEZPIECZEŃSTWO USZKODZENIA CIAŁA:** Nie należy używać tego urządzenia z przedłużaczami, listwami zasilającymi o wielu gniazdkach, przedłużaczami o wielu gniazdkach lub urządzeniami UPS. Drukarka laserowa może łatwo przekroczyć moc znamionową tego rodzaju urządzeń, co może spowodować ryzyko pożaru, uszkodzenia mienia lub niską wydajność drukarki.


 **UWAGA — NIEBEZPIECZEŃSTWO USZKODZENIA CIAŁA:** Z tym produktem można używać wyłącznie filtra przeciwprzepięciowego firmy Lexmark, podłączając go prawidłowo pomiędzy drukarką i przewodem zasilającym dostarczonym z drukarką. Używanie urządzeń ochrony przeciwprzepięciowej, które nie zostały wyprodukowane przez firmę Lexmark, może spowodować ryzyko pożaru, uszkodzenia mienia lub niską wydajność drukarki.


 **UWAGA — NIEBEZPIECZEŃSTWO USZKODZENIA CIAŁA:** W celu zmniejszenia ryzyka pożaru, przyłączając niniejszy produkt do publicznej sieci telefonicznej, należy korzystać wyłącznie z przewodów telekomunikacyjnych (RJ-11) o grubości 26 AWG lub większej. Na terenie Australii należy stosować przewód zatwierdzony przez Australian Communications and Media Authority (Australijski urząd ds. komunikacji i mediów).


-  **UWAGA — NIEBEZPIECZEŃSTWO PORAŻENIA PRĄDEM:** Aby uniknąć ryzyka porażenia prądem elektrycznym, nie należy umieszczać ani używać tego produktu w pobliżu wody lub w miejscach o dużej wilgotności.
-  **UWAGA — NIEBEZPIECZEŃSTWO PORAŻENIA PRĄDEM:** Aby uniknąć ryzyka porażenia prądem elektrycznym, nie należy instalować urządzenia i podłączać żadnych przewodów (np. faksu, przewodu zasilającego lub kabla telefonicznego) podczas burzy.
-  **UWAGA — NIEBEZPIECZEŃSTWO USZKODZENIA CIAŁA:** Nie należy przecinać, skręcać, zawiązywać ani załamywać przewodu zasilającego, a także stawiać na nim ciężkich przedmiotów. Nie należy narażać przewodu zasilającego na ścieranie ani zginięcie. Nie należy ścisnąć przewodu zasilającego między przedmiotami, np. meblami i ścianą. Jeśli wystąpi któraś z tych okoliczności, powstanie ryzyko wywołania pożaru lub porażenia prądem. Należy regularnie sprawdzać przewód zasilający pod kątem oznak takich problemów. Przed przystąpieniem do sprawdzania stanu przewodu zasilającego należy odłączyć przewód od gniazda elektrycznego.
-  **UWAGA — NIEBEZPIECZEŃSTWO PORAŻENIA PRĄDEM:** Aby uniknąć ryzyka porażenia prądem elektrycznym, należy upewnić się, że wszystkie połączenia zewnętrzne (np. Ethernet i połączenia systemu telefonicznego) są odpowiednio zainstalowane w oznaczonych gniazdach.
-  **UWAGA — NIEBEZPIECZEŃSTWO PORAŻENIA PRĄDEM:** Aby uniknąć ryzyka porażenia prądem elektrycznym w przypadku uzyskiwania dostępu do płyty kontrolera bądź instalowania opcjonalnego sprzętu lub urządzeń pamięci masowej po zainstalowaniu samej drukarki, należy wyłączyć drukarkę i wyjąć wtyk przewodu zasilającego z gniazda elektrycznego przed przystąpieniem do dalszych czynności. Jeśli do drukarki podłączone są inne urządzenia, należy je także wyłączyć i rozłączyć kable łączące je z drukarką.
-  **UWAGA — NIEBEZPIECZEŃSTWO PORAŻENIA PRĄDEM:** Aby uniknąć ryzyka porażenia prądem elektrycznym, nie należy używać funkcji faksu podczas burzy.
-  **UWAGA — NIEBEZPIECZEŃSTWO PORAŻENIA PRĄDEM:** Aby uniknąć porażenia prądem elektrycznym podczas czyszczenia zewnętrznej powierzchni drukarki, należy najpierw wyjąć przewód zasilający z gniazda elektrycznego, a następnie odłączyć wszystkie kable prowadzące do urządzenia.
-  **UWAGA — NIEBEZPIECZEŃSTWO USZKODZENIA CIAŁA:** Jeśli waga drukarki jest większa niż 20 kg (44 funty), do bezpiecznego przeniesienia potrzeba co najmniej dwóch osób.
-  **UWAGA — NIEBEZPIECZEŃSTWO USZKODZENIA CIAŁA:** Zastosowanie się do poniższych wskazówek pozwoli uniknąć obrażeń ciała oraz uszkodzenia drukarki podczas jej przenoszenia:
- Upewnij się, że wszystkie drzwiczki i zasobniki są zamknięte.
 - Wyłącz drukarkę, a następnie wyjmij przewód zasilający z gniazda elektrycznego.
 - Odłącz wszystkie przewody i kable.
 - Jeżeli do drukarki są podłączone oddzielne, opcjonalne zasobniki podłogowe lub opcje wyjściowe, przed przeniesieniem drukarki należy je odłączyć.
 - Jeśli drukarka jest wyposażona w podstawę na kółkach, przesuń drukarkę ostrożnie na nowe miejsce. Należy zachować ostrożność przy przechodzeniu przez progi i uważać na przerwy w podłodze.
 - Jeżeli drukarka nie jest wyposażona w podstawę na kółkach, ale jest skonfigurowana do obsługi zasobników opcjonalnych lub opcji wyjściowych, odłącz opcje wyjściowe i podnieś drukarkę z zasobników. Drukarki i opcje nie należy podnosić jednocześnie.
 - Przy podnoszeniu drukarki należy zawsze używać uchwytów.
 - Jeśli drukarka jest przewożona na wózku, musi on mieć na tyle dużą powierzchnię, aby mieściła się na nim cała podstawa drukarki.


- Jeśli wyposażenie opcjonalne jest przewożone na wózku, musi on mieć na tyle dużą powierzchnię, aby w pełni mieściły się na nim opcjonalne elementy wyposażenia.
- Drukarka musi pozostawać w pozycji pionowej.
- Należy unikać gwałtownych wstrząsów.
- Podczas ustawiania drukarki należy zachować ostrożność, aby nie przycisnąć sobie palców.
- Upewnij się, że wokół drukarki znajduje się wystarczająco dużo wolnego miejsca.

 **UWAGA — NIEBEZPIECZEŃSTWO PRZEWRÓCENIA:** Instalacja jednej opcji lub większej ich liczby w drukarce lub urządzeniu wielofunkcyjnym może wymagać zastosowania stojaka na kółkach, mebla lub innego elementu wyposażenia w celu uniknięcia niestabilności urządzenia, która mogłaby grozić uszkodzeniem ciała. Więcej informacji na temat obsługiwanych konfiguracji znajduje się na stronie www.lexmark.com/multifunctionprinters.

 **UWAGA — NIEBEZPIECZEŃSTWO PRZEWRÓCENIA:** Aby zmniejszyć ryzyko niestabilności sprzętu, każdy zasobnik należy ładować oddzielnie. Dopóki nie będą potrzebne, wszystkie pozostałe zasobniki powinny być zamknięte.

 **UWAGA — GORĄCA POWIERZCHNIA:** Wewnętrzne elementy drukarki mogą być gorące. W celu zmniejszenia ryzyka oparzenia, przed dotknięciem danej części należy odczekać, aż ostygnie.

 **UWAGA — RYZYKO PRZYTRZAŚNIĘCIA:** aby zminimalizować ryzyko przytrzaśnięcia, należy zachować ostrożność w obszarach z tym oznaczeniem. Ryzyko przytrzaśnięcia jest największe podczas pracy przy częściach ruchomych, takich jak koła zębate, drzwi, zasobniki czy pokrywy.

 **UWAGA — NIEBEZPIECZEŃSTWO USZKODZENIA CIAŁA:** Bateria litowa stosowana w tym produkcie nie jest przeznaczona do wymiany. Nieprawidłowa wymiana baterii litowej grozi wybuchem. Nie należy ładować, demontować ani palić baterii litowej. Zużytych baterii litowych należy pozbywać się zgodnie z instrukcjami producenta i lokalnymi przepisami.


Produkt został zaprojektowany z wykorzystaniem określonych podzespołów producenta i zatwierdzony jako spełniający surowe światowe normy bezpieczeństwa. Rola niektórych podzespołów w zachowaniu bezpieczeństwa nie zawsze jest oczywista. Producent nie ponosi odpowiedzialności za skutki stosowania innych części zamiennych.

Wszelkie naprawy i czynności serwisowe, oprócz opisanych w dokumentacji użytkownika, powinny być wykonywane przez serwisanta.

NINIEJSZĄ INSTRUKCJĘ NALEŻY ZACHOWAĆ.

Informacje dotyczące drukarki

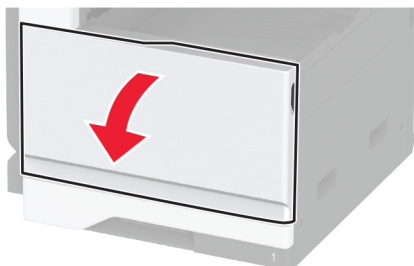
Znajdowanie informacji na temat drukarki

| Czego szukasz? | Znajdziesz to tu |
|---|--|
| Instrukcje dotyczące wstępnej konfiguracji | Zapoznaj się z dokumentacją instalacyjną dołączoną do drukarki. |
| <ul style="list-style-type: none"> • Oprogramowanie drukarki • Sterownik drukarki lub faksu • Oprogramowanie sprzętowe drukarki • Utility | Przejdź do strony www.lexmark.com/downloads , wyszukaj model drukarki, a następnie w menu Typ wybierz odpowiedni sterownik, oprogramowanie sprzętowe lub narzędzie. |
| <ul style="list-style-type: none"> • Wybieranie i przechowywanie papieru i nośników specjalnych • Ładowanie papieru • Konfigurowanie ustawień drukarki • Wyświetlanie i drukowanie dokumentów i zdjęć • Konfigurowanie drukarki w sieci • Obchodzenie się z drukarką i jej konserwacja • Rozwiązywanie problemów | <p>Centrum informacji — wejdź na stronę https://infoserve.lexmark.com.</p> <p>Filmy instruktażowe — wejdź na stronę https://infoserve.lexmark.com/idv/.</p> <p>Przewodnik po ekranie dotykowym — wejdź na stronę http://support.lexmark.com.</p> |
| Przygotowywanie i konfiguracja funkcji dostępności drukarki | <i>Przewodnik po dostępności Lexmark</i> — wejdź na stronę http://support.lexmark.com . |
| Informacje pomocy dotyczące korzystania z oprogramowania drukarki. | <p>Pomoc dla systemów operacyjnych Microsoft Windows lub Macintosh — otwórz program lub aplikację związaną z drukarką i kliknij opcję Pomoc.</p> <p>Kliknij opcję , aby zostały wyświetlone informacje uzależnione od kontekstu.</p> <p>Uwagi:</p> <ul style="list-style-type: none"> • Pomoc jest automatycznie instalowana wraz z oprogramowaniem drukarki. • Oprogramowanie drukarki znajduje się w folderze programów drukarki lub na pulpicie, w zależności od używanego systemu operacyjnego. |

| Czego szukasz? | Znajdziesz to tu |
|--|---|
| <ul style="list-style-type: none"> • Dokumentacja • Obsługa chatu • Obsługa wiadomości e-mail • Pomoc telefoniczna | <p>Przejdź pod adres http://support.lexmark.com.</p> <p>Uwaga: Wybierz kraj lub region, a następnie produkt, aby wyświetlić odpowiednią witrynę pomocy technicznej.</p> <p>Informacje kontaktowe działu pomocy technicznej dla danego kraju lub regionu można znaleźć w witrynie internetowej lub w gwarancji dostarczonej z drukarką.</p> <p>Podczas rozmowy z pracownikiem działu obsługi klienta należy mieć przygotowane następujące informacje:</p> <ul style="list-style-type: none"> • Miejsce i data zakupu • Typ i numer seryjny urządzenia <p>Więcej informacji można znaleźć w sekcji „Odnajdywanie numeru seryjnego drukarki” na str. 10.</p> |
| <ul style="list-style-type: none"> • Informacje dotyczące bezpieczeństwa • Informacje prawne • Informacje o gwarancji • Informacje na temat wpływu na środowisko | <p>Informacje dotyczące gwarancji mogą różnić się w zależności od kraju czy regionu:</p> <ul style="list-style-type: none"> • W Stanach Zjednoczonych – należy zapoznać się z Oświadczeniem o ograniczonej gwarancji dostarczonym razem z tą drukarką lub opublikowanym pod adresem http://support.lexmark.com. • W innych krajach i regionach — należy zapoznać się z drukowaną gwarancją dołączoną do drukarki. <p><i>Informacje o produkcie</i> — więcej informacji na ten temat można znaleźć w dokumentacji dostarczonej z drukarką lub na stronie http://support.lexmark.com.</p> |
| Informacje dotyczące paszportu cyfrowego firmy Lexmark | Przejdź na stronę https://csr.lexmark.com/digital-passport.php . |

Odnajdywanie numeru seryjnego drukarki

- 1 Otwórz przednie drzwiczki.



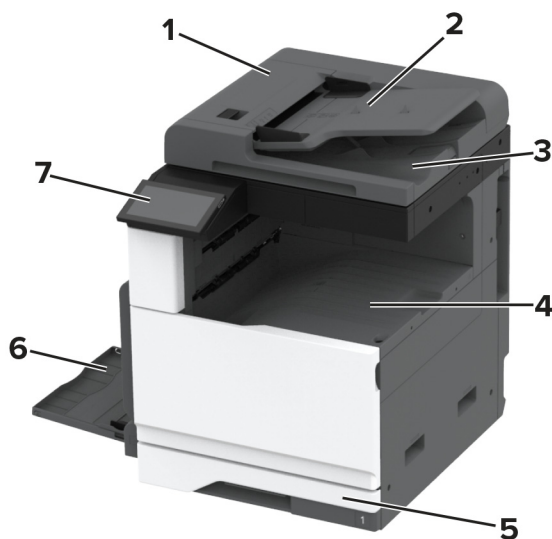
2 Zlokalizuj numer seryjny z lewej strony drukarki.



Wyposażenie drukarki

Uwaga: Konfigurację drukarki należy przeprowadzać na płaskiej, wytrzymałej i stabilnej powierzchni.

Model podstawowy



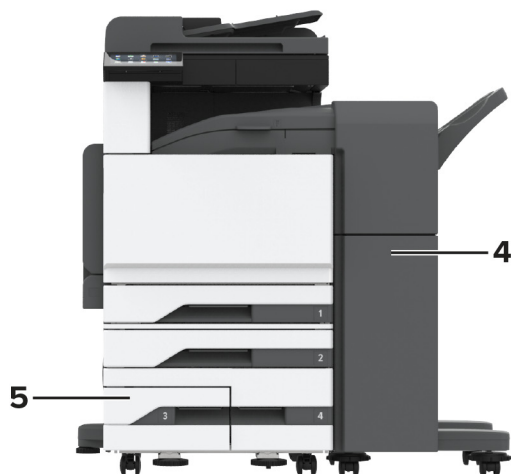
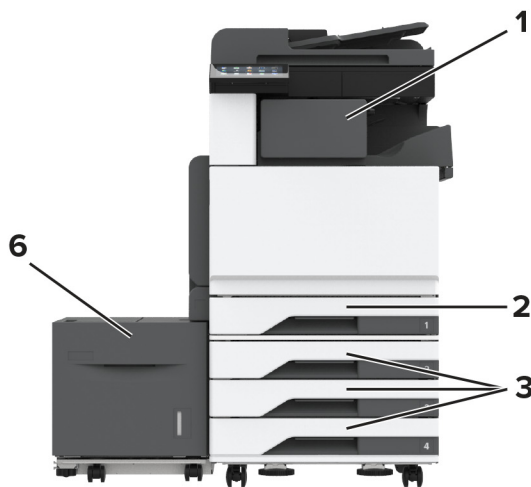
| | |
|----------|---|
| 1 | Automatyczny podajnik dokumentów |
| 2 | taca podajnika ADF |
| 3 | Odbiornik automatycznego podajnika dokumentów |
| 4 | Odbiornik standardowy |
| 5 | Standardowa taca na 520 arkuszy |

| | |
|---|----------------------|
| 6 | Podajnik uniwersalny |
| 7 | Panel operacyjny |

Model z dodatkowym wyposażeniem

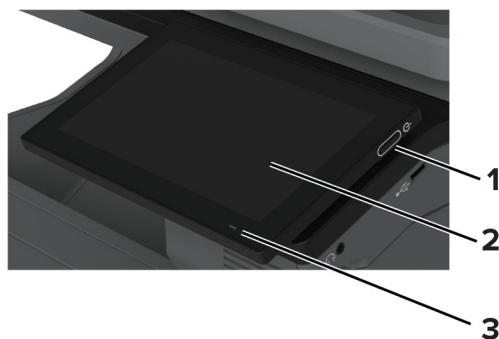
UWAGA — NIEBEZPIECZEŃSTWO PRZEWRÓCENIA: Instalacja jednej opcji lub większej ich liczby w drukarce lub urządzeniu wielofunkcyjnym może wymagać zastosowania stojaka na kółkach, mebla lub innego elementu wyposażenia w celu uniknięcia niestabilności urządzenia, która mogłaby grozić uszkodzeniem ciała. Więcej informacji na temat obsługiwanych konfiguracji znajduje się na stronie www.lexmark.com/multifunctionprinters.

UWAGA — NIEBEZPIECZEŃSTWO PRZEWRÓCENIA: Aby zmniejszyć ryzyko niestabilności sprzętu, każdy zasobnik należy ładować oddzielnie. Dopóki nie będą potrzebne, wszystkie pozostałe zasobniki powinny być zamknięte.



| | |
|---|---|
| 1 | Zszywacz Uwaga: Nie jest obsługiwany, jeżeli zainstalowany został inny moduł wykańczający. |
| 2 | Standardowa taca na 520 arkuszy |
| 3 | Opcjonalna taca na 3 x 520 arkuszy |
| 4 | Moduł wykańczający ze zszywaczem i dziurkaczem Uwaga: Obsługiwany tylko wtedy, gdy zainstalowano tace opcjonalne. |
| 5 | Opcjonalny podwójny podajnik na 2520 arkuszy |
| 6 | Opcjonalna taca na 2000 arkuszy |

Korzystanie z panelu sterowania



| | Część panelu sterowania | Zastosowanie |
|---|-------------------------|--|
| 1 | Przycisk zasilania | <ul style="list-style-type: none"> Włączanie i wyłączanie drukarki. Uwaga: Aby wyłączyć drukarkę, naciśnij i przez 5 sekund przytrzymaj przycisk zasilania. <ul style="list-style-type: none"> Ustaw drukarkę w tryb czuwania lub hibernacji. Wybudzanie drukarki z trybu czuwania lub trybu hibernacji. |
| 2 | Wyświetlanie | <ul style="list-style-type: none"> Wyświetlanie komunikatów i informacji o stanie drukarki. Umożliwia konfigurowanie i obsługę drukarki. |
| 3 | Kontrolka | Sprawdzenie stanu drukarki. |

Opis stanów kontrolki

| Kontrolka | Stan drukarki |
|-----------------------------|--|
| Wył. | Drukarka jest wyłączona. |
| Ciągłe niebieskie światło | Drukarka jest gotowa do pracy. |
| Migające niebieskie światło | Drukarka drukuje lub przetwarza dane. |
| Migające czerwone światło | Drukarka wymaga interwencji użytkownika. |
| Ciągłe bursztynowe światło | Drukarka jest w trybie czuwania. |

| Kontrolka | Stan drukarki |
|----------------------------|---|
| Migający kolor bursztynowy | Drukarka działa w trybie czuwania lub hibernacji. |

Wybór papieru

Wskazówki dotyczące papieru

Stosowanie odpowiednich rodzajów papieru w celu uniknięcia zacięć i zapewnienia bezproblemowego drukowania.

- Zawsze należy używać nowego, nieuszkodzonego papieru.
- Przed załadowaniem papieru należy sprawdzić, która strona jest stroną zalecaną do zadrukowania. Informacja ta zazwyczaj znajduje się na opakowaniu papieru.
- Nie należy używać papieru wyciętego lub przyciętego ręcznie.
- Nie należy jednocześnie umieszczać papieru o różnych rozmiarach, rodzajach lub gramaturach w tym samym zasobniku, gdyż może to powodować zacięcia.
- Nie należy stosować papieru powlekanego, za wyjątkiem papierów powlekanych przeznaczonych do drukowania elektrofotograficznego.

Aby uzyskać więcej informacji, patrz *Wskazówki dotyczące papieru i nośników specjalnych*.

Charakterystyka papieru

Przedstawiona poniżej charakterystyka papieru ma wpływ na jakość wydruku i niezawodność drukowania. Przed wydrukiem należy uwzględnić następujące czynniki:

Gramatura

Podajniki mogą podawać papier o różnej gramaturze. Papier o gramaturze mniejszej niż 60 g/m² może nie być wystarczająco sztywny, co może skutkować problemami z podawaniem i powodować zacięcia. Więcej informacji można znaleźć w sekcji „Czyszczenie skanera”.

Zwijanie

Zwijanie to tendencja papieru do zakrzywiania się na brzegach. Nadmierne zwijanie się może spowodować problemy z podawaniem papieru. Papier może zwijać się po przejściu przez drukarkę, gdzie wystawiony jest na działanie wysokiej temperatury. Trzymanie rozpakowanego papieru w warunkach o dużej wilgotności lub bardzo suchych, w wysokiej lub niskiej temperaturze może przyczynić się do zawinięcia brzegów przed drukowaniem i spowodować problemy z podawaniem.

Gładkość

Gładkość papieru ma bezpośredni wpływ na jakość wydruku. Jeśli papier jest zbyt szorstki, toner nie zostanie prawidłowo wtopiony w arkusz. Zbyt gładki papier może spowodować problemy z podawaniem lub jakością wydruku. Zalecamy korzystanie z papieru z 50 punktami Sheffielda.

Zawartość wilgoci

Ilość wilgoci zawartej w papierze ma wpływ zarówno na jakość wydruków, jak i zdolność do prawidłowego podawania papieru przez drukarkę. Do chwili użycia papier należy przechowywać w oryginalnym opakowaniu. Narażenie papieru na zmiany wilgotności może niekorzystnie wpływać na jego parametry.

Przed drukowaniem papier należy przechowywać w oryginalnym opakowaniu przez 24–48 godzin. Środowisko, w którym przechowywany jest papier, musi być takie samo jak w drukarce. W przypadku dużej różnicy między warunkami przechowywania lub transportu a warunkami panującymi w otoczeniu drukarki okres ten papier powinien zostać wydłużony do kilku dni. Również gruby papier może wymagać dłuższego okresu kondycjonowania.

Kierunek ułożenia włókien

Kierunek włókien określa sposób ułożenia włókien papieru w arkuszu. Kierunek włókien może być *wzdłużny*, czyli równoległy do długości papieru, lub *poprzeczny*, czyli równoległy do szerokości papieru. Informacje na temat zalecanego kierunku włókien można znaleźć w temacie „obsługiwane gramatury papieru”.

Zawartość włókien

Większość papieru kserograficznego wysokiej jakości wykonana jest w 100% z przetworzonej chemicznie papierówki. Taki skład pozwala uzyskać papier o wysokim stopniu stabilności, gwarantującym mniejsze problemy z podawaniem papieru w drukarce i lepszą jakość wydruku. Papier zawierający inne włókna, np. bawełny, może powodować problemy podczas drukowania.

Niedozwolone rodzaje papieru

Nie zaleca się stosowania w drukarce niżej wymienionych rodzajów papieru:

- Papier poddany obróbce chemicznej, który służy do wykonywania kopii bez zastosowania kalki. Są one również znane jako papiery samokopiujące, papier samokopiujący bez węgla (CCP) lub papier niezawierający węgla (NCR).
- Papier z nadrukiem zawierającym substancje mogące zanieczyścić drukarkę
- Papier z nadrukiem nieodpornym na wysoką temperaturę panującą w nagrzewnicy drukarki.
- Papier z nadrukiem wymagającym kalibracji (precyzyjnego usytuowania nadruku na stronie) dokładniejszej niż $\pm 2,3$ mm ($\pm 0,09$ cala). Na przykład formularze optycznego rozpoznawania znaków (OCR).

Aby właściwie drukować na takich formularzach, można czasami dokonać kalibracji za pomocą aplikacji.

- Papier powlekany (papier dokumentowy podatny na wycieranie), papier syntetyczny, papier termiczny
- Papier o nierównych krawędziach, papier szorstki lub papier o powierzchni z wyraźną teksturą bądź papier pofalowany.
- Papier niespełniający wymagań europejskiej normy EN12281:2002.
- Papier o gramaturze mniejszej niż 60g/m^2 .
- Formularze lub dokumenty wieloczęściowe.

Używanie papieru pochodzącego z recyklingu

Lexmark pracuje nad zmniejszeniem wpływu zużycia papieru na środowisko, zapewniając klientom wybór w zakresie drukowania. W ramach tej inicjatywy testujemy produkty pod kątem możliwości wykorzystania

papieru pochodzącego z recyklingu, zwłaszcza papieru wyprodukowanego w 30%, 50% i 100% z materiałów pochodzących z recyklingu poużytkowego. Oczekujemy, że papier makulaturowy będzie działał w naszych drukarkach równie dobrze jak wyprodukowany po raz pierwszy. Chociaż nie istnieje oficjalna norma zużycia papieru przez urządzenia biurowe, Lexmark stosuje europejską normę EN 12281 jako minimalny standard w swoich urządzeniach. Aby zapewnić szeroki zakres wyników, podczas testów używamy papier pochodzący w 100% z recyklingu z Ameryki Północnej, Europy i Azji. Testy są przeprowadzane przy wilgotności względnej 8–80%. Procedura testowa obejmuje drukowanie dwustronne. Można używać papieru biurowego z materiałów odnawialnych, pochodzących z recyklingu lub niezawierających chloru.

Przechowywanie papieru

Aby uniknąć problemów z zacięciami papieru i nierówną jakością wydruku, należy zastosować się do poniższych wskazówek:

- Od 24 do 48 godzin przed drukowaniem papier w oryginalnym opakowaniu należy umieścić w tym samym środowisku, co drukarkę.
- W przypadku dużej różnicy między warunkami przechowywania lub transportu a warunkami panującymi w otoczeniu drukarki okres ten papier powinien zostać wydłużony do kilku dni. Również gruby papier może wymagać dłuższego okresu kondycjonowania.
- Aby uzyskać jak najlepszą jakość wydruków, papier należy przechowywać w miejscu o temperaturze 21°C i wilgotności względnej 40%.
- Większość producentów etykiet zaleca drukowanie w temperaturze od 18 do 24°C i wilgotności względnej od 40 do 60%.
- Papier należy przechowywać w kartonach, a te umieszczać na paletach lub półkach, a nie na podłodze.
- Pojedyncze paczki papieru należy przechowywać na płaskiej powierzchni.
- Na pojedynczych paczkach papieru nie należy umieszczać żadnych przedmiotów.
- Papier należy wyjmować z kartonu lub opakowania tylko bezpośrednio przed załadowaniem do drukarki. Dzięki przechowywaniu w kartonie i opakowaniu papier pozostaje czysty, suchy i płaski.

Wybór form z nadrukiem i papieru firmowego

- Użyj papieru o długich włóknach.
- Należy używać wyłącznie form i papieru firmowego zadrukowanych metodą litografii offsetowej lub druku wklęsłego.
- Nie należy stosować papieru szorstkiego lub o powierzchni z wyraźną teksturą.
- Należy używać farby drukarskiej odpornej na działanie żywicy w tonerze. Farba drukarska utrwalana przez utlenianie lub farba na bazie oleju z reguły spełnia te wymagania, natomiast lateksowa farba drukarska może ich nie spełniać.
- Przed zakupem dużej ilości druków formularzy i papieru firmowego należy zrobić na nich próbny wydruk. Dzięki temu można ustalić, czy toner na formularzach z nadrukiem i papierze firmowym będzie mieć wpływ na jakość druku.
- W razie wątpliwości należy skontaktować się z dostawcą papieru.
- W przypadku drukowania na papierze firmowym, papier należy załadować w prawidłowej orientacji dla danej drukarki. Aby uzyskać więcej informacji, patrz *Wskazówki dotyczące papieru i nośników specjalnych*.

Obsługiwane rozmiary papieru

Rozmiary papieru obsługiwane przez standardową tacę, MPF, tacę na koperty i druk dwustronny

| Rozmiar papieru | Standardowy zasobnik na 520 arkuszy | Podajnik uniwersalny | Taca na koperty | Drukowanie dwustronne |
|---|-------------------------------------|----------------------|-----------------|-----------------------|
| A3¹ 297 x 420 mm (11,69 x 16,54 cala) | ✓ | ✓ | X | ✓ |
| A4 210 x 297 mm (8,27 x 11,7 cala) | ✓ | ✓ ² | X | ✓ |
| A5 148 x 210 mm (5,83 x 8,27 cala) | ✓ ¹ | ✓ ² | X | ✓ |
| A6 105 x 148 mm (4,13 x 5,83 cala) | X | ✓ ¹ | X | X |
| Executive 184,2 x 266,7 mm (7,25 x 10,5 cala) | ✓ | ✓ ² | X | ✓ |
| Folio¹ 215,9 x 330,2 mm (8,5 x 13 cala) | ✓ | ✓ | X | ✓ |
| Hagaki 100 x 148 mm (3,94 x 5,83 cala) | X | ✓ ¹ | X | X |
| JIS B4¹ 257 x 364 mm (10,12 x 14,33 cala) | ✓ | ✓ | X | ✓ |
| B5 JIS 182 x 257 mm (7,17 x 10,1 cala) | ✓ | ✓ ² | X | ✓ |
| Ledger¹ 279,4 x 4431,8 mm (11 x 17 cala) | ✓ | ✓ | X | ✓ |

¹ Ładowanie tylko w orientacji krótszą krawędzią.

² Ładowanie tylko w orientacji dłuższą krawędzią.

³ Obsługuje rozmiary papieru od 139,7 x 181,86 mm (5,5 x 7,16 cala) do 296,93 x 431,8 mm (11,69 x 17 cali).

⁴ Obsługuje rozmiary papieru od 88,9 x 98,38 mm (3,5 x 3,87 cala) do 296,93 x 482,6 mm (11,69 x 19 cali).

⁵ Obsługuje rozmiary papieru od 128 x 139,7 mm (5 x 5,5 cala) do 296,93 x 482,6 mm (11,69 x 19 cali).

| Rozmiar papieru | Standardowy zasobnik na 520 arkuszy | Podajnik uniwersalny | Taca na koperty | Drukowanie dwustronne |
|---|-------------------------------------|----------------------|-----------------|-----------------------|
| Legal¹ 215,9 x 355,6 mm (8,5 x 14 cala) | ✓ | ✓ | X | ✓ |
| Letter 215,9 x 279,4 mm (8,5 x 11 cala) | ✓ | ✓ ² | X | ✓ |
| Oficio (Mexico)¹ 215,9 x 340,4 mm (8,5 x 13,4 cala) | ✓ | ✓ | X | ✓ |
| Statement 139,7 x 215,9 mm (5,5 x 8,5 cala) | ✓ ¹ | ✓ ² | X | ✓ |
| Uniwersalny | ✓ ³ | ✓ ⁴ | X | ✓ ⁵ |
| Koperta 7 3/4 98,4 x 190,5 mm (3,875 x 7,5 cala) | X | ✓ ² | ✓ | X |
| Koperta 9 98,4 x 225,4 mm (3,875 x 8,9 cala) | X | ✓ ² | ✓ | X |
| Koperta 104 × 239,4 mm 104,8 x 241,3 mm (4,12 x 9,5 cala) | X | ✓ ² | ✓ | X |
| Koperta B5 176 x 250 mm (6,93 x 9,84 cala) | X | ✓ ¹ | ✓ | X |
| Koperta C5 162 x 229 mm (6,38 x 9,01 cala) | X | ✓ ² | ✓ | X |
| Koperta DL 110 x 220 mm (4,33 x 8,66 cala) | X | ✓ ² | ✓ | X |

¹ Ładowanie tylko w orientacji krótszą krawędzią.

² Ładowanie tylko w orientacji dłuższą krawędzią.

³ Obsługuje rozmiary papieru od 139,7 x 181,86 mm (5,5 x 7,16 cala) do 296,93 x 431,8 mm (11,69 x 17 cali).

⁴ Obsługuje rozmiary papieru od 88,9 x 98,38 mm (3,5 x 3,87 cala) do 296,93 x 482,6 mm (11,69 x 19 cali).

⁵ Obsługuje rozmiary papieru od 128 x 139,7 mm (5 x 5,5 cala) do 296,93 x 482,6 mm (11,69 x 19 cali).

Uwagi:

- Podajnik ADF obsługuje rozmiary papieru od 125 x 85 mm (4,92 x 3,35 cala) do 297 x 431,8 mm (11,69 x 17 cali).
- Skaner płaski obsługuje papier o maksymalnym rozmiarze 297 x 431,8 mm (11,69 x 17 cali).

Rozmiary papieru obsługiwane przez opcjonalne tace

| Rozmiar papieru | Opcjonalna taca na 520 arkuszy, opcjonalna taca z szafką na 520 arkuszy i opcjonalna taca na 3 x 520 arkuszy | Opcjonalny podwójny podajnik na 2520 arkuszy | Opcjonalna taca na 2000 arkuszy |
|--|--|--|---------------------------------|
| A3¹ 297 x 420 mm (11,69 x 16,54 cala) | ✓ | ✓ | X |
| A4 210 x 297 mm (8,27 x 11,7 cala) | ✓ | ✓ | ✓ ² |
| A5¹ 148 x 210 mm (5,83 x 8,27 cala) | ✓ | ✓ | X |
| A6 105 x 148 mm (4,13 x 5,83 cala) | X | X | X |
| Executive 184,2 x 266,7 mm (7,25 x 10,5 cala) | ✓ | ✓ | ✓ ² |
| Folio¹ 215,9 x 330,2 mm (8,5 x 13 cala) | ✓ | ✓ | X |
| Hagaki 100 x 148 mm (3,94 x 5,83 cala) | X | X | X |
| JIS B4¹ 257 x 364 mm (10,12 x 14,33 cala) | ✓ | ✓ | X |
| B5 JIS 182 x 257 mm (7,17 x 10,1 cala) | ✓ | ✓ | ✓ ² |
| ¹ Ładowanie tylko w orientacji krótszą krawędzią. | | | |
| ² Ładowanie tylko w orientacji dłuższą krawędzią. | | | |
| ³ Obsługuje rozmiary papieru od 139,7 x 181,86 mm (5,5 x 7,16 cala) do 296,93 x 431,8 mm (11,69 x 17 cali). | | | |

| Rozmiar papieru | Opcjonalna taca na 520 arkuszy, opcjonalna taca z szafką na 520 arkuszy i opcjonalna taca na 3 x 520 arkuszy | Opcjonalny podwójny podajnik na 2520 arkuszy | Opcjonalna taca na 2000 arkuszy |
|--|--|--|---------------------------------|
| Ledger ¹ 279,4 x 4431,8 mm (11 x 17 cala) | ✓ | ✓ | X |
| Legal ¹ 215,9 x 355,6 mm (8,5 x 14 cala) | ✓ | ✓ | X |
| Letter 215,9 x 279,4 mm (8,5 x 11 cala) | ✓ | ✓ | ✓ ² |
| Oficio (Mexico) ¹ 215,9 x 340,4 mm (8,5 x 13,4 cala) | ✓ | ✓ | X |
| Statement ¹ 139,7 x 215,9 mm (5,5 x 8,5 cala) | ✓ | ✓ | X |
| Uniwersalny | ✓ ³ | ✓ ³ | ✓ ³ |
| Koperta 7 3/4 98,4 x 190,5 mm (3,875 x 7,5 cala) | X | X | X |
| Koperta 9 98,4 x 225,4 mm (3,875 x 8,9 cala) | X | X | X |
| Koperta 104 × 239,4 mm 104,8 x 241,3 mm (4,12 x 9,5 cala) | X | X | X |
| Koperta B5 176 x 250 mm (6,93 x 9,84 cala) | X | X | X |
| Koperta C5 162 x 229 mm (6,38 x 9,01 cala) | X | X | X |
| Koperta DL 110 x 220 mm (4,33 x 8,66 cala) | X | X | X |

¹ Ładowanie tylko w orientacji krótszą krawędzią.

² Ładowanie tylko w orientacji dłuższą krawędzią.

³ Obsługuje rozmiary papieru od 139,7 x 181,86 mm (5,5 x 7,16 cala) do 296,93 x 431,8 mm (11,69 x 17 cali).

Rozmiary papieru obsługiwane przez odbiorniki

| Rozmiar papieru | Odbiornik standardowy | | Górny odbiornik |
|---|-----------------------|--------------|-----------------|
| | Stos | Przesunięcie | Stos |
| A3¹ 297 x 420 mm (11,69 x 16,54 cala) | ✓ | ✓ | ✓ |
| A4 210 x 297 mm (8,27 x 11,7 cala) | ✓ | ✓ | ✓ |
| A5 148 x 210 mm (5,83 x 8,27 cala) | ✓ | ✓ | ✓ |
| A6¹ 105 x 148 mm (4,13 x 5,83 cala) | ✓ | ✓ | ✓ |
| Executive 184,2 x 266,7 mm (7,25 x 10,5 cala) | ✓ | ✓ | ✓ |
| Folio¹ 215,9 x 330,2 mm (8,5 x 13 cala) | ✓ | ✓ | ✓ |
| Hagaki¹ 100 x 148 mm (3,94 x 5,83 cala) | ✓ | ✓ | ✓ |
| JIS B4¹ 257 x 364 mm (10,12 x 14,33 cala) | ✓ | ✓ | ✓ |
| B5 JIS 182 x 257 mm (7,17 x 10,1 cala) | ✓ | ✓ | ✓ |
| Ledger¹ 279,4 x 4431,8 mm (11 x 17 cala) | ✓ | ✓ | ✓ |
| Legal¹ 215,9 x 355,6 mm (8,5 x 14 cala) | ✓ | ✓ | ✓ |

¹ Ładowanie tylko w orientacji krótszą krawędzią.

² Ładowanie tylko w orientacji dłuższą krawędzią.

³ Obsługuje rozmiary papieru od 88,9 x 98,38 mm (3,5 x 3,87 cala) do 296,93 x 482,6 mm (11,69 x 19 cali).

⁴ Obsługuje rozmiary papieru od 88,9 x 98,38 mm (3,5 x 3,87 cala) do 296,93 x 431,8 mm (11,69 x 17 cali).

| Rozmiar papieru | Odbiornik standardowy | | Górny odbiornik |
|---|-----------------------|----------------|-----------------|
| | Stos | Przesunięcie | Stos |
| Letter 215,9 x 279,4 mm (8,5 x 11 cala) | ✓ | ✓ | ✓ |
| Oficio (Mexico)¹ 215,9 x 340,4 mm (8,5 x 13,4 cala) | ✓ | ✓ | ✓ |
| Statement 139,7 x 215,9 mm (5,5 x 8,5 cala) | ✓ | ✓ | ✓ |
| Uniwersalny | ✓ ₃ | ✓ ₄ | x |
| Koperta 7 3/4² 98,4 x 190,5 mm (3,875 x 7,5 cala) | ✓ | ✓ | ✓ |
| Koperta 9² 98,4 x 225,4 mm (3,875 x 8,9 cala) | ✓ | ✓ | ✓ |
| Koperta 10² 104,8 x 241,3 mm (4,12 x 9,5 cala) | ✓ | ✓ | ✓ |
| Koperta B5² 176 x 250 mm (6,93 x 9,84 cala) | ✓ | ✓ | ✓ |
| Koperta C5² 162 x 229 mm (6,38 x 9,01 cala) | ✓ | ✓ | ✓ |
| Koperta DL² 110 x 220 mm (4,33 x 8,66 cala) | ✓ | ✓ | ✓ |

¹ Ładowanie tylko w orientacji krótszą krawędzią.

² Ładowanie tylko w orientacji dłuższą krawędzią.

³ Obsługuje rozmiary papieru od 88,9 x 98,38 mm (3,5 x 3,87 cala) do 296,93 x 482,6 mm (11,69 x 19 cali).

⁴ Obsługuje rozmiary papieru od 88,9 x 98,38 mm (3,5 x 3,87 cala) do 296,93 x 431,8 mm (11,69 x 17 cali).

Rozmiary papieru obsługiwane przez moduły wykańczające

| Rozmiar papieru | Zszywacz | | | Moduł wykańczający ze zszywaczem i dziurkaczem | | | |
|--|----------------|------------------|----------------|--|------------------|----------------|----------------|
| | Stos | Przesunięci e | Zszywacz | Stos | Przesunięci e | Zszywacz | Dziurkacz |
| A3¹ 297 x 420 mm (11,69 x 16,54 cala) | ✓ | ✓ | ✓ | ✓ | ✓ | ✓ | ✓ |
| A4 210 x 297 mm (8,27 x 11,7 cala) | ✓ | ✓ | ✓ | ✓ | ✓ | ✓ | ✓ |
| A5 148 x 210 mm (5,83 x 8,27 cala) | ✓ | ✓ ² | X | ✓ | ✓ ² | ✓ ² | ✓ ⁶ |
| A6 105 x 148 mm (4,13 x 5,83 cala) | ✓ | X | X | ✓ | X | X | X |
| Banner (Wstęga) Maksymalna szerokość: 215,9 mm (8,5 cala) Maksymalna długość: 1320,8 mm (52 cala) | ✓ ¹ | X | X | ✓ ¹ | X | X | X |
| Executive 184,2 x 266,7 mm (7,25 x 10,5 cala) | ✓ ² | ✓ ² | ✓ ² | ✓ | ✓ ² | ✓ ² | ✓ ² |
| Folio¹ 215,9 x 330,2 mm (8,5 x 13 cala) | ✓ | ✓ | ✓ | ✓ | ✓ | ✓ | ✓ |
| Hagaki 100 x 148 mm (3,94 x 5,83 cala) | ✓ | X | X | ✓ | X | X | X |

¹ Ładowanie tylko w orientacji krótszą krawędzią.

² Ładowanie tylko w orientacji dłuższą krawędzią.

³ Obsługuje rozmiary papieru od 88,9 x 98,38 mm (3,5 x 3,87 cala) do 296,93 x 431,8 mm (11,69 x 17 cali).

⁴ Obsługuje rozmiary papieru od 190 x 139,7 mm (7,48 x 5,5 cala) do 296,93 x 431,8 mm (11,69 x 17 cali).

⁵ Obsługuje rozmiary papieru od 202,9 x 182,03 mm (7,99 x 7,17 cala) do 296,93 x 431,8 mm (11,69 x 17 cali).

⁶ Obsługuje tylko dziurkowanie z 2 otworami.

⁷ Obsługuje tylko dziurkowanie z 2 otworami po załadowaniu w orientacji krótkiej krawędzi.

⁸ Obsługuje rozmiary papieru od 88,9 x 98,38 mm (3,5 x 3,87 cala) do 320,04 x 1320,8 mm (12,6 x 52 cali).

⁹ Obsługuje rozmiary papieru od 209,97 x 148 mm (8,27 x 5,83 cala) do 296,93 x 431,8 mm (11,69 x 17 cali).

| Rozmiar papieru | Zszywacz | | | Moduł wykańczający ze zszywaczem i dziurkaczem | | | |
|--|----------------|----------------|----------------|--|----------------|----------------|----------------|
| | Stos | Przesunięcie | Zszywacz | Stos | Przesunięcie | Zszywacz | Dziurkacz |
| JIS B4 ¹ 257 x 364 mm (10,12 x 14,33 cala) | ✓ | ✓ | ✓ | ✓ | ✓ | ✓ | ✓ |
| B5 JIS 182 x 257 mm (7,17 x 10,1 cala) | ✓ | ✓ ² | ✓ ² | ✓ | ✓ ² | ✓ ² | ✓ ⁷ |
| Ledger ¹ 279,4 x 4431,8 mm (11 x 17 cala) | ✓ | ✓ | ✓ | ✓ | ✓ | ✓ | ✓ |
| Legal ¹ 215,9 x 355,6 mm (8,5 x 14 cala) | ✓ | ✓ | ✓ | ✓ | ✓ | ✓ | ✓ |
| Letter 215,9 x 279,4 mm (8,5 x 11 cala) | ✓ | ✓ | ✓ | ✓ | ✓ | ✓ | ✓ |
| Oficio (Mexico) ¹ 215,9 x 340,4 mm (8,5 x 13,4 cala) | ✓ | ✓ | ✓ | ✓ | ✓ | ✓ | ✓ |
| Statement 139,7 x 215,9 mm (5,5 x 8,5 cala) | ✓ | ✓ ² | X | X | X | X | X |
| Uniwersalny | ✓ ³ | ✓ ⁴ | ✓ ⁵ | ✓ ⁸ | ✓ ⁹ | ✓ ⁹ | X |
| Koperta 7 3/4 98,4 x 190,5 mm (3,875 x 7,5 cala) | ✓ | X | X | X | X | X | X |
| Koperta 9 98,4 x 225,4 mm (3,875 x 8,9 cala) | ✓ | X | X | X | X | X | X |

¹ Ładowanie tylko w orientacji krótszą krawędzią.

² Ładowanie tylko w orientacji dłuższą krawędzią.

³ Obsługuje rozmiary papieru od 88,9 x 98,38 mm (3,5 x 3,87 cala) do 296,93 x 431,8 mm (11,69 x 17 cali).

⁴ Obsługuje rozmiary papieru od 190 x 139,7 mm (7,48 x 5,5 cala) do 296,93 x 431,8 mm (11,69 x 17 cali).

⁵ Obsługuje rozmiary papieru od 202,9 x 182,03 mm (7,99 x 7,17 cala) do 296,93 x 431,8 mm (11,69 x 17 cali).

⁶ Obsługuje tylko dziurkowanie z 2 otworami.

⁷ Obsługuje tylko dziurkowanie z 2 otworami po załadowaniu w orientacji krótkiej krawędzi.

⁸ Obsługuje rozmiary papieru od 88,9 x 98,38 mm (3,5 x 3,87 cala) do 320,04 x 1320,8 mm (12,6 x 52 cali).

⁹ Obsługuje rozmiary papieru od 209,97 x 148 mm (8,27 x 5,83 cala) do 296,93 x 431,8 mm (11,69 x 17 cali).

| Rozmiar papieru | Zszywacz | | | Moduł wykańczający ze zszywaczem i dziurkaczem | | | |
|--|----------------|--------------|----------|--|--------------|----------|-----------|
| | Stos | Przesunięcie | Zszywacz | Stos | Przesunięcie | Zszywacz | Dziurkacz |
| Koperta 104 × 239,4 mm 104,8 x 241,3 mm (4,12 x 9,5 cala) | ✓ | X | X | X | X | X | X |
| Koperta B5 176 x 250 mm (6,93 x 9,84 cala) | ✓ ² | X | X | X | X | X | X |
| Koperta C5 162 x 229 mm (6,38 x 9,01 cala) | ✓ ¹ | X | X | X | X | X | X |
| Koperta DL 110 x 220 mm (4,33 x 8,66 cala) | ✓ | X | X | X | X | X | X |

¹ Ładowanie tylko w orientacji krótszą krawędzią.

² Ładowanie tylko w orientacji dłuższą krawędzią.

³ Obsługuje rozmiary papieru od 88,9 x 98,38 mm (3,5 x 3,87 cala) do 296,93 x 431,8 mm (11,69 x 17 cali).

⁴ Obsługuje rozmiary papieru od 190 x 139,7 mm (7,48 x 5,5 cala) do 296,93 x 431,8 mm (11,69 x 17 cali).

⁵ Obsługuje rozmiary papieru od 202,9 x 182,03 mm (7,99 x 7,17 cala) do 296,93 x 431,8 mm (11,69 x 17 cali).

⁶ Obsługuje tylko dziurkowanie z 2 otworami.

⁷ Obsługuje tylko dziurkowanie z 2 otworami po załadowaniu w orientacji krótkiej krawędzi.

⁸ Obsługuje rozmiary papieru od 88,9 x 98,38 mm (3,5 x 3,87 cala) do 320,04 x 1320,8 mm (12,6 x 52 cali).

⁹ Obsługuje rozmiary papieru od 209,97 x 148 mm (8,27 x 5,83 cala) do 296,93 x 431,8 mm (11,69 x 17 cali).

Obsługiwane typy papieru

Obsługiwane typy papieru

Typy papieru obsługiwane przez standardową tacę, MPF, tacę na koperty i druk dwustronny

| Typ papieru | Standardowy zasobnik na 520 arkuszy | Podajnik uniwersalny | Taca na koperty | Drukowanie dwustronne |
|--------------------|-------------------------------------|----------------------|-----------------|-----------------------|
| Papier dokumentowy | ✓ | ✓ | X | ✓ |
| Karty | ✓ | ✓ | X | ✓ |
| Papier kolorowy | ✓ | ✓ | X | ✓ |
| Typ niestandardowy | ✓ | ✓ | X | ✓ |
| Koperta | X | ✓ | ✓ | X |
| Błyszczący | ✓ | ✓ | X | ✓ |

| Typ papieru | Standardowy zasobnik na 520 arkuszy | Podajnik uniwersalny | Taca na koperty | Drukowanie dwustronne |
|-------------------------------|-------------------------------------|----------------------|-----------------|-----------------------|
| Błyszczący o dużej gramaturze | ✓ | ✓ | X | ✓ |
| Papier o dużej gramaturze | ✓ | ✓ | X | ✓ |
| Etykiety | ✓ | ✓ | X | X |
| Papier firmowy | ✓ | ✓ | X | ✓ |
| Lekki papier | ✓ | ✓ | X | ✓ |
| Zwykły papier | ✓ | ✓ | X | ✓ |
| Formularze | ✓ | ✓ | X | ✓ |
| Makulaturowy | ✓ | ✓ | X | ✓ |
| Koperta gruboziarnista | X | ✓ | ✓ | X |
| Gruboziarnisty, bawełniany | ✓ | ✓ | X | ✓ |
| Etykiety winylowe | X | X | X | X |

Typy papieru obsługiwane przez opcjonalne tace

| Typ papieru | Opcjonalna taca na 520 arkuszy, opcjonalna taca z szafką na 520 arkuszy i opcjonalna taca na 3 x 520 arkuszy | Opcjonalny podwójny podajnik na 2520 arkuszy | Opcjonalna taca na 2000 arkuszy |
|-------------------------------|--|--|---------------------------------|
| Papier dokumentowy | ✓ | ✓ | ✓ |
| Karty | ✓ | ✓ | ✓ |
| Papier kolorowy | ✓ | ✓ | ✓ |
| Typ niestandardowy | ✓ | ✓ | ✓ |
| Koperta | X | X | X |
| Błyszczący | ✓ | ✓ | ✓ |
| Błyszczący o dużej gramaturze | ✓ | ✓ | ✓ |
| Papier o dużej gramaturze | ✓ | ✓ | ✓ |
| Etykiety | ✓ | ✓ | ✓ |
| Papier firmowy | ✓ | ✓ | ✓ |
| Lekki papier | ✓ | ✓ | ✓ |

| Typ papieru | Opcjonalna taca na 520 arkuszy, opcjonalna taca z szafką na 520 arkuszy i opcjonalna taca na 3 x 520 arkuszy | Opcjonalny podwójny podajnik na 2520 arkuszy | Opcjonalna taca na 2000 arkuszy |
|----------------------------|--|--|---------------------------------|
| Zwykły papier | ✓ | ✓ | ✓ |
| Formularze | ✓ | ✓ | ✓ |
| Makulaturowy | ✓ | ✓ | ✓ |
| Koperta gruboziarnista | X | X | X |
| Gruboziarnisty, bawełniany | ✓ | ✓ | ✓ |
| Etykiety winylowe | X | X | X |

Typy papieru obsługiwane przez odbiorniki

| Typ papieru | Odbiornik standardowy | | Górny odbiornik |
|-------------------------------|-----------------------|--------------|-----------------|
| | Stos | Przesunięcie | Stos |
| Papier dokumentowy | ✓ | ✓ | ✓ |
| Karty | ✓ | ✓ | ✓ |
| Papier kolorowy | ✓ | ✓ | ✓ |
| Typ niestandardowy | ✓ | ✓ | ✓ |
| Koperta | ✓ | ✓ | ✓ |
| Błyszczący | ✓ | ✓ | ✓ |
| Błyszczący o dużej gramaturze | ✓ | ✓ | ✓ |
| Papier o dużej gramaturze | ✓ | ✓ | ✓ |
| Etykiety | ✓ | ✓ | ✓ |
| Papier firmowy | ✓ | ✓ | ✓ |
| Lekki papier | ✓ | ✓ | ✓ |
| Zwykły papier | ✓ | ✓ | ✓ |
| Formularze | ✓ | ✓ | ✓ |
| Makulaturowy | ✓ | ✓ | ✓ |
| Koperta gruboziarnista | ✓ | ✓ | ✓ |
| Gruboziarnisty, bawełniany | ✓ | ✓ | ✓ |
| Etykiety winylowe | X | X | X |

Typy papieru obsługiwane przez moduły wykańczające

| Typ papieru | Zszywacz | | | Moduł wykańczający ze zszywaczem i dziurkaczem | | | |
|-------------------------------|----------|------------------|----------|--|------------------|----------|-----------|
| | Stos | Przesunięci e | Zszywacz | Stos | Przesunięci e | Zszywacz | Dziurkacz |
| Papier dokumentowy | ✓ | ✓ | ✓ | ✓ | ✓ | ✓ | ✓ |
| Karty | ✓ | ✓ | X | ✓ | ✓ | X | ✓ |
| Papier kolorowy | ✓ | ✓ | ✓ | ✓ | ✓ | ✓ | ✓ |
| Typ niestandardowy | ✓ | ✓ | ✓ | ✓ | ✓ | ✓ | ✓ |
| Koperta | ✓ | X | X | X | X | X | X |
| Błyszczący | ✓ | ✓ | ✓ | ✓ | ✓ | ✓ | ✓ |
| Błyszczący o dużej gramaturze | ✓ | ✓ | X | ✓ | ✓ | X | ✓ |
| Papier o dużej gramaturze | ✓ | ✓ | X | ✓ | ✓ | X | ✓ |
| Etykiety | ✓ | ✓ | X | X | X | X | X |
| Papier firmowy | ✓ | ✓ | ✓ | ✓ | ✓ | ✓ | ✓ |
| Lekki papier | ✓ | ✓ | ✓ | ✓ | ✓ | ✓ | ✓ |
| Zwykły papier | ✓ | ✓ | ✓ | ✓ | ✓ | ✓ | ✓ |
| Formularze | ✓ | ✓ | ✓ | ✓ | ✓ | ✓ | ✓ |
| Makulaturowy | ✓ | ✓ | ✓ | ✓ | ✓ | ✓ | ✓ |
| Koperta gruboziarnista | ✓ | X | X | X | X | X | X |
| Gruboziarnisty, bawełniany | ✓ | ✓ | X | ✓ | ✓ | X | ✓ |
| Etykiety winylowe | X | X | X | X | X | X | X |

Obsługiwane gramatury papieru



| Taca na 520 arkuszy, taca na 520 arkuszy i szafka, 3 tace na 520 arkuszy i podwójny podajnik na 2520 arkuszy | Podajnik uniwersalny | Taca na koperty | Opcjonalna taca na 2000 arkuszy |
|--|---|--|---|
| 60–256 g/m ² (12–68 funtów) | 60–216 g/m ² (12–57 funtów) | 75–90 g/m ² (20–24 funtów) | 60–216 g/m ² (12–57 funtów) |

Uwagi:

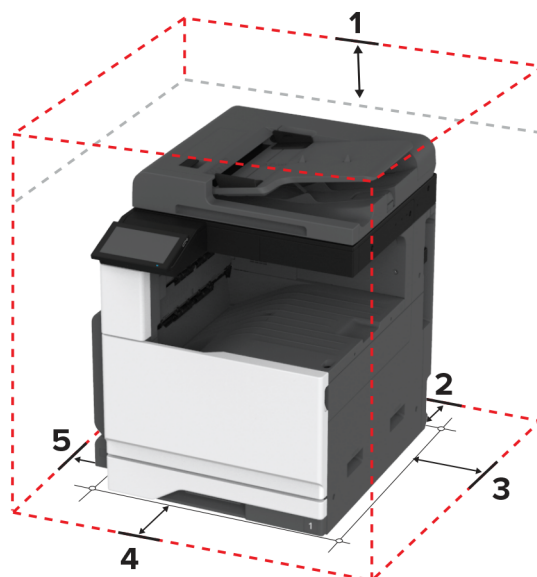
- W przypadku papieru o gramaturze z zakresu 60–176 g/m² zaleca się używanie papieru z włóknami wzdłuż strony.
- Dla papieru o gramaturze mniejszej niż 75 g/m² należy ustawić Typ papieru na Papier o małej gramaturze. Nieprzestrzeganie tego zalecenia może spowodować nadmierne zwijanie się, co z kolei może prowadzić do błędów w podawaniu papieru, zwłaszcza przy większej wilgotności powietrza.
- Drukowanie dwustronne jest obsługiwane tylko dla papieru o gramaturze 60–162 g/m².
- Maksymalna gramatura papieru z zawartością 100% bawełny wynosi 90 g/m².

Przygotowanie, instalacja i konfiguracja

Wybór miejsca na drukarkę

- Należy pozostawić wystarczającą ilość miejsca, aby zasobniki, pokrywy i drzwiczki swobodnie się otwierały oraz by można było instalować opcjonalne wyposażenie.
- Ustaw drukarkę w pobliżu gniazdka elektrycznego.
 -  **UWAGA — NIEBEZPIECZEŃSTWO USZKODZENIA CIAŁA:** aby uniknąć ryzyka pożaru lub porażenia prądem elektrycznym, podłącz przewód zasilający do prawidłowo uziemionego, łatwo dostępnego gniazdka elektrycznego o odpowiednich parametrach znajdującego się w pobliżu urządzenia.
 -  **UWAGA — NIEBEZPIECZEŃSTWO PORAŻENIA PRĄDEM:** Aby uniknąć ryzyka porażenia prądem elektrycznym, nie należy umieszczać ani używać tego produktu w pobliżu wody lub w miejscach o dużej wilgotności.
- Należy upewnić się, że przepływ powietrza w pomieszczeniu spełnia wymagania najnowszej wersji standardu ASHRAE 62 lub standardu CEN Technical Committee 156.
- zadbać o płaską, mocną i stabilną powierzchnię.
- Drukarkę należy:
 - utrzymywać w czystości i dbać, aby była sucha i nie osadzał się na niej kurz;
 - trzymać z dala od zszywek i spinaczy do papieru;
 - trzymać z dala od bezpośredniego przepływu powietrza klimatyzatorów, grzejników lub wentylatorów;
 - trzymać w miejscu nienarażonym na bezpośrednio padające promienie słoneczne, dużą wilgotność lub gwałtowne zmiany temperatury.
- Należy przestrzegać zalecanych temperatur i unikać wahań:

| | |
|----------------------------|-----------------------------|
| Temperatura otoczenia | 10 to 32.2°C (50 to 90°F) |
| Temperatura przechowywania | 15.6 to 32.2°C (60 to 90°F) |
- Aby zapewnić odpowiednią wentylację, należy pozostawić następującą zalecaną ilość wolnego miejsca wokół drukarki:

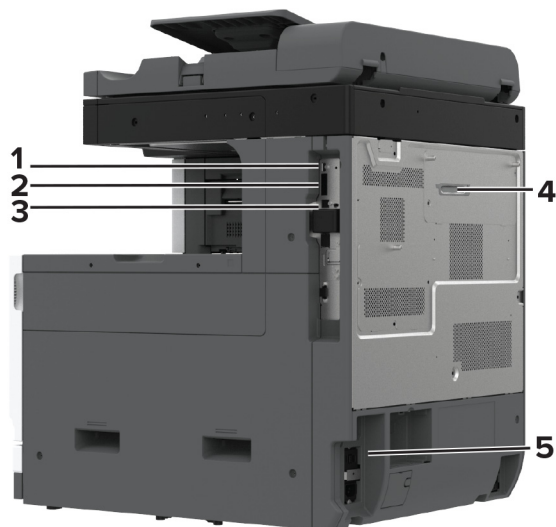


| | | |
|---|--------------|----------------------|
| 1 | Góra | 400 mm (15.70 in.) |
| 2 | Tylny | 120 mm (4.80 in.) |
| 3 | Prawa strona | 120 mm (4.80 in.) |
| 4 | Przód | 444.5 mm (17.50 in.) |
| 5 | Lewa strona | 400 mm (15.70 in.) |

Podłączanie kabli

- ⚠ UWAGA — NIEBEZPIECZEŃSTWO PORAŻENIA PRĄDEM:** Aby uniknąć ryzyka porażenia prądem elektrycznym, nie należy instalować urządzenia i podłączać żadnych przewodów (np. faksu, przewodu zasilającego lub kabla telefonicznego) podczas burzy.
- ⚠ UWAGA — NIEBEZPIECZEŃSTWO USZKODZENIA CIAŁA:** aby uniknąć ryzyka pożaru lub porażenia prądem elektrycznym, podłącz przewód zasilający do prawidłowo uziemionego, łatwo dostępnego gniazdka elektrycznego o odpowiednich parametrach znajdującego się w pobliżu urządzenia.
- ⚠ UWAGA — NIEBEZPIECZEŃSTWO USZKODZENIA CIAŁA:** w celu uniknięcia ryzyka pożaru lub porażenia prądem należy korzystać wyłącznie z przewodu zasilającego dołączonego do tego produktu lub z części zamiennych autoryzowanych przez producenta.
- ⚠ UWAGA — NIEBEZPIECZEŃSTWO USZKODZENIA CIAŁA:** w celu zmniejszenia ryzyka pożaru, przyłączając niniejszy produkt do publicznej sieci telefonicznej, należy korzystać wyłącznie z przewodów telekomunikacyjnych (RJ-11) o grubości 26 AWG lub większej. Na terenie Australii należy stosować przewód zatwierdzony przez Australian Communications and Media Authority (Australijski urząd ds. komunikacji i mediów).

Ostrzeżenie — możliwość uszkodzenia: Aby uniknąć utraty danych lub nieprawidłowego działania drukarki, nie wolno dotykać podczas drukowania kabla USB ani żadnej karty sieciowej czy części drukarki pokazanych na rysunku.



| | Port drukarki | Zastosowanie |
|---|--|---|
| 1 | Port USB | Umożliwia podłączenie klawiatury lub zgodnego akcesorium. |
| 2 | Port USB drukarki | Łączy drukarkę z komputerem. |
| 3 | Ethernet, port | Łączy drukarkę z siecią. |
| 4 | Port LINE Uwaga: Opcja dostępna tylko wtedy, gdy zainstalowana jest karta faksu. | Podłączanie drukarki do aktywnej linii telefonicznej przez standardowe gniazdo ściennie (RJ-11), filtr DSL, adapter VoIP lub dowolny inny adapter umożliwiający dostęp do linii telefonicznej i wysyłanie oraz odbieranie faksów. |
| 5 | Gniazdo kabla zasilającego | Łączy drukarkę z prawidłowo uziemionym gniazdkiem elektrycznym. |

Konfigurowanie i używanie aplikacji na ekranie głównym

Korzystanie z ekranu głównego

Uwaga: Wygląd ekranu głównego zależy od własnych ustawień ekranu, ustawień dokonanych przez administratora i aktywnych rozwiązań wbudowanych.



| # | Ikona | Zastosowanie |
|----|-------------------------------|---|
| 1 | przycisk Stop lub Anuluj | Zatrzymuje bieżące zadanie. |
| 2 | Kopiowanie | Tworzenie kopii. |
| 3 | Zmień język | Zmianie języka na wyświetlaczu drukarki |
| 4 | E-mail | Wysyłanie e-maili. |
| 5 | Ustawienia | Umożliwia dostęp do menu drukarki. |
| 6 | Faksowanie | Wysyłanie faksów. |
| 7 | Książka adresowa | Dostęp do kontaktów, ich tworzenie i porządkowanie. |
| 8 | Stan/Materiały eksploatacyjne | <ul style="list-style-type: none"> Wyświetla ostrzeżenie lub komunikat o błędzie, gdy do kontynuowania pracy drukarki wymagana jest interwencja użytkownika. Umożliwia wyświetlenie szczegółowych informacji o danym ostrzeżeniu lub komunikacie i sposobie jego usunięcia. <p>Uwaga: Dostęp do ustawienia można również uzyskać, dotykając górnej sekcji ekranu głównego.</p> |
| 9 | Wstrzymane zadania | Wyświetlanie wszystkich wstrzymanych zadań drukowania |
| 10 | Kolejka zadań | Wyświetlanie wszystkich bieżących zadań drukowania. Uwaga: Dostęp do ustawienia można również uzyskać, dotykając górnej sekcji ekranu głównego. |
| 11 | Napęd USB | Umożliwia przeglądanie, wybieranie lub drukowanie zdjęć i dokumentów z pamięci typu flash. |
| 12 | Profile skanowania | Skanowanie dokumentów i zapisywanie ich bezpośrednio w komputerze. |
| 13 | FTP | Skonowanie dokumentów i zapisywanie ich bezpośrednio na serwerze FTP. |
| 14 | Zakładki | Zarządzanie wszystkimi zakładkami. |
| 15 | Dysk twardy | Wyświetlanie, wybieranie i zarządzanie dokumentami z dysku twardego lub inteligentnego dysku pamięci. |
| 16 | Folder sieciowy | Skonowanie do folderu sieciowego lub lokalizacji sieciowej. |
| 17 | Przycisk Start | Rozpoczyna zadanie w zależności od wybranego trybu. |

| # | Ikona | Zastosowanie |
|----|---------------------|--|
| 18 | Klawiatura ekranowa | W polu wprowadzania znaków można wpisać cyfry lub symbole. |

Dostosowywanie ekranu głównego

1 Uruchom przeglądarkę, a następnie w polu adresu wpisz adres IP drukarki.

Uwagi:

- Wyświetl adres IP drukarki na ekranie głównym drukarki. Adres IP ma postać czterech liczb oddzielonych kropkami. Na przykład 123.123.123.123.
- W przypadku używania serwera proxy wyłącz go tymczasowo, aby prawidłowo załadować stronę.

2 Kliknij kolejno **Ustawienia > Urządzenia > Dostosowywanie ekranu głównego**.

3 Wykonaj co najmniej jedną spośród następujących czynności:

- Aby dodać ikonę do ekranu głównego, kliknij przycisk **+**, wybierz nazwę aplikacji, a następnie kliknij **Dodaj**.
- Aby usunąć ikonę ekranu głównego, wybierz nazwę aplikacji, a następnie kliknij przycisk **Usuń**.
- Aby dostosować nazwę aplikacji, wybierz nazwę aplikacji, kliknij przycisk **Edytuj**, a następnie przypisz nazwę.
- Aby przywrócić nazwę aplikacji, wybierz nazwę aplikacji, kliknij przycisk **Edytuj**, a następnie wybierz polecenie **Przywróć etykietę aplikacji**.
- Aby dodać odstęp między aplikacjami, kliknij przycisk **+**, wybierz **PUSTE MIEJSCE**, a następnie kliknij **Dodaj**.
- Aby uporządkować aplikacje, przeciągnij nazwy aplikacji w żądanej kolejności.
- Aby przywrócić domyślny ekran główny, kliknij przycisk **Przywróć ekran główny**.

4 Zastosuj zmiany.

Obsługiwane aplikacje

| Aplikacja | Modele drukarek |
|-----------------------------|------------------------------|
| Centrum skanowania | CX930, CX931, XC9325, XC9335 |
| Centrum skrótów | CX930, CX931, XC9325, XC9335 |
| Kopiowanie karty | CX930, CX931, XC9325, XC9335 |
| Personalizacja wyświetlacza | CX930, CX931, XC9325, XC9335 |
| wsparcie techniczne | XC9325, XC9335 |
| Limity urządzenia | XC9325, XC9335 |

Konfigurowanie Centrum skanowania

1 Na ekranie głównym dotknij opcji **Centrum skanowania**.

2 Wybierz i utwórz miejsce docelowe, a następnie skonfiguruj ustawienia.

Uwagi:

- Podczas tworzenia sieciowego miejsca docelowego sprawdź i dostosuj ustawienia tak, aby nie wystąpiły błędy.
- Zapisywane są wyłącznie miejsca docelowe utworzone z poziomu rozwiązania Embedded Web Server. Więcej informacji na ten temat można znaleźć w dokumentacji dostarczonej z rozwiązaniem.

3 Zastosuj zmiany.

Tworzenie skrótu

1 Na ekranie głównym dotknij opcji **Centrum skrótów**.

Uwaga: Ikona i nazwa mogły ulec zmianie. Aby uzyskać więcej informacji, skontaktuj się z administratorem.

2 Wybierz funkcję drukarki, a następnie dotknij opcji **Utwórz skrót**.

Uwaga: Opcja Bezpieczny e-mail nie jest obsługiwana.

3 Skonfiguruj ustawienia, a następnie dotknij opcji **Zapisz**.

4 Wpisz unikatową nazwę skrótu.

Uwaga: Aby uniknąć ucinania na ekranie głównym, nazwy powinny składać się z maksymalnie 25 znaków.

5 Dotknij przycisku **OK**.

Aplikacja automatycznie wygeneruje unikatowy numer skrótu.

Uwaga: Aby uruchomić skrót, dotknij , dotknij #, a wprowadź numer skrótu.

Konfiguracja aplikacji Card Copy

1 Uruchom przeglądarkę, a następnie w polu adresu wpisz adres IP drukarki.

Uwagi:

- Wyświetl adres IP drukarki na ekranie głównym drukarki. Adres IP ma postać czterech liczb oddzielonych kropkami. Na przykład 123.123.123.123.
- W przypadku używania serwera proxy wyłącz go tymczasowo, aby prawidłowo załadować stronę.

2 Kliknij kolejno opcje **Aplikacje > Kopiowanie karty > Konfiguruj**.

Uwagi:

- Upewnij się, że włączono ikonę wyświetlacza.
- Upewnij się, że ustawienia poczty e-mail i udostępniania sieciowego są skonfigurowane.
- Podczas skanowania kart upewnij się, że rozdzielczość skanowania nie przekracza 200 dpi w przypadku skanowania w kolorze oraz 400 dpi w przypadku skanowania monochromatycznego.
- Podczas skanowania wielu kart upewnij się, że rozdzielczość skanowania nie przekracza 150 dpi w przypadku skanowania w kolorze oraz 300 dpi w przypadku skanowania monochromatycznego.

3 Zastosuj zmiany.

Uwaga: Aby skanować wiele kart, w drukarce musi być zainstalowany dysk twardy lub inteligentny dysk pamięci.

Korzystanie z funkcji Dostosowywanie wyświetlacza

Przed użyciem aplikacji upewnij się, że wykonano następujące czynności:

- We wbudowanym serwerze WWW kliknij **Aplikacje > Dostosowywanie wyświetlacza > Konfiguruj**.
- Włącz i skonfiguruj ustawienia wygaszacza ekranu, pokazu slajdów i tapety.

Zarządzanie obrazami wygaszacza ekranu i pokazu slajdów

1 W sekcji Wygaszacz ekranu i Obrazy pokazu slajdów możesz dodawać, edytować lub usuwać obrazy.

Uwagi:

- Możesz dodać do 10 obrazów.
- Gdy opcja jest włączona, ikony stanu będą wyświetlane na wygaszaczu ekranu tylko w przypadku błędów, ostrzeżeń lub powiadomień z chmury.

2 Zastosuj zmiany.

Zmianianie obrazu tapety

1 Na ekranie głównym dotknij opcję **Zmień tapetę**.

2 Wybierz obraz, który ma być używany.

3 Zastosuj zmiany.

Uruchamianie pokazu slajdów z napędu flash

1 Włóż napęd flash do portu USB.

2 Na ekranie głównym dotknij opcji **Pokaz slajdów**.

Obrazy zostaną wyświetlone w kolejności alfabetycznej.

Uwaga: Możesz usunąć napęd flash po rozpoczęciu pokazu slajdów, ale obrazy nie zostaną przechowane w drukarce. Jeśli pokaz slajdów zatrzyma się, ponownie podłącz napęd flash, aby wyświetlić obrazy.

Korzystanie z aplikacji Wsparcie klienta

Uwagi:

- Ta aplikacja jest obsługiwana tylko w niektórych modelach drukarek. Więcej informacji można znaleźć w sekcji „[Obsługiwane aplikacje](#)” na str. 34.
- Informacje na temat konfigurowania ustawień aplikacji zawiera *Podręcznik administratora aplikacji Wsparcie klienta*.

1 Dotknij opcji **Wsparcie klienta** na ekranie głównym.

2 Wydrukuj informacje lub wyślij je pocztą elektroniczną.

Konfigurowanie aplikacji Limity urządzenia

Uwagi:

- Ta aplikacja jest obsługiwana tylko w niektórych modelach drukarek. Więcej informacji można znaleźć w sekcji „[Obsługiwane aplikacje](#)” na str. 34.
- Informacje na temat konfigurowania aplikacji zawiera *Podręcznik administratora aplikacji Limity urządzenia*.

1 Uruchom przeglądarkę, a następnie w polu adresu wpisz adres IP drukarki.

Uwagi:

- Wyświetl adres IP drukarki na ekranie głównym drukarki. Adres IP ma postać czterech liczb oddzielonych kropkami. Na przykład 123.123.123.123.
- W przypadku używania serwera proxy wyłącz go tymczasowo, aby prawidłowo załadować stronę.

2 Kliknij kolejno opcje **Aplikacje > Limity urządzenia > Konfiguruj**.

3 W obszarze Konta użytkownika dodaj użytkownika lub zmodyfikuj jego dane, a następnie określ obowiązujące go limity.

4 Zastosuj zmiany.

Zarządzanie zakładkami

Tworzenie zakładek

Używaj zakładek, aby drukować często używane dokumenty, które są przechowywane na serwerach lub w internecie.

1 Uruchom przeglądarkę, a następnie w polu adresu wpisz adres IP drukarki.

Uwagi:

- Wyświetl adres IP drukarki na ekranie głównym drukarki. Adres IP ma postać czterech liczb oddzielonych kropkami. Na przykład 123.123.123.123.
- W przypadku używania serwera proxy wyłącz go tymczasowo, aby prawidłowo załadować stronę.

2 Kliknij kolejno **Zakładki > Dodaj zakładkę**, a następnie wpisz nazwę zakładki.

3 Wybierz Adres, a następnie wykonaj jedną z następujących czynności:

- W przypadku zakładek HTTP i HTTPS należy wprowadzić adres URL, który chcesz dodać do zakładek.
- W przypadku zakładek HTTPS należy korzystać z nazwy hosta, nie z adresu IP. Na przykład wprowadź adres **myWebsite.com/sample.pdf**, a nie adres **123.123.123.123/sample.pdf**. Upewnij się, że nazwa hosta odpowiada również wartości Common Name (pol. nazwa pospolita, skrót CN) w certyfikacie serwera. Aby uzyskać więcej informacji na temat uzyskiwania wartości CN w certyfikacie serwera, zapoznaj się z sekcją pomocy dla Twojej przeglądarki internetowej.
- W przypadku zakładek FTP wpisz adres serwera FTP. Na przykład **myServer/myDirectory**. Wprowadź numer portu FTP. Port 21 jest domyślnym portem dla wysyłania poleceń.
- W przypadku SMB, wprowadź adres folderu sieciowego. Na przykład **myServer/myShare/myFile.pdf**. Wprowadź nazwę domeny sieci.
- W razie potrzeby wybierz typ Uwierzytelniania dla serwera FTP i SMB.

Aby ograniczyć dostęp do zakładki, wprowadź kod PIN.

Uwaga: Aplikacja obsługuje następujące typy plików: PDF, JPEG i TIFF. Inne typy plików, takie jak DOCX i XLSX, są obsługiwane przez niektóre modele drukarek.

4 Kliknij opcję **Zapisz**.

Tworzenie folderów

1 Uruchom przeglądarkę, a następnie w polu adresu wpisz adres IP drukarki.

Uwagi:

- Wyświetl adres IP drukarki na ekranie głównym drukarki. Adres IP ma postać czterech liczb oddzielonych kropkami. Na przykład 123.123.123.123.
- W przypadku używania serwera proxy wyłącz go tymczasowo, aby prawidłowo załadować stronę.

2 Kliknij kolejno **Zakładki > Dodaj folder**, a następnie wpisz nazwę folderu.

Uwaga: Aby ograniczyć dostęp do folderu, wprowadź kod PIN.






3 Kliknij przycisk **Zapisz**.

Uwaga: Można utworzyć własne foldery lub zakładki wewnątrz tego folderu. Aby utworzyć zakładkę, patrz [„Tworzenie zakładek” na str. 37](#).

Zarządzanie kontaktami

1 Na ekranie głównym dotknij opcji **Książka adresowa**.

2 Wykonaj co najmniej jedną spośród następujących czynności:

- Aby dodać kontakt, dotknij  na górze ekranu, a następnie dotknij **Utwórz kontakt**. W razie potrzeby określ sposób logowania, aby umożliwić dostęp do aplikacji.
- Aby usunąć kontakt, dotknij  na górze ekranu, dotknij **Usuń kontakty**, a następnie wybierz kontakt.
- Aby edytować informacje kontaktowe, dotknij nazwy kontaktu.
- Aby utworzyć grupę, dotknij  ikony na górze ekranu, a następnie dotknij opcji **Utwórz grupę**. W razie potrzeby określ sposób logowania, aby umożliwić dostęp do aplikacji.
- Aby usunąć grupę, dotknij  na górze ekranu, dotknij **Usuń grupy**, a następnie wybierz grupę.
- Aby edytować grupę kontaktów, dotknij opcji **GRUPY**, > wybierz nazwę grupy >  > i wybierz czynność, którą chcesz wykonać.

3 Zastosuj zmiany.

Konfiguracja i używanie funkcji dostępności

Aktywowanie prowadzenia głosowego

Z poziomu ekranu głównego

- 1 Jednym ruchem i jednym palcem powoli przesunij palcem w lewo, a następnie w górę na wyświetlaczu, aż usłyszysz wiadomość głosową.
- 2 Dwoma palcami dotknij **OK**.

Uwaga: Jeżeli gest nie działa, należy zastosować większy nacisk.

Z poziomu klawiatury

- 1 Naciśnij i przytrzymaj klawisz **5** aż do usłyszenia wiadomości głosowej.
- 2 Naciśnij klawisz **Tab**, aby przenieść kursor zaznaczenia na przycisk **OK**, a następnie kliknij klawisz **Enter**.

Uwagi:

- Gdy funkcja Prowadzenie głosowe jest włączona, do wybrania dowolnego elementu na wyświetlaczu należy zawsze używać dwóch palców.
- Funkcja Prowadzenie głosowe ma ograniczoną liczbę obsługiwanych języków.

Dezaktywacja prowadzenia głosowego

- 1 Jednym ruchem i jednym palcem powoli przesunij palcem w lewo, a następnie w górę na wyświetlaczu, aż usłyszysz wiadomość głosową.
- 2 Dwoma palcami wykonaj jedną z następujących czynności:
 - Dotknij opcji **Prowadzenie głosowe**, a następnie dotknij **OK**.
 - Dotknij **Anuluj**.

Uwaga: Jeżeli gest nie działa, należy zastosować większy nacisk.

Funkcję prowadzenia głosowego można również wyłączyć, wykonując jedną z następujących czynności:

- Dotknij dwukrotnie ekranu głównego dwoma palcami.
- Naciśnij przycisk zasilania, aby wprowadzić drukarkę w tryb czuwania lub hibernacji.

Obsługa ekranu za pomocą gestów

Uwagi:

- Obsługa gestów jest możliwa wyłącznie po włączeniu prowadzenia głosowego.
- Włączenie powiększania umożliwi korzystanie z gestów powiększania i przesuwania.
- Za pomocą fizycznej klawiatury można wprowadzać znaki i dostosowywać niektóre ustawienia.

| Gest | Zastosowanie |
|--|---|
| Przesuń jednym palcem w lewo, a następnie w górę | Uruchamianie trybu dostępności. Użyj tego samego gestu, aby wyjść z trybu dostępności. Uwaga: Ten gest działa również, gdy drukarka pracuje w trybie normalnym. |
| Dotknij dwukrotnie jednym palcem | Wybór opcji lub elementu na ekranie. |
| Dotknij dwukrotnie ikony ekranu głównego dwoma palcami | Wyłączenie trybu dostępności. |
| Dotknij trzykrotnie jednym palcem | Powiększanie lub zmniejszanie tekstu lub obrazu. |
| Przesuń palcem w prawo lub przesuń jednym palcem w dół | Przejdźcie do następnego elementu na ekranie. |
| Przesuń jednym palcem w lewo lub w górę | Przejdźcie do poprzedniego elementu na ekranie. |
| Przesuń jednym palcem w górę i w dół | Przejdźcie do pierwszego elementu na ekranie. |
| Przesunięcie | Uzyskanie dostępu do fragmentów powiększanego obrazu, które nie są widoczne na ekranie. Uwaga: Przeciągnij powiększony obraz dwoma palcami. |
| Przesuń jednym palcem w górę, a następnie w prawo | Zwiększenie głośności. Uwaga: Ten gest działa również, gdy drukarka pracuje w trybie normalnym. |
| Przesuń jednym palcem w dół, a następnie w prawo | Zmniejszenie głośności. Uwaga: Ten gest działa również, gdy drukarka pracuje w trybie normalnym. |
| Przesuń jednym palcem w górę, a następnie w lewo | Zamknięcie aplikacji i powrót do ekranu głównego. |
| Przesuń jednym palcem w dół, a następnie w lewo | Powrót do poprzedniego ustawienia. |

Używanie klawiatury ekranowej

Gdy na ekranie głównym pojawi się drukarka, wykonaj co najmniej jedną z poniższych czynności:

- Dotknij klawisza, aby wybrać i wpisać znak w polu.
- Przeciągnij palcem po różnych znakach, aby wybrać i wpisać znak w polu.
- Dotknij pola tekstowego dwoma palcami, aby wprowadzić znaki w polu.
- Dotknij klawisza **Backspace**, aby usunąć znaki.

Włączanie trybu powiększania

- 1 Jednym ruchem i jednym palcem powoli przesuń palcem w lewo, a następnie w górę na wyświetlaczu, aż usłyszysz wiadomość głosową.

Uwaga: W przypadku modeli drukarek bez wbudowanych głośników do odsłuchania wiadomości należy użyć słuchawek.

- 2 Dwoma palcami wykonaj następujące czynności:

- a Wybierz **Tryb powiększania**.
- b Dotknij przycisku **OK**.

Uwaga: Jeżeli gest nie działa, należy zastosować większy nacisk.

Więcej informacji dotyczących obsługi powiększonego ekranu znajduje się w części „[Obsługa ekranu za pomocą gestów](#)” na str. 39.

Dostosowywanie tempa mowy w prowadzeniu głosowym


- 1 Na ekranie głównym dotknij kolejno opcji **Ustawienia > Urządzenie > Dostępność > Tempo mowy**.
- 2 Wybierz tempo mowy.

Dostosowywanie domyślnej głośności słuchawek

- 1 Na ekranie głównym dotknij kolejno opcji **Ustawienia > Urządzenie > Dostępność**.
- 2 Regulowanie głośności słuchawek.

Uwaga: Domyślna głośność zostanie przywrócona po wyjściu z trybu dostępności lub wznowieniu pracy drukarki z trybu uśpienia lub hibernacji.

Dostosowywanie domyślnej głośności wewnętrznego głośnika

- 1 Na ekranie głównym dotknij opcji .
- 2 Zmiana ustawień głośności.

Uwagi:

- Włączenie trybu cichego powoduje wyciszenie alarmów dźwiękowych. To ustawienie powoduje także spowolnienie działania drukarki.
- Domyślna głośność zostanie przywrócona po wyjściu z trybu dostępności lub wznowieniu pracy drukarki z trybu uśpienia lub hibernacji.

Włączanie funkcji wypowiadania haseł lub osobistych numerów identyfikacyjnych

- 1 Na ekranie głównym dotknij kolejno opcji **Ustawienia > Urządzenie > Dostępność > Wypowiadanie haseł / kodów PIN**.
- 2 Włącz ustawienie.

Konfigurowanie drukarki w celu faksowania

Obsługiwane fakсы

| Model drukarki | Faks analogowy ¹ | etherFAX ² | Serwer faksów | Faks przez IP (FoIP) ³ |
|----------------|-----------------------------|-----------------------|---------------|-----------------------------------|
| CX930 | ✓ | ✓ | ✓ | ✓ |
| CX931 | ✓ | ✓ | ✓ | ✓ |
| XC9325 | ✓ | ✓ | ✓ | ✓ |
| XC9335 | ✓ | ✓ | ✓ | ✓ |

¹ Wymaga zainstalowanej karty faksu. Więcej informacji na ten temat można uzyskać w miejscu zakupu drukarki.

² Wymaga subskrypcji. Więcej informacji można uzyskać pod adresem <https://www.etherfax.net/lexmark> lub kontaktując się z punktem sprzedaży, w którym nabyto drukarkę.

³ Wymaga zainstalowanego pakietu licencji. Więcej informacji na ten temat można uzyskać w miejscu zakupu drukarki.

Ustawianie funkcji faksu za pomocą faksu analogowego

Uwagi:

- Aby drukarka mogła korzystać z faksu analogowego, konieczne jest zainstalowanie karty faksu.
- Niektóre sposoby połączeń mogą nie dotyczyć niektórych krajów lub regionów.
- Jeśli funkcja faksu jest włączona, ale nie jest w pełni skonfigurowana, kontrolka może migać na czerwono.
- Jeśli urządzenie nie pracuje w środowisku TCP/IP, użyj panelu sterowania, aby skonfigurować faks.

Ostrzeżenie — możliwość uszkodzenia: Aby zapobiec utracie danych lub nieprawidłowemu działaniu drukarki, podczas wysyłania lub odbierania faksu nie należy dotykać przewodów lub części drukarki pokazanych na rysunku.



Korzystanie z menu **Ustawienia w drukarce**

- 1 Na ekranie głównym dotknij kolejno opcji **Ustawienia > Faks > Ustawienia faksu > Ogólne ustawienia faksu**.
- 2 Skonfiguruj ustawienia.

Korzystanie z wbudowanego serwera WWW

- 1 Uruchom przeglądarkę, a następnie w polu adresu wpisz adres IP drukarki.

Uwagi:

- Wyświetl adres IP drukarki na ekranie głównym. Adres IP ma postać czterech liczb oddzielonych kropkami. Na przykład 123.123.123.123.
- W przypadku używania serwera proxy wyłącz go tymczasowo, aby prawidłowo załadować stronę.

- 2 Kliknij **Ustawienia > Faks > Ustawienia faksu > Ustawienia ogólne faksu**.
- 3 Skonfiguruj ustawienia.
- 4 Zastosuj zmiany.

Ustawianie funkcji faksu za pomocą etherFAX

Uwagi:

- Oprogramowanie sprzętowe drukarki musi zostać zaktualizowane do najnowszej wersji. Więcej informacji można znaleźć w sekcji [„Aktualizacja oprogramowania sprzętowego” na str. 78](#).
- W drukarce musi być zainstalowany odpowiedni pakiet licencji. W celu uzyskania dodatkowych informacji należy skontaktować się z etherFAX.
- Upewnij się, że drukarka została zarejestrowana w portalu etherFAX. Więcej informacji można uzyskać pod adresem <https://www.etherfax.net/lexmark>.
- Podczas rejestracji wymagany jest numer seryjny drukarki. Aby znaleźć numer seryjny, patrz [„Odnajdywanie numeru seryjnego drukarki” na str. 10](#).

- 1 Uruchom przeglądarkę, a następnie w polu adresu wpisz adres IP drukarki.

Uwagi:

- Wyświetl adres IP drukarki na ekranie głównym. Adres IP ma postać czterech liczb oddzielonych kropkami. Na przykład 123.123.123.123.
- W przypadku używania serwera proxy wyłącz go tymczasowo, aby prawidłowo załadować stronę.

- 2 Kliknij **Ustawienia > Faks > Ustawienia faksu > Ustawienia ogólne faksu**.

Uwaga: Menu Ustawienia faksu pojawia się tylko wtedy, gdy opcja Tryb faksowania jest ustawiona na Faks.

- 3 W polu Nazwa faksu wpisz unikalną nazwę.
- 4 W polu Numer faksu wprowadź numer faksu podany przez etherFAX.
- 5 W menu Transport faksu wybierz **etherFAX**.

Uwagi:

- To menu jest wyświetlane tylko wtedy, gdy dostępny jest więcej niż jedno przekazywanie faksów.

- Jeśli w drukarce jest zainstalowany tylko sterownik etherFAX, zostanie on skonfigurowany automatycznie.

6 Zastosuj zmiany.

Ustawianie funkcji faksu za pomocą serwera faksów

Uwagi:

- Ta funkcja umożliwia wysyłanie wiadomości faksowych do dostawcy usług, który obsługuje odbieranie wiadomości e-mail.
- Ta funkcja obsługuje tylko fakсы wychodzące. Aby umożliwić odbieranie faksów, upewnij się, że w drukarce jest skonfigurowane faksowanie przy użyciu urządzenia, takie jak faks analogowy, etherFAX lub Fax over IP (FoIP).

1 Uruchom przeglądarkę, a następnie w polu adresu wpisz adres IP drukarki.

Uwagi:

- Wyświetl adres IP drukarki na ekranie głównym. Adres IP ma postać czterech liczb oddzielonych kropkami. Na przykład 123.123.123.123.
- W przypadku używania serwera proxy wyłącz go tymczasowo, aby prawidłowo załadować stronę.

2 Kliknij opcję **Ustawienia > Faks**.

3 Z menu Tryb faksowania wybierz opcję **Serwer faksów**, a następnie kliknij przycisk **Zapisz**.

4 Kliknij opcję **Ustawienia serwera faksu**.

5 W polu Format wpisz **[#]@myfax.com**, gdzie **[#]** to numer faksu, a **myfax.com** to domena dostawcy faksu.

Uwagi:

- Jeśli to konieczne, skonfiguruj pola Adres zwrotny, Temat lub Wiadomość.
- Aby umożliwić drukarce odbieranie faksów, włącz ustawienie odbierania faksów przy użyciu urządzenia. Upewnij się, że skonfigurowano faksowanie przy użyciu urządzenia.

6 Kliknij przycisk **Zapisz**.

7 Kliknij opcję **Ustawienia e-mail na serwerze faksów**, a następnie wykonaj dowolną z następujących czynności:

- Włącz opcję **Użyj serwera poczty SMTP**.

Uwaga: Jeśli ustawienia SMTP poczty e-mail nie zostały skonfigurowane, patrz [„Konfigurowanie ustawień protokołu SMTP poczty e-mail” na str. 49](#).

- Konfiguracja ustawień SMTP. Więcej informacji na ten temat można uzyskać u dostawcy poczty e-mail.

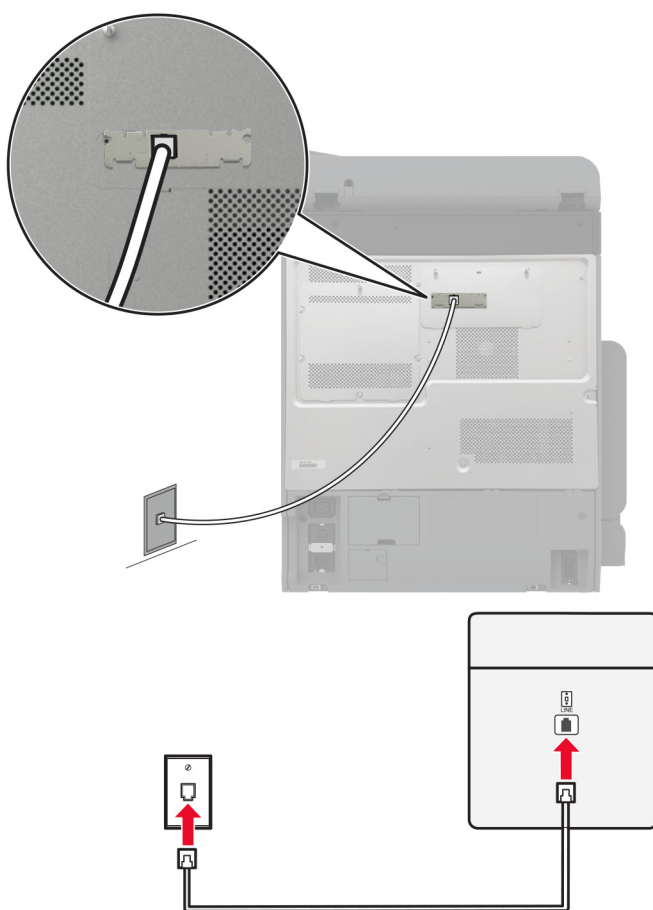
8 Zastosuj zmiany.

Konfiguracja faksu przy użyciu standardowej linii telefonicznej

Uwaga: Niniejsze instrukcje dotyczą tylko drukarek, które obsługują faks analogowy. Więcej informacji można znaleźć w sekcji [„Obsługiwane fakсы” na str. 42](#).

- ⚠ UWAGA — NIEBEZPIECZEŃSTWO PORAŻENIA PRĄDEM:** Aby uniknąć ryzyka porażenia prądem elektrycznym, nie należy instalować urządzenia i podłączać żadnych przewodów (np. faksu, przewodu zasilającego lub kabla telefonicznego) podczas burzy.
- ⚠ UWAGA — NIEBEZPIECZEŃSTWO PORAŻENIA PRĄDEM:** Aby uniknąć ryzyka porażenia prądem elektrycznym, nie należy używać funkcji faksu podczas burzy.
- ⚠ UWAGA — NIEBEZPIECZEŃSTWO USZKODZENIA CIAŁA:** w celu zmniejszenia ryzyka pożaru, przyłączając niniejszy produkt do publicznej sieci telefonicznej, należy korzystać wyłącznie z przewodów telekomunikacyjnych (RJ-11) o grubości 26 AWG lub większej. Na terenie Australii należy stosować przewód zatwierdzony przez Australian Communications and Media Authority (Australijski urząd ds. komunikacji i mediów).

Ustawienia 1: Drukarka jest podłączona do specjalnej linii dla faksów



- 1 Podłącz jeden koniec przewodu telefonicznego do portu linii w drukarce.
- 2 Podłącz drugi koniec kabla do działającego analogowego gniazda ściennego.

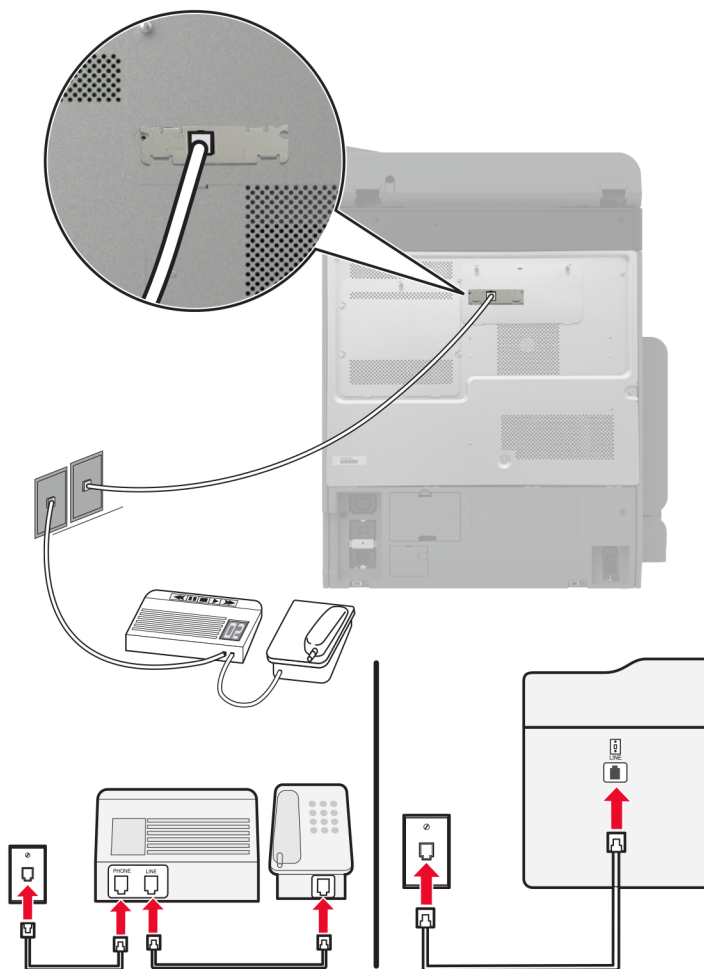
Uwagi:

- Drukarkę można skonfigurować w taki sposób, aby fakсы były odbierane automatycznie (Automatyczne odbieranie **włączone**) lub ręcznie (Automatyczne odbieranie **wyłączone**).
- Jeśli fakсы mają być odbierane automatycznie, drukarka powinna przejmować połączenie po określonej liczbie sygnałów.

Ustawienia 2: Drukarka współdzieli linię z automatyczną sekretarką

Uwaga: Jeśli subskrybujesz usługę dzwonek charakteryzujących, upewnij się, że został ustawiony prawidłowy wzorzec dzwonka dla drukarki. W przeciwnym wypadku drukarka nie będzie odbierać faksów nawet po ustawieniu funkcji odbierania automatycznego.

Podłączenie do różnych gniazd ściennych



- 1 Podłącz jeden koniec przewodu telefonicznego do portu linii w drukarce.
- 2 Podłącz drugi koniec kabla do działającego analogowego gniazda ściennego.

Uwagi:

- Jeżeli posiadasz tylko jeden numer telefonu na danej linii, skonfiguruj drukarkę tak, by automatycznie odbierać fakсы.
- Ustaw drukarkę w taki sposób, aby przejmowała połączenia dwa sygnały po automatycznej sekretarce. Na przykład jeśli automatyczna sekretarka przejmuje połączenia po czterech dzwonekach, należy ustawić opcję Liczba sygnałów do odebrania na **6**.

Konfiguracja faksu w krajach lub regionach wykorzystujących inne gniazdka i wtyczki telefoniczne

Uwaga: Niniejsze instrukcje dotyczą tylko drukarek, które obsługują faks analogowy. Więcej informacji można znaleźć w sekcji „[Obsługiwane faksy](#)” na str. 42.

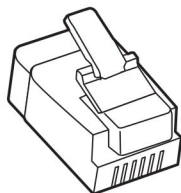
⚠ UWAGA — NIEBEZPIECZEŃSTWO PORAŻENIA PRĄDEM: Aby uniknąć ryzyka porażenia prądem elektrycznym, nie należy instalować urządzenia i podłączać żadnych przewodów (np. faksu, przewodu zasilającego lub kabla telefonicznego) podczas burzy.

⚠ UWAGA — NIEBEZPIECZEŃSTWO PORAŻENIA PRĄDEM: Aby uniknąć ryzyka porażenia prądem elektrycznym, nie należy używać funkcji faksu podczas burzy.

⚠ UWAGA — NIEBEZPIECZEŃSTWO USZKODZENIA CIAŁA: w celu zmniejszenia ryzyka pożaru, przyłączając niniejszy produkt do publicznej sieci telefonicznej, należy korzystać wyłącznie z przewodów telekomunikacyjnych (RJ-11) o grubości 26 AWG lub większej. Na terenie Australii należy stosować przewód zatwierdzony przez Australian Communications and Media Authority (Australijski urząd ds. komunikacji i mediów).

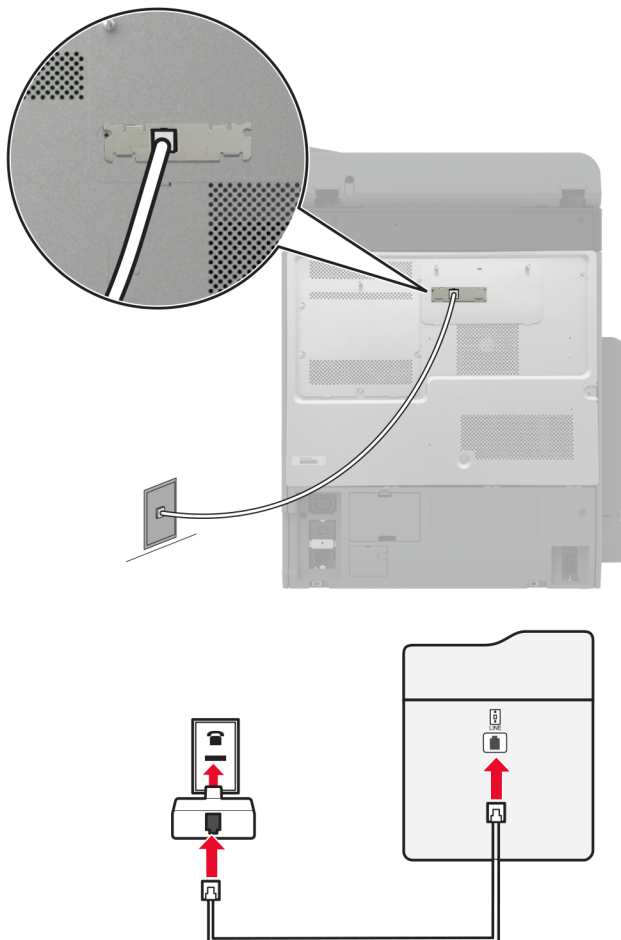
Standardowym gniazdem ściennym jest gniazdo RJ-11, stosowane w większości krajów i regionów. Jeżeli gniazdo ścienne lub wyposażenie w obiekcie nie jest zgodne z tym typem połączenia, należy użyć adaptera telefonicznego. Adapter odpowiedni dla danego kraju lub regionu może nie być dostarczany z drukarką. W takim wypadku należy go zakupić oddzielnie.

W porcie telefonicznym może być zainstalowana wtyczka adaptera. Nie należy wyjmować wtyczki adaptera z portu telefonicznego drukarki w przypadku podłączenia do szeregowego lub kaskadowego systemu telefonicznego.



| Nazwa elementu | Numer części |
|--------------------------|--------------|
| Wtyczka adaptera Lexmark | 40X8519 |

Podłączanie drukarki do gniazda ściennego innego niż RJ-11



- 1 Podłącz jeden koniec przewodu telefonicznego do portu linii w drukarce.
- 2 Podłącz drugi koniec kabla do adaptera RJ-11, a następnie podłącz adapter do gniazda ściennego.
- 3 Jeśli chcesz podłączyć inne urządzenie ze złączem innym niż RJ-11 do tego samego gniazda ściennego, podłącz je bezpośrednio do adaptera telefonicznego.

Nawiązywanie połączenia z usługą rozróżniania dzwońków

Usługa dzwońków charakterystycznych umożliwia połączenie kilku numerów telefonów na jednej linii telefonicznej. Każdemu numerowi telefonu jest przypisany inny sygnał dzwonka.

Uwaga: Niniejsze instrukcje dotyczą tylko drukarek, które obsługują faks analogowy. Więcej informacji można znaleźć w sekcji „[Obsługiwane fakсы](#)” na str. 42.

- 1 Na ekranie głównym dotknij kolejno opcji **Ustawienia > Faks > Ustawienia faksu > Ustawienia odbierania faksów > Ustawienia administratora > Odbieraj na**.
- 2 Wybierz sygnał dzwonka.

Ustawianie daty i godziny faksu

Uwaga: upewnij się, że fax jest skonfigurowany. Więcej informacji można znaleźć w sekcji „[Konfigurowanie drukarki w celu faksowania](#)” na str. 42.

- 1 Na ekranie głównym dotknij kolejno opcji **Ustawienia > Urządzenie > Preferencje > Data i godzina > Konfiguruj**.
- 2 Skonfiguruj ustawienia.

Konfigurowanie czasu letniego

Uwaga: upewnij się, że fax jest skonfigurowany. Aby uzyskać więcej informacji, zobacz [Konfigurowanie drukarki w celu faksowania](#).

- 1 Na ekranie głównym dotknij kolejno opcji **Ustawienia > Urządzenie > Preferencje > Data i godzina > Konfiguruj**.
- 2 W menu Strefa czasowa wybierz **(UTC+użytk.) Niestandardowa**.
- 3 Dotknij opcji **Przesunięcie UTC (GMT)**, a następnie skonfiguruj ustawienia.

Konfiguracja ustawień głośnika faksu

Uwaga: upewnij się, że fax jest skonfigurowany. Aby uzyskać więcej informacji, zobacz [Konfigurowanie drukarki w celu faksowania](#).

- 1 Na ekranie głównym dotknij kolejno opcji **Ustawienia > Faks > Ustawienia faksu > Ustawienia głośnika**.
- 2 Wykonaj następujące czynności:
 - Ustaw Tryb głośnika na **Zawsze włączony**.
 - Ustaw Głośność głośnika na **Wysoką**.
 - Włącz opcję Głośność dzwonka.

Konfigurowanie ustawień protokołu SMTP poczty e-mail

Skonfiguruj ustawienia protokołu SMTP (Simple Mail Transfer Protocol), aby wysyłać zeskanowane dokumenty pocztą e-mail. Ustawienia różnią się w zależności od dostawcy usług poczty e-mail.

Przed rozpoczęciem upewnij się, że drukarka jest podłączona do sieci i że sieć jest podłączona do Internetu.

Korzystanie z wbudowanego serwera Embedded Web Server

- 1 Uruchom przeglądarkę, a następnie w polu adresu wpisz adres IP drukarki.

Uwagi:

- Wyświetl adres IP drukarki na ekranie głównym drukarki. Adres IP ma postać czterech liczb oddzielonych kropkami. Na przykład 123.123.123.123.
- W przypadku używania serwera proxy wyłącz go tymczasowo, aby prawidłowo załadować stronę.

- 2 Kliknij przycisk **Ustawienia > E-mail**.
- 3 Skonfiguruj ustawienia w sekcji Konfiguracja poczty e-mail.

Uwagi:

- Więcej informacji na ten temat można znaleźć na liście [dostawców usług poczty e-mail](#).
- W przypadku dostawców usług poczty e-mail, którzy nie znajdują się na liście, skontaktuj się z dostawcą usług i poprosić o podanie ustawień.

4 Kliknij opcję **Zapisz**.

Korzystanie z menu Ustawienia w drukarce

1 Na ekranie głównym dotknij kolejno opcji **Ustawienia > E-mail > Konfiguracja poczty e-mail**.

2 Skonfiguruj ustawienia.

Uwagi:

- Więcej informacji na ten temat można znaleźć na liście [dostawców usług poczty e-mail](#).
- W przypadku dostawców usług poczty e-mail, którzy nie znajdują się na liście, skontaktuj się z dostawcą usług i poprosić o podanie ustawień.

Dostawcy usług poczty e-mail

- [AOL Mail](#)
- [Comcast Mail](#)
- [Gmail](#)
- [iCloud Mail](#)
- [Mail.com](#)
- [NetEase Mail \(mail.126.com\)](#)
- [NetEase Mail \(mail.163.com\)](#)
- [NetEase Mail \(mail.yeah.net\)](#)
- [Outlook Live lub Microsoft 365](#)
- [QQ Mail](#)
- [Sina Mail](#)
- [Sohu Mail](#)
- [Yahoo! Mail](#)
- [Zoho Mail](#)

Uwagi:

- Jeśli po zastosowaniu podanych ustawień wystąpią błędy, skontaktuj się z dostawcą usług poczty e-mail.
- W przypadku dostawców usług poczty e-mail, którzy nie znajdują się na liście, skontaktuj się z dostawcą usług.

AOL Mail

| Ustawienie | Wartość |
|-----------------------------|--------------|
| Podstawowa brama SMTP | smtp.aol.com |
| Port podstawowej bramy SMTP | 587 |
| Zastosuj protokół SSL/TLS | Wymagane |

| Ustawienie | Wartość |
|---|--|
| Wymagaj zaufanego certyfikatu | Wyłączone |
| Adres zwrotny | Adres e-mail użytkownika |
| Uwierzytelnianie serwera SMTP | Logowanie/Zwykły |
| Urządzenie – zainicjowany adres e-mail | Stosuj dane identyfikacyjne SMTP urządzenia |
| Identyfikator użytkownika urządzenia | Adres e-mail użytkownika |
| Hasło urządzenia | Hasło aplikacji Uwaga: Aby utworzyć hasło aplikacji, przejdź do strony zabezpieczeń konta AOL , zaloguj się na swoje konto, a następnie kliknij opcję Generuj hasło aplikacji . |

Comcast Mail

| Ustawienie | Wartość |
|---|---|
| Podstawowa brama SMTP | smtp.comcast.net |
| Port podstawowej bramy SMTP | 587 |
| Zastosuj protokół SSL/TLS | Wymagane |
| Wymagaj zaufanego certyfikatu | Wyłączone |
| Adres zwrotny | Adres e-mail użytkownika |
| Uwierzytelnianie serwera SMTP | Logowanie/Zwykły |
| Urządzenie – zainicjowany adres e-mail | Stosuj dane identyfikacyjne SMTP urządzenia |
| Identyfikator użytkownika urządzenia | Adres e-mail użytkownika |
| Hasło urządzenia | Hasło konta |

Uwaga: Upewnij się, że na Twoim koncie jest włączone ustawienie zabezpieczeń dostępu innego producenta. Więcej informacji można znaleźć [na stronie pomocy Comcast Xfinity Connect](#).

Gmail™

Uwaga: Upewnij się, że na koncie Google jest włączona dwuetapowa weryfikacja. Aby włączyć dwuetapową weryfikację, przejdź do strony [zabezpieczeń konta Google](#), zaloguj się do swojego konta, a następnie w sekcji „Logowanie się w Google” kliknij opcję **Weryfikacja dwuetapowa**.

| Ustawienie | Wartość |
|---|---|
| Podstawowa brama SMTP | smtp.gmail.com |
| Port podstawowej bramy SMTP | 587 |
| Zastosuj protokół SSL/TLS | Wymagane |
| Wymagaj zaufanego certyfikatu | Wyłączone |
| Adres zwrotny | Adres e-mail użytkownika |
| Uwierzytelnianie serwera SMTP | Logowanie/Zwykły |
| Urządzenie – zainicjowany adres e-mail | Stosuj dane identyfikacyjne SMTP urządzenia |

| Ustawienie | Wartość |
|---|---|
| Identyfikator użytkownika urządzenia | Adres e-mail użytkownika |
| Hasło urządzenia | <p>Hasło aplikacji</p> <p>Uwagi:</p> <ul style="list-style-type: none"> Aby utworzyć hasło aplikacji, przejdź do strony zabezpieczeń konta Google, zaloguj się do swojego konta, a następnie w sekcji „Logowanie się w Google” kliknij opcję hasła aplikacji. „Hasła aplikacji” są wyświetlane tylko wtedy, gdy włączona jest weryfikacja dwuetapowa. |

iCloud Mail

Uwaga: Upewnij się, że na koncie jest włączona dwuetapowa weryfikacja.

| Ustawienie | Wartość |
|---|--|
| Podstawowa brama SMTP | smtp.mail.me.com |
| Port podstawowej bramy SMTP | 587 |
| Zastosuj protokół SSL/TLS | Wymagane |
| Wymagaj zaufanego certyfikatu | Wyłączone |
| Adres zwrotny | Adres e-mail użytkownika |
| Uwierzytelnianie serwera SMTP | Logowanie/Zwykły |
| Urządzenie – zainicjowany adres e-mail | Stosuj dane identyfikacyjne SMTP urządzenia |
| Identyfikator użytkownika urządzenia | Adres e-mail użytkownika |
| Hasło urządzenia | <p>Hasło aplikacji</p> <p>Uwaga: Aby utworzyć hasło aplikacji, przejdź do strony zabezpieczeń konta iCloud, zaloguj się do swojego konta, a następnie w sekcji Bezpieczeństwo kliknij opcję Wygeneruj hasło.</p> |

Mail.com

| Ustawienie | Wartość |
|---|---|
| Podstawowa brama SMTP | smtp.mail.com |
| Port podstawowej bramy SMTP | 587 |
| Zastosuj protokół SSL/TLS | Wymagane |
| Wymagaj zaufanego certyfikatu | Wyłączone |
| Adres zwrotny | Adres e-mail użytkownika |
| Uwierzytelnianie serwera SMTP | Logowanie/Zwykły |
| Urządzenie – zainicjowany adres e-mail | Stosuj dane identyfikacyjne SMTP urządzenia |
| Identyfikator użytkownika urządzenia | Adres e-mail użytkownika |
| Hasło urządzenia | Hasło konta |

NetEase Mail (mail.126.com)

Uwaga: upewnij się, że usługa SMTP jest włączona na koncie. Aby włączyć tę usługę, na stronie głównej poczty NetEase Mail kliknij kolejno opcje **Ustawienia > POP3/SMTP/IMAP**, a następnie włącz **usługę IMAP/SMTP** lub **usługę POP3/SMTP**.

| Ustawienie | Wartość |
|--|---|
| Podstawowa brama SMTP | smtp.126.com |
| Port podstawowej bramy SMTP | 465 |
| Zastosuj protokół SSL/TLS | Wymagane |
| Wymagaj zaufanego certyfikatu | Wyłączone |
| Adres zwrotny | Adres e-mail użytkownika |
| Uwierzytelnianie serwera SMTP | Logowanie/Zwykły |
| Urządzenie – zainicjowany adres e-mail | Stosuj dane identyfikacyjne SMTP urządzenia |
| Identyfikator użytkownika urządzenia | Adres e-mail użytkownika |
| Hasło urządzenia | Hasło autoryzacji Uwaga: Hasło autoryzacji jest podawane, gdy włączona jest usługa IMAP/SMTP lub POP3/SMTP. |

NetEase Mail (mail.163.com)

Uwaga: upewnij się, że usługa SMTP jest włączona na koncie. Aby włączyć tę usługę, na stronie głównej poczty NetEase Mail kliknij kolejno opcje **Ustawienia > POP3/SMTP/IMAP**, a następnie włącz **usługę IMAP/SMTP** lub **usługę POP3/SMTP**.

| Ustawienie | Wartość |
|--|---|
| Podstawowa brama SMTP | smtp.163.com |
| Port podstawowej bramy SMTP | 465 |
| Zastosuj protokół SSL/TLS | Wymagane |
| Wymagaj zaufanego certyfikatu | Wyłączone |
| Adres zwrotny | Adres e-mail użytkownika |
| Uwierzytelnianie serwera SMTP | Logowanie/Zwykły |
| Urządzenie – zainicjowany adres e-mail | Stosuj dane identyfikacyjne SMTP urządzenia |
| Identyfikator użytkownika urządzenia | Adres e-mail użytkownika |
| Hasło urządzenia | Hasło autoryzacji Uwaga: Hasło autoryzacji jest podawane, gdy włączona jest usługa IMAP/SMTP lub POP3/SMTP. |

NetEase Mail (mail.yeah.net)

Uwaga: upewnij się, że usługa SMTP jest włączona na koncie. Aby włączyć tę usługę, na stronie głównej poczty NetEase Mail kliknij kolejno opcje **Ustawienia > POP3/SMTP/IMAP**, a następnie włącz usługę **IMAP/SMTP** lub usługę **POP3/SMTP**.

| Ustawienie | Wartość |
|--|---|
| Podstawowa brama SMTP | smtp.yeah.net |
| Port podstawowej bramy SMTP | 465 |
| Zastosuj protokół SSL/TLS | Wymagane |
| Wymagaj zaufanego certyfikatu | Wyłączone |
| Adres zwrotny | Adres e-mail użytkownika |
| Uwierzytelnianie serwera SMTP | Logowanie/Zwykły |
| Urządzenie – zainicjowany adres e-mail | Stosuj dane identyfikacyjne SMTP urządzenia |
| Identyfikator użytkownika urządzenia | Adres e-mail użytkownika |
| Hasło urządzenia | Hasło autoryzacji Uwaga: Hasło autoryzacji jest podawane, gdy włączona jest usługa IMAP/SMTP lub POP3/SMTP. |

Outlook Live lub Microsoft 365

Ustawienia te dotyczą domen e-mail outlook.com i hotmail.com oraz kont Microsoft 365.

| Ustawienie | Wartość |
|--|--|
| Podstawowa brama SMTP | smtp.office365.com |
| Port podstawowej bramy SMTP | 587 |
| Zastosuj protokół SSL/TLS | Wymagane |
| Wymagaj zaufanego certyfikatu | Wyłączone |
| Adres zwrotny | Adres e-mail użytkownika |
| Uwierzytelnianie serwera SMTP | Logowanie/Zwykły |
| Urządzenie – zainicjowany adres e-mail | Stosuj dane identyfikacyjne SMTP urządzenia |
| Identyfikator użytkownika urządzenia | Adres e-mail użytkownika |
| Hasło urządzenia | Hasło konta lub aplikacji Uwagi: <ul style="list-style-type: none"> • W przypadku kont z wyłączoną dwuetapową weryfikacją należy użyć hasła do konta. • W przypadku kont outlook.com lub hotmail.com z włączoną dwuetapową weryfikacją należy użyć hasła aplikacji. Aby utworzyć hasło aplikacji, przejdź do strony zarządzania kontem Outlook Live, a następnie zaloguj się do swojego konta. |

Uwaga: Dodatkowe opcje konfiguracji dla firm korzystających z programu Microsoft 365 można znaleźć [na stronie pomocy technicznej platformy Microsoft 365](#).

QQ Mail

Uwaga: upewnij się, że usługa SMTP jest włączona na koncie. Aby włączyć tę usługę, na stronie głównej poczty QQ Mail kliknij kolejno opcje **Ustawienia > Konto**. W sekcji Usługa POP3/IMAP/SMTP/Exchange/CardDAV/CalDAV włącz usługę **POP3/SMTP** lub **IMAP/SMTP**.

| Ustawienie | Wartość |
|--|--|
| Podstawowa brama SMTP | smtp.qq.com |
| Port podstawowej bramy SMTP | 587 |
| Zastosuj protokół SSL/TLS | Wymagane |
| Wymagaj zaufanego certyfikatu | Wyłączone |
| Adres zwrotny | Adres e-mail użytkownika |
| Uwierzytelnianie serwera SMTP | Logowanie/Zwykły |
| Urządzenie – zainicjowany adres e-mail | Stosuj dane identyfikacyjne SMTP urządzenia |
| Identyfikator użytkownika urządzenia | Adres e-mail użytkownika |
| Hasło urządzenia | Kod autoryzacji Uwaga: Aby wygenerować kod autoryzacji, na stronie głównej poczty QQ Mail kliknij kolejno opcje Ustawienia > Konto , a następnie w sekcji Usługa POP3/IMAP/SMTP/Exchange/CardDAV/CalDAV kliknij Generuj kod autoryzacji . |

Sina Mail

Uwaga: upewnij się, że usługa POP3/SMTP jest włączona na koncie. Aby włączyć tę usługę, na stronie głównej poczty Sina Mail kliknij kolejno opcje **Ustawienia > Więcej ustawień > POP/IMAP/SMTP użytkownika**, a następnie włącz usługę **POP3/SMTP**.

| Ustawienie | Wartość |
|--|---|
| Podstawowa brama SMTP | smtp.sina.com |
| Port podstawowej bramy SMTP | 587 |
| Zastosuj protokół SSL/TLS | Wymagane |
| Wymagaj zaufanego certyfikatu | Wyłączone |
| Adres zwrotny | Adres e-mail użytkownika |
| Uwierzytelnianie serwera SMTP | Logowanie/Zwykły |
| Urządzenie – zainicjowany adres e-mail | Stosuj dane identyfikacyjne SMTP urządzenia |
| Identyfikator użytkownika urządzenia | Adres e-mail użytkownika |
| Hasło urządzenia | Kod autoryzacji Uwaga: Aby wygenerować kod autoryzacji, na stronie głównej poczty e-mail kliknij kolejno opcje Ustawienia > Więcej ustawień > POP/IMAP/SMTP użytkownika , a następnie włącz Stan kodu autoryzacji . |

Sohu Mail

Uwaga: upewnij się, że usługa SMTP jest włączona na koncie. Aby włączyć tę usługę, na stronie głównej poczty Sohu Mail kliknij kolejno opcje **Opcje > Ustawienia > POP3/SMTP/IMAP**, a następnie włącz usługę **IMAP/SMTP** lub usługę **POP3/SMTP**.

| Ustawienie | Wartość |
|--|---|
| Podstawowa brama SMTP | smtp.sohu.com |
| Port podstawowej bramy SMTP | 465 |
| Zastosuj protokół SSL/TLS | Wymagane |
| Wymagaj zaufanego certyfikatu | Wyłączone |
| Adres zwrotny | Adres e-mail użytkownika |
| Uwierzytelnianie serwera SMTP | Logowanie/Zwykły |
| Urządzenie – zainicjowany adres e-mail | Stosuj dane identyfikacyjne SMTP urządzenia |
| Identyfikator użytkownika urządzenia | Adres e-mail użytkownika |
| Hasło urządzenia | Niezależne hasło Uwaga: Niezależne hasło jest podawane, gdy włączona jest usługa IMAP/SMTP lub POP3/SMTP. |

Yahoo! Mail

| Ustawienie | Wartość |
|--|--|
| Podstawowa brama SMTP | smtp.mail.yahoo.com |
| Port podstawowej bramy SMTP | 587 |
| Zastosuj protokół SSL/TLS | Wymagane |
| Wymagaj zaufanego certyfikatu | Wyłączone |
| Adres zwrotny | Adres e-mail użytkownika |
| Uwierzytelnianie serwera SMTP | Logowanie/Zwykły |
| Urządzenie – zainicjowany adres e-mail | Stosuj dane identyfikacyjne SMTP urządzenia |
| Identyfikator użytkownika urządzenia | Adres e-mail użytkownika |
| Hasło urządzenia | Hasło aplikacji Uwaga: Aby utworzyć hasło aplikacji, przejdź do strony zabezpieczeń konta Yahoo , zaloguj się na swoje konto, a następnie kliknij opcję Generuj hasło aplikacji . |

Zoho Mail

| Ustawienie | Wartość |
|-------------------------------|--------------------------|
| Podstawowa brama SMTP | smtp.zoho.com |
| Port podstawowej bramy SMTP | 587 |
| Zastosuj protokół SSL/TLS | Wymagane |
| Wymagaj zaufanego certyfikatu | Wyłączone |
| Adres zwrotny | Adres e-mail użytkownika |

| Ustawienie | Wartość |
|---|---|
| Uwierzytelnianie serwera SMTP | Logowanie/Zwykły |
| Urządzenie – zainicjowany adres e-mail | Stosuj dane identyfikacyjne SMTP urządzenia |
| Identyfikator użytkownika urządzenia | Adres e-mail użytkownika |
| Hasło urządzenia | <p>Hasło konta lub aplikacji</p> <p>Uwagi:</p> <ul style="list-style-type: none"> • W przypadku kont z wyłączoną dwuetapową weryfikacją należy użyć hasła do konta. • W przypadku kont z włączoną dwuetapową weryfikacją należy użyć hasła aplikacji. Aby utworzyć hasło aplikacji, przejdź do strony zabezpieczeń konta poczty Zoho Mail, zaloguj się do swojego konta, a następnie w sekcji Hasła specyficzne dla aplikacji kliknij opcję Generuj nowe hasło. |

Ładowanie papieru i nośników specjalnych

Ustawianie rozmiaru i typu nośnika specjalnego

Zasobniki automatycznie wykrywają rozmiar papieru zwykłego. W przypadku nośników specjalnych, takich jak etykiety, karty i koperty, wykonaj poniższe czynności:

- 1 Z poziomu ekranu głównego dotknij kolejno opcji **Ustawienia > Papier > Konfiguracja zasobnika > Rozmiar/Typ papieru >** i wybierz źródło papieru.
- 2 Ustaw rozmiar i typ nośnika specjalnego.

Konfigurowanie ustawień uniwersalnego rozmiaru papieru

- 1 Na ekranie głównym dotknij kolejno **Ustawienia > Papier > Konfiguracja nośnika > Konfiguracja uniwersalna**.
- 2 Skonfiguruj ustawienia.

Włączanie opcji Wiele uniwersalnych rozmiarów

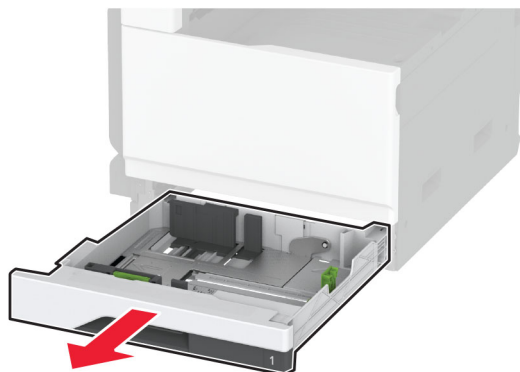
- 1 Na ekranie głównym dotknij kolejno **Ustawienia > Urządzenie > Konserwacja > Menu konfiguracji > Konfiguracja zasobnika**.
- 2 Włącz opcję Wiele uniwersalnych rozmiarów.

Ładowanie tacy na 520 arkuszy

UWAGA — NIEBEZPIECZEŃSTWO PRZEWRÓCENIA: Aby zmniejszyć ryzyko niestabilności sprzętu, każdy zasobnik należy ładować oddzielnie. Dopóki nie będą potrzebne, wszystkie pozostałe zasobniki powinny być zamknięte.

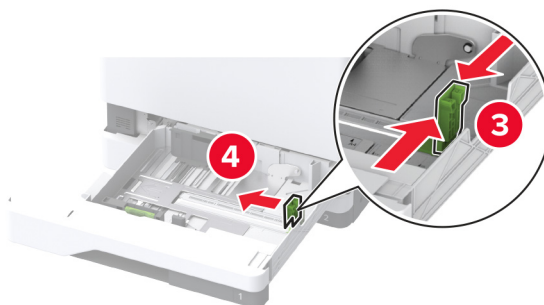
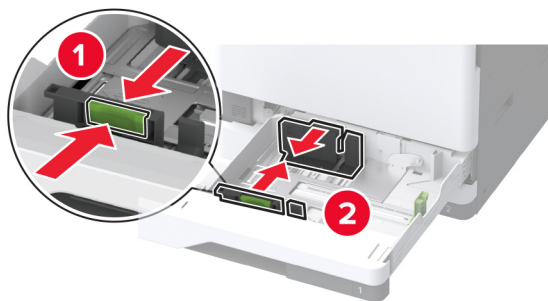
1 Wyciągnij zasobnik.

Uwaga: Aby uniknąć zacięć papieru, nie wyjmuj tac, gdy drukarka pracuje.

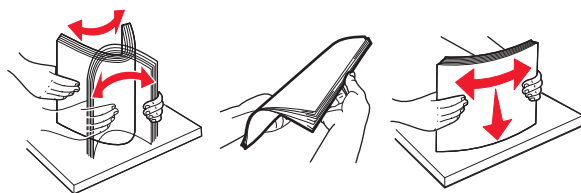


2 Dopasuj prowadnice do rozmiaru ładowanego papieru.

Uwaga: Należy skorzystać z oznaczeń znajdujących się na dnie zasobnika.



3 Przed załadowaniem papier należy wygiąć, przekartkować i wyrównać.



4 Załaduj stos papieru stroną do zadrukowania skierowaną w górę.

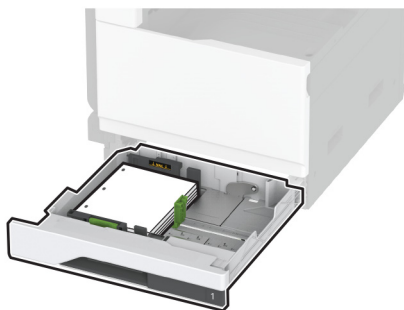
Ładując papier firmowy lub wstępnie dziurkowany, wykonaj jedną z następujących czynności:

W przypadku drukowania jednostronnego w orientacji długiej krawędzi

- Załaduj papier firmowy stroną do zadrukowania do góry tak, aby nagłówek znajdował się z tyłu tacy.

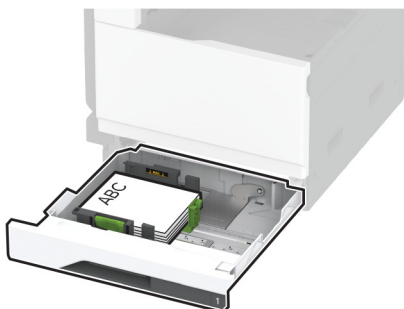


- Papier wstępnie dziurkowany należy umieścić stroną do zadrukowania skierowaną w górę tak, aby dziurki znajdowały się po lewej stronie tacy.

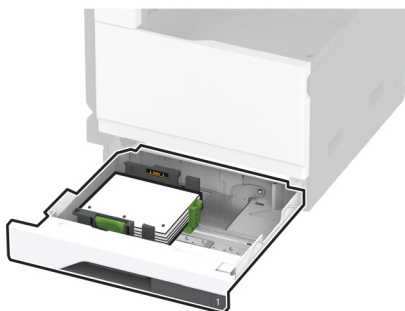


W przypadku drukowania jednostronnego w orientacji krótkiej krawędzi

- Papier firmowy należy umieścić tak, aby nagłówek znajdował się po lewej stronie tacy.

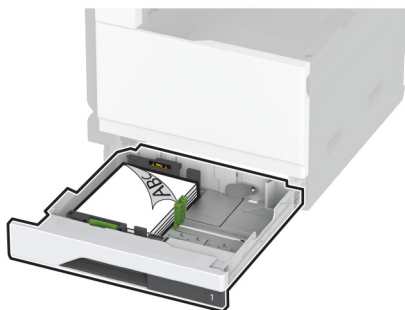


- Papier wstępnie dziurkowany należy umieścić stroną przeznaczoną do zadrukowania skierowaną w górę tak, aby otwory znajdowały się z przodu tacy.

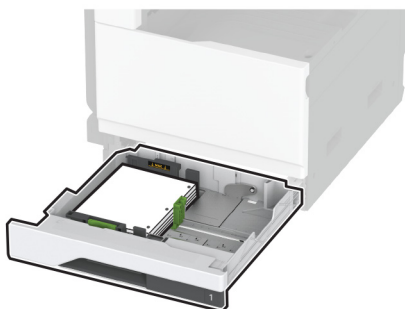


W przypadku drukowania dwustronnego w orientacji długiej krawędzi

- Załaduj papier firmowy stroną do zadrukowania do dołu tak, aby nagłówek znajdował się z tyłu tacy.

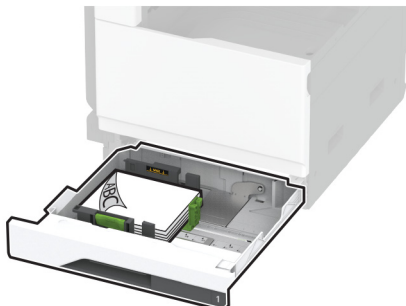


- Załaduj papier wstępnie dziurkowany stroną do zadrukowania skierowaną w dół z otworami znajdującymi się po prawej stronie tacy.

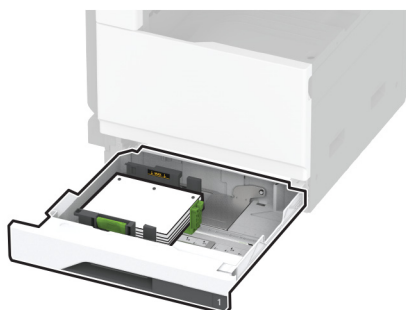


W przypadku drukowania dwustronnego w orientacji krótkiej krawędzi

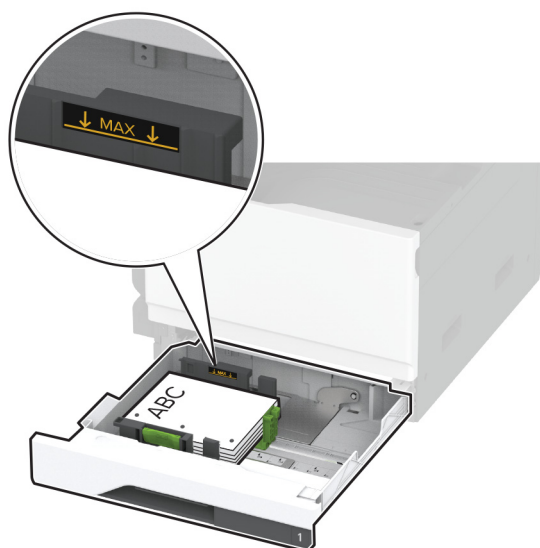
- Papier firmowy należy umieścić stroną do zadrukowania skierowaną w dół tak, aby nagłówek znajdował się po lewej stronie tacy.



- Załaduj papier wstępnie dziurkowany stroną do zadrukowania skierowaną w dół i otworami znajdującymi się w tylnej części podajnika

**Uwagi:**

- Nie należy wsuwać papieru do zasobnika.
- Upewnij się, że prowadnice boczne ściśle przylegają do papieru.
- Upewnij się, że wysokość stosu nie wykracza poza wskaźnik maksymalnego wypełnienia papierem. Umieszczenie zbyt dużej liczby arkuszy może spowodować zacięcia papieru.



5 Włóż zasobnik.

W razie potrzeby wybierz ustawienia typu i rozmiaru papieru odpowiadające papierowi załadowanemu do zasobnika.

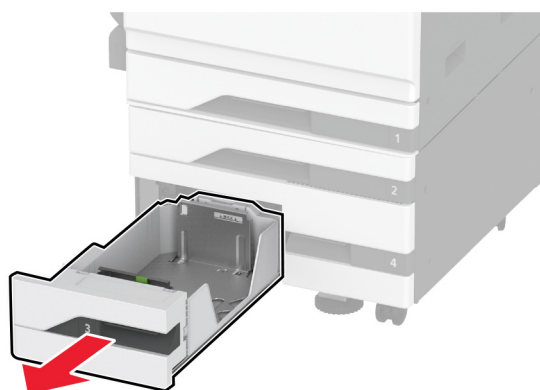
Uwaga: Po zainstalowaniu modułu wykańczającego podczas drukowania obrazy są obracane o 180°.

Ładowanie podwójnego podajnika na 2520 arkuszy

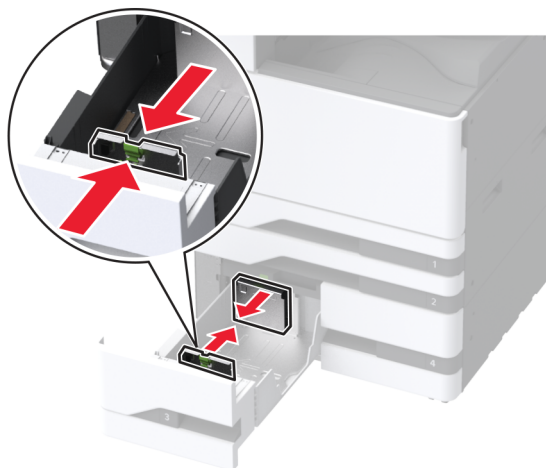
UWAGA — NIEBEZPIECZEŃSTWO PRZEWRÓCENIA: Aby zmniejszyć ryzyko niestabilności sprzętu, każdy zasobnik należy ładować oddzielnie. Dopóki nie będą potrzebne, wszystkie pozostałe zasobniki powinny być zamknięte.

1 Wyciągnij zasobnik.

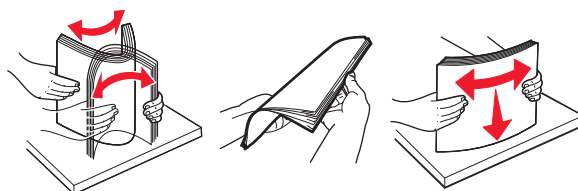
Uwaga: Aby uniknąć zacięć papieru, nie wyjmuj tac, gdy drukarka pracuje.



2 Dopasuj prowadnice do rozmiaru ładowanego papieru.



3 Przed załadowaniem papier należy wygiąć, przekartkować i wyrównać.



4 Załaduj papier.

- W przypadku drukowania jednostronnego załaduj papier stroną do zadrukowania skierowaną do góry.
- W przypadku drukowania dwustronnego załaduj papier stroną do zadrukowania skierowaną w dół.

Ładując papier firmowy lub wstępnie dziurkowany, wykonaj jedną z następujących czynności:

W przypadku drukowania jednostronnego

- Załaduj papier firmowy stroną do zadrukowania do góry tak, aby nagłówek znajdował się z tyłu tacy.



- Papier wstępnie dziurkowany należy umieścić stroną do zadrukowania skierowaną w górę tak, aby dziurki znajdowały się po lewej stronie tacy.



W przypadku drukowania dwustronnego

- Załaduj papier firmowy stroną do zadrukowania do dołu tak, aby nagłówek znajdował się z tyłu tacy.



- Załaduj papier dziurkowany stroną do zadrukowania skierowaną w dół z otworami znajdującymi się po prawej stronie tacy.



Uwagi:

- Nie należy wsuwać papieru do zasobnika.
- Upewnij się, że wysokość stosu nie wykracza poza wskaźnik maksymalnego wypełnienia papierem. Umieszczenie zbyt dużej liczby arkuszy może spowodować zacięcia papieru.



5 Włóż zasobnik.

W razie potrzeby wybierz ustawienia typu i rozmiaru papieru odpowiadające papierowi załadowanemu do zasobnika.

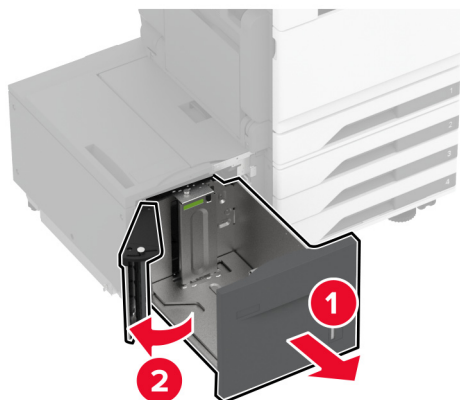
Uwaga: Po zainstalowaniu modułu wykańczającego podczas drukowania obrazy są obracane o 180°.

Ładowanie tacy na 2000 arkuszy

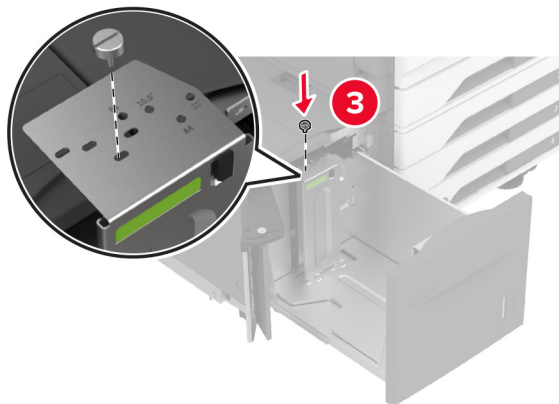
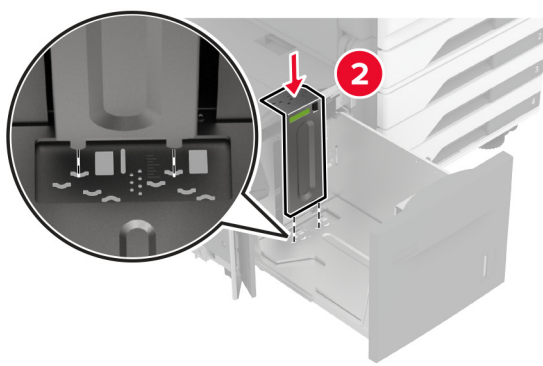
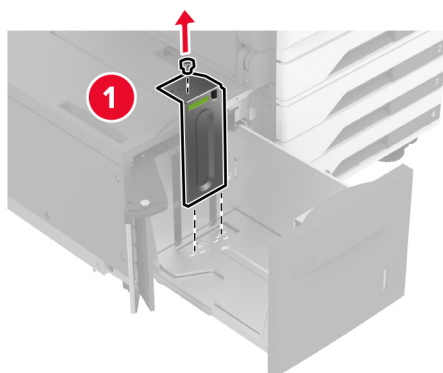
UWAGA — NIEBEZPIECZEŃSTWO PRZEWRÓCENIA: Aby zmniejszyć ryzyko niestabilności sprzętu, każdy zasobnik należy ładować oddzielnie. Dopóki nie będą potrzebne, wszystkie pozostałe zasobniki powinny być zamknięte.

1 Wyciągnij tacę, a następnie otwórz boczne drzwiczki tacy.

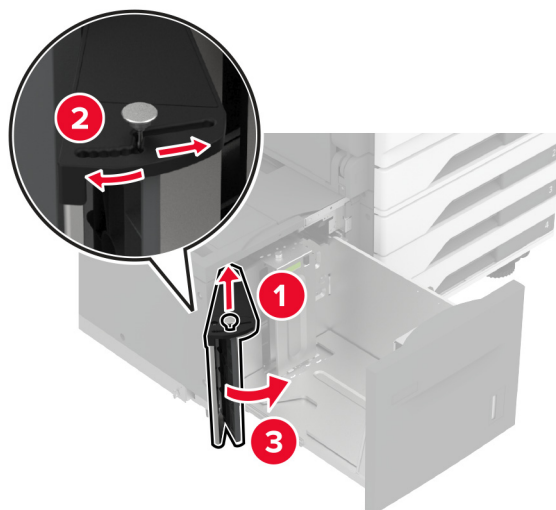
Uwaga: Aby uniknąć zacięć papieru, nie wyjmuj tac, gdy drukarka pracuje.



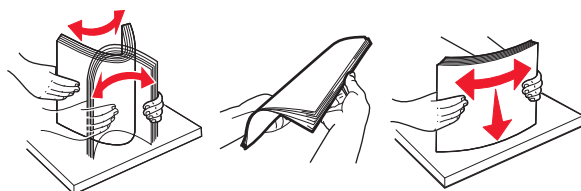
2 Wyreguluj prowadnicę z tyłu tacy. Wykonaj te same czynności z przodu tacy.



3 Wyreguluj dźwignię na drzwiczkach bocznych tacy.



4 Przed załadowaniem papier należy wygiąć, przekartkować i wyrównać.

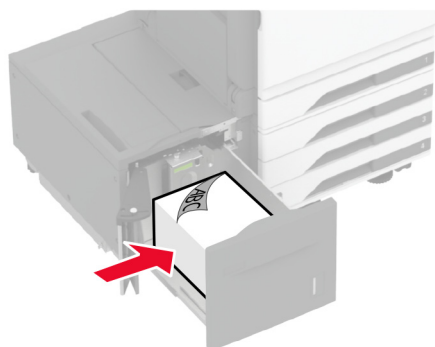


5 Załaduj stos papieru stroną do zadrukowania skierowaną w górę.

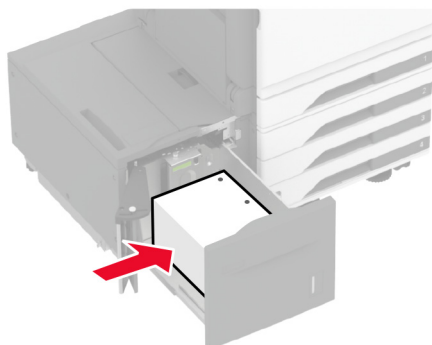
Ładując papier firmowy lub wstępnie dziurkowany, wykonaj jedną z następujących czynności:

W przypadku drukowania jednostronnego

- Załaduj papier firmowy stroną do zadrukowania do dołu tak, aby nagłówek znajdował się z tyłu tacy.

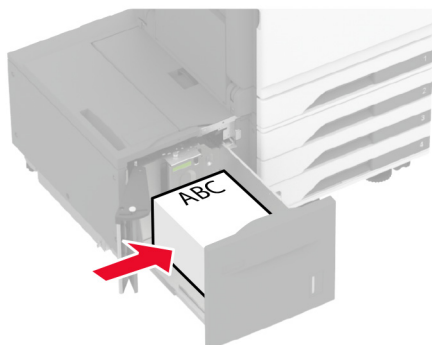


- Załaduj papier wstępnie dziurkowany stroną do zadrukowania skierowaną w dół i otworami umieszczonymi po lewej stronie tacy.

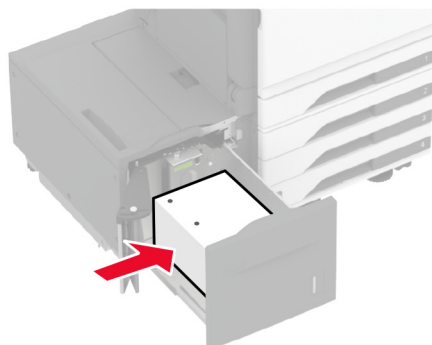


W przypadku drukowania dwustronnego

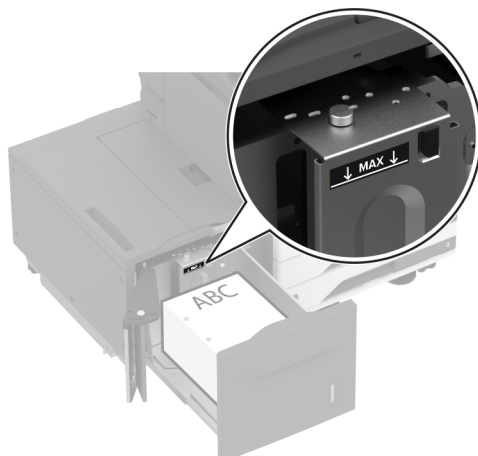
- Załaduj papier firmowy stroną do zadrukowania do góry tak, aby nagłówek znajdował się z tyłu tacy.



- Papier wstępnie dziurkowany należy umieścić stroną do zadrukowania skierowaną w górę tak, aby dziurki znajdowały się po lewej stronie tacy.



Uwaga: Upewnij się, że wysokość stosu nie wykracza poza wskaźnik maksymalnego wypełnienia papierem. Umieszczenie zbyt dużej liczby arkuszy może spowodować zacięcia papieru.



6 Zamknij boczne drzwiczki tacy, a następnie włóż tacę.

W razie potrzeby wybierz ustawienia typu i rozmiaru papieru odpowiadające papierowi załadowanemu do zasobnika.

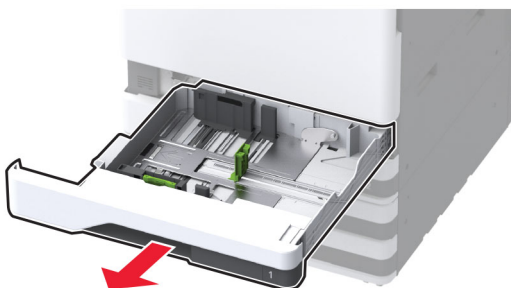
Uwaga: Po zainstalowaniu modułu wykańczającego podczas drukowania obrazy są obracane o 180°.

Ładowanie tacy na koperty

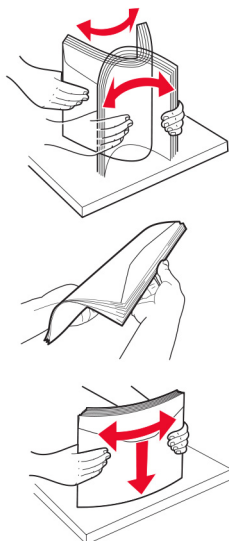
⚠ UWAGA — NIEBEZPIECZEŃSTWO PRZEWRÓCENIA: Aby zmniejszyć ryzyko niestabilności sprzętu, każdy zasobnik należy ładować oddzielnie. Dopóki nie będą potrzebne, wszystkie pozostałe zasobniki powinny być zamknięte.

1 Wyciągnij tacę na koperty.

Uwaga: Aby uniknąć zacięć papieru, nie wyjmuj tac, gdy drukarka pracuje.

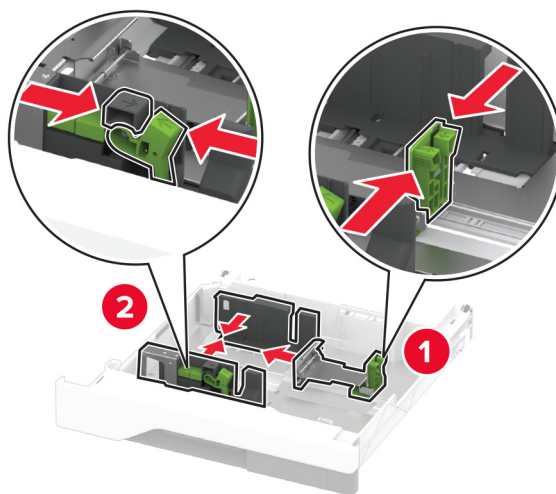


2 Przed załadowaniem koperty należy wygiąć, przekartkować i wyrównać ich krawędzie.

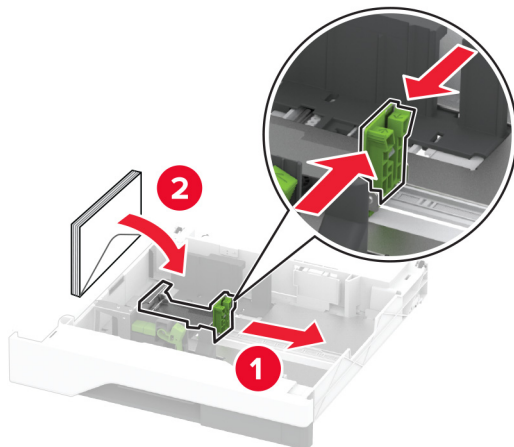


3 Dopasuj prowadnice do rozmiaru ładowanych kopert.

Uwaga: Należy skorzystać z oznaczeń znajdujących się na dnie zasobnika.

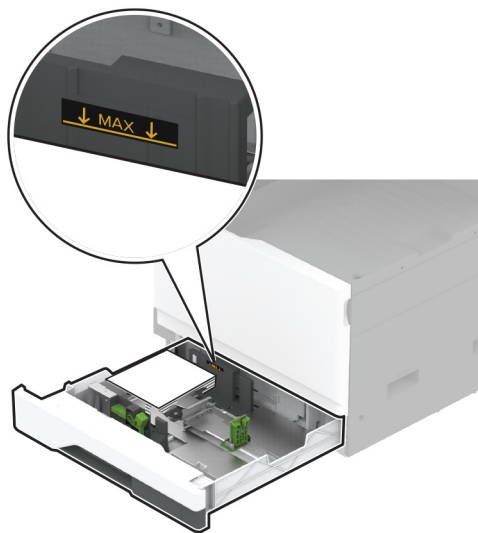


4 Koperty należy załadować wzdłuż lewej krawędzi tacy, skrzydełkami w dół.



Uwagi:

- Upewnij się, że prowadnice boczne ściśle przylegają do kopert.
- Upewnij się, że wysokość stosu nie wykracza poza wskaźnik maksymalnego wypełnienia. Przepełnienie może spowodować zacięcia papieru.

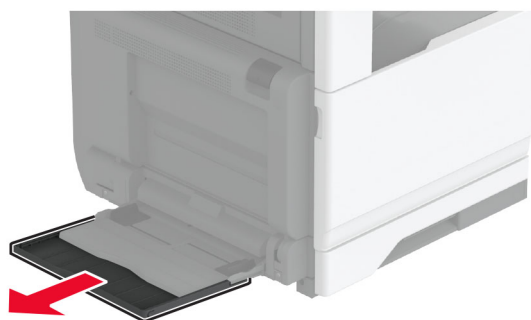
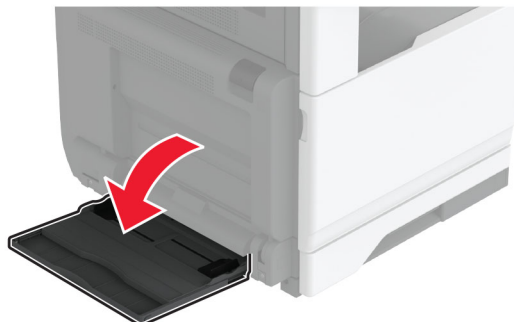


5 Włóż zasobnik.

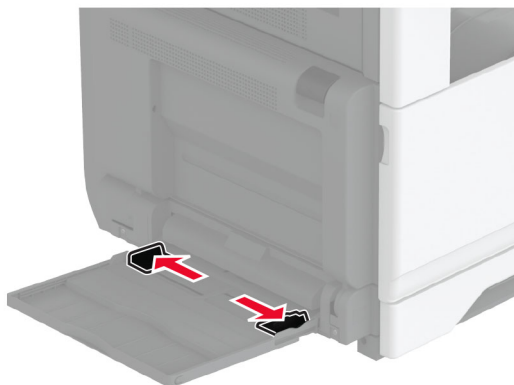
W razie potrzeby wybierz ustawienia typu i rozmiaru papieru odpowiadające kopertom załadowanym do tacy.

Ładowanie nośników do podajnika uniwersalnego

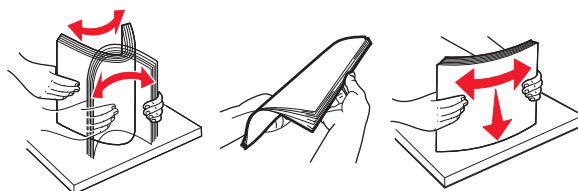
1 Otwórz podajnik uniwersalny.



2 Dopasuj prowadnice boczne do rozmiaru ładowanego papieru.



3 Przed załadowaniem papier należy wygiąć, przekartkować i wyrównać.

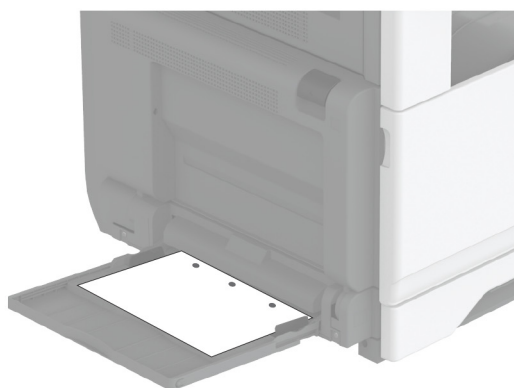
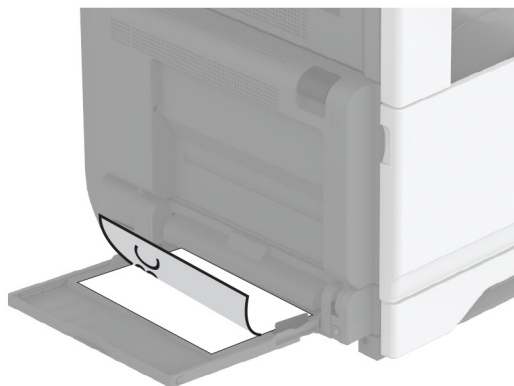


4 Załaduj papier.

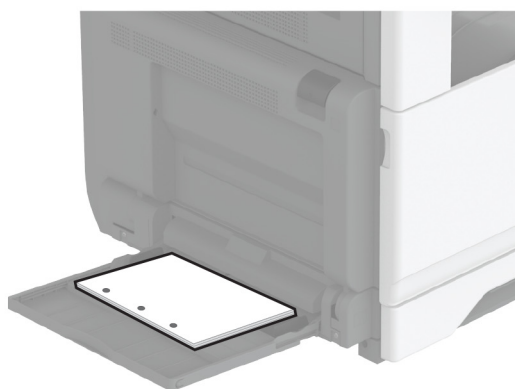
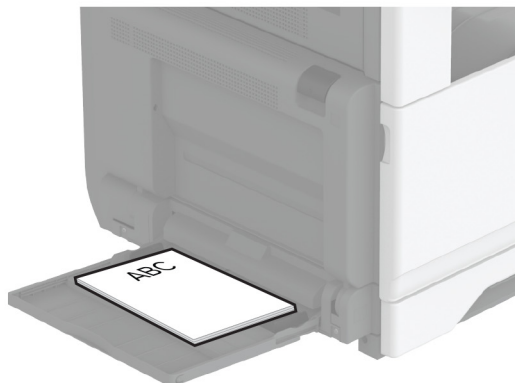
Uwaga: Upewnij się, że prowadnice boczne ściśle przylegają do papieru.

W przypadku podawania wzdłuż długiej krawędzi:

- W przypadku drukowania jednostronnego załaduj papier firmowy stroną do zadrukowania skierowaną w dół oraz z nagłówkiem skierowanym do tylnej części drukarki. Załaduj papier dziurkowany stroną do zadrukowania skierowaną w dół, tak aby otwory były po prawej stronie papieru.



- W przypadku drukowania dwustronnego załaduj papier firmowy stroną do zadrukowania skierowaną w górę oraz z nagłówkiem skierowanym do tylnej części drukarki. Załaduj papier dziurkowany stroną do zadrukowania skierowaną w górę z otworami znajdującymi się po lewej stronie papieru.



W przypadku podawania wzdłuż krótkiej krawędzi:

- W przypadku drukowania jednostronnego załaduj papier firmowy stroną do zadrukowania skierowaną w dół tak, aby nagłówek znajdował się po lewej stronie papieru. Załaduj papier dziurkowany stroną do zadrukowania skierowaną w dół, tak aby otwory znajdowały się z przodu drukarki.



- W przypadku drukowania dwustronnego załaduj papier firmowy stroną do zadrukowania skierowaną w górę oraz z nagłówkiem znajdującym się po lewej stronie papieru. Załaduj papier dziurkowany stroną do zadrukowania skierowaną w górę z otworami skierowanymi do tylnej części drukarki.



Uwaga: Po zainstalowaniu modułu wykańczającego drukarka obraca obrazy do 180°.

Łączenie zasobników

- 1 Na ekranie głównym dotknij kolejno **Ustawienia > Papier > Konfiguracja zasobnika** > wybierz źródło papieru.
- 2 Ustaw taki sam rozmiar i typ papieru dla przypisanych zasobników.
- 3 Na ekranie głównym dotknij kolejno **Ustawienia > Urządzenie > Konserwacja > Menu konfiguracji > Konfiguracja zasobnika > Łączenie zasobników**.
- 4 Dotknij opcji **Automatycznie**.

Aby usunąć przypisanie zasobników, upewnij się, że inne zasobniki nie mają ustawionego papieru tego samego rozmiaru lub typu.

Ostrzeżenie — możliwość uszkodzenia: W zależności od określonego typu papieru dobierana jest temperatura nagrzewnicy. W celu uniknięcia problemów związanych z drukowaniem, dostosuj ustawienie typu papieru do papieru załadowanego do zasobnika.

Instalacja i aktualizacja oprogramowania, sterowników oraz oprogramowania sprzętowego

Instalowanie oprogramowania drukarki

Uwagi:

- Sterownik drukarki jest dołączony do pakietu instalatora oprogramowania.
 - W przypadku komputerów Macintosh z systemem operacyjnym macOS w wersji 10.7 lub nowszej sterownik nie jest potrzebny, aby możliwe było drukowanie na drukarkach kompatybilnych z funkcją AirPrint. Jeśli chcesz korzystać z niestandardowych funkcji drukowania, pobierz sterownik drukarki.
- 1 Przygotuj kopię pakietu instalatora oprogramowania.
 - Z dysku CD z oprogramowaniem dostarczonego z drukarką.
 - Odwiedź stronę www.lexmark.com/downloads.
 - 2 Uruchom instalator, a następnie wykonaj instrukcje wyświetlane na ekranie komputera.

Instalacja sterownika faksu

- 1 Przejdź do strony www.lexmark.com/downloads, wyszukaj model drukarki, a następnie pobierz odpowiedni pakiet instalatora.
- 2 Na komputerze kliknij opcję **Właściwości drukarki**, a następnie przejdź do karty **Konfiguracja**.
- 3 Zaznacz **Faksowanie**, a następnie kliknij przycisk **Dalej**.

Dodawanie drukarek do komputera

Przed rozpoczęciem wykonaj jedną z następujących czynności:

- Podłącz drukarkę i komputer do tej samej sieci. Aby uzyskać więcej informacji na temat podłączania drukarki do sieci, zobacz [„Podłączanie drukarki do sieci Wi-Fi” na str. 151](#).
- Podłącz komputer do drukarki. Więcej informacji można znaleźć w sekcji [„Podłączanie komputera do drukarki” na str. 154](#).
- Podłącz drukarkę do komputera przy użyciu kabla USB. Więcej informacji można znaleźć w sekcji [„Podłączanie kabli” na str. 31](#).

Uwaga: Kabel USB jest sprzedawany oddzielnie.

Użytkownicy systemu Windows

1 Korzystając z komputera, zainstaluj sterownik drukarki.

Uwaga: Więcej informacji można znaleźć w sekcji [„Instalowanie oprogramowania drukarki” na str. 76](#).

2 Otwórz menu **Drukarki i skanery**, a następnie kliknij przycisk **Dodaj drukarkę lub skaner**.

3 W zależności od połączenia drukarki wykonaj jedną z następujących czynności:

- Wybierz drukarkę z listy, a następnie kliknij przycisk **Dodaj urządzenie**.
- Kliknij przycisk **Pokaż drukarki Wi-Fi Direct**, wybierz drukarkę, a następnie kliknij przycisk **Dodaj urządzenie**.
- Kliknij przycisk **Drukarki, której szukam, nie ma na liście**, a następnie w oknie Dodaj drukarkę wykonaj następujące czynności:
 - a Wybierz opcję **Dodaj drukarkę, używając adresu TCP/IP lub nazwy hosta**, a następnie kliknij przycisk **Dalej**.
 - b W polu „Nazwa hosta lub adres IP” wpisz adres IP drukarki, a następnie kliknij przycisk **Dalej**.

Uwagi:

- Wyświetl adres IP drukarki na ekranie głównym drukarki. Adres IP ma postać czterech liczb oddzielonych kropkami. Na przykład 123.123.123.123.
- W przypadku używania serwera proxy wyłącz go tymczasowo, aby prawidłowo załadować stronę.

c Wybierz sterownik drukarki, a następnie kliknij przycisk **Dalej**.

d Wybierz opcję **Użyj aktualnie zainstalowanego sterownika drukarki (zalecane)**, a następnie kliknij przycisk **Dalej**.

e Wpisz nazwę drukarki, a następnie kliknij przycisk **Dalej**.

f Wybierz opcję udostępniania drukarki, a następnie kliknij przycisk **Dalej**.

g Kliknij przycisk **Zakończ**.

Użytkownicy komputerów Macintosh

1 Korzystając z komputera, otwórz okno **Drukarki i skanery**.

2 Kliknij **+**, a następnie wybierz drukarkę.

3 Z menu Użyj wybierz sterownik drukarki.

Uwagi:

- Aby użyć sterownika drukarki dla komputera Macintosh, wybierz opcję **AirPrint** lub **Secure AirPrint**.
- Jeśli chcesz korzystać z niestandardowych funkcji drukowania, wybierz sterownik drukarki Lexmark. Aby zainstalować sterownik, zobacz „[Instalowanie oprogramowania drukarki](#)” na str. 76.

4 Dodaj drukarkę.

Aktualizacja oprogramowania sprzętowego

W celu poprawy wydajności drukarki i rozwiązywania problemów należy regularnie aktualizować oprogramowanie sprzętowe drukarki.

Aby uzyskać więcej informacji dotyczących aktualizacji oprogramowania sprzętowego, skontaktuj się z przedstawicielem firmy Lexmark.

Aby pobrać najnowsze oprogramowanie sprzętowe, odwiedź stronę www.lexmark.com/downloads i odszukaj wybrany model drukarki.

1 Uruchom przeglądarkę, a następnie w polu adresu wpisz adres IP drukarki.**Uwagi:**

- Wyświetl adres IP drukarki na ekranie głównym drukarki. Adres IP ma postać czterech liczb oddzielonych kropkami. Na przykład 123.123.123.123.
- W przypadku używania serwera proxy wyłącz go tymczasowo, aby prawidłowo załadować stronę.

2 Kliknij **Ustawienia > Urządzenie > Aktualizuj oprogramowanie sprzętowe**.**3** Wykonaj jedną z następujących czynności:

- Kliknij opcję **Sprawdź dostępność aktualizacji > Zgadzam się, rozpocznij aktualizację**.
- Prześlij plik flash.
 - a Wyszukaj żądany plik flash.

Uwaga: Upewnij się, że plik zip z oprogramowaniem sprzętowym został rozpakowany.

- b Kliknij przycisk **Prześlij > Start**.

Eksportowanie lub importowanie pliku konfiguracyjnego

Ustawienia konfiguracji drukarki można wyeksportować do pliku tekstowego, a następnie zaimportować, aby użyć tych ustawień w innych drukarkach.

1 Uruchom przeglądarkę, a następnie w polu adresu wpisz adres IP drukarki.**Uwagi:**

- Wyświetl adres IP drukarki na ekranie głównym drukarki. Adres IP ma postać czterech liczb oddzielonych kropkami. Na przykład 123.123.123.123.
- W przypadku używania serwera proxy wyłącz go tymczasowo, aby prawidłowo załadować stronę.

2 W oprogramowaniu Embedded Web Server kliknij opcję **Eksportuj konfigurację** lub **Importuj konfigurację**.**3** Postępuj według instrukcji wyświetlanych na ekranie.

4 Jeśli drukarka obsługuje aplikacje, wykonaj następujące czynności:

- a Kliknij pozycję **Aplikacje** > wybierz aplikację > **Konfiguruj**.
- b Kliknij opcję **Eksportuj** lub **Importuj**.

Dodawanie opcji dostępnych w sterowniku drukarki

Użytkownicy systemu Windows

- 1 Otwórz folder drukarek.
- 2 Wybierz drukarkę, którą chcesz zaktualizować, i wykonaj jedną z następujących czynności:
 - W systemie Windows 7 lub nowszym wybierz polecenie **Właściwości drukarki**.
 - W przypadku starszych systemów wybierz polecenie **Właściwości**.
- 3 Przejdź na kartę Konfiguracja, a następnie wybierz opcję **Aktualizuj teraz — odpytaj drukarkę**.
- 4 Zastosuj zmiany.

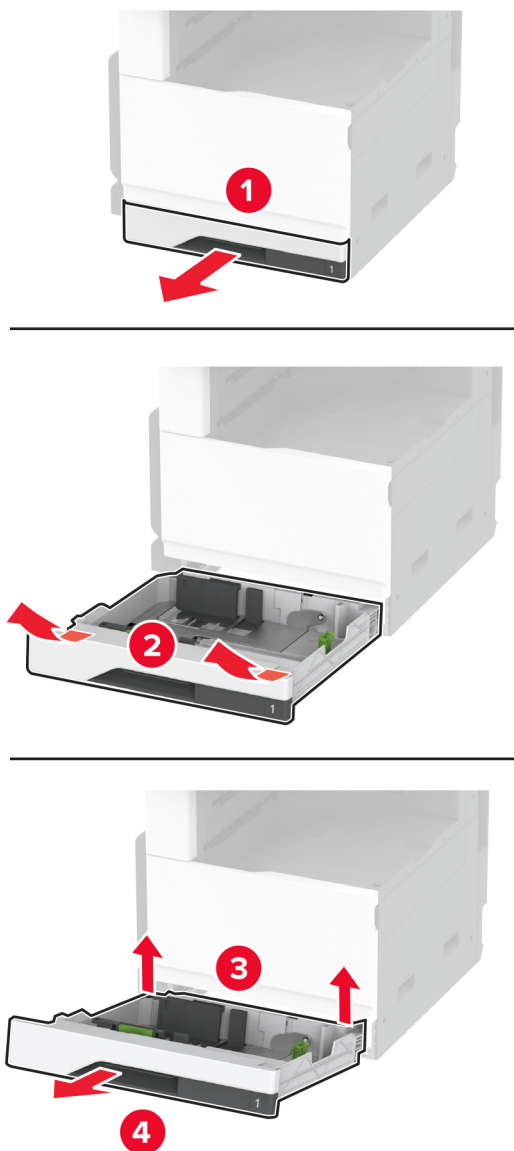
Użytkownicy komputerów Macintosh

- 1 W menu Apple wybierz opcję System Preferences (Ustawienia systemu), przejdź do drukarki, a następnie wybierz **Options & Supplies** (Opcje i materiały eksploatacyjne).
- 2 Przejdź do listy opcji sprzętu, a następnie dodaj zainstalowane opcje.
- 3 Zastosuj zmiany.

Instalowanie wyposażenia opcjonalnego

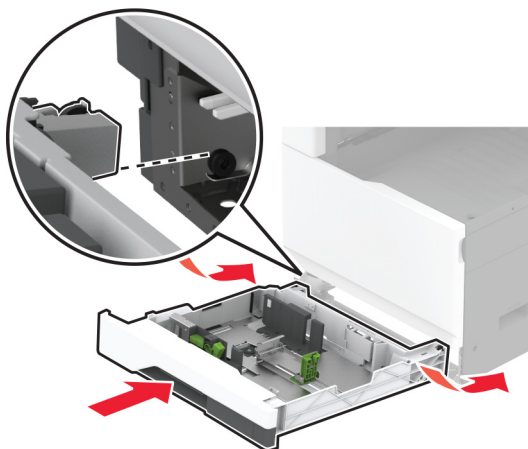
Instalowanie tacy na koperty

- 1 Wyjmij standardową tacę.
Uwaga: Nie wyrzucaj standardowej tacy.



2 Rozpakuj tacę na koperty i usuń wszystkie elementy opakowania.

3 Włóż tacę na koperty.

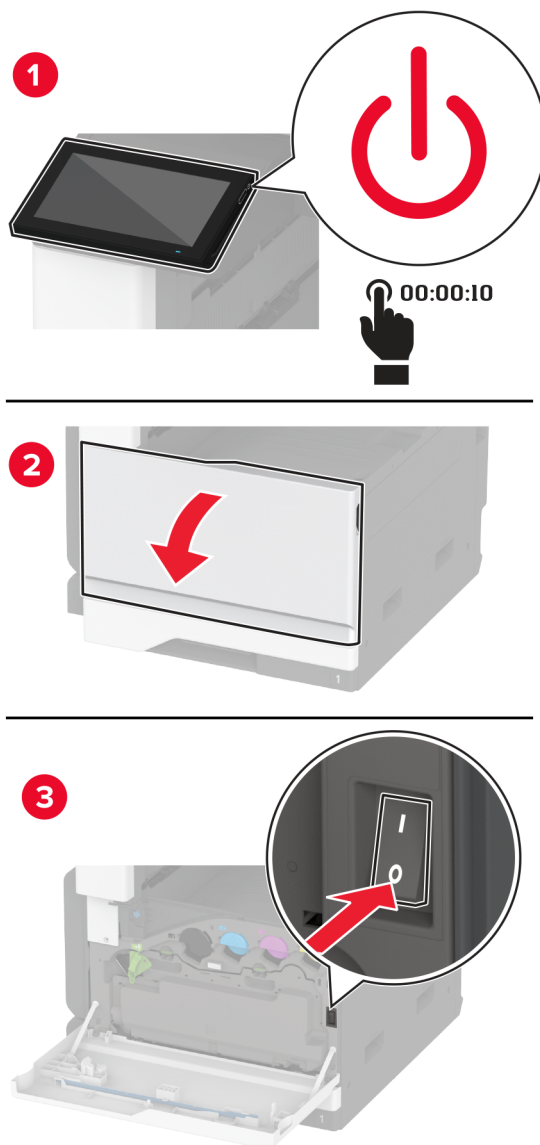


Aby zapewnić dostępność tacy na koperty do wykonywania zadań drukowania, na ekranie głównym dotknij kolejno opcji **Ustawienia > Urządzenie > Konserwacja > Menu konfiguracji > Konfiguracja tacy > Ustawienia tacy na koperty > Włącz**.

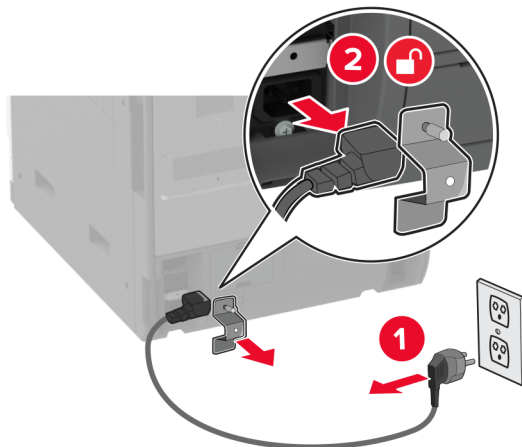
Instalowanie opcjonalnej tacy na 520 arkuszy

⚠ UWAGA — NIEBEZPIECZEŃSTWO PORAŻENIA PRĄDEM: aby uniknąć ryzyka porażenia prądem elektrycznym w przypadku uzyskiwania dostępu do płyty kontrolera bądź instalowania opcjonalnego sprzętu lub urządzeń pamięci masowej po zainstalowaniu samej drukarki, należy wyłączyć drukarkę i wyjąć wtyk przewodu zasilającego z gniazda elektrycznego przed przystąpieniem do dalszych czynności. Jeśli do drukarki podłączone są inne urządzenia, należy je także wyłączyć i rozłączyć kable łączące je z drukarką.

1 Wyłącz drukarkę.

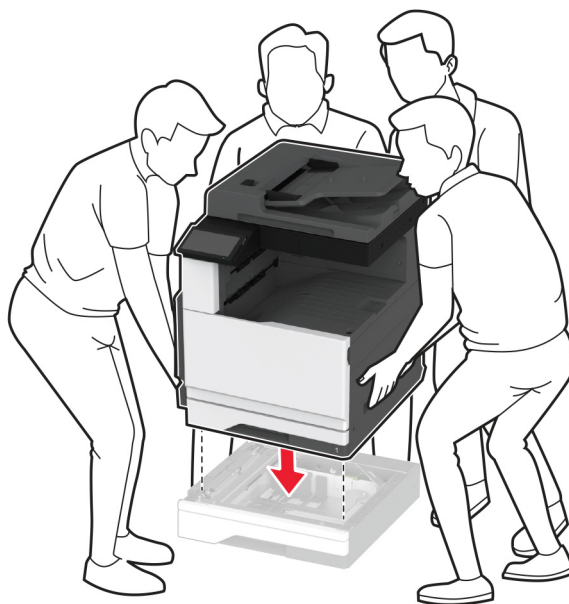


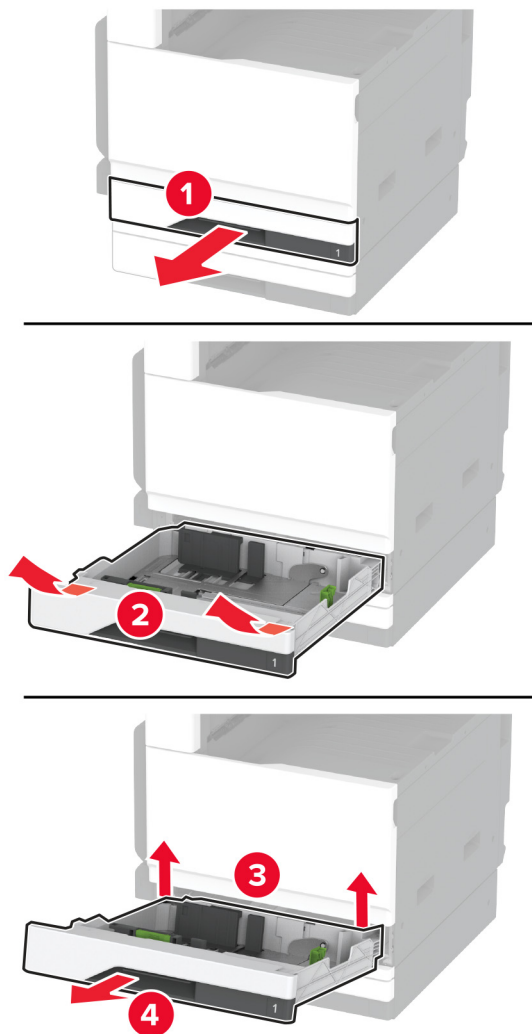
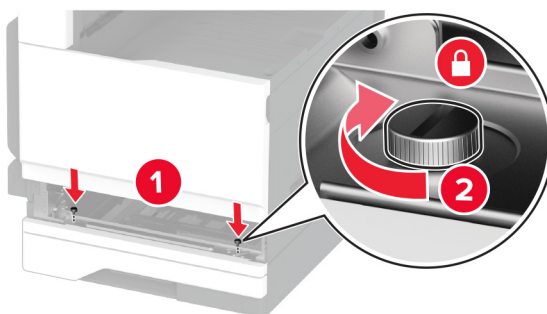
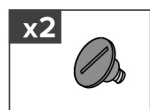
- 2 Odłącz przewód zasilający od gniazdka elektrycznego, a następnie od drukarki.



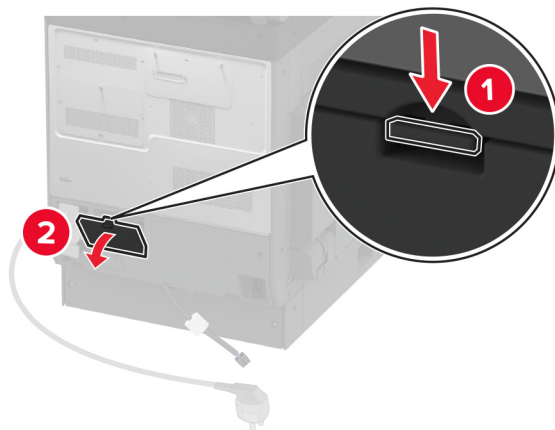
- 3 Rozpakuj tacę opcjonalną i usuń wszystkie elementy opakowania.
- 4 Wyrównaj drukarkę z opcjonalnym zasobnikiem i opuść drukarkę na miejsce.

⚠ UWAGA — NIEBEZPIECZEŃSTWO USZKODZENIA CIAŁA: Jeśli waga drukarki jest większa niż 20 kg (44 funty), do jej bezpiecznego przeniesienia potrzeba co najmniej dwóch osób.

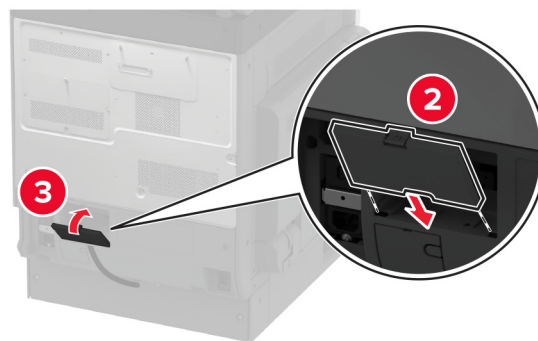
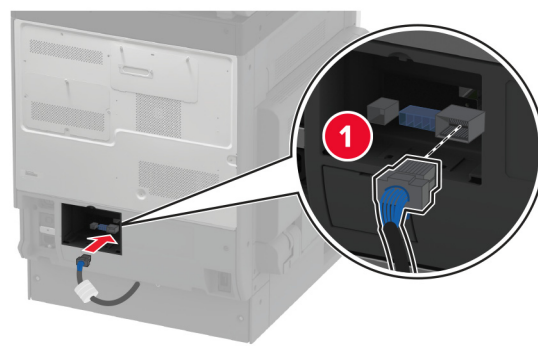


5 Wyjmij standardową tacę.**6** Przymocuj opcjonalną tacę do drukarki za pomocą śrub.**7** Włóż zasobnik standardowy.

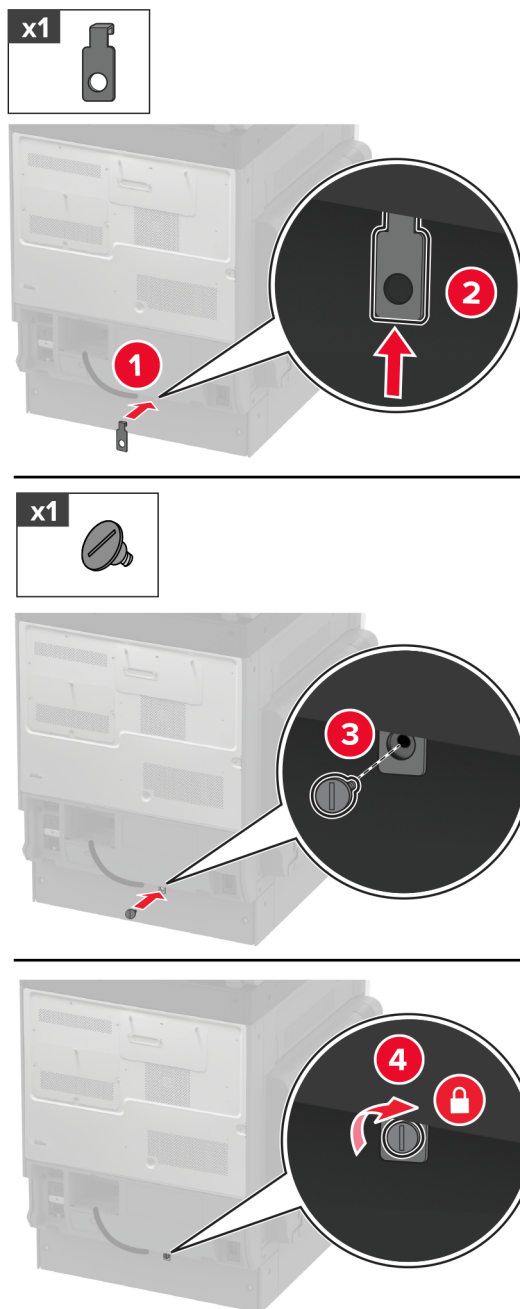
8 Zdejmij pokrywę złącza w tylnej części drukarki.



9 Podłącz złącze tacy do drukarki, a następnie przymocuj pokrywę.



10 Przymocuj tylną część opcjonalnej tacy do drukarki.



11 Podłącz kabel zasilający do drukarki, a następnie do gniazdka elektrycznego.

⚠ UWAGA — NIEBEZPIECZEŃSTWO USZKODZENIA CIAŁA: aby uniknąć ryzyka pożaru lub porażenia prądem elektrycznym, podłącz przewód zasilający do prawidłowo uziemionego, łatwo dostępnego gniazdka elektrycznego o odpowiednich parametrach znajdującego się w pobliżu urządzenia.

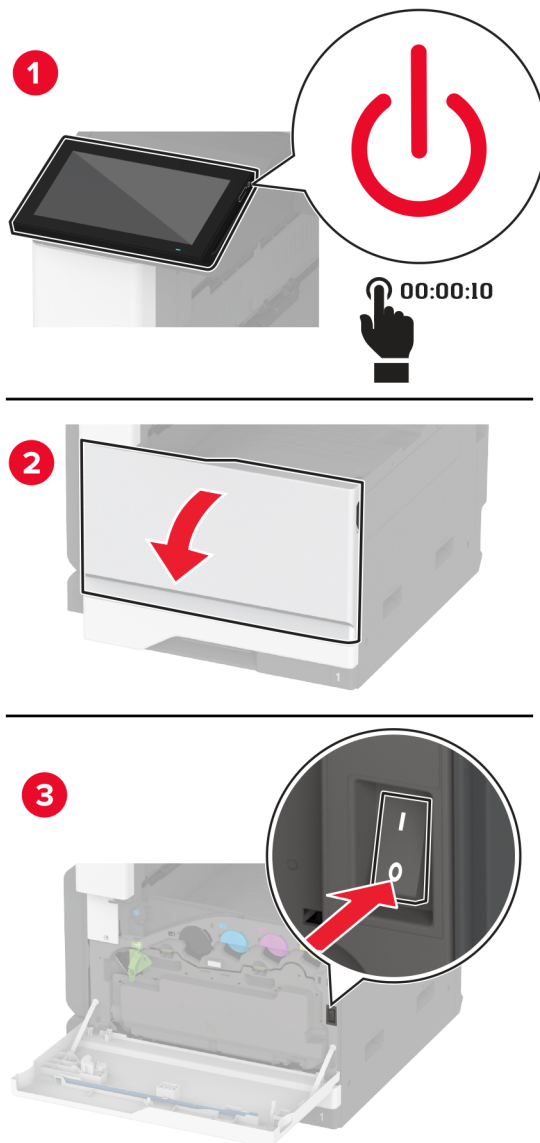
12 Włącz drukarkę.

Dodaj tacę w sterowniku drukarki, aby był on dostępny dla zadań drukowania. Więcej informacji można znaleźć w sekcji [„Dodawanie opcji dostępnych w sterowniku drukarki” na str. 79.](#)

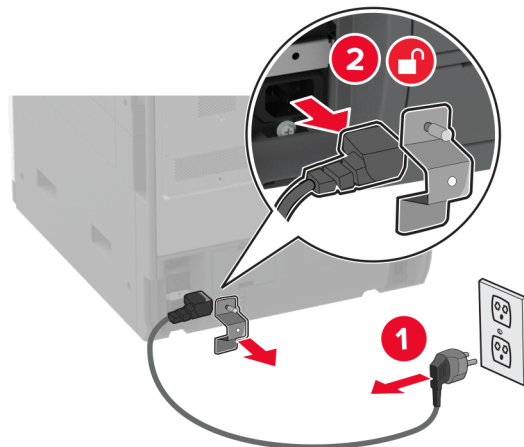
Instalowanie opcjonalnej tacy na 520 arkuszy z szafką.

⚠ UWAGA — NIEBEZPIECZEŃSTWO PORAŻENIA PRĄDEM: aby uniknąć ryzyka porażenia prądem elektrycznym w przypadku uzyskiwania dostępu do płyty kontrolera bądź instalowania opcjonalnego sprzętu lub urządzeń pamięci masowej po zainstalowaniu samej drukarki, należy wyłączyć drukarkę i wyjąć wtyk przewodu zasilającego z gniazda elektrycznego przed przystąpieniem do dalszych czynności. Jeśli do drukarki podłączone są inne urządzenia, należy je także wyłączyć i rozłączyć kable łączące je z drukarką.

1 Wyłącz drukarkę.

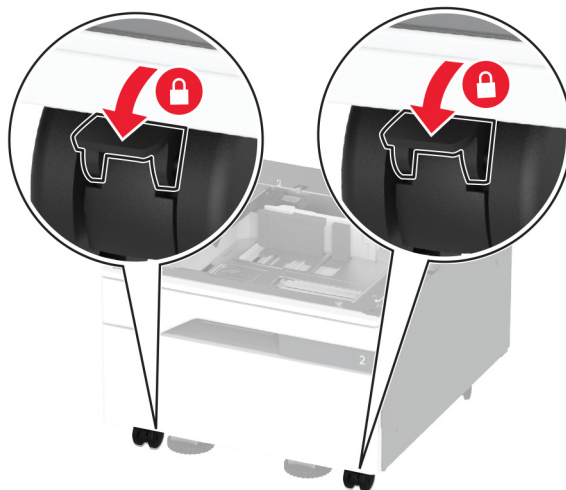


- 2 Odłącz przewód zasilający od gniazdka elektrycznego, a następnie od drukarki.



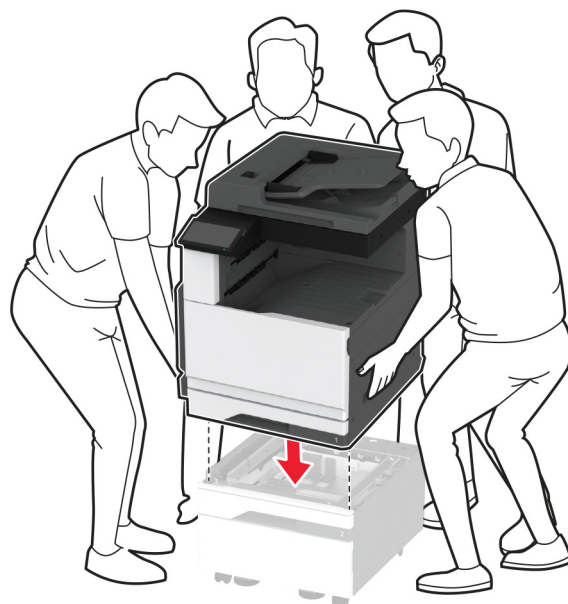
- 3 Rozpakuj tacę opcjonalną i usuń wszystkie elementy opakowania.

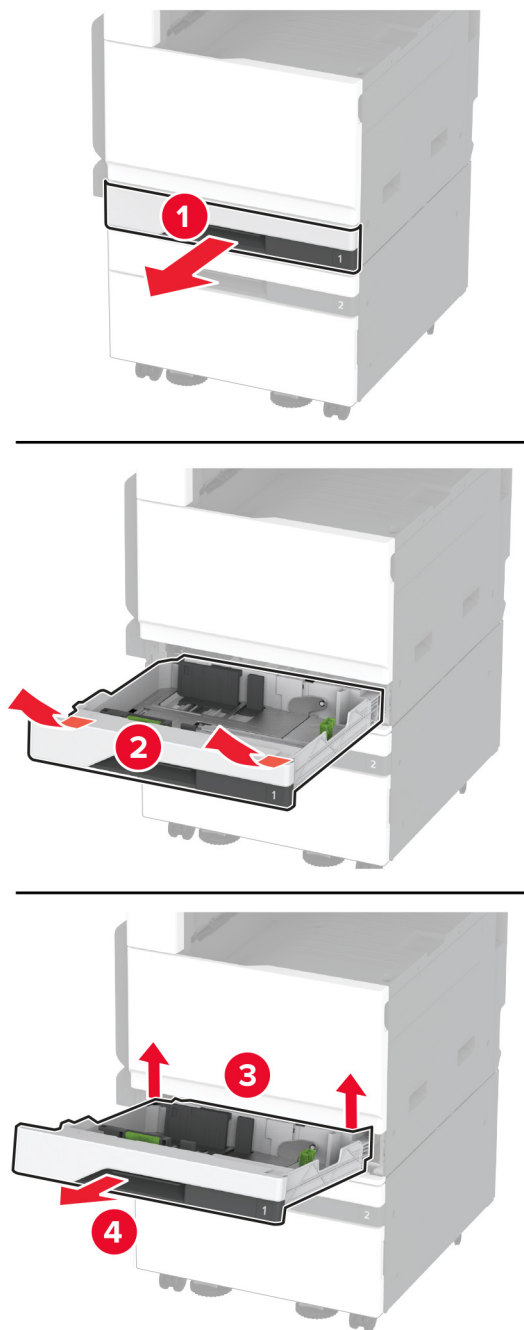
- 4 Zablokuj kółka, aby unieruchomić szafkę.



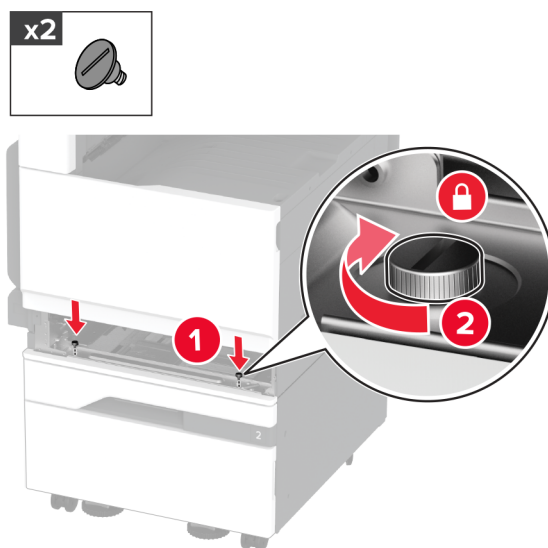
- 5 Wyrównaj drukarkę z opcjonalnym zasobnikiem i opuść drukarkę na miejsce.

⚠ UWAGA — NIEBEZPIECZEŃSTWO USZKODZENIA CIAŁA: Jeśli waga drukarki jest większa niż 20 kg (44 funty), do jej bezpiecznego przeniesienia potrzeba co najmniej dwóch osób.



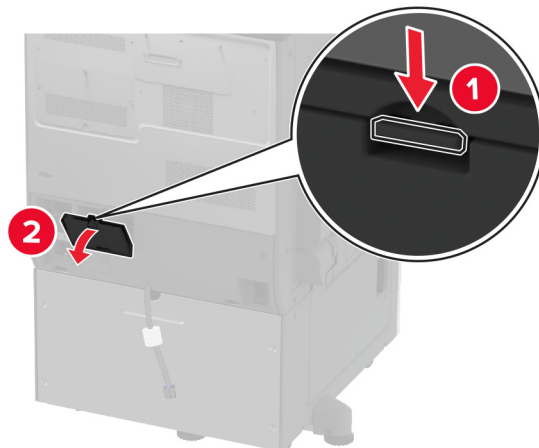
6 Wyjmij standardową tacę.

7 Przymocuj opcjonalną tacę do drukarki za pomocą śrub.

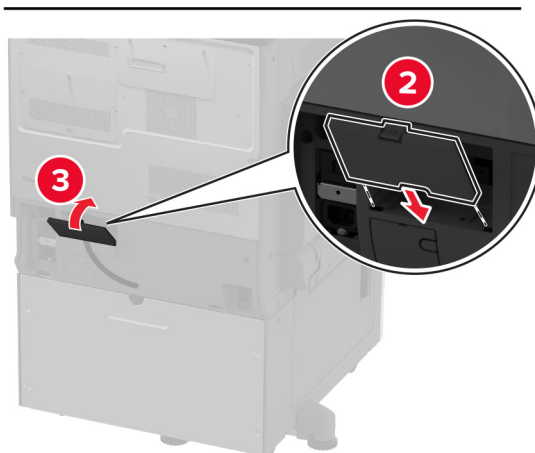
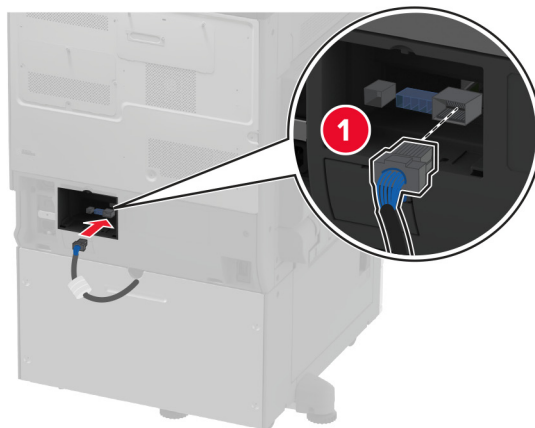


8 Włóż zasobnik standardowy.

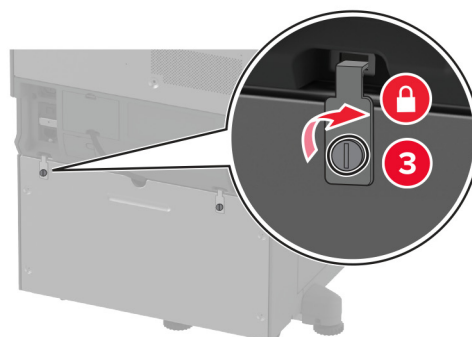
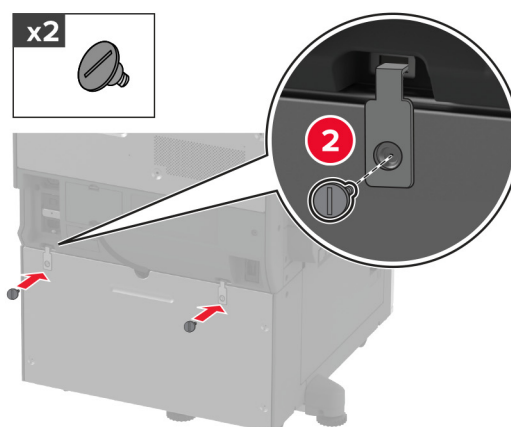
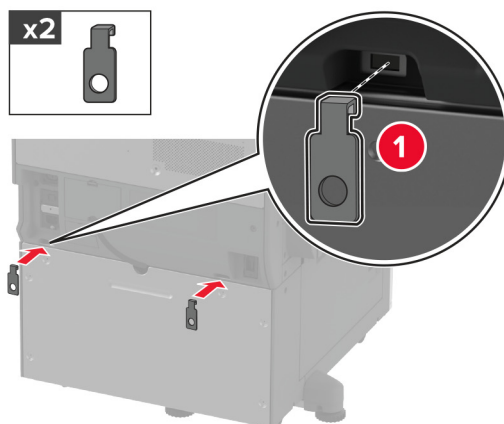
9 Zdejmij pokrywę złącza w tylnej części drukarki.



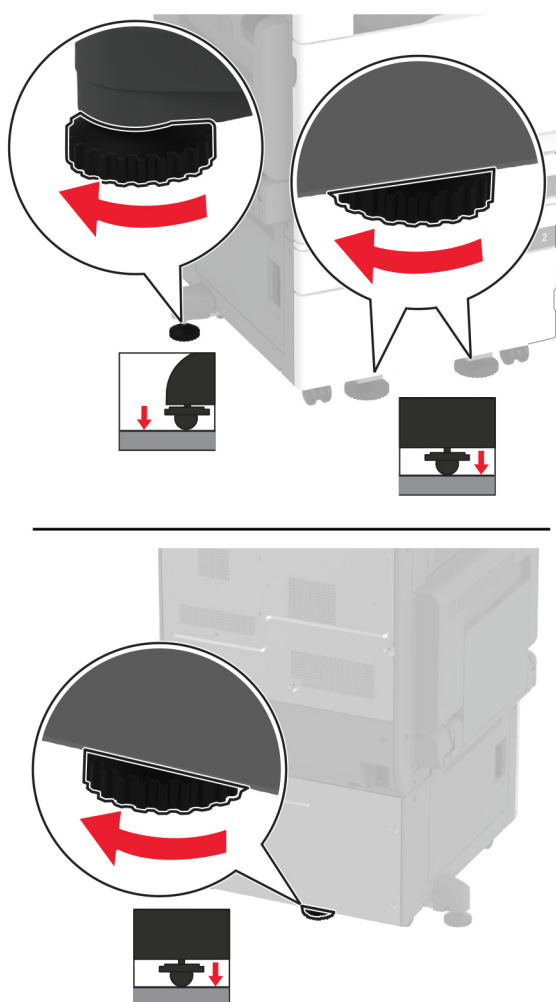
10 Podłącz złącze tacy do drukarki, a następnie przymocuj pokrywę.



11 Przymocuj tylną część opcjonalnej tacy do drukarki.



12 Wyreguluj śruby poziomujące, aby upewnić się, że wszystkie strony drukarek mają taką samą wysokość.



13 Podłącz kabel zasilający do drukarki, a następnie do gniazdka elektrycznego.

⚠ UWAGA — NIEBEZPIECZEŃSTWO USZKODZENIA CIAŁA: aby uniknąć ryzyka pożaru lub porażenia prądem elektrycznym, podłącz przewód zasilający do prawidłowo uziemionego, łatwo dostępnego gniazdka elektrycznego o odpowiednich parametrach znajdującego się w pobliżu urządzenia.

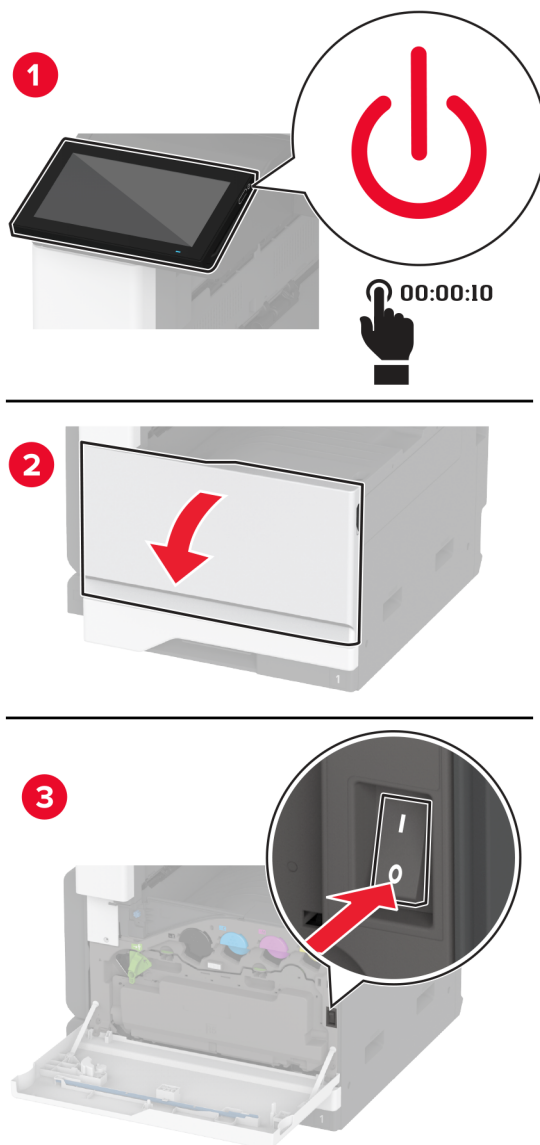
14 Włącz drukarkę.

Dodaj tacę w sterowniku drukarki, aby był on dostępny dla zadań drukowania. Więcej informacji można znaleźć w sekcji [„Dodawanie opcji dostępnych w sterowniku drukarki” na str. 79](#).

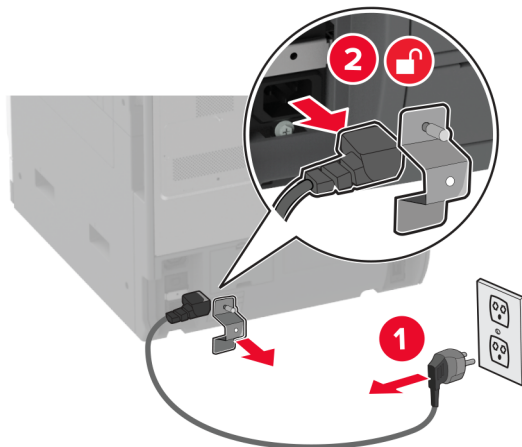
Instalowanie opcjonalnej tacy na 3 x 520 arkuszy

⚠ UWAGA — NIEBEZPIECZEŃSTWO PORAŻENIA PRĄDEM: aby uniknąć ryzyka porażenia prądem elektrycznym w przypadku uzyskiwania dostępu do płyty kontrolera bądź instalowania opcjonalnego sprzętu lub urządzeń pamięci masowej po zainstalowaniu samej drukarki, należy wyłączyć drukarkę i wyjąć wtyk przewodu zasilającego z gniazda elektrycznego przed przystąpieniem do dalszych czynności. Jeśli do drukarki podłączone są inne urządzenia, należy je także wyłączyć i rozłączyć kable łączące je z drukarką.

1 Wyłącz drukarkę.

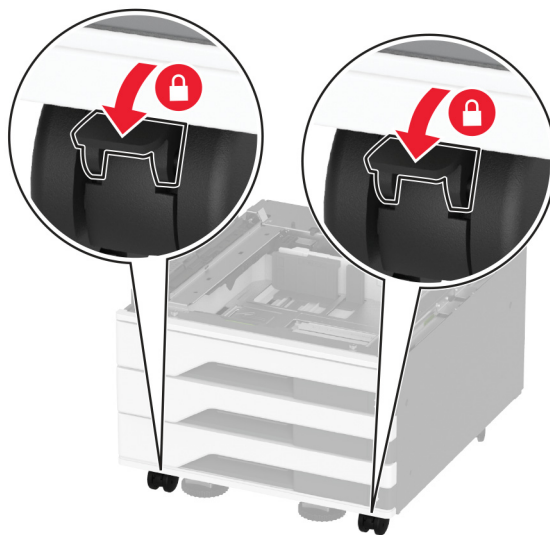


2 Odłącz przewód zasilający od gniazdka elektrycznego, a następnie od drukarki.



3 Rozpakuj tacę opcjonalną i usuń wszystkie elementy opakowania.

4 Zablokuj kółka, aby unieruchomić tacę.

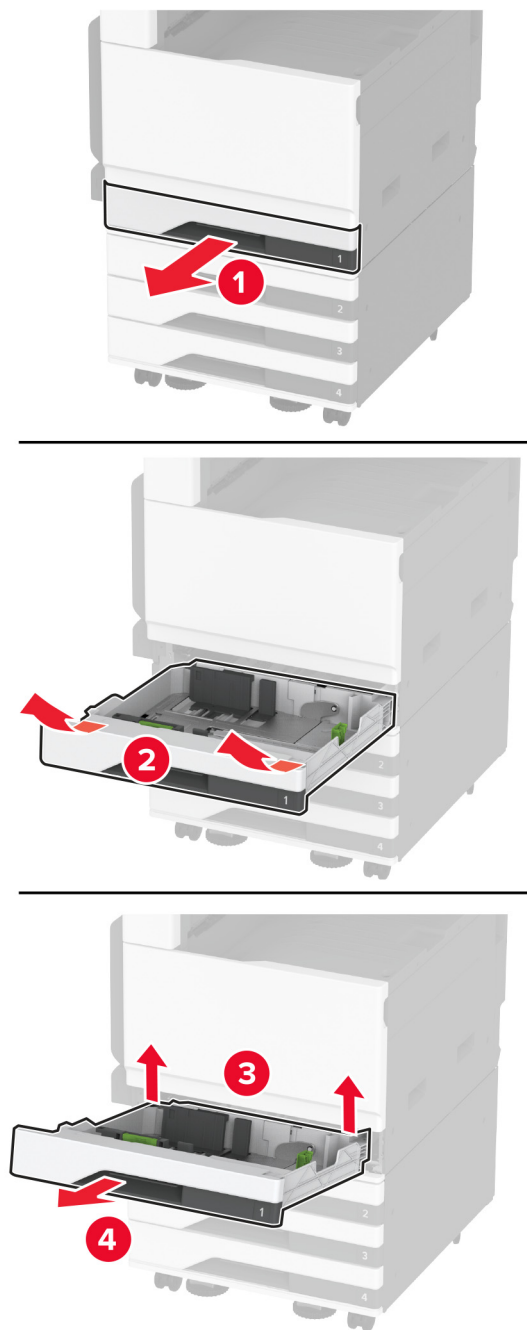


5 Wyrównaj drukarkę z opcjonalnym zasobnikiem i opuść drukarkę na miejsce.

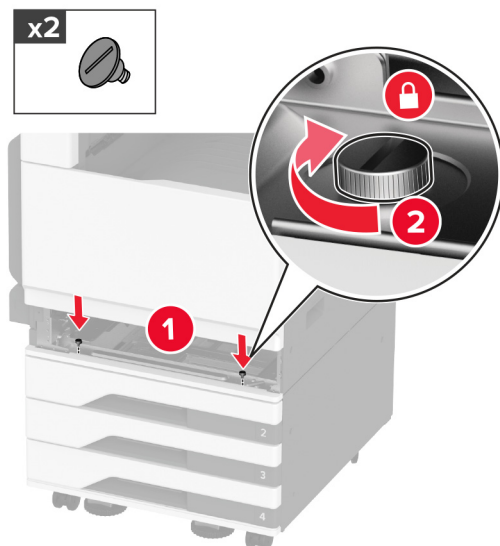
⚠ UWAGA — NIEBEZPIECZEŃSTWO USZKODZENIA CIAŁA: Jeśli waga drukarki jest większa niż 20 kg (44 funty), do jej bezpiecznego przeniesienia potrzeba co najmniej dwóch osób.



6 Wyjmij standardową tacę.

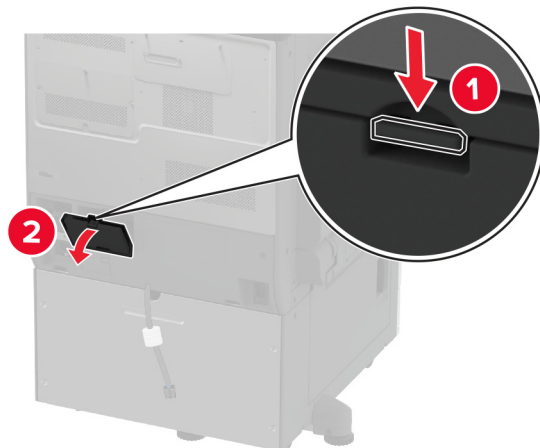


7 Przymocuj opcjonalną tacę do drukarki za pomocą śrub.

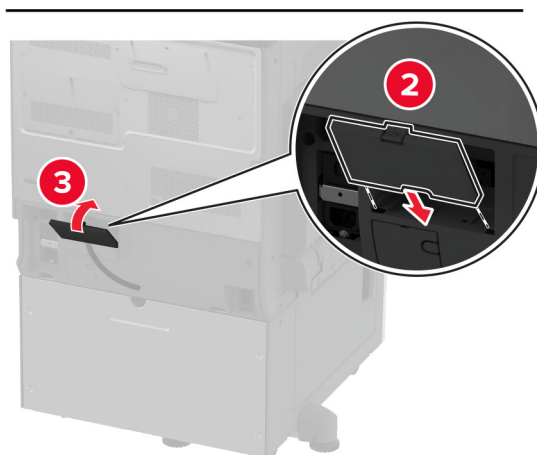
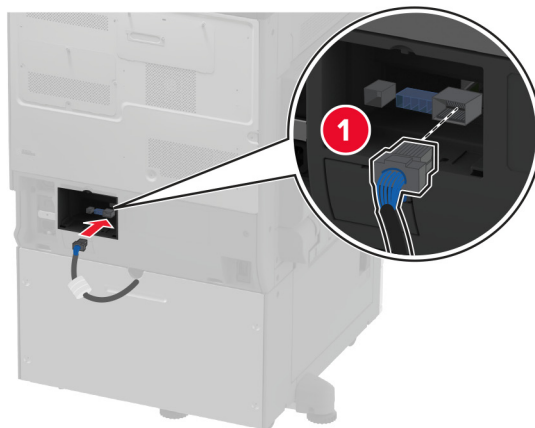


8 Włóż zasobnik standardowy.

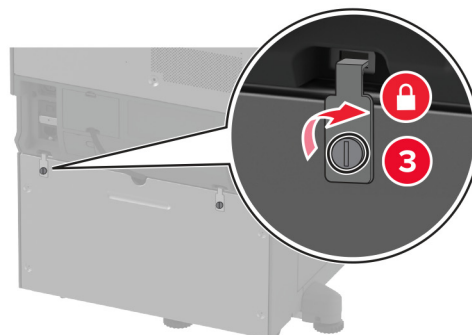
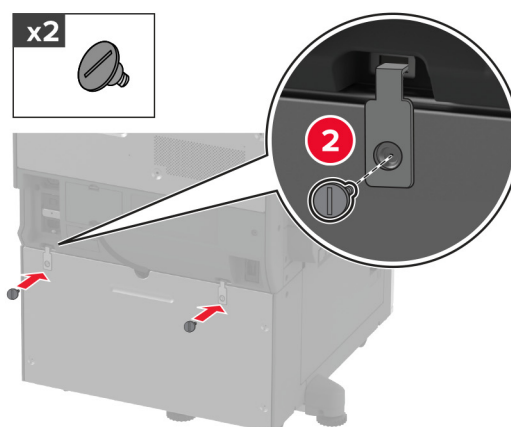
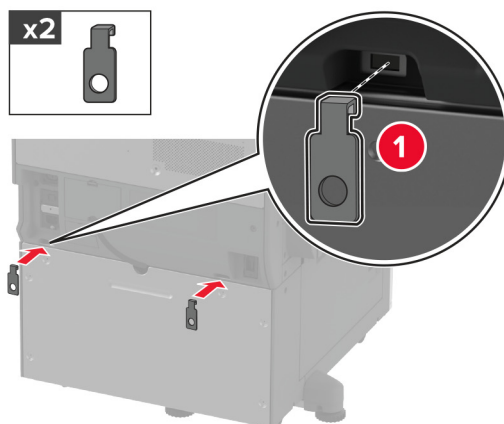
9 Zdejmij pokrywę złącza w tylnej części drukarki.



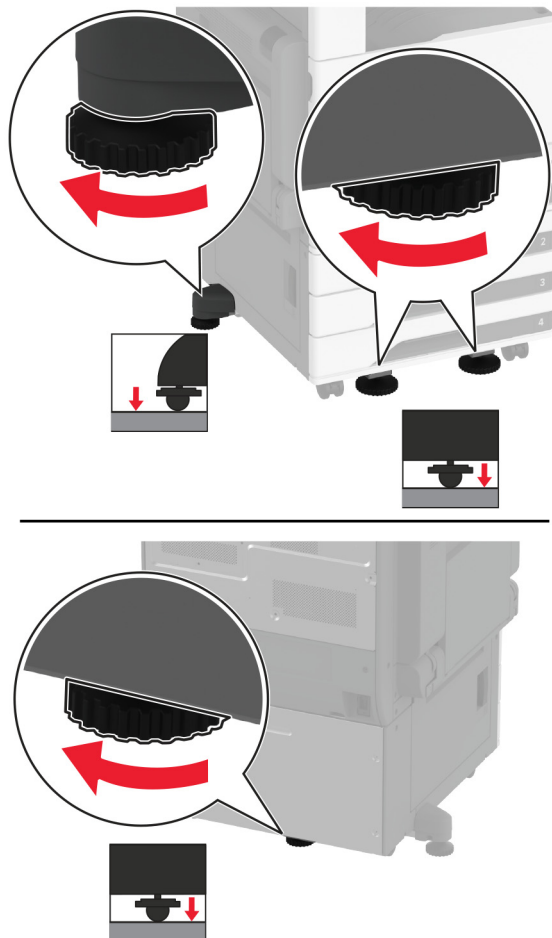
10 Podłącz złącze tacy do drukarki, a następnie przymocuj pokrywę.



11 Przymocuj tylną część opcjonalnej tacy do drukarki.



12 Wyreguluj śruby poziomujące, aby upewnić się, że wszystkie strony drukarki mają taką samą wysokość.



13 Podłącz kabel zasilający do drukarki, a następnie do gniazdka elektrycznego.

⚠ UWAGA — NIEBEZPIECZEŃSTWO USZKODZENIA CIAŁA: aby uniknąć ryzyka pożaru lub porażenia prądem elektrycznym, podłącz przewód zasilający do prawidłowo uziemionego, łatwo dostępnego gniazdka elektrycznego o odpowiednich parametrach znajdującego się w pobliżu urządzenia.

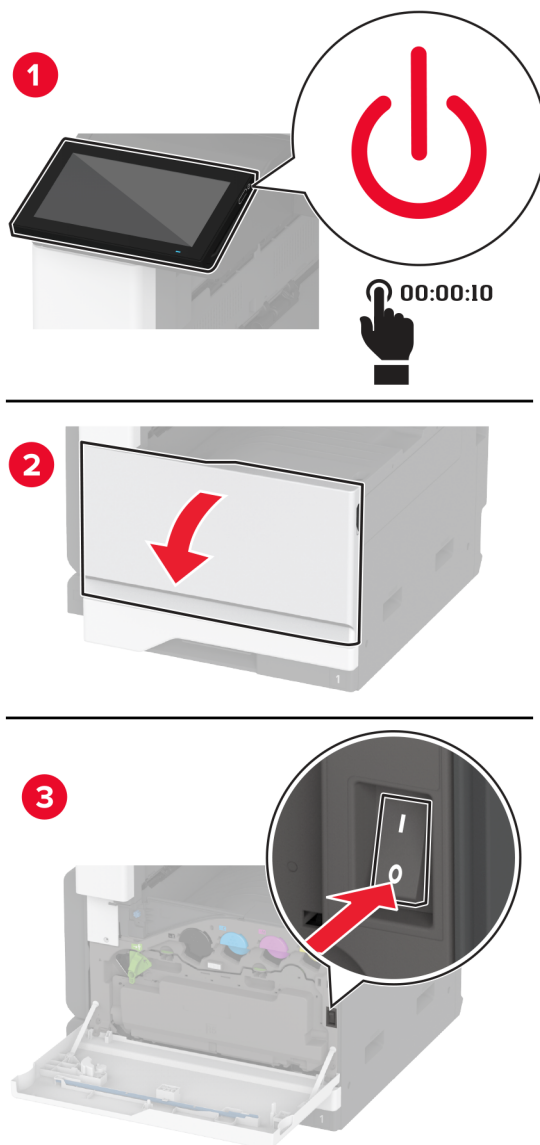
14 Włącz drukarkę.

Dodaj tacę w sterowniku drukarki, aby był on dostępny dla zadań drukowania. Więcej informacji można znaleźć w sekcji [„Dodawanie opcji dostępnych w sterowniku drukarki” na str. 79](#).

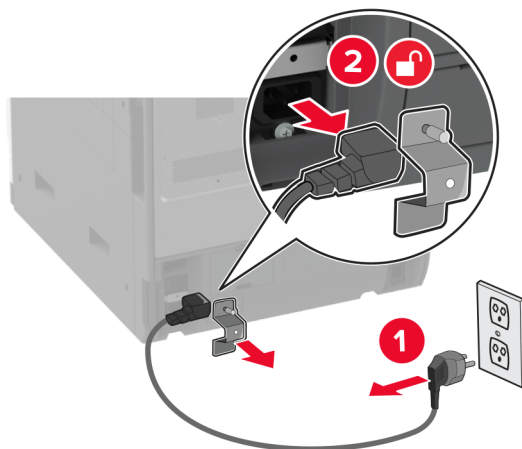
Instalowanie opcjonalnego podwójnego podajnika na 2520 arkuszy

⚠ UWAGA — NIEBEZPIECZEŃSTWO PORAŻENIA PRĄDEM: aby uniknąć ryzyka porażenia prądem elektrycznym w przypadku uzyskiwania dostępu do płyty kontrolera bądź instalowania opcjonalnego sprzętu lub urządzeń pamięci masowej po zainstalowaniu samej drukarki, należy wyłączyć drukarkę i wyjąć wtyk przewodu zasilającego z gniazda elektrycznego przed przystąpieniem do dalszych czynności. Jeśli do drukarki podłączone są inne urządzenia, należy je także wyłączyć i rozłączyć kable łączące je z drukarką.

1 Wyłącz drukarkę.

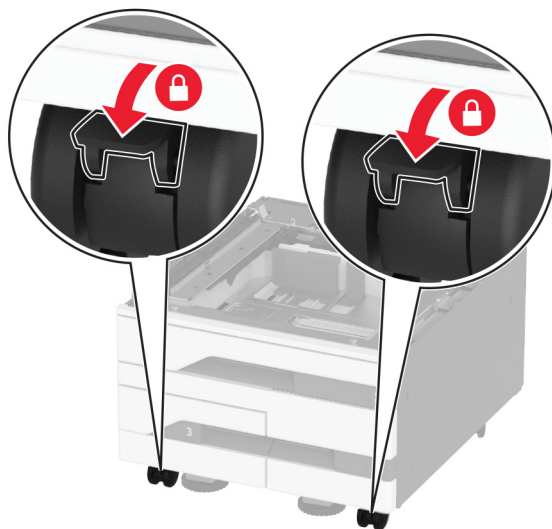


- 2 Odłącz przewód zasilający od gniazdka elektrycznego, a następnie od drukarki.



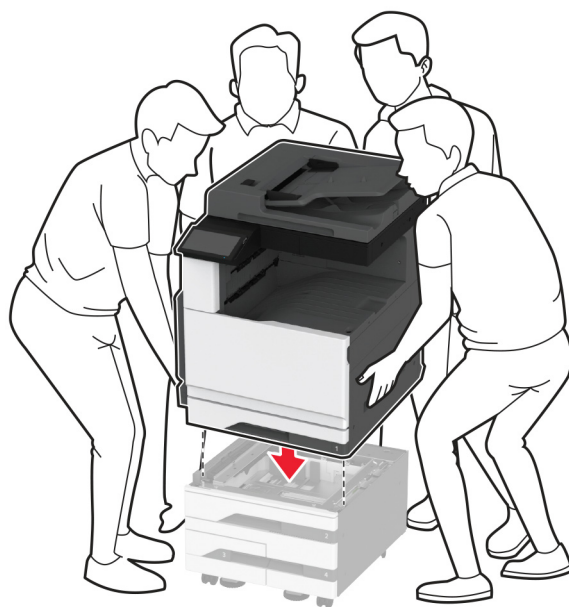
- 3 Rozpakuj tacę opcjonalną i usuń wszystkie elementy opakowania.

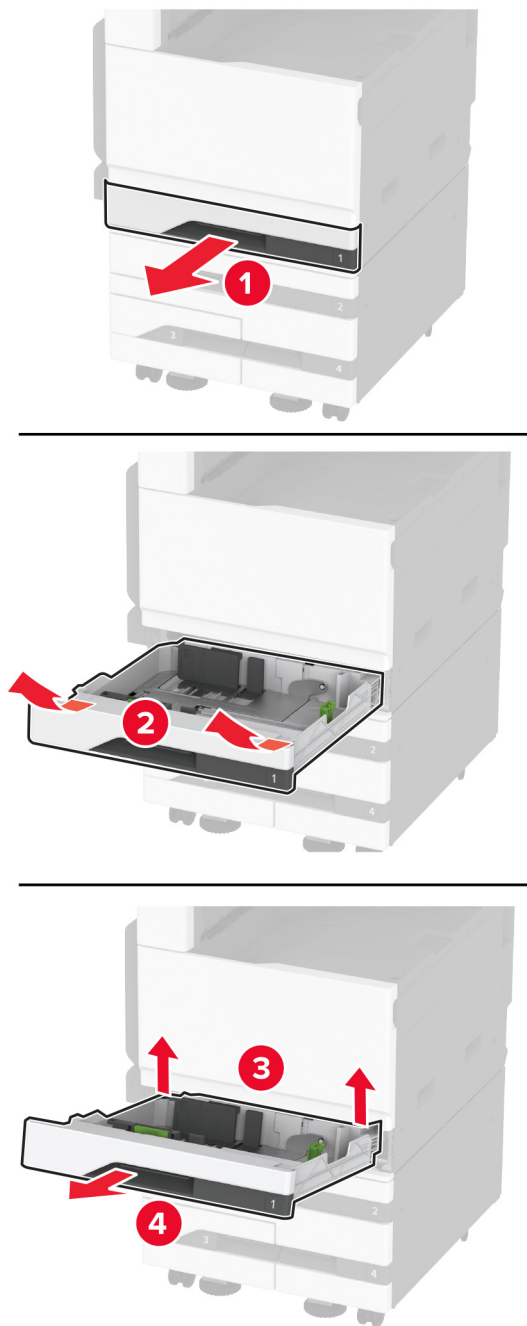
- 4 Zablokuj kółka, aby unieruchomić tacę.



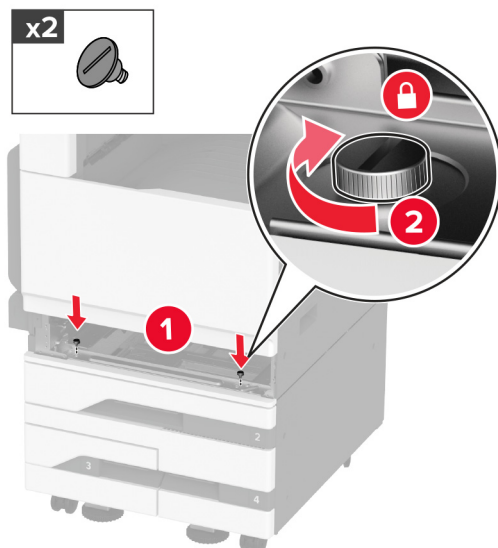
- 5 Wyrównaj drukarkę z opcjonalnym zasobnikiem i opuść drukarkę na miejsce.

⚠ UWAGA — NIEBEZPIECZEŃSTWO USZKODZENIA CIAŁA: Jeśli waga drukarki jest większa niż 20 kg (44 funty), do jej bezpiecznego przeniesienia potrzeba co najmniej dwóch osób.



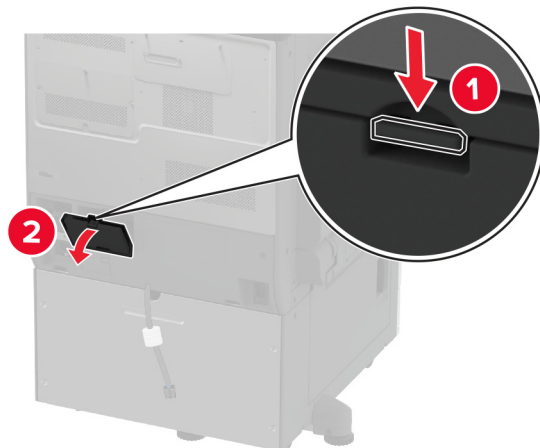
6 Wyjmij standardową tacę.

7 Przymocuj opcjonalną tacę do drukarki za pomocą śrub.

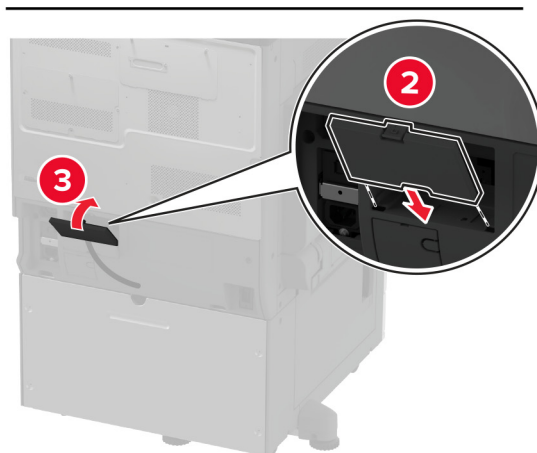
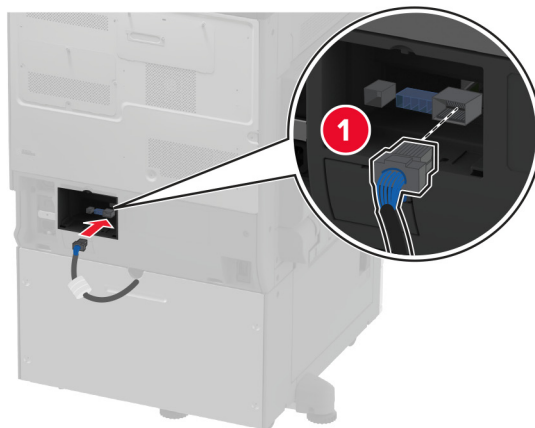


8 Włóż zasobnik standardowy.

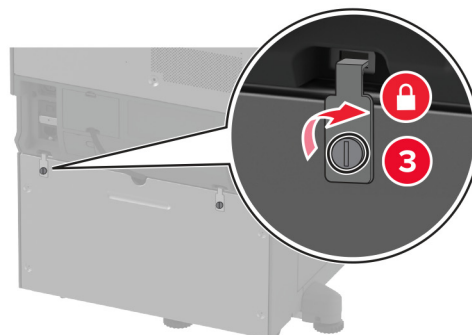
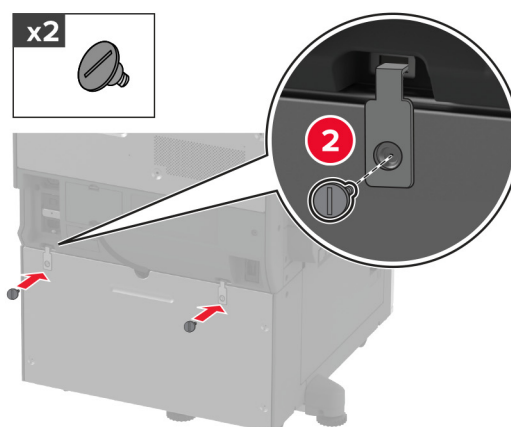
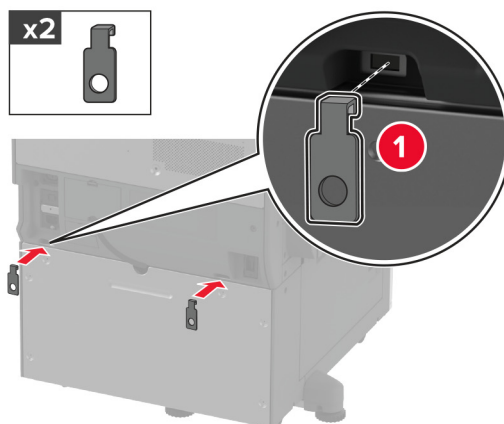
9 Zdejmij pokrywę złącza w tylnej części drukarki.



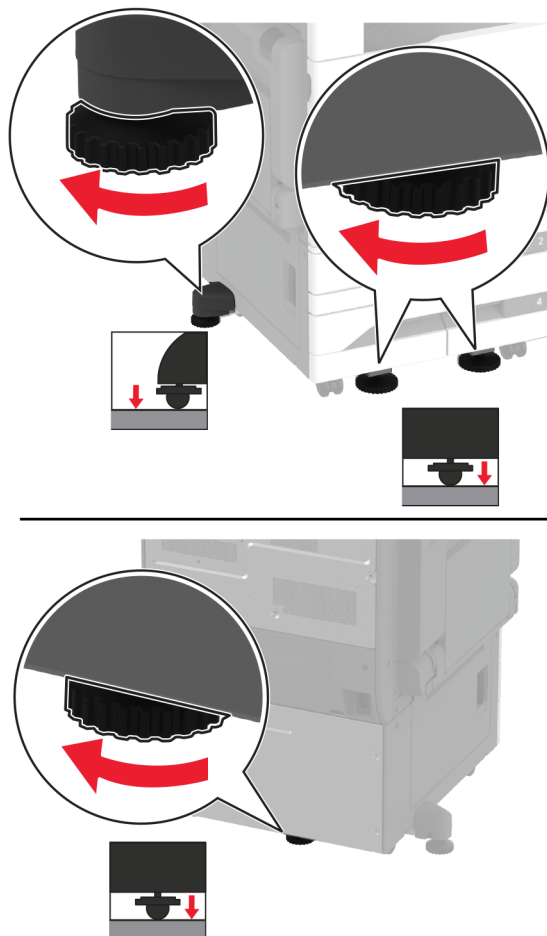
10 Podłącz złącze tacy do drukarki, a następnie przymocuj pokrywę.



11 Przymocuj tylną część opcjonalnej tacy do drukarki.



12 Wyreguluj śruby poziomujące, aby upewnić się, że wszystkie strony drukarek mają taką samą wysokość.



13 Podłącz kabel zasilający do drukarki, a następnie do gniazdka elektrycznego.

⚠ UWAGA — NIEBEZPIECZEŃSTWO USZKODZENIA CIAŁA: aby uniknąć ryzyka pożaru lub porażenia prądem elektrycznym, podłącz przewód zasilający do prawidłowo uziemionego, łatwo dostępnego gniazdka elektrycznego o odpowiednich parametrach znajdującego się w pobliżu urządzenia.

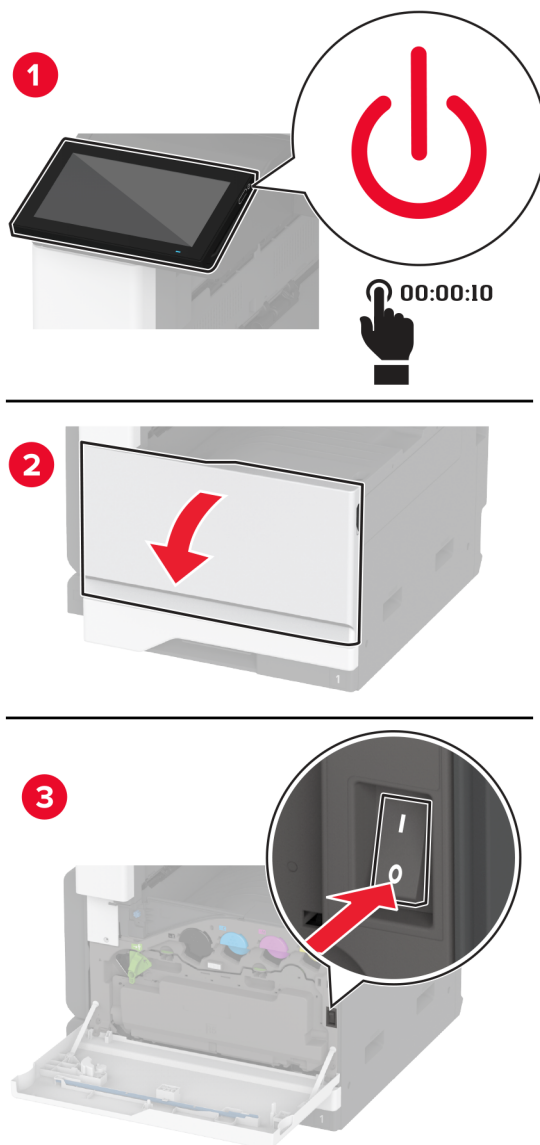
14 Włącz drukarkę.

Dodaj tacę w sterowniku drukarki, aby był on dostępny dla zadań drukowania. Więcej informacji można znaleźć w sekcji [„Dodawanie opcji dostępnych w sterowniku drukarki” na str. 79](#).

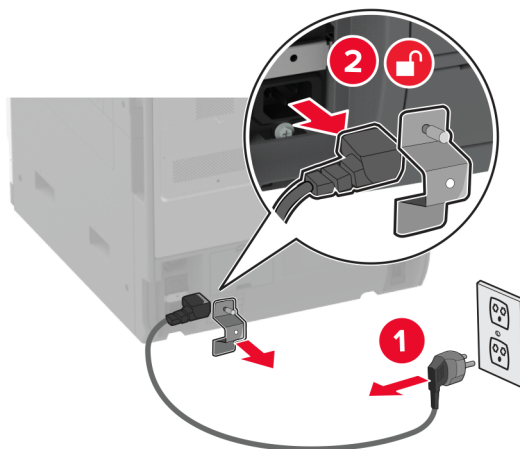
Instalowanie opcjonalnej tacy na 2000 arkuszy

⚠ UWAGA — NIEBEZPIECZEŃSTWO PORAŻENIA PRĄDEM: aby uniknąć ryzyka porażenia prądem elektrycznym w przypadku uzyskiwania dostępu do płyty kontrolera bądź instalowania opcjonalnego sprzętu lub urządzeń pamięci masowej po zainstalowaniu samej drukarki, należy wyłączyć drukarkę i wyjąć wtyk przewodu zasilającego z gniazda elektrycznego przed przystąpieniem do dalszych czynności. Jeśli do drukarki podłączone są inne urządzenia, należy je także wyłączyć i rozłączyć kable łączące je z drukarką.

1 Wyłącz drukarkę.



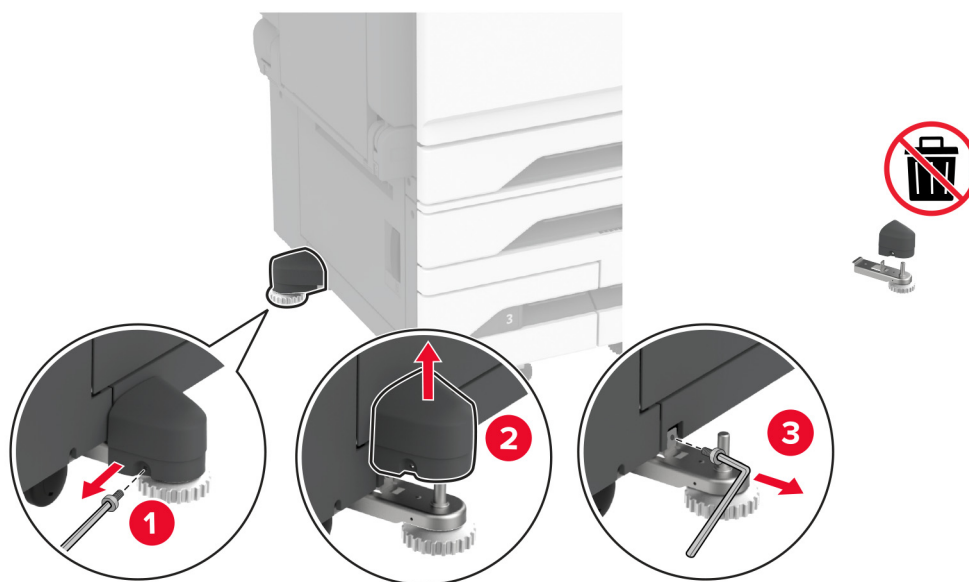
- 2 Odłącz przewód zasilający od gniazdka elektrycznego, a następnie od drukarki.



- 3 Rozpakuj tacę opcjonalną i usuń wszystkie elementy opakowania.

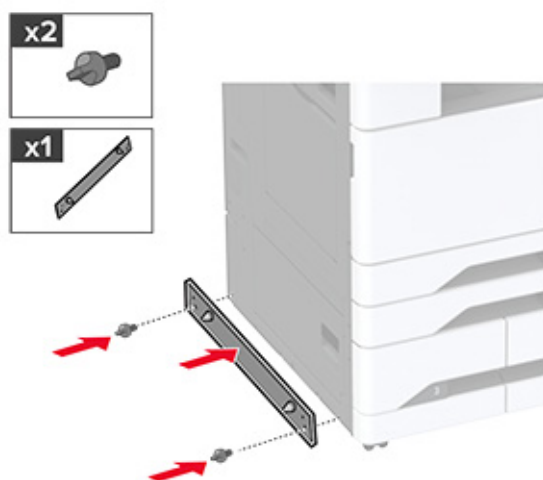
- 4 Wykręć śrubę poziomującą z lewej strony drukarki.

Uwaga: Nie wyrzucaj śruby.

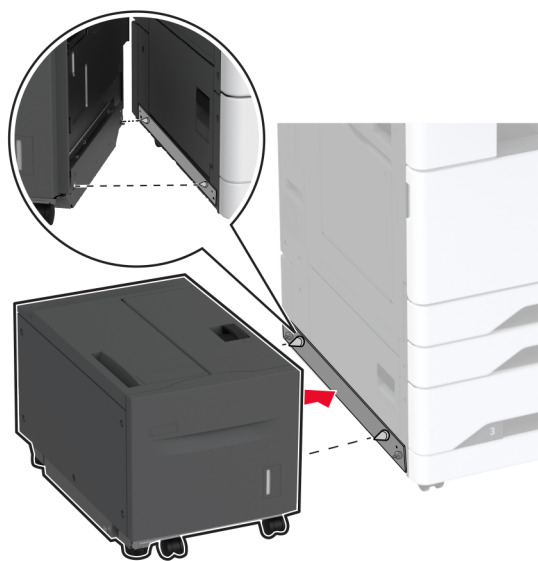


- 5 Przymocuj wspornik stacji dokującej do drukarki.

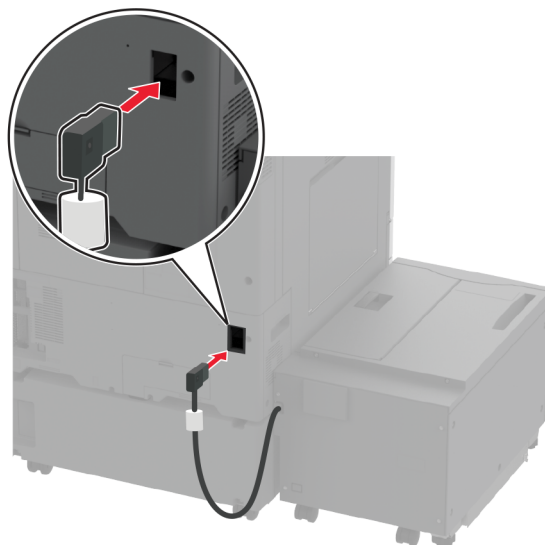
Uwaga: Użyj wspornika stacji dokującej dostarczonego z tacą opcjonalną.



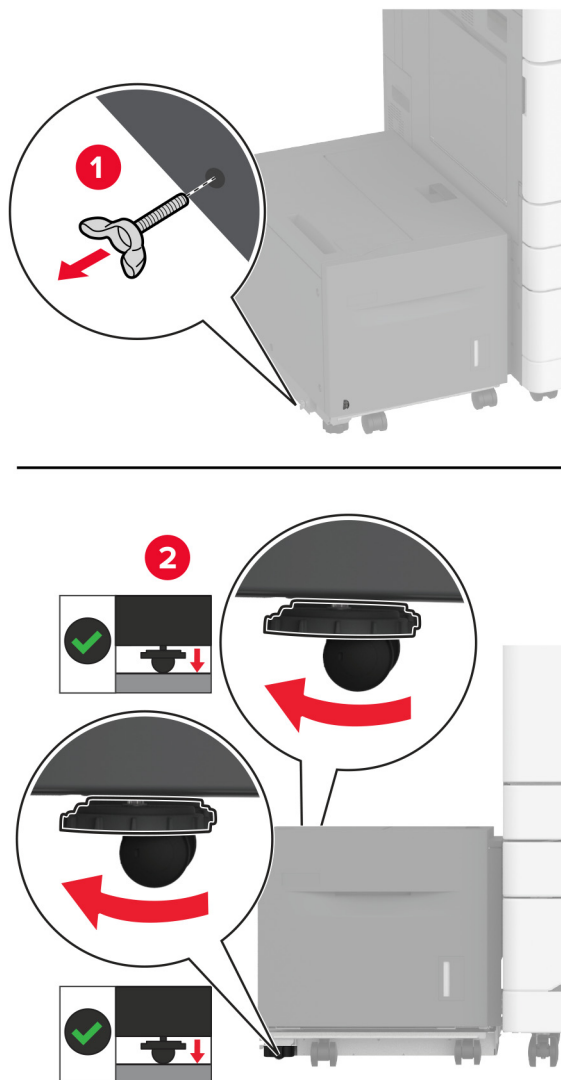
6 Zainstaluj tacę opcjonalną.



7 Podłącz złącze zasobnika do drukarki.



8 Wyreguluj śruby poziomujące, aby upewnić się, że taca ma taką samą wysokość jak drukarka.



9 Podłącz kabel zasilający do drukarki, a następnie do gniazdka elektrycznego.

⚠ UWAGA — NIEBEZPIECZEŃSTWO USZKODZENIA CIAŁA: aby uniknąć ryzyka pożaru lub porażenia prądem elektrycznym, podłącz przewód zasilający do prawidłowo uziemionego, łatwo dostępnego gniazdka elektrycznego o odpowiednich parametrach znajdującego się w pobliżu urządzenia.

10 Włącz drukarkę.

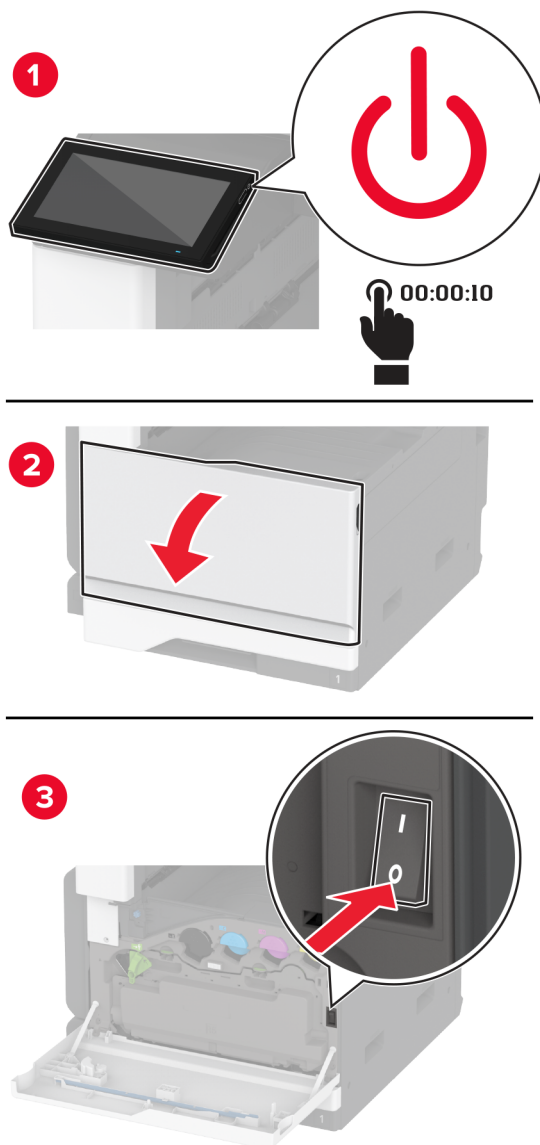
Dodaj tacę w sterowniku drukarki, aby był on dostępny dla zadań drukowania. Więcej informacji można znaleźć w sekcji [„Dodawanie opcji dostępnych w sterowniku drukarki” na str. 79](#).

Instalacja karty faksu

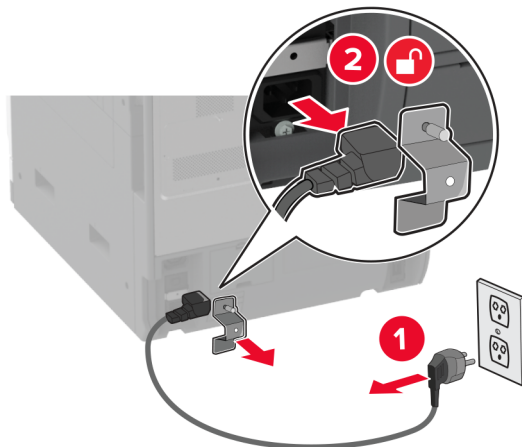
Instalacja karty faksu

⚠ UWAGA — NIEBEZPIECZEŃSTWO PORAŻENIA PRĄDEM: aby uniknąć ryzyka porażenia prądem elektrycznym w przypadku uzyskiwania dostępu do płyty kontrolera bądź instalowania opcjonalnego sprzętu lub urządzeń pamięci masowej po zainstalowaniu samej drukarki, należy wyłączyć drukarkę i wyjąć wtyk przewodu zasilającego z gniazda elektrycznego przed przystąpieniem do dalszych czynności. Jeśli do drukarki podłączone są inne urządzenia, należy je także wyłączyć i rozłączyć kable łączące je z drukarką.

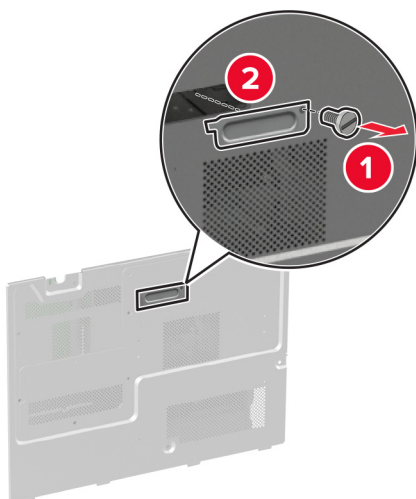
1 Wyłącz drukarkę.



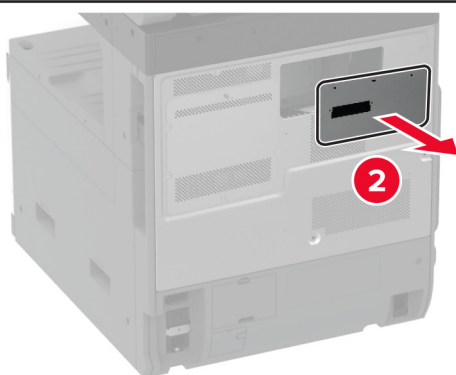
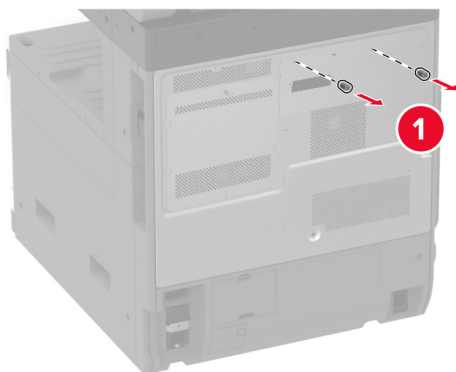
2 Odłącz przewód zasilający od gniazdka elektrycznego, a następnie od drukarki.



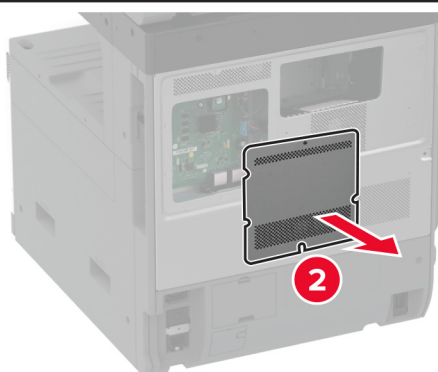
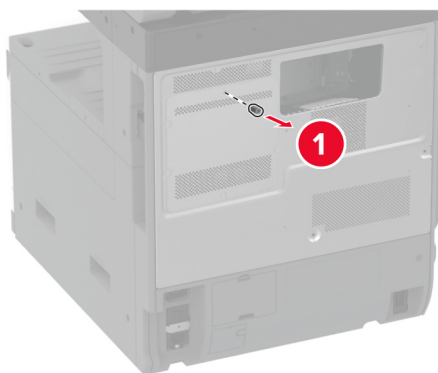
3 Korzystając z płaskiego śrubokręta usuń pokrywę faksu.



4 Wyjmij pokrywę dysku twardego.

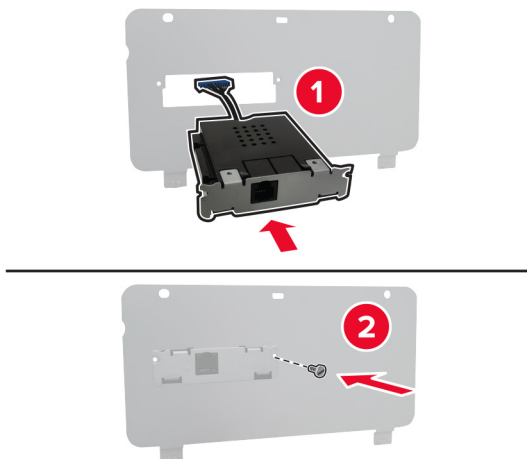


5 Zdejmij osłonę płyty kontrolera.

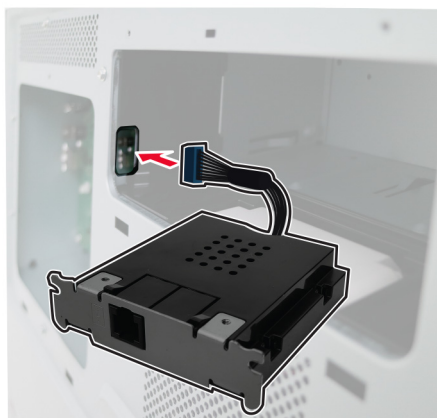


6 Rozpakuj kartę faksu.

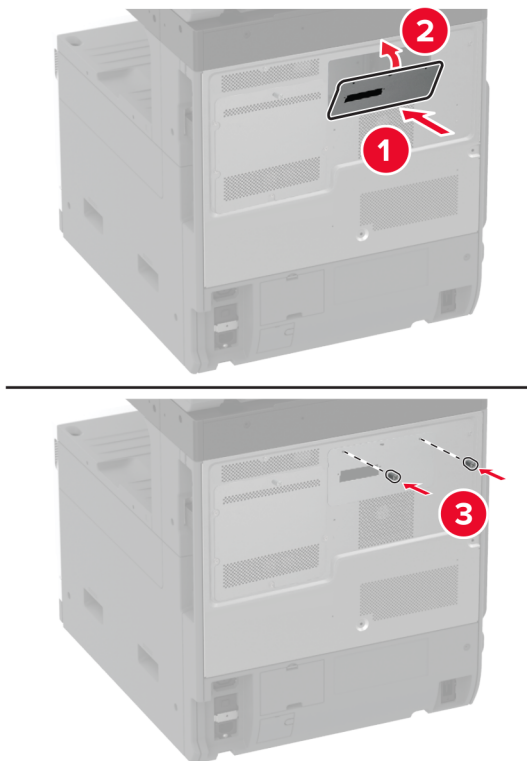
7 Przymocuj kartę faksu do pokrywy dysku twardego.



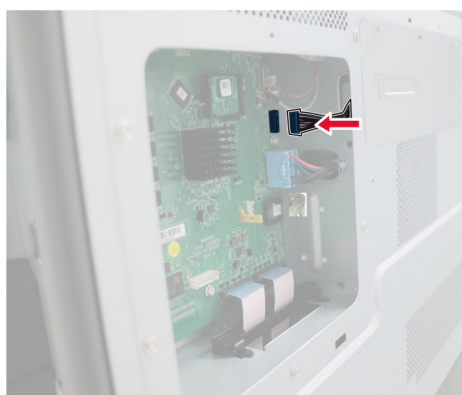
8 Włóż kabel złącza faksu do komory płyty kontrolera.



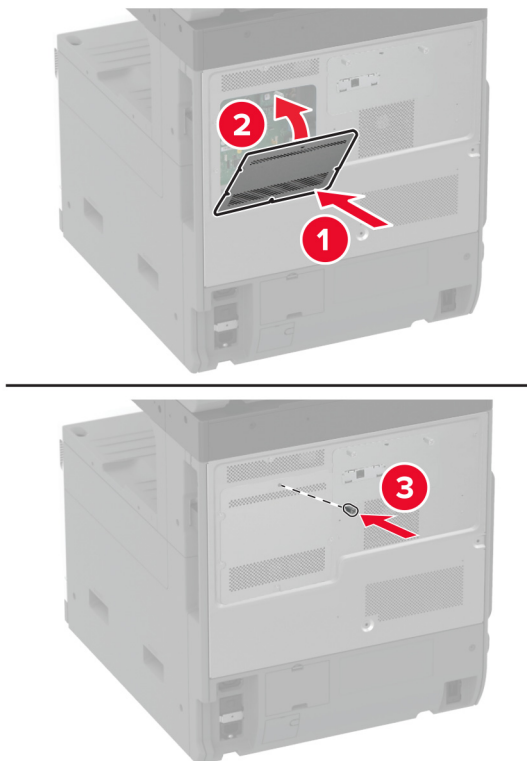
9 Podłącz pokrywę dysku twardego.



10 Podłącz kabel złącza faksu do płyty kontrolera.



11 Przymocuj osłonę płyty kontrolera.



12 Podłącz kabel zasilający do drukarki, a następnie do gniazdka elektrycznego.

⚠ UWAGA — NIEBEZPIECZEŃSTWO USZKODZENIA CIAŁA: aby uniknąć ryzyka pożaru lub porażenia prądem elektrycznym, podłącz przewód zasilający do prawidłowo uziemionego, łatwo dostępnego gniazdka elektrycznego o odpowiednich parametrach, znajdującego się w pobliżu urządzenia.

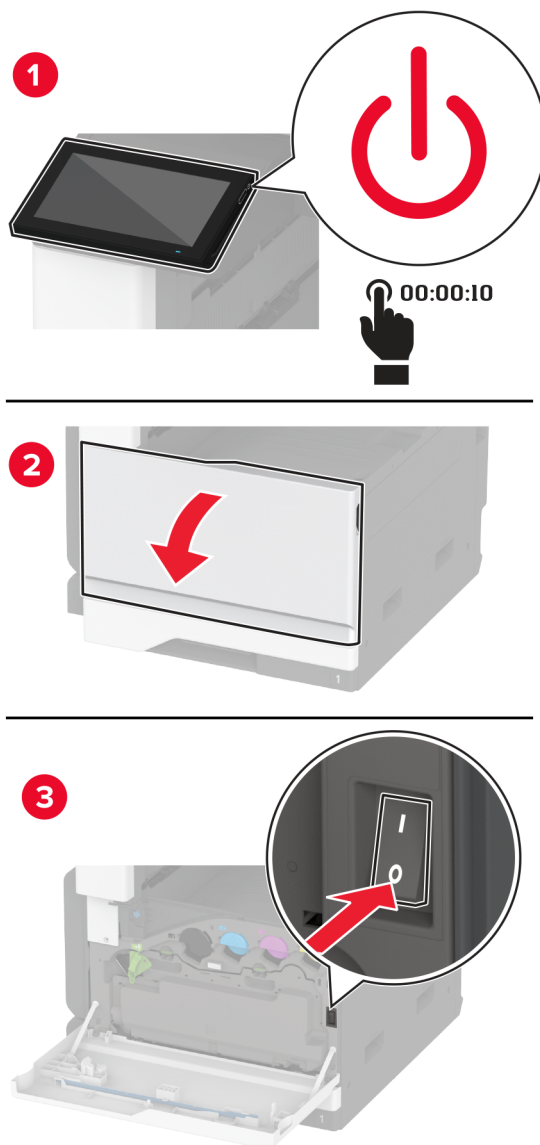
13 Włącz drukarkę.

Instalacja dysku twardego drukarki

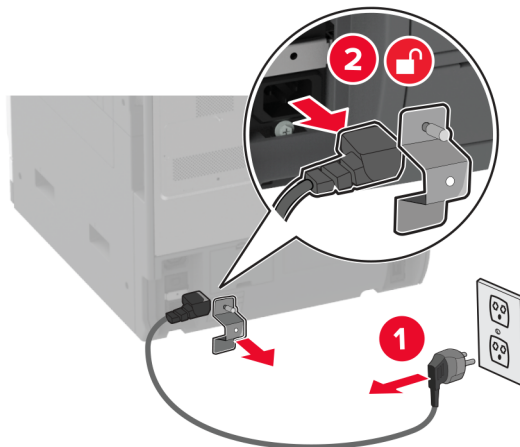
Instalacja dysku twardego drukarki

⚠ UWAGA — NIEBEZPIECZEŃSTWO PORAŻENIA PRĄDEM: aby uniknąć ryzyka porażenia prądem elektrycznym w przypadku uzyskiwania dostępu do płyty kontrolera bądź instalowania opcjonalnego sprzętu lub urządzeń pamięci masowej po zainstalowaniu samej drukarki, należy wyłączyć drukarkę i wyjąć wtyk przewodu zasilającego z gniazda elektrycznego przed przystąpieniem do dalszych czynności. Jeśli do drukarki podłączone są inne urządzenia, należy je także wyłączyć i rozłączyć kable łączące je z drukarką.

1 Wyłącz drukarkę.

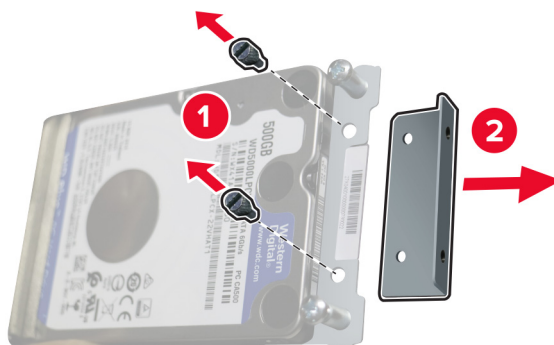


- 2 Odłącz przewód zasilający od gniazdka elektrycznego, a następnie od drukarki.

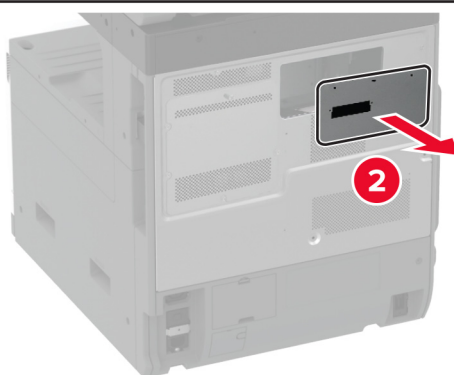
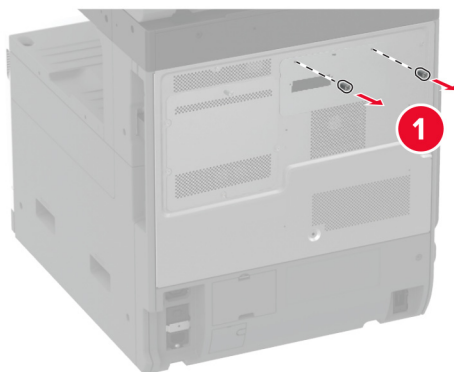


- 3 Rozpakuj dysk twardy i wyjmij wspornik.

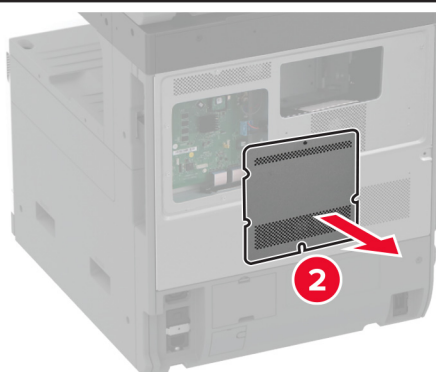
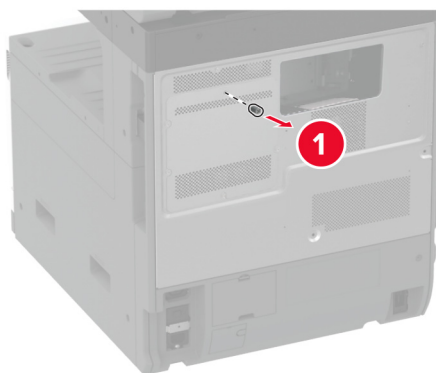
Ostrzeżenie — możliwość uszkodzenia: Nie należy dotykać ani naciskać środkowej części dysku twardego.



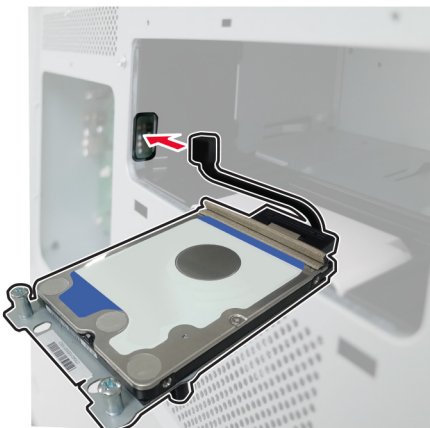
4 Wyjmij pokrywę dysku twardego.



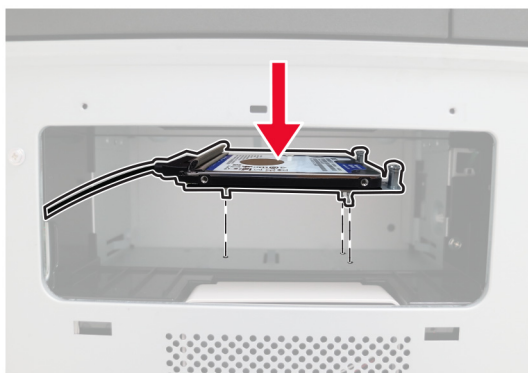
5 Zdejmij osłonę płyty kontrolera.



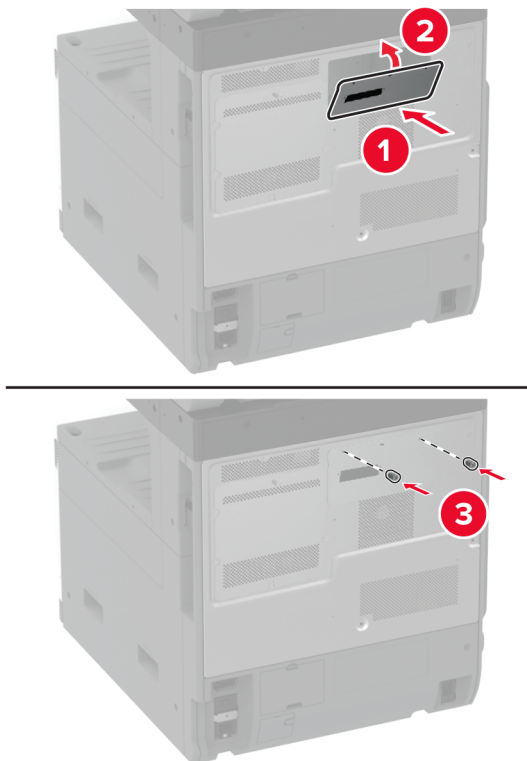
6 Włóż kabel złącza dysku twardego do komory płyty kontrolera.



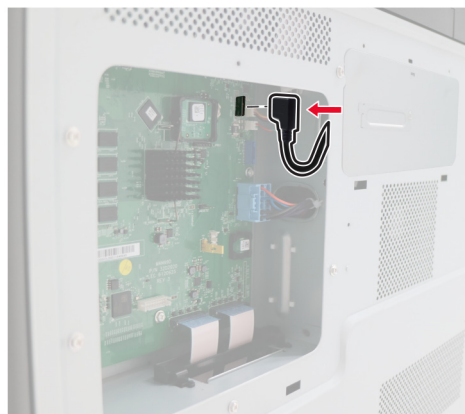
7 Umieść dysk twardy nad otworami montażowymi, a następnie dociśnij, aż zaskoczy na swoim miejscu.



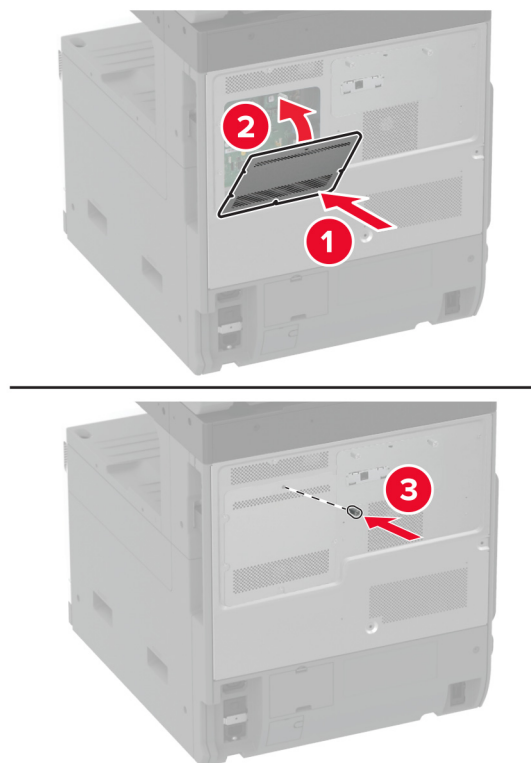
8 Podłącz pokrywę dysku twardego.



9 Podłącz kabel złącza dysku twardego do płyty kontrolera.



10 Przymocuj osłonę płyty kontrolera.

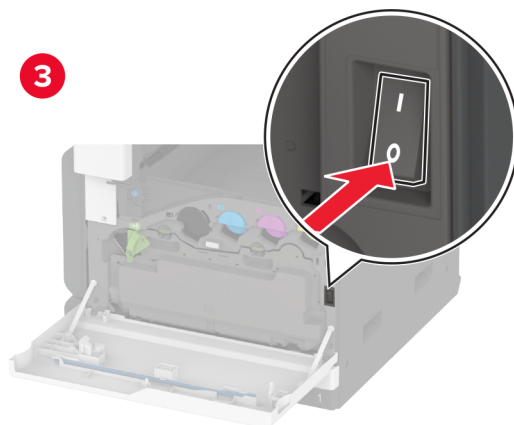
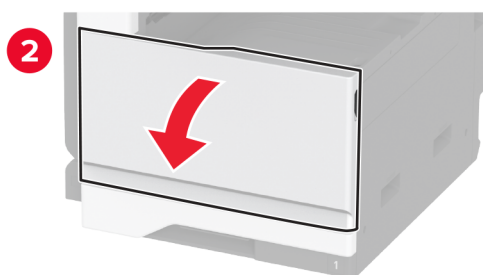
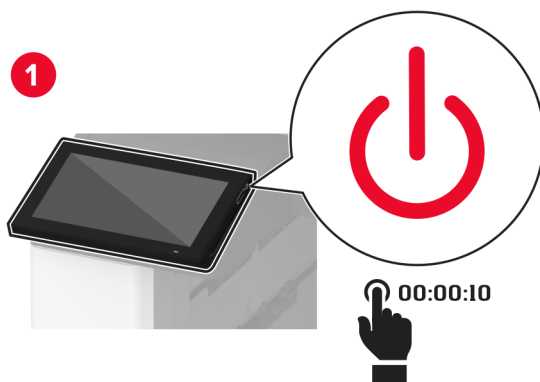


11 Podłącz przewód zasilający do gniazdka elektrycznego, a następnie włącz drukarkę.

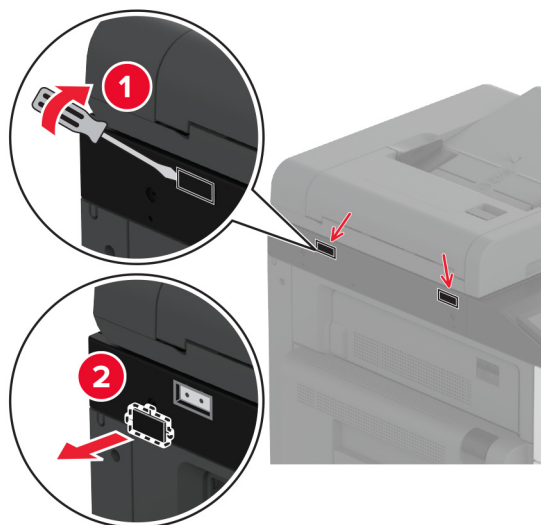
⚠ UWAGA — NIEBEZPIECZEŃSTWO USZKODZENIA CIAŁA: aby uniknąć ryzyka pożaru lub porażenia prądem elektrycznym, podłącz przewód zasilający do prawidłowo uziemionego, łatwo dostępnego gniazdka elektrycznego o odpowiednich parametrach, znajdującego się w pobliżu urządzenia.

Instalacja półki roboczej

1 Wyłącz drukarkę.

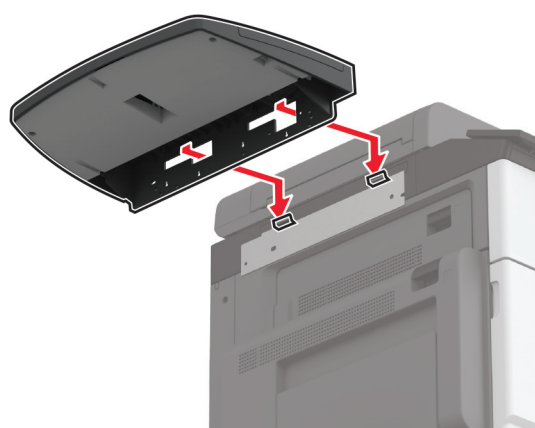
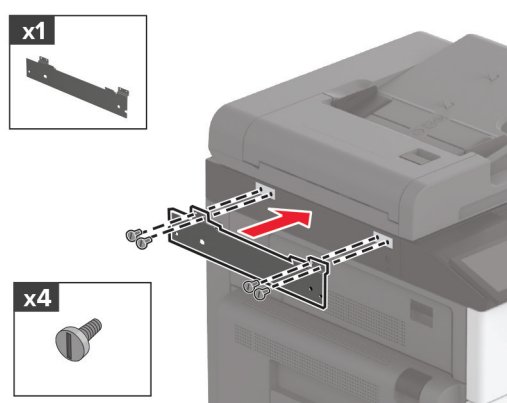


2 Za pomocą śrubokrętu zdejmij płyty pokrywy.

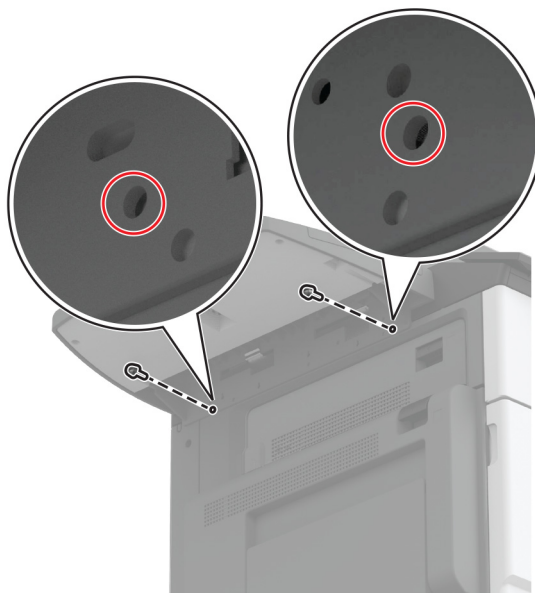


3 Rozpakuj półkę roboczą.

4 Przymocuj półkę roboczą do drukarki.



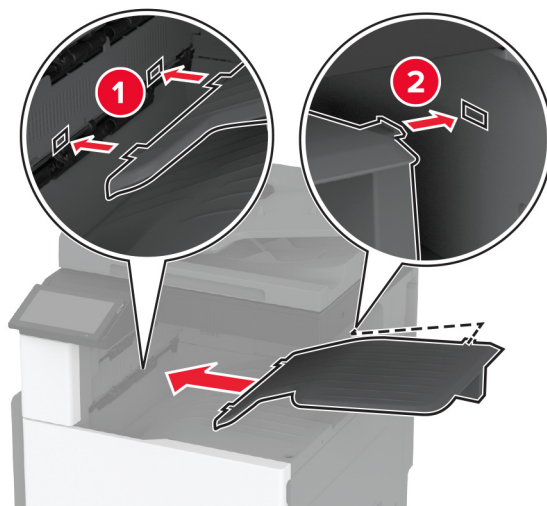
5 Przymocuj półkę do drukarki.



6 Włącz drukarkę.

Instalacja podwójnego pojemnika odbiorczego

- 1 Rozpakuj podwójny pojemnik odbiorczy.
- 2 Podłącz podwójny pojemnik odbiorczy do drukarki.

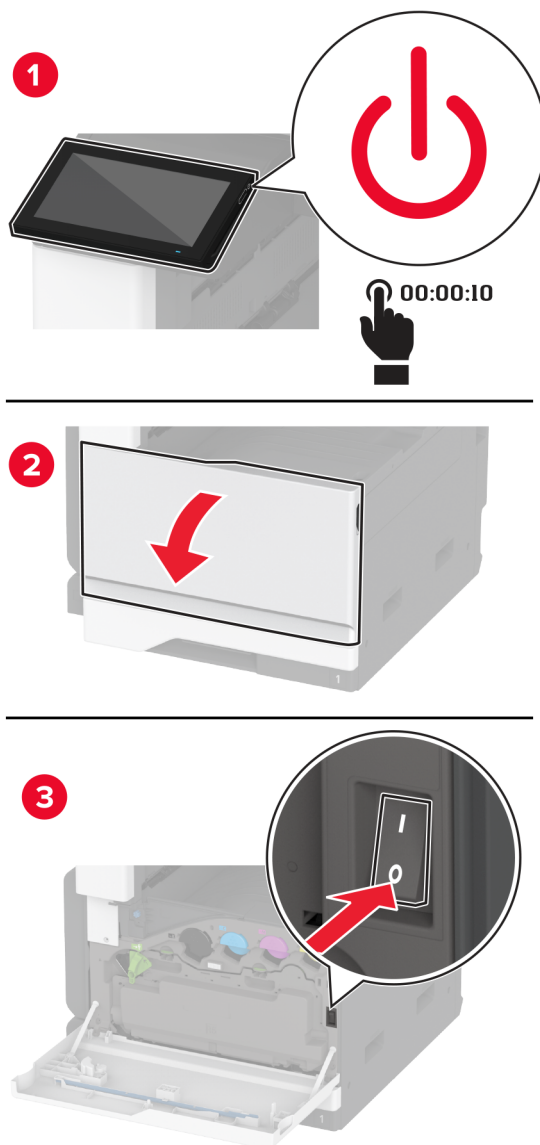


Aby udostępnić pojemnik odbiorczy do zadań drukowania, na ekranie głównym dotknij kolejno opcji **Ustawienia > Urządzenie > Przegląd > Menu konfiguracji > Konfiguracja modułu wykańczającego > Ustawienie tacy na wydruki 2 > Wł.**

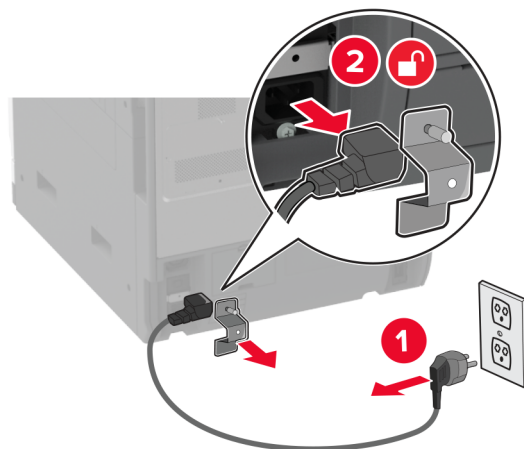
instalowanie modułu wykańczającego ze zszywaczem

⚠ UWAGA — NIEBEZPIECZEŃSTWO PORAŻENIA PRĄDEM: aby uniknąć ryzyka porażenia prądem elektrycznym w przypadku uzyskiwania dostępu do płyty kontrolera bądź instalowania opcjonalnego sprzętu lub urządzeń pamięci masowej po zainstalowaniu samej drukarki, należy wyłączyć drukarkę i wyjąć wtyk przewodu zasilającego z gniazda elektrycznego przed przystąpieniem do dalszych czynności. Jeśli do drukarki podłączone są inne urządzenia, należy je także wyłączyć i rozłączyć kable łączące je z drukarką.

1 Wyłącz drukarkę.

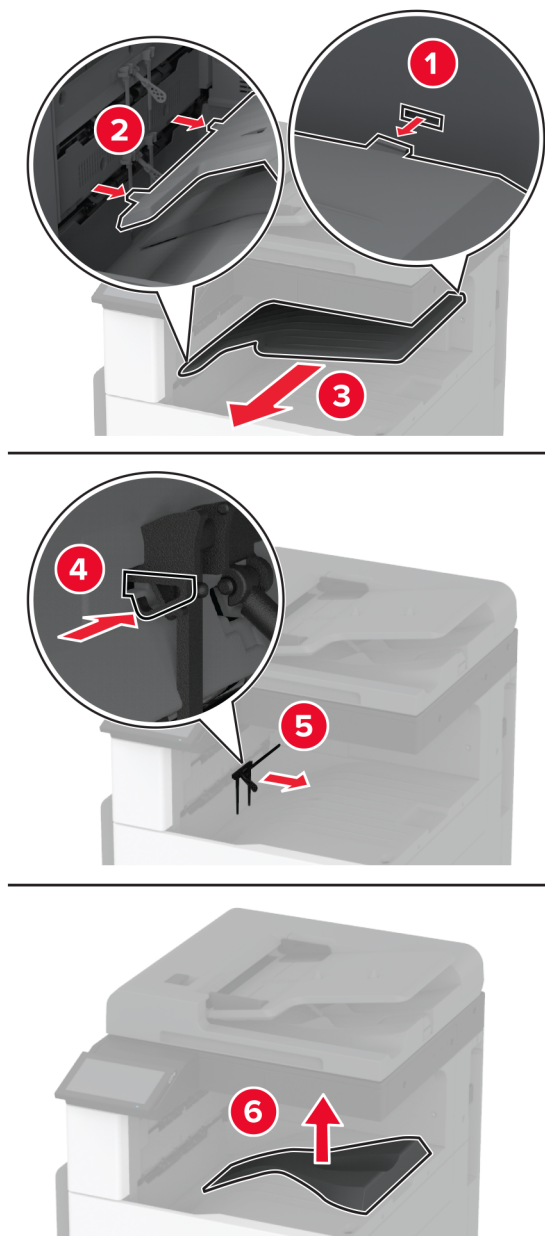


2 Odłącz przewód zasilający od gniazdka elektrycznego, a następnie od drukarki.



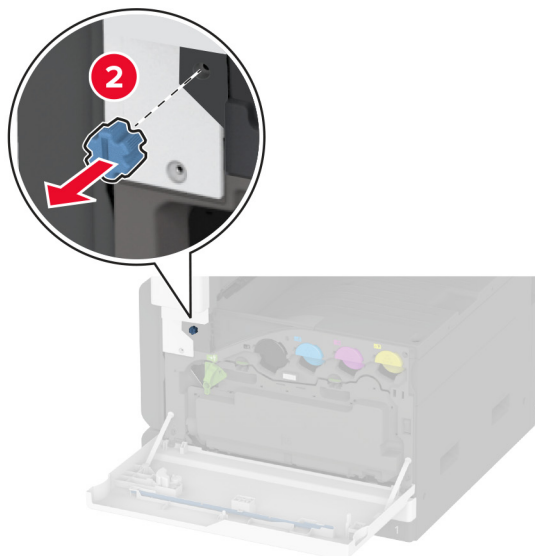
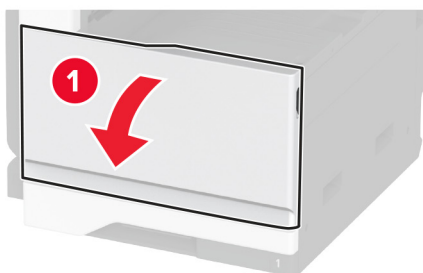
3 Wyjmij pojemnik standardowy

Uwaga: Nie wyrzucaj odbiornika.



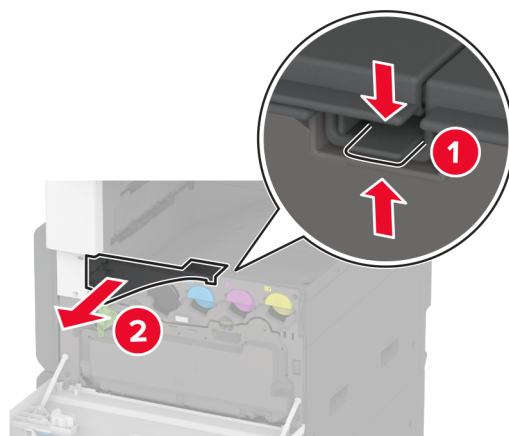
4 Otwórz przednie drzwiczki, a następnie wyjmij niebieskie pokrętło.

Uwaga: Nie wyrzucaj pokrętła.



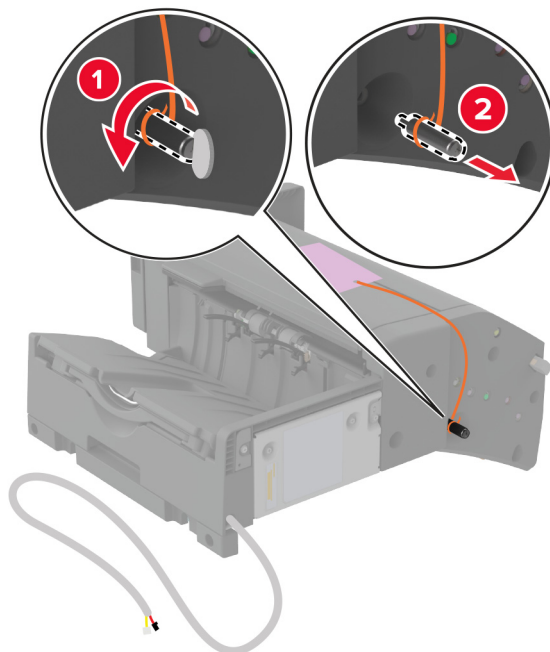
5 Wyjmij pokrywę boczną odbiornika standardowego.

Uwaga: Nie wyrzucaj pokrywy bocznej odbiornika.

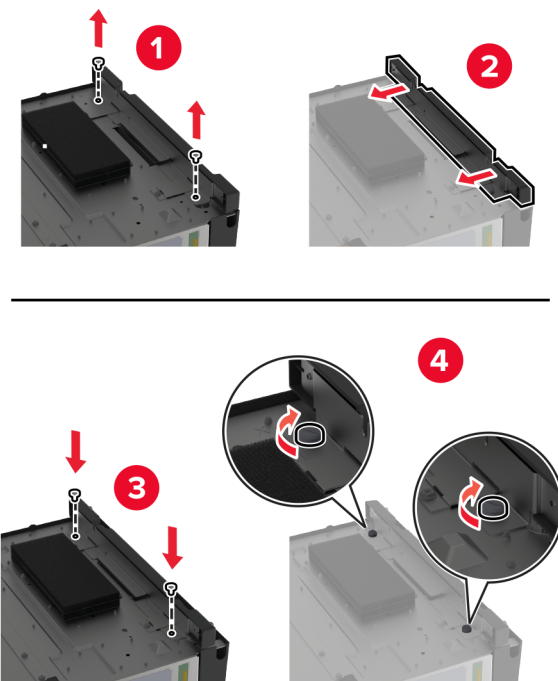


6 Rozpakuj wykańczający moduł zszywający i usuń wszystkie elementy opakowania.

7 Umieść moduł wykańczający ze zszywaczem z tyłu urządzenia i usuń wszystkie elementy opakowania.



8 Wyreguluj wspornik.



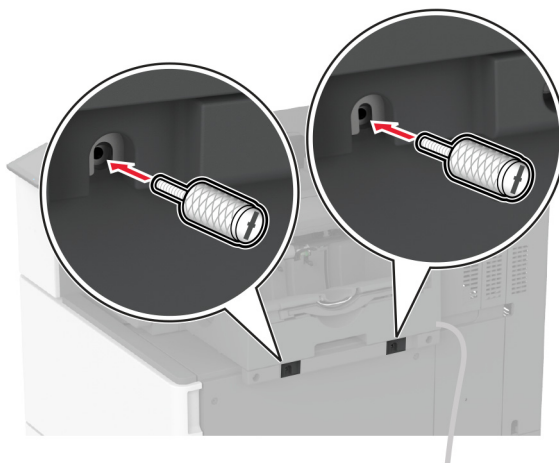
9 Włóż moduł wykańczający.



10 Zamknij przednie drzwiczki.

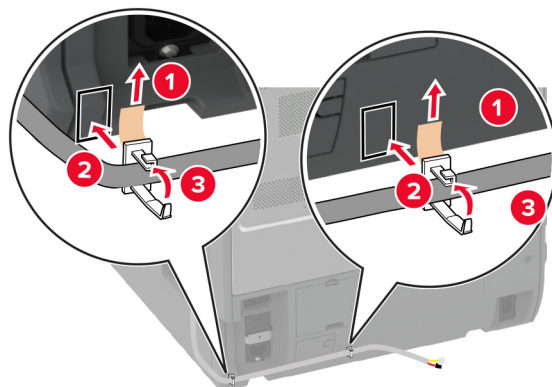
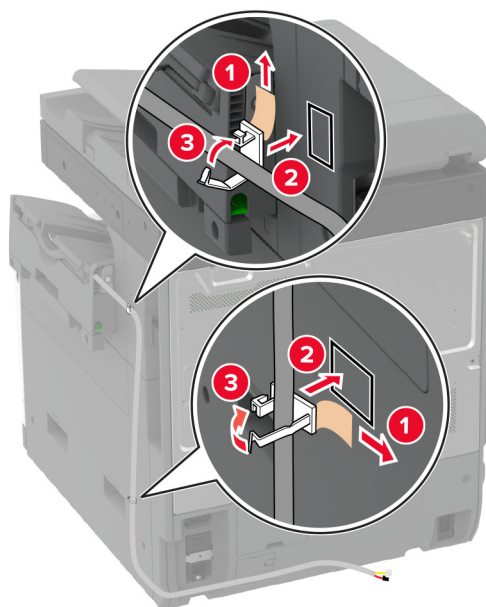
11 Przymocuj moduł wykańczający do drukarki.

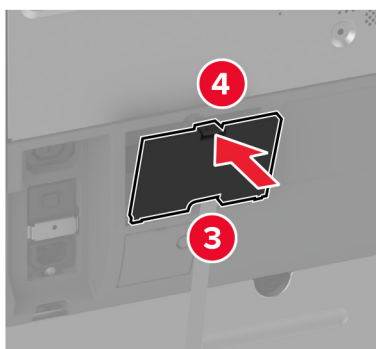
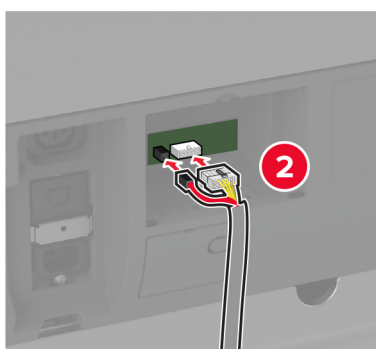
Uwaga: Skorzystaj ze śrub z zestawu modułu wykańczającego.



12 Zamocuj kabel modułu wykańczającego do drukarki.

Uwaga: Skorzystaj z zacisków dostarczonych z modułem wykańczającym.



13 Podłącz kabel modułu wykańczającego do drukarki.**14** Podłącz kabel zasilający do drukarki, a następnie do gniazdka elektrycznego.

⚠ UWAGA — NIEBEZPIECZEŃSTWO USZKODZENIA CIAŁA: aby uniknąć ryzyka pożaru lub porażenia prądem elektrycznym, podłącz przewód zasilający do prawidłowo uziemionego, łatwo dostępnego gniazdka elektrycznego o odpowiednich parametrach znajdującego się w pobliżu urządzenia.

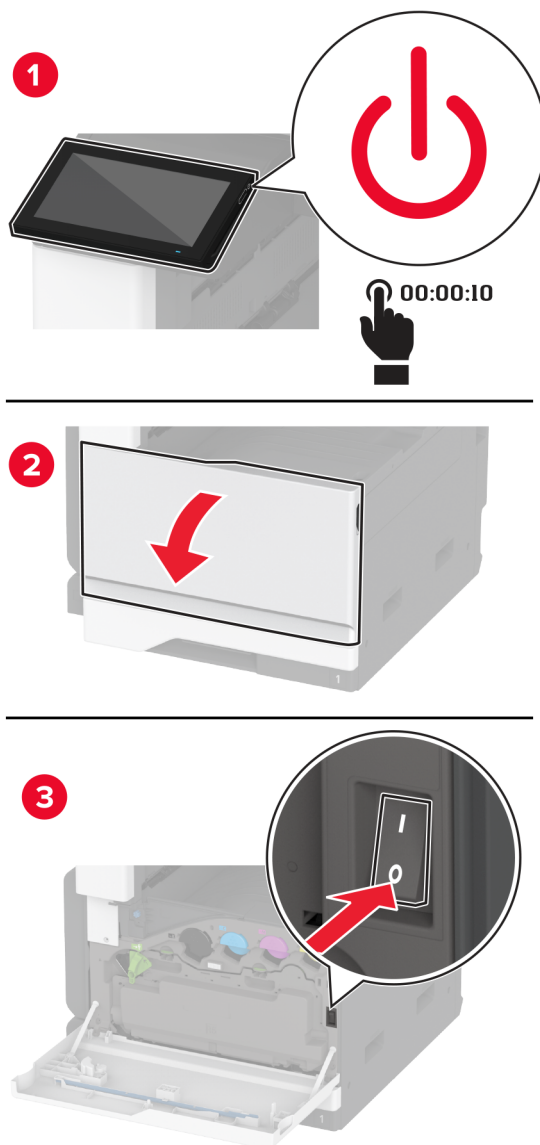
15 Włącz drukarkę.

Dodaj moduł wykańczający w sterowniku drukarki, aby był on dostępny dla zadań drukowania. Więcej informacji można znaleźć w sekcji [„Dodawanie opcji dostępnych w sterowniku drukarki” na str. 79](#).

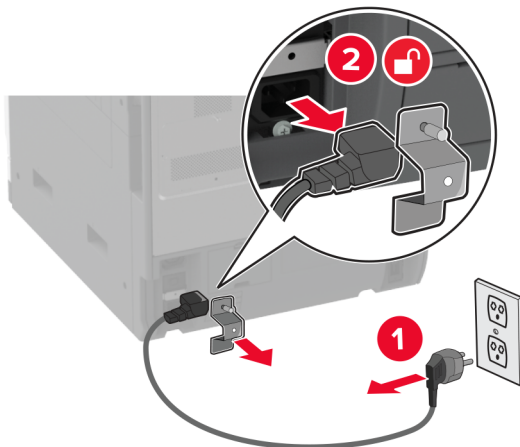
Instalowanie modułu wykańczającego ze zszywaczem i dziurkaczem

⚠ UWAGA — NIEBEZPIECZEŃSTWO PORAŻENIA PRĄDEM: aby uniknąć ryzyka porażenia prądem elektrycznym w przypadku uzyskiwania dostępu do płyty kontrolera bądź instalowania opcjonalnego sprzętu lub urządzeń pamięci masowej po zainstalowaniu samej drukarki, należy wyłączyć drukarkę i wyjąć wtyk przewodu zasilającego z gniazda elektrycznego przed przystąpieniem do dalszych czynności. Jeśli do drukarki podłączone są inne urządzenia, należy je także wyłączyć i rozłączyć kable łączące je z drukarką.

1 Wyłącz drukarkę.

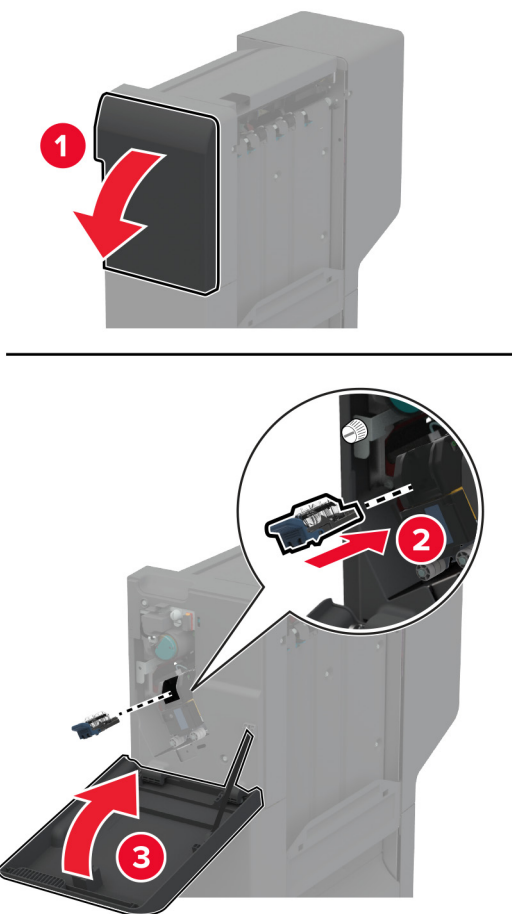


- 2** Odłącz przewód zasilający od gniazdka elektrycznego, a następnie od drukarki.

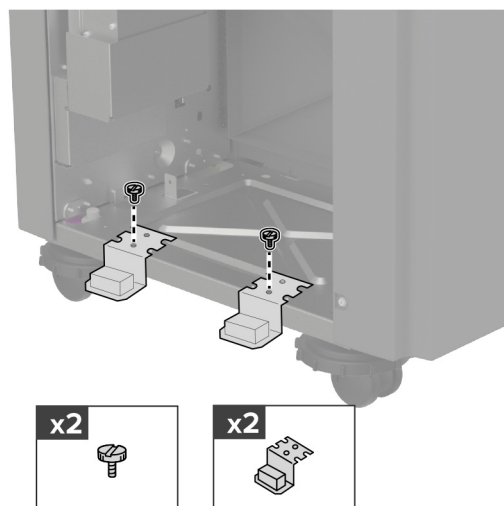


- 3** Rozpakuj moduł wykańczający ze zszywaczem i dziurkaczem, a następnie usuń wszystkie elementy opakowania.

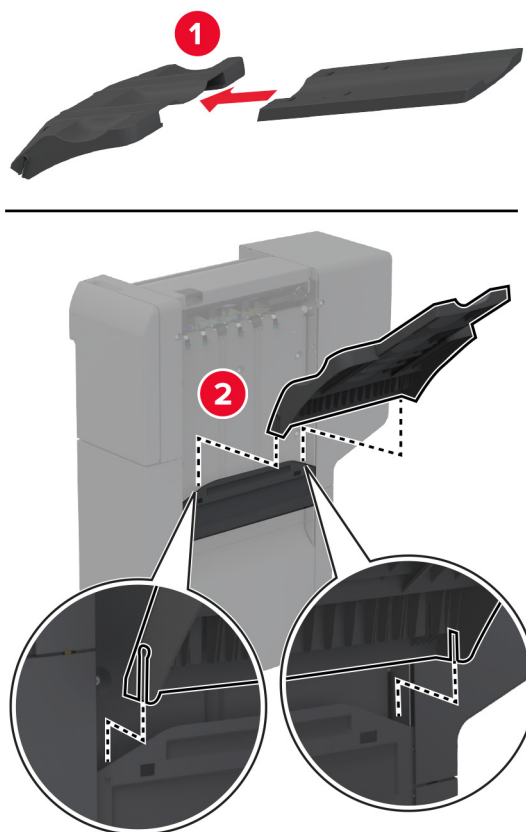
- 4** Włóż uchwyt magazynka ze zszywkami w module wykańczającym.



5 Za pomocą śrubokręta płaskiego przymocuj wsporniki do modułu wykańczającego.

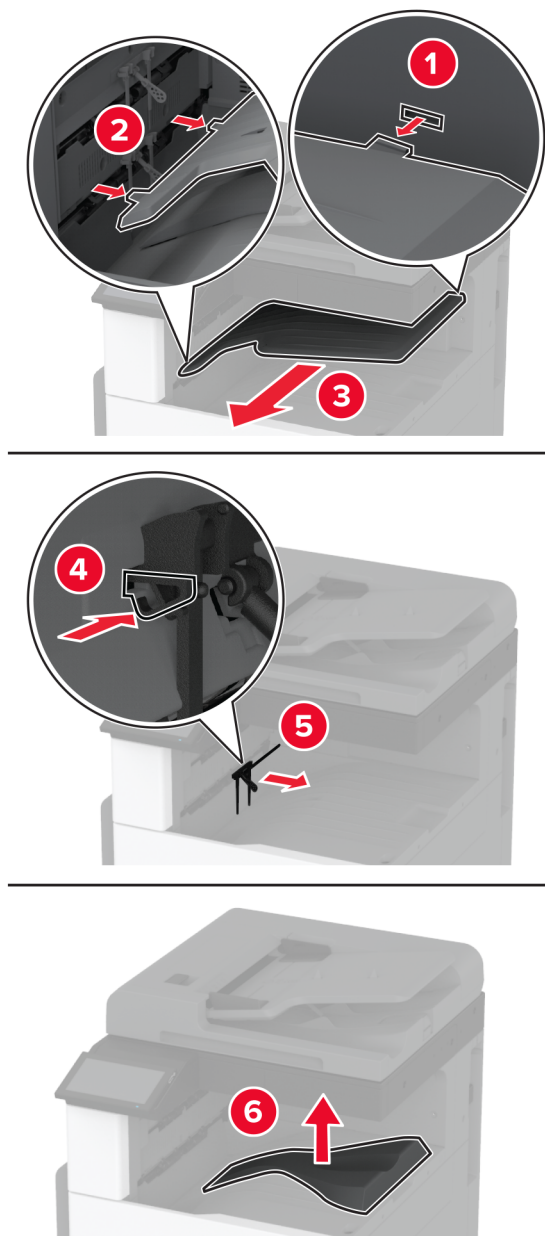


6 Włóż odbiornik do modułu wykańczającego.



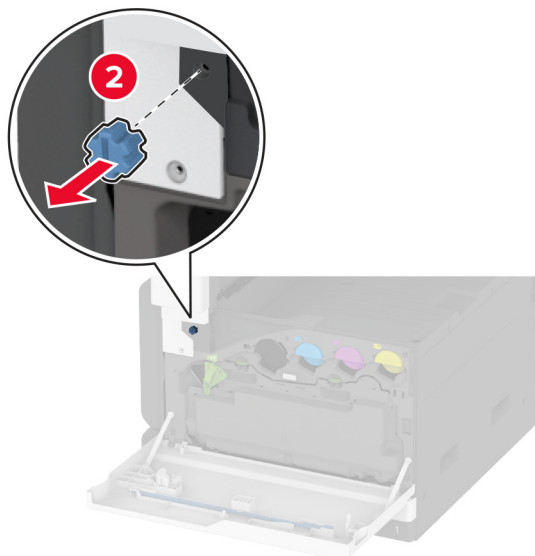
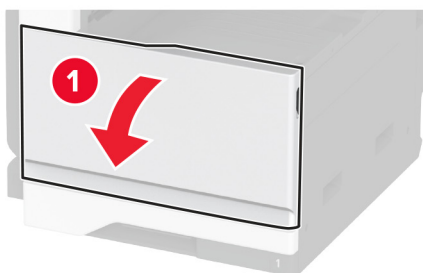
7 Wyjmij pojemnik standardowy

Uwaga: Nie wyrzucaj odbiornika standardowego.



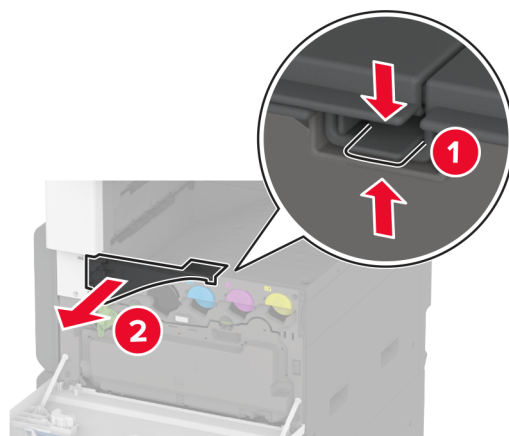
8 Otwórz przednie drzwiczki, a następnie wyjmij niebieskie pokrętło.

Uwaga: Nie wyrzucaj pokrętła.

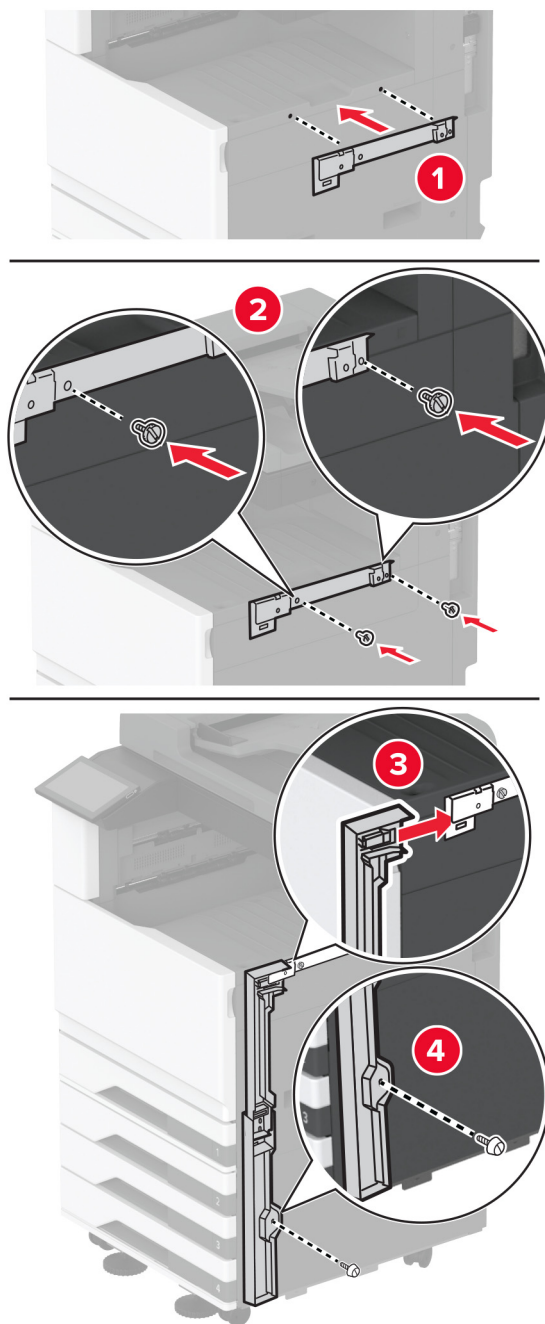


9 Wyjmij pokrywę boczną odbiornika standardowego.

Uwaga: Nie wyrzucaj pokrywy bocznej odbiornika.

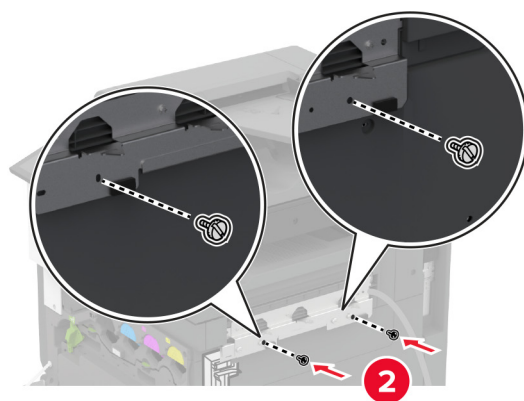
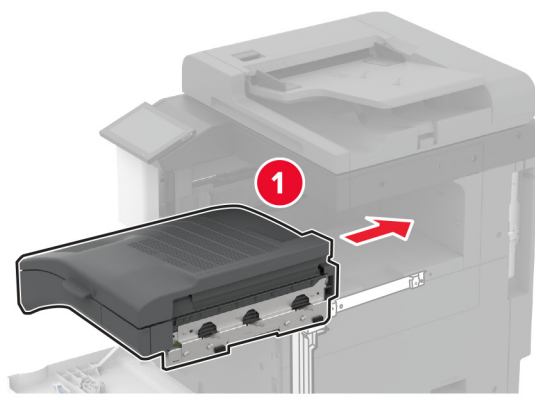


10 Za pomocą śrubokręta płaskiego przymocuj wsporniki do prawej strony drukarki.



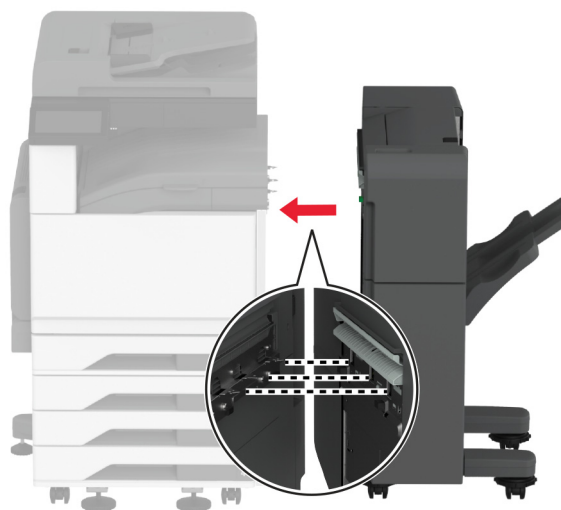
11 Włóż moduł transferu papieru i zabezpiecz go śrubami.

Uwaga: Skorzystaj ze śrub z zestawu modułu wykańczającego.

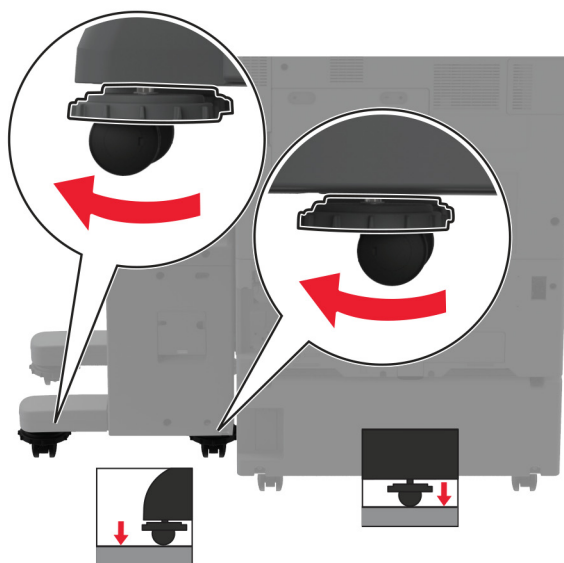
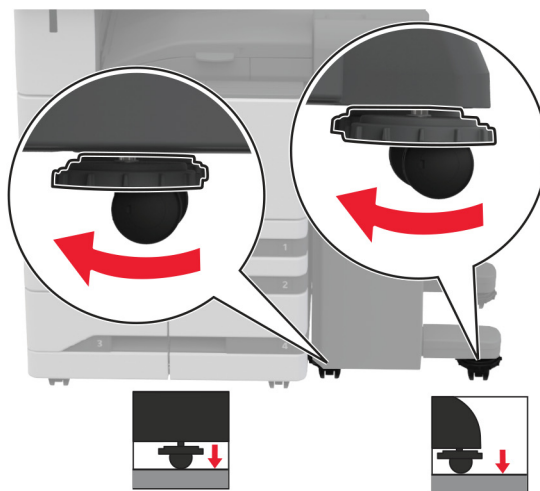


12 Zamknij przednie drzwiczki.

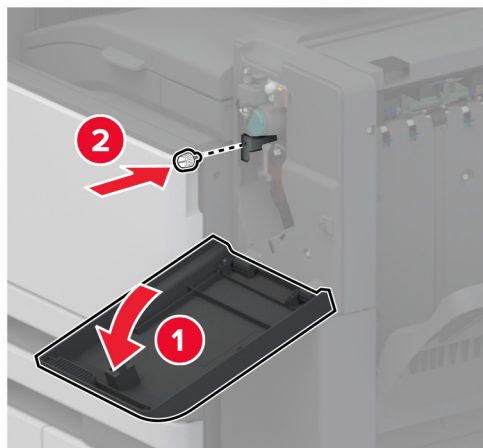
13 Podłącz moduł wykańczający do drukarki.



- 14** Wyreguluj śruby poziomujące, aby upewnić się, że wszystkie strony modułu wykańczającego mają taką samą wysokość co drukarka.

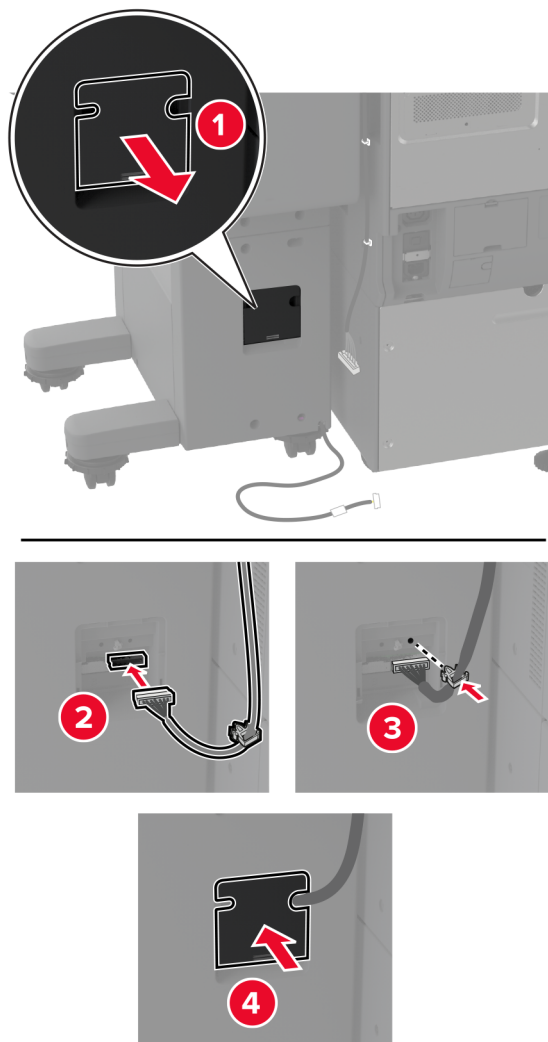


- 15** Otwórz drzwiczki modułu wykańczającego, a następnie wkręć śrubę w lewej części modułu wykańczającego.

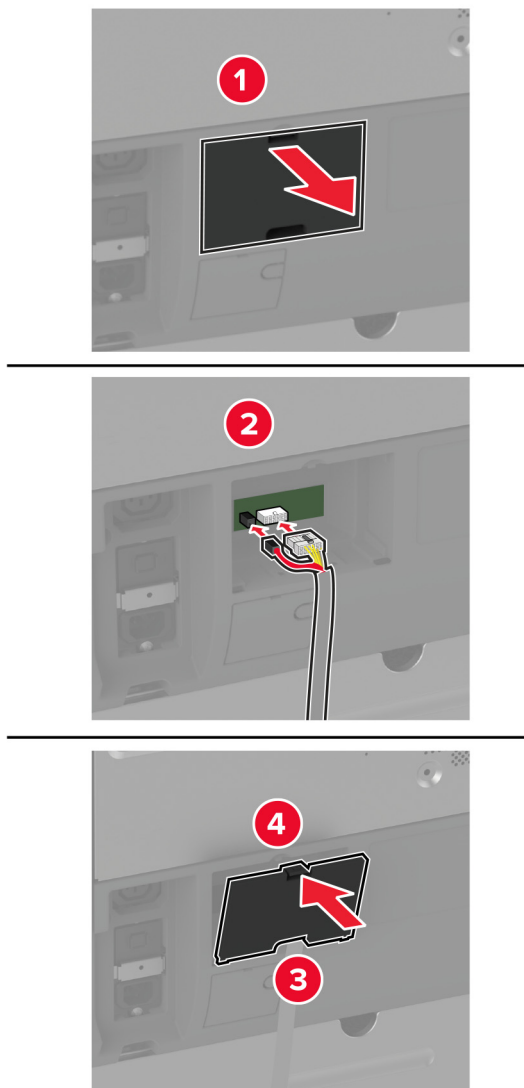


- 16** Zamknij drzwiczki modułu wykańczającego.

17 Podłącz kabel modułu transferu papieru do tylnej części modułu wykańczającego.



18 Podłącz kabel modułu wykańczającego do tylnej części drukarki.



19 Podłącz kabel zasilający do drukarki, a następnie do gniazdka elektrycznego.

⚠ UWAGA — NIEBEZPIECZEŃSTWO USZKODZENIA CIAŁA: aby uniknąć ryzyka pożaru lub porażenia prądem elektrycznym, podłącz przewód zasilający do prawidłowo uziemionego, łatwo dostępnego gniazdka elektrycznego o odpowiednich parametrach znajdującego się w pobliżu urządzenia.

20 Włącz drukarkę.

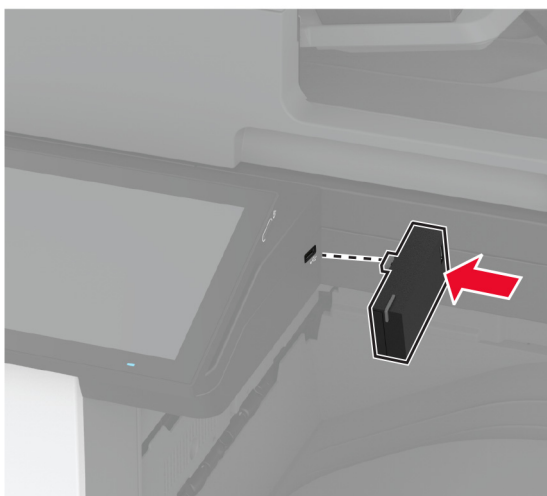
Dodaj moduł wykańczający w sterowniku drukarki, aby był on dostępny dla zadań drukowania. Więcej informacji można znaleźć w sekcji [„Dodawanie opcji dostępnych w sterowniku drukarki” na str. 79](#).

Aby udostępnić modułu wykańczający dla zadań drukowania, na ekranie głównym dotknij kolejno opcji **Ustawienia > Urządzenie > Konserwacja > Menu konfiguracji > Konfiguracja modułu wykańczającego > Konfiguracja dziurkacza** > i wybierz konfigurację.

Instalowanie bezprzewodowego serwera druku

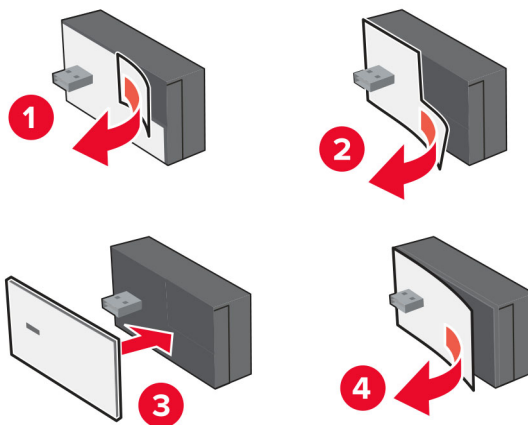
Instalowanie bezprzewodowego serwera druku MarkNet N8372

- 1 Wyłącz drukarkę.
- 2 Zwilż alkoholem izopropylowym miękką, niestrzępiącą się szmatkę, a następnie wytrzyj powierzchnię wokół portu USB.
- 3 Zainstaluj moduł sieci bezprzewodowej.

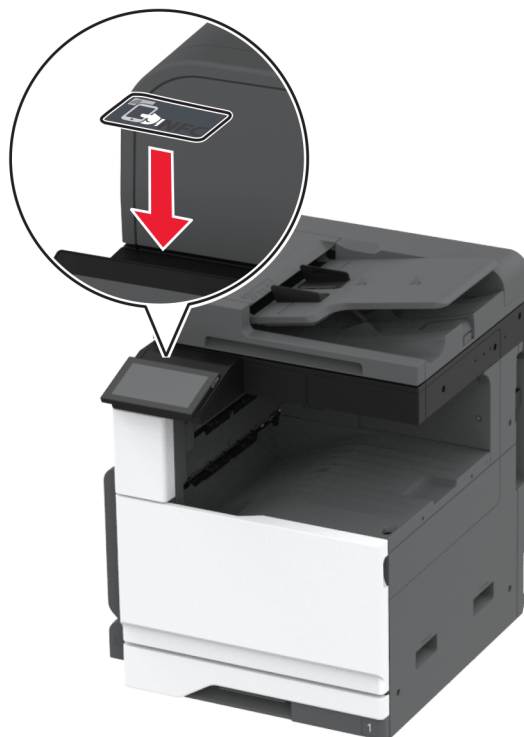


Uwagi:

- Mocno naciśnij, aby upewnić się, że taśma przyklei się do powierzchni drukarki.
 - Upewnij się, że powierzchnia drukarki jest sucha i wolna od skroplonej wilgoci.
 - Skuteczność przyklejenia osiągnie najlepszą właściwość po 72 godzinach.
- 4 Sprawdź, czy między modulem a drukarką nie ma szczeliny, a następnie w razie potrzeby zamontuj moduł dystansowy.



5 Załącz kartę NFC.



6 Włącz drukarkę.

Sieć

Produkt ten nie jest wyposażony w technologię bezprzewodowej łączności sieciowej. Aby umożliwić pracę w sieci bezprzewodowej, należy kupić i zainstalować następujące opcjonalne urządzenie:

MarkNet™ N8372 Wireless Print Server

Poniższe instrukcje mają zastosowanie wyłącznie w przypadku zainstalowania opcjonalnego urządzenia. Więcej informacji dotyczących instalacji opcjonalnego urządzenia można znaleźć w sekcji „Instalowanie bezprzewodowego serwera druku”.

Podłączanie drukarki do sieci Wi-Fi

Zanim rozpoczniesz, upewnij się że:

- W drukarce jest zainstalowany moduł sieci bezprzewodowej.
- Opcja Aktywny adapter ma ustawioną wartość Automatyczne. Na ekranie głównym dotknij kolejno **Ustawienia > Sieć/Porty > Przegląd sieci > Aktywny adapter**.

Korzystanie z panelu sterowania

- 1 Na ekranie głównym dotknij kolejno **Ustawienia > Sieć/porty > Sieć bezprzewodowa > Konfiguracja na panelu drukarki > Wybierz sieć**.
- 2 Wybierz sieć Wi-Fi i wpisz hasło sieci.

Uwaga: Podczas wstępnej konfiguracji modeli drukarek z obsługą sieci Wi-Fi pojawia się monit o skonfigurowanie sieci Wi-Fi.

Korzystanie z aplikacji Lexmark Mobile Assistant

- 1 W zależności od posiadanego urządzenia mobilnego pobierz aplikację Lexmark Mobile Assistant ze sklepu Google Play™ lub App Store.
- 2 Na ekranie głównym drukarki dotknij kolejno **Ustawienia > Sieć/porty > Sieć bezprzewodowa > Konfiguracja za pomocą aplikacji mobilnej > Identyfikator drukarki**.
- 3 W urządzeniu mobilnym uruchom aplikację, a następnie zaakceptuj warunki użytkowania.
Uwaga: W razie potrzeby przyznaj uprawnienia.
- 4 Dotknij **Połącz się z drukarką > Przejdź do ustawień sieci Wi-Fi**.
- 5 Podłącz urządzenie przenośne do sieci bezprzewodowej drukarki.
- 6 Powróć do aplikacji, a następnie dotknij opcji **Konfiguracja połączenia sieci Wi-Fi**.
- 7 Wybierz sieć Wi-Fi i wpisz hasło sieci.
- 8 Dotknij przycisku **Gotowe**.

Podłączanie drukarki do sieci bezprzewodowej za pomocą funkcji Wi-Fi Protected Setup (WPS)

Zanim rozpoczniesz, upewnij się że:

- Punkt dostępu (router bezprzewodowy) ma certyfikat WPS lub jest zgodny z WPS. Więcej informacji na ten temat można znaleźć w dokumentacji punktu dostępu.
- W drukarce jest zainstalowana karta sieci bezprzewodowej. Więcej informacji na ten temat można znaleźć w instrukcji dostarczonej wraz z kartą.
- Opcja Aktywny adapter ma ustawioną wartość Automatyczne. Na ekranie głównym dotknij kolejno **Ustawienia > Sieć/Porty > Przegląd sieci > Aktywny adapter**.

Korzystanie z przycisku

- 1 Na ekranie głównym dotknij kolejno opcji **Ustawienia > Sieć/porty > Sieć bezprzewodowa > Wi-Fi Protected Setup > Metoda z przyciskiem**.
- 2 Postępuj według instrukcji widocznych na wyświetlaczu.

Użycie metody osobistego numeru identyfikacyjnego (kodu PIN)

- 1 Na ekranie głównym dotknij kolejno opcji **Ustawienia > Sieć/porty > Sieć bezprzewodowa > Wi-Fi Protected Setup > Metoda kodu PIN**.
- 2 Skopiuj ośmiocyfrowy kod PIN WPS.
- 3 Uruchom przeglądarkę internetową, a następnie wprowadź adres IP punktu dostępu w polu adresu.

Uwagi:

- Aby uzyskać adres IP, zapoznaj się z dokumentacją punktu dostępu.
- W przypadku używania serwera proxy wyłącz go tymczasowo, aby prawidłowo załadować stronę.

- 4 Przejdź do ustawień WPS. Więcej informacji na ten temat można znaleźć w dokumentacji punktu dostępu.
- 5 Wprowadź ośmiocyfrowy kod PIN i zapisz zmiany.

Konfigurowanie opcji Wi-Fi Direct

Wi-Fi Direct® to technologia sieci Wi-Fi typu „każdy z każdym”, która umożliwia urządzeniom bezprzewodowym bezpośrednie połączenie z drukarką z funkcją Wi-Fi Direct bez użycia punktu dostępu (routera bezprzewodowego).

- 1 Na ekranie głównym dotknij kolejno opcji **Ustawienia** > **Sieć/Porty** > **Wi-Fi Direct**.
- 2 Skonfiguruj ustawienia.
 - **Włącz Wi-Fi Direct** — umożliwia drukarce rozgłaszanie własnej sieci Wi-Fi Direct.
 - **Nazwa Wi-Fi Direct** — przypisuje nazwę sieci Wi-Fi Direct.
 - **Hasło Wi-Fi Direct** — przypisuje hasło w celu negocjowania zabezpieczeń sieci bezprzewodowej podczas korzystania z połączenia „każdy z każdym”.
 - **Pokaż hasło na stronie konfiguracji** — wyświetla hasło na stronie konfiguracji sieci.
 - **Automatycznie akceptuj żądania przycisków** — umożliwia drukarce automatyczne akceptowanie żądań połączenia.

Uwaga: automatyczne akceptowanie żądań przycisku nie jest zabezpieczone.

Uwagi:

- Domyślnie hasło sieci Wi-Fi Direct nie jest widoczne na wyświetlaczu drukarki. Aby wyświetlić hasło, włącz ikonę podglądu hasła. Na ekranie głównym dotknij kolejno opcji **Ustawienia** > **Zabezpieczenia** > **Różne** > **Włącz ujawnienie hasła / kodu PIN**.
- Aby poznać hasło sieci Wi-Fi Direct bez wyświetlania go na wyświetlaczu drukarki, na ekranie głównym dotknij kolejno opcji **Ustawienia** > **Raporty** > **Sieć** > **Strona konfiguracji sieci**.

Podłączanie urządzenia przenośnego do drukarki

Przed podłączeniem urządzenia przenośnego upewnij się, że funkcja Wi-Fi Direct została skonfigurowana. Więcej informacji można znaleźć w sekcji [„Konfigurowanie opcji Wi-Fi Direct” na str. 153](#).

Łączenie za pomocą funkcji Wi-Fi Direct

Uwaga: Te instrukcje dotyczą tylko urządzeń przenośnych z systemem Android.

- 1 W urządzeniu przenośnym przejdź do menu ustawień.
- 2 Włącz sieć **Wi-Fi**, a następnie dotknij opcji **Wi-Fi Direct**.
- 3 Wybierz nazwę drukarki Wi-Fi Direct.
- 4 Potwierdź połączenie na panelu sterowania drukarki.

Łączenie za pomocą sieci Wi-Fi

- 1 W urządzeniu przenośnym przejdź do menu ustawień.
- 2 Dotknij opcji **Wi-Fi**, a następnie wybierz nazwę drukarki Wi-Fi Direct.
Uwaga: przed identyfikatorem nazwy sieci Wi-Fi Direct dodawano ciąg DIRECT-xy (gdzie x i y to dwa przypadkowe znaki).
- 3 Wpisz hasło sieci Wi-Fi Direct.

Podłączanie komputera do drukarki

Przed podłączeniem komputera upewnij się, że funkcja Wi-Fi Direct została skonfigurowana. Więcej informacji można znaleźć w sekcji „[Konfigurowanie opcji Wi-Fi Direct](#)” na str. 153.

Użytkownicy systemu Windows

- 1 Otwórz menu **Drukarki i skanery**, a następnie kliknij przycisk **Dodaj drukarkę lub skaner**.
- 2 Kliknij opcję **Pokaż drukarki Wi-Fi Direct**, a następnie wybierz nazwę drukarki Wi-Fi Direct.
- 3 Na wyświetlaczu drukarki zostanie wyświetlony ośmiocyfrowy numer PIN. Zanotuj go.
- 4 Wprowadź kod PIN do komputera.
Uwaga: jeśli sterownik drukarki nie został jeszcze zainstalowany, system Windows pobierze odpowiedni sterownik.

Użytkownicy komputerów Macintosh

- 1 Kliknij ikonę sieci bezprzewodowej, a następnie wybierz nazwę sieci Wi-Fi Direct drukarki.
Uwaga: przed identyfikatorem nazwy sieci Wi-Fi Direct dodawano ciąg DIRECT-xy (gdzie x i y to dwa przypadkowe znaki).
- 2 Wpisz hasło sieci Wi-Fi Direct.

Uwaga: Po rozłączeniu z siecią Wi-Fi Direct połącz komputer z powrotem do poprzedniej sieci.

Wyłączanie sieci Wi-Fi

- 1 Na ekranie głównym dotknij kolejno **Ustawienia** > **Sieć/Porty** > **Przegląd sieci** > **Aktywny adapter** > **Sieć standardowa**.
- 2 Postępuj według instrukcji widocznych na wyświetlaczu.

Sprawdzanie połączenia drukarki

- 1 Na ekranie głównym dotknij kolejno **Ustawienia** > **Raporty** > **Sieć** > **Strona konfiguracji sieci**.
- 2 Sprawdź w pierwszej sekcji strony z informacjami na temat konfiguracji sieci, czy stan drukarki to **Podłączona**.

Jeśli stan ma wartość **Niepodłączona**, może to oznaczać, że sieć LAN nie działa lub że kabel sieciowy jest uszkodzony. Aby uzyskać pomoc, skontaktuj się z administratorem systemu.

Konfigurowanie drukowania przy użyciu portu szeregowego (tylko system Windows)

Przed rozpoczęciem upewnij się, że w drukarce jest zainstalowany wewnętrzny port szeregowy.

- 1** Ustawianie parametrów w drukarce.
 - a** Na panelu sterowania przejdź do menu dla ustawień portów.
 - b** W razie potrzeby znajdź menu dla ustawień portu szeregowego, a następnie dostosuj ustawienia.
 - c** Zastosuj zmiany.
- 2** Na swoim komputerze otwórz folder drukarki, a następnie wybierz drukarkę.
- 3** We właściwościach drukarki wybierz z listy port COM.
- 4** W Menedżerze urządzeń ustaw parametry portu COM.

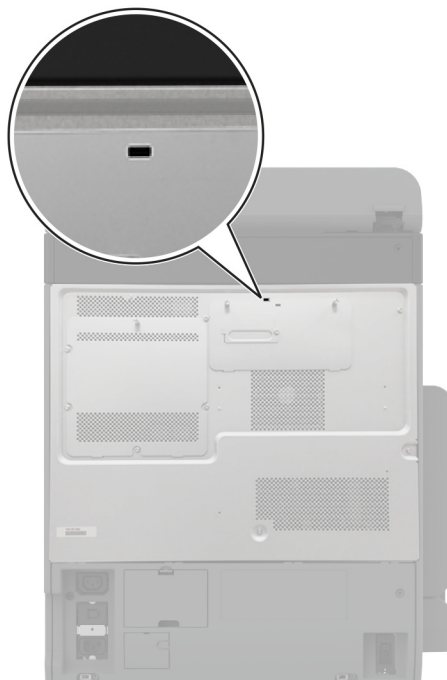
Uwagi:

- Użycie portu szeregowego spowalnia drukowanie.
- Upewnij się, że kabel jest podłączony do portu szeregowego drukarki.

Zabezpieczanie drukarki

Lokalizowanie gniazda zabezpieczeń

Drukarka jest wyposażona w blokadę. Aby zabezpieczyć drukarkę i jej dysk twardy, zamocuj blokadę zabezpieczającą zgodną z większością laptopów w miejscu pokazanym poniżej.



Czyszczenie pamięci drukarki

Aby wymazać pamięć ulotną drukarki lub zbuforowane dane, wyłącz drukarkę.

Aby wymazać pamięć nieulotną, ustawienia urządzenia i sieci, zabezpieczeń oraz wbudowanych rozwiązań, wykonaj poniższe czynności:

- 1 Na ekranie głównym dotknij kolejno **Ustawienia > Urządzenia > Przegląd > Usuń dane przed utylizacją**.
- 2 Dotknij pola wyboru **Wyczyść wszystkie informacje w pamięci nieulotnej**, a następnie dotknij opcji **KASUJ**.
- 3 Dotknij opcji **Uruchom kreatora wstępnej konfiguracji** lub **Pozostaw drukarkę w trybie offline**, a następnie dotknij przycisku **Dalej**.
- 4 Rozpocznij pracę.

Uwaga: Proces ten niszczy także klucz szyfrowania używany do ochrony danych użytkownika. Zniszczenie klucza szyfrowania powoduje, że dane nie mogą być odzyskane.

Czyszczenie dysku pamięci drukarki

- 1 Na ekranie głównym dotknij kolejno **Ustawienia > Urządzenia > Przegląd > Usuń dane przed utylizacją**.
- 2 W zależności od napędu pamięci masowej zainstalowanego w drukarce wykonaj jedną z następujących czynności:
 - W przypadku dysku twardego dotknij pola wyboru **Wyczyść wszystkie dane z dysku twardego**, dotknij opcji **WYMAŹ**, a następnie wybierz metodę wymazywania danych.

Uwaga: Proces czyszczenia dysku twardego może trwać od kilku minut do ponad godziny. W tym czasie drukarka nie będzie wykonywać innych zadań.

 - W przypadku inteligentnego dysku pamięci (ISD) dotknij opcji **Wymaż inteligentny dysk pamięci**, a następnie dotknij opcji **WYMAŹ**, aby wymazać wszystkie dane użytkownika.
- 3 Rozpocznij pracę.

Przywracanie ustawień fabrycznych

- 1 Na ekranie głównym dotknij kolejno opcji **Ustawienia > Urządzenie > Przywróć ustawienia fabryczne**.
- 2 Dotknij opcji **Przywróć ustawienia** > i wybierz ustawienia, które chcesz przywrócić > **PRZYWRÓĆ**.
- 3 Rozpocznij pracę.

Informacje o ulotności pamięci

| Rodzaj pamięci | Opis |
|---------------------------------|---|
| Pamięć ulotna | Drukarka wykorzystuje standardową pamięć Random Access Memory (RAM) do tymczasowego buforowania danych użytkowników podczas wykonywania prostych zadań drukowania i kopiowania. |
| Pamięć nieulotna | Drukarka może wykorzystywać dwa rodzaje pamięci nieulotnej: EEPROM i NAND (pamięć flash). Oba rodzaje przechowują system operacyjny, ustawienia drukarki i informacje o sieci. Przechowują również ustawienia skanera i zakładki oraz wbudowane rozwiązania. |
| Dysk twardy | Niektóre drukarki mogą mieć zainstalowany dysk twardy. Dysk twardy drukarki został zaprojektowany dla określonych funkcji drukarki. Umożliwia drukarce zachowanie zbuforowanych danych użytkownika ze złożonych zadań drukowania, danych formularzy i czcionek. |
| Inteligentny dysk pamięci (ISD) | Niektóre drukarki mogą mieć zainstalowane ISD. Funkcja ISD wykorzystuje nieulotną pamięć flash do przechowywania danych użytkownika ze złożonych zadań drukowania, danych formularzy i czcionek. |

Wymaż zawartość dowolnych zainstalowanych pamięci drukarki w następujących sytuacjach:

- Drukarka jest wycofywana z użycia.
- Wymieniany jest dysk twardy lub ISD drukarki.
- Drukarka jest przenoszona do innego działu lub lokalizacji.

- Osoba spoza organizacji wykonuje serwis drukarki.
- Drukarka ma znaleźć się poza siedzibą organizacji w celach serwisowych.
- Drukarka jest sprzedawana innej organizacji.

Uwaga: Aby zutylizować dysk pamięci, należy postępować zgodnie z zasadami i procedurami obowiązującymi w organizacji.

Drukowanie

Drukowanie z komputera

Uwaga: W przypadku nośników specjalnych, takich jak etykiety, karty i koperty, przed wydrukowaniem dokumentu ustaw rozmiar i typ papieru w drukarce.

- 1 Przejdź do dokumentu, który chcesz wydrukować i otwórz okno dialogowe Drukuj.
- 2 W razie potrzeby dostosuj ustawienia.
- 3 Wydrukuj dokument.

Drukowanie z urządzenia przenośnego

Drukowanie z urządzenia przenośnego za pomocą usługi Lexmark Mobile Print

Drukowanie z urządzenia przenośnego za pomocą usługi Lexmark Mobile Print

Lexmark™ Usługa Mobile Print umożliwia wysyłanie dokumentów i obrazów bezpośrednio do obsługiwanego urządzenia Lexmark.

- 1 Otwórz dokument, a następnie prześlij lub udostępnij go w usłudze Lexmark Mobile Print.
Uwaga: Niektóre aplikacje innych producentów mogą nie obsługiwać funkcji wysyłania i udostępniania. Więcej informacji na ten temat można znaleźć w dokumentacji dostarczonej z aplikacją.
- 2 Wybieranie drukarki z listy.
- 3 Wydrukuj dokument.

Drukowanie z urządzenia przenośnego za pomocą usługi Lexmark Print

Lexmark Print to mobilne rozwiązanie do drukowania dla urządzeń przenośnych z systemem Android™ 6.0 lub nowszym. Umożliwia wysyłanie dokumentów i obrazów do podłączonych do sieci drukarek i serwerów zarządzania drukowaniem.

Uwagi:

- Upewnij się, że pobierasz aplikację usługi drukowania Lexmark Print ze sklepu Google Play i włącz ją na urządzeniu przenośnym.
- Sprawdź, czy drukarka i urządzenie przenośne są podłączone do tej samej sieci.

- 1 Na urządzeniu przenośnym wybierz dokument z menedżera plików.
- 2 Wyślij lub udostępnij dokument w usłudze Lexmark Print.



Uwaga: Niektóre aplikacje innych producentów mogą nie obsługiwać funkcji wysyłania i udostępniania. Więcej informacji na ten temat można znaleźć w dokumentacji dostarczonej z aplikacją.

- 3 Wybierz drukarkę, a następnie w razie potrzeby dostosuj jej ustawienia.
- 4 Wydrukuj dokument.

Drukowanie z urządzenia przenośnego za pomocą usługi drukowania Mopria

Usługa drukowania® Mopria to mobilne rozwiązanie do drukowania dla urządzeń przenośnych z systemem Android 5.0 lub nowszym. Umożliwia bezpośrednie drukowanie na dowolnej drukarce kompatybilnej z usługą drukowania Mopria.


Uwaga: Upewnij się, że pobierasz aplikację usługi drukowania Mopria ze sklepu Google Play i włącz ją na urządzeniu przenośnym.

- 1 Na urządzeniu przenośnym z systemem Android otwórz dokument lub wybierz dokument przy pomocy menedżera plików.
- 2 Dotknij opcji  > **Drukuj**.
- 3 Wybierz drukarkę, a następnie w razie potrzeby dostosuj jej ustawienia.
- 4 Dotknij opcji .

Drukowanie z urządzenia przenośnego za pomocą funkcji AirPrint

Oprogramowanie AirPrint to mobilne rozwiązanie, które umożliwia bezpośrednie drukowanie z urządzeń firmy Apple na drukarkach kompatybilnych z tą funkcją.



Uwagi:

- Upewnij się, że urządzenie Apple i drukarka są podłączone do tej samej sieci. Jeśli sieć ma więcej koncentratorów bezprzewodowych, upewnij się, że oba urządzenia są podłączone do tej samej podsieci.
 - Ta aplikacja jest obsługiwana tylko w niektórych urządzeniach firmy Apple.
- 1 W urządzeniu przenośnym wybierz dokument z menedżera plików lub uruchom zgodną aplikację.
 - 2 Dotknij opcji  > **Drukuj**.
 - 3 Wybierz drukarkę, a następnie w razie potrzeby dostosuj jej ustawienia.
 - 4 Wydrukuj dokument.

Drukowanie z urządzenia przenośnego za pomocą funkcji Wi-Fi Direct®

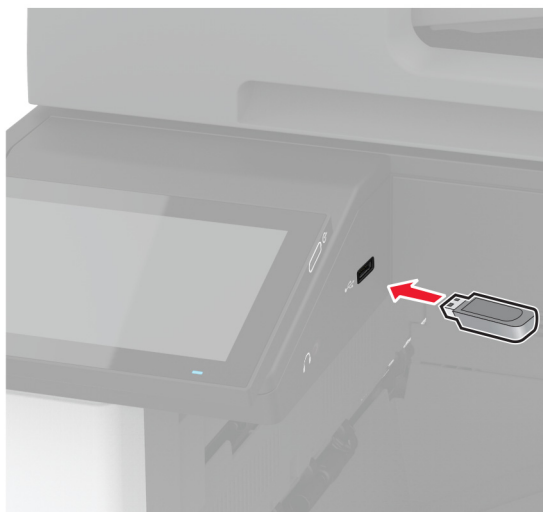
Wi-Fi Direct® to usługa drukowania, która umożliwia drukowanie na dowolnej drukarce kompatybilnej z funkcją Wi-Fi Direct.

Uwaga: Upewnij się, że urządzenie przenośne jest podłączone do sieci bezprzewodowej drukarki. Więcej informacji można znaleźć w sekcji „[Podłączanie urządzenia przenośnego do drukarki](#)” na str. 153.

- 1 Na urządzeniu przenośnym uruchom kompatybilną aplikację lub wybierz dokument z menedżera plików.
- 2 W zależności od urządzenia przenośnego wykonaj jedną z następujących czynności:
 - Dotknij opcji  > **Drukuj**.
 - Dotknij opcji  > **Drukuj**.
 - Dotknij opcji **...** > **Drukuj**.
- 3 Wybierz drukarkę, a następnie w razie potrzeby dostosuj jej ustawienia.
- 4 Wydrukuj dokument.

Drukowanie z napędu flash

- 1 Włóż dysk flash.



Uwagi:

- Jeżeli włożysz napęd flash do portu USB w momencie wyświetlania komunikatu o błędzie, drukarka zignoruje napęd flash.
 - Jeśli napęd flash zostanie włożony w momencie, gdy drukarka przetwarza inne zadania drukowania, na wyświetlaczu pojawi się komunikat **Zajęta**.
- 2 Dotknij na wyświetlaczu dokument, który chcesz wydrukować.
Jeśli jest to konieczne, skonfiguruj ustawienia drukowania.
 - 3 Wydrukuj dokument.
Aby wydrukować kolejny dokument dotknij opcji **Napęd USB**.

Ostrzeżenie — możliwość uszkodzenia: Podczas drukowania, odczytu z karty pamięci oraz zapisu na niej nie wolno dotykać napędu flash ani drukarki w pokazanych obszarach, aby uniknąć utraty danych lub uszkodzenia urządzenia.



Obsługiwane napędy flash i typy plików

Napędy flash

- Lexar JumpDrive S70 (16 GB i 32 GB)
- SanDisk Cruzer Micro (16GB i 32GB)
- PNY Attaché (16 GB i 32 GB)

Uwagi:

- Drukarka obsługuje szybkie napędy flash zgodne ze standardem Hi-Speed.
- Napędy flash muszą obsługiwać system plików FAT (File Allocation Table).

Typy plików

| Dokumenty | Obrazy |
|--|---|
| <ul style="list-style-type: none"> • PDF (wersja 1.7 lub starsze) • Formaty plików Microsoft (DOC, DOCX, XLS, XLSX, PPT, PPTX) | <ul style="list-style-type: none"> • JPEG lub JPG • TIFF lub TIF • GIF • BMP • PNG • PCX • DCX |

Konfiguracja poufnych zadań

- 1 Na ekranie głównym dotknij kolejno **Ustawienia > Bezpieczeństwo > Ustawienia druku poufnego**.
- 2 Skonfiguruj ustawienia.

| Ustawienie | Opis |
|--|--|
| Maksymalna liczba błędnych numerów PIN | Ustawia limit wprowadzania nieprawidłowego kodu PIN. Uwaga: Po osiągnięciu limitu prób zadania drukowania dla tej nazwy użytkownika są usuwane. |
| Wygaśnięcie ważności zadania poufnego | Ustawia czas wygaśnięcia dla każdego wstrzymanego zadania, zanim zostaną one automatycznie usunięte z pamięci drukarki, dysku twardego lub inteligentnego dysku pamięci. Uwaga: Wstrzymane zadanie jest Poufne, Powtarzane, Odroczone lub Weryfikowanie. |
| Powtórz wygaśnięcie ważności zadania | Ustawia czas wygaśnięcia dla zadań drukowania, które chcesz powtarzać. |
| Sprawdź wygaśnięcie ważności zadania | Ustaw czas wygaśnięcia dla drukowania kopii zadania, aby sprawdzić jej jakość przed wydrukowaniem pozostałych kopii. |
| Odrocz wygaśnięcie zadania drukowania | Umożliwia ustawienie wygaśnięcia dla zadań, które mają być przechowywane w pamięci drukarki w celu późniejszego wydrukowania. |
| Wymagaj wstrzymania wszystkich zadań | Wstrzymuje wszystkie zadania drukowania. |
| Zachowaj powielone dokumenty | Ustawia drukarkę tak, aby zachowała wszystkie dokumenty o tej samej nazwie. |

Drukowanie zadań poufnych i innych zadań wstrzymanych

Użytkownicy systemu Windows

- 1 Otwórz dokument i kliknij kolejno polecenia **Plik > Drukuj**.
- 2 Wybierz drukarkę i kliknij kolejno **Właściwości, Preferencje, Opcje** lub **Ustawienia**.
- 3 Kliknij przycisk **Drukowanie z wstrzymaniem**.
- 4 Wybierz opcję **Użyj drukowania z zatrzymaniem**, a następnie przypisz mu nazwę użytkownika.
- 5 Wybierz typ zadania drukowania (Poufne, Odroczone, Powtarzane lub Próbne).
W przypadku wybrania opcji **Poufne** zabezpiecz zadanie drukowania osobistym numerem identyfikacyjnym (PIN).
- 6 Kliknij przycisk **OK** lub **Drukuj**.
- 7 Na ekranie głównym drukarki wznów zadanie drukowania.
 - W przypadku zadań wydruku poufnego dotknij **Zadania wstrzymane > wybierz nazwę użytkownika > Poufne > wprowadź kod PIN > wybierz zadanie drukowania > skonfiguruj ustawienia > Drukuj**.
 - W przypadku innych zadań drukowania dotknij **Zadania wstrzymane > wybierz nazwę użytkownika > wybierz zadanie drukowania > skonfiguruj ustawienia > Drukuj**.

Użytkownicy komputerów Macintosh

Korzystający z AirPrint

- 1 Otwórz dokument i wybierz kolejno: **File** (Plik) > **Print** (Drukuj).
- 2 Wybierz drukarkę, a następnie z menu rozwijanego w menu Orientacja wybierz opcję **Drukowanie z kodem PIN**.
- 3 Włącz opcję **Drukuj z kodem PIN**, a następnie wprowadź czterocyfrowy kod PIN.
- 4 Kliknij przycisk **Drukuj**.
- 5 Na ekranie głównym drukarki wznów zadanie drukowania. Dotknij **Zadania wstrzymane** > wybierz nazwę komputera > **Poufne** > wprowadź kod PIN > wybierz zadanie drukowania > **Drukuj**.

Korzystanie ze sterownika drukowania

- 1 Otwórz dokument i wybierz kolejno: **File** (Plik) > **Print** (Drukuj).
- 2 Wybierz drukarkę, a następnie z menu rozwijanego w menu Orientacja wybierz opcję **Drukowanie ze wstrzymaniem**.
- 3 Wybierz opcję **Wydruk poufny** i wprowadź czterocyfrowy kod PIN.
- 4 Kliknij przycisk **Drukuj**.
- 5 Na ekranie głównym drukarki wznów zadanie drukowania. Dotknij opcji **Zadania wstrzymane** >, wybierz nazwę komputera oraz opcję > **Poufne**, a następnie wybierz > zadanie drukowania > , wprowadź kod PIN > i **Drukuj**.

Drukowanie listy wzorców czcionek

- 1 Na ekranie głównym dotknij kolejno **Ustawienia** > **Raporty** > **Drukowanie** > **Drukuj czcionki**.
- 2 Dotknij opcji **Czcionki PCL** lub **Czcionki PS**.

Drukowanie listy katalogów

Na ekranie głównym dotknij kolejno opcji **Ustawienia** > **Raporty** > **Drukowanie** > **Drukuj listę katalogów**.

Umieszczanie arkuszy separujących między kopiami

- 1 Na ekranie głównym dotknij kolejno opcji **Ustawienia** > **Drukowanie** > **Układ** > **Arkusze separujące** > **Między kopiami**.
- 2 Wydrukuj dokument.

Zszywanie wydrukowanych arkuszy

Użytkownicy systemu Windows

- 1 Otwórz dokument i kliknij kolejno polecenia: **Plik > Drukuj**.
- 2 Wybierz drukarkę i kliknij kolejno **Właściwości**, **Preferencje**, **Opcje** lub **Ustawienia**.
- 3 Kliknij opcję **Papier/Moduł wykańczający**.
Jeśli to konieczne, skonfiguruj ustawienia papieru.
- 4 W menu Wykańczanie wybierz opcję zszywania.
- 5 Kliknij przycisk **OK** lub **Drukuj**.

Użytkownicy komputerów Macintosh

- 1 Otwórz dokument i wybierz kolejno: **File (Plik) > Print (Drukuj)**.
- 2 Wybierz drukarkę, a następnie z menu rozwijanego w menu Orientacja wybierz opcję **Wykańczanie**.
- 3 Kliknij przycisk **Zszywanie**, a następnie wybierz ustawienie.
- 4 Kliknij przycisk **Print (Drukuj)**.

Dziurkowanie wydrukowanych arkuszy

Uwaga: Przed rozpoczęciem upewnij się, że ustawienia dziurkowania zostały skonfigurowane. Na ekranie głównym drukarki dotknij kolejno opcji **Ustawienia > Urządzenie > Konserwacja > Menu konfiguracji > Konfiguracja modułu wykańczającego > Konfiguracja dziurkacza** > i wybierz konfigurację.

Użytkownicy systemu Windows

- 1 Otwórz dokument i kliknij kolejno polecenia: **Plik > Drukuj**.
- 2 Wybierz drukarkę i kliknij kolejno **Właściwości**, **Preferencje**, **Opcje** lub **Ustawienia**.
- 3 Kliknij opcję **Papier/Moduł wykańczający**.
Jeśli to konieczne, skonfiguruj ustawienia papieru.
- 4 W menu Wykańczanie wybierz ustawienie dziurkowania.
- 5 Kliknij przycisk **OK** lub **Drukuj**.

Użytkownicy komputerów Macintosh

- 1 Otwórz dokument i wybierz kolejno: **File (Plik) > Print (Drukuj)**.
- 2 Wybierz drukarkę, a następnie z menu rozwijanego w menu Orientacja wybierz opcję **Wykańczanie**.
- 3 Kliknij opcję **Dziurkacz**, a następnie wybierz ustawienie.
- 4 Kliknij przycisk **Print (Drukuj)**.

Korzystanie z funkcji układania offsetowego wydrukowanych arkuszy


Użytkownicy systemu Windows

- 1 Otwórz dokument i kliknij kolejno polecenia: **Plik > Drukuj**.
- 2 Wybierz drukarkę i kliknij kolejno **Właściwości**, **Preferencje**, **Opcje** lub **Ustawienia**.
- 3 Kliknij opcję **Papier/Moduł wykańczający**.
Jeśli to konieczne, skonfiguruj ustawienia papieru.
- 4 W menu Wykańczanie wybierz ustawienie Offset.
- 5 Kliknij przycisk **OK** lub **Drukuj**.

Użytkownicy komputerów Macintosh

- 1 Otwórz dokument i wybierz kolejno: **File (Plik) > Print (Drukuj)**.
- 2 Wybierz drukarkę, a następnie z menu rozwijanego w menu Orientacja wybierz opcję **Wykańczanie**.
- 3 Kliknij opcję **Offset**, a następnie wybierz ustawienie.
- 4 Kliknij przycisk **Print (Drukuj)**.

Anulowanie zadania drukowania

- 1 Na ekranie głównym dotknij opcji .
- 2 Zaznacz zadanie przeznaczone do anulowania.

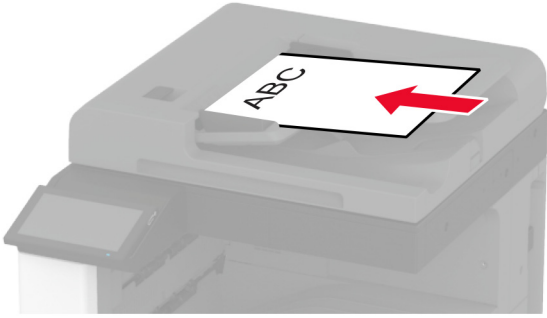
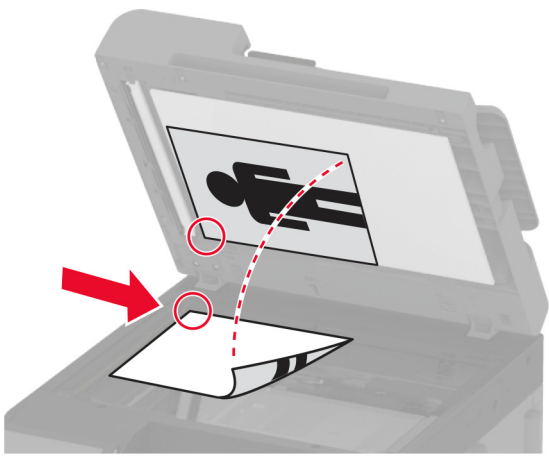
Uwaga: Zadanie można również anulować, dotykając opcji **Kolejka zadań**.

Regulowanie intensywności tonera

- 1 Na ekranie głównym dotknij kolejno opcji **Ustawienia > Drukowanie > Jakość**.
- 2 Dostosuj ustawienie w menu Intensywność toneru.

Kopiowanie

Korzystanie z automatycznego podajnika dokumentów i szyby skanera


| Automatyczny podajnik dokumentów | Szyba skanera |
|---|--|
|  <ul style="list-style-type: none"> • Automatyczny podajnik dokumentów (ADF) umożliwia obsługę dokumentów wielostronnych lub dwustronnych. • Załaduj oryginalny dokument treścią do góry. W przypadku dokumentów wielostronicowych wyrównaj krawędź skierowaną w stronę drukarki przed załadowaniem. • Dopasuj prowadnice ADF do szerokości ładowanego papieru. |  <ul style="list-style-type: none"> • Z szyby skanera należy korzystać w przypadku pojedynczych arkuszy lub stron książek, małych przedmiotów (na przykład pocztówek lub fotografii), folii, papieru fotograficznego lub cienkich nośników (na przykład wycinków z czasopism). • Umieść dokument zadrukowaną stroną w dół w narożniku oznaczonym strzałką. |

Kopiowanie

- 1 Umieść oryginał na tacy podajnika ADF lub na szybie skanera.

Uwaga: Aby uniknąć przycięcia obrazu, upewnij się, że rozmiary oryginalnego dokumentu i wydruku są identyczne.

- 2 Na ekranie głównym dotknij opcji **Kopiuuj**, a następnie określ liczbę kopii.
Jeśli jest to konieczne, dostosuj ustawienia kopiowania.
- 3 Skopiuj dokument.

Uwaga: Aby wykonać szybką kopię, na ekranie głównym dotknij przycisku .

Kopiowanie zdjęć

- 1 Umieść fotografię na szybie skanera.
- 2 Na ekranie głównym dotknij kolejno opcji **Kopiowanie** > **Zawartość** > **Typ zawartości** > **Fotografia**.

- 3 Dotknij opcji **Źródło zawartości** i wybierz ustawienie, które najlepiej pasuje do oryginalnej fotografii.
- 4 Skopiuj fotografię.

Kopiowanie na papierze firmowym

- 1 Umieść oryginał na tacy podajnika ADF lub na szybie skanera.
- 2 Na ekranie głównym dotknij kolejno opcji **Kopiuj > Kopiuj z >** , a następnie wskaż rozmiar oryginalnego dokumentu.
- 3 Dotknij opcji **Kopiuj do**, a następnie wybierz źródło papieru zawierające papier firmowy.
Jeśli papier firmowy został załadowany do podajnika uniwersalnego, dotknij opcji **Kopiuj do > Podajnik uniwersalny >** i wybierz rozmiar papieru > **Papier firmowy**.
- 4 Skopiuj dokument.

Kopiowanie na obu stronach arkusza papieru

- 1 Umieść oryginał na tacy podajnika ADF lub na szybie skanera.
- 2 Na ekranie głównym dotknij opcji **Kopiuj > Strony**.
- 3 Wybierz **Jednostronny na dwustronny** lub **Dwustronny na dwustronny**.
- 4 Skopiuj dokument.

Zmniejszanie lub powiększanie kopii

- 1 Umieść oryginał na tacy podajnika ADF lub na szybie skanera.
- 2 Na ekranie głównym dotknij kolejno **Kopiowanie > Skala >** i wybierz wartość skali.
Uwaga: Zmiana rozmiaru oryginalnego dokumentu lub wydruku po ustawieniu wartości Skala na Auto.
- 3 Skopiuj dokument.

Sortowanie kopii

- 1 Umieść oryginalny dokument w automatycznym podajniku dokumentów lub na szybie skanera.
- 2 Na ekranie głównym dotknij kolejno opcji **Kopiuj > Sortuj > Włączone [1,2,1,2,1,2]**.
- 3 Skopiuj dokument.

Umieszczanie arkuszy separujących między kopiami

- 1 Umieść oryginalny dokument w automatycznym podajniku dokumentów lub na szybie skanera.
- 2 Na ekranie głównym dotknij opcji **Kopiuj > Arkusze separujące**.

- 3 Dostosuj ustawienia.
- 4 Wyślij zadanie kopiowania.

Kopiowanie kilku stron na jednym arkuszu

- 1 Umieść oryginalny dokument w automatycznym podajniku dokumentów lub na szybie skanera.
- 2 Na ekranie głównym dotknij opcji **Kopiuuj > Ilość stron na arkusz**.
- 3 Dostosuj ustawienia.
- 4 Kopiuuj dokument.

Kopiowanie kart

- 1 Umieść kartę na szybie skanera.
- 2 Na ekranie głównym dotknij opcji **Kopiuuj > Kopiuuj z**.
- 3 Dotknij opcji **Karta identyfikacyjna**.
- 4 Skopiuuj kartę.

Zszywanie kopii

- 1 Umieść oryginał na tacy podajnika ADF lub na szybie skanera.
Uwaga: Aby uniknąć przycięcia obrazu, upewnij się, że rozmiary oryginalnego dokumentu i wydruku są identyczne.
- 2 Na ekranie głównym dotknij opcji **Kopiuuj**, a następnie określ liczbę kopii.
Jeśli jest to konieczne, dostosuj ustawienia kopiowania.
- 3 Dotknij opcji **Wykańczanie > Zszywanie**, a następnie wybierz ustawienia zszywania.
- 4 Skopiuuj dokument.


Dziurkowanie kopii

- 1 Umieść oryginał na tacy podajnika ADF lub na szybie skanera.
Uwaga: Aby uniknąć przycięcia obrazu, upewnij się, że rozmiary oryginalnego dokumentu i wydruku są identyczne.
- 2 Na ekranie głównym dotknij opcji **Kopiuuj**, a następnie określ liczbę kopii.
Jeśli jest to konieczne, dostosuj ustawienia kopiowania.
- 3 Dotknij opcji **Wykańczanie > Dziurkowanie**, a następnie wybierz ustawienie dziurkowania.
- 4 Skopiuuj dokument.

Używanie opcji układania offsetowego w kopiach

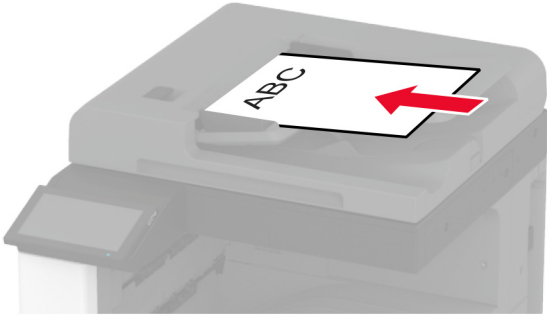
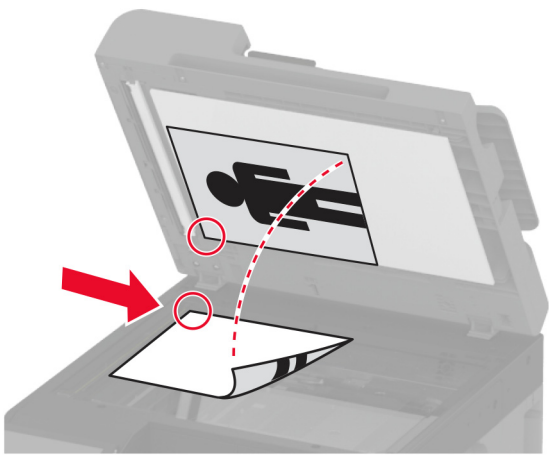
- 1 Umieść oryginał na tacy podajnika ADF lub na szybie skanera.
Uwaga: Aby uniknąć przycięcia obrazu, upewnij się, że rozmiary oryginalnego dokumentu i wydruku są identyczne.
- 2 Na ekranie głównym dotknij opcji **Kopiuuj**, a następnie określ liczbę kopii.
Jeśli jest to konieczne, dostosuj ustawienia kopiowania.
- 3 Dotknij opcji **Przesuń strony**, a następnie wybierz ustawienie.
- 4 Skopiuuj dokument.

Tworzenie skrótu kopiowania

- 1 Na ekranie głównym dotknij opcji **Kopiuuj**.
- 2 Skonfiguruj ustawienia, a następnie dotknij ikony .
- 3 Utwórz skrót.

Wysyłanie wiadomości e-mail

Korzystanie z automatycznego podajnika dokumentów i szyby skanera

| Automatyczny podajnik dokumentów | Szyba skanera |
|---|--|
|  <ul style="list-style-type: none"> • Automatyczny podajnik dokumentów (ADF) umożliwia obsługę dokumentów wielostronnych lub dwustronnych. • Załaduj oryginalny dokument treścią do góry. W przypadku dokumentów wielostronicowych wyrównaj krawędź skierowaną w stronę drukarki przed załadowaniem. • Dopasuj prowadnice ADF do szerokości ładowanego papieru. |  <ul style="list-style-type: none"> • Z szyby skanera należy korzystać w przypadku pojedynczych arkuszy lub stron książek, małych przedmiotów (na przykład pocztówek lub fotografii), folii, papieru fotograficznego lub cienkich nośników (na przykład wycinków z czasopism). • Umieść dokument zadrukowaną stroną w dół w narożniku oznaczonym strzałką. |

Wysyłanie wiadomości e-mail

Przed rozpoczęciem upewnij się, że ustawienia SMTP zostały skonfigurowane. Więcej informacji można znaleźć w sekcji [„Konfigurowanie ustawień protokołu SMTP poczty e-mail” na str. 49](#).

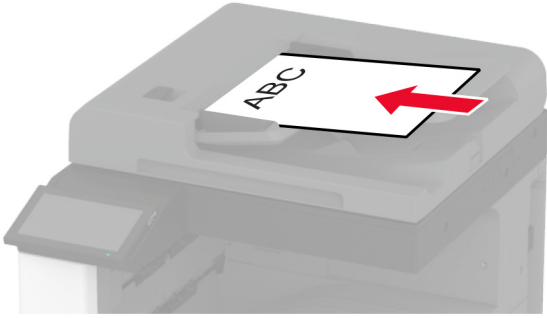
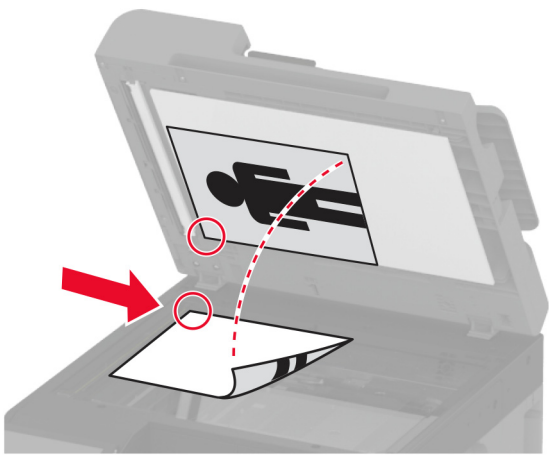
- 1 Umieść oryginał na tacy podajnika ADF lub na szybie skanera.
- 2 Na ekranie głównym dotknij opcji **E-mail**, a następnie wprowadź potrzebne informacje.
- 3 Jeśli to konieczne, skonfiguruj ustawienia skanowania.
- 4 Wyślij wiadomość e-mail.

Tworzenie skrótu e-mail

- 1 Na ekranie głównym dotknij opcji **E-mail**.
- 2 Skonfiguruj ustawienia, a następnie dotknij ikony ★.
- 3 Utwórz skrót.

Faksowanie

Korzystanie z automatycznego podajnika dokumentów i szyby skanera

| Automatyczny podajnik dokumentów | Szyba skanera |
|---|--|
|  <ul style="list-style-type: none"> • Automatyczny podajnik dokumentów (ADF) umożliwia obsługę dokumentów wielostronnych lub dwustronnych. • Załaduj oryginalny dokument treścią do góry. W przypadku dokumentów wielostronicowych wyrównaj krawędź skierowaną w stronę drukarki przed załadowaniem. • Dopasuj prowadnice ADF do szerokości ładowanego papieru. |  <ul style="list-style-type: none"> • Z szyby skanera należy korzystać w przypadku pojedynczych arkuszy lub stron książek, małych przedmiotów (na przykład pocztówek lub fotografii), folii, papieru fotograficznego lub cienkich nośników (na przykład wycinków z czasopism). • Umieść dokument zadrukowaną stroną w dół w narożniku oznaczonym strzałką. |

Wysyłanie faksu

Uwaga: upewnij się, że fax jest skonfigurowany. Aby uzyskać więcej informacji, zobacz [Konfigurowanie drukarki w celu faksowania](#).

Korzystanie z panelu sterowania

- 1 Umieść oryginał na tacy podajnika ADF lub na szybie skanera.
- 2 Na ekranie głównym dotknij opcji **Faks**, a następnie wprowadź niezbędne informacje.
W razie potrzeby dostosuj ustawienia.
- 3 Wyślij faks.

Przy użyciu komputera

Przed rozpoczęciem upewnij się, że sterownik faksu jest zainstalowany. Więcej informacji można znaleźć w sekcji „[Instalacja sterownika faksu](#)” na str. 76.

Użytkownicy systemu Windows

- 1 W dokumencie, który próbujesz przefaksować, otwórz okno dialogowe Drukuj.
- 2 Wybierz drukarkę i kliknij kolejno **Właściwości**, **Preferencje**, **Opcje** lub **Ustawienia**.
- 3 Kliknij kolejno **Faks** > **Włącz faks** > **Zawsze wyświetlaj ustawienia przed faksowaniem**, a następnie wprowadź numer odbiorcy.
W razie potrzeby skonfiguruj inne ustawienia faksu.
- 4 Wyślij faks.

Użytkownicy komputerów Macintosh

- 1 Otwórz dokument i wybierz kolejno: **File** (Plik) > **Print** (Drukuj).
- 2 Wybierz drukarkę o nazwie z końcówką - **Fax**.
- 3 Wprowadź numer odbiorcy w polu Do.
W razie potrzeby skonfiguruj inne ustawienia faksu.
- 4 Wyślij faks.


Planowanie faksu

Uwaga: upewnij się, że fax jest skonfigurowany. Aby uzyskać więcej informacji, zobacz [Konfigurowanie drukarki w celu faksowania](#).

- 1 Umieść oryginał na tacy podajnika ADF lub na szybie skanera.
- 2 Na ekranie głównym dotknij opcji **Faks** > **Do** > wprowadź numer faksu > **Gotowe**.
- 3 Dotknij opcji **Czas wysyłania**, ustaw datę i godzinę, a następnie wybierz **OK**.
- 4 Wyślij faks.

Tworzenie skrótów do miejsca docelowego dla faksów

Uwaga: upewnij się, że fax jest skonfigurowany. Aby uzyskać więcej informacji, zobacz [Konfigurowanie drukarki w celu faksowania](#).

- 1 Na ekranie głównym dotknij kolejno opcji **Faks** > **Do**.
- 2 Wprowadź numer odbiorcy, a następnie dotknij opcji **Gotowe**.
- 3 Skonfiguruj ustawienia, a następnie dotknij ikony .
- 4 Utwórz skrót.

Zmiana rozdzielczości faksu

Uwaga: upewnij się, że fax jest skonfigurowany. Aby uzyskać więcej informacji, zobacz [Konfigurowanie drukarki w celu faksowania](#).

- 1 Umieść oryginał na tacy podajnika ADF lub na szybie skanera.
- 2 Na ekranie głównym dotknij opcji **Faks**, a następnie wprowadź niezbędne informacje.
- 3 Dotknij opcji **Rozdzielczość**, a następnie wybierz ustawienie.
- 4 Wyślij faks.

Dostosowywanie intensywności faksu

Uwaga: upewnij się, że fax jest skonfigurowany. Aby uzyskać więcej informacji, zobacz [Konfigurowanie drukarki w celu faksowania](#).

- 1 Umieść oryginał na tacy podajnika ADF lub na szybie skanera.
- 2 Na ekranie głównym dotknij opcji **Faks**, a następnie wprowadź niezbędne informacje.
- 3 Dotknij opcji **Intensywność toneru**, a następnie dostosuj ustawienie.
- 4 Wyślij faks.

Drukowanie dziennika faksów

Uwaga: Upewnij się, że fax lub etherFAX jest skonfigurowany. Aby uzyskać więcej informacji, zobacz [Konfigurowanie drukarki w celu faksowania](#).

- 1 Na ekranie głównym dotknij kolejno opcji **Ustawienia > Raporty > Faksowanie**.
- 2 Dotknij opcji **Dziennik zadań faksowania** lub **Dziennik wywołań faksu**.

Blokowanie niepożądanych faksów

Uwaga: Upewnij się, że fax lub etherFAX jest skonfigurowany. Aby uzyskać więcej informacji, zobacz [Konfigurowanie drukarki w celu faksowania](#).

- 1 Na ekranie głównym dotknij kolejno opcji **Ustawienia > Faks > Ustawienia faksu > Ustawienia odbierania faksów > Ustawienia administratora**.
- 2 Dla ustawienia **Blokuj fakсы bez nazwy** wybierz opcję **Włącz**.

Wstrzymywanie faksów

Uwaga: Upewnij się, że fax lub etherFAX jest skonfigurowany. Aby uzyskać więcej informacji, zobacz [Konfigurowanie drukarki w celu faksowania](#).

- 1 Na ekranie głównym dotknij kolejno opcji **Ustawienia > Faks > Ustawienia faksu > Ustawienia odbioru faksów > Wstrzymywanie faksów**.
- 2 Wybierz tryb.

Przekazywanie faksów

Uwaga: Upewnij się, że fax lub etherFAX jest skonfigurowany. Aby uzyskać więcej informacji, zobacz [Konfigurowanie drukarki w celu faksowania](#).

- 1 Utwórz skrót do miejsca docelowego.
 - a Uruchom przeglądarkę, a następnie w polu adresu wpisz adres IP drukarki.

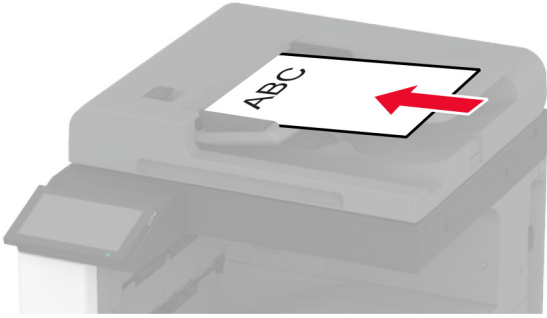
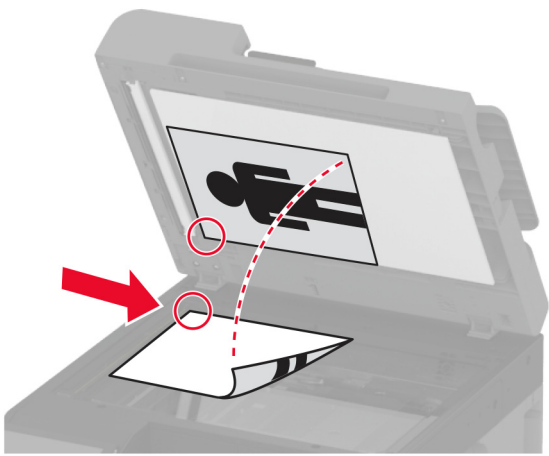
Uwagi:

 - Wyświetl adres IP drukarki na ekranie głównym. Adres IP ma postać czterech liczb oddzielonych kropkami. Na przykład 123.123.123.123.
 - W przypadku używania serwera proxy wyłącz go tymczasowo, aby prawidłowo załadować stronę.
 - b Kliknij kolejno opcje **Skróty > Dodaj skrót**.
 - c Wybierz typ skrótu, a następnie skonfiguruj ustawienia.

Uwaga: Zanotuj numer skrótu.
 - d Zastosuj zmiany.
- 2 Kliknij opcję **Ustawienia > Faks > Ustawienia faksu > Ustawienia odbierania faksu > Funkcje sterowania administratorem**.
- 3 W menu Przekazywanie faksów wybierz opcję **Przełącz** lub **Drukuj i prześlij dalej**.
- 4 W menu Przełącz do wybierz typ miejsca docelowego, a następnie wpisz numer skrótu.
- 5 Zastosuj zmiany.

Skanowanie

Korzystanie z automatycznego podajnika dokumentów i szyby skanera

| Automatyczny podajnik dokumentów | Szyba skanera |
|---|--|
|  <ul style="list-style-type: none"> • Automatyczny podajnik dokumentów (ADF) umożliwia obsługę dokumentów wielostronnych lub dwustronnych. • Załaduj oryginalny dokument treścią do góry. W przypadku dokumentów wielostronicowych wyrównaj krawędź skierowaną w stronę drukarki przed załadowaniem. • Dopasuj prowadnice ADF do szerokości ładowanego papieru. |  <ul style="list-style-type: none"> • Z szyby skanera należy korzystać w przypadku pojedynczych arkuszy lub stron książek, małych przedmiotów (na przykład pocztówek lub fotografii), folii, papieru fotograficznego lub cienkich nośników (na przykład wycinków z czasopism). • Umieść dokument zadrukowaną stroną w dół w narożniku oznaczonym strzałką. |

Skanowanie do komputera

Przed rozpoczęciem upewnij się, że komputer i drukarka są podłączone do tej samej sieci.

Użytkownicy systemu Windows

Korzystający z narzędzia Lexmark ScanBack

- 1 Uruchom narzędzie Lexmark ScanBack na komputerze, a następnie kliknij przycisk **Dalej**.

Uwaga: Aby pobrać narzędzie, odwiedź stronę www.lexmark.com/downloads.

- 2 Kliknij przycisk **Ustawienia**, a następnie dodaj adres IP drukarki.

Uwaga: Wyświetl adres IP drukarki na ekranie głównym drukarki. Adres IP ma postać czterech liczb oddzielonych kropkami. Na przykład 123.123.123.123.

- 3 Kliknij kolejno **Zamknij > Dalej**.
- 4 Wybierz rozmiar oryginalnego dokumentu, a następnie kliknij przycisk **Dalej**.
- 5 Wybierz format pliku i rozdzielczość skanowania, a następnie kliknij przycisk **Dalej**.

- 6 Wpisz unikalną nazwę profilu skanowania, a następnie kliknij przycisk **Dalej**.
- 7 Przejdź do miejsca, w którym chcesz zapisać zeskanowany dokument, podaj nazwę pliku, a następnie kliknij przycisk **Dalej**.
Uwaga: aby ponownie użyć profilu skanowania, włącz opcję **Utwórz skrót**, a następnie utwórz unikatową nazwę skrótu.
- 8 Kliknij przycisk **Zakończ**.
- 9 Załaduj oryginalny dokument do podajnika automatycznego lub umieść go na szybie skanera.
- 10 Na ekranie głównym drukarki dotknij kolejno **Profile skanowania > Skanowanie do komputera**, a następnie wybierz profil skanowania.
Uwaga: Upewnij się, że profile skanowania zostały dodane do ekranu głównego. Więcej informacji można znaleźć w sekcji [„Dostosowywanie ekranu głównego” na str. 34](#).

Skanowanie za pomocą funkcji **Faksowanie i skanowanie w systemie Windows**

Uwaga: upewnij się, że drukarka jest dodana do komputera. Więcej informacji można znaleźć w sekcji [„Dodawanie drukarek do komputera” na str. 77](#).

- 1 Załaduj oryginalny dokument do podajnika automatycznego lub umieść go na szybie skanera.
- 2 Uruchom narzędzie **Faksowanie i skanowanie w systemie Windows** na komputerze.
- 3 Z menu Źródło wybierz źródło skanera.
- 4 W razie potrzeby zmień ustawienia skanowania.
- 5 Zeskanuj dokument.

Użytkownicy komputerów **Macintosh**

Uwaga: upewnij się, że drukarka jest dodana do komputera. Więcej informacji można znaleźć w sekcji [„Dodawanie drukarek do komputera” na str. 77](#).

- 1 Załaduj oryginalny dokument do podajnika automatycznego lub umieść go na szybie skanera.
- 2 Na komputerze wykonaj jedną z poniższych czynności:
 - Otwórz aplikację **Image Capture**.
 - Otwórz **Drukarki i skanery**, a następnie wybierz drukarkę. Kliknij opcję **Skanuj > Otwórz skaner**.
- 3 Na ekranie skanera wykonaj co najmniej jedną z poniższych czynności:
 - Wybierz miejsca, w którym chcesz zapisać zeskanowany dokument.
 - Wybieranie rozmiaru oryginalnego dokumentu.
 - Aby skanować z automatycznego podajnika dokumentów, wybierz opcję **Podajnik dokumentów z Menu skanowania** lub włącz opcję **Użyj podajnika dokumentów**.
 - Jeśli to konieczne, skonfiguruj ustawienia skanowania.
- 4 Kliknij pozycję **Scan** (Skanuj).

Skanowanie do serwera FTP

Skonowanie do serwera FTP

- 1 Załaduj oryginalny dokument do automatycznego podajnika dokumentów lub umieść go na szybie skanera.
- 2 Na ekranie głównym dotknij opcji **FTP**, a następnie wprowadź niezbędne informacje.
- 3 W razie potrzeby skonfiguruj inne ustawienia FTP.
- 4 Wyślij zadanie FTP.

Tworzenie skrótu do FTP

- 1 Na ekranie głównym dotknij opcji **FTP**.
- 2 Wprowadź adres serwera FTP, a następnie dotknij ikony ★.
- 3 Utwórz skrót.

Skonowanie do folderu sieciowego

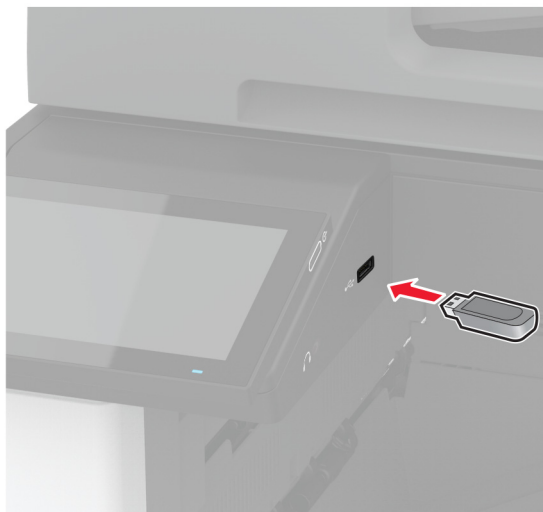
- 1 Załaduj dokument do automatycznego podajnika dokumentów lub umieść go na szybie skanera.
- 2 Na ekranie głównym dotknij opcji **Centrum skanowania**.
Uwaga: Ikona i nazwa mogły ulec zmianie. Aby uzyskać więcej informacji, skontaktuj się z administratorem.
- 3 Wykonaj jedną z następujących czynności:
 - Wybierz miejsce docelowe.
Uwaga: Dla protokołu SFTP ustaw numer portu na **22**.
 - Aby użyć skrótu, dotknij ★, a następnie wybierz skrót z listy.
- 4 Zeskanuj dokument.

Tworzenie skrótu do folderu sieciowego

- 1 Uruchom przeglądarkę, a następnie w polu adresu wpisz adres IP drukarki.
Uwagi:
 - Wyświetl adres IP drukarki na ekranie głównym drukarki. Adres IP ma postać czterech liczb oddzielonych kropkami. Na przykład 123.123.123.123.
 - W przypadku używania serwera proxy wyłącz go tymczasowo, aby prawidłowo załadować stronę.
- 2 Kliknij kolejno opcje **Skróty** > **Dodaj skrót**.
- 3 W menu Typ skrótu wybierz opcję **Folder sieciowy**, a następnie skonfiguruj ustawienia.
- 4 Zastosuj zmiany.

Skanowanie na dysk flash

- 1 Umieść oryginał na tacy podajnika ADF lub na szybie skanera.
- 2 Włóż dysk flash.



- 3 Dotknij opcji **Skanuj do USB** i w razie potrzeby dostosuj ustawienia.

Uwagi:

- Aby zapisać zeskanowany dokument w folderze, dotknij opcji **Skanuj do**, wybierz folder, a następnie dotknij opcji **Skanuj tutaj**.
- Jeśli nie pojawia się ekran Dysk USB, dotknij opcji **Dysk USB** na panelu sterowania.

- 4 Zeskanuj dokument.

Ostrzeżenie — możliwość uszkodzenia: Podczas drukowania, odczytu z karty pamięci oraz zapisu na niej nie wolno dotykać napędu flash ani drukarki w pokazanych obszarach, aby uniknąć utraty danych lub uszkodzenia urządzenia.



Używanie menu drukarki

Mapa menu

| | | |
|-------------------------------|--|---|
| Urządzenie | <ul style="list-style-type: none"> • Preferencje • Tryb ekologiczny • Zdalny panel operatora • Powiadomienia • Zarządzanie zasilaniem • Zbieranie danych anonimowych | <ul style="list-style-type: none"> • Dostępność • Przywróć ustawienia fabryczne • Przegląd • Dostosowywanie ekranu głównego • Drukarka – informacje |
| Drukowanie | <ul style="list-style-type: none"> • Layout (Układ) • Wykańczanie • Ustawienia • Jakość • Rejestrow. zadań | <ul style="list-style-type: none"> • Plik PDF • PostScript • PCL • Obraz |
| Papier | <ul style="list-style-type: none"> • Konfiguracja zasobn. | <ul style="list-style-type: none"> • Konfiguracja nośnika |
| Kopiowanie | Domyślne ustawienia kopiowania | |
| Faksowanie | Domyślne ustawienia faksowania | |
| E-mail | <ul style="list-style-type: none"> • Konfiguracja poczty e-mail • Domyślne ustawienia e-mail | <ul style="list-style-type: none"> • Konfiguracja łączы sieciowych |
| FTP | Domyślne ustawienia FTP | |
| Napęd USB | <ul style="list-style-type: none"> • Skanuj dysk flash | <ul style="list-style-type: none"> • Drukuj z dysku flash |
| Network/Ports (Sieć/Porty) | <ul style="list-style-type: none"> • Przegląd sieci • Łączność bezprzewodowa • Wi-Fi Direct • AirPrint • Zarządzanie usługami mobilnymi • Ethernet • TCP/IP • SNMP | <ul style="list-style-type: none"> • IPSec • 802.1x • Konfiguracja LPD • Ustawienia HTTP/FTP • ThinPrint • USB • Ograniczanie zewnętrznego dostępu do sieci komputerowej |
| Bezpieczeństwo | <ul style="list-style-type: none"> • Metody logowania • Harmonogram wyłączeń urządzeń USB • Dziennik audytu bezpieczeństwa • Ograniczenia logowania • Ustawienia druku poufnego | <ul style="list-style-type: none"> • Szyfrowanie dysku • Kasuj pliki tymczasowe • Ustawienia LDAP rozwiązań • Różne |
| Cloud Services | Rejestracja w usługach w chmurze | |
| Raporty | <ul style="list-style-type: none"> • Strona ustawień menu • Urządzenie • Drukowanie | <ul style="list-style-type: none"> • Skróty • Faksowanie • Sieć |

| | | |
|---|-----------------------------|---------------------|
| Rozwiązywanie problemów | Drukuj strony testu jakości | Czyszczenie skanera |
|---|-----------------------------|---------------------|

Urządzenie

Preferencje

| Element menu | Opis |
|---|--|
| Display Language (Język wyświetlany) [Lista języków] | Umożliwia ustawienie języka tekstu pojawiającego się na wyświetlaczu. |
| Kraj/region [Lista krajów lub regionów] | Określenie kraju lub regionu, pod kątem którego skonfigurowano drukarkę do pracy. |
| Uruchom konf. początk. Wyłącz* Włączone | Uruchamia Kreatora konfiguracji. |
| Klawiatura Typ klawiatury [Lista języków] | Wybierz język jako typ klawiatury. Uwaga: Mogą nie pojawić się wszystkie wartości Keyboard Type lub mogą wymagać zainstalowania specjalnego sprzętu. |
| Wyświetlane informacje Wyświetlany tekst 1 (adres IP*) Wyświetlany test 2 (data/godzina*) Custom Text 1 (Tekst niestandardowy 1) Tekst niestandardowy 2 | Określ informacje wyświetlane na ekranie głównym. |
| Data i godzina Konfiguruj Aktualna data i godzina Ustaw datę i godzinę ręcznie Format daty (MM-DD-RRRR*) Format godziny (12-godz. A.M./P.M.*) Strefa czasowa (UTC-5:00*) Protok. ust. czasu siec. Włącz funkcję NTP (Wł.*) Serwer NTP Włącz uwierzytelnianie (Brak*) | Skonfiguruj datę i godzinę oraz protokół NTP drukarki. |
| Paper Sizes (Rozmiary papieru) U.S.* Metric (Metryczny) | Określa jednostkę miary dla rozmiarów papieru. Uwaga: Wybór kraju lub regionu w kreatorze wstępnej konfiguracji wpływa na wstępne ustawienia rozmiaru papieru. |
| Jasność wyświetlacza 20-100% (100*) | Regulacja jasności wyświetlacza. |
| Dostęp do pamięci flash Wyłączone Włączone* | Włącza dostęp do pamięci flash. |
| Uwaga: Gwiazdka (*) umieszczona obok wartości oznacza ustawienie domyślne. | |

| Element menu | Opis |
|--|---|
| Zezwalaj na usuwanie tła Wył. Włącz* | Określ, czy dozwolone jest usuwanie tła. |
| Zezwalaj na skanowanie zadań niestandardowych Wył. Włącz* | Określa, czy ustawienie Skanowanie zadania niestandardowego pojawia się dla kopiowania, skanowania i faksowania. Uwaga: To ustawienie menu pojawia się tylko wtedy, gdy zainstalowano dysk twardy. |
| Skanowanie jednej strony na skanerze płaskim Wyłącz* Włączone | Ustaw w drukarce skanowanie dowolnego rodzaju zadania korzystającego z szyby skanera jako skanowanie pojedynczej strony. Uwaga: Drukarka powróci do ekranu głównego po zeskanowaniu jednej strony zamiast wyświetlania monitów. |
| Dźwięki urządzenia Wycisz wszystkie dźwięki (Wył.*) Odpowiedź przycisku (Wł.*) Uzyskaj dostęp do sygnału zwrotnego urządzenia (On*) Głośność (5*) Sygnał dźwiękowy załadowanego podajnika ADF (Wł.*) Sterowanie alarmem (Pojedyncze*) Alarm dot. kasety (Pojedynczy*) Tryb głośnika (Zawsze wyłączony*) Głośność dzwonka (Wył.*) | Konfiguruj ustawienia dźwięku w drukarce. |
| Czas oczekiwania ekranu 5–300 sekund (60*) | Skonfiguruj czas bezczynności (w sekundach) przed wyświetleniem ekranu głównego lub przed automatycznym wylogowaniem konta użytkownika. |
| Uwaga: Gwiazdka (*) umieszczona obok wartości oznacza ustawienie domyślne. | |

Tryb oszczędny

| Element menu | Opis |
|---|---|
| Drukowanie Strony Jednostronnie* Dwustronnie | Określa sposób drukowania: po jednej lub po obu stronach arkusza. |
| Uwaga: Gwiazdka (*) umieszczona obok wartości oznacza ustawienie domyślne. | |

| Element menu | Opis |
|---|--|
| Drukowanie Stron na arkusz Wyłącz* 2 strony na arkusz 3 stron na arkusz 4 stron na arkusz 6 stron na arkusz 9 stron na arkusz 12 stron na arkusz 16 stron na arkusz | Pozwala na drukowanie obrazów wielu stron na jednej stronie arkusza. |
| Drukowanie Zaciemnienie tonera 1-5 (4*) | Określa poziom jasności obrazów tekstu. |
| Drukowanie Oszczędzanie kolorów Wyłącz* Włącz | Zmniejsza zużycie toneru podczas drukowania grafiki i obrazów. |
| Kopiuj Strony 1-stronny na 1-stronny* 1-stronny na 2-stronny 2-stronny na 1-stronny 2-stronny na 2-stronny | Określa zachowanie skanowania w oparciu o oryginalny dokument. |
| Kopiuj Stron na arkusz Wyłącz* 2 strony w orientacji pionowej 4 strony w orientacji pionowej 2 strony w orientacji poziomej 4 strony w orientacji poziomej | Określa zachowanie skanowania w oparciu o oryginalny dokument. |
| Kopiuj Intensywność 1-9 (5*) | Określenie intensywności skanowanego tekstu na obrazach. |
| Uwaga: Gwiazdka (*) umieszczona obok wartości oznacza ustawienie domyślne. | |

Zdalny panel operatora

| Element menu | Opis |
|---|---|
| Połączenie z zewnętrznym systemem VNC Nie zezwalaj* Zezwalaj | Łączenie się z zewnętrznymi klientami VNC (Virtual Network Computing) w celu uruchamiania panelu zdalnego sterowania. |
| Uwaga: Gwiazdka (*) umieszczona obok wartości oznacza ustawienie domyślne. | |

| Element menu | Opis |
|---|--|
| Typ uwierzytelniania Brak* Standardowe uwierzytelnianie | Ustawia typ uwierzytelniania podczas uzyskiwania dostępu do serwera klienckiego VNC. |
| Hasło VNC | Określa hasło do połączenia z serwerem klienckim VNC. Uwaga: To menu jest wyświetlane tylko w przypadku, gdy w ustawieniu Typ uwierzytelniania wybrano opcję Standardowe uwierzytelnianie. |
| Uwaga: Gwiazdka (*) umieszczona obok wartości oznacza ustawienie domyślne. | |

Powiadomienia

| Element menu | Opis |
|---|---|
| Sygnał dźwiękowy załadowanego podajnika ADF Wył. Włącz* | Włącza sygnał dźwiękowy podczas ładowania papieru do automatycznego podajnika dokumentów. |
| Sterowanie alarmem Wył. Pojedynczy* Ciągły | Ustaw liczbę alarmów ogłaszanych, gdy drukarka wymaga interwencji użytkownika. |
| Materiały eksploatacyjne Pokaż szacunkowe czasy eksploatacji materiałów Pokaż szacunki* Nie pokazuj szacunków | Wyświetla szacunkowy stan materiałów eksploatacyjnych. |
| Materiały eksploatacyjne Alarm dot. kasety (Pojedynczy*) Alarm dot. zszywacza (Wył.*) Alarm dot. dziurkacza (Wył.*) | Ustaw liczbę sygnałów alarmu, gdy kasetka z tonerem jest prawie pusta, gdy magazynek ze zszywkami jest pusty lub gdy pojemnik dziurkacza jest pełny, lub nie ma go w urządzeniu. Uwaga: Alarm dot. zszywacza i Alarm dot. dziurkacza jest wyświetlany, tylko jeśli zainstalowano opcje wyjściowe. |
| Materiały eksploatacyjne Niestandardowe powiadomienia o materiałach eksploatacyjnych | Umożliwia określenie jednostek używanych przez drukarkę do szacowania zużycia i wyświetlania niestandardowych powiadomień, gdy wymagana jest interwencja użytkownika. Uwaga: To menu jest wyświetlane tylko podczas korzystania z wbudowanego serwera WWW. |
| Uwaga: Gwiazdka (*) umieszczona obok wartości oznacza ustawienie domyślne. | |

| Element menu | Opis |
|---|--|
| <p>Ustawienia alarmów e-mail</p> <ul style="list-style-type: none"> Konfiguracja poczty e-mail <ul style="list-style-type: none"> Podstawowa brama SMTP Port podstawowej bramy SMTP (25*) Dodatkowa brama SMTP Port dodatkowej bramy SMTP (25*) Limit czasu oczekiwania SMTP (30 sekund*) Adres zwrotny Zawsze używaj domyślnego adresu zwrotnego SMTP (Wył.*) Użyj protokołu SSL/TLS (Wył.*) Wymagaj zaufanego certyfikatu (Włącz*) Uwierzytelnianie serwera SMTP (Nie wymaga uwierzytelnienia*) Urządzenie – zainicjowany adres e-mail (Brak*) Użytkownik – zainicjowany adres e-mail (Brak*) Użyj danych id. urz. dla Active Directory (Wył.*) Nazwa użytkownika urządzenia Hasło urządzenia Dziedzina protokołu Kerberos 5 Domena NTLM Wyłącz błąd „Nie skonfigurowano serwera SMTP” (Wył.*) | <p>Konfiguracja ustawień poczty e-mail w drukarce.</p> |
| <p>Ustawienia alarmów e-mail</p> <ul style="list-style-type: none"> Ustaw listy i alarmy e-mail <ul style="list-style-type: none"> Lista e-mail 1 Lista e-mail 2 Zdarzenia e-mail | <p>Określ adresy e-mail i włącz wysyłanie alarmów o zdarzeniach w wiadomościach e-mail.</p> <p>Uwaga: To menu jest wyświetlane tylko podczas korzystania z wbudowanego serwera WWW.</p> |
| <p>Zapobieganie błędom</p> <ul style="list-style-type: none"> Pomoc przy zac. <ul style="list-style-type: none"> Wył. Włącz* | <p>Ustawia drukarkę tak, by po usunięciu zaciętego arkusza automatycznie usuwała niezadrukowane lub częściowo niezadrukowane strony.</p> |
| <p>Zapobieganie błędom</p> <ul style="list-style-type: none"> Autokontynuacja <ul style="list-style-type: none"> Wył. Włącz* (5 sekund) | <p>Umożliwia drukarce automatyczną kontynuację przetwarzania lub drukowania zadania po usunięciu pewnych błędów dotyczących stanu pracy drukarki, które wymagają interwencji użytkownika.</p> |
| <p>Zapobieganie błędom</p> <ul style="list-style-type: none"> Automatyczne ponowne uruchomienie <ul style="list-style-type: none"> Automatyczne ponowne uruchomienie Ponowne uruchomienie przy bezczynności Zawsze uruchamiaj ponownie* Nigdy nie uruchamiaj ponownie | <p>Po wystąpieniu błędu drukarka zostanie uruchomiona ponownie.</p> |
| <p>Uwaga: Gwiazdka (*) umieszczona obok wartości oznacza ustawienie domyślne.</p> | |

| Element menu | Opis |
|---|--|
| Zapobieganie błędom Automatyczne ponowne uruchomienie Maksymalna liczba automat. ponownych uruchomień 1-20 (2*) | Określa maksymalną liczbę automatycznych ponownych uruchomień drukarki. |
| Zapobieganie błędom Automatyczne ponowne uruchomienie Okno automatycznego ponownego uruchamiania 1-525600 sekund (720*) | Ustawia godzinę, zanim drukarka wykona automatyczne ponowne uruchomienie. |
| Zapobieganie błędom Automatyczne ponowne uruchomienie Licznik zadań automatycznego ponownego uruchamiania | Wyświetlanie informacji tylko do odczytu o liczniku zadań ponownego uruchamiania. |
| Zapobieganie błędom Automatyczne ponowne uruchomienie Resetuj licznik zadań automatycznego ponownego uruchamiania Anuluj Kontynuuj | Resetuj licznik zadań automatycznego ponownego uruchamiania. |
| Zapobieganie błędom Wyświetlaj błąd krótkiego papieru Włącz Automatyczne czyszczenie* | Pozwala drukarce wyświetlać komunikat w przypadku wystąpienia błędu krótkiego papieru. Uwaga: Krótki papier odnosi się do rozmiaru załadowanego papieru. |
| Zapobieganie błędom Ochrona strony Wyłącz* Włącz | Pozwala drukarce przetwarzać całą stronę do pamięci przed jej wydrukiem. |
| Przywracanie po zacięciach Zacięcia – ponów Wył. Włącz Automatycznie* | Drukarka ponownie drukuje zacięte arkusze. |
| Przywracanie po zacięciach Usuwanie zacięć skanera Poziom zadania Poziom strony* | Określa sposób ponownego uruchamiania zadania skanowania po rozwiązaniu problemu zacięcia papieru. |
| Uwaga: Gwiazdka (*) umieszczona obok wartości oznacza ustawienie domyślne. | |

Zarządzanie zasilaniem

| Element menu | Opis |
|--|--|
| Profil trybu czuwania Drukowanie z trybu uśpienia Po zakończeniu drukowania pozostań w trybie aktywnym Po zakończeniu drukowania przejdź do trybu uśpienia* | Pozostawia drukarkę w trybie gotowości lub przechodzi do trybu uśpienia po zakończeniu drukowania. |
| Profil trybu czuwania Dotknij, aby wznowić z głębokiego uśpienia Wyłącz* Włączone | Wznawia pracę drukarki z trybu głębokiego uśpienia po dotknięciu wyświetlacza drukarki. |
| Limity czasu oczekiwania tryb czuwania 1–114 min (15*) | Skonfiguruj czas bezczynności przed włączeniem trybu Czuwania. |
| Limity czasu oczekiwania Limit czasu hibernacji Wyłączone 1 godzina 2 godziny 3 godziny 6 godzin 1 dzień 2 days 3 dni* 1 tydzień 2 tyg 1 mies | Ustaw czas, zanim drukarka zostanie wyłączona. |
| Limity czasu oczekiwania Limit czasu hibernacji przy połączeniu Tryb hibernacji Nie hibernuj* | Ustawienie Limit czasu hibernacji umożliwia wyłączenie drukarki w przypadku aktywnego połączenia Ethernet. |
| zarządzanie trybami zasilania Harmonogramy Dodaj nowy harmonogram | Ustawia harmonogram przechodzenia drukarki w tryb czuwania lub hibernacji. |
| Uwaga: Gwiazdka (*) umieszczona obok wartości oznacza ustawienie domyślne. | |

Zbieranie danych anonim.

| Element menu | Opis |
|---|--|
| Zbieranie danych anonim. Info. dot. wykorzy. i wydaj. Brak* | Wyślij do firmy Lexmark informacje dotyczące użytkowania i wydajności drukarki. Uwaga: Czas wysłania danych anonimowych jest wyświetlany tylko wtedy, gdy opcja Zbieranie danych anonimowych jest ustawiona na Wykorzystanie i wydajność urządzenia. |
| Czas wysłania danych anonimowych Godzina rozpoczęcia Godzina zakończenia | |
| Uwaga: Gwiazdka (*) umieszczona obok wartości oznacza ustawienie domyślne. | |

Dostępność

| Element menu | Opis |
|---|---|
| Odstęp między dwukrotnym naciśnięciem klawisza 0-5 (0*) | Ustawia odstęp w sekundach, w trakcie którego drukarka ignoruje dwukrotne naciśnięcie klawisza na klawiaturze. |
| Początk. opóźnienie powt. klawiszy 0,25-5 (1*) | Ustawia początkowe opóźnienie w sekundach zanim powtarzany przycisk rozpocznie powtarzanie. Uwaga: Ten element menu pojawia się wyłącznie, gdy drukarka wyposażona jest w klawiaturę. |
| Częstotliwość powtarzania klawiszy 0,5-30 (30*) | Ustaw liczbę naciśnień powtarzanego przycisku na sekundę. Uwaga: Ten element menu pojawia się wyłącznie, gdy drukarka wyposażona jest w klawiaturę. |
| Wydł. limit czasu ekranu Wyłącz* Włącz | Pozwól użytkownikowi pozostać w tym samym miejscu i wykonaj reset licznika czasu dla wyłączenia ekranu, gdy wygaśnie, zamiast powracać do ekranu głównego. |
| Głośn. słuch. 1-10 (5*) | Regulowanie głośności słuchawek. Uwaga: Ten element menu pojawia się wyłącznie, gdy do drukarki są podłączone słuchawki. |
| Włącza prowadzenie głosowe po podłączeniu słuchawek Wyłącz* Włącz | Uruchamia przewodnik głosowy po podłączeniu słuchawek do drukarki. |
| Wypowiadanie haseł / kodów PIN Wyłącz* Włącz | Sprawia, że drukarka odczytuje na głos hasła i osobiste numery identyfikacyjne. Uwaga: Ten element menu pojawia się wyłącznie, gdy do drukarki podłączone są słuchawki lub głośniki. |
| Uwaga: Gwiazdka (*) umieszczona obok wartości oznacza ustawienie domyślne. | |

| Element menu | Opis |
|--|--|
| Tempo mowy Bardzo wolne Wolne Normalna* Szybkie Szybsze Bardzo szybkie Gwałtowne Bardzo gwałtowne Najszybsze | Dostosowuje tempo mowy w prowadzeniu głosowym Uwaga: Ten element menu pojawia się wyłącznie, gdy do drukarki podłączone są słuchawki lub głośniki. |
| Uwaga: Gwiazdka (*) umieszczona obok wartości oznacza ustawienie domyślne. | |

Przywracanie ustawień fabrycznych

| Element menu | Opis |
|---|--|
| Przywróć ustawienia Przywróć wszystkie ustawienia Przywróć ustawienia drukarki Przywróć ustawienia sieciowe Przywróć ustawienia faksu Przywróć ustawienia aplikacji | Przywracanie domyślnych ustawień fabrycznych drukarki. |

Przegląd

Menu konfiguracji

| Element menu | Opis |
|---|---|
| Konfiguracja USB PnP USB 1* 2 | Zmień tryb sterownika USB drukarki w celu poprawy jego zgodności z komputerem. |
| Konfiguracja USB Skanowanie USB do lokalnego Włącz* Wył. | Ustala, czy sterownik urządzenia USB wyszczególniony jest jako proste urządzenie USB (pojedynczy interfejs) czy kompozytowe urządzenie USB (wiele interfejsów). |
| Konfiguracja USB Prędkość USB Maksymalna Automatycznie* | Ustaw port USB do pracy z pełną prędkością i wyłącz funkcje high-speed. |
| Uwaga: Gwiazdka (*) umieszczona obok wartości oznacza ustawienie domyślne. | |

| Element menu | Opis |
|---|--|
| Konfiguracja zasobn. Wykrywanie rozmiaru Tray [x] Sensing Wył. Włącz* Wykrywanie Oficio/Folio Folio* Oficio (Meksyk) Wykrywanie Statement/A5 Wykryj Statement* Wykryj A5 Wykrywanie Executive/B5 Wykryj Exec* Wykryj B5 | Ustaw podajnik tak, aby automatycznie wykrywał format załadowanego papieru. |
| Konfiguracja zasobn. połączenie z zasobnikiem Automatic* Wył. | Pozwala drukarce łączyć zasobniki z tymi samymi ustawieniami typu i rozmiaru papieru. |
| Konfiguracja zasobn. Pokaż komunikat wkładania zasobnika Wył. Only for unknown sizes* Zawsze | Wyświetla komunikat umożliwiający użytkownikowi zmianę ustawień rozmiaru i typu papieru po włożeniu tacy. |
| Konfiguracja zasobn. Monity papieru Automatycznie* Podajnik uniwersalny Ręczny podajnik papieru | Określa źródło papieru, które zostanie zapełnione przez użytkownika po wyświetleniu monitu o włożenie papieru. Uwaga: Aby opcja Podajnik uniwersalny była wyświetlana, w menu Papier wybierz dla ustawienia Konfiguracja podajnika uniwersalnego wartość Kasety. |
| Konfiguracja zasobn. Monity dotyczące kopert Automatycznie* Podajnik uniwersalny Ręczny kopert | Określa źródło papieru, które zostanie zapełnione przez użytkownika po wyświetleniu monitu o włożenie koperty. Uwaga: Aby opcja Podajnik uniwersalny była wyświetlana, w menu Papier wybierz dla ustawienia Konfiguracja podajnika uniwersalnego wartość Kasety. |
| Konfiguracja zasobn. Akcja dla monitów Prompt user* Kontynuuj Użyj bieżącej | Pozwala drukarce podejmować działania w następstwie monitów związanych z ładowaniem papieru lub kopert. |
| Konfiguracja zasobn. Ustawienie tacy na koperty Wyłącz* Włączone | Włącz tacę na koperty, aby drukować na kopertach. |
| Uwaga: Gwiazdka (*) umieszczona obok wartości oznacza ustawienie domyślne. | |

| Element menu | Opis |
|--|--|
| Konfiguracja zasobn. Wiele uniwersalnych rozmiarów Wylącz* Włączzone | Ustaw tacę tak, aby obsługiwała różne uniwersalne rozmiary papieru. |
| Raporty Strona ustawień menu Dziennik Zdarzeń Podsumowanie dziennika zdarzeń | Drukuje raporty obejmujące ustawienia menu i status drukarki oraz dzienniki zdarzeń. |
| Zużycie i liczniki zasobów Wyczyść historię użytych mat. eksploat. | Resetuje historię użytych materiałów eksploatacyjnych, taką jak liczbę wydrukowanych stron oraz liczbę pozostałych dni, do wartości fabrycznych. |
| Zużycie i liczniki zasobów Regulacja dużych nośników Wylącz* Włączzone | Umożliwia dostosowanie ustawień podczas drukowania na dużych lub grubych nośnikach. |
| Zużycie i liczniki zasobów Reset ITM Zresetuj licznik kaset dla koloru czarnego Zresetuj licznik kaset dla koloru cyjan Zresetuj licznik kaset dla koloru magenta Zresetuj licznik kaset dla koloru żółtego Resetuj licznik przeglądu | Po zainstalowaniu nowego zestawu konserwacyjnego lub materiału eksploatacyjnego należy zresetować licznik. |
| Zużycie i liczniki zasobów Zakresy pokrycia podzielone na warstwy | Dostosuj stopień pokrycia kolorów dla każdego zakresu drukowania. |
| Emulacje drukarki Emulacja PPDS Wylącz* Włączzone | Pozwala drukarce rozpoznać i korzystać ze strumienia danych PPDS. |
| Emulacje drukarki Emulacja PS Wyl. Włącz* | Pozwala drukarce rozpoznać i korzystać ze strumienia danych PS. |
| Emulacje drukarki Włącz Prescribe Wylącz* Włączzone | Aktywuj program Prescribe. Uwaga: Należy zainstalować licencję Prescribe. |
| Emulacje drukarki Zabezpieczenia emulatora Limit czasu strony 0-60 (60*) | Ustaw limit czasu nieaktywnej strony podczas emulacji. |
| Uwaga: Gwiazdka (*) umieszczona obok wartości oznacza ustawienie domyślne. | |

| Element menu | Opis |
|--|--|
| Emulacje drukarki Zabezpieczenia emulatora Zresetuj emulator po pracy Wyłącz* Włączone | Zresetuj emulator po ukończeniu zadania drukowania. |
| Emulacje drukarki Zabezpieczenia emulatora Wyłącz dostęp do komunikatów drukarki Wył. Włącz* | Wyłącz dostęp do komunikatów drukarki podczas emulacji. |
| Konfiguracja faksu Obsł. faksu przy nis. mocy Wyłącz uśpienie Zezwalaj na uśpienie Automatycznie* | Przełącza faks w tryb czuwania zawsze, gdy drukarka ustali, że jest to konieczne. |
| Konfiguracja faksu Miejsce przechowyw. faksów NAND Dysk* | Umożliwia określenie miejsca przechowywania wszystkich faksów. Uwaga: Ten element menu pojawia się tylko wtedy, gdy zainstalowano ISD. |
| Konfiguracja drukowania Druk tylko czarnym Wyłącz* Włączone | Drukowanie zadań innych niż kopiowanie w skali szarości. |
| Konfiguracja drukowania Chwytnie koloru Wył. 1 2* 3 4 5 | Poprawia jakość wydruków, aby zniwelować błędne nakładanie kolorów przez drukarkę. |
| Konfiguracja drukowania Wyostrzenie czcionki 0-150 (24*) | Ustaw wartość punktową rozmiaru tekstu, poniżej której używane będą ekrany wysokiej częstotliwości podczas drukowania danych czcionek. Na przykład, jeśli wartość wynosi 24, wszystkie czcionki o rozmiarze 24 punktów lub mniejszym będą używać ekranów wysokiej częstotliwości. |
| Działanie urządzenia Tryb cichy Wyłącz* Włączone | Przełączanie drukarki do pracy w trybie Quiet Mode. Uwaga: Włączenie tego ustawienia spowalnia ogólne działanie drukarki. |
| Uwaga: Gwiazdka (*) umieszczona obok wartości oznacza ustawienie domyślne. | |

| Element menu | Opis |
|---|---|
| Działanie urządzenia Menu panelu Wył. Włącz* | Uzyskaj dostęp do menu drukarki za pomocą panelu sterowania. |
| Działanie urządzenia tryb bezpieczny Wyłącz* Włączone | Ustawia drukarkę w specjalnym trybie udostępniającym jak najszerszą funkcjonalność niezależnie od znanych problemów. Na przykład po włączeniu tego trybu, jeśli silnik duplexowy nie działa, drukarka będzie drukować dokumenty jednostronnie, nawet jeśli w zadaniu wybrano druk dwustronny. |
| Działanie urządzenia Minimalna pamięć kopiowania 80 MB* 100 MB | Pozwala wybrać minimalny przydział pamięci do przechowywania zadań kopiowania. |
| Działanie urządzenia Wyczyść stan niestandardowy | Usuń ciągi zdefiniowane przez użytkownika dla wartości Default lub Alternate wiadomości spersonalizowanych. |
| Działanie urządzenia Wyczyść wszystkie zdalnie utworzone komunikaty | Usuń wiadomości zainstalowane zdalnie. |
| Działanie urządzenia Automat. wyśw. ekrany z błędami Wył. Włącz* | Pokazuj na wyświetlaczu istniejące komunikaty o błędach po dłuższym czasie braku aktywności na ekranie głównym. |
| Działanie urządzenia Respektuj orientację w zadaniach szybkiego kopiowania Wyłącz* Włączone | Włączenie stosowania ustawień orientacji z menu Kopiowanie podczas wysyłania zadań szybkiego kopiowania. |
| Konfiguracja aplikacji Aplikacje LES Wył. Włącz* | Włącz aplikacje LES (Lexmark Embedded Solutions). |
| Konfiguracja modułu wykańczającego Ustawienie tacy na wydruki 2 Wyłącz* Włączone | Włącz korzystanie z drugiego odbiornika. |
| Konfiguracja skanera Ręczna rejestracja skanera Drukuj szybki test | Drukuje docelową stronę szybkiego testu. Uwaga: Upewnij się, że marginesy na stronie testowej są jednolite na całej stronie docelowej. Jeśli nie są, należy zresetować marginesy drukarki. |
| Uwaga: Gwiazdka (*) umieszczona obok wartości oznacza ustawienie domyślne. | |

| Element menu | Opis |
|---|---|
| Konfiguracja skanera Ręczna rejestracja skanera Rejestracja przedniego automatycznego podajnika dokumentów Rejestracja tylnego automatycznego podajnika dokumentów Rejestracja skanera płaskiego | Ręcznie włącza funkcję rejestracji skanera płaskiego i podajnika ADF po wymianie automatycznego podajnika dokumentów, szyby skanera lub płyty sterownika. |
| Konfiguracja skanera Resetuj licznik przeglądu | Po wymianie zestawu konserwującego podajnika ADF należy zresetować licznik. |
| Konfiguracja skanera Usuwanie krawędzi Usuwanie krawędzi skanera płaskiego (3*) Usuwanie krawędzi zasobnika ADF (3*) | Ustaw w milimetrach wielkość obszaru niedrukowalnego wokół podajnika ADF lub zadania skanowania ze skanera płaskiego. |
| Konfiguracja skanera Wyłącz skaner Nie* Tak Tylko ADF | Wyłącza skaner, gdy nie pracuje poprawnie. |
| Konfiguracja skanera Kolejność bajtów Tiff Kolejność bajtów CPU* Little Endian Big Endian | Ustaw kolejność bajtów w zeskanowanym obrazie w formacie TIFF. |
| Konfiguracja skanera Dokładna liczba wierszy Tiff na pasmo Włącz* Wył. | Ustawia wartość znacznika RowsPerStrip zeskanowanego obrazu TIFF. |
| Uwaga: Gwiazdka (*) umieszczona obok wartości oznacza ustawienie domyślne. | |

Usuwanie po awarii

| Element menu | Opis |
|--|---|
| Usuwanie po awarii Ostatnie czyszczenie pamięci Ostatnie oczyszczanie zawartości dysku twardego Ostatnie wymazanie ISD | Wyświetlanie informacji tylko do odczytu o ostatnim skasowaniu pamięci drukarki lub dysku pamięci. Uwaga: Opcja Ostatnie oczyszczanie zawartości dysku twardego pojawia się tylko po zainstalowaniu dysku twardego. |

| Element menu | Opis |
|---|---|
| Usuwanie po awarii Wyczyść wszystkie informacje z pamięci nieulotnej Usuń wszystkie ustawienia drukarki i sieci Usuń wszystkie aplikacje i ustawienia aplikacji Usuń wszystkie skróty i ustawienia skrótów Wyczyść wszystkie dane z dysku twardego Usuń pobrane pliki (usuń wszystkie makra, czcionki, PFO itp.) Usuń zbuforowane zadania Usuń wstrzymane zadania Wyczyść inteligentny dysk pamięci | Wyczyść wszystkie informacje z pamięci nieulotnej i dysku pamięci. Uwaga: Opcja Wyczyść wszystkie dane z dysku twardego pojawia się tylko po zainstalowaniu dysku twardego. |

Dostosowywanie ekranu głównego

Uwaga: To menu jest wyświetlane tylko na serwerze Embedded Web Server.

| Menu | Opis |
|--|---|
| Kopowanie Wysyłanie wiadomości e-mail Faksowanie Wstrzymane faksy Zwolnij wstrzymane faksy Stan/Materiały eksploatacyjne Kolejka zadań Ustawienia Zmień język Książka adresowa Zakładki Wstrzymane zadania Napęd USB FTP Profile skanowania Zablokowanie urządzenia Centrum skanowania Kopowanie karty Centrum skrótów | Określa ikony wyświetlane na ekranie głównym. |

Drukarka – informacje

| Element menu | Opis |
|---|---|
| Etykieta inwentaryzacji | Określa identyfikator drukarki. Maksymalna długość to 32 znaki. |
| Lokalizacja drukarki | Ustal lokalizację drukarki. Maksymalna długość to 63 znaki. |
| Skontaktuj się | Określ informacje kontaktowe osoby odpowiedzialnej za drukarkę. Maksymalna długość to 63 znaki. |
| Firmware Version (Wersja oprogramowania sprzętowego) | Wyświetla wersję oprogramowania sprzętowego zainstalowanego w drukarce. |

| Element menu | Opis |
|--|--|
| Mechanizm | Wyświetla numer seryjny drukarki. |
| Serial Number (Numer seryjny) | Wyświetlanie numeru seryjnego drukarki. |
| Eksportuj pliki konfiguracji do USB | Eksport pliku konfiguracji na napęd flash. |
| Eksportuj spakowany dziennik do USB | Eksport skompresowanych plików dziennika na napęd flash. |
| Wyślij dzienniki | Wysyła do Lexmark informacje o wykorzystaniu drukarki. |

Drukowanie

Layout (Układ)

| Element menu | Opis |
|---|---|
| Strony Jednostronnie* Dwustronnie | Określa sposób drukowania: po jednej lub po obu stronach arkusza. |
| Styl odwrócenia Long Edge* Krótka krawędź | Ustala, wzdłuż której krawędzi arkusz jest składany w trakcie drukowania dwustronnego. |
| Puste strony Drukowanie Nie drukuj* | Wydrukuj puste strony ujęte w zadaniu drukowania. |
| Sortuj Off [Wyłącz] (1,1,1,2,2,2) Włącz (1,2,1,2,1,2)* | Szczególnie w przypadku drukowania wielu kopii zadania, ta opcja umożliwia układanie stron w wybranej kolejności. |
| Arkusze separujące Brak* Między kopiami Między zadaniami Między stronami | Wstaw puste arkusze separujące w czasie drukowania. |
| Źródło arkuszy separujących Zasobnik [x] (1*) Podajnik uniwersalny | Określanie źródła papieru dla arkusza separującego. |
| Stron na arkusz Wyłącz* 2 strony na arkusz 3 stron na arkusz 4 stron na arkusz 6 stron na arkusz 9 stron na arkusz 12 stron na arkusz 16 stron na arkusz | Pozwala na drukowanie obrazów wielu stron na jednej stronie arkusza. |
| Uwaga: Gwiazdka (*) umieszczona obok wartości oznacza ustawienie domyślne. | |

| Element menu | Opis |
|--|--|
| Kilka stron na arkuszu – kolejność Poziomo* Odwróć w poziomie Pionowo Odwróć w pionie | Określa ustawienie obrazów wielu stron na jednym arkuszu w przypadku użycia menu Kilka stron na arkuszu. |
| Stron na arkusz wg orientacji Automatycznie* Pozioma Pionowa | Określa orientację obrazów wielu stron na jednym arkuszu w przypadku użycia menu Kilka stron na arkuszu. |
| Kilka stron na arkuszu – obramowanie Brak* Jednolite | Powoduje drukowanie obramowania wokół każdego obrazu strony, gdy używane jest menu Kilka stron na arkuszu. |
| Liczba kopii 1-9999 (1*) | Określa liczbę kopii dla każdego zadania drukowania. |
| Obszar wydruku Normalne* Dostosuj do strony Cała strona | Określa obszar drukowania na arkuszu papieru. |
| Uwaga: Gwiazdka (*) umieszczona obok wartości oznacza ustawienie domyślne. | |

Wykańczanie

| Element menu | Opis |
|---|--|
| Zadanie zszywania Wyłącz* 1 zszywka, lewy górny róg 2 zszywki, lewa str. 1 zszywka, prawy górny róg 2 zszywki, góra 1 zszywka, lewy dolny róg 2 zszywki, dół 1 zszywka, prawy dolny róg 2 zszywki, prawa str. | Określa położenie zszywek dla wszystkich zadań drukowania. Uwaga: Ta opcja menu jest dostępna tylko w przypadku, gdy zainstalowano zszywacz. |
| Test zszywki Start | Sprawdza, czy zszywacz działa poprawnie. Uwaga: Ta opcja menu jest dostępna tylko w przypadku, gdy zainstalowano zszywacz. |
| Dziurkacz Wyłącz* Włączone | Dziurkuje krawędź wydruku. Uwaga: Ta opcja menu jest dostępna tylko w przypadku, gdy zainstalowano moduł wykańczający ze zszywaczem i dziurkaczem. |
| Uwaga: Gwiazdka (*) umieszczona obok wartości oznacza ustawienie domyślne. | |

| Element menu | Opis |
|---|---|
| Tryb dziurkowania 2 otwory 3 otwory 4 otwory | Ustawia tryb dziurkowania wydruków. Uwagi: <ul style="list-style-type: none"> Domyślne ustawienie fabryczne w Stanach Zjednoczonych to 3 otwory. Domyślne ustawienie fabryczne. Domyślnym międzynarodowym ustawieniem fabrycznym są 4 otwory. Ta opcja menu jest dostępna tylko w przypadku, gdy zainstalowano moduł wykańczający ze zszywaczem i dziurkaczem. |
| Przesuń strony Brak* Między kopiami Między zadaniami | Ustawia przesunięcie dla każdego zadania drukowania lub każdej kopii w obrębie jednego zadania. Uwagi: <ul style="list-style-type: none"> Wartość Między kopiami powoduje przesunięcie stron wszystkich kopii zadania, jeśli opcja Sortowanie jest włączona i ustawiona na [1,2,1,2,1,2]. Jeśli dla opcji Sortowanie wybrano ustawienie Wył. [1,1,1,2,2,2], przesuwane są strony z każdego zestawu, np. wszystkie strony oznaczone jako 1 i wszystkie strony oznaczone jako 2. Ustawienie Między zadaniami powoduje jednakowe przesunięcie stron dla całego zadania, niezależnie od liczby drukowanych kopii. |
| Uwaga: Gwiazdka (*) umieszczona obok wartości oznacza ustawienie domyślne. | |

Ustawienia

| Element menu | Opis |
|---|--|
| Język drukarki Emulacja PCL Emulacja PS* | Umożliwia ustawienie języka drukarki. Uwaga: Ustawienie konkretnego języka drukarki jako domyślnego nie wyklucza możliwości wysyłania przy użyciu programu zadań drukowania korzystających z innego języka drukarki. |
| Oczekiwanie zadań Wyłącz* Włączone | Zachowaj zad. wymag. mat. eksploatac., co umożl. drukow. zad. nie wym. tych mat. Uwaga: Ten element menu pojawia się tylko po zainstalowaniu opcjonalnego dysku twardego. |
| Limit wstrzymania zadania 0–255 (30*) | Określa czas oczekiwania drukarki (w sekundach) na reakcję użytkownika, zanim zadania, które nie mają właściwych zasobów, zostaną wstrzymane. Uwaga: Ten element menu pojawia się tylko wtedy, gdy zainstalowano dysk twardy. |
| Użycie drukarki Maksymalna szybkość Maksymalna wydajność* | Określa sposób działania zespołu wywoływacza podczas drukowania. Uwagi: <ul style="list-style-type: none"> Przy ustawieniu Maksymalnej wydajności zespoły wywoływacza działają wolniej lub zatrzymują się, drukując grupy stron wyłącznie w czerni. Przy ustawieniu Maksymalnej szybkości zespoły wywoływacza zawsze działają podczas drukowania, niezależnie od tego, czy drukowane są strony w kolorze czy czerni. |
| Uwaga: Gwiazdka (*) umieszczona obok wartości oznacza ustawienie domyślne. | |

| Element menu | Opis |
|--|---|
| Miejsce zapisu RAM* Dysk | Określ miejsce zapisania wszystkich trwałych zasobów, które zostały pobrane na drukarkę. Uwaga: Ten element menu pojawia się tylko po zainstalowaniu opcjonalnego dysku twardego. |
| Zapis zasobów Wyłącz* Włączone | Ustal, co drukarka będzie robić z pobranymi zasobami, gdy otrzyma zadanie wymagające pamięci w ilości większej niż dostępna. Uwagi: <ul style="list-style-type: none"> • Przy ustawieniu Wył. drukarka zachowuje pobrane zasoby tylko do momentu, gdy potrzebna jest dodatkowa pamięć. Zasoby powiązane z językiem nieaktywnej drukarki są usuwane. • Przy ustawieniu Wł. drukarka zachowuje wszystkie trwałe pobrane zasoby we wszystkich wersjach językowych. W razie konieczności drukarka wyświetla komunikaty o zapelnieniu pamięci zamiast usuwania trwałych zasobów. |
| Kolejność drukowania dla opcji Drukuj wszystko Alfabetycznie* Najpierw najnowsze Najpierw najstarsze | Określ kolejność przy wyborze druku zadań wstrzymanych i poufnych. |
| Uwaga: Gwiazdka (*) umieszczona obok wartości oznacza ustawienie domyślne. | |

Jakość

| Element menu | Opis |
|---|--|
| Tryb druku Czarno-biały Kolorowy* | Określ sposób generowania przez drukarkę zawartości kolorowej. |
| Rozdzielczość wydruku 2400 Image Q* 1200 dpi | Ustawia rozdzielczość wydruków. |
| Intensywność toneru Od 1 do 5 (4*) | Określa poziom jasności obrazów tekstu. |
| Półtony Normalne* Szczegóły | Zwiększ jakość wydruku, aby linie były bardziej płynne i miały wyraźniejsze krawędzie. |
| Oszczędzanie kolorów Wyłącz* Włączone | Zmniejsza zużycie toneru podczas drukowania grafiki i obrazów. Uwaga: Przy wartości Włącz to ustawienie zastępuje wartość ustawienia Intensywność toneru. |
| Jasność RGB Od -6 do 6 (0*) | Dostosowuje jasność każdego obiektu RGB i szarego na stronie. Uwaga: To ustawienie nie wpływa na drukowanie plików wykorzystujących specyfikację kolorów CMYK. |
| Uwaga: Gwiazdka (*) umieszczona obok wartości oznacza ustawienie domyślne. | |

| Element menu | Opis |
|---|--|
| Kontrast RGB Od -6 do 6 (0*) | Dostosowuje kontrast każdego obiektu RGB i szarego na stronie. Uwaga: To ustawienie nie wpływa na drukowanie plików wykorzystujących specyfikację kolorów CMYK. |
| Nasycenie RGB od 0 do 5 (0*) | Zachowuje wartości czerni i bieli podczas dostosowywania wartości kolorów każdego obiektu na stronie. Uwaga: To ustawienie nie wpływa na drukowanie plików wykorzystujących specyfikację kolorów CMYK. |
| Uwaga: Gwiazdka (*) umieszczona obok wartości oznacza ustawienie domyślne. | |

Zaawansowane obrazowanie

| Element menu | Opis |
|--|---|
| Równowaga kolorów Cyan (0*) Magenta (0*) Żółty (0*) Czarny (0*) | Dostosowuje ilości tonera używaną dla poszczególnych kolorów. |
| Równowaga kolorów Przywróć domyślne | Przywrócenie domyślnych wartości wszystkich ustawień kolorów. |
| Korekcja kolorów Wył. Automatycznie* Ręcznie | Modyfikuje ustawienia kolorów używane do drukowania dokumentów. Uwagi: <ul style="list-style-type: none"> Po wyłączeniu drukarka pobiera dane o korekcji kolorów z oprogramowania. Opcja Automatycznie pozwala drukarce stosować różne profile kolorów dla różnych obiektów na drukowanej stronie. Opcja Ręcznie umożliwia dostosowanie konwersji kolorów określonych według schematu RGB lub CMYK stosowanej dla każdego obiektu na drukowanej stronie. |
| Próbki kolorów Drukuj próbki kolorów | Drukowanie stron z próbkami kolorów dla poszczególnych tabel konwersji kolorów RGB i CMYK stosowanych w drukarce. |
| Regulacja koloru | Kalibruje drukarkę w celu dostosowania odchyłeń kolorów na wydruku. |
| Zastępczy kolor plamki Ustaw niestandardowe wartości CMYK | Pozwala określić konkretne wartości CMYK dla dwudziestu kolorów gotowych o określonej nazwie. |
| Uwaga: Gwiazdka (*) umieszczona obok wartości oznacza ustawienie domyślne. | |

Rejestrow. zadań

| Element menu | Opis |
|---|--|
| Rejestrow. zadań Wyłącz* Włączone | Określa, czy tworzony jest dziennik zadań drukowania otrzymywanych przez drukarkę. Uwaga: Ten element menu zostaje wyświetlony tylko po zainstalowaniu pamięci flash lub dysku twardego. |
| Uwaga: Gwiazdka (*) umieszczona obok wartości oznacza ustawienie domyślne. | |

| Element menu | Opis |
|--|---|
| Rejestrowanie zadań, częstotliwość Codziennie Co tydzień Co miesiąc* | Określa częstotliwość tworzenia pliku dziennika przez drukarkę. |
| Reakcja dziennika pod koniec okresu rejestrowania zadań Brak* Wyślij bieżący dziennik na pocztę e-mail Wyślij bieżący dziennik na pocztę e-mail, a następnie go usuń Publikuj bieżący dziennik Publikuj i usuń bieżący dziennik | Określa sposób reakcji drukarki po upływie czasu zdefiniowanego przez ustawienie częstotliwości. Uwaga: Wartość zdefiniowana w ustawieniu Rejestrowanie zadań, częstotliwość określa, kiedy jest przeprowadzane działanie. |
| Dziennik prawie pełny Wyłączone Wł. (5)* | Określa maksymalny rozmiar pliku dziennika, zanim drukarka wykona akcję Reakcja dziennika przy ustawieniu Prawie pełny. Uwaga: Ten element menu zostaje wyświetlony tylko po zainstalowaniu pamięci flash lub dysku twardego. |
| Rejestrowanie działań, gdy prawie pełny Brak* Wyślij bieżący dziennik na pocztę e-mail Wyślij bieżący dziennik na pocztę e-mail, a następnie go usuń Wyślij najstarszy dziennik na pocztę e-mail, a następnie go usuń Publikuj bieżący dziennik Publikuj i usuń bieżący dziennik Publikuj i usuń najstarszy dziennik Usuń bieżący dziennik Usuń najstarszy dziennik Usuń wszystkie oprócz bieżącego Usuń wszystkie dzienniki | Określa sposób reakcji drukarki, gdy dysk twardy jest prawie pełny. Uwaga: Wartość zdefiniowana w ustawieniu Dziennik prawie pełny — poziom określa, kiedy jest przeprowadzane działanie. |
| Uwaga: Gwiazdka (*) umieszczona obok wartości oznacza ustawienie domyślne. | |

| Element menu | Opis |
|---|---|
| Rejestrowanie działań, gdy pełny Brak* Wyślij bieżący dziennik na pocztę e-mail, a następnie go usuń Wyślij najstarszy dziennik na pocztę e-mail, a następnie go usuń Publikuj i usuń bieżący dziennik Publikuj i usuń najstarszy dziennik Usuń bieżący dziennik Usuń najstarszy dziennik Usuń wszystkie oprócz bieżącego Usuń wszystkie dzienniki | Określa sposób reakcji drukarki po osiągnięciu maksymalnego limitu zapelnienia dysku twardego (100 MB). |
| URL do wysł.dzien. | Określa lokalizację, w której drukarka publikuje dzienniki rejestrowania zadań. |
| Adres e-mail do wysyłania dzienników | Określa adres e-mail, na który drukarka wysyła dzienniki rejestrowania zadań. |
| Prefiks pliku dziennika | Określa prefiks nazwy plików dziennika. Uwaga: Domyślnie używanym prefiksem plików dziennika jest bieżąca nazwa hosta zdefiniowana w menu TCP/IP. |
| Uwaga: Gwiazdka (*) umieszczona obok wartości oznacza ustawienie domyślne. | |

Plik PDF

| Element menu | Opis |
|---|---|
| Skaluj do rozmiaru Wyłącz* Włącz | Powoduje dopasowanie zawartości strony do wybranego rozmiaru papieru. |
| Adnotacje Drukowanie Nie drukuj* | Określa, czy w pliku PDF zostaną wydrukowane adnotacje. |
| Drukuj błęd PDF Wył. Włącz* | Włącza drukowanie błędów PDF. |
| Uwaga: Gwiazdka (*) umieszczona obok wartości oznacza ustawienie domyślne. | |

PostScript

| Element menu | Opis |
|---|---|
| Drukuj błąd PS Wył.* Wł. | Drukuje stronę opisującą błąd PostScript®. Uwaga: Gdy wystąpi błąd, przetwarzanie zadania zostaje zatrzymane, drukarka drukuje komunikat o błędzie, a pozostała część zadania drukowania zostaje anulowana. |
| Minimalna szerokość linii 1-30 (2*) | Ustawia minimalną szerokość wiersza. Uwaga: Zadania wydrukowane w trybie 1200 dpi korzystają z wartości bezpośrednio. |
| Zablokuj tryb startowy PS Wył. Włącz* | Wyłączenie pliku SysStart. Uwaga: Włączenie pliku SysStart stwarza zagrożenie dla bezpieczeństwa drukarki lub sieci. |
| Wygładzanie obrazu Wył.* Wł. | Zwiększa kontrast i ostrość obrazów o niskiej rozdzielczości. Uwaga: To ustawienie nie wpływa na obrazy o rozdzielczości 300 dpi lub większej. |
| Priorytet czcionek Rezydentne* Flash/Dysk | Określenie kolejności wyszukiwania czcionek. Uwagi: <ul style="list-style-type: none"> • Po wybraniu opcji Rezydentne drukarka szuka najpierw żądanej czcionki w pamięci drukarki, a następnie na dysku twardym lub inteligentnym dysku pamięci (ISD) drukarki. • Po wybraniu opcji Flash/Dysk drukarka szuka najpierw żądanej czcionki na dysku twardym lub inteligentnym dysku pamięci (ISD), a następnie w pamięci drukarki. • Ten element menu pojawia się tylko wtedy, gdy zainstalowano ISD. |
| Wait Timeout (Czas oczekiwania) Wył. Włącz* (40 sekund) | Po włączeniu drukarka oczekuje na więcej danych, zanim zadanie drukowania zostanie anulowane. |
| Uwaga: Gwiazdka (*) umieszczona obok wartości oznacza ustawienie domyślne. | |

PCL

| Element menu | Opis |
|--|---|
| Źródło czcionek Rezydentne* Dysk Pobierz Pamięć flash Wszystko | Pozwala wybrać źródło zawierające domyślny wybór czcionki. Uwagi: <ul style="list-style-type: none"> • Opcje Dysk i Pamięć flash są widoczne tylko wtedy, gdy zainstalowano nieuszkodzony, niechroniony dysk twardy lub pamięć flash zawierającą czcionki. • Opcja Pobierz jest widoczna tylko wtedy, gdy w pamięci drukarki istnieją pobrane czcionki. |
| Nazwa czcionki [Lista dostępnych czcionek] (Courier*) | Wybiera czcionkę z określonego źródła czcionek. |
| Uwaga: Gwiazdka (*) umieszczona obok wartości oznacza ustawienie domyślne. | |

| Element menu | Opis |
|--|---|
| Zestaw znaków [Lista dostępnych zestawów symboli] (10U PC-8*) | Określenie zestawu znaków dla poszczególnych czcionek. Uwaga: Zestaw znaków to zbiór znaków alfanumerycznych, interpunkcyjnych i symboli specjalnych. Zestawy znaków umożliwiają obsługę poszczególnych języków lub programów, np. symboli matematycznych w tekście naukowym. |
| Wielkość 0,08-100,00 (10,00*) | Określ wielkość znaków dla czcionek o stałych wymiarach lub o stałej szerokości. Uwaga: Element Wielkość określa liczbę znaków o stałej szerokości przypadających na jeden cal. |
| Orientacja Pionowa* Pozioma Odwróć w pionie Odwrócona w poziomie | Określenie orientacji tekstu i grafiki na stronie. |
| Wierszy na stronę 1–255 | Określa liczbę wierszy tekstu dla każdej strony wydrukowanej za pomocą strumienia danych PCL®. Uwagi: <ul style="list-style-type: none"> Ten element menu aktywuje wychwytywanie pionowe, które powoduje, że wybrana liczba żądanych linii zostaje wydrukowana między domyślnymi marginesami strony. 60 jest ustawieniem domyślne ustawienie fabryczne. Domyślnym międzynarodowym ustawieniem fabrycznym jest 64. |
| Minimalna szerokość wiersza PCL5 1-30 (2*) | Ustawia początkową minimalną szerokość wiersza. |
| Maksymalna szerokość wiersza PCLXL 1-30 (2*) | |
| A4 Width (Szerokość A4) 198 mm* 203 mm | Ustawia szerokość arkusza logicznego dla papieru formatu A4. Uwaga: Arkusz logiczny to przestrzeń na stronie fizycznej, w której drukowane są dane. |
| Autom. CR po LF Włączone Wyłącz* | Po poleceniu przejścia do nowego wiersza (LF) wykonywana jest operacja powrotu karetki (CR). Uwaga: Powrót karetki to mechanizm wysyłający do drukarki polecenie przesunięcia kursora do początkowego położenia w tym samym wierszu. |
| Auto LF after CR (Autom. LF po CR) Włączone Wyłącz* | Po poleceniu powrotu karetki (CR) wykonywana jest operacja przejścia do nowego wiersza (LF). |
| Zmiana numerów zasobników Przypisz podajnik uniwersalny Przypisz zasobnik [x] Przypisz papier ręcznie Przypisz ręczny podajnik kopert | Konfiguruje drukarkę do pracy ze sterownikami drukarki lub aplikacjami używającymi innych numerów źródeł przypisanych do żądania konkretnych źródeł papieru. |
| Uwaga: Gwiazdka (*) umieszczona obok wartości oznacza ustawienie domyślne. | |

| Element menu | Opis |
|---|---|
| Zmiana numerów zasobników Wyświetl ustawienia fabryczne | Wyświetla domyślne wartości fabryczne przypisane do każdego źródła papieru. |
| Zmiana numerów zasobników Przywróć ust. domyśln. | Przywróć wartości numerów zasobników do ustawień fabrycznych. |
| Print Timeout (Oczekiwanie na wydruk) Wył. Włącz* (90 sekund) | Umożliwia skonfigurowanie drukarki, by kończyła zadanie drukowania po upływie określonego czasu bezczynności. |
| Uwaga: Gwiazdka (*) umieszczona obok wartości oznacza ustawienie domyślne. | |

Obraz

| Element menu | Opis |
|---|---|
| Autom. dopasowanie Włącz Wyłącz* | Wybiera najlepsze dostępne ustawienia rozmiaru i orientacji dla obrazu. Uwaga: Po ustawieniu na Włącz ten element menu zastępuje ustawienia skalowania i orientacji dla obrazu. |
| Odwróć Wyłącz* Włącz | Odwraca bitonalne obrazy monochromatyczne. Uwaga: Ten element menu nie ma zastosowania w przypadku obrazów w formacie GIF lub JPEG. |
| Skalowanie U góry z lewej strony Najlepsze dopas.* Na środku Dopasuj wys./szer. Dopasuj wysokość Dopasuj szerokość | Dopasowuje obraz do obszaru drukowania. Uwaga: Jeśli opcja Autom. dopasowanie jest ustawiona na Włącz, opcja Skalowanie zostaje automatycznie ustawiona na Najlepsze dopas.. |
| Orientacja Pionowa* Pozioma Odwróć w pionie Odwróć w poziomie | Określenie orientacji tekstu i grafiki na stronie. |
| Uwaga: Gwiazdka (*) umieszczona obok wartości oznacza ustawienie domyślne. | |

Papier

Konfiguracja zasobn.

| Element menu | Opis |
|---|---|
| Domyślne źródło Zasobnik [x] (1*) Podajnik uniwersalny Ręczny podajnik papieru Ręczny kopert | Ustawia źródło papieru dla wszystkich zadań drukowania. |
| Rozmiar/typ papieru Zasobnik [x] Multi-Purpose Feeder (Podajnik uniwersalny) Ręczny podajnik papieru Ręczny kopert | Określa rozmiar lub typ papieru załadowanego do każdego źródła. |
| Zastęp rozmiar Wył. Statement/A5 Letter/A4 11 x 17/A3 Wszystkie wymienione* | Pozwala drukarce zastępować określony rozmiar papieru, jeśli pożądanego rozmiaru nie jest załadowany w żadnym źródle. Uwagi: <ul style="list-style-type: none"> • Ustawienie wartości Wyłącz powoduje generowanie monitu o załadowanie papieru o wymaganym rozmiarze. • Opcja Wszystkie wymienione zezwala na wszystkie dostępne możliwości zastępowania. |
| Konfiguracja podajnika uniwersalnego Kaset* Ręcznie Pierwszy | Określa zachowanie podajnika uniwersalnego. Uwagi: <ul style="list-style-type: none"> • Za pomocą ustawienia Kaset* można skonfigurować podajnik uniwersalny jako automatyczne źródło papieru. • Za pomocą opcji Ręcznie można skonfigurować podajnik uniwersalny do wyłącznej obsługi zadań drukowania z podawaniem ręcznym. • Za pomocą ustawienia Pierwszy można skonfigurować podajnik uniwersalny jako główne źródło papieru. |
| Uwaga: Gwiazdka (*) umieszczona obok wartości oznacza ustawienie domyślne. | |

Konfiguracja nośnika

Konfiguracja uniwersalna

| Element menu | Opis |
|---|--|
| Jednostki miary Cali Milimetry | Określa jednostkę miary dla uniwersalnego rozmiaru papieru. Uwaga: Cale to w Stanach Zjednoczonych domyślne ustawienie fabryczne. Domyślnym międzynarodowym ustawieniem fabrycznym są Milimetry. |
| Uwaga: Gwiazdka (*) umieszczona obok wartości oznacza ustawienie domyślne. | |

| Element menu | Opis |
|--|---|
| Portrait Width (Szerokość w pionie) 3,5–19 cali (8,5*) 88,9–482,6 mm (216*) | Ustawia szerokość papieru uniwersalnego rozmiaru ułożonego w orientacji pionowej. |
| Portrait Height (Wysokość w pionie) 3,5–19 cali (14*) 88,9–482,6 mm (356*) | Ustawia wysokość papieru uniwersalnego rozmiaru ułożonego w orientacji pionowej. |
| Kierunek podawania Krótka krawędź* Dłuższa krawędź | Wybiera tryb podawania papieru – wzdłuż krótkiej lub długiej krawędzi. Uwaga: Wartość Długa krawędź jest wyświetlana tylko wtedy, gdy najdłuższa krawędź jest krótsza niż maksymalna obsługiwana szerokość. |
| Wiele uniwersalnych rozmiarów Zasobnik [x] Podajnik uniwersalny | Przypisz unikatowy wymiar dla wielu uniwersalnych rozmiarów załadowanych do poszczególnych źródeł papieru. Uwaga: To ustawienie jest wyświetlane tylko wtedy, gdy jest włączone w menu Urządzenie. Na ekranie głównym dotknij kolejno opcji Ustawienia > Urządzenie > Konserwacja > Menu konfiguracji > Konfiguracja tacy > Wiele uniwersalnych rozmiarów . |
| Uwaga: Gwiazdka (*) umieszczona obok wartości oznacza ustawienie domyślne. | |

Custom Scan Sizes (Niestandardowe rozmiary skanów)

| Element menu | Opis |
|---|--|
| Niestandardowy rozmiar skanu [x] Scan Size Name (Nazwa rozmiaru skanu) Szerokość 1-8,5 cali (8,5*) 25,4-215,9 mm (215,9*) Height (Wysokość) 1–25 cali (11*) 25,4-635 mm (279,4*) Orientacja Pionowa* Pozioma 2 scans per side (2 skany na stronie) Wyłącz* Włączone | Przypisuje nazwę do rozmiaru skanowania i konfiguruje ustawienia skanowania. |

Typy nośników

| Element menu | Opis |
|--|---|
| Zwykły Karty Makulaturowy Błyszczący Etykiety Papier dokumentowy Koperta Koperta gruboziarnista Papier firmowy Formularze Papier kolorowy O małej gramaturze O dużej gramaturze Szorstki/bawełniany Typ niestandardowy [X] | Określi teksturę, gramaturę i orientację papieru. |

Kopiowanie

Domyślne ustawienia kopiowania

| Element menu | Opis |
|--|---|
| Typ zawartości Tekst Tekst/fotografia* Fotografia Grafika | Poprawia końcową jakość w oparciu o zawartość oryginalnego dokumentu. |
| Źródło zawartości Black and White Laser (Czarno-biały wydruk laserowy) Kolorowy druk laserowy* Do drukarek atramentowych Fotografia/Kliska Czasopismo Gazeta Prasa Inny | Poprawia końcową jakość w oparciu o źródło oryginalnego dokumentu. |
| Strony 1-stronny na 1-stronny* 1-stronny na 2-stronny 2-stronny na 1-stronny 2-stronny na 2-stronny | Określa zachowanie skanowania w oparciu o oryginalny dokument. |
| Uwaga: Gwiazdka (*) umieszczona obok wartości oznacza ustawienie domyślne. | |

| Element menu | Opis |
|---|--|
| Arkusze separujące Brak* Między kopiami Między zadaniami Między stronami | Określa, czy w czasie drukowania mają być wstawiane puste arkusze separujące. |
| Źródło arkuszy separujących Zasobnik [x] (1*) Podajnik uniwersalny | Określanie źródła papieru dla arkusza separującego. |
| Kolor Wył. Włącz* Automatyczny | Konfiguruje drukarkę do generowania skanów kolorowych z zadań skanowania. |
| Stron na arkusz Wyłącz* 2 strony w orientacji pionowej 4 strony w orientacji pionowej 2 strony w orientacji poziomej 4 strony w orientacji poziomej | Określa liczbę obrazów stron, które mają być drukowane na jednej stronie arkusza papieru. |
| Drukuj obramowanie stron Wyłącz* Włączone | Umieszcza obramowanie wokół każdego obrazu podczas drukowania wielu stron na jednym arkuszu. |
| Sortuj Wyłącz [1,1,1,2,2,2] Włącz [1,2,1,2,1,2]* | Drukuje wiele kopii po kolei. |
| Przesuń strony Brak* Między kopiami Między zadaniami | Ustawia przesunięcie dla każdego zadania drukowania lub każdej kopii w obrębie jednego zadania. Uwagi: <ul style="list-style-type: none"> • Wartość Między kopiami powoduje przesunięcie stron wszystkich kopii zadania, jeśli opcja Sortowanie jest Wł. [1,2,1,2,1,2]. Jeśli dla opcji Sortowanie wybrano ustawienie Wł. [1,1,1,2,2,2], przesuwane są strony z każdego zestawu, np. wszystkie strony 1 i wszystkie strony 2. • Ustawienie Między zadaniami powoduje jednakowe przesunięcie stron dla całego zadania, niezależnie od liczby drukowanych kopii. • Ta opcja menu jest dostępna tylko w przypadku, gdy zainstalowano moduł wykańczający ze zszywaczem i dziurkaczem. |
| Uwaga: Gwiazdka (*) umieszczona obok wartości oznacza ustawienie domyślne. | |

| Element menu | Opis |
|---|---|
| Zszywacz Wyłącz* 1 zszywka, lewy górny róg 2 zszywki, lewa str. 1 zszywka, prawy górny róg 2 zszywki, góra 1 zszywka, lewy dolny róg 2 zszywki, dół 1 zszywka, prawy dolny róg 2 zszywki, prawa str. 4 zszywki | Określa położenie zszywek dla wszystkich zadań drukowania. Uwaga: Ta opcja menu jest dostępna tylko w przypadku, gdy zainstalowano moduł wykańczający. |
| Dziurkacz Wyłącz* 2 otwory 3 otwory 4 otwory | Dziurkowanie wydruków. Uwaga: Ta opcja menu jest dostępna tylko w przypadku, gdy zainstalowano moduł wykańczający ze zszywaczem i dziurkaczem. |
| „Kopiuj z” rozmiaru [Lista rozmiarów papieru] | Określa rozmiar papieru oryginalnego dokumentu. Uwaga: Letter to w Stanach Zjednoczonych domyślne ustawienie fabryczne. Domyślnym międzynarodowym ustawieniem fabrycznym jest A4. |
| Źródło „dla kopii” Zasobnik [x] (1*) Podajnik uniwersalny Automatyczne dopasowanie rozmiaru | Określa źródło papieru dla zadania kopiowania. |
| Temperatura Od -4 do 4 (0*) | Określa, czy końcowy efekt ma być zimniejszy czy cieplejszy. |
| Intensywność od 1 do 9 (5*) | Dostosowuje intensywność zeskanowanego obrazu. |
| Liczba kopii 1-9999 (1*) | Określanie liczby kopii. |
| Nagłówek/Stopka Lewy nagłówek Środkowy nagłówek Prawy nagłówek Lewa stopka Środkowa stopka Prawa stopka | Określ informacje zawarte w nagłówku lub stopce skanowanego obrazu. |
| Nakładka Poufne Kopiowanie Wydruk próbny Pilny Niestandardowe Wyłącz* | Określ tekst nakładki drukowanej na każdej kopii. |
| Uwaga: Gwiazdka (*) umieszczona obok wartości oznacza ustawienie domyślne. | |

| Element menu | Opis |
|---|---|
| Nakładka niestandardowa | Umożliwia wpisanie tekstu dla opcji Niestandardowa w menu Nakładka. |
| Uwaga: Gwiazdka (*) umieszczona obok wartości oznacza ustawienie domyślne. | |

Zaawansowane obrazowanie

| Element menu | Opis |
|--|---|
| Równowaga kolorów Cyjan – Czerwony od -4 do 4 (0*) Magenta – Zielony od -4 do 4 (0*) Żółty – Niebieski od -4 do 4 (0*) | Pozwala dostosować intensywność koloru cyjan, magenta i żółtego. |
| Usuwanie koloru Usuwanie koloru (Brak*) Domyślny próg koloru czerwonego (128*) Domyślny próg koloru zielonego (128*) Domyślny próg koloru niebieskiego (128*) | Umożliwia wybór koloru, który ma być usuwany podczas skanowania, oraz regulację wartości progowej usuwania wybranego koloru. |
| Automatyczne wykrywanie koloru Czułość koloru 1-9 (5*) Czułość obszaru 1-9 (5*) | Pozwala skonfigurować ustawienie automatycznego wykrywania koloru. |
| Kontrast Najlepszy dla zawartości* 0–5 | Określa kontrast skanowanego obrazu. |
| Usuwanie tła Wykrywanie tła Na podstawie zawartości* Naprawianie Poziom Od -4 do 4 (0*) | Usuwa kolor tła lub szum obrazu z oryginalnego dokumentu. Uwagi: <ul style="list-style-type: none"> • Opcja Na podstawie zawartości usuwa kolor tła z oryginalnego dokumentu. • Opcja Stałe szum obrazu ze zdjęcia. |
| Automatyczne wyśrodkowanie Wyłącz* Włączone | Wyrównuje zawartość do środka strony. |
| Odbicie lustrzane Wyłącz* Włączone | Utworzenie lustrzanego odbicia oryginalnego dokumentu. |
| Negatyw Wyłącz* Włączone | Tworzy negatyw oryginalnego dokumentu. |
| Szczegółowość cienia Od -4 do 4 (0*) | Dostosowanie szczegółowości cienia w oryginalnym dokumencie. |
| Uwaga: Gwiazdka (*) umieszczona obok wartości oznacza ustawienie domyślne. | |

| Element menu | Opis |
|---|--|
| Skanuj całą powierzchnię Wyłącz* Włączone | Skanowanie oryginalnego dokumentu od krawędzi do krawędzi. |
| Ostrość 1-5 (3*) | Dostosowuje ostrość zeskanowanego obrazu. |
| Uwaga: Gwiazdka (*) umieszczona obok wartości oznacza ustawienie domyślne. | |

Elementy sterujące administradora

| Element menu | Opis |
|---|--|
| Zezwalaj na kopie kolorowe Wył. Włącz* | Drukuje kopie w kolorze. |
| Zezwalaj na kopie priorytetowe Wył. Włącz* | Przerywa zadanie drukowania w celu wykonania kopii. |
| Skanowanie zadania niestandardowego Wyłącz* Włączone | Konfiguruje drukarkę do skanowania pierwszego zestawu oryginalnych dokumentów przy użyciu określonych ustawień, a następnie kolejnego zestawu z takimi samymi lub innymi ustawieniami. Uwaga: Ten element menu pojawia się tylko wtedy, gdy zainstalowano dysk twardy. |
| Pozwól na użycie polecenia Zapisz jako skrót Wył. Włącz* | Zapisuje ustawienia kopiowania jako skrót. |
| Kopia próbna Wyłącz* Włączone | Drukuje kopię próbną, aby sprawdzić jakość przed wydrukowaniem pozostałych kopii. Uwaga: Ten element menu pojawia się tylko wtedy, gdy zainstalowano dysk twardy. |
| Uwaga: Gwiazdka (*) umieszczona obok wartości oznacza ustawienie domyślne. | |

Faksowanie

Domyślne ustawienia faksowania

Tryb faksu

| Element menu | Opis |
|--|--|
| Tryb faksu Faks Serwer faksu Wyłączone | Pozwala wybrać rozdzielczość faksowania. Uwaga: Domyślne ustawienie fabryczne może różnić się w zależności od modelu drukarki. |

Ustaw. faksu

Uwaga: To menu jest dostępne tylko w drukarkach zarejestrowanych w portalu etherFax lub zainstalowanych z kartą faksu.

Ustawienia ogólne faksu

| Element menu | Opis |
|---|--|
| Nazwa faksu | Identyfikuje nazwę faksu. |
| Numer faksu | Identyfikuje numer faksu. |
| Identyfikator faksu Nazwa faksu Numer faksu* | Powiadamia odbiorców faksów o nazwie lub numerze urządzenia. |
| Włącz ręczną obsługę faksu Wyłącz* Włączone | Włącz w drukarce funkcję ręcznego faksowania. Uwagi: <ul style="list-style-type: none"> Ten element menu wymaga rozgałęźnika linii i aparatu telefonicznego. Do odbierania faksów przychodzących i wybierania numerów faksów jest wykorzystywana zwykła linia telefoniczna. Aby przejść bezpośrednio do funkcji ręcznej obsługi faksu, dotknij przycisków # i 0 na klawiaturze numerycznej. |
| Wykorzystanie pamięci W całości na odbieranie W większości na odbieranie Po równo* W większości na wysyłanie W całości na wysyłanie | Określa ilość wewnętrznej pamięci drukarki przydzielonej do zadań przesyłania faksów. Uwaga: Ten element menu zapobiega problemom z rozmiarem bufora oraz nieudanym próbom wysyłania faksów. |
| Anuluj faksy Zezwalaj* Nie zezwalaj | Anulowanie faksów wychodzących i przychodzących. |
| Identyfikator nadawcy Wył. Włączone Alternatywny | Włącz wzór identyfikatora dzwoniącego. Uwaga: To ustawienie jest wyświetlane tylko wtedy, gdy kraj lub region wybrany w kreatorze wstępnej konfiguracji obsługuje wiele wzorców identyfikatora dzwoniącego. |
| Maskowanie numeru faksu Wyłącz* Od lewej Od prawej | Określa format maskowania numeru dla faksów wychodzących. |
| Ile cyfr zamaskować 0–58 (0*) | Określa liczbę cyfr, które mają zostać zamaskowane w numerze faksu wychodzącego. |
| Włącz wykrywanie podłączenia linii Wył. Włącz* | Określa, czy linia telefoniczna jest podłączona do drukarki. Uwaga: Wykrywanie zdarzeń jest natychmiastowe. |
| Uwaga: Gwiazdka (*) umieszczona obok wartości oznacza ustawienie domyślne. | |

| Element menu | Opis |
|---|--|
| Włącz wykrywanie połączenia niewłaściwego gniazda Wył. Włącz* | Określa, czy linia telefoniczna jest podłączona do właściwego portu drukarki. Uwaga: Wykrywanie zdarzeń jest natychmiastowe. |
| Włącz wsparcie wydł. użytkownika Wył. Włącz* | Określa, czy linia telefoniczna jest używana przez inne urządzenie, takie jak inny telefon na tej samej linii. Uwaga: Wykrywanie zdarzeń jest natychmiastowe. |
| Zoptymalizuj zgodność faksu | Konfiguruje funkcję faksu pod kątem optymalnej zgodności z innymi faksami. |
| Transport faksu T.38 Analogowy G.711 etherFAX | Ustaw metodę transportu faksu. Uwaga: Ten element menu pojawia się tylko wtedy, gdy w drukarce jest zainstalowany pakiet licencji etherFAX lub Faks przez IP (FoIP). |
| Uwaga: Gwiazdka (*) umieszczona obok wartości oznacza ustawienie domyślne. | |

Ustawienia faksowania HTTPS

Uwaga: To menu pojawia się tylko wtedy, gdy opcja Transport faksu jest ustawiona na etherFAX.

| Element menu | Opis |
|---|---|
| Adres URL usługi HTTPS | Określ adres URL usługi etherFAX. |
| Proxy HTTPS | Określ adres URL serwera proxy. |
| Użytkownik proxy HTTPS | Określ nazwę użytkownika i hasło serwera proxy. |
| Hasło proxy HTTPS | |
| Szyfrowanie wysyłania faksów Wyłączone Włączone* Wymagane | Włącz szyfrowanie wychodzących faksów. |
| Szyfrowanie odbierania faksów Wyłączone Włączone* Wymagane | Włącz szyfrowanie przychodzących faksów. |
| Stan faksowania HTTPS | Wyświetl stan komunikacji etherFAX. |
| Uwaga: Gwiazdka (*) umieszczona obok wartości oznacza ustawienie domyślne. | |

Ustawienia wysyłania faksów

| Element menu | Opis |
|--|--|
| Rozdzielczość Zwykła* Wysoka Bardzo wysoka Najwyższa | Ustawia rozdzielczość skanowanego obrazu. Uwagi: <ul style="list-style-type: none"> • Opcje Standard i Bardzo dokładnie są wyświetlane tylko wtedy, gdy opcja Włącz skanowanie faksów kolorowych jest ustawiona na Domyślnie wyłączona. • Wyższa rozdzielczość wydłuża czas przesyłania faksu i zużycie pamięci. |
| Rozmiar oryginału [Lista rozmiarów papieru] (Rozmiary mieszane*) | Wybieranie rozmiaru oryginalnego dokumentu. |
| Orientacja Pionowa* Pozioma | Wybieranie orientacji oryginalnego dokumentu. |
| Strony Wyłącz* Krótsza krawędź Dłuższa krawędź | Określa orientację oryginalnego dokumentu przy skanowaniu obustronnym. |
| Typ zawartości Tekst* Tekst/fotografia Fotografia Grafika | Poprawia końcową jakość w oparciu o zawartość oryginalnego dokumentu. |
| Źródło zawartości Black and White Laser (Czarno-biały wydruk laserowy) Kolorowy druk laserowy* Do drukarek atramentowych Fotografia/Kliska Czasopismo Gazeta Prasa Inny | Poprawia końcową jakość w oparciu o źródło oryginalnego dokumentu. |
| Intensywność 1-9 (5*) | Dostosowuje intensywność zeskanowanego obrazu. |
| Za PABX Włączone Wyłącz* | Pozwala drukarce na wybranie numeru faksu bez konieczności oczekiwania na rozpoznanie sygnału tonowego. Uwaga: PABX (Private Automated Branch Exchange) to centrala telefoniczna zapewniająca pojedynczemu numerowi wiele linii dla dzwoniących z zewnątrz. |
| Tryb wybierania numeru Tonowo* Impulsowo | Określa tryb wybierania dla faksów przychodzących lub wychodzących. |
| Uwaga: Gwiazdka (*) umieszczona obok wartości oznacza ustawienie domyślne. | |

Zaawansowane obrazowanie

| Element menu | Opis |
|--|--|
| Równowaga kolorów Cyjan - czerwony od -4 do 4 (0*) Magenta - zielony od -4 do 4 (0*) Żółty - niebieski od -4 do 4 (0*) | Dopasowanie intensywności koloru podczas skanowania. |
| Usuwanie koloru Usuwanie koloru (Brak*) Domyślny próg koloru czerwonego (128*) Domyślny próg koloru zielonego (128*) Domyślny próg koloru niebieskiego (128*) | Umożliwia wybór koloru, który ma być usuwany podczas skanowania, oraz regulację wartości progowej usuwania wybranego koloru. |
| Kontrast Najlepsze dla zawartości* 0 1 2 3 4 5 | Określa końcowy kontrast. |
| Usuwanie tła Poziom Od -4 do 4 (0*) | Określa stopień widoczności tła na skanowanym obrazie. |
| Odbicie lustrzane Wyłącz* Włączone | Utworzenie lustrzanego odbicia oryginalnego dokumentu. |
| Negatyw Wyłącz* Włączone | Tworzy negatyw oryginalnego dokumentu. |
| Szczegółowość cienia Od -4 do 4 (0*) | Dostosowuje poziom szczegółowości cienia widocznego na skanowanym obrazie. |
| Skanuj całą powierzchnię Włączone Wyłącz* | Umożliwia skanowanie całej powierzchni oryginalnego dokumentu. |
| Ostrość 1-5 (3*) | Dostosowuje ostrość zeskanowanego obrazu. |
| Temperatura Od -4 do 4 (0*) | Określa, czy końcowy efekt ma być zimniejszy czy cieplejszy. |
| Uwaga: Gwiazdka (*) umieszczona obok wartości oznacza ustawienie domyślne. | |

Elementy sterujące administradora

| Element menu | Opis |
|--|---|
| Automatyczne ponowne wybieranie 0–9 (5*) | Określa liczbę ponownych prób nawiązania połączenia w oparciu o poziom aktywności faksów odbiorców. |
| Częstotliwość ponownego wybierania 1–200 minut (3*) | Wydłuża czas pomiędzy kolejnymi próbami nawiązania połączenia, aby zwiększyć szansę na pomyślne wysłanie faksu. |
| Włącz funkcję ECM Włącz* Wył. | Włącza tryb korekcji błędów (ECM) dla zadań faksowania. Uwaga: Tryb ECM wykrywa i naprawia błędy w procesie przesyłania faksu, spowodowane zakłóceniami linii telefonicznej i słabą jakością sygnału. |
| Włącz faksowanie ze skanera Włącz* Wył. | Umożliwia faksowanie dokumentów zeskanowanych na drukarce. |
| Sterownik do faksu Włącz* Wył. | Umożliwia wysyłanie faksów przez sterownik drukarki. |
| Pozwól na użycie polecenia Zapisz jako skrót Włącz* Wył. | Umożliwia zapisywanie numerów faksów w drukarce jako skrótów. |
| Maksymalna szybkość 33600* 14400 9600 4800 2400 | Określa maksymalną szybkość wysyłania faksów. |
| Skanowanie zadania niestandardowego Wyłącz* Włączone | Domyślnie włącza skanowanie zadań standardowych. Uwaga: Ten element menu pojawia się tylko wtedy, gdy zainstalowany jest dysk twardy lub inteligentny dysk pamięci (ISD). |
| Podgląd skanowania Wyłącz* Włączone | Pokazuje podgląd skanu na wyświetlaczu. Uwaga: Ten element menu pojawia się tylko wtedy, gdy zainstalowano ISD. |
| Włącz kolorowe faksowanie ze skanera Domyślnie wyłączone* Domyślnie włączone Nigdy nie używaj Zawsze używaj | Umożliwia skanowanie w kolorze na potrzeby faksowania. |
| Automatyczna konwersja faksów kolorowych na faksy mono Włącz* Wył. | Konwertuje wszystkie kolorowe faksy wychodzące do postaci czarno-białej. |
| Uwaga: Gwiazdka (*) umieszczona obok wartości oznacza ustawienie domyślne. | |

| Element menu | Opis |
|---|---|
| Potwierdź numer faksu Wyłącz* Włączone | Prosi użytkownika o potwierdzenie numeru faksu. |
| Prefiks wybierania | Ustawia prefiks wybierania. |
| Reguły prefiksu wybierania numeru | Umożliwia ustanowienie reguły prefiksu wybierania numeru. |
| Uwaga: Gwiazdka (*) umieszczona obok wartości oznacza ustawienie domyślne. | |

Ustawienia odbierania faksów

| Element menu | Opis |
|--|---|
| Oczekujące zadanie faksowania Brak* Toner Toner i materiały eksploatacyjne | Usuwa z kolejki drukowania zadania faksowania wymagające niedostępnych zasobów. |
| Liczba sygnałów do odebrania 1–25 (3*) | Ustaw liczbę dzwonek, po której urządzenie ma odbierać połączenia przychodzące. |
| Autoredukcja Włącz* Wył. | Zmniejsza przychodzące fakсы, aby zmieścić je na stronie. |
| Źródło papieru Zasobnik [X] Automatycznie* | Określa źródło papieru, z którego pobierany jest papier podczas drukowania przychodzących faksów. |
| Strony Włączone Wyłącz* | Drukowanie dwustronne. |
| Arkusze separujące Brak* Przed zadaniem Po zadaniu | Określa, czy w czasie drukowania mają być wstawiane puste arkusze separujące. |
| Źródło arkuszy separujących Zasobnik [X] (1*) | Określanie źródła papieru dla arkusza separującego. |
| Odbiornik Odbiornik standardowy | Określa odbiornik wyjściowy dla odbieranych faksów. |
| Stopka faksu Włączone Wyłącz* | Drukuje informacje dotyczące przesyłania na dole każdej strony odebranego faksu. |
| Sygnatura godziny stopki faksu Odbierz* Drukowanie | Drukuje czas przesyłania na dole każdej strony odebranego faksu. |
| Uwaga: Gwiazdka (*) umieszczona obok wartości oznacza ustawienie domyślne. | |

| Element menu | Opis |
|---|--|
| Dziurkacz Wyłącz* 2 otwory 3 otwory 4 otwory | Ustawianie funkcji dziurkowania dla faksów przychodzących. Uwaga: Ta opcja menu jest dostępna tylko w przypadku, gdy zainstalowano moduł wykańczający ze zszywaczem i dziurkaczem. |
| Zszywacz Wyłącz* 1 zszywka 2 zszywki 4 zszywki | Ustawianie funkcji zszywania dla faksów przychodzących. Uwaga: Ta opcja menu jest dostępna tylko w przypadku, gdy zainstalowano zszywacz. |
| Wstrzymywanie faksów Tryb wstrzymywania faksów Wyłącz* Zawsze włączone Ręcznie Wg planu | Wstrzymuje zadania drukowania odebranych faksów do momentu ich wznowienia. |
| Wstrzymywanie faksów Plan wstrzymywania faksów | Przypisz harmonogram do wstrzymywania faksów. Uwaga: To ustawienie jest wyświetlane tylko po ustawieniu Trybu wstrzymywania faksów na opcję Wg planu. |
| Uwaga: Gwiazdka (*) umieszczona obok wartości oznacza ustawienie domyślne. | |

Elementy sterujące administradora

| Element menu | Opis |
|---|---|
| Włącz odbieranie faksów Włącz* Wył. | Ustawia w drukarce funkcję odbierania faksów. |
| Włącz otrzymywanie kolorowych faksów Włącz* Wył. | Ustawia funkcję odbierania kolorowych faksów przez drukarkę. |
| Włącz identyfikator numeru dzwoniącego Włączone Wyłącz* | Wyświetlanie numeru telefonu dla połączenia przychodzącego na panelu sterowania. |
| Blokowanie bezimiennych faksów Włączone Wyłącz* | Blokuje fakсы przychodzące z urzędzeń bez określonego identyfikatora stacji lub identyfikatora faksu. |
| Lista zakazanych faksów Dodaj zakazany faks | Określa numery telefonów, które mają być blokowane. |
| Uwaga: Gwiazdka (*) umieszczona obok wartości oznacza ustawienie domyślne. | |

| Element menu | Opis |
|---|--|
| Odbieranie po Wszystkie dzwonki* Tylko pojedynczy dzwonek Tylko podwójny dzwonek Tylko potrójny dzwonek Tylko dzwonek pojedynczy lub podwójny Tylko dzwonek pojedynczy lub potrójny Tylko podwójny lub potrójny dzwonek | Ustawia charakterystyczny dzwonek dla przychodzących faksów. |
| Automatyczne odbieranie Włącz* Wył. | Ustawia w drukarce funkcję automatycznego odbierania faksów. |
| Kod odbierania ręcznego 0–9 (9*) | Umożliwia ręczne wprowadzenie za pomocą klawiatury telefonu kodu niezbędnego do rozpoczęcia odbierania faksu. Uwagi: <ul style="list-style-type: none"> • Ta pozycja menu jest wyświetlana, gdy drukarka użytkuje linię wspólnie z telefonem. • To menu jest wyświetlane wyłącznie po ustawieniu drukarki w tryb ręcznego odbierania faksów. |
| Przekazywanie faksów Drukowanie* Wydrukuj i prześlij dalej Prześlizgnij | Określa, czy przesłać otrzymany faks. |
| Prześlizgnij do Miejsce docelowe 1 Miejsce docelowe 2 | Określa miejsce przesyłania otrzymanego faksu. Uwaga: Ten element menu pojawia się tylko wtedy, gdy opcja Przekazywanie faksów jest ustawiona na wartość Drukuj i prześlij dalej lub Prześlizgnij. |
| Maksymalna szybkość 33600* 14400 9600 4800 2400 | Określa maksymalną szybkość przesyłania faksów. |
| Uwaga: Gwiazdka (*) umieszczona obok wartości oznacza ustawienie domyślne. | |

Strona tytułowa faksu

| Element menu | Opis |
|---|--|
| Strona tytułowa faksu Domyślnie wyłączone* Domyślnie włączone Nigdy nie używaj Zawsze używaj | Konfiguruje ustawienia strony tytułowej faksu. |
| Dołącz pole Do Wyłącz* Włączone | |
| Dołącz pole Od Wyłącz* Włączone | |
| Od | |
| Dołącz pole Wiadomość Wyłącz* Włączone | |
| Wiadom.: | |
| Dołącz logo Wyłącz* Włączone | |
| Dołącz stopkę [x] Wyłącz* Włączone | |
| Stopka [x] | |
| Uwaga: Gwiazdka (*) umieszczona obok wartości oznacza ustawienie domyślne. | |

Ustawienia dziennika faksów

| Element menu | Opis |
|---|--|
| Dziennik transmisji – częstotliwość Zawsze* Nigdy Tylko przy błędzie | Określa częstotliwość tworzenia dziennika transmisji przez drukarkę. |
| Dziennik transmisji – działanie Drukowanie Wył. Włącz* E-mail Wyłącz* Włączone | Drukuje lub wysyła w wiadomości e-mail dziennik dla pomyślnej transmisji faksu lub błędu transmisji. |
| Uwaga: Gwiazdka (*) umieszczona obok wartości oznacza ustawienie domyślne. | |

| Element menu | Opis |
|---|--|
| Dziennik błędów odbierania Nigdy nie drukuj* Drukuj przy bł. | Drukuje dziennik dla nieudanych prób odebrania faksu. |
| Drukuj dzienniki automatycznie Włącz* Wył. | Drukuje całą aktywność faksu. |
| Źródło papieru dziennika Zasobnik [x] (1*) | Określa źródło papieru do drukowania dzienników. |
| Pokaż w dziennikach Nazwa faksu zdalnego* Wybrany numer | Identyfikuje nadawcę według nazwy zdalnego faksu lub numeru faksu. |
| Włącz dziennik zadań Włącz* Wył. | Wyświetla podsumowanie wszystkich zadań faksowania. |
| Włącz dziennik połączeń Włącz* Wył. | Wyświetla podsumowanie historii połączeń faksu. |
| Odbiornik dziennika Odbiornik standardowy* Odbiornik [x] | Określa odbiornik wyjściowy drukowanych dzienników. |
| Uwaga: Gwiazdka (*) umieszczona obok wartości oznacza ustawienie domyślne. | |

Ustawienia głośnika

| Element menu | Opis |
|--|--|
| Tryb głośnika Zawsze wyłączone* Zawsze włączone Włączone aż do podłączenia | Włącza tryb głośnika faksu. |
| Głośność głośnika Niska* Wysoka | Dostosowuje głośność głośnika faksu. |
| Głośność dzwonka Wyłącz* Włączone | Umożliwia włączenie głośności sygnału dzwonka. |
| Uwaga: Gwiazdka (*) umieszczona obok wartości oznacza ustawienie domyślne. | |

Ustawienia VoIP

| Element menu | Opis |
|---|---|
| Protokół VoIP SIP* H.323 | Ustawia protokół Voice over Internet Protocol (VoIP). |
| Uwaga: Gwiazdka (*) umieszczona obok wartości oznacza ustawienie domyślne. | |

| Element menu | Opis |
|---|---|
| Serwer STUN | Określ serwer STUN, który ma przechodzić przez zaporę. |
| Wymuś tryb faksowania Wył. Włącz* | Przełączenie bramy VoIP z trybu analogowego na T.38 na początku połączenia faksowego. |
| Wym. op. trybu faksu 0–15 (7*) | Ustawia opóźnienie czasowe w sekundach podczas wysyłania kolejnego zaproszenia Trybu wymuszonego faksu. |
| Uwaga: Gwiazdka (*) umieszczona obok wartości oznacza ustawienie domyślne. | |

Ustawienia SIP

| Element menu | Opis |
|---|---|
| Proxy | Określa adres IP systemu, który konwertuje numer telefonu na adres IP, na który wysyłany jest faks. |
| Rejestrator | Określa nazwę lub adres IP systemu, który obsługuje rejestrację klienta SIP. |
| Użytkownik | Określa nazwę użytkownika serwera proxy SIP. |
| Hasło | Określa hasło używane w rejestratorze SIP. |
| Identyfikator uwierzytelniania | Określa nazwę użytkownika dla rejestratora SIP. Uwaga: Jeśli ustawienie Auth ID nie jest ustawione, zamiast niego używana jest nazwa użytkownika pola Użytkownik. |
| Przekazywanie rejestracji UDP* TCP | Ustawia typ przekazywania SIP do rejestracji. |
| Przekazywanie poł. przychodzących UDP* TCP UDP i TCP | Ustawia typ przekazywania SIP dla połączeń przychodzących. |
| Przekazywanie poł. wychodzących UDP* TCP | Ustawia typ przekazywania SIP dla połączeń wychodzących. |
| Serwer proxy ruchu wychodzącego | Określa wychodzący serwer proxy do przekazania całej komunikacji SIP. |
| Skontaktuj się | Określa dane osoby kontaktowej, odpowiedzialnej za SIP. |
| Domene | Określa nazwę obszaru dla protokołu SIP. Uwaga: Jeśli ustawienie Realm nie jest ustawione, zamiast niego używana jest nazwa Kontakt. |
| Stan rejestracji SIP | Wyświetla status rejestracji SIP. |
| Uwaga: Gwiazdka (*) umieszczona obok wartości oznacza ustawienie domyślne. | |

Ustawienia H.323

| Element menu | Opis |
|---|---|
| Brama | Określa adres IP bramy H.323. |
| Strażnik | Określa strażnika H.323. |
| Użytkownik | Określa nazwę użytkownika używaną w bramie H.323. |
| Hasło | Określa hasło dla bramy H.323. |
| Włącz szybkie uruchamianie Wyłącz* Włączone | Włącza szybkie uruchamianie. |
| Wyłącz tunelowanie H.245 Wyłącz* Włączone | Wyłącza tunelowanie H.323. |
| Wyłącz wykrywanie strażnika Wył. Włącz* | Wyłącza wykrywanie strażnika H.323. |
| Uwaga: Gwiazdka (*) umieszczona obok wartości oznacza ustawienie domyślne. | |

Ustawienia T.38

| Element menu | Opis |
|---|--|
| Nadmiarowość wskaźnika 0–5 (3*) | Ustawia liczbę powtórzeń wskaźnika faksu w komunikacji T.38. |
| Nadmiarowość przy niskiej prędkości 0–5 (3*) | Ustawia liczbę powtórzeń danych o niskiej prędkości w komunikacji T.38. |
| Nadmiarowość przy wysokiej prędkości 0–5 (1*) | Ustawia liczbę powtórzeń danych o wysokiej prędkości w komunikacji T.38. |
| Uwaga: Gwiazdka (*) umieszczona obok wartości oznacza ustawienie domyślne. | |

Ustawienia serwera faksów

Ustawienia ogólne faksu

| Element menu | Opis |
|---|---|
| Format | Określa odbiorcę faksu. Uwaga: Aby użyć numeru faksu, wpisz znak numeru (#) przed jego wprowadzeniem. |
| Adres zwrotny | Określa adres zwrotny dla wysyłanych faksów. |
| Temat | Określa temat i treść wiadomości faksu. |
| Komunikat | |
| Uwaga: Gwiazdka (*) umieszczona obok wartości oznacza ustawienie domyślne. | |

| Element menu | Opis |
|---|--|
| Włącz odbiór analogowy Wyłącz* Włączone | Pozwala drukarce na odbieranie analogowych faksów. |
| Uwaga: Gwiazdka (*) umieszczona obok wartości oznacza ustawienie domyślne. | |

Ustawienia e-mail na serwerze faksów

| Element menu | Opis |
|--|---|
| Użyj serwera poczty SMTP Włączone Wyłącz* | Ustawienia SMTP (Simple mail Transfer Protocol) umożliwiają korzystanie z poczty e-mail podczas odbierania i wysyłania faksów. Uwaga: Gdy ta opcja jest Wł., wszystkie pozostałe ustawienia menu Ustawienia e-mail na serwerze faksów nie są wyświetlane. |
| Podstawowa brama SMTP | Wpisz adres IP lub nazwę hosta głównego serwera SMTP. |
| Port podstawowej bramy SMTP 1-65535 (25*) | Wpisz numer portu głównego serwera SMTP. |
| Dodatkowa brama SMTP | Wpisz adres IP lub nazwę hosta dodatkowego lub zapasowego serwera SMTP. |
| Port dodatkowej bramy SMTP 1-65535 (25*) | Wpisz numer portu serwera dodatkowego lub zapasowego serwera SMTP. |
| Limit czasu oczekiwania SMTP 5-30 (30*) | Określa czas przed osiągnięciem limitu czasu odpowiedzi serwera SMTP. |
| Adres zwrotny | Określa adres zwrotny dla wysyłanych faksów. |
| Zastosuj protokół SSL/TLS Wyłączone* Negocjuj Wymagane | Określa, czy fakсы mają być wysyłane za pomocą szyfrowanego łącza. |
| Wymagaj zaufanego certyfikatu Wył. Włącz* | Określa stosowanie zaufanego certyfikatu podczas uzyskiwania dostępu do serwera SMTP. |
| Uwierzytelnianie serwera SMTP Nie wymaga uwierzytelnienia* Logowanie/Zwykły NTLM CRAM-MD5 Digest-MD5 Kerberos 5 | Umożliwia ustawienie typu uwierzytelniania dla serwera SMTP. |
| Urządzenie – zainicjowany adres e-mail Brak* Stosuj dane identyfikacyjne SMTP urządzenia | Określa, czy dane logowania są wymagane dla wiadomości e-mail zainicjowanych przez urządzenie. |
| Uwaga: Gwiazdka (*) umieszczona obok wartości oznacza ustawienie domyślne. | |

| Element menu | Opis |
|--|---|
| Adres e-mail zainicjowany przez użytkownika Brak* Stosuj dane identyfikacyjne SMTP urządzenia Użyj identyfikatora i hasła użytkownika sesji Użyj adresu e-mail i hasła dla sesji Monitoruj użytkownika | Określa, czy dane logowania są wymagane dla wiadomości e-mail zainicjowanych przez użytkownika. |
| Użyj danych id. urz. dla Active Directory Wyłącz* Włączone | Pozwala na łączenie z serwerem SMTP za pomocą poświadczeń użytkowników i grup docelowych. |
| Nazwa użytkownika urządzenia Hasło urządzenia | Określa identyfikator użytkownika i hasło do połączeń z serwerem SMTP. |
| Dziedzina protokołu Kerberos 5 | Określa dziedzinę protokołu uwierzytelniania Kerberos 5. |
| Domena NTLM | Określa nazwę domeny dla protokołu zabezpieczeń NTLM. |
| Wyłącz błąd „Nie skonfigurowano serwera SMTP”. Wyłącz* Włączone | Ukryj wiadomość o błędzie „Nie skonfigurowano serwera SMTP”. |
| Uwaga: Gwiazdka (*) umieszczona obok wartości oznacza ustawienie domyślne. | |

Ustawienia skanowania na serwerze faksów

| Element menu | Opis |
|--|---|
| Format obrazu TIFF (.tif) PDF (.pdf)* XPS (.xps) TXT (.txt) RTF (.rtf) DOCX (.docx) XLSX (.xlsx) CSV (.csv) | Określa format pliku skanowanego obrazu. |
| Typ zawartości Tekst* Tekst/fotografia Fotografia Grafika | Poprawia końcową jakość w oparciu o zawartość oryginalnego dokumentu. |
| Uwaga: Gwiazdka (*) umieszczona obok wartości oznacza ustawienie domyślne. | |

| Element menu | Opis |
|--|---|
| Źródło zawartości Black and White Laser (Czarno-biały wydruk laserowy) Kolorowy druk laserowy* Do drukarek atramentowych Fotografia/Kliska Czasopismo Gazeta Prasa Inny | Poprawia końcową jakość w oparciu o źródło oryginalnego dokumentu. |
| Rozdzielczość faksu Zwykła* Wysoka Bardzo wysoka Najwyższa | Ustawia rozdzielczość faksu. |
| Strony Wyłącz* Krótsza krawędź Dłuższa krawędź | Określa orientację oryginalnego dokumentu przy skanowaniu obustronnym. |
| Intensywność 1-9 (5*) | Ustawia intensywność toneru na kopii. |
| Orientacja Pionowa* Pozioma | Określenie orientacji tekstu i grafiki na stronie. |
| Rozmiar oryginału [Lista rozmiarów papieru] | Określa rozmiar papieru oryginalnego dokumentu. Uwagi: <ul style="list-style-type: none"> • Rozmiary mieszane w Stanach Zjednoczonych domyślne ustawienie fabryczne. Domyślnym międzynarodowym ustawieniem fabrycznym jest A4. • To ustawienie może się różnić w zależności od posiadanego modelu drukarki. |
| Użyj wielostronicowego formatu TIFF Wył. Włącz* | Umożliwia dokonanie wyboru między jednostronicowymi i wielostronicowymi plikami w formacie TIFF. |
| Uwaga: Gwiazdka (*) umieszczona obok wartości oznacza ustawienie domyślne. | |

Wysyłanie wiadomości e-mail

Konfiguracja poczty e-mail

| Element menu | Opis |
|--|---|
| Podstawowa brama SMTP | Wpisz adres IP lub nazwę hosta głównego serwera SMTP, który odpowiada za wysyłanie wiadomości e-mail. |
| Port podstawowej bramy SMTP 1–65535 (25*) | Wpisz numer portu głównego serwera SMTP. |
| Dodatkowa brama SMTP | Wpisz adres IP lub nazwę hosta dodatkowego lub zapasowego serwera SMTP. |
| Port dodatkowej bramy SMTP 1–65535 (25*) | Wpisz numer portu serwera dodatkowego lub zapasowego serwera SMTP. |
| Limit czasu oczekiwania SMTP 5–30 sekund (30*) | Określa czas przed osiągnięciem limitu czasu odpowiedzi serwera SMTP. |
| Adres zwrotny | Określa adres zwrotny wiadomości e-mail. |
| Zawsze używaj domyślnego adresu zwrotnego SMTP Włączone Wyłącz* | Zawsze używaj domyślnego adresu zwrotnego serwera SMTP. |
| Użyj protokołu SSL/TLS Wyłączone* Negocjuj Wymagane | Określa, czy wiadomości e-mail mają być wysłane za pomocą szyfrowanego łącza. |
| Wymagaj zaufanego certyfikatu Wyłączone Włącz* | Określa wymóg stosowania zaufanego certyfikatu podczas uzyskiwania dostępu do serwera SMTP. |
| Uwierzytelnianie serwera SMTP Nie wymaga uwierzytelnienia* Login/Zwykły NTLM CRAM-MD5 Digest-MD5 Kerberos 5 | Umożliwia ustawienie typu uwierzytelniania dla serwera SMTP. |
| Urządzenie – zainicjowany adres e-mail Brak* Stosuj dane identyfikacyjne SMTP urządzenia | Określa, czy dane logowania są wymagane dla wiadomości e-mail zainicjowanych przez urządzenie. |
| Adres e-mail zainicjowany przez użytkownika Brak* Stosuj dane identyfikacyjne SMTP urządzenia Użyj identyfikatora i hasła użytkownika sesji Użyj adresu e-mail i hasła dla sesji Monituj użytkownika | Określa, czy dane logowania są wymagane dla wiadomości e-mail zainicjowanych przez użytkownika. |
| Uwaga: Gwiazdka (*) umieszczona obok wartości oznacza ustawienie domyślne. | |

| Element menu | Opis |
|---|---|
| Użyj danych id. urz. dla Active Directory Wyłącz* Włączone | Określa, czy dane logowania są wymagane dla wiadomości e-mail zainicjowanych przez użytkownika. |
| Nazwa użytkownika urządzenia Hasło urządzenia | Określa identyfikator użytkownika i hasło do połączeń z serwerem SMTP. |
| Dziedzina protokołu Kerberos 5 | Określa dziedzinę protokołu uwierzytelniania Kerberos 5. |
| Domena NTLM | Określa nazwę domeny dla protokołu zabezpieczeń NTLM. |
| Wyłącz błąd „Nie skonfigurowano serwera SMTP” Wyłącz* Włączone | Ukryj wiadomość o błędzie „Nie skonfigurowano serwera SMTP”. |
| Uwaga: Gwiazdka (*) umieszczona obok wartości oznacza ustawienie domyślne. | |

Domyślne ustawienia e-mail

| Element menu | Opis |
|---|---|
| Temat: Wiadomość: | Określa temat i treść wiadomości e-mail. |
| Nazwa pliku Format JPEG (.jpg) PDF (.pdf)* TIFF (.tif) XPS (.xps) TXT (.txt) RTF (.rtf) DOCX (.docx) CSV (.csv) | Określa nazwę pliku skanowanego dokumentu. Określa format pliku skanowanego dokumentu. Uwaga: Element menu mogą się różnić w zależności od posiadanego modelu drukarki. |
| Globalne ustawienia OCR Rozpoznane języki Obróć automatycznie Usuwanie kurzu i rys Automatyczna poprawa kontrastu | Konfiguruje języki dla optycznego rozpoznawania znaków (OCR). Uwaga: Ta pozycja menu jest wyświetlana tylko w przypadku zakupienia i zainstalowania rozwiązania OCR. |
| Ustawienia PDF Wersja PDF (1.5*) Wersja archiwalna (A-1a*) Wysoka kompresja (Wył.*) Zabezpieczenie (Wył.*) Archiwalna (PDF/A) (Wył.*) | Skonfiguruj ustawienia PDF skanowanego dokumentu. Uwagi: <ul style="list-style-type: none"> • Opcje Wersja archiwalna i Archiwalna (PDF/A) są obsługiwane tylko wówczas, gdy ustawienie Wersja PDF ma wartość 1.4. • Opcja Wysoka kompresja pojawia się tylko po zainstalowaniu dysku twardego. |
| Uwaga: Gwiazdka (*) umieszczona obok wartości oznacza ustawienie domyślne. | |

| Element menu | Opis |
|---|---|
| Typ zawartości Tekst Tekst/fotografia* Fotografia Grafika | Poprawia końcową jakość w oparciu o typ zawartości oryginalnego dokumentu. |
| Źródło zawartości Czarno-biały druk laserowy* Kolorowy, laser Do drukarek atramentowych Fotografia/klisza Czasopismo Gazeta Prasa Inny | Poprawia końcową jakość w oparciu o źródło zawartości oryginalnego dokumentu. |
| Kolor Czarno-biały Szary Kolorowy* Automatyczny | Pozwala drukarce pobierać zawartość pliku w kolorze lub czerni i bieli. |
| Rozdzielczość 75 dpi 150 dpi* 200 dpi 300 dpi 400 dpi 600 dpi | Ustawia rozdzielczość skanowanego obrazu. |
| Intensywność 1-9 (5*) | Dostosowuje intensywność zeskanowanego obrazu. |
| Orientacja Pionowa* Pozioma | Wybieranie orientacji oryginalnego dokumentu. |
| Rozmiar oryginału Rozmiary mieszane* | Określa rozmiar papieru oryginalnego dokumentu. |
| Strony Wyłącz* Krótsza krawędź Dłuższa krawędź | Określa orientację oryginalnego dokumentu przy skanowaniu obustronnym. |
| Uwaga: Gwiazdka (*) umieszczona obok wartości oznacza ustawienie domyślne. | |

Zaawansowane obrazowanie

| Element menu | Opis |
|--|---|
| Równowaga kolorów Cyjan (0*) Magenta (0*) Żółty (0*) | Pozwala dostosować intensywność koloru cyjan, magenta i żółtego. |
| Usuwanie koloru Usuwanie koloru Brak* Czerwony Zielony Niebieski Domyślny próg koloru czerwonego 0-255 (128*) Domyślny próg koloru zielonego 0-255 (128*) Domyślny próg koloru niebieskiego 0-255 (128*) | Umożliwia wybór koloru, który ma być usuwany podczas skanowania, oraz regulację wartości progowej usuwania wybranego koloru. |
| Automatyczne wykrywanie koloru Czułość koloru 1-9 (5*) Czułość obszaru 1-9 (5*) Głębina bitów wiadomości e-mail 1-bitowa* 8-bitowa Minimalna rozdzielczość skanowania 75 dpi 150 dpi 200 dpi 300 dpi* | Pozwala skonfigurować ustawienie automatycznego wykrywania koloru. |
| Jakość JPEG Najlepszy dla zawartości* 5-95 | Ustawia jakość JPEG skanowanego obrazu. |
| Kontrast Najlepszy dla zawartości* 0-5 | Określa kontrast skanowanego obrazu. |
| Usuwanie tła Wykrywanie tła Na podstawie zawartości* Naprawianie Poziom od -4 do 4 (0*) | Usuwa kolor tła lub szum obrazu z oryginalnego dokumentu. Uwagi: <ul style="list-style-type: none"> • Opcja Na podstawie zawartości usuwa kolor tła z oryginalnego dokumentu. • Opcja Stałe szum obrazu ze zdjęcia. |
| Uwaga: Gwiazdka (*) umieszczona obok wartości oznacza ustawienie domyślne. | |

| Element menu | Opis |
|--|--|
| Odbicie lustrzane Wyłącz* Włączone | Utworzenie lustrzanego odbicia oryginalnego dokumentu. |
| Negatyw Wyłącz* Włączone | Tworzy negatyw oryginalnego dokumentu. |
| Szczegółowość cienia Od -4 do 4 (0*) | Dostosowanie szczegółowości cienia na skanowanym obrazie. |
| Skanuj całą powierzchnię Wyłącz* Włączone | Skanowanie oryginalnego dokumentu od krawędzi do krawędzi. |
| Ostrość 1-5 (3*) | Dostosowanie ostrości skanowanego obrazu. |
| Temperatura Od -4 do 4 (0*) | Wygenerowanie z oryginalnego dokumentu skanu o zabarwieniu niebieskim lub czerwonym. |
| Puste strony Usuwanie pustej strony (Nie usuwaj*) Czułość wykrywania pustej strony (5*) | Ustawienie czułości wykrywania pustych stron w oryginalnym dokumencie. |
| Uwaga: Gwiazdka (*) umieszczona obok wartości oznacza ustawienie domyślne. | |

Elementy sterujące administradora

| Element menu | Opis |
|---|---|
| Maks. rozmiar e-maila 0-65535 (0*) | Ustawia dopuszczalną wielkość pliku dla każdej wiadomości e-mail. |
| Komunikat o błędzie rozmiaru | Określa komunikat o błędzie wysyłany przez drukarkę, gdy wiadomość e-mail przekracza maksymalny rozmiar. Uwaga: Można wprowadzić maksymalnie 1024 znaków. |
| Ogranicz miejsca docelowe | Ogranicza wysyłanie wiadomości e-mail do określonej listy nazw domen. Uwaga: Poszczególne domeny należy rozdzielić przecinkiem. |
| Wyślij do mnie kopię Nigdy niewyświetlane* Domyślnie włączone Domyślnie wyłączzone Zawsze włączone | Wysyła kopię wiadomości e-mail do nadawcy. |
| Zezwalaj tylko na wysyłanie wiadomości e-mail do uwierzytelnionego Wyłącz* Włączone | Pozwala drukarce wysyłać wiadomości e-mail tylko do jej użytkownika. |
| Uwaga: Gwiazdka (*) umieszczona obok wartości oznacza ustawienie domyślne. | |

| Element menu | Opis |
|--|--|
| Użyj pola DW:/UDW: Wyłącz* Włączone | Pozwala dodawać kopie i kopie ukryte w wiadomościach e-mail. |
| Użyj wielostronicowego formatu TIFF Wyłączone Włącz* | Włącza skanowanie wielu obrazów TIFF do jednego pliku TIFF. |
| Kompresja TIFF JPEG LZW* | Określa typ kompresji plików TIFF. |
| Wartość domyślna dla tekstu 5-95 (75*) | Określa jakość tekstu w skanowanej zawartości. |
| Wartość domyślna dla tekstu/fotografii 5-95 (75*) | Określa jakość tekstu i fotografii w skanowanej zawartości. |
| Wartość domyślna dla fotografii 5-95 (50*) | Określa jakość fotografii w skanowanej zawartości. |
| Dostosowanie przekosu automatycznego podajnika dokumentów Wyłącz* Włączone | Pozwala drukarce poprawiać przekrzywione obrazy z dokumentów skanowanych z automatycznego podajnika dokumentów. |
| Dziennik transmisji Drukuj dziennik* Nie drukuj dziennika Drukuj tylko w razie błędu | Powoduje drukowanie dziennika transmisji przy skanowaniu do e-mail. |
| Źródło papieru dziennika Zasobnik [x] (1*) Podajnik uniwersalny | Określa źródło papieru, z którego pobierany jest papier podczas drukowania dzienników e-mail. |
| Skanowanie zadania niestandardowego Wyłącz* Włączone | Konfiguruje drukarkę do skanowania pierwszego zestawu oryginalnych dokumentów przy użyciu określonych ustawień, a następnie kolejnego zestawu z takimi samymi lub innymi ustawieniami. Uwaga: Ten element menu pojawia się tylko wtedy, gdy zainstalowano dysk twardy. |
| Podgląd skanowania Wyłączone Włącz* | Wyświetla podgląd skanu oryginalnego dokumentu. Uwaga: Ten element menu pojawia się tylko wtedy, gdy zainstalowano dysk twardy. |
| Pozwól na użycie polecenia Zapisz jako skrót Wyłączone Włącz* | Umożliwia zapisywanie adresów e-mail jako skrótów. |
| Obrazy e-mail przesyłane jako Załącznik* Łącze sieciowe | Określa sposób wysyłania obrazów zawartych w wiadomości e-mail. |
| Uwaga: Gwiazdka (*) umieszczona obok wartości oznacza ustawienie domyślne. | |

| Element menu | Opis |
|---|--|
| Zresetuj informacje e-mail po wystaniu Wyłączone Włącz* | Przywraca w polach Do, Temat, Wiadomość i Nazwa pliku wartości domyślne po wystaniu wiadomości e-mail. |
| Uwaga: Gwiazdka (*) umieszczona obok wartości oznacza ustawienie domyślne. | |

Konfiguracja łączy sieciowych

| Element menu | Opis |
|------------------------|---|
| Serwer | Określ poświadczenia serwera, który jest hostem obrazów dołączanych do wiadomości e-mail. |
| Logowanie | |
| Hasło | |
| Ścieżka dostępu | |
| Nazwa pliku | |
| Łącze sieciowe | |

FTP

Domyślne ustawienia FTP

| Element menu | Opis |
|---|--|
| Format JPEG (.jpg) PDF (.pdf)* TIFF (.tif) XPS (.xps) | Określa format pliku skanowanego obrazu. |
| Globalne ustawienia OCR Rozpoznane języki Obróć automatycznie* Usuwanie kurzu i rys Automatyczna poprawa kontrastu | Konfiguruje języki dla optycznego rozpoznawania znaków (OCR). Uwaga: To menu jest wyświetlane tylko w przypadku zakupu i zainstalowania rozwiązania OCR. |
| Ustawienia PDF Wersja PDF (1.5*) Wersja archiwalna (A-1a*) Wysoka kompresja (Wył.*) Zabezpieczenie (Wył.*) Archiwalna (PDF/A) (Wył.*) | Skonfiguruj ustawienia PDF skanowanego obrazu. Uwaga: Opcja Wysoka kompresja pojawia się tylko po zainstalowaniu dysku twardego. |
| Uwaga: Gwiazdka (*) umieszczona obok wartości oznacza ustawienie domyślne. | |

| Element menu | Opis |
|--|---|
| Typ zawartości Tekst Tekst/fotografia* Grafika Fotografia | Poprawia końcową jakość w oparciu o typ zawartości oryginalnego dokumentu. |
| Źródło zawartości Czarno-biały druk laserowy Kolorowy druk laserowy* Do drukarek atramentowych Fotografia/klisza Czasopismo Gazeta Prasa Inny | Poprawia końcową jakość w oparciu o źródło zawartości oryginalnego dokumentu. |
| Kolor Czarno-biały Odcienie szarości Kolorowy* Auto | Pozwala drukarce pobierać zawartość pliku w kolorze lub czerni i bieli. |
| Rozdzielczość 75 dpi 150 dpi* 200 dpi 300 dpi 400 dpi 600 dpi | Ustawia rozdzielczość skanowanego obrazu. |
| Intensywność 1-9 (5*) | Dostosowuje intensywność zeskanowanego obrazu. |
| Orientacja Pionowa* Pozioma | Wybieranie orientacji oryginalnego dokumentu. |
| Rozmiar oryginału Rozmiary mieszane* | Określa rozmiar papieru oryginalnego dokumentu. |
| Strony Wyłącz* Długa krawędź Krótka krawędź | Określa orientację przy skanowaniu obustronnym. |
| Nazwa pliku | Określa nazwę pliku skanowanego obrazu. |
| Uwaga: Gwiazdka (*) umieszczona obok wartości oznacza ustawienie domyślne. | |

Zaawansowane obrazowanie

| Element menu | Opis |
|--|---|
| Równowaga kolorów Cyjan (0*) Magenta (0*) Żółty (0*) | Pozwala dostosować intensywność koloru cyjan, magenta i żółtego. |
| Usuwanie koloru Usuwanie koloru (Brak*) Domyślny próg koloru czerwonego (128*) Domyślny próg koloru zielonego (128*) Domyślny próg koloru niebieskiego (128*) | Umożliwia wybór koloru, który ma być usuwany podczas skanowania, oraz regulację wartości progowej usuwania wybranego koloru. |
| Automatyczne wykrywanie koloru Czułość koloru (5*) Czułość obszaru (5*) Głębina bitów dla transmisji FTP (1 bit*) Minimalna rozdzielczość skanowania (300 dpi*) | Pozwala skonfigurować ustawienie automatycznego wykrywania koloru. |
| Jakość JPEG Najlepszy dla zawartości* 5–95 | Ustawia jakość JPEG skanowanego obrazu. |
| Kontrast Najlepszy dla zawartości* 0 1 2 3 4 5 | Określa kontrast skanowanego obrazu. |
| Usuwanie tła Wykrywanie tła (Na podstawie zawartości*) Poziom (0*) | Usuwa kolor tła lub szum obrazu z oryginalnego dokumentu. Uwagi: <ul style="list-style-type: none"> • Opcja Na podstawie zawartości usuwa kolor tła z oryginalnego dokumentu. • Opcja Stałe szum obrazu ze zdjęcia. |
| Odbicie lustrzane Wyłącz* Włącz | Utworzenie lustrzanego odbicia oryginalnego dokumentu. |
| Negatyw Wyłącz* Włącz | Tworzy negatyw oryginalnego dokumentu. |
| Szczegółowość cienia Od -4 do 4 (0*) | Dostosowanie szczegółowości cienia na skanowanym obrazie. |
| Skanuj całą powierzchnię Wyłącz* Włącz | Umożliwia skanowanie całej powierzchni oryginalnego dokumentu. |
| Uwaga: Gwiazdka (*) umieszczona obok wartości oznacza ustawienie domyślne. | |

| Element menu | Opis |
|--|--|
| Ostrość 1-5 (3*) | Dostosowanie ostrości skanowanego obrazu. |
| Temperatura Od -4 do 4 (0*) | Wygenerowanie z oryginalnego dokumentu skanu o zabarwieniu niebieskim lub czerwonym. |
| Puste strony Usuwanie pustej strony (Usuń*) Czułość wykrywania pustej strony (5*) | Ustawienie czułości wykrywania pustych stron w oryginalnym dokumencie. |
| Uwaga: Gwiazdka (*) umieszczona obok wartości oznacza ustawienie domyślne. | |

Elementy sterujące administradora

| Element menu | Opis |
|--|--|
| Wartość domyślna dla tekstu 5-95 (75*) | Ustawia jakość tekstu na skanowanym obrazie. |
| Wartość domyślna dla tekstu/fotografii 5-95 (75*) | Ustawia jakość tekstu i fotografii na skanowanym obrazie. |
| Wartość domyślna dla fotografii 5-95 (50*) | Ustawia jakość fotografii na skanowanym obrazie. |
| Użyj wielostronicowego formatu TIFF Włącz* Wył. | Włącza skanowanie wielu obrazów TIFF do jednego pliku TIFF. |
| Kompresja TIFF LZW* JPEG | Określa typ kompresji plików TIFF. |
| Dziennik transmisji Drukuj dziennik* Nie drukuj dziennika Drukuj tylko w razie błędu | Powoduje drukowanie dziennika transmisji przy skanowaniu do FTP. |
| Źródło papieru dziennika Zasobnik [x] (1*) Podajnik uniwersalny | Określa źródło papieru, z którego pobierany jest papier podczas drukowania dzienników FTP. |
| Skanowanie zadania niestandardowego Wyłącz* Włącz | Konfiguruje drukarkę do skanowania pierwszego zestawu oryginalnych dokumentów przy użyciu określonych ustawień, a następnie kolejnego zestawu z takimi samymi lub innymi ustawieniami. Uwaga: Ten element menu pojawia się tylko wtedy, gdy zainstalowano dysk twardy. |
| Podgląd skanowania Wył. Włącz* | Wyświetla podgląd oryginalnego dokumentu. Uwaga: Ten element menu pojawia się tylko wtedy, gdy zainstalowano dysk twardy. |
| Uwaga: Gwiazdka (*) umieszczona obok wartości oznacza ustawienie domyślne. | |

| Element menu | Opis |
|---|---|
| Pozwól na użycie polecenia Zapisz jako skrót Wył. Włącz* | Umożliwia zapisywanie adresów FTP jako skrótów. |
| Uwaga: Gwiazdka (*) umieszczona obok wartości oznacza ustawienie domyślne. | |

Napęd USB

Skanuj dysk flash

| Element menu | Opis |
|--|--|
| Format JPEG (.jpg) PDF (.pdf)* TIFF (.tif) XPS (.xps) | Określa format pliku skanowanego obrazu. |
| Globalne ustawienia OCR Rozpoznane języki Obróć automatycznie Usuwanie kurzu i rys Automatyczna poprawa kontrastu | Konfiguruje języki dla optycznego rozpoznawania znaków (OCR). Uwaga: To menu jest wyświetlane tylko w przypadku zakupienia i zainstalowania rozwiązania OCR. |
| Ustawienia PDF Wersja PDF (1.5*) Wersja archiwalna (A-1a*) Wysoka kompresja (Wył.*) Zabezpieczenie (Wył.*) Archiwalna (PDF/A) (Wył.*) | Skonfiguruj ustawienia PDF skanowanego obrazu. Uwagi: <ul style="list-style-type: none"> • Opcje Wersja archiwalna i Archiwalna (PDF/A) są obsługiwane tylko wówczas, gdy ustawienie Wersja PDF ma wartość 1.4. • Opcja Wysoka kompresja pojawia się tylko po zainstalowaniu dysku twardego. |
| Typ zawartości Tekst Tekst/fotografia* Grafika Fotografia | Poprawia końcową jakość w oparciu o typ zawartości oryginalnego dokumentu. |
| Źródło zawartości Black and White Laser (Czarno-biały wydruk laserowy) Kolorowy druk laserowy* Do drukarek atramentowych Fotografia/Kliska Czasopismo Gazeta Prasa Inny | Poprawia końcową jakość w oparciu o źródło zawartości oryginalnego dokumentu. |
| Uwaga: Gwiazdka (*) umieszczona obok wartości oznacza ustawienie domyślne. | |

| Element menu | Opis |
|--|---|
| Kolor Czarno-biały Odcienie szarości Kolorowy* Automatyczny | Pozwala drukarce pobierać zawartość pliku w kolorze lub czerni i bieli. |
| Rozdzielczość 75 dpi 150 dpi* 200 dpi 300 dpi 400 dpi 600 dpi | Ustawia rozdzielczość skanowanego obrazu. |
| Intensywność 1-9 (5*) | Dostosowuje intensywność zeskanowanego obrazu. |
| Orientacja Pionowa* Pozioma | Wybieranie orientacji oryginalnego dokumentu. |
| Rozmiar oryginału Rozmiary mieszane* | Określa rozmiar papieru oryginalnego dokumentu. |
| Strony Wyłącz* Długi brzeg Krótki brzeg | Określa orientację oryginalnego dokumentu przy skanowaniu obustronnym. |
| Nazwa pliku | Określa nazwę pliku skanowanego obrazu. |
| Uwaga: Gwiazdka (*) umieszczona obok wartości oznacza ustawienie domyślne. | |

Zaawansowane obrazowanie

| Element menu | Opis |
|--|--|
| Równowaga kolorów Cyjan (0*) Magenta (0*) Żółty (0*) | Pozwala dostosować intensywność koloru cyjan, magenta i żółtego. |
| Usuwanie koloru Usuwanie koloru (Brak*) Domyślny próg koloru czerwonego (128*) Domyślny próg koloru zielonego (128*) Domyślny próg koloru niebieskiego (128*) | Umożliwia wybór koloru, który ma być usuwany podczas skanowania, oraz regulację wartości progowej usuwania wybranego koloru. |
| Automatyczne wykrywanie koloru Czułość koloru (5*) Czułość obszaru (5*) Głębina bitowa skanowania (1 bit*) Minimalna rozdzielczość skanowania (300 dpi*) | Pozwala skonfigurować ustawienie automatycznego wykrywania koloru. |
| Uwaga: Gwiazdka (*) umieszczona obok wartości oznacza ustawienie domyślne. | |

| Element menu | Opis |
|---|---|
| Jakość JPEG Najlepszy dla zawartości* 5–95 | Ustawia jakość JPEG skanowanego obrazu. |
| Kontrast Najlepszy dla zawartości* 0–5 | Określa kontrast skanowanego obrazu. |
| Usuwanie tła Wykrywanie tła <ul style="list-style-type: none"> • Na podstawie zawartości* • Naprawianie Poziom (0*) | Usuwa kolor tła lub szum obrazu z oryginalnego dokumentu. Uwagi: <ul style="list-style-type: none"> • Opcja Na podstawie zawartości usuwa kolor tła z oryginalnego dokumentu. • Opcja Stałe szum obrazu ze zdjęcia. |
| Odbicie lustrzane Wyłącz* Włączone | Utworzenie lustrzanego odbicia oryginalnego dokumentu. |
| Negatyw Wyłącz* Włączone | Tworzy negatyw oryginalnego dokumentu. |
| Szczegółowość cienia Od -4 do 4 (0*) | Dostosowanie szczegółowości cienia na skanowanym obrazie. |
| Skanuj całą powierzchnię Wyłącz* Włączone | Skanowanie oryginalnego dokumentu od krawędzi do krawędzi. |
| Ostrość 1-5 (3*) | Dostosowanie ostrości skanowanego obrazu. |
| Temperatura Od -4 do 4 (0*) | Wygenerowanie z oryginalnego dokumentu skanu o zabarwieniu niebieskim lub czerwonym. |
| Blank Pages (Puste strony) Usuwanie pustej strony (Usuń*) Czułość wykrywania pustej strony (5*) | Ustawienie czułości wykrywania pustych stron w oryginalnym dokumencie. |
| Uwaga: Gwiazdka (*) umieszczona obok wartości oznacza ustawienie domyślne. | |

Elementy sterujące administradora

| Element menu | Opis |
|---|---|
| Wartość domyślna dla tekstu 5-95 (75*) | Ustawia jakość tekstu na skanowanym obrazie. |
| Wartość domyślna dla tekstu/fotografii 5-95 (75*) | Ustawia jakość tekstu i fotografii na skanowanym obrazie. |
| Wartość domyślna dla fotografii 5-95 (50*) | Ustawia jakość fotografii na skanowanym obrazie. |
| Uwaga: Gwiazdka (*) umieszczona obok wartości oznacza ustawienie domyślne. | |

| Element menu | Opis |
|--|--|
| Użyj wielostronicowego formatu TIFF Wył. Włącz* | Włącza skanowanie wielu obrazów TIFF do jednego pliku TIFF. |
| Kompresja TIFF LZW* JPEG | Określa typ kompresji plików TIFF. |
| Skanowanie zadania niestandardowego Wyłącz* Włączone | Konfiguruje drukarkę do skanowania pierwszego zestawu oryginalnych dokumentów przy użyciu określonych ustawień, a następnie kolejnego zestawu z takimi samymi lub innymi ustawieniami. Uwaga: Ten element menu pojawia się tylko wtedy, gdy zainstalowano dysk twardy. |
| Podgląd skanowania Wył. Włącz* | Wyświetla podgląd skanu oryginalnego dokumentu. Uwaga: Ten element menu pojawia się tylko wtedy, gdy zainstalowano dysk twardy. |
| Dostosowanie przekosu automatycznego podajnika dokumentów Wył. Włącz* | Pozwala drukarce poprawiać przekrzywione obrazy z dokumentów skanowanych z automatycznego podajnika dokumentów. |

Uwaga: Gwiazdka (*) umieszczona obok wartości oznacza ustawienie domyślne.

Drukuj z dysku flash

| Element menu | Opis |
|--|---|
| Liczba kopii 1-9999 (1*) | Ustawianie liczby kopii. |
| Źródło papieru Zasobnik [x] (1*) Podajnik uniwersalny Ręczny podajnik papieru Ręczny kopert | Wybierz ustawienia źródła papieru dla zadania drukowania. |
| Sortuj (1,1,1) (2,2,2) (1,2,3) (1,2,3)* | Szczególnie w przypadku drukowania wielu kopii zadania, ta opcja umożliwia układanie stron w wybranej kolejności. |
| Strony Jednostronnie* Dwustronnie | Określa sposób drukowania: po jednej lub po obu stronach arkusza. |

Uwaga: Gwiazdka (*) umieszczona obok wartości oznacza ustawienie domyślne.

| Element menu | Opis |
|---|---|
| Zszywacz Wyłącz* 1 zszywka, lewy górny róg 2 zszywki, lewa str. 1 zszywka, prawy górny róg 2 zszywki, góra 1 zszywka, lewy dolny róg 2 zszywki, dół 1 zszywka, prawy dolny róg 2 zszywki, prawa str. 4 zszywki | Określa położenie zszywek dla wszystkich zadań drukowania. Uwaga: Ta opcja menu jest dostępna tylko w przypadku, gdy zainstalowano zszywacz. |
| Dziurkacz Wyłącz* 2 otwory 3 otwory 4 otwory | Ustawia tryb dziurkowania dla wszystkich zadań drukowania. Uwaga: Ta opcja menu jest dostępna tylko w przypadku, gdy zainstalowano moduł wykańczający ze zszywaczem i dziurkaczem. |
| Przesuń strony Brak* Między kopiami Między zadaniami | Ustawia przesunięcie dla każdego zadania drukowania lub każdej kopii w obrębie jednego zadania. Uwagi: <ul style="list-style-type: none"> • Wartość Między kopiami powoduje przesunięcie stron wszystkich kopii zadania, jeśli opcja Sortowanie jest włączona i ustawiona na [1,2,1,2,1,2]. Jeśli dla opcji Sortowanie wybrano ustawienie Wył. [1,1,1,2,2,2], przesuwane są strony z każdego zestawu, np. wszystkie strony oznaczone jako 1 i wszystkie strony oznaczone jako 2. • Ustawienie Między zadaniami powoduje jednakowe przesunięcie stron dla całego zadania, niezależnie od liczby drukowanych kopii. |
| Styl odwrócenia Long Edge* Krótsza krawędź | Ustala, wzdłuż której krawędzi arkusz jest składany w trakcie drukowania dwustronnego. |
| Stron na arkusz Wyłącz* 2 strony na arkusz 3 stron na arkusz 4 stron na arkusz 6 stron na arkusz 9 stron na arkusz 12 stron na arkusz 16 stron na arkusz | Pozwala na drukowanie obrazów wielu stron na jednej stronie arkusza. |
| Kilka stron na arkuszu – kolejność Poziomo* Odwróć w poziomie Odwróć w pionie Pionowo | Określa ustawienie obrazów wielu stron na jednym arkuszu w przypadku użycia menu Kilka stron na arkuszu. |
| Uwaga: Gwiazdka (*) umieszczona obok wartości oznacza ustawienie domyślne. | |

| Element menu | Opis |
|---|--|
| Stron na arkusz wg orientacji Automatycznie* Pozioma Pionowa | Określa orientację obrazów wielu stron na jednym arkuszu w przypadku użycia menu Kilka stron na arkuszu. |
| Kilka stron na arkuszu – obramowanie Brak* Jednolite | Powoduje drukowanie obramowania wokół każdego obrazu strony, gdy używane jest menu Kilka stron na arkuszu. |
| Arkusze separujące Wyłącz* Między kopiami Między zadaniami Między stronami | Wstaw puste arkusze separujące w czasie drukowania. |
| Źródło arkuszy separujących Zasobnik [x] (1*) Podajnik uniwersalny | Określanie źródła papieru dla arkusza separującego. |
| Blank Pages (Puste strony) Nie drukuj* Drukowanie | Określa, czy w zadaniu drukowania mają być puste strony. |
| Uwaga: Gwiazdka (*) umieszczona obok wartości oznacza ustawienie domyślne. | |

Network/Ports (Sieć/Porty)

Przegląd sieci

| Element menu | Opis |
|--|---|
| Aktywny adapter Automatycznie* Sieć standardowa Sieć bezprzewodowa | Określa typ połączenia sieciowego. Uwaga: Opcja Sieć bezprzewodowa jest dostępna tylko w drukarkach podłączonych do sieci bezprzewodowej. |
| Stan sieci | Wyświetlanie stanu połączenia z siecią drukarki. |
| Wyświetlanie informacji o stanie sieci na drukarce Wył. Włącz* | Wyświetlanie informacji o stanie sieci na wyświetlaczu. |
| Szybkość, dupleks | Wyświetlanie informacji o prędkości obecnie aktywnej karty sieciowej. |
| IPv4 | Pokaż adres IPv4. |
| Wszystkie adresy IPv6 | Pokaż wszystkie adresy IPv6. |
| Resetuj serwer druku | Resetuje całą aktywną komunikację z drukarką. Uwaga: To ustawienie usuwa wszystkie ustawienia konfiguracji sieciowej. |
| Uwaga: Gwiazdka (*) umieszczona obok wartości oznacza ustawienie domyślne. | |

| Element menu | Opis |
|---|---|
| Czas oczekiwania na zadanie sieciowe Wył. Włącz* (90 sekund) | Umożliwia określenie czasu, po którym drukarka anuluje sieciowe zadanie drukowania. |
| Strona tytułowa Wyłącz* Włącz | Drukuje stronę tytułową. |
| Zakres portów opcji Skanuj do komputera | Określa poprawny zakres portów dla drukarek znajdujących się za zaporą blokującą porty. |
| Włącz połączenia sieciowe Wył. Włącz* | Zezwala drukarce na połączenie z siecią. |
| Włącz funkcję LLDP Wyłącz* Włącz | Włącza protokół Link Layer Discovery Protocol (LLDP) w drukarce. |
| Uwaga: Gwiazdka (*) umieszczona obok wartości oznacza ustawienie domyślne. | |

Łączność bezprzewodowa

Uwaga: To menu jest dostępne tylko w drukarkach podłączonych do sieci Wi-Fi lub drukarkach z bezprzewodową kartą sieciową.

| Element menu | Opis |
|--|--|
| Konfiguracja za pomocą aplikacji mobilnej | Konfiguracja połączenia Wi-Fi za pomocą aplikacji Mobilny Asystent Lexmark. |
| Konfiguracja na panelu drukarki Wybierz sieć Dodaj sieć Wi-Fi Nazwa sieci Network Mode (Tryb sieciowy) Infrastruktura Tryb zabezpieczeń komunikacji bezprzewodowej Wyłączone* WEP WPA2/WPA - Personal WPA2 - Personal Uwierzytelnianie 802.1x — RADIUS | Skonfiguruj połączenie Wi-Fi przy użyciu panelu sterowania. Uwaga: Ustawienie 802.1x — RADIUS można skonfigurować tylko przy użyciu wbudowanego serwera WWW. |

| Element menu | Opis |
|--|--|
| konfiguracja bezpiecznego dostępu do sieci Wi-Fi WPS Auto Detect Wyłączone Włącz* Metoda z przyciskiem Metoda kodu PIN | Ustanowienie połączenia Wi-Fi oraz włączenie zabezpieczeń sieci. Uwagi: <ul style="list-style-type: none"> • WPS Auto Detect jest wyświetlany tylko po ustawieniu trybu zabezpieczeń komunikacji bezprzewodowej na WEP. • Metoda z przyciskiem umożliwia podłączenie drukarki do sieci Wi-Fi przez naciśnięcie przycisków na drukarce i na punkcie dostępu (routerze bezprzewodowym) w określonym czasie. • Metoda kodu PIN umożliwia podłączenie drukarki do sieci Wi-Fi przy użyciu kodu PIN z drukarki, który należy wprowadzić do ustawień sieci bezprzewodowej punktu dostępu. |
| Network Mode (Tryb sieciowy) Typ BSS Infrastruktura* | Określa tryb sieci. |
| Zgodność 802.11b/g/n (2,4 GHz)* 802.11a/b/g/n/ac (2,4 GHz / 5 GHz) 802.11a/n/ac (5 GHz) | Określa standard sieci Wi-Fi. Uwaga: 802.11a/b/g/n/ac (2,4 GHz / 5 GHz) i 802.11a/n/ac (5 GHz) są widoczne wyłącznie po zainstalowaniu opcji łączności Wi-Fi. |
| Tryb zabezpieczeń komunikacji bezprzewodowej Wyłączone* WEP WPA2/WPA-Personal WPA2-Personal Uwierzytelnianie 802.1x — RADIUS | Ustaw tryb zabezpieczeń, aby podłączyć drukarkę do urządzeń Wi-Fi. Uwaga: Ustawienie 802.1x — RADIUS można skonfigurować tylko przy użyciu wbudowanego serwera WWW. |
| Tryb uwierzytelniania WEP Automatycznie* Otwórz Udostępniana | Ustaw typ protokołu szyfrowania bezprzewodowego (WEP) wykorzystywanego przez drukarkę. Uwaga: Ten element menu jest wyświetlany tylko po ustawieniu trybu zabezpieczeń komunikacji bezprzewodowej na WEP. |
| Ustaw klucz WEP | Ustaw hasło WEP do bezpiecznego połączenia Wi-Fi. |
| WPA2/WPA-Personal AES | Włącz zabezpieczenia Wi-Fi za pośrednictwem protokołu Wi-Fi Protected Access (WPA). Uwaga: Ten element menu jest wyświetlany tylko po ustawieniu trybu zabezpieczeń komunikacji bezprzewodowej na WPA2/WPA — Personal. |
| Ustaw klucz wstępny | Ustaw hasło do bezpiecznego połączenia Wi-Fi. |
| WPA2-Personal AES | Włącz zabezpieczenia sieci Wi-Fi za pośrednictwem protokołu WPA2. Uwaga: Ten element menu jest wyświetlany tylko po ustawieniu trybu zabezpieczeń komunikacji bezprzewodowej na WPA2 — Personal. |
| Tryb szyfrowania danych 802.1x WPA+ WPA2* | Włącz zabezpieczenia sieci Wi-Fi za pomocą standardu 802.1x. Uwagi: <ul style="list-style-type: none"> • Ten element menu jest wyświetlany tylko po ustawieniu trybu zabezpieczeń komunikacji bezprzewodowej na 802.1x — RADIUS. • Ustawienie 802.1x — RADIUS można skonfigurować tylko przy użyciu wbudowanego serwera WWW. |

| Element menu | Opis |
|--|---|
| IPv4 Włącz funkcję DHCP Włącz* Wyłączone Ustaw stały adres IP Adres IP Maska sieci Brama | Włącz i skonfiguruj w drukarce ustawienia funkcji IPv4. |
| IPv6 Włącz funkcję IPv6 Włącz* Wyłączone Włącz funkcję DHCPv6 Włączone Wyłącz* Automatyyczna autokonfiguracja bezstanowa Włącz* Wyłączone Adres serwera DNS Adres IPv6 przypisany ręcznie Router IPv6 przypisany ręcznie Prefiks adresu Wszystkie adresy IPv6 Wszystkie adresy routerów IPv6 | Włącz i skonfiguruj w drukarce ustawienia funkcji IPv6. |
| Adres sieciowy UAA LAA | Umożliwia wyświetlenie adresów sieciowych. |
| PCL SmartSwitch Wyłączone Włącz* | Konfiguruje drukarkę tak, aby przełączała się automatycznie na emulację PCL, jeśli zadanie drukowania tego wymaga, bez względu na domyślny język drukarki. Uwaga: Jeśli opcja PCL SmartSwitch jest wyłączona, drukarka nie analizuje danych przychodzących i korzysta z domyślnego języka drukarki, który został określony w menu Konfiguracja. |
| PS SmartSwitch Wyłączone Włącz* | Konfiguruje drukarkę tak, aby przełączała się automatycznie na emulację PS, jeśli zadanie drukowania tego wymaga, bez względu na domyślny język drukarki. Uwaga: Jeśli opcja PS SmartSwitch jest wyłączona, drukarka nie analizuje danych przychodzących i korzysta z domyślnego języka drukarki, który został określony w menu Konfiguracja. |
| Buforowanie zadań Włączone Wyłącz* | Tymczasowo przechowuje zadania drukowania na dysku twardym drukarki przed ich wydrukowaniem. Uwaga: Ten element menu pojawia się tylko wtedy, gdy zainstalowano dysk twardy. |

| Element menu | Opis |
|---|--|
| Binary PS (Mac) Automatycznie* Włączone Wyłączone | Konfiguruje drukarkę w celu przetwarzania binarnych zadań drukowania w języku PostScript pochodzących z komputerów Macintosh. Uwagi: <ul style="list-style-type: none"> • Ustawienie Wł. umożliwia przetwarzanie nieprzetworzonych binarnych zadań drukowania w języku PostScript. • Ustawienie Wył. umożliwia filtrowanie zadań drukowania za pomocą standardowego protokołu. |

Wi-Fi Direct

| Element menu | Opis |
|---|--|
| Włącz opcję Wi-Fi Direct Włączone Wyłącz* | Ustaw drukarkę, aby łączyła się bezpośrednio z urządzeniami Wi-Fi. |
| Nazwa sieci Wi-Fi Direct | Określa nazwę sieci Wi-Fi Direct. |
| Hasło sieci Wi-Fi Direct | Ustawianie hasła w celu uwierzytelnienia i weryfikacji użytkowników w przypadku połączenia Wi-Fi. |
| Pokaż hasło na stronie konfiguracji Wyłączone Włącz* | Pokaż hasło sieci Wi-Fi Direct na stronie konfiguracji sieci. |
| Preferowany numer kanału sieci bezprzewodowej 1-11 Automatycznie* | Wybieranie preferowanych kanałów sieci Wi-Fi. |
| Adres IP właściciela grupy | Określanie adresu IP właściciela grupy. |
| Automatyczna akceptacja żądań przycisku dociskowego Wyłącz* Włączone | Automatyczne akceptowanie żądań połączenia z siecią. Uwaga: Automatyczne akceptowanie klientów nie jest zabezpieczone. |
| Uwaga: Gwiazdka (*) umieszczona obok wartości oznacza ustawienie domyślne. | |

AirPrint

Uwaga: To menu jest wyświetlane tylko na serwerze Embedded Web Server.

| Element menu | Opis |
|---|--|
| Wszystkie funkcje AirPrint | Pokazuje informację o stanie funkcji AirPrint drukarki. |
| Włącz AirPrint Włącz* Wył. | Opcja włącza funkcję AirPrint. Uwaga: Ten element menu pojawia się tylko wtedy, gdy protokół IPP (Internet Printing Protocol) lub mDNS jest wyłączony. |
| Uwaga: Gwiazdka (*) umieszczona obok wartości oznacza ustawienie domyślne. | |

| Element menu | Opis |
|---|---|
| Nazwa Bonjour | Określ oznaczenie i lokalizację drukarki. |
| Nazwa organizacji | |
| Jednostka organizacyjna | |
| Lokal. drukarki | |
| Szerokość geograficzna drukarki | |
| Długość geograficzna drukarki | |
| Wysokość drukarki | |
| Więcej opcji | |
| Uwaga: Gwiazdka (*) umieszczona obok wartości oznacza ustawienie domyślne. | |

Zarządzanie usługami mobilnymi

Uwaga: To menu jest wyświetlane tylko na serwerze Embedded Web Server.

| Element menu | Opis |
|---|--|
| Włącz drukowanie IPP Włącz* Wył. | Opcja pozwala na drukowanie z urządzeń przenośnych przy użyciu protokołu IPP (Internet Printing Protocol). |
| Włącz faksowanie IPP Włącz* Wył. | Opcja pozwala na wysyłanie faksów przy użyciu protokołu IPP (Internet Printing Protocol). |
| Włącz IPP przez USB Włącz* Wył. | Opcja pozwala na zadania drukowania lub skanowania przy użyciu połączenia USB. |
| Włącz skanowanie Włącz* Wył. | Opcja pozwala na skanowanie przy użyciu protokołu eSCL. |
| Włącz wykrywanie Mopria Włącz* Wył. | Opcja umożliwia wykrycie drukarki przez urządzenia obsługujące usługę Mopria. |
| Uwaga: Gwiazdka (*) umieszczona obok wartości oznacza ustawienie domyślne. | |

Ethernet

| Element menu | Opis |
|---|--|
| Szybkość sieci | Wyświetla informacje o szybkości aktywnej karty sieciowej. |
| IPv4 Włącz funkcję DHCP (Włącz*) Ustaw stały adres IP | Skonfiguruj ustawienia IPv4. |
| Uwaga: Gwiazdka (*) umieszczona obok wartości oznacza ustawienie domyślne. | |

| Element menu | Opis |
|---|---|
| IPv6 Włącz IPv6 (Włącz*) Włącz DHCPv6 (Wył.*) Autokonfiguracja adresów bezstanowych (Włącz*) Adres serwera DNS Adres IPv6 przypisany ręcznie Router IPv6 przypisany ręcznie Prefiks adresu (64*) Wszystkie adresy IPv6 Wszystkie adresy routerów IPv6 | Skonfiguruj ustawienia IPv6. |
| Adres sieciowy UAA LAA | Określ adres sieciowy. |
| PCL SmartSwitch Wył. Włącz* | Konfiguruje drukarkę tak, aby przełączała się automatycznie na emulację PCL, jeśli zadanie drukowania tego wymaga, bez względu na domyślny język drukarki. Uwaga: Jeśli to ustawienie jest wyłączone, drukarka nie analizuje danych przychodzących i korzysta z domyślnego języka drukarki, który został określony w menu Konfiguracja. |
| PS SmartSwitch Wył. Włącz* | Konfiguruje drukarkę tak, aby przełączała się automatycznie na emulację PostScript, jeśli zadanie drukowania tego wymaga, bez względu na domyślny język drukarki. Uwaga: Jeśli to ustawienie jest wyłączone, drukarka nie analizuje danych przychodzących i korzysta z domyślnego języka drukarki, który został określony w menu Konfiguracja. |
| Buforowanie zadań Wyłączyć* Włączyć | Tymczasowo przechowuj zadania na dysku twardym przed ich wydrukowaniem. Uwaga: Ten element menu pojawia się tylko wtedy, gdy zainstalowano dysk twardy. |
| Binary PS (Mac) Automatycznie* Włączyć Wył. | Konfiguruje drukarkę w celu przetwarzania binarnych zadań drukowania w języku PostScript pochodzących z komputerów Macintosh. Uwagi: <ul style="list-style-type: none"> • Automatycznie — przetwarza zadania drukowania wysłane z komputera pracującego pod kontrolą systemu operacyjnego Windows lub Macintosh. • Ustawienie Wył. umożliwia filtrowanie zadań drukowania PostScript za pomocą standardowego protokołu. |
| Energooszczędny Ethernet Włączyć Wył. Automatycznie* | Zmniejszenie zużycia energii, gdy drukarka nie odbiera żadnych danych przez sieć Ethernet. |
| Uwaga: Gwiazdka (*) umieszczona obok wartości oznacza ustawienie domyślne. | |

TCP/IP

Uwaga: To menu jest dostępne tylko w drukarkach sieciowych lub drukarkach podłączonych do serwerów druku.

| Element menu | Opis |
|---|--|
| Ustaw nazwę hosta | Umożliwia ustawienie bieżącej nazwy hosta TCP/IP. |
| Nazwa domeny | Umożliwia ustawienie nazwy domeny. |
| Włącz DHCP/BOOTP w celu aktualizacji serwera NTP Włącz* Wyłączone | Zezwala klientom DHCP i BOOTP na aktualizowanie ustawień NTP drukarki. |
| Nazwa konfiguracji zerowej | Określa nazwę usługi dla sieci Zero Configuration. |
| Enable Auto IP (Włącz Auto IP) Włącz* Wyłączone | Automatycznie przypisuje adres IP. |
| Adres serwera DNS | Określa aktualny adres DNS (Domain Name System) serwera. |
| Adres zapasowego serwera DNS | Określa zapasowe adresy serwera DNS. |
| Adres zapasowego serwera DNS 2 | |
| Adres zapasowego serwera DNS 3 | |
| Kolejność wyszukiwania domen | Określa listę nazw domen w celu lokalizowania drukarki i jej zasobów przechowywanych w różnych domenach w obrębie sieci. |
| Włącz funkcję DDNS Wyłącz* Włączone | Aktualizuj ustawienia Dynamic DNS. |
| DDNS TTL 300–31536000 sekund (3600*) | Określa aktualne ustawienia DDNS. |
| Domyślny parametr TTL 5–254 sekund (254*) | |
| Czas odświeżania DDNS 300–31536000 sekund (604800*) | |
| Włącz mDNS Włącz* Wyłączone | Aktualizuje ustawienia multicast DNS. |
| Adres serwera WINS | Określa adres serwera dla usługi WINS (Windows Internet Name Service). |
| Włącz funkcję BOOTP Wyłącz* Włączone | Zezwala BOOTP na przydzielanie drukarce adresu IP. |
| Uwaga: Gwiazdka (*) umieszczona obok wartości oznacza ustawienie domyślne. | |

| Element menu | Opis |
|--|---|
| Zastrzeżona lista serwera | Określa adres IP dla połączeń TCP. Uwagi: <ul style="list-style-type: none"> • Do rozdzielania adresów IP należy użyć przecinka. • Na liście adresów IP można umieścić do 50 pozycji. |
| Opcje zastrzeż. listy serwera Blokuj wszystkie porty* Blokuj tylko drukowanie Blokuj tylko drukowanie i HTTP | Określa sposób, w jaki adresy IP z listy mogą uzyskiwać dostęp do funkcji drukarki. |
| MTU 256–1500 (1500*) | Określa parametr MTU (Maximum Transmission Unit) dla połączeń TCP. |
| Raw Print Port 1-65535 (9100*) | Określa numer portu RAW dla drukarek podłączonych do sieci. |
| Maksymalna szybkość ruchu wychodzącego Wyłączone* Włączone 100–1000000 (100000*) | Pozwala drukarce na przesył z maksymalną prędkością. |
| Włącz protokół TLSv1.0 Włącz* Wyłączone | Włącz protokół TLSv1.0. |
| Włącz protokół TLSv1.1 Włącz* Wyłączone | Włącz protokół TLSv1.1. |
| Lista algorytmów szyfrujących SSL | Określ algorytmy szyfrowania dla połączeń SSL lub TLS. |
| Uwaga: Gwiazdka (*) umieszczona obok wartości oznacza ustawienie domyślne. | |

SNMP

Uwaga: To menu jest wyświetlane tylko w przypadku drukarek sieciowych i drukarek podłączonych do serwerów druku.

| Element menu | Opis |
|---|--|
| SNMP wersje 1 i 2c Włączone Wył. Włącz* Pozw. na ust. SNMP Wył. Włącz* Włącz PPM MIB Wył. Włącz* Społeczność SNMP | Konfiguruje protokół SNMP (Simple Network Management Protocol) w wersjach 1 i 2c w celu instalacji aplikacji i sterowników drukowania. |
| SNMP wersja 3 Włączone Wył. Włącz* Nazwa kontekstowa Ustaw poświadczenia odczytu/zapisu Nazwa użytkownika Hasło uwierzytelniania Hasło prywatności Ustaw tylko poświadczenia odczytu Nazwa użytkownika Hasło uwierzytelniania Hasło prywatności Kod uwierzytelniania MD5 SHA1* Minimalny poziom uwierzytelniania Brak uwierzytelniania, brak prywatności Uwierzytelnianie, bez prywatności Uwierzytelnianie, prywatność* Algorytm prywatności DES AES-128* | Konfiguruje protokół SNMP w wersji 3 w celu instalacji i aktualizacji zabezpieczeń drukarki. |
| Uwaga: Gwiazdka (*) umieszczona obok wartości oznacza ustawienie domyślne. | |

IPSec

Uwaga: To menu jest wyświetlane tylko w przypadku drukarek sieciowych i drukarek podłączonych do serwerów druku.

| Element menu | Opis |
|--|--|
| Włącz funkcję IPsec Wyłącz* Włącz | Włącza protokół IPsec (Internet Protocol Security). |
| Podstawowa konfiguracja Domyślny* Zgodność Bezpieczny | Wykonuje podstawową konfigurację protokołu IPsec. Uwaga: Ten element menu jest wyświetlany tylko gdy protokół Włącz funkcję IPsec ustawiony jest jako Włącz. |
| Proponowana grupa DH (Diffiego-Hellmana) modp2048 (14)* modp3072 (15) modp4096 (16) modp6144 (17) | Wykonuje podstawową konfigurację protokołu IPsec. Uwaga: Ten element menu jest wyświetlany tylko po ustawieniu opcji Podstawowa konfiguracja na Zgodność. |
| Proponowana metoda szyfrowania 3DES AES* | Określa metodę szyfrowania. Uwaga: Ten element menu jest wyświetlany tylko po ustawieniu opcji Podstawowa konfiguracja na Zgodność. |
| Proponowana metoda uwierzytelniania SHA1 SHA256* SHA512 | Określa metodę uwierzytelniania. Uwaga: Ten element menu jest wyświetlany tylko po ustawieniu opcji Podstawowa konfiguracja na Zgodność. |
| Czas IKE SA (w godzinach) 1 2 4 8 24* | Określ termin ważności IKE SA. Uwaga: Ten element menu jest wyświetlany tylko po ustawieniu opcji Podstawowa konfiguracja na Bezpieczna. |
| Czas IPsec SA (w godzinach) 1 2 4 8* 24 | Określ termin ważności IPsec SA. Uwaga: Ten element menu jest wyświetlany tylko po ustawieniu opcji Podstawowa konfiguracja na Bezpieczna. |
| Certyfikat IPsec urządzenia | Określa certyfikat IPsec. Uwaga: Ten element menu jest wyświetlany tylko gdy protokół Włącz funkcję IPsec ustawiony jest jako Włącz. |
| Połączenia uwierzytelnione kluczem wstępnym Host [x] | Konfiguruje uwierzytelnione połączenia drukarki. Uwaga: Te elementy menu są wyświetlane tylko gdy protokół Włącz funkcję IPsec ustawiony jest jako Włącz. |
| Połączenia uwierzytelnione certyfikatem Host [x] Adres[/podsieć] | |
| Uwaga: Gwiazdka (*) umieszczona obok wartości oznacza ustawienie domyślne. | |

802.1x

Uwaga: To menu jest wyświetlane tylko w przypadku drukarek sieciowych i drukarek podłączonych do serwerów druku.

| Element menu | Opis |
|--|---|
| Aktywna Wyłącz* Włączone | Pozwól drukarce korzystać z sieci, które wymagają uwierzytelniania przed przyznaniem dostępu. |
| Uwierzytelnianie 802.1x Nazwa użytkownika urządzenia Hasło logowania urządzenia Sprawdź certyfikat serwera (Wł.*) Włącz rejestrowanie zdarzeń (Wył.*) Certyfikat urządzenia 802.1x | Skonfiguruj ustawienia uwierzytelniania dla połączenia 802.1x. |
| Dozwolone metody uwierzytelniania EAP - MD5 (Wł.*) EAP - MSCHAPv2 (Wł.*) LEAP (Wł.*) PEAP (Wł.*) EAP - TLS (Wł.*) EAP - TTLS (Wł.*) Metoda uwierzytelniania TTLS (MSCHAPv2*) | Skonfiguruj dozwolone metody uwierzytelniania dla połączenia 802.1x. |
| Uwaga: Gwiazdka (*) umieszczona obok wartości oznacza ustawienie domyślne. | |

Konfiguracja LPD

Uwaga: To menu jest wyświetlane tylko w przypadku drukarek sieciowych i drukarek podłączonych do serwerów druku.

| Element menu | Opis |
|---|---|
| Limit czasu oczekiwania LPD 0–65535 sekund (90*) | Ustawia czas oczekiwania, aby zapobiec nieskończonemu oczekiwaniu przez serwer LPD (Line Printer Daemon) na zawieszono lub nieprawidłowe zadania drukowania. |
| Strona tytułowa LPD Wyłącz* Włącz | Drukuje stronę tytułową dla wszystkich zadań drukowania LPD. Uwaga: Strona tytułowa to pierwsza strona zadania drukowania, używana jako separator zadań oraz służąca do identyfikowania inicjatora żądania. |
| Strona końcowa LPD Wyłącz* Włącz | Drukuje stronę końcową dla wszystkich zadań drukowania LPD. Uwaga: Strona końcowa to ostatnia strona zadania drukowania. |
| Konwersja znaku powrotu karetki przez LPD Wyłącz* Włącz | Włącza konwersję znaku powrotu karetki. Uwaga: Powrót karetki to mechanizm wysyłający do drukarki polecenie przesunięcia kursora do początkowego położenia w tym samym wierszu. |
| Uwaga: Gwiazdka (*) umieszczona obok wartości oznacza ustawienie domyślne. | |

Ustawienia HTTP/FTP

| Element menu | Opis |
|---|--|
| Proxy Adres IP s. proxy HTTP Domyślny port HTTP Adres IP serwera proxy FTP Domyślny port FTP Uwierzytelnianie Nazwa użytkownika Hasło Domeny lokalne | Konfiguruje ustawienia serwerów HTTP i FTP. |
| Inne ustawienia Włącz serwer HTTP (Wł.*) | Uzyskuje dostęp do wbudowanego serwera WWW w celu monitorowania drukarki i zarządzania nią. |
| Inne ustawienia Włącz protokół HTTPS (Wł.*) | Włącza funkcję HTTPS (Hypertext Transfer Protocol Secure) w celu szyfrowania danych przesyłanych do i z serwera druku. |
| Inne ustawienia Wymuszaj połączenia HTTPS (Wyl.*) | Wymusza na drukarce korzystanie z połączeń HTTPS. |
| Inne ustawienia Włącz funkcję FTP/TFTP (Wł.*) | Wysyła pliki za pomocą protokołu FTP/TFTP. |
| Inne ustawienia Certyfikaty urządzeń HTTPS (domyślny*) | Wyświetla certyfikat urządzenia HTTP używanego w drukarce. |
| Inne ustawienia Limit czasu żądań HTTP/FTP (30*) | Określa ilość czasu przed zatrzymaniem połączenia z serwerem. |
| Inne ustawienia Ponawianie żądań HTTP/FTP (3*) | Ustawia liczbę prób nawiązania połączenia z serwerem HTTP/FTP. |
| Uwaga: Gwiazdka (*) umieszczona obok wartości oznacza ustawienie domyślne. | |

ThinPrint

| Element menu | Opis |
|---|--|
| Włącz funkcję ThinPrint Wyłącz* Włącz | Drukuje przy użyciu funkcji ThinPrint. |
| Numer portu 4000–4999 (4000*) | Ustawia numer portu dla serwera ThinPrint. |
| Przepustowość (bity/s) 100–1000000 (0*) | Ustawia szybkość przesyłu danych w środowisku ThinPrint. |
| Rozmiar pakietu (KB) 0 – 64 000 (0*) | Określa rozmiar pakietu dla transmisji danych. |
| Uwaga: Gwiazdka (*) umieszczona obok wartości oznacza ustawienie domyślne. | |

USB

| Element menu | Opis |
|---|--|
| PCL SmartSwitch Wył. Włącz* | Konfiguruje drukarkę tak, aby przełączała się na emulację PCL, jeśli zadanie drukowania otrzymane przez port USB tego wymaga, bez względu na domyślny język drukarki. Uwaga: Jeśli to ustawienie jest wyłączone, drukarka nie analizuje danych przychodzących i korzysta z domyślnego języka drukarki, który został określony w menu Konfiguracja. |
| PS SmartSwitch Wył. Włącz* | Konfiguruje drukarkę tak, aby przełączała się na emulację PostScript, jeśli zadanie drukowania otrzymane przez port USB tego wymaga, bez względu na domyślny język drukarki. Uwaga: Jeśli to ustawienie jest wyłączone, drukarka nie analizuje danych przychodzących i korzysta z domyślnego języka drukarki, który został określony w menu Konfiguracja. |
| Buforowanie zadań Wyłącz* Włącz | Tymczasowo przechowuj zadania na dysku twardym przed ich wydrukowaniem. Uwaga: Ten element menu pojawia się tylko wtedy, gdy zainstalowano dysk twardy. |
| Binary PS (Mac) Automatycznie* Włącz Wył. | Konfiguruje drukarkę w celu przetwarzania binarnych zadań drukowania w języku PostScript pochodzących z komputerów Macintosh. Uwagi: <ul style="list-style-type: none"> • Automatycznie — przetwarza zadania drukowania wysłane z komputera pracującego pod kontrolą systemu operacyjnego Windows lub Macintosh. • Ustawienie Wył. umożliwi filtrowanie zadań drukowania PostScript za pomocą standardowego protokołu. |
| Włącz port USB Wył. Włącz* | Włącz port USB z przodu. |
| Uwaga: Gwiazdka (*) umieszczona obok wartości oznacza ustawienie domyślne. | |

Ograniczanie zewnętrznego dostępu do sieci komputerowej

| Element menu | Opis |
|--|--|
| Ograniczanie zewnętrznego dostępu do sieci komputerowej Wyłącz* Włącz | Ogranicz dostęp do lokacji sieciowych. |
| Zewnętrzny adres sieciowy | Określ adresy sieciowe o ograniczonym dostępie. |
| Adres e-mail do powiadomienia | Określ adres e-mail, na który wysyłane będą powiadomienia o zdarzeniach logowania. |
| Częstotliwość wysyłania poleceń ping 1–300 (10*) | Określ w sekundach przedział czasowy dla zapytań sieciowych. |
| Temat | Określ temat i treść powiadomienia e-mail. |
| Komunikat | |
| Uwaga: Gwiazdka (*) umieszczona obok wartości oznacza ustawienie domyślne. | |

Cloud Services

Rejestracja w usługach w chmurze

| Element menu | Opis |
|---|--|
| Wyświetl dodatkowe informacje | Wyświetlanie dodatkowych informacji na temat korzystania z usług Lexmark Cloud Services. |
| Włącz komunikację z usługami Lexmark Cloud Services Wyłącz* Włączone | Włącz komunikację z usługami Lexmark Cloud Services w drukarce. |
| Wyświetl bieżący stan | Wyświetlanie stanu połączenia między drukarką a usługami Lexmark Cloud Services. |
| Uwaga: Gwiazdka (*) umieszczona obok wartości oznacza ustawienie domyślne. | |

Bezpieczeństwo

Metody logowania

Zarządzanie uprawnieniami

| Element menu | Opis |
|---|--|
| <p>Dostęp do funkcji</p> <ul style="list-style-type: none"> Uzyskaj dostęp do książki adresowej w aplikacjach Modyfikuj książkę adresową Zarządzaj skrótami Utwórz profile Zarządzaj zakładkami Drukuj z dysku flash Drukowanie kolorowe z dysku flash Skanuj dysk flash Funkcja kopiowania Drukowanie kolorów na kopii Usuwanie koloru Funkcja e-mail Funkcja faksu Funkcja FTP Zwolnij wstrzymane fakсы Wstrzymane zadania Użyj profili Anuluj zadania w urządzeniu Zmień język Internet Printing Protocol (IPP) Zdalne uruchamianie skanowania Druk czarno-biały Druk kolorowy Folder sieciowy — Skanowanie Dysk twardy — Drukowanie Dysk twardy — Drukowanie w kolorze Dysk twardy — Skanowanie | <p>Steruje dostępem do funkcji drukarki.</p> <p>Uwaga: Niektóre elementy menu pojawiają się tylko wtedy, gdy zainstalowano dysk twardy lub inteligentny dysk pamięci.</p> |
| <p>Menu administracyjne</p> <ul style="list-style-type: none"> Menu bezpieczeństwa Menu sieci/portów Menu papieru Menu Raporty Menu konfiguracji funkcji Menu materiałów eksploatacyjnych Menu karty opcjonalnej Menu SE Menu urządzenia | <p>Steruje dostępem do menu ustawień drukarki.</p> |

| Element menu | Opis |
|---|---|
| Zarządzanie urządzeniem Zdalne zarządzanie Aktualizacje oprogramowania sprzętowego Konfiguracja aplikacji Blokada panelu operatora Dostęp do wbudowanego serwera WWW Importuj / eksportuj wszystkie ustawienia Usuwanie po awarii Rejestracja w usługach w chmurze | Steruje dostępem do opcji zarządzania drukarką. |
| Apl. Nowe aplikacje Pokaz slajdów Zmień tapetę Wygaszacz ekranu Kopiowanie karty Centrum skanowania Centrum Skanowania Niestandardowe [x] | Steruje dostępem do aplikacji drukarki. |

Konta lokalne

| Element menu | Opis |
|--|---|
| Zarządz. grupami/uprawnieniami | Pokaż listę wszystkich zapisanych grup w drukarce. |
| Dodaj użytkownika Nazwa użytkownika/hasło Nazwa użytkownika Hasło PIN | Utwórz konta lokalne i określ ich dostęp do funkcji drukarki, menu administracyjnych, opcji zarządzania drukarką i aplikacji. |

Domyślne metody logowania

Uwaga: To menu pojawia się tylko po skonfigurowaniu ustawień w menu Local Accounts.

| Element menu | Opis |
|---|--|
| Panel sterowania Nazwa użytkownika/hasło Nazwa użytkownika Hasło PIN | Określa domyślną metodę logowania w celu uzyskania dostępu do panelu sterowania. |
| Przeglądarka Nazwa użytkownika/hasło Nazwa użytkownika Hasło PIN | Określa domyślną metodę logowania w celu uzyskania dostępu do przeglądarki. |

Harmonogram wyłączeń urządzeń USB

| Element menu | Opis |
|---|---|
| Harmonogramy Dodaj nowy harmonogram | Dodaje harmonogram dostępu do portu USB z przodu. |

Dziennik audytu bezpieczeństwa

| Element menu | Opis |
|--|--|
| Enable Audit (Włącz audyt) Wyłącz* Włączone | Rejestruje zdarzenia w bezpiecznym dzienniku kontroli i zdalnym Syslogu. |
| Enable Remote Syslog (Włącz zdalny dziennik systemowy) Wyłącz* Włączone | Wysyła dzienniki kontroli do zdalnego serwera. |
| Zdalny serwer Syslog | Określ zdalny serwer Syslog. |
| Zdalny port Syslog 1-65535 (514*) | Określa zdalny port Syslog. |
| Zdalna metoda Syslog Normalne UDP* Stunnel | Określa metodę przesyłania zarejestrowanych zdarzeń do zdalnego serwera. |
| Uwaga: Gwiazdka (*) umieszczona obok wartości oznacza ustawienie domyślne. | |

| Element menu | Opis |
|---|--|
| Remote Syslog Facility (Zdalny obiekt dziennika systemowego) 0 - Komunikaty jądra 1 - Komunikaty poziomu użytkownika 2 - System pocztowy 3 - Demony systemowe 4 - Komunikaty bezpieczeństwa/autoryzacji* 5 - Komunikaty generowane wewnątrz przez Syslogi 6 - Podsystem drukarki liniowej 7 - Podsystem wiadomości sieciowych 8 - Podsystem UUCP 9 - Demon zegara 10 - Komunikaty bezpieczeństwa/autoryzacji 11 - Demon FTP 12 - Podsystem NTP 13 - Audyt dziennika 14 - Alarm dziennika 15 - Demon zegara 16 - Lokalny 0 (local0) 17 - Lokalny 1 (local1) 18 - Lokalny 2 (local2) 19 - Lokalny 3 (local3) 20 - Lokalny 4 (local4) 21 - Lokalny 5 (local5) 22 - Lokalny 6 (local6) 23 - Lokalny 7 (local7) | Określa kod obiektu używany przez drukarkę podczas wysyłania zarejestrowanych zdarzeń do zdalnego serwera. |
| Ważność zdarzeń zapisywanych w dzienniku 0 - Sytuacja alarmowa 1 - Alert 2 - Krytyczny 3 - Błąd 4 - Ostrzeżenie* 5 - Powiadomienie 6 - Informacyjne 7 - Debugowanie | Określa poziom priorytetu rejestrowanych zdarzeń i komunikatów. |
| Zdalne niezalogowane zdarzenia Syslog Wyłącz* Włączone | Wsyła wszystkie zdarzenia (niezależnie od poziomu ich priorytetu) do zdalnego serwera. |
| Adres e-mail administratora | Wsyła administratorowi powiadomienie e-mail o zarejestrowanych zdarzeniach. |
| Uwaga: Gwiazdka (*) umieszczona obok wartości oznacza ustawienie domyślne. | |

| Element menu | Opis |
|--|--|
| Alarm wyczyszczenia dziennika e-mail Wyłącz* Włączone | Wysyła administratorowi powiadomienie e-mail o usunięciu wpisu z dziennika. |
| Alarm zawijania dziennika e-mail Wyłącz* Włączone | Wysyła administratorowi powiadomienie e-mail o zapelnieniu dziennika i rozpoczęciu nadpisywania najstarszych wpisów. |
| Pełne zachowanie dziennika Nadpisuj najstarsze wpisy* Wyślij dziennik pocztą e-mail, a następnie usuń wszystkie wpisy | Rozwiązuje problemy z przechowywaniem dzienników, gdy dziennik zapelni przydzieloną pamięć. |
| Alarm % e-mail Wyłącz* Włączone | Wysyła administratorowi powiadomienie e-mail o zapelnieniu przez dziennik przydzielonej pamięci. |
| Poziom alarmu % 1-99 (90*) | |
| Alarm eksportu dziennika e-mail Wyłącz* Włączone | Wysyła administratorowi powiadomienie e-mail o wyeksportowaniu dziennika. |
| Alarm zmiany ustawień dziennika e-mail Wyłącz* Włączone | Wysyła administratorowi powiadomienie e-mail po ustawieniu opcji Włącz audyt. |
| Zakończenia linii dziennika LF (\n)* CR (\r) CRLF (\r\n) | Określa sposób kończenia każdego wiersza przez plik dziennika. |
| Cyfrowe podpisywanie eksportu Wyłącz* Włączone | Dodaje cyfrowy podpis do każdego eksportowanego pliku dziennika. |
| Wyczyść dziennik | Usuwa wszystkie dzienniki kontrolne. |
| Export Log (Eksportuj dziennik) Syslog (RFC 5424) Syslog (RFC 3164) CSV | Eksportuj dziennik zabezpieczeń na pamięć flash. |
| Uwaga: Gwiazdka (*) umieszczona obok wartości oznacza ustawienie domyślne. | |

Ograniczenia logowania

| Element menu | Opis |
|---|---|
| Nieudane próby logowania 1–10 (3*) | Określa liczbę nieudanych prób logowania przed zablokowaniem użytkownika. |
| Uwaga: Gwiazdka (*) umieszczona obok wartości oznacza ustawienie domyślne. | |

| Element menu | Opis |
|---|--|
| Czas wystąpienia błędów 1–60 minut (5*) | Określa czas pomiędzy nieudanymi próbami logowania przed zablokowaniem użytkownika. |
| Czas blokady 1–60 minut (5*) | Określa czas blokady. |
| Limit czasu logowania w sieci Web 1–120 minut (10*) | Określa czas opóźnienia dla zdalnego logowania przed automatycznym wylogowaniem użytkownika. |
| Uwaga: Gwiazdka (*) umieszczona obok wartości oznacza ustawienie domyślne. | |

Ustawienia druku poufnego

| Element menu | Opis |
|--|--|
| Maksymalna liczba błędnych numerów PIN 2–10 | Ustawia limit wprowadzania nieprawidłowego kodu PIN. Uwaga: Po osiągnięciu limitu prób zadania drukowania dla tej nazwy użytkownika są usuwane. |
| Wygaśnięcie ważności zadania poufnego Wyłącz* 1 godzina 4 godziny 24 godziny 1 tydzień | Ustawia czas wygaśnięcia dla każdego wstrzymanego zadania, zanim zostaną one automatycznie usunięte z pamięci drukarki lub z dysku twardego. Uwaga: Wstrzymane zadanie jest Poufne, Powtarzane, Odroczone lub Weryfikowanie. |
| Czas wygaśnięcia powtarzanych zadań Wyłącz* 1 godzina 4 godziny 24 godziny 1 tydzień | Ustawia czas wygaśnięcia dla zadań drukowania, które chcesz powtarzać. |
| Czas wygaśnięcia sprawdzania zadań Wyłącz* 1 godzina 4 godziny 24 godziny 1 tydzień | Ustaw czas wygaśnięcia dla drukowania kopii zadania, aby sprawdzić jej jakość przed wydrukowaniem pozostałych kopii. |
| Czas wygaśnięcia rezerwacji zadań Wyłącz* 1 godzina 4 godziny 24 godziny 1 tydzień | Umożliwia ustawienie wygaśnięcia dla zadań, które mają być przechowywane w pamięci drukarki w celu późniejszego wydrukowania. |
| Wymagaj wstrzymania wszystkich zadań Wyłącz* Włącz | Wstrzymuje wszystkie zadania drukowania. |
| Uwaga: Gwiazdka (*) umieszczona obok wartości oznacza ustawienie domyślne. | |

| Element menu | Opis |
|---|---|
| Zachowaj powielone dokumenty Wyłącz* Włącz | Ustawia drukarkę tak, aby zachowała wszystkie dokumenty o tej samej nazwie. |
| Uwaga: Gwiazdka (*) umieszczona obok wartości oznacza ustawienie domyślne. | |

Szyfrowanie dysku

Uwaga: To menu pojawia się tylko wtedy, gdy zainstalowano dysk twardy lub inteligentny dysk pamięci.

| Element menu | Opis |
|----------------------------------|---|
| Dysk twardy | Pokazuje stan szyfrowania dysku twardego. |
| Inteligentny dysk pamięci | Pokazuje stan szyfrowania inteligentnego dysku pamięci (ISD). Uwaga: Funkcja ISD jest automatycznie wyłączana po zainstalowaniu dysku twardego. |

Kasuj pliki tymczasowe

| Element menu | Opis |
|--|---|
| Przechowywane w pamięci wbudowanej Wyłącz* Włącz | Usuwa wszystkie pliki przechowywane w pamięci drukarki. |
| Przechowywane na dysku twardym Usuwanie w 1 przebiegu* Usuwanie w 3 przebiegach Usuwanie w 7 przebiegach | Usuwa wszystkie pliki przechowywane na dysku twardym drukarki. Uwaga: Ten element menu pojawia się tylko po zainstalowaniu opcjonalnego dysku twardego. |
| Uwaga: Gwiazdka (*) umieszczona obok wartości oznacza ustawienie domyślne. | |

Ustawienia LDAP rozwiązań

| Element menu | Opis |
|--|---|
| Śledź aliasy LDAP Wyłącz* Włącz | Przeszukaj różne serwery w domenie w poszukiwaniu konta zalogowanego użytkownika. |
| Weryfikacja certyfikatu LDAP Tak Nie* | Włącz weryfikację certyfikatów LDAP. |

Różne

| Element menu | Opis |
|---|---|
| Funkcje chronione Wyśw.* Ukryj | Pokazuje wszystkie funkcje chronione przez funkcję kontroli dostępu (FAC), niezależnie od uprawnień bezpieczeństwa użytkownika. Uwaga: Opcja Ukryj wyświetla tylko funkcje chronione przez FAC, do których użytkownik ma dostęp. |
| Uprawnienia drukowania Wyłącz* Włączone | Pozwala użytkownikowi zalogować się przed przystąpieniem do drukowania. |
| Domyślny login uprawnień drukowania Nazwa użytkownika / hasło* Nazwa użytkownika | Ustawa domyślny login dla opcji Uprawnienia drukowania. |
| Zerowanie ustawień bezpieczeństwa Zezwól na dostęp gościa* Brak efektu | Określa dostęp użytkownika do drukarki. Uwagi: <ul style="list-style-type: none"> • Opcja Zezwól na dostęp gościa daje wszystkim osobom dostęp do wszystkich aspektów drukarki. • Opcja Brak efektu może uniemożliwić dostęp do drukarki, gdy wymagane informacje bezpieczeństwa nie będą dostępne. |
| Użyj inteligentnego dysku pamięci do przechowywania danych użytkownika Wył. Włącz* | Włącz inteligentny dysk pamięci, aby przechowywać dane użytkownika. Uwaga: Ten element menu jest wyłączony, gdy zainstalowany jest dysk twardy. |
| Minimalna długość hasła 0–32 (0*) | Określa długość hasła. |
| Włącz ujawnienie hasła / kodu PIN Wyłącz* Włączone | Pokaż hasło lub osobisty numer identyfikacyjny. |
| Uwaga: Gwiazdka (*) umieszczona obok wartości oznacza ustawienie domyślne. | |

Raporty

Strona ustawień menu

| Element menu | Opis |
|-----------------------------|---|
| Strona ustawień menu | Drukuje raport zawierający wszystkie menu drukarki. |

Urządzenie

Urządzenie

| Element menu | Opis |
|--------------------------------------|---|
| Informacje o urządzeniu | Drukuję raport zawierający informacje o drukarce. |
| Statystyki urządzenia | Drukuję raport zawierający informacje o wykorzystaniu drukarki i status materiałów eksploatacyjnych. |
| Lista profili | Drukuję listę profili przechowywanych na drukarce. |
| Asset Report (Raport inwentaryzacji) | Wydrukuj narzędzie diagnostyczne w przypadku problemów z drukowaniem. Uwaga: Aby uniknąć przycięcia zawartości, należy wydrukować raport na papierze formatu Letter lub A4. |

Drukowanie

| Element menu | Opis |
|--|---|
| Drukuj czcionki Czcionki PCL Czcionki PS | Wydrukuj przykłady oraz informacje o czcionkach dostępnych w każdym języku drukarki. |
| Drukuj demonstrację Demo Page (Strona demonstracyjna) | Wydrukuj stronę z informacjami o możliwościach drukarki i obsługiwanych rozwiązaniach. |
| Drukuj katalog | Drukuj zasoby przechowywane w pamięci flash lub na dysku twardym drukarki. Uwaga: Ten element menu zostaje wyświetlony tylko po zainstalowaniu pamięci flash lub dysku twardego drukarki. |

Skróty

| Element menu | Opis |
|-----------------------------|--|
| Wszystkie skróty | Drukuję raport zawierający wykaz wszystkich skrótów przechowywanych w drukarce. Uwaga: Skróty faksu są wyświetlane tylko wtedy, gdy zainstalowany jest faks. |
| Skróty faksu | |
| Kopij skróty | |
| Skróty e-mail | |
| Skróty FTP | |
| Skrót do folderu sieciowego | |

Faks

Uwaga: To menu pojawia się tylko wtedy, gdy faks został skonfigurowany, a opcja Włącz dziennik zadań jest Włączona.

| Element menu | Opis |
|---------------------------|--|
| Dziennik zadań faksowania | Drukuję raport z ostatnich 200 zakończonych zadań faksowania. |
| Dziennik wywołań faksu | Drukuję raport z ostatnich 100 wybranych, odebranych i zablokowanych połączeń. |

Sieć

| Element menu | Opis |
|---------------------------------|--|
| Strona konfiguracji sieci | Drukuj stronę zawierającą informacje o skonfigurowanej sieci i ustawieniach łączności bezprzewodowej drukarki. Uwaga: Ten element menu jest wyświetlany tylko w przypadku drukarek sieciowych lub drukarek podłączonych do serwerów druku. |
| Podłączone klienty Wi-Fi Direct | Wydrukuj stronę z listą urządzeń, które są podłączone do drukarki przy użyciu opcji Wi-Fi Direct. Uwaga: Ten element menu jest wyświetlany tylko, gdy opcja Włącz Wi-Fi Direct jest ustawiona na Włącz. |

Rozwiązywanie problemów

| Element menu | Opis |
|--------------------------------|--|
| Drukowanie stron testu jakości | Wydrukuj przykładowe strony, aby zidentyfikować i poprawić wady jakości druku. |
| Czyszczenie skanera | Wydrukuj instrukcje dotyczące czyszczenia skanera. |

Drukowanie strony ustawień menu

Na ekranie głównym dotknij kolejno **Ustawienia** > **Raporty** > **Strona ustawień menu**.

Konservacja drukarki

Ostrzeżenie — możliwość uszkodzenia: Zaniedbanie działań mających na celu zachowanie optymalnej jakości wydruków bądź wymiany części lub materiałów eksploatacyjnych może spowodować uszkodzenie drukarki.

Sprawdzanie stanu części i materiałów eksploatacyjnych

- 1 Na ekranie głównym dotknij opcji **Stan/Materiały eksploatacyjne**.
- 2 Wybierz części lub materiały eksploatacyjne, które chcesz sprawdzić.

Uwaga: Dostęp do ustawienia można również uzyskać, dotykając górnej sekcji ekranu głównego.

Konfigurowanie powiadomień dotyczących materiałów eksploatacyjnych

- 1 Uruchom przeglądarkę, a następnie w polu adresu wpisz adres IP drukarki.

Uwagi:

- Wyświetl adres IP drukarki na ekranie głównym drukarki. Adres IP ma postać czterech liczb oddzielonych kropkami. Na przykład 123.123.123.123.
- W przypadku używania serwera proxy wyłącz go tymczasowo, aby prawidłowo załadować stronę.

- 2 Kliknij opcję **Ustawienia > Urządzenie > Powiadomienia**.
- 3 W menu **Materiały eksploatacyjne** kliknij opcję **Niestandardowe powiadomienia o materiałach eksploatacyjnych**.
- 4 Wybierz powiadomienie dla każdego materiału eksploatacyjnego.
- 5 Zastosuj zmiany.

Konfigurowanie alarmów e-mail

Skonfiguruj drukarkę do wysyłania alarmów e-mail w sytuacji, gdy kończą się materiały eksploatacyjne, gdy należy zmienić lub dodać papier lub gdy dojdzie do zacięcia papieru.

- 1 Uruchom przeglądarkę, a następnie w polu adresu wpisz adres IP drukarki.

Uwagi:

- Wyświetl adres IP drukarki na ekranie głównym drukarki. Adres IP ma postać czterech liczb oddzielonych kropkami. Na przykład 123.123.123.123.

- W przypadku używania serwera proxy wyłącz go tymczasowo, aby prawidłowo załadować stronę.
- 2 Kliknij kolejno opcje **Ustawienia > Urządzenie > Powiadomienia > Konfiguracja alarmów e-mail**, a następnie skonfiguruj ustawienia.
Uwaga: Aby uzyskać więcej informacji na temat ustawień SMTP, skontaktuj się z dostawcą usług poczty e-mail.
 - 3 Zastosuj zmiany.
 - 4 Kliknij opcję **Ustaw listy i alarmy e-mail**, a następnie skonfiguruj ustawienia.
 - 5 Zastosuj zmiany.

Oglądanie raportów

- 1 Na ekranie głównym dotknij kolejno opcji **Ustawienia > Raporty**.
- 2 Wybierz raport do wyświetlenia.

Zamawianie części i materiałów eksploatacyjnych

W Stanach Zjednoczonych informacje na temat lokalnych autoryzowanych dostawców materiałów eksploatacyjnych firmy Lexmark można uzyskać, kontaktując się z firmą Lexmark pod numerem telefonu 1-800-539-6275. W innych krajach należy odwiedzić witrynę internetową www.lexmark.com lub skontaktować się z punktem sprzedaży, w którym nabyto drukarkę.

Uwaga: Wszystkie oszacowane czasy eksploatacji materiałów odnoszą się do drukowania na papierze zwykłym w rozmiarze Letter lub A4.

Ostrzeżenie — możliwość uszkodzenia: Zaniedbanie działań mających na celu zachowanie optymalnej jakości wydruków bądź wymiany części lub materiałów eksploatacyjnych może spowodować uszkodzenie drukarki.

Używanie oryginalnych części i materiałów eksploatacyjnych firmy Lexmark.

Twoja drukarka Lexmark została zaprojektowana do optymalnej pracy z użyciem oryginalnych materiałów eksploatacyjnych i elementów marki Lexmark. Używanie materiałów i części innych producentów może negatywnie wpłynąć na wydajność, pracę i żywotność drukarki oraz jej części. Może też mieć wpływ na ochronę gwarancyjną. Uszkodzenia spowodowane używaniem części lub materiałów innych producentów nie są naprawiane w ramach gwarancji. Wszelkie wskaźniki materiałów są zaprojektowane tak, by współpracować z częściami i materiałami Lexmark i ich praca może zostać zakłócona, gdy użyte zostaną części lub materiały innych producentów. Użytkowanie materiałów i części związanych z obrazami dłużej niż jest to zalecane może spowodować uszkodzenie drukarki Lexmark i jej podzespołów.

Ostrzeżenie — możliwość uszkodzenia: Materiały eksploatacyjne i części nieobjęte umową programu zwrotów mogą zostać wyzerowane i poddane regeneracji. Należy jednak pamiętać, że gwarancja producenta nie obejmuje uszkodzeń spowodowanych wykorzystaniem nieoryginalnych materiałów eksploatacyjnych lub części. Zerowanie liczników materiałów eksploatacyjnych lub części bez przeprowadzenia odpowiedniej regeneracji może spowodować uszkodzenie drukarki. Po wyzerowaniu licznika materiałów eksploatacyjnych lub części drukarka może wyświetlić komunikat o błędzie, wskazując obecność wyzerowanego elementu.

Zamawianie kasety z tonerem

Uwagi:

- Szacunkowa wydajność naboju jest zgodna z normą ISO/IEC 19798.
- Stosowanie bardzo niskiego pokrycia wydruku przez dłuższy czas może pogorszyć rzeczywistą wydajność.

Kasety z tonerem do urządzeń Lexmark CX930, CX931

| Element | Cały świat |
|----------------------------|------------|
| Kasety z tonerem | |
| Cyan (Cyjan) | 85D0HC0 |
| Magenta | 85D0HM0 |
| Yellow (Żółty) | 85D0HY0 |
| Black | 85D0HK0 |
| Kasety z tonerem 5K | |
| Cyan (Cyjan) | 85D00C0 |
| Magenta | 85D00M0 |
| Yellow (Żółty) | 85D00Y0 |
| Black | 85D00K0 |

Kasety z tonerem do urządzeń Lexmark XC9325, XC9335

| Element | Cały świat |
|----------------|------------|
| Cyan (Cyjan) | 24B7519 |
| Magenta | 24B7520 |
| Yellow (Żółty) | 24B7521 |
| Black | 24B7522 |

Zamawianie bębna światłoczułego

| Element | Cały świat |
|--|------------|
| Bęben światłoczuły | 85D0P00 |
| Zestaw 3 modułów bębnow światłoczułych | 85D0Q00 |

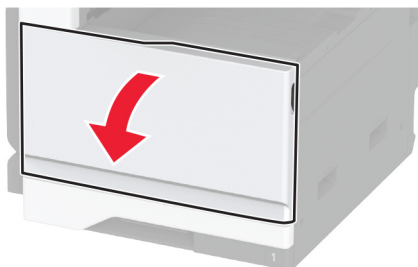
Zamawianie pojemnika na zużyty toner

| Element | Numer katalogowy |
|--------------------------|------------------|
| Pojemnik na zużyty toner | 85D0W00 |

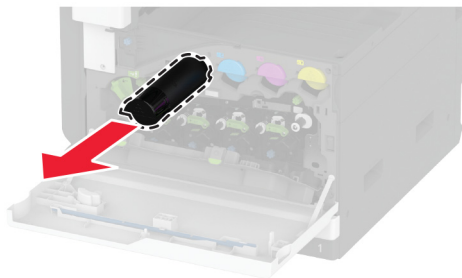
Wymiana części i materiałów eksploatacyjnych

Wymiana kasety z tonerem

1 Otwórz przednie drzwiczki.



2 Wyjmij zużytą kasetę z tonerem.

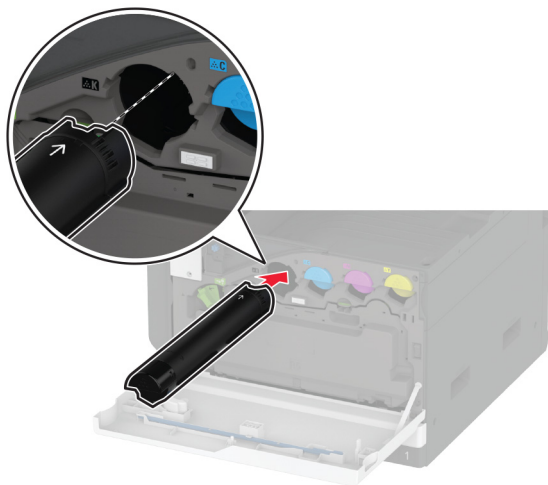


3 Rozpakuj nową kasetę z tonerem.

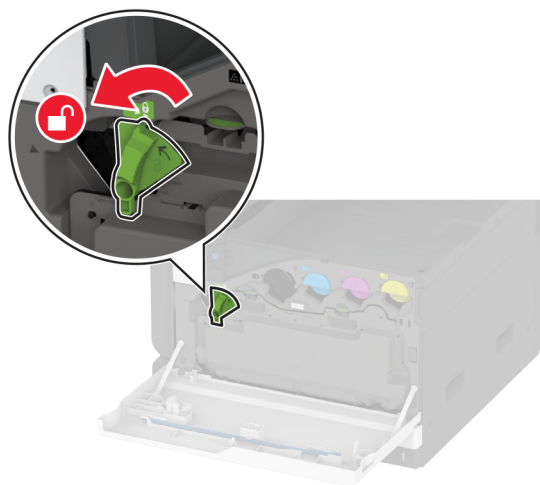
4 Potrząśnij kasetą, aby rozproszyc toner.



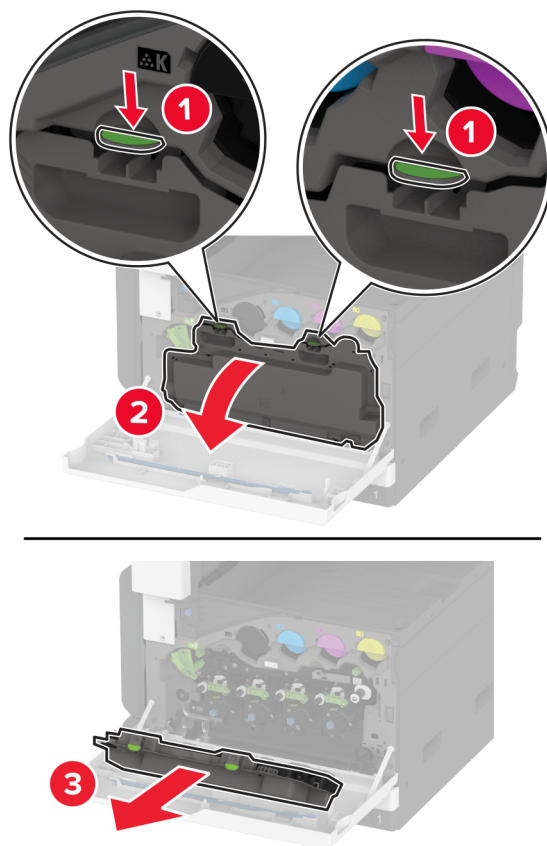
5 Włóż nową kasetę z tonerem.



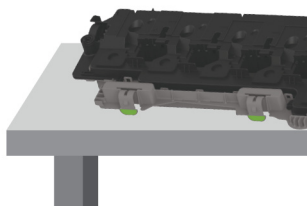
6 Odblokuj pojemnik na zużyty toner.



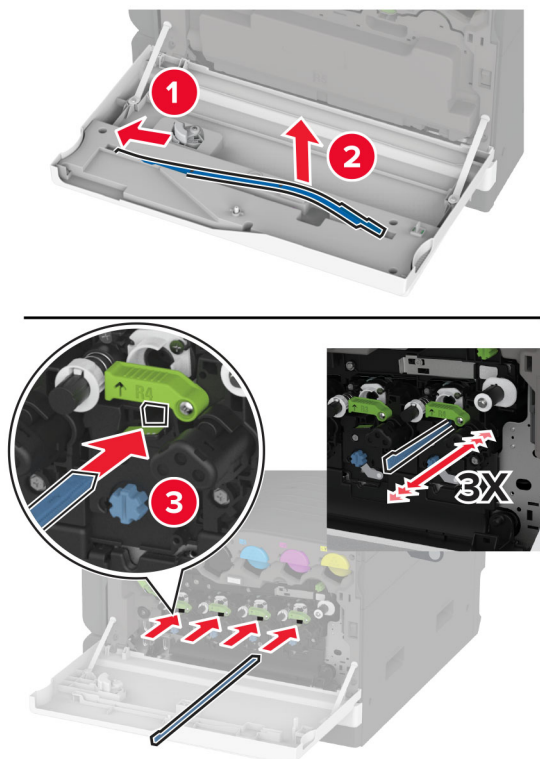
7 Wyjmij pojemnik na zużyty toner.



Uwaga: Aby uniknąć rozlania tonera, umieść butelkę w pozycji pionowej.

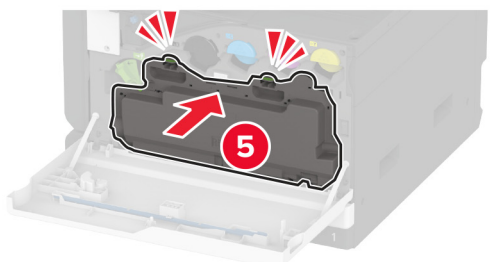
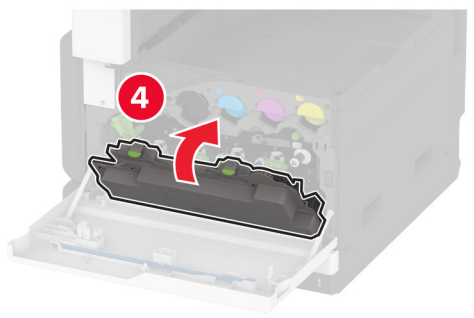
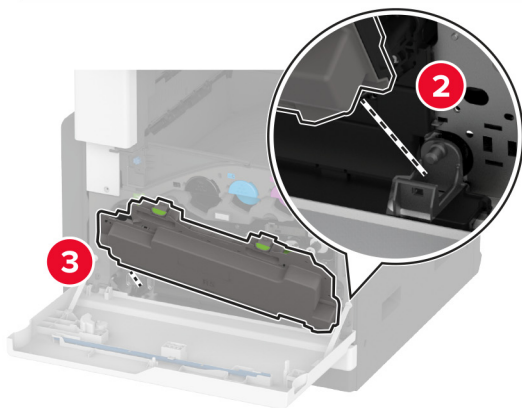
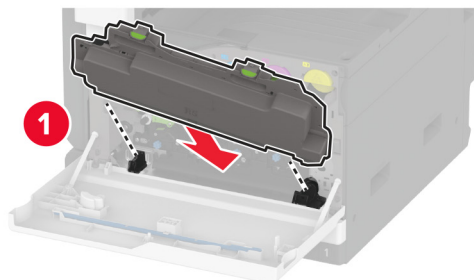


8 Wyjmij element czyszczący głowicę drukującą, a następnie wyczyść soczewki głowicy drukującej.

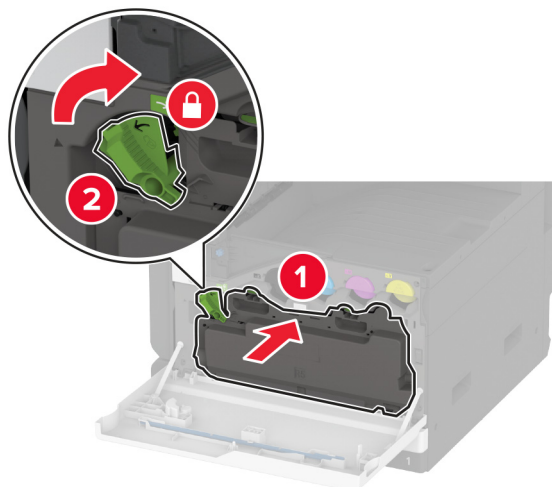


9 Wsuń element czyszczący głowicę drukującą z powrotem na miejsce.

10 Włóż pojemnik na zużyty toner, aż zaskoczy w swoim miejscu.



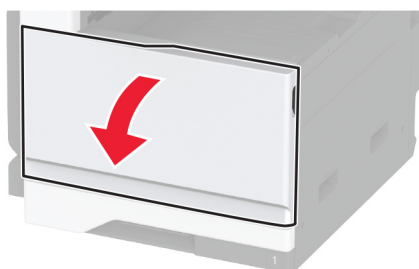
11 Zablokuj pojemnik na zużyty toner.



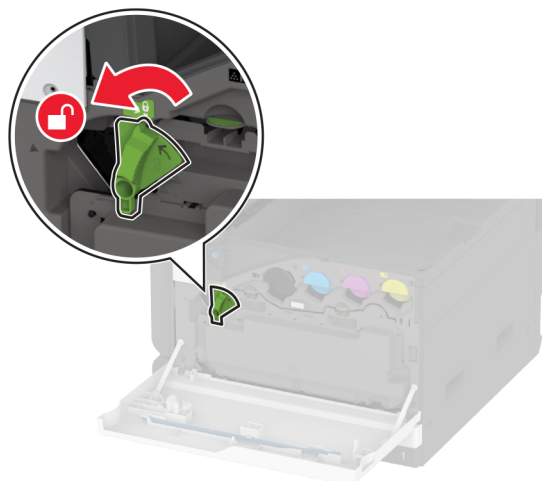
12 Zamknij drzwiczki.

Wymiana pojemnika na zużyty toner

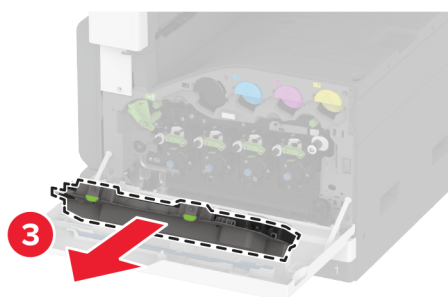
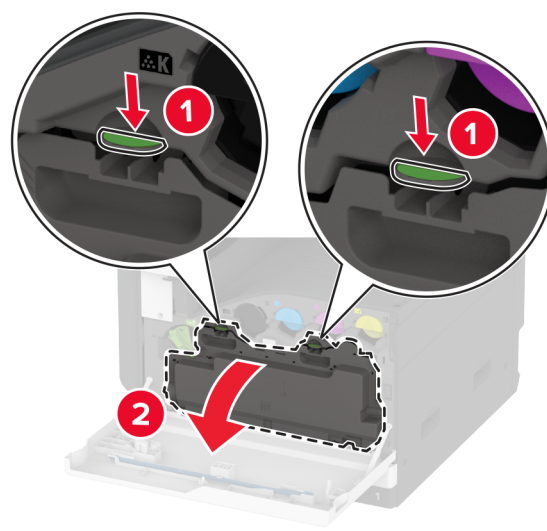
1 Otwórz przednie drzwiczki.



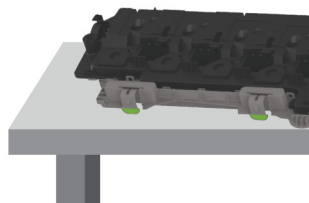
2 Odblokuj pojemnik na zużyty toner.



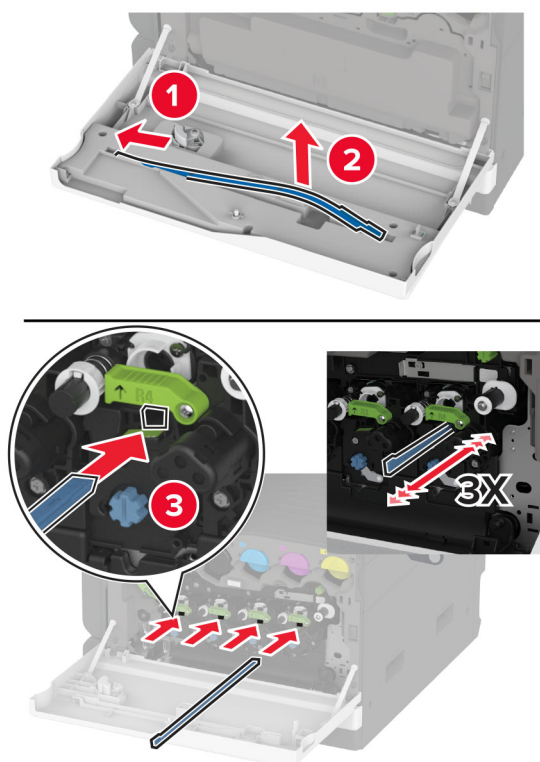
3 Wyjmij zużyty pojemnik na zużyty toner.



Uwaga: Aby uniknąć rozlania tonera, umieść butelkę w pozycji pionowej.



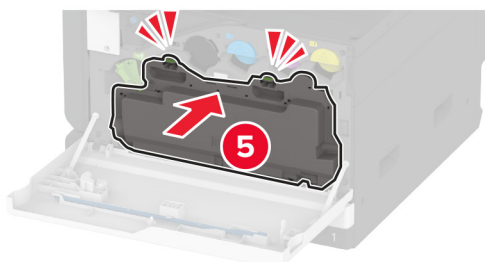
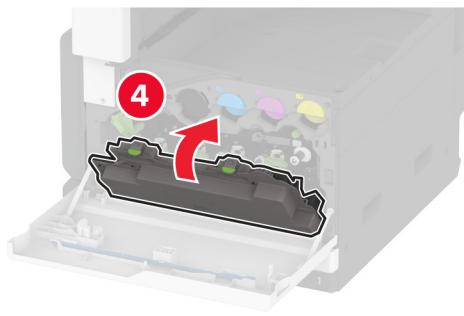
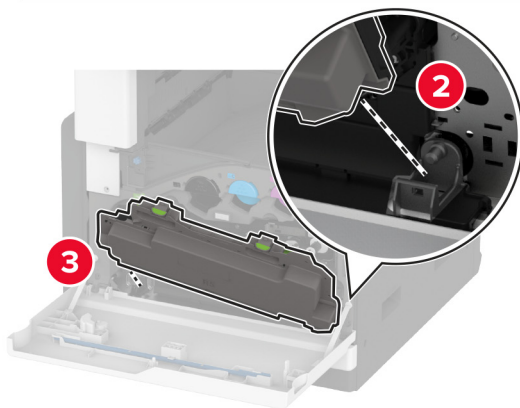
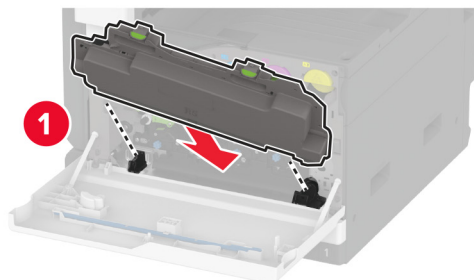
4 Wyjmij element czyszczący głowicę drukującą, a następnie wyczyść soczewki głowicy drukującej.



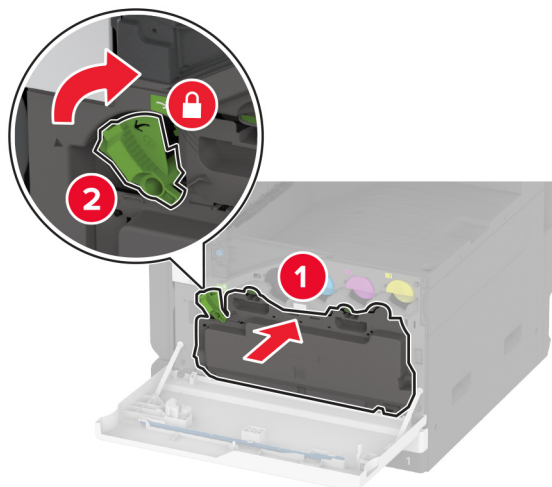
5 Wsuń element czyszczący głowicę drukującą z powrotem na miejsce.

6 Rozpakuj nowy pojemnik na zużyty toner.

7 Włóż nowy pojemnik na zużyty toner, aż zaskoczy w swoim miejscu.



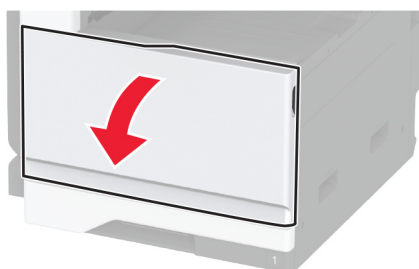
8 Zablokuj pojemnik na zużyty toner.



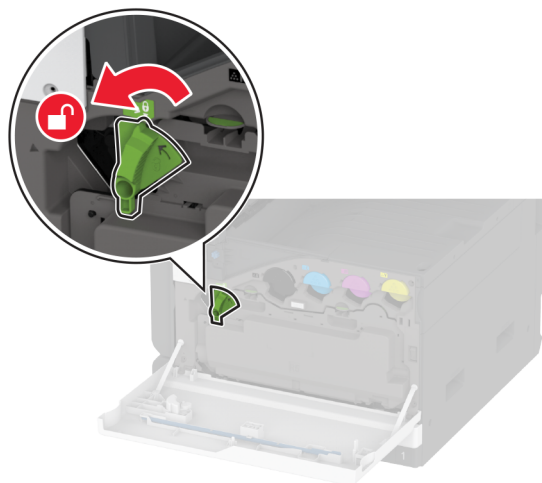
9 Zamknij drzwiczki.

Wymiana bębna światłoczułego

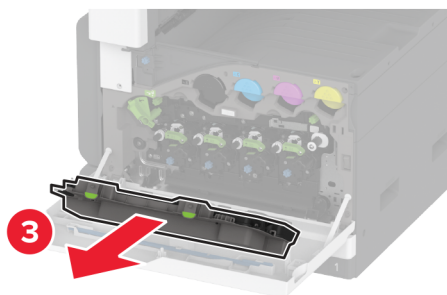
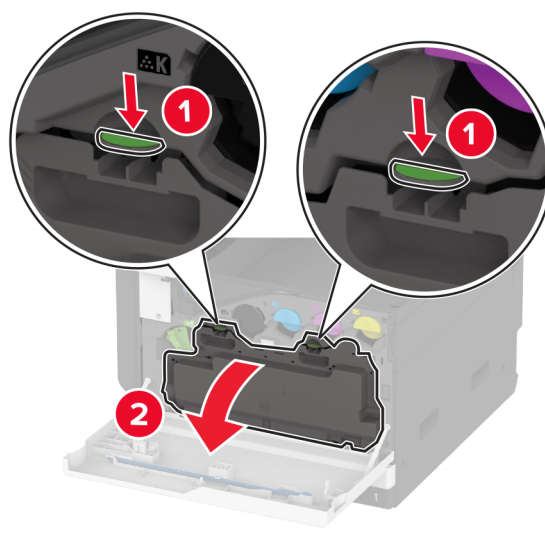
1 Otwórz przednie drzwiczki.



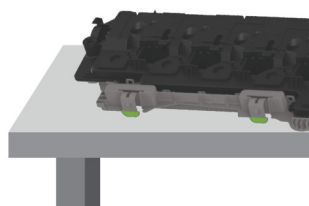
2 Odblokuj pojemnik na zużyty toner.



3 Wyjmij pojemnik na zużyty toner.

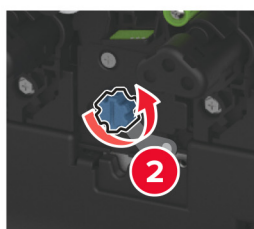
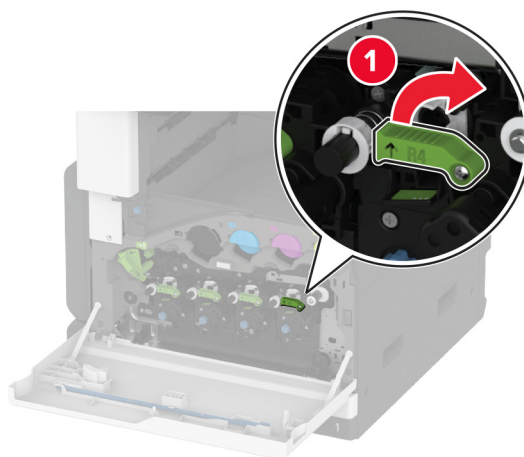
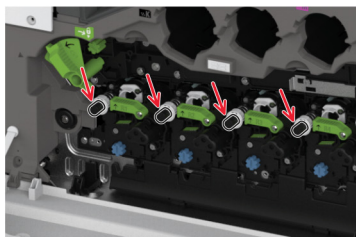
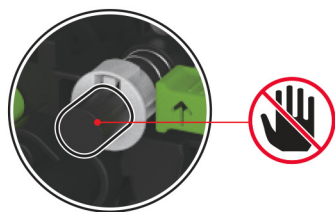


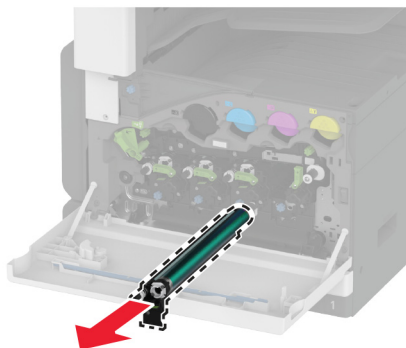
Uwaga: Aby uniknąć rozlania tonera, umieść butelkę w pozycji pionowej.



4 Odblokuj używany moduł bębna światłoczułego.

Ostrzeżenie — możliwość uszkodzenia: Aby uniknąć zanieczyszczenia tonerem, nie należy dotykać końca modułu bębna światłoczułego.

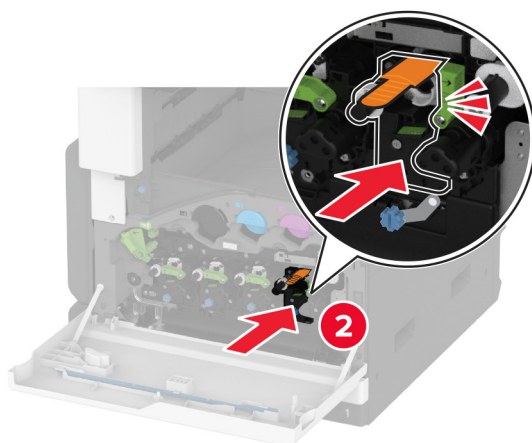
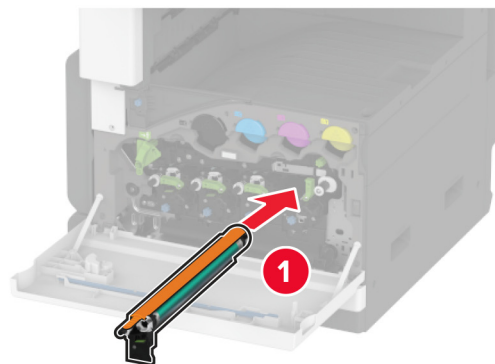


5 Wyjmij zużyty bęben światłoczuły.**6** Rozpakuj nowy moduł fotoprzewodnika.

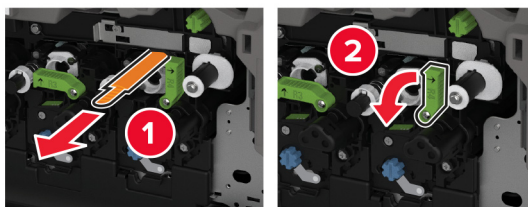
Ostrzeżenie — możliwość uszkodzenia: Nie wystawiaj bębna światłoczułego na działanie światła słonecznego przez dłużej niż jedną minutę. Długotrwałe działanie światła może negatywnie wpłynąć na jakość wydruku.

Ostrzeżenie — możliwość uszkodzenia: Nie wolno dotykać bębna fotoprzewodnika. Może to wpłynąć na jakość kolejnych zadań drukowania.

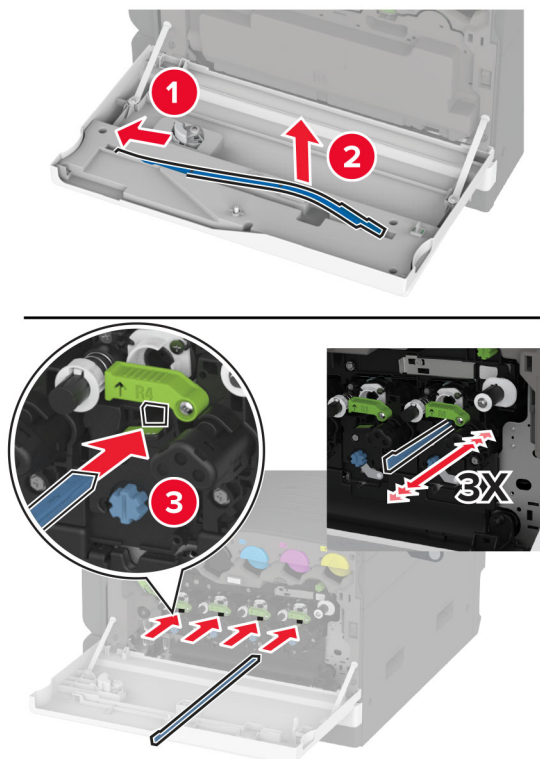
7 Włóż nowy moduł bębna światłoczułego i zablokuj dolną część.



8 Usuń wszystkie elementy opakowania, a następnie zablokuj górną część.

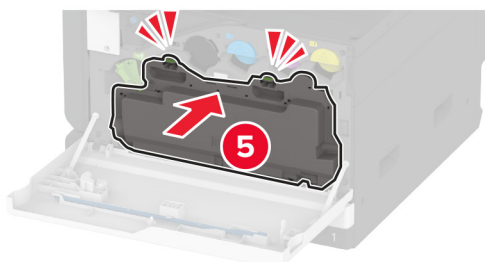
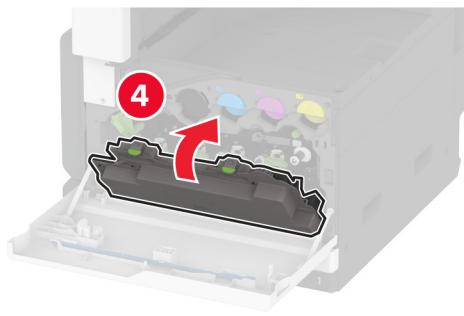
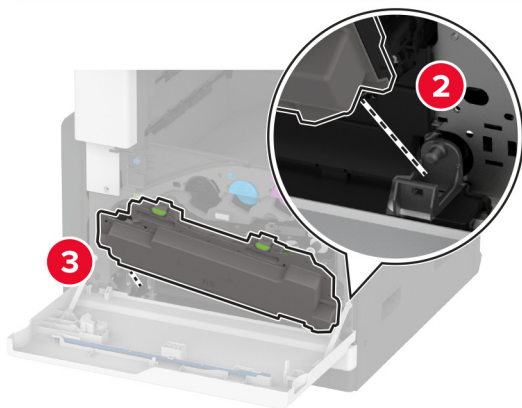
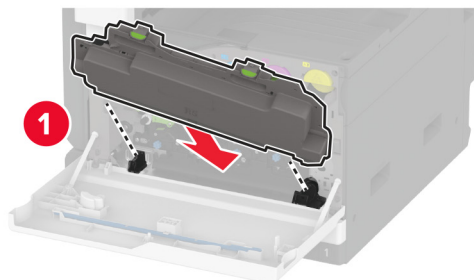


9 Wyjmij element czyszczący głowicę drukującą, a następnie wyczyść soczewki głowicy drukującej.

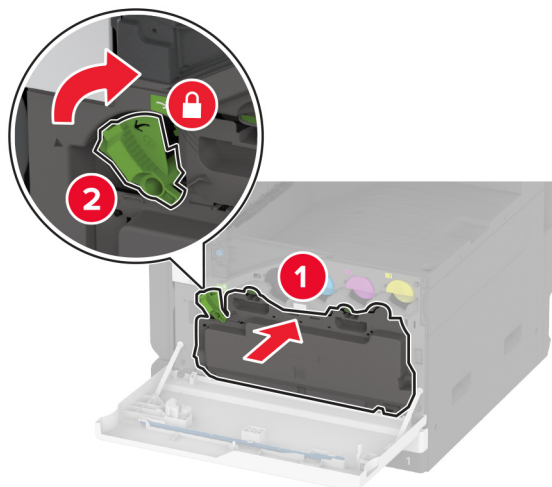


10 Wsuń element czyszczący z powrotem na miejsce.

11 Włóż pojemnik na zużyty toner, aż zaskoczy w swoim miejscu.



12 Zablokuj pojemnik na zużyty toner.

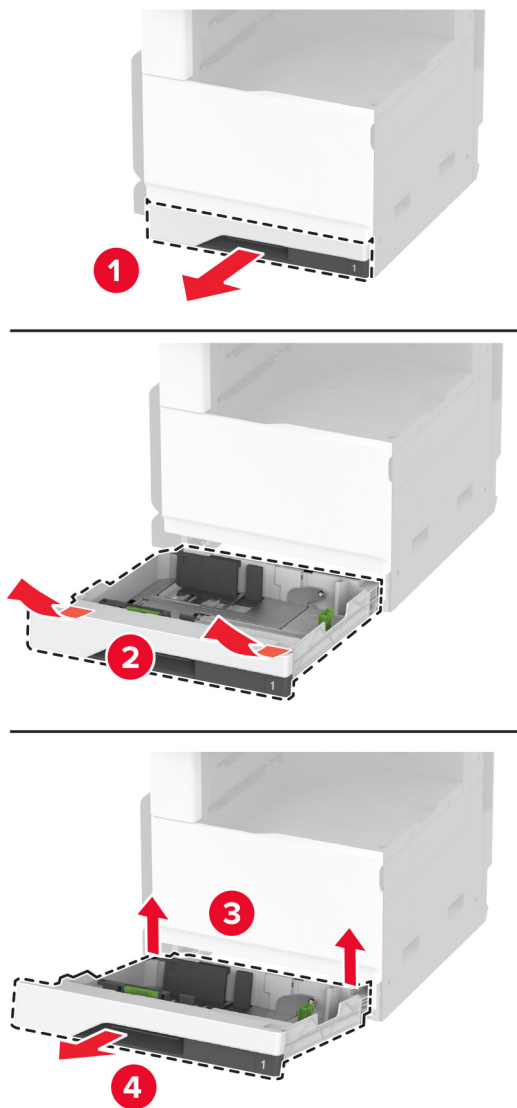


13 Zamknij drzwiczki.

Wymiana wkładu tacy na 520 arkuszy

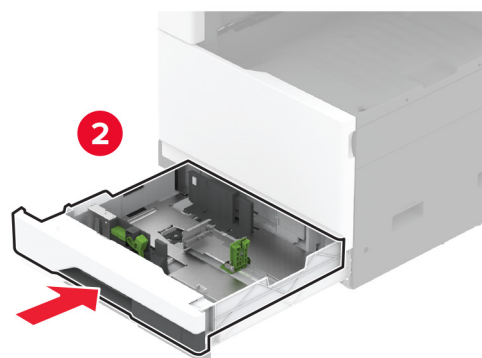
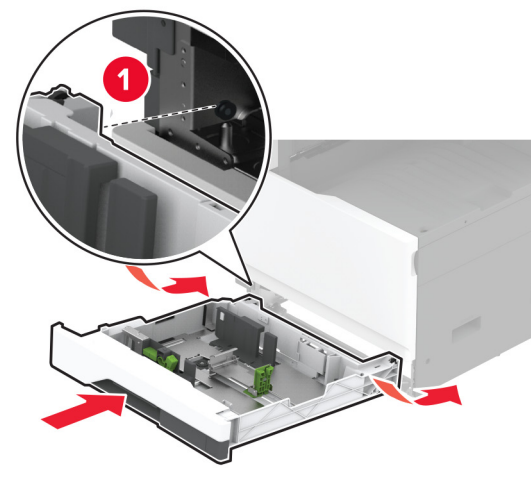
Wymiana wkładu tacy na 520 arkuszy

1 Wyjmij zużytą wkładkę zasobnika.



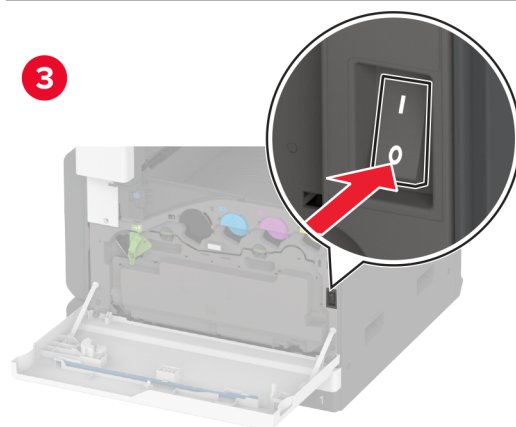
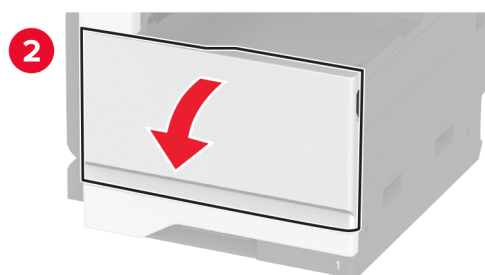
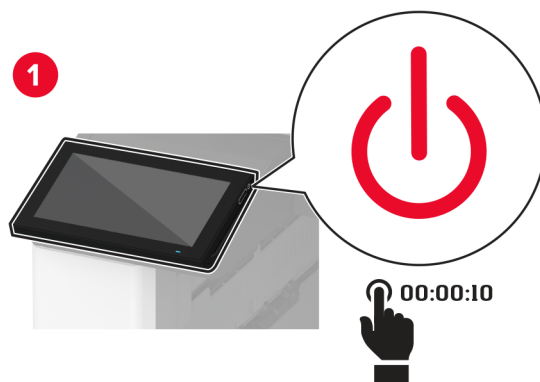
2 Rozpakuj nowy wkład tacy i usuń wszystkie elementy opakowania.

3 Włóż nową wkładkę zasobnika.




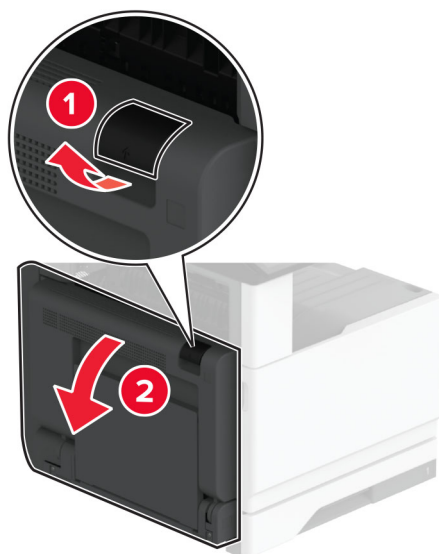
Wymiana nagrzewnicy

1 Wyłącz drukarkę.

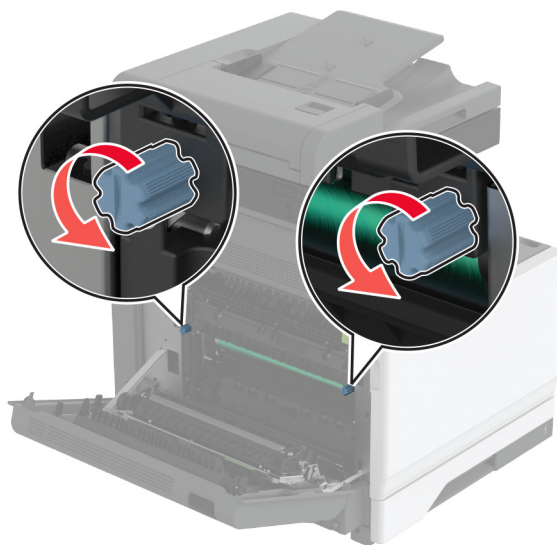


2 Otwórz drzwiczki A.

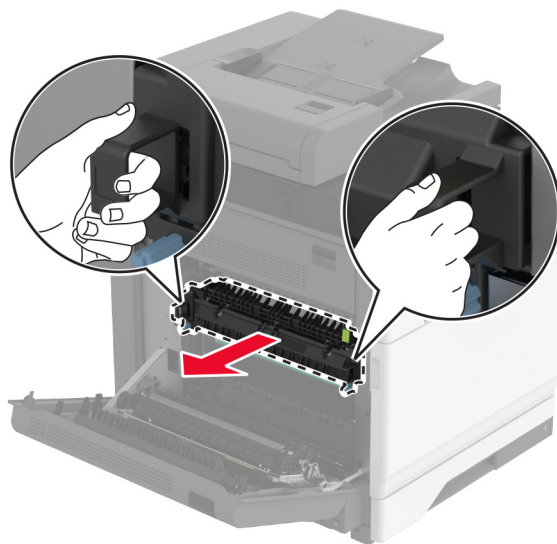
 **UWAGA — GORĄCA POWIERZCHNIA:** Wewnętrzne elementy drukarki mogą być gorące. W celu zmniejszenia ryzyka oparzenia, przed dotknięciem danej części należy odczekać, aż ostygnie.



3 Odblokuj używaną nagrzewnicę.

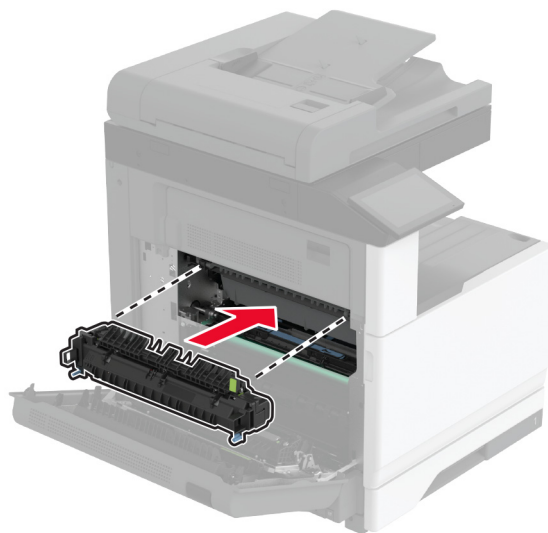


4 Wyjmij zużytą nagrzewnicę.

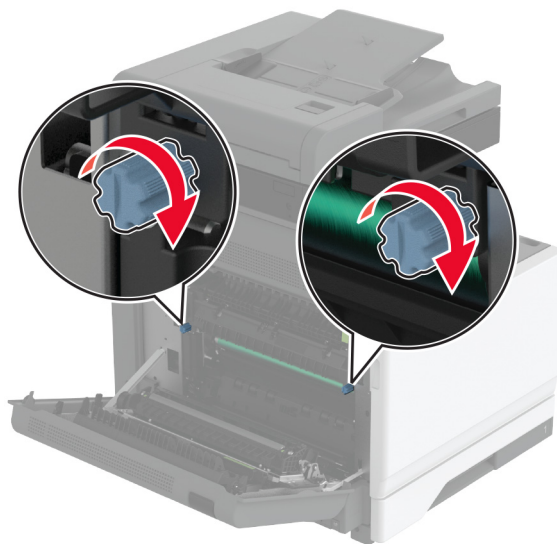


5 Rozpakuj nową nagrzewnicę.

6 Włóż nową nagrzewnicę.



7 Zablokuj nową nagrzewnicę.

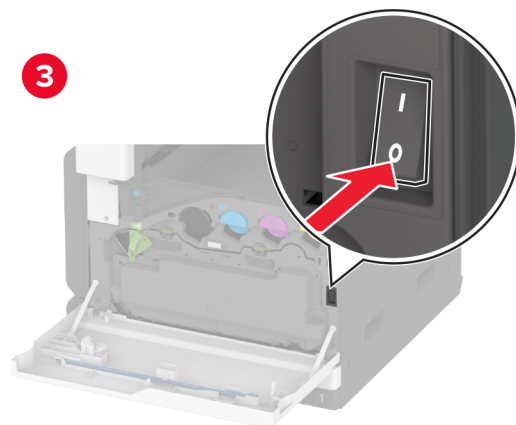
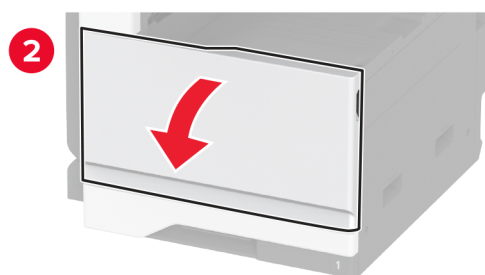
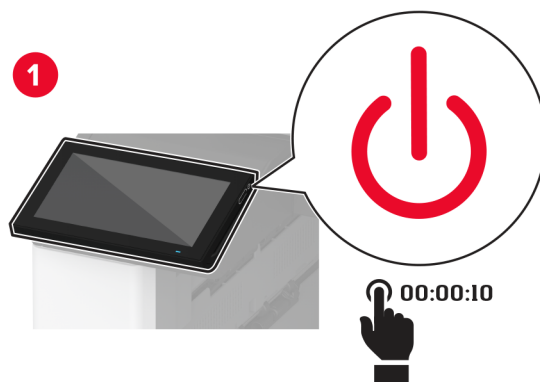


8 Zamknij drzwiczki.


9 Włącz drukarkę.

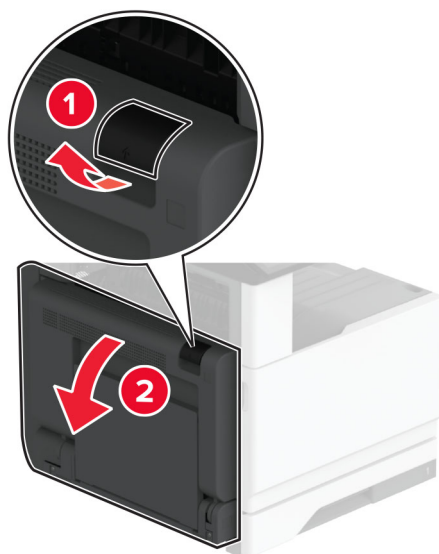
Wymiana wałka przenoszącego

1 Wyłącz drukarkę.

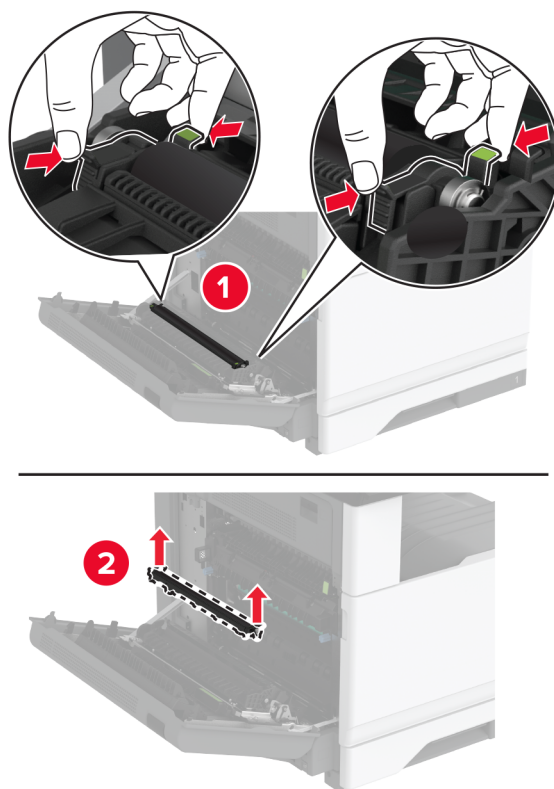


2 Otwórz drzwiczki A.

 **UWAGA — GORĄCA POWIERZCHNIA:** Wewnętrzne elementy drukarki mogą być gorące. W celu zmniejszenia ryzyka oparzenia, przed dotknięciem danej części należy odczekać, aż ostygnie.

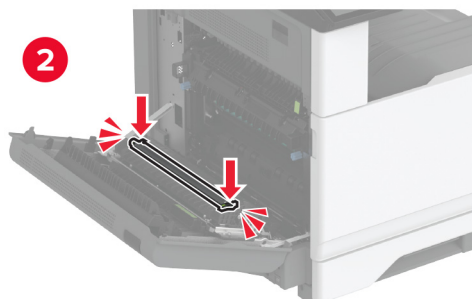
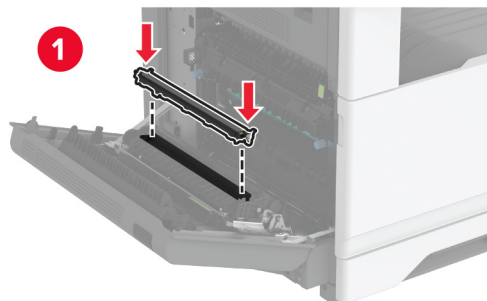


3 Wyjmij zużyty wałek przenoszący.



4 Rozpakuj nowy wałek przenoszący.

5 Włóż nowy wałek przenoszący, aż zaskoczy w swoim miejscu.

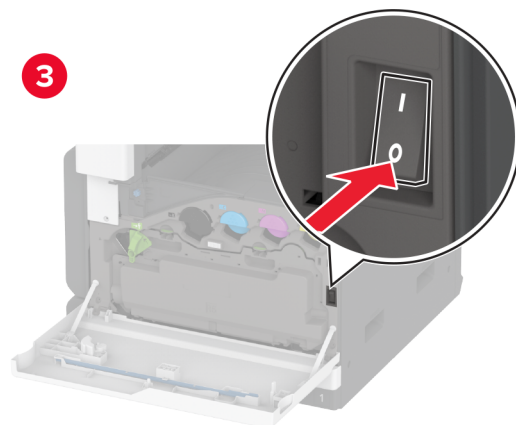
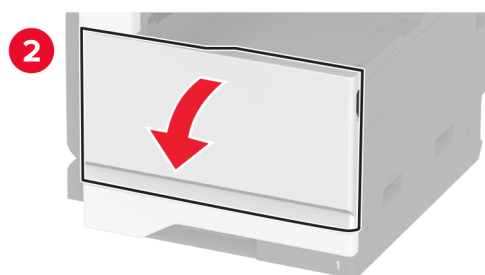
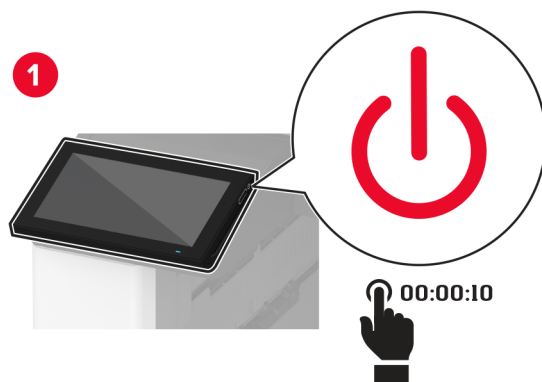


6 Zamknij drzwiczki A, a następnie zamknij drzwiczki przednie.

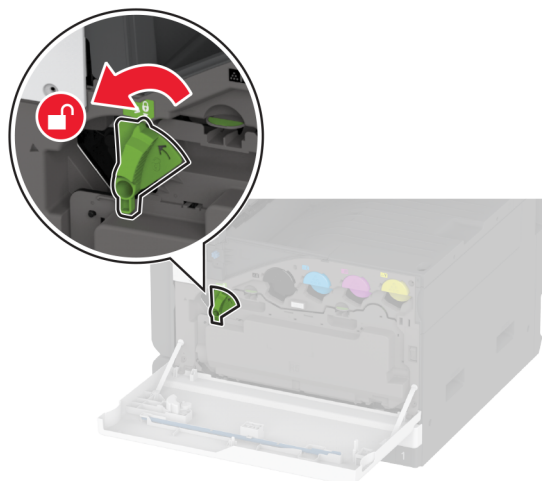
7 Włącz drukarkę.

Wymiana modułu przenoszącego

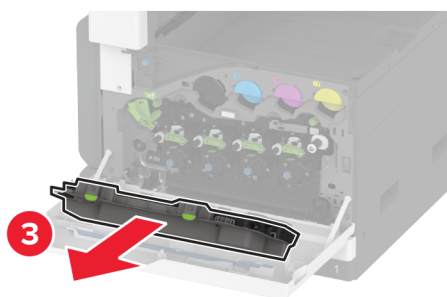
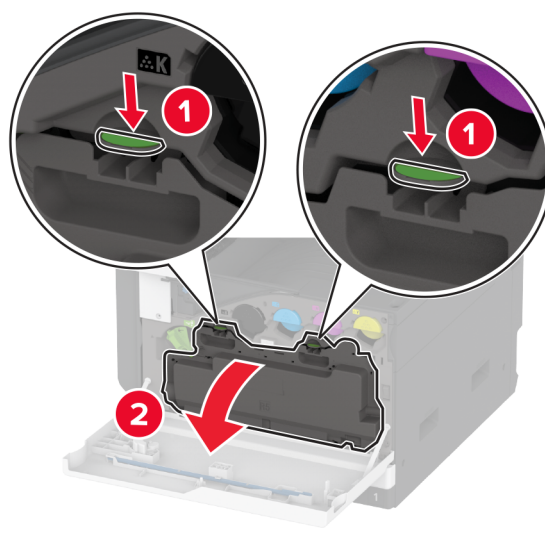
1 Wyłącz drukarkę.



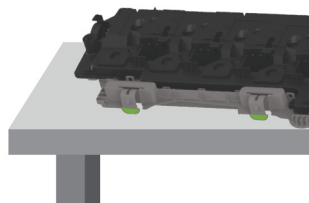
2 Odblokuj pojemnik na zużyty toner.




3 Wyjmij pojemnik na zużyty toner.

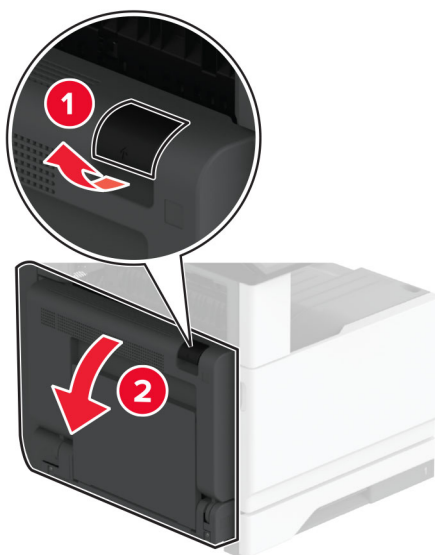


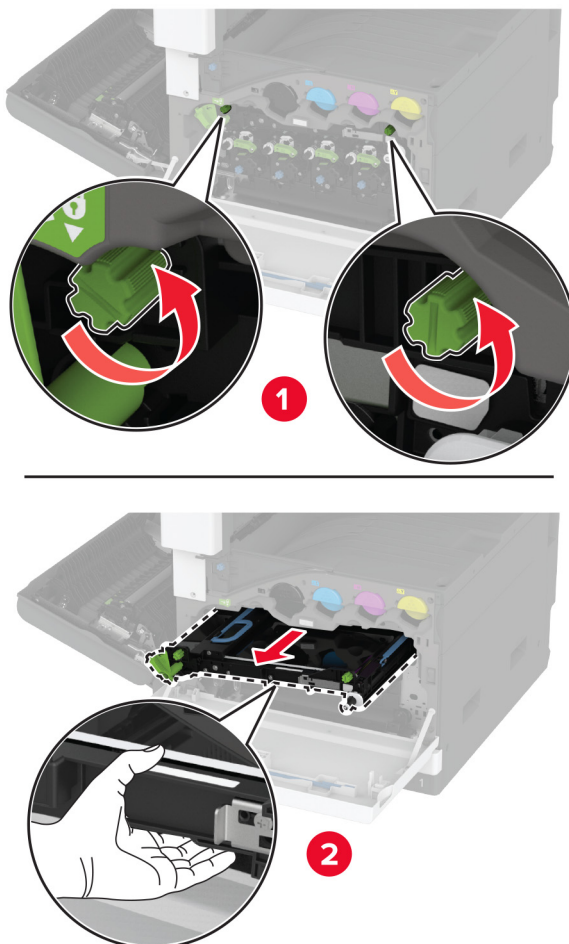
Uwaga: Aby uniknąć rozlania tonera, umieść butelkę w pozycji pionowej.

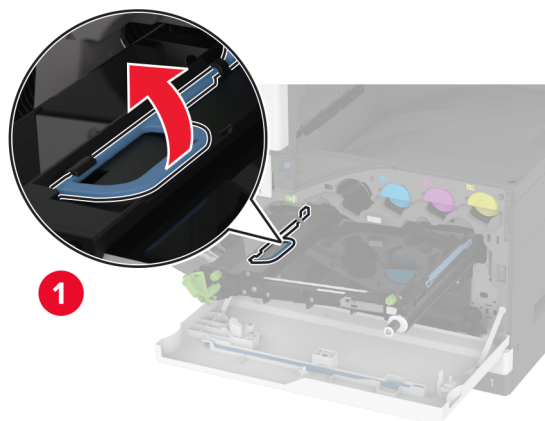


4 Otwórz drzwiczki A.

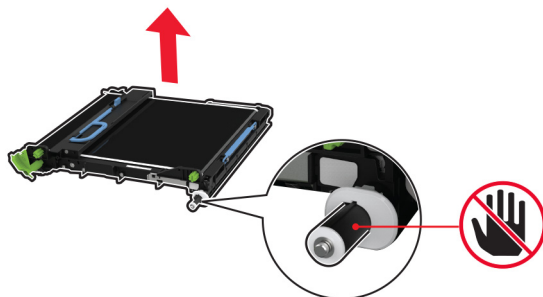
 **UWAGA — GORĄCA POWIERZCHNIA:** Wewnętrzne elementy drukarki mogą być gorące. W celu zmniejszenia ryzyka oparzenia, przed dotknięciem danej części należy odczekać, aż ostygnie.



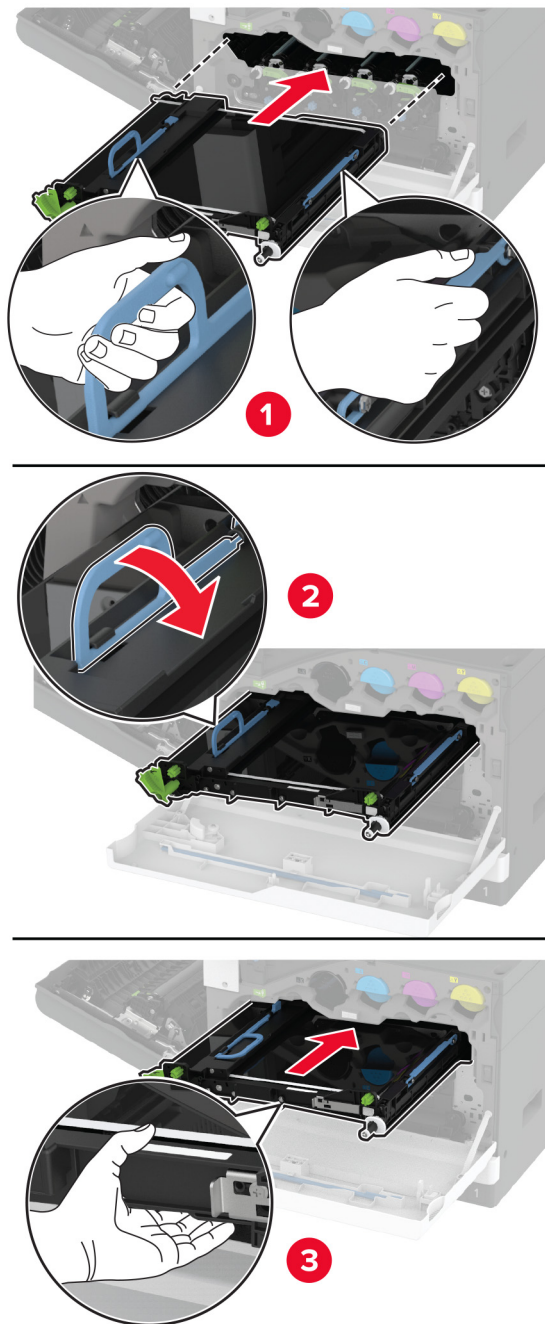
5 Odblokuj i wyciągnij używany moduł transferu.

6 Wyjmij zużyty moduł transferu.**7** Rozpakuj nowy moduł przenoszący.

Ostrzeżenie — możliwość uszkodzenia: Nie dotykaj pasa przenoszącego. Może to mieć wpływ na jakość wydruku kolejnych zadań drukowania.

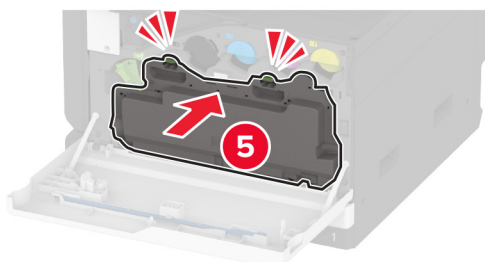
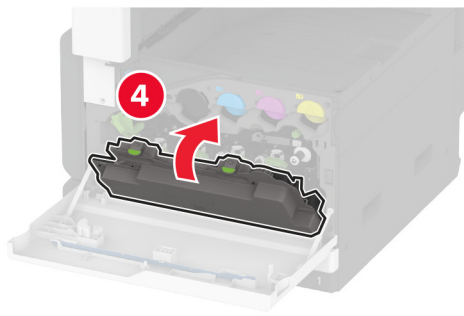
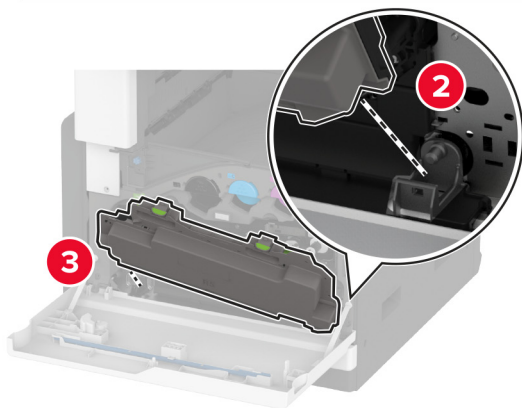
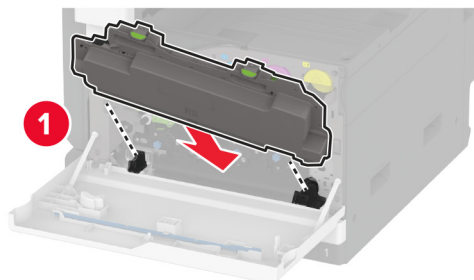


8 Włóż nowy moduł przenoszący, aż zaskoczy w swoim miejscu.

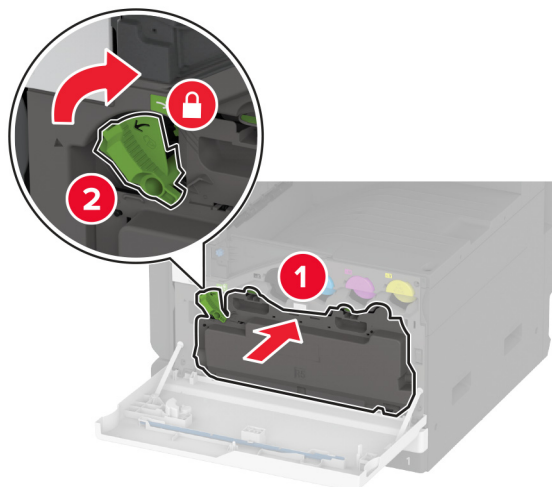


9 Zablokuj nowy moduł transferu, a następnie zamknij drzwiczki A.

10 Włóż pojemnik na zużyty toner, aż zaskoczy w swoim miejscu.



11 Zablokuj pojemnik na zużyty toner.

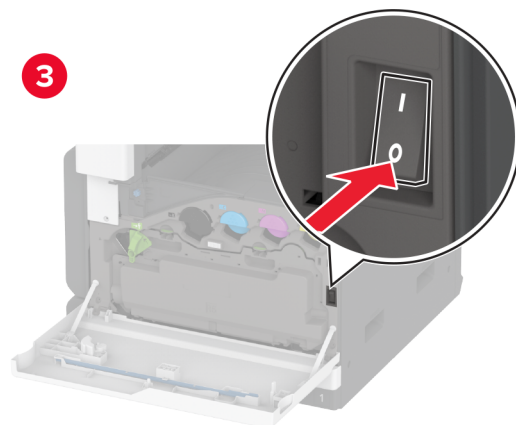
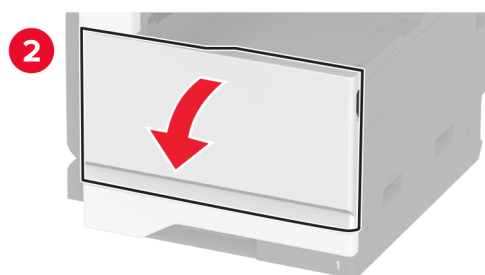
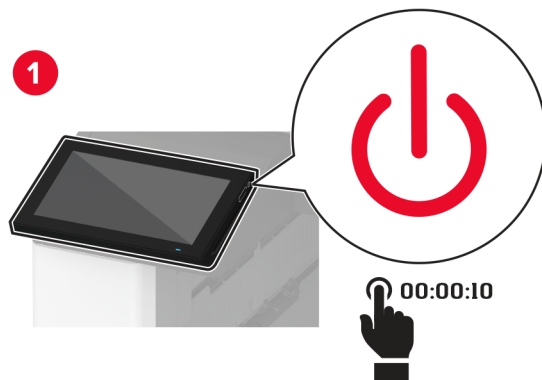


12 Włącz drukarkę.

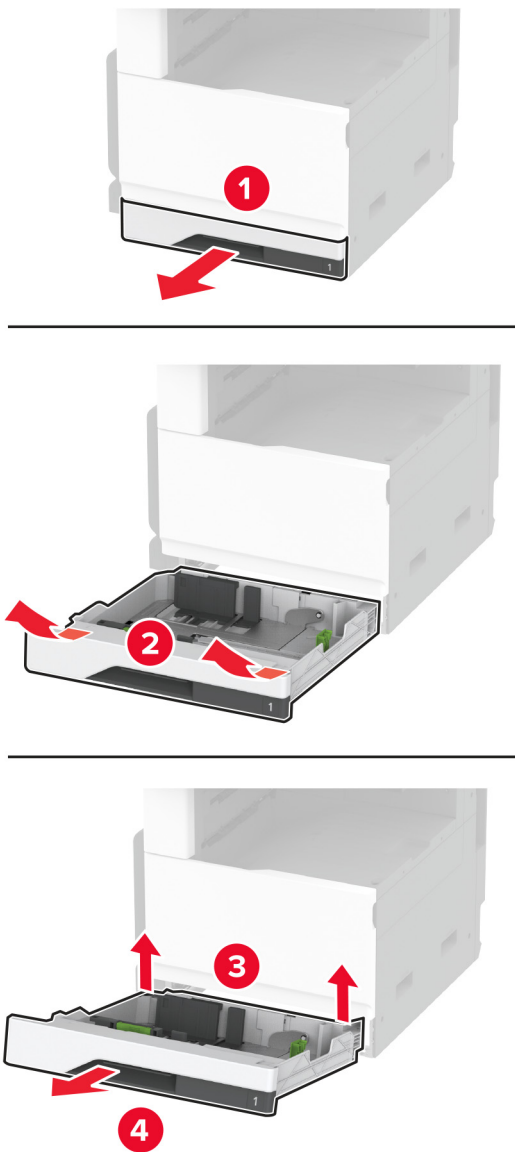
Wymiana zestawu rolek tacy.

Wymiana zestawu rolek tacy.

1 Wyłącz drukarkę.

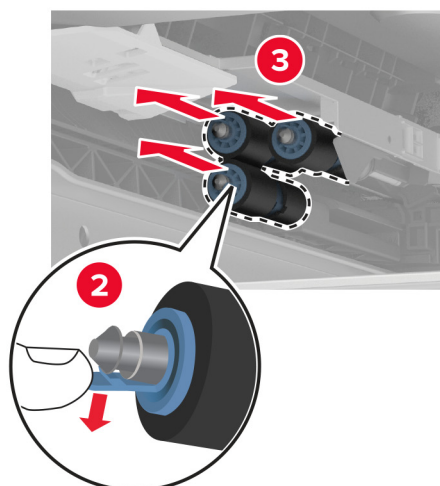
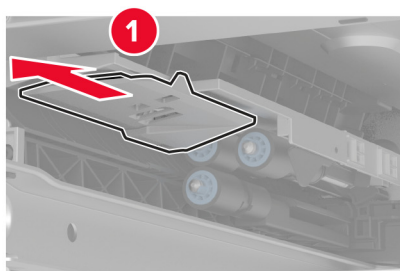
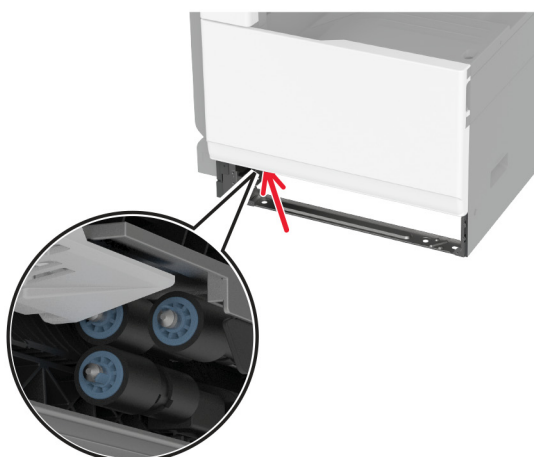


2 Wyjmij standardową tacę.



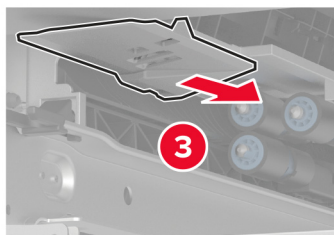
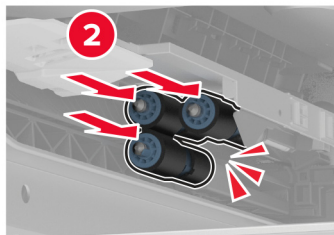
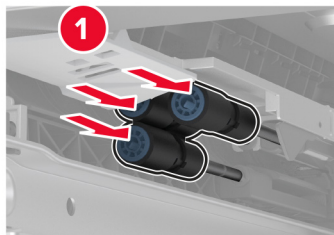
3 Wyjmij używany zestaw rolek tacy.

Ostrzeżenie — możliwość uszkodzenia: Aby zapobiec uszkodzeniu na skutek wyładowania elektrostatycznego, dotknij dowolnego, odsłoniętego metalowego elementu korpusu drukarki zanim dotkniesz wewnętrznych elementów drukarki lub będziesz mieć kontakt z nimi.



4 Rozpakuj nowy zestaw rolek tacy.

5 Włóż nowy zestaw rolek tacy, aż zaskoczy w swoim miejscu.

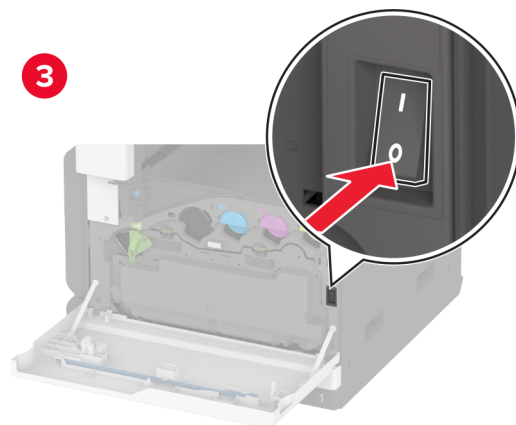
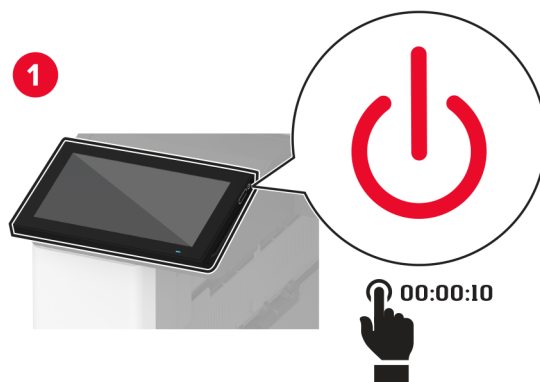


6 Włóż zasobnik.

7 Włącz drukarkę.

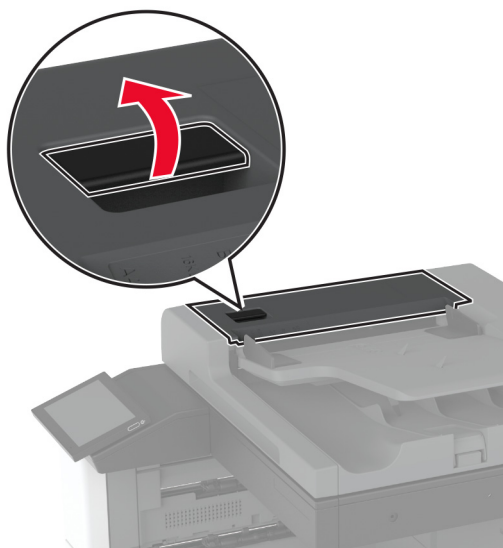
Wymiana zestawu rolek podajnika ADF

1 Wyłącz drukarkę.

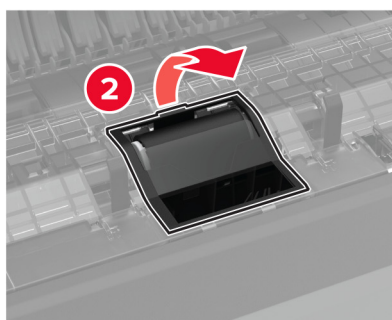
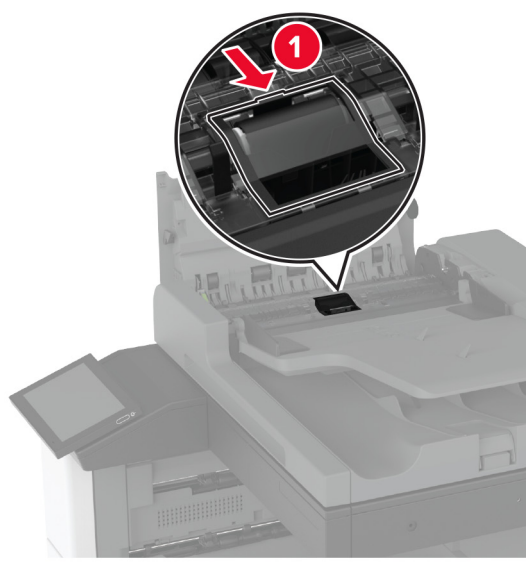


2 Otwórz pokrywę górną automatycznego podajnika dokumentów (ADF).

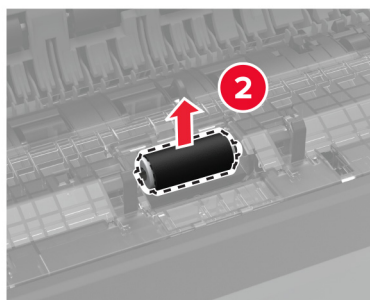
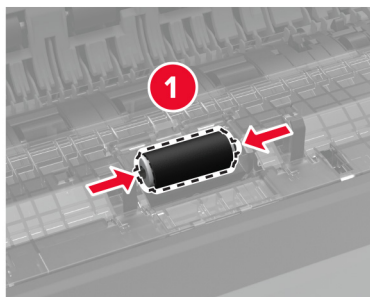
s



3 Zdejmij pokrywę wałka separatora.

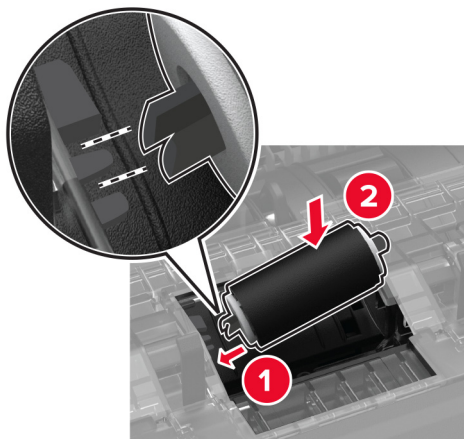


4 Wyjmij używany wałek separatora.

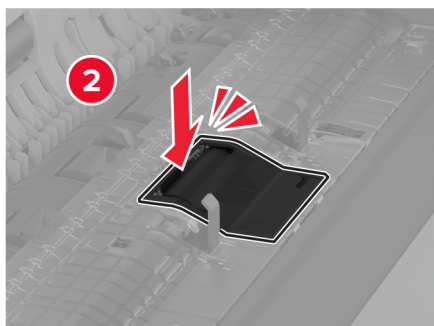
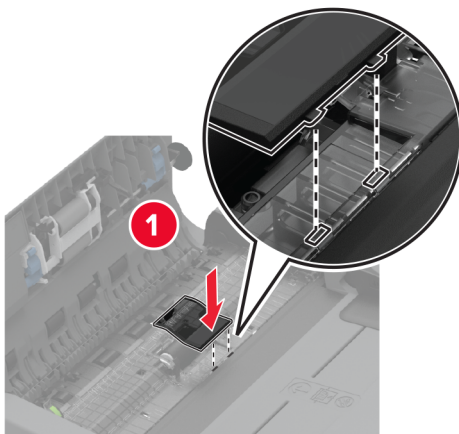


5 Rozpakuj nowy wałek separatora automatycznego podajnika dokumentów.

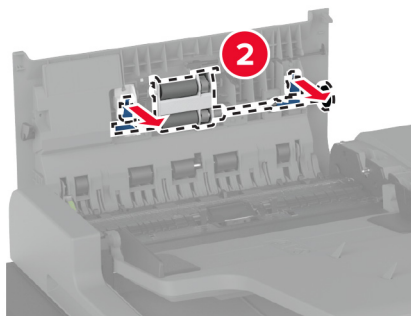
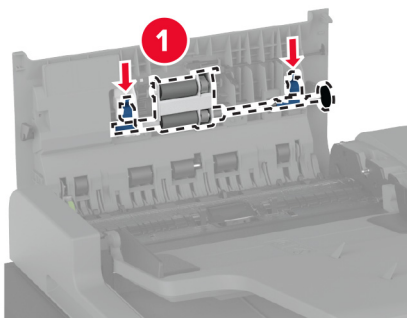
6 Włóż nowy wałek separatora.



7 Włóż pokrywę wałka separatora, aż zaskoczy w swoim miejscu.

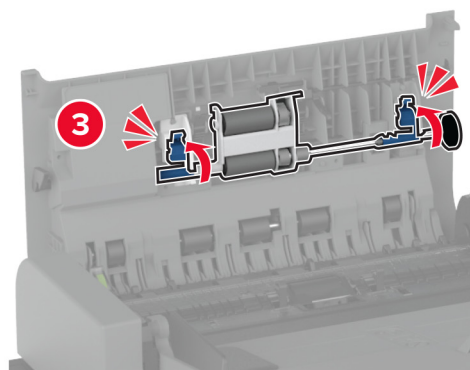
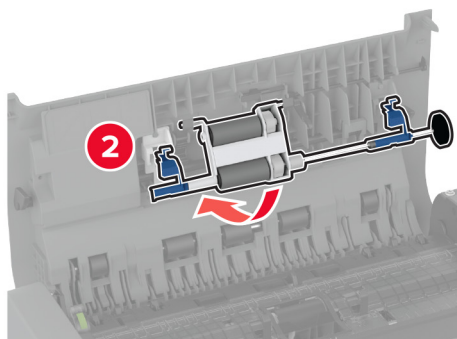
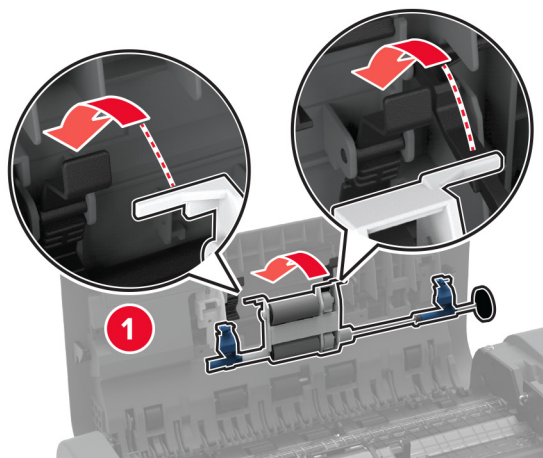


8 Wyjmij używany zespół wałka separatora.



9 Rozpakuj nowy zespół wałka separatora.

10 Włóż nowy zespół wałka separatora, aż zaskoczy w swoim miejscu.

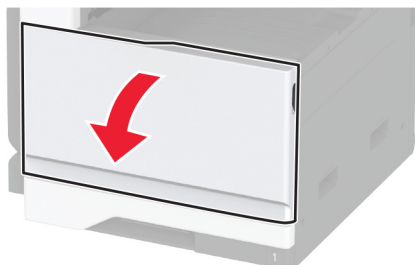


11 Zamknij pokrywę górną automatycznego podajnika dokumentów (ADF).

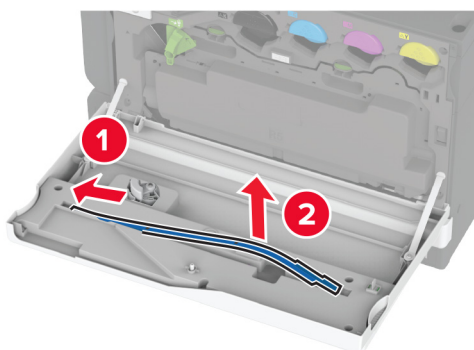
12 Włącz drukarkę.

Wymiana elementu czyszczącego głowicy drukującej

1 Otwórz przednie drzwiczki.

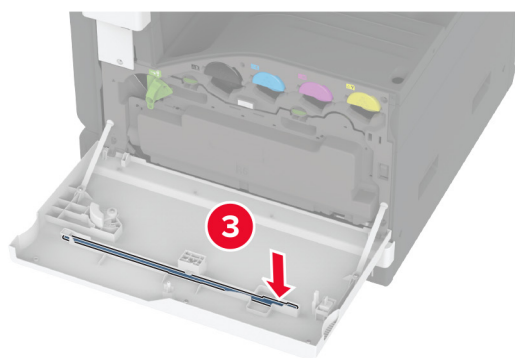
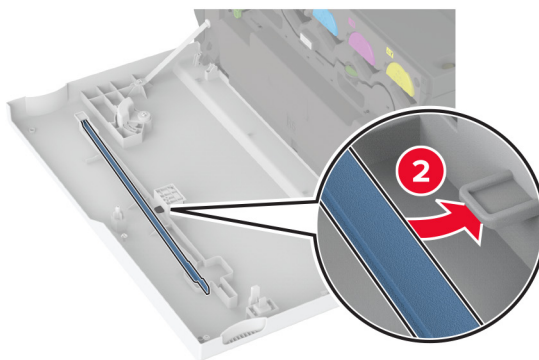
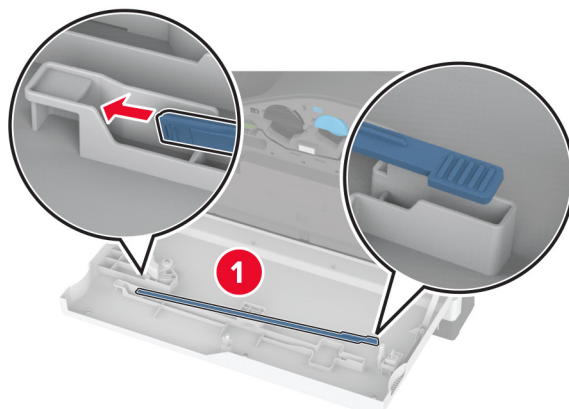


2 Wyjmij używany element czyszczący głowicę drukującą.



3 Rozpakuj nowy element czyszczący głowicy drukującej.

4 Włóż nowy element czyszczący głowicy drukującej.

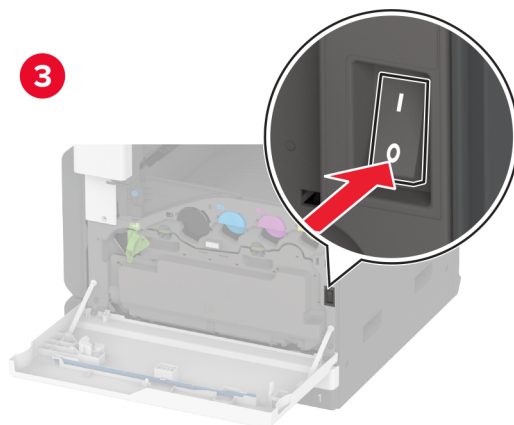
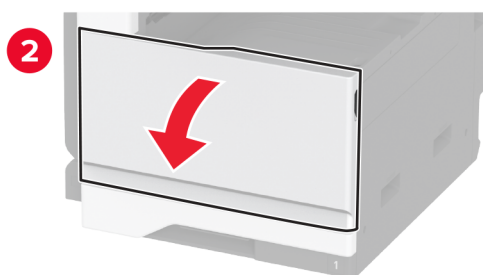
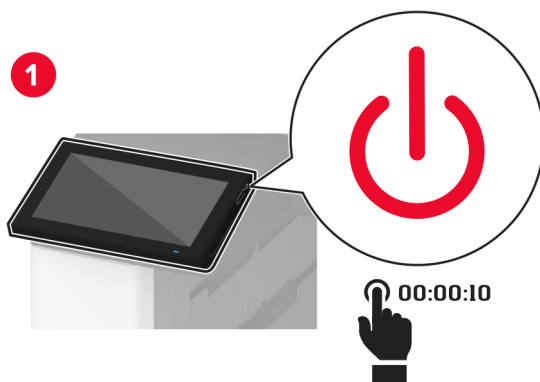


5 Zamknij drzwiczki.

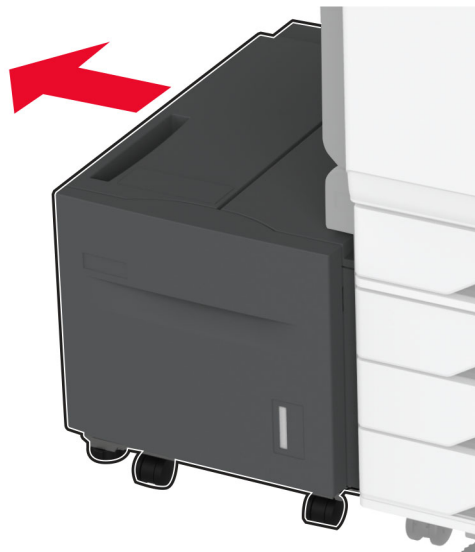
Wymiana zestawu rolek tacy na 2000 arkuszy

Wymiana zestawu rolek tacy na 2000 arkuszy

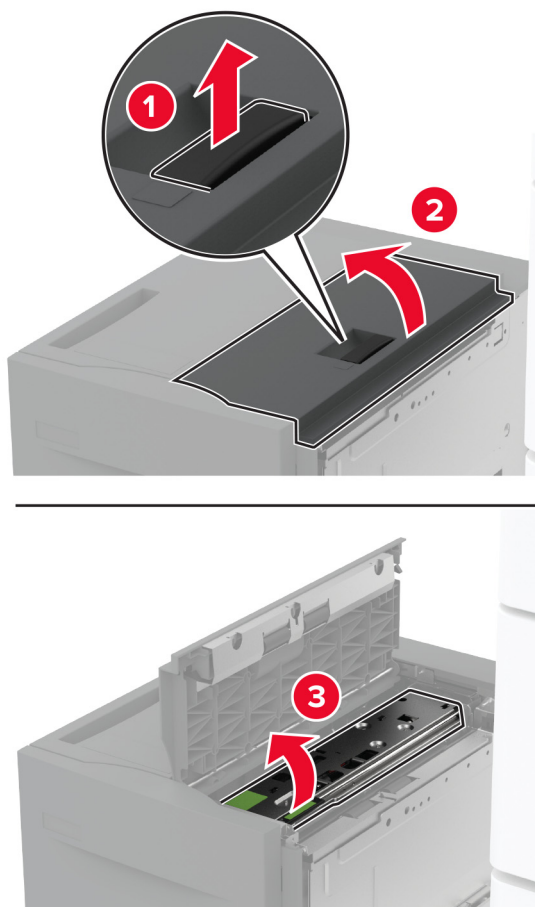
1 Wyłącz drukarkę.



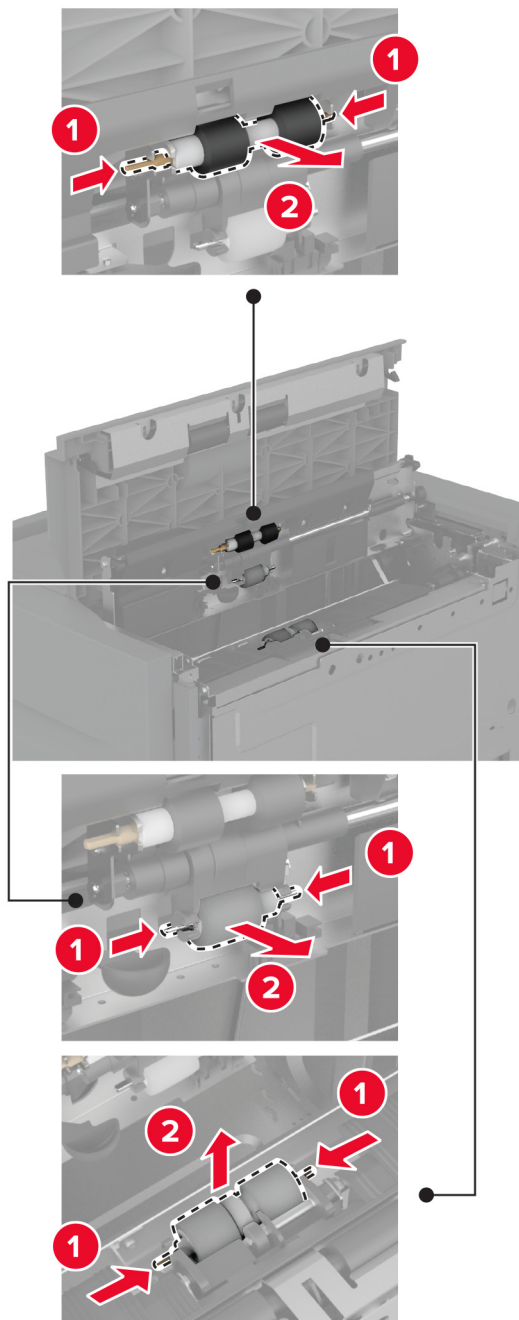
2 Przesuń tacę w lewo.



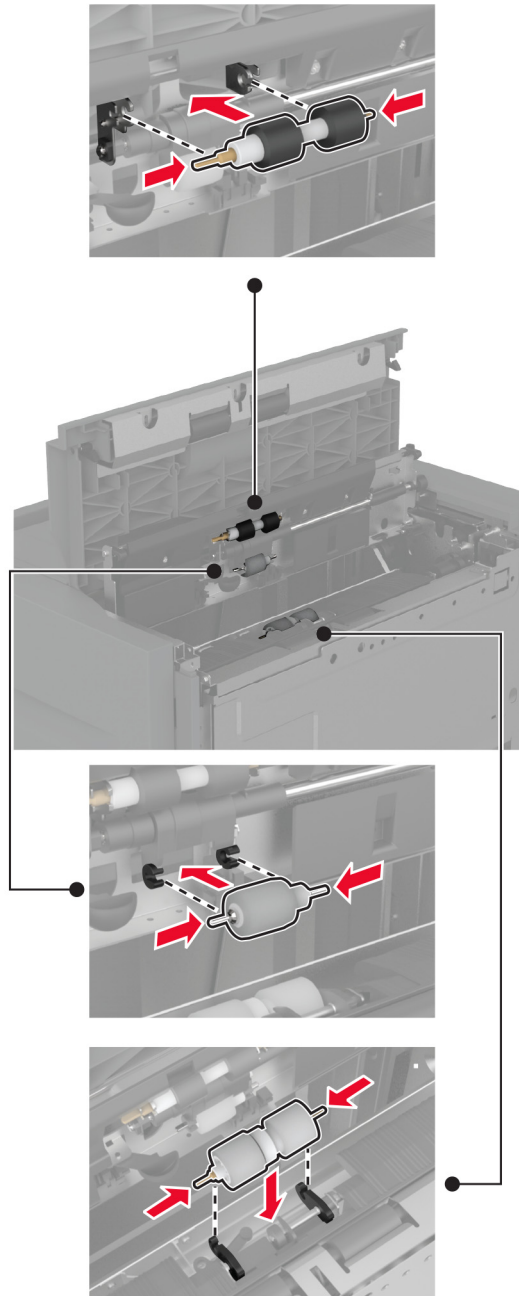
3 Otwórz drzwiczki J, a następnie otwórz pokrywę zestawu rolek.



4 Zlokalizuj i wyjmij używany zestaw rolek.



5 Rozpakuj nowy zestaw rolek.

6 Włóż nowy zestaw rolek.

7 Zamknij pokrywę zestawu rolek, a następnie zamknij drzwiczki J.

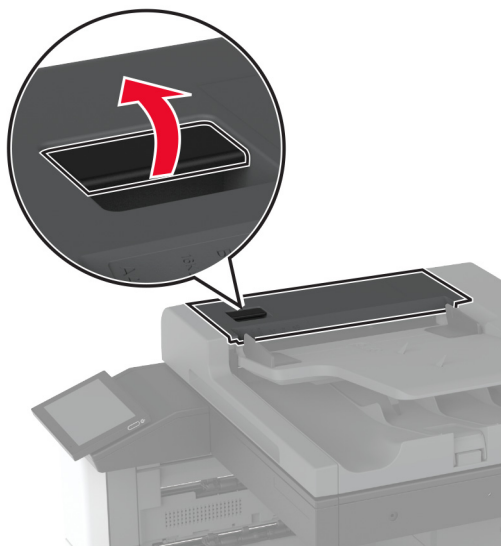
8 Wsuń tacę z powrotem na miejsce.

9 Włącz drukarkę.

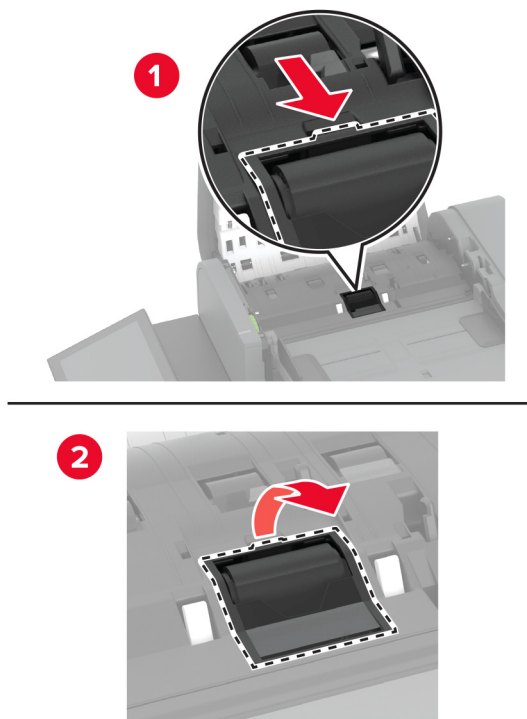
Wymiana pokrywy wałka separatora automatycznego podajnika dokumentów (ADF).

Wymiana pokrywy wałka separatora automatycznego podajnika dokumentów (ADF).

- 1 Otwórz pokrywę górną automatycznego podajnika dokumentów (ADF).

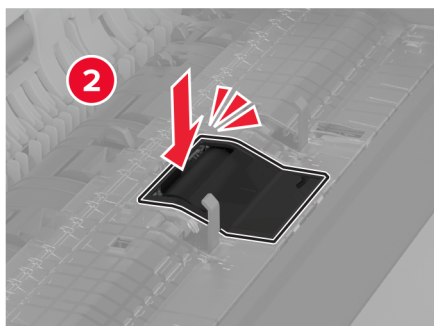
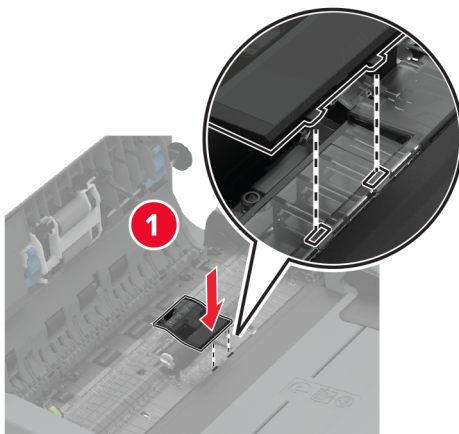


- 2 Zdejmij używaną pokrywę wałka separatora.



- 3 Rozpakuj nową pokrywę wałka separatora.

4 Włóż nową pokrywę wałka separatora, aż zaskoczy w swoim miejscu.

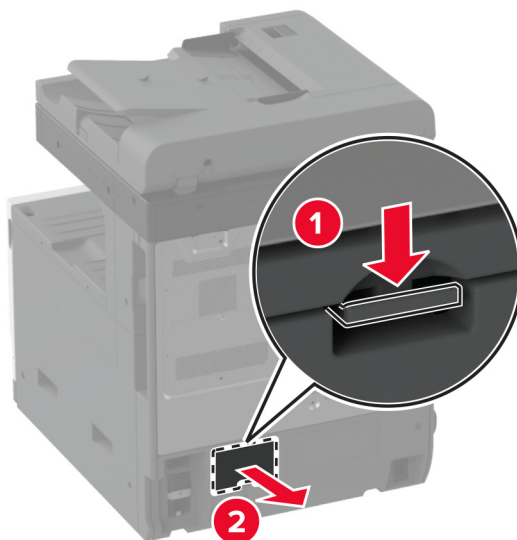


5 Zamknij pokrywę górną automatycznego podajnika dokumentów (ADF).

Wymiana dolnej, tylnej pokrywy złącza

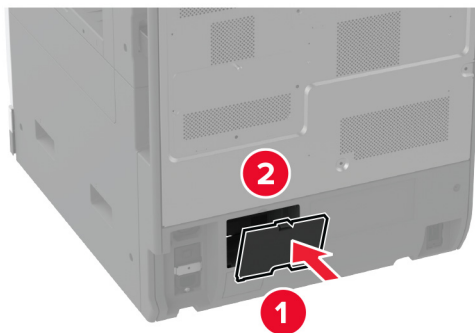
Wymiana dolnej, tylnej pokrywy złącza

- 1 Wymontować używaną dolną, tylną pokrywę złącza.



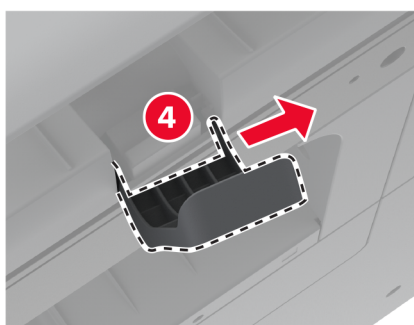
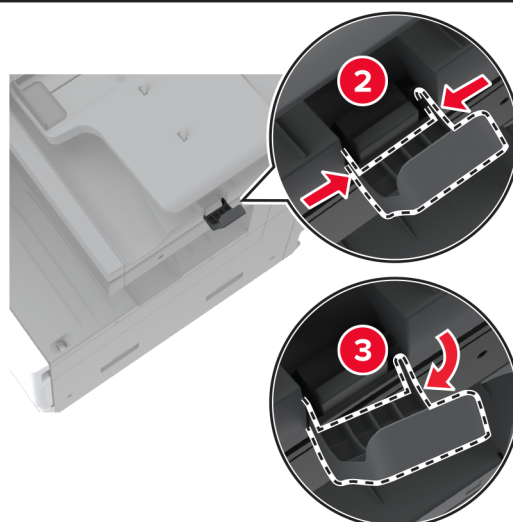
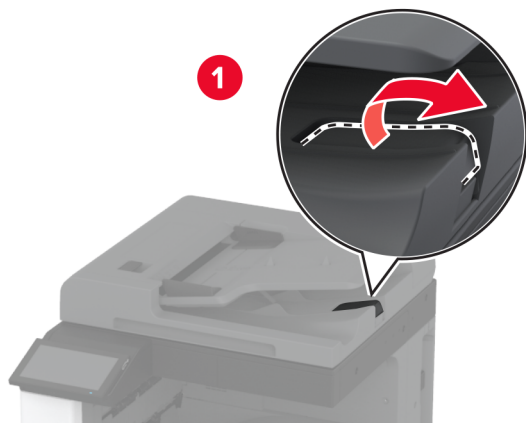
- 2 Rozpakuj nową dolną, tylną pokrywę złącza.

- 3 Włóż nową dolną, tylną pokrywę złącza, aż zaskoczy w swoim miejscu.



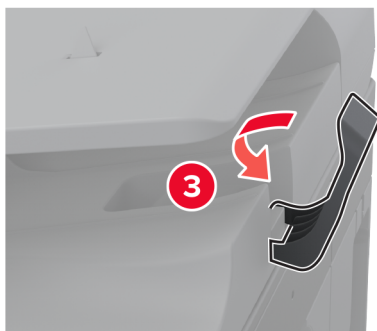
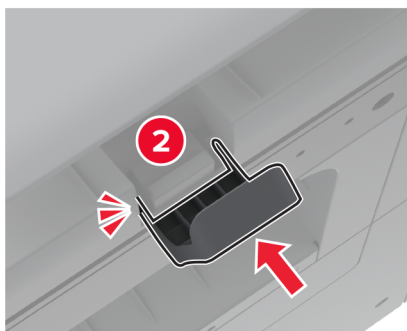
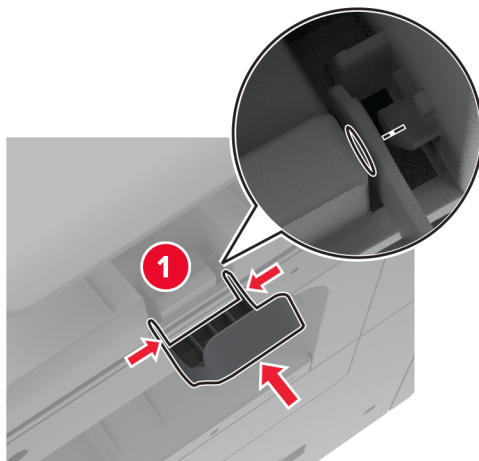
Wymiana ogranicznika papieru odbiornika automatycznego podajnika dokumentów (ADF)

1 Wyjmij używany ogranicznik papieru odbiornika ADF.



2 Rozpakuj nowy ogranicznik papieru odbiornika ADF.

3 Włóż nowy ogranicznik papieru do odbiornika ADF.



Resetowanie licznika konserwacyjnego

- 1 Na ekranie głównym dotknij kolejno **Ustawienia > Urządzenie > Konserwacja > Menu konfiguracji > Zużycie materiałów i liczniki**.
- 2 Dotknij opcji **Resetuj licznik przeglądu**.

Zerowanie liczników zużycia materiałów eksploatacyjnych

- 1 Na ekranie głównym dotknij kolejno **Ustawienia > Urządzenie > Konserwacja > Menu konfiguracji > Zużycie materiałów i liczniki**.
- 2 Wybierz licznik, który ma zostać wyzerowany.

Ostrzeżenie — możliwość uszkodzenia: Materiały eksploatacyjne i części nieobjęte umową programu zwrotów mogą zostać wyzerowane i poddane regeneracji. Należy jednak pamiętać, że gwarancja producenta nie obejmuje uszkodzeń spowodowanych wykorzystaniem nieoryginalnych materiałów eksploatacyjnych lub części. Zerowanie liczników materiałów eksploatacyjnych lub części bez przeprowadzenia odpowiedniej regeneracji może spowodować uszkodzenie drukarki. Po wyzerowaniu licznika materiałów eksploatacyjnych lub części drukarka może wyświetlić komunikat o błędzie, wskazując obecność wyzerowanego elementu.

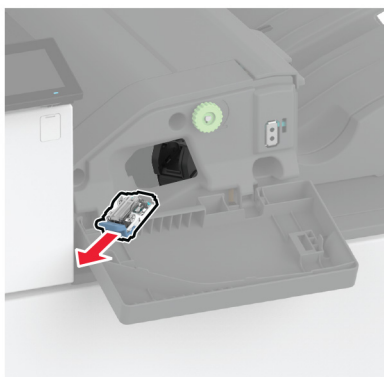
Wymiana kasety zszywek

Wymiana kasety zszywek w zszywaczu

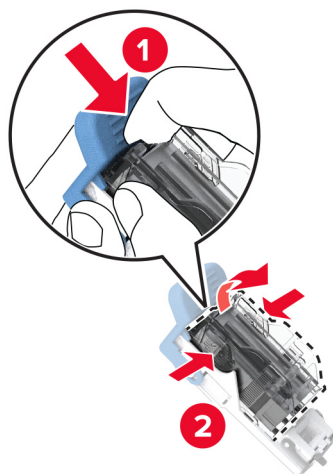
- 1 Otwórz drzwiczki modułu wykańczającego.



- 2 Wyjmij uchwyt kasety zszywek.

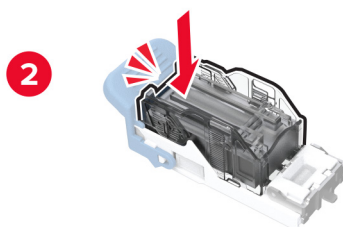
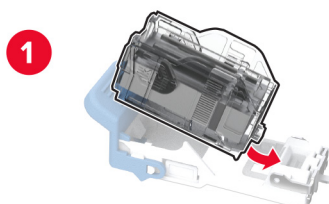


3 Wyjmij pustą kasetę zszywek.



4 Rozpakuj nową kasetę zszywek.

5 Włóż nowy magazynek ze zszywkami do uchwyty, aż zaskoczy w swoim miejscu.



6 Dociśnij uchwyt kasety ze zszywkami tak, żeby *zatrzasnął* się na swoim miejscu.



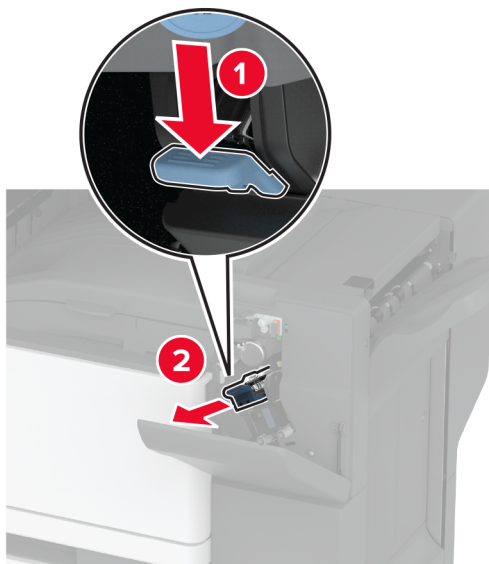
7 Zamknij drzwiczki.

Wymiana kasety zszywek w zszywaczu, dziurkacz

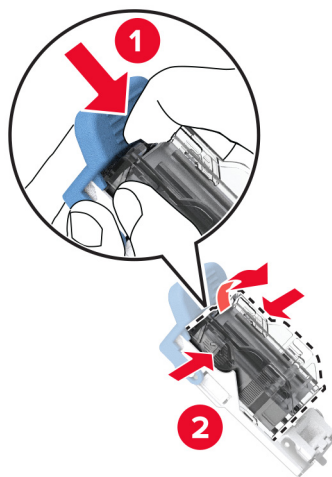
1 Otwórz drzwiczki modułu wykańczającego.



2 Wyjmij uchwyt kasety zszywek.

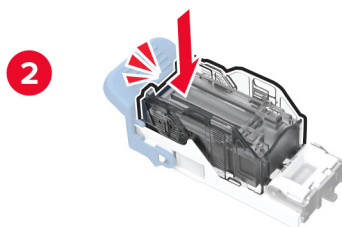
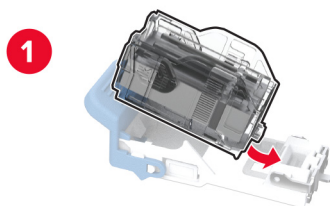


3 Wyjmij pustą kasetę zszywek.



4 Rozpakuj nową kasetę zszywek.

5 Włóż nową kasetę zszywek, aż zaskoczy w swoim miejscu.



6 Włóż uchwyt kasety zszywek.

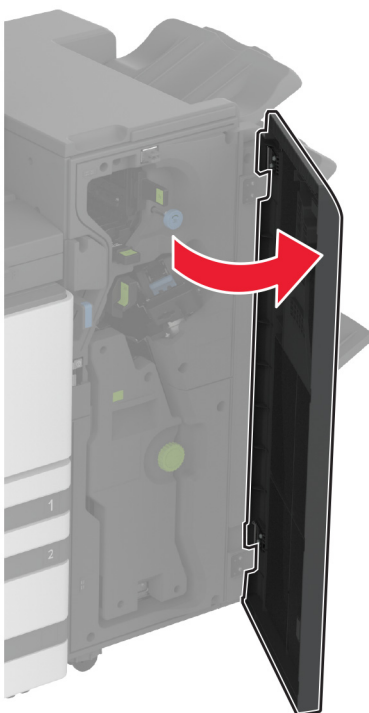


7 Zamknij drzwiczki.

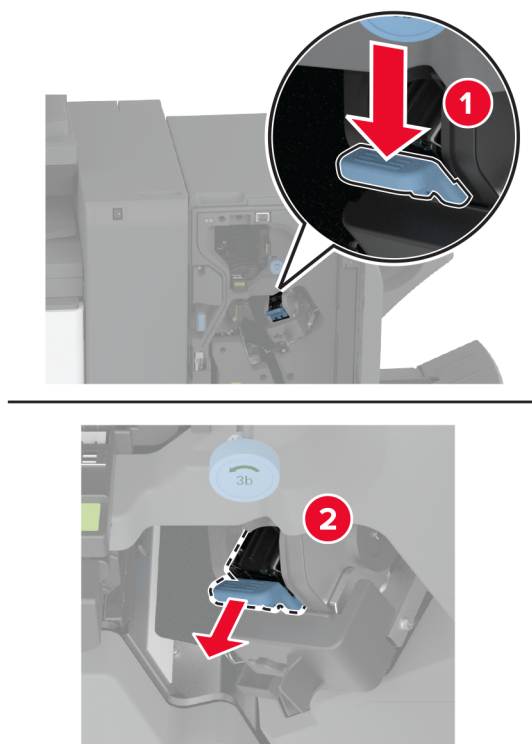
Wymiana standardowego uchwytu magazynka ze zszywkami

Wymiana standardowego uchwytu magazynka ze zszywkami

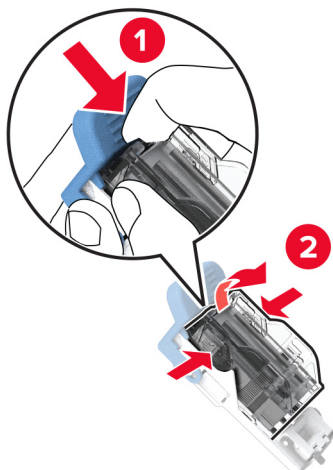
1 Otwórz drzwiczki modułu wykańczającego.



2 Wyjmij używany uchwyt magazynka ze zszywkami.

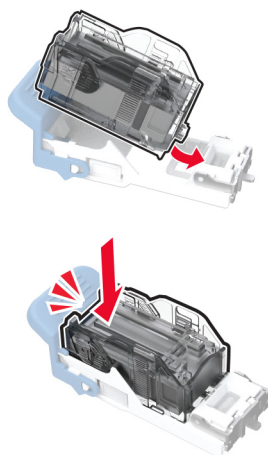


3 Wyjmij kasetę zszywek.

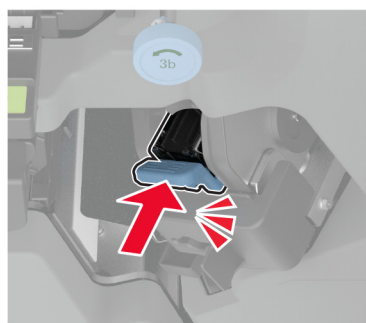


4 Rozpakuj nowy uchwyt kasety zszywek.

5 Włóż magazynek ze zszywkami do nowego uchwytu, aż zaskoczy w swoim miejscu.



6 Włóż nowy magazynek ze zszywkami, aż zaskoczy w swoim miejscu.



7 Zamknij drzwiczki modułu wykańczającego.

Czyszczenie części drukarki

Czyszczenie drukarki

⚠ UWAGA — NIEBEZPIECZEŃSTWO PORAŻENIA PRĄDEM: Aby uniknąć porażenia prądem elektrycznym podczas czyszczenia zewnętrznej powierzchni drukarki, należy najpierw wyjąć przewód zasilający z gniazdka elektrycznego, a następnie odłączyć wszystkie kable prowadzące do urządzenia.

Uwagi:

- Czynność tę należy wykonywać raz na kilka miesięcy.
- Uszkodzenia drukarki spowodowane niewłaściwą obsługą nie podlegają gwarancji.

1 Wyłącz drukarkę, a następnie wyjmij przewód zasilający z gniazdka elektrycznego.

2 Wyjmij papier z odbiornika standardowego i podajnika uniwersalnego.

3 Przy pomocy miękkiej szczoteczki lub odkurzacza usuń kurz i kawałki papieru znajdujące się dookoła drukarki.

4 Przetrzyj zewnętrzne powierzchnie drukarki za pomocą wilgotnej, miękkiej, niestrzępiącej się szmatki.

Uwagi:

- Nie należy używać środków czyszczących ani detergentów stosowanych w gospodarstwie domowym, gdyż mogą one uszkodzić wykończenie drukarki.

- Upewnij się, że po czyszczeniu wszystkie powierzchnie drukarki są suche.

5 Podłącz przewód zasilający do gniazdka elektrycznego, a następnie włącz drukarkę.

⚠ UWAGA — NIEBEZPIECZEŃSTWO USZKODZENIA CIAŁA: Aby uniknąć ryzyka pożaru lub porażenia prądem elektrycznym, podłącz przewód zasilający do prawidłowo uziemionego, łatwo dostępnego gniazdka elektrycznego o odpowiednich parametrach, znajdującego się w pobliżu urządzenia.

Czyszczenie ekranu dotykowego

⚠ UWAGA — NIEBEZPIECZEŃSTWO PORAŻENIA PRĄDEM: Aby uniknąć porażenia prądem elektrycznym podczas czyszczenia zewnętrznej powierzchni drukarki, należy najpierw wyjąć przewód zasilający z gniazdka elektrycznego, a następnie odłączyć wszystkie kable prowadzące do urządzenia.

- 1 Wyłącz drukarkę, a następnie wyjmij przewód zasilający z gniazdka elektrycznego.
- 2 Zwilż miękką, niestrzępiącą się szmatkę i przetrzyj nią ekran dotykowy.

Uwagi:

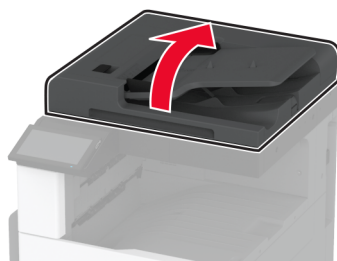
- Nie należy używać środków czyszczących ani detergentów stosowanych w gospodarstwie domowym, gdyż mogą one uszkodzić ekran dotykowy.
- Po wyczyszczeniu ekranu dotykowego upewnij się, że jest on suchy.

3 Podłącz przewód zasilający do gniazdka elektrycznego, a następnie włącz drukarkę.

⚠ UWAGA — NIEBEZPIECZEŃSTWO USZKODZENIA CIAŁA: aby uniknąć ryzyka pożaru lub porażenia prądem elektrycznym, podłącz przewód zasilający do prawidłowo uziemionego, łatwo dostępnego gniazdka elektrycznego o odpowiednich parametrach, znajdującego się w pobliżu urządzenia.

Czyszczenie skanera

1 Otwórz pokrywę skanera.



2 Zwilż miękką, niestrzępiącą się szmatką i przetrzyj nią następujące miejsca:

- Podkładka szyby automatycznego podajnika dokumentów



- Podkładka szyby skanera



- szyba automatycznego podajnika dokumentów



- Szyba skanera

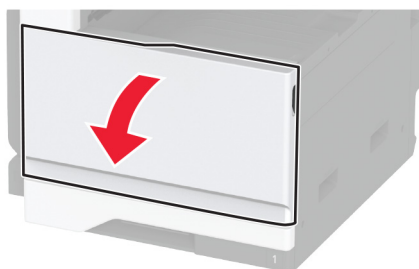


3 Zamknij pokrywę skanera.

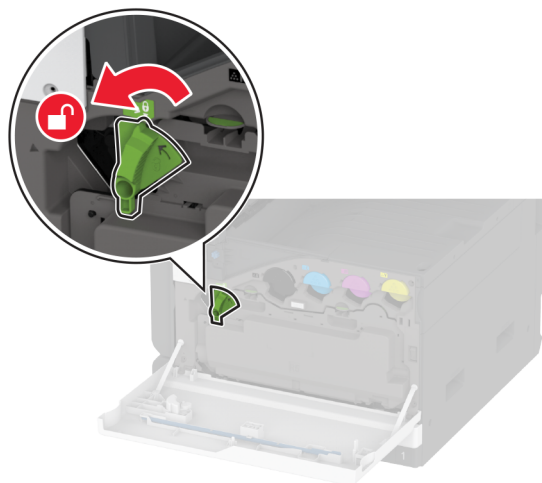
Czyszczenie soczewek głowicy drukującej

Czyszczenie soczewek głowicy drukującej

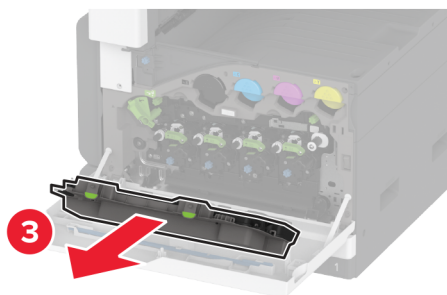
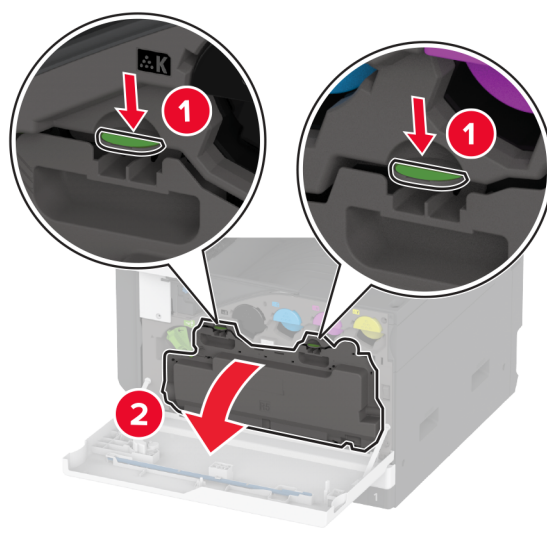
1 Otwórz przednie drzwiczki.



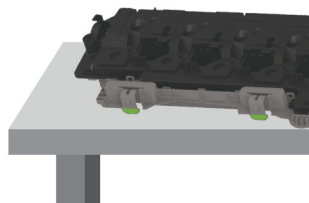
2 Odblokuj pojemnik na zużyty toner.



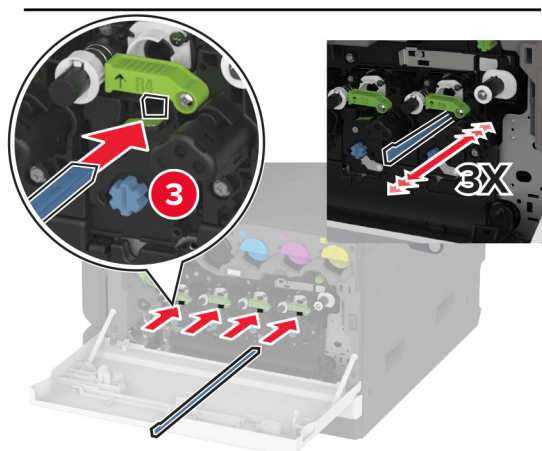
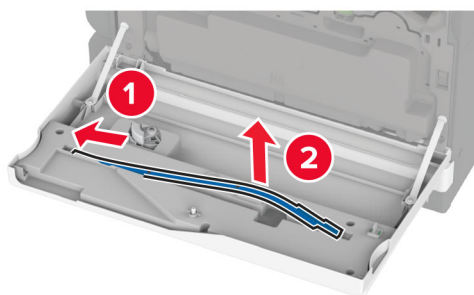
3 Wyjmij pojemnik na zużyty toner.



Uwaga: Aby uniknąć rozlania tonera, umieść butelkę w pozycji pionowej.

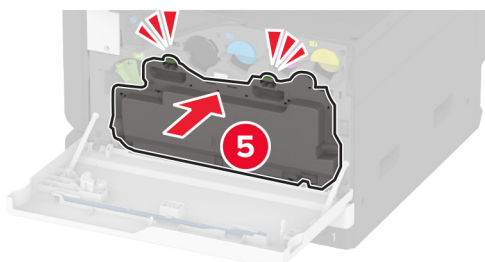
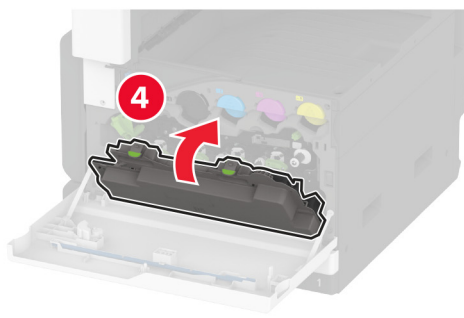
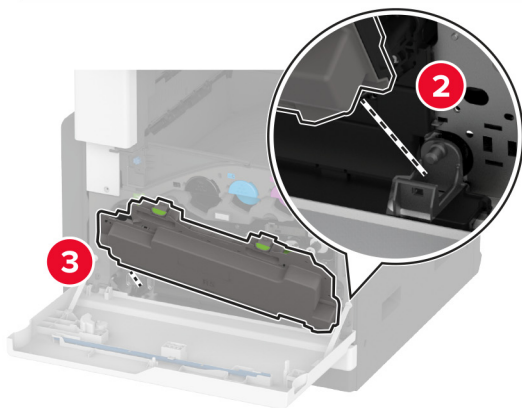
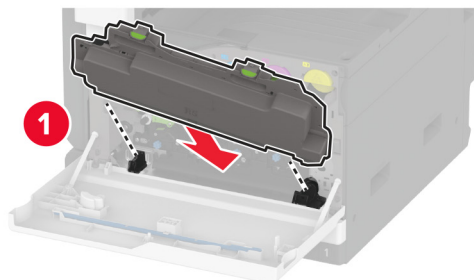


4 Wyjmij element czyszczący głowicę drukującą, a następnie wyczyść soczewki głowicy drukującej.

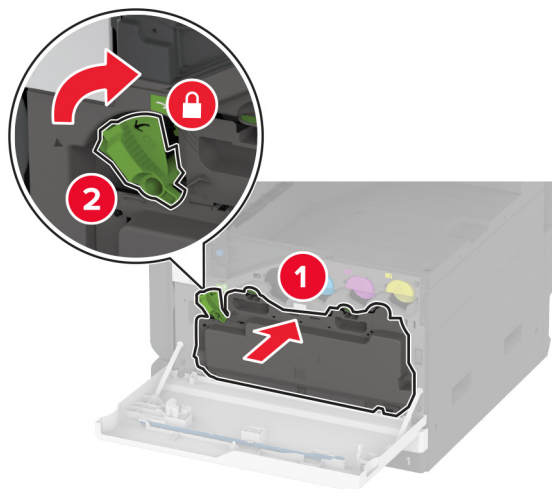


5 Wsuń element czyszczący głowicę drukującą z powrotem na miejsce.

6 Włóż pojemnik na zużyty toner, aż zaskoczy w swoim miejscu.



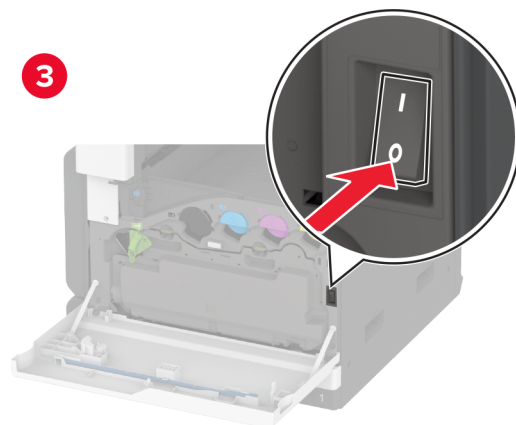
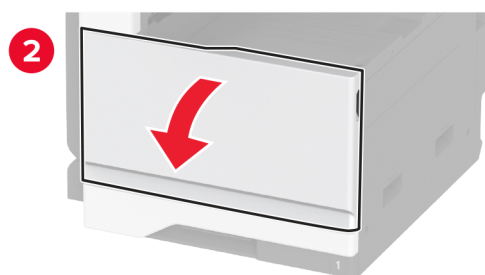
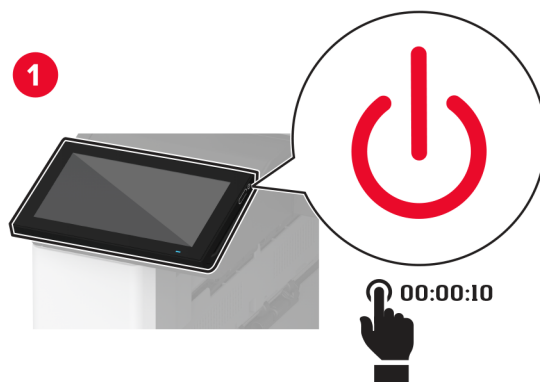
7 Zablokuj pojemnik na zużyty toner.



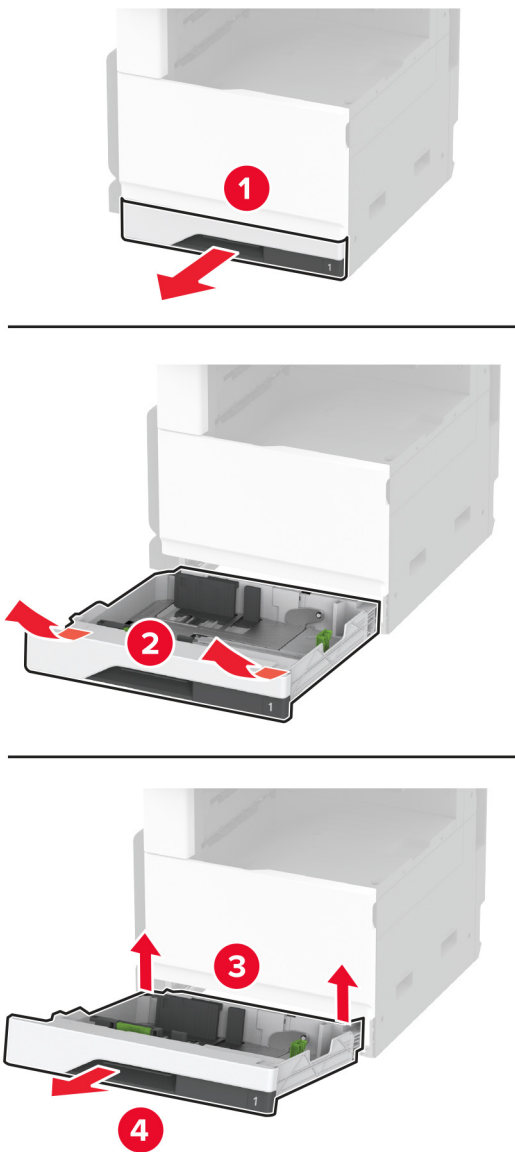
8 Zamknij przednie drzwiczki.

Czyszczenie zestawu rolek tacy

1 Wyłącz drukarkę.

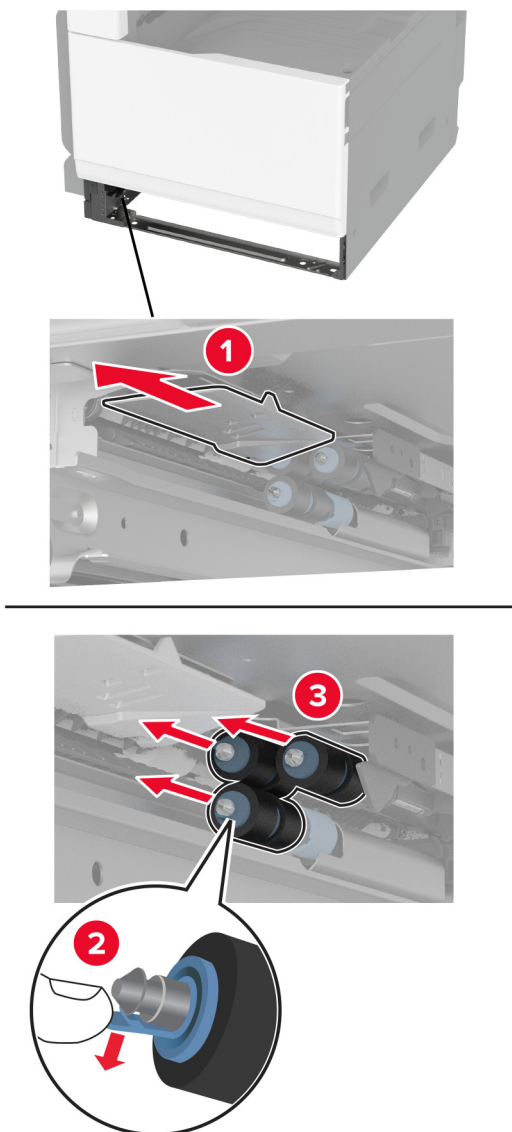


2 Wyjmij standardową tacę.



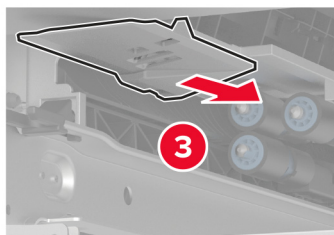
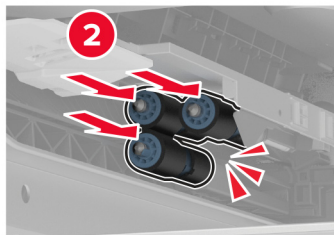
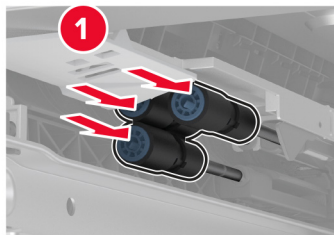
3 Wyjmij zestaw rolek tacy.

Ostrzeżenie — możliwość uszkodzenia: Aby zapobiec uszkodzeniu na skutek wyładowania elektrostatycznego, dotknij dowolnego, odsłoniętego metalowego elementu korpusu drukarki zanim dotkniesz wewnętrznych elementów drukarki lub będziesz mieć kontakt z nimi.



4 Zwilż wodą miękką, niestrzępiącą się szmatkę, a następnie wytrzyj rolki podające.

5 Włóż zestaw rolek, aż zaskoczy w swoim miejscu.

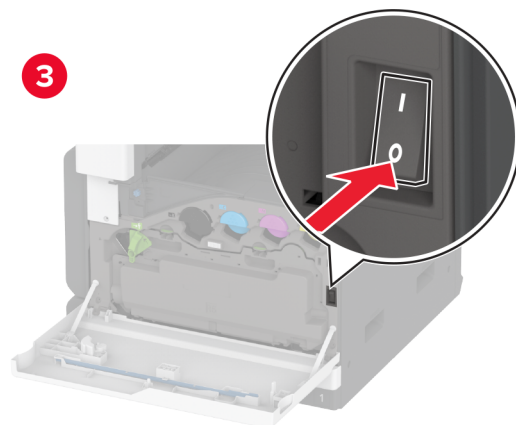
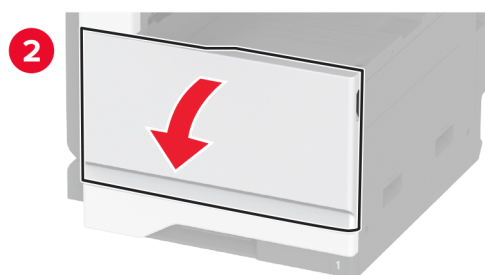
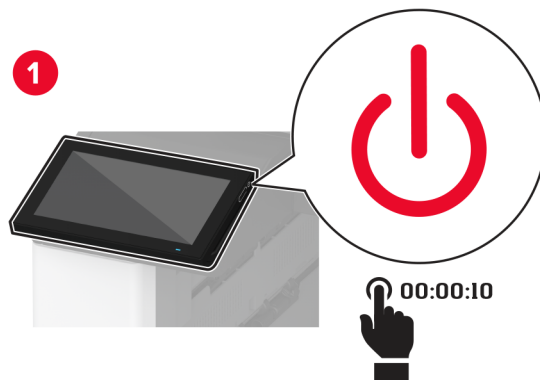


6 Włóż zasobnik.

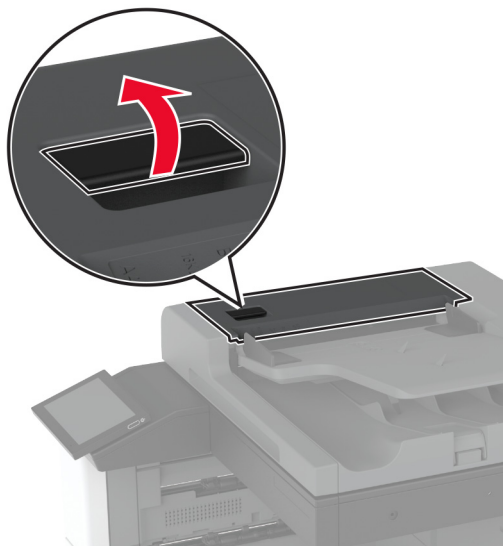
7 Włącz drukarkę.

Czyszczenie zestawu rolek podajnika ADF

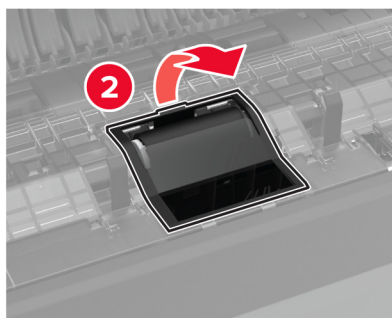
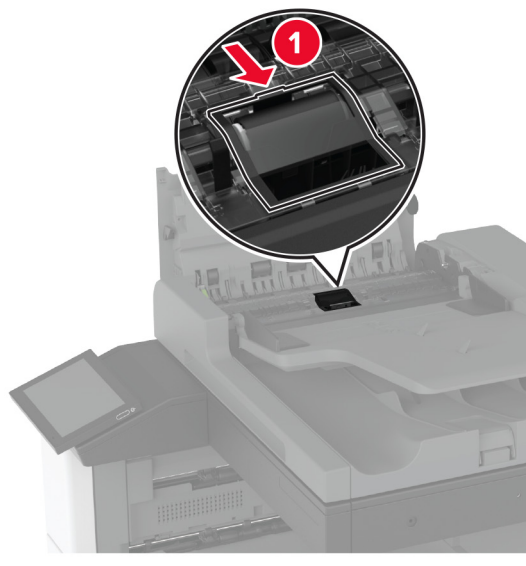
1 Wyłącz drukarkę.



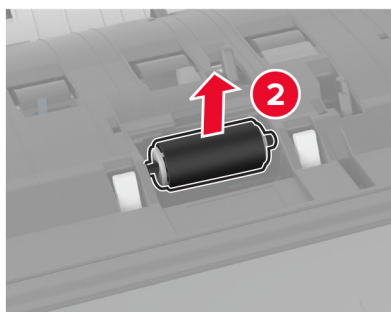
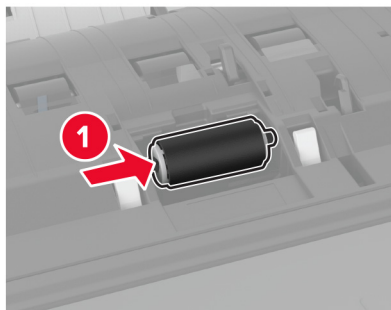
2 Otwórz pokrywę górną automatycznego podajnika dokumentów (ADF).



3 Zdejmij pokrywę wałka separatora.

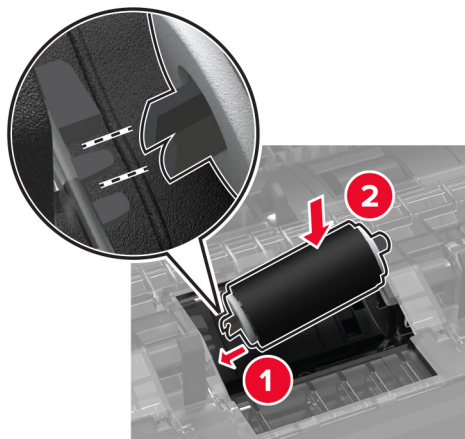


4 Wyjmij wałek separatora.

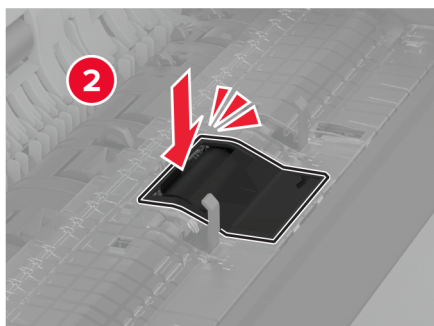
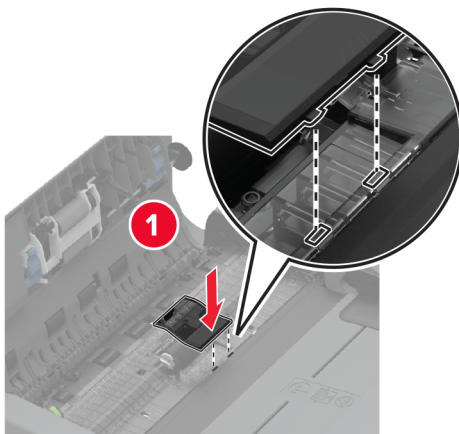


5 Zwilż wodą miękką, niestrzępiącą się szmatką, a następnie wytrzyj zestaw wałka.

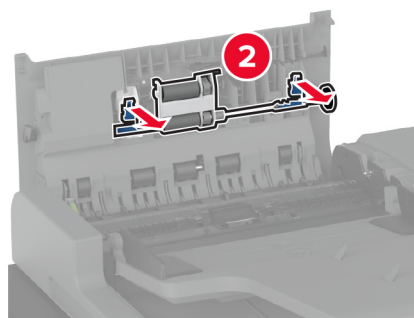
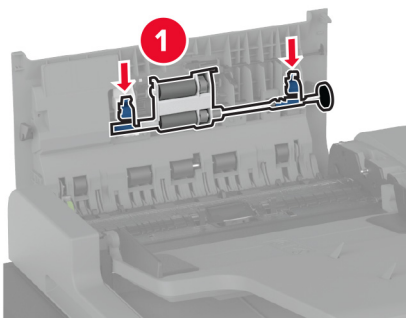
6 Włóż wałek separatora.



7 Włóż pokrywę wałka separatora, aż zaskoczy w swoim miejscu.

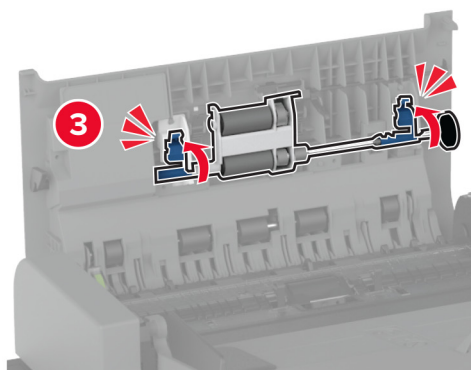
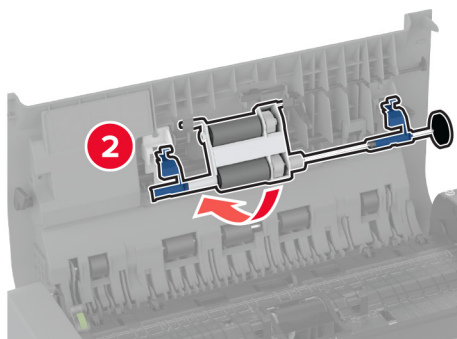
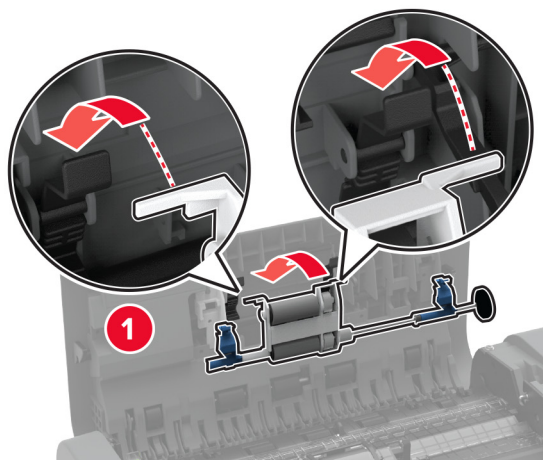


8 Wyjmij zespół wałka separatora.



9 Zwilż wodą miękką, niestrzępiącą się szmatką, a następnie wytrzyj zestaw wałka.

10 Włóż zespół wałka separatora, aż zaskoczy w swoim miejscu.

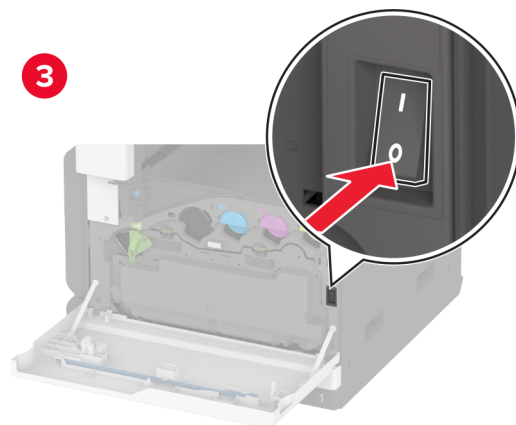
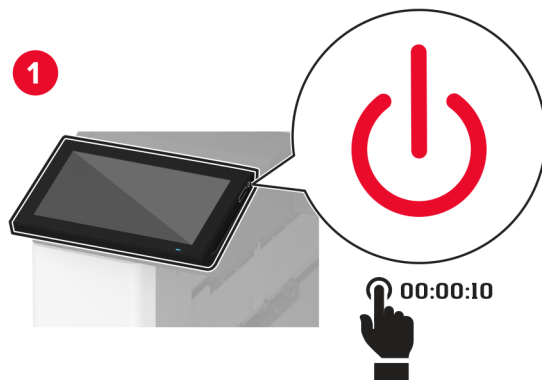


11 Zamknij pokrywę górną automatycznego podajnika dokumentów (ADF).

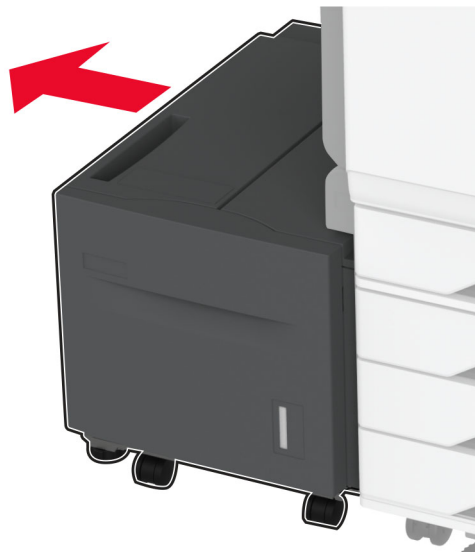
12 Włącz drukarkę.

Czyszczenie zestawu rolek tacy na 2000 arkuszy

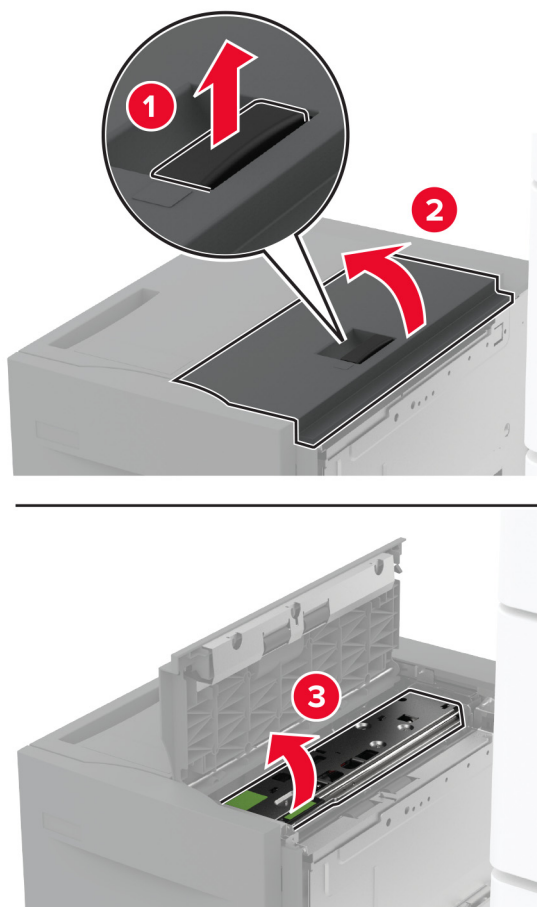
1 Wyłącz drukarkę.



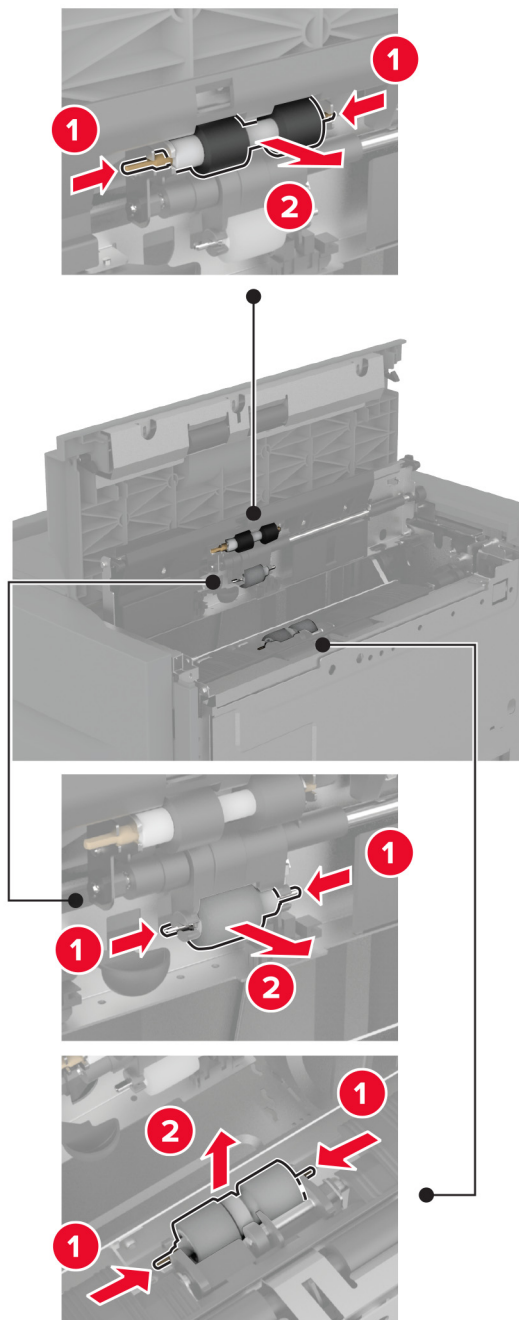
2 Przesuń tacę w lewo.



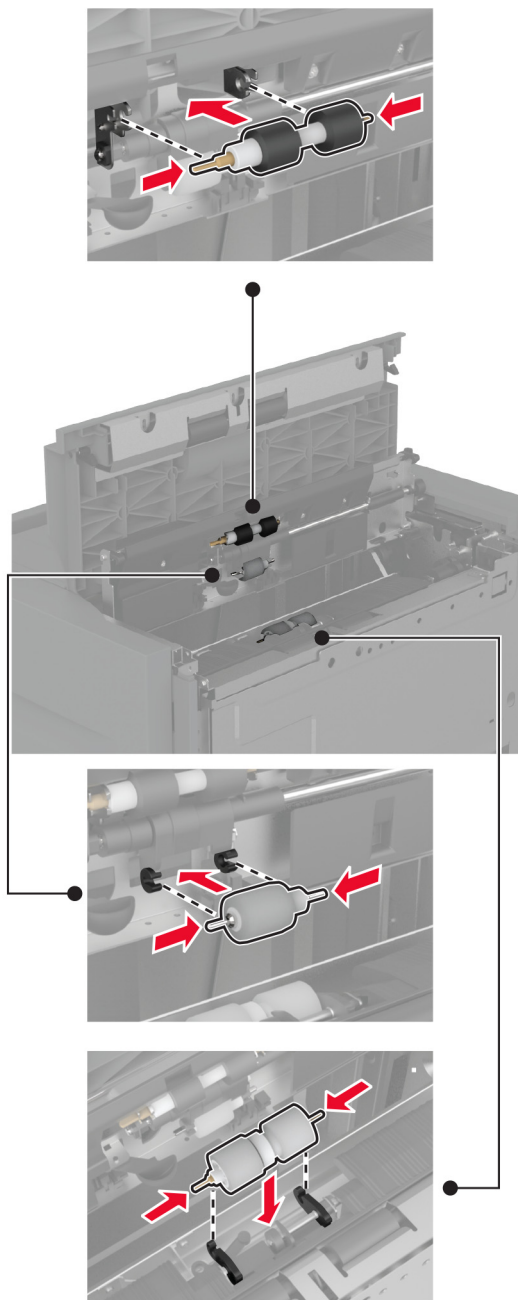
3 Otwórz drzwiczki J, a następnie otwórz pokrywę zestawu rolek.



4 Zlokalizuj, a następnie wyjmij zestaw rolek tacy.



5 Zwilż wodą miękką, niestrzępiącą się szmatkę, a następnie wytrzyj zestaw wałka.

6 Włóż zestaw rolek.

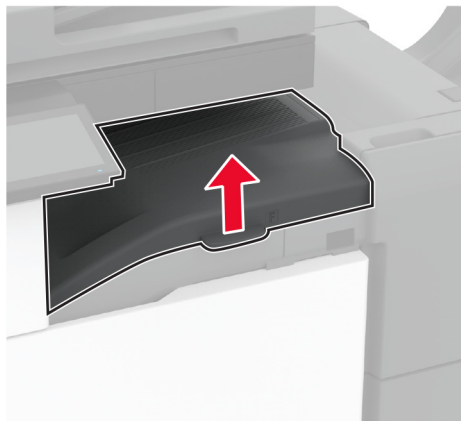
7 Zamknij pokrywę zestawu rolek, a następnie zamknij drzwiczki J.

8 Wsuń tacę z powrotem na miejsce.

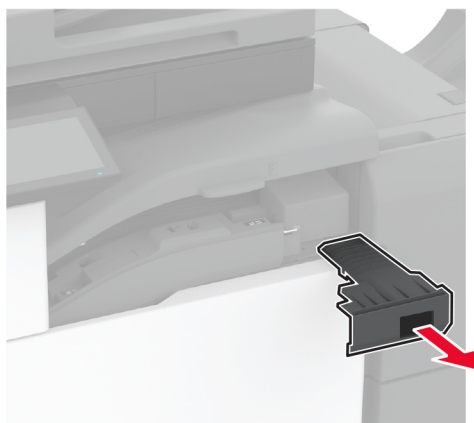
9 Włącz drukarkę.

Opróżnianie pudła dziurkacza

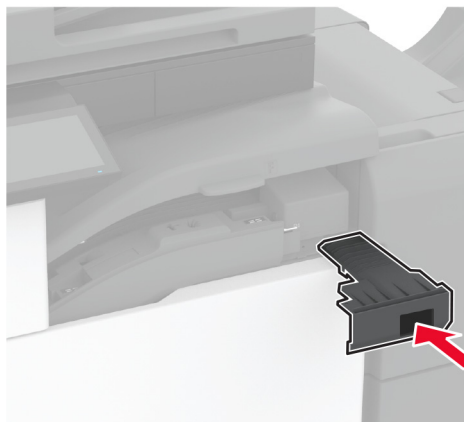
- 1 Podnieś pokrywę modułu transferu papieru



- 2 Wyjmij i opróżnij pudło dziurkacza.



3 Włóż pudło dziurkacza.



4 Zamknij pokrywę.

Oszczędzanie energii i papieru

Konfigurowanie ustawień trybu oszczędzania energii

tryb czuwania

- 1 Na ekranie głównym dotknij kolejno opcji **Ustawienia > Urządzenie > Zarządzanie energią > Limity czasu > Tryb czuwania**.
- 2 Określ czas bezczynności, po upływie którego drukarka przejdzie w Tryb czuwania.

trybu hibernacji

- 1 Na ekranie głównym wybierz kolejno opcje **Ustawienia > Urządzenie > Zarządzanie energią > Limity czasu > Limit czasu hibernacji**.
- 2 Wybierz czas bezczynności, po upływie którego drukarka przejdzie w Tryb czuwania.

Uwagi:

- Aby funkcja Limit czasu do przejścia w stan hibernacji działała, wybierz dla opcji Limit czasu hibernacji przy połączeniu ustawienie Hibernuj.
- Gdy drukarka działa w trybie Hibernacja, wbudowany serwer WWW jest wyłączony.

Regulacja jasności wyświetlacza




- 1 Na ekranie głównym dotknij kolejno opcji **Ustawienia > Urządzenie > Preferencje**.
- 2 W menu Jasność ekranu dostosuj ustawienie.

Zmniejszanie zużycia materiałów eksploatacyjnych

- Drukowanie dwustronne.
 - Uwaga:** Domyślnym ustawieniem sterownika drukarki jest druk dwustronny.
- Drukowanie wielu stron na jednej stronie arkusza papieru.
- Korzystanie z funkcji podglądu, aby zobaczyć dokument przed jego wydrukowaniem.
- Wydrukuj jeden egzemplarz dokumentu, aby sprawdzić poprawność jego zawartości i formatu.

Przenoszenie drukarki w inne miejsce

Przenoszenie drukarki w inne miejsce

-  **UWAGA — NIEBEZPIECZEŃSTWO USZKODZENIA CIAŁA:** jeśli waga drukarki jest większa niż 20 kg (44 funty), do bezpiecznego przeniesienia potrzeba co najmniej dwóch osób.
-  **UWAGA — NIEBEZPIECZEŃSTWO USZKODZENIA CIAŁA:** w celu uniknięcia ryzyka pożaru lub porażenia prądem należy korzystać wyłącznie z przewodu zasilającego dołączonego do tego produktu lub z części zamiennych autoryzowanych przez producenta.
-  **UWAGA — NIEBEZPIECZEŃSTWO USZKODZENIA CIAŁA:** zastosowanie się do poniższych wskazówek pozwoli uniknąć obrażeń ciała oraz uszkodzenia drukarki podczas jej przenoszenia:
 - Upewnij się, że wszystkie drzwiczki i tace są zamknięte.
 - Wyłącz drukarkę, a następnie wyjmij przewód zasilający z gniazdka elektrycznego.
 - Odłącz wszystkie przewody i kable.
 - Jeżeli do drukarki są podłączone oddzielne, opcjonalne tace podłogowe lub opcje wyjściowe, odłącz je przed przeniesieniem drukarki.
 - Jeśli drukarka jest wyposażona w podstawę na kółkach, przesuń drukarkę ostrożnie na nowe miejsce. Zachowaj ostrożność przy przechodzeniu przez progi i uważaj na przerwy w podłodze.
 - Jeżeli drukarka nie jest wyposażona w podstawę na kółkach, ale jest skonfigurowana do obsługi opcjonalnych tac lub opcji wyjściowych, odłącz opcje wyjściowe i podnieś drukarkę z tac. Drukarki ani wyposażenia opcjonalnego nie wolno podnosić jednocześnie.
 - Przy podnoszeniu drukarki zawsze używaj uchwytów.
 - Jeśli drukarka jest przewożona na wózku, musi on mieć na tyle dużą powierzchnię, aby mieściła się na nim cała podstawa drukarki.
 - Jeśli wyposażenie opcjonalne jest przewożone na wózku, musi on mieć na tyle dużą powierzchnię, aby w pełni mieściły się na nim opcjonalne elementy wyposażenia.
 - Drukarka musi pozostawać w pozycji pionowej.
 - Unikaj gwałtownych wstrząsów.
 - Podczas ustawiania drukarki zachowaj ostrożność, aby nie przycisnąć sobie palców.
 - Upewnij się, że wokół drukarki jest wystarczająco dużo wolnego miejsca.

Uwaga: uszkodzenie drukarki spowodowane jej nieprawidłowym przenoszeniem nie jest objęte gwarancją.

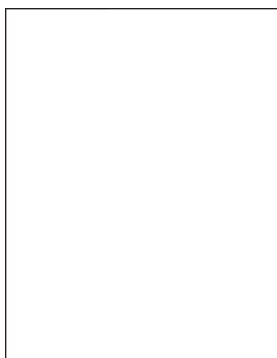
Transport drukarki

Instrukcje wysyłania drukarki można uzyskać na stronie <http://support.lexmark.com> lub w pomocy technicznej.

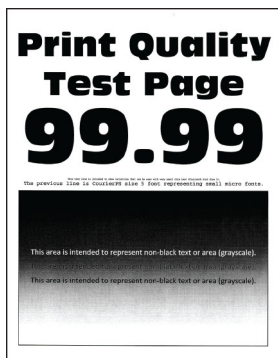
Rozwiązywanie problemu

Problemy z jakością wydruku

Wybierz obraz, który najlepiej oddaje Twoje problemy z drukowaniem, a następnie kliknij odnośnik znajdujący się pod nim, aby poznać rozwiązanie.



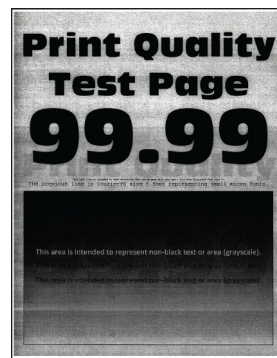
[„Puste lub białe strony” na str. 367](#)



[„Zbyt ciemny wydruk” na str. 368](#)



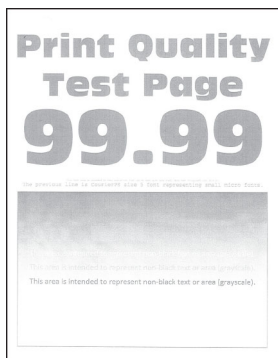
[„Cienie na wydruku” na str. 369](#)



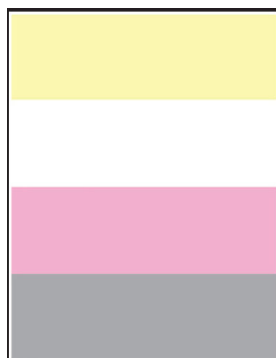
[„Szare lub kolorowe tło” na str. 370](#)



[„Nieprawidłowe marginesy” na str. 371](#)



[„Jasny wydruk” na str. 372](#)



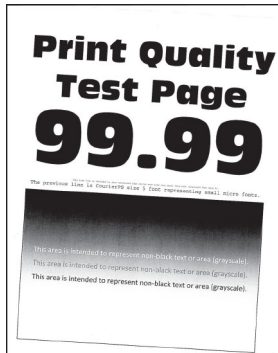
[„Brakujące kolory” na str. 374](#)



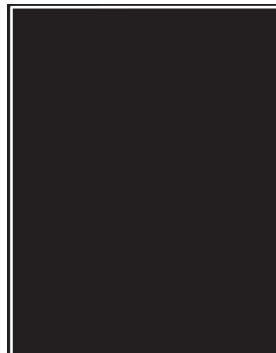
[„Cętkowany wydruk i plamki” na str. 375](#)



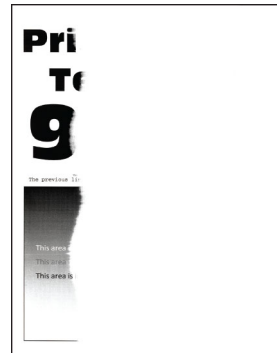
[„Zwijanie się papieru” na str. 376](#)



[„Zniekształcone lub przekrzywione wydruki” na str. 377](#)



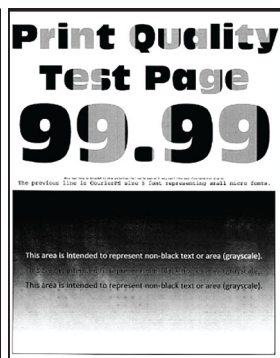
[„Jednolite kolorowe lub czarne obrazy” na str. 378](#)



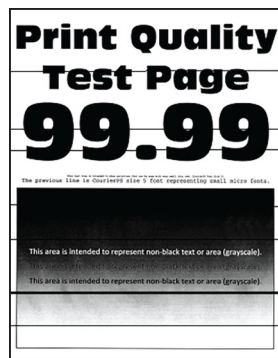
[„Obcięty tekst lub obraz” na str. 378](#)



„Toner łatwo się ściera” na str. 379



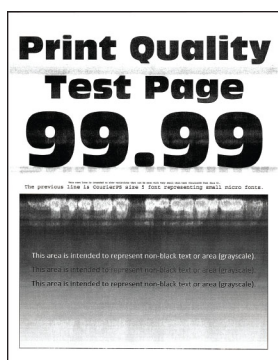
„Nierówna gęstość wydruku” na str. 380



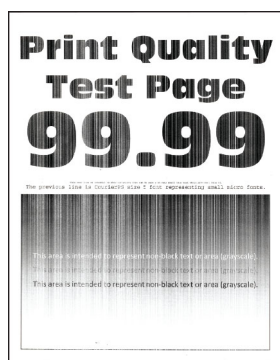
„Ciemne poziome linie” na str. 380



„Ciemne pionowe linie” na str. 382



„Białe poziome linie” na str. 383



„Pionowe białe linie” na str. 384



„Powtarzające się błędy wydruku” na str. 386

Kody błędów drukarki

| Kody błędów | Komunikat o błędzie | Rozwiązanie |
|------------------------------|---|---|
| 2.01 | Wymagane materiały eksploatacyjne. | Dotknij przycisku Anuluj zadanie i zamów potrzebne materiały eksploatacyjne. Więcej informacji można znaleźć w sekcji „Zamawianie części i materiałów eksploatacyjnych” na str. 269. |
| 3.01 | Odbiornik standardowy jest zapelniony. | Wyciągnij papier z odbiornika, a następnie dotknij przycisku Kontynuuj . |
| 3.21, 3.22, 3.23, 3.24 | Wymij papier za tacą [x]. | <ol style="list-style-type: none"> 1 Wymij wskazany zasobnik. 2 Wymij z obszaru zacięty papier. 3 Włóż zasobnik. |
| 7.13, 7.23, 7.33, 7.43, 7.53 | Włóż zasobnik [x]. | Wykonaj jedną z następujących czynności: <ul style="list-style-type: none"> • Włóż wskazany zasobnik. • Anuluj bieżące zadanie drukowania. |
| 8.01 | Zamknij przednie drzwiczki. | Przednie drzwiczki można otwierać jedynie podczas czynności konserwacyjnych. |
| 8.02, 8.03, 8.04, 8.05 | Zamknij drzwiczki [x]. | Wskazane drzwiczki można otwierać jedynie podczas czynności konserwacyjnych. |

| Kody błędów | Komunikat o błędzie | Rozwiązanie |
|-----------------------------------|---|---|
| 8.06 | Zamontuj tacę 5. | Przesuń tacę w lewo, a następnie przesuń ją z powrotem na miejsce. |
| 8.07 | Zamknij pokrywę modułu transferu papieru F. | Pokrywę modułu transferu papieru F można otwierać jedynie podczas czynności konserwacyjnych. |
| 8.08 | Zamknij przednie drzwiczki zszywacza. | Przednie drzwiczki zszywacza można otwierać jedynie podczas czynności konserwacyjnych. |
| 8.09 | Zamknij górną pokrywę finiszera zszywająco-dziurkującego. | Górną pokrywę można otwierać jedynie podczas czynności konserwacyjnych. |
| 9.00 | Drukarka wymagała ponownego uruchomienia. Ostatnie zadanie może być niezakończony. | Dotknij przycisku Kontynuuj , aby usunąć komunikat i kontynuować drukowanie. |
| 11,11, 11,21, 11,31, 11,41, 11,51 | Załaduj [źródło] z [typ] [rozmiar]. | Załaduj papier do wskazanego zasobnika. Więcej informacji można znaleźć w sekcji „Ładowanie papieru i nośników specjalnych” na str. 57. |
| 11,12, 11,22, 11,32, 11,42, 11,52 | Załaduj [źródło] z [typ] [rozmiar] [orientacja]. | |
| 11.81, 11.91 | Załaduj do podajnika uniwersalnego [typ] [rozmiar]. | Załaduj papier do podajnika uniwersalnego. Więcej informacji można znaleźć w sekcji „Ładowanie nośników do podajnika uniwersalnego” na str. 72. |
| 11.82, 11.92 | Załaduj do podajnika uniwersalnego [typ] [rozmiar] [orientacja]. | |
| 12,11, 12,21, 12,31, 12,41, 12,51 | Zmień [źródło] na [typ] [rozmiar]. | Wyciągnij wskazany zasobnik, wyjmij papier, a następnie załaduj odpowiedni typ i format papieru. Więcej informacji można znaleźć w sekcji „Ładowanie papieru i nośników specjalnych” na str. 57. |
| 12,12, 12,22, 12,32, 12,42, 12,52 | Zmień [źródło] na [typ] [rozmiar] [orientacja]. | |
| 12.91 | Zmień podajnik uniwersalny na [typ] [rozmiar]. | Wyjmij papier, a następnie załaduj odpowiedni typ i format papieru. Więcej informacji można znaleźć w sekcji „Ładowanie nośników do podajnika uniwersalnego” na str. 72. |
| 12.92 | Zmień podajnik uniwersalny na [typ] [rozmiar] [orientacja]. | |
| 31.00 | Włóż pudło dziurkacza. | <ol style="list-style-type: none"> 1 Otwórz pokrywę modułu transferu papieru F. 2 Usuń pudło dziurkacza. 3 Włóż pudło dziurkacza. |
| 31.35 | Zainstaluj ponownie brakujący lub niereagujący pojemnik na zużyty toner. | <ol style="list-style-type: none"> 1 Otwórz przednie drzwiczki. 2 Odblokuj, a następnie wyjmij pojemnik na zużyty toner. Uwaga: Aby uniknąć rozlania tonera, umieść butelkę w pozycji pionowej. 3 Włóż pojemnik na zużyty toner, a następnie zablokuj go we właściwym miejscu. 4 Zamknij przednie drzwiczki. |

| Kody błędów | Komunikat o błędzie | Rozwiązanie |
|-----------------------------------|---|---|
| 31.40, 31.41, 31.42, 31.43 | Ponownie zainstaluj brakujący lub niereagujący wkład [kolor]. | <ol style="list-style-type: none"> 1 Otwórz przednie drzwiczki. 2 Wyjmij nabój. 3 Włóż nabój. 4 Zamknij przednie drzwiczki. |
| 31.60, 31.61, 31.62, 31.63 | Ponownie zainstaluj brakujący lub niereagujący bęben światłoczuły [kolor]. | <ol style="list-style-type: none"> 1 Otwórz przednie drzwiczki. 2 Odblokuj, a następnie wyjmij pojemnik na zużyty toner. Uwaga: Aby uniknąć rozlania tonera, umieść butelkę w pozycji pionowej. 3 Odblokuj, a następnie wyjmij moduł bębna światłoczułego. 4 Włóż nowy moduł bębna światłoczułego i zablokuj go we właściwym miejscu. 5 Włóż pojemnik na zużyty toner, a następnie zablokuj go we właściwym miejscu. 6 Zamknij przednie drzwiczki. |
| 32.40, 31.41, 31.42, 31.43 | Wymień nieobsługiwany wkład <kolor>. | Patrz sekcja „ Wymiana kasety z tonerem ” na str. 271. |
| 32.60, 32.61, 32.62, 32.63 | Wymień nieobsługiwany bęben światłoczuły [kolor]. | Patrz sekcja „ Wymiana bębna światłoczułego ” na str. 280. |
| 34.00 | Za krótki papier. | Wybierz ustawienie rozmiaru papieru odpowiadające papierowi załadowanemu do zasobnika. Na ekranie głównym dotknij kolejno Ustawienia > Papier > Konfiguracja > zasobnika > Rozmiar/Typ papieru . |
| 34.10, 34.20, 34.30, 34.40, 34.50 | Sprawdź [źródło], dostosuj prowadnice i orientację. | Wyciągnij wskazany zasobnik i upewnij się, że papier jest prawidłowo załadowany. Więcej informacji można znaleźć w sekcji „ Ładowanie papieru i nośników specjalnych ” na str. 57. |
| 34.90 | Sprawdź podajnik uniwersalny, dostosuj prowadnice i orientację. | Upewnij się, że papier jest prawidłowo załadowany. Więcej informacji można znaleźć w sekcji „ Ładowanie nośników do podajnika uniwersalnego ” na str. 72. |
| 37.10 | Za mało pamięci do sortowania zadań. | Wykonaj jedną z następujących czynności: <ul style="list-style-type: none"> • Dotknij opcji Kontynuuj, aby wydrukować część zadania zapisaną w pamięci i rozpocząć sortowanie pozostałej części zadania. • Anuluj bieżące zadanie drukowania. |
| 37.30 | Za mało pamięci, niektóre wstrz. zadania zostały usunięte. | Dotknij przycisku Kontynuuj , aby usunąć komunikat i kontynuować drukowanie. |

| Kody błędów | Komunikat o błędzie | Rozwiązanie |
|-------------|--|--|
| 38.10 | Pamięć pełna. | <p>Spróbuj następujących rozwiązań:</p> <ul style="list-style-type: none"> • Dotknij przycisku Kontynuuj, aby usunąć komunikat i kontynuować drukowanie. • Anuluj bieżące zadanie drukowania. • Zainstaluj więcej pamięci drukarki. • Zmniejsz ilość stron w zadaniu wydruku. |
| 39.10 | Złożona strona, część danych może nie zostać wydrukowanych. | <p>Spróbuj następujących rozwiązań:</p> <ul style="list-style-type: none"> • Dotknij przycisku Kontynuuj, aby usunąć komunikat i kontynuować drukowanie. • Anuluj bieżące zadanie drukowania. • Zainstaluj więcej pamięci drukarki. • Zmniejsz złożoność i rozmiar zadania drukowania przed jego wysłaniem do ponownego drukowania. • Zmniejsz ilość stron w zadaniu wydruku. • Zmniejsz liczbę i rozmiar pobranych czcionek. • Usuń niepotrzebne czcionki lub makra z zadania drukowania. • Zmniejsz liczbę grafik w zadaniu drukowania. |
| 51 | Wykryto uszkodzoną pamięć flash. | <p>Spróbuj następujących rozwiązań:</p> <ul style="list-style-type: none"> • Wymień kartę pamięci flash. • Dotknij przycisku Kontynuuj, aby usunąć komunikat i kontynuować drukowanie. • Anuluj bieżące zadanie drukowania. |
| 52 | Brak wolnego miejsca w pamięci flash dla zasobów. | <p>Spróbuj następujących rozwiązań:</p> <ul style="list-style-type: none"> • Dotknij przycisku Kontynuuj, aby usunąć komunikat i kontynuować drukowanie. • Usuń czcionki, makra oraz inne dane zapisane w pamięci flash. • Zainstaluj dysk twardy. Więcej informacji można znaleźć w sekcji „Instalacja dysku twardego drukarki” na str. 121. <p>Uwaga: Załadowane czcionki i makra, które nie zostały wcześniej zapisane w pamięci flash, są usuwane.</p> |
| 55.1 | Błąd odczytu napędu USB. Usuń urządzenie USB | Wymij napęd flash, aby kontynuować. |
| 55.2 | Błąd podczas odczytu danych z koncentratora USB. Odłącz koncentrator. | Usuń koncentrator USB, aby kontynuować. |
| 55.3 | Odłącz i zmień tryb. | |
| 61 | Wymij uszkodzony dysk. | Wymień uszkodzony dysk pamięci. |

| Kody błędów | Komunikat o błędzie | Rozwiązanie |
|-------------|---|--|
| 62 | Dysk zapelniony. | Spróbuj następujących rozwiązań: <ul style="list-style-type: none"> • Dotknij przycisku Kontynuuj, aby usunąć komunikat i kontynuować drukowanie. • Usuń czcionki, makra oraz inne dane zapisane na dysku twardym. • Zainstaluj dysk twardy. Więcej informacji można znaleźć w sekcji „Instalacja dysku twardego drukarki” na str. 121. |
| 63 | Sformatuj dysk. | Formatowanie wymazuje teraz wszystkie informacje z dysku. Aby sformatować dysk, wykonaj następujące czynności: <ol style="list-style-type: none"> 1 Na ekranie głównym dotknij kolejno Ustawienia > Urządzenia > Przegląd > Usuń dane przed utylizacją. 2 Dotknij opcji Wyczyść wszystkie informacje na dysku twardym, a następnie dotknij opcji KASUJ. |
| 71.01 | Nie ustawiono nazwy faksu. Skontaktuj się z administratorem systemu. | Patrz sekcja „ Ustawianie funkcji faksu za pomocą faksu analogowego ” na str. 42. |
| 71.02 | Nie ustawiono numeru faksu urządzenia. Skontaktuj się z administratorem systemu. | |
| 71.03 | Analogowa linia telefoniczna nie jest podłączona do modemu. Faks wyłączony. | Sprawdź połączenie i przewód pod kątem sygnału. Więcej informacji można znaleźć w sekcji „ Ustawianie funkcji faksu za pomocą faksu analogowego ” na str. 42. |
| 71.06 | Nie można nawiązać połączenia z serwerem faksu HTTPS . | Połączenie z serwerem HTTPS faksowania jest rozłączone. Sprawdź połączenie drukarki z Internetem. |
| 71.07 | Drukarka nie jest zarejestrowana na serwerze faksów HTTPS. | Upewnij się, że drukarka została dodana do listy urządzeń w portalu serwera HTTPS faksowania. Skontaktuj się z administratorem systemu. |
| 71.11 | Partycja faksu. | Partycja faksu nie działa. Skontaktuj się z administratorem systemu. |
| 71.12 | Pamięć pełna, nie można drukować faksów. | Wybierz opcję Drukuj wszystko , aby wydrukować wszystkie zapisane fakсы. |
| 71.13 | Pamięć pełna. Nie można wysyłać faksów. | Wykonaj jedną z następujących czynności: <ul style="list-style-type: none"> • Kontynuuj i spróbuj ponownie wysłać faks. • Zeskanuj oryginalny dokument po jednej stronie na raz, wybierz numer faksu, a następnie wyślij dokument faksem. |
| 71.40 | Godzina na drukarce jest niewłaściwa. | Skonfiguruj czas drukarki. Na ekranie głównym dotknij kolejno opcji Ustawienia > Urządzenie > Preferencje > Data i godzina > Konfiguruj . |

| Kody błędów | Komunikat o błędzie | Rozwiązanie |
|-------------|--|--|
| 72.01 | Nie skonfigurowano serwera e-mail SMTP. Skontaktuj się z administratorem systemu. | Wykonaj jedną z następujących czynności: <ul style="list-style-type: none"> • Ustaw funkcję wysyłania wiadomości e-mail. Więcej informacji można znaleźć w sekcji „Konfigurowanie ustawień protokołu SMTP poczty e-mail” na str. 49. • Wyłącz komunikat o błędzie. Więcej informacji można znaleźć w sekcji „Wyłączanie wiadomości o błędzie ‘Nie skonfigurowano serwera SMTP’” na str. 421. |
| 72.02 | Nie skonfigurowano serwera Web Link. Skontaktuj się z administratorem systemu. | Skontaktuj się z administratorem systemu. |
| 72.04 | Nie skonfigurowano formatu „Do:” serwera faksu. Skontaktuj się z administratorem systemu. | Wykonaj jedną z następujących czynności: <ul style="list-style-type: none"> • Na ekranie głównym dotknij kolejno opcji Ustawienia > Faks > Ustawienia serwera faksów > Ogólne ustawienia faksu. Skonfiguruj ustawienie „Do:”. • Skontaktuj się z administratorem systemu. |
| 80.21 | Bliskie zużycie zestawu konserwacyjnego. | Dotknij opcji Kontynuuj , aby usunąć komunikat. |
| 80.31 | Wymień zestaw konserwacyjny. | Patrz sekcja „Wymiana zestawu rolek tacy.” na str. 305. |
| 81.31 | Wymień zestaw rolek, przekroczone zalecany czas eksploatacji. | Patrz sekcja „Wymiana zestawu rolek podajnika ADF” na str. 310. |
| 82.22 | Poj. na zużyty toner prawie pełny. | Dotknij opcji Kontynuuj , aby usunąć komunikat. |
| 82.42 | Wymień pojemnik na zużyty toner. | Patrz sekcja „Wymiana pojemnika na zużyty toner” na str. 276. |
| 83.20 | Mało lub brak zszywek. | Wykonaj jedną z następujących czynności: <ul style="list-style-type: none"> • Wyjmij, a następnie ponownie włóż magazynki ze zszywkami. • Wymień magazynki ze zszywkami. Więcej informacji można znaleźć w sekcji „Wymiana kasety zszywek” na str. 326. |
| 83.30 | Brak lub źle załadowane zszywki. | |
| 84.01 | Poziom modułu bębna światłoczułego [kolor] jest prawie na wyczerpaniu. | Dotknij opcji Kontynuuj , aby usunąć komunikat. |
| 84.11 | Poziom modułu bębna światłoczułego [kolor] jest niski. | |
| 84.21 | Poziom modułu bębna światłoczułego [kolor] jest bardzo niski. | |
| 84.31 | Wymień moduł bębna światłoczułego [kolor], przekroczone zalecany czas eksploatacji. | Patrz sekcja „Wymiana bębna światłoczułego” na str. 280. |

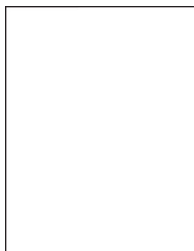
| Kody błędów | Komunikat o błędzie | Rozwiązanie |
|---|--|---|
| 86.23 | Wkrótce wymagana będzie konserwacja skanera. | Dotknij opcji Kontynuuj , aby usunąć komunikat. |
| 86.33 | Wymień zestaw ADF, przekroczono zalecany czas eksploatacji. | Patrz sekcja „Wymiana zestawu rolek podajnika ADF” na str. 310. |
| 87.20 | Pudło dziurkacza prawie pełne. | Dotknij opcji Kontynuuj , aby usunąć komunikat. |
| 87.30 | Opróżnij pudło dziurkacza. | <ol style="list-style-type: none"> 1 Otwórz pokrywę modułu transferu papieru F. 2 Wyjmij pudło dziurkacza, a następnie je opróżnij. 3 Włóż pudło dziurkacza. 4 Zamknij pokrywę. |
| 88.00[x] | Prawie niski poziom toneru we wkładzie <kolor>. | Dotknij opcji Kontynuuj , aby usunąć komunikat. |
| 88.10[x] | Niski poziom toneru we wkładzie [kolor]. | |
| 88.20[x] | Bardzo niski poziom toneru we wkładzie [kolor]. | |
| 88.30[x], 88.40[x] | Wymień wkład [kolor]. | Patrz sekcja „Wymiana kasety z tonerem” na str. 271. |
| 200.03, 240.06 | Zacięcie papieru [zacięcie głowicy]. | Patrz sekcja „Zacięcie papieru w podajniku uniwersalnym” na str. 402. |
| 200.16[x], 241.16a | Zacięcie papieru [zacięcie głowicy]. | Patrz sekcja „Zacięcie papieru w zasobniku standardowym” na str. 396. |
| 200.26[x], 200.36[x], 200.46[x], 200.56a, 202.95[x], 242.26, 242.33, 242.43, 243.33, 243.36, 243.43, 244.43, 244.46 | Zacięcie papieru [zacięcie głowicy]. | Patrz sekcja „Zacięcie papieru w zasobnikach opcjonalnych” na str. 398. |
| 200.56a, 245.53[x], 245.56 | Zacięcie papieru [zacięcie głowicy]. | Patrz sekcja „Zacięcie papieru na tacy na 2000 arkuszy” na str. 402. |
| 200.95, 201.96, 202.93, 202.94, 221.93, 221.95, 232.93, 240.25, 240.35, 240.55 | Zacięcie papieru [zacięcie głowicy]. | Patrz sekcja „Zacięcie papieru w drzwiczkach A” na str. 403. |
| 280.06 | Ponownie załaduj oryginały do ADF i uruchom zadanie. | <p>Spróbuj następujących rozwiązań:</p> <ul style="list-style-type: none"> • Wyjmij, a następnie z powrotem załaduj dokument do podajnika ADF. • Zeskanuj dokument z szyby skanera. • Zakończ zadanie bez skanowania pozostałych stron. • Anuluj zadanie. |

| Kody błędów | Komunikat o błędzie | Rozwiązanie |
|--|--|--|
| 280.11, 280.13, 280.15, 280.91, 280.93, 280.95, 281.11, 281.15, 281.16, 281.91, 281.95, 281.96, 282.11, 282.13, 282.15, 282.91, 282.93, 282.95, 283.11, 283.13, 283.15, 283.91, 283.93, 283.95, 284.11, 284.13, 284.15, 284.91, 284.93, 284.95, 288.10, 288.90, 295.01, 680.10 | Zacięcie skanera. | Patrz sekcja „Zacięcie papieru w automatycznym podajniku dokumentów” na str. 407. |
| 280.13Q, 280.15Q, 295.01Q, 680.20Q | Wymień zacięte oryginały. | Spróbuj następujących rozwiązań: <ul style="list-style-type: none"> • Wyjmij, a następnie z powrotem załaduj dokument do podajnika ADF. • Zeskanuj dokument z szyby skanera. • Zakończ zadanie bez skanowania pozostałych stron. • Anuluj zadanie. |
| 280.13K, 280.15K, 680.20K, 680.40K, 295.01K, | Ponownie załaduj oryginały i uruchom. | Wykonaj jedną z następujących czynności: <ul style="list-style-type: none"> • Wyjmij, a następnie z powrotem załaduj dokument do podajnika ADF lub na szybę skanera. • Anuluj zadanie. |
| 420.11a, 420.13a, 420.15a, 420.15b, 420.54a, 420.54b, 425.13a | Zacięcie papieru [zacięcie głowicy]. | Patrz sekcja „Zacięcie papieru w module wykańczającym ze zszywaczem” na str. 407. |
| 400.13, 400.13b, 420.13b, 420.15b, 420.54c, 450.23b, 450.91b, 451.33b, 454.23b, 454.25b, 457.25b | Zacięcie papieru [zacięcie głowicy]. | Patrz sekcja „Zacięty papier w finiszera zszywająco-dziurkującym” na str. 411. |
| 457.35b | Zacięcie papieru [zacięcie głowicy]. | <ul style="list-style-type: none"> • W przypadku zainstalowanego zszywacza patrz „Zacięcie papieru w module wykańczającym ze zszywaczem” na str. 407. • W przypadku zainstalowanego finiszera zszywająco-dziurkującego patrz „Zacięty papier w finiszera zszywająco-dziurkującym” na str. 411. |

Problemy z drukowaniem

Jakość druku jest niska

Puste lub białe strony



Uwaga: Przed rozwiązaniem tego problemu wydrukuj strony testu jakości wydruku. Na ekranie głównym dotknij opcji **Ustawienia > Rozwiązywanie problemów > Wydrukuj strony testu jakości wydruku.**

| Działanie | Tak | Nie |
|--|---|----------------------------|
| <p>Etap 1</p> <p>a Sprawdź, czy w drukarce jest używana oryginalna i obsługiwana kasetka z tonerem firmy Lexmark.</p> <p>Uwaga: Jeżeli dana kasetka nie jest obsługiwana, zainstaluj obsługiwaną kasetkę.</p> <p>b Wydrukuj dokument.</p> <p>Czy drukarka drukuje puste lub białe strony?</p> | Przejdź do punktu 2. | Problem został rozwiązany. |
| <p>Etap 2</p> <p>a Wyjmij moduł bębna światłoczułego.</p> <p>Ostrzeżenie — możliwość uszkodzenia: Nie wystawiaj modułów bębnow światłoczułych na bezpośrednie działanie światła. Długotrwałe działanie światła może negatywnie wpłynąć na jakość wydruku.</p> <p>Ostrzeżenie — możliwość uszkodzenia: Nie wolno dotykać modułów bębnow światłoczułych. Może to wpłynąć na jakość kolejnych zadań drukowania.</p> <p>b Włóż moduły bębnow światłoczułych.</p> <p>c Wydrukuj dokument.</p> <p>Czy drukarka drukuje puste lub białe strony?</p> | Skontaktuj się ze wsparciem klienta . | Problem został rozwiązany. |

Zbyt ciemny wydruk



Uwaga: Przed rozwiązaniem tego problemu wydrukuj strony testu jakości wydruku, aby określić brakujący kolor. Na ekranie głównym dotknij opcji **Ustawienia > Rozwiązywanie problemów > Wydrukuj strony testu jakości wydruku**.

| Działanie | Tak | Nie |
|---|----------------------|----------------------------|
| <p>Etap 1</p> <p>a Wykonaj regulację koloru. Na ekranie głównym dotknij opcji Ustawienia > Drukowanie > Jakość > Zaawansowane obrazowanie > Regulacja kolorów.</p> <p>b Wydrukuj dokument.</p> <p>Czy wydruk nadal jest zbyt ciemny?</p> | Przejdź do punktu 2. | Problem został rozwiązany. |
| <p>Etap 2</p> <p>a W zależności od używanego systemu operacyjnego zwiększ jasność tonera za pomocą okna dialogowego Preferencje drukowania lub Drukowanie. Uwaga: Możesz także zmienić te ustawienia za pomocą panelu sterowania drukarki. Na ekranie głównym dotknij kolejno opcji Ustawienia > Drukowanie > Jakość > Intensywność toneru.</p> <p>b Wydrukuj dokument.</p> <p>Czy wydruk nadal jest zbyt ciemny?</p> | Przejdź do punktu 3. | Problem został rozwiązany. |
| <p>Etap 3</p> <p>a W zależności od używanego systemu operacyjnego typ papieru można ustawić za pomocą okna dialogowego Preferencje drukowania lub Drukowanie. Uwagi:</p> <ul style="list-style-type: none"> • Sprawdź, czy ustawiony typ papieru jest taki sam jak typ papieru załadowanego do zasobnika. • Możesz także zmienić te ustawienia za pomocą panelu sterowania drukarki. Na ekranie głównym dotknij kolejno Ustawienia > Papier > Konfiguracja zasobnika > Rozmiar/Typ papieru. <p>b Wydrukuj dokument.</p> <p>Czy wydruk nadal jest zbyt ciemny?</p> | Przejdź do punktu 4. | Przejdź do punktu 6. |

| Działanie | Tak | Nie |
|---|---|----------------------------|
| <p>Etap 4 Upewnij się, czy papier nie jest szorstki ani nie ma faktury.</p> <p>Czy drukujesz na szorstkim papierze lub papierze z fakturą?</p> | Przejdź do punktu 5. | Przejdź do punktu 6. |
| <p>Etap 5 a Wymień papier z fakturą lub szorstki papier na papier zwykły. b Wydrukuj dokument.</p> <p>Czy wydruk nadal jest zbyt ciemny?</p> | Przejdź do punktu 6. | Problem został rozwiązany. |
| <p>Etap 6 a Załaduj papier z nowego opakowania. Uwaga: Papier wchłonał wilgoć z powodu wysokiej wilgotności powietrza. Do chwili użycia papier należy przechowywać w oryginalnym opakowaniu. b Wydrukuj dokument.</p> <p>Czy wydruk nadal jest zbyt ciemny?</p> | Skontaktuj się ze wsparciem klienta . | Problem został rozwiązany. |

Cienie na wydruku



Uwaga: Przed rozwiązaniem tego problemu wydrukuj strony testu jakości wydruku. Na ekranie głównym dotknij opcji **Ustawienia > Rozwiązywanie problemów > Wydrukuj strony testu jakości wydruku**.

| Działanie | Tak | Nie |
|---|----------------------|----------------------------|
| <p>Etap 1 a Załaduj do zasobnika papier o prawidłowym typie i prawidłowej gramaturze. b Wydrukuj dokument.</p> <p>Czy na wydrukach pojawiają się cienie?</p> | Przejdź do punktu 2. | Problem został rozwiązany. |

| Działanie | Tak | Nie |
|---|---|----------------------------|
| <p>Etap 2</p> <p>a W zależności od używanego systemu operacyjnego typ papieru można ustawić za pomocą okna dialogowego Preferencje drukowania lub Drukowanie.</p> <p>Uwagi:</p> <ul style="list-style-type: none"> • Sprawdź, czy ustawienie jest takie samo jak typ papieru załadowanego do zasobnika. • Możesz także zmienić to ustawienie za pomocą panelu sterowania drukarki. Na ekranie głównym dotknij kolejno Ustawienia > Papier > Konfiguracja zasobnika > Rozmiar/Typ papieru. <p>b Wydrukuj dokument.</p> <p>Czy na wydrukach pojawiają się cienie?</p> | Przejdź do punktu 3. | Problem został rozwiązany. |
| <p>Etap 3</p> <p>a Wykonaj regulację koloru.</p> <p>Na ekranie głównym dotknij opcji Ustawienia > Drukowanie > Jakość > Zaawansowane obrazowanie > Regulacja kolorów.</p> <p>b Wydrukuj dokument.</p> <p>Czy na wydrukach pojawiają się cienie?</p> | Skontaktuj się ze wsparciem klienta . | Problem został rozwiązany. |

Szare lub kolorowe tło



Uwaga: Przed rozwiązaniem tego problemu wydrukuj strony testu jakości wydruku. Na ekranie głównym dotknij opcji **Ustawienia > Rozwiązywanie problemów > Wydrukuj strony testu jakości wydruku**.

| Działanie | Tak | Nie |
|--|----------------------|----------------------------|
| <p>Etap 1</p> <p>a W zależności od używanego systemu operacyjnego zwiększ jasność tonera za pomocą okna dialogowego Preferencje drukowania lub Drukuj.</p> <p>Uwaga: Możesz także zmienić to ustawienie za pomocą panelu sterowania drukarki. Na ekranie głównym dotknij kolejno opcji Ustawienia > Drukowanie > Jakość > Intensywność toneru.</p> <p>b Wydrukuj dokument.</p> <p>Czy na wydrukach pojawia się szare lub kolorowe tło?</p> | Przejdź do punktu 2. | Problem został rozwiązany. |

| Działanie | Tak | Nie |
|--|---|----------------------------|
| <p>Etap 2</p> <p>a Wykonaj regulację koloru. Na ekranie głównym dotknij opcji Ustawienia > Drukowanie > Jakość > Zaawansowane obrazowanie > Regulacja kolorów.</p> <p>b Wydrukuj dokument.</p> <p>Czy na wydrukach pojawia się szare lub kolorowe tło?</p> | Przejdź do punktu 3. | Problem został rozwiązany. |
| <p>Etap 3</p> <p>a Wyjmij moduł bębna światłoczułego.</p> <p>Ostrzeżenie — możliwość uszkodzenia: Nie wystawiaj modułów bębnow światłoczułych na bezpośrednie działanie światła. Długotrwałe działanie światła może negatywnie wpłynąć na jakość wydruku.</p> <p>Ostrzeżenie — możliwość uszkodzenia: Nie wolno dotykać modułów bębnow światłoczułych. Może to wpłynąć na jakość kolejnych zadań drukowania.</p> <p>b Włóż moduły bębnow światłoczułych.</p> <p>c Wydrukuj dokument.</p> <p>Czy na wydrukach pojawia się szare lub kolorowe tło?</p> | Skontaktuj się ze wsparciem klienta . | Problem został rozwiązany. |

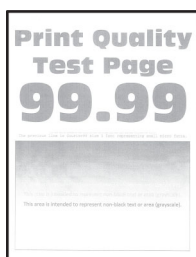
Nieprawidłowe marginesy



| Działanie | Tak | Nie |
|--|----------------------------|----------------------|
| <p>Etap 1</p> <p>a Ustaw prowadnice papieru w zasobniku na papier zgodnie z załadowanym papierem.</p> <p>b Wydrukuj dokument.</p> <p>Czy marginesy są prawidłowe?</p> | Problem został rozwiązany. | Przejdź do punktu 2. |

| Działanie | Tak | Nie |
|--|----------------------------|---|
| <p>Etap 2</p> <p>a W zależności od używanego systemu operacyjnego rozmiar papieru można ustawić za pomocą okna dialogowego Preferencje drukowania lub Drukowanie.</p> <p>Uwagi:</p> <ul style="list-style-type: none"> • Sprawdź, czy ustawienie jest zgodne z załadowanym typem papieru. • Możesz także zmienić to ustawienie za pomocą panelu sterowania drukarki. Na ekranie głównym dotknij kolejno Ustawienia > Papier > Konfiguracja zasobnika > Rozmiar/Typ papieru. <p>Uwaga:</p> <p>b Wydrukuj dokument.</p> <p>Czy marginesy są prawidłowe?</p> | Problem został rozwiązany. | Skontaktuj się ze wsparciem klienta . |

Jasny wydruk



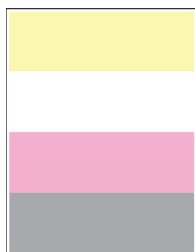
Uwaga: Przed rozwiązaniem tego problemu wydrukuj strony testu jakości wydruku. Na ekranie głównym dotknij opcji **Ustawienia > Rozwiązywanie problemów > Wydrukuj strony testu jakości wydruku**.

| Działanie | Tak | Nie |
|--|----------------------|----------------------------|
| <p>Etap 1</p> <p>a Wykonaj regulację koloru. Na ekranie głównym dotknij opcji Ustawienia > Drukowanie > Jakość > Zaawansowane obrazowanie > Regulacja kolorów.</p> <p>b Wydrukuj dokument.</p> <p>Czy wydruk jest jasny?</p> | Przejdź do punktu 2. | Problem został rozwiązany. |
| <p>Etap 2</p> <p>a W zależności od używanego systemu operacyjnego zwiększ jasność tonera za pomocą okna dialogowego Preferencje drukowania lub Drukuj.</p> <p>Uwaga: Możesz także zmienić to ustawienie za pomocą panelu sterowania drukarki. Na ekranie głównym dotknij kolejno opcji Ustawienia > Drukowanie > Jakość > Intensywność toneru.</p> <p>b Wydrukuj dokument.</p> <p>Czy wydruk jest jasny?</p> | Przejdź do punktu 3. | Problem został rozwiązany. |

| Działanie | Tak | Nie |
|---|----------------------|----------------------------|
| <p>Etap 3</p> <p>a Wyłącz oszczędzanie koloru. Na ekranie głównym dotknij kolejno opcji Ustawienia > Drukowanie > Jakość > Oszczędzanie kolorów.</p> <p>b Wydrukuj dokument.</p> <p>Czy wydruk jest jasny?</p> | Przejdź do punktu 4. | Problem został rozwiązany. |
| <p>Etap 4</p> <p>a W zależności od używanego systemu operacyjnego typ papieru można ustawić za pomocą okna dialogowego Preferencje drukowania lub Drukowanie.</p> <p>Uwagi:</p> <ul style="list-style-type: none"> • Sprawdź, czy ustawienie jest zgodne z załadowanym typem papieru. • Możesz także zmienić to ustawienie za pomocą panelu sterowania drukarki. Na ekranie głównym dotknij kolejno Ustawienia > Papier > Konfiguracja zasobnika > Rozmiar/Typ papieru. <p>b Wydrukuj dokument.</p> <p>Czy wydruk jest jasny?</p> | Przejdź do punktu 5. | Problem został rozwiązany. |
| <p>Etap 5</p> <p>Sprawdź, czy papier nie jest szorstki i czy nie ma faktury.</p> <p>Czy drukujesz na szorstkim papierze lub papierze z fakturą?</p> | Przejdź do punktu 6. | Przejdź do punktu 7. |
| <p>Etap 6</p> <p>a Wymień papier z fakturą lub szorstki papier na papier zwykły.</p> <p>b Wydrukuj dokument.</p> <p>Czy wydruk jest jasny?</p> | Przejdź do punktu 7. | Problem został rozwiązany. |
| <p>Etap 7</p> <p>a Załaduj papier z nowego opakowania.</p> <p>Uwaga: Papier wchłonał wilgoć z powodu wysokiej wilgotności powietrza. Do chwili użycia papier należy przechowywać w oryginalnym opakowaniu.</p> <p>b Wydrukuj dokument.</p> <p>Czy wydruk jest jasny?</p> | Przejdź do punktu 8. | Problem został rozwiązany. |
| <p>Etap 8</p> <p>a Wyjmij, a następnie włóż pojemnik na zużyty toner.</p> <p>b Wykonaj regulację koloru. Na ekranie głównym dotknij opcji Ustawienia > Drukowanie > Jakość > Zaawansowane obrazowanie > Regulacja kolorów.</p> <p>Czy wydruk jest jasny?</p> | Przejdź do punktu 9. | Problem został rozwiązany. |

| Działanie | Tak | Nie |
|---|---|----------------------------|
| <p>Etap 9</p> <p>a Wyjmij moduł bębna światłoczułego.</p> <p>Ostrzeżenie — możliwość uszkodzenia: Nie wystawiaj modułów bębnow światłoczułych na bezpośrednie działanie światła. Długotrwałe działanie światła może negatywnie wpłynąć na jakość wydruku.</p> <p>Ostrzeżenie — możliwość uszkodzenia: Nie wolno dotykać modułów bębnow światłoczułych. Może to wpłynąć na jakość kolejnych zadań drukowania.</p> <p>b Włóż moduły bębnow światłoczułych.</p> <p>c Wydrukuj dokument.</p> <p>Czy wydruk jest zbyt jasny?</p> | Skontaktuj się ze wsparciem klienta . | Problem został rozwiązany. |

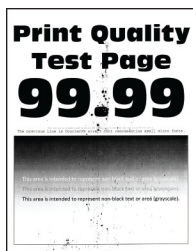
Brakujące kolory



Uwaga: Przed rozwiązaniem tego problemu wydrukuj strony testu jakości wydruku. Na ekranie głównym dotknij opcji **Ustawienia > Rozwiązywanie problemów > Wydrukuj strony testu jakości wydruku**.

| Działanie | Tak | Nie |
|--|---|----------------------------|
| <p>a Wyjmij moduł bębna światłoczułego o brakującym kolorze.</p> <p>Ostrzeżenie — możliwość uszkodzenia: Nie wystawiaj modułu bębna światłoczułego na bezpośrednie działanie światła. Długotrwałe działanie światła może negatywnie wpłynąć na jakość wydruku.</p> <p>Ostrzeżenie — możliwość uszkodzenia: Nie wolno dotykać bębna fotoprzewodnika. Może to wpłynąć na jakość kolejnych zadań drukowania.</p> <p>b Włóż moduł bębna światłoczułego.</p> <p>c Wyjmij kasetę z tonerem o brakującym kolorze.</p> <p>d Wyjmij wkład z tonerem o brakującym kolorze.</p> <p>e Wydrukuj dokument.</p> <p>Czy na wydruku brakuje kolorów?</p> | Skontaktuj się ze wsparciem klienta . | Problem został rozwiązany. |

Cętkowany wydruk i plamki



Uwaga: Przed rozwiązaniem tego problemu wydrukuj strony testu jakości wydruku. Na ekranie głównym dotknij opcji **Ustawienia > Rozwiązywanie problemów > Wydrukuj strony testu jakości wydruku**.

| Działanie | Tak | Nie |
|--|----------------------|---|
| <p>Etap 1 Sprawdź drukarkę pod kątem zanieczyszczenia wyciekłym tonerem.</p> <p>Czy drukarka jest wolna od wyciekłego toneru?</p> | Przejdź do punktu 2. | Skontaktuj się ze wsparciem klienta . |
| <p>Etap 2</p> <p>a Na ekranie głównym dotknij kolejno Ustawienia > Papier > Konfiguracja zasobnika > Rozmiar/Typ papieru.</p> <p>b Sprawdź, czy ustawienia rozmiaru i typu papieru odpowiadają parametrom papieru załadowanego do zasobnika.</p> <p>Uwaga: Upewnij się, że papier nie jest szorstki ani nie ma faktury.</p> <p>Czy ustawienia są zgodne?</p> | Przejdź do punktu 4. | Przejdź do punktu 3. |
| <p>Etap 3</p> <p>a W zależności od używanego systemu operacyjnego typ i rozmiar papieru można ustawić za pomocą okna dialogowego Preferencje drukowania lub Drukowanie.</p> <p>Uwagi:</p> <ul style="list-style-type: none"> • Sprawdź, czy ustawiony typ papieru jest taki sam jak typ papieru załadowanego do zasobnika. • Możesz także zmienić te ustawienia za pomocą panelu sterowania drukarki. Na ekranie głównym dotknij kolejno Ustawienia > Papier > Konfiguracja zasobnika > Rozmiar/Typ papieru. <p>b Wydrukuj dokument.</p> <p>Czy wydruk jest cętkowany?</p> | Przejdź do punktu 4. | Problem został rozwiązany. |
| <p>Etap 4</p> <p>a Załaduj papier z nowego opakowania.</p> <p>Uwaga: Papier wchłonął wilgoć z powodu wysokiej wilgotności powietrza. Do chwili użycia papier należy przechowywać w oryginalnym opakowaniu.</p> <p>b Wydrukuj dokument.</p> <p>Czy wydruk jest cętkowany?</p> | Przejdź do punktu 5. | Problem został rozwiązany. |

| Działanie | Tak | Nie |
|--|---|----------------------------|
| <p>Etap 5</p> <p>a Wyjmij moduł bębna światłoczułego.</p> <p>Ostrzeżenie — możliwość uszkodzenia: Nie wystawiaj modułów bębnow światłoczułych na bezpośrednie działanie światła. Długotrwałe działanie światła może negatywnie wpłynąć na jakość wydruku.</p> <p>Ostrzeżenie — możliwość uszkodzenia: Nie wolno dotykać modułów bębnow światłoczułych. Może to wpłynąć na jakość kolejnych zadań drukowania.</p> <p>b Włóż moduły bębnow światłoczułych.</p> <p>c Wydrukuj dokument.</p> <p>Czy wydruk jest cętkowany?</p> | Skontaktuj się ze wsparciem klienta . | Problem został rozwiązany. |

Zwijanie się papieru



| Działanie | Tak | Nie |
|--|----------------------|----------------------------|
| <p>Etap 1</p> <p>a Ustaw prowadnice w zasobniku w prawidłowej pozycji dla załadowanego papieru.</p> <p>b Wydrukuj dokument.</p> <p>Czy papier jest zwinięty?</p> | Przejdź do punktu 2. | Problem został rozwiązany. |
| <p>Etap 2</p> <p>a W zależności od używanego systemu operacyjnego typ papieru można ustawić za pomocą okna dialogowego Preferencje drukowania lub Drukowanie.</p> <p>Uwagi:</p> <ul style="list-style-type: none"> • Sprawdź, czy ustawienie jest zgodne z załadowanym typem papieru. • Możesz także zmienić to ustawienie za pomocą panelu sterowania drukarki. Na ekranie głównym dotknij kolejno Ustawienia > Papier > Konfiguracja zasobnika > Rozmiar/Typ papieru. <p>b Wydrukuj dokument.</p> <p>Czy papier jest zwinięty?</p> | Przejdź do punktu 3. | Problem został rozwiązany. |

| Działanie | Tak | Nie |
|--|---|----------------------------|
| <p>Etap 3 Drukuj na drugiej stronie arkusza. a Wyjmij papier, obróć go i włóż ponownie. b Wydrukuj dokument.</p> <p>Czy papier jest zwinięty?</p> | Przejdź do punktu 4. | Problem został rozwiązany. |
| <p>Etap 4 a Załaduj papier z nowego opakowania. Uwaga: Papier wchłonał wilgoć z powodu wysokiej wilgotności powietrza. Do chwili użycia papier należy przechowywać w oryginalnym opakowaniu. b Wydrukuj dokument.</p> <p>Czy papier jest zwinięty?</p> | Skontaktuj się ze wsparciem klienta . | Problem został rozwiązany. |

Zniekształcone lub przekrzywione wydruki



Uwaga: Przed rozwiązaniem tego problemu wydrukuj strony testu jakości wydruku. Na ekranie głównym dotknij opcji **Ustawienia > Rozwiązywanie problemów > Wydrukuj strony testu jakości wydruku**.

| Działanie | Tak | Nie |
|---|---|----------------------------|
| <p>Etap 1 a Wyciągnij zasobnik. b Wyjmij papier, a następnie załaduj papier z nowego opakowania. Uwaga: Papier wchłonał wilgoć z powodu wysokiej wilgotności powietrza. Do chwili użycia papier należy przechowywać w oryginalnym opakowaniu. c Ustaw prowadnice papieru w zasobniku na papier zgodnie z załadowanym papierem. d Włóż zasobnik. e Wydrukuj dokument.</p> <p>Czy wydruki są zniekształcone lub przekrzywione?</p> | Przejdź do punktu 2. | Problem został rozwiązany. |
| <p>Etap 2 a Sprawdź, czy drukowanie odbywa się na obsługiwanym papierze. b Wydrukuj dokument.</p> <p>Czy wydruki są zniekształcone lub przekrzywione?</p> | Skontaktuj się ze wsparciem klienta . | Problem został rozwiązany. |

Jednolite kolorowe lub czarne obrazy



Uwaga: Przed rozwiązaniem tego problemu wydrukuj strony testu jakości wydruku. Na ekranie głównym dotknij opcji **Ustawienia > Rozwiązywanie problemów > Wydrukuj strony testu jakości wydruku**.

| Działanie | Tak | Nie |
|---|---|----------------------------|
| <p>a Wyjmij moduł bębna światłoczułego.</p> <p>Ostrzeżenie — możliwość uszkodzenia: Nie wystawiaj modułów bębnow światłoczułych na bezpośrednie działanie światła. Długotrwałe działanie światła może negatywnie wpłynąć na jakość wydruku.</p> <p>Ostrzeżenie — możliwość uszkodzenia: Nie wolno dotykać modułów bębnow światłoczułych. Może to wpłynąć na jakość kolejnych zadań drukowania.</p> <p>b Włóż moduły bębnow światłoczułych.</p> <p>c Wydrukuj dokument.</p> <p>Czy drukarka drukuje jednolite kolorowe lub czarne obrazy?</p> | Skontaktuj się ze wsparciem klienta . | Problem został rozwiązany. |

Obcięty tekst lub obraz



Uwaga: Przed rozwiązaniem tego problemu wydrukuj strony testu jakości wydruku. Na ekranie głównym dotknij opcji **Ustawienia > Rozwiązywanie problemów > Wydrukuj strony testu jakości wydruku**.

| Działanie | Tak | Nie |
|---|----------------------|----------------------------|
| <p>Etap 1</p> <p>a Ustaw prowadnice papieru w zasobniku na papier zgodnie z załadowanym papierem.</p> <p>b Wydrukuj dokument.</p> <p>Czy tekst lub obraz są obcięte?</p> | Przejdź do punktu 2. | Problem został rozwiązany. |

| Działanie | Tak | Nie |
|--|---|----------------------------|
| <p>Etap 2</p> <p>a W zależności od używanego systemu operacyjnego rozmiar papieru można ustawić za pomocą okna dialogowego Preferencje drukowania lub Drukowanie.</p> <p>Uwagi:</p> <ul style="list-style-type: none"> • Sprawdź, czy ustawienie jest takie samo jak typ papieru załadowanego do zasobnika. • Możesz także zmienić to ustawienie za pomocą panelu sterowania drukarki. Na ekranie głównym dotknij kolejno Ustawienia > Papier > Konfiguracja zasobnika > Rozmiar/Typ papieru. <p>b Wydrukuj dokument.</p> <p>Czy tekst lub obraz są obcięte?</p> | Przejdź do punktu 3. | Problem został rozwiązany. |
| <p>Etap 3</p> <p>a Wyjmij moduł bębna światłoczułego.</p> <p>Ostrzeżenie — możliwość uszkodzenia: Nie wystawiaj modułów bębnow światłoczułych na bezpośrednie działanie światła. Długotrwałe działanie światła może negatywnie wpłynąć na jakość wydruku.</p> <p>Ostrzeżenie — możliwość uszkodzenia: Nie wolno dotykać modułów bębnow światłoczułych. Może to wpłynąć na jakość kolejnych zadań drukowania.</p> <p>b Włóż moduły bębnow światłoczułych.</p> <p>c Wydrukuj dokument.</p> <p>Czy tekst lub obraz są obcięte?</p> | Skontaktuj się ze wsparciem klienta . | Problem został rozwiązany. |

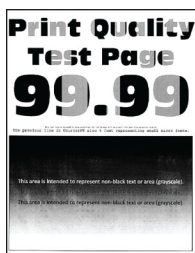
Toner łatwo się ściera



Uwaga: Przed rozwiązaniem tego problemu wydrukuj strony testu jakości wydruku. Na ekranie głównym dotknij opcji **Ustawienia > Rozwiązywanie problemów > Wydrukuj strony testu jakości wydruku**.

| Działanie | Tak | Nie |
|---|---|----------------------------|
| <p>1 W zależności od używanego systemu operacyjnego typ papieru można ustawić za pomocą okna dialogowego Preferencje drukowania lub Drukowanie.</p> <p>Uwagi:</p> <ul style="list-style-type: none"> • Sprawdź, czy ustawienie jest zgodne z załadowanym typem papieru. • Możesz także zmienić to ustawienie za pomocą panelu sterowania drukarki. Na ekranie głównym dotknij kolejno Ustawienia > Papier > Konfiguracja zasobnika > Rozmiar/Typ papieru. <p>2 Wydrukuj dokument.</p> <p>Czy toner się ściera?</p> | Skontaktuj się ze wsparciem klienta . | Problem został rozwiązany. |

Nierówna gęstość wydruku



Uwaga: Przed rozwiązaniem tego problemu wydrukuj strony testu jakości wydruku. Na ekranie głównym dotknij opcji **Ustawienia > Rozwiązywanie problemów > Wydrukuj strony testu jakości wydruku.**

| Działanie | Tak | Nie |
|--|---|----------------------------|
| <p>Wymień moduł bębna światłoczułego, a następnie wydrukuj dokument.</p> <p>Czy gęstość wydruku jest nierówna?</p> | Skontaktuj się ze wsparciem klienta . | Problem został rozwiązany. |

Ciemne poziome linie



Uwagi:

- Przed rozwiązaniem tego problemu wydrukuj strony testu jakości wydruku. Na ekranie głównym dotknij opcji **Ustawienia > Rozwiązywanie problemów > Wydrukuj strony testu jakości wydruku.**

- Jeżeli na wydrukach nadal pojawiają się poziome ciemne linie, zapoznaj się z tematem „Powtarzające się błędy wydruku”.

| Działanie | Tak | Nie |
|---|---|----------------------------|
| <p>Etap 1</p> <p>a W zależności od używanego systemu operacyjnego typ papieru można ustawić za pomocą okna dialogowego Preferencje drukowania lub Drukowanie.</p> <p>Uwagi:</p> <ul style="list-style-type: none"> • Sprawdź, czy ustawienie jest zgodne z załadowanym typem papieru. • Możesz także zmienić to ustawienie za pomocą panelu sterowania drukarki. Na ekranie głównym dotknij kolejno Ustawienia > Papier > Konfiguracja zasobnika > Rozmiar/Typ papieru. <p>b Wydrukuj dokument.</p> <p>Czy na wydrukach pojawiają się ciemne poziome linie?</p> | Przejdź do punktu 2. | Problem został rozwiązany. |
| <p>Etap 2</p> <p>a Załaduj papier z nowego opakowania.</p> <p>Uwaga: Papier wchłonał wilgoć z powodu wysokiej wilgotności powietrza. Do chwili użycia papier należy przechowywać w oryginalnym opakowaniu.</p> <p>b Wydrukuj dokument.</p> <p>Czy na wydrukach pojawiają się ciemne poziome linie?</p> | Przejdź do punktu 3. | Problem został rozwiązany. |
| <p>Etap 3</p> <p>a Wyjmij element czyszczący głowicę drukującą, a następnie wyczyść soczewki głowicy drukującej.</p> <p>b Wydrukuj dokument.</p> <p>Czy na wydrukach pojawiają się ciemne poziome linie?</p> | Przejdź do punktu 4. | Problem został rozwiązany. |
| <p>Etap 4</p> <p>a Wyjmij moduł bębna światłoczułego.</p> <p>Ostrzeżenie — możliwość uszkodzenia: Nie wystawiaj modułów bębnow światłoczułych na bezpośrednie działanie światła. Długotrwałe działanie światła może negatywnie wpłynąć na jakość wydruku.</p> <p>Ostrzeżenie — możliwość uszkodzenia: Nie wolno dotykać modułów bębnow światłoczułych. Może to wpłynąć na jakość kolejnych zadań drukowania.</p> <p>b Włóż moduły bębnow światłoczułych.</p> <p>c Wydrukuj dokument.</p> <p>Czy na wydrukach pojawiają się ciemne poziome linie?</p> | Skontaktuj się ze wsparciem klienta . | Problem został rozwiązany. |

Ciemne pionowe linie

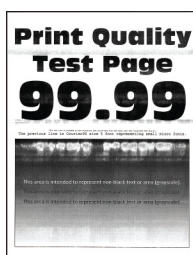


Uwaga: Przed rozwiązaniem tego problemu wydrukuj strony testu jakości wydruku. Na ekranie głównym dotknij opcji **Ustawienia > Rozwiązywanie problemów > Wydrukuj strony testu jakości wydruku**.

| Działanie | Tak | Nie |
|---|----------------------|----------------------------|
| <p>Etap 1</p> <p>a W zależności od używanego systemu operacyjnego typ papieru można ustawić za pomocą okna dialogowego Preferencje drukowania lub Drukowanie.</p> <p>Uwagi:</p> <ul style="list-style-type: none"> • Sprawdź, czy ustawienie jest takie samo jak typ papieru załadowanego do zasobnika. • Możesz także zmienić to ustawienie za pomocą panelu sterowania drukarki. Na ekranie głównym dotknij kolejno Ustawienia > Papier > Konfiguracja zasobnika > Rozmiar/Typ papieru. <p>b Wydrukuj dokument.</p> <p>Czy na wydrukach pojawiają się ciemne pionowe linie?</p> | Przejdź do punktu 2. | Problem został rozwiązany. |
| <p>Etap 2</p> <p>a Załaduj papier z nowego opakowania.</p> <p>Uwaga: Papier wchłonał wilgoć z powodu wysokiej wilgotności powietrza. Do chwili użycia papier należy przechowywać w oryginalnym opakowaniu.</p> <p>b Wydrukuj dokument.</p> <p>Czy na wydrukach pojawiają się ciemne pionowe linie?</p> | Przejdź do punktu 3. | Problem został rozwiązany. |
| <p>Etap 3</p> <p>a Wyjmij element czyszczący głowicę drukującą, a następnie wyczyść soczewki głowicy drukującej.</p> <p>b Wydrukuj dokument.</p> <p>Czy na wydrukach pojawiają się ciemne poziome linie?</p> | Przejdź do punktu 4. | Problem został rozwiązany. |

| Działanie | Tak | Nie |
|--|---|----------------------------|
| <p>Etap 4</p> <p>a Wyjmij moduł bębna światłoczułego.</p> <p>Ostrzeżenie — możliwość uszkodzenia: Nie wystawiaj modułów bębnow światłoczułych na bezpośrednie działanie światła. Długotrwałe działanie światła może negatywnie wpłynąć na jakość wydruku.</p> <p>Ostrzeżenie — możliwość uszkodzenia: Nie wolno dotykać modułów bębnow światłoczułych. Może to wpłynąć na jakość kolejnych zadań drukowania.</p> <p>b Włóż moduły bębnow światłoczułych.</p> <p>c Wydrukuj dokument.</p> <p>Czy na wydrukach pojawiają się ciemne pionowe linie?</p> | Skontaktuj się ze wsparciem klienta . | Problem został rozwiązany. |

Białe poziome linie



Uwagi:

- Przed rozwiązaniem tego problemu wydrukuj strony testu jakości wydruku. Na ekranie głównym dotknij opcji **Ustawienia > Rozwiązywanie problemów > Wydrukuj strony testu jakości wydruku**.
- Jeżeli na wydrukach nadal pojawiają się poziome białe linie, zapoznaj się z tematem „Powtarzające się błędy wydruku”.

| Działanie | Tak | Nie |
|--|----------------------|----------------------------|
| <p>Etap 1</p> <p>a W zależności od używanego systemu operacyjnego typ papieru można ustawić za pomocą okna dialogowego Preferencje drukowania lub Drukowanie.</p> <p>Uwagi:</p> <ul style="list-style-type: none"> • Sprawdź, czy ustawienie jest takie samo jak typ papieru załadowanego do zasobnika. • Możesz także zmienić to ustawienie za pomocą panelu sterowania drukarki. Na ekranie głównym dotknij kolejno Ustawienia > Papier > Konfiguracja zasobnika > Rozmiar/Typ papieru. <p>b Wydrukuj dokument.</p> <p>Czy na wydrukach pojawiają się białe poziome linie?</p> | Przejdź do punktu 2. | Problem został rozwiązany. |

| Działanie | Tak | Nie |
|---|---|----------------------------|
| <p>Etap 2</p> <p>a Włóż określony typ papieru do zasobnika. b Wydrukuj dokument.</p> <p>Czy na wydrukach pojawiają się białe poziome linie?</p> | Przejdź do punktu 3. | Problem został rozwiązany. |
| <p>Etap 3</p> <p>a Wyjmij element czyszczący głowicę drukującą, a następnie wyczyść soczewki głowicy drukującej. b Wydrukuj dokument.</p> <p>Czy na wydrukach pojawiają się ciemne poziome linie?</p> | Przejdź do punktu 4. | Problem został rozwiązany. |
| <p>Etap 4</p> <p>a Wyjmij moduł bębna światłoczułego.</p> <p>Ostrzeżenie — możliwość uszkodzenia: Nie wystawiaj modułów bębnow światłoczułych na bezpośrednie działanie światła. Długotrwałe działanie światła może negatywnie wpłynąć na jakość wydruku.</p> <p>Ostrzeżenie — możliwość uszkodzenia: Nie wolno dotykać modułów bębnow światłoczułych. Może to wpłynąć na jakość kolejnych zadań drukowania.</p> <p>b Włóż moduły bębnow światłoczułych. c Wydrukuj dokument.</p> <p>Czy na wydrukach pojawiają się białe poziome linie?</p> | Skontaktuj się ze wsparciem klienta . | Problem został rozwiązany. |

Pionowe białe linie



Uwaga: Przed rozwiązaniem tego problemu wydrukuj strony testu jakości wydruku. Na ekranie głównym dotknij opcji **Ustawienia > Rozwiązywanie problemów > Wydrukuj strony testu jakości wydruku**.

| Działanie | Tak | Nie |
|--|---|----------------------------|
| <p>Etap 1</p> <p>a W zależności od używanego systemu operacyjnego typ papieru można ustawić za pomocą okna dialogowego Preferencje drukowania lub Drukowanie.</p> <p>Uwagi:</p> <ul style="list-style-type: none"> • Sprawdź, czy ustawienie jest takie samo jak typ papieru załadowanego do zasobnika. • Możesz także zmienić to ustawienie za pomocą panelu sterowania drukarki. Na ekranie głównym dotknij kolejno Ustawienia > Papier > Konfiguracja zasobnika > Rozmiar/Typ papieru. <p>b Wydrukuj dokument.</p> <p>Czy na wydrukach pojawiają się białe pionowe linie?</p> | Przejdź do punktu 2. | Problem został rozwiązany. |
| <p>Etap 2</p> <p>Sprawdź, czy używany jest zalecany typ papieru.</p> <p>a Włóż określony typ papieru do zasobnika.</p> <p>b Wydrukuj dokument.</p> <p>Czy na wydrukach pojawiają się białe pionowe linie?</p> | Przejdź do punktu 3. | Problem został rozwiązany. |
| <p>Etap 3</p> <p>a Wyjmij element czyszczący głowicę drukującą, a następnie wyczyść soczewki głowicy drukującej.</p> <p>b Wydrukuj dokument.</p> <p>Czy na wydrukach pojawiają się ciemne poziome linie?</p> | Przejdź do punktu 4. | Problem został rozwiązany. |
| <p>Etap 4</p> <p>a Wyjmij moduł bębna światłoczułego.</p> <p>Ostrzeżenie — możliwość uszkodzenia: Nie wystawiaj modułów bębnow światłoczułych na bezpośrednie działanie światła. Długotrwałe działanie światła może negatywnie wpłynąć na jakość wydruku.</p> <p>Ostrzeżenie — możliwość uszkodzenia: Nie wolno dotykać modułów bębnow światłoczułych. Może to wpłynąć na jakość kolejnych zadań drukowania.</p> <p>b Włóż moduły bębnow światłoczułych.</p> <p>c Wydrukuj dokument.</p> <p>Czy na wydrukach pojawiają się białe pionowe linie?</p> | Skontaktuj się ze wsparciem klienta . | Problem został rozwiązany. |

Powtarzające się błędy wydruku



Uwaga: Przed rozwiązaniem tego problemu wydrukuj strony testu jakości wydruku. Na ekranie głównym dotknij opcji **Ustawienia > Rozwiązywanie problemów > Wydrukuj strony testu jakości wydruku.**

| Działanie | Tak | Nie |
|--|---|-----------------------------------|
| <p>Etap 1</p> <p>a Korzystając ze strony Linijki błędów konserwacji, zmierz odległość między powtarzającymi się błędami na stronie w kolorze, której dotyczy problem.</p> <p>b Wymień materiał eksploatacyjny odpowiadający pomiarowi na stronie w kolorze, której dotyczy problem.</p> <p>Bęben światłoczuły</p> <ul style="list-style-type: none"> • 94,5 mm (3,72 cala) • 38 mm (1,5 cala) <p>Zespół wywoływacza</p> <ul style="list-style-type: none"> • 28,7 mm (1,13 cala) <p>c Wydrukuj strony testu jakości druku.</p> <p>Czy na wydruku pojawiają się defekty?</p> | <p>Zanotuj odległość, a następnie skontaktuj się ze wsparciem klienta lub przedstawicielem serwisu.</p> | <p>Problem został rozwiązany.</p> |
| <p>Etap 2</p> <p>a Korzystając ze strony Linijki błędów konserwacji, zmierz odległość między powtarzającymi się błędami na stronie w kolorze, której dotyczy problem.</p> <p>b Wymień materiał eksploatacyjny odpowiadający pomiarowi na stronie w kolorze, której dotyczy problem.</p> <p>Drugi wałek przenoszący</p> <p>56,5 mm (2,22 cala)</p> <p>Nagrzewnica</p> <ul style="list-style-type: none"> • 95,1 mm (3,74 cala) • 82,5 mm (3,25 cala) <p>Pas przenoszący</p> <ul style="list-style-type: none"> • 56,8 mm (2,24 cala) • 19,1 mm (0,75 cala) • 31,7 mm (1,25 cala) • 70,9 mm (2,79 cala) • 41,0 mm (1,61 cala) <p>c Wydrukuj strony testu jakości druku.</p> <p>Czy na wydruku pojawiają się defekty?</p> | <p>Zanotuj odległość, a następnie skontaktuj się ze wsparciem klienta lub przedstawicielem serwisu.</p> | <p>Problem został rozwiązany.</p> |

Zadania drukowania nie są drukowane

| Działanie | Tak | Nie |
|--|----------------------------|--|
| <p>Etap 1</p> <p>a W dokumencie, który próbujesz wydrukować, otwórz okno dialogowe Drukuj i sprawdź, czy została wybrana odpowiednia drukarka.</p> <p>b Wydrukuj dokument.</p> <p>Czy dokument został wydrukowany?</p> | Problem został rozwiązany. | Przejdź do punktu 2. |
| <p>Etap 2</p> <p>a Upewnij się, że drukarka jest włączona.</p> <p>b Rozwiąż wszelkie problemy zgłaszane w komunikatach o błędach pojawiających się na wyświetlaczu.</p> <p>c Wydrukuj dokument.</p> <p>Czy dokument został wydrukowany?</p> | Problem został rozwiązany. | Przejdź do punktu 3. |
| <p>Etap 3</p> <p>a Sprawdź, czy porty działają oraz czy kable są prawidłowo podłączone do komputera i drukarki.</p> <p>Więcej informacji na ten temat można znaleźć w dokumentacji instalacyjnej dostarczonej z drukarką.</p> <p>b Wydrukuj dokument.</p> <p>Czy dokument został wydrukowany?</p> | Problem został rozwiązany. | Przejdź do punktu 4. |
| <p>Etap 4</p> <p>a Wyłącz drukarkę, odczekaj około 10 sekund, a następnie włącz drukarkę.</p> <p>b Wydrukuj dokument.</p> <p>Czy dokument został wydrukowany?</p> | Problem został rozwiązany. | Przejdź do punktu 5. |
| <p>Etap 5</p> <p>a Odinstaluj, a następnie ponownie zainstaluj sterownik drukarki.</p> <p>b Wydrukuj dokument.</p> <p>Czy dokument został wydrukowany?</p> | Problem został rozwiązany. | Skontaktuj się z obsługą klienta . |

Nie można drukować poufnych dokumentów i innych wstrzymanych dokumentów

| Działanie | Tak | Nie |
|---|----------------------------|--|
| <p>Etap 1</p> <p>a W panelu sterowania sprawdź, czy dokumenty widoczne są na liście Wstrzymane zadania.</p> <p>Uwaga: Jeśli dokumenty nie są wyświetlane, wydrukuj je, korzystając z opcji Drukowanie ze wstrzymaniem.</p> <p>b Wydrukuj dokumenty.</p> <p>Czy dokumenty zostały wydrukowane?</p> | Problem został rozwiązany. | Przejdź do punktu 2. |
| <p>Etap 2</p> <p>Zadanie drukowania może zawierać błąd formatowania lub nieprawidłowe dane.</p> <ul style="list-style-type: none"> • Usuń zadanie drukowania, a następnie wyślij je ponownie. • W przypadku plików PDF wygeneruj nowy plik i wydrukuj dokumenty. <p>Czy dokumenty zostały wydrukowane?</p> | Problem został rozwiązany. | Przejdź do punktu 3. |
| <p>Etap 3</p> <p>W przypadku drukowania z Internetu drukarka może interpretować nazwy zadań jako duplikaty.</p> <p>Użytkownicy systemu Windows</p> <p>a Otwórz okno dialogowe Preferencje drukowania.</p> <p>b Z zakładki Drukuj i Zatrzymaj, kliknij Użyj drukowania z zatrzymaniem, a następnie kliknij Zachowaj powielone dokumenty.</p> <p>c Wprowadź kod PIN i zapisz zmiany.</p> <p>d Wyślij zadanie drukowania.</p> <p>Użytkownicy komputerów Macintosh</p> <p>a Zapisz i nadaj unikalną nazwę każdemu zadaniu.</p> <p>b Wyślij zadania pojedynczo.</p> <p>Czy dokumenty zostały wydrukowane?</p> | Problem został rozwiązany. | Przejdź do punktu 4. |
| <p>Etap 4</p> <p>a Usuń niektóre wstrzymane zadania, aby zwolnić pamięć drukarki.</p> <p>b Wydrukuj dokumenty.</p> <p>Czy dokumenty zostały wydrukowane?</p> | Problem został rozwiązany. | Przejdź do punktu 5. |
| <p>Etap 5</p> <p>a Zainstaluj w drukarce dodatkową pamięć.</p> <p>b Wydrukuj dokumenty.</p> <p>Czy dokumenty zostały wydrukowane?</p> | Problem został rozwiązany. | Skontaktuj się z obsługą klienta . |

Wydruk zadania wykonywany jest na papierze pochodzącym z niewłaściwego zasobnika lub na niewłaściwym papierze

| Działanie | Tak | Nie |
|--|----------------------------|---|
| <p>Etap 1</p> <p>a Sprawdź, czy drukujesz na właściwym papierze.</p> <p>b Wydrukuj dokument.</p> <p>Czy dokument jest drukowany na właściwym papierze?</p> | Przejdź do punktu 2. | Włóż papier prawidłowego typu i rozmiaru. |
| <p>Etap 2</p> <p>a W zależności od używanego systemu operacyjnego typ i rozmiar papieru można ustawić za pomocą okna dialogowego Preferencje drukowania lub Drukowanie.</p> <p>Uwaga: Możesz także zmienić te ustawienia za pomocą panelu sterowania drukarki. Na ekranie głównym dotknij kolejno Ustawienia > Papier > Konfiguracja zasobnika > Rozmiar/Typ papieru.</p> <p>b Sprawdź, czy ustawiony typ papieru jest taki sam jak typ załadowanego papieru.</p> <p>c Wydrukuj dokument.</p> <p>Czy dokument jest drukowany na właściwym papierze?</p> | Problem został rozwiązany. | Przejdź do punktu 3. |
| <p>Etap 3</p> <p>a Sprawdź, czy zasobniki nie są połączone. Więcej informacji można znaleźć w sekcji „Łączenie zasobników” na str. 76.</p> <p>b Wydrukuj dokument.</p> <p>Czy dokument jest drukowany z właściwego zasobnika?</p> | Problem został rozwiązany. | Skontaktuj się ze wsparciem klienta . |


Powolne drukowanie

| Działanie | Tak | Nie |
|---|----------------------|----------------------------|
| <p>Etap 1</p> <p>Upewnij się, że kabel drukarki jest prawidłowo podłączony do drukarki i komputera, serwera druku, wyposażenia opcjonalnego lub innego urządzenia sieciowego.</p> <p>Czy drukarka drukuje zbyt wolno?</p> | Przejdź do punktu 2. | Problem został rozwiązany. |
| <p>Etap 2</p> <p>a Upewnij się, że drukarka nie pracuje w Trybie cichym. Na ekranie głównym dotknij kolejno Ustawienia > Urządzenie > Konserwacja > Menu konfiguracji > Działanie urządzenia > Tryb cichy.</p> <p>b Wydrukuj dokument.</p> <p>Czy drukarka drukuje zbyt wolno?</p> | Przejdź do punktu 3. | Problem został rozwiązany. |

| Działanie | Tak | Nie |
|--|----------------------|----------------------------|
| <p>Etap 3</p> <p>a W zależności od używanego systemu operacyjnego rozdzielczość wydruku można ustawić za pomocą okna dialogowego Preferencje drukowania lub Drukowanie.</p> <p>b Ustaw rozdzielczość na 2400 Image Q.</p> <p>c Wydrukuj dokument.</p> <p>Czy drukarka drukuje zbyt wolno?</p> | Przejdź do punktu 4. | Problem został rozwiązany. |
| <p>Etap 4</p> <p>a W zależności od używanego systemu operacyjnego typ papieru można ustawić za pomocą okna dialogowego Preferencje drukowania lub Drukowanie.</p> <p>Uwagi:</p> <ul style="list-style-type: none"> • Sprawdź, czy ustawienie jest zgodne z załadowanym typem papieru. • Możesz także zmienić to ustawienie za pomocą panelu sterowania drukarki. Na ekranie głównym dotknij kolejno Ustawienia > Papier > Konfiguracja zasobnika > Rozmiar/Typ papieru. • Drukowanie na papierze o większej gramaturze trwa dłużej. • Drukowanie na papierze węższym niż papier w formacie Letter, A4 i Legal może trwać dłużej. <p>b Wydrukuj dokument.</p> <p>Czy drukarka drukuje zbyt wolno?</p> | Przejdź do punktu 5. | Problem został rozwiązany. |
| <p>Etap 5</p> <p>a Upewnij się, że ustawienia drukarki dla tekstury i gramatury pasują do rodzaju załadowanego papieru. Na ekranie głównym dotknij kolejno opcji Ustawienia > Papier > Konfiguracja nośnika > Typy nośników.</p> <p>Uwaga: Drukowanie na papierze o szorstkiej teksturze i na papierze o dużej gramaturze może trwać dłużej.</p> <p>b Wydrukuj dokument.</p> <p>Czy drukarka drukuje zbyt wolno?</p> | Przejdź do punktu 6. | Problem został rozwiązany. |
| <p>Etap 6</p> <p>Usuń wstrzymane zadania.</p> <p>Czy drukarka drukuje zbyt wolno?</p> | Przejdź do punktu 7. | Problem został rozwiązany. |

| Działanie | Tak | Nie |
|---|---|----------------------------|
| <p>Etap 7</p> <p>a Upewnij się, że drukarka się nie przegrzewa.</p> <p>Uwagi:</p> <ul style="list-style-type: none"> • Pozwól drukarce trochę ostygnąć po każdym długim zadaniu drukowania. • Sprawdź temperaturę otoczenia zalecaną dla drukarki. Więcej informacji można znaleźć w sekcji „Wybór miejsca na drukarkę” na str. 30. <p>b Wydrukuj dokument.</p> <p>Czy drukarka drukuje zbyt wolno?</p> | Skontaktuj się ze wsparciem klienta . | Problem został rozwiązany. |

Drukarka nie odpowiada

| Działanie | Tak | Nie |
|---|--|-------------------------------------|
| <p>Etap 1</p> <p>Sprawdź, czy kabel zasilający drukarki jest podłączony do gniazdka elektrycznego.</p> <p> UWAGA — NIEBEZPIECZEŃSTWO USZKODZENIA CIAŁA: Aby uniknąć ryzyka pożaru lub porażenia prądem elektrycznym, podłącz przewód zasilający do prawidłowo uziemionego, łatwo dostępnego gniazdka elektrycznego o odpowiednich parametrach znajdującego się w pobliżu urządzenia.</p> <p>Czy drukarka odpowiada?</p> | Problem został rozwiązany. | Przejdź do punktu 2. |
| <p>Etap 2</p> <p>Czy gniazdo elektryczne jest wyłączone za pomocą wyłącznika albo bezpiecznika?</p> <p>Czy gniazdo elektryczne jest wyłączone za pomocą wyłącznika albo bezpiecznika?</p> | Włącz zasilanie wyłącznikiem lub zresetuj bezpiecznik. | Przejdź do punktu 3. |
| <p>Etap 3</p> <p>Upewnij się, że drukarka jest włączona.</p> <p>Czy drukarka jest włączona?</p> | Przejdź do punktu 4. | Włącz drukarkę. |
| <p>Etap 4</p> <p>Sprawdź, czy drukarka działa w trybie czuwania lub hibernacji.</p> <p>Czy drukarka działa w trybie czuwania lub hibernacji?</p> | Naciśnij przycisk zasilania, aby wybudzić drukarkę. | Przejdź do punktu 5. |
| <p>Etap 5</p> <p>Sprawdź, czy kable łączące drukarkę i komputer są włożone do właściwych portów.</p> <p>Czy kable są włożone do właściwych portów?</p> | Przejdź do punktu 6. | Podłącz kable do właściwych portów. |

| Działanie | Tak | Nie |
|--|----------------------------|--|
| <p>Etap 6 Wyłącz drukarkę, zainstaluj ponownie opcjonalne wyposażenie, a następnie włącz ją ponownie. Więcej informacji na ten temat można znaleźć w dokumentacji dostarczonej z opcjonalnym wyposażeniem.</p> <p>Czy drukarka odpowiada?</p> | Problem został rozwiązany. | Przejdź do punktu 7. |
| <p>Etap 7 Zainstaluj odpowiedni sterownik drukarki.</p> <p>Czy drukarka odpowiada?</p> | Problem został rozwiązany. | Przejdź do punktu 8. |
| <p>Etap 8 Wyłącz drukarkę, odczekaj około 10 sekund, a następnie włącz drukarkę.</p> <p>Czy drukarka odpowiada?</p> | Problem został rozwiązany. | Skontaktuj się z obsługą klienta . |

Nie można odczytać napędu flash

| Działanie | Tak | Nie |
|--|----------------------------|----------------------|
| <p>Etap 1 Sprawdź, czy drukarka nie jest zajęta przetwarzaniem innego zadania drukowania, kopiowania, skanowania lub faksowania.</p> <p>Czy drukarka jest gotowa?</p> | Przejdź do punktu 3. | Przejdź do punktu 2. |
| <p>Etap 2</p> <ul style="list-style-type: none"> Zaczekaj, aż drukarka zakończy przetwarzanie innego zadania. Wyjmij napęd flash i włóż go ponownie. <p>Czy drukarka rozpoznaje napęd flash?</p> | Problem został rozwiązany. | Przejdź do punktu 3. |
| <p>Etap 3 Sprawdź, czy napęd flash jest umieszczony w przednim porcie USB. Uwaga: Napęd flash nie będzie działać, jeśli zostanie umieszczony w tylnym porcie USB.</p> <p>Czy napęd flash jest umieszczony we właściwym porcie?</p> | Przejdź do punktu 5. | Przejdź do punktu 4. |
| <p>Etap 4 Włóż napęd flash do właściwego portu.</p> <p>Czy drukarka rozpoznaje napęd flash?</p> | Problem został rozwiązany. | Przejdź do punktu 5. |

| Działanie | Tak | Nie |
|--|----------------------------|---|
| <p>Etap 5 Upewnij się, że napęd flash jest obsługiwany. Więcej informacji można znaleźć w sekcji „Obsługiwane napędy flash i typy plików” na str. 162.</p> <p>Czy napęd flash jest obsługiwany?</p> | Przejdź do punktu 7. | Przejdź do punktu 6. |
| <p>Etap 6 Włóż obsługiwany napęd flash.</p> <p>Czy drukarka rozpoznaje napęd flash?</p> | Problem został rozwiązany. | Przejdź do punktu 7. |
| <p>Etap 7 Wyjmij napęd flash i włóż go ponownie.</p> <p>Czy drukarka rozpoznaje napęd flash?</p> | Problem został rozwiązany. | Skontaktuj się ze wsparciem klienta . |

Włączanie portu USB

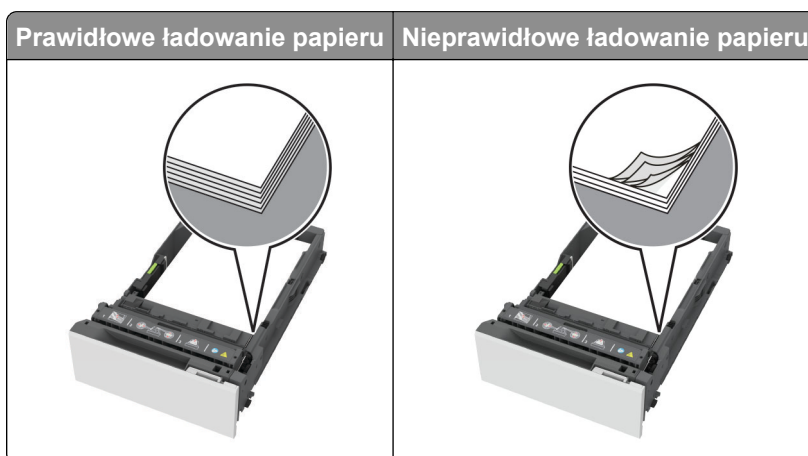
Na ekranie głównym dotknij kolejno opcji **Ustawienia** > **Sieć/Porty** > **USB** > **Włącz port USB**.

Usuwanie zacięć

Zapobieganie zacięciom

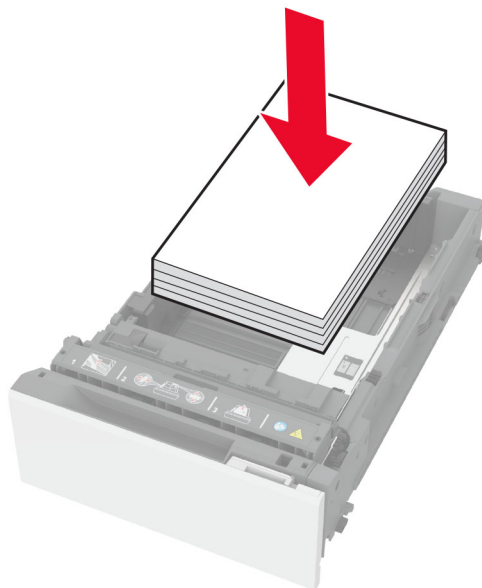
Prawidłowo załaduj papier

- Upewnij się, że papier w zasobniku leży płasko.



- Nie należy ładować zasobnika w trakcie drukowania.
- Nie należy ładować zbyt dużej ilości papieru naraz. Upewnij się, że wysokość stosu nie wykracza poza wskaźnik maksymalnego wypełnienia papierem.

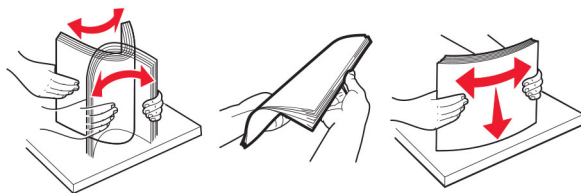
- Nie należy wsuwać papieru do zasobnika. Załaduj papier tak jak przedstawiono na rysunku.



- Upewnij się, że prowadnice papieru zostały prawidłowo umieszczone i nie obejmują zbyt ciasno papieru lub kopert.
- Po załadowaniu papieru zasobnik należy mocno dopchnąć do drukarki.

Korzystaj z zalecanego rodzaju papieru

- Należy stosować wyłącznie zalecany papier i nośniki specjalne.
- Nie należy ładować pomarszczonego, pogniętego, wilgotnego, zgiętego lub zwiniętego papieru.
- Przed załadowaniem papier należy wygiąć, przekartkować i wyrównać.

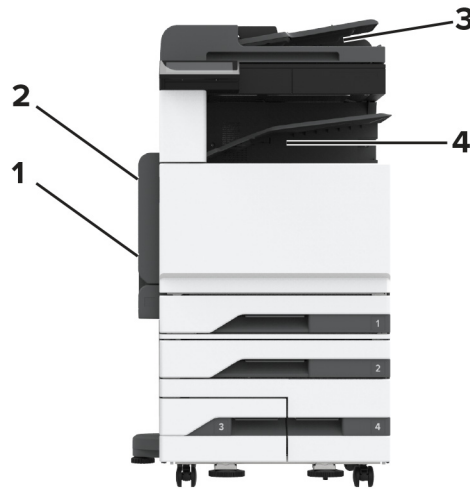


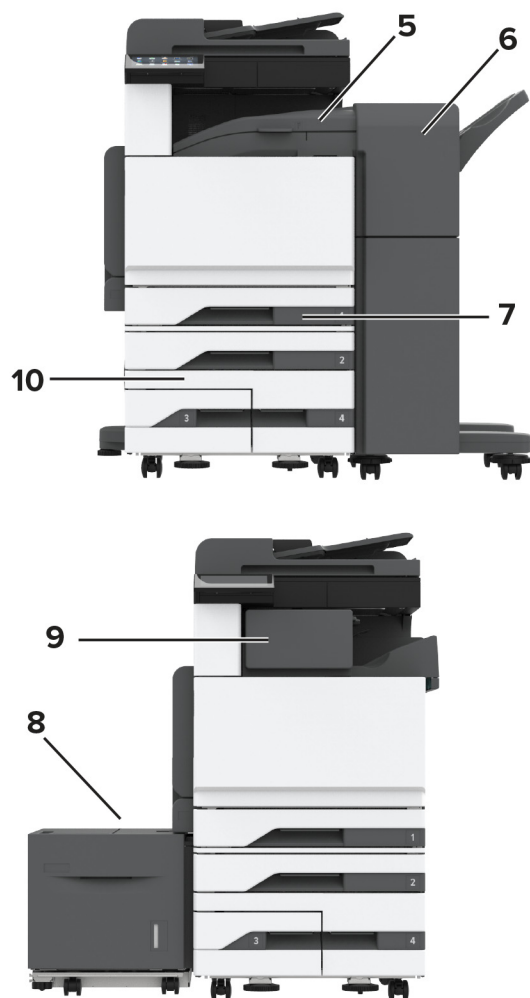
- Nie należy używać papieru wyciętego lub przyciętego ręcznie.
- Nie należy jednocześnie umieszczać papieru o różnych rozmiarach, różnej gramaturze ani różnego typu w tym samym zasobniku.
- Upewnij się, że rozmiar i typ papieru są ustawione prawidłowo w komputerze lub na panelu sterowania drukarki.
- Papier należy przechowywać zgodnie z zaleceniami producenta.

Ustalanie miejsca wystąpienia zacięcia

Uwagi:

- Jeśli opcja Pomoc przy zacięciu jest ustawiona na wartość Wł., po usunięciu zaciętego arkusza drukarka umieści niezadrukowane lub częściowo niezadrukowane strony. Sprawdź, czy na wydruku znajdują się puste strony.
- Jeśli opcja Odzyskiwanie po zacięciu jest ustawiona na wartość Wł. lub Automatycznie, drukarka ponownie wydrukuje zacięte strony.




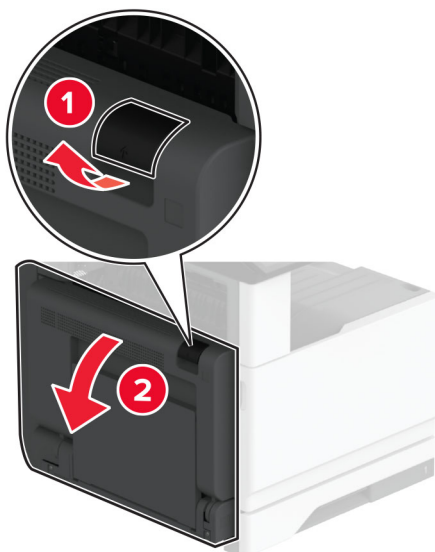


| | Miejsca zacięcia |
|----|--|
| 1 | Podajnik uniwersalny |
| 2 | Drzwiczki A |
| 3 | Automatyczny podajnik dokumentów |
| 4 | Odbiornik standardowy |
| 5 | Moduł transferu poziomego |
| 6 | Moduł wykańczający ze zszywaczem i dziurkaczem |
| 7 | Zasobnik standardowy |
| 8 | zasobnik na 2000 arkuszy |
| 9 | Zszywacz |
| 10 | Tace opcjonalne |

Zacięcie papieru w zasobniku standardowym

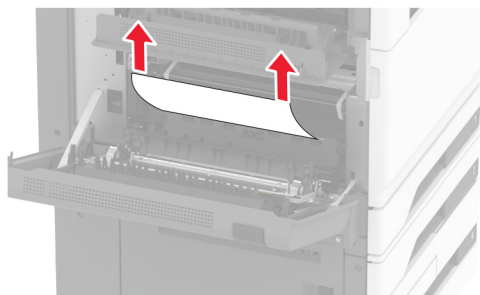
- 1 Otwórz drzwiczki A.

 **UWAGA — GORĄCA POWIERZCHNIA:** Wewnętrzne elementy drukarki mogą być gorące. W celu zmniejszenia ryzyka oparzenia, przed dotknięciem danej części należy odczekać, aż ostygnie.

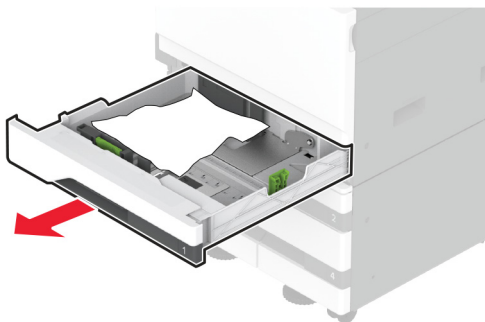


2 Wyjmij zacięty papier.

Uwaga: Upewnij się, że wszystkie kawałki papieru zostały usunięte.

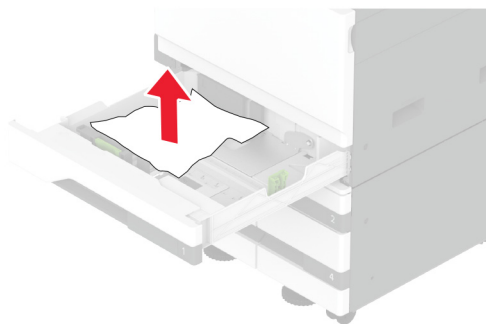


3 Wyciągnij standardową tacę.



4 Wyjmij zacięty papier.

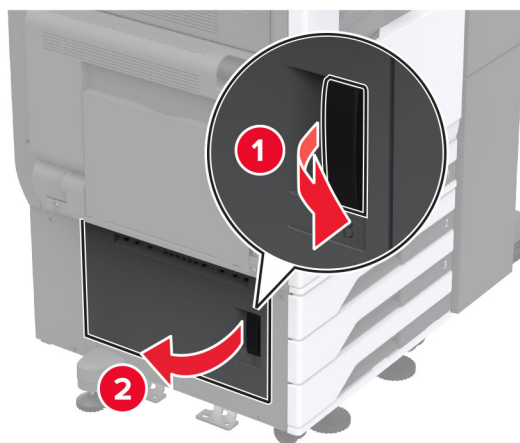
Uwaga: Upewnij się, że wszystkie kawałki papieru zostały usunięte.



5 Włóż tacę i zamknij drzwiczki A.

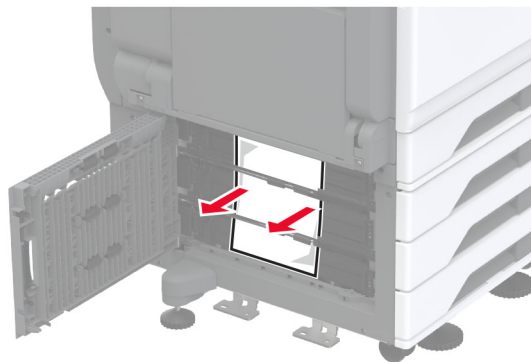
Zacięcie papieru w zasobnikach opcjonalnych

1 Otwórz drzwiczki B.



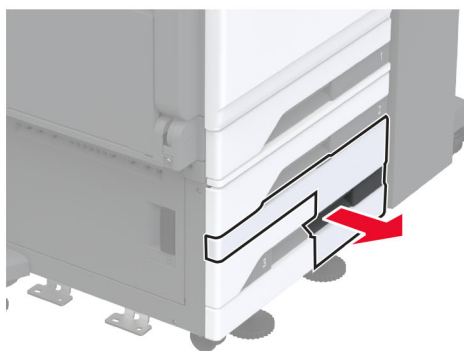
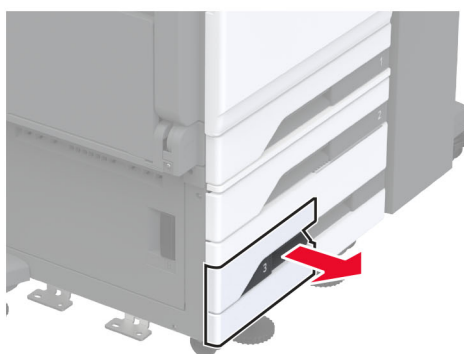
2 Wyjmij zacięty papier.

Uwaga: Upewnij się, że wszystkie kawałki papieru zostały usunięte.



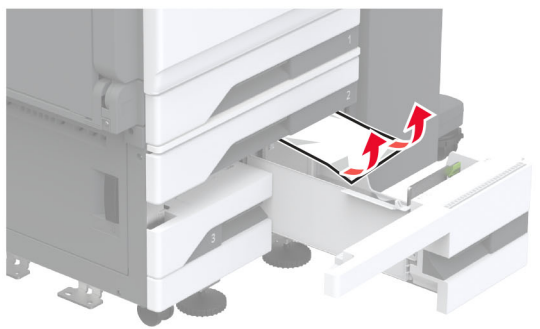
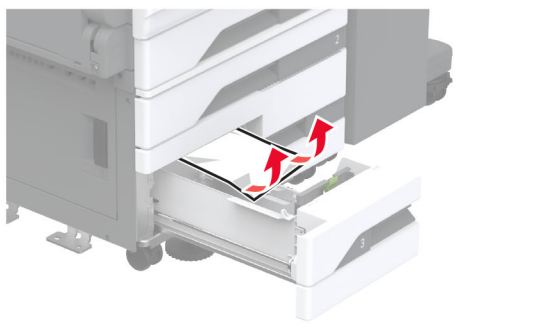
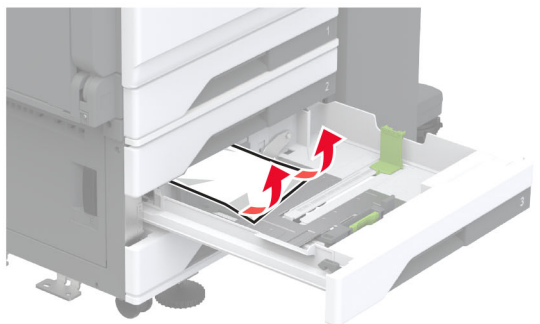
3 Zamknij drzwiczki.

- 4 Wyciągnij opcjonalną tacę na 520 arkuszy lub podwójny podajnik na 2000 arkuszy

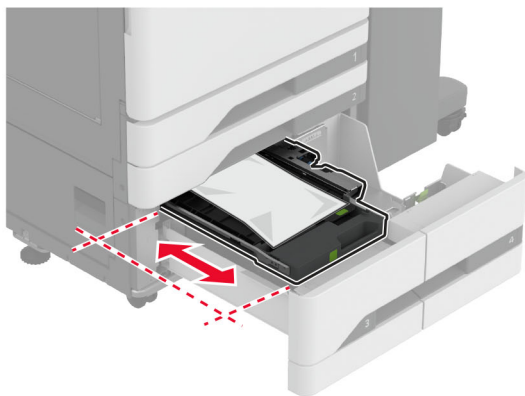
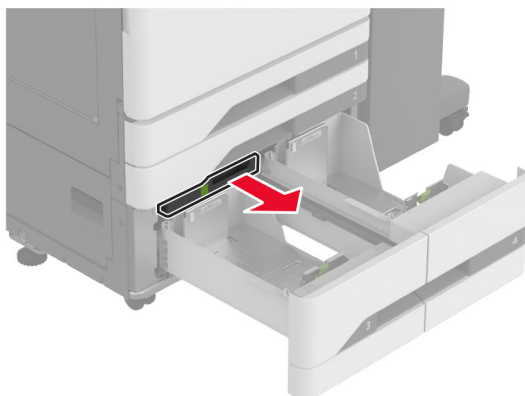


- 5 Wyjmij zacięty papier.

Uwaga: Upewnij się, że wszystkie kawałki papieru zostały usunięte.

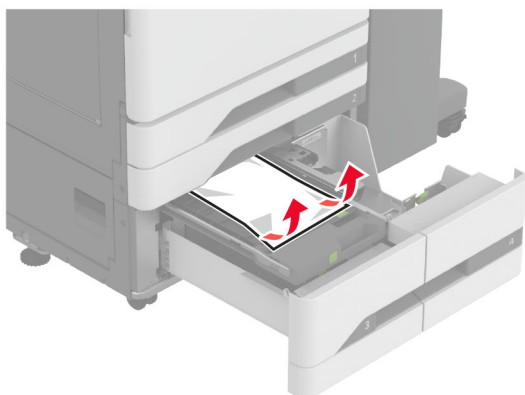


6 W przypadku podwójnych podajników wyciągnij uchwyt C, a następnie otwórz pokrywę wewnętrzną.



7 Wyjmij zacięty papier.

Uwaga: Upewnij się, że wszystkie kawałki papieru zostały usunięte.



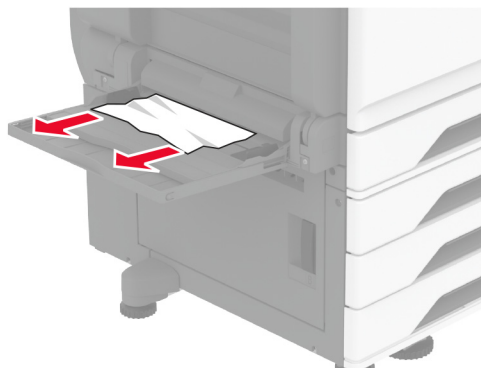
8 Zamknij pokrywę, a następnie włóż uchwyt C.

9 Włóż zasobnik.

Zacięcie papieru w podajniku uniwersalnym

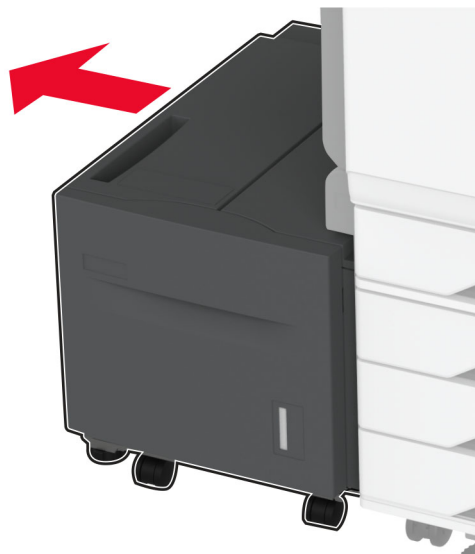
Wyjmij zacięty papier.

Uwaga: Upewnij się, że wszystkie kawałki papieru zostały usunięte.



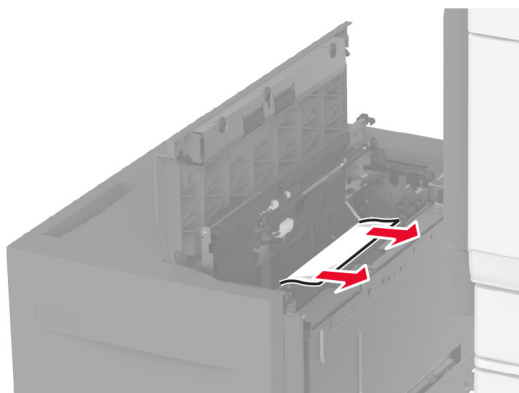
Zacięcie papieru na tacy na 2000 arkuszy

1 Przesuń tacę w lewo.



2 Otwórz drzwiczki J, a następnie wyjmij zacięty papier.

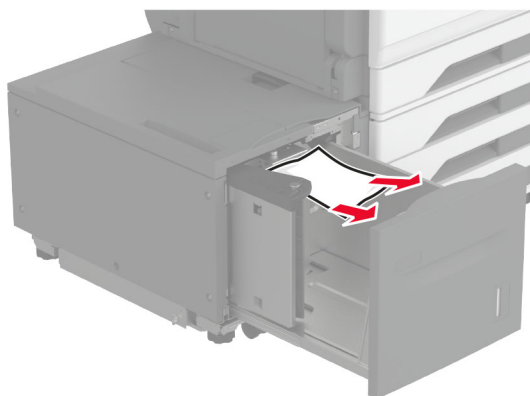
Uwaga: Upewnij się, że wszystkie kawałki papieru zostały usunięte.



3 Zamknij drzwiczki, następnie wsuń z powrotem zasobnik.

4 Wyciągnij wkład tacy, a następnie wyjmij zacięty papier.

Uwaga: Upewnij się, że wszystkie kawałki papieru zostały usunięte.




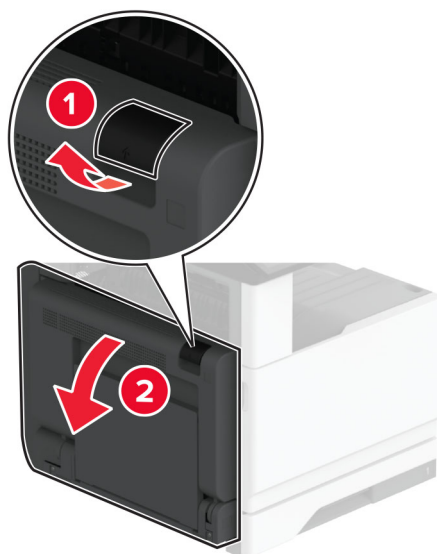
5 Wciśnij wkład tacy z powrotem na jej miejsce.

Zacięcie papieru w drzwiczkach A

Zacięcie papieru w drzwiczkach A

1 Otwórz drzwiczki A.

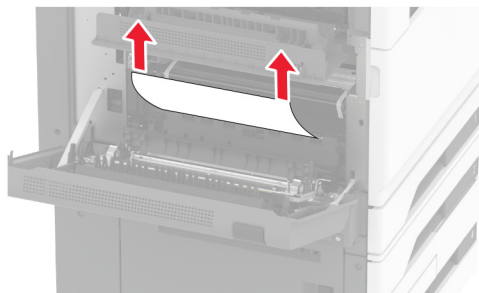
 **UWAGA — GORĄCA POWIERZCHNIA:** Wewnętrzne elementy drukarki mogą być gorące. W celu zmniejszenia ryzyka oparzenia, przed dotknięciem danej części należy odczekać, aż ostygnie.



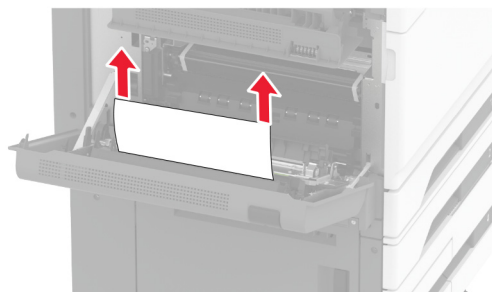
2 Wyjmij kartki papieru zablokowane w którejkolwiek z poniższych lokalizacji:

Uwaga: Upewnij się, że wszystkie kawałki papieru zostały usunięte.

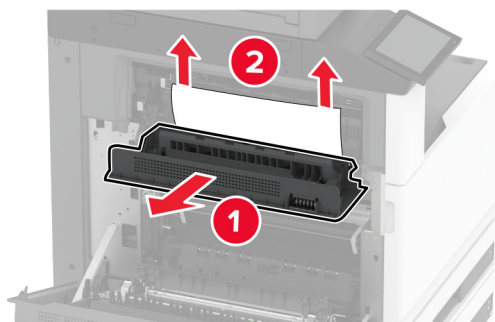
- Obszar grzałki



- Moduł dupleksu




- Drzwiczki C

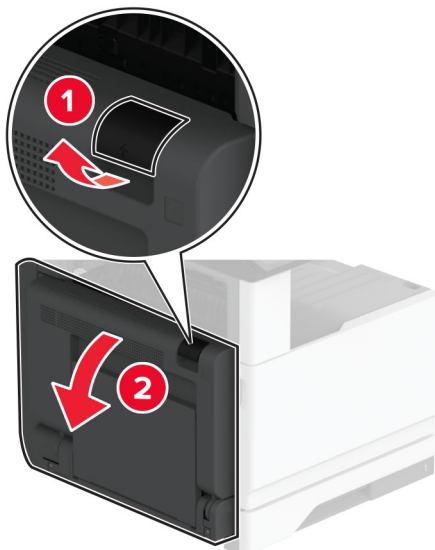


- 3 Zamknij drzwiczki A.

Zacięcie papieru w pojemniku standardowym

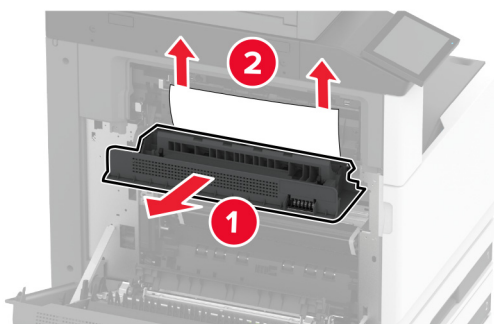
- 1 Otwórz drzwiczki A.

 **UWAGA — GORĄCA POWIERZCHNIA:** Wewnętrzne elementy drukarki mogą być gorące. W celu zmniejszenia ryzyka oparzenia, przed dotknięciem danej części należy odczekać, aż ostygnie.



- 2 Otwórz drzwiczki C, a następnie wyjmij zacięty papier.

Uwaga: Upewnij się, że wszystkie kawałki papieru zostały usunięte.



3 Zamknij drzwiczki C, a następnie drzwiczki A.

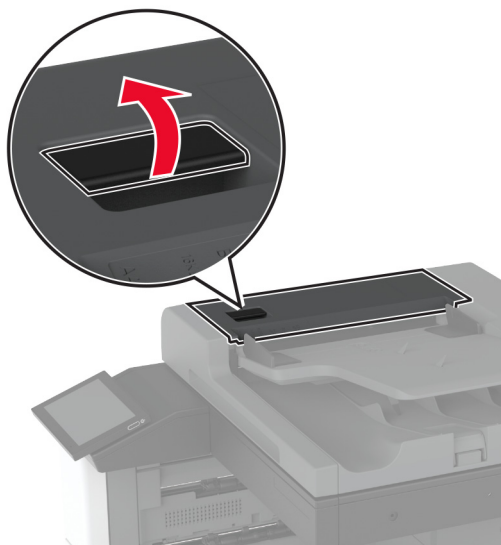
4 Wyjęto zacięty papier odbiornika standardowego.

Uwaga: Upewnij się, że wszystkie kawałki papieru zostały usunięte.



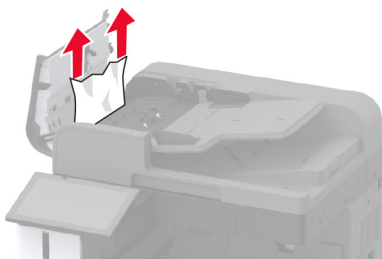
Zacięcie papieru w automatycznym podajniku dokumentów

- 1 Wyjmij wszystkie oryginalne dokumenty z zasobnika ADF.
- 2 Otwórz pokrywę podajnika ADF.



- 3 Wyjmij zacięty papier.


Uwaga: Upewnij się, że wszystkie kawałki papieru zostały usunięte.

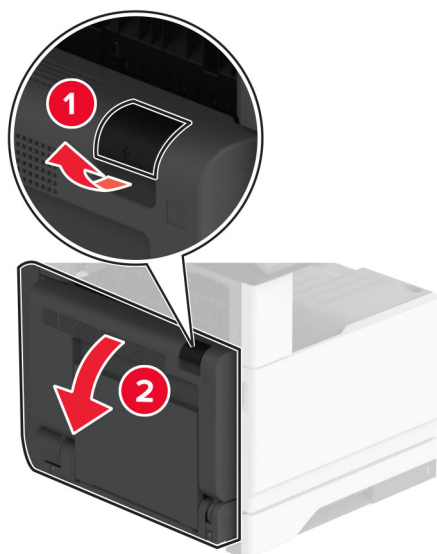


- 4 Zamknij pokrywę podajnika ADF.

Zacięcie papieru w module wykańczającym ze zszywaczem

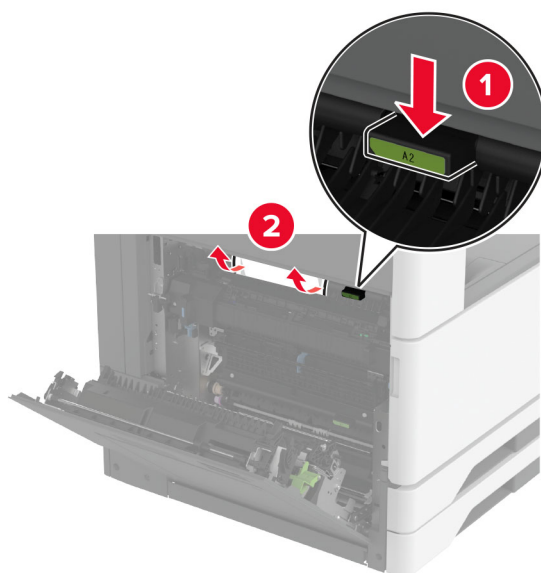
- 1 Otwórz drzwiczki A.

 **UWAGA — GORĄCA POWIERZCHNIA:** Wewnętrzne elementy drukarki mogą być gorące. W celu zmniejszenia ryzyka oparzenia, przed dotknięciem danej części należy odczekać, aż ostygnie.



2 Otwórz drzwiczki A1, a następnie wyjmij zacięty papier.

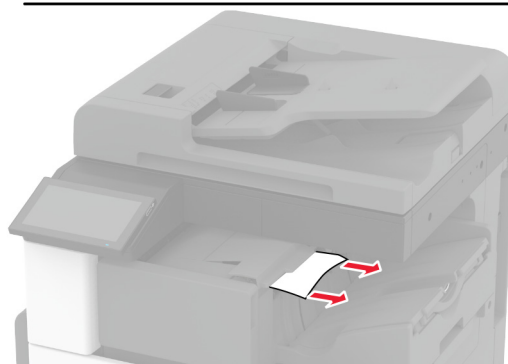
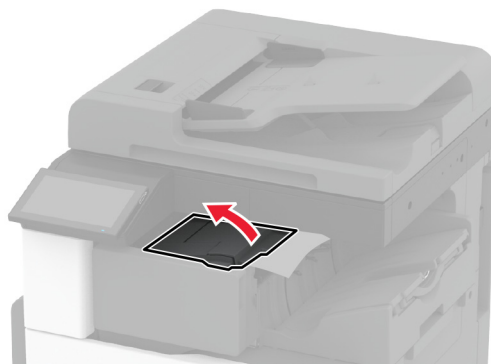
Uwaga: Upewnij się, że wszystkie kawałki papieru zostały usunięte.



3 Zamknij drzwiczki A1, a następnie drzwiczki A.

4 Otwórz pokrywę górną modułu wykańczającego, a następnie wyjmij zacięty papier.

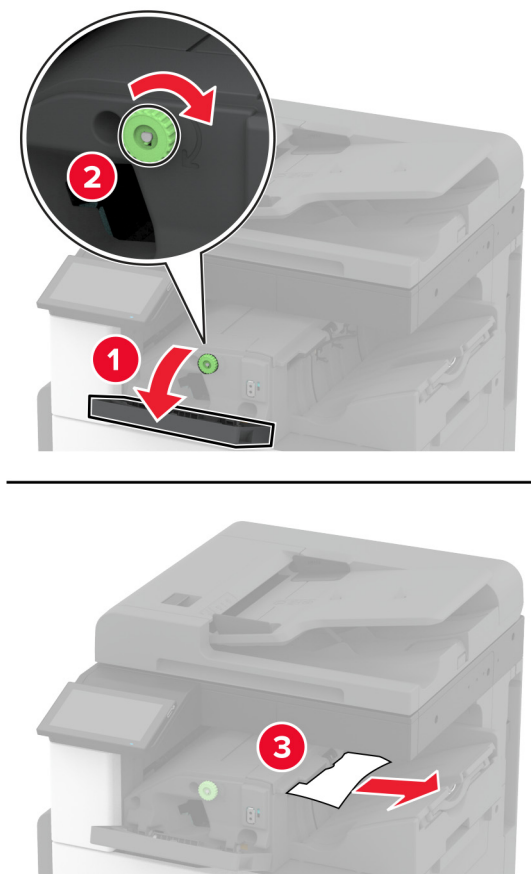
Uwaga: Upewnij się, że wszystkie kawałki papieru zostały usunięte.



5 Zamknij pokrywę.


6 Otwórz przednią pokrywę modułu wykańczającego, obróć pokrętkę, a następnie wyjmij zacięty papier.

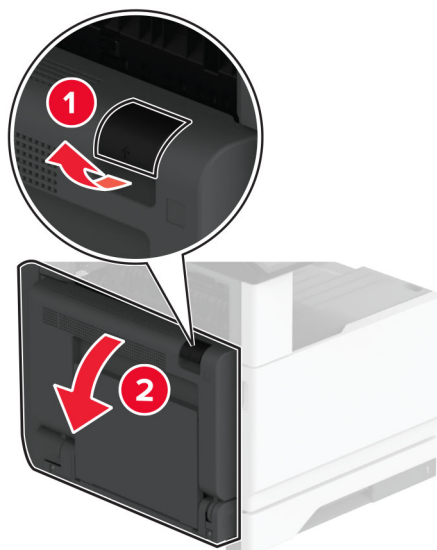
Uwaga: Upewnij się, że wszystkie kawałki papieru zostały usunięte.



7 Zamknij pokrywę.

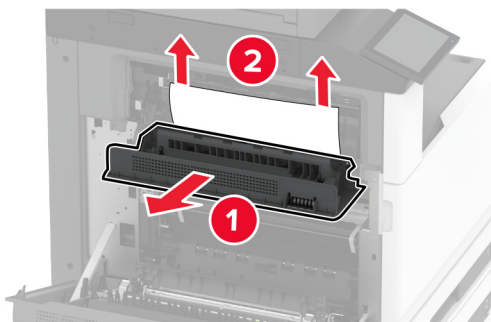
8 Otwórz drzwiczki A.

 **UWAGA — GORĄCA POWIERZCHNIA:** Wewnętrzne elementy drukarki mogą być gorące. W celu zmniejszenia ryzyka oparzenia, przed dotknięciem danej części należy odczekać, aż ostygnie.



9 Otwórz drzwiczki C, a następnie wyjmij zacięty papier.


Uwaga: Upewnij się, że wszystkie kawałki papieru zostały usunięte.



10 Zamknij drzwiczki C, a następnie drzwiczki A.

Zacięty papier w finiszeryze zszywająco-dziurkującym

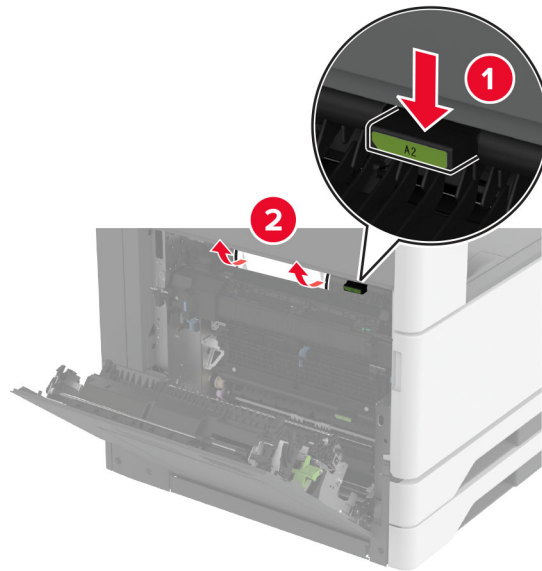
1 Otwórz drzwiczki A.

 **UWAGA — GORĄCA POWIERZCHNIA:** Wewnętrzne elementy drukarki mogą być gorące. W celu zmniejszenia ryzyka oparzenia, przed dotknięciem danej części należy odczekać, aż ostygnie.



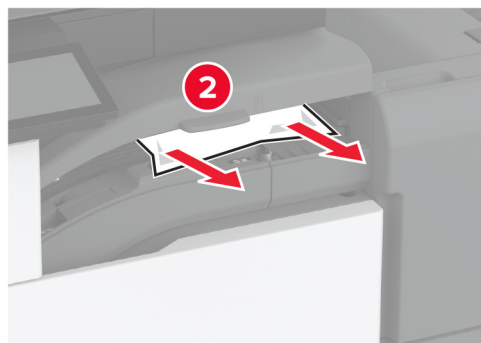
2 Otwórz drzwiczki A1, a następnie wyjmij zacięty papier.

Uwaga: Upewnij się, że wszystkie kawałki papieru zostały usunięte.



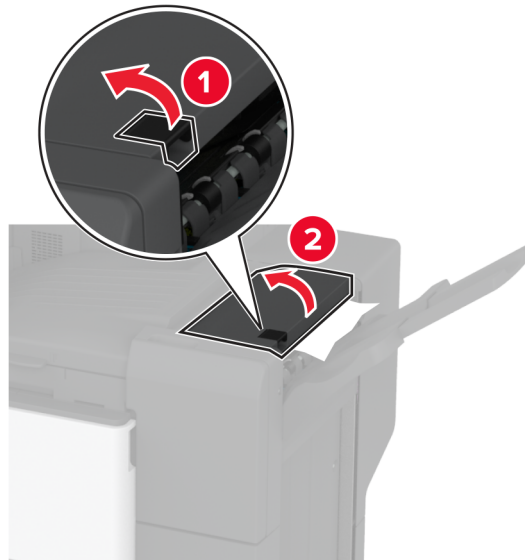
- 3 Zamknij drzwiczki A1, a następnie drzwiczki A.
- 4 Podnieś pokrywę F modułu transferu papieru, a następnie wyjmij zacięty papier.

Uwaga: Upewnij się, że wszystkie kawałki papieru zostały usunięte.



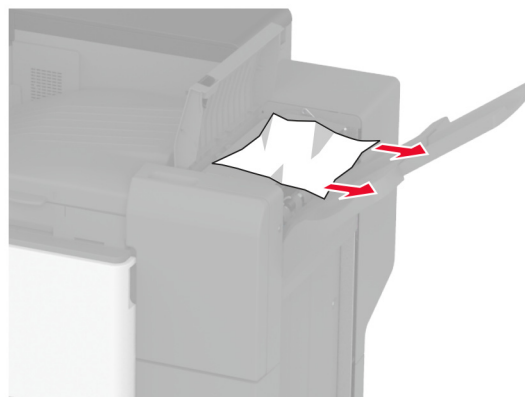
- 5 Zamknij pokrywę modułu transferu papieru.

6 Pociągnij dźwignię na finiszarze zszywająco-dziurkującym, a następnie podnieś pokrywę.



7 Wyjmij zacięty papier.

Uwaga: Upewnij się, że wszystkie kawałki papieru zostały usunięte.



8 Zamknij górną pokrywę finiszera.

Problemy z połączeniem sieciowym

Nie można uzyskać połączenia z wbudowanym serwerem WWW

| Działanie | Tak | Nie |
|---|----------------------------|----------------------|
| <p>Etap 1</p> <p>a Upewnij się, że drukarka jest włączona.</p> <p>b Uzyskaj dostęp do serwera Embedded Web Server (EWS) drukarki.</p> <p>Czy możesz otworzyć serwer EWS?</p> | Problem został rozwiązany. | Przejdź do punktu 2. |
| <p>Etap 2</p> <p>a Upewnij się, że adres IP drukarki jest poprawny.</p> <p>Uwagi:</p> <ul style="list-style-type: none"> Wyświetl adres IP na ekranie głównym. Adres IP ma postać czterech liczb oddzielonych kropkami, na przykład 123.123.123.123. <p>b Uzyskaj dostęp do serwera EWS.</p> <p>Czy możesz otworzyć serwer EWS?</p> | Problem został rozwiązany. | Przejdź do punktu 3. |
| <p>Etap 3</p> <p>a Upewnij się, że zainstalowana jest obsługiwana przeglądarka:</p> <ul style="list-style-type: none"> Internet Explorer w wersji 11 lub nowszej Microsoft Edge Safari w wersji 6 lub nowszej Google Chrome™ w wersji 32 lub nowszej Mozilla Firefox w wersji 24 lub nowszej <p>b Uzyskaj dostęp do serwera EWS.</p> <p>Czy możesz otworzyć serwer EWS?</p> | Problem został rozwiązany. | Przejdź do punktu 4. |
| <p>Etap 4</p> <p>a Sprawdź, czy połączenie sieciowe działa.</p> <p>Uwaga: Jeśli połączenie nie działa, skontaktuj się z administratorem.</p> <p>b Uzyskaj dostęp do serwera EWS.</p> <p>Czy możesz otworzyć serwer EWS?</p> | Problem został rozwiązany. | Przejdź do punktu 5. |
| <p>Etap 5</p> <p>a Sprawdź podłączenie kabli do drukarki i do serwera druku, aby upewnić się, że są one prawidłowo zamocowane. Więcej informacji na ten temat można znaleźć w dokumentacji dostarczonej z serwerem druku.</p> <p>b Uzyskaj dostęp do serwera EWS.</p> <p>Czy możesz otworzyć serwer EWS?</p> | Problem został rozwiązany. | Przejdź do punktu 6. |


| Działanie | Tak | Nie |
|--|----------------------------|---|
| <p>Etap 6</p> <p>a Sprawdź, czy serwery proxy są wyłączone.</p> <p>Uwaga: Jeśli serwery są wyłączone, skontaktuj się z administratorem.</p> <p>b Uzyskaj dostęp do serwera EWS.</p> <p>Czy możesz otworzyć serwer EWS?</p> | Problem został rozwiązany. | Skontaktuj się ze wsparciem klienta . |

Nie można połączyć drukarki z siecią Wi-Fi

| Działanie | Tak | Nie |
|--|----------------------------|--|
| <p>Etap 1</p> <p>Sprawdź, czy dla funkcji Aktywny adapter wybrano wartość Automatyczne.</p> <p>Na ekranie głównym dotknij kolejno Ustawienia > Sieć/Porty > Podgląd sieci > Aktywny adapter > Automatyczne.</p> <p>Czy można połączyć drukarkę z siecią Wi-Fi?</p> | Problem został rozwiązany. | Przejdź do punktu 2. |
| <p>Etap 2</p> <p>Sprawdź, czy wybrano właściwą sieć Wi-Fi.</p> <p>Uwaga: Niektóre routery mogą mieć ten sam domyślny identyfikator SSID.</p> <p>Czy próbujesz połączyć z właściwą siecią Wi-Fi?</p> | Przejdź do punktu 4. | Przejdź do punktu 3. |
| <p>Etap 3</p> <p>Połącz z właściwą siecią Wi-Fi. Więcej informacji można znaleźć w sekcji „Podłączanie drukarki do sieci Wi-Fi” na str. 151.</p> <p>Czy można połączyć drukarkę z siecią Wi-Fi?</p> | Problem został rozwiązany. | Przejdź do punktu 4. |
| <p>Etap 4</p> <p>Sprawdź tryb zabezpieczeń sieci bezprzewodowej.</p> <p>Na ekranie głównym dotknij kolejno opcji Ustawienia > Sieć/Porty > Sieć bezprzewodowa > Tryb zabezpieczeń komunikacji bezprzewodowej.</p> <p>Czy wybrano prawidłowy tryb zabezpieczeń sieci bezprzewodowej?</p> | Przejdź do punktu 6. | Przejdź do punktu 5. |
| <p>Etap 5</p> <p>Wybierz prawidłowy tryb zabezpieczeń sieci bezprzewodowej.</p> <p>Czy można połączyć drukarkę z siecią Wi-Fi?</p> | Problem został rozwiązany. | Przejdź do punktu 6. |
| <p>Etap 6</p> <p>Upewnij się, że wprowadzone hasło jest prawidłowe.</p> <p>Uwaga: Zwróć uwagę na spacje, cyfry i wielkie litery w hasle.</p> <p>Czy można połączyć drukarkę z siecią Wi-Fi?</p> | Problem został rozwiązany. | Skontaktuj się z obsługą klienta . |

Problem z opcjami sprzętowymi

Nie można wykryć wewnętrznego opcjonalnego elementu wyposażenia

| Działanie | Tak | Nie |
|---|----------------------------|---|
| <p>Etap 1 Wyłącz drukarkę, odczekaj około 10 sekund, a następnie włącz drukarkę.</p> <p>Czy drukarka wykrywa wewnętrzną opcję?</p> | Problem został rozwiązany. | Przejdź do punktu 2. |
| <p>Etap 2 Wydrukuj stronę ustawień menu i sprawdź, czy wewnętrzny opcjonalny element wyposażenia znajduje się na liście zainstalowanych funkcji.</p> <p>Czy na liście znajduje się opcja wewnętrzna?</p> | Przejdź do punktu 4. | Przejdź do punktu 3. |
| <p>Etap 3 Sprawdź, czy wewnętrzny opcjonalny element wyposażenia został prawidłowo zainstalowany na płycie kontrolera.</p> <p>a Wyłącz drukarkę, a następnie wyjmij przewód zasilający z gniazdka elektrycznego.</p> <p>b Upewnij się, że wewnętrzny opcjonalny element wyposażenia jest zainstalowany w odpowiednim złączu na płycie kontrolera.</p> <p>c Podłącz przewód zasilający do gniazdka elektrycznego, a następnie włącz drukarkę.</p> <p> UWAGA — NIEBEZPIECZEŃSTWO USZKODZENIA CIAŁA: aby uniknąć ryzyka pożaru lub porażenia prądem elektrycznym, podłącz przewód zasilający do prawidłowo uziemionego, łatwo dostępnego gniazdka elektrycznego o odpowiednich parametrach, znajdującego się w pobliżu urządzenia.</p> <p>Czy drukarka wykrywa wewnętrzną opcję?</p> | Problem został rozwiązany. | Przejdź do punktu 4. |
| <p>Etap 4 a Upewnij się, że wewnętrzny opcjonalny element wyposażenia jest dostępny w sterowniku drukarki.</p> <p>Uwaga: Może okazać się konieczne ręczne dodanie wewnętrznego opcjonalnego elementu wyposażenia w sterowniku drukarki, aby był on dostępny dla zadań drukowania. Więcej informacji można znaleźć w sekcji „Dodawanie opcji dostępnych w sterowniku drukarki” na str. 79.</p> <p>b Wydrukuj dokument.</p> <p>Czy drukarka wykrywa wewnętrzną opcję?</p> | Problem został rozwiązany. | Skontaktuj się ze wsparciem klienta . |

Wykryto uszkodzoną pamięć flash

Spróbuj następujących rozwiązań:

- Wymień uszkodzony inteligentny dysk pamięci.
- Na ekranie głównym dotknij opcji **Kontynuuj**, aby usunąć komunikat i kontynuować drukowanie.
- Anuluj bieżące zadanie drukowania.

Brak wolnego miejsca w pamięci flash dla zasobów

Spróbuj następujących rozwiązań:

- Dotknij przycisku **Kontynuuj**, aby usunąć komunikat i kontynuować drukowanie.
- Usuń czcionki, makra oraz inne dane zapisane w pamięci flash.
- Zainstaluj dysk twardy.

Uwaga: Załadowane czcionki i makra, które nie zostały wcześniej zapisane w pamięci flash, są usuwane.

Problemy z materiałami eksploatacyjnymi

Brakująca lub nieodpowiadająca kasetka z tonerem

| Działanie | Tak | Nie |
|---|---|----------------------------|
| <p>Etap 1</p> <p>a Otwórz przednie drzwiczki.</p> <p>b Wyjmij, a następnie ponownie włóż kasetkę z tonerem.</p> <p>Czy kasetka z tonerem nie jest dostępna lub nie reaguje?</p> | Przejdź do punktu 2. | Problem został rozwiązany. |
| <p>Etap 2</p> <p>Sprawdź, czy w drukarce jest używana oryginalna i obsługiwana kasetka z tonerem firmy Lexmark.</p> <p>Uwaga: Jeżeli dana kasetka z tonerem nie jest obsługiwana, zainstaluj obsługiwaną kasetkę.</p> <p>Czy kasetka z tonerem nie jest dostępna lub nie reaguje?</p> | Skontaktuj się ze wsparciem klienta . | Problem został rozwiązany. |

Materiały eksploatacyjne producenta innego niż Lexmark

System wykrył, że zainstalowano materiał lub część producenta innego niż Lexmark.

Drukarka Lexmark działa najlepiej z oryginalnymi materiałami i częściami firmy Lexmark. Używanie materiałów i części innych producentów może negatywnie wpłynąć na wydajność, pracę i żywotność drukarki oraz jej części.

Wszelkie wskaźniki materiałów są zaprojektowane tak, aby współpracować z materiałami i częściami firmy Lexmark. Ich praca może zostać zakłócona, gdy użyte zostaną materiały lub części innych producentów. Użytkowanie materiałów i części związanych z obrazami dłużej, niż jest to zalecane, może spowodować uszkodzenie drukarki Lexmark i jej komponentów.

Ostrzeżenie — możliwość uszkodzenia: Używanie materiałów lub części innych producentów może spowodować utratę gwarancji. Uszkodzenia spowodowane używaniem materiałów lub części innych producentów nie będą naprawiane w ramach gwarancji.

Aby zaakceptować powyższe informacje dotyczące ryzyka i korzystać z materiałów i części innych producentów, dotknij dwoma palcami i przytrzymaj komunikat o błędzie na wyświetlaczu drukarki przez 15 sekund. Po wyświetleniu okna dialogowego z potwierdzeniem dotknij opcji **Kontynuuj**.

Jeśli nie chcesz zaakceptować powyższych informacji, wyjmij materiały lub części innych producentów z drukarki i zainstaluj oryginalne materiały lub części Lexmark. Więcej informacji można znaleźć w sekcji „[Używanie oryginalnych części i materiałów eksploatacyjnych firmy Lexmark.](#)” na str. 269.

Jeśli drukarka nie drukuje po usunięciu komunikatu o błędzie, zresetuj licznik zużycia materiałów eksploatacyjnych.

- 1 Na ekranie głównym dotknij kolejno **Ustawienia > Urządzenie > Konserwacja > Menu konfiguracji > Zużycie materiałów i liczniki**.
- 2 Wybierz część lub materiał eksploatacyjny, który chcesz zresetować, a następnie dotknij przycisku **Start**.
- 3 Przeczytaj komunikat ostrzegawczy, a następnie dotknij przycisku **Kontynuuj**.
- 4 Dotknij ekranu dwoma palcami przez 15 sekund, aby usunąć komunikat.

Uwaga: Jeśli nie jesteś w stanie zresetować liczników zużycia materiałów eksploatacyjnych, zwróć produkt sprzedawcy.

Problemy z podawaniem papieru

Koperta skleja się podczas drukowania

| Działanie | Tak | Nie |
|--|---|----------------------------|
| <p>Etap 1</p> <p>a Używaj kopert przechowywanych w suchym otoczeniu.</p> <p>Uwaga: Drukowanie na wilgotnych kopertach może powodować sklejanie się skrzydełek.</p> <p>b Wyślij zadanie drukowania.</p> <p>Czy koperta skleja się podczas drukowania?</p> | Przejdź do punktu 2. | Problem został rozwiązany. |
| <p>Etap 2</p> <p>a Sprawdź, czy jako typ papieru ustawiono opcję Koperta.</p> <p>Na ekranie głównym dotknij kolejno Ustawienia > Papier > Konfiguracja zasobnika > Rozmiar/Typ papieru.</p> <p>b Wyślij zadanie drukowania.</p> <p>Czy koperta skleja się podczas drukowania?</p> | Skontaktuj się ze wsparciem klienta . | Problem został rozwiązany. |

Drukowanie z sortowaniem nie działa

| Działanie | Tak | Nie |
|---|----------------------------|---|
| <p>Etap 1</p> <p>a Na ekranie głównym dotknij kolejno Ustawienia > Drukowanie > Układ > Sortuj.</p> <p>b Dotknij Wł. [1,2,1,2,1,2].</p> <p>c Wydrukuj dokument.</p> <p>Czy dokument jest posortowany prawidłowo?</p> | Problem został rozwiązany. | Przejdź do punktu 2. |
| <p>Etap 2</p> <p>a Przejdź do dokumentu, który chcesz wydrukować, i otwórz okno dialogowe Drukuj, a następnie wybierz opcję Sortuj.</p> <p>b Wydrukuj dokument.</p> <p>Czy dokument jest posortowany prawidłowo?</p> | Problem został rozwiązany. | Przejdź do punktu 3. |
| <p>Etap 3</p> <p>a Zmniejsz liczbę stron do wydrukowania.</p> <p>b Wydrukuj dokument.</p> <p>Czy strony zostały prawidłowo posortowane?</p> | Problem został rozwiązany. | Skontaktuj się ze wsparciem klienta . |

Funkcja łączenia zasobników nie działa

| Działanie | Tak | Nie |
|---|----------------------------|---|
| <p>Etap 1</p> <p>a Sprawdź, czy zasobniki mają ten sam rozmiar papieru i typ papieru.</p> <p>b Sprawdź, czy prowadnice papieru zostały poprawnie ustawione.</p> <p>c Wydrukuj dokument.</p> <p>Czy zasobniki są poprawnie połączone?</p> | Problem został rozwiązany. | Przejdź do punktu 2. |
| <p>Etap 2</p> <p>a Na ekranie głównym dotknij kolejno Ustawienia > Papier > Konfiguracja zasobnika > Rozmiar/Typ papieru.</p> <p>b Wybierz ustawienia typu i rozmiaru papieru odpowiadające papierowi załadowanemu do podłączonych zasobników.</p> <p>c Wydrukuj dokument.</p> <p>Czy zasobniki są poprawnie połączone?</p> | Problem został rozwiązany. | Przejdź do punktu 3. |
| <p>Etap 3</p> <p>a Sprawdź, czy dla funkcji Połączenie z zasobnikiem wybrano wartość Automatyczne. Więcej informacji można znaleźć w sekcji „Łączenie zasobników” na str. 76.</p> <p>b Wydrukuj dokument.</p> <p>Czy zasobniki są poprawnie połączone?</p> | Problem został rozwiązany. | Skontaktuj się ze wsparciem klienta . |

Papier często się zacina

| Działanie | Tak | Nie |
|---|---|----------------------------|
| <p>Etap 1</p> <p>a Zdejmij zasobnik.</p> <p>b Sprawdź, czy poprawnie załadowano papier.</p> <p>Uwagi:</p> <ul style="list-style-type: none"> • Upewnij się, że prowadnice papieru zostały poprawnie umieszczone. • Upewnij się, że wysokość stosu nie wykracza poza wskaźnik maksymalnego wypełnienia papierem. • Pamiętaj o drukowaniu na papierze o zalecany typie i rozmiarze. <p>c Włóż zasobnik.</p> <p>d Wydrukuj dokument.</p> <p>Czy papier często się zacina?</p> | Przejdź do punktu 2. | Problem został rozwiązany. |
| <p>Etap 2</p> <p>a Na ekranie głównym dotknij kolejno Ustawienia > Papier > Konfiguracja zasobnika > Rozmiar/Typ papieru.</p> <p>b Ustaw prawidłowy rozmiar i typ papieru.</p> <p>c Wydrukuj dokument.</p> <p>Czy papier często się zacina?</p> | Przejdź do punktu 3. | Problem został rozwiązany. |
| <p>Etap 3</p> <p>a Załaduj papier z nowego opakowania.</p> <p>Uwaga: Papier wchłonał wilgoć z powodu wysokiej wilgotności powietrza. Do chwili użycia papier należy przechowywać w oryginalnym opakowaniu.</p> <p>b Wydrukuj dokument.</p> <p>Czy papier często się zacina?</p> | Skontaktuj się ze wsparciem klienta . | Problem został rozwiązany. |

Zacięte strony nie są drukowane ponownie

| Działanie | Tak | Nie |
|--|----------------------------|---|
| <p>a Na ekranie głównym dotknij kolejno opcji Ustawienia > Urządzenie > Powiadomienia > Odzyskiwanie zawartości po zacięciu.</p> <p>b W menu Usuwanie zacięć dotknij opcji Włącz lub Auto.</p> <p>c Wydrukuj dokument.</p> <p>Czy zacięte strony są drukowane ponownie?</p> | Problem został rozwiązany. | Skontaktuj się ze wsparciem klienta . |

problemy z wysyłaniem wiadomości e-mail

Wyłączanie wiadomości o błędzie „Nie skonfigurowano serwera SMTP”

Na ekranie głównym dotknij kolejno **Ustawienia** > **E-mail** > **Konfiguracja poczty e-mail** > **Wyłącz błąd „Nie skonfigurowano serwera SMTP”** > **Włącz**.

Aby błąd nie był wyświetlany ponownie, wykonaj co najmniej jedną z następujących czynności:

- Aktualizowanie oprogramowania sprzętowego drukarki. Więcej informacji można znaleźć w sekcji [„Aktualizacja oprogramowania sprzętowego” na str. 78](#).
- Skonfiguruj ustawienia SMTP poczty e-mail. Więcej informacji można znaleźć w sekcji [„Konfigurowanie ustawień protokołu SMTP poczty e-mail” na str. 49](#).

Nie można wysłać wiadomości e-mail

| Działanie | Tak | Nie |
|--|----------------------------|--|
| <p>Etap 1</p> <p>Upewnij się, że ustawienia SMTP poczty e-mail są skonfigurowane poprawnie. Więcej informacji można znaleźć w sekcji „Konfigurowanie ustawień protokołu SMTP poczty e-mail” na str. 49.</p> <p>Czy możesz wysłać wiadomości e-mail?</p> | Problem został rozwiązany. | Przejdź do punktu 2. |
| <p>Etap 2</p> <p>Upewnij się, że używasz właściwego hasła. W zależności od dostawcy usług poczty e-mail użyj hasła konta, hasła aplikacji lub hasła uwierzytelniania. Więcej informacji można znaleźć w sekcji „Konfigurowanie ustawień protokołu SMTP poczty e-mail” na str. 49.</p> <p>Czy możesz wysłać wiadomości e-mail?</p> | Problem został rozwiązany. | Przejdź do punktu 3. |
| <p>Etap 3</p> <p>Upewnij się, że drukarka jest podłączona do sieci i że sieć jest podłączona do Internetu.</p> <p>Czy możesz wysłać wiadomości e-mail?</p> | Problem został rozwiązany. | Skontaktuj się z obsługą klienta . |

Problemy z faksowaniem

Brak identyfikatora numeru dzwoniącego

Uwaga: Niniejsze instrukcje dotyczą tylko drukarek, które obsługują faks analogowy. Aby uzyskać więcej informacji, zobacz [Konfigurowanie drukarki w celu faksowania](#).

| Działanie | Tak | Nie |
|--|----------------------------|---|
| <p>Włącz identyfikator numeru dzwoniącego.</p> <p>Na ekranie głównym dotknij kolejno opcji Ustawienia > Faks > Ustawienia faksu > Ustawienia odbierania faksów > Ustawienia administratora > Włącz identyfikator nadawcy.</p> <p>Czy pojawia się identyfikator numeru dzwoniącego?</p> | Problem został rozwiązany. | Skontaktuj się ze wsparciem klienta . |

Nie można wysłać ani odbierać faksów za pomocą faksu analogowego

| Działanie | Tak | Nie |
|--|----------------------------|----------------------|
| <p>Etap 1</p> <p>Rozwiąż wszelkie problemy zgłaszane w komunikatach o błędach pojawiających się na wyświetlaczu.</p> <p>Czy można wysłać lub odebrać faks?</p> | Problem został rozwiązany. | Przejdź do punktu 2. |
| <p>Etap 2</p> <p>Upewnij się, że połączenia kablowe z poniższym wyposażeniem są prawidłowe:</p> <ul style="list-style-type: none"> • Telefon • Słuchawka • Automatyczna sekretarka <p>Czy można wysłać lub odebrać faks?</p> | Problem został rozwiązany. | Przejdź do punktu 3. |
| <p>Etap 3</p> <p>Sprawdź, czy słyhać sygnał wybierania.</p> <ul style="list-style-type: none"> • Zadzwoń pod numer faksu, aby sprawdzić, czy działa on poprawnie. • Jeśli korzystasz z funkcji On Hook Dial (Wybieranie numeru przy odłożonej słuchawce), zwiększ głośność, aby sprawdzić, czy słyhać sygnał wybierania. <p>Czy słyhać sygnał wybierania?</p> | Przejdź do punktu 5. | Przejdź do punktu 4. |

| Działanie | Tak | Nie |
|--|----------------------------|--|
| <p>Etap 4 Sprawdź gniazdko telefoniczne.</p> <ul style="list-style-type: none"> a Podłącz telefon analogowy bezpośrednio do gniazdka w ścianie. b Sprawdź, czy słycać sygnał wybierania. c Jeżeli nie słycać tonu wybierania, zastosuj inny kabel telefoniczny. d Jeśli nie słycać sygnału wybierania, podłącz telefon analogowy do innego gniazdka. e Jeśli słycać sygnał wybierania, drukarkę należy podłączyć do tego gniazdka. <p>Czy można wysłać lub odebrać faks?</p> | Problem został rozwiązany. | Przejdź do punktu 5. |
| <p>Etap 5 Sprawdź, czy drukarka jest podłączona do analogowej linii telefonicznej lub prawidłowego złącza cyfrowego.</p> <ul style="list-style-type: none"> • Jeżeli korzystasz z usługi telefonicznej ISDN (Integrated Services Digital Network), podłącz drukarkę do analogowego portu telefonicznego w adapterze terminala ISDN. Więcej informacji na ten temat można uzyskać u dostawcy usługi ISDN. • W przypadku korzystania z cyfrowej linii telefonicznej DSL (Digital Subscriber Line) podłącz filtr DSL lub router umożliwiający korzystanie z linii urządzeniom analogowym. Więcej informacji na ten temat można uzyskać u dostawcy usługi DSL. • Jeśli korzystasz z systemu telefonicznego PBX (Private Branch Exchange), upewnij się, że nawiązywane jest połączenie analogowe. Jeśli nie ma takiego złącza, należy rozważyć zainstalowanie analogowej linii telefonicznej na potrzeby faksu. <p>Czy można wysłać lub odebrać faks?</p> | Problem został rozwiązany. | Przejdź do punktu 6. |
| <p>Etap 6 Tymczasowo odłącz inne wyposażenie i wyłącz pozostałe usługi telefoniczne.</p> <ul style="list-style-type: none"> a Odłącz inne wyposażenie (np. automatyczne sekretarki, komputery, modemy lub rozgałęziacze linii telefonicznych) znajdujące się między drukarką a linią telefoniczną. b Wyłącz funkcje połączeń oczekujących oraz poczty głosowej. Aby uzyskać więcej informacji, skontaktuj się z firmą telekomunikacyjną. <p>Czy można wysłać lub odebrać faks?</p> | Problem został rozwiązany. | Przejdź do punktu 7. |
| <p>Etap 7 Zeskanuj oryginalny dokument po jednej stronie.</p> <ul style="list-style-type: none"> a Wybierz numer faksu. b Zeskanuj dokument. <p>Czy można wysłać lub odebrać faks?</p> | Problem został rozwiązany. | Skontaktuj się z obsługą klienta . |

Można odbierać, ale nie wysyłać faksów za pomocą faksu analogowego

| Działanie | Tak | Nie |
|---|----------------------------|--|
| <p>Etap 1 Załaduj oryginalny dokument do automatycznego podajnika dokumentów lub umieść go na szybie skanera.</p> <p>Czy można wysłać fakсы?</p> | Problem został rozwiązany. | Przejdź do punktu 2. |
| <p>Etap 2 Ustaw prawidłowo numer skrótu.</p> <ul style="list-style-type: none"> • Sprawdź, czy numer skrótu przyporządkowano numerowi telefonu, który chcesz wybrać. • Ręcznie wybierz numer telefonu. <p>Czy można wysłać fakсы?</p> | Problem został rozwiązany. | Skontaktuj się z obsługą klienta . |

Można wysyłać, ale nie można odbierać faksów za pomocą faksu analogowego

| Działanie | Tak | Nie |
|---|----------------------------|--|
| <p>Etap 1 Upewnij się, że źródło papieru nie jest puste.</p> <p>Nie można odbierać faksów</p> | Problem został rozwiązany. | Przejdź do punktu 2. |
| <p>Etap 2 Sprawdź ustawienia opóźnienia dzwonka. Na ekranie głównym dotknij kolejno opcji Ustawienia > Faks > Ustawienia faksu > Ustawienia odbierania faksów > Ilość dzwonków do odebrania.</p> <p>Nie można odbierać faksów</p> | Problem został rozwiązany. | Przejdź do punktu 3. |
| <p>Etap 3 Jeśli drukarka drukuje puste strony, sprawdź temat „Puste lub białe strony” na str. 367.</p> <p>Nie można odbierać faksów</p> | Problem został rozwiązany. | Skontaktuj się z obsługą klienta . |

Nie można skonfigurować etherFAX

| Działanie | Tak | Nie |
|---|----------------------------|---|
| <p>Etap 1 Sprawdź połączenie drukarki.</p> <p>a Wydrukuj stronę konfiguracji sieci. Na ekranie głównym dotknij kolejno Ustawienia > Raporty > Sieć > Strona konfiguracji sieci.</p> <p>b Sprawdź stan sieci.</p> <p>Czy drukarka jest podłączona do sieci?</p> | Przejdź do punktu 3. | Przejdź do punktu 2. |
| <p>Etap 2 Upewnij się, że drukarka jest podłączona do sieci i że sieć jest podłączona do Internetu.</p> <p>Czy można skonfigurować etherFAX?</p> | Problem został rozwiązany. | Przejdź do punktu 3. |
| <p>Etap 3 Upewnij się, że etherFAX jest prawidłowo skonfigurowany: Więcej informacji można znaleźć w sekcji „Ustawianie funkcji faksu za pomocą etherFAX” na str. 43.</p> <p>Czy można skonfigurować etherFAX?</p> | Problem został rozwiązany. | Przejdź na stronę https://www.etherfax.net/lexmark . |

Nie można wysłać ani odbierać faksów za pomocą etherFAX

| Działanie | Tak | Nie |
|---|----------------------------|----------------------|
| <p>Etap 1 Upewnij się, że drukarka jest podłączona do sieci i że sieć jest podłączona do Internetu.</p> <p>Czy można wysłać lub odbierać fakсы za pomocą etherFAX?</p> | Problem został rozwiązany. | Przejdź do punktu 2. |
| <p>Etap 2 Upewnij się, że etherFAX jest prawidłowo skonfigurowany:</p> <p>a Na ekranie głównym dotknij kolejno opcji Ustawienia > Faks > Ustawienia faksu > Ogólne ustawienia faksu.</p> <p>b Upewnij się, że posiadany numer faksu jest poprawny.</p> <p>c Upewnij się, że opcja Transport faksu jest ustawiona na etherFAX.</p> <p>Uwagi:</p> <ul style="list-style-type: none"> To menu jest wyświetlane tylko wtedy, gdy dostępny jest więcej niż jedno przekazywanie faksów. Jeśli w drukarce jest zainstalowany tylko sterownik etherFAX, zostanie on skonfigurowany automatycznie. <p>Czy można wysłać lub odbierać fakсы za pomocą etherFAX?</p> | Problem został rozwiązany. | Przejdź do punktu 3. |

| Działanie | Tak | Nie |
|--|----------------------------|---|
| <p>Etap 3 Podziel duże dokumenty na mniejsze pliki.</p> <p>Czy można wysyłać lub odbierać fakсы za pomocą etherFAX?</p> | Problem został rozwiązany. | Przejdź na stronę https://www.etherfax.net/lexmark . |

Niska jakość wydruku faksu

| Działanie | Tak | Nie |
|--|----------------------------|---|
| <p>Etap 1 Sprawdź, czy jakość wydruku jest odpowiednia.</p> <p>a Na ekranie głównym dotknij opcji Ustawienia > Rozwiązywanie problemów > Wydrukuj strony testu jakości wydruku.</p> <p>b Popraw niedoskonałości wydruku. Więcej informacji można znaleźć w sekcji „Jakość druku jest niska” na str. 367.</p> <p>Czy jakość wydruku faksu jest zadowalająca?</p> | Problem został rozwiązany. | Przejdź do punktu 2. |
| <p>Etap 2 Jeśli korzystasz z faksu analogowego, zmniejsz szybkość transmisji faksu przychodzącego.</p> <p>a Na ekranie głównym dotknij kolejno opcji Ustawienia > Faks > Ustawienia faksu > Ustawienia odbierania faksów > Ustawienia administratora.</p> <p>b W menu Maksymalna szybkość wybierz mniejszą szybkość transmisji.</p> <p>Czy jakość wydruku faksu jest zadowalająca?</p> | Problem został rozwiązany. | Skontaktuj się ze wsparciem klienta . |

Brak informacji na stronie tytułowej faksu

| Działanie | Nie | Tak |
|---|----------------------------|--|
| <p>a Wyłącz drukarkę, odczekaj około 10 sekund, a następnie włącz drukarkę.</p> <p>b Wyślij lub odbierz faks.</p> <p>Czy na stronie tytułowej faksu brakuje informacji?</p> | Problem został rozwiązany. | Skontaktuj się z obsługą klienta . |

Nie można wysłać strony tytułowej faksu z komputera

| Działanie | Tak | Nie |
|--|----------------------------|--|
| <p>Etap 1</p> <p>a Sprawdź, czy sterownik druku jest aktualny. Więcej informacji można znaleźć w sekcji „Instalowanie oprogramowania drukarki” na str. 76.</p> <p>b Wyślij faks.</p> <p>Czy można wysłać stronę tytułową faksu?</p> | Problem został rozwiązany. | Przejdź do punktu 2. |
| <p>Etap 2</p> <p>a W dokumencie, który próbujesz przefaksować, otwórz okno dialogowe Drukuj.</p> <p>b Wybierz drukarkę i kliknij kolejno Właściwości, Preferencje, Opcje lub Ustawienia.</p> <p>c Kliknij opcję Faks, a następnie wyczyść ustawienie Zawsze wyświetlaj ustawienia przed faksowaniem.</p> <p>d Wyślij faks.</p> <p>Czy można wysłać stronę tytułową faksu?</p> | Problem został rozwiązany. | Skontaktuj się z obsługą klienta . |

Problemy ze skanowaniem

Nie można skanować do komputera

| Działanie | Tak | Nie |
|---|----------------------------|----------------------|
| <p>Etap 1</p> <p>Wykonaj zadanie kopiowania.</p> <p>Czy zadanie kopiowania powiodło się?</p> | Przejdź do punktu 3. | Przejdź do punktu 2. |
| <p>Etap 2</p> <p>a Wyłącz drukarkę, zaczekaj około 10 sekund, a następnie włącz ją ponownie.</p> <p>b Zeskanuj dokument.</p> <p>Czy możesz zeskanować dokument do komputera?</p> | Problem został rozwiązany. | Przejdź do punktu 3. |
| <p>Etap 3</p> <p>Sprawdź połączenie drukarki.</p> <p>a Wydrukuj stronę konfiguracji sieci. Na ekranie głównym dotknij kolejno Ustawienia > Raporty > Sieć > Strona konfiguracji sieci.</p> <p>b Sprawdź stan sieci.</p> <p>Czy drukarka jest podłączona do sieci?</p> | Przejdź do punktu 5. | Przejdź do punktu 4. |

| Działanie | Tak | Nie |
|---|----------------------------|---|
| <p>Etap 4</p> <p>a Podłącz drukarkę do sieci. b Zeskanuj dokument.</p> <p>Czy możesz zeskanować dokument do komputera?</p> | Problem został rozwiązany. | Przejdź do punktu 5. |
| <p>Etap 5</p> <p>a Sprawdź, czy drukarka i komputer są podłączone do tej samej sieci. b Zeskanuj dokument.</p> <p>Czy możesz zeskanować dokument do komputera?</p> | Problem został rozwiązany. | Skontaktuj się ze wsparciem klienta . |

Nie można skanować do folderu sieciowego

| Działanie | Tak | Nie |
|---|----------------------------|----------------------|
| <p>Etap 1</p> <p>a Utwórz skrót do folderu sieciowego. b Zeskanuj dokument za pomocą skrótu. Więcej informacji można znaleźć w sekcji „Skanowanie do folderu sieciowego” na str. 178.</p> <p>Czy możesz zeskanować dokument i zapisać go w folderze sieciowym?</p> | Problem został rozwiązany. | Przejdź do punktu 2. |
| <p>Etap 2</p> <p>Upewnij się, że ścieżka i format folderu sieciowego są prawidłowe. Na przykład <code>//nazwa_hosta_serwera/nazwa_folderu/sciezka</code>, gdzie <i>nazwa_hosta_serwera</i> jest w pełni kwalifikowaną nazwą domeny (FQDN) lub adresem IP.</p> <p>Czy ścieżka i format folderu sieciowego są prawidłowe?</p> | Przejdź do punktu 3. | Przejdź do punktu 4. |
| <p>Etap 3</p> <p>Upewnij się, że masz uprawnienia do zapisu w folderze sieciowym.</p> <p>Czy możesz zeskanować dokument i zapisać go w folderze sieciowym?</p> | Problem został rozwiązany. | Przejdź do punktu 4. |

| Działanie | Tak | Nie |
|---|----------------------------|--|
| <p>Etap 4 Zaktualizuj skrót folderu sieciowego.</p> <p>a Uruchom przeglądarkę, a następnie w polu adresu wpisz adres drukarki.</p> <p>Uwagi:</p> <ul style="list-style-type: none"> Wyświetl adres IP drukarki na ekranie głównym. Adres IP ma postać czterech liczb oddzielonych kropkami. Na przykład 123.123.123.123. W przypadku używania serwera proxy wyłącz go tymczasowo, aby prawidłowo załadować stronę. <p>b Kliknij opcję Skróty, a następnie wybierz skrót.</p> <p>Uwaga: Jeśli dostępnych jest wiele typów skrótów, wybierz Folder sieciowy.</p> <p>c W polu Ścieżka udziału wpisz ścieżkę folderu sieciowego.</p> <p>Uwagi:</p> <ul style="list-style-type: none"> Jeśli ścieżka udziału to <code>\\nazwa_hosta_serwera\nazwa_folderu\ścieżka</code>, wpisz <code>//nazwa_hosta_serwera/nazwa_folderu/ścieżka</code>. Podczas wpisywania ścieżki udziału upewnij się, że użyto ukośników. <p>d W menu Uwierzytelnianie zaznacz metodę uwierzytelniania.</p> <p>Uwaga: Jeśli wybrana metoda uwierzytelniania to „Użyj przypisanej nazwy użytkownika i hasła”, w polach Nazwa użytkownika i Hasło wpisz swoje poświadczenia.</p> <p>e Kliknij przycisk Zapisz.</p> <p>Czy możesz zeskanować dokument i zapisać go w folderze sieciowym?</p> | Problem został rozwiązany. | Przejdź do punktu 5. |
| <p>Etap 5 Upewnij się, że drukarka i folder sieciowy są podłączone do tej samej sieci</p> <p>Czy możesz zeskanować dokument i zapisać go w folderze sieciowym?</p> | Problem został rozwiązany. | Skontaktuj się z obsługą klienta . |

Niepełne kopie dokumentów lub zdjęć

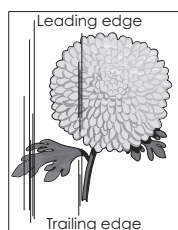
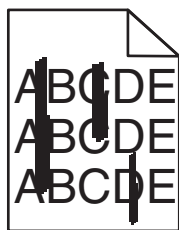
| Działanie | Tak | Nie |
|---|----------------------------|----------------------|
| <p>Etap 1</p> <p>a Upewnij się, że dokument lub zdjęcie jest umieszczone w prawym dolnym rogu szyby skanera, stroną z wydrukiem skierowaną w dół.</p> <p>b Skopiuj dokument lub zdjęcie.</p> <p>Czy dokument lub fotografia zostały skopiowane prawidłowo?</p> | Problem został rozwiązany. | Przejdź do punktu 2. |

| Działanie | Tak | Nie |
|---|----------------------------|--|
| <p>Etap 2</p> <p>a Dostosuj ustawienie rozmiaru papieru do papieru załadowanego do zasobnika.</p> <p>b Skopiuj dokument lub zdjęcie.</p> <p>Czy dokument lub fotografia zostały skopiowane prawidłowo?</p> | Problem został rozwiązany. | Skontaktuj się z obsługą klienta . |

Niska jakość kopii

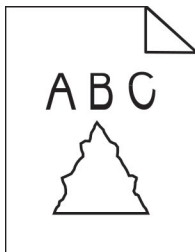
| Działanie | Tak | Nie |
|---|----------------------------|--|
| <p>Etap 1</p> <p>a Przetrzyj szklane powierzchnię skanera oraz automatycznego podajnika dokumentów za pomocą miękkiej, wilgotnej, niestrzępiącej się szmatki. Jeśli drukarka jest wyposażona w drugą szybę automatycznego podajnika dokumentów wewnątrz automatycznego podajnika dokumentów, wyczyść również tę szybę.</p> <p>Więcej informacji można znaleźć w sekcji „Czyszczenie skanera” na str. 334.</p> <p>b Upewnij się, że dokument lub zdjęcie jest umieszczone w prawym dolnym rogu szyby skanera, stroną z wydrukiem skierowaną w dół.</p> <p>c Skopiuj dokument lub zdjęcie.</p> <p>Czy jakość kopii jest zadowalająca?</p> | Problem został rozwiązany. | Przejdź do punktu 2. |
| <p>Etap 2</p> <p>a Sprawdź jakość oryginalnego dokumentu lub zdjęcia.</p> <p>b Dostosuj ustawienia jakości skanowania.</p> <p>c Skopiuj dokument lub zdjęcie.</p> <p>Czy jakość kopii jest zadowalająca?</p> | Problem został rozwiązany. | Skontaktuj się z obsługą klienta . |


Ciemne pionowe smugi pojawiające się podczas skanowania z automatycznego podajnika dokumentów



| Działanie | Tak | Nie |
|---|--|----------------------------|
| <p>a Otwórz pokrywę skanera.</p> <p>b Przetrzyj szybę i podkładkę automatycznego podajnika dokumentów, korzystając z wilgotnej, miękkiej i niestrzępiącej się szmatki.</p> <p>c Zamknij pokrywę skanera.</p> <p>d Zeskanuj dokument.</p> <p>Czy na skanowanych dokumentach pojawiają się pionowe smugi?</p> | Skontaktuj się z obsługą klienta . | Problem został rozwiązany. |

Postrzępiony obraz lub tekst podczas skanowania z automatycznego podajnika dokumentów



| Działanie | Tak | Nie |
|--|---|----------------------------|
| <p>a Do automatycznego podajnika dokumentów załaduj 50 arkuszy czystego, zwykłego papieru.</p> <p>Uwaga: Zwykły papier pomaga usunąć kurz i inne formy nalotu z rolek automatycznego podajnika dokumentów.</p> <p>b Na ekranie głównym dotknij opcji .</p> <p>c Załaduj oryginalny dokument do automatycznego podajnika dokumentów.</p> <p>d Zeskanuj dokument.</p> <p>Czy na wydruku pojawiają się postrzępione obrazy lub tekst?</p> | Skontaktuj się ze wsparciem klienta . | Problem został rozwiązany. |

Zadanie skanowania nie powiodło się

| Działanie | Tak | Nie |
|---|----------------------------|----------------------|
| <p>Etap 1 Sprawdź połączenia kabli.</p> <p>a Upewnij się, że kabel sieciowy lub kabel USB jest prawidłowo podłączony do komputera i drukarki.</p> <p>b Ponownie wyślij zadanie skanowania.</p> <p>Czy skanowanie powiodło się?</p> | Problem został rozwiązany. | Przejdź do punktu 2. |

| Działanie | Tak | Nie |
|---|----------------------------|--|
| <p>Etap 2</p> <p>Sprawdź plik, do którego chcesz wykonać skan.</p> <p>a Upewnij się, że nazwa pliku nie jest już używana w folderze docelowym.</p> <p>b Upewnij się, że dokument lub zdjęcie, do którego chcesz wykonać skan nie są otwarte w innej aplikacji.</p> <p>c Ponownie wyślij zadanie skanowania.</p> <p>Czy skanowanie powiodło się?</p> | Problem został rozwiązany. | Przejdź do punktu 3. |
| <p>Etap 3</p> <p>a Sprawdź, czy w ustawieniach konfiguracyjnych miejsca docelowego zaznaczono pole wyboru Dołączaj sygnaturę czasu lub Zastępuj istniejący plik.</p> <p>b Ponownie wyślij zadanie skanowania.</p> <p>Czy skanowanie powiodło się?</p> | Problem został rozwiązany. | Skontaktuj się z obsługą klienta . |


Skaner nie domyka się

| Działanie | Tak | Nie |
|---|----------------------------|--|
| <p>Usuń przeszkodę uniemożliwiającą zamknięcie pokrywy skanera.</p> <p>Czy pokrywa skanera domyka się prawidłowo?</p> | Problem został rozwiązany. | Skontaktuj się z wsparciem klienta . |

Skanowanie trwa za długo lub zawiesza komputer

| Działanie | Tak | Nie |
|---|--|----------------------------|
| <p>Zamknij wszystkie aplikacje, które zakłócają skanowanie.</p> <p>Czy skanowanie trwa zbyt długo lub powoduje zawieszanie się komputera?</p> | Skontaktuj się z obsługą klienta . | Problem został rozwiązany. |

Skaner nie reaguje

| Działanie | Tak | Nie |
|---|----------------------------|--|
| <p>Etap 1</p> <p>a Sprawdź, czy przewód zasilający jest prawidłowo podłączony do drukarki i gniazdka elektrycznego.</p> <p> UWAGA — NIEBEZPIECZEŃSTWO USZKODZENIA CIAŁA: Aby uniknąć ryzyka pożaru lub porażenia prądem elektrycznym, podłącz przewód zasilający do prawidłowo uziemionego, łatwo dostępnego gniazdka elektrycznego o odpowiednich parametrach znajdującego się w pobliżu urządzenia.</p> <p>b Skopiuj lub zeskanuj dokument.</p> <p>Czy skaner odpowiada?</p> | Problem został rozwiązany. | Przejdź do punktu 2. |
| <p>Etap 2</p> <p>a Upewnij się, że drukarka jest włączona.</p> <p>b Rozwiąż wszelkie problemy zgłaszane w komunikatach o błędach pojawiających się na wyświetlaczu.</p> <p>c Skopiuj lub zeskanuj dokument.</p> <p>Czy skaner odpowiada?</p> | Problem został rozwiązany. | Przejdź do punktu 3. |
| <p>Etap 3</p> <p>a Wyłącz drukarkę, a następnie odczekaj około 10 sekund, po czym włącz ją ponownie.</p> <p>b Skopiuj lub zeskanuj dokument.</p> <p>Czy skaner odpowiada?</p> | Problem został rozwiązany. | Skontaktuj się z obsługą klienta . |

Regulacja rejestracji skanera

- 1 Na ekranie głównym dotknij kolejno opcji **Ustawienia > Urządzenie > Konserwacja > Menu konfiguracji > Konfiguracja skanera > Ręczna rejestracja skanera**.
- 2 W menu Drukuj szybki test dotknij polecenia **Start**.
- 3 Umieść wydrukowaną stronę szybkiego testu na szybie skanera, a następnie dotknij opcji **Rejestracja skanera płaskiego**.
- 4 W menu Kopiuj szybki test dotknij polecenia **Start**.
- 5 Porównaj stronę Kopiuj szybki test z oryginałem.

Uwaga: Jeżeli marginesy strony testowej są inne niż marginesy oryginału, musisz wyregulować Lewy margines i Margines górny.
- 6 Powtarzaj krok [etap 4](#) i [etap 5](#) do momentu, gdy marginesy na stronie Kopiuj szybki test będą odpowiadały marginesom w oryginale.

Regulacja rejestracji automatycznego podajnika dokumentów

- 1 Na ekranie głównym dotknij kolejno opcji **Ustawienia > Urządzenie > Konserwacja > Menu konfiguracji > Konfiguracja skanera > Ręczna rejestracja skanera**.
- 2 W menu Drukuj szybki test dotknij polecenia **Start**.
- 3 Umieść wydrukowaną stronę szybkiego testu na automatycznym podajniku dokumentów.
- 4 Dotknij polecenia **Rejestracja przedniego automatycznego podajnika dokumentów** lub **Rejestracja tylnego automatycznego podajnika dokumentów**.

Uwagi:

- Aby skalibrować Rejestrację przedniego automatycznego podajnika dokumentów, umieść stronę szybkiego testu nadrukiem do góry, krótszą krawędzią do automatycznego podajnika dokumentów.
- Aby skalibrować Rejestrację tylnego automatycznego podajnika dokumentów, umieść stronę szybkiego testu nadrukiem do dołu, krótszą krawędzią do automatycznego podajnika dokumentów.

- 5 W menu Kopiuj szybki test dotknij polecenia **Start**.
- 6 Porównaj stronę Kopiuj szybki test z oryginałem.

Uwaga: Jeżeli marginesy strony testowej są inne niż marginesy oryginału, musisz wyregulować Dopasowanie poziome i Margines górny.

- 7 Powtarzaj krok [etap 5](#) i [etap 6](#) do momentu, gdy marginesy na stronie Kopiuj szybki test będą odpowiadały marginesom w oryginale.

Problemy z jakością koloru

Zmiana kolorów na wydruku

- 1 Na ekranie głównym dotknij opcji **Ustawienia > Drukowanie > Jakość > Zaawansowane obrazowanie > Korekcja kolorów**.
- 2 Z menu Korekcja kolorów wybierz pozycję **Ręczna > Zawartość korekcji koloru**.
- 3 Wybierz właściwe ustawienia konwersji kolorów.

| Typ obiektu | Tablice konwersji kolorów |
|---------------------------------------|---|
| Obraz RGB Tekst RGB Grafika RGB | <ul style="list-style-type: none"> • Żywe kolory — daje jaśniejsze, bardziej nasycone kolory. Opcję tę można stosować do wszystkich formatów kolorów. • Wyświetlacz sRGB — ustawia kolory w taki sposób, aby były zbliżone do kolorów wyświetlanych na monitorze komputera. Użycie czarnego toneru jest zoptymalizowane do wydruku zdjęć. • Wyświetlacz – pełna czerń — ustawia kolory w taki sposób, aby były zbliżone do kolorów wyświetlanych na monitorze komputera. To ustawienie używa tylko czarnego toneru do uzyskania wszystkich odcieni czystej szarości. • Żywe kolory sRGB — zapewnia większe nasycenie kolorów przy opcji korekcji kolorów Wyświetlacz sRGB. Użycie czarnego toneru jest zoptymalizowane do wydruku grafiki biznesowej. • Wył. |

| Typ obiektu | Tablice konwersji kolorów |
|--|--|
| Obraz CMYK Tekst CMYK Grafika CMYK | <ul style="list-style-type: none"> • US CMYK — stosuje korekcję kolorów dopasowującą kolory wydruku do standardu SWOP (Specifications for Web Offset Publishing). • Euro CMYK — stosuje korekcję kolorów dopasowującą kolory wydruku do standardu EuroScale. • Żywe kolory CMYK — zwiększa nasycenie kolorów ustawienia korekcji kolorów US CMYK. • Wyl. |

Najczęściej zadawane pytania dotyczące drukowania kolorów

Co to jest kolor RGB?

RGB jest metodą opisywania kolorów poprzez określenie ilości barwy czerwonej, zielonej i niebieskiej potrzebnej do uzyskania danego koloru. Barwy czerwoną, zieloną i niebieską można mieszać w różnych proporcjach w celu uzyskania szerokiego zakresu kolorów występujących w naturze. Ekran komputerowy, skanery i aparaty cyfrowe używają tej metody do wyświetlania kolorów.

Co to jest kolor CMYK?

CMYK jest metodą opisywania kolorów poprzez określenie ilości kolorów cyjan, magenta, żółtego i czarnego potrzebnych do uzyskania danego koloru. Atramenty lub tonery w kolorze cyjan, magenta, żółtym i czarnym mogą być używane do drukowania w różnych proporcjach w celu uzyskania szerokiego zakresu kolorów występujących w naturze. W ten sposób tworzone są kolory w maszynach drukarskich, drukarkach atramentowych oraz kolorowych drukarkach laserowych.

W jaki sposób określany jest kolor w dokumencie przeznaczonym do druku?

Kolory w dokumencie są zazwyczaj określane przez oprogramowanie przy zastosowaniu kombinacji kolorów RGB lub CMYK. Więcej informacji można znaleźć w Pomocy programu.

Skąd drukarka czerpie informacje o tym, jaki kolor wydrukować?

Gdy użytkownik drukuje dokument, do drukarki wysyłane są dane opisujące typ i kolor każdego obiektu, które następnie przechodzą przez tabele konwersji kolorów. Informacje o kolorach są tłumaczone na informacje o ilościach toneru cyjan, magenta, żółtego i czarnego, potrzebnych do uzyskaniażądanego koloru. Zastosowanie tablic konwersji kolorów zależy od informacji o obiektach. Możliwe jest na przykład zastosowanie jednej tabeli konwersji kolorów dla tekstu, a innej dla fotografii.

Co to jest ręczna korekcja kolorów?

Gdy włączona jest ręczna korekcja kolorów, drukarka do przetwarzania obiektów stosuje tablice konwersji kolorów wybrane przez użytkownika. Ręczne ustawienia korekcji kolorów odnoszą się do typu drukowanego obiektu (tekst, grafika lub obrazy). Dotyczy to również sposobu określania obiektu w oprogramowaniu (kombinacje RGB lub CMYK). Aby zastosować ręcznie inną tablicę konwersji kolorów, patrz [„Zmiana kolorów na wydruku” na str. 434](#).

Jeśli oprogramowanie nie określa kolorów z kombinacjami RGB lub CMYK, ręczna korekta kolorów nie jest użyteczna. Ponadto jest ono nieskuteczne, jeśli program lub system operacyjny komputera dokonują regulacji kolorów. W większości sytuacji ustawienie Korekcja kolorów na Auto generuje preferowane kolory dla dokumentów.

W jaki sposób można dopasować dany kolor (np. kolor występujący w logo firmy)?

Z menu jakości możliwe jest wybranie dziewięciu zestawów próbek kolorów. Zestawy te są również dostępne ze strony Próbkę kolorów wbudowanego serwera WWW. Wybór dowolnego zestawu próbek spowoduje wydrukowanie wielostronicowego dokumentu składającego się z setek kolorowych pól. Każde pole zawiera kombinację CMYK lub RGB, w zależności od wybranej tabeli. Widoczny na wydruku kolor każdego pola jest wynikiem przetworzenia kombinacji kolorów CMYK lub RGB opisanej w danym polu przy użyciu wybranej tabeli konwersji kolorów.

Można przejrzeć strony zawierające próbki kolorów i dzięki temu określić pole, którego kolor jest najbliższy wymaganemu. Kombinacja kolorów oznaczona w danym polu może zostać następnie wykorzystana do modyfikacji koloru obiektu wyświetlanego przez program. Więcej informacji można znaleźć w Pomocy programu. W celu wykorzystania wybranej tabeli konwersji kolorów dla danego obiektu niezbędne może być użycie ustawienia Ręcznie dla opcji Korekcja kolorów.

Wybranie zestawu próbek kolorów związanych z określonym problemem dopasowania kolorów zależy od:

- Używanego ustawienia korekcji kolorów (Auto, wył. lub ręczne)
- Typu drukowanego obiektu (tekst, grafika lub obrazy)
- Sposobu określania obiektu w oprogramowaniu (kombinacje RGB lub CMYK).

Jeśli oprogramowanie nie określa kolorów z kombinacjami RGB lub CMYK, strony ręcznej korekty kolorów nie są użyteczne. Ponadto niektóre programy regulują kombinacje RGB lub CMYK w programie przez zarządzanie kolorami. Dlatego wydrukowany kolor może nie być identyczny z kolorem ze stron z próbkami kolorów.

Wydruk wygląda na przebarwiony

| Działanie | Tak | Nie |
|--|---|----------------------------|
| <p>Etap 1 Wykonaj regulację koloru.</p> <p>a Na ekranie głównym dotknij opcji Ustawienia > Drukowanie > Jakość > Zaawansowane obrazowanie > Regulacja kolorów.</p> <p>b Wydrukuj dokument.</p> <p>Czy wydruk wygląda na przebarwiony?</p> | Przejdź do punktu 2. | Problem został rozwiązany. |
| <p>Etap 2 Wykonaj równoważenie kolorów.</p> <p>a Na ekranie głównym dotknij kolejno Ustawienia > Drukowanie > Jakość > Zaawansowane obrazowanie > Równowaga kolorów.</p> <p>b Dostosuj ustawienia.</p> <p>c Wydrukuj dokument.</p> <p>Czy wydruk wygląda na przebarwiony?</p> | Skontaktuj się wsparcie klienta . | Problem został rozwiązany. |

Kontakt z obsługą klienta

Przed skontaktowaniem się z obsługą klienta upewnij się, że masz następujące informacje:

- Problem z drukarką
- Komunikat o błędzie
- Typ modelu drukarki i numer seryjny

Przejdź pod adres <http://support.lexmark.com>, aby otrzymać wsparcie za pośrednictwem wiadomości e-mail lub czatu albo przejrzeć bibliotekę podręczników, dokumentacji wsparcia, sterowników i pozostałych plików do pobrania.

Dostępne jest również telefoniczne wsparcie techniczne. W Stanach Zjednoczonych lub Kanadzie można się kontaktować pod numerem telefonu 1--800--539--6275. Jeśli przebywasz w innym kraju lub regionie, przejdź pod adres <http://support.lexmark.com>.

Recykling i utylizacja

Recykling produktów Lexmark

Aby zwrócić produkty firmy Lexmark w celu recyklingu:

- 1 Odwiedź stronę www.lexmark.com/recycle.
- 2 Wybierz produkt, który chcesz poddać recyklingowi.

Uwaga: Materiały eksploatacyjne i sprzęt nieobjęte programem recyklingu firmy Lexmark można poddać recyklingowi w lokalnym centrum recyklingu.

Recykling opakowań firmy Lexmark

Firma Lexmark nieustannie dąży do maksymalnego ograniczenia rozmiaru opakowań. Mniejszy rozmiar opakowań pomaga zagwarantować, że drukarki firmy Lexmark są transportowane w możliwie najbardziej wydajny i przyjazny dla środowiska sposób oraz że pozostaje mniej materiałów opakowaniowych do utylizacji. Takie podejście umożliwia ograniczenie emisji gazów cieplarnianych oraz oszczędność energii i zasobów naturalnych. W niektórych krajach i regionach firma Lexmark oferuje również recykling elementów opakowań. Aby uzyskać więcej informacji, przejdź na stronę www.lexmark.com/recycle, a następnie wybierz swój kraj lub region. Informacje dotyczące dostępnych programów recyklingu opakowań są dołączone do informacji dotyczących utylizacji produktu.

Kartony firmy Lexmark nadają się w 100% do recyklingu na obszarach, na których istnieją zakłady zajmujące się recyklingiem tektury falistej. Takich zakładów może nie być w miejscu zamieszkania użytkownika.

Pianka używana w opakowaniach firmy Lexmark nadaje się do recyklingu na obszarach, na których istnieją zakłady zajmujące się recyklingiem takiej pianki. Takich zakładów może nie być w miejscu zamieszkania użytkownika.

W przypadku zwrotu wkładu drukującego do firmy Lexmark można ponownie użyć pudełka, w którym został on sprzedany. Firma Lexmark zajmie się recyklingiem pudełka.

Oświadczenia

Informacje o produkcie

Nazwa produktu:

Lexmark CX930dse; Lexmark CX931dse, CX931dtse; Lexmark XC9325; Lexmark XC9335 MFPs

Typ urządzenia:

7580

Modele:

138, 198, 238, 298

Informacje o wydaniu

Lipiec 2024

Niniejsze oświadczenie nie ma zastosowania w krajach, w których podobne postanowienia są niezgodne z obowiązującym prawem: FIRMA LEXMARK INTERNATIONAL, INC. DOSTARCZA TĘ PUBLIKACJĘ „W STANIE, W JAKIM SIĘ ZNAJDUJE”, BEZ JAKICHKOLWIEK WYRAŻNYCH LUB DOMNIEMANYCH RĘKOJMI I GWARANCJI, W TYM BEZ DOMNIEMANYCH GWARANCJI PRZYDATNOŚCI HANDLOWEJ I UŻYTECZNOŚCI DO OKREŚLONYCH CELÓW. W niektórych krajach wykluczenie gwarancji wyraźnych lub domniemanych w przypadku określonych transakcji jest niedozwolone, dlatego to oświadczenie może nie dotyczyć wszystkich użytkowników.

Niniejsza publikacja może zawierać nieścisłości techniczne lub błędy drukarskie. Przedstawione informacje podlegają okresowym zmianom; zmiany te będą uwzględniane w kolejnych wydaniach. Udoskonalenia lub zmiany opisanych tutaj produktów lub programów mogą być wprowadzane w dowolnym czasie.

Znajdujące się w niniejszej publikacji odnośniki do produktów, programów lub usług nie oznaczają, że ich producent zamierza udostępnić je we wszystkich krajach, w których działa. Umieszczenie odnośnika do produktu, programu lub usługi nie oznacza, że dozwolone jest używanie wyłącznie tego produktu, programu lub usługi. Zamiast tego produktu, programu lub usługi można użyć funkcjonalnie równoważnego zamiennika, pod warunkiem jednak, że nie narusza to niczyjej własności intelektualnej. Ocena i testowanie współdziałania z innymi produktami, programami lub usługami, poza jawnie wymienionymi przez wytwórcę, odbywa się na odpowiedzialność użytkownika.

Aby uzyskać pomoc techniczną firmy Lexmark, należy odwiedzić stronę <http://support.lexmark.com>.

Informacje na temat zasad ochrony prywatności firmy Lexmark regulujące korzystanie z tego produktu znajdują się na stronie www.lexmark.com/privacy.

Informacje o materiałach eksploatacyjnych oraz pliki do pobrania można znaleźć w witrynie www.lexmark.com.

© 2022 Lexmark International, Inc.

Wszelkie prawa zastrzeżone.

Znaki towarowe

Lexmark, logo Lexmark i MarkNet są znakami towarowymi lub zarejestrowanymi znakami towarowymi firmy Lexmark International, Inc. w Stanach Zjednoczonych i/lub innych krajach.

Gmail, Android, Google Play i Google Chrome są znakami towarowymi firmy Google LLC.

Macintosh, macOS, Safari, and AirPrint are trademarks of Apple Inc., registered in the U.S. and other countries. App Store and iCloud are service marks of Apple Inc., registered in the U.S. and other countries. Use of the Works with Apple badge means that an accessory has been designed to work specifically with the technology identified in the badge and has been certified by the developer to meet Apple performance standards.

Microsoft, Internet Explorer, Microsoft 365, Microsoft Edge, Outlook i Windows są znakami towarowymi grupy Microsoft.

Znak słowny Mopria® jest zarejestrowanym i/lub niezarejestrowanym znakiem towarowym firmy Mopria Alliance, Inc. w Stanach Zjednoczonych i innych krajach. Niedozwolone wykorzystanie jest surowo zabronione.

PCL® jest zarejestrowanym znakiem towarowym firmy Hewlett-Packard. PCL jest oznaczeniem firmy Hewlett-Packard dla zestawu poleceń (języka) i funkcji stosowanych w drukarkach tej firmy. Ta drukarka została zaprojektowana w taki sposób, aby była zgodna z językiem PCL. Oznacza to, że ta drukarka rozpoznaje polecenia języka PCL używane w różnych aplikacjach i emuluje funkcje odpowiadające tym poleceniom.

PostScript jest zastrzeżonym znakiem towarowym firmy Adobe Systems Incorporated w Stanach Zjednoczonych i/lub w innych krajach.

Wi-Fi® i Wi-Fi Direct® są zastrzeżonymi znakami towarowymi stowarzyszenia Wi-Fi Alliance®.

Wszystkie pozostałe znaki towarowe są własnością odpowiednich firm.

Oświadczenia dotyczące licencji

Wszystkie oświadczenia dotyczące licencji związane z tym produktem można znaleźć na płycie CD: w folderze \NOTICES na płycie CD z programowaniem instalacyjnym.

Poziomy emisji hałasu

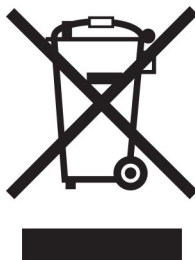
Poniższe pomiary wykonane zostały zgodnie z normą ISO 7779 i zgłoszone zgodnie z normą ISO 9296.

Uwaga: Niektóre tryby mogą nie dotyczyć tego produktu.

| Średnie ciśnienie akustyczne w odległości 1 metra, dBA | |
|--|----|
| Drukowanie | 50 |
| Skanowanie | 55 |
| Kopiowanie | 55 |
| Gotowa | 15 |

Wartości mogą ulec zmianie. Aktualne wartości można znaleźć na stronie www.lexmark.com.

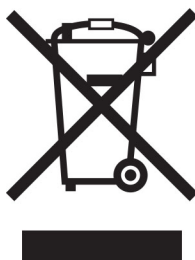
Dyrektywa WEEE dotycząca zużytego sprzętu elektrycznego i elektronicznego



Symbol WEEE stosuje się do oznaczania produktów elektronicznych, które w krajach Unii Europejskiej podlegają specjalnym programom i procedurom recyklingu. Zachęcamy do recyklingu naszych produktów.

W razie dalszych pytań dotyczących opcji recyklingu należy odwiedzić witrynę sieci Web firmy Lexmark pod adresem www.lexmark.com, aby uzyskać numer telefonu do lokalnego biura sprzedaży.

Akumulator litowo-jonowy



Ten produkt może zawierać litowo-jonowy akumulator pastylkowy, który powinien wyjmować tylko przeszkolony technik. Przekreślony pojemnik na odpady oznacza, że produkt nie powinien być wyrzucony jako niesortowane odpady. Produkt należy oddać do oddzielnego punktu zbiórki odpadów w celu odzysku i recyklingu. Po wyjęciu akumulatora nie należy go wyrzucać wraz z innymi odpadami gospodarstwa domowego. W lokalnej społeczności mogą działać oddzielne systemy zbiórki baterii, takie jak miejsce zbiórki zużytych baterii. Oddzielne zbieranie zużytych baterii zapewnia odpowiednie przetwarzanie odpadów, w tym ponowne ich wykorzystanie i recykling, oraz zapobiega potencjalnym negatywnym skutkom dla zdrowia ludzkiego i środowiska. Baterie należy utylizować w sposób odpowiedzialny.

Rozporządzenie (UE) 2023/1542

Rozporządzenie (UE) 2023/1542

Ten produkt może zawierać litową baterię pastylkę wielokrotnego ładowania. Bateria jest zgodna z rozporządzeniem (UE) 2023/1542. Zgodność jest oznaczona za pomocą oznaczenia CE:



Ten produkt może zawierać jedną z następujących baterii pastylkowych:

- Identyfikacja baterii: numer modelu Seiko MS621FE
 Producent: Seiko Instruments Inc.
 Adres producenta: 8, Nakase 1-chome, Mihama-ku, Chiba-shi, Chiba 261-8507, Japonia
- Identyfikacja baterii: numer modelu Panasonic ML621
 Producent: Panasonic Energy Co., Ltd.
 Adres producenta: 1-1 Matsushita-cho, Moriguchi City, Osaka 570-8511, Japonia
- Identyfikacja baterii: numer modelu FDK ML621
 Producent: FDK Corporation
 Adres producenta: Shibaura Crystal Shinagawa, 1-6-41 Konan, Minato-ku, Tokio 108-8212, Japonia

Environmental labeling for packaging

Per Commission Regulation Decision 97/129/EC Legislative Decree 152/2006, the product packaging may contain one or more of the following symbols.

| | |
|--|---|
| | This symbol indicates that the packaging may contain corrugated fiberboard. |
| | This symbol indicates that the packaging may contain non-corrugated fiberboard. |
| | This symbol indicates that the packaging may contain paper. |

For more information, go to www.lexmark.com/recycle, and then choose your country or region. Information on available packaging recycling programs is included with the information on product recycling.

Wyrzucanie produktów

Nie należy wyrzucać drukarki ani materiałów eksploatacyjnych w taki sam sposób, jak odpadów domowych. Informacji na temat możliwości wyrzucania i recyklingu należy zasięgnąć u lokalnych władz.

Zwrot kaset firmy Lexmark w celu ponownego użycia lub recyklingu

Program zbierania kaset firmy Lexmark pozwala na bezpłatny zwrot zużytych kaset firmie Lexmark w celu ponownego użycia lub recyklingu. Ponownie używanych lub przetwarzanych w ramach recyklingu jest sto procent zużytych kaset zwróconych do firmy Lexmark. Opakowania użyte do zwrotu kaset są również poddawane recyklingowi.

Aby zwrócić kasety firmy Lexmark w celu ponownego użycia lub recyklingu, należy wykonać następujące czynności:

- 1 Odwiedź stronę www.lexmark.com/recycle.
- 2 Wybierz kraj lub region.
- 3 Wybierz **Program zwrotu zużytych materiałów eksploatacyjnych Lexmarka**.
- 4 Postępuj według instrukcji wyświetlanych na ekranie.

Ostrzeżenie o podatności na ładunki elektrostatyczne



Symbol ten służy do oznaczenia podzespołów podatnych na działanie ładunków elektrostatycznych. Nie należy dotykać obszarów oznaczonych tym symbolem bez uprzedniego dotknięcia metalowej powierzchni znajdującej się z dala od symbolu.

Aby uniknąć uszkodzeń spowodowanych wyładowaniami elektrostatycznymi podczas wykonywania czynności konserwacyjnych, takich jak usuwanie zacięć papieru i wymiana materiałów eksploatacyjnych, należy dotknąć dowolnej odsłoniętej metalowej części drukarki przed kontaktem z jej wewnętrzną częścią, nawet jeśli na urządzeniu nie znajduje się odpowiedni symbol.

ENERGY STAR

Każdy produkt firmy Lexmark oznaczony symbolem ENERGY STAR® znajdującym się na samym produkcie lub jego ekranie startowym został uznany za zgodny z wymaganiami programu Agencji Ochrony Środowiska (EPA) ENERGY STAR od daty produkcji.



Informacje o temperaturze

| | |
|--|---|
| Temperatura i wilgotność względna podczas przechowywania | Od 10 do 32,2°C (50–90°F) i 15–80% wilgotności względnej Od 15,6 do 32,2°C (60–90°F) i 8–80% wilgotności względnej Maksymalna temperatura wilgotnej żarówki ² : 22,8°C (73°F) Środowisko bez kondensacji pary |
| Długoterminowe przechowywanie drukarki / wkładu / modułu obrazującego ¹ | Od 15,6 do 32,2°C (60–90°F) i 8–80% wilgotności względnej Maksymalna temperatura wilgotnej żarówki ² : 22,8°C (73°F) |
| Krótkoterminowa wysyłka drukarki / wkładu / modułu obrazującego | Od -40 do 40°C (od -40 do 104°F) |
| ¹ Okres przydatności materiałów eksploatacyjnych wynosi średnio 2 lata. Dotyczy przechowywania w standardowym środowisku biurowym w temperaturze 22°C (72°F) i przy wilgotności powietrza 45%. ² Temperatura wilgotnej żarówki jest określana na podstawie temperatury i względnej wilgotności powietrza. | |

Zużycie energii

Pobór mocy przez produkt

W poniższej tabeli przedstawiono charakterystyki poboru mocy przez produkt.

Uwaga: Niektóre tryby mogą nie dotyczyć tego produktu.

| Tryb | Opis | Pobór mocy (W) |
|-----------------|--|---|
| Drukowanie | Urządzenie tworzy wydruk z elektronicznych informacji wejściowych. | One-sided: 381 (CX930, XC9325); 477 (CX931, XC9335) Two(-sided: 371 (CX930, XC9325); 475 (CX931, XC9335) |
| Kopiuje | Urządzenie tworzy wydruk z oryginałów dokumentów w postaci dokumentów drukowanych. | 434 (CX930, XC9325); 540 (CX931, XC9335) |
| Skanuj | Urządzenie skanuje dokumenty drukowane. | 103 (CX930, XC9325); 120 (CX931, XC9335) |
| Gotowa | Urządzenie oczekuje na zadanie drukowania. | 72 (CX930, XC9325); 93 (CX931, XC9335) |
| tryb czuwania | Urządzenie znajduje się w trybie oszczędzania energii. | 1.1 (CX930, XC9325); 1.2 (CX931, XC9335) |
| Tryb hibernacji | Urządzenie znajduje się w trybie zaawansowanego oszczędzania energii. | 0.1 |
| Wyłączone | Urządzenie jest podłączone do gniazda elektrycznego, ale przełącznik zasilania jest wyłączony. | 0.1 |

Wielkości poboru mocy podane w powyższej tabeli są wartościami uśrednionymi w czasie. Chwilowy pobór mocy może być znacznie większy niż wartość średnia.

Wartości mogą ulec zmianie. Aktualne wartości można znaleźć na stronie www.lexmark.com.

Tryb czuwania

W drukarce dostępny jest tryb oszczędzania energii nazywany *trybem czuwania*. Tryb czuwania zmniejsza zużycie energii przez obniżenie poboru mocy w przedłużonych okresach bezczynności urządzenia. Tryb czuwania jest włączany automatycznie, jeśli produkt nie jest używany przez określony czas zwany *limitem czasu trybu czuwania*.

| | |
|---|----|
| Domyślne ustawienie fabryczne limitu czasu trybu czuwania dla tego produktu (w minutach): | 15 |
|---|----|

Korzystając z menu konfiguracji, limit czasu trybu czuwania można ustawić w zakresie 1–120 min lub 1–114 min, w zależności od modelu drukarki. Jeżeli szybkość drukarki jest mniejsza lub równa 30 str./min, limit czasu można ustawić na maksymalnie 60 lub 54 min, w zależności od modelu drukarki. Ustawienie niskiej wartości limitu czasu trybu czuwania przyczynia się do ograniczenia zużycia energii elektrycznej, jednak może być przyczyną wydłużenia czasu reakcji produktu. Ustawienie wysokiej wartości limitu czasu trybu czuwania umożliwia uzyskanie krótkiego czasu reakcji, jednak jest związane z większym zużyciem energii elektrycznej.

Niektóre modele obsługują *Tryb głębokiego czuwania*, który dodatkowo zmniejsza zużycie energii po dłuższych okresach bezczynności.

trybem hibernacji

To urządzenie umożliwia pracę w trybie bardzo niskiego poboru energii o nazwie *Tryb hibernacji*. Gdy urządzenie jest w trybie hibernacji, wszystkie inne systemy i urządzenia są bezpiecznie wyłączone.

Tryb hibernacji można włączyć, stosując jedną z następujących metod:

- Przy użyciu limitu czasu hibernacji
- Przy użyciu opcji Zarządzanie trybami zasilania

| | |
|---|--------|
| Fabryczne ustawienie domyślne limity czasu hibernacji tego urządzenia we wszystkich krajach i regionach | 3 days |
|---|--------|

Czas mierzony od zakończenia zadania drukowania, po upływie którego drukarka przechodzi do trybu hibernacji, można ustawić w zakresie od jednej godziny do jednego miesiąca.

Uwagi dotyczące urządzeń do przetwarzania obrazu zarejestrowanych w EPEAT:

- Poziom zasilania w trybie gotowości występuje w trybie hibernacji lub wyłączenia.
- Urządzenie automatycznie wyłącza się i przechodzi do trybu gotowości, w którym poziom zasilania wynosi ≤ 1 W. Funkcja automatycznego trybu gotowości (hibernacji lub wyłączenia) jest włączana w momencie wysyłki produktu.

Tryb wyłączenia

Jeśli to urządzenie jest wyposażone w tryb wyłączenia, który wciąż pobiera niewielką ilość mocy, aby całkowicie zatrzymać pobór mocy, należy odłączyć przewód zasilający z gniazda elektrycznego.

Całkowite zużycie energii

Czasami pomocne jest oszacowanie całkowitego zużycia energii przez urządzenie. Ponieważ pobór mocy wyrażany jest w watach, aby obliczyć zużycie energii, należy pomnożyć pobór mocy przez czas pracy urządzenia w każdym z trybów. Całkowite zużycie energii jest sumą zużycia energii w poszczególnych trybach.

Uwagi dotyczące przepisów dla terminali komunikacyjnych

W tej części zamieszczono informacje prawne dotyczące produktów zawierających analogową kartę faksową:

Typ/model firmy Lexmark zgodny z normami:

LEX-M14-002

Zgodność z dyrektywami Wspólnoty Europejskiej

Ten produkt spełnia wymagania ochronne dyrektyw 2014/30/UE, 2014/35/UE i 2011/65/UE Rady Wspólnoty Europejskiej — zgodnie ze zmianami wprowadzonymi w (UE) 2015/863 — dotyczących dostosowania i harmonizacji przepisów państw członkowskich w zakresie zgodności elektromagnetycznej, bezpieczeństwa sprzętu elektrycznego przeznaczonego do pracy w określonym zakresie napięć, a także ograniczeń związanych ze stosowaniem niektórych substancji niebezpiecznych w urządzeniach elektrycznych i elektronicznych.

Producentem urządzeń jest: Lexmark International, Inc., 740 West New Circle Road, Lexington, KY, 40550 USA. Upoważniony przedstawiciel EOG/UE: Lexmark International Technology Hungária Kft., 8 Lechner Ödön fasor, Millennium Tower III, 1095 Budapeszt, WĘGRY. Importerem EOG/UE jest: Lexmark International Technology S.à.r.l. 20, Route de Pré-Bois, ICC Building, Block A, CH-1215 Genève, Szwajcaria. Deklaracja zgodności z wymaganiami dyrektyw jest dostępna na życzenie u autoryzowanego przedstawiciela lub pod adresem

www.lexmark.com/en_us/about/regulatory-compliance/european-union-declaration-of-conformity.html

Niniejszy produkt spełnia ograniczenia dla klasy A normy EN 55032 i wymagania dotyczące bezpieczeństwa normy EN 62368-1.

Oświadczenie dotyczące zakłóceń radiowych

Ostrzeżenie

Niniejszy produkt jest zgodny z wymogami emisyjnymi norm EN 55032 dla klasy A i wymogami odporności normy EN 55035. Produkt nie jest przeznaczony do użytku w warunkach domowych.

Niniejszy produkt jest urządzeniem klasy A. W warunkach domowych niniejszy produkt może powodować zakłócenia fal radiowych. W takim przypadku użytkownik powinien podjąć odpowiednie środki zaradcze.

Indeks

Liczby

zasobnik na 2000 arkuszy
 instalowanie 111
wałki podające tacy na 2000 arkuszy
 czyszczenie 350
zestaw rolek tacy na 2000 arkuszy
 wymiana 316
podwójny podajnik na 2520 arkuszy
 ładowanie 62, 65
taca na 2520 arkuszy
 instalowanie 103
taca na 3 x 520 arkuszy
 instalowanie 95
Zasobnik na 520 arkuszy
 instalowanie 82
 ładowanie 58
wkład tacy na 520 arkuszy
 wymiana 288
taca na 520 arkuszy i szafka
 instalowanie 87

A

aktywowanie prowadzenia głosowego 39
wtyczka adaptera 47
dodawanie skrótu
 kopiowanie 170
dodawanie aplikacji do ekranu głównego 34
dodawanie grup kontaktów 38
dodawanie kontaktów 38
dodawanie opcji sprzętowych sterownik drukarki 79
dodawanie opcji wewnętrznych sterownik drukarki 79
dodawanie drukarek do komputera 77
dodawanie skrótu
 e-mail 171
 miejsca docelowe faksu 173
 adres FTP 178
Książka adresowa
 korzystanie 38

ogranicznik papieru odbiornika ADF
 wymiana 324
rejestracja ADF
 dostosowywanie 434
zestaw rolek ADF
 czyszczenie 345
 wymiana 310
pokrywa wałka separatora podajnika ADF
 wymiana 320
dostosowywanie
 rejestracja skanera 433
regulacja rejestracji automatycznego podajnika dokumentów 434
regulacja jasności wyświetlacza 355
regulacja domyślnej głośności słuchawki 41
 głośnik 41
dostosowywanie intensywności faksowania 174
dostosowywanie tempa mowy
 Prowadzenie głosowe 41
regulowanie intensywności toneru 166
AirPrint
 korzystanie 160
faks analogowy
 konfiguracja 42
automatyczna sekretarka
 konfiguracja 44
przypisywanie drukarki do sygnału dzwonka 48
podłączanie kabli 31
zapobieganie zacięciom papieru 393

B

podstawowa konfiguracja drukarki 11
czarne obrazy 378
puste strony 367
blokowanie niepożądanych faksów 174
zakładki
 tworzenie 37

tworzenie folderów dla 38

C

identyfikator numeru dzwoniącego nie jest wyświetlany 422
anulowanie zadania drukowania 166
nie można połączyć drukarki z siecią Wi-Fi 415
nie można uzyskać połączenia z wbudowanym serwerem Embedded Web Server 414
nie można odbierać faksów za pomocą faksu analogowego 424
nie można skanować do komputera 427
nie można skanować do folderu sieciowego 428
nie można wysłać wiadomości e-mail 421
nie można wysyłać ani odbierać faksów za pomocą faksu analogowego 422
nie można wysyłać ani odbierać faksów za pomocą etherFAX 425
nie można wysłać strony tytułowej faksu z komputera 427
Kopiowanie karty
 konfiguracja 35
karty
 kopiowanie 169
zmiana rozdzielczości faksu 174
zmiana tapety 36
sprawdzanie stanu części i materiałów eksploatacyjnych 268
czyszczenie
 zewnątrzna obudowa drukarki 333
 wnętrze drukarki 333
czyszczenie soczewek głowicy drukującej 336
czyszczenie wałków podających tacy na 2000 arkuszy 350
czyszczenie zestawu rolek podajnika ADF 345

- czyszczenie drukarki 333
 - Czyszczenie skanera 267
 - czyszczenie skanera 334
 - czyszczenie ekranu dotykowego 334
 - czyszczenie zestawu rolek tacy 341
 - usuwanie zablokowanego papieru
 - w drzwiczkach A 403
 - w drzwiczkach B 398
 - w drzwiczkach C 403
 - w podajniku uniwersalnym 402
 - w tacach opcjonalnych 398
 - w odborniku standardowym 405
 - w finiszercie zszywająco-dziurkującym 411
 - w podwójnym podajniku na 2000 arkuszy 398
 - na tacy na 2000 arkuszy 402
 - na tacy na 520 arkuszy 398
 - w automatycznym podajniku dokumentów 407
 - w module druku dwustronnego 403
 - w obszarze grzałki 403
 - w standardowej tacy 396
 - w module wykańczającym ze zszywaczem 407
 - drukowanie z sortowaniem nie działa 419
 - sortowanie kopii 168
 - korekcja kolorów 434
 - jakość koloru, rozwiązywanie problemów
 - wydruk wygląda na przebarwiony 436
 - kolorowe tło na wydruku 370
 - komputer
 - podłączanie drukarki 154
 - komputer, skanowanie do 176
 - dokumenty poufne nie są drukowane 388
 - poufne zadania drukowania
 - konfiguracja 163
 - drukowanie 163
 - konfigurowanie czasu letniego 49
 - konfiguracja ustawień głośnika faksu 49
 - konfigurowanie powiadomień dotyczących materiałów eksploatacyjnych 268
 - konfigurowanie ustawień serwera poczty e-mail 49
 - konfigurowanie opcji Wi-Fi Direct 153
 - podłączanie komputera do drukarki 154
 - podłączanie urządzenia przenośnego do drukarki 153
 - podłączanie drukarki do usługi dzwonek charakterystycznych 48
 - podłączanie drukarki do sieci bezprzewodowej 151
 - podłączanie do sieci bezprzewodowej
 - korzystanie z kodu PIN 152
 - korzystanie z metody przyciskowej 152
 - zmniejszanie zużycia materiałów eksploatacyjnych 356
 - kontakt z obsługą klienta 437
 - panel operacyjny
 - korzystanie 13
 - liczba kopii
 - układanie offsetowe 170
 - dziurkowanie 169
 - zsywanie 169
 - rozwiązywanie problemów z kopiowaniem
 - częściowe kopie dokumentów lub zdjęć 429
 - niska jakość kopii 430
 - skaner nie reaguje 433
 - kopiowanie
 - karty 169
 - na obu stronach arkusza papieru 168
 - na papierze firmowym 168
 - zdjęcia 167
 - korzystanie z automatycznego podajnika dokumentów (ADF) 167
 - przy użyciu szyby skanera 167
 - kopiowanie dokumentów o różnych rozmiarach arkuszy 167
 - kopiowanie z wybranym zasobnikiem 167
 - kopiowanie wielu stron na jednym arkuszu 169
 - tworzenie skrótu kopiowanie 170
 - folder sieciowy 178
 - tworzenie zakładek 37
 - tworzenie folderów dla zakładek 38
 - tworzenie skrótu e-mail 171
 - miejsca docelowe faksu 173
 - adres FTP 178
 - tworzenie skrótów 35
 - zniekształcony wydruk 377
 - wsparcie techniczne korzystanie 36
 - z obsługą klienta kontakt 437
 - dostosowywanie wyświetlacza 36
- D**
- zbyt ciemny wydruk 368
 - data i godzina ustawienia faksu 49
 - ustawianie czasu letniego konfiguracja 49
 - wyłączanie sieci Wi-Fi 154
 - dezaktywacja prowadzenia głosowego 39
 - domyślna głośność słuchawek dostosowywanie 41
 - domyślna głośność głośnika dostosowywanie 41
 - uszkodzony inteligentny dysk pamięci 417
 - usuwanie grup kontaktów 38
 - usuwanie kontaktów 38
 - Limity urządzenia konfiguracja 37
 - różne rozmiary papieru, kopiowanie 167
 - lista katalogów drukowanie 164
 - wyłączanie błędu „Nie skonfigurowano serwera SMTP” 421
 - jasność wyświetlacza dostosowywanie 355
 - Personalizacja wyświetlacza korzystanie 36

wyświetlanie aplikacji na ekranie głównym 34
usługa dzwoneków charakterystycznych, faks włączanie 48
dokumenty, drukowanie z komputera 159
z urządzenia przenośnego 159
kropki na wydrukowanej stronie 375
podwójny pojemnik odbiorczy instalowanie 130

E

edycja kontaktów 38
oświadczenia dotyczące emisji 440
opróżnianie pudła dziurkacza 354
włączanie trybu powiększania 40
włączanie osobistych numerów identyfikacyjnych 41
włączanie wypowiedziania haseł 41
włączanie portu USB 393
włączanie opcji Wi-Fi Direct 153
powiększanie rozmiaru kopii 168
koperta skleja się podczas drukowania 418
taca na koperty instalowanie 79
ładowanie 69
ustawienia ekologiczne 355
wymazywanie pamięć drukarki 156
czyszczenie pamięci drukarki 157
czyszczenie dysku pamięci drukarki 157
kody błędów 359
komunikaty o błędach 359
etherFAX konfiguracja funkcji faksowania 43
Kabel Ethernet 31
Ethernet, port 31

eksportowanie pliku konfiguracyjnego korzystanie z wbudowanego serwera Embedded Web Server 78
e-mail wysyłanie 171
alarmy e-mail konfiguracja 268
funkcja e-mail konfiguracja 49
serwer e-mail konfiguracja 49
dostawców usług poczty e-mail 49
skrót e-mail tworzenie 171
rozwiązywanie problemów z pocztą e-mail nie można wysłać wiadomości e-mail 421
wysyłanie wiadomości e-mail korzystanie z automatycznego podajnika dokumentów (ADF) 171
przy użyciu szyby skanera 171

F

fabryczne ustawienia domyślne przywracanie 157
Najczęściej zadawane pytania dotyczące drukowania kolorów 435
faks przekazywanie 175
wstrzymywanie 175
wysyłanie 172
karta faksu instalowanie 115
przyciemnienie faksu dostosowywanie 174
skrót do miejsc docelowych faksu tworzenie 173
sterownik faksu instalowanie 76
dziennik faksu drukowanie 174
rozdzielczość faksu zmiana 174
serwer faksu, konfiguracja ustawianie funkcji faksu 44

faks, ustawienia typowe dla kraju lub regionu 47
połączenie przez standardową linię telefoniczną 44
ustawienia głośnika faksu konfiguracja 49
faks, rozwiązywanie problemów identyfikator numeru dzwoniącego nie jest wyświetlany 422
można wysyłać, ale nie można odbierać faksów za pomocą faksu analogowego 424
nie można wysyłać faksów za pomocą faksu analogowego 424
nie można wysyłać ani odbierać faksów za pomocą faksu analogowego 422
nie można wysyłać ani odbierać faksów za pomocą etherFAX 425
nie można wysłać strony tytułowej faksu z komputera 427
nie można skonfigurować etherFAX 425
brak informacji na stronie tytułowej faksu 426
niska jakość wydruku 426
planowanie faksowania 173
faksowanie ustawianie daty i godziny 49
korzystanie z automatycznego podajnika dokumentów (ADF) 172
przy użyciu szyby skanera 172
typy plików obsługiwane 162
znajdowanie informacji na temat drukarki 9
odnajdywanie numeru seryjnego drukarki 10
oprogramowanie sprzętowe, aktualizowanie 78
napęd flash drukowanie 161
skanowanie do 179
dyski flash obsługiwane 162
lista wzorców czcionek drukowanie 164

przekazywanie faksu 175

adres FTP

tworzenie skrótu 178

Serwer FTP, skanowanie do
za pomocą panelu
operacyjnego 177

w pełni skonfigurowana

drukarka 11

nagrzewnica

wymiana 291

G

oryginalne części i materiały
eksploatacyjne firmy

Lexmark 269

oryginalne części i materiały
eksploatacyjne 269

cienie na wydruku 369

szare tło na wydruku 370

H

dysk twardy

wymazywanie 157

dysk twardy 157

opcja sprzętowa

taca na 520 arkuszy i

szafka 87

opcje sprzętowe

zasobnik na 2000 arkuszy 111

taca na 2520 arkuszy 103

taca na 3 x 520 arkuszy 95

Zasobnik na 520 arkuszy 82

taca na koperty 79

konfiguracja 131

opcje sprzętowe, dodawanie
sterownik drukarki 79

wstrzymane dokumenty nie są
drukowane 388

wstrzymane zadania

drukowanie 163

ustawianie czasu

wygaśnięcia 163

tryb hibernacji

konfiguracja 355

wstrzymywanie faksów 175

pudło dziurkacza

opróżnianie 354

ekran główny

dostosowywanie 34

korzystanie 32

ikony ekranu głównego

wyświetlanie 34

ciemne linie poziome 380

białe poziome linie 383

wilgotność powietrza wokół
drukarki 444

I

ikony na ekranie głównym

wyświetlanie 34

obcięte obrazy na wydruku 378

importowanie pliku

konfiguracyjnego

korzystanie z wbudowanego

serwera Embedded Web

Server 78

nieprawidłowe marginesy 371

kontrolka

odczytywanie wskazań 13

instalowanie

finiszera zszywająco-

dziurkujący 139

instalowanie tacy na 2000

arkuszy 111

instalowanie tacy na 2520

arkuszy 103

instalowanie tacy na 3 x 520

arkuszy 95

instalowanie taca na 520

arkuszy 82

instalowanie tacy na 520 arkuszy

i szafka 87

Instalowanie wewnętrznych

elementów opcjonalnych

karta faksu 115

instalowanie elementów

opcjonalnych

dysk twardy drukarki 121

instalacja podwójnego pojemnika

odbiorczego 130

instalowanie tacy na koperty 79

instalacja sterownika faksu 76

instalacja sterownika

drukarki 76

instalowanie oprogramowania

drukarki 76

instalowanie modułu

wykańczającego ze

zszywaczem 131

instalacja finiszera zszywająco-

dziurkującego 139

instalowanie półki roboczej 128

instalowanie bezprzewodowego

serwera druku 150

inteligentny dysk pamięci 157

wymazywanie 157

nie wykryto opcjonalnego

elementu wyposażenia

wewnętrznego 416

opcje wewnętrzne, dodawanie

sterownik drukarki 79

J

postrzępiony obraz

skanowanie z automatycznego

podajnika dokumentów 431

postrzępiony tekst

skanowanie z automatycznego

podajnika dokumentów 431

miejsca zacięcia

identyfikacja 395

zacięte strony nie są drukowane

ponownie 420

zacięcia, papier

zapobieganie 393

wydruk zadania z niewłaściwej

tacy 389

wydruk zadania na

niewłaściwym papierze 389

niepożądane fakсы

blokowanie 174

L

papier firmowy

kopiowanie na 168

wybieranie 16

Lexmark Mobile Print

korzystanie 159

Lexmark Print

korzystanie 159

Narzędzie Lexmark ScanBack

korzystanie 176

jasny wydruk 372

łączenie zasobników 76

ładowanie podwójnego

podajnika na 2520

arkuszy 62, 65

ładowanie tacy na 520

arkuszy 58

ładowanie tacy na koperty 69

ładowanie papieru firmowego 72

ładowanie, podajnik

uniwersalny 72

ładowanie papieru
dziurkowanego 72
ładowanie zasobników 58, 62
lokalizowanie gniazda
zabezpieczeń 156
dolna, tylna pokrywa złącza
wymiana 322

M

tryb powiększania
włączanie 40
licznik konserwacyjny
resetowanie 325
kopiowanie 167
zarządzanie wygaszaczem
ekranu 36
ręczna korekcja kolorów 434
Bezprzewodowy serwer druku
MarkNet N8372 150
menu
802.1x 254
Drukarka – informacje 195
Dostępność 188
AirPrint 247
Zbieranie danych anonim. 188
Rejestracja w usługach w
chmurze 257
Ustawienia druku
poufnego 263
Menu konfiguracji 189
Domyślne ustawienia
kopiowania 208
Custom Scan Sizes
(Niestandardowe rozmiary
skanów) 207
Domyślne metody
logowania 259
Urządzenie 265
Szyfrowanie dysku 264
Tryb ekologiczny 182
Kasuj pliki tymczasowe 264
Ethernet 248
Domyślne ustawienia
e-mail 229
Konfiguracja poczty e-mail 228
Faksowanie 266
Tryb faksowania 212
Ustawienia serwera
faksów 224
Ustaw. faksu 213
Wykańczanie 197
Drukuj z napędu flash 241

Skanuj napęd flash 238
Domyślne ustawienia FTP 234
Dostosowywanie ekranu
głównego 195
Ustawienia HTTP/FTP 255
Obraz 205
IPSec 252
Rejestrowanie zadań 200
Layout (Układ) 196
Konta lokalne 259
Ograniczenia logowania 262
Konfiguracja LPD 254
Zarządzanie
uprawnieniami 258
Typy nośników 208
Strona ustawień menu 265
Różne 265
Zarządzanie usługami
mobilnymi 248
Sieć 267
Przegląd sieci 243
Powiadomienia 184
Usuwanie po awarii 194
PCL 203
PDF 202
PostScript 203
Zarządzanie zasilaniem 187
Preferencje 181
Drukowanie 266
Jakość 199
Zdalny panel operatora 183
Przywróć ustawienia
fabryczne 189
Ograniczanie zewnętrznego
dostępu do sieci
komputerowej 256
Harmonogram wyłączeń
urządzeń USB 260
Dziennik audytu
bezpieczeństwa 260
Ustawienia 198
Skróty 266
SNMP 251
Ustawienia LDAP
rozwiązań 264
TCP/IP 250
ThinPrint 255
Konfiguracja zasobn. 206
Rozwiązywanie
problemów 267
Konfiguracja uniwersalna 206
USB 256

Konfiguracja łącz
sieciowych 234
Łączność bezprzewodowa 244
Wi-Fi Direct 247
Strona ustawień menu
drukowanie 267
brakujące kolory 374
brak informacji na stronie
tytułowej faksu 426
brak kasety z tonerem lub kaseła
nie odpowiada 417
urządzenie przenośne
podłączanie do drukarki 153
drukowanie 159, 160, 161
zmiana koloru wydruku 434
Usługa drukowania Mopria 160
cętkowany wydruk i plamki 375
przenoszenie drukarki 30, 356
Wiele uniwersalnych rozmiarów
włączanie 57
podajnik uniwersalny
ładowanie 72

N

obsługa ekranu
używanie gestów 39
obsługa ekranu za pomocą
gestów 39
folder sieciowy
tworzenie skrótu 178
strona konfiguracji sieci
drukowanie 154
poziomy natężenia hałasu 440
pamięć nieulotna
wymazywanie 156
Materiały eksploatacyjne
producenta innego niż
Lexmark 417
pamięć nieulotna 157
Brak wolnego miejsca w pamięci
flash dla zasobów 417
oświadczenia 440, 443, 444,
445

O

układanie offsetowe w
kopiach 170
układanie offsetowe
wydrukowanych arkuszy 166
klawiatura ekranowa
korzystanie 40

zamawianie materiałów eksploatacyjnych
bęben światłoczuły 270
nabój z tonerem 270
pojemnik na zużyty toner 270

P

papier
papier firmowy 16
formularze z nadrukiem 16
wybieranie 14
nieodzwolony 15
Uniwersalny, ustawienie rozmiaru 57
charakterystyka papieru 14
papier często się zacina 420
wskazówki dotyczące papieru 14
komunikaty
w odbiorniku standardowym 405
na tacy na 2000 arkuszy 402
w automatycznym podajniku dokumentów 407
w standardowej tacy 396
w module wykańczającym ze zszywaczem 407
zacięcie papieru w drzwiczkach A 403
zacięcie papieru w drzwiczkach B 398
zablokowany papier w drzwiczkach C 403
zacięcie papieru w podajniku uniwersalnym 402
zacięcie papieru na tacach opcjonalnych 398
zacięcie papieru w finiszercie zszywająco-dziurkującym 411
zacięcie papieru w podwójnym podajniku na 2000 arkuszy 398
zacięcie papieru na tacy na 520 arkuszy 398
zacięcie papieru w module druku dwustronnego 403
zacięcie papieru w obszarze grzałki 403
zacięcia papieru
zapobieganie 393
lokalizowanie 395
rozmiar papieru
ustawianie 57

rozmiary papieru, obsługiwane 17
typ papieru
ustawianie 57
typy papieru
obsługiwane 25
gramatury papieru
obsługiwane 28
stan części
sprawdzanie 268
metoda osobistego numeru identyfikacyjnego 152
osobiste numery identyfikacyjne
włączanie 41
bęben światłoczuły
zamawianie 270
wymiana 280
fotografie, kopiowanie 167
rozmieszczenie arkuszy separujących 164
umieszczanie arkuszy separujących między kopiami
kopiowanie 168
niska jakość wydruku faksu 426
gniazdo kabla zasilającego 31
tryby oszczędzania energii
konfiguracja 355
formularze z nadrukiem
wybieranie 16
wydruk wygląda na przebarwiony 436
sterownik drukarki
opcje sprzętowe, dodawanie 79
instalowanie 76
zadanie drukowania
anulowanie 166
zadania drukowania nie są drukowane 387
jakość wydruku
czyszczenie skanera 334
Drukuj strony testu jakości 267
jakość druku, rozwiązywanie problemów
strony w czerni 367
zniekształcony wydruk 377
zbyt ciemny wydruk 368
na wydrukach pojawiają się cienie 369
szare lub kolorowe tło 370
ciemne linie poziome 380
białe poziome linie 383

jasny wydruk 372
brakujące kolory 374
cętkowany wydruk i plamki 375
zwijanie się papieru 376
powtarzające się defekty wydruku 386
krzywy wydruk 377
jednolite kolorowe lub czarne obrazy 378
obcięty tekst lub obraz 378
toner łatwo się ściera 379
nierówna gęstość wydruku 380
ciemne pionowe linie na wydrukach 382
pionowe białe linie 384
białe strony 367
drukowanie, rozwiązywanie problemów
drukowanie z sortowaniem nie działa 419
nie można drukować poufnych dokumentów i innych wstrzymanych dokumentów 388
koperta skleja się podczas drukowania 418
nieprawidłowe marginesy 371
wydruk zadania z niewłaściwej tacy 389
wydruk zadania na niewłaściwym papierze 389
papier często się zacina 420
zadania drukowania nie są drukowane 387
powolne drukowanie 389
funkcja łączenia zasobników nie działa 419
nie można odczytać napędu flash 392
wydrukowane arkusze
układanie offsetowe 166
dziurkowanie 165
zszywanie 165
drukarka
minimalne odstępy 30
wybór miejsca dla 30
transport 357
wyposażenie drukarki 11
dysk twardy drukarki
instalowanie 121
informacje o drukarce
znajdowanie 9

- drukarka nie odpowiada 391
 - pamięć drukarki
 - wymazywanie 156
 - menu drukarki 180, 267
 - komunikaty drukarki
 - Wykryto uszkodzoną pamięć flash 417
 - Materiały eksploatacyjne producenta innego niż Lexmark 417
 - Brak wolnego miejsca w pamięci flash dla zasobów 417
 - rozwiązywanie problemów z opcjonalnym wyposażeniem drukarki
 - nie można wykryć wewnętrznego opcjonalnego elementu wyposażenia 416
 - porty drukarki 31
 - ustawienia drukarki
 - przywracanie ustawień fabrycznych 157
 - oprogramowanie drukarki
 - instalowanie 76
 - stan drukarki 13
 - soczewki głowicy drukującej
 - czyszczenie 336
 - element czyszczący głowicy drukującej
 - wymiana 315
 - drukowanie
 - poufne zadania drukowania 163
 - lista katalogów 164
 - lista wzorców czcionek 164
 - z komputera 159
 - z dysku flash 161
 - z urządzenia przenośnego 160, 161
 - wstrzymane zadania 163
 - Strona ustawień menu 267
 - strona konfiguracji sieci 154
 - korzystanie z usługi druku Mopria 160
 - korzystanie z opcji Wi-Fi Direct 161
 - drukowanie listy katalogów 164
 - drukowanie dziennika faksów 174
 - drukowanie listy przykładowych czcionek 164
 - drukowanie strony konfiguracji sieci 154
 - drukowanie z komputera 159
 - dziurkowanie kopii 169
 - dziurkowanie wydrukowanych arkuszy 165
 - metoda przyciskowa 152
- R**
- faksy odebrane
 - wstrzymywanie 175
 - recykling
 - opakowania Lexmark 438
 - produkty Lexmark 438
 - zmniejszenie rozmiaru kopii 168
 - usuwanie zaciętego papieru
 - w drzwiczkach A 403
 - w drzwiczkach B 398
 - w drzwiczkach C 403
 - w podajniku uniwersalnym 402
 - w tacach opcjonalnych 398
 - w finiszercie zszywająco-dziurkującym 411
 - w podwójnym podajniku na 2000 arkuszy 398
 - na tacy na 2000 arkuszy 402
 - na tacy na 520 arkuszy 398
 - w automatycznym podajniku dokumentów 407
 - w module druku dwustronnego 403
 - w obszarze grzałki 403
 - w standardowej tacy 396
 - w module wykańczającym ze zszywaczem 407
 - odbiornik standardowy 405
 - zadania wydruku powtarzanego 163
 - powtarzające się defekty wydruku 386
 - wymiana bębna światłoczułego 280
 - wymiana części
 - zestaw rolek tacy na 2000 arkuszy 316
 - wkład tacy na 520 arkuszy 288
 - ogranicznik papieru odbiornika ADF 324
 - zestaw rolek ADF 310
 - pokrywa wałka separatora podajnika ADF 320
 - nagrzewnica 291
 - dolna, tylna pokrywa złącza 322
 - element czyszczący głowicy drukującej 315
 - uchwyt kasety zszywek 330
 - wałek przenoszący 295
 - zestaw rolek tacy 305
 - wymiana materiałów eksploatacyjnych
 - kaseta zszywek 326, 328
 - nabój z tonerem 271
 - moduł transferu 298
 - pojemnik na zużyty toner 276
 - raporty
 - stan drukarki 269
 - użycie drukarki 269
 - resetowanie
 - liczniki zużycia materiałów eksploatacyjnych 417
 - resetowanie liczników zużycia materiałów eksploatacyjnych 326
 - resetowanie licznika konserwacyjnego 325
 - resetowanie liczników zużycia materiałów eksploatacyjnych 417
 - adapter RJ-11 47
 - uruchamianie pokazu slajdów 36
- S**
- informacje dotyczące bezpieczeństwa 7, 8
 - oszczędność papieru 169
 - oszczędność toneru 169
 - Centrum skanowania
 - konfiguracja 34
 - rozwiązywanie problemów ze skanowaniem
 - nie można skanować do komputera 427
 - nie można skanować do folderu sieciowego 428
 - Postrzępiony obraz podczas skanowania z automatycznego podajnika dokumentów 431
 - postrzępiony tekst podczas skanowania z automatycznego podajnika dokumentów 431

- częściowe kopie dokumentów lub zdjęć 429
 - niska jakość kopii 430
 - zadanie skanowania nie powiodło się 431
 - skaner nie reaguje 433
 - skanowanie zawiesza komputer 432
 - skanowanie trwa zbyt długo 432
 - pionowe ciemne paski na wydruku po zeskanowaniu z automatycznego podajnika dokumentów 430
 - skaner
 - czyszczenie 334
 - skaner nie domyka się 432
 - skanowanie
 - do komputera 176
 - do serwera FTP 177
 - do napędu flash 179
 - korzystanie z automatycznego podajnika dokumentów (ADF) 176
 - przy użyciu szyby skanera 176
 - skanowanie z automatycznego podajnika dokumentów
 - postrzępiony obraz 431
 - postrzępiony tekst 431
 - problemy z jakością skanowania 430
 - skanowanie do folderu sieciowego 178
 - skanowanie do serwera FTP za pomocą panelu operacyjnego 177
 - planowanie faksu 173
 - zabezpieczanie danych drukarki 157
 - gniazdo zabezpieczeń
 - lokalizowanie 156
 - wybór miejsca dla drukarki 30
 - wysyłanie wiadomości e-mail 171
 - wysyłanie faksu 172
 - walek separatora
 - wymiana 310
 - zespół wałka separatora
 - wymiana 310
 - separator sheets (arkusze separujące)
 - umieszczanie 164
 - numer seryjny, drukarka
 - znajdowanie 10
 - drukowanie przy połączeniu szeregowym
 - konfiguracja 155
 - ustawianie rozmiaru papieru
 - Wiele uniwersalnych rozmiarów 57
 - ustawianie rozmiaru papieru 57
 - ustawianie typu papieru 57
 - ustawianie uniwersalnego rozmiaru papieru 57
 - konfiguracja
 - faks analogowy 42
 - ustawianie limitów urządzenia 37
 - konfigurowanie alarmów email 268
 - konfigurowanie faksu
 - typowe dla kraju lub regionu 47
 - połączenie przez standardową linię telefoniczną 44
 - konfiguracja funkcji faksowania
 - używanie etherFX 43
 - konfigurowanie drukowania przy użyciu portu szeregowego 155
 - ustawianie funkcji faksu za pomocą serwera faksów 44
 - transport drukarki 357
 - skrót
 - Kopiowanie 35
 - E-mail 35
 - Faksowanie 35
 - FTP 35
 - skrót, tworzenie
 - e-mail 171
 - miejsca docelowe faksu 173
 - adres FTP 178
 - skrót, tworzenie
 - kopiowanie 170
 - skrót
 - tworzenie 35
 - krzywy wydruk 377
 - tryb czuwania
 - konfiguracja 355
 - powolne drukowanie 389
 - SMB
 - skanowanie 178
 - Błąd „Nie skonfigurowano serwera SMTP”
 - wyłączanie 421
 - ustawienia SMTP
 - konfiguracja 49
 - jednolity kolor 378
 - sortowanie wielu kopii 168
 - wypowiadanie haseł
 - włączanie 41
 - kaseta zszywek
 - wymiana 326, 328
 - uchwyt kasyty zszywek
 - wymiana 330
 - konfiguracja
 - instalowanie 131
 - zszywanie kopii 169
 - zszywanie wydrukowanych arkuszy 165
 - informacje o ulotności pamięci 157
 - dysk pamięci
 - wymazywanie 157
 - przechowywanie papieru 16
 - przechowywanie zadań drukowania 163
 - materiały eksploatacyjne
 - zmniejszanie zużycia 356
 - stan materiałów eksploatacyjnych
 - sprawdzanie 268
 - rozwiązywanie problemów z materiałami eksploatacyjnymi
 - brak kasyty z tonerem lub kaseta nie odpowiada 417
 - powiadomienia o materiałach eksploatacyjnych
 - konfiguracja 268
 - liczniki zużycia materiałów eksploatacyjnych
 - resetowanie 326, 417
 - obsługiwane aplikacje 34
 - obsługiwane fakсы 42
 - obsługiwane typy plików 162
 - obsługiwane napędy flash 162
 - obsługiwane rozmiary papieru 17
 - obsługiwane typy papieru 25
 - obsługiwane gramatury papieru 28
- T**
- temperatura wokół drukarki 444

- obcięty tekst na wydruku 378
 - nabój z tonerem
 - zamawianie 270
 - wymiana 271
 - intensywność toneru
 - dostosowywanie 166
 - toner łatwo się ściera 379
 - ekran dotykowy
 - czyszczenie 334
 - moduł transferu
 - wymiana 298
 - walek przenoszący
 - wymiana 295
 - zestaw rolek tacy
 - czyszczenie 341
 - wymiana 305
 - zasobniki
 - łączenie 76
 - rozłączanie 76
 - rozwiązywanie problemów
 - nie można połączyć drukarki z siecią Wi-Fi 415
 - nie można uzyskać połączenia z wbudowanym serwerem Embedded Web Server 414
 - Najczęściej zadawane pytania dotyczące drukowania kolorów 435
 - drukarka nie odpowiada 391
 - Błąd „Nie skonfigurowano serwera SMTP” 421
 - rozwiązywanie problemów, jakość koloru
 - wydruk wygląda na przebarwiony 436
 - kopiowanie, rozwiązywanie problemów
 - częściowe kopie dokumentów lub zdjęć 429
 - niska jakość kopii 430
 - skaner nie domyka się 432
 - skaner nie reaguje 433
 - rozwiązywanie problemów, e-mail
 - nie można wysłać wiadomości e-mail 421
 - rozwiązywanie problemów z faksem
 - identyfikator numeru dzwoniącego nie jest wyświetlany 422
 - można wysyłać, ale nie można odbierać faksów za pomocą faksu analogowego 424
 - nie można wysyłać faksów za pomocą faksu analogowego 424
 - nie można wysyłać ani odbierać faksów za pomocą faksu analogowego 422
 - nie można wysyłać ani odbierać faksów za pomocą etherFAX 425
 - nie można wysłać strony tytułowej faksu z komputera 427
 - nie można skonfigurować etherFAX 425
 - brak informacji na stronie tytułowej faksu 426
 - niska jakość wydruku 426
- rozwiązywanie problemów z drukowaniem
 - drukowanie z sortowaniem nie działa 419
 - nie można drukować poufnych dokumentów i innych wstrzymanych dokumentów 388
 - koperta skleja się podczas drukowania 418
 - nieprawidłowe marginesy 371
 - zacięte strony nie są drukowane ponownie 420
 - wydruk zadania z niewłaściwej tacy 389
 - wydruk zadania na niewłaściwym papierze 389
 - papier często się zacina 420
 - zadania drukowania nie są drukowane 387
 - powolne drukowanie 389
 - funkcja łączenia zasobników nie działa 419
- rozwiązywanie problemów z jakością druku
 - puste strony 367
 - zniekształcony wydruk 377
 - zbyt ciemny wydruk 368
 - na wydrukach pojawiają się cienie 369
 - szare lub kolorowe tło 370
 - ciemne linie poziome 380
 - białe poziome linie 383
 - jasny wydruk 372
 - brakujące kolory 374
 - cętkowany wydruk i plamki 375
 - zwijanie się papieru 376
 - powtarzające się defekty wydruku 386
 - krzywy wydruk 377
 - jednolite kolorowe lub czarne obrazy 378
 - obcięty tekst lub obraz 378
 - toner łatwo się ściera 379
 - nierówna gęstość wydruku 380
 - ciemne pionowe linie na wydrukach 382
 - pionowe białe linie 384
 - białe strony 367
 - rozwiązywanie problemów, opcjonalne wyposażenie drukarki
 - nie można wykryć wewnętrznego opcjonalnego elementu wyposażenia 416
 - skanowanie, rozwiązywanie problemów
 - nie można skanować do komputera 427
 - nie można skanować do folderu sieciowego 428
 - Postrzępiony obraz podczas skanowania z automatycznego podajnika dokumentów 431
 - postrzępiony tekst podczas skanowania z automatycznego podajnika dokumentów 431
 - częściowe kopie dokumentów lub zdjęć 429
 - niska jakość kopii 430
 - zadanie skanowania nie powiodło się 431
 - skaner nie domyka się 432
 - skaner nie reaguje 433
 - pionowe ciemne paski na wydruku po zeskanowaniu z automatycznego podajnika dokumentów 430
 - rozwiązywanie problemów, materiały eksploatacyjne
 - brak kasety z tonerem lub kasetą nie odpowiada 417

kopiowanie dwustronne 168

U

nie można odczytać napędu
flash
rozwiązywanie problemów z
drukowaniem 392
nierówna gęstość wydruku 380
Uniwersalny rozmiar papieru
ustawianie 57
rozłączanie zasobników 76
aktualizacja oprogramowania
sprzętowego 78
Kabel USB 31
Port USB 31
włączanie 393
korzystanie ze wsparcia
technicznego 36
korzystanie z funkcji
Dostosowywanie
wyświetlacza 36
używanie oryginalnych części i
materiałów eksploatacyjnych
firmy Lexmark 269
przy użyciu podajnika ADF
kopiowanie 167
za pomocą panelu
operacyjnego 13
korzystanie z ekranu
głównego 32
przy użyciu szyby skanera
kopiowanie 167

V

próbne zadania drukowania 163
ciemne pionowe linie na
wydrukach 382
pionowe ciemne paski na
wydruku po zeskanowaniu z
automatycznego podajnika
dokumentów 430
pionowe białe linie 384
wyświetlanie raportów 269
Prowadzenie głosowe
aktywowanie 39
wyłączanie 39
tempo mowy 41
Tempo mowy w prowadzeniu
głosowym
dostosowywanie 41

pamięć ulotna 157
wymazywanie 156

W

pojemnik na zużyty toner
zamawianie 270
wymiana 276
białe strony 367
sieć bezprzewodowa
podłączanie drukarki do 151
konfiguracja bezpiecznego
dostępu do sieci Wi-Fi 152
praca w sieci
bezprzewodowej 151
bezprzewodowy serwer druku
instalowanie 150
Wi-Fi Direct
konfiguracja 153
włączanie 153
drukowanie z urządzenia
przenośnego 161
sieć Wi-Fi
wyłączanie 154
konfiguracja bezpiecznego
dostępu do sieci Wi-Fi
sieć bezprzewodowa 152
półka robocza
instalowanie 128