



Multifuncționale laser CX930, CX931, XC9325, XC9335

Ghidul utilizatorului

Iulie 2024

www.lexmark.com

Tip de echipament:

7580

Modele:

138, 198, 238, 298

Cuprins

Informații de siguranță.....	6
Convenții.....	6
Declarații produs.....	6
Aflați despre imprimantă.....	9
Găsirea informațiilor despre imprimantă.....	9
Găsirea numărului de serie al imprimantei.....	10
Configurațiile imprimantei.....	11
Utilizarea panoului de control.....	13
Înțelegerea stării indicatorului luminos.....	13
Selectarea hârtiei.....	14
Configurarea și instalarea.....	29
Alegerea unui loc pentru imprimantă.....	29
Atașarea cablurilor.....	30
Configurarea și utilizarea aplicațiilor din ecranul de pornire.....	31
Configurarea și utilizarea caracteristicilor de accesibilitate.....	37
Configurarea imprimantei pentru fax.....	40
Configurarea setărilor de e-mail SMTP.....	48
Încărcarea hârtiei și a suporturilor speciale.....	56
Instalarea și actualizarea software-ului, a driverelor și a firmware-ului.....	74
Instalarea opțiunilor hardware.....	77
Lucrul în rețea.....	149
Configurarea imprimării seriale (numai Windows).....	153
Securizarea imprimantei.....	154
Localizarea slotului de securitate.....	154
Ștergerea memoriei imprimantei.....	154
Ștergerea datelor de pe unitatea de stocare a imprimantei.....	155
Revenirea la setările prestabilite din fabrică.....	155
Declarație privind volatilitatea.....	155
Imprimare.....	156
Imprimarea de pe un computer.....	156
Imprimarea de pe un dispozitiv mobil.....	156

Imprimarea de pe o unitate flash.....	158
Unități flash și tipuri de fișiere acceptate.....	159
Configurarea lucrărilor de imprimare confidențiale.....	159
Imprimarea lucrărilor confidențiale și a altor lucrări în așteptare.....	160
Tipărirea unei liste de eșantioane de fonturi.....	161
Tipărirea unei liste de directoare.....	161
Inserarea colilor de separare între copii.....	161
Capsarea colilor imprimate.....	161
Perforarea colilor imprimate.....	162
Utilizarea stivuirii decalate a colilor imprimate.....	162
Anularea unei lucrări de imprimare.....	163
Reglarea luminozității tonerului.....	163

Copierea..... 164

Utilizarea alimentatorului automat de documente și a geamului scannerului.....	164
Realizarea de copii.....	164
Copierea fotografiilor.....	164
Copierea pe hârtie cu antet.....	165
Copierea pe ambele fețe ale hârtiei.....	165
Micșorarea sau mărirea copiilor.....	165
Asamblarea copiilor.....	165
Inserarea colilor de separare între copii.....	165
Copierea mai multor pagini pe o singură foaie.....	166
Copierea cărților de identitate.....	166
Capsarea copiilor.....	166
Perforarea copiilor.....	166
Utilizarea stivuirii decalate pentru copii.....	167
Crearea unei comenzi rapide pentru copiere.....	167

E-mailul..... 168

Utilizarea alimentatorului automat de documente și a geamului scannerului.....	168
Trimiterea unui e-mail.....	168
Crearea unei comenzi rapide pentru poșta electronică.....	168

Faxul..... 169

Utilizarea alimentatorului automat de documente și a geamului scannerului.....	169
Trimiterea unui fax.....	169

Programarea unui fax.....	170
Crearea unei comenzi rapide pentru o destinație de fax.....	170
Schimbarea rezoluției faxului.....	171
Ajustarea întunecimii faxului.....	171
Imprimarea unui jurnal de fax.....	171
Blocarea faxurilor nesolicitate.....	171
Păstrarea faxurilor.....	172
Redirecționarea unui fax.....	172
Scanarea.....	173
Utilizarea alimentatorului automat de documente și a geamului scannerului.....	173
Scanarea către un computer.....	173
Scanarea pe un server FTP.....	175
Crearea unei comenzi rapide pentru FTP.....	175
Scanare cu trimitere într-un folder din rețea.....	175
Crearea unei comenzi rapide pentru un folder din rețea.....	175
Scanarea către o unitate flash.....	176
Utilizarea meniurilor imprimantei.....	177
Hartă meniuri.....	177
Dispozitiv.....	178
Imprimare.....	193
Hârtie.....	202
Copierea.....	204
Faxul.....	208
E-mailul.....	223
FTP.....	230
Unitate USB.....	233
Rețea/Porturi.....	239
Servicii cloud.....	252
Securitate.....	253
Rapoarte.....	260
Rezolvarea problemelor.....	262
Imprimarea Paginii setări meniu.....	262
Întreținerea imprimantei.....	263
Verificarea stării pieselor și consumabilelor.....	263

Configurarea notificărilor de aprovizionare.....	263
Setarea avertizărilor prin e-mail.....	263
Vizualizarea rapoartelor.....	264
Comandarea pieselor și consumabilelor.....	264
Înlocuirea pieselor și consumabilelor.....	266
Curățarea componentelor imprimantei.....	328
Economisirea de energie și hârtie.....	350
Mutarea imprimantei în altă locație.....	351
Expedierea imprimantei.....	351
Depanarea unei probleme.....	352
Probleme legate de calitatea imprimării.....	352
Codurile de eroare ale imprimantei.....	353
Probleme de imprimare.....	361
Imprimanta nu răspunde.....	384
Nu se poate citi unitatea flash.....	385
Activarea portului USB.....	385
Îndepărtarea blocajelor.....	386
Probleme de conectare la rețea.....	406
Probleme legate de opțiunile hardware.....	408
Probleme cu consumabilele.....	409
Probleme cu alimentarea de hârtie.....	410
Probleme cu e-mailul.....	413
Probleme la expedierea faxurilor.....	414
Probleme de scanare.....	419
Probleme legate de calitatea culorilor.....	426
Contactarea serviciului de asistență pentru clienți.....	428
Reciclare și eliminare.....	429
Reciclarea produselor Lexmark.....	429
Reciclarea ambalajelor Lexmark.....	429
Note.....	430
Index.....	438

Informații de siguranță






Convenții

Notă: O *notă* identifică informații care v-ar putea ajuta.







Avertisment: Un *avertisment* identifică informații despre acțiuni care ar putea deteriora hardware-ul sau software-ul produsului.









ATENȚIE: O *atenționare* indică o situație potențial periculoasă în care ați putea suferi vătămări corporale.

Diferitele tipuri de declarații de atenționare includ:


-  **ATENȚIE - PERICOL DE ACCIDENTARE:** Indică un pericol de vătămare.
-  **ATENȚIE - PERICOL DE ELECTROCUTARE:** Indică un pericol de electrocutare.
-  **ATENȚIE - SUPRAFAȚĂ FIERBINTE:** Indică un pericol de arsuri prin atingere.
-  **ATENȚIE - PERICOL DE RĂSTURNARE:** Indică un pericol de strivire.
-  **ATENȚIE—PERICOL DE PRINDERE A DEGETELOR:** Indică riscul de prindere a degetelor între piesele mobile.


Declarații produs


-  **ATENȚIE - PERICOL DE ACCIDENTARE:** Pentru a evita pericolul de incendiu sau de electrocutare, conectați cablul de tensiune direct la o priză electrică legată corespunzător la masă și cu parametri nominali corespunzători, aflată în apropierea produsului și ușor accesibilă.
-  **ATENȚIE - PERICOL DE ACCIDENTARE:** Pentru a evita riscul de incendiu sau electrocutare, utilizați doar cablul de alimentare oferite împreună cu acest produs sau piese de schimb autorizate de producător.
-  **ATENȚIE - PERICOL DE ACCIDENTARE:** Nu utilizați acest produs cu cabluri de extensie, prize multiple, prelungitoare cu prize multiple sau cu dispozitive UPS. Puterea nominală a acestor tipuri de accesorii poate fi depășită cu ușurință de o imprimantă laser și poate avea ca rezultat incendii, daune materiale sau performanțe slabe ale imprimantei.
-  **ATENȚIE - PERICOL DE ACCIDENTARE:** Cu acest produs, poate fi utilizat doar un dispozitiv Lexmark de protecție la supratensiune, corect conectat între imprimantă și cablul de tensiune. Utilizarea dispozitivelor de protecție la supratensiune care nu sunt produse de Lexmark poate avea ca rezultat incendii, daune materiale sau performanțe slabe ale imprimantei.
-  **ATENȚIE - PERICOL DE ACCIDENTARE:** Pentru a reduce riscul de incendiu, când conectați acest produs la rețeaua telefonică publică cu comutare de circuite, utilizați numai un cablu de telecomunicații (RJ-11) 26 AWG sau superior. Pentru utilizatorii din Australia, cablul trebuie să fie aprobat de Autoritatea de comunicații și media din Australia.
-  **ATENȚIE - PERICOL DE ELECTROCUTARE:** Pentru a evita pericolul de electrocutare, nu plasați și nu utilizați acest produs în apropierea apei sau în locuri umede.


-  **ATENȚIE - PERICOL DE ELECTROCUTARE:** Pentru a evita pericolul de electrocutare, nu instalați acest produs și nu realizați conexiuni electrice sau de cablu, cum ar fi la cablul de tensiune, la fax sau la telefon, în timpul unei furtuni cu fulgere.
-  **ATENȚIE - PERICOL DE ACCIDENTARE:** Nu tăiați, răsuciți, legați sau striviți cablul de tensiune și nu plasați obiecte grele pe acesta. Nu amplasați cablul de tensiune în locuri în care poate fi întins excesiv sau ros. Nu strângeți cablul între obiecte cum ar fi mobila și pereții. Dacă se întâmplă așa ceva, există pericol de incendiu sau de electrocutare. Cercetați regulat cablul de tensiune pentru a verifica dacă există semne ale unor astfel de probleme. Înainte de a-l inspecta, scoateți cablul de tensiune din priza electrică.
-  **ATENȚIE - PERICOL DE ELECTROCUTARE:** Pentru a evita pericolul de electrocutare, asigurați-vă că toate conexiunile externe (cum ar fi conexiunile Ethernet și cele pentru telefonie) sunt instalate corespunzător în porturile de conectare marcate.
-  **ATENȚIE - PERICOL DE ELECTROCUTARE:** Pentru a evita pericolul de electrocutare, dacă accesați placa de control sau instalați dispozitive hardware sau de memorie opționale la un anumit timp după configurarea imprimantei, înainte de a continua opriți imprimanta și deconectați cablul de tensiune de la priza electrică. Dacă aveți alte aparate atașate la imprimantă, închideți-le și pe acestea și deconectați cablurile care conduc la imprimantă.
-  **ATENȚIE - PERICOL DE ELECTROCUTARE:** Pentru a evita pericolul de electrocutare, nu utilizați caracteristica fax în timpul unei furtuni cu fulgere.
-  **ATENȚIE - PERICOL DE ELECTROCUTARE:** Pentru a evita riscul electrocutării în timpul curățării exterioare a imprimantei, deconectați cablul de alimentare de la priza de perete și deconectați toate celelalte cabluri de la imprimantă înainte de a continua.
-  **ATENȚIE - PERICOL DE ACCIDENTARE:** Dacă imprimanta cântărește mai mult de 20 kg (44 livre), poate fi nevoie de două sau mai multe persoane pentru a o ridica în siguranță.
-  **ATENȚIE - PERICOL DE ACCIDENTARE:** Când mutați imprimanta, pentru a evita vătămarea corporală sau deteriorarea imprimantei, urmați aceste indicații:
- Asigurați-vă că toate ușile și tăvile sunt închise.
 - Opriți imprimanta, apoi deconectați cablul de alimentare de la priza electrică.
 - Deconectați toate cablurile de la imprimantă.
 - Dacă imprimanta are tăvi opționale verticale de podea separate sau opțiuni de ieșire atașate de aceasta, deconectați-le înainte de a muta imprimanta.
 - Dacă imprimanta are o platformă cu roțile, rulați-o cu atenție către noua locație. Fiți precauți când treceți peste praguri și denivelările din podea.
 - Dacă imprimanta nu are o platformă cu roțile, dar are în configurație tăvi opționale sau opțiuni de ieșire, scoateți opțiunile de ieșire și ridicați imprimanta de pe tăvi. Nu încercați să ridicați imprimanta și orice opțiuni simultan.
 - Utilizați întotdeauna mânerul imprimantei pentru a o ridica.
 - Cărucioarele utilizate pentru a muta imprimanta trebuie să aibă o suprafață care să poată susține integral baza imprimantei.
 - Cărucioarele utilizate pentru a muta echipamentele hardware trebuie să aibă o suprafață care să poată susține dimensiunile opțiunilor acestora.
 - Mențineți imprimanta în poziție verticală.
 - Evitați mutarea imprimantei prin mișcări de împingere bruște.


- Asigurați-vă că nu vă prindeți degetele dedesubt când așezați imprimanta jos.
- Asigurați-vă că în jurul imprimantei este spațiu suficient.

 **ATENȚIE - PERICOL DE RĂSTURNARE:** Atunci când instalați una sau mai multe opțiuni pe imprimantă sau pe dispozitivul multifuncțional, poate fi necesar să utilizați o platformă cu roțile, o piesă de mobilier sau alt obiect pentru a preveni vătămarea din cauza instabilității. Pentru informații suplimentare despre configurațiile acceptate, consultați www.lexmark.com/multifunctionprinters.

 **ATENȚIE - PERICOL DE RĂSTURNARE:** Pentru a reduce riscul de instabilitate a echipamentului, încărcăți separat fiecare tavă. Păstrați închise toate celelalte tăvi, până când este necesar să le deschideți.

 **ATENȚIE - SUPRAFAȚĂ FIERBINTE:** Interiorul imprimantei poate să fie fierbinte. Pentru a reduce riscul de vătămare datorat componentei fierbinți, lăsați suprafața să se răcească înainte de a o atinge.

 **ATENȚIE—PERICOL DE PRINDERE A DEGETELOR:** Pentru a evita riscul de prindere a degetelor, fiți atenți la zonele marcate cu această etichetă. Accidentele de prindere a degetelor pot surveni în preajma pieselor mobile cum ar fi angrenajele, ușile, tăvile și capacele.

 **ATENȚIE - PERICOL DE ACCIDENTARE:** Bateria cu litiu existentă în acest produs nu este destinată a fi înlocuită. Există pericol de explozie dacă o baterie cu litiu este înlocuită incorect. Nu reîncărcați, nu dezamblați și nu incinerați o baterie cu Litiu. Aruncați bateriile cu litiu uzate în conformitate cu instrucțiunile producătorului și cu reglementările locale.


Acest produs este proiectat, testat și aprobat pentru a îndeplini standarde stricte de securitate globală, dacă utilizează componente specifice ale producătorului. Caracteristicile de siguranță ale unor componente nu sunt întotdeauna evidente. Producătorul nu răspunde în cazul utilizării altor componente înlocuitoare.

Pentru service sau reparații, altele decât cele descrise în documentația utilizatorului, apălați la un reprezentant de service.

PĂSTRAȚI ACESTE INSTRUCȚIUNI.

Aflați despre imprimantă

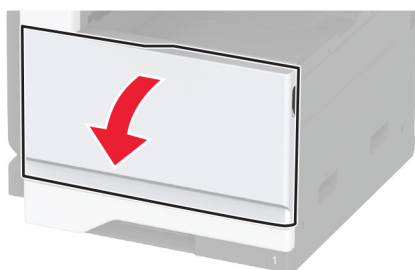
Găsirea informațiilor despre imprimantă

Ce anume căutați?	Găsiți tot ce vă trebuie aici
Instrucțiuni pentru configurarea inițială	Consultați documentația de configurare furnizată împreună cu imprimanta.
<ul style="list-style-type: none"> • Software-ul imprimantei • Driverul de imprimare sau de fax • Firmware-ul imprimantei • Utilitar 	Accesați www.lexmark.com/downloads , căutați modelul de imprimantă și apoi, în meniul Tip, selectați driverul, firmware-ul sau utilitarul de care aveți nevoie.
<ul style="list-style-type: none"> • Selectarea și depozitarea hârtiei și a suporturilor de imprimare speciale • Încărcarea hârtiei • Configurarea setărilor imprimantei • Vizualizarea și imprimarea documentelor și a fotografiilor • Configurarea imprimantei într-o rețea • Îngrijirea și întreținerea imprimantei • Depanarea și rezolvarea problemelor 	Centrul de informații – accesați https://infoserve.lexmark.com . Videoclipuri explicative – accesați https://infoserve.lexmark.com/idv/ . <i>Ghid ecran tactil</i> —Accesați http://support.lexmark.com .
Setarea și configurarea caracteristicilor de accesibilitate ale imprimantei	<i>Ghidul de accesibilitate Lexmark</i> —Accesați http://support.lexmark.com .
Informații de asistență pentru utilizarea software-ului imprimantei.	Asistență pentru sistemele de operare Microsoft Windows sau Macintosh – Deschideți un program software sau o aplicație a imprimantei și faceți clic pe Ajutor . Faceți clic pe  pentru a vedea informații sensibile la context. Note: <ul style="list-style-type: none"> • Fișierul Help (Ajutor) se instalează automat împreună cu software-ul imprimantei. • În funcție de sistemul de operare, software-ul imprimantei se află în folderul de programe al imprimantei sau pe desktop.

Ce anume căutați?	Găsiți tot ce vă trebuie aici
<ul style="list-style-type: none"> • Documentație • Asistență prin chat • Asistență prin poștă electronică • Suport pentru voce 	<p>Accesați http://support.lexmark.com.</p> <p>Notă: Selectați țara sau regiunea dvs., apoi selectați produsul pentru a vedea site-ul de asistență corespunzător.</p> <p>Informațiile de contact pentru asistență specifică țării sau regiunii dvs. pot fi găsite pe site-ul web sau pe garanția imprimată furnizată împreună cu imprimanta.</p> <p>Păstrați la îndemână următoarele informații când contactați asistența pentru clienți:</p> <ul style="list-style-type: none"> • Locul și data achiziționării • Tipul produsului și numărul de serie <p>Pentru informații suplimentare, consultați "Găsirea numărului de serie al imprimantei" la pagina 10.</p>
<ul style="list-style-type: none"> • Informații de siguranță • Informații de conformitate • Informații despre garanție • Informații despre mediu 	<p>Informațiile referitoare la garanție diferă în funcție de țară sau de regiune:</p> <ul style="list-style-type: none"> • Pentru S.U.A. – Consultați Declarația de garanție limitată furnizată împreună cu imprimanta sau accesați http://support.lexmark.com. • Pentru celelalte țări și regiuni – consultați certificatul de garanție imprimat, livrat împreună cu imprimanta. <p><i>Ghidul informațiilor despre produs</i>—Consultați documentația furnizată împreună cu imprimanta sau accesați http://support.lexmark.com.</p>
Informații privind pașaportul digital Lexmark	Accesați https://csr.lexmark.com/digital-passport.php .

Găsirea numărului de serie al imprimantei

1 Deschideți ușa frontală.



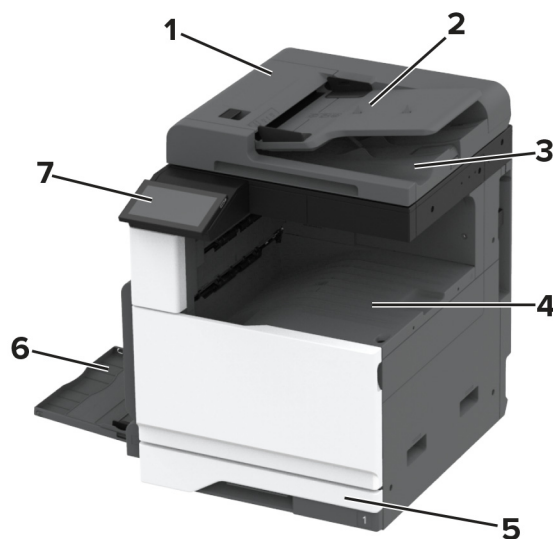
2 Găsiți numărul de serie pe partea stângă a imprimantei.



Configurațiile imprimantei

Notă: Configurați imprimanta pe o suprafață plată, rezistentă și stabilă.

Model de bază



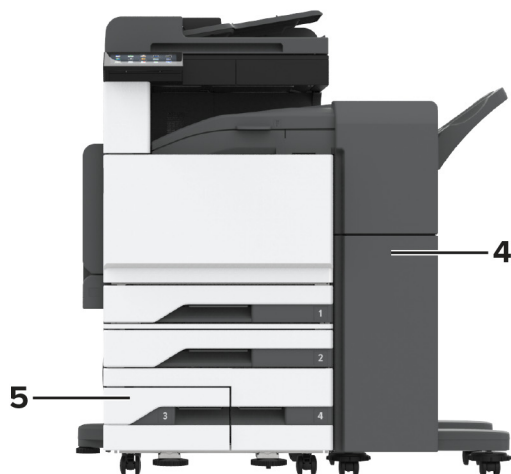
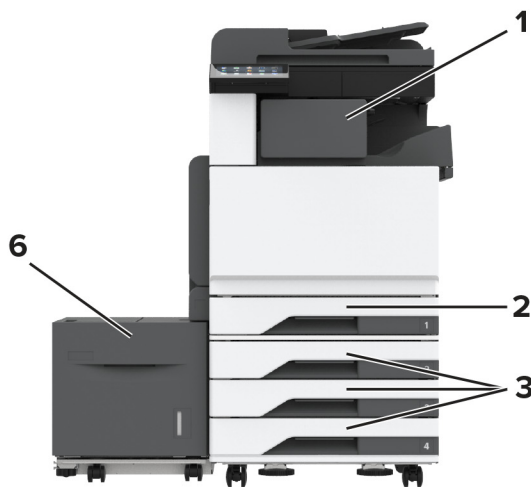
1	Alimentator automat de documente (ADF)
2	Tavă ADF
3	Recipient ADF
4	Recipient standard
5	Tavă standard de 520 de coli

6	Alimentator multifuncțional
7	Panou de control

Model configurat

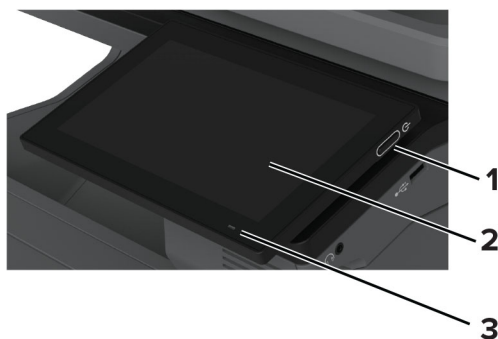
ATENȚIE - PERICOL DE RĂSTURNARE: Atunci când instalați una sau mai multe opțiuni pe imprimantă sau pe multifuncționalul laser, poate fi necesară utilizarea unei platforme cu roțile, a unei piese de mobilier sau a altui obiect pentru a preveni vătămările corporale din cauza instabilității. Pentru informații suplimentare despre configurațiile acceptate, consultați www.lexmark.com/multifunctionprinters.

ATENȚIE - PERICOL DE RĂSTURNARE: Pentru a reduce riscul de instabilitate a echipamentului, încărcăți separat fiecare tavă. Păstrați închise toate celelalte tăvi, până când este necesar să le deschideți.



1	Finisor cu capse Notă: Nu este acceptat dacă este instalat un alt finisor.
2	Tavă standard de 520 de coli
3	Tavă opțională de 3 x 520 de coli
4	Finisor cu capsare și perforare Notă: Acceptat numai dacă sunt instalate tăvi opționale.
5	Tăvi opționale în tandem de 2520 de coli
6	Sertar opțional de 2000 de coli

Utilizarea panoului de control



	Componentă a panoului de control	Funcție
1	Butonul de alimentare	<ul style="list-style-type: none"> • Porniți sau opriți imprimanta. <p>Notă: Pentru a dezactiva imprimanta, mențineți apăsat butonul de alimentare timp de cinci secunde.</p> <ul style="list-style-type: none"> • Configurați imprimanta din modul Opreire sau Hibernare. • Activați imprimanta din modul Repaus sau Hibernare.
2	Afișaj	<ul style="list-style-type: none"> • Vizualizați mesajele imprimantei și starea consumabilelor. • Configurați și utilizați imprimanta.
3	LED indicator	Verificați starea imprimantei.

Înțelegerea stării indicatorului luminos

LED indicator	Starea imprimantei
Stins	Imprimanta este oprită.
Albastru continuu	Imprimanta este pregătită.
Albastru intermitent	Imprimanta imprimă sau procesează date.
Roșu intermitent	Imprimanta necesită intervenția utilizatorului.
Galben închis continuu	Imprimanta este în modul Repaus.

LED indicator	Starea imprimantei
Galben închis intermitent	Imprimanta este în modul Repaus profund sau Hibernare.

Selectarea hârtiei

Indicații despre hârtie

Utilizați tipul corect de hârtie pentru a preveni producerea blocajelor și pentru a vă asigura că nu apar probleme la imprimare.

- Utilizați întotdeauna hârtie nouă, nedeteriorată.
- Înainte de a încărca hârtia, verificați care este fața pe care se recomandă imprimarea. De obicei, această informație este indicată pe ambalaj.
- Nu utilizați hârtie care a fost tăiată sau decupată manual.
- Nu amestecați hârtii de diferite dimensiuni, tipuri sau greutateți în aceeași tavă, deoarece pot apărea blocaje de hârtie.
- Nu utilizați hârtie cretată decât dacă este destinată imprimării electrofotografice.

Pentru mai multe informații, consultați *Ghidul pentru hârtie și suporturile de imprimare speciale*.

Caracteristicile hârtiei

Următoarele caracteristici ale hârtiei afectează calitatea și fiabilitatea imprimării. Luați în calcul următorii factori înainte de imprimare:

Greutate

Tăvile pot alimenta hârtie de diferite greutateți. Hârtia mai ușoară de 60 g/m² (16 lb) poate să nu fie suficient de rigidă pentru a permite alimentarea corectă și poate cauza blocaje. Pentru informații suplimentare, consultați secțiunea „Greutăți acceptate pentru hârtie”.

Încrețirea

Încrețirea se referă la tendința hârtiei de a se încreți la margini. Încrețirea excesivă poate perturba alimentarea cu hârtie. Ondularea poate apărea după trecerea hârtiei prin imprimantă, unde este expusă la temperaturi înalte. Depozitarea hârtiei despachetate la temperaturi ridicate sau scăzute sau în medii umede ori uscate poate determina ondularea hârtiei înainte de imprimare și poate crea probleme la alimentare.

Netezimea

Gradul de netezime a hârtiei afectează direct calitatea de imprimare. Dacă hârtia este prea aspră, tonerul nu poate fuziona corect. Dacă hârtia este prea fină, pot apărea probleme legate de alimentare sau de calitatea imprimării. Vă recomandăm utilizarea de hârtie cu 50 de puncte Sheffield.

Umiditatea conținutului

Cantitatea de umiditate din hârtie afectează atât calitatea imprimării, cât și capacitatea imprimantei de a alimenta corect hârtia. Lăsați hârtia în ambalajul original până când o utilizați. Expunerea hârtiei la modificări ale umidității îi poate afecta performanța.

Înainte de imprimare, depozitați hârtia în ambalajul original timp de 24-48 de ore. Mediul în care este depozitată hârtia trebuie să fie identic cu cel al imprimantei. Extindeți această perioadă cu câteva zile în cazul în care mediul de depozitare sau de transport diferă foarte mult de cel în care se află imprimanta. De asemenea, hârtia groasă poate necesita o perioadă de pregătire mai îndelungată.

Direcția fibrei

Direcția fibrei se referă la alinierea fibrelor unei coli de hârtie. Există două tipuri de hârtie: cu *fibră lungă* pe lungul paginii sau cu *fibră scurtă* pe latul paginii. Pentru direcția recomandată a fibrelor, consultați secțiunea „Greutăți acceptate pentru hârtie”.

Conținutul fibrei

Majoritatea tipurilor de hârtie xerografică de înaltă calitate sunt produse în proporție de 100 % din celuloză din lemn tratată chimic. Acest conținut oferă o mai mare stabilitate a hârtiei, diminuând numărul de probleme la alimentare și îmbunătățind calitatea imprimării. Hârtia care conține fibre precum cele din bumbac poate afecta negativ manipularea hârtiei.

Hârtie neacceptată

Nu se recomandă utilizarea următoarelor tipuri de hârtie cu imprimanta:

- Hârtia tratată chimic utilizată pentru efectuarea copiilor fără indigo. Aceasta este cunoscută și ca hârtie fără carbon, hârtie de copiere fără carbon (CCP) sau hârtie care nu necesită carbon (NCR).
- Hârtia preimprimată cu substanțe chimice care pot contamina imprimanta.
- Hârtia preimprimată care poate fi afectată de temperatura din cuptorul imprimantei.
- Hârtia preimprimată care necesită o registrație (locația precisă de imprimare pe pagină) mai mare de $\pm 2,3$ mm ($\pm 0,09$ inch). De exemplu, formularele cu recunoaștere optică a caracterelor (OCR).

În unele cazuri, registrația poate fi reglată cu o aplicație software pentru imprimarea reușită pe aceste formulare.

- Hârtia cretată (care poate fi ștersă), hârtia sintetică sau hârtia termică.
- Hârtia cu margini rugoase, cu textură aspră sau foarte pronunțată sau hârtia ondulată.
- Hârtie care nu respectă standardul EN12281:2002 (european).
- Hârtia cu greutate mai mică de 60 g/m^2 (16 lb).
- Formulare sau documente compuse din mai multe părți.

Utilizarea hârtiei reciclate

Lexmark acționează pentru a reduce impactul hârtiei asupra mediului, oferind clienților variante atunci când vine vorba de imprimare. O modalitate prin care obținem acest obiectiv este testarea produselor pentru a ne asigura că poate fi utilizată hârtie reciclată – în special, hârtie produsă cu 30%, 50% și 100% conținut reciclat post consum. Așteptarea noastră este ca hârtia reciclată să performeze la fel de bine ca hârtia nouă pe imprimantele noastre. Deși nu există niciun standard oficial pentru utilizarea hârtiei în echipamente de birou, Lexmark utilizează standardul european EN 12281 ca standard de proprietăți minime. Pentru a asigura o testare exhaustivă, hârtia de test include 100% hârtie reciclată din America de Nord, Europa și Asia, iar testele sunt efectuate la o umiditate relativă de 8–80%. Testarea include imprimarea față-verso. Se poate utiliza hârtie de birou care utilizează conținut regenerabil, reciclat sau fără clor.

Depozitarea hârtiei

Utilizați aceste indicații pentru depozitarea hârtiei, pentru a preveni crearea blocajelor și obținerea unei calități inegale de imprimare:

- Păstrați hârtia în ambalajul original, în același mediu cu imprimanta cu 24 – 48 de ore înainte de imprimare.
- Extindeți această perioadă cu câteva zile în cazul în care mediul de depozitare sau de transport diferă foarte mult de cel în care se află imprimanta. De asemenea, hârtia groasă poate necesita o perioadă de pregătire mai îndelungată.
- Pentru rezultate optime, depozitați hârtia în locuri în care temperatura este de 21 °C (70 °F) și umiditatea relativă este de 40 %.
- Majoritatea producătorilor recomandă imprimarea în medii cu o temperatură cuprinsă între 18 și 24 °C (65 și 75 °F) cu umiditatea relativă cuprinsă între 40 și 60 %.
- Depozitați hârtia în cutii de carton, pe un palet sau pe un raft, nu pe podea.
- Depozitați pachete individuale pe o suprafață plană.
- Nu depozitați alte obiecte deasupra pachetelor individuale de hârtie.
- Scoateți hârtia din cutia de carton sau din ambalaj doar atunci când sunteți pregătit să o încărcați în imprimantă. Cartonul sau ambalajul ajută la păstrarea hârtiei curată, uscată și dreaptă.

Selectarea formularelor preimprimare și a hârtiei cu antet

- Folosiți hârtie cu fibră lungă.
- Utilizați numai formulare și hârtie cu antet imprimate printr-un proces de gravare sau litografiere offset.
- Evitați hârtia cu suprafață aspră sau textură pronunțată.
- Utilizați cerneluri care nu sunt afectate de rășinile din toner. În general, cernelurile pe bază de ulei sau de oxidare satisfac aceste cerințe; cernelurile pe bază de latex pot să nu le îndeplinească.
- Imprimați mostre pe formularele preimprimare și pe hârtia cu antet înainte de a achiziționa cantități mari. Astfel, puteți stabili dacă cerneala din formularele preimprimare sau hârtia cu antet afectează calitatea imprimării.
- Dacă nu sunteți sigur, contactați furnizorul de hârtie.
- Atunci când imprimați pe hârtie cu antet, încărcați hârtia cu orientarea corectă pentru imprimanta dvs. Pentru mai multe informații, consultați *Ghidul pentru hârtie și suporturile de imprimare speciale*.

Dimensiuni acceptate pentru hârtie

Dimensiunile de hârtie acceptate de tava standard, alimentatorul multifuncțional, tava pentru plicuri și imprimarea față-verso

Dimensiune hârtie	Tavă standard de 520 de coli	Alimentator multifuncțional	Tavă pentru plicuri	Imprimare față-verso
A3¹ 297 x 420 mm (11,69 x 16,54 in.)	✓	✓	X	✓
A4 210 x 297 mm (8,27 x 11,7 in.)	✓	✓ ²	X	✓
A5 148 x 210 mm (5,83 x 8,27 in.)	✓ ¹	✓ ²	X	✓
A6 105 x 148 mm (4,13 x 5,83 in.)	X	✓ ¹	X	X
Executive 184,2 x 266,7 mm (7,25 x 10,5 in.)	✓	✓ ²	X	✓
Folio¹ 215,9 x 330,2 mm (8,5 x 13 in.)	✓	✓	X	✓
Hagaki 100 x 148 mm (3,94 x 5,83 in.)	X	✓ ¹	X	X
JIS B4¹ 257 x 364 mm (10,12 x 14,33 in.)	✓	✓	X	✓
JIS B5 182 x 257 mm (7,17 x 10,1 in.)	✓	✓ ²	X	✓
Ledger¹ 279,4 x 4431,8 mm (11 x 17 in.)	✓	✓	X	✓

¹ Se încarcă doar cu marginea scurtă înainte.

² Se încarcă doar cu marginea lungă înainte.

³ Acceptă dimensiuni de hârtie cuprinse între 139,7 x 181,86 mm (5,5 x 7,16 in.) și 296,93 x 431,8 mm (11,69 x 17 in.).

⁴ Acceptă dimensiuni de hârtie cuprinse între 88,9 x 98,38 mm (3,5 x 3,87 in.) și 296,93 x 482,6 mm (11,69 x 19 in.).

⁵ Acceptă dimensiuni de hârtie cuprinse între 128 x 139,7 mm (5 x 5,5 in.) și 296,93 x 482,6 mm (11,69 x 19 in.).

Dimensiune hârtie	Tavă standard de 520 de coli	Alimentator multifuncțional	Tavă pentru plicuri	Imprimare față-verso
Legal ¹ 215,9 x 355,6 mm (8,5 x 14 in.)	✓	✓	X	✓
Letter 215,9 x 279,4 mm (8,5 x 11 in.)	✓	✓ ²	X	✓
Oficio (Mexic) ¹ 215,9 x 340,4 mm (8,5 x 13,4 in.)	✓	✓	X	✓
Statement 139,7 x 215,9 mm (5,5 x 8,5 in.)	✓ ¹	✓ ²	X	✓
Universal	✓ ³	✓ ⁴	X	✓ ⁵
Plic 7 3/4 98,4 x 190,5 mm (3,875 x 7,5 in.)	X	✓ ²	✓	X
Plic 9 98,4 x 225,4 mm (3,875 x 8,9 in.)	X	✓ ²	✓	X
Plic 10 104,8 x 241,3 mm (4,12 x 9,5 in.)	X	✓ ²	✓	X
Plic B5 176 x 250 mm (6,93 x 9,84 in.)	X	✓ ¹	✓	X
Plic C5 162 x 229 mm (6,38 x 9,01 in.)	X	✓ ²	✓	X
Plic DL 110 x 220 mm (4,33 x 8,66 in.)	X	✓ ²	✓	X

¹ Se încarcă doar cu marginea scurtă înainte.

² Se încarcă doar cu marginea lungă înainte.

³ Acceptă dimensiuni de hârtie cuprinse între 139,7 x 181,86 mm (5,5 x 7,16 in.) și 296,93 x 431,8 mm (11,69 x 17 in.).

⁴ Acceptă dimensiuni de hârtie cuprinse între 88,9 x 98,38 mm (3,5 x 3,87 in.) și 296,93 x 482,6 mm (11,69 x 19 in.).

⁵ Acceptă dimensiuni de hârtie cuprinse între 128 x 139,7 mm (5 x 5,5 in.) și 296,93 x 482,6 mm (11,69 x 19 in.).

Note:

- ADF acceptă dimensiuni de hârtie cuprinse între 125 x 85 mm (4,92 x 3,35 in.) și 297 x 431,8 mm (11,69 x 17 in.).

- Scanerul acceptă dimensiunea maximă de hârtie de 297 x 431,8 mm (11,69 x 17 in.).

Dimensiunile de hârtie acceptate de tăvile opționale

Dimensiune hârtie	Tavă opțională de 520 de coli, tavă opțională de 520 de coli cu dulap și tavă opțională de 3 x 520 de coli	Tăvi opționale în tandem de 2520 de coli	Sertar opțional de 2000 de coli
A3¹ 297 x 420 mm (11,69 x 16,54 in.)	✓	✓	X
A4 210 x 297 mm (8,27 x 11,7 in.)	✓	✓	✓ ²
A5¹ 148 x 210 mm (5,83 x 8,27 in.)	✓	✓	X
A6 105 x 148 mm (4,13 x 5,83 in.)	X	X	X
Executive 184,2 x 266,7 mm (7,25 x 10,5 in.)	✓	✓	✓ ²
Folio¹ 215,9 x 330,2 mm (8,5 x 13 in.)	✓	✓	X
Hagaki 100 x 148 mm (3,94 x 5,83 in.)	X	X	X
JIS B4¹ 257 x 364 mm (10,12 x 14,33 in.)	✓	✓	X
JIS B5 182 x 257 mm (7,17 x 10,1 in.)	✓	✓	✓ ²
Ledger¹ 279,4 x 4431,8 mm (11 x 17 in.)	✓	✓	X
Legal¹ 215,9 x 355,6 mm (8,5 x 14 in.)	✓	✓	X

¹ Se încarcă doar cu marginea scurtă înainte.

² Se încarcă doar cu marginea lungă înainte.

³ Acceptă dimensiuni de hârtie cuprinse între 139,7 x 181,86 mm (5,5 x 7,16 in.) și 296,93 x 431,8 mm (11,69 x 17 in.).

Dimensiune hârtie	Tavă opțională de 520 de coli, tavă opțională de 520 de coli cu dulap și tavă opțională de 3 x 520 de coli	Tăvi opționale în tandem de 2520 de coli	Sertar opțional de 2000 de coli
Letter 215,9 x 279,4 mm (8,5 x 11 in.)	✓	✓	✓ ²
Oficio (Mexic)¹ 215,9 x 340,4 mm (8,5 x 13,4 in.)	✓	✓	X
Statement¹ 139,7 x 215,9 mm (5,5 x 8,5 in.)	✓	✓	X
Universal	✓ ³	✓ ³	✓ ³
Plic 7 3/4 98,4 x 190,5 mm (3,875 x 7,5 in.)	X	X	X
Plic 9 98,4 x 225,4 mm (3,875 x 8,9 in.)	X	X	X
Plic 10 104,8 x 241,3 mm (4,12 x 9,5 in.)	X	X	X
Plic B5 176 x 250 mm (6,93 x 9,84 in.)	X	X	X
Plic C5 162 x 229 mm (6,38 x 9,01 in.)	X	X	X
Plic DL 110 x 220 mm (4,33 x 8,66 in.)	X	X	X
¹ Se încarcă doar cu marginea scurtă înainte. ² Se încarcă doar cu marginea lungă înainte. ³ Acceptă dimensiuni de hârtie cuprinse între 139,7 x 181,86 mm (5,5 x 7,16 in.) și 296,93 x 431,8 mm (11,69 x 17 in.).			

Dimensiunile de hârtie acceptate de recipientele de ieșire

Dimensiune hârtie	Recipient standard		Recipient superior
	Stivuire	Offset	Stivuire
A3¹ 297 x 420 mm (11,69 x 16,54 in.)	✓	✓	✓
A4 210 x 297 mm (8,27 x 11,7 in.)	✓	✓	✓
A5 148 x 210 mm (5,83 x 8,27 in.)	✓	✓	✓
A6¹ 105 x 148 mm (4,13 x 5,83 in.)	✓	✓	✓
Executive 184,2 x 266,7 mm (7,25 x 10,5 in.)	✓	✓	✓
Folio¹ 215,9 x 330,2 mm (8,5 x 13 in.)	✓	✓	✓
Hagaki¹ 100 x 148 mm (3,94 x 5,83 in.)	✓	✓	✓
JIS B4¹ 257 x 364 mm (10,12 x 14,33 in.)	✓	✓	✓
JIS B5 182 x 257 mm (7,17 x 10,1 in.)	✓	✓	✓
Ledger¹ 279,4 x 4431,8 mm (11 x 17 in.)	✓	✓	✓
Legal¹ 215,9 x 355,6 mm (8,5 x 14 in.)	✓	✓	✓

¹ Se încarcă doar cu marginea scurtă înainte.

² Se încarcă doar cu marginea lungă înainte.

³ Acceptă dimensiuni de hârtie cuprinse între 88,9 x 98,38 mm (3,5 x 3,87 in.) și 296,93 x 482,6 mm (11,69 x 19 in.).

⁴ Acceptă dimensiuni de hârtie cuprinse între 88,9 x 98,38 mm (3,5 x 3,87 in.) și 296,93 x 431,8 mm (11,69 x 17 in.).

Dimensiune hârtie	Recipient standard		Recipient superior
	Stivuire	Offset	Stivuire
Letter 215,9 x 279,4 mm (8,5 x 11 in.)	✓	✓	✓
Oficio (Mexic)¹ 215,9 x 340,4 mm (8,5 x 13,4 in.)	✓	✓	✓
Statement 139,7 x 215,9 mm (5,5 x 8,5 in.)	✓	✓	✓
Universal	✓ ₃	✓ ₄	x
Plic 7 3/4² 98,4 x 190,5 mm (3,875 x 7,5 in.)	✓	✓	✓
Plic 9² 98,4 x 225,4 mm (3,875 x 8,9 in.)	✓	✓	✓
Plic 10² 104,8 x 241,3 mm (4,12 x 9,5 in.)	✓	✓	✓
Plic B5² 176 x 250 mm (6,93 x 9,84 in.)	✓	✓	✓
Plic C5² 162 x 229 mm (6,38 x 9,01 in.)	✓	✓	✓
Plic DL² 110 x 220 mm (4,33 x 8,66 in.)	✓	✓	✓

¹ Se încarcă doar cu marginea scurtă înainte.

² Se încarcă doar cu marginea lungă înainte.

³ Acceptă dimensiuni de hârtie cuprinse între 88,9 x 98,38 mm (3,5 x 3,87 in.) și 296,93 x 482,6 mm (11,69 x 19 in.).

⁴ Acceptă dimensiuni de hârtie cuprinse între 88,9 x 98,38 mm (3,5 x 3,87 in.) și 296,93 x 431,8 mm (11,69 x 17 in.).

Dimensiunile de hârtie acceptate de finisoare

Dimensiune hârtie	Finisor cu capse			Finisor cu capsare și perforare			
	Stivuire	Offset	Capsare	Stivuire	Offset	Capsare	Perforare
A3¹ 297 x 420 mm (11,69 x 16,54 in.)	✓	✓	✓	✓	✓	✓	✓
A4 210 x 297 mm (8,27 x 11,7 in.)	✓	✓	✓	✓	✓	✓	✓
A5 148 x 210 mm (5,83 x 8,27 in.)	✓	✓ ²	x	✓	✓ ²	✓ ²	✓ ⁶
A6 105 x 148 mm (4,13 x 5,83 in.)	✓	x	x	✓	x	x	x
Banner Lățime maximă: 215,9 mm (8,5 in.) Lungime maximă: 1320,8 mm (52 in.)	✓ ¹	x	x	✓ ¹	x	x	x
Executive 184,2 x 266,7 mm (7,25 x 10,5 in.)	✓ ²	✓ ²	✓ ²	✓	✓ ²	✓ ²	✓ ²
Folio¹ 215,9 x 330,2 mm (8,5 x 13 in.)	✓	✓	✓	✓	✓	✓	✓
Hagaki 100 x 148 mm (3,94 x 5,83 in.)	✓	x	x	✓	x	x	x
JIS B4¹ 257 x 364 mm (10,12 x 14,33 in.)	✓	✓	✓	✓	✓	✓	✓
JIS B5 182 x 257 mm (7,17 x 10,1 in.)	✓	✓ ²	✓ ²	✓	✓ ²	✓ ²	✓ ⁷

¹ Se încarcă doar cu marginea scurtă înainte.

² Se încarcă doar cu marginea lungă înainte.

³ Acceptă dimensiuni de hârtie cuprinse între 88,9 x 98,38 mm (3,5 x 3,87 in.) și 296,93 x 431,8 mm (11,69 x 17 in.).

⁴ Acceptă dimensiuni de hârtie cuprinse între 190 x 139,7 mm (7,48 x 5,5 in.) și 296,93 x 431,8 mm (11,69 x 17 in.).

⁵ Acceptă dimensiuni de hârtie cuprinse între 202,9 x 182,03 mm (7,99 x 7,17 in.) și 296,93 x 431,8 mm (11,69 x 17 in.).

⁶ Acceptă numai perforarea a până la 2 găuri.

⁷ Acceptă numai perforarea a până la 2 găuri la încărcarea pe marginea scurtă.

⁸ Acceptă dimensiuni de hârtie cuprinse între 88,9 x 98,38 mm (3,5 x 3,87 in.) și 320,04 x 1320,8 mm (12,6 x 52 in.).

⁹ Acceptă dimensiuni de hârtie cuprinse între 209,97 x 148 mm (8,27 x 5,83 in.) și 296,93 x 431,8 mm (11,69 x 17 in.).

Dimensiune hârtie	Finisor cu capse			Finisor cu capsare și perforare			
	Stivuire	Offset	Capsare	Stivuire	Offset	Capsare	Perforare
Ledger ¹ 279,4 x 4431,8 mm (11 x 17 in.)	✓	✓	✓	✓	✓	✓	✓
Legal ¹ 215,9 x 355,6 mm (8,5 x 14 in.)	✓	✓	✓	✓	✓	✓	✓
Letter 215,9 x 279,4 mm (8,5 x 11 in.)	✓	✓	✓	✓	✓	✓	✓
Oficio (Mexic) ¹ 215,9 x 340,4 mm (8,5 x 13,4 in.)	✓	✓	✓	✓	✓	✓	✓
Statement 139,7 x 215,9 mm (5,5 x 8,5 in.)	✓	✓ ²	X	X	X	X	X
Universal	✓ ³	✓ ⁴	✓ ⁵	✓ ⁸	✓ ⁹	✓ ⁹	X
Plic 7 3/4 98,4 x 190,5 mm (3,875 x 7,5 in.)	✓	X	X	X	X	X	X
Plic 9 98,4 x 225,4 mm (3,875 x 8,9 in.)	✓	X	X	X	X	X	X
Plic 10 104,8 x 241,3 mm (4,12 x 9,5 in.)	✓	X	X	X	X	X	X
Plic B5 176 x 250 mm (6,93 x 9,84 in.)	✓ ²	X	X	X	X	X	X

¹ Se încarcă doar cu marginea scurtă înainte.

² Se încarcă doar cu marginea lungă înainte.

³ Acceptă dimensiuni de hârtie cuprinse între 88,9 x 98,38 mm (3,5 x 3,87 in.) și 296,93 x 431,8 mm (11,69 x 17 in.).

⁴ Acceptă dimensiuni de hârtie cuprinse între 190 x 139,7 mm (7,48 x 5,5 in.) și 296,93 x 431,8 mm (11,69 x 17 in.).

⁵ Acceptă dimensiuni de hârtie cuprinse între 202,9 x 182,03 mm (7,99 x 7,17 in.) și 296,93 x 431,8 mm (11,69 x 17 in.).

⁶ Acceptă numai perforarea a până la 2 găuri.

⁷ Acceptă numai perforarea a până la 2 găuri la încărcarea pe marginea scurtă.

⁸ Acceptă dimensiuni de hârtie cuprinse între 88,9 x 98,38 mm (3,5 x 3,87 in.) și 320,04 x 1320,8 mm (12,6 x 52 in.).

⁹ Acceptă dimensiuni de hârtie cuprinse între 209,97 x 148 mm (8,27 x 5,83 in.) și 296,93 x 431,8 mm (11,69 x 17 in.).

Dimensiune hârtie	Finisor cu capse			Finisor cu capsare și perforare			
	Stivuire	Offset	Capsare	Stivuire	Offset	Capsare	Perforare
Plic C5 162 x 229 mm (6,38 x 9,01 in.)	√ ¹	X	X	X	X	X	X
Plic DL 110 x 220 mm (4,33 x 8,66 in.)	√	X	X	X	X	X	X

¹ Se încarcă doar cu marginea scurtă înainte.

² Se încarcă doar cu marginea lungă înainte.

³ Acceptă dimensiuni de hârtie cuprinse între 88,9 x 98,38 mm (3,5 x 3,87 in.) și 296,93 x 431,8 mm (11,69 x 17 in.).

⁴ Acceptă dimensiuni de hârtie cuprinse între 190 x 139,7 mm (7,48 x 5,5 in.) și 296,93 x 431,8 mm (11,69 x 17 in.).

⁵ Acceptă dimensiuni de hârtie cuprinse între 202,9 x 182,03 mm (7,99 x 7,17 in.) și 296,93 x 431,8 mm (11,69 x 17 in.).

⁶ Acceptă numai perforarea a până la 2 găuri.

⁷ Acceptă numai perforarea a până la 2 găuri la încărcarea pe marginea scurtă.

⁸ Acceptă dimensiuni de hârtie cuprinse între 88,9 x 98,38 mm (3,5 x 3,87 in.) și 320,04 x 1320,8 mm (12,6 x 52 in.).

⁹ Acceptă dimensiuni de hârtie cuprinse între 209,97 x 148 mm (8,27 x 5,83 in.) și 296,93 x 431,8 mm (11,69 x 17 in.).

Tipuri de hârtie acceptate

Tipuri de hârtie acceptate

Tipuri de hârtie acceptate de tava standard, alimentatorul multifuncțional, tava pentru plicuri și imprimarea față-verso

Tip de hârtie	Tavă standard de 520 de coli	Alimentator multifuncțional	Tavă pentru plicuri	Imprimare față-verso
Hârtie de corespondență	√	√	X	√
Carton	√	√	X	√
Hârtie colorată	√	√	X	√
Tip personalizat	√	√	X	√
Plicuri	X	√	√	X
Lucioasă	√	√	X	√
Hârtie grea lucioasă	√	√	X	√
Hârtie grea	√	√	X	√
Etichete	√	√	X	X
Hârtie cu antet	√	√	X	√
Hârtie ușoară	√	√	X	√

Tip de hârtie	Tavă standard de 520 de coli	Alimentator multi-funcțional	Tavă pentru plicuri	Imprimare față-verso
Hârtie simplă	✓	✓	X	✓
Preimprimată	✓	✓	X	✓
Reciclată	✓	✓	X	✓
Plic aspru	X	✓	✓	X
Hârtie aspră de bumbac	✓	✓	X	✓
Etichete de vinil	X	X	X	X

Tipuri de hârtie acceptate de tăvile opționale

Tip de hârtie	Tavă opțională de 520 de coli, tavă opțională de 520 de coli cu dulap și tavă opțională de 3 x 520 de coli	Tăvi opționale în tandem de 2520 de coli	Sertar opțional de 2000 de coli
Hârtie de corespondență	✓	✓	✓
Carton	✓	✓	✓
Hârtie colorată	✓	✓	✓
Tip personalizat	✓	✓	✓
Plicuri	X	X	X
Lucioasă	✓	✓	✓
Hârtie grea lucioasă	✓	✓	✓
Hârtie grea	✓	✓	✓
Etichete	✓	✓	✓
Hârtie cu antet	✓	✓	✓
Hârtie ușoară	✓	✓	✓
Hârtie simplă	✓	✓	✓
Preimprimată	✓	✓	✓
Reciclată	✓	✓	✓
Plic aspru	X	X	X
Hârtie aspră de bumbac	✓	✓	✓
Etichete de vinil	X	X	X

Tipuri de hârtie acceptate de recipientele de ieșire

Tip de hârtie	Recipient standard		Recipient superior
	Stivuire	Offset	Stivuire
Hârtie de corespondență	✓	✓	✓
Carton	✓	✓	✓
Hârtie colorată	✓	✓	✓
Tip personalizat	✓	✓	✓
Plicuri	✓	✓	✓
Lucioasă	✓	✓	✓
Hârtie grea lucioasă	✓	✓	✓
Hârtie grea	✓	✓	✓
Etichete	✓	✓	✓
Hârtie cu antet	✓	✓	✓
Hârtie ușoară	✓	✓	✓
Hârtie simplă	✓	✓	✓
Preimprimată	✓	✓	✓
Reciclată	✓	✓	✓
Plic aspru	✓	✓	✓
Hârtie aspră de bumbac	✓	✓	✓
Etichete de vinil	X	X	X

Tipurile de hârtie acceptate de finisoare

Tip de hârtie	Finisor cu capsare			Finisor cu capsare și perforare			
	Stivuire	Offset	Capsare	Stivuire	Offset	Capsare	Perforare
Hârtie de corespondență	✓	✓	✓	✓	✓	✓	✓
Carton	✓	✓	X	✓	✓	X	✓
Hârtie colorată	✓	✓	✓	✓	✓	✓	✓
Tip personalizat	✓	✓	✓	✓	✓	✓	✓
Plicuri	✓	X	X	X	X	X	X
Lucioasă	✓	✓	✓	✓	✓	✓	✓
Hârtie grea lucioasă	✓	✓	X	✓	✓	X	✓

Tip de hârtie	Finisor cu capse			Finisor cu capsare și perforare			
	Stivuire	Offset	Capsare	Stivuire	Offset	Capsare	Perforare
Hârtie grea	✓	✓	X	✓	✓	X	✓
Etichete	✓	✓	X	X	X	X	X
Hârtie cu antet	✓	✓	✓	✓	✓	✓	✓
Hârtie ușoară	✓	✓	✓	✓	✓	✓	✓
Hârtie simplă	✓	✓	✓	✓	✓	✓	✓
Preimprimată	✓	✓	✓	✓	✓	✓	✓
Reciclată	✓	✓	✓	✓	✓	✓	✓
Plic aspru	✓	X	X	X	X	X	X
Hârtie aspră de bumbac	✓	✓	X	✓	✓	X	✓
Etichete de vinil	X	X	X	X	X	X	X

Greutăți acceptate pentru hârtie

Tavă de 520 de coli, tavă de 520 de coli cu dulap, tavă de 3 x 520 de coli și tăvi în tandem de 2520 de coli	Alimentator multi-funcțional	Tavă pentru plicuri	Sertar opțional de 2000 de coli
60-256 g/m ² (12-68 lb)	60-216 g/m ² (12-57 lb)	75-90 g/m ² (20-24 lb)	60-216 g/m ² (12-57 lb)

Note:

- Pentru hârtie de 60-176 g/m² (hârtie de corespondență de 16-47 lb), se recomandă hârtie cu fibră lungă.
- Hârtia de sub 75 g/m² (hârtie de corespondență de 20 lb) trebuie imprimată cu Tipul de hârtie setat la Hârtie ușoară. Nerespectarea acestei instrucțiuni poate cauza ondulare excesivă, care poate duce la erori de alimentare, mai ales în medii cu umiditate mai ridicată.
- La imprimarea față-verso se acceptă greutatea ale hârtiei de 60-162 g/m² (hârtie de corespondență de 16-43 lb).
- Pentru un conținut de bumbac de 100 %, greutatea maximă este de 90 g/m² (hârtie de corespondență de 24 lb).

Configurarea și instalarea

Alegerea unui loc pentru imprimantă

- Lăsați suficient loc pentru a deschide tăvile, capacele și ușile și pentru instalarea opțiunilor de hardware.
- Poziționați imprimanta în apropierea unei prize electrice.

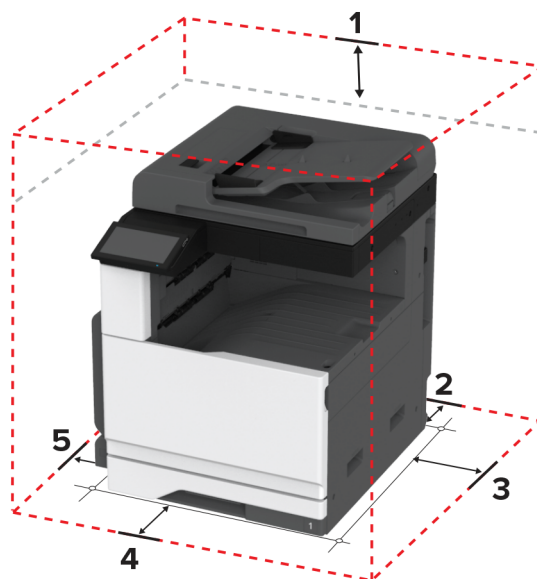
⚠ ATENȚIE - PERICOL DE ACCIDENTARE: Pentru a evita riscul de incendiu sau electrocutare, conectați cablul de alimentare la o priză electrică cu tensiune nominală corespunzătoare sau împământată, care se află în apropierea produsului și este ușor accesibilă.

⚠ ATENȚIE - PERICOL DE ELECTROCUTARE: Pentru a evita pericolul de electrocutare, nu plasați și nu utilizați acest produs în apropierea apei sau în locuri umede.

- Asigurați-vă că fluxul de aer din încăperea respectă cea mai recentă revizuire a standardului ASHRAE 62 sau a standardului 156 al Comitetului Tehnic CEN.
- Puneți la dispoziție o suprafață dreaptă, masivă și stabilă.
- Imprimanta trebuie menținută:
 - Uscată, curată și curățată de praf.
 - Departe de capse și agrafe pentru hârtie împrăștiate.
 - Ferită de fluxul de aer direct al aparatelor de aer condiționat, al sistemelor de încălzire sau al ventilatoarelor.
 - Ferită de lumina solară directă și de condițiile extreme de umiditate.
- Respectați temperaturile recomandate și evitați fluctuațiile:

Informații cu privire la ambient	10 to 32.2°C (50 to 90°F)
Temperatură în timpul stocării	15.6 to 32.2°C (60 to 90°F)

- În jurul imprimantei trebuie să existe următoarele spații, pentru ventilare corespunzătoare:



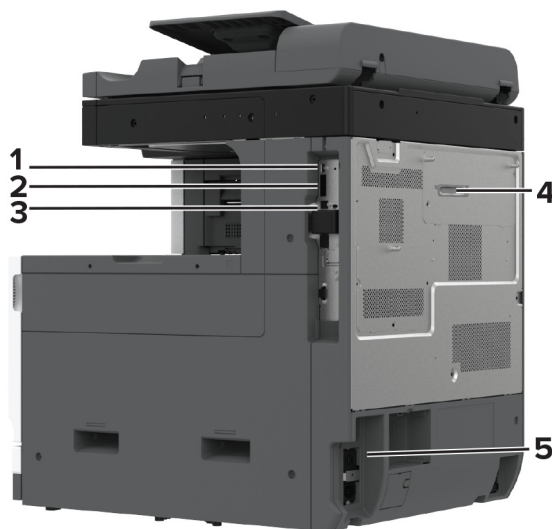
1	Sus	400 mm (15.70 in.)
2	Spate	120 mm (4.80 in.)

3	Partea dreaptă	120 mm (4.80 in.)
4	Față	444.5 mm (17.50 in.)
5	Partea stângă	400 mm (15.70 in.)

Atașarea cablurilor

- ⚠ ATENȚIE - PERICOL DE ELECTROCUTARE:** Pentru a evita riscul de electrocutare, nu configurați acest produs și nu realizați nicio conexiune electrică sau cablare, de exemplu la cablul de alimentare, funcția de fax sau telefon, în timpul unei furtuni cu descărcări electrice.
- ⚠ ATENȚIE - PERICOL DE ACCIDENTARE:** Pentru a evita riscul de incendiu sau electrocutare, conectați cablul de alimentare la o priză electrică cu tensiune nominală corespunzătoare sau împământată, care se află în apropierea produsului și este ușor accesibilă.
- ⚠ ATENȚIE - PERICOL DE ACCIDENTARE:** Pentru a evita riscul de incendiu sau electrocutare, utilizați doar cablul de alimentare oferit împreună cu acest produs sau un cablu de schimb autorizat de producător.
- ⚠ ATENȚIE - PERICOL DE ACCIDENTARE:** Pentru a reduce riscul de incendiu, când conectați acest produs la rețeaua telefonică publică cu comutare de circuite, utilizați numai un cablu de telecomunicații (RJ-11) 26 AWG sau superior. Pentru utilizatorii din Australia, cablul de alimentare trebuie să fie aprobat de Autoritatea de Comunicații și Media din Australia.

Avertisment - Pericol de deteriorare: Pentru a evita pierderea de date sau o defecțiune la imprimantă, nu atingeți cablul USB, orice adaptor de rețea fără fir sau imprimanta în zonele indicate în timpul imprimării.



	Port imprimantă	Funcție
1	Port USB	Atașați o tastatură sau orice opțiune compatibilă.
2	Portul USB al imprimantei	Conectați imprimanta la un computer.
3	Port Ethernet	Conectați imprimanta la o rețea.

	Port imprimantă	Funcție
4	Portul LINE Notă: Disponibil numai când este instalat un card de fax.	Conectați imprimanta la o linie telefonică activă utilizând o priză telefonică de perete standard (RJ-11), un filtru DSL sau un adaptor VoIP sau orice alt adaptor care vă permite să accesați linia telefonică pentru a trimite și a primi faxuri.
5	Priza pentru cablul de alimentare	Conectați imprimanta la o priză electrică împământată corespunzător.

Configurarea și utilizarea aplicațiilor din ecranul de pornire

Utilizarea ecranului de pornire

Notă: Ecranul de pornire poate varia în funcție de setările sale de particularizare, configurarea de către administrator și soluțiile încorporate active.



Nr.	Pictogramă	Funcție
1	Butonul Oprire sau Anulare	Opriti lucrarea curentă.
2	Copiere	Realizați copii.
3	Schimbare limbă	Modificați limba afișajului imprimantei.
4	E-mail	Trimiteti e-mailuri.
5	Setări	Accesați meniurile imprimantei.
6	Fax	Trimitere fax.
7	Agendă	Accesați, creați și organizați contacte.

Nr.	Pictogramă	Funcție
8	Stare/Consumabile	<ul style="list-style-type: none"> Afișați un avertisment sau un mesaj de eroare al imprimantei de fiecare dată când imprimanta necesită o intervenție pentru a continua procesarea. Vizualizați informații suplimentare despre avertismentul sau mesajul imprimantei și despre modalitatea de a-l elimina. <p>Notă: Puteți accesa, de asemenea, această setare atingând secțiunea superioară a ecranului de pornire.</p>
9	Sarcini de imprimare reținute	Afișați toate lucrările curente de imprimare reținute
10	Listă de așteptare lucrări	Afișați toate lucrările de imprimare curente. Notă: Puteți accesa, de asemenea, această setare atingând secțiunea superioară a ecranului de pornire.
11	Unitate USB	Vizualizați, selectați sau imprimați fotografiile și documentele de pe o unitate flash.
12	Profiluri de scanare	Scanați și salvați documentele direct pe computer.
13	FTP	Scanați și salvați documentele direct pe un server FTP.
14	Marcaje în document	Organizați toate marcajele.
15	Hard disk	Vizualizați, selectați și gestionați documente de pe o unitate hard disk sau de pe o unitate de stocare inteligentă.
16	Folder din rețea	Scanați într-un folder de rețea sau într-o locație din rețea.
17	Butonul Pornire	Începeți o lucrare, în funcție de modul selectat.
18	Tastatură pe ecran	Introduceți cifre sau simboluri într-un câmp de introducere.

Particularizarea ecranului de pornire

1 Deschideți un browser web, apoi tastați adresa IP a imprimantei în câmpul de adrese.

Note:

- Vizualizați adresa IP a imprimantei pe ecranul de pornire al acesteia. Adresa IP apare ca patru seturi de numere separate prin puncte, cum ar fi 123.123.123.123.
- Dacă utilizați un server proxy, dezactivați-l temporar pentru a încărca corect pagina web.

2 Faceți clic pe **Setări > Dispozitiv > Particularizare ecran de pornire**.

3 Alegeți una sau mai multe dintre următoarele opțiuni:

- Pentru a adăuga o pictogramă pe ecranul de pornire, faceți clic pe **+**, selectați numele aplicației, apoi faceți clic pe **Adăugare**.
- Pentru a elimina o pictogramă de pe ecranul de pornire, selectați numele aplicației, apoi faceți clic pe **Eliminare**.
- Pentru a personaliza numele unei aplicații, selectați numele aplicației, faceți clic pe **Editare**, apoi atribuiți un nume.
- Pentru a restabili numele unei aplicații, selectați numele aplicației, faceți clic pe **Editare**, apoi selectați **Restabilire etichetă aplicație**.
- Pentru a adăuga un spațiu între aplicații, faceți clic pe **+**, selectați **SPAȚIU GOL**, apoi faceți clic pe **Adăugare**.

- Pentru a aranja aplicațiile, glisați numele aplicațiilor în ordinea dorită.
- Pentru a restabili ecranul de pornire implicit, faceți clic pe **Restabilire ecran de pornire**.

4 Aplicații modificările.

Aplicații acceptate

Aplicație	Modele de imprimante
Scan Center	CX930, CX931, XC9325, XC9335
Centru de comenzi rapide	CX930, CX931, XC9325, XC9335
Copiere carte de identitate	CX930, CX931, XC9325, XC9335
Particularizarea afișării	CX930, CX931, XC9325, XC9335
Asistență pentru clienți	XC9325, XC9335
Cote dispozitiv	XC9325, XC9335

Configurarea Centru de scanare

- 1 Din ecranul de pornire, atingeți **Centru de scanare**.
- 2 Selectați și creați o destinație și apoi configurați setările.

Note:

- La crearea unei destinații de rețea, asigurați-vă că validați și reglați setările până când nu mai apar erori.
- Sunt salvate numai destinațiile create de la Embedded Web Server. Pentru informații suplimentare, consultați documentația furnizată împreună cu dispozitivul.

3 Aplicații modificările.

Crearea unei comenzi rapide

- 1 Din ecranul de pornire, atingeți **Centru de comenzi rapide**.

Notă: Este posibil ca pictograma și denumirea să fi fost schimbate. Pentru informații suplimentare, contactați administratorul.

- 2 Selectați o funcție a imprimantei, apoi atingeți **Creare comandă rapidă**.

Notă: Funcția E-mail securizat nu este acceptată.

- 3 Configurați setările și atingeți **Salvare**.

- 4 Introduceți un nume de comandă rapidă unic.

Notă: Pentru a evita afișarea de nume trunchiate pe ecranul de pornire, introduceți maximum 25 de caractere.

- 5 Atingeți **OK**.

Aplicația generează automat un număr de comandă rapidă unic.

Notă: Pentru a lansa comanda rapidă, atingeți , atingeți #, apoi introduceți numărul comenzii rapide.

Configurarea opțiunii Copiere carte de identitate

1 Deschideți un browser web, apoi tastați adresa IP a imprimantei în câmpul de adrese.

Note:

- Vizualizați adresa IP a imprimantei pe ecranul de pornire al acesteia. Adresa IP apare ca patru seturi de numere separate prin puncte, cum ar fi 123.123.123.123.
- Dacă utilizați un server proxy, dezactivați-l temporar pentru a încărca corect pagina web.

2 Faceți clic pe **Aplicații > Copiere carte de identitate > Configurare**.

Note:

- Asigurați-vă că Pictograma de afișare este activată.
- Asigurați-vă că Setările de e-mail și Setările de partajare în rețea sunt configurate.
- La scanarea unui card, asigurați-vă că rezoluția de scanare nu este mai mare de 200 dpi pentru color și 400 dpi pentru alb-negru.
- La scanarea mai multor carduri, asigurați-vă că rezoluția de scanare nu este mai mare de 150 dpi pentru color și 300 dpi pentru alb negru.

3 Aplicați modificările.

Notă: Aveți nevoie de un hard disk sau de o unitate de stocare inteligentă pentru imprimantă pentru a scana mai multe cărți de identitate.

Utilizarea funcției de particularizare a afișării

Înainte de utilizarea aplicației, executați următorii pași:

- Din Embedded Web Server, faceți clic pe **Aplicații > Particularizarea afișării > Configurare**.
- Activați și configurați setările pentru economizorul de ecran, expunerea de diapozitive și tapet.

Administrarea imaginilor din economizorul de ecran și expunerea de diapozitive

1 Din secțiunea Imagini pentru economizorul de ecran și expunerea de diapozitive, adăugați, editați sau ștergeți o imagine.

Note:

- Puteți adăuga până la 10 imagini.
- Când sunt activate, pictogramele de stare apar pe economizorul de ecran numai când există erori, avertismente sau notificări bazate pe cloud.

2 Aplicați modificările.

Schimbarea imaginii de fundal

1 Din ecranul de pornire, atingeți **Schimbare fundal**.

2 Selectați o imagine pe care să o folosiți.

3 Aplicați modificările.

Rularea unei expuneri de diapozitive de pe unitatea flash

- 1 Introduceți o unitate flash în portul USB frontal.
- 2 Din ecranul de pornire, atingeți **Expunere diapozitive**.

Imaginile sunt afișate în ordine alfabetică.

Notă: Puteți îndepărta unitatea flash după începerea expunerii diapozitivelor, dar imaginile nu vor fi stocate în imprimantă. Dacă expunerea se oprește, introduceți unitatea flash din nou pentru a vizualiza imaginile.

Cum se utilizează Asistența pentru clienți

Note:

- Această aplicație este acceptată numai pe anumite modele de imprimantă. Pentru informații suplimentare, consultați ["Aplicații acceptate" la pagina 33](#).
- Pentru informații despre cum să configurați setările aplicației, consultați *Ghidul administratorului Asistență pentru clienți*.

- 1 Din ecranul de pornire, atingeți **Asistență pentru clienți**.
- 2 Imprimați sau trimiteți informațiile prin e-mail.

Configurare cote dispozitiv

Note:

- Această aplicație este acceptată numai pe anumite modele de imprimantă. Pentru informații suplimentare, consultați ["Aplicații acceptate" la pagina 33](#).
- Pentru informații despre cum să configurați setările aplicației, consultați *Ghidul administratorului Cote dispozitiv*.

- 1 Deschideți un browser web, apoi tastați adresa IP a imprimantei în câmpul de adrese.

Note:

- Vizualizați adresa IP a imprimantei pe ecranul de pornire al acesteia. Adresa IP apare ca patru seturi de numere separate prin puncte, cum ar fi 123.123.123.123.
- Dacă utilizați un server proxy, dezactivați-l temporar pentru a încărca corect pagina web.

- 2 Faceți clic pe **Aplicații > Cote dispozitiv > Configurare**.
- 3 Din secțiunea Conturi utilizator, adăugați sau editați un utilizator, apoi setați cota de utilizator.
- 4 Aplicați modificările.

Gestionarea marcajelor

Crearea marcajelor

Utilizați marcaje pentru a imprima documente accesate frecvent care sunt stocate pe servere sau pe web.

- 1 Deschideți un browser web, apoi tastați adresa IP a imprimantei în câmpul de adrese.

Note:

- Vizualizați adresa IP a imprimantei pe ecranul de pornire al acesteia. Adresa IP apare ca patru seturi de numere separate prin puncte, cum ar fi 123.123.123.123.
- Dacă utilizați un server proxy, dezactivați-l temporar pentru a încărca corect pagina web.

2 Faceți clic pe **Marcaje > Adăugare marcaj** și apoi introduceți un nume de marcaj.

3 Selectați un tip de protocol pentru Adresă, apoi efectuați una din următoarele:

- Pentru HTTP și HTTPS, introduceți URL-ul pe care doriți să îl marcați.
- Pentru HTTPS, utilizați numele gazdă în locul adresei IP. De exemplu, introduceți **myWebsite.com/sample.pdf** în loc să tastați **123.123.123.123/sample.pdf**. Asigurați-vă că numele gazdă corespunde și valorii Nume comun (CN) din certificatul de server. Pentru mai multe informații despre obținerea valorii CN din certificatul de server, consultați informațiile de asistență pentru browserul web.
- Pentru FTP, introduceți adresa FTP. De exemplu, **myServer/myDirectory**. Introduceți numărul portului FTP. Portul 21 este portul implicit pentru trimiterea comenzilor.
- Pentru SMB, introduceți adresa folderului de rețea. De exemplu, **myServer/myShare/myFile.pdf**. Introduceți numele de domeniu pentru rețea.
- Dacă este necesar, selectați tipul de Autentificare pentru FTP și SMB.

Pentru a limita accesul la marcaj, introduceți un PIN.

Notă: Aplicația acceptă următoarele tipuri de fișiere: PDF, JPEG și TIFF. Alte tipuri de fișiere, precum DOCX și XLSX, sunt acceptate de unele modele de imprimantă.

4 Faceți clic pe **Salvare**.

Crearea folderelor

1 Deschideți un browser web, apoi tastați adresa IP a imprimantei în câmpul de adrese.

Note:

- Vizualizați adresa IP a imprimantei pe ecranul de început al acesteia. Adresa IP apare ca patru seturi de numere separate prin puncte, cum ar fi 123.123.123.123.
- Dacă utilizați un server proxy, dezactivați-l temporar pentru a încărca corect pagina web.

2 Faceți clic pe **Marcaje > Adăugare folder**, apoi introduceți un nume de folder.

Notă: Pentru a limita accesul la folder, introduceți un PIN.






3 Faceți clic pe **Salvare**.

Notă: Puteți crea foldere sau marcaje într-un folder. Pentru a crea un marcaj, consultați [“Crearea marcajelor” la pagina 35](#).

Gestionarea contactelor

1 Din ecranul de pornire, atingeți **Agendă**.

2 Alegeți una sau mai multe dintre următoarele opțiuni:

- Pentru a adăuga un contact, atingeți  din partea de sus a ecranului, apoi atingeți **Creare contact**. Dacă este necesar, specificați o metodă de conectare pentru a permite accesul la aplicație.
- Pentru a șterge un contact, atingeți  din partea de sus a ecranului, atingeți **Ștergere contacte**, apoi selectați contactul.
- Pentru a edita informațiile contactului, atingeți numele contactului.
- Pentru a crea un contact, atingeți  din partea de sus a ecranului, apoi atingeți **Creare grup**. Dacă este necesar, specificați o metodă de conectare pentru a permite accesul la aplicație.
- Pentru a șterge un grup, atingeți  din partea de sus a ecranului, atingeți **Ștergere grupuri**, apoi selectați grupul.
- Pentru a edita un grup de contacte, selectați **GRUPURI** > selectați un nume de grup >  > selectați acțiunea pe care doriți să o efectuați.

3 Aplicați modificările.

Configurarea și utilizarea caracteristicilor de accesibilitate

Activarea ghidării vocale

Din ecranul de pornire

- 1 Dintr-o mișcare și utilizând un deget, glisați lent la stânga și apoi în sus pe afișaj până când auziți un mesaj vocal.
- 2 Folosind două degete, atingeți **OK**.

Notă: Dacă gestul nu funcționează, aplicați mai multă presiune.

De la tastatură

- 1 Apăsați și mențineți apăsată tasta **5** până când auziți un mesaj vocal.
- 2 Apăsați **Tab** pentru a deplasa cursorul pentru focalizare la butonul OK și apăsați pe butonul **Enter**.

Note:

- Când ghidarea vocală este activată, utilizați întotdeauna două degete pentru a selecta orice element de pe afișaj.
- Ghidarea vocală are suport lingvistic limitat.

Dezactivarea ghidării vocale

- 1 Dintr-o mișcare și utilizând un deget, glisați lent la stânga și apoi în sus pe afișaj până când auziți un mesaj vocal.
- 2 Utilizând două degete, efectuați una dintre următoarele acțiuni:
 - Atingeți **Ghidare vocală**, apoi atingeți **OK**.
 - Atingeți **Anulare**.

Notă: Dacă gestul nu funcționează, aplicați mai multă presiune.

De asemenea, puteți dezactiva ghidarea vocală procedând astfel:

- Utilizând două degete, atingeți de două ori pe ecranul de pornire.
- Apăsați butonul de alimentare pentru a trece imprimanta în modul Repaus sau Hibernare.

Navigarea pe ecran cu ajutorul gesturilor

Note:

- Majoritatea gesturilor pot fi utilizate numai când ghidarea vocală este activată.
- Activați Mărirea pentru a utiliza gesturile de mărire/micșorare și de panoramare.
- Utilizați o tastatură fizică pentru a introduce caractere și a ajusta anumite setări.

Gest	Funcție
Glisați la stânga, apoi în sus cu un deget	Lansați modul Accesibilitate. Utilizați același gest pentru a ieși din modul Accesibilitate. Notă: Acest gest este valabil și când imprimanta este în modul normal.
Atingeți de două ori cu un deget	Selectați o opțiune sau un element de pe ecran.
Atingeți de două ori pictograma acasă cu două degete	Dezactivați modul Accesibilitate.
Atingeți de trei ori cu un deget	Măriți sau micșorați text și imagini.
Glisați la dreapta sau în jos cu un deget	Treceți la elementul următor de pe ecran.
Glisați la stânga sau în sus cu un deget	Treceți la elementul anterior de pe ecran.
Glisați în sus și apoi în jos cu un deget	Treceți la primul element de pe ecran.
Panoramare	Accesați părți din imaginea mărită care depășesc limitele ecranului. Notă: Utilizați două degete pentru a trage o imagine mărită.
Glisați în sus și apoi la dreapta cu un deget	Măriți volumul. Notă: Acest gest este valabil și când imprimanta este în modul normal.
Glisați în jos și apoi la dreapta cu un deget	Reduceți volumul. Notă: Acest gest este valabil și când imprimanta este în modul normal.
Glisați în sus și apoi la stânga cu un deget	Ieșiți dintr-o aplicație și reveniți la ecranul de pornire.
Glisați în jos și apoi la stânga cu un deget	Reveniți la setarea anterioară.

Utilizând tastatura de pe ecran

Când se afișează tastatura pe ecran, efectuați una sau mai multe dintre următoarele:

- Atingeți o tastă pentru a anunța și a introduce caracterul în câmp.
- Trageți cu degetul peste diferite caractere pentru a anunța și a introduce caracterul în câmp.
- Atingeți o casetă de text utilizând două degete pentru a anunța caracterele din câmp.
- Atingeți **Backspace** pentru a șterge caractere.

Activarea modului Mărire

- 1 Dintr-o mișcare și utilizând un deget, glisați lent la stânga și apoi în sus pe afișaj până când auziți un mesaj vocal.

Notă: Pentru modelele de imprimantă fără difuzoare încorporate, utilizați căștile pentru a asculta mesajul.

- 2 Utilizând două degete, efectuați următoarele:

a Atingeți **Modul Mărire**.

b Atingeți **OK**.

Notă: Dacă gestul nu funcționează, aplicați mai multă presiune.

Pentru mai multe informații despre navigarea într-un ecran mărit, consultați [“Navigarea pe ecran cu ajutorul gesturilor” la pagina 38](#).

Reglarea vitezei de vorbire pentru ghidarea vocală

- 1 Din ecranul de pornire, atingeți **Setări > Dispozitiv > Accesibilitate > Viteză de vorbire**.

- 2 Selectați viteza de vorbire.


Reglarea volumului implicit al căștilor

- 1 Din ecranul de pornire, atingeți **Setări > Dispozitiv > Accesibilitate**.

- 2 Ajustarea volumului căștilor.

Notă: Volumul se resetează la valoarea implicită după ce utilizatorul iese din modul Accesibilitate sau când imprimanta se activează din modul Repaus sau Hibernare.

Reglarea volumului implicit al difuzorului intern

- 1 Din ecranul de pornire, atingeți .

- 2 Reglați volumul.

Note:

- Dacă este activat modul silențios, alertele sonore sunt dezactivate. De asemenea, această setare încetinește performanța imprimantei.

- Volumul se resetează la valoarea implicită după ce utilizatorul iese din modul Accesibilitate sau când imprimanta se activează din modul Repaus sau Hibernare.

Activarea parolelor vocale sau a numerelor personale de identificare

- 1 Din ecranul de pornire, atingeți **Setări > Dispozitiv > Accesibilitate > Rostire parole/PIN**.
- 2 Activați setarea.

Configurarea imprimantei pentru fax

Fax acceptat

Model de imprimantă	Fax analogic ¹	etherFAX ²	Server de fax	Fax prin IP (FoIP) ³
CX930	✓	✓	✓	✓
CX931	✓	✓	✓	✓
XC9325	✓	✓	✓	✓
XC9335	✓	✓	✓	✓

¹ Necesită un card de fax instalat. Pentru informații suplimentare, contactați distribuitorul imprimantei.

² Necesită abonament. Pentru mai multe informații, accesați <https://www.etherfax.net/lexmark> sau contactați magazinul de la care ați achiziționat imprimanta.

³ Necesită un pachet de licență instalat. Pentru informații suplimentare, contactați distribuitorul imprimantei.

Configurarea funcției de fax folosind faxul analogic

Note:

- Trebuie instalat un card de fax pentru ca imprimanta să utilizeze faxul analogic.
- Unele metode de conectare sunt aplicabile numai în anumite țări sau regiuni.
- Dacă funcția de fax este activată, însă nu este complet configurată, indicatorul luminos se poate aprinde intermitent în culoarea roșie.
- Dacă nu aveți un mediu TCP/IP, utilizați panoul de control al imprimantei pentru configurarea faxului.

Avertisment - Pericol de deteriorare: Pentru a evita pierderea de date sau defectarea imprimantei, nu atingeți cablurile și nu atingeți imprimanta în zona prezentată în timp ce o utilizați activ pentru trimiterea sau primirea unui fax.



Utilizarea meniului Setări de pe imprimantă

- 1 Din ecranul de pornire, atingeți **Setări > Fax > Configurare fax > Setări generale de fax**.
- 2 Configurați setările.

Utilizarea Embedded Web Server

- 1 Deschideți un browser web, apoi tastați adresa IP a imprimantei în câmpul de adrese.

Note:

- Vizualizați adresa IP a imprimantei pe ecranul de pornire. Adresa IP apare ca patru seturi de numere separate prin puncte, cum ar fi 123.123.123.123.
- Dacă utilizați un server proxy, dezactivați-l temporar pentru a încărca corect pagina web.

- 2 Faceți clic pe **Setări > Fax > Configurare fax > Setări generale de fax**.
- 3 Configurați setările.
- 4 Aplicați modificările.

Configurarea funcției de fax utilizând etherFAX

Note:

- Firmware-ul imprimantei trebuie actualizat la cea mai recentă versiune. Pentru informații suplimentare, consultați [“Actualizarea firmware-ului” la pagina 76](#).
- Trebuie instalat un pachet de licență corespunzător pe imprimantă. Pentru informații suplimentare, contactați etherFAX.
- Asigurați-vă că v-ați înregistrat imprimanta pe portalul etherFAX. Pentru mai multe informații, accesați <https://www.etherfax.net/lexmark>.
- La înregistrare, aveți nevoie de numărul de serie al imprimantei. Pentru a găsi numărul de serie, consultați [“Găsirea numărului de serie al imprimantei” la pagina 10](#).

- 1 Deschideți un browser web, apoi tastați adresa IP a imprimantei în câmpul de adrese.

Note:

- Vizualizați adresa IP a imprimantei pe ecranul de pornire. Adresa IP apare ca patru seturi de numere separate prin puncte, cum ar fi 123.123.123.123.
- Dacă utilizați un server proxy, dezactivați-l temporar pentru a încărca corect pagina web.

2 Faceți clic pe **Setări > Fax > Configurare fax > Setări generale de fax**.

Notă: Opțiunea Configurare fax apare numai dacă Mod fax este setat la Fax.

3 Introduceți un nume unic în câmpul Nume fax.

4 În câmpul Număr fax, introduceți numărul de fax furnizat de etherFAX.

5 Din meniul Transport fax, selectați **etherFAX**.

Note:

- Acest meniu este afișat numai când sunt disponibile mai multe opțiuni de transport pentru fax.
- Dacă imprimanta are instalat numai etherFAX, atunci acesta este configurat automat.

6 Aplicați modificările.

Configurarea funcției de fax folosind serverul de fax

Note:

- Această caracteristică vă permite să trimiteți mesaje de fax unui furnizor de servicii de fax care acceptă primirea e-mailurilor.
- Această caracteristică acceptă numai mesajele de fax de ieșire. Pentru a accepta primirea faxurilor, asigurați-vă că pe imprimantă este configurat un serviciu de fax bazat pe dispozitiv, precum fax analogic, etherFAX sau Fax prin IP (FoIP).

1 Deschideți un browser web, apoi tastați adresa IP a imprimantei în câmpul de adrese.

Note:

- Vizualizați adresa IP a imprimantei pe ecranul de pornire. Adresa IP apare ca patru seturi de numere separate prin puncte, cum ar fi 123.123.123.123.
- Dacă utilizați un server proxy, dezactivați-l temporar pentru a încărca corect pagina web.

2 Faceți clic pe **Setări > Fax**.

3 Din meniul Mod fax, selectați **Server de fax**, apoi faceți clic pe **Salvare**.

4 Faceți clic pe **Configurare server fax**.

5 În câmpul Format destinație, tastați **[#]@myfax.com**, unde **[#]** este numărul de fax, iar **myfax.com** este domeniul furnizorului de fax.

Note:

- Dacă este necesar, configurați câmpurile Adresă de răspuns, Subiect sau Mesaj.
- Pentru a permite imprimantei să primească mesaje de fax, activați setarea de primire a faxurilor bazată pe dispozitiv. Asigurați-vă că aveți configurat un serviciu de fax bazat pe dispozitiv.

6 Faceți clic pe **Salvare**.

7 Faceți clic pe **Setările poștei electronice pentru serverul de fax**, apoi efectuați una dintre următoarele operații:

- Activați **Utilizare server de e-mail SMTP**.


Notă: Dacă setările de e-mail SMTP nu sunt configurate, consultați [“Configurarea setărilor de e-mail SMTP” la pagina 48](#).


- Configurați setările SMTP. Pentru informații suplimentare, contactați furnizorul dvs. de servicii de e-mail.


8 Aplicați modificările.

Configurarea faxului folosind o linie telefonică standard

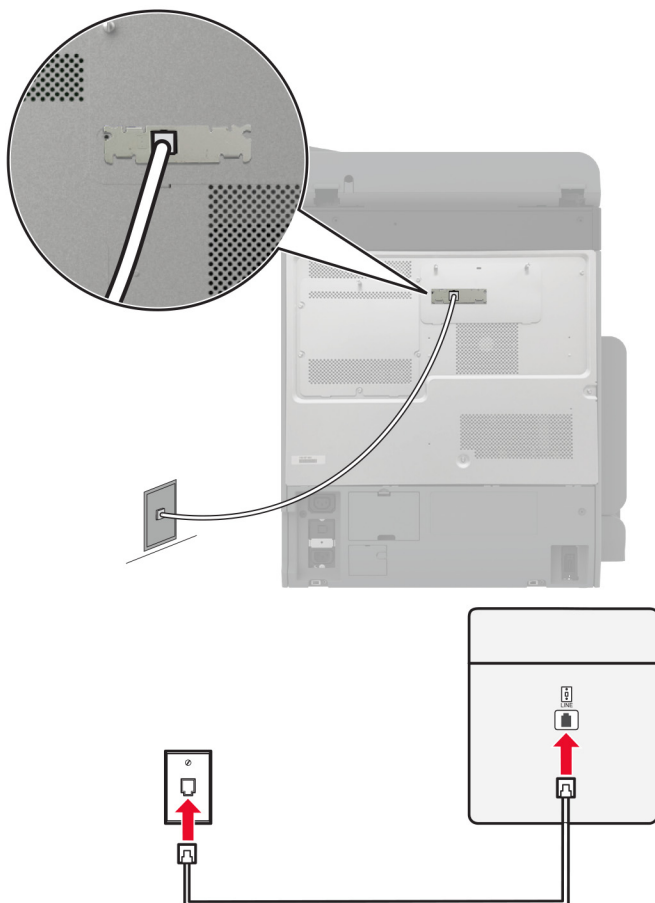
Notă: Aceste instrucțiuni se aplică doar imprimantelor care acceptă faxul analogic. Pentru informații suplimentare, consultați [“Fax acceptat” la pagina 40](#).

 **ATENȚIE - PERICOL DE ELECTROCUTARE:** Pentru a evita riscul de electrocutare, nu configurați acest produs și nu realizați nicio conexiune electrică sau cablare, de exemplu la cablul de alimentare, funcția de fax sau telefon, în timpul unei furtuni cu descărcări electrice.

 **ATENȚIE - PERICOL DE ELECTROCUTARE:** Pentru a evita pericolul de electrocutare, nu utilizați caracteristica fax în timpul unei furtuni cu fulgere.

 **ATENȚIE - PERICOL DE ACCIDENTARE:** Pentru a reduce riscul de incendiu, când conectați acest produs la rețeaua telefonică publică cu comutare de circuite, utilizați numai un cablu de telecomunicații (RJ-11) 26 AWG sau superior. Pentru utilizatorii din Australia, cablul de alimentare trebuie să fie aprobat de Autoritatea de Comunicații și Media din Australia.

Configurare 1: Imprimanta este conectată la o linie de fax dedicată



- 1 Conectați un capăt al cablului telefonic în portul line (linie) al imprimantei.
- 2 Conectați celălalt capăt al cablului la o priză analogică de perete activă.

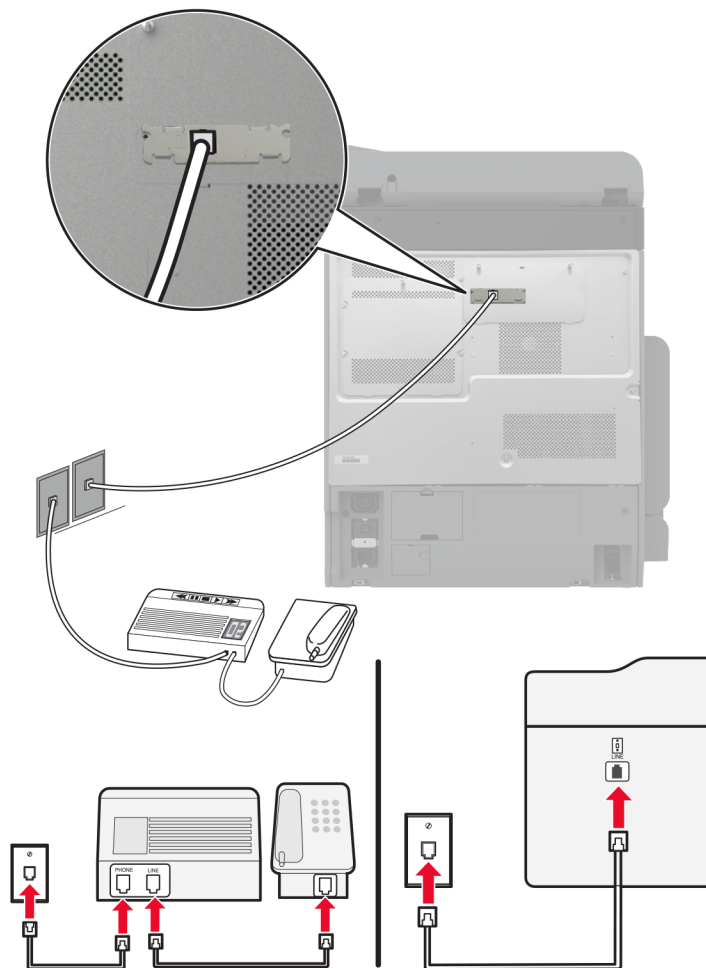
Note:

- Puteți seta imprimanta să primească faxurile automat (setați Răspuns automat la **Activat**) sau manual (setați Răspuns automat la **Dezactivat**).
- Dacă doriți să primiți faxuri în mod automat, setați imprimanta să preia apelurile după un număr stabilit de semnale de apel.

Configurare 2: Imprimanta partajează linia împreună cu un robot telefonic

Notă: Dacă vă abonați la un serviciu de sonerie distinctă, asigurați-vă că setați modelul de sonerie corect pentru imprimantă. În caz contrar, imprimanta nu va primi faxuri, chiar dacă ați setat-o să primească faxuri automat.

Conectate la prize de perete diferite



- 1 Conectați un capăt al cablului telefonic în portul line (linie) al imprimantei.
- 2 Conectați celălalt capăt al cablului la o priză analogică de perete activă.

Note:

- Dacă aveți un singur număr de telefon pe linia dvs., configurați imprimanta să primească faxuri în mod automat.
- Setati imprimanta să preia apelurile la două semnale de apel după robotul telefonic. De exemplu, dacă robotul telefonic preia apelurile după patru semnale de apel, configurați setarea Nr. de semnale de apel până la răspuns a imprimantei la 6.

Configurarea faxului în țări cu prize telefonice de perete și conectori diferiți

Notă: Aceste instrucțiuni se aplică doar imprimantelor care acceptă faxul analogic. Pentru informații suplimentare, consultați ["Fax acceptat" la pagina 40](#).

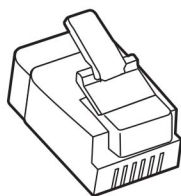
⚠ ATENȚIE - PERICOL DE ELECTROCUTARE: Pentru a evita riscul de electrocutare, nu configurați acest produs și nu realizați nicio conexiune electrică sau cablare, de exemplu la cablul de alimentare, funcția de fax sau telefon, în timpul unei furtuni cu descărcări electrice.

⚠ ATENȚIE - PERICOL DE ELECTROCUTARE: Pentru a evita pericolul de electrocutare, nu utilizați caracteristica fax în timpul unei furtuni cu fulgere.

⚠ ATENȚIE - PERICOL DE ACCIDENTARE: Pentru a reduce riscul de incendiu, când conectați acest produs la rețeaua telefonică publică cu comutare de circuite, utilizați numai un cablu de telecomunicații (RJ-11) 26 AWG sau superior. Pentru utilizatorii din Australia, cablul de alimentare trebuie să fie aprobat de Autoritatea de Comunicații și Media din Australia.

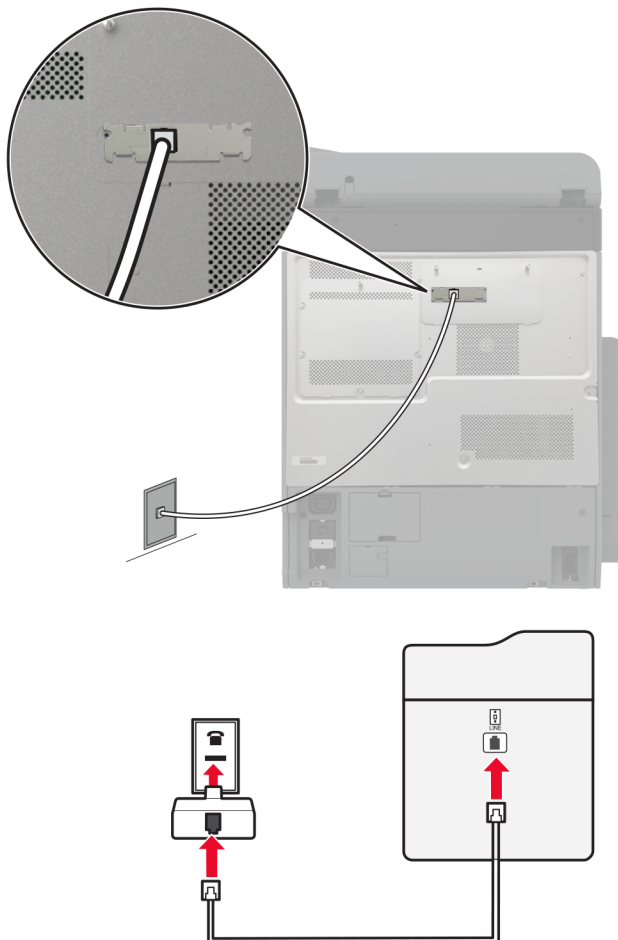
Priza de perete standard în majoritatea țărilor sau regiunilor este RJ-11. Dacă priza de perete sau echipamentul de la locația dvs. nu este compatibil cu acest tip de legătură, atunci trebuie să utilizați un adaptor de telefon. Este posibil ca un adaptor pentru țara sau regiunea dvs. să nu fie furnizat împreună cu imprimanta și trebuie să-l achiziționați separat.

Este posibil să fie o mufă de adaptor instalată în portul de telefon al imprimantei. Nu îndepărtați mufa de adaptor din portul de telefon al imprimantei dacă vă conectați la un sistem telefonic în serie sau în cascadă.



Nume componentă	Cod de produs
Mufă de adaptor Lexmark	40X8519

Conectarea imprimantei la o priză de perete non-RJ-11



- 1 Conectați un capăt al cablului telefonic în portul line (linie) al imprimantei.
- 2 Conectați celălalt capăt al cablului la adaptorul RJ-11, apoi conectați adaptorul la priza telefonică de perete.
- 3 Dacă doriți să conectați alt dispozitiv ce dispune de conector non-RJ-11 la aceeași priză de perete, conectați-l direct la adaptorul de telefon.

Conectarea la un serviciu de sonerie distinctă

Un serviciu de sonerie distinct permite comasarea mai multor numere de telefon pe o singură linie telefonică. La fiecare număr de telefon este asociat un model de sonerie diferit.

Notă: Aceste instrucțiuni se aplică doar imprimantelor care acceptă faxul analogic. Pentru informații suplimentare, consultați [“Fax acceptat” la pagina 40](#).

- 1 Din ecranul de pornire, atingeți **Setări > Fax > Configurare fax > Setări primire faxuri > Comenzi administrator > Răspuns după**.
- 2 Selectați un model de sonerie.

Setarea datei și orei de fax

Notă: Asigurați-vă că faxul este configurat. Pentru informații suplimentare, consultați "[Configurarea imprimantei pentru fax](#)" la pagina 40.

- 1 Din ecranul de pornire, atingeți **Setări** > **Dispozitiv** > **Preferințe** > **Data și oră** > **Configurare**.
- 2 Configurați setările.

Configurarea orei de vară

Notă: Asigurați-vă că faxul este configurat. Pentru informații suplimentare, consultați secțiunea [Configurarea imprimantei pentru fax](#).

- 1 Din ecranul de pornire, atingeți **Setări** > **Dispozitiv** > **Preferințe** > **Data și oră** > **Configurare**.
- 2 Din meniul Fus orar, atingeți **Particularizat (UTC+utilizator)**.
- 3 Atingeți **Decalaj UTC (GMT)**, apoi configurați setările.

Configurarea setărilor difuzorului de fax

Notă: Asigurați-vă că faxul este configurat. Pentru informații suplimentare, consultați secțiunea [Configurarea imprimantei pentru fax](#).

- 1 Din ecranul de pornire, atingeți **Setări** > **Fax** > **Configurare fax** > **Setări difuzor**.
- 2 Efectuați următoarele:
 - Setări Modul Difuzor la **Mereu activat**.
 - Setări Volum difuzor la **Ridicat**.
 - Activați Volum sonerie.

Configurarea setărilor de e-mail SMTP

Configurați setările Simple Mail Transfer Protocol (SMTP) pentru a trimite un document scanat prin e-mail. Setările variază în funcție de fiecare furnizor de servicii de e-mail.

Înainte de a începe, asigurați-vă că imprimanta este conectată la o rețea și că rețeaua este conectată la internet.

Utilizarea Embedded Web Server

- 1 Deschideți un browser web, apoi tastați adresa IP a imprimantei în câmpul de adrese.

Note:

- Vizualizați adresa IP a imprimantei pe ecranul de pornire al acesteia. Adresa IP apare ca patru seturi de numere separate prin puncte, cum ar fi 123.123.123.123.
- Dacă utilizați un server proxy, dezactivați-l temporar pentru a încărca corect pagina web.

- 2 Faceți clic pe **Setări** > **E-mail**.
- 3 Configurați setările în secțiunea Configurare e-mail.

Note:

- Pentru informații suplimentare, consultați lista de [furnizori de servicii de e-mail](#).
- Pentru furnizorii de servicii de e-mail care nu sunt pe listă, contactați furnizorul dvs. și solicitați-i setările.

4 Faceți clic pe **Salvare**.

Utilizarea meniului Setări de pe imprimantă

1 În ecranul de pornire, atingeți **Setări > E-mail > Configurare e-mail**.

2 Configurați setările.

Note:

- Pentru informații suplimentare, consultați lista de [furnizori de servicii de e-mail](#).
- Pentru furnizorii de servicii de e-mail care nu sunt pe listă, contactați furnizorul dvs. și solicitați-i setările.

Furnizori de servicii de e-mail

- [AOL Mail](#)
- [Comcast Mail](#)
- [Gmail](#)
- [iCloud Mail](#)
- [Mail.com](#)
- [NetEase Mail \(mail.126.com\)](#)
- [NetEase Mail \(mail.163.com\)](#)
- [NetEase Mail \(mail.yeah.net\)](#)
- [Outlook Live sau Microsoft 365](#)
- [QQ Mail](#)
- [Sina Mail](#)
- [Sohu Mail](#)
- [Yahoo! Mail](#)
- [Zoho Mail](#)

Note:

- Dacă întâmpinați erori folosind setările furnizate, contactați furnizorul de servicii de e-mail.
- Pentru furnizorii de servicii de e-mail care nu sunt pe listă, contactați furnizorul dvs.

AOL Mail

Setare	Valoare
Gateway SMTP principal	smtp.aol.com
Port gateway SMTP principal	587
Utilizare SSL/TLS	Obligatoriu
Solicită Certificat de încredere	Dezactivat

Setare	Valoare
Adresă de răspuns	Adresa dvs. de e-mail
Autentificare server SMTP	Conectare / Simplă
Poștă electronică inițiată de dispozitiv	Se utilizează acreditivle SMTP ale dispozitivului
ID de utilizator dispozitiv	Adresa dvs. de e-mail
Parola dispozitivului	Parolă aplicație Notă: Pentru a crea o parolă de aplicație, accesați pagina Securitate cont AOL , conectați-vă la contul dvs. și apoi faceți clic pe Generare parolă aplicație .

Comcast Mail

Setare	Valoare
Gateway SMTP principal	smtp.comcast.net
Port gateway SMTP principal	587
Utilizare SSL/TLS	Obligatoriu
Solicită Certificat de încredere	Dezactivat
Adresă de răspuns	Adresa dvs. de e-mail
Autentificare server SMTP	Conectare / Simplă
Poștă electronică inițiată de dispozitiv	Se utilizează acreditivle SMTP ale dispozitivului
ID de utilizator dispozitiv	Adresa dvs. de e-mail
Parola dispozitivului	Parolă cont

Notă: Asigurați-vă că setarea Securitate acces terți este activată în contul dvs. Pentru mai multe informații, accesați [pagina de asistență Comcast Xfinity Connect](#).

Gmail™

Notă: Asigurați-vă că verificarea în doi pași este activată în contul dvs. Google. Pentru a activa verificarea în doi pași, accesați pagina [Securitate cont Google](#), conectați-vă la contul dvs. și apoi, din secțiunea „Conectarea la Google”, faceți clic pe **Verificare în doi pași**.

Setare	Valoare
Gateway SMTP principal	smtp.gmail.com
Port gateway SMTP principal	587
Utilizare SSL/TLS	Obligatoriu
Solicită Certificat de încredere	Dezactivat
Adresă de răspuns	Adresa dvs. de e-mail
Autentificare server SMTP	Conectare / Simplă
Poștă electronică inițiată de dispozitiv	Se utilizează acreditivle SMTP ale dispozitivului
ID de utilizator dispozitiv	Adresa dvs. de e-mail

Setare	Valoare
Parola dispozitivului	Parolă aplicație Note: <ul style="list-style-type: none"> • Pentru a crea o parolă pentru aplicație, accesați pagina Securitate cont Google, conectați-vă la contul dvs. și apoi, din secțiunea „Conectarea la Google”, faceți clic pe Parole pentru aplicații. • Opțiunea „Parole pentru aplicații” se afișează numai dacă este activată verificarea în doi pași.

iCloud Mail

Notă: Asigurați-vă că verificarea în doi pași este activată în contul dvs.

Setare	Valoare
Gateway SMTP principal	smtp.mail.me.com
Port gateway SMTP principal	587
Utilizare SSL/TLS	Obligatoriu
Solicită Certificat de încredere	Dezactivat
Adresă de răspuns	Adresa dvs. de e-mail
Autentificare server SMTP	Conectare / Simplă
Poștă electronică inițiată de dispozitiv	Se utilizează acreditivle SMTP ale dispozitivului
ID de utilizator dispozitiv	Adresa dvs. de e-mail
Parola dispozitivului	Parolă aplicație Notă: Pentru a crea o parolă pentru aplicație, accesați pagina Administrare cont iCloud , conectați-vă la contul dvs. și apoi, din secțiunea „Securitate”, faceți clic pe Generare parolă .

Mail.com

Setare	Valoare
Gateway SMTP principal	smtp.mail.com
Port gateway SMTP principal	587
Utilizare SSL/TLS	Obligatoriu
Solicită Certificat de încredere	Dezactivat
Adresă de răspuns	Adresa dvs. de e-mail
Autentificare server SMTP	Conectare / Simplă
Poștă electronică inițiată de dispozitiv	Se utilizează acreditivle SMTP ale dispozitivului
ID de utilizator dispozitiv	Adresa dvs. de e-mail
Parola dispozitivului	Parolă cont

NetEase Mail (mail.126.com)

Notă: Asigurați-vă că serviciul SMTP este activat în contul dvs. Pentru a activa serviciul, din pagina de pornire NetEase Mail, faceți clic pe **Setări > POP3/SMTP/IMAP**, apoi activați fie **Serviciu IMAP/SMTP**, fie **Serviciu POP3/SMTP**.

Setare	Valoare
Gateway SMTP principal	smtp.126.com
Port gateway SMTP principal	465
Utilizare SSL/TLS	Obligatoriu
Solicită Certificat de încredere	Dezactivat
Adresă de răspuns	Adresa dvs. de e-mail
Autentificare server SMTP	Conectare / Simplă
Poștă electronică inițiată de dispozitiv	Se utilizează acreditivle SMTP ale dispozitivului
ID de utilizator dispozitiv	Adresa dvs. de e-mail
Parola dispozitivului	Parolă de autorizare Notă: Parola de autorizare este furnizată atunci când este activat serviciul IMAP/SMTP sau serviciul POP3/SMTP.

NetEase Mail (mail.163.com)

Notă: Asigurați-vă că serviciul SMTP este activat în contul dvs. Pentru a activa serviciul, din pagina de pornire NetEase Mail, faceți clic pe **Setări > POP3/SMTP/IMAP**, apoi activați fie **Serviciu IMAP/SMTP**, fie **Serviciu POP3/SMTP**.

Setare	Valoare
Gateway SMTP principal	smtp.163.com
Port gateway SMTP principal	465
Utilizare SSL/TLS	Obligatoriu
Solicită Certificat de încredere	Dezactivat
Adresă de răspuns	Adresa dvs. de e-mail
Autentificare server SMTP	Conectare / Simplă
Poștă electronică inițiată de dispozitiv	Se utilizează acreditivle SMTP ale dispozitivului
ID de utilizator dispozitiv	Adresa dvs. de e-mail
Parola dispozitivului	Parolă de autorizare Notă: Parola de autorizare este furnizată atunci când este activat serviciul IMAP/SMTP sau serviciul POP3/SMTP.

NetEase Mail (mail.yeah.net)

Notă: Asigurați-vă că serviciul SMTP este activat în contul dvs. Pentru a activa serviciul, din pagina de pornire NetEase Mail, faceți clic pe **Setări > POP3/SMTP/IMAP**, apoi activați fie **Serviciu IMAP/SMTP**, fie **Serviciu POP3/SMTP**.

Setare	Valoare
Gateway SMTP principal	smtp.yeah.net
Port gateway SMTP principal	465
Utilizare SSL/TLS	Obligatoriu
Solicită Certificat de încredere	Dezactivat
Adresă de răspuns	Adresa dvs. de e-mail
Autentificare server SMTP	Conectare / Simplă
Poștă electronică inițiată de dispozitiv	Se utilizează acreditivle SMTP ale dispozitivului
ID de utilizator dispozitiv	Adresa dvs. de e-mail
Parola dispozitivului	Parolă de autorizare Notă: Parola de autorizare este furnizată atunci când este activat serviciul IMAP/SMTP sau serviciul POP3/SMTP.

Outlook Live sau Microsoft 365

Aceste setări se aplică domeniilor de e-mail outlook.com și hotmail.com și conturilor Microsoft 365.

Setare	Valoare
Gateway SMTP principal	smtp.office365.com
Port gateway SMTP principal	587
Utilizare SSL/TLS	Obligatoriu
Solicită Certificat de încredere	Dezactivat
Adresă de răspuns	Adresa dvs. de e-mail
Autentificare server SMTP	Conectare / Simplă
Poștă electronică inițiată de dispozitiv	Se utilizează acreditivle SMTP ale dispozitivului
ID de utilizator dispozitiv	Adresa dvs. de e-mail
Parola dispozitivului	Parola contului sau parola aplicației Note: <ul style="list-style-type: none"> • Pentru conturile cu verificarea în doi pași dezactivată, utilizați parola contului dvs. • Pentru conturile outlook.com sau hotmail.com cu verificarea în doi pași activată, utilizați o parolă de aplicație. Pentru a crea o parolă de aplicație, accesați pagina Administrare cont Outlook Live, apoi conectați-vă la contul dvs.

Notă: Pentru opțiuni suplimentare de configurare pentru companii care utilizează Microsoft 365, accesați [pagina de ajutor Microsoft 365](#).

QQ Mail

Notă: Asigurați-vă că serviciul SMTP este activat în contul dvs. Pentru a activa serviciul, din pagina de pornire QQ Mail, faceți clic pe **Setări > Cont**. Din secțiunea Serviciu POP3/IMAP/SMTP/Exchange/CardDAV/CalDAV, activați **serviciul POP3/SMTP** sau **serviciul IMAP/SMTP**.

Setare	Valoare
Gateway SMTP principal	smtp.qq.com
Port gateway SMTP principal	587
Utilizare SSL/TLS	Obligatoriu
Solicită Certificat de încredere	Dezactivat
Adresă de răspuns	Adresa dvs. de e-mail
Autentificare server SMTP	Conectare / Simplă
Poștă electronică inițiată de dispozitiv	Se utilizează acreditivle SMTP ale dispozitivului
ID de utilizator dispozitiv	Adresa dvs. de e-mail
Parola dispozitivului	Cod de autorizare Notă: Pentru a genera un cod de autorizare, din pagina de pornire QQ Mail, faceți clic pe Setări > cont și apoi, din secțiunea Serviciu POP3/IMAP/SMTP/Exchange/CardDAV/CalDAV, faceți clic pe Generare cod de autorizare .

Sina Mail

Notă: Asigurați-vă că serviciul POP3/SMTP este activat în contul dvs. Pentru a activa serviciul, din pagina de pornire Sina Mail, faceți clic pe **Setări > Mai multe setări > POP/IMAP/SMTP la utilizator**, apoi activați **Serviciu POP3/SMTP**.

Setare	Valoare
Gateway SMTP principal	smtp.sina.com
Port gateway SMTP principal	587
Utilizare SSL/TLS	Obligatoriu
Solicită Certificat de încredere	Dezactivat
Adresă de răspuns	Adresa dvs. de e-mail
Autentificare server SMTP	Conectare / Simplă
Poștă electronică inițiată de dispozitiv	Se utilizează acreditivle SMTP ale dispozitivului
ID de utilizator dispozitiv	Adresa dvs. de e-mail
Parola dispozitivului	Cod de autorizare Notă: Pentru a genera un cod de autorizare, din pagina de pornire a serviciului de e-mail, faceți clic pe Setări > Mai multe setări > POP/IMAP/SMTP la utilizator , apoi activați Status cod de autorizare .

Sohu Mail

Notă: Asigurați-vă că serviciul SMTP este activat în contul dvs. Pentru a activa serviciul, din pagina de pornire Sohu Mail, faceți clic pe **Opțiuni** > **Setări** > **POP3/SMTP/IMAP**, apoi activați fie **Serviciu IMAP/SMTP**, fie **Serviciu POP3/SMTP**.

Setare	Valoare
Gateway SMTP principal	smtp.sohu.com
Port gateway SMTP principal	465
Utilizare SSL/TLS	Obligatoriu
Solicită Certificat de încredere	Dezactivat
Adresă de răspuns	Adresa dvs. de e-mail
Autentificare server SMTP	Conectare / Simplă
Poștă electronică inițiată de dispozitiv	Se utilizează acreditivle SMTP ale dispozitivului
ID de utilizator dispozitiv	Adresa dvs. de e-mail
Parola dispozitivului	Parolă independentă Notă: Parola independentă este furnizată atunci când este activat serviciul IMAP/SMTP sau serviciul POP3/SMTP.

Yahoo! Mail

Setare	Valoare
Gateway SMTP principal	smtp.mail.yahoo.com
Port gateway SMTP principal	587
Utilizare SSL/TLS	Obligatoriu
Solicită Certificat de încredere	Dezactivat
Adresă de răspuns	Adresa dvs. de e-mail
Autentificare server SMTP	Conectare / Simplă
Poștă electronică inițiată de dispozitiv	Se utilizează acreditivle SMTP ale dispozitivului
ID de utilizator dispozitiv	Adresa dvs. de e-mail
Parola dispozitivului	Parolă aplicație Notă: Pentru a crea o parolă de aplicație, accesați pagina Securitate cont Yahoo , conectați-vă la contul dvs. și apoi faceți clic pe Generare parolă aplicație .

Zoho Mail

Setare	Valoare
Gateway SMTP principal	smtp.zoho.com
Port gateway SMTP principal	587
Utilizare SSL/TLS	Obligatoriu
Solicită Certificat de încredere	Dezactivat

Setare	Valoare
Adresă de răspuns	Adresa dvs. de e-mail
Autentificare server SMTP	Conectare / Simplă
Poștă electronică inițiată de dispozitiv	Se utilizează acreditivile SMTP ale dispozitivului
ID de utilizator dispozitiv	Adresa dvs. de e-mail
Parola dispozitivului	<p>Parola contului sau parola aplicației</p> <p>Note:</p> <ul style="list-style-type: none"> • Pentru conturile cu verificarea în doi pași dezactivată, utilizați parola contului dvs. • Pentru conturile cu verificarea în doi pași activată, utilizați o parolă de aplicație. Pentru a crea o parolă pentru aplicație, accesați pagina Securitate cont Zoho Mail, conectați-vă la contul dvs. și apoi, din secțiunea „Parole specifice aplicației”, faceți clic pe Generare parolă nouă.

Încărcarea hârtiei și a suporturilor speciale

Setarea dimensiunii și a tipului suporturilor speciale

Tăvile detectează automat dimensiunea hârtiei simple. Pentru suporturile speciale, cum ar fi etichetele, cartonul sau plicurile, efectuați următoarele:

- 1 Din ecranul de pornire, atingeți **Setări** > **Hârtie** > **Configurație tavă** > **Dimensiune/Tip hârtie** > selectați o sursă de hârtie.
- 2 Setati dimensiunea și tipul suporturilor speciale.


Configurarea setărilor pentru formatul universal de hârtie

- 1 Din ecranul de pornire, atingeți **Setări** > **Hârtie** > **Configurație media** > **Configurare universală**.
- 2 Configurați setările.

Activarea setării Dimensiuni universale multiple

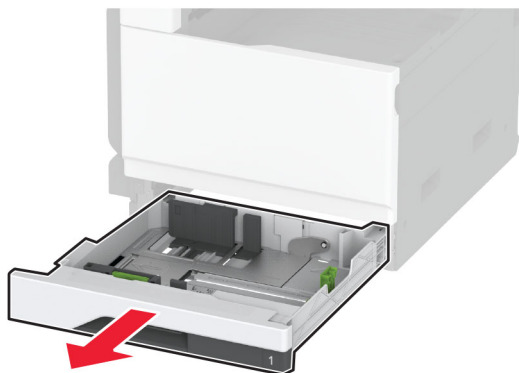
- 1 Din ecranul de pornire, atingeți **Setări** > **Dispozitiv** > **Întreținere** > **Meniu Configurare** > **Configurație tavă**.
- 2 Activați setarea Dimensiuni universale multiple.

Încărcarea tăvii de 520 de coli

 **ATENȚIE - PERICOL DE RĂSTURNARE:** Pentru a reduce riscul de instabilitate a echipamentului, încărcați separat fiecare tavă. Păstrați închise toate celelalte tăvi, până când este necesar să le deschideți.

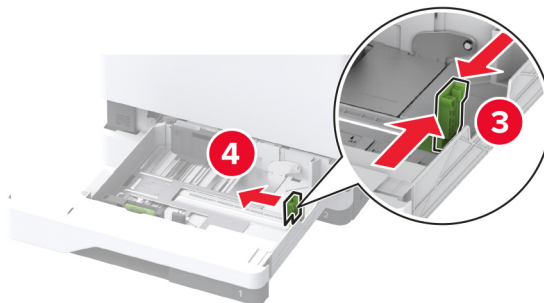
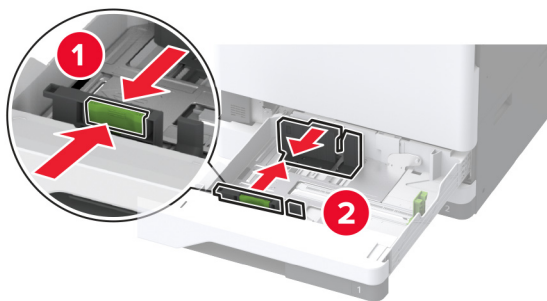
- 1 Trageți tava afară.

Notă: Pentru a evita blocajele, nu scoateți tăvile în timp ce imprimanta este ocupată.

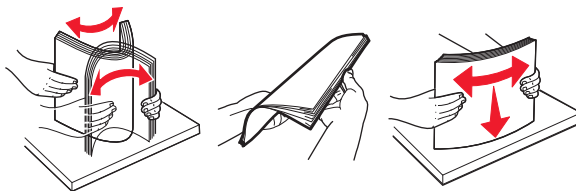


2 Reglați ghidajele pentru a se potrivi cu dimensiunea hârtiei pe care o încărcați.

Notă: Utilizați indicatorii din partea de jos a tăvii pentru a poziționa ghidajele.



3 Flexați, răsfirați și aliniați marginile hârtiei înainte de a o încărca.

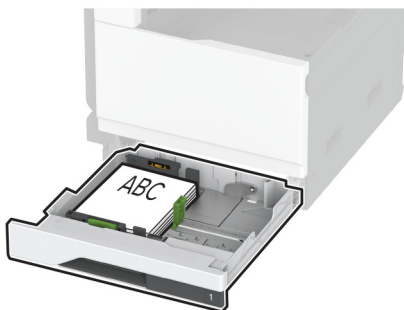


4 Încărcați teancul de hârtie cu fața imprimabilă îndreptată în sus.

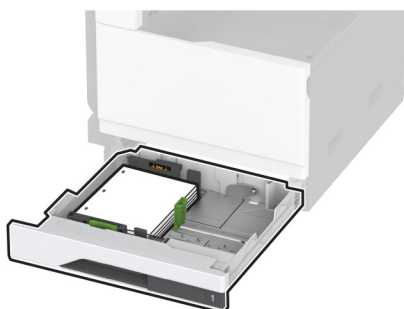
Când încărcați hârtie cu antet sau hârtie preperforată, efectuați una dintre următoarele operații:

Pentru imprimare pe o față, pe marginea lungă

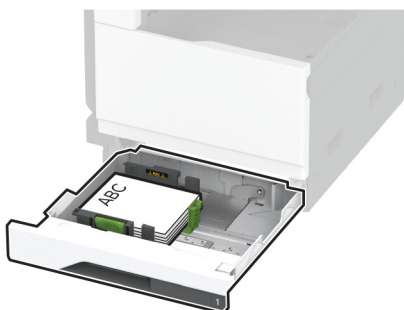
- Încărcați hârtia cu antet cu fața în sus, cu antetul orientat către partea din spate a tăvii.



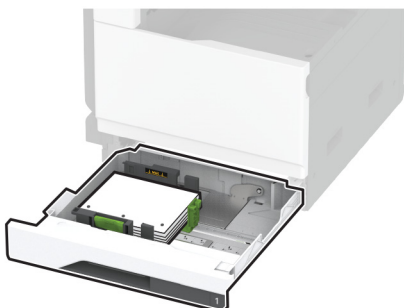
- Încărcați hârtia preperforată cu fața în sus, cu orificiile spre partea stângă a tăvii.

**Pentru imprimare pe o față, pe marginea scurtă**

- Încărcați hârtia cu antet cu fața în sus, cu antetul orientat către partea stângă a tăvii.

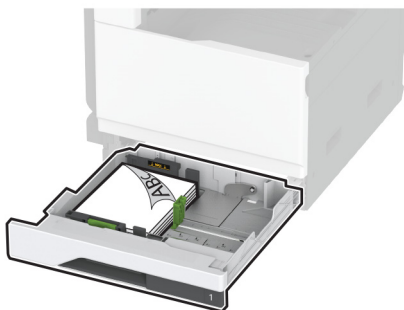


- Încărcați hârtia preperforată cu fața în sus, cu orificiile spre partea frontală a tăvii.

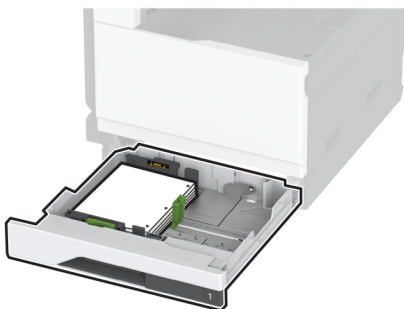


Pentru imprimare față-verso, pe marginea lungă

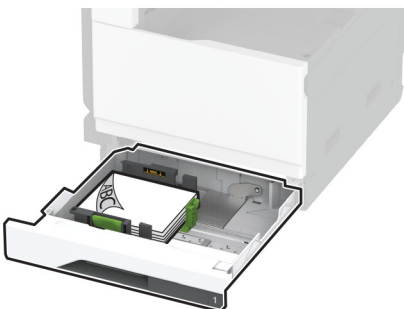
- Încărcați hârtia cu antet cu fața în jos, cu antetul orientat către partea din spate a tăvii.



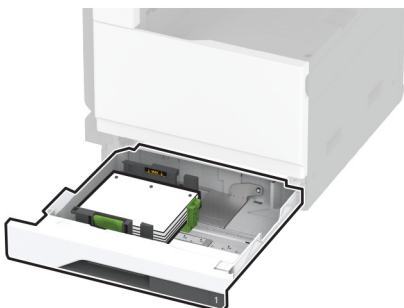
- Încărcați hârtia preperforată cu fața în jos, cu orificiile spre partea dreaptă a tăvii.

**Pentru imprimare față-verso, pe marginea scurtă**

- Încărcați hârtia cu antet cu fața în jos, cu antetul orientat către partea stângă a tăvii.

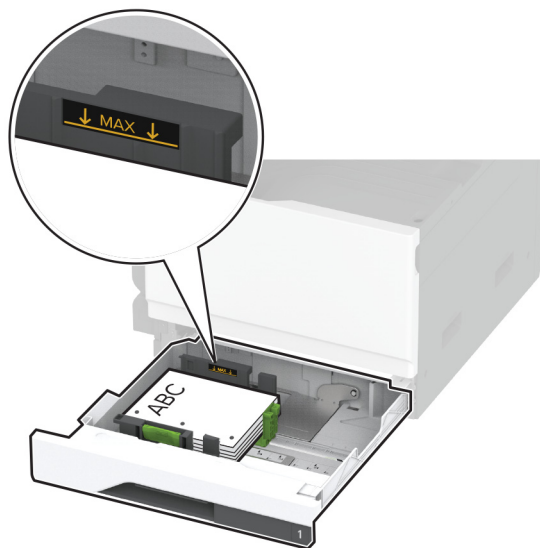


- Încărcați hârtia preperforată cu fața în jos, cu orificiile spre partea din spate a tăvii.



Note:

- Nu glisați hârtia în tavă.
- Asigurați-vă că ghidajele laterale se potrivesc perfect pe hârtie.
- Asigurați-vă că nivelul teancului este inferior indicatorului de umplere maximă. Umplerea excesivă poate genera blocaje de hârtie.

**5** Introduceți tava.

Dacă este necesar, setați dimensiunea și tipul hârtiei pentru a corespunde cu hârtia încărcată în tavă.

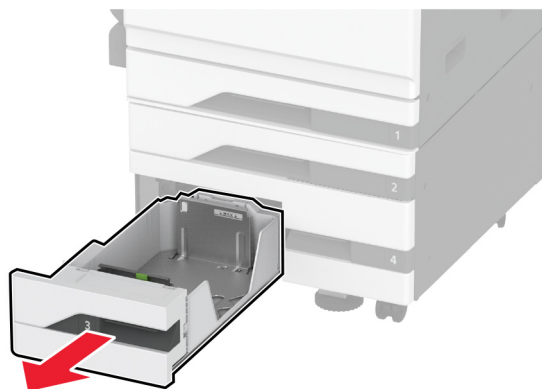
Notă: Când este instalat un finisor, imaginile sunt rotite la 180° atunci când sunt imprimate.

Încărcarea tăvilor în tandem de 2520 de coli

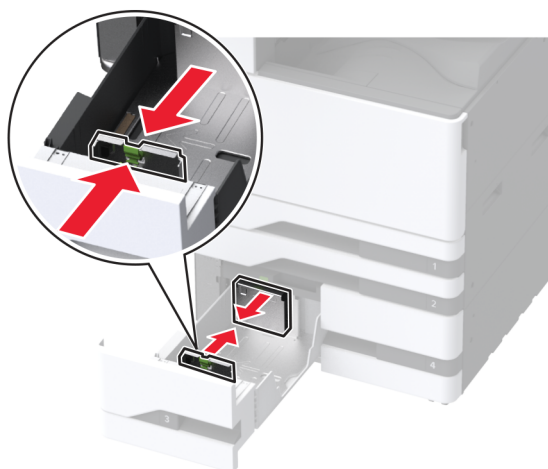
⚠ ATENȚIE - PERICOL DE RĂSTURNARE: Pentru a reduce riscul de instabilitate a echipamentului, încărcați separat fiecare tavă. Păstrați închise toate celelalte tăvi, până când este necesar să le deschideți.

1 Trageți tava afară.

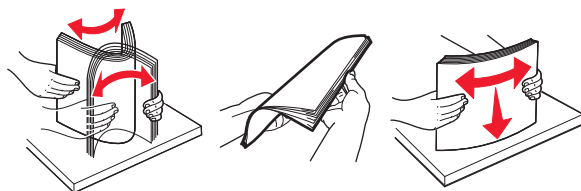
Notă: Pentru a evita blocajele, nu scoateți tăvile în timp ce imprimanta este ocupată.



2 Reglați ghidajele pentru a se potrivi cu dimensiunea hârtiei pe care o încărcați.



3 Flexați, răsfirați și aliniați marginile hârtiei înainte de a o încărca.



4 Încărcați hârtia.

- Pentru imprimare pe o singură față, încărcați hârtia cu fața imprimabilă îndreptată în sus.
- Pentru imprimare față-verso, încărcați hârtia cu fața imprimabilă îndreptată în jos.

Când încărcați hârtie cu antet sau hârtie preperforată, efectuați una dintre următoarele operații:

Pentru imprimare pe o față

- Încărcați hârtia cu antet cu fața în sus, cu antetul orientat către partea din spate a tăvii.



- Încărcați hârtia preperforată cu fața în sus, cu orificiile spre partea stângă a tăvii.

**Pentru imprimare față-verso**

- Încărcați hârtia cu antet cu fața în jos, cu antetul orientat către partea din spate a tăvii.



- Încărcați hârtia perforată cu fața în jos, cu orificiile spre partea dreaptă a tăvii.



Note:

- Nu glisați hârtia în tavă.
- Asigurați-vă că nivelul teancului este inferior indicatorului de umplere maximă. Umplerea excesivă poate genera blocaje de hârtie.

**5** Introduceți tava.

Dacă este necesar, setați dimensiunea și tipul hârtiei pentru a corespunde cu hârtia încărcată în tavă.

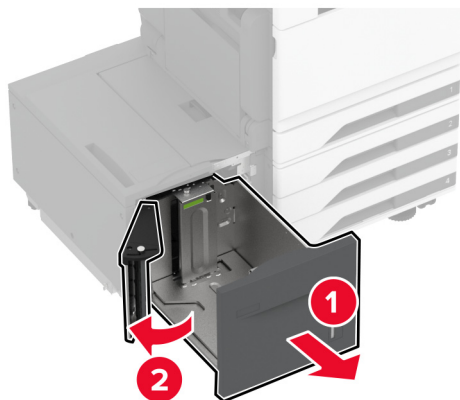
Notă: Când este instalat un finisor, imaginile sunt rotite la 180° atunci când sunt imprimate.

Încărcarea sertarului de 2000 de coli

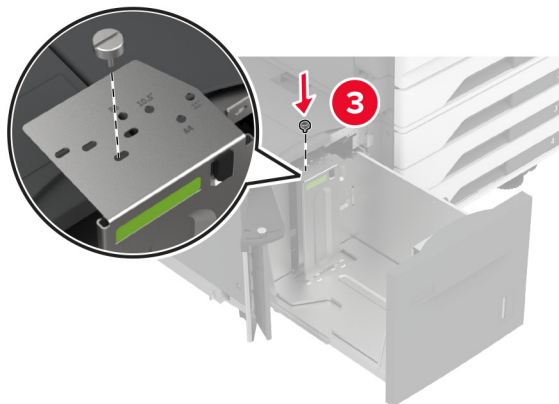
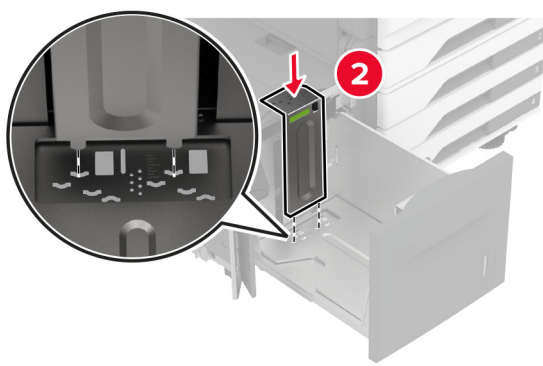
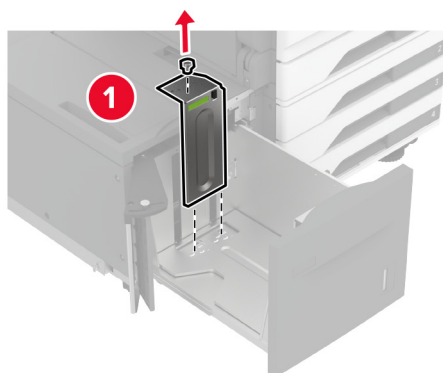
⚠ ATENȚIE - PERICOL DE RĂSTURNARE: Pentru a reduce riscul de instabilitate a echipamentului, încărcați separat fiecare tavă. Păstrați închise toate celelalte tăvi, până când este necesar să le deschideți.

1 Trageți tava afară, apoi deschideți ușa laterală a tăvii.

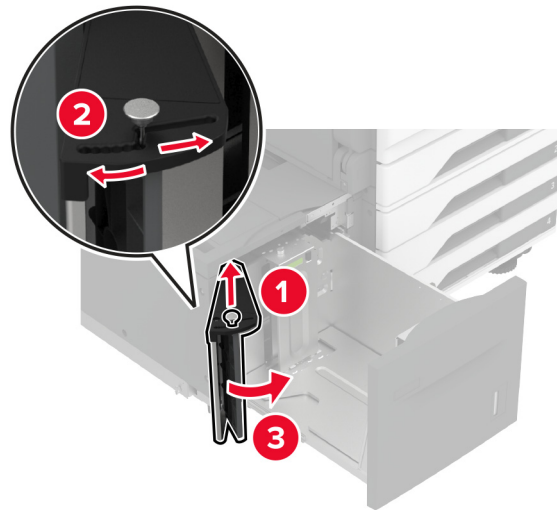
Notă: Pentru a evita blocajele, nu scoateți tăvile în timp ce imprimanta este ocupată.



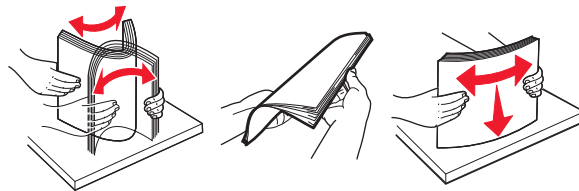
2 Reglați ghidajul din partea din spate a tăvii. Procedați la fel în partea din față a tăvii.



3 Reglați maneta de pe ușa laterală a tăvii.



4 Flexați, răsfirați și aliniați marginile hârtiei înainte de a o încărca.

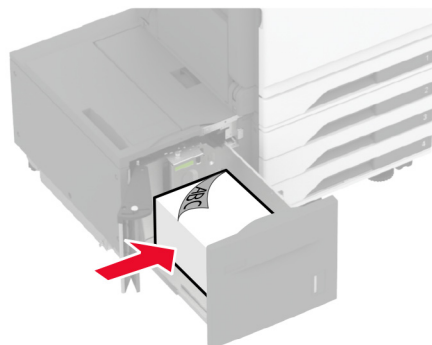


5 Încărcați teancul de hârtie cu fața imprimabilă îndreptată în sus.

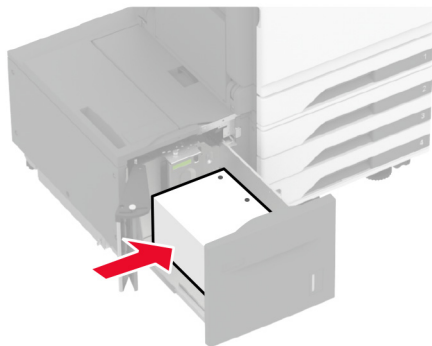
Când încărcați hârtie cu antet sau hârtie preperforată, efectuați una dintre următoarele operații:

Pentru imprimare pe o față

- Încărcați hârtia cu antet cu fața în jos, cu antetul orientat către partea din spate a tăvii.

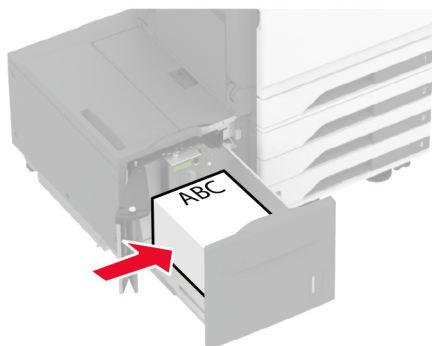


- Încărcați hârtia preperforată cu fața în jos, cu orificiile spre partea stângă a tăvii.

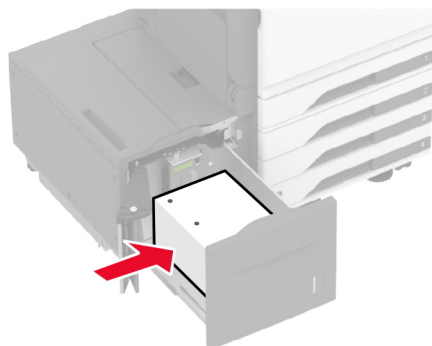


Pentru imprimare față-verso

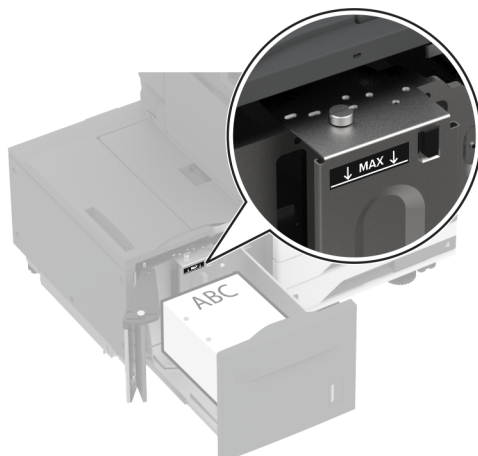
- Încărcați hârtia cu antet cu fața în sus, cu antetul orientat către partea din spate a tăvii.



- Încărcați hârtia preperforată cu fața în sus, cu orificiile spre partea stângă a tăvii.



Notă: Asigurați-vă că nivelul teancului este inferior indicatorului de umplere maximă. Umplerea excesivă poate genera blocaje de hârtie.




6 Închideți ușa laterală a tăvii, apoi introduceți tava.

Dacă este necesar, setați dimensiunea și tipul hârtiei pentru a corespunde cu hârtia încărcată în tavă.

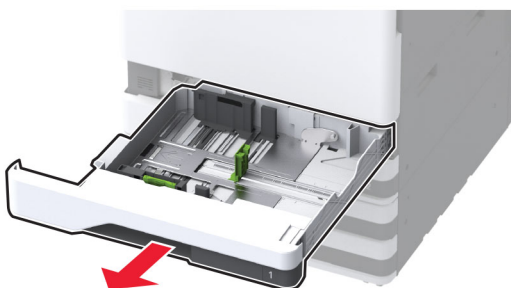
Notă: Când este instalat un finisor, imaginile sunt rotite la 180° atunci când sunt imprimate.

Încărcarea tăvii pentru plicuri

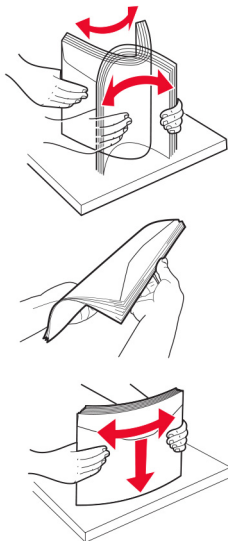
 **ATENȚIE - PERICOL DE RĂSTURNARE:** Pentru a reduce riscul de instabilitate a echipamentului, încărcați separat fiecare tavă. Păstrați închise toate celelalte tăvi, până când este necesar să le deschideți.

1 Trageți afară tava pentru plicuri.

Notă: Pentru a evita blocajele, nu scoateți tăvile în timp ce imprimanta este ocupată.

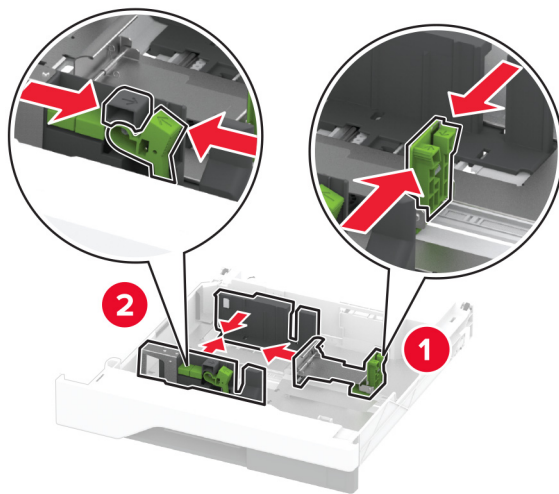


2 Flexați, răsfirați și aliniați marginile plicurilor înainte de a le încărca.

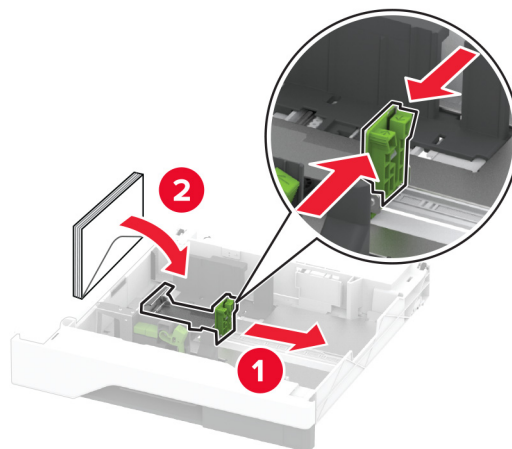


3 Reglați ghidajele pentru a se potrivi cu dimensiunea plicurilor pe care le încărcați.

Notă: Utilizați indicatorii din partea de jos a tăvii pentru a poziționa ghidajele.

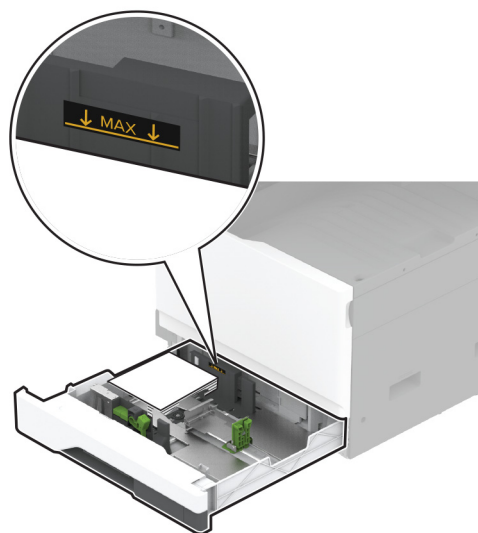


4 Încărcați plicurile cu clapa orientată în jos și în partea stângă a tăvii.



Note:

- Asigurați-vă că ghidajele laterale se potrivesc perfect pe plicuri.
- Asigurați-vă că nivelul teancului este sub indicatorul de umplere maximă. Umplerea excesivă poate genera blocaje.

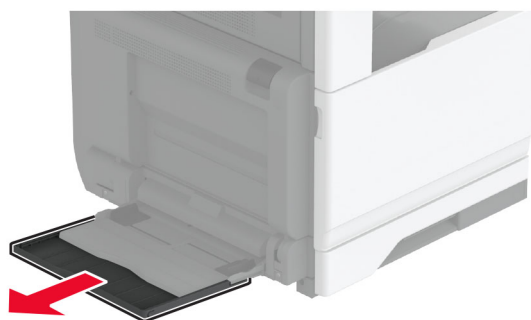
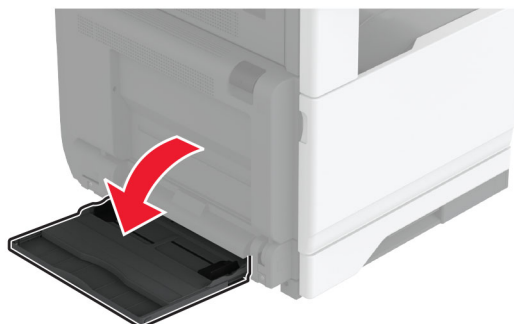


5 Introduceți tava.

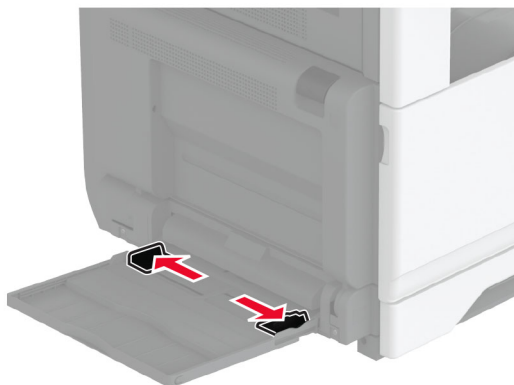
Dacă este necesar, setați dimensiunea și tipul hârtiei pentru a corespunde cu plicurile încărcate în tavă.

Încărcarea alimentatorului multifuncțional

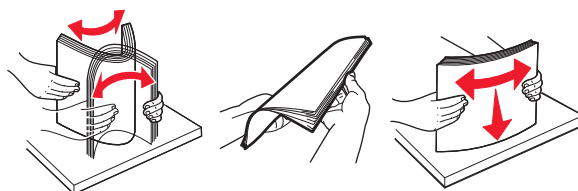
1 Deschideți alimentatorul multifuncțional.



2 Reglați ghidajele laterale pentru a se potrivi cu dimensiunea hârtiei pe care o încărcați.



3 Flexați, răsfirați și aliniați marginile hârtiei înainte de a o încărca.

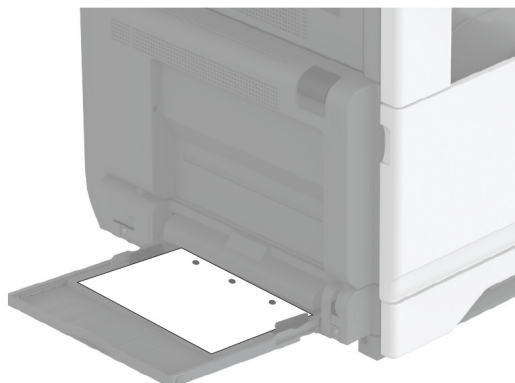
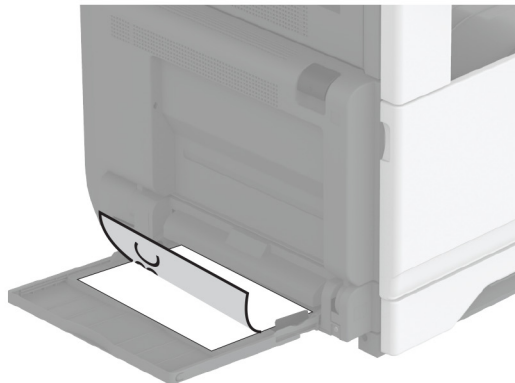


4 Încărcați hârtia.

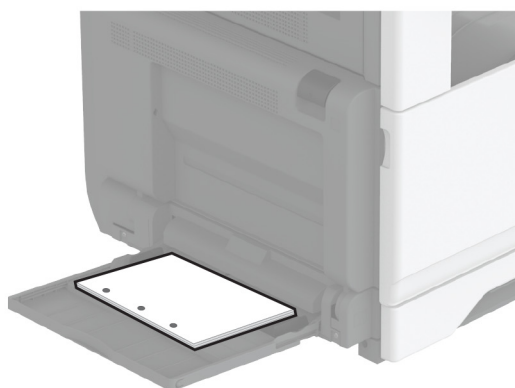
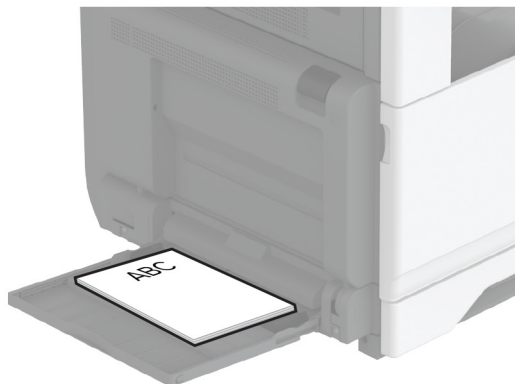
Notă: Asigurați-vă că ghidajele laterale se potrivesc perfect pe hârtie.

Pentru alimentare cu marginea lungă înainte:

- Pentru imprimare pe o singură față, încărcăți hârtia cu antet cu fața în jos, cu antetul spre partea din spate a imprimantei. Încărcăți hârtia pre-perforată cu fața în jos, cu orificiile pe partea dreaptă a hârtiei.



- Pentru imprimare față-verso, încărcați hârtia cu antet cu fața în sus, cu antetul spre partea din spate a imprimantei. Încărcați hârtia pre-perforată cu fața în sus, cu orificiile pe partea stângă a hârtiei.



Pentru alimentare cu marginea scurtă înainte:

- Pentru imprimare pe o singură față, încărcați hârtia cu antet cu fața în jos cu antetul pe partea stângă a hârtiei. Încărcați hârtia pre-perforată cu fața în jos, cu orificiile spre partea din față a imprimantei.



- Pentru imprimare față-verso, încărcați hârtia cu antet cu fața în sus, cu antetul în partea stângă a hârtiei. Încărcați hârtia pre-perforată cu fața în jos, cu orificiile spre partea din spate a imprimantei.



Notă: Când este instalat un finisor, imprimanta rotește imaginile la 180°.

Legarea tăvilor

- 1 Din ecranul de pornire, atingeți **Setări** > **Hârtie** > **Configurație tavă** > selectați o sursă de hârtie.
- 2 Setează aceeași dimensiune a hârtiei și același tip de hârtie pe tăvile la care vă conectați.
- 3 Din ecranul de pornire, atingeți **Setări** > **Dispozitiv** > **Întreținere** > **Meniu Configurare** > **Configurație tavă** > **Unirea tăvilor**.
- 4 Atingeți **Automat**.

Pentru a anula legarea tăvilor, asigurați-vă că niciuna dintre tăvi nu conține aceeași dimensiune sau aceleași setări pentru tip de hârtie.

Avertisment - Pericol de deteriorare: Temperatura unității de fuziune diferă în funcție de tipul de hârtie specificat. Pentru a evita problemele de imprimare, reglați setarea tipului de hârtie din imprimantă în funcție de hârtia din tavă.

Instalarea și actualizarea software-ului, a driverelor și a firmware-ului

Instalarea software-ului pentru imprimantă

Note:

- Driverul de imprimare este inclus în pachetul de instalare a software-ului.
 - Pentru computere Macintosh cu versiunea MacOS 10.7 sau ulterioară, nu trebuie să instalați driverul pentru a imprima pe o imprimantă certificată AirPrint. Dacă doriți funcții de imprimare personalizate, descărcați driverul de imprimare.
- 1 Obțineți o copie a pachetului de instalare a software-ului.
 - De pe CD-ul cu software livrat împreună cu imprimanta dvs.
 - Accesați www.lexmark.com/downloads.
 - 2 Executați programul de instalare a software-ului, apoi urmați instrucțiunile de pe ecranul computerului.

Instalarea driverului de fax

- 1 Accesați www.lexmark.com/downloads, căutați modelul dvs. de imprimantă și apoi descărcați pachetul de instalare corespunzător.
- 2 De pe computer, faceți clic pe **Proprietăți imprimantă**, apoi navigați la fila **Configurație**.
- 3 Selectați **Fax**, apoi faceți clic pe **Aplicare**.

Adăugarea de imprimante la un computer

Înainte de a începe, efectuați una dintre următoarele:

- Conectați imprimanta și computerul la aceeași rețea. Pentru informații suplimentare despre conectarea imprimantei la o rețea, consultați [“Conectarea imprimantei la o rețea Wi-Fi” la pagina 149](#).
- Conectați computerul la imprimantă. Pentru informații suplimentare, consultați [“Conectarea unui computer la imprimantă” la pagina 152](#).
- Conectați imprimanta la computer utilizând un cablu USB. Pentru informații suplimentare, consultați [“Atașarea cablurilor” la pagina 30](#).

Notă: Cablul USB se comercializează separat.

Pentru utilizatorii de Windows

1 De pe un computer, instalați driverul de imprimare.

Notă: Pentru informații suplimentare, consultați [“Instalarea software-ului pentru imprimantă” la pagina 74](#).

2 Deschideți **Imprimante și scanere**, apoi faceți clic pe **Adăugare imprimantă sau scanner**.

3 În funcție de conexiunea imprimantei, efectuați una dintre următoarele:

- Selectați imprimanta din listă, apoi faceți clic pe **Adăugare dispozitiv**.
- Faceți clic pe **Afișare imprimante Wi-Fi Direct**, selectați o imprimantă, apoi faceți clic pe **Adăugare dispozitiv**.
- Faceți clic pe **Imprimanta pe care o doresc nu se află în listă** și apoi, din fereastra Adăugare imprimantă, faceți următoarele:
 - a Selectați **Adăugați o imprimantă utilizând o adresă TCP/IP sau un nume de gazdă**, apoi faceți clic pe **Următorul**.
 - b În câmpul „Nume de gazdă sau adresă IP”, introduceți adresa IP a imprimantei, apoi faceți clic pe **Următorul**.

Note:

- Vizualizați adresa IP a imprimantei pe ecranul de pornire al acesteia. Adresa IP apare ca patru seturi de numere separate prin puncte, cum ar fi 123.123.123.123.
- Dacă utilizați un server proxy, dezactivați-l temporar pentru a încărca corect pagina web.

c Selectați un driver de imprimare și apoi faceți clic pe **Următorul**.

d Selectați **Utilizați driverul de imprimare instalat curent (recomandat)**, apoi faceți clic pe **Următorul**.

e Introduceți un nume de imprimantă și apoi faceți clic pe **Următorul**.

f Selectați o opțiune de partajare a imprimantei, apoi faceți clic pe **Următorul**.

g Faceți clic pe **Terminare**.

Pentru utilizatorii de Macintosh

1 De pe computer, deschideți **Imprimante și scanere**.

2 Faceți clic pe **+**, apoi selectați o imprimantă.

3 Din meniul Utilizare, selectați un driver de imprimare.

Note:

- Pentru a utiliza driverul de imprimare Macintosh, selectați fie **AirPrint**, fie **Secure AirPrint**.
- Dacă doriți funcții de imprimare personalizate, selectați driverul de imprimare Lexmark. Pentru a instala driverul, consultați "[Instalarea software-ului pentru imprimantă](#)" la pagina 74.

4 Adăugați imprimanta.

Actualizarea firmware-ului

Pentru a îmbunătăți performanța imprimantei și a rezolva problemele, actualizați periodic firmware-ul imprimantei.

Pentru mai multe informații privind actualizarea firmware-ului, contactați reprezentantul dvs. Lexmark.

Pentru a obține cel mai recent firmware, accesați www.lexmark.com/downloads, apoi căutați modelul dvs. de imprimantă.

1 Deschideți un browser web, apoi tastați adresa IP a imprimantei în câmpul de adrese.

Note:

- Vizualizați adresa IP a imprimantei pe ecranul de pornire al acesteia. Adresa IP apare ca patru seturi de numere separate prin puncte, cum ar fi 123.123.123.123.
- Dacă utilizați un server proxy, dezactivați-l temporar pentru a încărca corect pagina web.

2 Faceți clic pe **Setări > Dispozitiv > Actualizare firmware**.

3 Efectuați oricare dintre următoarele operații:

- Faceți clic pe **Căutare actualizări > Sunt de acord, începere actualizare**.
- Încărcați fișierul flash.
 - a Navigați la fișierul flash.

Notă: Asigurați-vă că ați dezarhivat fișierul ZIP cu firmware-ul.

b Faceți clic pe **Încărcare > Pornire**.

Exportarea sau importarea unui fișier de configurare

Puteți exporta setările de configurare ale imprimantei dvs. într-un fișier text și apoi îl puteți importa pentru a aplica setările altor imprimante.

1 Deschideți un browser web, apoi tastați adresa IP a imprimantei în câmpul de adrese.

Note:

- Vizualizați adresa IP a imprimantei pe ecranul de început al acesteia. Adresa IP apare ca patru seturi de numere separate prin puncte, cum ar fi 123.123.123.123.
- Dacă utilizați un server proxy, dezactivați-l temporar pentru a încărca corect pagina web.

2 Din Embedded Web Server, faceți clic pe **Exportare configurare** sau **Importare configurare**.

3 Urmăriți instrucțiunile de pe ecran.

4 Dacă imprimanta acceptă aplicații, faceți următoarele:

- a Faceți clic pe **Aplicații > selectați aplicația > Configurare**.
- b Faceți clic pe **Exportare** sau **Importare**.

Adăugarea opțiunilor disponibile în driverul de imprimare

Pentru utilizatorii de Windows

- 1 Deschideți folderul de imprimante.
- 2 Selectați imprimanta pe care doriți să o actualizați și apoi alegeți oricare dintre următoarele variante:
 - Pentru Windows 7 sau variante ulterioare, selectați **Proprietăți imprimantă**.
 - Pentru versiuni anterioare, selectați **Proprietăți**.
- 3 Navigați la fila Configurație, apoi selectați **Actualizare imediată - Interogare imprimantă**.
- 4 Aplicați modificările.

Pentru utilizatorii de Macintosh

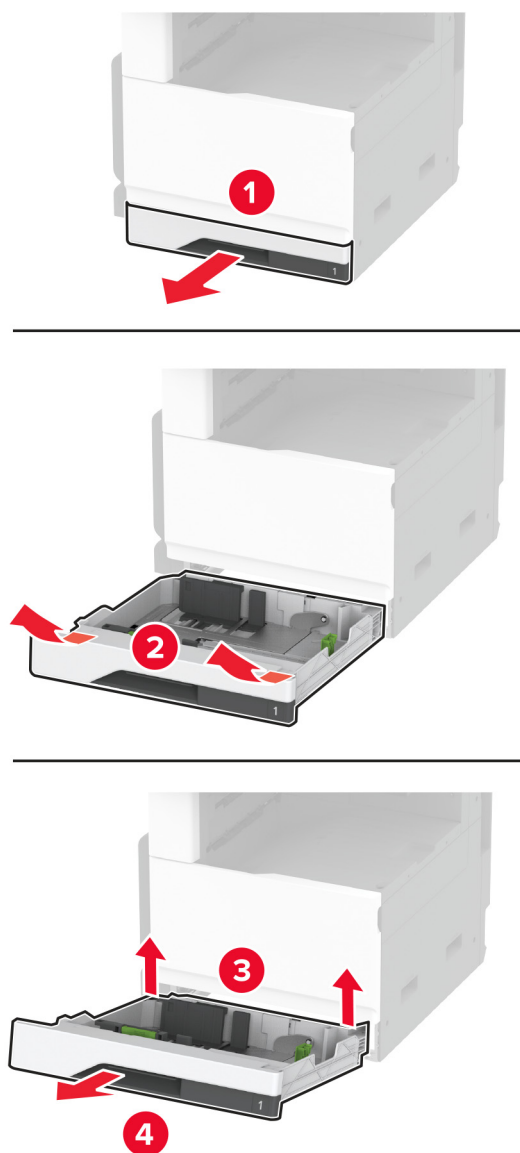
- 1 Din System Preferences (Preferințe sistem) din meniul Apple, navigați la imprimantă, apoi selectați **Options & Supplies** (Opțiuni și consumabile).
- 2 Navigați în lista opțiunilor hardware și adăugați toate opțiunile instalate.
- 3 Aplicați modificările.

Instalarea opțiunilor hardware

Instalarea tăvii pentru plicuri

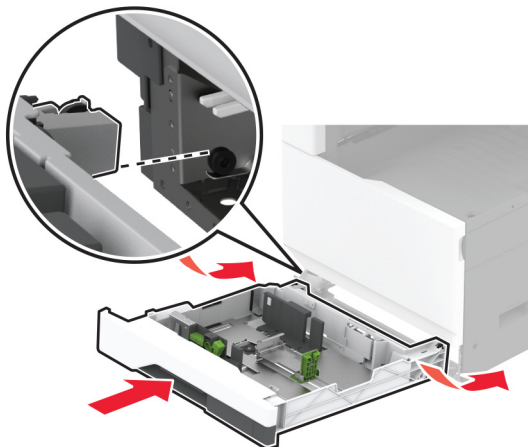
- 1 Scoateți tava standard.

Notă: Nu aruncați tava standard.



2 Despachetați tava pentru picuri, apoi îndepărtați toate materialele de ambalare.

3 Introduceți tava pentru plicuri.

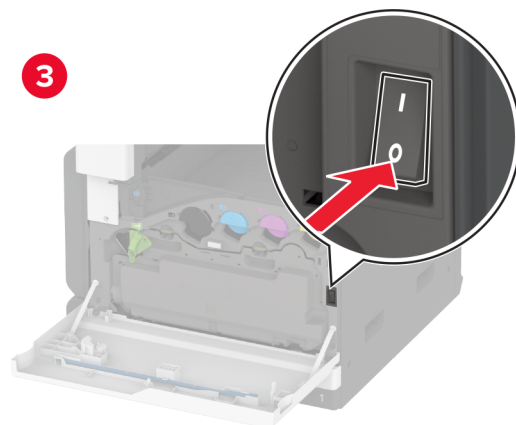
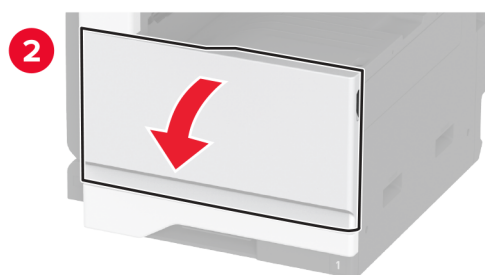
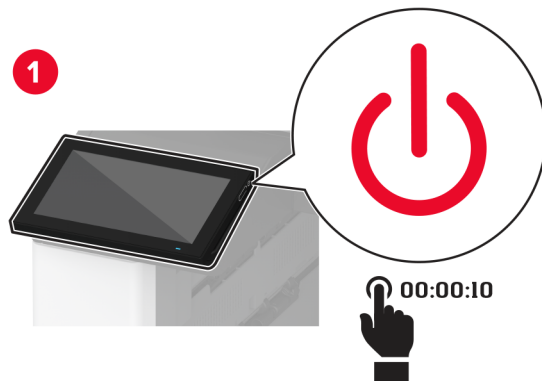


Pentru ca tava pentru plicuri să fie disponibilă pentru lucrările de imprimare, din ecranul de pornire, atingeți **Setări > Dispozitiv > Întreținere > Meniu Configurare > Configurație tavă > Configurare tavă pentru plicuri > Activat**.

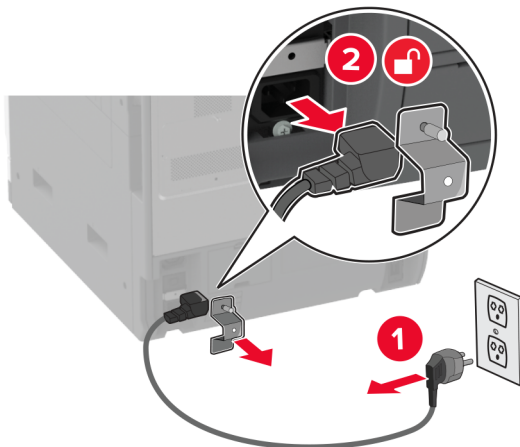
Instalarea tăvii opționale de 520 de coli

⚠ ATENȚIE - PERICOL DE ELECTROCUTARE: Pentru a evita pericolul de electrocutare, dacă accesați placa controlerului sau instalați dispozitive hardware sau de memorie opționale la un anumit timp după configurarea imprimantei, înainte de a continua, opriți imprimanta și deconectați cablul de alimentare de la priza electrică. Dacă aveți alte dispozitive atașate la imprimantă, închideți-le și pe acestea și deconectați orice cabluri conectate la imprimantă.

1 Opriți imprimanta.



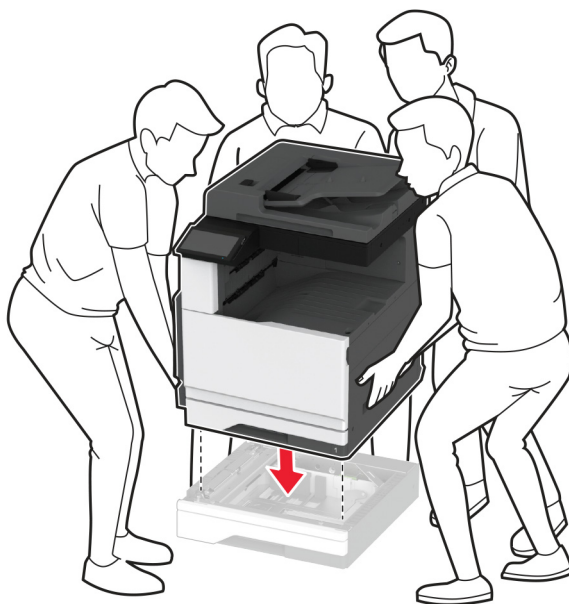
- 2 Deconectați cablul de alimentare din priza electrică, apoi de la imprimantă.

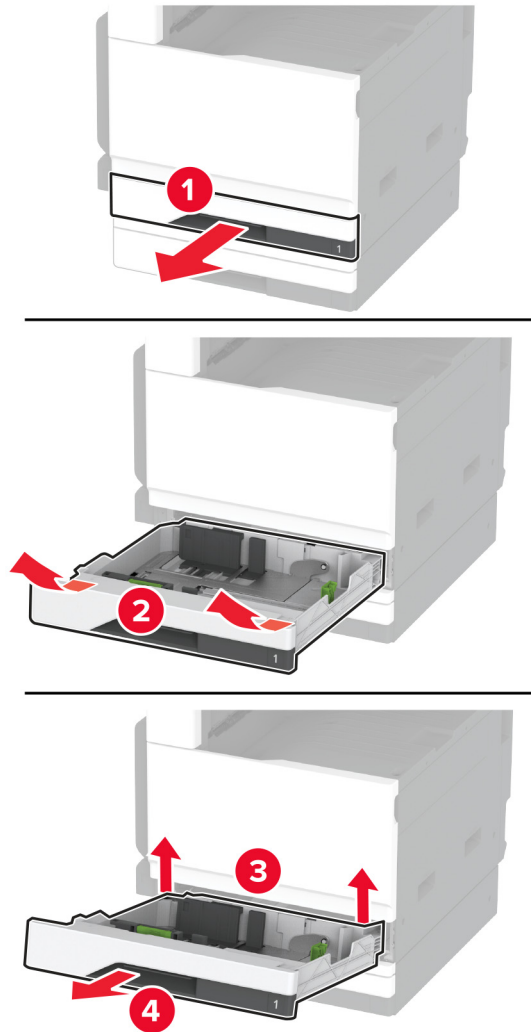
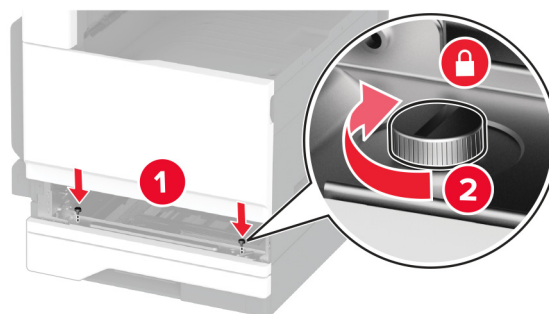
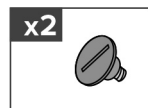


- 3 Despachetați tava opțională, apoi îndepărtați toate materialele de ambalare.

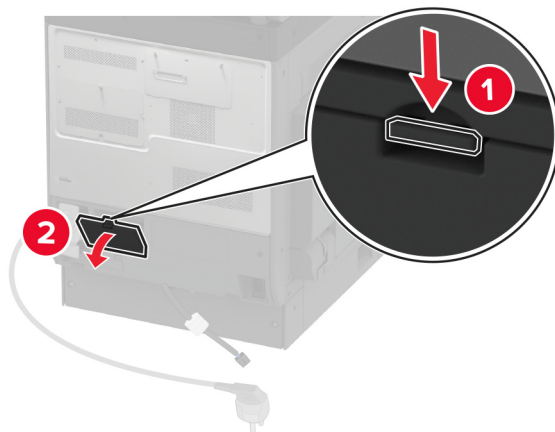
- 4 Aliniați imprimanta cu tava opțională, apoi coborâți imprimanta în poziție.

⚠ ATENȚIE - PERICOL DE ACCIDENTARE: Dacă imprimanta cântărește mai mult de 20 kg (44 lb), poate fi nevoie de două sau mai multe persoane pentru a o ridica în siguranță.

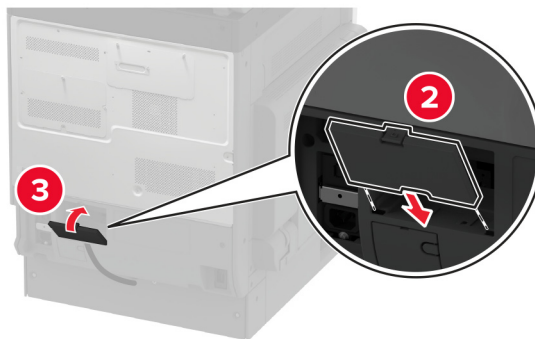
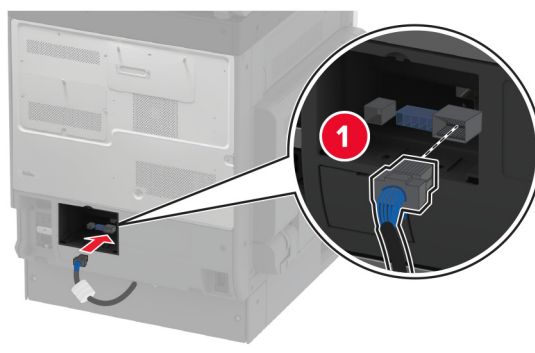


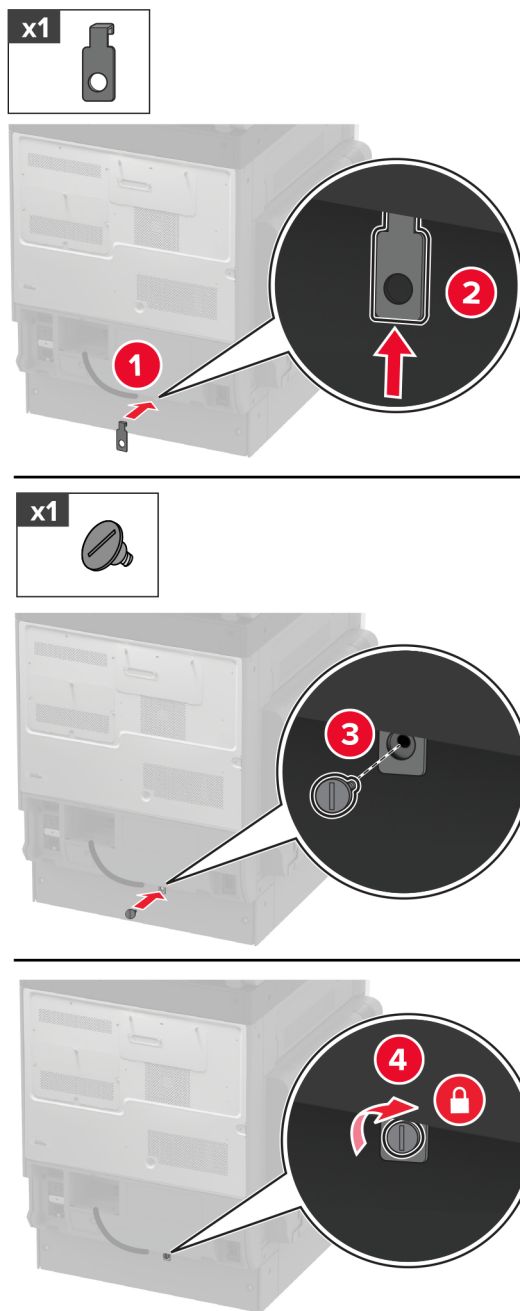
5 Scoateți tava standard.**6** Fixați tava opțională pe imprimantă cu șuruburi.**7** Introduceți tava standard.

8 Îndepărtați capacul conectorului din partea posterioară a imprimantei.



9 Conectați conectorul tăvii la imprimantă, apoi atașați capacul.



10 Fixați partea din spate a tăvii opționale pe imprimantă.**11** Conectați cablul de alimentare la imprimantă și apoi la priza electrică.

⚠ ATENȚIE - PERICOL DE ACCIDENTARE: Pentru a evita riscul de incendiu sau electrocutare, conectați cablul de alimentare la o priză electrică cu tensiune nominală corespunzătoare sau împământată, care se află în apropierea produsului și este ușor accesibilă.

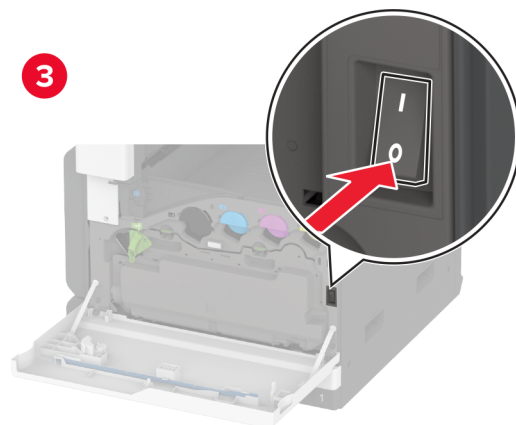
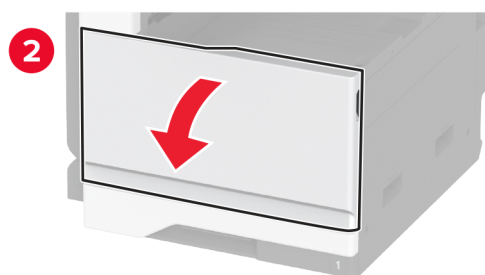
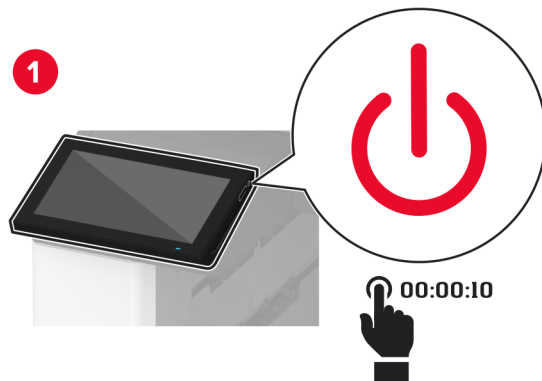
12 Porniți imprimanta.

Adăugați tava în driverul de imprimare pentru a o face disponibilă pentru lucrările de imprimare. Pentru informații suplimentare, consultați ["Adăugarea opțiunilor disponibile în driverul de imprimare" la pagina 77.](#)

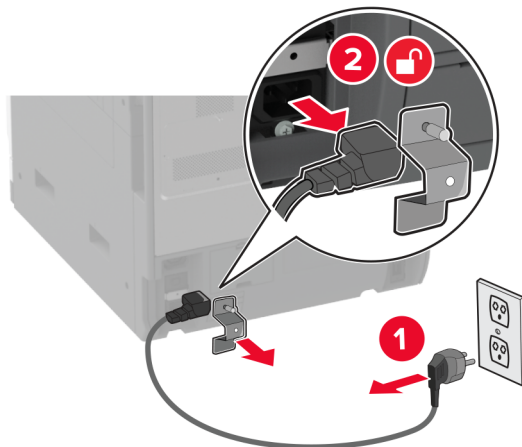
Instalarea tăvii opționale de 520 de coli cu dulap

⚠ ATENȚIE - PERICOL DE ELECTROCUTARE: Pentru a evita pericolul de electrocutare, dacă accesați placa controlerului sau instalați dispozitive hardware sau de memorie opționale la un anumit timp după configurarea imprimantei, înainte de a continua, opriți imprimanta și deconectați cablul de alimentare de la priza electrică. Dacă aveți alte dispozitive atașate la imprimantă, închideți-le și pe acestea și deconectați orice cabluri conectate la imprimantă.

1 Opriți imprimanta.

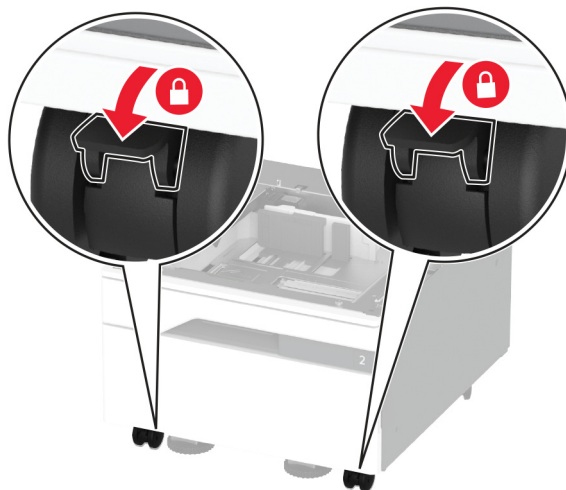


- 2 Deconectați cablul de alimentare din priza electrică, apoi de la imprimantă.



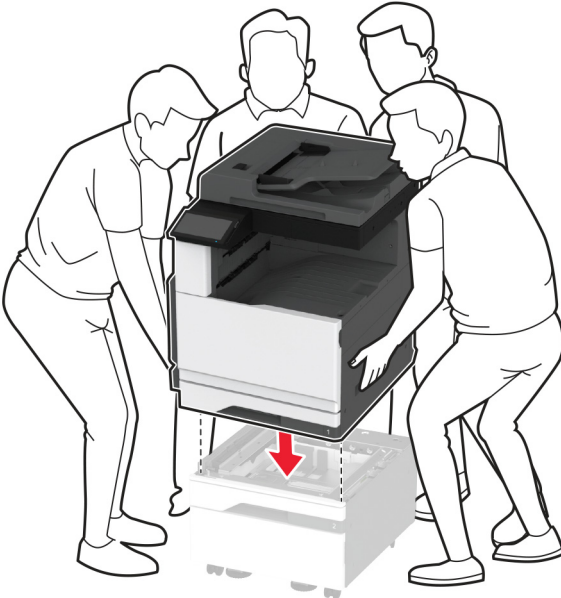
- 3 Despachetați tava opțională, apoi îndepărtați toate materialele de ambalare.

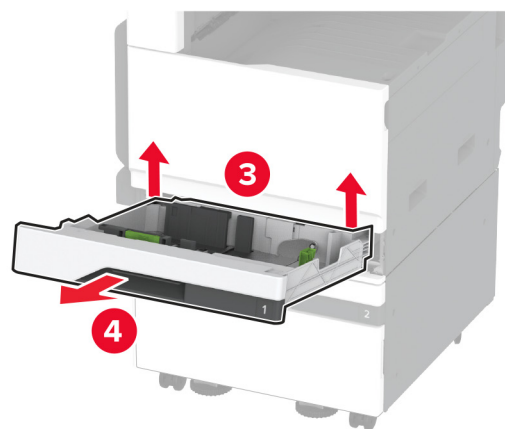
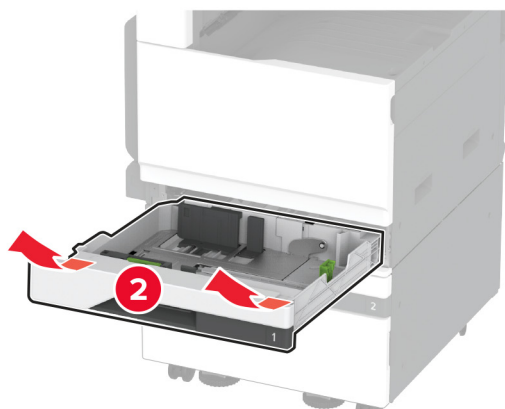
- 4 Blocați roțile pentru a preveni deplasarea dulapului.



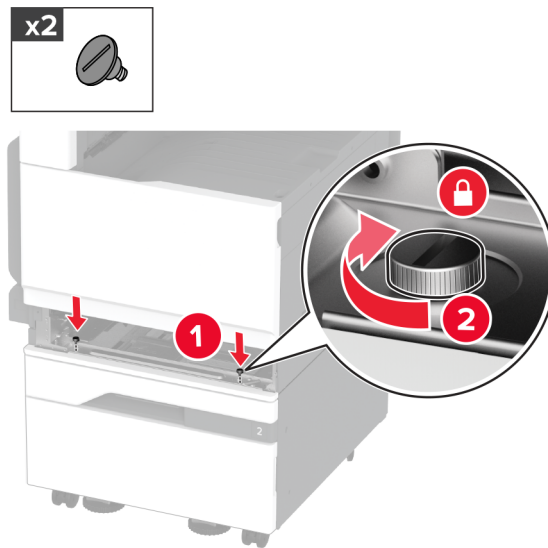
- 5 Aliniați imprimanta cu tava opțională, apoi coborâți imprimanta în poziție.

⚠ ATENȚIE - PERICOL DE ACCIDENTARE: Dacă imprimanta cântărește mai mult de 20 kg (44 lb), poate fi nevoie de două sau mai multe persoane pentru a o ridica în siguranță.



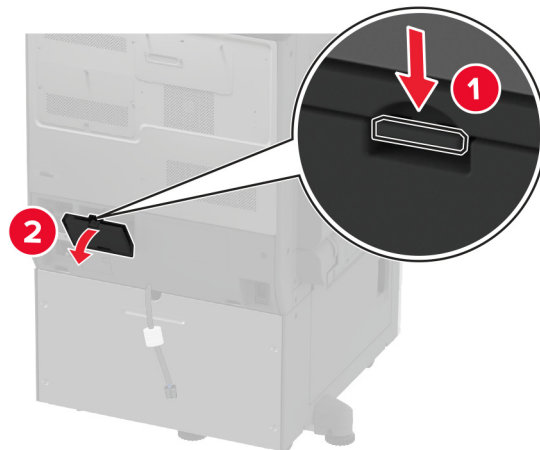
6 Scoateți tava standard.

7 Fixați tava opțională pe imprimantă cu șuruburi.

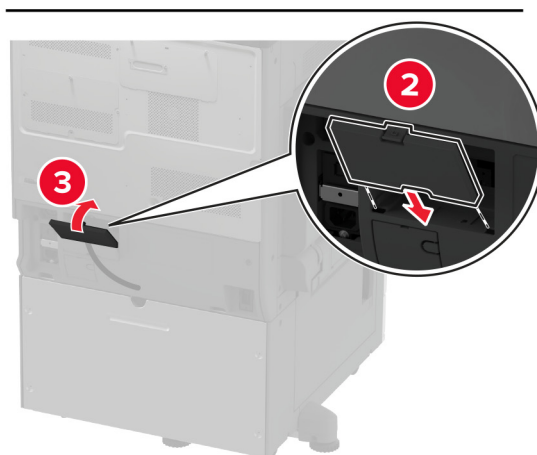
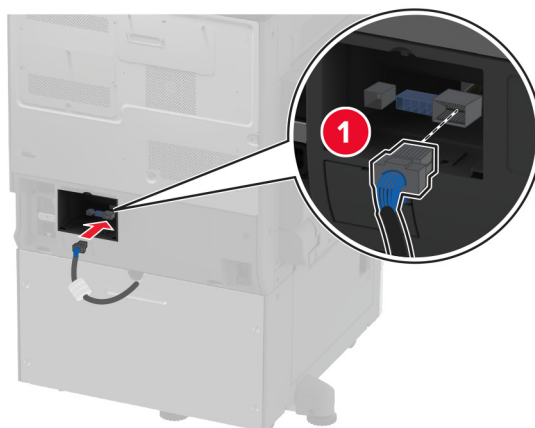


8 Introduceți tava standard.

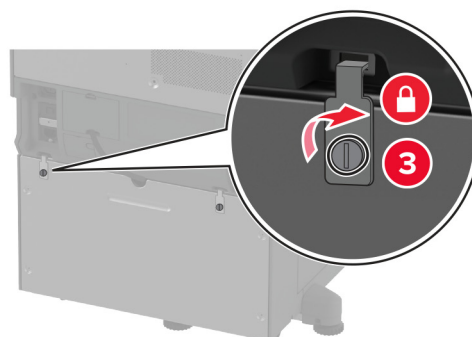
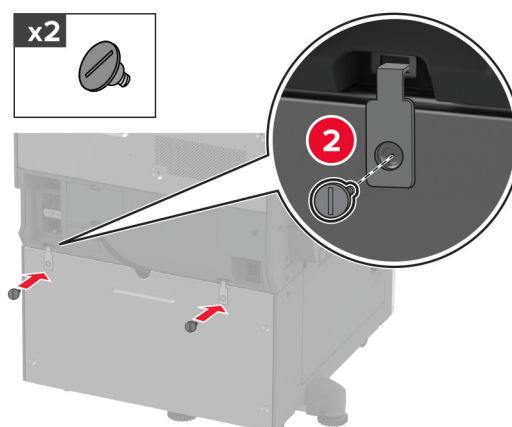
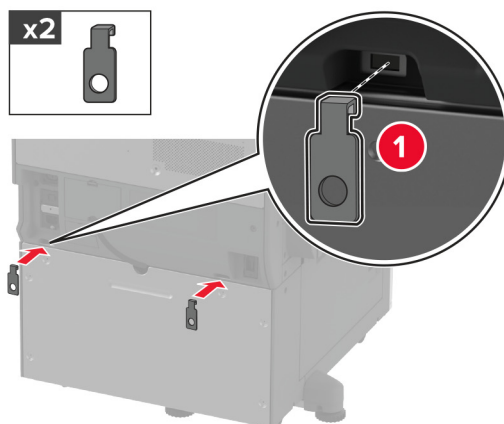
9 Îndepărtați capacul conectorului din partea posterioară a imprimantei.



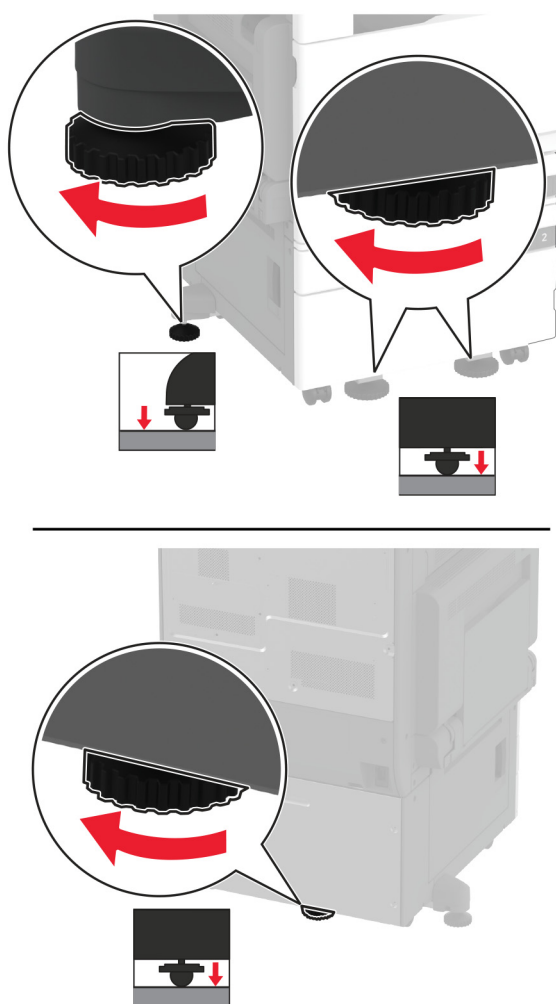
10 Conectați conectorul tăvii la imprimantă, apoi atașați capacul.



11 Fixați partea din spate a tăvii opționale pe imprimantă.



12 Reglați șuruburile de aliniere pentru a vă asigura că toate laturile imprimantei au aceeași înălțime.



13 Conectați cablul de alimentare la imprimantă și apoi la priza electrică.

⚠ ATENȚIE - PERICOL DE ACCIDENTARE: Pentru a evita riscul de incendiu sau electrocutare, conectați cablul de alimentare la o priză electrică cu tensiune nominală corespunzătoare sau împământată, care se află în apropierea produsului și este ușor accesibilă.

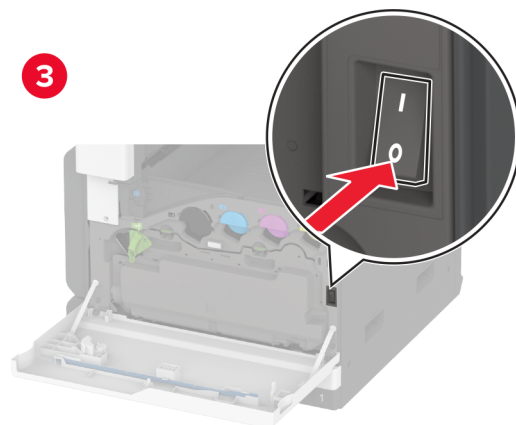
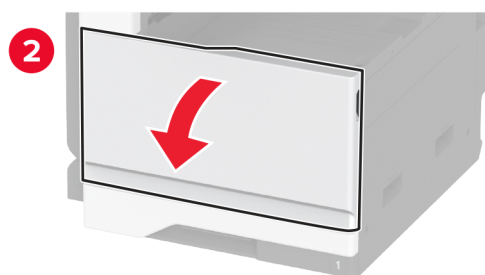
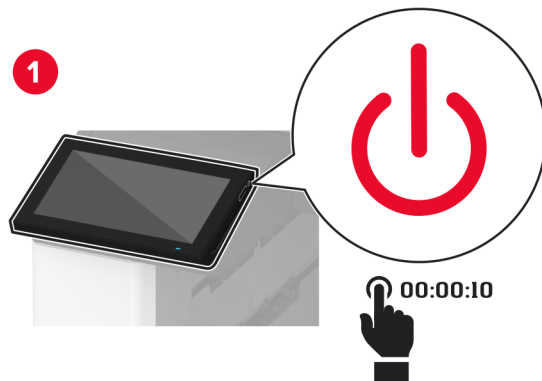
14 Porniți imprimanta.

Adăugați tava în driverul de imprimare pentru a o face disponibilă pentru lucrările de imprimare. Pentru informații suplimentare, consultați [“Adăugarea opțiunilor disponibile în driverul de imprimare” la pagina 77.](#)

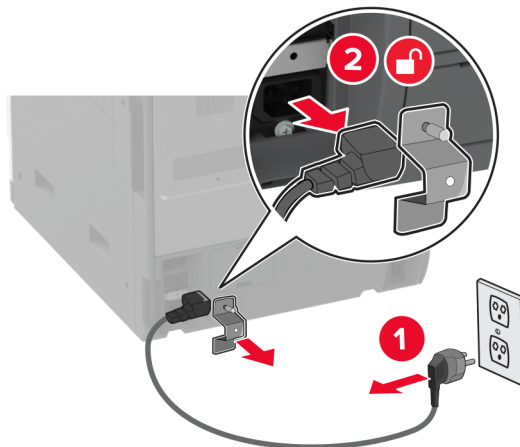
Instalarea tăvii opționale de 3 x 520 de coli

⚠ ATENȚIE - PERICOL DE ELECTROCUTARE: Pentru a evita pericolul de electrocutare, dacă accesați placa controlerului sau instalați dispozitive hardware sau de memorie opționale la un anumit timp după configurarea imprimantei, înainte de a continua, opriți imprimanta și deconectați cablul de alimentare de la priza electrică. Dacă aveți alte dispozitive atașate la imprimantă, închideți-le și pe acestea și deconectați orice cabluri conectate la imprimantă.

1 Opriți imprimanta.

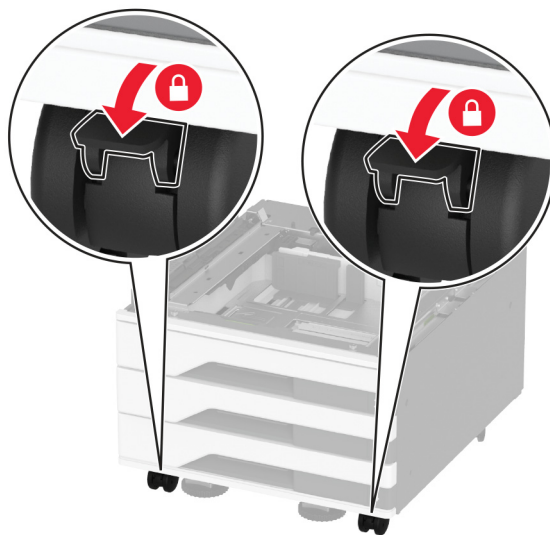


2 Deconectați cablul de alimentare din priza electrică, apoi de la imprimantă.



3 Despachetați tava opțională, apoi îndepărtați toate materialele de ambalare.

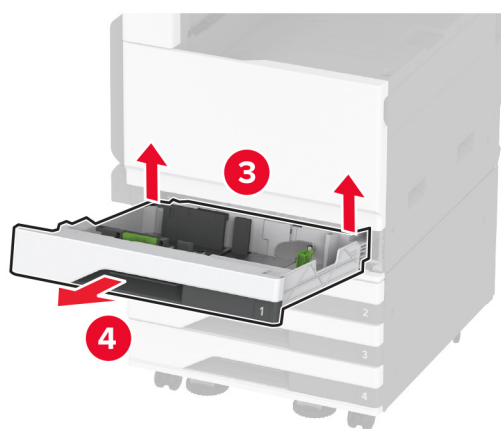
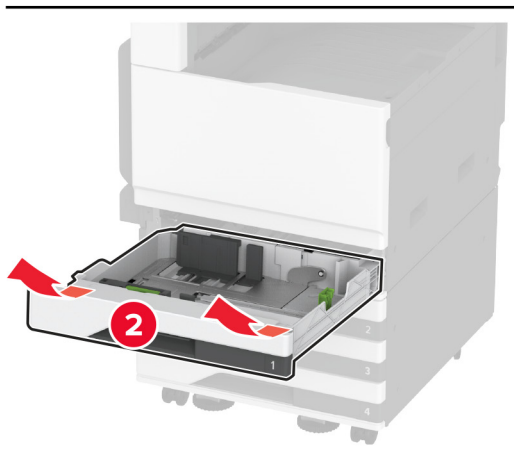
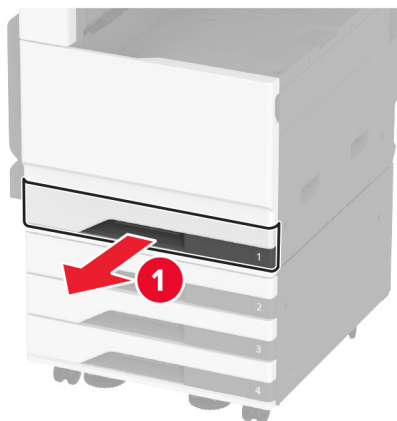
4 Blocați roțile pentru a preveni deplasarea tăvii.



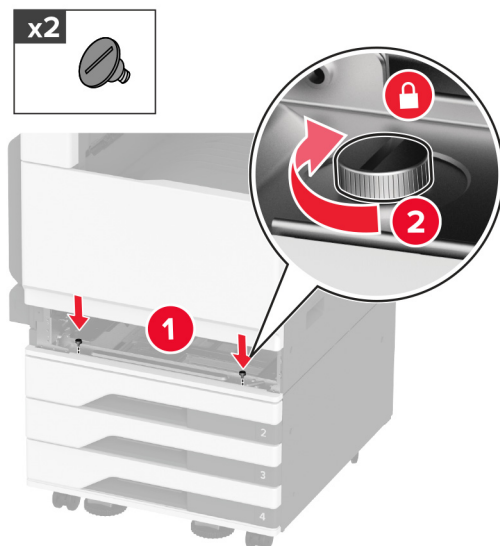
5 Aliniați imprimanta cu tava opțională, apoi coborâți imprimanta în poziție.

⚠ ATENȚIE - PERICOL DE ACCIDENTARE: Dacă imprimanta cântărește mai mult de 20 kg (44 lb), poate fi nevoie de două sau mai multe persoane pentru a o ridica în siguranță.



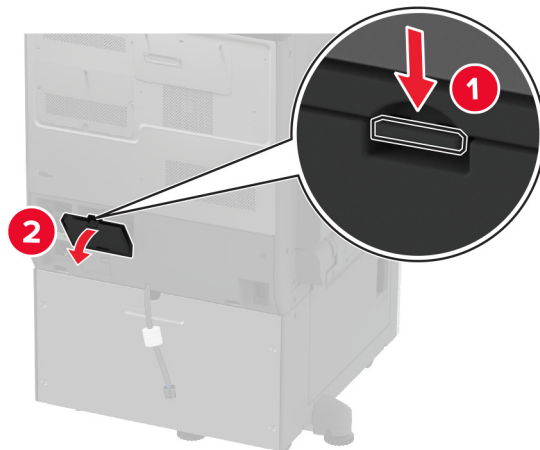
6 Scoateți tava standard.

7 Fixați tava opțională pe imprimantă cu șuruburi.

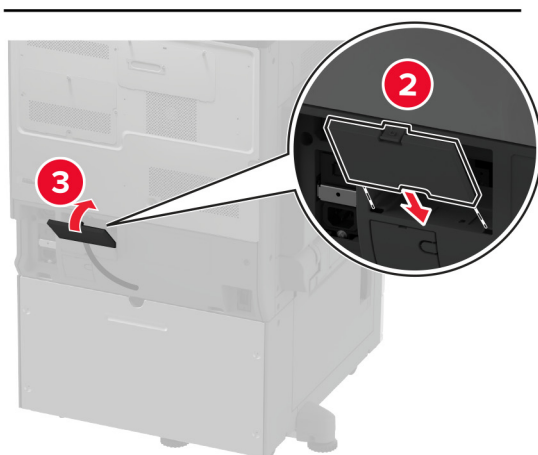
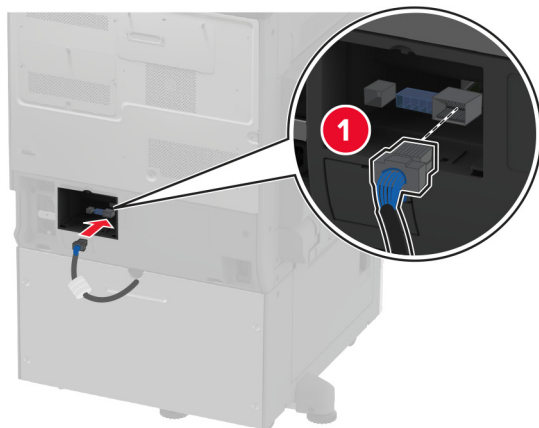


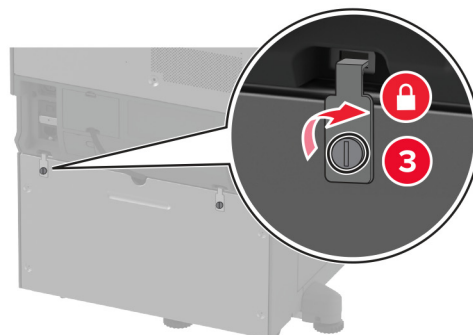
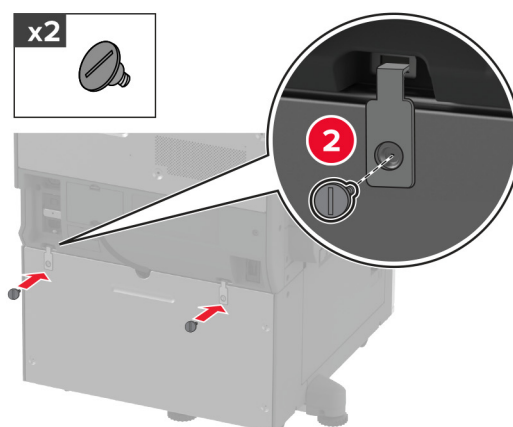
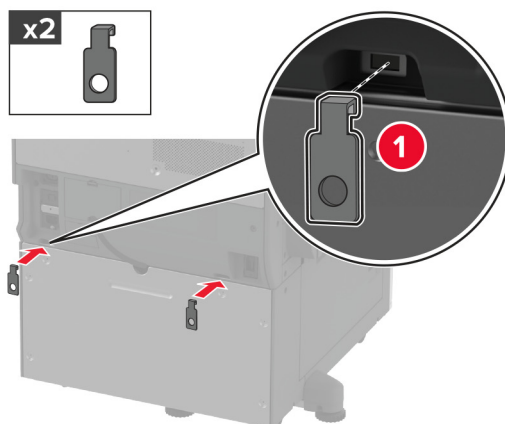
8 Introduceți tava standard.

9 Îndepărtați capacul conectorului din partea posterioară a imprimantei.

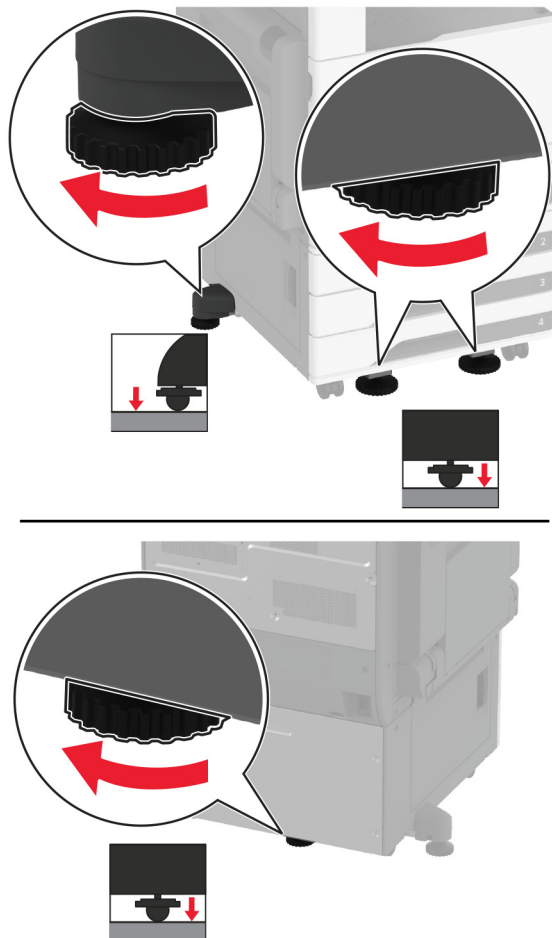


10 Conectați conectorul tăvii la imprimantă, apoi atașați capacul.



11 Fixați partea din spate a tăvii opționale pe imprimantă.

12 Reglați șuruburile de aliniere pentru a vă asigura că toate laturile imprimantei au aceeași înălțime.



13 Conectați cablul de alimentare la imprimantă și apoi la priza electrică.

⚠ ATENȚIE - PERICOL DE ACCIDENTARE: Pentru a evita riscul de incendiu sau electrocutare, conectați cablul de alimentare la o priză electrică cu tensiune nominală corespunzătoare sau împământată, care se află în apropierea produsului și este ușor accesibilă.

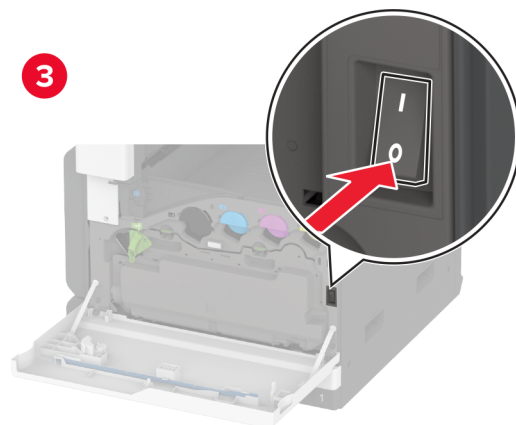
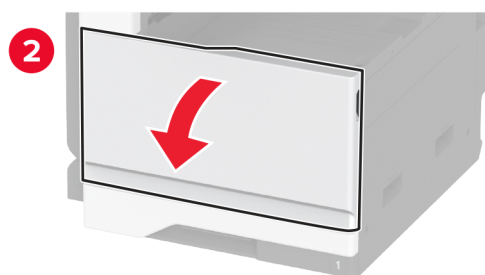
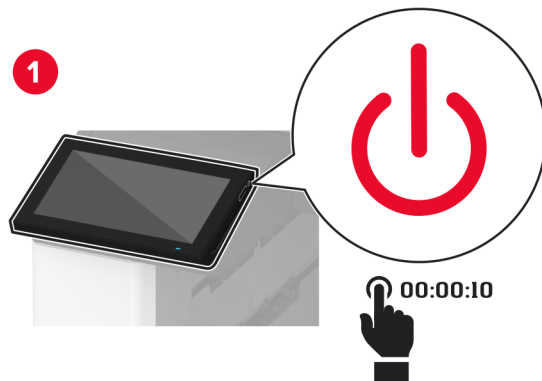
14 Porniți imprimanta.

Adăugați tava în driverul de imprimare pentru a o face disponibilă pentru lucrările de imprimare. Pentru informații suplimentare, consultați [“Adăugarea opțiunilor disponibile în driverul de imprimare” la pagina 77.](#)

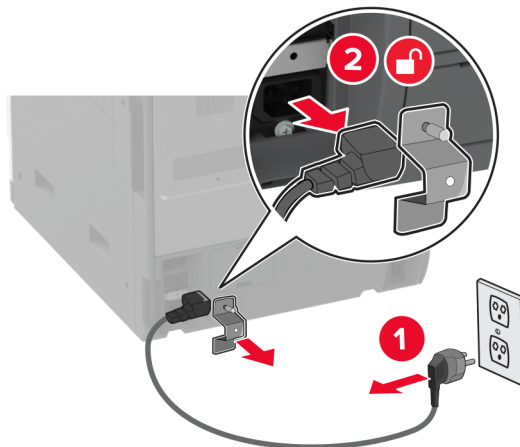
Instalarea tăvilor opționale în tandem de 2520 de coli

⚠ ATENȚIE - PERICOL DE ELECTROCUTARE: Pentru a evita pericolul de electrocutare, dacă accesați placa controlerului sau instalați dispozitive hardware sau de memorie opționale la un anumit timp după configurarea imprimantei, înainte de a continua, opriți imprimanta și deconectați cablul de alimentare de la priza electrică. Dacă aveți alte dispozitive atașate la imprimantă, închideți-le și pe acestea și deconectați orice cabluri conectate la imprimantă.

1 Opriți imprimanta.

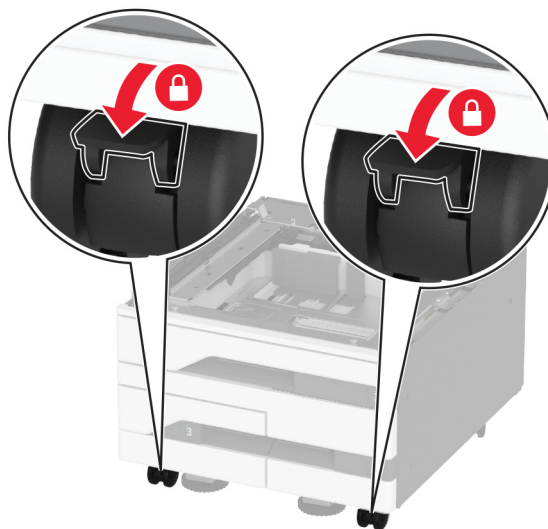


2 Deconectați cablul de alimentare din priza electrică, apoi de la imprimantă.



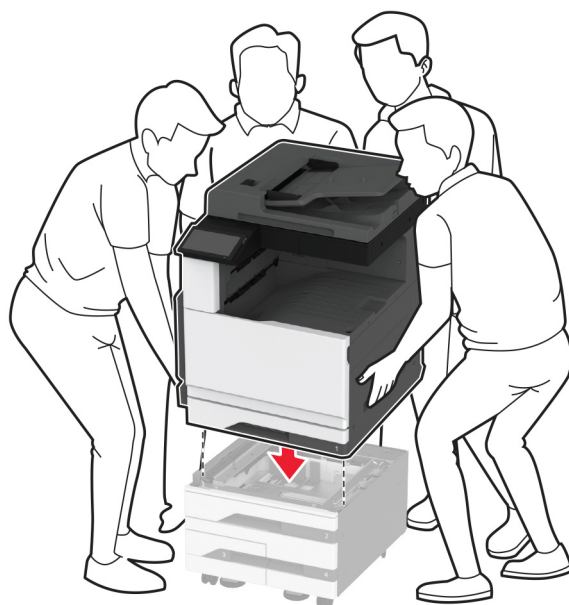
3 Despachetați tava opțională, apoi îndepărtați toate materialele de ambalare.

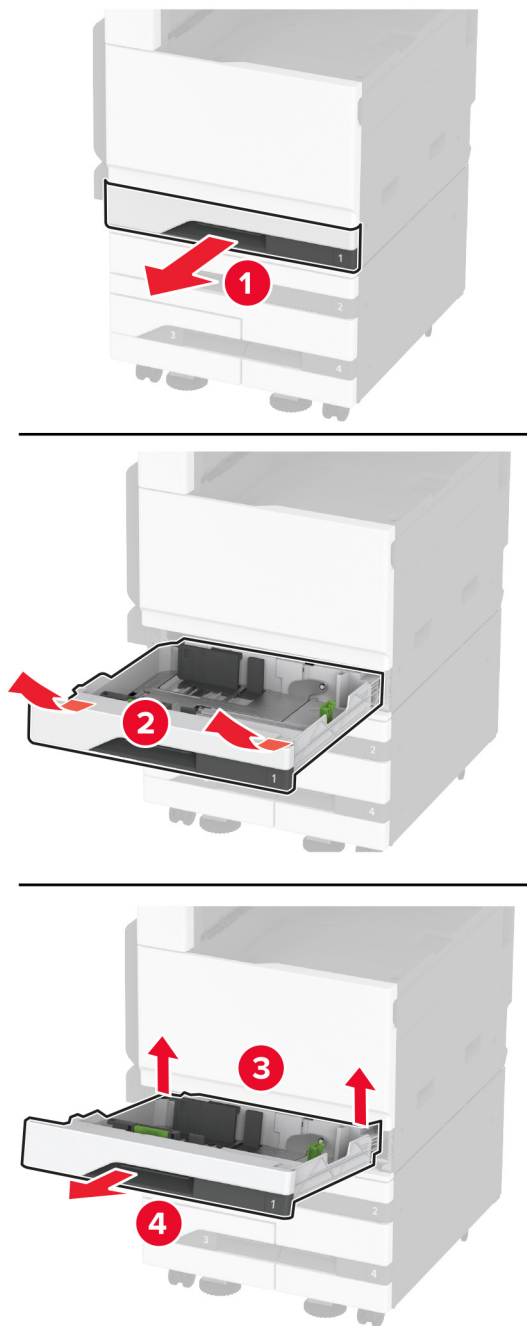
4 Blocați roțile pentru a preveni deplasarea tăvii.



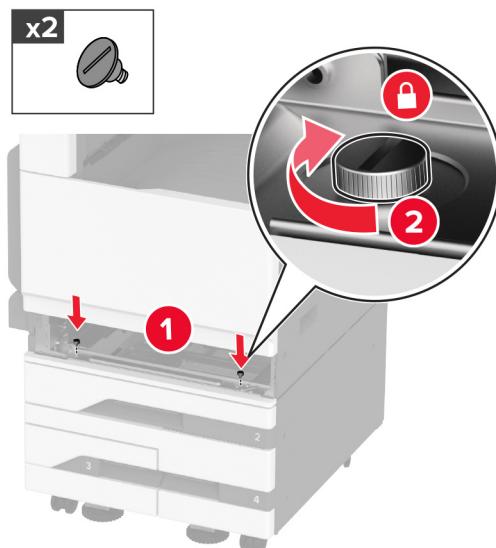
5 Aliniați imprimanta cu tava opțională, apoi coborâți imprimanta în poziție.

⚠ ATENȚIE - PERICOL DE ACCIDENTARE: Dacă imprimanta cântărește mai mult de 20 kg (44 lb), poate fi nevoie de două sau mai multe persoane pentru a o ridica în siguranță.



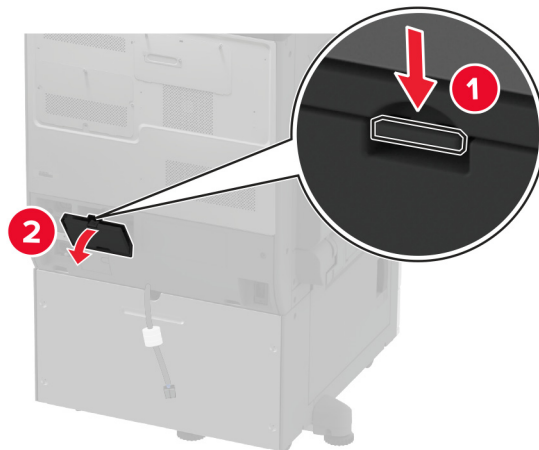
6 Scoateți tava standard.

7 Fixați tava opțională pe imprimantă cu șuruburi.

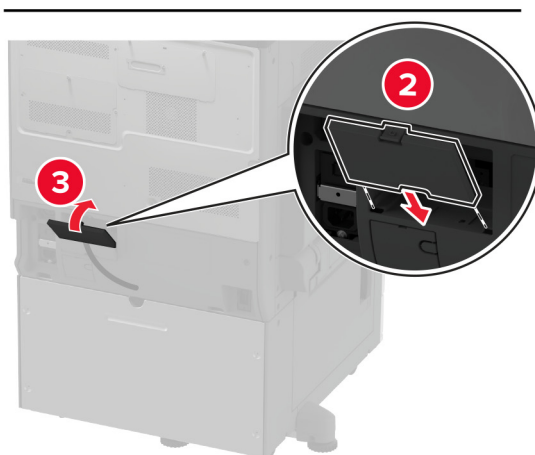
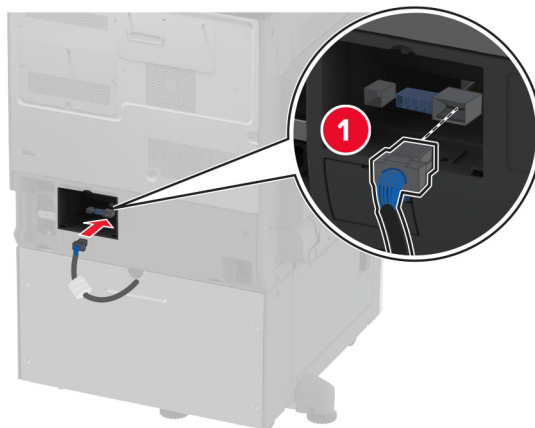


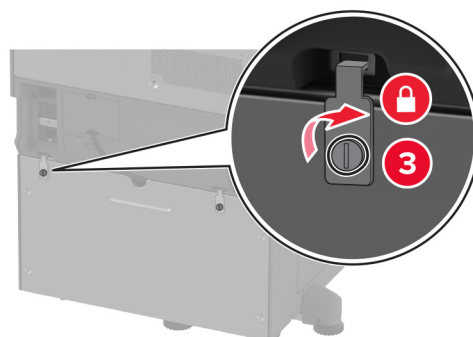
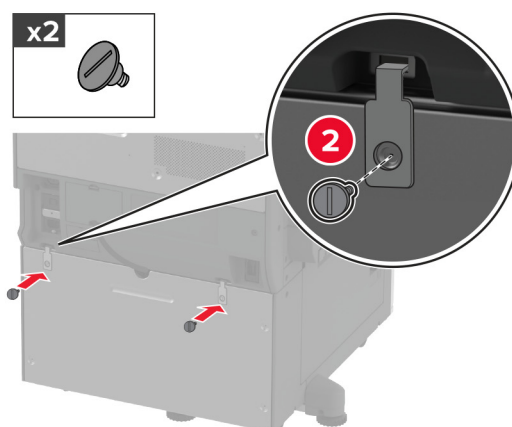
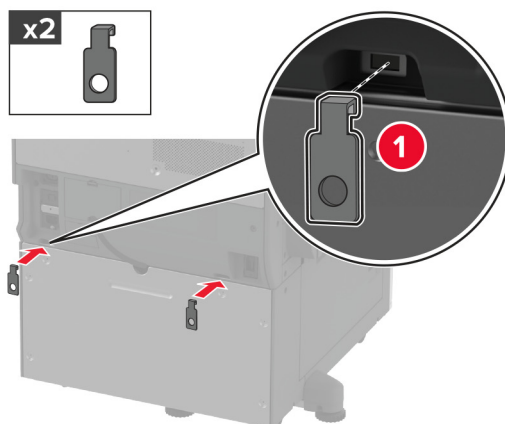
8 Introduceți tava standard.

9 Îndepărtați capacul conectorului din partea posterioară a imprimantei.

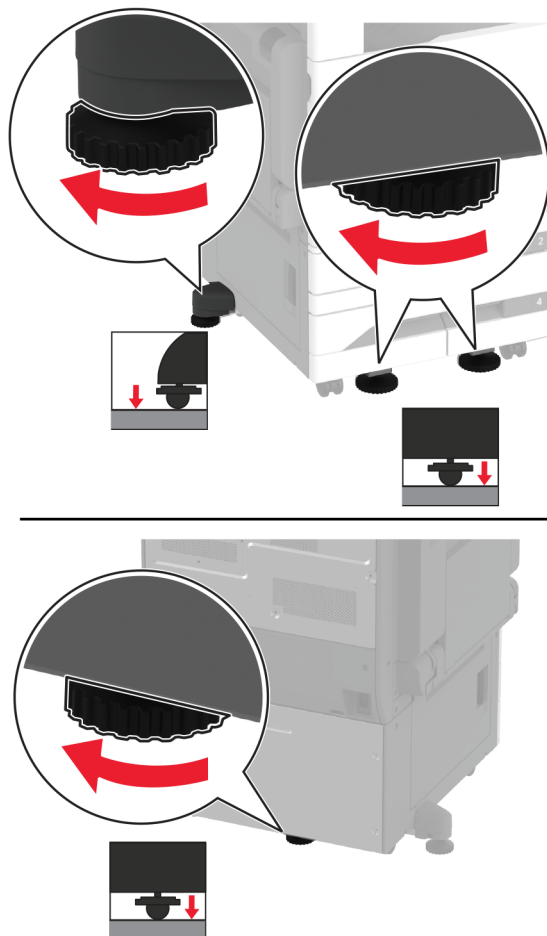


10 Conectați conectorul tăvii la imprimantă, apoi atașați capacul.



11 Fixați partea din spate a tăvii opționale pe imprimantă.

12 Reglați șuruburile de aliniere pentru a vă asigura că toate laturile imprimantei au aceeași înălțime.



13 Conectați cablul de alimentare la imprimantă și apoi la priza electrică.

⚠ ATENȚIE - PERICOL DE ACCIDENTARE: Pentru a evita riscul de incendiu sau electrocutare, conectați cablul de alimentare la o priză electrică cu tensiune nominală corespunzătoare sau împământată, care se află în apropierea produsului și este ușor accesibilă.

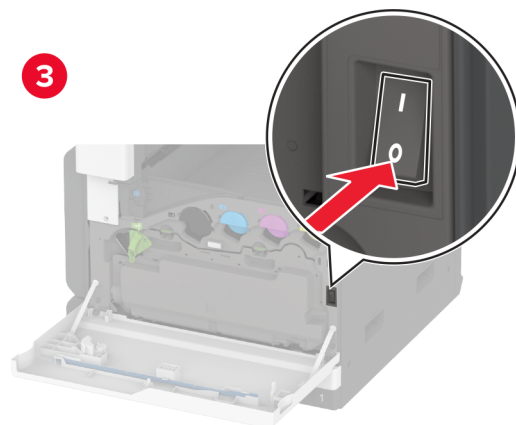
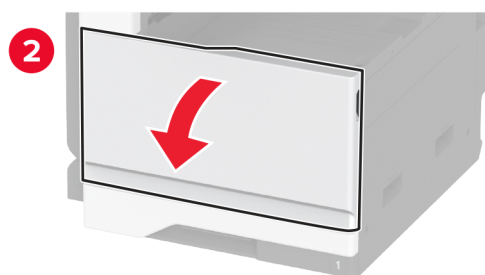
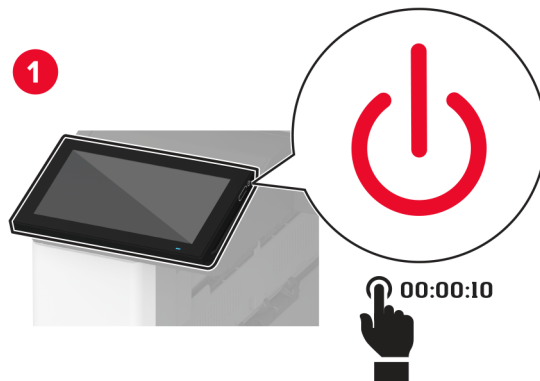
14 Porniți imprimanta.

Adăugați tava în driverul de imprimare pentru a o face disponibilă pentru lucrările de imprimare. Pentru informații suplimentare, consultați [“Adăugarea opțiunilor disponibile în driverul de imprimare” la pagina 77.](#)

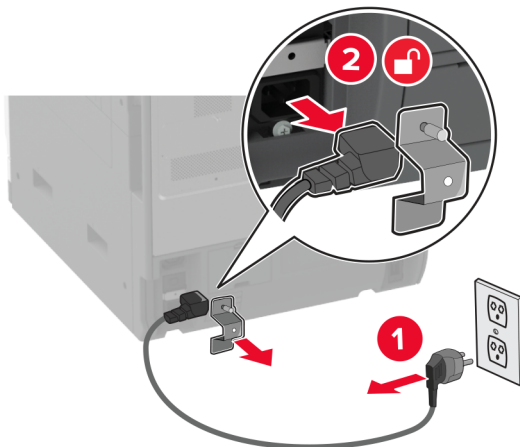
Instalarea sertarului opțional de 2000 de coli

⚠ ATENȚIE - PERICOL DE ELECTROCUTARE: Pentru a evita pericolul de electrocutare, dacă accesați placa controlerului sau instalați dispozitive hardware sau de memorie opționale la un anumit timp după configurarea imprimantei, înainte de a continua, opriți imprimanta și deconectați cablul de alimentare de la priza electrică. Dacă aveți alte dispozitive atașate la imprimantă, închideți-le și pe acestea și deconectați orice cabluri conectate la imprimantă.

1 Opriți imprimanta.



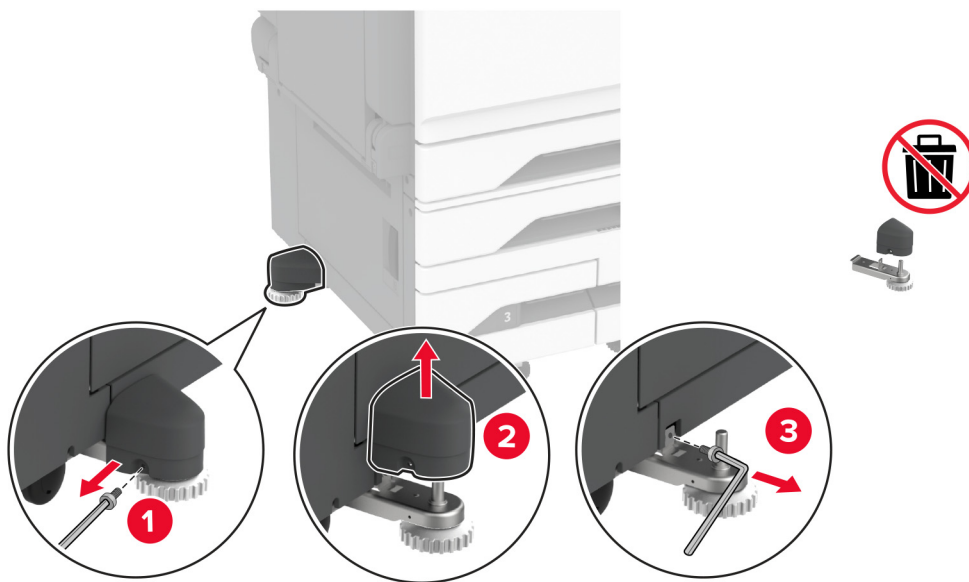
- 2 Deconectați cablul de alimentare din priza electrică, apoi de la imprimantă.



- 3 Despachetați tava opțională, apoi îndepărtați toate materialele de ambalare.

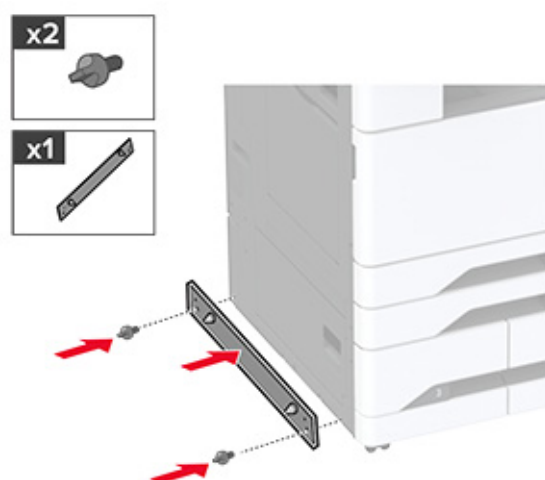
- 4 Scoateți șurubul de aliniere din partea stângă a imprimantei.

Notă: Nu aruncați șurubul.

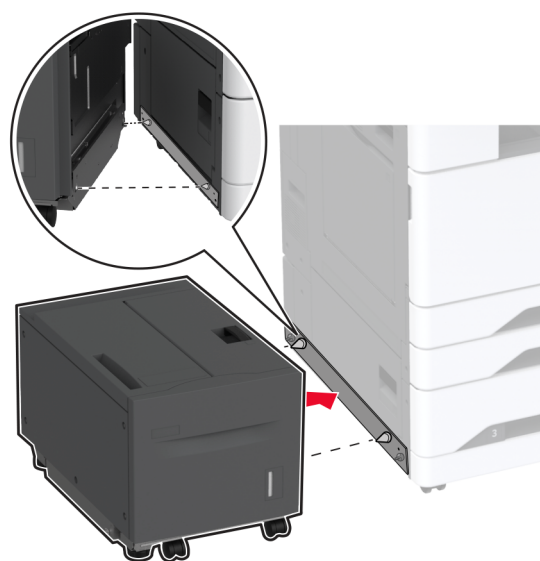


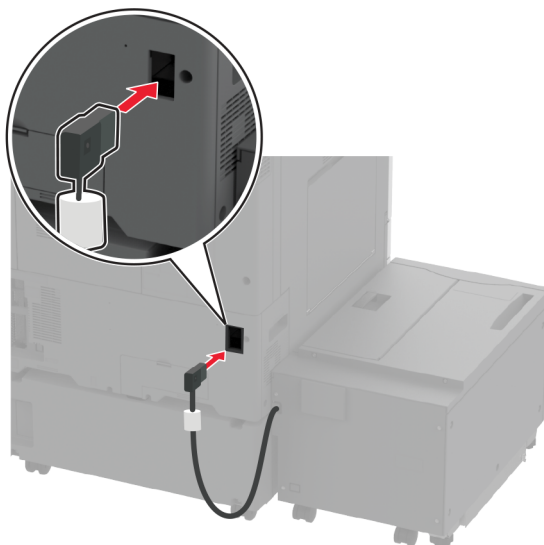
- 5 Atașați suportul de andocare la imprimantă.

Notă: Utilizați suportul de andocare furnizat împreună cu tava opțională.

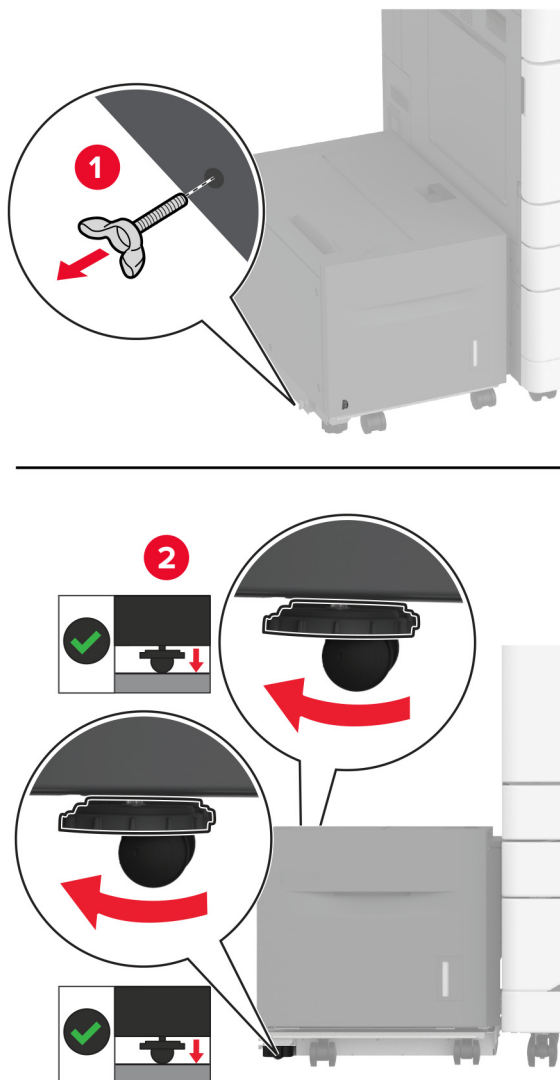


6 Instalați tava opțională.



7 Conectați conectorul tăvii la imprimantă.

8 Reglați șuruburile de aliniere pentru a vă asigura că tava are aceeași înălțime cu imprimanta.



9 Conectați cablul de alimentare la imprimantă și apoi la priza electrică.

⚠ ATENȚIE - PERICOL DE ACCIDENTARE: Pentru a evita riscul de incendiu sau electrocutare, conectați cablul de alimentare la o priză electrică cu tensiune nominală corespunzătoare sau împământată, care se află în apropierea produsului și este ușor accesibilă.

10 Porniți imprimanta.

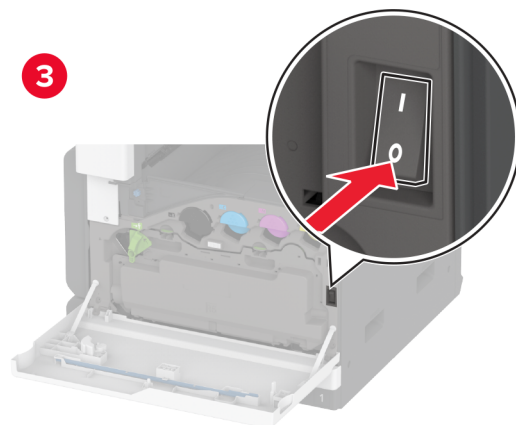
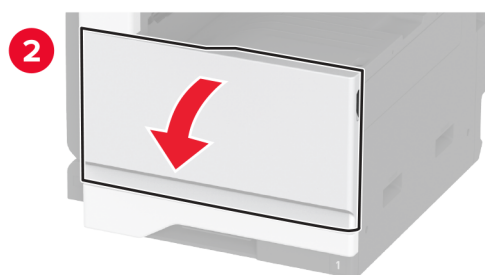
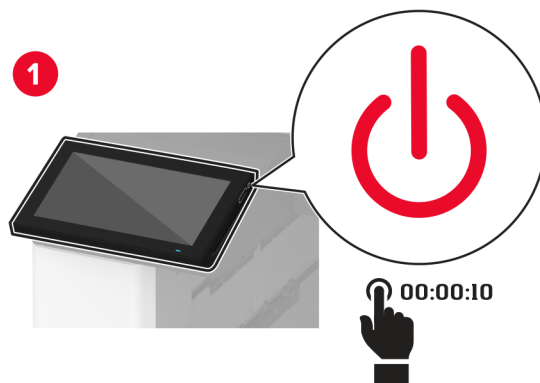
Adăugați tava în driverul de imprimare pentru a o face disponibilă pentru lucrările de imprimare. Pentru informații suplimentare, consultați [“Adăugarea opțiunilor disponibile în driverul de imprimare” la pagina 77.](#)

Instalarea unui card de fax

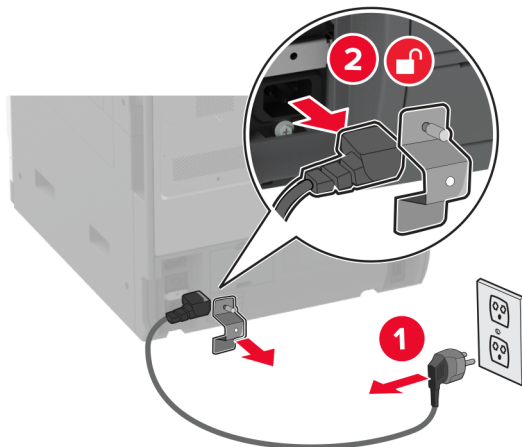
Instalarea unui card de fax

⚠ ATENȚIE - PERICOL DE ELECTROCUTARE: Pentru a evita pericolul de electrocutare, dacă accesați placa controlerului sau instalați dispozitive hardware sau de memorie opționale la un anumit timp după configurarea imprimantei, înaintea de a continua, opriți imprimanta și deconectați cablul de alimentare de la priza electrică. Dacă aveți alte dispozitive atașate la imprimantă, închideți-le și pe acestea și deconectați orice cabluri conectate la imprimantă.

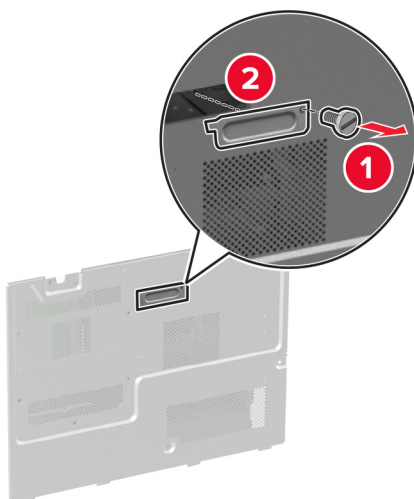
1 Opriți imprimanta.

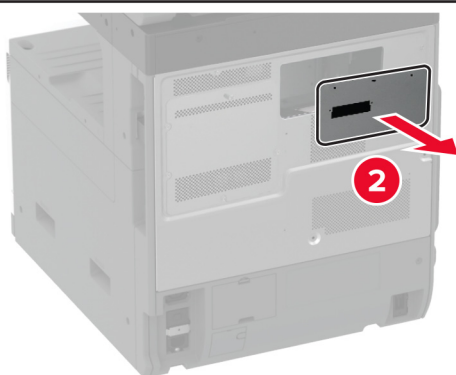
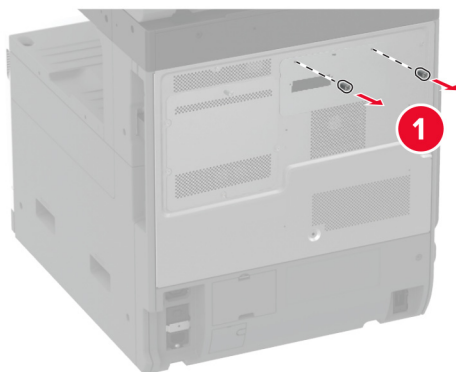
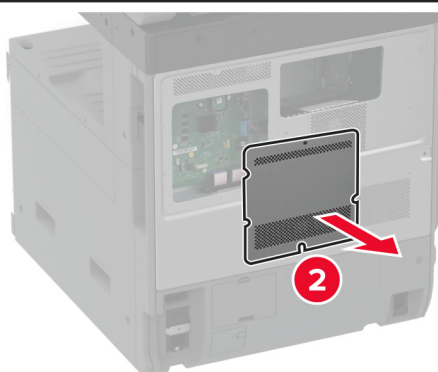
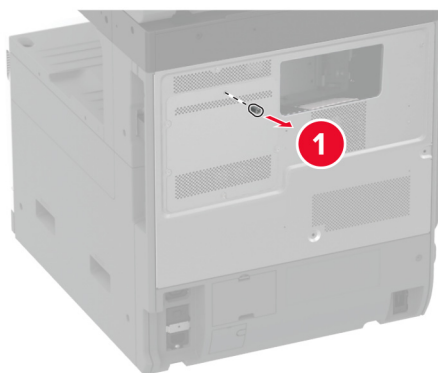


2 Deconectați cablul de alimentare din priza electrică, apoi de la imprimantă.



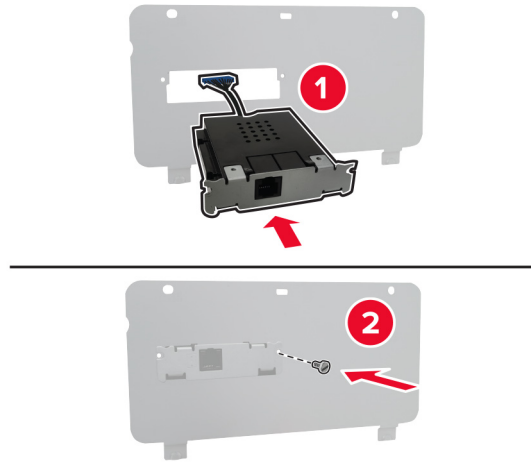
3 Cu ajutorul unei șurubelnițe cu cap plat, îndepărtați capacul faxului.



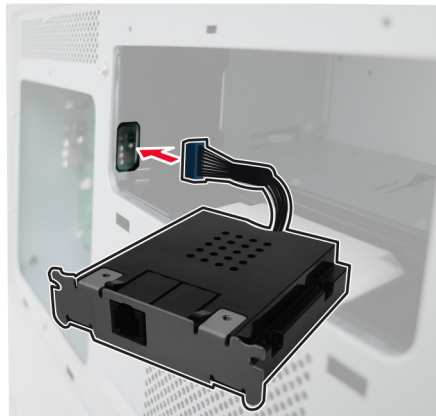
4 Demontați capacul hard diskului.**5** Scoateți protecția plăcii de sistem.

6 Despachetați cardul faxului.

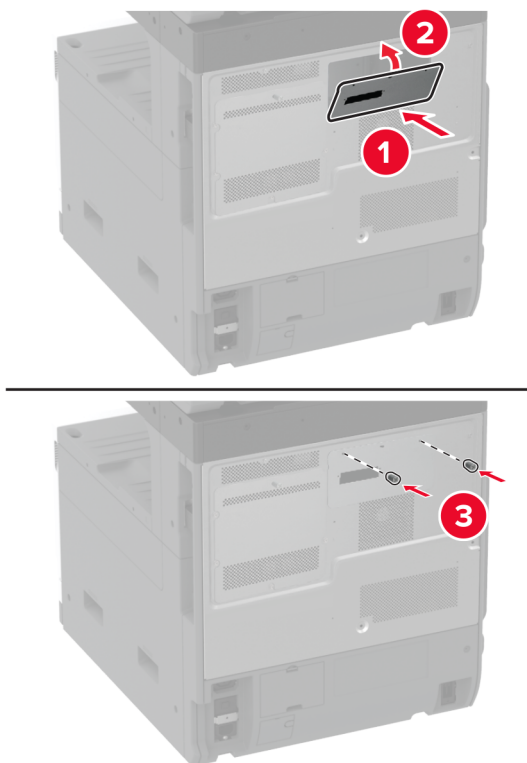
7 Atașați cardul faxului la capacul hard diskului.



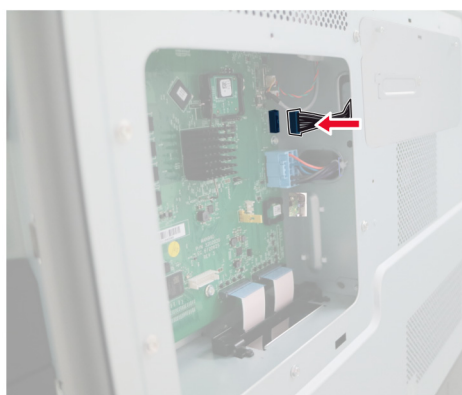
8 Introduceți cablul conector al faxului în compartimentul plăcii controlerului.



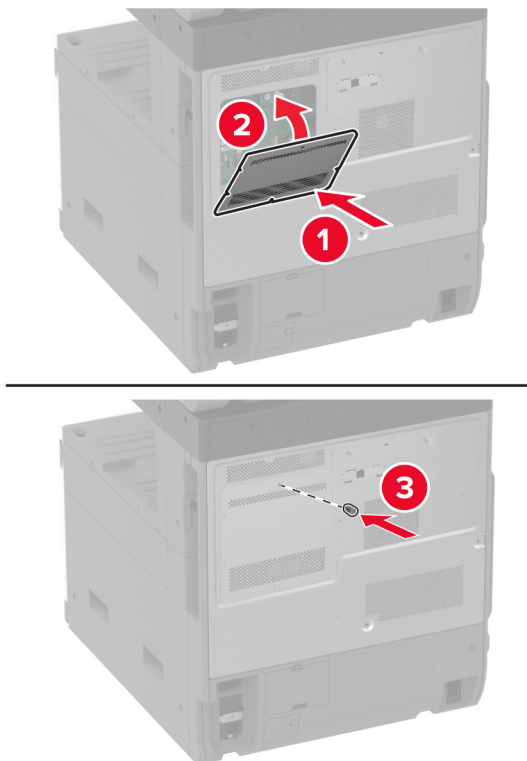
9 Atașați capacul hard diskului.



10 Conectați cablul conector al faxului la placa controlerului.



11 Atașați capacul plăcii controlerului.



12 Conectați cablul de alimentare la imprimantă și apoi la priza electrică.

⚠ ATENȚIE - PERICOL DE ACCIDENTARE: Pentru a evita riscul de incendiu sau electrocutare, conectați cablul de alimentare la o priză electrică cu tensiune nominală corespunzătoare sau împământată, care se află în apropierea produsului și este ușor accesibilă.

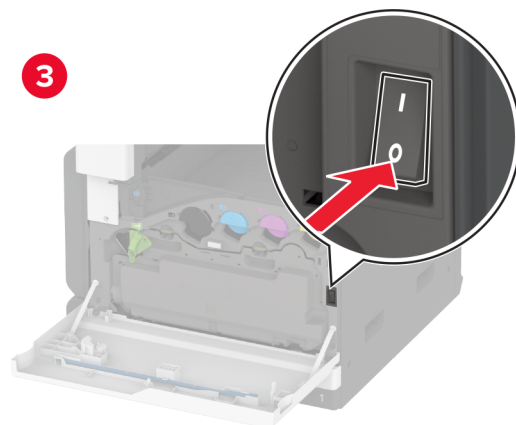
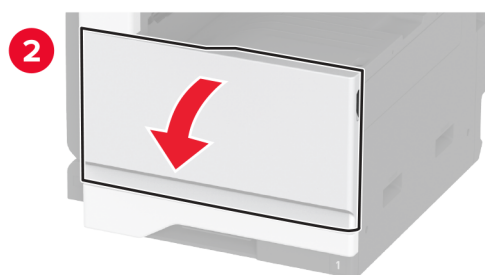
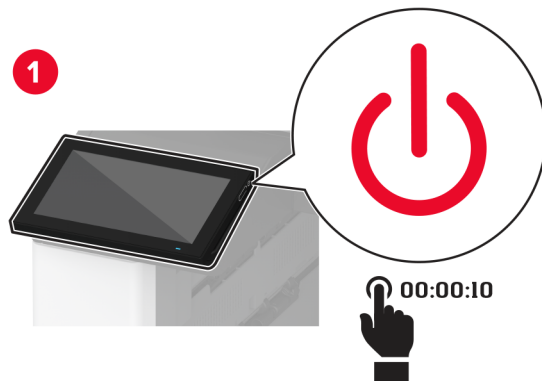
13 Porniți imprimanta.

Instalarea unui hard disk pentru imprimantă

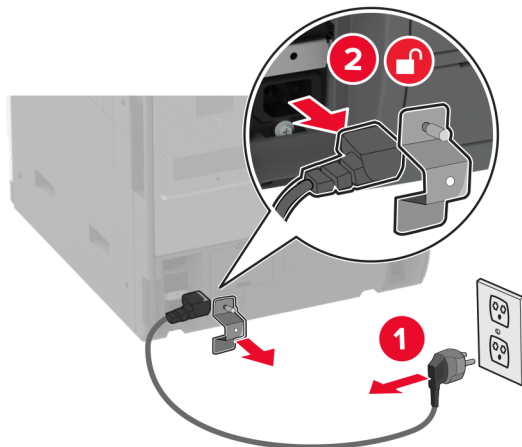
Instalarea unui hard disk pentru imprimantă

⚠ ATENȚIE - PERICOL DE ELECTROCUTARE: Pentru a evita pericolul de electrocutare, dacă accesați placa controlerului sau instalați dispozitive hardware sau de memorie opționale la un anumit timp după configurarea imprimantei, înainte de a continua, opriți imprimanta și deconectați cablul de alimentare de la priza electrică. Dacă aveți alte dispozitive atașate la imprimantă, închideți-le și pe acestea și deconectați orice cabluri conectate la imprimantă.

1 Opriți imprimanta.

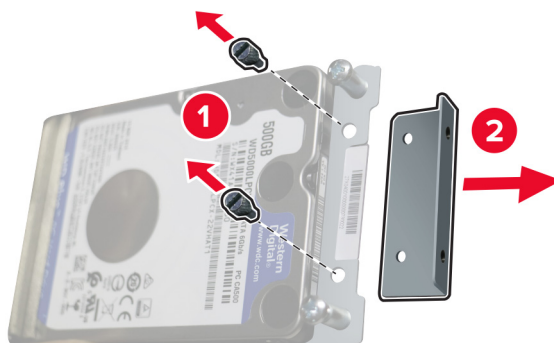


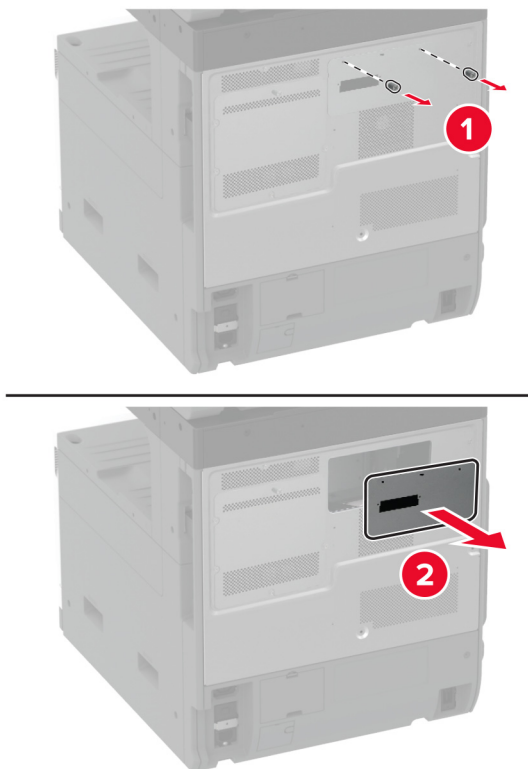
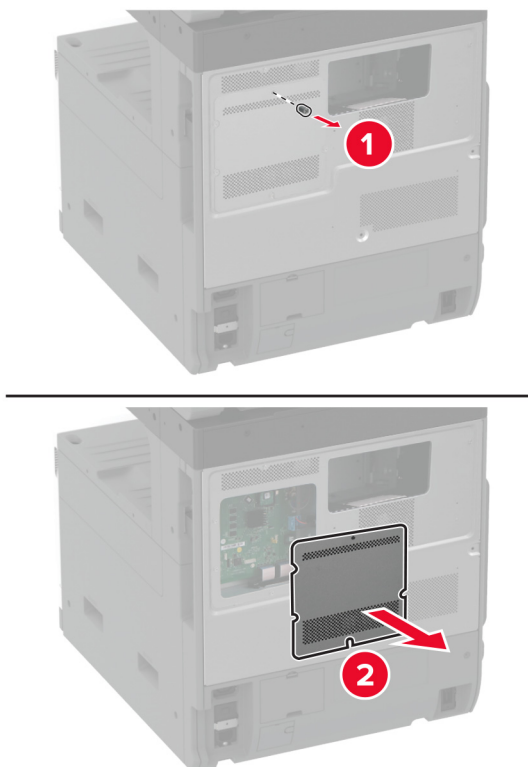
2 Deconectați cablul de alimentare din priza electrică, apoi de la imprimantă.



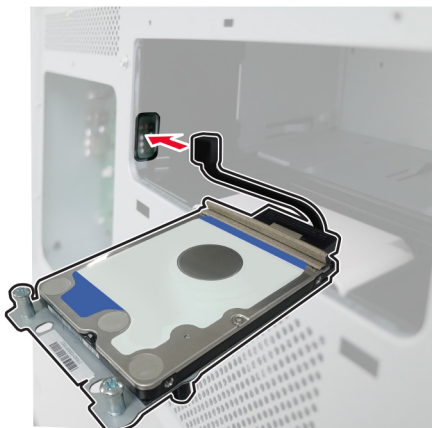
3 Despachetați hard diskul, apoi scoateți suportul.

Avertisment - Pericol de deteriorare: Nu atingeți sau apăsați centrul hard diskului.

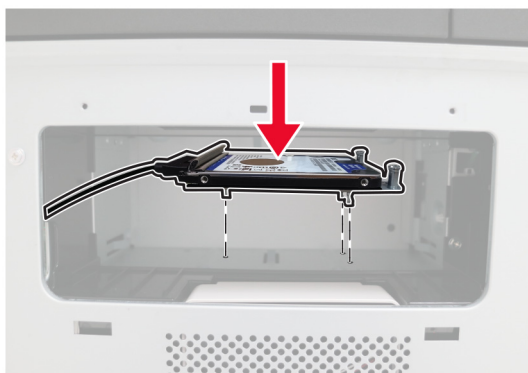


4 Demontați capacul hard diskului.**5** Scoateți protecția plăcii de sistem.

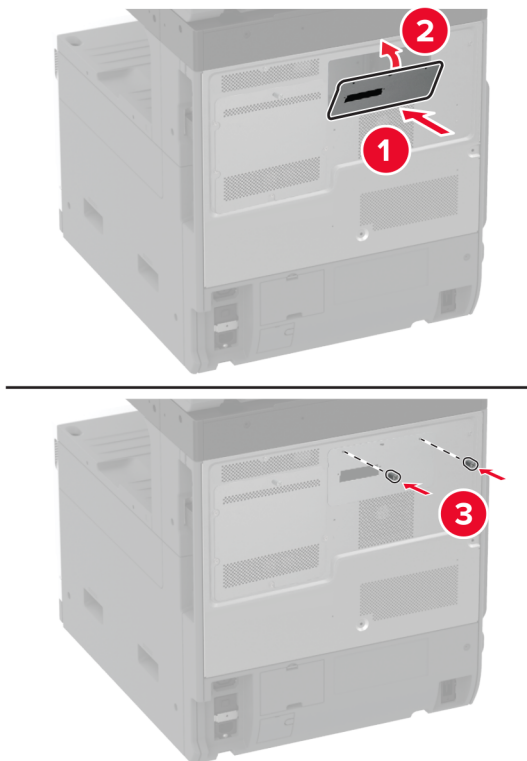
6 Introduceți cablul conector al hard diskului în compartimentul plăcii controlerului.



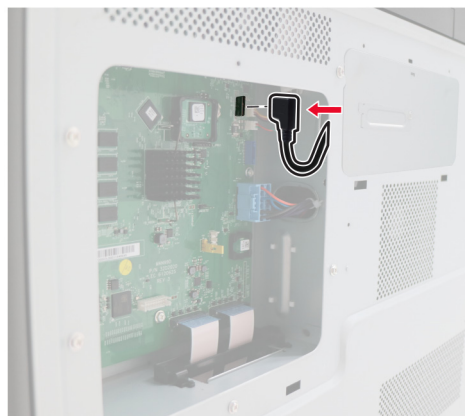
7 Poziționați hard diskul peste orificiile de montare, apoi apăsați-l până când se fixează în poziție cu un *clic*.



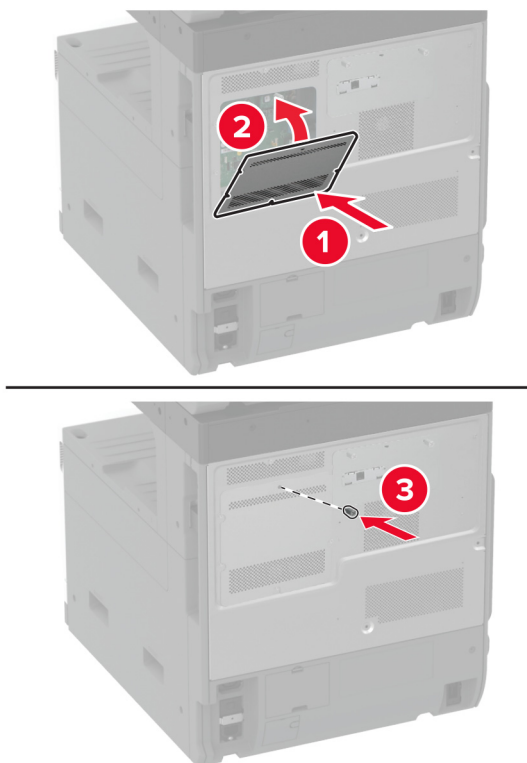
8 Atașați capacul hard diskului.



9 Conectați cablul conector al hard diskului la placa controlerului.



10 Atașați capacul plăcii controlerului.

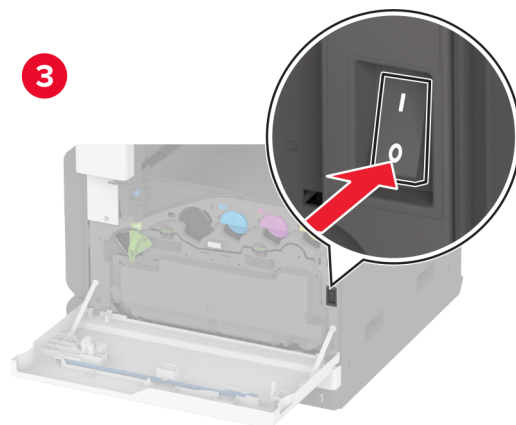
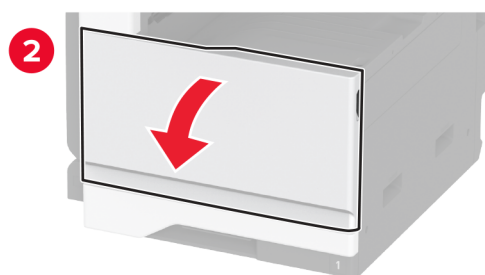
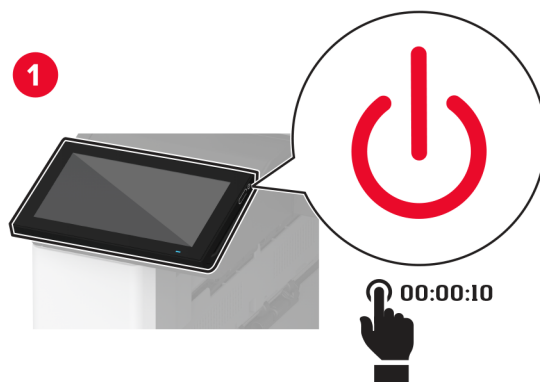


11 Conectați cablul de alimentare din priza electrică, apoi porniți imprimanta.

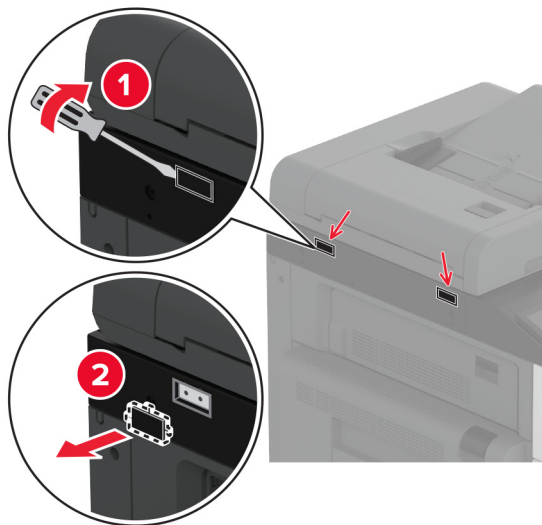
⚠ ATENȚIE - PERICOL DE ACCIDENTARE: Pentru a evita riscul de incendiu sau electrocutare, conectați cablul de alimentare la o priză electrică cu tensiune nominală corespunzătoare sau împământată, care se află în apropierea produsului și este ușor accesibilă.

Instalarea raftului de lucru

1 Opriți imprimanta.

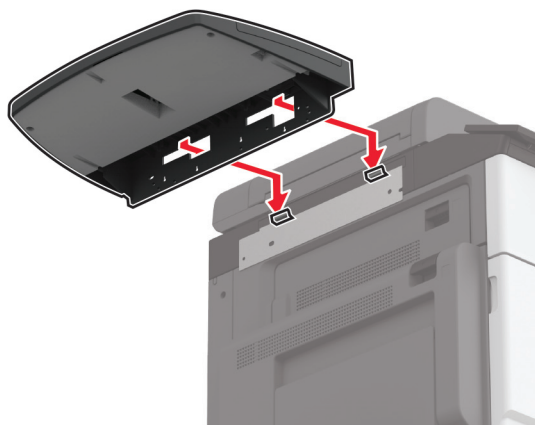
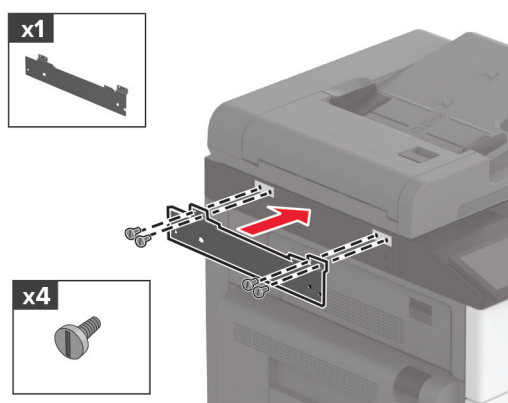


2 Scoateți capacele cu ajutorul unei șurubelnițe.

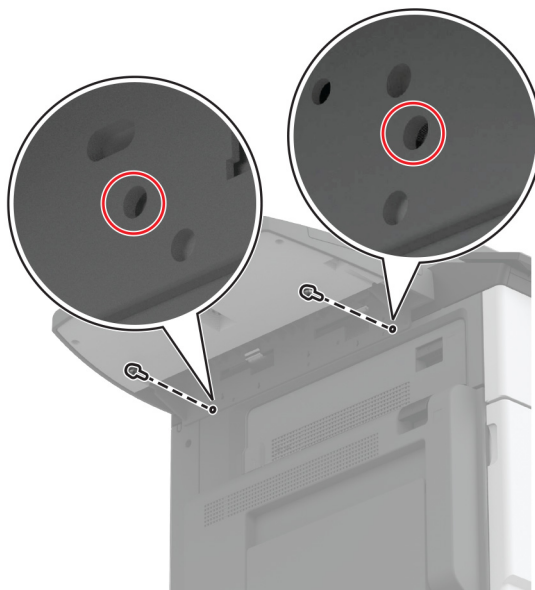


3 Despachetați raftul de lucru.

4 Atașați raftul de lucru la imprimantă.



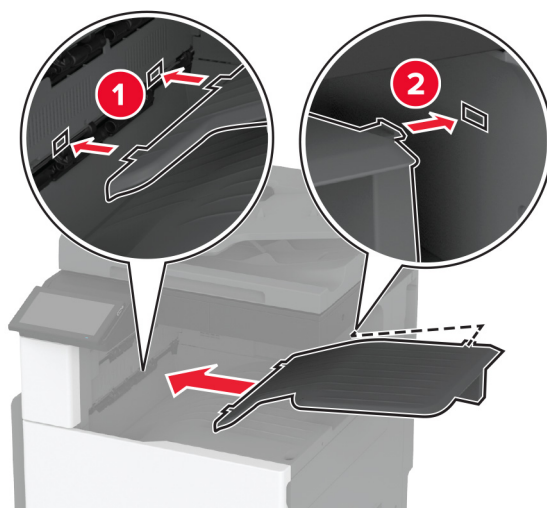
5 Fixați raftul la imprimantă.



6 Porniți imprimanta.

Instalarea recipientului cu două ieșiri

- 1 Despachetați recipientul cu două ieșiri.
- 2 Atașați recipientul cu două ieșiri la imprimantă.

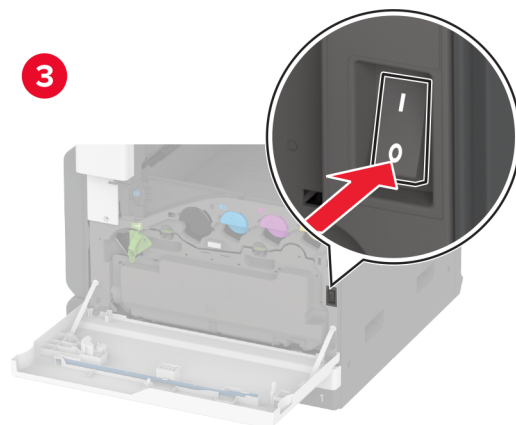
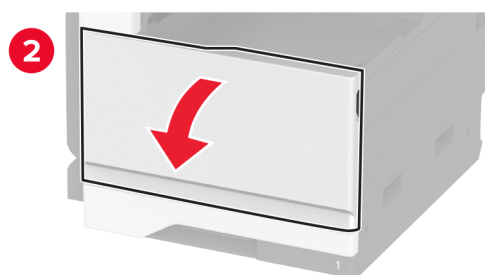
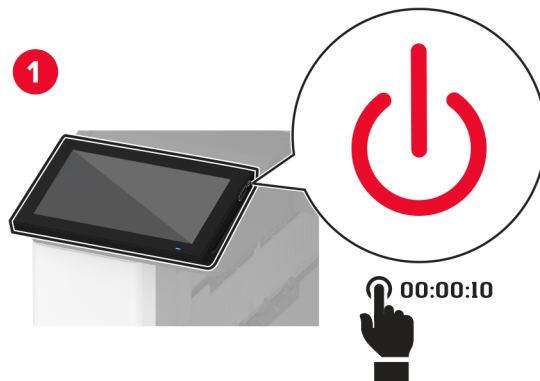


Pentru a face recipientul disponibil pentru lucrări de imprimare, din ecranul de pornire, atingeți **Setări** > **Dispozitiv** > **Mentenanță** > **Meniul Configurare** > **Configurație finisor** > **Ieșire din setarea pentru tava 2** > **Activat**.

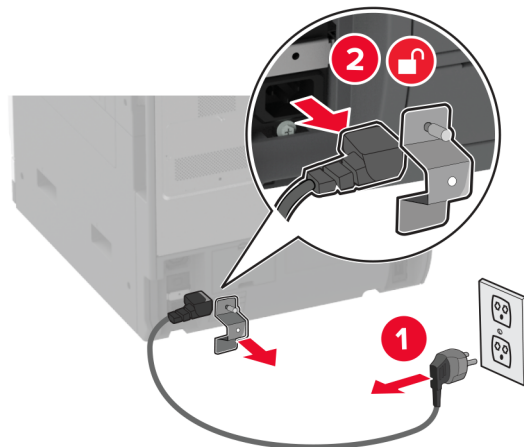
Instalarea finisorului cu capse

⚠ ATENȚIE - PERICOL DE ELECTROCUTARE: Pentru a evita pericolul de electrocutare, dacă accesați placa controlerului sau instalați dispozitive hardware sau de memorie opționale la un anumit timp după configurarea imprimantei, înainte de a continua, opriți imprimanta și deconectați cablul de alimentare de la priza electrică. Dacă aveți alte dispozitive atașate la imprimantă, închideți-le și pe acestea și deconectați orice cabluri conectate la imprimantă.

1 Opriți imprimanta.

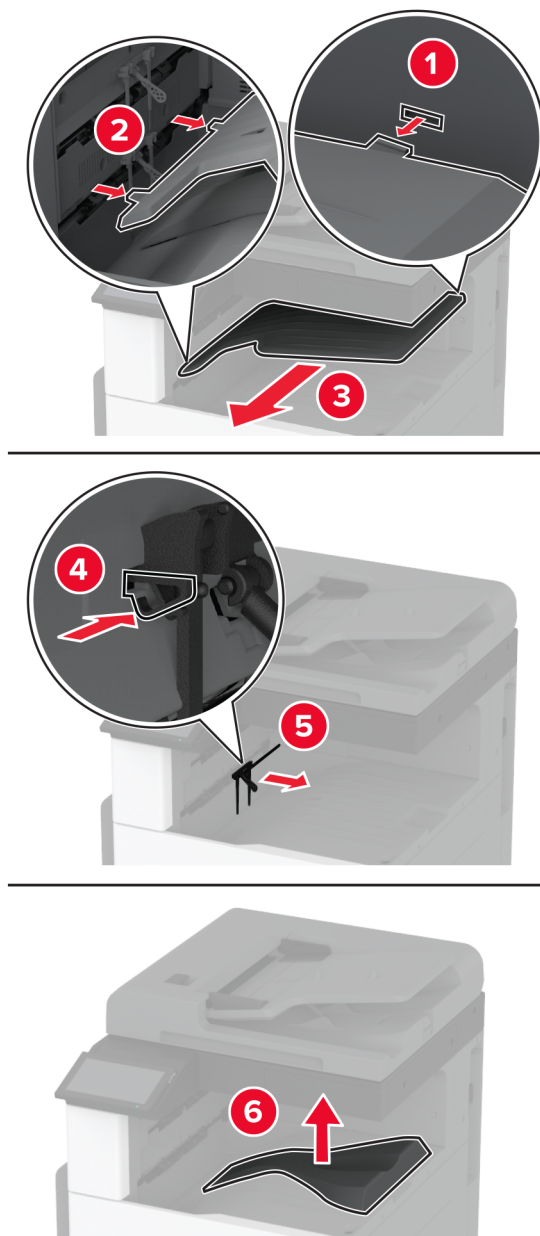


2 Deconectați cablul de alimentare din priza electrică, apoi de la imprimantă.



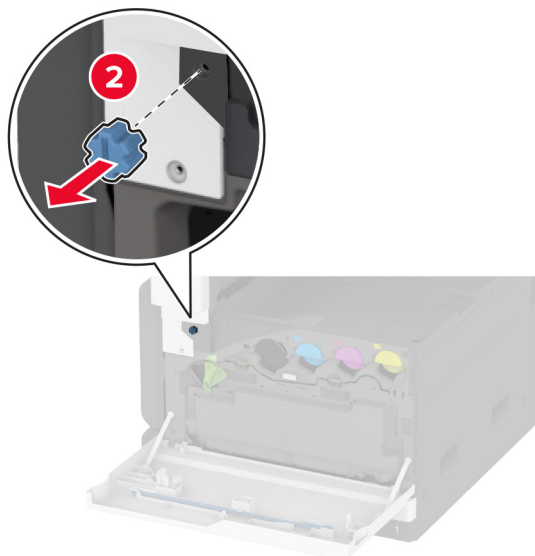
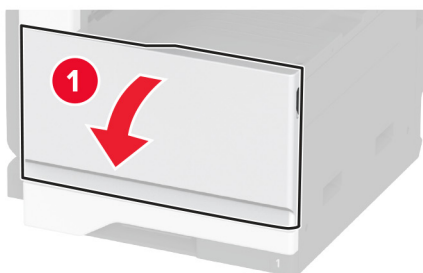
3 Îndepărtați recipientul standard.

Notă: Nu aruncați recipientul.



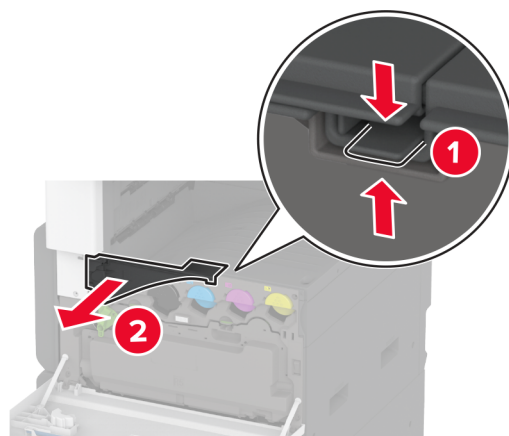
4 Deschideți ușa frontală, apoi îndepărtați butonul albastru.

Notă: Nu aruncați butonul.



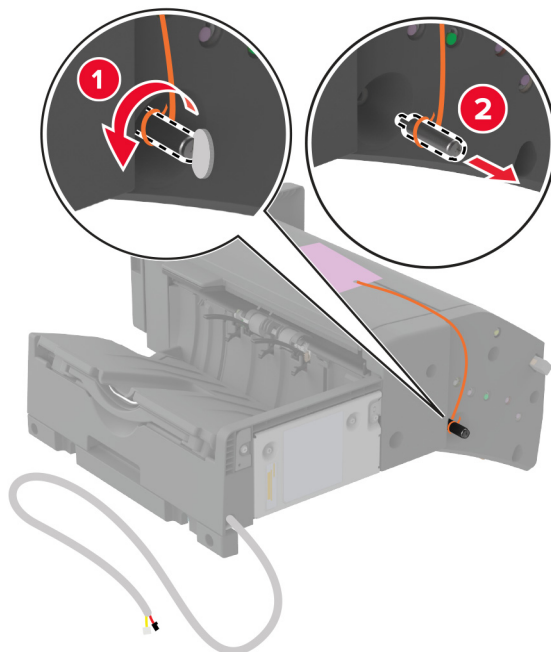
5 Scoateți capacul lateral al recipientului standard.

Notă: Nu aruncați capacul lateral al recipientului.

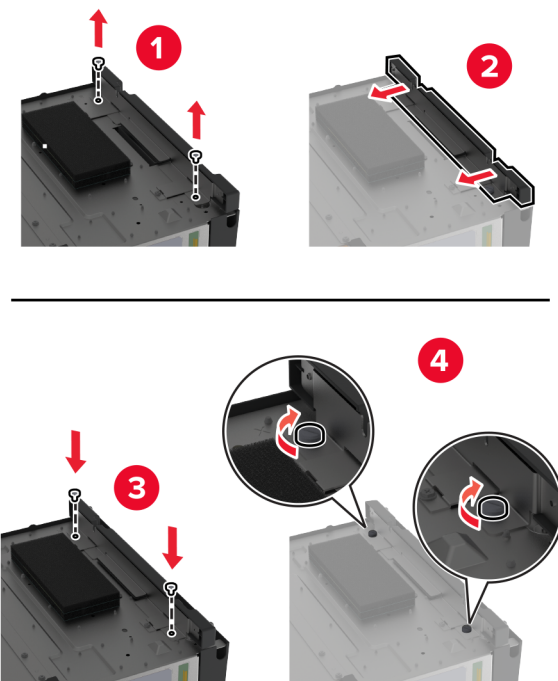


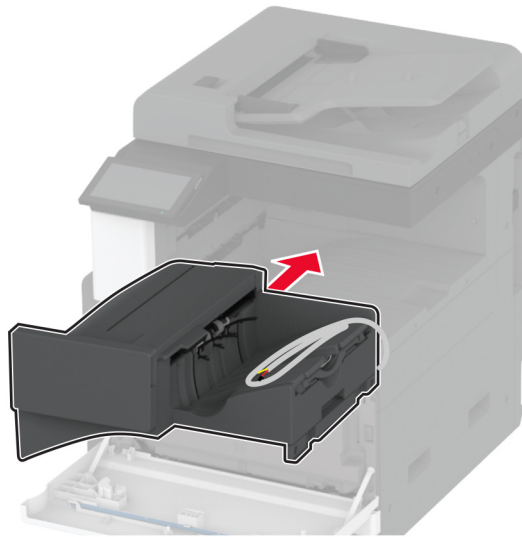
6 Despachetați finisorul cu capse, apoi îndepărtați materialele de ambalare.

7 Poziționați finisorul cu capse pe spate, apoi îndepărtați materialele de ambalare.

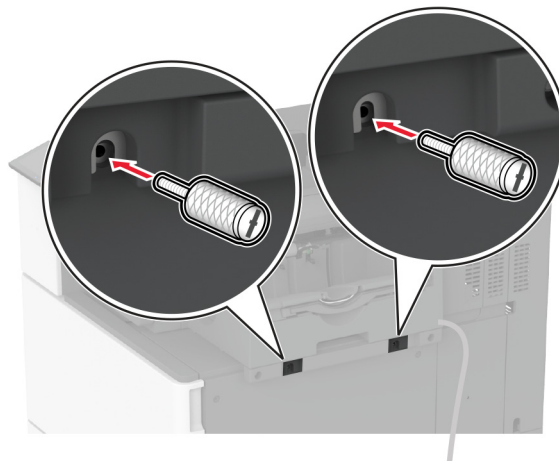


8 Reglați suportul.

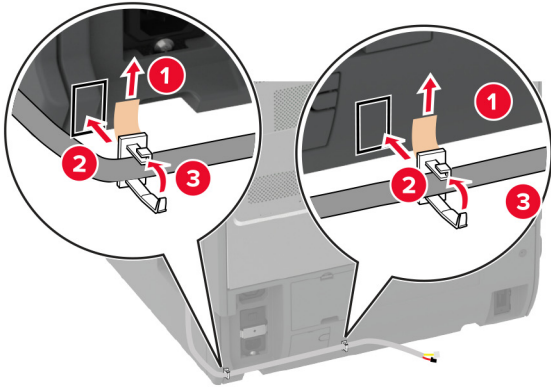
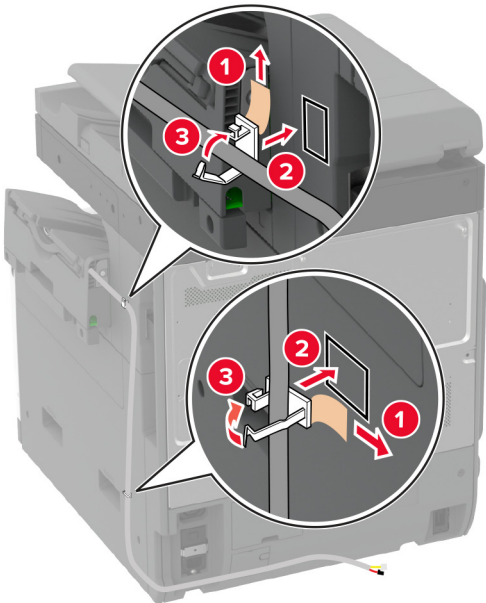


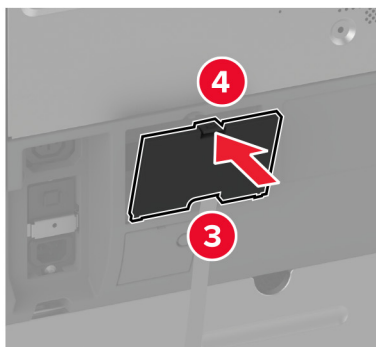
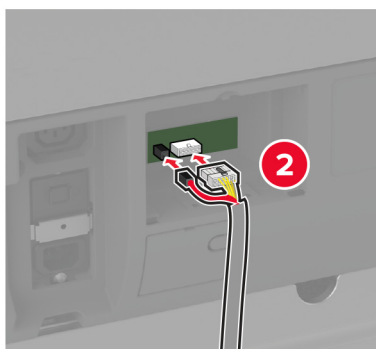
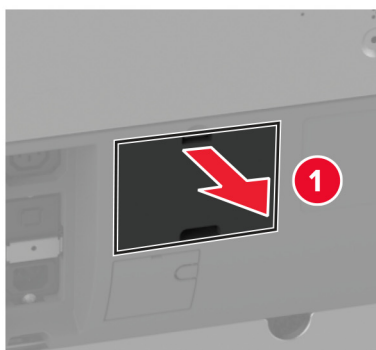
9 Introduceți finisorul.**10** Închideți ușa frontală.**11** Securizați finisorul la imprimantă.

Notă: Folosiți șurubelnița livrată cu finisorul.

**12** Fixați cablul finisorului la imprimantă.

Notă: Folosiți clemele livrate cu finisorul.



13 Conectați cablul finisorului la imprimantă.**14** Conectați cablul de alimentare la imprimantă și apoi la priza electrică.

⚠ ATENȚIE - PERICOL DE ACCIDENTARE: Pentru a evita riscul de incendiu sau electrocutare, conectați cablul de alimentare la o priză electrică cu tensiune nominală corespunzătoare sau împământată, care se află în apropierea produsului și este ușor accesibilă.

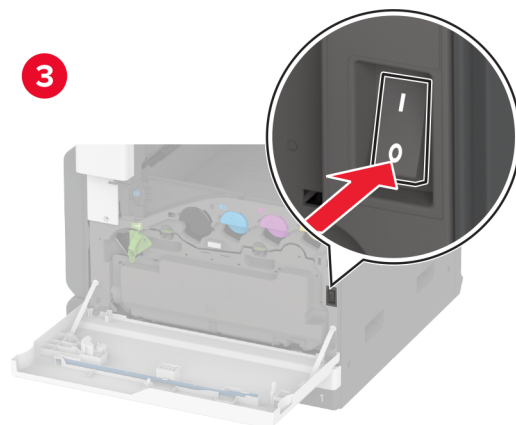
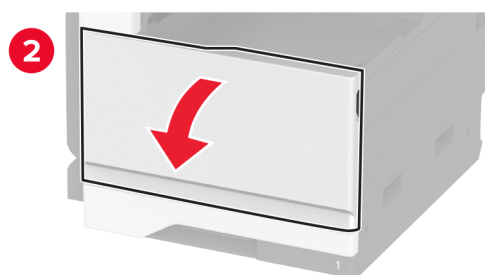
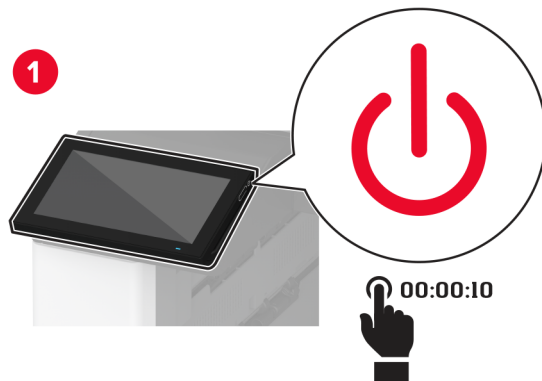
15 Porniți imprimanta.

Adăugați finisorul în driverul de imprimare, pentru a-l face disponibil pentru lucrările de imprimare. Pentru informații suplimentare, consultați [“Adăugarea opțiunilor disponibile în driverul de imprimare” la pagina 77.](#)

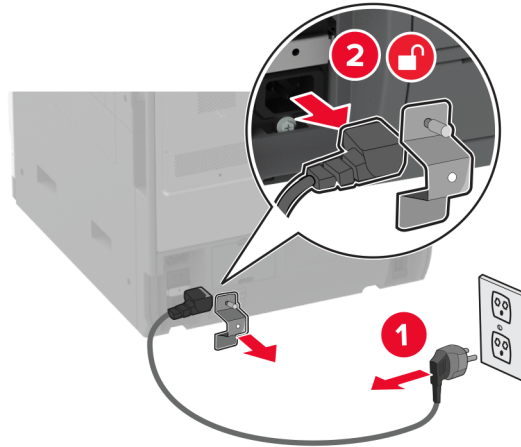
Instalarea finisorului cu capsare și perforare

⚠ ATENȚIE - PERICOL DE ELECTROCUTARE: Pentru a evita pericolul de electrocutare, dacă accesați placa controlerului sau instalați dispozitive hardware sau de memorie opționale la un anumit timp după configurarea imprimantei, înaintea de a continua, opriți imprimanta și deconectați cablul de alimentare de la priza electrică. Dacă aveți alte dispozitive atașate la imprimantă, închideți-le și pe acestea și deconectați orice cabluri conectate la imprimantă.

1 Opriți imprimanta.

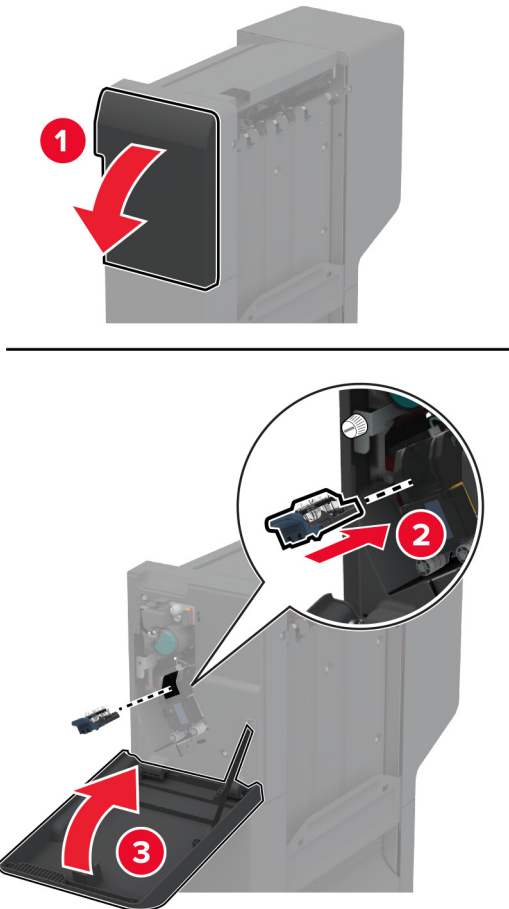


2 Deconectați cablul de alimentare din priza electrică, apoi de la imprimantă.

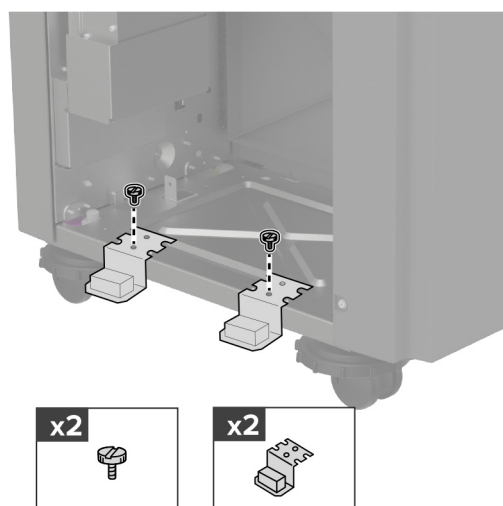


3 Despachetați finisorul cu capsare și perforare, apoi îndepărtați toate materialele de ambalare.

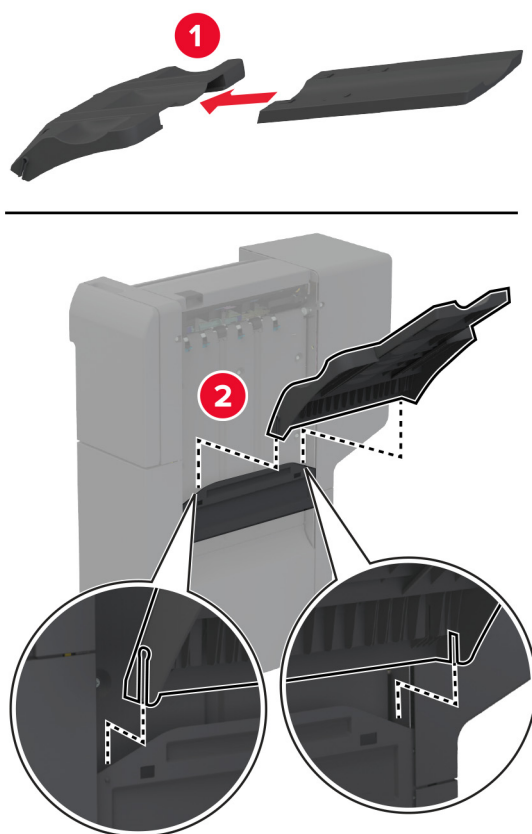
4 Introduceți suportul cartușului de capse în finisor.



5 Utilizând o șurubelniță cu cap plat, atașați suporturile la finisor.

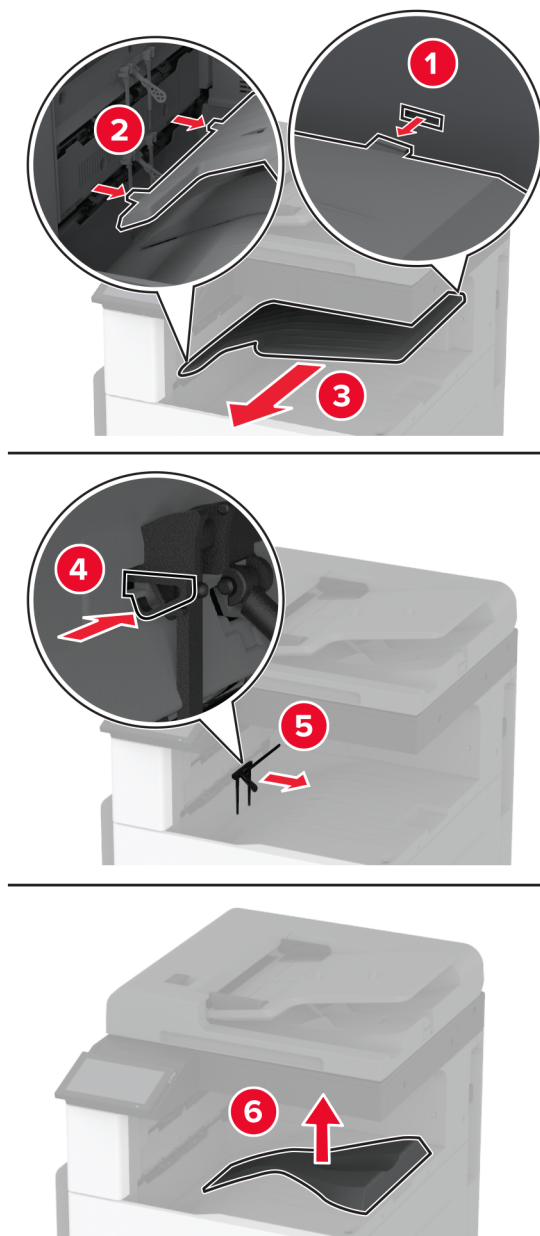


6 Introduceți recipientul în finisor.



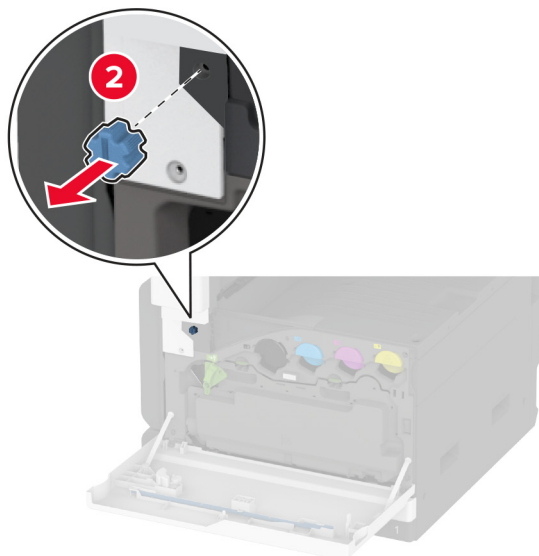
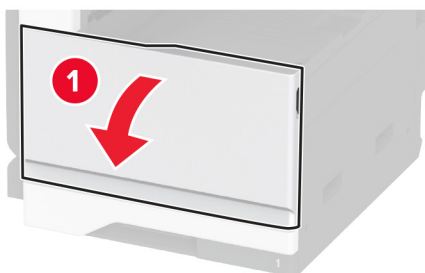
7 Îndepărtați recipientul standard.

Notă: Nu aruncați recipientul standard.



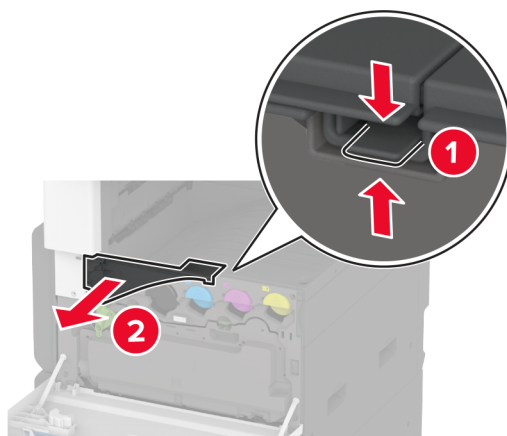
8 Deschideți ușa frontală, apoi îndepărtați butonul albastru.

Notă: Nu aruncați butonul.

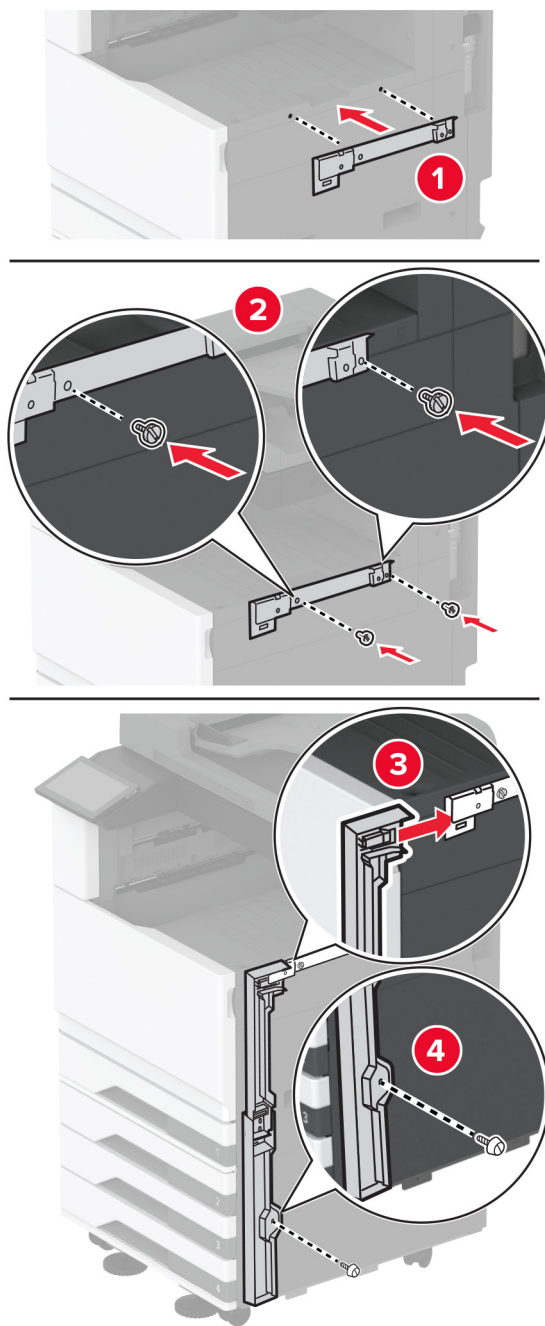


9 Scoateți capacul lateral al recipientului standard.

Notă: Nu aruncați capacul lateral al recipientului.

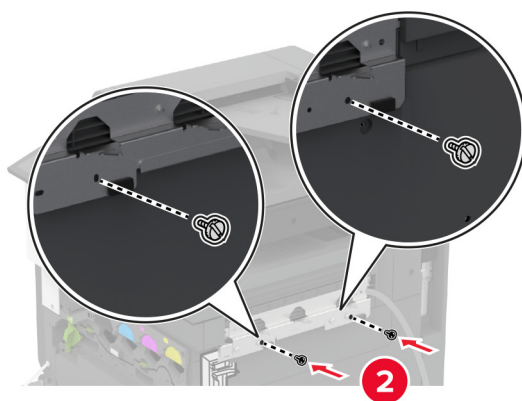
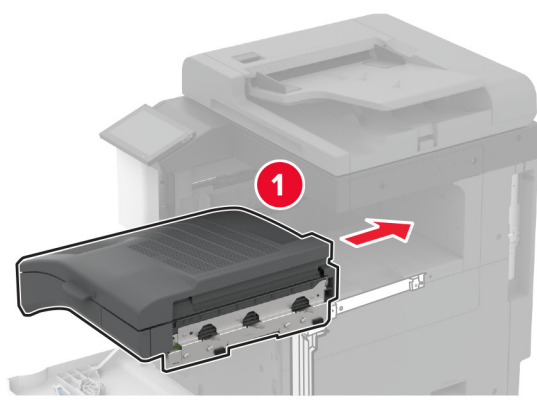


10 Utilizând o șurubelniță cu cap plat, atașați suporturile în partea dreaptă a imprimantei.



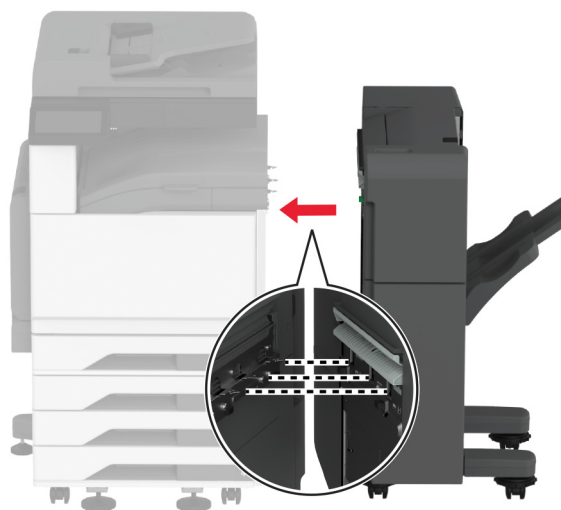
11 Introduceți sistemul de transport al hârtiei, apoi fixați-l cu șuruburi.

Notă: Folosiți șurubelnița livrată cu finisorul.

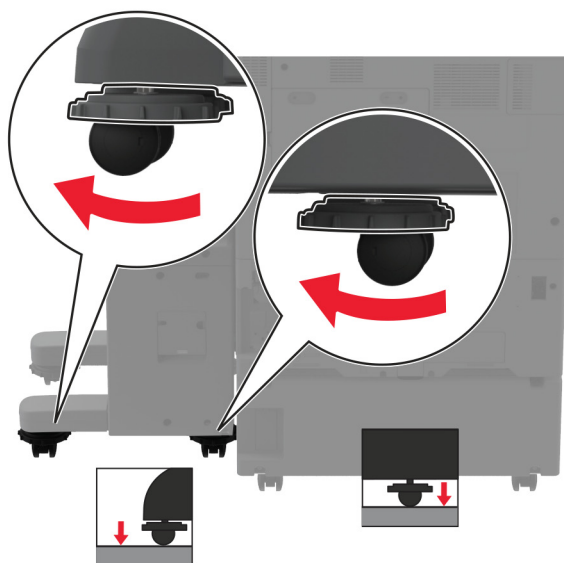
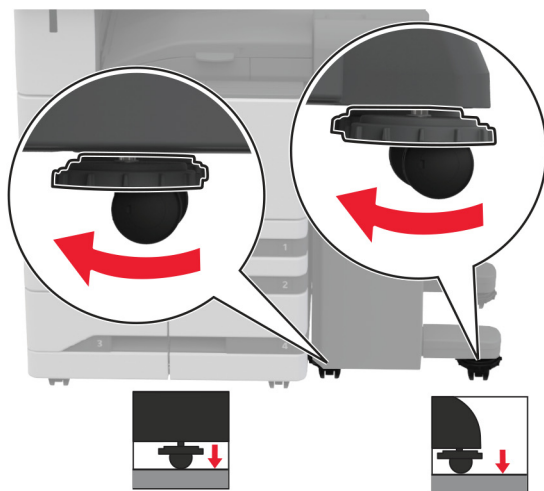


12 Închideți ușa frontală.

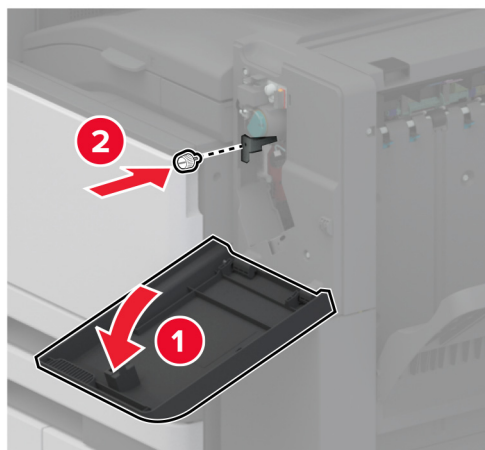
13 Atașați finisorul la imprimantă.



- 14** Reglați șuruburile de aliniere pentru a vă asigura că toate părțile finisorului au aceeași înălțime cu imprimanta.

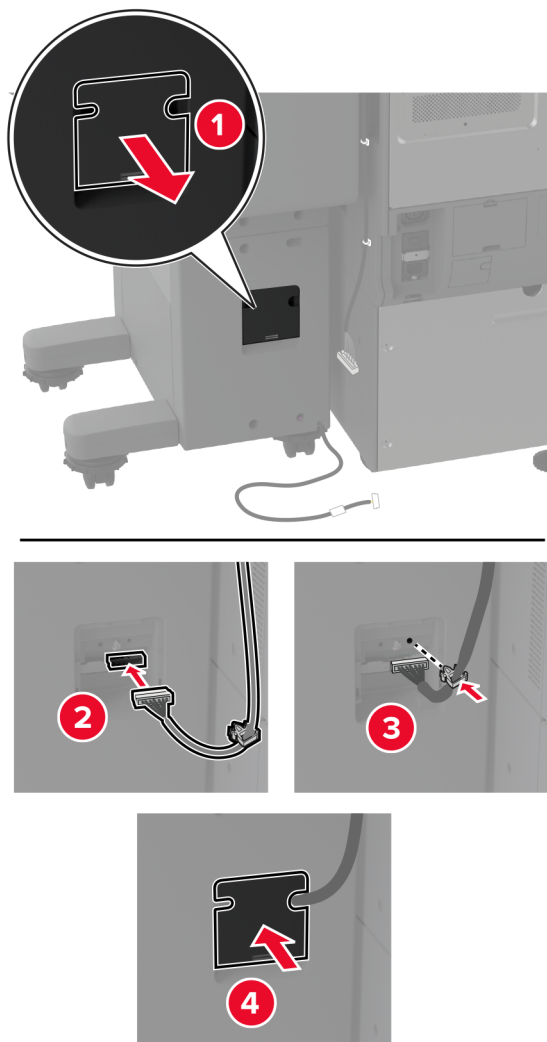


15 Deschideți ușa finisorului și apoi instalați șurubul în partea stângă a finisorului.

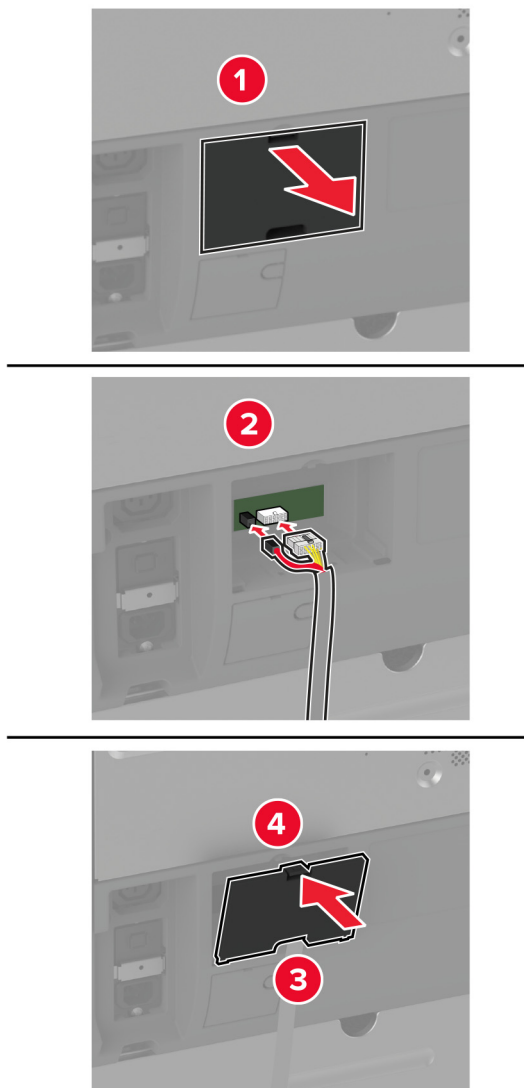


16 Închideți ușa finisorului.

17 Conectați cablul sistemului de transport al hârtiei la partea din spate a finisorului.



18 Conectați cablul finisorului la partea din spate a imprimantei.



19 Conectați cablul de alimentare la imprimantă și apoi la priza electrică.

⚠ ATENȚIE - PERICOL DE ACCIDENTARE: Pentru a evita riscul de incendiu sau electrocutare, conectați cablul de alimentare la o priză electrică cu tensiune nominală corespunzătoare sau împământată, care se află în apropierea produsului și este ușor accesibilă.

20 Porniți imprimanta.

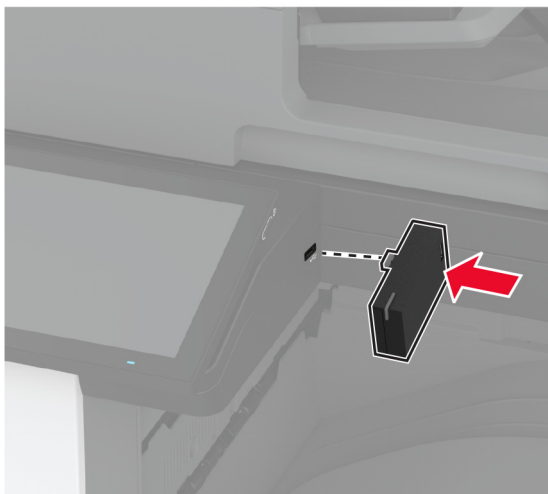
Adăugați finisorul în driverul de imprimare, pentru a-l face disponibil pentru lucrările de imprimare. Pentru informații suplimentare, consultați [“Adăugarea opțiunilor disponibile în driverul de imprimare” la pagina 77.](#)

Pentru ca finisorul să fie disponibil pentru lucrările de imprimare, din ecranul de pornire, atingeți **Setări** > **Dispozitiv** > **Întreținere** > **Meniu Configurare** > **Configurație finisor** > **Configurare perforare** > selectați o configurație.

Instalarea unui server de imprimare fără fir

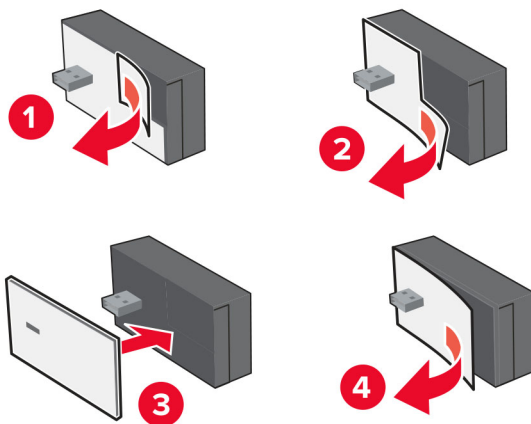
Instalarea serverului de imprimare fără fir MarkNet N8372

- 1 Opriți imprimanta.
- 2 Aplicați alcool izopropilic pe o cârpă moale, umedă și fără scame, apoi ștergeți suprafața din jurul portului USB.
- 3 Instalați modulul fără fir.

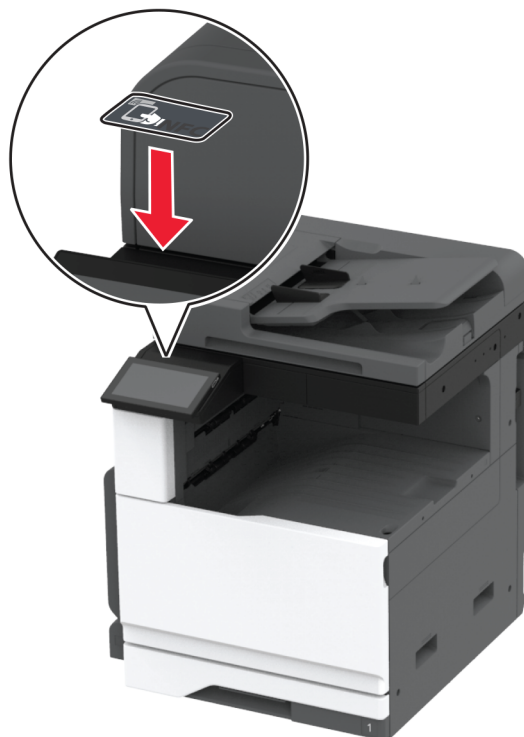


Note:

- Aplicați o presiune fermă pentru a vă asigura că banda se lipește de suprafața imprimantei.
 - Asigurați-vă că suprafața imprimantei este uscată și fără condens.
 - Modulul este cel mai bine conectat la imprimantă după 72 de ore.
- 4 Verificați dacă există un spațiu între modul și imprimantă, apoi atașați modulul distanțier dacă este necesar.



5 Atașați cardul NFC.



6 Porniți imprimanta.

Lucrul în rețea

Acest produs nu este echipat cu tehnologie de lucru în rețea fără fir. Pentru a activa lucrul în rețea fără fir, achiziționați și instalați următoarea opțiune.

MarkNet™ N8372 Wireless Print Server

Următoarele instrucțiuni se aplică numai dacă opțiunea a fost instalată. Pentru mai multe informații despre instalarea opțiunii, consultați secțiunea „Instalarea unui server de imprimare fără fir”.

Conectarea imprimantei la o rețea Wi-Fi

Înainte de a începe, asigurați-vă că:

- Pe imprimantă este instalat un modul fără fir.
- Opțiunea Adaptor activ este setată la Automat. Din ecranul de pornire, atingeți **Setări > Rețea/Porturi > Prezentare generală rețea > Adaptor activ**.

Utilizarea panoului de control

- 1 Din ecranul de pornire, atingeți **Setări > Rețea/Porturi > Fără fir > Configurare de la panoul imprimantei > Alegere rețea**.
- 2 Selectați o rețea Wi-Fi, apoi introduceți parola de rețea.

Notă: Pentru imprimantele compatibile cu rețele Wi-Fi, în timpul configurării inițiale este afișată o solicitare pentru configurarea rețelei Wi-Fi.

Utilizarea aplicației Asistentul mobil Lexmark

- 1 În funcție de dispozitivul dvs. mobil, descărcați aplicația Asistentul mobil Lexmark fie de pe App Store, fie din Google Play™.
- 2 Din ecranul de pornire al imprimantei, atingeți **Setări > Rețea/Porturi > Fără fir > Configurare utilizând aplicația mobilă > ID-ul imprimantei**.
- 3 Pe dispozitivul mobil, lansați aplicația și apoi acceptați Termenii de utilizare.
Notă: Dacă este necesar, acordați permisiuni.
- 4 Atingeți **Conectare la imprimantă > Accesați setările Wi-Fi**.
- 5 Conectați dispozitivul mobil la rețeaua fără fir a imprimantei.
- 6 Reveniți la aplicație, apoi atingeți **Configurare conexiune Wi-Fi**.
- 7 Selectați o rețea Wi-Fi, apoi introduceți parola de rețea.
- 8 Atingeți **Finalizare**.

Conectarea imprimantei la o rețea fără fir utilizând Wi-Fi Protected Setup (WPS)

Înainte de a începe, asigurați-vă că:

- Punctul de acces (routerul fără fir) are certificare WPS sau este compatibil cu WPS. Pentru mai multe informații, consultați documentația livrată împreună cu punctul de acces.
- Pe imprimantă este instalat un adaptor de rețea fără fir. Pentru informații suplimentare, consultați instrucțiunile livrate cu adaptorul.
- Opțiunea Adaptor activ este setată la Automat. Din ecranul de pornire, atingeți **Setări > Rețea/Porturi > Prezentare generală rețea > Adaptor activ**.

Utilizarea metodei cu apăsare pe buton

- 1 Din ecranul de pornire, atingeți **Setări > Rețea/Porturi > Fără fir > Wi-Fi Protected Setup > Pornire metodă cu apăsare pe buton**.
- 2 Urmați instrucțiunile de pe afișaj.

Utilizarea metodei numărului personal de identificare (PIN)

- 1 Din ecranul de pornire, atingeți **Setări > Rețea/Porturi > Fără fir > Wi-Fi Protected Setup > Pornire metodă PIN**.
- 2 Copiați numărul personal de identificare WPS format din opt cifre.
- 3 Deschideți un browser web, apoi introduceți adresa IP a punctului de acces în câmpul pentru adresă.

Note:

- Pentru a afla adresa IP, consultați documentația inclusă cu punctul de acces.
- Dacă utilizați un server proxy, dezactivați-l temporar pentru a încărca corect pagina web.

- 4 Accesați setările WPS. Pentru mai multe informații, consultați documentația livrată împreună cu punctul de acces.
- 5 Introduceți PIN-ul din opt cifre, apoi salvați modificările.

Configurarea Wi-Fi Direct

Wi-Fi Direct® Este o tehnologie peer-to-peer bazată pe Wi-Fi, care permite dispozitivelor wireless să se conecteze direct la o imprimantă cu Wi-Fi Direct activat fără a utiliza un punct de acces (router fără fir).

- 1 Din ecranul de pornire, atingeți **Setări > Rețea/Porturi > Wi-Fi Direct**.
- 2 Configurați setările.
 - **Activare Wi-Fi Direct** – Permite imprimantei să transmită propria rețea Wi-Fi Direct.
 - **Nume Wi-Fi Direct** – Atribuie un nume rețelei Wi-Fi Direct.
 - **Parolă Wi-Fi Direct** – Atribuie parola pentru negocierea securității fără fir atunci când utilizați conexiunea peer-to-peer.
 - **Afișare parolă pe pagina de configurare** – Afișează parola pe pagina de configurare a rețelei.
 - **Acceptare automată solicitări buton** – Permite imprimantei să accepte automat solicitările de conectare.

Notă: Acceptarea automată a solicitărilor prin apăsare de buton nu este securizată.

Note:

- În mod implicit, parola rețelei Wi-Fi Direct nu este vizibilă pe afișajul imprimantei. Pentru a afișa parola, activați pictograma de afișare a parolei. Din ecranul de pornire, atingeți **Setări > Securitate > Diverse > Activare dezvăluire parolă/PIN**.
- Pentru a afla parola rețelei Wi-Fi Direct fără a o afișa pe afișajul imprimantei, din ecranul de pornire, atingeți **Setări > Rapoarte > Rețea > Pagină configurare rețea**.

Conectarea unui dispozitiv mobil la imprimantă

Înainte de a conecta dispozitivul mobil, asigurați-vă că Wi-Fi Direct a fost configurat. Pentru informații suplimentare, consultați [“Configurarea Wi-Fi Direct” la pagina 151](#).

Conectarea utilizând Wi-Fi Direct

Notă: Aceste instrucțiuni se aplică numai dispozitivelor mobile Android.

- 1 De pe dispozitivul mobil, accesați meniul de setări.
- 2 Activați **Wi-Fi**, apoi atingeți **Wi-Fi Direct**.
- 3 Selectați numele Wi-Fi Direct al imprimantei.
- 4 Confirmați conexiunea pe panoul de control al imprimantei.

Conectarea utilizând Wi-Fi

- 1 De pe dispozitivul mobil, accesați meniul de setări.
- 2 Atingeți **Wi-Fi**, apoi selectați numele Wi-Fi Direct al imprimantei.
Notă: Înaintea numelui Wi-Fi Direct este adăugat șirul DIRECT-xy (unde x și y sunt două caractere aleatorii).
- 3 Introduceți parola Wi-Fi Direct.

Conectarea unui computer la imprimantă

Înainte de a conecta computerul, asigurați-vă că Wi-Fi Direct a fost configurat. Pentru informații suplimentare, consultați "[Configurarea Wi-Fi Direct](#)" la pagina 151.

Pentru utilizatorii de Windows

- 1 Deschideți **Imprimante și scanere**, apoi faceți clic pe **Adăugare imprimantă sau scanner**.
- 2 Faceți clic pe **Afișare imprimante Wi-Fi Direct**, apoi selectați numele Wi-Fi Direct al imprimantei.
- 3 De pe afișajul imprimantei, notați-vă codul PIN din opt cifre al imprimantei.
- 4 Introduceți codul PIN pe computer.

Notă: Dacă driverul imprimantei nu este deja instalat, Windows descarcă driverul corespunzător.

Pentru utilizatorii de Macintosh

- 1 Faceți clic pe pictograma wireless, apoi selectați numele Wi-Fi Direct al imprimantei.
Notă: Înaintea numelui Wi-Fi Direct este adăugat șirul DIRECT-xy (unde x și y sunt două caractere aleatorii).
- 2 Introduceți parola Wi-Fi Direct.

Notă: Comutați computerul înapoi la rețeaua sa anterioară după deconectarea de la rețeaua Wi-Fi Direct.

Dezactivarea rețelei Wi-Fi

- 1 Din ecranul de pornire, atingeți **Setări > Rețea/Porturi > Prezentare generală a rețelei > Adaptor activ > Rețea standard**.
- 2 Urmați instrucțiunile de pe afișaj.

Verificarea conectivității imprimantei

- 1 Din ecranul de pornire, atingeți **Setări > Rapoarte > Rețea > Pagină configurare rețea**.
- 2 Consultați prima secțiune a paginii de configurare pentru rețea și confirmați dacă starea este Connected (Conectat).

Dacă starea afișată este Not Connected (Neconectat), conexiunea la rețeaua LAN poate să fie inactivă sau poate să existe o defecțiune a cablului de rețea. Contactați administratorul pentru asistență.

Configurarea imprimării seriale (numai Windows)

Înainte de a începe, asigurați-vă că în imprimantă este instalat un port serial Internal Solutions Port.

- 1** Setați parametrii din imprimantă.
 - a** Din panoul de control, navigați la meniul cu setările portului.
 - b** Localizați meniul pentru setările portului serial și apoi ajustați setările, dacă este necesar.
 - c** Aplicați modificările.
- 2** Din computer, deschideți folderul de imprimante și apoi selectați imprimanta.
- 3** Deschideți proprietățile imprimantei și apoi selectați portul COM din listă.
- 4** Configurați parametrii portului COM în Managerul de dispozitive.

Note:

- Imprimarea prin cablu serial reduce viteza de imprimare.
- Asigurați-vă că cablul serial este conectat la portul serial de pe imprimanta dvs.

Securizarea imprimantei

Localizarea slotului de securitate

Această imprimantă este echipată cu o caracteristică de securitate prin blocare. Atașați un dispozitiv de blocare de securitate compatibil cu majoritatea laptopurilor în locația afișată pentru a asigura imprimanta și hard diskul.



Ștergerea memoriei imprimantei

Pentru a șterge memoria volatilă sau datele de buffer ale imprimantei, opriți imprimanta.

Pentru a șterge memoria nevolatilă, setările dispozitivului și de rețea, setările de securitate și soluțiile încorporate, urmați pașii de mai jos:

- 1 Din ecranul de pornire, atingeți **Setări** > **Dispozitiv** > **Întreținere** > **Ștergere pentru scoaterea din uz**.
- 2 Atingeți caseta **Curățați toate informațiile din memoria nevolatilă**, apoi atingeți **ȘTERGERE**.
- 3 Atingeți **Lansare expert configurare inițială** sau **Lăsați imprimanta offline**, apoi atingeți **Următorul**.
- 4 Începeți operația.

Notă: Acest proces distruge, de asemenea, cheia de criptare utilizată pentru a proteja datele utilizatorilor. Distrugerea cheii de criptare face ca datele să fie irecuperabile.

Ștergerea datelor de pe unitatea de stocare a imprimantei

- 1 Din ecranul de pornire, atingeți **Setări > Dispozitiv > Întreținere > Ștergere pentru scoaterea din uz.**
- 2 În funcție de unitatea de stocare instalată pe imprimantă, efectuați una dintre următoarele acțiuni:
 - Pentru hard disk, atingeți caseta **Curățați toate inform. de pe hard disk**, atingeți **ȘTERGERE**, apoi selectați o metodă de ștergere a datelor.
 - Pentru unitatea de stocare inteligentă (ISD), atingeți **Ștergere unitate de stocare inteligentă**, apoi atingeți **ȘTERGERE** pentru a șterge toate datele utilizatorului.
- 3 Începeți operația.

Revenirea la setările prestabilite din fabrică

- 1 Din ecranul de pornire, atingeți **Setări > Dispozitiv > Revenire la setările prestabilite din fabrică.**
- 2 Atingeți **Restabilire setări > selectați setările pe care doriți să le restabiliți > RESTABILIRE.**
- 3 Începeți operația.

Declarație privind volatilitatea

Tip de memorie	Descriere
Memoria volatilă	Imprimanta utilizează o memorie cu acces aleator (Random Access Memory, RAM) standard pentru a stoca temporar în buffer datele de utilizator în timpul lucrărilor simple de imprimare și de copiere.
Memorie nevolatilă	Imprimanta poate să utilizeze două forme de memorie nevolatilă: EEPROM și NAND (memorie flash). Ambele tipuri stochează sistemul de operare, setările imprimantei și informațiile de rețea. De asemenea, stochează setările scannerului și ale marcajelor și soluțiile încorporate.
Unitate de stocare hard disk	Unele imprimante pot avea instalat un hard disk. Hard diskul imprimantei este proiectat pentru funcționalitate specifică imprimantei. Hard diskul permite imprimantei să rețină datele de utilizator stocate în buffer din lucrările complexe de imprimare, datele asociate cu formularele și cu fonturile.
Unitate de stocare inteligentă (ISD)	Este posibil ca unele imprimante să aibă instalat un ISD. ISD utilizează memoria flash nevolatilă pentru a stoca datele utilizatorului din lucrările complexe de imprimare, datele din formulare și datele despre fonturi.

Ștergeți conținutul oricărei memorii instalate în imprimantă în următoarele situații:

- Imprimanta este dezafectată.
- Hard diskul sau ISD-ul imprimantei este înlocuit.
- Imprimanta este mutată într-un alt departament sau într-o altă locație.
- Operațiile de service asupra imprimantei sunt efectuate de o persoană din afara organizației.
- Imprimanta este ridicată de la sediul dvs. pentru service.
- Imprimanta este vândută unei alte organizații.

Notă: Pentru a elimina o unitate de stocare, urmați politicile și procedurile organizației dvs.

Imprimare

Imprimarea de pe un computer

Notă: Pentru etichete, hârtie cartonată și plicuri, setați dimensiunea hârtiei și selectați imprimanta înainte de imprimarea documentului.

- 1 Din documentul pe care încercați să-l imprimați, deschideți dialogul Imprimare.
- 2 Dacă este necesar, reglați setările.
- 3 Imprimați documentul.

Imprimarea de pe un dispozitiv mobil

Imprimarea de pe un dispozitiv mobil utilizând Lexmark Mobile Print

Imprimarea de pe un dispozitiv mobil utilizând Lexmark Mobile Print

Lexmark™ Mobile Print vă permite să trimiteți documente și imagini direct către o imprimantă Lexmark acceptată.

- 1 Deschideți documentul, apoi trimiteți-l sau partajați-l cu Lexmark Mobile Print.

Notă: Unele aplicații terțe ar putea să nu accepte funcția de trimitere sau partajare. Pentru mai multe informații, consultați documentația livrată împreună cu aplicația.

- 2 Selectați o imprimantă.
- 3 Imprimați documentul.

Imprimarea de pe un dispozitiv mobil utilizând Imprimare Lexmark

Imprimare Lexmark este o soluție de Mobile Printing pentru dispozitivele mobile care rulează versiunea Android™ 6.0 sau o versiune ulterioară. Vă permite să trimiteți documente și imagini la imprimante conectate în rețea și la servere de administrare a imprimării.



Note:

- Descărcați aplicația Imprimare Lexmark din magazinul Google Play și activați-o pe dispozitivul mobil.
 - Asigurați-vă că imprimanta și dispozitivul mobil sunt conectate la aceeași rețea.
- 1 De pe dispozitivul mobil, selectați un document din managerul de fișiere.
 - 2 Trimiteți sau partajați documentul cu Imprimare Lexmark.
Notă: Unele aplicații terțe ar putea să nu accepte funcția de trimitere sau partajare. Pentru mai multe informații, consultați documentația livrată împreună cu aplicația.
 - 3 Selectați o imprimantă și apoi reglați setările, dacă este necesar.
 - 4 Imprimați documentul.

Imprimarea de pe un dispozitiv mobil utilizând Mopria Print Service

Mopria® Print Service este o soluție de Mobile Printing pentru dispozitivele mobile care rulează versiunea Android 5.0 sau o versiune ulterioară. Acesta vă permite să imprimați direct pe orice imprimantă certificată Mopria.

Notă: Descărcați aplicația Mopria Print Service din magazinul Google Play și activați-o pe dispozitivul mobil.


- 1 De pe dispozitivul mobil Android, lansați o aplicație compatibilă sau selectați un document din managerul de fișiere.
- 2 Atingeți  > **Imprimare**.
- 3 Selectați o imprimantă și apoi reglați setările, dacă este necesar.
- 4 Atingeți .

Imprimarea de pe un dispozitiv mobil utilizând AirPrint

Caracteristica software AirPrint este o soluție de Mobile Printing care vă permite să imprimați direct de pe dispozitivele Apple la o imprimantă certificată AirPrint.

Note:



- Asigurați-vă că dispozitivul Apple și imprimanta sunt conectate la aceeași rețea. Dacă rețeaua are mai multe huburi wireless, asigurați-vă că ambele dispozitive sunt conectate la aceeași subrețea.
- Această aplicație este acceptată numai pe anumite dispozitive Apple.

- 1 De pe dispozitivul mobil, selectați un document din managerul de fișiere sau lansați o aplicație compatibilă.
- 2 Atingeți  > **Imprimare**.
- 3 Selectați o imprimantă și apoi reglați setările, dacă este necesar.
- 4 Imprimați documentul.

Imprimarea de pe un dispozitiv mobil utilizând Wi-Fi Direct®

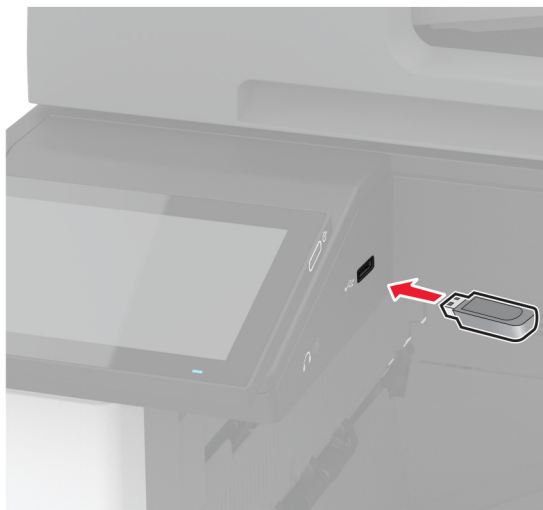
Wi-Fi Direct® este un serviciu care vă permite să imprimați la orice imprimantă compatibilă cu Wi-Fi Direct.

Notă: Asigurați-vă că dispozitivul mobil este conectat la rețeaua fără fir a imprimantei. Pentru informații suplimentare, consultați [“Conectarea unui dispozitiv mobil la imprimantă” la pagina 151](#).

- 1 De pe dispozitivul mobil, lansați o aplicație compatibilă sau selectați un document din managerul de fișiere.
- 2 În funcție de dispozitivul mobil, efectuați una dintre următoarele operații:
 - Atingeți  > **Imprimare**.
 - Atingeți  > **Imprimare**.
 - Atingeți **...** > **Imprimare**.
- 3 Selectați o imprimantă și apoi reglați setările, dacă este necesar.
- 4 Imprimați documentul.

Imprimarea de pe o unitate flash

1 Introduceți o unitate flash.



Note:

- Dacă introduceți unitatea flash atunci când este afișat un mesaj de eroare, imprimanta va ignora unitatea flash.
- Dacă introduceți unitatea flash în timp ce imprimanta procesează alte lucrări de imprimare, pe ecran va apărea mesajul **Ocupat**.

2 De pe ecran, atingeți documentul pe care doriți să îl imprimați.

Dacă este necesar, configurați setările de imprimare.

3 Imprimați documentul.

Pentru a imprima un alt document, atingeți **Unitate USB**.

Avertisment - Pericol de deteriorare: Pentru a evita pierderea de date sau defectarea imprimantei, nu atingeți unitatea flash sau imprimanta în zonele indicate în timp ce un dispozitiv de memorie este utilizat activ pentru imprimare, citire sau scriere.



Unități flash și tipuri de fișiere acceptate

Unități flash

- Lexar JumpDrive S70 (16 GB și 32 GB)
- SanDisk Cruzer Micro (16 GB și 32 GB)
- PNY Attaché (16 GB și 32 GB)

Note:

- Imprimanta acceptă unități flash de mare viteză cu viteză integrală standard.
- Unitățile flash trebuie să accepte sistemul File Allocation Tables (FAT).

Tipuri de fișiere

Documente	Imagini
<ul style="list-style-type: none"> • PDF (versiunea 1.7 sau versiuni anterioare) • Formate de fișier Microsoft (DOC, DOCX, XLS, XLSX, PPT, PPTX) 	<ul style="list-style-type: none"> • JPEG sau JPG • TIFF sau TIF • GIF • BMP • PNG • PCX • DCX

Configurarea lucrărilor de imprimare confidențiale

1 Din ecranul de pornire, atingeți **Setări > Securitate > Configurare imprimare confidențială**.

2 Configurați setările.

Setare	Descriere
Nr. max. intr. neval. PIN	Setați limita pentru introducerea unui PIN nevalid. Notă: Când este atinsă limita, lucrările de imprimare pentru numele de utilizator respectiv sunt șterse.
Expirare lucrare confidențială	Setați o durată de expirare individuală pentru fiecare lucrare reținută înainte ca aceasta să fie ștearsă automat din memoria imprimantei, de pe hard disk sau de pe unitatea de stocare inteligentă. Notă: O lucrare reținută este de tipul Confidențial, Repetare, Rezervare sau Verificare.
Expirare lucrare repetată	Setați perioada de expirare pentru lucrările de imprimare pe care doriți să le repetați.
Expirare lucrare de verificare	Setați durata de expirare pentru imprimarea unei copii a unei lucrări în scopul verificării calității acesteia înainte de a imprima exemplarele rămase.
Expirare lucrare rezervată	Setați timpul de expirare pentru lucrările pe care doriți să le stocați pe imprimantă pentru imprimare ulterioară.
Necesită punerea în așteptare a tuturor lucrărilor	Setați imprimanta să pună în așteptare toate lucrările de imprimare.

Setare	Descriere
Se rețin copii ale documentelor	Setați imprimanta să păstreze toate documentele cu același nume de fișier.

Imprimarea lucrărilor confidențiale și a altor lucrări în așteptare

Pentru utilizatorii de Windows

- 1 Având documentul deschis, faceți clic pe **Fișier > Imprimare**.
- 2 Selectați o imprimantă și apoi faceți clic pe **Proprietăți, Preferințe, Opțiuni sau Configurare**.
- 3 Faceți clic pe **Imprimare și păstrare**.
- 4 Selectați **Utilizare Imprimare și păstrare**, apoi atribuiți un nume de utilizator.
- 5 Selectați tipul de lucrare de imprimare (confidențială, repetată, rezervată sau de verificare).
Dacă selectați **Confidențial**, securizați lucrarea de imprimare cu un număr de identificare personală (PIN).
- 6 Faceți clic pe **OK** sau pe **Imprimare**.
- 7 Din ecranul de pornire al imprimantei, inițiați lucrarea de imprimare.
 - Pentru lucrări de imprimare confidențiale, atingeți **Lucrări în așteptare** > alegeți numele de utilizator > **Confidențial** > introduceți codul PIN > selectați lucrarea de imprimare > configurați setările > **Imprimare**.
 - Pentru alte lucrări de imprimare, atingeți **Lucrări în așteptare** > selectați numele de utilizator > selectați lucrarea de imprimare > configurați setările > **Imprimare**.

Pentru utilizatorii de Macintosh

Utilizarea AirPrint

- 1 Având documentul deschis, selectați **Fișier > Imprimare**.
- 2 Selectați o imprimantă, apoi, din meniul vertical care urmează meniului Orientare, alegeți **Imprimare cu PIN**.
- 3 Activați **Imprimarea cu PIN** și apoi introduceți un cod PIN din patru cifre.
- 4 Faceți clic pe **Imprimare**.
- 5 Din ecranul de pornire al imprimantei, inițiați lucrarea de imprimare. Atingeți **Lucrări în așteptare** > selectați numele computerului > **Confidențial** > introduceți codul PIN > selectați lucrarea de imprimare > **Imprimare**.

Utilizarea driverului de imprimare

- 1 Având documentul deschis, selectați **Fișier > Imprimare**.
- 2 Selectați o imprimantă, apoi, din meniul vertical care urmează meniului Orientare, alegeți **Imprimare și păstrare**.
- 3 Alegeți **Imprimare confidențială**, apoi introduceți un cod PIN din patru cifre.

4 Faceți clic pe **Imprimare**.

5 Din ecranul de pornire al imprimantei, inițiați lucrarea de imprimare. Atingeți **Lucrări în așteptare** > selectați numele computerului dvs. > **Confidențial** > selectați lucrarea de imprimare > introduceți codul PIN > **Imprimare**.

Tipărirea unei liste de eșantioane de fonturi

1 Din ecranul de pornire, atingeți **Setări** > **Rapoarte** > **Imprimare** > **Fonturi imprimare**.

2 Atingeți **Fonturi PCL** sau **Fonturi PS**.

Tipărirea unei liste de directoare

Din ecranul de pornire, atingeți **Setări** > **Rapoarte** > **Imprimare** > **Director imprimare**.

Inserarea colilor de separare între copii

1 Din ecranul de pornire, atingeți **Setări** > **Imprimare** > **Aspect** > **Coli de separare** > **Între copii**.

2 Imprimați documentul.

Capsarea colilor imprimate

Pentru utilizatorii de Windows

1 Având documentul deschis, faceți clic pe **Fișier** > **Imprimare**.

2 Selectați o imprimantă și apoi faceți clic pe **Proprietăți**, **Preferințe**, **Opțiuni** sau **Configurare**.

3 Faceți clic pe **Hârtie/Finisare**.

Dacă este necesar, configurați setările hârtiei.

4 În meniul **Finisare**, selectați setarea de capsare.

5 Faceți clic pe **OK** sau pe **Imprimare**.

Pentru utilizatorii de Macintosh

1 Având documentul deschis, selectați **Fișier** > **Imprimare**.

2 Selectați o imprimantă, apoi, din meniul vertical care urmează meniului **Orientare**, alegeți **Finisare**.

3 Faceți clic pe **Capsare**, apoi selectați o setare.

4 Faceți clic pe **Tipărire**.

Perforarea colilor imprimate

Notă: Înainte de a începe, asigurați-vă că setarea de perforare este configurată. Din ecranul de pornire, atingeți **Setări > Dispozitiv > Întreținere > Meniu Configurare > Configurație finisor > Configurare perforare >** selectați o configurație.

Pentru utilizatorii de Windows

- 1 Având documentul deschis, faceți clic pe **Fișier > Imprimare**.
- 2 Selectați o imprimantă și apoi faceți clic pe **Proprietăți, Preferințe, Opțiuni sau Configurare**.
- 3 Faceți clic pe **Hârtie/Finisare**.
Dacă este necesar, configurați setările hârtiei.
- 4 În meniul Finisare, selectați setarea de perforare.
- 5 Faceți clic pe **OK** sau pe **Imprimare**.

Pentru utilizatorii de Macintosh

- 1 Având documentul deschis, selectați **Fișier > Imprimare**.
- 2 Selectați o imprimantă, apoi, din meniul vertical care urmează meniului Orientare, alegeți **Finisare**.
- 3 Faceți clic pe **Perforare**, apoi selectați o setare.
- 4 Faceți clic pe **Tipărire**.

Utilizarea stivuirii decalate a colilor imprimate


Pentru utilizatorii de Windows

- 1 Având documentul deschis, faceți clic pe **Fișier > Imprimare**.
- 2 Selectați o imprimantă și apoi faceți clic pe **Proprietăți, Preferințe, Opțiuni sau Configurare**.
- 3 Faceți clic pe **Hârtie/Finisare**.
Dacă este necesar, configurați setările hârtiei.
- 4 În meniul Finisare, selectați setarea Decalaj.
- 5 Faceți clic pe **OK** sau pe **Imprimare**.

Pentru utilizatorii de Macintosh

- 1 Având documentul deschis, selectați **Fișier > Imprimare**.
- 2 Selectați o imprimantă, apoi, din meniul vertical care urmează meniului Orientare, alegeți **Finisare**.
- 3 Faceți clic pe **Decalaj**, apoi selectați o setare.
- 4 Faceți clic pe **Tipărire**.

Anularea unei lucrări de imprimare

1 Din ecranul de pornire, atingeți .

2 Selectați lucrarea de anulat.

Notă: De asemenea, puteți anula o lucrare atingând **Listă de așteptare lucrări**.

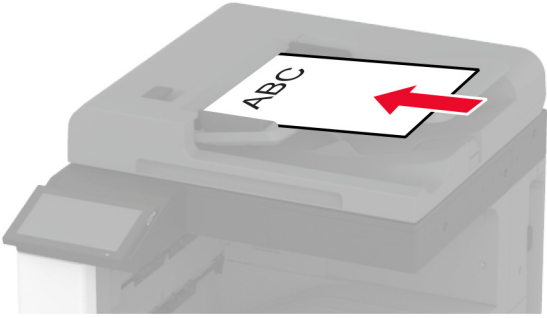
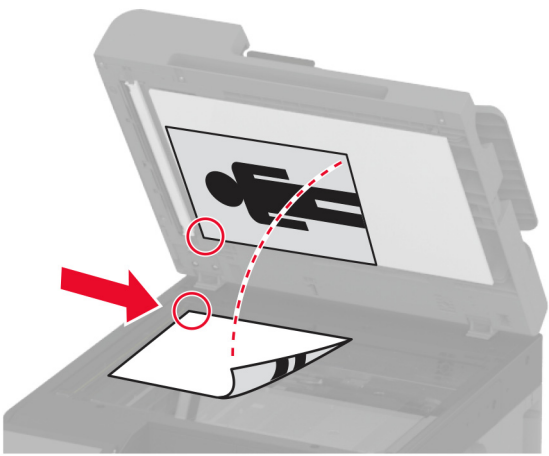
Reglarea luminozității tonerului

1 Din ecranul de pornire, atingeți **Setări > Imprimare > Calitate**.

2 Reglați setările din meniul Luminozitate toner.

Copierea

Utilizarea alimentatorului automat de documente și a geamului scannerului


Alimentator automat de documente (ADF)	Geam scanner
 <ul style="list-style-type: none"> • Utilizați ADF pentru documentele cu mai multe pagini sau două fețe. • Încărcați un document original cu fața în sus. Pentru documentele cu mai multe pagini, asigurați-vă că ați aliniat marginea frontală înainte de încărcare. • Asigurați-vă că ați reglat ghidajele ADF pentru a se potrivi cu lățimea hârtiei pe care o încărcați. 	 <ul style="list-style-type: none"> • Utilizați geamul scannerului pentru documentele cu o singură pagină, pentru paginile cărților, elementele mici (cum ar fi cărțile poștale și fotografiile), foliile transparente, hârtia fotografică sau suporturile subțiri (cum ar fi decupaje din reviste). • Amplasați documentul cu fața în jos, în colțul cu săgeata.

Realizarea de copii

- 1 Încărcați un document original în tava ADF sau pe geamul scannerului.

Notă: Pentru a evita trunchierea imaginii, asigurați-vă că documentul original și hârtia de ieșire au aceeași dimensiune.

- 2 Din ecranul de pornire, atingeți **Copiere**, apoi specificați numărul de copii.
Dacă este necesar, reglați setările pentru copiere.
- 3 Copiați documentul.

Notă: Pentru a realiza o copie rapidă, din ecranul de pornire, atingeți .

Copierea fotografiilor

- 1 Amplasați o fotografie pe geamul scannerului.
- 2 De pe ecranul de pornire, atingeți **Copiere** > **Conținut** > **Tip conținut** > **Foto**.

- 3 Atingeți **Sursă conținut**, apoi selectați setarea care corespunde cel mai bine fotografiei originale.
- 4 Copiați fotografia.

Copierea pe hârtie cu antet

- 1 Încărcați un document original în tava ADF sau pe geamul scannerului.
- 2 Din ecranul de pornire, atingeți **Copiere** > **Copiere din** > selectați dimensiunea documentului original.
- 3 Atingeți **Copiere în**, apoi selectați sursa de hârtie care conține hârtia cu antet.
Dacă ați încărcat hârtia cu antet în alimentatorul multifuncțional, atingeți **Copiere pe** > **Alimentator multifuncțional** > selectați o dimensiune de hârtie > **Hârtie cu antet**.
- 4 Copiați documentul.

Copierea pe ambele fețe ale hârtiei

- 1 Încărcați un document original în tava ADF sau pe geamul scannerului.
- 2 Din ecranul de pornire, atingeți **Copiere** > **Fețe**.
- 3 Selectați **1 față la 2 fețe** sau **2 fețe la 2 fețe**.
- 4 Copiați documentul.

Micșorarea sau mărirea copiilor

- 1 Încărcați un document original în tava ADF sau pe geamul scannerului.
- 2 Din ecranul de pornire, atingeți **Copiere** > **Redimensionare** > selectați o valoare de redimensionare.
Notă: Modificarea dimensiunii documentului original sau a celui imprimat după setarea opțiunii Scalare restabilește valoarea de scalare la Automat.
- 3 Copiați documentul.

Asamblarea copiilor

- 1 Încărcați un document original în tava ADF sau pe geamul scannerului.
- 2 Din ecranul de pornire, atingeți **Copiere** > **Asamblare** > **Activat [1,2,1,2,1,2]**.
- 3 Copiați documentul.

Inserarea colilor de separare între copii

- 1 Încărcați un document original în tava ADF sau pe geamul scannerului.
- 2 Din ecranul de pornire, atingeți **Copiere** > **Coli separatoare**.

- 3 Reglați setările.
- 4 Trimiteteți lucrarea de copiere.

Copierea mai multor pagini pe o singură foaie

- 1 Încărcați un document original în tava ADF sau pe geamul scannerului.
- 2 De la ecranul de pornire, atingeți **Copiere > Pagini pe o față**.
- 3 Reglați setările.
- 4 Copiați documentul.

Copierea cărților de identitate

- 1 Încărcați un act pe geamul scannerului.
- 2 Din ecranul de pornire, atingeți **Copiere > Copiere de pe**.
- 3 Atingeți **Carte de identitate**.
- 4 Copiați cartea de identitate.

Capsarea copiilor

- 1 Încărcați un document original în tava ADF sau pe geamul scannerului.
Notă: Pentru a evita trunchierea imaginii, asigurați-vă că documentul original și hârtia de ieșire au aceeași dimensiune.
- 2 Din ecranul de pornire, atingeți **Copiere**, apoi specificați numărul de copii.
Dacă este necesar, reglați setările pentru copiere.
- 3 Atingeți **Finisare > Capsare**, apoi selectați setarea de capsare.
- 4 Copiați documentul.

Perforarea copiilor

- 1 Încărcați un document original în tava ADF sau pe geamul scannerului.
Notă: Pentru a evita trunchierea imaginii, asigurați-vă că documentul original și hârtia de ieșire au aceeași dimensiune.
- 2 Din ecranul de pornire, atingeți **Copiere**, apoi specificați numărul de copii.
Dacă este necesar, reglați setările pentru copiere.
- 3 Atingeți **Finisare > Perforare**, apoi selectați setarea pentru perforare.
- 4 Copiați documentul.

Utilizarea stivuirii decalate pentru copii

1 Încărcați un document original în tava ADF sau pe geamul scannerului.

Notă: Pentru a evita trunchierea imaginii, asigurați-vă că documentul original și hârtia de ieșire au aceeași dimensiune.

2 Din ecranul de pornire, atingeți **Copiere**, apoi specificați numărul de copii.

Dacă este necesar, reglați setările pentru copiere.

3 Atingeți **Decalaj pagini**, apoi selectați o setare.

4 Copiați documentul.

Crearea unei comenzi rapide pentru copiere

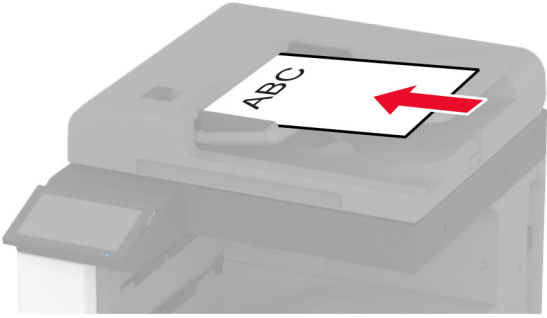
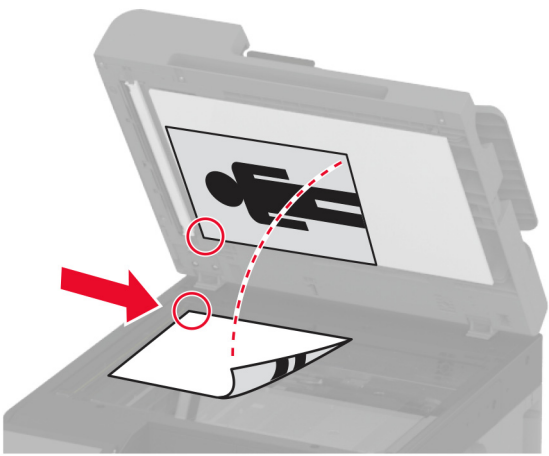
1 Din ecranul de început, atingeți **Copiere**.

2 Configurați setările și atingeți .

3 Creați o comandă rapidă.

E-mailul

Utilizarea alimentatorului automat de documente și a geamului scannerului

Alimentator automat de documente (ADF)	Geam scanner
 <ul style="list-style-type: none"> • Utilizați ADF pentru documentele cu mai multe pagini sau două fețe. • Încărcați un document original cu fața în sus. Pentru documentele cu mai multe pagini, asigurați-vă că ați aliniat marginea frontală înainte de încărcare. • Asigurați-vă că ați reglat ghidajele ADF pentru a se potrivi cu lățimea hârtiei pe care o încărcați. 	 <ul style="list-style-type: none"> • Utilizați geamul scannerului pentru documentele cu o singură pagină, pentru paginile cărților, elementele mici (cum ar fi cărțile poștale și fotografiile), foliile transparente, hârtia fotografică sau suporturile subțiri (cum ar fi decupaje din reviste). • Amplasați documentul cu fața în jos, în colțul cu săgeata.

Trimiterea unui e-mail

Înainte de a începe, asigurați-vă că setările SMTP sunt configurate. Pentru informații suplimentare, consultați ["Configurarea setărilor de e-mail SMTP" la pagina 48.](#)

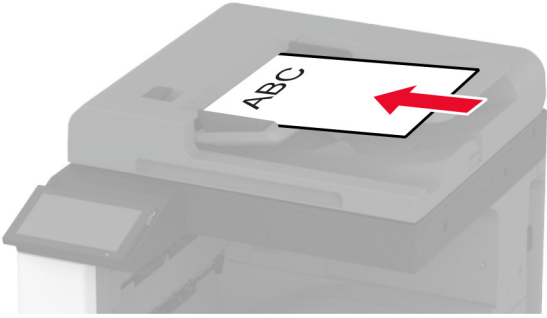
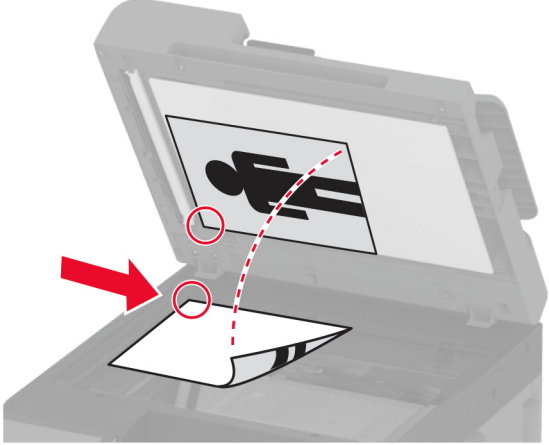
- 1 Încărcați un document original în tava ADF sau pe geamul scannerului.
- 2 Din ecranul de pornire, atingeți **E-mail**, apoi introduceți informațiile necesare.
- 3 Dacă este necesar, configurați setările de scanare.
- 4 Trimiteți e-mailul.

Crearea unei comenzi rapide pentru poșta electronică

- 1 Din ecranul de pornire, atingeți **E-mail**.
- 2 Configurați setările și atingeți ★.
- 3 Creați o comandă rapidă.

Faxul

Utilizarea alimentatorului automat de documente și a geamului scannerului

Alimentator automat de documente (ADF)	Geam scanner
 <ul style="list-style-type: none"> • Utilizați ADF pentru documentele cu mai multe pagini sau două fețe. • Încărcați un document original cu fața în sus. Pentru documentele cu mai multe pagini, asigurați-vă că ați aliniat marginea frontală înainte de încărcare. • Asigurați-vă că ați reglat ghidajele ADF pentru a se potrivi cu lățimea hârtiei pe care o încărcați. 	 <ul style="list-style-type: none"> • Utilizați geamul scannerului pentru documentele cu o singură pagină, pentru paginile cărților, elementele mici (cum ar fi cărțile poștale și fotografiile), foliile transparente, hârtia fotografică sau suporturile subțiri (cum ar fi decupaje din reviste). • Amplasați documentul cu fața în jos, în colțul cu săgeata.

Trimiterea unui fax

Notă: Asigurați-vă că faxul este configurat. Pentru informații suplimentare, consultați secțiunea [Configurarea imprimantei pentru fax](#).

Utilizarea panoului de control

- 1 Încărcați un document original în tava ADF sau pe geamul scannerului.
- 2 Din ecranul de pornire, atingeți **Fax**, apoi introduceți informațiile necesare.
Dacă este necesar, reglați setările.
- 3 Trimiteți faxul.

Utilizând computerul

Înainte de a începe, asigurați-vă că driverul de fax este instalat. Pentru informații suplimentare, consultați ["Instalarea driverului de fax" la pagina 74](#).

Pentru utilizatorii de Windows

- 1 Din documentul pe care încercați să-l trimiteți prin fax, deschideți dialogul **Imprimare**.
- 2 Selectați imprimanta și apoi faceți clic pe **Proprietăți**, **Preferințe**, **Opțiuni** sau **Configurare**.
- 3 Faceți clic pe **Fax > Activare fax > Se afișează setările înaintea trimiterii de faxuri**, apoi introduceți numărul destinatarului.
Dacă este necesar, configurați alte setări pentru fax.
- 4 Trimiteți faxul.

Pentru utilizatorii de Macintosh

- 1 Având documentul deschis, selectați **Fișier > Imprimare**.
- 2 Selectați imprimanta care conține - **Fax** adăugat după numele acesteia.
- 3 În câmpul **Către**, introduceți numărul destinatarului.
Dacă este necesar, configurați alte setări pentru fax.
- 4 Trimiteți faxul.


Programarea unui fax

Notă: Asigurați-vă că faxul este configurat. Pentru informații suplimentare, consultați secțiunea [Configurarea imprimantei pentru fax](#).

- 1 Încărcați un document original în tava ADF sau pe geamul scannerului.
- 2 Din ecranul de pornire, atingeți **Fax > Către > introduceți numărul de fax > Finalizare**.
- 3 Atingeți **Oră trimitere**, configurați data și ora, apoi atingeți **OK**.
- 4 Trimiteți faxul.

Crearea unei comenzi rapide pentru o destinație de fax

Notă: Asigurați-vă că faxul este configurat. Pentru informații suplimentare, consultați secțiunea [Configurarea imprimantei pentru fax](#).

- 1 Din ecranul de pornire, atingeți **Fax > Către**.
- 2 Introduceți numărul destinatarului, apoi atingeți **Finalizare**.
- 3 Configurați setările și atingeți .
- 4 Creați o comandă rapidă.

Schimbarea rezoluției faxului

Notă: Asigurați-vă că faxul este configurat. Pentru informații suplimentare, consultați secțiunea [Configurarea imprimantei pentru fax](#).

- 1 Încărcați un document original în tava ADF sau pe geamul scannerului.
- 2 Din ecranul de pornire, atingeți **Fax**, apoi introduceți informațiile necesare.
- 3 Atingeți **Rezoluție**, apoi selectați o setare.
- 4 Trimiteți faxul.

Ajustarea întunecimii faxului

Notă: Asigurați-vă că faxul este configurat. Pentru informații suplimentare, consultați secțiunea [Configurarea imprimantei pentru fax](#).

- 1 Încărcați un document original în tava ADF sau pe geamul scannerului.
- 2 Din ecranul de pornire, atingeți **Fax**, apoi introduceți informațiile necesare.
- 3 Atingeți **Luminozitate** și apoi reglați setarea.
- 4 Trimiteți faxul.

Imprimarea unui jurnal de fax

Notă: Asigurați-vă că este configurat faxul analogic sau etherFAX. Pentru informații suplimentare, consultați secțiunea [Configurarea imprimantei pentru fax](#).

- 1 Din ecranul de pornire, atingeți **Setări** > **Rapoarte** > **Fax**.
- 2 Atingeți **Jurnal lucrări fax** sau **Jurnal apeluri fax**.

Blocarea faxurilor nesolicitate

Notă: Asigurați-vă că este configurat faxul analogic sau etherFAX. Pentru informații suplimentare, consultați secțiunea [Configurarea imprimantei pentru fax](#).

- 1 Din ecranul de pornire, atingeți **Setări** > **Fax** > **Configurare fax** > **Setări primire faxuri** > **Comenzi administrator**.
- 2 Setati opțiunea Blocare faxuri fără nume la **Activat**.

Păstrarea faxurilor

Notă: Asigurați-vă că este configurat faxul analogic sau etherFAX. Pentru informații suplimentare, consultați secțiunea [Configurarea imprimantei pentru fax](#).

- 1 Din ecranul de pornire, atingeți **Setări > Fax > Configurare fax > Setări primire faxuri > Punerea în așteptare a faxurilor**.
- 2 Selectați un mod.

Redirecționarea unui fax

Notă: Asigurați-vă că este configurat faxul analogic sau etherFAX. Pentru informații suplimentare, consultați secțiunea [Configurarea imprimantei pentru fax](#).

- 1 Creați o comandă rapidă pentru o destinație.
 - a Deschideți un browser web, apoi tastați adresa IP a imprimantei în câmpul de adrese.

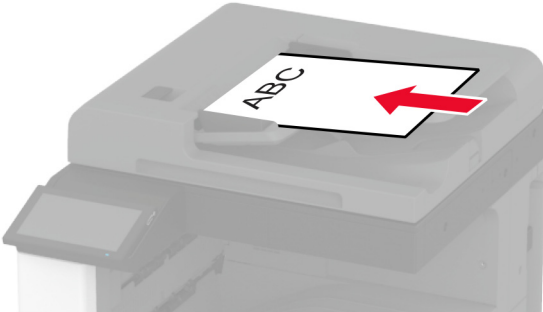
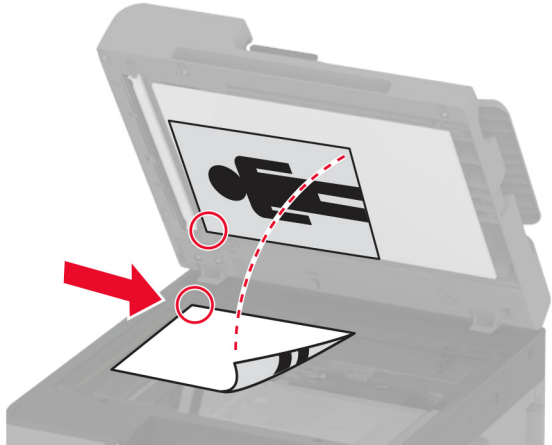
Note:

 - Vizualizați adresa IP a imprimantei pe ecranul de pornire. Adresa IP apare ca patru seturi de numere separate prin puncte, cum ar fi 123.123.123.123.
 - Dacă utilizați un server proxy, dezactivați-l temporar pentru a încărca corect pagina web.
 - b Faceți clic pe **Comenzi rapide > Adăugare comandă rapidă**.
 - c Selectați un tip de comandă rapidă și apoi configurați setările.

Notă: Notați numărul comenzii rapide.
 - d Aplicați modificările.
- 2 Faceți clic pe **Setări > Fax > Configurare fax > Setări primire faxuri > Comenzi administrator**.
- 3 În meniul Redirecționare fax, selectați **Redirecționare** sau **Imprimare și redirecționare**.
- 4 În meniul Redirecționare către, selectați tipul destinației și apoi introduceți numărul comenzii rapide.
- 5 Aplicați modificările.

Scanarea

Utilizarea alimentatorului automat de documente și a geamului scannerului

Alimentator automat de documente (ADF)	Geam scanner
 <ul style="list-style-type: none"> • Utilizați ADF pentru documentele cu mai multe pagini sau două fețe. • Încărcați un document original cu fața în sus. Pentru documentele cu mai multe pagini, asigurați-vă că ați aliniat marginea frontală înainte de încărcare. • Asigurați-vă că ați reglat ghidajele ADF pentru a se potrivi cu lățimea hârtiei pe care o încărcați. 	 <ul style="list-style-type: none"> • Utilizați geamul scannerului pentru documentele cu o singură pagină, pentru paginile cărților, elementele mici (cum ar fi cărțile poștale și fotografiile), foliile transparente, hârtia fotografică sau suporturile subțiri (cum ar fi decupaje din reviste). • Amplasați documentul cu fața în jos, în colțul cu săgeata.

Scanarea către un computer

Înainte de a începe, asigurați-vă că imprimanta și computerul sunt conectate la aceeași rețea.

Pentru utilizatorii de Windows

Utilizarea Lexmark ScanBack Utility

1 De pe computer, executați Lexmark ScanBack Utility, apoi faceți clic pe **Următorul**.

Notă: Pentru a descărca utilitarul, accesați www.lexmark.com/downloads.

2 Faceți clic pe **Configurare** și apoi adăugați adresa IP a imprimantei.

Notă: Vizualizați adresa IP a imprimantei pe ecranul de pornire al acesteia. Adresa IP apare ca patru seturi de numere separate prin puncte, cum ar fi 123.123.123.123.

3 Faceți clic pe **Închidere > Următorul**.

4 Selectați dimensiunea documentului original, apoi faceți clic pe **Următorul**.

5 Selectați un format de fișier și rezoluția de scanare, apoi faceți clic pe **Următorul**.

- 6 Introduceți un nume unic al profilului de scanare și apoi faceți clic pe **Următorul**.
- 7 Navigați până la locația în care doriți să salvați documentul scanat, creați un nume de fișier și faceți clic pe **Următorul**.
Notă: Pentru a reutiliza profilul de scanare, activați **Creare comandă rapidă** și apoi creați un nume de comandă rapidă unic.
- 8 Faceți clic pe **Terminare**.
- 9 Încărcați un document original în alimentatorul automat de documente sau pe geamul scannerului.
- 10 Din ecranul de pornire al imprimantei, atingeți **Profiluri scanare > Scanare către computer**, apoi selectați un profil de scanare.
Notă: Asigurați-vă că opțiunea Profiluri scanare este adăugată pe ecranul de pornire. Pentru informații suplimentare, consultați [“Particularizarea ecranului de pornire” la pagina 32](#).

Utilizarea faxului și a scanării Windows

Notă: Asigurați-vă că imprimanta este adăugată la computer. Pentru informații suplimentare, consultați [“Adăugarea de imprimante la un computer” la pagina 75](#).

- 1 Încărcați un document original în alimentatorul automat de documente sau pe geamul scannerului.
- 2 De pe computer, deschideți **Fax și scanare Windows**.
- 3 Din meniul Sursă, selectați un scanner sursă.
- 4 Dacă este nevoie, modificați setările SharePoint.
- 5 Scanați documentul.

Pentru utilizatorii de Macintosh

Notă: Asigurați-vă că imprimanta este adăugată la computer. Pentru informații suplimentare, consultați [“Adăugarea de imprimante la un computer” la pagina 75](#).


- 1 Încărcați un document original în alimentatorul automat de documente sau pe geamul scannerului.
- 2 De pe computer, efectuați una dintre următoarele:
 - Deschideți **Capturare imagini**.
 - Deschideți **Imprimante și scanere**, apoi selectați o imprimantă. Faceți clic pe **Scanare > Deschidere scanner**.
- 3 Din fereastra Scanner, efectuați una sau mai multe dintre următoarele:
 - Selectați unde doriți să salvați documentul scanat.
 - Selectarea dimensiunii documentului original.
 - Pentru a scana din ADF, selectați **Alimentator de documente** din Meniul Scanare sau activați **Utilizare alimentator de documente**.
 - Dacă este necesar, configurați setările de scanare.
- 4 Faceți clic pe **Scanare**.

Scanarea pe un server FTP


Scanarea pe un server FTP

- 1 Încărcați documentul original în tava ADF sau pe geamul scannerului.
- 2 Din ecranul principal, atingeți **FTP**, apoi introduceți informațiile necesare.
- 3 Dacă este necesar, configurați alte setări FTP.
- 4 Trimiteți operația FTP.

Crearea unei comenzi rapide pentru FTP

- 1 Din ecranul de pornire, atingeți **FTP**.
- 2 Introduceți adresa serverului FTP, apoi atingeți .
- 3 Creați o comandă rapidă.

Scanare cu trimitere într-un folder din rețea

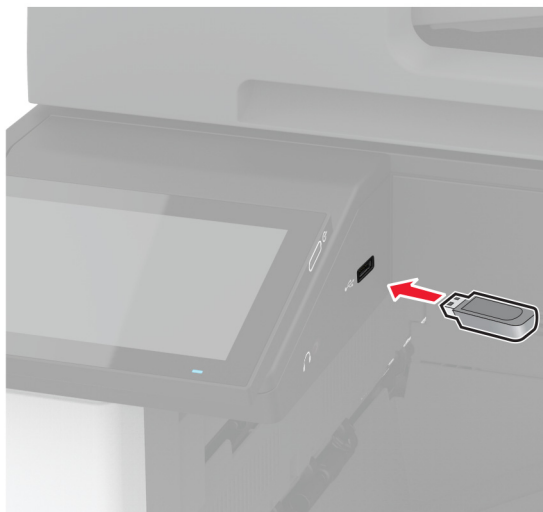
- 1 Încărcați documentul în tava ADF sau pe geamul scannerului.
- 2 Din ecranul de pornire, atingeți **Centru de scanare**.
Notă: Este posibil ca pictograma și denumirea să fi fost schimbate. Pentru informații suplimentare, contactați administratorul.
- 3 Efectuați oricare dintre următoarele operații:
 - Selectați o destinație.
Notă: Pentru SFTP, setați numărul portului la **22**.
 - Utilizați o comandă rapidă atingând , iar apoi selectați comanda rapidă din listă.
- 4 Scanați documentul.

Crearea unei comenzi rapide pentru un folder din rețea

- 1 Deschideți un browser web, apoi tastați adresa IP a imprimantei în câmpul de adrese.
Note:
 - Vizualizați adresa IP a imprimantei pe ecranul de pornire al acesteia. Adresa IP apare ca patru seturi de numere separate prin puncte, cum ar fi 123.123.123.123.
 - Dacă utilizați un server proxy, dezactivați-l temporar pentru a încărca corect pagina web.
- 2 Faceți clic pe **Comenzi rapide > Adăugare comandă rapidă**.
- 3 Din meniul Tip comandă rapidă, selectați **Folder de rețea**, apoi configurați setările.
- 4 Aplicați modificările.

Scanarea către o unitate flash

- 1 Încărcați un document original în tava ADF sau pe geamul scannerului.
- 2 Introduceți o unitate flash.



- 3 Atingeți **Scanare către USB** și reglați setările, dacă este necesar.

Note:

- Pentru a salva documentul scanat într-un folder, atingeți **Scanare către**, selectați un folder, apoi atingeți **Scanare aici**.
- Dacă ecranul Unitate USB nu este afișat, atingeți **Unitate USB** pe panoul de control.

- 4 Scanați documentul.

Avertisment - Pericol de deteriorare: Pentru a evita pierderea de date sau defectarea imprimantei, nu atingeți unitatea flash sau imprimanta în zonele indicate în timp ce un dispozitiv de memorie este utilizat activ pentru imprimare, citire sau scriere.



Utilizarea meniurilor imprimantei

Hartă meniuri

Dispozitiv	<ul style="list-style-type: none"> • Preferințe • Eco Mode • Panou de operare de la distanță • Notificări • Gestionarea energiei • Colectare anonimă a datelor 	<ul style="list-style-type: none"> • Accesibilitate • Revenire la setările prestabilite din fabrică • Întreținere • Particularizare ecran de pornire • Despre această imprimantă
Imprimare	<ul style="list-style-type: none"> • Aspect • Finisare • Configurare • Calitate • Evidență lucrări 	<ul style="list-style-type: none"> • PDF • PostScript • PCL • Imagine
Hârtie	<ul style="list-style-type: none"> • Configurație tavă 	<ul style="list-style-type: none"> • Configurare suporturi
Copiere	Setări prestabilite copiere	
Fax	Setări prestabilite fax	
E-mail	<ul style="list-style-type: none"> • Configurare e-mail • Setări implicite e-mail 	<ul style="list-style-type: none"> • Configurare link web
FTP	Setări implicite FTP	
Unitate USB	<ul style="list-style-type: none"> • Scanare unitate flash 	<ul style="list-style-type: none"> • Imprimare unitate flash
Rețea/Porturi	<ul style="list-style-type: none"> • Prezentare generală a rețelei • Fără fir • Wi-Fi Direct • AirPrint • Gestionare servicii mobile • Ethernet • TCP/IP • SNMP 	<ul style="list-style-type: none"> • IPSec • 802.1x • Configurație LPD • Setări HTTP/FTP • ThinPrint • USB • Restricționați accesul la rețeaua externă
Securitate	<ul style="list-style-type: none"> • Metode de conectare • Programare dispozitive USB • Jurnal de audit de sec. • Restricții de conectare • Configurare imprimare confidențială 	<ul style="list-style-type: none"> • Criptare disc • Ștergere fișiere de date temporare • Setări soluții LDAP • Diverse
Servicii cloud	Înregistrare la servicii cloud	
Rapoarte	<ul style="list-style-type: none"> • Pagină setări meniu • Dispozitiv • Imprimare 	<ul style="list-style-type: none"> • Comenzi rapide • Fax • Rețea

Rezolvarea problemelor	Pagini de testare a calității imprimării	Curățarea scannerului
--	--	-----------------------

Dispozitiv

Preferințe

Element de meniu	Descriere
Limbă afișaj [Lista limbilor]	Setați limba textului care apare pe afișaj.
Țară/Regiune [Lista țărilor sau regiunilor]	Identificați țara sau regiunea pentru care imprimanta este configurată să funcționeze.
Executare configurare inițială Dezactivat* Activat	Execută expertul de configurare.
Tastatură Tip tastatură [Lista limbilor]	Selectarea unei limbi ca tip de tastatură. Notă: Se poate să nu apară toate valorile pentru Tip tastatură sau acestea pot necesita hardware special pentru a fi afișate.
Informații afișate Afișare text 1 (Adresă IP*) Afișare text 2 (Dată/oră*) Text particularizat 1 Text particularizat 2	Specificați ce informații doriți să apară pe ecranul de pornire.
Data și ora Configurare Data și ora curente Setare man. dată și oră Format dată (LL-ZZ-AAAA*) Format oră (12 ore A.M./P.M.*) Fus orar (UTC-5:00*) Protocol oră rețea Activare NTP (Activat*) Server NTP Activare autentificare (Fără*)	Configurați data și ora imprimantei și protocolul oră rețea.
Dimensiuni hârtie S.U.A.* Sistem metric	Specificați unitatea de măsură pentru dimensiunile hârtiei. Notă: Țara sau regiunea selectată în expertul de configurare inițială stabilește setarea inițială pentru dimensiunea hârtiei.
Luminozitate ecran 20-100% (100*)	Reglați luminozitatea ecranului.
Acces unitate flash Dezactivat Activat*	Permiteți accesul la unitatea flash.
Notă: Un asterisc (*) în dreptul unei valori indică setarea implicită din fabrică.	

Element de meniu	Descriere
Permite eliminare fundal Dezactivat Activat*	Specificați dacă este permisă eliminarea fundalului.
Permit. operații de scanare part. Dezactivat Activat*	Specificați dacă setarea Scanare lucrare particularizată apare pentru copiere, scanare și fax. Notă: Această setare de meniu apare numai dacă este instalat un hard disk.
Scanare suport plat pentru o pagină Dezactivat* Activat	Setări imprimanta pentru a scana drept pagină unică orice tip de lucrare ce implică geamul scannerului. Notă: Imprimanta revine la ecranul de pornire după o singură scanare de la ADF, în loc să afișeze mesaje.
Sunete dispozitiv Dezactivați toate sunetele (Dezactivat*) Feedback buton (Activat*) Accesați feedback dispozitiv (Activat*) Volum (5*) Semnal sonor ADF încărcat (Activat*) Control alarmă (Unic*) Alarmă cartuș (Unic*) Mod Difuzor (Întotdeauna dezactivat*) Volum sonerie (Dezactivat*)	Configurați setările de sunet ale imprimantei.
Expirare ecran 5-300 secunde (60*)	Setați durata de inactivitate în secunde până când va fi afișat ecranul de pornire sau până când imprimanta va deconecta automat un cont de utilizator.
Notă: Un asterisc (*) în dreptul unei valori indică setarea implicită din fabrică.	

Eco Mode

Element de meniu	Descriere
Imprimare Fețe 1 față* 2 fețe	Specificați dacă se imprimă pe o singură față sau pe ambele fețe ale paginii.
Imprimare Pagini pe față Dezactivat* 2 pagini pe față 3 pagini pe față 4 pagini pe față 6 pagini pe față 9 pagini pe față 12 pagini pe față 16 pagini pe față	Imprimă mai multe imagini pe o singură față a hârtiei.
Notă: Un asterisc (*) în dreptul unei valori indică setarea implicită din fabrică.	

Element de meniu	Descriere
Imprimare Luminozitate toner 1-5 (4*)	Determină nivelul de luminozitate sau de întunecare al imaginilor textului.
Imprimare Color economic Dezactivat* Activat	Reduce cantitatea de toner utilizată pentru imprimarea elementelor grafice și a imaginilor.
Copiere Fețe 1 față la 1 față* 1 față pe 2 fețe 2 fețe pe 1 față 2 fețe pe 2 fețe	Setați comportamentul de scanare pe baza documentului original.
Copiere Pagini pe față Dezactivat* 2 pagini în format Portret 4 pagini în format Portret 2 pagini în format Vedere 4 pagini în format Vedere	Setați comportamentul de scanare pe baza documentului original.
Copiere Luminozitate 1-9 (5*)	Stabiliți luminozitatea imaginilor din textul scanat.
Notă: Un asterisc (*) în dreptul unei valori indică setarea implicită din fabrică.	

Panou de operare de la distanță

Element de meniu	Descriere
Conexiune VNC externă Nu se permite* Se permite	Conectează un client extern Virtual Network Computing (VNC) la panoul de control de la distanță.
Tip de autentificare Fără* Autentificare standard	Setați tipul autentificării la accesarea serverului clientului VNC.
Parolă VNC	Specificați parola de conectare la serverul clientului VNC. Notă: Acest element de meniu apare numai dacă Tip de autentificare este setat la Autentificare standard.
Notă: Un asterisc (*) în dreptul unei valori indică setarea implicită din fabrică.	

Notificări

Element de meniu	Descriere
Semnal sonor ADF încărcat Dezactivat Activat*	Activați un semnal sonor la încărcarea hârtiei în ADF.
Control alarmă Dezactivat Unic* Continuu	Setați de câte ori va suna alarma atunci când imprimanta va necesita intervenție din partea utilizatorului.
Consumabile Afișare estimări consumabile Afișare estimări* Nu mai afișa estimări	Afișează starea estimată a consumabilelor.
Consumabile Alarmă cartuș (Unic*) Alarmă capse (Dezactivat*) Alarmă perforare (Dezactivat*)	Setați de câte ori sună alarma când nivelul cartușului de toner este scăzut, cartușul de capse este gol sau recipientul perforatorului este plin sau lipsește. Notă: Opțiunile Alarmă capse și Alarmă perforare sunt afișate numai când sunt instalate opțiuni de ieșire.
Consumabile Faceți clic pe Notificări aprovizionare	Setați unitatea pe care o utilizează imprimanta pentru a estima utilizarea consumabilelor și pentru a declanșa notificări personalizate atunci când este necesară intervenția utilizatorului. Notă: Acest element de meniu apare numai la Embedded Web Server.
Notă: Un asterisc (*) în dreptul unei valori indică setarea implicită din fabrică.	

Element de meniu	Descriere
<p>Configurare alerte prin e-mail</p> <ul style="list-style-type: none"> Configurare poștă electronică <ul style="list-style-type: none"> Gateway SMTP principal Port poartă SMTP primară (25*) Gateway SMTP secundar Port poartă SMTP secundară (25*) Expirare SMTP (30 secunde*) Adresă de răspuns Se utilizează întotdeauna adresa de răspuns SMTP implicită (Dezactivat*) Utilizare SSL/TLS (Dezactivat*) Solicită Certificat de încredere (Activat*) Autentificare server SMTP (Fără autentificare*) E-mail inițiat de dispozitiv (Fără*) E-mail inițiat de utilizator (Fără*) Utilizare acreditări dispozitiv Active Directory (Dezactivat*) ID de utilizator dispozitiv Parolă dispozitiv Domeniu Kerberos 5 Domeniu NTLM Dezactivare eroare „Serverul SMTP nu este configurat” (Dezactivat*) 	<p>Configurați setările pentru e-mail ale imprimantei.</p>
<p>Configurare alerte prin e-mail</p> <ul style="list-style-type: none"> Configurare alerte și liste de e-mail <ul style="list-style-type: none"> Listă e-mail 1 Listă e-mail 2 Evenimente e-mail 	<p>Specificați adresele e-mail și activați evenimentele la care se trimit alerte prin e-mail.</p> <p>Notă: Acest element de meniu apare numai la Embedded Web Server.</p>
<p>Prevenire erori</p> <ul style="list-style-type: none"> Asistență blocaje <ul style="list-style-type: none"> Dezactivat Activat* 	<p>Setați imprimanta să elimine automat paginile goale sau paginile imprimate parțial după îndepărtarea unei pagini blocate.</p>
<p>Prevenire erori</p> <ul style="list-style-type: none"> Continuare automată <ul style="list-style-type: none"> Dezactivat Activat* (5 secunde) 	<p>Permiterea imprimantei să continue procesarea sau imprimarea automată a unei lucrări după rezolvarea anumitor situații care necesită intervenția utilizatorului.</p>
<p>Prevenire erori</p> <ul style="list-style-type: none"> Repornire automată <ul style="list-style-type: none"> Repornire automată <ul style="list-style-type: none"> Repornește la inactivitate Repornește întotdeauna* Nu repornește niciodată 	<p>Setați imprimanta să repornească atunci când apare o eroare.</p>
<p>Notă: Un asterisc (*) în dreptul unei valori indică setarea implicită din fabrică.</p>	

Element de meniu	Descriere
Prevenire erori Repornire automată Nr. maxim reporniri automate 1-20 (2*)	Setați numărul de reporniri automate pe care le poate efectua imprimanta.
Prevenire erori Repornire automată Fereastra Repornire automată 1-525600 secunde (720*)	Setați durata de timp care trebuie să treacă înainte ca imprimanta să efectueze o repornire automată.
Prevenire erori Repornire automată Contor de repornire automată	Afișează informații numai-citire despre contorul de reporniri.
Prevenire erori Repornire automată Resetare contor de repornire automată Revocare Continuare	Resetați Contorul de repornire automată.
Prevenire erori Afișare eroare hârtie scurtă Activat Ștergere automată*	Setați imprimanta să afișeze un mesaj când survine o eroare de hârtie scurtă. Notă: Hârtia scurtă se referă la dimensiunea hârtiei încărcate.
Prevenire erori Protejare pagină Dezactivat* Activat	Setați imprimanta să proceseze toată pagina în memorie înainte de a o imprima.
Recuperare conținut blocaj Recuperare pagini blocate Dezactivat Activat Auto*	Setați imprimanta să reimprime paginile blocate.
Recuperare conținut blocaj Recuperare blocaj la scanner Nivel lucrare Nivel pagină*	Specificați modul de repornire a lucrării de scanare după rezolvarea unui blocaj de hârtie.
Notă: Un asterisc (*) în dreptul unei valori indică setarea implicită din fabrică.	

Gestionarea energiei

Element de meniu	Descriere
Profil Mod Repaus Imprimare din modul Repaus Imprimanta rămâne activă după imprimare Accesare mod Repaus după imprimare*	Setați imprimanta pentru a rămâne activă sau a intra în modul Repaus după imprimare.
Notă: Un asterisc (*) în dreptul unei valori indică setarea implicită din fabrică.	

Element de meniu	Descriere
Profil Mod Repaus Atingeți pentru activare din modul Repaus profund Dezactivat* Activat	Activați imprimanta din modul Repaus profund prin atingerea afișajului imprimantei.
Expirări Modul Repaus 1-114 minute (15*)	Setați durata de inactivitate dinainte ca imprimanta să înceapă să funcționeze în modul Repaus.
Expirări Expirare hibernare Dezactivat 1 oră 2 ore 3 ore 6 ore 1 zi 2 zile 3 zile* 1 săptămână 2 săpt. 1 lună	Setați timpul înainte ca imprimanta să se oprească.
Expirări Expirare hibernare la conectare Hibernare Fără hibernare*	Setați Expirare hibernare pentru a dezactiva imprimanta în timp ce există o conexiune Ethernet activă.
Programare moduri alimentare Programări Adăugare programare nouă	Programați când să intre imprimanta în modul Repaus sau Hibernare.
Notă: Un asterisc (*) în dreptul unei valori indică setarea implicită din fabrică.	

Colectare anonimă a datelor

Element de meniu	Descriere
Colectare anonimă a datelor Informații privind utilizarea și performanțele dispozitivului Fără*	Trimiteți informații către Lexmark despre utilizarea și performanțele imprimantei. Notă: Oră de trimitere date anonime apare numai atunci când setați Colectare anonimă a datelor la Utilizarea și performanțele dispozitivului.
Oră de trimitere date anonime Oră de început Oră de sfârșit	
Notă: Un asterisc (*) în dreptul unei valori indică setarea implicită din fabrică.	

Accesibilitate

Element de meniu	Descriere
Interval acționare repetată tastă 0-5 (0*)	Setează intervalul de timp, în secunde, în care imprimanta ignoră apăsarea repetată pe tastele de la o tastatură atașată.
Amânare inițială repetare taste 0,25-5 (1*)	Setează durata de întârziere inițială, în secunde, înainte de repetarea unei taste apăsate în mod repetat. Notă: Acest element de meniu apare numai când o tastatură este atașată la imprimantă.
Rată de repetare taste 0,5-30 (30*)	Setează numărul de apăsări pe secundă pentru o tastă care se repetă. Notă: Acest element de meniu apare numai când o tastatură este atașată la imprimantă.
Prelung. expirare ecran Dezactivat* Activat	Permiteți utilizatorului să rămână în aceeași locație și să reseteze cronometrul Expirare ecran la expirarea acestuia în loc de a reveni la ecranul de pornire.
Volum căști 1-10 (5*)	Ajustarea volumului căștilor. Notă: Acest element de meniu apare numai când o cască este atașată la imprimantă.
Activare ghidare vocală când sunt atașate căștile Dezactivat* Activat	Activare Ghidare vocală când sunt atașate căști la imprimantă.
Rostire parole/PIN Dezactivat* Activat	Setarea imprimantei să citească cu voce tare parolele sau numerele de identificare personală. Notă: Acest element de meniu apare numai când o cască sau un difuzor este atașat la imprimantă.
Rată de vorbire Foarte lentă Lent Normală* Rapid Mai rapidă Foarte rapidă Accelerată Foarte accelerată Cea mai rapidă	Setarea ratei de vorbire pentru ghidarea vocală. Notă: Acest element de meniu apare numai când o cască sau un difuzor este atașat la imprimantă.
Notă: Un asterisc (*) în dreptul unei valori indică setarea implicită din fabrică.	

Revenire la setările prestabilite din fabrică

Element de meniu	Descriere
Restabilire setări Restabilire toate setările Restabilire setări imprimantă Restabilire setări rețea Restabilire setări fax Restabilire setări aplicație	Restabiliți setările implicite din fabrică ale imprimantei.

Mentenanță

Meniul Configurare

Element de meniu	Descriere
Configurare USB USB PnP 1* 2	Schimbă modul de funcționare al driverului USB de imprimantă pentru a mări compatibilitatea cu un computer personal.
Configurare USB Scanare USB pe comp. local Activat* Dezactivat	Setarea enumerării driverului de dispozitiv USB ca dispozitiv USB simplu (interfață singulară) sau ca dispozitiv USB compus (interfețe multiple).
Configurare USB Viteză USB Integrală Auto*	Setează portul USB să ruleze la viteză maximă și dezactivează capacitățile sale de rulare la viteză ridicată.
Configurație tavă Detectare dimensiune Detectare tavă [x] Dezactivat Activat* Se detectează Oficio/Folio Folio* Oficio (Mexic) Se detectează Statement/A5 Detectare declarație* Detectare A5 Se detectează Executive/B5 Detectare Exec* Detectare B5	Setați tava pentru a detecta automat dimensiunea hârtiei încărcate în aceasta.
Configurație tavă Legare tăvi Automat* Dezactivat	Setează imprimanta să conecteze tăvile cu același tip de hârtie și cu aceleași setări pentru dimensiunea hârtiei.
Notă: Un asterisc (*) în dreptul unei valori indică setarea implicită din fabrică.	

Element de meniu	Descriere
Configurație tavă Afișare mesaj suport pentru hârtie Dezactivat Numai pentru dimensiuni necunoscute* Întotdeauna	Afișați un mesaj care permite utilizatorului să modifice setările pentru dimensiunea și tipul de hârtie după introducerea tăvii.
Configurație tavă Solicități hârtie Auto* Alimentator multifuncțional Hârtie alimentată manuală	Stabilește sursa de hârtie pe care utilizatorul o va umple atunci când apare o solicitare de a încărca hârtie. Notă: Pentru a se afișa Alimentatorul multifuncțional, din meniul Hârtie, setați Configurare MP la Casetă.
Configurație tavă Solicități plicuri Auto* Alimentator multifuncțional Plic alimentat manual	Stabilește sursa de hârtie pe care utilizatorul o va umple atunci când apare o solicitare de a încărca plicuri. Notă: Pentru a se afișa Alimentatorul multifuncțional, din meniul Hârtie, setați Configurare MP la Casetă.
Configurație tavă Acț. pt. solicitări Solicitare utilizator* Continuare Utilizare curent	Setați imprimanta pentru rezolvarea solicitărilor de schimbare a hârtiei sau a plicurilor.
Configurație tavă Configurare tavă pentru plicuri Dezactivat* Activat	Permite tăvii pentru plicuri să imprime plicuri.
Configurație tavă Dimensiuni universale multiple Dezactivat* Activat	Setează tava pentru a accepta mai multe dimensiuni de hârtie universală.
Rapoarte Pagină setări meniu Jurnal evenimente Sumar jurnal de evenimente	Imprimați rapoarte despre setările meniului imprimantei, starea imprimantei și jurnale de evenimente ale imprimantei.
Utilizare consumabile și contoare Ștergere istoric utilizare consumabile	Resetează istoricul de utilizare a consumabilelor, precum numărul de pagini și zilele rămase, la nivelul de expediție din fabrică.
Utilizare consumabile și contoare Reglaje pentru suporturi mari Dezactivat* Activat	Permite ajustări la imprimarea pe suporturi mari sau groase.
Notă: Un asterisc (*) în dreptul unei valori indică setarea implicită din fabrică.	

Element de meniu	Descriere
Utilizare consumabile și contoare Resetare ITM Resetare contor cartuș alb-negru Resetare contor cartuș cyan Resetare contor cartuș magenta Resetare contor cartuș galben Resetare contor întreținere	Resetați contorul după instalarea unui nou consumabil sau kit de mentenanță.
Utilizare consumabile și contoare Acoperire intervale pe niveluri	Ajustați acoperirea culorilor pentru fiecare interval de imprimare.
Emulări imprimantă Emulare PPDS Dezactivat* Activat	Setează imprimanta să recunoască și să utilizeze fluxul de date PPDS.
Emulări imprimantă Emulare PS Dezactivat Activat*	Setează imprimanta să recunoască și să utilizeze fluxul de date PS.
Emulări imprimantă Activare Prescribe Dezactivat* Activat	Activați Prescribe. Notă: Licența Prescribe trebuie să fie instalată.
Emulări imprimantă Securitate emulator Expirare pagină 0-60 (60*)	Setați timpul de expirare a paginii în timpul emulării.
Emulări imprimantă Securitate emulator Resetare Emulator după lucrare Dezactivat* Activat	Resetați emulatorul după o lucrare de imprimare.
Emulări imprimantă Securitate emulator Dezactivare acces la mesajele imprimantei Dezactivat Activat*	Dezactivați accesul la mesajele imprimantei în timpul emulării.
Configurare fax Asistență energie redusă fax Dezactivare Repaus Activare Hibernare Auto*	Setați faxul să intre în Modul Repaus ori de câte ori imprimanta consideră că acest lucru este necesar.
Notă: Un asterisc (*) în dreptul unei valori indică setarea implicită din fabrică.	

Element de meniu	Descriere
Configurare fax Loc. depoz. fax NAND Disc*	Setarea locației de stocare pentru toate faxurile. Notă: Acest element de meniu apare numai atunci când este instalat un hard disk sau ISD.
Configurație de imprimare Mod Numai negru Dezactivat* Activat	Imprimați lucrările fără copiere în tonuri de gri.
Configurație de imprimare Captare culoare Dezactivat 1 2* 3 4 5	Îmbunătățește materialul imprimat pentru compensarea înregistrării eronate din imprimantă.
Configurație de imprimare Conturare font 0-150 (24*)	Setează o valoare a dimensiunii punctului pentru text sub cea la care ecranele de înaltă frecvență sunt utilizate când se imprimă datele fontului. De exemplu, dacă valoarea este 24, atunci toate fonturile cu dimensiunea de 24 de puncte sau mai mică utilizează ecranele de înaltă frecvență.
Operații dispozitiv Modul silențios Dezactivat* Activat	Setati imprimanta să funcționeze în Modul Silențios. Notă: Activarea acestei setări încetinește performanța globală a imprimantei.
Operații dispozitiv Meniuri panou Dezactivat Activat*	Activați accesul la meniurile imprimantei de la panoul de control.
Operații dispozitiv Mod siguranță Dezactivat* Activat	Setati imprimanta să funcționeze într-un mod special în care aceasta încearcă să ofere în continuare cât mai multă funcționalitate, în pofida problemelor cunoscute. De exemplu, atunci când modul este setat la Activat, iar motorul unității duplex este nefuncțional, imprimanta va imprima documentele pe o singură față chiar dacă lucrarea este de tip față-verso.
Operații dispozitiv Memorie minimă de copiere 80 MB* 100 MB	Setarea alocării de memorie minimă pentru stocarea lucrărilor de copiere.
Operații dispozitiv Ștergere stare particularizată	Șterge toate textele definite de utilizator ce apar în mesajele personalizate Implicite sau Alternative.
Notă: Un asterisc (*) în dreptul unei valori indică setarea implicită din fabrică.	

Element de meniu	Descriere
Operații dispozitiv Șterge toate mesajele instalate la distanță	Șterge mesajele instalate de la distanță.
Operații dispozitiv Afișare automată ecrane de erori Dezactivat Activat*	Afișați mesajele de eroare existente pe afișaj după ce imprimanta rămâne inactivă un anumit timp în ecranul de pornire.
Operații dispozitiv Orientare corectă la copierea căii rapide Dezactivat* Activat	Activați imprimanta să utilizeze setarea de orientare din meniul Copiere când trimiteți lucrări de copiere rapidă.
Configurare aplicație Aplicații LES Dezactivat Activat*	Activați aplicațiile Lexmark Embedded Solutions (LES).
Configurație finisor Setare tavă ieș. 2 Dezactivat* Activat	Permite utilizarea celui de-al doilea recipient de ieșire.
Configurație scanner Înregistrare manuală scanner Test rapid imprimare	Imprimarea unei pagini țintă de test rapid. Notă: Asigurați-vă că spațierea marginii de pe pagina țintă este uniformă de jur împrejurul țintei. Dacă nu este uniformă, marginile imprimantei trebuie resetate.
Configurație scanner Înregistrare manuală scanner Înregistrare ADF față Înregistrare ADF spate Înregistrare suport plat	Înregistrați manual suportul plat și ADF după înlocuirea ADF, a geamului scannerului sau a plăcii controlerului.
Configurație scanner Resetare contor întreținere	Resetați contorul după înlocuirea kitului de mentenanță ADF.
Configurație scanner Ștergere muchie Ștergere muchie geam scanner (3*) Ștergere muchie ADF (3*)	Setarea dimensiunii, în milimetri, a zonei neimprimabile din jurul unei lucrări de scanare de la ADF sau de pe suportul plat.
Configurație scanner Dezactivare scanner Nu* Da Numai ADF	Dezactivarea scannerului când acesta nu funcționează corect.
Configurație scanner Ordine byți TIFF Ordine de octeți CPU* Little Endian Big Endian	Setați ordinea octeților dintr-o scanare în format TIFF.
Notă: Un asterisc (*) în dreptul unei valori indică setarea implicită din fabrică.	

Element de meniu	Descriere
Configurație scanner Linii TIFF exacte per bandă Activat* Dezactivat	Setați valoarea etichetei RowsPerStrip pentru o scanare în format TIFF.
Notă: Un asterisc (*) în dreptul unei valori indică setarea implicită din fabrică.	

Ștergere pentru scoaterea din uz

Element de meniu	Descriere
Ștergere pentru scoaterea din uz Memorie curățată ultima dată Hard disk curățat ultima dată Ultima ștergere a unității ISD	Afișați informații numai în citire despre când memoria imprimantei sau unitatea de stocare a fost ștearsă ultima dată. Notă: Hard disk curățat ultima dată apare numai atunci când este instalat un hard disk.
Ștergere pentru scoaterea din uz Curățați toate informațiile din memoria nevolatilă Ștergeți toate setările imprimantei și setările de rețea Ștergeți toate aplicațiile și setările acestora Ștergeți toate comenzile rapide și setările pentru comenzi rapide Curățați toate inform. de pe hard disk Ștergere descărcări (Ștergere toate macrocomenzile, fonturile, PFO-urile etc.) Ștergere lucrări din buffer Ștergere lucrări în așteptare Ștergere unitate de stocare inteligentă	Șterge toate informațiile din memoria nevolatilă și de pe unitatea de stocare. Notă: Curățați toate inform. de pe hard disk apare numai când este instalat un hard disk.

Particularizare ecran de pornire

Notă: Acest meniu apare numai în Embedded Web Server.

Meniu	Descriere
Copiere E-mail Fax Faxuri în așteptare Reluare faxuri puse în așteptare Stare/Consumabile Listă de așteptare lucrări Setări Schimbare limbă Agendă Marcaje în document Lucrări în așteptare Unitate USB FTP Profiluri de scanare Blocare dispozitiv Scan Center Copiere carte de identitate Centru de comenzi rapide	Specificați ce pictograme doriți să apară pe ecranul de pornire.

Despre această imprimantă

Element de meniu	Descriere
Eticheta obiectului	Specificați identitatea imprimantei. Lungimea maximă a textului este de 32 de caractere.
Locație imprimantă	Specificați locația imprimantei. Lungimea maximă a textului este de 63 de caractere.
Contact	Specificați informațiile de contact ale imprimantei. Lungimea maximă a textului este de 63 de caractere.
Versiune firmware	Afișați versiunea de firmware instalată pe imprimantă.
Motor	Afișați versiunea de firmware a imprimantei.
Număr de serie	Afișați numărul de serie al imprimantei.
Export Fișier de configurare pe USB	Exportați fișierele de configurare pe o unitate flash.
Export Jurnale comprimate pe USB	Exportați fișierele jurnal comprimate pe o unitate flash.
Trimitere jurnale	Trimiteți la Lexmark informații privind jurnalele imprimantei.

Imprimare

Aspect

Element de meniu	Descriere
Fețe 1 față* 2 fețe	Specificați dacă se imprimă pe o singură față sau pe ambele fețe ale paginii.
Stil răsturnare pagină Muchia lungă* Muchie scurtă	Stabiliți care latură a hârtiei este legată de imprimarea față-verso.
Pagini goale Imprimare Nu se imprimă*	Imprimarea paginilor goale incluse într-o lucrare de imprimare.
Colaționare Off (Dezactivat) (1,1,1,2,2,2) Activat (1,2,1,2,1,2)*	În special când se imprimă mai multe copii ale unei lucrări, paginile fiecărei lucrări de imprimare sunt așezate în ordine.
Coli de separare Fără* Între exemplare Între lucrări Între pagini	Inserarea colilor de separare goale la imprimare.
Sursă coală de separare Tava [x] (1*) Alimentator multifuncțional	Specificați sursa hârtiei pentru coala de separare.
Pagini pe față Dezactivat* 2 pagini pe față 3 pagini pe față 4 pagini pe față 6 pagini pe față 9 pagini pe față 12 pagini pe față 16 pagini pe față	Imprimă mai multe imagini pe o singură față a hârtiei.
Ordonare pagini per față Orizontal* Rotire pe orizontală Vertical Rotire pe verticală	Specificați poziționarea imaginilor pe mai multe pagini când se utilizează meniul Pagini per față.
Orientare pagini per față Auto* Vedere Portret	Specificați orientarea imaginilor pe mai multe pagini când se utilizează meniul Pagini per față.

Notă: Un asterisc (*) în dreptul unei valori indică setarea implicită din fabrică.

Element de meniu	Descriere
Chenar Pagini per față Fără* Compact	Imprimați un chenar în jurul fiecărei imagini a unei pagini când se utilizează meniul Pagini per față.
Copii 1-9999 (1*)	Specificați numărul de copii pentru fiecare lucrare de imprimare.
Zonă de imprimare Normal* Încadrare în pagină Întreaga pagină	Setați suprafața imprimabilă pe o coală de hârtie.
Notă: Un asterisc (*) în dreptul unei valori indică setarea implicită din fabrică.	

Finisare

Element de meniu	Descriere
Lucrare de capsare Dezactivat* 1 capsă, colțul din stânga sus 2 capse, stânga 1 capsă, colțul din dreapta sus 2 capse, sus 1 capsă, colțul din stânga jos 2 capse, jos 1 capsă, colțul din dreapta jos 2 capse, dreapta	Specifică poziția capselor pentru toate lucrările de imprimare. Notă: Acest element de meniu apare numai când este instalat finisorul cu capse.
Test capsator Start	Determinați dacă finisorul cu capse funcționează în mod corespunzător. Notă: Acest element de meniu apare numai când este instalat finisorul cu capse.
Perforare Dezactivat* Activat	Perforează găuri pe marginea materialului imprimat. Notă: Acest element de meniu apare numai când este instalat un finisor cu capse sau un perforator.
Mod Perforare 2 găuri 3 găuri 4 găuri	Setează modul de perforare pentru materialul imprimat. Note: <ul style="list-style-type: none"> • 3 găuri este setarea implicită din fabrică pentru S.U.A. Setarea internațională implicită din fabrică este 4 găuri. • Acest element de meniu apare numai când este instalat un finisor cu capse sau un perforator.
Notă: Un asterisc (*) în dreptul unei valori indică setarea implicită din fabrică.	

Element de meniu	Descriere
Offset pagini Fără* Între copii Între lucrări	Decalează rezultatul fiecărei lucrări de imprimare sau al fiecărei copii a unei lucrări de imprimare. Note: <ul style="list-style-type: none"> Opțiunea Între copii decalează fiecare copie a unei lucrări de imprimare dacă opțiunea Asamblare este setată la Activat [1,2,1,2,1,2]. Dacă opțiunea Asamblare este setată la Dezactivat [1,1,1,2,2,2], fiecare set de pagini imprimate este decalat, adică toate paginile desemnate cu numărul 1 și toate paginile desemnate cu numărul 2. Opțiunea Între lucrări setează aceeași poziție de decalare pentru întreaga lucrare de imprimare, indiferent de numărul de copii imprimate.
Notă: Un asterisc (*) în dreptul unei valori indică setarea implicită din fabrică.	

Configurare

Element de meniu	Descriere
Limbaj imprimantă Emulare PCL Emulare PS*	Setăți limbajul imprimantei. Notă: Setarea unui limbaj pentru imprimantă ca prestabilit nu împiedică aplicația software să trimită lucrări de imprimare care folosesc un alt limbaj.
Lucrare în așteptare Dezactivat* Activat	Păstrează lucrările de imprimare care necesită consumabile, astfel încât lucrările care nu necesită consumabilele lipsă să se poată imprima. Notă: Acest element de meniu apare numai când este instalat un hard disk.
Expirare lucrare în așteptare 0–255 (30*)	Setăți durata de timp în secunde în care imprimanta așteaptă intervenția utilizatorului înainte de a pune în așteptare lucrări care necesită resurse nedisponibile. Notă: Acest element de meniu apare numai atunci când este instalat un hard disk.
Utilizare imprimantă Viteză maximă Randament maxim*	Determină modul de funcționare al unităților developer în timpul imprimării. Note: <ul style="list-style-type: none"> Când sunt setate la Randament maxim, unitățile developer încetinesc sau se opresc în timpul imprimării unor seturi de pagini exclusiv alb-negru. Când sunt setate la Viteză maximă, unitățile developer funcționează întotdeauna în timpul imprimării, indiferent dacă se imprimă pagini color sau alb-negru.
Locație de descărcare RAM* Disc	Specificați locația de salvare a tuturor resurselor permanente care au fost descărcate pe imprimantă. Notă: Acest element de meniu apare numai când este instalat un hard disk.
Salvare resurse Dezactivat* Activat	Stabiliți modul în care imprimanta gestionează resursele descărcate atunci când primește o lucrare care necesită mai mult spațiu decât memoria disponibilă. Note: <ul style="list-style-type: none"> Când este setat la Dezactivat, imprimanta păstrează resursele descărcate numai dacă nu este necesară memorie. Resursele asociate cu limbajul de imprimantă inactiv sunt șterse. Când este setat la Activat, imprimanta păstrează toate resursele permanente descărcate pe durata tuturor comutărilor între limbaje. Când este necesar, imprimanta afișează mesaje de memorie plină în loc să șteargă resursele permanente.
Notă: Un asterisc (*) în dreptul unei valori indică setarea implicită din fabrică.	

Element de meniu	Descriere
Ordine imprimare totală Alfabetică* Cea mai nouă prima Cea mai veche prima	Specificați ordinea când alegeți să imprimați toate lucrările reținute și confidențiale.
Notă: Un asterisc (*) în dreptul unei valori indică setarea implicită din fabrică.	

Calitate

Element de meniu	Descriere
Mod de imprimare Alb-negru Color*	Setați modul în care imprimanta generează conținutul color.
Rezoluție de imprimare Calit. imagine 2400* 1200 dpi	Setați rezoluția pentru materialul imprimat.
Luminozitate toner De la 1 la 5 (4*)	Determină nivelul de luminozitate sau de întunecare al imaginilor textului.
Semiton Normal* Detalii	Îmbunătățește materialele imprimate, cu linii mai netede și margini mai clare.
Color economic Dezactivat* Activat	Reduce cantitatea de toner utilizată pentru imprimarea elementelor grafice și a imaginilor. Notă: Când este setată la Activat, această setare suprascrie valoarea setării Luminozitate toner.
Luminozitate RGB De la -6 la 6 (0*)	Reglați luminozitatea fiecărui obiect RGB și gri de pe pagină. Notă: Această setare nu afectează fișierele în care se folosesc specificațiile pentru culori CMYK (cyan-magenta-galben-negru).
Contrast RGB De la -6 la 6 (0*)	Reglați contrastul fiecărui obiect RGB și gri de pe pagină. Notă: Această setare nu afectează fișierele în care se folosesc specificațiile pentru culori CMYK (cyan-magenta-galben-negru).
Saturație RGB 0 - 5 (0*)	Păstrați valorile alb-negru în timp ce reglați valorile de culoare ale fiecărui obiect de pe pagină. Notă: Această setare nu afectează fișierele în care se folosesc specificațiile pentru culori CMYK (cyan-magenta-galben-negru).
Notă: Un asterisc (*) în dreptul unei valori indică setarea implicită din fabrică.	

Imagini complexe

Element de meniu	Descriere
Balans culori Cyan (0*) Magenta (0*) Galben (0*) Negru (0*)	Reglați cantitatea de toner care este utilizată pentru fiecare culoare.
Notă: Un asterisc (*) în dreptul unei valori indică setarea implicită din fabrică.	

Element de meniu	Descriere
Balans culori Resetare la valorile implicite	Resetați toate setările de culoare la valorile implicite.
Corectare culori Dezactivat Auto* Manual	Modificați setările de culoare utilizate pentru imprimarea documentelor. Note: <ul style="list-style-type: none"> Opțiunea Dezactivat setează imprimanta să primească o corecție a culorilor de la programul software. Opțiunea Auto setează imprimanta să aplice profiluri de culoare diferite pentru fiecare obiect de pe pagina imprimată. Opțiunea Manual vă permite să personalizați conversiile de culori RGB sau CMYK aplicate fiecărui obiect de pe pagina imprimată.
Mostre culori Imprimare mostre culori	Imprimați pagini mostră pentru fiecare dintre tabelele de conversie RGB și CMYK utilizate de imprimantă.
Reglare culori	Calibrați imprimanta pentru a regla variațiile de culori pe materialele imprimate.
Înlocuire culori rezultate la o singură trecere Setare CMYK personalizat	Atribuiți anumite valori CMYK pentru douăzeci de culori rezultate la o singură trecere.
Notă: Un asterisc (*) în dreptul unei valori indică setarea implicită din fabrică.	

Evidență lucrări

Element de meniu	Descriere
Evidență lucrări Dezactivat* Activat	Setați imprimanta să creeze un jurnal al lucrărilor de imprimare primite. Notă: Acest element de meniu este afișat numai dacă este instalată o memorie flash sau un hard disk.
Frecvență jurnal de evidență Zilnic Săptămânal Lunar*	Stabiliți frecvența cu care doriți ca imprimanta să creeze un fișier jurnal.
Acțiune jurnal la finalul frecvenței Fără* Trimitere prin e-mail jurnal curent Se trimite jurnalul curent prin poșta electronică, apoi se șterge Postare jurnal curent Se postează jurnalul curent, apoi se șterge	Specificați modul în care reacționează imprimanta la expirarea limitei de frecvență. Notă: Valoarea definită de setarea Frecvență jurnal de evidență determină momentul de declanșare a acestei acțiuni.
Jurnal memorie aproape plină Dezactivat Activat (5)*	Specificați dimensiunea maximă a fișierului jurnal înainte ca imprimanta să execute funcția Acțiune jurnal memorie aproape plină. Notă: Acest element de meniu este afișat numai dacă este instalată o memorie flash sau un hard disk.
Notă: Un asterisc (*) în dreptul unei valori indică setarea implicită din fabrică.	

Element de meniu	Descriere
Acțiune jurnal memorie aproape plină Fără* Trimitere prin e-mail jurnal curent Se trimite jurnalul curent prin poșta electronică, apoi se șterge Se trimite jurnalul cel mai vechi prin poșta electronică, apoi se șterge Postare jurnal curent Se postează jurnalul curent, apoi se șterge Se postează jurnalul cel mai vechi, apoi se șterge Ștergere jurnal curent Ștergere jurnal cel mai vechi Ștergere toate, cu excepția celui curent Ștergere toate jurnalele	Specificați modul în care reacționează imprimanta când hard diskul este aproape plin. Notă: Valoarea definită la Jurnal memorie aproape plină determină momentul de declanșare a acestei acțiuni.
Acțiune jurnal memorie plină Fără* Se trimite jurnalul curent prin poșta electronică, apoi se șterge Se trimite jurnalul cel mai vechi prin poșta electronică, apoi se șterge Se postează jurnalul curent, apoi se șterge Se postează jurnalul cel mai vechi, apoi se șterge Ștergere jurnal curent Ștergere jurnal cel mai vechi Ștergere toate, cu excepția celui curent Ștergere toate jurnalele	Specificați modul în care reacționează imprimanta când utilizarea hard diskului atinge limita maximă (100 MB).
Adresă URL pentru postarea jurnalelor	Specificați locația în care imprimanta postează jurnalele de evidență a lucrărilor.
Adresă de e-mail pentru trimiterea jurnalelor	Specifică adresa de poștă electronică la care trimite imprimanta jurnalele de evidență a lucrărilor.
Prefix fișier jurnal	Specificați prefixul pentru fișierele jurnal. Notă: Numele de gazdă curent definit în meniul TCP/IP este utilizat ca prefix implicit pentru fișierul jurnal.
Notă: Un asterisc (*) în dreptul unei valori indică setarea implicită din fabrică.	

PDF

Element de meniu	Descriere
Redimensionare pentru încadrare Dezactivat* Activat	Redimensionați conținutul paginii pentru a se încadra în dimensiunea hârtiei selectate.
Adnotări Imprimare Nu se imprimă*	Specificați dacă doriți să imprimați adnotările din PDF.
Notă: Un asterisc (*) în dreptul unei valori indică setarea implicită din fabrică.	

Element de meniu	Descriere
Imprimare eroare PDF Dezactivat Activat*	Permiteți imprimarea erorii PDF.
Notă: Un asterisc (*) în dreptul unei valori indică setarea implicită din fabrică.	

PostScript

Element de meniu	Descriere
Imprimare eroare PS Dezactivat* Activat	Imprimă o pagină care descrie eroarea PostScript®. Notă: La apariția unei erori, procesarea lucrării se va opri, imprimanta va imprima un mesaj de eroare iar restul lucrării va fi abandonat.
Lățime minimă a liniei 1-30 (2*)	Setarea lățimii minime a cursei. Notă: Lucrările imprimate la 1200 dpi utilizează direct valoarea.
Blocare mod pornire PS Dezactivat Activat*	Dezactivați fișierul SysStart. Notă: Activarea fișierului SysStart expune imprimanta sau rețeaua la un risc de securitate.
Netezire imagine Dezactivat* Activat	Îmbunătățiți contrastul și claritatea imaginilor de rezoluție scăzută. Notă: Această setare nu are efect asupra imaginilor cu o rezoluție de 300 dpi sau mai mare.
Prioritate font Rezident* Flash/Disc	Stabiliți ordinea de căutare a fonturilor. Note: <ul style="list-style-type: none"> Opțiunea Rezident setează imprimanta să caute în memorie fontul solicitat, înainte de a căuta pe hard disk sau pe unitatea de stocare inteligentă (ISD). Opțiunea Flash/Disc setează imprimanta să caute pe hard disk sau pe ISD fontul solicitat, înainte de a căuta în memoria imprimantei. Acest element de meniu apare numai atunci când este instalat un hard disk sau ISD.
Expirare așteptare Dezactivat Activat* (40 secunde)	Permiteți imprimantei să aștepte date suplimentare înainte de anularea unei lucrări de imprimare.
Notă: Un asterisc (*) în dreptul unei valori indică setarea implicită din fabrică.	

PCL

Element de meniu	Descriere
Sursă font Rezident* Disc Descărcate Flash Toate	Selectați sursa care conține selecția de fonturi implicită. Note: <ul style="list-style-type: none"> Opțiunile Disc și Flash apar numai când sunt instalate un hard disk sau o memorie flash neprotejate, care nu sunt defecte și care conțin fonturi. Descărcare apare numai dacă fonturile descărcate există în memoria imprimantei.
Notă: Un asterisc (*) în dreptul unei valori indică setarea implicită din fabrică.	

Element de meniu	Descriere
Nume font [Lista fonturilor disponibile] (Courier*)	Selectați un font din sursa de fonturi specificată.
Set de simboluri [Lista seturilor de simboluri disponibile] (10U PC-8*)	Specificați setul de simboluri pentru fiecare nume de font. Notă: Un set de simboluri este un set de caractere alfabetice și numerice, semne de punctuație și simboluri speciale. Seturile de simboluri acceptă diverse limbi sau programe specifice cum sunt simbolurile matematice pentru text științific.
Pas 0,08-100,00 (10,00*)	Specificați pasul pentru fonturile fixe sau monospațiu. Notă: Pasul reprezintă numărul de caractere cu lățime fixă dintr-un inch pe orizontală al tipului.
Orientare Portret* Vedere Inversare portret Inversare vedere	Specificați orientarea textului și a elementelor grafice de pe pagină.
Rânduri pe pagină 1-255	Specificați numărul de rânduri de text pentru fiecare pagină imprimată prin intermediul fluxului de date PCL®. Note: <ul style="list-style-type: none"> • Acest element de meniu activează distanțierea verticală, care determină ca numărul selectat de rânduri solicitate să fie imprimate între marginile implicite ale paginii. • 60 este setarea implicită din fabrică pentru S.U.A. Setarea internațională prestabilită din fabrică este 64.
Lățime minimă a liniei PCL5 1-30 (2*)	Setează lățimea minimă a cursei inițiale.
Lățimea minimă a liniei PCLXL 1-30 (2*)	
Lățime A4 198 mm* 203 mm	Specifică lățimea paginii logice pe hârtia de dimensiuni A4. Notă: Pagina logică este spațiul de pe pagina fizică unde sunt imprimate datele.
CR automat după LF Activat Dezactivat*	Setați imprimanta să efectueze un retur de car după comanda de control salt la rând nou. Notă: Returul de care este un mecanism care comandă imprimanta să mute poziția cursorului la prima valoare de pe aceeași linie.
LF automat după CR Activat Dezactivat*	Setați imprimanta să efectueze un salt la rând nou după o comandă de control retur car.
Notă: Un asterisc (*) în dreptul unei valori indică setarea implicită din fabrică.	

Element de meniu	Descriere
Renumerotare tăvi Atribuire alimentator multifuncțional Atribuire tavă [x] Atribuire hârtie alimentată manual Atribuire plic alimentat manual	Configurați imprimanta să funcționeze cu alt driver de imprimare sau aplicație personalizată, care utilizează un set diferit de atribuiri ale sursei pentru a solicita o anumită sursă de hârtie.
Renumerotare tăvi Vizualizare valori prestabilite din fabrică	Afișați valoarea implicită din fabrică atribuită fiecărei surse de hârtie.
Renumerotare tăvi Restabilire valori implicite	Restabiliți valorile de renumerotare a tăvii la valorile implicite din fabrică.
Expirare imprimare Dezactivat Activat* (90 secunde)	Setați imprimanta să finalizeze o lucrare de imprimare după ce a fost inactivă pe durata unui interval de timp specificat.
Notă: Un asterisc (*) în dreptul unei valori indică setarea implicită din fabrică.	

Imagine

Element de meniu	Descriere
Încadrare automată Activat Dezactivat*	Selectați cea mai bună setare disponibilă pentru dimensiunea și orientarea hârtiei în cazul unei imagini. Notă: Dacă este setat la Activat, acest element de meniu înlocuiește setările de scalare și orientare pentru imagine.
Inversare Dezactivat* Activat	Inversați imaginile monocromatice în două tonuri. Notă: Acest element de meniu nu este valabil pentru imaginile în format GIF sau JPEG.
Redimensionare Ancorare stânga sus Încadrare optimă* Ancorare în centru Încadrare pe înălțime/lățime Încadrare pe înălțime Încadrare pe lățime	Potrivii imaginea pe suprafața imprimabilă. Notă: Când opțiunea Încadrare automată este setată la Activat, Scalarea este setată automat la Încadrare optimă.
Orientare Portret* Vedere Inversare portret Inversare vedere	Specifică orientarea textului și a elementelor grafice de pe pagină.
Notă: Un asterisc (*) în dreptul unei valori indică setarea implicită din fabrică.	

Hârtie

Configurație tavă

Element de meniu	Descriere
Sursă prestabilită Tava [x] (1*) Alimentator multifuncțional Hârtie alimentată manual Plic alimentat manual	Setați sursa hârtiei pentru toate lucrările de imprimare.
Dimensiune/Tip hârtie Tava [x] Multi-Purpose Feeder (Alimentator MF) Hârtie alimentată manual Plic alimentat manual	Specificați dimensiunea sau tipul hârtiei încărcate în fiecare sursă de hârtie.
Dimensiune înlocuitoare Dezactivat Statement/A5 Letter/A4 11 x 17/A3 Toate valorile listate*	Setați imprimanta să înlocuiască o dimensiune specificată a hârtiei dacă dimensiunea solicitată nu este încărcată în nicio sursă de hârtie. Note: <ul style="list-style-type: none"> • Opțiunea Dezactivat solicită utilizatorului să încarce dimensiunea de hârtie necesară. • Toate valorile listate permite toate înlocuirile disponibile.
Configurare MP Casetă* Manual Prima	Stabiliți comportamentul alimentatorului multifuncțional. Note: <ul style="list-style-type: none"> • Setarea Casetă determină configurarea alimentatorului multifuncțional drept sursă de hârtie automată. • Setarea Manual determină configurarea alimentatorului multifuncțional doar pentru lucrări de imprimare cu alimentare manuală. • Setarea Prima determină configurarea alimentatorului multifuncțional drept sursă de hârtie principală.
Notă: Un asterisc (*) în dreptul unei valori indică setarea implicită din fabrică.	

Configurare suporturi

Configurație universală

Element de meniu	Descriere
Unități de măsură Inchi Milimetri	Specificați unitatea de măsură pentru formatul universal de hârtie. Notă: Inchi este setarea implicită din fabrică pentru S.U.A. Milimetri este setarea implicită din fabrică internațională.
Lățime portret 3,5-19 inchi (8,5*) 88,9-482,6 mm (216*)	Setați lățimea portret a hârtiei format universal.
Notă: Un asterisc (*) în dreptul unei valori indică setarea implicită din fabrică.	

Element de meniu	Descriere
Înălțime portret 3,5-19 inchi (14*) 88,9-482,6 mm (356*)	Setați înălțimea portret a hârtiei format universal.
Direcție alimentare Muchia scurtă* Muchie lungă	Setați imprimanta să preia hârtie din marginea scurtă sau cea lungă. Notă: Opțiunea Muchia lungă este afișată numai dacă marginea cea mai lungă este mai scurtă decât lățimea maximă acceptată.
Dimensiuni universale multiple Tava [x] Alimentator multifuncțional	Atribuie o dimensiune unică pentru mai multe dimensiuni universale care sunt încărcate în fiecare sursă de hârtie. Notă: Această setare apare numai când este activată în meniul Dispozitiv. Din ecranul de pornire, atingeți Setări > Dispozitiv > Întreținere > Meniu Configurare > Configurație tavă > Dimensiuni universale multiple .
Notă: Un asterisc (*) în dreptul unei valori indică setarea implicită din fabrică.	

Dimensiuni de scanare particularizate

Element de meniu	Descriere
Dimensiune particularizată de scanare [x] Nume dimensiune de scanare Lățime 1-8,5 inchi (8,5*) 25,4-215,9 mm (215,9*) Înălțime 1-25 inchi (11*) 25,4-635 mm (279,4*) Orientare Portret* Vedere 2 scanări pe o față Dezactivat* Activat	Atribuiți un nume dimensiunii de scanare și configurați setările de scanare.

Tipuri suport

Element de meniu	Descriere
Simplă Carton Reciclată Lucioasă Etichete Hârtie de corespondență Plicuri Plic aspru Hârtie cu antet Preimprimată Hârtie colorată Ușoară Grea Hârtie aspră/de bumbac Tip personalizat [x]	Specificați textura, greutatea și orientarea hârtiei.

Copierea

Setări prestabilite copiere

Element de meniu	Descriere
Tip conținut Text Text/Foto* Foto Grafică	Îmbunătățiți rezultatul de ieșire pe baza conținutului documentului original.
Sursă conținut Laser alb-negru Imprimante laser color* Jet de cerneală Foto/Film Revistă Ziar Presă Altele	Îmbunătățiți rezultatul de ieșire pe baza sursei documentului original.
Fețe 1 față la 1 față* 1 față la 2 fețe 2 fețe la 1 față 2 fețe la 2 fețe	Setați comportamentul de scanare pe baza documentului original.

Notă: Un asterisc (*) în dreptul unei valori indică setarea implicită din fabrică.

Element de meniu	Descriere
Coli de separare Fără* Între copii Între lucrări Între pagini	Specificați dacă să inserați coli de separare goale la imprimare.
Sursă coală de separare Tava [x] (1*) Alimentator multifuncțional	Specificați sursa hârtiei pentru coala de separare.
Color Dezactivat Activat* Auto	Setați imprimanta pentru a genera rezultate color la o lucrare de scanare.
Pagini pe față Dezactivat* 2 pagini în format Portret 4 pagini în format Portret 2 pagini în format Vedere 4 pagini în format Vedere	Specificați numărul de imagini de pagini de imprimat pe o singură față a unei coli de hârtie.
Imprimare cu margini Dezactivat* Activat	Plasați un chenar în jurul fiecărei imagini la imprimarea mai multor pagini pe o singură pagină.
Asamblare Dezactivat [1,1,1,2,2,2] Activat [1,2,1,2,1,2]*	Imprimați mai multe copii în mod secvențial.
Offset pagini Fără* Între copii Între lucrări	Decalează rezultatul fiecărei lucrări de imprimare sau al fiecărei copii a unei lucrări de imprimare. Note: <ul style="list-style-type: none"> Opțiunea Între copii decalează fiecare copie a unei lucrări de imprimare dacă opțiunea Asamblare este setată la Activat [1,2,1,2,1,2]. Dacă opțiunea Asamblare este setată la Dezactivat [1,1,1,2,2,2], fiecare set de pagini imprimate este decalat, adică toate paginile numărul 1 și toate paginile numărul 2. Opțiunea Între lucrări setează aceeași poziție de decalare pentru întreaga lucrare de imprimare, indiferent de numărul de copii imprimate. Acest element de meniu apare numai când este instalat un finisor cu capse sau un perforator.
Notă: Un asterisc (*) în dreptul unei valori indică setarea implicită din fabrică.	

Element de meniu	Descriere
Capsare Dezactivat* 1 capsă, colțul din stânga sus 2 capse, stânga 1 capsă, colțul din dreapta sus 2 capse, sus 1 capsă, colțul din stânga jos 2 capse, jos 1 capsă, colțul din dreapta jos 2 capse, dreapta 4 capse	Specifică poziția capselor pentru toate lucrările de imprimare. Notă: Acest element de meniu apare numai când este instalat un finisor.
Perforare Dezactivat* 2 găuri 3 găuri 4 găuri	Perforați documentul imprimat. Notă: Acest element de meniu apare numai când este instalat un finisor cu capse sau un perforator.
Dimensiune „Copiere de pe” [Lista dimensiunilor hârtiei]	Setează dimensiunea hârtiei documentului original. Notă: Letter este setarea implicită din fabrică pentru S.U.A. A4 este setarea implicită internațională.
Sursă copiere Tava [x] (1*) Alimentator multifuncțional Potrivire automată a dimensiuni	Specificați sursa hârtiei pentru lucrarea de copiere.
Temperatură -4 la 4 (0*)	Specifică dacă se generează o ieșire mai rece sau mai caldă.
Întunecare De la 1 la 9 (5*)	Ajustați luminozitatea imaginii scanate.
Număr de copii 1-9999 (1*)	Specificați numărul de copii.
Antet/Subsol Antet stânga Antet mijloc Antet dreapta Subsol stânga Subsol mijloc Subsol dreapta	Specificați informațiile din antet sau subsol de pe imaginea scanată.
Acoperire Confidențial Copiere Cioarnă Urgent Personalizat Dezactivat*	Specificați textul suprapus de imprimat pe fiecare exemplar.
Notă: Un asterisc (*) în dreptul unei valori indică setarea implicită din fabrică.	

Element de meniu	Descriere
Acoperire particularizată	Introduceți textul pentru opțiunea Particularizat în meniul Acoperire.
Notă: Un asterisc (*) în dreptul unei valori indică setarea implicită din fabrică.	

Imagini complexe

Element de meniu	Descriere
Balans culori Cyan - roșu De la -4 la 4 (0*) Magenta - verde De la -4 la 4 (0*) Galben - albastru De la -4 la 4 (0*)	Reglați intensitatea culorilor pentru cyan, magenta și galben.
Abandonare culori Abandonare culoare (Fără*) Prag prestabilit roșu (128*) Prag prestabilit verde (128*) Prag prestabilit albastru (128*)	Specificați culoarea pe care să o eliminați în timpul scanării și ajustați setarea pentru eliminarea culorii respective.
Detectare automată culori Sensibilitate la culori 1-9 (5*) Sensibilitate la zonă 1-9 (5*)	Configurați setarea de detectare automată a culorilor.
Contrast Optim pentru conținut* 0–5	Specificați contrastul pentru imaginea scanată.
Eliminare fundal Detectarea fundalului Pe bază de conținut* Fix Nivel -4 la 4 (0*)	Eliminați culoarea de fundal sau zgomotul de imagine din documentul original. Note: <ul style="list-style-type: none"> • Opțiunea Pe bază de conținut elimină culoarea de fundal din documentul original. • Opțiunea Fix elimină zgomotul de imagine dintr-o fotografie.
Centrare automată Dezactivat* Activat	Aliniați conținutul la centrul paginii.
Imagine în oglindă Dezactivat* Activat	Creați o imagine în oglindă a documentului original.
Imagine negativă Dezactivat* Activat	Creați o imagine negativă a documentului original.
Detaliu umbră -4 la 4 (0*)	Reglați detaliile umbrelor în documentul original.
Notă: Un asterisc (*) în dreptul unei valori indică setarea implicită din fabrică.	

Element de meniu	Descriere
Scanare de la muchie la muchie Dezactivat* Activat	Scanați documentul original de la o margine la alta.
Claritate 1-5 (3*)	Ajustați claritatea imaginii scanate.
Notă: Un asterisc (*) în dreptul unei valori indică setarea implicită din fabrică.	

Comenzi administrator

Element de meniu	Descriere
Se permit copii color Dezactivat Activat*	Imprimați copiile în culori.
Se permite copierea cu prioritate Dezactivat Activat*	Întrerupeți o lucrare de imprimare pentru a realiza copii.
Scanare lucrare particularizată Dezactivat* Activat	Setați imprimanta să scaneze primul set de documente originale folosind setările specificate, apoi scanați următorul set cu aceleași setări sau cu setări diferite. Notă: Acest element de meniu apare numai atunci când este instalat un hard disk.
Se permite salvarea drept comandă rapidă Dezactivat Activat*	Salvați setările de copiere drept comandă rapidă.
Exemplu de copie Dezactivat* Activat	Imprimați un exemplu de copie pentru verificarea calității înainte de a imprima exemplarele rămase. Notă: Acest element de meniu apare numai atunci când este instalat un hard disk.
Notă: Un asterisc (*) în dreptul unei valori indică setarea implicită din fabrică.	

Faxul

Setări prestabilite fax

Mod Fax

Element de meniu	Descriere
Mod Fax Fax Server fax Dezactivată	Selectați un mod de fax. Notă: Setarea implicită din fabrică poate varia în funcție de modelul de imprimantă.

Configurare fax

Notă: Acest meniu este disponibil numai la imprimantele înregistrate pe portalul etherFax sau instalate cu un card de fax.

Setări generale de fax

Element de meniu	Descriere
Nume fax	Identifică aparatul dvs. de fax.
Număr fax	Identifică numărul dvs. de fax.
ID fax Nume fax Număr fax*	Notifică destinarii faxului în legătură cu numele sau numărul dvs. de fax.
Activare fax manual Dezactivat* Activat	Activați funcția de fax manual pe imprimantă. Note: <ul style="list-style-type: none"> • Acest element de meniu necesită un divizor de rânduri și un receptor de telefon. • Utilizați o linie telefonică obișnuită pentru a răspunde la o lucrare de fax în așteptare și pentru a forma un număr de fax. • Pentru a naviga direct la funcția Fax manual, atingeți # și 0 pe tastatură.
Utilizare memorie Toate primite În special pentru primire Egal* Majoritatea trimise Toate trimise	Setați cantitatea de memorie internă a imprimantei alocată lucrărilor de fax. Notă: Acest element de meniu previne depășirea bufferului de memorie și eșuarea faxului.
Revocare faxuri Se permite* Nu se permite	Anulează faxurile trimise și primite.
Identificator apelant Dezactivat Activat Alternativ	Permite un model de ID apelant. Notă: Această setare apare numai atunci când țara sau regiunea selectată în expertul de configurare inițială acceptă mai multe modele de ID de apelant.
Ascundere număr fax Dezactivat* De la stânga De la dreapta	Specificați formatul pentru ascunderea unui număr de fax de ieșire.
Nr. cifre ascunse 0-58 (0*)	Specifică numărul de cifre ascunse într-un număr de fax de ieșire.
Activare detectare linie conectată Dezactivat Activat*	Stabiliți dacă o linie telefonică este conectată la imprimantă. Notă: Detectarea evenimentelor este instantanee.
Activare detectare mufă greșită linie Dezactivat Activat*	Stabiliți dacă o linie telefonică este conectată la portul corespunzător al imprimantei. Notă: Detectarea evenimentelor este instantanee.
Notă: Un asterisc (*) în dreptul unei valori indică setarea implicită din fabrică.	

Element de meniu	Descriere
Activare suport derivație în uz Dezactivat Activat*	Stabiliți dacă o linie telefonică este utilizată de un alt dispozitiv în același timp, de exemplu de un alt telefon. Notă: Detectarea evenimentelor este instantanee.
Optimizare compatib. fax	Configurați funcționalitatea de fax a imprimantei pentru compatibilitate optimă cu alte mașini de fax.
Transport fax T.38 Analogic G.711 etherFAX	Setați metoda de transport al faxului. Notă: Acest element de meniu apare numai dacă în imprimantă este instalat un pachet de licență etherFAX sau Fax prin IP (FoIP).
Notă: Un asterisc (*) în dreptul unei valori indică setarea implicită din fabrică.	

Setări de fax HTTPS

Notă: Acest meniu apare numai dacă Transport fax este setat la etherFAX.

Element de meniu	Descriere
URL serviciu HTTPS	Specificați adresa URL a serviciului etherFAX.
Proxy HTTPS	Specificați adresa URL a unui server proxy.
Utilizator proxy HTTPS	Specificați numele de utilizator și parola pentru serverul proxy.
Parolă proxy HTTPS	
Criptare trimitere faxuri Dezactivat Activat* Obligativ	Activați criptarea pentru mesajele de fax trimise.
Criptare primire faxuri Dezactivat Activat* Obligativ	Activați criptarea pentru mesajele de fax primite.
Stare fax HTTPS	Afișați starea de comunicare etherFAX.
Notă: Un asterisc (*) în dreptul unei valori indică setarea implicită din fabrică.	

Setări trimitere faxuri

Element de meniu	Descriere
Rezoluție Standard* Fină Foarte fină Ultrafină	Setați rezoluția imaginii scanate. Note: <ul style="list-style-type: none"> Opțiunile Standard și Foarte fină apar numai atunci când setarea Activare scanare faxuri color este setată la Dezactivată în mod prestabilit. O rezoluție mai mare mărește timpul de transmitere a faxurilor și necesită mai multă memorie.
Notă: Un asterisc (*) în dreptul unei valori indică setarea implicită din fabrică.	

Element de meniu	Descriere
Dimensiune original [Lista dimensiunilor de hârtie] (Dimensiuni amestecate*)	Precizarea dimensiunii documentului original.
Orientare Portret* Vedere	Specificați orientarea documentului original.
Fețe Dezactivat* Muchie scurtă Muchie lungă	Specificați orientarea a documentului original la scanarea pe ambele fețe ale documentului.
Tip conținut Text* Text/Foto Foto Grafică	Îmbunătățiți rezultatul de ieșire pe baza conținutului documentului original.
Sursă conținut Laser alb-negru Imprimante laser color* Jet de cerneală Foto/Film Revistă Ziar Presă Altele	Îmbunătățiți rezultatul de ieșire pe baza sursei documentului original.
Întunecare 1-9 (5*)	Ajustați luminozitatea imaginii scanate.
În spatele unui PABX Activat Dezactivat*	Setați imprimanta să formeze un număr de fax fără a aștepta să recunoască tonul. Notă: Private Automated Branch Exchange (PABX) este o rețea de telefonie care permite ca un număr cu acces unic să ofere mai multe linii apelanților din exterior.
Mod apelare Ton* Impulsuri	Specificați modul de apelare pentru faxurile de intrare sau ieșire.
Notă: Un asterisc (*) în dreptul unei valori indică setarea implicită din fabrică.	

Imagini complexe

Element de meniu	Descriere
Balans culori Cyan – Roșu De la -4 la 4 (0*) Magenta – Verde De la -4 la 4 (0*) Galben – Albastru De la -4 la 4 (0*)	Reglați intensitatea culorilor în timpul scanării.
Abandonare culori Abandonare culoare (Fără*) Prag prestabilit roșu (128*) Prag prestabilit verde (128*) Prag prestabilit albastru (128*)	Specificați culoarea pe care să o eliminați în timpul scanării și ajustați setarea pentru eliminarea culorii respective.
Contrast Optim pentru conținut* 0 1 2 3 4 5	Setați contrastul rezultatului.
Eliminare fundal Nivel -4 la 4 (0*)	Modifică proporția de fundal vizibil într-o imagine scanată.
Imagine în oglindă Dezactivat* Activat	Creați o imagine în oglindă a documentului original.
Imagine negativă Dezactivat* Activat	Creați o imagine negativă a documentului original.
Detaliu umbră -4 la 4 (0*)	Modifică proporția de detaliu al umbrei vizibilă pe o imagine scanată.
Scanare de la muchie la muchie Activat Dezactivat*	Permite scanarea de la o margine la alta a documentului original.
Claritate 1-5 (3*)	Ajustați claritatea imaginii scanate.
Temperatură -4 la 4 (0*)	Specifică dacă se generează o ieșire mai rece sau mai caldă.
Notă: Un asterisc (*) în dreptul unei valori indică setarea implicită din fabrică.	

Comenzi administrator

Element de meniu	Descriere
Reapelare automată 0-9 (5*)	Ajustați numărul încercărilor de reapelare pe baza nivelurilor de activitate ale mașinilor de fax ale destinatarilor.
Frecvență reapelare 1-200 minute (3*)	Măriți durata dintre încercările de reapelare pentru a mări șansa de expediere cu succes a faxului.
Activare NTP Activat* Dezactivat	Activați modul Corectare erori (ECM) pentru lucrările de fax. Notă: Modul ECM detectează și corectează erorile din procesul de transmitere a faxului cauzate de zgomotul de pe linia telefonică și de intensitatea slabă a semnalului.
Activare scanare faxuri Activat* Dezactivat	Trimiteți prin fax documente scanate la imprimantă.
De la driver la fax Activat* Dezactivat	Permiteți driverului de imprimantă să trimită faxuri.
Se permite salvarea drept comandă rapidă Activat* Dezactivat	Salvează în imprimantă numerele de fax drept comenzi rapide.
Viteză maximă 33600* 14400 9600 4800 2400	Setați viteza maximă de trimitere a faxului.
Scanare lucrare particularizată Dezactivat* Activat	Se activează în mod implicit scanarea lucrărilor particularizate. Notă: Acest element de meniu este afișat numai dacă este instalat un hard disk sau o unitate de stocare inteligentă (ISD).
Examinare scanare Dezactivat* Activat	Arată o previzualizare a scanării pe afișaj. Notă: Acest element de meniu apare numai atunci când este instalat un hard disk sau ISD.
Activare scanare color faxuri Dezactivat în mod prestabilit* Implicit activat Nu se utilizează niciodată Se utilizează întotdeauna	Activați scanarea color pentru faxuri.
Convertire automată faxuri color în faxuri alb-negru Activat* Dezactivat	Converteți automat toate faxurile de ieșire color în alb-negru.
Confirmare număr fax Dezactivat* Activat	Solicitați utilizatorului să confirme numărul de fax.
Notă: Un asterisc (*) în dreptul unei valori indică setarea implicită din fabrică.	

Element de meniu	Descriere
Prefix apelare	Setați un prefix de apelare.
Reguli prefix apelare	Stabilește o regulă pentru prefixul de apelare.
Notă: Un asterisc (*) în dreptul unei valori indică setarea implicită din fabrică.	

Setări primire faxuri

Element de meniu	Descriere
Lucrări de fax în așteptare Fără* Toner Toner și consumabile	Elimină din coada de imprimare lucrările de fax care solicită resurse specifice indisponibile.
Nr. de semnale de apel până la răspuns 1-25 (3*)	Setează numărul de semnale de apel înainte ca dispozitivul să preia apelurile primite.
Micșorare automată Activat* Dezactivat	Redimensionați faxurile primite pentru a se încadra în pagină.
Sursă hârtie Tava [X] Auto*	Specificați sursa hârtiei pentru imprimarea faxurilor primite.
Fețe Activat Dezactivat*	Imprimați pe ambele fețe ale hârtiei.
Coli de separare Fără* Înainte a lucrării După lucrare	Specificați dacă să inserați coli de separare goale la imprimare.
Sursă coală de separare Tava [X] (1*)	Specificați sursa hârtiei pentru coala de separare.
Recipient de ieșire Recipient standard	Specificați recipientul de ieșire pentru faxurile primite.
Subsol fax Activat Dezactivat*	Imprimă informațiile de transmitere în subsolul fiecărei pagini de la un fax recepționat.
Marcaj de oră subsol fax Primire* Imprimare	Imprimă ora în subsolul fiecărei pagini de la un fax recepționat.
Perforare Dezactivat* 2 găuri 3 găuri 4 găuri	Specifică funcția de perforare pentru faxurile primite. Notă: Acest element de meniu apare numai când este instalat un finisor cu capse sau un perforator.
Notă: Un asterisc (*) în dreptul unei valori indică setarea implicită din fabrică.	

Element de meniu	Descriere
Capsare Dezactivat* 1 capsă 2 capse 4 capse	Specifică funcția de capsare pentru faxurile primite. Notă: Acest element de meniu apare numai când este instalat finisorul cu capse.
Păstrarea faxurilor Mod Fax pus în așteptare Dezactivat* Activat permanent Manual Programat	Amână imprimarea faxurilor primite până la eliberarea acestora.
Păstrarea faxurilor Program punere în așteptare faxuri	Atribuiți un program pentru punerea faxurilor în așteptare. Notă: Această setare este afișată numai atunci când opțiunea Mod Fax pus în așteptare este setată la Programat.
Notă: Un asterisc (*) în dreptul unei valori indică setarea implicită din fabrică.	

Comenzi administrator

Element de meniu	Descriere
Activare primire faxuri Activat* Dezactivat	Setează imprimanta să primească faxuri.
Activare primire faxuri color Activat* Dezactivat	Setează imprimanta să primească faxuri color.
Activare ID apelant Activat Dezactivat*	Afișează numărul de telefon al apelului primit pe panoul de control.
Blocare faxuri fără nume Activat Dezactivat*	Blocați faxurile de intrare trimise de la dispozitive care nu specifică ID-ul stației sau ID-ul faxului.
Listă faxuri respinse Adăugare fax respins	Specificați numerele de telefon pe care doriți să le blocați.
Răspuns după Toate soneriile* Numai sonerie simplă Numai sonerie dublă Numai sonerie triplă Numai la unul sau două semnale de apel Numai la unul sau trei semnale de apel Numai sonerii duble sau triple	Setează un model de sonerie distinct pentru faxurile primite.
Notă: Un asterisc (*) în dreptul unei valori indică setarea implicită din fabrică.	

Element de meniu	Descriere
Răspuns automat Activat* Dezactivat	Setați imprimanta să primească automat faxuri.
Cod răspuns manual 0-9 (9*)	Introduceți manual un cod de la tastatura telefonului pentru a începe primirea unui fax. Note: <ul style="list-style-type: none"> • Acest element de meniu apare numai când imprimanta partajează linia cu un telefon. • Acest element de meniu apare numai când setați imprimanta să primească faxuri în mod manual.
Redirecționare fax Imprimare* Imprimare și redirecționare Redirecționare	Specificați dacă să redirecționați faxul primit.
Redirecționare către Destinația 1 Destinația 2	Specificați adresa de redirecționare a faxului primit. Notă: Acest element de meniu este afișat numai când opțiunea Redirecționare fax este setată la Imprimare și redirecționare sau Redirecționare.
Viteză maximă 33600* 14400 9600 4800 2400	Setați viteza maximă de trimitere a faxului.
Notă: Un asterisc (*) în dreptul unei valori indică setarea implicită din fabrică.	

Pagină însoțire fax

Element de meniu	Descriere
Pagină însoțire fax Dezactivat în mod prestabilit* Implicit activat Nu se utilizează niciodată Se utilizează întotdeauna	Configurați setările pentru pagina de însoțire a faxului.
Includere câmp Către Dezactivat* Activat	
Includere câmp De la Dezactivat* Activat	
De la	
Includere câmp Mesaj Dezactivat* Activat	
Mesaj:	
Includere siglă Dezactivat* Activat	
Includere subsol [x] Dezactivat* Activat	
Subsol [x]	
Notă: Un asterisc (*) în dreptul unei valori indică setarea implicită din fabrică.	

Setări jurnal faxuri

Element de meniu	Descriere
Frecvență de creare jurnale de trimitere Întotdeauna* Niciodată Numai în caz de eroare	Stabiliți frecvența cu care doriți ca imprimanta să creeze un jurnal de trimitere.
Ațiuni privind jurnalele de trimitere Imprimare Dezactivat Activat* E-mail Dezactivat* Activat	Imprimați sau trimiteți prin e-mail un jurnal pentru trimiterea cu succes a faxului sau pentru erorile de trimitere.
Notă: Un asterisc (*) în dreptul unei valori indică setarea implicită din fabrică.	

Element de meniu	Descriere
Jurnal erori de primire Nu se imprimă niciodată* Se imprimă la eroare	Imprimați un jurnal pentru erori de primire a faxurilor.
Imprimare automată jurnale Activat* Dezactivat	Imprimați toată activitatea legată de fax.
Sursă hârtie jurnal Tava [x] (1*)	Specificați sursa hârtiei utilizate pentru imprimarea jurnalelor.
Afișare jurnale Nume fax la distanță* Număr format	Identifică expeditorul după numele faxului la distanță sau numărul de fax la distanță.
Activare jurnal lucrări Activat* Dezactivat	Vizualizați un sumar al tuturor lucrărilor de fax.
Activare jurnal apeluri Activat* Dezactivat	Vizualizați un rezumat al istoricului de apelare a numerelor de fax.
Recipient de ieșire pentru jurnal Recipient standard* Recipient [x]	Specifică recipientul de ieșire pentru jurnalele imprimate.
Notă: Un asterisc (*) în dreptul unei valori indică setarea implicită din fabrică.	

Setări difuzor

Element de meniu	Descriere
Mod difuzor Dezactivat permanent* Activat permanent Activat până la conectare	Setați modul difuzorului pentru fax.
Volum difuzor Redus* Înalt	Reglați volumului difuzorului de fax.
Volum sonerie Dezactivat* Activat	Activați volumul soneriei.
Notă: Un asterisc (*) în dreptul unei valori indică setarea implicită din fabrică.	

Setări VoIP

Element de meniu	Descriere
Protocol VoIP SIP* H.323	Setați protocolul Voice over Internet Protocol (VoIP).
Notă: Un asterisc (*) în dreptul unei valori indică setarea implicită din fabrică.	

Element de meniu	Descriere
Server STUN	Specificați serverul STUN pentru a traversa un firewall.
Forțare mod fax Dezactivat Activat*	Comutați gateway-ul VoIP de la analogic la T.38 la începutul unui apel de fax.
Forțare întârz. mod Fax 0–15 (7*)	Setați întârzierea în secunde la trimiterea unei alte invitații Forțare mod fax.
Notă: Un asterisc (*) în dreptul unei valori indică setarea implicită din fabrică.	

Setări SIP

Element de meniu	Descriere
Proxy	Specifică adresa IP a sistemului care convertește numărul de telefon într-o adresă IP la care este trimis faxul.
Sistem de înregistrare	Specifică numele sau adresa IP a sistemului care gestionează înregistrarea clienților SIP.
Utilizator	Specifică numele de utilizator pentru serverul proxy SIP.
Parolă	Specifică parola utilizată în registratorul SIP.
ID de autentificare	Specifică un nume de utilizator pentru registratorul SIP. Notă: Dacă nu este setat un ID de autentificare, setarea utilizează în schimb numele de utilizator din câmpul Utilizator.
Transport pentru înregistrare UDP* TCP	Setați tipul de transport SIP pentru înregistrare.
Transport pentru apeluri de intrare UDP* TCP UDP și TCP	Setați tipul de transport SIP pentru apelurile primite.
Transport pentru apeluri de ieșire UDP* TCP	Setați tipul de transport SIP pentru apelurile efectuate.
Proxy de ieșire	Specificați un proxy de ieșire pentru a redirecționa toate comunicațiile SIP.
Contact	Specificați un nume de contact pentru SIP.
Domeniu	Specificați un nume de domeniu pentru SIP. Notă: Dacă nu este setat un domeniu, setarea utilizează în schimb numele din câmpul Contact.
Stare înregistrare SIP	Afișați starea înregistrării SIP.
Notă: Un asterisc (*) în dreptul unei valori indică setarea implicită din fabrică.	

Setări H.323

Element de meniu	Descriere
Gateway	Specificați adresa IP a gateway-ului H.323.
Server poartă de acces	Specificați serverul poartă de acces H.323.
Utilizator	Specificați numele de utilizator utilizat cu gateway-ul H.323.
Parolă	Specificați parola pentru gateway-ul H.323.
Activare Pornire rapidă Dezactivat* Activat	Activați Pornirea rapidă.
Dezactivare tunel H.245 Dezactivat* Activat	Dezactivați tunelul H.323.
Dezactivare Descoperire server poartă de acces Dezactivat Activat*	Dezactivați descoperirea serverului poartă de acces H.323.
Notă: Un asterisc (*) în dreptul unei valori indică setarea implicită din fabrică.	

Setări T.38

Element de meniu	Descriere
Indicator redundanță 0-5 (3*)	Setați numărul de repetări ale indicatorului de fax în comunicarea T.38.
Redundanță viteză scăzută 0-5 (3*)	Setați numărul de repetări ale datelor cu viteză redusă în comunicarea T.38.
Redundanță viteză ridicată 0-5 (1*)	Setați numărul de repetări ale datelor cu viteză ridicată în comunicarea T.38.
Notă: Un asterisc (*) în dreptul unei valori indică setarea implicită din fabrică.	

Configurarea serverului de fax**Setări generale de fax**

Element de meniu	Descriere
Format Către	Specificați un destinatar de fax. Notă: Dacă doriți să utilizați numărul de fax, introduceți simbolul (#) înaintea numărului.
Adresă de răspuns	Specificați o adresă de răspuns pentru expedierea faxului.
Subiect	Specificați subiectul și mesajul faxului.
Mesaj	
Activare primire analogică Dezactivat* Activat	Configurați imprimanta să primească faxuri analogice.
Notă: Un asterisc (*) în dreptul unei valori indică setarea implicită din fabrică.	

Setările poștei electronice pentru serverul de fax

Element de meniu	Descriere
Utilizare server de e-mail SMTP Activat Dezactivat*	Utilizați setările Simple Mail Transfer Protocol (SMTP) pentru e-mail la primirea și trimiterea faxurilor. Notă: Când este setat la Activat, nu sunt afișate celelalte setări din meniul Setările poștei electronice pentru serverul de fax.
Gateway SMTP principal	Introduceți adresa IP sau numele de gazdă al serverului SMTP principal.
Port gateway SMTP principal 1-65535 (25*)	Introduceți numărul de port al serverului SMTP principal.
Gateway SMTP secundar	Introduceți adresa IP sau numele de gazdă al serverului SMTP secundar sau de rezervă.
Port gateway SMTP secundar 1-65535 (25*)	Introduceți numărul de port al serverului SMTP secundar sau de rezervă.
Expirare LPD 5-30 (30*)	Setați care este perioada de expirare a imprimantei dacă serverul SMTP nu răspunde.
Adresă de răspuns	Specificați o adresă de răspuns pentru expedierea faxului.
Utilizare SSL/TLS Dezactivat* Negociere Obligatoriu	Specificați dacă se trimite fax utilizând un link criptat.
Solicită Certificat de încredere Dezactivat Activat*	Specificați un certificat de încredere la accesarea serverului SMTP.
Autentificare server SMTP Fără autentificare* Conectare / Simplă NTLM CRAM-MD5 Digest-MD5 Kerberos 5	Setați tipul de autentificare pentru serverul SMTP.
Poștă electronică inițiată de dispozitiv Fără* Se utilizează acreditivle SMTP ale dispozitivului	Specificați dacă sunt necesare acreditări pentru e-mailul inițiat de dispozitiv.
E-mail inițiat de utilizator Fără* Se utilizează acreditivle SMTP ale dispozitivului Se utilizează ID-ul utilizatorului și parola de sesiune Se utilizează adresa de poștă electronică și parola de sesiune Solicitare utilizator	Specificați dacă sunt necesare acreditări pentru e-mailul inițiat de utilizator.
Notă: Un asterisc (*) în dreptul unei valori indică setarea implicită din fabrică.	

Element de meniu	Descriere
Utilizare acreditări dispozitiv Active Directory Dezactivat* Activat	Activați acreditările utilizatorului și denumirile de grup pentru conectare la serverul SMTP.
ID-ul de utilizator al dispozitivului	Specificați ID-ul de utilizator și parola pentru conectare la serverul SMTP.
Parola dispozitivului	
Domeniu Kerberos 5	Specificați domeniul pentru protocolul de autentificare Kerberos 5.
Domeniu NTLM	Specificați numele domeniului pentru protocolul de securitate NTLM.
Dezactivare eroare „Serverul SMTP nu este configurat” Dezactivat* Activat	Ascundeți mesajul de eroare „Serverul SMTP nu este configurat”.
Notă: Un asterisc (*) în dreptul unei valori indică setarea implicită din fabrică.	

Setările de scanare pentru serverul de fax

Element de meniu	Descriere
Format imagine TIFF (.tif) PDF (.pdf)* XPS (.xps) TXT (.txt) RTF (.rtf) DOCX (.docx) XLSX (.xlsx) CSV (.csv)	Specificați formatul fișierului imaginii scanate.
Tip conținut Text* Text/Foto Foto Grafică	Îmbunătățiți rezultatul de ieșire pe baza conținutului documentului original.
Sursă conținut Laser alb-negru Imprimante laser color* Jet de cerneală Foto/Film Revistă Ziar Presă Altele	Îmbunătățiți rezultatul de ieșire pe baza sursei documentului original.
Notă: Un asterisc (*) în dreptul unei valori indică setarea implicită din fabrică.	

Element de meniu	Descriere
Rezoluție fax Standard* Fină Foarte fină Ultrafină	Setați rezoluția faxului.
Fețe Dezactivat* Muchie scurtă Muchie lungă	Specificați orientarea a documentului original la scanarea pe ambele fețe ale documentului.
Întunecare 1-9 (5*)	Setați luminozitatea documentului de ieșire.
Orientare Portret* Vedere	Specificați orientarea textului și a elementelor grafice de pe pagină.
Dimensiune original [Lista dimensiunilor hârtiei]	Setați dimensiunea hârtiei documentului original. Note: <ul style="list-style-type: none"> • Dimensiuni amestecate este setarea implicită din fabrică pentru S.U.A. A4 este setarea implicită internațională. • Această setare poate să difere în funcție de modelul imprimantei dvs.
Utilizare TIFF multi-pagină Dezactivat Activat*	Alegeți între fișiere TIFF formate dintr-o singură pagină și fișiere TIFF formate din mai multe pagini.
Notă: Un asterisc (*) în dreptul unei valori indică setarea implicită din fabrică.	

E-mailul

Configurare poștă electronică

Element de meniu	Descriere
Gateway SMTP principal	Introducerea adresei IP sau numele gazdă al serverului SMTP principal utilizat pentru trimiterea poștei electronice.
Port gateway SMTP principal 1-65535 (25*)	Introducerea numărului de port al serverului SMTP principal.
Gateway SMTP secundar	Introducerea adresei IP sau numele gazdă al serverului SMTP secundar sau de rezervă.
Port gateway SMTP secundar 1-65535 (25*)	Introducerea numărului de port al serverului SMTP secundar sau de rezervă.
Expirare SMTP 5-30 secunde (30*)	Setați care este perioada de expirare a imprimantei dacă serverul SMTP nu răspunde.
Adresă de răspuns	Specificați o adresă de răspuns în e-mail.
Notă: Un asterisc (*) în dreptul unei valori indică setarea implicită din fabrică.	

Element de meniu	Descriere
Se utilizează întotdeauna adresa de răspuns SMTP implicită Activat Dezactivat*	Utilizarea permanentă a adresei de răspuns implicite pentru serverul SMTP.
Utilizare SSL/TLS Dezactivat* Negociere Obligatoriu	Specificați dacă se trimite e-mail utilizând o legătură criptată.
Solicită Certificat de încredere Dezactivat Activat*	Solicitați un certificat de încredere la accesarea serverului SMTP.
Autentificare server SMTP Fără autentificare* Conectare/Simplă NTLM CRAM-MD5 Digest-MD5 Kerberos 5	Setați tipul de autentificare pentru serverul SMTP.
E-mail inițiat de dispozitiv Fără* Se utilizează acreditările SMTP ale dispozitivului	Specifică dacă sunt necesare acreditări pentru e-mailul inițiat de dispozitiv.
E-mail inițiat de utilizator Fără* Se utilizează acreditările SMTP ale dispozitivului Se utilizează ID-ul utilizatorului și parola de sesiune Se utilizează adresa de poștă electronică și parola de sesiune Solicitare utilizator	Specifică dacă sunt necesare acreditări pentru e-mailul inițiat de utilizator.
Utilizare acreditări dispozitiv Active Directory Dezactivat* Activat	Specifică dacă sunt necesare acreditări pentru e-mailul inițiat de utilizator.
ID de utilizator dispozitiv Parolă dispozitiv	Specifică ID-ul de utilizator și parola pentru conectare la serverul SMTP.
Domeniu Kerberos 5	Specificați domeniul pentru protocolul de autentificare Kerberos 5.
Domeniu NTLM	Specificați numele domeniului pentru protocolul de securitate NTLM.
Dezactivare eroare „Serverul SMTP nu este configurat” Dezactivat* Activat	Ascunderea mesajului de eroare „Serverul SMTP nu este configurat”.
Notă: Un asterisc (*) în dreptul unei valori indică setarea implicită din fabrică.	

Setări implicite e-mail

Element de meniu	Descriere
Subiect:	Specificați subiectul și mesajul e-mailului.
Mesaj:	
Nume fișier	Precizați numele fișierului pentru documentul scanat.
Format JPEG (.jpg) PDF (.pdf)* TIFF (.tif) XPS (.xps) TXT (.txt) RTF (.rtf) DOCX (.docx) CSV (.csv)	Specificați formatul de fișier pentru documentul scanat. Notă: Elementele de meniu pot să difere în funcție de modelul imprimantei dvs.
Setări OCR globale Limbi recunoscute Rotație automată Estompăre puncte Îmbunătățire contrast automat	Configurarea setărilor pentru recunoașterea optică a caracterelor (OCR). Notă: Acest element de meniu apare numai dacă ați achiziționat și instalat o soluție OCR.
Setări PDF Versiune PDF (1.5*) Versiune arhivare (A-1a*) Foarte comprimat (Dezactivat*) Securizat (Dezactivat*) Arhivare (PDF/A) (Dezactivat*)	Configurați setările PDF ale documentului scanat. Note: <ul style="list-style-type: none"> • Opțiunile Versiune arhivare și Arhivare (PDF/A) sunt acceptate numai dacă Versiunea PDF este setată la 1.4. • Opțiunea Foarte comprimat apare numai când este instalat un hard disk.
Tip conținut Text Text/Foto* Foto Grafică	Îmbunătățiți rezultatul pe baza tipului de conținut al documentului original.
Sursă conținut Laser alb-negru* Imprimante cu laser color Jet de cerneală Foto/Film Revistă Ziar Presă Altele	Îmbunătățiți rezultatul pe baza sursei conținutului documentului original.
Color Alb-negru Gri Color* Automat	Setați imprimanta pentru a captura conținutul fișierului color sau alb-negru.
Notă: Un asterisc (*) în dreptul unei valori indică setarea implicită din fabrică.	

Element de meniu	Descriere
Rezoluție 75 dpi 150 dpi* 200 dpi 300 dpi 400 dpi 600 dpi	Setează rezoluția imaginii scanate.
Întunecare 1-9 (5*)	Ajustează luminozitatea imaginii scanate.
Orientare Portret* Vedere	Precizarea orientării documentului original.
Dimensiune original Dimensiuni amestecate*	Setează dimensiunea hârtiei documentului original.
Fețe Dezactivat* Muchie scurtă Muchie lungă	Specificați orientarea a documentului original la scanarea pe ambele fețe ale documentului.
Notă: Un asterisc (*) în dreptul unei valori indică setarea implicită din fabrică.	

Imagini complexe

Element de meniu	Descriere
Balanță de culori Cyan (0*) Magenta (0*) Galben (0*)	Reglați intensitatea culorilor pentru cyan, magenta și galben.
Abandonare culori Abandonare culori Fără* Roșu Verde Albastru Prag implicit roșu 0-255 (128*) Prag implicit verde 0-255 (128*) Prag implicit albastru 0-255 (128*)	Specificați culoarea pe care să o eliminați în timpul scanării și ajustați setarea pentru eliminarea culorii respective.
Notă: Un asterisc (*) în dreptul unei valori indică setarea implicită din fabrică.	

Element de meniu	Descriere
Detectare automată culori Sensibilitate la culori 1-9 (5*) Sensibilitate la zonă 1-9 (5*) Adâncime de culoare poștă electronică 1 bit* 8 bit Rezoluție minimă de scanare 75 dpi 150 dpi 200 dpi 300 dpi*	Configurați setarea de detectare automată a culorilor.
Calitate JPEG Optim pentru conținut* 5-95	Setați calitatea JPEG a imaginii scanate.
Contrast Optim pentru conținut* 0-5	Specificați contrastul pentru imaginea scanată.
Eliminare fundal Detectarea fundalului Pe bază de conținut* Fix Nivel de la -4 la 4 (0*)	Eliminați culoarea de fundal sau zgomotul de imagine din documentul original. Note: <ul style="list-style-type: none"> • Pe bază de conținut elimină culoarea de fundal din documentul original. • Opțiunea Fix elimină zgomotul de imagine dintr-o fotografie.
Imagine în oglindă Dezactivat* Activat	Creează o imagine în oglindă a documentului original.
Imagine negativă Dezactivat* Activat	Creează o imagine negativă a documentului original.
Detaliu umbră -4 la 4 (0*)	Ajustați detaliul umbrei din imaginea scanată.
Scanare de la muchie la muchie Dezactivat* Activat	Scanați documentul original de la o margine la alta.
Claritate 1-5 (3*)	Ajustați claritatea imaginii scanate.
Temperatură -4 la 4 (0*)	Generați un rezultat mai albastru sau mai roșu față de documentul original.
Notă: Un asterisc (*) în dreptul unei valori indică setarea implicită din fabrică.	

Element de meniu	Descriere
Pagini goale Eliminare pagină goală (Nu scoateți*) Sensibilitate pagină goală (5*)	Setați sensibilitatea scanărilor în raport cu paginile goale din documentul original.
Notă: Un asterisc (*) în dreptul unei valori indică setarea implicită din fabrică.	

Comenzi administrator

Element de meniu	Descriere
Dimensiune maximă e-mail 0-65535 (0*)	Setați dimensiunea permisă a fișierului pentru fiecare e-mail.
Mesaj eroare de dimensiune	Specificați un mesaj de eroare pe care-l trimite imprimanta când un e-mail depășește dimensiunea permisă a fișierului. Notă: Puteți introduce până la 1.024 de caractere.
Limitare destinații	Limitați trimiterea e-mailului doar la lista specificată de nume de domenii. Notă: Utilizați o virgulă pentru a separa domeniile.
Trimiteți-mi o copie Nu apare niciodată* Implicit activat Implicit dezactivat Activat permanent	Trimiteți o copie a mesajului de e-mail la dvs.
Permitere e-mailuri doar la adresa utilizatorului conectat Dezactivat* Activat	Setați imprimanta să trimită e-mailuri numai către dvs.
Utilizare cc:/bcc: Dezactivat* Activat	Activați funcțiile de copiere către și copiere ascunsă către, pentru e-mailul respectiv.
Utilizare TIFF cu mai multe pagini Dezactivat Activat*	Permiteți scanarea mai multor imagini TIFF într-un fișier TIFF.
Compresie TIFF JPEG LZW*	Stabiliți tipul de compresie pentru fișiere TIFF.
Implicit text 5-95 (75*)	Setați calitatea textului din conținutul scanat.
Prestabilit text/foto 5-95 (75*)	Setați calitatea textului și a imaginii din conținutul scanat.
Implicit foto 5-95 (50*)	Setați calitatea imaginii din conținutul scanat.
Notă: Un asterisc (*) în dreptul unei valori indică setarea implicită din fabrică.	

Element de meniu	Descriere
Reglare poziționare ADF Dezactivat* Activat	Setați imprimanta pentru a ajusta imaginile înclinate din documentele scanate din ADF.
Jurnal trimitere Se imprimă jurnalul* Nu se imprimă jurnalul Se imprimă numai în caz de eroare	Imprimați un jurnal de trimitere pentru scanările trimise prin e-mail.
Sursă hârtie jurnal Tava [x] (1*) Alimentator multifuncțional	Specificați sursa de hârtie pentru imprimarea jurnalelor de e-mail.
Scanare lucrare particularizată Dezactivat* Activat	Setați imprimanta să scaneze primul set de documente originale folosind setările specificate, apoi următorul set cu aceleași setări sau cu setări diferite. Notă: Acest element de meniu apare numai atunci când este instalat un hard disk.
Examinare scanare Dezactivat Activat*	Afișați examinarea scanării documentului original. Notă: Acest element de meniu apare numai atunci când este instalat un hard disk.
Se permite salvarea drept comandă rapidă Dezactivat Activat*	Salvați o adresă de e-mail drept comandă rapidă.
Trimitere imagini prin e-mail ca Atașare* Link Web	Specificați modul de trimitere a imaginilor care sunt incluse în e-mail.
Resetați informațiile despre poșta electronică după trimitere Dezactivat Activat*	Resetați câmpurile Către, Subiect, Mesaj și Nume fișier la valorile implicite după trimiterea unui e-mail.
Notă: Un asterisc (*) în dreptul unei valori indică setarea implicită din fabrică.	

Configurare link Web

Element de meniu	Descriere
Server	Specificați acreditările serverului care găzduiește imaginile incluse în e-mail.
Conectare	
Parolă	
Cale	
Nume fișier	
Link Web	

FTP

Setări implicite FTP

Element de meniu	Descriere
Format JPEG (.jpg) PDF (.pdf)* TIFF (.tif) XPS (.xps)	Specificați formatul fișierului imaginii scanate.
Setări OCR globale Limbi recunoscute Rotație automată* Estompare puncte Îmbunătățire contrast automat	Configurarea setărilor pentru recunoașterea optică a caracterelor (OCR). Notă: Acest meniu apare numai dacă ați achiziționat și instalat o soluție OCR.
Setări PDF Versiune PDF (1.5*) Versiune arhivare (A-1a*) Foarte comprimat (Dezactivat*) Securizat (Dezactivat*) Arhivare (PDF/A) (Dezactivat*)	Configurați setările PDF pentru imaginea scanată. Notă: Opțiunea Foarte comprimat apare numai când este instalat un hard disk.
Tip conținut Text Text/Foto* Grafică Foto	Îmbunătățiți rezultatul pe baza tipului de conținut al documentului original.
Sursă conținut Laser alb-negru Imprimante laser color* Jet de cerneală Foto/Film Revistă Ziar Presă Altele	Îmbunătățiți rezultatul pe baza sursei conținutului documentului original.
Color Alb-negru Gri Color* Automat	Setați imprimanta pentru a captura conținutul fișierului color sau alb-negru.
Notă: Un asterisc (*) în dreptul unei valori indică setarea implicită din fabrică.	

Element de meniu	Descriere
Rezoluție 75 dpi 150 dpi* 200 dpi 300 dpi 400 dpi 600 dpi	Setează rezoluția imaginii scanate.
Luminozitate 1-9 (5*)	Ajustează luminozitatea imaginii scanate.
Orientare Portret* Vedere	Precizarea orientării documentului original.
Dimensiune original Dimensiuni amestecate*	Setează dimensiunea hârtiei documentului original.
Fețe Dezactivat* Muchie lungă Muchie scurtă	Specificați orientarea la scanarea documentului pe ambele părți.
Nume fișier	Specificați numele fișierului imaginii scanate.
Notă: Un asterisc (*) în dreptul unei valori indică setarea implicită din fabrică.	

Imagini complexe

Element de meniu	Descriere
Balans culori Cyan (0*) Magenta (0*) Galben (0*)	Reglați intensitatea culorilor pentru cyan, magenta și galben.
Abandonare culori Abandonare culoare (Fără*) Prag prestabilit roșu (128*) Prag prestabilit verde (128*) Prag prestabilit albastru (128*)	Specificați culoarea pe care să o eliminați în timpul scanării și ajustați setarea pentru eliminarea culorii respective.
Detectare automată culori Sensib. la culori (5*) Sensib. la zonă (5*) Număr de biți pentru FTP (1 bit*) Rezoluție minimă de scanare (300 dpi*)	Configurați setarea de detectare automată a culorilor.
Calitate JPEG Optim pentru conținut* 5-95	Setați calitatea JPEG a imaginii scanate.
Notă: Un asterisc (*) în dreptul unei valori indică setarea implicită din fabrică.	

Element de meniu	Descriere
Contrast Optim pentru conținut* 0 1 2 3 4 5	Specificați contrastul pentru imaginea scanată.
Eliminare fundal Detectarea fundalului (Pe bază de conținut*) Nivel (0*)	Eliminați culoarea de fundal sau zgomotul de imagine din documentul original. Note: <ul style="list-style-type: none"> • Opțiunea Pe bază de conținut elimină culoarea de fundal din documentul original. • Opțiunea Fix elimină zgomotul de imagine dintr-o fotografie.
Imagine în oglindă Dezactivat* Activat	Creează o imagine în oglindă a documentului original.
Imagine negativă Dezactivat* Activat	Creează o imagine negativă a documentului original.
Detaliu umbră -4 la 4 (0*)	Ajustați detaliul umbrei din imaginea scanată.
Scanare de la muchie la muchie Dezactivat* Activat	Permite scanarea de la o margine la alta a documentului original.
Claritate 1-5 (3*)	Ajustați claritatea imaginii scanate.
Temperatură -4 la 4 (0*)	Generați un rezultat mai albastru sau mai roșu față de documentul original.
Pagini goale Eliminare pagină goală (Eliminare*) Sensibilitate pagină goală (5*)	Setați sensibilitatea scanărilor în raport cu paginile goale din documentul original.
Notă: Un asterisc (*) în dreptul unei valori indică setarea implicită din fabrică.	

Comenzi administrator

Element de meniu	Descriere
Implicit text 5-95 (75*)	Setați calitatea textului pe imaginea scanată.
Prestabilit text/foto 5-95 (75*)	Setați calitatea textului și imaginii pe imaginea scanată.
Notă: Un asterisc (*) în dreptul unei valori indică setarea implicită din fabrică.	

Element de meniu	Descriere
Implicit foto 5-95 (50*)	Setați calitatea unei imagini pe imaginea scanată.
Utilizare TIFF cu mai multe pagini Activat* Dezactivat	Permiteți scanarea mai multor imagini TIFF într-un fișier TIFF.
Compresie TIFF LZW* JPEG	Stabiliți tipul de compresie pentru fișiere TIFF.
Jurnal trimitere Se imprimă jurnalul* Nu se imprimă jurnalul Se imprimă numai în caz de eroare	Imprimați un jurnal de trimitere pentru scanările FTP.
Sursă hârtie jurnal Tava [x] (1*) Alimentator multifuncțional	Specificați sursa hârtiei pentru imprimarea jurnalelor FTP.
Scanare lucrare particularizată Dezactivat* Activat	Setați imprimanta să scaneze primul set de documente originale folosind setările specificate, apoi scanați următorul set cu aceleași setări sau cu setări diferite. Notă: Acest element de meniu apare numai atunci când este instalat un hard disk.
Examinare scanare Dezactivat Activat*	Afișați o previzualizare a documentului original. Notă: Acest element de meniu apare numai atunci când este instalat un hard disk.
Se permite salvarea drept comandă rapidă Dezactivat Activat*	Salvați o adresă FTP drept comandă rapidă.
Notă: Un asterisc (*) în dreptul unei valori indică setarea implicită din fabrică.	

Unitate USB

Scanare unitate flash

Element de meniu	Descriere
Format JPEG (.jpg) PDF (.pdf)* TIFF (.tif) XPS (.xps)	Specificați formatul fișierului imaginii scanate.
Notă: Un asterisc (*) în dreptul unei valori indică setarea implicită din fabrică.	

Element de meniu	Descriere
Setări OCR globale Limbi recunoscute Rotație automată Estompare puncte Îmbunătățire contrast automat	Configurarea setărilor pentru recunoașterea optică a caracterelor (OCR). Notă: Acest meniu apare numai dacă ați achiziționat și instalat o soluție OCR.
Setări PDF Versiune PDF (1.5*) Versiune arhivare (A-1a*) Foarte comprimat (Dezactivat*) Securizat (Dezactivat*) Arhivare (PDF/A) (Dezactivat*)	Configurați setările PDF ale imaginii scanate. Note: <ul style="list-style-type: none"> • Opțiunile Versiune arhivare și Arhivare (PDF/A) sunt acceptate numai dacă Versiunea PDF este setată la 1.4. • Opțiunea Foarte comprimat apare numai când este instalat un hard disk.
Tip conținut Text Text/Foto* Grafică Foto	Îmbunătățiți rezultatul pe baza tipului de conținut al documentului original.
Sursă conținut Laser alb-negru Imprimante laser color* Jet de cerneală Foto/Film Revistă Ziar Presă Altele	Îmbunătățiți rezultatul pe baza sursei conținutului documentului original.
Color Alb-negru Gri Color* Auto	Setați imprimanta pentru a captura conținutul fișierului color sau alb-negru.
Rezoluție 75 dpi 150 dpi* 200 dpi 300 dpi 400 dpi 600 dpi	Setați rezoluția imaginii scanate.
Întunecare 1-9 (5*)	Ajustați luminozitatea imaginii scanate.
Orientare Portret* Vedere	Specificați orientarea documentului original.
Dimensiune original Dimensiuni amestecate*	Setați dimensiunea hârtiei documentului original.
Notă: Un asterisc (*) în dreptul unei valori indică setarea implicită din fabrică.	

Element de meniu	Descriere
Fețe Dezactivat* Muchia lungă Muchia scurtă	Specificați orientarea a documentului original la scanarea pe ambele fețe ale documentului.
Nume fișier	Specificați numele fișierului imaginii scanate.
Notă: Un asterisc (*) în dreptul unei valori indică setarea implicită din fabrică.	

Imagini complexe

Element de meniu	Descriere
Balans culori Cyan (0*) Magenta (0*) Galben (0*)	Reglați intensitatea culorilor pentru cyan, magenta și galben.
Abandonare culori Abandonare culoare (Fără*) Prag prestabilit roșu (128*) Prag prestabilit verde (128*) Prag prestabilit albastru (128*)	Specificați culoarea pe care să o eliminați în timpul scanării și ajustați setarea pentru eliminarea culorii respective.
Detectare automată culori Sensib. la culori (5*) Sensib. la zonă (5*) Număr de biți la scanare (1 bit*) Rezoluție minimă de scanare (300 dpi*)	Configurați setarea de detectare automată a culorilor.
Calitate JPEG Optim pentru conținut* 5-95	Setați calitatea JPEG a imaginii scanate.
Contrast Optim pentru conținut* 0-5	Specificați contrastul pentru imaginea scanată.
Eliminare fundal Detectarea fundalului <ul style="list-style-type: none"> • Pe bază de conținut* • Fix Nivel (0*)	Eliminați culoarea de fundal sau zgomotul de imagine din documentul original. Note: <ul style="list-style-type: none"> • Pe bază de conținut elimină culoarea de fundal din documentul original. • Opțiunea Fix elimină zgomotul de imagine dintr-o fotografie.
Imagine în oglindă Dezactivat* Activat	Creați o imagine în oglindă a documentului original.
Imagine negativă Dezactivat* Activat	Creați o imagine negativă a documentului original.
Notă: Un asterisc (*) în dreptul unei valori indică setarea implicită din fabrică.	

Element de meniu	Descriere
Detaliu umbră -4 la 4 (0*)	Ajustați detaliul umbrei din imaginea scanată.
Scanare de la muchie la muchie Dezactivat* Activat	Scanați documentul original de la o margine la alta.
Claritate 1-5 (3*)	Ajustați claritatea imaginii scanate.
Temperatură -4 la 4 (0*)	Generați un rezultat mai albastru sau mai roșu față de documentul original.
Pagini goale Eliminare pagină goală (Eliminare*) Sensibilitate pagină goală (5*)	Setați sensibilitatea scanărilor în raport cu paginile goale din documentul original.
Notă: Un asterisc (*) în dreptul unei valori indică setarea implicită din fabrică.	

Comenzi administrator

Element de meniu	Descriere
Prestabilit Text 5-95 (75*)	Setați calitatea textului pe imaginea scanată.
Prestabilit Text/Foto 5-95 (75*)	Setați calitatea textului și imaginii pe imaginea scanată.
Prestabilit Foto 5-95 (50*)	Setați calitatea unei imagini pe imaginea scanată.
Utilizare TIFF multi-pagină Dezactivat Activat*	Permiteți scanarea mai multor imagini TIFF într-un fișier TIFF.
Compresie TIFF LZW* JPEG	Stabiliți tipul de compresie pentru fișiere TIFF.
Scanare lucrare particularizată Dezactivat* Activat	Setați imprimanta să scaneze primul set de documente originale folosind setările specificate, apoi scanați următorul set cu aceleași setări sau cu setări diferite. Notă: Acest element de meniu apare numai atunci când este instalat un hard disk.
Examinare scanare Dezactivat Activat*	Afișați examinarea scanării documentului original. Notă: Acest element de meniu apare numai atunci când este instalat un hard disk.
Reglare poziționare ADF Dezactivat Activat*	Setați imprimanta pentru a ajusta imaginile înclinate din documentele scanate din ADF.
Notă: Un asterisc (*) în dreptul unei valori indică setarea implicită din fabrică.	

Imprimare unitate flash

Element de meniu	Descriere
Număr de copii 1-9999 (1*)	Setați numărul de copii.
Sursă hârtie Tava [x] (1*) Alimentator multifuncțional Hârtie alimentată manuală Plic alimentat manual	Setează sursa hârtiei pentru lucrarea de imprimare.
Asamblare (1,1,1) (2,2,2) (1,2,3) (1,2,3)*	În special când se imprimă mai multe copii ale unei lucrări, paginile fiecărei lucrări de imprimare sunt așezate în ordine.
Fețe 1 față* 2 fețe	Specificați dacă se imprimă pe o singură față sau pe ambele fețe ale paginii.
Capsare Dezactivat* 1 capsă, colțul din stânga sus 2 capse, stânga 1 capsă, colțul din dreapta sus 2 capse, sus 1 capsă, colțul din stânga jos 2 capse, jos 1 capsă, colțul din dreapta jos 2 capse, dreapta 4 capse	Specifică poziția capselor pentru toate lucrările de imprimare. Notă: Acest element de meniu apare numai când este instalat finisorul cu capse.
Perforare Dezactivat* 2 găuri 3 găuri 4 găuri	Setați modul de perforare pentru toate lucrările de imprimare. Notă: Acest element de meniu apare numai când este instalat un finisor cu capse sau un perforator.
Offset pagini Fără* Între copii Între lucrări	Decalează rezultatul fiecărei lucrări de imprimare sau al fiecărei copii a unei lucrări de imprimare. Note: <ul style="list-style-type: none"> Opțiunea Între copii decalează fiecare copie a unei lucrări de imprimare dacă opțiunea Asamblare este setată la Activat [1,2,1,2,1,2]. Dacă opțiunea Asamblare este setată la Dezactivat [1,1,1,2,2,2], fiecare set de pagini imprimate este decalat, adică toate paginile desemnate cu numărul 1 și toate paginile desemnate cu numărul 2. Opțiunea Între lucrări setează aceeași poziție de decalare pentru întreaga lucrare de imprimare, indiferent de numărul de copii imprimate.
Stil răsturnare pagină Muchia lungă* Muchie scurtă	Stabiliți care latură a hârtiei este legată de imprimarea față-verso.
Notă: Un asterisc (*) în dreptul unei valori indică setarea implicită din fabrică.	

Element de meniu	Descriere
Pagini pe față Dezactivat* 2 pagini pe față 3 pagini pe față 4 pagini pe față 6 pagini pe față 9 pagini pe față 12 pagini pe față 16 pagini pe față	Imprimă mai multe imagini pe o singură față a hârtiei.
Ordonare pagini per față Orizontal* Rotire pe orizontală Rotire pe verticală Vertical	Specificați poziționarea imaginilor pe mai multe pagini atunci când se utilizează meniul Pagini per față.
Orientare pagini per față Auto* Vedere Portret	Specificați orientarea imaginilor pe mai multe pagini atunci când se utilizează meniul Pagini per față.
Chenar Pagini per față Fără* Compact	Imprimați un chenar în jurul fiecărei imagini a unei pagini când utilizați meniul Pagini per față.
Coli de separare Dezactivat* Între copii Între lucrări Între pagini	Inserarea colilor de separare goale la imprimare.
Sursă coală de separare Tava [x] (1*) Alimentator multifuncțional	Specificați sursa hârtiei pentru coala de separare.
Pagini goale Nu se imprimă* Imprimare	Imprimați pagini goale într-o lucrare de imprimare.
Notă: Un asterisc (*) în dreptul unei valori indică setarea implicită din fabrică.	

Rețea/Porturi

Prezentare generală rețea

Element de meniu	Descriere
Adaptor activ Auto* Rețea standard Fără fir	Specificați tipul de conexiune în rețea. Notă: Meniul Fără fir este disponibil numai la imprimantele conectate la o rețea fără fir.
Stare rețea	Afișați starea conexiunii în rețea a imprimantei.
Afișare stare rețea pe imprimantă Dezactivat Activat*	Afișare stare rețea pe ecran.
Viteză, Duplex	Afișați viteza adaptorului de rețea activ.
IPv4	Afișare adresă IPv4.
Toate adresele IPv6	Afișează toate adresele IPv6.
Reinițializare server de imprimare	Resetați toate conexiunile la imprimantă ale rețelei active. Notă: Această setare elimină toate setările de configurare a rețelei.
Expirare lucrare în rețea Dezactivat Activat* (90 secunde)	Setarea duratei de timp înainte ca imprimanta să revoce o lucrare de imprimare în rețea.
Pagină banner Dezactivat* Activat	Imprimați o pagină banner.
Scanare către interval de porturi PC	Specificați un interval valid de porturi pentru imprimantele din spatele unui paravan de protecție care blochează porturi.
Activare conexiuni la rețea Dezactivat Activat*	Activați conectarea imprimantei la o rețea.
Activați LLDP Dezactivat* Activat	Activați Link Layer Discovery Protocol (LLDP) pe imprimantă.
Notă: Un asterisc (*) în dreptul unei valori indică setarea implicită din fabrică.	

Fără fir

Notă: Acest meniu este disponibil numai pentru imprimantele conectate la o rețea Wi-Fi sau pentru imprimantele prevăzute cu adaptor de rețea fără fir.

Element de meniu	Descriere
Configurare utilizând aplicația mobilă	Configurați conexiunea Wi-Fi folosind Asistentul mobil Lexmark.

Element de meniu	Descriere
Configurare de la panoul imprimantei Alegere rețea Adăugare rețea Wi-Fi Nume rețea Mod Rețea Infrastructură Mod de securitate fără fir Dezactivat* WEP WPA2/WPA - Personal WPA2 - Personal 802.1x - RADIUS	Configurați conexiunea Wi-Fi utilizând panoul de control. Notă: Metoda 802.1x - RADIUS poate fi modificată numai din Embedded Web Server.
Wi-Fi Protected Setup Detectare automată WPS Dezactivat Activat* Pornire metodă prin apăsare pe buton Pornire metodă PIN	Configurați o rețea Wi-Fi și activați securitatea rețelei. Note: <ul style="list-style-type: none"> • Detectare automată WPS apare numai când opțiunea Mod securitate fără fir este setată la WEP. • Pornire metodă prin apăsare pe buton conectează imprimanta la o rețea Wi-Fi când este apăsat atât butonul de pe imprimantă, cât și butonul de pe punctul de acces (routerul fără fir) într-un interval dat. • Pornire metodă PIN conectează imprimanta la o rețea Wi-Fi când un cod PIN de pe imprimantă este introdus în setările de conexiune fără fir ale punctului de acces.
Mod Rețea Tip BSS Infrastructură*	Specificați modul de rețea.
Compatibilitate 802.11b/g/n (2,4 GHz)* 802.11a/b/g/n/ac (2,4 GHz/5 GHz) 802.11a/n/ac (5 GHz)	Specificați standardul pentru rețeaua Wi-Fi. Notă: Opțiunile 802.11a/b/g/n/ac (2,4 GHz/5 GHz) and 802.11a/n/ac (5 GHz) sunt afișate numai atunci când este instalată o opțiune Wi-Fi.
Mod de securitate fără fir Dezactivat* WEP WPA2/WPA-Personal WPA2-Personal 802.1x - RADIUS	Setări modul de securitate pentru conectarea imprimantei la dispozitive Wi-Fi. Notă: Metoda 802.1x - RADIUS poate fi modificată numai din Embedded Web Server.
Mod de autentificare WEP Auto* Deschidere Partajat	Setări tipul Protocolului de criptare wireless (WEP) utilizat de imprimantă. Notă: Acest element de meniu apare numai când opțiunea Mod securitate fără fir este setată la WEP.
Setare cheie WEP	Specificați o parolă WEP pentru conexiunea Wi-Fi securizată.
WPA2/WPA Personal AES	Activați securitatea Wi-Fi prin protocolul Acces protejat Wi-Fi (WPA). Notă: Acest element de meniu apare numai când opțiunea Mod securitate fără fir este setată la WPA2/WPA-Personal.
Setare Cheie de rețea partajată	Setări parola pentru conexiunea Wi-Fi securizată.

Element de meniu	Descriere
WPA2-Personal AES	Activați securitatea Wi-Fi prin intermediul protocolului WPA2. Notă: Acest element de meniu apare numai când opțiunea Mod securitate fără fir este setată la WPA2-Personal.
Mod de criptare 802.1x WPA+ WPA2*	Activați securitatea Wi-Fi prin intermediul standardului 802.1x. Note: <ul style="list-style-type: none"> • Acest element de meniu apare numai când opțiunea Mod securitate fără fir este setată la 802.1x - RADIUS. • Metoda 802.1x - RADIUS poate fi modificată numai din Embedded Web Server.
IPv4 Activare DHCP Activat* Dezactivat Setare adresă IP statică Adresă IP Mască de rețea Gateway	Activează și configurează setările IPv4 la imprimantă.
IPv6 Activare IPv6 Activat* Dezactivat Activare DHCPv6 Activat Dezactivat* Configurare automată adresă fără stare Activat* Dezactivat Adresă server DNS Adresă IPv6 alocată manual Router IPv6 alocat manual Prefix adresă Toate adresele IPv6 Toate adresele de router IPv6	Activează și configurează setările IPv6 la imprimantă.
Adresă de rețea UAA LAA	Vizualizați adresele de rețea.
PCL SmartSwitch Dezactivat Activat*	Setează imprimanta să comute automat la emularea PCL, dacă aceasta este necesară pentru o lucrare de imprimare, indiferent de limbajul implicit al imprimantei. Notă: Atunci când PCL SmartSwitch este dezactivat, imprimanta nu analizează datele primite și utilizează limbajul implicit specificat în meniul Configurare.

Element de meniu	Descriere
PS SmartSwitch Dezactivat Activat*	Setează imprimanta să comute automat la emularea PS, dacă aceasta este necesară pentru o lucrare de imprimare, indiferent de limbajul implicit al imprimantei. Notă: Atunci când PS SmartSwitch este dezactivat, imprimanta nu analizează datele primite și utilizează limbajul implicit specificat în meniul Configurare.
Utilizare buffer pentru operații Activat Dezactivat*	Stocați temporar lucrările de imprimare pe hard diskul imprimantei înainte de imprimare. Notă: Acest element de meniu apare numai atunci când este instalat un hard disk.
PS binar Mac Auto* Activat Dezactivat	Setează imprimanta pentru a procesa lucrări de imprimare PostScript binare Macintosh. Note: <ul style="list-style-type: none"> • Setarea Activat procesează lucrările de imprimare PostScript binare în modul brut. • Setarea Dezactivat filtrează lucrările de imprimare folosind protocolul standard.

Wi-Fi Direct

Element de meniu	Descriere
Activare Wi-Fi Direct Activat Dezactivat*	Setează imprimanta să se conecteze direct la dispozitivele Wi-Fi.
Nume Wi-Fi Direct	Specificați numele rețelei Wi-Fi Direct.
Parolă Wi-Fi Direct	Setați parola pentru autentificarea și validarea utilizatorilor la o conexiune Wi-Fi.
Afișare parolă pe pagina de configurare Dezactivat Activat*	Afișați Parola Wi-Fi Direct pe Pagina configurare rețea.
Număr canal preferat 1–11 Auto*	Setați canalul preferat al rețelei Wi-Fi.
Adresă IP proprietar grup	Specifică adresa IP a proprietarului grupului.
Acceptare automată solicitări prin butonul de comandă Dezactivat* Activat	Acceptă automat solicitări de conectare la rețea. Notă: Acceptarea automată a clienților nu este sigură.
Notă: Un asterisc (*) în dreptul unei valori indică setarea implicită din fabrică.	

AirPrint

Notă: Acest meniu apare numai în Embedded Web Server.

Element de meniu	Descriere
Toate funcțiile AirPrint	Afișează starea AirPrint a imprimantei.
Activare AirPrint Activat* Dezactivat	Activează funcția AirPrint. Notă: Acest element de meniu apare numai dacă Protocolul de imprimare prin internet (IPP) sau mDNS este dezactivat.
Nume Bonjour	Identifică numele și locația imprimantei.
Nume organizație	
Unitate de organizare	
Locație imprimantă	
Latitudine imprimantă	
Longitudine imprimantă	
Altitudine imprimantă	
Opțiuni suplimentare	
Notă: Un asterisc (*) în dreptul unei valori indică setarea implicită din fabrică.	

Gestionare servicii mobile

Notă: Acest meniu apare numai în Embedded Web Server.

Element de meniu	Descriere
Activare imprimare IPP Activat* Dezactivat	Permite imprimarea de pe dispozitive mobile utilizând Protocolul de imprimare prin internet (IPP).
Activare fax IPP Activat* Dezactivat	Permite trimiterea de faxuri utilizând Protocolul de imprimare prin internet (IPP).
Activare IPP prin USB Activat* Dezactivat	Permite lucrări de imprimare sau scanare utilizând conexiunea USB.
Activare scanare Activat* Dezactivat	Permite scanarea utilizând protocolul eSCL.
Activare descoperire Mopria Activat* Dezactivat	Permite detectarea imprimantei de dispozitive cu Mopria.
Notă: Un asterisc (*) în dreptul unei valori indică setarea implicită din fabrică.	

Ethernet

Element de meniu	Descriere
Viteză rețea	Afișați viteza adaptorului de rețea activ.
IPv4 Activare DHCP (Activat*) Setare adresă IP statică	Configurați setările IPv4.
IPv6 Activare IPv6 (Activat*) Activare DHCPv6 (Dezactivat) Configurare automată adresă fără stare (Activat*) Adresă server DNS Adresă IPv6 alocată manual Router IPv6 alocat manual Prefix adresă (64*) Toate adresele IPv6 Toate adresele de router IPv6	Configurați setările IPv6.
Adresă de rețea UAA LAA	Specificați adresa de rețea.
PCL SmartSwitch Dezactivat Activat*	Setează imprimanta să comute automat la emularea PCL, dacă aceasta este necesară pentru o lucrare de imprimare, indiferent de limbajul implicit al imprimantei. Notă: Atunci când această setare este dezactivată, imprimanta nu analizează datele primite și utilizează limbajul implicit al imprimantei specificat în meniul Configurare.
PS SmartSwitch Dezactivat Activat*	Setați imprimanta să comute automat la emularea PostScript dacă aceasta este necesară pentru o lucrare de imprimare, indiferent de limbajul implicit al imprimantei. Notă: Atunci când această setare este dezactivată, imprimanta nu analizează datele primite și utilizează limbajul implicit al imprimantei specificat în meniul Configurare.
Utilizare buffer pentru operații Dezactivat* Activat	Stocați temporar lucrările pe hard disk înainte de imprimare. Notă: Acest element de meniu apare numai atunci când este instalat un hard disk.
PS binar Mac Auto* Activat Dezactivat	Setați imprimanta pentru a procesa lucrări de imprimare PostScript binare Macintosh. Note: <ul style="list-style-type: none"> • Cu Auto, imprimanta procesează lucrări de imprimare de la computere care utilizează sisteme de operare Windows sau Macintosh. • Setarea Dezactivat filtrează lucrările de imprimare PostScript folosind protocolul standard.
Notă: Un asterisc (*) în dreptul unei valori indică setarea implicită din fabrică.	

Element de meniu	Descriere
Ethernet eficient energetic Activat Dezactivat Auto*	Reducerea consumului de energie când imprimanta nu primește date din rețeaua Ethernet.
Notă: Un asterisc (*) în dreptul unei valori indică setarea implicită din fabrică.	

TCP/IP

Notă: Acest meniu apare numai la imprimantele de rețea sau la imprimantele conectate la servere de imprimare.

Element de meniu	Descriere
Setare nume gazdă	Setați numele gazdei TCP/IP curente.
Nume domeniu	Setați numele domeniului.
Permite DHCP/BOOTP să actualizeze serverul NTP Activat* Dezactivat	Permiteți clienților DHCP și BOOTP să actualizeze setările NTP ale imprimantei.
Nume configurație zero	Specificați un nume de serviciu pentru rețeaua cu configurație zero.
Activare AutoIP Activat* Dezactivat	Atribuiți o adresă IP în mod automat.
Adresă server DNS	Specificați adresa serverului curent Domain Name System (DNS) (Sistem de nume de domenii).
Adresă server DNS de rezervă	Specificați adresele serverului DNS de rezervă.
Adresă server DNS de rezervă 2	
Adresă server DNS de rezervă 3	
Ordine de căutare domeniu	Specificați o listă a numelor de domenii pentru localizarea imprimantei și resurselor sale care se află în domenii diferite ale rețelei.
Activare DDNS Dezactivat* Activat	Actualizarea setărilor DNS dinamic.
DDNS TTL 300-31536000 secunde (3600*)	Specificați setările DDNS curente.
TTL implicit 5-254 secunde (254*)	
Durată de reîmprospătare DDNS 300-31536000 secunde (604800*)	
Activare mDNS Activat* Dezactivat	Actualizați setările DNS multicast.
Notă: Un asterisc (*) în dreptul unei valori indică setarea implicită din fabrică.	

Element de meniu	Descriere
Adresă server WINS	Specificați o adresă de server pentru Windows Internet Name Service (WINS) (Serviciul de alocare a numelui de domeniu pentru Windows).
Activare BOOTP Dezactivat* Activat	Permiteți BOOTP să atribuie o adresă IP de imprimantă.
Listă server restricționată	Specificați o adresă IP pentru conexiunile TCP. Note: <ul style="list-style-type: none"> • Utilizați o virgulă pentru a separa fiecare adresă IP. • Aveți posibilitatea de a adăuga până la 50 de adrese IP.
Opțiuni pentru Listă servere restricționată Se blochează toate porturile* Blocați numai imprimarea Blocați numai imprimarea și HTTP	Specificați modul în care adresele IP din listă pot să acceseze funcționalitatea imprimantei.
MTU 256-1500 (1500*)	Specificați un parametru al unității de transmisie maxime (MTU) pentru conexiunile TCP.
Port de imprimare RAW 1-65535 (9100*)	Specificați un număr de port RAW pentru imprimantele conectate la o rețea.
Viteză maximă trafic ieșire Dezactivat* Activat 100-1000000 (100000*)	Activați rata maximă de transfer a imprimantei.
Activare TLSv1.0 Activat* Dezactivat	Permiteți protocolul TLSv1.0.
Activare TLSv1.1 Activat* Dezactivat	Permiteți protocolul TLSv1.1.
Suită de cifruri SSL	Specificați algoritmi de codificare de utilizat pentru conexiunile SSL sau TLS.
Notă: Un asterisc (*) în dreptul unei valori indică setarea implicită din fabrică.	

SNMP

Notă: Acest meniu apare numai pentru modelele de imprimante de rețea sau pentru imprimantele conectate la servere de imprimare.

Element de meniu	Descriere
SNMP Versiunile 1 și 2c Activat Dezactivat Activat* Acceptare setare SNMP Dezactivat Activat* Activare PPM MIB Dezactivat Activat* Comunitate SNMP	Configurați Simple Network Management Protocol (SNMP) (Protocol simplu de administrare a rețelei) versiunile 1 și 2c pentru instalarea driverelor și aplicațiilor de imprimare.
SNMP versiunea 3 Activat Dezactivat Activat* Nume context Setări acreditări de citire/scriere Nume de utilizator Parolă de autentificare Parolă de confidențialitate Setări acreditări numai-citire Nume de utilizator Parolă de autentificare Parolă de confidențialitate Cheie de autentificare MD5 SHA1* Nivel minim de autentificare Fără autentificare, Fără confidențialitate Autentificare, Fără confidențialitate Autentificare, Confidențialitate* Algoritm de confidențialitate DES AES-128*	Configurați SNMP versiunea 3 pentru instalarea și actualizarea securității imprimantei.
Notă: Un asterisc (*) în dreptul unei valori indică setarea implicită din fabrică.	

IPSec

Notă: Acest meniu apare numai pentru modelele de imprimante de rețea sau pentru imprimantele conectate la servere de imprimare.

Element de meniu	Descriere
Activare IPSec Dezactivat* Activat	Activați Internet Protocol Security (IPSec) (Securizarea protocoalelor de Internet).
Configurație de bază Implicit* Compatibilitate Securizat	Setați configurația de bază a IPSec. Notă: Acest element de meniu apare numai atunci când opțiunea Activare IPSec este setată la Activat.
Propunere grup DH (Diffie-Hellman) modp2048 (14)* modp3072 (15) modp4096 (16) modp6144 (17)	Setați configurația de bază a IPSec. Notă: Acest element de meniu apare numai când opțiunea Configurație de bază este setată la Compatibilitate.
Metodă de criptare propusă 3DES AES*	Setați metoda de criptare. Notă: Acest element de meniu apare numai când opțiunea Configurație de bază este setată la Compatibilitate.
Metodă de autentificare propusă SHA1 SHA256* SHA512	Setați metoda de autentificare. Notă: Acest element de meniu apare numai când opțiunea Configurație de bază este setată la Compatibilitate.
Durată de viață IKE SA (Ore) 1 2 4 8 24*	Specificați perioada de expirare pentru IKE SA. Notă: Acest element de meniu este afișat numai când opțiunea Configurație de bază este setată la Compatibilitate.
Durată de viață IPSec SA (Ore) 1 2 4 8* 24	Specificați perioada de expirare pentru IPSec SA. Notă: Acest element de meniu este afișat numai când opțiunea Configurație de bază este setată la Compatibilitate.
Certificat dispozitiv IPSec	Precizați un certificat IPSec. Notă: Acest element de meniu apare numai atunci când opțiunea Activare IPSec este setată la Activat.
Conexiuni autentificate cheie predistribuită Gazda [x]	Configurați conexiunile autentificate ale imprimantei. Notă: Aceste elemente de meniu apar numai când opțiunea Activare IPSec este setată la Activat.
Conexiuni autentificate prin certificat Gazda [x] Adresă[/surețea]	
Notă: Un asterisc (*) în dreptul unei valori indică setarea implicită din fabrică.	

802.1x

Notă: Acest meniu apare numai pentru modelele de imprimante de rețea sau pentru imprimantele conectate la servere de imprimare.

Element de meniu	Descriere
Activ Dezactivat* Activat	Permite imprimantei să se conecteze la rețele care necesită autentificare înainte de a permite accesul.
Autentificare 802.1x Nume conectare dispozitiv Parolă conectare dispozitiv Validare certificat server (Activat*) Activare înregistrare eveniment (Dezactivat*) Certificat dispozitiv 802.1x	Configurați setările pentru autentificarea conexiunii 802.1x.
Mecanisme de autentificare permise EAP - MD5 (Activat*) EAP - MSCHAPv2 (Activat*) LEAP (Activat*) PEAP (Activat*) EAP - TLS (Activat*) EAP - TTLS (Activat*) Metodă de autentificare TTLS (MSCHAPv2*)	Configurați mecanismele de autentificare permise pentru conexiunea 802.1x.
Notă: Un asterisc (*) în dreptul unei valori indică setarea implicită din fabrică.	

Configurație LPD

Notă: Acest meniu apare numai pentru modelele de imprimante de rețea sau pentru imprimantele conectate la servere de imprimare.

Element de meniu	Descriere
Expirare LPD 0-65535 secunde (90*)	Setați valoarea duratei de expirare pentru a opri serverul Line Printer Daemon (LPD) să aștepte pe termen nedefinit lucrările de imprimare blocate sau nevalide.
Pagină baner LPD Dezactivat* Activat	Imprimați o pagină banner pentru toate lucrările de imprimare LPD. Notă: O pagină banner este prima pagină a unei lucrări de imprimare, utilizată ca separator al lucrărilor de imprimare și pentru a identifica inițiatorul solicitării lucrării de imprimare.
Pagină trailer LPD Dezactivat* Activat	Imprimați o pagină trailer pentru toate lucrările de imprimare LPD. Notă: O pagină trailer este ultima pagină a unei lucrări de imprimare.
Conversie retur de car LPD Dezactivat* Activat	Activați conversia returului de car. Notă: Returul de care este un mecanism care comandă imprimanta să mute poziția cursorului la prima valoare de pe aceeași linie.
Notă: Un asterisc (*) în dreptul unei valori indică setarea implicită din fabrică.	

Setări HTTP/FTP

Element de meniu	Descriere
Proxy Adresă IP proxy HTTP Port IP implicit HTTP Adresă IP proxy FTP Port IP implicit FTP Autentificare Nume de utilizator Parolă Domenii locale	Configurați setările serverelor HTTP și FTP.
Alte setări Activare server HTTP (Activat*)	Accesați serverul Embedded Web Server pentru monitorizarea și gestionarea imprimantei.
Alte setări Activare HTTPS (Activat*)	Permiteți Hypertext Transfer Protocol Secure (HTTPS) pentru a cripta transferul de date către și de la serverul de imprimare.
Alte setări Forțare conexiuni HTTPS (Dezactivat*)	Forțați imprimanta să utilizeze conexiunile HTTPS.
Alte setări Activare FTP/TFTP (Activat*)	Trimiteți fișiere prin FTP/TFTP.
Alte setări Certificat dispozitiv HTTPS (implicit*)	Vizualizați certificatul dispozitivului HTTP utilizat pe imprimantă.
Alte setări Expirare pentru solicitări HTTP/FTP (30*)	Precizați timpul până la închiderea conexiunii la server.
Alte setări Reîncercări pentru solicitări HTTP/FTP (3*)	Setați numărul încercărilor de conectare la serverul HTTP/FTP.
Notă: Un asterisc (*) în dreptul unei valori indică setarea implicită din fabrică.	

ThinPrint

Element de meniu	Descriere
Activare ThinPrint Dezactivat* Activat	Imprimați cu ajutorul ThinPrint.
Număr port 4000-4999 (4000*)	Setați numărul portului pentru serverul ThinPrint.
Lățime de bandă (biți/sec) 100-1000000 (0*)	Setați viteza de transmitere a datelor într-un mediu ThinPrint.
Dimensiune pachet (kB) 0-64000 (0*)	Setați dimensiunea pachetelor pentru transmiterea datelor.
Notă: Un asterisc (*) în dreptul unei valori indică setarea implicită din fabrică.	

USB

Element de meniu	Descriere
PCL SmartSwitch Dezactivat Activat*	Setați imprimanta să comute la emularea PCL când acest lucru este solicitat de o lucrare de imprimare primită printr-un port USB, indiferent de limbajul implicit al imprimantei. Notă: Atunci când această setare este dezactivată, imprimanta nu analizează datele primite și utilizează limbajul implicit al imprimantei specificat în meniul Configurare.
PS SmartSwitch Dezactivat Activat*	Setați imprimanta să comute la emularea PostScript când acest lucru este solicitat de o lucrare de imprimare primită printr-un port USB, indiferent de limbajul implicit al imprimantei. Notă: Atunci când această setare este dezactivată, imprimanta nu analizează datele primite și utilizează limbajul implicit al imprimantei specificat în meniul Configurare.
Utilizare buffer pentru operații Dezactivat* Activat	Stocați temporar lucrările pe hard disk înainte de imprimare. Notă: Acest element de meniu apare numai atunci când este instalat un hard disk.
PS binar Mac Auto* Activat Dezactivat	Setați imprimanta pentru a procesa lucrări de imprimare PostScript binare Macintosh. Note: <ul style="list-style-type: none"> • Cu Auto, imprimanta procesează lucrări de imprimare de la computere care utilizează sisteme de operare Windows sau Macintosh. • Setarea Dezactivat filtrează lucrările de imprimare PostScript folosind protocolul standard.
Activare port USB Dezactivat Activat*	Activați portul unității USB față.
Notă: Un asterisc (*) în dreptul unei valori indică setarea implicită din fabrică.	

Restricționați accesul la rețeaua externă

Element de meniu	Descriere
Restricționați accesul la rețeaua externă Dezactivat* Activat	Restricționați accesul la site-uri de rețea.
Adresă rețea externă	Specificați adresele de rețea cu acces restricționat.
Adresă de e-mail pentru notificări	Specificați o adresă de e-mail la care să se trimită o notificare privind evenimentele înregistrate în jurnal.
Frecvență ping 1-300 (10*)	Specificați intervalul de interogare a rețelei în secunde.
Subiect	Specificați obiectul și mesajul notificării prin e-mail.
Mesaj	
Notă: Un asterisc (*) în dreptul unei valori indică setarea implicită din fabrică.	

Servicii cloud

Înregistrare la servicii cloud

Element de meniu	Descriere
Vizualizați mai multe informații	Vedeți informații suplimentare despre utilizarea Serviciilor cloud Lexmark.
Activare comunicare cu Serviciile cloud Lexmark Dezactivat* Activat	Permiteți imprimantei să comunice cu Serviciile cloud Lexmark.
Vizualizați starea curentă	Vedeți starea conexiunii dintre imprimantă și Serviciile cloud Lexmark.
Notă: Un asterisc (*) în dreptul unei valori indică setarea implicită din fabrică.	

Securitate

Metode de conectare

Gestionare permisiuni

Element de meniu	Descriere
<p>Acces funcții</p> <ul style="list-style-type: none"> Accesare agendă în Aplicații Modificare agendă Administrare comenzi rapide Creare profiluri Gestionare marcaje Imprimare unitate flash Imprimare color unitate flash Scanare unitate flash Funcție copiere Imprimare exemplare color Abandonare culori Funcția de e-mail Funcția de fax Funcția FTP Reluare faxuri puse în așteptare Acces la lucrările în așteptare Utilizare profiluri Anulare lucrări de la dispozitiv Schimbare limbă Protocolul de imprimare prin Internet (IPP) Inițiere scanări de la distanță Imprimare alb-negru Imprimare color Folder de rețea - Scanare Hard disk - Imprimare Hard disk - Imprimare color Hard disk - Scanare 	<p>Controlați accesul la funcțiile imprimantei.</p> <p>Notă: Anumite elemente de meniu sunt afișate numai dacă este instalat un hard disk sau o unitate de stocare inteligentă.</p>
<p>Meniuri de administrare</p> <ul style="list-style-type: none"> Meniul Securitate Meniul Rețea/Porturi Meniul Hârtie Meniul Rapoarte Meniuri de configurare a funcțiilor Meniul Consumabile Meniul Cartelă opțională Meniul de service Meniul Dispozitiv 	<p>Controlați accesul la setările de meniu ale imprimantei.</p>

Element de meniu	Descriere
Administrare dispozitiv Administrare la distanță Actualizări firmware Configurație aplicații Blocare panou de operare Acces la Embedded Web Server Importare/Exportare toate setările Ștergere pentru scoaterea din uz Înregistrare la servicii cloud	Controlați accesul la opțiunile de administrare a imprimantei.
Aplicații Aplicații noi Expunere diapozitive Schimbare fundal Economizor de ecran Copiere carte de identitate Scan Center Personalizare Scan Center [x]	Controlați accesul la aplicațiile imprimantei.

Conturi locale

Element de meniu	Descriere
Administrare grupuri/permisiuni	Afișați o listă a tuturor grupurilor salvate în imprimantă.
Adăugare utilizator Nume de utilizator/Parolă Nume de utilizator Parolă PIN	Creați conturi locale și specificați accesul acestora la funcțiile imprimantei, meniurile de administrare, opțiunile de administrare a imprimantei și aplicații.

Metode de conectare implicite

Notă: Acest meniu este afișat numai când configurați setările din meniul Conturi locale.

Element de meniu	Descriere
Panou de control Nume de utilizator/Parolă Nume de utilizator Parolă PIN	Specificați metoda de conectare implicită pentru a accesa panoul de control.
Browser Nume de utilizator/Parolă Nume de utilizator Parolă PIN	Specificați metoda de conectare implicită pentru a accesa browserul.

Programare dispozitive USB

Element de meniu	Descriere
Programări Adăugare programare nouă	Programați accesul la portul USB din față.

Jurnal de audit de sec.

Element de meniu	Descriere
Activare audit Dezactivat* Activat	Înregistrați evenimente în jurnalul auditului de securitate și jurnalul sistemului la distanță.
Activare jurnal de sistem la distanță Dezactivat* Activat	Trimiteți jurnale de audit la un server la distanță.
Server jurnal de sistem la distanță	Specificați serverul pentru jurnalul sistemului la distanță.
Port jurnal de sistem la distanță 1-65535 (514*)	Specificați portul la distanță syslog.
Metodă jurnal de sistem la distanță UDP normal* Stunnel	Specificați o metodă pentru transmiterea evenimentelor înregistrate ale jurnalului de sistem la un server la distanță.
Notă: Un asterisc (*) în dreptul unei valori indică setarea implicită din fabrică.	

Element de meniu	Descriere
Locație jurnal de sistem la distanță 0 – Mesaje nucleu 1 – Mesaje de nivel utilizator 2 – Sistem de poștă 3 – Daemoni de sistem 4 – Mesaje de securitate/autorizare* 5 – Mesaje generate intern de jurnalele de sistem 6 – Subsistem imprimantă linie 7 – Subsistem informații de rețea 8 – Subsistem UUCP 9 – Daemon ceas 10 – Mesaje de securitate/autorizare 11 – Daemon FTP 12 – Subsistem NTP 13 – Jurnal de audit 14 – Alertă jurnal 15 – Daemon ceas 16 – Uz local 0 (local0) 17 – Uz local 1 (local1) 18 – Uz local 2 (local2) 19 – Uz local 3 (local3) 20 – Uz local 4 (local4) 21 – Uz local 5 (local5) 22 – Uz local 6 (local6) 23 – Uz local 7 (local7)	Specificați un cod de unitate pe care imprimanta îl utilizează pentru trimiterea evenimentelor de jurnal la un server la distanță.
Severitatea evenimentelor de înregistrat 0 – Urgență 1 – Alertă 2 – Critic 3 – Eroare 4 – Avertisment* 5 – Notificare 6 – Informativ 7 – Depanare	Specificați limita nivelului de prioritate pentru jurnalizarea mesajelor și evenimentelor.
Jurnal sistem la distanță pentru evenimente neînregistrate Dezactivat* Activat	Trimiteți toate evenimentele, indiferent de nivelul de severitate, la serverul la distanță.
Adresă de e-mail administrator	Trimite administratorului, prin e-mail, o notificare privind evenimentele jurnalizate.
Alertă jurnal de poștă electronică șters Dezactivat* Activat	Trimiteți administratorului o notificare prin e-mail când o înregistrare de jurnal este ștersă.
Alertă jurnal de poștă electronică arhivat Dezactivat* Activat	Trimiteți administratorului o notificare prin e-mail când jurnalul se umple și începe să suprascrie înregistrările mai vechi.
Notă: Un asterisc (*) în dreptul unei valori indică setarea implicită din fabrică.	

Element de meniu	Descriere
Comportament jurnal plin Se suprascruie intrările cele mai vechi* Trimitere jurnal prin poștă electronică, șterge toate înregistrările	Rezolvă problemele de stocare a jurnalului când acesta umple memoria alocată.
Alertă % de poștă electronică plină Dezactivat* Activat	Trimite administratorului o notificare prin e-mail când jurnalul umple memoria alocată acestuia.
Nivel de alertă memorie % plină 1-99 (90*)	
Alertă jurnal de poștă electronică exportat Dezactivat* Activat	Trimite administratorului o notificare prin e-mail când un jurnal este exportat.
Alertă setări jurnal de poștă electronică modificate Dezactivat* Activat	Trimiteți administratorului o notificare prin e-mail când este setată opțiunea Activare audit.
Capete de rând jurnal LF (\n)* CR (\r) CRLF (\r\n)	Specificați modul în care se termină capătul fiecărui rând din fișierul jurnal.
Semnare digitală export Dezactivat* Activat	Adăugați câte o semnătură digitală la fiecare fișier jurnal exportat.
Ștergere jurnale	Ștergeți toate jurnalele de audit.
Export jurnal Jurnal sistem (RFC 5424) Jurnal sistem (RFC 3164) CSV	Exportați un jurnal de securitate pe o unitate flash.
Notă: Un asterisc (*) în dreptul unei valori indică setarea implicită din fabrică.	

Restricții de conectare

Element de meniu	Descriere
Conectări nereușite 1-10 (3*)	Specificați numărul de conectări nereușite permise înainte de blocarea utilizatorului.
Interval de timp pentru nereușită 1-60 minute (5*)	Specificați intervalul de timp dintre conectările nereușite înainte de blocarea utilizatorului.
Interval de timp de blocare 1-60 minute (5*)	Specificați durata blocării.
Expirare conectare prin web 1-120 minute (10*)	Specificați întârzierea pentru o conectare la distanță înainte ca utilizatorul să fie deconectat automat.
Notă: Un asterisc (*) în dreptul unei valori indică setarea implicită din fabrică.	

Configurare imprimare confidențială

Element de meniu	Descriere
Număr maxim de introduceri nevalide PIN 2–10	Setați limita pentru introducerea unui PIN nevalid. Notă: Când este atinsă limita, lucrările de imprimare pentru numele de utilizator respectiv sunt șterse.
Expirare lucrare confidențială Dezactivat* 1 oră 4 ore 24 ore 1 săptămână	Setați o durată de expirare individuală pentru fiecare lucrare în așteptare înainte ca aceasta să fie ștersă automat din memoria imprimantei sau de pe hard disk. Notă: O lucrare în așteptare este de tipul Confidențial, Repetare, Rezervare sau Verificare.
Expirare lucrare repetată Dezactivat* 1 oră 4 ore 24 ore 1 săptămână	Setați perioada de expirare pentru o lucrare de imprimare pe care doriți să o repetați.
Expirare lucrare de verificare Dezactivat* 1 oră 4 ore 24 ore 1 săptămână	Setați durata de expirare pentru imprimarea unei copii a unei lucrări în scopul verificării calității acesteia înainte de a imprima exemplarele rămase.
Rezervare Expirare lucrare Dezactivat* 1 oră 4 ore 24 ore 1 săptămână	Setați timpul de expirare pentru lucrările pe care doriți să le stocați pe imprimantă pentru imprimare ulterioară.
Necesită punerea în așteptare a tuturor lucrărilor Dezactivat* Activat	Setați imprimanta să pună în așteptare toate lucrările de imprimare.
Se rețin copii ale documentelor Dezactivat* Activat	Setați imprimanta să păstreze toate documentele cu același nume de fișier.
Notă: Un asterisc (*) în dreptul unei valori indică setarea implicită din fabrică.	

Criptare disc

Notă: Acest meniu este afișat numai dacă este instalat un hard disk sau o unitate de stocare inteligentă.

Element de meniu	Descriere
Hard disk	Afișează starea de criptare a hard diskului.

Element de meniu	Descriere
Unitate de stocare inteligentă	Afișează starea de criptare a unității de stocare inteligente (ISD). Notă: ISD este dezactivată automat atunci când este instalat un hard disk.

Ștergere fișiere de date temporare

Element de meniu	Descriere
Stocat în memoria integrată Dezactivat* Activat	Ștergeți toate fișierele stocate în memoria imprimantei.
Stocat pe hard disk Ștergere 1 trecere* Ștergere 3 treceri Ștergere 7 treceri	Ștergeți toate fișierele stocate pe hard diskul imprimantei. Notă: Acest element de meniu apare numai când este instalat un hard disk.
Notă: Un asterisc (*) în dreptul unei valori indică setarea implicită din fabrică.	

Setări soluții LDAP

Element de meniu	Descriere
Urmărire recomandări LDAP Dezactivat* Activat	Căutarea contului de utilizator conectat în diferitele servere ale domeniului.
LDAP Certificate Verification (Verificare certificat LDAP) Da Nu*	Activarea verificării certificatelor LDAP.

Diverse

Element de meniu	Descriere
Funcții protejate Afișare* Ascundere	Afișarea tuturor funcțiilor pe care Control acces la funcții (FAC) le protejează, indiferent de permisiunea de securitate a utilizatorului. Notă: Opțiunea Ascundere afișează numai funcțiile protejate FAC la care are acces utilizatorul.
Permisiune imprimare Dezactivat* Activat	Permite utilizatorului să se autentifice înainte de imprimare.
Conectare permisiune de imprimare implicită Nume de utilizator/Parolă* Nume de utilizator	Setați datele de autentificare implicite pentru Permisiune de imprimare.
Notă: Un asterisc (*) în dreptul unei valori indică setarea implicită din fabrică.	

Element de meniu	Descriere
Jumper de resetare securitate Activare acces „Vizitator”* Fără efect	Specificați accesul utilizatorilor la imprimantă. Note: <ul style="list-style-type: none"> Opțiunea Activare acces „Vizitator” oferă acces tuturor la toate funcțiile imprimantei. Opțiunea Fără efect poate împiedica accesul la imprimantă atunci când informațiile de securitate necesare nu sunt disponibile.
Utilizați unitatea de stocare inteligentă pentru datele utilizatorului Dezactivat Activat*	Activați unitatea de stocare inteligentă pentru a stoca datele utilizatorului. Notă: Acest element de meniu este dezactivat atunci când este instalat un hard disk.
Lungime minimă parolă 0-32 (0*)	Specificați lungimea parolei.
Activare dezvăluire parolă/PIN Dezactivat* Activat	Afișați parola sau numărul de identificare personală.
Notă: Un asterisc (*) în dreptul unei valori indică setarea implicită din fabrică.	

Rapoarte

Pagină setări meniu

Element de meniu	Descriere
Pagină setări meniu	Imprimați un raport care conține meniurile imprimantei.

Dispozitiv

Dispozitiv

Element de meniu	Descriere
Informații dispozitiv	Imprimați un raport care conține informații despre imprimantă.
Statistici echipament	Imprimați un raport despre utilizarea imprimantei și starea alimentării.
Listă de profiluri	Imprimați o listă cu profilurile stocate în imprimantă.
Raport despre produs	Imprimați un instrument de diagnosticare pentru probleme de imprimare. Notă: Pentru a evita decuparea conținutului, imprimați raportul pe hârtie de dimensiune Letter sau A4.

Imprimare

Element de meniu	Descriere
Fonturi imprimare Fonturi PCL Fonturi PS	Imprimarea mostrelor și a informațiilor despre fonturile disponibile în fiecare limbaj de imprimantă.
Demonstrație imprimare Pagină demo	Imprimați o pagină care arată capacitățile imprimantei și soluțiile acceptate.
Imprimare director	Imprimarea resurselor stocate în unitatea flash sau pe hard diskul imprimantei. Notă: Acest element de meniu apare numai dacă s-a instalat o unitate flash sau un hard disk de imprimantă.

Comenzi rapide

Element de meniu	Descriere
Toate comenzile rapide	Imprimați un raport care listează comenzile rapide stocate în imprimantă. Notă: Comenzile rapide pentru fax sunt afișate numai când este instalat faxul.
Comenzi rapide pentru fax	
Comenzi rapide pentru copiere	
Comenzi rapide pentru poșta electronică	
Comenzi rapide pentru FTP	
Comenzi rapide pentru folderul de rețea	

Fax

Notă: Acest meniu apare numai dacă funcția Fax este configurată și opțiunea Activare jurnal lucrări este setată la Activat.

Element de meniu	Descriere
Jurnal lucrări fax	Imprimați un raport despre ultimele 200 de lucrări fax finalizate.
Jurnal apeluri fax	Imprimați un raport despre ultimele 100 de apeluri încercate, primite și blocate.

Rețea

Element de meniu	Descriere
Pagină configurare rețea	Imprimați o pagină care prezintă setările configurate pe imprimantă pentru comunicarea în rețea și comunicarea fără fir. Notă: Acest element de meniu apare numai în imprimantele de rețea sau în imprimantele conectate la servere de imprimare.
Clienți conectați la Wi-Fi Direct	Imprimați o pagină care arată lista de dispozitive care sunt conectate la imprimantă utilizând Wi-Fi Direct. Notă: Acest element de meniu este afișat numai când opțiunea Activare Wi-Fi Direct este setată la Activat.

Rezolvarea problemelor

Element de meniu	Descriere
Pagini de testare a calității imprimării	Imprimați pagini de testare pentru a identifica și corecta defectele de calitate a imprimării.
Curățarea scannerului	Imprimați instrucțiuni privind modalitatea de curățare a scannerului.

Imprimarea Paginii setări meniu

Din ecranul de pornire, atingeți **Setări > Rapoarte > Pagină setări meniu**.

Întreținerea imprimantei

Avertisment - Pericol de deteriorare: Nemenținerea imprimantei într-o stare de funcționare optimă sau neînlocuirea pieselor și a consumabilelor poate duce la deteriorarea imprimantei.

Verificarea stării pieselor și consumabilelor

- 1 Din ecranul de pornire, atingeți **Status/Supplies** (Stare/Consumabile).
- 2 Selectați componentele sau consumabilele pe care doriți să le verificați.

Notă: Puteți accesa, de asemenea, această setare atingând secțiunea superioară a ecranului de început.

Configurarea notificărilor de aprovizionare

- 1 Deschideți un browser web, apoi tastați adresa IP a imprimantei în câmpul de adrese.

Note:

- Vizualizați adresa IP a imprimantei pe ecranul de început al acesteia. Adresa IP apare ca patru seturi de numere separate prin puncte, cum ar fi 123.123.123.123.
- Dacă utilizați un server proxy, dezactivați-l temporar pentru a încărca corect pagina web.

- 2 Faceți clic pe **Setări > Dispozitiv > Notificări**.
- 3 Din meniul Consumabile, faceți clic pe **Notificări aprovizionare particularizate**.
- 4 Selectați o notificare pentru fiecare articol consumabil.
- 5 Aplicați modificările.

Setarea avertizărilor prin e-mail

Configurați imprimanta astfel încât să trimită alerte prin e-mail când consumabilele au un nivel scăzut, când trebuie schimbată hârtia sau adăugată hârtie sau în cazul unui blocaj de hârtie.

- 1 Deschideți un browser web, apoi tastați adresa IP a imprimantei în câmpul de adrese.

Note:

- Vizualizați adresa IP a imprimantei pe ecranul de pornire al acesteia. Adresa IP apare ca patru seturi de numere separate prin puncte, cum ar fi 123.123.123.123.
- Dacă utilizați un server proxy, dezactivați-l temporar pentru a încărca corect pagina web.

- 2 Faceți clic pe **Setări > Dispozitiv > Notificări > Configurare alerte e-mail**, apoi configurați setările.

Notă: Pentru mai multe informații despre setările SMTP, contactați furnizorul de servicii de e-mail.

- 3 Aplicați modificările.
- 4 Faceți clic pe **Configurație alerte și liste de poștă electronică**, apoi configurați setările.
- 5 Aplicați modificările.

Vizualizarea rapoartelor

- 1 Din ecranul de pornire, atingeți **Setări > Rapoarte**.
- 2 Selectați raportul pe care doriți să îl vizualizați.

Comandarea pieselor și consumabilelor

Pentru a comanda piese de schimb în SUA, contactați Lexmark la numărul 1-800-539-6275 pentru informații despre distribuitorii de piese de schimb autorizate Lexmark din zona dvs. În alte țări sau regiuni, accesați www.lexmark.com sau contactați magazinul de unde ați achiziționat imprimanta.

Notă: Toate duratele de viață estimate pentru consumabile presupun imprimarea pe hârtie simplă de dimensiunea Letter sau A4.

Avertisment - Pericol de deteriorare: Nemenținerea imprimantei într-o stare de funcționare optimă sau neînlocuirea pieselor și a consumabilelor poate duce la deteriorarea imprimantei.

Utilizarea pieselor de schimb și a consumabilelor originale Lexmark

Imprimanta dvs. Lexmark este concepută să funcționeze optim cu piese și consumabile Lexmark originale. Alte consumabile sau componente pot afecta performanța, fiabilitatea sau durata de viață a imprimantei și componentelor de imagine. De asemenea, poate afecta acoperirea oferită de garanție. Deteriorările cauzate de utilizarea de consumabile sau componente produse de terți nu sunt acoperite de garanție. Toate termenii de garanție prevăd funcționarea cu consumabile și componente Lexmark, iar în cazul utilizării altor consumabile și componente, rezultatele nu pot fi predictibile. Utilizarea componentelor de imagine după durata de viață prevăzută poate deteriora imprimanta Lexmark sau componentele asociate.

Avertisment - Pericol de deteriorare: Consumabilele și piesele care nu sunt acoperite de termenii acordului privind Programul de returnare pot fi resetate și recondiționate. Cu toate acestea, garanția producătorului nu acoperă pagubele cauzate de consumabile și/sau piese neoriginale. Resetarea contoarelor pentru consumabile sau piese fără o recondiționare adecvată poate duce la deteriorarea imprimantei. După resetarea contorului pentru consumabile sau piese, imprimanta poate afișa o eroare ce indică prezența articolului resetat.

Comandarea unui cartuș de toner

Note:

- Capacitatea estimată a cartușelor se bazează pe standardul ISO/IEC 19798.
- Imprimarea cu acoperiri extrem de mici în decursul unor perioade mari de timp poate să influențeze negativ capacitatea efectivă.

Cartușe de toner Lexmark CX930, CX931

Element	Global
Cartușe de toner	
Cyan	85D0HC0
Magenta	85D0HM0

Element	Global
Galben	85D0HY0
Negru	85D0HK0
Cartușe de toner 5K	
Cyan	85D00C0
Magenta	85D00M0
Galben	85D00Y0
Negru	85D00K0

Cartușe de toner Lexmark XC9325, XC9335

Element	Global
Cyan	24B7519
Magenta	24B7520
Galben	24B7521
Negru	24B7522

Comandarea unei unități fotoconductoare

Element	Global
Unitate fotoconductoare	85D0P00
Unitate fotoconductoare, pachet de 3	85D0Q00

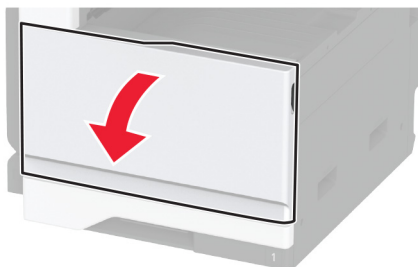
Comandarea recipientului pentru tonerul rezidual

Element	Cod de produs
Recipient pentru toner rezidual	85D0W00

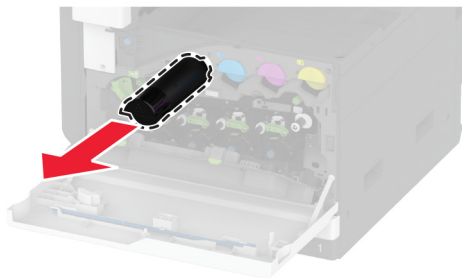
Înlocuirea pieselor și consumabilelor

Înlocuirea unui cartuș de toner

1 Deschideți ușa frontală.



2 Scoateți cartușul de toner uzat.

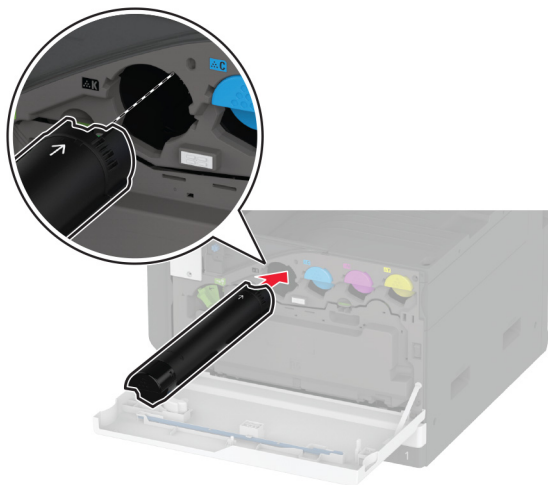


3 Scoateți cartușul nou din ambalaj.

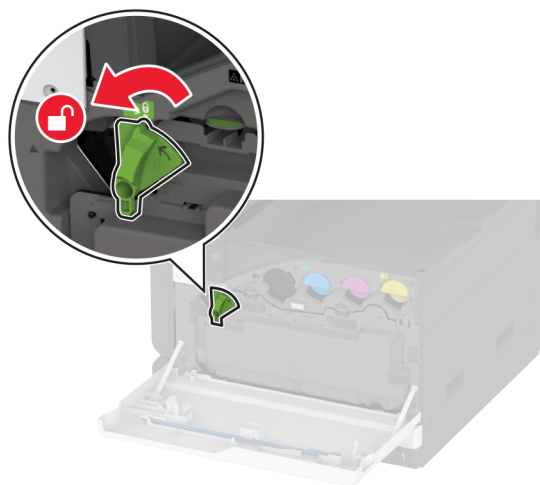
4 Scuturați cartușul de toner pentru a redistribui tonerul.



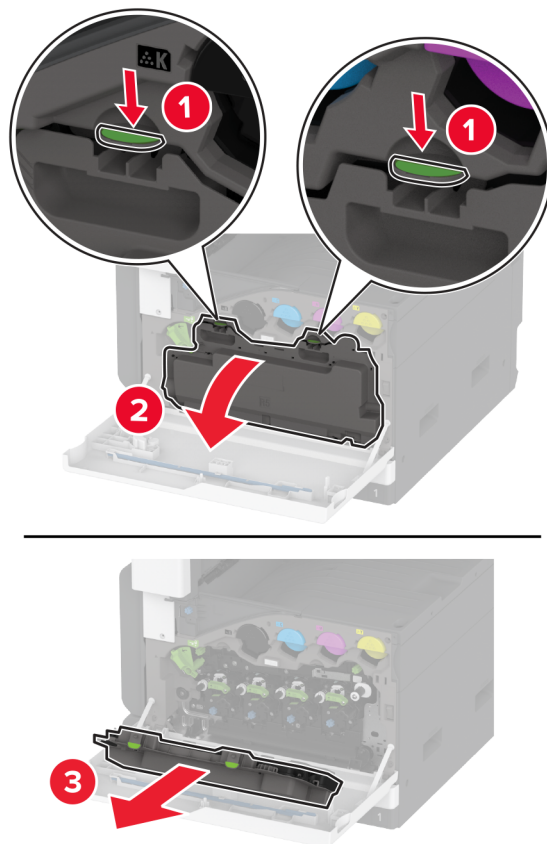
5 Introduceți noul cartuș de toner.



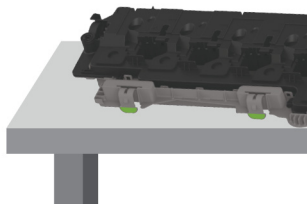
6 Deblocați recipientul pentru toner rezidual.



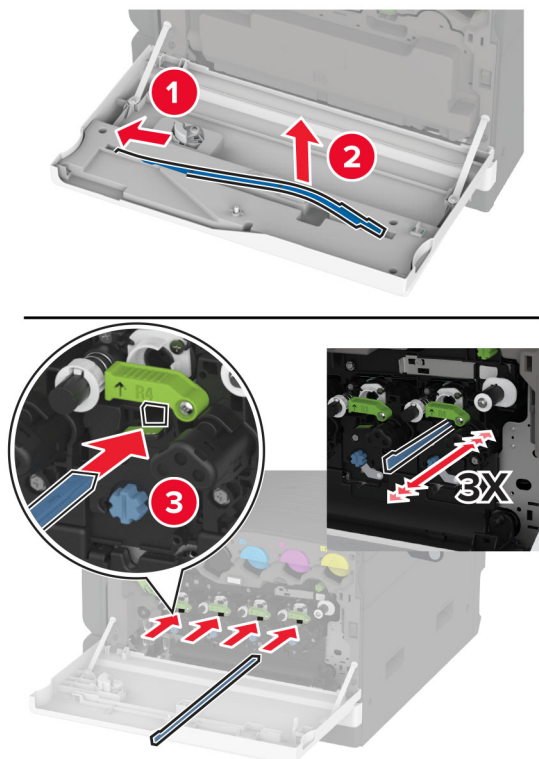
7 Îndepărtați recipientul pentru toner rezidual.



Notă: Pentru a evita vărsarea de toner, așezați recipientul în poziție verticală.

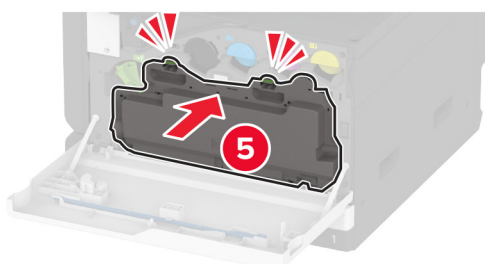
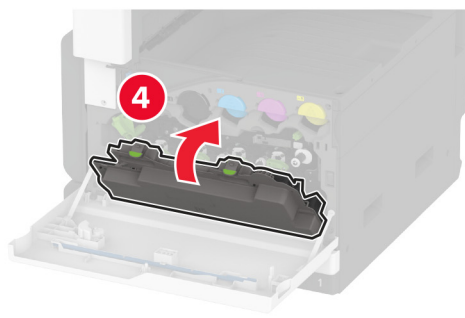
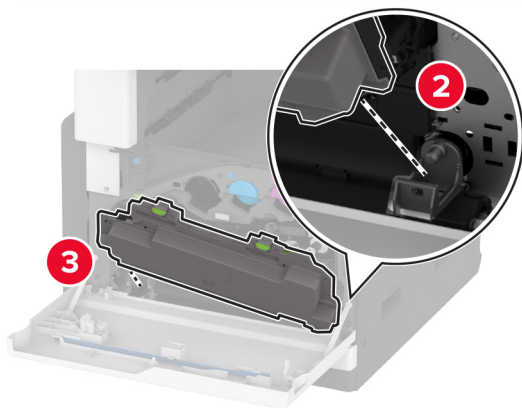
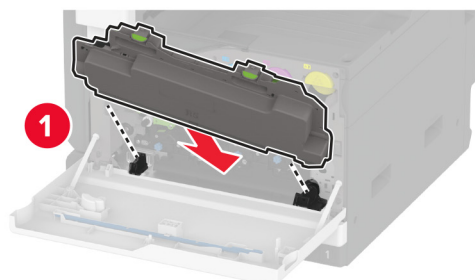


8 Scoateți ștergătorul capului de imprimare și apoi curățați lentilele capului de imprimare.

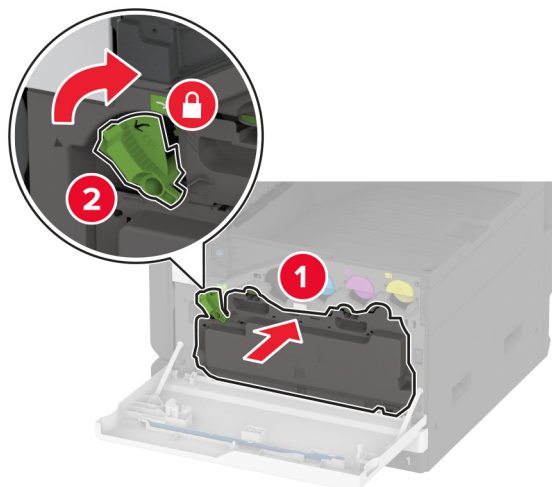


9 Introduceți la loc ștergătorul capului de imprimare.

10 Introduceți recipientul pentru toner rezidual până când acesta se fixează în poziție cu un *clic*.



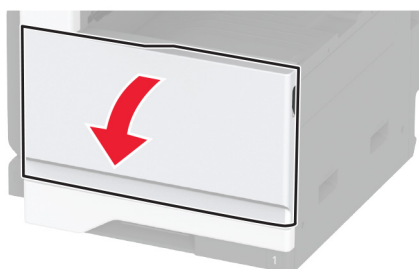
11 Blocați recipientul pentru toner rezidual.



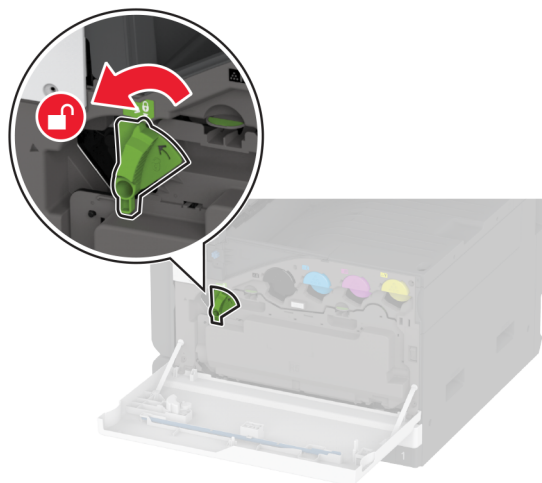
12 Închideți ușa.

Înlocuirea recipientului pentru toner rezidual

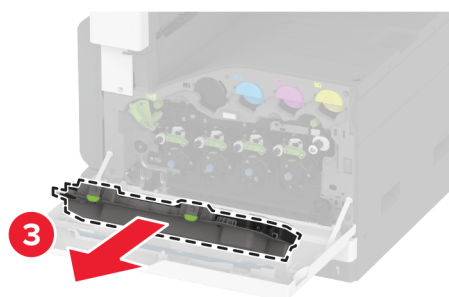
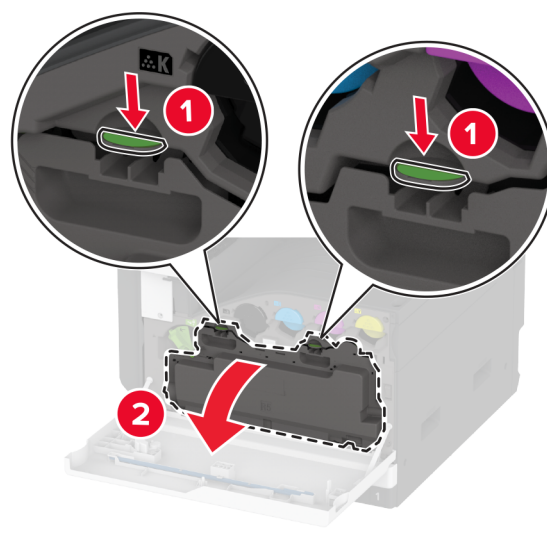
1 Deschideți ușa frontală.



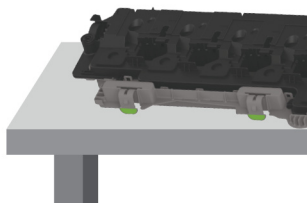
2 Deblocați recipientul pentru toner rezidual.



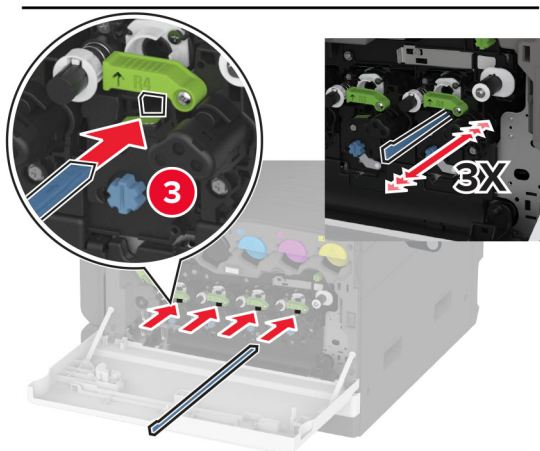
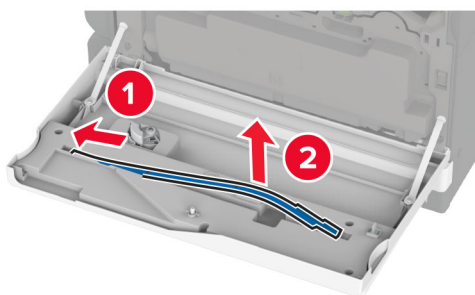
3 Îndepărtați recipientul pentru toner rezidual.



Notă: Pentru a evita vărsarea de toner, așezați recipientul în poziție verticală.



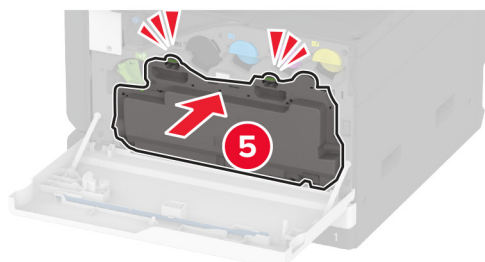
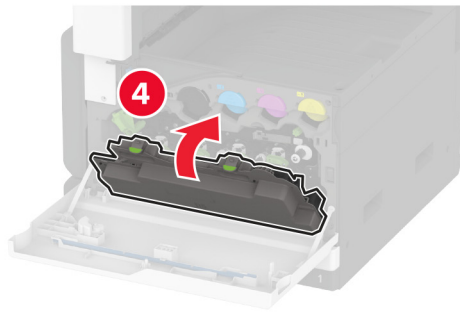
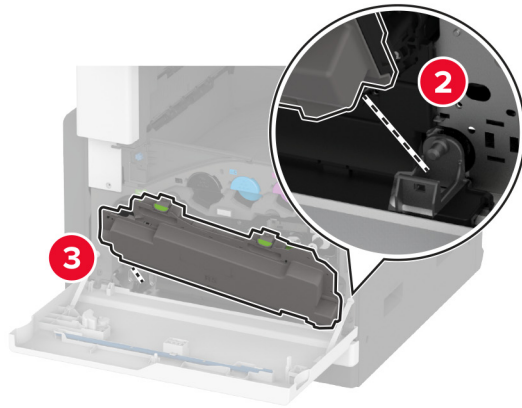
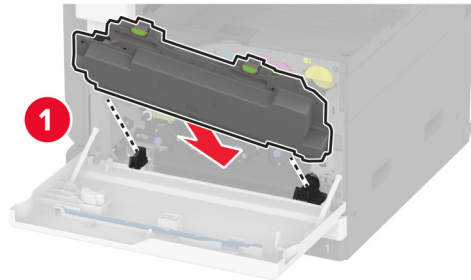
4 Scoateți ștergătorul capului de imprimare și apoi curățați lentilele capului de imprimare.



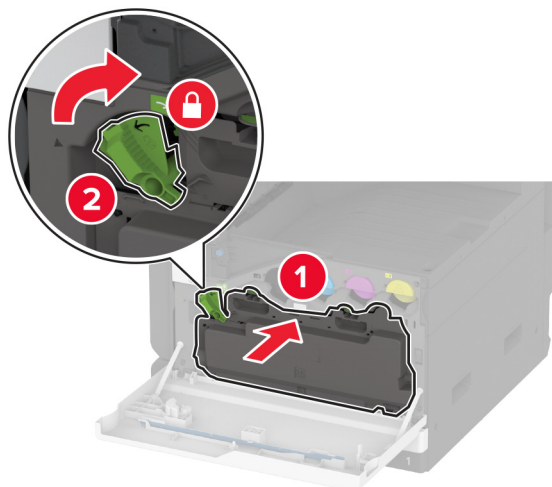
5 Introduceți la loc ștergătorul capului de imprimare.

6 Despachetați recipientul pentru toner rezidual nou.

7 Introduceți noul recipient pentru toner rezidual până când se fixează în poziție cu un *clic*.



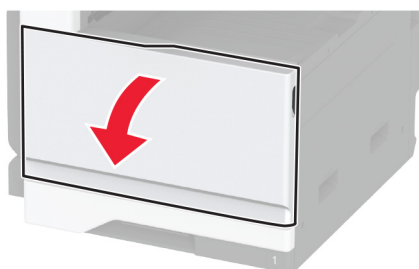
8 Blocați recipientul pentru toner rezidual.



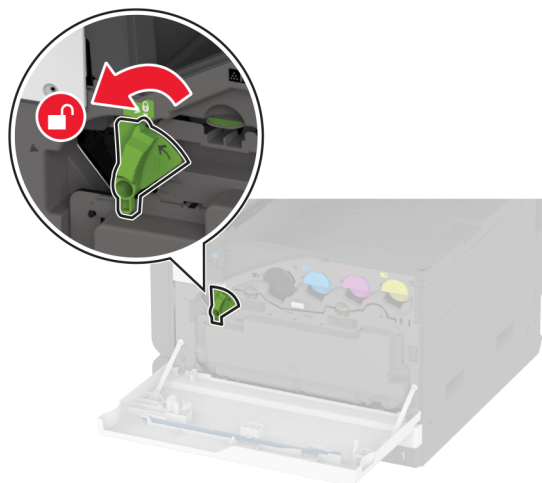
9 Închideți ușa.

Înlocuirea unei unități fotoconductoare

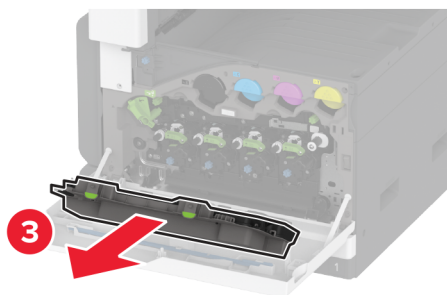
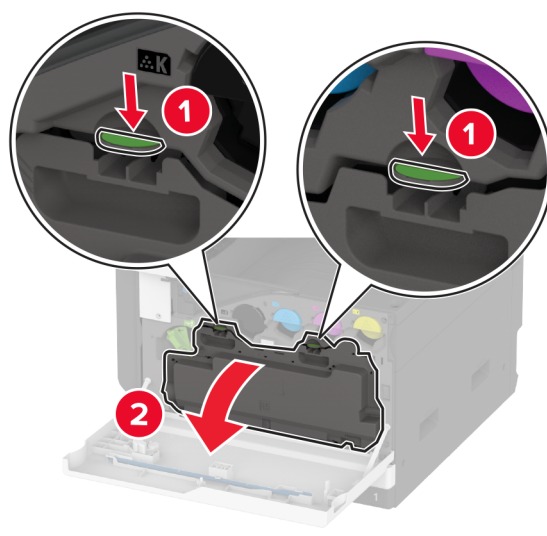
1 Deschideți ușa frontală.



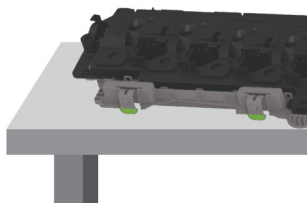
2 Deblocați recipientul pentru toner rezidual.



3 Îndepărtați recipientul pentru toner rezidual.

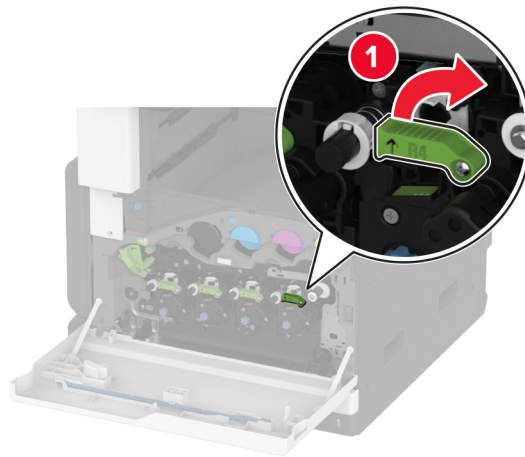
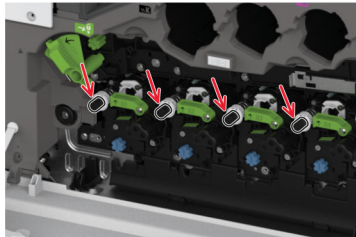
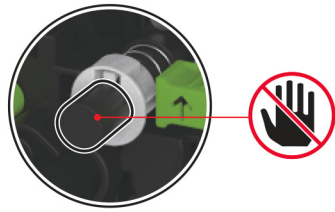


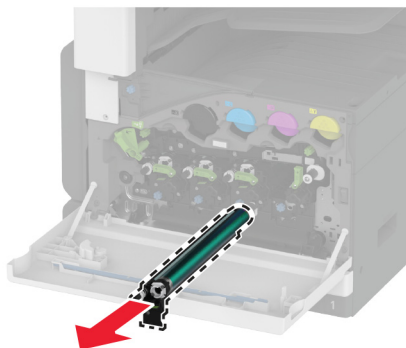
Notă: Pentru a evita vărsarea de toner, așezați recipientul în poziție verticală.



4 Deblocați unitatea fotoconductoare uzată.

Avertisment - Pericol de deteriorare: Pentru a evita contaminarea cu toner, nu atingeți capătul unității fotoconductoare.

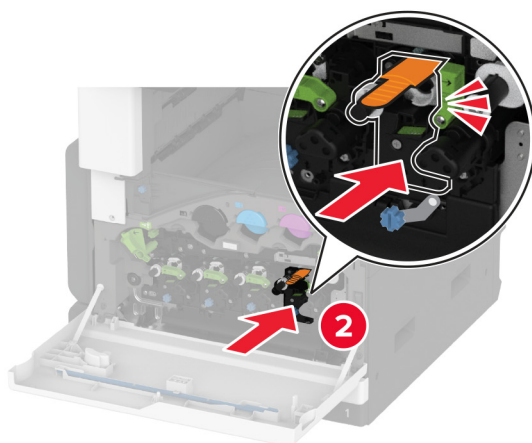
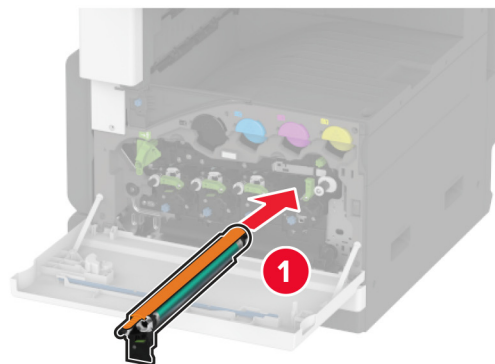


5 Îndepărtați unitatea fotoconductoare uzată.**6** Despachetați unitatea fotoconductoare nouă.

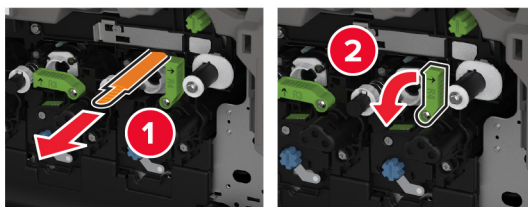
Avertisment - Pericol de deteriorare: Nu expuneți unitatea fotoconductoare la lumină directă mai mult de un minut. Expunerea prelungită la lumină poate cauza probleme de calitate a imprimării.

Avertisment - Pericol de deteriorare: Nu atingeți tamburul fotoconductor. În caz contrar, calitatea viitoarelor lucrări de imprimare poate fi afectată.

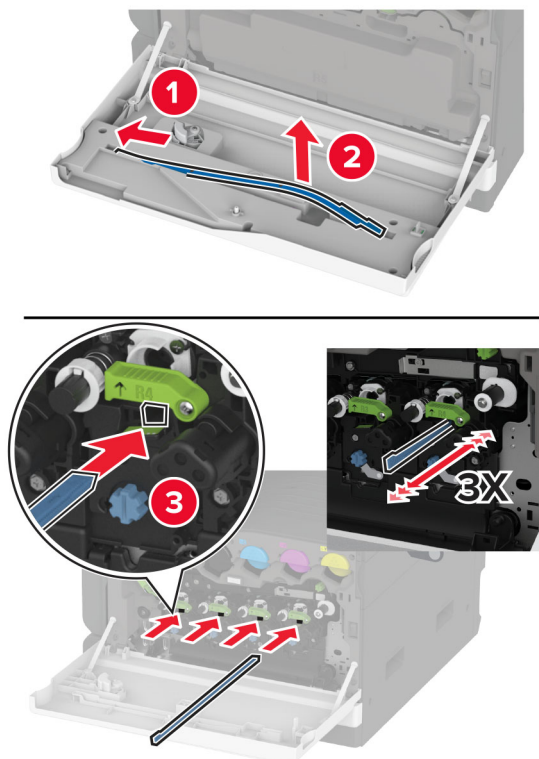
7 Introduceți noua unitate fotoconductoare, apoi blocați partea inferioară.



8 Îndepărtați materialul de ambalare, apoi blocați partea superioară.

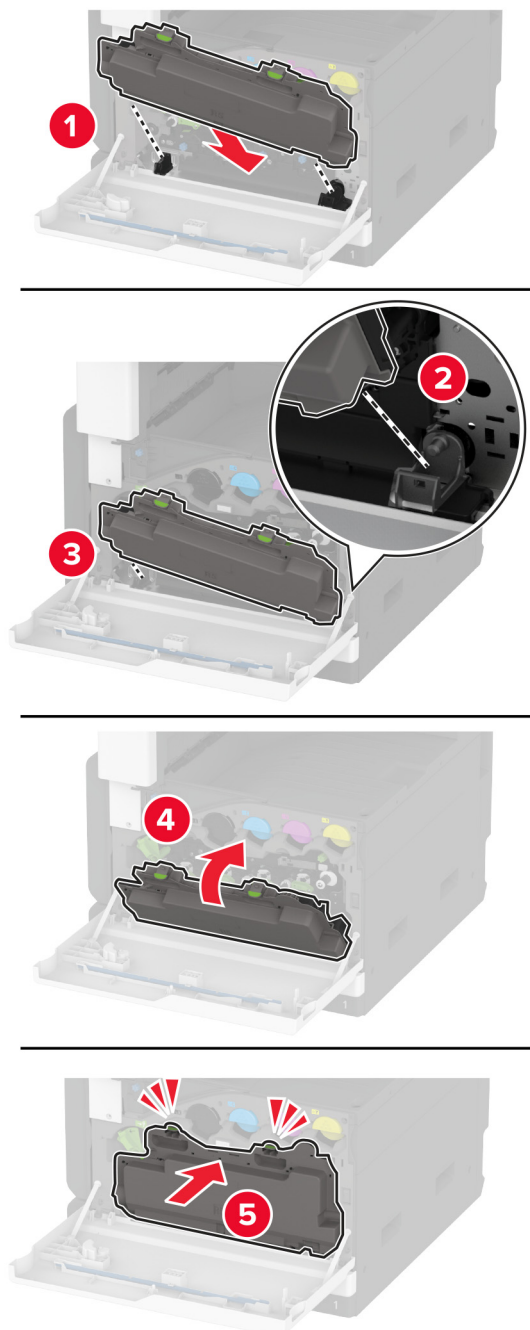


9 Scoateți ștergătorul capului de imprimare și apoi curățați lentilele capului de imprimare.

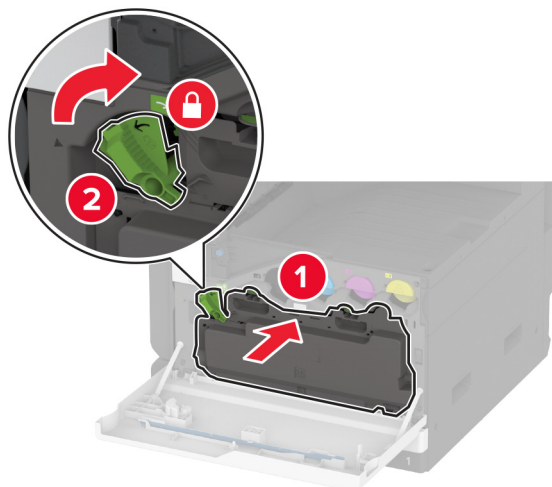


10 Introduceți la loc elementul de ștergere.

11 Introduceți recipientul pentru toner rezidual până când acesta se fixează în poziție cu un *clic*.



12 Blocați recipientul pentru toner rezidual.

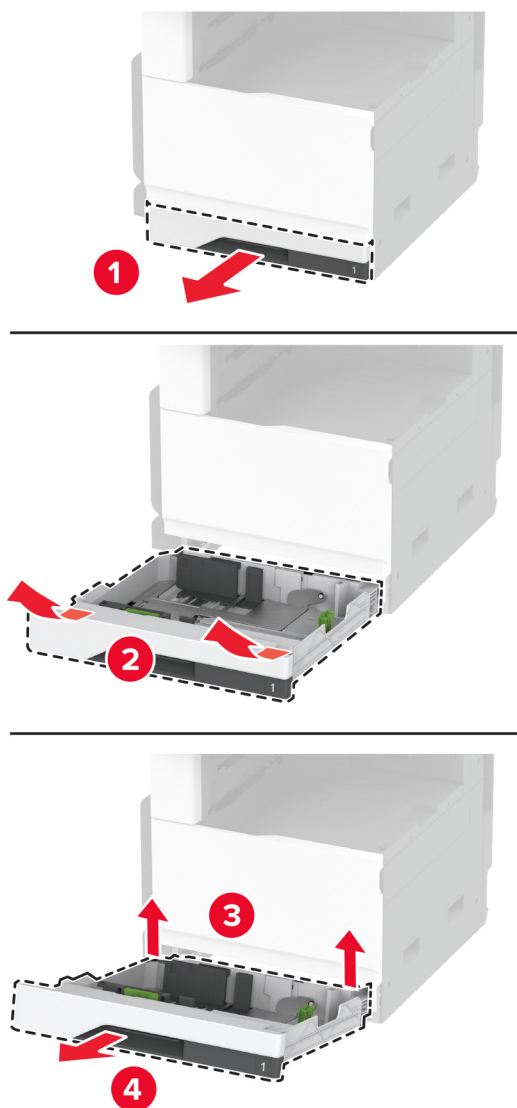


13 Închideți ușa.

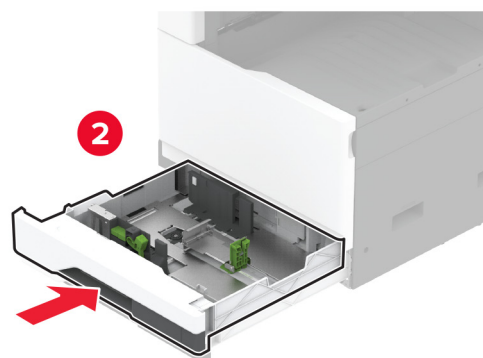
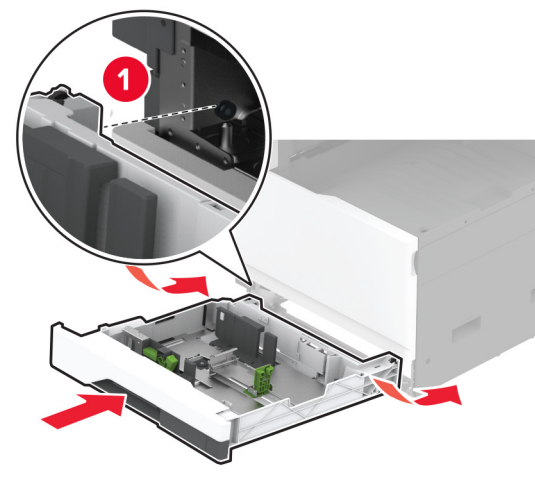
Înlocuirea suportului pentru hârtie de 520 de coli

Înlocuirea suportului pentru hârtie de 520 de coli

1 Scoateți suportul pentru hârtie uzat.

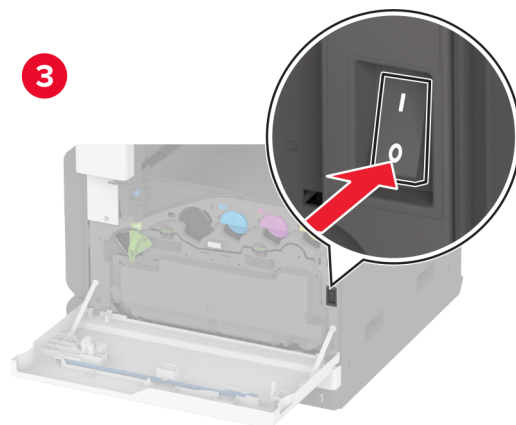
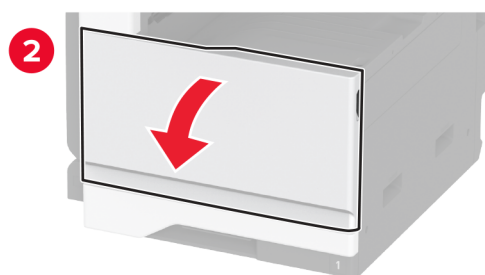
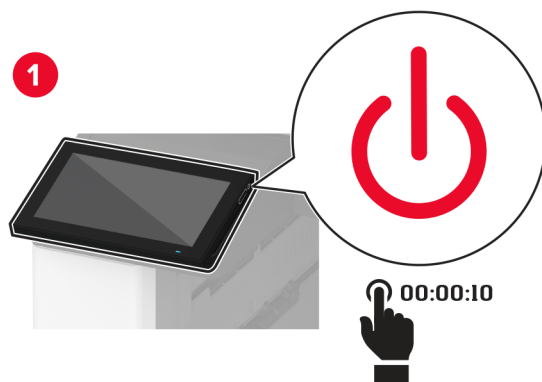


2 Despachetați noul suport pentru hârtie, apoi îndepărtați toate materialele de ambalare.


3 Instalați noul suport pentru hârtie.

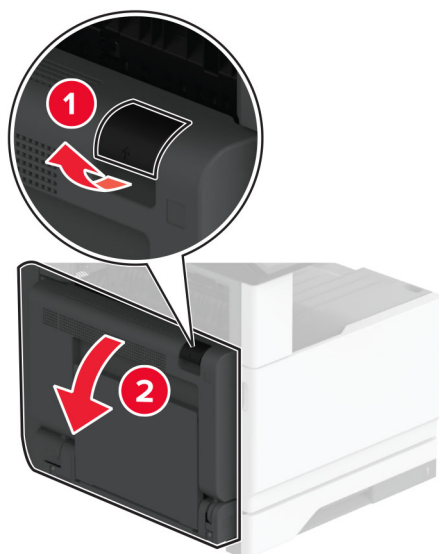
Înlocuirea cuptorului

1 Opriți imprimanta.

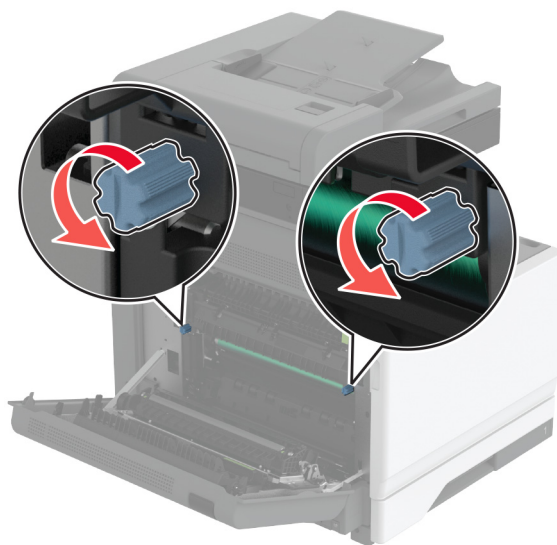


2 Deschideți ușa A.

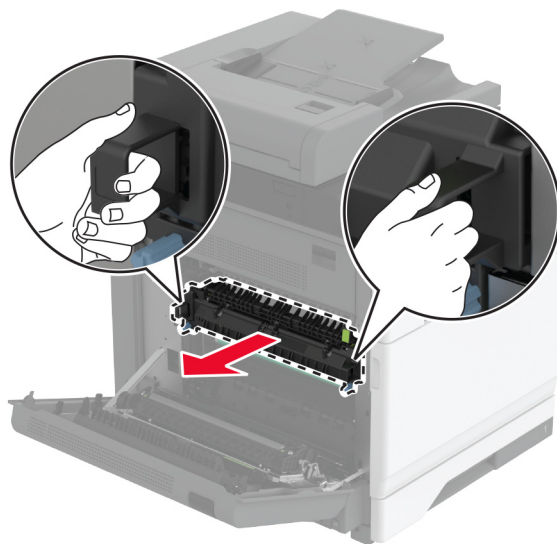
 **ATENȚIE - SUPRAFAȚĂ FIERBINTE:** Interiorul imprimantei poate să fie fierbinte. Pentru a reduce riscul de vătămare datorat componentei fierbinți, lăsați suprafața să se răcească înainte de a o atinge.



3 Deblocați cuptorul uzat.

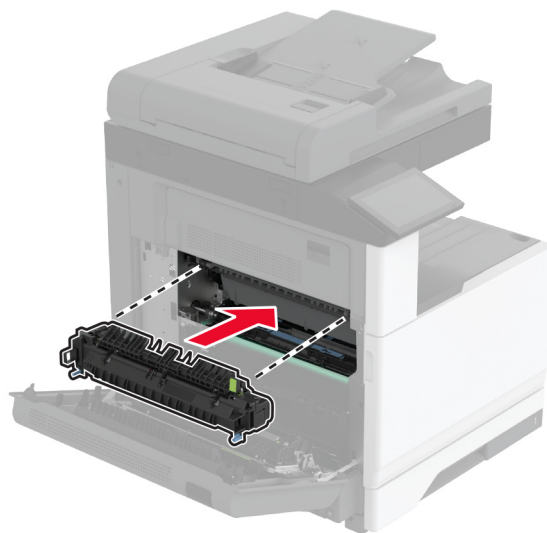


4 Scoateți cuptorul folosit.

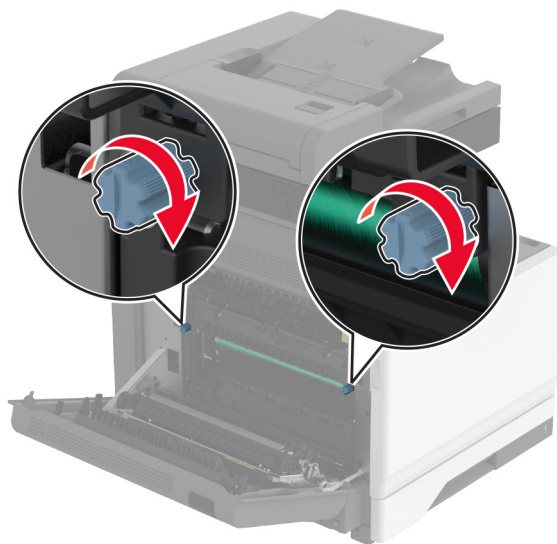


5 Despachetați noul cuptor.

6 Introduceți noul cuptor.



7 Blocați noul cupitor.

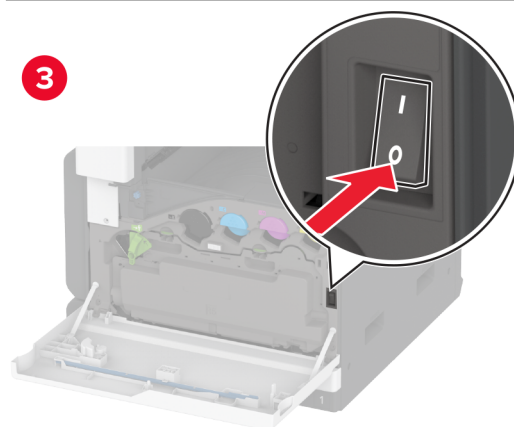
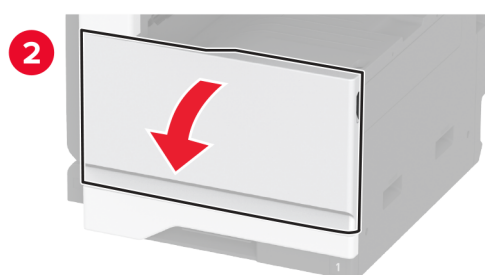
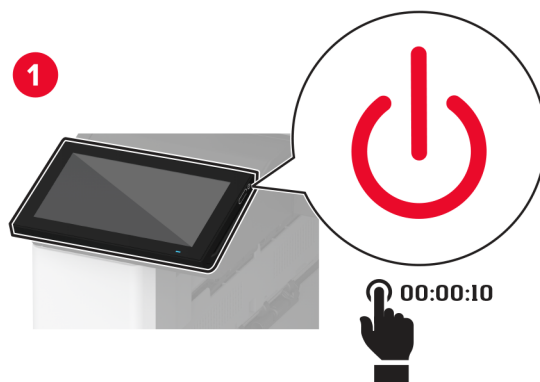


8 Închideți ușa.


9 Porniți imprimanta.

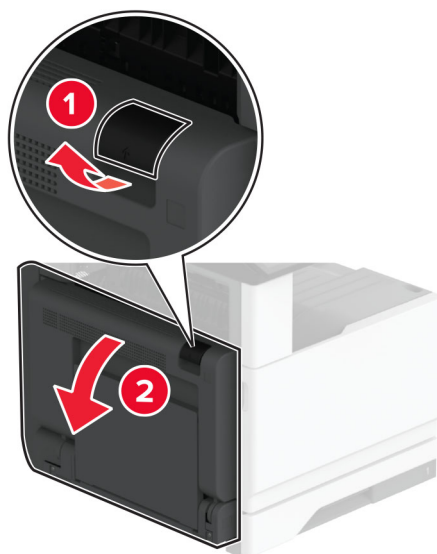
Înlocuirea rolei de transfer

1 Opriți imprimanta.

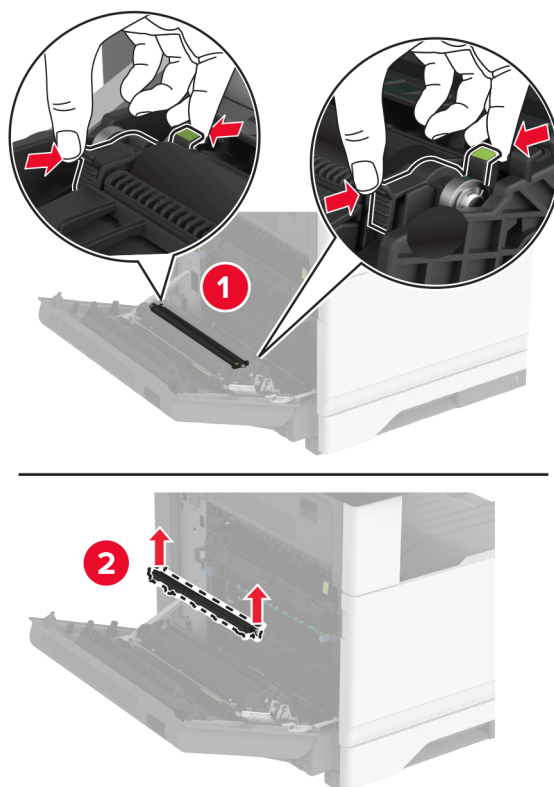


2 Deschideți ușa A.

 **ATENȚIE - SUPRAFAȚĂ FIERBINTE:** Interiorul imprimantei poate să fie fierbinte. Pentru a reduce riscul de vătămare datorat componentei fierbinți, lăsați suprafața să se răcească înainte de a o atinge.

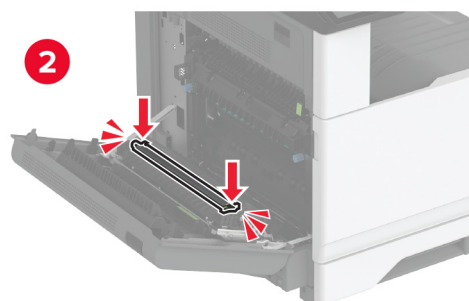
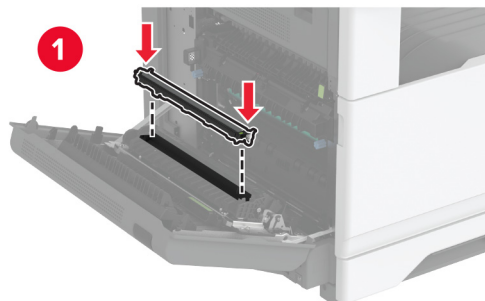


3 Îndepărtați vechea rolă de transfer.



4 Scoateți noua rolă de transfer din ambalaj.

5 Introduceți noua rolă de transfer până când se fixează în poziție cu un *clic*.

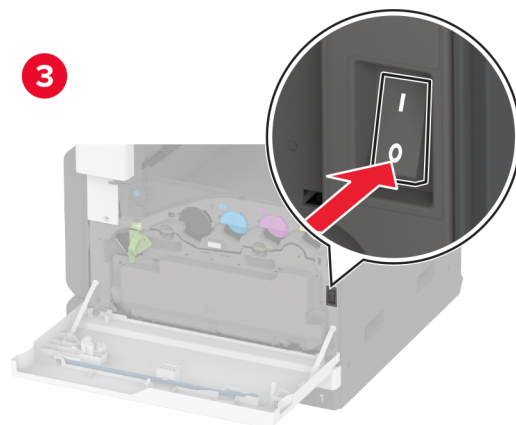
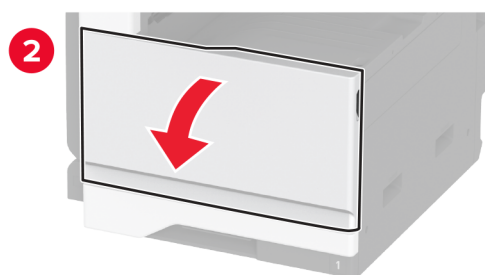
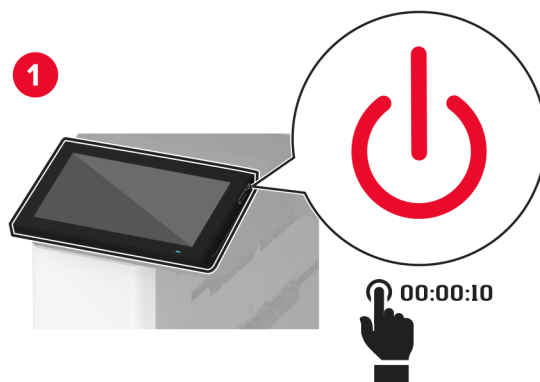


6 Închideți ușa A, apoi închideți ușa frontală.

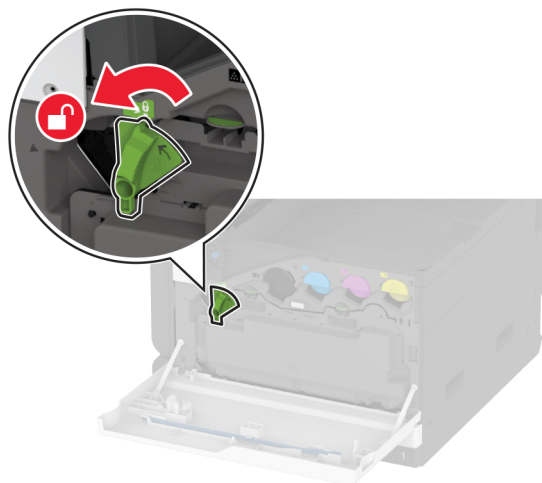
7 Porniți imprimanta.

Înlocuirea modului de transfer

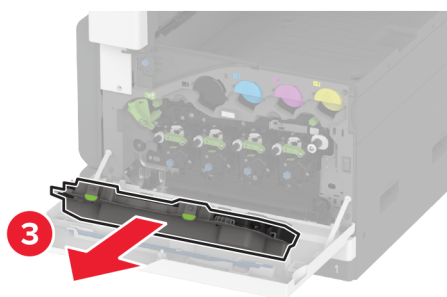
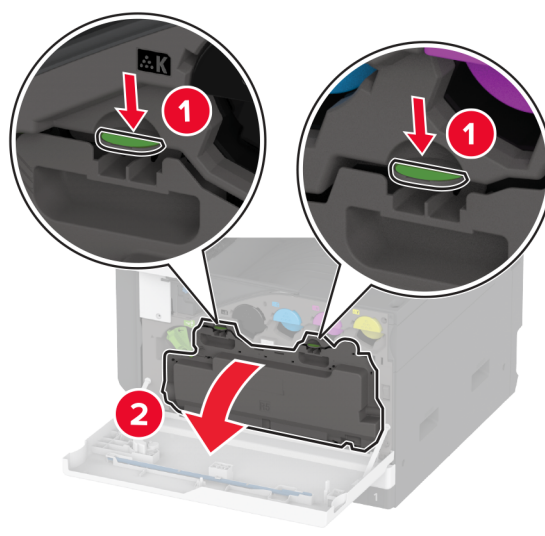
1 Opriți imprimanta.



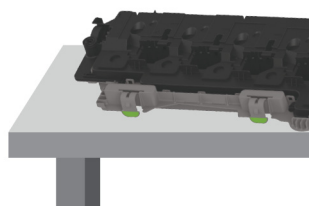
2 Deblocați recipientul pentru toner rezidual.




3 Îndepărtați recipientul pentru toner rezidual.

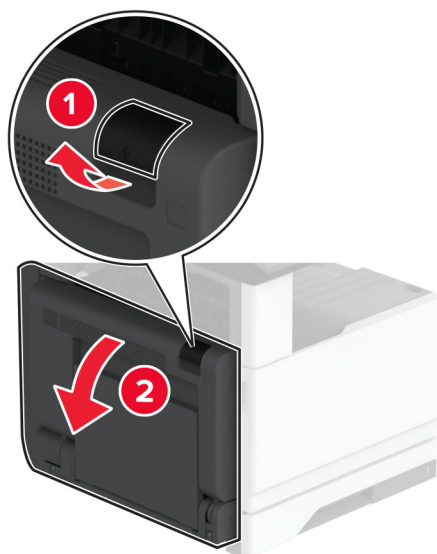


Notă: Pentru a evita vărsarea de toner, așezați recipientul în poziție verticală.

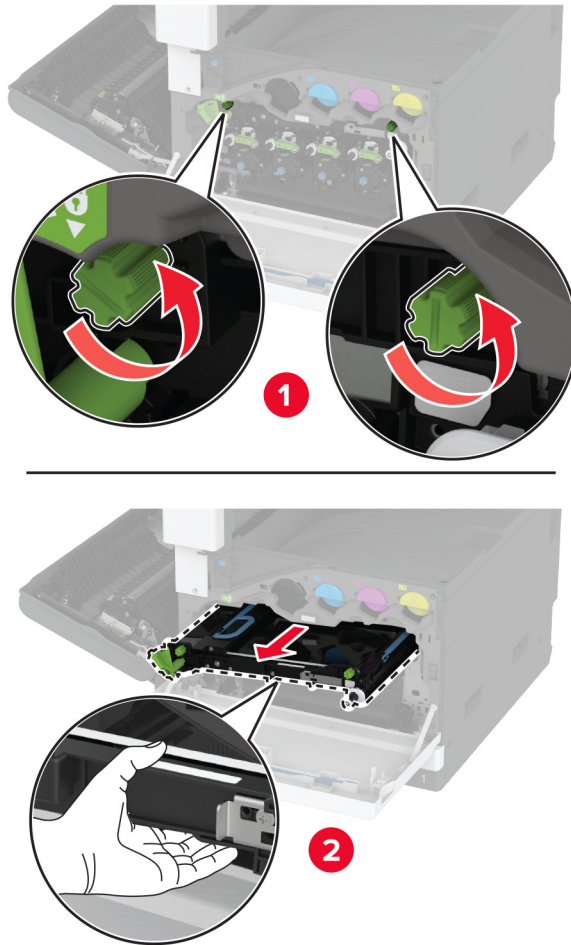


4 Deschideți ușa A.

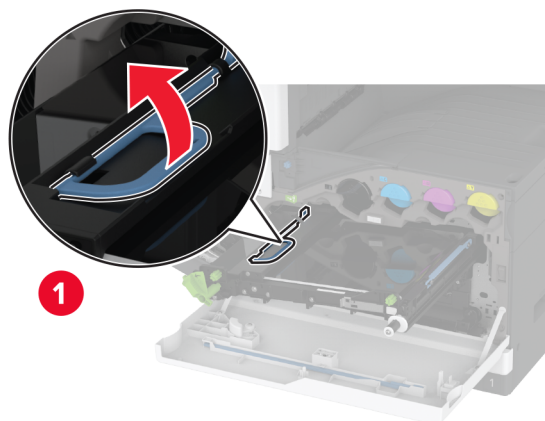
 **ATENȚIE - SUPRAFAȚĂ FIERBINTE:** Interiorul imprimantei poate să fie fierbinte. Pentru a reduce riscul de vătămare datorat componentei fierbinți, lăsați suprafața să se răcească înainte de a o atinge.



5 Deblocați, apoi trageți afară modulul de transfer uzat.

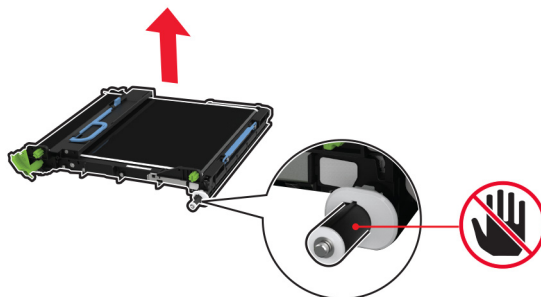


6 Îndepărtați modulul de transfer utilizat.

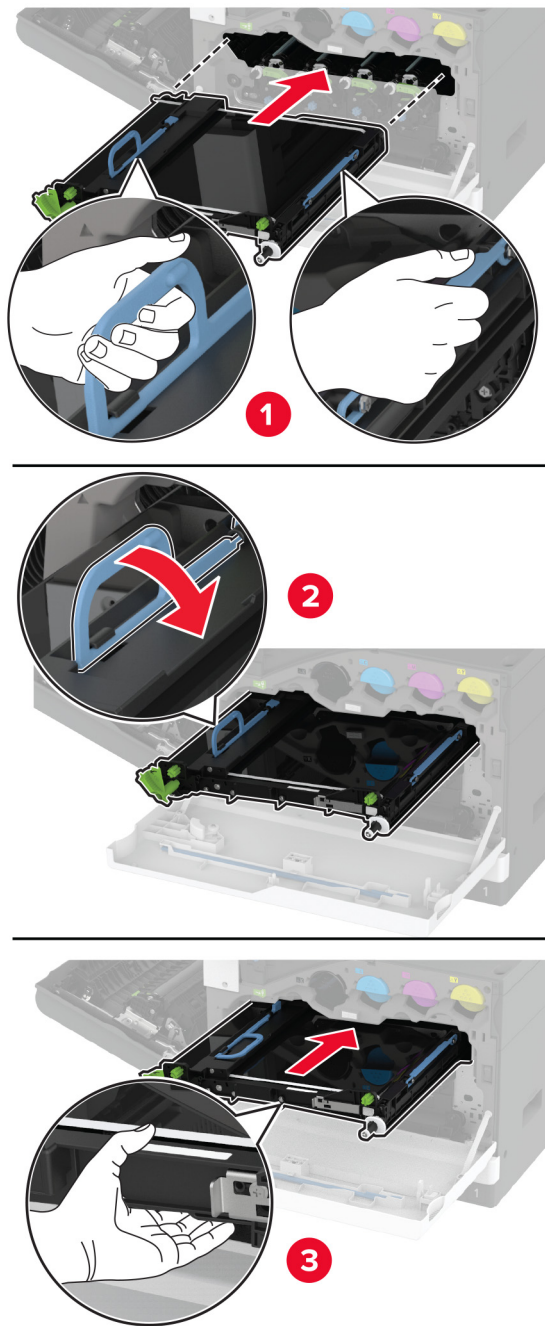


7 Scoateți noul modul de transfer din ambalaj.

Avertisment - Pericol de deteriorare: Nu atingeți cureaua de transfer. Dacă îi atingeți, calitatea viitoarelor imprimări poate fi afectată.

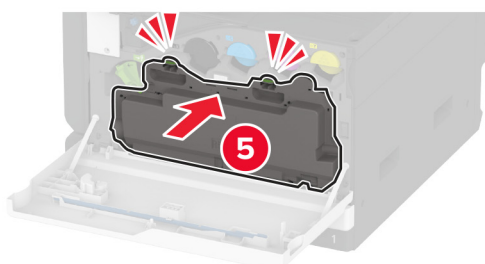
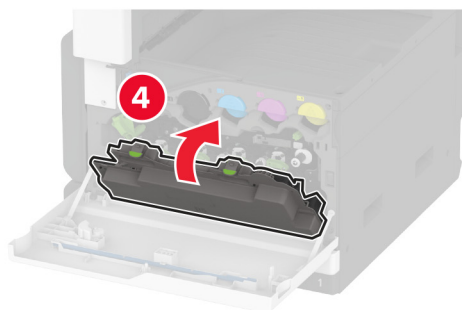
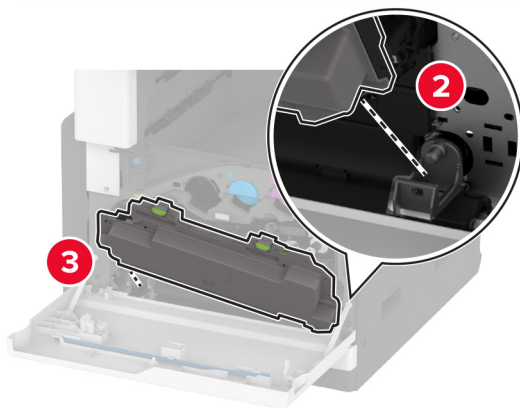
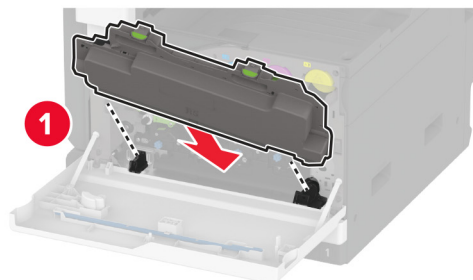


8 Introduceți noul modul de transfer până când se fixează în poziție cu un *clic*.

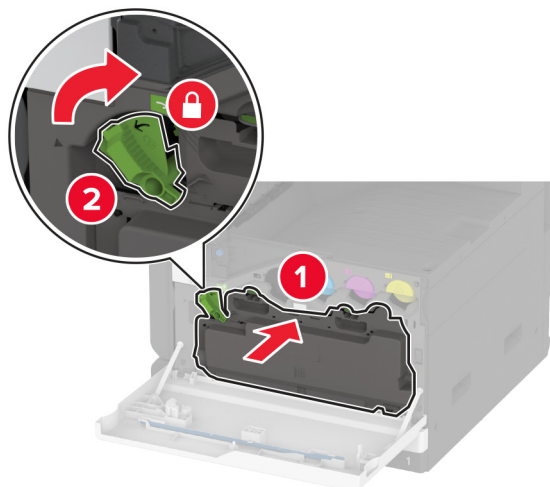


9 Blocați noul modul de transfer, apoi închideți ușa A.

10 Introduceți recipientul pentru toner rezidual până când acesta se fixează în poziție cu un *clic*.



11 Blocați recipientul pentru toner rezidual.

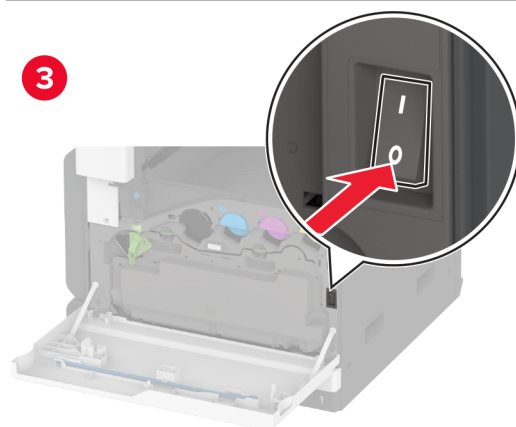
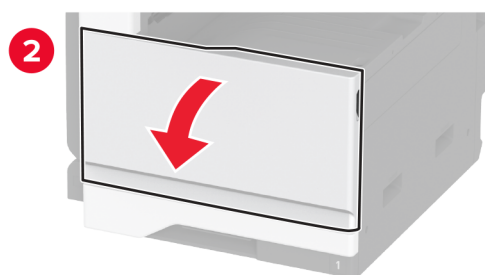
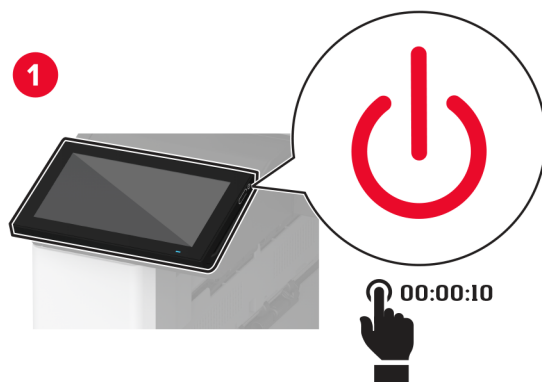


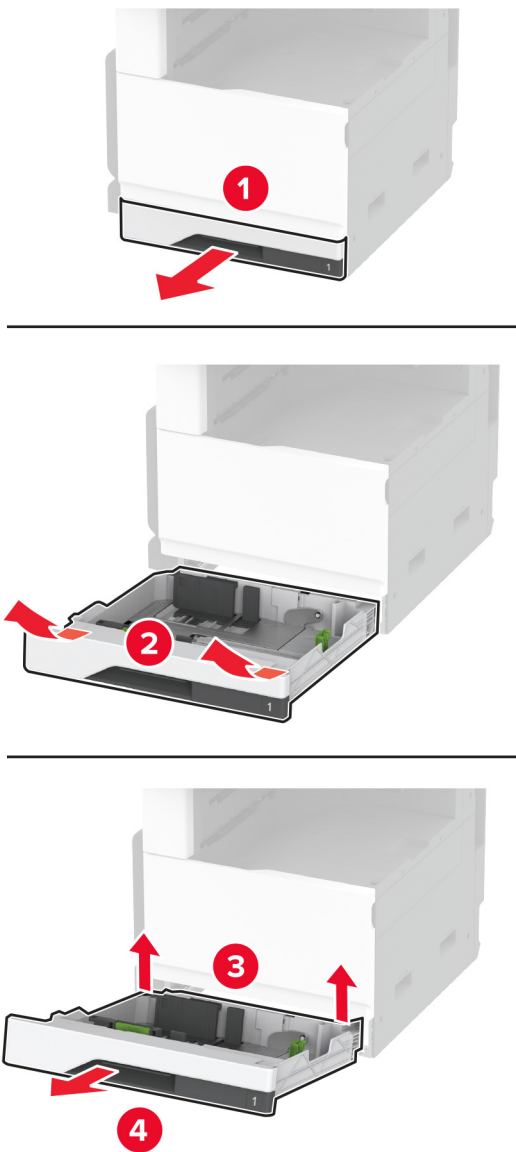
12 Porniți imprimanta.

Înlocuirea kitului de role al tăvii

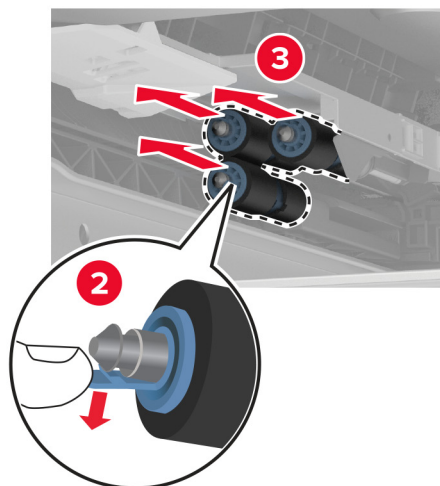
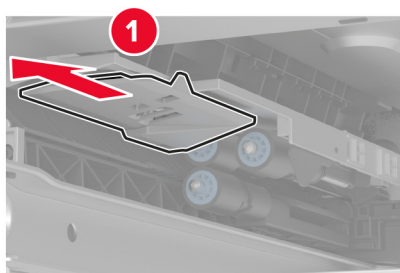
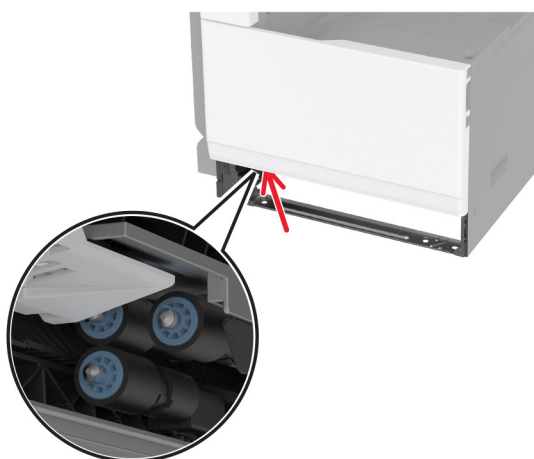
Înlocuirea kitului de role al tăvii

1 Opriți imprimanta.



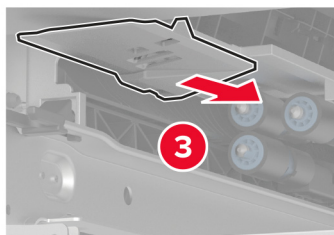
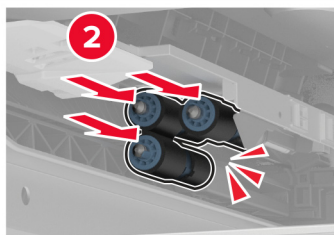
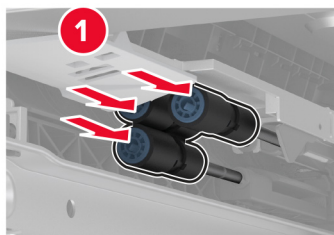
2 Scoateți tava standard.**3** Scoateți kitul de role uzat al tăvii.

Avertisment - Pericol de deteriorare: Pentru a preveni deteriorarea de la descărcarea electrostatică, atingeți orice cadru metalic expus al imprimantei înainte de a accesa sau atinge zonele interioare ale imprimantei.



4 Despachetați noul kit de role al tăvii.

5 Introduceți noul kit de role al tăvii până când se fixează în poziție cu un *clic*.

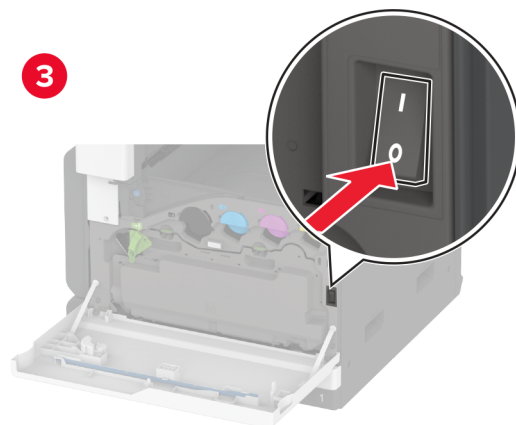
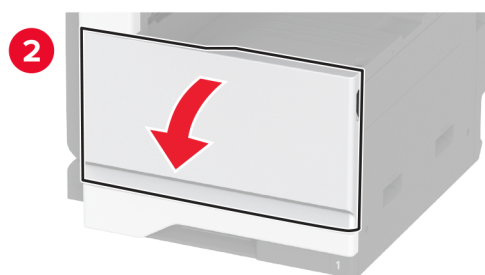
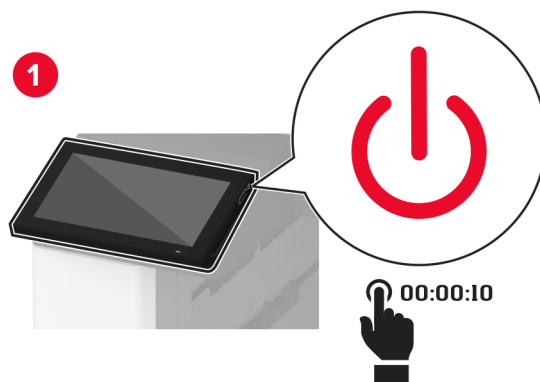


6 Introduceți tava.

7 Porniți imprimanta.

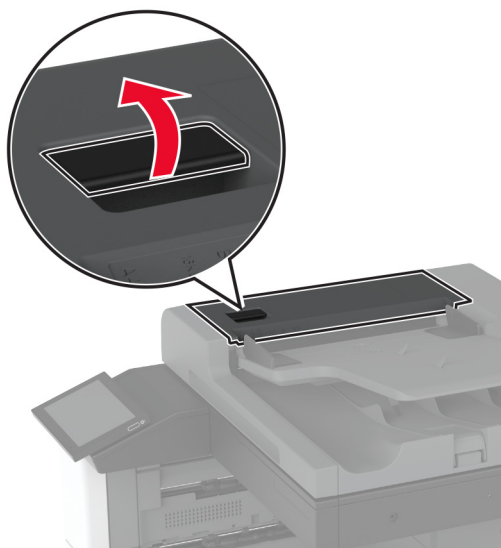
Înlocuirea kitului de role ADF

1 Opriți imprimanta.

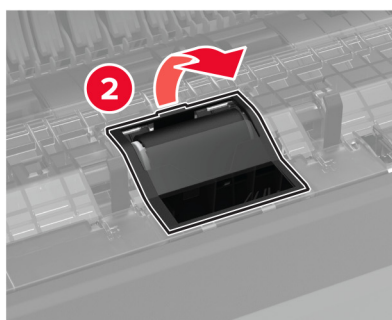
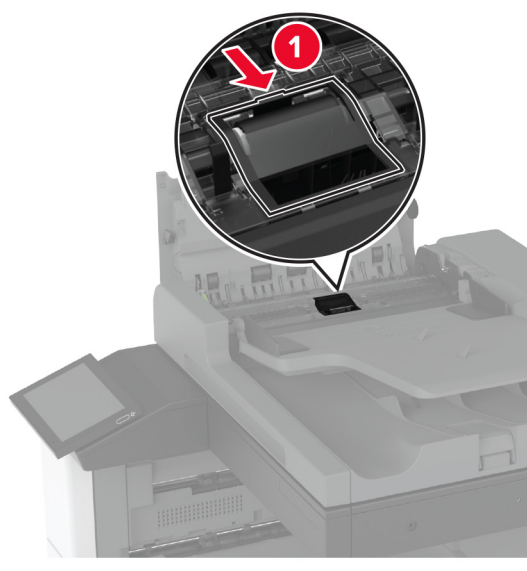


2 Deschideți capacul superior ADF.

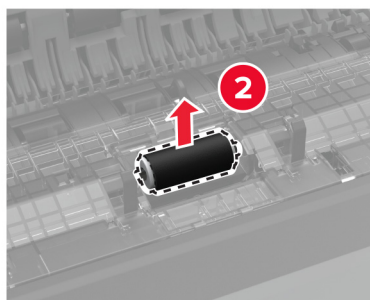
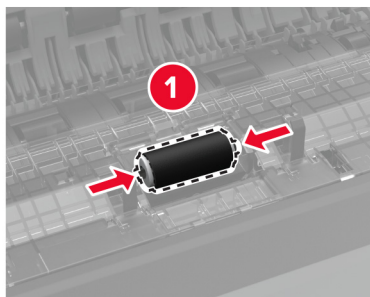
s



3 Demontați capacul rolei de separare.

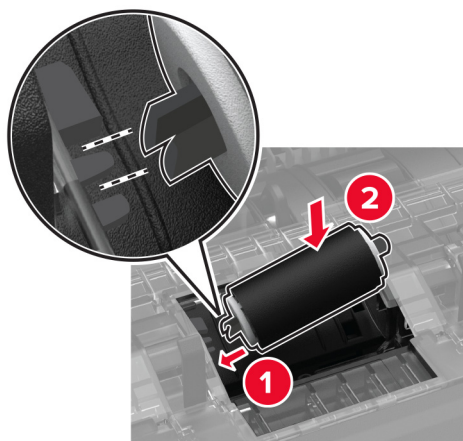


4 Scoateți rola de separare uzată.

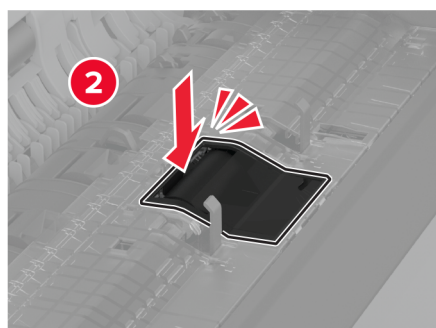
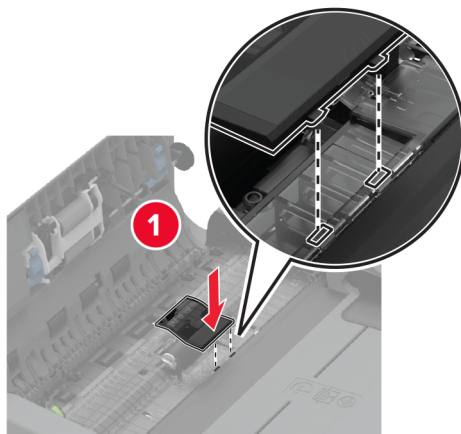


5 Despachetați noua rolă de separare.

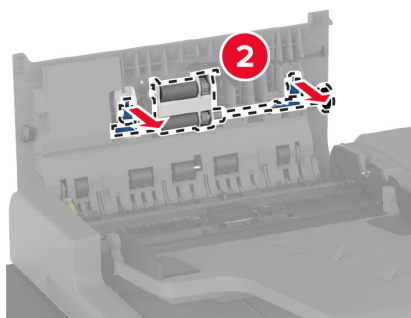
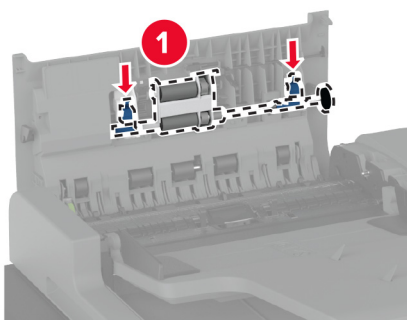
6 Introduceți noua rolă de separare.



7 Introduceți capacul rolei de separare până când se fixează în poziție cu un *clic*.

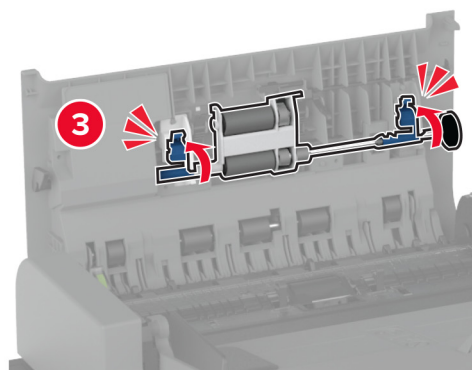
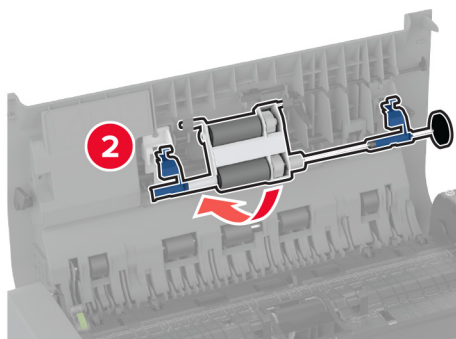
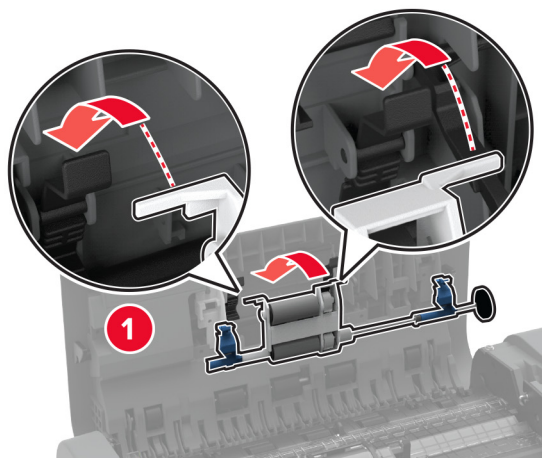


8 Scoateți ansamblul uzat de role de separare.



9 Despachetați noul ansamblu de role de separare.

10 Introduceți noul ansamblu de role de separare până când se fixează în poziție cu un *clic*.

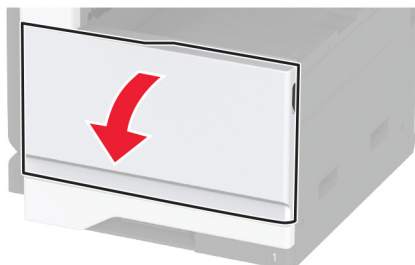


11 Închideți capacul superior al unității ADF.

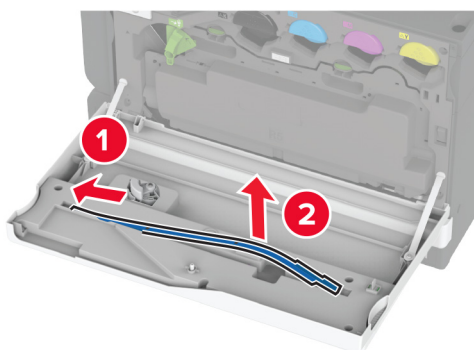
12 Porniți imprimanta.

Înlocuirea ștergătorului capului de imprimare

1 Deschideți ușa frontală.

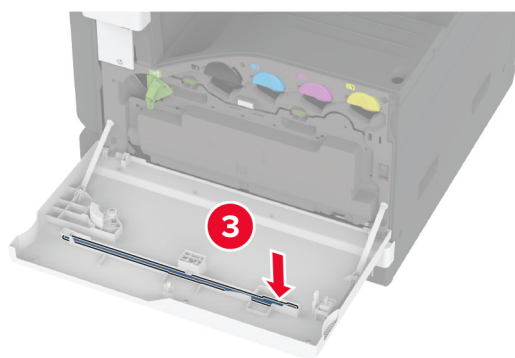
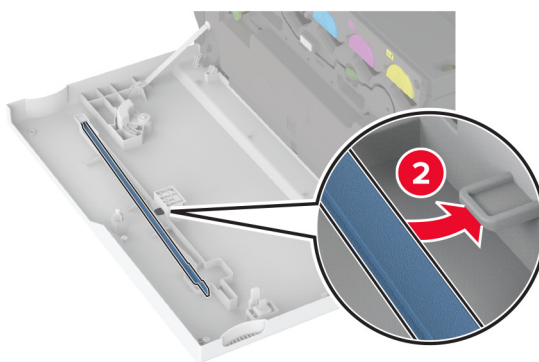
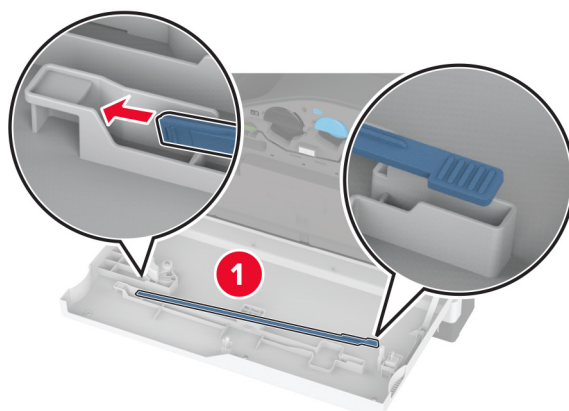


2 Scoateți ștergătorul uzat al capului de imprimare.



3 Despachetați noul ștergător al capului de imprimare.

4 Introduceți noul ștergător al capului de imprimare.

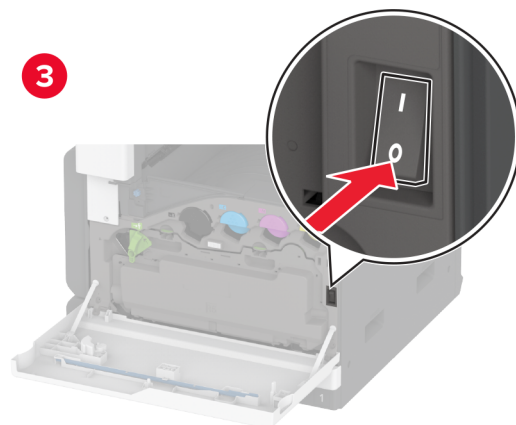
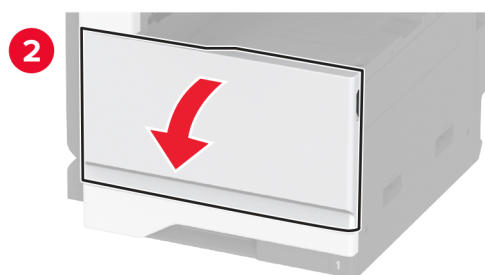
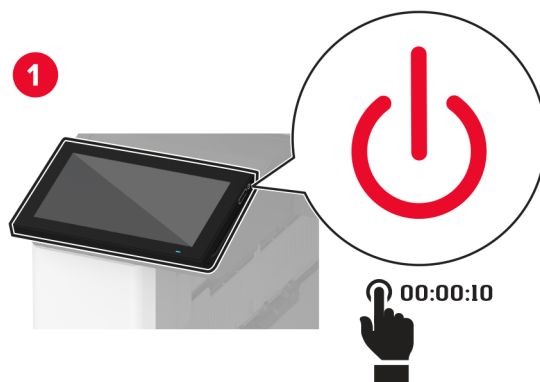


5 Închideți ușa.

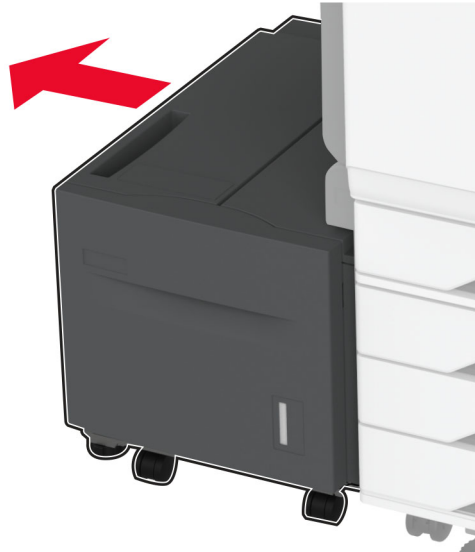
Înlocuirea kitului de role pentru sertarul de 2000 de coli

Înlocuirea kitului de role pentru sertarul de 2000 de coli

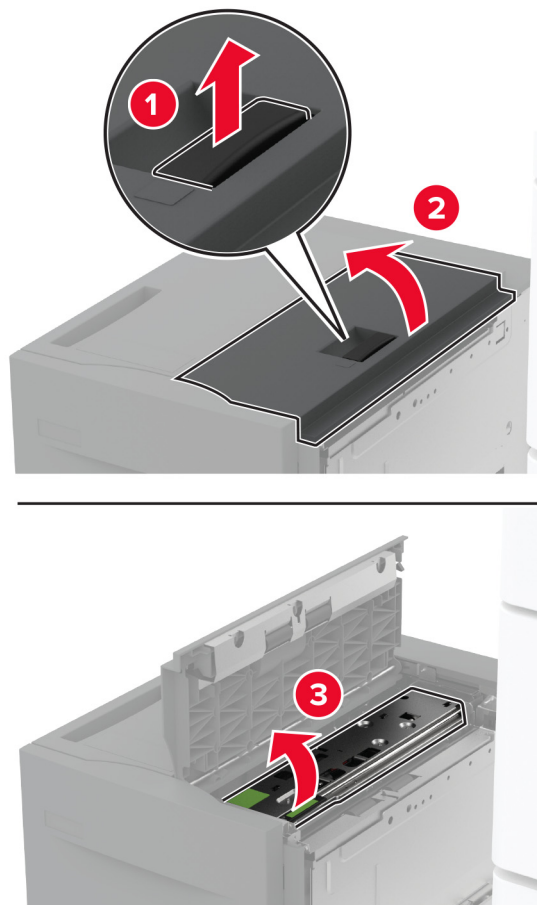
1 Opriți imprimanta.



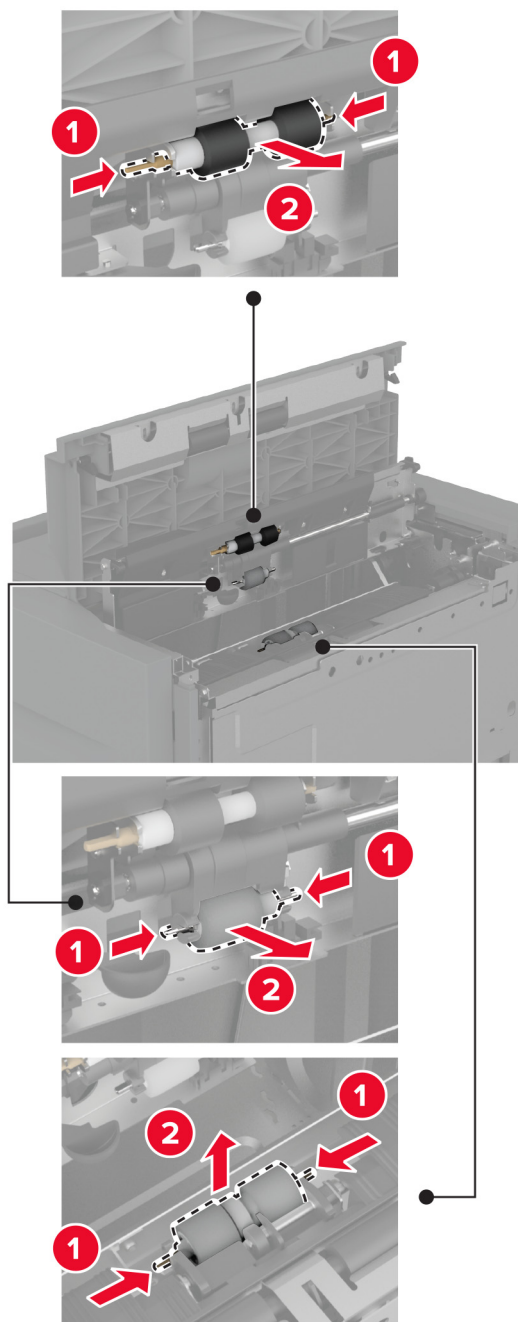
2 Glisați tava spre stânga.



3 Deschideți ușa J, apoi deschideți capacul kitului de role.

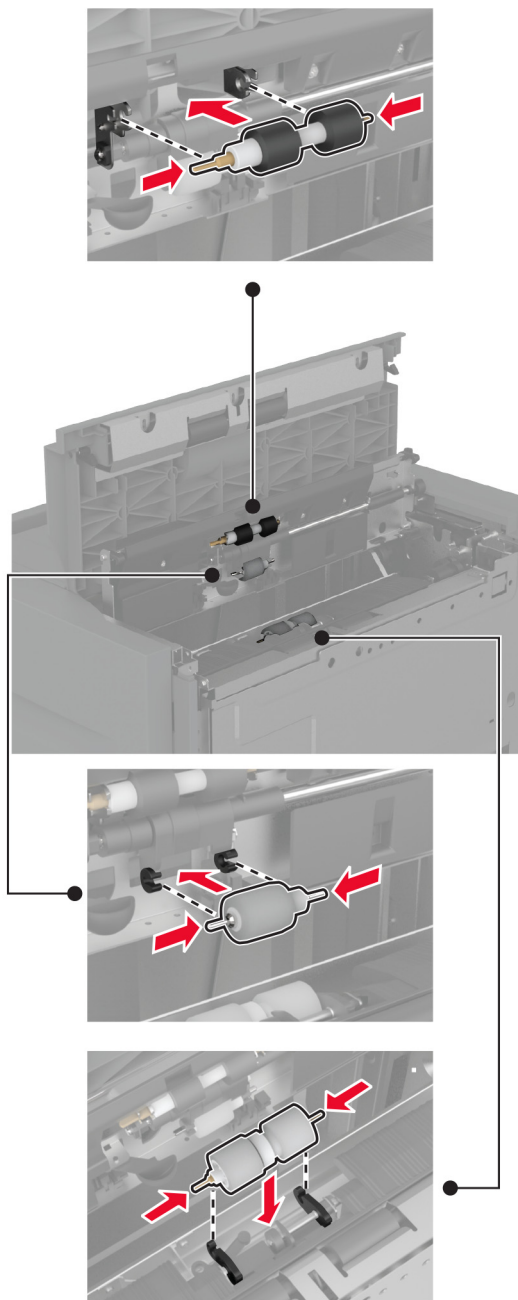


4 Localizați și scoateți kitul de role uzat.



5 Despachetați noul kit de role.

6 Introduceți noul kit de role.



7 Închideți capacul kitului de role, apoi închideți ușa J.

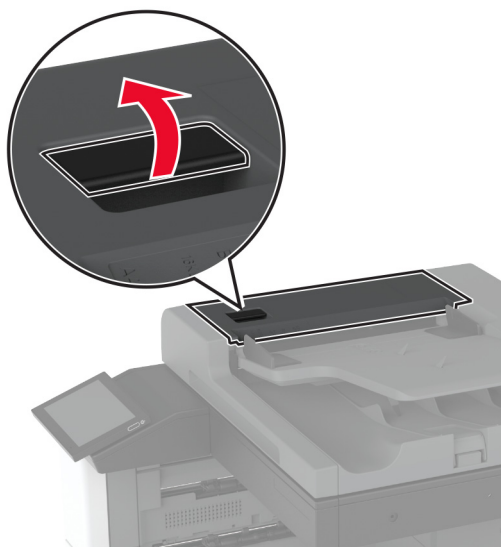
8 Glisați tava înapoi în poziție.

9 Porniți imprimanta.

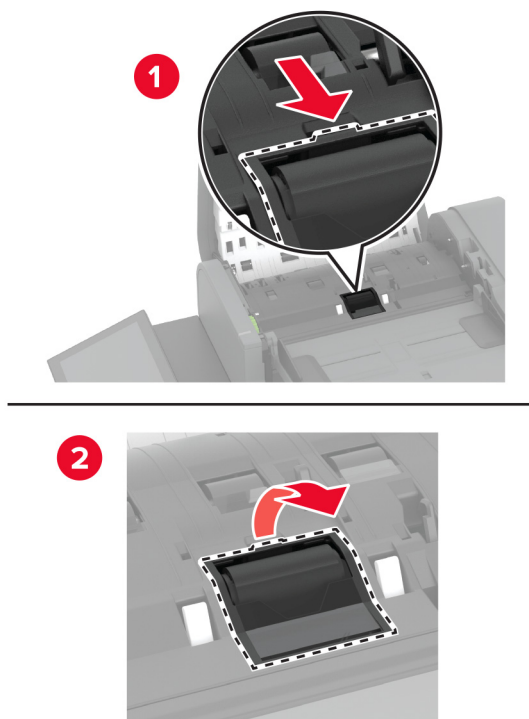
Înlocuirea capacului rolei de separare ADF

Înlocuirea capacului rolei de separare ADF

1 Deschideți capacul superior ADF.

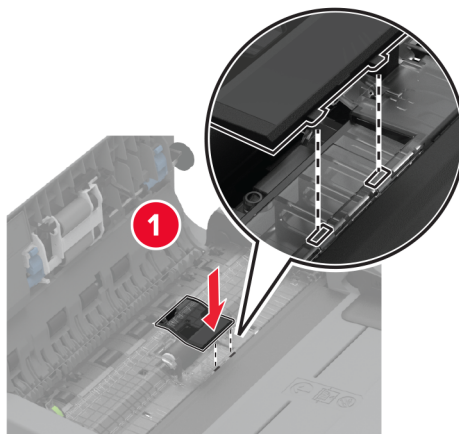


2 Scoateți capacul uzat al rolei de separare ADF.



3 Despachetați noul capac al rolei de separare.

4 Introduceți noul capac al rolei de separare până când se fixează în poziție cu un *clic*.

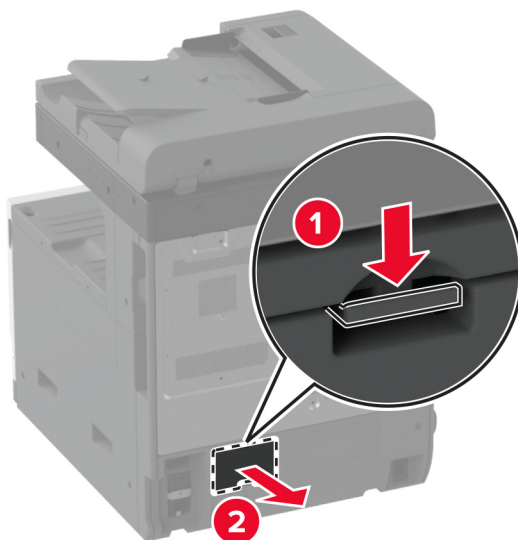


5 Închideți capacul superior al unității ADF.

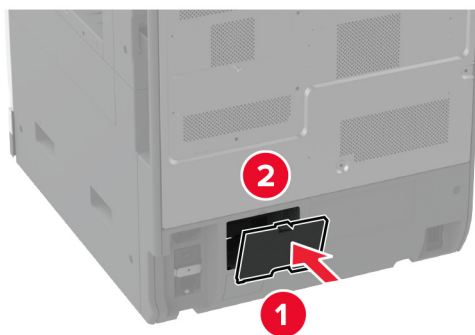
Înlocuirea capacului conectorului inferior spate

Înlocuirea capacului conectorului inferior spate

- 1 Scoateți capacul conectorului inferior spate uzat.

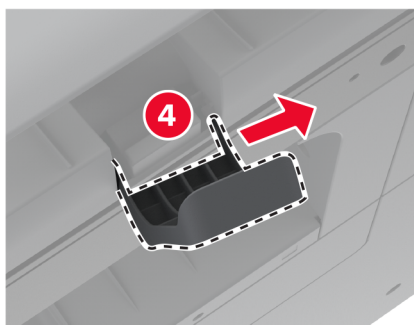
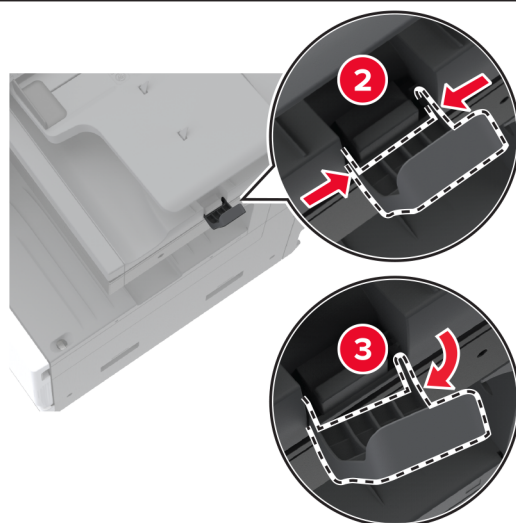
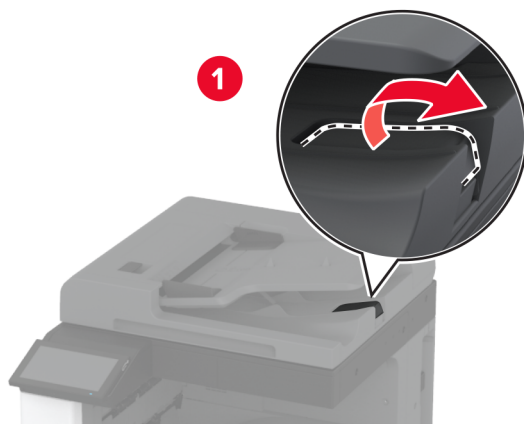


- 2 Despachetați noul capac al conectorului inferior spate.
- 3 Introduceți noul capac al conectorului inferior spate până când se fixează în poziție cu un *clic*.



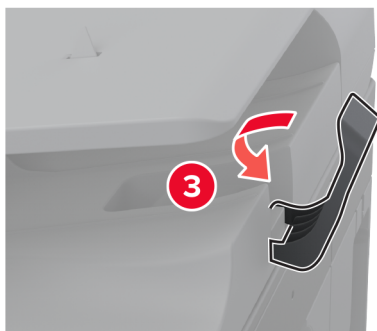
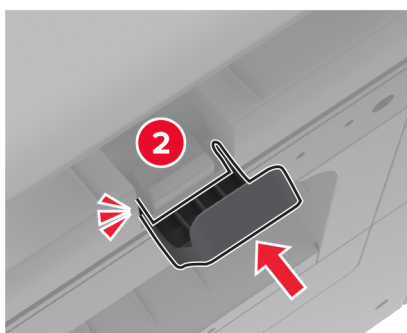
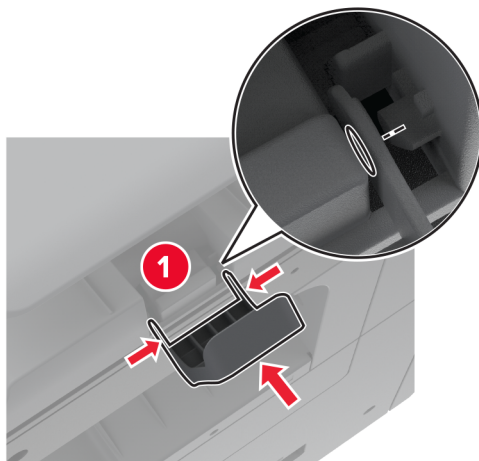
Înlocuirea opritorului de hârtie al recipientului ADF

1 Scoateți opritorul de hârtie uzat al recipientului ADF.



2 Despachetați noul opritor de hârtie al recipientului ADF.

3 Introduceți noul opritor de hârtie al recipientului ADF.



Resetarea contorului de mentenanță

- 1** Din ecranul de pornire, atingeți **Setări > Dispozitiv > Întreținere > Meniu Configurare > Utilizare consumabile și contoare**.
- 2** Atingeți **Resetare contor întreținere**.

Resetarea contoarelor de utilizare a consumabilelor

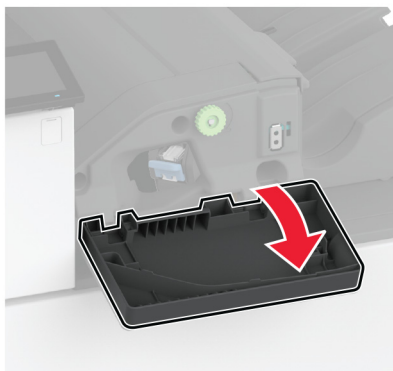
- 1 Din ecranul de pornire, atingeți **Setări > Dispozitiv > Întreținere > Meniu de configurare > Contoare și utilizare consumabile**.
- 2 Selectați contorul pe care doriți să îl resetați.

Avertisment - Pericol de deteriorare: Consumabilele și piesele care nu sunt acoperite de termenii acordului privind Programul de returnare pot fi resetate și recondiționate. Cu toate acestea, garanția producătorului nu acoperă pagubele cauzate de consumabile și/sau piese neoriginale. Resetarea contoarelor pentru consumabile sau piese fără o recondiționare adecvată poate duce la deteriorarea imprimantei. După resetarea contorului pentru consumabile sau piese, imprimanta poate afișa o eroare ce indică prezența articolului resetat.

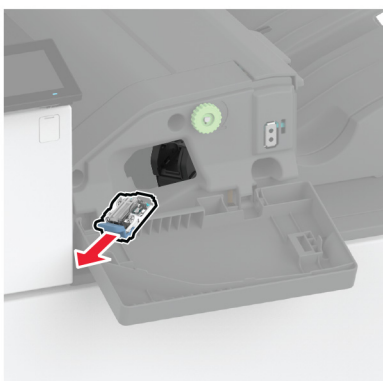
Înlocuirea cartușului de capse

Înlocuirea cartușului de capse din finisorul cu capse

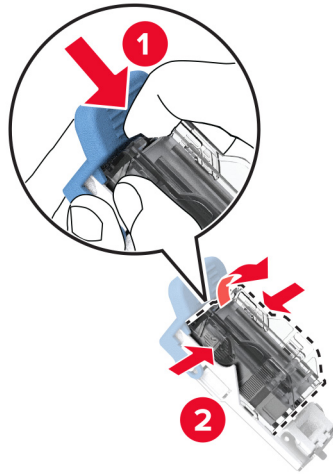
- 1 Deschideți ușa finisorului.



- 2 Scoateți suportul cartușului de capse.

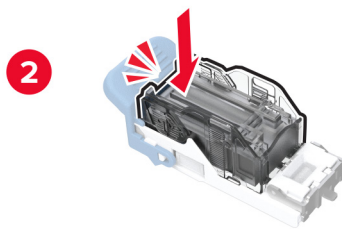
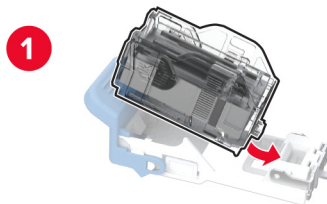


3 Scoateți cartușul de capse gol.



4 Despachetați noul cartuș de capse.

5 Introduceți cartușul de capse nou în suport până când se fixează în poziție cu un *clic*.



6 Introduceți suportul cartușului de capse până se fixează în poziție cu un *clic*.



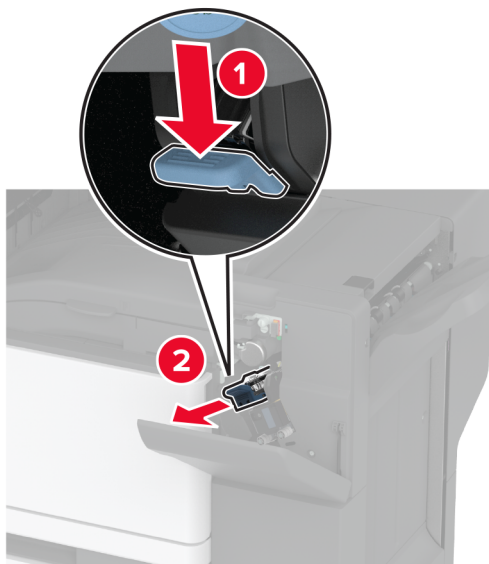
7 Închideți ușa.

Înlocuirea cartușului de capse din finisorul cu capsare și perforare

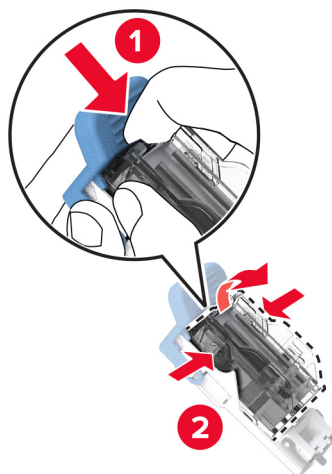
1 Deschideți ușa finisorului.



2 Scoateți suportul cartușului de capse.

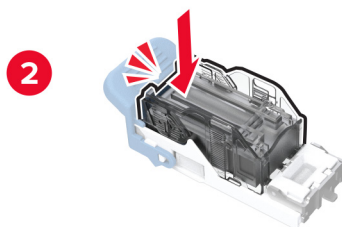
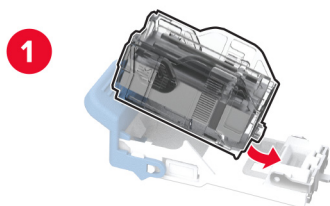


3 Scoateți cartușul de capse gol.



4 Despachetați noul cartuș de capse.

5 Introduceți noul cartuș de capse până când acesta se fixează cu un *clic* în poziție.



6 Introduceți suportul cartușului de capse.

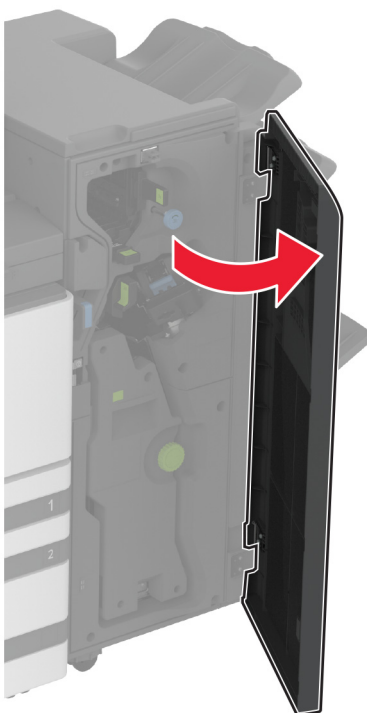


7 Închideți ușa.

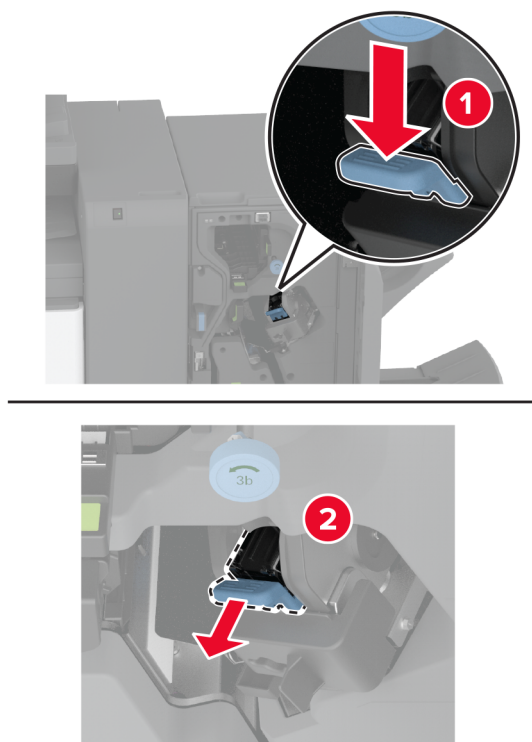
Înlocuirea suportului cartușului de capse standard

Înlocuirea suportului cartușului de capse standard

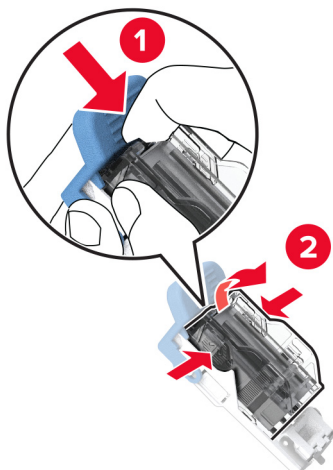
1 Deschideți ușa finisorului.



2 Scoateți suportul uzat al cartușului de capse.

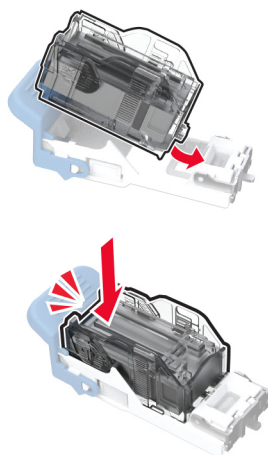


3 Scoateți cartușul de capse.



4 Despachetați noul suport al cartușului de capse.

5 Introduceți cartușul de capse în noul suport al cartușului de capse până când se fixează în poziție cu un *clic*.



6 Introduceți noul suport al cartușului de capse până când se fixează în poziție cu un *clic*.



7 Închideți ușa finisorului.

Curățarea componentelor imprimantei

Curățarea imprimantei

⚠ ATENȚIE - PERICOL DE ELECTROCUTARE: Pentru a evita riscul electrocutării în timpul curățării exterioare a imprimantei, deconectați cablul de alimentare de la priza de perete și deconectați toate celelalte cabluri de la imprimantă înainte de a continua.

Note:

- Efectuați această sarcină odată la câteva luni.
- Deteriorarea imprimantei din cauza manipulării necorespunzătoare nu este acoperită de garanție.

- 1 Opriți imprimanta, apoi deconectați cablul de alimentare de la priza electrică.
- 2 Îndepărtați hârtia din recipientul standard și din alimentatorul multifuncțional.
- 3 Îndepărtați praful, scamele și bucățile de hârtie din jurul și din interiorul imprimantei utilizând o perie moale sau un aspirator.
- 4 Ștergeți exteriorul imprimantei cu o lavetă umedă, moale și fără scame.

Note:

- Nu utilizați produse comerciale de curățare și nici detergenți, deoarece aceștia pot să deterioreze finisajul imprimantei.

- Asigurați-vă că imprimanta este uscată pe deplin după curățare.

5 Conectați cablul de alimentare din priza electrică, apoi porniți imprimanta.

⚠ ATENȚIE - PERICOL DE ACCIDENTARE: Pentru a evita pericolul de incendiu sau de electrocutare, conectați cablul de tensiune direct la o priză electrică legată corespunzător la masă și cu parametri nominali corespunzători, aflată în apropierea produsului și ușor accesibilă.

Curățarea ecranului tactil

⚠ ATENȚIE - PERICOL DE ELECTROCUTARE: Pentru a evita riscul de electrocutare în timpul curățării exteriorului imprimantei, deconectați cablul de alimentare de la priza de perete și deconectați toate celelalte cabluri de la imprimantă înainte de a continua.

- 1** Opritiți imprimanta, apoi deconectați cablul de alimentare de la priza electrică.
- 2** Folosind o cârpă umedă, moale, fără scame, ștergeți ecranul tactil.

Note:

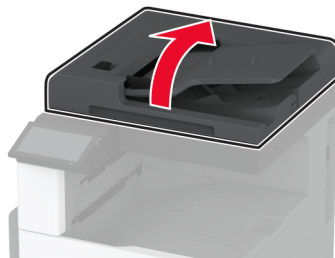
- Nu utilizați agenți de curățare de uz casnic sau detergenți, deoarece aceștia pot să deterioreze ecranul tactil.
- Asigurați-vă că ecranul tactil este uscat după curățare.

3 Conectați cablul de alimentare din priza electrică, apoi porniți imprimanta.

⚠ ATENȚIE - PERICOL DE ACCIDENTARE: Pentru a evita riscul de incendiu sau electrocutare, conectați cablul de alimentare la o priză electrică cu tensiune nominală corespunzătoare sau împământată, care se află în apropierea produsului și este ușor accesibilă.

Curățarea scannerului

- 1** Deschideți capacul scannerului.



2 Utilizând o cârpă umedă, moale, fără scame, ștergeți următoarele zone:

- Suportul geamului ADF



- Suportul geamului scannerului



- Geamul scannerului



- Geam scanner

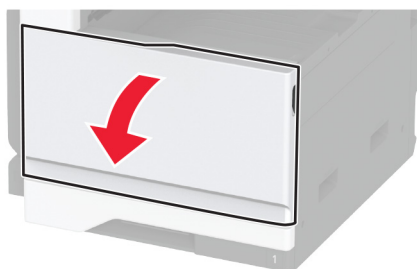


3 Închideți capacul scannerului.

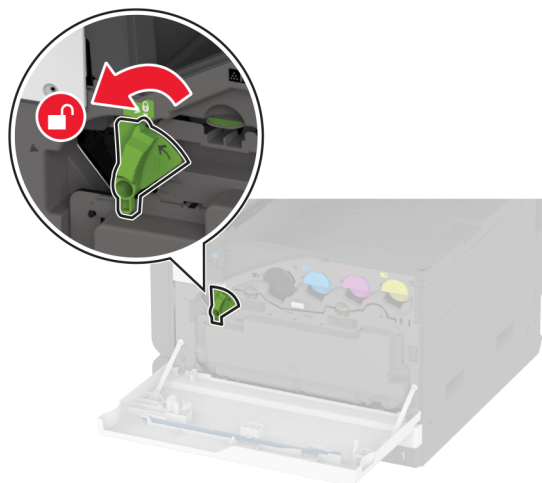
Curățarea lentilelor capului de tipărire

Curățarea lentilelor capului de tipărire

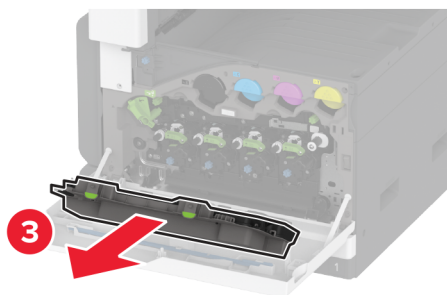
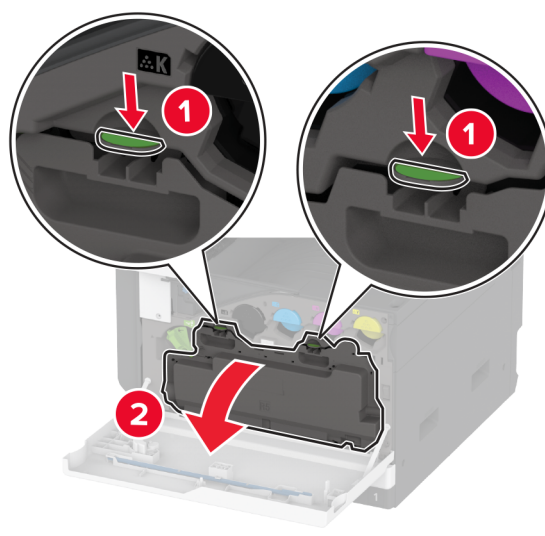
1 Deschideți ușa frontală.



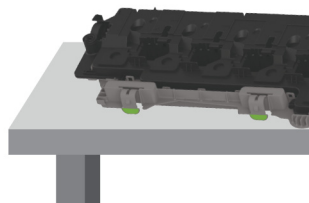
2 Deblocați recipientul pentru toner rezidual.



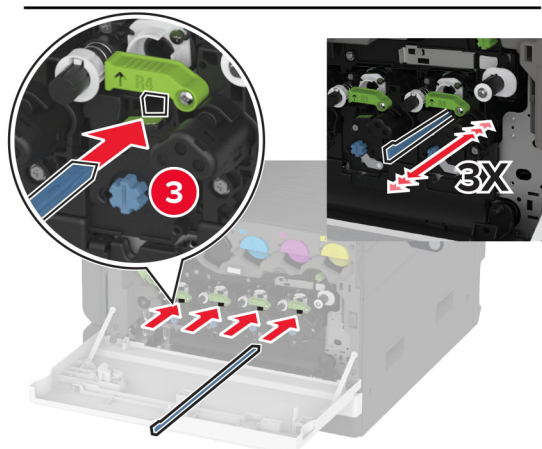
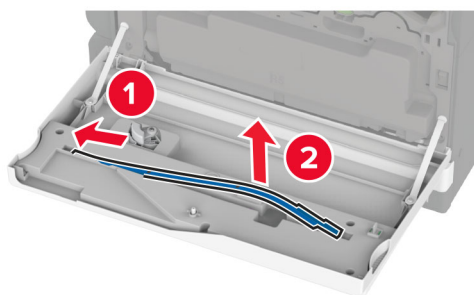
3 Îndepărtați recipientul pentru toner rezidual.



Notă: Pentru a evita vărsarea de toner, așezați recipientul în poziție verticală.

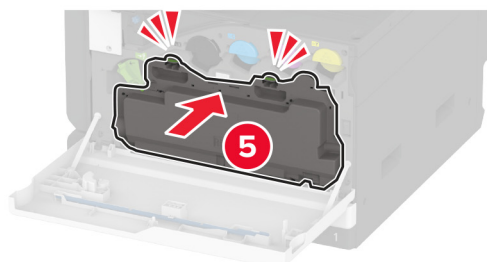
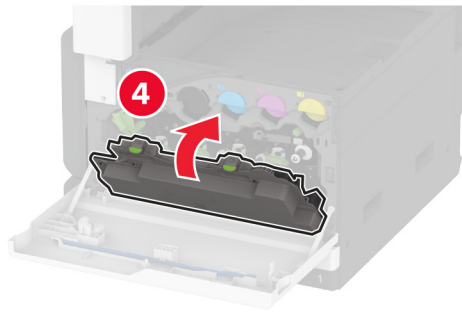
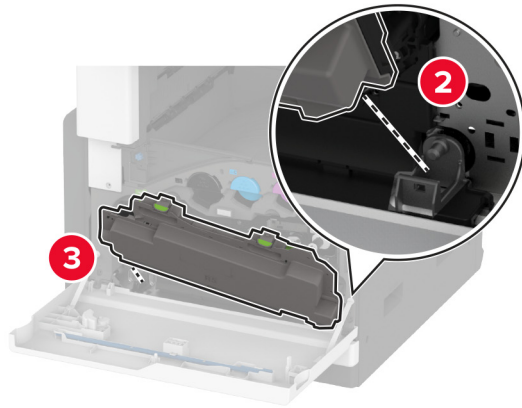
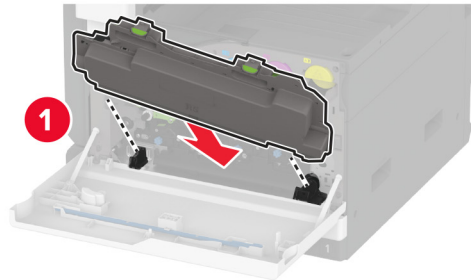


4 Scoateți ștergătorul capului de imprimare și apoi curățați lentilele capului de imprimare.

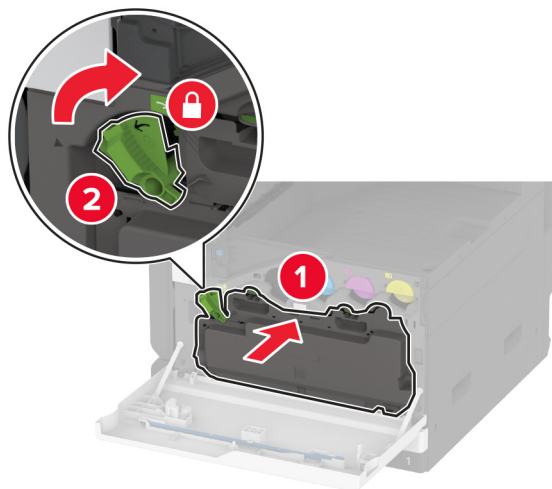


5 Introduceți la loc ștergătorul capului de imprimare.

6 Introduceți recipientul pentru toner rezidual până când acesta se fixează în poziție cu un *clic*.



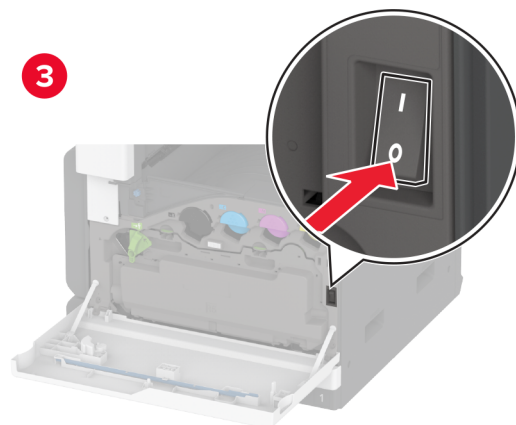
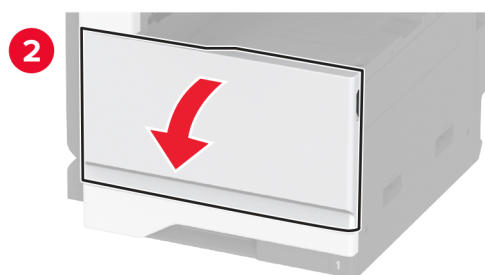
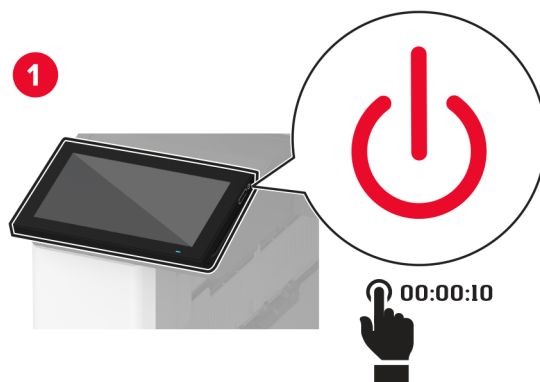
7 Blocați recipientul pentru toner rezidual.

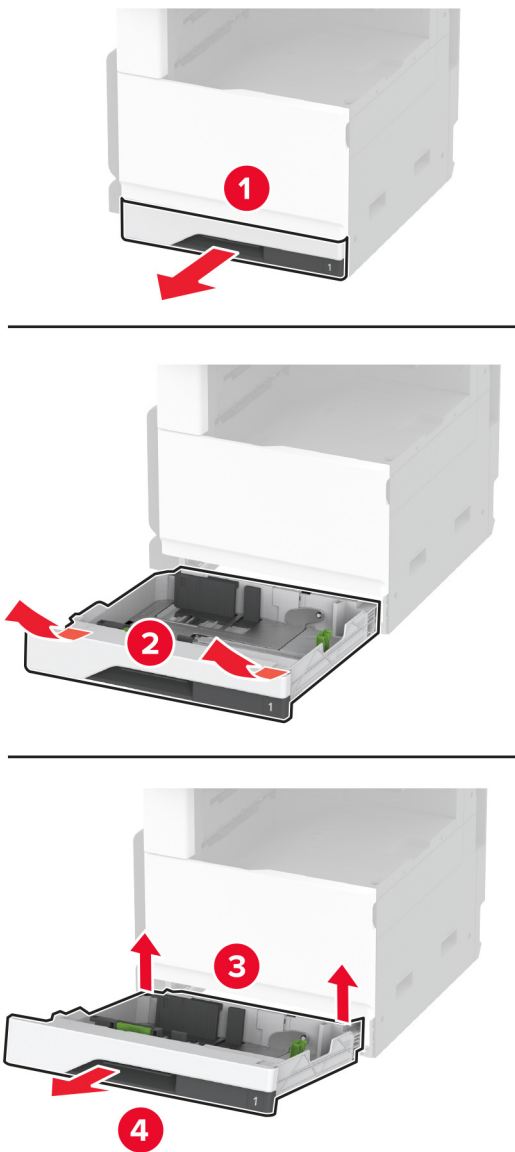


8 Închideți ușa frontală.

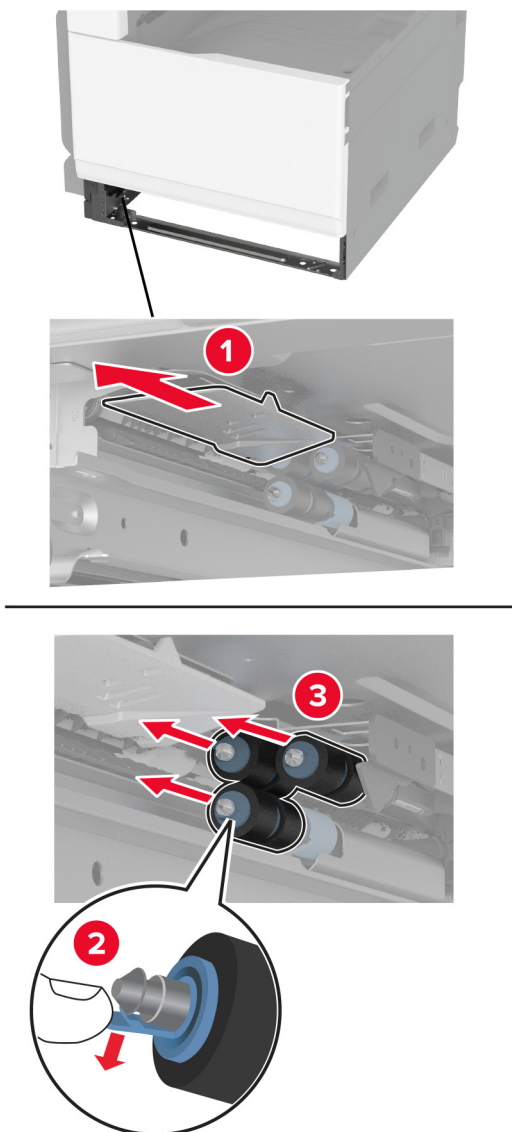
Curățarea kitului de role al tăvii

1 Opriți imprimanta.



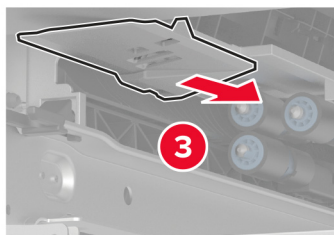
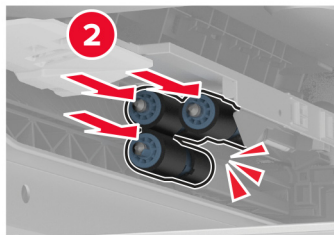
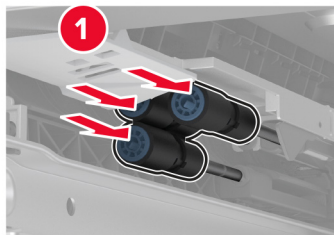
2 Scoateți tava standard.**3** Scoateți kitul de role al tăvii.

Avertisment - Pericol de deteriorare: Pentru a preveni deteriorarea de la descărcarea electrostatică, atingeți orice cadru metalic expus al imprimantei înainte de a accesa sau atinge zonele interioare ale imprimantei.



4 Aplicați apă pe o cârpă moale, fără scame, apoi ștergeți rolele de alimentare.

5 Introduceți kitul de role până când se fixează în poziție cu un *clic*.

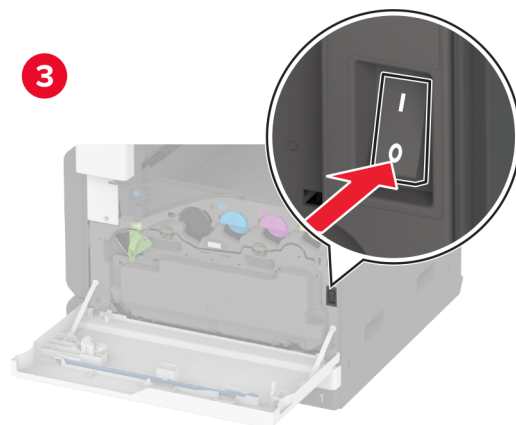
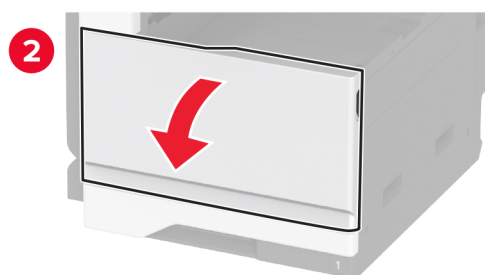
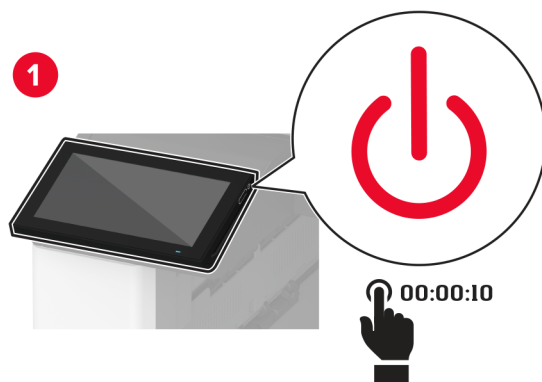


6 Introduceți tava.

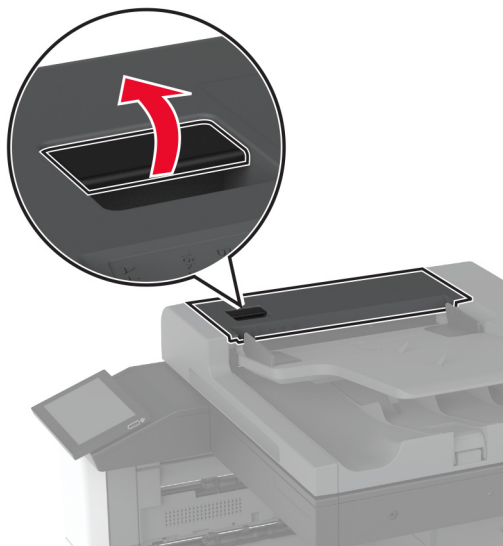
7 Porniți imprimanta.

Curățarea kitului de role ADF

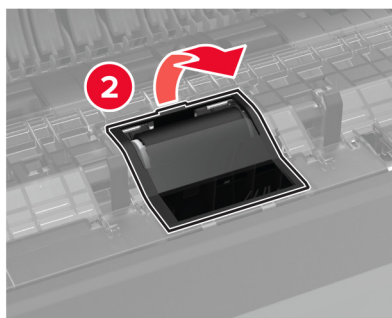
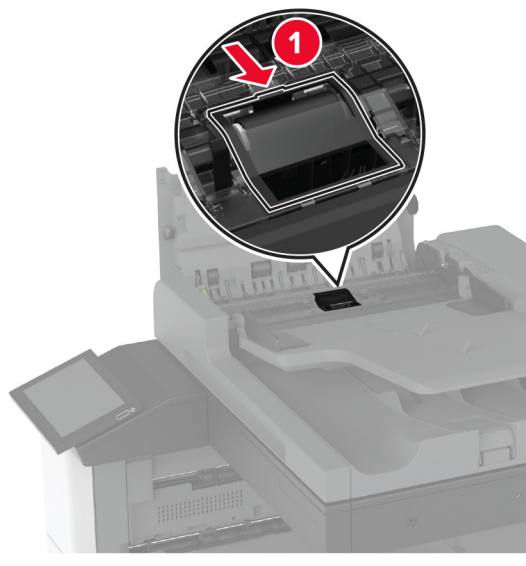
1 Opriți imprimanta.



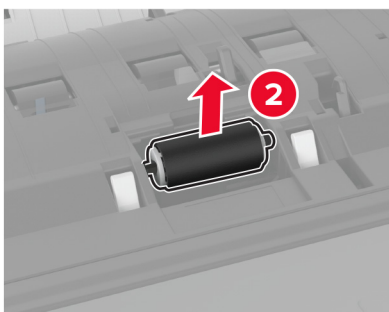
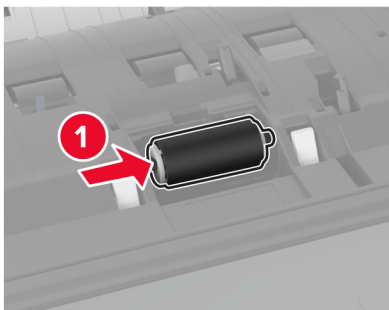
2 Deschideți capacul superior ADF.



3 Demontați capacul rolei de separare.

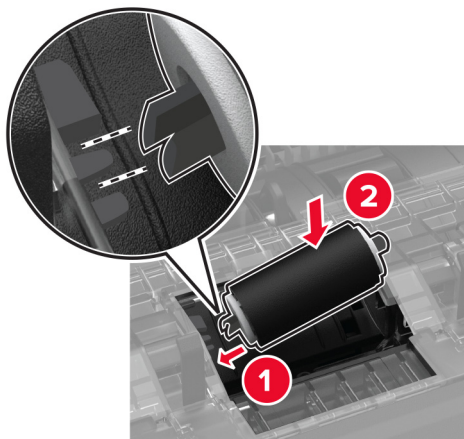


4 Scoateți rola de separare.

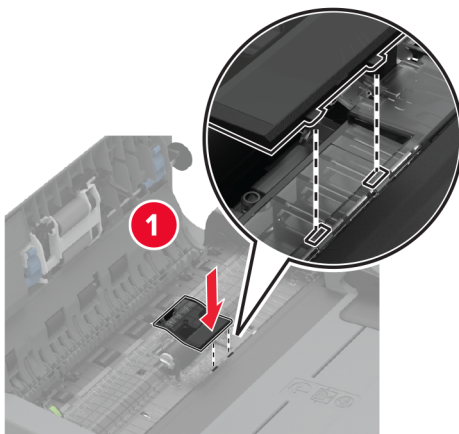


5 Aplicați apă pe o cârpă moale, fără scame, apoi ștergeți kitul rozelor.

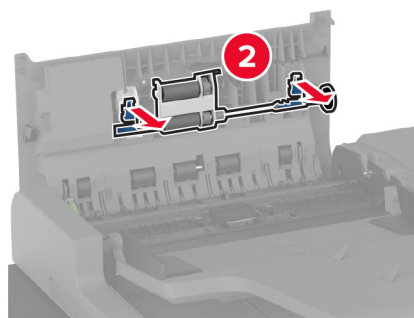
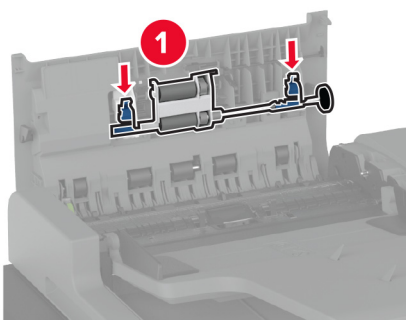
6 Introduceți rola de separare.



7 Introduceți capacul rolei de separare până când se fixează în poziție cu un *clic*.

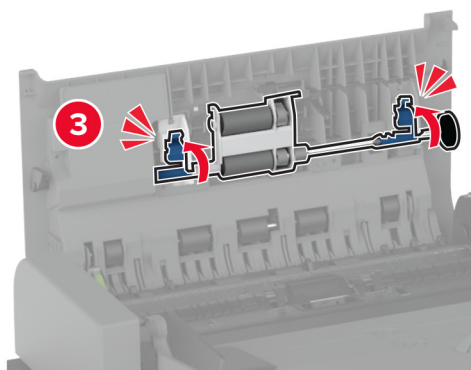
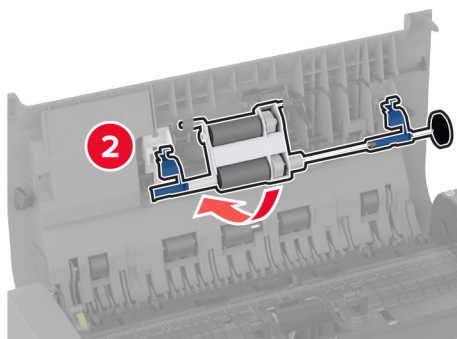
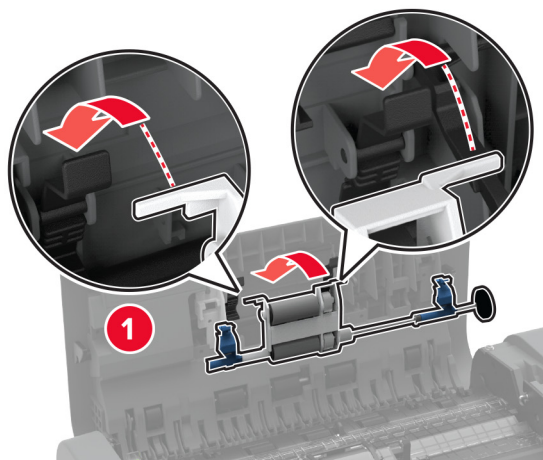


8 Scoateți ansamblul rolei de separare.



9 Aplicați apă pe o cârpă moale, fără scame, apoi ștergeți kitul rozelor.

10 Introduceți ansamblul rolei de separare până când se fixează în poziție cu un *clic*.

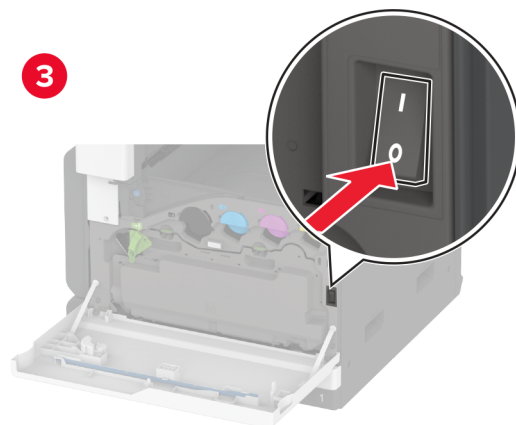
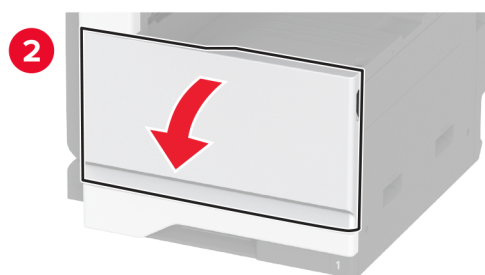
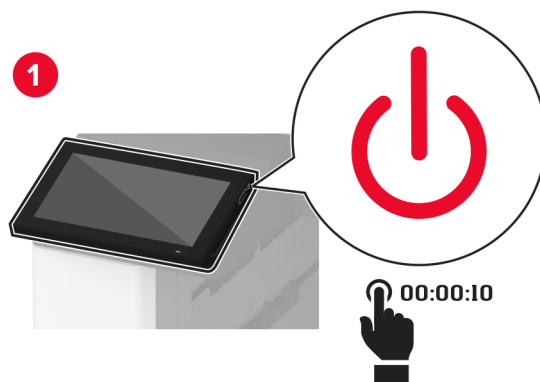


11 Închideți capacul superior al unității ADF.

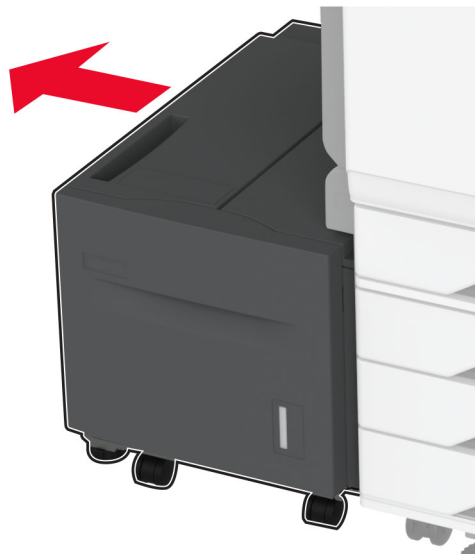
12 Porniți imprimanta.

Curățarea kitului de role al sertarului de 2000 de coli

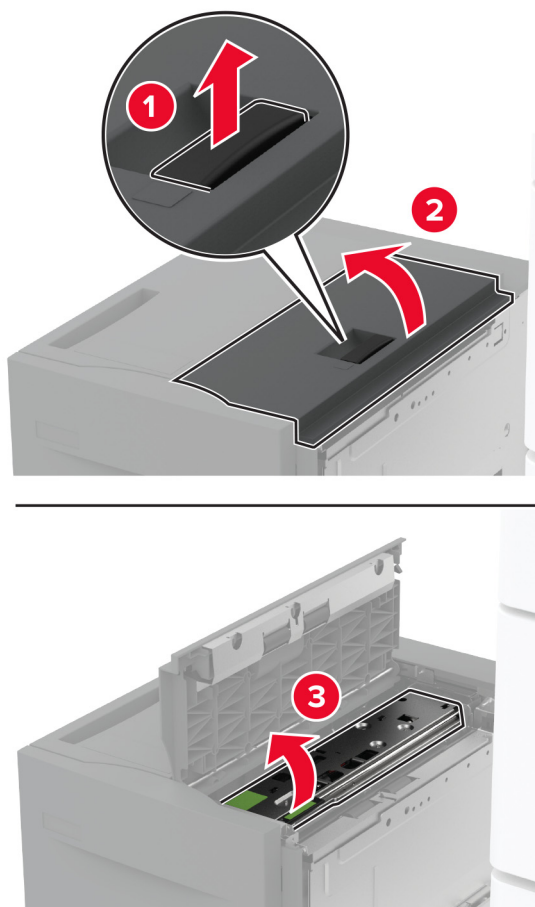
1 Opriți imprimanta.



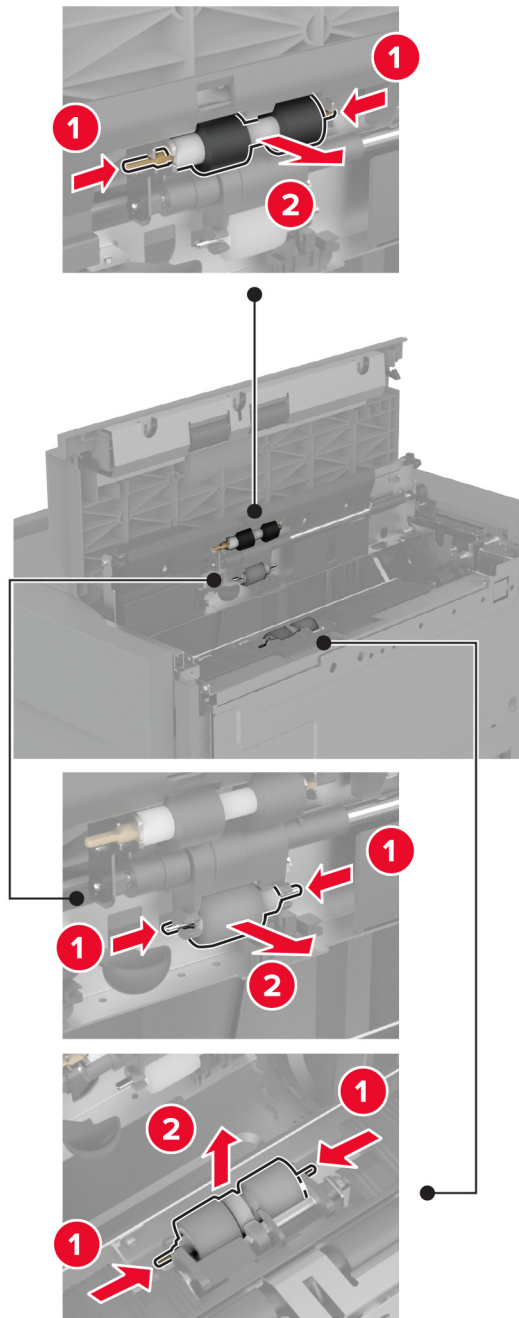
2 Glisați tava spre stânga.



3 Deschideți ușa J, apoi deschideți capacul kitului de role.

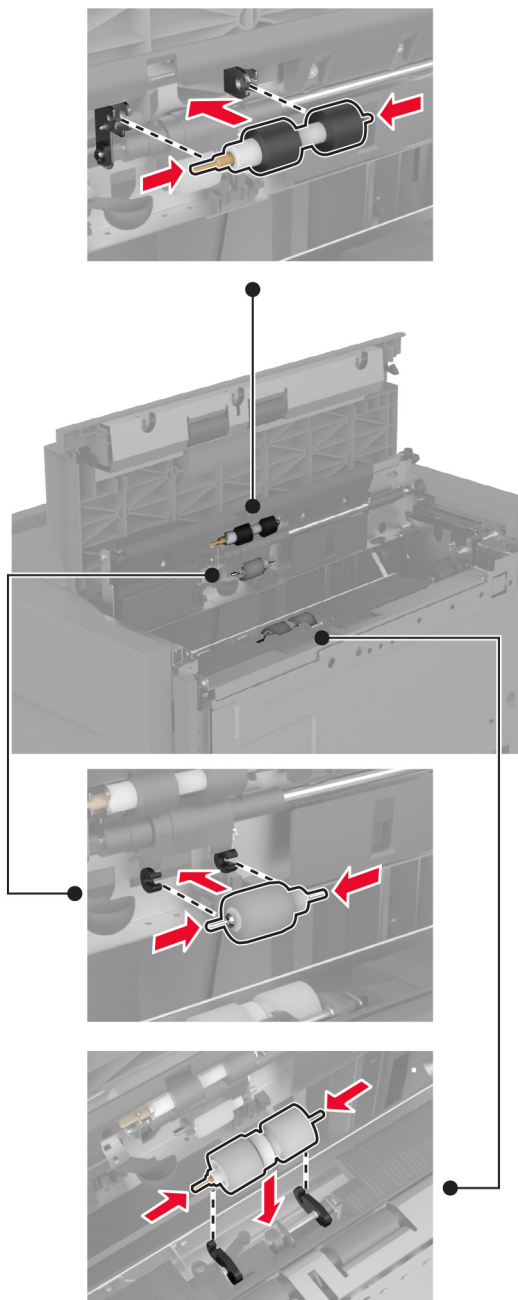


4 Localizați și apoi scoateți kitul de role al tăvii.



5 Aplicați apă pe o cârpă moale, fără scame, apoi ștergeți kitul rolor.

6 Introduceți kitul de role.



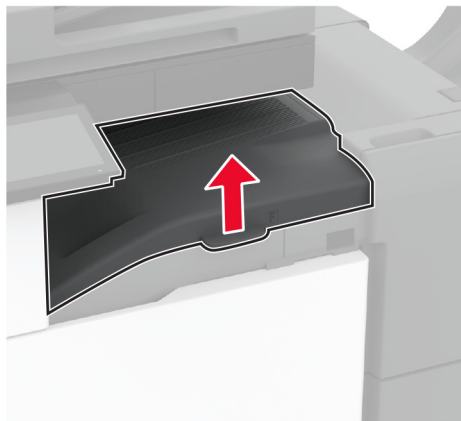
7 Închideți capacul kitului de role, apoi închideți ușa J.

8 Glisați tava înapoi în poziție.

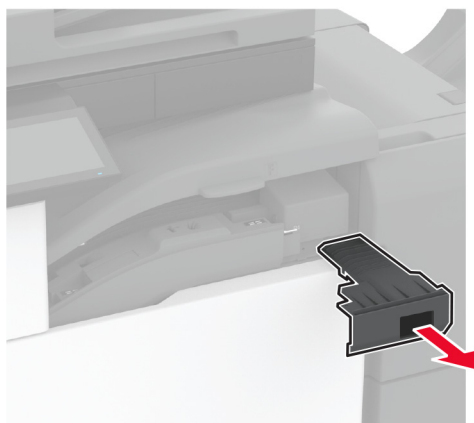
9 Porniți imprimanta.

Golirea casetei perforatorului

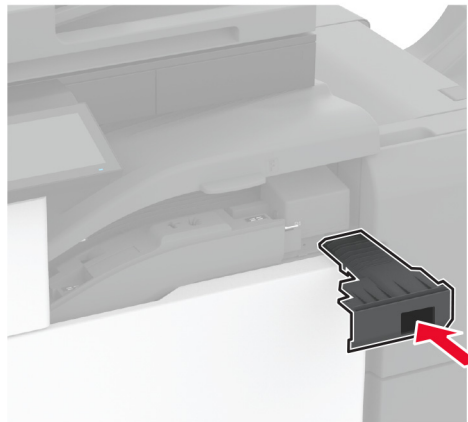
1 Ridicați capacul transportului de hârtie F.



2 Scoateți și apoi goliți caseta perforatorului.



3 Introduceți caseta perforatorului.



4 Închideți capacul.

Economisirea de energie și hârtie

Configurarea setărilor pentru modurile de economisire a energiei

Modul Repaus

- 1 Din ecranul de pornire, atingeți **Setări > Dispozitiv > Gestionare consum energie > Temporizări > Mod Repaus**.
- 2 Specificați durata de inactivitate înainte ca imprimanta să intre în Modul Repaus.

mod Hibernare

- 1 Din ecranul de început, atingeți **Setări > Dispozitiv > Gestionare consum energie > Temporizări > Temporizare mod Hibernare**.
- 2 Selectarea duratei de inactivitate înainte ca imprimanta să intre în modul Hibernare.

Note:

- Pentru ca funcția Expirare hibernare să funcționeze, setați Expirare hibernare la conectare la Hibernare.
- Embedded Web Server este dezactivat când imprimanta se află în modul Hibernare.

Reglarea luminozității ecranului

- 1 Din ecranul de pornire, atingeți **Setări > Dispozitiv > Preferințe**.
- 2 În meniul Luminozitate ecran, reglați setarea.

Economisirea consumabilelor


- Imprimați pe ambele fețe ale hârtiei.


Notă: Imprimarea pe două fețe este setarea implicită pentru driverul de imprimare.


- Imprimați mai multe pagini pe o singură coală de hârtie.
- Utilizați funcția de previzualizare pentru a vedea cum arată documentul înainte de a-l imprima.
- Imprimați o copie a documentului pentru a verifica corectitudinea conținutului și a formatului.

Mutarea imprimantei în altă locație

Mutarea imprimantei în altă locație

 **ATENȚIE - PERICOL DE ACCIDENTARE:** Dacă imprimanta cântărește mai mult de 20 kg (44 livre), poate fi nevoie de două sau mai multe persoane pentru a o ridica în siguranță.

 **ATENȚIE - PERICOL DE ACCIDENTARE:** Pentru a evita riscul de incendiu sau electrocutare, utilizați doar cablul de alimentare oferite împreună cu acest produs sau un cablu de schimb autorizat de producător.

 **ATENȚIE - PERICOL DE ACCIDENTARE:** Când mutați imprimanta, pentru a evita vătămarea corporală sau deteriorarea imprimantei, urmați aceste indicații:

- Asigurați-vă că toate ușile și tăvile sunt închise.
- Opriti imprimanta, apoi deconectați cablul de alimentare de la priza electrică.
- Deconectați toate cablurile de la imprimantă.
- Dacă imprimanta are tăvi opționale separate instalate pe podea sau accesorii de ieșire atașate la aceasta, deconectați-le înainte de a muta imprimanta.
- Dacă imprimanta are o platformă cu roțile, deplasați-o cu atenție în noua locație. Aveți grijă când treceți peste praguri și denivelări din podea.
- Dacă imprimanta nu are o platformă cu roțile, dar are în configurație tăvi opționale sau accesorii de ieșire, scoateți accesoriile de ieșire și ridicați imprimanta de pe tăvi. Nu încercați să ridicați imprimanta și orice accesorii simultan.
- Utilizați întotdeauna mânerul imprimantei pentru a o ridica.
- Cărucioarele utilizate pentru a muta imprimanta trebuie să aibă o suprafață care să poată susține integral baza imprimantei.
- Cărucioarele utilizate pentru a muta echipamentele hardware trebuie să aibă o suprafață care să poată susține dimensiunile acestora.
- Mențineți imprimanta în poziție verticală.
- Evitați mutarea imprimantei prin mișcări de împingere bruște.
- Asigurați-vă că nu vă prindeți degetele dedesubt când așezați imprimanta jos.
- Asigurați-vă că în jurul imprimantei este spațiu suficient.

Notă: Deteriorarea imprimantei în urma mutării necorespunzătoare nu este acoperită de garanție.

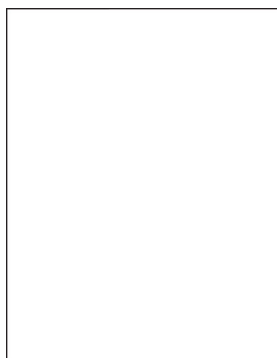
Expedierea imprimantei

Pentru instrucțiuni de expediere, accesați <http://support.lexmark.com> sau contactați asistența pentru clienți.

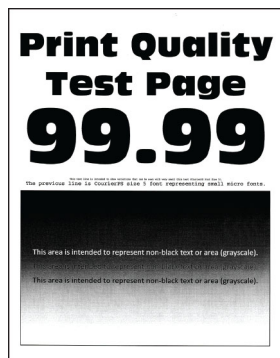
Depanarea unei probleme

Probleme legate de calitatea imprimării

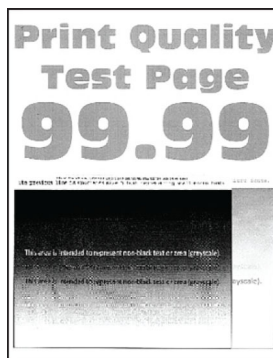
Găsiți imaginea care este similară cu problema de calitate a imprimării pe care o întâmpinați, apoi faceți clic pe linkul de sub aceasta pentru a citi pașii de rezolvare a problemei.



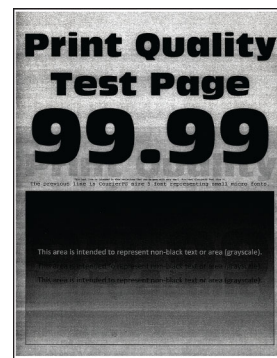
[“Pagini albe sau goale” la pagina 361](#)



[“Materiale imprimate întunecate” la pagina 362](#)



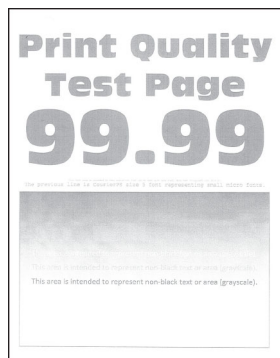
[“Imagini fantomă” la pagina 363](#)



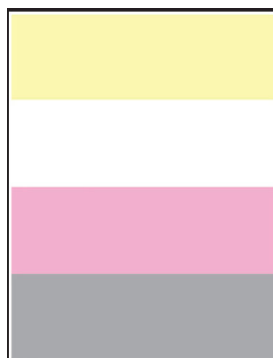
[“Fundal gri sau colorat” la pagina 364](#)



[“Margini incorecte” la pagina 365](#)



[“Materiale imprimate luminoase” la pagina 366](#)



[“Culori care lipsesc” la pagina 367](#)



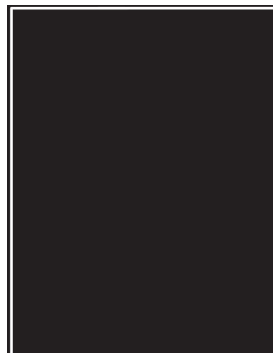
[“Documente cu puncte și modele” la pagina 368](#)



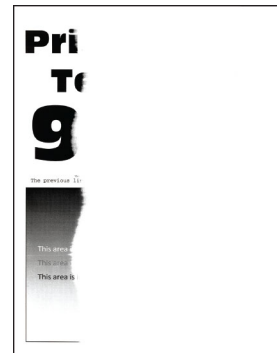
[“Încrêțire hârtie” la pagina 369](#)



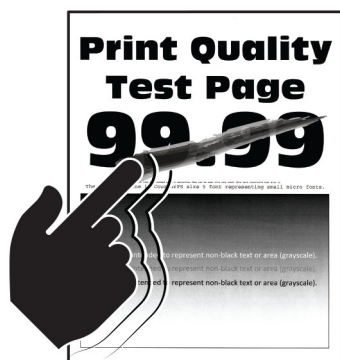
[“Imprimare strâmbă sau în poziție înclinată” la pagina 370](#)



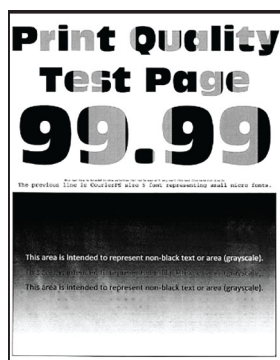
[“Imagini negre sau într-o singură culoare” la pagina 371](#)



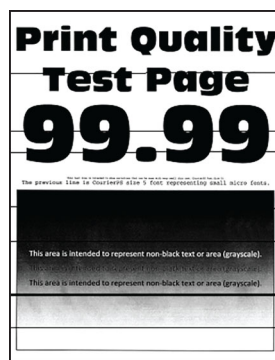
[“Text sau imagini trunchiate” la pagina 372](#)



[“Tonerul se desprinde ușor” la pagina 373](#)



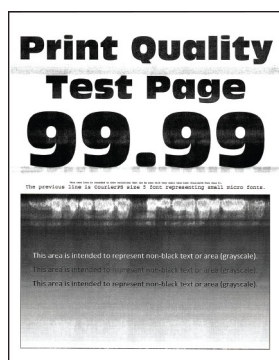
[“Densitate de imprimare neuniformă” la pagina 373](#)



[“Linii orizontale închise la culoare” la pagina 374](#)



[“Linii verticale închise la culoare” la pagina 375](#)



[“Linii orizontale albe” la pagina 376](#)



[“Linii verticale albe” la pagina 377](#)



[“Defecte repetitive” la pagina 379](#)

Codurile de eroare ale imprimantei

Coduri de eroare	Mesajul de eroare	Soluție
2.01	Sunt necesare consumabile.	Atingeți Anulare lucrare și comandați consumabilele necesare. Pentru informații suplimentare, consultați “Comandarea pieselor și consumabilelor” la pagina 264 .
3.01	Recipientul de ieșire standard este plin.	Îndepărtați hârtia din recipient, apoi atingeți Continuare .
3.21, 3.22, 3.23, 3.24	Scoateți hârtia din spatele tăvii [x].	<ol style="list-style-type: none"> 1 Scoateți tava indicată. 2 Scoateți toată hârtia blocată din zonă. 3 Introduceți tava.
7.13, 7.23, 7.33, 7.43, 7.53	Introduceți tava [x]	Încercați oricare dintre următoarele operații: <ul style="list-style-type: none"> • Introduceți tava indicată. • Anulați lucrarea de imprimare curentă.
8.01	Închideți ușa frontală.	Dacă nu efectuați activități de mentenanță, țineți ușa frontală închisă.
8.02, 8.03, 8.04, 8.05	Închideți ușa [x]	Dacă nu efectuați activități de mentenanță, țineți ușa indicată închisă.
8.06	Atașați tava 5.	Glisați tava spre stânga și apoi glisați-o înapoi în poziție.

Coduri de eroare	Mesajul de eroare	Soluție
8.07	Închideți capacul pentru secțiunea F de transport al hârtiei.	Dacă nu efectuați mentenanță, țineți închis capacul pentru secțiunea F de transport al hârtiei
8.08	Închideți ușa frontală a finisorului cu capse.	Dacă nu efectuați activități de mentenanță, țineți ușa frontală a finisorului închisă.
8.09	Închideți capacul superior al finisorului cu capsare și perforare.	Dacă nu efectuați activități de mentenanță, țineți capacul superior al finisorului închis.
9.00	A fost necesară repornirea imprimantei. Este posibil ca ultima lucrare de imprimare să fie incompletă.	Atingeți Continuare pentru a șterge mesajul și a continua imprimarea.
11.11, 11.21, 11.31, 11.41, 11.51	Încărcați [sursa] cu [tip] [dimensiune].	Încărcați tava indicată cu hârtie. Pentru informații suplimentare, consultați “Încărcarea hârtiei și a suporturilor speciale” la pagina 56.
11.12, 11.22, 11.32, 11.42, 11.52	Încărcați [sursa] cu [tip] [dimensiune] [orientare].	
11.81, 11.91	Încărcați alimentatorul multifuncțional cu [tip] [dimensiune].	Încărcați hârtie în alimentatorul multifuncțional. Pentru informații suplimentare, consultați “Încărcarea alimentatorului multifuncțional” la pagina 70.
11.82, 11.92	Încărcați alimentatorul multifuncțional cu [tip] [dimensiune] [orientare].	
12.11, 12.21, 12.31, 12.41, 12.51	Modificați [sursa] la [tip] [dimensiune].	Trageți afară tava indicată, scoateți hârtia, apoi încărcați tipul și dimensiunea corecte de hârtie. Pentru informații suplimentare, consultați “Încărcarea hârtiei și a suporturilor speciale” la pagina 56.
12.12, 12.22, 12.32, 12.42, 12.52	Modificați [sursa] la [tip] [dimensiune] [orientare].	
12.91	Modificați alimentatorul multifuncțional la [tip] [dimensiune].	Scoateți hârtia, apoi încărcați tipul și dimensiunea corecte de hârtie. Pentru informații suplimentare, consultați “Încărcarea alimentatorului multifuncțional” la pagina 70.
12.92	Modificați alimentatorul multifuncțional la [tip] [dimensiune] [orientare].	
31.00	Introduceți caseta perforatorului.	<ol style="list-style-type: none"> 1 Deschideți capacul pentru secțiunea F de transport al hârtiei. 2 Îndepărtați caseta perforatorului. 3 Introduceți caseta perforatorului.

Coduri de eroare	Mesajul de eroare	Soluție
31.35	Reinstalați recipientul pentru toner rezidual care lipsește sau nu răspunde.	<ol style="list-style-type: none"> 1 Deschideți ușa frontală. 2 Deblocați, apoi scoateți recipientul pentru toner rezidual. Notă: Pentru a evita vărsarea de toner, așezați recipientul în poziție verticală. 3 Introduceți recipientul pentru toner rezidual, apoi blocați-l în poziție. 4 Închideți ușa frontală.
31.40, 31.41, 31.42, 31.43	Reinstalați cartușul [culoare] lipsă sau care nu răspunde.	<ol style="list-style-type: none"> 1 Deschideți ușa frontală. 2 Scoateți cartușul. 3 Introduceți cartușul. 4 Închideți ușa frontală.
31.60, 31.61, 31.62, 31.63	Reinstalați unitatea fotoconductoare [color] lipsă sau care nu răspunde.	<ol style="list-style-type: none"> 1 Deschideți ușa frontală. 2 Deblocați, apoi scoateți recipientul pentru toner rezidual. Notă: Pentru a evita vărsarea de toner, așezați recipientul în poziție verticală. 3 Deblocați și apoi scoateți și apoi instalați din nou unitatea fotoconductoare. 4 Introduceți unitatea fotoconductoare, apoi fixați-o în poziție. 5 Introduceți recipientul pentru toner rezidual, apoi blocați-l în poziție. 6 Închideți ușa frontală.
31.40, 31.41, 31.42, 31.43	Înlocuiți cartușul [culoare] neacceptat.	Consultați "Înlocuirea unui cartuș de toner" la pagina 266.
32.60, 32.61, 32.62, 32.63	Înlocuiți fotoconductorul [color] necompatibil	Consultați "Înlocuirea unei unități fotoconductoare" la pagina 275.
34.00	Hârtie prea scurtă.	Setați dimensiunea hârtiei pentru a se potrivi cu hârtia încărcată în tavă. În ecranul de pornire, atingeți Setări > Hârtie > Tavă > Configurație > Dimensiune/Tip Hârtie.
34.10, 34.20, 34.30, 34.40, 34.50	Verificați [sursa], reglați ghidajele și orientarea.	Trageți afară tava indicată și asigurați-vă că hârtia este încărcată corect. Pentru informații suplimentare, consultați "Încărcarea hârtiei și a suporturilor speciale" la pagina 56.
34.90	Verificați alimentatorul multifuncțional, reglați ghidajele și orientarea.	Asigurați-vă că hârtia este încărcată corect. Pentru informații suplimentare, consultați "Încărcarea alimentatorului multifuncțional" la pagina 70.
37.10	Memorie insuficientă pentru a asambla lucrarea.	Încercați oricare dintre următoarele operații: <ul style="list-style-type: none"> • Atingeți Continuare pentru a imprima porțiunea din lucrare care este stocată și a începe asamblarea restului lucrării de imprimare. • Anulați lucrarea de imprimare curentă.
37.30	Memorie insuficientă, unele sarcini de imprimare reținute au fost șterse.	Atingeți Continuare pentru a șterge mesajul și a continua imprimarea.

Coduri de eroare	Mesajul de eroare	Soluție
38.10	Memorie plină.	Încercați una sau mai multe dintre următoarele variante: <ul style="list-style-type: none"> • Atingeți Continuare pentru a șterge mesajul și a continua imprimarea. • Anulați lucrarea de imprimare curentă. • Instalați memorie suplimentară pe imprimantă. • Reduceți numărul de pagini al lucrării de imprimat.
39.10	Pagină complexă, este posibil ca unele date să nu se fi imprimat.	Încercați una sau mai multe dintre următoarele variante: <ul style="list-style-type: none"> • Atingeți Continuare pentru a șterge mesajul și a continua imprimarea. • Anulați lucrarea de imprimare curentă. • Instalați memorie suplimentară pe imprimantă. • Reduceți complexitatea și dimensiunea lucrării de imprimare înainte de a o trimite pentru a o imprima din nou. • Reduceți numărul de pagini al lucrării de imprimat. • Reduceți numărul și dimensiunea fonturilor descărcate. • Ștergeți orice fonturi sau macrocomenzi inutile din lucrarea de imprimare. • Reduceți numărul de elemente grafice ale lucrării de imprimare.
51	A fost detectată o memorie flash defectă	Încercați una sau mai multe dintre următoarele variante: <ul style="list-style-type: none"> • Înlocuiți cardul flash. • Atingeți Continuare pentru a șterge mesajul și a continua imprimarea. • Anulați lucrarea de imprimare curentă.
52	Spațiu liber insuficient în memoria flash pentru resurse.	Încercați una sau mai multe dintre următoarele variante: <ul style="list-style-type: none"> • Atingeți Continuare pentru a șterge mesajul și a continua imprimarea. • Ștergeți fonturi, macrocomenzi și alte date stocate în memoria flash. • Instalați un hard disk. Pentru informații suplimentare, consultați “Instalarea unui hard disk pentru imprimantă” la pagina 119. <p>Notă: Fonturile și macrocomenzile descărcate nestocate anterior în memoria flash sunt șterse.</p>
55.1	Eroare la citirea unității USB. Scoateți dispozitivul USB	Scoateți unitatea flash pentru a continua.
55.2	Eroare la citirea hub-ului USB. Îndepărtați hub-ul.	Scoateți hubul USB pentru a continua.
55.3	Deconectați și schimbați modul.	
61	Scoateți hard diskul defect.	Înlocuiți unitatea de stocare defectă.

Coduri de eroare	Mesajul de eroare	Soluție
62	Disc plin.	Încercați una sau mai multe dintre următoarele variante: <ul style="list-style-type: none"> • Atingeți Continuare pentru a șterge mesajul și a continua imprimarea. • Ștergeți fonturi, macrocomenzi și alte date stocate pe hard disc. • Instalați un hard disk. Pentru informații suplimentare, consultați "Instalarea unui hard disk pentru imprimantă" la pagina 119.
63	Formatați discul.	Formatarea șterge acum toate informațiile de pe unitatea de stocare. Pentru a formata unitatea de stocare, procedați astfel: <ol style="list-style-type: none"> 1 Din ecranul de pornire, atingeți Setări > Dispozitiv > Întreținere > Ștergere pentru scoaterea din uz. 2 Atingeți Curățați toate inform. de pe hard disk, apoi atingeți ȘTERGERE.
71.01	Numele stației de fax nu este configurat. Contactați administratorul de sistem.	Consultați "Configurarea funcției de fax folosind faxul analogic" la pagina 40.
71.02	Numărul stației de fax nu este configurat. Contactați administratorul de sistem.	
71.03	Nicio linie telefonică analogică nu este conectată la modem, faxul este dezactivat.	Verificați conexiunea și dacă linia are semnal. Pentru informații suplimentare, consultați "Configurarea funcției de fax folosind faxul analogic" la pagina 40.
71.06	Nu se poate stabili conexiunea la serverul de fax HTTPS.	Conexiunea la serverul de fax HTTPS este deconectată. Verificați conexiunea la internet a imprimantei.
71.07	Imprimanta nu este înregistrată pe serverul de fax HTTPS	Asigurați-vă că imprimanta este adăugată în lista de dispozitive de pe portalul Server de fax HTTPS. Contactați administratorul de sistem.
71.11	Partiție de fax.	Partiția de fax nu funcționează. Contactați administratorul de sistem.
71.12	Memorie plină, imposibil de imprimat faxuri.	Atingeți Imprimare globală pentru a imprima toate faxurile salvate.
71.13	Memorie plină. Nu se pot trimite faxuri.	Încercați oricare dintre următoarele operații: <ul style="list-style-type: none"> • Continuați și încercați să trimiteți din nou faxul. • Scanați documentul original câte o pagină pe rând, formați numărul de fax, apoi trimiteți documentul prin fax.
71.40	Ora imprimantei este incorectă	Configurați ora imprimantei. Din ecranul de pornire, atingeți Setări > Dispozitiv > Preferințe > Dată și oră > Configurare.
72.01	Serverul de e-mail SMTP nu este configurat momentan. Contactați administratorul de sistem.	Încercați oricare dintre următoarele operații: <ul style="list-style-type: none"> • Configurați funcția de e-mail. Pentru informații suplimentare, consultați "Configurarea setărilor de e-mail SMTP" la pagina 48. • Dezactivați mesajul de eroare. Pentru informații suplimentare, consultați "Dezactivarea mesajului de eroare 'Serverul SMTP nu este configurat'" la pagina 413.

Coduri de eroare	Mesajul de eroare	Soluție
72.02	Server Weblink neconfigurat. Contactați administratorul de sistem.	Contactați administratorul de sistem
72.04	„La format” neconfigurat pentru serverul de fax. Contactați administratorul de sistem.	Încercați oricare dintre următoarele operații: <ul style="list-style-type: none"> În ecranul de pornire, atingeți Setări > Fax > Configurare server fax > Setări generale de fax. Configurați setarea La format. Contactați administratorul de sistem
80.21	Kit de mentenanță aproape de sfârșitul duratei de viață	Atingeți Continuare pentru a șterge mesajul.
80.31	Înlocuiți kitul de mentenanță.	Consultați „Înlocuirea kitului de role al tăvii” la pagina 300 .
81.31	Înlocuiți kitul de role; durata de viață recomandată a fost depășită.	Consultați „Înlocuirea kitului de role ADF” la pagina 305 .
82.22	Recipient pentru toner rezidual aproape plin.	Atingeți Continuare pentru a șterge mesajul.
82.42	Înlocuiți recipientul pentru toner rezidual.	Consultați „Înlocuirea recipientului pentru toner rezidual” la pagina 271 .
83.20	Capse prea puține sau lipsă.	Încercați oricare dintre următoarele operații: <ul style="list-style-type: none"> Scoateți, apoi introduceți cartușul ed capse. Înlocuiți cartușul de capse. Pentru informații suplimentare, consultați „Înlocuirea cartușului de capse” la pagina 321.
83.30	Capse epuizate sau introduse greșit.	
84.01	Nivel destul de scăzut al unității fotoconductoare [culoare].	Atingeți Continuare pentru a șterge mesajul.
84.11	Nivel scăzut al unității fotoconductoare [culoare].	
84.21	Nivel foarte scăzut al unității fotoconductoare [culoare].	
84.31	Înlocuiți unitatea fotoconductoare [culoare]; durata de viață recomandată a fost depășită.	Consultați „Înlocuirea unei unități fotoconductoare” la pagina 275 .
86.23	Mentenanța scannerului va fi necesară în curând	Atingeți Continuare pentru a șterge mesajul.
86.33	Înlocuiți kitul ADF; durata de viață recomandată a fost depășită	Consultați „Înlocuirea kitului de role ADF” la pagina 305 .
87.20	Caseta perforatorului este aproape plină.	Atingeți Continuare pentru a șterge mesajul.
87.30	Goliți caseta perforatorului.	<ol style="list-style-type: none"> Deschideți capacul pentru secțiunea F de transport al hârtiei. Scoateți caseta perforatorului și apoi goliți-o. Introduceți caseta perforatorului. Închideți capacul.

Coduri de eroare	Mesajul de eroare	Soluție
88.00[x]	Nivel destul de scăzut al cartușului [culoare].	Atingeți Continuare pentru a șterge mesajul.
88.10[x]	Nivel scăzut al cartușului [culoare].	
88.20[x]	Nivel foarte scăzut al cartușului [culoare].	
88.30[x], 88.40[x]	Înlocuiți cartușul [culoare].	Consultați “Înlocuirea unui cartuș de toner” la pagina 266.
200.03, 240.06	Blocaj de hârtie, [antet blocaj].	Consultați “Blocaj de hârtie în alimentatorul multifuncțional” la pagina 394.
200.16[x], 241.16a	Blocaj de hârtie, [antet blocaj].	Consultați “Blocaj de hârtie în tava standard” la pagina 388.
200.26[x], 200.36[x], 200.46[x], 200.56a, 202.95[x], 242.26, 242.33, 242.43, 243.33, 243.36, 24.343, 24.443, 24.446	Blocaj de hârtie, [antet blocaj].	Consultați “Blocaj de hârtie în tăvile opționale” la pagina 390.
200.56a, 245.53[x], 245.56	Blocaj de hârtie, [antet blocaj].	Consultați “Blocaj de hârtie în sertarul de 2000 de coli” la pagina 394.
200.95, 201.96, 202.93, 202.94, 221.93, 221.95, 232.93, 240.25, 240.35, 240.55	Blocaj de hârtie, [antet blocaj].	Consultați “Blocaj hârtie în ușa A” la pagina 395.
280.06	Reîncărcați originalele în ADF și reporniți lucrarea.	Încercați una sau mai multe dintre următoarele variante: <ul style="list-style-type: none"> • Scoateți, apoi încărcați documentul înapoi în ADF. • Scanați documentul de pe geamul scannerului. • Terminați lucrarea fără să scanați paginile rămase. • Anulați lucrarea.

Coduri de eroare	Mesajul de eroare	Soluție
280.11, 280.13, 280.15, 280.91, 280.93, 280.95, 281.11, 281.15, 281.16, 281.91, 281.95, 281.96, 282.11, 282.13, 282.15, 282.91, 282.93, 282.95, 283.11, 283.13, 283.15, 283.91, 283.93, 283.95, 284.11, 284.13, 284.15, 284.91, 284.93, 284.95, 288.10, 288.90, 295.01, 680.10	Blocaj scanner.	Consultați “Blocaj de hârtie în alimentatorul automat de documente” la pagina 399.
280.13Q, 280.15Q, 295.01Q, 680.20Q	Puneți la loc originalele blocate.	Încercați una sau mai multe dintre următoarele variante: <ul style="list-style-type: none"> • Scoateți, apoi încărcați documentul înapoi în ADF. • Scanați documentul de pe geamul scannerului. • Terminați lucrarea fără să scanați paginile rămase. • Anulați lucrarea.
280.13K, 280.15K, 680.20K, 680.40K, 295.01K,	Reîncărcați originalele și reporniți	Încercați oricare dintre următoarele operații: <ul style="list-style-type: none"> • Scoateți, apoi încărcați documentul înapoi în ADF sau pe geamul scannerului. • Anulați lucrarea.
420.11a, 420.13a, 420.15a, 420.15b, 420.54a, 420.54b, 425.13a	Blocaj de hârtie, [antet blocaj].	Consultați “Blocaj de hârtie la finisorul cu capse” la pagina 399.
400.13, 400.13b, 420.13b, 420.15b, 420.54c, 450.23b, 450.91b, 451.33b, 454.23b, 454.25b, 457.25b	Blocaj de hârtie, [antet blocaj].	Consultați “Blocaj de hârtie în finisorul cu capsare și perforare” la pagina 403.
457.35b	Blocaj de hârtie, [antet blocaj].	<ul style="list-style-type: none"> • Dacă ați instalat finisorul cu capse, consultați “Blocaj de hârtie la finisorul cu capse” la pagina 399. • Dacă ați instalat finisorul cu capse și perforator, consultați “Blocaj de hârtie în finisorul cu capsare și perforare” la pagina 403.

Probleme de imprimare

Calitate slabă la imprimare

Pagini albe sau goale



Notă: Înainte de soluționarea problemei, imprimați paginile de testare a calității imprimării. Din ecranul de pornire, atingeți **Setări > Rezolvarea problemelor > Pagini de testare a calității imprimării**.

Acțiune	Da	Nu
<p>Pas 1</p> <p>a Verificați dacă imprimanta folosește un cartuș de toner Lexmark original și acceptat.</p> <p>Notă: În cazul în care cartușul nu este acceptat, instalați un cartuș acceptat.</p> <p>b Imprimați documentul.</p> <p>Imprimanta imprimă pagini goale sau albe?</p>	Treceți la pasul 2.	Problema este rezolvată.
<p>Pas 2</p> <p>a Îndepărtați unitățile fotoconductoare.</p> <p>Avertisment - Pericol de deteriorare: Nu expuneți unitățile fotoconductoare la lumină directă. Expunerea prelungită la lumină poate cauza probleme de calitate a imprimării.</p> <p>Avertisment - Pericol de deteriorare: Nu atingeți tamburii fotoconductori. În caz contrar, calitatea viitoarelor lucrări de imprimare poate fi afectată.</p> <p>b Introduceți unitățile fotoconductoare.</p> <p>c Imprimați documentul.</p> <p>Imprimanta imprimă pagini goale sau albe?</p>	Contactați asistența pentru clienți .	Problema este rezolvată.

Materiale imprimate întunecate

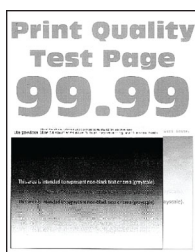


Notă: Înainte de rezolvarea problemei, imprimați paginile mostră de calitate, pentru a identifica culoarea care lipsește. Din ecranul de pornire, atingeți **Setări > Rezolvarea problemelor > Pagini de testare a calității imprimării**.

Acțiune	Da	Nu
<p>Pas 1</p> <p>a Realizați Reglare culori. Din ecranul de pornire, atingeți Setări > Imprimare > Calitate > Imagini complexe > Reglare culori.</p> <p>b Imprimați documentul.</p> <p>Materialele imprimate sunt prea întunecate?</p>	Treceți la pasul 2.	Problema este rezolvată.
<p>Pas 2</p> <p>a În funcție de sistemul de operare, măriți luminozitatea tonerului din dialogul Preferințe imprimare sau Imprimare. Notă: De asemenea, puteți schimba setările din panoul de control al imprimantei. Din ecranul de pornire, atingeți Setări > Imprimare > Calitate > Luminozitate toner.</p> <p>b Imprimați documentul.</p> <p>Materialele imprimate sunt prea întunecate?</p>	Treceți la pasul 3.	Problema este rezolvată.
<p>Pas 3</p> <p>a În funcție de sistemul de operare, specificați tipul hârtiei din dialogul Preferințe imprimare sau Imprimare. Note:</p> <ul style="list-style-type: none"> • Asigurați-vă că setările corespund hârtiei încărcate în tavă. • De asemenea, puteți schimba setările din panoul de control al imprimantei. Din ecranul de pornire, atingeți Setări > Hârtie > Configurație tavă > Dimensiune/Tip hârtie. <p>b Imprimați documentul.</p> <p>Materialele imprimate sunt prea întunecate?</p>	Treceți la pasul 4.	Treceți la pasul 6.
<p>Pas 4</p> <p>Asigurați-vă că hârtia nu are textura pronunțată sau suprafața aspră.</p> <p>Imprimați pe hârtie cu textură pronunțată sau aspră?</p>	Treceți la pasul 5.	Treceți la pasul 6.

Acțiune	Da	Nu
<p>Pas 5 a Înlocuiți hârtia cu textură pronunțată sau aspră cu hârtie simplă. b Imprimați documentul.</p> <p>Materialele imprimate sunt prea întunecate?</p>	Treceți la pasul 6.	Problema este rezolvată.
<p>Pas 6 a Încărcați hârtie dintr-un pachet nou. Notă: Hârtia absoarbe umezeală din cauza umidității ridicate. Păstrați hârtia în ambalajul original până când sunteți gata să o încărcați. b Imprimați documentul.</p> <p>Materialele imprimate sunt prea întunecate?</p>	Contactați asistența pentru clienți .	Problema este rezolvată.

Imagini fantomă



Notă: Înainte de soluționarea problemei, imprimați paginile de testare a calității imprimării. Din ecranul de pornire, atingeți **Setări > Depanare > Pagini de testare a calității imprimării**.

Acțiune	Da	Nu
<p>Pas 1 a Încărcați tava cu hârtie de tipul și greutatea corecte. b Imprimați documentul.</p> <p>Pe materialele imprimate apar imagini fantomă?</p>	Treceți la pasul 2.	Problema este rezolvată.
<p>Pas 2 a În funcție de sistemul de operare, specificați tipul hârtiei din dialogul Preferințe imprimare sau Imprimare. Note:</p> <ul style="list-style-type: none"> Asigurați-vă că setarea corespunde hârtiei încărcate în tavă. De asemenea, puteți schimba setarea din panoul de control al imprimantei. Din ecranul de pornire, atingeți Setări > Hârtie > Configurație tavă > Dimensiune/Tip hârtie. <p>b Imprimați documentul.</p> <p>Pe materialele imprimate apar imagini fantomă?</p>	Treceți la pasul 3.	Problema este rezolvată.

Acțiune	Da	Nu
<p>Pas 3</p> <p>a Realizați Reglare culori. Din ecranul de pornire, atingeți Setări > Imprimare > Calitate > Imagini complexe > Reglare culori.</p> <p>b Imprimați documentul.</p> <p>Pe materialele imprimate apar imagini fantomă?</p>	<p>Contactați asistența pentru clienți.</p>	<p>Problema este rezolvată.</p>

Fundal gri sau colorat



Notă: Înainte de soluționarea problemei, imprimați paginile de testare a calității imprimării. Din ecranul de pornire, atingeți **Setări > Depanare > Pagini de testare a calității imprimării**.

Acțiune	Da	Nu
<p>Pas 1</p> <p>a În funcție de sistemul de operare, reduceți luminozitatea tonerului din dialogul Preferințe imprimare sau Imprimare.</p> <p>Notă: De asemenea, puteți schimba setarea din panoul de control al imprimantei. Din ecranul de pornire, atingeți Setări > Imprimare > Calitate > Luminozitate toner.</p> <p>b Imprimați documentul.</p> <p>Pe materialele imprimate apare un fundal gri sau colorat?</p>	<p>Treceți la pasul 2.</p>	<p>Problema este rezolvată.</p>
<p>Pas 2</p> <p>a Realizați Reglare culori. Din ecranul de pornire, atingeți Setări > Imprimare > Calitate > Imagini complexe > Reglare culori.</p> <p>b Imprimați documentul.</p> <p>Pe materialele imprimate apare un fundal gri sau colorat?</p>	<p>Treceți la pasul 3.</p>	<p>Problema este rezolvată.</p>

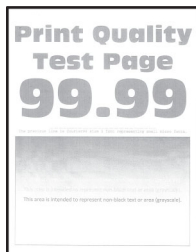
Acțiune	Da	Nu
<p>Pas 3</p> <p>a Îndepărtați unitățile fotoconductoare.</p> <p>Avertisment - Pericol de deteriorare: Nu expuneți unitățile fotoconductoare la lumină directă. Expunerea prelungită la lumină poate cauza probleme de calitate a imprimării.</p> <p>Avertisment - Pericol de deteriorare: Nu atingeți tamburii fotoconductori. În caz contrar, calitatea viitoarelor lucrări de imprimare poate fi afectată.</p> <p>b Introduceți unitățile fotoconductoare.</p> <p>c Imprimați documentul.</p> <p>Pe materialele imprimate apare un fundal gri sau colorat?</p>	<p>Contactați asistența pentru clienți.</p>	<p>Problema este rezolvată.</p>

Margini incorecte



Acțiune	Da	Nu
<p>Pas 1</p> <p>a Reglați ghidajele pentru hârtia din tavă în poziția corectă pentru hârtia încărcată.</p> <p>b Imprimați documentul.</p> <p>Marginile sunt corecte?</p>	<p>Problema este rezolvată.</p>	<p>Treceți la pasul 2.</p>
<p>Pas 2</p> <p>a În funcție de sistemul de operare, specificați dimensiunea de hârtie din dialogul Preferințe imprimare sau Imprimare.</p> <p>Note:</p> <ul style="list-style-type: none"> Asigurați-vă că setarea corespunde hârtiei încărcate. De asemenea, puteți schimba setarea din panoul de control al imprimantei. Din ecranul de pornire, atingeți Setări > Hârtie > Configurație tavă > Dimensiune/Tip hârtie. <p>Notă:</p> <p>b Imprimați documentul.</p> <p>Marginile sunt corecte?</p>	<p>Problema este rezolvată.</p>	<p>Contactați asistența pentru clienți.</p>

Materiale imprimate luminoase

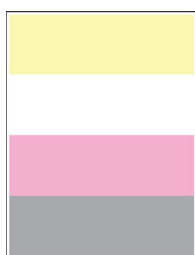


Notă: Înainte de soluționarea problemei, imprimați paginile de testare a calității imprimării. Din ecranul de pornire, atingeți **Setări > Depanare > Pagini de testare a calității imprimării**.

Acțiune	Da	Nu
<p>Pas 1</p> <p>a Realizați Reglare culori. Din ecranul de pornire, atingeți Setări > Imprimare > Calitate > Imagini complexe > Reglare culori.</p> <p>b Imprimați documentul.</p> <p>Materialele imprimate sunt deschise la culoare?</p>	Treceți la pasul 2.	Problema este rezolvată.
<p>Pas 2</p> <p>a În funcție de sistemul de operare, reduceți luminozitatea tonerului din dialogul Preferințe imprimare sau Imprimare. Notă: De asemenea, puteți schimba setarea din panoul de control al imprimantei. Din ecranul de pornire, atingeți Setări > Imprimare > Calitate > Luminozitate toner.</p> <p>b Imprimați documentul.</p> <p>Materialele imprimate sunt deschise la culoare?</p>	Treceți la pasul 3.	Problema este rezolvată.
<p>Pas 3</p> <p>a Dezactivați opțiunea Color economic. Din ecranul de pornire, atingeți Setări > Imprimare > Calitate > Color economic.</p> <p>b Imprimați documentul.</p> <p>Materialele imprimate sunt deschise la culoare?</p>	Treceți la pasul 4.	Problema este rezolvată.
<p>Pas 4</p> <p>a În funcție de sistemul de operare, specificați tipul hârtiei din dialogul Preferințe imprimare sau Imprimare. Note:</p> <ul style="list-style-type: none"> • Asigurați-vă că setarea corespunde hârtiei încărcate. • De asemenea, puteți schimba setarea din panoul de control al imprimantei. Din ecranul de pornire, atingeți Setări > Hârtie > Configurație tavă > Dimensiune/Tip hârtie. <p>b Imprimați documentul.</p> <p>Materialele imprimate sunt deschise la culoare?</p>	Treceți la pasul 5.	Problema este rezolvată.

Acțiuni	Da	Nu
<p>Pas 5 Verificați dacă hârtia are textura pronunțată sau suprafața aspră. Imprimați pe hârtie cu textură pronunțată sau aspră?</p>	Treceți la pasul 6.	Treceți la pasul 7.
<p>Pas 6 a Înlocuiți hârtia cu textură pronunțată sau aspră cu hârtie simplă. b Imprimați documentul. Materialele imprimate sunt deschise la culoare?</p>	Treceți la pasul 7.	Problema este rezolvată.
<p>Pas 7 a Încărcați hârtie dintr-un pachet nou. Notă: Hârtia absoarbe umezeală din cauza umidității ridicate. Păstrați hârtia în ambalajul original până când sunteți gata să o încărcați. b Imprimați documentul. Materialele imprimate sunt deschise la culoare?</p>	Treceți la pasul 8.	Problema este rezolvată.
<p>Pas 8 a Scoateți, apoi reintroduceți recipientul pentru toner rezidual. b Realizați Reglare culori. Din ecranul de pornire, atingeți Setări > Imprimare > Calitate > Imagini complexe > Reglare culori. Materialele imprimate sunt deschise la culoare?</p>	Treceți la pasul 9.	Problema este rezolvată.
<p>Pas 9 a Îndepărtați unitățile fotoconductoare. Avertisment - Pericol de deteriorare: Nu expuneți unitățile fotoconductoare la lumină directă. Expunerea prelungită la lumină poate cauza probleme de calitate a imprimării. Avertisment - Pericol de deteriorare: Nu atingeți tamburii fotoconductori. În caz contrar, calitatea viitoarelor lucrări de imprimare poate fi afectată. b Introduceți unitățile fotoconductoare. c Imprimați documentul. Materialele imprimate sunt prea deschise la culoare?</p>	Contactați asistența pentru clienți .	Problema este rezolvată.

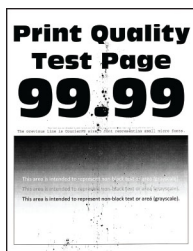
Culori care lipsesc



Notă: Înainte de soluționarea problemei, imprimați paginile de testare a calității imprimării. Din ecranul de pornire, atingeți **Setări > Depanare > Pagini de testare a calității imprimării**.

Acțiune	Da	Nu
<p>a Scoateți unitatea fotoconductoare care corespunde culorii care lipsește.</p> <p>Avertisment - Pericol de deteriorare: Nu expuneți unitatea fotoconductoare la lumină directă. Expunerea prelungită la lumină poate cauza probleme de calitate a imprimării.</p> <p>Avertisment - Pericol de deteriorare: Nu atingeți tamburul fotoconductor. În caz contrar, calitatea viitoarelor lucrări de imprimare poate fi afectată.</p> <p>b Introduceți unitatea fotoconductoare.</p> <p>c Scoateți cartușul de toner care corespunde culorii care lipsește.</p> <p>d Introduceți cartușul de toner de culoarea care lipsește.</p> <p>e Imprimați documentul.</p> <p>Lipsesc anumite culori la imprimare?</p>	<p>Contactați asistența pentru clienți.</p>	<p>Problema este rezolvată.</p>

Documente cu puncte și modele



Notă: Înainte de soluționarea problemei, imprimați paginile de testare a calității imprimării. Din ecranul de pornire, atingeți **Setări > Depanare > Pagini de testare a calității imprimării**.

Acțiune	Da	Nu
<p>Pas 1</p> <p>Verificați dacă imprimanta prezintă contaminare cauzată de scurgerea tonerului.</p> <p>Este imprimanta ferită de scurgerea tonerului?</p>	<p>Treceți la pasul 2.</p>	<p>Contactați asistența pentru clienți.</p>
<p>Pas 2</p> <p>a Din ecranul de pornire, atingeți Setări > Hârtie > Configurație tavă > Dimensiune/Tip hârtie.</p> <p>b Verificați dacă setările pentru dimensiunea și tipul de hârtie corespund hârtiei încărcate.</p> <p>Notă: Asigurați-vă că hârtia nu are textura pronunțată sau suprafața aspră.</p> <p>Setările se potrivesc?</p>	<p>Treceți la pasul 4.</p>	<p>Treceți la pasul 3.</p>

Acțiune	Da	Nu
<p>Pas 3</p> <p>a În funcție de sistemul de operare, specificați dimensiunea și tipul hârtiei din dialogul Preferințe imprimare sau Imprimare.</p> <p>Note:</p> <ul style="list-style-type: none"> • Asigurați-vă că setările corespund hârtiei încărcate în tavă. • De asemenea, puteți schimba setările din panoul de control al imprimantei. Din ecranul de pornire, atingeți Setări > Hârtie > Configurație tavă > Dimensiune/Tip hârtie. <p>b Imprimați documentul.</p> <p>Se imprimă cu pete?</p>	Treceți la pasul 4.	Problema este rezolvată.
<p>Pas 4</p> <p>a Încărcați hârtie dintr-un pachet nou.</p> <p>Notă: Hârtia absoarbe umezeală din cauza umidității ridicate. Păstrați hârtia în ambalajul original până când sunteți gata să o încărcați.</p> <p>b Imprimați documentul.</p> <p>Se imprimă cu pete?</p>	Treceți la pasul 5.	Problema este rezolvată.
<p>Pas 5</p> <p>a Îndepărtați unitățile fotoconductoare.</p> <p>Avertisment - Pericol de deteriorare: Nu expuneți unitățile fotoconductoare la lumină directă. Expunerea prelungită la lumină poate cauza probleme de calitate a imprimării.</p> <p>Avertisment - Pericol de deteriorare: Nu atingeți tamburii fotoconductor. În caz contrar, calitatea viitoarelor lucrări de imprimare poate fi afectată.</p> <p>b Introduceți unitățile fotoconductoare.</p> <p>c Imprimați documentul.</p> <p>Se imprimă cu pete?</p>	Contactați asistența pentru clienți .	Problema este rezolvată.

Încrețire hârtie



Acțiune	Da	Nu
<p>Pas 1</p> <p>a Reglați ghidajele din tavă în poziția corectă pentru hârtia încărcată.</p> <p>b Imprimați documentul.</p> <p>Hârtia este încrețită?</p>	Treceți la pasul 2.	Problema este rezolvată.
<p>Pas 2</p> <p>a În funcție de sistemul de operare, specificați tipul hârtiei din dialogul Preferințe imprimare sau Imprimare.</p> <p>Note:</p> <ul style="list-style-type: none"> • Asigurați-vă că setarea corespunde hârtiei încărcate. • De asemenea, puteți schimba setarea din panoul de control al imprimantei. Din ecranul de pornire, atingeți Setări > Hârtie > Configurație tavă > Dimensiune/Tip hârtie. <p>b Imprimați documentul.</p> <p>Hârtia este încrețită?</p>	Treceți la pasul 3.	Problema este rezolvată.
<p>Pas 3</p> <p>Imprimați pe cealaltă față a hârtiei.</p> <p>a Scoateți hârtia, întoarceți-o, apoi reîncărcați-o.</p> <p>b Imprimați documentul.</p> <p>Hârtia este încrețită?</p>	Treceți la pasul 4.	Problema este rezolvată.
<p>Pas 4</p> <p>a Încărcați hârtie dintr-un pachet nou.</p> <p>Notă: Hârtia absoarbe umezeală din cauza umidității ridicate. Păstrați hârtia în ambalajul original până când sunteți gata să o încărcați.</p> <p>b Imprimați documentul.</p> <p>Hârtia este încrețită?</p>	Contactați asistența pentru clienți .	Problema este rezolvată.

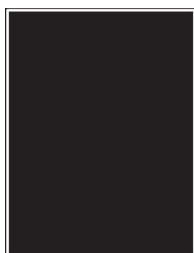
Imprimare strâmbă sau în poziție înclinată



Notă: Înainte de soluționarea problemei, imprimați paginile de testare a calității imprimării. Din ecranul de pornire, atingeți **Setări > Depanare > Pagini de testare a calității imprimării**.

Acțiune	Da	Nu
<p>Pas 1</p> <p>a Trageți tava afară.</p> <p>b Scoateți hârtia, apoi încărcați hârtie dintr-un pachet nou.</p> <p>Notă: Hârtia absoarbe umezeală din cauza umidității ridicate. Păstrați hârtia în ambalajul original până când sunteți gata să o încărcați.</p> <p>c Reglați ghidajele pentru hârtia din tavă în poziția corectă pentru hârtia încărcată.</p> <p>d Introduceți tava.</p> <p>e Imprimați documentul.</p> <p>Imprimarea este strâmbă sau în poziție înclinată?</p>	<p>Treceți la pasul 2.</p>	<p>Problema este rezolvată.</p>
<p>Pas 2</p> <p>a Asigurați-vă că imprimați pe hârtie acceptată.</p> <p>b Imprimați documentul.</p> <p>Imprimarea este strâmbă sau în poziție înclinată?</p>	<p>Contactați asistența pentru clienți.</p>	<p>Problema este rezolvată.</p>

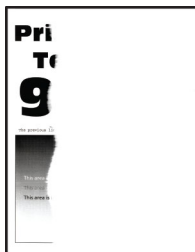
Imagini negre sau într-o singură culoare



Notă: Înainte de soluționarea problemei, imprimați paginile de testare a calității imprimării. Din ecranul de pornire, atingeți **Setări > Depanare > Pagini de testare a calității imprimării**.

Acțiune	Da	Nu
<p>a Îndepărtați unitățile fotoconductoare.</p> <p>Avertisment - Pericol de deteriorare: Nu expuneți unitățile fotoconductoare la lumină directă. Expunerea prelungită la lumină poate cauza probleme de calitate a imprimării.</p> <p>Avertisment - Pericol de deteriorare: Nu atingeți tamburii fotoconductorilor. În caz contrar, calitatea viitoarelor lucrări de imprimare poate fi afectată.</p> <p>b Introduceți unitățile fotoconductoare.</p> <p>c Imprimați documentul.</p> <p>Imprimanta imprimă imagini într-o singură culoare sau negre?</p>	<p>Contactați asistența pentru clienți.</p>	<p>Problema este rezolvată.</p>

Text sau imagini trunchiate



Notă: Înainte de soluționarea problemei, imprimați paginile de testare a calității imprimării. Din ecranul de pornire, atingeți **Setări > Depanare > Pagini de testare a calității imprimării**.

Acțiune	Da	Nu
<p>Pas 1</p> <p>a Reglați ghidajele pentru hârtia din tavă în poziția corectă pentru hârtia încărcată.</p> <p>b Imprimați documentul.</p> <p>Textul sau imaginea este trunchiată?</p>	Treceți la pasul 2.	Problema este rezolvată.
<p>Pas 2</p> <p>a În funcție de sistemul de operare, specificați dimensiunea de hârtie din dialogul Preferințe imprimare sau Imprimare.</p> <p>Note:</p> <ul style="list-style-type: none"> • Asigurați-vă că setarea corespunde hârtiei încărcate în tavă. • De asemenea, puteți schimba setarea din panoul de control al imprimantei. Din ecranul de pornire, atingeți Setări > Hârtie > Configurație tavă > Dimensiune/Tip hârtie. <p>b Imprimați documentul.</p> <p>Textul sau imaginea este trunchiată?</p>	Treceți la pasul 3.	Problema este rezolvată.
<p>Pas 3</p> <p>a Îndepărtați unitățile fotoconductoare.</p> <p>Avertisment - Pericol de deteriorare: Nu expuneți unitățile fotoconductoare la lumină directă. Expunerea prelungită la lumină poate cauza probleme de calitate a imprimării.</p> <p>Avertisment - Pericol de deteriorare: Nu atingeți tamburii fotoconductori. În caz contrar, calitatea viitoarelor lucrări de imprimare poate fi afectată.</p> <p>b Introduceți unitățile fotoconductoare.</p> <p>c Imprimați documentul.</p> <p>Textul sau imaginea este trunchiată?</p>	Contactați asistența pentru clienți .	Problema este rezolvată.

Tonerul se desprinde ușor



Notă: Înainte de soluționarea problemei, imprimați paginile de testare a calității imprimării. Din ecranul de pornire, atingeți **Setări > Depanare > Pagini de testare a calității imprimării**.

Acțiune	Da	Nu
<p>1 În funcție de sistemul de operare, specificați tipul hârtiei din dialogul Preferințe imprimare sau Imprimare.</p> <p>Note:</p> <ul style="list-style-type: none"> Asigurați-vă că setarea corespunde hârtiei încărcate. De asemenea, puteți schimba setarea din panoul de control al imprimantei. Din ecranul de pornire, atingeți Setări > Hârtie > Configurație tavă > Dimensiune/Tip hârtie. <p>2 Imprimați documentul. Tonerul se șterge?</p>	<p>Contactați asistența pentru clienți.</p>	<p>Problema este rezolvată.</p>

Densitate de imprimare neuniformă



Notă: Înainte de soluționarea problemei, imprimați paginile de testare a calității imprimării. Din ecranul de pornire, atingeți **Setări > Depanare > Pagini de testare a calității imprimării**.

Acțiune	Da	Nu
<p>Înlocuiți unitățile fotoconductoare, apoi imprimați documentul.</p> <p>Densitatea de imprimare este neuniformă?</p>	<p>Contactați asistența pentru clienți.</p>	<p>Problema este rezolvată.</p>

Linii orizontale închise la culoare



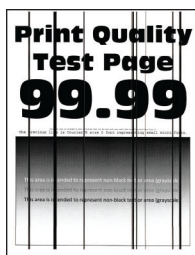
Note:

- Înainte de soluționarea problemei, imprimați paginile de testare a calității imprimării. Din ecranul de pornire, atingeți **Setări > Depanare > Pagini de testare a calității imprimării**.
- În cazul în care liniile orizontale închise la culoare continuă să apară pe materialele imprimate, consultați secțiunea „Defecte repetitive”.

Acțiune	Da	Nu
<p>Pas 1</p> <p>a În funcție de sistemul de operare, specificați tipul hârtiei din caseta de dialog Preferințe imprimare sau Imprimare.</p> <p>Note:</p> <ul style="list-style-type: none"> • Asigurați-vă că setarea corespunde hârtiei încărcate. • De asemenea, puteți schimba setarea din panoul de control al imprimantei. Din ecranul de pornire, atingeți Setări > Hârtie > Configurație tavă > Dimensiune/Tip hârtie. <p>b Imprimați documentul.</p> <p>Pe materialele imprimate apar linii orizontale închise la culoare?</p>	Treceți la pasul 2.	Problema este rezolvată.
<p>Pas 2</p> <p>a Încărcați hârtie dintr-un pachet nou.</p> <p>Notă: Hârtia absoarbe umezeală din cauza umidității ridicate. Păstrați hârtia în ambalajul original până când o încărcați.</p> <p>b Imprimați documentul.</p> <p>Pe materialele imprimate apar linii orizontale închise la culoare?</p>	Treceți la pasul 3.	Problema este rezolvată.
<p>Pas 3</p> <p>a Scoateți ștergătorul capului de imprimare și apoi curățați lentilele capului de imprimare.</p> <p>b Imprimați documentul.</p> <p>Pe materialele imprimate apar linii orizontale închise la culoare?</p>	Treceți la pasul 4.	Problema este rezolvată.

Acțiune	Da	Nu
<p>Pas 4</p> <p>a Îndepărtați unitățile fotoconductoare.</p> <p>Avertisment - Pericol de deteriorare: Nu expuneți unitățile fotoconductoare la lumină directă. Expunerea prelungită la lumină poate cauza probleme de calitate a imprimării.</p> <p>Avertisment - Pericol de deteriorare: Nu atingeți tamburii fotoconductori. În caz contrar, calitatea viitoarelor lucrări de imprimare poate fi afectată.</p> <p>b Introduceți unitățile fotoconductoare.</p> <p>c Imprimați documentul.</p> <p>Pe materialele imprimate apar linii orizontale închise la culoare?</p>	<p>Contactați asistența pentru clienți.</p>	<p>Problema este rezolvată.</p>

Linii verticale închise la culoare

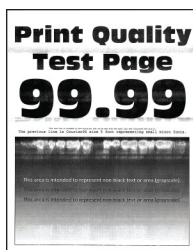


Notă: Înainte de soluționarea problemei, imprimați paginile de testare a calității imprimării. Din ecranul de pornire, atingeți **Setări > Depanare > Pagini de testare a calității imprimării**.

Acțiune	Da	Nu
<p>Pas 1</p> <p>a În funcție de sistemul de operare, specificați tipul hârtiei din caseta de dialog Preferințe imprimare sau Imprimare.</p> <p>Note:</p> <ul style="list-style-type: none"> Asigurați-vă că setarea corespunde hârtiei încărcate în tavă. De asemenea, puteți schimba setarea din panoul de control al imprimantei. Din ecranul de pornire, atingeți Setări > Hârtie > Configurație tavă > Dimensiune/Tip hârtie. <p>b Imprimați documentul.</p> <p>Pe materialele imprimate apar linii verticale închise la culoare?</p>	<p>Treceți la pasul 2.</p>	<p>Problema este rezolvată.</p>
<p>Pas 2</p> <p>a Încărcați hârtie dintr-un pachet nou.</p> <p>Notă: Hârtia absoarbe umezeală din cauza umidității ridicate. Păstrați hârtia în ambalajul original până când o încărcați.</p> <p>b Imprimați documentul.</p> <p>Pe materialele imprimate apar linii verticale închise la culoare?</p>	<p>Treceți la pasul 3.</p>	<p>Problema este rezolvată.</p>

Acțiune	Da	Nu
<p>Pas 3</p> <p>a Scoateți ștergătorul capului de imprimare și apoi curățați lentilele capului de imprimare.</p> <p>b Imprimați documentul.</p> <p>Pe materialele imprimate apar linii orizontale închise la culoare?</p>	Treceți la pasul 4.	Problema este rezolvată.
<p>Pas 4</p> <p>a Îndepărtați unitățile fotoconductoare.</p> <p>Avertisment - Pericol de deteriorare: Nu expuneți unitățile fotoconductoare la lumină directă. Expunerea prelungită la lumină poate cauza probleme de calitate a imprimării.</p> <p>Avertisment - Pericol de deteriorare: Nu atingeți tamburii fotoconductori. În caz contrar, calitatea viitoarelor lucrări de imprimare poate fi afectată.</p> <p>b Introduceți unitățile fotoconductoare.</p> <p>c Imprimați documentul.</p> <p>Pe materialele imprimate apar linii verticale închise la culoare?</p>	Contactați asistența pentru clienți .	Problema este rezolvată.

Linii orizontale albe



Note:

- Înainte de soluționarea problemei, imprimați paginile de testare a calității imprimării. Din ecranul de pornire, atingeți **Setări > Depanare > Pagini de testare a calității imprimării**.
- În cazul în care pe materialele imprimate continuă să apară linii orizontale albe, consultați secțiunea „Defecte repetitive”.

Acțiune	Da	Nu
<p>Pas 1</p> <p>a În funcție de sistemul de operare, specificați tipul hârtiei din dialogul Preferințe imprimare sau Imprimare.</p> <p>Note:</p> <ul style="list-style-type: none"> • Asigurați-vă că setarea corespunde hârtiei încărcate în tavă. • De asemenea, puteți schimba setarea din panoul de control al imprimantei. Din ecranul de pornire, atingeți Setări > Hârtie > Configurație tavă > Dimensiune/Tip hârtie. <p>b Imprimați documentul.</p> <p>Pe materialele imprimate apar linii orizontale albe?</p>	Treceți la pasul 2.	Problema este rezolvată.
<p>Pas 2</p> <p>a Încărcați sursa de hârtie specificată cu tipul de hârtie recomandat.</p> <p>b Imprimați documentul.</p> <p>Pe materialele imprimate apar linii orizontale albe?</p>	Treceți la pasul 3.	Problema este rezolvată.
<p>Pas 3</p> <p>a Scoateți ștergătorul capului de imprimare și apoi curățați lentilele capului de imprimare.</p> <p>b Imprimați documentul.</p> <p>Pe materialele imprimate apar linii orizontale închise la culoare?</p>	Treceți la pasul 4.	Problema este rezolvată.
<p>Pas 4</p> <p>a Îndepărtați unitățile fotoconductoare.</p> <p>Avertisment - Pericol de deteriorare: Nu expuneți unitățile fotoconductoare la lumină directă. Expunerea prelungită la lumină poate cauza probleme de calitate a imprimării.</p> <p>Avertisment - Pericol de deteriorare: Nu atingeți tamburii fotoconductori. În caz contrar, calitatea viitoarelor lucrări de imprimare poate fi afectată.</p> <p>b Introduceți unitățile fotoconductoare.</p> <p>c Imprimați documentul.</p> <p>Pe materialele imprimate apar linii orizontale albe?</p>	Contactați asistența pentru clienți .	Problema este rezolvată.

Linii verticale albe



Notă: Înainte de soluționarea problemei, imprimați paginile de testare a calității imprimării. Din ecranul de pornire, atingeți **Setări > Depanare > Pagini de testare a calității imprimării**.

Acțiuni	Da	Nu
<p>Pas 1</p> <p>a În funcție de sistemul de operare, specificați tipul hârtiei din caseta de dialog Preferințe imprimare sau Imprimare.</p> <p>Note:</p> <ul style="list-style-type: none"> • Asigurați-vă că setarea corespunde hârtiei încărcate în tavă. • De asemenea, puteți schimba setarea din panoul de control al imprimantei. Din ecranul de pornire, atingeți Setări > Hârtie > Configurație tavă > Dimensiune/Tip hârtie. <p>b Imprimați documentul.</p> <p>Pe materialele imprimate apar linii verticale albe?</p>	Treceți la pasul 2.	Problema este rezolvată.
<p>Pas 2</p> <p>Verificați dacă utilizați tipul recomandat de hârtie.</p> <p>a Încărcați sursa de hârtie specificată cu tipul de hârtie recomandat.</p> <p>b Imprimați documentul.</p> <p>Pe materialele imprimate apar linii verticale albe?</p>	Treceți la pasul 3.	Problema este rezolvată.
<p>Pas 3</p> <p>a Scoateți ștergătorul capului de imprimare și apoi curățați lentilele capului de imprimare.</p> <p>b Imprimați documentul.</p> <p>Pe materialele imprimate apar linii orizontale închise la culoare?</p>	Treceți la pasul 4.	Problema este rezolvată.
<p>Pas 4</p> <p>a Îndepărtați unitățile fotoconductoare.</p> <p>Avertisment - Pericol de deteriorare: Nu expuneți unitățile fotoconductoare la lumină directă. Expunerea prelungită la lumină poate cauza probleme de calitate a imprimării.</p> <p>Avertisment - Pericol de deteriorare: Nu atingeți tamburii fotoconductori. În caz contrar, calitatea viitoarelor lucrări de imprimare poate fi afectată.</p> <p>b Introduceți unitățile fotoconductoare.</p> <p>c Imprimați documentul.</p> <p>Pe materialele imprimate apar linii verticale albe?</p>	Contactați asistența pentru clienți .	Problema este rezolvată.

Defecte repetitive



Notă: Înainte de soluționarea problemei, imprimați paginile de testare a calității imprimării. Din ecranul de pornire, atingeți **Setări > Depanare > Pagini de testare a calității imprimării**.

Acțiune	Da	Nu
<p>Pas 1</p> <p>a Utilizând pagina Riglă pentru defecte de întreținere, măsurați distanța dintre defectele repetate care apar pe pagina color afectată.</p> <p>b Înlocuiți elementul consumabil care corespunde cu măsurarea de pe pagina color afectată.</p> <p>Unitate fotoconductoare</p> <ul style="list-style-type: none"> • 94,5 mm (3,72 in.) • 38 mm (1,5 in.) <p>Unitate developer</p> <ul style="list-style-type: none"> • 28,7 mm (1,13 in.) <p>c Imprimați paginile de testare a calității imprimării.</p> <p>Apar defecte?</p>	<p>Notați-vă distanța, apoi contactați asistența pentru clienți sau reprezentantul de service.</p>	<p>Problema este rezolvată.</p>
<p>Pas 2</p> <p>a Utilizând pagina Riglă pentru defecte de întreținere, măsurați distanța dintre defectele repetate care apar pe pagina color afectată.</p> <p>b Înlocuiți elementul consumabil care corespunde cu măsurarea de pe pagina color afectată.</p> <p>A doua rolă de transfer</p> <p>56,5 mm (2,22 in.)</p> <p>Cuptor</p> <ul style="list-style-type: none"> • 95,1 mm (3,74 in.) • 82,5 mm (3,25 in.) <p>Curea de transfer</p> <ul style="list-style-type: none"> • 56,8 mm (2,24 in.) • 19,1 mm (0,75 in.) • 31,7 mm (1,25 in.) • 70,9 mm (2,79 in.) • 41,0 mm (1,61 in.) <p>c Imprimați paginile de testare a calității imprimării.</p> <p>Apar defecte?</p>	<p>Notați-vă distanța, apoi contactați asistența pentru clienți sau reprezentantul de service.</p>	<p>Problema este rezolvată.</p>

Lucrările de imprimare nu sunt imprimate

Acțiune	Da	Nu
<p>Pas 1</p> <p>a Din documentul pe care încercați să-l imprimați, deschideți caseta de dialog Imprimare și verificați dacă ați selectat imprimanta corespunzătoare.</p> <p>b Imprimați documentul.</p> <p>S-a imprimat documentul?</p>	Problema este rezolvată.	Treceți la pasul 2.
<p>Pas 2</p> <p>a Verificați dacă imprimanta este pornită.</p> <p>b Eliminați toate mesajele de eroare care apar pe afișaj.</p> <p>c Imprimați documentul.</p> <p>S-a imprimat documentul?</p>	Problema este rezolvată.	Treceți la pasul 3.
<p>Pas 3</p> <p>a Verificați dacă porturile sunt funcționale și dacă ați conectat cablurile în mod corespunzător la computer și la imprimantă. Pentru informații suplimentare, consultați documentația de configurare furnizată împreună cu imprimanta.</p> <p>b Imprimați documentul.</p> <p>S-a imprimat documentul?</p>	Problema este rezolvată.	Treceți la pasul 4.
<p>Pas 4</p> <p>a Opriti imprimanta, așteptați aproximativ 10 secunde, apoi reporniți-o.</p> <p>b Imprimați documentul.</p> <p>S-a imprimat documentul?</p>	Problema este rezolvată.	Treceți la pasul 5.
<p>Pas 5</p> <p>a Dezinstalați și apoi reinstalați driverul de imprimare.</p> <p>b Imprimați documentul.</p> <p>S-a imprimat documentul?</p>	Problema este rezolvată.	Contact asistență pentru clienți .

Lucrările confidențiale și alte documente în așteptare nu se imprimă

Acțiune	Da	Nu
<p>Pas 1</p> <p>a Din panoul de control, verificați dacă documentele apar în lista Lucrări în așteptare.</p> <p>Notă: Dacă documentele nu sunt listate, imprimați-le folosind opțiunile Imprimare și așteptare.</p> <p>b Imprimați documentele.</p> <p>S-au imprimat documentele?</p>	Problema este rezolvată.	Treceți la pasul 2.

Acțiune	Da	Nu
<p>Pas 2 Lucrarea de imprimare poate conține o eroare de formatare sau date nevalide.</p> <ul style="list-style-type: none"> • Ștergeți lucrarea de imprimare, apoi retrimiteți-o. • Pentru fișiere PDF, generați un nou fișier și apoi imprimați documentele. <p>S-au imprimat documentele?</p>	Problema este rezolvată.	Treceți la pasul 3.
<p>Pas 3 Dacă imprimați de pe internet, atunci este posibil ca imprimanta să interpreteze titlurile multiple ale lucrărilor drept duplicate.</p> <p>Pentru utilizatorii de Windows</p> <ol style="list-style-type: none"> Deschideți dialogul Preferințe imprimare. Din fila Imprimare și păstrare, faceți clic pe Se utilizează Imprimare și reținere, apoi faceți clic pe Se rețin copii ale documentelor. Introduceți un cod PIN, apoi salvați modificările. Trimiteți lucrarea de imprimare. <p>Pentru utilizatorii de Macintosh</p> <ol style="list-style-type: none"> Salvați și denumiți fiecare lucrare în mod diferit. Trimiteți lucrarea individual. <p>S-au imprimat documentele?</p>	Problema este rezolvată.	Treceți la pasul 4.
<p>Pas 4</p> <ol style="list-style-type: none"> Ștergeți alte lucrări în așteptare pt. a elibera memoria imprimantei. Imprimați documentele. <p>S-au imprimat documentele?</p>	Problema este rezolvată.	Treceți la pasul 5.
<p>Pas 5</p> <ol style="list-style-type: none"> Adăugare memorie imprimantei. Imprimați documentele. <p>S-au imprimat documentele?</p>	Problema este rezolvată.	Contactați asistența pentru clienți .

Lucrările de imprimare sunt executate din tava incorectă sau pe hârtie incorectă

Acțiune	Da	Nu
<p>Pas 1</p> <ol style="list-style-type: none"> Verificați dacă imprimați pe o hârtie adecvată. Imprimați documentul. <p>Documentul este imprimat pe o hârtie adecvată?</p>	Treceți la pasul 2.	Încărcați dimensiunea corectă și tipul corect de hârtie.


Acțiune	Da	Nu
<p>Pas 2</p> <p>a În funcție de sistemul de operare, specificați dimensiunea și tipul hârtiei din dialogul Preferințe imprimare sau Imprimare.</p> <p>Notă: De asemenea, puteți schimba setările din panoul de control al imprimantei. Din ecranul de pornire, atingeți Setări > Hârtie > Configurație tavă > Dimensiune/Tip hârtie.</p> <p>b Asigurați-vă că setările corespund hârtiei încărcate.</p> <p>c Imprimați documentul.</p> <p>Documentul este imprimat pe o hârtie adecvată?</p>	<p>Problema este rezolvată.</p>	<p>Treceți la pasul 3.</p>
<p>Pas 3</p> <p>a Verificați dacă tăvile sunt conectate.</p> <p>Pentru informații suplimentare, consultați "Legarea tăvilor" la pagina 74.</p> <p>b Imprimați documentul.</p> <p>Documentul este imprimat din tava corectă?</p>	<p>Problema este rezolvată.</p>	<p>Contactați asistența pentru clienți.</p>

Imprimare lentă

Acțiune	Da	Nu
<p>Pas 1</p> <p>Verificați conectarea corectă a cablului imprimantei la imprimantă și la computer, la serverul de imprimare, la echipamentul opțional sau la alt dispozitiv de rețea.</p> <p>Imprimanta imprimă lent?</p>	<p>Treceți la pasul 2.</p>	<p>Problema este rezolvată.</p>
<p>Pas 2</p> <p>a Asigurați-vă că imprimanta nu este în Modul silențios.</p> <p>Din ecranul de pornire, atingeți Setări > Dispozitiv > Întreținere > Meniu Configurare > Operații dispozitiv > Modul Silențios.</p> <p>b Imprimați documentul.</p> <p>Imprimanta imprimă lent?</p>	<p>Treceți la pasul 3.</p>	<p>Problema este rezolvată.</p>
<p>Pas 3</p> <p>a În funcție de sistemul de operare, specificați rezoluția de imprimare din caseta de dialog Preferințe imprimare sau Imprimare.</p> <p>b Setări rezoluția la Calit. imagine 2400.</p> <p>c Imprimați documentul.</p> <p>Imprimanta imprimă lent?</p>	<p>Treceți la pasul 4.</p>	<p>Problema este rezolvată.</p>

Acțiune	Da	Nu
<p>Pas 4</p> <p>a În funcție de sistemul de operare, specificați tipul hârtiei din dialogul Preferințe imprimare sau Imprimare.</p> <p>Note:</p> <ul style="list-style-type: none"> • Asigurați-vă că setarea corespunde hârtiei încărcate. • De asemenea, puteți schimba setarea din panoul de control al imprimantei. Din ecranul de pornire, atingeți Setări > Hârtie > Configurație tavă > Dimensiune/Tip hârtie. • Hârtia mai grea se imprimă mai lent. • Hârtia mai îngustă decât formatele Letter, A4 și Legal se poate imprima mai lent. <p>b Imprimați documentul.</p> <p>Imprimanta imprimă lent?</p>	<p>Treceți la pasul 5.</p>	<p>Problema este rezolvată.</p>
<p>Pas 5</p> <p>a Asigurați-vă că setările imprimantei pentru textură și greutate corespund cu hârtia încărcată.</p> <p>Din ecranul de pornire, atingeți Setări > Hârtie > Configurare suporturi > Tipuri suporturi.</p> <p>Notă: Hârtia cu textură mai rugoasă și hârtia grea se poate imprima mai lent.</p> <p>b Imprimați documentul.</p> <p>Imprimanta imprimă lent?</p>	<p>Treceți la pasul 6.</p>	<p>Problema este rezolvată.</p>
<p>Pas 6</p> <p>Eliminați lucrările în așteptare.</p> <p>Imprimanta imprimă lent?</p>	<p>Treceți la pasul 7.</p>	<p>Problema este rezolvată.</p>
<p>Pas 7</p> <p>a Asigurați-vă că imprimanta nu se supraîncălzește.</p> <p>Note:</p> <ul style="list-style-type: none"> • Permiteți imprimantei să se răcească după o lucrare de imprimare cu durată lungă. • Observați temperatura ambiantă recomandată pentru imprimantă. Pentru informații suplimentare, consultați “Alegerea unui loc pentru imprimantă” la pagina 29. <p>b Imprimați documentul.</p> <p>Imprimanta imprimă lent?</p>	<p>Contactați asistența pentru clienți.</p>	<p>Problema este rezolvată.</p>

Imprimanta nu raspunde

Acțiune	Da	Nu
<p>Pas 1 Verificați conectarea cablului de tensiune la priza electrică.</p> <p> ATENȚIE - PERICOL DE ACCIDENTARE: Pentru a evita pericolul de incendiu sau de electrocutare, conectați cablul de tensiune direct la o priză electrică legată corespunzător la masă și cu parametri nominali corespunzători, aflată în apropierea produsului și ușor accesibilă.</p> <p>Răspunde imprimanta?</p>	Problema este rezolvată.	Treceți la pasul 2.
<p>Pas 2 Verificați dacă priza electrică este oprită de la un comutator sau releu de protecție.</p> <p>Este priza electrică oprită de la un comutator sau releu de protecție?</p>	Aduceți comutatorul în poziția „pornit” sau resetați releul.	Treceți la pasul 3.
<p>Pas 3 Verificați dacă imprimanta este pornită.</p> <p>Este imprimanta pornită?</p>	Treceți la pasul 4.	Porniți imprimanta.
<p>Pas 4 Verificați dacă imprimanta este în modul Repaus sau Hibernare.</p> <p>Este imprimanta în modul Repaus sau Hibernare?</p>	Apăsați butonul de alimentare pentru a activa imprimanta.	Treceți la pasul 5.
<p>Pas 5 Verificați dacă cablurile care fac legătura între imprimantă și calculator sunt introduse în mufele corespunzătoare.</p> <p>Sunt cablurile introduse în mufele corespunzătoare?</p>	Treceți la pasul 6.	Introduceți cablurile în mufele corespunzătoare.
<p>Pas 6 Opriti imprimanta, instalați opțiunile de hardware și apoi reporniți-o. Pentru informații suplimentare, consultați documentația furnizată împreună cu opțiunea.</p> <p>Răspunde imprimanta?</p>	Problema este rezolvată.	Treceți la pasul 7.
<p>Pas 7 Instalați driverul corect de imprimare.</p> <p>Răspunde imprimanta?</p>	Problema este rezolvată.	Treceți la pasul 8.
<p>Pas 8 Opriti imprimanta, așteptați aproximativ 10 secunde, apoi reporniți-o.</p> <p>Răspunde imprimanta?</p>	Problema este rezolvată.	Contact asistența pentru clienți .

Nu se poate citi unitatea flash

Acțiune	Da	Nu
<p>Pas 1 Verificați dacă imprimanta nu este ocupată cu procesarea altei lucrări de imprimare, copiere, scanare sau fax.</p> <p>Imprimanta este pregătită?</p>	Treceți la pasul 3.	Treceți la pasul 2.
<p>Pas 2</p> <ul style="list-style-type: none"> • Așteptați ca imprimanta să termine să proceseze cealaltă lucrare. • Scoateți, apoi introduceți unitatea flash. <p>Imprimanta recunoaște unitatea flash?</p>	Problema este rezolvată.	Treceți la pasul 3.
<p>Pas 3 Verificați dacă unitatea flash este introdusă în portul USB frontal.</p> <p>Notă: Unitatea flash nu va funcționa când este introdusă în portul USB din spate.</p> <p>Unitatea flash este introdusă în portul corect?</p>	Treceți la pasul 5.	Treceți la pasul 4.
<p>Pas 4 Introduceți unitatea flash în portul corect.</p> <p>Imprimanta recunoaște unitatea flash?</p>	Problema este rezolvată.	Treceți la pasul 5.
<p>Pas 5 Verificați dacă unitatea flash este acceptată. Pentru informații suplimentare, consultați "Unități flash și tipuri de fișiere acceptate" la pagina 159.</p> <p>Unitatea flash este acceptată?</p>	Treceți la pasul 7.	Treceți la pasul 6.
<p>Pas 6 Introduceți o unitate flash acceptată.</p> <p>Imprimanta recunoaște unitatea flash?</p>	Problema este rezolvată.	Treceți la pasul 7.
<p>Pas 7 Scoateți, apoi introduceți unitatea flash.</p> <p>Imprimanta recunoaște unitatea flash?</p>	Problema este rezolvată.	Contactați asistența pentru clienți .

Activarea portului USB

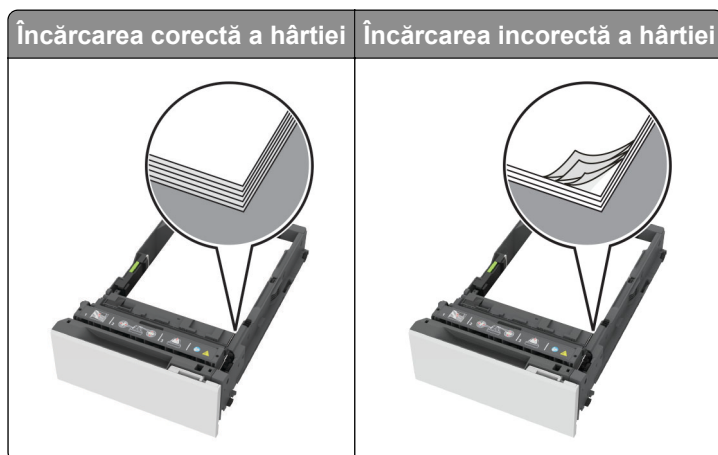
Din ecranul de pornire, atingeți **Setări > Rețea/Porturi > USB > Activare port USB**.

Îndepărtarea blocajelor

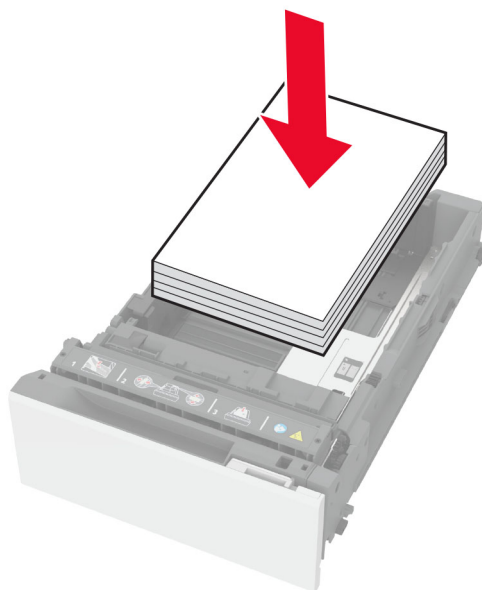
Evitarea blocajelor

Încărcați hârtie în mod corespunzător.

- Asigurați-vă că hârtia stă dreaptă în tavă.



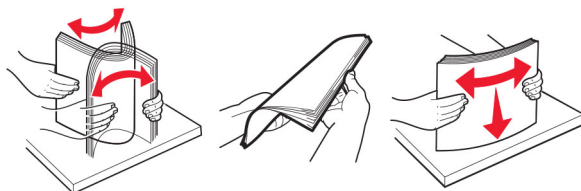
- Nu încărcați sau îndepărtați nicio tavă în timp ce echipamentul imprimă.
- Nu încărcați prea multă hârtie. Asigurați-vă că nivelul teancului este inferior indicatorului de umplere maximă.
- Nu glisați hârtia în tavă. Încărcați hârtia conform ilustrației.



- Asigurați-vă că ghidajele pentru hârtie sunt poziționate corect și nu apăsați cu putere pe hârtie sau plicuri.
- După încărcarea hârtiei, împingeți ferm tava în imprimantă.

Utilizați hârtia recomandată

- Utilizați numai hârtie recomandată sau suporturi media de specialitate.
- Nu încărcați hârtie creponată, umedă, îndoită sau ondulată.
- Flexați, răsfirați și aliniați marginile hârtiei înainte de a o încărca.

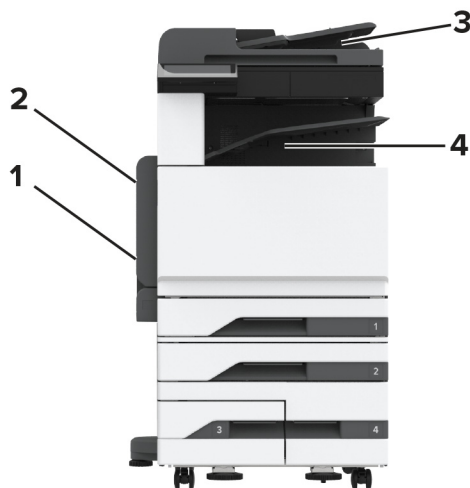


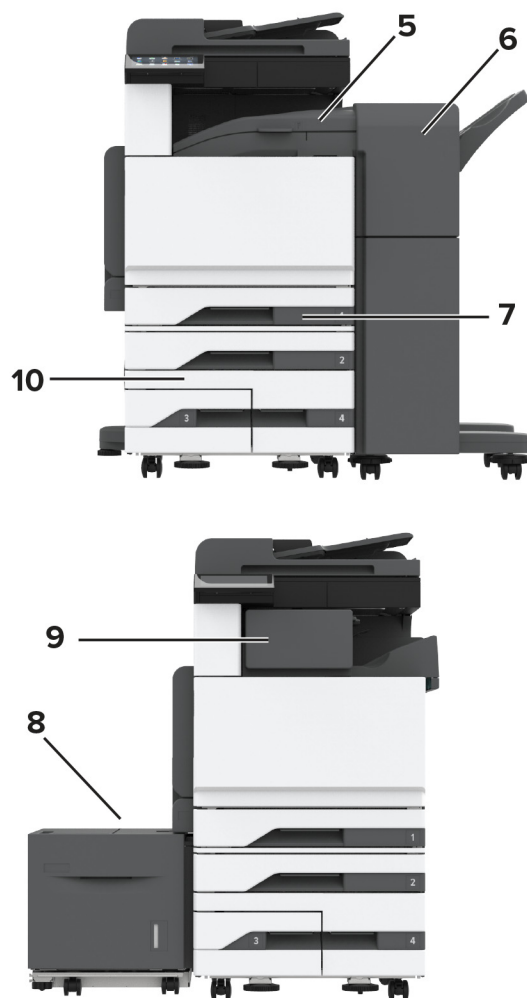
- Nu utilizați hârtie care a fost tăiată sau decupată manual.
- Nu amestecați coli de dimensiuni, greutate sau tipuri diferite în aceeași tavă.
- Asigurați-vă că ați setat corect dimensiunea și tipul hârtiei de la computer sau de la panoul de control al imprimantei.
- Depozitați hârtia conform recomandărilor producătorului.

Identificarea locațiilor blocajelor

Note:

- Dacă opțiunea Asistență blocaje este setată la Activat, imprimanta scoate pagini goale sau pagini imprimate parțial după îndepărtarea unei pagini blocate. Verificați materialele imprimate pentru identificarea paginilor goale.
- Atunci când opțiunea Recuperare pagini blocate este setată la Activat sau Automat, imprimanta reimprimă paginile blocate.




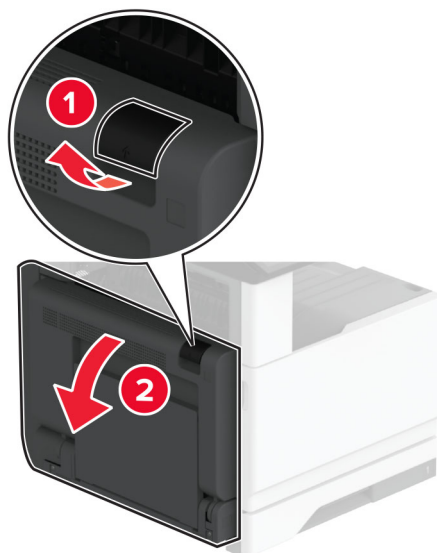


Locații blocaje	
1	Alimentator multifuncțional
2	Ușa A
3	Alimentator automat de documente
4	Recipient standard
5	Unitate de transport orizontal
6	Finisor cu capsare și perforare
7	Tavă standard
8	Sertar de 2000 de coli
9	Finisor cu capse
10	Tăvi opționale

Blocaj de hârtie în tava standard

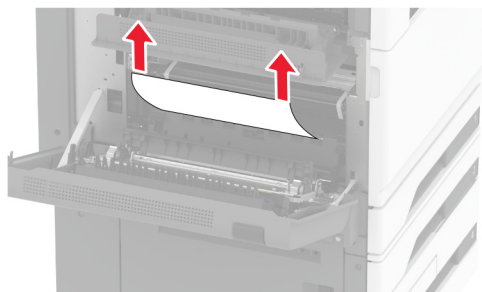
- 1 Deschideți ușa A.

 **ATENȚIE - SUPRAFAȚĂ FIERBINTE:** Interiorul imprimantei poate să fie fierbinte. Pentru a reduce riscul de vătămare datorat componentei fierbinți, lăsați suprafața să se răcească înainte de a o atinge.

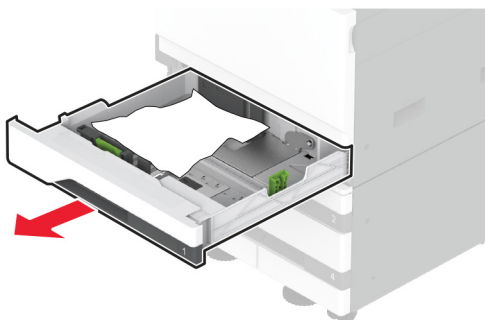


2 Scoateți hârtia blocată.

Notă: Asigurați-vă că toate fragmentele de hârtie sunt îndepărtate.

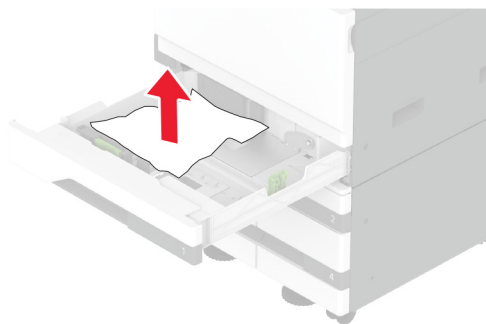


3 Trageți afară tava standard.



4 Scoateți hârtia blocată.

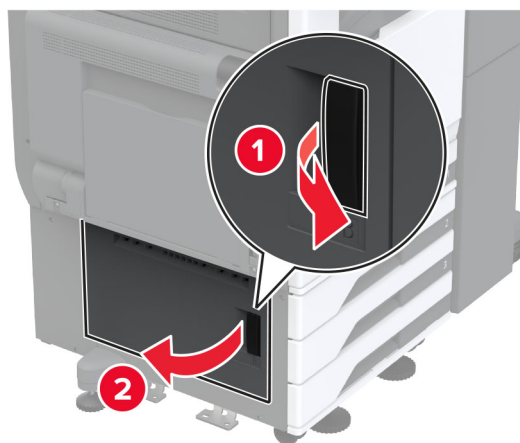
Notă: Asigurați-vă că toate fragmentele de hârtie sunt îndepărtate.



5 Introduceți tava și apoi închideți ușa A.

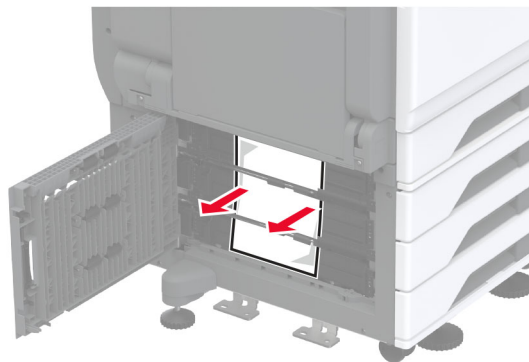
Blocaj de hârtie în tăvile opționale

1 Deschideți ușa B.



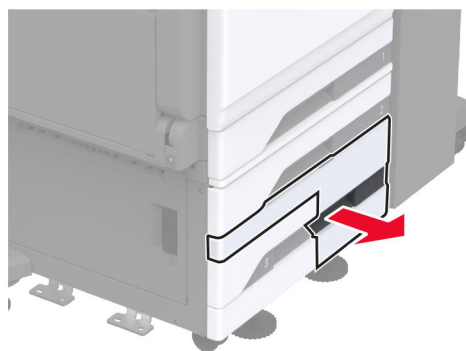
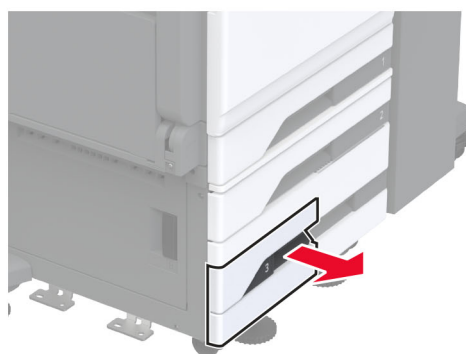
2 Scoateți hârtia blocată.

Notă: Asigurați-vă că toate fragmentele de hârtie sunt îndepărtate.



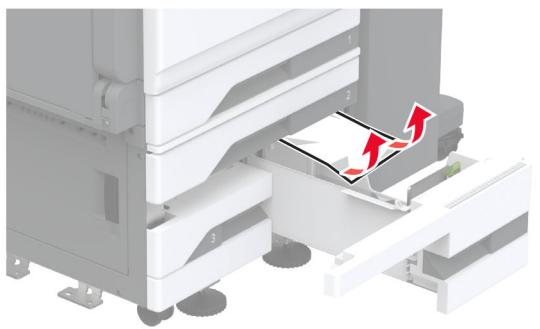
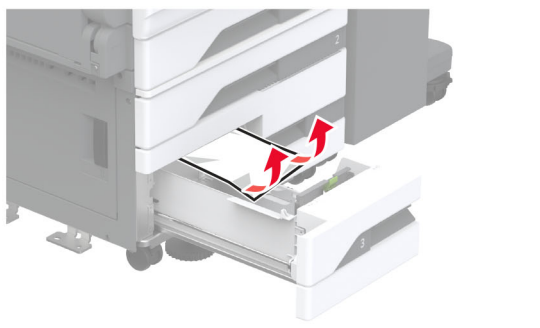
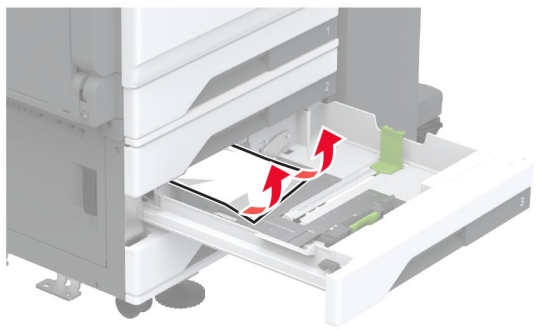
3 Închideți ușa.

4 Trageți afară tava opțională de 520 de coli sau tăvile în tandem de 2000 de coli.

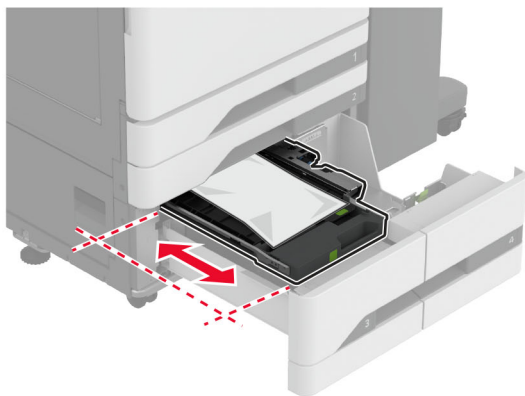
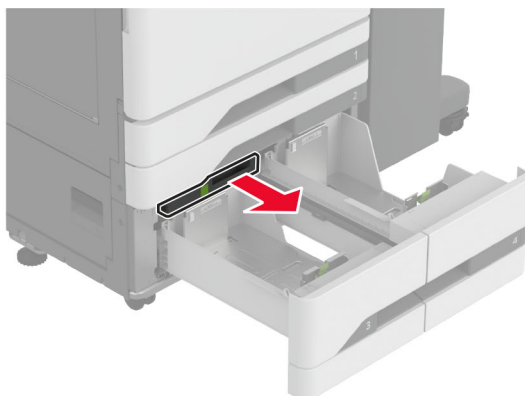


5 Scoateți hârtia blocată.

Notă: Asigurați-vă că toate fragmentele de hârtie sunt îndepărtate.

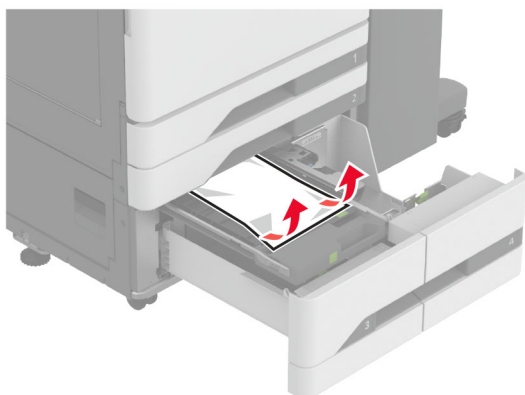


6 În tăvile în tandem, trageți mânerul C, apoi deschideți capacul interior.



7 Scoateți hârtia blocată.

Notă: Asigurați-vă că toate fragmentele de hârtie sunt îndepărtate.



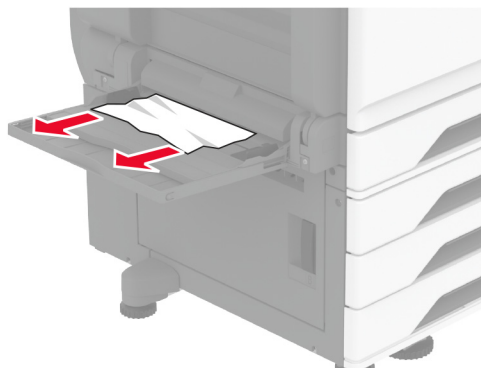
8 Închideți capacul, apoi introduceți mânerul C.

9 Introduceți tava.

Blocaj de hârtie în alimentatorul multifuncțional

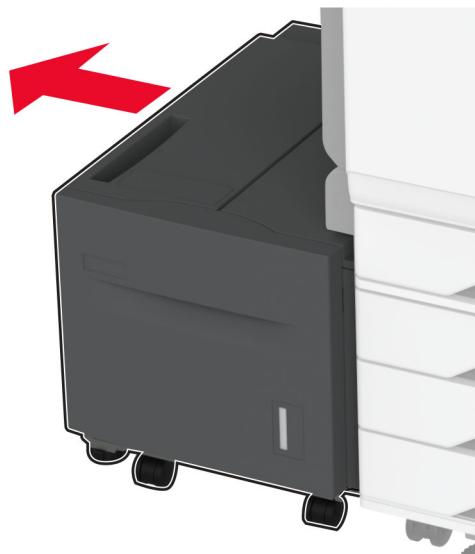
Scoateți hârtia blocată.

Notă: Asigurați-vă că toate fragmentele de hârtie sunt îndepărtate.



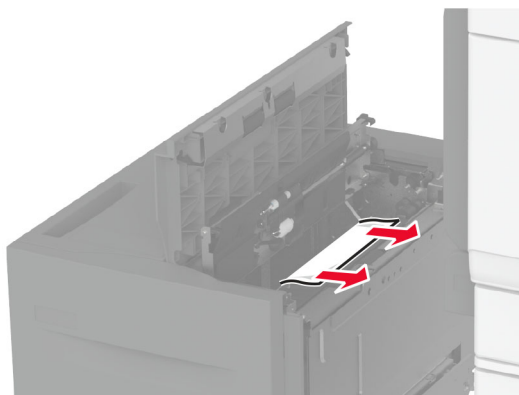
Blocaj de hârtie în sertarul de 2000 de coli

1 Glisați tava spre stânga.



2 Deschideți ușa J, apoi scoateți hârtia blocată.

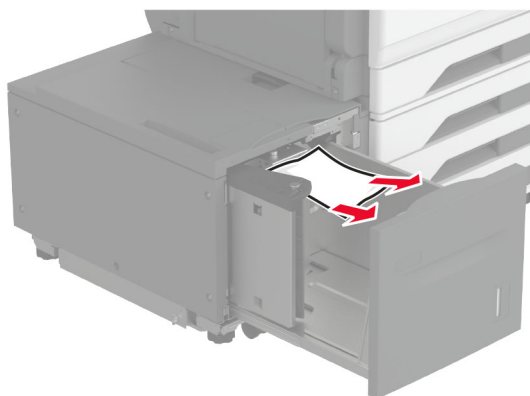
Notă: Asigurați-vă că toate fragmentele de hârtie sunt îndepărtate.



3 Închideți ușa și glisați tava înapoi la poziție.

4 Trageți afară suportul pentru hârtie, apoi îndepărtați hârtia blocată.

Notă: Asigurați-vă că toate fragmentele de hârtie sunt îndepărtate.




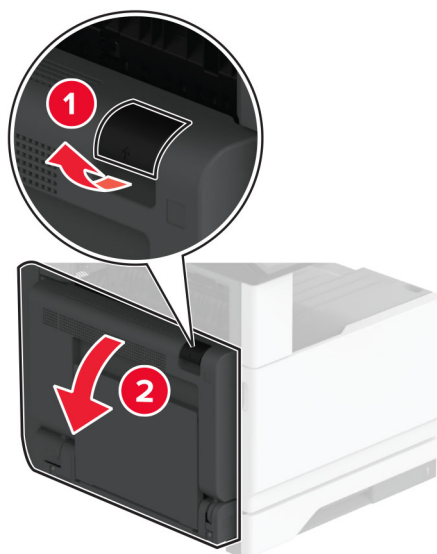
5 Împingeți înapoi în poziție suportul pentru hârtie.

Blocaj hârtie în ușa A

Blocaj hârtie în ușa A

1 Deschideți ușa A.

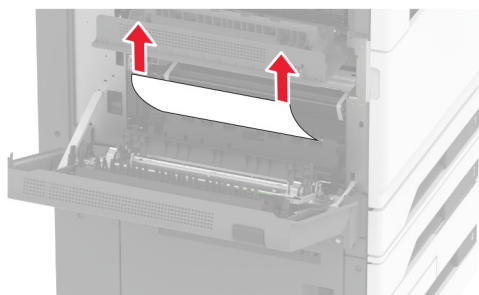
 **ATENȚIE - SUPRAFAȚĂ FIERBINTE:** Interiorul imprimantei poate să fie fierbinte. Pentru a reduce riscul de vătămare datorat componentei fierbinți, lăsați suprafața să se răcească înainte de a o atinge.



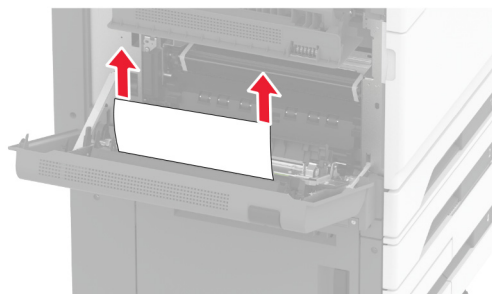
2 Îndepărtați hârtia blocată din toate zonele de mai jos:

Notă: Asigurați-vă că toate fragmentele de hârtie sunt îndepărtate.

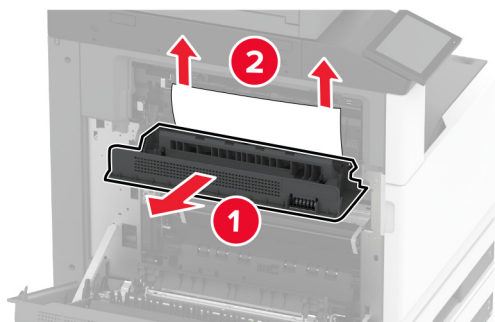
- Zona unității de fuziune



- Unitate duplex




- Ușa C

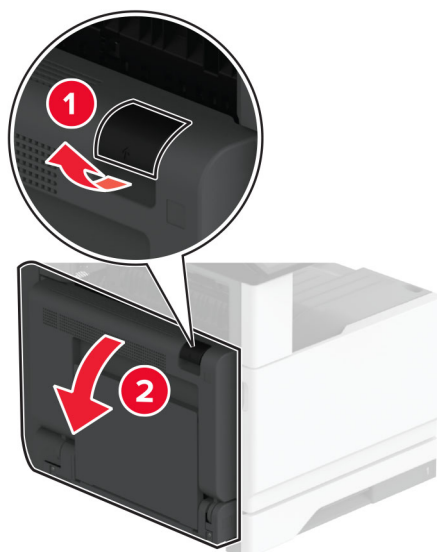


- 3 Închideți ușa A.

Blocaj de hârtie în recipientul standard

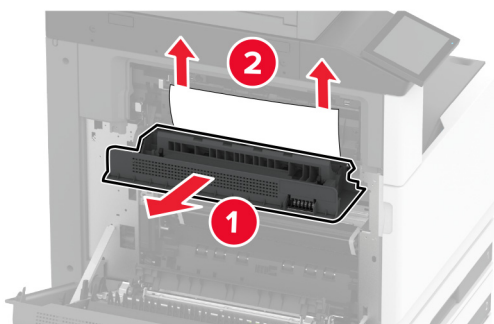
- 1 Deschideți ușa A.

 **ATENȚIE - SUPRAFAȚĂ FIERBINTE:** Interiorul imprimantei poate să fie fierbinte. Pentru a reduce riscul de vătămare datorat componentei fierbinți, lăsați suprafața să se răcească înainte de a o atinge.



- 2 Deschideți ușa C și apoi scoateți hârtia blocată.

Notă: Asigurați-vă că toate fragmentele de hârtie sunt îndepărtate.



3 Închideți ușa C, apoi închideți ușa A.

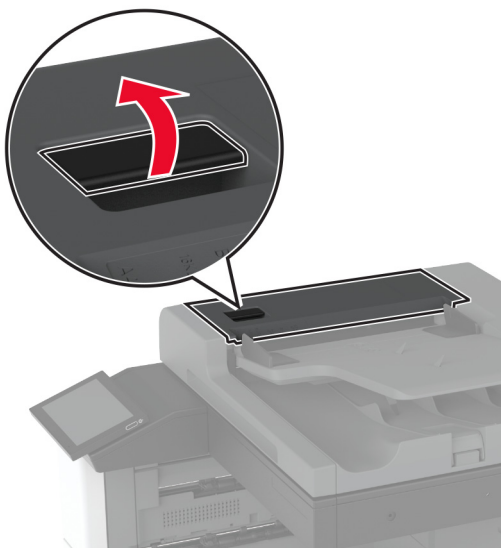
4 Scoateți hârtia blocată din recipientul standard.

Notă: Asigurați-vă că toate fragmentele de hârtie sunt îndepărtate.



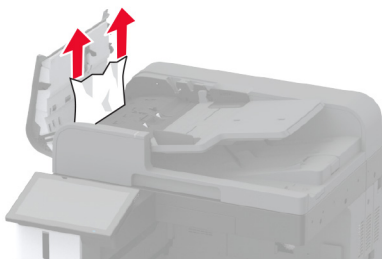
Blocaj de hârtie în alimentatorul automat de documente

- 1 Scoateți toate documentele originale din tava ADF.
- 2 Deschideți capacul ADF.



- 3 Scoateți hârtia blocată.


Notă: Asigurați-vă că toate fragmentele de hârtie sunt îndepărtate.

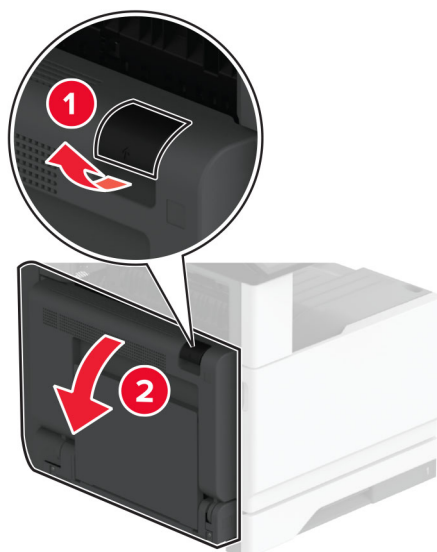


- 4 Închideți capacul ADF.

Blocaj de hârtie la finisorul cu capse

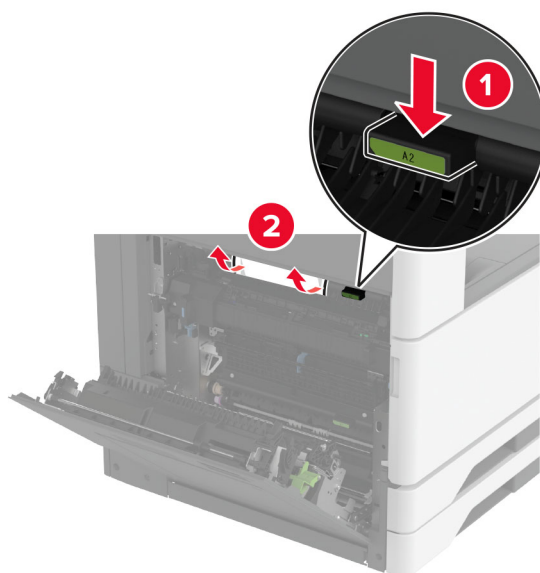
- 1 Deschideți ușa A.

 **ATENȚIE - SUPRAFAȚĂ FIERBINTE:** Interiorul imprimantei poate să fie fierbinte. Pentru a reduce riscul de vătămare datorat componentei fierbinți, lăsați suprafața să se răcească înainte de a o atinge.



2 Deschideți ușa A1 și apoi scoateți hârtia blocată.

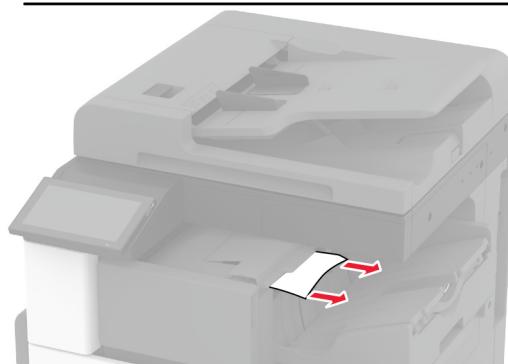
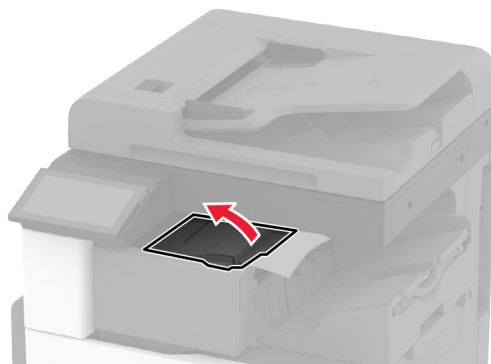
Notă: Asigurați-vă că toate fragmentele de hârtie sunt îndepărtate.



3 Închideți ușa A1, apoi închideți ușa A.

4 Deschideți capacul superior al finisorului și îndepărtați hârtia blocată.

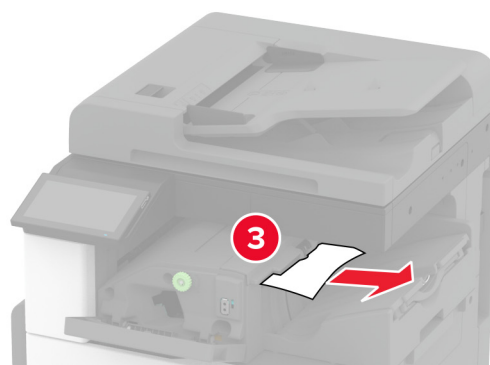
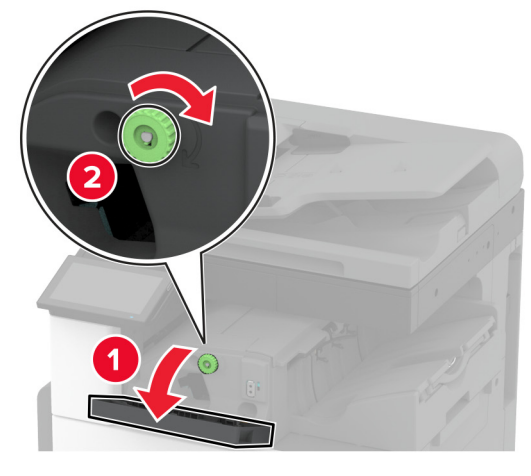
Notă: Asigurați-vă că toate fragmentele de hârtie sunt îndepărtate.



5 Închideți capacul.

6 Deschideți capacul frontal al finisorului, rotiți butonul, apoi scoateți hârtia blocată.

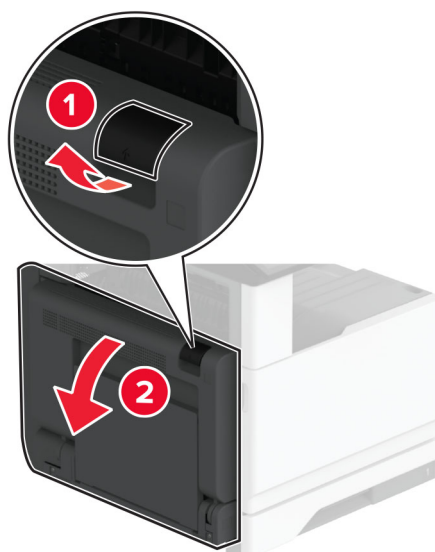
Notă: Asigurați-vă că toate fragmentele de hârtie sunt îndepărtate.



7 Închideți capacul.

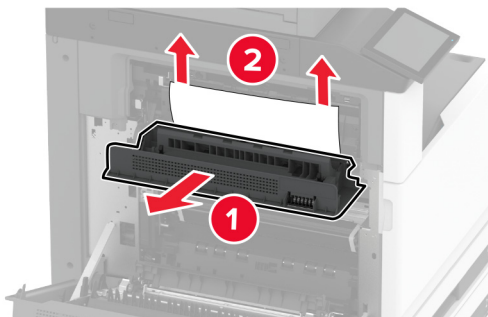
8 Deschideți ușa A.

⚠ ATENȚIE - SUPRAFAȚĂ FIERBINTE: Interiorul imprimantei poate să fie fierbinte. Pentru a reduce riscul de vătămare datorat componentei fierbinți, lăsați suprafața să se răcească înainte de a o atinge.



9 Deschideți ușa C și apoi scoateți hârtia blocată.


Notă: Asigurați-vă că toate fragmentele de hârtie sunt îndepărtate.

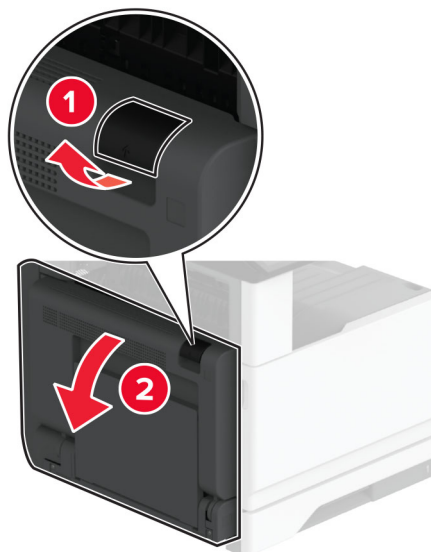


10 Închideți ușa C, apoi închideți ușa A.

Blocaj de hârtie în finisorul cu capsare și perforare

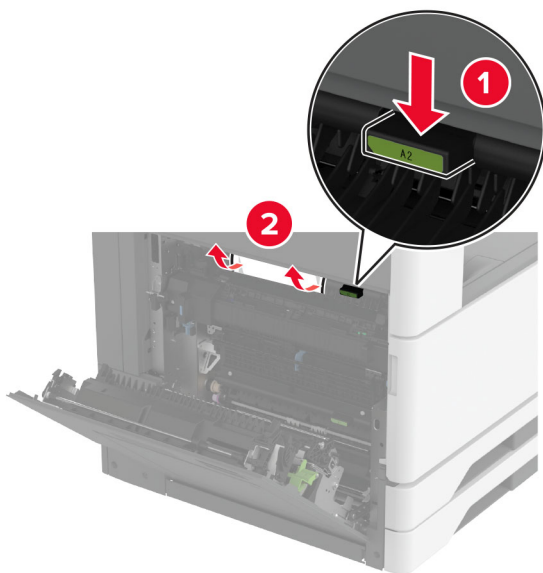
1 Deschideți ușa A.

 **ATENȚIE - SUPRAFAȚĂ FIERBINTE:** Interiorul imprimantei poate să fie fierbinte. Pentru a reduce riscul de vătămare datorat componentei fierbinți, lăsați suprafața să se răcească înainte de a o atinge.



2 Deschideți ușa A1 și apoi scoateți hârtia blocată.

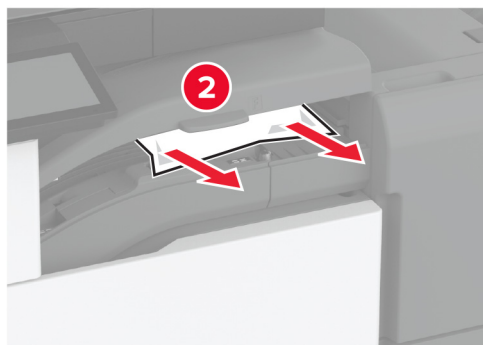
Notă: Asigurați-vă că toate fragmentele de hârtie sunt îndepărtate.



3 Închideți ușa A1, apoi închideți ușa A.

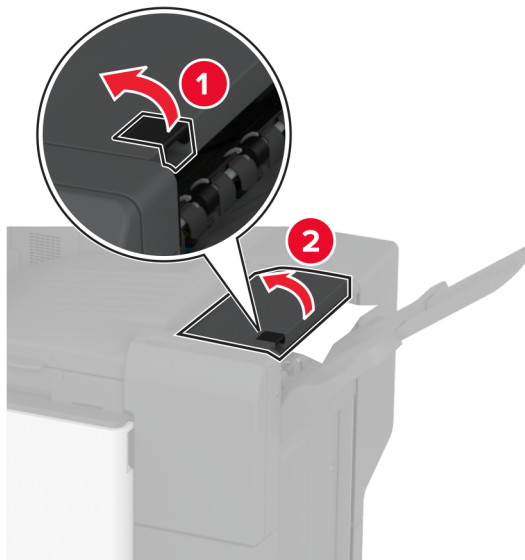
4 Ridicați capacul F al sistemului de transport al hârtiei, apoi scoateți hârtia blocată.

Notă: Asigurați-vă că toate fragmentele de hârtie sunt îndepărtate.



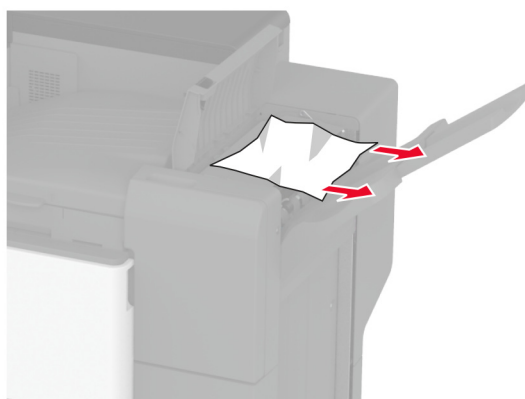
5 Închideți capacul pentru secțiunea transport al hârtiei.

6 Trageți maneta de pe finisorul cu capsare și perforare și apoi ridicați capacul.



7 Scoateți hârtia blocată.

Notă: Asigurați-vă că toate fragmentele de hârtie sunt îndepărtate.



8 Închideți capacul finisorului

Probleme de conectare la rețea

Nu se poate deschide serverul Embedded Web Server

Acțiune	Da	Nu
<p>Pas 1</p> <p>a Verificați dacă imprimanta este pornită.</p> <p>b Accesați serverul Embedded Web Server (EWS) al imprimantei.</p> <p>Puteți deschide EWS?</p>	Problema este rezolvată.	Treceți la pasul 2.
<p>Pas 2</p> <p>a Asigurați-vă că adresa IP a imprimantei este corectă.</p> <p>Note:</p> <ul style="list-style-type: none"> • Vizualizați adresa IP pe ecranul de pornire. • Adresa IP apare ca patru seturi de numere separate prin puncte, cum ar fi 123.123.123.123. <p>b Accesați EWS.</p> <p>Puteți deschide EWS?</p>	Problema este rezolvată.	Treceți la pasul 3.
<p>Pas 3</p> <p>a Asigurați-vă că ați instalat un browser acceptat:</p> <ul style="list-style-type: none"> • Internet Explorer versiunea 11 sau ulterioară • Microsoft Edge • Safari versiunea 6 sau o versiune ulterioară • Google Chrome™ versiunea 32 sau o versiune ulterioară • Mozilla Firefox versiunea 24 sau o versiune ulterioară <p>b Accesați EWS.</p> <p>Puteți deschide EWS?</p>	Problema este rezolvată.	Treceți la pasul 4.
<p>Pas 4</p> <p>a Verificați dacă conexiunea în rețea funcționează.</p> <p>Notă: În cazul în care conexiunea nu funcționează, contactați administratorul.</p> <p>b Accesați EWS.</p> <p>Puteți deschide EWS?</p>	Problema este rezolvată.	Treceți la pasul 5.
<p>Pas 5</p> <p>a Asigurați-vă că sunt corecte conexiunile cablurilor la imprimantă și serverul de imprimare. Pentru informații suplimentare, consultați documentația furnizată împreună cu serverul de imprimare.</p> <p>b Accesați EWS.</p> <p>Puteți deschide EWS?</p>	Problema este rezolvată.	Treceți la pasul 6.


Acțiune	Da	Nu
<p>Pas 6</p> <p>a Verificați dacă serverele proxy web sunt dezactivate.</p> <p>Notă: Dacă serverele sunt dezactivate, contactați administratorul.</p> <p>b Accesați EWS.</p> <p>Puteți deschide EWS?</p>	<p>Problema este rezolvată.</p>	<p>Contactați asistența pentru clienți.</p>

Imprimanta nu se poate conecta la rețeaua Wi-Fi

Acțiune	Da	Nu
<p>Pas 1</p> <p>Asigurați-vă că opțiunea Adaptor activ este setată la Automat.</p> <p>Din ecranul de pornire, atingeți Setări > Rețea/Porturi > Prezentare generală rețea > Adaptor activ > Automat.</p> <p>Imprimanta se poate conecta la rețeaua Wi-Fi?</p>	<p>Problema este rezolvată.</p>	<p>Treceți la pasul 2.</p>
<p>Pas 2</p> <p>Verificați dacă este selectată rețeaua Wi-Fi corectă.</p> <p>Notă: Unele routere pot partaja SSID-ul implicit.</p> <p>Vă conectați la rețeaua Wi-Fi corectă?</p>	<p>Treceți la pasul 4.</p>	<p>Treceți la pasul 3.</p>
<p>Pas 3</p> <p>Conectați-vă la rețeaua Wi-Fi corectă. Pentru informații suplimentare, consultați "Conectarea imprimantei la o rețea Wi-Fi" la pagina 149.</p> <p>Imprimanta se poate conecta la rețeaua Wi-Fi?</p>	<p>Problema este rezolvată.</p>	<p>Treceți la pasul 4.</p>
<p>Pas 4</p> <p>Verificați modul de securitate fără fir.</p> <p>Din ecranul de pornire, atingeți Setări > Rețea/Porturi > Fără fir > Mod securitate fără fir.</p> <p>Este selectat modul corect de securitate fără fir?</p>	<p>Treceți la pasul 6.</p>	<p>Treceți la pasul 5.</p>
<p>Pas 5</p> <p>Selectați modul corect de securitate fără fir.</p> <p>Imprimanta se poate conecta la rețeaua Wi-Fi?</p>	<p>Problema este rezolvată.</p>	<p>Treceți la pasul 6.</p>
<p>Pas 6</p> <p>Asigurați-vă că ați introdus parola corectă pentru rețea.</p> <p>Notă: Aveți grijă la spațiile, cifrele și literele mari din parolă.</p> <p>Imprimanta se poate conecta la rețeaua Wi-Fi?</p>	<p>Problema este rezolvată.</p>	<p>Contactați asistența pentru clienți.</p>

Probleme legate de opțiunile hardware

Opțiunea internă nu poate fi detectată

Acțiune	Da	Nu
<p>Pas 1 Opriti imprimanta, asteptati aproximativ 10 secunde, apoi reporniți-o.</p> <p>Imprimanta detectează opțiunea internă?</p>	Problema este rezolvată.	Treceți la pasul 2.
<p>Pas 2 Imprimați Pagina setări meniuri și verificați dacă opțiunea internă apare în lista Caracteristici instalate.</p> <p>Opțiunea internă apare în listă?</p>	Treceți la pasul 4.	Treceți la pasul 3.
<p>Pas 3 Verificați dacă opțiunea internă este instalată corespunzător pe placa controlerului.</p> <p>a Opriti imprimanta, apoi deconectați cablul de alimentare de la priza electrică.</p> <p>b Asigurați-vă că opțiunea internă este instalată în conectorul corespunzător de pe placa controlerului.</p> <p>c Conectați cablul de alimentare din priza electrică, apoi porniți imprimanta.</p> <p> ATENȚIE - PERICOL DE ACCIDENTARE: Pentru a evita riscul de incendiu sau electrocutare, conectați cablul de alimentare la o priză electrică cu tensiune nominală corespunzătoare sau împământată, care se află în apropierea produsului și este ușor accesibilă.</p> <p>Imprimanta detectează opțiunea internă?</p>	Problema este rezolvată.	Treceți la pasul 4.
<p>Pas 4 a Verificați dacă opțiunea internă este disponibilă în driverul de imprimare.</p> <p>Notă: Dacă este cazul, adăugați opțiunea internă manual în driverul de imprimare, pentru a o face disponibilă lucrărilor de imprimare. Pentru informații suplimentare, consultați “Adăugarea opțiunilor disponibile în driverul de imprimare” la pagina 77.</p> <p>b Imprimați documentul.</p> <p>Imprimanta detectează opțiunea internă?</p>	Problema este rezolvată.	Contactați asistența pentru clienți .

A fost detectată o memorie flash defectă

Încercați una sau mai multe dintre următoarele variante:

- Înlocuiți unitatea de stocare inteligentă defectă.
- Din ecranul de pornire, atingeți **Continuare** pentru a ignora mesajul și a continua imprimarea.

- Anulați lucrarea de imprimare curentă.

Spațiu liber insuficient în memoria flash pentru resurse

Încercați una sau mai multe dintre următoarele variante:

- Atingeți **Continuare** pentru a șterge mesajul și a continua imprimarea.
- Ștergeți fonturi, macrocomenzi și alte date stocate în memoria flash.
- Instalați un hard disk.

Notă: Fonturile și macrocomenzile descărcate nestocate anterior în memoria flash sunt șterse.

Probleme cu consumabilele

Cartușul de toner lipsește sau nu răspunde

Acțiune	Da	Nu
<p>Pas 1</p> <p>a Deschideți ușa frontală.</p> <p>b Scoateți cartușul de toner și apoi introduceți-l la loc.</p> <p>Cartușul de toner lipsește sau nu răspunde?</p>	Treceți la pasul 2.	Problema este rezolvată.
<p>Pas 2</p> <p>Verificați dacă imprimanta folosește un cartuș de toner Lexmark original și acceptat.</p> <p>Notă: În cazul în care cartușul de toner nu este acceptat, instalați un cartuș de toner acceptat.</p> <p>Cartușul de toner lipsește sau nu răspunde?</p>	Contactați asistența pentru clienți .	Problema este rezolvată.

Consumabil care nu provine de la Lexmark

Imprimanta a detectat un consumabil sau o componentă non-Lexmark instalate.

Imprimanta Lexmark este proiectată pt. a funcționa optim cu consumabile și componente originale Lexmark. Alte consumabile sau componente pot afecta performanța, fiabilitatea sau durata de viață a imprimantei și componentelor de imagine.

Toate termenele de garanție prevăd funcționarea cu consumabile și componente Lexmark; în cazul utilizării altor consumabile și componente rezultatele nu pot fi predictibile. Utilizarea componentelor de imagine după durata de viață prevăzută poate deteriora imprimanta Lexmark sau componentele asociate.

Avertisment - Pericol de deteriorare: Utilizarea de consumabile sau componente produse de terți poate afecta acoperirea garanției. Deteriorările cauzate de utilizarea de consumabile sau componente produse de terți pot să nu fie acoperite de garanție.

Pentru a accepta oricare și toate aceste riscuri și a continua să utilizați consumabile sau componente neoriginale în imprimantă, atingeți și țineți apăsat cu două degete mesajul de eroare de pe afișaj timp de 15 secunde. Când apare o casetă de dialog de confirmare, atingeți **Continuare**.

Dacă nu doriți să acceptați aceste riscuri, scoateți consumabilul sau componenta produsă de terți din imprimantă și instalați un consumabil sau o componentă originală Lexmark. Pentru informații suplimentare, consultați [“Utilizarea pieselor de schimb și a consumabilelor originale Lexmark” la pagina 264.](#)

Dacă imprimanta nu imprimă după ștergerea mesajului de eroare, resetați contorul pentru utilizarea consumabilelor.

- 1 Din ecranul de pornire, atingeți **Setări > Dispozitiv > Întreținere > Meniu Configurare > Utilizare consumabile și contoare.**
- 2 Selectați componenta sau consumabilul pe care doriți să-l resetați, apoi atingeți **Pornire.**
- 3 Citiți mesajul de avertizare și apoi atingeți **Continuare.**
- 4 Utilizând două degete, atingeți afișajul timp de 15 secunde pentru a șterge mesajul.

Notă: Dacă nu puteți să resetați contoarele de utilizare a consumabilelor, returnați consumabilul la magazinul de la care l-ați achiziționat.

Probleme cu alimentarea de hârtie

Plicurile se lipesc la imprimare

Acțiune	Da	Nu
<p>Pas 1</p> <p>a Utilizați un plic care a fost depozitat într-un mediu uscat.</p> <p>Notă: Imprimarea pe plicuri cu conținut ridicat de umiditate poate cauza lipirea marginilor.</p> <p>b Trimiteți lucrarea de imprimare.</p> <p>Se lipește plicul la imprimare?</p>	Treceți la pasul 2.	Problema este rezolvată.
<p>Pas 2</p> <p>a Asigurați-vă că tipul de hârtie este setat la Plic. Din ecranul de pornire, atingeți Setări > Hârtie > Configurație tavă > Dimensiune/Tip hârtie.</p> <p>b Trimiteți lucrarea de imprimare.</p> <p>Se lipește plicul la imprimare?</p>	Contactați asistența pentru clienți.	Problema este rezolvată.

Imprimarea de documente asamblate nu funcționează

Acțiune	Da	Nu
<p>Pas 1</p> <p>a Din ecranul de pornire, atingeți Setări > Imprimare > Aspect > Asamblare.</p> <p>b Atingeți Activat [1,2,1,2,1,2].</p> <p>c Imprimați documentul.</p> <p>Documentul este asamblat corect?</p>	Problema este rezolvată.	Treceți la pasul 2.

Acțiune	Da	Nu
<p>Pas 2</p> <p>a Din documentul pe care încercați să-l imprimați, deschideți caseta de dialog Imprimare și apoi selectați Asamblare.</p> <p>b Imprimați documentul.</p> <p>Documentul este asamblat corect?</p>	Problema este rezolvată.	Treceți la pasul 3.
<p>Pas 3</p> <p>a Reduceți numărul de pagini de imprimat.</p> <p>b Imprimați documentul.</p> <p>Sunt paginile asamblate corect?</p>	Problema este rezolvată.	Contactați asistența pentru clienți .

Legarea tăvilor nu funcționează

Acțiune	Da	Nu
<p>Pas 1</p> <p>a Verificați dacă tăvile conțin aceeași dimensiune și același tip de hârtie.</p> <p>b Verificați dacă ghidajele hârtiei sunt poziționate corect.</p> <p>c Imprimați documentul.</p> <p>Se leagă corect tăvile de hârtie?</p>	Problema este rezolvată.	Treceți la pasul 2.
<p>Pas 2</p> <p>a Din ecranul de pornire, atingeți Setări > Hârtie > Configurație tavă > Dimensiune/Tip hârtie.</p> <p>b Setati dimensiunea și tipul hârtiei pentru a corespunde cu hârtia încărcată în tăvile conectate.</p> <p>c Imprimați documentul.</p> <p>Se leagă corect tăvile de hârtie?</p>	Problema este rezolvată.	Treceți la pasul 3.
<p>Pas 3</p> <p>a Asigurați-vă că opțiunea Unirea tăvilor este setată la Automat. Pentru informații suplimentare, consultați "Legarea tăvilor" la pagina 74.</p> <p>b Imprimați documentul.</p> <p>Se leagă corect tăvile de hârtie?</p>	Problema este rezolvată.	Contactați asistența pentru clienți .

Hârtia se blochează frecvent

Acțiune	Da	Nu
<p>Pas 1</p> <p>a Scoateți tava.</p> <p>b Verificați dacă hârtia este încărcată corect.</p> <p>Note:</p> <ul style="list-style-type: none"> • Asigurați-vă că ghidajele pentru hârtie sunt poziționate corect. • Asigurați-vă că nivelul teancului este inferior indicatorului de umplere maximă. • Asigurați-vă că imprimați pe tipul și dimensiunea de hârtie recomandate. <p>c Introduceți tava.</p> <p>d Imprimați documentul.</p> <p>Apar frecvent blocaje de hârtie?</p>	<p>Treceți la pasul 2.</p>	<p>Problema este rezolvată.</p>
<p>Pas 2</p> <p>a Din ecranul de pornire, atingeți Setări > Hârtie > Configurație tavă > Dimensiune/Tip hârtie.</p> <p>b Setati dimensiunea și tipul de hârtie corecte.</p> <p>c Imprimați documentul.</p> <p>Apar frecvent blocaje de hârtie?</p>	<p>Treceți la pasul 3.</p>	<p>Problema este rezolvată.</p>
<p>Pas 3</p> <p>a Încărcați hârtie dintr-un pachet nou.</p> <p>Notă: Hârtia absoarbe umezeală din cauza umidității ridicate. Păstrați hârtia în ambalajul original până când sunteți gata să o încărcați.</p> <p>b Imprimați documentul.</p> <p>Apar frecvent blocaje de hârtie?</p>	<p>Contactați asistența pentru clienți.</p>	<p>Problema este rezolvată.</p>

Paginile blocate nu sunt reimprimare

Acțiune	Da	Nu
<p>a Din ecranul de pornire, atingeți Setări > Dispozitiv > Notificări > Recuperare conținut blocat.</p> <p>b În meniul Recuperare pagini blocate, atingeți Activare sau Automat.</p> <p>c Imprimați documentul.</p> <p>Au fost reimprimare paginile blocate?</p>	<p>Problema este rezolvată.</p>	<p>Contactați asistența pentru clienți.</p>

Probleme cu e-mailul

Dezactivarea mesajului de eroare „Serverul SMTP nu este configurat”

Din ecranul de pornire, atingeți **Setări > E-mail > Configurare e-mail > Dezactivare eroare „Serverul SMTP nu este configurat” > Activat.**

Pentru a preveni reapariția erorii, efectuați una sau mai multe dintre următoarele acțiuni:

- Actualizați firmware-ul imprimantei. Pentru informații suplimentare, consultați [“Actualizarea firmware-ului” la pagina 76.](#)
- Configurați setările de e-mail SMTP. Pentru informații suplimentare, consultați [“Configurarea setărilor de e-mail SMTP” la pagina 48.](#)

Nu se pot trimite e-mailuri

Acțiune	Da	Nu
<p>Pas 1 Asigurați-vă că setările de e-mail SMTP sunt configurate corect. Pentru informații suplimentare, consultați “Configurarea setărilor de e-mail SMTP” la pagina 48.</p> <p>Puteți trimite un e-mail?</p>	Problema este rezolvată.	Treceți la pasul 2.
<p>Pas 2 Asigurați-vă că utilizați parola corectă. În funcție de furnizorul de servicii de e-mail, utilizați parola contului, parola aplicației sau parola de autentificare. Pentru informații suplimentare, consultați “Configurarea setărilor de e-mail SMTP” la pagina 48.</p> <p>Puteți trimite un e-mail?</p>	Problema este rezolvată.	Treceți la pasul 3.
<p>Pas 3 Asigurați-vă că imprimanta este conectată la o rețea și că rețeaua este conectată la internet.</p> <p>Puteți trimite un e-mail?</p>	Problema este rezolvată.	Contactați asistența pentru clienți.

Probleme la expedierea faxurilor

ID-ul apelantului nu este afișat

Notă: Aceste instrucțiuni se aplică doar imprimantelor care acceptă faxul analogic. Pentru informații suplimentare, consultați secțiunea [Configurarea imprimantei pentru fax](#).

Acțiune	Da	Nu
<p>Activați ID-ul apelantului.</p> <p>Din ecranul de pornire, atingeți Setări > Fax > Configurare fax > Setări primire faxuri > Comenzi administrator > Activare ID apelant.</p> <p>Este afișat ID-ul apelantului?</p>	Problema este rezolvată.	Contactați asistența pentru clienți .

Nu se pot trimite sau primi faxuri folosind faxul analogic

Acțiune	Da	Nu
<p>Pas 1</p> <p>Eliminați toate mesajele de eroare care apar pe afișaj.</p> <p>Puteți trimite sau primi un fax?</p>	Problema este rezolvată.	Treceți la pasul 2.
<p>Pas 2</p> <p>Asigurați-vă că sunt corecte conexiunile cablurilor ale următoarelor echipamente:</p> <ul style="list-style-type: none"> • Telefon • Căști • Robot telefonic <p>Puteți trimite sau primi un fax?</p>	Problema este rezolvată.	Treceți la pasul 3.
<p>Pas 3</p> <p>Verificați dacă se aude tonul.</p> <ul style="list-style-type: none"> • Apelați numărul de fax pentru a verifica dacă funcționează corect. • Dacă utilizați opțiunea Apelare cu receptorul în furcă, creșteți volumul pentru a verifica dacă există ton. <p>Se aude tonul de apel?</p>	Treceți la pasul 5.	Treceți la pasul 4.

Acțiune	Da	Nu
<p>Pas 4 Verificați priza de perete a telefonului.</p> <ul style="list-style-type: none"> a Conectați telefonul analogic direct la priza de perete. b Așteptați tonul de apel. c Dacă nu auziți un ton de apel, atunci folosiți un alt cablu de telefon. d Dacă tot nu auziți tonul de apel, atunci conectați telefonul analogic la o altă priză de perete. e Dacă auziți un ton de apel, conectați imprimanta la priza de perete respectivă. <p>Puteți trimite sau primi un fax?</p>	<p>Problema este rezolvată.</p>	<p>Treceți la pasul 5.</p>
<p>Pas 5 Verificați conexiunea imprimantei la un serviciu de telefonie analogic sau la un conector digital corect.</p> <ul style="list-style-type: none"> • Dacă utilizați un serviciu telefonic de tip Servicii Integrate pentru Rețea Digitală (Integrated Services for Digital Network - ISDN), atunci conectați-vă la un port de telefon analogic al unui adaptor de terminal ISDN. Pentru informații suplimentare, contactați furnizorul ISDN. • Dacă utilizați DSL, conectați-vă la un filtru DSL sau la un router care acceptă utilizare analogică. Pentru informații suplimentare, contactați furnizorul DSL. • Dacă utilizați un serviciu de telefonie de tip centrală telefonică privată (private branch exchange - PBX), asigurați-vă că vă conectați la o conexiune analogică în PBX. Dacă nu există niciuna, atunci luați în considerare instalarea unei linii telefonice analogice pentru fax. <p>Puteți trimite sau primi un fax?</p>	<p>Problema este rezolvată.</p>	<p>Treceți la pasul 6.</p>
<p>Pas 6 Deconectați temporar alte echipamente și dezactivați alte servicii de telefonie.</p> <ul style="list-style-type: none"> a Deconectați alte echipamente (de ex. roboți telefonici, computere, modemi sau splitere de linii telefonice) dintre imprimantă și linia telefonică. b Dezactivați funcția de apel în așteptare și mesagerie vocală. Pentru informații suplimentare, contactați compania de telefonie. <p>Puteți trimite sau primi un fax?</p>	<p>Problema este rezolvată.</p>	<p>Treceți la pasul 7.</p>
<p>Pas 7 Scanați documentul original, pagină cu pagină.</p> <ul style="list-style-type: none"> a Formați numărul de fax. b Scanați documentul. <p>Puteți trimite sau primi un fax?</p>	<p>Problema este rezolvată.</p>	<p>Contactați asistența pentru clienți.</p>

Se pot primi, dar nu și trimite faxuri folosind faxul analogic

Acțiune	Da	Nu
<p>Pas 1 Încărcați corespunzător un document original în ADF sau pe geamul scannerului.</p> <p>Puteți trimite faxuri?</p>	Problema este rezolvată.	Treceți la pasul 2.
<p>Pas 2 Configurați corespunzător numărul de comandă rapidă.</p> <ul style="list-style-type: none"> • Verificați dacă numărul de comandă rapidă a fost configurat pentru numărul de telefon pe care doriți să îl formați. • Formați numărul de telefon manual. <p>Puteți trimite faxuri?</p>	Problema este rezolvată.	Contactați asistența pentru clienți .

Se pot trimite, dar nu și primi faxuri folosind faxul analogic

Acțiune	Da	Nu
<p>Pas 1 Asigurați-vă că sursa hârtiei nu este goală.</p> <p>Puteți primi faxuri?</p>	Problema este rezolvată.	Treceți la pasul 2.
<p>Pas 2 Verificați setările intervalului dintre numărul de apeluri. De pe ecranul de pornire, atingeți Setări > Fax > Configurare fax > Setări primire faxuri > Nr. de semnale de apel până la răspuns.</p> <p>Puteți primi faxuri?</p>	Problema este rezolvată.	Treceți la pasul 3.
<p>Pas 3 Dacă imprimanta imprimă pagini goale, consultați "Pagini albe sau goale" la pagina 361.</p> <p>Puteți primi faxuri?</p>	Problema este rezolvată.	Contactați asistența pentru clienți .

Nu se poate configura etherFAX

Acțiune	Da	Nu
<p>Pas 1 Verificați conectivitatea imprimantei.</p> <p>a Imprimați Pagina configurare rețea. Din ecranul de pornire, atingeți Setări > Rapoarte > Rețea > Pagină configurare rețea.</p> <p>b Verificați starea rețelei.</p> <p>Imprimanta se poate conecta la rețea?</p>	Treceți la pasul 3.	Treceți la pasul 2.

Acțiune	Da	Nu
<p>Pas 2 Asigurați-vă că imprimanta este conectată la o rețea și că rețeaua este conectată la internet.</p> <p>Puteți configura etherFAX?</p>	Problema este rezolvată.	Treceți la pasul 3.
<p>Pas 3 Asigurați-vă că etherFAX este configurat corect. Pentru informații suplimentare, consultați “Configurarea funcției de fax utilizând etherFAX” la pagina 41.</p> <p>Puteți configura etherFAX?</p>	Problema este rezolvată.	Accesați https://www.etherfax.net/lexmark .

Nu se pot trimite sau primi faxuri folosind etherFAX

Acțiune	Da	Nu
<p>Pas 1 Asigurați-vă că imprimanta este conectată la o rețea și că rețeaua este conectată la internet.</p> <p>Puteți trimite sau primi faxuri folosind etherFAX?</p>	Problema este rezolvată.	Treceți la pasul 2.
<p>Pas 2 Asigurați-vă că etherFAX este configurat corect.</p> <p>a Din ecranul de pornire, atingeți Setări > Fax > Configurare fax > Setări generale de fax.</p> <p>b Asigurați-vă că aveți numărul de fax corect.</p> <p>c Asigurați-vă că opțiunea Transport fax este setată la etherFAX.</p> <p>Note:</p> <ul style="list-style-type: none"> • Acest meniu este afișat numai când sunt disponibile mai multe opțiuni de transport pentru fax. • Dacă imprimanta are instalat numai etherFAX, atunci acesta este configurat automat. <p>Puteți trimite sau primi faxuri folosind etherFAX?</p>	Problema este rezolvată.	Treceți la pasul 3.
<p>Pas 3 Împărțiți documentele mari în fișiere de dimensiuni mai mici.</p> <p>Puteți trimite sau primi faxuri folosind etherFAX?</p>	Problema este rezolvată.	Accesați https://www.etherfax.net/lexmark .

Calitate slabă a imprimării faxurilor

Acțiune	Da	Nu
<p>Pas 1 Asigurați-vă că nu există defecte de calitate de imprimare.</p> <p>a Din ecranul de pornire, atingeți Setări > Depanare > Pagini de testare a calității imprimării.</p> <p>b Corectăți orice defecte de calitate de imprimare. Pentru informații suplimentare, consultați "Calitate slabă la imprimare" la pagina 361.</p> <p>Calitatea de imprimare a faxului este satisfăcătoare?</p>	Problema este rezolvată.	Treceți la pasul 2.
<p>Pas 2 Dacă utilizați un fax analogic, reduceți viteza de transmisie a faxurilor primite.</p> <p>a Din ecranul de pornire, atingeți Setări > Fax > Configurare fax > Setări primire faxuri > Comenzi administrator.</p> <p>b În meniul Viteză maximă, selectați o viteză de trimitere mai redusă.</p> <p>Calitatea de imprimare a faxului este satisfăcătoare?</p>	Problema este rezolvată.	Contactați asistența pentru clienți .

Informații lipsă pe pagina de însoțire a faxului

Acțiune	Nu	Da
<p>a Opriți imprimanta, așteptați aproximativ 10 secunde, apoi reporniți-o.</p> <p>b Trimiteți sau recuperați faxul.</p> <p>Există informații lipsă pe pagina de însoțire a faxului?</p>	Problema este rezolvată.	Contactați asistența pentru clienți .

Nu se poate trimite pagina de însoțire a faxului de la computer

Acțiune	Da	Nu
<p>Pas 1</p> <p>a Asigurați-vă că driverul de imprimare este actualizat. Pentru informații suplimentare, consultați "Instalarea software-ului pentru imprimantă" la pagina 74.</p> <p>b Trimiteți faxul.</p> <p>Puteți trimite pagina de însoțire a faxului?</p>	Problema este rezolvată.	Treceți la pasul 2.

Acțiune	Da	Nu
<p>Pas 2</p> <p>a Din documentul pe care încercați să-l trimiteți prin fax, deschideți dialogul Imprimare.</p> <p>b Selectați imprimanta și apoi faceți clic pe Proprietăți, Preferințe, Opțiuni sau Configurare.</p> <p>c Faceți clic pe Fax, apoi debifați setarea Se afișează setările înaintea trimerii de faxuri.</p> <p>d Trimiteți faxul.</p> <p>Puteți trimite pagina de însoțire a faxului?</p>	Problema este rezolvată.	Contactați asistența pentru clienți .

Probleme de scanare

Nu se poate scana către un computer

Acțiune	Da	Nu
<p>Pas 1</p> <p>Efectuați o lucrare de copiere.</p> <p>A reușit lucrarea de copiere?</p>	Treceți la pasul 3.	Treceți la pasul 2.
<p>Pas 2</p> <p>a Opriti imprimanta, așteptați aproximativ 10 secunde, apoi reporniți-o.</p> <p>b Scanați documentul.</p> <p>Puteți scana documentul către un computer?</p>	Problema este rezolvată.	Treceți la pasul 3.
<p>Pas 3</p> <p>Verificați conectivitatea imprimantei.</p> <p>a Imprimați Pagina configurare rețea. Din ecranul de pornire, atingeți Setări > Rapoarte > Rețea > Pagină configurare rețea.</p> <p>b Verificați starea rețelei.</p> <p>Imprimanta se poate conecta la rețea?</p>	Treceți la pasul 5.	Treceți la pasul 4.
<p>Pas 4</p> <p>a Conectați imprimanta la rețea.</p> <p>b Scanați documentul.</p> <p>Puteți scana documentul către un computer?</p>	Problema este rezolvată.	Treceți la pasul 5.
<p>Pas 5</p> <p>a Asigurați-vă că imprimanta și computerul sunt conectate la aceeași rețea.</p> <p>b Scanați documentul.</p> <p>Puteți scana documentul către un computer?</p>	Problema este rezolvată.	Contactați asistența pentru clienți .

Nu se poate scana către un folder din rețea

Acțiune	Da	Nu
<p>Pas 1</p> <p>a Creați o comandă rapidă pentru un folder din rețea.</p> <p>b Scanați un document cu ajutorul comenzii rapide. Pentru informații suplimentare, consultați “Scanare cu trimitere într-un folder din rețea” la pagina 175.</p> <p>Puteți scana și salva un document într-un folder din rețea?</p>	Problema este rezolvată.	Treceți la pasul 2.
<p>Pas 2</p> <p>Asigurați-vă că ați selectat corect calea și formatul folderului din rețea. De exemplu, <code>//server_hostname/foldername/path</code>, unde server_hostname este un nume de domeniu complet calificat (FQDN) sau o adresă IP.</p> <p>Calea și formatul folderului din rețea sunt corecte?</p>	Treceți la pasul 3.	Treceți la pasul 4.
<p>Pas 3</p> <p>Asigurați-vă că aveți permisiune de acces la scriere la folderul din rețea.</p> <p>Puteți scana și salva un document într-un folder din rețea?</p>	Problema este rezolvată.	Treceți la pasul 4.

Acțiune	Da	Nu
<p>Pas 4 Actualizați comanda rapidă pentru folderul de rețea.</p> <p>a Deschideți un browser web, apoi tastați adresa IP a imprimantei în câmpul de adrese.</p> <p>Note:</p> <ul style="list-style-type: none"> • Vizualizați adresa IP a imprimantei pe ecranul de pornire. Adresa IP apare ca patru seturi de numere separate prin puncte, cum ar fi 123.123.123.123. • Dacă utilizați un server proxy, dezactivați-l temporar pentru a încărca corect pagina web. <p>b Faceți clic pe Comenzi rapide, apoi selectați o comandă rapidă.</p> <p>Notă: Dacă aveți mai multe tipuri de comenzi rapide, selectați Folder de rețea.</p> <p>c În câmpul Cale partajare, introduceți calea folderului din rețea.</p> <p>Note:</p> <ul style="list-style-type: none"> • În cazul în care calea dvs. de partajare este <code>\server_hostname\foldername\path</code>, introduceți <code>//server_hostname/foldername/path</code>. • Asigurați-vă că utilizați barele oblice spre dreapta atunci când introduceți calea de partajare. <p>d Din meniul Autentificare, selectați metoda dvs. de autentificare.</p> <p>Notă: Dacă Autentificarea este setată la „Se utilizează numele de utilizator și parola alocate”, introduceți-vă datele de conectare în câmpurile Nume de utilizator și Parolă.</p> <p>e Faceți clic pe Salvare.</p> <p>Puteți scana și salva un document într-un folder din rețea?</p>	<p>Problema este rezolvată.</p>	<p>Treceți la pasul 5.</p>
<p>Pas 5 Asigurați-vă că imprimanta și folderul de rețea sunt conectate la aceeași rețea.</p> <p>Puteți scana și salva un document într-un folder din rețea?</p>	<p>Problema este rezolvată.</p>	<p>Contactați asistența pentru clienți.</p>

Copii de documente sau foto parțiale

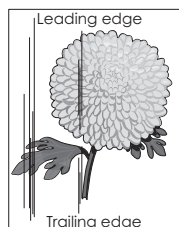
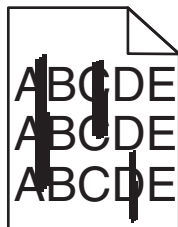
Acțiune	Da	Nu
<p>Pas 1</p> <p>a Asigurați-vă că documentul sau fotografia sunt așezate cu fața în jos în colțul din stânga sus al geamului scannerului.</p> <p>b Copiați documentul sau fotografia.</p> <p>Documentul sau fotografia se copiază corect?</p>	<p>Problema este rezolvată.</p>	<p>Treceți la pasul 2.</p>

Acțiune	Da	Nu
<p>Pas 2</p> <p>a Setează dimensiunea hârtiei corespunzător cu hârtia încărcată în tavă.</p> <p>b Copiază documentul sau fotografia.</p> <p>Documentul sau fotografia se copiază corect?</p>	<p>Problema este rezolvată.</p>	<p>Contactați asistența pentru clienți.</p>

Calitate slabă a copierii

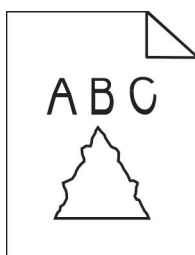
Acțiune	Da	Nu
<p>Pas 1</p> <p>a Curățați geamul scannerului și geamul ADF cu o lavetă umedă, moale și fără scame. Dacă imprimanta are un al doilea geam ADF în interiorul unității ADF, curățați și acest geam. Pentru informații suplimentare, consultați "Curățarea scannerului" la pagina 329.</p> <p>b Asigurați-vă că documentul sau fotografia sunt așezate cu fața în jos în colțul din stânga sus al geamului scannerului.</p> <p>c Copiați documentul sau fotografia.</p> <p>Calitatea copiei este satisfăcătoare?</p>	<p>Problema este rezolvată.</p>	<p>Treceți la pasul 2.</p>
<p>Pas 2</p> <p>a Verificați calitatea documentului sau fotografiei originale.</p> <p>b Ajustați setările de calitate a scanării.</p> <p>c Copiați documentul sau fotografia.</p> <p>Calitatea copiei este satisfăcătoare?</p>	<p>Problema este rezolvată.</p>	<p>Contact asistență pentru clienți.</p>


Dungi verticale închise la culoare pe materialele scanate la scanarea din ADF



Acțiune	Da	Nu
<p>a Deschideți capacul scannerului.</p> <p>b Utilizând o cârpă umedă, moale, fără scame, ștergeți geamul ADF și suportul geamului ADF.</p> <p>c Închideți capacul scannerului.</p> <p>d Scanați documentul.</p> <p>Dungile verticale apar pe documentele scanate?</p>	<p>Contactați asistența pentru clienți.</p>	<p>Problema este rezolvată.</p>

Imagine sau text cu margini zimțate la scanarea din ADF



Acțiune	Da	Nu
<p>a Încărcați 50 de coli de hârtie simplă curată în ADF. Notă: Hârtia simplă ajută la curățarea sau îndepărtarea prafului și a altor depuneri de pe rolele de alimentare ADF.</p> <p>b Din ecranul de pornire, atingeți .</p> <p>c Încărcați un document original în ADF.</p> <p>d Scanați documentul.</p> <p>În materialele imprimate apar imagini sau text cu margini zimțate?</p>	<p>Contactați asistența pentru clienți.</p>	<p>Problema este rezolvată.</p>

Operația de scanare nu a reușit

Acțiune	Da	Nu
<p>Pas 1 Verificați conexiunile prin cablu.</p> <p>a Asigurați-vă că este conectat bine cablul de Ethernet sau USB la calculator și la imprimantă.</p> <p>b Retrimiteți lucrarea de scanare.</p> <p>A reușit operația de scanare?</p>	<p>Problema este rezolvată.</p>	<p>Treceți la pasul 2.</p>

Acțiune	Da	Nu
<p>Pas 2 Verificați fișierul pe care doriți să îl scanați. a Asigurați-vă că numele fișierului nu este deja în uz în folderul de destinație. b Asigurați-vă că documentul sau fotografia pe care doriți să o scanați nu este deschisă în altă aplicație. c Retrimiteți lucrarea de scanare.</p> <p>A reușit operația de scanare?</p>	Problema este rezolvată.	Treceți la pasul 3.
<p>Pas 3 a Verificați dacă caseta de dialog Adăugare marcaj de oră sau Suprascriere fișier existent este selectată în setările de configurare ale destinației. b Retrimiteți lucrarea de scanare.</p> <p>A reușit operația de scanare?</p>	Problema este rezolvată.	Contactați asistența pentru clienți .


Scannerul nu se închide

Acțiune	Da	Nu
<p>Îndepărtați elementele ce împiedică închiderea capacului scannerului.</p> <p>Capacul scannerului s-a închis corect?</p>	Problema este rezolvată.	Contactați asistența pentru clienți .

Scanarea durează prea mult sau îngheață computerul

Acțiune	Da	Nu
<p>Închideți toate aplicațiile care afectează scanarea.</p> <p>Scanarea durează prea mult sau blochează calculatorul?</p>	Contact asistență pentru clienți .	Problema este rezolvată.

Scannerul nu răspunde

Acțiune	Da	Nu
<p>Pas 1 a Verificați conectarea corespunzătoare a cablului de alimentare la imprimantă și la priză electrică.</p> <p> ATENȚIE - PERICOL DE ACCIDENTARE: Pentru a evita pericolul de incendiu sau de electrocutare, conectați cablul de tensiune direct la o priză electrică legată corespunzător la masă și cu parametri nominali corespunzători, aflată în apropierea produsului și ușor accesibilă.</p> <p>b Copiați sau scanați documentul.</p> <p>Scannerul reacționează?</p>	Problema este rezolvată.	Treceți la pasul 2.

Acțiune	Da	Nu
Pas 2 a Verificați dacă imprimanta este pornită. b Eliminați toate mesajele de eroare care apar pe afișaj. c Copiați sau scanați documentul. Scanerul reacționează?	Problema este rezolvată.	Treceți la pasul 3.
Pas 3 a Opriți imprimanta, așteptați aprox. 10 secunde, apoi reporniți-o. b Copiați sau scanați documentul. Scanerul reacționează?	Problema este rezolvată.	Contact asistență pentru clienți .

Ajustarea înregistrării scannerului

- Din ecranul de pornire, atingeți **Setări > Dispozitiv > Întreținere > Meniu de configurare > Configurare scanner > Înregistrare manuală scanner**.
- În meniul Test rapid de imprimare, atingeți **Pornire**.
- Amplasați pagina pentru testul rapid de imprimare pe geamul scannerului, apoi atingeți **Înregistrare suport plat**.
- În meniul Test rapid de copiere, atingeți **Pornire**.
- Comparați pagina pentru testul rapid de copiere cu documentul original.

Notă: Dacă marginile paginii de test sunt diferite față de documentul original, atunci ajustați marginea din stânga și marginea de sus.

- Repețiți [pas 4](#) și [pas 5](#) până când marginile paginii pentru testul rapid de copiere corespund îndeaproape cu documentul original.

Ajustarea înregistrării ADF

- Din ecranul de pornire, atingeți **Setări > Dispozitiv > Întreținere > Meniu de configurare > Configurare scanner > Înregistrare manuală scanner**.
- În meniul Test rapid de imprimare, atingeți **Pornire**.
- Amplasați pagina pentru testul rapid de imprimare în tava ADF.
- Atingeți **Înregistrare ADF față** sau **Înregistrare ADF spate**.

Note:

- Pentru a alinia înregistrarea ADF față, amplasați pagina de test cu fața în sus, astfel încât latura scurtă să intre prima în ADF.
- Pentru a alinia înregistrarea ADF spate, amplasați pagina de test cu fața în jos, astfel încât latura scurtă să intre prima în ADF.

- În meniul Test rapid de copiere, atingeți **Pornire**.

6 Comparați pagina pentru testul rapid de copiere cu documentul original.

Notă: Dacă marginile paginii de test sunt diferite față de documentul original, atunci ajustați marginea orizontală și marginea de sus.

7 Repetați [pas 5](#) și [pas 6](#) până când marginile paginii pentru testul rapid de copiere corespund îndeaproape cu documentul original.

Probleme legate de calitatea culorilor

Modificarea culorilor din materialele imprimate

1 Din ecranul de pornire, atingeți **Setări > Imprimare > Calitate > Imagini complexe > Corecție culori**.

2 Din meniul Corecție culori, atingeți **Manual > Conținut corecție culori**.

3 Alegeți setarea corectă pentru conversia culorii.

Tip obiect	Tabele pentru conversia culorilor
Imagine RGB Text RGB Grafică RGB	<ul style="list-style-type: none"> • Aprins - Produce culori mai luminoase, mai saturate și poate fi aplicată tuturor formatelor de culoare de intrare. • Afișaj sRGB – Produce un rezultat care aproximează culorile afișate pe un monitor de computer. Utilizarea tonerului negru este optimizată pentru imprimarea fotografiilor. • Afișaj – Negru intens – Produce un rezultat care aproximează culorile afișate pe un monitor de computer. Această setare utilizează numai toner negru pentru a crea toate nivelurile de gri neutre. • sRGB aprins – Oferă o saturație sporită a culorilor pentru corecția culorilor Afișaj sRGB. Utilizarea tonerului negru este optimizată pentru imprimarea graficii de afaceri. • Oprit
Imagine CMYK Text CMYK Grafică CMYK	<ul style="list-style-type: none"> • CMYK SUA – Aplică corecția culorilor pentru a aproxima producția color SWOP (Specifications for Web Offset Publishing). • CMYK Europa – Aplică corecția culorilor pentru aproximarea producției color EuroScale. • CMYK aprins – Crește saturația culorilor pentru setarea de corecție a culorilor CMYK SUA. • Oprit

Întrebări frecvente despre tipărirea color

Ce este culoarea RGB?

Culoarea RGB este o modalitate de descriere a culorilor prin indicarea cantității de roșu, verde sau albastru necesară pentru a produce o anumită culoare. Luminile roșie, verde și albastră pot fi combinate în diverse proporții pentru a crea o gamă largă de culori pe care le putem observa în natură. Ecranele computerelor, scanerele și camerele digitale utilizează această metodă pentru a afișa culori.

Ce este culoarea CMYK?

Culoarea CMYK este o modalitate de descriere a culorilor cyan, magenta, galben și negru necesare pentru reproducerea unei anumite culori. Cernelurile sau tonerele cyan, magenta, galbene și negre pot fi tipărite în diverse cantități, pentru a produce o gamă largă de culori observate în natură. Mașinile de tipărit, imprimantele cu jet de cerneală și imprimantele laser color creează culorile în acest mod.

Cum sunt specificate culorile într-un document care trebuie tipărit?

Programele software sunt utilizate pentru a specifica și modifica culoarea documentului utilizând combinațiile de culori RGB sau CMYK. Pentru informații suplimentare, consultați subiectele secțiunii de asistență din programul software.

Cum știe imprimanta ce culori trebuie tipărite?

La imprimarea unui document, informațiile care descriu tipul și culoarea fiecărui obiect sunt trimise către imprimantă și sunt prelucrate prin tabelele de conversie a culorilor. Culoarea este prelucrată în cantitățile corespunzătoare de cyan, magenta, galben și negru utilizate pentru a produce culoarea pe care o doriți. Informațiile despre obiect determină aplicarea tabelelor pentru conversia culorilor. De exemplu, este posibilă aplicarea unui anumit tip de tabel pentru conversia culorilor pentru text și a altui tabel pentru conversia culorilor pentru fotografii.

Ce este corectarea manuală a culorilor?

Dacă opțiunea de corectare manuală a culorilor este activată, imprimanta folosește tabelele pentru conversia culorilor selectate de utilizator pentru a procesa obiectele. Setările de corectare manuală a culorii sunt specifice tipului de obiect care este imprimat (text, grafică sau imagini). De asemenea, acest lucru este specific modului în care culoarea obiectului este specificată în programul software (combinații RGB sau CMYK). Pentru a aplica manual un tabel diferit de conversie a culorii, consultați "[Modificarea culorilor din materialele imprimate](#)" la pagina 426.

Dacă programul software nu specifică culori cu combinații RGB sau CMYK, atunci corectarea manuală a culorii nu este utilă. De asemenea, nu este eficientă în situațiile în care programul software sau sistemul de operare a calculatorului controlează reglajele pentru culori. În majoritatea situațiilor, setarea Corecție culoare la Automat, generează culorile preferate pentru documente.

Cum pot corela o anumită culoare (cum ar fi culoarea siglei unei companii)?

Din meniul Quality (Calitate) al imprimantei, sunt disponibile nouă tipuri de seturi de mostre de culori. De asemenea, aceste seturi sunt disponibile din pagina Mostre culori a serverului Embedded Web Server. Selectarea oricărui set de mostre generează imprimări pe mai multe pagini, care constau în sute de casete colorate. Fiecare casetă conține o combinație de CMYK sau RGB, în funcție de tabelul selectat. Culoarea pe care o puteți observa în fiecare casetă se obține prin trecerea combinației CMYK sau RGB marcate pe casetă prin tabelul de conversie pentru culoarea selectată.

Prin examinarea seturilor de Mostre culori, puteți identifica caseta de culori cea mai apropiată de culoarea corespunzătoare. Combinația de culori indicată pe casetă poate fi ulterior utilizată pentru modificarea culorii obiectului dintr-un program software. Pentru informații suplimentare, consultați subiectele secțiunii de asistență din programul software. Corectarea manuală a culorilor poate fi necesară pentru utilizarea tabelului pentru conversia culorilor selectat pentru un anumit obiect.

Selectarea setului de Mostre culori pentru utilizarea pentru o problemă de potrivire a culorilor, se realizează în funcție de:

- Setarea Corectare culori care este utilizată (Auto, Oprit sau Manual)
- Tipul de obiect imprimat (text, grafică sau imagini)
- Modul în care culoarea obiectului este specificată în programul software (combinații de RGB sau CMYK)

Dacă programul software nu specifică culori cu combinații RGB sau CMYK, atunci paginile cu Mostre culori nu sunt utile. În plus, anumite programe software reglează combinațiile RGB sau CMYK specificate în program prin gestionarea culorilor. În aceste situații, culoarea rezultată la tipărire poate să nu corespundă exact celor din paginile cu Mostre culori.

Materialul imprimat are o anumită tentă

Acțiune	Da	Nu
<p>Pas 1 Realizați Reglare culori.</p> <p>a Din ecranul de pornire, atingeți Setări > Imprimare > Calitate > Imagistică avansată > Reglare culori.</p> <p>b Imprimați documentul.</p> <p>Materialul imprimat are o anumită tentă?</p>	Treceți la pasul 2.	Problema este rezolvată.
<p>Pas 2 Realizați Balans culori.</p> <p>a Din ecranul de pornire, atingeți Setări > Imprimare > Calitate > Imagistică avansată > Balans culori.</p> <p>b Reglați setările.</p> <p>c Imprimați documentul.</p> <p>Materialul imprimat are o anumită tentă?</p>	Contactați asistența pentru clienți .	Problema este rezolvată.

Contactarea serviciului de asistență pentru clienți

Înainte de a contacta serviciul de asistență pentru clienți, asigurați-vă că dețineți următoarele informații:

- Problema imprimantei
- Mesajul de eroare
- Tipul-modelul imprimantei și numărul de serie

Accesați <http://support.lexmark.com> pentru a primi asistență prin e-mail sau chat sau pentru a naviga prin biblioteca de manuale, documentația de asistență, drivere și alte descărcări.

Este disponibilă de asemenea asistența tehnică prin telefon. În S.U.A. sau în Canada, apălați 1-800-539-6275. Pentru alte țări sau regiuni, accesați <http://support.lexmark.com>.

Reciclare și eliminare

Reciclarea produselor Lexmark

Dacă doriți să returnați produsele Lexmark pentru reciclare:

- 1 Accesați www.lexmark.com/recycle.
- 2 Selectați produsul pe care doriți să-l reciclați.

Notă: Consumabilele și componentele hardware ale imprimantei, neincluse în programele de colectare și reciclare Lexmark, pot fi reciclate prin intermediul centrului dvs. local de reciclare.

Reciclarea ambalajelor Lexmark

Lexmark se străduiește mereu să reducă ambalajele la minimum. Un volum mai mic de ambalaje asigură faptul că imprimantele Lexmark sunt transportate în cel mai eficient și mai ecologic mod și că sunt mai puține ambalaje aruncate. Această eficiență ajută la generarea unui volum mai mic de emisii de gaze cu efect de seră, la sporirea economiei de energie și de resurse naturale. De asemenea, în anumite țări sau regiuni, Lexmark oferă posibilitatea de reciclare a componentelor de ambalaj. Pentru mai multe informații, accesați www.lexmark.com/recycle și alegeți țara sau regiunea. Informațiile despre programele disponibile de reciclare a ambalajelor sunt incluse împreună cu cele despre reciclarea produselor.

Cutiile Lexmark sunt 100% reciclabile în locurile în care există unități de reciclare a materialelor ondulate. Este posibil ca în zona dvs. să nu existe astfel de unități.

Spuma folosită în ambalajele Lexmark este reciclabilă în locurile în care există unități de reciclare a materialelor din spumă. Este posibil ca în zona dvs. să nu existe astfel de unități.

Când returnați un cartuș la Lexmark, puteți reutiliza cutia în care a fost livrat acesta. Lexmark reciclează cutia.

Note

Ghidul informațiilor despre produs

Denumire produs:

Lexmark CX930dse; Lexmark CX931dse, CX931dtse; Lexmark XC9325; Lexmark XC9335 MFPs

Tip de echipament:

7580

Modele:

138, 198, 238, 298

Notă referitoare la ediție

Iulie 2024

Următorul paragraf nu se aplică în cazul țărilor în care astfel de prevederi nu sunt compatibile cu legile locale: LEXMARK INTERNATIONAL, INC., FURNIZEAZĂ ACEASTĂ PUBLICAȚIE "CA ATARE", FĂRĂ NICI UN FEL DE GARANȚIE, FIE EA EXPRESĂ SAU IMPLICITĂ, INCLUZÂND DAR FĂRĂ A SE LIMITA LA ACESTE, GARANȚIILE IMPLICITE CU PRIVIRE LA VANDABILITATE SAU POTRIVIRE PENTRU UN ANUMIT SCOP. Unele state nu permit respingerea garanțiilor exprese sau implicite în anumite tranzacții; prin urmare, este posibil ca această declarație să nu se aplice în cazul dumneavoastră.

Această publicație poate conține inadvertențe tehnice sau erori tipografice. Informațiile conținute în această publicație se modifică periodic; aceste modificări se vor include în edițiile viitoare. Îmbunătățirile sau modificările produselor sau programelor descrise pot fi făcute în orice moment.

Referințele din această publicație cu privire la diverse produse, programe sau servicii nu implică faptul că producătorul intenționează să le facă disponibile în toate țările în care operează. Orice referință la un produs, program sau serviciu nu se face cu intenția de a declara sau sugera că numai acel produs, program sau serviciu pot fi utilizate. Orice produs, program sau serviciu, echivalent din punct de vedere funcțional, care nu încalcă nici un drept existent de proprietate intelectuală, poate fi utilizat în locul celor referite. Utilizatorul este singurul responsabil în legătură cu evaluarea și verificarea interoperabilității cu alte produse, programe sau servicii, cu excepția celor desemnate în mod expres de producător.

Pentru asistență tehnică Lexmark, vizitați <http://support.lexmark.com>.

Pentru informații despre politica de confidențialitate Lexmark care reglementează utilizarea acestui produs, accesați www.lexmark.com/privacy.

Pentru informații despre consumabile și descărcări, vizitați www.lexmark.com.

© 2022 Lexmark International, Inc.

Toate drepturile rezervate.

Mărci comerciale

Lexmark, sigla Lexmark și MarkNet sunt mărci comerciale sau mărci comerciale înregistrate ale Lexmark International, Inc. în Statele Unite ale Americii și/sau în alte țări.

Gmail, Android, Google Play și Google Chrome sunt mărci comerciale ale Google LLC.

Macintosh, macOS, Safari, and AirPrint are trademarks of Apple Inc., registered in the U.S. and other countries. App Store and iCloud are service marks of Apple Inc., registered in the U.S. and other countries. Use of the Works with Apple badge means that an accessory has been designed to work specifically with the technology identified in the badge and has been certified by the developer to meet Apple performance standards.

Microsoft, Internet Explorer, Microsoft 365, Microsoft Edge, Outlook și Windows sunt mărci comerciale ale grupului de companii Microsoft.

Marca verbală Mopria® este marcă comercială înregistrată și/sau neînregistrată a Mopria Alliance, Inc. în Statele Unite și alte țări. Utilizarea neautorizată este strict interzisă.

PCL® este marcă înregistrată a Hewlett-Packard Company. PCL este denumirea dată de Hewlett-Packard Company unui set de comenzi (un limbaj) și funcții ale imprimantei incluse în produsele sale de tip imprimantă. Această imprimantă este proiectată pentru a fi compatibilă cu limbajul PCL. Aceasta înseamnă că imprimanta recunoaște comenzile PCL utilizate în diverse aplicații și simulează funcțiile corespunzătoare comenzilor.

PostScript este o marcă comercială înregistrată a Adobe Systems Incorporated în Statele Unite și/sau în alte țări.

Wi-Fi® și Wi-Fi Direct® sunt mărci comerciale înregistrate ale Wi-Fi Alliance®.

Toate celelalte mărci comerciale aparțin proprietarilor respectivi.

Note de licență

Toate notele de licență asociate cu acest produs pot fi vizualizate de pe CD:directorul \NOTICES de pe CD-ul de instalare.

Niveluri de poluare fonică

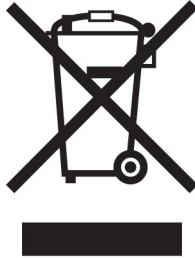
Măsurătorile următoare au fost realizate în conformitate cu standardul ISO 7779 și raportate în conformitate cu standardul ISO 9296.

Notă: Unele moduri pot să nu fie valabile pentru produsul dvs.

Presiune medie a sunetului pe metru, dBA	
Tipărirea	50
Scanarea	55
Copierea	55
Pregătit	15

Valorile se pot modifica. Pentru valorile actuale, consultați www.lexmark.com.

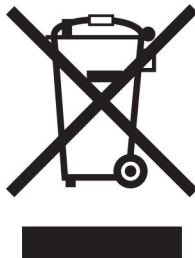
Directiva WEEE (Waste from Electrical and Electronic Equipment - Deșeuri din echipamente electrice și electronice)



Sigla WEEE indică programe și proceduri de reciclare specifice pentru produsele electronice din țările Uniunii Europene. Noi încurajăm utilizatorii să recicleze produsele.

Dacă aveți alte întrebări cu privire la opțiunile de reciclare, vizitați site-ul Web Lexmark, la adresa www.lexmark.com pentru a afla numărul de telefon al biroului de vânzări local.

Baterie reîncărcabilă litiu-ion



Acest produs poate conține o baterie reîncărcabilă litiu-ion de tip monedă, care trebuie înlăturată numai de către un tehnician instruit. Coș de gunoi pe roți barat înseamnă că produsul nu trebuie eliminat drept deșeu nesortat, ci trebuie trimis la facilități de colectare separate pentru recuperare și reciclare. În cazul în care bateria este înlăturată, nu aruncați bateria în gunoiul menajer. Este posibil să existe sisteme de colectare separate pentru baterii în comunitatea locală, cum ar fi o locație de colectare pentru reciclarea bateriilor. Colectarea separată a bateriilor uzate asigură tratarea corespunzătoare a deșeurilor, inclusiv reutilizarea și reciclarea, și previne orice potențiale efecte negative asupra sănătății umane și a mediului. Aruncați bateriile în mod responsabil.

Regulamentul (UE) 2023/1542

Regulamentul (UE) 2023/1542

Acest produs poate conține o baterie reîncărcabilă cu litiu, de tip monedă. Această baterie respectă Regulamentul (UE) 2023/1542. Conformitatea este indicată prin marcajul CE:



Acest produs poate conține una dintre următoarele baterii rotunde:

- Identificare baterie: Număr model Seiko MS621F
 Producator: Seiko Instruments Inc.
 Adresa producătorului: 8, Nakase 1-chome, Mihama-ku, Chiba-shi, Chiba 261-8507, Japonia
- Identificare baterie: Număr model Panasonic ML621
 Producator: Panasonic Energy Co., Ltd.
 Adresa producătorului: 1-1 Matsushita-cho, Moriguchi City, Osaka 570-8511, Japonia
- Identificare baterie: Număr de model FDK ML621
 Producator: FDK Corporation
 Adresa producătorului: Shibaura Crystal Shinagawa, 1-6-41 Konan, Minato-ku, Tokyo 108-8212, Japonia

Environmental labeling for packaging

Per Commission Regulation Decision 97/129/EC Legislative Decree 152/2006, the product packaging may contain one or more of the following symbols.

	<p>This symbol indicates that the packaging may contain corrugated fiberboard.</p>
	<p>This symbol indicates that the packaging may contain non-corrugated fiberboard.</p>
	<p>This symbol indicates that the packaging may contain paper.</p>

For more information, go to www.lexmark.com/recycle, and then choose your country or region. Information on available packaging recycling programs is included with the information on product recycling.

Dezafectarea produsului

Normele de dezafectare a imprimantei sau accesoriilor diferă de cele pentru manipularea gunoiului menajer. Consultați autoritățile locale pentru informații despre opțiunile de dezafectare și reciclare.

Returnarea cartușelor Lexmark pentru reutilizare sau reciclare

Programul de colectare a deșeurilor Lexmark vă permite să returnați gratuit companiei Lexmark cartușele utilizate, pentru a fi reutilizate sau reciclate. Cartușele goale returnate companiei Lexmark sunt, în proporție de 100%, fie reutilizate, fie dezmembrate pentru reciclare. Cutiile utilizate pentru returnarea cartușelor sunt, de asemenea, reciclate.

Pentru a returna cartușe Lexmark pentru reutilizare sau reciclare, efectuați următoarele:

- 1 Accesați www.lexmark.com/recycle.
- 2 Selectați țara sau regiunea.
- 3 Selectați **Programul de colectare a cartușelor Lexmark**.
- 4 Urmăriți instrucțiunile de pe ecran.

Notificare de sensibilitate statică



Acest simbol identifică componentele cu sensibilitate statică. Nu atingeți zonele din apropierea acestor simboluri fără a atinge în prealabil o suprafață metalică dintr-o zonă aflată în afara simbolului.

Pentru a preveni deteriorarea prin descărcare electrostatică la efectuarea de lucrări de întreținere, cum ar fi eliminarea blocajelor de hârtie sau înlocuirea consumabilelor, atingeți orice cadru metalic expus al imprimantei înainte de accesarea sau atingerea zonelor interioare ale imprimantei, chiar dacă simbolul nu este prezent.

ENERGY STAR

Orice produs Lexmark care poartă emblema ENERGY STAR® pe produs sau pe un ecran de pornire este certificat ca respectând cerințele ENERGY STAR ale Agenției americane pentru Protecția Mediului (EPA) începând cu data fabricației.



Informații cu privire la temperatură

Temperatura în timpul operării și umiditatea relativă	Între 10 și 32,2 °C (între 50 și 90 °F) și între 15 și 80 % RH Între 15,6 și 32,2 °C (între 60 și 90 °F) și între 8 și 80 % RH Temperatură maximă termometru umed ² : 22,8 °C (73 °F) Mediu fără condens
Depozitare pe termen lung Imprimantă/cartuș/unitate imagistică ¹	Între 15,6 și 32,2 °C (între 60 și 90 °F) și între 8 și 80 % RH Temperatură maximă termometru umed ² : 22,8 °C (73 °F)
Expediere pe termen scurt imprimantă/cartuș/unitate imagistică	Între -40 și 40 °C (între -40 și 104 °F)
<p>¹ Termenul de valabilitate al consumabilelor este de aproximativ 2 ani. Această valoare presupune depozitarea într-un mediu de birou standard la 22 °C (72 °F) și la o umiditate de 45 %.</p> <p>² Temperatura termometrului umed este determinată de temperatura aerului și de umiditatea relativă.</p>	

Consumul de energie

Consumul de energie al produsului

În tabelul următor sunt documentate caracteristicile de consum energetic ale produsului.

Notă: Unele moduri pot să nu fie valabile pentru produsul dvs.

Mod	Descriere	Consum de energie (Wați)
Tipărirea	Produsul generează lucrări imprimate din intrări electronice.	One-sided: 381 (CX930, XC9325); 477 (CX931, XC9335) Two(-sided): 371 (CX930, XC9325); 475 (CX931, XC9335)
Copiere	Produsul generează o lucrare imprimată din documente originale cu suport fizic.	434 (CX930, XC9325); 540 (CX931, XC9335)
Scanare	Produsul scanează documente de pe suport fizic.	103 (CX930, XC9325); 120 (CX931, XC9335)
Pregătit	Produsul așteaptă o lucrare de imprimare.	72 (CX930, XC9325); 93 (CX931, XC9335)
Sleep Mode (Modul Repaus)	Produsul se află într-un mod de economisire a energiei de nivel înalt.	1.1 (CX930, XC9325); 1.2 (CX931, XC9335)
Hibernate (Hibernare)	Produsul se află într-un mod de economisire a energiei de nivel redus.	0.1
Dezactivat	Produsul este conectat la o priză electrică, dar este oprit de la comutatorul de alimentare.	0.1

Nivelurile de consum energetic listate în tabelul anterior reprezintă măsurători medii efectuate în timp. Valorile energetice instantanee pot fi semnificativ mai ridicate decât media.

Valorile se pot modifica. Pentru valorile actuale, consultați www.lexmark.com.

Modul Repaus

Acest produs este prevăzut cu un mod de economisire a energiei denumit *Mod Repaus*. Modul Repaus economisește energie prin reducerea consumului energetic în perioadele extinse de inactivitate. Modul Repaus este activat automat după ce produsul nu este utilizat o anumită perioadă de timp, perioadă denumită *Expirare mod Repaus*.

Valoarea implicită din fabrică pentru expirarea modului Repaus pentru acest produs (în minute):	15
---	----

Utilizând meniurile de configurare, expirarea modului Repaus poate fi modificată între 1 minut și 120 de minute sau între 1 minut și 114 de minute, în funcție de modelul imprimantei. Dacă viteza imprimantei este mai mică sau egală cu 30 de pagini pe minut, puteți seta un timp de expirare de maximum 60 de minute sau de 54 de minute, în funcție de modelul imprimantei. Setarea timpului de expirare pentru modul Repaus la o valoare mai mică reduce consumul de energie, dar poate mări timpul de răspuns al produsului. Setarea timpului de expirare pentru modul Repaus la o valoare mai mare menține un răspuns rapid, dar utilizează mai multă energie.

Unele modele acceptă un *mod Repaus profund*, care reduce și mai mult consumul de energie după perioade mai lungi de inactivitate.

Modul Hibernare

Acest produs este prevăzut cu un mod de funcționare la un consum extrem redus de energie, denumit *modul Hibernare*. La funcționarea în modul Hibernare, toate celelalte sisteme și dispozitive sunt oprite în siguranță.

Pentru a intra în modul Hibernare, alegeți oricare dintre următoarele metode:

- Utilizarea opțiunii Expirare hibernare
- Utilizarea opțiunii Programare moduri alimentare

Opțiunea implicită din fabrică Expirare hibernare pentru acest produs în toate țările sau regiunile	3 days
---	--------

Intervalul de timp în care imprimanta așteaptă după imprimarea unei lucrări înainte de a intra în modul Hibernare poate fi modificat cu valori între o oră și o lună.

Note despre echipamentele de imagistică înregistrate EPEAT:

- Nivelul de alimentare în standby apare în modul Hibernare sau Dezactivat.
- Produsul se va opri automat la un nivel de alimentare în standby ≤ 1 W. Funcția de standby automat (Hibernare sau Dezactivat) va fi activată la livrarea produsului.

Modul Oprit

Dacă acest produs are un mod Oprit care încă mai consumă o cantitate mică de energie, atunci pentru a opri complet consumul de energie al produsului, deconectați cablul sursei de alimentare de la priza electrică.

Consumul total de energie

Uneori este util să se estimeze consumul total de energie al produsului. Deoarece datele privind consumul de energie sunt furnizate în Wați, pentru a calcula consumul energetic trebuie să înmulțiți consumul de energie cu timpul petrecut de produs în fiecare mod. Consumul total de energie al produsului este suma consumurilor de energie în fiecare mod.

Notificări în legătură cu reglementările privind echipamentele terminale de telecomunicații

Această secțiune conține informații privind reglementările aferente produselor ce conțin un card de fax analog:

Număr tip/model Lexmark reglementat:

LEX-M14-002

Conformitate cu directivele Comunității Europene (CE)

Acest produs este în conformitate cu cerințele de protecție ale directivelor Consiliului CE 2014/30/UE, 2014/35/UE și 2011/65/UE, modificată prin (UE) 2015/863 privind aproximarea și armonizarea legislației din statele membre în legătură cu compatibilitatea electromagnetică, siguranța echipamentelor electrice proiectate pentru a fi utilizate cu anumite limite ale tensiunii și restricțiile de utilizare ale anumitor substanțe periculoase la echipamentele electrice și electronice.

Fabricantul acestui produs este: Lexmark International, Inc., 740 West New Circle Road, Lexington, KY, 40550 S.U.A. Reprezentantul autorizat pentru SEE/UE este: Lexmark International Technology Hungária Kft., 8 Lechner Ödön fasor, Millennium Tower III, 1095 Budapesta, UNGARIA. Importatorul din SEE/UE este: Lexmark International Technology S.à.r.l. 20, Route de Pré-Bois, ICC Building, Bloc A, CH-1215 Genève, Elveția. O declarație de conformitate cu cerințele Directivelor este disponibilă la cerere de la reprezentantul autorizat sau poate fi obținută de pe

www.lexmark.com/en_us/about/regulatory-compliance/european-union-declaration-of-conformity.html

Acest produs respectă limitele pentru Clasa A ale standardului EN 55032 și cerințele de siguranță ale standardului EN 62368-1.

Notă cu privire la interferențele radio

Avertisment

Acest produs respectă limitele pentru emisii ale Clasei A conform standardului EN 55032 și cerințele privind imunitatea ale standardului EN 55035. Acest produs nu este destinat utilizării în medii rezidențiale/domestice.

Acesta este un produs de clasă A. Într-un mediu domestic, acest produs poate provoca interferențe radio, caz în care este posibil ca utilizatorul să fie obligat să ia măsurile necesare.

Index

Numerice

sertar de 2000 de coli
 instalare 109
 rolele de alimentare ale
 sertarului de 2000 de coli
 curățare 345
 kit de role pentru sertarul de
 2000 de coli
 înlocuire 311
 tăvi în tandem de 2520 de coli
 încărcare 60, 63
 tavă de 2520 de coli
 instalare 101
 tavă de 3 x 520 de coli
 instalare 93
 tavă de 520 de coli
 instalare 80
 încărcare 56
 suport pentru hârtie de 520 de
 coli
 înlocuire 283
 tavă de 520 de coli cu dulap
 instalare 85

A

activarea ghidării vocale 37
 mufă adaptoare 45
 adăugarea unei comenzi rapide
 copiere 167
 adăugarea de aplicații pe
 ecranul de pornire 32
 adăugarea grupurilor de
 contacte 37
 adăugarea contactelor 37
 adăugarea opțiunilor hardware
 driver de imprimare 77
 adăugarea opțiunilor interne
 driver de imprimare 77
 adăugarea de imprimante la un
 computer 75
 adăugarea unei comenzi rapide
 e-mail 168
 destinație fax 170
 adresă FTP 175
 Agendă
 utilizare 37
 opritor de hârtie recipient ADF
 înlocuire 319

înregistrare ADF
 reglare 425
 kit de role ADF
 curățare 340
 înlocuire 305
 capacul rolei de separare ADF
 înlocuire 315
 reglare
 înregistrare scanner 425
 reglarea înregistrării ADF 425
 reglarea luminozității
 pentru afișaj 350
 reglarea volumului implicit
 căști 39
 difuzor 39
 ajustarea luminozității
 faxurilor 171
 reglarea vitezei de vorbire
 Ghidare vocală 39
 reglarea luminozității
 tonerului 163
 AirPrint
 utilizare 157
 fax analogic
 configurare 40
 robot telefonic
 configurare 43
 atribuirea imprimantei la un
 model pentru sonerie 47
 atașarea cablurilor 30
 evitarea blocajelor de hârtie 386

B

configurațiile de bază ale
 imprimantei 11
 imagini negre 371
 pagini goale 361
 blocarea faxurilor
 nesolicitate 171
 marcaje
 creare 35
 crearea folderelor pentru 36

C

identificatorul de apelant nu este
 afișat 414
 anularea unei lucrări de
 imprimare 163

imprimanta nu se poate conecta
 la Wi-Fi 407
 imposibil de deschis serverul
 Embedded Web Server 406
 nu se pot primi faxuri folosind
 faxul analogic 416
 nu se poate scana către un
 computer 419
 nu se poate scana către un
 folder din rețea 420
 nu se pot trimite e-mailuri 413
 nu se pot trimite sau primi faxuri
 folosind faxul analogic 414
 nu se pot trimite sau primi faxuri
 folosind etherFAX 417
 nu se poate trimite pagina de
 însoțire a faxului de la
 computer 418
 Copiere carte de identitate
 configurare 34
 cărți de identitate
 copiere 166
 schimbarea rezoluției
 faxului 171
 schimbarea fundalului
 ecranului 34
 verificarea stării pieselor și
 consumabilelor 263
 curățare
 exteriorul imprimantei 328
 interiorul imprimantei 328
 curățarea lentilelor capului de
 imprimare 331
 curățarea rolor de alimentare
 ale sertarului de 2000 de
 coli 345
 curățarea kitului de role
 ADF 340
 curățarea imprimantei 328
 Curățarea scannerului 262
 curățarea scannerului 329
 curățarea ecranului tactil 329
 curățarea kitului de role al
 tăvii 336
 îndepărtarea blocajelor
 la ușa A 395
 la ușa B 390
 în ușa C 395

- în alimentatorul multifuncțional 394
 - în tăvile opționale 390
 - în recipientul standard 397
 - în finisorul cu capsare și perforare 403
 - în tăvile în tandem de 2000 de coli 390
 - în sertarul de 2000 de coli 394
 - în tava de 520 de coli 390
 - în alimentatorul automat de documente 399
 - în unitatea duplex 395
 - în zona cuptorului 395
 - din tava standard 388
 - în finisorul cu capse 399
 - imprimarea de documente asamblate nu funcționează 410
 - asamblarea copiilor 165
 - corectare culori 426
 - calitate culoare, depanare materialul imprimat are o anumită tentă 428
 - fundal colorat pe materialul imprimat 364
 - computer
 - conectarea la imprimantă 152
 - computer, scanare către 173
 - documentele confidențiale nu se imprimă 380
 - lucrări de imprimare confidențiale
 - configurare 159
 - imprimare 160
 - configurarea orei de vară 48
 - configurarea setărilor difuzorului de fax 48
 - configurarea notificărilor de aprovizionare 263
 - configurarea setărilor serverului de e-mail 48
 - configurarea Wi-Fi Direct 151
 - conectarea unui computer la imprimantă 152
 - conectarea unui dispozitiv mobil la imprimantă 151
 - conectarea imprimantei la un serviciu de sonerie distinctă 47
 - conectarea imprimantei la o rețea fără fir 149
 - conectarea la rețeaua fără fir
 - utilizarea metodei PIN 150
 - utilizarea metodei cu apăsare pe buton 150
 - conservare consumabile 351
 - contactarea serviciului de asistență pentru clienți 428
 - panou de control
 - utilizare 13
 - copii
 - stivuire decalată 167
 - perforare 166
 - capsare 166
 - copiere, depanare
 - copii parțiale ale documentelor sau fotografiilor 421
 - calitate slabă copiere 422
 - scannerul nu răspunde 424
 - copiere
 - cărți de identitate 166
 - pe ambele fețe ale hârtiei 165
 - pe hârtie cu antet 165
 - fotografii 164
 - utilizarea alimentatorului automat de documente (ADF) 164
 - utilizarea geamului scannerului 164
 - copierea pe diferite dimensiuni de hârtie 164
 - copierea de la tava selectată 164
 - copierea mai multor pagini pe o singură coală 166
 - crearea unei comenzi rapide copiere 167
 - folder de rețea 175
 - crearea marcajelor 35
 - crearea folderelor pentru marcaje 36
 - crearea unei comenzi rapide e-mail 168
 - destinație fax 170
 - adresă FTP 175
 - crearea de comenzi rapide 33
 - imprimare strâmbă 370
 - Asistență pentru clienți
 - utilizare 35
 - asistența pentru clienți
 - contactare 428
 - personalizarea afișajului 34
- ## D
- materiale imprimate întunecate 362
 - dată și oră
 - setări fax 48
 - oră de vară
 - configurare 48
 - dezactivarea rețelei Wi-Fi 152
 - dezactivarea ghidării vocale 38
 - volum implicit căști
 - reglare 39
 - volum implicit difuzor
 - reglare 39
 - unitate defectă de stocare inteligentă 408
 - ștergerea grupurilor de contacte 37
 - ștergerea contactelor 37
 - Cote dispozitiv
 - configurare 35
 - diferite dimensiuni de hârtie, copierea pe 164
 - listă de directoare imprimare 161
 - dezactivarea erorii „Serverul SMTP nu este configurat” 413
 - luminozitatea afișajului
 - reglare 350
 - Particularizarea afișării
 - utilizare 34
 - afișarea aplicațiilor pe ecranul de pornire 32
 - serviciu de sonerie distinctă, fax
 - activare 47
 - documente, imprimare
 - de la computer 156
 - de pe un dispozitiv mobil 156
 - puncte pe pagina imprimată 368
 - recipient cu două ieșiri
 - instalare 128
- ## E
- editarea contactelor 37
 - note privitoare la emisii 431
 - golirea casetei perforatorului 349
 - activarea modului Mărire 39
 - activare numere personale de identificare 40
 - activare parole vocale 40
 - activarea portului USB 385

activarea Wi-Fi Direct 151
 mărirea dimensiunii unei copii 165
 plicurile se lipesc la imprimare 410
 tavă pentru plicuri
 instalare 77
 încărcare 67
 setări de protecție a mediului 350
 ștergere
 memoria imprimantei 154
 ștergerea memoriei imprimantei 155
 ștergerea datelor de pe unitatea de stocare a imprimantei 155
 coduri de eroare 353
 mesaje de eroare 353
 etherFAX
 configurarea funcției de fax 41
 cablu Ethernet 30
 port Ethernet 30
 exportul unui fișier de configurare
 utilizarea Embedded Web Server 76
 e-mail
 trimitere 168
 avertizări prin poșta electronică
 configurare 263
 funcția de poșta electronică
 configurare 48
 server de e-mail
 configurare 48
 furnizori de servicii de e-mail 48
 comandă rapidă pentru e-mail
 creare 168
 rezolvarea problemelor legate de e-mail
 nu se pot trimite e-mailuri 413
 trimitere prin e-mail
 utilizarea alimentatorului automat de documente (ADF) 168
 utilizarea geamului scannerului 168

F

setări implicite din fabrică
 restaurare 155
 Întrebări frecvente despre imprimarea color 426

fax
 redirecționare 172
 păstrare 172
 trimitere 169
 card de fax
 instalare 113
 luminozitate fax
 reglare 171
 comandă rapidă pentru o destinație de fax
 creare 170
 driver de fax
 instalare 74
 jurnal fax
 imprimare 171
 rezoluție fax
 modificare 171
 server de fax, utilizare
 configurarea funcției de fax 42
 configurare fax
 în funcție de țară sau regiune 45
 conexiune linie telefonică standard 43
 setările difuzorului de fax
 configurare 48
 depanare fax
 identificatorul de apelant nu este afișat 414
 se pot trimite, dar nu și primi faxuri folosind faxul analogic 416
 nu se pot trimite faxuri folosind faxul analogic 416
 nu se pot trimite sau primi faxuri folosind faxul analogic 414
 nu se pot trimite sau primi faxuri folosind etherFAX 417
 nu se poate trimite pagina de însoțire a faxului de la computer 418
 nu se poate configura etherFAX 416
 informații lipsă pe pagina de însoțire a faxului 418
 calitate slabă a imprimării 418
 fax, programare 170
 trimitere fax
 setarea datei și orei 48

utilizarea alimentatorului automat de documente (ADF) 169
 utilizarea geamului scannerului 169
 tipuri de fișiere
 acceptate 159
 găsirea informațiilor despre imprimantă 9
 găsirea numărului de serie al imprimantei 10
 firmware, actualizare 76
 unitate flash
 imprimare din 158
 scanare către 176
 unități flash
 acceptate 159
 listă de eșantioane de fonturi
 imprimare 161
 redirecționarea unui fax 172
 adresă FTP
 crearea unei comenzi rapide 175
 server FTP, scanare la
 utilizarea panoului de control 174
 imprimantă configurată complet 11
 cuptor
 înlocuire 286

G

piese de schimb și consumabile originale Lexmark 264
 piese și consumabile originale 264
 imagini fantomă 363
 fundal gri pe materialul imprimat 364

H

hard disk
 ștergere 155
 unitate de stocare hard disk 155
 opțiuni hardware
 tavă de 520 de coli cu dulap 85
 opțiuni hardware
 sertar de 2000 de coli 109
 tavă de 2520 de coli 101
 tavă de 3 x 520 de coli 93
 tavă de 520 de coli 80

tavă pentru plicuri 77
 finisor cu capse 129
 opțiuni hardware, adăugare
 driver de imprimare 77
 documentele în așteptare nu se
 imprimă 380
 sarcini de imprimare reținute
 imprimare 160
 setarea timpului de
 expirare 159
 modul Hibernare
 configurare 350
 păstrarea faxurilor 172
 casetă perforator
 golire 349
 ecran de pornire
 particularizare 32
 utilizare 31
 pictogramele ecranului de
 pornire
 afișare 32
 linii orizontale închise la
 culoare 374
 linii orizontale albe 376
 umiditate în jurul
 imprimantei 435

I

pictograme pe ecranul de
 pornire
 afișare 32
 imagini trunchiate în materialul
 imprimat 372
 importul unui fișier de
 configurare
 utilizarea Embedded Web
 Server 76
 margini incorecte 365
 indicator luminos
 înțelegerea stării 13
 instalare
 finisor cu capsare și
 perforare 137
 instalarea sertarului de 2000 de
 coli 109
 instalarea tăvii de 2520 de
 coli 101
 instalarea tăvii de 3 x 520 de
 coli 93
 instalarea tăvii de 520 de coli 80
 instalarea tăvii de 520 de coli cu
 dulap 85

instalarea opțiunilor interne
 card de fax 113
 instalarea echipamentelor
 opționale
 hard disk de imprimantă 119
 instalarea recipientului cu două
 ieșiri 128
 instalarea tăvii pentru plicuri 77
 instalarea driverului de fax 74
 instalarea driverului de
 imprimare 74
 instalarea software-ului
 imprimantei 74
 instalarea finisorului cu
 capse 129
 instalarea finisorului cu capsare
 și perforare 137
 instalarea raftului de lucru 126
 instalarea serverului de
 imprimare fără fir 148
 unitate de stocare
 inteligentă 155
 ștergere 155
 opțiunea internă nu este
 detectată 408
 opțiuni interne, adăugare
 driver de imprimare 77

J

image cu margini zimțate
 scanare din ADF 423
 text cu margini zimțate
 scanare din ADF 423
 locații blocaje
 identificare 387
 paginile blocate nu sunt
 reimprimare 412
 blocaje, hârtie
 evitare 386
 lucrarea este imprimată din tava
 incorectă 381
 lucrarea este imprimată pe hârtie
 incorectă 381
 faxuri nesolicitate
 blocare 171

L

hârtie cu antet
 copiere pe 165
 selectare 16

Lexmark Mobile Print
 utilizare 156
 Imprimare Lexmark
 utilizare 156
 Lexmark ScanBack Utility
 utilizare 173
 materiale imprimate
 luminoase 366
 legarea tăvilor 74
 încărcarea tăvilor în tandem de
 2520 de coli 60, 63
 încărcarea tăvii de 520 de
 coli 56
 încărcarea tăvii pentru plicuri 67
 încărcarea hârtiei cu antet 70
 încărcarea alimentatorului
 multifuncțional 70
 încărcarea hârtiei pre-
 perforate 70
 încărcarea tăvilor 56, 60
 localizarea slotului de
 securitate 154
 capac conector inferior spate
 înlocuire 317

M

mod Mărire
 activare 39
 contor de mentenanță
 resetare 320
 realizare de copii 164
 gestionarea economizorului de
 ecran 34
 corectare manuală culoare 426
 server de imprimare fără fir
 MarkNet N8372 148
 meniu
 802.1x 248
 Despre această
 imprimantă 192
 accesibilitate 185
 AirPrint 242
 Colectare anonimă a
 datelor 184
 Înregistrare la servicii
 cloud 252
 Configurare imprimare
 confidențială 258
 Meniul Configurare 186
 Setări prestabilite copiere 204
 Dimensiuni de scanare
 particularizate 203

- Metode de conectare implicite 254
 - Dispozitiv 260
 - Cripare disc 258
 - Eco Mode 179
 - Ștergere fișiere de date temporare 259
 - Ethernet 244
 - Setări implicite e-mail 225
 - Configurare e-mail 223
 - Faxul 261
 - Mod Fax 208
 - Configurarea serverului de fax 220
 - Configurare fax 209
 - Finisare 194
 - Imprimare unitate flash 237
 - Scanare unitate flash 233
 - Setări prestabilite FTP 230
 - Particularizare ecran de pornire 191
 - Setări HTTP/FTP 250
 - Imagine 201
 - IPSec 247
 - Evidență lucrări 197
 - Aspect 193
 - Conturi locale 254
 - Restricții de conectare 257
 - Configurație LPD 249
 - Gestionare permisiuni 253
 - Tipuri suport 204
 - Pagină de setări de meniu 260
 - Diverse 259
 - Gestionare servicii mobile 243
 - Rețea 261
 - Prezentare generală a rețelei 239
 - Notificări 181
 - Ștergere pentru scoaterea din uz 191
 - PCL 199
 - PDF 198
 - PostScript 199
 - Gestionarea energiei 183
 - Preferințe 178
 - Imprimare 261
 - Calitate 196
 - Panou de operare de la distanță 180
 - Restore Factory Defaults (Revenire la setările prestabilite din fabrică): 186
 - Restricționați accesul la rețeaua externă 251
 - Programare dispozitive USB 255
 - Jurnal de audit de securitate 255
 - Configurare 195
 - Comenzi rapide 261
 - SNMP 246
 - Setări soluții LDAP 259
 - TCP/IP 245
 - ThinPrint 250
 - Configurație tavă 202
 - Depanare 262
 - Configurație universală 202
 - USB 251
 - Configurare link web 229
 - Fără fir 239
 - Wi-Fi Direct 242
 - Pagină de setări de meniu imprimare 262
 - culori care lipsesc 367
 - informații lipsă pe pagina de însoțire a faxului 418
 - cartușul de toner lipsește sau nu răspunde 409
 - dispozitiv mobil
 - conectare la imprimantă 151
 - imprimare din 156, 157
 - modificarea rezultatelor color 426
 - Mopria Print Service 157
 - imprimare cu pete și puncte 368
 - mutarea imprimantei 29, 351
 - Dimensiuni universale multiple activare 56
 - alimentator multifuncțional încărcare 70
- N**
- navigare pe ecran
 - cu ajutorul gesturilor 38
 - navigarea pe ecran cu ajutorul gesturilor 38
 - folder de rețea
 - crearea unei comenzi rapide 175
 - pagină de configurare rețea imprimare 152
 - niveluri de poluare fonică 431
 - memorie nevolatilă
 - ștergere 154
 - consumabil care nu provine de la Lexmark 409
 - memorie nevolatilă 155
 - Spațiu liber insuficient în memoria flash pentru resurse 409
 - note 431, 434, 435, 436
- O**
- stivuire decalată a copiilor 167
 - stivuire decalată a colilor imprimate 162
 - tastatură pe ecran
 - utilizare 39
 - comandarea consumabilelor unitate fotoconductoare 265
 - cartuș de toner 264
 - recipient pentru toner rezidual 265
- P**
- hârtie
 - hârtie cu antet 16
 - formulare preimprimate 16
 - selectare 14
 - neacceptată 15
 - Setare dimensiune universală 56
 - caracteristicile hârtiei 14
 - hârtia se blochează frecvent 412
 - recomandări privind hârtia 14
 - blocaj de hârtie
 - în recipientul standard 397
 - în sertarul de 2000 de coli 394
 - în alimentatorul automat de documente 399
 - din tava standard 388
 - în finisorul cu capse 399
 - blocaj hârtie la ușa A 395
 - blocaj hârtie la ușa B 390
 - blocaj hârtie la ușa C 395
 - blocaj de hârtie în alimentatorul multifuncțional 394
 - blocaj de hârtie în tăvile opționale 390
 - blocaj de hârtie în finisorul cu capsare și perforare 403
 - blocaj de hârtie în tăvile în tandem de 2000 de coli 390

- blocaj de hârtie în tava de 520 de coli 390
blocaj de hârtie în unitatea duplex 395
blocaj de hârtie în zona cuptorului 395
blocaje de hârtie
 evitare 386
 localizare 387
dimensiune hârtie
 setare 56
dimensiuni hârtie, acceptate 17
tip hârtie
 setare 56
tipuri de hârtie
 acceptate 25
greutăți hârtie
 acceptate 28
stare piese
 verificare 263
metoda numărului personal de identificare 150
numere personale de identificare
 activare 40
unitate fotoconductoare
 comandare 265
 înlocuire 275
fotografii, copiere 164
inserarea de coli de separare 161
așezarea de coli de separare între copii
 copiere 165
calitate slabă a imprimării faxului 418
priză pentru cablul de alimentare 30
moduri de economisire de energie
 configurare 350
formulare preimprimare
 selectare 16
materialul imprimat are o anumită tentă 428
driver de imprimare
 opțiuni hardware, adăugare 77
 instalare 74
lucrări de imprimare
 anulare 163
lucrări de imprimare neimprimare 380
- calitatea imprimării
 curățarea scannerului 329
Pagini de testare a calității imprimării 262
depanare pentru calitatea imprimării
 pagini negre 361
 imprimare strâmbă 370
 materiale imprimate
 întunecate 362
 pe materialele imprimate apar
 imagini fantomă 363
 fundal gri sau colorat 364
 linii orizontale închise la culoare 374
 linii orizontale albe 376
 materiale imprimate luminoase 366
 culori care lipsesc 367
 imprimare cu pete și puncte 368
 încetare hârtie 369
 defecte de imprimare repetitive 379
 imprimare oblică 370
 imagini negre sau într-o singură culoare 371
 text sau imagini trunchiate 372
 tonerul se desprinde ușor de pe hârtie 373
 densitate de imprimare neuniformă 373
 pe materialele imprimate apar
 linii verticale închise la culoare 375
 linii verticale albe 377
 pagini albe 361
depanare imprimare
 imprimarea de documente asamblate nu funcționează 410
 documentele confidențiale și alte documente în așteptare nu se imprimă 380
 plicurile se lipesc la imprimare 410
 marginii incorecte 365
 lucrarea este imprimată din tava incorectă 381
 lucrarea este imprimată pe hârtie incorectă 381
- hârtia se blochează
 frecvent 412
lucrările de imprimare nu sunt imprimate 380
imprimare lentă 382
legarea tăvilor nu funcționează 411
nu se poate citi unitatea flash 385
coli imprimate
 stivuire decalată 162
 perforare 162
 capsare 161
imprimantă
 spații libere minime 29
 selectarea unei locații pentru 29
 expediere 351
configurațiile imprimantei 11
hard disk de imprimantă
 instalare 119
informații despre imprimantă
 găsire 9
imprimanta nu răspunde 384
memoria imprimantei
 ștergere 154
meniuri imprimantă 177, 262
imprimantă, mesaje
 A fost detectată o memorie flash defectă 408
 consumabil care nu provine de la Lexmark 409
 Spațiu liber insuficient în memoria flash pentru resurse 409
opțiuni imprimantă, depanare
 opțiunea internă nu poate fi detectată 408
porturile imprimantei 30
setări imprimantă
 revenire la setările prestabilite din fabrică 155
software pentru imprimantă
 instalare 74
stare imprimantă 13
lentilele capului de tipărire
 curățare 331
ștergătorul capului de imprimare
 înlocuire 310
imprimare
 lucrări de imprimare confidențiale 160

listă de directoare 161
listă de eşantioane de
fonturi 161
de la computer 156
de la o unitate flash 158
de pe un dispozitiv mobil 157
sarcini de imprimare
reținute 160
Pagină de setări de meniu 262
pagină de configurare
rețea 152
utilizarea Mopria Print
Service 157
utilizând Wi-Fi Direct 157
imprimarea unei liste de
directoare 161
imprimarea unui jurnal de
fax 171
imprimarea unei liste de
eşantioane de fonturi 161
imprimarea unei pagini de
configurare pentru rețea 152
imprimare de pe un
computer 156
perforarea copiilor 166
perforarea colilor imprimate 162
metoda cu apăsare pe
buton 150

R

faxuri primite
păstrare 172
reciclare
ambalajul Lexmark 429
produse Lexmark 429
reducerea dimensiunii unei
copii 165
eliminarea blocajului de hârtie
la ușa A 395
la ușa B 390
în ușa C 395
în alimentatorul
multifuncțional 394
în tăvile opționale 390
în finisorul cu capsare și
perforare 403
în tăvile în tandem de 2000 de
coli 390
în sertarul de 2000 de coli 394
în tava de 520 de coli 390
în alimentatorul automat de
documente 399

în unitatea duplex 395
în zona cuptorului 395
din tava standard 388
în finisorul cu capse 399
recipient standard 397
lucrări de imprimare
repetate 159
defecte de imprimare
repetitive 379
înlocuirea unei unități
fotoconductoare 275
înlocuirea pieselor
kit de role pentru sertarul de
2000 de coli 311
suport pentru hârtie de 520 de
coli 283
opritor de hârtie recipient
ADF 319
kit de role ADF 305
capacul rolei de separare
ADF 315
cuptor 286
capac conector inferior
spate 317
ștergătorul capului de
imprimare 310
suportul cartușului de
capse 325
rolă de transfer 290
kitul de role al tăvii 300
înlocuirea consumabilelor
cartuș de capse 321, 323
cartuș de toner 266
modul de transfer 293
recipient pentru toner
rezidual 271
rapoarte
stare imprimantă 264
utilizarea imprimantei 264
resetare
contoare de utilizare a
consumabilelor 409
resetarea contoarelor de utilizare
a consumabilelor 321
resetarea contorului de
mentenanță 320
resetarea contoarelor de utilizare
a consumabilelor 409
adaptor RJ-11 45
rularea unui slideshow 34

S

informații despre siguranță 7, 8
economia de hârtie 166
economia de toner 166
Scan Center
configurare 33
scanare, depanare
nu se poate scana către un
computer 419
nu se poate scana către
folderul de rețea 420
imagine cu margini zimțate la
scanarea din ADF 423
text cu margini zimțate la
scanarea din ADF 423
copii parțiale ale documentelor
sau fotografiilor 421
calitate slabă copiere 422
lucrarea de scanare nu a
reușit 423
scannerul nu răspunde 424
scanarea îngheață
computerul 424
scanarea durează prea
mult 424
dungi verticale închise la
culoare pe materialele
scanate la scanarea din
ADF 422
scaner
curățare 329
scannerul nu se închide 424
Scanarea
câtre un computer 173
pe un server FTP 174
pe o unitate flash 176
utilizarea alimentatorului
automat de documente
(ADF) 173
utilizarea geamului
scanerului 173
scanare din ADF
imagine cu margini zimțate 423
text cu margini zimțate 423
problemă legată de calitatea
scanării 422
scanare într-un folder din
rețea 175
scanarea pe un server FTP
utilizarea panoului de
control 174

- programarea unui fax 170
 - securizarea datelor
 - imprimantei 155
 - slot de securitate
 - localizare 154
 - alegerea unui loc
 - pentru imprimantă 29
 - trimiterea e-mailului 168
 - trimitere fax 169
 - rolă de separare
 - înlocuire 305
 - ansamblu de role de separare
 - înlocuire 305
 - coli de separare
 - plasare 161
 - număr de serie, imprimantă
 - găsire 10
 - imprimare prin cablu serial
 - configurare 153
 - setare dimensiune hârtie
 - Dimensiuni universale multiple 56
 - setarea dimensiunii hârtiei 56
 - setarea tipului de hârtie 56
 - setarea tipului de hârtie universal 56
 - configurare
 - fax analogic 40
 - configurarea aplicației Cote dispozitiv 35
 - configurarea avertizărilor prin e-mail 263
 - configurare fax
 - în funcție de țară sau regiune 45
 - conexiune linie telefonică standard 43
 - configurarea funcției de fax
 - utilizarea etherFAX 41
 - configurarea imprimării prin cablu serial 153
 - configurarea funcției de fax folosind serverul de fax 42
 - expedierea imprimantei 351
 - comandă rapidă
 - Copierea 33
 - E-mail 33
 - Faxul 33
 - FTP 33
 - comandă rapidă, creare
 - e-mail 168
 - destinație fax 170
 - adresă FTP 175
 - comandă rapidă, creare
 - copiere 167
 - comenzi rapide
 - creare 33
 - imprimare oblică 370
 - Mod Repaus
 - configurare 350
 - imprimare lentă 382
 - SMB
 - Scanarea 175
 - eroare „Serverul SMTP nu este configurat”
 - dezactivare 413
 - setări SMTP
 - configurare 48
 - o singură culoare 371
 - sortarea mai multor copii 165
 - parole vocale
 - activare 40
 - cartuș de capse
 - înlocuire 321, 323
 - suportul cartușului de capse
 - înlocuire 325
 - finisor cu capse
 - instalare 129
 - capsarea copiilor 166
 - capsarea colilor imprimate 161
 - declarație de volatilitate 155
 - unitate de stocare
 - ștergere 155
 - depozitarea hârtiei 16
 - stocarea lucrărilor de imprimare 159
 - piese de schimb
 - conservare 351
 - stare consumabile
 - verificare 263
 - depanare consumabile
 - cartușul de toner lipsește sau nu răspunde 409
 - notificări aprovizionare
 - configurare 263
 - contoare de utilizare a consumabilelor
 - resetare 321, 409
 - aplicații acceptate 33
 - fax acceptat 40
 - tipuri de fișiere acceptate 159
 - unități flash acceptate 159
 - dimensiuni de hârtie acceptate 17
- tipuri de hârtie acceptate 25
 - greutăți acceptate pentru hârtie 28
- ## T
- temperatură în jurul imprimantei 435
 - text trunchiat pe materialul imprimat 372
 - cartuș de toner
 - comandare 264
 - înlocuire 266
 - luminozitate toner
 - reglare 163
 - tonerul se desprinde ușor de pe hârtie 373
 - ecran tactil
 - curățare 329
 - modul de transfer
 - înlocuire 293
 - rolă de transfer
 - înlocuire 290
 - kitul de role al tăvii
 - curățare 336
 - înlocuire 300
 - tăvi
 - legare 74
 - anularea legării 74
 - rezolvarea problemelor
 - imprimanta nu se poate conecta la Wi-Fi 407
 - imposibil de deschis serverul Embedded Web Server 406
 - Întrebări frecvente despre imprimarea color 426
 - imprimanta nu răspunde 384
 - eroare „Serverul SMTP nu este configurat” 413
 - depanare, calitate culoare materialul imprimat are o anumită tentă 428
 - depanare copiere
 - copii parțiale ale documentelor sau fotografiilor 421
 - calitate slabă copiere 422
 - scannerul nu se închide 424
 - scannerul nu răspunde 424
 - rezolvarea problemelor, e-mail nu se pot trimite e-mailuri 413
 - depanare, fax
 - identificatorul de apelant nu este afișat 414

- se pot trimite, dar nu și primi
 faxuri folosind faxul
 analogic 416
- nu se pot trimite faxuri folosind
 faxul analogic 416
- nu se pot trimite sau primi
 faxuri folosind faxul
 analogic 414
- nu se pot trimite sau primi
 faxuri folosind etherFAX 417
- nu se poate trimite pagina de
 însoțire a faxului de la
 computer 418
- nu se poate configura
 etherFAX 416
- informații lipsă pe pagina de
 însoțire a faxului 418
- calitate slabă a imprimării 418
- depanare, imprimare
- imprimarea de documente
 asamblate nu
 funcționează 410
- documentele confidentiale și
 alte documente în așteptare
 nu se imprimă 380
- plicurile se lipesc la
 imprimare 410
- marginii incorecte 365
- paginile blocate nu sunt
 reimprimare 412
- lucrarea este imprimată din
 tava incorectă 381
- lucrarea este imprimată pe
 hârtie incorectă 381
- hârtia se blochează
 frecvent 412
- lucrările de imprimare nu sunt
 imprimate 380
- imprimare lentă 382
- legarea tăvilor nu
 funcționează 411
- depanare, calitate imprimare
- pagini goale 361
- imprimare strâmbă 370
- materiale imprimate
- întunecate 362
- pe materialele imprimate apar
 imagini fantomă 363
- fundal gri sau colorat 364
- linii orizontale închise la
 culoare 374
- linii orizontale albe 376
- materiale imprimate
- luminoase 366
- culori care lipsesc 367
- imprimare cu pete și
 puncte 368
- încrețire hârtie 369
- defecte de imprimare
 repetitive 379
- imprimare oblică 370
- imagini negre sau într-o singură
 culoare 371
- text sau imagini trunchiate 372
- tonerul se desprinde ușor de pe
 hârtie 373
- densitate de imprimare
 neuniformă 373
- pe materialele imprimate apar
 linii verticale închise la
 culoare 375
- linii verticale albe 377
- pagini albe 361
- opțiuni imprimantă, depanare
- opțiunea internă nu poate fi
 detectată 408
- depanare scanare
- nu se poate scana către un
 computer 419
- nu se poate scana către un
 folder din rețea 420
- imagine cu margini zimțate la
 scanarea din ADF 423
- text cu margini zimțate la
 scanarea din ADF 423
- copii parțiale ale documentelor
 sau fotografiilor 421
- calitate slabă copiere 422
- lucrarea de scanare nu a
 reușit 423
- scannerul nu se închide 424
- scannerul nu răspunde 424
- dungi verticale închise la
 culoare pe materialele
 scanate la scanarea din
 ADF 422
- depanare, consumabile
- cartușul de toner lipsește sau
 nu răspunde 409
- copiere față-verso 165
- U**
- nu se poate citi unitatea flash
- depanare, imprimare 385
- densitate de imprimare
 neuniformă 373
- dimensiune universală hârtie
 setare 56
- anularea legării tăvilor 74
- actualizarea firmware-ului 76
- cablu USB 30
- port USB 30
- activare 385
- cum se utilizează Asistența
 pentru clienți 35
- utilizarea funcției Particularizarea
 afișării 34
- utilizarea pieselor de schimb și a
 consumabilelor originale
 Lexmark 264
- utilizare ADF
- copiere 164
- utilizarea panoului de control 13
- utilizarea ecranului de
 pornire 31
- utilizarea geamului scannerului
 copiere 164
- V**
- lucrări de imprimare de
 verificare 159
- pe materialele imprimate apar
 linii verticale închise la
 culoare 375
- dungi verticale închise la culoare
 pe materialele scanate la
 scanarea din ADF 422
- linii verticale albe 377
- vizualizarea rapoartelor 264
- Ghidare vocală
- activare 37
- dezactivare 38
- viteză de vorbire 39
- viteză de vorbire pentru ghidare
 vocală
- reglare 39
- memorie volatilă 155
- ștergere 154
- W**
- recipient pentru toner rezidual
 comandare 265
- înlocuire 271
- pagini albe 361

- rețea fără fir
 - conectarea imprimantei la 149
 - Wi-Fi Protected Setup 150
- rețea fără fir 149
- server de imprimare fără fir
 - instalare 148
- Wi-Fi Direct
 - configurare 151
 - activare 151
 - imprimare de pe un dispozitiv mobil 157
- rețea Wi-Fi
 - dezactivare 152
- Wi-Fi Protected Setup
 - rețea fără fir 150
- raft de lucru
 - instalare 126