



# **МФУ СХ930, СХ931, ХС9325, ХС9335**

---

## **Руководство пользователя**

**Июль 2024 г.**

**[www.lexmark.com](http://www.lexmark.com)**

---

Тип устройства:

7580

Модели:

138, 198, 238, 298

# Содержимое

<b>Информация по технике безопасности.....</b>	<b>6</b>
Условные обозначения.....	6
Заявление о продукте.....	6
<b>Подробнее о принтере.....</b>	<b>9</b>
Поиск сведений о принтере.....	9
Поиск серийного номера принтера.....	10
Конфигурации принтера.....	11
Использование панели управления.....	13
Общие сведения о состоянии светового индикатора.....	13
Выбор бумаги.....	14
<b>Настройка и установка.....</b>	<b>30</b>
Выбор местоположения принтера.....	30
Подключение кабелей.....	31
Установка и использование приложений начального экрана.....	32
Установка и использование функций специальных возможностей.....	39
Настройка передачи факсов на принтере.....	42
Настройка параметров SMTP электронной почты.....	50
Загрузка бумаги и специальных материалов для печати.....	59
Установка и обновление программного обеспечения, драйверов и микропрограммного обеспечения.....	78
Установка дополнительных аппаратных модулей.....	81
Сеть.....	153
Настройка печати через последовательный интерфейс (только в ОС Windows).....	157
<b>Обеспечение безопасности принтера.....</b>	<b>158</b>
Расположение гнезда замка безопасности.....	158
Удаление данных из памяти принтера.....	158
Удаление данных с накопителя принтера.....	159
Восстановление значений по умолчанию, заданных изготовителем.....	159
Заявление об энергозависимости.....	159
<b>Печать.....</b>	<b>161</b>
Печать с компьютера.....	161



Печать с мобильного устройства.....	161
Печать с флеш-накопителя.....	163
Поддерживаемые флеш-накопители и типы файлов.....	164
Настройка конфиденциальных заданий.....	165
Печать конфиденциальных и других отложенных заданий.....	165
Печать списка образцов шрифтов.....	166
Печать списка каталогов.....	166
Добавление страниц-разделителей между копиями.....	166
Сшивание распечатанных листов.....	167
Перфорация распечатанных листов.....	167
Использование укладки со смещением для распечатанных листов.....	168
Отмена задания на печать.....	168
Настройка плотности тонера.....	168
<b>Копирование.....</b>	<b>169</b>
Использование устройства автоматической подачи документов и стекла сканера.....	169
Выполнение копирования.....	169
Копирование фотографий.....	170
Копирование на бланке.....	170
Копирование на обеих сторонах листа.....	170
Уменьшение и увеличение копий.....	170
Разбор по копиям.....	170
Добавление страниц-разделителей между копиями.....	171
Копирование нескольких страниц на один лист.....	171
Копирование карточек.....	171
Сшивание копий.....	171
Перфорация копий.....	171
Использование укладки со смещением для копий.....	172
Создание кода быстрого доступа копирования.....	172
<b>Электронная почта.....</b>	<b>173</b>
Использование устройства автоматической подачи документов и стекла сканера.....	173
Отправка сообщения электронной почты.....	173
Создание кода быстрого доступа для электронной почты.....	174
<b>Факс.....</b>	<b>175</b>
Использование устройства автоматической подачи документов и стекла сканера.....	175

Отправка факса.....	175
Планирование задания факса.....	176
Создание ярлыка места назначения факса.....	176
Изменение разрешения факса.....	177
Настройка плотности факса.....	177
Печать журнала факсов.....	177
Блокировка нежелательных факсов.....	177
Откладывание факсов.....	178
Переадресация факса.....	178

## **Сканирование..... 179**

Использование устройства автоматической подачи документов и стекла сканера.....	179
Сканирование на компьютер.....	179
Сканирование на сервер FTP.....	181
Создание кода быстрого доступа для FTP.....	181
Сканирование в сетевую папку.....	181
Создание кода быстрого доступа сетевой папки.....	181
Сканирование на флеш-накопитель.....	182

## **Использование меню принтера..... 184**

Карта меню.....	184
Устройство.....	185
Печать.....	200
бумага.....	209
Копирование.....	211
Факс.....	216
Электронная почта.....	231
FTP.....	238
USB-накопитель.....	241
Сеть/порты.....	247
Службы Cloud.....	261
Безопасность.....	262
Отчеты.....	269
Поиск и устранение неисправностей.....	271
Печать Страницы настроек меню.....	271

<b>Обслуживание принтера.....</b>	<b>272</b>
Проверка состояния компонентов и расходных материалов.....	272
Настройка уведомлений о расходных материалах.....	272
Настройка уведомлений по электронной почте.....	272
Просмотр отчетов.....	273
Заказ компонентов и расходных материалов.....	273
Замена компонентов и расходных материалов.....	275
Чистка деталей принтера.....	338
Экономия энергии и бумаги.....	360
Перемещение принтера.....	361
Транспортировка принтера.....	362
<b>Поиск и устранение проблем.....</b>	<b>363</b>
Проблемы с качеством печати.....	363
Коды ошибок принтера.....	364
Проблемы с печатью.....	372
Принтер не отвечает.....	398
Не удается выполнить чтение флеш-накопителя.....	399
Активация порта USB.....	400
Устранение замятий.....	400
Проблемы с сетевым подключением.....	420
Проблемы с дополнительными аппаратными модулями.....	422
Проблемы с расходными материалами.....	423
Проблемы с подачей бумаги.....	425
Проблемы с передачей сообщений электронной почты.....	427
Проблемы с факсом.....	428
Проблемы при сканировании.....	434
Проблемы с качеством цветной печати.....	441
Обращение в службу технической поддержки.....	444
<b>Повторное использование и утилизация.....</b>	<b>445</b>
Утилизация продуктов Lexmark.....	445
Утилизация упаковок Lexmark.....	445
<b>Примечания.....</b>	<b>446</b>
<b>Указатель.....</b>	<b>455</b>

# Информация по технике безопасности






## Условные обозначения

**Примечание.** В *примечаниях* приводится полезная для пользователя информация.






**Предупреждение.** *Предупреждения* указывают на опасность повреждения аппаратного или программного обеспечения устройства.










**ВНИМАНИЕ.** Надписи *Внимание* указывают на возникновение потенциально опасной ситуации, которая может привести к получению травмы.

Ниже представлены различные типы предупреждений о необходимости проявить внимательность.


-  **ВНИМАНИЕ – ВОЗМОЖНОСТЬ ТРАВМЫ!** Указывает на риск получения травмы.
-  **ВНИМАНИЕ – ОПАСНОСТЬ ПОРАЖЕНИЯ ЭЛЕКТРИЧЕСКИМ ТОКОМ!** Указывает на риск поражения электрическим током.
-  **ВНИМАНИЕ – ГОРЯЧАЯ ПОВЕРХНОСТЬ!** Указывает на риск получения ожога при прикосновении.
-  **ВНИМАНИЕ – ОПАСНОСТЬ ОПРОКИДЫВАНИЯ!** Указывает на опасность опрокидывания устройства.
-  **ВНИМАНИЕ – ОПАСНОСТЬ ЗАЩЕМЛЕНИЯ!** Указывает на риск защемления между подвижными частями.


## Заявление о продукте


-  **ВНИМАНИЕ – ВОЗМОЖНОСТЬ ТРАВМЫ!** Во избежание возгорания или поражения электрическим током подключайте кабель питания к заземленной электророзетке с соответствующими характеристиками, доступ к которой не затруднен.
-  **ВНИМАНИЕ – ВОЗМОЖНОСТЬ ТРАВМЫ!** Во избежание поражения электрическим током следует использовать только кабель питания из комплекта поставки устройства или сменный кабель, одобренный изготовителем.
-  **ВНИМАНИЕ – ВОЗМОЖНОСТЬ ТРАВМЫ!** Не используйте с устройством удлинители, сетевые фильтры с несколькими розетками, удлинители с несколькими розетками или ИБП. Максимально допустимая нагрузка такого типа оборудования может быть превышена лазерным принтером и стать причиной возгорания, повреждения имущества или понижения производительности принтера.
-  **ВНИМАНИЕ – ВОЗМОЖНОСТЬ ТРАВМЫ!** Устройство можно использовать только со встроенным стабилизатором напряжения Lexmark, правильно подключенным к сети между принтером и фирменным кабелем питания. Использование стабилизаторов напряжения, произведенных не компанией Lexmark, может стать причиной возгорания, повреждения оборудования или понижения производительности принтера.
-  **ВНИМАНИЕ – ВОЗМОЖНОСТЬ ТРАВМЫ!** Для снижения опасности возгорания при подключении данного устройства к телефонной сети общего пользования используйте только телекоммуникационный кабель 26 AWG (RJ-11) или большего сечения. При использовании в Австралии кабель должен быть сертифицирован Австралийским управлением связи и СМИ.


-  **ВНИМАНИЕ – ОПАСНОСТЬ ПОРАЖЕНИЯ ЭЛЕКТРИЧЕСКИМ ТОКОМ!** Во избежание поражения электрическим током не устанавливайте и не используйте данное устройство рядом с водой или в местах с высокой влажностью.
-  **ВНИМАНИЕ – ОПАСНОСТЬ ПОРАЖЕНИЯ ЭЛЕКТРИЧЕСКИМ ТОКОМ!** Во избежание поражения электрическим током не устанавливайте устройство и не выполняйте никаких электрических или кабельных соединений (питания, факса или телефонной линии) во время грозы.
-  **ВНИМАНИЕ – ВОЗМОЖНОСТЬ ТРАВМЫ!** Не скручивайте, не сгибайте, не ударяйте и не ставьте тяжелые предметы на кабель питания. Не подвергайте кабель питания нагрузке и не допускайте его перетирания. Не заземляйте кабель питания между предметами мебели и стенами. В противном случае возможно возгорание или поражение электрическим током. Регулярно проверяйте кабель питания на наличие признаков подобных проблем. Перед осмотром отключайте кабель питания от электрической розетки.
-  **ВНИМАНИЕ – ОПАСНОСТЬ ПОРАЖЕНИЯ ЭЛЕКТРИЧЕСКИМ ТОКОМ!** Во избежание поражения электрическим током убедитесь в том, что все внешние подключения (например, подключение сети Ethernet или телефона) установлены правильно с использованием соответствующих портов.
-  **ВНИМАНИЕ – ОПАСНОСТЬ ПОРАЖЕНИЯ ЭЛЕКТРИЧЕСКИМ ТОКОМ!** Во избежание поражения электрическим током при доступе к плате контроллера или установке дополнительного оборудования либо устройств памяти после настройки принтера сначала выключите принтер и отсоедините кабель питания от электрической розетки. Если к принтеру подключены другие устройства, отключите их, а также отсоедините кабели, идущие к принтеру.
-  **ВНИМАНИЕ – ОПАСНОСТЬ ПОРАЖЕНИЯ ЭЛЕКТРИЧЕСКИМ ТОКОМ!** Во избежание поражения электрическим током не работайте с факсом во время грозы.
-  **ВНИМАНИЕ – ОПАСНОСТЬ ПОРАЖЕНИЯ ЭЛЕКТРИЧЕСКИМ ТОКОМ!** Во избежание поражения электрическим током при чистке корпуса принтера, прежде чем продолжить, отсоедините кабель питания от электророзетки и отсоедините все кабели принтера.
-  **ВНИМАНИЕ – ВОЗМОЖНОСТЬ ТРАВМЫ!** Если вес принтера более 20 кг (44 фунтов), для его безопасного перемещения может потребоваться не менее двух человек.
-  **ВНИМАНИЕ – ВОЗМОЖНОСТЬ ТРАВМЫ!** При перемещении принтера, действуйте в соответствии с данными рекомендациями во избежание травм или повреждения принтера:
- Все дверцы и лотки должны быть закрыты.
  - Выключите принтер, а затем отсоедините кабель питания от розетки.
  - Отсоедините от принтера все кабели.
  - Если у принтера есть отдельные устанавливаемые на полу опциональные лотки или закрепляемые на нем дополнительные устройства вывода, отсоедините их перед перемещением.
  - Если принтер оснащен подставкой на колесиках, аккуратно откатите его на новое место. Следует соблюдать осторожность при пересечении порогов и других препятствий.
  - Если принтер без подставки с колесиками, но с опциональными лотками или дополнительными устройствами вывода, уберите дополнительные устройства вывода и снимите принтер с лотков. Не пытайтесь поднимать принтер вместе с любыми дополнительными устройствами.
  - Чтобы поднять принтер, всегда удерживайте его за ручки.
  - Габариты тележки, используемой для перемещения принтера, должны соответствовать габаритам основания принтера.


- Габариты тележки, используемой для перемещения дополнительных устройств, должны соответствовать габаритам этих устройств.
- Принтер следует удерживать в вертикальном положении.
- Необходимо избегать резких движений.
- Следите за тем, чтобы при опускании принтера ваши пальцы не оказались под принтером.
- Убедитесь, что вокруг принтера имеется свободное пространство.

 **ВНИМАНИЕ – ОПАСНОСТЬ ОПРОКИДЫВАНИЯ!** При установке одного или нескольких модулей на принтер или МФУ вам могут потребоваться напольная подставка, стойка или другие фиксирующие элементы, помогающие надежно закрепить устройство во избежание травм. Дополнительные сведения о поддерживаемых конфигурациях см. на сайте [www.lexmark.com/multifunctionprinters](http://www.lexmark.com/multifunctionprinters).

 **ВНИМАНИЕ – ОПАСНОСТЬ ОПРОКИДЫВАНИЯ!** Для уменьшения риска нестабильной работы оборудования загружайте каждый лоток отдельно. Остальные лотки держите закрытыми до тех пор, пока они не понадобятся.

 **ВНИМАНИЕ – ГОРЯЧАЯ ПОВЕРХНОСТЬ!** Внутренние детали принтера могут сильно нагреваться. Для снижения вероятности травмы, вызванной прикосновением к горячей поверхности, подождите, пока поверхность остынет.

 **ВНИМАНИЕ – ОПАСНОСТЬ ЗАЩЕМЛЕНИЯ!** Во избежание риска травмирования от защемления следует соблюдать осторожность в местах с таким знаком. Травмирования от защемления могут случаться в области движущихся частей, таких как зубчатые передачи, дверцы, лотки и крышки.

 **ВНИМАНИЕ – ВОЗМОЖНОСТЬ ТРАВМЫ!** Литиевая батарейка в данном устройстве не подлежит замене. При неправильном выполнении замены существует опасность взрыва литиевой батарейки. Не перезаряжайте, не разбирайте и не сжигайте литиевую батарейку. Утилизируйте использованные литиевые батарейки в соответствии с указаниями изготовителя батарейки или местными предписаниями.


Это устройство разработано, проверено и признано соответствующим строгим международным стандартам при использовании определенных компонентов данного изготовителя. Обеспечивающие безопасность конструктивные особенности некоторых деталей не всегда являются очевидными. Изготовитель не несет ответственности за последствия применения других запасных частей.

Обслуживание и ремонт, не описанные в документации пользователя, должны производиться опытным специалистом по поддержке.

**СОХРАНИТЕ ЭТИ ИНСТРУКЦИИ.**

# Подробнее о принтере

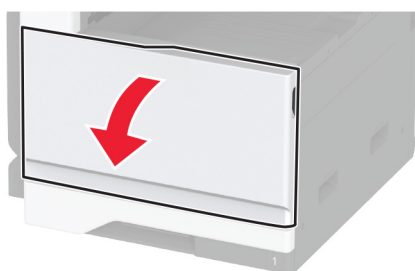
## Поиск сведений о принтере

Что требуется найти?	Рекомендации по поиску
Инструкции по первоначальной установке	См. документацию по установке, прилагаемую к принтеру.
<ul style="list-style-type: none"> <li>• Программное обеспечение принтера</li> <li>• Драйвер печати или факса</li> <li>• Микропрограммное обеспечение принтера</li> <li>• Служебная программа</li> </ul>	Перейдите по адресу <a href="http://www.lexmark.com/downloads">www.lexmark.com/downloads</a> , найдите модель своего принтера, затем в меню «Тип» выберите необходимый драйвер, микропрограммное обеспечение или служебную программу.
<ul style="list-style-type: none"> <li>• Выбор и хранение бумаги и специальной бумаги</li> <li>• Загрузка бумаги</li> <li>• Настройка параметров принтера</li> <li>• Просмотр и печать документов и фотографий</li> <li>• Настройка принтера в сети</li> <li>• Уход и обслуживание принтера</li> <li>• Поиск и устранение неполадок</li> </ul>	<p>Центр информации — перейдите по адресу <a href="https://infoserve.lexmark.com">https://infoserve.lexmark.com</a>.</p> <p>Видеоинструкции — перейдите по адресу <a href="https://infoserve.lexmark.com/idv/">https://infoserve.lexmark.com/idv/</a>.</p> <p>Руководство по использованию сенсорного экрана — перейдите на веб-сайт <a href="http://support.lexmark.com">http://support.lexmark.com</a>.</p>
Настройка и управление параметрами доступа к функциям принтера	<i>Руководство по специальным возможностям Lexmark</i> — перейдите на веб-сайт <a href="http://support.lexmark.com">http://support.lexmark.com</a> .
Справочная информация по использованию программного обеспечения принтера.	<p>Справка по ОС Microsoft Windows или Macintosh — Откройте программу принтера и нажмите <b>Справка</b>.</p> <p>Щелкните  для просмотра контекстной справки.</p> <p><b>Примечания.</b></p> <ul style="list-style-type: none"> <li>• Справка по программе устанавливается автоматически вместе с программным обеспечением принтера.</li> <li>• В зависимости от операционной системы программное обеспечение принтера находится в программной папке принтера или на рабочем столе.</li> </ul>

Что требуется найти?	Рекомендации по поиску
<ul style="list-style-type: none"> <li>• Документация</li> <li>• Поддержка путем общения через Интернет</li> <li>• Поддержка по электронной почте</li> <li>• Поддержка через голосовую связь</li> </ul>	<p>Перейдите на веб-сайт <a href="http://support.lexmark.com">http://support.lexmark.com</a>.</p> <p><b>Примечание:</b> Выберите страну или регион, а затем выберите продукт для просмотра соответствующего веб-узла поддержки.</p> <p>Контактная информация о поддержке в вашей стране или регионе указана на веб-сайте или в печатной документации по гарантийным обязательствам из комплекта поставки принтера.</p> <p>При обращении в службу поддержки клиентов подготовьте следующую информацию:</p> <ul style="list-style-type: none"> <li>• Место и дату приобретения</li> <li>• Тип оборудования и серийный номер</li> </ul> <p>Для получения дополнительной информации см. <a href="#">“Поиск серийного номера принтера” на стр. 10</a>.</p>
<ul style="list-style-type: none"> <li>• Информация по технике безопасности</li> <li>• Информация о соответствии стандартам</li> <li>• Сведения о гарантии</li> <li>• Информация о воздействии на окружающую среду</li> </ul>	<p>Сведения о гарантии отличаются в зависимости от страны или региона:</p> <ul style="list-style-type: none"> <li>• <b>В США</b> — См. Заявление об ограниченной гарантии из комплекта поставки принтера, или веб-сайт <a href="http://support.lexmark.com">http://support.lexmark.com</a>.</li> <li>• <b>В других странах и регионах</b> — См. печатную документацию по гарантийным обязательствам из комплекта поставки принтера.</li> </ul> <p><i>Информационный справочник</i> — подробнее см. прилагаемую к принтеру документацию или перейдите на веб-сайт <a href="http://support.lexmark.com">http://support.lexmark.com</a>.</p>
<p>Информация о цифровом паспорте Lexmark</p>	<p>Перейдите по адресу <a href="https://csr.lexmark.com/digital-passport.php">https://csr.lexmark.com/digital-passport.php</a>.</p>

## Поиск серийного номера принтера

- 1 Откройте переднюю дверцу.





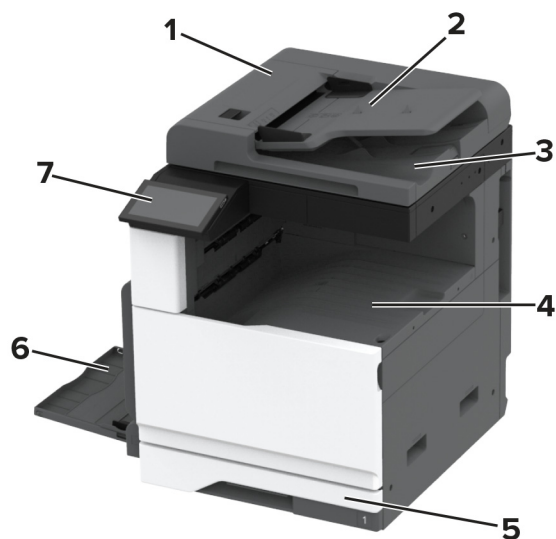
**2** Найдите серийный номер на левой стороне принтера.



## Конфигурации принтера

**Примечание:** Принтер следует устанавливать на ровной, прочной, устойчивой поверхности.

### Базовая модель



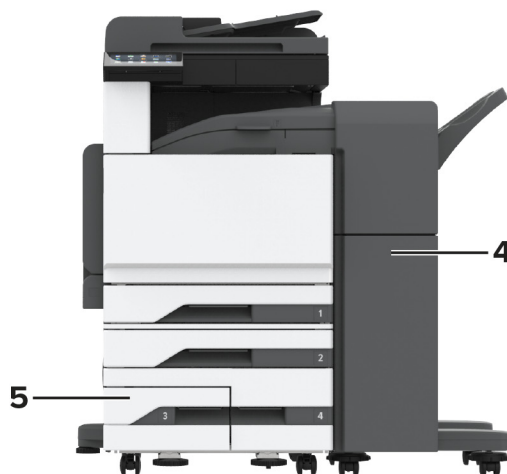
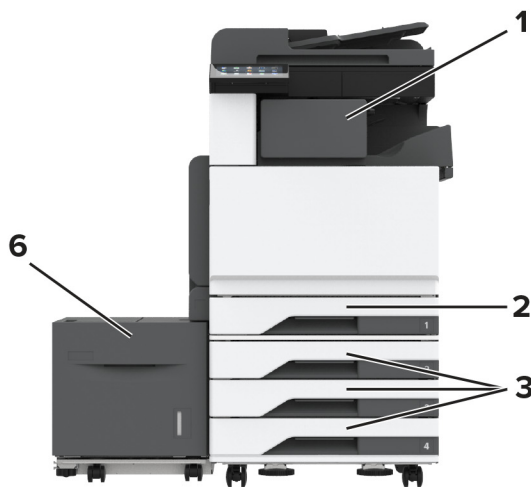
1	Устройство автоматической подачи документов (УАПД)
2	Лоток УАПД
3	Выходной лоток УАПД
4	Стандартный выходной лоток
5	Стандартный лоток на 520 листов

6	Многоцелевое устройство подачи
7	Панель управления

### Укомплектованная модель

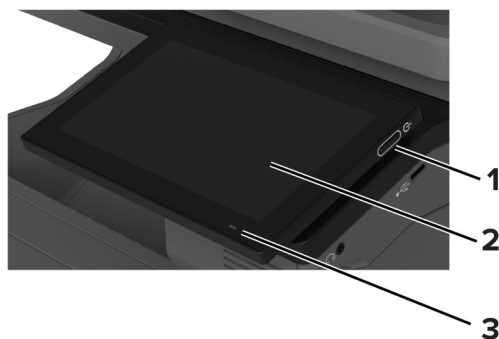
**⚠ ВНИМАНИЕ – ОПАСНОСТЬ ОПРОКИДЫВАНИЯ!** При установке одного или нескольких дополнительных модулей на принтер или МФУ может потребоваться основание, стойка или другие фиксирующие элементы, помогающие надежно зафиксировать устройство во избежание травм. Подробнее о поддерживаемых конфигурациях см. на сайте [www.lexmark.com/multifunctionprinters](http://www.lexmark.com/multifunctionprinters).

**⚠ ВНИМАНИЕ – ОПАСНОСТЬ ОПРОКИДЫВАНИЯ!** Для уменьшения риска нестабильной работы оборудования загружайте бумагу в каждый лоток по отдельности. Все остальные лотки должны быть закрыты до тех пор, пока они не понадобятся.



1	Финишер с функцией сшивания <b>Примечание:</b> Не поддерживается, если установлен другой финишер.
2	Стандартный лоток на 520 листов
3	Дополнительный лоток на 3 x 520 листов
4	Финишер с функцией сшивания и перфорации <b>Примечание:</b> Поддерживается, только если установлены дополнительные лотки.
5	Дополнительный сдвоенный лоток на 2520 листов
6	Дополнительный лоток на 2000 листов

## Использование панели управления



	Элемент панели управления	Функция
1	Кнопка питания	<ul style="list-style-type: none"> <li>Включение или выключение принтера.</li> </ul> <b>Примечание:</b> Чтобы выключить принтер, нажмите и удерживайте кнопку питания в течение пяти секунд. <ul style="list-style-type: none"> <li>Перевод принтера в спящий режим или режим гибернации.</li> <li>Перевод принтера из спящего режима или режима гибернации.</li> </ul>
2	Дисплей	<ul style="list-style-type: none"> <li>Просмотр сообщений принтера и состояния расходных материалов.</li> <li>Настройка и работа с принтером.</li> </ul>
3	Световой индикатор	Проверка состояния принтера.

## Общие сведения о состоянии светового индикатора

Световой индикатор	Состояние принтера
Выкл.	Принтер выключен.
Непрерывно светится синим	Принтер готов к работе.
Мигает синим	Принтер выполняет печать или обрабатывает данные.
Мигает красным	Требуется вмешательство пользователя в работу принтера.
Непрерывно светится желтым	Принтер находится в спящем режиме.

Световой индикатор	Состояние принтера
Мигает желтым	Принтер находится в режиме глубокого сна или гибернации.

## Выбор бумаги

### Инструкции по использованию бумаги

Используйте надлежащую бумагу, чтобы избежать замятий и обеспечить бесперебойную работу принтера.

- Обязательно используйте новую неповрежденную бумагу.
- Перед загрузкой бумаги необходимо выяснить, какая сторона листов предназначена для печати. Эта информация обычно указывается на упаковке бумаги.
- Не используйте материалы, разрезанные или обрезанные вручную.
- Не загружайте в один лоток одновременно бумагу различных форматов, плотности или типов — это вызывает замятие.
- Не используйте бумагу с покрытием, если она не предназначена для электрофотографической печати.

Для получения дополнительной информации см. *Инструкции по работе с бумагой и специальными материалами для печати*.

### Характеристики бумаги

В этом разделе представлены характеристики бумаги, влияющие на качество и надежность печати. Перед печатью примите во внимание следующие факторы.

#### Плотность

Лотки рассчитаны на подачу бумаги различной плотности. Бумага плотностью менее 60 г/м<sup>2</sup> (16 фунтов) может быть недостаточно жесткой для правильной подачи, в результате могут возникать замятия. Для получения дополнительной информации см. раздел «Поддерживаемая плотность бумаги».

#### Скручивание

Под скручиванием понимается подверженность материала для печати скручиванию по краям. Чрезмерное скручивание может приводить к неполадкам при подаче бумаги. Материал может скручиваться при прохождении через принтер в результате воздействия высоких температур. Вероятность скручивания перед печатью и неполадок при подаче возрастает при хранении бумаги без упаковки в условиях повышенной и пониженной температуры, а также повышенной и пониженной влажности.

#### Гладкость

Степень гладкости бумаги напрямую влияет на качество печати. Если бумага слишком шероховатая, тонер плохо закрепляется на бумаге. Слишком гладкая бумага может вызывать неполадки при подаче бумаги или снижение качества печати. Мы рекомендуем использовать бумагу гладкостью 50 единиц по шкале Шеффилда.

## Содержание влаги

Содержание влаги в бумаге влияет как на качество печати, так и на возможность ее правильной подачи в принтер. До загрузки в принтер бумагу следует хранить в заводской упаковке. Упаковка препятствует проникновению в бумагу влаги, снижающему ее качество.

Перед печатью храните бумагу в оригинальной упаковке в течение 24–48 часов. Условия хранения бумаги должны быть идентичны условиям помещения, в котором установлен принтер. Если условия хранения или транспортировки бумаги значительно отличаются от условий, в которых работает принтер, следует увеличить этот срок на несколько суток. Для слишком плотной бумаги может потребоваться более длительный период подготовки.

## Направление волокон

Одной из характеристик бумаги является ориентация бумажных волокон на листе. Волокна могут быть расположены либо *продольно*, т. е. ориентированы вдоль длинной стороны листа, либо *поперечно*, т. е. ориентированы вдоль короткой стороны листа. Рекомендуемое направление волокон см. в разделе «Поддерживаемая плотность бумаги».

## Содержание волокон

Бумага высшего качества для ксерокопирования изготавливается из 100-процентной древесной целлюлозы. Такой состав обеспечивает высокую устойчивость бумаги, что способствует снижению частоты неполадок при подаче и повышению качества печати. Бумага, содержащая волокна другого вида (например, хлопковые), может иметь характеристики, затрудняющие работу с бумагой.

## Недопустимая бумага

Для этого принтера не рекомендуется использование следующих типов бумаги:

- Химически обработанная бумага, предназначенная для копирования без использования копировальной бумаги. Такая бумага также сокращенно обозначается как CCP или NCR.
- Печатные бланки, содержащие вещества, которые могут загрязнить принтер.
- Печатные бланки, которые могут не выдержать нагрева в термоблоке принтера.
- Печатные бланки, требующие совмещения (точного расположения печати на странице) с точностью выше  $\pm 2,3$  мм ( $\pm 0,09$  дюйма). Например, формы для оптического распознавания символов (OCR).

В некоторых случаях для успешной печати на таких формах можно настроить совмещение в программном приложении.

- Бумага с покрытием (бумага для машинописных работ со стираемым покрытием), синтетическая бумага или термобумага.
- Бумага с шероховатыми краями, с шероховатой или глубоко тисненой поверхностью, скрученная бумага.
- Бумага, не соответствующая стандарту EN12281:2002 (европейский).
- Бумага плотностью менее 60 г/м<sup>2</sup> (16 фунт.).
- Многостраничные формы или документы.

## Использование бумаги из вторсырья

Компания Lexmark работает над снижением воздействия на окружающую среду от потребления бумаги, предоставляя клиентам возможность выбора при печати. Одним из способов достижения этой

цели является тестирование продуктов на возможность использования переработанной бумаги, в частности, бумаги, изготовленной из переработанных материалов на 30 %, 50 % и 100 %. Мы ожидаем, что переработанная бумага будет работать в наших принтерах так же хорошо, как и обычная бумага. Несмотря на то, что официального стандарта на использование бумаги в офисном оборудовании не существует, компания Lexmark использует европейский стандарт EN 12281 в качестве стандарта минимальных свойств. Чтобы обеспечить тестированию надлежащий охват, тестовая бумага включает в себя 100 % переработанную бумагу из Северной Америки, Европы и Азии, а испытания проводятся при относительной влажности 8–80 %. Тестирование включает в себя двустороннюю печать. Можно использовать офисную бумагу с содержанием возобновляемых, переработанных или не содержащих хлора материалов.

## Хранение бумаги

Во избежание замятий и неравномерного качества печати придерживайтесь приведенных ниже рекомендаций по хранению бумаги.

- Подготовьте бумагу к печати, храня ее 24–48 часов в первоначальной упаковке в условиях, идентичных условиям помещения, в котором установлен принтер.
- Если условия хранения или транспортировки бумаги значительно отличаются от условий, в которых работает принтер, следует увеличить этот срок на несколько суток. Для слишком плотной бумаги может требоваться более длительный период подготовки.
- Для обеспечения оптимального качества печати бумагу следует хранить при температуре около 21°C (70°F) и относительной влажности 40%.
- Большинство производителей этикеток рекомендуют печатать при температуре от 18 до 24°C (от 65 до 75°F) и относительной влажности от 40 до 60%.
- Храните бумагу в картонных коробках на стеллажах или полках, но не на полу.
- Отдельные стопки храните на горизонтальной поверхности.
- Не кладите на стопки бумаги посторонние предметы.
- Доставляйте бумагу из картонных коробок или заводской упаковки непосредственно перед загрузкой в принтер. Картонные коробки и заводская упаковка помогают сохранить бумагу чистой, сухой и гладкой.

## Выбор готовых формуляров и бланков

- Используйте бумагу с продольным расположением волокон.
- Используйте только бланки, изготовленные способом офсетной печати с литографических или гравированных клише.
- Не используйте бумагу с шероховатой или тисненой поверхностью.
- Следует использовать краски, которые не взаимодействуют со смолой, содержащейся в тонере. Краски, закрепляемые окислением, и краски на масляной основе удовлетворяют этим требованиям, латексные краски могут не удовлетворять им.
- Обязательно проконтролируйте печать на печатных и фирменных бланках, прежде чем закупать большие партии. Это позволит определить влияние на качество нанесенных чернил на печатные и фирменные бланки.
- С вопросами и затруднениями обращайтесь к поставщику бумаги.
- При печати на фирменных бланках загружайте бумагу в ориентации, подходящей для вашего принтера. Дополнительные сведения см. в *Инструкции по работе с бумагой и специальными материалами для печати*.

## Поддерживаемые форматы бумаги

**Форматы бумаги, поддерживаемые стандартным лотком, МФУ, лотком для конвертов и двусторонней печатью**

Формат бумаги	Стандартный лоток на 520 листов	Многоцелевое устройство подачи	Лоток для конвертов	Двусторонняя печать
<b>A3<sup>1</sup></b> 297 x 420 мм (11,69 x 16,54 дюйма)	✓	✓	X	✓
<b>A4</b> 210 x 297 мм (8,27 x 11,7 дюйма)	✓	✓ <sup>2</sup>	X	✓
<b>A5</b> 148 x 210 мм (5,83 x 8,27 дюйма)	✓ <sup>1</sup>	✓ <sup>2</sup>	X	✓
<b>A6</b> 105 x 148 мм (4,13 x 5,83 дюйма)	X	✓ <sup>1</sup>	X	X
<b>Executive</b> 184,2 x 266,7 мм (7,25 x 10,5 дюйма)	✓	✓ <sup>2</sup>	X	✓
<b>Folio<sup>1</sup></b> 215,9 x 330,2 мм (8,5 x 13 дюймов)	✓	✓	X	✓
<b>Hagaki</b> 100 x 148 мм (3,94 x 5,83 дюйма)	X	✓ <sup>1</sup>	X	X
<b>JIS B4<sup>1</sup></b> 257 x 364 мм (10,12 x 14,33 дюйма)	✓	✓	X	✓
<b>JIS B5</b> 182 x 257 мм (7,17 x 10,1 дюйма)	✓	✓ <sup>2</sup>	X	✓
<b>Ledger<sup>1</sup></b> 279,4 x 4431,8 мм (11 x 17 дюймов)	✓	✓	X	✓

<sup>1</sup> Загрузка только короткой стороной вперед.

<sup>2</sup> Загрузка только длинной стороной вперед.

<sup>3</sup> Поддерживаются форматы бумаги от 139,7 x 181,86 мм (5,5 x 7,16 дюйма) до 296,93 x 431,8 мм (11,69 x 17 дюймов).

<sup>4</sup> Поддерживаются форматы бумаги от 88,9 x 98,38 мм (3,5 x 3,87 дюйма) до 296,93 x 482,6 мм (11,69 x 19 дюймов).

<sup>5</sup> Поддерживаются форматы бумаги от 128 x 139,7 мм (5 x 5,5 дюйма) до 296,93 x 482,6 мм (11,69 x 19 дюймов).

Формат бумаги	Стандартный лоток на 520 листов	Многоцелевое устройство подачи	Лоток для конвертов	Двусторонняя печать
<b>Legal</b> <sup>1</sup> 215,9 x 355,6 мм (8,5 x 14 дюймов)	✓	✓	✗	✓
<b>Letter (по умолчанию)</b> 215,9 x 279,4 мм (8,5 x 11 дюймов)	✓	✓ <sup>2</sup>	✗	✓
<b>Oficio (Mexico)</b> <sup>1</sup> 215,9 x 340,4 мм (8,5 x 13,4 дюйма)	✓	✓	✗	✓
<b>Statement</b> 139,7 x 215,9 мм (5,5 x 8,5 дюйма)	✓ <sup>1</sup>	✓ <sup>2</sup>	✗	✓
<b>Universal</b>	✓ <sup>3</sup>	✓ <sup>4</sup>	✗	✓ <sup>5</sup>
<b>Конверты 7 3/4</b> 98,4 x 190,5 мм (3,875 x 7,5 дюйма)	✗	✓ <sup>2</sup>	✓	✗
<b>Конверт 9</b> 98,4 x 225,4 мм (3,875 x 8,9 дюйма)	✗	✓ <sup>2</sup>	✓	✗
<b>Конверт 10</b> 104,8 x 241,3 мм (4,12 x 9,5 дюйма)	✗	✓ <sup>2</sup>	✓	✗
<b>Конверт B5</b> 176 x 250 мм (6,93 x 9,84 дюйма)	✗	✓ <sup>1</sup>	✓	✗
<b>Конверт C5</b> 162 x 229 мм (6,38 x 9,01 дюйма)	✗	✓ <sup>2</sup>	✓	✗
<b>Конверт DL</b> 110 x 220 мм (4,33 x 8,66 дюйма)	✗	✓ <sup>2</sup>	✓	✗

<sup>1</sup> Загрузка только короткой стороной вперед.

<sup>2</sup> Загрузка только длинной стороной вперед.

<sup>3</sup> Поддерживаются форматы бумаги от 139,7 x 181,86 мм (5,5 x 7,16 дюйма) до 296,93 x 431,8 мм (11,69 x 17 дюймов).

<sup>4</sup> Поддерживаются форматы бумаги от 88,9 x 98,38 мм (3,5 x 3,87 дюйма) до 296,93 x 482,6 мм (11,69 x 19 дюймов).

<sup>5</sup> Поддерживаются форматы бумаги от 128 x 139,7 мм (5 x 5,5 дюйма) до 296,93 x 482,6 мм (11,69 x 19 дюймов).



**Примечания.**

- УАПД поддерживает форматы бумаги от 125 x 85 мм (4,92 x 3,35 дюйма) до 297 x 431,8 мм (11,69 x 17 дюймов).
- Планшет сканера поддерживает максимальный формат бумаги 297 x 431,8 мм (11,69 x 17 дюймов).

**Форматы бумаги, поддерживаемые дополнительными лотками**

Формат бумаги	Дополнительный лоток на 520 листов, дополнительный лоток на 520 листов с ящиком и дополнительный лоток на 3 x 520 листов	Дополнительный сдвоенный лоток на 2520 листов	Дополнительный лоток на 2000 листов
<b>A3<sup>1</sup></b> 297 x 420 мм (11,69 x 16,54 дюйма)	✓	✓	✗
<b>A4</b> 210 x 297 мм (8,27 x 11,7 дюйма)	✓	✓	✓ <sup>2</sup>
<b>A5<sup>1</sup></b> 148 x 210 мм (5,83 x 8,27 дюйма)	✓	✓	✗
<b>A6</b> 105 x 148 мм (4,13 x 5,83 дюйма)	✗	✗	✗
<b>Executive</b> 184,2 x 266,7 мм (7,25 x 10,5 дюйма)	✓	✓	✓ <sup>2</sup>
<b>Folio<sup>1</sup></b> 215,9 x 330,2 мм (8,5 x 13 дюймов)	✓	✓	✗
<b>Hagaki</b> 100 x 148 мм (3,94 x 5,83 дюйма)	✗	✗	✗
<b>JIS B4<sup>1</sup></b> 257 x 364 мм (10,12 x 14,33 дюйма)	✓	✓	✗
<b>JIS B5</b> 182 x 257 мм (7,17 x 10,1 дюйма)	✓	✓	✓ <sup>2</sup>

<sup>1</sup> Загрузка только короткой стороной вперед.

<sup>2</sup> Загрузка только длинной стороной вперед.

<sup>3</sup> Поддерживаются форматы бумаги от 139,7 x 181,86 мм (5,5 x 7,16 дюйма) до 296,93 x 431,8 мм (11,69 x 17 дюймов).

Формат бумаги	Дополнительный лоток на 520 листов, дополнительный лоток на 520 листов с ящиком и дополнительный лоток на 3 x 520 листов	Дополнительный сдвоенный лоток на 2520 листов	Дополнительный лоток на 2000 листов
<b>Ledger</b> <sup>1</sup> 279,4 x 4431,8 мм (11 x 17 дюймов)	✓	✓	X
<b>Legal</b> <sup>1</sup> 215,9 x 355,6 мм (8,5 x 14 дюймов)	✓	✓	X
<b>Letter (по умолчанию)</b> 215,9 x 279,4 мм (8,5 x 11 дюймов)	✓	✓	✓ <sup>2</sup>
<b>Oficio (Mexico)</b> <sup>1</sup> 215,9 x 340,4 мм (8,5 x 13,4 дюйма)	✓	✓	X
<b>Statement</b> <sup>1</sup> 139,7 x 215,9 мм (5,5 x 8,5 дюйма)	✓	✓	X
<b>Universal</b>	✓ <sup>3</sup>	✓ <sup>3</sup>	✓ <sup>3</sup>
<b>Конверты 7 3/4</b> 98,4 x 190,5 мм (3,875 x 7,5 дюйма)	X	X	X
<b>Конверт 9</b> 98,4 x 225,4 мм (3,875 x 8,9 дюйма)	X	X	X
<b>Конверт 10</b> 104,8 x 241,3 мм (4,12 x 9,5 дюйма)	X	X	X
<b>Конверт B5</b> 176 x 250 мм (6,93 x 9,84 дюйма)	X	X	X
<b>Конверт C5</b> 162 x 229 мм (6,38 x 9,01 дюйма)	X	X	X
<p><sup>1</sup> Загрузка только короткой стороной вперед.  <sup>2</sup> Загрузка только длинной стороной вперед.  <sup>3</sup> Поддерживаются форматы бумаги от 139,7 x 181,86 мм (5,5 x 7,16 дюйма) до 296,93 x 431,8 мм (11,69 x 17 дюймов).</p>			

Формат бумаги	Дополнительный лоток на 520 листов, дополнительный лоток на 520 листов с ящиком и дополнительный лоток на 3 x 520 листов	Дополнительный сдвоенный лоток на 2520 листов	Дополнительный лоток на 2000 листов
<b>Конверт DL</b> 110 x 220 мм (4,33 x 8,66 дюйма)	<b>X</b>	<b>X</b>	<b>X</b>
<p><sup>1</sup> Загрузка только короткой стороной вперед.</p> <p><sup>2</sup> Загрузка только длинной стороной вперед.</p> <p><sup>3</sup> Поддерживаются форматы бумаги от 139,7 x 181,86 мм (5,5 x 7,16 дюйма) до 296,93 x 431,8 мм (11,69 x 17 дюймов).</p>			

### Форматы бумаги, поддерживаемые выходными лотками

Формат бумаги	Стандартный выходной лоток		Верхний выходной лоток
	Укладка	Со сдвигом	Укладка
<b>A3<sup>1</sup></b> 297 x 420 мм (11,69 x 16,54 дюйма)	✓	✓	✓
<b>A4</b> 210 x 297 мм (8,27 x 11,7 дюйма)	✓	✓	✓
<b>A5</b> 148 x 210 мм (5,83 x 8,27 дюйма)	✓	✓	✓
<b>A6<sup>1</sup></b> 105 x 148 мм (4,13 x 5,83 дюйма)	✓	✓	✓
<b>Executive</b> 184,2 x 266,7 мм (7,25 x 10,5 дюйма)	✓	✓	✓
<b>Folio<sup>1</sup></b> 215,9 x 330,2 мм (8,5 x 13 дюймов)	✓	✓	✓
<b>Hagaki<sup>1</sup></b> 100 x 148 мм (3,94 x 5,83 дюйма)	✓	✓	✓
<p><sup>1</sup> Загрузка только короткой стороной вперед.</p> <p><sup>2</sup> Загрузка только длинной стороной вперед.</p> <p><sup>3</sup> Поддерживаются форматы бумаги от 88,9 x 98,38 мм (3,5 x 3,87 дюйма) до 296,93 x 482,6 мм (11,69 x 19 дюймов).</p> <p><sup>4</sup> Поддерживаются форматы бумаги от 88,9 x 98,38 мм (3,5 x 3,87 дюйма) до 296,93 x 431,8 мм (11,69 x 17 дюймов).</p>			

Формат бумаги	Стандартный выходной лоток		Верхний выходной лоток
	Укладка	Со сдвигом	Укладка
<b>JIS B4<sup>1</sup></b> 257 x 364 мм (10,12 x 14,33 дюйма)	✓	✓	✓
<b>JIS B5</b> 182 x 257 мм (7,17 x 10,1 дюйма)	✓	✓	✓
<b>Ledger<sup>1</sup></b> 279,4 x 4431,8 мм (11 x 17 дюймов)	✓	✓	✓
<b>Legal<sup>1</sup></b> 215,9 x 355,6 мм (8,5 x 14 дюймов)	✓	✓	✓
<b>Letter (по умолчанию)</b> 215,9 x 279,4 мм (8,5 x 11 дюймов)	✓	✓	✓
<b>Oficio (Mexico)<sup>1</sup></b> 215,9 x 340,4 мм (8,5 x 13,4 дюйма)	✓	✓	✓
<b>Statement</b> 139,7 x 215,9 мм (5,5 x 8,5 дюйма)	✓	✓	✓
<b>Universal</b>	✓ <sub>3</sub>	✓ <sub>4</sub>	x
<b>Конверт 7 3/4<sup>2</sup></b> 98,4 x 190,5 мм (3,875 x 7,5 дюйма)	✓	✓	✓
<b>Конверт 9<sup>2</sup></b> 98,4 x 225,4 мм (3,875 x 8,9 дюйма)	✓	✓	✓
<b>Конверт 10<sup>2</sup></b> 104,8 x 241,3 мм (4,12 x 9,5 дюйма)	✓	✓	✓
<b>Конверт B5<sup>2</sup></b> 176 x 250 мм (6,93 x 9,84 дюйма)	✓	✓	✓

<sup>1</sup> Загрузка только короткой стороной вперед.

<sup>2</sup> Загрузка только длинной стороной вперед.

<sup>3</sup> Поддерживаются форматы бумаги от 88,9 x 98,38 мм (3,5 x 3,87 дюйма) до 296,93 x 482,6 мм (11,69 x 19 дюймов).

<sup>4</sup> Поддерживаются форматы бумаги от 88,9 x 98,38 мм (3,5 x 3,87 дюйма) до 296,93 x 431,8 мм (11,69 x 17 дюймов).

Формат бумаги	Стандартный выходной лоток		Верхний выходной лоток
	Укладка	Со сдвигом	Укладка
<b>Конверт C5<sup>2</sup></b> 162 x 229 мм (6,38 x 9,01 дюйма)	✓	✓	✓
<b>Конверт DL<sup>2</sup></b> 110 x 220 мм (4,33 x 8,66 дюйма)	✓	✓	✓

<sup>1</sup> Загрузка только короткой стороной вперед.

<sup>2</sup> Загрузка только длинной стороной вперед.

<sup>3</sup> Поддерживаются форматы бумаги от 88,9 x 98,38 мм (3,5 x 3,87 дюйма) до 296,93 x 482,6 мм (11,69 x 19 дюймов).

<sup>4</sup> Поддерживаются форматы бумаги от 88,9 x 98,38 мм (3,5 x 3,87 дюйма) до 296,93 x 431,8 мм (11,69 x 17 дюймов).

### Форматы бумаги, поддерживаемые финишерами

Формат бумаги	Финишер с функцией сшивания			Финишер с функцией сшивания и перфорации			
	Укладка	Со сдвигом	Сшивание	Укладка	Со сдвигом	Сшивание	Перфорация
<b>A3<sup>1</sup></b> 297 x 420 мм (11,69 x 16,54 дюйма)	✓	✓	✓	✓	✓	✓	✓
<b>A4</b> 210 x 297 мм (8,27 x 11,7 дюйма)	✓	✓	✓	✓	✓	✓	✓
<b>A5</b> 148 x 210 мм (5,83 x 8,27 дюйма)	✓	✓ <sup>2</sup>	✗	✓	✓ <sup>2</sup>	✓ <sup>2</sup>	✓ <sup>6</sup>
<b>A6</b> 105 x 148 мм (4,13 x 5,83 дюйма)	✓	✗	✗	✓	✗	✗	✗

<sup>1</sup> Загрузка только короткой стороной вперед.

<sup>2</sup> Загрузка только длинной стороной вперед.

<sup>3</sup> Поддерживаются форматы бумаги от 88,9 x 98,38 мм (3,5 x 3,87 дюйма) до 296,93 x 431,8 мм (11,69 x 17 дюймов).

<sup>4</sup> Поддерживаются форматы бумаги от 190 x 139,7 мм (7,48 x 5,5 дюйма) до 296,93 x 431,8 мм (11,69 x 17 дюймов).

<sup>5</sup> Поддерживаются форматы бумаги от 202,9 x 182,03 мм (7,99 x 7,17 дюйма) до 296,93 x 431,8 мм (11,69 x 17 дюймов).

<sup>6</sup> Поддерживается только перфорация до 2 отверстий.

<sup>7</sup> Поддерживается только перфорация до 2 отверстий при загрузке короткой стороной вперед.

<sup>8</sup> Поддерживаются форматы бумаги от 88,9 x 98,38 мм (3,5 x 3,87 дюйма) до 320,04 x 1320,8 мм (12,6 x 52 дюйма).

<sup>9</sup> Поддерживаются форматы бумаги от 209,97 x 148 мм (8,27 x 5,83 дюйма) до 296,93 x 431,8 мм (11,69 x 17 дюймов).

Формат бумаги	Финишер с функцией сшивания			Финишер с функцией сшивания и перфорации			
	Укладка	Со сдвигом	Сшивание	Укладка	Со сдвигом	Сшивание	Перфорация
<b>Баннер</b> Максимальная ширина: 215,9 мм (8,5 дюйма) Максимальная длина: 1320,8 мм (52 дюйма)	√ <sub>1</sub>	X	X	√ <sub>1</sub>	X	X	X
<b>Executive</b> 184,2 x 266,7 мм (7,25 x 10,5 дюйма)	√ <sub>2</sub>	√ <sub>2</sub>	√ <sub>2</sub>	√	√ <sub>2</sub>	√ <sub>2</sub>	√ <sub>2</sub>
<b>Folio</b> <sup>1</sup> 215,9 x 330,2 мм (8,5 x 13 дюймов)	√	√	√	√	√	√	√
<b>Hagaki</b> 100 x 148 мм (3,94 x 5,83 дюйма)	√	X	X	√	X	X	X
<b>JIS B4</b> <sup>1</sup> 257 x 364 мм (10,12 x 14,33 дюйма)	√	√	√	√	√	√	√
<b>JIS B5</b> 182 x 257 мм (7,17 x 10,1 дюйма)	√	√ <sub>2</sub>	√ <sub>2</sub>	√	√ <sub>2</sub>	√ <sub>2</sub>	√ <sub>7</sub>
<b>Ledger</b> <sup>1</sup> 279,4 x 4431,8 мм (11 x 17 дюймов)	√	√	√	√	√	√	√
<b>Legal</b> <sup>1</sup> 215,9 x 355,6 мм (8,5 x 14 дюймов)	√	√	√	√	√	√	√

<sup>1</sup> Загрузка только короткой стороной вперед.

<sup>2</sup> Загрузка только длинной стороной вперед.

<sup>3</sup> Поддерживаются форматы бумаги от 88,9 x 98,38 мм (3,5 x 3,87 дюйма) до 296,93 x 431,8 мм (11,69 x 17 дюймов).

<sup>4</sup> Поддерживаются форматы бумаги от 190 x 139,7 мм (7,48 x 5,5 дюйма) до 296,93 x 431,8 мм (11,69 x 17 дюймов).

<sup>5</sup> Поддерживаются форматы бумаги от 202,9 x 182,03 мм (7,99 x 7,17 дюйма) до 296,93 x 431,8 мм (11,69 x 17 дюймов).

<sup>6</sup> Поддерживается только перфорация до 2 отверстий.

<sup>7</sup> Поддерживается только перфорация до 2 отверстий при загрузке короткой стороной вперед.

<sup>8</sup> Поддерживаются форматы бумаги от 88,9 x 98,38 мм (3,5 x 3,87 дюйма) до 320,04 x 1320,8 мм (12,6 x 52 дюйма).

<sup>9</sup> Поддерживаются форматы бумаги от 209,97 x 148 мм (8,27 x 5,83 дюйма) до 296,93 x 431,8 мм (11,69 x 17 дюймов).

Формат бумаги	Финишер с функцией сшивания			Финишер с функцией сшивания и перфорации			
	Укладка	Со сдвигом	Сшивание	Укладка	Со сдвигом	Сшивание	Перфорация
<b>Letter (по умолчанию)</b> 215,9 x 279,4 мм (8,5 x 11 дюймов)	✓	✓	✓	✓	✓	✓	✓
<b>Oficio (Mexico)<sup>1</sup></b> 215,9 x 340,4 мм (8,5 x 13,4 дюйма)	✓	✓	✓	✓	✓	✓	✓
<b>Statement</b> 139,7 x 215,9 мм (5,5 x 8,5 дюйма)	✓	✓ <sup>2</sup>	✗	✗	✗	✗	✗
<b>Universal</b>	✓ <sup>3</sup>	✓ <sup>4</sup>	✓ <sup>5</sup>	✓ <sup>8</sup>	✓ <sup>9</sup>	✓ <sup>9</sup>	✗
<b>Конверты 7 3/4</b> 98,4 x 190,5 мм (3,875 x 7,5 дюйма)	✓	✗	✗	✗	✗	✗	✗
<b>Конверт 9</b> 98,4 x 225,4 мм (3,875 x 8,9 дюйма)	✓	✗	✗	✗	✗	✗	✗
<b>Конверт 10</b> 104,8 x 241,3 мм (4,12 x 9,5 дюйма)	✓	✗	✗	✗	✗	✗	✗
<b>Конверт B5</b> 176 x 250 мм (6,93 x 9,84 дюйма)	✓ <sup>2</sup>	✗	✗	✗	✗	✗	✗
<b>Конверт C5</b> 162 x 229 мм (6,38 x 9,01 дюйма)	✓ <sup>1</sup>	✗	✗	✗	✗	✗	✗

<sup>1</sup> Загрузка только короткой стороной вперед.

<sup>2</sup> Загрузка только длинной стороной вперед.

<sup>3</sup> Поддерживаются форматы бумаги от 88,9 x 98,38 мм (3,5 x 3,87 дюйма) до 296,93 x 431,8 мм (11,69 x 17 дюймов).

<sup>4</sup> Поддерживаются форматы бумаги от 190 x 139,7 мм (7,48 x 5,5 дюйма) до 296,93 x 431,8 мм (11,69 x 17 дюймов).

<sup>5</sup> Поддерживаются форматы бумаги от 202,9 x 182,03 мм (7,99 x 7,17 дюйма) до 296,93 x 431,8 мм (11,69 x 17 дюймов).

<sup>6</sup> Поддерживается только перфорация до 2 отверстий.

<sup>7</sup> Поддерживается только перфорация до 2 отверстий при загрузке короткой стороной вперед.

<sup>8</sup> Поддерживаются форматы бумаги от 88,9 x 98,38 мм (3,5 x 3,87 дюйма) до 320,04 x 1320,8 мм (12,6 x 52 дюйма).

<sup>9</sup> Поддерживаются форматы бумаги от 209,97 x 148 мм (8,27 x 5,83 дюйма) до 296,93 x 431,8 мм (11,69 x 17 дюймов).

Формат бумаги	Финишер с функцией сшивания			Финишер с функцией сшивания и перфорации			
	Укладка	Со сдвигом	Сшивание	Укладка	Со сдвигом	Сшивание	Перфорация
<b>Конверт DL</b> 110 x 220 мм (4,33 x 8,66 дюйма)	✓	X	X	X	X	X	X
<p><sup>1</sup> Загрузка только короткой стороной вперед.</p> <p><sup>2</sup> Загрузка только длинной стороной вперед.</p> <p><sup>3</sup> Поддерживаются форматы бумаги от 88,9 x 98,38 мм (3,5 x 3,87 дюйма) до 296,93 x 431,8 мм (11,69 x 17 дюймов).</p> <p><sup>4</sup> Поддерживаются форматы бумаги от 190 x 139,7 мм (7,48 x 5,5 дюйма) до 296,93 x 431,8 мм (11,69 x 17 дюймов).</p> <p><sup>5</sup> Поддерживаются форматы бумаги от 202,9 x 182,03 мм (7,99 x 7,17 дюйма) до 296,93 x 431,8 мм (11,69 x 17 дюймов).</p> <p><sup>6</sup> Поддерживается только перфорация до 2 отверстий.</p> <p><sup>7</sup> Поддерживается только перфорация до 2 отверстий при загрузке короткой стороной вперед.</p> <p><sup>8</sup> Поддерживаются форматы бумаги от 88,9 x 98,38 мм (3,5 x 3,87 дюйма) до 320,04 x 1320,8 мм (12,6 x 52 дюйма).</p> <p><sup>9</sup> Поддерживаются форматы бумаги от 209,97 x 148 мм (8,27 x 5,83 дюйма) до 296,93 x 431,8 мм (11,69 x 17 дюймов).</p>							

Поддерживаемые типы бумаги

## Поддерживаемые типы бумаги

Типы бумаги, поддерживаемые стандартным лотком, МФУ, лотком для конвертов и двусторонней печатью

Тип бумаги	Стандартный лоток на 520 листов	Многоцелевое устройство подачи	Лоток для конвертов	Двусторонняя печать
Фирменные бланки	✓	✓	X	✓
Открытки	✓	✓	X	✓
Цветная бумага	✓	✓	X	✓
Польз. тип	✓	✓	X	✓
Конверт	X	✓	✓	X
Глянцевая	✓	✓	X	✓
Плотная глянцевая	✓	✓	X	✓
Плотная бумага	✓	✓	X	✓
Этикетки	✓	✓	X	X
Бланки	✓	✓	X	✓
Тонкая бумага	✓	✓	X	✓



Тип бумаги	Стандартный лоток на 520 листов	Многоцелевое устройство подачи	Лоток для конвертов	Двусторонняя печать
Обычная бумага	✓	✓	✗	✓
Печатный бланк	✓	✓	✗	✓
Переработанная	✓	✓	✗	✓
Грубый конверт	✗	✓	✓	✗
Грубая хлопковая	✓	✓	✗	✓
Виниловые этикетки	✗	✗	✗	✗

**Типы бумаги, поддерживаемые дополнительными лотками**

Тип бумаги	Дополнительный лоток на 520 листов, дополнительный лоток на 520 листов с ящиком и дополнительный лоток на 3 x 520 листов	Дополнительный сдвоенный лоток на 2520 листов	Дополнительный лоток на 2000 листов
Фирменные бланки	✓	✓	✓
Открытки	✓	✓	✓
Цветная бумага	✓	✓	✓
Польз. тип	✓	✓	✓
Конверт	✗	✗	✗
Глянцевая	✓	✓	✓
Плотная глянцевая	✓	✓	✓
Плотная бумага	✓	✓	✓
Этикетки	✓	✓	✓
Бланки	✓	✓	✓
Тонкая бумага	✓	✓	✓
Обычная бумага	✓	✓	✓
Печатный бланк	✓	✓	✓
Переработанная	✓	✓	✓
Грубый конверт	✗	✗	✗
Грубая хлопковая	✓	✓	✓
Виниловые этикетки	✗	✗	✗

### Типы бумаги, поддерживаемые выходными лотками

Тип бумаги	Стандартный выходной лоток		Верхний выходной лоток
	Укладка	Со сдвигом	Укладка
Фирменные бланки	✓	✓	✓
Открытки	✓	✓	✓
Цветная бумага	✓	✓	✓
Польз. тип	✓	✓	✓
Конверт	✓	✓	✓
Глянцевая	✓	✓	✓
Плотная глянцевая	✓	✓	✓
Плотная бумага	✓	✓	✓
Этикетки	✓	✓	✓
Бланки	✓	✓	✓
Тонкая бумага	✓	✓	✓
Обычная бумага	✓	✓	✓
Печатный бланк	✓	✓	✓
Переработанная	✓	✓	✓
Грубый конверт	✓	✓	✓
Грубая хлопковая	✓	✓	✓
Виниловые этикетки	х	х	х

### Типы бумаги, поддерживаемые финишерами

Тип бумаги	Финишер с функцией сшивания			Финишер с функцией сшивания и перфорации			
	Укладка	Со сдвигом	Сшивание	Укладка	Со сдвигом	Сшивание	Перфорация
Фирменные бланки	✓	✓	✓	✓	✓	✓	✓
Открытки	✓	✓	х	✓	✓	х	✓
Цветная бумага	✓	✓	✓	✓	✓	✓	✓
Польз. тип	✓	✓	✓	✓	✓	✓	✓
Конверт	✓	х	х	х	х	х	х
Глянцевая	✓	✓	✓	✓	✓	✓	✓
Плотная глянцевая	✓	✓	х	✓	✓	х	✓

Тип бумаги	Финишер с функцией сшивания			Финишер с функцией сшивания и перфорации			
	Укладка	Со сдвигом	Сшивание	Укладка	Со сдвигом	Сшивание	Перфорация
Плотная бумага	✓	✓	✗	✓	✓	✗	✓
Этикетки	✓	✓	✗	✗	✗	✗	✗
Бланки	✓	✓	✓	✓	✓	✓	✓
Тонкая бумага	✓	✓	✓	✓	✓	✓	✓
Обычная бумага	✓	✓	✓	✓	✓	✓	✓
Печатный бланк	✓	✓	✓	✓	✓	✓	✓
Переработанная	✓	✓	✓	✓	✓	✓	✓
Грубый конверт	✓	✗	✗	✗	✗	✗	✗
Грубая хлопковая	✓	✓	✗	✓	✓	✗	✓
Виниловые этикетки	✗	✗	✗	✗	✗	✗	✗

## Поддерживаемая плотность бумаги



Лоток на 520 листов, лоток на 520 листов с ящиком, лоток на 3 x 520 листов и сдвоенный лоток на 2520 листов	Многоцелевое устройство подачи	Лоток для конвертов	Дополнительный лоток на 2000 листов
60–256 г/м <sup>2</sup> (12–68 фунтов)	60–216 г/м <sup>2</sup> (12–57 фунтов)	75–90 г/м <sup>2</sup> (20–24 фунта)	60–216 г/м <sup>2</sup> (12–57 фунтов)

### Примечания.

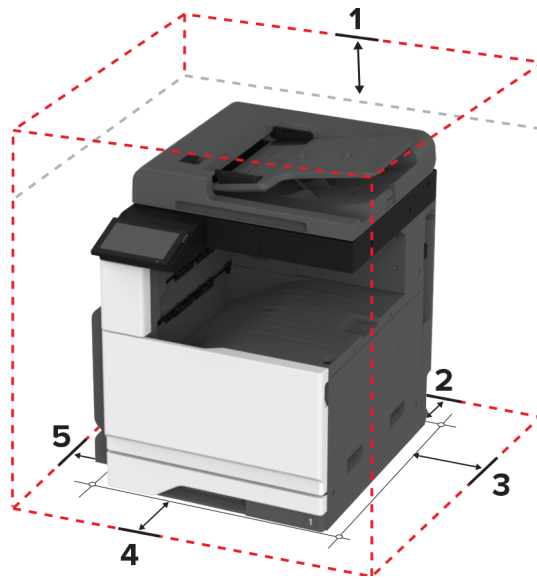
- Если плотность составляет 60–176 г/м<sup>2</sup> (16–47 фунт.), рекомендуется использовать бумагу с продольной ориентацией волокон.
- При печати на бумаге плотностью менее 75 г/м<sup>2</sup> (20 фунт.) для параметра «Тип бумаги» должно быть установлено значение «Тонкая бумага». Несоблюдение этого требования может привести к скручиванию бумаги, результатом которого могут стать проблемы с подачей бумаги, особенно в условиях повышенной влажности.
- Для двусторонней печати поддерживается бумага плотностью 60–162 г/м<sup>2</sup> (16–43 фунт.).
- Максимальная плотность носителей со 100% содержанием хлопка составляет 90 г/м<sup>2</sup> (24 фунт.).

# Настройка и установка

## Выбор местоположения принтера

- Оставьте достаточно места для открытия лотков, крышек и дверец, а также для установки аппаратных компонентов.
- Принтер следует устанавливать вблизи электрической розетки.
  -  **ВНИМАНИЕ – ВОЗМОЖНОСТЬ ТРАВМЫ!** Во избежание возгорания или поражения электрическим током подключайте кабель питания к заземленной электрической розетке с соответствующими характеристиками, доступ к которой не затруднен.
  -  **ВНИМАНИЕ – ОПАСНОСТЬ ПОРАЖЕНИЯ ЭЛЕКТРИЧЕСКИМ ТОКОМ!** Во избежание поражения электрическим током не устанавливайте и не используйте данное устройство рядом с водой или в местах с высокой влажностью.
- Убедитесь, что циркуляция воздуха отвечает требованиям стандарта ASHRAE 62 в последней редакции или стандарту 156 технического комитета по стандартизации.
- Необходимо подготовить горизонтальную, прочную и устойчивую поверхность.
- Принтер следует содержать в следующих условиях:
  - В чистом состоянии, сухом и незапыленном месте.
  - В принтере не должно оставаться скрепок.
  - Вдали от непосредственного воздействия воздушных потоков кондиционеров, нагревателей или вентиляторов.
  - Не допускайте воздействия прямого солнечного света, резких перепадов влажности или температуры.
- Соблюдайте рекомендуемый температурный режим и избегайте колебаний.
 

Температура окружающего воздуха	10 to 32.2°C (50 to 90°F)
Температура хранения	15.6 to 32.2°C (60 to 90°F)
- Обеспечьте наличие рекомендованного свободного пространства вокруг принтера для надлежащей вентиляции:



1	Сверху	400 mm (15.70 in.)
2	Сзади	120 mm (4.80 in.)
3	Правая сторона	120 mm (4.80 in.)
4	Спереди	444.5 mm (17.50 in.)
5	Левая сторона	400 mm (15.70 in.)

## Подключение кабелей

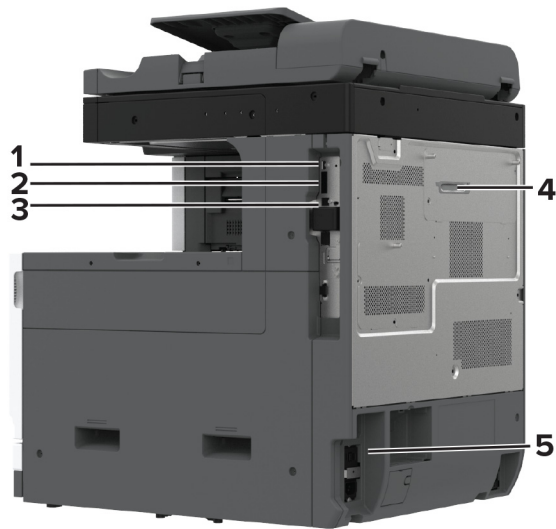
**⚠ ВНИМАНИЕ – ОПАСНОСТЬ ПОРАЖЕНИЯ ЭЛЕКТРИЧЕСКИМ ТОКОМ!** Во избежание поражения электрическим током не устанавливайте устройство и не выполняйте никаких электрических или кабельных соединений (питания, факса или телефонной линии) во время грозы.

**⚠ ВНИМАНИЕ – ВОЗМОЖНОСТЬ ТРАВМЫ!** Во избежание возгорания или поражения электрическим током подключайте кабель питания к заземленной электрической розетке с соответствующими характеристиками, доступ к которой не затруднен.

**⚠ ВНИМАНИЕ – ВОЗМОЖНОСТЬ ТРАВМЫ!** Во избежание поражения электрическим током следует использовать только кабель питания из комплекта поставки устройства или сменный кабель, одобренный производителем.

**⚠ ВНИМАНИЕ – ВОЗМОЖНОСТЬ ТРАВМЫ!** Для снижения опасности возгорания при подключении данного устройства к телефонной сети общего пользования используйте только телекоммуникационный кабель 26 AWG (RJ-11) или большего сечения. При использовании в Австралии кабель должен быть сертифицирован Австралийским управлением связи и СМИ.

**Предупреждение – Риск повреждения!** Во избежание потери данных или некорректной работы принтера не прикасайтесь к кабелю USB, сетевому беспроводному адаптеру, а также к указанным участкам на принтере, когда выполняется печать.



	Порт принтера	Функция
1	Порт USB	Подключение клавиатуры или любого другого совместимого дополнительного модуля.
2	Порт USB принтера	Подключение принтера к компьютеру.
3	Порт Ethernet	Подключение принтера к сети.
4	Порт LINE <b>Примечание:</b> Доступно, только если установлена плата факсимильной связи.	Подключение принтера к рабочей телефонной линии через стандартную настенную розетку (RJ-11), фильтр DSL, адаптер VoIP или любой другой адаптер, который позволяет получить доступ к телефонной линии для передачи и приема факсов.
5	Разъем кабеля питания	Подключение принтера к правильно заземленной электрической розетке.

## Установка и использование приложений начального экрана

### Использование начального экрана

**Примечание:** Начальный экран может отличаться в зависимости от пользовательских параметров настройки экрана, административной настройки и активных встроенных решений.



№	Значок	Функция
1	Кнопка «Стоп» или «Отмена»	Остановка текущего задания.
2	Копирование	Выполнение копирования.
3	Изменить язык	Изменение языка дисплея принтера.
4	Электронная почта	Отправка сообщений электронной почты.
5	Параметры	Доступ к меню принтера.
6	Факс	Отправка факса.
7	Адресная книга	Доступ, создание и организация контактов.
8	Состояние / расходные материалы	<ul style="list-style-type: none"> <li>• Отображение предупреждений принтера или сообщений об ошибке каждый раз, когда требуется вмешательство пользователя для продолжения обработки задания на принтере.</li> <li>• Просмотр дополнительных сведений о предупреждениях или сообщениях принтера, включая инструкции по их сбросу.</li> </ul> <p><b>Примечание:</b> Для доступа к этому параметру можно также коснуться верхней части начального экрана.</p>
9	Отложенные задания	Отображение всех текущих отложенных заданий печати.
10	Очередь заданий	Отображение всех текущих заданий на печать. <b>Примечание:</b> Для доступа к этому параметру можно также коснуться верхней части начального экрана.
11	USB-накопитель	Просмотр, выбор или печать фотографий и документов с флеш-накопителя.
12	Профили сканирования	Сканирование и сохранение документов сразу на компьютер.
13	FTP	Сканирование и сохранение документов сразу на FTP-сервер.
14	Закладки	Работа со всеми закладками.
15	Жесткий диск	Просмотр, выбор и управление документами с жесткого диска или интеллектуального накопителя.
16	Сетевая папка	Сканирование в сетевую папку или в местоположение в сети.

№	Значок	Функция
17	Кнопка «Пуск»	Запуск задания в зависимости от выбранного режима.
18	Экранная клавиатура	Ввод цифр и символов в поля для ввода.

## Настройка начального экрана

1 Откройте веб-браузер и в поле адреса введите IP-адрес принтера.

### Примечания.

- IP-адрес принтера указан на начальном экране принтера. IP-адрес отображается в виде четырех наборов цифр, разделенных точками, например 123.123.123.123.
- Если используется прокси-сервер, временно отключите его, чтобы обеспечить правильную загрузку веб-страницы.

2 Выберите **Параметры > Устройство > Настройка начального экрана**.

3 Выполните одно или несколько из указанных ниже действий.

- Чтобы добавить значок на начальный экран, нажмите **+**, выберите название приложения и нажмите **Добавить**.
- Чтобы удалить значок с начального экрана, выберите название приложения и нажмите **Удалить**.
- Чтобы настроить название приложения, выберите название приложения, нажмите **Редактировать**, а затем задайте ему название.
- Чтобы восстановить название приложения, выберите его название, нажмите **Редактировать**, затем выберите **Восстановить ярлык приложения**.
- Чтобы добавить пробел между приложениями, нажмите **+**, выберите **ПУСТОЕ ПРОСТРАНСТВО** и нажмите **Добавить**.
- Чтобы упорядочить приложения, перетащите их названия в том порядке, в котором вам нужно.
- Чтобы восстановить вид начального экрана по умолчанию, нажмите **Восстановить начальный экран**.

4 Примените изменения.

## Поддерживаемые приложения

Приложение	Модели принтера
Центр сканирования	CX930, CX931, XC9325, XC9335
Центр ярлыков	CX930, CX931, XC9325, XC9335
Копия карточки	CX930, CX931, XC9325, XC9335
Настройка дисплея	CX930, CX931, XC9325, XC9335
Поддержка клиентов	XC9325, XC9335
Квоты устройства	XC9325, XC9335



## Настройка Центра сканирования

- 1 На начальном экране выберите **Центр сканирования**.
- 2 Выберите и создайте место назначения, затем настройте параметры.

### Примечания.

- При создании сетевого назначения следует проверять и изменять параметры, пока не перестанут появляться ошибки.
- Сохраняются только назначения, созданные из встроенного веб-сервера. Для получения дополнительных сведений см. прилагаемую к решению документацию.

- 3 Примените изменения.

## Создание ярлыка

- 1 На начальном экране нажмите **Центр ярлыков**.

**Примечание:** Значок и имя могли быть изменены. Для получения дополнительной информации обратитесь к администратору.

- 2 Выберите функцию принтера, а затем нажмите **Создать ярлык**.

**Примечание:** Функция защиты электронной почты не поддерживается.

- 3 Настройте параметры, а затем нажмите **Сохранить**.

- 4 Введите уникальное имя ярлыка.

**Примечание:** Чтобы избежать обрезания имен на начальном экране, используйте не более 25 символов.

- 5 Нажмите **ОК**.

Уникальный номер ярлыка автоматически создается приложением.

**Примечание:** Для запуска ярлыка нажмите , нажмите #, а затем введите номер ярлыка.

## Настройка приложения «Копия карточки»

- 1 Откройте веб-браузер и в поле адреса введите IP-адрес принтера.

### Примечания.

- IP-адрес принтера указан на начальном экране принтера. IP-адрес отображается в виде четырех наборов цифр, разделенных точками, например 123.123.123.123.
- Если используется прокси-сервер, временно отключите его, чтобы обеспечить правильную загрузку веб-страницы.

- 2 Нажмите **Приложения > Копия карточки > Настроить**.

### Примечания.

- Убедитесь, что «Значок дисплея» включен.
- Убедитесь, что «Параметры электронной почты» и «Параметры сетевой папки» настроены.
- При сканировании карточки убедитесь, что разрешение сканирования составляет не более 200 т/д для цветного изображения и не более 400 т/д для монохромного.

- При сканировании нескольких карточек убедитесь, что разрешение сканирования составляет не более 150 т/д для цветного изображения и не более 300 т/д для монохромного.

**3** Примените изменения.

**Примечание:** Для сканирования нескольких карточек требуется жесткий диск принтера или интеллектуальный накопитель.

## Настройка дисплея

Перед использованием приложения сделайте следующее:

- В окне Embedded Web Server выберите **Приложения > Настройка дисплея > Настроить**.
- Включите и настройте параметры заставки, показа слайдов и обоев.

### Управление изображениями заставки и слайд-шоу

**1** Из раздела "Изображения заставки и слайд-шоу" можно добавлять, редактировать или удалять изображения.

**Примечания.**

- Можно добавить до 10 изображений.
- Когда эта функция включена, значки состояния отображаются на экране заставки только при возникновении ошибок, предупреждений или облачных уведомлений.

**2** Примените изменения.

### Изменение изображения для обоев

**1** На начальном экране нажмите **Изменить обои**.

**2** Выберите нужное изображение.

**3** Примените изменения.

### Запуск слайд-шоу с флэш-накопителя

**1** Вставьте флэш-накопитель в USB порт.

**2** На начальном экране нажмите **Слайд-шоу**.

Изображения отображаются в алфавитном порядке.

**Примечание:** После начала слайд-шоу флэш-накопитель можно отключить, но изображения не сохраняются в памяти принтера. В случае остановки слайд-шоу для повторного просмотра изображений необходимо подключить флэш-накопитель.

## Использование приложения «Поддержка клиентов»

**Примечания.**

- Это приложение поддерживается только некоторыми моделями принтеров. Для получения дополнительной информации см. ["Поддерживаемые приложения" на стр. 34](#).

- Для получения дополнительной информации о настройке параметров приложения см. *Руководство администратора по приложению «Поддержка клиентов»*.

- 1 На начальном экране нажмите **Поддержка клиентов**.
- 2 Распечатайте информацию или отправьте ее по электронной почте.

## Настройка приложения «Квоты для устройств»

### Примечания.

- Это приложение поддерживается только некоторыми моделями принтеров. Для получения дополнительной информации см. [«Поддерживаемые приложения» на стр. 34](#).
- Для получения дополнительной информации о настройке параметров приложения см. *Руководство администратора по квотам для устройств*.

- 1 Откройте веб-браузер и в поле адреса введите IP-адрес принтера.

### Примечания.

- IP-адрес принтера указан на начальном экране принтера. IP-адрес отображается в виде четырех наборов цифр, разделенных точками, например 123.123.123.123.
- Если используется прокси-сервер, временно отключите его, чтобы обеспечить правильную загрузку веб-страницы.

- 2 Нажмите **Приложения > Квоты для устройств > Настроить**.
- 3 В разделе «Учетные записи пользователя» добавьте или измените пользователя, а затем задайте квоту для пользователя.
- 4 Примените изменения.

## Управление закладками

### Создание закладок

Используйте закладки для печати часто используемых документов, хранящихся на серверах или в Интернете.

- 1 Откройте веб-браузер и в поле адреса введите IP-адрес принтера.

### Примечания.

- IP-адрес принтера указан на начальном экране принтера. IP-адрес отображается в виде четырех наборов цифр, разделенных точками, например 123.123.123.123.
- Если используется прокси-сервер, временно отключите его, чтобы обеспечить правильную загрузку веб-страницы.

- 2 Нажмите **Закладки > Добавить закладку**, а затем введите название закладки.

**3** Выберите тип протокола для параметра «Адрес», а затем выполните одно из следующих действий:

- Для HTTP и HTTPS введите URL-адрес, на который необходимо сделать закладку.
- Для HTTPS следует использовать имя хоста вместо IP-адреса. Например, введите **myWebsite.com/sample.pdf** вместо **123.123.123.123/sample.pdf**. Убедитесь, что имя хоста также соответствует значению общего имени (CN) в сертификате сервера. Для получения дополнительной информации о получении значения CN в сертификате сервера см. информацию для браузера.
- Для FTP введите FTP-адрес. Например, **myServer/myDirectory**. Введите номер порта FTP. Порт 21 — это порт по умолчанию для передачи команд.
- Для протокола SMB введите адрес сетевой папки. Например, **myServer/myShare/myFile.pdf**. Введите имя сетевого домена.
- Если необходимо, выберите тип проверки подлинности для FTP и SMB.

Для ограничения доступа к закладке введите PIN-код.

**Примечание:** Приложение поддерживает следующие типы файлов: PDF, JPEG и TIFF. Другие типы файлов, например XLSX и DOCX, поддерживаются только в некоторых моделях принтеров.

**4** Нажмите **Сохранить**.

## Создание папок

**1** Откройте веб-браузер и в поле адреса введите IP-адрес принтера.

**Примечания.**

- IP-адрес принтера указан на начальном экране принтера. IP-адрес отображается в виде четырех наборов цифр, разделенных точками, например 123.123.123.123.
- Если используется прокси-сервер, временно отключите его, чтобы обеспечить правильную загрузку веб-страницы.

**2** Нажмите **Закладки > Добавить папку**, затем введите имя папки.

**Примечание:** Для ограничения доступа к папке введите PIN-код.




**3** Нажмите **Сохранить**.



**Примечание:** Вы можете создавать папки и закладки внутри папки. Чтобы создать закладку, см. [“Создание закладок” на стр. 37](#).

## Управление контактами

**1** На начальном экране коснитесь **Адресная книга**.

**2** Выполните одно или несколько из указанных ниже действий.

- Чтобы добавить контакт, коснитесь  в верхней части экрана, затем коснитесь **Создать контакт**. При необходимости укажите способ входа для доступа приложений.
- Чтобы удалить контакт, коснитесь  в верхней части экрана, коснитесь **Удалить контакты**, а затем выберите контакт.
- Чтобы изменить контактную информацию, коснитесь имени контакта.
- Чтобы создать группу, коснитесь  в верхней части экрана, затем коснитесь **Создать группу**. При необходимости укажите способ входа для доступа приложений.

- Чтобы удалить группу, коснитесь  в верхней части экрана, коснитесь **Удалить группы**, а затем выберите группу.
- Чтобы изменить группу контактов, коснитесь **ГРУППЫ** > выберите имя группы >  > и выберите действие, которое необходимо выполнить.

3 Примените изменения.

## Установка и использование функций специальных возможностей

### Активация голосового руководства

#### На начальном экране

- 1 Одним движением и одним пальцем медленно проведите по дисплею влево, а затем вверх, пока не услышите голосовое сообщение.
- 2 Двумя пальцами нажмите **ОК**.

**Примечание:** Если жест не работает, приложите большее усилие.

#### С клавиатуры

- 1 Нажмите и удерживайте кнопку **5**, пока не услышите голосовое сообщение.
- 2 Нажмите клавишу табуляции **Tab** для перевода курсора на кнопку **ОК**, затем нажмите клавишу **ввода**.

#### Примечания.

- После активации голосового руководства всегда выбирайте элементы на дисплее двумя пальцами.
- Голосовое руководство имеет ограниченную языковую поддержку.

### Отключение голосового руководства

- 1 Одним движением и одним пальцем медленно проведите по дисплею влево, а затем вверх, пока не услышите голосовое сообщение.
- 2 Двумя пальцами выполните одно из следующих действий:
  - Нажмите **Голосовое руководство**, а затем нажмите **ОК**.
  - Нажмите **Отмена**.

**Примечание:** Если жест не работает, приложите большее усилие.

Также, чтобы отключить голосовое руководство, можно выполнить одно из следующих действий:

- Двумя пальцами дважды коснитесь начального экрана.
- Нажмите кнопку питания, чтобы перевести принтер в спящий режим или режим гибернации.

## Навигация по экрану с использованием жестов

### Примечания.

- Большинство жестов применимо только в том случае, если активировано голосовое руководство.
- Включите режим увеличения для использования жестов масштабирования и панорамирования.
- Для ввода символов и регулировки некоторых параметров требуется физическая клавиатура.

Жест	Функция
Проведение одним пальцем влево, а затем вверх	Запуск режима «Специальные возможности». Используйте этот жест для выхода из режима «Специальные возможности». <b>Примечание:</b> Этот жест также применим, когда принтер работает в обычном режиме.
Двойное касание одним пальцем	Выбор варианта или элемента на экране.
Двойное касание значка начального экрана двумя пальцами	Отключение режима «Специальные возможности».
Тройное касание одним пальцем	Изменение масштабирования текста и изображения.
Проведение одним пальцем вправо или вниз	Переход к следующему элементу на экране.
Проведение одним пальцем влево или вверх	Переход к предыдущему элементу на экране.
Проведение одним пальцем вверх, а затем вниз	Переход к первому элементу на экране.
Панорамирование	Доступ к участкам увеличенного изображения, которые выходят за пределы экрана. <b>Примечание:</b> Для перетаскивания увеличенного изображения используйте два пальца.
Проведение одним пальцем вверх, а затем вправо	Увеличение громкости. <b>Примечание:</b> Этот жест также применим, когда принтер работает в обычном режиме.
Проведение одним пальцем вниз, а затем вправо	Уменьшение громкости. <b>Примечание:</b> Этот жест также применим, когда принтер работает в обычном режиме.
Проведение одним пальцем вверх, а затем влево	Выход из приложения и возвращение на начальный экран.
Проведение одним пальцем вниз, а затем влево	Возвращение к предыдущему параметру.

## Использование экранной клавиатуры

При появлении экранной клавиатуры выполните одно или несколько из следующих действий:

- Нажмите клавишу, чтобы услышать объявление символа и ввести его в поле.
- Проведите пальцем по различным символам, чтобы услышать объявление символа и ввести его в поле.
- Коснитесь текстового поля двумя пальцами, чтобы услышать объявление символов в поле.
- Нажмите **Backspace** для удаления символов.

## Включение режима увеличения

- 1 Одним движением и одним пальцем медленно проведите по дисплею влево, а затем вверх, пока не услышите голосовое сообщение.

**Примечание:** Для моделей принтеров без встроенных динамиков используйте наушники, чтобы услышать сообщение.

- 2 Двумя пальцами выполните следующие действия:
  - а Нажмите **Режим увеличения**.
  - б Нажмите **ОК**.

**Примечание:** Если жест не работает, приложите большее усилие.

Подробнее о работе с увеличенным экраном см. в [«Навигация по экрану с использованием жестов» на стр. 40](#).

## Регулировка темпа речи голосового руководства


- 1 На начальном экране нажмите **Параметры > Устройство > Специальные возможности > Темп речи**.
- 2 Выберите темп речи.

## Регулировка уровня громкости наушников по умолчанию

- 1 На начальном экране нажмите **Параметры > Устройство > Специальные возможности**.
- 2 Настройте уровень громкости наушников.

**Примечание:** Уровень громкости будет сброшен до значения по умолчанию после выхода пользователя из режима «Специальные возможности» или после выхода принтера из спящего режима или режима гибернации.

## Регулировка уровня громкости по умолчанию встроенного динамика

- 1 На начальном экране нажмите .
- 2 Настройте уровень громкости.

### Примечания.

- Если включен тихий режим, звуковые уведомления выключаются. Эта настройка также снижает производительность принтера.
- Уровень громкости будет сброшен до значения по умолчанию после выхода пользователя из режима «Специальные возможности» или после выхода принтера из спящего режима или режима гибернации.

## Включение голосовых паролей или PIN-кодов

- 1 На начальном экране нажмите **Параметры > Устройство > Специальные возможности > Произносить пароли/PIN-коды**.
- 2 Включите параметр.

## Настройка передачи факсов на принтере

### Поддерживаемый факс

Модель принтера	Аналоговый факс <sup>1</sup>	etherFAX <sup>2</sup>	Сервер факсов	Факс через IP (FoIP) <sup>3</sup>
CX930	✓	✓	✓	✓
CX931	✓	✓	✓	✓
XC9325	✓	✓	✓	✓
XC9335	✓	✓	✓	✓

<sup>1</sup> Требуется установленная плата факсимильной связи. Для получения дополнительной информации обратитесь по месту приобретения принтера.

<sup>2</sup> Требуется подписка. Для получения дополнительной информации перейдите по адресу <https://www.etherfax.net/lexmark> или обратитесь по месту приобретения принтера.

<sup>3</sup> Требуется установленный пакет лицензий. Для получения дополнительной информации обратитесь по месту приобретения принтера.

## Настройка функции факса с использованием аналогового факса

### Примечания.

- Для использования аналогового факса необходимо установить плату факсимильной связи на принтере.
- Некоторые способы подключения применимы только в некоторых странах и регионах.
- Если функция факса включена, но не настроена полностью, индикатор может мигать красным.
- Если протокол TCP/IP не настроен, то для настройки факса необходимо использовать панель управления.

**Предупреждение – Риск повреждения!** Во избежание потери данных или некорректной работы принтера не дотрагивайтесь до кабелей или принтера в указанной области во время получения или отправки факса.





### Использование меню «Параметры» на принтере

- 1 На начальном экране нажмите **Параметры > Факс > Настройка факса > Общие параметры факса**.
- 2 Настройте параметры.

### Использование Embedded Web Server

- 1 Откройте веб-браузер и в поле адреса введите IP-адрес принтера.

#### Примечания.

- IP-адрес принтера указан на начальном экране принтера. IP-адрес отображается в виде четырех наборов цифр, разделенных точками, например 123.123.123.123.
- Если используется прокси-сервер, временно отключите его, чтобы обеспечить правильную загрузку веб-страницы.

- 2 Нажмите **Параметры > Факс > Настройка факса > Общие параметры факса**.
- 3 Настройте параметры.
- 4 Примените изменения.

## Настройка функции факса с использованием etherFAX

### Примечания.

- Микропрограммное обеспечение принтера должно быть обновлено до последней версии. Для получения дополнительной информации см. [“Обновление микропрограммного обеспечения” на стр. 80](#).
- На принтере должен быть установлен соответствующий пакет лицензий. Для получения дополнительной информации обратитесь в etherFAX.
- Убедитесь, что ваш принтер зарегистрирован на портале etherFAX. Для получения дополнительной информации перейдите по адресу <https://www.etherfax.net/lexmark>.
- При регистрации требуется серийный номер принтера. Чтобы найти серийный номер, см. [“Поиск серийного номера принтера” на стр. 10](#).

**1** Откройте веб-браузер и в поле адреса введите IP-адрес принтера.

### Примечания.

- IP-адрес принтера указан на начальном экране принтера. IP-адрес отображается в виде четырех наборов цифр, разделенных точками, например 123.123.123.123.
- Если используется прокси-сервер, временно отключите его, чтобы обеспечить правильную загрузку веб-страницы.

**2** Нажмите **Параметры > Факс > Настройка факса > Общие параметры факса**.

**Примечание:** «Настройка факса» отображается только в том случае, если для параметра «Режим факса» установлено значение «Факс».

**3** Введите уникальное имя в поле «Имя факса».

**4** Введите номер факса, предоставленный etherFAX, в поле «Номер факса».

**5** В меню «Передача факса» выберите **etherFAX**.

### Примечания.

- Это меню отображается только в том случае, если доступно несколько вариантов передачи факса.
- Если на принтере установлен только сервис etherFAX, он настраивается автоматически.

**6** Примените изменения.

## Настройка функции факса с использованием сервера факсов

### Примечания.

- Эта функция позволяет отправлять факсимильные сообщения поставщику услуг факса, который поддерживает получение сообщений электронной почты.
- Эта функция поддерживает только исходящие факсимильные сообщения. Для обеспечения поддержки получения факсов в принтере должен быть настроен факсимильный аппарат, например аналоговый факс, etherFAX или факс с поддержкой технологий «Факс через IP (FoIP)».

**1** Откройте веб-браузер и в поле адреса введите IP-адрес принтера.

**Примечания.**

- IP-адрес принтера указан на начальном экране принтера. IP-адрес отображается в виде четырех наборов цифр, разделенных точками, например 123.123.123.123.
- Если используется прокси-сервер, временно отключите его, чтобы обеспечить правильную загрузку веб-страницы.

**2** Нажмите **Параметры > Факс**.

**3** В меню Режим факса выберите **Сервер факса**, а затем нажмите **Сохранить**.

**4** Выберите **Настройка факс-сервера**.

**5** В поле В формат введите **[#]@myfax.com**, где [#] — номер факса, а **myfax.com** — домен поставщика услуг факса.

**Примечания.**

- При необходимости настройте поля Обратный адрес, Тема или Сообщение.
- Чтобы разрешить принтеру принимать факсимильные сообщения, включите параметр приема факсов с помощью факсимильного аппарата. Убедитесь, что факсимильный аппарат настроен.

**6** Нажмите **Сохранить**.

**7** Нажмите **Параметры электронной почты сервера факсов**, а затем выполните одно из следующих действий:

- Включите **Использовать сервер SMTP электронной почты**.

**Примечание:** Если параметры SMTP электронной почты не настроены, см. [“Настройка параметров SMTP электронной почты” на стр. 50](#).

- Настройте параметры SMTP. Для получения дополнительной информации обратитесь к поставщику услуг электронной почты.

**8** Примените изменения.

## Настройка факса с использованием стандартной телефонной линии

**Примечание:** Эти инструкции применимы только к принтерам с поддержкой аналогового факса. Для получения дополнительной информации см. [“Поддерживаемый факс” на стр. 42](#).



**ВНИМАНИЕ – ОПАСНОСТЬ ПОРАЖЕНИЯ ЭЛЕКТРИЧЕСКИМ ТОКОМ!** Во избежание поражения электрическим током не устанавливайте устройство и не выполняйте никаких электрических или кабельных соединений (питания, факса или телефонной линии) во время грозы.

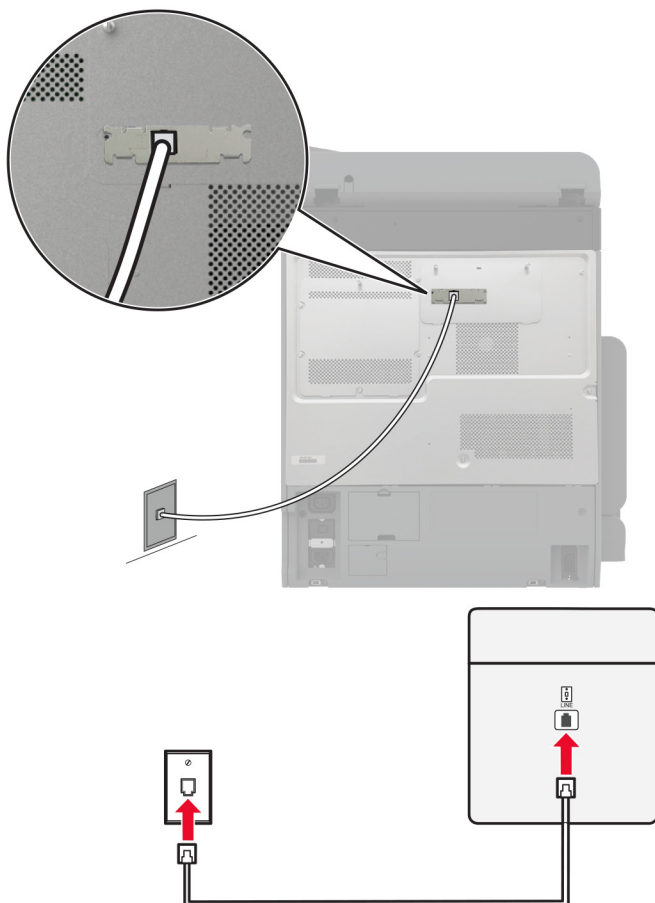


**ВНИМАНИЕ – ОПАСНОСТЬ ПОРАЖЕНИЯ ЭЛЕКТРИЧЕСКИМ ТОКОМ!** Во избежание поражения электрическим током не работайте с факсом во время грозы.



**ВНИМАНИЕ – ВОЗМОЖНОСТЬ ТРАВМЫ!** Для снижения опасности возгорания при подключении данного устройства к телефонной сети общего пользования используйте только телекоммуникационный кабель 26 AWG (RJ-11) или большего сечения. При использовании в Австралии кабель должен быть сертифицирован Австралийским управлением связи и СМИ.

## Настройка 1. Принтер подключен к выделенной линии факса



- 1 Подсоедините один конец телефонного кабеля к линейному порту принтера.
- 2 Подключите другой конец кабеля к работающей аналоговой настенной розетке.

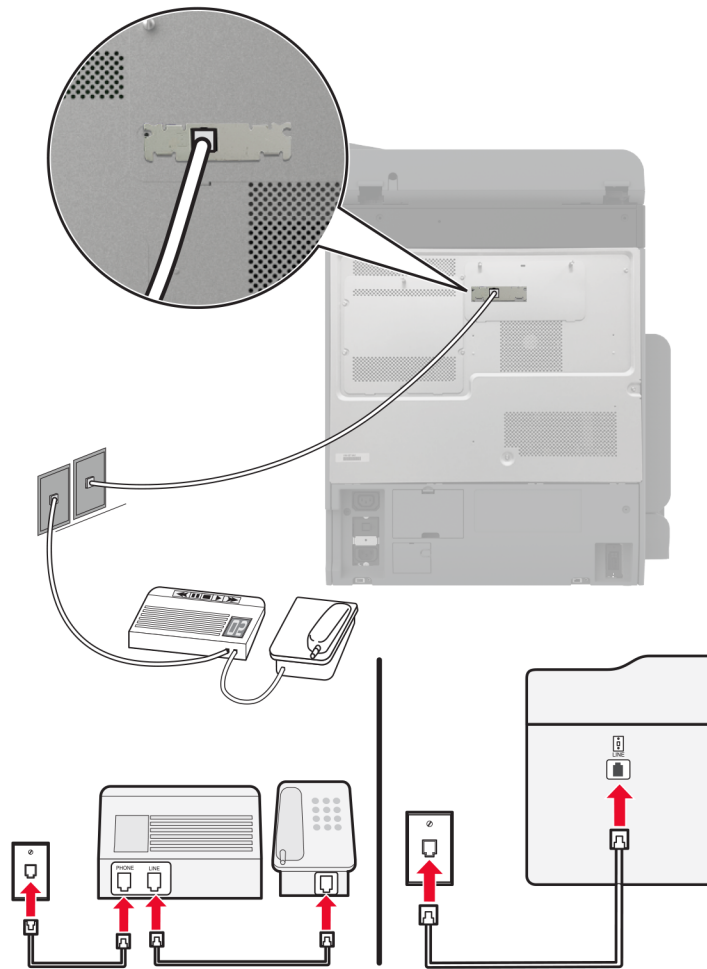
### Примечания.

- На принтере можно настроить автоматический (установите для параметра Автоответ значение **Вкл.**) или ручной (установите для параметра Автоответ значение **Выкл.**) прием факсов.
- Если вы хотите получать факсы автоматически, настройте на принтере прием после определенного количества звонков.

## Настройка 2. Принтер подключен к той же телефонной линии, что и автоответчик

**Примечание:** Если вы подписаны на сервис специальных звонков, следует настроить соответствующий шаблон звонка для принтера. В противном случае принтер не будет принимать факсы, даже если настроен автоматический прием факсов.

## Подключение к разным настенным розеткам



- 1 Подсоедините один конец телефонного кабеля к линейному порту принтера.
- 2 Подключите другой конец кабеля к работающей аналоговой настенной розетке.

### Примечания.

- Если на вашей линии только один телефонный номер, настройте на принтере автоматический прием факсов.
- Настройте на принтере прием вызовов через два звонка после автоответчика. Например, если на автоответчике настроен ответ через четыре звонка, настройте параметр Звонков до ответа так, чтобы принтер отвечал на вызовы после **6** звонков.

## Настройка факса в странах или регионах с другим стандартом настенных телефонных розеток и разъемов

**Примечание:** Эти инструкции применимы только к принтерам с поддержкой аналогового факса. Для получения дополнительной информации см. [“Поддерживаемый факс” на стр. 42.](#)

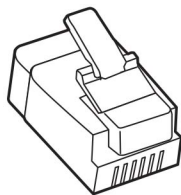
**⚠ ВНИМАНИЕ – ОПАСНОСТЬ ПОРАЖЕНИЯ ЭЛЕКТРИЧЕСКИМ ТОКОМ!** Во избежание поражения электрическим током не устанавливайте устройство и не выполняйте никаких электрических или кабельных соединений (питания, факса или телефонной линии) во время грозы.

**⚠ ВНИМАНИЕ – ОПАСНОСТЬ ПОРАЖЕНИЯ ЭЛЕКТРИЧЕСКИМ ТОКОМ!** Во избежание поражения электрическим током не работайте с факсом во время грозы.

**⚠ ВНИМАНИЕ – ВОЗМОЖНОСТЬ ТРАВМЫ!** Для снижения опасности возгорания при подключении данного устройства к телефонной сети общего пользования используйте только телекоммуникационный кабель 26 AWG (RJ-11) или большего сечения. При использовании в Австралии кабель должен быть сертифицирован Австралийским управлением связи и СМИ.

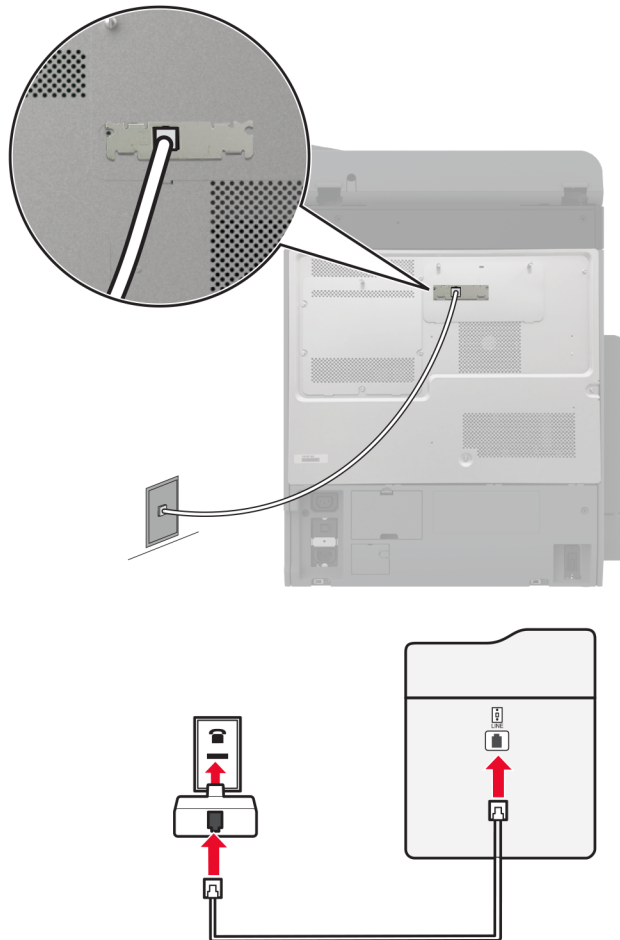
В большинстве стран и регионов используется стандартная настенная розетка RJ-11. Если настенная розетка или оборудование в помещении не совместимы с данным типом подключения, воспользуйтесь телефонным адаптером. Адаптер для вашей страны или региона может не входить в комплект поставки принтера, и, возможно, его придется приобрести отдельно.

В телефонный порт принтера может быть установлен адаптер-заглушка. Не извлекайте адаптер-заглушку из телефонного порта принтера при подключении к последовательной или каскадной телефонной системе.



Наименование детали	Номер по каталогу
Адаптер-заглушка Lexmark	40X8519

## Подключение принтера к настенной розетке, отличной от RJ-11



- 1 Подсоедините один конец телефонного кабеля к линейному порту принтера.
- 2 Подключите другой конец кабеля к адаптеру RJ-11, а затем подключите адаптер к настенной розетке.
- 3 Если требуется подключить другое устройство с разъемом, отличным от RJ-11, к той же настенной розетке, подключите его напрямую к телефонному адаптеру.

## Подключение к сервису специальных звонков

Сервис специальных звонков позволяет использовать несколько телефонных номеров на одной телефонной линии. Для каждого телефонного номера назначен свой шаблон звонка.

**Примечание:** Эти инструкции применимы только к принтерам с поддержкой аналогового факса. Для получения дополнительной информации см. [“Поддерживаемый факс” на стр. 42.](#)

- 1 На начальном экране коснитесь **Параметры > Факс > Настройка факса > Параметры приема факсов > Средства управления администратора > Ответ включен.**
- 2 Выберите шаблон звонка.

## Установка даты и времени факса

**Примечание:** Убедитесь, что факс настроен. Для получения дополнительной информации см. [“Настройка передачи факсов на принтере”](#) на стр. 42.

- 1 На начальном экране коснитесь **Параметры > Устройство > Настройки > Время и дата > Настроить**.
- 2 Настройте параметры.

## Настройка перехода на летнее время

**Примечание:** Убедитесь, что факс настроен. Для получения дополнительной информации см. раздел [Настройка передачи факсов на принтере](#).

- 1 На начальном экране нажмите **Параметры > Устройство > Предпочтения > Дата и время > Настроить**.
- 2 В меню «Часовой пояс» нажмите **(UTC+нестандартный) Пользовательский**.
- 3 Нажмите **UTC (Гринвич) Сдвиг**, а затем настройте параметры.

## Настройка параметров динамика факса

**Примечание:** Убедитесь, что факс настроен. Для получения дополнительной информации см. раздел [Настройка передачи факсов на принтере](#).

- 1 На начальном экране нажмите **Параметры > Факс > Настройка факса > Параметры динамика**.
- 2 Выполните следующие действия:
  - Для параметра «Режим динамика» выберите значение **Всегда вкл.**
  - Для параметра «Громкость динамика» выберите значение **Высокая**.
  - Включите параметр «Громкость звонка».

## Настройка параметров SMTP электронной почты

Настройте параметры протокола SMTP (Simple Mail Transfer Protocol) для передачи отсканированного документа по электронной почте. Настройки зависят от поставщика услуг электронной почты.

Прежде чем начать, убедитесь, что принтер подключен к сети и что сеть подключена к Интернету.

### С помощью Embedded Web Server

- 1 Откройте веб-браузер, а затем укажите IP-адрес принтера в поле адреса.

#### Примечания.

- IP-адрес принтера указан на начальном экране принтера. IP-адрес отображается в виде четырех наборов цифр, разделенных точками, например 123.123.123.123.
- Если используется прокси-сервер, временно отключите его, чтобы обеспечить правильную загрузку веб-страницы.

- 2 Выберите **Параметры > Электронная почта**.



**3** Настройте параметры в разделе «Настройка электронной почты».

**Примечания.**

- Для получения дополнительной информации см. список [поставщиков услуг электронной почты](#).
- Если требуемого поставщика услуг электронной почты нет в списке, обратитесь к нему для получения информации о настройках.

**4** Нажмите **Сохранить**.

## Использование меню «Параметры» на принтере

**1** На начальном экране принтера выберите **Параметры > Электронная почта > Настройка электронной почты**.

**2** Настройте параметры.

**Примечания.**

- Для получения дополнительной информации см. список [поставщиков услуг электронной почты](#).
- Если требуемого поставщика услуг электронной почты нет в списке, обратитесь к нему для получения информации о настройках.

## Поставщики услуг электронной почты

- [AOL Mail](#)
- [Comcast Mail](#)
- [Gmail](#)
- [iCloud Mail](#)
- [Mail.com](#)
- [NetEase Mail \(mail.126.com\)](#)
- [NetEase Mail \(mail.163.com\)](#)
- [NetEase Mail \(mail.yeah.net\)](#)
- [Outlook Live или Microsoft 365](#)
- [QQ Mail](#)
- [Sina Mail](#)
- [Sohu Mail](#)
- [Yahoo! Mail](#)
- [Zoho Mail](#)

**Примечания.**

- Если при использовании предоставленных настроек возникают ошибки, обратитесь к поставщику услуг электронной почты.
- Если требуемого поставщика услуг электронной почты нет в списке, обратитесь к нему.

## AOL Mail

Настройка	Значение
Первичный шлюз SMTP	smtp.aol.com
Порт первичного шлюза SMTP	587
Использовать SSL/TLS	Обязательно
Требовать доверенный сертификат	Отключено
Обратный адрес	Адрес электронной почты
Аутентификация на сервере SMTP	Вход / обычная
Сообщение электронной почты от устройства	Использовать учетные данные SMTP
Имя пользователя устройства	Адрес электронной почты
Пароль устройства	Пароль приложения <b>Примечание:</b> Чтобы создать пароль приложения, перейдите на веб-страницу <a href="#">AOL Account Security</a> (Безопасность учетной записи AOL), войдите в свою учетную запись, а затем нажмите <b>Generate app password</b> (Создать пароль приложения).

## Comcast Mail

Настройка	Значение
Первичный шлюз SMTP	smtp.comcast.net
Порт первичного шлюза SMTP	587
Использовать SSL/TLS	Обязательно
Требовать доверенный сертификат	Отключено
Обратный адрес	Адрес электронной почты
Аутентификация на сервере SMTP	Вход / обычная
Сообщение электронной почты от устройства	Использовать учетные данные SMTP
Имя пользователя устройства	Адрес электронной почты
Пароль устройства	Пароль учетной записи

**Примечание:** Убедитесь, что для вашей учетной записи включен параметр Third Party Access Security (Безопасность стороннего доступа). Для получения дополнительной информации перейдите на [страницу справки по Comcast Xfinity Connect](#).

## Gmail™

**Примечание:** Убедитесь, что для учетной записи Google включена двухэтапная аутентификация. Чтобы включить двухэтапную аутентификацию, перейдите на веб-страницу [Google Account Security](#) (Безопасность аккаунта Google), войдите в свою учетную запись, а затем в разделе Signing in to Google (Вход в аккаунт Google) нажмите **2-Step Verification** (Двухэтапная аутентификация).

Настройка	Значение
Первичный шлюз SMTP	smtp.gmail.com
Порт первичного шлюза SMTP	587
Использовать SSL/TLS	Обязательно
Требовать доверенный сертификат	Отключено
Обратный адрес	Адрес электронной почты
Аутентификация на сервере SMTP	Вход / обычная
Сообщение электронной почты от устройства	Использовать учетные данные SMTP
Имя пользователя устройства	Адрес электронной почты
Пароль устройства	Пароль приложения <b>Примечания.</b> <ul style="list-style-type: none"> <li>Чтобы создать пароль приложения, перейдите на веб-страницу <a href="#">Google Account Security</a> (Безопасность аккаунта Google), войдите в свою учетную запись, а затем в разделе Signing in to Google (Вход в аккаунт Google) нажмите <b>App passwords</b> (Пароли приложения).</li> <li>Элемент App passwords (Пароли приложения) отображается только в том случае, если включена двухэтапная аутентификация.</li> </ul>

## iCloud Mail

**Примечание:** Убедитесь, что для учетной записи включена двухэтапная аутентификация.

Настройка	Значение
Первичный шлюз SMTP	smtp.mail.me.com
Порт первичного шлюза SMTP	587
Использовать SSL/TLS	Обязательно
Требовать доверенный сертификат	Отключено
Обратный адрес	Адрес электронной почты
Аутентификация на сервере SMTP	Вход / обычная
Сообщение электронной почты от устройства	Использовать учетные данные SMTP
Имя пользователя устройства	Адрес электронной почты

Настройка	Значение
Пароль устройства	Пароль приложения <b>Примечание:</b> Чтобы создать пароль приложения, перейдите на веб-страницу <a href="#">iCloud Account Management</a> (Управление учетными записями iCloud), войдите в свою учетную запись, а затем в разделе Security (Безопасность) нажмите <b>Generate Password</b> (Создать пароль).

### Mail.com

Настройка	Значение
Первичный шлюз SMTP	smtp.mail.com
Порт первичного шлюза SMTP	587
Использовать SSL/TLS	Обязательно
Требовать доверенный сертификат	Отключено
Обратный адрес	Адрес электронной почты
Аутентификация на сервере SMTP	Вход / обычная
Сообщение электронной почты от устройства	Использовать учетные данные SMTP
Имя пользователя устройства	Адрес электронной почты
Пароль устройства	Пароль учетной записи

### NetEase Mail (mail.126.com)

**Примечание:** Убедитесь, что для вашей учетной записи включена служба SMTP. Для включения службы перейдите на начальную страницу NetEase Mail и нажмите **Параметры > POP3/SMTP/IMAP**, а затем включите параметр **Служба IMAP/SMTP** или **Служба POP3/SMTP**.

Настройка	Значение
Первичный шлюз SMTP	smtp.126.com
Порт первичного шлюза SMTP	465
Использовать SSL/TLS	Обязательно
Требовать доверенный сертификат	Отключено
Обратный адрес	Адрес электронной почты
Аутентификация на сервере SMTP	Вход / обычная
Сообщение электронной почты от устройства	Использовать учетные данные SMTP
Имя пользователя устройства	Адрес электронной почты
Пароль устройства	Пароль авторизации <b>Примечание:</b> Пароль авторизации предоставляется, если включена настройка IMAP/SMTP service (Служба IMAP/SMTP) или POP3/SMTP service (Служба POP3/SMTP).

### NetEase Mail (mail.163.com)

**Примечание:** Убедитесь, что для вашей учетной записи включена служба SMTP. Для включения службы перейдите на начальную страницу NetEase Mail и нажмите **Параметры > POP3/SMTP/IMAP**, а затем включите параметр **Служба IMAP/SMTP** или **Служба POP3/SMTP**.

Настройка	Значение
Первичный шлюз SMTP	smtp.163.com
Порт первичного шлюза SMTP	465
Использовать SSL/TLS	Обязательно
Требовать доверенный сертификат	Отключено
Обратный адрес	Адрес электронной почты
Аутентификация на сервере SMTP	Вход / обычная
Сообщение электронной почты от устройства	Использовать учетные данные SMTP
Имя пользователя устройства	Адрес электронной почты
Пароль устройства	Пароль авторизации <b>Примечание:</b> Пароль авторизации предоставляется, если включена настройка IMAP/SMTP service (Служба IMAP/SMTP) или POP3/SMTP service (Служба POP3/SMTP).

### NetEase Mail (mail.yeah.net)

**Примечание:** Убедитесь, что для вашей учетной записи включена служба SMTP. Для включения службы перейдите на начальную страницу NetEase Mail и нажмите **Параметры > POP3/SMTP/IMAP**, а затем включите параметр **Служба IMAP/SMTP** или **Служба POP3/SMTP**.

Настройка	Значение
Первичный шлюз SMTP	smtp.yeah.net
Порт первичного шлюза SMTP	465
Использовать SSL/TLS	Обязательно
Требовать доверенный сертификат	Отключено
Обратный адрес	Адрес электронной почты
Аутентификация на сервере SMTP	Вход / обычная
Сообщение электронной почты от устройства	Использовать учетные данные SMTP
Имя пользователя устройства	Адрес электронной почты
Пароль устройства	Пароль авторизации <b>Примечание:</b> Пароль авторизации предоставляется, если включена настройка IMAP/SMTP service (Служба IMAP/SMTP) или POP3/SMTP service (Служба POP3/SMTP).

## Outlook Live или Microsoft 365

Эти настройки применимы к доменам электронной почты outlook.com и hotmail.com, а также к учетным записям Microsoft 365.

Настройка	Значение
Первичный шлюз SMTP	smtp.office365.com
Порт первичного шлюза SMTP	587
Использовать SSL/TLS	Обязательно
Требовать доверенный сертификат	Отключено
Обратный адрес	Адрес электронной почты
Аутентификация на сервере SMTP	Вход / обычная
Сообщение электронной почты от устройства	Использовать учетные данные SMTP
Имя пользователя устройства	Адрес электронной почты
Пароль устройства	Пароль учетной записи или пароль приложения <b>Примечания.</b> <ul style="list-style-type: none"> <li>• Если для учетной записи отключена двухэтапная аутентификация, используйте пароль учетной записи.</li> <li>• Если для учетных записей outlook.com или hotmail.com включена двухэтапная аутентификация, используйте пароль приложения. Чтобы создать пароль приложения, перейдите на веб-страницу <a href="#">Outlook Live Account Management</a> (Управление учетными записями Outlook Live) и войдите в свою учетную запись.</li> </ul>

**Примечание:** Сведения о дополнительных параметрах настройки для бизнеса с помощью Microsoft 365 см. на [странице справки Microsoft 365](#).

## QQ Mail

**Примечание:** Убедитесь, что для вашей учетной записи включена служба SMTP. Для включения службы перейдите на начальную страницу QQ Mail и нажмите **Параметры > Учетная запись**. В разделе POP3/IMAP/SMTP/Exchange/CardDAV/CalDAV Service (Служба POP3/IMAP/SMTP/Exchange/CardDAV/CalDAV) включите **POP3/SMTP service** (Служба POP3/SMTP) или **IMAP/SMTP service** (Служба IMAP/SMTP).

Настройка	Значение
Первичный шлюз SMTP	smtp.qq.com
Порт первичного шлюза SMTP	587
Использовать SSL/TLS	Обязательно
Требовать доверенный сертификат	Отключено
Обратный адрес	Адрес электронной почты
Аутентификация на сервере SMTP	Вход / обычная

Настройка	Значение
Сообщение электронной почты от устройства	Использовать учетные данные SMTP
Имя пользователя устройства	Адрес электронной почты
Пароль устройства	Код авторизации <b>Примечание:</b> Для создания кода авторизации перейдите на начальную страницу QQ Mail нажмите <b>Параметры &gt; Учетная запись</b> . Затем нажмите <b>Создать код авторизации</b> в разделе Служба POP3/IMAP/SMTP/Exchange/CardDAV/CalDAV.

## Sina Mail

**Примечание:** Убедитесь, что для вашей учетной записи включена служба POP3/SMTP. Для включения службы перейдите на начальную страницу Sina Mail и нажмите **Параметры > Дополнительные параметры > POP/IMAP/SMTP со стороны пользователя**, а затем включите параметр **Служба POP3/SMTP**.

Настройка	Значение
Первичный шлюз SMTP	smtp.sina.com
Порт первичного шлюза SMTP	587
Использовать SSL/TLS	Обязательно
Требовать доверенный сертификат	Отключено
Обратный адрес	Адрес электронной почты
Аутентификация на сервере SMTP	Вход / обычная
Сообщение электронной почты от устройства	Использовать учетные данные SMTP
Имя пользователя устройства	Адрес электронной почты
Пароль устройства	Код авторизации <b>Примечание:</b> Для создания кода авторизации перейдите на начальную страницу электронной почты и нажмите <b>Параметры &gt; Дополнительные параметры &gt; PPOP/IMAP/SMTP со стороны пользователя</b> , а затем включите параметр <b>Статус кода авторизации</b> .

## Sohu Mail

**Примечание:** Убедитесь, что для вашей учетной записи включена служба SMTP. Для включения службы перейдите на начальную страницу Sohu Mail и нажмите **Настройка > Параметры > POP3/SMTP/IMAP**, а затем включите параметр **Служба IMAP/SMTP** или **Служба POP3/SMTP**.

Настройка	Значение
Первичный шлюз SMTP	smtp.sohu.com
Порт первичного шлюза SMTP	465
Использовать SSL/TLS	Обязательно
Требовать доверенный сертификат	Отключено

Настройка	Значение
Обратный адрес	Адрес электронной почты
Аутентификация на сервере SMTP	Вход / обычная
Сообщение электронной почты от устройства	Использовать учетные данные SMTP
Имя пользователя устройства	Адрес электронной почты
Пароль устройства	Независимый пароль <b>Примечание:</b> Независимый пароль предоставляется, если включена настройка IMAP/SMTP service (Служба IMAP/SMTP) или POP3/SMTP service (Служба POP3/SMTP).

### Yahoo! Mail

Настройка	Значение
Первичный шлюз SMTP	smtp.mail.yahoo.com
Порт первичного шлюза SMTP	587
Использовать SSL/TLS	Обязательно
Требовать доверенный сертификат	Отключено
Обратный адрес	Адрес электронной почты
Аутентификация на сервере SMTP	Вход / обычная
Сообщение электронной почты от устройства	Использовать учетные данные SMTP
Имя пользователя устройства	Адрес электронной почты
Пароль устройства	Пароль приложения <b>Примечание:</b> Чтобы создать пароль приложения, перейдите на веб-страницу <a href="#">Yahoo Account Security</a> (Безопасность учетной записи Yahoo), войдите в свою учетную запись, а затем нажмите <b>Generate app password</b> (Создать пароль для приложения).

### Zoho Mail

Настройка	Значение
Первичный шлюз SMTP	smtp.zoho.com
Порт первичного шлюза SMTP	587
Использовать SSL/TLS	Обязательно
Требовать доверенный сертификат	Отключено
Обратный адрес	Адрес электронной почты
Аутентификация на сервере SMTP	Вход / обычная
Сообщение электронной почты от устройства	Использовать учетные данные SMTP



Настройка	Значение
Имя пользователя устройства	Адрес электронной почты
Пароль устройства	<p>Пароль учетной записи или пароль приложения</p> <p><b>Примечания.</b></p> <ul style="list-style-type: none"> <li>• Если для учетной записи отключена двухэтапная аутентификация, используйте пароль учетной записи.</li> <li>• Если для учетной записи включена двухэтапная аутентификация, используйте пароль приложения. Чтобы создать пароль приложения, перейдите на веб-страницу <a href="#">Zoho Mail Account Security</a> (Безопасность учетной записи Zoho), войдите в свою учетную запись, а затем в разделе Application-Specific Passwords (Пароли для отдельных приложений) нажмите <b>Generate New Password</b> (Создать новый пароль).</li> </ul>

## Загрузка бумаги и специальных материалов для печати

### Настройка формата и типа специальной бумаги

Лотки автоматически определяют формат обычной бумаги. При использовании специальной бумаги (этикетки, карточки или конверты) выполните следующие действия.

- 1 На начальном экране нажмите **Параметры > Бумага > Конфигурация лотка > Формат и тип бумаги >** выберите источник бумаги.
- 2 Настройте формат и тип специальной бумаги.


### Настройка параметров для формата бумаги Universal

- 1 На начальном экране выберите **Параметры > Бумага > Настройка материала для печати > Настройка формата Universal.**
- 2 Настройте параметры.

### Включение настройки «Несколько универсальных форматов»

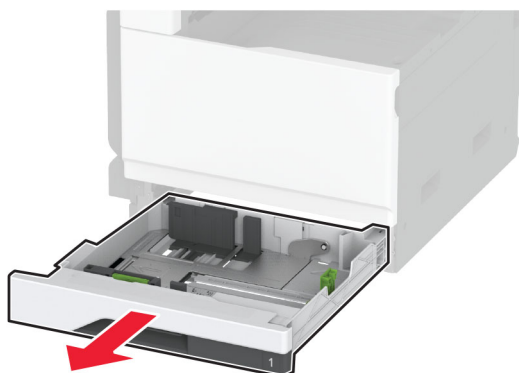
- 1 На начальном экране нажмите **Параметры > Устройство > Обслуживание > Меню «Конфигурация» > Конфигурация лотка.**
- 2 Включите настройку «Несколько универсальных форматов».

### Загрузка бумаги в лоток на 520 листов

 **ВНИМАНИЕ – ОПАСНОСТЬ ОПРОКИДЫВАНИЯ!** Для уменьшения риска нестабильной работы оборудования загружайте бумагу в каждый лоток по отдельности. Все остальные лотки должны быть закрыты до тех пор, пока они не понадобятся.

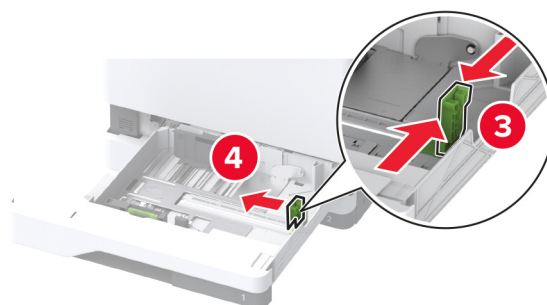
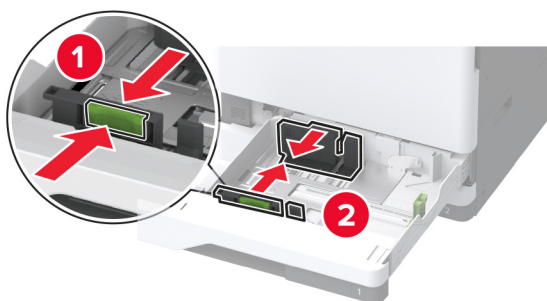
- 1 Выдвиньте лоток.

**Примечание:** Не выдвигайте лотки во время работы принтера во избежание замятий.

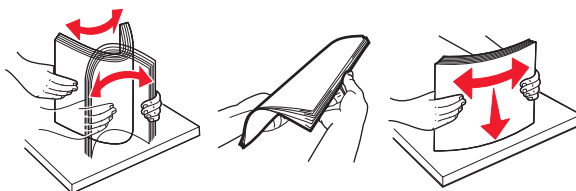


**2** Отрегулируйте направляющие в соответствии с форматом загружаемой бумаги.

**Примечание:** Ориентируйтесь на индикаторы на днище лотка для регулировки положения направляющих.



**3** Перед загрузкой изогните стопку бумаги в разные стороны, пролистайте ее и выровняйте края.

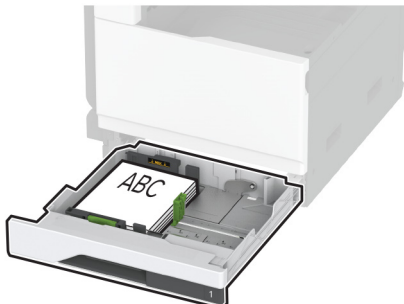


**4** Загрузите стопку бумаги стороной для печати вверх.

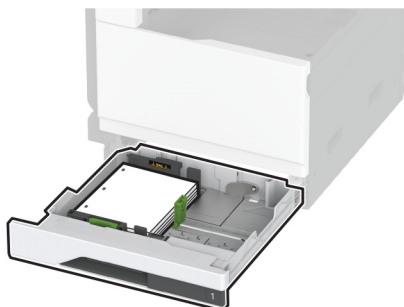
При загрузке фирменных бланков или перфорированной бумаги выполните одно из следующего:

**Для односторонней печати с переплетом по длине**

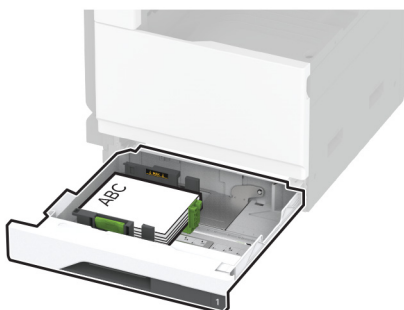
- Загрузите фирменные бланки лицевой стороной вверх и верхним колонтитулом по направлению к задней стороне лотка.



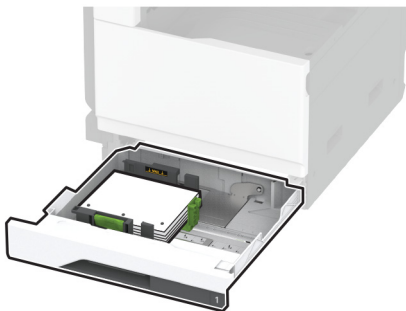
- Загрузите перфорированную бумагу лицевой стороной вверх и отверстиями к левой стороне лотка.

**Для односторонней печати с переплетом по ширине**

- Загрузите фирменные бланки лицевой стороной вверх и верхним колонтитулом по направлению к левой стороне лотка.

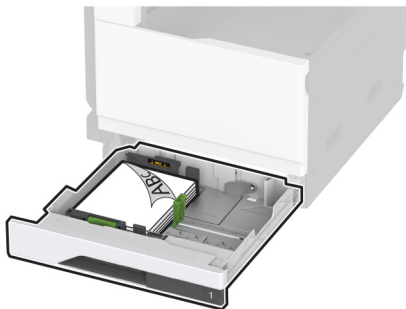


- Загрузите перфорированную бумагу лицевой стороной вверх и отверстиями к передней стороне лотка.

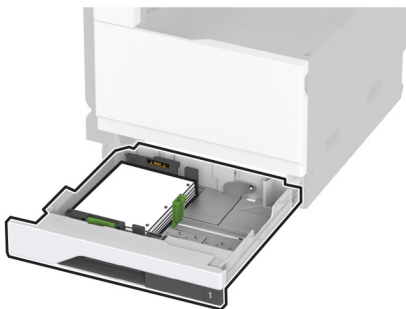


### Для двусторонней печати с переплетом по длине

- Загрузите фирменные бланки лицевой стороной вниз и верхним колонтитулом по направлению к задней стороне лотка.

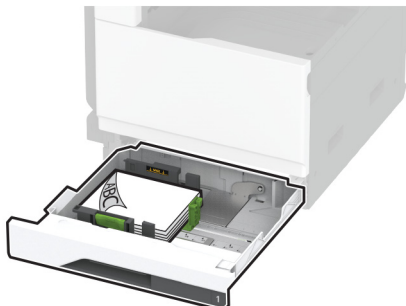


- Загрузите перфорированную бумагу лицевой стороной вниз и отверстиями к правой стороне лотка.

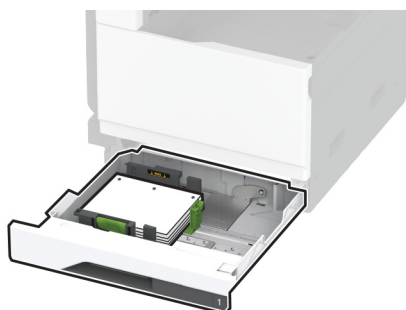


**Для двусторонней печати с переплетом по ширине**

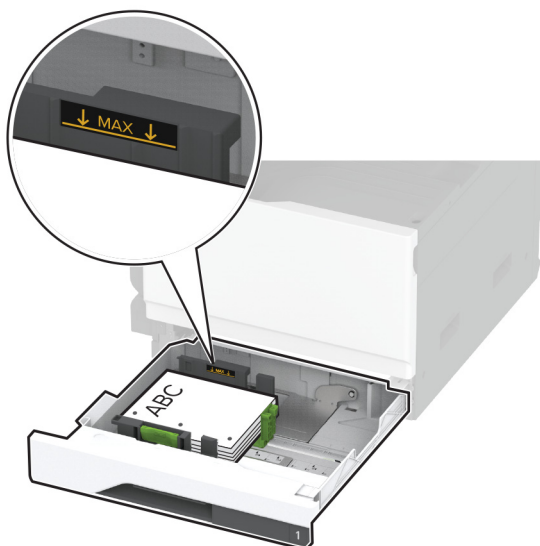
- Загрузите фирменные бланки лицевой стороной вниз и верхним колонтитулом по направлению к левой стороне лотка.



- Загрузите перфорированную бумагу лицевой стороной вниз и отверстиями к задней стороне лотка.

**Примечания.**

- Не задвигайте бумагу в лоток.
- Убедитесь, что боковые направляющие плотно прилегают к бумаге.
- Убедитесь, что высота стопки ниже индикатора максимальной загрузки. Переполнение может привести к замятию бумаги.




**5** Вставьте лоток.

При необходимости задайте формат и тип в соответствии с бумагой, загруженной в лоток.

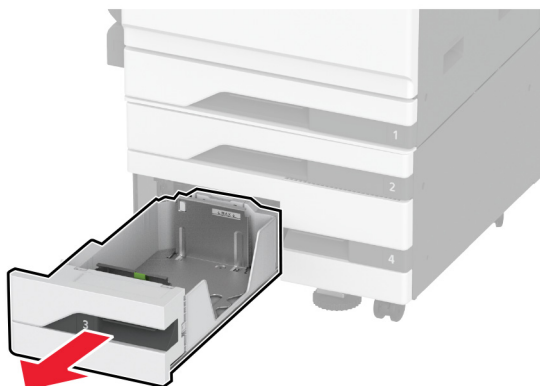
**Примечание:** После установки финишера изображения поворачиваются на 180° во время печати.

## Загрузка бумаги в сдвоенный лоток на 2520 листов

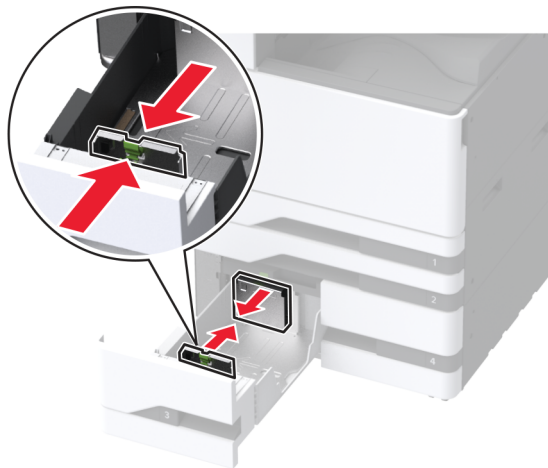
 **ВНИМАНИЕ – ОПАСНОСТЬ ОПРОКИДЫВАНИЯ!** Для уменьшения риска нестабильной работы оборудования загружайте бумагу в каждый лоток по отдельности. Все остальные лотки должны быть закрыты до тех пор, пока они не понадобятся.

**1** Выдвиньте лоток.

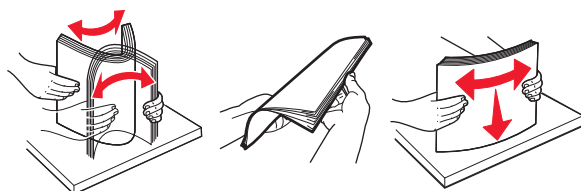
**Примечание:** Не выдвигайте лотки во время работы принтера во избежание замятий.



**2** Отрегулируйте направляющие в соответствии с форматом загружаемой бумаги.



**3** Перед загрузкой изогните стопку бумаги в разные стороны, пролистайте ее и выровняйте края.



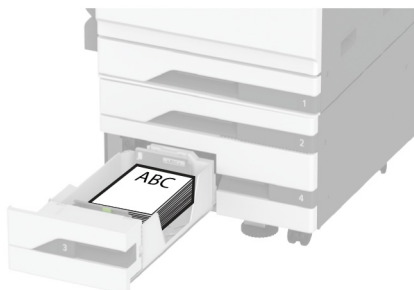
**4** Загрузите бумагу.

- При односторонней печати загрузите бумагу стороной для печати вверх.
- При двусторонней печати загрузите бумагу стороной для печати вниз.

При загрузке фирменных бланков или перфорированной бумаги выполните одно из следующего:

#### **Для односторонней печати**

- Загрузите фирменные бланки лицевой стороной вверх и верхним колонтитулом по направлению к задней стороне лотка.



- Загрузите перфорированную бумагу лицевой стороной вверх и отверстиями к левой стороне лотка.



### Для двусторонней печати

- Загрузите фирменные бланки лицевой стороной вниз и верхним колонтитулом по направлению к задней стороне лотка.



- Загрузите перфорированную бумагу лицевой стороной вниз и отверстиями к правой стороне лотка.



### Примечания.

- Не задвигайте бумагу в лоток.
- Убедитесь, что высота стопки ниже индикатора максимальной загрузки. Переполнение может привести к замятию бумаги.



**5** Вставьте лоток.

При необходимости задайте формат и тип в соответствии с бумагой, загруженной в лоток.

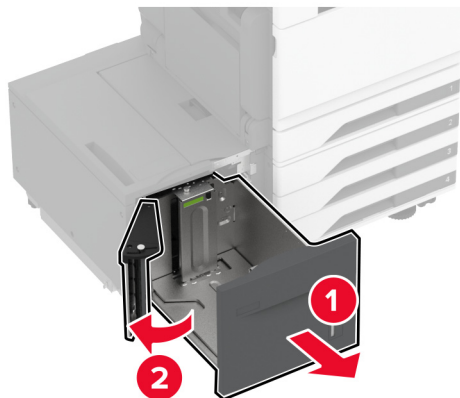
**Примечание:** После установки финишера изображения поворачиваются на 180° во время печати.

**Загрузка бумаги в лоток на 2000 листов**

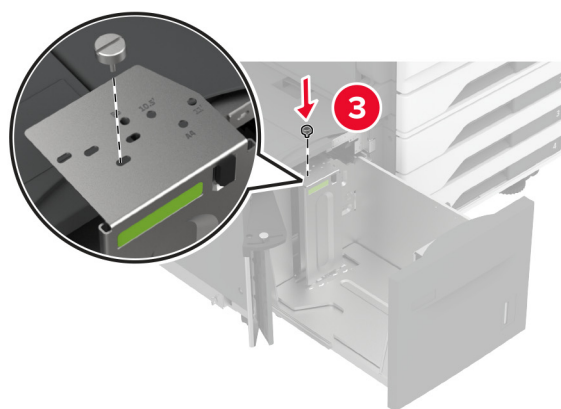
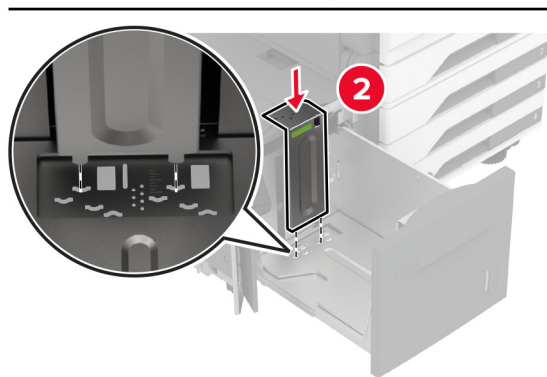
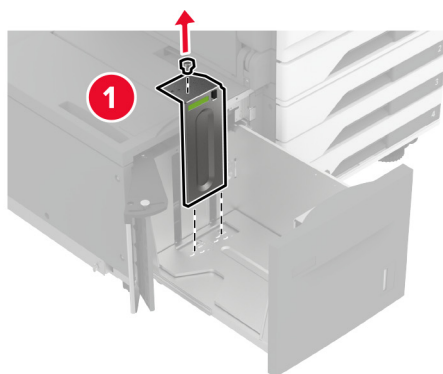
**⚠ ВНИМАНИЕ – ОПАСНОСТЬ ОПРОКИДЫВАНИЯ!** Для уменьшения риска нестабильной работы оборудования загружайте бумагу в каждый лоток по отдельности. Все остальные лотки должны быть закрыты до тех пор, пока они не понадобятся.

**1** Выдвиньте лоток, затем откройте боковую дверцу лотка.

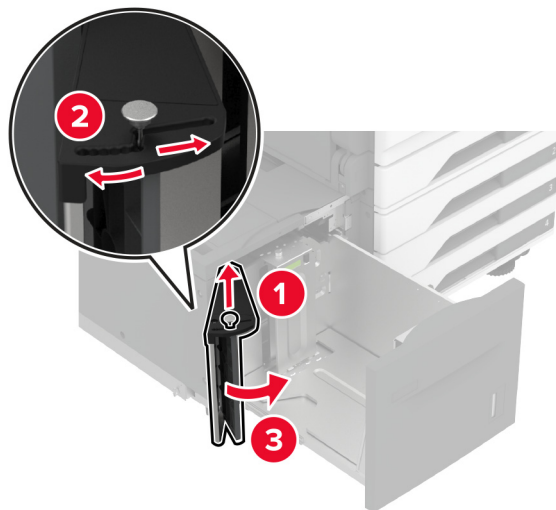
**Примечание:** Не выдвигайте лотки во время работы принтера во избежание замятий.



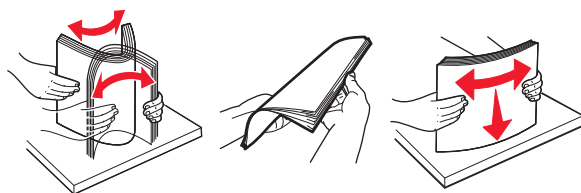
- 2** Отрегулируйте направляющую на задней стороне лотка. Выполните те же действия на передней стороне лотка.



3 Отрегулируйте рычаг на боковой дверце лотка.



4 Перед загрузкой изогните стопку бумаги в разные стороны, пролистайте ее и выровняйте края.

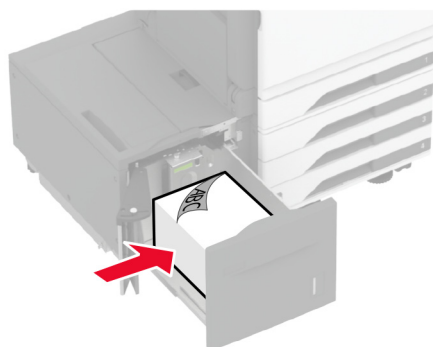


5 Загрузите стопку бумаги стороной для печати вверх.

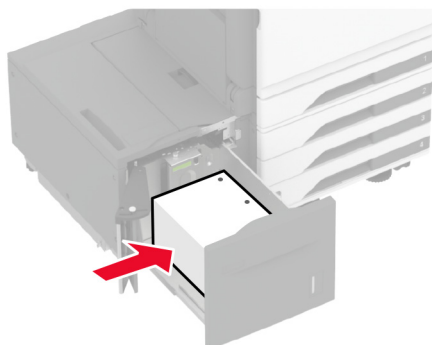
При загрузке фирменных бланков или перфорированной бумаги выполните одно из следующего:

#### Для односторонней печати

- Загрузите фирменные бланки лицевой стороной вниз и верхним колонтитулом по направлению к задней стороне лотка.

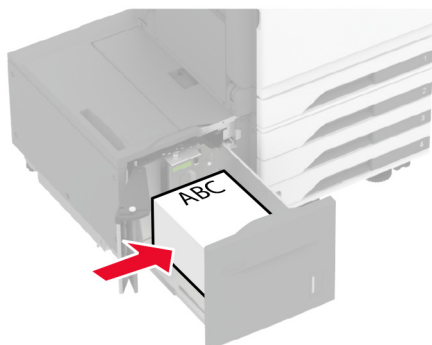


- Загрузите перфорированную бумагу лицевой стороной вниз и отверстиями к левой стороне лотка.

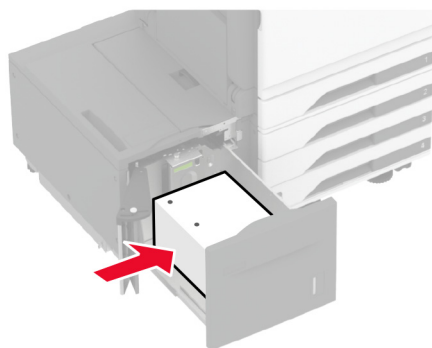


### Для двусторонней печати

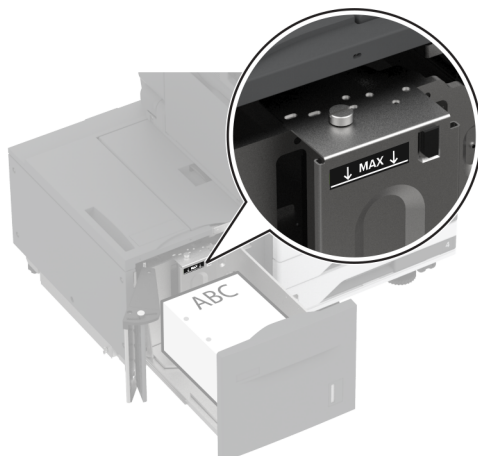
- Загрузите фирменные бланки лицевой стороной вверх и верхним колонтитулом по направлению к задней стороне лотка.



- Загрузите перфорированную бумагу лицевой стороной вверх и отверстиями к левой стороне лотка.



**Примечание:** Убедитесь, что высота стопки ниже индикатора максимальной загрузки. Переполнение может привести к замятию бумаги.




**6** Закройте боковую дверцу лотка и вставьте лоток.

При необходимости задайте формат и тип в соответствии с бумагой, загруженной в лоток.

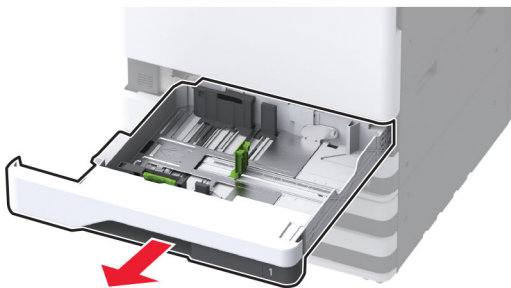
**Примечание:** После установки финишера изображения поворачиваются на 180° во время печати.

## Загрузка лотка для конвертов

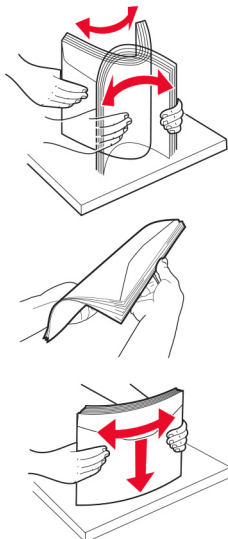
 **ВНИМАНИЕ – ОПАСНОСТЬ ОПРОКИДЫВАНИЯ!** Для уменьшения риска нестабильной работы оборудования загружайте бумагу в каждый лоток по отдельности. Все остальные лотки должны быть закрыты до тех пор, пока они не понадобятся.

**1** Выдвиньте лоток для конвертов.

**Примечание:** Не выдвигайте лотки во время работы принтера во избежание замятий.

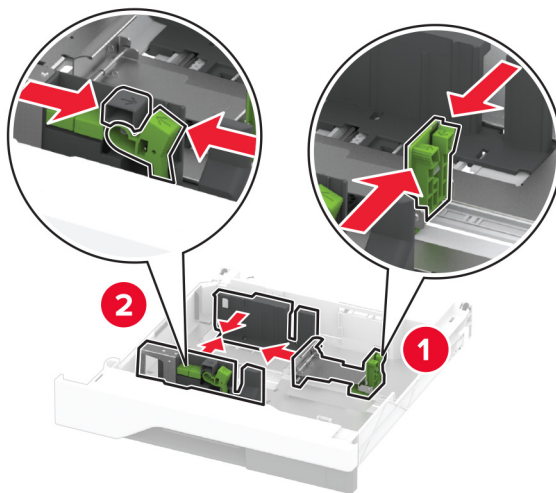


**2** Перед загрузкой изогните стопку конвертов в разные стороны, пролистайте ее и выровняйте края.

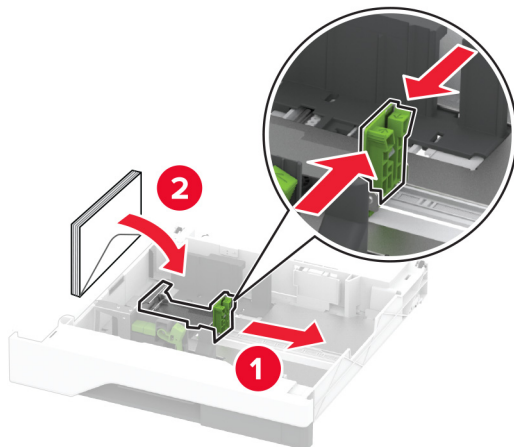


**3** Отрегулируйте направляющие в соответствии с форматом загружаемого конверта.

**Примечание:** Ориентируйтесь на индикаторы на днище лотка для регулировки положения направляющих.

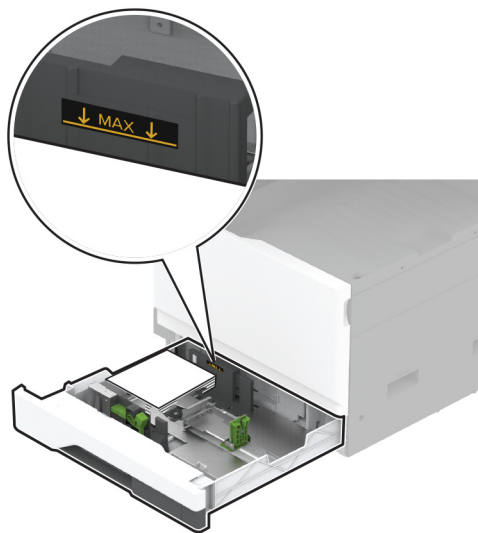


4 Загрузите конверты клапаном вниз, прижимая к левой стороне лотка.



**Примечания.**

- Убедитесь, что боковые направляющие плотно прилегают к конвертам.
- Убедитесь, что высота стопки ниже индикатора максимальной загрузки. Переполнение может привести к замятию.

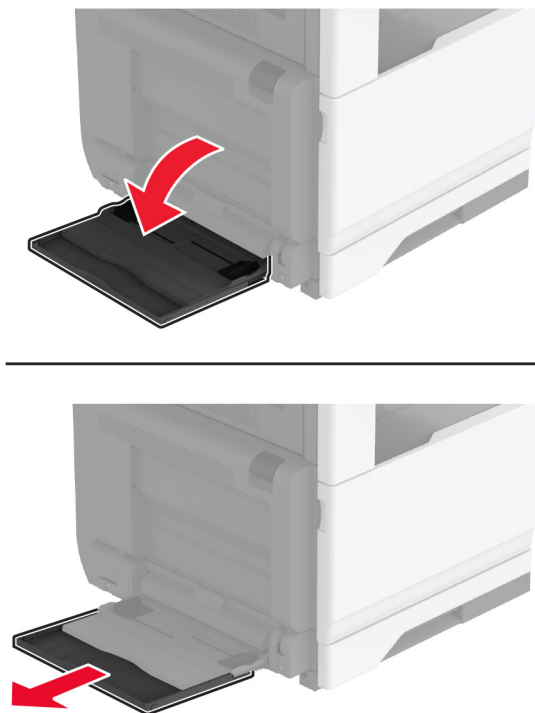


5 Вставьте лоток.

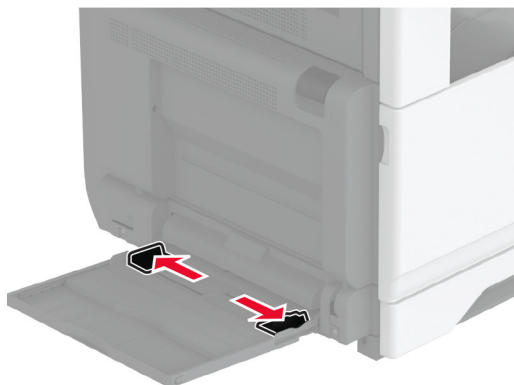
При необходимости задайте формат и тип бумаги в соответствии с конвертом, загруженным в лоток.

## Загрузка в многоцелевое устройство подачи

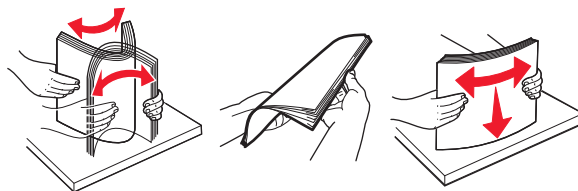
1 Откройте многоцелевое устройство подачи.



2 Отрегулируйте направляющие по бокам по формату загружаемой бумаги.



3 Перед загрузкой изогните стопку бумаги в разные стороны, пролистайте ее и выровняйте края.



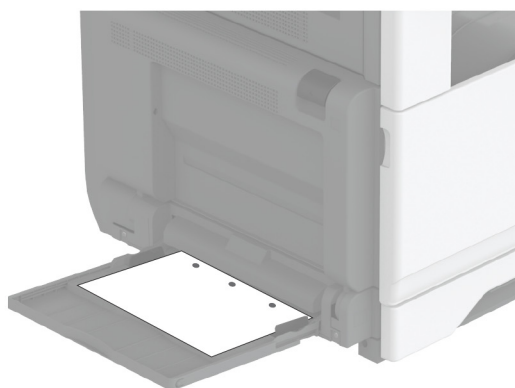
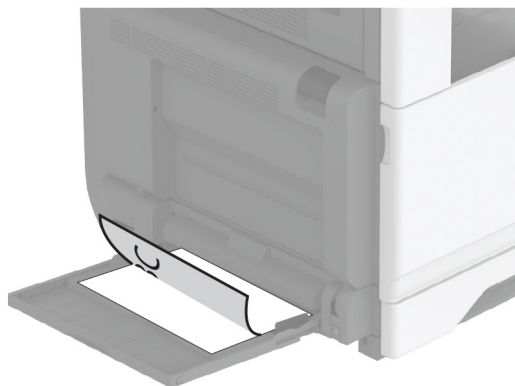
4 Загрузите бумагу.

**Примечание:** Убедитесь, что боковые направляющие плотно прилегают к бумаге.

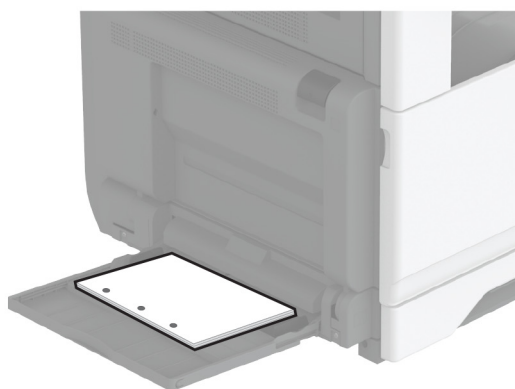
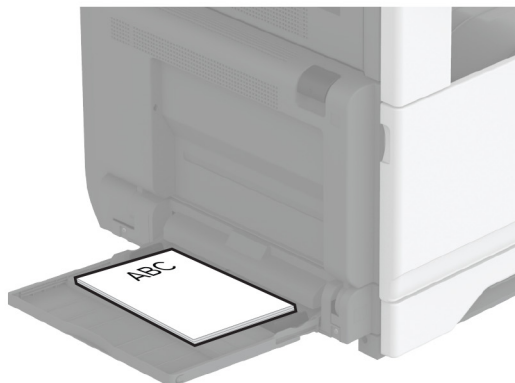


**Подача длинной стороной вперед:**

- При односторонней печати загружайте фирменные бланки лицевой стороной вниз верхним колонтитулом по направлению к задней части принтера. Загрузите перфорированную бумагу лицевой стороной вниз с перфорацией справа.



- При двусторонней печати загружайте фирменные бланки лицевой стороной вверх верхним колонтитулом по направлению к задней части принтера. Загрузите перфорированную бумагу лицевой стороной вверх с перфорацией справа.



**Подача короткой стороной вперед:**

- При односторонней печати загружайте фирменные бланки лицевой стороной вниз верхним колонтитулом влево. Загрузите перфорированную бумагу лицевой стороной вниз с перфорацией по направлению к передней части принтера.



- При двусторонней печати загружайте фирменные бланки лицевой стороной вверх верхним колонтитулом влево. Загрузите перфорированную бумагу лицевой стороной вверх с перфорацией по направлению к задней части принтера.



**Примечание:** После установки финишера принтер поворачивает изображения на 180°.

## Связывание лотков

- 1 На начальном экране нажмите **Параметры > Бумага > Конфигурация лотка** > выберите источник бумаги.
- 2 Приведите формат и тип бумаги в соответствии со связываемыми лотками.
- 3 На начальном экране нажмите **Параметры > Устройство > Обслуживание > Меню "Конфигурация"** > **Конфигурация лотка > Связь лотков**.
- 4 Нажмите **Автоматически**.

Чтобы отменить связывание лотков, убедитесь в том, что нет лотков того же формата и типа бумаги.

**Предупреждение – Риск повреждения!** Температура термоэлемента изменяется в зависимости от указанного типа бумаги. Во избежание проблем с печатью приведите параметр формата бумаги в принтере в соответствии с бумагой, загруженной в лоток.

## Установка и обновление программного обеспечения, драйверов и микропрограммного обеспечения

### Установка программного обеспечения принтера

**Примечания.**

- Драйвер печати входит в пакет установки программного обеспечения.
  - Для компьютеров Macintosh с macOS версии 10.7 или более поздней не требуется устанавливать драйвер для печати на принтере с поддержкой AirPrint. Если вам требуются пользовательские функции печати, загрузите драйвер печати.
- 1 Получите копию установочного пакета программы.
    - С компакт-диска с программным обеспечением из комплекта поставки принтера.
    - Перейдите по адресу [www.lexmark.com/downloads](http://www.lexmark.com/downloads).
  - 2 Запустите установочный пакет программы и следуйте указаниям на экране компьютера.

### Установка драйвера факса

- 1 Перейдите на веб-сайт [www.lexmark.com/downloads](http://www.lexmark.com/downloads), найдите модель вашего принтера, а затем загрузите соответствующий установочный пакет.
- 2 На компьютере нажмите **Свойства принтера**, затем перейдите на вкладку **Конфигурация**.
- 3 Выберите **Факс**, а затем нажмите **Применить**.

## Добавление принтеров к компьютеру

Прежде чем начать, выполните следующее:

- Подключите принтер и компьютер к одной сети. Для получения дополнительной информации о подключении принтера к сети см. [“Подключение принтера к сети Wi-Fi” на стр. 153](#).
- Подключите компьютер к принтеру. Для получения дополнительной информации см. [“Подключение компьютера к принтеру” на стр. 156](#).
- Подключите принтер к компьютеру с помощью кабеля USB. Для получения дополнительной информации см. [“Подключение кабелей” на стр. 31](#).

**Примечание:** Кабель USB продается отдельно.

### Для пользователей Windows

- 1 Установите драйвер печати на компьютер.

**Примечание:** Для получения дополнительной информации см. [“Установка программного обеспечения принтера” на стр. 78](#).

- 2 Откройте **Принтеры и сканеры**, а затем нажмите **Добавить принтер или сканер**.

- 3 В зависимости от способа подключения принтера выполните следующее:

- Выберите принтер в списке, а затем нажмите **Добавить устройство**.
- Нажмите **Показать принтеры Wi-Fi Direct**, выберите принтер, а затем нажмите **Добавить устройство**.
- Нажмите **Необходимый принтер отсутствует в списке**, а затем в окне «Установка принтера» выполните следующее:
  - а Выберите **Добавить принтер по его TCP/IP-адресу или имени узла**, а затем нажмите **Далее**.
  - б В поле «Имя или IP-адрес» введите IP-адрес принтера, а затем нажмите **Далее**.

#### Примечания.

- IP-адрес принтера указан на начальном экране принтера. IP-адрес отображается в виде четырех наборов цифр, разделенных точками, например 123.123.123.123.
- Если используется прокси-сервер, временно отключите его, чтобы обеспечить правильную загрузку веб-страницы.

- в Выберите драйвер печати, а затем нажмите **Далее**.
- г Выберите **Использовать уже установленный драйвер (рекомендуется)**, а затем нажмите **Далее**.
- д Укажите имя принтера, а затем нажмите **Далее**.
- е Выберите опцию общего доступа к принтеру, а затем нажмите **Далее**.
- ж Нажмите кнопку **Готово**.

### Для пользователей Macintosh

- 1 На компьютере откройте **Принтеры и сканеры**.
- 2 Нажмите **+**, а затем выберите принтер.
- 3 В меню «Использовать» выберите драйвер печати.

**Примечания.**

- Для использования драйвера печати Macintosh выберите **AirPrint** или **Secure AirPrint**.
- Если вам требуются пользовательские функции печати, выберите драйвер печати Lexmark. Инструкции по установке драйвера см. в разделе [“Установка программного обеспечения принтера” на стр. 78](#).

**4** Добавьте принтер.

## Обновление микропрограммного обеспечения

Для повышения производительности принтера и устранения неполадок регулярно обновляйте микропрограммное обеспечение принтера.

Подробнее об обновлении микропрограммного обеспечения можно узнать у представителя Lexmark.

Для получения новейшей версии микропрограммного обеспечения перейдите по адресу [www.lexmark.com/downloads](http://www.lexmark.com/downloads) и выполните поиск модели принтера.

**1** Откройте веб-браузер и в поле адреса введите IP-адрес принтера.

**Примечания.**

- IP-адрес принтера указан на начальном экране принтера. IP-адрес отображается в виде четырех наборов цифр, разделенных точками, например 123.123.123.123.
- Если используется прокси-сервер, временно отключите его, чтобы обеспечить правильную загрузку веб-страницы.

**2** Нажмите **Параметры > Устройство > Обновить микропрограммное обеспечение**.

**3** Выполните одно из следующих действий.

- Нажмите **Проверить наличие обновлений > Принимаю, начать обновление**.
- Загрузите флэш-файл.
  - а Перейдите к флэш-файлу.

**Примечание:** Распакуйте zip-файл микропрограммного обеспечения.

**б** Нажмите **Загрузить > Пуск**.

## Экспорт или импорт файла конфигурации

Можно экспортировать настройки конфигурации принтера в текстовый файл, затем импортировать его для применения настроек на другом принтере.

**1** Откройте веб-браузер и в поле адреса введите IP-адрес принтера.

**Примечания.**

- IP-адрес принтера указан на начальном экране принтера. IP-адрес отображается в виде четырех наборов цифр, разделенных точками, например 123.123.123.123.
- Если используется прокси-сервер, временно отключите его, чтобы обеспечить правильную загрузку веб-страницы.

**2** На встроенном веб-сервере выберите **Экспорт настроек** или **Импорт настроек**.

**3** Следуйте инструкциям на экране.

4 Если принтер поддерживает приложения, выполните следующее:

- а Нажмите **Приложения** > выберите приложение > **Настроить**.
- б Нажмите **Экспорт** или **Импорт**.

## Добавление доступных дополнительных модулей в драйвере печати

### Для пользователей Windows

- 1 Откройте папку "Принтеры".
- 2 Выберите принтер, который нужно обновить, затем отредактируйте следующее:
  - В системе Windows 7 или более поздних версиях выберите **Свойства принтера**.
  - В более ранних версиях выберите **Свойства**.
- 3 Перейдите на вкладку конфигурации и выберите **Обновить сейчас - Опрос принтера**.
- 4 Примените изменения.

### Для пользователей Macintosh

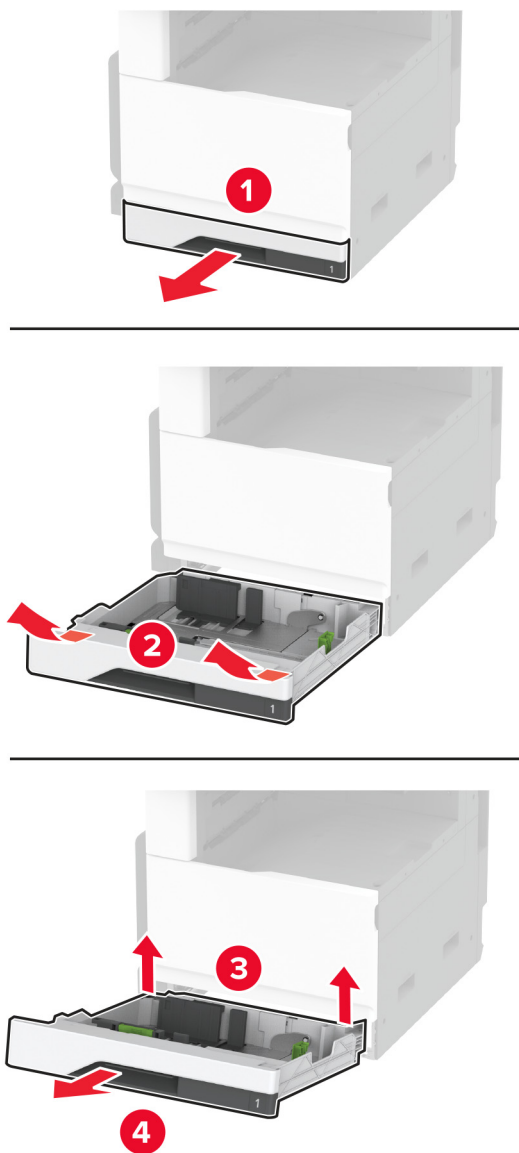
- 1 Из пункта System Preferences (Настройки системы) меню Apple перейдите к своему принтеру, затем выберите **Options & Supplies (Дополнения и расходные материалы)**.
- 2 Перейдите к списку аппаратных модулей, затем добавьте все установленные модули.
- 3 Примените изменения.

## Установка дополнительных аппаратных модулей

### Установка лотка для конвертов

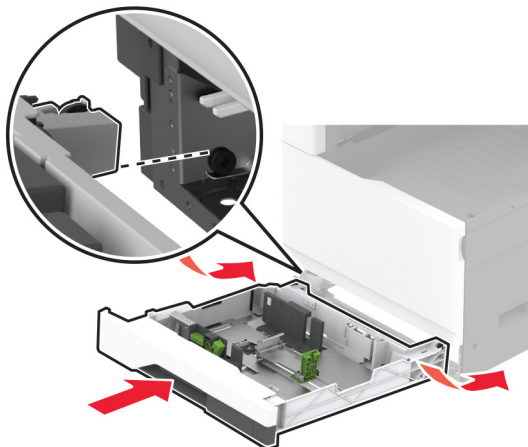
- 1 Извлеките стандартный лоток.

**Примечание:** Не выбрасывайте стандартный лоток.



**2** Извлеките лоток для конвертов из упаковки, а затем снимите весь упаковочный материал.



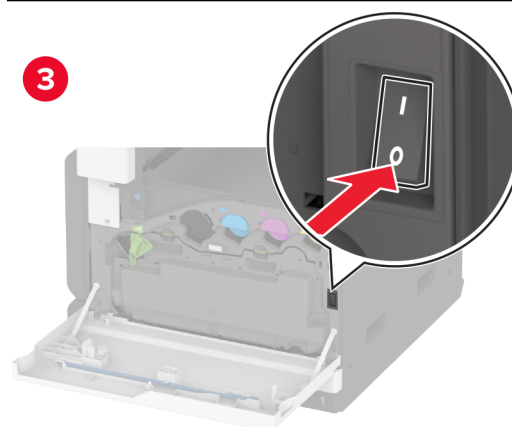
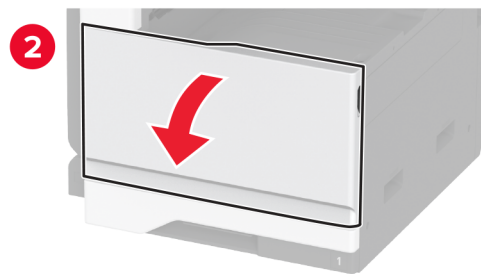
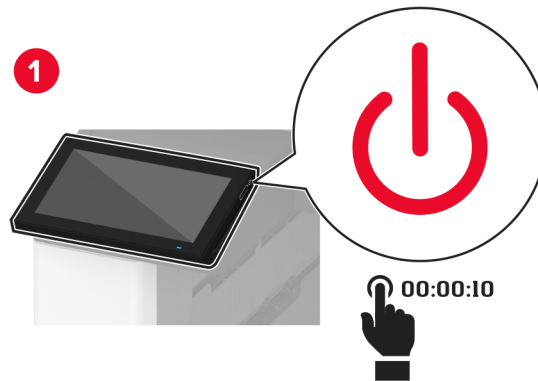
**3** Установите лоток для конвертов.

Чтобы сделать лоток для конвертов доступным для заданий на печать, на начальном экране нажмите **Параметры > Устройство > Обслуживание > Меню «Конфигурация» > Конфигурация лотка > Настройка лотка для конвертов > Вкл.**

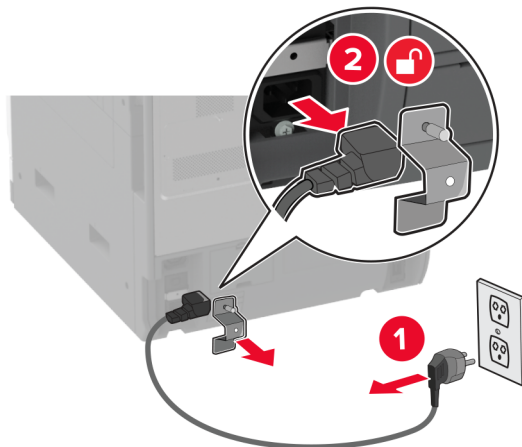
## Установка дополнительного лотка на 520 листов

**⚠ ВНИМАНИЕ – ОПАСНОСТЬ ПОРАЖЕНИЯ ЭЛЕКТРИЧЕСКИМ ТОКОМ!** Во избежание поражения электрическим током при доступе к плате контроллера или установке дополнительного оборудования или устройств памяти после настройки принтера сначала выключите принтер и отсоедините кабель питания от электрической розетки. Выключите все подключенные к принтеру устройства, а затем отключите от принтера все подсоединенные к нему кабели.

1 Выключите принтер.



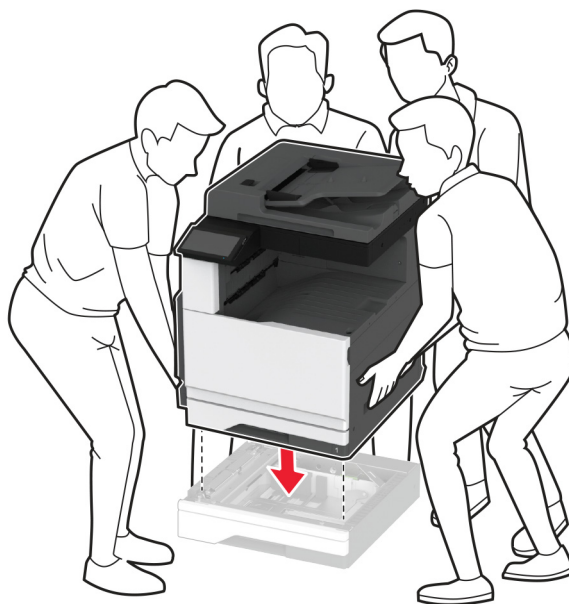
- 2 Отключите кабель питания от электрической розетки, а затем отсоедините его от принтера.



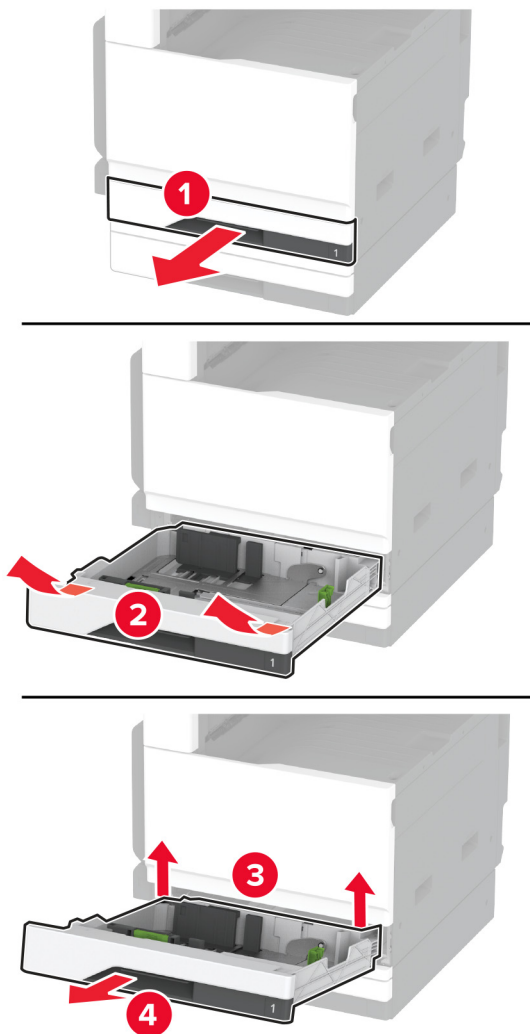
- 3 Извлеките дополнительный лоток из упаковки, а затем снимите весь упаковочный материал.

- 4 Совместите принтер с дополнительным лотком и опустите его на место.

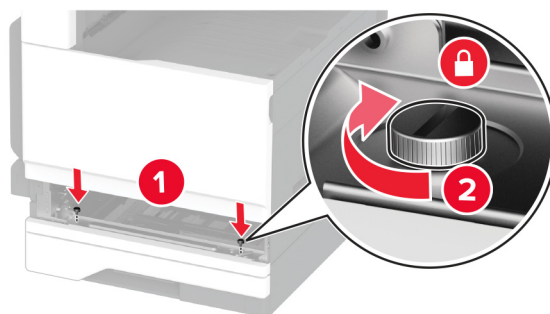
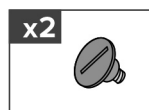
**⚠ ВНИМАНИЕ – ВОЗМОЖНОСТЬ ТРАВМЫ!** Если вес принтера превышает 20 кг (44 фунтов), для его безопасного перемещения может потребоваться не менее двух человек.



5 Извлеките стандартный лоток.

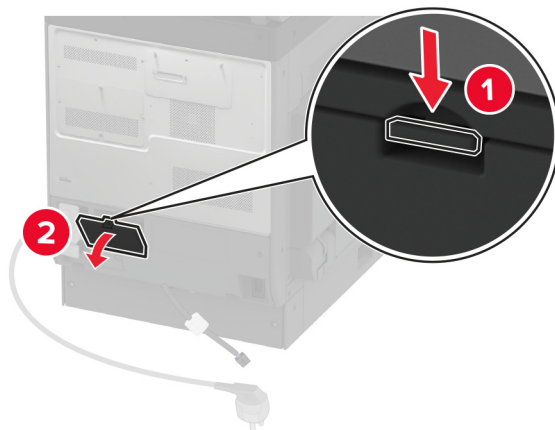


6 Закрепите дополнительный лоток на принтере с помощью винтов.

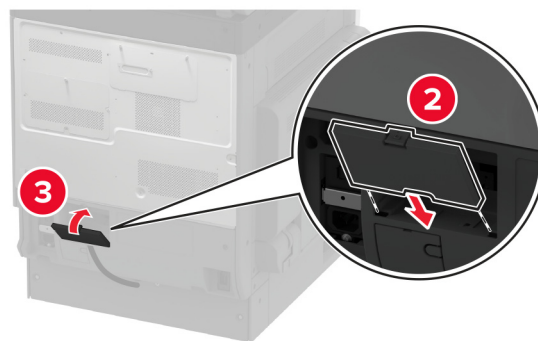
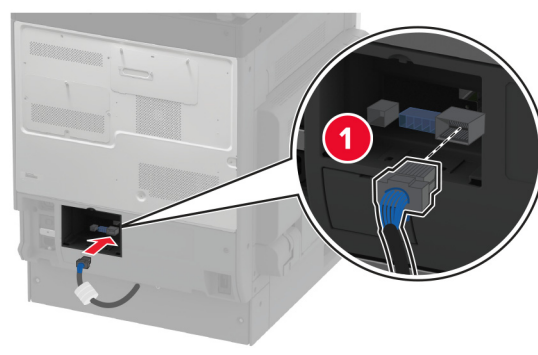


7 Вставьте стандартный лоток.

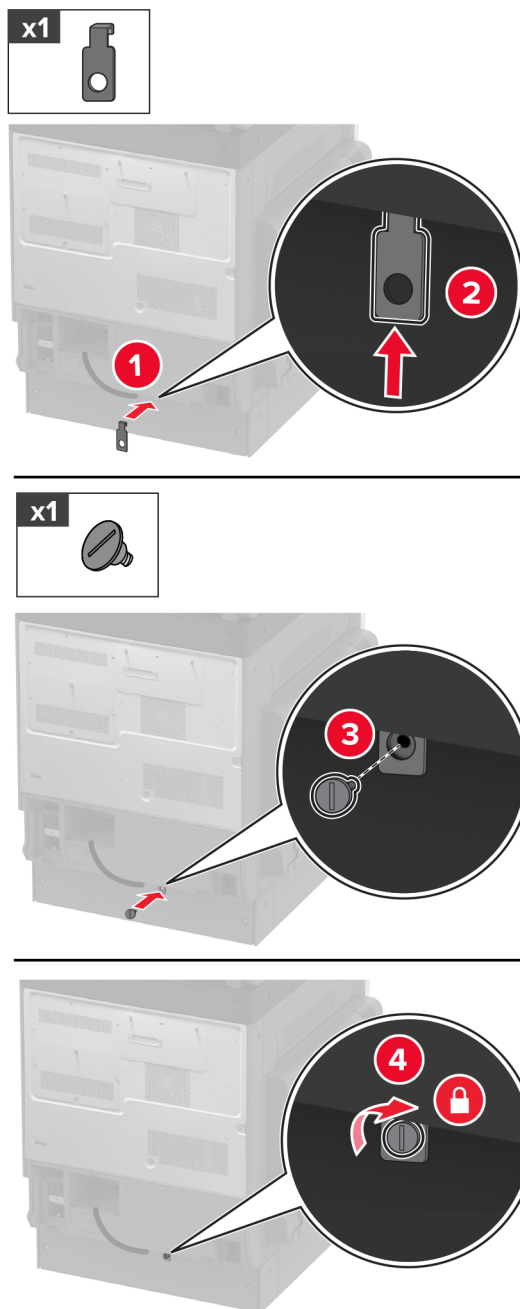
8 Снимите крышку разъема с задней стороны принтера.



9 Подсоедините разъем лотка к принтеру, а затем прикрепите крышку.



10 Закрепите заднюю часть дополнительного лотка на принтере.



11 Подсоедините кабель питания к принтеру, а затем к электрической розетке.

**⚠ ВНИМАНИЕ – ВОЗМОЖНОСТЬ ТРАВМЫ!** Во избежание возгорания или поражения электрическим током подключайте кабель питания к заземленной электрической розетке с соответствующими характеристиками, доступ к которой не затруднен.

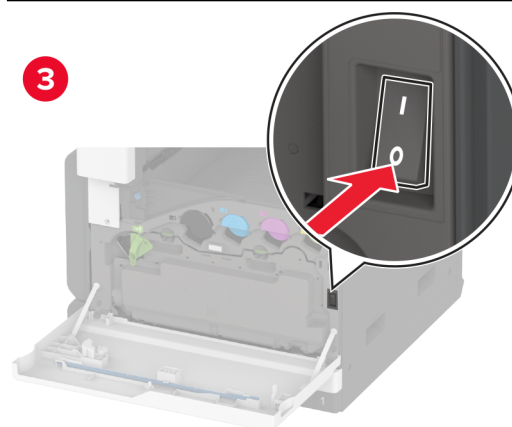
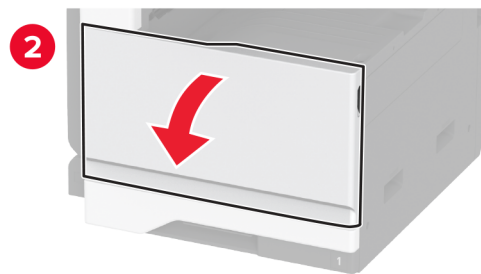
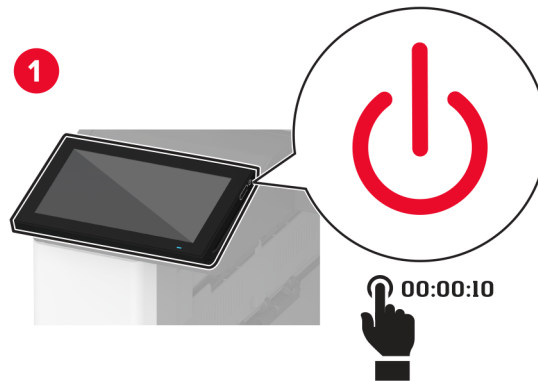
12 Включите принтер.

Добавьте лоток в драйвере печати, чтобы сделать его доступным для заданий на печать. Для получения дополнительной информации см. [“Добавление доступных дополнительных модулей в драйвере печати” на стр. 81.](#)

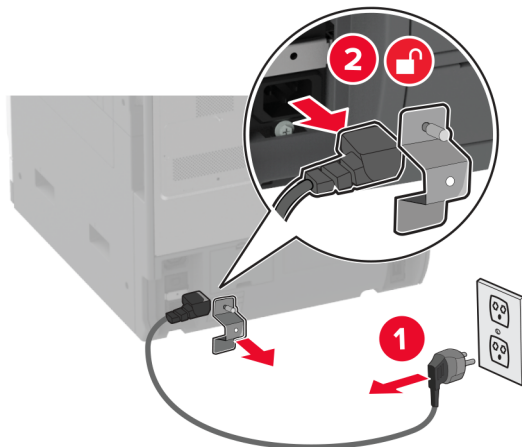
## Установка дополнительного лотка на 520 листов с ящиком

**⚠ ВНИМАНИЕ – ОПАСНОСТЬ ПОРАЖЕНИЯ ЭЛЕКТРИЧЕСКИМ ТОКОМ!** Во избежание поражения электрическим током при доступе к плате контроллера или установке дополнительного оборудования или устройств памяти после настройки принтера сначала выключите принтер и отсоедините кабель питания от электрической розетки. Выключите все подключенные к принтеру устройства, а затем отключите от принтера все подсоединенные к нему кабели.

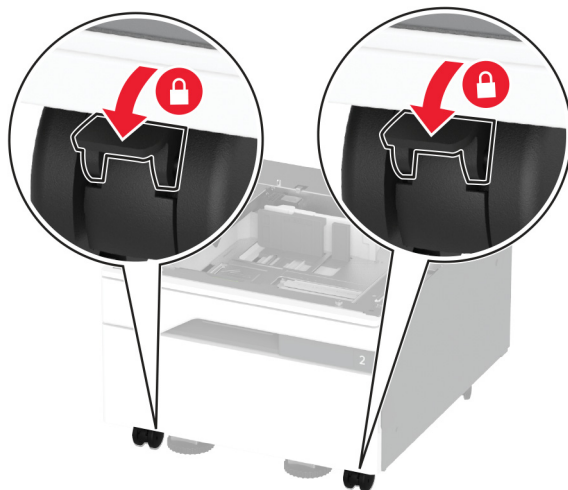
1 Выключите принтер.



- 2 Отключите кабель питания от электрической розетки, а затем отсоедините его от принтера.



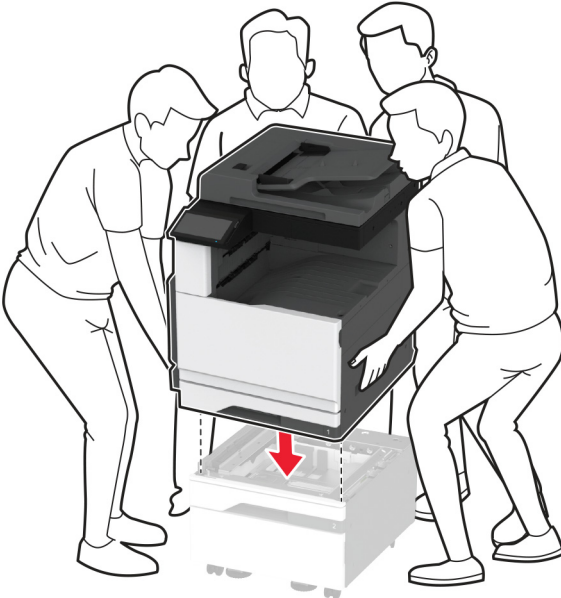
- 3 Извлеките дополнительный лоток из упаковки и удалите все упаковочные материалы.  
4 Зафиксируйте напольную подставку, чтобы предотвратить перемещение ящика.



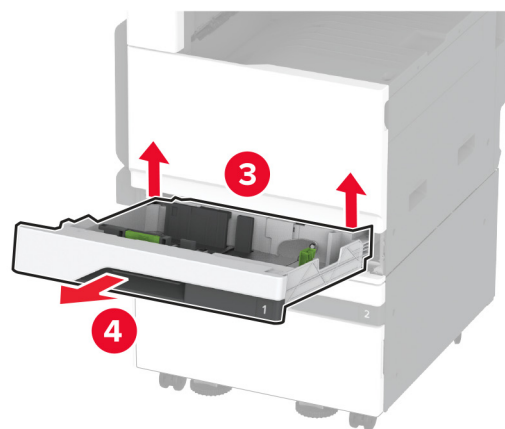
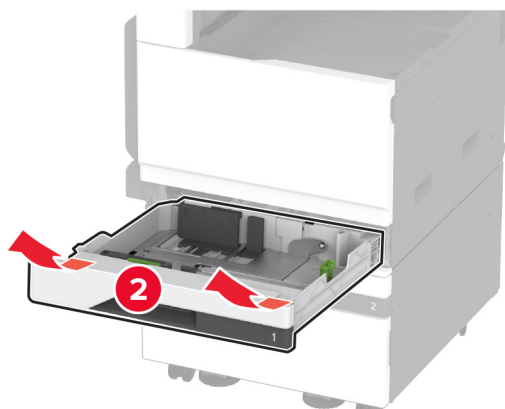
- 5 Совместите принтер с дополнительным лотком и опустите его на место.

**⚠ ВНИМАНИЕ – ВОЗМОЖНОСТЬ ТРАВМЫ!** Если вес принтера превышает 20 кг (44 фунтов), для его безопасного перемещения может потребоваться не менее двух человек.

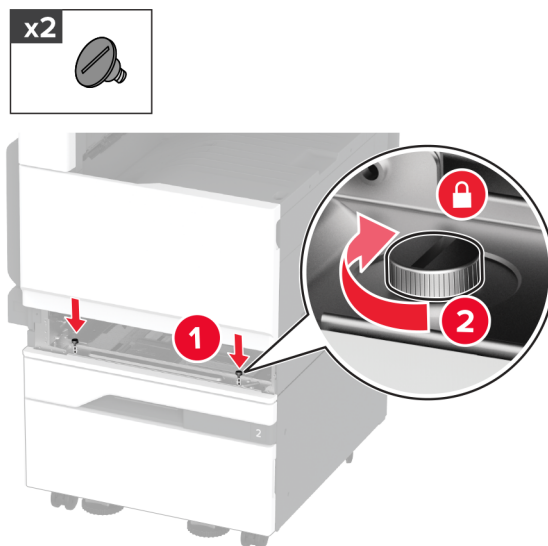




**6** Извлеките стандартный лоток.

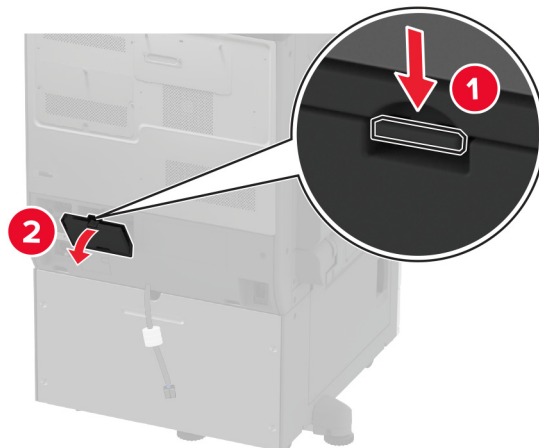


**7** Закрепите дополнительный лоток на принтере с помощью винтов.

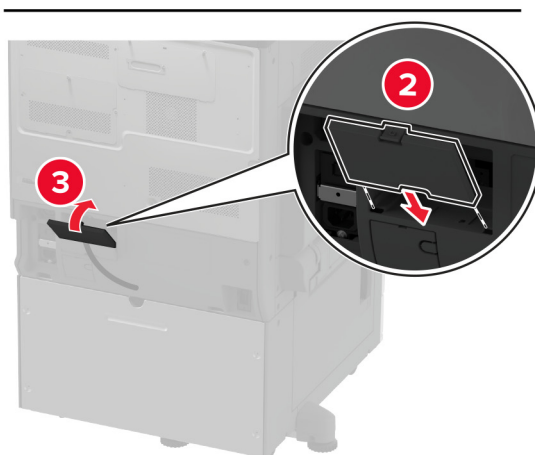
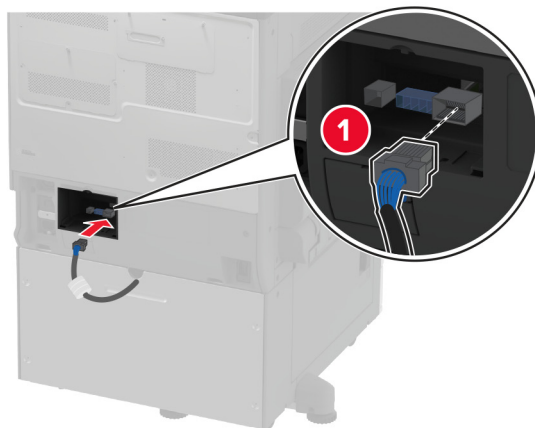


**8** Вставьте стандартный лоток.

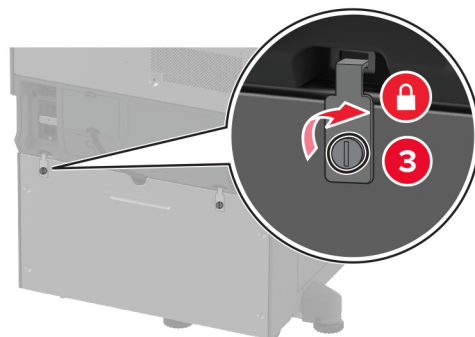
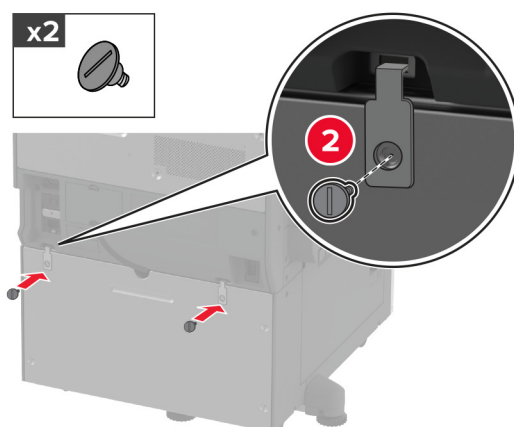
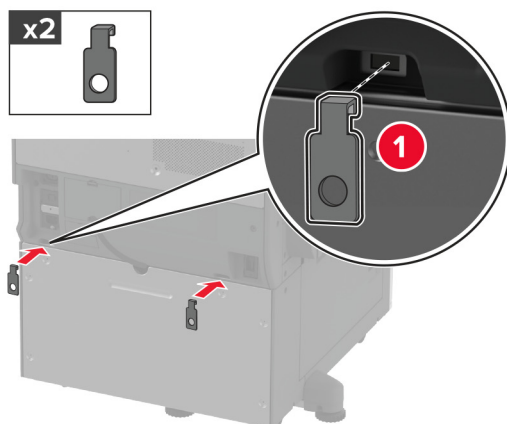
**9** Снимите с задней части принтера заглушку разъема.



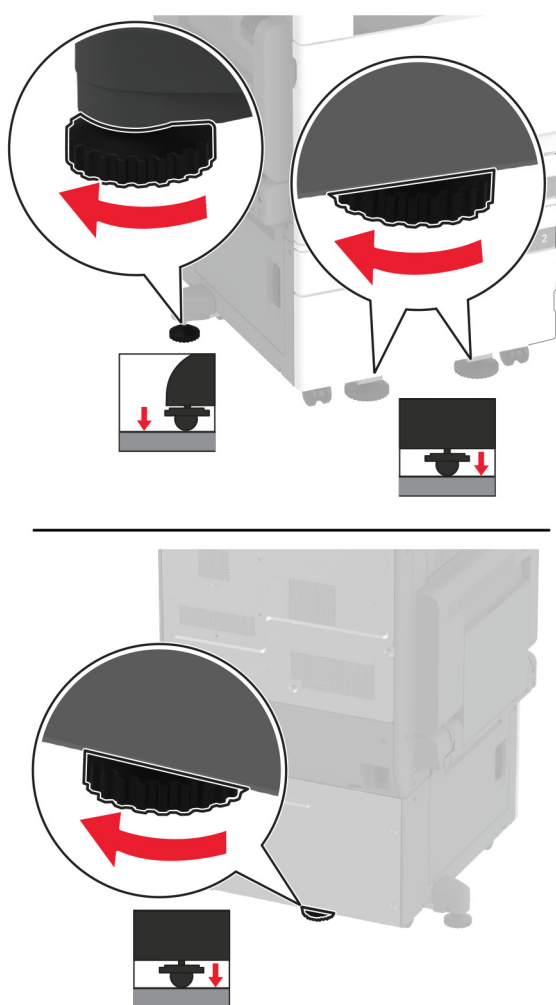
**10** Подсоедините разъем лотка к принтеру, затем установите заглушку.



11 Закрепите заднюю часть дополнительного лотка на принтере.



- 12** Отрегулируйте выравнивающие винты, чтобы убедиться, что все стороны принтеров имеют одинаковую высоту.



- 13** Подсоедините кабель питания к принтеру и к электрической розетке.

**⚠ ВНИМАНИЕ – ВОЗМОЖНОСТЬ ТРАВМЫ!** Во избежание возгорания или поражения электрическим током подключайте кабель питания к заземленной электророзетке с соответствующими характеристиками, доступ к которой не затруднен.

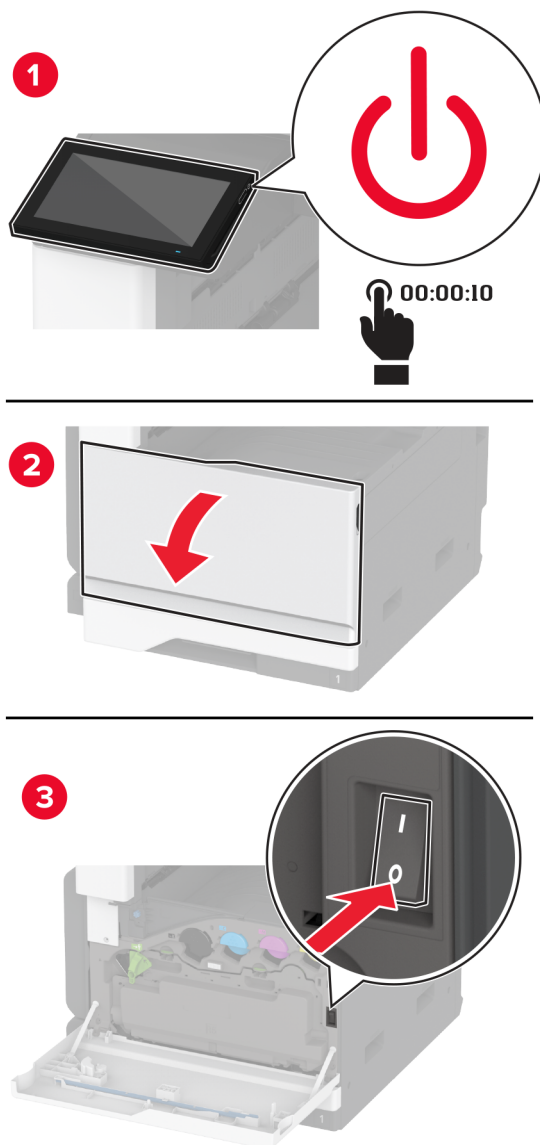
- 14** Включите принтер.

Добавьте лоток в драйвере печати, чтобы сделать его доступным для заданий печати. Для получения дополнительной информации см. [“Добавление доступных дополнительных модулей в драйвере печати” на стр. 81.](#)

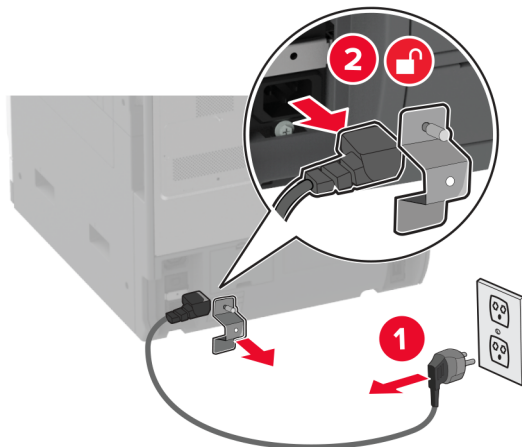
## Установка дополнительного лотка на 3 x 520 листов

**⚠ ВНИМАНИЕ – ОПАСНОСТЬ ПОРАЖЕНИЯ ЭЛЕКТРИЧЕСКИМ ТОКОМ!** Во избежание поражения электрическим током при доступе к плате контроллера или установке дополнительного оборудования или устройств памяти после настройки принтера сначала выключите принтер и отсоедините кабель питания от электрической розетки. Выключите все подключенные к принтеру устройства, а затем отключите от принтера все подсоединенные к нему кабели.

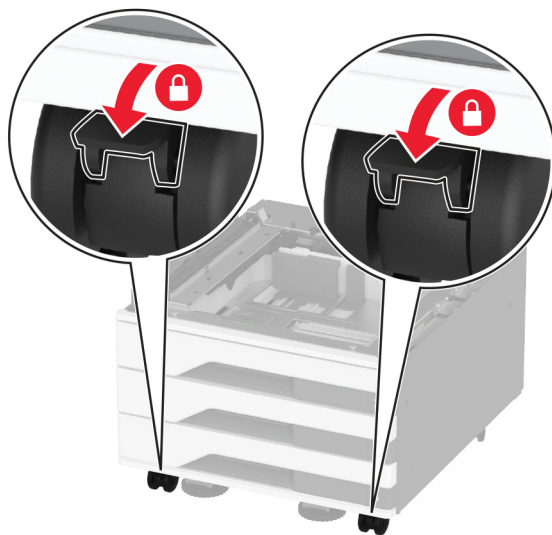
1 Выключите принтер.



- 2 Отключите кабель питания от электрической розетки, а затем отсоедините его от принтера.



- 3 Извлеките дополнительный лоток из упаковки, а затем снимите весь упаковочный материал.  
4 Зафиксируйте напольную подставку, чтобы предотвратить перемещение лотка.



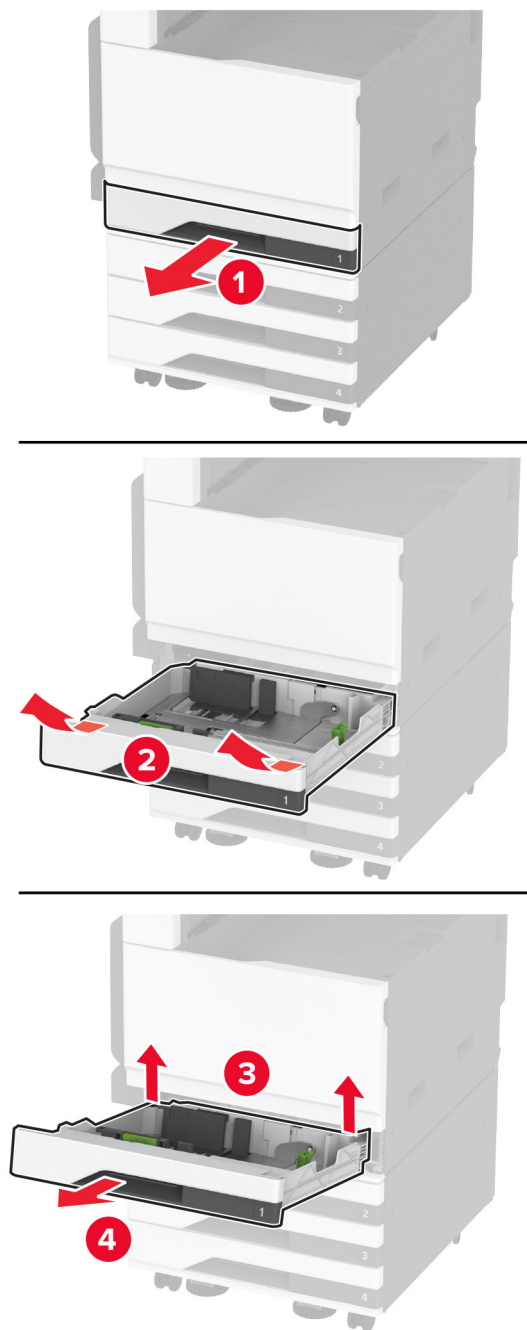
- 5 Совместите принтер с дополнительным лотком и опустите его на место.

**⚠ ВНИМАНИЕ – ВОЗМОЖНОСТЬ ТРАВМЫ!** Если вес принтера превышает 20 кг (44 фунтов), для его безопасного перемещения может потребоваться не менее двух человек.

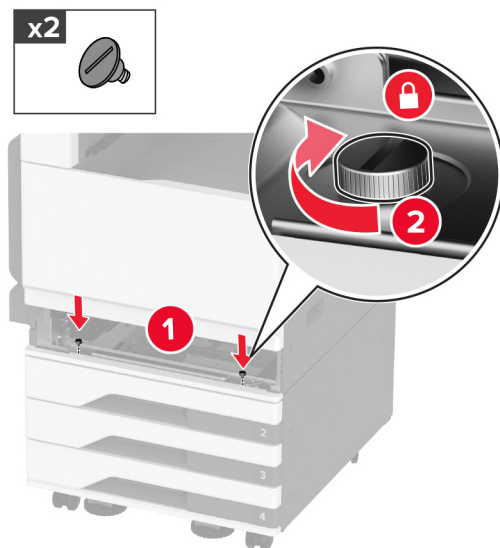




**6** Извлеките стандартный лоток.

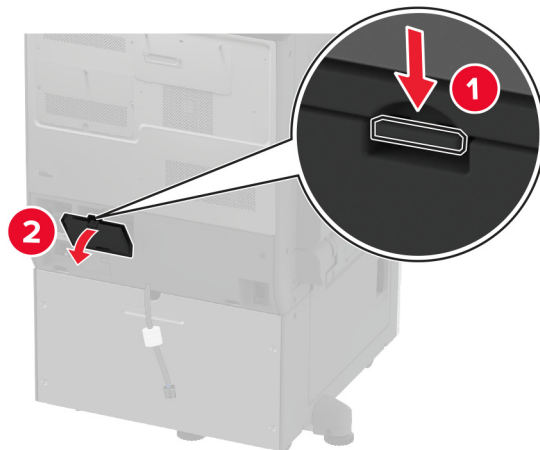


**7** Закрепите дополнительный лоток на принтере с помощью винтов.

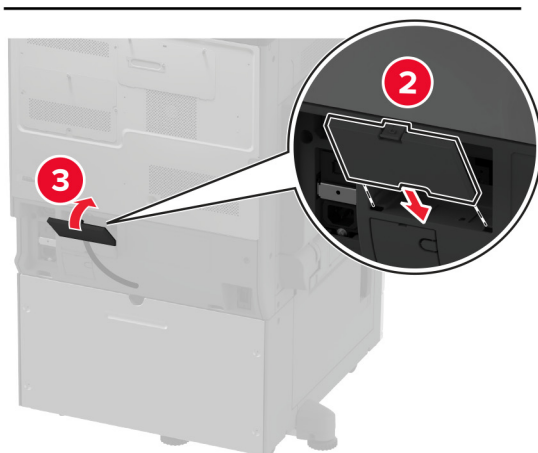
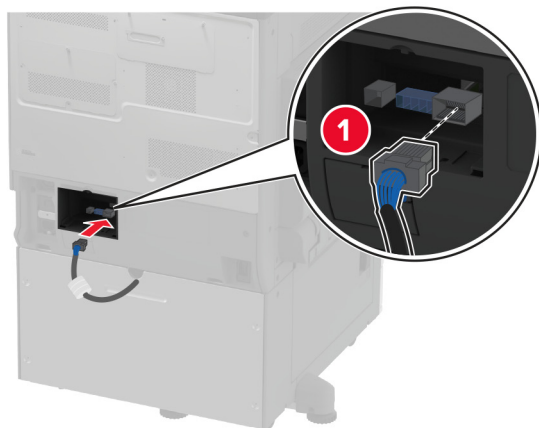


**8** Вставьте стандартный лоток.

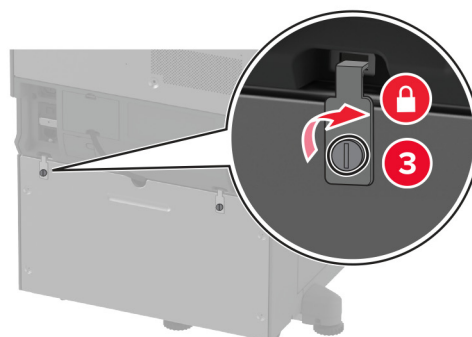
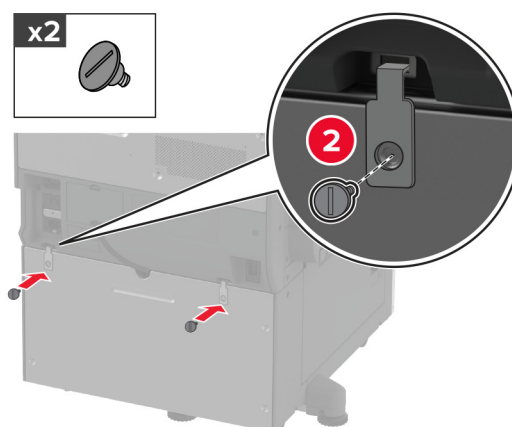
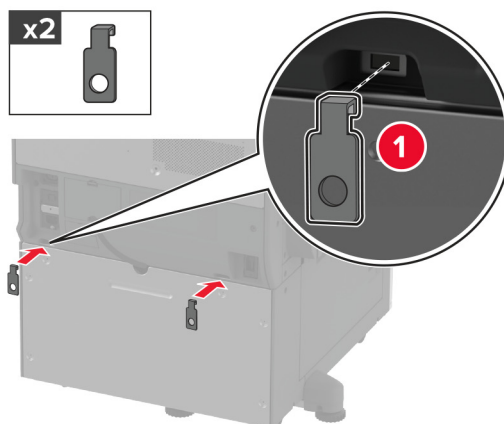
**9** Снимите крышку разъема с задней стороны принтера.



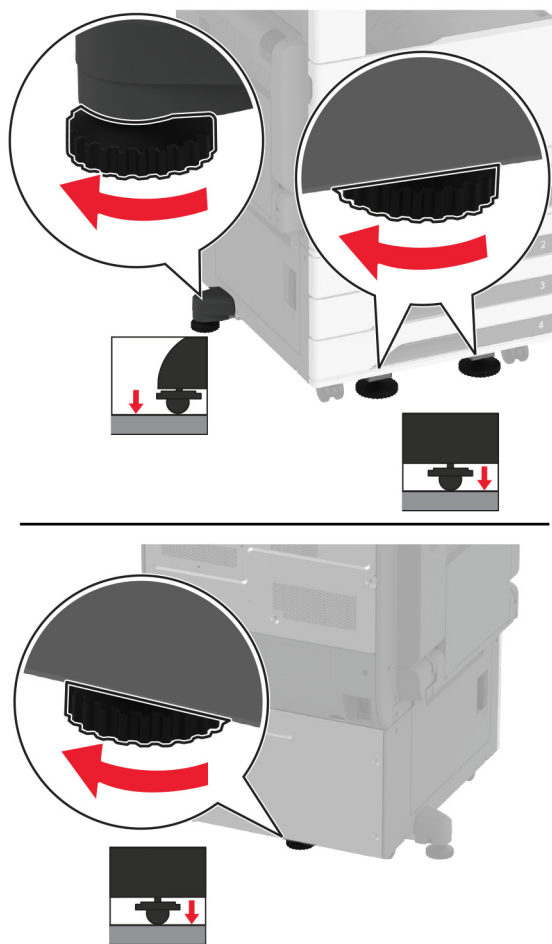
**10** Подсоедините разъем лотка к принтеру, а затем прикрепите крышку.



11 Закрепите заднюю часть дополнительного лотка на принтере.



- 12 Отрегулируйте выравнивающие винты таким образом, чтобы все стороны принтера имели одинаковую высоту.



- 13 Подсоедините кабель питания к принтеру, а затем к электрической розетке.

**⚠ ВНИМАНИЕ – ВОЗМОЖНОСТЬ ТРАВМЫ!** Во избежание возгорания или поражения электрическим током подключайте кабель питания к заземленной электрической розетке с соответствующими характеристиками, доступ к которой не затруднен.

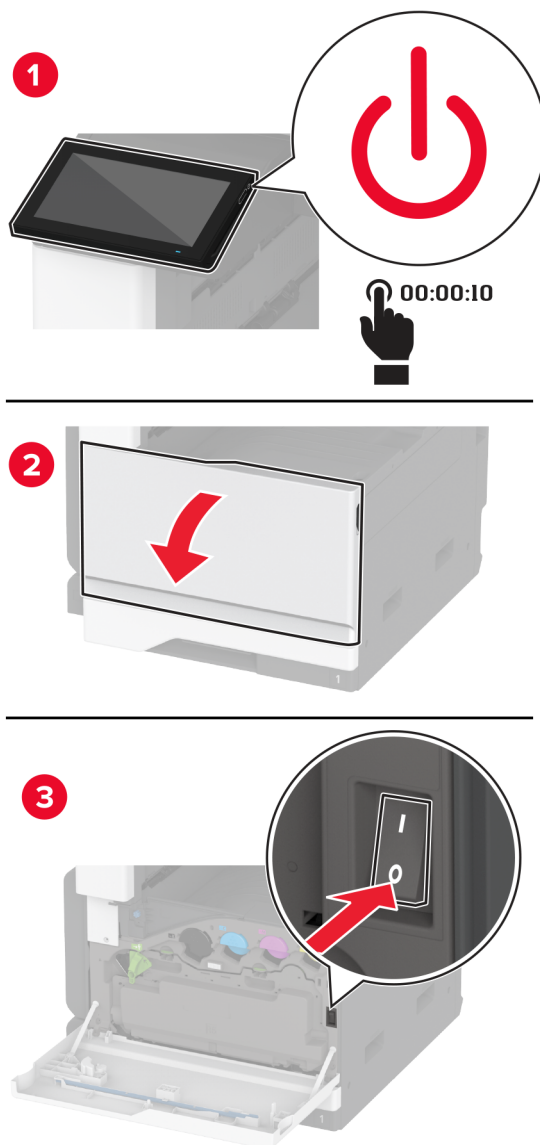
- 14 Включите принтер.

Добавьте лоток в драйвере печати, чтобы сделать его доступным для заданий на печать. Для получения дополнительной информации см. [“Добавление доступных дополнительных модулей в драйвере печати” на стр. 81.](#)

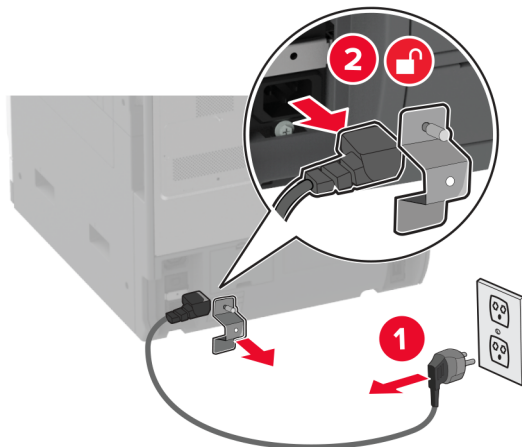
## Установка дополнительного сдвоенного лотка на 2520 листов

**⚠ ВНИМАНИЕ – ОПАСНОСТЬ ПОРАЖЕНИЯ ЭЛЕКТРИЧЕСКИМ ТОКОМ!** Во избежание поражения электрическим током при доступе к плате контроллера или установке дополнительного оборудования или устройств памяти после настройки принтера сначала выключите принтер и отсоедините кабель питания от электрической розетки. Выключите все подключенные к принтеру устройства, а затем отключите от принтера все подсоединенные к нему кабели.

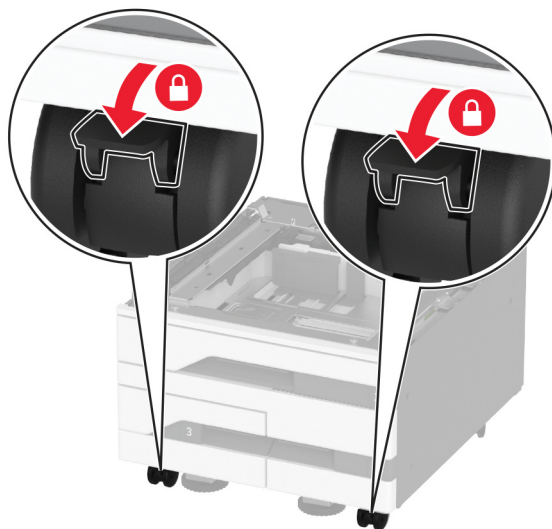
1 Выключите принтер.



- 2 Отключите кабель питания от электрической розетки, а затем отсоедините его от принтера.



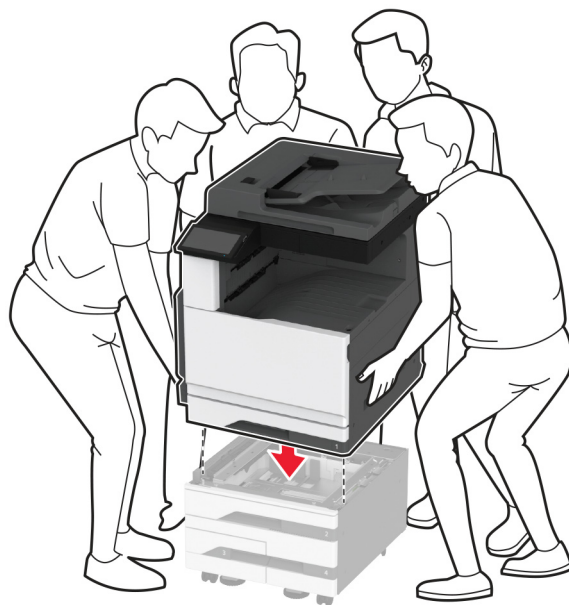
- 3 Извлеките дополнительный лоток из упаковки и удалите все упаковочные материалы.  
4 Зафиксируйте напольную подставку, чтобы предотвратить перемещение лотка.



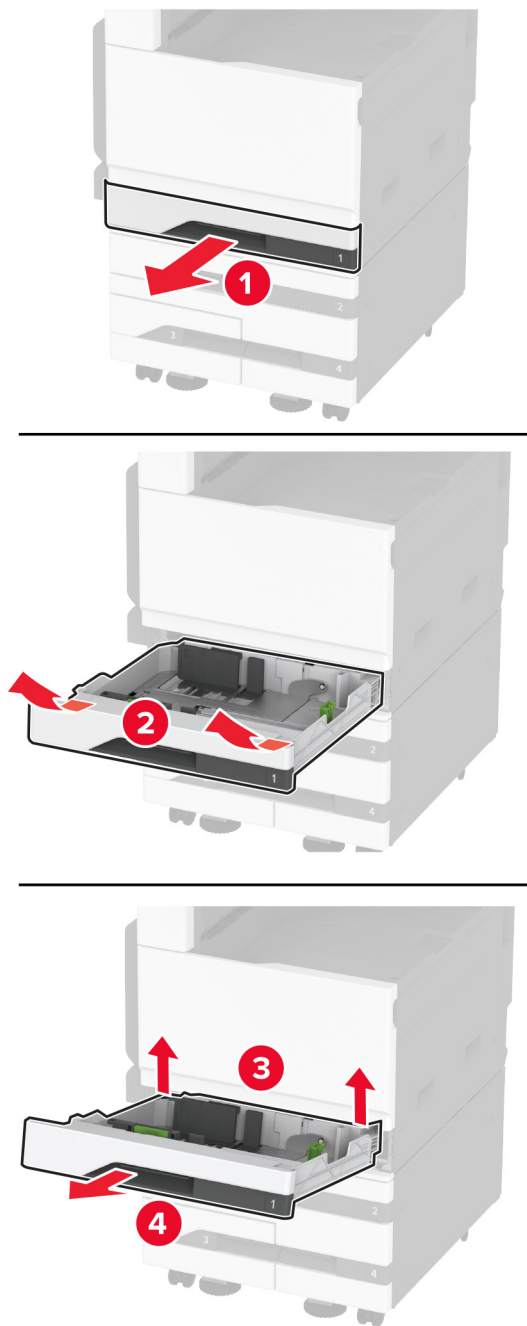
- 5 Совместите принтер с дополнительным лотком и опустите его на место.

**⚠ ВНИМАНИЕ – ВОЗМОЖНОСТЬ ТРАВМЫ!** Если вес принтера превышает 20 кг (44 фунтов), для его безопасного перемещения может потребоваться не менее двух человек.

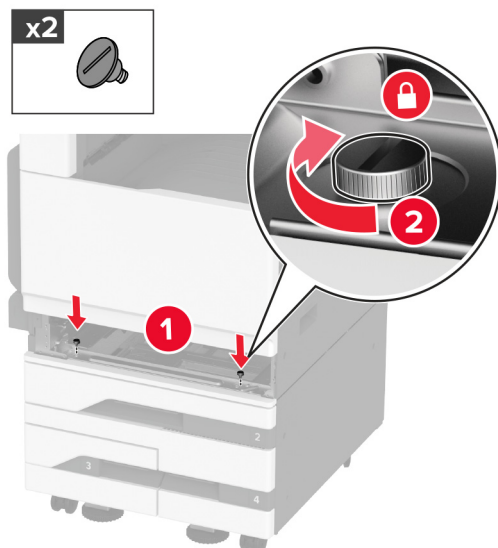




**6** Извлеките стандартный лоток.

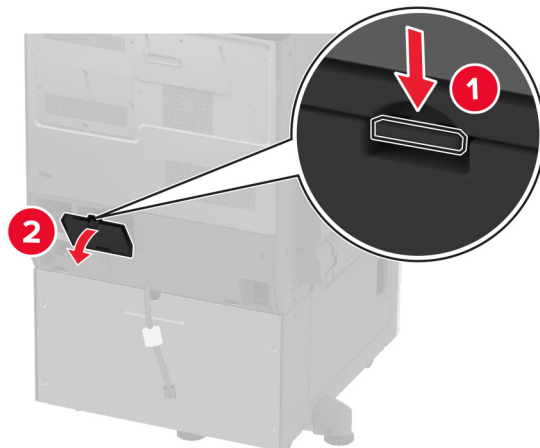


**7** Закрепите дополнительный лоток на принтере с помощью винтов.

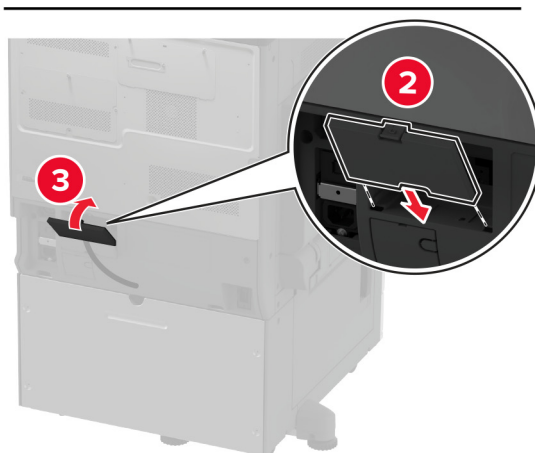
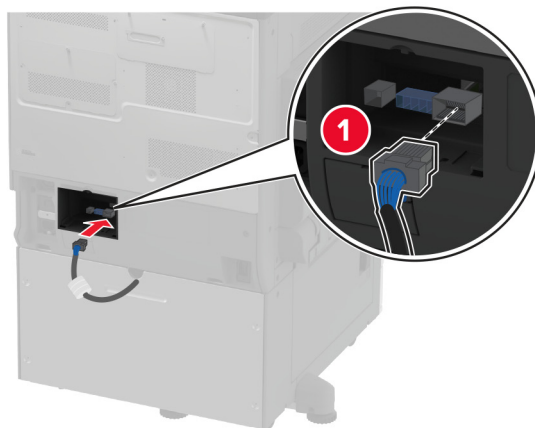


**8** Вставьте стандартный лоток.

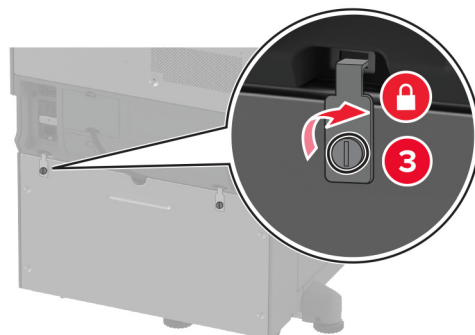
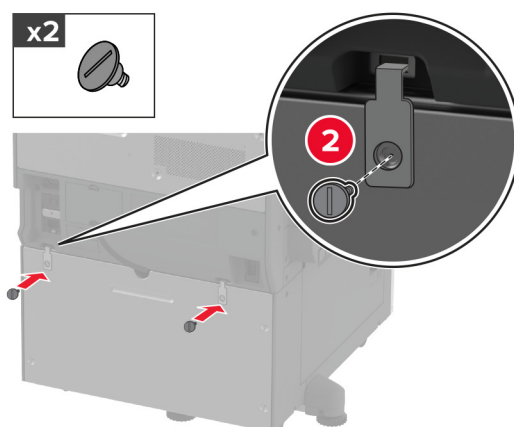
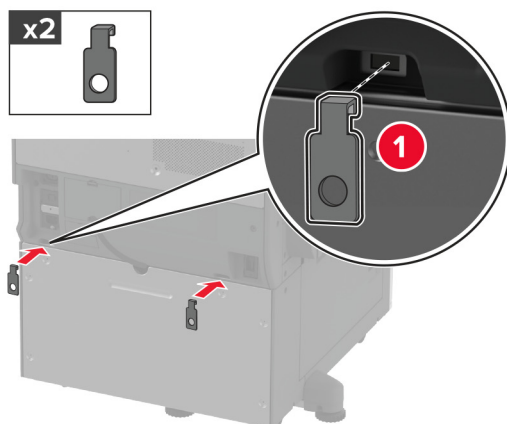
**9** Снимите с задней части принтера заглушку разъема.



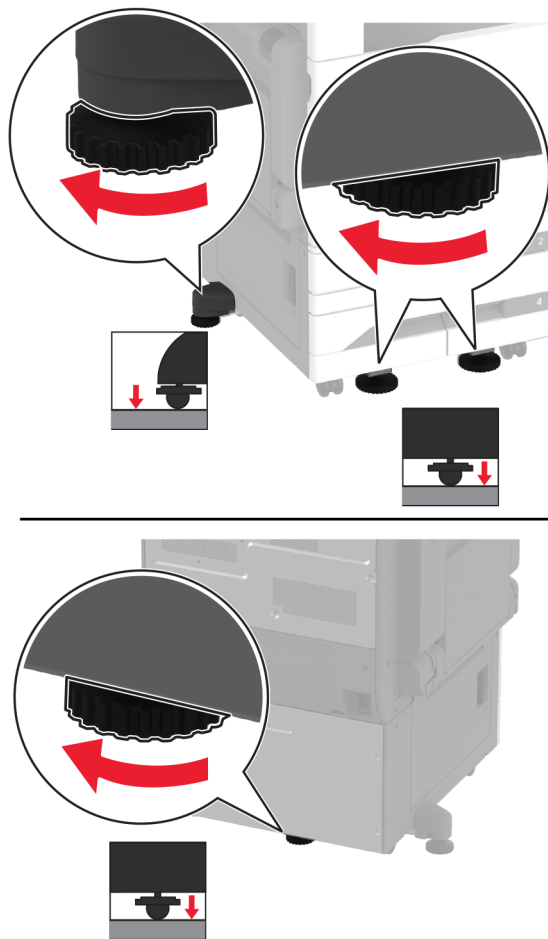
**10** Подсоедините разъем лотка к принтеру, затем установите заглушку.



11 Закрепите заднюю часть дополнительного лотка на принтере.



- 12 Отрегулируйте выравнивающие винты, чтобы убедиться, что все стороны принтеров имеют одинаковую высоту.



- 13 Подсоедините кабель питания к принтеру и к электрической розетке.

**⚠ ВНИМАНИЕ – ВОЗМОЖНОСТЬ ТРАВМЫ!** Во избежание возгорания или поражения электрическим током подключайте кабель питания к заземленной электророзетке с соответствующими характеристиками, доступ к которой не затруднен.

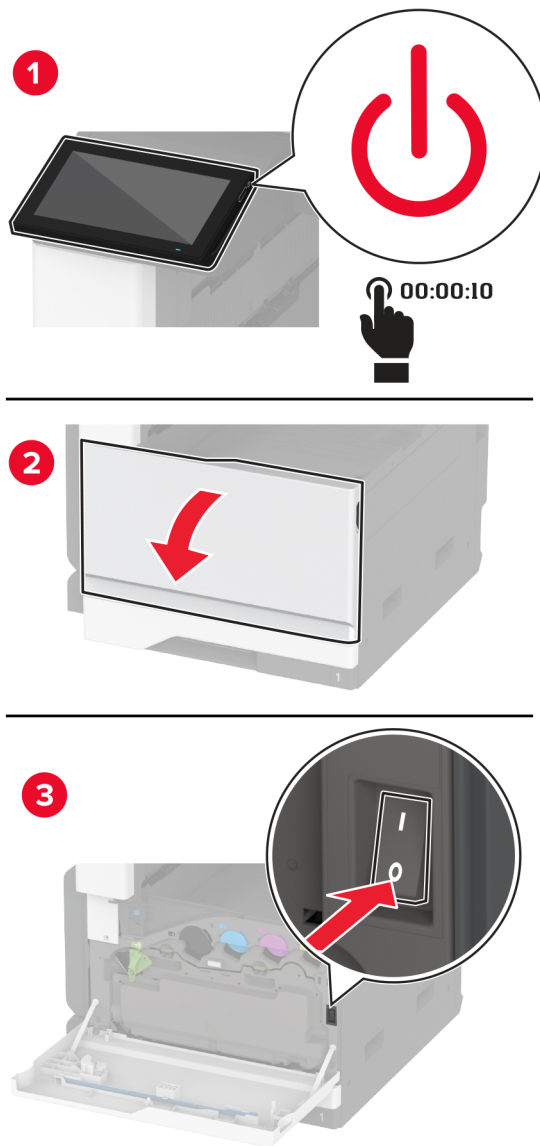
- 14 Включите принтер.

Добавьте лоток в драйвере печати, чтобы сделать его доступным для заданий печати. Для получения дополнительной информации см. [“Добавление доступных дополнительных модулей в драйвере печати” на стр. 81.](#)

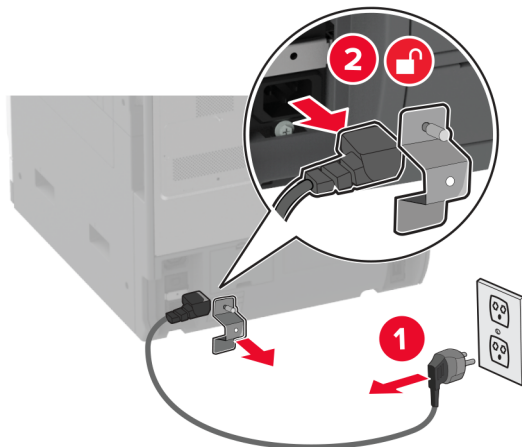
## Установка дополнительного лотка на 2000 листов

**⚠ ВНИМАНИЕ – ОПАСНОСТЬ ПОРАЖЕНИЯ ЭЛЕКТРИЧЕСКИМ ТОКОМ!** Во избежание поражения электрическим током при доступе к плате контроллера или установке дополнительного оборудования или устройств памяти после настройки принтера сначала выключите принтер и отсоедините кабель питания от электрической розетки. Выключите все подключенные к принтеру устройства, а затем отключите от принтера все подсоединенные к нему кабели.

1 Выключите принтер.

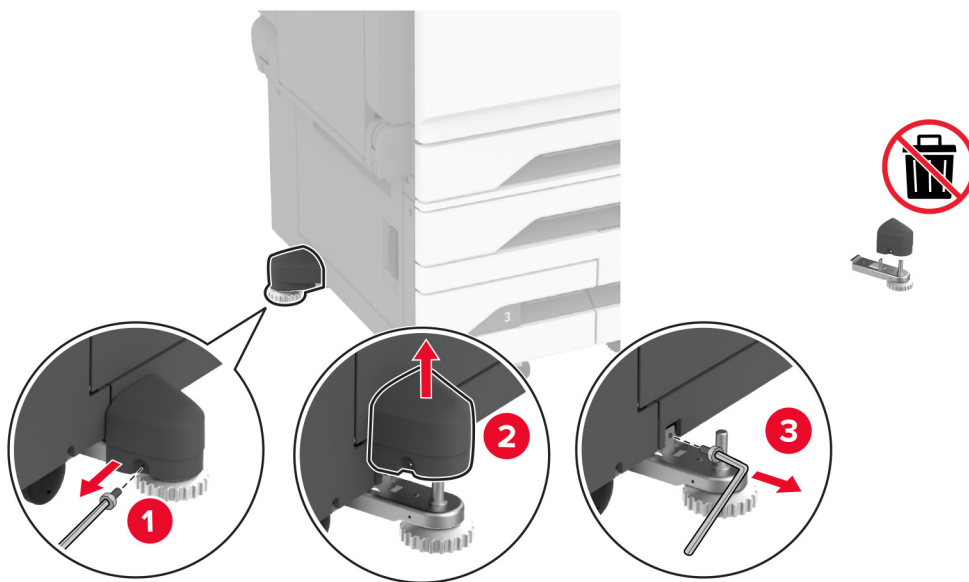


- 2 Отключите кабель питания от электрической розетки, а затем отсоедините его от принтера.



- 3 Извлеките дополнительный лоток из упаковки, а затем снимите весь упаковочный материал.  
4 Извлеките выравнивающий винт из левой стороны принтера.

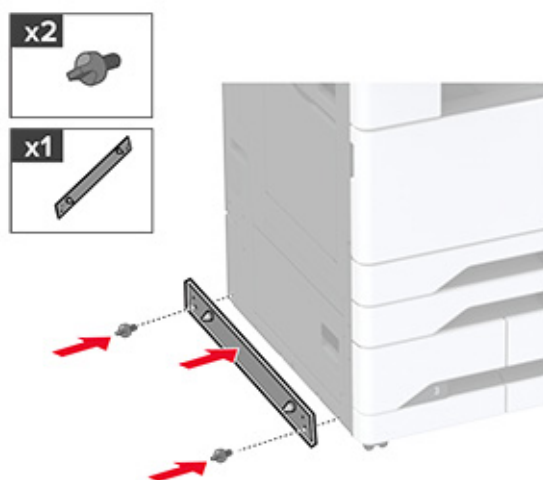
**Примечание:** Не выбрасывайте винт.



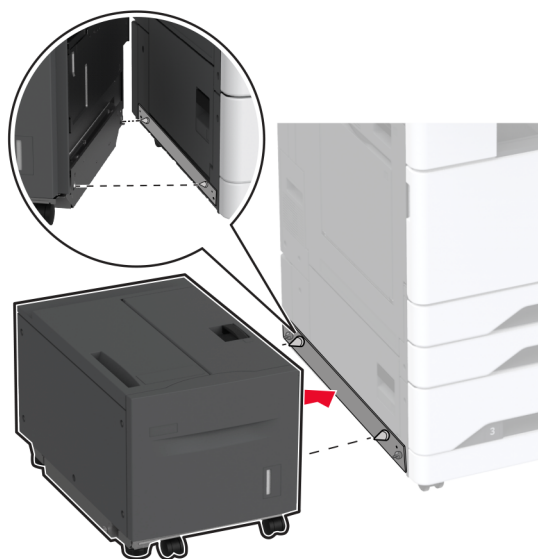
- 5 Установите опорное крепление на принтер.

**Примечание:** Используйте опорное крепление из комплекта поставки дополнительного лотка.

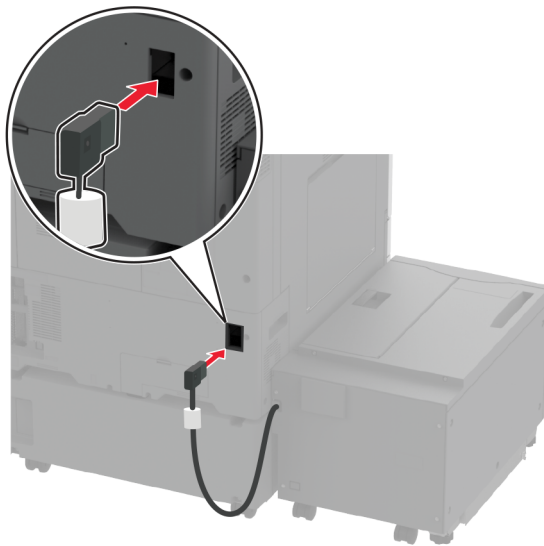




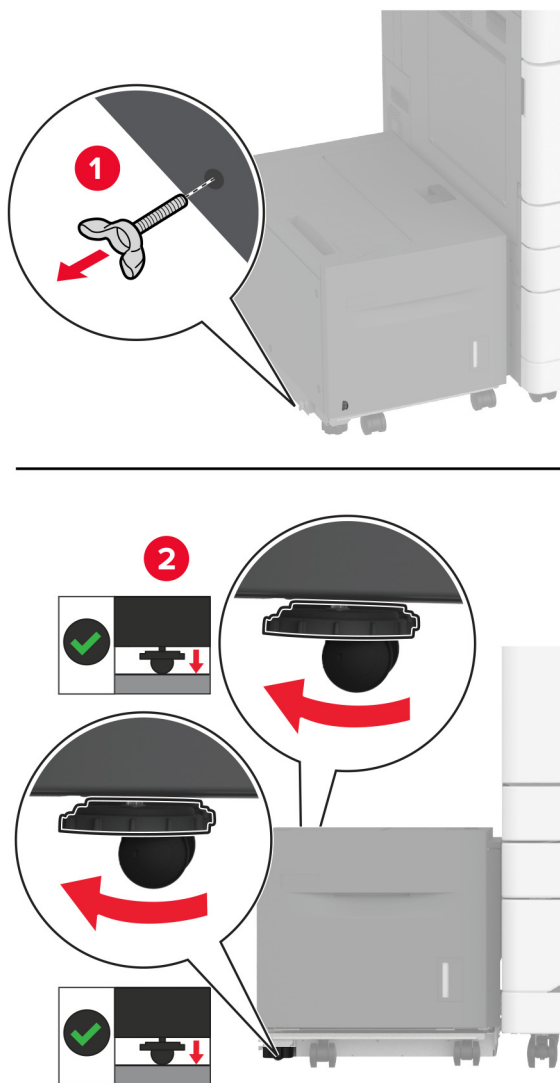
**6** Установите дополнительный лоток.



7 Подключите разъем лотка к принтеру.



- 8 Отрегулируйте выравнивающие винты таким образом, чтобы лоток имел ту же высоту, что и принтер.



- 9 Подсоедините кабель питания к принтеру, а затем к электрической розетке.

**⚠ ВНИМАНИЕ – ВОЗМОЖНОСТЬ ТРАВМЫ!** Во избежание возгорания или поражения электрическим током подключайте кабель питания к заземленной электрической розетке с соответствующими характеристиками, доступ к которой не затруднен.

- 10 Включите принтер.

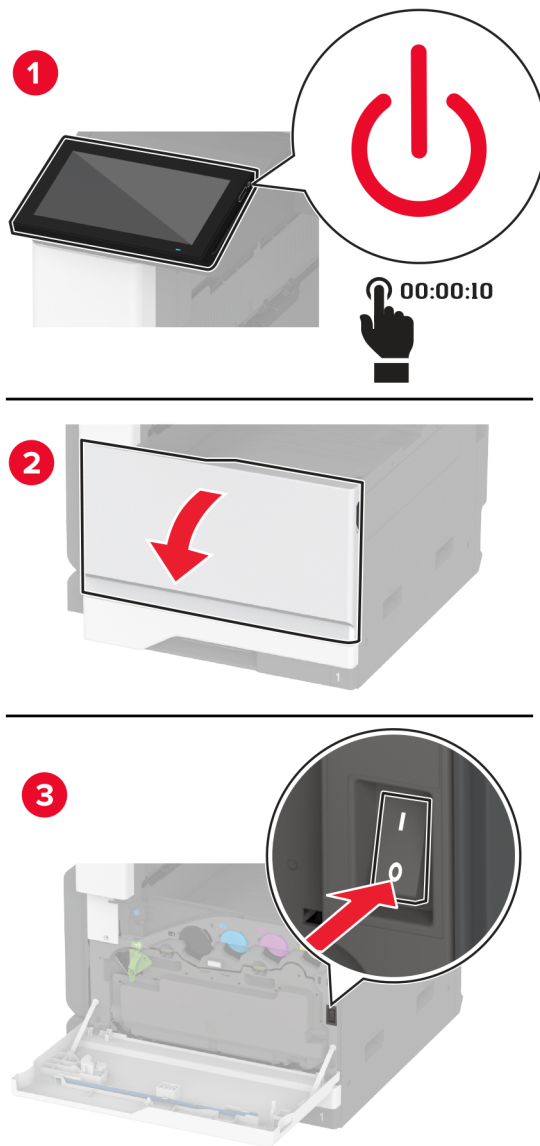
Добавьте лоток в драйвере печати, чтобы сделать его доступным для заданий на печать. Для получения дополнительной информации см. [“Добавление доступных дополнительных модулей в драйвере печати” на стр. 81.](#)

Установка платы факсимильной связи

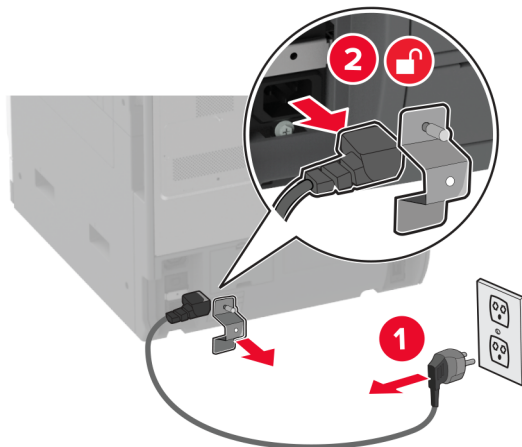
## Установка платы факсимильной связи

**⚠ ВНИМАНИЕ – ОПАСНОСТЬ ПОРАЖЕНИЯ ЭЛЕКТРИЧЕСКИМ ТОКОМ!** Во избежание поражения электрическим током при доступе к плате контроллера или установке дополнительного оборудования или устройств памяти после настройки принтера сначала выключите принтер и отсоедините кабель питания от электрической розетки. Выключите все подключенные к принтеру устройства, а затем отключите от принтера все подсоединенные к нему кабели.

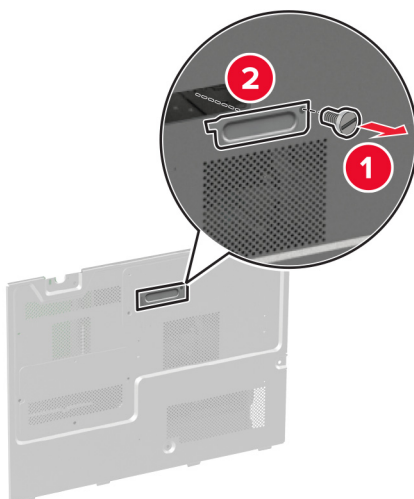
1 Выключите принтер.



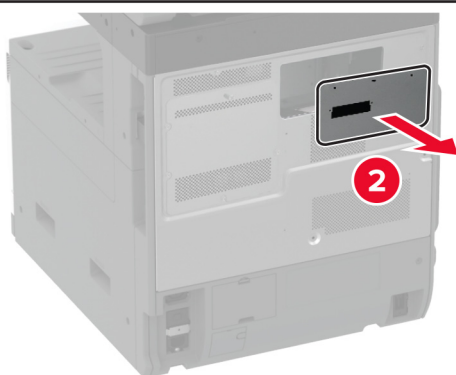
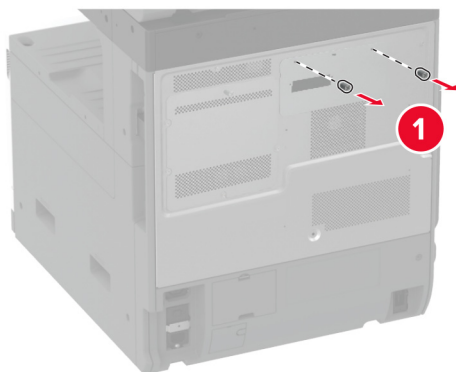
**2** Отключите кабель питания от электрической розетки, а затем отсоедините его от принтера.



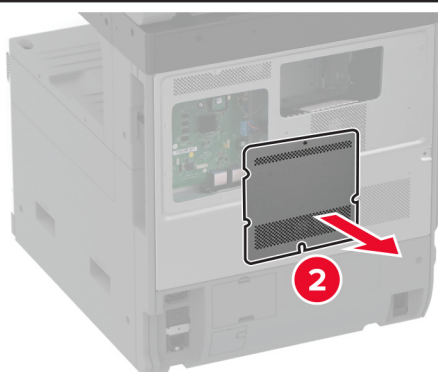
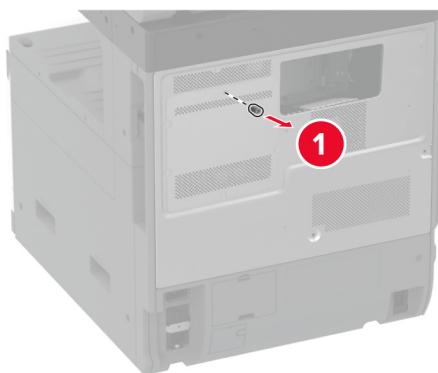
**3** С помощью отвертки с плоским шлицем снимите крышку модуля факсимильной связи.



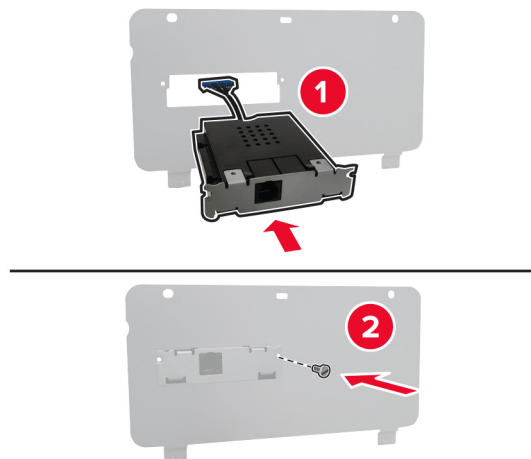
**4** Снимите крышку жесткого диска.



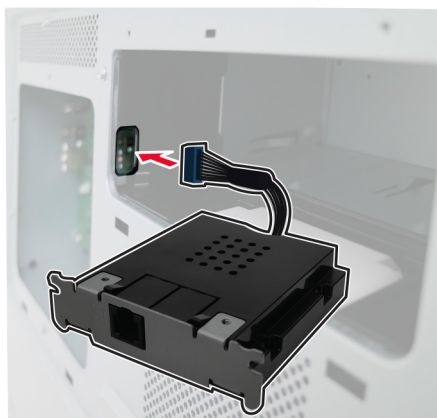
**5** Снимите щиток платы контроллера.



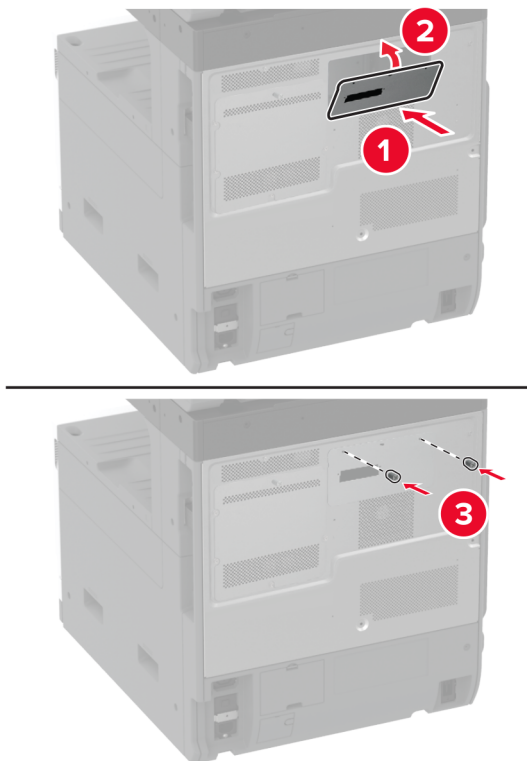
- 6 Извлеките плату факсимильной связи из упаковки.
- 7 Прикрепите плату факсимильной связи к крышке жесткого диска.



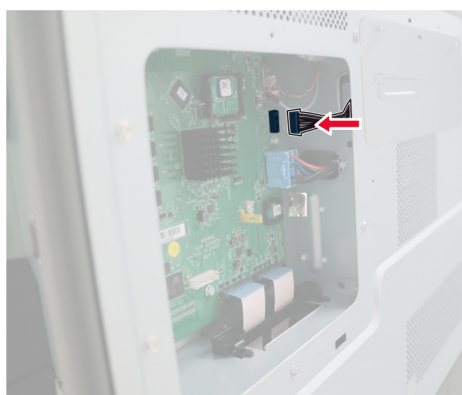
- 8 Вставьте соединительный кабель модуля факсимильной связи в отсек платы контроллера.



**9** Установите крышку жесткого диска.

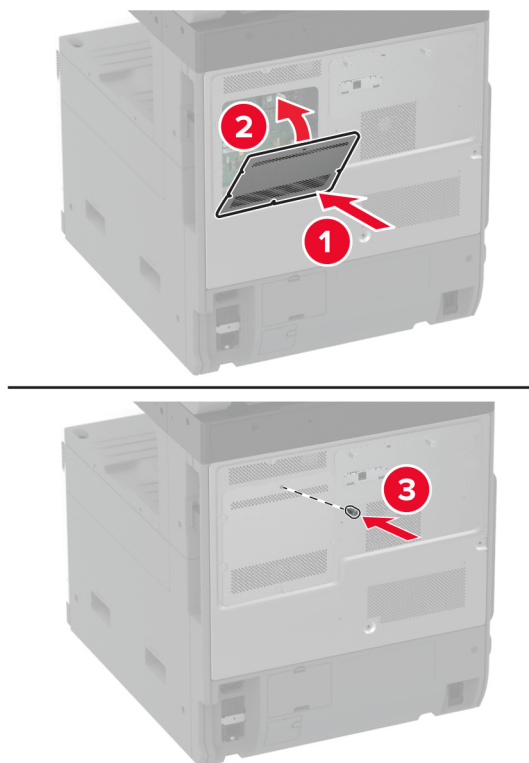


**10** Подключите соединительный кабель модуля факсимильной связи к плате контроллера.





**11** Установите щиток платы контроллера.



**12** Подсоедините кабель питания к принтеру, а затем к электрической розетке.

**⚠ ВНИМАНИЕ – ВОЗМОЖНОСТЬ ТРАВМЫ!** Во избежание возгорания или поражения электрическим током подключайте кабель питания к заземленной электрической розетке с соответствующими характеристиками, доступ к которой не затруднен.

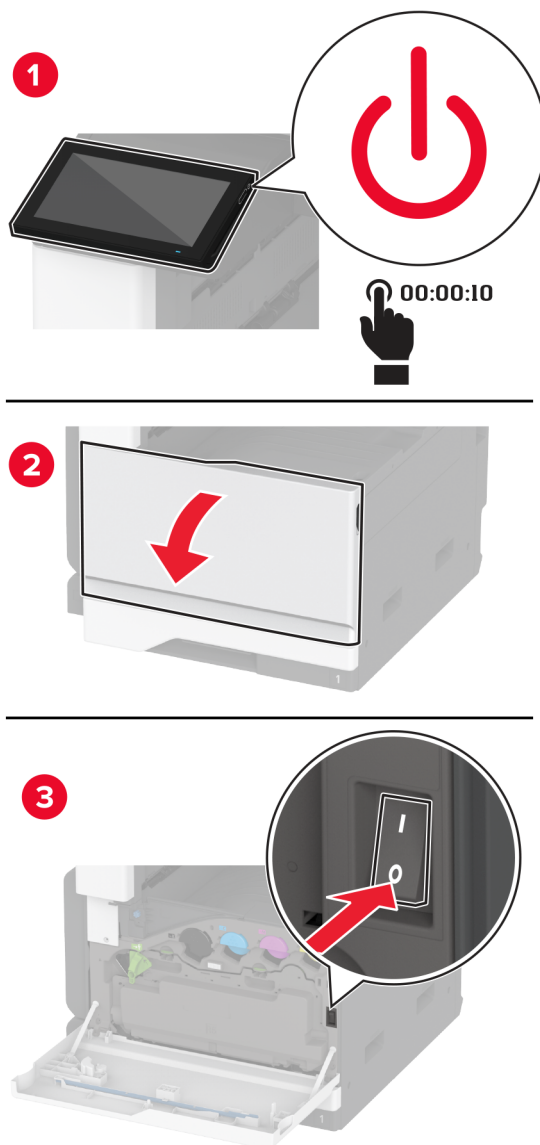
**13** Включите принтер.

Установка жесткого диска принтера

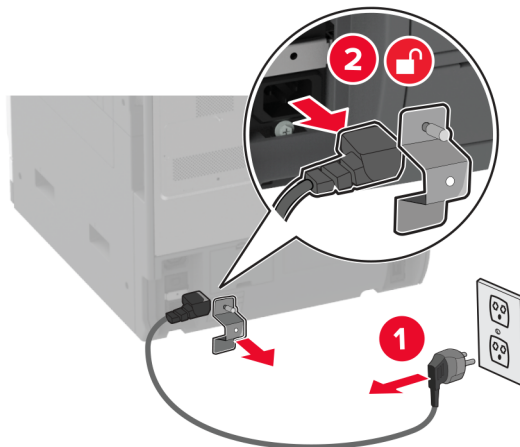
## Установка жесткого диска принтера

**⚠ ВНИМАНИЕ – ОПАСНОСТЬ ПОРАЖЕНИЯ ЭЛЕКТРИЧЕСКИМ ТОКОМ!** Во избежание поражения электрическим током при доступе к плате контроллера или установке дополнительного оборудования или устройств памяти после настройки принтера сначала выключите принтер и отсоедините кабель питания от электрической розетки. Выключите все подключенные к принтеру устройства, а затем отключите от принтера все подсоединенные к нему кабели.

1 Выключите принтер.

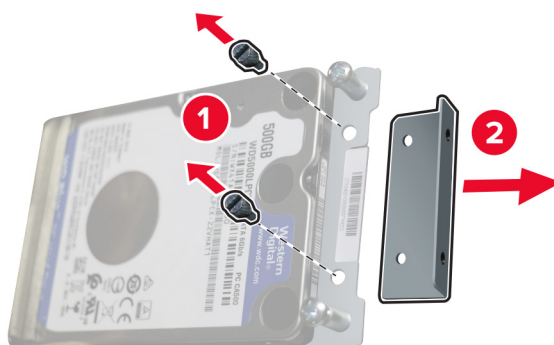


- 2 Отключите кабель питания от электрической розетки, а затем отсоедините его от принтера.

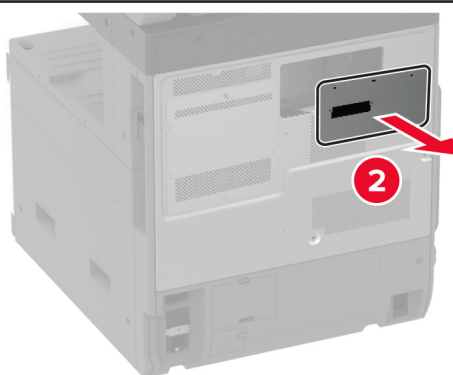
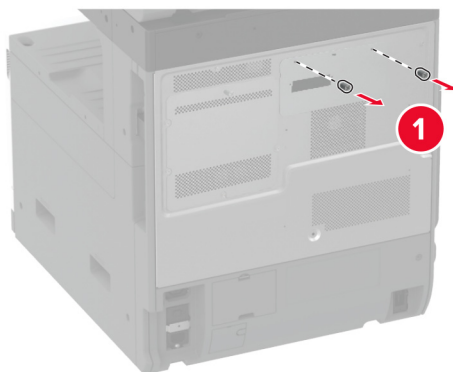


- 3 Извлеките жесткий диск из упаковки, а затем снимите крепление.

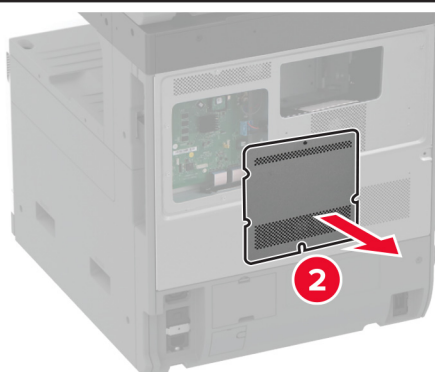
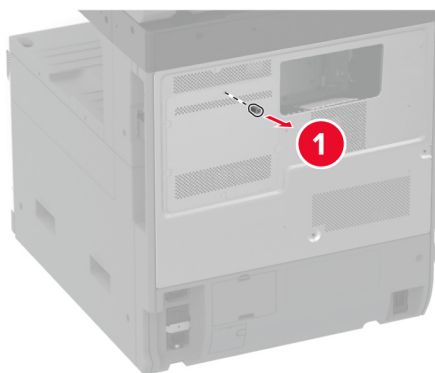
**Предупреждение – Риск повреждения!** Не нажимайте на центральную часть жесткого диска.



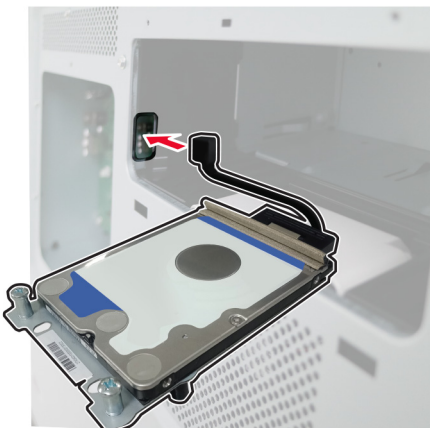
**4** Снимите крышку жесткого диска.



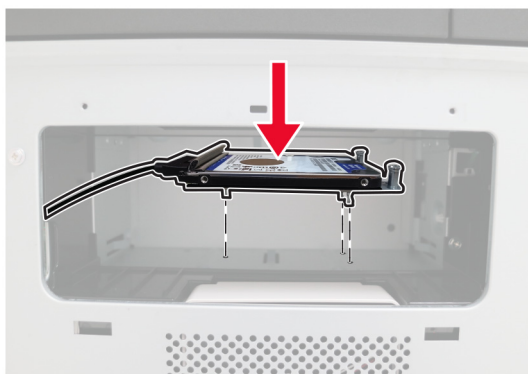
**5** Снимите щиток платы контроллера.



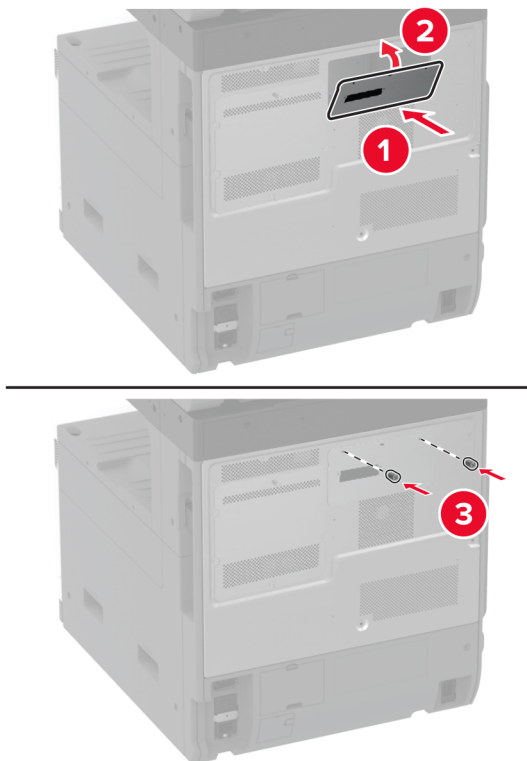
**6** Вставьте соединительный кабель жесткого диска в отсек платы контроллера.



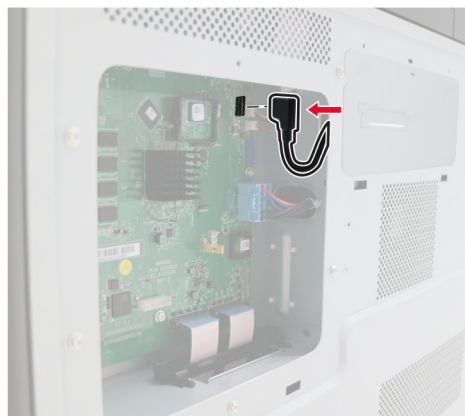
**7** Разместите жесткий диск над крепежными отверстиями, а затем нажмите до его фиксации со щелчком.



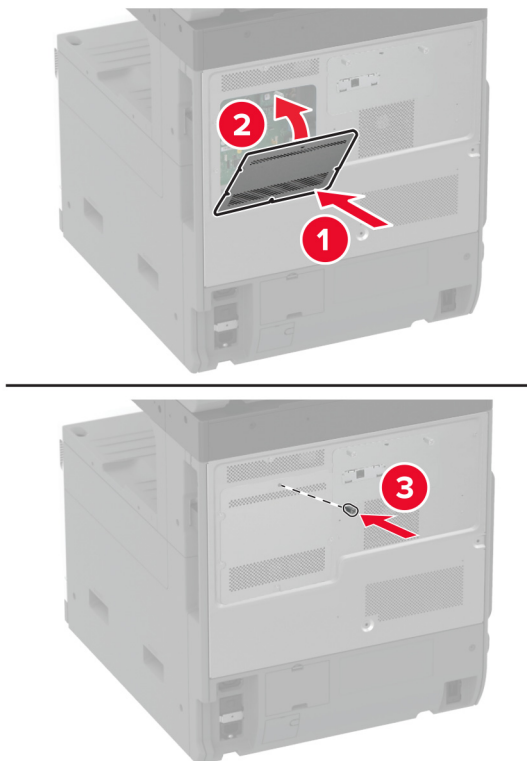
8 Установите крышку жесткого диска.



9 Подключите соединительный кабель жесткого диска к плате контроллера.



10 Установите щиток платы контроллера.

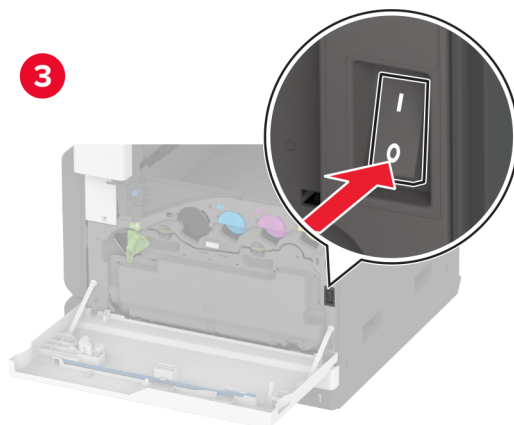
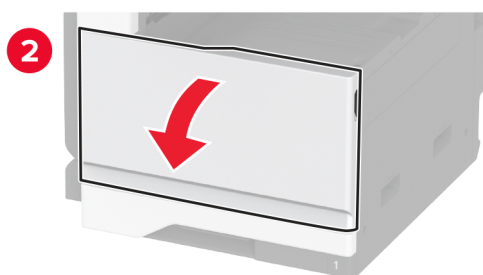
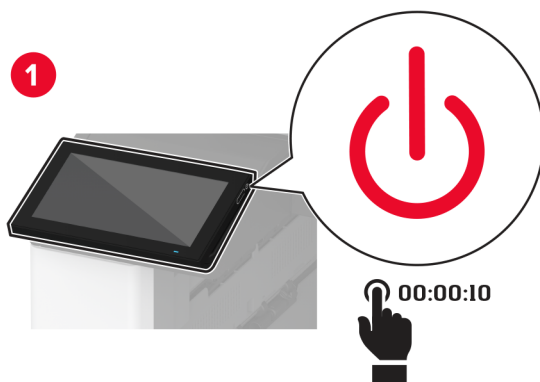


11 Подключите кабель питания к электрической розетке, затем включите принтер.

**⚠ ВНИМАНИЕ – ВОЗМОЖНОСТЬ ТРАВМЫ!** Во избежание возгорания или поражения электрическим током подключайте кабель питания к заземленной электрической розетке с соответствующими характеристиками, доступ к которой не затруднен.

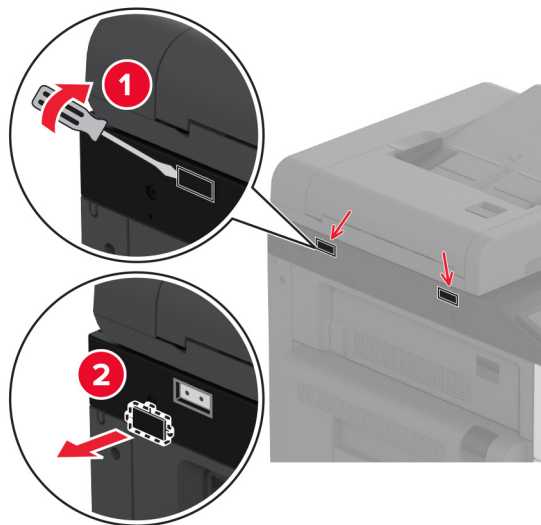
## Установка рабочей полки

1 Выключите принтер.



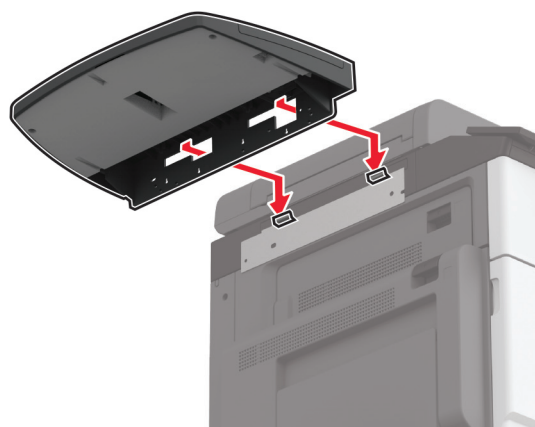
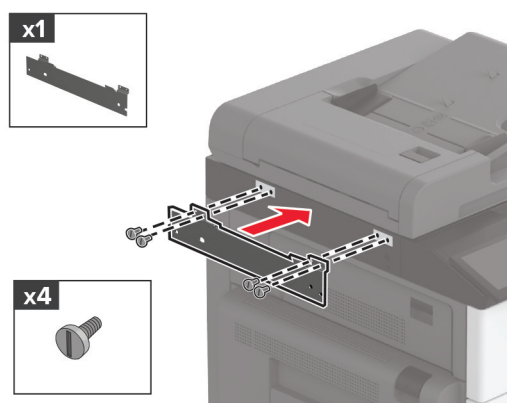


**2** Снимите пластины крышек с помощью отвертки.

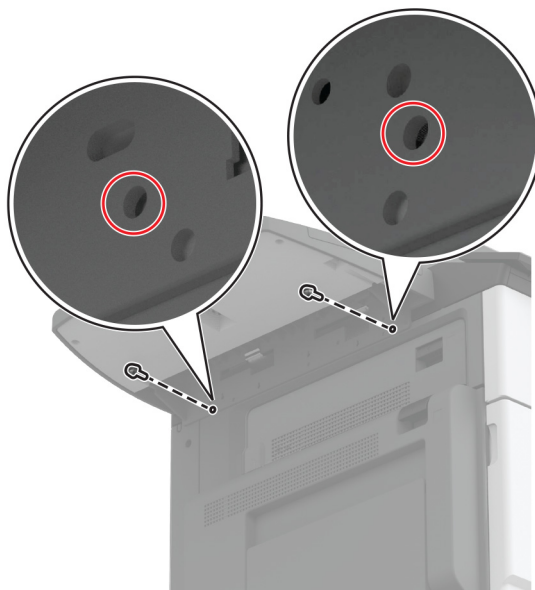


**3** Извлеките рабочую полку из упаковки.

**4** Прикрепите рабочую полку к принтеру.



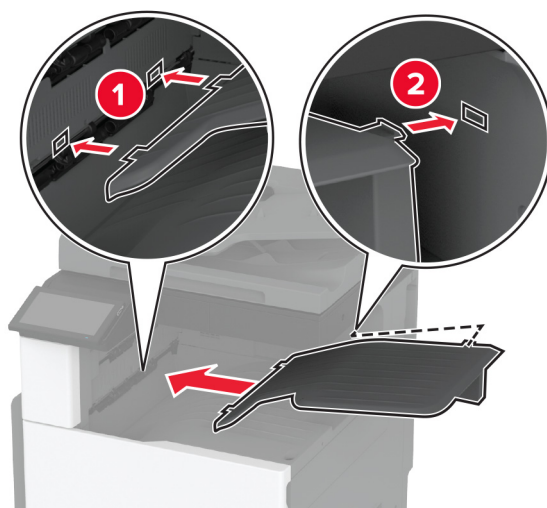
5 Закрепите полку на принтере.



6 Включите принтер.

## Установка двойного выходного лотка

- 1 Извлеките двойной выходной лоток из упаковки.
- 2 Прикрепите двойной выходной лоток к принтеру.

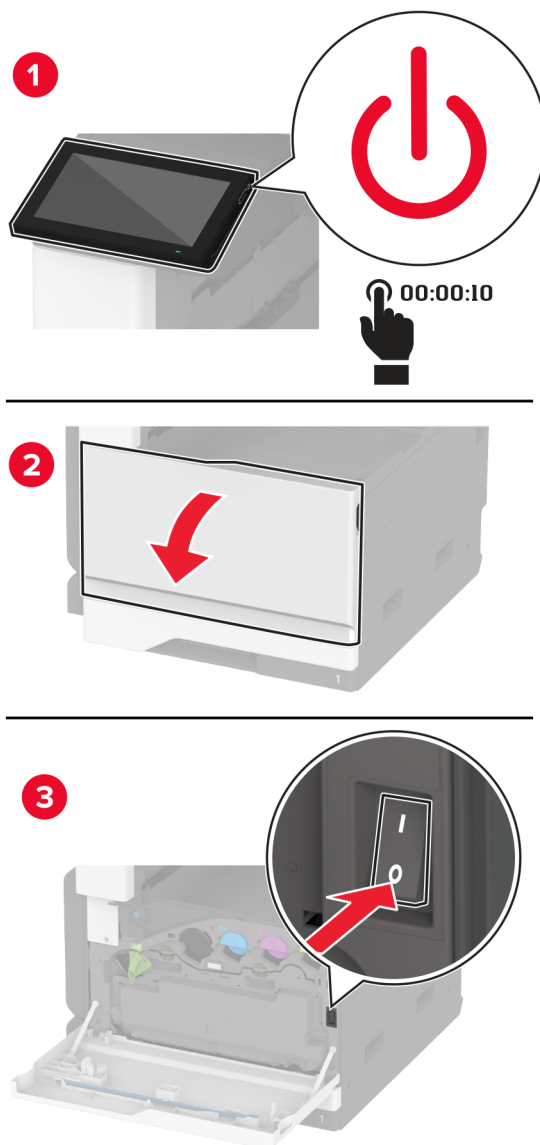


Для включения выходного лотка в задания на печать нажмите **Параметры** на начальном экране > **Устройство** > **Обслуживание** > **Меню «Конфигурация»** > **Конфигурация финишера** > **Настройка выходного лотка 2** > **Вкл.**

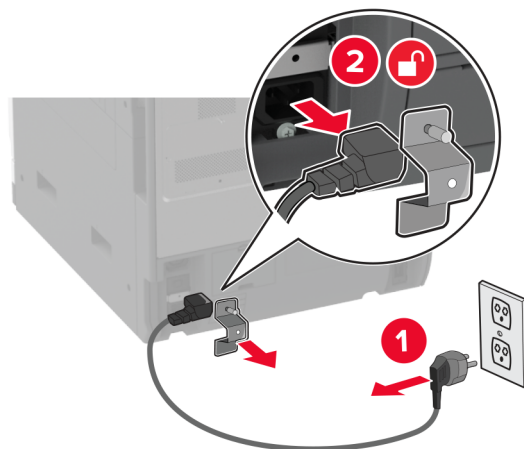
## Установка финишера с функцией сшивания

**⚠ ВНИМАНИЕ – ОПАСНОСТЬ ПОРАЖЕНИЯ ЭЛЕКТРИЧЕСКИМ ТОКОМ!** Во избежание поражения электрическим током при доступе к плате контроллера или установке дополнительного оборудования или устройств памяти после настройки принтера сначала выключите принтер и отсоедините кабель питания от электрической розетки. Выключите все подключенные к принтеру устройства, а затем отключите от принтера все подсоединенные к нему кабели.

1 Выключите принтер.

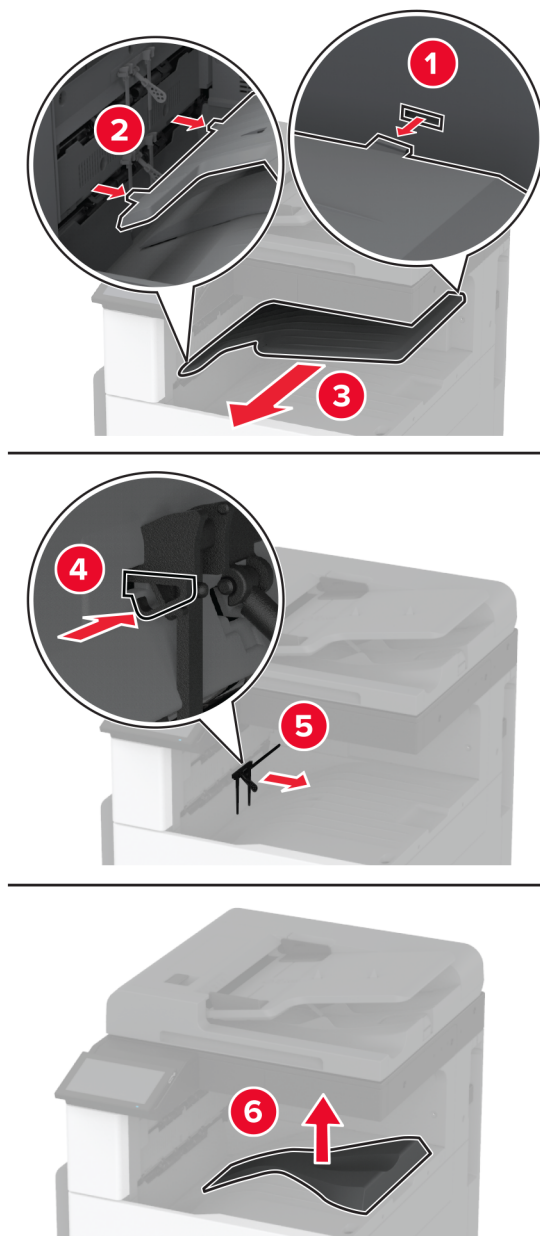


- Отключите кабель питания от электрической розетки, а затем отсоедините его от принтера.



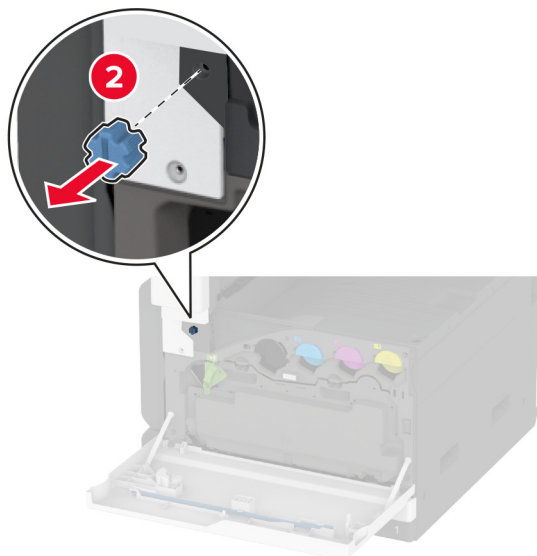
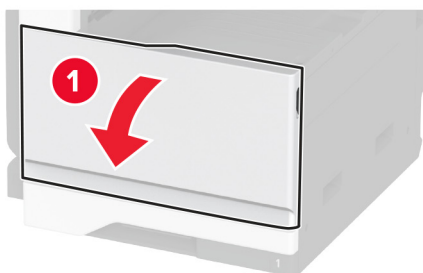
- Снимите стандартный выходной лоток.

**Примечание:** Не выбрасывайте выходной лоток.



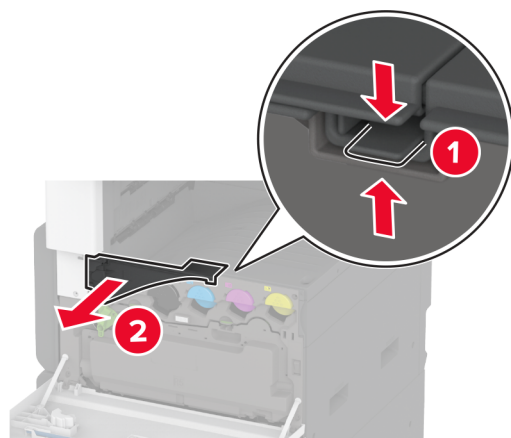
**4** Откройте переднюю дверцу, затем снимите синюю ручку.

**Примечание:** Не выбрасывайте ручку.



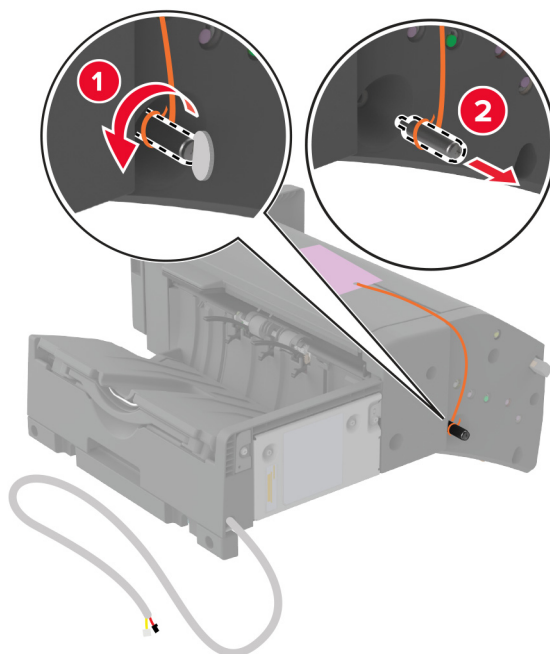
**5** Снимите боковую крышку стандартного выходного лотка.

**Примечание:** Не выбрасывайте боковую крышку выходного лотка.

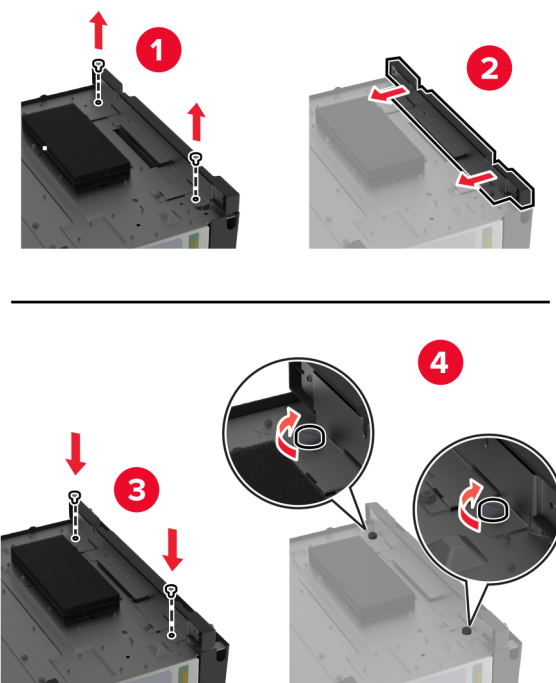


**6** Извлеките финишер с функцией сшивания из упаковки, а затем снимите упаковочный материал.

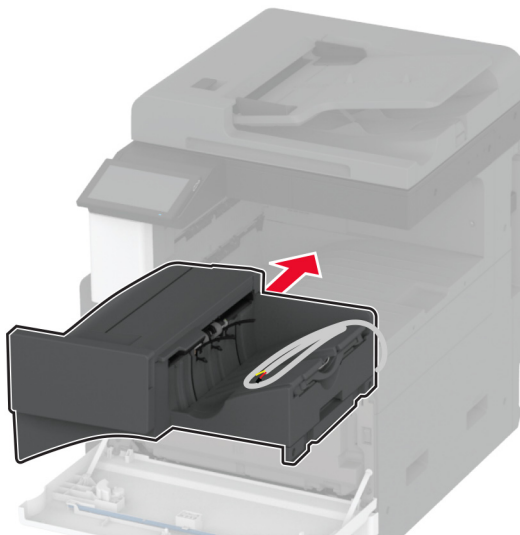
**7** Поставьте финишер с функцией сшивания на заднюю панель, а затем извлеките весь упаковочный материал.



**8** Отрегулируйте крепление.



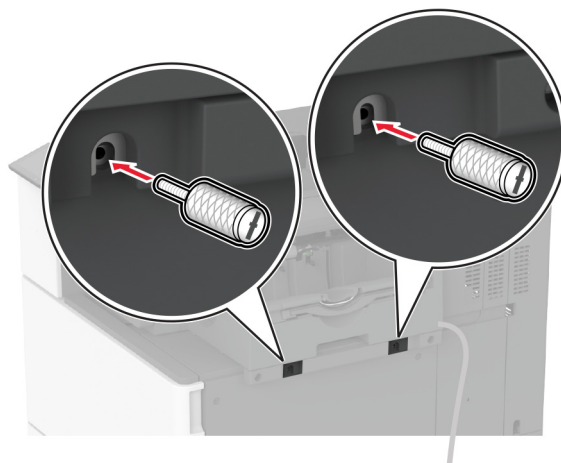
9 Установите финишер.



10 Закройте переднюю дверцу.

11 Закрепите финишер на принтере.

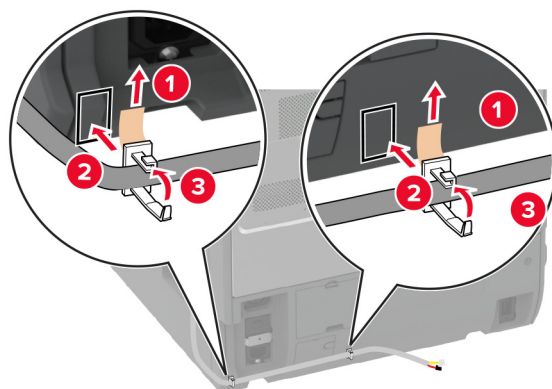
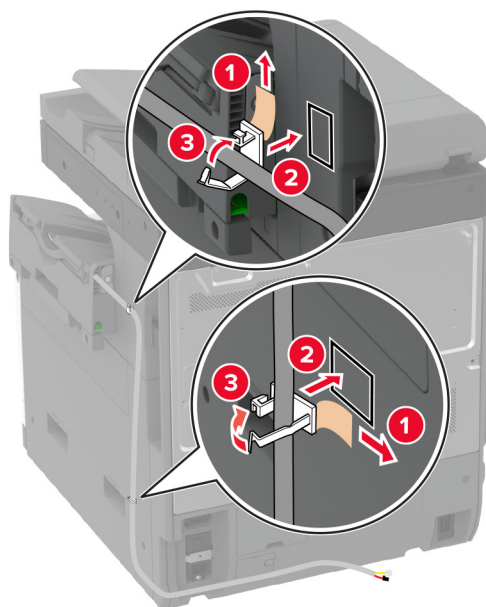
**Примечание:** Используйте винты из комплекта поставки финишера.



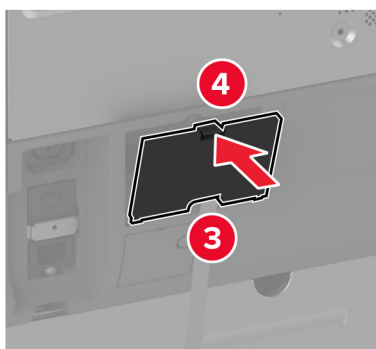
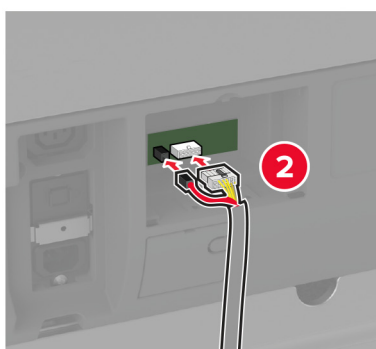
12 Закрепите кабель финишера на принтере.

**Примечание:** Используйте зажимы из комплекта поставки финишера.





13 Подключите кабель финишера к принтеру.



14 Подсоедините кабель питания к принтеру, а затем к электрической розетке.

**⚠ ВНИМАНИЕ – ВОЗМОЖНОСТЬ ТРАВМЫ!** Во избежание возгорания или поражения электрическим током подключайте кабель питания к заземленной электрической розетке с соответствующими характеристиками, доступ к которой не затруднен.

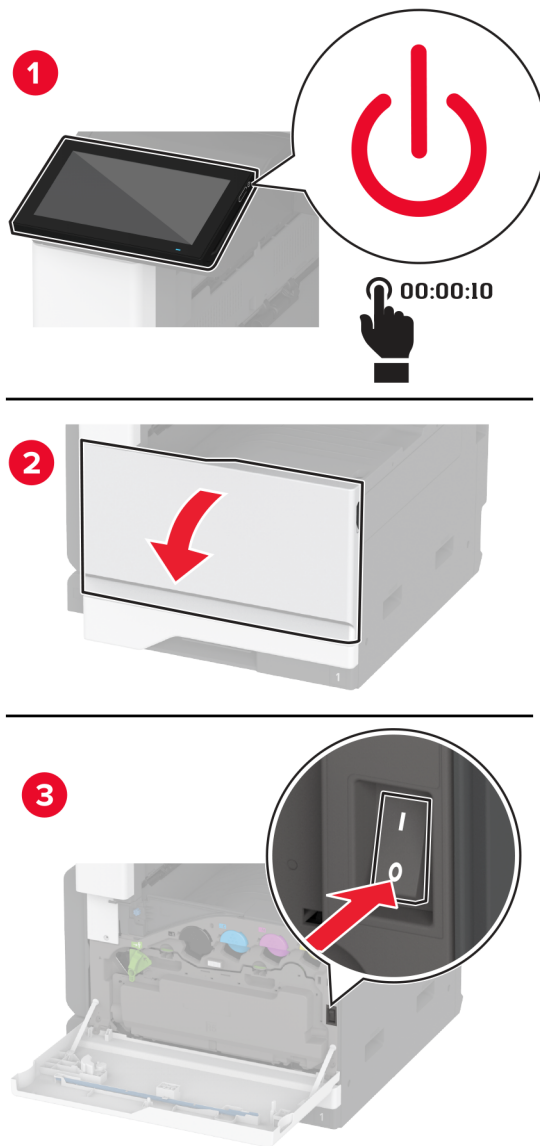
15 Включите принтер.

Добавьте финишер в драйвере печати, чтобы сделать его доступным для заданий на печать. Для получения дополнительной информации см. [“Добавление доступных дополнительных модулей в драйвере печати” на стр. 81.](#)

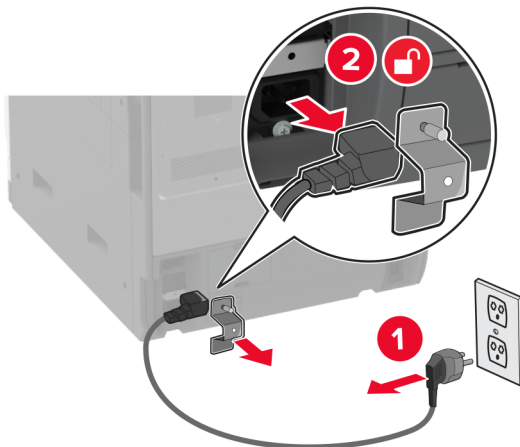
## Установка финишера с функцией сшивания и перфорации

**⚠ ВНИМАНИЕ – ОПАСНОСТЬ ПОРАЖЕНИЯ ЭЛЕКТРИЧЕСКИМ ТОКОМ!** Во избежание поражения электрическим током при доступе к плате контроллера или установке дополнительного оборудования или устройств памяти после настройки принтера сначала выключите принтер и отсоедините кабель питания от электрической розетки. Выключите все подключенные к принтеру устройства, а затем отключите от принтера все подсоединенные к нему кабели.

1 Выключите принтер.

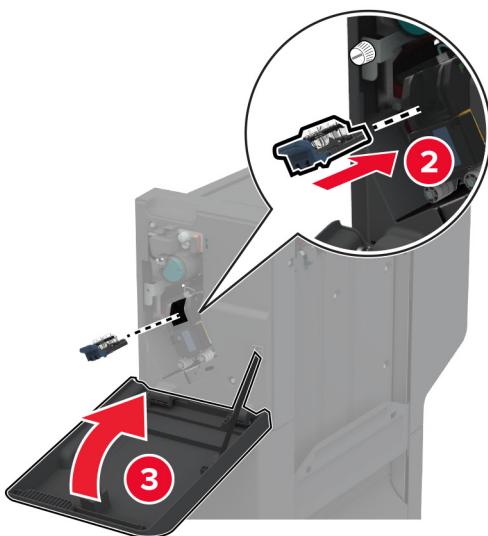
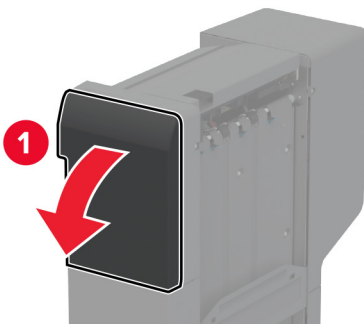


- 2** Отключите кабель питания от электрической розетки, а затем отсоедините его от принтера.

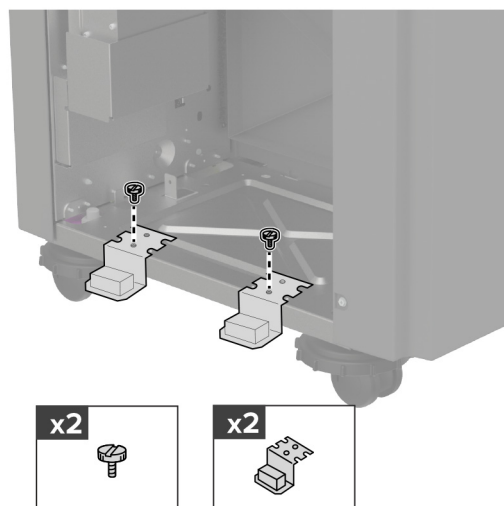


- 3** Извлеките финишер с функцией шивания и перфорации из упаковки, а затем снимите весь упаковочный материал.

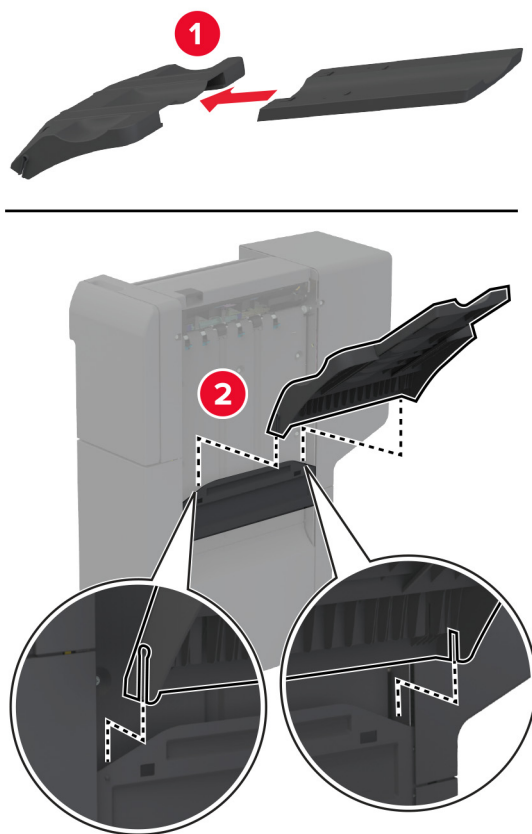
- 4** Установите держатель картриджа со скрепками в финишер.



5 С помощью отвертки с плоским шлицем присоедините крепления к финишеру.

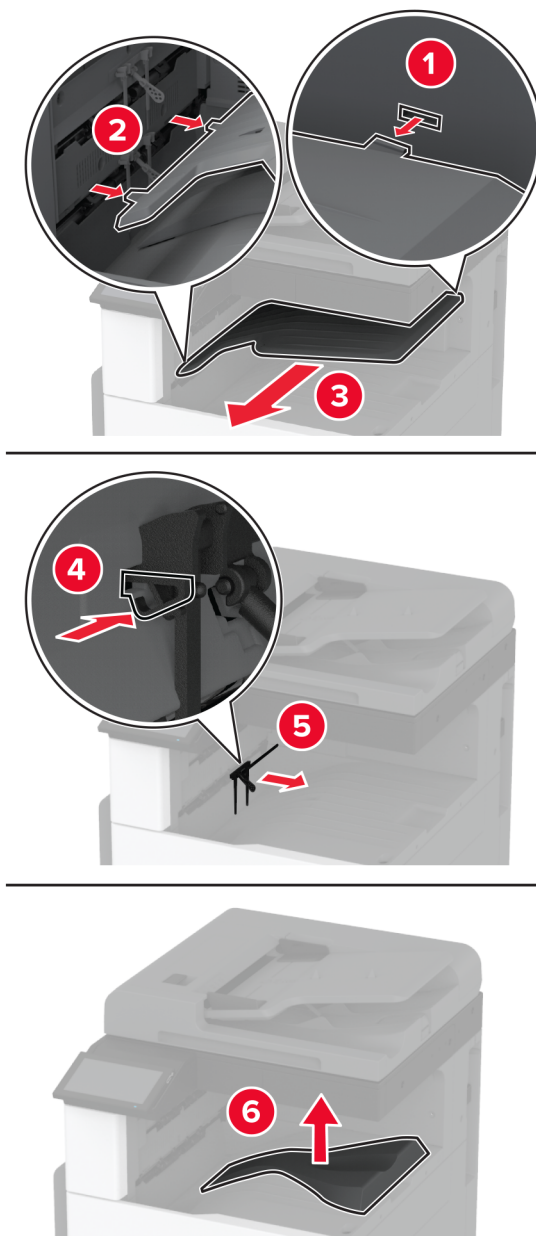


6 Установите выходной лоток в финишер.



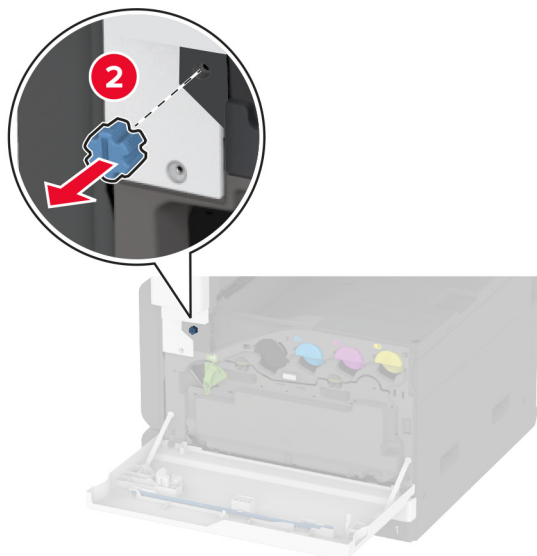
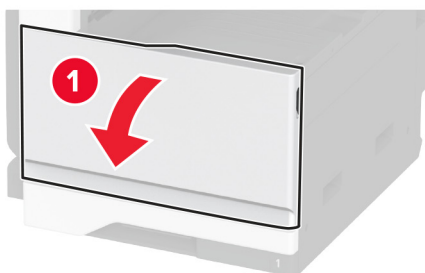
7 Снимите стандартный выходной лоток.

**Примечание:** Не выбрасывайте стандартный выходной лоток.



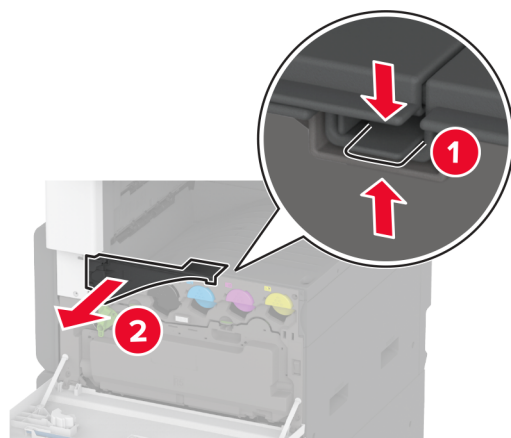
**8** Откройте переднюю дверцу, затем снимите синюю ручку.

**Примечание:** Не выбрасывайте ручку.

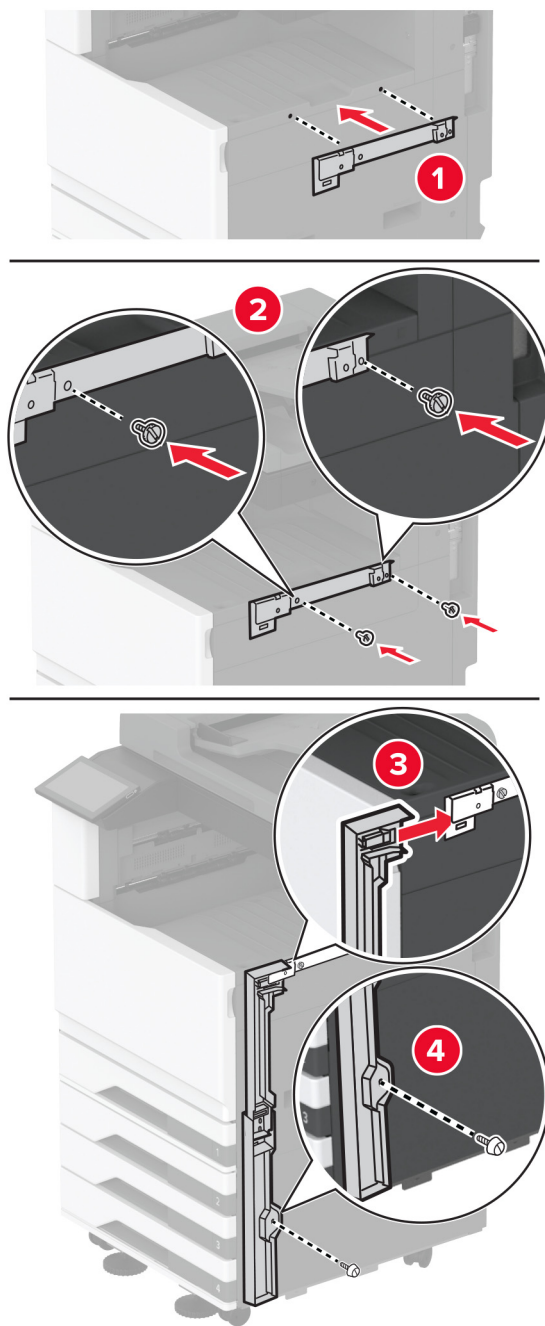


9 Снимите боковую крышку стандартного выходного лотка.

**Примечание:** Не выбрасывайте боковую крышку выходного лотка.



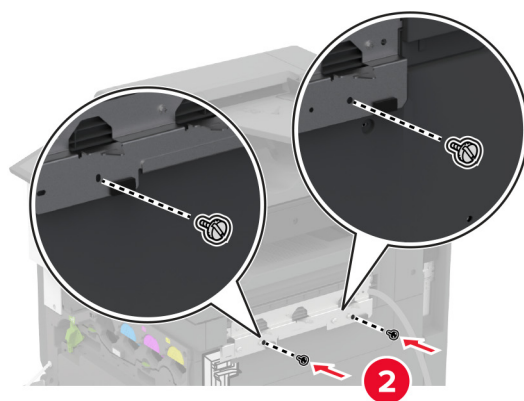
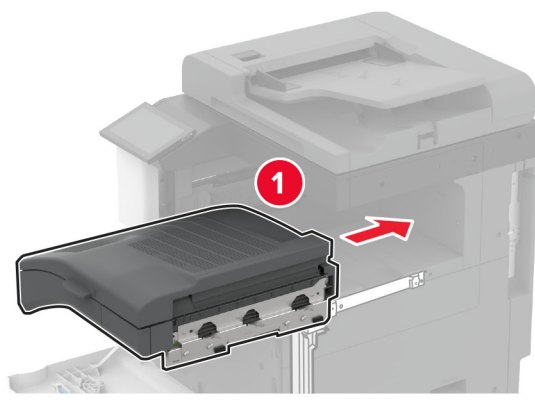
**10** С помощью отвертки с плоским шлицем присоедините крепления к правой стороне принтера.



**11** Вставьте модуль транспортировки бумаги, а затем закрепите его винтами.

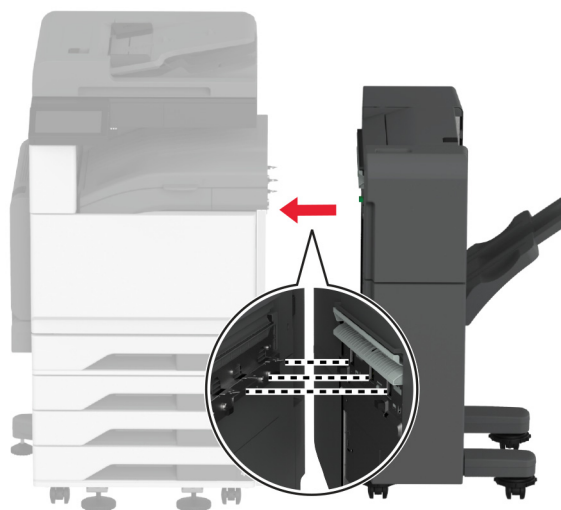
**Примечание:** Используйте винты из комплекта поставки финишера.



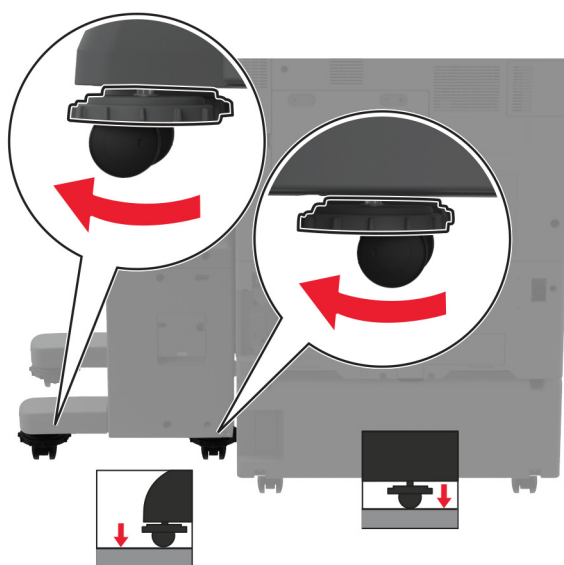
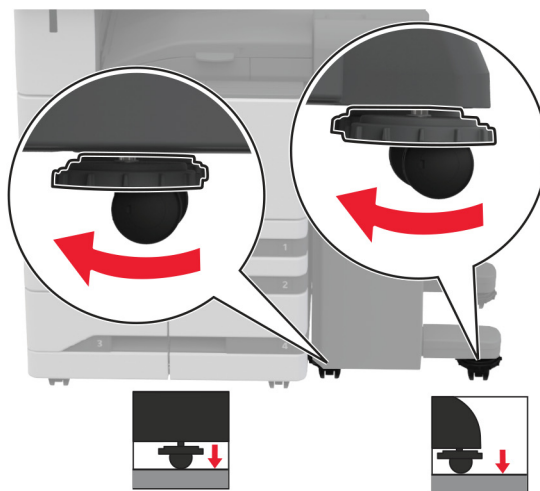


**12** Закройте переднюю дверцу.

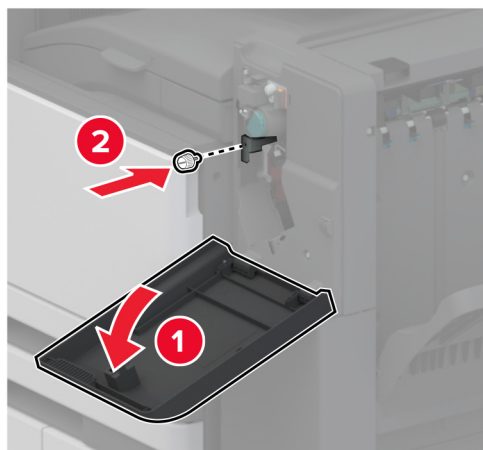
**13** Присоедините финишер к принтеру.



- 14** Отрегулируйте выравнивающие винты таким образом, чтобы все стороны финишера имели ту же высоту, что и принтер.

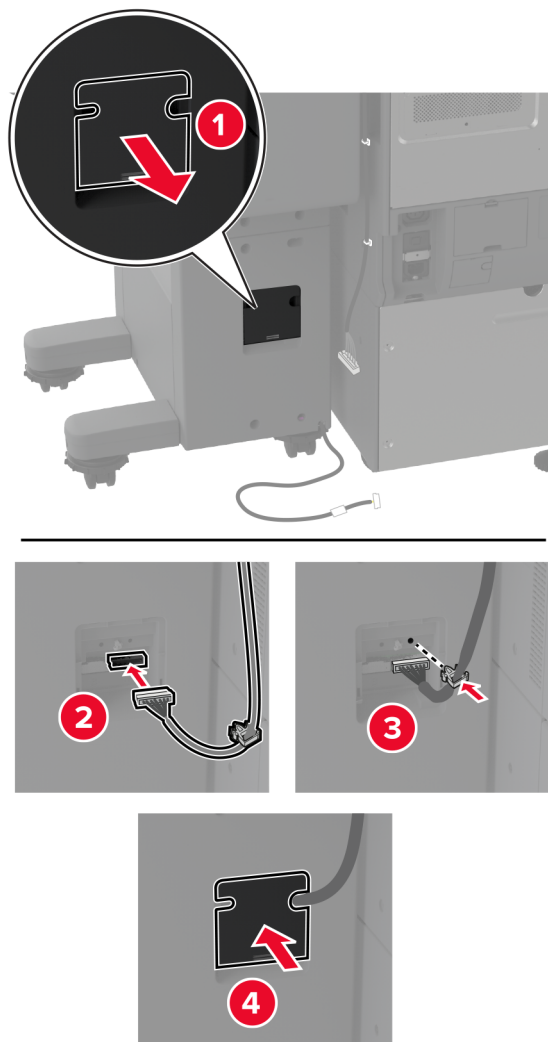


**15** Откройте дверцу финишера, а затем установите винт в левой части финишера.

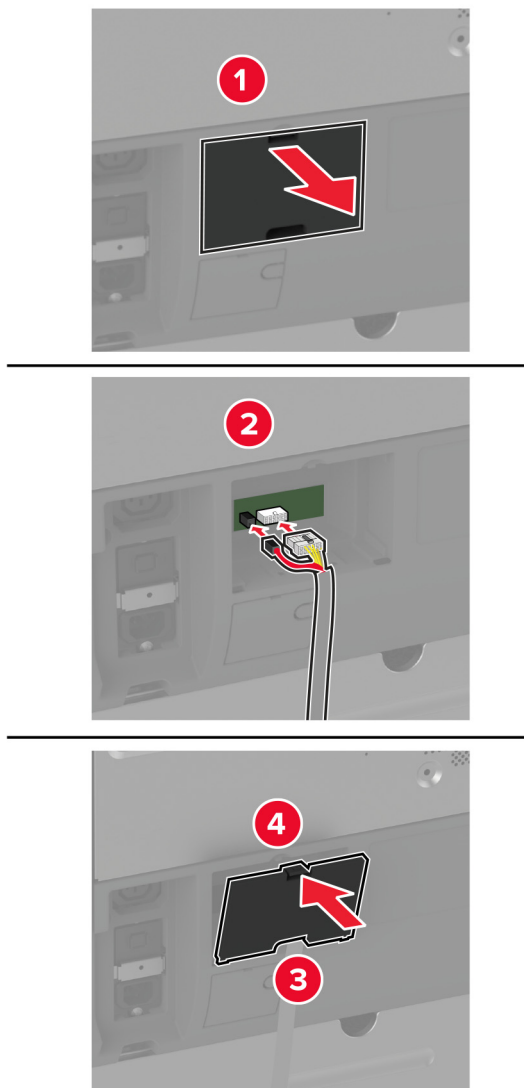


**16** Закройте дверцу финишера.

17 Подключите кабель модуля транспортировки бумаги к задней стороне финишера.



18 Подключите кабель финишера к задней стороне принтера.



19 Подсоедините кабель питания к принтеру, а затем к электрической розетке.

**⚠ ВНИМАНИЕ – ВОЗМОЖНОСТЬ ТРАВМЫ!** Во избежание возгорания или поражения электрическим током подключайте кабель питания к заземленной электрической розетке с соответствующими характеристиками, доступ к которой не затруднен.

20 Включите принтер.

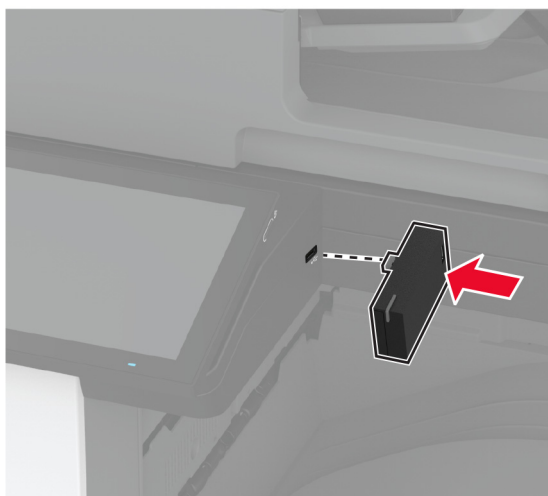
Добавьте финишер в драйвере печати, чтобы сделать его доступным для заданий на печать. Для получения дополнительной информации см. [“Добавление доступных дополнительных модулей в драйвере печати” на стр. 81.](#)

Чтобы сделать финишер доступным для заданий на печать, на начальном экране нажмите **Параметры > Устройство > Обслуживание > Меню «Конфигурация» > Конфигурация финишера > Настройка перфорации >** выберите конфигурацию.

## Установка сервера беспроводной печати

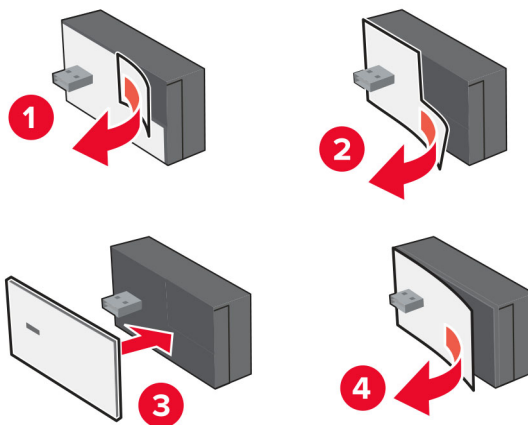
### Установка сервера беспроводной печати MarkNet N8372

- 1 Выключите принтер.
- 2 Нанесите изопропиловый спирт на влажную мягкую безворсовую ткань, а затем протрите поверхность вокруг порта USB.
- 3 Установите модуль беспроводной связи.

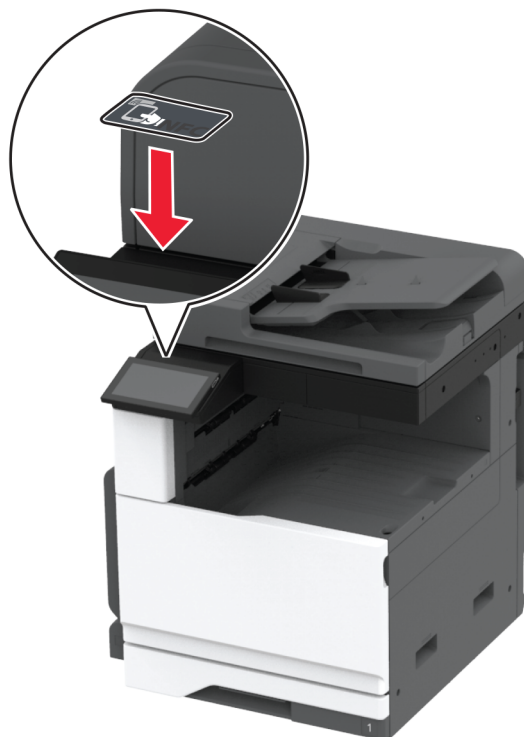


#### Примечания.

- Приложите усилие, чтобы лента приклеилась к поверхности принтера.
  - Убедитесь, что поверхность принтера сухая и на ней нет конденсированной влаги.
  - Модуль полностью приклеивается к принтеру через 72 часа.
- 4 Проверьте, нет ли зазора между модулем и принтером, затем при необходимости установите промежуточный модуль.



## 5 Прикрепите карту NFC.



## 6 Включите принтер.

# Сеть

Данный продукт не поддерживает технологию беспроводных сетей. Для подключения к беспроводным сетям приобретите и подключите:

MarkNet™ N8372 Wireless Print Server

Следующие инструкции применяются только в том случае, если установлено дополнительное устройство. Для получения дополнительных сведений см. раздел «Установка сервера беспроводной печати».

## Подключение принтера к сети Wi-Fi

Прежде чем начать, убедитесь в следующем.

- В принтере установлен модуль беспроводной связи.
- Для параметра «Активный адаптер» установлено значение «Автовыбор». На начальном экране нажмите **Параметры > Сеть/Порты > Обзор сети > Активный адаптер**.

### Использование панели управления

- 1** На начальном экране нажмите **Параметры > Сеть/Порты > Беспроводная связь > Настройка на панели принтера > Выбрать сеть**.
- 2** Выберите сеть Wi-Fi, а затем введите пароль сети.

**Примечание:** На принтерах, которые поддерживают работу по сети Wi-Fi, во время начальной настройки появляется запрос с предложением настроить сеть Wi-Fi.

### Использование приложения Lexmark Mobile Assistant

- 1 В зависимости от мобильного устройства загрузите приложение Lexmark Mobile Assistant из магазина App Store или Google Play™.
- 2 На начальном экране нажмите **Параметры > Сеть/Порты > Беспроводная связь > Настройка при помощи мобильного приложения > Идентификатор принтера**.
- 3 Запустите приложение на мобильном устройстве, а затем примите условия использования.  
**Примечание:** При необходимости предоставьте требуемые разрешения.
- 4 Нажмите **Подключиться к принтеру > Открыть параметры Wi-Fi**.
- 5 Подключите мобильное устройство к беспроводной сети принтера.
- 6 Вернитесь в приложение, а затем нажмите **Настройка подключения Wi-Fi**.
- 7 Выберите сеть Wi-Fi, а затем введите пароль сети.
- 8 Нажмите **Готово**.

### Подключение принтера к беспроводной сети с помощью защищенной настройки Wi-Fi (WPS)

Прежде чем начать, убедитесь в следующем.

- Точка доступа (беспроводной маршрутизатор) совместима со стандартом WPS или сертифицирована согласно этому стандарту. Подробнее см. прилагаемую к точке доступа документацию.
- Адаптер беспроводной сети установлен в принтере. Дополнительные сведения приводятся в инструкции, прилагаемой к адаптеру.
- Для параметра Активный адаптер установлено значение Автовыбор. На начальном экране нажмите **Настройки > Сеть/Порты > Обзор сети > Активный адаптер**.

### Использование метода кнопки

- 1 На начальном экране нажмите **Параметры > Сеть/Порты > Беспроводная связь > Настройка защищенной Wi-Fi > Запуск метода нажатия кнопки**.
- 2 Следуйте указаниям на дисплее.

### Метод личного идентификационного номера (PIN-код)

- 1 На начальном экране нажмите **Параметры > Сеть/Порты > Беспроводная связь > Настройка защищенной Wi-Fi > Запуск метода с PIN-кодом**.
- 2 Скопируйте PIN-код WPS, состоящий из 8 символов.
- 3 Откройте веб-браузер и в поле адреса введите IP-адрес точки доступа.

#### Примечания.

- Чтобы узнать IP-адрес, см. прилагаемую к точке доступа документацию.



- Если используется прокси-сервер, временно отключите его, чтобы обеспечить правильную загрузку веб-страницы.

4 Откройте параметры WPS: Подробнее см. прилагаемую к точке доступа документацию.

5 Введите 8-значный PIN-код и сохраните изменения.

## Настройка Wi-Fi Direct

Wi-Fi Direct® — это технология однорангового соединения на основе Wi-Fi, которая позволяет беспроводным устройствам подключаться напрямую к принтеру с поддержкой Wi-Fi Direct без использования беспроводной точки доступа (беспроводного маршрутизатора).

1 На начальном экране нажмите **Параметры > Сеть/Порты > Wi-Fi Direct**.

2 Настройте параметры.

- **Включить Wi-Fi Direct** — позволяет принтеру предоставлять широкоэвещательный доступ к сети Wi-Fi Direct.
- **Имя Wi-Fi Direct** — позволяет назначить имя сети Wi-Fi Direct.
- **Пароль Wi-Fi Direct** — позволяет назначить пароль для согласования безопасности беспроводной сети при использовании однорангового соединения.
- **Показывать пароль на странице параметров** — обеспечивает отображение пароля на странице сетевых параметров.
- **Автоматически принимать запросы Push Button** — позволяет принтеру автоматически принимать запросы на подключение.

**Примечание:** Автоматический прием запросов Push Button небезопасен.

### Примечания.

- По умолчанию пароль сети Wi-Fi Direct не отображается на дисплее принтера. Чтобы посмотреть пароль, включите значок просмотра пароля. На начальном экране нажмите **Параметры > Безопасность > Разное > Включить отображение пароля/PIN-кода**.
- Чтобы узнать пароль сети Wi-Fi Direct без его отображения на дисплее принтера, на начальном экране нажмите **Параметры > Отчеты > Сеть > Страница сетевых параметров**.

## Подключение мобильного устройства к принтеру

Перед подключением мобильного устройства убедитесь, что функция Wi-Fi Direct настроена. Для получения дополнительной информации см. [“Настройка Wi-Fi Direct” на стр. 155](#).

### Подключение с использованием Wi-Fi Direct

**Примечание:** Эти инструкции применимы только к мобильным устройствам Android.

- 1 На мобильном устройстве перейдите в меню настроек.
- 2 Включите **Wi-Fi**, а затем коснитесь **Wi-Fi Direct**.
- 3 Выберите имя принтера Wi-Fi Direct.
- 4 Подтвердите подключение на панели управления принтера.

## Подключение по Wi-Fi

- 1 На мобильном устройстве перейдите в меню настроек.
- 2 Нажмите **Wi-Fi**, а затем выберите имя принтера с поддержкой Wi-Fi Direct.

**Примечание:** Перед именем Wi-Fi Direct добавляется строка DIRECT-ху (где х и у — два случайных символа).

- 3 Введите пароль Wi-Fi Direct.

## Подключение компьютера к принтеру

Перед подключением компьютера убедитесь, что функция Wi-Fi Direct настроена. Для получения дополнительной информации см. [“Настройка Wi-Fi Direct” на стр. 155](#).

### Для пользователей Windows

- 1 Откройте **Принтеры и сканеры**, а затем нажмите **Добавить принтер или сканер**.
- 2 Нажмите **Показать принтеры с поддержкой Wi-Fi Direct**, а затем выберите имя принтера с поддержкой Wi-Fi Direct.
- 3 Запишите восьмизначный PIN-код принтера, который отображается на дисплее.
- 4 Введите PIN-код на компьютере.

**Примечание:** Если драйвер печати еще не установлен, ОС Windows загрузит соответствующий драйвер.

### Для пользователей Macintosh

- 1 Нажмите значок беспроводной связи, а затем выберите имя принтера с поддержкой Wi-Fi Direct.
- Примечание:** Перед именем Wi-Fi Direct добавляется строка DIRECT-ху (где х и у — два случайных символа).
- 2 Введите пароль Wi-Fi Direct.

**Примечание:** После отключения от сети Wi-Fi Direct переключите компьютер обратно к предыдущей сети.

## Отключение сети Wi-Fi

- 1 На начальном экране выберите пункт **Настройки > Сеть/порты > Обзор сети > Активный адаптер > Стандартная сеть**.
- 2 Следуйте указаниям на дисплее.

## Проверка подключения принтера

- 1 На начальном экране выберите **Параметры > Отчеты > Сеть > Страница сетевых параметров**.
- 2 Проверьте первый раздел страницы сетевых параметров и убедитесь в том, что в поле "Состояние" указано значение Подключен.

Если в поле "Состояние" указано значение "Не подключен", возможно, точка подключения к локальной сети не активна либо неисправен сетевой кабель. Обратитесь к администратору за помощью.

## Настройка печати через последовательный интерфейс (только в ОС Windows)

Прежде чем начать, убедитесь, что в принтере установлен последовательный порт ISP.

- 1 Настройте параметры на принтере.
  - а На панели управления перейдите в меню с параметрами порта.
  - б Найдите меню с параметрами последовательного порта, а затем при необходимости настройте параметры.
  - в Примените изменения.
- 2 Откройте папку принтеров на компьютере, а затем выберите свой принтер.
- 3 Откройте свойства принтера, затем выберите из списка COM-порт.
- 4 Задайте параметры COM-порта в Диспетчере устройств.

### Примечания.

- При печати через последовательный интерфейс скорость печати понижается.
- Проверьте подключение последовательного кабеля к последовательному порту принтера.

## Обеспечение безопасности принтера

### Расположение гнезда замка безопасности

В принтере предусмотрена возможность установки замка безопасности. Прикрепите замок безопасности, совместимый с большинством ноутбуков, в указанном месте, чтобы закрепить принтер и жесткий диск на месте.



### Удаление данных из памяти принтера

Чтобы удалить данные из энергозависимой памяти или буферизованные данные принтера, выключите принтер.

Чтобы удалить данные из энергонезависимой памяти, настройки устройства и сети, настройки безопасности и встроенные решения, выполните следующие действия:

- 1 На начальном экране нажмите **Параметры > Устройство > Обслуживание > Очистка при простое**.
- 2 Нажмите флажок **Очистить энергонезависимую память**, а затем нажмите **ОЧИСТИТЬ**.
- 3 Нажмите **Запустить мастер первоначальной установки** или **Оставить принтер в автономном режиме**, а затем нажмите **Далее**.
- 4 Запустите операцию.

**Примечание:** При выполнении этого процесса также уничтожается ключ шифрования, который используется для защиты пользовательских данных. После уничтожения ключа шифрования данные будут невозможно восстановить.

## Удаление данных с накопителя принтера

- 1 На начальном экране нажмите **Параметры > Устройство > Обслуживание > Очистка при простое**.
- 2 В зависимости от накопителя, установленного на принтере, выполните одно из следующих действий:
  - Для жесткого диска установите флажок **Стереть все данные с жесткого диска**, нажмите **ОЧИСТИТЬ**, а затем выберите метод удаления данных.
 

**Примечание:** Процесс стирания данных с жесткого диска может занимать от нескольких минут до часа. В течение этого времени принтер будет недоступен для выполнения других задач.
  - Для интеллектуального накопителя (ISD) нажмите **Удалить данные с интеллектуального накопителя (ISD)**, а затем нажмите **ОЧИСТИТЬ**, чтобы стереть все пользовательские данные.
- 3 Запустите операцию.

## Восстановление значений по умолчанию, заданных изготовителем

- 1 На начальном экране коснитесь **Параметры > Устройство > Восстановить параметры по умолчанию**.
- 2 Коснитесь **Восст. настройки >** выберите параметры, которые вы хотите восстановить > **ВОССТАНОВИТЬ**.
- 3 Запустите операцию.

## Заявление об энергозависимости

Тип памяти	Описание
Энергозависимая память	В принтере используется стандартная оперативная память (ОЗУ) для временной буферизации пользовательских данных во время простых заданий на печать и копирование.
Энергонезависимая память	В принтере могут использоваться два типа энергонезависимой памяти: EEPROM и NAND (флеш-память). Оба типа используются для хранения данных операционной системы, настроек принтера и сведений о сети. Кроме того, они используются для хранения настроек закладок и сканера, а также встроенных решений.
Накопитель на жестком диске	Не во всех принтерах установлен жесткий диск. Жесткий диск принтера предназначен для выполнения определенных функций на данном принтере. Жесткий диск позволяет принтеру сохранять буферизированные пользовательские данные сложных заданий на печать, а также данные форм и шрифтов.
Интеллектуальный накопитель (ISD)	В некоторых принтерах может быть установлен ISD. В ISD используется энергонезависимая флеш-память для хранения пользовательских данных сложных заданий на печать, а также данных форм и шрифтов.

Удаляйте содержимое установленного в вашем принтере устройства памяти в следующих ситуациях.

- Принтер выведен из эксплуатации.
- Жесткий диск принтера или ISD заменен.
- Принтер перемещен в другой отдел или местоположение.
- Обслуживание принтера выполнено сторонними организациями.
- Принтер отправлен на сервисное обслуживание.
- Принтер продан другой организации

**Примечание:** Чтобы утилизировать накопитель, следуйте политикам и процедурам вашей организации.

# Печать

## Печать с компьютера

**Примечание:** Для этикеток, открыток и конвертов перед печатью документа следует установить формат и тип бумаги на принтере.

- 1 Из окна документа, предназначенного для печати, откройте диалоговое окно "Печать".
- 2 При необходимости настройте параметры.
- 3 Распечатайте документ.

## Печать с мобильного устройства

Печать с мобильного устройства через сервис печати с мобильных устройств Lexmark

### Печать с мобильного устройства через сервис печати с мобильных устройств Lexmark

Lexmark™ Сервис печати с мобильных устройств позволяет отправлять документы и изображения напрямую на совместимый принтер Lexmark.

- 1 Откройте документ, затем отправьте документ (или используйте функцию «Поделиться») на сервис мобильной печати Lexmark.

**Примечание:** В некоторых приложениях сторонних разработчиков может не быть функции «Отправить» или «Поделиться». Для получения дополнительных сведений см. документацию, прилагаемую к приложению.

- 2 Выберите принтер.
- 3 Распечатайте документ.

### Печать с мобильного устройства через сервис Lexmark Print

Lexmark Print — это решение мобильной печати для мобильных устройств, работающих под управлением ОС Android™ 6.0 или более поздней версии. Оно позволяет отправлять документы и изображения на подключенные к сети принтеры и серверы управления печатью.

#### Примечания.

- Загрузите приложение Lexmark Print из магазина Google Play и включите его на мобильном устройстве.

- Убедитесь, что принтер и мобильное устройство подключены к одной сети.

- 1 На мобильном устройстве выберите документ в диспетчере файлов.
- 2 Отправьте документ или предоставьте к нему общий доступ для Lexmark Print.



**Примечание:** Некоторые сторонние приложения могут не поддерживать функцию отправки или предоставления общего доступа. Для получения дополнительной информации см. документацию, прилагаемую к приложению.

- 3 Выберите принтер, затем настройте параметры, если необходимо.
- 4 Распечатайте документ.

## Печать с мобильного устройства с помощью службы печати Mopria

Служба печати® Mopria — это решение мобильной печати для мобильных устройств, работающих под управлением ОС Android версии 5.0 или выше. С ее помощью можно выполнять печать на любом принтере с поддержкой Mopria.

**Примечание:** Загрузите приложение Mopria Print Service из магазина Google Play и включите его на мобильном устройстве.


- 1 С вашего мобильного устройства с ОС Android запустите совместимое приложение или выберите документ в диспетчере файлов.
- 2 Коснитесь  > **Печать**.
- 3 Выберите принтер, затем настройте параметры, если необходимо.
- 4 Коснитесь .

## Печать с мобильного устройства с помощью AirPrint

Программа AirPrint — это решение мобильной печати, которое позволяет выполнять печать непосредственно с устройства Apple на любом принтере с поддержкой AirPrint.

### Примечания.

- Убедитесь, что устройство Apple и принтер подключены к одной и той же сети. Если в сети несколько беспроводных концентраторов, убедитесь, что оба устройства подключены к одной подсети.
- Это приложение совместимо только с некоторыми устройствами Apple.



- 1 На мобильном устройстве выберите документ в диспетчере файлов или запустите совместимое приложение.
- 2 Коснитесь  > **Печать**.
- 3 Выберите принтер, затем настройте параметры, если необходимо.
- 4 Распечатайте документ.



## Печать с мобильного устройства с помощью Wi-Fi Direct®

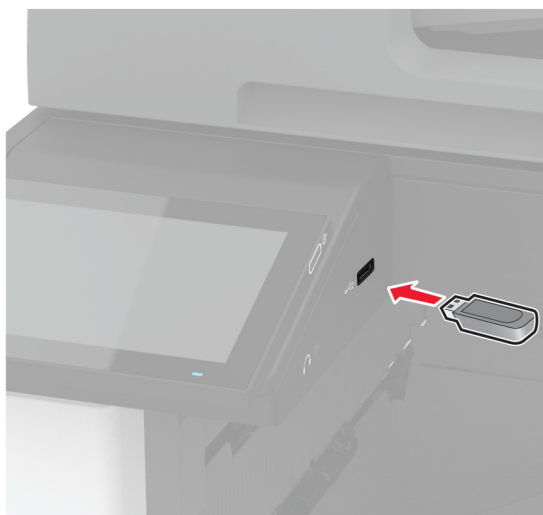
Wi-Fi Direct® это служба печати, с помощью которой можно выполнять печать на любом принтере с поддержкой Wi-Fi Direct.

**Примечание:** Убедитесь, что мобильное устройство подключено к беспроводной сети принтера. Для получения дополнительной информации см. [“Подключение мобильного устройства к принтеру” на стр. 155.](#)

- 1 С вашего мобильного устройства запустите совместимое приложение или выберите документ в диспетчере файлов.
- 2 В зависимости от модели мобильного устройства выполните следующее:
  - Коснитесь  > **Печать.**
  - Коснитесь  > **Печать.**
  - Коснитесь **...** > **Печать.**
- 3 Выберите принтер, затем настройте параметры, если необходимо.
- 4 Распечатайте документ.

## Печать с флеш-накопителя

- 1 Вставьте флеш-накопитель.



### Примечания.

- Если подключение флеш-накопителя выполняется во время появления сообщения об ошибке, принтер не реагирует на флеш-накопитель.
  - Если в момент подключения флеш-накопителя на принтере обрабатываются другие задания на печать, на дисплее отображается сообщение **Занят.**
- 2 На дисплее выберите документ для печати.  
При необходимости настройте параметры печати.
  - 3 Распечатайте документ.

Чтобы распечатать другие документы, коснитесь **USB-накопитель**.

**Предупреждение – Риск повреждения!** Во избежание потери данных или некорректной работы принтера не касайтесь флеш-накопителя или принтера в показанной области во время выполнения печати, чтения или записи на устройство памяти.



## Поддерживаемые флеш-накопители и типы файлов

### Флеш-накопители

- Lexar JumpDrive S70 (16 ГБ и 32 ГБ)
- SanDisk Cruzer Micro (16 ГБ и 32 ГБ)
- PNY Attaché (16 ГБ и 32 ГБ)

### Примечания.

- Принтер поддерживает высокоскоростные флеш-накопители стандарта Full-Speed.
- Флеш-накопители должны поддерживать систему FAT (File Allocation Tables).

### Типы файлов

Документы	Изображения
<ul style="list-style-type: none"> <li>• PDF (версии 1.7 или более ранней)</li> <li>• Файлы форматов Microsoft (DOC, DOCX, XLS, XLSX, PPT, PPTX)</li> </ul>	<ul style="list-style-type: none"> <li>• JPEG или JPG</li> <li>• TIFF или TIF</li> <li>• GIF</li> <li>• BMP</li> <li>• PNG</li> <li>• PCX</li> <li>• DCX</li> </ul>

## Настройка конфиденциальных заданий

- 1 На начальном экране нажмите **Параметры > Безопасность > Настройка конфиденциальной печати**.
- 2 Настройте параметры.

Параметр	Описание
Максимальное количество попыток ввода неверного PIN-кода	Установка ограничения для ввода неверного PIN-кода. <b>Примечание:</b> По достижении предельного значения выполняется удаление заданий на печать для данного пользователя.
Истечение срока действия конфиденциального задания	Настройка времени хранения каждого отложенного задания до его автоматического удаления из памяти принтера, с жесткого диска или интеллектуального накопителя. <b>Примечание:</b> Отложенные задания могут быть «Конфиденциальными», «С повтором», «С резервированием» или «С проверкой».
Истечение срока действия задания на печать с повтором	Настройка времени хранения заданий на печать, которые требуется повторить.
Истечение срока действия задания на печать с проверкой	Настройка времени хранения для печати копии задания, которая выполняется для проверки качества перед печатью оставшихся копий.
Истечение срока действия задания на печать с резервированием	Настройка времени хранения заданий в памяти принтера для выполнения печати позднее.
Требуется преобразование всех заданий в отложенные задания печати	Настройка на принтере удержания всех заданий на печать.
Сохранить повторяющиеся документы	Настройте на принтере сохранение всех документов с одинаковым именем файла.

## Печать конфиденциальных и других отложенных заданий

### Для пользователей Windows

- 1 При открытом документе выберите **Файл > Печать**.
- 2 Выберите принтер, а затем нажмите **Свойства, Настройки, Параметры** или **Настройка**.
- 3 Выберите **Удерживать после печати**.
- 4 Выберите **Удерживать после печати**, затем присвойте имя пользователя.
- 5 Выберите тип задания на печать (конфиденциальное, с повтором, с резервированием или с проверкой).  
Если выбран вариант **Конфиденциально**, то для задания на печать необходимо ввести персональный идентификационный номер (PIN-код).
- 6 Нажмите **ОК** или **Печать**.

7 На начальном экране принтера активируйте задание печати.

- Для печати конфиденциальных заданий нажмите **Отложенные задания** > выберите имя пользователя > **Конфиденциально** > введите PIN-код > выберите задание на печать > настройте параметры > **Печать**.
- Для печати других заданий нажмите **Отложенные задания** > выберите имя пользователя > выберите задание на печать > настройте параметры > **Печать**.

## Для пользователей Macintosh

### Использование AirPrint

- 1 При открытом документе выберите **Файл** > **Печать**.
- 2 Выберите принтер, а затем в раскрывающемся меню Ориентация выберите **Печать по PIN-коду**.
- 3 Включите **Печать по PIN-коду**, а затем введите четырехзначный PIN-код.
- 4 Нажмите **Печать**.
- 5 На начальном экране принтера активируйте задание на печать. Нажмите **Отложенные задания** > выберите имя компьютера > **Конфиденциально** > введите PIN-код > выберите задание на печать > **Печать**.

### Использование драйвера печати

- 1 При открытом документе выберите **Файл** > **Печать**.
- 2 Выберите принтер, а затем в раскрывающемся меню Ориентация выберите **Отложенная печать**.
- 3 Выберите **Конфиденциальная печать**, а затем введите четырехзначный PIN-код.
- 4 Нажмите **Печать**.
- 5 На начальном экране принтера активируйте задание печати. Нажмите **Отложенные задания** > выберите имя компьютера > **Конфиденциально** > выберите задание на печать > введите PIN-код > **Печать**.

## Печать списка образцов шрифтов

- 1 На начальном экране выберите **Параметры** > **Отчеты** > **Печать** > **Печать шрифтов**.
- 2 Коснитесь **Шрифты PCL** или **Шрифты PS**.

## Печать списка каталогов

На начальном экране выберите **Параметры** > **Отчеты** > **Печать** > **Печать каталога**.

## Добавление страниц-разделителей между копиями

- 1 На начальном экране выберите **Параметры** > **Печать** > **Компоновка** > **Страницы-разделители** > **Между копиями**.
- 2 Распечатайте документ.

## Сшивание распечатанных листов

### Для пользователей Windows

- 1 При открытом документе нажмите **Файл > Печать**.
- 2 Выберите принтер, а затем нажмите **Свойства, Настройки, Параметры** или **Настройка**.
- 3 Нажмите **Бумага/финишер**.  
При необходимости настройте параметры бумаги.
- 4 В меню «Послепечатная обработка» выберите настройку сшивания.
- 5 Нажмите **ОК** или **Печать**.

### Для пользователей Macintosh

- 1 При открытом документе выберите **Файл > Печать**.
- 2 Выберите принтер, а затем в раскрывающемся меню, следующим за меню «Ориентация», выберите **Послепечатная обработка**.
- 3 Нажмите **Сшивание**, а затем выберите настройку.
- 4 Нажмите **Печать**.

## Перфорация распечатанных листов

**Примечание:** Прежде чем начать, убедитесь, что настроен параметр перфорации. На начальном экране нажмите **Параметры > Устройство > Обслуживание > Меню «Конфигурация» > Конфигурация финишера > Настройка перфорации >** выберите конфигурацию.

### Для пользователей Windows

- 1 При открытом документе нажмите **Файл > Печать**.
- 2 Выберите принтер, а затем нажмите **Свойства, Настройки, Параметры** или **Настройка**.
- 3 Нажмите **Бумага/финишер**.  
При необходимости настройте параметры бумаги.
- 4 В меню «Послепечатная обработка» выберите настройку перфорации.
- 5 Нажмите **ОК** или **Печать**.

### Для пользователей Macintosh

- 1 При открытом документе выберите **Файл > Печать**.
- 2 Выберите принтер, а затем в раскрывающемся меню, следующим за меню «Ориентация», выберите **Послепечатная обработка**.
- 3 Нажмите **Перфорация**, а затем выберите настройку.
- 4 Нажмите **Печать**.

## Использование укладки со смещением для распечатанных листов


### Для пользователей Windows

- 1 При открытом документе нажмите **Файл > Печать**.
- 2 Выберите принтер, а затем нажмите **Свойства, Настройки, Параметры** или **Настройка**.
- 3 Нажмите **Бумага/финишер**.  
При необходимости настройте параметры бумаги.
- 4 В меню «Послепечатная обработка» выберите настройку «Со сдвигом».
- 5 Нажмите **ОК** или **Печать**.

### Для пользователей Macintosh

- 1 При открытом документе выберите **Файл > Печать**.
- 2 Выберите принтер, а затем в раскрывающемся меню, следующим за меню «Ориентация», выберите **Послепечатная обработка**.
- 3 Нажмите **Со сдвигом**, а затем выберите настройку.
- 4 Нажмите **Печать**.

## Отмена задания на печать

- 1 На начальном экране нажмите .
- 2 Выберите задание для отмены.

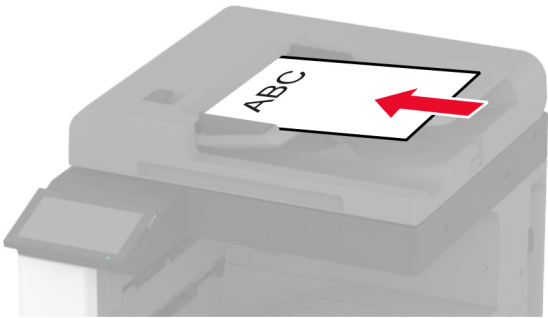
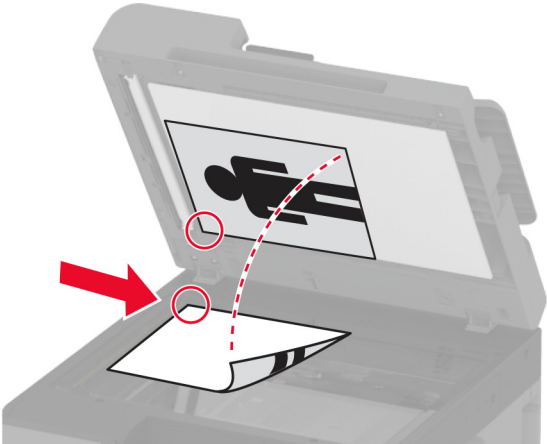
**Примечание:** Также для отмены задания можно нажать **Очередь заданий**.

## Настройка плотности тонера

- 1 На начальном экране нажмите **Параметры > Печать > Качество**.
- 2 Настройте параметры в меню «Плотность тонера».

## Копирование

### Использование устройства автоматической подачи документов и стекла сканера

Устройство автоматической подачи документов (УАПД)	Стекло сканера
 <ul style="list-style-type: none"> <li>• Используйте УАПД для многостраничных или двусторонних документов.</li> <li>• Загрузите оригинал документа лицевой стороной вверх. Перед загрузкой многостраничных документов убедитесь, что они выровнены.</li> <li>• Обязательно отрегулируйте направляющие УАПД по ширине загружаемой бумаги.</li> </ul>	 <ul style="list-style-type: none"> <li>• Для отдельных страниц или страниц книг, документов небольшого формата (например, почтовых открыток или фотографий), прозрачных пленок или документов на тонкой бумаге (например, вырезки из журналов) рекомендуется использовать стекло экспонирования сканера.</li> <li>• Поместите документ лицевой стороной вниз в угол со стрелкой.</li> </ul>

## Выполнение копирования


- 1 Загрузите оригинал в лоток УАПД или на стекло сканера.

**Примечание:** Во избежание обрезки изображения оригинал и копия должны быть одного формата.

- 2 На начальном экране нажмите **Копировать**, а затем укажите количество копий.

При необходимости настройте параметры копирования.

- 3 Выполните копирование документа.

**Примечание:** Чтобы быстро сделать копию, на начальном экране нажмите .

## Копирование фотографий

- 1 Поместите фотографию на стекло сканера.
- 2 На начальном экране коснитесь **Копирование > Содержимое > Тип содержимого > Фото**.
- 3 Коснитесь **Источник содержимого** и выберите параметр, который лучше всего подходит для исходной фотографии.
- 4 Сделайте копию фотографии.

## Копирование на бланке

- 1 Загрузите оригинал в лоток УАПД или на стекло сканера.
- 2 На начальном экране нажмите **Копировать > Копировать из > выберите формат оригинала**.
- 3 Нажмите **Копировать на**, а затем выберите источник бумаги с бланками.  
Если бланки загружены в многоцелевое устройство подачи, нажмите **Копировать на > Многоцелевое устройство подачи > выберите формат бумаги > Бланки**.
- 4 Выполните копирование документа.

## Копирование на обеих сторонах листа

- 1 Загрузите оригинал в лоток УАПД или на стекло сканера.
- 2 На начальном экране нажмите **Копирование > Стороны**.
- 3 Коснитесь **1-стор. на 2-стор.** или **2-стор. на 2-стор.**.
- 4 Выполните копирование документа.

## Уменьшение и увеличение копий

- 1 Загрузите оригинал в лоток УАПД или на стекло сканера.
- 2 На начальном экране нажмите **Копировать > Масштабирование > выберите значение масштаба**.  
**Примечание:** При изменении формата оригинала или формата на выходе после настройки параметра «Масштаб» восстанавливается значение «Авто».
- 3 Выполните копирование документа.

## Разбор по копиям

- 1 Загрузите оригинал документа в лоток устройства автоматической подачи или на стекло сканера.
- 2 На начальном экране коснитесь **Копировать > Разбор по копиям > Вкл. [1,2,1,2,1,2]**.
- 3 Выполните копию документа.



## Добавление страниц-разделителей между копиями

- 1 Загрузите оригинал документа в лоток устройства автоматической подачи или на стекло сканера.
- 2 На начальном экране коснитесь **Копирование > Страницы-разделители**.
- 3 Задайте значения параметров.
- 4 Отправьте задание копирования.

## Копирование нескольких страниц на один лист

- 1 Загрузите оригинал документа в лоток устройства автоматической подачи или на стекло сканера.
- 2 На начальном экране коснитесь **Копирование > Страниц на стороне**.
- 3 Задайте значения параметров.
- 4 Выполните копию документа.

## Копирование карточек

- 1 Поместите карточку на стекло сканера.
- 2 На начальном экране нажмите **Копировать > Копировать из**.
- 3 Нажмите **Личная карточка**.
- 4 Выполните копирование карточки.

## Сшивание копий

- 1 Загрузите оригинал в лоток УАПД или на стекло сканера.  
**Примечание:** Во избежание обрезки изображения оригинал и копия должны быть одного формата.
- 2 На начальном экране нажмите **Копировать**, а затем укажите количество копий.  
При необходимости настройте параметры копирования.
- 3 Нажмите **Послепечатная обработка > Сшивание**, а затем выберите настройку сшивания.
- 4 Выполните копирование документа.

## Перфорация копий

- 1 Загрузите оригинал в лоток УАПД или на стекло сканера.  
**Примечание:** Во избежание обрезки изображения оригинал и копия должны быть одного формата.
- 2 На начальном экране нажмите **Копировать**, а затем укажите количество копий.  
При необходимости настройте параметры копирования.

- 3 Нажмите **Послепечатная обработка > Перфорация**, а затем выберите настройку перфорации.
- 4 Выполните копирование документа.


## Использование укладки со смещением для копий

- 1 Загрузите оригинал в лоток УАПД или на стекло сканера.

**Примечание:** Во избежание обрезки изображения оригинал и копия должны быть одного формата.

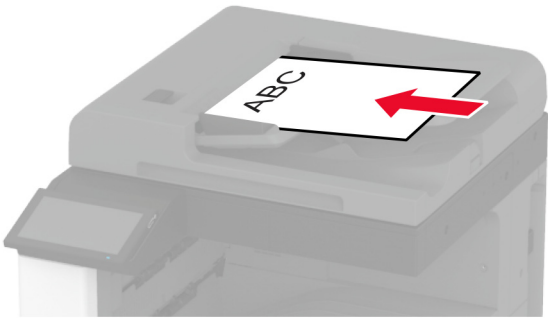
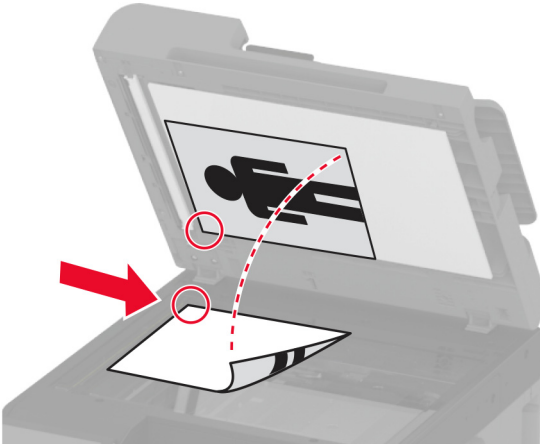
- 2 На начальном экране нажмите **Копировать**, а затем укажите количество копий.  
При необходимости настройте параметры копирования.
- 3 Нажмите **Сдвиг страниц**, а затем выберите настройку.
- 4 Выполните копирование документа.

## Создание кода быстрого доступа копирования

- 1 На начальном экране нажмите **Копировать**.
- 2 Настройте параметры и коснитесь .
- 3 Создайте код быстрого доступа.

## Электронная почта

### Использование устройства автоматической подачи документов и стекла сканера


Устройство автоматической подачи документов (УАПД)	Стекло сканера
 <ul style="list-style-type: none"><li>• Используйте УАПД для многостраничных или двусторонних документов.</li><li>• Загрузите оригинал документа лицевой стороной вверх. Перед загрузкой многостраничных документов убедитесь, что они выровнены.</li><li>• Обязательно отрегулируйте направляющие УАПД по ширине загружаемой бумаги.</li></ul>	 <ul style="list-style-type: none"><li>• Для отдельных страниц или страниц книг, документов небольшого формата (например, почтовых открыток или фотографий), прозрачных пленок или документов на тонкой бумаге (например, вырезки из журналов) рекомендуется использовать стекло экспонирования сканера.</li><li>• Поместите документ лицевой стороной вниз в угол со стрелкой.</li></ul>

## Отправка сообщения электронной почты

Прежде чем начать, убедитесь, что параметры SMTP настроены. Для получения дополнительной информации см. [“Настройка параметров SMTP электронной почты” на стр. 50.](#)

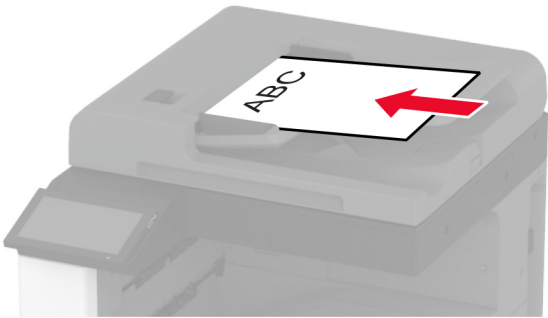
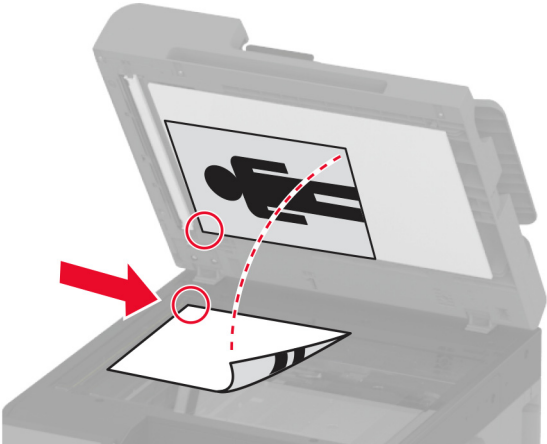
- 1 Загрузите оригинал в лоток УАПД или на стекло сканера.
- 2 На начальном экране нажмите **Электронная почта**, затем введите необходимые сведения.
- 3 При необходимости настройте параметры сканирования.
- 4 Отправьте сообщение электронной почты.

## Создание кода быстрого доступа для электронной ПЧТЫ

- 1 На начальном экране выберите **Электронная почта**.
- 2 Настройте параметры и коснитесь  .
- 3 Создайте код быстрого доступа.

## Факс

### Использование устройства автоматической подачи документов и стекла сканера

Устройство автоматической подачи документов (УАПД)	Стекло сканера
 <ul style="list-style-type: none"> <li>• Используйте УАПД для многостраничных или двусторонних документов.</li> <li>• Загрузите оригинал документа лицевой стороной вверх. Перед загрузкой многостраничных документов убедитесь, что они выровнены.</li> <li>• Обязательно отрегулируйте направляющие УАПД по ширине загружаемой бумаги.</li> </ul>	 <ul style="list-style-type: none"> <li>• Для отдельных страниц или страниц книг, документов небольшого формата (например, почтовых открыток или фотографий), прозрачных пленок или документов на тонкой бумаге (например, вырезки из журналов) рекомендуется использовать стекло экспонирования сканера.</li> <li>• Поместите документ лицевой стороной вниз в угол со стрелкой.</li> </ul>

## Отправка факса

**Примечание:** Убедитесь, что факс настроен. Для получения дополнительных сведений см. раздел [Настройка передачи факсов на принтере](#).

### Использование панели управления

- 1 Загрузите оригинал в лоток УАПД или на стекло сканера.
- 2 На начальном экране нажмите **Факс**, затем введите необходимые данные.  
При необходимости настройте параметры.
- 3 Отправьте факс.

### Использование компьютера

Прежде чем начать, убедитесь, что драйвер факса установлен. Для получения дополнительной информации см. [“Установка драйвера факса” на стр. 78](#).

### Для пользователей Windows

- 1 Из окна документа, предназначенного для передачи по факсу, откройте диалоговое окно Печать.
- 2 Выберите принтер, а затем нажмите **Свойства, Настройки, Параметры** или **Настройка**.
- 3 Нажмите **Факс > Включить факс > Всегда отображать настройки перед отправкой факса**, а затем укажите номер получателя.  
При необходимости настройте другие параметры факса.
- 4 Отправьте факс.

### Для пользователей Macintosh

- 1 При открытом документе выберите **Файл > Печать**.
- 2 Выберите принтер, название которого оканчивается на - **Фак**.
- 3 В поле Кому укажите номер получателя.  
При необходимости настройте другие параметры факса.
- 4 Отправьте факс.


## Планирование задания факса

**Примечание:** Убедитесь, что факс настроен. Для получения дополнительной информации см. раздел [Настройка передачи факсов на принтере](#).

- 1 Загрузите оригинал в лоток УАПД или на стекло сканера.
- 2 На начальном экране нажмите **Факс > Кому > введите номер факса > Готово**.
- 3 Нажмите **Время передачи**, настройте дату и время, а затем нажмите **ОК**.
- 4 Отправьте факс.

## Создание ярлыка места назначения факса

**Примечание:** Убедитесь, что факс настроен. Для получения дополнительной информации см. раздел [Настройка передачи факсов на принтере](#).

- 1 На начальном экране нажмите **Факс > Кому**.
- 2 Введите номер получателя, а затем нажмите **Готово**.
- 3 Настройте параметры, а затем нажмите .
- 4 Создайте ярлык.

## Изменение разрешения факса

**Примечание:** Убедитесь, что факс настроен. Для получения дополнительных сведений см. раздел [Настройка передачи факсов на принтере](#).

- 1 Загрузите оригинал в лоток УАПД или на стекло сканера.
- 2 На начальном экране нажмите **Факс**, затем введите необходимые данные.
- 3 Коснитесь **Разрешение**, затем выберите значение.
- 4 Отправьте факс.

## Настройка плотности факса

**Примечание:** Убедитесь, что факс настроен. Для получения дополнительных сведений см. раздел [Настройка передачи факсов на принтере](#).

- 1 Загрузите оригинал в лоток УАПД или на стекло сканера.
- 2 На начальном экране нажмите **Факс**, затем введите необходимые данные.
- 3 Коснитесь **Плотность**, затем настройте параметр.
- 4 Отправьте факс.

## Печать журнала факсов

**Примечание:** Убедитесь, что аналоговый факс или etherFAX настроен. Для получения дополнительных сведений см. раздел [Настройка передачи факсов на принтере](#).

- 1 На начальном экране коснитесь **Параметры > Отчеты > Факс**.
- 2 Выберите **Журнал заданий факса** или **Журнал вызовов факса**.

## Блокировка нежелательных факсов

**Примечание:** Убедитесь, что аналоговый факс или etherFAX настроен. Для получения дополнительных сведений см. раздел [Настройка передачи факсов на принтере](#).

- 1 На начальном экране коснитесь **Параметры > Факс > Настройка факса > Параметры приема факсов > Средства управления администратора**.
- 2 **Включите** функцию **Блокировать факсы без имени**.

## Откладывание факсов

**Примечание:** Убедитесь, что аналоговый факс или etherFAX настроен. Для получения дополнительных сведений см. раздел [Настройка передачи факсов на принтере](#).

- 1 На начальном экране коснитесь **Параметры > Факс > Настройка факса > Параметры приема факсов > Откладывание факсов**.
- 2 Выберите режим.

## Переадресация факса

**Примечание:** Убедитесь, что аналоговый факс или etherFAX настроен. Для получения дополнительных сведений см. раздел [Настройка передачи факсов на принтере](#).

- 1 Создайте ярлык места назначения.
  - а Откройте веб-браузер и в поле адреса введите IP-адрес принтера.

**Примечания.**

- IP-адрес принтера указан на начальном экране принтера. IP-адрес отображается в виде четырех наборов цифр, разделенных точками, например 123.123.123.123.
- Если используется прокси-сервер, временно отключите его, чтобы обеспечить правильную загрузку веб-страницы.

- б Нажмите **Ярлыки > Добавить ярлык**.
- в Выберите тип ярлыка, а затем настройте параметры.

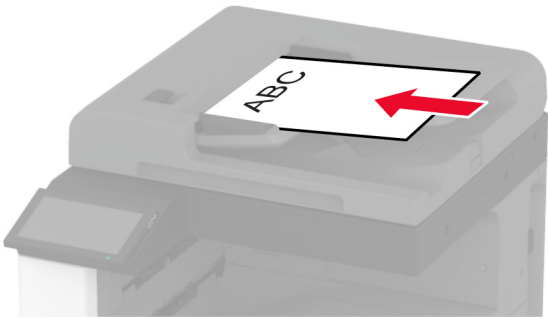
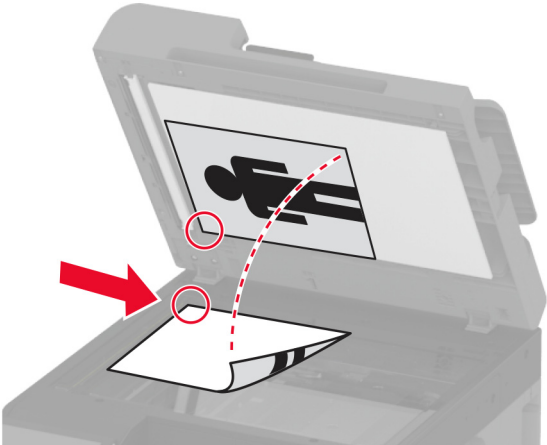
**Примечание:** Запишите номер ярлыка.

- г Примените изменения.
- 2 Выберите **Параметры > Факс > Настройка факса > Параметры приема факсов > Средства управления администратора**.
  - 3 В меню «Переадресация факса» выберите **Переслать** или **Печать и отправка**.
  - 4 В меню «Пересылка» выберите тип назначения и введите номер ярлыка.
  - 5 Примените изменения.



## Сканирование

### Использование устройства автоматической подачи документов и стекла сканера

Устройство автоматической подачи документов (УАПД)	Стекло сканера
 <ul style="list-style-type: none"> <li>Используйте УАПД для многостраничных или двусторонних документов.</li> <li>Загрузите оригинал документа лицевой стороной вверх. Перед загрузкой многостраничных документов убедитесь, что они выровнены.</li> <li>Обязательно отрегулируйте направляющие УАПД по ширине загружаемой бумаги.</li> </ul>	 <ul style="list-style-type: none"> <li>Для отдельных страниц или страниц книг, документов небольшого формата (например, почтовых открыток или фотографий), прозрачных пленок или документов на тонкой бумаге (например, вырезки из журналов) рекомендуется использовать стекло экспонирования сканера.</li> <li>Поместите документ лицевой стороной вниз в угол со стрелкой.</li> </ul>

## Сканирование на компьютер

Прежде чем начать, убедитесь, что компьютер и принтер подключены к одной сети.

### Для пользователей Windows

#### Использование Lexmark ScanBack Utility

- 1 На компьютере запустите Lexmark ScanBack Utility, а затем нажмите **Далее**.

**Примечание:** Чтобы загрузить служебную программу, перейдите по адресу [www.lexmark.com/downloads](http://www.lexmark.com/downloads).

- 2 Нажмите **Настройка**, а затем добавьте IP-адрес принтера.

**Примечание:** IP-адрес принтера указан на начальном экране принтера. IP-адрес отображается в виде четырех наборов цифр, разделенных точками, например 123.123.123.123.

- 3 Нажмите **Закреть > Далее**.

- 4 Выберите размер оригинала, а затем нажмите **Далее**.
  - 5 Выберите формат файла и разрешение сканирования, а затем нажмите **Далее**.
  - 6 Укажите уникальное имя профиля сканирования, а затем нажмите **Далее**.
  - 7 Перейдите к месту, куда требуется сохранить отсканированный документ, укажите имя файла, а затем нажмите **Далее**.
- Примечание:** Для повторного использования профиля сканирования включите **Создать ярлык**, а затем укажите уникальное имя ярлыка.
- 8 Нажмите кнопку **Готово**.
  - 9 Загрузите оригинал в устройство автоматической подачи документов или поместите его на стекло сканера.
  - 10 На начальном экране принтера нажмите **Профили сканирования > Сканирование на компьютер**, а затем выберите профиль сканирования.

**Примечание:** Убедитесь, что элемент «Профили сканирования» добавлен на начальный экран. Для получения дополнительной информации см. [«Настройка начального экрана» на стр. 34](#).

### Использование инструмента «Факсы и сканирование Windows»

**Примечание:** Убедитесь, что принтер добавлен на компьютер. Для получения дополнительной информации см. [«Добавление принтеров к компьютеру» на стр. 79](#).

- 1 Загрузите оригинал в устройство автоматической подачи документов или поместите его на стекло сканера.
- 2 На компьютере откройте **Факсы и сканирование Windows**.
- 3 В меню «Источник» выберите источник сканирования.
- 4 При необходимости измените параметры сканирования.
- 5 Отсканируйте документ.

### Для пользователей Macintosh

**Примечание:** Убедитесь, что принтер добавлен на компьютер. Для получения дополнительной информации см. [«Добавление принтеров к компьютеру» на стр. 79](#).

- 1 Загрузите оригинал в устройство автоматической подачи документов или поместите его на стекло сканера.
- 2 На компьютере выполните одно из следующих действий:
  - Откройте **Захват изображений**.
  - Откройте **Принтеры и сканеры**, а затем выберите принтер. Нажмите **Сканировать > Открыть сканер**.
- 3 В окне «Сканер» выполните одно или несколько из следующих действий:
  - Выберите место сохранения отсканированного документа.
  - Выберите размер оригинала.

- Чтобы выполнить сканирование из УАПД, выберите **Устройство подачи документов** в «Меню сканирования» или включите опцию **Использовать устройство подачи документов**.
- При необходимости настройте параметры сканирования.


4 Нажмите **Сканировать**.

Сканирование на сервер FTP

## Сканирование на сервер FTP

- 1 Загрузите оригинал документа в устройство автоматической подачи или на стекло сканера.
- 2 На начальном экране нажмите **FTP**, затем введите необходимые сведения.
- 3 При необходимости настройте другие параметры FTP.
- 4 Отправьте задание FTP.

## Создание кода быстрого доступа для FTP

- 1 На начальном экране коснитесь **FTP**.
- 2 Введите адрес сервера FTP, затем коснитесь .
- 3 Создайте код быстрого доступа.

## Сканирование в сетевую папку

- 1 Загрузите документ в устройство автоматической подачи или на стекло сканера.
- 2 На начальном экране выберите **Центр сканирования**.

**Примечание:** Значок и имя могли быть изменены. За дополнительными сведениями обратитесь к администратору.

- 3 Выполните одно из следующих действий.

- Выберите место назначения.

**Примечание:** Для SFTP выберите номера порта **22**.

- Чтобы использовать ярлык, коснитесь , затем выберите ярлык из списка.

- 4 Отсканируйте документ.

## Создание кода быстрого доступа сетевой папки

- 1 Откройте веб-браузер и в поле адреса введите IP-адрес принтера.

**Примечания.**

- IP-адрес принтера указан на начальном экране принтера. IP-адрес отображается в виде четырех наборов цифр, разделенных точками, например 123.123.123.123.

- Если используется прокси-сервер, временно отключите его, чтобы обеспечить правильную загрузку веб-страницы.

2 Нажмите **Коды быстрого доступа > Добавить код быстрого доступа**.

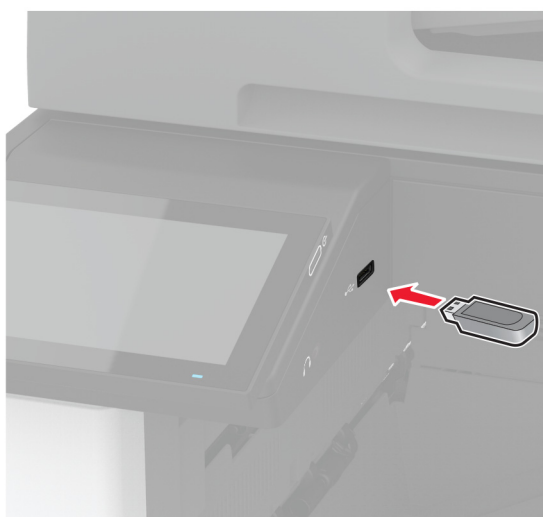
3 В меню «Тип кода быстрого доступа» выберите **Сетевая папка**, а затем настройте параметры.

4 Примените изменения.

## Сканирование на флеш-накопитель

1 Загрузите оригинал в лоток УАПД или на стекло сканера.

2 Вставьте флеш-накопитель.



3 Коснитесь **Сканировать на USB-накопитель** и при необходимости настройте нужные параметры.

### Примечания.

- Чтобы сохранить отсканированный документ в папку, нажмите **Сканировать в**, выберите папку, а затем нажмите **Сканировать сюда**.
- Если экран «USB-накопитель» не появляется, нажмите **USB-накопитель** на панели управления.

4 Отсканируйте документ.

**Предупреждение – Риск повреждения!** Во избежание потери данных или некорректной работы принтера не касайтесь флеш-накопителя или принтера в показанной области во время выполнения печати, чтения или записи на устройство памяти.



# Использование меню принтера

## Карта меню

Устройство	<ul style="list-style-type: none"> <li>• <a href="#">Предпочтения</a></li> <li>• <a href="#">Экономичный режим</a></li> <li>• <a href="#">Удаленная панель управления</a></li> <li>• <a href="#">Уведомления</a></li> <li>• <a href="#">Управление питанием</a></li> <li>• <a href="#">Сбор анонимных данных</a></li> </ul>	<ul style="list-style-type: none"> <li>• <a href="#">Специальные возможности</a></li> <li>• <a href="#">Восстановить заводские настройки по умолчанию</a></li> <li>• <a href="#">Обслуживание</a></li> <li>• <a href="#">Настройка начального экрана</a></li> <li>• <a href="#">О принтере</a></li> </ul>
Печать	<ul style="list-style-type: none"> <li>• <a href="#">Макет</a></li> <li>• <a href="#">Послепечатная обработка</a></li> <li>• <a href="#">Настройка</a></li> <li>• <a href="#">Качество</a></li> <li>• <a href="#">Учет заданий</a></li> </ul>	<ul style="list-style-type: none"> <li>• <a href="#">PDF</a></li> <li>• <a href="#">PostScript</a></li> <li>• <a href="#">PCL</a></li> <li>• <a href="#">Изображение</a></li> </ul>
Бумага	<ul style="list-style-type: none"> <li>• <a href="#">Конфигурация лотка</a></li> </ul>	<ul style="list-style-type: none"> <li>• <a href="#">Настройка материала для печати</a></li> </ul>
Копирование	<a href="#">Параметры копирования по умолчанию</a>	
Факс	<a href="#">Параметры факса по умолчанию</a>	
Электронная почта	<ul style="list-style-type: none"> <li>• <a href="#">Настройка электронной почты</a></li> <li>• <a href="#">Параметры электронной почты по умолчанию</a></li> </ul>	<ul style="list-style-type: none"> <li>• <a href="#">Настройка Web Link</a></li> </ul>
FTP	<a href="#">Параметры FTP по умолчанию</a>	
USB-накопитель	<ul style="list-style-type: none"> <li>• <a href="#">Сканирование на флеш-накопитель</a></li> </ul>	<ul style="list-style-type: none"> <li>• <a href="#">Печать с флеш-накопителя</a></li> </ul>
Сеть/Порты	<ul style="list-style-type: none"> <li>• <a href="#">Обзор сети</a></li> <li>• <a href="#">Беспроводная связь</a></li> <li>• <a href="#">Wi-Fi Direct</a></li> <li>• <a href="#">AirPrint</a></li> <li>• <a href="#">Управление мобильными сервисами</a></li> <li>• <a href="#">Ethernet</a></li> <li>• <a href="#">TCP/IP</a></li> <li>• <a href="#">SNMP</a></li> </ul>	<ul style="list-style-type: none"> <li>• <a href="#">IPSec</a></li> <li>• <a href="#">802.1x</a></li> <li>• <a href="#">Конфигурация LPD</a></li> <li>• <a href="#">Настройки HTTP/FTP</a></li> <li>• <a href="#">ThinPrint</a></li> <li>• <a href="#">Порт USB</a></li> <li>• <a href="#">Ограничение доступа к внешней сети</a></li> </ul>
Безопасность	<ul style="list-style-type: none"> <li>• <a href="#">Методы входа</a></li> <li>• <a href="#">График устройств USB</a></li> <li>• <a href="#">Журнал проверки безопасности</a></li> <li>• <a href="#">Ограничения входа в систему</a></li> <li>• <a href="#">Настройка конфиденциальной печати</a></li> </ul>	<ul style="list-style-type: none"> <li>• <a href="#">Шифрование диска</a></li> <li>• <a href="#">Очистка временных файлов данных</a></li> <li>• <a href="#">Параметры решений LDAP</a></li> <li>• <a href="#">Разное</a></li> </ul>
Службы Cloud	<a href="#">Регистрация в облачных сервисах</a>	

Отчеты	<ul style="list-style-type: none"> <li>• <a href="#">Страница настроек меню</a></li> <li>• <a href="#">Устройство</a></li> <li>• <a href="#">Печать</a></li> </ul>	<ul style="list-style-type: none"> <li>• <a href="#">Ярлыки</a></li> <li>• <a href="#">Факс</a></li> <li>• <a href="#">Сеть</a></li> </ul>
<a href="#">Поиск и устранение неисправностей</a>	Страницы проверки качества печати	Очистка сканера

## Устройство

### Предпочтения

Элемент меню	Описание
<b>Язык дисплея</b> [Список языков]	Настройка языка отображаемого на дисплее текста.
<b>Страна/регион</b> [Список стран и регионов]	Определение страны или региона, где принтер настроен для работы.
<b>Выполнить начальные настройки</b> Выкл.* Вкл.	Запуск мастера настройки.
<b>Клавиатура</b> Тип клавиатуры [Список языков]	Выбор языка для типа клавиатуры. <b>Примечание:</b> Все значения для параметра «Тип клавиатуры» могут не отображаться или требовать специального оборудования.
<b>Отображаемая информация</b> Отображаемый текст 1 (IP-адрес*) Отображаемый текст 2 (Дата и время*) Пользовательский текст 1 Пользовательский текст 2	Указание информации для отображения на начальном экране.
<b>Дата и время</b> Настроить Текущие дата и время Установка даты и времени вручную Формат даты (ДД-ММ-ГГГГ*) Формат времени (12-часовой*) Часовой пояс (UTC-5:00*) Протокол сетевого времени Включить NTP (Вкл.*) Сервер NTP Включить проверку подлинности (Нет*)	Настройка даты и времени принтера и протокола сетевого времени.
<b>Форматы бумаги</b> США* Метрические единицы	Настройка единицы измерения для форматов бумаги. <b>Примечание:</b> Выбор страны или региона в мастере начальной установки определяет первоначальную настройку формата бумаги.
<b>Примечание:</b> Звездочкой (*) отмечены заводские настройки по умолчанию.	

Элемент меню	Описание
<b>Яркость экрана</b> 20–100% (100*)	Настройка яркости дисплея.
<b>Доступ к флеш-накопителю</b> Отключено Включено*	Разрешение доступа к флеш-накопителю.
<b>Разрешить удаление фона</b> Выкл. Вкл.*	Отображение разрешения удалить фон.
<b>Разрешить пользовательские задания сканирования</b> Выкл. Вкл.*	Настройка отображения параметра «Сканирование пользовательского задания» для заданий на копирование, сканирование и отправку по факсу. <b>Примечание:</b> Этот пункт меню отображается только при наличии жесткого диска.
<b>Одностороннее сканирование с планшета</b> Выкл.* Вкл.	Настройка на принтере сканирования любого типа задания в одну страницу (при сканировании на стекле сканера). <b>Примечание:</b> Принтер возвращается на начальный экран после выполнения одного сканирования на планшете вместо отображения подсказок.
<b>Звуки устройства</b> Отключить все звуки (Выкл.*) Обратная связь кнопок (Вкл.*) Доступ к сигналам устройства (Вкл.*) Громкость (5*) Звуковой сигнал загруженного УАПД (Вкл.*) Аварийный сигнал (Одинарный*) Сигнал картриджа (Одинарный*) Режим динамика (Всегда выкл.*) Громкость звонка (Выкл.*)	Настройка параметров звука на принтере.
<b>Таймаут дисплея</b> 5–300 сек. (60*)	Настройка времени простоя в секундах, по истечении которого на дисплее отобразится начальный экран или принтер автоматически выйдет из учетной записи пользователя.
<b>Примечание:</b> Звездочкой (*) отмечены заводские настройки по умолчанию.	

## Экономичный режим

Элемент меню	Описание
<b>Печать</b> Стороны 1-сторонняя* 2-сторонняя	Указывает, выполняется ли печать на одной или на обеих сторонах листа.
<b>Примечание:</b> Звездочкой (*) отмечены заводские настройки по умолчанию.	



Элемент меню	Описание
<b>Печать</b> Страниц на листе Выкл.* 2 страницы на сторону 3 страницы на сторону 4 страницы на сторону 6 страниц на сторону 9 страниц на сторону 12 страниц на сторону 16 страниц на сторону	Печать изображений нескольких страниц на одной стороне листа бумаги.
<b>Печать</b> Плотность тонера 1–5 (4*)	Указание большей или меньшей плотности изображений текстов.
<b>Печать</b> Экономия цветного тонера Выкл.* Вкл.	Уменьшение количества тонера, используемого для печати графики и изображений.
<b>Копирование</b> Стороны 1-сторонняя на 1-стороннюю* 1-сторонняя на 2-стороннюю 2-сторонняя на 1-стороннюю 2-сторонняя на 2-стороннюю	Указание параметров сканирования на основе исходного документа.
<b>Копирование</b> Страниц на листе Выкл.* 2 стр. в книжной ориентации 4 стр. в книжной ориентации 2 стр. в альбомной ориентации 4 стр. в альбомной ориентации	Указание параметров сканирования на основе исходного документа.
<b>Копирование</b> Плотность 1–9 (5*)	Указание плотности отсканированных изображений текстов.
<b>Примечание:</b> Звездочкой (*) отмечены заводские настройки по умолчанию.	

## Удаленная панель управления

Элемент меню	Описание
<b>Внешнее подключение VNC</b> Не разрешать* Разрешить	Подключение внешнего клиента Virtual Network Computing (VNC) к удаленной панели управления.
<b>Примечание:</b> Звездочкой (*) отмечены заводские настройки по умолчанию.	

Элемент меню	Описание
<b>Тип проверки подлинности</b> Нет* Стандартная проверка подлинности	Настройка типа проверки подлинности при получении доступа к серверу клиента VNC.
<b>Пароль VNC</b>	Указание пароля для соединения с сервером клиента VNC. <b>Примечание:</b> Этот элемент меню отображается только в том случае, если для параметра Тип проверки подлинности задано значение Стандартная проверка подлинности.
<b>Примечание:</b> Звездочкой (*) отмечены заводские настройки по умолчанию.	

## Уведомления

Элемент меню	Описание
<b>Звуковой сигнал загруженного УАПД</b> Выкл. Вкл.*	Включение звукового сигнала при загрузке бумаги в УАПД.
<b>Аварийный сигнал</b> Выкл. Одинарный* Непрерывный	Задайте, сколько раз подается звуковой сигнал, когда необходимо вмешательство пользователя на принтере.
<b>Расходные материалы</b> Показать расчетный ресурс расходных материалов Показать расчетный ресурс* Не показывать расчетный ресурс	Просмотр приблизительного состояния расходных материалов.
<b>Расходные материалы</b> Сигнал картриджа (Одинарный*) Сигнал «Нет скрепок» (Выкл.*) Сигнал «Перфорация» (Выкл.*)	Настройка количества звуковых сигналов при низком уровне тонера в картридже, отсутствии скрепок в картридже со скрепками, заполнении или отсутствии контейнера перфоратора. <b>Примечание:</b> Сигнал «Нет скрепок» и Сигнал «Перфорация» появляются, только если установлены устройства вывода.
<b>Расходные материалы</b> Пользовательские уведомления о расходных материалах	Установка устройства, которое принтер использует для расчета использования расходных материалов и запуска пользовательских уведомлений, когда требуется вмешательство пользователя. <b>Примечание:</b> Данный элемент меню отображается только в Embedded Web Server.
<b>Примечание:</b> Звездочкой (*) отмечены заводские настройки по умолчанию.	

Элемент меню	Описание
<p><b>Настройка уведомлений по электронной почте</b></p> <ul style="list-style-type: none"> <li>Настройка электронной почты               <ul style="list-style-type: none"> <li>Основной шлюз SMTP</li> <li>Порт первичного шлюза SMTP (25*)</li> <li>Вторичный шлюз SMTP</li> <li>Порт вторичного шлюза SMTP (25*)</li> <li>Время ожидания для SMTP (30 секунд*)</li> <li>Обратный адрес</li> <li>Всегда использовать обратный адрес SMTP по умолчанию (Выкл.*)</li> <li>Использовать SSL/TLS (Отключено*)</li> <li>Требовать доверенный сертификат (Вкл.*)</li> <li>SMTP: Аутентификация на сервере (Аутентификация не требуется*)</li> <li>Электронное сообщение от устройства (Нет*)</li> <li>Электронное сообщение от пользователя (Нет*)</li> <li>Использовать учетные данные устройства Active Directory (Выкл.*)</li> <li>Имя пользователя устройства</li> <li>Пароль устройства</li> <li>ОБЛАСТЬ Kerberos 5</li> <li>Домен NTLM</li> <li>Отключить ошибку "Не настроен сервер SMTP" (Выкл.*)</li> </ul> </li> </ul>	<p>Настройка электронной почты принтера.</p>
<p><b>Настройка уведомлений по электронной почте</b></p> <ul style="list-style-type: none"> <li>Настройка списков адресов и сообщений о неполадках               <ul style="list-style-type: none"> <li>Список адресов электронной почты 1</li> <li>Список адресов электронной почты 2</li> <li>Отправить события по эл. почте</li> </ul> </li> </ul>	<p>Укажите адреса электронной почты и включите оповещения о событиях по электронной почте.</p> <p><b>Примечание:</b> Данный элемент меню отображается только в Embedded Web Server.</p>
<p><b>Предотвращение ошибок</b></p> <ul style="list-style-type: none"> <li>Помощник при замятиях               <ul style="list-style-type: none"> <li>Выкл.</li> <li>Вкл.*</li> </ul> </li> </ul>	<p>После извлечения замятой страницы принтер автоматически удаляет пустые или не полностью распечатанные страницы.</p>
<p><b>Предотвращение ошибок</b></p> <ul style="list-style-type: none"> <li>Автопродолжение               <ul style="list-style-type: none"> <li>Выкл.</li> <li>Вкл.* (5 сек.)</li> </ul> </li> </ul>	<p>Разрешение принтеру автоматически продолжить обработку или печать задания после удаления определенных состояний принтера, которые требуют вмешательства пользователя.</p>
<p><b>Предотвращение ошибок</b></p> <ul style="list-style-type: none"> <li>Автоперезагрузка               <ul style="list-style-type: none"> <li>Автоперезагрузка                   <ul style="list-style-type: none"> <li>Перезагружать при простое</li> <li>Перезагружать всегда*</li> <li>Не перезагружать никогда</li> </ul> </li> </ul> </li> </ul>	<p>Установка перезагрузки принтера при возникновении ошибки.</p>
<p><b>Примечание:</b> Звездочкой (*) отмечены заводские настройки по умолчанию.</p>	

Элемент меню	Описание
<b>Предотвращение ошибок</b> Автоперезагрузка Максимальное количество перезагрузок 1–20 (2*)	Настройка количества автоматических перезагрузок, которое может выполнить принтер.
<b>Предотвращение ошибок</b> Автоперезагрузка Окно автоперезагрузки 1–525600 сек. (720*)	Установка времени, по истечении которого принтер выполнит автоматическую перезагрузку.
<b>Предотвращение ошибок</b> Автоперезагрузка Счетчик автоперезагрузок	Отображение доступной только для чтения информации о счетчике автоперезагрузок.
<b>Предотвращение ошибок</b> Автоперезагрузка Сброс счетчика автоперезагрузок Отмена Продолжить	Выполните Сброс счетчика автоперезагрузок.
<b>Предотвращение ошибок</b> Показ ошибки "Короткая бумага" Вкл. Автоматический сброс*	Настройка отображения сообщения в случае возникновения ошибки «Короткая бумага». <b>Примечание:</b> «Короткая бумага» относится к размеру загруженной бумаги.
<b>Предотвращение ошибок</b> Защита страниц Выкл.* Вкл.	Настройка передачи принтером всей страницы в память перед печатью.
<b>Устранение замятий</b> Восстановление после замятия Выкл. Вкл. Авто*	Замятые страницы распечатываются на принтере повторно.
<b>Устранение замятий</b> Очистка замятия в сканере Уровень задания Уровень страницы*	Указание способа перезапуска задания сканирования после устранения замятия бумаги.
<b>Примечание:</b> Звездочкой (*) отмечены заводские настройки по умолчанию.	

## Управление питанием

Элемент меню	Описание
<b>Профиль спящего режима</b> Печать в спящем режиме Не переходить в спящий режим после завершения печати Переходить в спящий режим после завершения печати*	Настройка перехода принтера в спящий режим после завершения печати.
<b>Примечание:</b> Звездочкой (*) отмечены заводские настройки по умолчанию.	

Элемент меню	Описание
<b>Профиль спящего режима</b> Коснитесь, чтобы выйти из режима глубокого сна Выкл.* Вкл.	Выход принтера из режима глубокого сна при касании дисплея принтера.
<b>Таймауты</b> Спящий режим 1–114 минут (15*)	Настройка времени простоя до перехода принтера в спящий режим.
<b>Таймауты</b> Время в режиме гибернации Отключено 1 час 2 часа 3 часа 6 часов 1 день 2 дня 3 дня* 1 неделя 2 недели 1 месяц	Задание времени задержки до отключения принтера.
<b>Таймауты</b> Таймаут режима гибернации при подключении Гибернация Не переходить в режим гибернации*	Установите «Таймаут режима гибернации», чтобы принтер отключался при наличии активного подключения Ethernet.
<b>Планирование режимов питания</b> Графики Добавить новый график	Планирование перевода принтера в спящий режим или режим гибернации.
<b>Примечание:</b> Звездочкой (*) отмечены заводские настройки по умолчанию.	

## Сбор анонимных данных

Элемент меню	Описание
<b>Сбор анонимных данных</b> Информация об использовании и производительности устройства Нет*	Отправка информации об использовании и производительности принтера в Lexmark. <b>Примечание:</b> «Время отправки анонимных данных» отображается только в том случае, если для параметра «Сбор анонимных данных» задано значение «Использование и производительность устройства».
<b>Время отправки анонимных данных</b> Время начала Время остановки	
<b>Примечание:</b> Звездочкой (*) отмечены заводские настройки по умолчанию.	

## Спец. возможности

Пункт меню	Описание
<b>Интервал двойного нажатия на клавишу</b> 0–5 (0*)	Установка интервала (в секундах), в течение которого принтер игнорирует двойное нажатие на клавишу подсоединенной клавиатуры.
<b>Начальная задержка повтора при вводе</b> 0,25–5 (1*)	Установка начальной длины задержки (в секундах) перед началом повторного нажатия клавиши. <b>Примечание:</b> Этот пункт меню отображается только при установленной в принтере клавиатуре.
<b>Скорость повтора при вводе</b> 0,5-30 (30*)	Указание количества нажатий в секунду для двойного нажатия. <b>Примечание:</b> Этот пункт меню отображается только при установленной в принтере клавиатуре.
<b>Продление таймаута дисплея</b> Выкл.* Вкл.	Позволяет оставаться на том же экране и сбрасывает таймер таймаута дисплея после истечения срока его действия вместо возврата на начальный экран.
<b>Громкость наушников</b> 1-10 (5*)	Настройка громкости наушников. <b>Примечание:</b> Этот пункт меню отображается только при подключении наушников к принтеру.
<b>Включить голосовое руководство при подключении наушников</b> Выкл.* Вкл.	Включение голосового руководства, когда к принтеру подключены наушники.
<b>Произносить пароли/PIN-коды</b> Выкл.* Вкл.	Настройка прочтения вслух паролей и персональных идентификационных номеров на принтере. <b>Примечание:</b> Этот пункт меню отображается только при подсоединенных к принтеру наушниках или динамиках.
<b>Темп речи</b> Очень медленный Медленно Стандартная* Быстро Более беглый Очень беглый Быстрый Очень быстрый Самый быстрый	Настройка темпа речи голосового руководства. <b>Примечание:</b> Этот пункт меню отображается только при подсоединенных к принтеру наушниках или динамиках.
<b>Примечание:</b> Звездочкой (*) отмечены заводские настройки по умолчанию.	

## Восстановить заводские настройки по умолчанию

Элемент меню	Описание
<b>Восст. настройки</b> Восстановить все параметры Восстановить параметры принтера Восстановить параметры сети Восстановить параметры факса Восстановить параметры приложений	Восстановить заводские настройки по умолчанию.

## Обслуживание

### Меню «Конфигурация»

Элемент меню	Описание
<b>Конфигурация USB</b> USB PnP 1* 2	Изменение режима USB-драйвера принтера для улучшения его совместимости с персональным компьютером.
<b>Конфигурация USB</b> Сканирование на локальный компьютер через USB Вкл.* Выкл.	Настройка регистрации драйвера устройства USB в качестве простого (один интерфейс) или составного (несколько интерфейсов) устройства USB.
<b>Конфигурация USB</b> Скорость USB Заполнен Автовыбор*	Настройка максимальной скорости для порта USB и отключение поддержки высокоскоростной передачи.
<b>Конфигурация лотка</b> Автоформат Распознавание бумаги в [x] лотке Выкл. Вкл.* Распознавание Oficio/Folio Folio* Oficio (Мехико) Распознавание Statement/A5 Распознавать Statement* Распознавать A5 Распознавание Executive/B5 Распознавать Exec* Распознавать B5	Настройка автоматического распознавания загруженного формата бумаги с помощью лотка.

**Примечание:** Звездочкой (\*) отмечены заводские настройки по умолчанию.

Элемент меню	Описание
<b>Конфигурация лотка</b> Связь лотков Автоматически* Выкл.	Настройка на принтере связывания лотков, для которых установлены одинаковые настройки типа и формата бумаги.
<b>Конфигурация лотка</b> Показать сообщение при установке лотка Выкл. Только для неизвестных форматов* Всегда	Отображение сообщения, которое позволяет пользователю изменить формат и тип бумаги после установки лотка.
<b>Конфигурация лотка</b> Запросы бумаги Автовыбор* Многоцелевое устройство подачи Выбор бумаги вручную	Настройка источника бумаги, в который пользователю необходимо загрузить бумагу после запроса на загрузку бумаги.  <b>Примечание:</b> Для отображения элемента «Многоцелевое устройство подачи» в меню «Бумага» выберите для параметра «Конфигурация МУП» значение «Кассета».
<b>Конфигурация лотка</b> Запросы конвертов Автовыбор* Многоцелевое устройство подачи Конверт вручную	Настройка источника бумаги, в который пользователю необходимо загрузить конверт после запроса на загрузку конверта.  <b>Примечание:</b> Для отображения элемента «Многоцелевое устройство подачи» в меню «Бумага» выберите для параметра «Конфигурация МУП» значение «Кассета».
<b>Конфигурация лотка</b> Операция для запросов Запрос пользователя* Продолжить Использовать текущее значение	Настройка обработки принтером запросов на замену бумаги или конвертов.
<b>Конфигурация лотка</b> Настройка лотка для конвертов Выкл.* Вкл.	Включение лотка для конвертов для печати на конвертах.
<b>Конфигурация лотка</b> Несколько универсальных форматов Выкл.* Вкл.	Настройка поддержки лотком бумаги нескольких универсальных форматов.
<b>Отчеты</b> Страница настроек меню Журнал событий Сводка журнала событий	Печать отчетов о параметрах меню принтера, его состоянии и журналов событий.
<b>Счетчики использования расходных материалов</b> Очистить журнал использования расходных материалов	Сброс настроек журнала использованных расходных материалов, количества страниц и оставшихся дней до значений по умолчанию.
<b>Примечание:</b> Звездочкой (*) отмечены заводские настройки по умолчанию.	



Элемент меню	Описание
<b>Счетчики использования расходных материалов</b> Настройка большого материала для печати Выкл.* Вкл.	Разрешение настройки при печати на больших или толстых носителях.
<b>Счетчики использования расходных материалов</b> Сброс модуля переноса изображения Сброс счетчика черного картриджа Сброс счетчика голубого картриджа Сброс счетчика пурпурного картриджа Сброс счетчика желтого картриджа Сброс счетчика ТО	Сброс счетчика после установки нового расходного материала или комплекта для обслуживания.
<b>Счетчики использования расходных материалов</b> Диапазоны поэтапного учета кроющей способности тонера	Регулировка количества цвета на отпечатке для каждого диапазона печати.
<b>Эмуляции принтера</b> Эмуляция PPDS Выкл.* Вкл.	Настройка принтера на распознавание и использование потока данных PPDS.
<b>Эмуляции принтера</b> Эмуляция PS Выкл. Вкл.*	Настройка принтера на распознавание и использование потока данных PS.
<b>Эмуляции принтера</b> Включить Prescribe Выкл.* Вкл.	Активация Prescribe. <b>Примечание:</b> Должна быть установлена лицензия Prescribe.
<b>Эмуляции принтера</b> Безопасность эмулятора Время ожидания страницы 0–60 (60*)	Настройка времени ожидания страницы во время эмуляции.
<b>Эмуляции принтера</b> Безопасность эмулятора Сброс эмулятора после задания Выкл.* Вкл.	Сброс эмулятора после задания на печать.
<b>Эмуляции принтера</b> Безопасность эмулятора Отключить доступ к сообщениям принтера Выкл. Вкл.*	Отключение доступа к сообщениям принтера во время эмуляции.
<b>Примечание:</b> Звездочкой (*) отмечены заводские настройки по умолчанию.	

Элемент меню	Описание
<b>Настройка факса</b> Работа факса при энергосбережении Отключить спящий режим Разрешить спящий режим Автовыбор*	Настройка перехода факса в спящий режим, когда принтер определяет, что это следует сделать.
<b>Настройка факса</b> Папка сохранения факса NAND Диск*	Настройка папки для сохранения всех факсов. <b>Примечание:</b> Этот элемент меню отображается только при наличии установленного жесткого диска или ISD.
<b>Конфигурация печати</b> Режим «Только черный» Выкл.* Вкл.	Печать заданий без копирования в оттенках серого.
<b>Конфигурация печати</b> Совмещение цветов Выкл. 1 2* 3 4 5	Коррекция смещения цветов в принтере для улучшения результатов печати.
<b>Конфигурация печати</b> Увеличение резкости шрифта 0–150 (24*)	Настройка значения размера текста в пунктах, ниже которого при печати данных шрифтов будут использоваться частотные экраны. Например, если значение составляет 24, то для всех шрифтов размером 24 пункта и меньше будут использоваться частотные экраны.
<b>Эксплуатация устройства</b> Тихий режим Выкл.* Вкл.	Перевод принтера в «Тихий режим». <b>Примечание:</b> Включение этого параметра снижает общую производительность принтера.
<b>Эксплуатация устройства</b> Меню панели Выкл. Вкл.*	Включение доступа к меню принтера с панели управления.
<b>Эксплуатация устройства</b> Безопасный режим Выкл.* Вкл.	Принтер работает в специальном режиме и старается поддерживать наибольшее количество функций, несмотря на известные проблемы. Например, если установлено значение «Вкл.» и двигатель двусторонней печати не работает, принтер выполняет одностороннюю печать документов, даже если отправляется задание на двустороннюю печать.
<b>Примечание:</b> Звездочкой (*) отмечены заводские настройки по умолчанию.	

Элемент меню	Описание
<b>Эксплуатация устройства</b> Минимальная память для копирования 80 МБ* 100 МБ	Настройка минимального объема выделенной памяти для хранения заданий на копирование.
<b>Эксплуатация устройства</b> Удалить настраиваемое состояние	Удаление определенных пользователем строк для сообщений «По умолчанию» или «Альтернативных» пользовательских сообщений.
<b>Эксплуатация устройства</b> Очистить все удаленно установленные сообщения	Удаление сообщений, которые были установлены удаленно.
<b>Эксплуатация устройства</b> Автоматически показывать экраны ошибок Выкл. Вкл.*	Отображение сообщений об ошибке на дисплее после того, как принтер остается неактивным на начальном экране в течение заданного времени.
<b>Эксплуатация устройства</b> Учет ориентации при быстром копировании Выкл.* Вкл.	Настройка на принтере использования параметра «Ориентация» в меню «Копирование» при отправке заданий на быстрое копирование.
<b>Конфигурация приложений</b> Приложения LES Выкл. Вкл.*	Включение приложений Lexmark Embedded Solutions (LES).
<b>Конфигурация финишера</b> Настройка выходного лотка 2 Выкл.* Вкл.	Включение использования второго выходного лотка.
<b>Настройка сканера</b> Ручная регистрация сканера Быстрая диагностика печати	Печать страницы быстрой диагностики. <b>Примечание:</b> Убедитесь, что размер полей на целевой странице является одинаковым по всему периметру изображения. Если это не так, необходимо сбросить настройки полей принтера.
<b>Настройка сканера</b> Ручная регистрация сканера Регистрация переднего УАПД Регистрация заднего УАПД Регистрация планшетного сканера	Ручная регистрация сканера и УАПД после замены УАПД, стекла экспонирования сканера или платы контроллера.
<b>Настройка сканера</b> Сброс счетчика ТО	Выполните сброс счетчика после замены комплекта для обслуживания УАПД.
<b>Настройка сканера</b> Стирание вдоль краев Очистка краев стекла экспонирования (3*) Очистка краев УАПД (3*)	Настройка размера (в миллиметрах) области вокруг задания сканирования с УАПД или со стекла планшета, на которой не будет выполняться печать.
<b>Примечание:</b> Звездочкой (*) отмечены заводские настройки по умолчанию.	

Элемент меню	Описание
<b>Настройка сканера</b> Отключить сканер Нет* Да Только УАПД	Отключение сканера, если он не работает должным образом.
<b>Настройка сканера</b> Порядок байтов Tiff Порядок следования байтов ЦП* Обратный порядок байтов Прямой порядок байтов	Настройка порядка байтов изображения в формате TIFF при сканировании.
<b>Настройка сканера</b> Точное количество строк на полосу, формат Tiff Вкл.* Выкл.	Настройка значения метки RowsPerStrip при сканировании изображения в формате TIFF.
<b>Примечание:</b> Звездочкой (*) отмечены заводские настройки по умолчанию.	

## Очистка при простое

Элемент меню	Описание
<b>Очистка при простое</b> Последняя очистка памяти Последняя очистка жесткого диска Последнее удаление данных с ISD	Отображение доступной только для чтения информации о времени последней очистки памяти принтера или накопителя. <b>Примечание:</b> Элемент «Последняя очистка жесткого диска» отображается только при наличии установленного жесткого диска.
<b>Очистка при простое</b> Очистить энергонезависимую память Стереть все параметры принтера и сети Стереть все приложения и параметры приложений Стереть все ярлыки и настройки ярлыков Стереть все данные с жесткого диска Стереть загрузки (все макросы, шрифты, PPO и т. д.) Стереть задания в буфере Стереть отложенные задания Удалить данные с интеллектуального накопителя (ISD)	Удаление всей информации из энергонезависимой памяти и с накопителя. <b>Примечание:</b> Элемент «Стереть все данные с жесткого диска» отображается только при наличии установленного жесткого диска.

## Настройка начального экрана

**Примечание:** Это меню отображается только в Embedded Web Server.

Меню	Описание
Копирование Электронная почта Факс Отложенные факсы Не задерживать отложенные факсы Состояние / расходные материалы Очередь заданий Параметры Изменить язык Адресная книга Закладки Отложенные задания USB-накопитель FTP Профили сканирования Блокировка устройства Центр сканирования Копия карточки Центр ярлыков	Указание значков, которые должны отображаться на начальном экране.

## О принтере

Элемент меню	Описание
<b>Инвентаризационный номер</b>	Указание идентификатора принтера. Максимальная длина — 32 символа.
<b>Местоположение принтера</b>	Указание местоположения принтера. Максимальная длина — 63 символа.
<b>Контактная информация</b>	Указание контактной информации для принтера. Максимальная длина — 63 символа.
<b>Версия микропрограммного обеспечения</b>	Показ версии микропрограммного обеспечения, установленного на принтере.
<b>Механизм печати</b>	Показ номера механизма печати принтера.
<b>Серийный номер</b>	Показ серийного номера принтера.
<b>Экспортировать файл конфигурации на USB</b>	Экспорт файла конфигурации на флеш-накопитель.
<b>Экспорт файла архива журналов на USB</b>	Экспорт архива с файлами журналов принтера на флеш-накопитель.
<b>Отправить журналы</b>	Отправка данных журнала принтера в Lexmark.

# Печать

## Компоновка

Элемент меню	Описание
<b>Стороны</b> 1-сторонняя* 2-сторонняя	Указывает, выполняется ли печать на одной или на обеих сторонах листа.
<b>Способ переворачивания страниц</b> Длинная сторона* Короткая сторона	Определите, какая сторона бумаги будет сгибаться при выполнении двусторонней печати.
<b>Пустые страницы</b> Печать Не печатать*	Печать пустых страниц, которые включены в задание на печать.
<b>Разбор по копиям</b> Выкл (1,1,1,2,2,2) Вкл. (1,2,1,2,1,2)*	При выполнении задания на печать обеспечивает сохранение порядка укладываемых страниц, особенно при печати нескольких копий документа.
<b>Страницы-разделители</b> Нет* Между копиями Между заданиями Между страницами	Вставка страниц-разделителей при печати.
<b>Источник страницы-разделителя</b> Лоток [x] (1*) Многоцелевое устройство подачи	Служит для указания источника бумаги, из которого подаются страницы-разделители.
<b>Страниц на листе</b> Выкл.* 2 стр. на сторону 3 стр. на сторону 4 стр. на сторону 6 стр. на сторону 9 стр. на сторону 12 стр. на сторону 16 стр. на сторону	Печать изображений нескольких страниц на одной стороне листа бумаги.
<b>Порядок страниц на листе</b> Горизонтальный* Обратный горизонтальный Вертикальный Обратный вертикальный	Указание положения многостраничных изображений при использовании меню Страниц на листе.
<b>Ориентация стр. на сторону</b> Авто* Альбомная Книжная	Указание ориентации многостраничных изображений при использовании меню Страниц на листе.
<b>Примечание:</b> Звездочкой (*) отмечены заводские настройки по умолчанию.	

Элемент меню	Описание
<b>Границы страниц на листе</b> Нет* Сплошные	Печать рамок вокруг каждого изображения страницы при использовании меню Страниц на листе.
<b>Копии</b> 1–9999 (1*)	Указание значения по умолчанию числа копий каждого задания на печать.
<b>Область печати</b> Стандартная* По размеру страницы Вся страница	Указание области печати на листе бумаги.
<b>Примечание:</b> Звездочкой (*) отмечены заводские настройки по умолчанию.	

## Послепечатная обработка

Элемент меню	Описание
<b>Задание с прошивкой</b> Выкл.* 1 скрепка, в верхнем левом углу 2 скрепки, слева 1 скрепка, в верхнем правом углу 2 скрепки, сверху 1 скрепка, в нижнем левом углу 2 скрепки, снизу 1 скрепка, в нижнем правом углу 2 скрепки, справа	Указание положения скрепок для всех заданий печати. <b>Примечание:</b> Этот элемент меню отображается только при наличии установленного финишера с функцией сшивания.
<b>Проверка сшивателя</b> Пуск	Служит для проверки правильной работы финишера с функцией сшивания. <b>Примечание:</b> Этот элемент меню отображается только при наличии установленного финишера с функцией сшивания.
<b>Перфорация</b> Выкл.* Вкл.	Перфорированные отверстия по краю отпечатка. <b>Примечание:</b> Этот элемент меню отображается только при наличии установленного финишера с функциями сшивания и перфорации.
<b>Режим перфорации</b> 2 отверстия 3 отверстия 4 отверстия	Установка режима перфорации для распечатываемых документов. <b>Примечания.</b> <ul style="list-style-type: none"> <li>• 3 отверстия — заводская настройка по умолчанию для США. 4 отверстия — настройка по умолчанию для других стран.</li> <li>• Этот элемент меню отображается только при наличии установленного финишера с функциями сшивания и перфорации.</li> </ul>
<b>Примечание:</b> Звездочкой (*) отмечены заводские настройки по умолчанию.	

Элемент меню	Описание
<b>Смещение страниц</b> Нет* Между копиями Между заданиями	Смещение каждого распечатываемого документа или каждой копии при каждом задании на печать.  <b>Примечания.</b> <ul style="list-style-type: none"> <li>• При выборе значения «Между копиями» выполняется сдвиг каждой копии задания на печать, если для параметра «Разбор по копиям» установлено значение «Вкл. [1,2,1,2,1,2]». Если для параметра «Разбор по копиям» установлено значение «Выкл. [1,1,1,2,2,2]», выполняется сдвиг каждого набора распечатанных страниц, например всех страниц, обозначенных как 1, и всех страниц, обозначенных как 2.</li> <li>• При выборе значения «Между заданиями» выполняется такой же сдвиг для всего задания на печать вне зависимости от количества копий.</li> </ul>
<b>Примечание:</b> Звездочкой (*) отмечены заводские настройки по умолчанию.	

## Настройка

Элемент меню	Описание
<b>Язык принтера</b> Эмуляция PCL Эмуляция PS*	Настройка языка принтера по умолчанию.  <b>Примечание:</b> Настройка языка принтера по умолчанию не препятствует передаче из прикладных программ заданий на печать с использованием другого языка.
<b>Ожидание задания</b> Выкл.* Вкл.	Сохранение заданий на печать, для выполнения которых недостаточно расходных материалов, для печати заданий, для которых отсутствующие материалы не требуются.  <b>Примечание:</b> Этот элемент меню отображается только при наличии установленного в принтер жесткого диска.
<b>Таймаут удержания задания</b> 0–255 (30*)	Настройка периода времени в секундах, в течение которого принтер ожидает вмешательства пользователя, прежде чем отложить задания, для которых требуются недоступные ресурсы.  <b>Примечание:</b> Этот элемент меню отображается только при наличии установленного жесткого диска.
<b>Режим принтера</b> Максимальная скорость Максимальная эффективность*	Настройка работы блоков проявителей во время печати.  <b>Примечания.</b> <ul style="list-style-type: none"> <li>• При выборе значения «Максимальная эффективность» блоки проявителей снижают темп или прекращают работу во время печати комплектов монохромных страниц.</li> <li>• При выборе значения «Максимальная скорость» блоки проявителей будут всегда работать во время печати вне зависимости от цвета печатаемых страниц.</li> </ul>
<b>Загрузка в</b> ОЗУ* Диск	Указание, куда следует сохранять все постоянные ресурсы, загруженные в принтер.  <b>Примечание:</b> Этот элемент меню отображается только при наличии установленного в принтер жесткого диска.
<b>Примечание:</b> Звездочкой (*) отмечены заводские настройки по умолчанию.	



Элемент меню	Описание
<b>Сохранение ресурсов</b> Выкл.* Вкл.	Определение действий принтера с загруженными ресурсами при получении задания, для выполнения которого требуется больше памяти, чем доступно.  <b>Примечания.</b> <ul style="list-style-type: none"> <li>• Если задано значение «Выкл.», принтер сохраняет загруженные ресурсы только до появления необходимости в освобождении дополнительной памяти. Ресурсы, связанные с неактивным языком принтера, удаляются.</li> <li>• Если задано значение «Вкл.», принтер сохраняет все постоянные загруженные ресурсы при переключении на другой язык. При необходимости принтер показывает сообщение о переполнении памяти вместо удаления постоянных ресурсов.</li> </ul>
<b>Порядок печати всех</b> В алфавитном порядке* Начиная с последних Начиная с первых	Определение очередности при выборе печати всех отложенных и конфиденциальных заданий.
<b>Примечание:</b> Звездочкой (*) отмечены заводские настройки по умолчанию.	

## Качество

Элемент меню	Описание
<b>Режим печати</b> Монохромное Цветное*	Настройка способа создания цветного содержимого принтером.
<b>Разрешение печати</b> Качество изображения 2400* 1200 т/д	Настройка разрешения для вывода на печать.
<b>Плотность тонера</b> От 1 до 5 (4*)	Указание большей или меньшей плотности изображений текстов.
<b>Полутона</b> Стандартные* Четкие	Повышение качества печати и сглаживание линий с острыми углами.
<b>Экономия цветного тонера</b> Выкл.* Вкл.	Уменьшение количества тонера, используемого для печати графики и изображений.  <b>Примечание:</b> Если установлено значение «Вкл.», этот параметр переопределяет значение параметра «Плотность тонера».
<b>Яркость RGB</b> От -6 до 6 (0*)	Настройка яркости каждого объекта RGB и серого цвета на странице.  <b>Примечание:</b> Этот параметр не влияет на файлы, в которых применяются цветовые схемы CMYK.
<b>Контрастность RGB</b> От -6 до 6 (0*)	Настройка контрастности каждого объекта RGB и серого цвета на странице.  <b>Примечание:</b> Этот параметр не влияет на файлы, в которых применяются цветовые схемы CMYK.
<b>Примечание:</b> Звездочкой (*) отмечены заводские настройки по умолчанию.	

Элемент меню	Описание
<b>Насыщенность RGB</b> От 0 до 5 (0*)	Сохранение значений монохромной печати при настройке значений цвета каждого объекта на странице. <b>Примечание:</b> Этот параметр не влияет на файлы, в которых применяются цветовые схемы CMYK.
<b>Примечание:</b> Звездочкой (*) отмечены заводские настройки по умолчанию.	

## Дополнительные параметры обработки изображений

Элемент меню	Описание
<b>Цветовой баланс</b> Голубой (0*) Пурпурный (0*) Желтый (0*) Черный (0*)	Настройка расхода тонера для каждого цвета.
<b>Цветовой баланс</b> Восст. по умолч.	Сброс всех параметров цвета до значений по умолчанию.
<b>Цветокоррекция</b> Выкл. Автовыбор* Вручную	Изменение настроек цвета, используемых для печати документов. <b>Примечания.</b> <ul style="list-style-type: none"> <li>• Если выбрано значение «Выкл.», принтер использует коррекцию цвета, заданную программным обеспечением.</li> <li>• Если выбрано значение «Автовыбор», принтер применяет различные цветовые профили для каждого объекта на распечатываемой странице.</li> <li>• Значение «Вручную» позволяет настроить преобразования цветов RGB или CMYK для каждого объекта на распечатываемой странице.</li> </ul>
<b>Образцы цветов</b> Печать образцов цветов	Печать образцов страниц для каждой таблицы преобразования цветов RGB и CMYK, используемой в принтере.
<b>Настройка цвета</b>	Калибровка принтера для регулировки отклонений цветопередачи при печати.
<b>Замена цветных пятен</b> Настройка пользовательских значений CMYK	Назначение специальных значений CMYK для двадцати определенных дополнительных цветов.
<b>Примечание:</b> Звездочкой (*) отмечены заводские настройки по умолчанию.	

## Учет заданий

Элемент меню	Описание
<b>Учет заданий</b> Выкл.* Вкл.	Настройка принтера на создание журнала полученных заданий печати. <b>Примечание:</b> Этот элемент меню отображается только в том случае, если установлена флэш-память или жесткий диск.
<b>Примечание:</b> Звездочкой (*) отмечены заводские настройки по умолчанию.	

Элемент меню	Описание
<b>Частота журнала учета</b> Ежедневно Еженедельно Ежемесячно*	Указание частоты создания принтером файлов журнала.
<b>Действие журнала под конец интервала</b> Нет* Отправить текущий журнал по эл. почте Отправить текущий журнал по эл. почте и удалить Отправить текущий журнал по почте Отправить текущий журнал по почте и удалить	Указание настройки ответа принтера по завершении интервала периодичности. <b>Примечание:</b> Значение, заданное для параметра Частота журнала учета, определяет порог.
<b>Журнал почти заполнен</b> Выкл. Вкл. (5)*	Указание максимального размера файла журнала до выполнения принтером Действия при заполнении диска. <b>Примечание:</b> Этот элемент меню отображается только в том случае, если установлена флэш-память или жесткий диск.
<b>Действие журнала почти заполнено</b> Нет* Отправить текущий журнал по эл. почте Отправить текущий журнал по эл. почте и удалить Отправить старый журнал по эл. почте и удалить Отправить текущий журнал по почте Отправить текущий журнал по почте и удалить Отправить старый журнал по почте и удалить Удалить текущий журнал Удалить старый журнал Удалить все кроме текущего Удалить все журналы	Указание действия в случае, когда жесткий диск принтера практически заполнен. <b>Примечание:</b> Значение, заданное для параметра Журнал почти заполнен, определяет порог.
<b>Действие журнала заполнено</b> Нет* Отправить текущий журнал по эл. почте и удалить Отправить старый журнал по эл. почте и удалить Отправить текущий журнал по почте и удалить Отправить старый журнал по почте и удалить Удалить текущий журнал Удалить старый журнал Удалить все кроме текущего Удалить все журналы	Указание действия принтера при достижении ограничения заполнения жесткого диска (100 МБ).
<b>URL-адрес для журнала</b>	Указание места публикации журналов учета заданий.
<b>Адрес эл. почты для отправки журналов</b>	Указание адреса электронной почты, на который устройство отправляет журналы учета заданий.
<b>Префикс файла журнала</b>	Ввод префикса для файлов журнала. <b>Примечание:</b> Текущее имя хоста, указанное в меню TCP/IP используется как префикс файла журнала по умолчанию.
<b>Примечание:</b> Звездочкой (*) отмечены заводские настройки по умолчанию.	

## PDF

Элемент меню	Описание
<b>Уместить на странице</b> Выкл.* Вкл.	Масштабирование содержимого страницы в соответствии с выбранным форматом бумаги.
<b>Пометки</b> Печать Не печатать*	Включение или отключение печати комментариев в документах PDF.
<b>Печать ошибки PDF</b> Выкл. Вкл.*	Включение печати ошибок PDF.
<b>Примечание:</b> Звездочкой (*) отмечены заводские настройки по умолчанию.	

## PostScript

Элемент меню	описание
<b>Печать ошибок ps</b> Выкл.* Вкл.	Печать страницы с описанием ошибки PostScript®. <b>Примечание:</b> При возникновении ошибки обработка задания прекращается, принтер печатает сообщение об ошибке, и задание на печать сбрасывается.
<b>Минимальная ширина линии</b> 1–30 (2*)	Установка минимальной ширины штриха. <b>Примечание:</b> Задания, напечатанные в разрешении 1200 т/д, используют это значение напрямую.
<b>Заблокировать режим запуска PS</b> Выкл. Вкл.*	Отключение файла SysStart. <b>Примечание:</b> Активация файла SysStart снижает безопасность принтера или сети.
<b>Сглаживание изображения</b> Выкл.* Вкл.	Повышение контрастности и четкости изображений с низким разрешением. <b>Примечание:</b> Этот параметр не влияет на изображения с разрешением 300 т/д или выше.
<b>Приоритет шрифта</b> Резидентный* Флеш-память/диск	Настройка порядка поиска шрифтов. <b>Примечания.</b> <ul style="list-style-type: none"> <li>• Если задано значение «Резидентный», поиск требуемого шрифта выполняется сначала в памяти принтера, а затем на жестком диске или интеллектуальном накопителе (ISD).</li> <li>• Если задано значение «Флеш-память/диск», поиск требуемого шрифта выполняется сначала на жестком диске и ISD, а затем в памяти принтера.</li> <li>• Этот элемент меню отображается только при наличии установленного жесткого диска или ISD.</li> </ul>
<b>Таймаут ожидания</b> Выкл. Вкл.* (40 сек.)	Включение ожидания принтером дополнительных данных, по истечении которого отменяется выполнение задания на печать.
<b>Примечание:</b> Звездочкой (*) отмечены заводские настройки по умолчанию.	

## PCL

Элемент меню	Описание
<b>Источник шрифта</b> Резидентный* Диск Загрузка Флеш-память Все	Выбор источника, содержащего шрифт по умолчанию. <b>Примечания.</b> <ul style="list-style-type: none"> <li>• «Диск» и «Флеш-память» отображаются только в том случае, если установлен исправный незащищенный жесткий диск или флеш-память, содержащие шрифты.</li> <li>• «Загрузка» отображается только в том случае, если загруженные шрифты находятся в памяти принтера.</li> </ul>
<b>Имя шрифта</b> [Список доступных шрифтов] (Courier*)	Выбор шрифта из указанного источника.
<b>Набор символов</b> [Список доступных наборов символов] (10U PC-8*)	Указание набора символов для каждого имени шрифта. <b>Примечание:</b> Набор символов состоит из алфавитно-цифровых символов, знаков препинания и специальных символов. Наборы символов поддерживают различные языки и специальные приложения (например, для научных текстов применяется набор математических символов).
<b>Шаг печати</b> 0,08–100,00 (10,00*)	Настройка шага для фиксированных и одношаговых шрифтов. <b>Примечание:</b> Шаг печати — это количество символов постоянной ширины на один дюйм по горизонтали.
<b>Ориентация</b> Книжная* Альбомная Обратная книжная Обратная альбомная	Указание ориентации текста и графики на странице.
<b>Строк на страницу</b> 1–255	Указание количества строк текста для каждой печатаемой страницы в потоке данных PCL®. <b>Примечания.</b> <ul style="list-style-type: none"> <li>• Этот элемент меню активирует вертикальное смещение, которое обеспечивает печать выбранного количества строк между полей по умолчанию на странице.</li> <li>• Значение по умолчанию, заданное изготовителем для США, — 60. factory default setting. Значение по умолчанию, заданное изготовителем для других стран, — 64.</li> </ul>
<b>Минимальная ширина линии PCL5</b> 1–30 (2*)	Настройка начальной минимальной ширины штриха.
<b>Минимальная ширина линии PCLXL</b> 1–30 (2*)	
<b>Ширина A4</b> 198 мм* 203 мм	Настройка ширины логической страницы на бумаге формата A4. <b>Примечание:</b> Логическая страница — это пространство на физической странице, где производится печать данных.
<b>Примечание:</b> Звездочкой (*) отмечены заводские настройки по умолчанию.	

Элемент меню	Описание
<b>Авто CR после LF</b> Вкл. Выкл.*	Настройка на принтере возврата каретки после управляющей команды перевода строки. <b>Примечание:</b> Возврат каретки — это механизм, который дает принтеру команду переместить курсор в первое положение на той же строке.
<b>Авто LF после CR</b> Вкл. Выкл.*	Настройка на принтере перевода строки после управляющей команды возврата каретки.
<b>Изменение номера лотка</b> Назначить МУП Назначить лоток [x] Назначить ручную подачу Назначить ручную подачу конвертов	Настройка принтера для работы с различными драйверами принтера или пользовательским приложением, в котором источникам бумаги присваиваются другие номера.
<b>Изменение номера лотка</b> Просмотр заводских установок	Отображение заводских обозначений для каждого источника бумаги.
<b>Изменение номера лотка</b> Восстановить параметры по умолчанию	Восстановление значений номеров лотков до заводских настроек по умолчанию.
<b>Таймаут печати</b> Выкл. Вкл.* (90 сек.)	Настройка на принтере завершения задания на печать после простоя в течение указанного периода времени.
<b>Примечание:</b> Звездочкой (*) отмечены заводские настройки по умолчанию.	

## Изображение

Пункт меню	Описание
<b>Автоподгонка</b> Вкл. Выкл.*	Выбор наиболее подходящего формата и ориентации бумаги для изображения. <b>Примечание:</b> Если задано значение Вкл., этот элемент меню переопределяет значения масштабирования и ориентации изображения.
<b>Инверсия</b> Выкл.* Вкл.	Инверсия монохромных изображений, содержащих два оттенка. <b>Примечание:</b> Данный элемент меню не применяется к форматам изображений GIF и JPEG.
<b>Масштабирование</b> Привяз лев вер угол Наилучшее соответс.* Привязать центр Подгон выс и шир Подгон по высоте Подгон по ширине	Регулировка изображения по размеру области печати. <b>Примечание:</b> При установке для параметра Автоподгонка значения Вкл. для параметра Масштабирование автоматически задается значение Наилучшее соответс..
<b>Примечание:</b> Звездочкой (*) отмечены заводские настройки по умолчанию.	

Пункт меню	Описание
<b>Ориентация</b> Книжная* Альбомная Обр. книжная Обр. альбомная	Служит для задания ориентации текста и графики на странице.
<b>Примечание:</b> Звездочкой (*) отмечены заводские настройки по умолчанию.	

## бумага

### Конфигурация лотка

Элемент меню	Описание
<b>Устройство подачи по умолчанию</b> Лоток [x] (1*) Многоцелевое устройство подачи Выбор бумаги вручную Конверт вручную	Указание устройства подачи бумаги для всех заданий на печать.
<b>Формат и тип бумаги</b> Лоток [x] Многоцелевое устройство подачи Выбор бумаги вручную Конверт вручную	Указание формата или типа бумаги, загруженной в каждый лоток.
<b>Подстановка форм</b> Выкл. Statement/A5 Letter/A4 11 x 17/A3 Все из списка*	Установка возможности выполнения принтером замены указанного формата бумаги, если требуемый формат не загружен ни в один лоток. <b>Примечания.</b> <ul style="list-style-type: none"> <li>• Если задано значение Выкл, пользователь получает сообщение с предложением загрузить бумагу требуемого формата.</li> <li>• Параметр Все из списка позволяет использовать все доступные замены форматов.</li> </ul>
<b>Настройка МУП</b> Кассета* Вручную В первую очередь	Определение поведения многоцелевого устройства подачи. <b>Примечания.</b> <ul style="list-style-type: none"> <li>• При выборе значения Кассета многоцелевое устройство подачи настраивается в качестве автоматического устройства подачи бумаги.</li> <li>• При выборе значения Вручную многоцелевое устройство подачи может использоваться только для заданий на печать с подачей бумаги вручную.</li> <li>• При выборе Первый многоцелевое устройство подачи настраивается в качестве первичного устройства подачи бумаги.</li> </ul>
<b>Примечание:</b> Звездочкой (*) отмечены заводские настройки по умолчанию.	

## Конфигурация материалов для печати

### Настройка формата Universal

Элемент меню	Описание
<b>Единицы измерения</b> Дюймы Миллиметры	Указание единиц измерения для бумаги формата Universal. <b>Примечание:</b> В США по умолчанию применяются дюймы. В остальном мире по умолчанию применяются миллиметры.
<b>Книжная - Ширина</b> 3,5–19 дюймов (8,5*) 88,9–482,6 мм (216*)	Указание ширины для книжной ориентации бумаги формата Universal.
<b>Книжная - Высота</b> 3,5–19 дюймов (14*) 88,9–482,6 мм (356*)	Указание высоты для книжной ориентации бумаги формата Universal.
<b>Направление подачи</b> Короткая сторона* Длинная сторона	Настройка захвата бумаги принтером с короткой или длинной стороны листа. <b>Примечание:</b> Настройка «Длинная сторона» отображается только в том случае, если самая длинная сторона короче максимальной поддерживаемой ширины.
<b>Несколько универсальных форматов</b> Лоток [x] Многоцелевое устройство подачи	Назначение уникального размера для нескольких универсальных форматов, загруженных в каждый источник бумаги. <b>Примечание:</b> Этот параметр отображается только в том случае, если он включен в меню «Устройство». На начальном экране нажмите <b>Параметры &gt; Устройство &gt; Обслуживание &gt; Меню «Конфигурация» &gt; Конфигурация лотка &gt; Несколько универсальных форматов</b> .
<b>Примечание:</b> Звездочкой (*) отмечены заводские настройки по умолчанию.	

### Пользовательские форматы сканирования

Элемент меню	Описание
<b>Пользовательский размер сканирования [x]</b> Имя формата сканирования Ширина 1–8,5 дюйма (8,5*) 25,4–215,9 мм (215,9*) Длина 1–25 дюймов (11*) 25,4–635 мм (279,4*) Ориентация Книжная* Альбомная 2 сканирования на одной стороне листа Выкл.* Вкл.	Назначение имени формата сканирования и настройка параметров сканирования.



## Типы материалов для печати

Элемент меню	Описание
Обычная Открытки Переработанная Глянцевая Этикетки Фирменные бланки Конверт Грубый конверт Бланки Печатный бланк Цветная бумага Тонкая Плотная Грубая/хлопковая Пользовательский тип [X]	Указание текстуры, плотности и ориентации бумаги.

## Копирование

### Параметры копирования по умолчанию

Элемент меню	Описание
<b>Тип содержимого</b> Текст Текст/фото* Фото Графика	Улучшение результата печати в зависимости от содержимого оригинала.
<b>Источник содержимого</b> Монохромная лазерная печать Цветной лазерный* Струйная печать Фото/Пленка Журнал Газета Пресса Другое	Улучшение результата печати в зависимости от источника оригинала.
<b>Стороны</b> 1-сторонняя на 1-стороннюю* 1-сторонняя на 2-стороннюю 2-сторонняя на 1-стороннюю 2-сторонняя на 2-стороннюю	Указание параметров сканирования на основе оригинала.

**Примечание:** Звездочкой (\*) отмечены заводские настройки по умолчанию.

Элемент меню	Описание
<b>Страницы-разделители</b> Нет* Между копиями Между заданиями Между страницами	Настройка вставки пустых страниц-разделителей при печати.
<b>Источник страницы-разделителя</b> Лоток [x] (1*) Многоцелевое устройство подачи	Указание источника бумаги, из которого подаются страницы-разделители.
<b>Цвет</b> Выкл. Вкл.* Автовыбор	Настройка на принтере генерирования цветного вывода из задания сканирования.
<b>Страниц на листе</b> Выкл.* 2 страницы в книжной ориентации 4 страницы в книжной ориентации 2 страницы в альбомной ориентации 4 страницы в альбомной ориентации	Указание количества изображений страниц на одной стороне листа бумаги.
<b>Печать рамок вокруг страниц</b> Выкл.* Вкл.	Размещение рамки вокруг каждого изображения при печати нескольких страниц на одном листе.
<b>Разбор по копиям</b> Выкл. [1,1,1,2,2,2] Вкл. [1,2,1,2,1,2]*	Последовательная печать нескольких копий.
<b>Смещение страниц</b> Нет* Между копиями Между заданиями	Смещение каждого распечатываемого документа или каждой копии при каждом задании на печать. <b>Примечания.</b> <ul style="list-style-type: none"> <li>• При выборе значения «Между копиями» выполняется сдвиг каждой копии задания на печать, если для параметра «Разбор по копиям» установлено значение «Вкл. [1,2,1,2,1,2]». Если для параметра «Разбор по копиям» установлено значение «Выкл. [1,1,1,2,2,2]», выполняется сдвиг каждого набора распечатанных страниц, например всех страниц 1 и всех страниц 2.</li> <li>• При выборе значения «Между копиями» выполняется такой же сдвиг для всего задания на печать вне зависимости от количества копий.</li> <li>• Этот элемент меню отображается только при наличии установленного финишера с функциями сшивания и перфорации.</li> </ul>
<b>Примечание:</b> Звездочкой (*) отмечены заводские настройки по умолчанию.	

Элемент меню	Описание
<b>Сшивание</b> Выкл.* 1 скрепка, в верхнем левом углу 2 скрепки, слева 1 скрепка, в верхнем правом углу 2 скрепки, сверху 1 скрепка, в нижнем левом углу 2 скрепки, снизу 1 скрепка, в нижнем правом углу 2 скрепки, справа 4 скобы	Указание положения скрепок для всех заданий печати. <b>Примечание:</b> Этот элемент меню отображается только при наличии установленного финишера.
<b>Перфорация</b> Выкл.* 2 отверстия 3 отверстия 4 отверстия	Перфорирование отпечатка. <b>Примечание:</b> Этот элемент меню отображается только при наличии установленного финишера с функциями сшивания и перфорации.
<b>Формат оригинала</b> [Список форматов бумаги]	Указание формата оригинала. <b>Примечание:</b> Значение по умолчанию, заданное изготовителем для США, — Letter. factory default setting. Значение по умолчанию, заданное изготовителем для других стран, — A4.
<b>Источник бумаги для копий</b> Лоток [x] (1*) Многоцелевое устройство подачи Автовыбор формата	Указание источника бумаги для задания на копирование.
<b>Температура</b> От -4 до 4 (0*)	Создание изображений с теплыми или холодными оттенками.
<b>Плотность</b> От 1 до 9 (5*)	Настройка плотности отсканированного изображения.
<b>Количество копий</b> 1–9999 (1*)	Указание числа копий.
<b>Верхний/нижний колонтитул</b> Левый верхний колонтитул Центральный верхний колонтитул Правый верхний колонтитул Левый нижний колонтитул Центральный нижний колонтитул Правый нижний колонтитул	Указание данных верхнего и нижнего колонтитула на отсканированном изображении.
<b>Наложение</b> Конфиденциально Копирование Черновик Срочно Пользовательское Выкл.*	Указание текста наложения для печати на каждой копии.
<b>Примечание:</b> Звездочкой (*) отмечены заводские настройки по умолчанию.	

Элемент меню	Описание
<b>Пользовательское наложение</b>	Введите текст для параметра «Пользовательское» в меню «Наложение».
<b>Примечание:</b> Звездочкой (*) отмечены заводские настройки по умолчанию.	

### Дополнительные параметры обработки изображений

Элемент меню	Описание
<b>Цветовой баланс</b> Голубой – красный От -4 до 4 (0*) Пурпурный – зеленый От -4 до 4 (0*) Желтый – синий От -4 до 4 (0*)	Настройка интенсивности цвета для голубого, пурпурного и желтого.
<b>Выпадение цвета</b> Выпадение цвета (Нет*) Порог по умолчанию для красного цвета (128*) Порог по умолчанию для зеленого цвета (128*) Порог по умолчанию для синего цвета (128*)	Указание цвета для исключения при сканировании, а также настройка параметра выпадения для данного цвета.
<b>Автообнаружение цвета</b> Цветочувствительность 1–9 (5*) Чувствительность области 1–9 (5*)	Настройка параметра автоматического обнаружения цвета.
<b>Контрастность</b> Оптимизация в зависимости от содержимого* 0–5	Указание контрастности отсканированного изображения.
<b>Удаление фона</b> Определение фона На основе содержимого* Фиксировано Уровень От -4 до 4 (0*)	Удаление цвета фона или шума изображения из оригинала. <b>Примечания.</b> <ul style="list-style-type: none"> <li>• Настройка «На основе содержимого» удаляет цвет фона из оригинала.</li> <li>• Настройка «Фиксировано» устраняет шум изображения на фотографии.</li> </ul>
<b>Автоцентрирование</b> Выкл.* Вкл.	Расположение содержимого по центру страницы.
<b>Зеркальное отображение</b> Выкл.* Вкл.	Создание зеркального отображения оригинала.
<b>Негатив изображения</b> Выкл.* Вкл.	Создание негатива изображения для оригинала.
<b>Примечание:</b> Звездочкой (*) отмечены заводские настройки по умолчанию.	

Элемент меню	Описание
<b>Темные детали</b> От -4 до 4 (0*)	Настройка темных деталей оригинала.
<b>Сканировать от края до края</b> Выкл.* Вкл.	Сканирование оригинала от края до края.
<b>Резкость</b> 1–5 (3*)	Настройка резкости отсканированного изображения.
<b>Примечание:</b> Звездочкой (*) отмечены заводские настройки по умолчанию.	

### Средства управления администратора

Элемент меню	Описание
<b>Разрешить цветное копирование</b> Выкл. Вкл.*	Печать цветных копий.
<b>Разрешить приоритетные копии</b> Выкл. Вкл.*	Приостановка задания на печать для выполнения копирования.
<b>Сканирование пользовательского задания</b> Выкл.* Вкл.	Настройка на принтере сканирования первого набора оригиналов с использованием указанных настроек и последующего сканирования с теми же или другими настройками. <b>Примечание:</b> Этот элемент меню отображается только при наличии установленного жесткого диска.
<b>Разрешить сохранение в виде ярлыка</b> Выкл. Вкл.*	Сохранение параметров копирования в качестве ярлыка.
<b>Образец копии</b> Выкл.* Вкл.	Печать образца копии для проверки качества перед печатью оставшихся копий. <b>Примечание:</b> Этот элемент меню отображается только при наличии установленного жесткого диска.
<b>Примечание:</b> Звездочкой (*) отмечены заводские настройки по умолчанию.	

# Факс

## Параметры факса по умолчанию

### Режим факса

Элемент меню	Описание
<b>Режим факса</b>	Выбор режима факса.
Факс	<b>Примечание:</b> В зависимости от модели принтера заводские настройки по умолчанию могут отличаться.
Сервер факсов	
Отключено	

### Настройка факса

**Примечание:** Это меню доступно только для принтеров, зарегистрированных на портале etherFax или установленных с использованием платы факсимильной связи.

### Общие настройки факса

Элемент меню	Описание
<b>Имя факса</b>	Идентификация факсимильного аппарата.
<b>Номер факса</b>	Идентификация номера вашего факса.
<b>Идентификатор факса</b>	Уведомление получателей факсов об имени или номере вашего факса.
Имя факса	
Номер факса*	
<b>Разрешить передачу факса вручную</b>	Включение функции передачи факса вручную на принтере.
Выкл.*	<b>Примечания.</b>
Вкл.	
	<ul style="list-style-type: none"> <li>• Для этого элемента меню требуется сплиттер линии и телефонная трубка.</li> <li>• Используйте обычную телефонную линию для ответа на входящий сигнал факсимильной связи и для набора номера факса.</li> <li>• Чтобы перейти напрямую к функции передачи факса вручную, нажмите <b>#</b> и <b>0</b> на клавиатуре.</li> </ul>
<b>Использование памяти</b>	Настройка объема внутренней памяти принтера для работы с факсами.
Все полученные	<b>Примечание:</b> Этот элемент меню предотвращает переполнение буфера памяти и сбои при передаче факсов.
В основном прием	
Равно*	
В основном отправка	
Все отправленные	
<b>Отмена факсов</b>	Отмена исходящих и входящих факсов.
Разрешить*	
Запрещено	
<b>Примечание:</b> Звездочкой (*) отмечены заводские настройки по умолчанию.	

Элемент меню	Описание
<b>Идентификатор вызывающего абонента</b> Выкл. Вкл. Альтернативный	Включение шаблона идентификации вызывающего абонента. <b>Примечание:</b> Этот параметр отображается только в том случае, если страна или регион, выбранные в мастере начальной настройки, поддерживают несколько шаблонов идентификации вызывающего абонента.
<b>Маскирование номеров факсов</b> Выкл.* Слева Справа	Указание формата маскирования номера исходящего факса.
<b>Маскируемые цифры</b> 0–58 (0*)	Настройка количества цифр, маскируемых в номере исходящего факса.
<b>Включить обнаружение подключения к линии</b> Выкл. Вкл.*	Определение подключения телефонной линии к принтеру. <b>Примечание:</b> Обнаружение событий происходит мгновенно.
<b>Включить обнаружение подключения к неверному разъему</b> Выкл. Вкл.*	Определение подключения телефонной линии к верному порту принтера. <b>Примечание:</b> Обнаружение событий происходит мгновенно.
<b>Включить поддержку текущего добавочного номера</b> Выкл. Вкл.*	Определение использования телефонной линии другим устройством, например другим телефоном на той же линии. <b>Примечание:</b> Обнаружение событий происходит мгновенно.
<b>Оптимизация совместимости факса</b>	Настройка функции факса принтера для оптимальной совместимости с другими факсимильными аппаратами.
<b>Передача факса</b> T.38 Аналоговый G.711 etherFAX	Настройка способа передачи факса. <b>Примечание:</b> Этот элемент меню отображается только в том случае, если на принтере установлен пакет лицензий etherFAX или «Факс через IP (FoIP)».
<b>Примечание:</b> Звездочкой (*) отмечены заводские настройки по умолчанию.	

## Параметры факса HTTPS

**Примечание:** Это меню отображается только в том случае, если для параметра «Передача факса» установлено значение etherFAX.

Элемент меню	Описание
<b>URL-адрес службы HTTPS</b>	Указание URL-адреса службы etherFAX.
<b>Прокси-сервер HTTPS</b>	Указание URL-адреса прокси-сервера.
<b>Пользователь прокси HTTPS</b>	Указание имени пользователя и пароля для прокси-сервера.
<b>Пароль прокси-сервера HTTPS</b>	
<b>Примечание:</b> Звездочкой (*) отмечены заводские настройки по умолчанию.	

Элемент меню	Описание
<b>Шифрование передачи факсов</b> Отключено Включено* Требуется	Включение шифрования исходящих факсимильных сообщений.
<b>Шифрование приема факсов</b> Отключено Включено* Требуется	Включение шифрования входящих факсимильных сообщений.
<b>Состояние факса HTTPS</b>	Отображение состояния связи с etherFAX.
<b>Примечание:</b> Звездочкой (*) отмечены заводские настройки по умолчанию.	

### Параметры передачи факсов

Элемент меню	Описание
<b>Разрешение</b> Стандартное* Детальное Сверхвысокое Наивысшее	Настройка разрешения сканируемого изображения. <b>Примечания.</b> <ul style="list-style-type: none"> <li>• Настройки «Стандартное» и «Сверхвысокое» отображаются только в том случае, если для параметра «Разрешить сканирование цветного факса» установлено значение «Выкл. по умолчанию».</li> <li>• Чем выше разрешение, тем больше требуется памяти и времени для передачи факса.</li> </ul>
<b>Формат оригинала</b> [Список форматов бумаги] (Выбраны смешанные форматы*)	Указание размера оригинала.
<b>Ориентация</b> Книжная* Альбомная	Указание ориентации оригинала.
<b>Стороны</b> Выкл.* Короткая сторона Длинная сторона	Указание ориентации оригинала при сканировании с обеих сторон документа.
<b>Тип содержимого</b> Текст* Текст/фото Фото Графика	Улучшение результата печати в зависимости от содержимого оригинала.
<b>Примечание:</b> Звездочкой (*) отмечены заводские настройки по умолчанию.	



Элемент меню	Описание
<b>Источник содержимого</b> Монохромная лазерная печать Цветной лазерный* Струйная печать Фото/Пленка Журнал Газета Пресса Другое	Улучшение результата печати в зависимости от источника оригинала.
<b>Плотность</b> 1–9 (5*)	Настройка плотности отсканированного изображения.
<b>Через УАТС</b> Вкл. Выкл.*	Настройка на принтере набора номера факса без периода ожидания распознавания сигнала в линии.  <b>Примечание:</b> Учрежденческая автоматическая телефонная станция (УАТС) — это телефонная сеть, в которой один номер используется для доступа нескольких абонентов к внешней линии.
<b>Режим набора</b> Тоновый* Импульсный	Указание режима набора для входящих и исходящих факсов.
<b>Примечание:</b> Звездочкой (*) отмечены заводские настройки по умолчанию.	

### Дополнительные параметры обработки изображений

Элемент меню	Описание
<b>Цветовой баланс</b> Голубой — Красный От -4 до 4 (0*) Пурпурный — Зеленый От -4 до 4 (0*) Желтый — Синий От -4 до 4 (0*)	Регулировка интенсивности цвета во время сканирования.
<b>Выпадение цвета</b> Выпадение цвета (Нет*) Порог по умолчанию для красного цвета (128*) Порог по умолчанию для зеленого цвета (128*) Порог по умолчанию для синего цвета (128*)	Указание цвета для исключения при сканировании, а также настройка параметра выпадения для данного цвета.
<b>Контрастность</b> Оптимизация в зависимости от содержимого* 0 1 2 3 4 5	Указание контрастности выходного документа.
<b>Примечание:</b> Звездочкой (*) отмечены заводские настройки по умолчанию.	

Элемент меню	Описание
<b>Удаление фона</b> Уровень От -4 до 4 (0*)	Настройка степени видимости фона на отсканированном изображении.
<b>Зеркальное отображение</b> Выкл.* Вкл.	Создание зеркального отображения оригинала.
<b>Негатив изображения</b> Выкл.* Вкл.	Создание негатива изображения для оригинала.
<b>Темные детали</b> От -4 до 4 (0*)	Регулировка степени видимости темных деталей на отсканированном изображении.
<b>Сканировать от края до края</b> Вкл. Выкл.*	Разрешение сканирования оригинала от края до края.
<b>Резкость</b> 1–5 (3*)	Настройка резкости отсканированного изображения.
<b>Температура</b> От -4 до 4 (0*)	Создание изображений с теплыми или холодными оттенками.
<b>Примечание:</b> Звездочкой (*) отмечены заводские настройки по умолчанию.	

### Средства управления администратора

Элемент меню	Описание
<b>Автоматический повтор набора</b> 0–9 (5*)	Настройка количества попыток повторного дозвона в зависимости от уровней активности факсимильных аппаратов получателей.
<b>Частота повтора</b> 1–200 минут (3*)	Увеличение времени между попытками дозвона для повышения вероятности успешной отправки факса.
<b>Включить ЕСМ</b> Вкл.* Выкл.	Включение режима коррекции ошибок (ЕСМ) для заданий факса. <b>Примечание:</b> В процессе передачи данных по факсу ЕСМ обнаруживает и исправляет ошибки, вызванные помехами в телефонной линии и низким уровнем сигнала.
<b>Включить сканирование с передачей по факсу</b> Вкл.* Выкл.	Передача по факсу документов, отсканированных на принтере.
<b>Драйвер на факс</b> Вкл.* Выкл.	Разрешение передачи факсов через драйвер печати.
<b>Разрешить сохранение в виде ярлыка</b> Вкл.* Выкл.	Сохранение номеров факсов в виде ярлыков на принтере.
<b>Примечание:</b> Звездочкой (*) отмечены заводские настройки по умолчанию.	

Элемент меню	Описание
<b>Максимальная скорость</b> 33600* 14400 9600 4800 2400	Настройка максимальной скорости отправки факсов.
<b>Сканирование пользовательского задания</b> Выкл.* Вкл.	Включение сканирования пользовательских заданий по умолчанию. <b>Примечание:</b> Этот элемент меню отображается только при наличии установленного жесткого диска или интеллектуального накопителя (ISD).
<b>Предварительный просмотр сканирования</b> Выкл.* Вкл.	Отображение предварительного просмотра сканирования на дисплее. <b>Примечание:</b> Этот элемент меню отображается только при наличии установленного жесткого диска или ISD.
<b>Разрешить сканирование цветного факса</b> Выкл. по умолчанию* Вкл. по умолчанию Никогда не использовать Всегда использовать	Включение цветного сканирования для факса.
<b>Автопреобразование цветных факсов в черно-белые</b> Вкл.* Выкл.	Преобразование всех исходящих цветных факсов в монохромные.
<b>Подтвердите номер факса</b> Выкл.* Вкл.	Запрос подтверждения номера факса пользователем.
<b>Префикс набора</b>	Указание префикса набора.
<b>Правила набор префикса</b>	Установка правила префикса набора.
<b>Примечание:</b> Звездочкой (*) отмечены заводские настройки по умолчанию.	

### Параметры приема факсов

Элемент меню	Описание
<b>Ожидание задания факса</b> Нет* Тонер Тонер и расходные материалы	Удаление заданий факса, для которых требуются особые недоступные ресурсы, из очереди печати.
<b>Звонок до ответа</b> 1–25 (3*)	Настройка количества звонков до приема устройством входящих вызовов.
<b>Автоматическое уменьшение</b> Вкл.* Выкл.	Масштабирование входящих факсов по размеру страницы.
<b>Примечание:</b> Звездочкой (*) отмечены заводские настройки по умолчанию.	

Элемент меню	Описание
<b>Источник бумаги</b> Лоток [X] Автовыбор*	Настройка источника бумаги для печати входящих факсов.
<b>Стороны</b> Вкл. Выкл.*	Печать на обеих сторонах бумаги.
<b>Страницы-разделители</b> Нет* Перед заданием После задания	Настройка вставки пустых страниц-разделителей при печати.
<b>Источник страницы-разделителя</b> Лоток [X] (1*)	Указание источника бумаги, из которого подаются страницы-разделители.
<b>Выходной лоток</b> Стандартный лоток	Указание выходного лотка для принятых факсов.
<b>Нижний колонтитул факса</b> Вкл. Выкл.*	Печать информации о передаче внизу каждой страницы принятого факса.
<b>Метка времени нижнего колонтитула факса</b> Получить* Печать	Печать метки времени внизу каждой страницы принятого факса.
<b>Перфорация</b> Выкл.* 2 отверстия 3 отверстия 4 отверстия	Настройка функции перфорации для входящих факсов. <b>Примечание:</b> Этот элемент меню отображается только при наличии установленного финишера с функциями сшивания и перфорации.
<b>Сшивание</b> Выкл.* 1 скоба 2 скобы 4 скобы	Настройка функции сшивания для входящих факсов. <b>Примечание:</b> Этот элемент меню отображается только при наличии установленного финишера с функцией сшивания.
<b>Откладывание факсов</b> Режим отложенной факсимильной связи Выкл.* Всегда вкл. Вручную Запланированный	Задержка печати на принтере полученных факсов до соответствующей команды пользователя.
<b>Откладывание факсов</b> Планирование отложенных факсов	Назначение расписания для откладывания факсов. <b>Примечание:</b> Этот параметр отображается только в том случае, если для параметра «Режим отложенной факсимильной связи» установлено значение «Запланированный».
<b>Примечание:</b> Звездочкой (*) отмечены заводские настройки по умолчанию.	

## Средства управления администратора

Элемент меню	Описание
<b>Разрешить прием факсов</b> Вкл.* Выкл.	Настройка принтера для приема факсов.
<b>Разрешить получение цветного факса</b> Вкл.* Выкл.	Настройка принтера для получения цветных факсов.
<b>Включить идентификатор вызывающего абонента</b> Вкл. Выкл.*	Отображение телефонного номера входящего вызова на панели управления.
<b>Блокировать факсы без имени</b> Вкл. Выкл.*	Блокировка входящих факсов, передаваемых с устройств с неизвестным идентификатором станции или факса.
<b>Список запрещенных факсов</b> Добавить факс в запрещенные	Указание телефонных номеров, которые необходимо заблокировать.
<b>Ответ включен</b> Все звонки* Только один звонок Только двойной звонок Только тройной звонок Только единичные или двойные звонки Только единичные или тройные звонки Только двойной или тройной звонок	Установка специального звонка для входящих факсов.
<b>Автоответ</b> Вкл.* Выкл.	Настройка на принтере автоматического приема факсов.
<b>Код ответа вручную</b> 0–9 (9*)	Введите код вручную на клавиатуре телефона, чтобы начать прием факса.  <b>Примечания.</b> <ul style="list-style-type: none"> <li>• Данный элемент меню отображается только в том случае, если принтер подключен к той же линии, что и телефон.</li> <li>• Этот элемент меню отображается только в том случае, если на принтере настроено получение факса вручную.</li> </ul>
<b>Переадресация факса</b> Печать* Печать и отправка Переслать	Настройка пересылки полученных факсов.
<b>Примечание:</b> Звездочкой (*) отмечены заводские настройки по умолчанию.	

Элемент меню	Описание
<b>Пересылка</b> Место назначения 1 Место назначения 2	Указание адресата пересылки полученных факсов. <b>Примечание:</b> Этот элемент меню отображается только в том случае, если для параметра «Переадресация факса» установлено значение «Печать и отправка» или «Переслать».
<b>Максимальная скорость</b> 33600* 14400 9600 4800 2400	Установка максимальной скорости передачи факсов.
<b>Примечание:</b> Звездочкой (*) отмечены заводские настройки по умолчанию.	

### Титульная страница факса

Элемент меню	Описание
<b>Титульная страница факса</b> Выкл. по умолчанию* Вкл. по умолчанию Никогда не использовать Всегда использовать	Настройка параметров для титульной страницы факса.
<b>Включить получателя</b> Выкл.* Вкл.	
<b>Включить отправителя</b> Выкл.* Вкл.	
<b>От</b>	
<b>Включить сообщение</b> Выкл.* Вкл.	
<b>Сообщение:</b>	
<b>Включить логотип</b> Выкл.* Вкл.	
<b>Включить нижний колонтитул [x]</b> Выкл.* Вкл.	
<b>Верхний колонтитул [x]</b>	
<b>Примечание:</b> Звездочкой (*) отмечены заводские настройки по умолчанию.	

## Параметры журнала факсов

Элемент меню	Описание
<b>Частота журнала передачи</b> Всегда* Никогда Только при ошибке	Указание частоты создания принтером журнала передачи.
<b>Действие журнала передачи</b> Печать Выкл. Вкл.* Электронная почта Выкл.* Вкл.	Печать или отправка по электронной почте журнала при успешной передаче факса или ошибке передачи.
<b>Журнал ошибок при приеме</b> Не печатать никогда* Печатать при ошибке	Печать журнала при сбое получения факса.
<b>Автоматическая печать отчетов</b> Вкл.* Выкл.	Печать всех операций факсимильной связи.
<b>Источник бумаги для журналов</b> Лоток [x] (1*)	Указание источника бумаги для распечатываемых журналов.
<b>Отображение журналов</b> Имя удаленного факса* Набранный номер	Определение отправителя по имени или номеру удаленного факса.
<b>Включить журнал заданий</b> Вкл.* Выкл.	Просмотр сводки по всем заданиям факса.
<b>Включить журнал вызовов</b> Вкл.* Выкл.	Просмотр сводки журнала вызовов факсимильной связи.
<b>Выходной лоток при печати журналов</b> Стандартный выходной лоток* Лоток [x]	Указание выходного лотка для распечатанных журналов.
<b>Примечание:</b> Звездочкой (*) отмечены заводские настройки по умолчанию.	

## Параметры динамика

Элемент меню	Описание
<b>Режим динамика</b> Всегда выкл.* Всегда вкл. Включено, когда подключено	Настройка режима динамика факса.
<b>Примечание:</b> Звездочкой (*) отмечены заводские настройки по умолчанию.	

Элемент меню	Описание
<b>Громкость динамика</b> Низкий уровень* Высокий уровень	Регулировка уровня громкости динамика факса.
<b>Громкость звонка</b> Выкл.* Вкл.	Включение звука звонка.
<b>Примечание:</b> Звездочкой (*) отмечены заводские настройки по умолчанию.	

## Параметры VoIP

Элемент меню	Описание
<b>Протокол VoIP</b> SIP* H.323	Настройка протокола VoIP (Voice over Internet Protocol).
<b>Сервер STUN</b>	Указание сервера STUN для прохождения через брандмауэр.
<b>Принудительный режим факса</b> Выкл. Вкл.*	Переключение шлюза VoIP с аналогового на T.38 в начале вызова факсимильной связи.
<b>Задержка принудительного режима факса</b> 0–15 (7*)	Настройка времени задержки в секундах при отправке другого приглашения «Принудительного режима факса».
<b>Примечание:</b> Звездочкой (*) отмечены заводские настройки по умолчанию.	

## Параметры SIP

Элемент меню	Описание
<b>Прокси-сервер</b>	Настройка IP-адреса системы, преобразующей номер телефона в IP-адрес, по которому отправляется факс.
<b>Регистратор</b>	Настройка имени или IP-адреса системы, обрабатывающей регистрацию клиентов SIP.
<b>Пользователь</b>	Настройка имени пользователя для прокси-сервера SIP.
<b>Пароль</b>	Настройка пароля, используемого в регистраторе SIP.
<b>Идентификатор для аутентификации</b>	Настройка имени пользователя для регистратора SIP. <b>Примечание:</b> Если параметр «Идентификатор для аутентификации» не задан, вместо него используется имя пользователя в поле «Пользователь».
<b>Транспортный протокол для регистрации</b> UDP* TCP	Настройка типа транспортного протокола SIP для регистрации.
<b>Примечание:</b> Звездочкой (*) отмечены заводские настройки по умолчанию.	



Элемент меню	Описание
<b>Транспортный протокол для входящих вызовов</b> UDP* TCP UDP и TCP	Настройка типа транспортного протокола SIP для входящих вызовов.
<b>Транспортный протокол для исходящих вызовов</b> UDP* TCP	Настройка типа транспортного протокола SIP для исходящих вызовов.
<b>Исходящий прокси-сервер</b>	Указание исходящего прокси-сервера для пересылки трафика при использовании связи по протоколу SIP.
<b>Контактная информация</b>	Указание имени контакта для SIP.
<b>Область</b>	Указание имени области для SIP. <b>Примечание:</b> Если параметр «Область» не задан, вместо него используется имя в поле «Контактная информация».
<b>Статус регистрации SIP</b>	Отображение состояния регистрации SIP.
<b>Примечание:</b> Звездочкой (*) отмечены заводские настройки по умолчанию.	

### Параметры Н.323

Элемент меню	Описание
<b>Шлюз</b>	Указание IP-адреса шлюза Н.323.
<b>Контроллер зоны</b>	Указание контроллера зоны Н.323.
<b>Пользователь</b>	Указание имени пользователя, используемого шлюзом Н.323.
<b>Пароль</b>	Указание пароля для шлюза Н.323.
<b>Включить быстрый запуск</b> Выкл.* Вкл.	Включение быстрого запуска.
<b>Отключить туннелирование Н.245</b> Выкл.* Вкл.	Отключение туннелирования Н.323.
<b>Отключить обнаружение контроллера зоны</b> Выкл. Вкл.*	Отключение обнаружения контроллера зоны Н.323.
<b>Примечание:</b> Звездочкой (*) отмечены заводские настройки по умолчанию.	

### Параметры Т.38

Элемент меню	Описание
<b>Резервирование индикатора</b> 0–5 (3*)	Настройка количества повторений индикатора факса при использовании связи по протоколу Т.38.
<b>Примечание:</b> Звездочкой (*) отмечены заводские настройки по умолчанию.	

Элемент меню	Описание
<b>Резервирование при низкой скорости</b> 0–5 (3*)	Настройка количества повторений низкоскоростной передачи при использовании связи по протоколу T.38.
<b>Резервирование при высокой скорости</b> 0–5 (1*)	Настройка количества повторений высокоскоростной передачи при использовании связи по протоколу T.38.
<b>Примечание:</b> Звездочкой (*) отмечены заводские настройки по умолчанию.	

## Настройка факс-сервера

### Общие параметры факса

Элемент меню	Описание
<b>В формат</b>	Указание получателя факса. <b>Примечание:</b> Если необходимо использовать номер факса, введите знак (#) перед номером.
<b>Обратный адрес</b>	Указание обратного адреса при отправке факсов.
<b>Тема</b>	Указание темы и информации факса.
<b>Сообщение</b>	
<b>Включить аналоговый прием</b> Выкл.* Вкл.	Настройка принтера для приема аналоговых факсов.
<b>Примечание:</b> Звездочкой (*) отмечены заводские настройки по умолчанию.	

### Параметры электронной почты сервера факсов

Элемент меню	Описание
<b>Использовать сервер SMTP электронной почты</b> Вкл. Выкл.*	Использование настроек SMTP (Simple Mail Transfer Protocol) для электронной почты при получении и отправке факсов. <b>Примечание:</b> Если для параметра установлено значение «Вкл.», все остальные параметры меню «Параметры электронной почты сервера факсов» не отображаются.
<b>Первичный шлюз SMTP</b>	Введите IP-адрес или имя хоста основного сервера SMTP.
<b>Порт первичного шлюза SMTP</b> 1–65535 (25*)	Введите номер порта основного сервера SMTP.
<b>Вторичный шлюз SMTP</b>	Введите IP-адрес сервера или имя хоста вторичного или резервного SMTP-сервера.
<b>Порт вторичного шлюза SMTP</b> 1–65535 (25*)	Введите номер порта вторичного или резервного сервера SMTP.
<b>Время ожидания для SMTP</b> 5–30 (30*)	Установка времени ожидания принтера, если сервер SMTP не отвечает.
<b>Обратный адрес</b>	Указание обратного адреса при отправке факсов.
<b>Примечание:</b> Звездочкой (*) отмечены заводские настройки по умолчанию.	

Элемент меню	Описание
<b>Использовать SSL/TLS</b> Отключено* Согласование Требуется	Указание необходимости отправки факсов с использованием зашифрованной связи.
<b>Требовать доверенный сертификат</b> Выкл. Вкл.*	Указание доверенного сертификата при доступе к серверу SMTP.
<b>Аутентификация на сервере SMTP</b> Проверка подлинности не требуется* Вход / обычная NTLM CRAM-MD5 Digest-MD5 Kerberos 5	Настройка типа проверки подлинности для сервера SMTP.
<b>Сообщение электронной почты от устройства</b> Нет* Использовать учетные данные SMTP	Указание необходимости запроса учетных данных для сообщений электронной почты, полученных от устройства.
<b>Сообщение электронной почты от пользователя</b> Нет* Использовать учетные данные SMTP Использовать имя пользователя и пароль сеанса Использовать адрес электронной почты и пароль сеанса Запрос пользователя	Указание необходимости запроса учетных данных для сообщений электронной почты, полученных от пользователя.
<b>Использовать учетные данные устройства Active Directory</b> Выкл.* Вкл.	Включение учетных данных пользователей и групп для подключения к серверу SMTP.
<b>Имя пользователя устройства</b> <b>Пароль устройства</b>	Указание идентификатора пользователя и пароля для подключения к серверу SMTP.
<b>ОБЛАСТЬ Kerberos 5</b>	Указание области для протокола проверки подлинности Kerberos 5.
<b>Домен NTLM</b>	Указание имени домена для протокола безопасности NTLM.
<b>Отключить ошибку «Не настроен сервер SMTP»</b> Выкл.* Вкл.	Скрытие сообщения об ошибке «Не настроен сервер SMTP».
<b>Примечание:</b> Звездочкой (*) отмечены заводские настройки по умолчанию.	

## Параметры сканирования сервера факсов

Элемент меню	Описание
<b>Формат изображения</b> TIFF (.tif) PDF (.pdf)* XPS (.xps) TXT (.txt) RTF (.rtf) DOCX (.docx) XLSX (.xlsx) CSV (.csv)	Указание формата файла отсканированного изображения.
<b>Тип содержимого</b> Текст* Текст/фото Фото Графика	Улучшение результата печати в зависимости от содержимого оригинала.
<b>Источник содержимого</b> Монохромная лазерная печать Цветной лазерный* Струйная печать Фото/Пленка Журнал Газета Пресса Другое	Улучшение результата печати в зависимости от источника оригинала.
<b>Разрешение факса</b> Стандартное* Детальное Сверхвысокое Наивысшее	Установка разрешения факса.
<b>Стороны</b> Выкл.* Короткая сторона Длинная сторона	Указание ориентации оригинала при сканировании с обеих сторон документа.
<b>Плотность</b> 1–9 (5*)	Указание плотности выходного документа.
<b>Ориентация</b> Книжная* Альбомная	Указание ориентации текста и графики на странице.
<b>Примечание:</b> Звездочкой (*) отмечены заводские настройки по умолчанию.	

Элемент меню	Описание
<b>Формат оригинала</b> [Список форматов бумаги]	Указание формата оригинала. <b>Примечания.</b> <ul style="list-style-type: none"> <li>• Значение по умолчанию, заданное изготовителем для США, — «Выбраны смешанные форматы». factory default setting. Значение по умолчанию, заданное изготовителем для других стран, — А4.</li> <li>• Эта настройка может отличаться в зависимости от модели принтера.</li> </ul>
<b>Использовать многостраничные файлы TIFF</b> Выкл. Вкл.*	Выбор между одностраничными и многостраничными файлами TIFF.
<b>Примечание:</b> Звездочкой (*) отмечены заводские настройки по умолчанию.	

## Электронная почта

### Настройка электронной почты

Элемент меню	Описание
<b>Первичный шлюз SMTP</b>	Введите IP-адрес или имя хоста основного сервера SMTP, который используется для отправки электронной почты.
<b>Порт первичного шлюза SMTP</b> 1–65535 (25*)	Введите номер порта основного сервера SMTP.
<b>Вторичный шлюз SMTP</b>	Введите IP-адрес сервера или имя хоста вторичного или резервного SMTP-сервера.
<b>Порт вторичного шлюза SMTP</b> 1–65535 (25*)	Введите номер порта вторичного или резервного сервера SMTP.
<b>Время ожидания для SMTP</b> 5–30 сек. (30*)	Установка времени ожидания принтера, если сервер SMTP не отвечает.
<b>Обратный адрес</b>	Указание обратного адреса в сообщениях электронной почты.
<b>Всегда использовать обратный адрес SMTP по умолчанию</b> Выкл. Вкл.*	Всегда используется адрес для ответа по умолчанию на сервере SMTP.
<b>Использовать SSL/TLS</b> Отключено* Согласование Требуется	Указание необходимости отправки сообщений электронной почты с использованием зашифрованной связи.
<b>Требовать доверенный сертификат</b> Выкл. Вкл.*	Запрос доверенного сертификата при доступе к серверу SMTP.
<b>Примечание:</b> Звездочкой (*) отмечены заводские настройки по умолчанию.	

Элемент меню	Описание
<b>SMTP: Аутентификация на сервере</b> Аутентификация не требуется* Вход / обычная NTLM CRAM-MD5 Digest-MD5 Kerberos 5	Настройка типа проверки подлинности для сервера SMTP.
<b>Электронное сообщение от устройства</b> Нет* Использовать учетные данные SMTP	Указание необходимости запроса учетных данных для сообщений электронной почты, полученных от устройства.
<b>Электронное сообщение от пользователя</b> Нет* Использовать учетные данные SMTP Использовать имя пользователя и пароль сеанса Использовать адрес электронной почты и пароль сеанса Запрос пользователя	Указание необходимости запроса учетных данных для сообщений электронной почты, полученных от пользователя.
<b>Использовать учетные данные устройства Active Directory</b> Выкл.* Вкл.	Указание необходимости запроса учетных данных для сообщений электронной почты, полученных от пользователя.
<b>Имя пользователя устройства</b> <b>Пароль устройства</b>	Указание идентификатора пользователя и пароля для подключения к серверу SMTP.
<b>ОБЛАСТЬ Kerberos 5</b>	Указание области для протокола аутентификации Kerberos 5.
<b>Домен NTLM</b>	Указание имени домена для протокола безопасности NTLM.
<b>Отключить ошибку "Не настроен сервер SMTP"</b> Выкл.* Вкл.	Скрытие сообщения об ошибке «Не настроен сервер SMTP».
<b>Примечание:</b> Звездочкой (*) отмечены заводские настройки по умолчанию.	

## Параметры электронной почты по умолчанию

Элемент меню	Описание
<b>Тема:</b>	Указание темы и информации сообщения электронной почты.
<b>Сообщение:</b>	
<b>Имя файла</b>	Указание имени файла отсканированного документа.
<b>Примечание:</b> Звездочкой (*) отмечены заводские настройки по умолчанию.	

Элемент меню	Описание
<b>Формат</b> JPEG (.jpg) PDF (.pdf)* TIFF (.tif) XPS (.xps) TXT (.txt) RTF (.rtf) DOCX (.docx) CSV (.csv)	Указание формата файла отсканированного документа. <b>Примечание:</b> Элементы меню могут варьироваться в зависимости от модели принтера.
<b>Основные параметры OCR</b> Распознанные языки Автоповорот Подчистка Автоматическое повышение контрастности	Настройка параметров для оптического распознавания символов (OCR). <b>Примечание:</b> Этот пункт меню отображается только в том случае, если приобретено и установлено OCR-решение.
<b>Параметры PDF</b> Версия PDF (1.5*) Архивная версия (A-1a*) Высокое сжатие (Выкл. *) С защитой (Выкл. *) Архивный (PDF/A) (Выкл. *)	Настройка параметров PDF отсканированного документа. <b>Примечания.</b> <ul style="list-style-type: none"> <li>• Архивная версия и Архивный (PDF/A) поддерживаются, только если для параметра Версия PDF задано значение 1.4.</li> <li>• Параметр Высокое сжатие отображается только при наличии жесткого диска.</li> </ul>
<b>Тип содержимого</b> Текст Текст/фото* Фото Графика	Улучшение результата печати в зависимости от типа содержимого оригинала.
<b>Источник содержимого</b> Монохромный лазерный* Цветной лазерный Струйные Фото/Пленка Журнал Газета Пресса Другое	Улучшение результата печати в зависимости от источника содержимого оригинала.
<b>Цветные</b> Монохромная Серый Цветные* Автовыбор	Настройка принтера на захват содержимого файла в цвете или в монохромном отображении.
<b>Примечание:</b> Звездочкой (*) отмечены заводские настройки по умолчанию.	

Элемент меню	Описание
<b>Разрешение</b> 75 т/д 150 т/д* 200 т/д 300 т/д 400 т/д 600 т/д	Настройка разрешения сканируемого изображения.
<b>Плотность</b> 1–9 (5*)	Настройка плотности отсканированного изображения.
<b>Ориентация</b> Книжная* Альбомная	Определяет ориентацию оригинального документа.
<b>Исходный формат</b> Выбраны смешанные форматы*	Указание формата оригинала документа.
<b>Стороны</b> Выкл.* Короткая сторона Длинная сторона	Указание ориентации оригинала при сканировании с обеих сторон документа.
<b>Примечание:</b> Звездочкой (*) отмечены заводские настройки по умолчанию.	

### Дополнительные параметры обработки изображений

Элемент меню	Описание
<b>Цветовой баланс</b> Голубой (0*) Пурпурный (0*) Желтый (0*)	Настройка интенсивности цвета для голубого, пурпурного и желтого.
<b>Выпадение цвета</b> Выпадение цвета Нет* Красный Зеленый Синий Порог по умолчанию для красного цвета 0-255 (128*) Порог по умолчанию для зеленого цвета 0-255 (128*) Порог по умолчанию для синего цвета 0-255 (128*)	Указание цвета для исключения при сканировании, а также настройка параметра выпадения для данного цвета.
<b>Примечание:</b> Звездочкой (*) отмечены заводские настройки по умолчанию.	



Элемент меню	Описание
<b>Автообнаружение цвета</b> Цветочувств-ность 1–9 (5*) Чувств-ность области 1–9 (5*) Глубина цвета в битах при передаче по эл. почте 1 бит* 8 бит Минимальное разрешение сканирования 75 т/д 150 т/д 200 т/д 300 т/д*	Настройка параметра автоматического обнаружения цвета.
<b>Качество JPEG</b> Оптимизация в зависимости от содержимого* 5–95	Установка качества JPEG для отсканированного изображения.
<b>Контрастность</b> Оптимизация в зависимости от содержимого* 0–5	Указание контрастности отсканированного изображения.
<b>Удаление фона</b> Определение фона На основе содержимого* Фиксировано Уровень От -4 до 4 (0*)	Удаление цвета фона или шума изображения из оригинала.  <b>Примечания.</b> <ul style="list-style-type: none"> <li>• Параметр На основе содержимого удаляет цвет фона из оригинала.</li> <li>• Параметр Фиксировано устраняет шум изображения на фотографии.</li> </ul>
<b>Зеркальное отображение</b> Выкл.* Вкл	Создание зеркального отображения оригинала документа.
<b>Негатив изображения</b> Выкл.* Вкл	Создание изображения негатива для оригинала.
<b>Темные детали</b> От -4 до 4 (0*)	Настройка темных деталей отсканированного изображения.
<b>Сканировать от края до края</b> Выкл.* Вкл	Сканирование оригинала от края до края.
<b>Резкость</b> 1-5 (3*)	Настройка резкости отсканированного изображения.
<b>Температура</b> От -4 до 4 (0*)	Вывод оригинала в более синем или красноватом оттенке.
<b>Примечание:</b> Звездочкой (*) отмечены заводские настройки по умолчанию.	

Элемент меню	Описание
<b>Пустые страницы</b> Удаление пустых страниц (Не извлекать*) Чувствительность определения пустых страниц (5*)	Настройка чувствительности сканирования в отношении пустых страниц оригинала.
<b>Примечание:</b> Звездочкой (*) отмечены заводские настройки по умолчанию.	

## Средства управления администратора

Элемент меню	Описание
<b>Максимальный размер сообщения электронной почты</b> 0–65535 (0*)	Указание допустимого размера файла для каждого сообщения электронной почты.
<b>Сообщение о недопустимом размере</b>	Указание сообщения об ошибке, которое принтер отправляет в случае превышения допустимого размера файла. <b>Примечание:</b> Предусмотрен ввод до 1024 символов.
<b>Ограничить получателей</b>	Ограничение отправки сообщений электронной почты только указанным списком имен доменов. <b>Примечание:</b> В качестве разделителя доменов используйте запятую.
<b>Отправлять мне копию</b> Не отображается* Вкл. по умолчанию Выкл. по умолчанию Всегда вкл	Отправлять копию сообщения электронной почты отправителю.
<b>Разрешить только отправку электронной почты себе</b> Выкл.* Вкл	Настройка принтера для отправки сообщений электронной почты только себе.
<b>Использовать сс:/всс:</b> Выкл.* Вкл	Использование копий и скрытых копий в сообщениях электронной почты.
<b>Использовать многостраничные файлы TIFF</b> Выкл Вкл.*	Включение сканирования нескольких изображений в формате TIFF в один файл TIFF.
<b>Сжатие TIFF</b> JPEG LZW*	Указание степени сжатия файлов TIFF.
<b>Текст по умолчанию</b> 5-95 (75*)	Настройка качества текста в сканируемом содержимом.
<b>Текст/Фото по умолчанию</b> 5-95 (75*)	Настройка качества текста и фотографий в сканируемом содержимом.
<b>Фото по умолчанию</b> 5-95 (50*)	Настройка качества изображения сканируемого содержимого.
<b>Примечание:</b> Звездочкой (*) отмечены заводские настройки по умолчанию.	

Элемент меню	Описание
<b>Настройка скоса в УАПД</b> Выкл.* Вкл	Настройка принтера для корректировки перекоса изображений из документов, отсканированных из УАПД.
<b>Журнал передачи</b> Печать журнала* Не печатать журнал Печатать только при ошибке	Печать журнала передачи при сканировании на электронную почту.
<b>Источник бумаги для журналов</b> Лоток [x] (1*) Многоцелевое устройство подачи	Определение источника бумаги для распечатываемых журналов электронной почты.
<b>Сканирование пользовательского задания</b> Выкл.* Вкл	Настройка принтера на сканирование первого набора оригиналов с использованием указанных параметров и следующего набора с теми же или другими параметрами. <b>Примечание:</b> Этот пункт меню отображается только при установленном жестком диске.
<b>Предварительный просмотр сканирования</b> Выкл Вкл.*	Показывать предварительный просмотр сканирования оригинала. <b>Примечание:</b> Этот пункт меню отображается только при установленном жестком диске.
<b>Разрешить сохранение в виде кода быстрого доступа</b> Выкл Вкл.*	Сохранение адреса электронной почты для быстрого доступа.
<b>Отправлять изображения по электронной почте как</b> Вложение* Web Link	Указание способа отправки изображений, прикрепленных к сообщению электронной почты.
<b>Сброс информации эл. почты после отправки</b> Выкл Вкл.*	Восстановление исходных значений полей Кому, Тема, Сообщение и Название файла после отправки сообщения электронной почты.
<b>Примечание:</b> Звездочкой (*) отмечены заводские настройки по умолчанию.	

## Настройка Web Link

Элемент меню	Описание
<b>Сервер</b>	Указание учетных данных сервера, на котором размещены изображения, включенные в сообщение электронной почты.
<b>Вход</b>	
<b>Пароль</b>	
<b>Путь</b>	
<b>Имя файла</b>	
<b>Web Link</b>	

# FTP

## Параметры FTP по умолчанию

Элемент меню	Описание
<b>Формат</b> JPEG (.jpg) PDF (.pdf)* TIFF (.tif) XPS (.xps)	Указание формата файла отсканированного изображения.
<b>Основные параметры OCR</b> Распознанные языки Автоповорот* Подчистка Автоматическое повышение контрастности	Настройка параметров для оптического распознавания символов (OCR). <b>Примечание:</b> Это меню отображается только в том случае, если приобретено и установлено OCR-решение.
<b>Параметры PDF</b> Версия PDF (1.5*) Архивная версия (A-1a*) Высокое сжатие (Выкл. *) С защитой (Выкл. *) Архивный (PDF/A) (Выкл. *)	Настройка параметров PDF для отсканированного изображения. <b>Примечание:</b> Параметр Высокое сжатие отображается только при наличии жесткого диска.
<b>Тип содержимого</b> Текст Текст/фото* Графика Фото	Улучшение результата печати в зависимости от типа содержимого оригинала.
<b>Источник содержимого</b> Монохромная лазерная печать Цветной лазерный* Струйная печать Фото/Пленка Журнал Газета Пресса Другое	Улучшение результата печати в зависимости от источника содержимого оригинала.
<b>Цвет</b> Монохромная Серый Цветные* Автовыбор	Настройка принтера на захват содержимого файла в цвете или в монохромном отображении.
<b>Примечание:</b> Звездочкой (*) отмечены заводские настройки по умолчанию.	

Элемент меню	Описание
<b>Разрешение</b> 75 т/д 150 т/д* 200 т/д 300 т/д 400 т/д 600 т/д	Настройка разрешения сканируемого изображения.
<b>Плотность</b> 1–9 (5*)	Настройка плотности отсканированного изображения.
<b>Ориентация</b> Книжная* Альбомная	Определяет ориентацию оригинального документа.
<b>Исходный формат</b> Выбраны смешанные форматы*	Указание формата оригинала документа.
<b>Стороны</b> Выкл.* Длинная сторона Короткая сторона	Указание ориентации при сканировании с обеих сторон документа.
<b>Имя файла</b>	Указание имени файла отсканированного изображения.
<b>Примечание:</b> Звездочкой (*) отмечены заводские настройки по умолчанию.	

### Дополнительные параметры обработки изображений

Элемент меню	Описание
<b>Цветовой баланс</b> Голубой (0*) Пурпурный (0*) Желтый (0*)	Настройка интенсивности цвета для голубого, пурпурного и желтого.
<b>Выпадение цвета</b> Выпадение цвета (Нет*) Порог по умолчанию для красного цвета (128*) Порог по умолчанию для зеленого цвета (128*) Порог по умолчанию для синего цвета (128*)	Указание цвета для исключения при сканировании, а также настройка параметра выпадения для данного цвета.
<b>Автообнаружение цвета</b> Цветочувствительность (5*) Чувствительность области (5*) Битовая глубина при передаче по FTP (1 бит*) Минимальное разрешение сканирования (300 т/д*)	Настройка параметра автоматического обнаружения цвета.
<b>Качество JPEG</b> Оптимизация в зависимости от содержимого* 5–95	Установка качества JPEG для отсканированного изображения.
<b>Примечание:</b> Звездочкой (*) отмечены заводские настройки по умолчанию.	

Элемент меню	Описание
<b>Контрастность</b> Оптимизация в зависимости от содержимого* 0 1 2 3 4 5	Указание контрастности отсканированного изображения.
<b>Удаление фона</b> Определение фона (На основе содержимого*) Уровень (0*)	Удаление цвета фона или шума изображения из оригинала. <b>Примечания.</b> <ul style="list-style-type: none"> <li>• Параметр На основе содержимого удаляет цвет фона из оригинала.</li> <li>• Параметр Фиксировано устраняет шум изображения на фотографии.</li> </ul>
<b>Зеркальное отображение</b> Выкл.* Вкл.	Создание зеркального отображения оригинала документа.
<b>Негатив изображения</b> Выкл.* Вкл.	Создание изображения негатива для оригинала.
<b>Темные детали</b> От -4 до 4 (0*)	Настройка темных деталей отсканированного изображения.
<b>Сканировать от края до края</b> Выкл.* Вкл.	Разрешение сканирования оригинального документа от края до края.
<b>Резкость</b> 1-5 (3*)	Настройка резкости отсканированного изображения.
<b>Температура</b> От -4 до 4 (0*)	Вывод оригинала в более синем или красноватом оттенке.
<b>Пустые страницы</b> Удаление пустых страниц (Удалить*) Чувствительность определения пустых страниц (5*)	Настройка чувствительности сканирования в отношении пустых страниц оригинала.
<b>Примечание:</b> Звездочкой (*) отмечены заводские настройки по умолчанию.	

### Средства управления администратора

Элемент меню	Описание
<b>Текст по умолчанию</b> 5-95 (75*)	Настройка качества текста на отсканированном изображении.
<b>Текст/Фото по умолчанию</b> 5-95 (75*)	Настройка качества текста и фото на отсканированном изображении.
<b>Примечание:</b> Звездочкой (*) отмечены заводские настройки по умолчанию.	

Элемент меню	Описание
<b>Фото по умолчанию</b> 5-95 (50*)	Настройка качества фото на отсканированном изображении.
<b>Использовать многостраничные файлы TIFF</b> Вкл.* Выкл.	Включение сканирования нескольких изображений в формате TIFF в один файл TIFF.
<b>Сжатие TIFF</b> LZW* JPEG	Указание степени сжатия файлов TIFF.
<b>Журнал передачи</b> Печать журнала* Не печатать журнал Печатать только при ошибке	Печать журнала передачи при сканировании на FTP.
<b>Источник бумаги для журналов</b> Лоток [x] (1*) Многоцелевое устройство подачи	Указание источника бумаги для распечатываемых журналов FTP.
<b>Сканирование пользовательского задания</b> Выкл.* Вкл.	Настройка принтера на сканирование первого набора оригиналов с использованием указанных параметров и последующее сканирование с теми же или другими параметрами. <b>Примечание:</b> Этот пункт меню отображается только при установленном жестком диске.
<b>Предварительный просмотр сканирования</b> Выкл. Вкл.*	Показывать предварительный просмотр оригинала. <b>Примечание:</b> Этот пункт меню отображается только при установленном жестком диске.
<b>Разрешить сохранение в виде кода быстрого доступа</b> Выкл. Вкл.*	Сохранение адреса FTP в качестве кода быстрого доступа.
<b>Примечание:</b> Звездочкой (*) отмечены заводские настройки по умолчанию.	

## USB-накопитель

### Сканирование на флеш-накопитель

Элемент меню	Описание
<b>Формат</b> JPEG (.jpg) PDF (.pdf)* TIFF (.tif) XPS (.xps)	Указание формата файла отсканированного изображения.
<b>Примечание:</b> Звездочкой (*) отмечены заводские настройки по умолчанию.	

Элемент меню	Описание
<b>Основные параметры OCR</b> Распознанные языки Автоповорот Подчистка Автоматическое повышение контрастности	Настройка параметров для оптического распознавания символов (OCR). <b>Примечание:</b> Это меню отображается только в том случае, если приобретено и установлено OCR-решение.
<b>Параметры PDF</b> Версия PDF (1.5*) Архивная версия (A-1a*) Высокое сжатие (Выкл. *) С защитой (Выкл. *) Архивный (PDF/A) (Выкл. *)	Настройка параметров PDF отсканированного изображения. <b>Примечания.</b> <ul style="list-style-type: none"> <li>• Настройки «Архивная версия» и «Архивный (PDF/A)» поддерживаются, только если для параметра «Версия PDF» задано значение 1.4.</li> <li>• Параметр Высокое сжатие отображается только при наличии жесткого диска.</li> </ul>
<b>Тип содержимого</b> Текст Текст/фото* Графика Фото	Улучшение результата печати в зависимости от типа содержимого оригинала.
<b>Источник содержимого</b> Монохромная лазерная печать Цветной лазерный* Струйная печать Фото/Пленка Журнал Газета Пресса Другое	Улучшение результата печати в зависимости от источника содержимого оригинала.
<b>Цвет</b> Монохромное Серое Цветное* Автовыбор	Настройка на принтере захвата содержимого файла в цветном или в монохромном режиме.
<b>Разрешение</b> 75 т/д 150 т/д* 200 т/д 300 т/д 400 т/д 600 т/д	Настройка разрешения сканируемого изображения.
<b>Плотность</b> 1–9 (5*)	Настройка плотности отсканированного изображения.
<b>Ориентация</b> Книжная* Альбомная	Указание ориентации оригинала.
<b>Примечание:</b> Звездочкой (*) отмечены заводские настройки по умолчанию.	



Элемент меню	Описание
<b>Формат оригинала</b> Выбраны смешанные форматы*	Указание формата оригинала.
<b>Стороны</b> Выкл.* Длинная сторона Короткая сторона	Указание ориентации оригинала при сканировании с обеих сторон документа.
<b>Имя файла</b>	Указание имени файла отсканированного изображения.
<b>Примечание:</b> Звездочкой (*) отмечены заводские настройки по умолчанию.	

### Дополнительные параметры обработки изображений

Элемент меню	Описание
<b>Цветовой баланс</b> Голубой (0*) Пурпурный (0*) Желтый (0*)	Настройка интенсивности цвета для голубого, пурпурного и желтого.
<b>Выпадение цвета</b> Выпадение цвета (Нет*) Порог по умолчанию для красного цвета (128*) Порог по умолчанию для зеленого цвета (128*) Порог по умолчанию для синего цвета (128*)	Указание цвета для исключения при сканировании, а также настройка параметра выпадения для данного цвета.
<b>Автообнаружение цвета</b> Цветочувств-ность (5*) Чувствительность области (5*) Битовая глубина при сканировании (1 бит*) Минимальное разрешение сканирования (300 т/д*)	Настройка параметра автоматического обнаружения цвета.
<b>Качество JPEG</b> Оптимизация в зависимости от содержимого* 5–95	Установка качества JPEG для отсканированного изображения.
<b>Контрастность</b> Оптимизация в зависимости от содержимого* 0–5	Указание контрастности отсканированного изображения.
<b>Удаление фона</b> Определение фона <ul style="list-style-type: none"> <li>• На основе содержимого*</li> <li>• Фиксировано</li> </ul> Уровень (0*)	Удаление цвета фона или шума изображения из оригинала. <b>Примечания.</b> <ul style="list-style-type: none"> <li>• Настройка «На основе содержимого» удаляет цвет фона из оригинала.</li> <li>• Настройка «Фиксировано» устраняет шум изображения на фотографии.</li> </ul>
<b>Зеркальное отображение</b> Выкл.* Вкл.	Создание зеркального отображения оригинала.
<b>Примечание:</b> Звездочкой (*) отмечены заводские настройки по умолчанию.	

Элемент меню	Описание
<b>Негатив изображения</b> Выкл.* Вкл.	Создание негатива изображения для оригинала.
<b>Темные детали</b> От -4 до 4 (0*)	Настройка темных деталей отсканированного изображения.
<b>Сканировать от края до края</b> Выкл.* Вкл.	Сканирование оригинала от края до края.
<b>Резкость</b> 1–5 (3*)	Настройка резкости отсканированного изображения.
<b>Температура</b> От -4 до 4 (0*)	Вывод оригинала в более синем или красноватом оттенке.
<b>Пустые страницы</b> Удаление пустых страниц (Удалить*) Чувствительность определения пустых страниц (5*)	Настройка чувствительности сканирования в отношении пустых страниц оригинала.
<b>Примечание:</b> Звездочкой (*) отмечены заводские настройки по умолчанию.	

### Средства управления администратора

Элемент меню	Описание
<b>Текст по умолчанию</b> 5-95 (75*)	Настройка качества текста на отсканированном изображении.
<b>Текст/Фото по умолчанию</b> 5-95 (75*)	Настройка качества текста и фото на отсканированном изображении.
<b>Фото по умолчанию</b> 5-95 (50*)	Настройка качества фото на отсканированном изображении.
<b>Использовать многостраничные файлы TIFF</b> Выкл. Вкл.*	Включение сканирования нескольких изображений в формате TIFF в один файл TIFF.
<b>Сжатие TIFF</b> LZW* JPEG	Указание степени сжатия файлов TIFF.
<b>Сканирование пользовательского задания</b> Выкл.* Вкл.	Настройка на принтере сканирования первого набора оригиналов с использованием указанных настроек и последующего сканирования с теми же или другими настройками. <b>Примечание:</b> Этот элемент меню отображается только при наличии установленного жесткого диска.
<b>Предварительный просмотр сканирования</b> Выкл. Вкл.*	Отображение предварительного просмотра сканирования оригинала. <b>Примечание:</b> Этот элемент меню отображается только при наличии установленного жесткого диска.
<b>Примечание:</b> Звездочкой (*) отмечены заводские настройки по умолчанию.	

Элемент меню	Описание
<b>Настройка скоса в УАПД</b> Выкл. Вкл.*	Настройка принтера для корректировки перекоса изображений из документов, отсканированных из УАПД.
<b>Примечание:</b> Звездочкой (*) отмечены заводские настройки по умолчанию.	

## Печать с флеш-накопителя

Элемент меню	Описание
<b>Количество копий</b> 1–9999 (1*)	Указание количества копий.
<b>Источник бумаги</b> Лоток [x] (1*) Многоцелевое устройство подачи Выбор бумаги вручную Конверт вручную	Присвоение источника бумаги к заданию на печать.
<b>Разбор по копиям</b> (1,1,1) (2,2,2) (1,2,3) (1,2,3)*	При выполнении задания на печать обеспечивает сохранение порядка укладываемых страниц, особенно при печати нескольких копий документа.
<b>Стороны</b> 1-сторонняя* 2-сторонняя	Указывает, выполняется ли печать на одной или на обеих сторонах листа.
<b>Сшивание</b> Выкл.* 1 скрепка, в верхнем левом углу 2 скрепки, слева 1 скрепка, в верхнем правом углу 2 скрепки, сверху 1 скрепка, в нижнем левом углу 2 скрепки, снизу 1 скрепка, в нижнем правом углу 2 скрепки, справа 4 скобы	Указание положения скрепок для всех заданий печати. <b>Примечание:</b> Этот элемент меню отображается только при наличии установленного финишера с функцией сшивания.
<b>Перфорация</b> Выкл.* 2 отверстия 3 отверстия 4 отверстия	Указание режима перфорации для всех заданий на печать. <b>Примечание:</b> Этот элемент меню отображается только при наличии установленного финишера с функциями сшивания и перфорации.
<b>Примечание:</b> Звездочкой (*) отмечены заводские настройки по умолчанию.	

Элемент меню	Описание
<b>Смещение страниц</b> Нет* Между копиями Между заданиями	Смещение каждого распечатываемого документа или каждой копии при каждом задании на печать.  <b>Примечания.</b> <ul style="list-style-type: none"> <li>• При выборе значения «Между копиями» выполняется сдвиг каждой копии задания на печать, если для параметра «Разбор по копиям» установлено значение «Вкл. [1,2,1,2,1,2]». Если для параметра «Разбор по копиям» установлено значение «Выкл. [1,1,1,2,2,2]», выполняется сдвиг каждого набора распечатанных страниц, например всех страниц, обозначенных как 1, и всех страниц, обозначенных как 2.</li> <li>• При выборе значения «Между заданиями» выполняется такой же сдвиг для всего задания на печать вне зависимости от количества копий.</li> </ul>
<b>Способ переворачивания страниц</b> Длинная сторона* Короткая сторона	Определите, какая сторона бумаги будет сгибаться при выполнении двусторонней печати.
<b>Страниц на листе</b> Выкл.* 2 страницы на сторону 3 страницы на сторону 4 страницы на сторону 6 страниц на сторону 9 страниц на сторону 12 страниц на сторону 16 страниц на сторону	Печать изображений нескольких страниц на одной стороне листа бумаги.
<b>Порядок страниц на листе</b> Горизонтальный* Обратный горизонтальный Обратный вертикальный Вертикальный	Настройка положения многостраничных изображений при использовании меню «Страниц на листе».
<b>Ориентация страниц на сторону</b> Автовыбор* Альбомная Книжная	Настройка ориентации многостраничных изображений при использовании меню «Страниц на листе».
<b>Границы страниц на листе</b> Нет* Сплошной	Печать рамки вокруг каждого изображения страницы при использовании меню «Страниц на листе».
<b>Страницы-разделители</b> Выкл.* Между копиями Между заданиями Между страницами	Вставка страниц-разделителей при печати.
<b>Источник страницы-разделителя</b> Лоток [x] (1*) Многоцелевое устройство подачи	Указание источника бумаги, из которого подаются страницы-разделители.
<b>Примечание:</b> Звездочкой (*) отмечены заводские настройки по умолчанию.	

Элемент меню	Описание
<b>Пустые страницы</b> Не печатать* Печать	Печать пустых страниц в рамках задания на печать.
<b>Примечание:</b> Звездочкой (*) отмечены заводские настройки по умолчанию.	

## Сеть/порты

### Обзор сети

Элемент меню	Описание
<b>Активный адаптер</b> Авто* Стандартная сеть Беспроводная связь	Указание типа сетевого соединения. <b>Примечание:</b> Меню Беспроводная связь доступно только в принтерах, подключенных к беспроводной сети.
<b>Состояние сети</b>	Просмотр состояния подключения сети принтера.
<b>Отображать состояние сети на принтере</b> Выкл. Вкл.*	Просмотр состояния сети на дисплее.
<b>Скорость, двусторонняя печать</b>	Отображение скорости текущей активной сетевой платы.
<b>IPv4</b>	Отображение адреса IPv4.
<b>Все адреса IPv6</b>	Отображение всех адресов IPv6.
<b>Сбр. сервера печати</b>	Сброс всех активных сетевых подключений принтера. <b>Примечание:</b> Данный параметр удаляет все параметры конфигурации сети.
<b>Время ожидания для сетевого задания</b> Выкл. Вкл.* (90 сек.)	Время до отмены принтером сетевого задания печати.
<b>Страница-разделитель</b> Выкл.* Вкл.	Печать страницы-разделителя.
<b>Сканировать в диапазон портов ПК</b>	Задаёт допустимый диапазон портов для принтеров, находящихся за брандмауэром, блокирующим порты.
<b>Включить сетевое подключение</b> Выкл. Вкл.*	Позвольте принтеру подключиться к сети.
<b>Включить протокол LLDP</b> Выкл.* Вкл.	Включение протокола LLDP (Link Layer Discovery Protocol) в принтере.
<b>Примечание:</b> Звездочкой (*) отмечены заводские настройки по умолчанию.	

## Беспроводная связь

**Примечание:** Это меню доступно только в случае подключения принтеров к сети Wi-Fi или для принтеров, оснащенных адаптером беспроводной сети.

Элемент меню	Описание
<b>Настройка при помощи мобильного приложения</b>	Настройка соединения Wi-Fi с помощью Lexmark Mobile Assistant.
<b>Настройка на панели принтера</b> Выбрать сеть Добавить сеть Wi-Fi Имя сети Сетевой режим Инфраструктура Режим безопасности беспроводной сети Отключено* WEP WPA2/WPA - Personal WPA2 - Personal 802.1x - RADIUS	Настройка соединения Wi-Fi с помощью панели управления. <b>Примечание:</b> 802.1x - RADIUS можно изменять только из Embedded Web Server.
<b>Wi-Fi Protected Setup</b> Автоопределение WPS Выкл. Вкл.* Запуск метода нажатия кнопки Запуск метода с PIN-кодом	Установка сети Wi-Fi и включение сетевой безопасности. <b>Примечания.</b> <ul style="list-style-type: none"> <li>• Автоопределение WPS отображается, только когда для параметра Режим безопасности беспроводной сети установлено значение WEP.</li> <li>• Параметр Настройка нажатием кнопки позволяет подключать принтер к сети Wi-Fi нажатием кнопок как на принтере, так и на точке доступа (беспроводном маршрутизаторе) в течение заданного времени.</li> <li>• Параметр Запуск методом подключения по PIN-коду позволяет подключать принтер к сети Wi-Fi с использованием PIN-кода на принтере и вводом его в качестве настройки беспроводного соединения точки доступа.</li> </ul>
<b>Сетевой режим</b> Тип BSS Инфраструктура*	Служит для задания режима сети.
<b>Совместимость</b> 802.11b/g/n (2,4 ГГц)* 802.11a/b/g/n/ac (2,4 ГГц/5 ГГц) 802.11a/n/ac (5 ГГц)	Указание стандарта связи для сети Wi-Fi. <b>Примечание:</b> 802.11a/b/g/n/ac (2,4 ГГц/5 ГГц) и 802.11a/n/ac (5 ГГц) появляются только при установке дополнительного компонента Wi-Fi.
<b>Режим безопасности беспроводной сети</b> Отключено* WEP WPA2/WPA-Personal WPA2-Personal 802.1x - RADIUS	Настройка режима безопасности для подключения принтера к устройствам по сети Wi-Fi. <b>Примечание:</b> 802.1x - RADIUS можно изменять только из Embedded Web Server.

Элемент меню	Описание
<b>Режим проверки подлинности WEP</b> Авто* Открытый Общий	Выбор типа шифрования беспроводной сети WEP (Wireless Encryption Protocol) для принтера. <b>Примечание:</b> Этот элемент меню отображается, только когда для параметра Режим безопасности беспроводной сети установлено значение WEP.
<b>Задать ключ WEP</b>	Установка пароля WEP для защиты соединения Wi-Fi.
<b>WPA2/WPA Personal</b> AES	Включение защиты сети Wi-Fi с помощью WPA (Wi-Fi Protected Access). <b>Примечание:</b> Этот элемент меню отображается, только когда для параметра Режим безопасности беспроводной сети установлено значение WPA2/WPA-Personal.
<b>Set Pre-Shared Key (Установить общий ключ)</b>	Установка пароля для обеспечения безопасности соединения Wi-Fi.
<b>WPA2-Personal</b> AES	Включение защиты сети Wi-Fi с помощью WPA2. <b>Примечание:</b> Этот элемент меню отображается, только когда для параметра Режим безопасности беспроводной сети установлено значение WPA2-Personal.
<b>Режим шифрования 802.1x</b> WPA+ WPA2*	Включение защиты сети Wi-Fi с помощью стандарта 802.1x. <b>Примечания.</b> <ul style="list-style-type: none"> <li>• Этот элемент меню отображается, только когда для параметра Режим безопасности беспроводной сети установлено значение 802.1x - RADIUS.</li> <li>• 802.1x - RADIUS можно изменять только из Embedded Web Server.</li> </ul>
<b>IPv4</b> Включить DHCP Вкл.* Выкл. Указание статического IP-адреса IP-адрес Маска подсети Шлюз	Включите и настройте параметры IPv4 на принтере.

Элемент меню	Описание
<b>IPv6</b> Включить IPv6 Вкл.* Выкл. Включить DHCPv6 Вкл. Выкл.* Автоматическая настройка адресов без сохранения состояния Вкл.* Выкл. Адрес сервера DNS Адрес IPv6, назначенный вручную Маршрутизатор IPv6, назначенный вручную Префикс адреса Все адреса IPv6 Все адреса маршрутизаторов IPv6	Включите и настройте параметры IPv6 на принтере.
<b>Сетевой адрес</b> UAA-адрес LAA	Просмотр сетевых адресов.
<b>PCL SmartSwitch</b> Выкл. Вкл.*	Независимо от языка управления принтером по умолчанию принтер автоматически переключается в режим эмуляции PCL при приеме задания на печать, требующего такого переключения.  <b>Примечание:</b> Если PCL SmartSwitch отключен, принтер не анализирует поступающие данные и использует язык принтера по умолчанию, указанный в меню Настройка.
<b>PS SmartSwitch</b> Выкл. Вкл.*	Независимо от языка управления принтером по умолчанию принтер автоматически переключается в режим эмуляции PS при приеме задания на печать, требующего такого переключения.  <b>Примечание:</b> Если PS SmartSwitch отключен, принтер не анализирует поступающие данные и использует язык принтера по умолчанию, указанный в меню Настройка.
<b>Буферизация заданий</b> Вкл. Выкл.*	Временное сохранение заданий на печать на жестком диске принтера перед выполнением печати.  <b>Примечание:</b> Этот элемент меню отображается только при установленном жестком диске.
<b>Двоичный PS-Мас</b> Авто* Вкл. Выкл.	Настройка принтера для обработки двоичных заданий на печать PostScript с компьютеров Macintosh.  <b>Примечания.</b> <ul style="list-style-type: none"> <li>• При выборе значения Вкл. выполняется обработка заданий на печать PostScript с несформированными двоичными данными.</li> <li>• При выборе значения Выкл. выполняется фильтрация заданий на печать с применением стандартного протокола.</li> </ul>



## Wi-Fi Direct

Элемент меню	Описание
<b>Включить Wi-Fi Direct</b> Вкл. Выкл.*	Настройка прямого подключения принтера к устройствам с поддержкой Wi-Fi.
<b>Имя Wi-Fi Direct</b>	Указание имени сети Wi-Fi Direct.
<b>Пароль Wi-Fi Direct</b>	Настройка пароля для аутентификации и проверки подлинности пользователей соединения Wi-Fi.
<b>Показать пароль на странице настройки</b> Выкл. Вкл.*	Включение отображения «Пароля Wi-Fi Direct» на «Странице сетевых параметров».
<b>Номер предпочтительного канала</b> 1–11 Авто*	Настройка предпочтительного канала сети Wi-Fi.
<b>IP-адрес владельца группы</b>	Определение IP-адреса владельца группы.
<b>Автоматически принимать запросы Push Button</b> Выкл.* Вкл.	Автоматический прием запросов на подключение к сети. <b>Примечание:</b> Автоматический прием запросов небезопасен.
<b>Примечание:</b> Звездочкой (*) отмечены заводские настройки по умолчанию.	

## AirPrint

**Примечание:** Это меню отображается только в Embedded Web Server.

Элемент меню	Описание
<b>Все функции AirPrint</b>	Просмотр состояния AirPrint на принтере.
<b>Включить AirPrint</b> Вкл.* Выкл.	Включение функции AirPrint. <b>Примечание:</b> Этот элемент меню отображается только в том случае, если отключен протокол печати через Интернет (IPP) или mDNS.
<b>Имя Bonjour</b>	Определение назначения и местоположения принтера.
<b>Название организации</b>	
<b>Подразделение</b>	
<b>Местонахождение принтера</b>	
<b>Широта принтера</b>	
<b>Долгота принтера</b>	
<b>Альтитуда принтера</b>	
<b>Дополнительные параметры</b>	
<b>Примечание:</b> Звездочкой (*) отмечены заводские настройки по умолчанию.	

## Управление мобильными сервисами

**Примечание:** Это меню отображается только в Embedded Web Server.

Элемент меню	Описание
<b>Включить печать через протокол IPP</b> Вкл.* Выкл.	Разрешение печати с мобильных устройств с использованием протокола печати через Интернет (IPP).
<b>Включить передачу факсов через протокол IPP</b> Вкл.* Выкл.	Разрешение отправки факсов с использованием протокола печати через Интернет (IPP).
<b>Включить функцию «IPP через USB»</b> Вкл.* Выкл.	Разрешение заданий на печать или сканирование с помощью подключения через интерфейс USB.
<b>Включить сканирование</b> Вкл.* Выкл.	Разрешение сканирования с использованием протокола ESCL.
<b>Включить обнаружение Mopria</b> Вкл.* Выкл.	Разрешение обнаружения принтера устройствами с поддержкой Mopria.
<b>Примечание:</b> Звездочкой (*) отмечены заводские настройки по умолчанию.	

## Ethernet

Элемент меню	Описание
<b>Скорость передачи по сети</b>	Отображение скорости активного адаптера сети.
<b>IPv4</b> Включить DHCP (Вкл.)* Указание статического IP-адреса	Настройка параметров IPv4.
<b>IPv6</b> Включить IPv6 (Вкл.)* Включить DHCPv6 (Выкл.)* Автоматическая настройка адресов без сохранения состояния (Вкл.)* Адрес сервера DNS Адрес IPv6, назначенный вручную Маршрутизатор IPv6, назначенный вручную Префикс адреса (64*) Все адреса IPv6 Все адреса маршрутизаторов IPv6	Настройка параметров IPv6.
<b>Примечание:</b> Звездочкой (*) отмечены заводские настройки по умолчанию.	

Элемент меню	Описание
<b>Сетевой адрес</b> UAA-адрес LAA	Указание сетевого адреса.
<b>PCL SmartSwitch</b> Выкл. Вкл.*	Независимо от языка управления принтером по умолчанию принтер автоматически переключается в режим эмуляции PCL при приеме задания, требующего такого переключения. <b>Примечание:</b> Если включен этот параметр, принтер не анализирует поступающие данные и использует язык принтера по умолчанию, указанный в меню Настройка.
<b>PS SmartSwitch</b> Выкл. Вкл.*	Независимо от языка управления принтером по умолчанию принтер автоматически переключается в режим эмуляции PostScript при приеме задания, требующего такого переключения. <b>Примечание:</b> Если включен этот параметр, принтер не анализирует поступающие данные и использует язык принтера по умолчанию, указанный в меню Настройка.
<b>Буферизация заданий</b> Выкл.* Вкл.	Временное сохранение заданий на жестком диске перед печатью. <b>Примечание:</b> Этот пункт меню отображается только при установленном жестком диске.
<b>Двоичный PS-Mac</b> Авто* Вкл. Выкл.	Настройка принтера для обработки двоичных заданий на печать PostScript с компьютеров Macintosh. <b>Примечания.</b> <ul style="list-style-type: none"> <li>• Автовыбор — принтер обрабатывает задания на печать, полученные с компьютеров с операционной системой Windows или Macintosh.</li> <li>• При выборе значения Выкл. выполняется фильтрация заданий на печать в формате PostScript с применением стандартного протокола.</li> </ul>
<b>Энергосбережение Ethernet</b> Вкл. Выкл. Авто*	Уменьшение энергопотребления, когда принтер не получает данных по сети Ethernet.
<b>Примечание:</b> Звездочкой (*) отмечены заводские настройки по умолчанию.	

## TCP/IP

**Примечание:** Этот элемент меню отображается только на сетевых принтерах и принтерах, подключенных к серверам печати.

Элемент меню	Описание
<b>Задать имя узла</b>	Задать текущее имя хоста TCP/IP.
<b>Имя домена</b>	Указание имени домена.
<b>Примечание:</b> Звездочкой (*) отмечены заводские настройки по умолчанию.	

Элемент меню	Описание
<b>Разрешить DHCP/BOOTP обновлять сервер NTP</b> Вкл.* Выкл	Клиенты DHCP и BOOTP могут обновлять настройки NTP принтера.
<b>Имя нулевой конфигурации</b>	Указание имени службы для нулевой конфигурации сети.
<b>Включить авто IP-адрес</b> Вкл.* Выкл	Автоматическое назначение IP-адреса.
<b>Адрес сервера DNS</b>	Указание текущего адреса сервера службы имен доменов (DNS).
<b>Адрес резервного сервера DNS</b>	Указание адресов резервных серверов DNS.
<b>Адрес резервного сервера DNS 2</b>	
<b>Адрес резервного сервера DNS 3</b>	
<b>Порядок поиска в доменах</b>	Указание списка имен доменов для поиска принтера и ресурсов, которые находятся в разных доменах в сети.
<b>Включить DDNS</b> Выкл.* Вкл	Обновление настроек динамического DNS.
<b>DDNS TTL</b> 300–31 536 000 сек. (3600*)	Указание параметров текущего адреса DDNS.
<b>TTL по умолчанию</b> 5–254 сек. (254*)	
<b>Время обновления DDNS</b> 300–31 536 000 сек. (604 800*)	
<b>Включить mDNS</b> Вкл.* Выкл	Обновление настроек Multicast DNS.
<b>Адрес сервера WINS</b>	Указание адреса сервера службы Windows Internet Name Service (WINS).
<b>Включить BOOTP</b> Выкл.* Вкл	Назначение IP-адреса принтера протоколом BOOTP.
<b>Список огр. серверов</b>	Указание IP-адреса сервера для TCP-соединений. <b>Примечания.</b> <ul style="list-style-type: none"> <li>• В качестве разделителя IP-адресов используйте запятую.</li> <li>• Можно добавить до 50 IP-адресов.</li> </ul>
<b>Примечание:</b> Звездочкой (*) отмечены заводские настройки по умолчанию.	

Элемент меню	Описание
<b>Параметры списка серверов с ограниченным доступом</b> Блокировать все порты* Блокировать только печать Блокировать только печать и HTTP	Указание способа доступа IP-адресов к функциям принтера.
<b>MTU</b> 256–1500 (1500*)	Указание максимального размера передаваемого блока данных (MTU) для TCP-подключений.
<b>Raw Print Port</b> 1-65535 (9100*)	Указание номера порта для печати в режиме Raw на принтерах, подключенных по сети.
<b>Максимальная скорость передачи данных для исходящего трафика</b> Отключено* Включено 100–1 000 000 (100 000*)	Включение максимальной скорости передачи для принтера.
<b>Включить TLSv1.0</b> Вкл.* Выкл	Включение протокола TLSv1.0.
<b>Включить TLSv1.1</b> Вкл.* Выкл	Включение протокола TLSv1.1.
<b>Список алгоритмов шифрования SSL</b>	Указание алгоритмов шифрования, используемых для SSL-или TLS-соединений.
<b>Примечание:</b> Звездочкой (*) отмечены заводские настройки по умолчанию.	

## SNMP

**Примечание:** Это меню отображается только на сетевых моделях и принтерах, подсоединенных к серверам печати.

Элемент меню	Описание
<b>SNMP версий 1 и 2c</b> Включено Выкл. Вкл.* Разрешить управление по SNMP Выкл. Вкл.* Включить PPM MIB Выкл. Вкл.* Сообщество SNMP	Настройка простого протокола сетевого администрирования (SNMP) версий 1 и 2c для установки драйверов печати и приложений.
<b>Примечание:</b> Звездочкой (*) отмечены заводские настройки по умолчанию.	

Элемент меню	Описание
<b>SNMP версии 3</b> Включено Выкл. Вкл.* Контекстное имя Указание учетных данных для чтения/записи Имя пользователя Пароль для проверки подлинности Пароль конфиденциальности Указание учетных данных только для чтения Имя пользователя Пароль для проверки подлинности Пароль конфиденциальности Хэш аутентификации MD5 SHA1* Минимальный уровень аутентификации Без аутентификации, без конфиденциальности Аутентификация, без конфиденциальности Аутентификация, конфиденциальность* Алгоритм конфиденциальности DES AES-128*	Настройка протокола SNMP версии 3 для установки и обновления защиты принтера.
<b>Примечание:</b> Звездочкой (*) отмечены заводские настройки по умолчанию.	

## IPSec

**Примечание:** Это меню отображается только на сетевых моделях и принтерах, подсоединенных к серверам печати.

Элемент меню	Описание
<b>Включить IPSec</b> Выкл.* Вкл.	Включение протокола Интернет-безопасности (IPSec).
<b>Базовая конфигурация</b> По умолчанию* Совместимость С защитой	Установка базовой конфигурации IPSec. <b>Примечание:</b> Это меню отображается, только когда для параметра Включить IPSec задано Вкл..
<b>Предложение в поле DH (алгоритм Диффи-Хеллмана) Group</b> modp2048 (14)* modp3072 (15) modp4096 (16) modp6144 (17)	Установка базовой конфигурации IPSec. <b>Примечание:</b> Этот параметр меню отображается только при установке для параметра Базовая конфигурация значения Совместимость.
<b>Примечание:</b> Звездочкой (*) отмечены заводские настройки по умолчанию.	

Элемент меню	Описание
<b>Предлагаемый метод шифрования</b> 3DES AES*	Установка метода шифрования. <b>Примечание:</b> Этот параметр меню отображается только при установке для параметра Базовая конфигурация значения Совместимость.
<b>Предлагаемый способ аутентификации</b> SHA1 SHA256* SHA512	Установка метода аутентификации. <b>Примечание:</b> Этот параметр меню отображается только при установке для параметра Базовая конфигурация значения Совместимость.
<b>Срок службы IKE SA (часы)</b> 1 2 4 8 24*	Указание срока действия IKE SA. <b>Примечание:</b> Этот параметр меню отображается только при установке для параметра Базовая конфигурация значения С защитой.
<b>Срок службы IPSec SA (часы)</b> 1 2 4 8* 24	Указание срока действия IPSec SA. <b>Примечание:</b> Этот параметр меню отображается только при установке для параметра Базовая конфигурация значения С защитой.
<b>Серт. устройства IPsec</b>	Указание сертификата IPsec. <b>Примечание:</b> Это меню отображается, только когда для параметра Включить IPsec задано Вкл..
<b>Подключения, в которых для проверки подлинности используется общий ключ</b> Хост [x]	Настройка подключений принтера с проверкой подлинности. <b>Примечание:</b> Эти параметры меню отображаются, только когда для параметра Включить IPsec задано Вкл..
<b>Сертификация соединений с проверкой подлинности</b> Хост [x] Адрес[/подсеть]	
<b>Примечание:</b> Звездочкой (*) отмечены заводские настройки по умолчанию.	

## 802.1x

**Примечание:** Это меню отображается только на сетевых принтерах или принтерах, подключенных к серверам печати.

Элемент меню	Описание
<b>Активный</b> Выкл.* Вкл.	Разрешите принтеру устанавливать соединение с сетями, требующими проверки подлинности перед предоставлением доступа.
<b>Примечание:</b> Звездочкой (*) отмечены заводские настройки по умолчанию.	

Элемент меню	Описание
<b>802.1x Аутентификация</b> Регистрационное имя устройства Регистрационный пароль устройства Проверять сертификат сервера (Вкл.*) Включить регистрацию событий (Выкл.*) Сертификат устройства 802.1x	Настройка параметров проверки подлинности для подключения 802.1x.
<b>Допустимые механизмы проверки подлинности</b> EAP-MD5 (Вкл.*) EAP-MSCHAPv2 (Вкл.*) LEAP (Вкл.*) PEAP (Вкл.*) EAP-TLS (Вкл.*) EAP-TTLS (Вкл.*) Метод проверки подлинности TTLS (MSCHAPv2*)	Настройка допустимых механизмов проверки подлинности для подключения 802.1x.
<b>Примечание:</b> Звездочкой (*) отмечены заводские настройки по умолчанию.	

## Конфигурация LPD

**Примечание:** Это меню отображается только на сетевых моделях и принтерах, подсоединенных к серверам печати.

Пункт меню	Описание
<b>Время ожидания LPD</b> 0-65535 сек. (90*)	Установка времени ожидания остановки службы Line Printer Daemon (LPD) при зависших или недопустимых заданиях печати.
<b>Баннерная страница LPD</b> Выкл.* Вкл.	Печать баннерной страницы для всех заданий печати LPD. <b>Примечание:</b> Баннерная страница — это первая страница задания печати, используемая в качестве разделителя заданий печати и определения автора запроса задания на печать.
<b>Последняя страница LPD</b> Выкл.* Вкл.	Печать последней страницы для всех заданий печати LPD. <b>Примечание:</b> Последняя страница — это завершающая страница задания на печать.
<b>Преобраз. возврата каретки LPD</b> Выкл.* Вкл.	Включение преобразования возврата каретки. <b>Примечание:</b> Возврат каретки — это механизм, который дает принтеру команду переместить курсор в первое положение на той же строке.
<b>Примечание:</b> Звездочкой (*) отмечены заводские настройки по умолчанию.	



## Настройки HTTP/FTP

Элемент меню	Описание
<b>Прокси</b> IP-адрес прокси HTTP IP-порт для HTTP по умолчанию IP-адрес прокси FTP IP-порт для FTP по умолчанию Проверка подлинности Имя пользователя Пароль Локальные домены	Настройка параметров серверов HTTP и FTP.
<b>Другие параметры</b> Включить сервер HTTP (Вкл.*)	Получение доступа к веб-серверу Embedded Web Server для мониторинга и управления принтером.
<b>Другие параметры</b> Включить HTTPS (Вкл.*)	Включение протокола защищенной передачи гипертекста (HTTPS), чтобы зашифровать передачу данных на сервер печати и с него.
<b>Другие параметры</b> Принудительные подключения по протоколу HTTPS (Выкл.*)	Принудительное использование принтером подключений HTTPS.
<b>Другие параметры</b> Включить FTP/TFTP (Вкл.*)	Отправка файлов с помощью FTP/TFTP.
<b>Другие параметры</b> Сертификат устройства HTTPS (По умолчанию*)	Просмотр сертификата устройства HTTP, используемого на принтере.
<b>Другие параметры</b> Время ожидания запросов HTTP/FTP (30*)	Указание времени до отсоединения от сервера.
<b>Другие параметры</b> Число попыток запросов HTTP/FTP (3*)	Указание количества повторных попыток соединения с сервером HTTP/FTP.
<b>Примечание:</b> Звездочкой (*) отмечены заводские настройки по умолчанию.	

## ThinPrint

Элемент меню	Описание
<b>Включить ThinPrint</b> Выкл.* Вкл.	Печать фото с помощью ThinPrint.
<b>Номер порта</b> 4000-4999 (4000*)	Настройка номера порта сервера ThinPrint.
<b>Скорость передачи данных (бит в секунду)</b> 100-1000000 (0*)	Настройка скорости передачи данных в среде ThinPrint.
<b>Размер пакета (кбайт)</b> 0-64000 (0*)	Указание размера пакета для передачи данных.
<b>Примечание:</b> Звездочкой (*) отмечены заводские настройки по умолчанию.	

## USB

Элемент меню	Описание
<b>PCL SmartSwitch</b> Выкл. Вкл.*	<p>Если этот режим включен, независимо от языка управления принтером по умолчанию принтер переключается в режим эмуляции PCL при приеме через порт USB задания на печать, требующего такого переключения.</p> <p><b>Примечание:</b> Если включен этот параметр, принтер не анализирует поступающие данные и использует язык принтера по умолчанию, указанный в меню Настройка.</p>
<b>PS SmartSwitch</b> Выкл. Вкл.*	<p>Если этот режим включен, независимо от языка управления принтером по умолчанию принтер переключается в режим эмуляции PostScript при приеме через порт USB задания на печать, требующего такого переключения.</p> <p><b>Примечание:</b> Если включен этот параметр, принтер не анализирует поступающие данные и использует язык принтера по умолчанию, указанный в меню Настройка.</p>
<b>Буферизация заданий</b> Выкл.* Вкл.	<p>Временное сохранение заданий на жестком диске перед печатью.</p> <p><b>Примечание:</b> Этот пункт меню отображается только при установленном жестком диске.</p>
<b>Двоичный PS-Мас</b> Авто* Вкл. Выкл.	<p>Настройка принтера для обработки двоичных заданий на печать PostScript с компьютеров Macintosh.</p> <p><b>Примечания.</b></p> <ul style="list-style-type: none"> <li>• Автовыбор — принтер обрабатывает задания на печать, полученные с компьютеров с операционной системой Windows или Macintosh.</li> <li>• При выборе значения Выкл. выполняется фильтрация заданий на печать в формате PostScript с применением стандартного протокола.</li> </ul>
<b>Включить порт USB</b> Выкл. Вкл.*	<p>Включение порта USB на передней панели.</p>
<p><b>Примечание:</b> Звездочкой (*) отмечены заводские настройки по умолчанию.</p>	

## Ограничение доступа к внешней сети

Элемент меню	Описание
<b>Ограничение доступа к внешней сети</b> Выкл.* Вкл.	<p>Ограничение доступа к сетевым узлам.</p>
<b>Адрес внешней сети</b>	<p>Указание сетевых адресов с ограниченным доступом.</p>
<b>Адрес электронной почты для уведомлений</b>	<p>Указание адреса электронной почты для отправки уведомления о зарегистрированных событиях.</p>
<b>Частота команды ping</b> 1–300 (10*)	<p>Указание интервала сетевого запроса в секундах.</p>
<b>Тема</b>	<p>Указание темы и текста сообщения уведомления электронной почты.</p>
<b>Сообщение</b>	
<p><b>Примечание:</b> Звездочкой (*) отмечены заводские настройки по умолчанию.</p>	

## Службы Cloud

### Регистрация в облачных сервисах

Элемент меню	Описание
Просмотреть дополнительную информацию	Просмотр дополнительных сведений об использовании Lexmark Cloud Services.
Включить соединение с Lexmark Cloud Services Выкл.* Вкл.	Включение соединения с Lexmark Cloud Services на принтере.
Просмотреть текущее состояние	Просмотр состояния подключения принтера к Lexmark Cloud Services.
<b>Примечание:</b> Звездочкой (*) отмечены заводские настройки по умолчанию.	

# Безопасность

## Методы входа

### Управление правами

Элемент меню	Описание
<p><b>Доступ к функциям</b></p> <ul style="list-style-type: none"> <li>Доступ к адресной книге в приложениях</li> <li>Изменить адресную книгу</li> <li>Управление ярлыками</li> <li>Создать профили</li> <li>Управление закладками</li> <li>Печать с флеш-накопителя</li> <li>Цветная печать с флеш-накопителя</li> <li>Сканирование на флеш-накопитель</li> <li>Функция копирования</li> <li>Печать цветных копий</li> <li>Выпадение цвета</li> <li>Функция эл. почты</li> <li>Функция факса</li> <li>Функция FTP</li> <li>Не задерживать отложенные факсы</li> <li>Доступ к отложенным заданиям</li> <li>Использовать профили</li> <li>Отменить задания на устройстве</li> <li>Изменить язык</li> <li>Протокол IPP</li> <li>Удаленный запуск сканирования</li> <li>Ч/б печать</li> <li>Цветная печать</li> <li>Сетевая папка — Сканирование</li> <li>Жесткий диск — Печать</li> <li>Жесткий диск — Цветная печать</li> <li>Жесткий диск — Сканирование</li> </ul>	<p>Управление доступом к функциям принтера.</p> <p><b>Примечание:</b> Некоторые элементы меню отображаются только при наличии установленного жесткого диска или интеллектуального накопителя.</p>
<p><b>Административные меню</b></p> <ul style="list-style-type: none"> <li>Меню «Безопасность»</li> <li>Меню «Сеть/Порты»</li> <li>Меню «Бумага»</li> <li>Меню «Отчеты»</li> <li>Меню настройки функций</li> <li>Меню «Расходные материалы»</li> <li>Меню «Дополнительная плата»</li> <li>Меню SE</li> <li>Меню «Устройство»</li> </ul>	<p>Управление доступом к параметрам меню принтера.</p>

Элемент меню	Описание
<b>Управление устройствами</b> Удаленное управление Обновления микропрограммного обеспечения Настройка приложений Блокировка панели управления Доступ к Embedded Web Server Импорт/экспорт всех параметров Очистка при простое Регистрация в облачных сервисах	Управление доступом к параметрам управления принтера.
<b>Приложения</b> Новые приложения Показ слайдов Изменить фон Заставка Копия карточки Центр сканирования Центр сканирования Пользовательский[x]	Управление доступом к приложениям принтера.

## Локальные аккаунты

Элемент меню	Описание
<b>Управление группами/правами</b>	Отображение списка всех сохраненных групп на принтере.
<b>Добавить пользователя</b> Имя пользователя/пароль Имя пользователя Пароль PIN-код	Создание локальных аккаунтов и указание их доступа к функциям принтера, административным меню, параметрам управления принтером и приложениям.

## Методы входа по умолчанию

**Примечание:** Это меню отображается только при настройке параметров в меню Локальные аккаунты.

Пункт меню	Описание
<b>Панель управления</b> Имя пользователя/пароль Имя пользователя Пароль PIN-код	Указание метода входа по умолчанию для доступа к панели управления.
<b>Браузер</b> Имя пользователя/пароль Имя пользователя Пароль PIN-код	Указание метода входа по умолчанию для доступа к браузеру.

## График устройств USB

Элемент меню	Описание
<b>Графики</b> Добавить новый график	Планирование доступа к переднему порту USB.

## Журнал проверки безопасности

Элемент меню	Описание
<b>Включить проверку</b> Выкл.* Вкл.	Запись событий в журнал проверки безопасности и удаленный системный журнал.
<b>Включить удаленный системный журнал</b> Выкл.* Вкл.	Отправка журналов проверки на удаленный сервер.
<b>Удаленный сервер Syslog</b>	Указание сервера удаленного системного журнала.
<b>Порт удаленного Syslog</b> 1-65535 (514*)	Указание порта удаленного системного журнала.
<b>Удаленный метод Syslog</b> Обычный UDP* Stunnel	Указание метода системного журнала для передачи зарегистрированных событий на удаленный сервер.
<b>Примечание:</b> Звездочкой (*) отмечены заводские настройки по умолчанию.	

Элемент меню	Описание
<b>Функция удаленного системного журнала</b> 0 - сообщения ядра 1 - сообщения уровня пользователя 2 - почтовая система 3 - сист. демоны 4 - сообщения безопасности/авторизации* 5 - сообщения, созданные системными журналами 6 - подсистема построения принтера 7 - подсистема новостей сети 8 - подсистема UUCP 9 - демон часов 10 - сообщения безопасности/авторизации 11 - демон FTP 12 - подсистема NTP 13 - регист. проверку 14 - регист. предупр. 15 - демон часов 16 - локальное использование 0 (local0) 17 - локальное использование 1 (local1) 18 - локальное использование 2 (local2) 19 - локальное использование 3 (local3) 20 - локальное использование 4 (local4) 21 - локальное использование 5 (local5) 22 - локальное использование 6 (local6) 23 - локальное использование 7 (local7)	Указание кода учреждения, используемого принтером при отправке событий журнала на удаленный сервер.
<b>Важность регистрируемых событий</b> 0 - срочное 1 - сообщение 2 - критическая 3 - ошибка 4 - предупреждение* 5 - уведомление 6 - информационное 7 - отладка	Указание уровня приоритета для сообщений и событий журнала.
<b>Дистанционные не зарегистрированные события системного журнала</b> Выкл.* Вкл.	Отправка всех событий, независимо от уровня важности, на удаленный сервер.
<b>Адрес эл. почты администратора</b>	Отправка по электронной почте администратору уведомлений о зарегистрированных событиях.
<b>Отправка по эл. почте уведомления об очистке журнала</b> Выкл.* Вкл.	Отправка по электронной почте уведомления администратору в случае удаления записи из журнала.
<b>Примечание:</b> Звездочкой (*) отмечены заводские настройки по умолчанию.	

Элемент меню	Описание
<b>Отправка по эл. почте уведомления об упаковке журнала</b> Выкл.* Вкл.	Отправка по электронной почте уведомления администратору в случае заполнения журнала и начала перезаписи самых старых записей.
<b>Регистр.все события</b> Затирать самые старые записи* Отправка файла журнала по эл. почте и удаление всех записей	Решение проблем хранения записей в журнале в случае заполнения выделенной памяти.
<b>Отправка по эл. почте уведомления о % заполнения памяти</b> Выкл.* Вкл.	Отправка по электронной почте уведомления администратору в случае заполнения выделенной памяти журнала.
<b>% зап. для предупр.</b> 1-99 (90*)	
<b>Отправка по эл. почте уведомления об экспорте журнала</b> Выкл.* Вкл.	Отправка по электронной почте уведомления администратору в случае экспорта журнала.
<b>Отправка по эл. почте уведомления об изменении параметров журнала</b> Выкл.* Вкл.	Отправка по электронной почте уведомления администратору при установке значения «Включить проверку».
<b>Регист. концы строк</b> LF (\n)* CR (\r) CRLF (\r\n)	Указание способа завершения каждой строки в файле журнала.
<b>Цифр. подпись экспорт. данных</b> Выкл.* Вкл.	Добавление цифровой подписи к каждому экспортируемому файлу журнала.
<b>Очистка журналов</b>	Удалить все журналы проверки.
<b>Журнал экспорта</b> Системный журнал (RFC 5424) Системный журнал (RFC 3164) CSV	Экспорт журнала безопасности на флеш-накопитель.
<b>Примечание:</b> Звездочкой (*) отмечены заводские настройки по умолчанию.	

## Ограничения входа в систему

Элемент меню	Описание
<b>Вход в систему не выполнен</b> 1–10 (3*)	Указание количества неудачных попыток входа до блокировки пользователя.
<b>Ошибка временного интервала</b> 1–60 минут (5*)	Указание временного интервала между неудачными попытками входа до блокировки пользователя.
<b>Примечание:</b> Звездочкой (*) отмечены заводские настройки по умолчанию.	



Элемент меню	Описание
<b>Время блокировки</b> 1–60 минут (5*)	Указание продолжительности блокировки.
<b>Время ожидания удаленного входа в систему</b> 1–120 минут (10*)	Указание времени задержки удаленного входа в систему до автоматического выхода.
<b>Примечание:</b> Звездочкой (*) отмечены заводские настройки по умолчанию.	

## Настройка конфиденциальной печати

Элемент меню	Описание
<b>Максимальное количество попыток ввода неверного PIN-кода</b> 2–10	Установка ограничения для ввода неверного PIN-кода. <b>Примечание:</b> По достижении предельного значения выполняется удаление заданий на печать для данного пользователя.
<b>Истечение срока действия конфиденциального задания</b> Выкл.* 1 час 4 часа 24 часа 1 неделя	Установка времени истечения срока действия для каждого отложенного задания до его автоматического удаления из памяти принтера или жесткого диска. <b>Примечание:</b> Отложенные задания могут быть «Конфиденциальными», «С повтором», «С резервированием» или «С проверкой».
<b>Истечение срока действия задания на печать с повтором</b> Выкл.* 1 час 4 часа 24 часа 1 неделя	Установка времени хранения заданий на печать, которые требуется повторить.
<b>Истечение срока действия задания на печать с проверкой</b> Выкл.* 1 час 4 часа 24 часа 1 неделя	Установка времени окончания срока действия для печати копии задания, которая выполняется для проверки качества перед печатью оставшихся копий.
<b>Истечение срока действия задания на печать с резервированием</b> Выкл.* 1 час 4 часа 24 часа 1 неделя	Установка времени окончания срока хранения заданий в памяти принтера для выполнения печати позднее.
<b>Требуется преобразование всех заданий в отложенные задания печати</b> Выкл.* Вкл.	Настройка отсрочки всех заданий на печать.
<b>Примечание:</b> Звездочкой (*) отмечены заводские настройки по умолчанию.	

Элемент меню	Описание
<b>Сохранить повторяющиеся документы</b> Выкл.* Вкл.	Настройте на принтере сохранение всех документов с одинаковым именем файла.
<b>Примечание:</b> Звездочкой (*) отмечены заводские настройки по умолчанию.	

## Шифрование диска

**Примечание:** Это меню отображается только при наличии установленного жесткого диска или интеллектуального накопителя.

Элемент меню	Описание
<b>Жесткий диск</b>	Отображение состояния шифрования жесткого диска.
<b>Интеллектуальный накопитель</b>	Отображение состояния шифрования интеллектуального накопителя (ISD). <b>Примечание:</b> ISD автоматически отключается при установке жесткого диска.

## Очистка временных файлов данных

Элемент меню	Описание
<b>Сохранено во внутренней памяти</b> Выкл.* Вкл.	Удаление всех файлов, хранящихся в памяти принтера.
<b>Сохранено на жестком диске</b> 1-проходное стирание* 3-проходное стирание 7-проходное стирание	Удаление всех файлов, хранящихся на жестком диске принтера. <b>Примечание:</b> Этот пункт меню отображается только при наличии установленного в принтер жесткого диска.
<b>Примечание:</b> Звездочкой (*) отмечены заводские настройки по умолчанию.	

## Параметры решений LDAP

Элемент меню	Описание
<b>Следовать ссылкам LDAP</b> Выкл.* Вкл.	Поиск учетной записи пользователя, вошедшего в систему, в различных серверах домена.
<b>Проверка сертификата LDAP</b> Да Нет*	Включение проверки сертификатов LDAP.

## Разное

Элемент меню	Описание
<b>Защищенные функции</b> Показ* Скрыть	Отображение всех функций, защищенных службами контроля доступа (FAC), независимо от прав доступа пользователя. <b>Примечание:</b> При выборе значения «Скрыть» отображаются только функции, защищенные службами контроля доступа (FAC), к которым пользователь имеет доступ.
<b>Полномочия печати</b> Выкл.* Вкл.	Разрешение пользователю войти в систему перед выполнением печати.
<b>Логин полномочий печати по умолчанию</b> Имя пользователя/пароль* Имя пользователя	Настройка имени пользователя по умолчанию для параметра «Полномочия печати».
<b>Перемычка сброса параметров безопасности</b> Включить доступ учетной записи "Гость"* Не влияет	Настройка прав доступа пользователя к принтеру. <b>Примечания.</b> <ul style="list-style-type: none"> <li>• Настройка «Включить доступ учетной записи "Гость"» предоставляет любому пользователю доступ ко всем функциям принтера.</li> <li>• Настройка «Не влияет» может сделать доступ к принтеру невозможным при отсутствии необходимых сведений безопасности.</li> </ul>
<b>Использовать интеллектуальный накопитель для пользовательских данных</b> Выкл. Вкл.*	Включение интеллектуального накопителя для хранения пользовательских данных. <b>Примечание:</b> Этот элемент меню отключен при наличии установленного жесткого диска.
<b>Минимальная длина пароля</b> 0–32 (0*)	Указание длины пароля.
<b>Включить отображение пароля/PIN-кода</b> Выкл.* Вкл.	Отображение пароля или персонального идентификационного номера.
<b>Примечание:</b> Звездочкой (*) отмечены заводские настройки по умолчанию.	

## Отчеты

### Страница настроек меню

Пункт меню	Описание
Страница настроек меню	Печать отчета, содержащего меню принтера.

## Устройство

Элемент меню	Описание
Информация об устройстве	Печать отчета, содержащего сведения о принтере.
Статистика устройства	Печать отчета об использовании принтера и состоянии расходных материалов.
Список профилей	Печать списка профилей, сохраненных в принтере.
Отчет по устройству	Печать отчета диагностического инструмента по устранению проблем с печатью. <b>Примечание:</b> Во избежание обрезки содержимого распечатайте отчет на бумаге формата Letter или A4.

## Печать

Элемент меню	Описание
Печать шрифтов Шрифты PCL Шрифты PS	Печать образцов и информации о шрифтах, доступных для каждого языка принтера.
Печать демонстрационной страницы Демонстрационная страница	Печать страницы, демонстрирующей возможности принтера и поддерживаемых решений.
Печать каталога	Печать ресурсов, которые хранятся на флэш-диске или жестком диске принтера. <b>Примечание:</b> Этот элемент меню отображается только в том случае, если установлена дополнительная флэш-память или жесткий диск принтера.

## Ярлыки

Элемент меню	Описание
Все ярлыки	<b>Примечание:</b> Значение «Ярлыки факсов» отображается только при наличии установленного факса.
Ярлыки факсов	
Ярлыки копирования	
Ярлыки электронной почты	
Ярлыки FTP	
Ярлыки сетевой папки	

## Факс

**Примечание:** Это меню отображается только в том случае, если настроен факс и для параметра Включить журнал заданий установлено значение Вкл.

Элемент меню	Описание
<b>Журнал заданий факса</b>	Печать отчета о последних 200 заданиях факса.
<b>Журнал вызовов факса</b>	Печать отчета о последних 100 вызовах (попытках вызова, принятых и заблокированных вызовах).

## Сеть

Пункт меню	Описание
<b>Страница сетевых параметров</b>	Печать страницы, на которой отображаются настроенные сети и параметры беспроводного соединения принтера. <b>Примечание:</b> Этот пункт меню отображается только на сетевых принтерах и принтерах, подключенных к серверам печати.
<b>Подключенные клиенты Wi-Fi Direct</b>	Печать страницы, содержащей список устройств, подключенных к принтеру с помощью Wi-Fi Direct. <b>Примечание:</b> Это меню отображается, только когда для параметра Включить Wi-Fi Direct задано Вкл..

## Поиск и устранение неисправностей

Пункт меню	Описание
<b>Печать страниц проверки качества</b>	Печать образцов страниц для выявления и исправления дефектов печати.
<b>Очистка сканера</b>	Распечатайте инструкции по очистке сканера.

## Печать Страницы настроек меню

На начальном экране выберите **Параметры > Отчеты > Страница параметров меню**.

## Обслуживание принтера

**Предупреждение – Риск повреждения!** Несоблюдение условий для поддержки оптимальной производительности принтера или несвоевременная замена деталей и расходных материалов может привести к повреждению принтера.

### Проверка состояния компонентов и расходных материалов

- 1 На начальном экране нажмите **Состояние/Расходные материалы**.
- 2 Выберите компоненты или расходные материалы, которые необходимо проверить.

**Примечание:** Этот параметр можно также открыть, коснувшись верхней части начального экрана.

### Настройка уведомлений о расходных материалах

- 1 Откройте веб-браузер и в поле адреса введите IP-адрес принтера.

**Примечания.**

- IP-адрес принтера указан на начальном экране принтера. IP-адрес отображается в виде четырех наборов цифр, разделенных точками, например 123.123.123.123.
- Если используется прокси-сервер, временно отключите его, чтобы обеспечить правильную загрузку веб-страницы.

- 2 Нажмите **Параметры > Устройство > Уведомления**.
- 3 В меню "Расходные материалы" нажмите **Пользовательские уведомления о расходных материалах**.
- 4 Выберите уведомление для каждого расходного материала.
- 5 Примените изменения.

### Настройка уведомлений по электронной почте

Настройте на принтере отправку уведомлений по электронной почте при низком уровне расходных материалов, необходимости загрузки или добавления бумаги или замятии бумаги.

- 1 Откройте веб-браузер и в поле адреса введите IP-адрес принтера.

**Примечания.**

- IP-адрес принтера указан на начальном экране принтера. IP-адрес отображается в виде четырех наборов цифр, разделенных точками, например 123.123.123.123.

- Если используется прокси-сервер, временно отключите его, чтобы обеспечить правильную загрузку веб-страницы.

**2** Нажмите **Параметры > Устройство > Уведомления > Настройка уведомлений по эл. почте**, а затем настройте параметры.

**Примечание:** Для получения дополнительной информации о параметрах SMTP обратитесь к поставщику услуг электронной почты.

**3** Примените изменения.

**4** Нажмите **Настройка списков адресов и сообщений о неполадках**, а затем настройте параметры.

**5** Примените изменения.

## Просмотр отчетов

**1** На начальном экране нажмите **Параметры > Отчеты**.

**2** Выберите отчет, который хотите просмотреть.

## Заказ компонентов и расходных материалов

Для заказа расходных материалов в США получите информацию о ближайших уполномоченных дилерах Lexmark по телефону 1-800-539-6275. В других странах и регионах перейдите по адресу [www.lexmark.com](http://www.lexmark.com) или обратитесь по месту приобретения принтера.

**Примечание:** Все оценки срока службы расходных материалов сделаны для печати на обычной бумаге формата Letter или A4.

**Предупреждение – Риск повреждения!** Несоблюдение условий для поддержки оптимальной производительности принтера или несвоевременная замена деталей и расходных материалов может привести к повреждению принтера.

## Использование подлинных компонентов и расходных материалов Lexmark

Принтер Lexmark рассчитан на работу с подлинными компонентами и расходными материалами Lexmark. Использование расходных материалов или деталей сторонних производителей может снизить производительность, надежность или срок службы принтера и его компонентов формирования изображения. Это может также влиять на гарантийные обязательства. Ущерб, возникший в результате использования компонентов и расходных материалов сторонних производителей, не покрывается гарантией. Все указания срока службы предполагают работу с компонентами и расходными материалами Lexmark, результат невозможно предсказать при использовании компонентов и расходных материалов сторонних производителей. Использование компонентов формирования изображения дольше предусмотренного срока службы может повредить принтер Lexmark или связанные компоненты.

**Предупреждение – Риск повреждения!** Расходные материалы и компоненты, не относящиеся к программе возврата, могут быть сброшены и восстановлены. Тем не менее, гарантийные обязательства производителя не распространяются на какие-либо повреждения, вызванные использованием не оригинальных расходных материалов или компонентов. Сброс счетчиков расходных материалов или компонента без их надлежащего восстановления может стать причиной повреждения принтера. После сброса показаний счетчика расходных материалов или компонента на принтере может отображаться сообщение об ошибке, указывая на присутствие элемента, для которого был выполнен сброс.

## Заказ картриджа с тонером

### Примечания.

- Расчетный ресурс картриджа указан в соответствии со стандартом ISO/IEC 19798.
- Печать с очень малой областью покрытия в течение продолжительного времени может отрицательно повлиять на фактический ресурс.

### Картриджи с тонером Lexmark CX930, CX931

Элемент	Все страны
<b>Картриджи с тонером</b>	
Голубой	85D0HC0
Пурпурный	85D0HM0
Желтый	85D0HY0
Черный	85D0HK0
<b>Картриджи с тонером 5К</b>	
Голубой	85D00C0
Пурпурный	85D00M0
Желтый	85D00Y0
Черный	85D00K0

### Картриджи с тонером Lexmark XC9325, XC9335

Элемент	Все страны
Голубой	24B7519
Пурпурный	24B7520
Желтый	24B7521
Черный	24B7522

## Заказ модуля фотопроводника

Элемент	Все страны
Модуль фотопроводника	85D0P00
Модуль фотопроводника, 3 уп.	85D0Q00



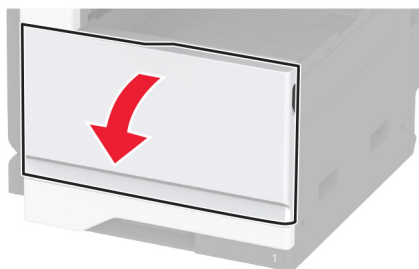
## Заказ контейнера для отработанного тонера

Элемент	Номер по каталогу
Контейнер для отработанного тонера	85D0W00

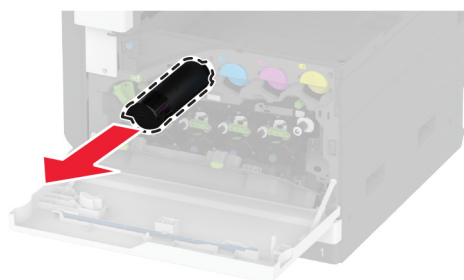
## Замена компонентов и расходных материалов

### Замена картриджа с тонером

- 1 Откройте переднюю дверцу.



- 2 Извлеките использованный картридж с тонером.

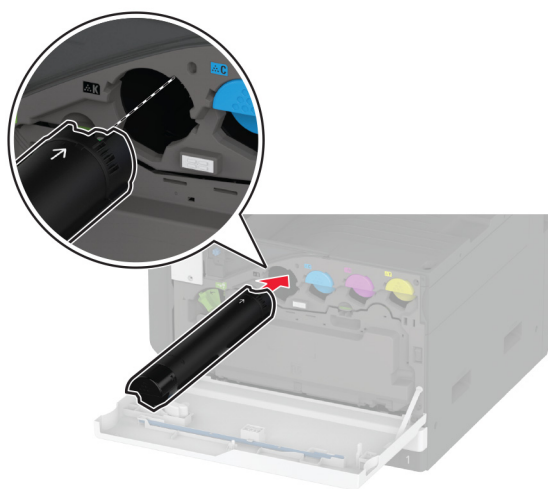


- 3 Извлеките новый картридж с тонером из упаковки.

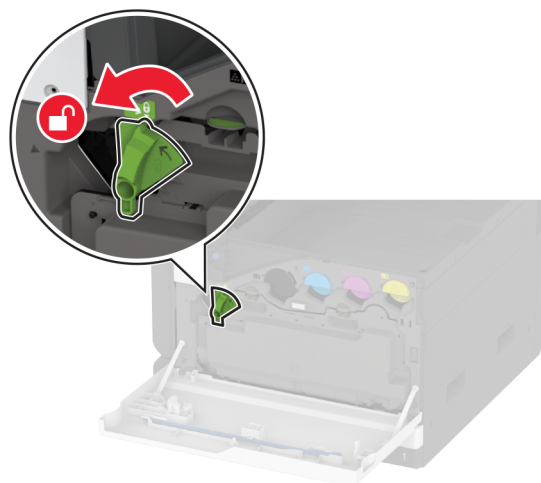
4 Встряхните новый картридж с тонером, чтобы перераспределить тонер.



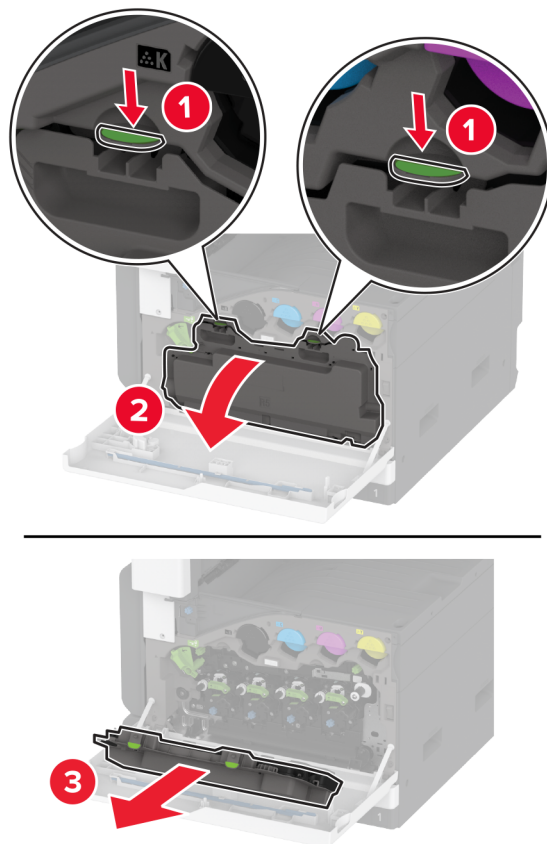
5 Установите новый картридж с тонером.



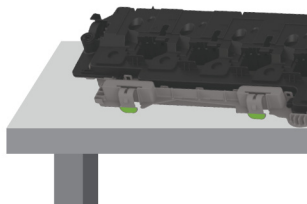
6 Разблокируйте контейнер для отработанного тонера.



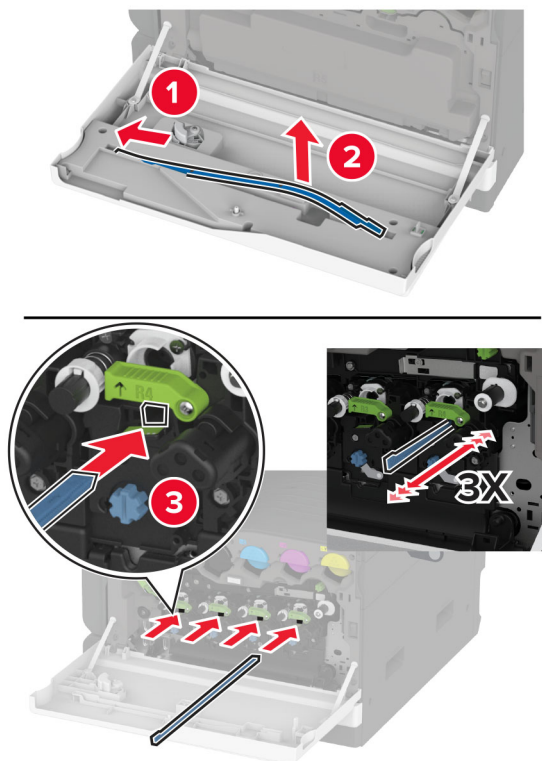
7 Извлеките контейнер для отработанного тонера.



**Примечание:** Чтобы избежать высыпания тонера, поставьте контейнер вертикально.

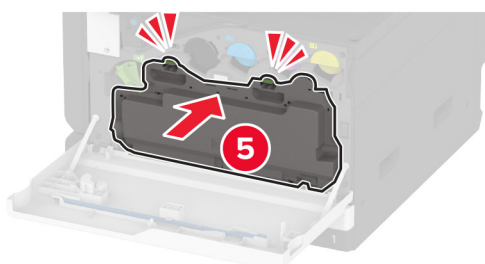
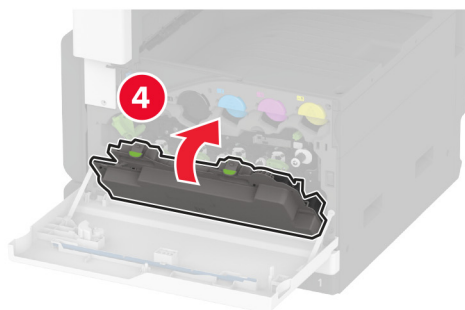
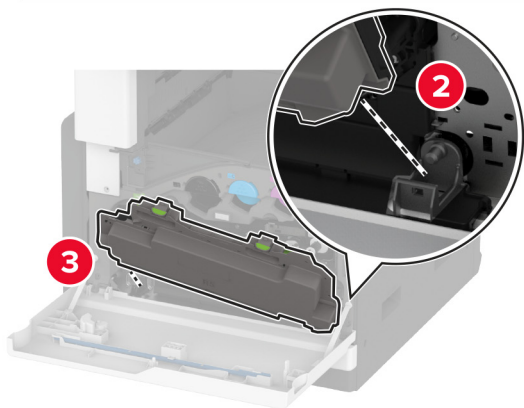
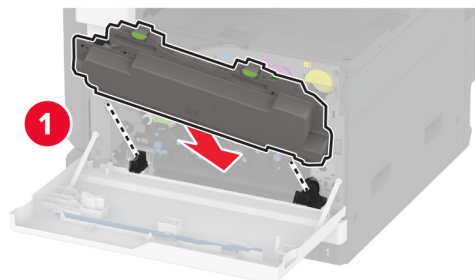


8 Извлеките скребок печатающей головки, а затем очистите линзы печатающей головки.

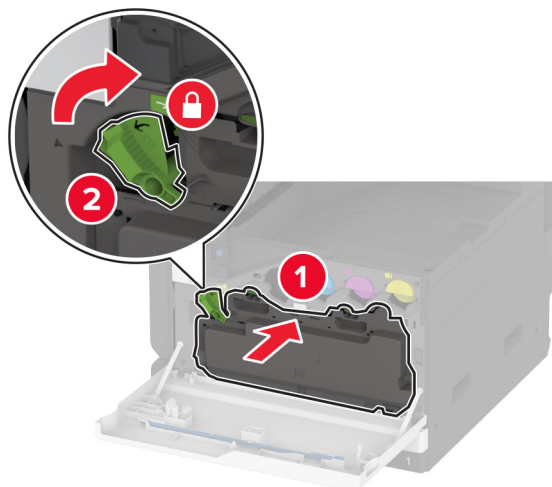


9 Вставьте скребок печатающей головки обратно.

**10** Установите контейнер для отработанного тонера до его фиксации со щелчком.



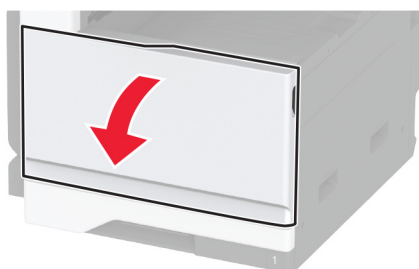
**11** Заблокируйте контейнер для отработанного тонера.



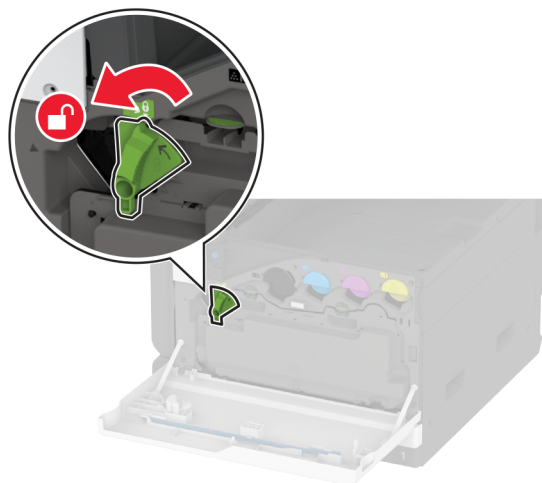
**12** Закройте дверцу.

## Замена контейнера для отработанного тонера

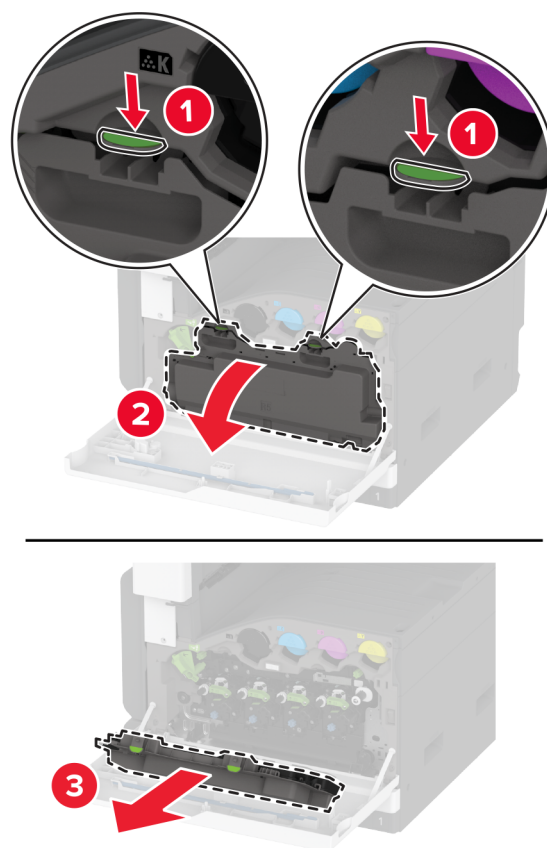
**1** Откройте переднюю дверцу.



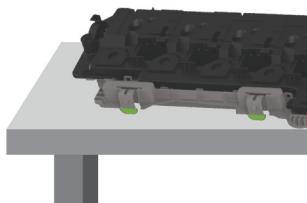
2 Разблокируйте контейнер для отработанного тонера.



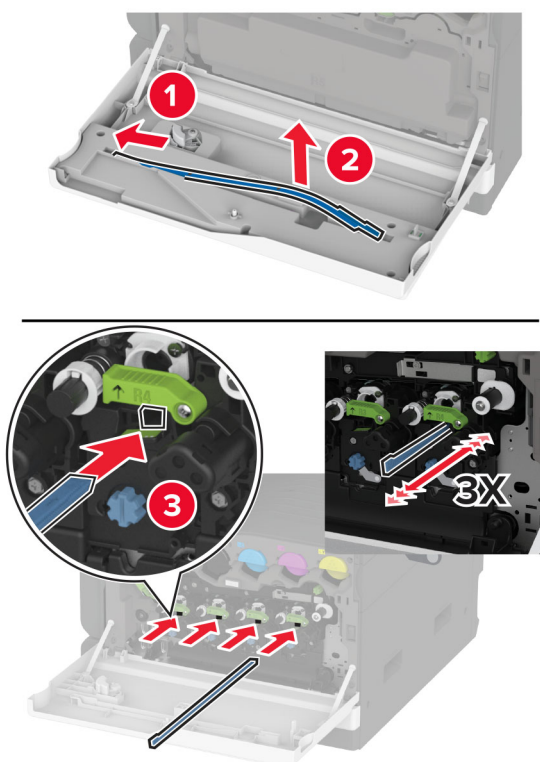
3 Извлеките старый контейнер для отработанного тонера.



**Примечание:** Чтобы избежать высыпания тонера, поставьте контейнер вертикально.



4 Извлеките скребок печатающей головки, а затем очистите линзы печатающей головки.

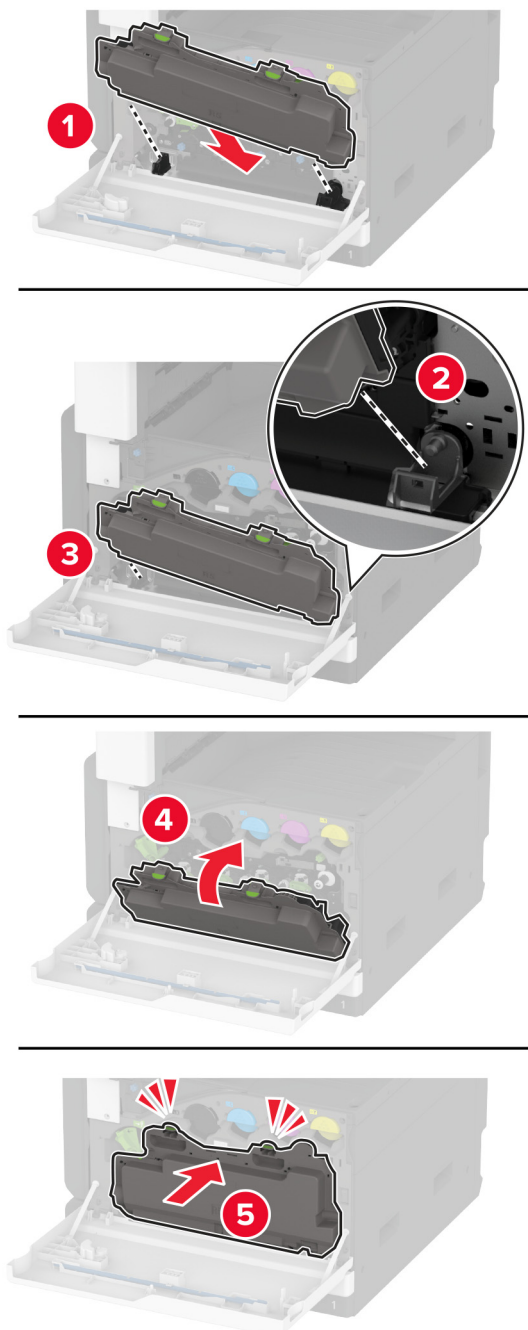


5 Вставьте скребок печатающей головки обратно.

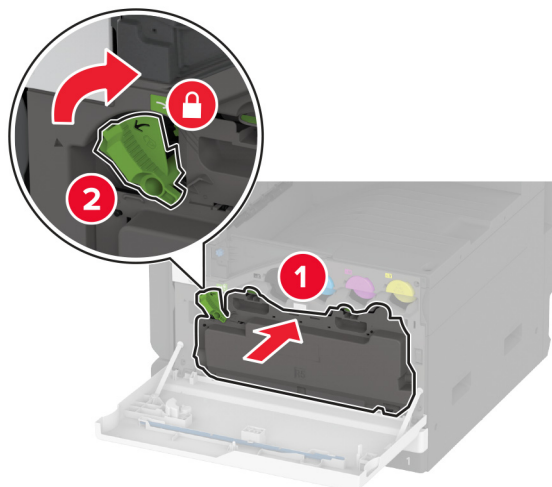
6 Извлеките новый контейнер для отработанного тонера из упаковки.



7 Установите новый контейнер для отработанного тонера до его фиксации со щелчком.



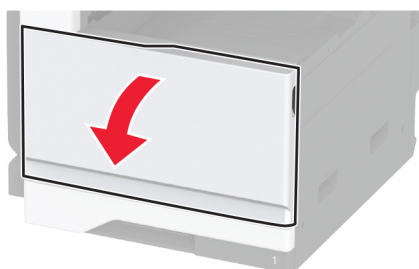
8 Заблокируйте контейнер для отработанного тонера.



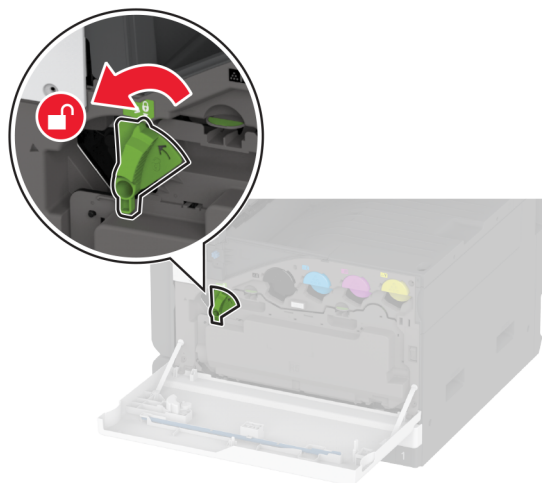
9 Закройте дверцу.

## Замена модуля фотопроводника

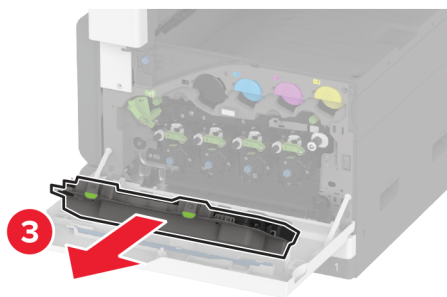
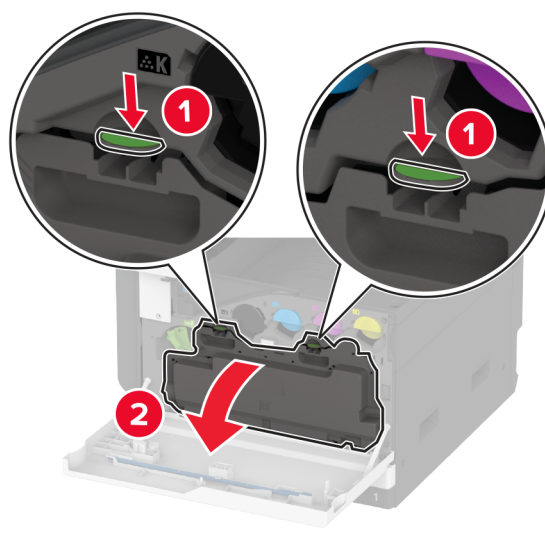
1 Откройте переднюю дверцу.



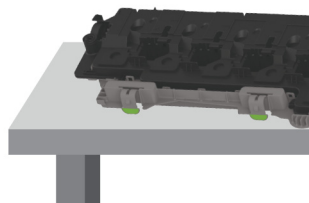
2 Разблокируйте контейнер для отработанного тонера.



3 Извлеките контейнер для отработанного тонера.

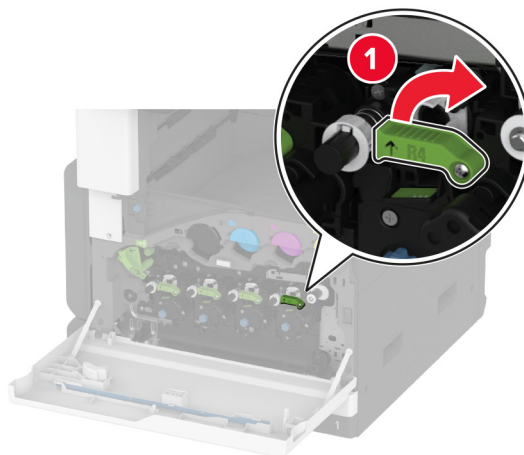
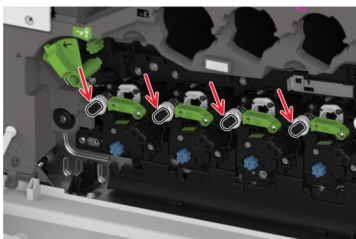
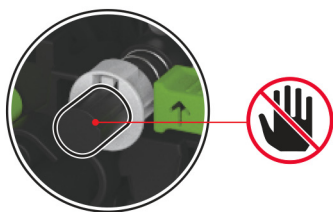


**Примечание:** Чтобы избежать высыпания тонера, поставьте контейнер вертикально.



**4** Разблокируйте старый модуль фотопроводника.

**Предупреждение – Риск повреждения!** Во избежание загрязнения тонером не прикасайтесь к концу модуля фотопроводника.



**5** Снимите старый модуль фотопроводника.

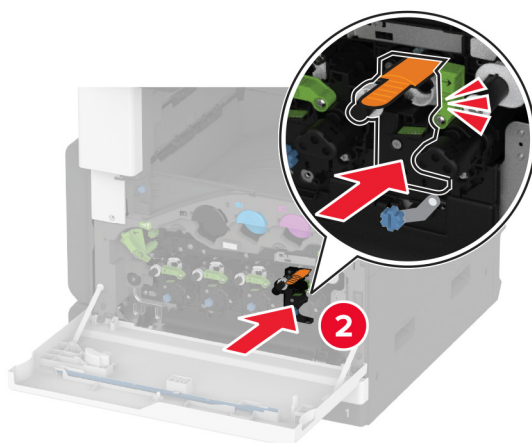
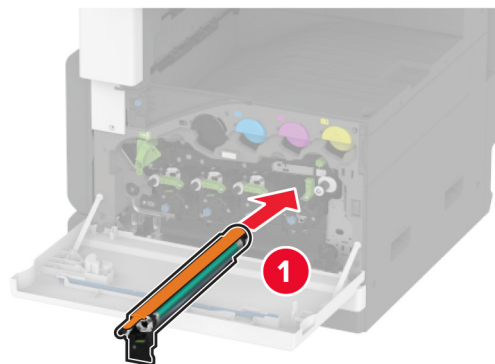


**6** Извлеките новый модуль фотопроводника из упаковки.

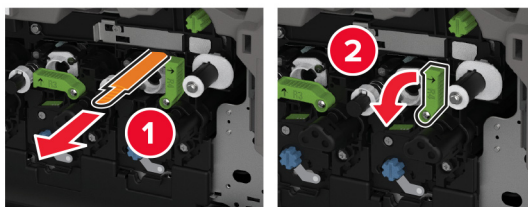
**Предупреждение – Риск повреждения!** Не оставляйте модуль фотопроводника под воздействием прямого света дольше минуты. Длительное воздействие света может привести к снижению качества печати.

**Предупреждение – Риск повреждения!** Не прикасайтесь к барабану фотопроводника. Это может повлиять на качество заданий на печать.

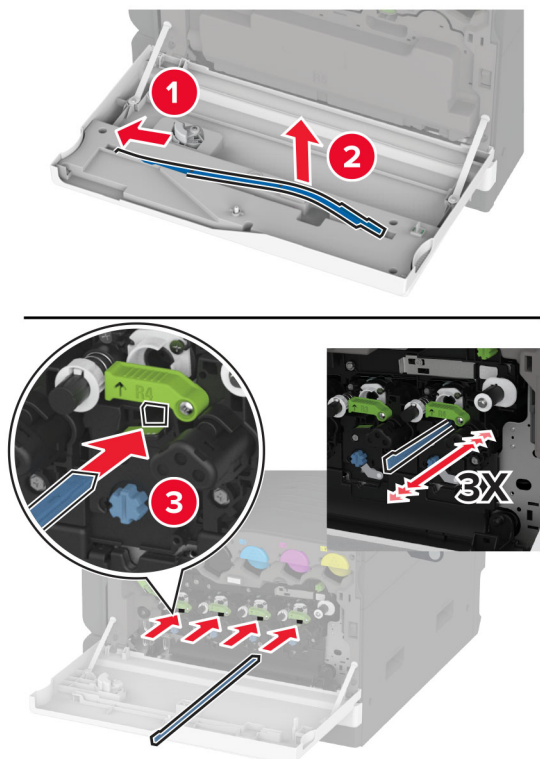
7 Вставьте новый модуль фотопроводника и зафиксируйте нижнюю часть.



8 Снимите упаковочный материал и зафиксируйте верхнюю часть.



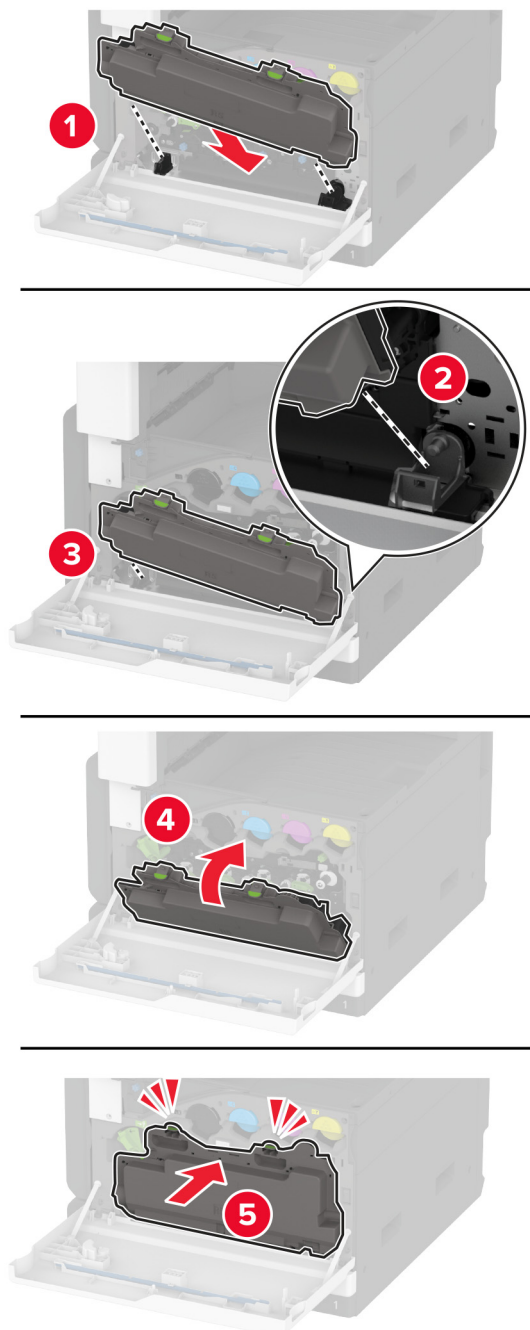
**9** Извлеките скребок печатающей головки, а затем очистите линзы печатающей головки.



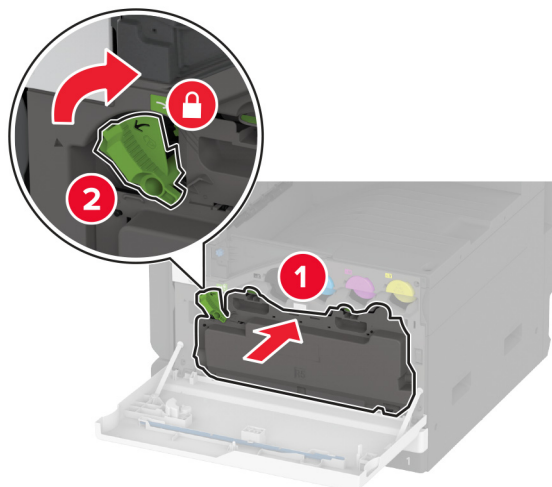
**10** Установите скребок обратно.



**11** Установите контейнер для отработанного тонера до его фиксации со щелчком.



**12** Заблокируйте контейнер для отработанного тонера.

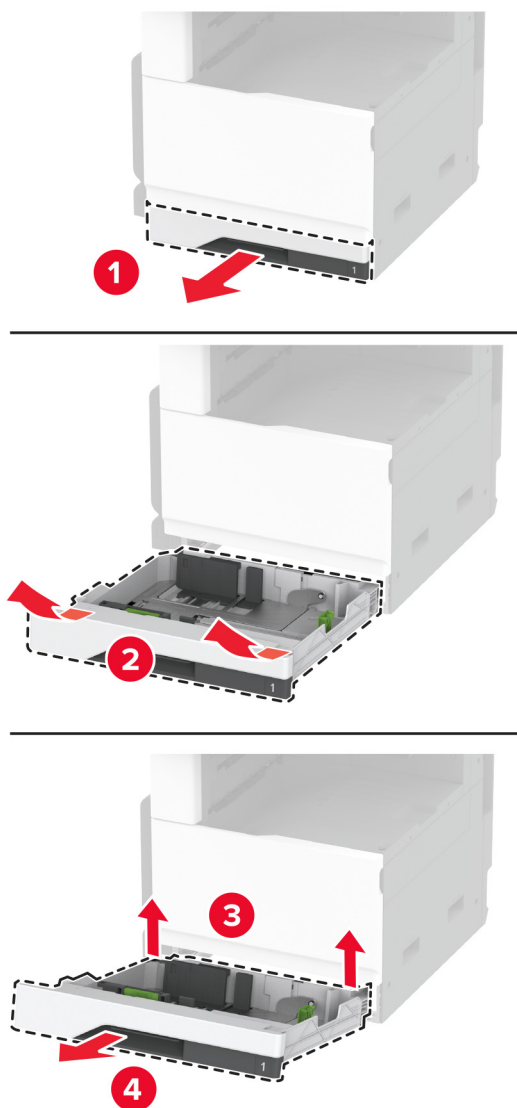


**13** Закройте дверцу.

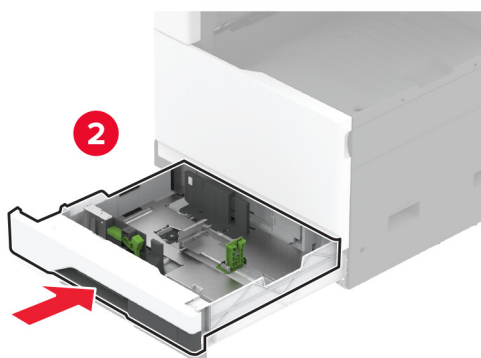
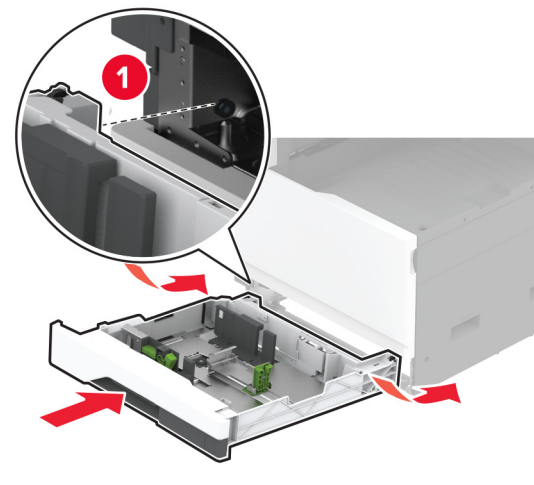
Замена лотка-вставки на 520 листов

## Замена лотка-вставки на 520 листов

1 Извлеките старый лоток-вставку.

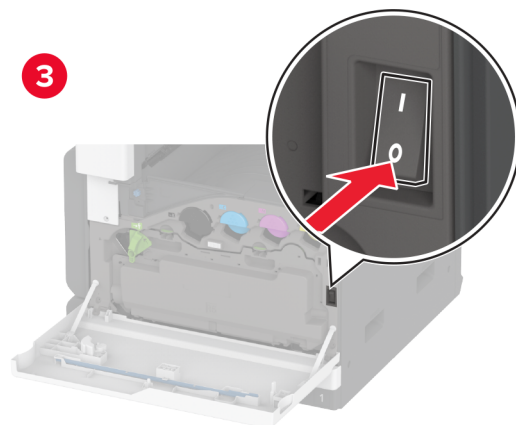
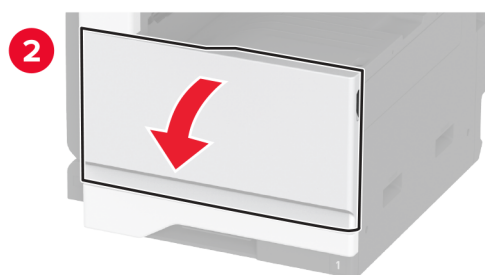
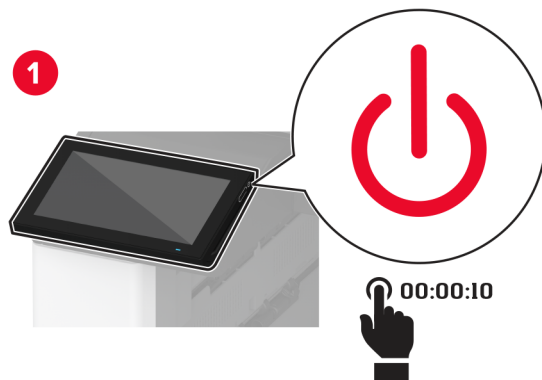


2 Извлеките новый лоток-вставку из упаковки, а затем снимите весь упаковочный материал.


**3** Установите новый лоток-вставку.

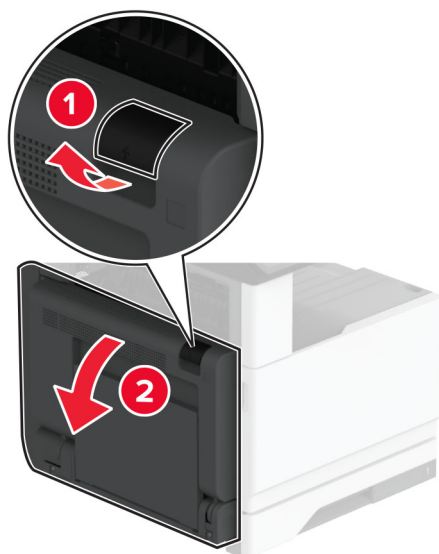
## Замена термоблока

1 Выключите принтер.

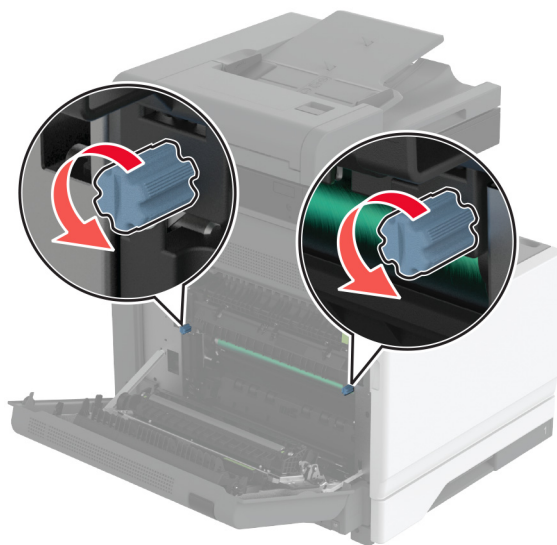


2 Откройте дверцу А.

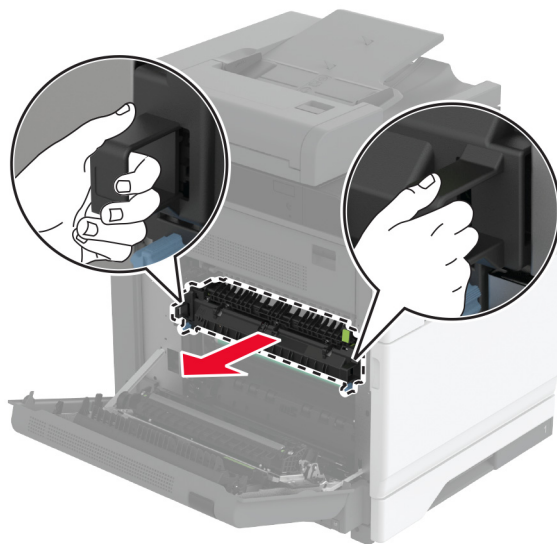
 **ВНИМАНИЕ – ГОРЯЧАЯ ПОВЕРХНОСТЬ!** Внутренние компоненты принтера могут сильно нагреваться. Для снижения риска получения травмы в результате прикосновения к горячей поверхности подождите, пока поверхность остынет, прежде чем к ней прикасаться.



**3** Разблокируйте старый термоблок.

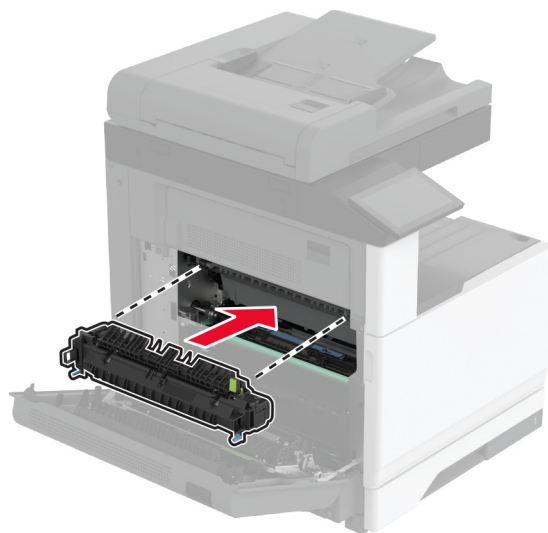


**4** Извлеките старый термоблок.

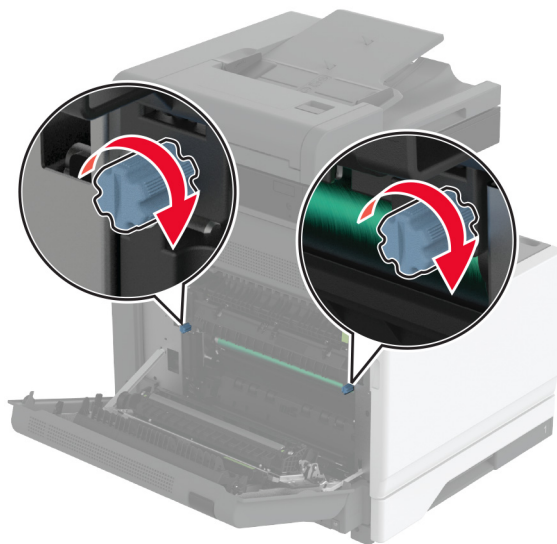


**5** Извлеките новый термоблок из упаковки.

**6** Установите новый термоблок.



**7** Заблокируйте новый термоблок.



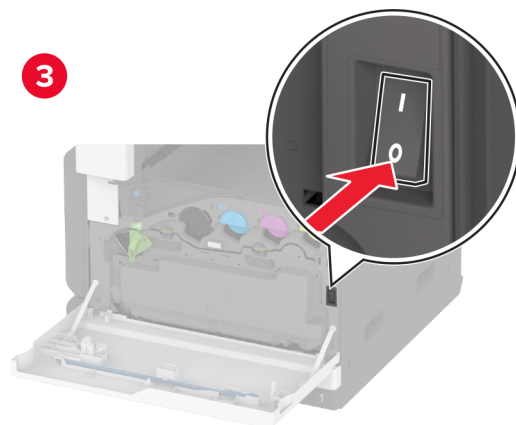
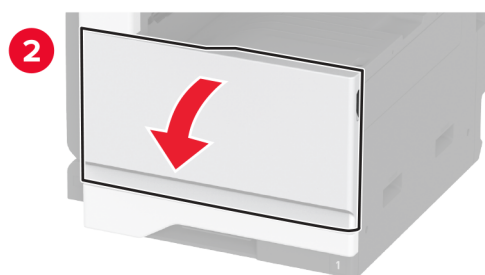
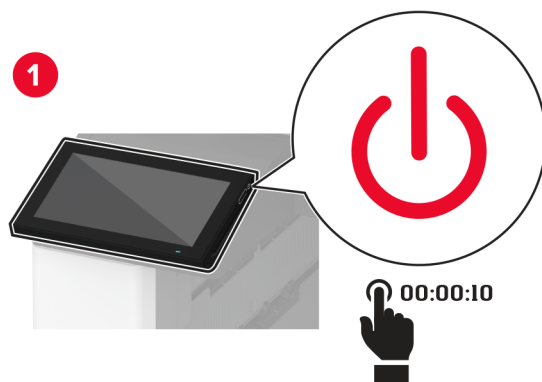
**8** Закройте дверцу.

**9** Включите принтер.




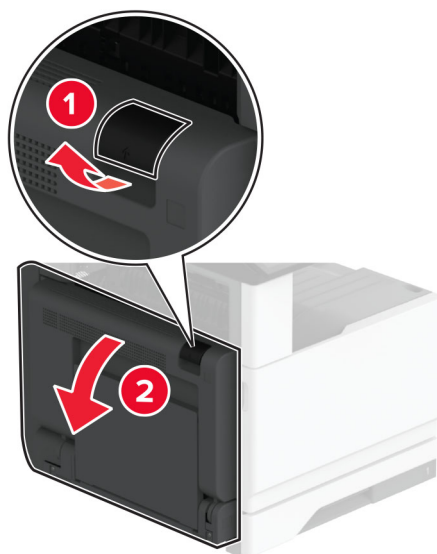
## Замена валика переноса

1 Выключите принтер.

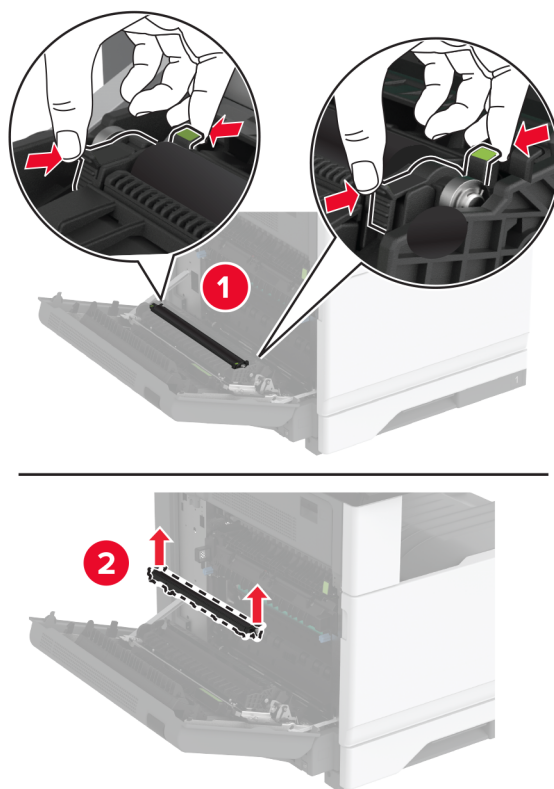


2 Откройте дверцу А.

 **ВНИМАНИЕ – ГОРЯЧАЯ ПОВЕРХНОСТЬ!** Внутренние компоненты принтера могут сильно нагреваться. Для снижения риска получения травмы в результате прикосновения к горячей поверхности подождите, пока поверхность остынет, прежде чем к ней прикасаться.

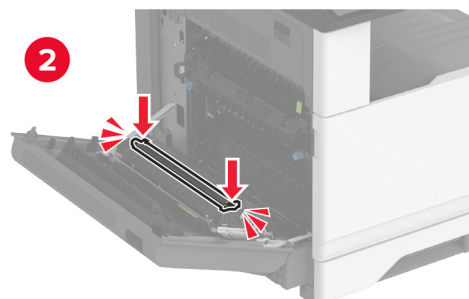
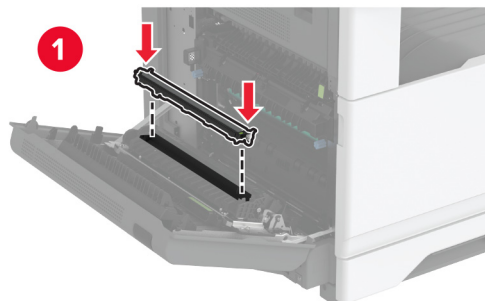


**3** Извлеките старый валик переноса.



**4** Извлеките новый валик переноса из упаковки.

**5** Установите новый валик переноса до его фиксации со щелчком.

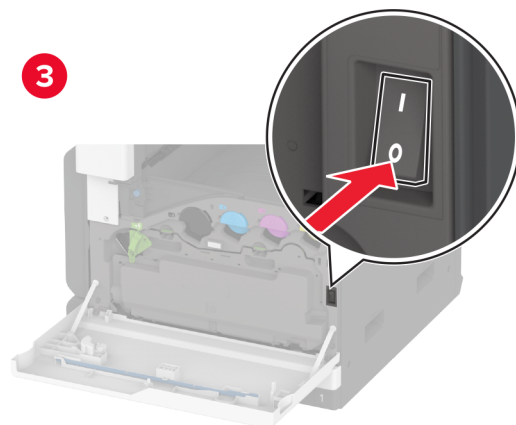
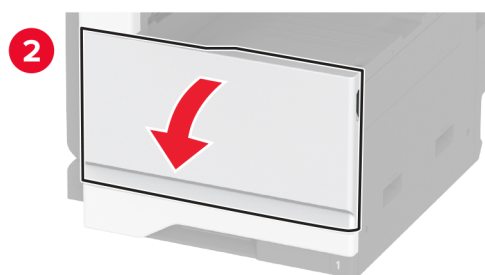
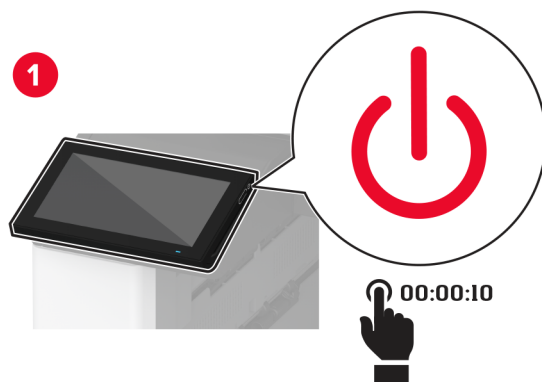


**6** Закройте дверцу A, а затем закройте переднюю дверцу.

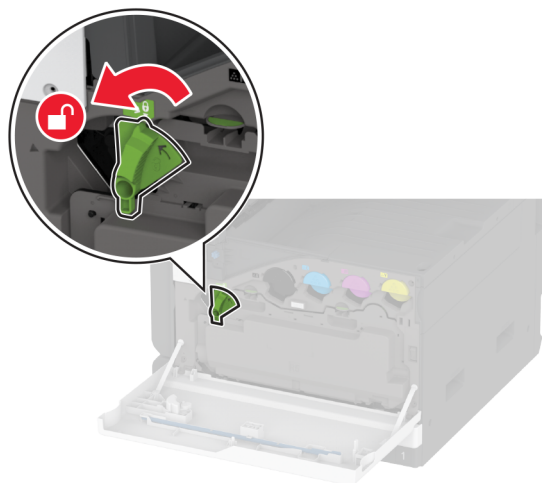
**7** Включите принтер.

## Замена модуля переноса

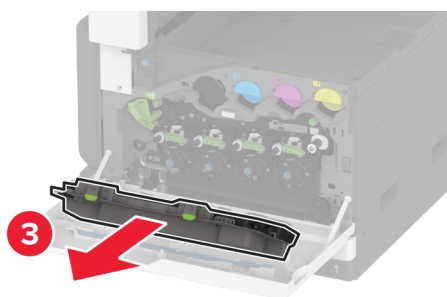
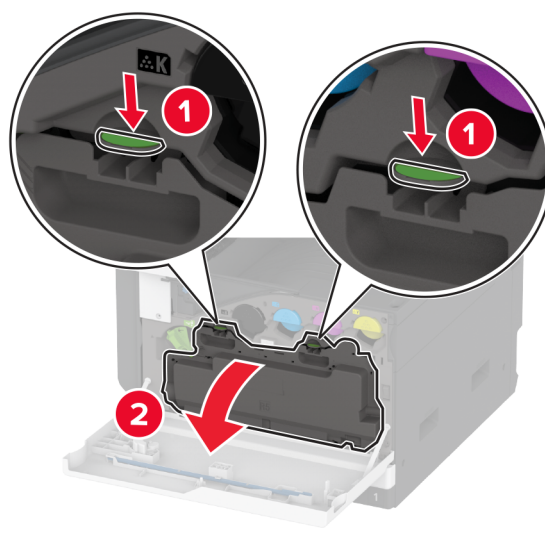
1 Выключите принтер.



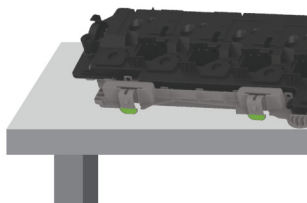
2 Разблокируйте контейнер для отработанного тонера.




3 Извлеките контейнер для отработанного тонера.

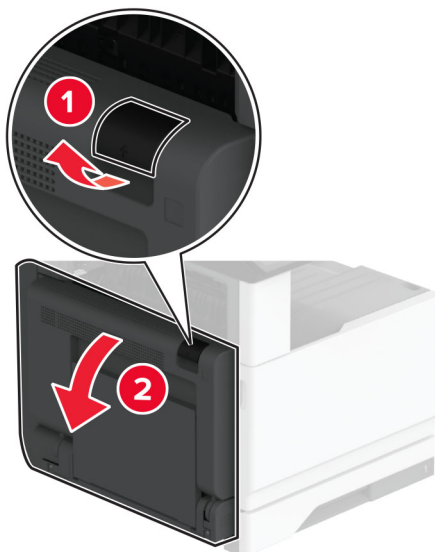


**Примечание:** Чтобы избежать высыпания тонера, поставьте контейнер вертикально.

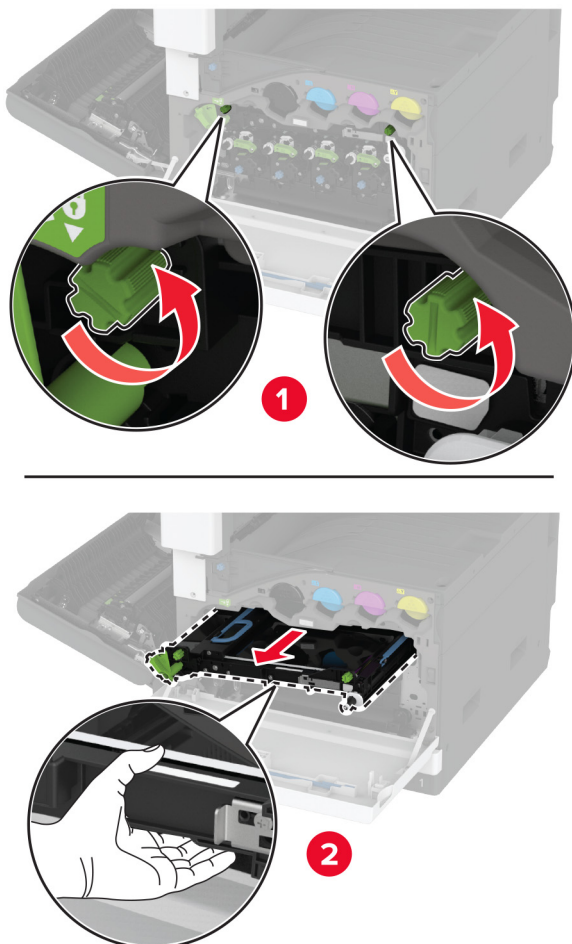


#### 4 Откройте дверцу А.

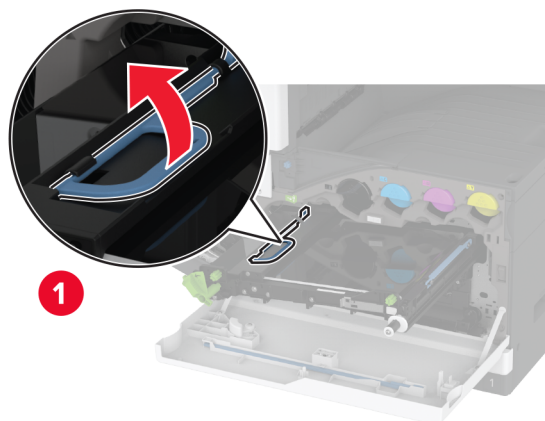
 **ВНИМАНИЕ – ГОРЯЧАЯ ПОВЕРХНОСТЬ!** Внутренние компоненты принтера могут сильно нагреваться. Для снижения риска получения травмы в результате прикосновения к горячей поверхности подождите, пока поверхность остынет, прежде чем к ней прикоснуться.



**5** Разблокируйте, а затем извлеките старый модуль переноса.

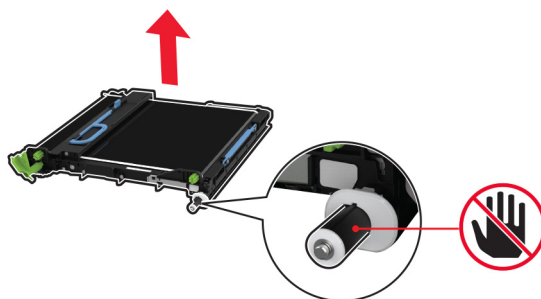


6 Извлеките старый модуль переноса.



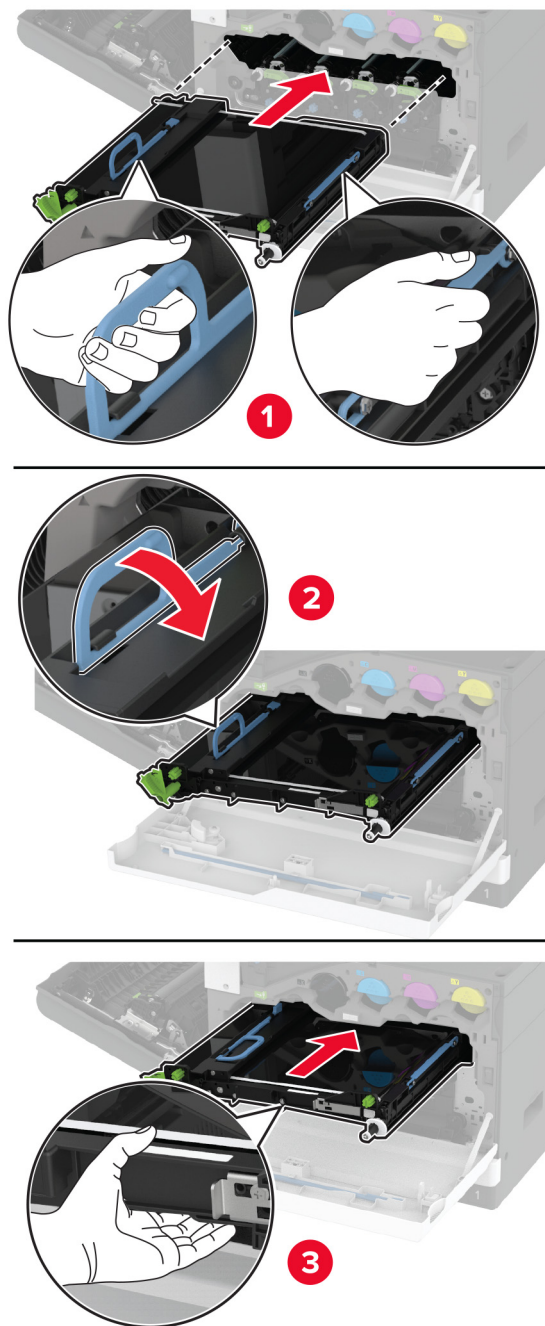
7 Извлеките новый модуль переноса из упаковки.

**Предупреждение – Риск повреждения!** Не прикасайтесь к ленте переноса изображения. Впоследствии это может привести к снижению качества печати.



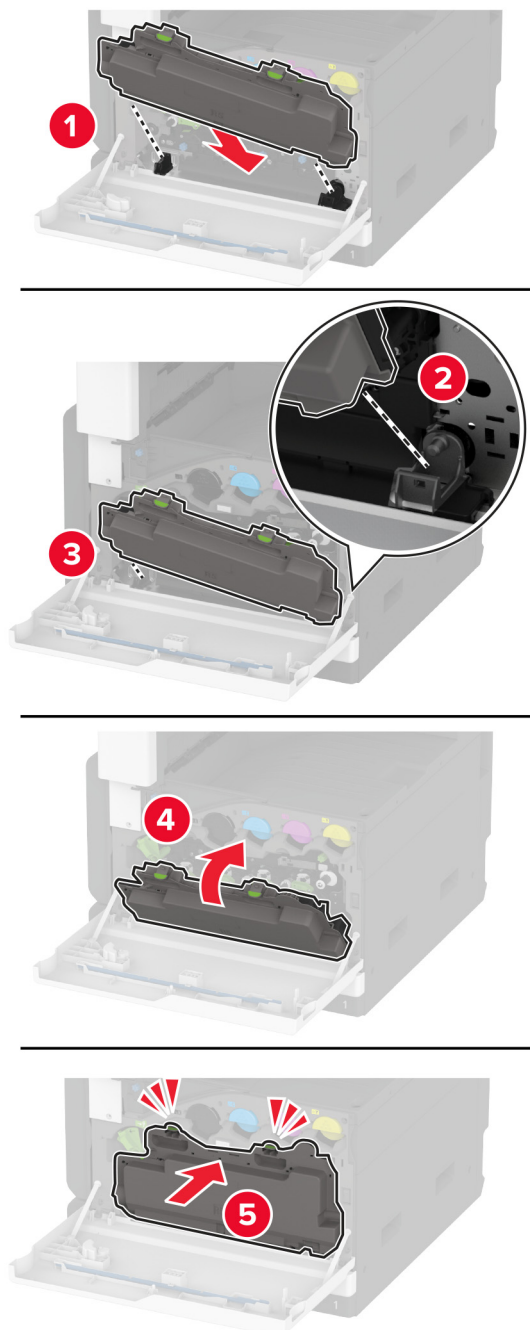


8 Установите новый модуль переноса до его фиксации со щелчком.

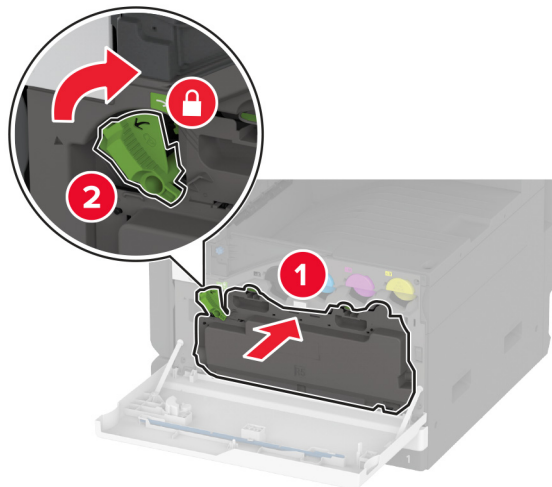


9 Заблокируйте новый модуль переноса, а затем закройте дверцу А.

**10** Установите контейнер для отработанного тонера до его фиксации со щелчком.



**11** Заблокируйте контейнер для отработанного тонера.

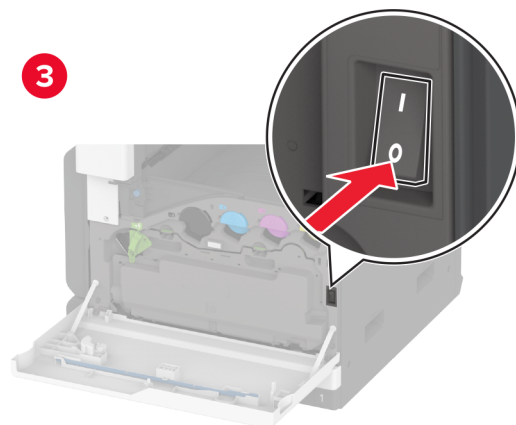
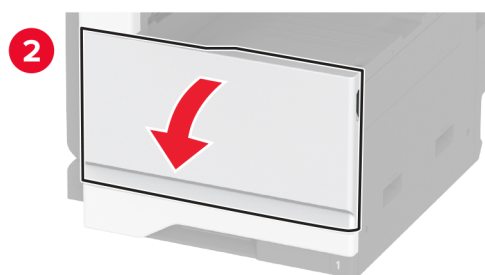
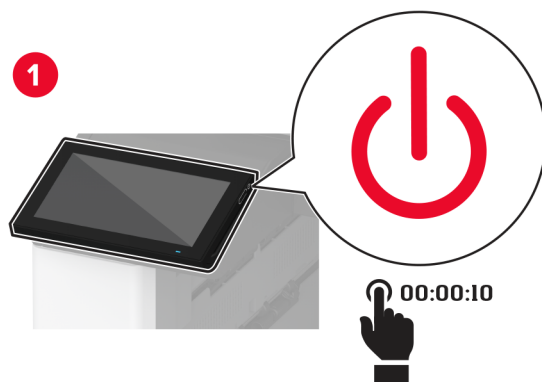


**12** Включите принтер.

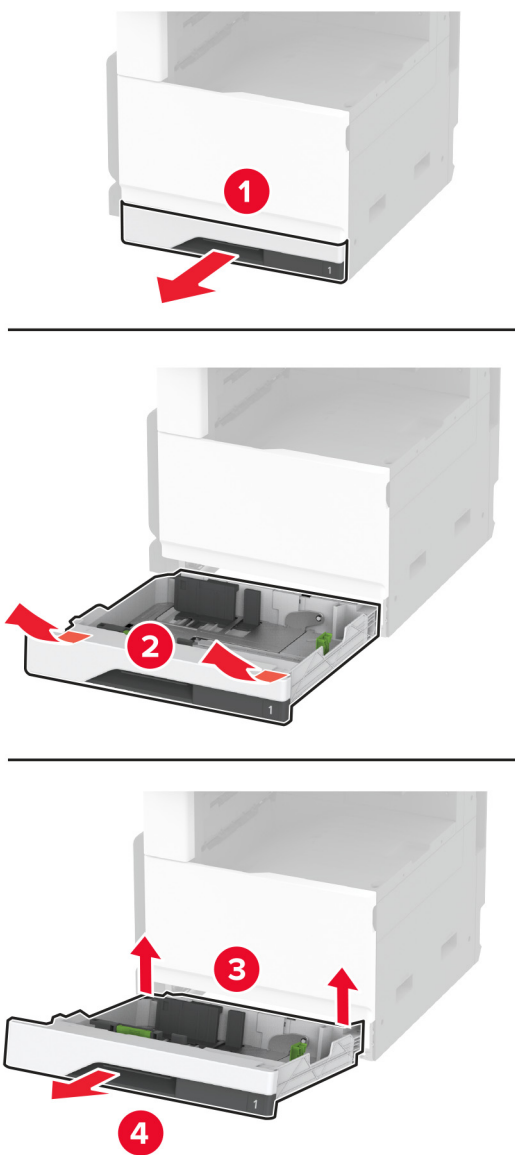
Замена комплекта валиков для лотка

## Замена комплекта валиков для лотка

1 Выключите принтер.

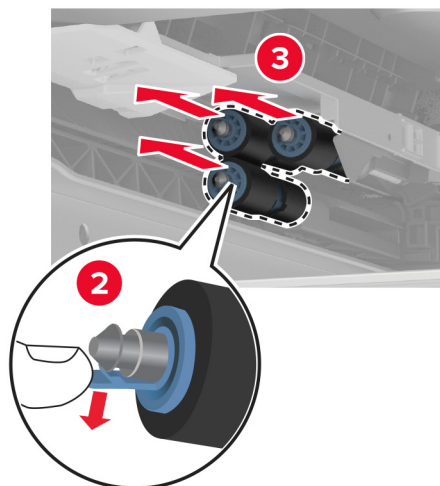
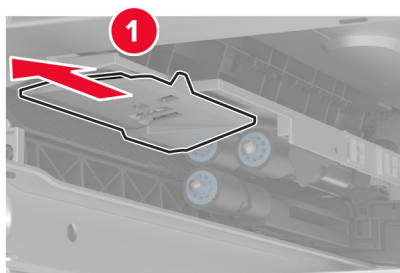
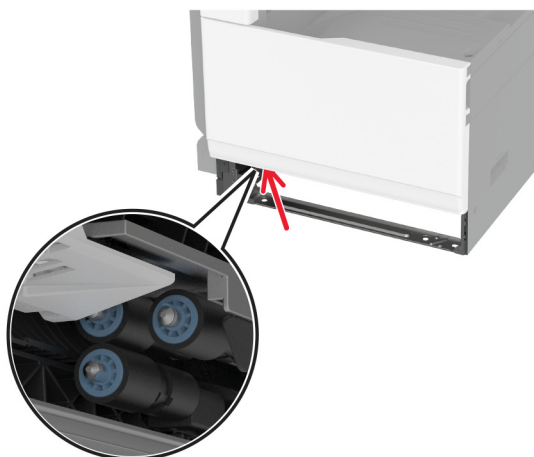


2 Извлеките стандартный лоток.



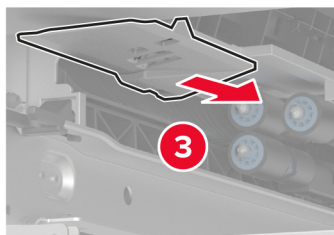
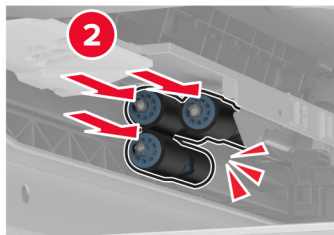
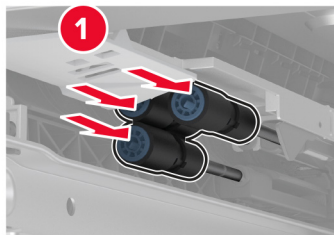
3 Извлеките старый комплект валиков для лотка.

**Предупреждение – Риск повреждения!** Для предотвращения повреждения от электростатического разряда коснитесь любой открытой металлической части корпуса принтера, прежде чем открыть или дотронуться до внутренних частей принтера.



**4** Извлеките новый комплект валиков для лотка из упаковки.

**5** Установите новый комплект валиков для лотка до его фиксации со *щелчком*.

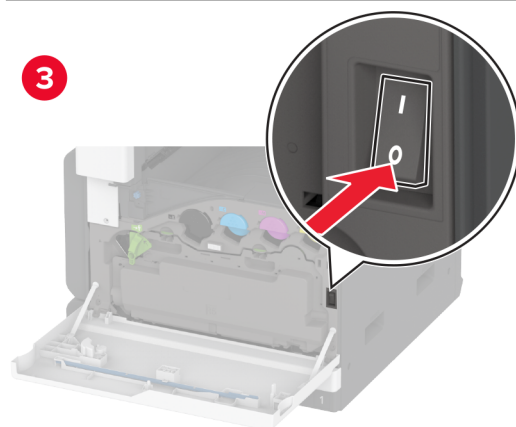
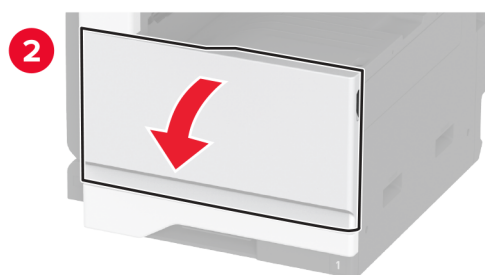
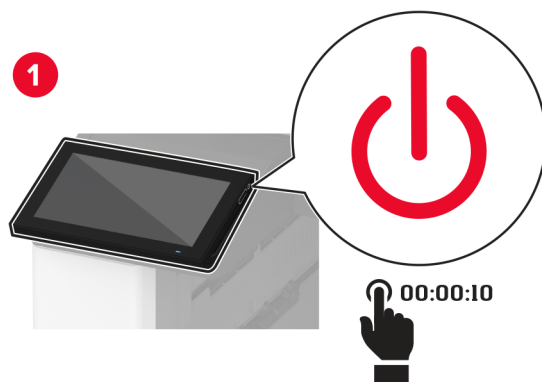


**6** Вставьте лоток.

**7** Включите принтер.

## Замена комплекта валиков УАПД

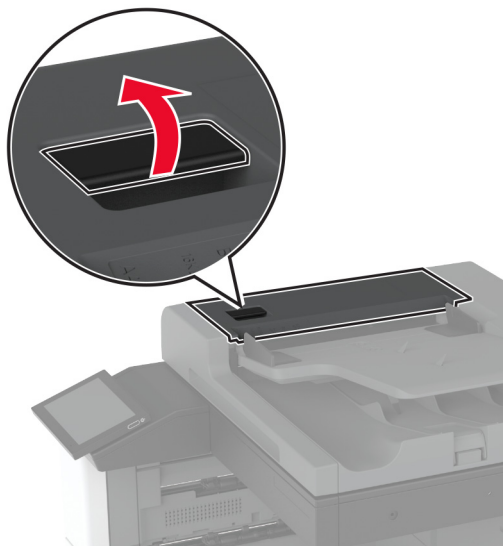
1 Выключите принтер.



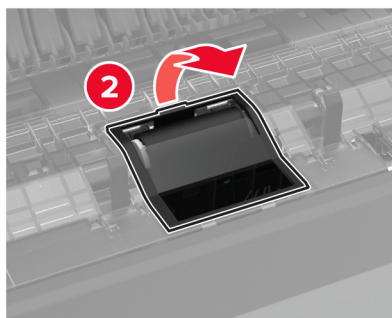
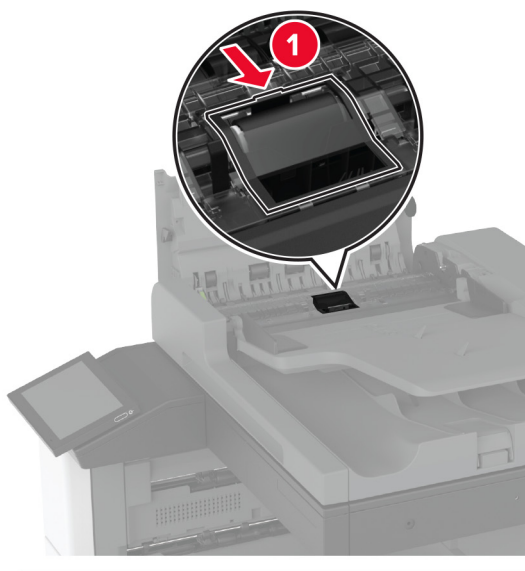
2 Откройте верхнюю крышку УАПД.



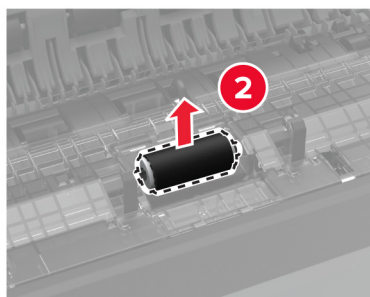
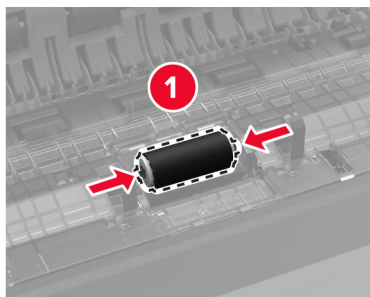
s



3 Снимите крышку разделяющего валика.

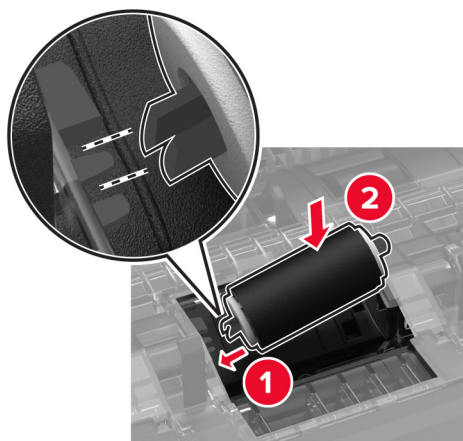


4 Извлеките старый разделяющий валик.

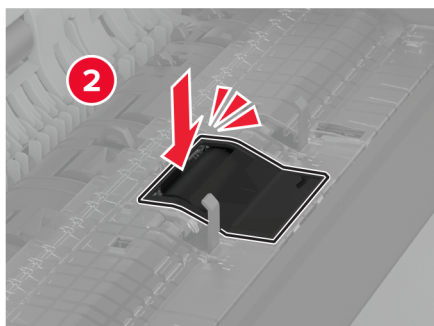
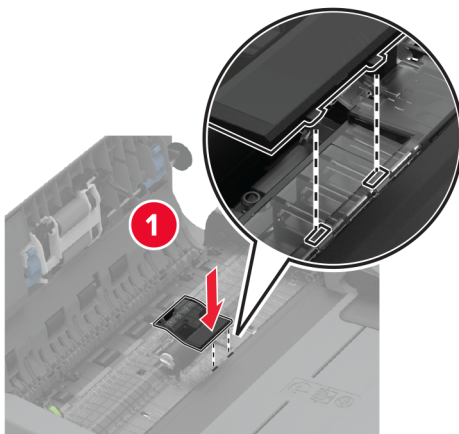


5 Извлеките новый разделяющий валик из упаковки.

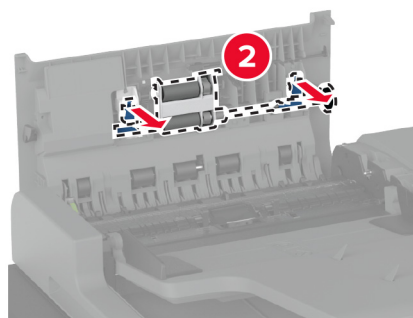
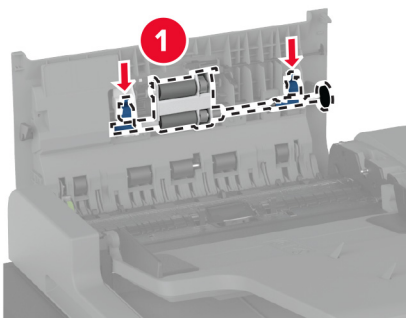
6 Установите новый разделяющий валик.



7 Установите крышку разделяющего валика до ее фиксации со щелчком.

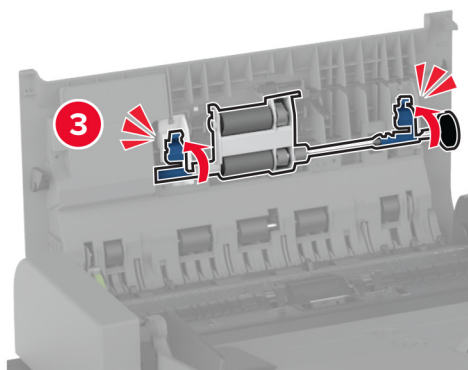
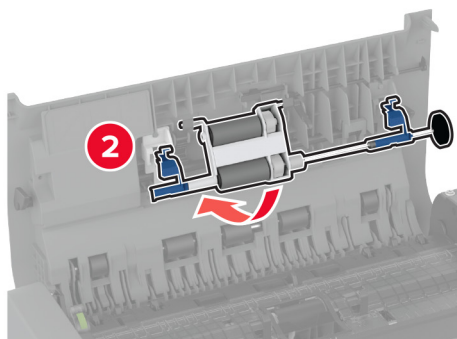
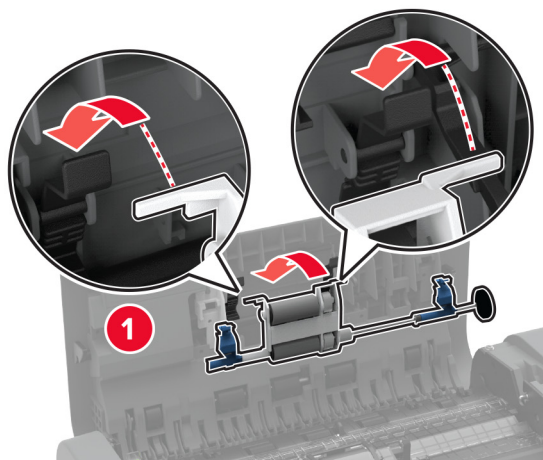


8 Извлеките старый узел разделяющего валика.



9 Извлеките новый узел разделяющего валика из упаковки.

**10** Установите новый узел разделяющего валика до его фиксации со щелчком.

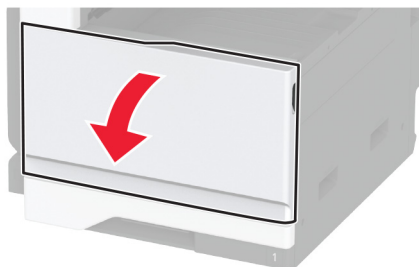


**11** Закройте верхнюю крышку УАПД.

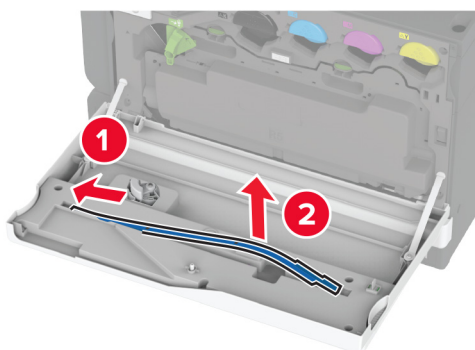
**12** Включите принтер.

## Замена скребка печатающей головки

1 Откройте переднюю дверцу.

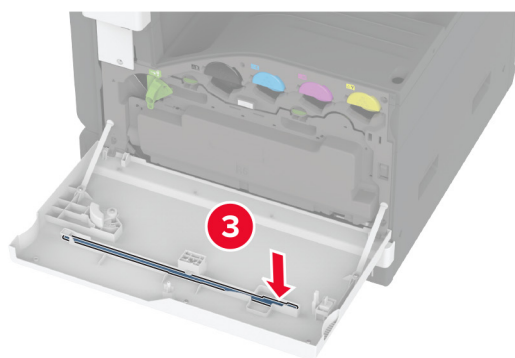
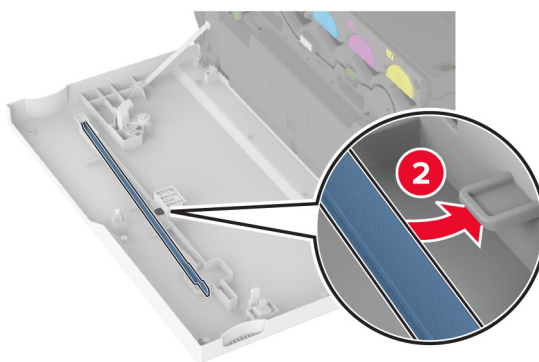
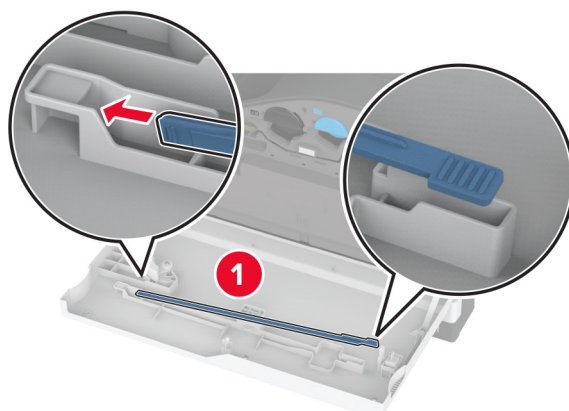


2 Извлеките старый скребок печатающей головки.



3 Извлеките новый скребок печатающей головки из упаковки.

4 Установите новый скребок печатающей головки.

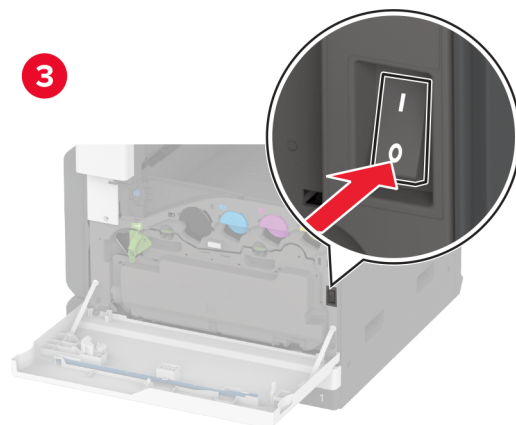
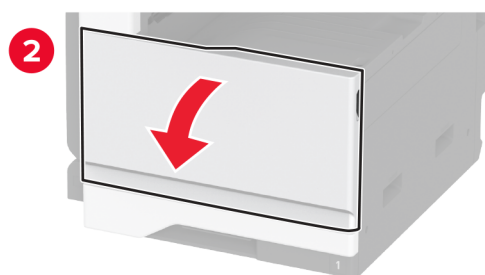
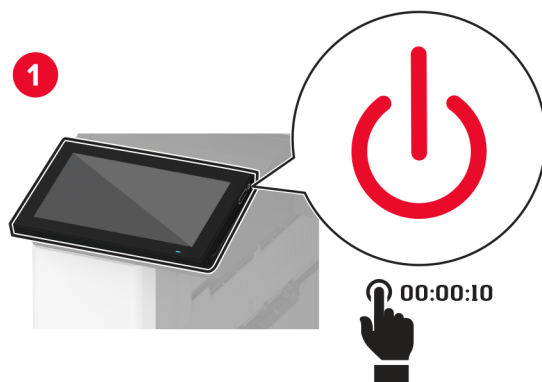


5 Закройте дверцу.

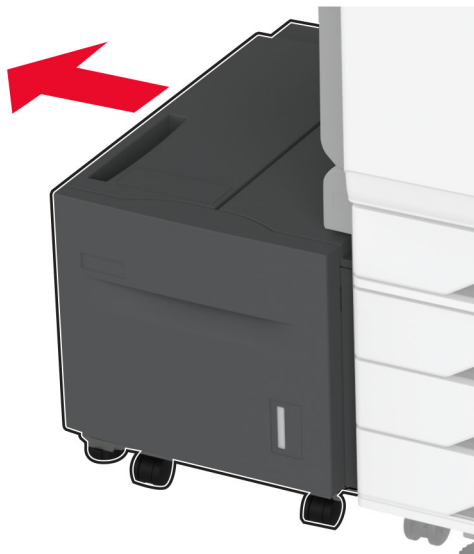
Замена комплекта валиков для лотка на 2000 листов

## Замена комплекта валиков для лотка на 2000 листов

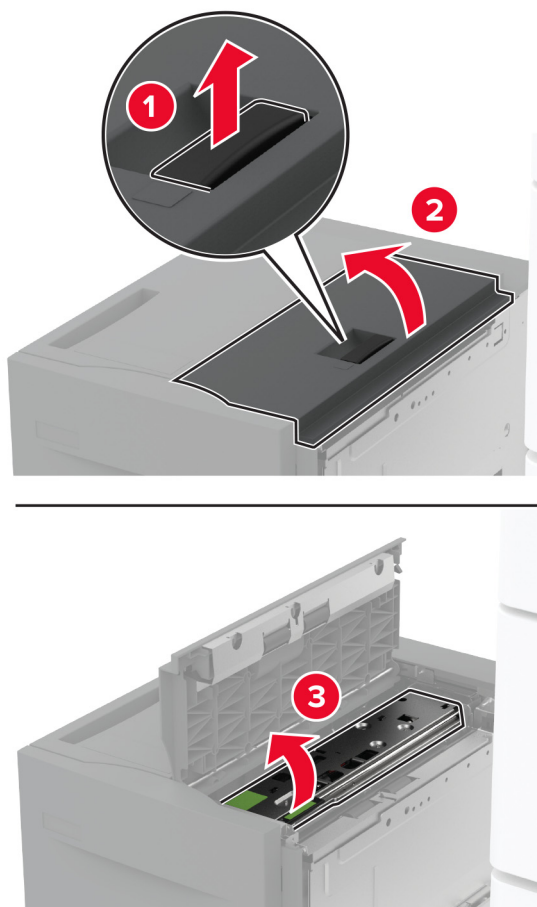
1 Выключите принтер.



2 Сдвиньте лоток влево.

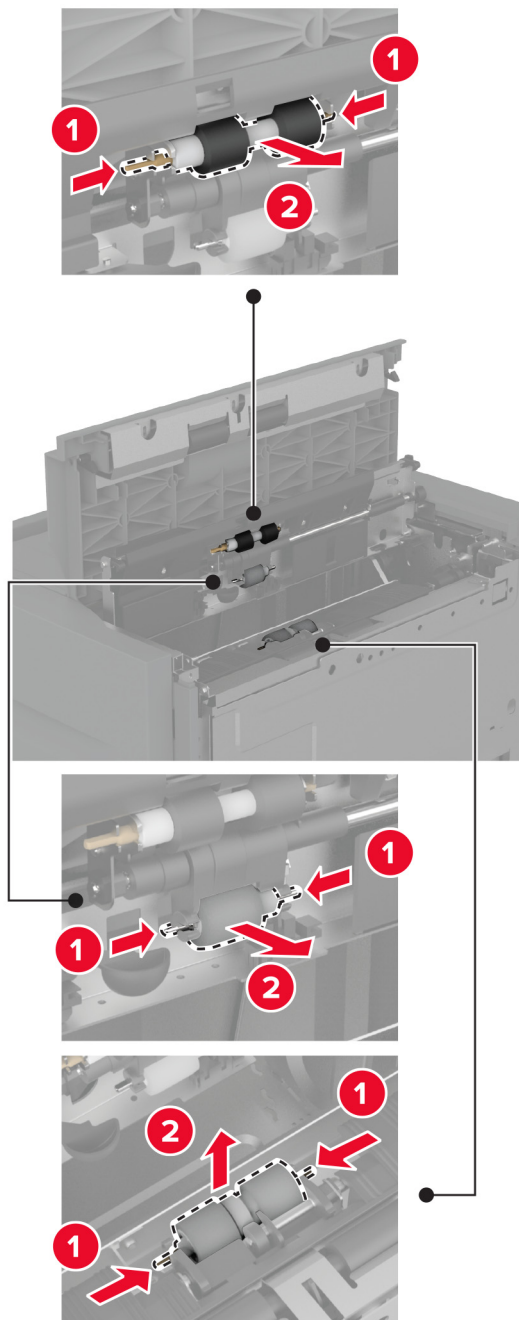


3 Откройте дверцу J, а затем откройте крышку комплекта валиков.

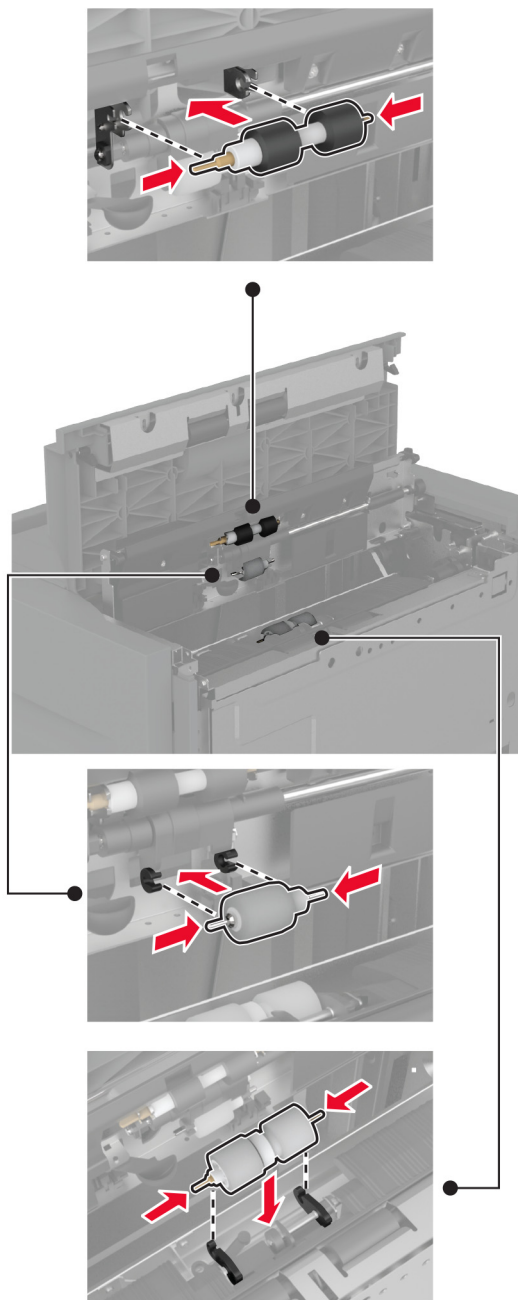




4 Найдите и извлеките старый комплект валиков.



5 Извлеките новый комплект валиков из упаковки.

**6** Установите новый комплект валиков.

**7** Закройте крышку комплекта валиков, а затем закройте дверцу J.

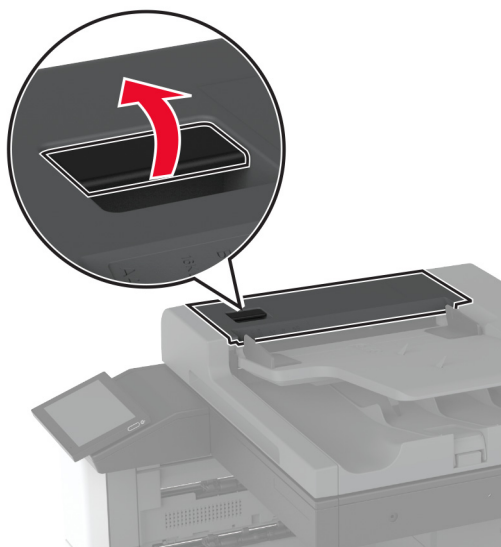
**8** Задвиньте лоток на место.

**9** Включите принтер.

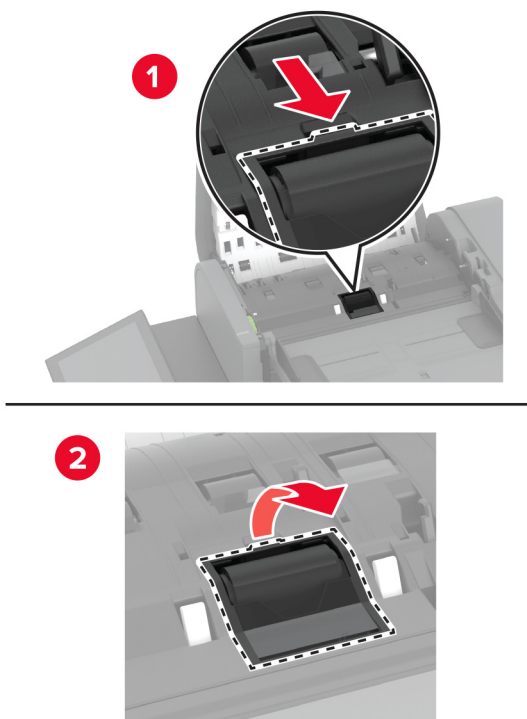
Замена крышки разделяющего валика УАПД

## Замена крышки разделяющего валика УАПД

1 Откройте верхнюю крышку УАПД.

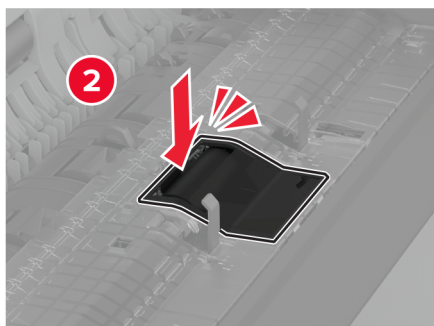
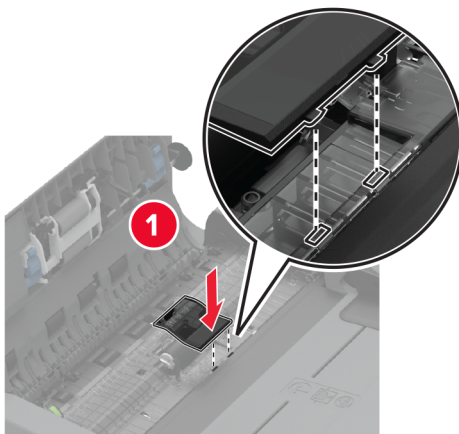


2 Снимите старую крышку разделяющего валика.



3 Извлеките новую крышку разделяющего валика из упаковки.

- 4 Установите новую крышку разделяющего валика до ее фиксации со щелчком.

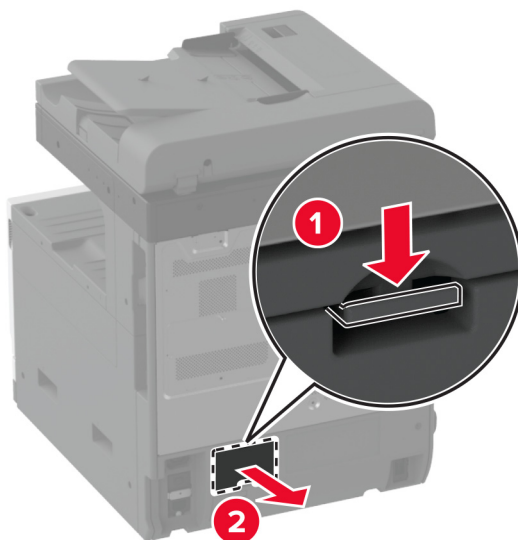


- 5 Закройте верхнюю крышку УАПД.

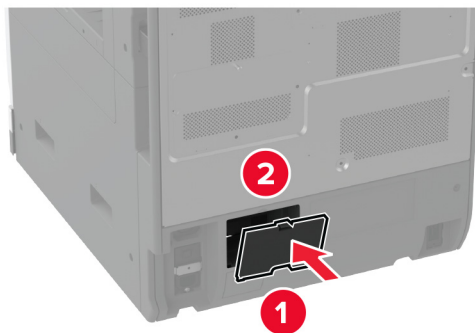
Замена нижней задней крышки разъема

## Замена нижней задней крышки разъема

- 1 Снимите старую нижнюю заднюю крышку разъема.

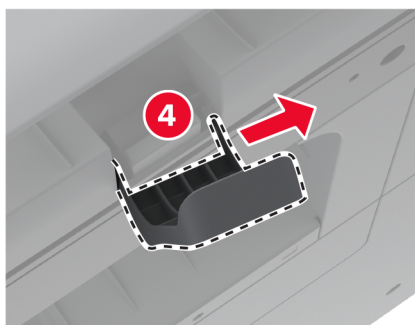
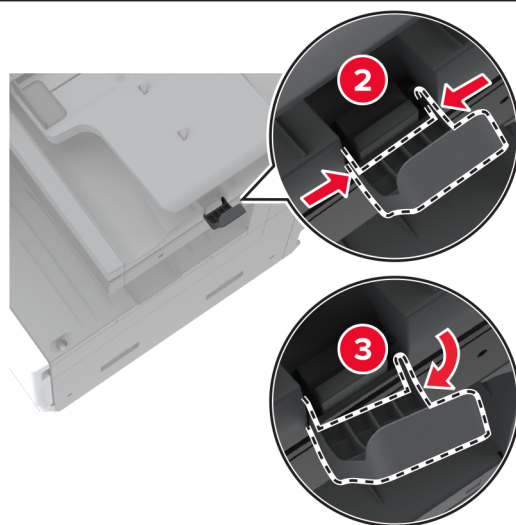
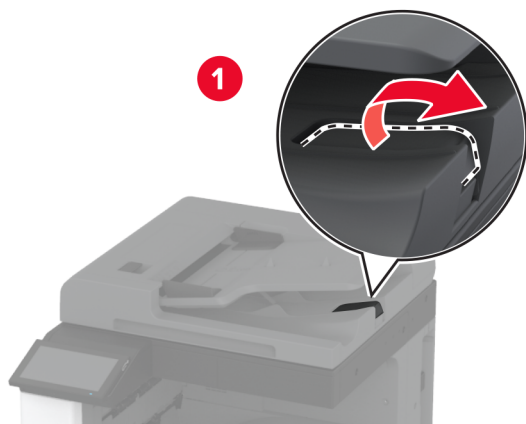


- 2 Извлеките новую нижнюю заднюю крышку разъема из упаковки.
- 3 Установите новую нижнюю заднюю крышку разъема до ее фиксации со щелчком.



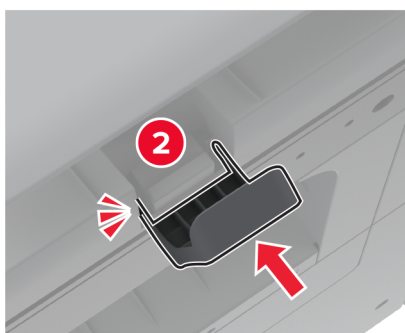
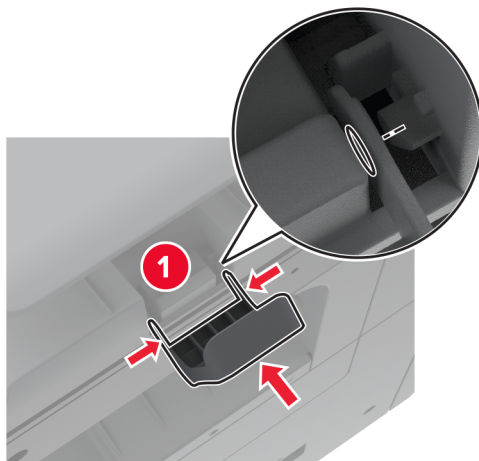
## Замена ограничителя бумаги для выходного лотка УАПД

1 Извлеките старый ограничитель бумаги для выходного лотка УАПД.



2 Извлеките новый ограничитель бумаги для выходного лотка УАПД из упаковки.

3 Установите новый ограничитель бумаги для выходного лотка УАПД.



## Сброс счетчика ТО

1 На начальном экране нажмите **Параметры > Устройство > Обслуживание > Меню «Конфигурация» > Счетчики использования расходных материалов.**

2 Нажмите **Сброс счетчика ТО.**

## Сброс счетчиков использования расходных материалов

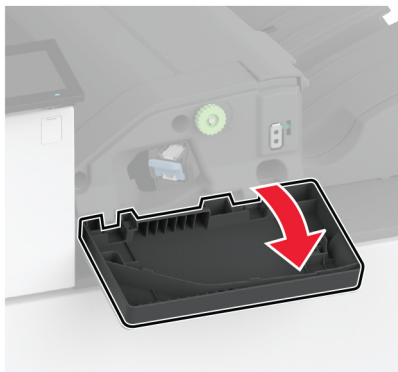
- 1 На начальном экране коснитесь **Параметры > Устройство > Обслуживание > Меню конфигурации > Использование расходных материалов и счетчики**.
- 2 Выберите счетчик, который необходимо сбросить.

**Предупреждение – Риск повреждения!** Расходные материалы и компоненты, не относящиеся к программе возврата, могут быть сброшены и восстановлены. Тем не менее, гарантийные обязательства производителя не распространяются на какие-либо повреждения, вызванные использованием не оригинальных расходных материалов или компонентов. Сброс счетчиков расходных материалов или компонента без их надлежащего восстановления может стать причиной повреждения принтера. После сброса показаний счетчика расходных материалов или компонента на принтере может отображаться сообщение об ошибке, указывая на присутствие элемента, для которого был выполнен сброс.

## Замена картриджа со скрепками

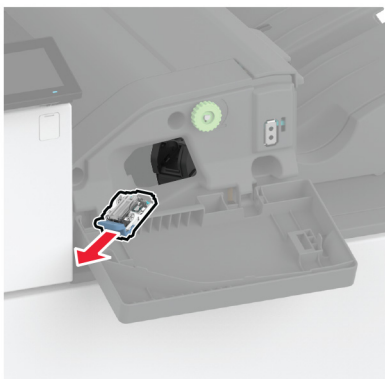
### Замена картриджа со скрепками в финишере с функцией сшивания

- 1 Откройте дверцу финишера.

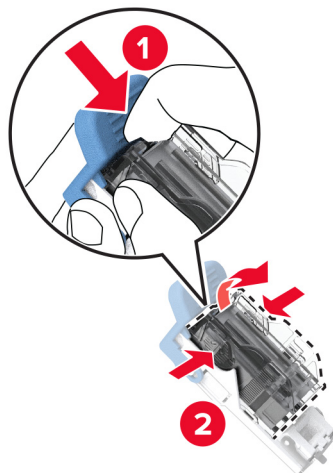




**2** Извлеките держатель картриджа со скрепками.

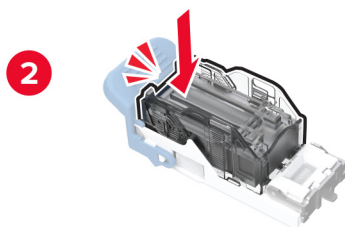
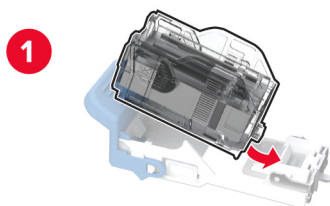


**3** Извлеките пустой картридж со скрепками.



**4** Извлеките новый картридж со скрепками из упаковки.

**5** Вставьте новый картридж со скрепками в держатель до его фиксации со *щелчком*.



**6** Вставьте держатель картриджа со скрепками до его фиксации со *щелчком*.



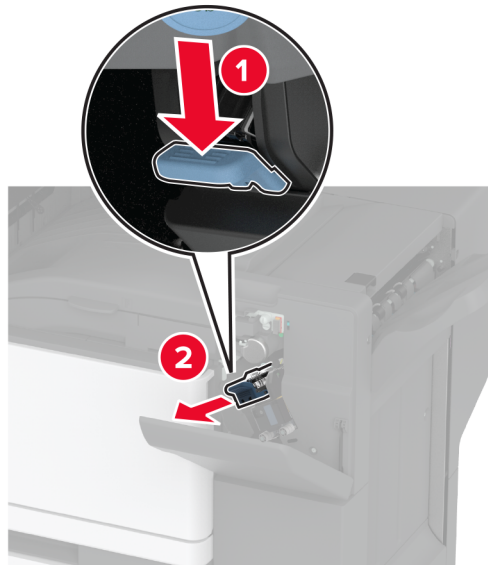
**7** Закройте дверцу.

## Замена картриджа со скрепками в финишере с функцией сшивания и перфорации

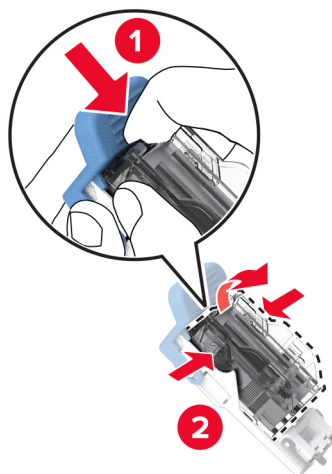
1 Откройте дверцу финишера.



2 Извлеките держатель картриджа со скрепками.

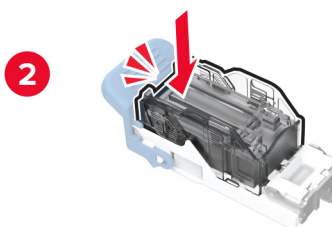
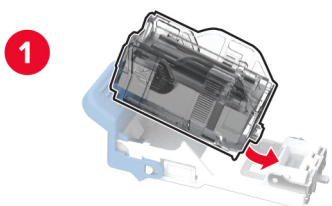


3 Извлеките пустой картридж со скрепками.



4 Извлеките новый картридж со скрепками из упаковки.

5 Вставьте новый картридж со скрепками до его фиксации со щелчком.



**6** Установите держатель картриджа со скрепками.

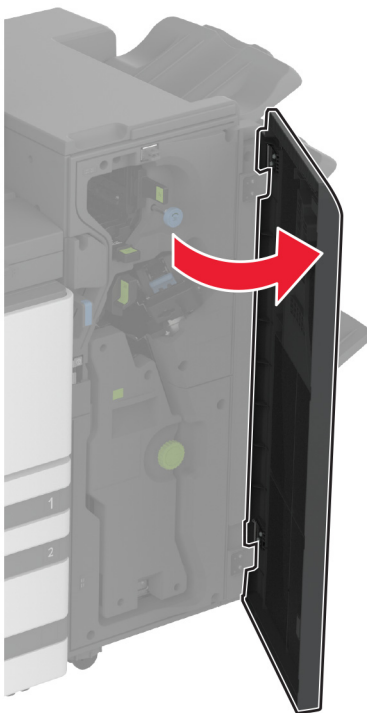


**7** Закройте дверцу.

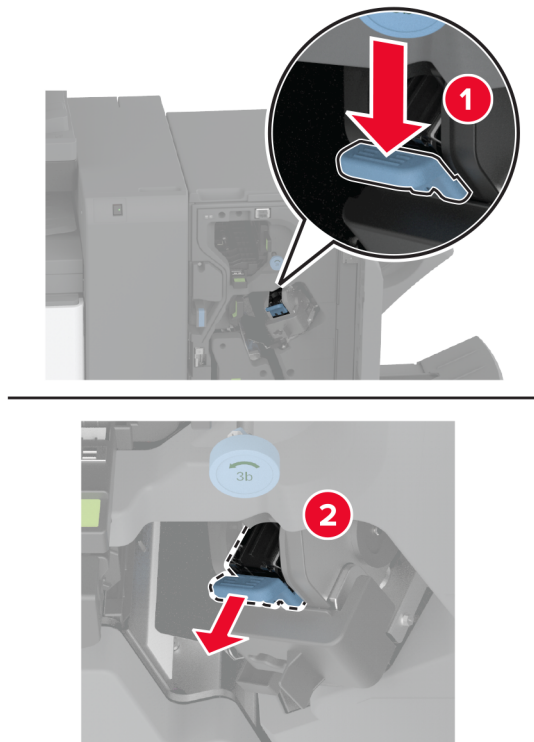
Замена стандартного держателя картриджа со скрепками

### **Замена стандартного держателя картриджа со скрепками**

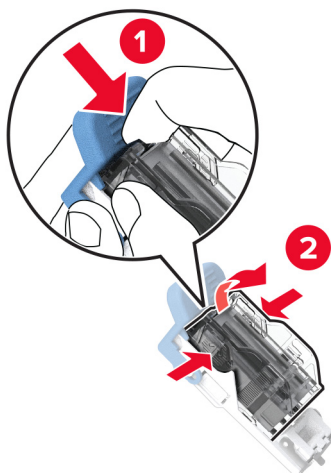
**1** Откройте дверцу финишера.



**2** Извлеките старый держатель картриджа со скрепками.

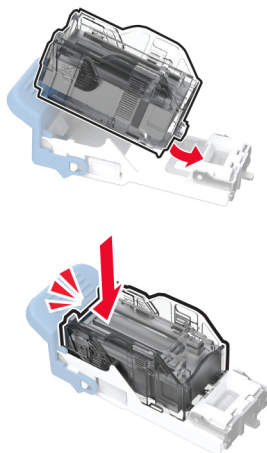


**3** Извлеките картридж со скрепками.

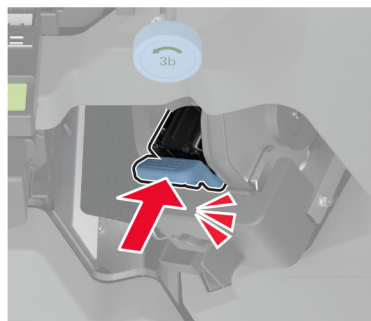


**4** Извлеките новый держатель картриджа со скрепками из упаковки.

- 5** Установите картридж со скрепками в новый держатель картриджа со скрепками до его фиксации со щелчком.




- 6** Установите новый держатель картриджа со скрепками до его фиксации со щелчком.



- 7** Закройте дверцу финишера.

## Чистка деталей принтера

### Чистка принтера

 **ВНИМАНИЕ – ОПАСНОСТЬ ПОРАЖЕНИЯ ЭЛЕКТРИЧЕСКИМ ТОКОМ!** Во избежание поражения электрическим током при чистке корпуса принтера, прежде чем продолжить, отсоедините кабель питания от электророзетки и отсоедините все кабели принтера.

#### Примечания.


- Эту процедуру следует выполнять раз в несколько месяцев.
- Повреждения принтера, возникшие вследствие несоблюдения правил обращения, не подпадают под действие гарантии на принтер.

- 1 Выключите принтер, а затем отсоедините кабель питания от розетки.
- 2 Извлеките бумагу из стандартного лотка и многофункционального устройства подачи.
- 3 Удалите пыль, ворс, остатки бумаги вокруг принтера мягкой щеткой или пылесосом.
- 4 Протрите принтер снаружи влажной, мягкой, безворсовой тканью.


#### Примечания.

- Не используйте бытовые чистящие средства или растворы, поскольку они могут повредить покрытие принтера.
- После очистки все компоненты принтера должны быть сухими.

- 5 Подключите кабель питания к электрической розетке, затем включите принтер.

 **ВНИМАНИЕ – ВОЗМОЖНОСТЬ ТРАВМЫ!** Во избежание возгорания или поражения электрическим током подключайте кабель питания к заземленной электророзетке с соответствующими характеристиками, доступ к которой не затруднен.

### Очистка сенсорного экрана


 **ВНИМАНИЕ – ОПАСНОСТЬ ПОРАЖЕНИЯ ЭЛЕКТРИЧЕСКИМ ТОКОМ!** Во избежание поражения электрическим током при очистке корпуса принтера, прежде чем продолжить, отсоедините кабель питания от электрической розетки и отсоедините все кабели от принтера.

- 1 Выключите принтер, а затем отсоедините кабель питания от розетки.
- 2 Влажной, мягкой безворсовой тканью протрите сенсорный экран.

#### Примечания.

- Не используйте бытовые чистящие средства или растворы, поскольку они могут повредить сенсорный экран.
- После очистки сенсорный экран должен высохнуть.

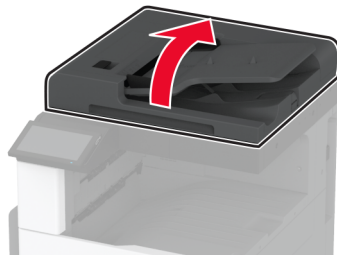
- 3 Подключите кабель питания к электрической розетке, затем включите принтер.

 **ВНИМАНИЕ – ВОЗМОЖНОСТЬ ТРАВМЫ!** Во избежание возгорания или поражения электрическим током подключайте кабель питания к заземленной электрической розетке с соответствующими характеристиками, доступ к которой не затруднен.



## Очистка сканера

1 Откройте крышку сканера.



2 Влажной, мягкой безворсовой тканью протрите следующие области:

- Прокладка стекла УАПД



- Прокладка стекла сканера



- Стекло устройства автоматической подачи



- Стекло сканера

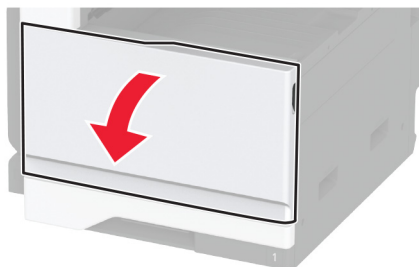


**3** Закройте крышку сканера.

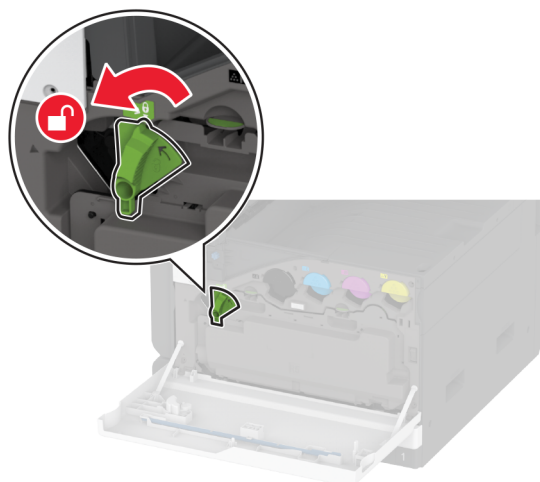
Чистка линз печатающей головки

## Чистка линз печатающей головки

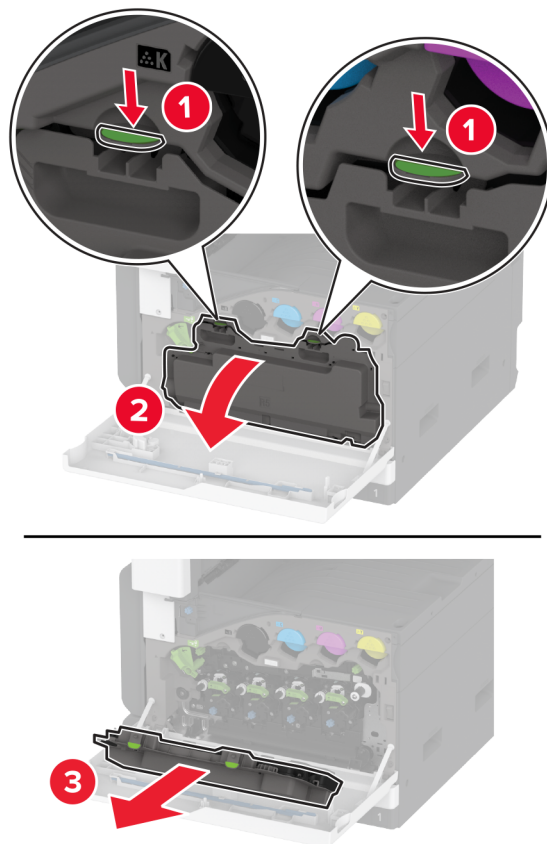
1 Откройте переднюю дверцу.



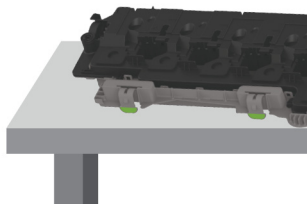
2 Разблокируйте контейнер для отработанного тонера.



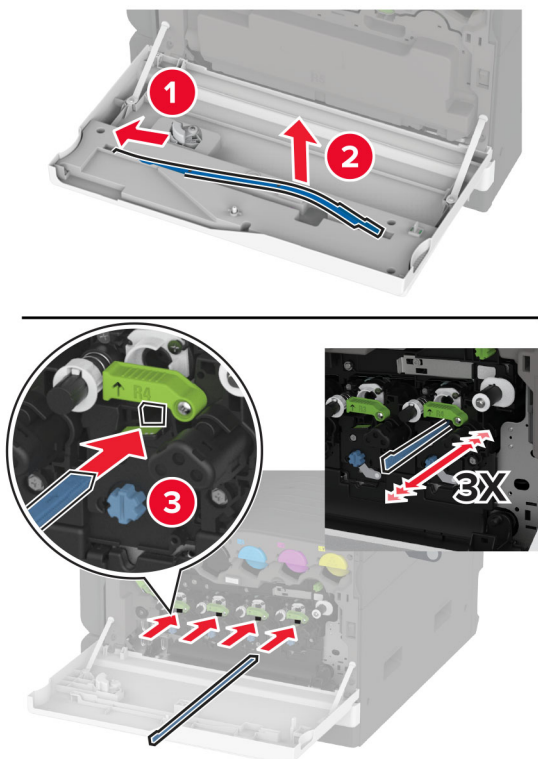
3 Извлеките контейнер для отработанного тонера.



**Примечание:** Чтобы избежать высыпания тонера, поставьте контейнер вертикально.

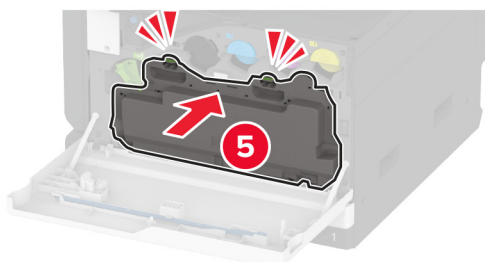
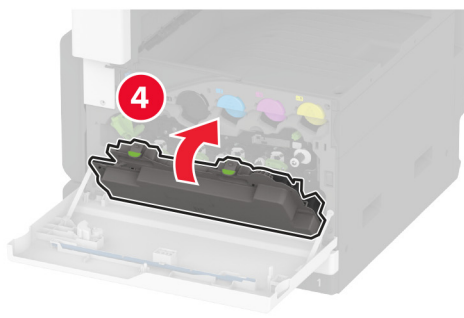
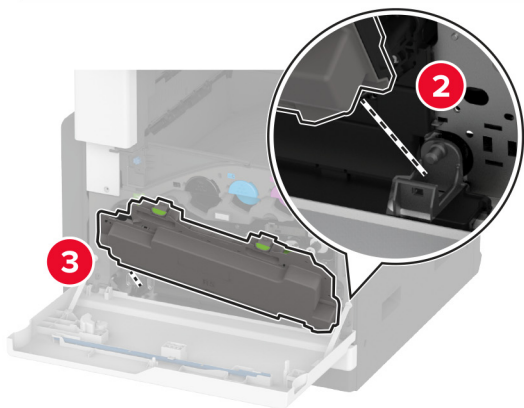
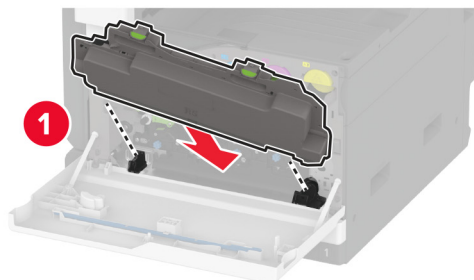


4 Извлеките скребок печатающей головки, а затем очистите линзы печатающей головки.

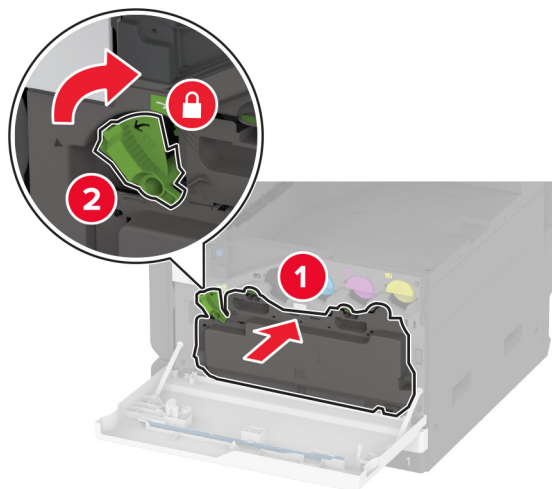


5 Вставьте скребок печатающей головки обратно.

6 Установите контейнер для отработанного тонера до его фиксации со щелчком.



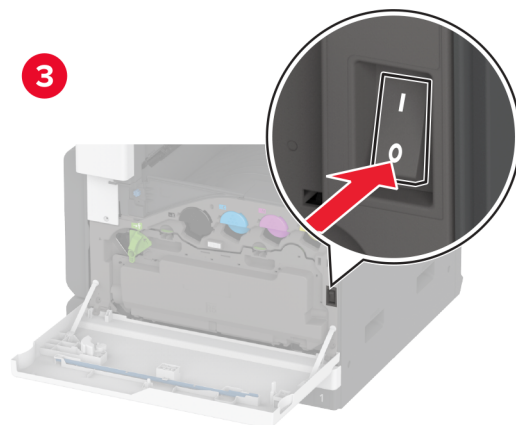
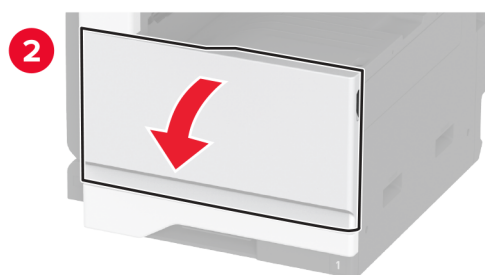
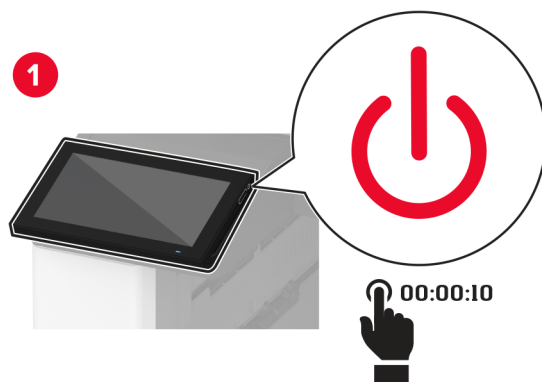
**7** Заблокируйте контейнер для отработанного тонера.



**8** Закройте переднюю дверцу.

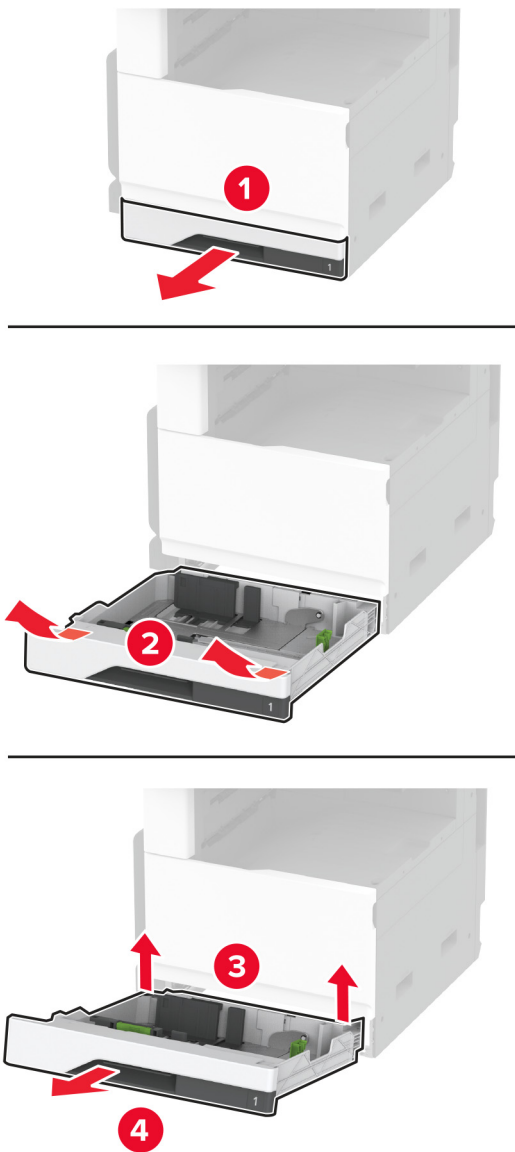
## Очистка комплекта валиков для лотка

1 Выключите принтер.



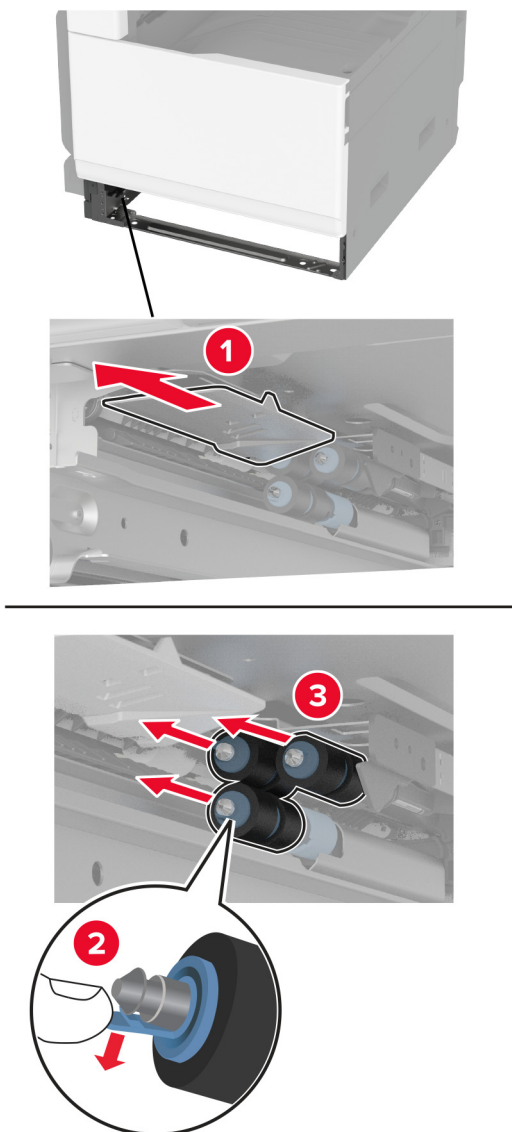


2 Извлеките стандартный лоток.



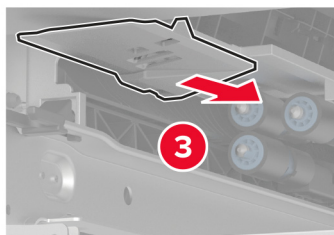
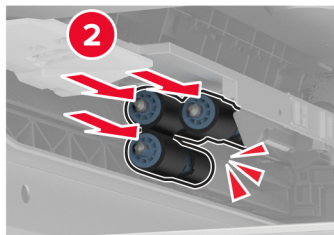
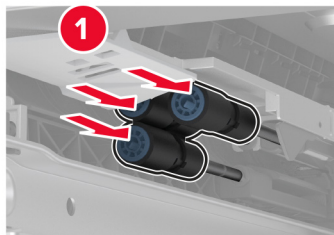
3 Извлеките комплект валиков для лотка.

**Предупреждение – Риск повреждения!** Для предотвращения повреждения от электростатического разряда коснитесь любой открытой металлической части корпуса принтера, прежде чем открыть или дотронуться до внутренних частей принтера.



**4** Нанесите воду на мягкую ткань без ворса, а затем протрите валики подачи.

**5** Установите комплект валиков до его фиксации со щелчком.

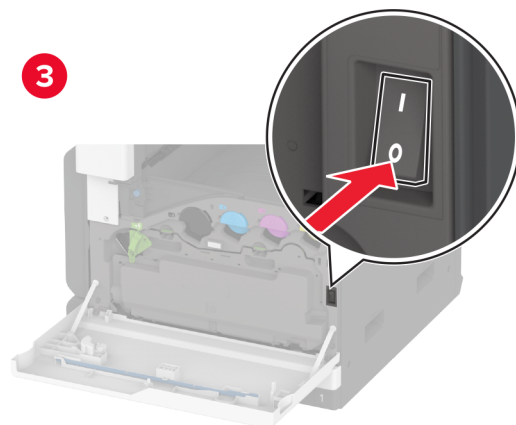
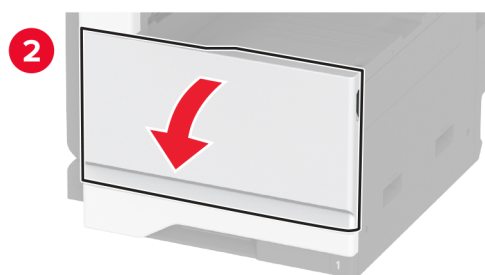
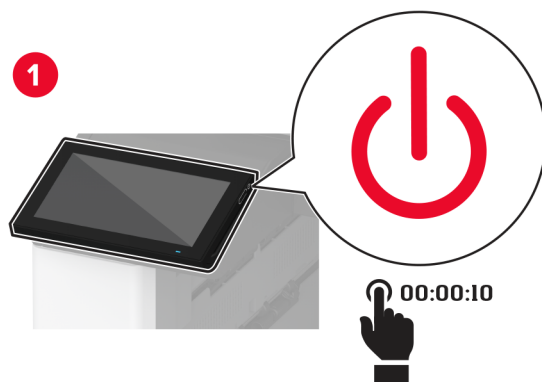


**6** Вставьте лоток.

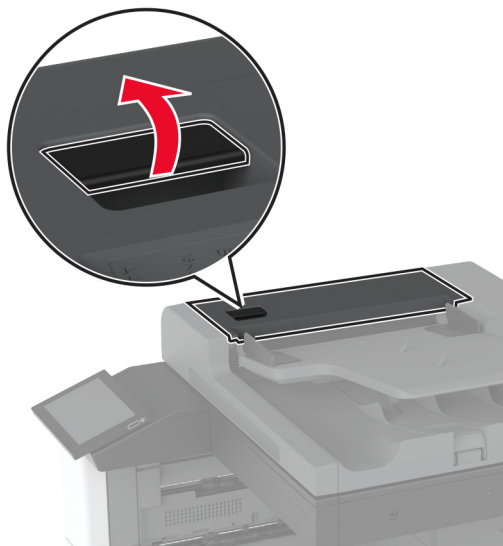
**7** Включите принтер.

## Очистка комплекта валиков УАПД

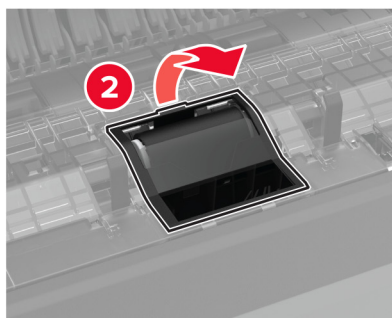
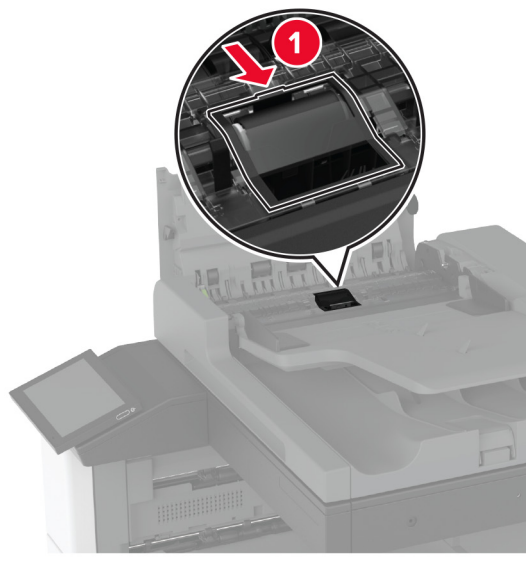
1 Выключите принтер.



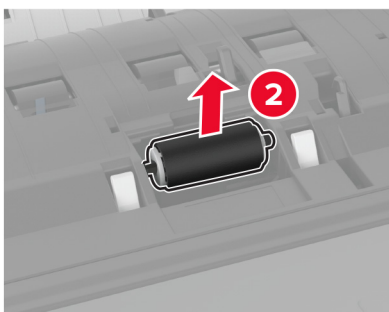
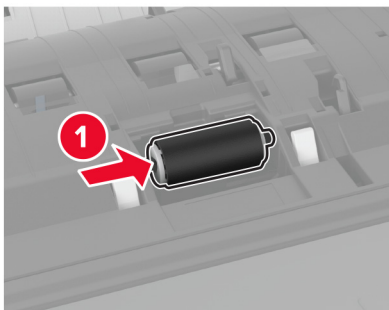
2 Откройте верхнюю крышку УАПД.



3 Снимите крышку разделяющего валика.

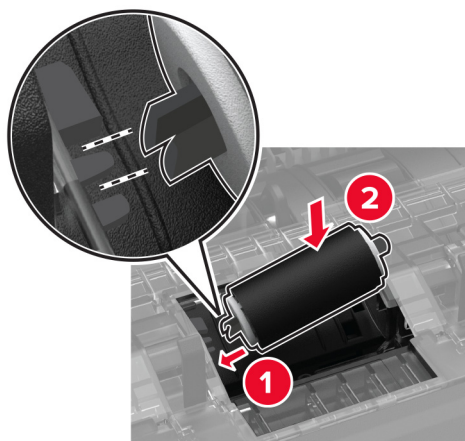


4 Извлеките разделяющий валик.

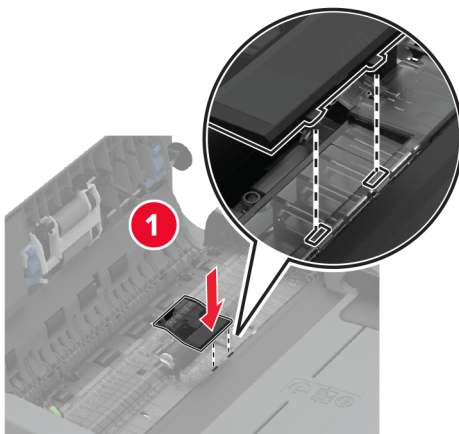


5 Нанесите воду на мягкую ткань без ворса, а затем протрите комплект валиков.

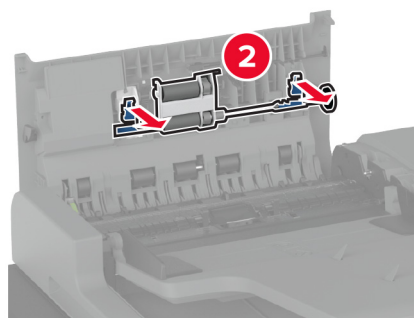
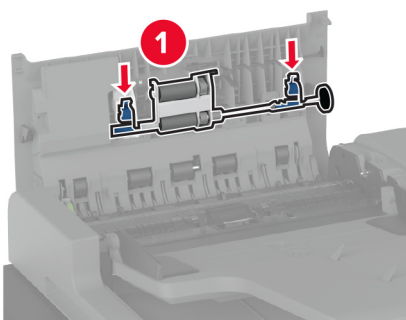
6 Установите разделяющий валик.



7 Установите крышку разделяющего валика до ее фиксации со щелчком.

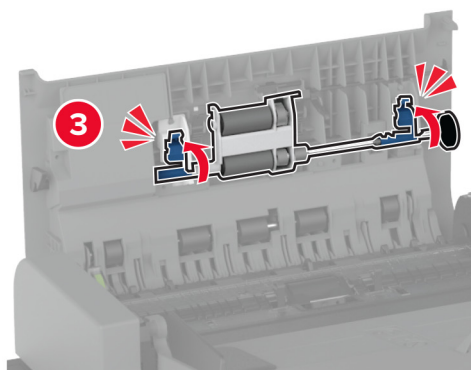
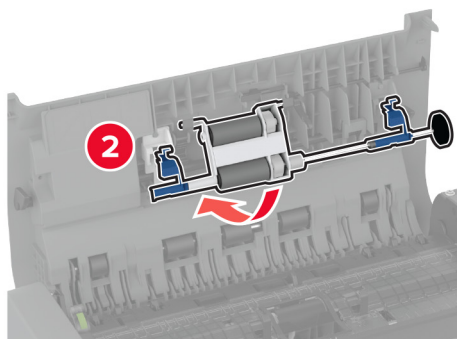
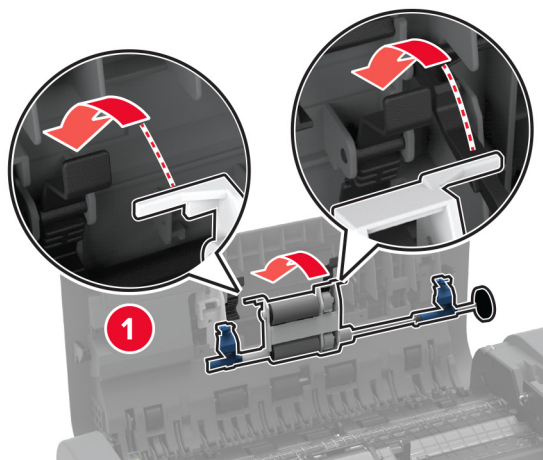


8 Извлеките узел разделяющего валика.



9 Нанесите воду на мягкую ткань без ворса, а затем протрите комплект валиков.

**10** Установите узел разделяющего валика до его фиксации со щелчком.



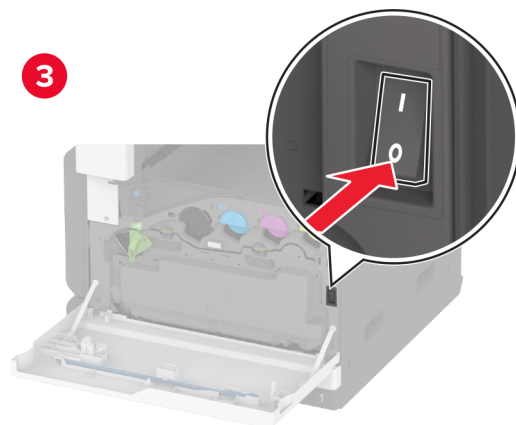
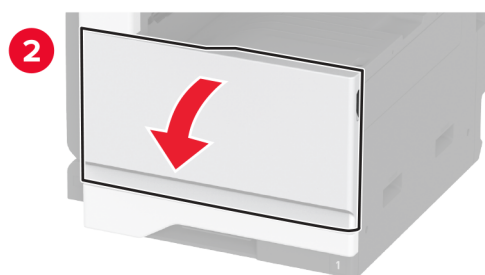
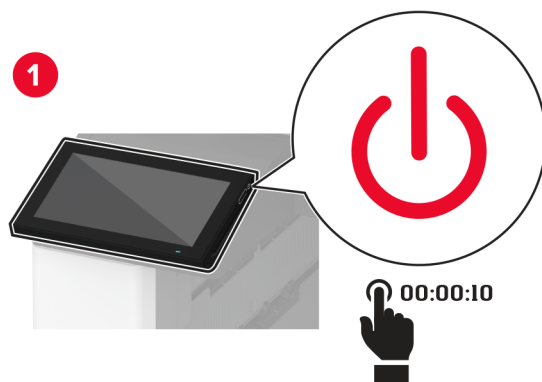
**11** Закройте верхнюю крышку УАПД.

**12** Включите принтер.

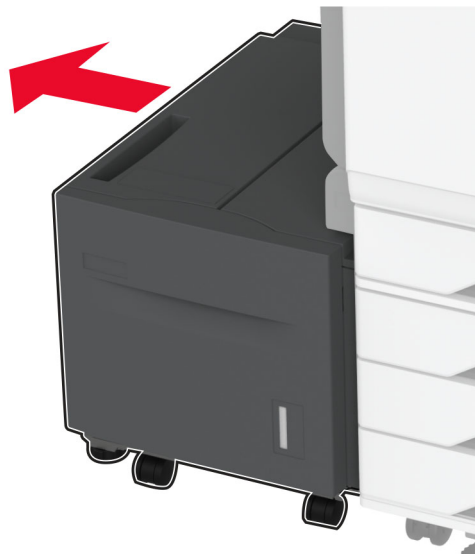


## Очистка комплекта валиков для лотка на 2000 листов

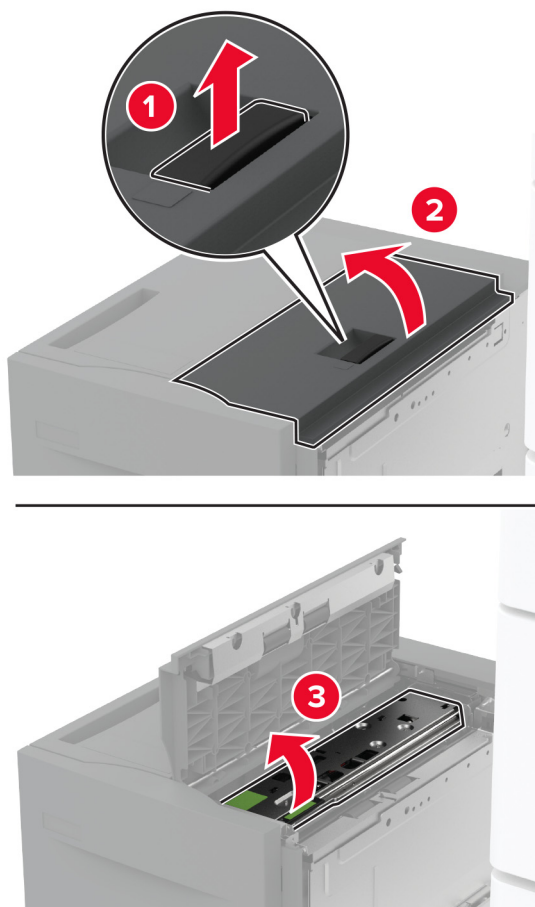
1 Выключите принтер.



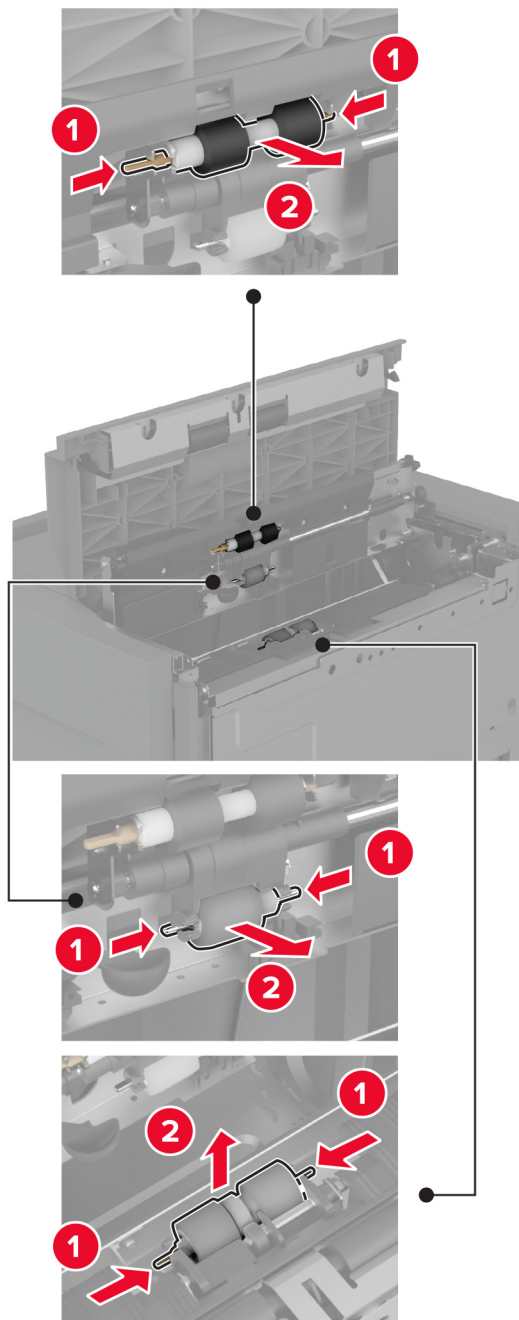
2 Сдвиньте лоток влево.



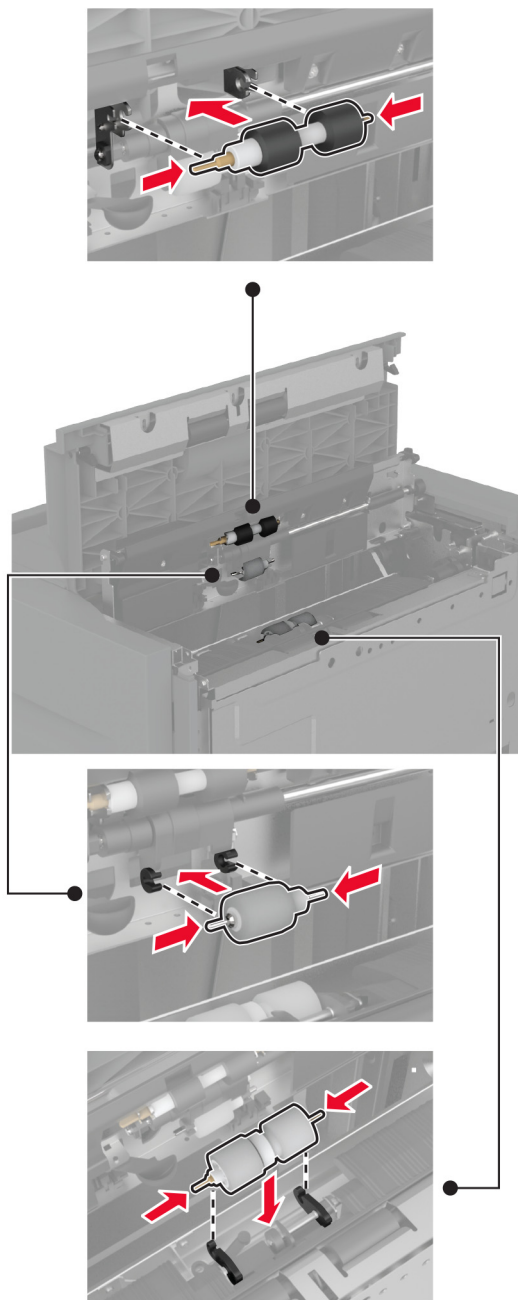
3 Откройте дверцу J, а затем откройте крышку комплекта валиков.



**4** Найдите, а затем извлеките комплект валиков для лотка.



**5** Нанесите воду на мягкую ткань без ворса, а затем протрите комплект валиков.

**6** Установите комплект валиков.

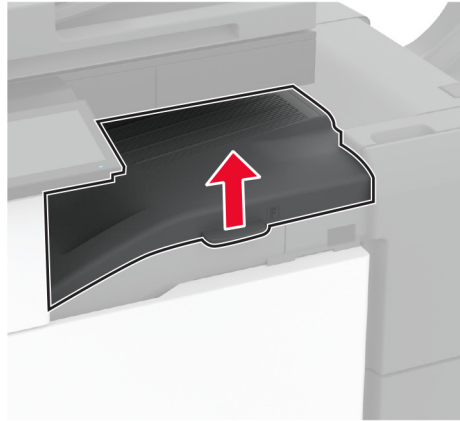
**7** Закройте крышку комплекта валиков, а затем закройте дверцу J.

**8** Задвиньте лоток на место.

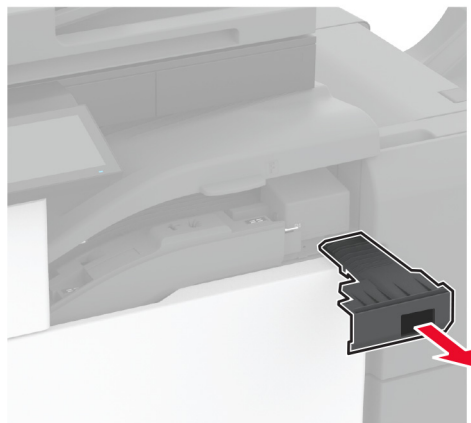
**9** Включите принтер.

## Опустошение контейнера для отходов перфорации

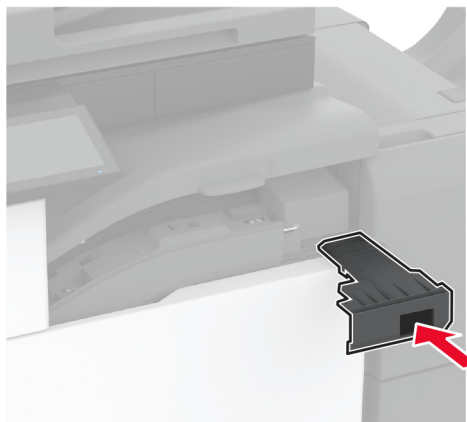
1 Поднимите крышку F модуля транспортировки бумаги.



2 Извлеките, а затем опустошите контейнер для отходов перфорации.



3 Установите контейнер для отходов перфорации.



4 Закройте крышку.

## Экономия энергии и бумаги

### Настройка параметров режима энергосбережения

#### Спящий режим

- 1 На начальном экране коснитесь **Параметры > Устройство > Управление питанием > Таймауты > Спящий режим**.
- 2 Укажите продолжительность ожидания принтера до перехода в Спящий режим.

#### Режим гибернации

- 1 На начальном экране коснитесь **Параметры > Устройство > Управление питанием > Таймауты > Таймаут режима гибернации**.
- 2 Выберите продолжительность ожидания принтера до перехода в спящий режим.

#### Примечания.

- Для работы функции Таймаут режима гибернации установите для параметра Таймаут режима гибернации при подключении значение Гибернация.
- Embedded Web Server отключен, пока принтер находится в режиме Гибернации.

### Настройка яркости дисплея

- 1 На начальном экране коснитесь **Параметры > Устройство > Предпочтения**.
- 2 В меню Яркость экрана настройте параметр.

## Экономия расходных материалов


- Печатайте на обеих сторонах бумаги.


**Примечание:** Двусторонняя печать является параметром по умолчанию в драйвере печати.


- Печать нескольких страниц на одном листе бумаги.
- Для проверки макета документа перед печатью можно использовать функцию предварительного просмотра.
- Распечатайте одну копию документа, чтобы проверить точность содержимого и формата.

Перемещение принтера

## Перемещение принтера

 **ВНИМАНИЕ – ВОЗМОЖНОСТЬ ТРАВМЫ!** Если вес принтера более 20 кг (44 фунтов), для его безопасного перемещения может потребоваться не менее двух человек.

 **ВНИМАНИЕ – ВОЗМОЖНОСТЬ ТРАВМЫ!** Во избежание поражения электрическим током следует использовать только кабель питания из комплекта поставки устройства или сменный кабель, одобренный изготовителем.

 **ВНИМАНИЕ – ВОЗМОЖНОСТЬ ТРАВМЫ!** Во избежание травм и повреждений принтера при его перемещении выполняйте следующие указания.

- Все дверцы и лотки должны быть закрыты.
- Выключите принтер, а затем отсоедините кабель питания от розетки.
- Отсоедините от принтера все кабели.
- Если у принтера есть отдельные устанавливаемые на полу опциональные лотки или закрепляемые на нем дополнительные устройства вывода, отсоедините их перед перемещением.
- Если принтер оснащен подставкой на колесиках, аккуратно откатите его на новое место. Следует соблюдать осторожность при пересечении порогов и других препятствий.
- Если принтер без подставки с колесиками, но с опциональными лотками или дополнительными устройствами вывода, уберите дополнительные устройства вывода и снимите принтер с лотков. Не пытайтесь поднимать принтер вместе с любыми дополнительными устройствами.
- Чтобы поднять принтер, всегда удерживайте его за ручки.
- Габариты тележки, используемой для перемещения принтера, должны соответствовать габаритам основания принтера.
- Габариты тележки, используемой для перемещения дополнительных устройств, должны соответствовать габаритам этих устройств.
- Принтер следует удерживать в вертикальном положении.
- Необходимо избегать резких движений.
- Следите за тем, чтобы при опускании принтера пальцы не оказались под принтером.
- Убедитесь, что вокруг принтера имеется свободное пространство.

**Примечание:** Повреждения принтера, возникшие вследствие несоблюдения правил при перемещении, не подпадают под действие гарантии на принтер.

## Транспортировка принтера

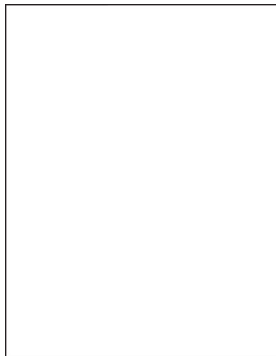
Чтобы получить инструкции по доставке принтера, перейдите на веб-сайт <http://support.lexmark.com> или обратитесь в службу поддержки клиентов.



# Поиск и устранение проблем

## Проблемы с качеством печати

Найдите изображение, которое соответствует вашей проблеме с качеством печати, затем перейдите по ссылке под ним, чтобы ознакомиться с действиями по решению проблемы.



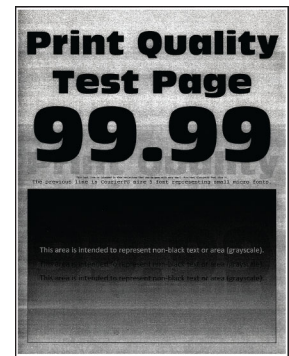
[“Пустые или белые страницы” на стр. 372](#)



[“Темная печать” на стр. 373](#)



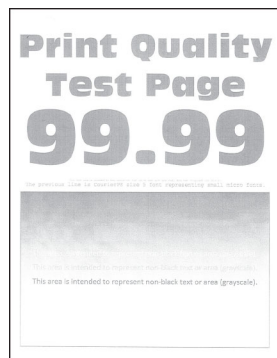
[“Двоющиеся изображения” на стр. 375](#)



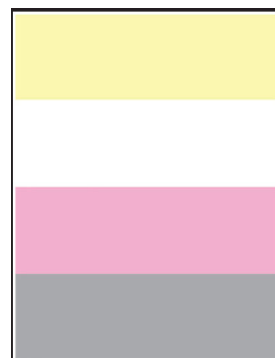
[“Серый или цветной фон” на стр. 376](#)



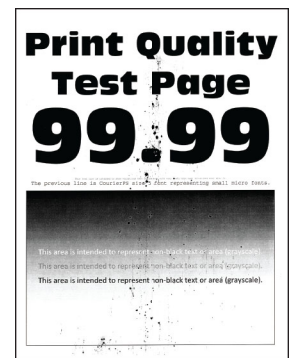
[“Неправильные поля” на стр. 377](#)



[“Светлая печать” на стр. 377](#)



[“Отсутствующие цвета” на стр. 379](#)



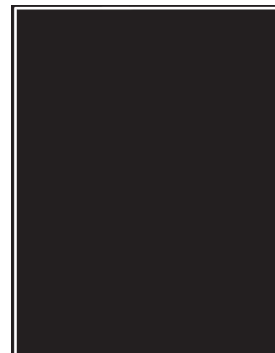
[“Печать с пятнами или точками” на стр. 380](#)



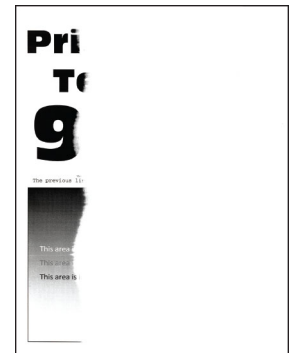
[“Скручивание бумаги” на стр. 382](#)



[“Печать перекошена или искажена” на стр. 383](#)



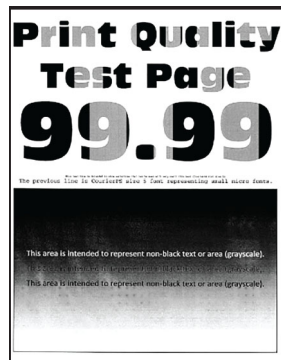
[“Сплошные цветные или полностью черные изображения” на стр. 384](#)



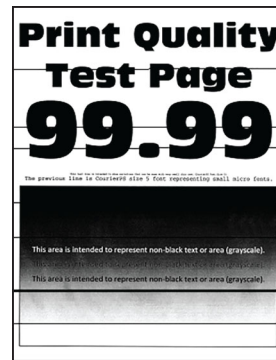
[“Текст или изображения обрезаются” на стр. 384](#)



[“Тонер легко стирается” на стр. 385](#)



[“Неравномерная плотность печати” на стр. 386](#)



[“Горизонтальные темные линии” на стр. 386](#)



[“Вертикальные темные линии” на стр. 388](#)



[“Горизонтальные белые линии” на стр. 389](#)



[“Вертикальные белые линии” на стр. 390](#)



[“Повторяющиеся дефекты” на стр. 392](#)

## Коды ошибок принтера

Коды ошибок	Сообщение об ошибке	Способ устранения
2.01	<b>Требуются расходные материалы.</b>	Нажмите <b>Отменить задание</b> , чтобы заказать необходимые расходные материалы. Для получения дополнительной информации см. <a href="#">“Заказ компонентов и расходных материалов” на стр. 273</a> .
3.01	<b>Стандартный выходной лоток заполнен.</b>	Извлеките бумагу из выходного лотка и нажмите <b>Продолжить</b> .
3.21, 3.22, 3.23, 3.24	<b>Извлеките бумагу за лотком [x].</b>	<ol style="list-style-type: none"> <li>1 Извлеките указанный лоток.</li> <li>2 Извлеките всю замятую бумагу из области.</li> <li>3 Вставьте лоток.</li> </ol>
7.13, 7.23, 7.33, 7.43, 7.53	<b>Установите лоток [x].</b>	Выполните одно из следующих действий: <ul style="list-style-type: none"> <li>• Вставьте указанный лоток.</li> <li>• Отмените текущее задание на печать.</li> </ul>
8.01	<b>Закройте переднюю дверцу.</b>	Переднюю дверцу следует открывать только на время обслуживания.
8.02, 8.03, 8.04, 8.05	<b>Закройте дверцу [x].</b>	Указанную дверцу следует открывать только на время обслуживания.

Коды ошибок	Сообщение об ошибке	Способ устранения
8.06	Установите лоток 5.	Сдвиньте лоток влево, затем задвиньте его на место.
8.07	Закройте крышку F модуля транспортировки бумаги.	Крышку отсека F для транспортировки бумаги следует открывать только на время обслуживания.
8.08	Закройте переднюю дверцу брошюровщика.	Переднюю дверцу брошюровщика следует открывать только на время обслуживания.
8.09	Закройте верхнюю крышку брошюровщика с функцией сшивания и перфорации.	Верхнюю крышку брошюровщика следует открывать только на время обслуживания.
9.00	Необходимо было перезапустить принтер. Последнее задание могло быть не выполнено.	Нажмите <b>Продолжить</b> для удаления сообщения и продолжения печати.
11.11, 11.21, 11.31, 11.41, 11.51	Загрузите [тип] формата [формат] в [источник].	Загрузите бумагу в указанный лоток. Для получения дополнительной информации см. <a href="#">“Загрузка бумаги и специальных материалов для печати”</a> на стр. 59.
11.12, 11.22, 11.32, 11.42, 11.52	Загрузите [тип] формата [формат] в ориентации [ориентация] в [источник].	
11.81, 11.91	Загрузите [тип] формата [формат] в многоцелевое устройство подачи.	Загрузите бумагу в многоцелевое устройство подачи. Для получения дополнительной информации см. <a href="#">“Загрузка в многоцелевое устройство подачи”</a> на стр. 74.
11.82, 11.92	Загрузите [тип] формата [формат] в ориентации [ориентация] в многоцелевое устройство подачи.	
12.11, 12.21, 12.31, 12.41, 12.51	Измените бумагу в [источник] на [тип] формата [формат].	Выдвиньте указанный лоток, извлеките бумагу, а затем загрузите бумагу соответствующего типа и формата. Для получения дополнительной информации см. <a href="#">“Загрузка бумаги и специальных материалов для печати”</a> на стр. 59.
12.12, 12.22, 12.32, 12.42, 12.52	Измените бумагу в [источник] на [тип] формата [формат] в ориентации [ориентация].	
12.91	Измените бумагу в многоцелевом устройстве подачи на [тип] формата [формат].	Извлеките бумагу, а затем загрузите бумагу соответствующего типа и формата. Для получения дополнительной информации см. <a href="#">“Загрузка в многоцелевое устройство подачи”</a> на стр. 74.
12.92	Измените бумагу в многоцелевом устройстве подачи на [тип] формата [формат] в ориентации [ориентация].	
31.00	Вставьте бункер отходов перфоратора.	<ol style="list-style-type: none"> <li>1 Откройте крышку отсека F для транспортировки бумаги.</li> <li>2 Извлеките контейнер для отходов перфорации.</li> <li>3 Установите контейнер для отходов перфорации.</li> </ol>

Коды ошибок	Сообщение об ошибке	Способ устранения
31.35	Переустановите отсутствующий или не отвечающий контейнер для отработанного тонера.	<ol style="list-style-type: none"> <li>1 Откройте переднюю дверцу.</li> <li>2 Разблокируйте и извлеките контейнер для отработанного тонера.</li> </ol> <p><b>Примечание:</b> Чтобы избежать высыпания тонера, поставьте контейнер вертикально.</p> <ol style="list-style-type: none"> <li>3 Установите контейнер для отработанного тонера, а затем заблокируйте его.</li> <li>4 Закройте переднюю дверцу.</li> </ol>
31.40, 31.41, 31.42, 31.43	Переустановите отсутствующий или не отвечающий [цвет] картридж.	<ol style="list-style-type: none"> <li>1 Откройте переднюю дверцу.</li> <li>2 Извлеките картридж.</li> <li>3 Установите картридж.</li> <li>4 Закройте переднюю дверцу.</li> </ol>
31.60, 31.61, 31.62, 31.63	Переустановите отсутствующий или не отвечающий [цвет] модуль фотопроводника.	<ol style="list-style-type: none"> <li>1 Откройте переднюю дверцу.</li> <li>2 Разблокируйте и извлеките контейнер для отработанного тонера.</li> </ol> <p><b>Примечание:</b> Чтобы избежать высыпания тонера, поставьте контейнер вертикально.</p> <ol style="list-style-type: none"> <li>3 Разблокируйте и извлеките модуль фотопроводника.</li> <li>4 Вставьте новый модуль фотопроводника и зафиксируйте его.</li> <li>5 Установите контейнер для отработанного тонера, а затем заблокируйте его.</li> <li>6 Закройте переднюю дверцу.</li> </ol>
32.40, 31.41, 31.42, 31.43	Замените неподдерживаемый [цвет] картридж.	См. <a href="#">“Замена картриджа с тонером” на стр. 275.</a>
32.60, 32.61, 32.62, 32.63	Замените неподдерживаемый [цвет] фотопроводник.	См. <a href="#">“Замена модуля фотопроводника” на стр. 284.</a>
34.00	Слишком короткая бумага.	Задайте формат бумаги в соответствии с загруженной в лоток. На начальном экране нажмите <b>Параметры &gt; Бумага &gt; Конфигурация &gt; лотка &gt; Формат и тип бумаги.</b>
34.10, 34.20, 34.30, 34.40, 34.50	Проверьте [источник], отрегулируйте направляющие и задайте ориентацию.	Вытащите указанный лоток и проверьте правильность загрузки бумаги. Для получения дополнительной информации см. <a href="#">“Загрузка бумаги и специальных материалов для печати” на стр. 59.</a>
34.90	Проверьте многоцелевое устройство подачи, отрегулируйте направляющие и задайте ориентацию.	Проверьте правильность загрузки бумаги. Для получения дополнительной информации см. <a href="#">“Загрузка в многоцелевое устройство подачи” на стр. 74.</a>
37.10	Недостаточно памяти для разбора задания по копиям.	<p>Выполните одно из следующих действий:</p> <ul style="list-style-type: none"> <li>• Нажмите <b>Продолжить</b>, чтобы выполнить печать сохраненной части задания и начать печать с разбором по копиям оставшейся части задания на печать.</li> <li>• Отмените текущее задание на печать.</li> </ul>

Коды ошибок	Сообщение об ошибке	Способ устранения
37.30	Недостаточно памяти, некоторые отложенные задания удалены.	Нажмите <b>Продолжить</b> для удаления сообщения и продолжения печати.
38.10	Память заполнена.	<p>Попробуйте выполнить одно или несколько из следующих действий:</p> <ul style="list-style-type: none"> <li>• Нажмите <b>Продолжить</b> для удаления сообщения и продолжения печати.</li> <li>• Отмените текущее задание на печать.</li> <li>• Установите в принтер дополнительный модуль памяти.</li> <li>• Уменьшите количество страниц в задании на печать.</li> </ul>
39.10	Сложное содержимое страницы, некоторые данные могли быть не напечатаны.	<p>Попробуйте выполнить одно или несколько из следующих действий:</p> <ul style="list-style-type: none"> <li>• Нажмите <b>Продолжить</b> для удаления сообщения и продолжения печати.</li> <li>• Отмените текущее задание на печать.</li> <li>• Установите в принтер дополнительный модуль памяти.</li> <li>• Перед повторной отправкой задания на печать уменьшите его сложность и размер.</li> <li>• Уменьшите количество страниц в задании на печать.</li> <li>• Уменьшите количество и размер загруженных шрифтов.</li> <li>• Удалите все ненужные шрифты или макросы из задания на печать.</li> <li>• Уменьшите количество графических элементов в задании на печать.</li> </ul>
51	Обнаружена неисправная флэш-память.	<p>Попробуйте выполнить одно или несколько из следующих действий:</p> <ul style="list-style-type: none"> <li>• Замените флэш-карту.</li> <li>• Нажмите <b>Продолжить</b> для удаления сообщения и продолжения печати.</li> <li>• Отмените текущее задание на печать.</li> </ul>
52	На флэш-памяти недостаточно места для ресурсов.	<p>Попробуйте выполнить одно или несколько из следующих действий:</p> <ul style="list-style-type: none"> <li>• Нажмите <b>Продолжить</b> для удаления сообщения и продолжения печати.</li> <li>• Удалите из флэш-памяти шрифты, макросы и другие данные.</li> <li>• Установите жесткий диск. Для получения дополнительной информации см. <a href="#">“Установка жесткого диска принтера” на стр. 123</a>.</li> </ul> <p><b>Примечание:</b> Загруженные шрифты и макросы, не сохраненные ранее во флэш-памяти, будут удалены.</p>
55.1	Ошибка чтения USB-накопителя. Извлеките USB	Извлеките флэш-накопитель, чтобы продолжить.

Коды ошибок	Сообщение об ошибке	Способ устранения
55.2	Ошибка чтения USB-концентратора. Извлеките концентратор.	Извлеките USB-концентратор, чтобы продолжить.
55.3	Отключите и измените режим.	
61	Отключите неисправный диск.	Замените неисправный накопитель.
62	Диск заполнен.	<p>Попробуйте выполнить одно или несколько из следующих действий:</p> <ul style="list-style-type: none"> <li>• Нажмите <b>Продолжить</b> для удаления сообщения и продолжения печати.</li> <li>• Удалите с жесткого диска шрифты, макрокоманды и другие данные.</li> <li>• Установите жесткий диск. Для получения дополнительной информации см. <a href="#">"Установка жесткого диска принтера" на стр. 123</a>.</li> </ul>
63	Отформатируйте диск.	<p>При форматировании вся информация, хранящаяся на накопителе, будет удалена.</p> <p>Для форматирования накопителя выполните следующие действия:</p> <ol style="list-style-type: none"> <li>1 На начальном экране нажмите <b>Параметры &gt; Устройство &gt; Обслуживание &gt; Очистка при простое</b>.</li> <li>2 Нажмите <b>Стереть все данные с жесткого диска</b>, а затем нажмите <b>ОЧИСТИТЬ</b>.</li> </ol>
71.01	Не назначено имя станции факса. Обратитесь к системному администратору.	См. <a href="#">"Настройка функции факса с использованием аналогового факса" на стр. 42</a> .
71.02	Не назначен номер станции факса. Обратитесь к системному администратору.	
71.03	Модем не подключен к аналоговой телефонной линии, факс отключен.	Проверьте соединение и линию на наличие сигнала. Для получения дополнительной информации см. <a href="#">"Настройка функции факса с использованием аналогового факса" на стр. 42</a> .
71.06	Не удалось подключиться к серверу факсов HTTPS.	Соединение с сервером факсов HTTPS отключено. Проверьте подключение принтера к Интернету.
71.07	Принтер не зарегистрирован на сервере факсов HTTPS.	Убедитесь, что принтер добавлен в список устройств на портале сервера факсов HTTPS. Обратитесь к системному администратору.
71.11	Раздел факса.	Раздел факса не работает. Обратитесь к системному администратору.
71.12	Память заполнена, печать факсов невозможна.	Нажмите <b>Печатать все</b> , чтобы распечатать все сохраненные факсы.



Коды ошибок	Сообщение об ошибке	Способ устранения
71.13	Память заполнена. Не удается отправить факсы.	Выполните одно из следующих действий: <ul style="list-style-type: none"> <li>• Продолжите и попробуйте отправить задание повторно.</li> <li>• Сканируйте оригинал по одной странице за один раз, наберите номер факса, а затем отправьте документ.</li> </ul>
71.40	Неправильное время принтера.	Настройте время принтера. На начальном экране нажмите <b>Параметры &gt; Устройство &gt; Предпочтения &gt; Дата и время &gt; Настроить</b> .
72.01	Сервер SMTP электронной почты не настроен. Обратитесь к системному администратору.	Выполните одно из следующих действий: <ul style="list-style-type: none"> <li>• Для настройки функции электронной почты выполните следующие действия. Для получения дополнительной информации см. <a href="#">“Настройка параметров SMTP электронной почты”</a> на стр. 50.</li> <li>• Отключите сообщение об ошибке. Для получения дополнительной информации см. <a href="#">“Отключение сообщения об ошибке «Не настроен сервер SMTP»”</a> на стр. 427.</li> </ul>
72.02	Сервер Web Link не настроен. Обратитесь к системному администратору.	Обратитесь к системному администратору.
72.04	Параметр «Формат поля получателя» сервера факсов не настроен. Обратитесь к системному администратору.	Выполните одно из следующих действий: <ul style="list-style-type: none"> <li>• На начальном экране нажмите <b>Параметры &gt; Факс &gt; Настройка факс-сервера &gt; Общие параметры факса</b>. Настройте параметр Формат поля получателя.</li> <li>• Обратитесь к системному администратору.</li> </ul>
80.21	Срок службы комплекта для обслуживания почти истек	Коснитесь <b>Продолжить</b> , чтобы закрыть сообщение.
80.31	Замените комплект для обслуживания.	См. <a href="#">“Замена комплекта валиков для лотка”</a> на стр. 309.
81.31	Замените комплект роликов. Рекомендуемый срок службы превышен.	См. <a href="#">“Замена комплекта валиков УАПД”</a> на стр. 314.
82.22	Контейнер для отработанного тонера скоро будет заполнен.	Коснитесь <b>Продолжить</b> , чтобы закрыть сообщение.
82.42	Замените контейнер для отработанного тонера.	См. <a href="#">“Замена контейнера для отработанного тонера”</a> на стр. 280.
83.20	Скобы заканчиваются или отсутствуют.	Выполните одно из следующих действий: <ul style="list-style-type: none"> <li>• Извлеките, а затем установите картридж со скрепками.</li> </ul>
83.30	Скрепки закончились или застряли.	<ul style="list-style-type: none"> <li>• Замените картридж со скрепками. Для получения дополнительной информации см. <a href="#">“Замена картриджа со скрепками”</a> на стр. 330.</li> </ul>

Коды ошибок	Сообщение об ошибке	Способ устранения
84.01	Ресурс [цвет] модуля фотопроводника почти закончился.	Коснетесь <b>Продолжить</b> , чтобы закрыть сообщение.
84.11	Ресурс [цвет] модуля фотопроводника заканчивается.	
84.21	Ресурс [цвет] модуля фотопроводника близок к нулю.	
84.31	Замените [цвет] модуль фотопроводника. Рекомендуемый срок службы превышен.	См. <a href="#">“Замена модуля фотопроводника” на стр. 284.</a>
86.23	Скоро потребуются обслуживание сканера.	Коснетесь <b>Продолжить</b> , чтобы закрыть сообщение.
86.33	Замените комплект УАПД, рекомендованный срок службы истек.	См. <a href="#">“Замена комплекта валиков УАПД” на стр. 314.</a>
87.20	Контейнер для отходов перфорации почти заполнен.	Коснетесь <b>Продолжить</b> , чтобы закрыть сообщение.
87.30	Очистите бункер для отходов перфорации.	<ol style="list-style-type: none"> <li>1 Откройте крышку отсека F для транспортировки бумаги.</li> <li>2 Извлеките контейнер для отходов перфорации, а затем опустошите его.</li> <li>3 Установите контейнер для отходов перфорации.</li> <li>4 Закройте крышку.</li> </ol>
88.00[x]	Ресурс тонера в [цвет] картридже приближается к низкому уровню.	Коснетесь <b>Продолжить</b> , чтобы закрыть сообщение.
88.10[x]	Ресурс тонера в [цвет] картридже заканчивается.	
88.20[x]	Ресурс тонера в [цвет] картридже почти закончился.	
88.30[x], 88.40[x]	Замените [цвет] картридж.	См. <a href="#">“Замена картриджа с тонером” на стр. 275.</a>
200.03, 240.06	Замятие бумаги, [заголовок замятия].	См. <a href="#">“Замятие в многоцелевом устройстве подачи” на стр. 408.</a>
200.16[x], 241.16a	Замятие бумаги, [заголовок замятия].	См. <a href="#">“Замятие бумаги в стандартном лотке” на стр. 402.</a>



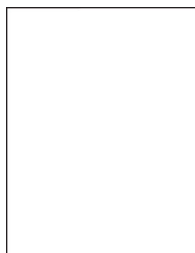
Коды ошибок	Сообщение об ошибке	Способ устранения
200.26[x], 200.36[x], 200.46[x], 200.56а, 202.95[x], 242.26, 242.33, 242.43, 243.33, 243.36, 243.43, 244.43, 244.46	<b>Замятие бумаги, [заголовок замятия] .</b>	См. <a href="#">“Замятие бумаги в дополнительных лотках” на стр. 404.</a>
200.56а, 245.53[x], 245.56	<b>Замятие бумаги, [заголовок замятия] .</b>	См. <a href="#">“Замятие бумаги в лотке на 2000 листов” на стр. 408.</a>
200.95, 201.96, 202.93, 202.94, 221.93, 221.95, 232.93, 240.25, 240.35, 240.55	<b>Замятие бумаги, [заголовок замятия] .</b>	См. <a href="#">“Замятие бумаги за дверцей А” на стр. 409.</a>
280.06	<b>Загрузите оригиналы обратно в УАПД и переза- пустите задание .</b>	<p>Попробуйте выполнить одно или несколько из следующих действий:</p> <ul style="list-style-type: none"> <li>• Удалите, а затем вставьте документ обратно в УАПД.</li> <li>• Сканируйте документ со стекла сканера.</li> <li>• Завершите задание без сканирования оставшихся страниц.</li> <li>• Отмена задания.</li> </ul>
280.11, 280.13, 280.15, 280.91, 280.93, 280.95, 281.11, 281.15, 281.16, 281.91, 281.95, 281.96, 282.11, 282.13, 282.15, 282.91, 282.93, 282.95, 283.11, 283.13, 283.15, 283.91, 283.93, 283.95, 284.11, 284.13, 284.15, 284.91, 284.93, 284.95, 288.10, 288.90, 295.01, 680.10	<b>Замятие в сканере .</b>	См. <a href="#">“Замятие бумаги в устройстве автоматической подачи документов” на стр. 413.</a>
280.13Q, 280.15Q, 295.01Q, 680.20Q	<b>Замените замятые оригиналы .</b>	<p>Попробуйте выполнить одно или несколько из следующих действий:</p> <ul style="list-style-type: none"> <li>• Удалите, а затем вставьте документ обратно в УАПД.</li> <li>• Сканируйте документ со стекла сканера.</li> <li>• Завершите задание без сканирования оставшихся страниц.</li> <li>• Отмена задания.</li> </ul>

Коды ошибок	Сообщение об ошибке	Способ устранения
280.13К, 280.15К, 680.20К, 680.40К, 295.01К,	<b>Загрузите оригиналы и перезапустите задание.</b>	Выполните одно из следующих действий: <ul style="list-style-type: none"> <li>• Удалите, а затем вставьте документ обратно в УАПД или стекло сканера.</li> <li>• Отмена задания.</li> </ul>
420.11а, 420.13а, 420.15а, 420.15b, 420.54а, 420.54b, 425.13а	<b>Замятие бумаги,</b> [заголовок замятия].	См. <a href="#">“Замятие бумаги в финишере с функцией сшивания” на стр. 413.</a>
400.13, 400.13b, 420.13b, 420.15b, 420.54с, 450.23b, 450.91b, 451.33b, 454.23b, 454.25b, 457.25b	<b>Замятие бумаги,</b> [заголовок замятия].	См. <a href="#">“Замятие бумаги в сшивателе, брошюровщике с перфоратором” на стр. 417.</a>
457.35b	<b>Замятие бумаги,</b> [заголовок замятия].	<ul style="list-style-type: none"> <li>• Если установлен брошюровщик, см. <a href="#">“Замятие бумаги в финишере с функцией сшивания” на стр. 413.</a></li> <li>• Если установлен брошюровщик с функцией сшивания и перфорации, см. <a href="#">“Замятие бумаги в сшивателе, брошюровщике с перфоратором” на стр. 417.</a></li> </ul>

## Проблемы с печатью

### Низкое качество печати

#### Пустые или белые страницы



**Примечание:** Прежде чем приступить к решению проблемы, напечатайте страницы проверки качества печати. На начальном экране нажмите **Параметры > Поиск и устранение неисправностей > Печать страниц проверки качества.**

Действия	Да	Нет
<p><b>Шаг 1</b></p> <p><b>а</b> Убедитесь, что в принтере используется подлинный и поддерживаемый картридж с тонером Lexmark.</p> <p><b>Примечание:</b> Если картридж не поддерживается, установите поддерживаемый картридж.</p> <p><b>б</b> Распечатайте документ.</p> <p>При печати принтер выдает пустые или белые страницы?</p>	Перейти к шагу 2.	Проблема решена.
<p><b>Шаг 2</b></p> <p><b>а</b> Извлеките модули фотопроводников.</p> <p><b>Предупреждение – Риск повреждения!</b> Не оставляйте модули фотопроводников под воздействием прямого света. Длительное воздействие света может привести к снижению качества печати.</p> <p><b>Предупреждение – Риск повреждения!</b> Не прикасайтесь к барабанам фотопроводников. Это может повлиять на качество заданий на печать.</p> <p><b>б</b> Установите модули фотопроводников.</p> <p><b>в</b> Распечатайте документ.</p> <p>При печати принтер выдает пустые или белые страницы?</p>	Обратитесь в <a href="#">службу поддержки клиентов</a> .	Проблема решена.

## Темная печать

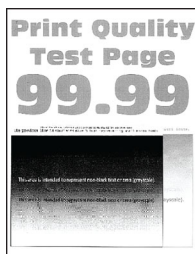


**Примечание:** Прежде чем приступить к решению проблемы, напечатайте страницы с примерами получаемого качества, чтобы определить отсутствующий цвет. На начальном экране нажмите **Параметры > Поиск и устранение неисправностей > Печать страниц проверки качества**.

Действия	Да	Нет
<p><b>Шаг 1</b></p> <p><b>а</b> Выполните «Настройку цвета».</p> <p>На начальном экране нажмите <b>Параметры &gt; Печать &gt; Качество &gt; Дополнительные параметры обработки изображений &gt; Настройка цвета</b>.</p> <p><b>б</b> Распечатайте документ.</p> <p>Печать слишком темная?</p>	Перейти к шагу 2.	Проблема решена.

Действия	Да	Нет
<p><b>Шаг 2</b></p> <p><b>а</b> В зависимости от операционной системы уменьшите значение для плотности тонера в диалоговом окне «Параметры печати» или «Печать».</p> <p><b>Примечание:</b> Также эти настройки можно изменить на панели управления принтера. На начальном экране нажмите <b>Параметры &gt; Печать &gt; Качество &gt; Плотность тонера</b>.</p> <p><b>б</b> Распечатайте документ.</p> <p>Печать слишком темная?</p>	Перейти к шагу 3.	Проблема решена.
<p><b>Шаг 3</b></p> <p><b>а</b> В зависимости от операционной системы укажите тип бумаги в диалоговом окне «Параметры печати» или «Печать».</p> <p><b>Примечания.</b></p> <ul style="list-style-type: none"> <li>• Убедитесь, что настройки соответствуют бумаге, загруженной в лоток.</li> <li>• Также эти настройки можно изменить на панели управления принтера. На начальном экране нажмите <b>Параметры &gt; Бумага &gt; Конфигурация лотка &gt; Формат и тип бумаги</b>.</li> </ul> <p><b>б</b> Распечатайте документ.</p> <p>Печать слишком темная?</p>	Перейти к шагу 4.	Перейдите к шагу 6.
<p><b>Шаг 4</b></p> <p>Убедитесь, что вы не используете тисненую или шероховатую бумагу.</p> <p>Печать выполняется на тисненой или шероховатой бумаге?</p>	Перейти к шагу 5.	Перейдите к шагу 6.
<p><b>Шаг 5</b></p> <p><b>а</b> Замените тисненую или шероховатую бумагу обычной.</p> <p><b>б</b> Распечатайте документ.</p> <p>Печать слишком темная?</p>	Перейти к шагу 6.	Проблема решена.
<p><b>Шаг 6</b></p> <p><b>а</b> Загрузите бумагу из новой упаковки.</p> <p><b>Примечание:</b> Бумага может отсыреть вследствие повышенной влажности воздуха. До загрузки в принтер бумагу следует хранить в фирменной упаковке.</p> <p><b>б</b> Распечатайте документ.</p> <p>Печать слишком темная?</p>	Обратитесь в <a href="#">службу поддержки клиентов</a> .	Проблема решена.

## Двоящиеся изображения



**Примечание:** Прежде чем приступить к решению проблемы, напечатайте страницы проверки качества печати. На начальном экране нажмите **Параметры > Поиск и устранение неисправностей > Печать страниц проверки качества**.

Действия	Да	Нет
<p><b>Шаг 1</b></p> <p><b>а</b> Загрузите в лоток бумагу соответствующего типа и плотности.</p> <p><b>б</b> Распечатайте документ.</p> <p>На отпечатках появляются двоящиеся изображения?</p>	Перейти к шагу 2.	Проблема решена.
<p><b>Шаг 2</b></p> <p><b>а</b> В зависимости от операционной системы укажите тип бумаги в диалоговом окне «Параметры печати» или «Печать».</p> <p><b>Примечания.</b></p> <ul style="list-style-type: none"> <li>Убедитесь, что настройка соответствует бумаге, загруженной в лоток.</li> <li>Также эту настройку можно изменить на панели управления принтера. На начальном экране нажмите <b>Параметры &gt; Бумага &gt; Конфигурация лотка &gt; Формат и тип бумаги</b>.</li> </ul> <p><b>б</b> Распечатайте документ.</p> <p>На отпечатках появляются двоящиеся изображения?</p>	Перейти к шагу 3.	Проблема решена.
<p><b>Шаг 3</b></p> <p><b>а</b> Выполните «Настройку цвета».</p> <p>На начальном экране нажмите <b>Параметры &gt; Печать &gt; Качество &gt; Дополнительные параметры обработки изображений &gt; Настройка цвета</b>.</p> <p><b>б</b> Распечатайте документ.</p> <p>На отпечатках появляются двоящиеся изображения?</p>	Обратитесь в <a href="#">службу поддержки клиентов</a> .	Проблема решена.

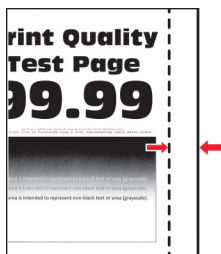
## Серый или цветной фон



**Примечание:** Прежде чем приступить к решению проблемы, напечатайте страницы проверки качества печати. На начальном экране нажмите **Параметры > Поиск и устранение неисправностей > Печать страниц проверки качества**.

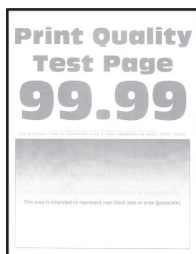
Действия	Да	Нет
<p><b>Шаг 1</b></p> <p><b>а</b> В зависимости от операционной системы увеличьте значение для плотности тонера в диалоговом окне «Параметры печати» или «Печать».</p> <p><b>Примечание:</b> Также эту настройку можно изменить на панели управления принтера. На начальном экране нажмите <b>Параметры &gt; Печать &gt; Качество &gt; Плотность тонера</b>.</p> <p><b>б</b> Распечатайте документ.</p> <p>Серый или цветной фон присутствует на отпечатках?</p>	Перейти к шагу 2.	Проблема решена.
<p><b>Шаг 2</b></p> <p><b>а</b> Выполните «Настройку цвета».</p> <p>На начальном экране нажмите <b>Параметры &gt; Печать &gt; Качество &gt; Дополнительные параметры обработки изображений &gt; Настройка цвета</b>.</p> <p><b>б</b> Распечатайте документ.</p> <p>Серый или цветной фон присутствует на отпечатках?</p>	Перейти к шагу 3.	Проблема решена.
<p><b>Шаг 3</b></p> <p><b>а</b> Извлеките модули фотопроводников.</p> <p><b>Предупреждение – Риск повреждения!</b> Не оставляйте модули фотопроводников под воздействием прямого света. Длительное воздействие света может привести к снижению качества печати.</p> <p><b>Предупреждение – Риск повреждения!</b> Не прикасайтесь к барабанам фотопроводников. Это может повлиять на качество заданий на печать.</p> <p><b>б</b> Установите модули фотопроводников.</p> <p><b>в</b> Распечатайте документ.</p> <p>Серый или цветной фон присутствует на отпечатках?</p>	Обратитесь в <a href="#">службу поддержки клиентов</a> .	Проблема решена.

## Неправильные поля



Действия	Да	Нет
<p><b>Шаг 1</b></p> <p><b>а</b> Отрегулируйте положение направляющих для бумаги в лотке в соответствии с загруженной бумагой.</p> <p><b>б</b> Распечатайте документ.</p> <p>Поля расположены верно?</p>	Проблема решена.	Перейти к шагу 2.
<p><b>Шаг 2</b></p> <p><b>а</b> В зависимости от операционной системы укажите формат бумаги в диалоговом окне «Параметры печати» или «Печать».</p> <p><b>Примечания.</b></p> <ul style="list-style-type: none"> <li>Убедитесь, что настройка параметра соответствует загруженной бумаге.</li> <li>Также эту настройку можно изменить на панели управления принтера. На начальном экране нажмите <b>Параметры &gt; Бумага &gt; Конфигурация лотка &gt; Формат и тип бумаги.</b></li> </ul> <p><b>Примечание:</b></p> <p><b>б</b> Распечатайте документ.</p> <p>Поля расположены верно?</p>	Проблема решена.	Обратитесь в <a href="#">службу поддержки клиентов.</a>

## Светлая печать



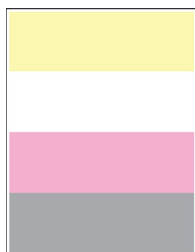
**Примечание:** Прежде чем приступить к решению проблемы, напечатайте страницы проверки качества печати. На начальном экране нажмите **Параметры > Поиск и устранение неисправностей > Печать страниц проверки качества.**

Действия	Да	Нет
<p><b>Шаг 1</b></p> <p><b>а</b> Выполните «Настройку цвета». На начальном экране нажмите <b>Параметры &gt; Печать &gt; Качество &gt; Дополнительные параметры обработки изображений &gt; Настройка цвета</b>.</p> <p><b>б</b> Распечатайте документ.</p> <p>Печать светлая?</p>	Перейти к шагу 2.	Проблема решена.
<p><b>Шаг 2</b></p> <p><b>а</b> В зависимости от операционной системы увеличьте значение для плотности тонера в диалоговом окне «Параметры печати» или «Печать».</p> <p><b>Примечание:</b> Также эту настройку можно изменить на панели управления принтера. На начальном экране нажмите <b>Параметры &gt; Печать &gt; Качество &gt; Плотность тонера</b>.</p> <p><b>б</b> Распечатайте документ.</p> <p>Печать светлая?</p>	Перейти к шагу 3.	Проблема решена.
<p><b>Шаг 3</b></p> <p><b>а</b> Выключите функцию «Экономия цветного тонера». На начальном экране нажмите <b>Параметры &gt; Печать &gt; Качество &gt; Экономия цветного тонера</b>.</p> <p><b>б</b> Распечатайте документ.</p> <p>Печать светлая?</p>	Перейти к шагу 4.	Проблема решена.
<p><b>Шаг 4</b></p> <p><b>а</b> В зависимости от операционной системы укажите тип бумаги в диалоговом окне «Параметры печати» или «Печать».</p> <p><b>Примечания.</b></p> <ul style="list-style-type: none"> <li>• Убедитесь, что настройка параметра соответствует загруженной бумаге.</li> <li>• Также эту настройку можно изменить на панели управления принтера. На начальном экране нажмите <b>Параметры &gt; Бумага &gt; Конфигурация лотка &gt; Формат и тип бумаги</b>.</li> </ul> <p><b>б</b> Распечатайте документ.</p> <p>Печать светлая?</p>	Перейти к шагу 5.	Проблема решена.
<p><b>Шаг 5</b></p> <p>Убедитесь, что не используется тисненая или шероховатая бумага.</p> <p>Печать выполняется на тисненой или шероховатой бумаге?</p>	Перейти к шагу 6.	Перейдите к шагу 7.



Действия	Да	Нет
<p><b>Шаг 6</b></p> <p><b>а</b> Замените тисненую или шероховатую бумагу обычной.</p> <p><b>б</b> Распечатайте документ.</p> <p>Печать светлая?</p>	Перейти к шагу 7.	Проблема решена.
<p><b>Шаг 7</b></p> <p><b>а</b> Загрузите бумагу из новой упаковки.</p> <p><b>Примечание:</b> Бумага может отсыреть вследствие повышенной влажности воздуха. До загрузки в принтер бумагу следует хранить в фирменной упаковке.</p> <p><b>б</b> Распечатайте документ.</p> <p>Печать светлая?</p>	Перейти к шагу 8.	Проблема решена.
<p><b>Шаг 8</b></p> <p><b>а</b> Извлеките и установите обратно контейнер для отработанного тонера.</p> <p><b>б</b> Выполните «Настройку цвета».</p> <p>На начальном экране нажмите <b>Параметры &gt; Печать &gt; Качество &gt; Дополнительные параметры обработки изображений &gt; Настройка цвета</b>.</p> <p>Печать светлая?</p>	Перейти к шагу 9.	Проблема решена.
<p><b>Шаг 9</b></p> <p><b>а</b> Извлеките модули фотопроводников.</p> <p><b>Предупреждение – Риск повреждения!</b> Не оставляйте модули фотопроводников под воздействием прямого света. Длительное воздействие света может привести к снижению качества печати.</p> <p><b>Предупреждение – Риск повреждения!</b> Не прикасайтесь к барабанам фотопроводников. Это может повлиять на качество заданий на печать.</p> <p><b>б</b> Установите модули фотопроводников.</p> <p><b>в</b> Распечатайте документ.</p> <p>Печать слишком светлая?</p>	Обратитесь в <a href="#">службу поддержки клиентов</a> .	Проблема решена.

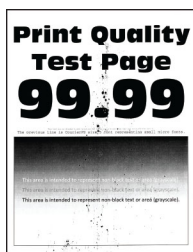
## Отсутствующие цвета



**Примечание:** Прежде чем приступить к решению проблемы, напечатайте страницы проверки качества печати. На начальном экране нажмите **Параметры > Поиск и устранение неисправностей > Печать страниц проверки качества**.

Действия	Да	Нет
<p><b>а</b> Извлеките модуль фотопроводника того цвета, который отсутствует при печати.</p> <p><b>Предупреждение – Риск повреждения!</b> Не оставляйте модуль фотопроводника под воздействием прямого света. Длительное воздействие света может привести к снижению качества печати.</p> <p><b>Предупреждение – Риск повреждения!</b> Не прикасайтесь к барабану фотопроводника. Это может повлиять на качество заданий на печать.</p> <p><b>б</b> Установите модуль фотопроводника.</p> <p><b>в</b> Извлеките картридж с тонером того цвета, который отсутствует при печати.</p> <p><b>г</b> Установите картридж с тонером того цвета, который отсутствует при печати.</p> <p><b>д</b> Распечатайте документ.</p> <p>Какие-нибудь цвета на отпечатке отсутствуют?</p>	<p>Обратитесь в <a href="#">службу поддержки клиентов</a>.</p>	<p>Проблема решена.</p>

## Печать с пятнами или точками



**Примечание:** Прежде чем приступить к решению проблемы, напечатайте страницы проверки качества печати. На начальном экране нажмите **Параметры > Поиск и устранение неисправностей > Печать страниц проверки качества**.

Действия	Да	Нет
<p><b>Шаг 1</b> Проверьте принтер на наличие загрязнений из-за утечки тонера.</p> <p>В принтере не происходило утечки тонера?</p>	Перейти к шагу 2.	Обратитесь в <a href="#">службу поддержки клиентов</a> .
<p><b>Шаг 2</b></p> <p><b>а</b> На начальном экране нажмите <b>Параметры &gt; Бумага &gt; Конфигурация лотка &gt; Формат и тип бумаги</b>.</p> <p><b>б</b> Проверьте, соответствуют ли настройки формата и типа загруженной бумаге.</p> <p><b>Примечание:</b> Убедитесь, что вы не используете тисненую или шероховатую бумагу.</p> <p>Настройки совпадают?</p>	Перейдите к шагу 4.	Перейти к шагу 3.
<p><b>Шаг 3</b></p> <p><b>а</b> В зависимости от операционной системы укажите формат и тип бумаги в диалоговом окне «Параметры печати» или «Печать».</p> <p><b>Примечания.</b></p> <ul style="list-style-type: none"> <li>• Убедитесь, что настройки соответствуют бумаге, загруженной в лоток.</li> <li>• Также эти настройки можно изменить на панели управления принтера. На начальном экране нажмите <b>Параметры &gt; Бумага &gt; Конфигурация лотка &gt; Формат и тип бумаги</b>.</li> </ul> <p><b>б</b> Распечатайте документ.</p> <p>На отпечатке есть пятна?</p>	Перейти к шагу 4.	Проблема решена.
<p><b>Шаг 4</b></p> <p><b>а</b> Загрузите бумагу из новой упаковки.</p> <p><b>Примечание:</b> Бумага может отсыреть вследствие повышенной влажности воздуха. До загрузки в принтер бумагу следует хранить в фирменной упаковке.</p> <p><b>б</b> Распечатайте документ.</p> <p>На отпечатке есть пятна?</p>	Перейти к шагу 5.	Проблема решена.

Действия	Да	Нет
<p><b>Шаг 5</b></p> <p><b>а</b> Извлеките модули фотопроводников.</p> <p><b>Предупреждение – Риск повреждения!</b> Не оставляйте модули фотопроводников под воздействием прямого света. Длительное воздействие света может привести к снижению качества печати.</p> <p><b>Предупреждение – Риск повреждения!</b> Не прикасайтесь к барабанам фотопроводников. Это может повлиять на качество заданий на печать.</p> <p><b>б</b> Установите модули фотопроводников.</p> <p><b>в</b> Распечатайте документ.</p> <p>На отпечатке есть пятна?</p>	<p>Обратитесь в <a href="#">службу поддержки клиентов</a>.</p>	<p>Проблема решена.</p>

## Скручивание бумаги



Действия	Да	Нет
<p><b>Шаг 1</b></p> <p><b>а</b> Отрегулируйте положение направляющих для бумаги в лотке в соответствии с загруженной бумагой.</p> <p><b>б</b> Распечатайте документ.</p> <p>Бумага скручивается?</p>	<p>Перейти к шагу 2.</p>	<p>Проблема решена.</p>
<p><b>Шаг 2</b></p> <p><b>а</b> В зависимости от операционной системы укажите тип бумаги в диалоговом окне «Параметры печати» или «Печать».</p> <p><b>Примечания.</b></p> <ul style="list-style-type: none"> <li>Убедитесь, что настройка параметра соответствует загруженной бумаге.</li> <li>Также эту настройку можно изменить на панели управления принтера. На начальном экране нажмите <b>Параметры &gt; Бумага &gt; Конфигурация лотка &gt; Формат и тип бумаги</b>.</li> </ul> <p><b>б</b> Распечатайте документ.</p> <p>Бумага скручивается?</p>	<p>Перейти к шагу 3.</p>	<p>Проблема решена.</p>

Действия	Да	Нет
<p><b>Шаг 3</b></p> <p>Выполните печать на другой стороне бумаги.</p> <p><b>а</b> Извлеките бумагу, переверните ее, затем снова загрузите бумагу.</p> <p><b>б</b> Распечатайте документ.</p> <p>Бумага скручивается?</p>	Перейти к шагу 4.	Проблема решена.
<p><b>Шаг 4</b></p> <p><b>а</b> Загрузите бумагу из новой упаковки.</p> <p><b>Примечание:</b> Бумага может отсыреть вследствие повышенной влажности воздуха. До загрузки в принтер бумагу следует хранить в фирменной упаковке.</p> <p><b>б</b> Распечатайте документ.</p> <p>Бумага скручивается?</p>	Обратитесь в <a href="#">службу поддержки клиентов</a> .	Проблема решена.

## Печать перекошена или искажена

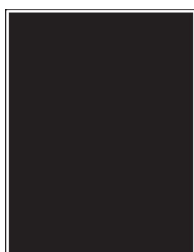


**Примечание:** Прежде чем приступить к решению проблемы, напечатайте страницы проверки качества печати. На начальном экране нажмите **Параметры > Поиск и устранение неисправностей > Печать страниц проверки качества**.

Действия	Да	Нет
<p><b>Шаг 1</b></p> <p><b>а</b> Выдвиньте лоток.</p> <p><b>б</b> Извлеките бумагу, а затем загрузите бумагу из новой упаковки.</p> <p><b>Примечание:</b> Бумага может отсыреть вследствие повышенной влажности воздуха. До загрузки в принтер бумагу следует хранить в фирменной упаковке.</p> <p><b>в</b> Отрегулируйте положение направляющих для бумаги в лотке в соответствии с загруженной бумагой.</p> <p><b>г</b> Вставьте лоток.</p> <p><b>д</b> Распечатайте документ.</p> <p>Печать перекошена или искажена?</p>	Перейти к шагу 2.	Проблема решена.

Действия	Да	Нет
<p><b>Шаг 2</b></p> <p><b>а</b> Убедитесь, что печать выполняется на поддерживаемой бумаге.</p> <p><b>б</b> Распечатайте документ.</p> <p>Печать перекошена или искажена?</p>	<p>Обратитесь в <a href="#">службу поддержки клиентов</a>.</p>	<p>Проблема решена.</p>

## Сплошные цветные или полностью черные изображения



**Примечание:** Прежде чем приступить к решению проблемы, напечатайте страницы проверки качества печати. На начальном экране нажмите **Параметры > Поиск и устранение неисправностей > Печать страниц проверки качества**.

Действия	Да	Нет
<p><b>а</b> Извлеките модули фотопроводников.</p> <p><b>Предупреждение – Риск повреждения!</b> Не оставляйте модули фотопроводников под воздействием прямого света. Длительное воздействие света может привести к снижению качества печати.</p> <p><b>Предупреждение – Риск повреждения!</b> Не прикасайтесь к барабанам фотопроводников. Это может повлиять на качество заданий на печать.</p> <p><b>б</b> Установите модули фотопроводников.</p> <p><b>в</b> Распечатайте документ.</p> <p>Принтер распечатывает сплошные цветные или полностью черные изображения?</p>	<p>Обратитесь в <a href="#">службу поддержки клиентов</a>.</p>	<p>Проблема решена.</p>

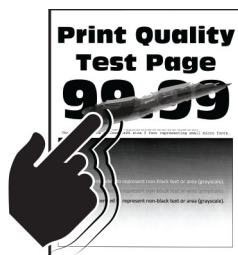
## Текст или изображения обрезаются



**Примечание:** Прежде чем приступить к решению проблемы, напечатайте страницы проверки качества печати. На начальном экране нажмите **Параметры > Поиск и устранение неисправностей > Печать страниц проверки качества**.

Действия	Да	Нет
<p><b>Шаг 1</b></p> <p><b>а</b> Отрегулируйте положение направляющих для бумаги в лотке в соответствии с загруженной бумагой.</p> <p><b>б</b> Распечатайте документ.</p> <p>Текст или изображение обрезано?</p>	Перейти к шагу 2.	Проблема решена.
<p><b>Шаг 2</b></p> <p><b>а</b> В зависимости от операционной системы укажите формат бумаги в диалоговом окне «Параметры печати» или «Печать».</p> <p><b>Примечания.</b></p> <ul style="list-style-type: none"> <li>• Убедитесь, что настройка соответствует бумаге, загруженной в лоток.</li> <li>• Также эту настройку можно изменить на панели управления принтера. На начальном экране нажмите <b>Параметры &gt; Бумага &gt; Конфигурация лотка &gt; Формат и тип бумаги</b>.</li> </ul> <p><b>б</b> Распечатайте документ.</p> <p>Текст или изображение обрезано?</p>	Перейти к шагу 3.	Проблема решена.
<p><b>Шаг 3</b></p> <p><b>а</b> Извлеките модули фотопроводников.</p> <p><b>Предупреждение – Риск повреждения!</b> Не оставляйте модули фотопроводников под воздействием прямого света. Длительное воздействие света может привести к снижению качества печати.</p> <p><b>Предупреждение – Риск повреждения!</b> Не прикасайтесь к барабанам фотопроводников. Это может повлиять на качество заданий на печать.</p> <p><b>б</b> Установите модули фотопроводников.</p> <p><b>в</b> Распечатайте документ.</p> <p>Текст или изображение обрезано?</p>	Обратитесь в <a href="#">службу поддержки клиентов</a> .	Проблема решена.

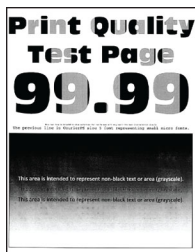
## Тонер легко стирается



**Примечание:** Прежде чем приступить к решению проблемы, напечатайте страницы проверки качества печати. На начальном экране нажмите **Параметры > Поиск и устранение неисправностей > Печать страниц проверки качества**.

Действия	Да	Нет
<p><b>1</b> В зависимости от операционной системы укажите тип бумаги в диалоговом окне «Параметры печати» или «Печать».</p> <p><b>Примечания.</b></p> <ul style="list-style-type: none"> <li>Убедитесь, что настройка параметра соответствует загруженной бумаге.</li> <li>Также эту настройку можно изменить на панели управления принтера. На начальном экране нажмите <b>Параметры &gt; Бумага &gt; Конфигурация лотка &gt; Формат и тип бумаги</b>.</li> </ul> <p><b>2</b> Распечатайте документ. Тонер стирается?</p>	<p>Обратитесь в <a href="#">службу поддержки клиентов</a>.</p>	<p>Проблема решена.</p>

## Неравномерная плотность печати



**Примечание:** Прежде чем приступить к решению проблемы, напечатайте страницы проверки качества печати. На начальном экране нажмите **Параметры > Поиск и устранение неисправностей > Печать страниц проверки качества**.

Действия	Да	Нет
<p>Замените модули фотопроводников, а затем распечатайте документ.</p> <p>Плотность печати неравномерна?</p>	<p>Обратитесь в <a href="#">службу поддержки клиентов</a>.</p>	<p>Проблема решена.</p>

## Горизонтальные темные линии





**Примечания.**

- Прежде чем приступить к решению проблемы, напечатайте страницы проверки качества печати. На начальном экране нажмите **Параметры > Поиск и устранение неисправностей > Печать страниц проверки качества**.
- Если горизонтальные темные линии все равно появляются на отпечатках, см. раздел «Повторяющиеся дефекты».

Действия	Да	Нет
<p><b>Шаг 1</b></p> <p><b>а</b> В зависимости от операционной системы укажите тип бумаги в диалоговом окне «Параметры печати» или «Печать».</p> <p><b>Примечания.</b></p> <ul style="list-style-type: none"> <li>• Убедитесь, что настройка параметра соответствует загруженной бумаге.</li> <li>• Также эту настройку можно изменить на панели управления принтера. На начальном экране нажмите <b>Параметры &gt; Бумага &gt; Конфигурация лотка &gt; Формат и тип бумаги</b>.</li> </ul> <p><b>б</b> Распечатайте документ.</p> <p>На отпечатках присутствуют горизонтальные темные линии?</p>	Перейти к шагу 2.	Проблема решена.
<p><b>Шаг 2</b></p> <p><b>а</b> Загрузите бумагу из новой упаковки.</p> <p><b>Примечание:</b> Бумага может отсыреть вследствие повышенной влажности воздуха. До загрузки в принтер бумагу следует хранить в фирменной упаковке.</p> <p><b>б</b> Распечатайте документ.</p> <p>На отпечатках присутствуют горизонтальные темные линии?</p>	Перейти к шагу 3.	Проблема решена.
<p><b>Шаг 3</b></p> <p><b>а</b> Извлеките скребок печатающей головки, а затем очистите линзы печатающей головки.</p> <p><b>б</b> Распечатайте документ.</p> <p>На отпечатках присутствуют горизонтальные темные линии?</p>	Перейти к шагу 4.	Проблема решена.
<p><b>Шаг 4</b></p> <p><b>а</b> Извлеките модули фотопроводников.</p> <p><b>Предупреждение – Риск повреждения!</b> Не оставляйте модули фотопроводников под воздействием прямого света. Длительное воздействие света может привести к снижению качества печати.</p> <p><b>Предупреждение – Риск повреждения!</b> Не прикасайтесь к барабанам фотопроводников. Это может повлиять на качество заданий на печать.</p> <p><b>б</b> Установите модули фотопроводников.</p> <p><b>в</b> Распечатайте документ.</p> <p>На отпечатках присутствуют горизонтальные темные линии?</p>	Обратитесь в <a href="#">службу поддержки клиентов</a> .	Проблема решена.

## Вертикальные темные линии

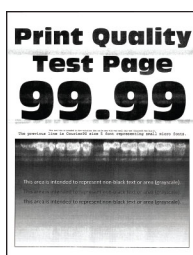


**Примечание:** Прежде чем приступить к решению проблемы, напечатайте страницы проверки качества печати. На начальном экране нажмите **Параметры > Поиск и устранение неисправностей > Печать страниц проверки качества**.

Действия	Да	Нет
<p><b>Шаг 1</b></p> <p><b>а</b> В зависимости от операционной системы укажите тип бумаги в диалоговом окне «Параметры печати» или «Печать».</p> <p><b>Примечания.</b></p> <ul style="list-style-type: none"> <li>• Убедитесь, что настройка соответствует бумаге, загруженной в лоток.</li> <li>• Также эту настройку можно изменить на панели управления принтера. На начальном экране нажмите <b>Параметры &gt; Бумага &gt; Конфигурация лотка &gt; Формат и тип бумаги</b>.</li> </ul> <p><b>б</b> Распечатайте документ.</p> <p>На отпечатках присутствуют вертикальные темные линии?</p>	Перейти к шагу 2.	Проблема решена.
<p><b>Шаг 2</b></p> <p><b>а</b> Загрузите бумагу из новой упаковки.</p> <p><b>Примечание:</b> Бумага может отсыреть вследствие повышенной влажности воздуха. До загрузки в принтер бумагу следует хранить в фирменной упаковке.</p> <p><b>б</b> Распечатайте документ.</p> <p>На отпечатках присутствуют вертикальные темные линии?</p>	Перейти к шагу 3.	Проблема решена.
<p><b>Шаг 3</b></p> <p><b>а</b> Извлеките скребок печатающей головки, а затем очистите линзы печатающей головки.</p> <p><b>б</b> Распечатайте документ.</p> <p>На отпечатках присутствуют горизонтальные темные линии?</p>	Перейти к шагу 4.	Проблема решена.

Действия	Да	Нет
<p><b>Шаг 4</b></p> <p><b>а</b> Извлеките модули фотопроводников.</p> <p><b>Предупреждение – Риск повреждения!</b> Не оставляйте модули фотопроводников под воздействием прямого света. Длительное воздействие света может привести к снижению качества печати.</p> <p><b>Предупреждение – Риск повреждения!</b> Не прикасайтесь к барабанам фотопроводников. Это может повлиять на качество заданий на печать.</p> <p><b>б</b> Установите модули фотопроводников.</p> <p><b>в</b> Распечатайте документ.</p> <p>На отпечатках присутствуют вертикальные темные линии?</p>	<p>Обратитесь в <a href="#">службу поддержки клиентов</a>.</p>	<p>Проблема решена.</p>

## Горизонтальные белые линии



### Примечания.

- Прежде чем приступить к решению проблемы, напечатайте страницы проверки качества печати. На начальном экране нажмите **Параметры > Поиск и устранение неисправностей > Печать страниц проверки качества**.
- Если горизонтальные белые линии все равно появляются на отпечатках, см. раздел «Повторяющиеся дефекты».

Действия	Да	Нет
<p><b>Шаг 1</b></p> <p><b>а</b> В зависимости от операционной системы укажите тип бумаги в диалоговом окне «Параметры печати» или «Печать».</p> <p><b>Примечания.</b></p> <ul style="list-style-type: none"> <li>• Убедитесь, что настройка соответствует бумаге, загруженной в лоток.</li> <li>• Также эту настройку можно изменить на панели управления принтера. На начальном экране нажмите <b>Параметры &gt; Бумага &gt; Конфигурация лотка &gt; Формат и тип бумаги</b>.</li> </ul> <p><b>б</b> Распечатайте документ.</p> <p>На отпечатках присутствуют горизонтальные белые линии?</p>	<p>Перейти к шагу 2.</p>	<p>Проблема решена.</p>

Действия	Да	Нет
<p><b>Шаг 2</b></p> <p><b>а</b> Загрузите в указанный источник бумаги бумагу рекомендованного типа.</p> <p><b>б</b> Распечатайте документ.</p> <p>На отпечатках присутствуют горизонтальные белые линии?</p>	Перейти к шагу 3.	Проблема решена.
<p><b>Шаг 3</b></p> <p><b>а</b> Извлеките скребок печатающей головки, а затем очистите линзы печатающей головки.</p> <p><b>б</b> Распечатайте документ.</p> <p>На отпечатках присутствуют горизонтальные темные линии?</p>	Перейти к шагу 4.	Проблема решена.
<p><b>Шаг 4</b></p> <p><b>а</b> Извлеките модули фотопроводников.</p> <p><b>Предупреждение – Риск повреждения!</b> Не оставляйте модули фотопроводников под воздействием прямого света. Длительное воздействие света может привести к снижению качества печати.</p> <p><b>Предупреждение – Риск повреждения!</b> Не прикасайтесь к барабанам фотопроводников. Это может повлиять на качество заданий на печать.</p> <p><b>б</b> Установите модули фотопроводников.</p> <p><b>в</b> Распечатайте документ.</p> <p>На отпечатках присутствуют горизонтальные белые линии?</p>	Обратитесь в <a href="#">службу поддержки клиентов</a> .	Проблема решена.

## Вертикальные белые линии



**Примечание:** Прежде чем приступить к решению проблемы, напечатайте страницы проверки качества печати. На начальном экране нажмите **Параметры > Поиск и устранение неисправностей > Печать страниц проверки качества**.

Действия	Да	Нет
<p><b>Шаг 1</b></p> <p><b>а</b> В зависимости от операционной системы укажите тип бумаги в диалоговом окне «Параметры печати» или «Печать».</p> <p><b>Примечания.</b></p> <ul style="list-style-type: none"> <li>• Убедитесь, что настройка соответствует бумаге, загруженной в лоток.</li> <li>• Также эту настройку можно изменить на панели управления принтера. На начальном экране нажмите <b>Параметры &gt; Бумага &gt; Конфигурация лотка &gt; Формат и тип бумаги.</b></li> </ul> <p><b>б</b> Распечатайте документ.</p> <p>На отпечатках присутствуют вертикальные белые линии?</p>	Перейти к шагу 2.	Проблема решена.
<p><b>Шаг 2</b></p> <p>Убедитесь, что используется рекомендуемый тип бумаги.</p> <p><b>а</b> Загрузите в указанный источник бумаги бумагу рекомендованного типа.</p> <p><b>б</b> Распечатайте документ.</p> <p>На отпечатках присутствуют вертикальные белые линии?</p>	Перейти к шагу 3.	Проблема решена.
<p><b>Шаг 3</b></p> <p><b>а</b> Извлеките скребок печатающей головки, а затем очистите линзы печатающей головки.</p> <p><b>б</b> Распечатайте документ.</p> <p>На отпечатках присутствуют горизонтальные темные линии?</p>	Перейти к шагу 4.	Проблема решена.
<p><b>Шаг 4</b></p> <p><b>а</b> Извлеките модули фотопроводников.</p> <p><b>Предупреждение – Риск повреждения!</b> Не оставляйте модули фотопроводников под воздействием прямого света. Длительное воздействие света может привести к снижению качества печати.</p> <p><b>Предупреждение – Риск повреждения!</b> Не прикасайтесь к барабанам фотопроводников. Это может повлиять на качество заданий на печать.</p> <p><b>б</b> Установите модули фотопроводников.</p> <p><b>в</b> Распечатайте документ.</p> <p>На отпечатках присутствуют вертикальные белые линии?</p>	Обратитесь в <a href="#">службу поддержки клиентов</a> .	Проблема решена.

## Повторяющиеся дефекты



**Примечание:** Прежде чем приступить к решению проблемы, напечатайте страницы проверки качества печати. На начальном экране нажмите **Параметры > Поиск и устранение неисправностей > Печать страниц проверки качества**.

Действия	Да	Нет
<p><b>Шаг 1</b></p> <p><b>а</b> С помощью страницы дефектов печати измерьте расстояние между повторяющимися дефектами на странице цвета, подверженной проблеме.</p> <p><b>б</b> Замените расходный материал, подходящий под результат измерения на странице цвета, на который распространяется проблема.</p> <p><b>Модуль фотопроводника</b></p> <ul style="list-style-type: none"> <li>• 94,5 мм (3,72 дюйма)</li> <li>• 38 мм (1,5 дюйма)</li> </ul> <p><b>Блок проявителя</b></p> <ul style="list-style-type: none"> <li>• 28,7 мм (1,13 дюйма)</li> </ul> <p><b>в</b> Напечатайте страницы проверки качества печати.</p> <p>Дефекты появляются?</p>	<p>Запишите расстояние, а затем обратитесь в <a href="#">службу поддержки клиентов</a> или к представителю по обслуживанию.</p>	<p>Проблема решена.</p>

Действия	Да	Нет
<p><b>Шаг 2</b></p> <p><b>а</b> С помощью страницы дефектов печати измерьте расстояние между повторяющимися дефектами на странице цвета, подверженного проблеме.</p> <p><b>б</b> Замените расходный материал, подходящий под результат измерения на странице цвета, на который распространяется проблема.</p> <p><b>Второй валик переноса</b> 56,5 мм (2,22 дюйма)</p> <p><b>Термоблок</b></p> <ul style="list-style-type: none"> <li>• 95,1 мм (3,74 дюйма)</li> <li>• 82,5 мм (3,25 дюйма)</li> </ul> <p><b>Лента переноса</b></p> <ul style="list-style-type: none"> <li>• 56,8 мм (2,24 дюйма)</li> <li>• 19,1 мм (0,75 дюйма)</li> <li>• 31,7 мм (1,25 дюйма)</li> <li>• 70,9 мм (2,79 дюйма)</li> <li>• 41,0 мм (1,61 дюйма)</li> </ul> <p><b>в</b> Напечатайте страницы проверки качества печати.</p> <p>Дефекты появляются?</p>	<p>Запишите расстояние, а затем обратитесь в <a href="#">службу поддержки клиентов</a> или к представителю по обслуживанию.</p>	<p>Проблема решена.</p>

## Задания печати не распечатываются

Действия	Да	Нет
<p><b>Шаг 1</b></p> <p><b>а</b> Из окна документа, который вы пытаетесь вывести на печать, откройте диалоговое окно "Печать" и проверьте, выбран ли правильный принтер.</p> <p><b>б</b> Распечатайте документ.</p> <p>Документ распечатан?</p>	<p>Неполадка устранена.</p>	<p>Перейти к шагу 2.</p>
<p><b>Шаг 2</b></p> <p><b>а</b> Убедитесь, что принтер включен.</p> <p><b>б</b> Выполните необходимые действия, чтобы закрыть все сообщения об ошибках.</p> <p><b>в</b> Распечатайте документ.</p> <p>Документ распечатан?</p>	<p>Неполадка устранена.</p>	<p>Перейти к шагу 3.</p>

Действия	Да	Нет
<p><b>Шаг 3</b></p> <p><b>а</b> Проверьте, работают ли порты, и надежно ли подключены кабели к компьютеру и принтеру.            Подробнее см. документацию по установке, входящую в комплект поставки принтера.</p> <p><b>б</b> Распечатайте документ.</p> <p>Документ распечатан?</p>	Неполадка устранена.	Перейти к шагу 4.
<p><b>Шаг 4</b></p> <p><b>а</b> Выключите принтер и приблизительно через 10 секунд снова включите его.</p> <p><b>б</b> Распечатайте документ.</p> <p>Документ распечатан?</p>	Неполадка устранена.	Перейти к шагу 5.
<p><b>Шаг 5</b></p> <p><b>а</b> Удалите и повторно установите драйвер принтера.</p> <p><b>б</b> Распечатайте документ.</p> <p>Документ распечатан?</p>	Неполадка устранена.	Обратитесь в <a href="#">службу поддержки клиентов</a> .

## Конфиденциальные и другие отложенные документы не распечатываются

Действие	Да	Нет
<p><b>Шаг 1</b></p> <p><b>а</b> На панели управления принтера проверьте наличие документов в списке Отложенные задания.  <b>Примечание:</b> Если документов нет в списке, распечатайте документы через меню «Отложенная печать».</p> <p><b>б</b> Выполните печать документов.</p> <p>Печать документов выполнена?</p>	Проблема решена.	Перейти к шагу 2.
<p><b>Шаг 2</b></p> <p>Возможно, задание на печать содержит ошибку форматирования или недопустимые данные.</p> <ul style="list-style-type: none"> <li>Удалите задание на печать, а затем отправьте его на печать повторно.</li> <li>Для файлов PDF создайте новый файл, затем выполните печать документов.</li> </ul> <p>Печать документов выполнена?</p>	Проблема решена.	Перейти к шагу 3.



Действие	Да	Нет
<p><b>Шаг 3</b></p> <p>Задания с одинаковыми названиями, распечатываемые из Интернета, могут быть распознаны как повторяющиеся.</p> <p><b>Для пользователей Windows</b></p> <p><b>а</b> Откройте диалоговое окно «Настройка печати».</p> <p><b>б</b> На вкладке «Отложенная печать» нажмите <b>Использование функции отложенной печати</b>, а затем нажмите <b>Сохранить повторяющиеся документы</b>.</p> <p><b>в</b> Введите PIN-код и сохраните изменения.</p> <p><b>г</b> Отправьте задание на печать.</p> <p><b>Для пользователей Macintosh</b></p> <p><b>а</b> Сохраняйте каждое задание и указывайте для него имя по отдельности.</p> <p><b>б</b> Отправляйте задания по отдельности.</p> <p>Печать документов выполнена?</p>	Проблема решена.	Перейти к шагу 4.
<p><b>Шаг 4</b></p> <p><b>а</b> Удалите некоторые отложенные задания, чтобы освободить память принтера.</p> <p><b>б</b> Выполните печать документов.</p> <p>Печать документов выполнена?</p>	Проблема решена.	Перейти к шагу 5.
<p><b>Шаг 5</b></p> <p><b>а</b> Установите в принтер дополнительный модуль памяти.</p> <p><b>б</b> Выполните печать документов.</p> <p>Печать документов выполнена?</p>	Проблема решена.	Обратитесь в <a href="#">службу поддержки клиентов</a> .

## Для задания на печать применяется бумага неподходящего типа либо бумага загружена в неподходящий лоток

Действие	Да	Нет
<p><b>Шаг 1</b></p> <p><b>а</b> Убедитесь, что печать выполняется на бумаге соответствующего типа.</p> <p><b>б</b> Распечатайте документ.</p> <p>Документ распечатан на бумаге соответствующего типа?</p>	Перейти к шагу 2.	Загрузите бумагу соответствующего формата и типа.


Действие	Да	Нет
<p><b>Шаг 2</b></p> <p><b>а</b> В зависимости от операционной системы укажите формат и тип бумаги в диалоговом окне «Параметры печати» или «Печать».</p> <p><b>Примечание:</b> Также эти параметры можно изменить на панели управления принтера. На начальном экране выберите <b>Параметры &gt; Бумага &gt; Конфигурация лотка &gt; Формат и тип бумаги</b>.</p> <p><b>б</b> Убедитесь, что параметры соответствуют загруженной бумаге.</p> <p><b>в</b> Распечатайте документ.</p> <p>Документ распечатан на бумаге соответствующего типа?</p>	Проблема решена.	Перейти к шагу 3.
<p><b>Шаг 3</b></p> <p><b>а</b> Проверьте, связаны ли лотки.</p> <p>Для получения дополнительной информации см. <a href="#">«Связывание лотков» на стр. 78</a>.</p> <p><b>б</b> Распечатайте документ.</p> <p>Документ распечатан из верного лотка?</p>	Проблема решена.	Обратитесь в <a href="#">службу поддержки клиентов</a> .

## Медленная печать

Действия	Да	Нет
<p><b>Шаг 1</b></p> <p>Убедитесь, что интерфейсный кабель надежно подсоединен к принтеру и к компьютеру, серверу печати, дополнительному или иному сетевому оборудованию.</p> <p>Печать выполняется медленно?</p>	Перейти к шагу 2.	Проблема решена.
<p><b>Шаг 2</b></p> <p><b>а</b> Убедитесь, что для принтера не установлен «Тихий режим».</p> <p>На начальном экране нажмите <b>Параметры &gt; Устройство &gt; Обслуживание &gt; Меню «Конфигурация» &gt; Эксплуатация устройства &gt; Тихий режим</b>.</p> <p><b>б</b> Распечатайте документ.</p> <p>Печать выполняется медленно?</p>	Перейти к шагу 3.	Проблема решена.
<p><b>Шаг 3</b></p> <p><b>а</b> В зависимости от операционной системы укажите разрешение печати в диалоговом окне «Параметры печати» или «Печать».</p> <p><b>б</b> Установите разрешение на «Качество изображения 2400».</p> <p><b>в</b> Распечатайте документ.</p> <p>Печать выполняется медленно?</p>	Перейти к шагу 4.	Проблема решена.

Действия	Да	Нет
<p><b>Шаг 4</b></p> <p><b>а</b> В зависимости от операционной системы укажите тип бумаги в диалоговом окне «Параметры печати» или «Печать».</p> <p><b>Примечания.</b></p> <ul style="list-style-type: none"> <li>• Убедитесь, что настройка параметра соответствует загруженной бумаге.</li> <li>• Также эту настройку можно изменить на панели управления принтера. На начальном экране нажмите <b>Параметры &gt; Бумага &gt; Конфигурация лотка &gt; Формат и тип бумаги.</b></li> <li>• Печать на плотной бумаге выполняется дольше.</li> <li>• Печать на бумаге форматов уже, чем A4, Letter и Legal, может выполняться дольше.</li> </ul> <p><b>б</b> Распечатайте документ.</p> <p>Печать выполняется медленно?</p>	Перейти к шагу 5.	Проблема решена.
<p><b>Шаг 5</b></p> <p><b>а</b> Убедитесь, что параметры текстуры и плотности на принтере соответствуют загруженной бумаге.</p> <p>На начальном экране нажмите <b>Параметры &gt; Бумага &gt; Настройка материала для печати &gt; Типы материалов для печати.</b></p> <p><b>Примечание:</b> Печать на шероховатой бумаге и бумаге с высокой плотностью может выполняться дольше.</p> <p><b>б</b> Распечатайте документ.</p> <p>Печать выполняется медленно?</p>	Перейти к шагу 6.	Проблема решена.
<p><b>Шаг 6</b></p> <p>Удалить отложенные задания.</p> <p>Печать выполняется медленно?</p>	Перейти к шагу 7.	Проблема решена.
<p><b>Шаг 7</b></p> <p><b>а</b> Убедитесь, что принтер не перегревается.</p> <p><b>Примечания.</b></p> <ul style="list-style-type: none"> <li>• Дайте принтеру остыть после выполнения продолжительного задания на печать.</li> <li>• Следите за рекомендуемой температурой окружающей среды для принтера. Для получения дополнительной информации см. <a href="#">«Выбор местоположения принтера» на стр. 30.</a></li> </ul> <p><b>б</b> Распечатайте документ.</p> <p>Печать выполняется медленно?</p>	Обратитесь в <a href="#">службу поддержки клиентов.</a>	Проблема решена.

## Принтер не отвечает

Действия	Да	Нет
<p><b>Шаг 1</b> Проверьте, подключен ли кабель питания к электрической розетке.</p> <p> <b>ВНИМАНИЕ – ВОЗМОЖНОСТЬ ТРАВМЫ!</b> Во избежание возгорания или поражения электрическим током подключайте кабель питания к заземленной электророзетке с соответствующими характеристиками, доступ к которой не затруднен.</p> <p>Принтер реагирует на запросы?</p>	Неполадка устранена.	Перейти к шагу 2.
<p><b>Шаг 2</b> Убедитесь, что розетка электросети не выключена с помощью выключателя или прерывателя.</p> <p>Розетка электросети выключена с помощью выключателя или прерывателя?</p>	Включите выключатель или сбросьте прерыватель.	Перейти к шагу 3.
<p><b>Шаг 3</b> Убедитесь, что принтер включен.</p> <p>Принтер выключен?</p>	Перейти к шагу 4.	Включите принтер.
<p><b>Шаг 4</b> Проверьте, находится ли принтер в спящем режиме или режиме гибернации.</p> <p>Принтер находится в спящем режиме или режиме гибернации?</p>	Нажмите кнопку питания, чтобы вывести принтер и спящего режима.	Перейти к шагу 5.
<p><b>Шаг 5</b> Проверьте, чтобы кабели, подключенные к принтеру и компьютеру, были вставлены в правильные порты.</p> <p>Кабели вставлены в правильные порты?</p>	Перейти к шагу 6.	Вставьте кабели в правильные порты.
<p><b>Шаг 6</b> Выключите принтер, установите дополнительные аппаратные модули и снова включите принтер. Подробнее см. документацию из комплекта поставки дополнительного модуля.</p> <p>Принтер реагирует на запросы?</p>	Неполадка устранена.	Перейти к шагу 7.
<p><b>Шаг 7</b> Установите правильный драйвер печати.</p> <p>Принтер реагирует на запросы?</p>	Неполадка устранена.	Перейти к шагу 8.

Действия	Да	Нет
<p><b>Шаг 8</b> Выключите принтер и приблизительно через 10 секунд снова включите его.</p> <p>Принтер реагирует на запросы?</p>	Неполадка устранена.	Обратитесь в <a href="#">службу поддержки клиентов</a> .

## Не удается выполнить чтение флеш-накопителя

Действия	Да	Нет
<p><b>Шаг 1</b> Убедитесь, что принтер не занят обработкой задания на печать, сканирование, копирование или отправку факса.</p> <p>Принтер готов к работе?</p>	Перейдите к шагу 3.	Перейти к шагу 2.
<p><b>Шаг 2</b></p> <ul style="list-style-type: none"> <li>• Подождите, пока принтер завершит обработку другого задания.</li> <li>• Извлеките, а затем вставьте флеш-накопитель.</li> </ul> <p>Принтер распознает флеш-накопитель?</p>	Проблема решена.	Перейти к шагу 3.
<p><b>Шаг 3</b> Убедитесь, что флеш-накопитель вставлен в передний порт USB.</p> <p><b>Примечание:</b> Флеш-накопитель не работает при установке в порт USB на задней панели.</p> <p>Флеш-накопитель вставлен в правильный порт?</p>	Перейдите к шагу 5.	Перейти к шагу 4.
<p><b>Шаг 4</b> Подключите флеш-накопитель к правильному порту.</p> <p>Принтер распознает флеш-накопитель?</p>	Проблема решена.	Перейти к шагу 5.
<p><b>Шаг 5</b> Убедитесь, что флеш-накопитель поддерживается. Для получения дополнительной информации см. <a href="#">“Поддерживаемые флеш-накопители и типы файлов” на стр. 164</a>.</p> <p>Флеш-накопитель поддерживается?</p>	Перейдите к шагу 7.	Перейти к шагу 6.
<p><b>Шаг 6</b> Вставьте поддерживаемый флеш-накопитель.</p> <p>Принтер распознает флеш-накопитель?</p>	Проблема решена.	Перейти к шагу 7.
<p><b>Шаг 7</b> Извлеките, а затем вставьте флеш-накопитель.</p> <p>Принтер распознает флеш-накопитель?</p>	Проблема решена.	Обратитесь в <a href="#">службу поддержки клиентов</a> .

## Активация порта USB

На начальном экране выберите **Параметры > Сеть/Порты > USB > Включить порт USB**.

## Устранение замятий

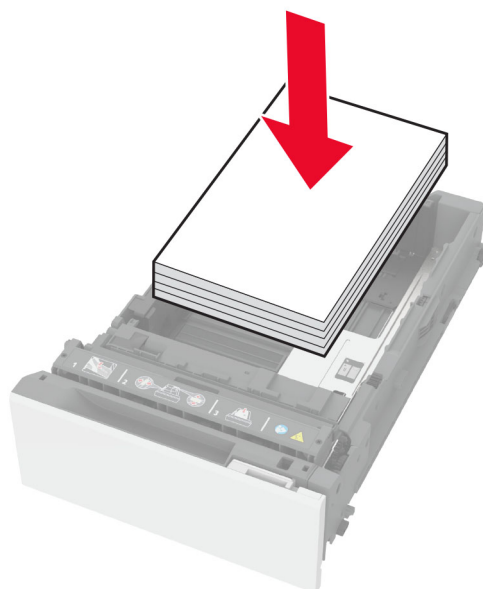
### Предотвращение замятия материалов для печати

Загрузите бумагу надлежащим образом.

- Убедитесь, что бумага в лотке загружена ровно.



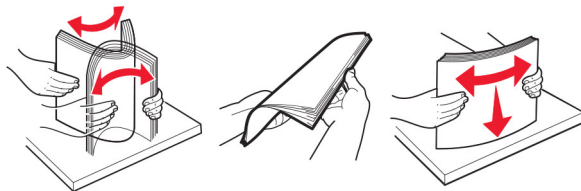
- Не загружайте и не извлекайте лотки во время выполнения печати на принтере.
- Не загружайте слишком много бумаги. Убедитесь, что высота стопки ниже индикатора максимальной загрузки.
- Не задвигайте бумагу в лоток. Загрузите стопку в лоток, как показано на рисунке.



- Убедитесь, что направляющие для бумаги расположены правильно и не слишком сильно сжимают бумагу или конверты.
- После загрузки бумаги задвиньте лотки в принтер до упора.

### Необходимо использовать рекомендованную бумагу

- Используйте только рекомендованную бумагу или специальные материалы для печати.
- Не загружайте в принтер измятую, покоробленную, влажную и скрученную бумагу.
- Перед загрузкой изогните стопку бумаги в разные стороны, пролистайте ее и выровняйте края.

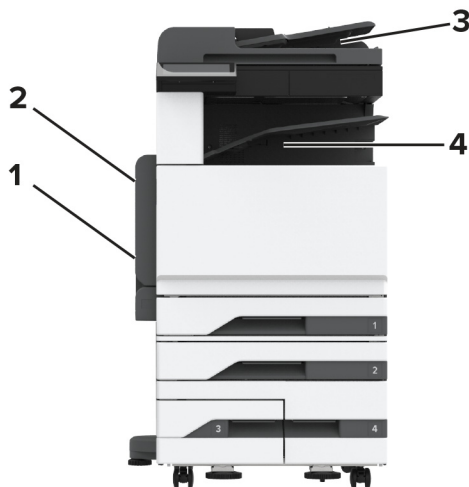


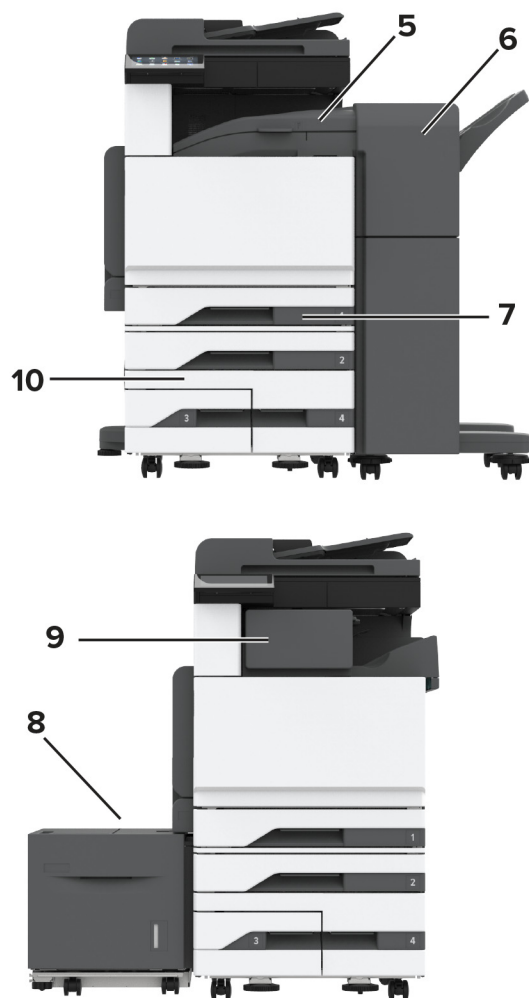
- Не используйте материалы, разрезанные или обрезанные вручную.
- Не помещайте в один лоток бумагу, различающуюся по формату, плотности или типу.
- Убедитесь, что формат и тип бумаги правильно указаны на компьютере или панели управления принтера.
- Следуйте рекомендациям изготовителя при хранении бумаги.

## Определение местоположения замятия

### Примечания.

- Если для функции «Помощник при замятиях» установлено значение «Вкл.», после извлечения замятой страницы принтер автоматически удаляет пустые или не полностью распечатанные страницы. Проверьте, нет ли среди отпечатков пустых страниц.
- Если для параметра «Восстановление после замятия» установлено значение «Вкл.» или «Авто», принтер повторно печатает замятые страницы.






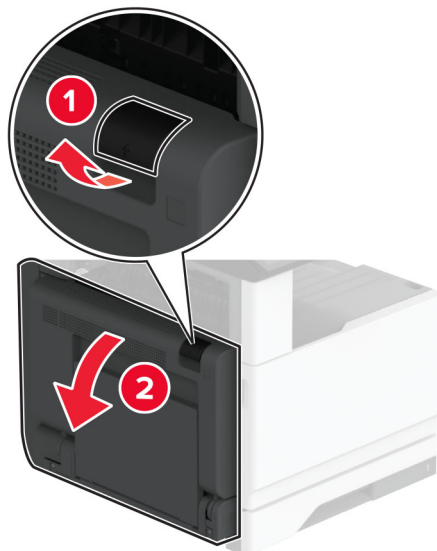
	Местоположение замятия
1	Многоцелевое устройство подачи
2	Дверца А
3	Автоматическое устройство подачи документов
4	Стандартный выходной лоток
5	Горизонтальный блок перемещения
6	Финишер с функцией сшивания и перфорации
7	Стандартный лоток
8	Лоток на 2000 листов
9	Финишер с функцией сшивания
10	Дополнительные лотки

## Замятие бумаги в стандартном лотке

- 1 Откройте дверцу А.

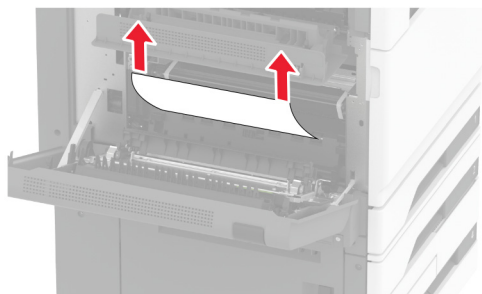


 **ВНИМАНИЕ – ГОРЯЧАЯ ПОВЕРХНОСТЬ!** Внутренние детали принтера могут сильно нагреваться. Для снижения вероятности травмы, вызванной прикосновением к горячей поверхности, подождите, пока поверхность остынет.

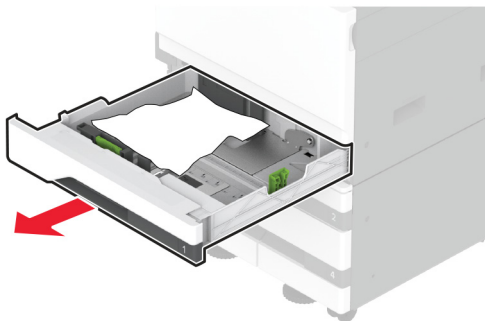


**2** Извлеките замятую бумагу.

**Примечание:** Убедитесь в полном извлечении обрывков бумаги.

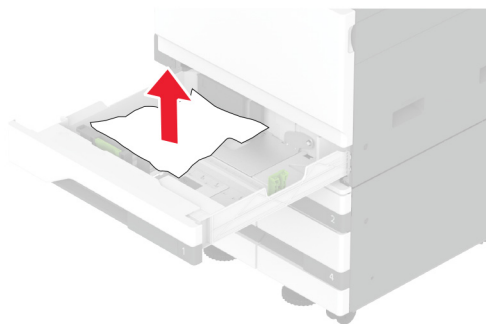


**3** Выдвиньте стандартный лоток.



**4** Извлеките замятую бумагу.

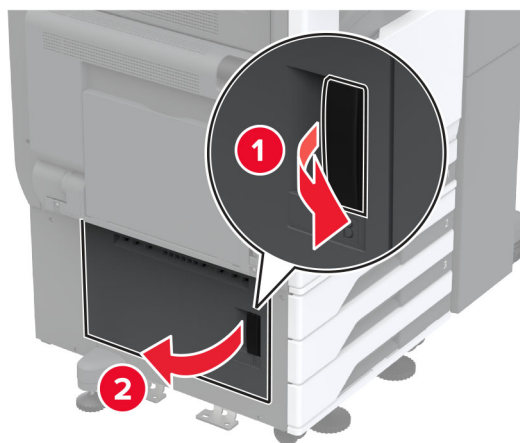
**Примечание:** Убедитесь в полном извлечении обрывков бумаги.



5 Вставьте лоток и закройте дверцу А.

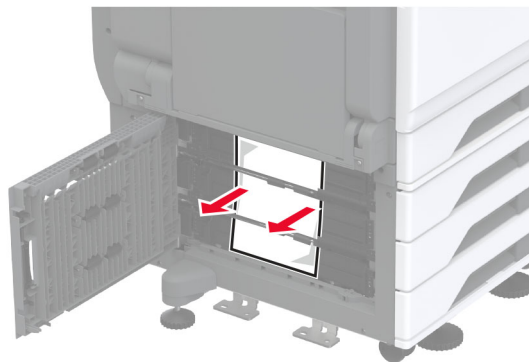
## Замятие бумаги в дополнительных лотках

1 Откройте дверцу В.



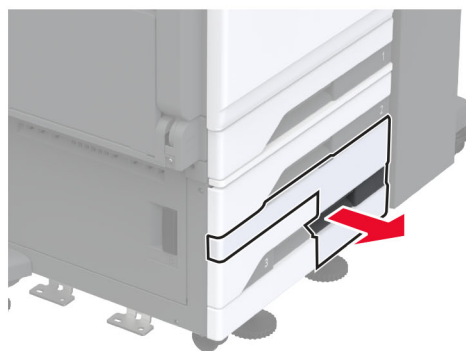
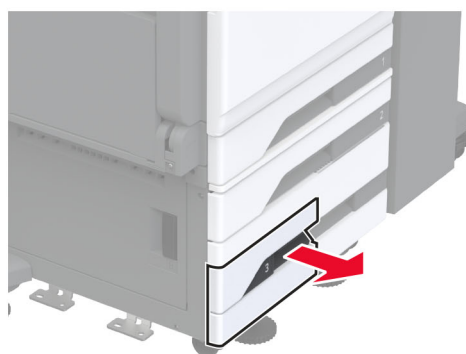
2 Извлеките замятую бумагу.

**Примечание:** Убедитесь в полном извлечении обрывков бумаги.



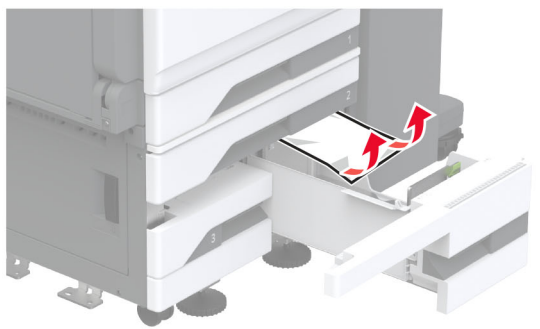
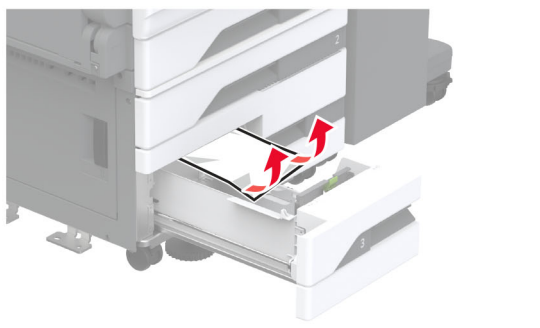
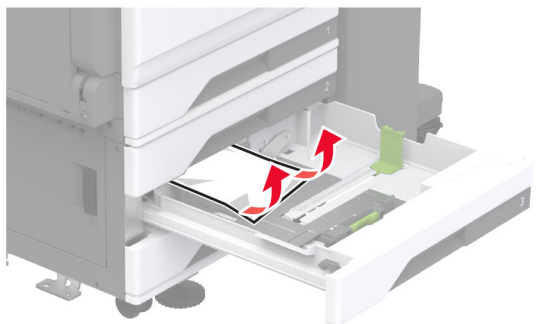
3 Закройте дверцу.

- 4 Извлеките дополнительный лоток на 520 листов или сдвоенный лоток на 2000 листов.

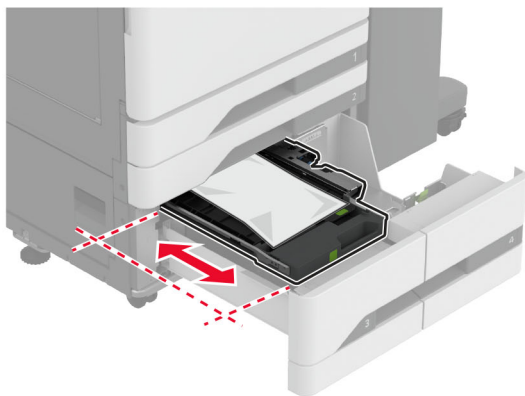
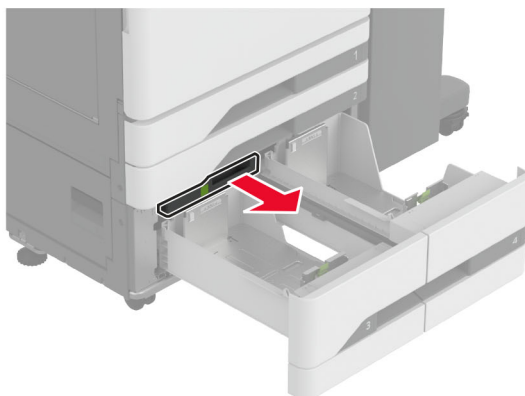


- 5 Извлеките замятую бумагу.

**Примечание:** Убедитесь в полном извлечении обрывков бумаги.

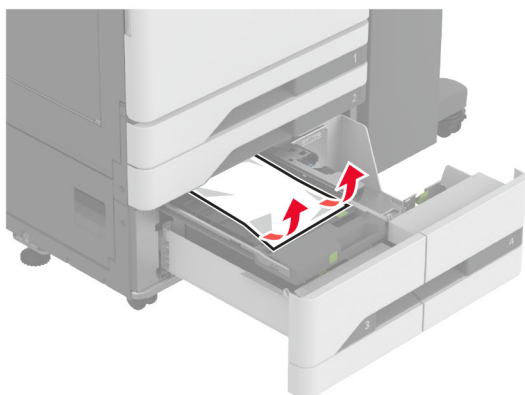


**6** В сдвоенных лотках вытяните рукоятку С, а затем откройте внутреннюю крышку.



**7** Извлеките замятую бумагу.

**Примечание:** Убедитесь в полном извлечении обрывков бумаги.



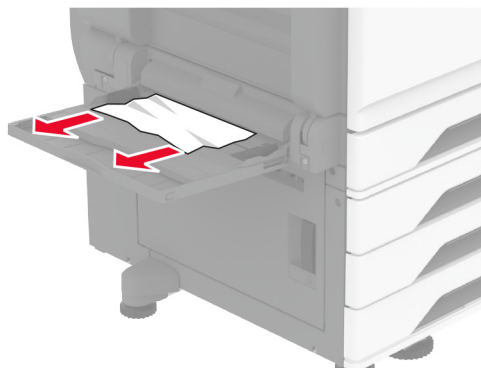
**8** Закройте крышку, затем вставьте рукоятку С.

**9** Вставьте лоток.

## Замятие в многоцелевом устройстве подачи

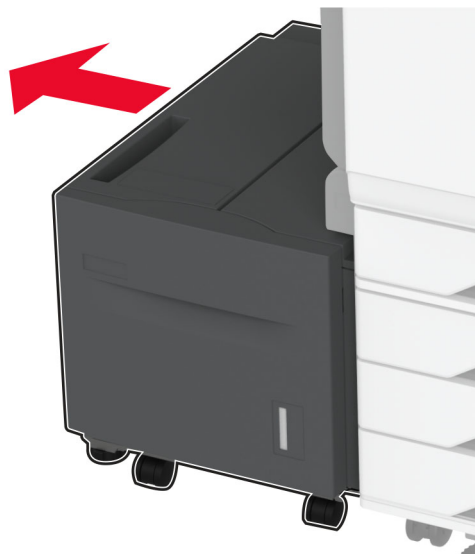
Извлеките замятую бумагу.

**Примечание:** Убедитесь, что все обрывки бумаги извлечены.



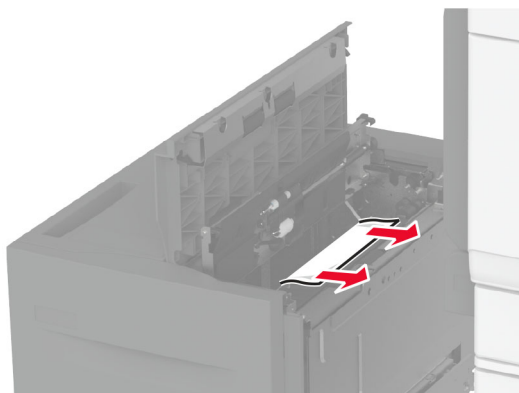
## Замятие бумаги в лотке на 2000 листов

1 Сдвиньте лоток влево.



2 Откройте дверцу J, затем извлеките замятую бумагу.

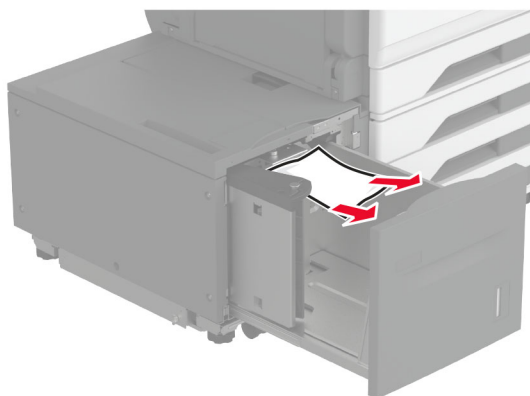
**Примечание:** Убедитесь в полном извлечении обрывков бумаги.



**3** Закройте дверцу, затем задвиньте лоток на место.

**4** Вытащите лоток-вставку, затем извлеките замятую бумагу.

**Примечание:** Убедитесь в полном извлечении обрывков бумаги.




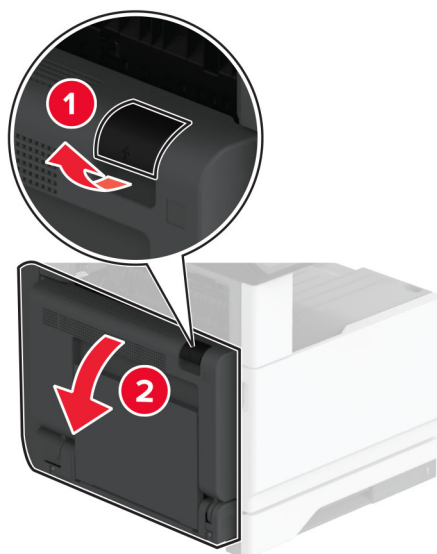
**5** Задвиньте лоток-вставку на место.

Замятие бумаги за дверцей А

## Замятие бумаги за дверцей А

**1** Откройте дверцу А.

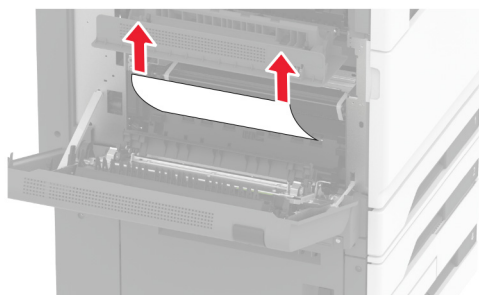
 **ВНИМАНИЕ – ГОРЯЧАЯ ПОВЕРХНОСТЬ!** Внутренние компоненты принтера могут сильно нагреваться. Для снижения риска получения травмы в результате прикосновения к горячей поверхности подождите, пока поверхность остынет, прежде чем к ней прикоснуться.



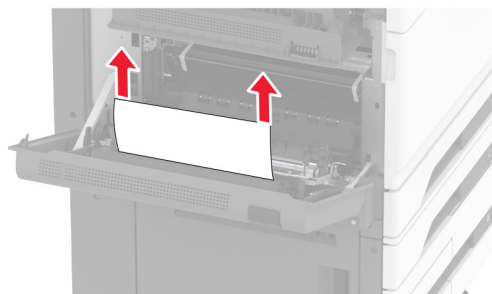
**2** Извлеките замятую бумагу из следующих областей:

**Примечание:** Убедитесь, что все обрывки бумаги извлечены.

- Область термоблока

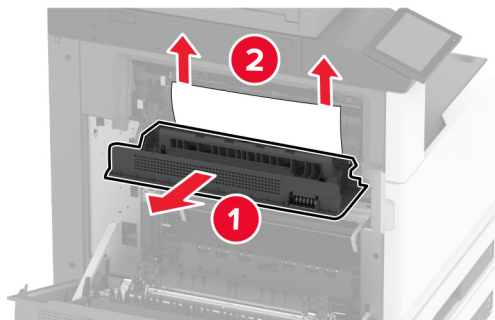


- Устройство двусторонней печати






- Дверца С

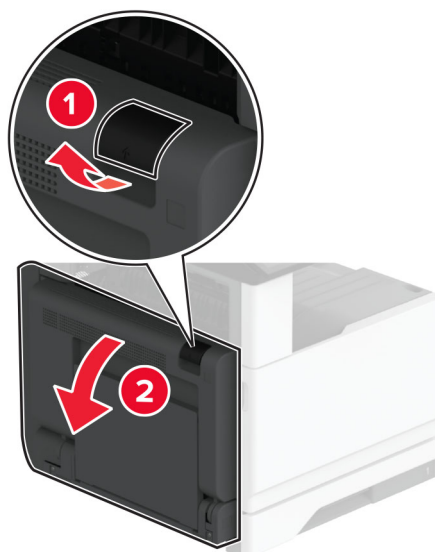


- 3 Закройте дверцу А.

## Замятие бумаги в стандартном приемном лотке

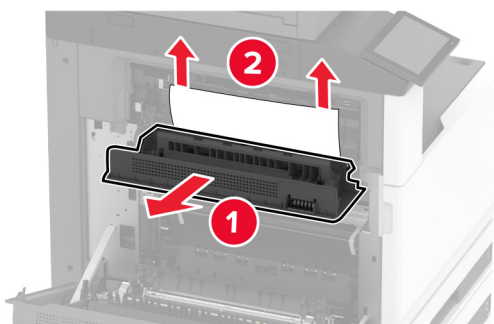
- 1 Откройте дверцу А.

 **ВНИМАНИЕ – ГОРЯЧАЯ ПОВЕРХНОСТЬ!** Внутренние детали принтера могут сильно нагреваться. Для снижения вероятности травмы, вызванной прикосновением к горячей поверхности, подождите, пока поверхность остынет.



- 2 Откройте дверцу С, затем извлеките замятую бумагу.

**Примечание:** Убедитесь в полном извлечении обрывков бумаги.



3 Закройте дверцу C, затем дверцу A.

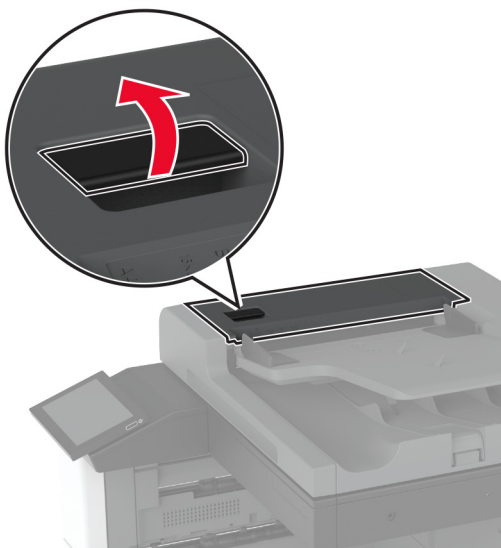
4 Застрявшая бумага удалена из стандартного выходного лотка.

**Примечание:** Убедитесь в полном извлечении обрывков бумаги.



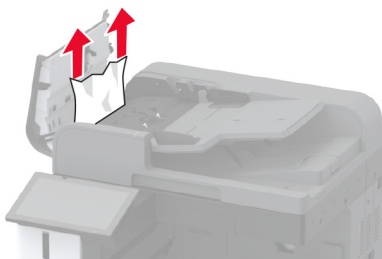
## Замятие бумаги в устройстве автоматической подачи документов

- 1 Извлеките все оригиналы из лотка УАПД.
- 2 Откройте крышку УАПД.



- 3 Извлеките замятую бумагу.


**Примечание:** Убедитесь в полном извлечении обрывков бумаги.

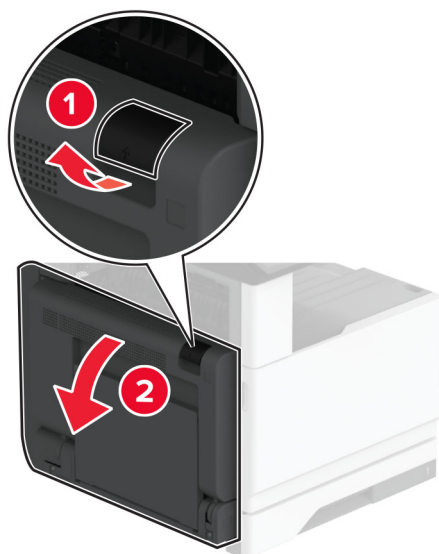


- 4 Закройте крышку УАПД.

## Замятие бумаги в финишере с функцией сшивания

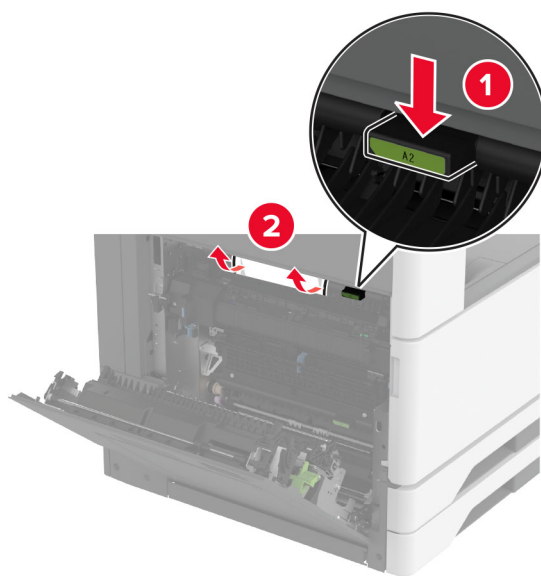
- 1 Откройте дверцу А.

 **ВНИМАНИЕ – ГОРЯЧАЯ ПОВЕРХНОСТЬ!** Внутренние компоненты принтера могут сильно нагреваться. Для снижения риска получения травмы в результате прикосновения к горячей поверхности подождите, пока поверхность остынет, прежде чем к ней прикасаться.



**2** Откройте дверцу A1, затем извлеките замятую бумагу.

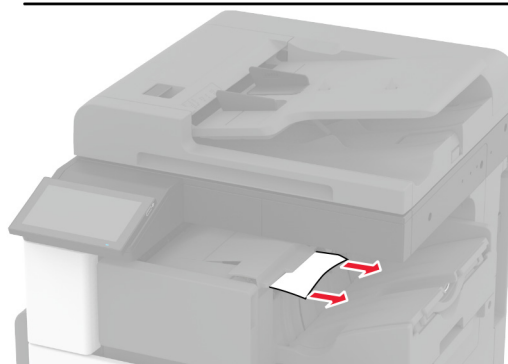
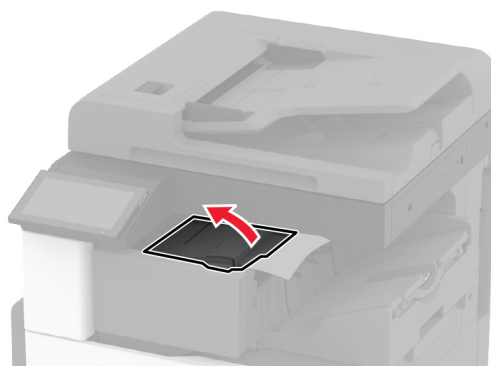
**Примечание:** Убедитесь, что все обрывки бумаги извлечены.



**3** Закройте дверцу A1, затем дверцу A.

**4** Откройте верхнюю крышку финишера, а затем извлеките замятую бумагу.

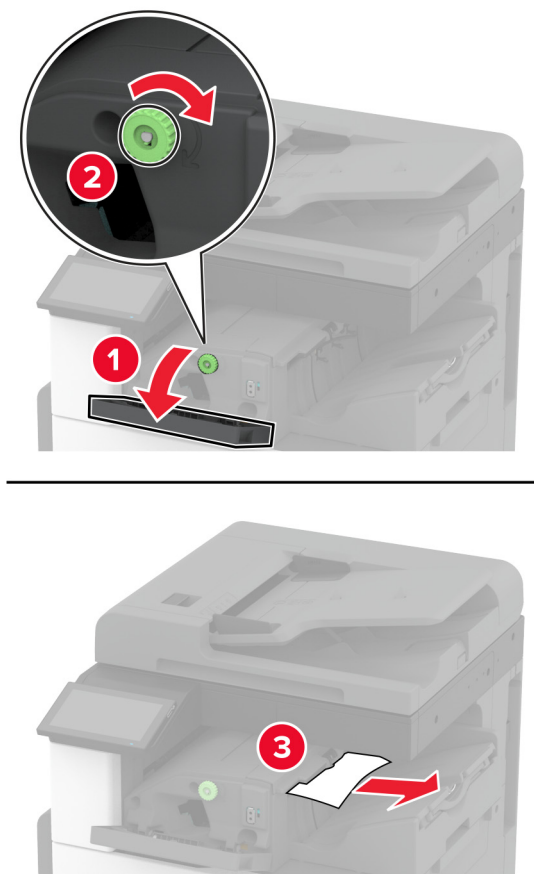
**Примечание:** Убедитесь, что все обрывки бумаги извлечены.



**5** Закройте крышку.


**6** Откройте переднюю крышку финишера, поверните ручку, а затем извлеките замятую бумагу.

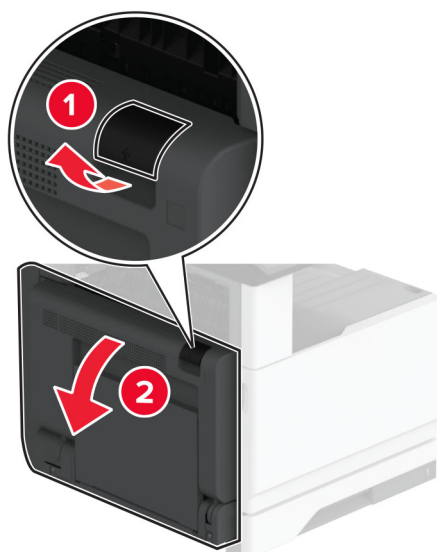
**Примечание:** Убедитесь, что все обрывки бумаги извлечены.



7 Закройте крышку.

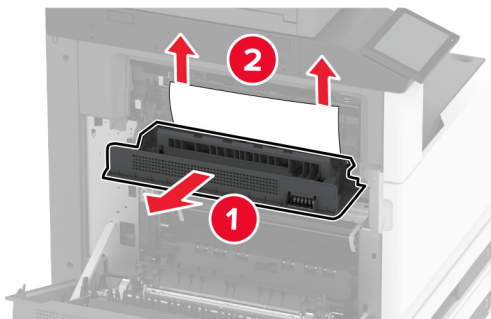
8 Откройте дверцу А.

 **ВНИМАНИЕ – ГОРЯЧАЯ ПОВЕРХНОСТЬ!** Внутренние компоненты принтера могут сильно нагреваться. Для снижения риска получения травмы в результате прикосновения к горячей поверхности подождите, пока поверхность остынет, прежде чем к ней прикасаться.



9 Откройте дверцу С, затем извлеките замятую бумагу.


**Примечание:** Убедитесь, что все обрывки бумаги извлечены.



10 Закройте дверцу С, затем дверцу А.

## Замятие бумаги в шивателе, брошюровщике с перфоратором

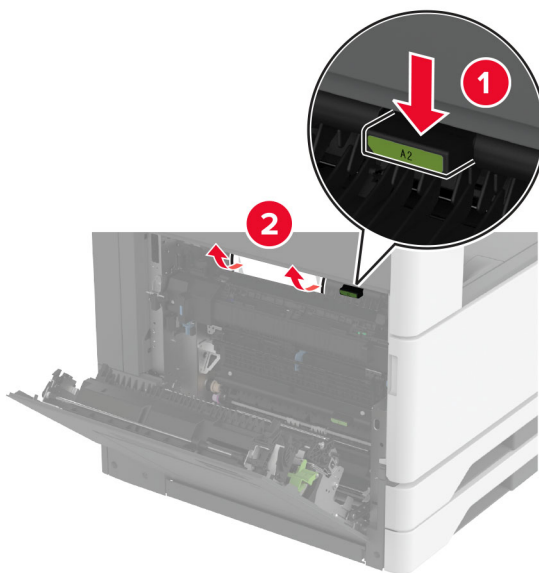
1 Откройте дверцу А.

 **ВНИМАНИЕ – ГОРЯЧАЯ ПОВЕРХНОСТЬ!** Внутренние компоненты принтера могут сильно нагреваться. Для снижения риска получения травмы в результате прикосновения к горячей поверхности подождите, пока поверхность остынет, прежде чем к ней прикоснуться.



2 Откройте дверцу А1, затем извлеките замятую бумагу.

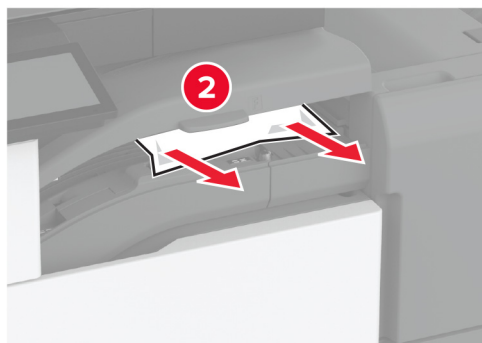
**Примечание:** Убедитесь, что все обрывки бумаги извлечены.



3 Закройте дверцу A1, затем дверцу A.

4 Поднимите крышку F модуля транспортировки бумаги, а затем извлеките замятую бумагу.

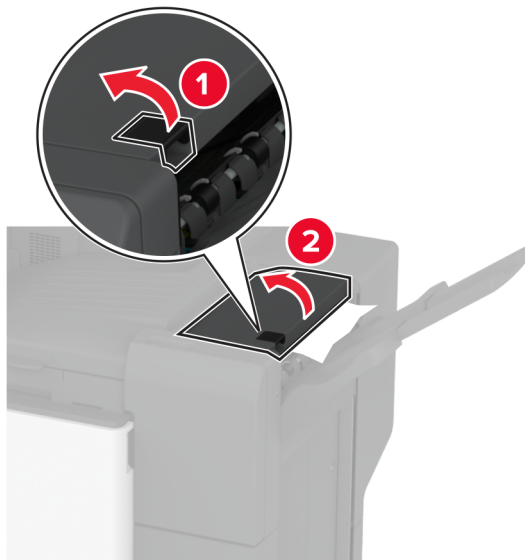
**Примечание:** Убедитесь, что все обрывки бумаги извлечены.



5 Закройте крышку модуля транспортировки бумаги

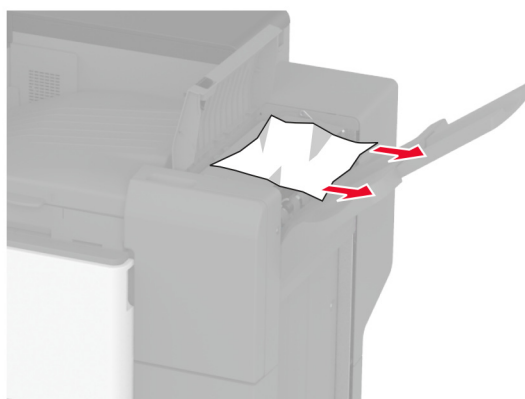


6 Потяните рычаг на брошюровщике с функцией сшивания и перфорации, а затем поднимите крышку.



7 Извлеките замятую бумагу.

**Примечание:** Убедитесь, что все обрывки бумаги извлечены.



8 Закройте крышку брошюровщика.

## Проблемы с сетевым подключением

### Не удается открыть Embedded Web Server

Действия	Да	Нет
<p><b>Шаг 1</b></p> <p><b>а</b> Убедитесь, что принтер включен.</p> <p><b>б</b> Откройте Embedded Web Server (EWS) принтера.</p> <p>Удается ли открыть EWS?</p>	Проблема решена.	Перейти к шагу 2.
<p><b>Шаг 2</b></p> <p><b>а</b> Убедитесь, что IP-адрес принтера правильный.</p> <p><b>Примечания.</b></p> <ul style="list-style-type: none"> <li>• IP-адрес принтера указан на начальном экране.</li> <li>• IP-адрес отображается в виде четырех групп цифр, разделенных точками, например 123.123.123.123.</li> </ul> <p><b>б</b> Откройте EWS.</p> <p>Удается ли открыть EWS?</p>	Проблема решена.	Перейти к шагу 3.
<p><b>Шаг 3</b></p> <p><b>а</b> Убедитесь, что установлен поддерживаемый браузер:</p> <ul style="list-style-type: none"> <li>• Internet Explorer версии 11 или более поздней,</li> <li>• Microsoft Edge,</li> <li>• Safari версии 6 или более поздней,</li> <li>• Google Chrome™ версии 32 или более поздней,</li> <li>• Mozilla Firefox версии 24 или более поздней.</li> </ul> <p><b>б</b> Откройте EWS.</p> <p>Удается ли открыть EWS?</p>	Проблема решена.	Перейти к шагу 4.
<p><b>Шаг 4</b></p> <p><b>а</b> Проверьте сетевое подключение принтера.</p> <p><b>Примечание:</b> Если подключение не работает, обратитесь к администратору.</p> <p><b>б</b> Откройте EWS.</p> <p>Удается ли открыть EWS?</p>	Проблема решена.	Перейти к шагу 5.
<p><b>Шаг 5</b></p> <p><b>а</b> Проверьте надежность подключения кабелей к принтеру и серверу печати. Для получения дополнительной информации см. документацию, прилагаемую к серверу печати.</p> <p><b>б</b> Откройте EWS.</p> <p>Удается ли открыть EWS?</p>	Проблема решена.	Перейти к шагу 6.

Действия	Да	Нет
<p><b>Шаг 6</b></p> <p><b>а</b> Проверьте, отключены ли прокси-серверы.</p> <p><b>Примечание:</b> Если серверы отключены, обратитесь к администратору.</p> <p><b>б</b> Откройте EWS.</p> <p>Удается ли открыть EWS?</p>	Проблема решена.	Обратитесь в <a href="#">службу поддержки клиентов</a> .


## Не удается подключить принтер к сети Wi-Fi

Действие	Да	Нет
<p><b>Шаг 1</b></p> <p>Убедитесь, что для параметра Активный адаптер установлено значение Автовыбор.</p> <p>На начальном экране нажмите <b>Параметры &gt; Сеть/Порты &gt; Обзор сети &gt; Активный адаптер &gt; Автовыбор</b>.</p> <p>Удается ли подключить принтер к сети Wi-Fi?</p>	Проблема решена.	Перейти к шагу 2.
<p><b>Шаг 2</b></p> <p>Убедитесь, что выбрана правильная сеть Wi-Fi.</p> <p><b>Примечание:</b> Некоторые маршрутизаторы могут использовать имя SSID по умолчанию.</p> <p>Выполняется подключение к правильной сети Wi-Fi?</p>	Перейти к шагу 4.	Перейти к шагу 3.
<p><b>Шаг 3</b></p> <p>Подключитесь к правильной сети Wi-Fi. Для получения дополнительной информации см. <a href="#">"Подключение принтера к сети Wi-Fi" на стр. 153</a>.</p> <p>Удается ли подключить принтер к сети Wi-Fi?</p>	Проблема решена.	Перейти к шагу 4.
<p><b>Шаг 4</b></p> <p>Проверьте режим безопасности беспроводной сети.</p> <p>На начальном экране выберите <b>Параметры &gt; Сеть/Порты &gt; Беспроводная связь &gt; Режим безопасности беспроводной сети</b>.</p> <p>Выбран подходящий режим безопасности беспроводной сети?</p>	Перейти к шагу 6.	Перейти к шагу 5.
<p><b>Шаг 5</b></p> <p>Выберите подходящий режим безопасности беспроводной сети</p> <p>Удается ли подключить принтер к сети Wi-Fi?</p>	Проблема решена.	Перейти к шагу 6.

Действие	Да	Нет
<p><b>Шаг 6</b></p> <p>Убедитесь, что пароль сети введен правильно.</p> <p><b>Примечание:</b> Обратите внимание на пробелы, цифры и заглавные буквы в пароле.</p> <p>Удается ли подключить принтер к сети Wi-Fi?</p>	Проблема решена.	Обратитесь в <a href="#">службу поддержки клиентов</a> .

## Проблемы с дополнительными аппаратными модулями

### Не удается обнаружить дополнительный внутренний модуль

Действия	Да	Нет
<p><b>Шаг 1</b></p> <p>Выключите принтер, подождите приблизительно 10 секунд, а затем включите его обратно.</p> <p>Принтер обнаруживает дополнительный внутренний модуль?</p>	Проблема решена.	Перейти к шагу 2.
<p><b>Шаг 2</b></p> <p>Распечатайте страницу настроек меню, а затем проверьте, указан ли дополнительный внутренний модуль в списке установленных компонентов.</p> <p>Дополнительный внутренний модуль указан в списке?</p>	Перейдите к шагу 4.	Перейти к шагу 3.
<p><b>Шаг 3</b></p> <p>Проверьте правильность установки дополнительного внутреннего модуля на плате контроллера.</p> <p><b>а</b> Выключите принтер, а затем отсоедините кабель питания от розетки.</p> <p><b>б</b> Убедитесь, что дополнительный внутренний модуль установлен в соответствующий разъем на плате контроллера.</p> <p><b>в</b> Подключите кабель питания к электрической розетке, затем включите принтер.</p> <p> <b>ВНИМАНИЕ – ВОЗМОЖНОСТЬ ТРАВМЫ!</b> Во избежание возгорания или поражения электрическим током подключайте кабель питания к заземленной электрической розетке с соответствующими характеристиками, доступ к которой не затруднен.</p> <p>Принтер обнаруживает дополнительный внутренний модуль?</p>	Проблема решена.	Перейти к шагу 4.

Действия	Да	Нет
<p><b>Шаг 4</b></p> <p><b>а</b> Убедитесь, что дополнительный внутренний модуль доступен для драйвера печати.</p> <p><b>Примечание:</b> Возможно, потребуется вручную добавить дополнительный внутренний модуль в драйвере печати, чтобы сделать его доступным для заданий на печать. Для получения дополнительной информации см. <a href="#">“Добавление доступных дополнительных модулей в драйвере печати” на стр. 81.</a></p> <p><b>б</b> Распечатайте документ.</p> <p>Принтер обнаруживает дополнительный внутренний модуль?</p>	Проблема решена.	Обратитесь в <a href="#">службу поддержки клиентов</a> .

## Обнаружена неисправная флеш-память

Попробуйте выполнить одно или несколько из указанных ниже действий:

- Замените неисправный интеллектуальный накопитель.
- На начальном экране нажмите **Продолжить**, чтобы пропустить сообщение и продолжить печать.
- Отмените текущее задание на печать.

## На флеш-памяти недостаточно места для ресурсов

Попробуйте выполнить одно или несколько из указанных ниже действий:

- Нажмите **Продолжить** для удаления сообщения и продолжения печати.
- Удалите из флеш-памяти шрифты, макросы и другие данные.
- Установите жесткий диск.

**Примечание:** Загруженные шрифты и макросы, не сохраненные ранее во флеш-памяти, будут удалены.

## Проблемы с расходными материалами

### Картридж с тонером отсутствует или не отвечает

Действия	Да	Нет
<p><b>Шаг 1</b></p> <p><b>а</b> Откройте переднюю дверцу.</p> <p><b>б</b> Извлеките, а затем установите картридж с тонером.</p> <p>Картридж с тонером отсутствует или не отвечает?</p>	Перейти к шагу 2.	Проблема решена.

Действия	Да	Нет
<p><b>Шаг 2</b></p> <p>Убедитесь, что в принтере используется подлинный и поддерживаемый картридж с тонером Lexmark.</p> <p><b>Примечание:</b> Если картридж с тонером не поддерживается, установите поддерживаемый картридж.</p> <p>Картридж с тонером отсутствует или не отвечает?</p>	<p>Обратитесь в <a href="#">службу поддержки клиентов</a>.</p>	<p>Проблема решена.</p>

## Расходный материал не Lexmark

Принтер обнаружил установленный расходный материал или деталь не Lexmark.

Принтер Lexmark предназначен для работы с оригинальными расходными материалами и деталями, при использовании которых обеспечивается максимальная производительность. Использование расходных материалов или деталей сторонних производителей может снизить производительность, надежность или срок службы принтера и его компонентов формирования изображения.

Все индикаторы срока службы предназначены для работы с расходными материалами и деталями Lexmark и могут выдавать непредвиденные результаты при использовании расходных материалов или деталей сторонних производителей. Использование компонентов формирования изображения дольше предусмотренного срока службы может повредить принтер Lexmark или связанные компоненты.

**Предупреждение – Риск повреждения!** Использование расходных материалов или деталей сторонних производителей может повлиять на действие гарантии. Ущерб, возникший в результате использования расходных материалов или деталей сторонних производителей, может не покрываться гарантией.

Для принятия на себя всех этих рисков и продолжения использования неоригинальных расходных материалов или деталей в принтере двумя пальцами нажмите и удерживайте сообщение об ошибке на дисплее в течение 15 секунд. При появлении диалогового окна с подтверждением нажмите **Продолжить**.

Если вы не хотите брать на себя подобные риски, извлеките из принтера расходные материалы или детали сторонних производителей и установите оригинальные расходные материалы или детали Lexmark. Для получения дополнительной информации см. [«Использование подлинных компонентов и расходных материалов Lexmark» на стр. 273](#).

Если принтер не выполняет печать после удаления сообщения об ошибке, сбросьте счетчик использования расходных материалов.

- 1 На начальном экране нажмите **Параметры > Устройство > Обслуживание > Меню «Конфигурация» > Счетчики использования расходных материалов**.
- 2 Выберите деталь или расходный материал, для которого требуется выполнить сброс значений, а затем нажмите **Пуск**.
- 3 Ознакомьтесь с сообщением с предупреждением, а затем нажмите **Продолжить**.
- 4 Двумя пальцами коснитесь дисплея и удерживайте в течение 15 секунд, чтобы удалить сообщение.

**Примечание:** Если выполнить сброс счетчиков использования расходных материалов не удастся, верните расходный материал по месту приобретения.

## Проблемы с подачей бумаги

### Конверт заклеивается при печати

Действия	Да	Нет
<p><b>Шаг 1</b></p> <p><b>а</b> Используйте конверты, которые хранились в сухом месте.</p> <p><b>Примечание:</b> Печать на конвертах с высоким содержанием влаги может привести к склеиванию клапанов.</p> <p><b>б</b> Отправьте задание на печать.</p> <p>Конверт заклеивается при печати?</p>	Перейти к шагу 2.	Проблема решена.
<p><b>Шаг 2</b></p> <p><b>а</b> Убедитесь, что для параметра «Тип бумаги» установлено значение «Конверт».</p> <p>На начальном экране нажмите <b>Параметры &gt; Бумага &gt; Конфигурация лотка &gt; Формат и тип бумаги</b>.</p> <p><b>б</b> Отправьте задание на печать.</p> <p>Конверт заклеивается при печати?</p>	Обратитесь в <a href="#">службу поддержки клиентов</a> .	Проблема решена.

### Печать с разбором по копиям не выполняется

Действия	Да	Нет
<p><b>Шаг 1</b></p> <p><b>а</b> На начальном экране нажмите <b>Параметры &gt; Печать &gt; Компоновка &gt; Разбор по копиям</b>.</p> <p><b>б</b> Нажмите <b>Вкл. [1,2,1,2,1,2]</b>.</p> <p><b>в</b> Распечатайте документ.</p> <p>Разбор документа по копиям выполняется должным образом?</p>	Проблема решена.	Перейти к шагу 2.
<p><b>Шаг 2</b></p> <p><b>а</b> В приложении с документом, предназначенным для печати, откройте диалоговое окно «Печать», а затем выберите <b>Разбор по копиям</b>.</p> <p><b>б</b> Распечатайте документ.</p> <p>Разбор документа по копиям выполняется должным образом?</p>	Проблема решена.	Перейти к шагу 3.
<p><b>Шаг 3</b></p> <p><b>а</b> Уменьшите количество страниц для печати.</p> <p><b>б</b> Распечатайте документ.</p> <p>Страницы разобраны по копиям правильно?</p>	Проблема решена.	Обратитесь в <a href="#">службу поддержки клиентов</a> .

## Не работает функция связи лотков

Действие	Да	Нет
<p><b>Шаг 1</b></p> <p><b>а</b> Убедитесь, что в лотки загружена бумага того же формата и типа.</p> <p><b>б</b> Убедитесь, что направляющие для бумаги установлены правильно.</p> <p><b>в</b> Распечатайте документ.</p> <p>Лотки связаны правильно?</p>	Проблема решена.	Перейти к шагу 2.
<p><b>Шаг 2</b></p> <p><b>а</b> На начальном экране выберите <b>Параметры &gt; Бумага &gt; Конфигурация лотка &gt; Формат/тип бумаги</b>.</p> <p><b>б</b> Задайте формат и тип бумаги в соответствии с бумагой, загруженной в связанные лотки.</p> <p><b>в</b> Распечатайте документ.</p> <p>Лотки связаны правильно?</p>	Проблема решена.	Перейти к шагу 3.
<p><b>Шаг 3</b></p> <p><b>а</b> Убедитесь, что для параметра Связь лотков установлено значение Автоматически. Для получения дополнительной информации см. <a href="#">“Связывание лотков” на стр. 78</a>.</p> <p><b>б</b> Распечатайте документ.</p> <p>Лотки связаны правильно?</p>	Проблема решена.	Обратитесь в <a href="#">службу поддержки клиентов</a> .

## Частые замятия бумаги

Действия	Да	Нет
<p><b>Шаг 1</b></p> <p><b>а</b> Извлеките лоток.</p> <p><b>б</b> Убедитесь, что бумага загружена должным образом.</p> <p><b>Примечания.</b></p> <ul style="list-style-type: none"> <li>• Убедитесь, что направляющие для бумаги расположены правильно.</li> <li>• Убедитесь, что высота стопки ниже индикатора максимальной загрузки.</li> <li>• Убедитесь, что печать выполняется на бумаге рекомендованного формата и типа.</li> </ul> <p><b>в</b> Вставьте лоток.</p> <p><b>г</b> Распечатайте документ.</p> <p>Замятия бумаги по-прежнему происходят часто?</p>	Перейти к шагу 2.	Проблема решена.



Действия	Да	Нет
<p><b>Шаг 2</b></p> <p><b>а</b> На начальном экране нажмите <b>Параметры &gt; Бумага &gt; Конфигурация лотка &gt; Формат и тип бумаги.</b></p> <p><b>б</b> Задайте правильный формат и тип бумаги.</p> <p><b>в</b> Распечатайте документ.</p> <p>Замятия бумаги по-прежнему происходят часто?</p>	Перейти к шагу 3.	Проблема решена.
<p><b>Шаг 3</b></p> <p><b>а</b> Загрузите бумагу из новой упаковки.</p> <p><b>Примечание:</b> Бумага может отсыреть вследствие повышенной влажности воздуха. До загрузки в принтер бумагу следует хранить в фирменной упаковке.</p> <p><b>б</b> Распечатайте документ.</p> <p>Замятия бумаги по-прежнему происходят часто?</p>	Обратитесь в <a href="#">службу поддержки клиентов.</a>	Проблема решена.

## Замятые страницы не распечатываются повторно

Действия	Да	Нет
<p><b>а</b> На начальном экране нажмите <b>Параметры &gt; Устройство &gt; Уведомления &gt; Устранение замятий.</b></p> <p><b>б</b> В меню «Восстановление после замятия» нажмите <b>Вкл.</b> или <b>Автовыбор.</b></p> <p><b>в</b> Распечатайте документ.</p> <p>Замятые страницы распечатываются повторно?</p>	Проблема решена.	Обратитесь в <a href="#">службу поддержки клиентов.</a>

## Проблемы с передачей сообщений электронной почты

### Отключение сообщения об ошибке «Не настроен сервер SMTP»

На начальном экране нажмите **Параметры > Электронная почта > Настройка электронной почты > Отключить ошибку "Не настроен сервер SMTP" > Вкл.**

Чтобы предотвратить повторное возникновение ошибки, выполните одно или несколько из следующих действий:

- Обновите микропрограммное обеспечение принтера. Для получения дополнительной информации см. ["Обновление микропрограммного обеспечения"](#) на стр. 80.
- Настройте параметры SMTP электронной почты. Для получения дополнительной информации см. ["Настройка параметров SMTP электронной почты"](#) на стр. 50.

## Не удается отправить сообщения электронной почты

Действие	Да	Нет
<p><b>Шаг 1</b></p> <p>Убедитесь, что параметры SMTP электронной почты настроены правильно. Для получения дополнительной информации см. <a href="#">“Настройка параметров SMTP электронной почты” на стр. 50.</a></p> <p>Вам удастся отправить сообщение электронной почты?</p>	Проблема решена.	Перейти к шагу 2.
<p><b>Шаг 2</b></p> <p>Убедитесь, что вы используете правильный пароль. Используйте пароль учетной записи, пароль приложения или пароль аутентификации в зависимости от поставщика услуг электронной почты. Для получения дополнительной информации см. <a href="#">“Настройка параметров SMTP электронной почты” на стр. 50.</a></p> <p>Вам удастся отправить сообщение электронной почты?</p>	Проблема решена.	Перейти к шагу 3.
<p><b>Шаг 3</b></p> <p>Убедитесь, что принтер подключен к сети, а сеть подключена к Интернету.</p> <p>Вам удастся отправить сообщение электронной почты?</p>	Проблема решена.	Обратитесь в <a href="#">службу поддержки клиентов.</a>

## Проблемы с факсом

### Не отображается идентификатор вызывающего абонента

**Примечание:** Эти инструкции применимы только к принтерам с поддержкой аналогового факса. Для получения дополнительных сведений см. раздел [Настройка передачи факсов на принтере](#) .

Действие	Да	Нет
<p>Включите идентификатор вызывающего абонента.</p> <p>На начальном экране нажмите <b>Параметры &gt; Факс &gt; Настройка факса &gt; Параметры приема факсов &gt; Средства управления администратора &gt; Включить идентификатор вызывающего абонента.</b></p> <p>Идентификатор вызывающего абонента появляется?</p>	Проблема решена.	Обратитесь в <a href="#">службу поддержки клиентов.</a>

## Не удастся отправить или принять факсы с помощью аналогового факса

Действие	Да	Нет
<p><b>Шаг 1</b> Устраните проблемы, описанные в сообщениях об ошибках на дисплее.</p> <p>Удастся отправить или принять факс?</p>	Проблема решена.	Перейти к шагу 2.
<p><b>Шаг 2</b> Убедитесь в надежности кабельных соединений для следующего оборудования:</p> <ul style="list-style-type: none"> <li>• телефон;</li> <li>• телефонная трубка;</li> <li>• автоответчик.</li> </ul> <p>Удастся отправить или принять факс?</p>	Проблема решена.	Перейти к шагу 3.
<p><b>Шаг 3</b> Проверьте наличие сигнала ответа станции.</p> <ul style="list-style-type: none"> <li>• Позвоните на номер факса, чтобы проверить его работу.</li> <li>• Если используется функция «Набор при неснятой трубке», увеличьте громкость, чтобы убедиться в наличии сигнала ответа станции.</li> </ul> <p>Вы слышите сигнал ответа станции?</p>	Перейдите к шагу 5.	Перейти к шагу 4.
<p><b>Шаг 4</b> Проверьте настенную телефонную розетку.</p> <p><b>а</b> Подключите аналоговый телефон напрямую к настенной телефонной розетке.</p> <p><b>б</b> Дождитесь сигнала ответа станции.</p> <p><b>в</b> Если сигнала нет, воспользуйтесь другим телефонным кабелем.</p> <p><b>г</b> Если сигнала по-прежнему нет, подключите аналоговый телефон к другой настенной розетке.</p> <p><b>д</b> Если сигнал ответ станции появился, подсоедините принтер к этой настенной розетке.</p> <p>Удастся отправить или принять факс?</p>	Проблема решена.	Перейти к шагу 5.

Действие	Да	Нет
<p><b>Шаг 5</b></p> <p>Убедитесь, что принтер подключен к аналоговой телефонной линии или верному цифровому разъему.</p> <ul style="list-style-type: none"> <li>• Если используется линия ISDN, подключитесь к аналоговому телефонному порту на адаптере терминала ISDN. Для получения дополнительной информации обратитесь к провайдеру ISDN.</li> <li>• Если используется линия DSL, подсоедините фильтр DSL или маршрутизатор с поддержкой аналогового сигнала. Для получения дополнительной информации обратитесь к провайдеру DSL.</li> <li>• Если используется телефонная УАТС, убедитесь в том, что осуществляется аналоговое подключение к УАТС. Если такого подключения нет, рассмотрите возможность установки аналоговой телефонной линии для факсимильного аппарата.</li> </ul> <p>Удается отправить или принять факс?</p>	Проблема решена.	Перейти к шагу 6.
<p><b>Шаг 6</b></p> <p>Временно отключите другое оборудование и телефонные сервисы.</p> <p><b>а</b> Отключите другие устройства (например, автоответчики, компьютеры, модемы или сплиттеры), подключенные между принтером и телефонной линией.</p> <p><b>б</b> Отключите услуги ожидания вызова и голосовой почты. Для получения дополнительной информации обратитесь в телефонную компанию.</p> <p>Удается отправить или принять факс?</p>	Проблема решена.	Перейти к шагу 7.
<p><b>Шаг 7</b></p> <p>Отсканируйте оригинал по одной странице.</p> <p><b>а</b> Наберите номер факса.</p> <p><b>б</b> Отсканируйте документ.</p> <p>Удается отправить или принять факс?</p>	Проблема решена.	Обратитесь в <a href="#">службу поддержки клиентов</a> .

## Факсы удается принять, но не удается отправить с помощью аналогового факса

Действие	Да	Нет
<p><b>Шаг 1</b> Загрузите оригинал в лоток УАПД или на стекло сканера должным образом.</p> <p>Удается отправить факс?</p>	Проблема решена.	Перейти к шагу 2.
<p><b>Шаг 2</b> Настройте номер ярлыка должным образом.</p> <ul style="list-style-type: none"> <li>• Проверьте соответствие ярлыка требуемому номеру получателя.</li> <li>• Наберите телефонный номер вручную.</li> </ul> <p>Удается отправить факс?</p>	Проблема решена.	Обратитесь в <a href="#">службу поддержки клиентов</a> .

## Факсы удается отправить, но не удается принять с помощью аналогового факса

Действие	Да	Нет
<p><b>Шаг 1</b> Убедитесь, что в лотке есть бумага.</p> <p>Вы можете получать факсы?</p>	Проблема решена.	Перейти к шагу 2.
<p><b>Шаг 2</b> Проверьте значение параметра задержки по числу звонков. На начальном экране коснитесь <b>Параметры &gt; Факс &gt; Настройка факса &gt; Параметры приема факсов &gt; Звонков до ответа</b>.</p> <p>Вы можете получать факсы?</p>	Проблема решена.	Перейти к шагу 3.
<p><b>Шаг 3</b> Если принтер печатает пустые страницы, см. <a href="#">“Пустые или белые страницы” на стр. 372</a>.</p> <p>Вы можете получать факсы?</p>	Проблема решена.	Обратитесь в <a href="#">службу поддержки клиентов</a> .

## Не удается настроить etherFAX

Действие	Да	Нет
<p><b>Шаг 1</b> Проверьте подключение принтера.</p> <p><b>а</b> Напечатайте Страницу сетевых параметров. На начальном экране нажмите <b>Параметры &gt; Отчеты &gt; Сеть &gt; Страница сетевых параметров</b>.</p> <p><b>б</b> Проверьте состояние сети.</p> <p>Принтер подключен к сети?</p>	Перейдите к шагу 3.	Перейти к шагу 2.
<p><b>Шаг 2</b> Убедитесь, что принтер подключен к сети, а сеть подключена к Интернету.</p> <p>Вам удастся настроить etherFAX?</p>	Проблема решена.	Перейти к шагу 3.
<p><b>Шаг 3</b> Убедитесь, что etherFAX настроен правильно. Для получения дополнительной информации см. <a href="#">«Настройка функции факса с использованием etherFAX» на стр. 44</a>.</p> <p>Вам удастся настроить etherFAX?</p>	Проблема решена.	Перейдите по адресу <a href="https://www.etherfax.net/lexmark">https://www.etherfax.net/lexmark</a> .

## Не удается отправить или принять факсы с помощью etherFAX

Действия	Да	Нет
<p><b>Шаг 1</b> Убедитесь, что принтер подключен к сети, а сеть подключена к Интернету.</p> <p>Вам удастся отправить или принять факсы с помощью etherFAX?</p>	Проблема решена.	Перейти к шагу 2.
<p><b>Шаг 2</b> Убедитесь, что сервис etherFAX настроен правильно.</p> <p><b>а</b> На начальном экране нажмите <b>Параметры &gt; Факс &gt; Настройка факса &gt; Общие параметры факса</b>.</p> <p><b>б</b> Убедитесь, что указан правильный номер факса.</p> <p><b>в</b> Убедитесь, что для параметра «Передача факса» установлено значение etherFAX.</p> <p><b>Примечания.</b></p> <ul style="list-style-type: none"> <li>• Это меню отображается только в том случае, если доступно несколько вариантов передачи факса.</li> <li>• Если на принтере установлен только сервис etherFAX, он настраивается автоматически.</li> </ul> <p>Вам удастся отправить или принять факсы с помощью etherFAX?</p>	Проблема решена.	Перейти к шагу 3.

Действия	Да	Нет
<p><b>Шаг 3</b> Разделите большие документы на файлы меньшего размера.</p> <p>Вам удастся отправить или принять факсы с помощью etherFAX?</p>	Проблема решена.	Перейдите по адресу <a href="https://www.etherfax.net/lexmark">https://www.etherfax.net/lexmark</a> .

## Низкое качество печати факсов

Действия	Да	Нет
<p><b>Шаг 1</b> Убедитесь, что дефекты качества печати отсутствуют.</p> <p><b>а</b> На начальном экране нажмите <b>Параметры &gt; Поиск и устранение неисправностей &gt; Печать страниц проверки качества</b>.</p> <p><b>б</b> Устраните дефекты качества печати. Для получения дополнительной информации см. <a href="#">“Низкое качество печати” на стр. 372</a>.</p> <p>Качество печати факса удовлетворительное?</p>	Проблема решена.	Перейти к шагу 2.
<p><b>Шаг 2</b> Если вы используете аналоговый факс, снизьте скорость передачи входящего факса.</p> <p><b>а</b> На начальном экране нажмите <b>Параметры &gt; Факс &gt; Настройка факса &gt; Параметры приема факсов &gt; Средства управления администратора</b>.</p> <p><b>б</b> В меню «Максимальная скорость» выберите меньшее значение скорости передачи.</p> <p>Качество печати факса удовлетворительное?</p>	Проблема решена.	Обратитесь в <a href="#">службу поддержки клиентов</a> .

## Информация на титульной странице факса отсутствует

Действие	Нет	Да
<p><b>а</b> Выключите принтер и приблизительно через 10 секунд снова включите его.</p> <p><b>б</b> Отправьте или примите факс.</p> <p>Информация на титульной странице факса отсутствует?</p>	Проблема решена.	Обратитесь в <a href="#">службу поддержки клиентов</a> .

## Не удастся отправить титульную страницу факса с компьютера

Действие	Да	Нет
<p><b>Шаг 1</b></p> <p><b>а</b> Убедитесь, что драйвер печати обновлен. Для получения дополнительной информации см. <a href="#">“Установка программного обеспечения принтера” на стр. 78.</a></p> <p><b>б</b> Отправьте факс.</p> <p>Удается отправить титульную страницу факса?</p>	Проблема решена.	Перейти к шагу 2.
<p><b>Шаг 2</b></p> <p><b>а</b> Из окна документа, предназначенного для передачи по факсу, откройте диалоговое окно Печать.</p> <p><b>б</b> Выберите принтер, а затем нажмите <b>Свойства, Настройки, Параметры</b> или <b>Настройка</b>.</p> <p><b>в</b> Нажмите <b>Факс</b>, а затем снимите флажок <b>Всегда отображать настройки перед передачей факса</b>.</p> <p><b>г</b> Отправьте факс.</p> <p>Удается отправить титульную страницу факса?</p>	Проблема решена.	Обратитесь в <a href="#">службу поддержки клиентов</a> .

## Проблемы при сканировании

### Не удастся выполнить сканирование на компьютер

Действия	Да	Нет
<p><b>Шаг 1</b></p> <p>Выполните задание на копирование.</p> <p>Задание на копирование выполнено успешно?</p>	Перейдите к шагу 3.	Перейти к шагу 2.
<p><b>Шаг 2</b></p> <p><b>а</b> Выключите принтер и примерно через 10 секунд включите его обратно.</p> <p><b>б</b> Отсканируйте документ.</p> <p>Вам удастся выполнить сканирование документа на компьютер?</p>	Проблема решена.	Перейти к шагу 3.
<p><b>Шаг 3</b></p> <p>Проверьте подключение принтера.</p> <p><b>а</b> Напечатайте «Страницу сетевых параметров». На начальном экране нажмите <b>Параметры &gt; Отчеты &gt; Сетевая плата &gt; Страница сетевых параметров</b>.</p> <p><b>б</b> Проверьте состояние сети.</p> <p>Принтер подключен к сети?</p>	Перейдите к шагу 5.	Перейти к шагу 4.



Действия	Да	Нет
<p><b>Шаг 4</b></p> <p><b>а</b> Подключите принтер к сети.</p> <p><b>б</b> Отсканируйте документ.</p> <p>Вам удастся выполнить сканирование документа на компьютер?</p>	Проблема решена.	Перейти к шагу 5.
<p><b>Шаг 5</b></p> <p><b>а</b> Убедитесь, что принтер и компьютер подключены к одной сети.</p> <p><b>б</b> Отсканируйте документ.</p> <p>Вам удастся выполнить сканирование документа на компьютер?</p>	Проблема решена.	Обратитесь в <a href="#">службу поддержки клиентов</a> .

## Не удастся выполнить сканирование в сетевую папку

Действие	Да	Нет
<p><b>Шаг 1</b></p> <p><b>а</b> Создайте ярлык сетевой папки.</p> <p><b>б</b> Выполните сканирование документа с помощью ярлыка. Для получения дополнительной информации см. <a href="#">“Сканирование в сетевую папку” на стр. 181</a>.</p> <p>Удастся отсканировать документ и сохранить его в сетевую папку?</p>	Проблема решена.	Перейти к шагу 2.
<p><b>Шаг 2</b></p> <p>Убедитесь, что путь к сетевой папке и ее формат указаны правильно.</p> <p>Например, <code>//server_hostname/foldername/path</code>, где <code>server_hostname</code> является полным именем домена (FQDN) или IP-адресом.</p> <p>Путь к сетевой папке и ее формат указаны правильно?</p>	Перейти к шагу 3.	Перейдите к шагу 4.
<p><b>Шаг 3</b></p> <p>Убедитесь, что у вас есть права на запись в сетевую папку.</p> <p>Удастся отсканировать документ и сохранить его в сетевую папку?</p>	Проблема решена.	Перейти к шагу 4.

Действие	Да	Нет
<p><b>Шаг 4</b> Обновите ярлык сетевой папки.</p> <p><b>а</b> Откройте веб-браузер и в поле адреса введите IP-адрес принтера.</p> <p><b>Примечания.</b></p> <ul style="list-style-type: none"> <li>• IP-адрес принтера указан на начальном экране принтера. IP-адрес отображается в виде четырех наборов цифр, разделенных точками, например 123.123.123.123.</li> <li>• Если используется прокси-сервер, временно отключите его, чтобы обеспечить правильную загрузку веб-страницы.</li> </ul> <p><b>б</b> Нажмите <b>Ярлыки</b>, а затем выберите ярлык.</p> <p><b>Примечание:</b> При наличии нескольких типов ярлыков выберите <b>Сетевая папка</b>.</p> <p><b>в</b> В поле <b>Общий путь</b> введите путь к сетевой папке.</p> <p><b>Примечания.</b></p> <ul style="list-style-type: none"> <li>• Если общий путь имеет вид <code>\\server_hostname\foldername\path</code>, введите <code>//server_hostname/foldername/path</code>.</li> <li>• Убедитесь, что при вводе общего пути используется косая черта с наклоном вправо.</li> </ul> <p><b>г</b> В меню <b>Аутентификация</b> выберите способ проверки подлинности.</p> <p><b>Примечание:</b> Если для параметра <b>Аутентификация</b> установлено значение <b>Использовать присвоенное имя пользователя и пароль</b>, введите учетные данные в поля <b>Имя пользователя</b> и <b>Пароль</b>.</p> <p><b>д</b> Нажмите <b>Сохранить</b>.</p> <p>Удается отсканировать документ и сохранить его в сетевую папку?</p>	Проблема решена.	Перейти к шагу 5.
<p><b>Шаг 5</b> Убедитесь, что принтер и сетевая папка подключены к одной сети.</p> <p>Удается отсканировать документ и сохранить его в сетевую папку?</p>	Проблема решена.	Обратитесь в <a href="#">службу поддержки клиентов</a> .

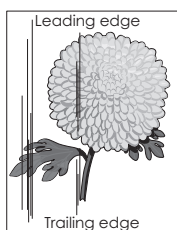
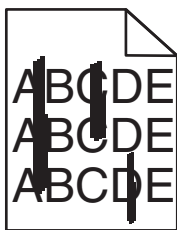
## Документ или фото копируется частично

Действия	Да	Нет
<p><b>Шаг 1</b></p> <p><b>а</b> Убедитесь, что документ или фото расположены лицевой стороной вниз в верхнем левом углу стекла сканера.</p> <p><b>б</b> Выполните копирование документа или фотографии.</p> <p>Копирование документа или фотографии выполнено должным образом?</p>	Неполадка устранена.	Перейти к шагу 2.
<p><b>Шаг 2</b></p> <p><b>а</b> Приведите параметр формата бумаги в соответствие с загруженной в лоток бумагой?</p> <p><b>б</b> Выполните копирование документа или фотографии.</p> <p>Копирование документа или фотографии выполнено должным образом?</p>	Неполадка устранена.	Обратитесь в <a href="#">техническая поддержка</a> .

## Низкое качество печати

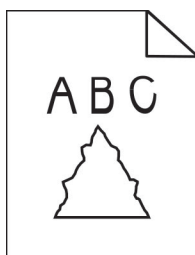
Действия	Да	Нет
<p><b>Шаг 1</b></p> <p><b>а</b> Очистите стекло сканера и УАПД влажной, мягкой, безворсовой тканью. Если на принтере имеется второе стекло УАПД внутри устройства УАПД, то очистите также и это стекло. Подробнее см. <a href="#">“Очистка сканера” на стр. 339</a>.</p> <p><b>б</b> Убедитесь, что документ или фото расположены лицевой стороной вниз в верхнем левом углу стекла сканера.</p> <p><b>в</b> Выполните копирование документа или фотографии.</p> <p>Качество копирования удовлетворительное?</p>	Неполадка устранена.	Перейти к шагу 2.
<p><b>Шаг 2</b></p> <p><b>а</b> Проверьте качество оригинала документа или фото.</p> <p><b>б</b> Настройте параметры качества сканирования.</p> <p><b>в</b> Выполните копирование документа или фотографии.</p> <p>Качество копирования удовлетворительное?</p>	Неполадка устранена.	Обратитесь в <a href="#">службу поддержки клиентов</a> .


## Вертикальные темные линии на отпечатках при сканировании из УАПД



Действия	Да	Нет
<p><b>а</b> Откройте крышку сканера.</p> <p><b>б</b> Используйте влажную, мягкую безворсовую ткань для протирания стекла и прокладки стекла УАПД.</p> <p><b>в</b> Закройте крышку сканера.</p> <p><b>г</b> Отсканируйте документ.</p> <p>Вертикальные линии видны на отсканированных документах?</p>	<p>Обратитесь в <a href="#">службу поддержки клиентов</a>.</p>	<p>Неполадка устранена.</p>

## Неровное изображение или текст при сканировании из УАПД



Действия	Да	Нет
<p><b>а</b> Загрузите 50 листов обычной чистой бумаги в УАПД.</p> <p><b>Примечание:</b> Обычная бумага помогает очистить или удалить пыль и другие посторонние частицы с роликов подачи УАПД.</p> <p><b>б</b> На начальном экране нажмите .</p> <p><b>в</b> Загрузите оригинал в УАПД.</p> <p><b>г</b> Отсканируйте документ.</p> <p>Изображения и текст на отпечатках получаются неровными?</p>	<p>Обратитесь в <a href="#">службу поддержки клиентов</a>.</p>	<p>Проблема решена.</p>

## Сканирование не выполнено надлежащим образом

Действия	Да	Нет
<p><b>Шаг 1</b> Проверьте подключения кабелей.</p> <p><b>а</b> Убедитесь, что кабель Ethernet или кабель USB надежно подключен к компьютеру и принтеру.</p> <p><b>б</b> Повторно отправить задание на сканирование.</p> <p>Сканирование выполнено должным образом?</p>	Неполадка устранена.	Перейти к шагу 2.
<p><b>Шаг 2</b> Проверьте файл сканирования.</p> <p><b>а</b> Убедитесь, что имя файла не используется в папке назначения.</p> <p><b>б</b> Убедитесь, что файл документа или фото, в который будет выполняться сканирование, не используется другим приложением или пользователем.</p> <p><b>в</b> Повторно отправить задание на сканирование.</p> <p>Сканирование выполнено должным образом?</p>	Неполадка устранена.	Перейти к шагу 3.
<p><b>Шаг 3</b> <b>а</b> Убедитесь, что в параметрах настройки места назначения установлены флажки <b>Добавить отметку времени</b> или <b>Заменить существующий файл</b>.</p> <p><b>б</b> Повторно отправить задание на сканирование.</p> <p>Сканирование выполнено должным образом?</p>	Неполадка устранена.	Обратитесь в <a href="#">техническая поддержка</a> .


## Сканер не закрывается

Действие	Да	Нет
<p>Уберите то, что препятствует закрытию сканера.</p> <p>Крышка сканера плотно закрыта?</p>	Неполадка устранена.	Обратитесь в <a href="#">службу поддержки клиентов</a> .

## Сканирование выполняется слишком долго или приводит к паузе в работе компьютера

Действия	Да	Нет
<p>Закройте все приложения, которые мешают процессу сканирования.</p> <p>Сканирование выполняется очень медленно или приводит к "зависанию" компьютера?</p>	Обратитесь в <a href="#">техническая поддержка</a> .	Неполадка устранена.

## Сканер не отвечает

Действия	Да	Нет
<p><b>Шаг 1</b></p> <p><b>а</b> Проверьте надежность подключения кабеля питания к принтеру и электрической розетке.</p> <p> <b>ВНИМАНИЕ – ВОЗМОЖНОСТЬ ТРАВМЫ!</b> Во избежание возгорания или поражения электрическим током подключайте кабель питания к заземленной электророзетке с соответствующими характеристиками, доступ к которой не затруднен.</p> <p><b>б</b> Выполните копирование или сканирование документа.</p> <p>Сканер реагирует?</p>	Неполадка устранена.	Перейти к шагу 2.
<p><b>Шаг 2</b></p> <p><b>а</b> Убедитесь, что принтер включен.</p> <p><b>б</b> Выполните необходимые действия, чтобы закрыть все сообщения об ошибках.</p> <p><b>в</b> Выполните копирование или сканирование документа.</p> <p>Сканер реагирует?</p>	Неполадка устранена.	Перейти к шагу 3.
<p><b>Шаг 3</b></p> <p><b>а</b> Выключите принтер и приблизительно через 10 секунд снова включите его.</p> <p><b>б</b> Выполните копирование или сканирование документа.</p> <p>Сканер реагирует?</p>	Неполадка устранена.	Обратитесь в <a href="#">службу поддержки клиентов</a> .

## Регулировка выравнивания сканера

- 1 На начальном экране коснитесь **Параметры > Устройство > Обслуживание > Меню конфигурации > Конфигурация сканера > Выравнивание сканера вручную**.
- 2 В меню "Быстрая проверка печати" выберите **Пуск**.
- 3 Поместите страницу быстрой проверки печати на стекло сканера, затем выберите **Выравнивание планшета**.
- 4 В меню "Быстрая проверка копирования" выберите **Пуск**.
- 5 Сравните страницу быстрой проверки копирования с оригиналом.

**Примечание:** Если поля проверочной страницы отличаются от оригинала, отрегулируйте параметры "Левое поле" и "Верхнее поле".

- 6 Повторяйте [шаг 4](#) и [шаг 5](#) до тех пор, пока поля страницы быстрой проверки копирования будут максимально точно совпадать с оригиналом.

## Регулировка выравнивания УАПД

- 1 На начальном экране коснитесь **Параметры > Устройство > Обслуживание > Меню конфигурации > Конфигурация сканера > Выравнивание сканера вручную**.
- 2 В меню "Быстрая проверка печати" выберите **Пуск**.
- 3 Поместите страницу быстрой проверки печати в лоток УАПД.
- 4 Выберите **Выравнивания лицевой стороны УАПД** или **Выравнивания обратной стороны УАПД**.

### Примечания.

- Чтобы совместить "Выравнивания лицевой стороны УАПД", поместите проверочную страницу лицевой стороной вверх, короткой стороной в сторону УАПД.
- Чтобы совместить "Выравнивания обратной стороны УАПД", поместите проверочную страницу лицевой стороной вниз, короткой стороной в сторону УАПД.

- 5 В меню "Быстрая проверка копирования" выберите **Пуск**.
- 6 Сравните страницу быстрой проверки копирования с оригиналом.

**Примечание:** Если поля проверочной страницы отличаются от оригинала, отрегулируйте параметры "Подстройка по горизонтали" и "Верхнее поле".

- 7 Повторяйте [шаг 5](#) и [шаг 6](#) до тех пор, пока поля страницы быстрой проверки копирования будут максимально точно совпадать с оригиналом.

## Проблемы с качеством цветной печати

### Изменение цветов при печати

- 1 На начальном экране выберите **Параметры > Печать > Качество > Дополнительные параметры обработки изображений > Цветокоррекция**.
- 2 В меню Цветокоррекция выберите **Вручную > Содержимое параметра "Цветокоррекция"**.
- 3 Выберите соответствующий параметр преобразования цвета.

Тип объекта	Таблицы преобразования цветов
Изображение RGB Текст RGB Графика RGB	<ul style="list-style-type: none"> <li>• Яркие — обеспечивает более яркие и насыщенные цвета, может применяться ко всем цветовым форматам на входе.</li> <li>• Дисплей sRGB — обеспечивает цвета, примерно соответствующие цветам, отображаемым на экране монитора компьютера. Использование черного тонера оптимизировано для печати фотографий.</li> <li>• Дисплей — истинный черный — обеспечивает цвета, примерно соответствующие отображаемым на экране монитора компьютера. При выборе данной настройки для передачи всех оттенков нейтрального серого цвета используется только черный тонер.</li> <li>• Яркие цвета sRGB — обеспечивается повышенная насыщенность цвета по сравнению с таблицей преобразования цветов Дисплей sRGB. Использование черного тонера оптимизировано для печати деловой графики.</li> <li>• Выкл.</li> </ul>

Тип объекта	Таблицы преобразования цветов
СМΥК-изображение СМΥК-текст СМΥК-графика	<ul style="list-style-type: none"> <li>• US CMYK — применяется цветокоррекция, обеспечивающая наилучшее соответствие цветопередачи спецификации SWOP (спецификация для сетевой офсетной печати).</li> <li>• Euro CMYK — применяется цветокоррекция, обеспечивающая наилучшее соответствие цветопередачи стандарту Euroscale.</li> <li>• Яркий CMYK — обеспечивается повышенная насыщенность цвета по сравнению с таблицей преобразования цветов US CMYK.</li> <li>• Выкл.</li> </ul>

## Часто задаваемые вопросы о цветной печати

### Что такое цвет RGB?

RGB — это способ описания цветов, при котором для задания конкретного цвета указывается интенсивность красной, зеленой и синей составляющих этого цвета. Смешивание красного, зеленого и синего цветов в различных соотношениях позволяет получить широкий диапазон естественных цветов. Такой способ используется при отображении цветов на экранах компьютеров, в сканерах и цифровых камерах.

### Что такое цвет CMYK?

CMYK — это способ описания цветов, при котором для задания конкретного цвета указывается интенсивность голубой, пурпурной, желтой и черной составляющих этого цвета. При печати с применением чернил или тонера бирюзового, пурпурного, желтого и черного цветов в различных соотношениях можно получить широкий диапазон естественных цветов. Этот способ формирования цветов применяется при типографской печати, а также при печати на струйных и лазерных принтерах.

### Как задается цвет в распечатываемом документе?

Определение и изменение цвета документа выполняется в прикладных программах с использованием цветовой схемы RGB или CMYK. Подробнее см. в разделе "Справка" прикладной программы.

### Каким образом в принтер поступает информация о распечатываемом цвете?

В процессе печати документа информация о типе и цвете каждого объекта передается на принтер и обрабатывается с применением таблиц преобразования цветов. По каждому цвету рассчитывается количество голубого, пурпурного, желтого и черного тонера, необходимое для воспроизведения этого цвета. Применение таблиц преобразования цветов определяется информацией об объекте. Например, можно применять одну таблицу преобразования цветов к тексту, а другую — к фотографическим изображениям.

### Что такое ручная цветокоррекция?

Когда включена ручная цветокоррекция, для обработки объектов принтер применяет заданные пользователем таблицы преобразования цветов. Параметры ручной цветокоррекции относятся к конкретному типу распечатываемого объекта (текст, графика или изображения). Также имеет значение способ задания цветов объекта в прикладной программе (цветовая схема RGB или CMYK). Для применения другой таблицы преобразования цветов вручную см. ["Изменение цветов при печати" на стр. 441](#).



Если формирование цветов в прикладной программе выполняется без применения схем RGB или CMYK, задание режима ручной цветокоррекции не влияет на цветопередачу. Если управление цветопередачей осуществляется прикладной программой или операционной системой компьютера, режим ручной цветокоррекции также не действует. В большинстве случаев при установке для параметра "Цветокоррекция" значения "Авто" обеспечивается достоверная передача выбранных для документа цветов.

### Можно ли обеспечить точное воспроизведение отдельного цвета (например, цвета логотипа компании)?

В меню "Качество" присутствует девять наборов образцов цветов. Наборы также доступны на странице с образцами цветов Embedded Web Server. При выборе какого-либо из наборов распечатывается несколько страниц, содержащих несколько сотен цветных квадратов. Для каждого квадрата применяется схема CMYK или RGB, соответствующая выбранной таблице. Цвет каждого квадрата формируется посредством применения выбранной таблицы преобразования цветов к указанной на квадрате комбинации цветов CMYK или RGB.

Просматривая наборы образцов цветов, можно выбрать квадрат, цвет которого наиболее близок к требуемому. Указанную на выбранном квадрате комбинацию цветов можно затем применить для изменения цвета объекта в прикладной программе. Подробнее см. в разделе "Справка" прикладной программы. Для применения выбранной таблицы преобразования цветов к конкретному объекту может потребоваться ручная цветокоррекция.

Выбор набора образцов цветов для настройки соответствия цветов зависит от следующих параметров.

- Заданное значение параметра "Цветокоррекция" ("Авто", "Выкл." или "Ручная")
- Тип распечатываемого объекта (текст, графика или изображения)
- Способ задания цветов объекта в прикладной программе (цветовая схема RGB или CMYK)

Если формирование цветов в прикладной программе выполняется без применения схем RGB или CMYK, настройка цветопередачи с помощью страниц с образцами цветов не оказывает влияния на цвета. Кроме того, в некоторых прикладных программах может быть предусмотрена коррекция цветов, заданных в программе посредством цветовых схем RGB или CMYK, с помощью системы управления цветом. В таких случаях распечатываемый цвет может не соответствовать цвету на страницах с образцами цветов.

## На распечатках цвет другого оттенка

Действие	Да	Нет
<p><b>Шаг 1</b> Выполните Настройку цвета.</p> <p><b>а</b> На начальном экране выберите <b>Параметры &gt; Печать &gt; Качество &gt; Дополнительные параметры обработки изображений &gt; Настройка цвета.</b></p> <p><b>б</b> Распечатайте документ.</p> <p>На распечатках цвет другого оттенка?</p>	Перейти к шагу 2.	Неполадка устранена.

Действие	Да	Нет
<p><b>Шаг 2</b> Выполните Цветовой баланс.</p> <p><b>а</b> На начальном экране выберите <b>Параметры &gt; Печать &gt; Качество &gt; Дополнительные параметры обработки изображений &gt; Цветовой баланс</b>.</p> <p><b>б</b> Задайте значения параметров.</p> <p><b>в</b> Распечатайте документ.</p> <p>На распечатках цвет другого оттенка?</p>	<p>Контактная информация <a href="#">службу поддержки клиентов</a>.</p>	<p>Неполадка устранена.</p>

## Обращение в службу технической поддержки

Перед обращением в службу технической поддержки убедитесь, что вы обладаете следующими сведениями:

- Проблема, связанная с принтером
- Сообщение об ошибке
- Модель принтера и серийный номер

Перейдите на веб-сайт <http://support.lexmark.com> для получения поддержки посредством эл. сообщения или чата, или просмотрите библиотеку руководств, сопроводительную документацию, драйверы и другие загрузки.

Также доступна техническая поддержка по телефону. В США или Канаде: телефон 1-800-539-6275. Для других стран: перейдите на веб-сайт <http://support.lexmark.com>.

# Повторное использование и утилизация

## Утилизация продуктов Lexmark

Чтобы вернуть продукты Lexmark на переработку:

- 1 Перейдите на сайт [www.lexmark.com/recycle](http://www.lexmark.com/recycle).
- 2 Выберите продукт, который требуется утилизировать.

**Примечание:** Расходные материалы принтера и оборудование, не вошедшее в список программы возврата и утилизации Lexmark, могут быть утилизированы в вашем местном пункте утилизации.

## Утилизация упаковок Lexmark

Компания Lexmark стремится использовать как можно меньше упаковочных материалов. Компактность упаковки является гарантией того, что транспортировка принтеров Lexmark выполняется эффективно и не вредит окружающей среде. Кроме того, это позволяет уменьшить количество утилизируемых упаковочных материалов. Благодаря такому подходу сокращается выброс парниковых газов, а также обеспечивается экономия электроэнергии и природных ресурсов. Кроме того, в некоторых странах или регионах компания Lexmark организует утилизацию компонентов упаковки. Для получения дополнительной информации перейдите на веб-узел [www.lexmark.com/recycle](http://www.lexmark.com/recycle) и выберите свою страну или регион. Информацию о доступных программах утилизации упаковки можно найти в сведениях об утилизации устройства.

Картонные коробки Lexmark подлежат полной переработке на заводах по утилизации гофрированного картона. Такие заводы могут отсутствовать в вашем регионе.

Пенопласт в упаковках Lexmark подлежит переработке на заводах по утилизации пенопласта. Такие заводы могут отсутствовать в вашем регионе.

При возврате картриджа в Lexmark можно использовать исходную коробку. Она будет утилизирована компанией Lexmark.

# Примечания

## Информация по продукту

Наименование устройства:

Lexmark CX930dse; Lexmark CX931dse, CX931dtse; Lexmark XC9325; Lexmark XC9335 MFPs

Тип устройства:

7580

Модели:

138, 198, 238, 298

## Примечание о редакции

Июль 2024 г.

**Следующий пункт не относится к тем странам, где подобное условие противоречит местному законодательству:** КОМПАНИЯ LEXMARK INTERNATIONAL, INC. ПРЕДОСТАВЛЯЕТ ЭТУ ПУБЛИКАЦИЮ «КАК ЕСТЬ» БЕЗ КАКИХ-ЛИБО ГАРАНТИЙ, КАК ЯВНЫХ, ТАК И ПОДРАЗУМЕВАЕМЫХ, ВКЛЮЧАЯ ПОДРАЗУМЕВАЕМЫЕ ГАРАНТИИ КОММЕРЧЕСКОГО УСПЕХА ИЛИ ПРИГОДНОСТИ ДЛЯ ОПРЕДЕЛЕННОЙ ЗАДАЧИ. В некоторых областях не разрешен отказ от оговоренных явно или подразумеваемых гарантий при определенных сделках, поэтому данное положение, возможно, к Вам не относится.

В настоящем издании могут содержаться технические неточности или типографские ошибки. Содержащаяся здесь информация периодически корректируется; данные изменения будут включены в последующие издания. В любое время в описываемые продукты или программы могут быть внесены изменения или усовершенствования.

Упоминание в этом документе изделий, программ или услуг не означает, что изготовитель намерен поставлять их во все страны, в которых он осуществляет свою деятельность. Любые упоминания изделий, программ или услуг не означают и не предполагают, что может быть использовано только это изделие, программа или услуга. Вместо них может быть использовано любое эквивалентное изделие, программа или услуга, если при этом не нарушаются существующие права интеллектуальной собственности. Пользователь сам несет ответственность за оценку и проверку работы настоящего изделия в связи с использованием других изделий, программ или услуг, кроме явно указанных изготовителем.

Для получения технической поддержки Lexmark перейдите на веб-сайт <http://support.lexmark.com>.

Для получения информации о политике конфиденциальности Lexmark, регулирующей использование настоящего продукта, перейдите по адресу [www.lexmark.com/privacy](http://www.lexmark.com/privacy).

Подробнее о расходных материалах и загружаемых файлах см. на веб-сайте [www.lexmark.com](http://www.lexmark.com).

© 2022 Lexmark International, Inc.

Все права защищены.

## Товарные знаки

Наименование Lexmark и логотип Lexmark и MarkNet являются товарными знаками или зарегистрированными товарными знаками Lexmark International в США и/или других странах.

Gmail, Android, Google Play и Google Chrome являются товарными знаками Google LLC.

Macintosh, macOS, Safari, and AirPrint are trademarks of Apple Inc., registered in the U.S. and other countries. App Store and iCloud are service marks of Apple Inc., registered in the U.S. and other countries. Use of the Works with Apple badge means that an accessory has been designed to work specifically with the technology identified in the badge and has been certified by the developer to meet Apple performance standards.

Microsoft, Internet Explorer, Microsoft 365, Microsoft Edge, Outlook и Windows являются товарными знаками группы компаний Microsoft.

Торговое название Morgia® является зарегистрированным и/или незарегистрированным товарным знаком компании Morgia Alliance, Inc. в США и других странах. Неправомерное использование строго запрещено.

PCL® является зарегистрированным товарным знаком компании Hewlett-Packard. PCL является наименованием, используемым компанией Hewlett-Packard для обозначения набора команд (языка принтера) и функций, реализованных в принтерах этой компании. Данный принтер разрабатывался как совместимый с языком PCL. Это означает, что принтер распознает команды PCL, используемые различными прикладными программами, и эмулирует функции, соответствующие данным командам.

PostScript является зарегистрированным товарным знаком Adobe Systems Incorporated в США и/или других странах.

Wi-Fi® и Wi-Fi Direct® являются зарегистрированными товарными знаками Wi-Fi Alliance®.

Другие товарные знаки являются собственностью соответствующих владельцев.

## Уведомления о лицензировании

Информация о лицензировании по данному продукту доступна на компакт-диске: в каталоге \NOTICES установочного компакт-диска.

## Уровни шума

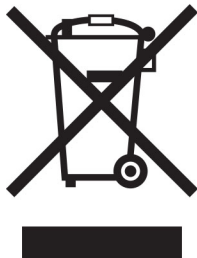
Следующие измерения были сделаны в соответствии с ISO 7779, а результаты предоставлены в соответствии с требованиями ISO 9296.

**Примечание:** Некоторые режимы могут отсутствовать на устройстве.

Среднее звуковое давление на расстоянии 1 м, дБА	
Выполняется печать	50
Сканирование	55
Копирование	55
Готов	15

Значения могут изменяться. Чтобы узнать текущие значения, посетите узел: [www.lexmark.com](http://www.lexmark.com).

## Инструкция по обращению с отходами электрического и электронного оборудования (WEEE)



Логотип WEEE обозначает специальные программы и процедуры утилизации электронных изделий в странах Европейского союза. Мы призываем пользователей возвращать изделия для утилизации.

Для получения дополнительной информации о способах утилизации перейдите на web-узел корпорации Lexmark по адресу [www.lexmark.com](http://www.lexmark.com) и уточните номер телефона ближайшего коммерческого представительства.

## Литий-ионный аккумулятор



Данный продукт может содержать плоский круглый литий-ионный аккумулятор, извлечение которого должно выполняться только квалифицированным специалистом. Перечеркнутый мусорный контейнер означает, что продукт не следует утилизировать как несортированные отходы — его необходимо отправить в пункт отдельного сбора отходов для утилизации и переработки. В случае извлечения аккумулятора не выбрасывайте его вместе с бытовыми отходами. В месте вашего проживания может находиться несколько систем отдельного сбора аккумуляторов, например пункт приема аккумуляторов для утилизации. Отдельный сбор отработанных аккумуляторов обеспечивает надлежащую обработку отходов, включая повторное использование и переработку, а также предотвращает возможное негативное воздействие на здоровье человека и окружающую среду. Пожалуйста, подходите к утилизации аккумуляторов с должной ответственностью.

## Регламент (ЕС) 2023/1542

Данный продукт может содержать плоский круглый литиевый аккумулятор. Эта батарея соответствует требованиям Регламента (ЕС) 2023/1542. На соответствие стандартам указывает маркировка CE:






Данное изделие может содержать одну из следующих батареек типа «таблетка»:

- Идентификация батареи: номер модели Seiko MS621FE.  
Производитель: Seiko Instruments Inc.  
Адрес производителя: 8, Накасе 1-тёмэ, Михама-ку, Тиба-ши, Тиба 261-8507, Япония
- Идентификация аккумулятора: номер модели Panasonic ML621.  
Производитель: Panasonic Energy Co., Ltd.  
Адрес производителя: 1-1 Мацусита-чо, город Мorigучи, Осака 570-8511, Япония.
- Идентификация аккумулятора: номер модели FDK ML621.  
Производитель: Корпорация ФДК  
Адрес производителя: Сибаура Кристал Синагава, 1-6-41 Конан, Минато-ку, Токио 108-8212, Япония

## Environmental labeling for packaging

Per Commission Regulation Decision 97/129/EC Legislative Decree 152/2006, the product packaging may contain one or more of the following symbols.

	This symbol indicates that the packaging may contain corrugated fiberboard.
	This symbol indicates that the packaging may contain non-corrugated fiberboard.
	This symbol indicates that the packaging may contain paper.

For more information, go to [www.lexmark.com/recycle](http://www.lexmark.com/recycle), and then choose your country or region. Information on available packaging recycling programs is included with the information on product recycling.

## Утилизация изделий

Процедура утилизации принтера и расходных материалов отличается от процедуры утилизации обычных бытовых отходов. За информацией о возможностях утилизации обращайтесь в местные органы власти.

## Возврат картриджей Lexmark для повторного использования или утилизации

Программа Lexmark по сбору картриджей дает вам возможность бесплатно вернуть использованные картриджи в компанию Lexmark для повторного использования или утилизации. Абсолютно все возвращаемые в Lexmark пустые картриджи либо используются повторно, либо разбираются для утилизации. Упаковки, используемые для возврата картриджей, также утилизируются.

Чтобы вернуть Lexmark картриджи для повторного использования или утилизации, выполните следующие действия:

- 1 Перейдите на сайт [www.lexmark.com/recycle](http://www.lexmark.com/recycle).
- 2 Выберите свою страну или регион.
- 3 Выберите **Программа возврата картриджей Lexmark**.
- 4 Следуйте инструкциям на экране.

## Предупреждение о чувствительности к разрядам статического электричества



Этим знаком обозначаются компоненты, чувствительные к статическому электричеству. Перед тем, как прикоснуться к поверхностям, отмеченным такими знаками, необходимо дотронуться до металлической поверхности вне области, отмеченной символом.

Для предотвращения повреждения электростатическим разрядом во время выполнения процедур технического обслуживания, таких как устранение замятий бумаги или замена расходных материалов, коснитесь любой металлической части корпуса принтера, прежде чем осуществлять доступ или прикоснуться к внутренним компонентам принтера, включая компоненты, не отмеченные этим знаком.



## Программа ENERGY STAR

Любое устройство Lexmark, отмеченное эмблемой ENERGY STAR® на самом устройстве или на начальном экране, сертифицировано в соответствии с требованиями ENERGY STAR Агентства по охране окружающей среды (EPA) на дату изготовления.



## Информация о температуре

Рабочая температура и относительная влажность	от 10 до 32,2°C (от 50 до 90°F) и от 15 до 80% отн. влажности от 15,6 до 32,2 °C (от 60 до 90 °F) и от 8 до 80% отн. влажности Макс. температура по влажному термометру <sup>2</sup> : 22,8°C (73°F) Окружающие условия, исключающие образование конденсата
Долгосрочное хранение блока формирования изображения / картриджа / принтера <sup>1</sup>	от 15,6 до 32,2 °C (от 60 до 90 °F) и от 8 до 80% отн. влажности Макс. температура по влажному термометру <sup>2</sup> : 22,8°C (73°F)
Краткосрочная транспортировка блока формирования изображения / картриджа / принтера	от -40 до 40 °C (от -40 до 104 °F)
<p><sup>1</sup> Срок хранения расходных материалов составляет примерно 2 года. При условии хранения в стандартной офисной среде: при 22°C (72°F) и 45%-й влажности воздуха.</p> <p><sup>2</sup> Температура влажного термометра определяется датчиком температуры воздуха и относительной влажности.</p>	

## Потребляемая мощность

### Потребление энергии устройством

В следующей таблице приведены характеристики потребляемой мощности устройства.

**Примечание:** Некоторые режимы могут отсутствовать на устройстве.

Режим	Описание	Потребляемая мощность (Вт)
Выполняется печать	Устройство создает печатный документ из электронных документов.	One-sided: 381 (CX930, XC9325); 477 (CX931, XC9335) Two(-sided: 371 (CX930, XC9325); 475 (CX931, XC9335)
Копировать	Устройство создает печатные документы на основе печатных оригиналов.	434 (CX930, XC9325); 540 (CX931, XC9335)
Сканировать	Устройство выполняет сканирование печатных документов.	103 (CX930, XC9325); 120 (CX931, XC9335)

Режим	Описание	Потребляемая мощность (Вт)
Готов	Устройство ожидает задание на печать.	72 (СХ930, ХС9325); 93 (СХ931, ХС9335)
Спящий режим	Устройство находится в режиме энергосбережения высокого уровня.	1.1 (СХ930, ХС9325); 1.2 (СХ931, ХС9335)
Гибернация	Устройство находится в режиме энергосбережения низкого уровня.	0.1
Выкл	Устройство подключено к электророзетке, но выключатель питания выключен.	0.1

Уровни энергопотребления, указанные в предыдущей таблице, представляют собой усредненные по времени измерения. Мгновенные значения потребляемой мощности могут быть существенно выше этого среднего значения.

Значения могут изменяться. Чтобы узнать текущие значения, посетите узел: [www.lexmark.com](http://www.lexmark.com).

## Спящий режим

Это устройство имеет режим пониженного энергопотребления, который называется *Спящий режим*. Спящий режим позволяет экономить энергию, снижая уровень потребляемой энергии во время длительного простоя. Спящий режим включается автоматически, если устройство не используется в течение указанного периода, который называется *Период ожидания спящего режима*.

Стандартная заводская настройка периода ожидания спящего режима для данного продукта составляет (в минутах):	15
--------------------------------------------------------------------------------------------------------------	----

С помощью меню конфигурации время ожидания для перехода в спящий режим можно изменять в пределах от 1 до 120 минут или от 1 до 114 минут в зависимости от модели принтера. Если скорость принтера меньше или равна 30 страницам в минуту, можно задать время ожидания только до 60 или 54 минут в зависимости от модели принтера. После установки малого значения времени ожидания для перехода в спящий режим происходит сокращение энергопотребления, но увеличивается время отклика устройства. После установки большого значения времени ожидания для перехода в спящий режим время отклика устройства уменьшается, но происходит увеличение энергопотребления.

Некоторые модели поддерживают *Режим глубокого сна*, который еще больше снижает энергопотребление после длительного простоя.

## Режима гибернации

Это устройство может работать в режиме с самым низким энергопотреблением, который называется *Режим гибернации*. При работе в режиме гибернации все другие системы и устройства безопасно переводятся в режим минимального потребления.

В режим гибернации можно перейти любым из следующих способов:

- По истечении таймаута режима гибернации
- С помощью планирования режимов питания

Значение по умолчанию для переключения принтера в режим гибернации для данного аппарата для всех стран и регионов	3 days
-------------------------------------------------------------------------------------------------------------------	--------

Продолжительность времени ожидания, по истечении которого принтер переходит в режим гибернации после обработки задания печати, можно изменять в пределах от одного часа до одного месяца.

### **Примечания об оборудовании для обработки изображений, зарегистрированном в соответствии со стандартом EPEAT:**

- Энергопотребление в режиме гибернации или в выключенном состоянии соответствует уровню потребления питания в режиме ожидания.
- Энергопотребление устройства автоматически снижается до уровня потребления питания в режиме ожидания и не превышает 1 Вт. Функция автоматического перехода в режим ожидания (режим гибернации или выключенное состояние) включается при поставке устройства.

### **Устройство выключено, но подключено к розетке**

Если данное устройство, когда выключено, но подключено к розетке, потребляет некоторую небольшую энергию, то чтобы полностью прекратить потребление энергии устройством, отключите его от электрической розетки.

### **Суммарное энергопотребление**

Бывают ситуации, когда необходимо рассчитать суммарное энергопотребление устройства. Поскольку потребляемая мощность измеряется в ваттах, то для определения энергопотребления это значение необходимо умножить на время, в течение которого устройство находится в каждом режиме. Суммарное энергопотребление устройства равно сумме энергий, потребленных им в каждом режиме.

## **Уведомления о соответствии стандартам для терминального телекоммуникационного оборудования**

В данном разделе представлена информация о соответствии нормативам, относящаяся к устройствам с аналоговой факс-платой:

Тип/номер модель Lexmark:

LEX-M14-002

## **Соответствие директивам Европейского сообщества (ЕС)**

Данное устройство соответствует требованиям безопасности директив Совета ЕС 2014/30/EU, 2014/35/EU и 2011/65/EU с учетом изменений и дополнений (EU) 2015/863 о приближении и согласовании законов стран-участников относительно электромагнитной совместимости и безопасности электрического оборудования, предназначенного для использования в указанном диапазоне напряжений, а также относительно ограничения концентрации вредных веществ для электрического и электронного оборудования.

Производитель данного изделия: Lexmark International, Inc., 740 West New Circle Road, Lexington, KY, 40550 USA. Уполномоченный представитель в ЕЭЗ/ЕС: Lexmark International Technology Hungária Kft., 8 Lechner Ödön fasor, Millennium Tower III, 1095 Budapest HUNGARY. Импортёр ЕЭЗ/ЕС: Lexmark International Technology S.à.r.l. 20, Route de Pré-Bois, ICC Building, Bloc A, CH-1215 Genève, Switzerland (Швейцария). Заявление о соответствии требованиям директив может быть предоставлено авторизованным представителем по запросу, а также доступно на веб-странице

[www.lexmark.com/en\\_us/about/regulatory-compliance/european-union-declaration-of-conformity.html](http://www.lexmark.com/en_us/about/regulatory-compliance/european-union-declaration-of-conformity.html)

Данное изделие соответствует ограничениям на оборудование класса А EN 55032 и требованиям по технике безопасности EN 62368-1.

## **Уведомление о радиопомехах**

### **Предупреждение**

Данное устройство соответствует требованиям к излучению для оборудования класса А, которые содержит стандарт EN 55032, а также требованиям к помехоустойчивости, которые содержит стандарт EN 55035. Данное устройство не предназначено для использования в жилых помещениях/зданиях.

Данное устройство относится к устройствам класса А. В жилых помещениях данное устройство может быть причиной радиопомех. В этом случае пользователю следует принять надлежащие меры.

# Указатель

## Цифровой указатель

лоток на 2000 листов  
установка 113  
валики подачи лотка на  
2000 листов  
чистка 355  
комплект валиков для лотка на  
2000 листов  
замена 320  
сдвоенный лоток на  
2520 листов  
загрузка 64, 67  
лоток на 2520 листов  
установка 105  
лоток на 3 x 520 листов  
установка 97  
лоток на 520 листов  
установка 84  
загрузка 59  
лоток-вставка на 520 листов  
замена 292  
лоток на 520 листов с ящиком  
установка 89

## А

активация голосового  
руководства 39  
адаптер-заглушка 47  
добавление ярлыка  
копирование 172  
добавление приложений на  
начальный экран 34  
добавление группы  
контактов 38  
добавление контакта 38  
добавление дополнительных  
аппаратных модулей  
драйвер печати 81  
добавление дополнительных  
внутренних модулей  
драйвер печати 81  
добавление принтеров к  
компьютеру 79  
добавление ярлыка  
электронная почта 174  
получатель факса 176  
FTP-адрес 181

Адресная книга  
использование 38  
ограничитель бумаги для  
выходного лотка УАПД  
замена 328  
выравнивание УАПД  
настройка 441  
комплект валиков УАПД  
чистка 350  
замена 314  
крышка разделяющего валика  
УАПД  
замена 324  
настройка  
выравнивание сканера 440  
регулировка выравнивания  
УАПД 441  
настройка яркости  
дисплея 360  
регулировка громкости по  
умолчанию  
наушник 41  
динамик 41  
настройка плотности  
факса 177  
регулировка темп речи  
Голосовое руководство 41  
настройка плотности  
тонера 168  
AirPrint  
использование 162  
аналоговый факс  
настройка 42  
автоответчику  
настройка 45  
назначение шаблона звонка  
принтеру 49  
подключение кабелей 31  
предотвращение замятия  
бумаги 400

## В

основная конфигурация  
принтера 11  
черные изображения 384  
пустые страницы 372  
блокировка ненужных  
факсов 177

закладки  
создание 37  
создание папок для 38

## С

не отображается  
идентификатор  
вызывающего 428  
отмена задания на печать 168  
не удается подключить  
принтер к сети Wi-Fi 421  
не удается открыть Embedded  
Web Server 420  
не удается принять факсы с  
помощью аналогового  
факса 431  
не удается выполнить  
сканирование на  
компьютер 434  
не удается выполнить  
сканирование в сетевую  
папку 435  
не удается отправить  
сообщение электронной  
почты 428  
не удается отправить или  
принять факсы с помощью  
аналогового факса 429  
не удается отправить или  
принять факсы с помощью  
etherFAX 432  
не удается отправить  
титильную страницу факса с  
компьютера 434  
Копия карточки  
настройка 35  
карточки  
копирование 171  
изменение разрешения  
факса 177  
изменение фона 36  
проверка состояния  
компонентов и расходных  
материалов 272  
чистка  
корпус принтера 338  
внутренняя часть  
принтера 338

- чистка линз печатающей головки 340  
очистка валиков подачи лотка на 2000 листов 355  
очистка комплекта валиков УАПД 350  
чистка принтера 338  
Очистка сканера 271  
очистка сканера 339  
очистка сенсорного экрана 338  
очистка комплекта валиков для лотка 346  
устранение замятия  
в дверце А 409  
в дверце В 404  
в дверце С 409  
в многоцелевом устройстве подачи 408  
в дополнительных лотках 404  
в стандартном выходном лотке 411  
в финишере с функцией шивания и перфорации 417  
в сдвоенном лотке на 2000 листов 404  
в лотке на 2000 листов 408  
в лотке на 520 листов 404  
в устройстве автоматической подачи документов 413  
в устройстве двусторонней печати 409  
в области термоблока 409  
в стандартном лотке 402  
в области  
брошюровщика 413  
печать с разбором по копиям не выполняется 425  
разбор по копиям 170  
цветокоррекция 441  
качество цвета, поиск и устранение неисправностей посторонний оттенок на отпечатке 443  
цветной фон на отпечатке 376  
компьютер  
подключение к принтеру 156  
компьютер, сканирование на 179
- конфиденциальные документы не распечатываются 394  
конфиденциальные задания на печать  
настройка 165  
печать 165  
настройка летнего времени 50  
настройка параметров динамика факса 50  
настройка уведомлений о расходных материалах 272  
настройка параметров сервера электронной почты 50  
настройка Wi-Fi Direct 155  
подключение компьютера к принтеру 156  
подключение мобильного устройства  
к принтеру 155  
подключение принтера к сервису специальных звонков 49  
подключение принтера к беспроводной сети 153  
подключение к беспроводной сети  
с помощью PIN-кода 154  
использование метода нажатия кнопки 154  
экономия расходных материалов 361  
обращение в службу поддержки клиентов 444  
панель управления  
использование 13  
копии  
укладка со смещением 172  
перфорация 171  
шивание 171  
поиск и устранение неисправностей при копировании  
документы или фотографии копируются частично 437  
низкое качество копирования 437  
сканер не отвечает 440  
копирование  
карточки 171  
на обеих сторонах бумаги 170  
на фирменном бланке 170
- фотографии 170  
использование устройства для автоматической подачи документов (УАПД) 169  
использование стекла сканера 169  
копирование на бумагу разных форматов 169  
копирование с  
выбранный лоток 169  
копирование нескольких страниц  
на одном листе 171  
создание ярлыка  
копирование 172  
сетевая папка 181  
создание закладок 37  
создание папок  
для закладок 38  
создание ярлыка  
электронная почта 174  
получатель факса 176  
FTP-адрес 181  
создание ярлыков 35  
перекошенная печать 383  
Служба поддержки клиентов  
использование 36  
служба поддержки клиентов  
обращение 444  
настройка дисплея 36
- D**  
темная печать 373  
дата и время  
параметры факса 50  
летнее время  
настройка 50  
отключение сети Wi-Fi 156  
отключение голосового руководства 39  
уровень громкости наушников по умолчанию  
настройка 41  
уровень громкости динамика по умолчанию  
настройка 41  
неисправный интеллектуальный накопитель 423  
удаление групп контактов 38  
удаление контактов 38

Квоты устройства  
настройка 37  
разные форматы бумаги,  
копирование 169  
список каталогов  
печать 166  
отключение ошибки «Не  
настроен сервер SMTP» 427  
яркость дисплея  
настройка 360  
Настройка дисплея  
использование 36  
отображение приложений на  
начальном экране 34  
служба специальных звонков,  
факс  
активация 49  
документы, печать  
с компьютера 161  
с мобильного  
устройства 161  
точки на распечатанной  
странице 380  
двойной выходной лоток  
установка 132

## Е

редактирование контактов 38  
примечания о выбросах в  
атмосферу 447  
опустошение контейнера для  
отходов перфорации 359  
включение режима  
увеличения 41  
включение PIN-кодов 42  
включение голосовых  
паролей 42  
включение порта USB 400  
включение Wi-Fi Direct 155  
увеличение размера  
копии 170  
конверт заклеивается при  
печати 425  
лоток для конвертов  
установка 81  
загрузка 71  
настройки для защиты  
экологии 360  
очистка  
память принтера 158  
очистка памяти принтера 159

удаление данных с накопителя  
принтера 159  
коды ошибок 364  
сообщения об ошибках 364  
etherFAX  
настройка функции факса 44  
кабель Ethernet 31  
Порт Ethernet 31  
экспорт файла конфигурации  
с помощью Embedded Web  
Server 80  
электронная почта  
отправка 173  
уведомления по электронной  
почте  
настройка 272  
функция электронной почты  
настройка 50  
сервер электронной почты  
настройка 50  
поставщики услуг электронной  
почты 50  
ярлык электронной почты  
создание 174  
поиск и устранение  
неисправностей при работе с  
электронной почтой  
не удается отправить  
сообщение электронной  
почты 428  
передача сообщений  
электронной почты  
использование устройства  
для автоматической подачи  
документов (УАПД) 173  
использование стекла  
сканера 173

## F

заводские настройки по  
умолчанию  
восстановление 159  
часто задаваемые вопросы о  
цветной печати 442  
факс  
переадресация 178  
откладывание 178  
отправка 175  
плата факсимильной связи  
установка 117  
плотность факса  
настройка 177

ярлык места назначения  
факса  
создание 176  
драйвер факса  
установка 78  
журнал факсов  
печать 177  
разрешение факса  
изменение 177  
сервер факсов,  
использование  
настройка функции факса 44  
настройка факса  
для конкретной страны или  
региона 47  
подключение по стандартной  
телефонной линии 45  
параметры динамика факса  
настройка 50  
поиск и устранение  
неисправностей при работе с  
факсом  
не отображается  
идентификатор  
вызывающего 428  
факсы удаётся отправить, но  
не удаётся принять с  
помощью аналогового  
факса 431  
не удаётся отправить факсы с  
помощью аналогового  
факса 431  
не удаётся отправить или  
принять факсы с помощью  
аналогового факса 429  
не удаётся отправить или  
принять факсы с помощью  
etherFAX 432  
не удаётся отправить  
титульную страницу факса с  
компьютера 434  
не удаётся настроить  
etherFAX 432  
информация на титульной  
странице факса  
отсутствует 433  
низкое качество печати 433  
факс, планирование 176  
работа с факсом  
установка даты и времени 50

использование устройства для автоматической подачи документов (УАПД) 175  
использование стекла сканера 175  
типы файлов поддерживаемые 164  
поиск сведений о принтере 9  
поиск серийного номера принтера 10  
обновление микропрограммного обеспечения 80  
флеш-накопитель печать 163  
сканирование в 182  
флеш-накопители поддерживаемые 164  
список образцов шрифтов печать 166  
переадресация факса 178  
FTP-адрес создание ярлыка 181  
сервер FTP, сканирование на использование панели управления 181  
полностью настроенный принтер 11  
термоблок замена 295

## G

оригинальные компоненты и расходные материалы Lexmark 273  
оригинальные компоненты и расходные материалы 273  
двоящиеся изображения 375  
серый фон на отпечатке 376

## H

жесткий диск очистка 159  
накопитель на жестком диске 159  
дополнительный аппаратный модуль лоток на 520 листов с ящиком 89

дополнительные аппаратные модули лоток на 2000 листов 113  
лоток на 2520 листов 105  
лоток на 3 x 520 листов 97  
лоток на 520 листов 84  
лоток для конвертов 81  
финишер с функцией сшивания 133  
дополнительные аппаратные модули, добавление драйвер печати 81  
отложенные документы не распечатываются 394  
отложенные задания печать 165  
настройка времени истечения срока действия 165  
Режим гибернации настройка 360  
откладывание факсов 178  
контейнер для отходов перфорации опустошение 359  
начальный экран настройка 34  
использование 32  
значки начального экрана отображение 34  
горизонтальные темные линии 386  
горизонтальные белые линии 389  
влажность вокруг принтера 451

## I

значки на начальном экране отображение 34  
изображения обрезаются при печати 384  
импорт файла конфигурации с помощью Embedded Web Server 80  
неверные поля 377  
световой индикатор сведения о состоянии 13  
установка финишер с функцией сшивания и перфорации 141

установка лотка на 2000 листов 113  
установка лотка на 2520 листов 105  
установка лотка на 3 x 520 листов 97  
установка лотка на 520 листов 84  
установка лотка на 520 листов с ящиком 89  
установка дополнительных внутренних модулей плата факсимильной связи 117  
установка дополнительных модулей жесткий диск принтера 123  
установка двойного выходного лотка 132  
установка лотка для конвертов 81  
установка драйвера факса 78  
установка драйвера печати 78  
установка программного обеспечения принтера 78  
установка финишера с функцией сшивания 133  
установка финишера с функцией сшивания и перфорации 141  
установка рабочей полки 130  
установка сервера беспроводной печати 152  
интеллектуальный накопитель 159  
очистка 159  
дополнительный внутренний модуль не определяется 422  
дополнительные внутренние модули, добавление драйвер печати 81

## J

неровное изображение сканирование из УАПД 438  
неровный текст сканирование из УАПД 438  
местоположение замятия идентификация 401  
замятые страницы не распечатываются повторно 427



замятие, бумага  
предотвращение 400  
задание распечатывается из  
неверного лотка 395  
задание распечатывается на  
бумаге неверного типа 395  
нежелательные факсы  
блокировка 177

## L

фирменный бланк  
копирование на 170  
выбор 16  
Lexmark Mobile Print  
использование 161  
Lexmark Print  
использование 161  
Lexmark ScanBack Utility  
использование 179  
светлая печать 377  
связывание лотков 78  
загрузка сдвоенного лотка на  
2520 листов 64, 67  
загрузка лотка на 520  
листов 59  
загрузка лотка для  
конвертов 71  
Загрузка фирменных  
бланков 74  
загрузка многоцелевого  
устройства подачи 74  
загрузка перфорированной  
бумаги 74  
загрузка лотков 59, 64  
расположение гнезда замка  
безопасности 158  
нижняя задняя крышка  
разъема  
замена 326

## M

Режим увеличения  
активация 41  
счетчик обслуживания  
сброс 329  
выполнение копирования 169  
управление заставкой 36  
цветокоррекция вручную 441  
Сервер беспроводной печати  
MarkNet N8372 152

меню  
802.1x 257  
О принтере 199  
Специальные  
возможности 192  
AirPrint 251  
Сбор анонимных данных 191  
Регистрация в облачных  
сервисах 261  
Настройка  
конфиденциальной  
печати 267  
Меню «Конфигурация» 193  
Параметры копирования по  
умолчанию 211  
Пользовательские форматы  
сканирования 210  
Методы входа по  
умолчанию 263  
Устройство 269  
Шифрование диска 268  
Экономичный режим 186  
Очистка временных файлов  
данных 268  
Ethernet 252  
Параметры электронной  
почты по умолчанию 232  
Настройка электронной  
почты 231  
Факс 270  
Режим факса 216  
Настройка факс-сервера 228  
Настройка факса 216  
Послепечатная  
обработка 201  
Печать с флеш-  
накопителя 245  
Сканирование на флеш-  
накопитель 241  
Параметры FTP по  
умолчанию 238  
Настройка начального  
экрана 198  
Настройки HTTP/FTP 259  
Изображение 208  
IPSec 256  
Учет заданий 204  
Макет 200  
Локальные аккаунты 263  
Ограничения входа в  
систему 266  
Конфигурация LPD 258

Управление правами 262  
Типы материалов для  
печати 211  
Страница настроек меню 269  
Разное 269  
Управление мобильными  
сервисами 252  
Сеть 271  
Обзор сети 247  
Уведомления 188  
Очистка при простое 198  
PCL 207  
PDF 206  
PostScript 206  
Управление питанием 190  
Предпочтения 185  
Печать 270  
Качество 203  
Удаленная панель  
управления 187  
Восстановить заводские  
настройки по  
умолчанию 193  
Ограничение доступа к  
внешней сети 260  
График устройств USB 264  
Журнал проверки  
безопасности 264  
Настройка 202  
Ярлыки 270  
SNMP 255  
Параметры решений  
LDAP 268  
TCP/IP 253  
ThinPrint 259  
Конфигурация лотка 209  
Поиск и устранение  
неисправностей 271  
универсальная  
настройка 210  
Порт USB 260  
Настройка Web Link 237  
Беспроводная связь 248  
Wi-Fi Direct 251  
Страница настроек меню  
печать 271  
отсутствующие цвета 379  
информация на титульной  
странице факса  
отсутствует 433

картридж с тонером  
отсутствует или не  
отвечает 423  
мобильное устройство  
подключение к принтеру 155  
печать 161, 162, 163  
изменение цветной печати 441  
Mopria Print Service 162  
печать с пятнами или  
точками 380  
перемещение  
принтера 30, 361  
Несколько универсальных  
форматов  
активация 59  
многоцелевое устройство  
подачи  
загрузка 74

## N

навигация по экрану  
использование жестов 40  
навигация по экрану с  
использованием жестов 40  
сетевая папка  
создание ярлыка 181  
страница сетевых параметров  
печать 157  
уровень шума 447  
энергонезависимая память  
очистка 158  
расходный материал не  
Lexmark 424  
энергонезависимая  
память 159  
На флеш-памяти недостаточно  
места для ресурсов 423  
примечания 447, 450, 451, 453

## O

укладка со смещением для  
копий 172  
укладка со смещением для  
распечатанных листов 168  
экранная клавиатура  
использование 40  
заказ расходных материалов  
модуль фотопроводника 274  
картридж с тонером 274  
контейнер для отработанного  
тонера 275

## P

бумага  
фирменный бланк 16  
печатные бланки 16  
выбор 14  
недопустимые типы 15  
настройка формата  
Universal 59  
характеристики бумаги 14  
частые замятия бумаги 426  
инструкции по использованию  
бумаги 14  
замятие бумаги  
в стандартном выходном  
лотке 411  
в лотке на 2000 листов 408  
в устройстве автоматической  
подачи документов 413  
в стандартном лотке 402  
в области  
брошюровщика 413  
замятие бумаги в дверце  
А 409  
замятие бумаги в дверце  
В 404  
замятие бумаги в дверце  
С 409  
застревание бумаги в  
многоцелевом устройстве  
подачи 408  
замятие бумаги в  
дополнительных лотках 404  
замятие бумаги в финишере с  
функцией сшивания и  
перфорации 417  
замятие бумаги в вдвоенном  
лотке на 2000 листов 404  
замятие бумаги в лотке на  
520 листов 404  
замятие бумаги в устройстве  
двусторонней печати 409  
замятие бумаги в области  
термоблока 409  
замятие бумаги  
предотвращение 400  
поиск 401  
формат бумаги  
настройка 59  
форматы бумаги,  
поддерживаемые 17

тип бумаги  
настройка 59  
типы бумаги  
поддерживаемые 26  
плотность бумаги  
поддерживаемые 29  
состояние компонентов  
проверка 272  
метод с PIN-кодом 154  
PIN-коды  
активация 42  
модуль фотопроводника  
заказ 274  
замена 284  
фотографии, копирование 170  
размещение страниц-  
разделителей 166  
размещение страниц-  
разделителей между копиями  
копирование 171  
низкое качество печати  
факсов 433  
разъем кабеля питания 31  
режимы энергосбережения  
настройка 360  
печатные бланки  
выбор 16  
посторонний оттенок на  
отпечатке 443  
драйвер печати  
дополнительные аппаратные  
модули, добавление 81  
установка 78  
задание на печать  
отмена 168  
задания на печать не  
напечатаны 393  
качество печати  
очистка сканера 339  
Страницы проверки качества  
печати 271  
поиск и устранение  
неисправностей, связанных с  
качеством печати  
черные страницы 372  
перекошенная печать 383  
темная печать 373  
двоящиеся изображения на  
отпечатках 375  
серый или цветной фон 376  
горизонтальные темные  
линии 386

- горизонтальные белые линии 389  
светлая печать 377  
отсутствующие цвета 379  
печать с пятнами или точками 380  
скручивание бумаги 382  
повторяющиеся дефекты печати 392  
печать выполняется с перекосом 383  
сплошные цветные или полностью черные изображения 384  
текст или изображения обрезаются 384  
тонер легко стирается 385  
неравномерная плотность печати 386  
на отпечатках появляются вертикальные темные линии 388  
вертикальные белые линии 390  
белые страницы 372  
поиск и устранение неисправностей при печати  
печать с разбором по копиям не выполняется 425  
конфиденциальные и другие отложенные задания не распечатываются 394  
конверт заклеивается при печати 425  
неверные поля 377  
задание распечатывается из неверного лотка 395  
задание распечатывается на бумаге неверного типа 395  
частые замятия бумаги 426  
задания на печать не распечатываются 393  
медленная печать 396  
функция связи лотков не работает 426  
не удается выполнить чтение флеш-накопителя 399  
распечатанные листы  
укладка со смещением 168  
перфорация 167  
сшивание 167  
принтер  
минимальные зазоры 30  
выбор места для 30  
транспортировка 362  
конфигурации принтера 11  
жесткий диск принтера  
установка 123  
сведения о принтере  
поиск 9  
принтер не отвечает 398  
память принтера  
очистка 158  
меню принтера 184, 271  
сообщения принтера  
Обнаружена неисправная флеш-память 423  
расходный материал не Lexmark 424  
На флеш-памяти недостаточно места для ресурсов 423  
поиск и устранение неисправностей, связанных с дополнительными модулями принтера  
не удается обнаружить дополнительные внутренние модули 422  
порты принтера 31  
параметры принтера  
восстановление заводских настроек по умолчанию 159  
программное обеспечение принтера  
установка 78  
состояние принтера 13  
линзы печатающей головки  
чистка 340  
скребок печатающей головки  
замена 319  
печать  
конфиденциальные задания на печать 165  
список каталогов 166  
список образцов шрифтов 166  
с компьютера 161  
с флеш-накопителя 163  
с мобильного устройства 162, 163  
отложенные задания 165  
Страница настроек меню 271  
страница сетевых параметров 157  
использование Mopria Print Service 162  
использование Wi-Fi Direct 163  
печать списка каталогов 166  
печать журнала факсов 177  
печать списка образцов шрифтов 166  
печать страницы сетевых параметров 157  
печать с компьютера 161  
перфорация копий 171  
перфорация распечатанных листов 167  
метод нажатия кнопки 154
- R**  
принятые факсы  
откладывание 178  
утилизация  
упаковка Lexmark 445  
продукция Lexmark 445  
уменьшение размера копии 170  
устранение замятия бумаги  
в дверце А 409  
в дверце В 404  
в дверце С 409  
в многоцелевом устройстве подачи 408  
в дополнительных лотках 404  
в финишере с функцией сшивания и перфорации 417  
в сдвоенном лотке на 2000 листов 404  
в лотке на 2000 листов 408  
в лотке на 520 листов 404  
в устройстве автоматической подачи документов 413  
в устройстве двусторонней печати 409  
в области термоблока 409  
в стандартном лотке 402  
в области брошюровщика 413  
стандартный выходной лоток 411

- задания на печать с повтором 165  
повторяющиеся дефекты печати 392  
замена модуля фотопроводника 284  
замена компонентов  
комплект валиков для лотка на 2000 листов 320  
лоток-вставка на 520 листов 292  
ограничитель бумаги для выходного лотка УАПД 328  
комплект валиков УАПД 314  
крышка разделяющего валика УАПД 324  
термоблок 295  
нижняя задняя крышка разъема 326  
скребок печатающей головки 319  
держатель картриджа со скрепками 335  
валик переноса 299  
комплект валиков для лотка 309  
замена расходных материалов  
картридж со скрепками 330, 333  
картридж с тонером 275  
модуль переноса 302  
контейнер для отработанного тонера 280  
отчеты  
состояние принтера 273  
использование принтера 273  
сброс  
счетчики использования расходных материалов 424  
сброс счетчиков использования расходных материалов 330  
сброс счетчика обслуживания 329  
сброс счетчиков использования расходных материалов 424  
адаптер RJ-11 47  
запуск показа слайдов 36
- S**  
информация по технике безопасности 7, 8  
экономия бумаги 171  
экономия тонера 171  
Центр сканирования  
настройка 35  
поиск и устранение неисправностей при сканировании  
не удается выполнить сканирование на компьютер 434  
не удается выполнить сканирование в сетевую папку 435  
неровное изображение или текст при сканировании из УАПД 438  
неровный текст при сканировании из УАПД 438  
документы или фотографии копируются частично 437  
низкое качество копирования 437  
задание сканирования не выполнено надлежащим образом 439  
сканер не отвечает 440  
процесс сканирования приводит к «зависанию» компьютера 439  
сканирование выполняется слишком долго 439  
вертикальные темные линии на отпечатках при сканировании из УАПД 438  
сканер  
чистка 339  
сканер не закрывается 439  
сканирование  
на компьютер 179  
на сервер FTP 181  
на флеш-накопитель 182  
использование устройства для автоматической подачи документов (УАПД) 179  
использование стекла сканера 179  
сканирование из УАПД  
неровное изображение 438  
неровный текст 438  
проблемы, связанные с качеством сканирования 438  
сканирование в сетевую папку 181  
сканирование на сервер FTP  
использование панели управления 181  
планирование задания факса 176  
защита данных принтера 159  
гнездо замка безопасности  
поиск 158  
выбор места для принтера 30  
отправка сообщения электронной почты 173  
отправка факса 175  
разделяющий валик  
замена 314  
узел разделяющего валика  
замена 314  
страницы-разделители  
размещение 166  
серийный номер, принтер  
поиск 10  
печать через последовательный интерфейс  
настройка 157  
настройка формата бумаги  
Несколько универсальных форматов 59  
настройка формата бумаги 59  
настройка типа бумаги 59  
настройка размера бумаги формата Universal 59  
настройка  
аналоговый факс 42  
Настройка приложения Квоты для устройств 37  
настройка уведомлений по электронной почте 272  
настройка факса  
для конкретной страны или региона 47  
подключение по стандартной телефонной линии 45  
настройка функции факса  
использование etherFAX 44  
настройка печати через последовательный интерфейс 157

- настройка функции факса с использованием сервера факсов 44  
Транспортировка принтера 362  
ярлык  
Копирование 35  
Электронная почта 35  
Факс 35  
FTP 35  
ярлык, создание  
электронная почта 174  
получатель факса 176  
FTP-адрес 181  
ярлык, создание  
копирование 172  
ярлыки  
создание 35  
печать выполняется с перекосом 383  
Спящий режим  
настройка 360  
медленная печать 396  
SMB  
сканирование 181  
ошибка «Не настроен сервер SMTP»  
отключение 427  
параметры SMTP  
настройка 50  
сплошной цвет 384  
сортировка нескольких копий 170  
голосовые пароли  
активация 42  
картридж со скрепками  
замена 330, 333  
держатель картриджа со скрепками  
замена 335  
финишер с функцией шивания  
установка 133  
шивание копий 171  
шивание распечатанных листов 167  
заявление об энергозависимости 159  
накопитель  
очистка 159  
хранение бумаги 16  
хранение заданий на печать 165  
расходных материалов  
экономия 361  
состояние расходных материалов  
проверка 272  
поиск и устранение неисправностей, связанных с расходными материалами картридж с тонером отсутствует или не отвечает 423  
уведомления о расходных материалах  
настройка 272  
счетчики использования расходных материалов сброс 330, 424  
поддерживаемые приложения 34  
поддерживаемый факс 42  
поддерживаемые типы файлов 164  
поддерживаемые флеш-накопители 164  
поддерживаемые форматы бумаги 17  
поддерживаемые типы бумаги 26  
поддерживаемая плотность бумаги 29
- Т**  
температура вокруг принтера 451  
текст обрезается при печати 384  
картридж с тонером  
заказ 274  
замена 275  
плотность тонера  
настройка 168  
тонер легко стирается 385  
сенсорный экран  
чистка 338  
модуль переноса  
замена 302  
валик переноса  
замена 299  
комплект валиков для лотка  
чистка 346  
замена 309  
лотки  
связывание 78  
исключение из цепочки связи 78  
поиск и устранение неисправностей  
не удается подключить принтер к сети Wi-Fi 421  
не удается открыть Embedded Web Server 420  
часто задаваемые вопросы о цветной печати 442  
принтер не отвечает 398  
ошибка «Не настроен сервер SMTP» 427  
поиск и устранение неисправностей, качество цвета  
посторонний оттенок на отпечатке 443  
поиск и устранение неисправностей, копирование документы или фотографии копируются частично 437  
низкое качество копирования 437  
сканер не закрывается 439  
сканер не отвечает 440  
поиск и устранение неисправностей, электронная почта  
не удается отправить сообщение электронной почты 428  
поиск и устранение неисправностей, факс  
не отображается идентификатор вызывающего 428  
факсы удается отправить, но не удается принять с помощью аналогового факса 431  
не удается отправить факсы с помощью аналогового факса 431  
не удается отправить или принять факсы с помощью аналогового факса 429

- не удается отправить или  
принять факсы с помощью  
etherFAX 432
- не удается отправить  
титულную страницу факса с  
компьютера 434
- не удается настроить  
etherFAX 432
- информация на титульной  
странице факса  
отсутствует 433
- низкое качество печати 433
- поиск и устранение  
неисправностей, печать  
печать с разбором по копиям  
не выполняется 425
- конфиденциальные и другие  
отложенные задания не  
распечатываются 394
- конверт заклеивается при  
печати 425
- неверные поля 377
- замятые страницы не  
распечатываются  
повторно 427
- задание распечатывается из  
неверного лотка 395
- задание распечатывается на  
бумаге неверного типа 395
- частые замятия бумаги 426
- задания на печать не  
распечатываются 393
- медленная печать 396
- функция связи лотков не  
работает 426
- поиск и устранение  
неисправностей, качество  
печати
- пустые страницы 372
- перекошенная печать 383
- темная печать 373
- двоющиеся изображения на  
отпечатках 375
- серый или цветной фон 376
- горизонтальные темные  
линии 386
- горизонтальные белые  
линии 389
- светлая печать 377
- отсутствующие цвета 379
- печать с пятнами или  
точками 380
- скручивание бумаги 382
- повторяющиеся дефекты  
печати 392
- печать выполняется с  
перекосом 383
- сплошные цветные или  
полностью черные  
изображения 384
- текст или изображения  
обрезаются 384
- тонер легко стирается 385
- неравномерная плотность  
печати 386
- на отпечатках появляются  
вертикальные темные  
линии 388
- вертикальные белые  
линии 390
- белые страницы 372
- поиск и устранение  
неисправностей,  
дополнительные модули  
принтера
- не удается обнаружить  
дополнительные внутренние  
модули 422
- поиск и устранение  
неисправностей,  
сканирование
- не удается выполнить  
сканирование на  
компьютер 434
- не удается выполнить  
сканирование в сетевую  
папку 435
- неровное изображение или  
текст при сканировании из  
УАПД 438
- неровный текст при  
сканировании из УАПД 438
- документы или фотографии  
копируются частично 437
- низкое качество  
копирования 437
- задание сканирования не  
выполнено надлежащим  
образом 439
- сканер не закрывается 439
- сканер не отвечает 440
- вертикальные темные линии  
на отпечатках при  
сканировании из УАПД 438
- поиск и устранение  
неисправностей, расходные  
материалы
- картридж с тонером  
отсутствует или не  
отвечает 423
- двустороннее  
копирование 170
- U**
- не удается выполнить чтение  
флеш-накопителя
- поиск и устранение  
неисправностей, печать 399
- неравномерная плотность  
печати 386
- формат бумаги Universal  
настройка 59
- исключение лотков из цепочки  
связи 78
- обновление  
микропрограммного  
обеспечения 80
- кабель USB 31
- порт USB 31
- активация 400
- использование приложения  
«Поддержка клиентов» 36
- использование приложения  
«Настройка дисплея» 36
- использование оригинальных  
компонентов и расходных  
материалов Lexmark 273
- использование УАПД
- копирование 169
- использование панели  
управления 13
- использование начального  
экрана 32
- использование стекла сканера
- копирование 169
- V**
- задания на печать с  
проверкой 165
- на отпечатках появляются  
вертикальные темные  
линии 388
- вертикальные темные линии  
на отпечатках при  
сканировании из УАПД 438

вертикальные белые  
линии 390  
просмотр отчетов 273  
Голосовое руководство  
активация 39  
отключение 39  
темп речи 41  
регулировка темпа речи  
голосового руководства  
настройка 41  
энергозависимая память 159  
очистка 158

## **W**

контейнер для отработанного  
тонера  
заказ 275  
замена 280  
белые страницы 372  
беспроводная сеть  
подключение принтера к 153  
Wi-Fi Protected Setup 154  
беспроводная сеть 153  
сервер беспроводной печати  
установка 152  
Wi-Fi Direct  
настройка 155  
активация 155  
печать с мобильного  
устройства 163  
сеть Wi-Fi  
отключение 156  
Wi-Fi Protected Setup  
беспроводная сеть 154  
рабочая полка  
установка 130