



Multifunkčné tlačiarne CX930, CX931, XC9325, XC9335

Používateľská príručka

Júl 2024

www.lexmark.com

Typ zariadenia:

7580

Modely:

138, 198, 238, 298

Obsah

Bezpečnostné informácie.....	6
Zaužívané označenie.....	6
Vyhlásenia o produkte.....	6
Oboznámenie sa s tlačiarňou.....	9
Vyhľadávanie informácií o tlačiarni.....	9
Vyhľadanie sériového čísla tlačiarne.....	10
Konfigurácie tlačiarne.....	11
Používanie ovládacieho panela.....	13
Vysvetlenie stavu svetla indikátora.....	13
Výber papiera.....	13
Príprava na používanie, inštalácia a konfigurácia.....	30
Výber miesta pre tlačiareň.....	30
Pripájanie káblov.....	31
Nastavenie a používanie aplikácií na domovskej obrazovke.....	32
Nastavenie a používanie funkcií zjednodušenia ovládania.....	38
Nastavenie tlačiarne na faxovanie.....	41
Konfigurácia nastavení protokolu e-mail SMTP.....	49
Vkladanie papiera a špeciálnych médií.....	57
Inštalácia a aktualizácia softvéru, ovládačov a firmvéru.....	75
Inštalácia hardvérových voliteľných prvkov.....	78
Pripojenie k sieti.....	150
Nastavenie tlače cez sériový port (iba systém Windows).....	153
Zabezpečenie tlačiarne.....	155
Umiestnenie bezpečnostnej zásuvky.....	155
Vymazanie pamäte tlačiarne.....	155
Vymazanie úložného disku tlačiarne.....	156
Obnovenie predvolených výrobných nastavení.....	156
Vyhlásenie o nestálosti.....	156
Tlač.....	157
Tlač z počítača.....	157
Tlač z mobilného zariadenia.....	157

Tlač z pamäťovej jednotky flash.....	159
Podporované jednotky flash a typy súborov.....	160
Konfigurácia dôverných úloh.....	161
Tlač dôverných a iných zadržaných úloh.....	161
Tlač zoznamu ukážok písom.....	162
Tlač zoznamu adresára.....	162
Umiestnenie oddeľovacích hárkov medzi kópie.....	162
Zošívanie vytlačených hárkov.....	162
Dierovanie vytlačených hárkov.....	163
Používanie ofsetového stohovania vo vytlačených hárkoch.....	163
Zrušenie tlačovej úlohy.....	164
Úprava tmavosti tonera.....	164

Kopírovanie..... 165

Používanie automatického podávača dokumentov a skenovacieho skla.....	165
Vytváranie kópií.....	165
Kopírovanie fotografií.....	165
Kopírovanie na hlavičkový papier.....	166
Kopírovanie na obe strany papiera.....	166
Zmenšenie alebo zväčšenie kópií.....	166
Zoradenie kópií.....	166
Umiestnenie oddeľovacích hárkov medzi kópie.....	167
Kopírovanie viacerých stránok na jeden hárok.....	167
Kopírovanie preukazov.....	167
Zošívanie kópií.....	167
Dierovanie pri kopírovaní.....	168
Používanie ofsetového stohovania pri kopírovaní.....	168
Vytvorenie skratky na kopírovanie.....	168

E-mail..... 169

Používanie automatického podávača dokumentov a skenovacieho skla.....	169
Odoslanie e-mailovej správy.....	169
Vytvorenie skratky pre e-mail.....	169

Fax..... 171

Používanie automatického podávača dokumentov a skenovacieho skla.....	171
Odoslanie faxu.....	171

Naplánovanie odoslania faxu.....	172
Vytvorenie skratky pre cieľové umiestnenie pre fax.....	172
Zmena rozlíšenia faxu.....	173
Nastavenie tmavosti faxu.....	173
Tlač denníka faxov.....	173
Blokovanie nevyžiadanych faxov.....	173
Zadržiavanie faxov.....	174
Posielanie faxov ďalej.....	174
Skenovanie.....	175
Používanie automatického podávača dokumentov a skenovacieho skla.....	175
Skenovanie do počítača.....	175
Skenovanie na server FTP.....	177
Vytvorenie skratky pre FTP.....	177
Skenovanie do sieťového priečinka.....	177
Vytvorenie skratky pre sieťový priečinok.....	177
Skenovanie na pamäťovú jednotku flash.....	178
Používanie ponúk tlačiarne.....	179
Mapa ponúk.....	179
Zariadenie.....	180
Tlač.....	194
Papier.....	203
Kopírovanie.....	205
Fax.....	209
E-mail.....	224
FTP.....	231
Jednotka USB.....	234
Sieť/porty.....	240
Cloudové služby.....	253
Zabezpečenie.....	254
Správy.....	261
Riešenie problémov.....	263
Tlač strany nastavení ponúk.....	263
Údržba tlačiarne.....	264
Kontrola stavu súčastí a spotrebného materiálu.....	264

Konfigurácia oznámení o spotrebnom materiáli.....	264
Nastavenie upozornení e-mailom.....	264
Zobrazenie správ.....	265
Objednávanie súčastí a spotrebného materiálu.....	265
Výmena súčastí a spotrebného materiálu.....	267
Čistenie súčastí tlačiarne.....	329
Úspora energie a papiera.....	351
Premiestnenie tlačiarne na iné miesto.....	352
Doprava tlačiarne.....	353
Riešenie problémov.....	354
Problémy s kvalitou tlače.....	354
Chybové kódy tlačiarne.....	355
Problémy s tlačou.....	362
Tlačiareň nereaguje.....	386
Nemožno čítať pamäťovú jednotku flash.....	387
Zapnutie portu USB.....	387
Odstránenie zaseknutého papiera.....	388
Problémy so sieťovým pripojením.....	408
Problémy s hardvérovými voliteľnými prvkami.....	410
Problémy so spotrebným materiálom.....	411
Problémy s podávaním papiera.....	412
Problémy s e-mailami.....	415
Problémy s faxovaním.....	416
Problémy so skenovaním.....	421
Problémy s kvalitou farieb.....	427
Kontaktovanie podpory pre zákazníkov.....	429
Recyklácia a likvidácia.....	430
Recyklácia produktov Lexmark.....	430
Recyklácia obalov Lexmark.....	430
Oznámenia.....	431
Register.....	439

Bezpečnostné informácie






Zaužívané označenie

Poznámka: *Poznámka* označuje informácie, ktoré by vám mohli pomôcť.







Upozornenie: *Upozornenie* označuje niečo, čo by mohlo poškodiť hardvér alebo softvér vášho produktu.









VÝSTRAHA: *Výstraha* označuje potenciálne nebezpečnú situáciu, ktorá vám môže spôsobiť zranenie.






Rôzne druhy výstrah:

-  **POZOR – RIZIKO PORANENIA:** Označuje riziko zranenia.
-  **POZOR – NEBEZPEČENSTVO ZÁSAHU ELEKTRICKÝM PRÚDOM:** Označuje riziko úrazu elektrickým prúdom.
-  **POZOR – HORÚCI POVRCH:** Označuje riziko popálenia pri dotyku.
-  **POZOR – NEBEZPEČENSTVO PREVRÁTENIA:** Označuje nebezpečenstvo rozmliaždenia.
-  **POZOR – NEBEZPEČENSTVO ZRANENIA PRIŠKRIPNUTÍM:** Označuje riziko zachytenia medzi pohyblivé súčasti.

Vyhĺasenia o produkte

-  **POZOR – RIZIKO PORANENIA:** Ak chcete zabrániť vzniku požiaru alebo riziku úrazu elektrickým prúdom, pripojte napájací kábel do vhodnej a riadne uzemnenej elektrickej zásuvky, ktorá sa nachádza v blízkosti výrobku a je ľahko prístupná.
-  **POZOR – RIZIKO PORANENIA:** Ak chcete zabrániť vzniku požiaru alebo riziku úrazu elektrickým prúdom, používajte výhradne napájacie káble dodávané spoločne s výrobkom alebo výrobcom schválené náhrady.
-  **POZOR – RIZIKO PORANENIA:** Nepoužívajte tento produkt s predĺžovacími káblami, viaczásuvkovými káblami, viaczásuvkovými predĺžovacími káblami ani zariadeniami UPS. Laserová tlačiareň ľahko preťaží napájaciu kapacitu týchto typov príslušenstva a môže tak vzniknúť riziko požiaru, poškodenia majetku alebo tlačiareň bude mať nedostatočný výkon.
-  **POZOR – RIZIKO PORANENIA:** S výrobkom je možné používať iba prepäťovú ochranu Lexmark Inline Surge Protector, ktorá je správne zapojená medzi tlačiareň a napájací kábel priložený k tlačiarňi. Použitie inej prepäťovej ochrany ako značky Lexmark môže viesť k riziku vzniku požiaru, poškodenia vlastníctva alebo slabému výkonu tlačiarne.
-  **POZOR – RIZIKO PORANENIA:** Ak chcete predísť vzniku požiaru, pripájajte výrobok k verejnej telefónnej sieti výlučne prostredníctvom kábla 26 AWG, alebo väčšieho telekomunikačného kábla (RJ-11). Pre používateľov v Austrálii: kábel musí schváliť austrálsky štátny orgán pre komunikáciu a médiá.
-  **POZOR – NEBEZPEČENSTVO ZÁSAHU ELEKTRICKÝM PRÚDOM:** Ak chcete zabrániť riziku úrazu elektrickým prúdom, neumiestňujte výrobok do blízkosti vody ani vlhkých miest.

-  **POZOR – NEBEZPEČENSTVO ZÁSAHU ELEKTRICKÝM PRÚDOM:** Ak chcete zabrániť riziku úrazu elektrickým prúdom, nenastavujte ani nezapájajte elektrické či káblové pripojenia (ako napríklad napájací kábel, fax alebo telefón) počas búrky.
-  **POZOR – RIZIKO PORANENIA:** Napájací kábel nerezte, neohýbajte, nezávazujte, nedrvte, ani naň neumiestňujte ťažké predmety. Nevystavujte napájací kábel odieraniu ani namáhaniu. Nezasekávajte napájací kábel medzi predmety, napríklad medzi nábytok či steny. Ak nastane niektorá z vyššie uvedených situácií, hrozí riziko požiaru alebo zásahu elektrickým prúdom. Pravidelne kontrolujte napájací kábel, či nevykazuje známky niektorého z problémov. Pred kontrolou napájacieho kábla ho odpojte od elektrickej siete.
-  **POZOR – NEBEZPEČENSTVO ZÁSAHU ELEKTRICKÝM PRÚDOM:** Ak chcete zabrániť riziku úrazu elektrickým prúdom, uistite sa, že sú všetky externé pripojenia (ako napríklad ethernet alebo telefónny systém) správne namontované v príslušne označených prípojných portoch.
-  **POZOR – NEBEZPEČENSTVO ZÁSAHU ELEKTRICKÝM PRÚDOM:** Ak chcete zabrániť riziku úrazu elektrickým prúdom počas manipulácie s ovládacou doskou a počas montáže voliteľného hardvéru či pamäťových zariadení až po nastavení tlačiarne, postupujte nasledovne: vypnite tlačiareň a odpojte napájací kábel zo zásuvky. Ak sú k tlačiarne pripojené ďalšie zariadenia, tiež ich vypnite a odpojte z nich všetky káble vedúce do tlačiarne.
-  **POZOR – NEBEZPEČENSTVO ZÁSAHU ELEKTRICKÝM PRÚDOM:** Ak chcete zabrániť riziku úrazu elektrickým prúdom, nepoužívajte funkciu faxu počas búrky.
-  **POZOR – NEBEZPEČENSTVO ZÁSAHU ELEKTRICKÝM PRÚDOM:** Skôr než budete pokračovať, odpojte napájací kábel zo zásuvky a z tlačiarne odpojte všetky káble, aby ste sa pri čistení vonkajších častí tlačiarne vyhli zasiahnutiu elektrickým prúdom.
-  **POZOR – RIZIKO PORANENIA:** Ak je hmotnosť tlačiarne väčšia ako 20 kg (44 libier), na jej bezpečné zdvihnutie môžu byť potrebné dve alebo viaceré osoby.
-  **POZOR – RIZIKO PORANENIA:** Keď premiestňujete tlačiareň, dodržte nasledujúce pokyny, aby ste zabránili osobnému zraneniu a poškodeniu tlačiarne:
- Skontrolujte, či sú zavreté všetky dvierka a zásobníky.
 - Vypnite tlačiareň a potom z elektrickej zásuvky odpojte napájací kábel.
 - Z tlačiarne odpojte všetky káble.
 - Ak sú k tlačiarne pripojené samostatne stojace voliteľné zásobníky alebo výstupné voliteľné prvky, pred presunom tlačiarne ich odpojte.
 - Ak má tlačiareň základňu na kolieskach, opatrne ju posuňte na nové miesto. Dávajte pozor pri prechode cez prahy dverí a nerovnosti na podlahe.
 - Ak tlačiareň nemá základňu na kolieskach, ale používa voliteľné zásobníky alebo výstupné voliteľné prvky, odoberte výstupné voliteľné prvky a tlačiareň zdvihnite bez zásobníkov. Nedvíhajte tlačiareň zároveň s voliteľnými prvkami.
 - Na zdvihnutie tlačiarne vždy použite držadlá na tlačiarne.
 - Ak na premiestnenie tlačiarne používate vozík, musí mať povrch, ktorý bude podopierať celú tlačiareň.
 - Ak na prenos voliteľných hardvérových prvkov používate vozík, musí mať povrch, ktorý bude podopierať všetky tieto prvky.
 - Tlačiareň prenášajte v zvislej polohe.
 - Nerobte s ňou prudké a trhané pohyby.
 - Pri ukladaní tlačiarne dávajte pozor, aby ste pod ňou nemali prsty.
 - Skontrolujte, či je okolo tlačiarne dostatok voľného miesta.

-  **POZOR – NEBEZPEČENSTVO PREVRÁTENIA:** V prípade inštalácie voliteľných možností by mala byť tlačiareň alebo multifunkčná tlačiareň umiestnená na základni s kolieskami, nábytku alebo inom stabilnom povrchu. Predídete tak možnému zraneniu. Ďalšie informácie o podporovaných konfiguráciách nájdete na adrese www.lexmark.com/multifunctionprinters.
-  **POZOR – NEBEZPEČENSTVO PREVRÁTENIA:** Ak chcete znížiť riziko nestability zariadenia, do každého zásobníka vkladajte papier samostatne. Všetky ostatné zásobníky nechajte zatvorené, až kým ich nebudete potrebovať.
-  **POZOR – HORÚCI POVRCH:** Vnútrajšok tlačiarny môže byť horúci. Ak chcete znížiť riziko zranenia od horúceho komponentu, nechajte povrch vychladnúť predtým, než sa ho dotknete.
-  **POZOR – NEBEZPEČENSTVO ZRANENIA PRIŠKRIPNUTÍM:** Aby ste sa vyhli zraneniu priškrpnutím, buďte opatrní na miestach označených týmto štítkom. Zranenia priškrpnutím sa môžu prihodiť okolo pohyblivých súčastí, ako sú napríklad ozubené kolieska, dvierka, zásobníky a kryty.
-  **POZOR – RIZIKO PORANENIA:** Lítiová batéria tohto produktu sa nevymieňa. Pri nesprávnej výmene lítiovej batérie hrozí nebezpečenstvo výbuchu. Lítiovú batériu znova nenabíjajte, nerozoberajte ani nespáľujte. Použité lítiové batérie zlikvidujte v súlade s pokynmi výrobcu a miestnymi nariadeniami.


Tento produkt bol navrhnutý, testovaný a schválený tak, aby pri používaní špecifických komponentov od výrobcu spĺňal prísne globálne bezpečnostné štandardy. Bezpečnostné funkcie niektorých súčastí nemusia byť vždy zrejmé. Výrobca nenesie zodpovednosť za používanie iných náhradných súčastí.

Servis alebo opravy iné než tie, ktoré sú uvedené v používateľskej dokumentácii, prenechajte servisnému zástupcovi.

TIETO POKYNY SI ODLOŽTE.

Oboznámenie sa s tlačiarňou

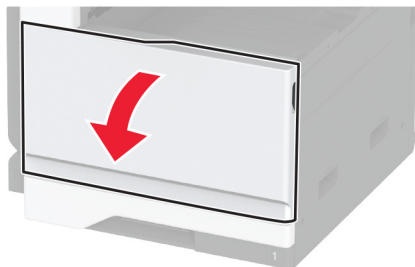
Vyhľadavanie informácií o tlačiarňi

Čo hľadáte?	Kde hľadať
Pokyny na prvú inštaláciu	Prezrite si dokumentáciu k inštalácii dodanú s tlačiarňou.
<ul style="list-style-type: none"> • Softvér tlačiarne • Ovládač tlače alebo faxu • Firmvér tlačiarne • Pomôcka 	Prejdite na adresu www.lexmark.com/downloads , vyhľadajte svoj model tlačiarne a potom v ponuke Typ vyberte požadovaný ovládač, firmvér alebo pomôcku.
<ul style="list-style-type: none"> • Výber a skladovanie papiera a špeciálnych médií • Vkladanie papiera • Konfigurácia nastavení tlačiarne • Zobrazovanie a tlač dokumentov a fotografií • Konfigurácia tlačiarne v rámci siete • Starostlivosť o tlačiareň a jej údržba • Riešenie a odstraňovanie problémov 	<p>Informačné centrum – Prejdite na adresu https://infoserve.lexmark.com.</p> <p>Videá s návodom – Prejdite na adresu https://infoserve.lexmark.com/idv/.</p> <p>Príručka pre dotykovú obrazovku – Prejdite na adresu http://support.lexmark.com.</p>
Nastavenie a konfigurácia funkcií zjednodušenia ovládania tlačiarne	<i>Príručka zjednodušenia ovládania Lexmark</i> – Prejdite na adresu http://support.lexmark.com .
Informácie pomocníka na používanie softvéru tlačiarne.	<p>Pomocník pre operačné systémy Microsoft Windows alebo Macintosh – otvorte program alebo aplikáciu softvéru tlačiarne a kliknite na položku Pomocník.</p> <p>Kliknutím na tlačidlo  zobrazíte kontextové informácie.</p> <p>Poznámky:</p> <ul style="list-style-type: none"> • Pomocník sa nainštaluje automaticky spolu so softvérom tlačiarne. • V závislosti od operačného systému sa softvér tlačiarne nachádza v priečinku programov tlačiarne alebo na pracovnej ploche.
<ul style="list-style-type: none"> • Dokumentácia • Podpora cez chat naživo • E-mailová podpora • Hlasová podpora 	<p>Prejdite na adresu http://support.lexmark.com.</p> <p>Poznámka: Vyberte svoju krajinu alebo región a potom aj produkt, pre ktorý chcete zobrazit' stránku podpory.</p> <p>Kontaktné informácie podpory pre vašu krajinu alebo región nájdete na webovej lokalite alebo na záručnom liste, ktorý ste dostali s tlačiarňou.</p> <p>Keď kontaktujete podporu pre zákazníkov, vopred si pripravte tieto informácie:</p> <ul style="list-style-type: none"> • Miesto a dátum nákupu • Typ zariadenia a sériové číslo <p>Ďalšie informácie nájdete v časti „Vyhľadanie sériového čísla tlačiarne“ na strane 10.</p>

Čo hľadáte?	Kde hľadať
<ul style="list-style-type: none"> • Bezpečnostné informácie • Regulačné informácie • Informácie o záruke • Environmentálne informácie 	<p>Informácie o záruke sa v jednotlivých krajinách alebo regiónoch líšia:</p> <ul style="list-style-type: none"> • V USA – Pozrite si záručný list (Vyhlásenie o obmedzenej záruke) dodaný s tlačiarňou alebo prejdite na adresu http://support.lexmark.com. • V iných krajinách a regiónoch – Pozrite si vytlačený záručný list dodaný s tlačiarňou. <p><i>Príručka s informáciami o produkte</i> – Pozrite si dokumentáciu dodanú s tlačiarňou alebo prejdite na adresu http://support.lexmark.com.</p>
Informácie o digitálnom pase Lexmark	Prejdite na adresu https://csr.lexmark.com/digital-passport.php .

Vyhľadanie sériového čísla tlačiarne

1 Otvorte predné dverka.



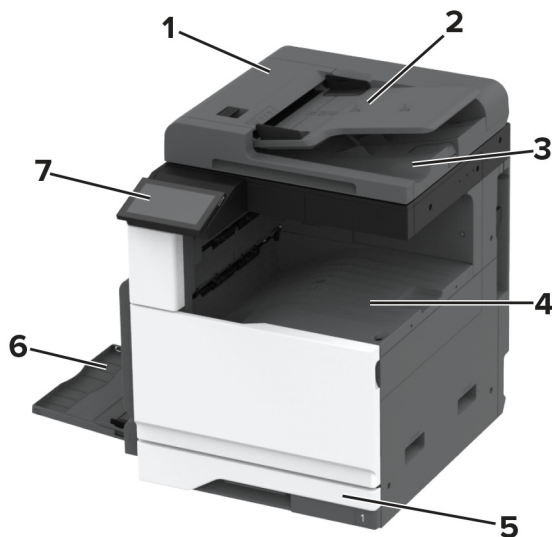
2 Nájdite sériové číslo na ľavej strane tlačiarne.



Konfigurácie tlačiarne

Poznámka: Uistite sa, že tlačiareň konfigurujete na rovnom, pevnom a stabilnom povrchu.

Základný model

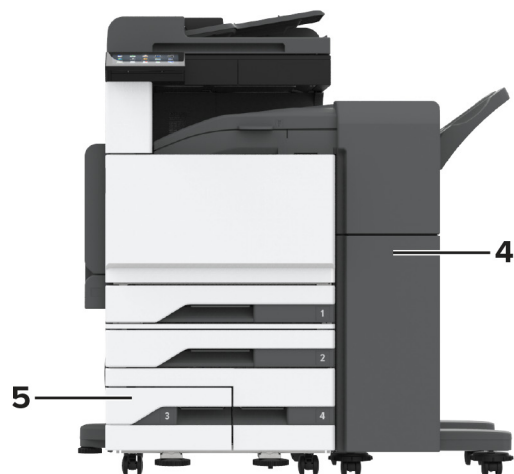
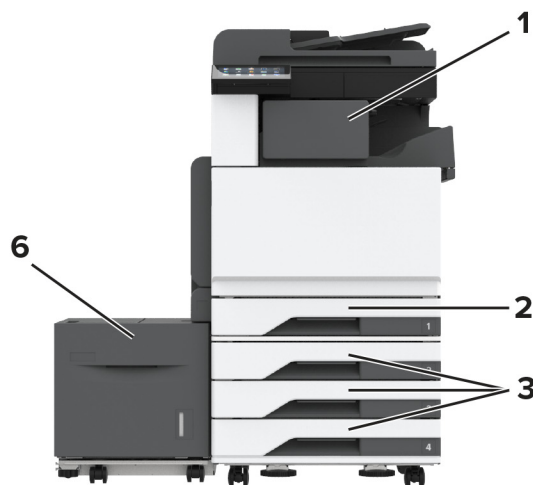


1	Automatický podávač dokumentov (ADF)
2	Zásobník automatického podávača dokumentov
3	Priehradka automatického podávača dokumentov
4	Štandardná priehradka
5	Štandardný 520-hárkový zásobník
6	Viacúčelový podávač
7	Ovládací panel

Konfigurovaný model

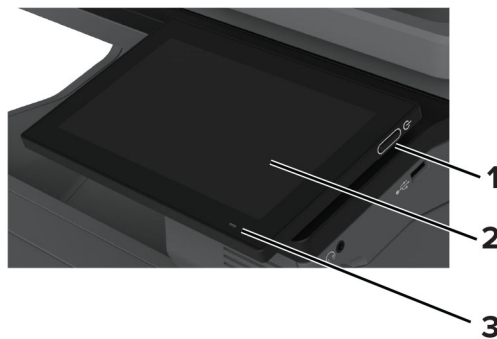
⚠ POZOR – NEBEZPEČENSTVO PREVRÁTENIA: Inštalácia jedného alebo viacerých voliteľných prvkov k tlačiarňi alebo multifunkčnej tlačiarňi môže vyžadovať základňu na kolieskach, nábytok alebo iné pomôcky, ktoré zabránia nestabilite a následným možným zraneniam. Viac informácií o podporovaných konfiguráciách nájdete na adrese www.lexmark.com/multifunctionprinters.

⚠ POZOR – NEBEZPEČENSTVO PREVRÁTENIA: Ak chcete znížiť riziko nestability zariadenia, do každého zásobníka vkladajte papier samostatne. Všetky ostatné zásobníky nechajte zatvorené dovtedy, kým ich nepotrebujete.



1	Zošívačka Poznámka: Nie je podporovaná, ak už je nainštalovaný iný dokončovač.
2	Štandardný 520-hárkový zásobník
3	Voliteľný 3 x 520-hárkový zásobník
4	Zošívačka s dierovačom Poznámka: Podporované len vtedy, ak sú nainštalované voliteľné zásobníky.
5	Voliteľný dvojité vstupný zásobník na 2520 stránkov
6	Voliteľný zásobník na 2 000 stránkov

Používanie ovládacieho panela



	Časť ovládacieho panela	Funkcia
1	Tlačidlo napájania	<ul style="list-style-type: none"> Zapnutie alebo vypnutie tlačiarne. <p>Poznámka: Tlačiareň vypnete stlačením a podržaním tlačidla napájania na päť sekúnd.</p> <ul style="list-style-type: none"> Prepnutie tlačiarne do režimu spánku alebo dlhodobého spánku. Obnova tlačiarne z režimu spánku alebo dlhodobého spánku.
2	Displej	<ul style="list-style-type: none"> Zobrazí správy tlačiarne a stav spotrebného materiálu. Nastavenie a ovládanie tlačiarne.
3	Svetlo indikátora	Kontrola stavu tlačiarne.

Vysvetlenie stavu svetla indikátora

Svetlo indikátora	Stav tlačiarne
Vypnutá	Tlačiareň je vypnutá.
Svieti namodro	Tlačiareň je pripravená.
Bliká namodro	Tlačiareň tlačí alebo spracováva údaje.
Bliká načerveno	Tlačiareň vyžaduje zásah používateľa.
Trvalé jantárové	Tlačiareň je v režime spánku.
Blikajúce jantárové	Tlačiareň je v režime hlbokého spánku alebo dlhodobého spánku.

Výber papiera

Pokyny na používanie papiera

Používaním vhodného papiera môžete zabrániť zaseknutiam a zaisťiť bezproblémovú tlač.

- Vždy používajte nový, nepoškodený papier.
- Pred vložením papiera skontrolujte, ktorá strana papiera sa odporúča na potlač. Táto informácia je zvyčajne uvedená na balení papiera.

- Nepoužívajte papier, ktorý bol ručne odstrihnutý alebo orezaný.
- Nepoužívajte rôzne veľkosti, typy alebo hmotnosti papiera v jednom zásobníku. Miešaním papiera môže dôjsť k zaseknutiam.
- Nepoužívajte kriedové papiere, pokiaľ nie sú výslovne určené na elektrofotografickú tlač.

Ďalšie informácie nájdete v *Spríevodcovi pre papier a špeciálne médiá*.

Vlastnosti papiera

Nasledujúce vlastnosti papiera ovplyvňujú kvalitu a spoľahlivosť tlače. Pred tlačou zvážte tieto faktory.

Hmotnosť

Zásobníky môžu podávať papier s rôznou hmotnosťou. Papier ľahší než 60 g/m² (16 lb) nemusí byť dostatočne pevný na to, aby sa správne podával, a môže spôsobiť zaseknutie. Ďalšie informácie nájdete v téme „Podporované hmotnosti papiera”.

Vlnenie

Vlnenie je tendencia papiera vlniť sa po jeho okrajoch. Nadmerné vlnenie môže spôsobovať problémy s podávaním papiera. Vlnenie môže nastať po prechode papiera tlačiarňou, kde je papier vystavený vysokým teplotám. Skladovanie rozbaleného papiera na horúcich, vlhkých, chladných alebo suchých miestach môže prispieť k vlneniu papiera pred samotnou tlačou a spôsobiť problémy s podávaním.

Hladkosť

Stupeň hladkosti papiera priamo ovplyvňuje kvalitu tlače. Ak je papier príliš drsný, toner sa do papiera nezataví správne. Ak je papier príliš hladký, môže spôsobiť problémy s podávaním papiera alebo kvalitou tlače. Odporúčame použiť papier s hodnotou 50 sheffieldskych bodov.

Obsah vlhkosti

Množstvo vlhkosti v papieri ovplyvňuje kvalitu tlače aj schopnosť tlačiarne správne podávať papier. Papier vyberte z pôvodného balenia, až keď ho budete chcieť použiť. Vystavenie papiera zmenám vlhkosti môže znížiť jeho kvalitu.

Pred tlačou uchovávajte papier v pôvodnom obale po dobu 24 až 48 hodín. Prostredie, v ktorom sa papier ukladá, musí byť rovnaké ako prostredie tlačiarne. Ak sa podmienky uskladnenia alebo podmienky pri preprave papiera veľmi líšia od okolitého prostredia tlačiarne, uvedený čas predĺžte na niekoľko dní. Hrubý papier môže tiež vyžadovať dlhší čas na prispôbenie sa podmienkam.

Smer vlákien

Vlákno zodpovedá zarovnaniu vlákien papiera na hárku papiera. Vlákno je buď *dlhé*, v smere dĺžky papiera, alebo *krátke*, v smere šírky papiera. Odporúčaný smer vlákna nájdete v téme „Podporované hmotnosti papiera”.

Zloženie vlákna

Väčšina vysokokvalitného xerografického papiera je vyrobená zo 100 % chemicky ošetrovaného vláknitého dreva. Toto zloženie poskytuje papieru vysoký stupeň stability, výsledkom čoho sú menšie problémy s podávaním papiera a lepšia kvalita tlače. Papier obsahujúci vlákna napr. z bavlny má vlastnosti, ktoré môžu mať negatívny vplyv na manipuláciu s papierom.

Neprijateľný papier

Použitie nasledujúcich typov papiera v tlačiarňi sa neodporúča:

- Chemicky ošetrované papiere, ktoré sa používajú na výrobu kópií bez indiga. Sú známe aj ako samoprepisovací papier, bezkarbónový kopírovací papier (CCP) alebo papier bez potreby indiga (NCR).
- Vopred potlačený papier s chemikáliami, ktoré by mohli kontaminovať tlačiareň.
- Vopred potlačený papier, na ktorý vplýva teplota fixačnej jednotky tlačiarne.
- Vopred potlačený papier vyžadujúci registráciu (presnú polohu tlače na stránke) väčšiu než $\pm 2,3$ mm ($\pm 0,09$ palca), napríklad formuláre na optické rozpoznávanie znakov (OCR).

Niekedy je možné upraviť registráciu pomocou softvérovej aplikácie tak, aby bola tlač na tieto formuláre možná.

- Papier s povrchovou úpravou (zmažateľný dokumentový), syntetický papier, termálny papier.
- Papier s drsnými okrajmi, drsný alebo veľmi štruktúrovaný či pokrčený papier.
- Papier, ktorý nespĺňa normu EN12281:2002 (Európa).
- Papier s hmotnosťou menej ako 60g/m^2 (16 libier).
- Formuláre alebo dokumenty, ktoré sa skladajú z viacerých častí.

Používanie recyklovaného papiera

Spoločnosť Lexmark sa snaží znížiť vplyv papiera na životné prostredie tým, že zákazníkom ponúka rôzne možnosti v oblasti tlače. Jedným z nami používaných spôsobov je testovanie produktov, aby sme mohli zaistiť, že bude možné používať recyklovaný papier – konkrétne papiere vyrobené s 30 %, 50 % a 100 % recyklovaného obsahu. Očakávame, že recyklovaný papier bude v našich tlačiarňach fungovať rovnako dobre ako novo vyrobený papier. Napriek tomu, že pre papier používaný s kancelárskym vybavením neexistuje žiadna oficiálna norma, spoločnosť Lexmark používa európsku normu EN 12281 ako štandard popisujúci minimálne vlastnosti. S cieľom zaistiť dostatočný rozsah testovania, patria medzi testované papiere 100 % recyklované papiere zo Severnej Ameriky, Európy a Ázie. Testy sa vykonávajú pri relatívnej vlhkosti 8 – 80 %. Testovanie zahŕňa obojstrannú tlač. Možno použiť ako kancelársky papier s obnoviteľným či recyklovaným obsahom, ako aj papier bez obsahu chlóru.

Skladovanie papiera

Použite tento postup skladovania papiera a predídte tak zaseknutiam a nerovnomernej kvalite tlače:

- 24 až 48 hodín pred tlačou papier zabalený v pôvodnom obale uskladnite v prostredí s rovnakými podmienkami, akým je vystavená tlačiareň.
- Ak sa podmienky uskladnenia alebo podmienky pri preprave papiera veľmi líšia od okolitého prostredia tlačiarne, uvedený čas predĺžte na niekoľko dní. Hrubý papier môže tiež vyžadovať dlhší čas na prispôsobenie sa podmienkam.
- Najlepšie výsledky dosiahnete, ak budete papier skladovať na miestach s teplotou $21\text{ }^{\circ}\text{C}$ ($70\text{ }^{\circ}\text{F}$) a relatívnou vlhkosťou 40 %.
- Väčšina značkových výrobcov odporúča tlačiť v priestoroch s teplotou v rozmedzí $18 - 24\text{ }^{\circ}\text{C}$ ($65 - 75\text{ }^{\circ}\text{F}$) a s relatívnou vlhkosťou v rozmedzí 40 až 60 %.
- Papier skladujte v škatuliach na palete alebo polici, nie na zemi.
- Jednotlivé balíky skladujte na rovnom povrchu.

- Na jednotlivé balíky papiera nič neodkladajte.
- Papier vyberajte zo škatule alebo obalu, až keď ho chcete vložiť do tlačiarne. Škatuľa a obal udržiavajú papier čistý, suchý a vyrovnaný.

Výber predtlačených formulárov a hlavičkového papiera

- Používajte papier s dlhým vláknom.
- Používajte iba formuláre a hlavičkový papier potlačený s použitím ofsetovej tlače alebo gravírovania.
- Nepoužívajte drsný ani veľmi štruktúrovaný papier.
- Používajte atramenty, na ktoré nemá vplyv živica v toneri. Tieto požiadavky spĺňajú atramenty schnúce pomocou oxidácie a atramenty založené na báze ropy. Latexové atramenty ich nespĺňajú.
- Než zakúpite veľké množstvo predtlačených formulárov a hlavičkového papiera, ktoré zvažujete, skúste najskôr vytlačiť niekoľko vzoriek. Takto zistíte, či atrament použitý na predtlačenej formulári alebo hlavičkovom papieri ovplyvňuje kvalitu tlače.
- V prípade pochybností kontaktujte dodávateľa papiera.
- Pri tlači na hlavičkový papier vložte papier v správnej orientácii pre tlačiareň. Ďalšie informácie nájdete v *Spríevodcovi pre papier a špeciálne médiá*.

Podporované veľkosti papiera

Veľkosti papiera podporované štandardným zásobníkom, viacúčelovým podávačom, zásobníkom obálok a obojstrannou tlačou

Veľkosť papiera	Štandardný 520-hárkový zásobník	Viacúčelový podávač	Zásobník na obálky	Obojstranná tlač
A3¹ 297 x 420 mm (11,69 x 16,54 palcov)	✓	✓	X	✓
A4 210 x 297 mm (8,27 x 11,7 palca)	✓	✓ ²	X	✓
A5 148 x 210 mm (5,83 x 8,27 palca)	✓ ¹	✓ ²	X	✓
A6 105 x 148 mm (4,13 x 5,83 palca)	X	✓ ¹	X	X

¹ Vkladá sa len v orientácii na šírku.

² Vkladá sa len v orientácii na výšku.

³ Podporuje veľkosti papiera v rozsahu od 139,7 x 181,86 mm do 296,93 x 431,8 mm (od 5,5 x 7,16 palca do 11,69 x 17 palcov).

⁴ Podporuje veľkosti papiera v rozsahu od 88,9 x 98,38 mm do 296,93 x 482,6 mm (od 3,5 x 3,87 palca do 11,69 x 19 palcov).

⁵ Podporuje veľkosti papiera v rozsahu od 128 x 139,7 mm do 296,93 x 482,6 mm (od 5 x 5,5 palca do 11,69 x 19 palcov).

Veľkosť papiera	Štandardný 520-hárkový zásobník	Viacúčelový podávač	Zásobník na obálky	Obojstranná tlač
Executive 184,2 x 266,7 mm (7,25 x 10,5 palcov)	✓	✓ ²	X	✓
Folio¹ 215,9 x 330,2 mm (8,5 x 13 palcov)	✓	✓	X	✓
Hagaki 100 x 148 mm (3,94 x 5,83 palcov)	X	✓ ¹	X	X
JIS B4¹ 257 x 364 mm (10,12 x 14,33 palcov)	✓	✓	X	✓
JIS B5 182 x 257 mm (7,17 x 10,1 palcov)	✓	✓ ²	X	✓
Ledger¹ 279,4 x 4431,8 mm (11 x 17 palcov)	✓	✓	X	✓
Legal¹ 215,9 x 355,6 mm (8,5 x 14 palcov)	✓	✓	X	✓
Letter 215,9 x 279,4 mm (8,5 x 11 palcov)	✓	✓ ²	X	✓
Oficio (Mexico)¹ 215,9 x 340,4 mm (8,5 x 13,4 palcov)	✓	✓	X	✓
Statement 139,7 x 215,9 mm (5,5 x 8,5 palcov)	✓ ¹	✓ ²	X	✓
Universal	✓ ³	✓ ⁴	X	✓ ⁵

¹ Vkladá sa len v orientácii na šírku.

² Vkladá sa len v orientácii na výšku.

³ Podporuje veľkosti papiera v rozsahu od 139,7 x 181,86 mm do 296,93 x 431,8 mm (od 5,5 x 7,16 palca do 11,69 x 17 palcov).

⁴ Podporuje veľkosti papiera v rozsahu od 88,9 x 98,38 mm do 296,93 x 482,6 mm (od 3,5 x 3,87 palca do 11,69 x 19 palcov).

⁵ Podporuje veľkosti papiera v rozsahu od 128 x 139,7 mm do 296,93 x 482,6 mm (od 5 x 5,5 palca do 11,69 x 19 palcov).

Veľkosť papiera	Štandardný 520-hárkový zásobník	Viacúčelový podávač	Zásobník na obálky	Obojstranná tlač
Obálka 7 3/4 98,4 x 190,5 mm (3,875 x 7,5 palcov)	X	√ ²	√	X
Obálka 9 98,4 x 225,4 mm (3,875 x 8,9 palcov)	X	√ ²	√	X
Obálka 10 104,8 x 241,3 mm (4,12 x 9,5 palcov)	X	√ ²	√	X
Obálka B5 176 x 250 mm (6,93 x 9,84 palcov)	X	√ ¹	√	X
Obálka C5 162 x 229 mm (6,38 x 9,01 palcov)	X	√ ²	√	X
Obálka DL 110 x 220 mm (4,33 x 8,66 palcov)	X	√ ²	√	X

¹ Vkladá sa len v orientácii na šírku.

² Vkladá sa len v orientácii na výšku.

³ Podporuje veľkosti papiera v rozsahu od 139,7 x 181,86 mm do 296,93 x 431,8 mm (od 5,5 x 7,16 palca do 11,69 x 17 palcov).

⁴ Podporuje veľkosti papiera v rozsahu od 88,9 x 98,38 mm do 296,93 x 482,6 mm (od 3,5 x 3,87 palca do 11,69 x 19 palcov).

⁵ Podporuje veľkosti papiera v rozsahu od 128 x 139,7 mm do 296,93 x 482,6 mm (od 5 x 5,5 palca do 11,69 x 19 palcov).

Poznámky:

- Automatický podávač dokumentov podporuje veľkosti papiera v rozsahu od 125 x 85 mm do 297 x 431,8 mm (od 4,92 x 3,35 palca do 11,69 x 17 palcov).
- Plochý skener podporuje maximálnu veľkosť papiera 297 x 431,8 mm (11,69 x 17 palcov).

Veľkosti papiera podporované voliteľnými zásobníkmi

Veľkosť papiera	Voliteľný zásobník na 520 stránkov, voliteľný zásobník na 520 stránkov so skrinkou a voliteľný zásobník na 3 x 520 stránkov	Voliteľný dvojitý vstupný zásobník na 2520 stránkov	Voliteľný zásobník na 2 000 stránkov
A3¹ 297 x 420 mm (11,69 x 16,54 palcov)	✓	✓	X
A4 210 x 297 mm (8,27 x 11,7 palca)	✓	✓	✓ ²
A5¹ 148 x 210 mm (5,83 x 8,27 palca)	✓	✓	X
A6 105 x 148 mm (4,13 x 5,83 palca)	X	X	X
Executive 184,2 x 266,7 mm (7,25 x 10,5 palcov)	✓	✓	✓ ²
Folio¹ 215,9 x 330,2 mm (8,5 x 13 palcov)	✓	✓	X
Hagaki 100 x 148 mm (3,94 x 5,83 palcov)	X	X	X
JIS B4¹ 257 x 364 mm (10,12 x 14,33 palcov)	✓	✓	X
JIS B5 182 x 257 mm (7,17 x 10,1 palcov)	✓	✓	✓ ²
Ledger¹ 279,4 x 4431,8 mm (11 x 17 palcov)	✓	✓	X
Legal¹ 215,9 x 355,6 mm (8,5 x 14 palcov)	✓	✓	X

¹ Vkladá sa len v orientácii na šírku.² Vkladá sa len v orientácii na výšku.³ Podporuje veľkosti papiera v rozsahu od 139,7 x 181,86 mm do 296,93 x 431,8 mm (od 5,5 x 7,16 palca do 11,69 x 17 palcov).

Veľkosť papiera	Voliteľný zásobník na 520 hárkov, voliteľný zásobník na 520 hárkov so skrinkou a voliteľný zásobník na 3 x 520 hárkov	Voliteľný dvojité vstupný zásobník na 2520 hárkov	Voliteľný zásobník na 2 000 hárkov
Letter 215,9 x 279,4 mm (8,5 x 11 palcov)	✓	✓	✓ ²
Oficio (Mexico)¹ 215,9 x 340,4 mm (8,5 x 13,4 palcov)	✓	✓	X
Statement¹ 139,7 x 215,9 mm (5,5 x 8,5 palcov)	✓	✓	X
Universal	✓ ³	✓ ³	✓ ³
Obálka 7 3/4 98,4 x 190,5 mm (3,875 x 7,5 palcov)	X	X	X
Obálka 9 98,4 x 225,4 mm (3,875 x 8,9 palcov)	X	X	X
Obálka 10 104,8 x 241,3 mm (4,12 x 9,5 palcov)	X	X	X
Obálka B5 176 x 250 mm (6,93 x 9,84 palcov)	X	X	X
Obálka C5 162 x 229 mm (6,38 x 9,01 palcov)	X	X	X
Obálka DL 110 x 220 mm (4,33 x 8,66 palcov)	X	X	X

¹ Vkladá sa len v orientácii na šírku.
² Vkladá sa len v orientácii na výšku.
³ Podporuje veľkosti papiera v rozsahu od 139,7 x 181,86 mm do 296,93 x 431,8 mm (od 5,5 x 7,16 palca do 11,69 x 17 palcov).

Veľkosti papiera podporované výstupnými priehradkami

Veľkosť papiera	Štandardná priehradka		Horná priehradka
	Stohovanie	Posun	Stohovanie
A3¹ 297 x 420 mm (11,69 x 16,54 palcov)	✓	✓	✓
A4 210 x 297 mm (8,27 x 11,7 palca)	✓	✓	✓
A5 148 x 210 mm (5,83 x 8,27 palca)	✓	✓	✓
A6¹ 105 x 148 mm (4,13 x 5,83 palca)	✓	✓	✓
Executive 184,2 x 266,7 mm (7,25 x 10,5 palcov)	✓	✓	✓
Folio¹ 215,9 x 330,2 mm (8,5 x 13 palcov)	✓	✓	✓
Hagaki¹ 100 x 148 mm (3,94 x 5,83 palcov)	✓	✓	✓
JIS B4¹ 257 x 364 mm (10,12 x 14,33 palcov)	✓	✓	✓
JIS B5 182 x 257 mm (7,17 x 10,1 palcov)	✓	✓	✓
Ledger¹ 279,4 x 4431,8 mm (11 x 17 palcov)	✓	✓	✓
Legal¹ 215,9 x 355,6 mm (8,5 x 14 palcov)	✓	✓	✓

¹ Vkladá sa len v orientácii na šírku.

² Vkladá sa len v orientácii na výšku.

³ Podporuje veľkosti papiera v rozsahu od 88,9 x 98,38 mm do 296,93 x 482,6 mm (od 3,5 x 3,87 palca do 11,69 x 19 palcov).

⁴ Podporuje veľkosti papiera v rozsahu od 88,9 x 98,38 mm do 296,93 x 431,8 mm (od 3,5 x 3,87 palca do 11,69 x 17 palcov).

Veľkosť papiera	Štandardná priehradka		Horná priehradka
	Stohovanie	Posun	Stohovanie
Letter 215,9 x 279,4 mm (8,5 x 11 palcov)	✓	✓	✓
Oficio (Mexico)¹ 215,9 x 340,4 mm (8,5 x 13,4 palcov)	✓	✓	✓
Statement 139,7 x 215,9 mm (5,5 x 8,5 palcov)	✓	✓	✓
Universal	✓ ³	✓ ⁴	x
Obálka 7 3/4² 98,4 x 190,5 mm (3,875 x 7,5 palcov)	✓	✓	✓
Obálka 9² 98,4 x 225,4 mm (3,875 x 8,9 palcov)	✓	✓	✓
Obálka 10² 104,8 x 241,3 mm (4,12 x 9,5 palcov)	✓	✓	✓
Obálka B5² 176 x 250 mm (6,93 x 9,84 palcov)	✓	✓	✓
Obálka C5² 162 x 229 mm (6,38 x 9,01 palcov)	✓	✓	✓
Obálka DL² 110 x 220 mm (4,33 x 8,66 palcov)	✓	✓	✓

¹ Vkladá sa len v orientácii na šírku.
² Vkladá sa len v orientácii na výšku.
³ Podporuje veľkosti papiera v rozsahu od 88,9 x 98,38 mm do 296,93 x 482,6 mm (od 3,5 x 3,87 palca do 11,69 x 19 palcov).
⁴ Podporuje veľkosti papiera v rozsahu od 88,9 x 98,38 mm do 296,93 x 431,8 mm (od 3,5 x 3,87 palca do 11,69 x 17 palcov).

Dokončovačmi podporované veľkosti papiera

Veľkosť papiera	Zošívacia			Zošívacia s dierovačom			
	Stohovanie	Posun	Zošitie	Stohovanie	Posun	Zošitie	Dierovanie
A3¹ 297 x 420 mm (11,69 x 16,54 palcov)	✓	✓	✓	✓	✓	✓	✓
A4 210 x 297 mm (8,27 x 11,7 palca)	✓	✓	✓	✓	✓	✓	✓
A5 148 x 210 mm (5,83 x 8,27 palca)	✓	✓ ²	X	✓	✓ ²	✓ ²	✓ ⁶
A6 105 x 148 mm (4,13 x 5,83 palca)	✓	X	X	✓	X	X	X
Transparent Maximálna šírka: 215,9 mm (8,5 palca) Maximálna dĺžka: 1320,8 mm (52 palca)	✓ ¹	X	X	✓ ¹	X	X	X
Executive 184,2 x 266,7 mm (7,25 x 10,5 palcov)	✓ ²	✓ ²	✓ ²	✓	✓ ²	✓ ²	✓ ²
Folio¹ 215,9 x 330,2 mm (8,5 x 13 palcov)	✓	✓	✓	✓	✓	✓	✓
Hagaki 100 x 148 mm (3,94 x 5,83 palcov)	✓	X	X	✓	X	X	X

¹ Vkladá sa len v orientácii na šírku.

² Vkladá sa len v orientácii na výšku.

³ Podporuje veľkosti papiera v rozsahu od 88,9 x 98,38 mm do 296,93 x 431,8 mm (od 3,5 x 3,87 palca do 11,69 x 17 palcov).

⁴ Podporuje veľkosti papiera v rozsahu od 190 x 139,7 mm do 296,93 x 431,8 mm (od 7,48 x 5,5 palca do 11,69 x 17 palcov).

⁵ Podporuje veľkosti papiera v rozsahu od 202,9 x 182,03 mm do 296,93 x 431,8 mm (od 7,99 x 7,17 palca do 11,69 x 17 palcov).

⁶ Podporuje dierovanie maximálne 2 dierok.

⁷ Podporuje dierovanie maximálne 2 dierok pri vložení v orientácii na šírku.

⁸ Podporuje veľkosti papiera v rozsahu od 88,9 x 98,38 mm do 320,04 x 1320,8 mm (od 3,5 x 3,87 palca do 12,6 x 52 palcov).

⁹ Podporuje veľkosti papiera v rozsahu od 209,97 x 148 mm do 296,93 x 431,8 mm (od 8,27 x 5,83 palca do 11,69 x 17 palcov).

Veľkosť papiera	Zošívacia			Zošívacia s dierovačom			
	Stohovanie	Posun	Zošitie	Stohovanie	Posun	Zošitie	Dierovanie
JIS B4¹ 257 x 364 mm (10,12 x 14,33 palcov)	✓	✓	✓	✓	✓	✓	✓
JIS B5 182 x 257 mm (7,17 x 10,1 palcov)	✓	✓ ²	✓ ²	✓	✓ ²	✓ ²	✓ ⁷
Ledger¹ 279,4 x 4431,8 mm (11 x 17 palcov)	✓	✓	✓	✓	✓	✓	✓
Legal¹ 215,9 x 355,6 mm (8,5 x 14 palcov)	✓	✓	✓	✓	✓	✓	✓
Letter 215,9 x 279,4 mm (8,5 x 11 palcov)	✓	✓	✓	✓	✓	✓	✓
Oficio (Mexico)¹ 215,9 x 340,4 mm (8,5 x 13,4 palcov)	✓	✓	✓	✓	✓	✓	✓
Statement 139,7 x 215,9 mm (5,5 x 8,5 palcov)	✓	✓ ²	X	X	X	X	X
Universal	✓ ³	✓ ⁴	✓ ⁵	✓ ⁸	✓ ⁹	✓ ⁹	X
Obálka 7 3/4 98,4 x 190,5 mm (3,875 x 7,5 palcov)	✓	X	X	X	X	X	X

¹ Vkladá sa len v orientácii na šírku.

² Vkladá sa len v orientácii na výšku.

³ Podporuje veľkosti papiera v rozsahu od 88,9 x 98,38 mm do 296,93 x 431,8 mm (od 3,5 x 3,87 palca do 11,69 x 17 palcov).

⁴ Podporuje veľkosti papiera v rozsahu od 190 x 139,7 mm do 296,93 x 431,8 mm (od 7,48 x 5,5 palca do 11,69 x 17 palcov).

⁵ Podporuje veľkosti papiera v rozsahu od 202,9 x 182,03 mm do 296,93 x 431,8 mm (od 7,99 x 7,17 palca do 11,69 x 17 palcov).

⁶ Podporuje dierovanie maximálne 2 dierok.

⁷ Podporuje dierovanie maximálne 2 dierok pri vložení v orientácii na šírku.

⁸ Podporuje veľkosti papiera v rozsahu od 88,9 x 98,38 mm do 320,04 x 1320,8 mm (od 3,5 x 3,87 palca do 12,6 x 52 palcov).

⁹ Podporuje veľkosti papiera v rozsahu od 209,97 x 148 mm do 296,93 x 431,8 mm (od 8,27 x 5,83 palca do 11,69 x 17 palcov).

Veľkosť papiera	Zošívacia			Zošívacia s dierovačom			
	Stohovanie	Posun	Zošitie	Stohovanie	Posun	Zošitie	Dierovanie
Obálka 9 98,4 x 225,4 mm (3,875 x 8,9 palcov)	✓	X	X	X	X	X	X
Obálka 10 104,8 x 241,3 mm (4,12 x 9,5 palcov)	✓	X	X	X	X	X	X
Obálka B5 176 x 250 mm (6,93 x 9,84 palcov)	✓ ²	X	X	X	X	X	X
Obálka C5 162 x 229 mm (6,38 x 9,01 palcov)	✓ ¹	X	X	X	X	X	X
Obálka DL 110 x 220 mm (4,33 x 8,66 palcov)	✓	X	X	X	X	X	X

¹ Vkladá sa len v orientácii na šírku.

² Vkladá sa len v orientácii na výšku.

³ Podporuje veľkosti papiera v rozsahu od 88,9 x 98,38 mm do 296,93 x 431,8 mm (od 3,5 x 3,87 palca do 11,69 x 17 palcov).

⁴ Podporuje veľkosti papiera v rozsahu od 190 x 139,7 mm do 296,93 x 431,8 mm (od 7,48 x 5,5 palca do 11,69 x 17 palcov).

⁵ Podporuje veľkosti papiera v rozsahu od 202,9 x 182,03 mm do 296,93 x 431,8 mm (od 7,99 x 7,17 palca do 11,69 x 17 palcov).

⁶ Podporuje dierovanie maximálne 2 dierok.

⁷ Podporuje dierovanie maximálne 2 dierok pri vložení v orientácii na šírku.

⁸ Podporuje veľkosti papiera v rozsahu od 88,9 x 98,38 mm do 320,04 x 1320,8 mm (od 3,5 x 3,87 palca do 12,6 x 52 palcov).

⁹ Podporuje veľkosti papiera v rozsahu od 209,97 x 148 mm do 296,93 x 431,8 mm (od 8,27 x 5,83 palca do 11,69 x 17 palcov).

Podporované typy papiera

Podporované typy papiera

Typy papiera podporované štandardným zásobníkom, viacúčelovým podávačom, zásobníkom obálok a obojstrannou-tlačou

Typ papiera	Štandardný 520-hárkový zásobník	Viacúčelový podávač	Zásobník na obálky	Obojstranná tlač
Kancelársky papier	✓	✓	X	✓
Kartón	✓	✓	X	✓
Farebný papier	✓	✓	X	✓

Typ papiera	Štandardný 520-hárkový zásobník	Viacúčelový podávač	Zásobník na obálky	Obojstranná tlač
Vlastný typ	✓	✓	X	✓
Obálka	X	✓	✓	X
Lesklý papier	✓	✓	X	✓
Ťažký lesklý papier	✓	✓	X	✓
Ťažký papier	✓	✓	X	✓
Štítky	✓	✓	X	X
Hlavičkový papier	✓	✓	X	✓
Ľahký papier	✓	✓	X	✓
Obyčajný papier	✓	✓	X	✓
Predtlačený papier	✓	✓	X	✓
Recyklovaný papier	✓	✓	X	✓
Drsná obálka	X	✓	✓	X
Pevný bavlnený	✓	✓	X	✓
Vinylové štítky	X	X	X	X

Typy papiera podporované voliteľnými zásobníkmi

Typ papiera	Voliteľný zásobník na 520 hárkov, voliteľný zásobník na 520 hárkov so skrinkou a voliteľný zásobník na 3 x 520 hárkov	Voliteľný dvojitý vstupný zásobník na 2520 hárkov	Voliteľný zásobník na 2 000 hárkov
Kancelársky papier	✓	✓	✓
Kartón	✓	✓	✓
Farebný papier	✓	✓	✓
Vlastný typ	✓	✓	✓
Obálka	X	X	X
Lesklý papier	✓	✓	✓
Ťažký lesklý papier	✓	✓	✓
Ťažký papier	✓	✓	✓
Štítky	✓	✓	✓
Hlavičkový papier	✓	✓	✓
Ľahký papier	✓	✓	✓

Typ papiera	Voliteľný zásobník na 520 hárkov, voliteľný zásobník na 520 hárkov so skrinkou a voliteľný zásobník na 3 x 520 hárkov	Voliteľný dvojitý vstupný zásobník na 2520 hárkov	Voliteľný zásobník na 2 000 hárkov
Obyčajný papier	✓	✓	✓
Predtlačенý papier	✓	✓	✓
Recyklovaný papier	✓	✓	✓
Drsná obálka	X	X	X
Pevný bavlnený	✓	✓	✓
Vinylové štítky	X	X	X

Typy papiera podporované výstupnými priehradkami

Typ papiera	Štandardná priehradka		Horná priehradka
	Stohovanie	Posun	Stohovanie
Kancelársky papier	✓	✓	✓
Kartón	✓	✓	✓
Farebný papier	✓	✓	✓
Vlastný typ	✓	✓	✓
Obálka	✓	✓	✓
Lesklý papier	✓	✓	✓
Ťažký lesklý papier	✓	✓	✓
Ťažký papier	✓	✓	✓
Štítky	✓	✓	✓
Hlavičkový papier	✓	✓	✓
Ľahký papier	✓	✓	✓
Obyčajný papier	✓	✓	✓
Predtlačенý papier	✓	✓	✓
Recyklovaný papier	✓	✓	✓
Drsná obálka	✓	✓	✓
Pevný bavlnený	✓	✓	✓
Vinylové štítky	X	X	X

Dokončovačmi podporované typy papiera

Typ papiera	Zošívacia			Zošívacia s dierovačom			
	Stohovanie	Posun	Zošitie	Stohovanie	Posun	Zošitie	Dierovanie
Kancelársky papier	✓	✓	✓	✓	✓	✓	✓
Kartón	✓	✓	X	✓	✓	X	✓
Farebný papier	✓	✓	✓	✓	✓	✓	✓
Vlastný typ	✓	✓	✓	✓	✓	✓	✓
Obálka	✓	X	X	X	X	X	X
Lesklý papier	✓	✓	✓	✓	✓	✓	✓
Ťažký lesklý papier	✓	✓	X	✓	✓	X	✓
Ťažký papier	✓	✓	X	✓	✓	X	✓
Štítky	✓	✓	X	X	X	X	X
Hlavičkový papier	✓	✓	✓	✓	✓	✓	✓
Ľahký papier	✓	✓	✓	✓	✓	✓	✓
Obyčajný papier	✓	✓	✓	✓	✓	✓	✓
Predtlačený papier	✓	✓	✓	✓	✓	✓	✓
Recyklovaný papier	✓	✓	✓	✓	✓	✓	✓
Drsná obálka	✓	X	X	X	X	X	X
Pevný bavlnený	✓	✓	X	✓	✓	X	✓
Vinylové štítky	X	X	X	X	X	X	X

Podporované hmotnosti papiera

Zásobník na 520 hárkov, zásobník na 520 hárkov so skrinkou, zásobník na 3 x 520 hárkov a dvojité vstupný zásobník na 2 520 hárkov	Viacúčelový podávač	Zásobník na obálky	Voliteľný zásobník na 2 000 hárkov
60 – 256 g/m ² (12 – 68 lb)	60 – 216 g/m ² (12 – 57 lb)	75 – 90 g/m ² (20 – 24 lb)	60 – 216 g/m ² (12 – 57 lb)

Poznámky:

- Pri hmotnosti 60 – 176 g/m² (16 – 47 lb, kancelársky) sa odporúča papier s dlhým vláknom.
- Tlač na papier s hmotnosťou menej ako 75 g/m² (20 lb, kancelársky) sa musí vykonávať s typom papiera nastaveným na ľahký papier. Nedodržanie tohto pokynu môže spôsobiť nadmerné zvlhčenie, ktoré môže viesť k chybám podávania, najmä vo vlhších prostrediach.
- Obojstranná tlač-podporuje hmotnosť papiera od 60 do 162 g/m² (16 až 43 lb, kancelársky).

- Maximálna hmotnosť papiera so 100 % obsahom bavlny je 90 g/m^2 (24 lb, kancelársky).

Príprava na používanie, inštalácia a konfigurácia

Výber miesta pre tlačiareň

- Ponechajte dostatok miesta na otvorenie zásobníkov, krytov a dvierok a na inštaláciu voliteľného hardvéru.
- Tlačiareň umiestnite blízko elektrickej zásuvky.

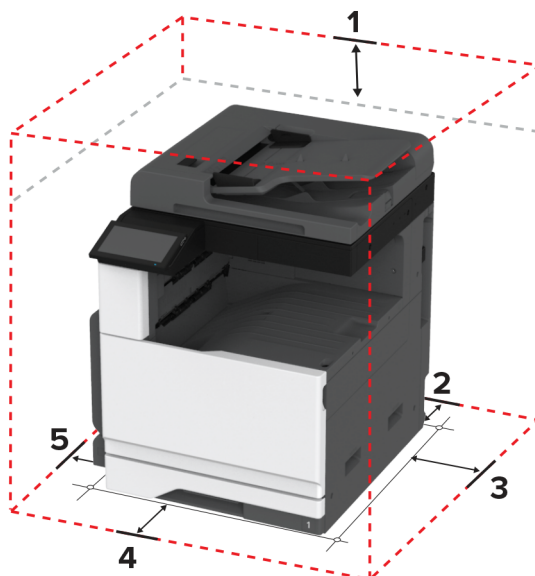
⚠ POZOR – RIZIKO PORANENIA: Riziku požiaru alebo zásahu elektrickým prúdom sa vyhnite tak, že zapojíte napájací kábel do riadne označenej a správne uzemnenej elektrickej zásuvky, ktorá sa nachádza blízko produktu a je ľahko dostupná.

⚠ POZOR – NEBEZPEČENSTVO ZÁSAHU ELEKTRICKÝM PRÚDOM: Produkt neumiestňujte blízko vody ani vlhkých oblastí, aby ste predišli riziku zasiahnutia elektrickým prúdom.

- Uistite sa, že prúdenie vzduchu v miestnosti zodpovedá poslednej úprave normy ASHRAE 62 alebo norme technickej komisie CEN 156.
- Zabezpečte rovný, pevný a stabilný povrch.
- Tlačiareň by mala byť:
 - čistá, suchá a bez prachu,
 - mimo oblasti s voľnými spinkami a sponkami na papier,
 - mimo priameho prúdenia vzduchu klimatizácie, ohrievačov alebo ventilátorov,
 - mimo priameho slnečného svetla a príveľkej vlhkosti.
- Dodržujte odporúčané teploty a zabráňte veľkým zmenám:

Teplota okolia	10 to 32.2°C (50 to 90°F)
Teplota skladovania	15.6 to 32.2°C (60 to 90°F)

- Okolo tlačiarne ponechajte nasledujúci odporúčaný priestor, aby vzduch mohol správne prúdiť:

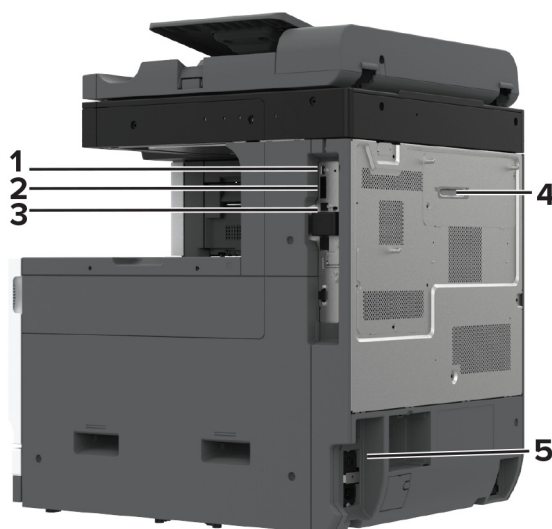


1	Horná strana	400 mm (15.70 in.)
2	Zadná strana	120 mm (4.80 in.)
3	Pravá strana	120 mm (4.80 in.)
4	Predná strana	444.5 mm (17.50 in.)
5	Ľavá strana	400 mm (15.70 in.)

Pripájanie káblov

- ⚠ POZOR – NEBEZPEČENSTVO ZÁSAHU ELEKTRICKÝM PRÚDOM:** Toto zariadenie nenastavujte ani nevytvárajte žiadne elektrické či káblové pripojenie (napríklad sieťové napájanie, funkcia faxu alebo telefón) počas búrky, aby ste sa vyhli riziku zasiahnutia elektrickým prúdom.
- ⚠ POZOR – RIZIKO PORANENIA:** Riziku požiaru alebo zásahu elektrickým prúdom sa vyhnite tak, že zapojíte napájací kábel do riadne označenej a správne uzemnenej elektrickej zásuvky, ktorá sa nachádza blízko produktu a je ľahko dostupná.
- ⚠ POZOR – RIZIKO PORANENIA:** Riziku požiaru a zásahu elektrickým prúdom sa vyhnite tak, že budete používať len napájací kábel dodaný s týmto produktom alebo náhradu schválenú výrobcom.
- ⚠ POZOR – RIZIKO PORANENIA:** Ak chcete predísť vzniku požiaru, pripájajte zariadenie k verejnej telefónnej sieti výlučne prostredníctvom kábla 26 AWG alebo väčšieho telekomunikačného kábla (RJ-11). Pre používateľov v Austrálii: kábel musí schváliť austrálsky štátny orgán pre komunikáciu a médiá.

Výstraha – Riziko poranenia: Ak chcete predísť strate údajov alebo zlyhaniu tlačiarne, nedotýkajte sa počas prebiehajúcej tlače kábla USB, žiadneho adaptéra bezdrôtovej siete ani tlačiarne v zobrazenej oblasti.



	Port tlačiarne	Funkcia
1	Port USB	Pripojte klávesnicu alebo iný kompatibilný voliteľný prvok.
2	Port tlačiarne USB	Pripojenie tlačiarne k počítaču.
3	Ethernetový port	Pripojenie tlačiarne k sieti.
4	Port LINE Poznámka: K dispozícii len vtedy, keď je nainštalovaná faxová karta.	Pripojenie tlačiarne k aktívnej telefónnej linke prostredníctvom štandardnej sieťovej zásuvky (RJ-11), filtra DSL, adaptéra VoIP alebo akéhokoľvek iného adaptéra, ktorý vám umožní prístup k telefónnej linke na odosielanie a prijímanie faxov.
5	Zásuvka napájania	Pripojenie tlačiarne k správne uzemnenej elektrickej zásuvke.

Nastavenie a používanie aplikácií na domovskej obrazovke

Používanie domovskej obrazovky

Poznámka: Vaša domovská obrazovka môže byť iná v závislosti od nastavení prispôsobenia obrazovky, administratívneho nastavenia a aktívnych integrovaných riešení.



#	Ikona	Funkcia
1	Tlačidlo Stop alebo Zrušiť	Zastavenie aktuálnej úlohy.
2	Kopírovanie	Vytvorí kópie.
3	Zmeniť jazyk	Zmena jazyka na displeji tlačiarne.
4	E-mail	Odoslanie e-mailov.
5	Nastavenia	Prístup k ponukám tlačiarne.
6	Fax	Odoslanie faxu.
7	Adresár	Zobrazenie, vytváranie a riadenie kontaktov.

#	Ikona	Funkcia
8	Stav/spotrebný materiál	<ul style="list-style-type: none"> • Výstraha tlačiarne alebo chybové hlásenie sa zobrazí vždy, keď tlačiareň vyžaduje zásah používateľa, aby mohla ďalej pracovať. • Pozrite si ďalšie informácie o výstrahách alebo hláseniach tlačiarne a o tom, ako ich odstrániť. <p>Poznámka: K tomuto nastaveniu sa dostanete aj vtedy, keď sa dotknete hornej časti domovskej obrazovky.</p>
9	Pozastavené úlohy	Zobrazí všetky zadržané tlačové úlohy.
10	Poradie úloh	Zobrazí všetky aktuálne tlačové úlohy. Poznámka: K tomuto nastaveniu sa dostanete aj vtedy, keď sa dotknete hornej časti domovskej obrazovky.
11	Jednotka USB	Zobrazujte, vyberajte alebo tlačte fotografie a dokumenty z pamäťovej jednotky flash.
12	Profily skenovania	Skenujte a ukladajte dokumenty priamo do počítača.
13	FTP	Skenujte a ukladajte dokumenty priamo na server FTP.
14	Záložky	Organizujte všetky záložky.
15	Pevný disk	Zobrazte, vyberte a spravujte dokumenty z pevného disku alebo disku s inteligentným ukladaním.
16	Sieťový priečnik	Skenovanie do sieťového priečinka alebo sieťového umiestnenia.
17	Tlačidlo spustenia	Spustenie úlohy v závislosti od vybraného režimu.
18	Klávesnica na obrazovke	Zadávanie čísel a symbolov do vstupného poľa.

Prispôsobenie domovskej obrazovky

1 Otvorte webový prehliadač a do poľa adresy zadajte adresu IP tlačiarne.

Poznámky:

- Pozrite si adresu IP tlačiarne na domovskej obrazovke tlačiarne. IP Adresa sa zobrazuje ako štyri skupiny čísel, ktoré sú oddelené bodkami, napríklad 123.123.123.123.
- Ak používate server proxy, dočasne ho vypnite, aby sa webová stránka správne načítala.

2 Kliknite na položky **Nastavenia > Zariadenie > Prispôsobenie domovskej obrazovky**.

3 Vykonajte jeden alebo niekoľko nasledujúcich postupov:

- Ak chcete pridať ikonu na domovskú obrazovku, kliknite na položku **+**, vyberte názov aplikácie a potom kliknite na položku **Pridať**.
- Ak chcete odstrániť ikonu domovskej obrazovky, vyberte názov aplikácie a potom kliknite na položku **Odstrániť**.
- Ak chcete prispôbiť názov aplikácie, vyberte názov aplikácie, kliknite na položku **Upraviť** a potom priradte názov.
- Ak chcete obnoviť názov aplikácie, vyberte názov aplikácie, kliknite na položku **Upraviť** a potom vyberte položku **Obnoviť štítok aplikácie**.
- Ak chcete pridať priestor medzi aplikáciami, kliknite na položku **+**, vyberte položku **PRÁZDNE MIESTO** a potom kliknite na položku **Pridať**.

- Ak chcete usporiadať aplikácie, potiahnite myšou ich názvy do želané poradia.
- Ak chcete obnoviť predvolenú domovskú obrazovku, kliknite na položku **Obnoviť domovskú obrazovku**.

4 Použite zmeny.

Podporované aplikácie

Aplikácia	Modely tlačiarní
Centrum skenovania	CX930, CX931, XC9325, XC9335
Centrum skratiek	CX930, CX931, XC9325, XC9335
Kopírovanie preukazov	CX930, CX931, XC9325, XC9335
Prispôsobenie displeja	CX930, CX931, XC9325, XC9335
Podpora pre zákazníkov	XC9325, XC9335
Kvóty zariadení	XC9325, XC9335

Nastavenie Scan Centra

- 1 Na domovskej obrazovke sa dotknite položky **Scan Centrum**.
- 2 Vyberte a vytvorte cieľové miesto a potom nakonfigurujte nastavenia.

Poznámky:

- Pri vytváraní sieťového cieľového miesta zaistíte overenie a úpravu nastavení tak, aby sa nevyskytovali žiadne chyby.
- Uložia sa iba miesta vytvorené na vloženom webovom serveri. Ďalšie informácie nájdete v dokumentácii dodanej s riešením.

3 Uložte zmeny.

Vytvorenie odkazu

- 1 Na domovskej obrazovke sa dotknite položky **Centrum skratiek**.

Poznámka: Ikona a názov môžu byť zmenené. Ďalšie informácie získate od svojho správcu.

- 2 Vyberte funkciu tlačiarne a potom sa dotknite položky **Vytvoriť skratku**.

Poznámka: Funkcia Zabezpečený e-mail nie je podporovaná.


- 3 Nakonfigurujte nastavenia a potom sa dotknite položky **Uložiť**.

- 4 Zadajte jedinečný názov skratky.

Poznámka: Ak chcete zabrániť skráteniu názvov na domovskej obrazovke, zadajte najviac 25 znakov.

- 5 Dotknite sa položky **OK**.

Aplikácia automaticky vygeneruje jedinečné číslo skratky.

Poznámka: Ak chcete spustiť odkaz, dotknite sa položky , potom položky # a zadajte číslo odkazu.

Nastavenie kopírovania preukazov

1 Otvorte webový prehliadač a do poľa adresy zadajte adresu IP tlačiarne.

Poznámky:

- Pozrite si adresu IP tlačiarne na domovskej obrazovke tlačiarne. IP Adresa sa zobrazuje ako štyri skupiny čísel, ktoré sú oddelené bodkami, napríklad 123.123.123.123.
- Ak používate server proxy, dočasne ho vypnite, aby sa webová stránka správne načítala.

2 Kliknite na položky **Aplikácie** > Kopírovanie preukazov > **Konfigurovať**.

Poznámky:

- Uistite sa, že položka Zobraziť ikonu je povolená.
- Skontrolujte, či sú nakonfigurované časti Nastavenia e-mailov a Nastavenia zdieľaného sieťového priečinka.
- Pri skenovaní preukazu sa uistite, že rozlíšenie skenovania nie je vyššie ako 200 dpi pri farebnom a 400 dpi pri čiernobielym skenovaní.
- Pri skenovaní viacerých preukazov sa uistite, že rozlíšenie skenovania nie je vyššie ako 150 dpi pri farebnom a 300 dpi pri čiernobielym skenovaní.

3 Použite zmeny.

Poznámka: Na skenovanie viacerých preukazov treba pevný disk tlačiarne alebo disk s inteligentným ukladaním.

Používanie funkcie Prispôsobenie displeja

Pred použitím aplikácie nezabudnite uskutočniť nasledujúce kroky:

- V nástroji Embedded Web Server kliknite na možnosť **Aplikácie** > **Prispôsobenie displeja** > **Konfigurácia**.
- Povoľte a nakonfigurujte šetrič obrazovky, prezentáciu a nastavenia tapety.

Správa obrázkov šetriča obrazovky a prezentácie

1 V časti Obrázky šetriča obrazovky a prezentácie pridajte, upravte alebo odstráňte obrázok.

Poznámky:

- Môžete pridať až 10 obrázkov.
- Ak je táto funkcia aktivovaná, ikony stavu sa zobrazia na šetriči obrazovky len v prípade chýb, upozornení alebo oznámení z cloudu.

2 Uložte zmeny.

Zmena obrázka tapety

1 Na domovskej obrazovke klepnite na položku **Zmeniť tapetu**.

2 Zvoľte obrázok, ktorý chcete použiť.

3 Uložte zmeny.

Spustenie prezentácie z pamätevej jednotky flash

- 1 Vložte pamäťovú jednotku flash do portu USB.
- 2 Na domovskej obrazovke sa dotknite tlačidla **Prezentácia**.
Zobrazia sa obrázky v abecednom poradí.

Poznámka: Po spustení prezentácie môžete odpojiť pamäťovú jednotku flash, ale obrázky sa neuložia do tlačiarne. Ak sa prezentácia zastaví, na zobrazenie obrázkov znova vložte pamäťovú jednotku flash.

Používanie aplikácie Podpora pre zákazníkov

Poznámky:

- Túto aplikáciu podporujú len niektoré modely tlačiarne. Ďalšie informácie nájdete v časti [„Podporované aplikácie“ na strane 34](#).
- Informácie o konfigurácii nastavení aplikácie nájdete v *Príručke správcu Podpory pre zákazníkov*.

- 1 Na domovskej obrazovke sa dotknite položky **Podpora pre zákazníkov**.
- 2 Informáciu vytlačte alebo ju pošlite e-mailom.

Nastavenie kvót zariadenia

Poznámky:

- Túto aplikáciu podporujú len niektoré modely tlačiarne. Ďalšie informácie nájdete v časti [„Podporované aplikácie“ na strane 34](#).
- Informácie o tom, ako konfigurovať nastavenia aplikácie, nájdete v dokumente *Príručka správcu kvót zariadenia*.

- 1 Otvorte webový prehliadač a do poľa adresy zadajte adresu IP tlačiarne.

Poznámky:

- Pozrite si adresu IP tlačiarne na domovskej obrazovke tlačiarne. IP Adresa sa zobrazuje ako štyri skupiny čísel, ktoré sú oddelené bodkami, napríklad 123.123.123.123.
- Ak používate server proxy, dočasne ho vypnite, aby sa webová stránka správne načítala.

- 2 Kliknite na položky **Aplikácie** > **Kvóty zariadenia** > **Konfigurovať**.
- 3 V časti **Používateľské účty** môžete pridať alebo upraviť používateľa a potom nastaviť jeho kvótu.
- 4 Použite zmeny.

Správa záložiek

Vytváranie záložiek

Záložky používajte pri tlači dokumentov, ku ktorým často prístupujete, uložených na serveroch alebo na webe.

- 1 Otvorte webový prehliadač a do poľa adresy zadajte adresu IP tlačiarne.

Poznámky:

- Pozrite si adresu IP tlačiarne na domovskej obrazovke tlačiarne. IP Adresa sa zobrazuje ako štyri skupiny čísel, ktoré sú oddelené bodkami, napríklad 123.123.123.123.
- Ak používate server proxy, dočasne ho vypnite, aby sa webová stránka správne načítala.

2 Kliknite na položku **Záložky** > **Pridať záložku** a potom zadajte názov záložky.

3 Vyberte typ protokolu adresy a potom vykonajte jeden z týchto krokov:

- Pre HTTP a HTTPS: zadajte prepojenie URL, pre ktoré chcete vytvoriť záložku.
- Pre HTTPS: dbajte na to, aby ste namiesto IP adresy použili názov hostiteľa. Zadajte napríklad **myWebsite.com/sample.pdf**, nie **123.123.123.123/sample.pdf**. Skontrolujte tiež, že názov hostiteľa sa zhoduje s hodnotou bežného názvu (CN) v serverovom certifikáte. Ďalšie informácie o tom, ako zistiť hodnotu CN v serverom certifikáte, nájdete v pomocníkovi webového prehľadávača.
- Pre FTP: zadajte adresu FTP. Napríklad **myServer/myDirectory**. Zadajte číslo portu FTP. Predvoleným portom na odosielanie príkazov je port 21.
- V prípade protokolu SMB zadajte adresu sieťového priečinka. Napríklad **myServer/myShare/myFile.pdf**. Zadajte názov sieťovej domény.
- V prípade potreby vyberte typ overenia pre FTP a SMB.

Ak chcete obmedziť prístup k záložke, zadajte PIN.

Poznámka: Aplikácia podporuje nasledujúce typy súborov: PDF, JPEG A TIFF. Ostatné typy súborov, napr. DOCX a XLXS, podporujú len niektoré modely tlačiarne.

4 Kliknite na možnosť **Uložiť**.

Vytváranie priečinkov

1 Otvorte webový prehliadač a do poľa adresy zadajte adresu IP tlačiarne.

Poznámky:

- Pozrite si adresu IP tlačiarne na domovskej obrazovke tlačiarne. IP Adresa sa zobrazuje ako štyri skupiny čísel, ktoré sú oddelené bodkami, napríklad 123.123.123.123.
- Ak používate server proxy, dočasne ho vypnite, aby sa správne načítala webová stránka.






2 Kliknite na položku **Záložky** > **Pridať priečinok** a potom zadajte názov priečinka.

Poznámka: Ak chcete obmedziť prístup k priečinku, zadajte PIN.

3 Kliknite na možnosť **Uložiť**.

Poznámka: V priečinku môžete vytvoriť ďalšie priečinky alebo záložky. Ak chcete vytvoriť záložku, pozrite si časť [„Vytváranie záložiek“ na strane 36](#).

Správa kontaktov

- 1 Na domovskej obrazovke sa dotknite položky **Adresár**.
- 2 Vykonajte jeden alebo niekoľko nasledujúcich postupov:
 - Ak chcete pridať kontakt, dotknite sa položky  v hornej časti obrazovky a potom sa dotknite položky **Vytvoriť kontakt**. V prípade potreby špecifikujte spôsob prihlasovania, čím umožníte prístup aplikácii.
 - Ak chcete odstrániť kontakt, dotknite sa položky  v hornej časti obrazovky, potom položky **Odstrániť kontakty** a vyberte kontakt.
 - Ak chcete upraviť kontaktné údaje, dotknite sa mena kontaktu.
 - Ak chcete vytvoriť skupinu, dotknite sa položky  v hornej časti obrazovky a potom sa dotknite položky **Vytvoriť skupinu**. V prípade potreby špecifikujte spôsob prihlasovania, čím umožníte prístup aplikácii.
 - Ak chcete odstrániť skupinu, dotknite sa položky  v hornej časti obrazovky, potom položky **Odstrániť skupiny** a potom vyberte skupinu.
 - Ak chcete upraviť skupinu kontaktov, dotknite sa položky **SKUPINY** > vyberte názov skupiny >  > vyberte akciu, ktorú chcete vykonať.
- 3 Použite zmeny.

Nastavenie a používanie funkcií zjednodušenia ovládania

Aktivácia hlasových pokynov

na domovskej obrazovke,

- 1 Jedným pohybom pomaly posuňte jeden prst po displeji doľava a potom nahor, až kým sa neprehrá hlasová správa.
- 2 Dvoma prstami sa dotknite tlačidla **OK**.
Poznámka: Ak toto gesto nefunguje, vyviňte väčší tlak.

Pomocou klávesnice

- 1 Stlačte a podržte stlačený kláves **5**, kým sa neprehrá hlasová správa.
- 2 Stlačte kláves **Tab**, aby sa kurzor presunul na tlačidlo **OK**, a potom stlačte **Enter**.

Poznámky:

- Keď sú hlasové pokyny aktivované, vždy použite dva prsty na výber ktorejkoľvek položky na displeji.
- Hlasové pokyny majú obmedzenú jazykovú podporu.

Deaktivácia hlasových pokynov

- 1 Jedným pohybom pomaly posuňte jeden prst po displeji doľava a potom nahor, až kým sa neprehrá hlasová správa.
- 2 Pomocou dvoch prstov vykonajte jeden z týchto krokov:
 - Dotknite sa položky **Hlasové pokyny** a potom sa dotknite položky **OK**.
 - Dotknite sa položky **Zrušiť**.

Poznámka: Ak toto gesto nefunguje, vyviňte väčší tlak.

Hlasové navádzanie môžete deaktivovať aj jedným z týchto spôsobov:

- Dvoma prstami dvakrát ťuknite na domovskú obrazovku.
- Stlačením tlačidla napájania uveďte tlačiareň do režimu spánku alebo dlhodobého spánku.

Navigácia na obrazovke pomocou gest

Poznámky:

- Väčšina gest sa používa, len keď sú aktivované hlasové pokyny.
- Povoľte zväčšenie, aby ste mohli využívať gestá na priblíženie (oddialenie) a posunutie.
- Pomocou fyzickej klávesnice môžete zadávať znaky a upraviť niektoré nastavenia.

Gesto	Funkcia
Potiahnite prstom doľava a potom nahor	Spustíte režim zjednodušenia ovládania. Na opustenie režimu zjednodušenia ovládania použite rovnaké gesto. Poznámka: Toto gesto je použiteľné aj v prípade, že je tlačiareň v normálnom režime.
Dvakrát ťuknite jedným prstom	Výber možnosti alebo položky na obrazovke.
Dvakrát-ťuknite na domovskú ikonu dvoma prstami	Deaktivujte režim zjednodušenia ovládania.
Trikrát ťuknite jedným prstom	Priblíženie alebo oddialenie textu alebo obrázkov.
Potiahnite prstom doprava alebo nadol	Posun na ďalšiu položku na obrazovke.
Potiahnite prstom doľava alebo nahor	Posun na predchádzajúcu položku na obrazovke.
Potiahnite prstom nahor a potom nadol	Posun na prvú položku na obrazovke.
Posunutie	Získanie prístupu k častiam približovaného obrázka, ktoré sú za hranicou obrazovky. Poznámka: Pomocou dvoch prstov potiahnite zväčšený obrázok.
Potiahnite prstom nahor a potom doprava	Zvýšenie hlasitosti. Poznámka: Toto gesto je použiteľné aj v prípade, že je tlačiareň v normálnom režime.
Potiahnite prstom nadol a potom doprava	Zníženie hlasitosti. Poznámka: Toto gesto je použiteľné aj v prípade, že je tlačiareň v normálnom režime.
Potiahnite prstom nahor a potom doľava	Ukončenie aplikácie a návrat na domovskú obrazovku.
Potiahnite prstom nadol a potom doľava	Návrat na predchádzajúce nastavenie.

Používanie klávesnice na obrazovke

Keď sa zobrazí klávesnica na obrazovke, vyskúšajte jedno alebo viaceré z nasledujúcich riešení:

- Dotknite sa klávesu, aby ste oznámili a napísali znak do poľa.
- Potiahnutím prsta po rôznych znakoch oznamujete a píšete znaky do poľa.
- Dotknite sa dvoma prstami textového poľa, aby ste oznámili znaky v poli.
- Dotykom klávesu **Backspace** môžete znaky vymazať.

Zapnutie režimu zväčšenia

- 1 Jedným pohybom pomaly posuňte jeden prst po displeji doľava a potom nahor, až kým sa neprehrá hlasová správa.

Poznámka: V prípade modelov tlačiarní bez zabudovaných reproduktorov si môžete správu vypočuť pomocou slúchadiel.

- 2 Pomocou dvoch prstov vykonajte nasledujúce kroky:

- a Dotknite sa **Režimu zväčšenia**.
- b Dotknite sa položky **OK**.

Poznámka: Ak toto gesto nefunguje, vyviňte väčší tlak.

Ďalšie informácie o používaní zväčšenej obrazovky nájdete v časti [„Navigácia na obrazovke pomocou gest“ na strane 39](#).

Úprava rýchlosti reči hlasových pokynov


- 1 Na domovskej obrazovke sa dotknite položiek **Nastavenia** > Zariadenie > **Zjednodušenie ovládania** > Rýchlosť reči.
- 2 Vyberte rýchlosť reči

Úprava predvolenej hlasitosti slúchadiel

- 1 Na domovskej obrazovke sa dotknite položiek **Nastavenia** > Zariadenie > **Zjednodušenie ovládania**.
- 2 Nastavenie hlasitosti slúchadiel.

Poznámka: Hlasitosť sa obnoví na predvolenú hodnotu po tom, ako používateľ ukončí režim Zjednodušenie ovládania alebo po prebudení tlačiarnie z režimu spánku alebo dlhodobého spánku.

Nastavenie predvolenej hlasitosti vnútorného reproduktora

- 1 Na domovskej stránke sa dotknite položky .
- 2 Nastavte hlasitosť.

Poznámky:

- Ak je zapnutý tichý režim, zvukové upozornenia sú vypnuté. Toto nastavenie tiež spomaľuje výkon tlačiarnie.

- Hlasitosť sa obnoví na predvolenú hodnotu po tom, ako používateľ ukončí režim Zjednodušenie ovládania alebo po prebudení tlačiarne z režimu spánku alebo dlhodobého spánku.

Zapnutie čítania hesiel alebo osobných identifikačných čísel

- 1 Na domovskej obrazovke sa dotknite položiek **Nastavenia** > **Zariadenie** > **Zjednodušenie ovládania** > **Prečítať heslá/kódy PIN**.
- 2 Zapnite nastavenie.

Nastavenie tlačiarne na faxovanie

Podporovaný fax

Model tlačiarne	Analógový fax ¹	etherFAX ²	Faxový server	Fax cez IP (FoIP) ³
CX930	✓	✓	✓	✓
CX931	✓	✓	✓	✓
XC9325	✓	✓	✓	✓
XC9335	✓	✓	✓	✓

¹ Vyžaduje nainštalovanú faxovú kartu. Ak chcete získať viac informácií, obráťte sa na miesto, kde ste zakúpili tlačiareň.

² Vyžaduje predplatné. Ďalšie informácie nájdete na adrese <https://www.etherfax.net/lexmark> alebo sa obráťte na miesto, kde ste si zakúpili tlačiareň.

³ Vyžaduje nainštalovaný licencovaný balík. Ak chcete získať viac informácií, obráťte sa na miesto, kde ste zakúpili tlačiareň.

Nastavenie faxu pomocou funkcie analógového faxu

Poznámky:

- Musí byť nainštalovaná faxová karta, aby tlačiareň mohla používať analógový fax.
- Niektoré pripojenia sú dostupné len v niektorých krajinách alebo regiónoch.
- Ak je funkcia faxu zapnutá, ale nebolo dokončené jej nastavenie, indikátor môže blikať červenou farbou.
- Ak nemáte k dispozícii prostredie TCP/IP, na nastavenie faxu použite ovládací panel.

Výstraha – Riziko poranenia: Ak chcete predísť strate údajov alebo poruche tlačiarne, počas aktívneho odosielania alebo prijímania faxu sa nedotýkajte káblov ani zobrazených častí tlačiarne.



Používanie ponuky Nastavenia v tlačiarni

- 1 Na domovskej obrazovke sa dotknite položiek **Nastavenia > Fax > Nastavenie faxu > Všeobecné nastavenia faxu**.
- 2 Nakonfigurujte nastavenia.

Prostredníctvom nástroja Embedded Web Server

- 1 Otvorte webový prehliadač a do poľa adresy zadajte adresu IP tlačiarni.

Poznámky:

- Pozrite si adresu IP tlačiarni na domovskej obrazovke. Adresa IP sa zobrazuje ako štyri skupiny čísel, ktoré sú oddelené bodkami, napríklad 123.123.123.123.
- Ak používate server proxy, dočasne ho vypnite, aby sa webová stránka správne načítala.

- 2 Kliknite na položky **Nastavenia > Fax > Nastavenie faxu > Všeobecné nastavenia faxu**.
- 3 Nakonfigurujte nastavenia.
- 4 Použite zmeny.

Nastavenie funkcie faxu pomocou služby etherFAX

Poznámky:

- Firmvér tlačiarni je potrebné aktualizovať na najnovšiu verziu. Ďalšie informácie nájdete v časti [„Aktualizácia firmvéru“ na strane 77](#).
- V tlačiarni musí byť nainštalovaný príslušný licenčný balík. V tlačiarni musí byť nainštalovaný príslušný licenčný balík.
- Uistite sa, že ste zaregistrovali svoju tlačiareň na portáli etherFAX. Ďalšie informácie nájdete na adrese <https://www.etherfax.net/lexmark>.
- Pri registrácii sa vyžaduje sériové číslo tlačiarni. S nájdením sériového čísla vám pomôže článok [„Vyhľadanie sériového čísla tlačiarni“ na strane 10](#).

- 1 Otvorte webový prehliadač a do poľa adresy zadajte adresu IP tlačiarni.

Poznámky:

- Pozrite si adresu IP tlačiarne na domovskej obrazovke. IP Adresa sa zobrazuje ako štyri skupiny čísel, ktoré sú oddelené bodkami, napríklad 123.123.123.123.
- Ak používate server proxy, dočasne ho vypnite, aby sa webová stránka správne načítala.

2 Kliknite na položky **Nastavenia** > Fax > **Nastavenie faxu** > Všeobecné nastavenia faxu.

Poznámka: Položka Nastavenie faxu sa zobrazí iba vtedy, ak je Režim faxu nastavený na Fax.

3 Do poľa Názov faxu zadajte jedinečný názov.

4 Do poľa Faxové číslo zadajte faxové číslo poskytnuté službou etherFAX.

5 V ponuke Prenos faxu vyberte **etherFAX**.

Poznámky:

- Táto ponuka sa zobrazí len vtedy, keď je k dispozícii viac ako jeden prenos faxu.
- Ak má tlačiareň nainštalovanú len službu etherFAX, automaticky sa nakonfiguruje.

6 Použite zmeny.

Nastavenie funkcie faxu pomocou faxového servera

Poznámky:

- Táto funkcia umožňuje odosielať faxové správy poskytovateľovi faxových služieb, ktorý podporuje prijímanie e-mailov.
- Táto funkcia podporuje len odchádzajúce faxové správy. Ak chcete podporiť príjem faxov, uistite sa, že máte v tlačiarňi nakonfigurovaný fax založený na zariadení, ako napríklad analógový fax, éterFAX alebo fax cez IP (FoIP).

1 Otvorte webový prehliadač a do poľa adresy zadajte adresu IP tlačiarne.

Poznámky:

- Pozrite si adresu IP tlačiarne na domovskej obrazovke. IP Adresa sa zobrazuje ako štyri skupiny čísel, ktoré sú oddelené bodkami, napríklad 123.123.123.123.
- Ak používate server proxy, dočasne ho vypnite, aby sa správne načítala webová stránka.

2 Kliknite na položky **Nastavenia** > Fax.

3 V ponuke Režim faxu vyberte položku **Server faxu** a potom kliknite na položku **Uložiť**.

4 Kliknite na položku **Nastavenie servera faxu**.

5 Do poľa Cieľový formát zadajte **[#]@myfax.com**, kde **[#]** je číslo faxu a **myfax.com** je doména poskytovateľa faxu.

Poznámky:

- V prípade potreby nakonfigurujte polia Adresa pre odpoveď, Predmet alebo Správa.
- Ak chcete, aby tlačiareň mohla prijímať faxové správy, povoľte nastavenie príjmu faxu na založené na zariadení. Uistite sa, že máte nakonfigurovaný fax založený na zariadení.

6 Kliknite na možnosť **Uložiť**.

7 Kliknite na položku **Nastavenie e-mailu faxového servera** a potom vykonajte niektorý z nasledujúcich krokov:

- Povoľte možnosť **Použitie e-mailového servera SMTP**.


Poznámka: Ak nie sú nakonfigurované nastavenia SMTP e-mailu, prečítajte si časť „[Konfigurácia nastavení protokolu e-mail SMTP](#)“ na strane 49.

- Nakonfigurujte nastavenia SMTP. Ďalšie informácie získate od poskytovateľa e-mailových služieb.


8 Uložte zmeny.

Nastavenie faxu cez štandardnú telefónnu linku

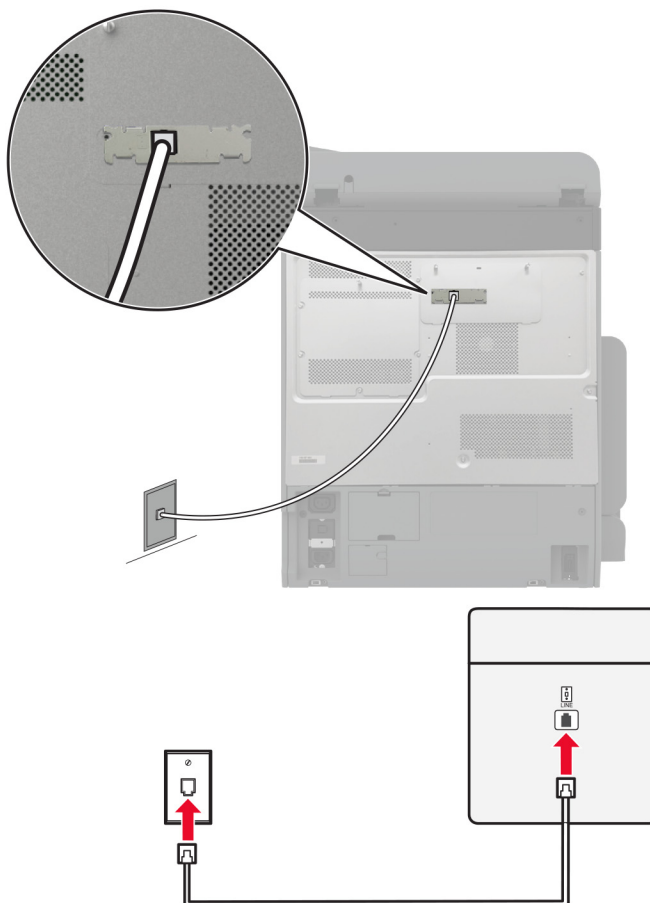
Poznámka: Tieto pokyny sa vzťahujú len na tlačiarne s podporou analógového faxu. Ďalšie informácie nájdete v časti „[Podporovaný fax](#)“ na strane 41.

 **POZOR – NEBEZPEČENSTVO ZÁSAHU ELEKTRICKÝM PRÚDOM:** Toto zariadenie nenastavujte ani nevytvárajte žiadne elektrické či káblové pripojenie (napríklad sieťové napájanie, funkcia faxu alebo telefón) počas búrky, aby ste sa vyhli riziku zasiahnutia elektrickým prúdom.

 **POZOR – NEBEZPEČENSTVO ZÁSAHU ELEKTRICKÝM PRÚDOM:** Ak chcete zabrániť riziku úrazu elektrickým prúdom, nepoužívajte funkciu faxu počas búrky.

 **POZOR – RIZIKO PORANENIA:** Ak chcete predísť vzniku požiaru, pripájajte zariadenie k verejnej telefónnej sieti výlučne prostredníctvom kábla 26 AWG alebo väčšieho telekomunikačného kábla (RJ-11). Pre používateľov v Austrálii: kábel musí schváliť austrálsky štátny orgán pre komunikáciu a médiá.

Nastavenie 1: Tlačiareň je pripojená k samostatnej faxovej linke



- 1 Jeden koniec telefónneho kábla pripojte k portu LINE tlačiarne.
- 2 Druhý koniec kábla pripojte do aktívnej analógovej telefónnej zásuvky.

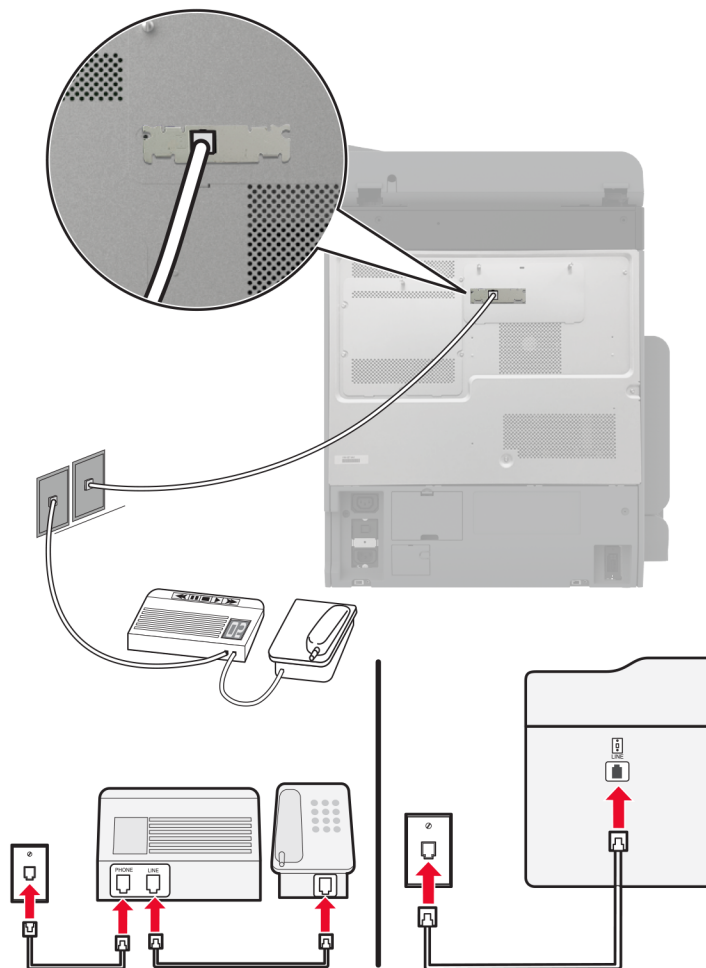
Poznámky:

- Tlačiareň môžete nastaviť na automatické (položku Automatická odpoveď nastavte na možnosť **Zapnuté**) alebo manuálne (položku Automatická odpoveď nastavte na možnosť **Vypnuté**) prijímanie faxov.
- Ak chcete prijímať faxy automaticky, nastavte reakciu tlačiarne na konkrétny počet zvonení.

Nastavenie 2: Tlačiareň zdieľa linku s telefónnym záznamníkom

Poznámka: Ak máte predplatenú službu osobitného zvonenia, tlačiareň sa musí nastaviť na správne zvonenie. Inak tlačiareň nebude prijímať faxy, aj keby bola nastavená na automatické prijímanie faxov.

Pripojené k rozličným telefónnym zásuvkám



- 1 Jeden koniec telefónneho kábla pripojte k portu LINE tlačiarne.
- 2 Druhý koniec kábla pripojte do aktívnej analógovej telefónnej zásuvky.

Poznámky:

- Ak na telefónnej linke máte len jedno telefónne číslo, nastavte tlačiareň na automatické prijímanie faxov.
- Tlačiareň nastavte tak, aby zdvihla volanie dve zvonenia po telefónnom záznamníku. Ak napríklad telefónny záznamník zdvihne hovor po štyroch zvoneniach, nastavte funkciu tlačiarne Počet zvonení pred odpoveďou na hodnotu 6.

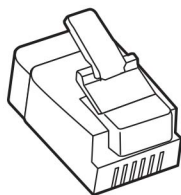
Nastavenie tlačiarne v krajinách alebo regiónoch s inými telefónnymi zásuvkami alebo zástrčkami

Poznámka: Tieto pokyny sa vzťahujú len na tlačiarne s podporou analógového faxu. Ďalšie informácie nájdete v časti „[Podporovaný fax](#)“ na strane 41.

- ⚠ POZOR – NEBEZPEČENSTVO ZÁSAHU ELEKTRICKÝM PRÚDOM:** Toto zariadenie nenastavujte ani nevytvárajte žiadne elektrické či káblové pripojenie (napríklad sieťové napájanie, funkcia faxu alebo telefón) počas búrky, aby ste sa vyhli riziku zasiahnutia elektrickým prúdom.
- ⚠ POZOR – NEBEZPEČENSTVO ZÁSAHU ELEKTRICKÝM PRÚDOM:** Ak chcete zabrániť riziku úrazu elektrickým prúdom, nepoužívajte funkciu faxu počas búrky.
- ⚠ POZOR – RIZIKO PORANENIA:** Ak chcete predísť vzniku požiaru, pripájajte zariadenie k verejnej telefónnej sieti výlučne prostredníctvom kábla 26 AWG alebo väčšieho telekomunikačného kábla (RJ-11). Pre používateľov v Austrálii: kábel musí schváliť austrálsky štátny orgán pre komunikáciu a médiá.

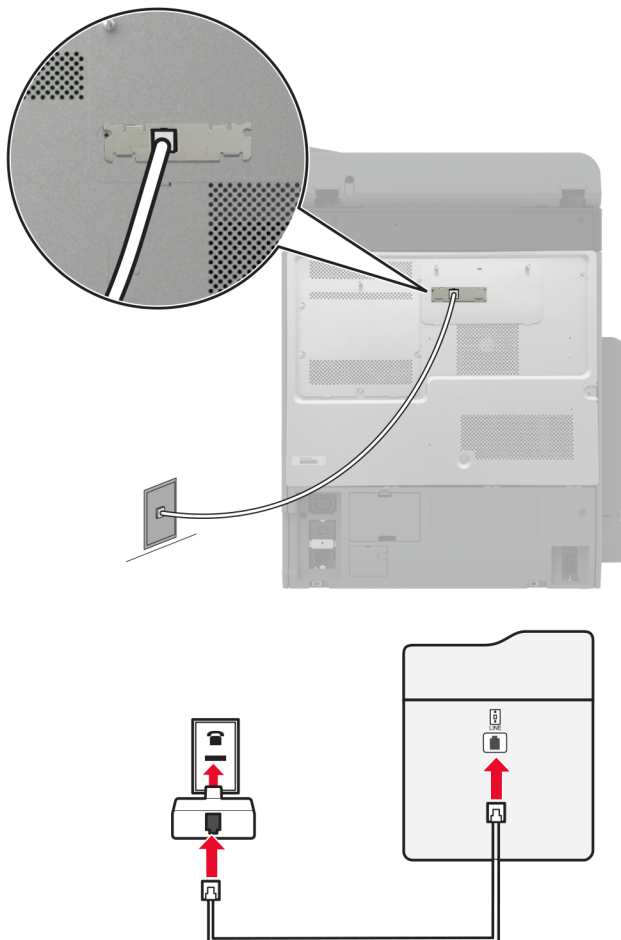
Vo väčšine krajín a regiónov je štandardnou telefónnou zásuvkou typ RJ11. Ak telefónna zásuvka alebo vybavenie vo vašich priestoroch nie sú kompatibilné s týmto typom pripojenia, použite telefónny adaptér. Adaptér pre vašu krajinu alebo región nemusí byť dodaný s tlačiarňou a môže byť potrebné ho zakúpiť samostatne.

V telefónnej zásuvke tlačiarne môže byť nainštalovaná adaptérová zástrčka. Ak sa pripájate k telefónnemu systému so sériovým alebo kaskádovým zapojením, nevyberajte adaptérovú zástrčku z telefónneho portu tlačiarne.



Názov súčasti	Číslo súčasti
Adaptérová zástrčka Lexmark	40X8519

Pripojenie tlačiarne k telefónnej zásuvke iného typu ako RJ11



- 1 Jeden koniec telefónneho kábla pripojte k portu LINE tlačiarne.
- 2 Druhý koniec kábla pripojte k adaptéru RJ11 a adaptér zapojte do telefónnej zásuvky.
- 3 Ak chcete k rovnakej telefónnej zásuvke pripojiť iné ďalšie zariadenie s konektorom iného typu ako RJ11, pripojte ho priamo k telefónnemu adaptéru.

Pripojenie k službe osobitného zvonenia

Vďaka službe osobitného zvonenia môžete mať na jednej telefónnej linke viac telefónnych čísel. Každé telefónne číslo má pridelené iné zvonenie.

Poznámka: Tieto pokyny sa vzťahujú len na tlačiarne s podporou analógového faxu. Ďalšie informácie nájdete v časti [„Podporovaný fax“ na strane 41](#).

- 1 Na domovskej obrazovke sa dotknúte položiek **Nastavenia > Fax > Nastavenie faxu > Nastavenia príjmu faxov > Ovládacie prvky správcu > Zap. odpoveď**.
- 2 Vyberte zvonenie.

Nastavenie dátumu a času faxu

Poznámka: Skontrolujte, či je fax nakonfigurovaný. Ďalšie informácie nájdete v časti „[Nastavenie tlačiarne na faxovanie](#)“ na strane 41.

- 1 Na domovskej obrazovke sa dotknite položiek **Nastavenia > Zariadenie > Preferencie > Dátum a čas > Konfigurácia**.
- 2 Nakonfigurujte nastavenia.

Konfigurácia letného/zimného času

Poznámka: Skontrolujte, či je fax nakonfigurovaný. Ďalšie informácie nájdete v časti [Nastavenie tlačiarne na fax](#).

- 1 Na domovskej obrazovke sa dotknite položiek **Nastavenia > Zariadenie > Preferencie > Dátum a čas > Konfigurácia**.
- 2 V ponuke Časové pásmo sa dotknite položky (UTC+používateľský) **Vlastné**.
- 3 Dotknite sa položky **Posun voči času UTC (GMT)** a nakonfigurujte nastavenia.

Konfigurácia nastavení reproduktora faxu

Poznámka: Skontrolujte, či je fax nakonfigurovaný. Ďalšie informácie nájdete v časti [Nastavenie tlačiarne na fax](#).

- 1 Na domovskej obrazovke sa dotknite položiek **Nastavenia > Fax > Nastavenie faxu > Nastavenia reproduktora**.
- 2 Postupujte nasledovne:
 - Nastavte Režim reproduktora na možnosť **Vždy zapnuté**.
 - Nastavte Hlasitosť reproduktora na možnosť **Vysoká**.
 - Zapnite možnosť Hlasitosť zvonenia.

Konfigurácia nastavení protokolu e-mail SMTP

Nakonfigurujte nastavenia protokolu SMTP (Simple Mail Transfer Protocol) na odosielanie naskenovaného dokumentu prostredníctvom e-mailu. Nastavenia sú odlišné pre každého poskytovateľa e-mailových služieb.

Pred začatím skontrolujte, či je tlačiareň pripojená k sieti a sieť je pripojená k internetu.

Prostredníctvom nástroja Embedded Web Server

- 1 Otvorte webový prehliadač a do poľa adresy zadajte adresu IP tlačiarne.

Poznámky:

- Pozrite si adresu IP tlačiarne na domovskej obrazovke tlačiarne. Adresa IP sa zobrazuje ako štyri skupiny čísel, ktoré sú oddelené bodkami, napríklad 123.123.123.123.
- Ak používate server proxy, dočasne ho vypnite, aby sa webová stránka správne načítala.

- 2 Kliknite na položku **Nastavenia > E-mail**.

3 V časti Nastavenie e-mailu nakonfigurujte nastavenia.

Poznámky:

- Ďalšie informácie nájdete v zozname [poskytovateľov e-mailových služieb](#).
- V prípade poskytovateľov e-mailových služieb, ktorí nie sú v zozname, sa obráťte na svojho poskytovateľa a požiadajte ho o nastavenia.

4 Kliknite na možnosť **Uložiť**.

Používanie ponuky Nastavenia v tlačiarňi

1 Na domovskej obrazovke klepnite sa dotknite položky **Nastavenia > E-mail > Nastavenie e-mailu**.

2 Nakonfigurujte nastavenia.

Poznámky:

- Ďalšie informácie nájdete v zozname [poskytovateľov e-mailových služieb](#).
- V prípade poskytovateľov e-mailových služieb, ktorí nie sú v zozname, sa obráťte na svojho poskytovateľa a požiadajte ho o nastavenia.

Poskytovatelia e-mailových služieb

- [AOL Mail](#)
- [Comcast Mail](#)
- [Gmail](#)
- [iCloud Mail](#)
- [Mail.com](#)
- [NetEase Mail \(mail.126.com\)](#)
- [NetEase Mail \(mail.163.com\)](#)
- [NetEase Mail \(mail.yeah.net\)](#)
- [Outlook Live or Microsoft 365](#)
- [QQ Mail](#)
- [Sina Mail](#)
- [Sohu Mail](#)
- [Yahoo! Mail](#)
- [Zoho Mail](#)

Poznámky:

- Ak sa pri použití poskytnutých nastavení vyskytnú chyby, obráťte sa na poskytovateľa e-mailových služieb.
- V prípade poskytovateľov e-mailových služieb, ktorí nie sú v zozname, sa obráťte na svojho poskytovateľa.

AOL Mail

Nastavenie	Hodnota
Primárna brána SMTP	smtp.aol.com
Port primárnej brány SMTP	587
Použiť nástroj SSL/TLS	Požadované
Potrebný dôveryhodný certifikát	Vypnuté
Adresa pre odpoveď	Vaša e-mailová adresa
Overenie servera SMTP	Prihlásenie/obyčajné
E-mail vytvorený na základe zariadenia	Použiť poverenia SMTP zariadenia
ID používateľa zariadenia	Vaša e-mailová adresa
Heslo zariadenia	Heslo aplikácie Poznámka: Ak chcete vytvoriť heslo aplikácie, prejdite na stránku Zabezpečenie účtu AOL , prihláste sa do svojho účtu a potom kliknite na položku Vytvoriť heslo aplikácie .

Comcast Mail

Nastavenie	Hodnota
Primárna brána SMTP	smtp.comcast.net
Port primárnej brány SMTP	587
Použiť nástroj SSL/TLS	Požadované
Potrebný dôveryhodný certifikát	Vypnuté
Adresa pre odpoveď	Vaša e-mailová adresa
Overenie servera SMTP	Prihlásenie/obyčajné
E-mail vytvorený na základe zariadenia	Použiť poverenia SMTP zariadenia
ID používateľa zariadenia	Vaša e-mailová adresa
Heslo zariadenia	Heslo účtu

Poznámka: Skontrolujte, či máte vo svojom účte aktivované nastavenie zabezpečenia prístupu pre tretiu stranu. Ďalšie informácie nájdete na [stránke pomocníka Comcast Xfinity Connect](#).

Gmail™

Poznámka: Skontrolujte, či máte v účte Google aktivované dvojkrokové overovanie. Ak chcete povoliť dvojkrokové overovanie prejdite na stránku [Zabezpečenie účtu Google](#), prihláste sa do svojho účtu a potom v časti „Prihlásenie do služby Google“ kliknite na položku **2-krokové overovanie**.

Nastavenie	Hodnota
Primárna brána SMTP	smtp.gmail.com
Port primárnej brány SMTP	587
Použiť nástroj SSL/TLS	Požadované
Potrebný dôveryhodný certifikát	Vypnuté

Nastavenie	Hodnota
Adresa pre odpoveď	Vaša e-mailová adresa
Overenie servera SMTP	Prihlásenie/obyčajné
E-mail vytvorený na základe zariadenia	Použiť poverenia SMTP zariadenia
ID používateľa zariadenia	Vaša e-mailová adresa
Heslo zariadenia	Heslo aplikácie Poznámky: <ul style="list-style-type: none"> Ak chcete vytvoriť heslo aplikácie prejdite na stránku Zabezpečenie účtu Google, prihláste sa do svojho účtu a potom v časti „Prihlásenie do služby Google“ kliknite na položku Heslá aplikácií. Položka „Heslá aplikácií“ sa zobrazuje iba v prípade, ak je povolené dvojkrokové overovanie.

iCloud Mail

Poznámka: Skontrolujte, či máte aktivované dvojkrokové overovanie.

Nastavenie	Hodnota
Primárna brána SMTP	smtp.mail.me.com
Port primárnej brány SMTP	587
Použiť nástroj SSL/TLS	Požadované
Potrebný dôveryhodný certifikát	Vypnuté
Adresa pre odpoveď	Vaša e-mailová adresa
Overenie servera SMTP	Prihlásenie/obyčajné
E-mail vytvorený na základe zariadenia	Použiť poverenia SMTP zariadenia
ID používateľa zariadenia	Vaša e-mailová adresa
Heslo zariadenia	Heslo aplikácie Poznámka: Ak chcete vytvoriť heslo aplikácie prejdite na stránku Správa účtu iCloud , prihláste sa do svojho účtu a potom v časti Zabezpečenie kliknite na položku Vygenerovať heslo .

Mail.com

Nastavenie	Hodnota
Primárna brána SMTP	smtp.mail.com
Port primárnej brány SMTP	587
Použiť nástroj SSL/TLS	Požadované
Potrebný dôveryhodný certifikát	Vypnuté
Adresa pre odpoveď	Vaša e-mailová adresa
Overenie servera SMTP	Prihlásenie/obyčajné
E-mail vytvorený na základe zariadenia	Použiť poverenia SMTP zariadenia

Nastavenie	Hodnota
ID používateľa zariadenia	Vaša e-mailová adresa
Heslo zariadenia	Heslo účtu

NetEase Mail (mail.126.com)

Poznámka: Skontrolujte, či máte aktivovanú službu SMTP vo svojom účte. Ak chcete službu zapnúť, na domovskej stránke služby NetEase Mail kliknite na položky **Nastavenia > POP3/SMTP/IMAP** a potom povoľte možnosť **Služba IMAP/SMTP** alebo **Služba POP3/SMTP**.

Nastavenie	Hodnota
Primárna brána SMTP	smtp.126.com
Port primárnej brány SMTP	465
Použiť nástroj SSL/TLS	Požadované
Potrebný dôveryhodný certifikát	Vypnuté
Adresa pre odpoveď	Vaša e-mailová adresa
Overenie servera SMTP	Prihlásenie/obyčajné
E-mail vytvorený na základe zariadenia	Použiť poverenia SMTP zariadenia
ID používateľa zariadenia	Vaša e-mailová adresa
Heslo zariadenia	Autorizačné heslo Poznámka: Autorizačné heslo sa poskytuje, keď je povolená služba IMAP/SMTP alebo služba POP3/SMTP.

NetEase Mail (mail.163.com)

Poznámka: Skontrolujte, či máte aktivovanú službu SMTP vo svojom účte. Ak chcete službu zapnúť, na domovskej stránke služby NetEase Mail kliknite na položky **Nastavenia > POP3/SMTP/IMAP** a potom povoľte možnosť **Služba IMAP/SMTP** alebo **Služba POP3/SMTP**.

Nastavenie	Hodnota
Primárna brána SMTP	smtp.163.com
Port primárnej brány SMTP	465
Použiť nástroj SSL/TLS	Požadované
Potrebný dôveryhodný certifikát	Vypnuté
Adresa pre odpoveď	Vaša e-mailová adresa
Overenie servera SMTP	Prihlásenie/obyčajné
E-mail vytvorený na základe zariadenia	Použiť poverenia SMTP zariadenia
ID používateľa zariadenia	Vaša e-mailová adresa
Heslo zariadenia	Autorizačné heslo Poznámka: Autorizačné heslo sa poskytuje, keď je povolená služba IMAP/SMTP alebo služba POP3/SMTP.

NetEase Mail (mail.yeah.net)

Poznámka: Skontrolujte, či máte aktivovanú službu SMTP vo svojom účte. Ak chcete službu zapnúť, na domovskej stránke služby NetEase Mail kliknite na položky **Nastavenia > POP3/SMTP/IMAP** a potom povoľte možnosť **Služba IMAP/SMTP** alebo **Služba POP3/SMTP**.

Nastavenie	Hodnota
Primárna brána SMTP	smtp.yeah.net
Port primárnej brány SMTP	465
Použiť nástroj SSL/TLS	Požadované
Potrebný dôveryhodný certifikát	Vypnuté
Adresa pre odpoveď	Vaša e-mailová adresa
Overenie servera SMTP	Prihlásenie/obyčajné
E-mail vytvorený na základe zariadenia	Použiť poverenia SMTP zariadenia
ID používateľa zariadenia	Vaša e-mailová adresa
Heslo zariadenia	Autorizačné heslo Poznámka: Autorizačné heslo sa poskytuje, keď je povolená služba IMAP/SMTP alebo služba POP3/SMTP.

Outlook Live or Microsoft 365

Tieto nastavenia sa vzťahujú na e-mailové domény outlook.com a hotmail.com a na účty v službe Microsoft 365.

Nastavenie	Hodnota
Primárna brána SMTP	smtp.office365.com
Port primárnej brány SMTP	587
Použiť nástroj SSL/TLS	Požadované
Potrebný dôveryhodný certifikát	Vypnuté
Adresa pre odpoveď	Vaša e-mailová adresa
Overenie servera SMTP	Prihlásenie/obyčajné
E-mail vytvorený na základe zariadenia	Použiť poverenia SMTP zariadenia
ID používateľa zariadenia	Vaša e-mailová adresa
Heslo zariadenia	Heslo účtu alebo heslo aplikácie Poznámky: <ul style="list-style-type: none"> • V prípade účtov s deaktivovaným dvojkrokovým overovaním použite heslo účtu. • V prípade účtov na doménach outlook.com alebo hotmail.com s aktivovaným dvojkrokovým overovaním použite heslo aplikácie. Ak chcete vytvoriť heslo aplikácie, prejdite na stránku Správa účtu Outlook Live a potom sa prihláste do svojho účtu.

Poznámka: Ďalšie možnosti nastavenia pre podniky pri používaní služby Microsoft 365 nájdete na [stránke pomoci služby Microsoft 365](#).

QQ Mail

Poznámka: Skontrolujte, či máte aktivovanú službu SMTP vo svojom účte. Ak chcete službu zapnúť, na domovskej stránke služby QQ Mail kliknite na položky **Nastavenia > Účet**. V časti Služba POP3/IMAP/SMTP/Exchange/CardDAV/CalDAV povoľte **službu POP3/SMTP** alebo **službu IMAP/SMTP**.

Nastavenie	Hodnota
Primárna brána SMTP	smtp.qq.com
Port primárnej brány SMTP	587
Použiť nástroj SSL/TLS	Požadované
Potrebný dôveryhodný certifikát	Vypnuté
Adresa pre odpoveď	Vaša e-mailová adresa
Overenie servera SMTP	Prihlásenie/obyčajné
E-mail vytvorený na základe zariadenia	Použiť poverenia SMTP zariadenia
ID používateľa zariadenia	Vaša e-mailová adresa
Heslo zariadenia	Autorizačný kód Poznámka: Ak chcete vygenerovať autorizačný kód, na domovskej stránke služby QQ Mail kliknite na položky Nastavenia > Účet a v časti Služba POP3/IMAP/SMTP/Exchange/CardDAV/CalDAV kliknite na položku Generovať autorizačný kód .

Sina Mail

Poznámka: Skontrolujte, či máte aktivovanú službu POP3/SMTP vo svojom účte. Ak chcete službu zapnúť, na domovskej stránke služby Sina Mail kliknite na položky **Nastavenia > Ďalšie nastavenia > Používateľ služby POP/IMAP/SMTP** a potom povoľte možnosť **Služba POP3/SMTP**.

Nastavenie	Hodnota
Primárna brána SMTP	smtp.sina.com
Port primárnej brány SMTP	587
Použiť nástroj SSL/TLS	Požadované
Potrebný dôveryhodný certifikát	Vypnuté
Adresa pre odpoveď	Vaša e-mailová adresa
Overenie servera SMTP	Prihlásenie/obyčajné
E-mail vytvorený na základe zariadenia	Použiť poverenia SMTP zariadenia
ID používateľa zariadenia	Vaša e-mailová adresa
Heslo zariadenia	Autorizačný kód Poznámka: Ak chcete vytvoriť autorizačný kód, na domovskej stránke e-mailu kliknite na položky Nastavenia > Ďalšie nastavenia > Používateľ služby POP/IMAP/SMTP a potom povoľte položku Stav autorizačného kódu .

Sohu Mail

Poznámka: Skontrolujte, či máte aktivovanú službu SMTP vo svojom účte. Ak chcete službu zapnúť, na domovskej stránke služby Sohu Mail kliknite na položky **Možnosti > Nastavenia > POP3/SMTP/IMAP** a potom povoľte možnosť **Služba IMAP/SMTP** alebo **Služba POP3/SMTP**.

Nastavenie	Hodnota
Primárna brána SMTP	smtp.sohu.com
Port primárnej brány SMTP	465
Použiť nástroj SSL/TLS	Požadované
Potrebný dôveryhodný certifikát	Vypnuté
Adresa pre odpoveď	Vaša e-mailová adresa
Overenie servera SMTP	Prihlásenie/obyčajné
E-mail vytvorený na základe zariadenia	Použiť poverenia SMTP zariadenia
ID používateľa zariadenia	Vaša e-mailová adresa
Heslo zariadenia	Nezávislé heslo Poznámka: Nezávislé heslo sa poskytuje, keď je povolená služba IMAP/SMTP alebo služba POP3/SMTP.

Yahoo! Mail

Nastavenie	Hodnota
Primárna brána SMTP	smtp.mail.yahoo.com
Port primárnej brány SMTP	587
Použiť nástroj SSL/TLS	Požadované
Potrebný dôveryhodný certifikát	Vypnuté
Adresa pre odpoveď	Vaša e-mailová adresa
Overenie servera SMTP	Prihlásenie/obyčajné
E-mail vytvorený na základe zariadenia	Použiť poverenia SMTP zariadenia
ID používateľa zariadenia	Vaša e-mailová adresa
Heslo zariadenia	Heslo aplikácie Poznámka: Ak chcete vytvoriť heslo aplikácie, prejdite na stránku Zabezpečenie účtu Yahoo , prihláste sa do svojho účtu a potom kliknite na položku Vytvoriť heslo aplikácie .

Zoho Mail

Nastavenie	Hodnota
Primárna brána SMTP	smtp.zoho.com
Port primárnej brány SMTP	587
Použiť nástroj SSL/TLS	Požadované
Potrebný dôveryhodný certifikát	Vypnuté
Adresa pre odpoveď	Vaša e-mailová adresa

Nastavenie	Hodnota
Overenie servera SMTP	Prihlásenie/obyčajné
E-mail vytvorený na základe zariadenia	Použiť poverenia SMTP zariadenia
ID používateľa zariadenia	Vaša e-mailová adresa
Heslo zariadenia	Heslo účtu alebo heslo aplikácie Poznámky: <ul style="list-style-type: none"> • V prípade účtov s deaktivovaným dvojkrokovým overovaním použite heslo účtu. • V prípade účtov s aktivovaným dvojkrokovým overovaním použite heslo aplikácie. Ak chcete vytvoriť heslo aplikácie prejdite na stránku Zabezpečenie účtu Zoho Mail, prihláste sa do svojho účtu a potom v časti Heslá pre konkrétne aplikácie kliknite na položku Vygenerovať nové heslo.

Vkladanie papiera a špeciálnych médií

Nastavenie veľkosti a typu špeciálnych médií

Zásobníky automaticky rozpoznávajú veľkosť obyčajného papiera. Pri špeciálnych médiách, ako sú napr. štítky, kartónový papier a obálky, postupujte nasledovne:

- 1 Na domovskej obrazovke sa dotknite položiek **Nastavenia > Papier > Konfigurácia zásobníkov > Veľkosť/typ papiera** > vyberte zdroj papiera.
- 2 Nastavte veľkosť a typ špeciálnych médií.


Konfigurácia univerzálnych nastavení papiera

- 1 Na domovskej obrazovke sa dotknite položiek **Nastavenia > Papier > Konfigurácia médií > Univerzálne nastavenie**.
- 2 Nakonfigurujte nastavenia.

Zapnutie nastavenia Viaceré univerzálne veľkosti

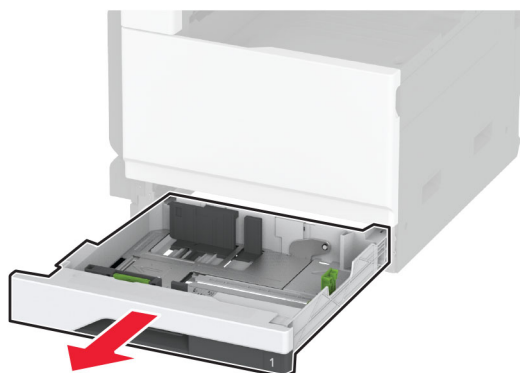
- 1 Na domovskej obrazovke sa dotknite položiek **Nastavenia > Zariadenie > Údržba > Ponuka konfigurácie > Konfigurácia zásobníkov**.
- 2 Zapnite nastavenie Viaceré univerzálne veľkosti.

Vkladanie do zásobníka na 520 hárkov

 **POZOR – NEBEZPEČENSTVO PREVRÁTENIA:** Ak chcete znížiť riziko nestability zariadenia, do každého zásobníka vkladajte papier samostatne. Všetky ostatné zásobníky nechajte zatvorené dovtedy, kým ich nepotrebuje.

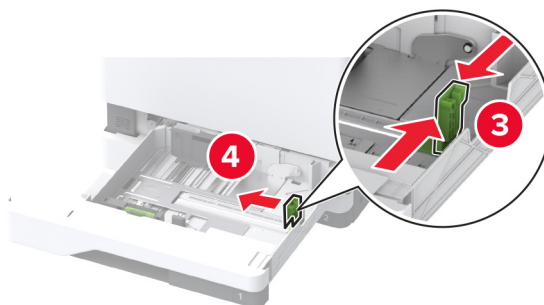
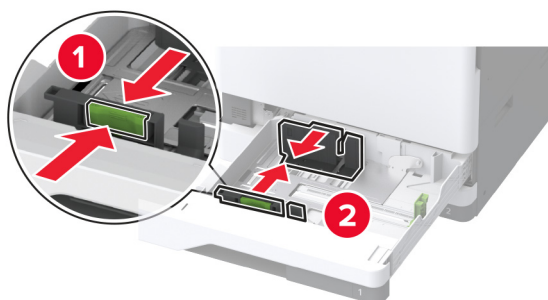
- 1 Vytiahnite zásobník.

Poznámka: Zásobníky nevyt'ahujte, keď tlačiareň pracuje, aby ste sa vyhli zaseknutiam.

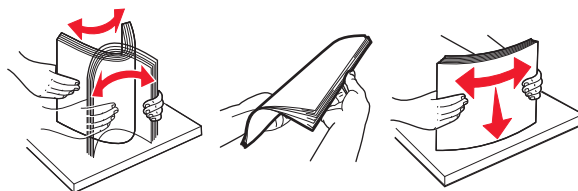


2 Nastavte vodiace lišty tak, aby zodpovedali veľkosti vkladaneho papiera.

Poznámka: Vodiace lišty umiestňujte podľa indikátorov naspodku zásobníka.



3 Pred vložením papiera ohnite, rozdeľte a zarovnajte jeho okraje.

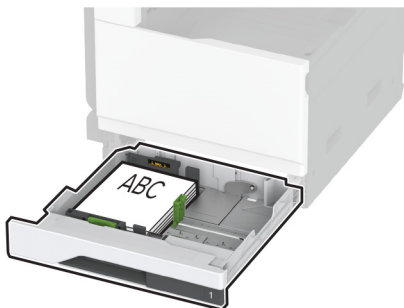


4 Stoh papiera vložte tak, aby strana, na ktorú sa tlačí, smerovala nahor.

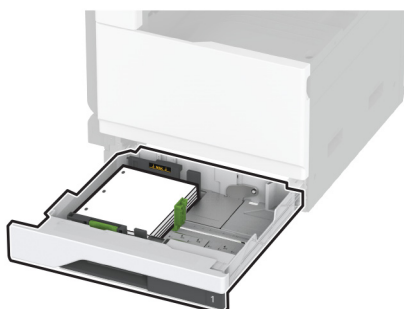
Ak vkladáte hlavičkový alebo preddierovaný papier, vykonajte jeden z týchto krokov:

V prípade jednostrannej tlače, orientácia na výšku

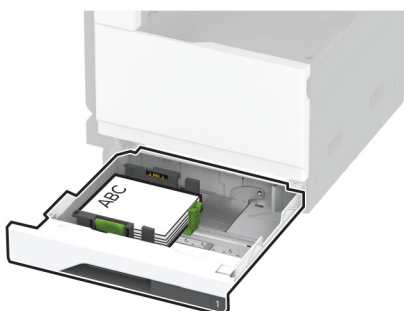
- Vložte hlavičkový papier lícovou stranou nahor tak, aby hlavička smerovala k zadnej časti zásobníka.



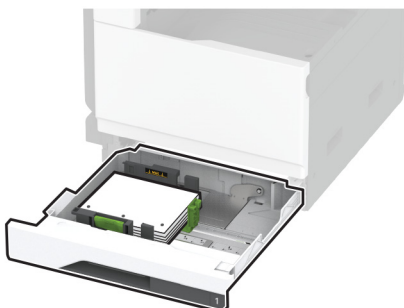
- Preddierovaný papier vložte lícovou stranou nahor tak, aby diery smerovali k ľavej strane zásobníka.

**V prípade jednostrannej tlače, orientácia na šírku**

- Vložte hlavičkový papier lícovou stranou nahor tak, aby hlavička smerovala k ľavej časti zásobníka.

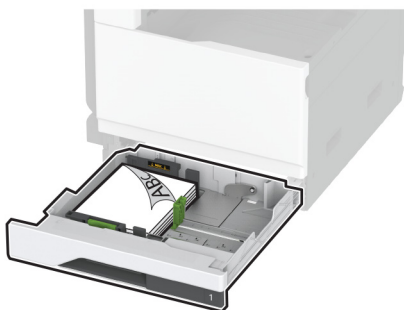


- Preddierovaný papier vložte lícovou stranou nahor tak, aby diery smerovali k prednej časti zásobníka.

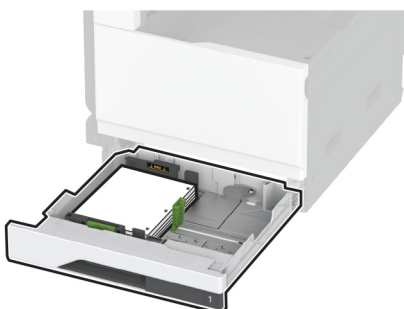


V prípade obojstrannej tlače, orientácia na výšku

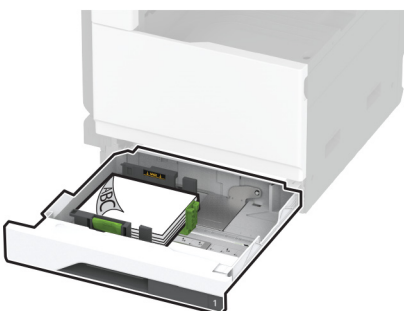
- Vložte hlavičkový papier lícovou stranou nadol tak, aby hlavička smerovala k zadnej časti zásobníka.



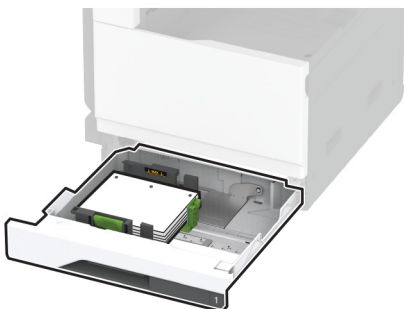
- Preddierovaný papier vložte lícovou stranou nadol tak, aby dierky smerovali k pravej strane zásobníka.

**V prípade obojstrannej tlače, orientácia na šírku**

- Vložte hlavičkový papier lícovou stranou nadol tak, aby hlavička smerovala k ľavej časti zásobníka.

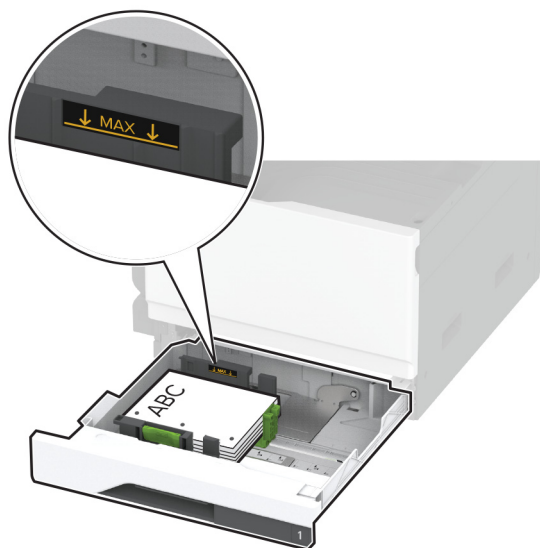


- Preddierovaný papier vložte lícovou stranou nadol tak, aby dierky smerovali k zadnej časti zásobníka.



Poznámky:

- Papier do zásobníka nezasúvajte.
- Uistite sa, že bočné vodiace lišty priliehajú k papieru.
- Uistite sa, že výška stohu nepresahuje označenie maximálneho množstva papiera. Preplnenie môže spôsobiť zaseknutie papiera.

**5** Vložte zásobník.

V prípade potreby nastavte veľkosť a typ papiera tak, aby zodpovedali papieru vloženému v zásobníku.

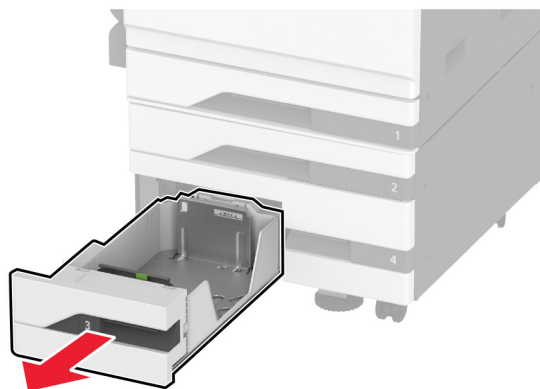
Poznámka: Keď je nainštalovaný dokončovač, snímky sa pri tlači otočia o 180°.

Vkladanie do dvojitého vstupného zásobníka na 2520 hárkov

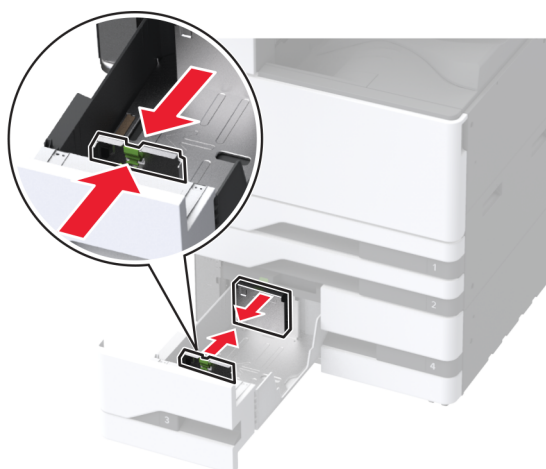
⚠ POZOR – NEBEZPEČENSTVO PREVRÁTENIA: Ak chcete znížiť riziko nestability zariadenia, do každého zásobníka vkladajte papier samostatne. Všetky ostatné zásobníky nechajte zatvorené dovtedy, kým ich nepotrebujete.

1 Vytiahnite zásobník.

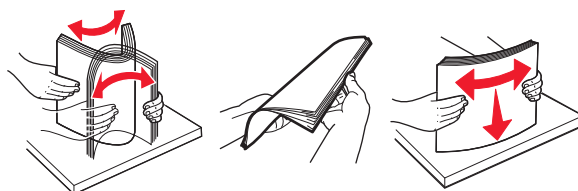
Poznámka: Zásobníky nevyťahujte, keď tlačiareň pracuje, aby ste sa vyhli zaseknutiam.



2 Nastavte vodiace lišty tak, aby zodpovedali veľkosti vkladaneho papiera.



3 Pred vloženíím papiera ohnite, rozdeľte a zarovnajzte jeho okraje.



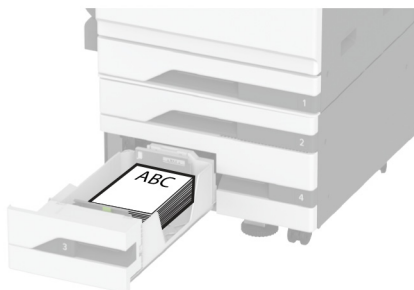
4 Vložte papier.

- Pri jednostrannej tlači vložte papier tak, aby strana, na ktorú sa tlačí, smerovala nahor.
- Pri obojstrannej tlači vložte papier tak, aby strana, na ktorú sa tlačí, smerovala nadol.

Ak vkladáte hlavičkový alebo predierovaný papier, vykonajte jeden z týchto krokov:

V prípade jednostrannej tlače

- Vložte hlavičkový papier lícovou stranou nahor tak, aby hlavička smerovala k zadnej časti zásobníka.



- Preddierovaný papier vložte lícovou stranou nahor tak, aby dierky smerovali k ľavej strane zásobníka.

**V prípade obojstrannej tlače**

- Vložte hlavičkový papier lícovou stranou nadol tak, aby hlavička smerovala k zadnej časti zásobníka.



- Dierovaný papier vložte lícovou stranou nadol tak, aby dierky smerovali k pravej strane zásobníka.



Poznámky:

- Papier do zásobníka nezasúvajte.
- Uistite sa, že výška stohu nepresahuje označenie maximálneho množstva papiera. Preplnenie môže spôsobiť zaseknutie papiera.

**5** Vložte zásobník.

V prípade potreby nastavte veľkosť a typ papiera tak, aby zodpovedali papieru vloženému v zásobníku.

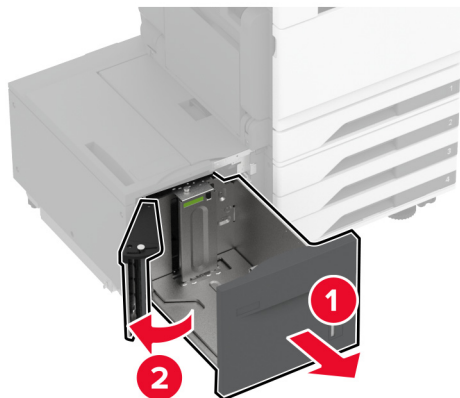
Poznámka: Keď je nainštalovaný dokončovač, snímky sa pri tlači otočia o 180 °.

Vkladanie do zásobníka na 2 000 hárkov

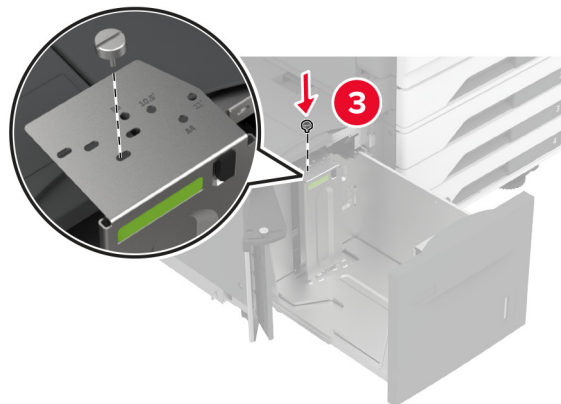
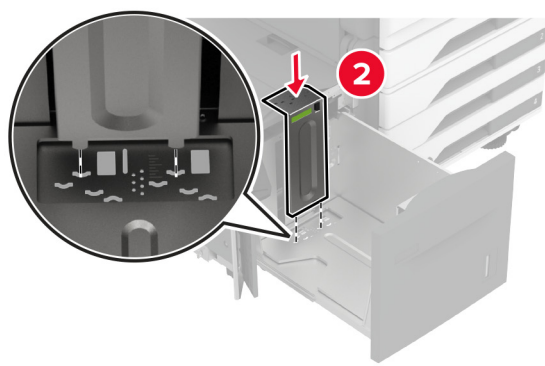
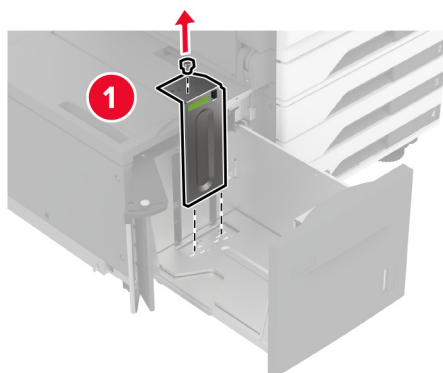
⚠ POZOR – NEBEZPEČENSTVO PREVRÁTENIA: Ak chcete znížiť riziko nestability zariadenia, do každého zásobníka vkladajte papier samostatne. Všetky ostatné zásobníky nechajte zatvorené dovtedy, kým ich nepotrebuje.

- 1 Vytiahnite zásobník a potom otvorte bočné dverka zásobníka.

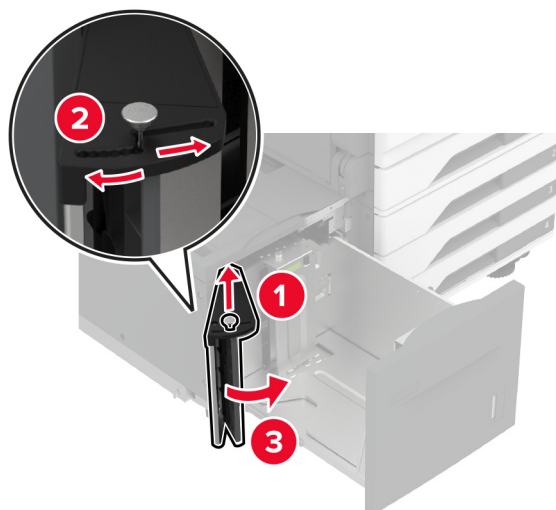
Poznámka: Zásobníky nevyťahujte, keď tlačiareň pracuje, aby ste sa vyhli zaseknutiam.



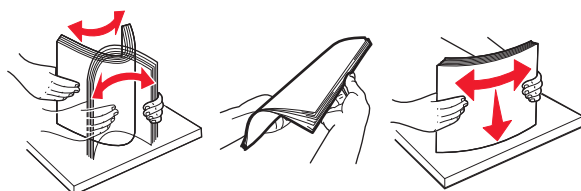
2 Nastavte vodiacu lištu na zadnej strane zásobníka. To isté vykonajte na prednej strane zásobníka.



3 Nastavte páku na bočných dverkách zásobníka.



4 Pred vložením papier ohnite, rozdelíte a zarovnáte jeho okraje.

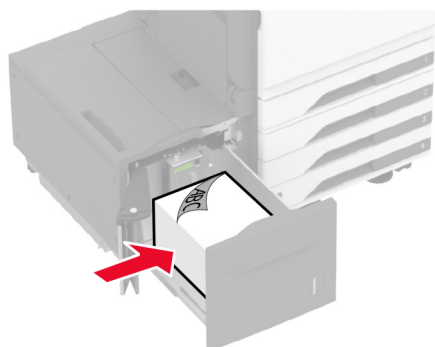


5 Stoh papiera vložte tak, aby strana, na ktorú sa tlačí, smerovala nahor.

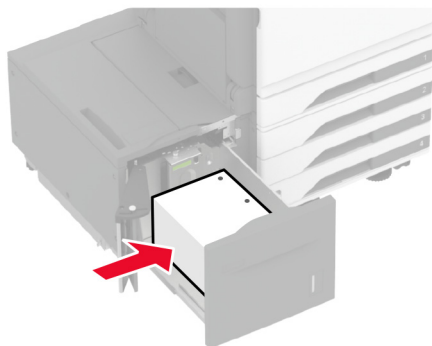
Ak vkladáte hlavičkový alebo preddierovaný papier, vykonajte jeden z týchto krokov:

V prípade jednostrannej tlače

- Vložte hlavičkový papier lícovou stranou nadol tak, aby hlavička smerovala k zadnej časti zásobníka.

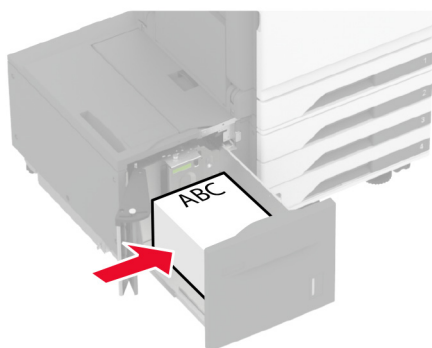


- Preddierovaný papier vložte lícovou stranou nadol tak, aby dierky smerovali k ľavej strane zásobníka.

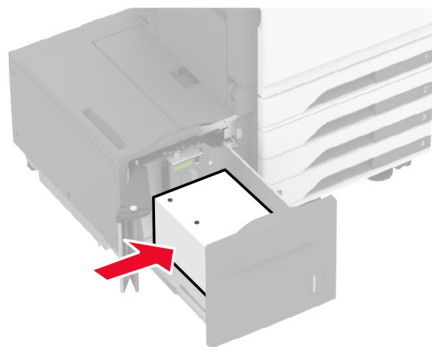


V prípade obojstrannej tlače

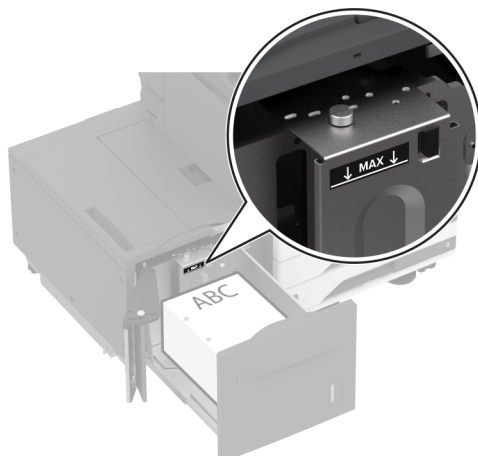
- Vložte hlavičkový papier lícovou stranou nahor tak, aby hlavička smerovala k zadnej časti zásobníka.



- Preddierovaný papier vložte lícovou stranou nahor tak, aby dierky smerovali k ľavej strane zásobníka.



Poznámka: Uistite sa, že výška stohu nepresahuje označenie maximálneho množstva papiera. Preplnenie môže spôsobiť zaseknutie papiera.



6 Zatvorte bočné dvierka zásobníka a potom vložte zásobník.

V prípade potreby nastavte veľkosť a typ papiera tak, aby zodpovedali papieru vloženému v zásobníku.

Poznámka: Keď je nainštalovaný dokončovač, snímky sa pri tlači otočia o 180 °.

Vkladanie do zásobníka na obálky

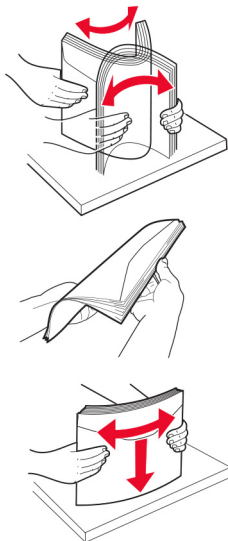
⚠ POZOR – NEBEZPEČENSTVO PREVRÁTENIA: Ak chcete znížiť riziko nestability zariadenia, do každého zásobníka vkladajte papier samostatne. Všetky ostatné zásobníky nechajte zatvorené dovtedy, kým ich nepotrebuje.

1 Vytiahnite zásobník na obálky.

Poznámka: Zásobníky nevytáňajte, keď tlačiareň pracuje, aby ste sa vyhli zaseknutiam.

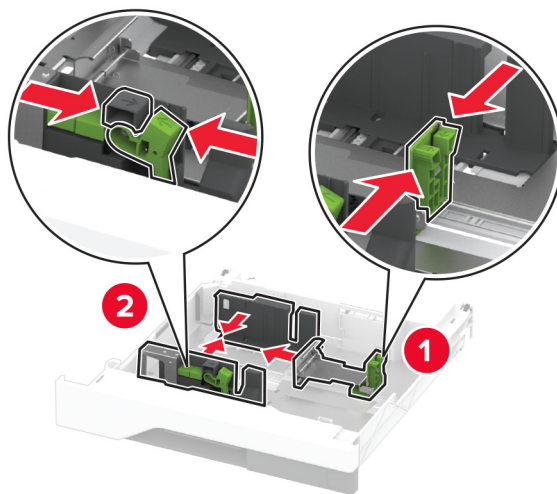


2 Pred vložením obálky ohnite, rozdeľte a zarovnajte ich okraje.

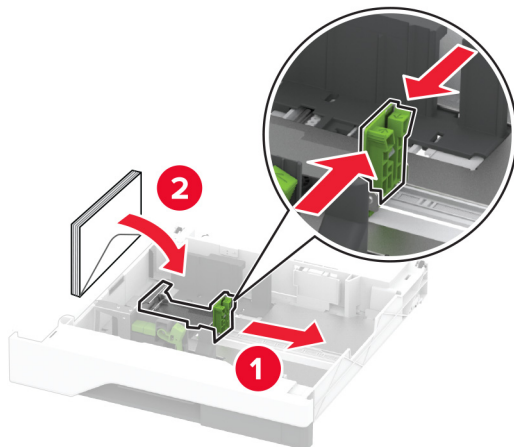


3 Nastavte vodiace lišty tak, aby zodpovedali veľkosti vkladanej obálky.

Poznámka: Vodiace lišty umiestňujte podľa indikátorov naspodku zásobníka.

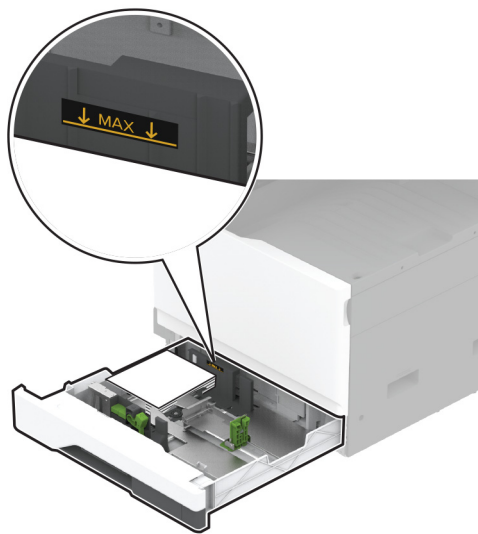


4 Obálky vložte zatváracou stranou nadol a k ľavej strane zásobníka.



Poznámky:

- Uistite sa, že bočné vodiace lišty priliehajú k obálkam.
- Uistite sa, že výška stohu nepresahuje indikátor maximálneho množstva. Preplnenie môže spôsobiť zaseknutie.

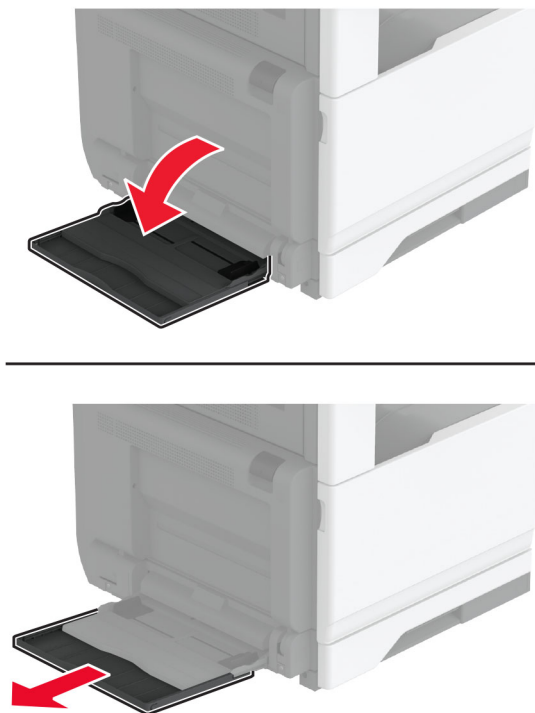


5 Vložte zásobník.

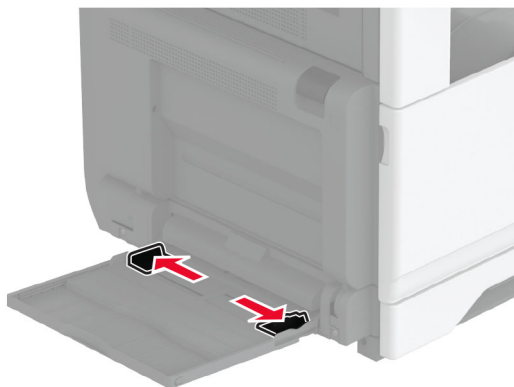
V prípade potreby nastavte veľkosť a typ papiera tak, aby zodpovedali obálkam vloženým v zásobníku.

Vkladanie do viacúčelového podávača

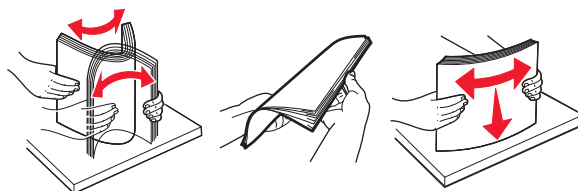
- 1 Otvorte viacúčelový podávač.



- 2 Nastavte bočné vodiace lišty tak, aby zodpovedali veľkosti vkladajúceho papiera.



- 3 Pred vložením papiera ohnite, rozdeľte a zarovnajte jeho okraje.

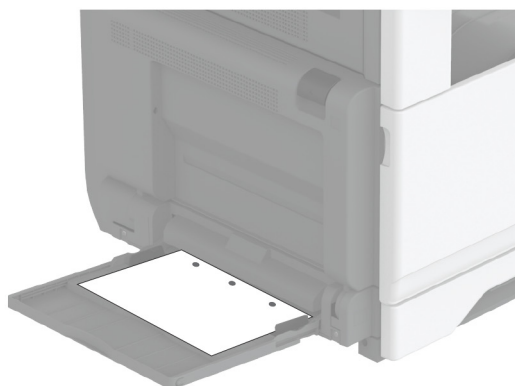
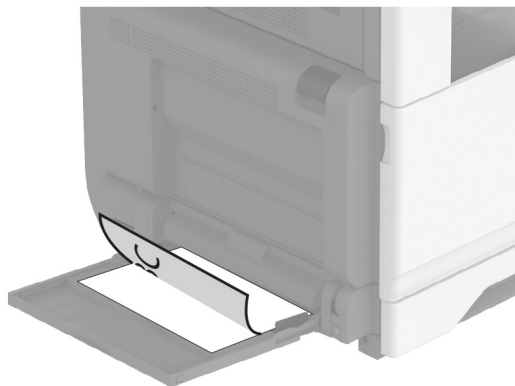


- 4 Vložte papier.

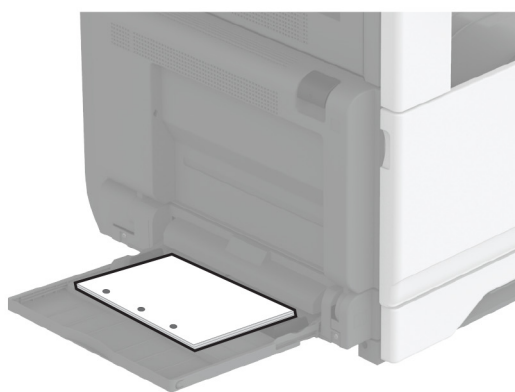
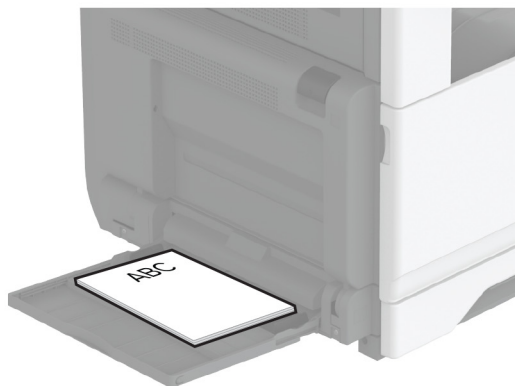
Poznámka: Uistite sa, že bočné vodiace lišty priliehajú k papieru.

Podávanie dlhým okrajom:

- V prípade jednostrannej tlače vložte hlavičkový papier lícovou stranou nadol tak, aby hlavička smerovala k zadnej časti tlačiarne. Vopred predierovaný papier vložte lícovou stranou nadol tak, aby dierky boli na pravej strane papiera.

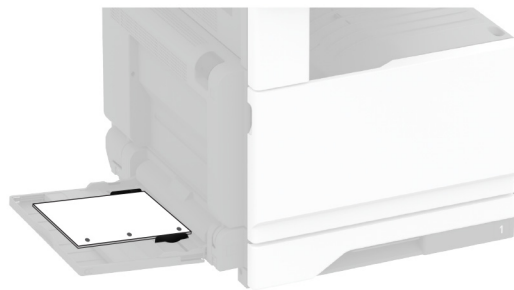


- V prípade obojstrannej tlače vložte hlavičkový papier lícovou stranou nahor tak, aby hlavička smerovala k zadnej časti tlačiarne. Vopred predierovaný papier vložte lícovou stranou nahor tak, aby dierky boli na ľavej strane papiera.



Podávanie krátkym okrajom:

- V prípade jednostrannej tlače vložte hlavičkový papier lícovou stranou nadol tak, aby hlavička bola na ľavej strane papiera. Vopred predierovaný papier vložte lícovou stranou nadol dierkami smerom k prednej časti tlačiarne.



- V prípade obojstrannej tlače vložte hlavičkový papier lícovou stranou nahor tak, aby hlavička bola na ľavej strane papiera. Vopred predierovaný papier vložte lícovou stranou nahor dierkami smerom k zadnej časti tlačiarne.



Poznámka: Keď je nainštalovaný dokončovač, tlačiareň otočí snímky na 180 °.

Prepojenie zásobníkov

- 1 Na domovskej obrazovke sa dotknite položiek **Nastavenia > Papier > Konfigurácia zásobníkov >** a zvoľte zdroj papiera.
- 2 Pre zásobníky, ktoré prepájate, nastavte rovnakú veľkosť a typ papiera.
- 3 Na domovskej obrazovke sa dotknite položiek **Nastavenia > Zariadenie > Údržba > Ponuka konfigurácie > Konfigurácia zásobníkov > Prepojenie na zásobník.**
- 4 Stlačte **Automatické.**

Ak chcete zrušiť prepojenie zásobníkov, uistite sa, že žiadne zásobníky nemajú rovnaké nastavenia veľkosti a typu papiera.

Výstraha – Riziko poranenia: Teplota fixačnej jednotky sa môže meniť v závislosti od špecifikovaného typu papiera. Ak sa chcete vyhnúť problému pri tlači, nastavenie typu papiera v tlačiarni by malo zodpovedať papieru vloženému v zásobníku.

Inštalácia a aktualizácia softvéru, ovládačov a firmvéru

Inštalácia softvéru tlačiarne

Poznámky:

- Ovládač tlače je súčasťou softvérového inštalačného balíka.
 - V prípade počítačov Macintosh s verziou operačného systému macOS 10.7 alebo novším nie je potrebné inštalovať ovládač pre tlač na tlačiareň s certifikáciou AirPrint. Ak si chcete prispôbiť funkcie tlače, stiahnite si ovládač tlačiarne.
- 1 Získajte kópiu softvérového inštalačného balíka.
 - Z disku CD so softvérom dodanom s tlačiarňou.
 - Prejdite na adresu www.lexmark.com/downloads.
 - 2 Spustite inštalátor a postupujte podľa pokynov na obrazovke počítača.

Inštalácia ovládača faxu

- 1 Prejdite na stránku www.lexmark.com/downloads, vyhľadajte model svojej tlačiarne a potom stiahnite príslušný inštalačný balík.
- 2 V počítači kliknite na položku **Vlastnosti tlačiarne** a potom prejdite na kartu **Konfigurácia**.
- 3 Vyberte položku **Fax** a potom kliknite na možnosť **Použiť**.

Pridávanie tlačiarňí do počítača

Skôr než začnete, vykonajte jeden z týchto krokov:

- Pripojte tlačiareň a počítač k rovnakej sieti. Ďalšie informácie o pripájaní tlačiarne k sieti nájdete v časti [„Pripojenie tlačiarne k sieti Wi-Fi“ na strane 150](#).
- Pripojte počítač k tlačiarňi. Ďalšie informácie nájdete v časti [„Pripojenie počítača k tlačiarňi“ na strane 153](#).
- Pomocou kábla USB pripojte tlačiareň k počítaču. Ďalšie informácie nájdete v časti [„Pripájanie káblov“ na strane 31](#).

Poznámka: Kábel USB sa predáva samostatne.

Používatelia systému Windows

1 Pomocou počítača nainštalujte ovládač tlačiarne.

Poznámka: Ďalšie informácie nájdete v časti [„Inštalácia softvéru tlačiarne“ na strane 75](#).

2 Otvorte položku **Tlačiarne a skenery** a potom kliknite na položku **Pridať tlačiareň alebo skener**.

3 V závislosti od pripojenia tlačiarne vykonajte jeden z nasledujúcich krokov:

- Vyberte tlačiareň zo zoznamu a kliknite na tlačidlo **Pridať zariadenie**.
- Kliknite na položku **Zobraziť tlačiarne s funkciou Wi-Fi Direct**, vyberte tlačiareň a potom kliknite na položku **Pridať zariadenie**.
- Kliknite na možnosť **Požadovaná tlačiareň nie je v zozname uvedená** a potom v okne Pridať tlačiareň vykonajte nasledujúce kroky:
 - a Vyberte možnosť **Pridať tlačiareň pomocou adresy TCP/IP alebo názvu hostiteľa** a potom kliknite na možnosť **Ďalej**.
 - b Do poľa **Názov hostiteľa alebo adresa IP** zadajte adresu IP tlačiarne a potom kliknite na možnosť **Ďalej**.

Poznámky:

- Pozrite si adresu IP tlačiarne na domovskej obrazovke tlačiarne. IP Adresa sa zobrazuje ako štyri skupiny čísel, ktoré sú oddelené bodkami, napríklad 123.123.123.123.
- Ak používate server proxy, dočasne ho vypnite, aby sa správne načítala webová stránka.

- c Vyberte ovládač tlačiarne a kliknite na tlačidlo **Ďalej**.
- d Vyberte možnosť **Použiť aktuálne nainštalovaný ovládač tlačiarne (odporúča sa)** a potom kliknite na možnosť **Ďalej**.
- e Zadajte názov tlačiarne a kliknite na možnosť **Ďalej**.
- f Vyberte možnosť **zdieľania tlačiarne** a potom kliknite na možnosť **Ďalej**.
- g Kliknite na položku **Dokončiť**.

Používatelia systému Macintosh

1 V počítači otvorte položku **Tlačiarne a skenery**.

2 Kliknite na ikonu **+** a potom vyberte tlačiareň.

3 V ponuke **Použiť** vyberte ovládač tlačiarne.

Poznámky:

- Ak chcete použiť ovládač tlačiarne Macintosh, vyberte možnosť **AirPrint** alebo **Secure AirPrint**.

- Ak si chcete prispôbiť funkcie tlače, vyberte ovládač tlačiarne Lexmark. Informácie o inštalácii ovládača nájdete v časti „[Inštalácia softvéru tlačiarne](#)“ na strane 75.

4 Pridať tlačiareň.

Aktualizácia firmvéru

Ak chcete zvýšiť výkon tlačiarne a odstrániť problémy, pravidelne aktualizujte firmvér tlačiarne.

Ďalšie informácie o aktualizácii firmvéru zariadenia získate od zástupcu spoločnosti Lexmark.

Ak chcete získať najnovší firmvér, prejdite na adresu www.lexmark.com/downloads a potom vyhľadajte svoj model tlačiarne.

1 Otvorte webový prehliadač a do poľa adresy zadajte adresu IP tlačiarne.

Poznámky:

- Pozrite si adresu IP tlačiarne na domovskej obrazovke tlačiarne. IP Adresa sa zobrazuje ako štyri skupiny čísel, ktoré sú oddelené bodkami, napríklad 123.123.123.123.
- Ak používate server proxy, dočasne ho vypnite, aby sa webová stránka správne načítala.

2 Kliknite na položky **Nastavenia** > Zariadenie > **Aktualizovať firmvér**.

3 Vykonajte niektorý z týchto krokov:

- Kliknite na položky **Skontrolovať aktualizácie** > Súhlasím, spustiť aktualizáciu.
- Nahrajte súbor flash.
 - a Prejdite na súbor flash.

Poznámka: Uistite sa, že ste rozbalili súbor zip firmvéru.

- b Kliknite na položky **Odvzdať** > Spustiť.

Export alebo import konfiguračného súboru

Konfiguračné nastavenia tlačiarne možno exportovať do textového súboru a potom tento súbor importovať do inej tlačiarne, kde sa použijú dané nastavenia.

1 Otvorte webový prehliadač a do poľa adresy zadajte adresu IP tlačiarne.

Poznámky:

- Pozrite si adresu IP tlačiarne na domovskej obrazovke tlačiarne. IP Adresa sa zobrazuje ako štyri skupiny čísel, ktoré sú oddelené bodkami, napríklad 123.123.123.123.
- Ak používate server proxy, dočasne ho vypnite, aby sa správne načítala webová stránka.

2 V nástroji Embedded Web Server kliknite na položku **Exportovať konfiguráciu** alebo **Importovať konfiguráciu**.

3 Postupujte podľa pokynov na obrazovke.

4 Ak tlačiareň podporuje aplikácie, potom postupujte takto:

- a Kliknite na položku **Aplikácie** > vyberte aplikáciu > **Konfigurovať**.
- b Kliknite na položku **Exportovať** alebo **Importovať**.

Pridávanie dostupných voliteľných prvkov do ovládača tlačiarne

Používatelia systému Windows

- 1 Otvorte priečinok tlačiarní.
- 2 Vyberte tlačiareň, ktorú chcete aktualizovať, a vykonajte jeden z týchto krokov:
 - V operačnom systéme Windows 7 alebo novšom vyberte položku **Vlastnosti tlačiarne**.
 - V predchádzajúcich verziách vyberte položku **Vlastnosti**.
- 3 Prejdite na kartu Konfigurácia a vyberte položku **Aktualizovať teraz – spýtať sa tlačiarne**.
- 4 Uložte zmeny.

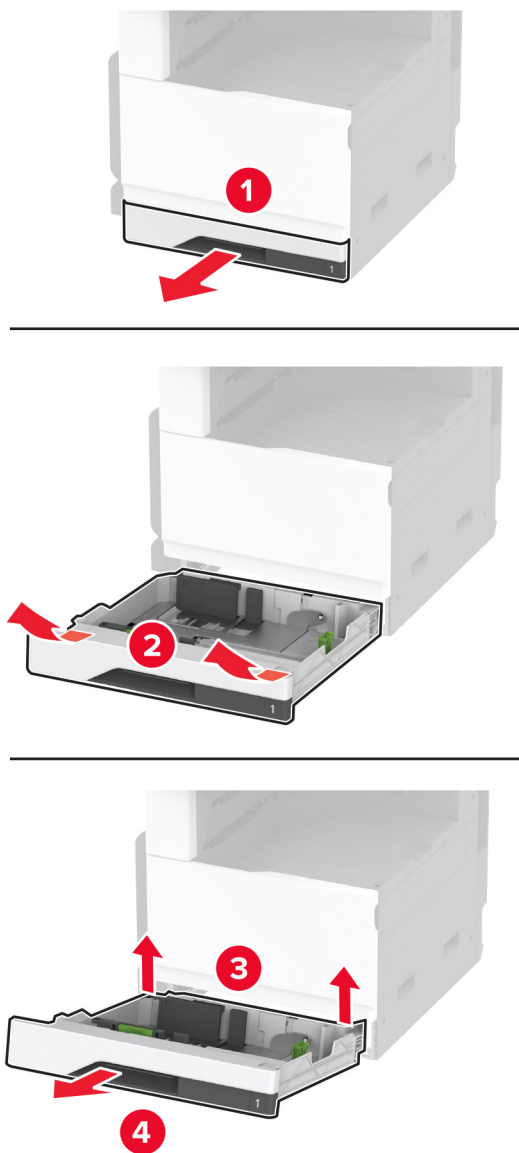
Používatelia systému Macintosh

- 1 V položke Systémové preferencie v ponuke Apple prejdite na tlačiareň a vyberte položku **Možnosti a spotrebný materiál**.
- 2 Prejdite na zoznam hardvérových voliteľných prvkov a pridajte nainštalované voliteľné prvky.
- 3 Uložte zmeny.

Inštalácia hardvérových voliteľných prvkov

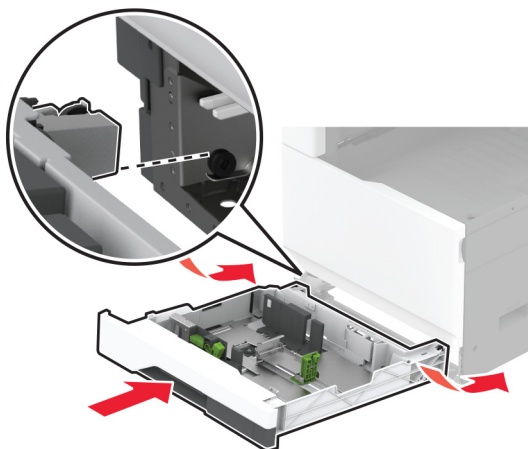
Inštalácia zásobníka na obálky

- 1 Vyberte štandardný zásobník.
Poznámka: Štandardný zásobník nezahadzujte.



2 Vybaľte zásobník na obálky a odstráňte všetok obalový materiál.

3 Vložte zásobník na obálky.

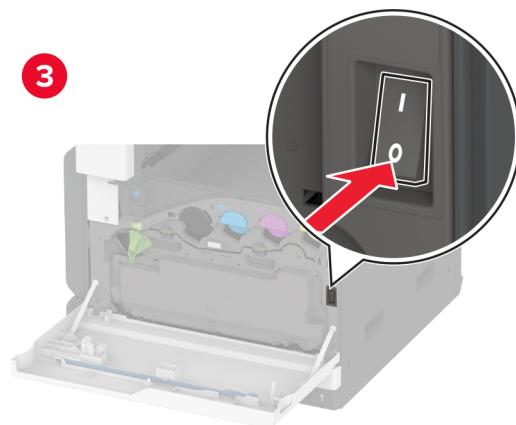
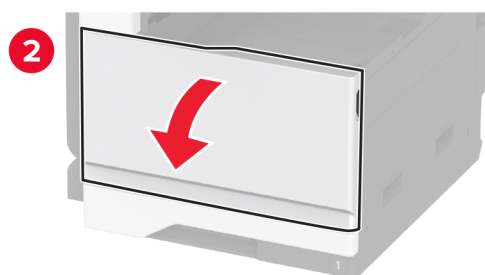


Ak chcete sprístupniť zásobník na obálky pre tlačové úlohy, na domovskej obrazovke sa dotknite položiek **Nastavenia > Zariadenie > Údržba > Ponuka konfigurácie > Konfigurácia zásobníkov > Nastavenie zásobníka na obálky > Zapnuté.**

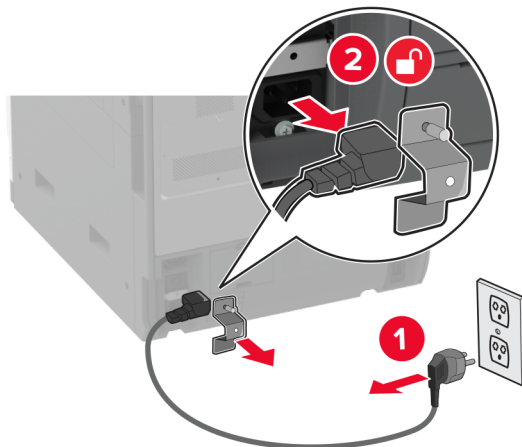
Inštalácia voliteľného zásobníka na 520 hárkov

⚠ POZOR – NEBEZPEČENSTVO ZÁSAHU ELEKTRICKÝM PRÚDOM: Ak prístupujete k riadiacej jednotke alebo inštalujete voliteľný hardvérový prvok či pamäťové zariadenie po inštalácii tlačiarne, tlačiareň vypnite a odpojte napájací kábel z elektrickej zásuvky, aby ste sa vyhli riziku zasiahnutia elektrickým prúdom. Ak sú k tlačiarňi pripojené iné zariadenia, tiež ich vypnite a odpojte všetky káble, ktoré smerujú do tlačiarne.

1 Vypnite tlačiareň.



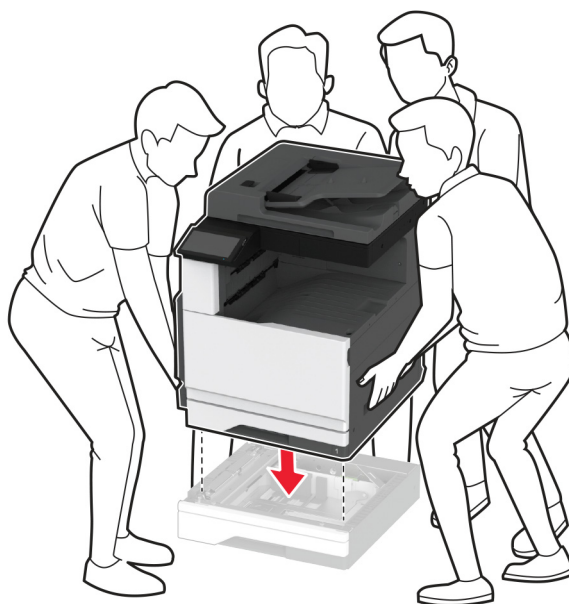
2 Vytiahnite napájací kábel zo sieťovej zásuvky a potom z tlačiarne.



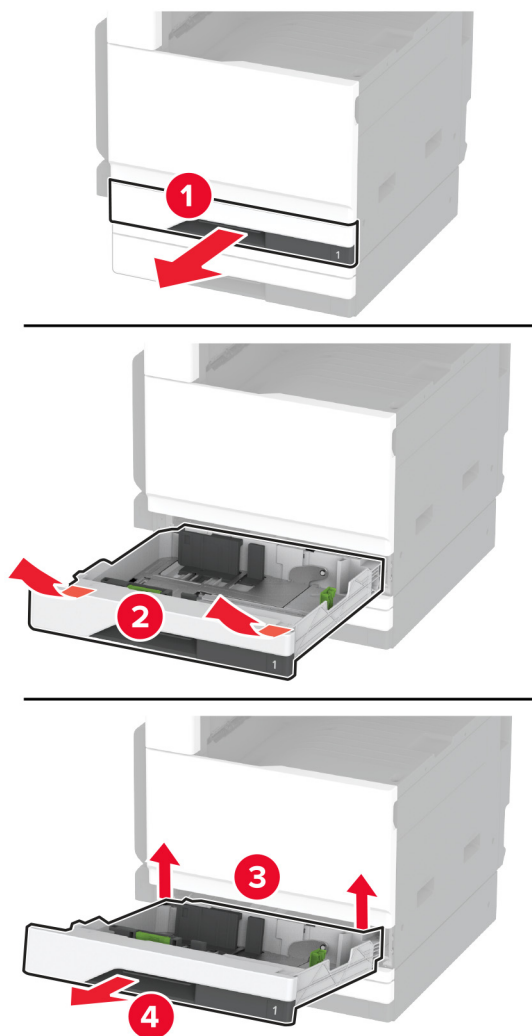
3 Vybaľte voliteľný zásobník a odstráňte všetok obalový materiál.

4 Zarovnajte tlačiareň s voliteľným zásobníkom a potom spustíte tlačiareň nadol na požadované miesto.

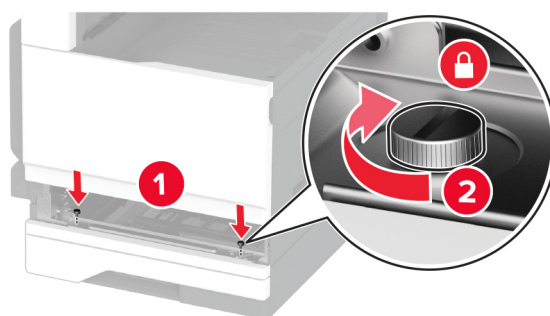
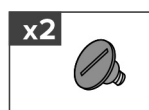
⚠ POZOR – RIZIKO PORANENIA: Ak je hmotnosť tlačiarne väčšia ako 20 kg (44 libier), na jej bezpečné zdvihnutie môžu byť potrebné dve alebo viaceré osoby.



5 Vyberte štandardný zásobník.

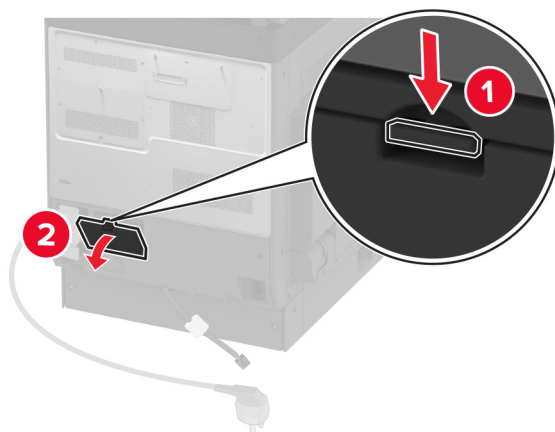


6 Zaistíte voliteľný zásobník k tlačiarňi pomocou skrutiek.

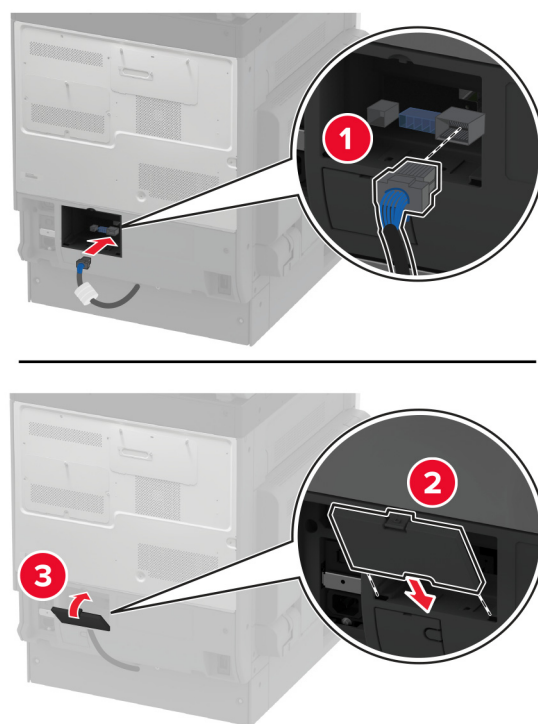


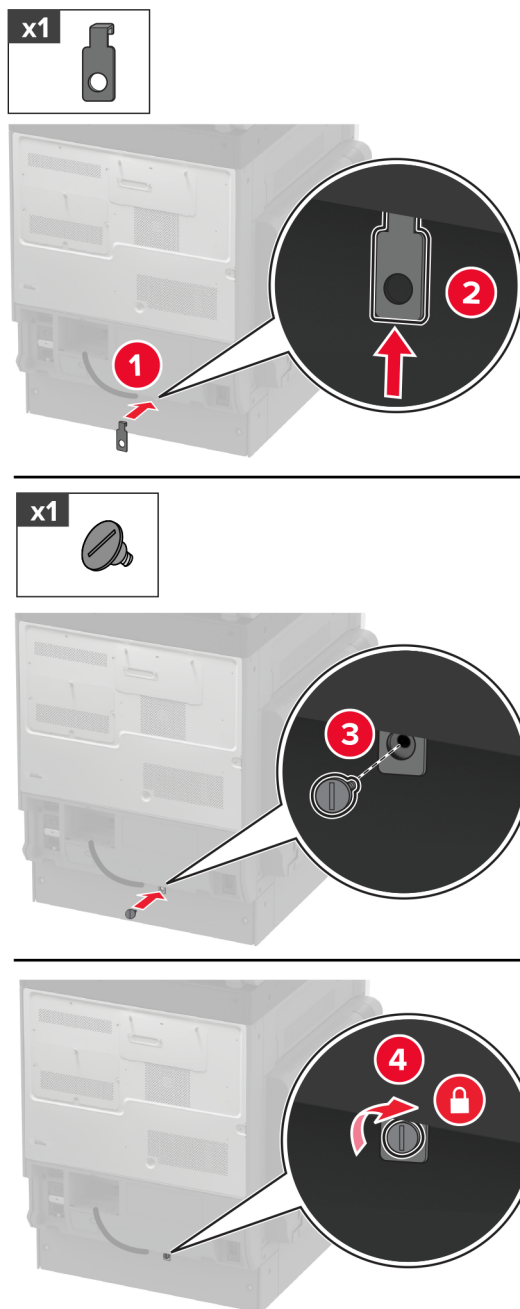
7 Vložte štandardný zásobník.

8 Odstráňte kryt konektora zo zadnej strany tlačiarne.



9 Pripojte konektor zásobníka k tlačiarne a potom nasadte kryt.



10 Zaisťte zadnú časť voliteľného zásobníka k tlačiarni.**11** Napájací kábel pripojte k tlačiarni a potom do elektrickej zásuvky.

⚠ POZOR – RIZIKO PORANENIA: Riziku požiaru alebo zásahu elektrickým prúdom sa vyhnite tak, že zapojíte napájací kábel do riadne označenej a správne uzemnenej elektrickej zásuvky, ktorá sa nachádza blízko produktu a je ľahko dostupná.

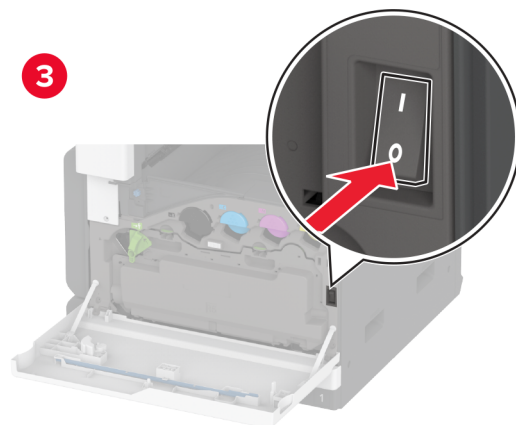
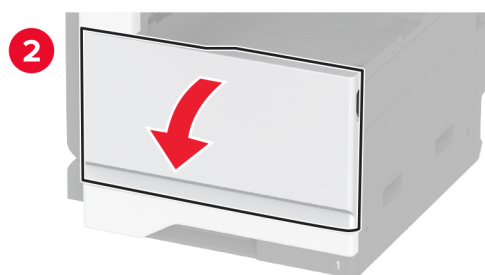
12 Zapnite tlačiareň.

Pridajte zásobník do ovládača tlačiarnie, aby bol k dispozícii pre tlačové úlohy. Ďalšie informácie nájdete v časti [„Pridávanie dostupných voliteľných prvkov do ovládača tlačiarnie“ na strane 78.](#)

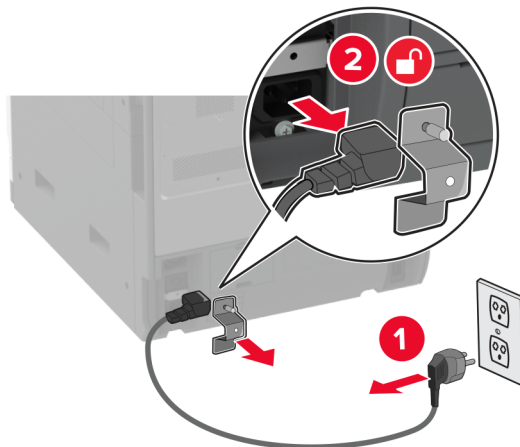
Inštalácia voliteľného zásobníka na 520 hárkov so skrinkou

⚠ POZOR – NEBEZPEČENSTVO ZÁSAHU ELEKTRICKÝM PRÚDOM: Ak prístupujete k riadiacej jednotke alebo inštalujete voliteľný hardvérový prvok či pamäťové zariadenie po inštalácii tlačiarne, tlačiareň vypnite a odpojte napájací kábel z elektrickej zásuvky, aby ste sa vyhli riziku zasiahnutia elektrickým prúdom. Ak sú k tlačiarne pripojené iné zariadenia, tiež ich vypnite a odpojte všetky káble, ktoré smerujú do tlačiarne.

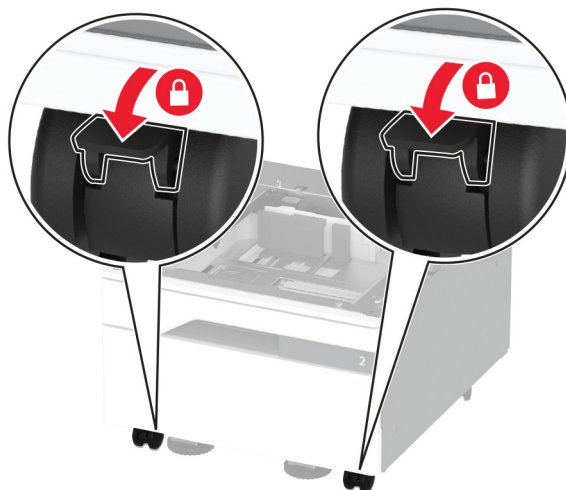
1 Vypnite tlačiareň.



- 2 Vytiahnite napájací kábel zo sieťovej zásuvky a potom z tlačiarne.

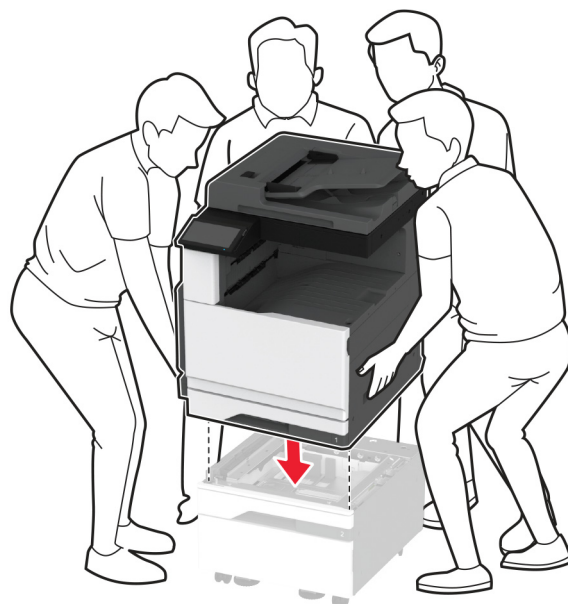


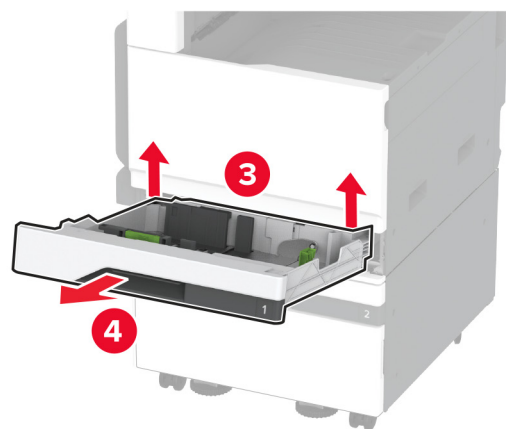
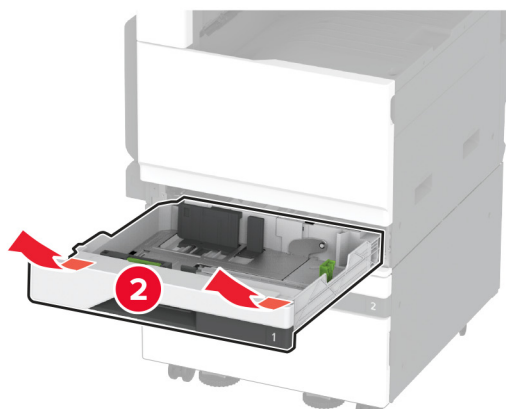
- 3 Vybaľte voliteľný zásobník a odstráňte všetok obalový materiál.
- 4 Zaisťte kolieska a zabráňte tak skrinke v pohybe.



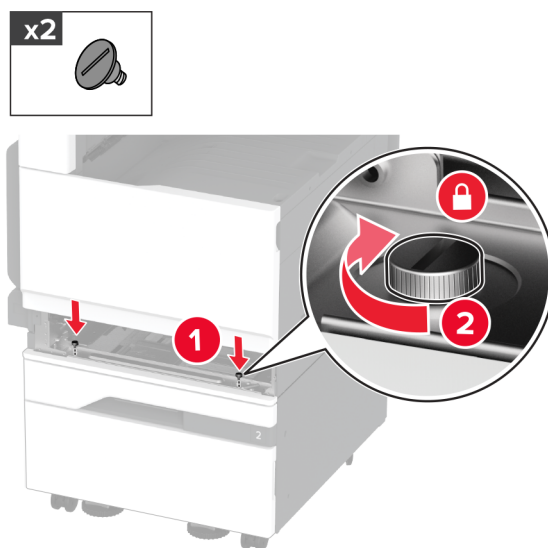
- 5 Zarovnajte tlačiareň s voliteľným zásobníkom a potom spustite tlačiareň nadol na požadované miesto.

⚠ POZOR – RIZIKO PORANENIA: Ak je hmotnosť tlačiarne väčšia ako 20 kg (44 libier), na jej bezpečné zdvihnutie môžu byť potrebné dve alebo viaceré osoby.



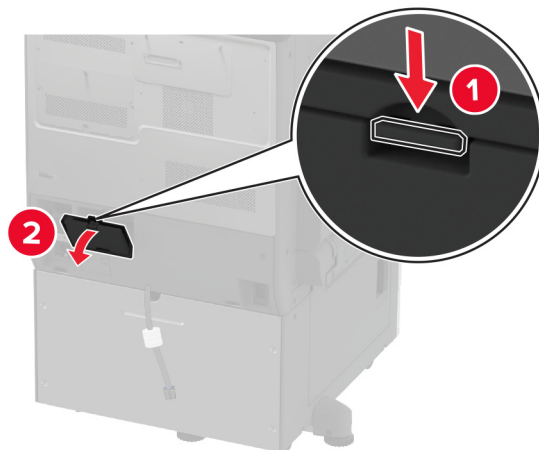
6 Vyberte štandardný zásobník.

7 Zaisťte voliteľný zásobník k tlačiarni pomocou skrutiek.

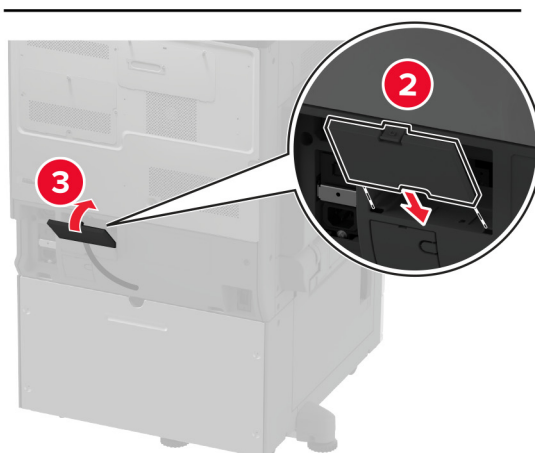
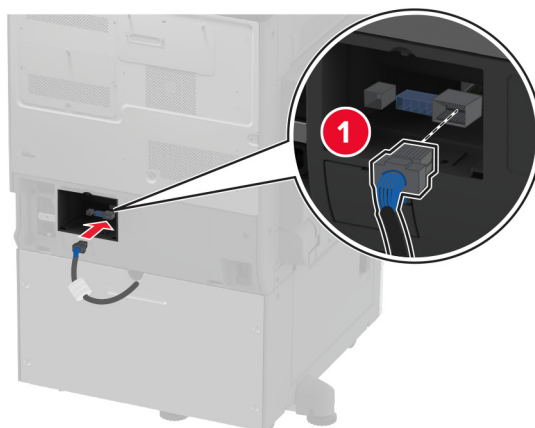


8 Vložte štandardný zásobník.

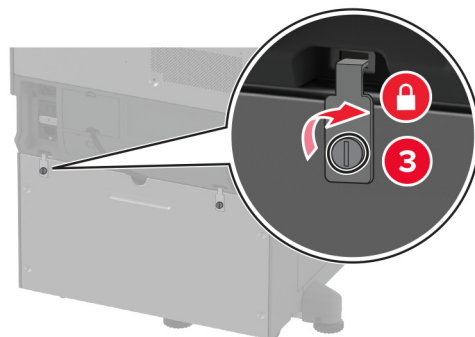
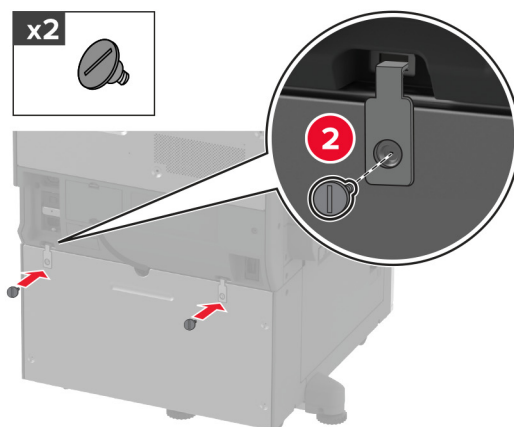
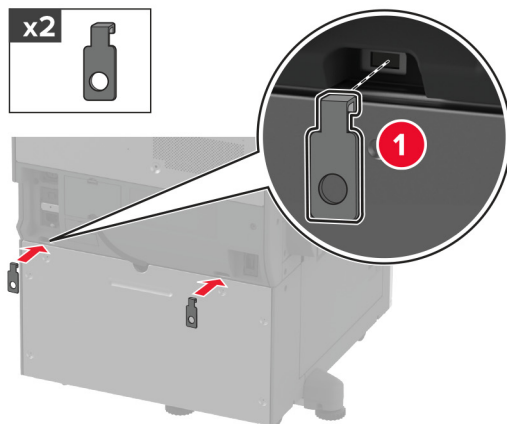
9 Odstráňte kryt konektora zo zadnej strany tlačiarne.



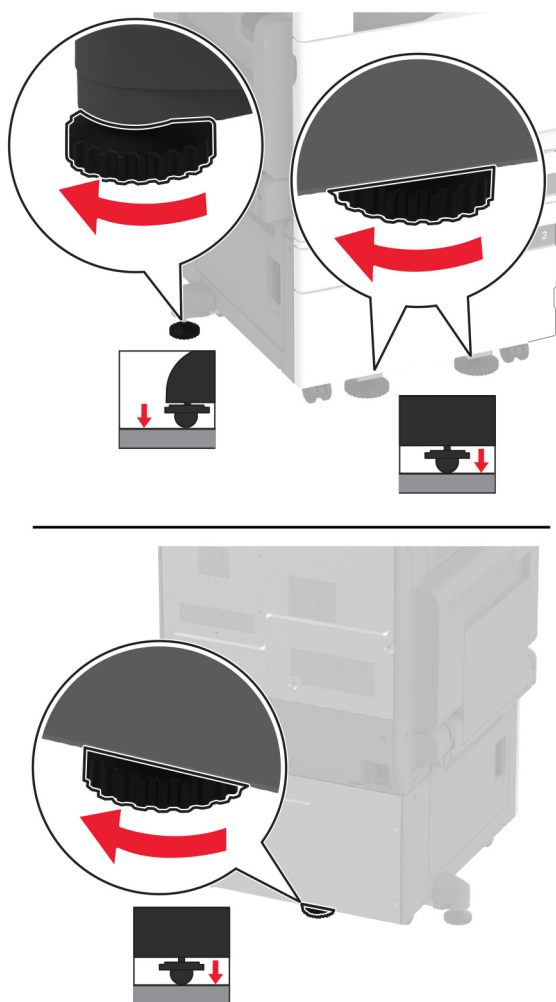
10 Pripojte konektor zásobníka k tlačiarne a potom nasadte kryt.



11 Zaisťte zadnú časť voliteľného zásobníka k tlačiarňi.



12 Nastavením vyrovnávacích skrutiek zaistíte, aby všetky strany tlačiarne mali rovnakú výšku.



13 Napájací kábel pripojte k tlačiarne a potom do elektrickej zásuvky.

⚠ POZOR – RIZIKO PORANENIA: Riziku požiaru alebo zásahu elektrickým prúdom sa vyhnite tak, že zapojíte napájací kábel do riadne označenej a správne uzemnenej elektrickej zásuvky, ktorá sa nachádza blízko produktu a je ľahko dostupná.

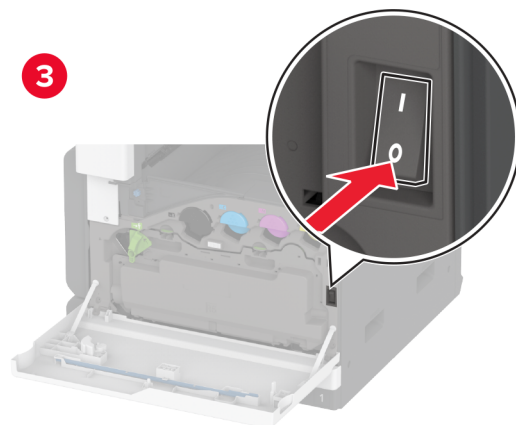
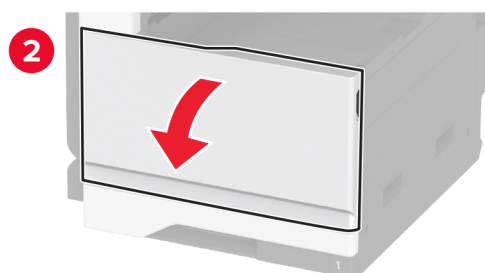
14 Zapnite tlačiareň.

Pridajte zásobník do ovládača tlačiarne, aby bol k dispozícii pre tlačové úlohy. Ďalšie informácie nájdete v časti [„Pridávanie dostupných voliteľných prvkov do ovládača tlačiarne“ na strane 78.](#)

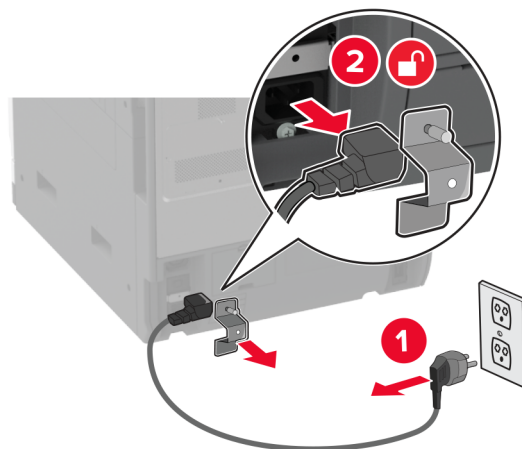
Inštalácia voliteľného zásobníka na 3 x 520 hárkov

⚠ POZOR – NEBEZPEČENSTVO ZÁSAHU ELEKTRICKÝM PRÚDOM: Ak prístupujete k riadiacej jednotke alebo inštalujete voliteľný hardvérový prvok či pamäťové zariadenie po inštalácii tlačiarne, tlačiareň vypnite a odpojte napájací kábel z elektrickej zásuvky, aby ste sa vyhli riziku zasiahnutia elektrickým prúdom. Ak sú k tlačiarne pripojené iné zariadenia, tiež ich vypnite a odpojte všetky káble, ktoré smerujú do tlačiarne.

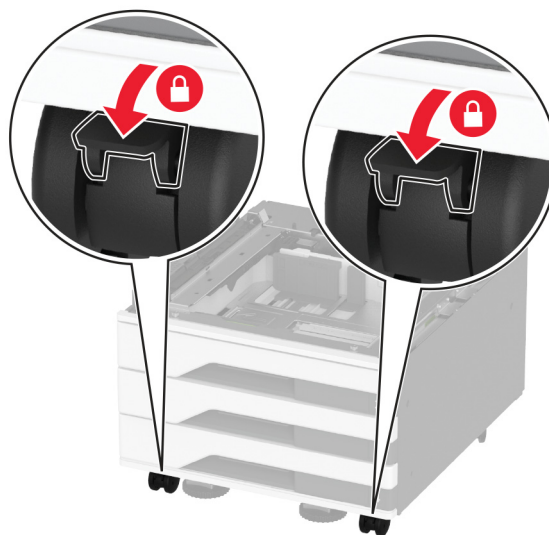
1 Vypnite tlačiareň.



- 2 Vytiahnite napájací kábel zo sieťovej zásuvky a potom z tlačiarne.



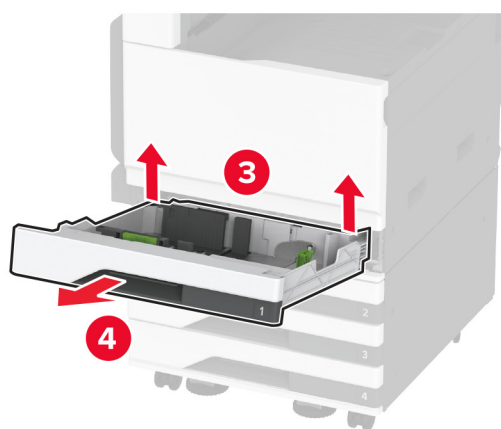
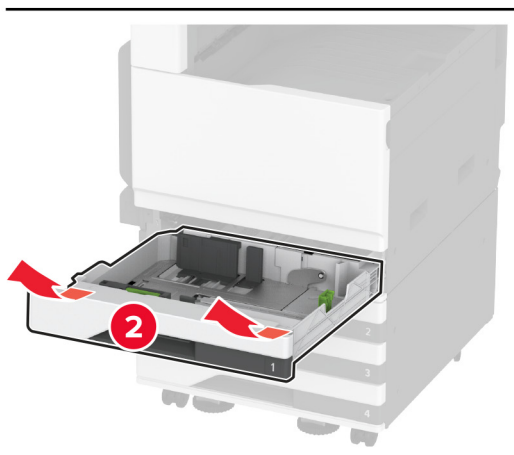
- 3 Vybaľte voliteľný zásobník a odstráňte všetok obalový materiál.
- 4 Zaisťte kolieska a zabráňte tak zásobníku v pohybe.



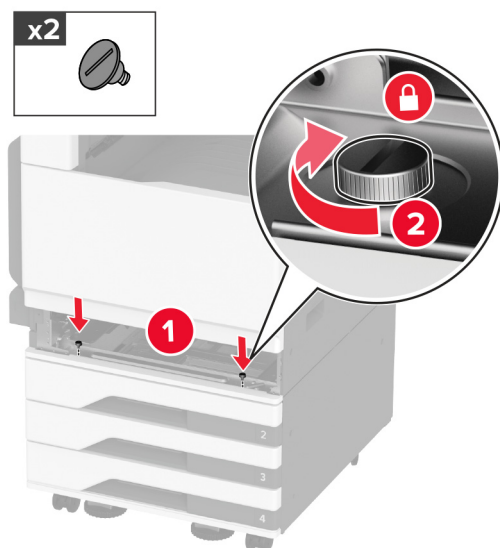
- 5 Zarovnajte tlačiareň s voliteľným zásobníkom a potom spustite tlačiareň nadol na požadované miesto.

⚠ POZOR – RIZIKO PORANENIA: Ak je hmotnosť tlačiarne väčšia ako 20 kg (44 libier), na jej bezpečné zdvihnutie môžu byť potrebné dve alebo viaceré osoby.



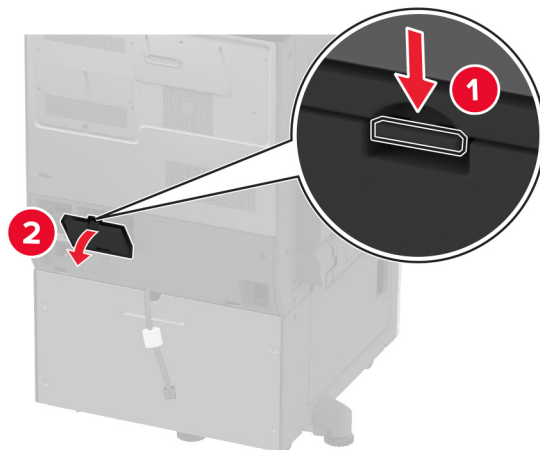
6 Vyberte štandardný zásobník.

7 Zaisťte voliteľný zásobník k tlačiarňi pomocou skrutiek.

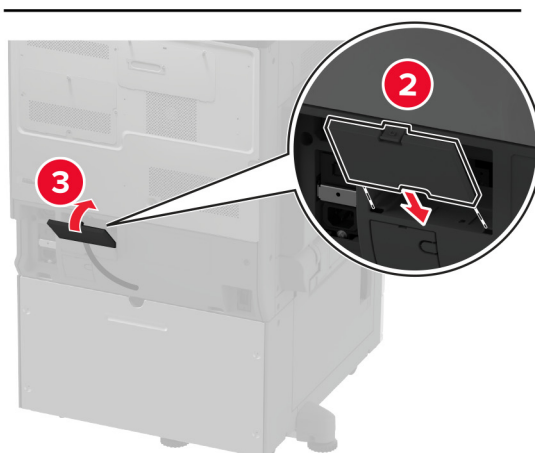
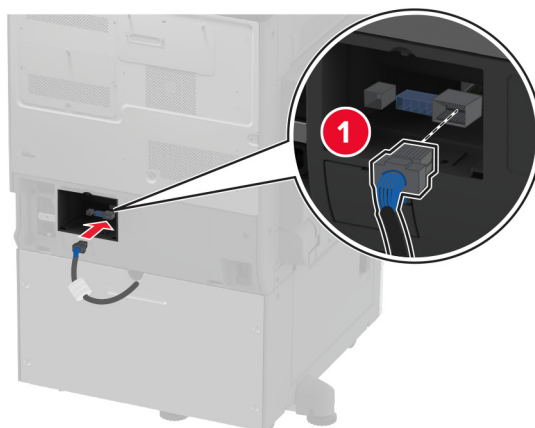


8 Vložte štandardný zásobník.

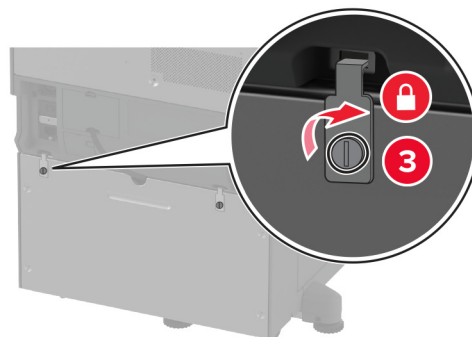
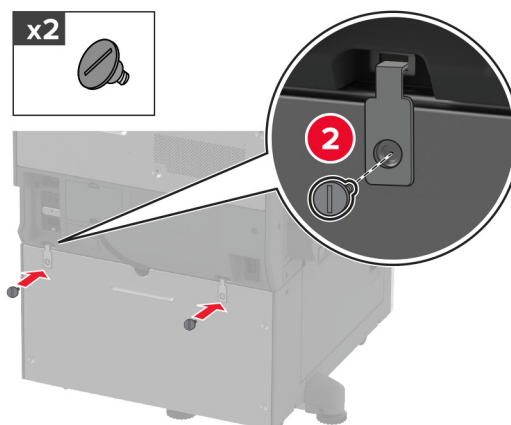
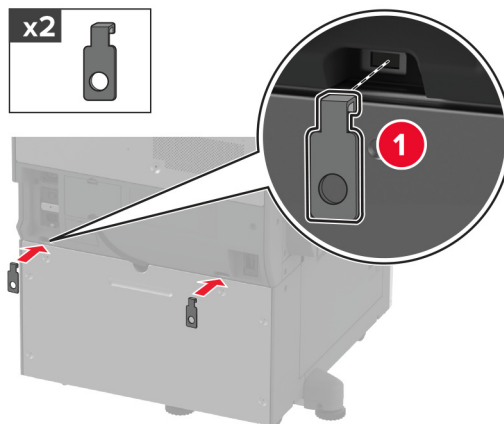
9 Odstráňte kryt konektora zo zadnej strany tlačiarne.



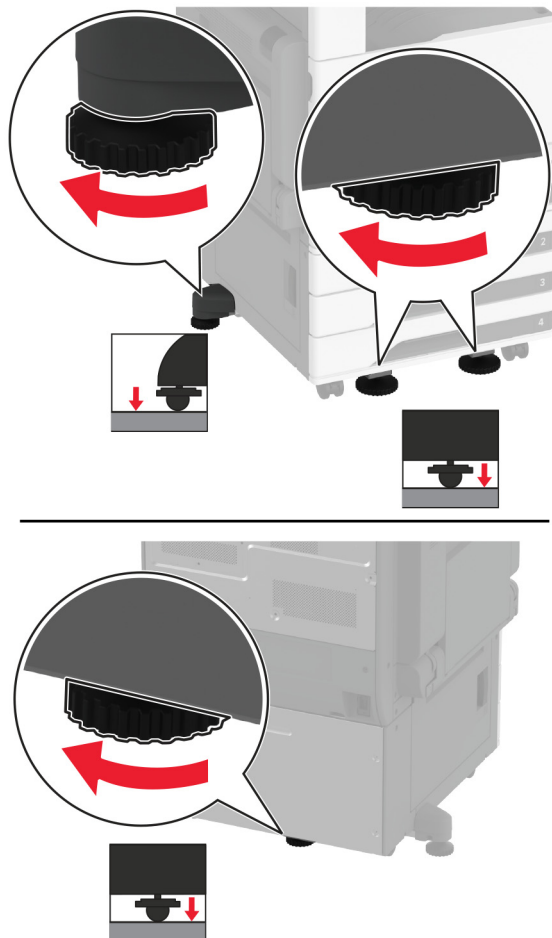
10 Pripojte konektor zásobníka k tlačiarňi a potom nasadzte kryt.



11 Zaisťte zadnú časť voliteľného zásobníka k tlačiarni.



12 Nastavením vyrovnávacích skrutiek zaistíte, aby všetky strany tlačiarne mali rovnakú výšku.



13 Napájací kábel pripojte k tlačiarne a potom do elektrickej zásuvky.

⚠ POZOR – RIZIKO PORANENIA: Riziku požiaru alebo zásahu elektrickým prúdom sa vyhnite tak, že zapojíte napájací kábel do riadne označenej a správne uzemnenej elektrickej zásuvky, ktorá sa nachádza blízko produktu a je ľahko dostupná.

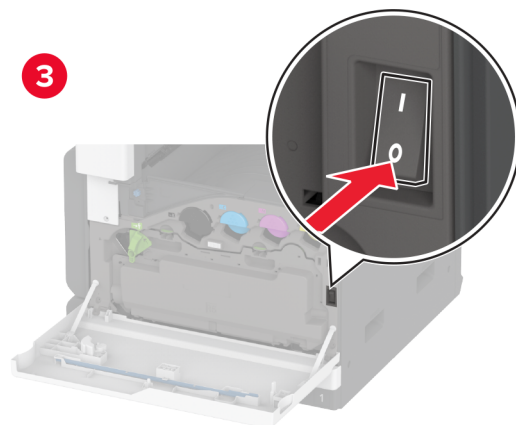
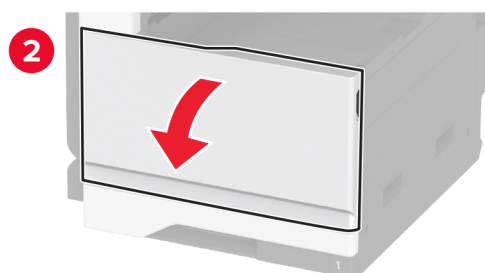
14 Zapnite tlačiareň.

Pridajte zásobník do ovládača tlačiarne, aby bol k dispozícii pre tlačové úlohy. Ďalšie informácie nájdete v časti [„Pridávanie dostupných voliteľných prvkov do ovládača tlačiarne“ na strane 78.](#)

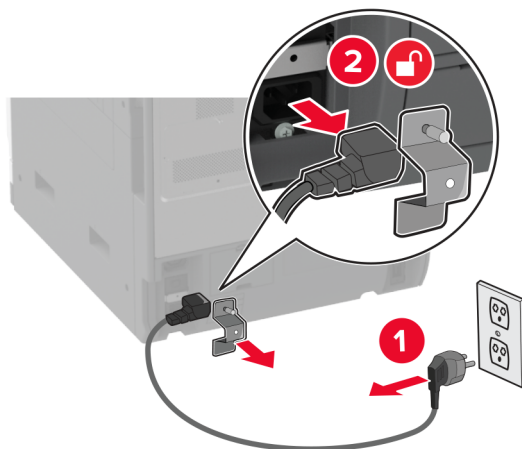
Inštalácia voliteľného dvojitého vstupného zásobníka na 2520 stránkov

⚠ POZOR – NEBEZPEČENSTVO ZÁSAHU ELEKTRICKÝM PRÚDOM: Ak prístupujete k riadiacej jednotke alebo inštalujete voliteľný hardvérový prvok či pamäťové zariadenie po inštalácii tlačiarne, tlačiareň vypnite a odpojte napájací kábel z elektrickej zásuvky, aby ste sa vyhli riziku zasiahnutia elektrickým prúdom. Ak sú k tlačiarňi pripojené iné zariadenia, tiež ich vypnite a odpojte všetky káble, ktoré smerujú do tlačiarne.

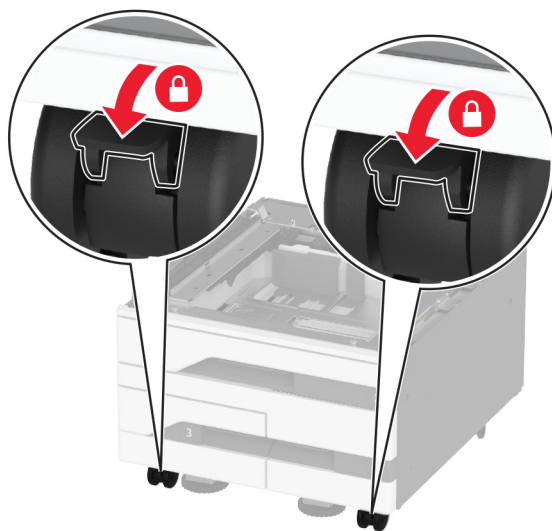
1 Vypnite tlačiareň.



- 2 Vytiahnite napájací kábel zo sieťovej zásuvky a potom z tlačiarne.



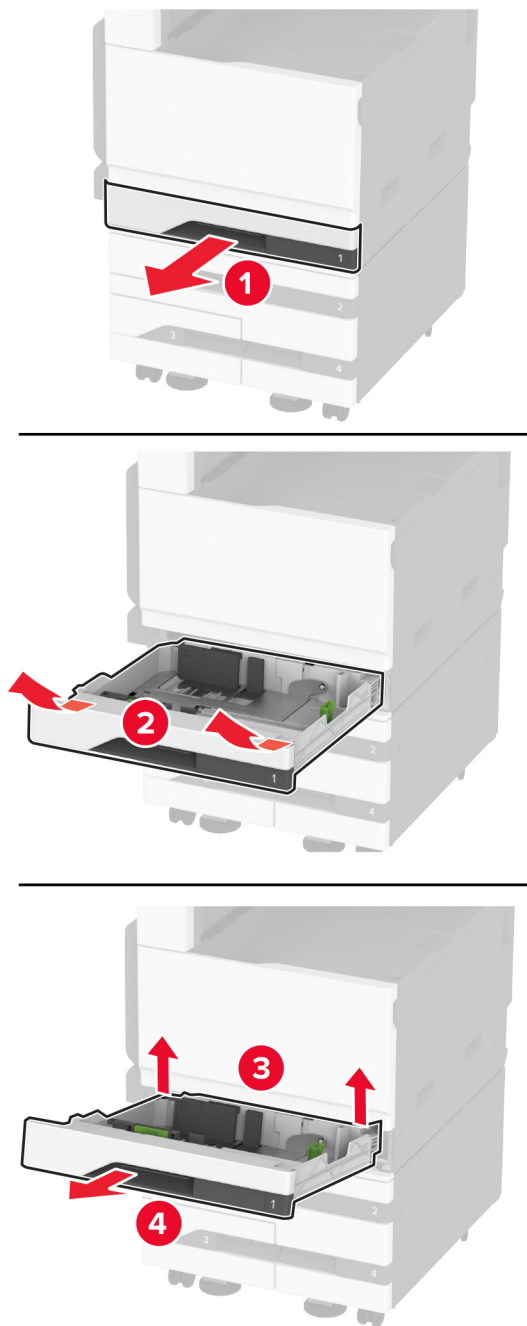
- 3 Vybaľte voliteľný zásobník a odstráňte všetok obalový materiál.
- 4 Zaisťte kolieska a zabráňte tak zásobníku v pohybe.



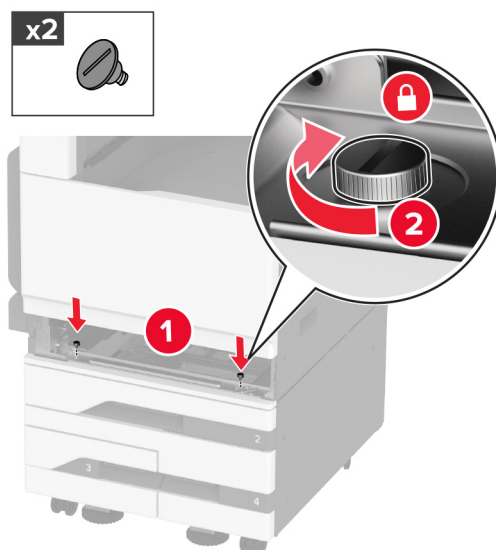
- 5 Zarovnajte tlačiareň s voliteľným zásobníkom a potom spustite tlačiareň nadol na požadované miesto.

⚠ POZOR – RIZIKO PORANENIA: Ak je hmotnosť tlačiarne väčšia ako 20 kg (44 libier), na jej bezpečné zdvihnutie môžu byť potrebné dve alebo viaceré osoby.



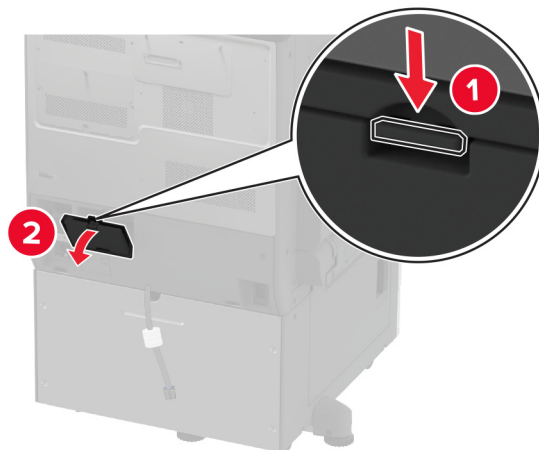
6 Vyberte štandardný zásobník.

7 Zaisťte voliteľný zásobník k tlačiarni pomocou skrutiek.

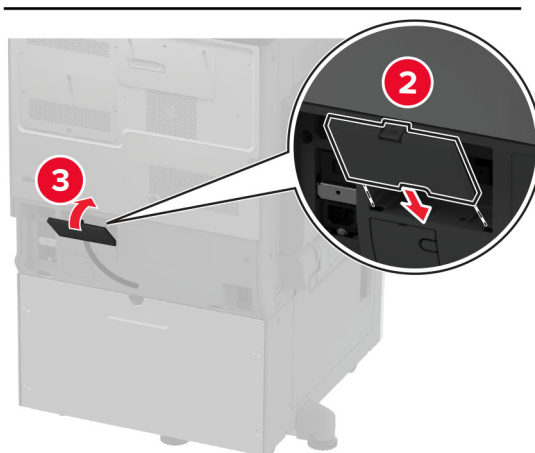
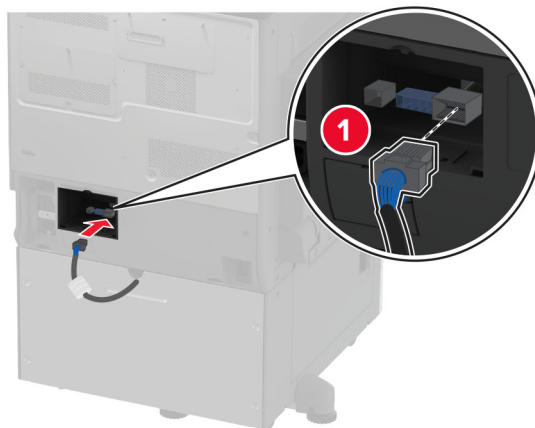


8 Vložte štandardný zásobník.

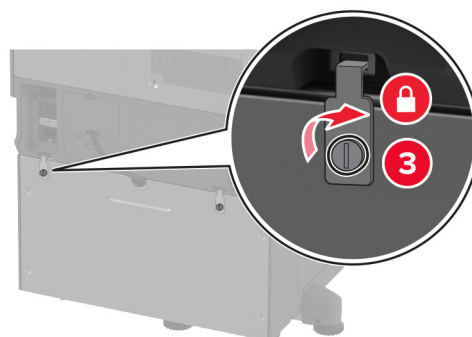
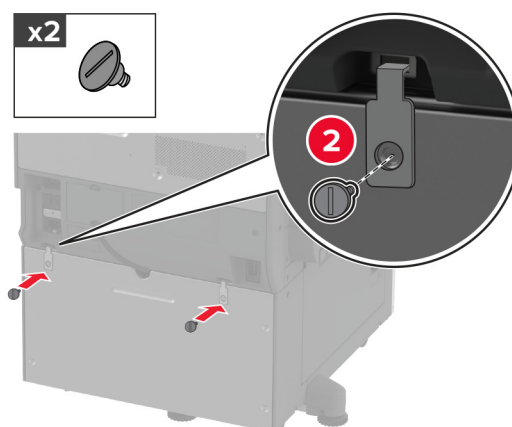
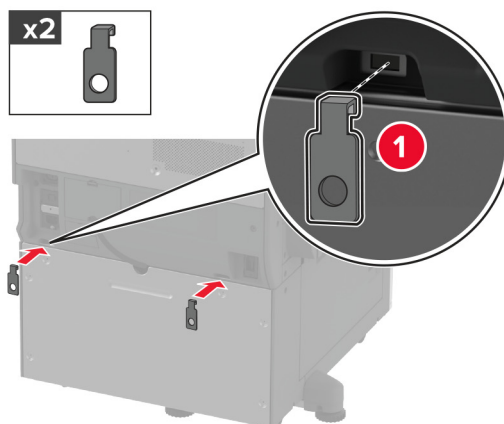
9 Odstráňte kryt konektora zo zadnej strany tlačiarnie.



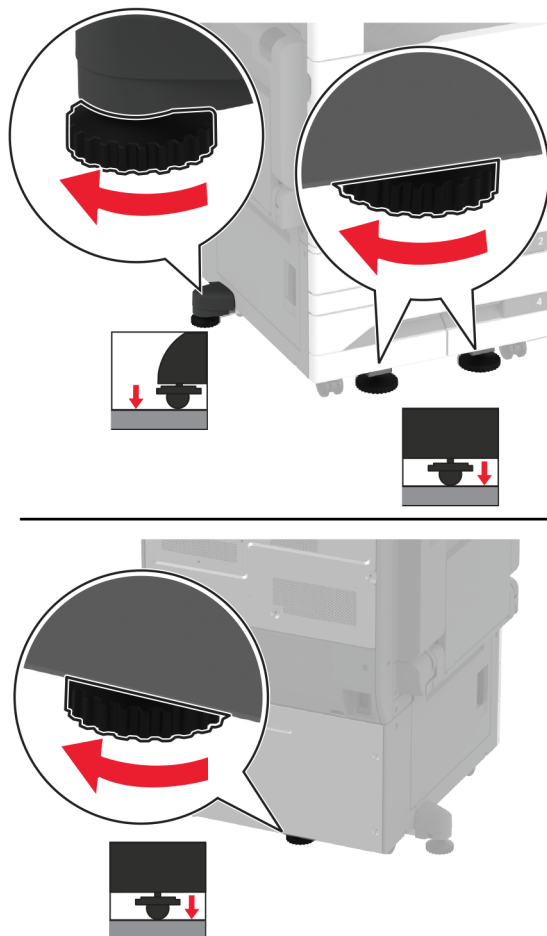
10 Pripojte konektor zásobníka k tlačiarňi a potom nasadte kryt.



11 Zaisťte zadnú časť voliteľného zásobníka k tlačiarňi.



12 Nastavením vyrovnávacích skrutiek zaistíte, aby všetky strany tlačiarne mali rovnakú výšku.



13 Napájací kábel pripojte k tlačiarne a potom do elektrickej zásuvky.

⚠ POZOR – RIZIKO PORANENIA: Riziku požiaru alebo zásahu elektrickým prúdom sa vyhnite tak, že zapojíte napájací kábel do riadne označenej a správne uzemnenej elektrickej zásuvky, ktorá sa nachádza blízko produktu a je ľahko dostupná.

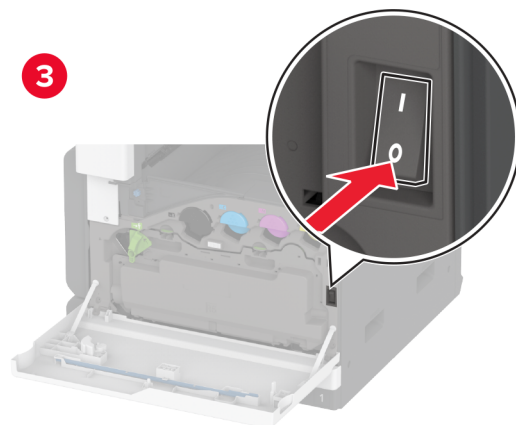
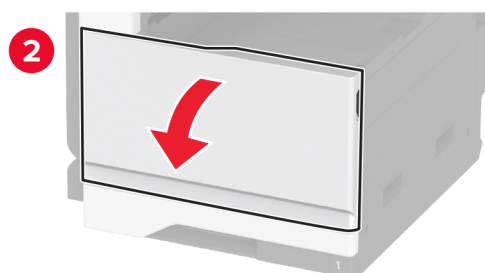
14 Zapnite tlačiareň.

Pridajte zásobník do ovládača tlačiarne, aby bol k dispozícii pre tlačové úlohy. Ďalšie informácie nájdete v časti [„Pridávanie dostupných voliteľných prvkov do ovládača tlačiarne“ na strane 78.](#)

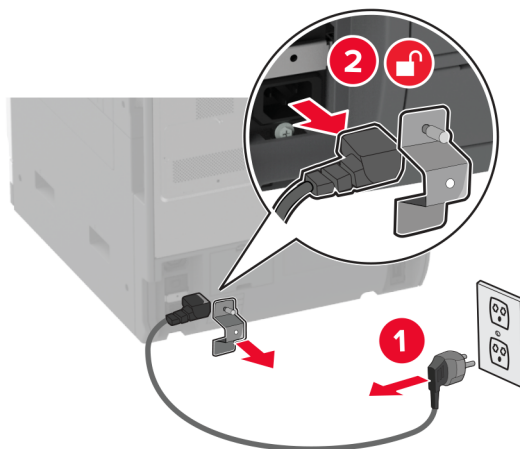
Inštalácia voliteľného zásobníka na 2000 hárkov

⚠ POZOR – NEBEZPEČENSTVO ZÁSAHU ELEKTRICKÝM PRÚDOM: Ak prístupujete k riadiacej jednotke alebo inštalujete voliteľný hardvérový prvok či pamäťové zariadenie po inštalácii tlačiarne, tlačiareň vypnite a odpojte napájací kábel z elektrickej zásuvky, aby ste sa vyhli riziku zasiahnutia elektrickým prúdom. Ak sú k tlačiarňi pripojené iné zariadenia, tiež ich vypnite a odpojte všetky káble, ktoré smerujú do tlačiarne.

1 Vypnite tlačiareň.



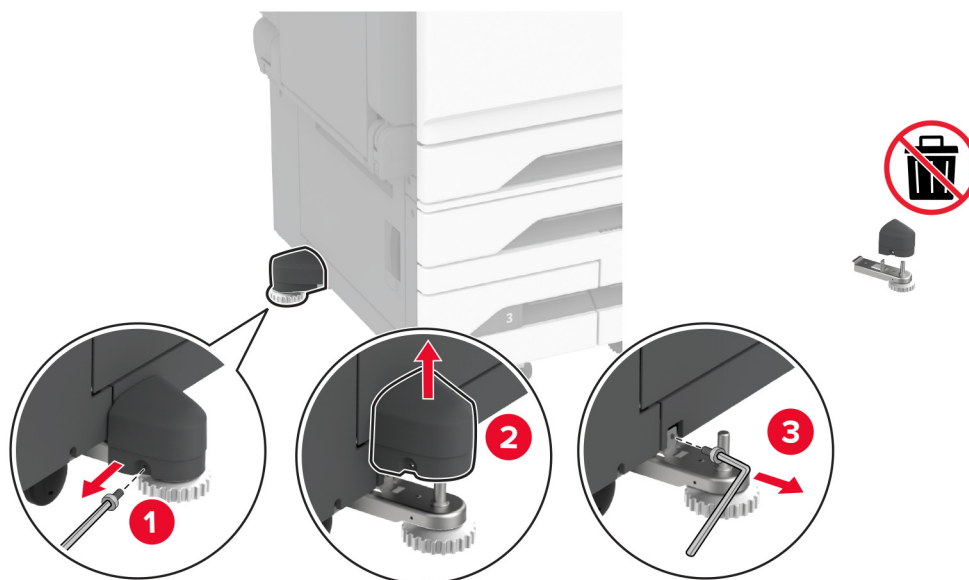
- 2 Vytiahnite napájací kábel zo sieťovej zásuvky a potom z tlačiarne.



- 3 Vybaľte voliteľný zásobník a odstráňte všetok obalový materiál.

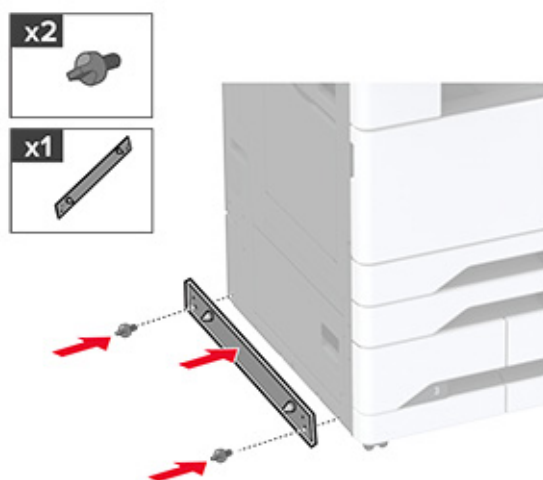
- 4 Odstráňte vyrovnávaciu skrutku z ľavej strany tlačiarne.

Poznámka: Skrutku nezhadzujte.

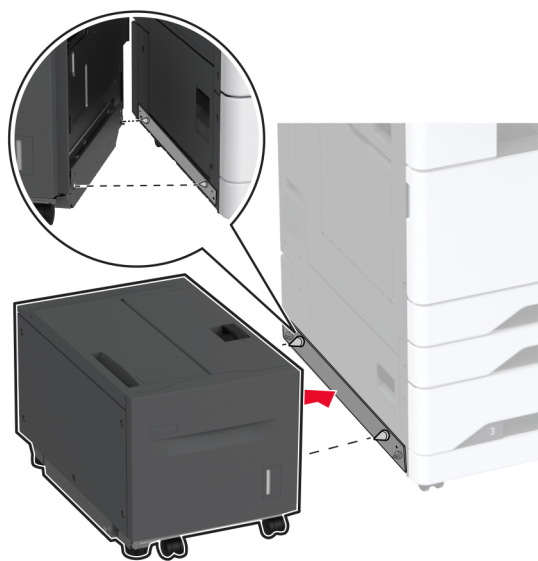


- 5 Pripojte poistný držiak k tlačiarne.

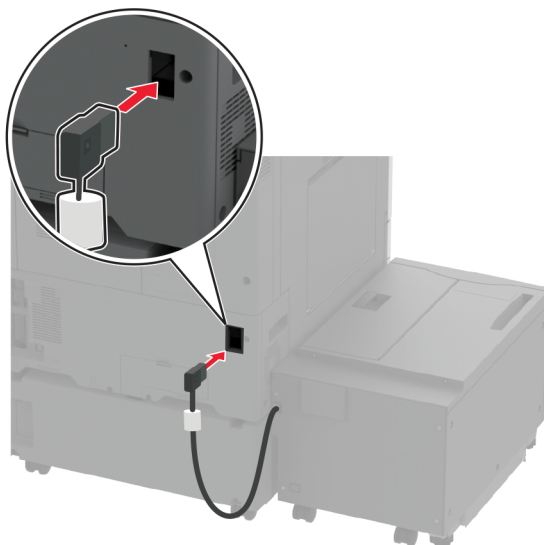
Poznámka: Použite poistný držiak dodávaný s voliteľným zásobníkom.



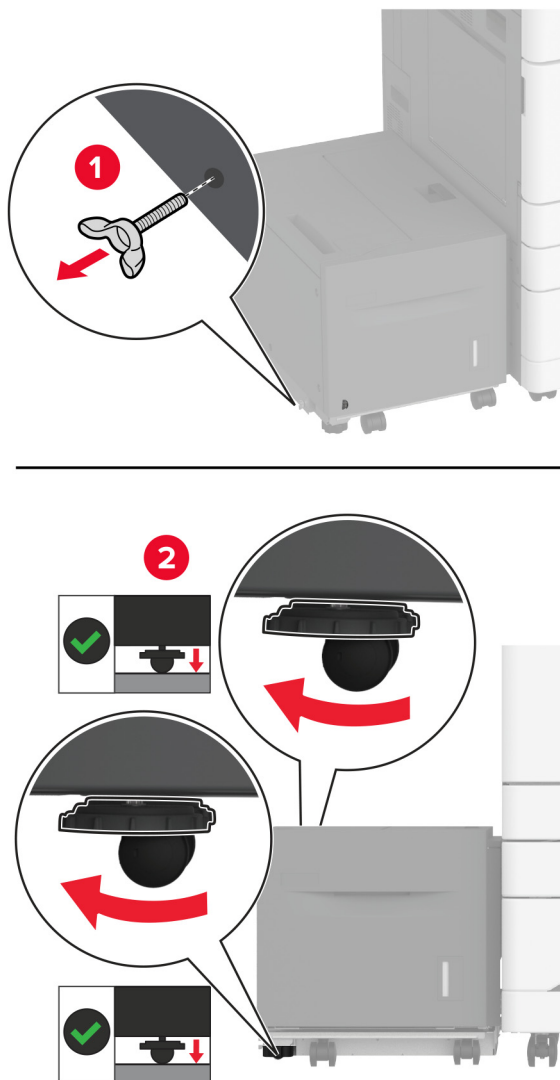
6 Nasadte voliteľný zásobník.



7 Konektor zásobníka pripojte k tlačiarňi.



8 Nastavením vyrovnávacích skrutiek zaistíte, aby bol zásobník v rovnakej výške ako tlačiareň.



9 Napájací kábel pripojte k tlačiarne a potom do elektrickej zásuvky.

⚠ POZOR – RIZIKO PORANENIA: Riziku požiaru alebo zásahu elektrickým prúdom sa vyhnete tak, že zapojíte napájací kábel do riadne označenej a správne uzemnenej elektrickej zásuvky, ktorá sa nachádza blízko produktu a je ľahko dostupná.

10 Zapnite tlačiareň.

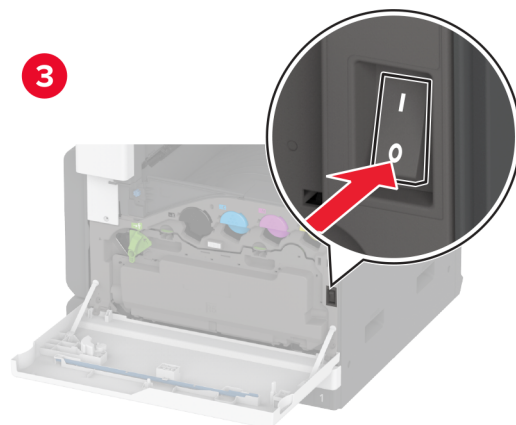
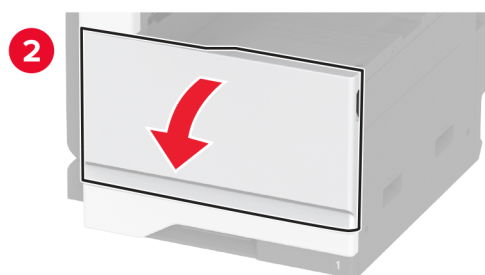
Pridajte zásobník do ovládača tlačiarne, aby bol k dispozícii pre tlačové úlohy. Ďalšie informácie nájdete v časti [„Pridávanie dostupných voliteľných prvkov do ovládača tlačiarne“ na strane 78.](#)

Inštalácia faxovej karty

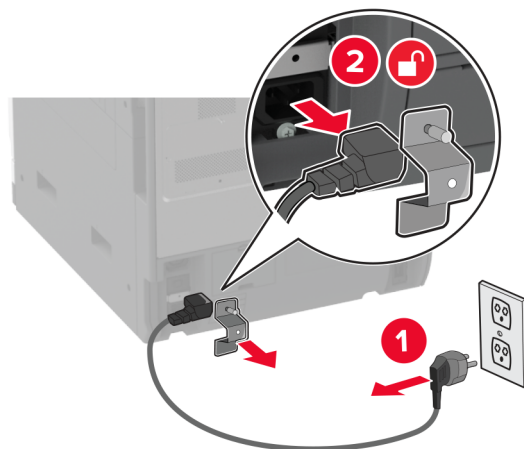
Inštalácia faxovej karty

⚠ POZOR – NEBEZPEČENSTVO ZÁSAHU ELEKTRICKÝM PRÚDOM: Ak prístupujete k riadiacej jednotke alebo inštalujete voliteľný hardvérový prvok či pamäťové zariadenie po inštalácii tlačiarne, tlačiareň vypnite a odpojte napájací kábel z elektrickej zásuvky, aby ste sa vyhli riziku zasiahnutia elektrickým prúdom. Ak sú k tlačiarňi pripojené iné zariadenia, tiež ich vypnite a odpojte všetky káble, ktoré smerujú do tlačiarne.

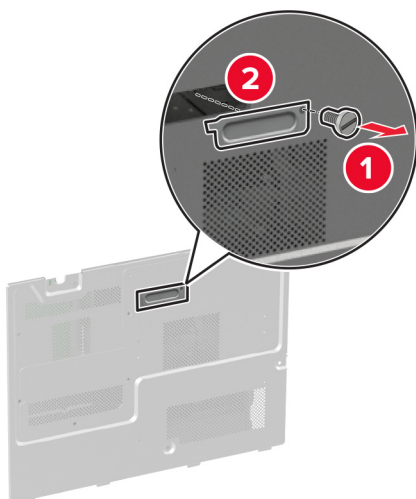
1 Vypnite tlačiareň.



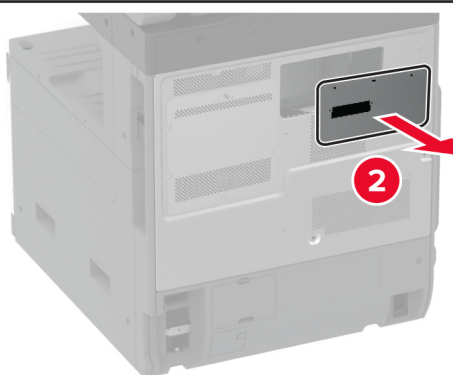
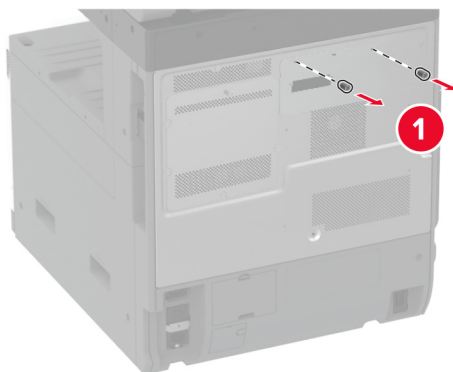
2 Vytiahnite napájací kábel zo sieťovej zásuvky a potom z tlačiarne.



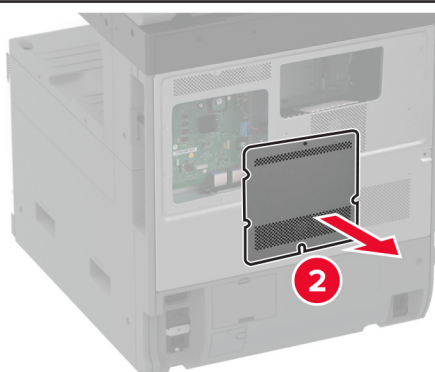
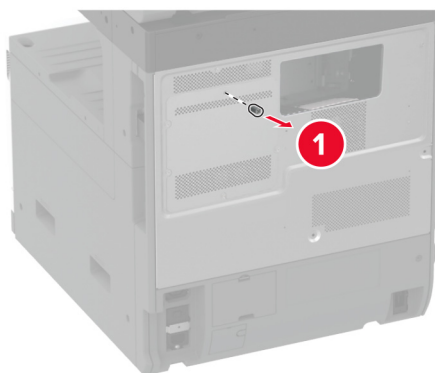
3 Pomocou skrutkovača s plochou hlavou odstráňte kryt faxu.



4 Vyberte kryt pevného disku.

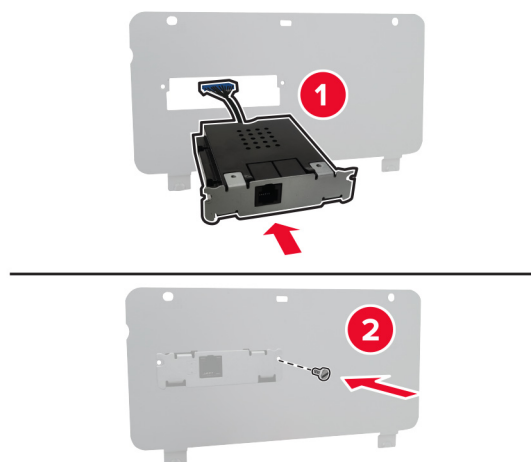


5 Zložte kryt riadiacej jednotky.

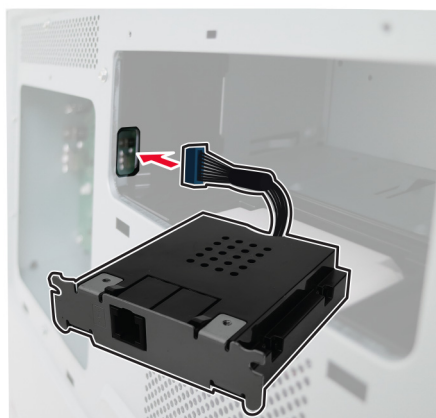


6 Rozbaľte faxovú kartu.

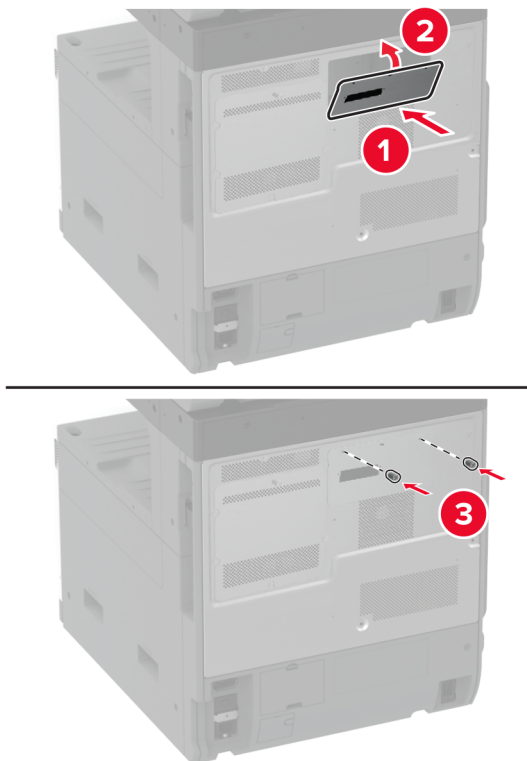
7 Pripojte faxovú kartu ku krytu pevného disku.



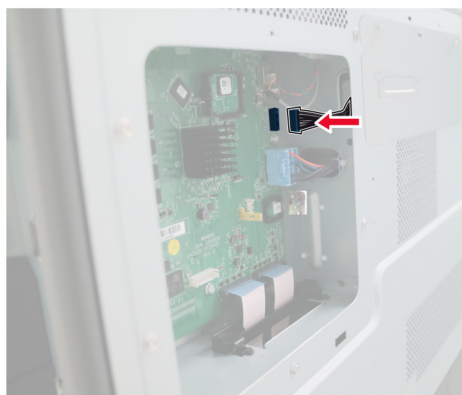
8 Vložte kábel s konektorom faxu do priečinka riadiacej jednotky.

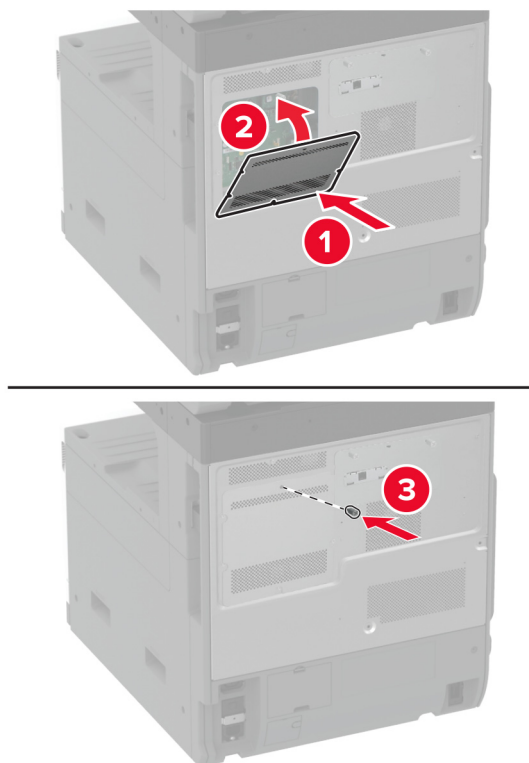


9 Nasadte kryt pevného disku.



10 Pripojte kábel faxu s konektorom k riadiacej jednotke.



11 Pripevnite kryt riadiacej jednotky.**12** Napájací kábel pripojte k tlačiarni a potom do elektrickej zásuvky.

⚠ POZOR – RIZIKO PORANENIA: Riziku požiaru alebo zásahu elektrickým prúdom sa vyhnite tak, že zapojíte napájací kábel do riadne označenej a správne uzemnenej elektrickej zásuvky, ktorá sa nachádza blízko produktu a je ľahko dostupná.

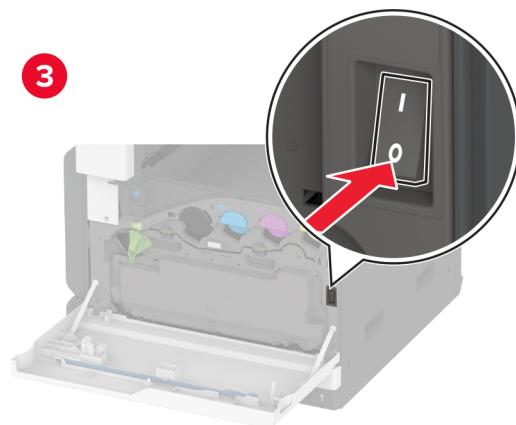
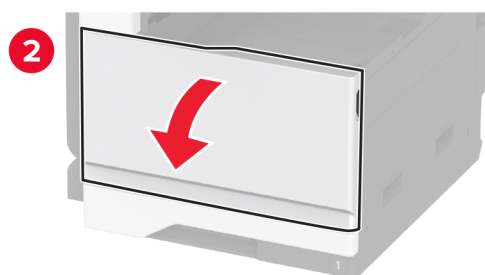
13 Zapnite tlačiareň.

Inštalácia pevného disku tlačiarnie

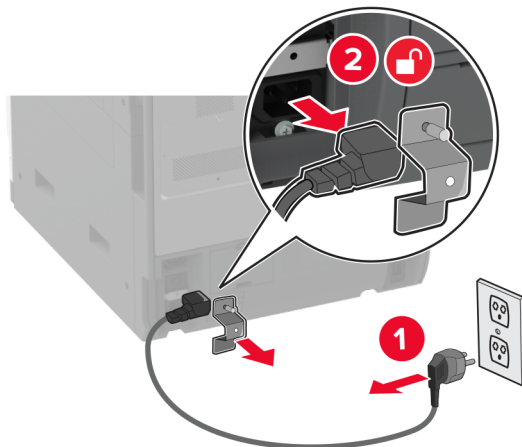
Inštalácia pevného disku tlačiarne

⚠ POZOR – NEBEZPEČENSTVO ZÁSAHU ELEKTRICKÝM PRÚDOM: Ak prístupujete k riadiacej jednotke alebo inštalujete voliteľný hardvérový prvok či pamäťové zariadenie po inštalácii tlačiarne, tlačiareň vypnite a odpojte napájací kábel z elektrickej zásuvky, aby ste sa vyhli riziku zasiahnutia elektrickým prúdom. Ak sú k tlačiarňi pripojené iné zariadenia, tiež ich vypnite a odpojte všetky káble, ktoré smerujú do tlačiarne.

1 Vypnite tlačiareň.

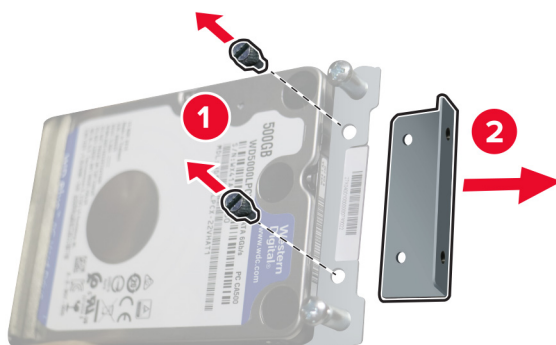


2 Vytiahnite napájací kábel zo sieťovej zásuvky a potom z tlačiarne.

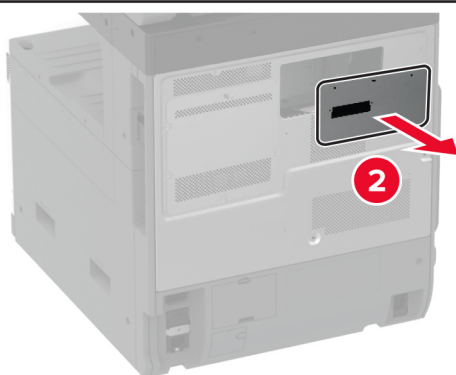
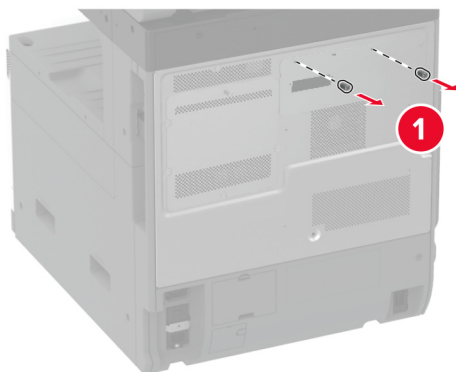


3 Rozbaľte pevný disk a vyberte konzolu.

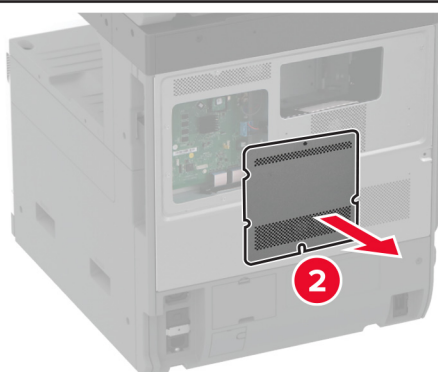
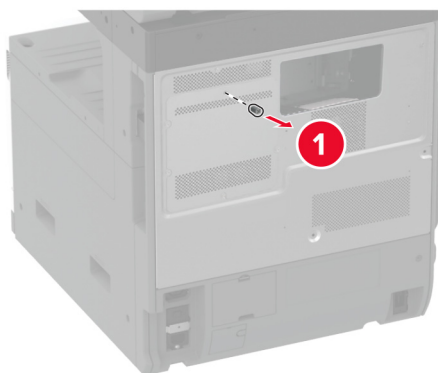
Výstraha – Riziko poranenia: Nedotýkajte sa stredu pevného disku, ani naň netlačte.



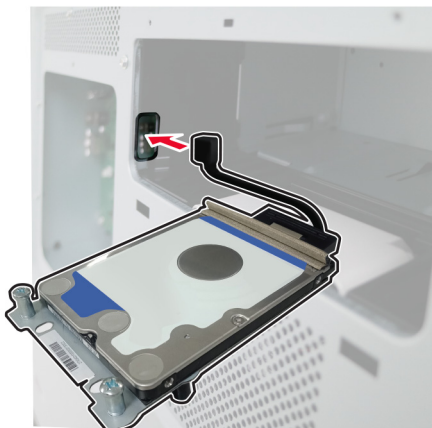
4 Vyberte kryt pevného disku.



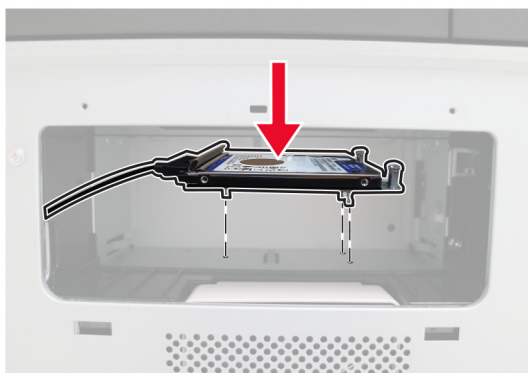
5 Zložte kryt riadiacej jednotky.

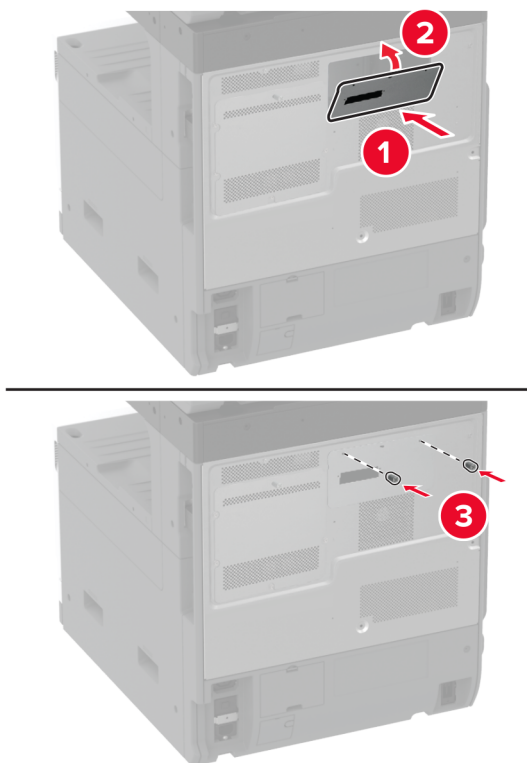
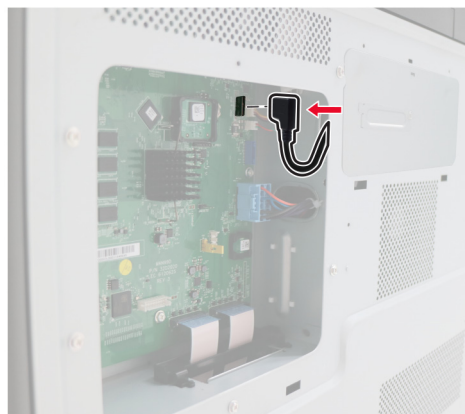


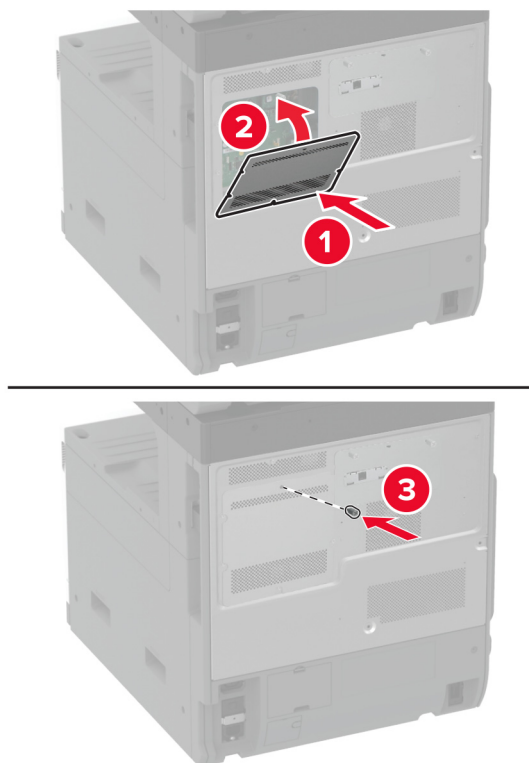
6 Vložte kábel s konektorom pevného disku do priečinka riadiacej jednotky.



7 Pevný disk umiestnite nad montážne otvory a potom zatlačte, kým nezapadnú s *kliknutím* na miesto.



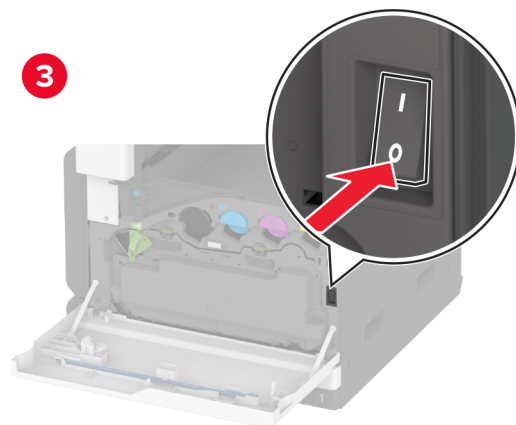
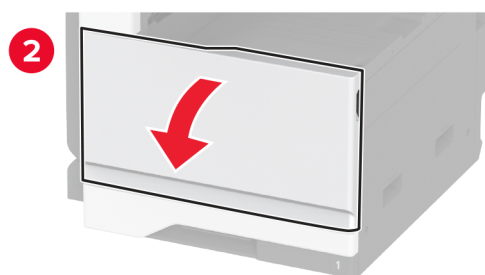
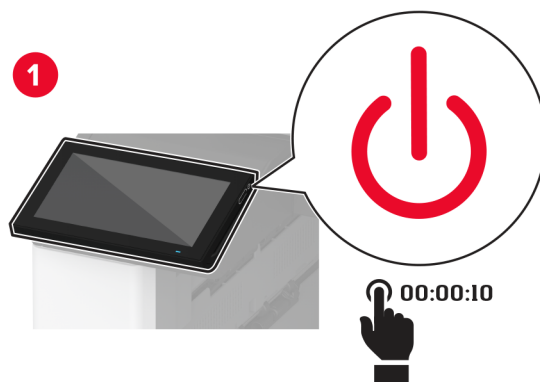
8 Nasadte kryt pevného disku.**9** Pripojte kábel pevného disku s konektorom k riadiacej jednotke.

10 Pripevnite kryt riadiacej jednotky.**11** Zapojte napájací kábel do elektrickej zásuvky a zapnite tlačiareň.

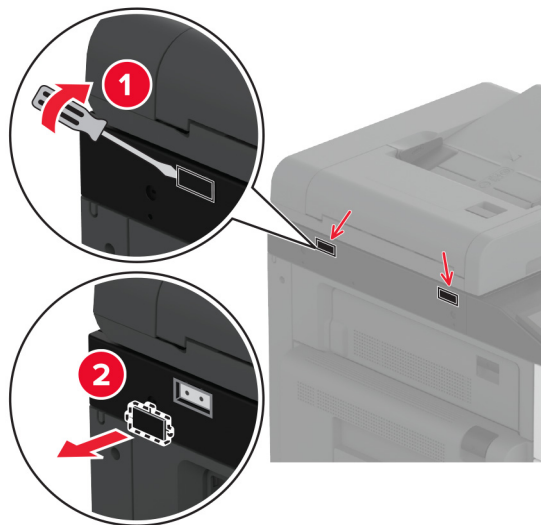
⚠ POZOR – RIZIKO PORANENIA: Riziku požiaru alebo zásahu elektrickým prúdom sa vyhnite tak, že zapojíte napájací kábel do riadne označenej a správne uzemnenej elektrickej zásuvky, ktorá sa nachádza blízko produktu a je ľahko dostupná.

Inštalácia pracovnej police

1 Vypnite tlačiareň.

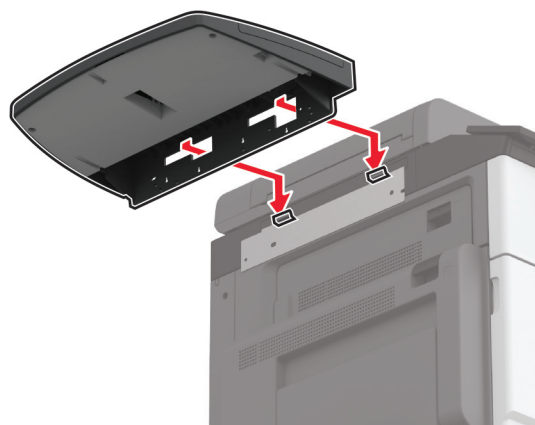
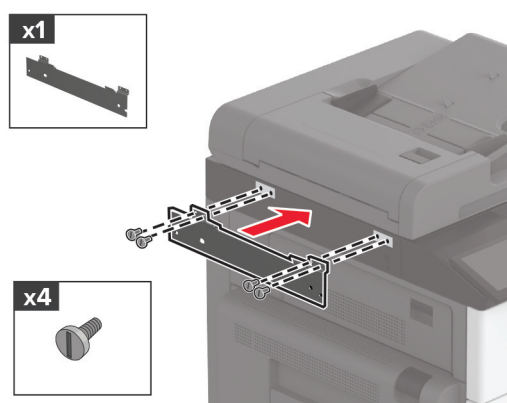


2 Pomocou skrutkovača demontujte kryty.

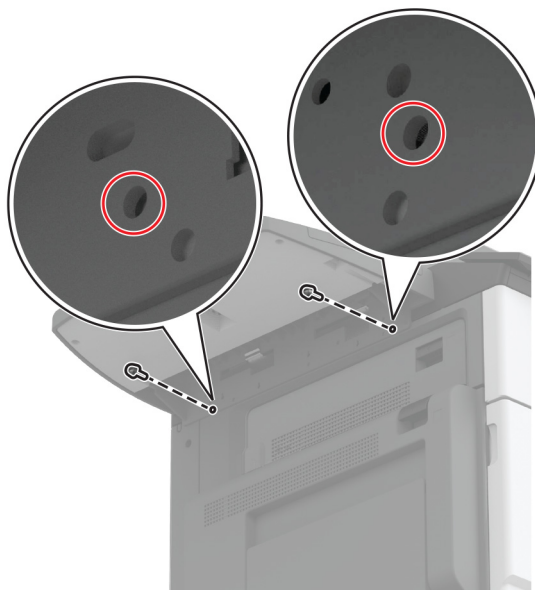


3 Rozbaľte pracovnú policu.

4 Pripojte pracovnú policu k tlačiarni.



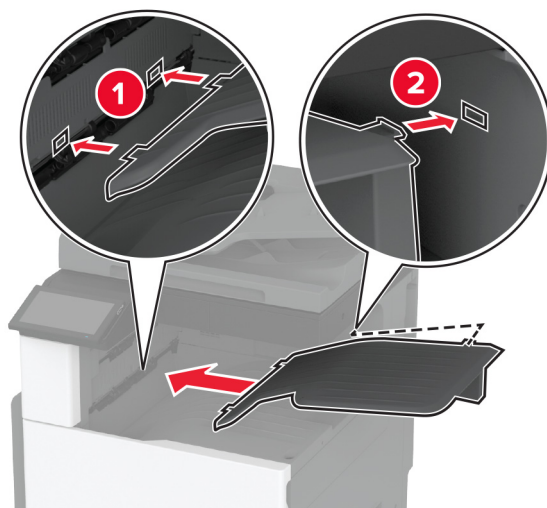
5 Upevnite policu k tlačiarňi.



6 Zapnite tlačiareň.

Inštalácia duálnej záchytnéj priehradky

- 1 Rozbaľte duálnu záchytnú priehradku.
- 2 Nasad'te duálnu záchytnú priehradku na tlačiareň.

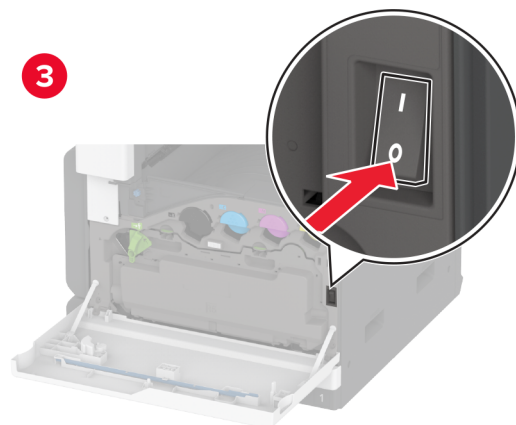
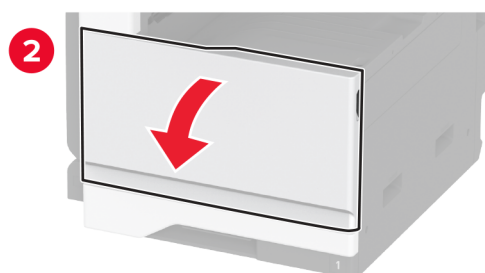


Ak chcete, aby bola priehradka k dispozícii pre tlačové úlohy, na domovskej obrazovke sa dotknite položky **Nastavenia > Zariadenie > Údržba > Ponuka konfigurácie > Konfigurácia dokončovača > Nastavenia výstupného zásobníka 2 > Zapnuté**.

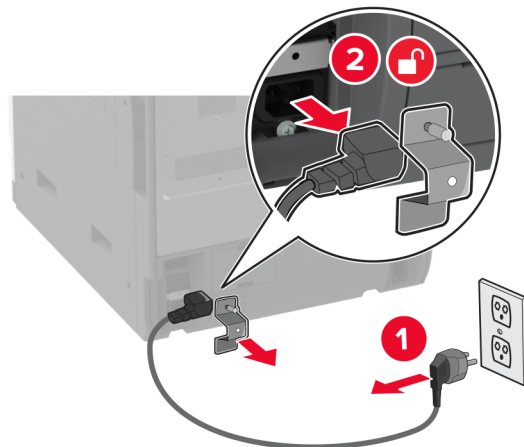
Inštalácia zošívачky

⚠ POZOR – NEBEZPEČENSTVO ZÁSAHU ELEKTRICKÝM PRÚDOM: Ak prístupujete k riadiacej jednotke alebo inštalujete voliteľný hardvérový prvok či pamäťové zariadenie po inštalácii tlačiarne, tlačiareň vypnite a odpojte napájací kábel z elektrickej zásuvky, aby ste sa vyhli riziku zasiahnutia elektrickým prúdom. Ak sú k tlačiarňi pripojené iné zariadenia, tiež ich vypnite a odpojte všetky káble, ktoré smerujú do tlačiarne.

1 Vypnite tlačiareň.

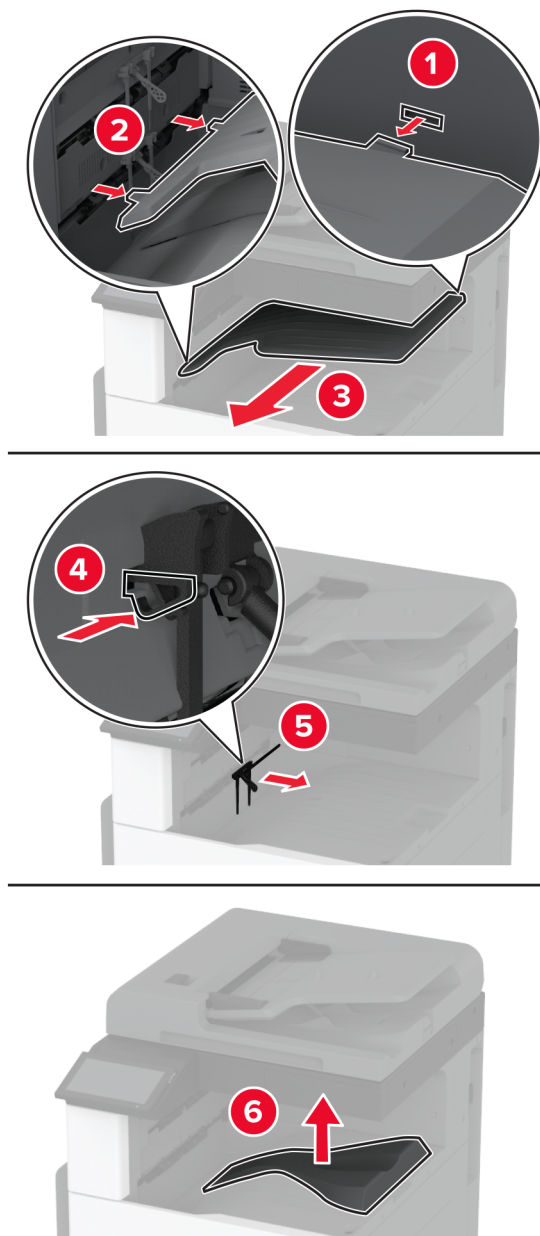


- 2 Vytiahnite napájací kábel zo sieťovej zásuvky a potom z tlačiarne.



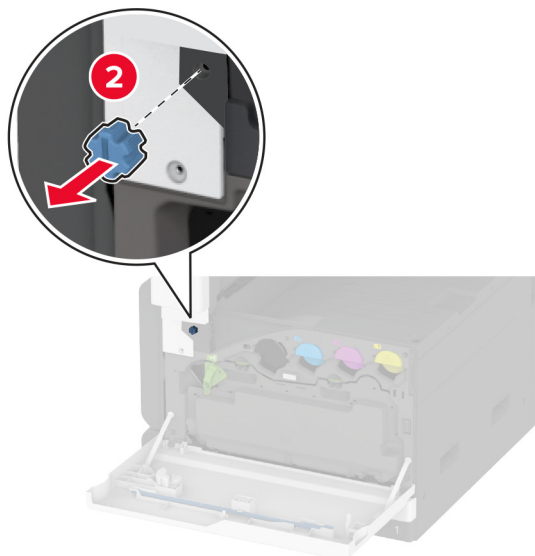
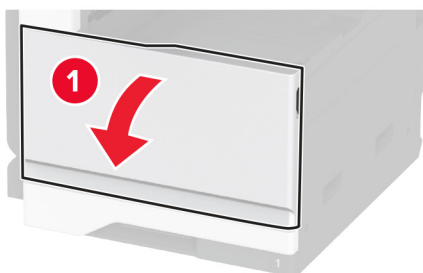
- 3 Vyberte štandardnú priehradku.

Poznámka: Priehradku nezahadzujte.



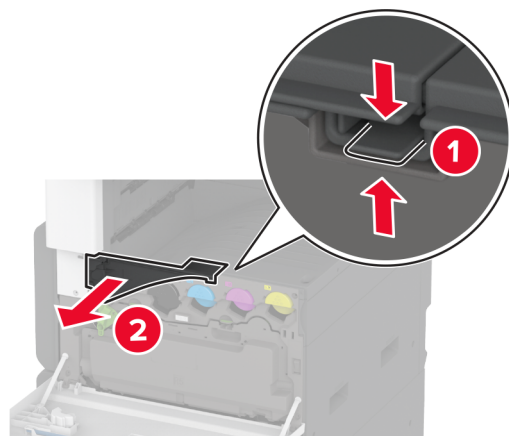
4 Otvorte predné dvierka a vyberte modrý gombík.

Poznámka: Gombík nezhadzujte.



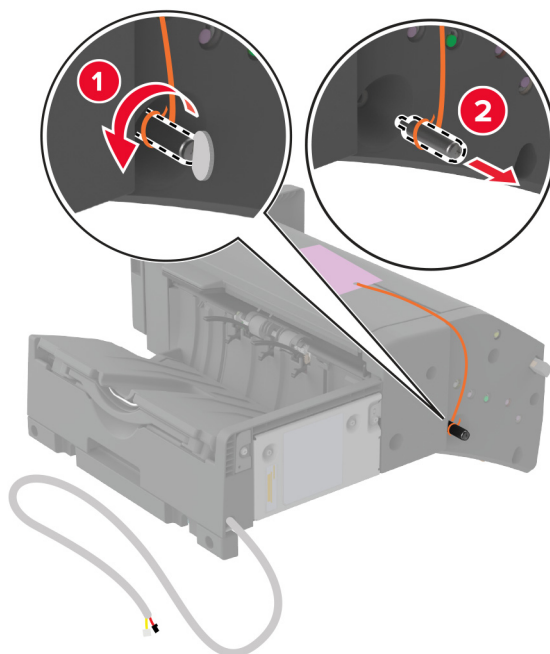
5 Vyberte bočný kryt štandardnej priehradky.

Poznámka: Bočný kryt priehradky nezahadzujte.

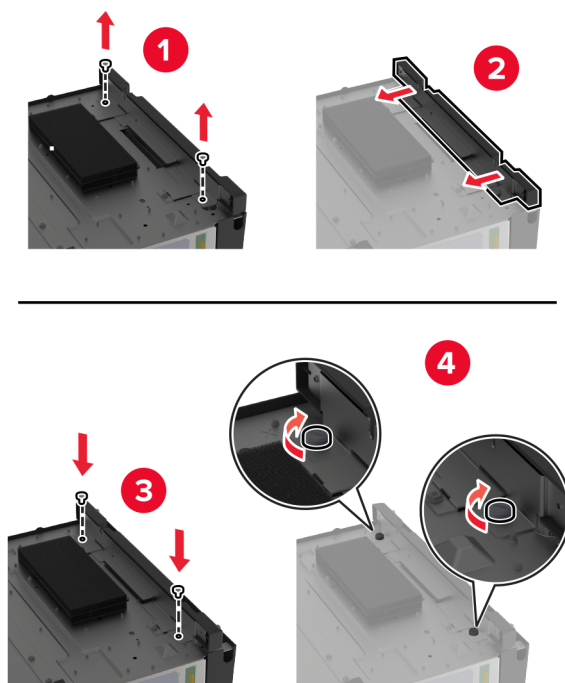


6 Vybaňte zošívачku a odstráňte baliaci materiál.

7 Umiestnite zošívачku na jej zadnú stranu a odstráňte baliaci materiál.

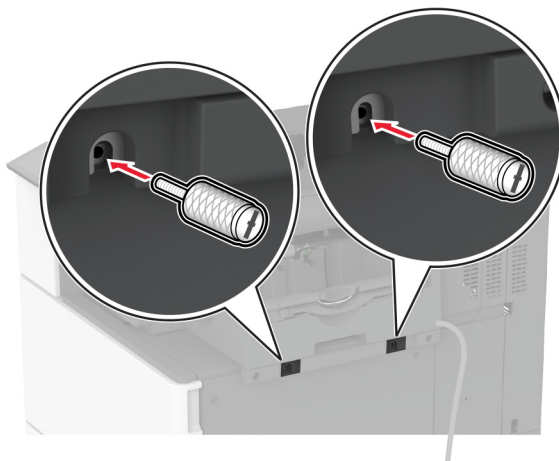


8 Nastavte konzolu.

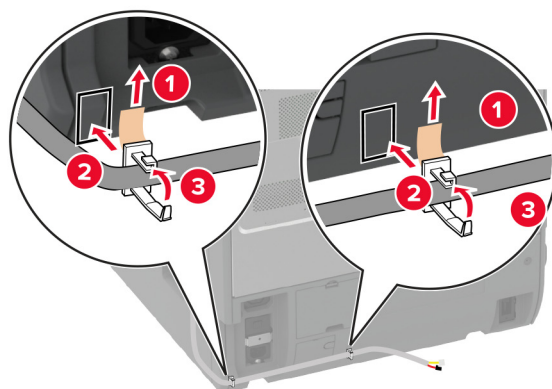
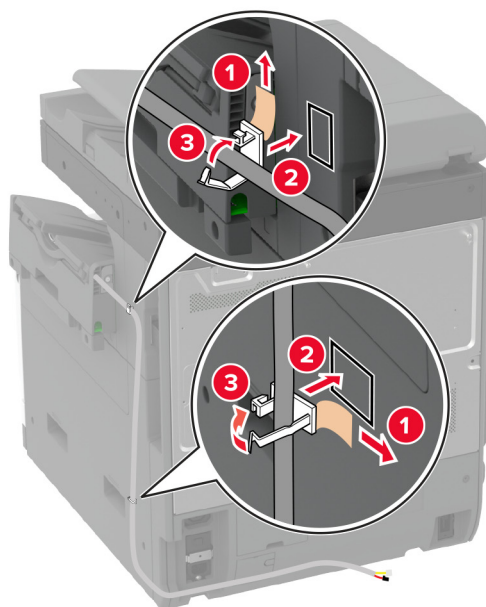


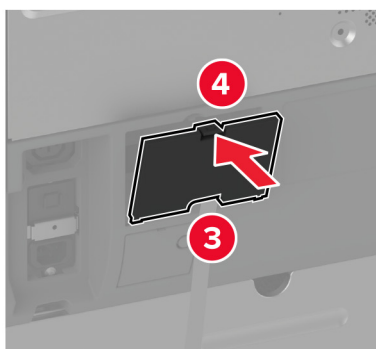
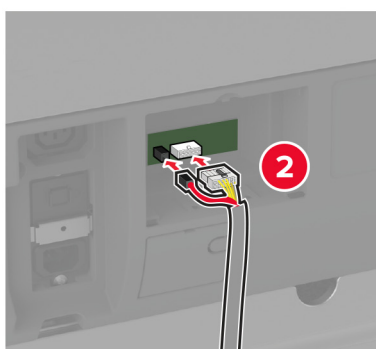
9 Vložte dokončovač.**10** Zatvorte predné dvierka.**11** Upevnite dokončovač k tlačiarni.

Poznámka: Použite skrutky dodávané s dokončovačom.

**12** Upevnite kábel dokončovača k tlačiarni.

Poznámka: Použite svorky dodávané s dokončovačom.



13 Pripojte kábel dokončovača k tlačiarni.**14** Napájací kábel pripojte k tlačiarni a potom do elektrickej zásuvky.

⚠ POZOR – RIZIKO PORANENIA: Riziku požiaru alebo zásahu elektrickým prúdom sa vyhnete tak, že zapojíte napájací kábel do riadne označenej a správne uzemnenej elektrickej zásuvky, ktorá sa nachádza blízko produktu a je ľahko dostupná.

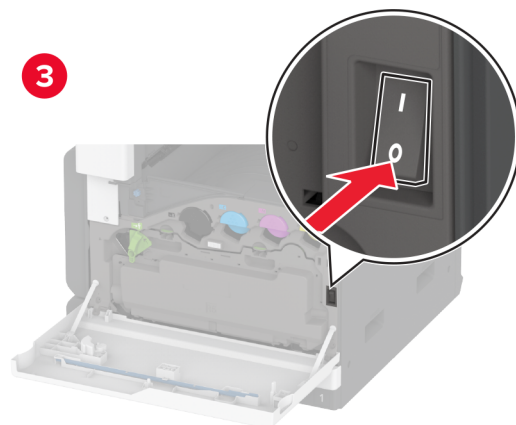
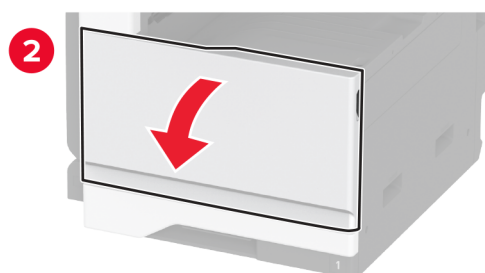
15 Zapnite tlačiareň.

Pridajte dokončovač do ovládača tlačiarni, aby bol k dispozícii pre tlačové úlohy. Ďalšie informácie nájdete v časti [„Pridávanie dostupných voliteľných prvkov do ovládača tlačiarni“ na strane 78](#).

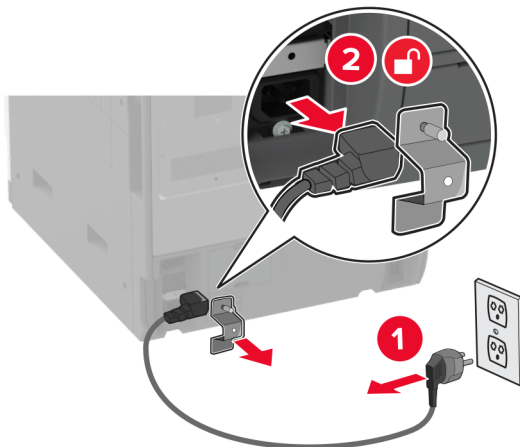
Inštalácia zošívачky s dierovačom

⚠ POZOR – NEBEZPEČENSTVO ZÁSAHU ELEKTRICKÝM PRÚDOM: Ak prístupujete k riadiacej jednotke alebo inštalujete voliteľný hardvérový prvok či pamäťové zariadenie po inštalácii tlačiarne, tlačiareň vypnite a odpojte napájací kábel z elektrickej zásuvky, aby ste sa vyhli riziku zasiahnutia elektrickým prúdom. Ak sú k tlačiarne pripojené iné zariadenia, tiež ich vypnite a odpojte všetky káble, ktoré smerujú do tlačiarne.

1 Vypnite tlačiareň.

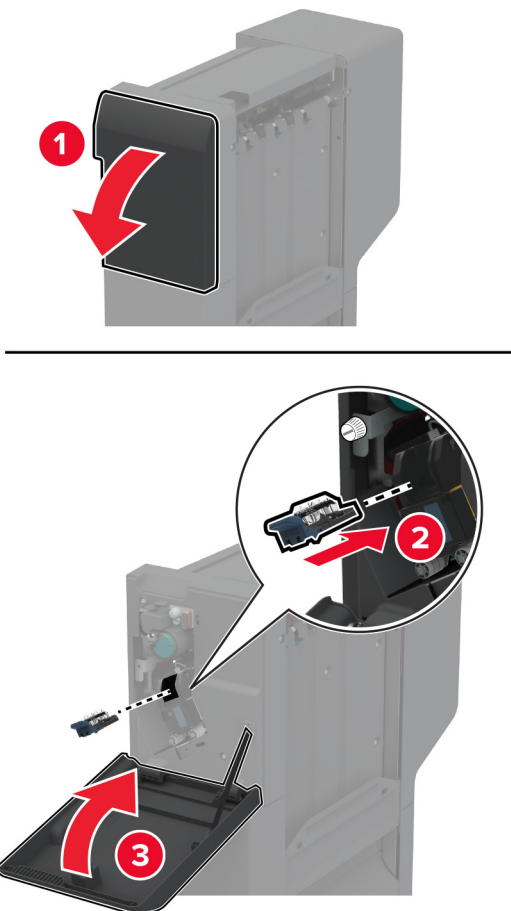


2 Vytiahnite napájací kábel zo sieťovej zásuvky a potom z tlačiarne.

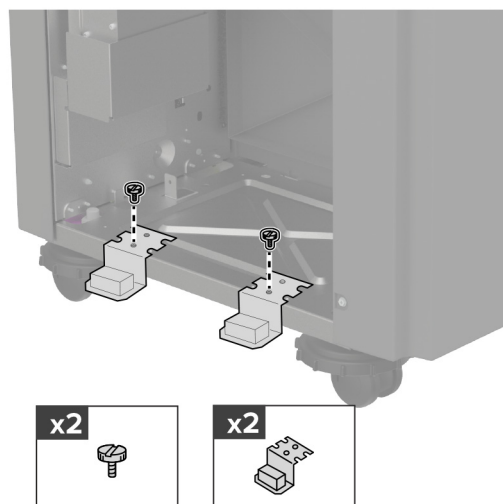


3 Vybaľte zošívачku s dierovačom a odstráňte všetok baliaci materiál.

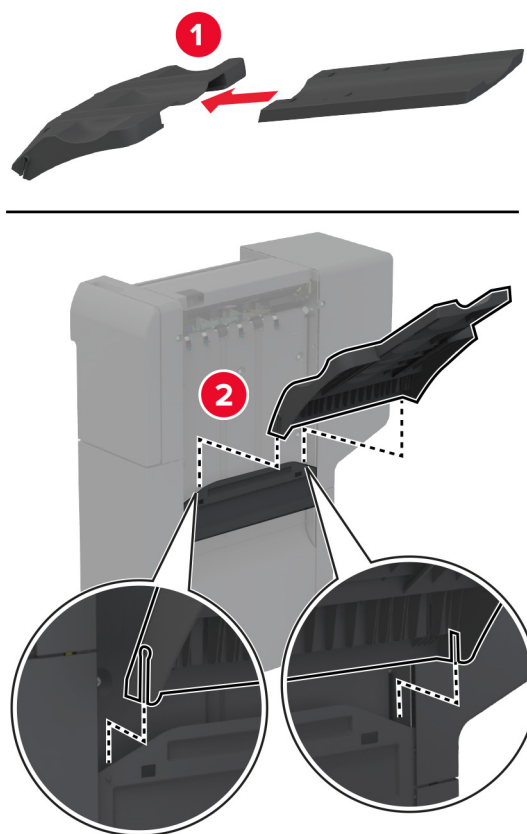
4 Vložte do dokončovača držiak kazety so spinkami.



5 Pomocou plochého skrutkovača pripevnite držiaky k dokončovaču.

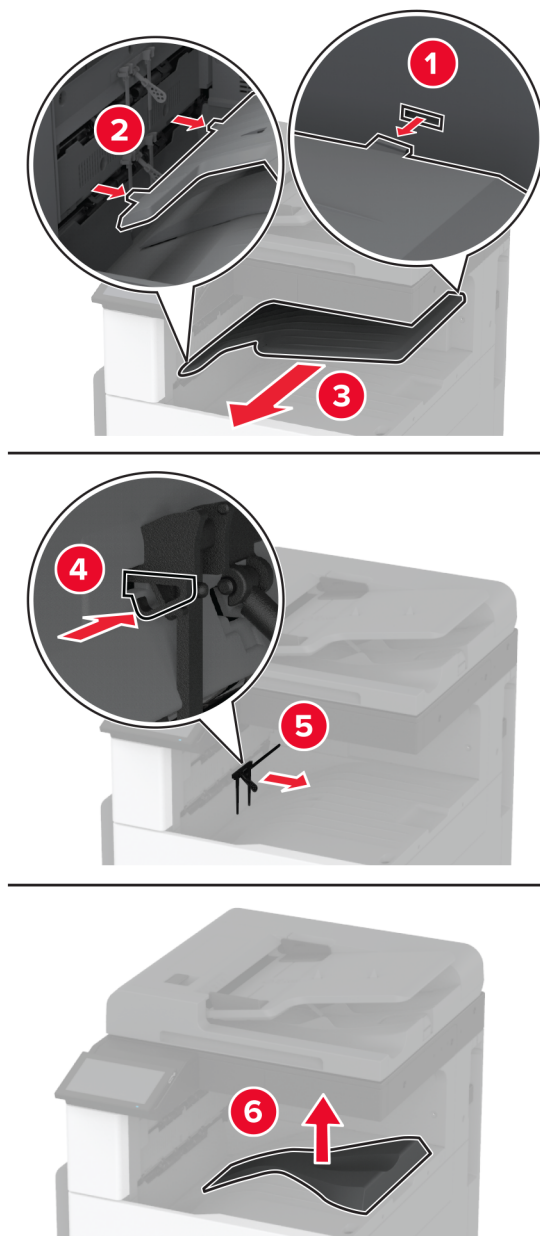


6 Vložte priehradku do dokončovača.



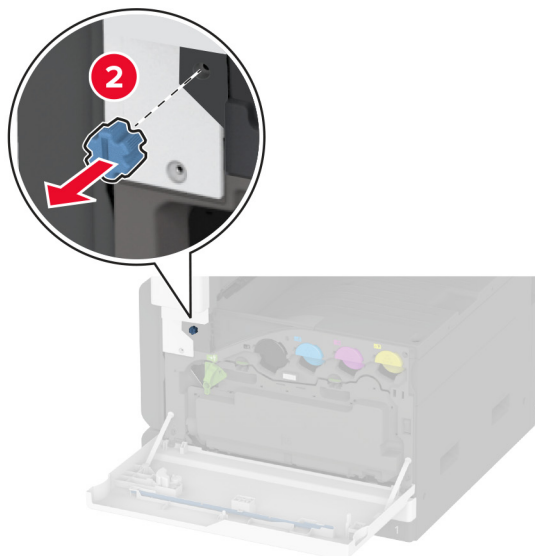
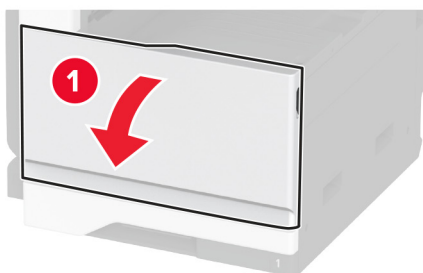
7 Vyberte štandardnú priehradku.

Poznámka: Štandardnú priehradku nezahadzujte.



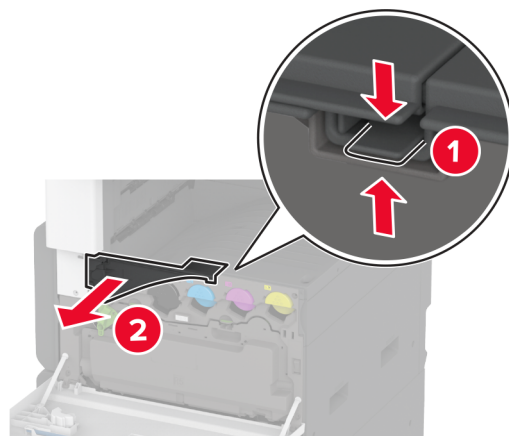
8 Otvorte predné dvierka a vyberte modrý gombík.

Poznámka: Gombík nezhadzujte.

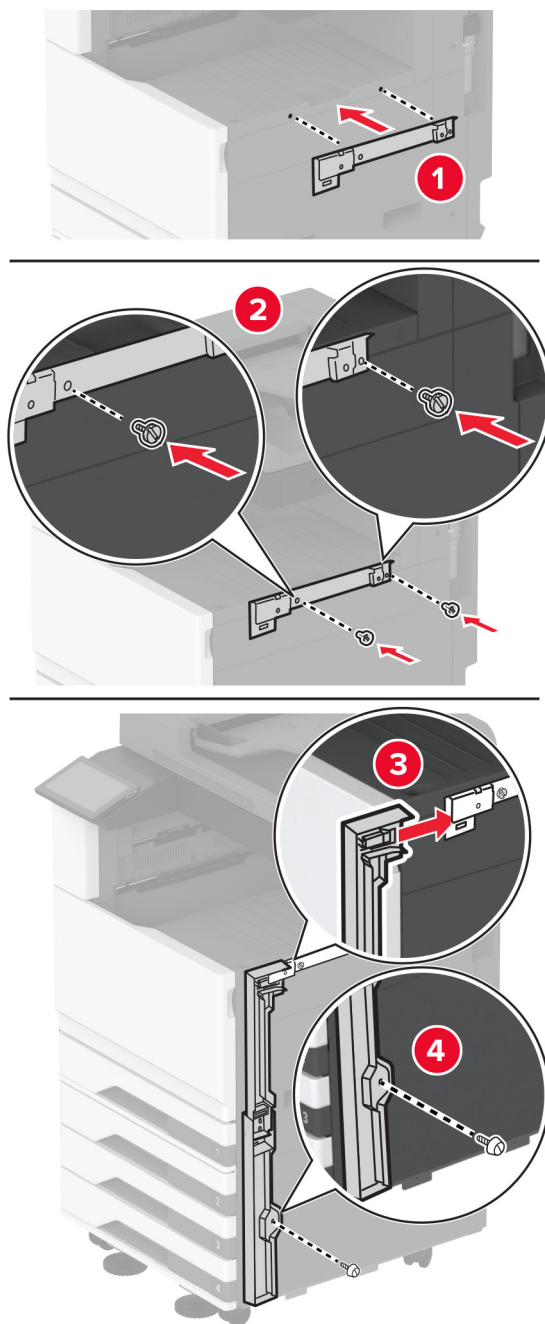


9 Vyberte bočný kryt štandardnej priehradky.

Poznámka: Bočný kryt priehradky nezahadzujte.

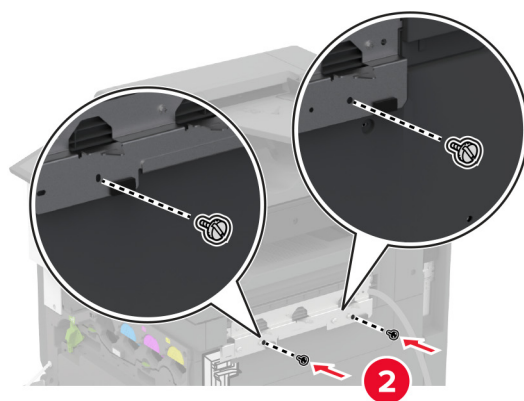
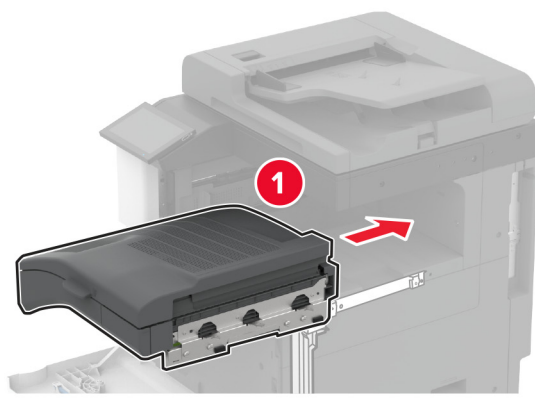


10 Pomocou plochého skrutkovača pripevnite držiaky k pravej strane tlačiarne.



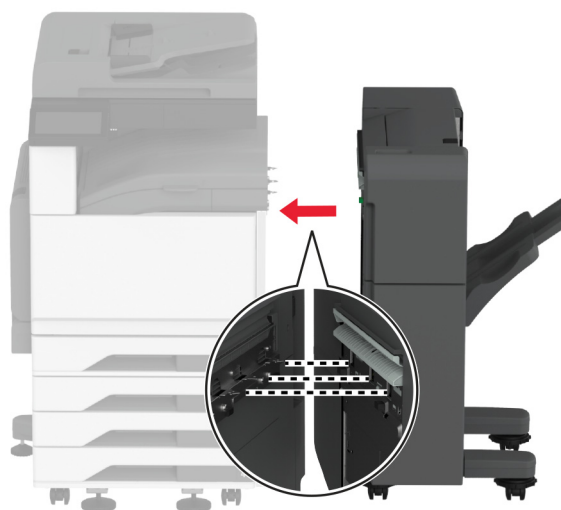
11 Vložte jednotku posúvania papiera a potom ju zaistite skrutkami.

Poznámka: Použite skrutky dodávané s dokončovačom.

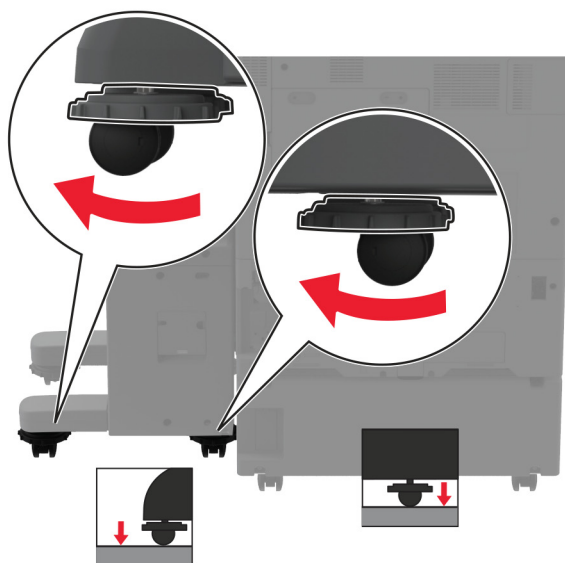
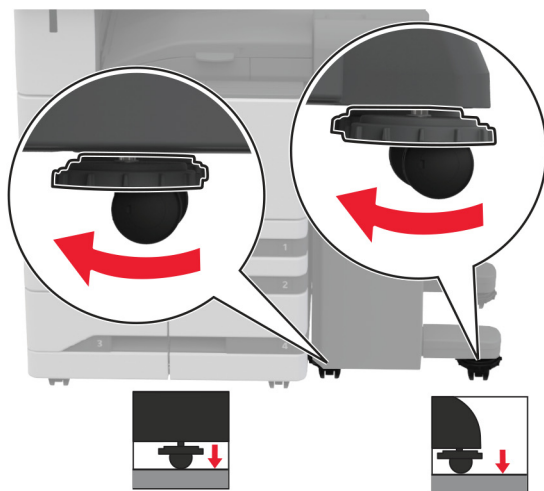


12 Zatvorte predné dverka.

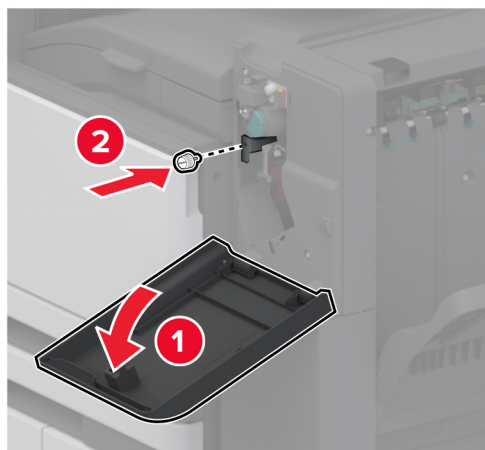
13 Pripevnite dokončovač na tlačiareň.



- 14** Nastavením vyrovnávacích skrutiek zaistíte, aby všetky strany dokončovača mali rovnakú výšku ako tlačiareň.

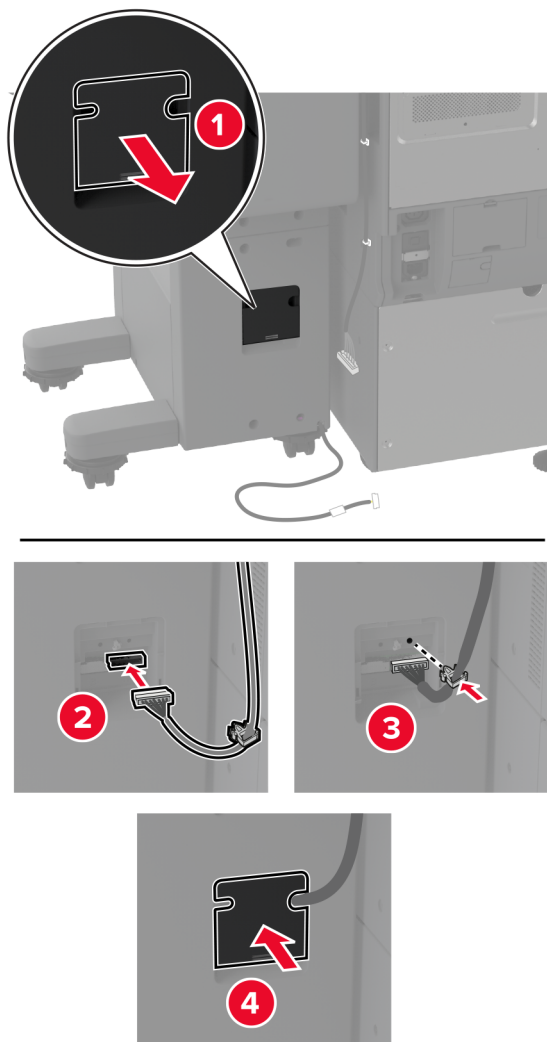


15 Otvorte dverka dokončovača a potom namontujte skrutku na ľavú časť dokončovača.

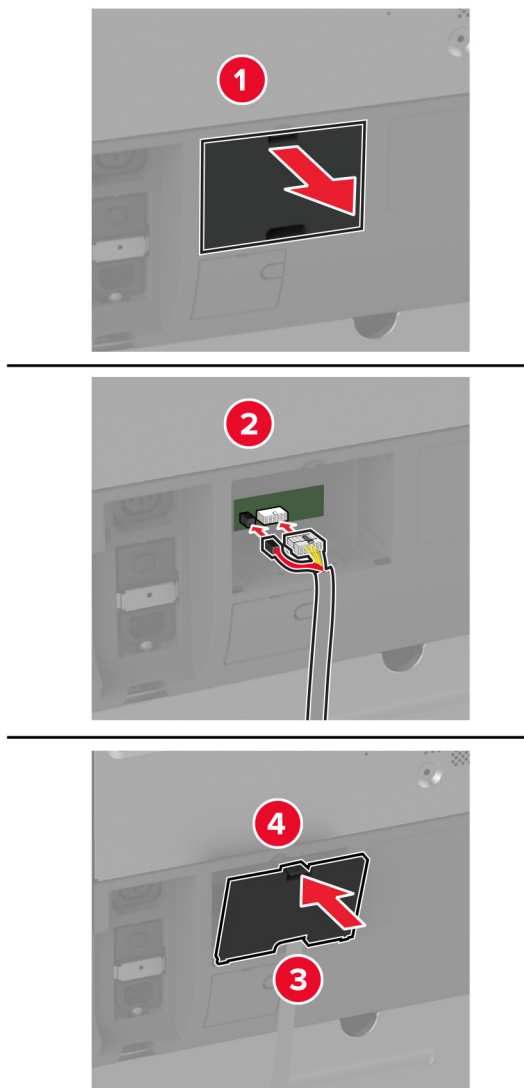


16 Zatvorte dverka dokončovača.

17 Pripojte kábel jednotky posúvania papiera k zadnej časti dokončovača.



18 Pripojte kábel dokončovača k zadnej časti tlačiarne.



19 Napájací kábel pripojte k tlačiarne a potom do elektrickej zásuvky.

⚠ POZOR – RIZIKO PORANENIA: Riziku požiaru alebo zásahu elektrickým prúdom sa vyhnite tak, že zapojíte napájací kábel do riadne označenej a správne uzemnenej elektrickej zásuvky, ktorá sa nachádza blízko produktu a je ľahko dostupná.

20 Zapnite tlačiareň.

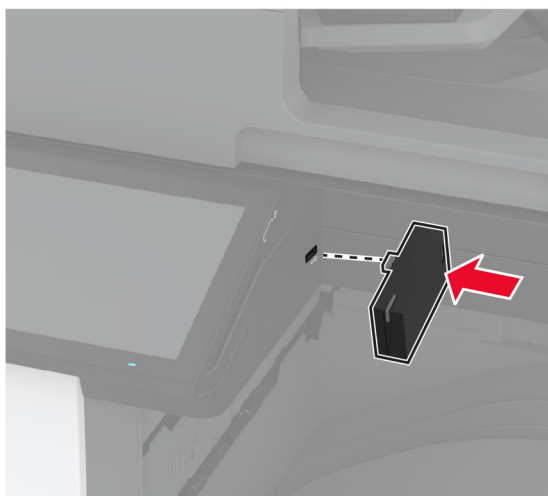
Pridajte dokončovač do ovládača tlačiarne, aby bol k dispozícii pre tlačové úlohy. Ďalšie informácie nájdete v časti [„Pridávanie dostupných voliteľných prvkov do ovládača tlačiarne“ na strane 78](#).

Ak chcete sprístupniť dokončovač pre tlačové úlohy, na domovskej obrazovke sa dotknite položiek **Nastavenia** > **Zariadenie** > **Údržba** > **Ponuka konfigurácie** > **Konfigurácia dokončovača** > **Konfigurácia dierovača** > vyberte konfiguráciu.

Inštalácia bezdrôtového tlačového servera

Inštalácia bezdrôtového tlačového servera MarkNet N8372

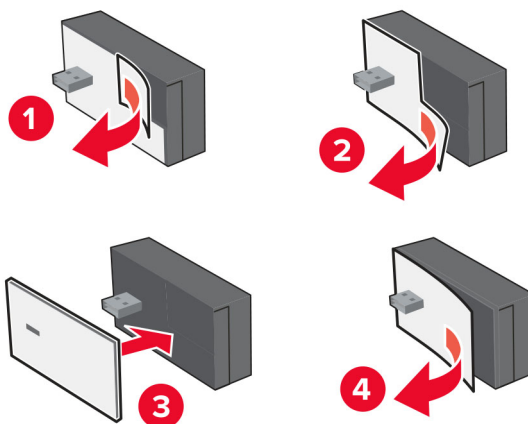
- 1 Vypnite tlačiareň.
- 2 Naneste izopropylalkohol na vlhkú mäkkú handričku, z ktorej sa neuvolňujú vlákna, a potom ňou utrite povrch okolo portu USB.
- 3 Nainštalujte bezdrôtový modul.



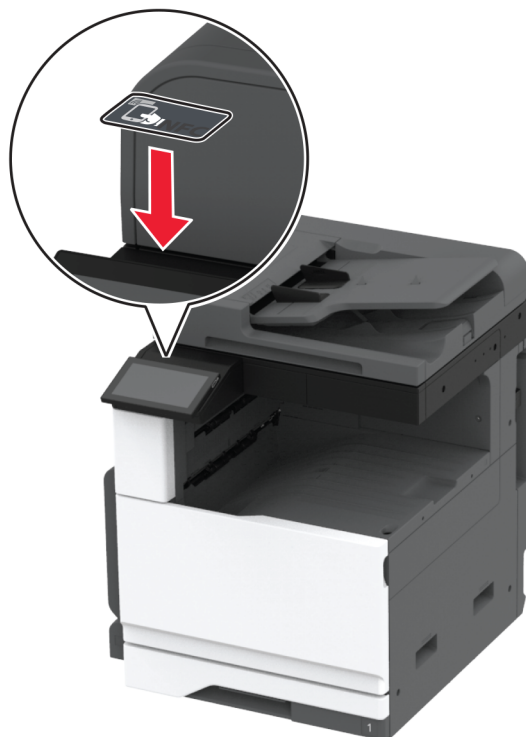
Poznámky:

- Na pásku aplikujte silný tlak, aby sa prilepila na povrch tlačiarne.
- Uistite sa, že je povrch tlačiarne suchý a bez kondenzovanej vlhkosti.
- Modul je najlepšie prilepený k tlačiarňi po 72 hodinách.

- 4 Skontrolujte medzeru medzi modulom a tlačiarňou a v prípade potreby pripojte modul oddeľovača.



5 Pripojte kartu NFC.



6 Zapnite tlačiareň.

Pripojenie k sieti

Tento produkt sa nedodáva s technológiou pripojenia k bezdrôtovej sieti. Ak chcete využívať pripojenie k bezdrôtovej sieti, zakúpte a nainštalujte si nasledujúcu voliteľnú možnosť:

MarkNet™ N8372 Wireless Print Server

Nasledujúce pokyny platia len v prípade, že je táto možnosť nainštalovaná. Ďalšie informácie o inštalácii tejto voliteľnej možnosti nájdete v časti „Inštalácia servera bezdrôtovej tlače“.

Pripojenie tlačiarne k sieti Wi-Fi

Pred začatím skontrolujte nasledujúce:

- V tlačiarne je nainštalovaný bezdrôtový modul.
- Aktívny adaptér je nastavený na možnosť Automaticky. Na domovskej obrazovke sa dotknite položky **Nastavenia** > **Sieť/porty** > **Prehľad siete** > **Aktívny adaptér**.

Používanie ovládacieho panela

- 1 Na domovskej obrazovke sa dotknite položiek **Nastavenia** > **Sieť/porty** > **Bezdrôtové** > **Nastavenie na paneli tlačiarne** > **Vybrať sieť**.
- 2 Vyberte sieť Wi-Fi a potom zadajte heslo siete.

Poznámka: V prípade tlačiarní, ktoré podporujú pripojenie k sieti Wi-Fi, sa počas úvodného nastavenia zobrazí výzva na nastavenie siete Wi-Fi.

Používanie mobilného asistenta spoločnosti Lexmark

- 1 V závislosti od svojho mobilného zariadenia si stiahnite aplikáciu Lexmark Mobile Assistant v internetovom obchode App Store alebo Google Play™.
- 2 Na domovskej obrazovke tlačiarne sa dotknite položiek **Nastavenia** > **Sieť/porty** > **Bezdrôtové** > **Nastavenie pomocou mobilnej aplikácie** > **Identifikátor tlačiarne**.
- 3 Spustíte aplikáciu zo svojho mobilného zariadenia a potom prijmite podmienky používania.
Poznámka: Ak je to potrebné, udeľte povolenia.
- 4 Ťuknite na položku **Pripojiť k tlačiarne** > **Prejsť na nastavenia siete Wi-Fi**.
- 5 Pripojte svoje mobilné zariadenie k bezdrôtovej sieti tlačiarne.
- 6 Vráťte sa do aplikácie a potom ťuknite na položku **Nastaviť pripojenie Wi-Fi**.
- 7 Vyberte sieť Wi-Fi a potom zadajte heslo siete.
- 8 Ťuknite na možnosť **Hotovo**.

Pripojenie tlačiarne k bezdrôtovej sieti prostredníctvom WPS (Wi-Fi Protected Setup – nastavenie zabezpečenia siete Wi-Fi)

Pred začatím skontrolujte nasledujúce:

- Prístupový bod (bezdrôtový smerovač) je certifikovaný pre WPS alebo kompatibilný s WPS. Ďalšie informácie získate v dokumentácii k prístupovému bodu.
- V tlačiarne je nainštalovaný adaptér bezdrôtovej siete. Ďalšie informácie získate v návode k adaptéru.
- Aktívny adaptér je nastavený na možnosť Automaticky. Na domovskej obrazovke sa dotknite položky **Nastavenia** > **Sieť/porty** > **Prehľad siete** > **Aktívny adaptér**.

Metóda stlačenia tlačidla

- 1 Na domovskej obrazovke sa dotknite položky **Nastavenia** > **Sieť/porty** > **Bezdrôtové** > **Wi-Fi Protected Setup (WPS – nastavenie zabezpečenia siete Wi-Fi)** > **Spustenie metódou stlačenia tlačidla**.
- 2 Postupujte podľa pokynov na displeji.

Metóda osobného identifikačného čísla (PIN)

- 1 Na domovskej obrazovke sa dotknite položky **Nastavenia** > **Sieť/porty** > **Bezdrôtové** > **Wi-Fi Protected Setup (WPS – nastavenie zabezpečenia siete Wi-Fi)** > **Spustenie metódou PIN**.
- 2 Skopírujte osemčíselný kód WPS PIN.
- 3 Otvorte webový prehliadač a do poľa adresy zadajte adresu IP vášho prístupového bodu.

Poznámky:

- Ak chcete zistiť IP adresu, pozrite si dokumentáciu k prístupovému bodu.
- Ak používate server proxy, dočasne ho vypnite, aby sa správne načítala webová stránka.

- 4 Otvorte nastavenia WPS. Ďalšie informácie získate v dokumentácii k prístupovému bodu.
- 5 Zadajte osemčíselný kód PIN a uložte zmeny.

Konfigurácia funkcie Wi-Fi Direct

Wi-Fi Direct® je technológia typu peer-to-peer, ktorá umožňuje bezdrôtovým zariadeniam priamo sa pripojiť k tlačiarne s aktivovanou sieťou Wi-Fi Direct bez používania prístupového bodu (bezdrôtový smerovač).

- 1 Na domovskej obrazovke sa dotknite položiek **Nastavenia > Sieť/porty > Wi-Fi Direct**.
- 2 Nakonfigurujte nastavenia.
 - **Povoliť funkciu siete Wi-Fi Direct** – funkcia umožňuje tlačiarne vysielat' v svojej vlastnej sieti Wi-Fi Direct.
 - **Názov siete Wi-Fi Direct** – funkcia priradí názov sieti Wi-Fi Direct.
 - **Heslo siete Wi-Fi Direct** – funkcia priradí heslo na nastavenie zabezpečenia bezdrôtovej komunikácie pri používaní pripojenia typu peer-to-peer.
 - **Zobraziť heslo na stránke Nastavenie** – funkcia zobrazí heslo na stránke nastavenia siete.
 - **Automaticky prijať požiadavky stlačením tlačidla** – funkcia umožňuje tlačiarne prijímať požiadavky na pripojenie automaticky.

Poznámka: Prijímanie požiadaviek stlačením tlačidla nie je zabezpečené.

Poznámky:

- V predvolenom nastavení sa na displeji tlačiarne nezobrazuje heslo siete Wi-Fi Direct. Ak chcete zobraziť heslo, aktivujte ikonu náhľadu hesla. Na domovskej obrazovke sa dotknite položiek **Nastavenia > Zabezpečenie > Rôzne > Povoľiť odhalenie hesla/kódu PIN**.
- Ak chcete zistiť heslo siete Wi-Fi Direct bez jeho zobrazenia na displeji tlačiarne, na domovskej obrazovke sa dotknite položiek **Nastavenia > Správy > Sieť > Stránka nastavenia siete**.

Pripojenie mobilného zariadenia k tlačiarne

Pred pripojením mobilného zariadenia sa uistite, že je nakonfigurovaná funkcia Wi-Fi Direct. Ďalšie informácie nájdete v časti [„Konfigurácia funkcie Wi-Fi Direct“ na strane 152](#).

Pripojte sa pomocou funkcie Wi-Fi Direct

Poznámka: Tieto pokyny sa vzťahujú len na mobilné zariadenia so systémom Android.

- 1 Z mobilného zariadenia prejdite do ponuky nastavení.
- 2 Povoľte sieť **Wi-Fi** a potom ťuknite na funkciu **Wi-Fi Direct**.
- 3 Vyberte názov tlačiarne v sieti Wi-Fi Direct.
- 4 Potvrďte pripojenie na ovládacom paneli tlačiarne.

Pripojenie pomocou siete Wi-Fi

- 1 Z mobilného zariadenia prejdite do ponuky nastavení.
- 2 Ťuknite na položku **Wi-Fi** a potom vyberte názov tlačiarne v sieti Wi-Fi Direct.

Poznámka: Pred názov siete Wi-Fi Direct sa pridá reťazec DIRECT-xy (kde x a y sú dva náhodné znaky).

3 Zadajte heslo siete Wi-Fi Direct.

Pripojenie počítača k tlačiarni

Pred pripojením počítača sa uistite, že je nakonfigurovaná funkcia Wi-Fi Direct. Ďalšie informácie nájdete v časti [„Konfigurácia funkcie Wi-Fi Direct“ na strane 152](#).

Používatelia systému Windows

- 1 Otvorte položku **Tlačiarne a skenery** a potom kliknite na položku **Pridať tlačiareň alebo skener**.
- 2 Kliknite na položku **Zobrazíť tlačiarne Wi-Fi Direct** a potom vyberte názov tlačiarne Wi-Fi Direct.
- 3 Z displeja tlačiarne si poznačte osemciferný kód PIN tlačiarne.
- 4 Zadajte kód PIN v počítači.

Poznámka: Ak ešte nie je nainštalovaný ovládač tlačiarne, systém Windows prevezme príslušný ovládač.

Používatelia systému Macintosh

- 1 Kliknite na ikonu bezdrôtového pripojenia a potom vyberte názov siete Wi-Fi Direct tlačiarne.

Poznámka: Pred názov siete Wi-Fi Direct sa pridá reťazec DIRECT-xy (kde x a y sú dva náhodné znaky).

- 2 Zadajte heslo Wi-Fi Direct.

Poznámka: Po odpojení od siete Wi-Fi Direct prepnite počítač späť na predchádzajúcu sieť.

Deaktivácia siete Wi-Fi

- 1 Na domovskej obrazovke sa dotknite položky **Nastavenia > Sieť/porty > Prehľad siete > Aktívny adaptér > Štandardná sieť**.
- 2 Postupujte podľa pokynov na displeji.

Kontrola pripojenia tlačiarne

- 1 Na domovskej obrazovke sa dotknite položiek **Nastavenia > Správy > Sieť > Strana nastavenia siete**.
- 2 Skontrolujte prvú časť strany nastavenia siete a potvrdte, že ukazuje stav „pripojené“.

Ak stav nie je označený ako „pripojené“, prepojenie LAN môže byť neaktívne alebo môže byť poškodený sieťový kábel. Vyhľadajte pomoc u svojho správcu.

Nastavenie tlače cez sériový port (iba systém Windows)

Pred začatím sa uistite, že je v tlačiarni nainštalovaný sériový port interných riešení.

- 1 Nastavte parametre v tlačiarni.
 - a Na ovládacom paneli prejdite do ponuky s nastaveniami portu.
 - b Nájdite ponuku s nastaveniami sériového portu a v prípade potreby nastavenia upravte.

c Použite zmeny.

- 2** Otvorte priečinok s tlačiarňami v počítači a vyberte svoju tlačiareň.
- 3** Otvorte okno vlastností tlačiarne a zo zoznamu vyberte port COM.
- 4** V ponuke Správca zariadení nastavte parametre portu COM.

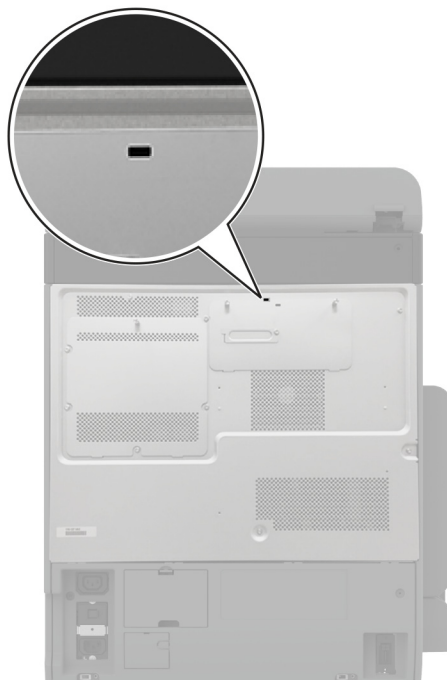
Poznámky:

- Tlač cez sériový port znižuje rýchlosť tlače.
- Uistite sa, že je sériový kábel zapojený do sériového portu na tlačiarňi.

Zabezpečenie tlačiarne

Umiestnenie bezpečnostnej zásuvky

Tlačiareň je vybavená bezpečnostným zámkom. Tlačiareň a pevný disk zabezpečíte tak, že pripevníte bezpečnostný zámok kompatibilný s väčšinou prenosných počítačov na miesto zobrazené na obrázku.



Vymazanie pamäte tlačiarne

Ak chcete vymazať nestálu pamäť alebo údaje vo vyrovnávacej pamäti tlačiarne, tlačiareň vypnite.

Ak chcete vymazať stálu pamäť, nastavenia zariadenia a siete, nastavenia zabezpečenia a integrované riešenia, postupujte takto:

- 1 Na domovskej obrazovke sa dotknite položiek **Nastavenia** > Zariadenie > **Údržba** > Vymazanie mimo prevádzky.
- 2 Dotknite sa začiarkavacieho políčka **Ošetriť všetky informácie stabilnej pamäte** a potom položky **VYMAZAŤ**.
- 3 Dotknite sa položky **Spustiť sprievodcu úvodným nastavením** alebo **Ponechať tlačiareň v režime offline** a potom sa dotknite položky **Dalej**.
- 4 Spustíte operáciu.

Poznámka: Tento proces zároveň zničí šifrovací kľúč, ktorý sa používa na ochranu používateľských údajov. Po zničení šifrovacieho kľúča údaje už nemožno obnoviť.

Vymazanie úložného disku tlačiarne

- 1 Na domovskej obrazovke sa dotknite položiek **Nastavenia** > **Zariadenie** > **Údržba** > **Vymazanie mimo prevádzky**.
- 2 V závislosti od úložného disku nainštalovaného v tlačiarne vykonajte niektorý z týchto krokov:
 - Ak chcete použiť pevný disk, dotknite sa začiarkavacieho políčka **Ošetriť všetky informácie na pevnom disku**, položky **VYMAZAŤ** a potom vyberte spôsob vymazania údajov.

Poznámka: Tento proces na oštiepenie pevného disku môže trvať niekoľko minút alebo aj dlhšie ako hodinu. Počas tohto času bude tlačiareň nedostupná pre iné úlohy.
 - Ak chcete vymazať všetky používateľské údaje na disku s inteligentným ukladáním (ISD), dotknite sa položky **Vymazať disk s inteligentným ukladáním** a potom položky **VYMAZAŤ**.
- 3 Spustíte operáciu.

Obnovenie predvolených výrobných nastavení

- 1 Na domovskej obrazovke sa dotknite položky **Nastavenia** > **Zariadenie** > **Obnoviť predvolené výrobné nastavenia**.
- 2 Dotknite sa položky **Obnoviť nastavenia** > vyberte nastavenia, ktoré chcete obnoviť > **OBNOVIŤ**.
- 3 Spustíte operáciu.

Vyhlasenie o nestálosti

Typ pamäte	Opis
Nestála pamäť	Tlačiareň využíva štandardnú pamäť s náhodným prístupom (RAM) na dočasné ukladanie používateľských dát do vyrovnávacej pamäte pri jednoduchých tlačových a kopírovacích úlohách.
Stála pamäť	Tlačiareň využíva dva druhy stálej pamäte: EEPROM a NAND (pamäť flash). V oboch typoch sa ukladá operačný systém, nastavenia tlačiarne a sieťové informácie. Ukladajú sa v nich aj nastavenia skenera a záložiek a integrované riešenia.
Jednotka pevného disku s ukladáním	Niektoré tlačiarne môžu mať nainštalovanú jednotku pevného disku. Pevný disk tlačiarne je navrhnutý na špecifické funkcie tlačiarne. Pevný disk umožňuje tlačiarňu uchovávať používateľské údaje komplexných úloh tlače z vyrovnávacej pamäte, údaje formulárov a údaje písiem.
Disk s inteligentným ukladáním (ISD)	Niektoré tlačiarne môžu mať nainštalovaný disk ISD. Disk ISD používa stálu pamäť flash na ukladanie používateľských údajov z komplexných tlačových úloh, údajov formulára a údajov písma.

Obsah všetkých nainštalovaných pamätí tlačiarne vymažte v nasledujúcich prípadoch:

- Tlačiareň sa vyradí z prevádzky.
- Vymení sa pevný disk alebo disk ISD tlačiarne.
- Tlačiareň sa presunie na iné oddelenie alebo na iné miesto.
- Na tlačiarňu vykoná servis osoba, ktorá nie je z vašej organizácie.
- Tlačiareň sa odošle na servis mimo priestory vašej organizácie.
- Tlačiareň sa predá inej organizácii.

Poznámka: Ak chcete zlikvidovať úložný disk, postupujte podľa zásad a postupov vašej organizácie.

Tlač

Tlač z počítača

Poznámka: V prípade štítkov, kartónového papiera a obálok nastavte pred tlačou dokumentu veľkosť a typ papiera.

- 1 V dokumente, ktorý chcete tlačiť, otvorte dialógové okno Tlač.
- 2 V prípade potreby nastavenia upravte.
- 3 Vytlačte dokument.

Tlač z mobilného zariadenia

Tlač z mobilného zariadenia pomocou Mobilnej tlače Lexmark

Tlač z mobilného zariadenia pomocou Mobilnej tlače Lexmark

Lexmark™ Mobilná tlač umožňuje odosielať dokumenty a obrázky priamo do podporovanej tlačiarne Lexmark.

- 1 Otvorte dokument a potom ho odošlite alebo zdieľajte do Mobilnej tlače Lexmark.

Poznámka: Niektoré aplikácie tretích strán nemusia podporovať funkcie odosielania a zdieľania. Ďalšie informácie nájdete v dokumentácii dodanej s aplikáciou.

- 2 Vyberte tlačiareň.
- 3 Vytlačte dokument.

Tlač z mobilného zariadenia pomocou aplikácie Lexmark Print

Lexmark Tlač je riešenie mobilnej tlače určené pre mobilné zariadenia používajúce systém Android™ verzie 6.0 alebo novší. Umožňuje odosielať dokumenty a obrázky do tlačiarní pripojených k sieti a na servery správy tlače.

Poznámky:

- Uistite sa, že ste prevzali aplikáciu Tlač Lexmark z obchodu Google Play a povolili ju v mobilnom zariadení.
- Skontrolujte, či sú tlačiareň a mobilné zariadenie pripojené k rovnakej sieti.

- 1 Vo vašom mobilnom zariadení vyberte dokument zo správcu súborov.
- 2 Odošlite alebo zdieľajte dokument do aplikácie Tlač Lexmark.



Poznámka: Niektoré aplikácie tretích strán nemusia podporovať funkcie odosielania a zdieľania. Ďalšie informácie nájdete v dokumentácii dodanej s aplikáciou.

- 3 Vyberte tlačiareň a v prípade potreby upravte nastavenia.
- 4 Vytlačte dokument.

Tlač z mobilného zariadenia pomocou tlačovej služby Mopria.

Mopria® Tlačová služba je riešenie mobilnej tlače určené pre mobilné zariadenia používajúce systém Android verzie 5.0 alebo novší. Umožňuje priamu tlač na ľubovoľnú tlačiareň certifikovanú na používanie služby Mopria.


Poznámka: Uistite sa, že ste prevzali aplikáciu Mopria Print Service z obchodu Google Play a povolili ju v mobilnom zariadení.

- 1 Vo vašom mobilnom zariadení so systémom Android otvorte dokument alebo vyberte dokument zo svojho správcu súborov.
- 2 Ťuknite na možnosť  > **Tlačiť**.
- 3 Vyberte tlačiareň a v prípade potreby upravte nastavenia.
- 4 Ťuknite na položku .

Tlač z mobilného zariadenia pomocou funkcie AirPrint

Funkcia softvéru AirPrint predstavuje riešenie mobilnej tlače umožňujúce tlačiť priamo zo zariadení Apple na tlačiareň s certifikáciou AirPrint.



Poznámky:

- Skontrolujte, či zariadenie Apple a tlačiareň sú v tej istej sieti. Ak má sieť viacero bezdrôtových rozbočovačov, skontrolujte, či sú obe zariadenia pripojené do tej istej podsiete.
 - Táto aplikácia je podporovaná iba na niektorých zariadeniach Apple.
- 1 Z vášho mobilného zariadenia vyberte dokument zo správcu súborov alebo spustíte kompatibilnú aplikáciu.
 - 2 Ťuknite na možnosť  > **Tlačiť**.
 - 3 Vyberte tlačiareň a v prípade potreby upravte nastavenia.
 - 4 Vytlačte dokument.

Tlač z mobilného zariadenia pomocou technológie Wi-Fi Direct®

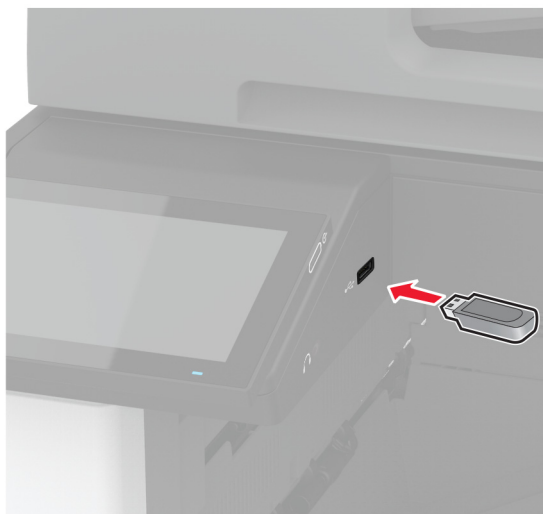
Wi-Fi Direct® je služba tlače, ktorá vám umožňuje tlačiť na ľubovoľnej tlačiarne s podporou technológie Wi-Fi Direct.

Poznámka: Skontrolujte, či je mobilné zariadenie pripojené k bezdrôtovej sieti tlačiarene. Ďalšie informácie nájdete v časti „[Pripojenie mobilného zariadenia k tlačiarne](#)“ na strane 152.

- 1 Vo vašom mobilnom zariadení spustíte kompatibilnú aplikáciu alebo vyberte dokument zo svojho správcu súborov.
- 2 V závislosti od mobilného zariadenia vykonajte jeden z nasledujúcich krokov:
 - Ťuknite na možnosť  > **Print** (Tlačiť).
 - Ťuknite na možnosť  > **Print** (Tlačiť).
 - Ťuknite na možnosť **...** > **Print** (Tlačiť).
- 3 Vyberte tlačiareň a v prípade potreby upravte nastavenia.
- 4 Vytlačte dokument.

Tlač z pamäťovej jednotky flash

- 1 Vložte pamäťovú jednotku flash.



Poznámky:

- Ak pamäťovú jednotku flash vložíte, keď sa objaví chybové hlásenie, tlačiareň bude pamäťovú jednotku flash ignorovať.
 - Ak pamäťovú jednotku flash vložíte, keď tlačiareň spracúva iné tlačové úlohy, na displeji sa zobrazí správa **Zaneprázdnené**.
- 2 Na displeji sa dotknite dokumentu, ktorý chcete vytlačiť.
V prípade potreby nakonfigurujte nastavenia tlače.
 - 3 Vytlačte dokument.
Ak chcete vytlačiť iný dokument, dotknite sa položky **Jednotka USB**.

Výstraha – Riziko poranenia: Ak chcete predísť strate údajov alebo zlyhaniu tlačiarne, počas aktívnej tlače, načítavania alebo zapisovania na pamäťové zariadenie sa nedotýkajte jednotky flash ani tlačiarne v zobrazenej oblasti.



Podporované jednotky flash a typy súborov

Pamäťové jednotky flash

- Lexar JumpDrive S70 (16 GB a 32 GB)
- SanDisk Cruzer Micro (16 GB a 32 GB)
- PNY Attaché (16 GB a 32 GB)

Poznámky:

- Tlačiareň podporuje vysokorýchlostné jednotky flash so štandardom plnej rýchlosti.
- Jednotky flash musia podporovať systém FAT (File Allocation Table).

Typy súborov

Dokumenty	Obrázky
<ul style="list-style-type: none"> • PDF (verzia 1.7 alebo staršia verzia) • Formáty súborov Microsoft (DOC, DOCX, XLS, XLSX, PPT, PPTX) 	<ul style="list-style-type: none"> • JPEG alebo JPG • TIFF alebo TIF • GIF • BMP • PNG • PCX • DCX

Konfigurácia dôverných úloh

1 Na domovskej obrazovke sa dotknite položiek **Nastavenia > Zabezpečenie > Nastavenie dôvernej tlače**.

2 Nakonfigurujte nastavenia.

Nastavenie	Opis
Max. počet neplatných kódov PIN	Nastavte limit pre počet zadaní neplatného kódu PIN. Poznámka: Po dosiahnutí limitu sa odstránia tlačové úlohy pre dané meno používateľa.
Koniec platnosti dôvernej úlohy	Nastavte individuálnu dobu uplynutia platnosti každej pozastavenej úlohy pred jej automatickým vymazaním z pamäte tlačiarne, pevného disku alebo z disku s inteligentným ukladaním. Poznámka: Pozastavená úloha je dôverná, opakovaná, rezervovaná alebo overovaná.
Koniec platnosti opakovaných úloh	Nastavte dobu uplynutia platnosti tlačových úloh, ktoré chcete opakovať.
Koniec platnosti overenia úlohy	Nastavte dobu uplynutia platnosti tlače kópie úlohy na kontrolu jej kvality pred vytlačeníím zostávajúcich kópií.
Koniec platnosti rezervovanej úlohy	Nastavte dobu uplynutia platnosti úloh, ktoré chcete v tlačiarni uložiť na neskoršie vytlačenie.
Je potrebné, aby sa zadržali všetky úlohy	Nastavenie tlačiarne, aby zadržala všetky tlačové úlohy.
Zachovať duplicitné dokumenty	Nastavenie tlačiarne, aby zachovala všetky dokumenty s rovnakým názvom súboru.

Tlač dôverných a iných zadržaných úloh

Používatelia systému Windows

- Po otvorení dokumentu kliknite na položky **Súbor > Tlač**.
- Vyberte tlačiareň a kliknite na položky **Vlastnosti, Predvoľby, Možnosti** alebo **Nastavenie**.
- Kliknite na možnosť **Tlačiť a zadržať**.
- Vyberte možnosť **Tlačiť a zadržať** a potom priradte meno používateľa.
- Vyberte typ tlačovej úlohy (dôverná, opakovaná, rezervovaná alebo overenie).
Ak vyberiete možnosť **Dôverná**, tlačovú úlohu zabezpečte osobným identifikačným číslom (PIN).
- Kliknite na tlačidlo **OK** alebo **Tlačiť**.
- Na úvodnej obrazovke tlačiarne uvoľníte tlačovú úlohu.
 - Pri dôverných tlačových úlohách sa dotknite položiek **Pozastavené úlohy** > vyberte svoje meno používateľa > **Dôverná** > zadajte svoj kód PIN > vyberte tlačovú úlohu > nakonfigurujte nastavenia > **Tlačiť**.
 - Pri ostatných tlačových úlohách sa dotknite položiek **Pozastavené úlohy** > vyberte svoje meno používateľa > vyberte tlačovú úlohu > nakonfigurujte nastavenia > **Tlačiť**.

Používatelia systému Macintosh

Používanie funkcie AirPrint

- 1 Po otvorení dokumentu vyberte položky **Súbor > Tlač**.
- 2 Vyberte tlačiareň a potom z rozbaľovacej ponuky po ponuke **Orientácia** vyberte položku **Tlač pomocou kódu PIN**.
- 3 Povoľte **Tlač pomocou kódu PIN** a zadajte štvorciferný kód PIN.
- 4 Kliknite na tlačidlo **Tlačiť**.
- 5 Na úvodnej obrazovke tlačiarne uvoľnite tlačovú úlohu. Dotknite sa položiek **Pozastavené úlohy** > vyberte svoje meno používateľa > **Dôverné** > zadajte svoj kód PIN > vyberte tlačovú úlohu > **Tlačiť**.

Používanie ovládača tlače

- 1 Po otvorení dokumentu vyberte položky **Súbor > Tlač**.
- 2 Vyberte tlačiareň a potom z rozbaľovacej ponuky po ponuke **Orientácia** vyberte položku **Tlačiť a zadržať**.
- 3 Vyberte možnosť **Dôverná tlač** a zadajte štvorciferný kód PIN.
- 4 Kliknite na tlačidlo **Tlačiť**.
- 5 Na úvodnej obrazovke tlačiarne uvoľnite tlačovú úlohu. Dotknite sa položky **Pozastavené úlohy** > vyberte názov počítača > **Dôverné** > vyberte tlačovú úlohu > zadajte kód PIN > **Tlačiť**.

Tlač zoznamu ukážok písiem

- 1 Na domovskej obrazovke sa dotknite položiek **Nastavenia > Správy > Tlačiť > Tlačiť písma**.
- 2 Dotknite sa položiek **Písma PCL** alebo **Písma PS**.

Tlač zoznamu adresára

Na domovskej obrazovke sa dotknite položky **Nastavenia > Správy > Tlačiť > Tlačiť adresár**.

Umiestnenie oddeľovacích hárkov medzi kópie

- 1 Na domovskej obrazovke sa dotknite položky **Nastavenia > Tlač > Rozloženie > Oddeľovacie listy > Medzi kópiami**.
- 2 Vytlačte dokument.

Zošívanie vytlačených hárkov

Používatelia systému Windows

- 1 Po otvorení dokumentu kliknite na položky **Súbor > Tlač**.
- 2 Vyberte tlačiareň a kliknite na položky **Vlastnosti**, **Predvoľby**, **Možnosti** alebo **Nastavenie**.

3 Kliknite na položku **Papier/dokončovač**.

V prípade potreby nakonfigurujte nastavenia papiera.

4 V ponuke **Dokončenie** vyberte nastavenie zošívania.**5** Kliknite na tlačidlo **OK** alebo **Tlačiť**.**Používatelia systému Macintosh****1** Po otvorení dokumentu vyberte položky **Súbor > Tlač**.**2** Vyberte tlačiareň a potom z rozbaľovacej ponuky po ponuke **Orientácia** vyberte položku **Dokončenie**.**3** Kliknite na možnosť **Zošitie** a potom vyberte nastavenie.**4** Kliknite na tlačidlo **Tlačiť**.

Dierovanie vytlačených hárkov

Poznámka: Pred začatím skontrolujte, či sú nakonfigurované nastavenia dierovania. Na domovskej obrazovke tlačiarne sa dotknite položiek **Nastavenia > Zariadenie > Údržba > Ponuka konfigurácie > Konfigurácia dokončovača > Konfigurácia dierovania** > vyberte konfiguráciu.

Používatelia systému Windows**1** Po otvorení dokumentu kliknite na položky **Súbor > Tlač**.**2** Vyberte tlačiareň a kliknite na položky **Vlastnosti, Predvoľby, Možnosti** alebo **Nastavenie**.**3** Kliknite na položku **Papier/dokončovač**.

V prípade potreby nakonfigurujte nastavenia papiera.

4 V ponuke **Dokončenie** vyberte nastavenie dierovania.**5** Kliknite na tlačidlo **OK** alebo **Tlačiť**.**Používatelia systému Macintosh****1** Po otvorení dokumentu vyberte položky **Súbor > Tlač**.**2** Vyberte tlačiareň a potom z rozbaľovacej ponuky po ponuke **Orientácia** vyberte položku **Dokončenie**.**3** Kliknite na možnosť **Dierovanie** a potom vyberte nastavenie.**4** Kliknite na tlačidlo **Tlačiť**.

Používanie ofsetového stohovania vo vytlačených hárkoch

Používatelia systému Windows**1** Po otvorení dokumentu kliknite na položky **Súbor > Tlač**.**2** Vyberte tlačiareň a kliknite na položky **Vlastnosti, Predvoľby, Možnosti** alebo **Nastavenie**.**3** Kliknite na položku **Papier/dokončovač**.

V prípade potreby nakonfigurujte nastavenia papiera.

4 V ponuke Dokončenie vyberte nastavenie Posun.

5 Kliknite na tlačidlo **OK** alebo **Tlačiť**.

Používatelia systému Macintosh


1 Po otvorení dokumentu vyberte položky **Súbor > Tlač**.

2 Vyberte tlačiareň a potom z rozbaľovacej ponuky po ponuke Orientácia vyberte položku **Dokončenie**.

3 Kliknite na možnosť **Posun** a potom vyberte nastavenie.

4 Kliknite na tlačidlo **Tlačiť**.

Zrušenie tlačovej úlohy

1 Na domovskej stránke sa dotknite položky .

2 Vyberte úlohu, ktorú chcete zrušiť.

Poznámka: Úlohu môžete zrušiť aj dotykcom na položku **Poradie úloh**.

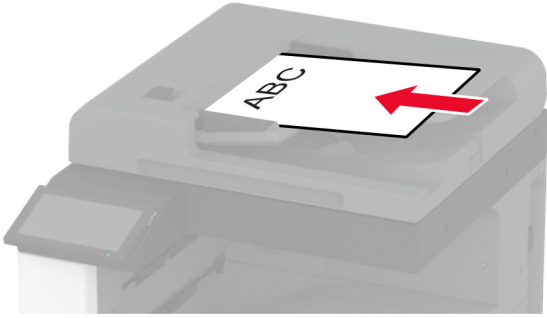
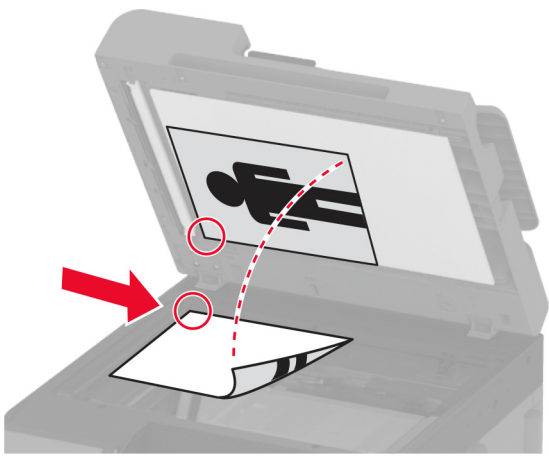
Úprava tmavosti tonera

1 Na domovskej obrazovke klepnite na položky **Nastavenia > Tlač > Kvalita**.

2 V ponuke Tmavosť tonera upravte nastavenia.

Kopírovanie

Používanie automatického podávača dokumentov a skenovacieho skla

Automatický podávač dokumentov (ADF)	Skenovacie sklo
 <ul style="list-style-type: none"> • Automatický podávač dokumentov používajte pre viacstranové alebo obojstranne tlačené dokumenty. • Vložte zdrojový dokument stranou určenou na skenovanie smerom nahor. Pri viacstranových dokumentoch sa pred ich vloženíím ubezpečte, že je zarovnaná čelná hrana. • Skontrolujte, či sú vodiace lišty automatického podávača dokumentov nastavené tak, aby zodpovedali šírke vkladaneho papiera. 	 <ul style="list-style-type: none"> • Skenovacie sklo používajte na jednostranové dokumenty, strany kníh, malé položky (napr. pohľadnice alebo fotografie), priehľadné fólie, fotografický papier alebo tenké médiá (napr. výstrižky z časopisov). • Umiestnite dokument stranou určenou na skenovanie smerom nadol do rohu so šípkou.

Vytváranie kópií


- 1 Zdrojový dokument vložte do zásobníka automatického podávača dokumentov alebo ho položte na skenovacie sklo.

Poznámka: Ak chcete zabrániť tomu, aby bol obrázok orezaný, uistite sa, že pôvodný dokument aj výstup sú rovnakej veľkosti papiera.

- 2 Na domovskej obrazovke sa dotknite tlačidla **Kopírovanie** a zadajte počet kópií.

V prípade potreby upravte nastavenia kopírovania.

- 3 Skopírujte dokument.

Poznámka: Ak chcete vytvoriť rýchlu kópiu, na domovskej obrazovke stlačte tlačidlo .

Kopírovanie fotografií

- 1 Položte fotografiu na skenovacie sklo.
- 2 Na domovskej obrazovke sa dotknite položiek **Kopírovanie > Obsah > Typ obsahu > Fotografia**.

- 3 Dotknite sa položky **Zdroj obsahu** a potom vyberte nastavenie, ktoré najlepšie zodpovedá pôvodnej fotografii.
- 4 Skopírujte fotografiu.

Kopírovanie na hlavičkový papier

- 1 Zdrojový dokument vložte do zásobníka automatického podávača dokumentov alebo ho položte na skenovacie sklo.
- 2 Na domovskej obrazovke sa dotknite položiek **Kopírovanie** > **Kopírovať z** > vyberte veľkosť pôvodného dokumentu.
- 3 Dotknite sa položky **Kopírovať do** a potom vyberte zdroj papiera, ktorý obsahuje hlavičkový papier. Ak ste hlavičkový papier vložili do viacúčelového podávača, dotknite sa položky **Kopírovať do** > **Viacúčelový podávač** > vyberte veľkosť > **hlavičkového papiera**.
- 4 Skopírujte dokument.

Kopírovanie na obe strany papiera

- 1 Zdrojový dokument vložte do zásobníka automatického podávača dokumentov alebo ho položte na skenovacie sklo.
- 2 Na domovskej obrazovke sa dotknite tlačidla **Kopírovanie** > **Strany**.
- 3 Vyberte možnosť **Jednostranné na obojstranné** alebo **Obojstranné na obojstranné**.
- 4 Skopírujte dokument.

Zmenšenie alebo zväčšenie kópií

- 1 Zdrojový dokument vložte do zásobníka automatického podávača dokumentov alebo ho položte na skenovacie sklo.
- 2 Na domovskej obrazovke sa dotknite položky **Kopírovanie** > **Mierka** > a vyberte hodnotu mierky.
Poznámka: Ak sa zmení veľkosť pôvodného dokumentu alebo výstupu po nastavení položky **Mierka**, zmení sa hodnota mierky na možnosť **Automatické**.
- 3 Skopírujte dokument.

Zoradenie kópií

- 1 Zdrojový dokument vložte do zásobníka automatického podávača dokumentov alebo ho položte na skenovacie sklo.
- 2 Na domovskej obrazovke sa dotknite položky **Kopírovať** > **Zoradiť** > **Zap.[1,2,1,2,1,2]**.
- 3 Skopírujte dokument.

Umiestnenie oddeľovacích hárkov medzi kópie

- 1 Zdrojový dokument vložte do zásobníka automatického podávača dokumentov alebo ho položte na skenovacie sklo.
- 2 Na domovskej obrazovke sa dotknite tlačidla **Kopírovanie > Oddeľovacie hárky**.
- 3 Upravte nastavenia.
- 4 Odošlite úlohu kopírovania.

Kopírovanie viacerých stránok na jeden hárok

- 1 Zdrojový dokument vložte do zásobníka automatického podávača dokumentov alebo ho položte na skenovacie sklo.
- 2 Na domovskej obrazovke sa dotknite tlačidla **Kopírovanie > Počet stránok na stranu**.
- 3 Upravte nastavenia.
- 4 Skopírujte dokument.

Kopírovanie preukazov

- 1 Vložte preukaz na skenovacie sklo.
- 2 Na domovskej obrazovke sa dotknite položky **Kopírovanie > Kopírovať z**.
- 3 Dotknite sa položky **Identifikačný preukaz**.
- 4 Skopírujte preukaz.

Zošívanie kópií

- 1 Zdrojový dokument vložte do zásobníka automatického podávača dokumentov alebo ho položte na skenovacie sklo.
Poznámka: Ak chcete zabrániť tomu, aby bol obrázok orezaný, uistite sa, že pôvodný dokument aj výstup sú rovnakej veľkosti papiera.
- 2 Na domovskej obrazovke sa dotknite tlačidla **Kopírovanie** a zadajte počet kópií.
V prípade potreby upravte nastavenia kopírovania.
- 3 Dotknite sa položiek **Dokončenie > Zošitie** a potom vyberte nastavenie zošívania.
- 4 Skopírujte dokument.

Dierovanie pri kopírovaní

- 1 Zdrojový dokument vložte do zásobníka automatického podávača dokumentov alebo ho položte na skenovacie sklo.

Poznámka: Ak chcete zabrániť tomu, aby bol obrázok orezaný, uistite sa, že pôvodný dokument aj výstup sú rovnakej veľkosti papiera.

- 2 Na domovskej obrazovke sa dotknite tlačidla **Kopírovanie** a zadajte počet kópií.
V prípade potreby upravte nastavenia kopírovania.
- 3 Dotknite sa položiek **Dokončenie > Dierovanie** a potom vyberte nastavenie dierovania.
- 4 Skopírujte dokument.


Používanie ofsetového stohovania pri kopírovaní

- 1 Zdrojový dokument vložte do zásobníka automatického podávača dokumentov alebo ho položte na skenovacie sklo.

Poznámka: Ak chcete zabrániť tomu, aby bol obrázok orezaný, uistite sa, že pôvodný dokument aj výstup sú rovnakej veľkosti papiera.

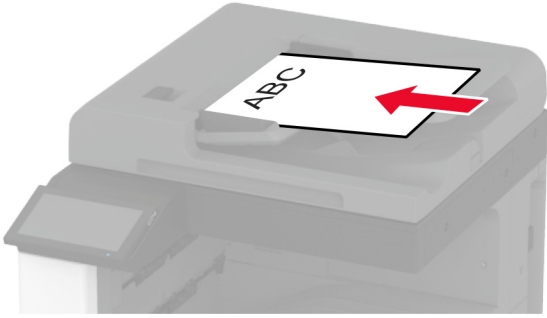
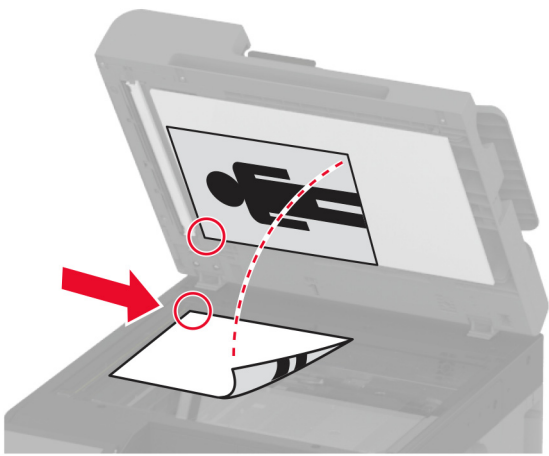
- 2 Na domovskej obrazovke sa dotknite tlačidla **Kopírovanie** a zadajte počet kópií.
V prípade potreby upravte nastavenia kopírovania.
- 3 Dotknite sa položky **Posun strán** a potom vyberte nastavenie.
- 4 Skopírujte dokument.

Vytvorenie skratky na kopírovanie

- 1 Na domovskej obrazovke sa dotknite tlačidla **Kopírovanie**.
- 2 Nakonfigurujte nastavenia a potom sa dotknite tlačidla .
- 3 Vytvorenie skratky.

E-mail

Používanie automatického podávača dokumentov a skenovacieho skla

Automatický podávač dokumentov (ADF)	Skenovacie sklo
 <ul style="list-style-type: none"> • Automatický podávač dokumentov používajte pre viacstranové alebo obojstranne tlačené dokumenty. • Vložte zdrojový dokument stranou určenou na skenovanie smerom nahor. Pri viacstranových dokumentoch sa pred ich vloženíím ubezpečte, že je zarovnaná čelná hrana. • Skontrolujte, či sú vodiace lišty automatického podávača dokumentov nastavené tak, aby zodpovedali šírke vkladaneho papiera. 	 <ul style="list-style-type: none"> • Skenovacie sklo používajte na jednostranové dokumenty, strany kníh, malé položky (napr. pohľadnice alebo fotografie), priehľadné fólie, fotografický papier alebo tenké médiá (napr. výstrižky z časopisov). • Umiestnite dokument stranou určenou na skenovanie smerom nadol do rohu so šípkou.

Odoslanie e-mailovej správy

Pred začatím skontrolujte, či sú nakonfigurované nastavenia SMTP. Ďalšie informácie nájdete v časti [„Konfigurácia nastavení protokolu e-mail SMTP“ na strane 49](#).

- 1 Zdrojový dokument vložte do zásobníka automatického podávača dokumentov alebo ho položte na skenovacie sklo.
- 2 Na domovskej stránke sa dotknite tlačidla **E-mail** a zadajte požadované údaje.
- 3 V prípade potreby nakonfigurujte nastavenia skenovania.
- 4 Odošlite e-mail.

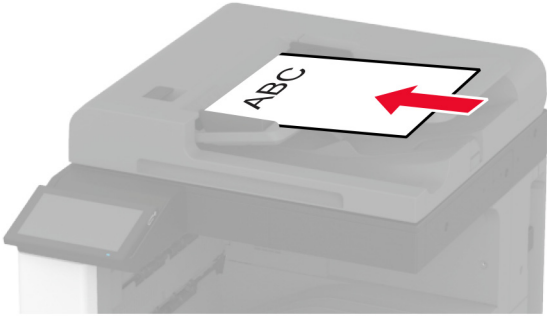
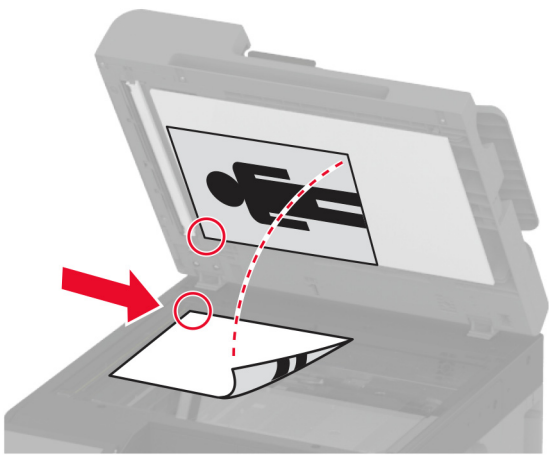
Vytvorenie skratky pre e-mail

- 1 Na domovskej obrazovke sa dotknite tlačidla **E-mail**.
- 2 Nakonfigurujte nastavenia a potom sa dotknite tlačidla ★.

3 Vytvorenie skratky.

Fax

Používanie automatického podávača dokumentov a skenovacieho skla

Automatický podávač dokumentov (ADF)	Skenovacie sklo
 <ul style="list-style-type: none"> • Automatický podávač dokumentov používajte pre viacstranové alebo obojstranne tlačené dokumenty. • Vložte zdrojový dokument stranou určenou na skenovanie smerom nahor. Pri viacstranových dokumentoch sa pred ich vloženíím ubezpečte, že je zarovnaná čelná hrana. • Skontrolujte, či sú vodiace lišty automatického podávača dokumentov nastavené tak, aby zodpovedali šírke vkladaneho papiera. 	 <ul style="list-style-type: none"> • Skenovacie sklo používajte na jednostranové dokumenty, strany kníh, malé položky (napr. pohľadnice alebo fotografie), priehľadné fólie, fotografický papier alebo tenké médiá (napr. výstrižky z časopisov). • Umiestnite dokument stranou určenou na skenovanie smerom nadol do rohu so šípkou.

Odoslanie faxu

Poznámka: Skontrolujte, či je fax nakonfigurovaný. Ďalšie informácie nájdete v časti [Nastavenie tlačiarne na fax](#).

Používanie ovládacieho panela

- 1 Zdrojový dokument vložte do zásobníka automatického podávača dokumentov alebo ho položte na skenovacie sklo.
- 2 Na domovskej obrazovke sa dotknite tlačidla **Fax** a zadajte požadované údaje.
V prípade potreby nastavenia upravte.
- 3 Odošlite fax.

Použitie počítača

Pred začatím sa uistite, že je nainštalovaný ovládač faxu. Ďalšie informácie nájdete v časti [„Inštalácia ovládača faxu“ na strane 75](#).

Používatelia systému Windows

- 1 V dokumente, ktorý chcete odoslať faxom, otvorte dialógové okno Tlač.
- 2 Vyberte tlačiareň a kliknite na položky **Vlastnosti**, **Predvoľby**, **Možnosti** alebo **Nastavenie**.
- 3 Kliknite na položky **Fax > Povolit' fax > Pred faxovaním vždy zobrazit' nastavenia** a potom zadajte číslo príjemcu.
V prípade potreby nakonfigurujte ďalšie nastavenia faxu.
- 4 Odošlite fax.

Používatelia systému Macintosh

- 1 Po otvorení dokumentu vyberte položky **Súbor > Tlač**.
- 2 Vyberte tlačiareň, za ktorej názvom sa nachádza položka - **Fax**.
- 3 Do poľa Komu zadajte číslo príjemcu.
V prípade potreby nakonfigurujte ďalšie nastavenia faxu.
- 4 Odošlite fax.


Naplánovanie odoslania faxu

Poznámka: Skontrolujte, či je fax nakonfigurovaný. Ďalšie informácie nájdete v časti [Nastavenie tlačiarne na fax](#).

- 1 Zdrojový dokument vložte do zásobníka automatického podávača dokumentov alebo ho položte na skenovacie sklo.
- 2 Na domovskej stránke sa dotknite tlačidla **Fax > Komu > zadajte faxové číslo > Hotovo**.
- 3 Dotknite sa položky **Čas odoslania**, nakonfigurujte dátum a čas a potom sa dotknite položky **OK**.
- 4 Odošlite fax.

Vytvorenie skratky pre cieľové umiestnenie pre fax

Poznámka: Skontrolujte, či je fax nakonfigurovaný. Ďalšie informácie nájdete v časti [Nastavenie tlačiarne na fax](#).

- 1 Na domovskej obrazovke sa dotknite položiek **Fax > Komu**.
- 2 Zadajte číslo príjemcu a dotknite sa položky **Hotovo**.
- 3 Nakonfigurujte nastavenia a potom sa dotknite tlačidla .
- 4 Vytvorenie skratky.

Zmena rozlíšenia faxu

Poznámka: Skontrolujte, či je fax nakonfigurovaný. Ďalšie informácie nájdete v časti [Nastavenie tlačiarne na fax](#).

- 1 Zdrojový dokument vložte do zásobníka automatického podávača dokumentov alebo ho položte na skenovacie sklo.
- 2 Na domovskej obrazovke sa dotknite tlačidla **Fax** a zadajte požadované údaje.
- 3 Dotknite sa položky **Rozlíšenie** a potom vyberte nastavenie.
- 4 Odošlite fax.

Nastavenie tmavosti faxu

Poznámka: Skontrolujte, či je fax nakonfigurovaný. Ďalšie informácie nájdete v časti [Nastavenie tlačiarne na fax](#).

- 1 Zdrojový dokument vložte do zásobníka automatického podávača dokumentov alebo ho položte na skenovacie sklo.
- 2 Na domovskej obrazovke sa dotknite tlačidla **Fax** a zadajte požadované údaje.
- 3 Dotknite sa položky **Tmavosť** a potom upravte nastavenie.
- 4 Odošlite fax.

Tlač denníka faxov

Poznámka: Skontrolujte, či sú analógový fax alebo služba etherFAX nakonfigurované. Ďalšie informácie nájdete v časti [Nastavenie tlačiarne na fax](#).

- 1 Na domovskej obrazovke sa dotknite položiek **Nastavenia > Správy > Fax**.
- 2 Dotknite sa položiek **Denník úloh faxovania** alebo **Denník faxových hovorov**.

Blokovanie nevyžiadaných faxov

Poznámka: Skontrolujte, či sú analógový fax alebo služba etherFAX nakonfigurované. Ďalšie informácie nájdete v časti [Nastavenie tlačiarne na fax](#).

- 1 Na domovskej obrazovke sa dotknite položiek **Nastavenia > Fax > Nastavenie faxu > Nastavenia príjmu faxov > Ovládacie prvky správcu**.
- 2 Nastavte položku **Blokovať faxy bez názvu** na možnosť **Zapnuté**.

Zadržiavanie faxov

Poznámka: Skontrolujte, či sú analógový fax alebo služba etherFAX nakonfigurované. Ďalšie informácie nájdete v časti [Nastavenie tlačiarne na fax](#).

- 1 Na domovskej stránke sa dotknite položiek **Nastavenia > Fax > Nastavenie faxu > Nastavenia príjmu faxov > Zadržiavanie faxov**.
- 2 Vyberte režim.

Posielanie faxov ďalej

Poznámka: Skontrolujte, či sú analógový fax alebo služba etherFAX nakonfigurované. Ďalšie informácie nájdete v časti [Nastavenie tlačiarne na fax](#).

- 1 Vytvorte skratku na cieľové umiestnenie.
 - a Otvorte webový prehliadač a do poľa adresy zadajte adresu IP tlačiarne.

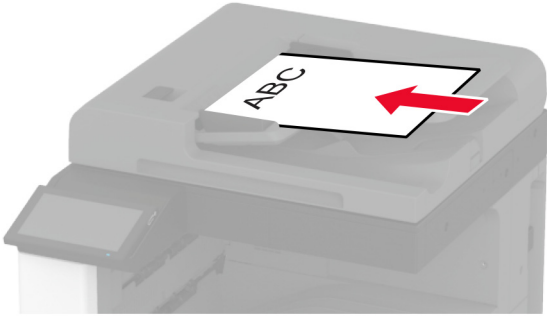
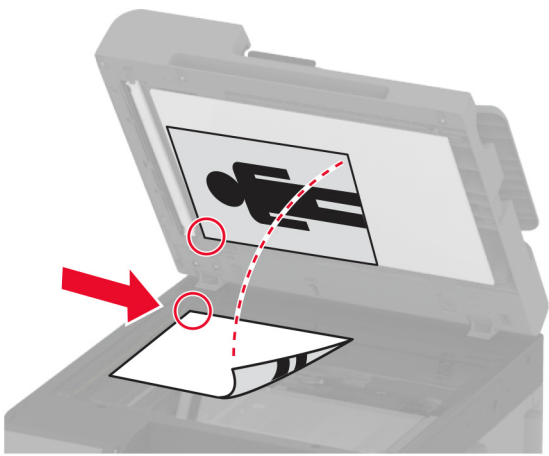
Poznámky:

 - Pozrite si adresu IP tlačiarne na domovskej obrazovke. IP Adresa sa zobrazuje ako štyri skupiny čísel, ktoré sú oddelené bodkami, napríklad 123.123.123.123.
 - Ak používate server proxy, dočasne ho vypnite, aby sa webová stránka správne načítala.
 - b Kliknite na možnosť **Skratky > Pridať skratku**.
 - c Vyberte typ skratky a potom nakonfigurujte nastavenia.

Poznámka: Poznačte si číslo skratky.
 - d Použite zmeny.
- 2 Kliknite na možnosť **Nastavenia > Fax > Nastavenie faxu > Nastavenia príjmu faxov > Ovládacie prvky správcu**.
- 3 V ponuke Poslanie faxu ďalej vyberte možnosť **Poslať ďalej** alebo **Vytlačiť a poslať ďalej**.
- 4 V ponuke Poslať ďalej vyberte typ cieľového umiestnenia a potom zadajte číslo skratky.
- 5 Použite zmeny.

Skenovanie

Používanie automatického podávača dokumentov a skenovacieho skla

Automatický podávač dokumentov (ADF)	Skenovacie sklo
 <ul style="list-style-type: none"> • Automatický podávač dokumentov používajte pre viacstranové alebo obojstranne tlačené dokumenty. • Vložte zdrojový dokument stranou určenou na skenovanie smerom nahor. Pri viacstranových dokumentoch sa pred ich vloženíím ubezpečte, že je zarovnaná čelná hrana. • Skontrolujte, či sú vodiace lišty automatického podávača dokumentov nastavené tak, aby zodpovedali šírke vkladaneho papiera. 	 <ul style="list-style-type: none"> • Skenovacie sklo používajte na jednostranové dokumenty, strany kníh, malé položky (napr. pohľadnice alebo fotografie), priehľadné fólie, fotografický papier alebo tenké médiá (napr. výstrižky z časopisov). • Umiestnite dokument stranou určenou na skenovanie smerom nadol do rohu so šípkou.

Skenovanie do počítača

Pred začatím skontrolujte, či sú počítač a tlačiareň pripojené k rovnakej sieti.

Používatelia systému Windows

Použitie nástroja Lexmark ScanBack Utility

- 1 V počítači spustíte nástroj Lexmark Scanback Utility a potom kliknete na možnosť **Ďalej**.

Poznámka: Ak chcete prevziať nástroj, prejdite na lokalitu www.lexmark.com/downloads.

- 2 Kliknite na položku **Nastavenie** a potom pridajte adresu IP tlačiarne.

Poznámka: Pozrite si adresu IP tlačiarne na domovskej obrazovke tlačiarne. Adresa IP sa zobrazuje ako štyri skupiny čísel, ktoré sú oddelené bodkami, napríklad 123.123.123.123.

- 3 Kliknite na položky **Zavrieť** > **Ďalej**.
- 4 Vyberte veľkosť originálneho dokumentu a potom kliknite na položku **Ďalej**.
- 5 Vyberte formát súboru a rozlíšenie skenovania a potom kliknite na položku **Ďalej**.

- 6 Zadajte jedinečný názov profilu skenovania a potom kliknite na položku **Ďalej**.
- 7 Prejdite na miesto, kde chcete skenovaný dokument uložiť, nastavte názov súboru a potom kliknite na položku **Ďalej**.

Poznámka: Ak chcete znova použiť profil skenovania, povoľte možnosť **Vytvoriť odkaz** a potom zadajte jedinečný názov odkazu.
- 8 Kliknite na položku **Dokončiť**.
- 9 Pôvodný dokument vložte do automatického podávača dokumentov alebo ho položte na skenovacie sklo.
- 10 Na domovskej obrazovke tlačiarne sa dotknite položiek **Profily skenovania > Skenovanie do počítača** a potom vyberte profil skenovania.

Poznámka: Skontrolujte, či je možnosť Profily skenovania pridaná na domovskú obrazovku. Ďalšie informácie nájdete v časti [„Prispôbenie domovskej obrazovky“ na strane 33](#).

Používanie faxovania a skenovania pre systém Windows

Poznámka: Skontrolujte, či je tlačiareň pridaná do počítača. Ďalšie informácie nájdete v časti [„Pridávanie tlačiarň do počítača“ na strane 76](#).

- 1 Pôvodný dokument vložte do automatického podávača dokumentov alebo ho položte na skenovacie sklo.
- 2 V počítači otvorte položku **Faxovanie a skenovanie pre systém Windows**.
- 3 V ponuke Zdroj vyberte zdroj skenera.
- 4 V prípade potreby upravte nastavenia skenovania.
- 5 Naskenujte dokument.

Používatelia systému Macintosh


Poznámka: Skontrolujte, či je tlačiareň pridaná do počítača. Ďalšie informácie nájdete v časti [„Pridávanie tlačiarň do počítača“ na strane 76](#).

- 1 Pôvodný dokument vložte do automatického podávača dokumentov alebo ho položte na skenovacie sklo.
- 2 V počítači vykonajte jeden z týchto krokov:
 - Otvorte aplikáciu **Záznam obrazu**.
 - Otvorte položku **Tlačiarne a skenery** a potom vyberte tlačiareň. Kliknite na položky **Skenovať > Otvoriť skener**.
- 3 V okne Skener vyskúšajte jedno alebo viaceré z nasledujúcich riešení:
 - Vyberte, kde chcete uložiť naskenovaný dokument.
 - Výber veľkosti originálneho dokumentu.
 - Ak chcete skenovať z automatického podávača dokumentov (ADF) v položke **Podávač dokumentov** v ponuky Ponuka skenovania alebo aktivujte možnosť **Použiť podávač dokumentov**.
 - V prípade potreby nakonfigurujte nastavenia skenovania.
- 4 Kliknite na položku **Skenovať**.


Skenovanie na server FTP

- 1 Zdrojový dokument vložte do zásobníka automatického podávača dokumentov alebo ho položte na skenovacie sklo.
- 2 Na domovskej stránke sa dotknite položky **FTP** a zadajte požadované údaje.
- 3 V prípade potreby nakonfigurujte ďalšie nastavenia FTP.
- 4 Odošlite úlohu pomocou protokolu FTP.

Vytvorenie skratky pre FTP

- 1 Na domovskej obrazovke sa dotknite tlačidla **FTP**.
- 2 Zadajte adresu FTP a potom sa dotknite tlačidla .
- 3 Vytvorenie skratky.

Skenovanie do sieťového priečinka

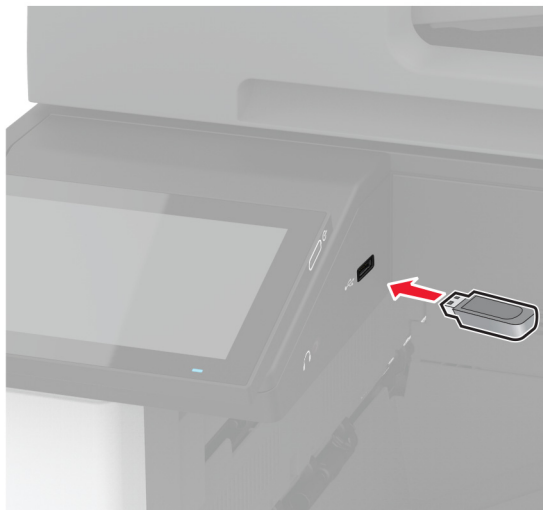
- 1 Vložte dokument do zásobníka automatického podávača dokumentov alebo ho položte na skenovacie sklo.
- 2 Na domovskej obrazovke sa dotknite položky **Scan Centrum**.
Poznámka: Ikona a názov môžu byť zmenené. Ďalšie informácie získate od svojho správcu.
- 3 Vykonajte niektorý z týchto krokov:
 - Vyberte cieľové umiestnenie.
Poznámka: V prípade SFTP nastavte číslo portu na hodnotu **22**.
 - Ak chcete použiť skratku, dotknite sa ikony  a potom vyberte skratku zo zoznamu.
- 4 Naskenujte dokument.

Vytvorenie skratky pre sieťový priečinok

- 1 Otvorte webový prehliadač a do poľa adresy zadajte adresu IP tlačiarne.
Poznámky:
 - Pozrite si adresu IP tlačiarne na domovskej obrazovke tlačiarne. IP Adresa sa zobrazuje ako štyri skupiny čísel, ktoré sú oddelené bodkami, napríklad 123.123.123.123.
 - Ak používate server proxy, dočasne ho vypnite, aby sa správne načítala webová stránka.
- 2 Kliknite na možnosť **Skratky > Pridať skratku**.
- 3 V kontextovej ponuke Typ skratky vyberte položku **Sieťový priečinok** a potom nakonfigurujte nastavenia.
- 4 Uložte zmeny.

Skenovanie na pamäťovú jednotku flash

- 1 Zdrojový dokument vložte do zásobníka automatického podávača dokumentov alebo ho položte na skenovacie sklo.
- 2 Vložte pamäťovú jednotku flash.



- 3 Klepnite na položku **Skenovať do jednotky USB** a v prípade potreby upravte nastavenia.

Poznámky:

- Ak chcete naskenovaný dokument uložiť do priečinka, dotknite sa položky **Skenovanie do**, vyberte priečinok a potom sa dotknite položky **Skenovať sem**.
- Ak sa obrazovka Jednotka USB nezobrazí, dotknite sa položky **Jednotka USB** na ovládacom paneli.

- 4 Naskenujte dokument.

Výstraha – Riziko poranenia: Ak chcete predísť strate údajov alebo zlyhaniu tlačiarne, počas aktívnej tlače, načítavania alebo zapisovania na pamäťové zariadenie sa nedotýkajte jednotky flash ani tlačiarne v zobrazenej oblasti.



Používanie ponúk tlačiarne

Mapa ponúk

Zariadenie	<ul style="list-style-type: none"> • Predvoľby • Úsporný režim • Vzdialený ovládací panel • Oznámenia • Správa napájania • Anonymný zber údajov 	<ul style="list-style-type: none"> • Zjednodušenie ovládania • Obnovenie predvolených výrobných nastavení • Údržba • Prispôsobenie domovskej obrazovky • Informácie o tlačiarni
Tlač	<ul style="list-style-type: none"> • Rozloženie • Dokončenie • Nastavenie • Kvalita • Štatistika úloh 	<ul style="list-style-type: none"> • PDF • PostScript • PCL • Obrázok
Papier	<ul style="list-style-type: none"> • Konfigurácia zásobníkov 	<ul style="list-style-type: none"> • Konfigurácia médií
Kopírovanie	Predvolené hodnoty kopírovania	
Fax	Predvolené nastavenia faxu	
E-mail	<ul style="list-style-type: none"> • Nastavenie e-mailu • Predvolené hodnoty e-mailu 	<ul style="list-style-type: none"> • Nastavenie webového pripojenia
FTP	Predvolené hodnoty FTP	
Jednotka USB	<ul style="list-style-type: none"> • Skenovanie do pamäťovej jednotky flash 	<ul style="list-style-type: none"> • Tlač z pamäťovej jednotky flash
Sieť/porty	<ul style="list-style-type: none"> • Prehľad siete • Bezdrôtové • Wi-Fi Direct • AirPrint • Správa mobilných služieb • Ethernet • TCP/IP • SNMP 	<ul style="list-style-type: none"> • IPSec • 802.1x • Konfigurácia LPD • Nastavenia HTTP/FTP • ThinPrint • USB • Obmedzenie prístupu do externej siete
Zabezpečenie	<ul style="list-style-type: none"> • Spôsoby prihlásenia • Plánovanie zariadení USB • Denník auditu zabezpečenia • Obmedzenia prihlásenia • Nastavenie dôvernej tlače 	<ul style="list-style-type: none"> • Šifrovanie disku • Vymazanie dočasných súborov údajov • Nastavenia LDAP riešení • Rôzne
Cloudové služby	Registrácia do cloudových služieb	
Správy	<ul style="list-style-type: none"> • Strana nastavení ponúk • Zariadenie • Tlač 	<ul style="list-style-type: none"> • Skratky • Fax • Sieť
Riešenie problémov	Tlač strany testu kvality	Čistenie skenera

Zariadenie

Predvoľby

Položka ponuky	Opis
Zobrazovaný jazyk [Zoznam jazykov]	Nastavenie jazyka, v ktorom sa zobrazuje text na displeji.
Krajina/región [Zoznam krajín alebo regiónov]	Identifikácia krajiny alebo regiónu, pre ktorý je tlačiareň nakonfigurovaná.
Spustiť úvodné nastavenie Vypnuté* Zapnuté	Spustenie sprievodcu nastavením.
Klávesnica Typ klávesnice [Zoznam jazykov]	Výber jazyka ako typu klávesnice. Poznámka: Nemusia sa zobrazit' všetky hodnoty pre položku Typ klávesnice, prípadne môžu na svoje zobrazenie vyžadovať špeciálny hardvér.
Zobrazené informácie Zobrazený text 1 (IP adresa*) Zobrazený text 2 (dátum/čas*) Vlastný text 1 Vlastný text 2	Stanovenie, aké informácie sa budú zobrazovať na domovskej obrazovke.
Dátum a čas Konfigurácia Aktuálny dátum a čas Manuálne nastaviť dátum a čas Formát dátumu (MM-DD-RRRR*) Formát času (12-hodinový formát AM/PM*) Časové pásmo (UTC-5:00*) Protokol času siete Povoliť protokol NTP (Zapnuté*) Server NTP Povoliť overenie (Nikdy *)	Konfigurácia dátumu a času tlačiarne a protokolu času siete.
Veľkosti papiera Americké* Metrické	Určenie mernej jednotky veľkostí papiera. Poznámka: Krajina alebo región vybraný v sprievodcovi úvodným nastavením určuje počiatočné nastavenie veľkosti papiera.
Jas obrazovky 20 – 100 % (100*)	Upravenie jasu displeja.
Prístup k jednotke flash Vypnuté Povolené*	Povolenie prístupu k jednotke flash.
Povoliť odstránenie pozadia Vypnuté Zapnuté*	Nastavenie, či bude povolené odstrániť pozadie.
Poznámka: Hviezdička (*) vedľa hodnoty označuje predvolené výrobné nastavenie.	

Položka ponuky	Opis
Povoliť vlastné skenovacie úlohy Vypnuté Zapnuté*	Stanovenie, či sa má nastavenie Vlastná úloha skenovania zobrazit' pre kopírovanie, skenovanie a faxovanie. Poznámka: Toto nastavenie ponuky sa zobrazí len v prípade, že je nainštalovaný pevný disk.
Skenovanie jednej strany z plochého skla Vypnuté* Zapnuté	Nastavenie tlačiarne tak, aby skenovala akýkoľvek typ úlohy s využitím skenovacieho skla ako jednu stránku. Poznámka: Po jednorazovom naskenovaní obsahu z plochého skenera sa tlačiareň vráti na domovskú obrazovku a nezobrazí výzvy.
Zvuky zariadenia Stlmenie všetkých zvukov (Vypnuté*) Spätná väzba tlačidiel (Zapnuté*) Prístup k spätnej väzbe na zariadenie (Zapnuté*) Objem (5*) Pípnutie pri naplnení aut. podávača dokumentov (Zapnuté*) Ovládač alarmu (Jeden*) Signalizácia pre kazetu (Jedna*) Režim reproduktora (Vždy vypnuté*) Hlasitosť zvonenia (Vypnuté*)	Konfigurácia nastavení zvuku na tlačiarňi.
Časový limit obrazovky 5 – 300 sekúnd (60*)	Nastavenie času nečinnosti v sekundách pred zobrazením domovskej obrazovky na displeji alebo pred automatickým odhlášením používateľského účtu.
Poznámka: Hviezdička (*) vedľa hodnoty označuje predvolené výrobné nastavenie.	

Ekonomický režim

Položka ponuky	Opis
Tlač Strany Jednostranne* Obojstranne	Určenie, či sa má tlačiť na jednej alebo oboch stranách papiera.
Tlač Počet stránok na stranu Vypnuté* 2 stránky na stranu 3 stránky na stranu 4 stránky na stranu 6 stránok na stranu 9 stránok na stranu 12 stránok na stranu 16 stránok na stranu	Tlač obrázkov na viacerých stránkach na jednu stranu jedného listu papiera.
Poznámka: Hviezdička (*) vedľa hodnoty označuje predvolené výrobné nastavenie.	

Položka ponuky	Opis
Tlač Tmavosť tonera 1 – 5 (4*)	Nastavenie svetlosti alebo tmavosti textových obrázkov.
Tlač Úspora farieb Vypnuté* Zapnuté	Zníženie množstva toneru použitého pri tlači grafických prvkov a obrázkov.
Kopírovanie Strany Jednostranné na jednostranné* Jednostranné na obojstranné Obojstranné na jednostranné Obojstranné na obojstranné	Určenie priebehu skenovania na základe zdrojového dokumentu.
Kopírovanie Počet stránok na stranu Vypnuté* 2 stránky na výšku 4 stránky na výšku 2 stránky na šírku 4 stránky na šírku	Určenie priebehu skenovania na základe zdrojového dokumentu.
Kopírovanie Tmavosť 1 – 9 (5*)	Úprava tmavosti naskenovaných obrázkov textu.
Poznámka: Hviezdička (*) vedľa hodnoty označuje predvolené výrobné nastavenie.	

Vzdialený ovládací panel

Položka ponuky	Opis
Externé pripojenie VNC Nepovoliť* Povoliť	Pripojenie externého klienta VNC na používanie vzdialeného ovládacieho panela.
Typ overenia Žiadne* Štandardné overenie	Nastavenie typu overenia pri prístupe klientom na server VNC.
Heslo pre server VNC	Uvedenie hesla na pripojenie klienta na server VNC. Poznámka: Táto položka ponuky sa zobrazí len v prípade, že je položka Typ overenia nastavená na možnosť Štandardné overenie.
Poznámka: Hviezdička (*) vedľa hodnoty označuje predvolené výrobné nastavenie.	

Oznámenia

Položka ponuky	Opis
Pípnutie pri naplnení automatického podávača dokumentov Vypnuté Zapnuté*	Povolenie zvukového upozornenia pri vkladaní papiera do zásobníka automatického podávača dokumentov.
Signalizácia Vypnuté Raz* Nepretržite	Nastavenie, koľkokrát zaznie upozornenie, keď tlačiareň vyžaduje zásah používateľa.
Spotrebný materiál Zobrazit' odhadované hodnoty spotrebného materiálu Zobrazit' odhadované hodnoty* Nezobrazovať odhadované hodnoty	Zobrazenie odhadu stavu spotrebného materiálu tlačiarne.
Spotrebný materiál Signalizácia pre kazetu (Jedna*) Upozornenie zošívania (Vypnuté. *) Upozornenie dierovania (Vypnuté*)	Nastavenie, koľkokrát zaznie upozornenie, keď je tonerová kazeta takmer prázdna, kazeta so spinkami prázdna alebo keď chýba nádoba dierovača alebo je plná. Poznámka: Upozornenie zošívania a upozornenie dierovania sa zobrazia len vtedy, keď sú nainštalované možnosti výstupu.
Spotrebný materiál Vlastné oznámenia o spotrebnom materiáli	Nastavenie jednotky, ktorú tlačiareň používa na odhad používania spotrebného materiálu a spustenie prispôbených upozornení, keď sa vyžaduje zásah používateľa. Poznámka: Táto položka ponuky je k dispozícii iba na serveri Embedded Web Server.
Poznámka: Hviezdička (*) vedľa hodnoty označuje predvolené výrobné nastavenie.	

Položka ponuky	Opis
Nastavenie upozornení e-mailom Nastavenie e-mailu Primárna brána SMTP Port primárnej brány SMTP (25*) Sekundárna brána SMTP Port sekundárnej brány SMTP (25*) Časový limit SMTP (30 sekúnd*) Adresa pre odpoveď Vždy použiť predvolenú adresu servera SMTP na odpoveď (Vypnuté*) Použiť nástroj SSL/TLS (Vypnuté*) Je potrebný dôveryhodný certifikát (Zapnuté*) Overenie servera SMTP (Nevyžaduje sa žiadne overenie*) E-mail vytvorený na základe zariadenia (Nikdy*) E-mail vytvorený na základe používateľa (Žiadne*) Použiť poverenia zariadenia služby Active Directory (Vypnuté*) ID používateľa zariadenia Heslo zariadenia Kerberos 5 REALM Doména NTLM Vypnúť chybu „Nie je nastavený server SMTP“ (Vypnuté*)	Nakonfigurovať nastavenia e-mailu tlačiarne.
Nastavenie upozornení e-mailom Nastavenie zoznamu e-mailov a upozornení e-mailom Zoznam e-mailov 1 Zoznam e-mailov 2 Udalosti e-mailov	Zadať e-mailové adresy a povoľte upozornenia e-mailom. Poznámka: Táto položka ponuky je k dispozícii iba na serveri Embedded Web Server.
Predchádzanie chybám Asistencia pri zaseknutí papiera Vypnuté Zapnuté*	Nastavenie tlačiarne tak, aby po odstránení zaseknutej strany automaticky vysunula prázdne alebo čiastočne potlačené strany.
Predchádzanie chybám Automaticky pokračovať Vypnuté Zapnuté*(5 sekúnd)	Umožní tlačiarni automaticky pokračovať v spracovaní alebo tlači úlohy po vyriešení určitých stavov tlačiarne, ktoré vyžadujú zásah používateľa.
Predchádzanie chybám Automatické reštartovanie Automatické reštartovanie Reštartovať pri nečinnosti Vždy reštartovať* Nikdy nereštartovať	Nastavenie reštartovania tlačiarne v prípade výskytu chyby.
Predchádzanie chybám Automatické reštartovanie Maximálny počet automatických reštartovaní 1 – 20 (2*)	Nastavenie počtu možných automatických reštartovaní tlačiarne.
Poznámka: Hviezdička (*) vedľa hodnoty označuje predvolené výrobné nastavenie.	

Položka ponuky	Opis
Predchádzanie chybám Automatické reštartovanie Okno automatického reštartovania 1 – 525 600 sekúnd (720*)	Nastavte čas, ktorý tlačiareň počká pred automatickým reštartovaním.
Predchádzanie chybám Automatické reštartovanie Počítadlo automatických reštartovaní	Zobrazenie informácií počítadla reštartovaní iba na čítanie.
Predchádzanie chybám Automatické reštartovanie Obnoviť nastavenia počítadla automatického reštartovania Zrušiť Pokračovať	Obnoviť Počítadlo automatických reštartovaní.
Predchádzanie chybám Zobrazit' chybu krátkeho papiera Zapnuté Automatické odstránenie*	Nastavenie zobrazovania hlásenia tlačiarne v prípade, že sa vyskytne chyba krátkeho papiera. Poznámka: Krátky papier sa vzťahuje na veľkosť vloženého papiera.
Predchádzanie chybám Ochrana strany Vypnuté* Zapnuté	Nastavenie tlačiarne na spracovanie celej strany do pamäte pred jej vytlačením.
Obnovenie zaseknutého obsahu Obnova po zaseknutí Vypnuté Zapnuté Automaticky*	Nastavenie tlačiarne na opätovnú tlač zaseknutých strán.
Obnovenie zaseknutého obsahu Obnova po zaseknutí v skeneri Úroveň úlohy Úroveň strany*	Stanovenie, ako reštartovať úlohu skenovania po odstránení zaseknutého papiera.
Poznámka: Hviezdička (*) vedľa hodnoty označuje predvolené výrobné nastavenie.	

Správa napájania

Položka ponuky	Opis
Profil režimu spánku Tlačit' z režimu spánku Po tlači zostať v činnosti Po tlači prejsť do režimu spánku*	Nastavenie tlačiarne tak, aby po tlači zostala v činnosti alebo prešla do režimu spánku.
Profil režimu spánku Prebudenie z hlbokého spánku dotykom Vypnuté* Zapnuté	Prebudenie tlačiarne z režimu hlbokého spánku dotykom na displej tlačiarne.
Poznámka: Hviezdička (*) vedľa hodnoty označuje predvolené výrobné nastavenie.	

Položka ponuky	Opis
Časové limity Režim spánku 1 – 114 min (15*)	Nastavenie dĺžky nečinnosti pred prechodom tlačiarne do režimu spánku.
Časové limity Časový limit režimu dlhodobého spánku Vypnuté 1 hodina 2 hodiny 3 hodiny 6 hodín 1 deň 2 dni 3 dni* 1 týždeň 2 týždne 1 mesiac	Nastavenie času pred vypnutím tlačiarne.
Časové limity Časový limit dlhodobého spánku pri pripojení Prejsť do režimu dlhodobého spánku Neprechádzať do režimu dlhodobého spánku*	Nastavenie položky Časový limit dlhodobého spánku, aby sa tlačiareň vypla, keď je aktívne pripojenie k sieti Ethernet.
Naplánovať režimy napájania Plány Pridať nový plán	Plánovanie času prechodu tlačiarne do režimu spánku alebo dlhodobého spánku.
Poznámka: Hviezdička (*) vedľa hodnoty označuje predvolené výrobné nastavenie.	

Anonymný zber údajov

Položka ponuky	Opis
Anonymný zber údajov Informácie o používaní a výkone zariadenia Žiadne*	Odoslať informácie o používaní tlačiarne a výkonnosti spoločnosti Lexmark. Poznámka: Čas odosielania anonymných údajov sa zobrazí len vtedy, keď nastavíte anonymný zber údajov na používanie a výkon zariadenia.
Čas odoslania anonymných údajov Počiatočný čas Čas zastavenia	
Poznámka: Hviezdička (*) vedľa hodnoty označuje predvolené výrobné nastavenie.	

Zjednodušenie ovládania

Položka ponuky	Popis
Interval opakovaného stlačenia klávesu 0 – 5 (0*)	Nastavenie časového intervalu v sekundách, počas ktorého tlačiareň ignoruje opakované stlačenie klávesov na pripojenej klávesnici.
Poznámka: Hviezdička (*) vedľa hodnoty označuje predvolené výrobné nastavenie.	

Položka ponuky	Popis
Počiatkové oneskorenie opakovania klávesov 0,25 – 5 (1*)	Nastavenie počiatkovej dĺžky oneskorenia v sekundách, kým sa opakované stlačenie klávesu začne opakovať. Poznámka: Táto položka ponuky sa zobrazuje iba vtedy, keď je k tlačiarňi pripojená klávesnica.
Rýchlosť opakovania klávesov 0,5 – 30 (30*)	Nastavenie počtu stlačení za sekundu na zopakovanie klávesu. Poznámka: Táto položka ponuky sa zobrazuje iba vtedy, keď je k tlačiarňi pripojená klávesnica.
Predĺžiť časový limit obrazovky Vypnuté* Zapnuté	Dovoľte používateľovi zostať na rovnakom mieste a obnovte Časový limit obrazovky časovač po skončení platnosti namiesto toho, aby ste sa vrátili na domovskú obrazovku.
Hlasitosť slúchadla 1 – 10 (5*)	Nastavenie hlasitosti slúchadiel. Poznámka: Táto položka ponuky sa zobrazuje iba vtedy, keď sú k tlačiarňi pripojené slúchadlá.
Pri pripojení slúchadiel povoliť hlasové pokyny. Vypnuté* Zapnuté	Zapnutie hlasových pokynov, keď sú k tlačiarňi pripojené slúchadlá.
Prečítať heslá/kódy PIN Vypnuté* Zapnuté	Nastavenie tlačiarne na hlasné prečítanie hesiel alebo osobných identifikačných čísiel. Poznámka: Táto položka ponuky sa zobrazuje iba vtedy, keď sú k tlačiarňi pripojené slúchadlá alebo reproduktor.
Frekvencia reči Veľmi pomalá Pomalá Normálna* Rýchla Skôr rýchla Veľmi rýchla Extrémne rýchla Veľmi extrémne rýchla Najrýchlejšia	Nastavenie rýchlosti reči hlasových pokynov. Poznámka: Táto položka ponuky sa zobrazuje iba vtedy, keď sú k tlačiarňi pripojené slúchadlá alebo reproduktor.
Poznámka: Hviezdička (*) vedľa hodnoty označuje predvolené výrobné nastavenie.	

Obnovenie predvolených výrobných nastavení

Položka ponuky	Opis
Obnoviť nastavenia Obnoviť všetky nastavenia Obnoviť nastavenia tlačiarne Obnoviť nastavenia siete Obnoviť nastavenia faxu Obnoviť nastavenia aplikácií	Obnovenie výrobných nastavení tlačiarne.

Údržba

Ponuka konfigurácie

Položka ponuky	Opis
Konfigurácia USB Zariadenie USB s technológiou PnP 1* 2	Zmeňte režim jednotky USB tlačiarne, aby ste zlepšili jej kompatibilitu s osobným počítačom.
Konfigurácia USB Skenovať do lokálnej jednotky USB Zapnuté* Vypnuté	Nastavenie toho, či sa ovládač zariadenia USB uvádza ako jednoduché zariadenie USB (jedno rozhranie) alebo ako zložené zariadenie USB (viacero rozhraní).
Konfigurácia USB Rýchlosť USB Plná Automatický*	Nastavte port USB, aby fungoval plnou rýchlosťou, a vypnite jeho vysokorýchlostné možnosti.
Konfigurácia zásobníkov Snímanie veľkosti Snímanie zásobníka [x] Vypnuté Zapnuté* Sním. form. Oficio/Folio Folio* Oficio (Mexiko) Sním. form. Statement/A5 Sním. form. Statement* Sním. form. A5 Sním. form. Executive/B5 Sním. form. Exec* Sním. form. B5	Nastavte zásobník tak, aby automaticky zistil veľkosť papiera, ktorý je do neho vložený.
Konfigurácia zásobníkov Prepojenie na zásobník Automatický* Vypnuté	Nastavenie tlačiarne na prepojenie zásobníkov s rovnakými nastaveniami typu a veľkosti papiera.
Konfigurácia zásobníkov Pri vložení zásobníka zobrazit' hlásenie Zasúvací zásobník Vypnuté Len pre neznáme veľkosti* Vždy	Po vložení zásobníka zobrazit' hlásenie, ktoré používateľovi umožní zmeniť nastavenia veľkosti a typu papiera.
Poznámka: Hviezdička (*) vedľa hodnoty označuje predvolené výrobné nastavenie.	

Položka ponuky	Opis
Konfigurácia zásobníkov Výzvy na vloženie papiera Automatický* Viacúčelový podávač Manuálny podávač papiera	Nastavenie zdroja papiera, ktorý používateľ naplní po zobrazení výzvy na vloženie papiera. Poznámka: Ak chcete, aby sa zobrazila položka Viacúčelový podávač, v ponuke Papier nastavte položku Konfigurácia multifunkčného podávača na možnosť Kazeta.
Konfigurácia zásobníkov Výzvy na vloženie obálok Automatický* Viacúčelový podávač Manuálny podávač obálok	Nastavenie zdroja papiera, ktorý používateľ naplní po zobrazení výzvy na vloženie obálok. Poznámka: Ak chcete, aby sa zobrazila položka Viacúčelový podávač, v ponuke Papier nastavte položku Konfigurácia multifunkčného podávača na možnosť Kazeta.
Konfigurácia zásobníkov Postup pri výzvach Vyzvať používateľa* Pokračovať Použiť aktuálny	Nastavenie tlačiarne na riešenie výziev na výmenu papiera alebo obálok.
Konfigurácia zásobníkov Nastavenie zásobníka na obálky Vypnuté* Zapnuté	Ak chcete tlačiť obálky, povoľte zásobník na obálky.
Konfigurácia zásobníkov Viaceré univerzálne veľkosti Vypnuté* Zapnuté	Nastavte zásobník tak, aby podporoval viacero univerzálnych veľkostí papiera.
Správy Strana nastavení ponúk Denník udalostí Zhrnutie denníka udalostí	Tlač správ o nastaveniach ponuky tlačiarne, stave a denníkoch udalostí.
Počítadlá používania spotrebného materiálu Vymazať históriu používania spotrebného materiálu	Vymazanie histórie používania spotrebného materiálu, napríklad zostávajúceho počtu strán alebo dní, na výrobné nastavenia.
Počítadlá používania spotrebného materiálu Úpravy veľkých médií Vypnuté* Zapnuté	Umožňuje povoliť úpravy pri tlači veľkých alebo hrubých médií.
Počítadlá používania spotrebného materiálu Obnovenie nastavení pre ITM Obnoviť nastavenia počítadla čiernej kazety Obnoviť nastavenia počítadla azúrovej kazety Obnoviť nastavenia počítadla purpurovej kazety Obnoviť nastavenia počítadla žltej kazety Vynulovať počítadlo údržby	Vynulovanie počítadla po nainštalovaní nového spotrebného materiálu alebo novej súpravy na údržbu.
Počítadlá používania spotrebného materiálu Rozsahy hladín pokrytia	Upravte rozsah farebného pokrytia pre každý rozsah tlače.
Poznámka: Hviezdička (*) vedľa hodnoty označuje predvolené výrobné nastavenie.	

Položka ponuky	Opis
Emulácie tlačiarne Emulácia jazyka PPDS Vypnuté* Zapnuté	Nastavenie tlačiarne na rozpoznanie a používanie prúdu údajov jazyka PPDS.
Emulácie tlačiarne Emulácia jazyka PS Vypnuté Zapnuté*	Nastavenie tlačiarne na rozpoznanie a používanie prúdu údajov jazyka PS.
Emulácie tlačiarne Povolit' funkciu Prescribe Vypnuté* Zapnuté	Aktivujte funkciu Prescribe. Poznámka: Musí byť nainštalovaná licencia pre funkciu Prescribe.
Emulácie tlačiarne Zabezpečenie emulátora Časový limit stránky 0 – 60 (60*)	Nastavenie časového limitu stránky počas emulácie.
Emulácie tlačiarne Zabezpečenie emulátora Obnovit' nastavenia emulátora po úlohe Vypnuté* Zapnuté	Obnovenie nastavenia emulátora po skončení tlačovej úlohy.
Emulácie tlačiarne Zabezpečenie emulátora Zakázať prístup k hláseniam tlačiarne Vypnuté Zapnuté*	Zakázať prístup k hláseniam tlačiarne počas emulácie.
Konfigurácia faxu Podpora zníženej spotreby faxu Zakázať režim spánku Povolit' režim spánku Automatický*	Nastaviť prepnutie faxu do režimu spánku vždy, keď to tlačiareň určí.
Konfigurácia faxu Umiestnenie ukladacieho priestoru pre faxy NAND Disk*	Nastavenie umiestnenia na uloženie všetkých faxov. Poznámka: Táto ponuka sa zobrazí len v prípade, že je nainštalovaný pevný disk alebo disk ISD.
Konfigurácia tlače Čiernobiely režim Vypnuté* Zapnuté	Vytlačiť úlohy nepochádzajúce z kopírovania v odtieňoch sivej.
Poznámka: Hviezdička (*) vedľa hodnoty označuje predvolené výrobné nastavenie.	

Položka ponuky	Opis
Konfigurácia tlače Sútláč farieb Vypnuté 1 2* 3 4 5	Vylepšenie tlačeného výstupu na kompenzáciu nesprávneho zaregistrovania v rámci tlačiarne.
Konfigurácia tlače Zvýšenie ostroty písma 0 – 150 (24*)	Nastavenie hodnoty pre bodovú veľkosť textu, pod ktorou sa pri tlači údajov písiem použijú vysokofrekvenčné obrazovky. Ak je napríklad hodnota 24, potom všetky písma s veľkosťou 24 bodov alebo menej použijú vysokofrekvenčné obrazovky.
Operácie zariadenia Tichý režim Vypnuté* Zapnuté	Prepnutie tlačiarne do prevádzky v režime Tichý režim. Poznámka: Povolnením týchto nastavení sa tlačiareň celkovo spomalí.
Operácie zariadenia Ponuky panela Vypnuté Zapnuté*	Na ovládacom paneli aktivujte prístup k ponukám tlačiarne.
Operácie zariadenia Bezpečný režim Vypnuté* Zapnuté	Nastavenie tlačiarne na prevádzku v špeciálnom režime, v ktorom sa pokúša naďalej ponúkať čo najviac funkcií aj napriek známym problémom. Ak je napríklad nastavená možnosť Zapnuté a zariadenie pre obojstrannú tlač nefunguje, tlačiareň vykoná jednostrannú tlač dokumentov, a to aj v prípade, ak úloha obsahuje obojstrannú tlač.
Operácie zariadenia Minimálna pamäť na kopírovanie 80 MB* 100 MB	Nastavenie minimálneho pridelenia pamäte na ukladanie kopírovacích úloh.
Operácie zariadenia Vymazať vlastný stav	Vymazanie používateľom definovaných reťazcov pre Predvolené alebo Alternatívne vlastné správy.
Operácie zariadenia Vymazať všetky správy o inštalácii na diaľku	Vymazanie správ, ktoré boli nainštalované na diaľku.
Operácie zariadenia Automaticky zobrazit' chybové obrazovky Vypnuté Zapnuté*	Zobrazenie existujúcich chybových hlásení na displeji, keď tlačiareň bude neaktívna, na domovskej obrazovke na nastavený čas.
Operácie zariadenia Povolit' orientáciu na rýchlom kopírovaní Vypnuté* Zapnuté	Povolit' tlačiarňu používať nastavenia orientácie v ponuke Kopírovanie pri odosielaní rýchlych kopírovacích úloh.
Poznámka: Hviezdička (*) vedľa hodnoty označuje predvolené výrobné nastavenie.	

Položka ponuky	Opis
Konfigurácia aplikácie Aplikácie LES Vypnuté Zapnuté*	Povolenie aplikácií Lexmark Embedded Solutions (LES).
Konfigurácia dokončovača Nastavenia výstupného zásobníka 2 Vypnuté* Zapnuté	Umožňuje povoliť použitie druhej výstupnej priehradky.
Konfigurácia skenera Manuálna registrácia skenera Rýchly test tlače	Vytlačenie stránky na rýchly test cieľa. Poznámka: Uistite sa, že odsadenie okrajov na cieľovej stránke je jednotné všade okolo cieľa. Ak nie je, je nutné obnoviť nastavenie okrajov tlačiarne.
Konfigurácia skenera Manuálna registrácia skenera Registrácia predného automatického podávača dokumentov Registrácia zadného automatického podávača dokumentov Registrácia plochého skenera	Manuálna registrácia plochého skenera a automatického podávača dokumentov po výmene automatického podávača dokumentov, skenovacieho skla alebo riadiacej jednotky.
Konfigurácia skenera Vynulovať počítadlo údržby	Po výmene súpravy na údržbu ADF obnovte nastavenia počítadla.
Konfigurácia skenera Vymazanie okrajov Vymazanie okrajov plochého skenera (3*) Vymazanie okrajov automatického podávača dokumentov (3*)	Nastavenie veľkosti netlačiteľnej oblasti okolo automatického podávača alebo plochého skenera v milimetroch.
Konfigurácia skenera Vypnúť skener Nie* Áno Len podávač ADF	Ak skener nefunguje správne, vypnite ho.
Konfigurácia skenera Zoradenie položiek vo formáte TIFF podľa veľkosti v bajtoch Endianita procesora* Little Endian Big Endian	Zadanie poradia bajtov pre výstup skenovania vo formáte TIFF.
Konfigurácia skenera Presný počet riadkov na pás vo formáte TIFF Zapnuté* Vypnuté	Nastavenie hodnoty značky RowsPerStrip pre výstup skenovania vo formáte TIFF.
Poznámka: Hviezdička (*) vedľa hodnoty označuje predvolené výrobné nastavenie.	

Vymazanie mimo prevádzky

Položka ponuky	Opis
Vymazanie mimo prevádzky Posledné ošetrovanie pamäte Dátum posledného ošetrovania pevného disku ISD naposledy vymazaný	Zobrazenie informácií len na čítanie o poslednom vymazaní pamäte alebo pamäťového disku tlačiarne. Poznámka: Položka Dátum posledného ošetrovania pevného disku sa zobrazí len v prípade, že je nainštalovaný pevný disk.
Vymazanie mimo prevádzky Ošetriť všetky informácie stabilnej pamäte Vymazať všetky nastavenia tlačiarne a siete Vymazať všetky aplikácie a nastavenia aplikácií Vymazať všetky odkazy a nastavenia odkazov Ošetriť všetky informácie na pevnom disku Vymazať prevzaté súbory (vymažú sa všetky makrá, písma, možnosti PFO atď.) Odstrániť úlohy vo vyrovnávacej pamäti Vymazať podržané úlohy Vymazať disk s inteligentným ukladaním	Vymazanie všetkých informácií v stálej pamäti a informácií na úložnom disku. Poznámka: Položka Ošetriť všetky informácie na pevnom disku sa zobrazí len v prípade, že je nainštalovaný pevný disk.

Prispôsobenie domovskej obrazovky

Poznámka: Táto ponuka je k dispozícii iba na serveri Embedded Web Server.

Ponuka	Opis
Kopírovanie E-mail Fax Zadržané faxy Uvoľniť zadržané faxy Stav/spotrebný materiál Poradie úloh Nastavenia Zmeniť jazyk Adresár Záložky Pozastavené úlohy Jednotka USB FTP Profily skenovania Zamknúť zariadenie Centrum skenovania Kopírovanie preukazov Centrum skratiek	Stanovenie, ktoré ikony sa budú zobrazovať na domovskej obrazovke.

Informácie o tlačiarni

Položka ponuky	Opis
Značka zariadenia	Zadanie identity tlačiarne. Maximálna dĺžka je 32 znakov.
Umiestnenie tlačiarne	Určenie umiestnenia tlačiarne. Maximálna dĺžka je 63 znakov.
Kontaktujte oddelenie	Zadanie kontaktných údajov pre tlačiareň. Maximálna dĺžka je 63 znakov.
Verzia firmvéru	Zobrazenie verzie firmvéru nainštalovanej v tlačiarni.
Systém	Zobrazenie systémového čísla tlačiarne.
Sériové číslo	Zobrazenie sériového čísla tlačiarne.
Exportovať súbor konfigurácie na jednotku USB	Export konfiguračného súboru na jednotku flash.
Exportovať komprimovaný súbor denníkov na jednotku USB	Export komprimovaných súborov denníkov na jednotku flash.
Odoslať denníky	Odoslanie informácií z denníkov tlačiarne spoločnosti Lexmark.

Tlač

Rozloženie

Položka ponuky	Opis
Strany Jednostranne* Obojstranne	Určenie, či sa má tlačiť na jednej alebo oboch stranách papiera.
Štýl preklopenia Dlhý okraj* Krátky okraj	Určenie toho, ktorá strana papiera sa zviaže pri obojstrannej tlači.
Prázdne strany Tlač Netlačiť*	Tlač prázdnych strán, ktoré sú súčasťou tlačovej úlohy.
Zoradiť Vypnuté (1, 1, 1, 2, 2, 2) Zapnuté (1, 2, 1, 2, 1, 2)*	Stohovanie strán tlačovej úlohy v správnom poradí najmä pri tlači viacerých kópií tlačovej úlohy.
Oddeľovacie listy Žiadne* Medzi kópiami Medzi úlohami Medzi stranami	Vkladanie prázdnych oddeľovacích listov pri tlači.
Zdroj oddeľovacích listov Zásobník [x] (1*) Viacúčelový podávač	Stanovenie zdroja papiera pre oddeľovacie listy.
Poznámka: Hviezdička (*) vedľa hodnoty označuje predvolené výrobné nastavenie.	

Položka ponuky	Opis
Počet stránok na stranu Vypnuté* 2 stránky na stranu 3 stránky na stranu 4 stránky na stranu 6 stránok na stranu 9 stránok na stranu 12 stránok na stranu 16 stránok na stranu	Tlač obrázkov na viacerých stránkach na jednu stranu jedného listu papiera.
Zoradenie stránok na strane Vodorovne* Obrátene vodorovne Zvislé Obrátene zvislo	Stanovenie polohy obrázkov na viacerých stránkach pri použití ponuky Počet stránok na stranu.
Orientácia stránok na strane Automaticky* Na šírku Na výšku	Stanovenie orientácie obrázkov na viacerých stránkach pri použití ponuky Počet stránok na stranu.
Okraje stránok na strane Žiadne* Plný	Pri použití ponuky Počet stránok na stranu sa vytlačí okraj okolo obrázka každej strany.
Kópie 1 – 9999 (1*)	Stanovenie počtu kópií každej tlačovej úlohy.
Oblasť tlače Normálne* Prispôbiť strane Celá strana	Nastavenie oblasti tlače na liste papiera.
Poznámka: Hviezdička (*) vedľa hodnoty označuje predvolené výrobné nastavenie.	

Dokončenie

Položka ponuky	Opis
Úloha so zošitím Vypnuté* 1 spinka, ľavý horný roh 2 spinky, vľavo 1 spinka, pravý horný roh 2 spinky, hore 1 spinka, ľavý dolný roh 2 spinky, dole 1 spinka, pravý dolný roh 2 spinky, vpravo	Určenie polohy spiniiek pre všetky tlačové úlohy. Poznámka: Táto ponuka sa zobrazí len v prípade, že je nainštalovaná zošívacia.
Poznámka: Hviezdička (*) vedľa hodnoty označuje predvolené výrobné nastavenie.	

Položka ponuky	Opis
Test spíniek Spustiť	Overenie, či zošívacia funguje správne. Poznámka: Táto ponuka sa zobrazí len v prípade, že je nainštalovaná zošívacia.
Dierovanie Vypnuté* Zapnuté	Dierovanie okraja vytlačeného výstupu. Poznámka: Táto ponuka sa zobrazí len v prípade, že je nainštalovaná zošívacia s dierovačom.
Režim dierovača 2 otvory 3 otvory 4 otvory	Nastavenie režimu dierovania vytlačeného výstupu. Poznámky: <ul style="list-style-type: none"> • 3 dierky sú americké. predvolené výrobné nastavenie. 4 dierky sú medzinárodné predvolené výrobné nastavenie. • Táto ponuka sa zobrazí len v prípade, že je nainštalovaná zošívacia s dierovačom.
Posun strán Žiadne* Medzi kópiami Medzi úlohami	Posunutie výstupu každej tlačovej úlohy alebo každého kopírovania tlačovej úlohy. Poznámky: <ul style="list-style-type: none"> • Nastavenie Medzi kópiami posunie každú kópiu tlačovej úlohy, ak je položka Zoradiť nastavená na možnosť Zapnuté [1,2,1,2,1,2]. Ak je položka Zoradiť nastavená na možnosť Vypnuté [1,1,1,2,2,2], posunie sa každá zostava vytlačených strán, napríklad všetky strany označené ako 1 a všetky strany označené ako 2. • Možnosť Medzi úlohami nastaví rovnakú polohu posunu v rámci celej tlačovej úlohy bez ohľadu na počet vytlačených kópií.
Poznámka: Hviezdička (*) vedľa hodnoty označuje predvolené výrobné nastavenie.	

Nastavenie

Položka ponuky	Opis
Jazyk tlačiarne Emulácia jazyka PCL Emulácia jazyka PS*	Nastavenie jazyka tlačiarne. Poznámka: Nastavenie predvoleného jazyka tlačiarne nezabráni softvérovému programu odosielať tlačové úlohy využívajúce iný jazyk tlačiarne.
Čakajúca úloha Vypnuté* Zapnuté	Zachovanie tlačových úloh vyžadujúcich spotrebných materiálov tak, aby bolo možné vytlačiť úlohy, na ktoré chýbajúci materiál nie je potrebný. Poznámka: Táto ponuka sa zobrazí len v prípade, že je nainštalovaný pevný disk tlačiarne.
Časový limit pozastavenia úlohy 0–255 (30*)	Nastavenie času v sekundách, počas ktorého bude tlačiareň čakať na zásah používateľa pred pozastavením úlohy požadujúcej nedostupné zdroje. Poznámka: Táto ponuka sa zobrazí len v prípade, že je nainštalovaný pevný disk.
Používanie tlačiarne Maximálna rýchlosť Maximálna výťažnosť*	Určuje spôsob činnosti jednotky vývojkovej počas tlače. Poznámky: <ul style="list-style-type: none"> • Pri nastavení možnosti Maximálna výťažnosť sa jednotky vývojkovej spomalia alebo zastavia počas tlače skupín len čiernobielych stránok. • Pri nastavení na Maximálnu rýchlosť bude jednotka vývojkovej vždy v chode počas tlače bez ohľadu na to, či sa tlačia farebné alebo čiernobiele stránky.
Poznámka: Hviezdička (*) vedľa hodnoty označuje predvolené výrobné nastavenie.	

Položka ponuky	Opis
Cieľ preberania RAM* Disk	Nastavenie miesta, kde sa uložia všetky trvalé zdroje prevzaté do tlačiarne. Poznámka: Táto ponuka sa zobrazí len v prípade, že je nainštalovaný pevný disk tlačiarne.
Ukladanie zdrojov Vypnuté* Zapnuté	Nastavenie toho, čo tlačiareň urobí s prevzatými zdrojmi, keď dostane úlohu vyžadujúcu viac pamäte, než je dostupná. Poznámky: <ul style="list-style-type: none"> • Pri nastavení na možnosť Vypnuté tlačiareň uchová prevzaté zdroje len dovtedy, kým je potrebná pamäť. Zdroje súvisiace s počiatočným jazykom tlačiarne sa odstránia. • Pri nastavení možnosti Zapnuté tlačiareň uchováva všetky trvalo prevzaté zdroje pre všetky nastavené jazyky. V prípade potreby tlačiareň namiesto odstránenia trvalých zdrojov zobrazí hlásenie o zaplnení pamäte.
Poradie pri tlači všetkých súborov Abecedné* Najprv najnovšie Najprv najstaršie	Určite poradie, ak chcete vytlačiť všetky podržané a dôvernú úlohy.
Poznámka: Hviezdička (*) vedľa hodnoty označuje predvolené výrobné nastavenie.	

Kvalita

Položka ponuky	Opis
Režim tlače Čiernobielo Farebne*	Nastavenie spôsobu vytvárania farebného obsahu tlačiarňou.
Rozlíšenie tlače 2400 kvalita obrázka* 1200 dpi	Nastavenie rozlíšenia tlačového výstupu.
Tmavosť tonera 1 až 5 (4*)	Nastavenie svetlosti alebo tmavosti textových obrázkov.
Poltón Normálne* Detailné	Vylepšenie tlačeného výstupu na dosiahnutie plynulejších čiar s ostrejšími okrajmi.
Úspora farieb Vypnuté* Zapnuté	Zníženie množstva toneru použitého pri tlači grafických prvkov a obrázkov. Poznámka: Pri nastavení na možnosť Zapnuté toto nastavenie prepíše hodnotu nastavenia Tmavosť tonera.
Jas RGB -6 až 6 (0*)	Úprava jasů každého RGB a šedého objektu na stránke. Poznámka: Toto nastavenie neovplyvňuje súbory, pri ktorých sa využíva špecifikácia farieb CMYK.
Kontrast RGB -6 až 6 (0*)	Nastavenie kontrastu každého RGB a šedého objektu na stránke. Poznámka: Toto nastavenie neovplyvňuje súbory, pri ktorých sa využíva špecifikácia farieb CMYK.
Poznámka: Hviezdička (*) vedľa hodnoty označuje predvolené výrobné nastavenie.	

Položka ponuky	Opis
Sýtosť RGB 0 až 5 (0*)	Zachovanie hodnoty čiernej a bielej pri nastavovaní hodnôt farieb každého objektu na stránke. Poznámka: Toto nastavenie neovplyvňuje súbory, pri ktorých sa využíva špecifikácia farieb CMYK.
Poznámka: Hviezdička (*) vedľa hodnoty označuje predvolené výrobné nastavenie.	

Rozšírené spracovanie obrázkov

Položka ponuky	Opis
Vyváženie farieb Azúrová (0*) Purpurová (0*) Žltá (0*) Čierna (0*)	Úprava množstva tonera, ktorý sa použije pre každú farbu.
Vyváženie farieb Obnoviť predvolené nastavenia	Obnovenie všetkých nastavení farieb na predvolené hodnoty.
Korekcia farieb Vypnuté Automatický* Manuálne	Úprava nastavení farieb používaných pri tlači dokumentov. Poznámky: <ul style="list-style-type: none"> • Pri nastavení Vypnuté tlačiareň prijme korekciu farieb zo softvéru. • Pri nastavení Automaticky tlačiareň uplatňuje rôzne profily farieb na každý objekt na tlačenej strane. • Nastavenie Manuálne umožňuje upraviť konverzie farieb RGB alebo CMYK pre každý objekt na tlačenej strane.
Vzorky farieb Vytláčiť vzorky farieb	Tlač vzorových strán pre každú tabuľku konverzie farieb RGB a CMYK používanej v tlačiarni.
Úprava farieb	Kalibrácia tlačiarne na úpravu farebných variácií tlačového výstupu.
Náhrada bodových farieb Nastaviť vlastné nastavenie farieb CMYK	Priradenie konkrétnych hodnôt CMYK dvadsiatim pomenovaným bodovým farbám.
Poznámka: Hviezdička (*) vedľa hodnoty označuje predvolené výrobné nastavenie.	

Štatistika úloh

Položka ponuky	Opis
Štatistika úloh Vypnuté* Zapnuté	Nastavenie tlačiarne na vytváranie denníka prijatých tlačových úloh. Poznámka: Táto položka ponuky sa zobrazí, len keď je v tlačiarni nainštalovaná pamäť flash alebo pevný disk.
Frekvencia denníka štatistiky Denne Týždenne Mesačne*	Nastavenie, ako často má tlačiareň vytvárať súbor denníka.
Poznámka: Hviezdička (*) vedľa hodnoty označuje predvolené výrobné nastavenie.	

Položka ponuky	Opis
<p>Činnosť, ktorá sa má vykonať s denníkom na konci intervalu</p> <p>Žiadne*</p> <p>Odoslať aktuálny denník e-mailom</p> <p>Odoslať aktuálny denník e-mailom a odstrániť ho</p> <p>Uverejniť aktuálny denník</p> <p>Uverejniť aktuálny denník a odstrániť ho</p>	<p>Nastavenie spôsobu, akým tlačiareň reaguje na uplynutie prahovej hodnoty obdobia.</p> <p>Poznámka: Hodnota určená v nastavení Frekvencia denníka štatistiky určuje čas aktivácie tohto úkonu.</p>
<p>Zaznamenať, keď je pevný disk takmer plný</p> <p>Vypnuté</p> <p>Zapnuté (5)*</p>	<p>Nastavenie maximálnej veľkosti súboru denníka, pred dosiahnutím ktorej sa spustí činnosť, ktorá sa má vykonať, keď je pevný disk takmer plný.</p> <p>Poznámka: Táto položka ponuky sa zobrazí, len keď je v tlačiarne nainštalovaná pamäť flash alebo pevný disk.</p>
<p>Činnosť, ktorá sa má vykonať, keď je pevný disk takmer plný</p> <p>Žiadne*</p> <p>Odoslať aktuálny denník e-mailom</p> <p>Odoslať aktuálny denník e-mailom a odstrániť ho</p> <p>Odoslať aktuálny denník e-mailom a odstrániť najstarší denník</p> <p>Uverejniť aktuálny denník</p> <p>Uverejniť aktuálny denník a odstrániť ho</p> <p>Uverejniť aktuálny denník a odstrániť najstarší denník</p> <p>Odstrániť aktuálny denník</p> <p>Odstrániť najstarší denník</p> <p>Odstrániť všetky denníky okrem aktuálneho</p> <p>Odstrániť všetky denníky</p>	<p>Nastavenie reakcie tlačiarne, keď je pevný disk takmer plný.</p> <p>Poznámka: Hodnota určená v nastavení Zaznamenať, keď je pevný disk takmer plný určuje čas aktivácie tohto úkonu.</p>
<p>Činnosť, ktorá sa má vykonať, keď je pevný disk plný</p> <p>Žiadne*</p> <p>Odoslať aktuálny denník e-mailom a odstrániť ho</p> <p>Odoslať aktuálny denník e-mailom a odstrániť najstarší denník</p> <p>Uverejniť aktuálny denník a odstrániť ho</p> <p>Uverejniť aktuálny denník a odstrániť najstarší denník</p> <p>Odstrániť aktuálny denník</p> <p>Odstrániť najstarší denník</p> <p>Odstrániť všetky denníky okrem aktuálneho</p> <p>Odstrániť všetky denníky</p>	<p>Nastavenie reakcie tlačiarne v prípade, že využitie pevného disku dosiahne maximálny limit (100 MB).</p>
<p>Adresa URL na zverejnenie denníka</p>	<p>Stanovenie miesta, kde tlačiareň zverejňuje denníky štatistiky úloh.</p>
<p>E-mailová adresa na odoslanie denníkov</p>	<p>Stanovenie e-mailovej adresy, na ktorú tlačiareň odosiela denníky štatistiky úloh.</p>
<p>Predvoľba súboru denníka</p>	<p>Stanovenie predvoľby súborov denníka.</p> <p>Poznámka: Aktuálny názov hostiteľa nastavený v ponuke TCP/IP sa používa ako predvolená predvoľba súboru denníka.</p>
<p>Poznámka: Hviezdička (*) vedľa hodnoty označuje predvolené výrobné nastavenie.</p>	

PDF

Položka ponuky	Opis
Podľa veľkosti Vypnuté* Zapnuté	Úprava obsahu strany podľa vybratej veľkosti papiera.
Anotácie Tlač Netlačiť*	Stanovenie, či sa majú tlačiť anotácie v súbore PDF.
Tlačiť chybu PDF Vypnuté Zapnuté*	Povolenie tlače chyby PDF.
Poznámka: Hviezdička (*) vedľa hodnoty označuje predvolené výrobné nastavenie.	

PostScript

Položka ponuky	Opis
Tlačiť chybu PS Vypnuté* Zapnuté	Tlač strany s opisom chyby jazyka PostScript®. Poznámka: Keď sa vyskytne chyba, zastaví sa spracovanie úlohy, tlačiareň vytlačí chybové hlásenie a zvyšok tlačovej úlohy sa vypustí.
Minimálna šírka čiary 1 – 30 (2*)	Nastavenie minimálnej šírky ťahu. Poznámka: Úlohy tlačené v rozlíšení 1 200 dpi uplatňujú túto hodnotu priamo.
Zamknúť režim spustenia PS Vypnuté Zapnuté*	Zakázať súbor SysStart. Poznámka: Povolenie súboru SysStart vystavuje vašu tlačiareň alebo sieť bezpečnostnému riziku.
Vyhľadanie obrázkov Vypnuté* Zapnuté	Vylepšenie kontrastu a ostrosti obrázkov s nízkym rozlíšením. Poznámka: Toto nastavenie sa neprejaví na obrázkoch s rozlíšením 300 dpi alebo vyšším.
Priorita písma Zabudované* Flash/Disk	Stanovenie postupnosti vyhľadávania písma. Poznámky: <ul style="list-style-type: none"> • V prípade nastavenia Zabudované tlačiareň hľadá požadované písmo vo vlastnej pamäti a až potom prehľadáva pevný disk a disk s inteligentným ukladaním (ISD). • V prípade nastavenia Flash/Disk tlačiareň hľadá požadované písmo na pevnom disku a na disku ISD a až potom prehľadáva pamäť tlačiarne. • Táto ponuka sa zobrazí len v prípade, že je nainštalovaný pevný disk alebo disk ISD.
Časový limit čakania Vypnuté Zapnuté* (40 sekúnd)	Povolenie, aby tlačiareň čakala na ďalšie údaje pred zrušením tlačovej úlohy.
Poznámka: Hviezdička (*) vedľa hodnoty označuje predvolené výrobné nastavenie.	

PCL

Položka ponuky	Opis
Zdroj písma Zabudované* Disk Prevzaté Jednotka flash Všetky	Výber zdroja, ktorý obsahuje predvolený výber písom. Poznámky: <ul style="list-style-type: none"> Možnosti Disk a Jednotka Flash sa zobrazia len v prípade, ak je nainštalovaný bezchybný nechránený pevný disk alebo pamäť flash, na ktorých sa nachádzajú písma. Možnosť Prevziať sa zobrazí len v prípade, ak v pamäti tlačiarne existujú prevzaté písma.
Názov písma [Zoznam dostupných písom] (Courier*)	Výber písma z uvedeného zdroja písom.
Súprava symbolov [Zoznam dostupnej súpravy symbolov] (10U PC-8*)	Stanovenie súpravy symbolov pre každý názov písma. Poznámka: Súprava symbolov predstavuje súpravu abecedných a číselných znakov, znamienok a špeciálnych znakov. Súpravy symbolov podporujú rôzne jazyky alebo určité programy, ako napríklad matematické symboly pre vedecký text.
Rozstup 0,08 - 100,00 (10,00*)	Zadanie rozstupu pre pevné písmo alebo písmo s rovnakým rozstupom. Poznámka: Rozstup predstavuje počet pevných medzier vodorovne v texte s dĺžkou jedného palca.
Orientácia Na výšku* Na šírku Obrátene na výšku Obrátene na šírku	Stanovenie orientácie textu a grafických prvkov na strane.
Počet riadkov na stranu 1 – 255	Zadanie počtu riadkov textu pre jednotlivé strany vytlačené cez dátový prenos PCL®. Poznámky: <ul style="list-style-type: none"> Touto položkou ponuky sa aktivuje vertikálne krokovanie, vďaka ktorému sa medzi predvolené okraje strany vytlačí zvolený požadovaný počet riadkov. 60 je americké predvolené výrobné nastavenie. Medzinárodné predvolené výrobné nastavenie je 64.
Minimálna šírka čiary v ovládači PCL5 1 – 30 (2*)	Nastavenie počiatkovej minimálnej šírky ťahu.
Minimálna šírka čiary v ovládači PCLXL 1 – 30 (2*)	
Šírka formátu A4 198 mm* 203 mm	Nastavenie šírky logickej strany na papieri formátu A4. Poznámka: Logická strana je plocha na fyzickej strane, na ktorú sa tlačia údaje.
Poznámka: Hviezdička (*) vedľa hodnoty označuje predvolené výrobné nastavenie.	

Položka ponuky	Opis
Automaticky CR po LF Zapnuté Vypnuté*	Nastavenie tlačiarne na vykonanie návratu vozíka po riadiacom príkaze na posun o riadok. Poznámka: Návrat vozíka predstavuje mechanizmus, ktorý tlačiarňami prikazuje presunúť polohu kurzora na prvú polohu v rovnakom riadku.
Automaticky LF po CR Zapnuté Vypnuté*	Nastavenie tlačiarne na vykonanie posunu o riadok po riadiacom príkaze na návrat vozíka.
Zmena čísla zásobníka Priradiť viacúčelový podávač Priradiť zásobník [x] Priradiť manuálny podávač papiera Priradiť manuálny podávač obálok	Konfigurácia tlačiarne na prácu s rôznymi ovládačmi tlače alebo vlastnou aplikáciou, ktorá používa odlišný súbor zdrojových úloh na požiadanie daného zdroja papiera.
Zmena čísla zásobníka Zobrazit' predvolené výrobné nastavenia	Zobrazenie predvolenej hodnoty z výroby priradenej každému zdroju papiera.
Zmena čísla zásobníka Obnovit' predvolené	Obnova hodnôt zmeny čísla zásobníka na ich hodnoty z výroby.
Časový limit tlače Vypnuté Zapnuté* (90 sekúnd)	Nastavenie tlačiarne na ukončenie tlačovej úlohy po dobe nečinnosti, ktorá trvala vymedzený čas.
Poznámka: Hviezdička (*) vedľa hodnoty označuje predvolené výrobné nastavenie.	

Obrázok

Položka ponuky	Popis
Automaticky prispôbiť Zapnuté Vypnuté*	Vzhľadom na obrázok sa vyberie najlepšia dostupná veľkosť papiera a nastavenie jeho orientácie. Poznámka: V prípade nastavenia na možnosť Zapnuté táto položka ponuky upraví nastavenia zmeny veľkosti a orientácie obrázka.
Invertovať Vypnuté* Zapnuté	Invertovanie dvojfarebných monochromatických obrázkov. Poznámka: Táto položka ponuky sa nevzťahuje na obrázky vo formáte GIF ani JPEG.
Zmena veľkosti Ukotvit' vľavo hore Prispôbiť* Ukotvit' v strede Prispôbiť výšku/šírku Prispôbiť výšku Prispôbiť šírku	Obrázok sa prispôsobí veľkosti tlačenej plochy. Poznámka: Keď je funkcia Automaticky prispôbiť nastavená na možnosť Zapnutá, položka Zmena veľkosti sa automaticky nastaví na možnosť Prispôbiť.
Poznámka: Hviezdička (*) vedľa hodnoty označuje predvolené výrobné nastavenie.	

Položka ponuky	Popis
Orientácia Na výšku* Na šírku Obrátene na výšku Obrátene na šírku	Stanovenie orientácie textu a grafických prvkov na strane.
Poznámka: Hviezdička (*) vedľa hodnoty označuje predvolené výrobné nastavenie.	

Papier

Konfigurácia zásobníkov

Položka ponuky	Opis
Predvolený zdroj Zásobník [x] (1*) Viacúčelový podávač Manuálny podávač papiera Manuálny podávač obálok	Nastavenie zdroja papiera pre všetky tlačové úlohy.
Veľkosť/typ papiera Zásobník [x] Viacúčelový podávač Manuálny podávač papiera Manuálny podávač obálok	Stanovenie veľkosti papiera alebo typu papiera vloženého do každého zo zdrojov papiera.
Nahradiť veľkosť Vypnuté Statement/A5 Letter/A4 11 x 17/A3 Všetky uvedené*	Nastavenie tlačiarne na nahradenie uvedenej veľkosti papiera, ak papier požadovanej veľkosti nie je vložený v žiadnom zdroji papiera. Poznámky: <ul style="list-style-type: none"> • Nastavenie Vypnuté vyzve používateľa na vloženie papiera požadovanej veľkosti. • Možnosť Všetky uvedené umožňuje všetky dostupné nahradenia.
Konfigurácia Kazeta* Manuálny režim Prvý	Stanovenie správania viacúčelového podávača. Poznámky: <ul style="list-style-type: none"> • Možnosť Kazeta nakonfiguruje viacúčelový podávač ako automatický zdroj papiera. • Možnosť Manuálne nastaví viacúčelový podávač iba pre tlačové úlohy podávané manuálne. • Možnosť Prvý nakonfiguruje viacúčelový podávač ako primárny zdroj papiera.
Poznámka: Hviezdička (*) vedľa hodnoty označuje predvolené výrobné nastavenie.	

Konfigurácia médií

Univerzálne nastavenie

Položka ponuky	Opis
Merné jednotky Palce Milimetre	Stanovenie mernej jednotky univerzálneho papiera. Poznámka: Palce sú americké predvolené výrobné nastavenie. Milimetre sú medzinárodné predvolené výrobné nastavenie.
Na výšku – šírka 3,5 – 19 palcov (8,5*) 88,9 – 482,6 mm (216*)	Nastavenie šírky univerzálneho papiera pri tlači na výšku.
Na výšku – výška 3,5 – 19 palcov (14*) 88,9 – 482,6 mm (356*)	Nastavenie výšky univerzálneho papiera pri tlači na výšku.
Smer podávania Krátky okraj* Dlhý okraj	Nastavenie tlačiarne na podávanie papiera krátkym alebo dlhým okrajom. Poznámka: Možnosť Dlhý okraj sa zobrazuje len v prípade, že najdlhší okraj papiera je kratší než maximálna podporovaná šírka.
Viacere univerzálne veľkosti Zásobník [x] Viacúčelový podávač	Priraduje jedinečný rozmer pre viaceré univerzálne veľkosti, ktoré sú vložené v každom zdroji papiera. Poznámka: Toto nastavenie sa zobrazí len vtedy, keď je aktivované v ponuke Zariadenie. Na domovskej obrazovke sa dotknite položiek Nastavenia > Zariadenie > Údržba > Ponuka konfigurácie > Konfigurácia zásobníkov > Viaceré univerzálne veľkosti .
Poznámka: Hviezdička (*) vedľa hodnoty označuje predvolené výrobné nastavenie.	

Vlastné veľkosti skenovania

Položka ponuky	Opis
Vlastná veľkosť skenovania [x] Názov veľkosti skenovania Šírka 1 – 8,5 palca (8,5*) 25,4 – 215,9 mm (215,9*) Výška 1 – 25 palcov (11*) 25,4 – 635 mm (279,4*) Orientácia Na výšku* Na šírku 2 skeny na stranu Vypnuté* Zapnuté	Priradenie názvu veľkosti skenovania a konfigurácia nastavení skenovania.

Typy médií

Položka ponuky	Opis
Obyčajný Kartón Recyklovaný papier Lesklý papier Štítky Kancelársky papier Obálka Drsná obálka Hlavičkový papier Predtlačený papier Farebný papier Ľahký papier Ťažký papier Pevný/bavlnený Vlastný typ [X]	Určenie textúry, hmotnosti a orientácie papiera.

Kopírovanie

Predvolené hodnoty kopírovania

Položka ponuky	Opis
Typ obsahu Text Text/fotografia* Fotografia Grafika	Zlepšenie výsledného výstupu na základe obsahu zdrojového dokumentu.
Zdroj obsahu Čiernobiely laserové tlačiarne Farebné laserové tlačiarne* Atramentové tlačiarne Fotografia/film Časopis Noviny Tlač Iné	Vylepšenie výsledného výstupu na základe zdroja zdrojového dokumentu.
Strany Jednostranné na jednostranné* Jednostranné na obojstranné Obojstranné na jednostranné Obojstranné na obojstranné	Určenie priebehu skenovania na základe zdrojového dokumentu.

Poznámka: Hviezdička (*) vedľa hodnoty označuje predvolené výrobné nastavenie.

Položka ponuky	Opis
Oddeľovacie listy Žiadne* Medzi kópiami Medzi úlohami Medzi stranami	Nastavenie, či vkladať prázdne oddeľovacie listy pri tlači.
Zdroj oddeľovacích listov Zásobník [x] (1*) Viacúčelový podávač	Stanovenie zdroja papiera pre oddeľovacie listy.
Farebne Vypnuté Zapnuté* Automatické	Nastavenie tlačiarne na vytváranie farebného výstupu z úlohy skenovania.
Počet stránok na stranu Vypnuté* 2 stránky na výšku 4 stránky na výšku 2 stránky na šírku 4 stránky na šírku	Určenie počtu obrázkov strán, ktoré sa majú vytlačiť na jednu stranu listu papiera.
Tlačiť orámovanie strán Vypnuté* Zapnuté	Umiestnenie okraja okolo každého obrázka pri tlači viacerých obrázkov na jednu stranu.
Zoradiť Vypnuté [1, 1, 1, 2, 2, 2] Zapnuté [1, 2, 1, 2, 1, 2]*	Tlač viacerých kópií v rade.
Posun strán Žiadne* Medzi kópiami Medzi úlohami	Posunutie výstupu každej tlačovej úlohy alebo každého kopírovania tlačovej úlohy. Poznámky: <ul style="list-style-type: none"> Nastavenie Medzi kópiami posunie každú kópiu tlačovej úlohy, ak je položka Zoradiť nastavená na možnosť Zapnuté [1,2,1,2,1,2]. Ak je položka Zoradiť nastavená na možnosť Vypnuté [1,1,1,2,2,2], každá zostava vytlačených strán je posunutá, rovnako ako všetky strany 1 a všetky strany 2. Možnosť Medzi úlohami nastaví rovnakú polohu posunu v rámci celej tlačovej úlohy bez ohľadu na počet vytlačených kópií. Táto ponuka sa zobrazí len v prípade, že je nainštalovaná zošívачka s dierovačom.
Poznámka: Hviezdička (*) vedľa hodnoty označuje predvolené výrobné nastavenie.	

Položka ponuky	Opis
Zošitie Vypnuté* 1 spinka, ľavý horný roh 2 spinky, vľavo 1 spinka, pravý horný roh 2 spinky, hore 1 spinka, ľavý dolný roh 2 spinky, dole 1 spinka, pravý dolný roh 2 spinky, vpravo 4 spinky	Určenie polohy spinkiek pre všetky tlačové úlohy. Poznámka: Táto položka ponuky sa zobrazí len v prípade, že je nainštalovaný dokončovač.
Dierovanie Vypnuté* 2 otvory 3 otvory 4 otvory	Dierovanie výstupu tlače. Poznámka: Táto ponuka sa zobrazí len v prípade, že je nainštalovaná zošívacia s dierovačom.
Veľkosť „Kopírovať z“ [Zoznam veľkostí papiera]	Nastavenie veľkosti papiera zdrojového dokumentu. Poznámka: Letter je americké predvolené výrobné nastavenie. Veľkosť A4 je medzinárodné predvolené výrobné nastavenie.
Zdroj „Kopírovať do“ Zásobník [x] (1*) Viacúčelový podávač Automatický výber veľkosti	Stanovenie zdroja papiera pre úlohu kopírovania.
Teplota -4 až 4 (0*)	Nastavenie, či sa má vytvoriť chladnejší alebo teplejší výstup.
Tmavosť 1 až 9 (5*)	Úprava tmavosti naskenovaného obrázka.
Počet kópií 1 – 9999 (1*)	Stanovenie počtu kópií.
Hlavička/päta Ľavá hlavička Stredná hlavička Pravá hlavička Ľavá päta Stredná päta Pravá päta	Zadanie informácií v hlavičke alebo päte skenovaného obrázka.
Prekrytie Dôverné Kopírovanie Koncept Naliehavé Vlastné Vypnuté*	Určenie textu prekrytia, ktorý sa má vytlačiť na jednotlivých kópiách.
Poznámka: Hviezdička (*) vedľa hodnoty označuje predvolené výrobné nastavenie.	

Položka ponuky	Opis
Vlastné prekrytie	Zadanie textu pre voľbu Vlastný v ponuke Prekrytie.
Poznámka: Hviezdička (*) vedľa hodnoty označuje predvolené výrobné nastavenie.	

Rozšírené spracovanie obrázkov

Položka ponuky	Opis
Vyváženie farieb Azúrová – červená –4 až 4 (0*) Purpurová – zelená –4 až 4 (0*) Žltá – modrá –4 až 4 (0*)	Nastavenie intenzity pre azúrovú, purpurovú a žltú farbu.
Vynechanie farieb Vynechanie farieb (Žiadne*) Predvolený prah červenej (128*) Predvolený prah zelenej (128*) Predvolený prah modrej (128*)	Stanovenie farby, ktorá sa má pri skenovaní vynechať, a upravenie nastavenia vynechania danej farby.
Automatická detekcia farieb Citlivosť farieb 1 – 9 (5*) Plošná citlivosť 1 – 9 (5*)	Konfigurácia nastavenia automatickej detekcie farieb.
Kontrast Najlepšie pre obsah* 0 – 5	Zadanie kontrastu skenovaného obrázka.
Odstránenie pozadia Detekcia pozadia Podľa obsahu* Fixné Úroveň –4 až 4 (0*)	Odstránenie farby pozadia alebo obrazového šumu z pôvodného dokumentu. Poznámky: <ul style="list-style-type: none"> • Na základe obsahu odstráni farbu pozadia z pôvodného dokumentu. • Možnosť Pevné odstráni obrazový šum z fotografie.
Automaticky zarovnať na stred Vypnuté* Zapnuté	Zarovnanie obsahu na stred strany.
Zrkadlový obraz Vypnuté* Zapnuté	Vytvorenie zrkadlového obrazu zdrojového dokumentu.
Negatív Vypnuté* Zapnuté	Vytvorenie negatívu zdrojového dokumentu.
Detaily tieňov –4 až 4 (0*)	Úprava detailov tieňov v zdrojovom dokumente.
Poznámka: Hviezdička (*) vedľa hodnoty označuje predvolené výrobné nastavenie.	

Položka ponuky	Opis
Skenovať od okraja po okraj Vypnuté* Zapnuté	Skenovanie pôvodného dokumentu od okraja po okraj.
Ostrosť 1 – 5 (3*)	Úprava ostrosti naskenovaného obrázka.
Poznámka: Hviezdička (*) vedľa hodnoty označuje predvolené výrobné nastavenie.	

Ovládacie prvky správcu

Položka ponuky	Opis
Povoliť farebné kópie Vypnuté Zapnuté*	Tlač kópií farebne.
Povoliť prioritné kópie Vypnuté Zapnuté*	Prerušenie tlačovej úlohy, aby bolo možné vytvoriť kópie.
Vlastná úloha skenovania Vypnuté* Zapnuté	Nastavenie tlačiarne na skenovanie prvej skupiny originálnych dokumentov pomocou zadaných nastavení a potom skenovanie ďalšej skupiny s rovnakými alebo inými nastaveniami. Poznámka: Táto ponuka sa zobrazí len v prípade, že je nainštalovaný pevný disk.
Povoliť možnosť Uložiť ako skratku Vypnuté Zapnuté*	Uloženie nastavení kopírovania ako skratky.
Vzorová kópia Vypnuté* Zapnuté	Tlač vzorovej kópie na kontrolu kvality pred tlačou zostávajúcich kópií. Poznámka: Táto ponuka sa zobrazí len v prípade, že je nainštalovaný pevný disk.
Poznámka: Hviezdička (*) vedľa hodnoty označuje predvolené výrobné nastavenie.	

Fax

Predvolené nastavenia faxu

Režim faxu

Položka ponuky	Opis
Režim faxu Fax Faxový server Vypnuté	Výber režimu faxu. Poznámka: Predvolené výrobné nastavenie sa môžu líšiť v závislosti od modelu tlačiarne.

Nastavenie faxu

Poznámka: Táto ponuka je dostupná len v tlačiarňach, ktoré sú zaregistrované na portáli etherFax alebo majú nainštalovanú faxovú kartu.

Všeobecné nastavenia faxu

Položka ponuky	Opis
Názov faxu	Identifikácia vášho faxového zariadenia.
Faxové číslo	Identifikácia vášho čísla faxu.
ID faxu Názov faxu Faxové číslo*	Upozornenie príjemcov faxu na váš názov faxu alebo faxové číslo.
Zapnúť manuálne faxovanie Vypnuté* Zapnuté	Zapnutie funkcie manuálneho faxovania v tlačiarňi. Poznámky: <ul style="list-style-type: none"> Táto položka ponuky si vyžaduje rozdeľovač linky a telefónne slúchadlo. Používanie bežnej telefónnej linky na odpovedanie na prichádzajúcu faxovú úlohu a na voľbu faxového čísla. Na priamy prechod k funkcii manuálneho faxovania stlačte tlačidlá # a 0 na klávesnici.
Využitie pamäte Všetko prijať Väčšinu prijať Vyrovnané* Väčšinu odoslať Všetko odoslať	Nastavenie množstva vnútornej pamäte tlačiarne vyhradenej na faxovanie. Poznámka: Táto položka ponuky zabráni chybovým stavom vyrovnávacej pamäte a neúspešnému faxovaniu.
Zrušiť faxy Povolit* Nepovolit*	Zrušenie odchádzajúcich a prichádzajúcich faxov.
Identifikačné číslo volajúceho Vypnuté Zapnuté Alternatívne	Zapnutie vzoru ID volajúceho. Poznámka: Toto nastavenie sa zobrazí len vtedy, keď krajina alebo oblasť vybrané pri v rámci sprievodcu úvodným nastavením podporuje viacero vzorov ID volajúceho.
Maskovanie faxových čísel Vypnuté* Zľava Sprava	Určenie formátu maskovania čísla, na ktoré sa fax odosiela.
Čísllice na maskovanie 0 – 58 (0*)	Stanovenie počtu číslic na maskovanie v čísle, na ktoré sa fax odosiela.
Povolit' detekciu pripojenej linky Vypnuté Zapnuté*	Nastavenie detekcie pripojenia telefónnej linky k tlačiarňi. Poznámka: Detekcia udalostí je okamžitá.
Poznámka: Hviezdička (*) vedľa hodnoty označuje predvolené výrobné nastavenie.	

Položka ponuky	Opis
Povoliť detekciu pripojenia linky k nesprávne konektoru Vypnuté Zapnuté*	Nastavenie detekcie pripojenia telefónnej linky k správne portu tlačiarne. Poznámka: Detekcia udalostí je okamžitá.
Povoliť podporu používania klapky Vypnuté Zapnuté*	Určenie, či telefónnu linku využíva aj iné zariadenie, ako napríklad ďalší telefón na rovnakej linke. Poznámka: Detekcia udalostí je okamžitá.
Optimalizovať kompatibilitu faxu	Konfigurácia funkcie faxovania prostredníctvom tlačiarne na zaistenie optimálnej kompatibility s inými faxovými zariadeniami.
Prenos faxu T.38 Analógový G.711 etherFAX	Nastavenie spôsobu prenosu faxu. Poznámka: Táto položka ponuky sa zobrazí len v prípade, ak je v tlačiarne nainštalovaný licenčný balík etherFAX alebo Fax cez IP (FoIP).
Poznámka: Hviezdička (*) vedľa hodnoty označuje predvolené výrobné nastavenie.	

Nastavenia HTTPS faxu

Poznámka: Táto ponuka sa zobrazí iba v prípade, ak je Prenos faxu nastavený na etherFAX.

Položka ponuky	Opis
Adresa URL služby HTTPS	Zadajte adresu URL služby etherFAX.
Server HTTPS proxy	Zadajte adresu URL servera proxy.
Používateľ servera HTTPS proxy	Zadajte meno používateľa a heslo pre server proxy.
Heslo servera HTTPS proxy	
Šifrovanie odosielania faxov Vypnuté Povolené* Požadované	Povoliť šifrovanie odchádzajúcich faxových správ.
Šifrovanie príjmu faxov Vypnuté Povolené* Požadované	Povoliť šifrovanie prichádzajúcich faxových správ.
Stav HTTPS faxu	Zobraziť stav komunikácie so službou etherFAX.
Poznámka: Hviezdička (*) vedľa hodnoty označuje predvolené výrobné nastavenie.	

Nastavenia odosielania faxov

Položka ponuky	Opis
Rozlíšenie Štandardné* Jemné Veľmi jemné Ultra jemné	Nastavenie rozlíšenia naskenovaného obrázka. Poznámky: <ul style="list-style-type: none"> Možnosti Štandardné a Veľmi jemné sa zobrazia len vtedy, keď je nastavenie Zapnúť skenovanie farebných faxov nastavené na Predvolene vypnuté. Vyššie rozlíšenie zvyšuje čas odosielania faxu a vyžaduje viac pamäte.
Veľkosť originálu [Zoznam formátov papiera] (Rôzne veľkosti*)	Stanovenie veľkosti zdrojového dokumentu.
Orientácia Na výšku* Na šírku	Stanovenie orientácie zdrojového dokumentu.
Strany Vypnuté* Krátky okraj Dlhý okraj	Zadanie orientácie pôvodného dokumentu pri skenovaní na oboch stranách dokumentu.
Typ obsahu Text* Text/fotografia Fotografia Grafika	Zlepšenie výsledného výstupu na základe obsahu zdrojového dokumentu.
Zdroj obsahu Čiernobiele laserové tlačiarne Farebné laserové tlačiarne* Atramentové tlačiarne Fotografia/film Časopis Noviny Tlač Iné	Vylepšenie výsledného výstupu na základe zdroja zdrojového dokumentu.
Tmavosť 1 – 9 (5*)	Úprava tmavosti naskenovaného obrázka.
Za PABX Zapnuté Vypnuté*	Nastavenie tlačiarne na voľbu faxového čísla bez čakania na rozpoznanie oznamovacieho tónu. Poznámka: Telefónna sieť PABX umožňuje prostredníctvom jedného prístupového čísla využiť viacero liniek pre externých volajúcich.
Režim vytáčania Tónové* Pulzné	Určenie režimu vytáčania pre prichádzajúce a odchádzajúce faxy.
Poznámka: Hviezdička (*) vedľa hodnoty označuje predvolené výrobné nastavenie.	

Rozšírené spracovanie obrázkov

Položka ponuky	Opis
Vyváženie farieb Azúrová – červená –4 až 4 (0*) Purpurová – zelená –4 až 4 (0*) Žltá – modrá –4 až 4 (0*)	Nastavenie intenzity farieb počas skenovania.
Vynechanie farieb Vynechanie farieb (Žiadne*) Predvolený prah červenej (128*) Predvolený prah zelenej (128*) Predvolený prah modrej (128*)	Stanovenie farby, ktorá sa má pri skenovaní vynechať, a upravenie nastavenia vynechania danej farby.
Kontrast Najlepšie pre obsah* 0 1 2 3 4 5	Nastavenie kontrastu výstupu.
Odstránenie pozadia Úroveň –4 až 4 (0*)	Nastavenie množstva pozadia viditeľného na skenovanom obrázku.
Zrkadlový obraz Vypnuté* Zapnuté	Vytvorenie zrkadlového obrazu zdrojového dokumentu.
Negatív Vypnuté* Zapnuté	Vytvorenie negatívu zdrojového dokumentu.
Detaily tieňov –4 až 4 (0*)	Nastavenie detailu tieňov viditeľných na skenovanom obrázku.
Skenovať od okraja po okraj Zapnuté Vypnuté*	Umožnenie skenovania zdrojového dokumentu od okraja po okraj.
Ostrosť 1 – 5 (3*)	Úprava ostrosti naskenovaného obrázka.
Teplota –4 až 4 (0*)	Nastavenie, či sa má vytvoriť chladnejší alebo teplejší výstup.
Poznámka: Hviezdička (*) vedľa hodnoty označuje predvolené výrobné nastavenie.	

Ovládacie prvky správcu

Položka ponuky	Opis
Automatické opätovné vytáčanie 0 – 9 (5*)	Úprava počtu pokusov o opätovné vytáčanie na základe úrovne aktivity faxových zariadení príjemcu.
Frekvencia opätovného vytáčania 1 – 200 min (3*)	Predĺženie doby medzi pokusmi o opätovné vytáčanie na zvýšenie šance úspešného odoslania faxu.
Povoliť protokol ECM Zapnuté* Vypnuté	Aktivácia funkcie ECM pre faxové úlohy. Poznámka: Funkcia ECM zistí a opraví chyby v procese prenosu faxu spôsobené šumom telefónnej linky a slabou silou signálu.
Zapnúť skenovanie faxov Zapnuté* Vypnuté	Faxové dokumenty skenované v tlačiarňi.
Ovládač na faxovanie Zapnuté* Vypnuté	Povolenie odosielania faxov ovládaču tlače.
Povoliť možnosť Uložiť ako skratku Zapnuté* Vypnuté	Ukladanie faxových čísel ako skratiek v tlačiarňi.
Maximálna rýchlosť 33600* 14400 9600 4800 2400	Nastavenie maximálnej rýchlosti odosielania faxu.
Vlastná úloha skenovania Vypnuté* Zapnuté	Predvolené zapnutie skenovania vlastných úloh. Poznámka: Táto položka ponuky sa zobrazí len v prípade, že je nainštalovaný pevný disk alebo disk s inteligentným ukladaním (ISD).
Ukážka skenovania Vypnuté* Zapnuté	Zobrazenie ukážky skenovania na displeji. Poznámka: Táto ponuka sa zobrazí len v prípade, že je nainštalovaný pevný disk alebo disk ISD.
Zapnúť skenovanie farebných faxov Predvolene vypnuté* Predvolene zapnuté Nikdy nepoužiť Vždy použiť	Povolenie skenovania faxov farebne.
Automaticky konvertovať farebné faxy na čiernobiele Zapnuté* Vypnuté	Konverzia všetkých odchádzajúcich farebných faxov na čiernobiele.
Potvrdiť faxové číslo Vypnuté* Zapnuté	Požiadanie používateľa o potvrdenie faxového čísla.
Poznámka: Hviezdička (*) vedľa hodnoty označuje predvolené výrobné nastavenie.	

Položka ponuky	Opis
Predvoľba vytáčania	Nastavenie predvoľby vytáčania.
Pravidlá pre predvoľbu vytáčania	Vytvorenie pravidla pre predvoľbu vytáčania.
Poznámka: Hviezdička (*) vedľa hodnoty označuje predvolené výrobné nastavenie.	

Nastavenia príjmu faxov

Položka ponuky	Opis
Čakanie na úlohy faxovania Žiadne* Toner Toner a spotrebný materiál	Odstránenie faxových úloh vyžadujúcich konkrétne nedostupné zdroje z frontu tlače.
Počet zvonení pred odpoveďou 1 – 25 (3*)	Nastavuje počet zazvonení pred tým, než zariadenie prijme prichádzajúce hovory.
Automatické zmenšenie Zapnuté* Vypnuté	Zmenšenie prichádzajúceho faxu tak, aby sa prispôbil veľkosti strany.
Zdroj papiera Zásobník [X] Automatický*	Nastavenie zdroja papiera na tlač prichádzajúceho faxu.
Strany Zapnuté Vypnuté*	Tlač na obidve strany papiera.
Oddeľovacie listy Žiadne* Pred úlohou Po úlohe	Nastavenie, či vkladať prázdne oddeľovacie listy pri tlači.
Zdroj oddeľovacích listov Zásobník [X] (1*)	Stanovenie zdroja papiera pre oddeľovacie listy.
Výstupná priehradka Štandardná priehradka	Stanovenie výstupnej priehradky pre prijaté faxy.
Päta faxu Zapnuté Vypnuté*	Tlač informácií o prenose v spodnej časti každej strany prijatého faxu.
Časová známka v päte faxu Príjem* Tlač	Tlač časovej známky v spodnej časti každej strany prijatého faxu.
Dierovanie Vypnuté* 2 otvory 3 otvory 4 otvory	Nastavuje funkciu dierovania pre prichádzajúce faxy. Poznámka: Táto ponuka sa zobrazí len v prípade, že je nainštalovaná zošívacia s dierovačom.
Poznámka: Hviezdička (*) vedľa hodnoty označuje predvolené výrobné nastavenie.	

Položka ponuky	Opis
Zošitie Vypnuté* 1 spinka 2 spinky 4 spinky	Nastavuje funkciu zošívania pre prichádzajúce faxy. Poznámka: Táto ponuka sa zobrazí len v prípade, že je nainštalovaná zošívacia.
Zadržiavanie faxov Režim zadržaných faxov Vypnuté* Vždy zapnuté Manuálne Plánované	Zadržanie prijatých faxov pred tlačou do ich uvoľnenia.
Zadržiavanie faxov Plán zadržiavania faxov	Priradíte plán na zadržiavanie faxov. Poznámka: Toto nastavenie sa zobrazí len v prípade, že je položka Režim zadržaných faxov nastavená na možnosť Plánovaný.
Poznámka: Hviezdička (*) vedľa hodnoty označuje predvolené výrobné nastavenie.	

Ovládacie prvky správcu

Položka ponuky	Opis
Zapnúť príjem faxov Zapnuté* Vypnuté	Nastavenie tlačiarne na príjem faxov.
Zapnúť príjem farebných faxov Zapnuté* Vypnuté	Nastavenie tlačiarne na príjem farebných faxov.
Povoliť identifikáciu volajúceho Zapnuté Vypnuté*	Zobrazenie telefónneho čísla prichádzajúceho hovoru na ovládacom paneli.
Blokovať faxy bez názvu Zapnuté Vypnuté*	Blokovanie prichádzajúcich faxov odosielaných zo zariadení bez uvedenej identifikácie stanice alebo identifikácie faxu.
Zoznam zakázaných faxov Pridať zakázaný fax	Stanovenie telefónnych čísel, ktoré chcete blokovať.
Zapnutá odpoveď Všetky zvonenia* Len jedno zvonenie Len dve zvonenia Len tri zvonenia Len jedno alebo dve zvonenia Len jedno alebo tri zvonenia Len dve alebo tri zvonenia	Nastavenie špecifického typu zvonenia pre prichádzajúci fax.
Poznámka: Hviezdička (*) vedľa hodnoty označuje predvolené výrobné nastavenie.	

Položka ponuky	Opis
Automatická odpoveď Zapnuté* Vypnuté	Nastavenie tlačiarne na automatický príjem faxov.
Kód manuálnej odpovede 0 – 9 (9*)	Manuálne zadanie kódu na klávesnici na zadávanie telefónnych čísel, ktorým sa spustí príjem faxu. Poznámky: <ul style="list-style-type: none"> • Táto položka ponuky sa zobrazí len v prípade, keď tlačiareň zdieľa linku s telefónom. • Táto položka ponuky sa zobrazí len v prípade, keď nastavíte tlačiareň na manuálny príjem faxov.
Posielanie faxov ďalej Tlačiť* Vytlačiť a poslať ďalej Poslať ďalej	Stanovenie, či sa prijatý fax pošle ďalej.
Poslať ďalej kontaktu Cieľové miesto 1 Cieľové miesto 2	Stanovenie miesta na preposlanie prijatého faxu. Poznámka: Táto položka ponuky sa zobrazuje len vtedy, keď je položka Poslanie faxu ďalej nastavená na možnosť Vytlačiť a poslať ďalej alebo Poslať ďalej.
Maximálna rýchlosť 33600* 14400 9600 4800 2400	Nastavenie maximálnej rýchlosti prenosu faxu.
Poznámka: Hviezdička (*) vedľa hodnoty označuje predvolené výrobné nastavenie.	

Úvodná strana faxu

Položka ponuky	Opis
Úvodná strana faxu Predvolene vypnuté* Predvolene zapnuté Nikdy nepoužiť Vždy použiť	Konfigurácia nastavenia úvodnej strany faxu.
Zahrnúť pole Komu Vypnuté* Zapnuté	
Zahrnúť pole Od Vypnuté* Zapnuté	
Od	
Zahrnúť pole Správa Vypnuté* Zapnuté	
Správa:	
Zahrnúť Logo Vypnuté* Zapnuté	
Zahrnúť päť [x] Vypnuté* Zapnuté	
Päť [x]	
Poznámka: Hviezdička (*) vedľa hodnoty označuje predvolené výrobné nastavenie.	

Nastavenia denníka faxov

Položka ponuky	Opis
Frekvencia denníka prenosov Vždy* Nikdy Len v prípade chyby	Nastavenie, ako často má tlačiareň vytvárať denník prenosov.
Činnosť denníka prenosov Tlač Vypnuté Zapnuté* E-mail Vypnuté* Zapnuté	Odoslanie e-mailom alebo tlač denníka úspešných faxových prenosov alebo chýb počas prenosu.
Poznámka: Hviezdička (*) vedľa hodnoty označuje predvolené výrobné nastavenie.	

Položka ponuky	Opis
Denník chýb príjmu Nikdy netlačiť* Tlačiť pri chybe	Tlač denníka pri neúspešnom prijatí faxu.
Automatická tlač denníkov Zapnuté* Vypnuté	Tlačiť všetku aktivitu faxu.
Zdroj papiera denníkov Zásobník [x] (1*)	Stanovenie zdroja papiera na tlač denníkov.
Zobrazenie denníkov Názov vzdialeného faxu* Zadané číslo	Identifikácia odosielateľa prostredníctvom názvu vzdialeného faxu alebo čísla faxu.
Zapnúť denník úloh Zapnuté* Vypnuté	Zobrazenie zhrnutia všetkých faxových úloh.
Zapnúť denník hovorov Zapnuté* Vypnuté	Zobrazenie zhrnutia histórie faxových hovorov.
Výstupná priehradka denníkov Štandardná priehradka* Priehradka [x]	Stanovenie výstupnej priehradky tlačených denníkov.
Poznámka: Hviezdička (*) vedľa hodnoty označuje predvolené výrobné nastavenie.	

Nastavenia reproduktora

Položka ponuky	Opis
Režim reproduktora Vždy vypnuté* Vždy zapnuté Zapnuté až do pripojenia	Nastavenie režimu reproduktora faxu.
Hlasitosť reproduktora Nízka* Vysoká	Úprava predvolenej hlasitosti reproduktora.
Hlasitosť zvonenia Vypnuté* Zapnuté	Povolenie hlasitosti vyzváňania.
Poznámka: Hviezdička (*) vedľa hodnoty označuje predvolené výrobné nastavenie.	

Nastavenia služby VoIP

Položka ponuky	Opis
Protokol VoIP SIP* H.323	Nastavenie protokolu služby Voice over Internet Protocol (VoIP).
Poznámka: Hviezdička (*) vedľa hodnoty označuje predvolené výrobné nastavenie.	

Položka ponuky	Opis
Server STUN	Zadanie servera STUN, ktorý má prejsť bránou firewall.
Vynútiť režim faxu Vypnuté Zapnuté*	Prepnutie bránu VoIP z analógového faxu na protokol T.38 na začiatku faxového hovoru.
Vynútiť oneskorenie režimu faxu 0 – 15 (7*)	Nastavenie časového oneskorenia v sekundách pri odosielaní ďalšieho pozvania Vynútiť režim faxu.
Poznámka: Hviezdička (*) vedľa hodnoty označuje predvolené výrobné nastavenie.	

Nastavenia SIP

Položka ponuky	Opis
Server proxy	Zadanie IP adresy systému, ktorý konvertuje telefónne číslo na IP adresu, na ktorú sa odosiela fax.
Registrátor	Zadanie názvu alebo IP adresy systému, ktorý spracúva registráciu klienta SIP.
Používateľ	Zadanie používateľského mena servera proxy SIP.
Heslo	Zadanie hesla používaného pre registrátora SIP.
Overovacie ID	Zadanie používateľského mena pre registrátora SIP. Poznámka: Ak nie je nastavené nastavenie Overovacie ID, nastavenie použije namiesto toho používateľské meno z položky Používateľ .
Prenos na registráciu UDP* TCP	Nastavenie typu prenosu SIP na registráciu.
Prenos prichádzajúcich hovorov UDP* TCP Protokoly UDP a TCP	Nastavenie typu prenosu SIP pre prichádzajúce hovory.
Prenos odchádzajúcich hovorov UDP* TCP	Nastavenie typu prenosu SIP pre odchádzajúce hovory.
Výstupný server proxy	Zadanie výstupného servera proxy, aby ste mohli poslať ďalej celú komunikáciu SIP.
Kontaktujte oddelenie	Zadanie mena kontaktnej osoby pre SIP.
Oblasť	Zadanie názvu oblasti pre SIP. Poznámka: Ak názov oblasti nie je nastavená, nastavenie použije namiesto toho položku Kontakt .
Stav registrácie SIP	Zobrazenie stavu registrácie SIP.
Poznámka: Hviezdička (*) vedľa hodnoty označuje predvolené výrobné nastavenie.	

Nastavenia protokolu H.323

Položka ponuky	Opis
Brána	Zadanie IP adresy brány H.323.
Poznámka: Hviezdička (*) vedľa hodnoty označuje predvolené výrobné nastavenie.	

Položka ponuky	Opis
Server gatekeeper	Zadanie servera gatekeeper pre bránu H.323.
Používateľ	Zadanie používateľského mena použité pre bránu H.323.
Heslo	Zadanie hesla pre bránu H.323.
Povoliť rýchle spustenie Vypnuté* Zapnuté	Povolenie rýchleho spustenia.
Zakázať tunelovanie protokolu H.245 Vypnuté* Zapnuté	Zakázanie tunelovania protokolu H.323
Zakázať zisťovanie servera gatekeeper Vypnuté Zapnuté*	Zakázanie zisťovania servera gatekeeper pre protokol H.323.
Poznámka: Hviezdička (*) vedľa hodnoty označuje predvolené výrobné nastavenie.	

Nastavenia protokolu T.38

Položka ponuky	Opis
Redundancia indikátora 0 – 5 (3*)	Nastavenie počtu opakovaní indikátora faxu v komunikácii s protokolom T.38.
Redundancia dát prenášaných nízkou rýchlosťou 0 – 5 (3*)	Nastavenie počtu opakovaní údajov pri nízkej rýchlosti v komunikácii s protokolom T.38.
Redundancia dát prenášaných vysokou rýchlosťou 0 – 5 (1*)	Nastavenie počtu opakovaní údajov pri vysokej rýchlosti v komunikácii s protokolom T.38.
Poznámka: Hviezdička (*) vedľa hodnoty označuje predvolené výrobné nastavenie.	

nastavenie servera faxu

Všeobecné nastavenia faxu

Položka ponuky	Opis
Cieľový formát	Zadanie príjemcu faxu. Poznámka: Ak chcete použiť číslo faxu, pred číslo uveďte znak „#“.
Adresa pre odpoveď	Uvedenie adresy pre odpoveď na odoslanie faxu.
Predmet	Zadanie predmetu a správy faxu.
Hlásenie	
Zapnúť analógový príjem Vypnuté* Zapnuté	Nastavenie tlačiarne na príjem analógových faxov.
Poznámka: Hviezdička (*) vedľa hodnoty označuje predvolené výrobné nastavenie.	

Nastavenia e-mailu faxového servera

Položka ponuky	Opis
Použitie e-mailového servera SMTP Zapnuté Vypnuté*	Použitie nastavení jednoduchého protokolu na prenos pošty (SMTP) pre e-mail pri prijímaní a odosielaní faxov. Poznámka: Ak je nastavená možnosť Zapnuté, všetky ostatné nastavenia ponuky Nastavenia e-mailu faxového servera sa nezobrazia.
Primárna brána SMTP	Zadajte adresu IP alebo názov hostiteľa primárneho servera SMTP.
Port primárnej brány SMTP 1 – 65535 (25*)	Zadajte číslo portu primárneho servera SMTP.
Sekundárna brána SMTP	Zadajte adresu IP alebo názov hostiteľa servera pre sekundárny alebo záložný server SMTP.
Port sekundárnej brány SMTP 1 – 65535 (25*)	Zadajte číslo portu servera pre sekundárny alebo záložný server SMTP.
Časový limit SMTP 5 – 30 (30*)	Nastavenie času do uplynutia platnosti v prípade, že server SMTP neodpovedá.
Adresa pre odpoveď	Uvedenie adresy pre odpoveď na odoslanie faxu.
Použiť nástroj SSL/TLS Vypnuté* Dohodnúť Požadované	Nastavenie možnosti odoslania faxu prostredníctvom šifrovaného spojenia.
Je potrebný dôveryhodný certifikát Vypnutá Zapnuté*	Stanovenie dôveryhodného certifikátu pre prístup k serveru SMTP.
Overenie servera SMTP Nevyžaduje sa žiadne overenie* Prihlásenie/obyčajné NTLM CRAM-MD5 Digest-MD5 Kerberos 5	Nastavenie typu overenia pre server SMTP.
E-mail vytvorený na základe zariadenia Žiadne* Použiť poverenia SMTP zariadenia	Stanovenie, či sú potrebné poverenia pre e-mail vytvorený na základe zariadenia.
E-mail vytvorený na základe používateľa Žiadne* Použiť poverenia SMTP zariadenia Použiť ID používateľa a heslo relácie Použiť e-mailovú adresu a heslo relácie Vyzvať používateľa	Stanovenie, či sú potrebné poverenia pre e-mail vytvorený na základe používateľa.
Poznámka: Hviezdička (*) vedľa hodnoty označuje predvolené výrobné nastavenie.	

Položka ponuky	Opis
Použiť poverenia zariadenia služby Active Directory Vypnuté* Zapnuté	Povolenie poverení používateľov a umiestnení skupín na pripojenie k serveru SMTP.
ID používateľa zariadenia	Určenie ID používateľa a hesla na pripojenie k serveru SMTP.
Heslo zariadenia	
Kerberos 5 REALM	Určenie oblasti protokolu overenia Kerberos 5.
Doména NTLM	Určenie názvu domény bezpečnostného protokolu NTLM.
Vypnite chybu „Nie je nastavený server SMTP“ Vypnuté* Zapnuté	Skrytie chybového hlásenia „Nie je nastavený server SMTP“.
Poznámka: Hviezdička (*) vedľa hodnoty označuje predvolené výrobné nastavenie.	

Nastavenia skenovania faxového servera

Položka ponuky	Opis
Formát obrázkov TIFF (.tif) PDF (.pdf)* XPS (.xps) TXT (.txt) RTF (.rtf) DOCX (.docx) XLSX (.xlsx) CSV (.csv)	Nastavenie formátu súboru skenovaného obrázka.
Typ obsahu Text* Text/fotografia Fotografia Grafika	Zlepšenie výsledného výstupu na základe obsahu zdrojového dokumentu.
Zdroj obsahu Čiernobiele laserové tlačiarne Farebné laserové tlačiarne* Atramentové tlačiarne Fotografia/film Časopis Noviny Tlač Iné	Vylepšenie výsledného výstupu na základe zdroja zdrojového dokumentu.
Rozlíšenie faxu Štandardné* Jemné Veľmi jemné Ultra jemné	Nastavenie rozlíšenia faxu.
Poznámka: Hviezdička (*) vedľa hodnoty označuje predvolené výrobné nastavenie.	

Položka ponuky	Opis
Strany Vypnuté* Krátky okraj Dlhý okraj	Zadanie orientácie pôvodného dokumentu pri skenovaní na oboch stranách dokumentu.
Tmavosť 1 – 9 (5*)	Nastavenie tmavosti výstupu.
Orientácia Na výšku* Na šírku	Stanovenie orientácie textu a grafických prvkov na strane.
Veľkosť originálu [Zoznam veľkostí papiera]	Nastavenie veľkosti papiera zdrojového dokumentu. Poznámky: <ul style="list-style-type: none"> Rôzne veľkosti je americké predvolené výrobné nastavenie. Veľkosť A4 je medzinárodné predvolené výrobné nastavenie. Toto nastavenie sa môže líšiť v závislosti od modelu tlačiarne.
Použiť viacstranový formát TIFF Vypnutá Zapnuté*	Výber medzi jednostranovými a viacstranovými súbormi vo formáte TIFF.
Poznámka: Hviezdička (*) vedľa hodnoty označuje predvolené výrobné nastavenie.	

E-mail

Nastavenie e-mailu

Položka ponuky	Opis
Primárna brána SMTP	Zadajte adresu IP alebo názov hostiteľa primárneho servera SMTP na odosielanie e-mailov.
Port primárnej brány SMTP 1–65535 (25*)	Zadajte číslo portu primárneho servera SMTP.
Sekundárna brána SMTP	Zadajte adresu IP alebo názov hostiteľa servera pre sekundárny alebo záložný server SMTP.
Port sekundárnej brány SMTP 1–65535 (25*)	Zadajte číslo portu servera pre sekundárny alebo záložný server SMTP.
Časový limit SMTP 5 – 30 sekúnd (30*)	Nastavenie času do uplynutia platnosti v prípade, že server SMTP neodpovedá.
Adresa pre odpoveď	Stanovenie e-mailovej adresy pre odpoveď.
Vždy použiť predvolenú adresu servera SMTP na odpoveď Zapnuté Vypnuté*	Vždy na serveri SMTP použiť predvolenú adresu na odpoveď.
Poznámka: Hviezdička (*) vedľa hodnoty označuje predvolené výrobné nastavenie.	

Položka ponuky	Opis
Použiť nástroj SSL/TLS Vypnuté* Dohodnúť Požadované	Nastavenie možnosti odoslania e-mailu prostredníctvom šifrovaného spojenia.
Je potrebný dôveryhodný certifikát Vypnuté Zapnuté*	Pri prístupe k serveru SMTP sa vyžaduje dôveryhodný certifikát.
Overenie servera SMTP Nevyžaduje sa žiadne overenie* Prihlásenie/obyčajné NTLM CRAM-MD5 Digest-MD5 Kerberos 5	Nastavenie typu overenia pre server SMTP.
E-mail vytvorený na základe zariadenia Žiadne* Použiť poverenia SMTP zariadenia	Stanovenie, či sú potrebné poverenia pre e-mail vytvorený na základe zariadenia.
E-mail vytvorený na základe používateľa Žiadne* Použiť poverenia SMTP zariadenia Použiť ID používateľa a heslo relácie Použiť e-mailovú adresu a heslo relácie Vyzvať používateľa	Stanovenie, či sú potrebné poverenia pre e-mail vytvorený na základe používateľa.
Použiť poverenia zariadenia služby Active Directory Vypnuté* Zapnuté	Stanovenie, či sú potrebné poverenia pre e-mail vytvorený na základe používateľa.
ID používateľa zariadenia	Určenie ID používateľa a hesla na pripojenie k serveru SMTP.
Heslo zariadenia	
Kerberos 5 REALM	Určenie oblasti protokolu overenia Kerberos 5.
Doména NTLM	Určenie názvu domény bezpečnostného protokolu NTLM.
Vypnúť chybu „Nie je nastavený server SMTP“ Vypnuté* Zapnuté	Skrytie chybového hlásenia „Nie je nastavený server SMTP“.
Poznámka: Hviezdička (*) vedľa hodnoty označuje predvolené výrobné nastavenie.	

Predvolené hodnoty e-mailu

Položka ponuky	Opis
Predmet:	Zadanie predmetu a správy e-mailu.
Správa:	
Názov súboru	Zadanie názvu súboru skenovaného dokumentu.
Poznámka: Hviezdička (*) vedľa hodnoty označuje predvolené výrobné nastavenie.	

Položka ponuky	Opis
Formát JPEG (.jpg) PDF (.pdf)* TIFF (.tif) XPS (.xps) TXT (.txt) RTF (.rtf) DOCX (.docx) CSV (.csv)	Nastavenie formátu súboru skenovaného dokumentu. Poznámka: Položky ponuky sa môžu líšiť v závislosti od modelu tlačiarne.
Globálne nastavenia funkcie OCR Rozpoznávané jazyky Automatické otočenie Odstránenie škvŕn Vylepšenie automatického kontrastu	Zadanie nastavení optického rozpoznávania znakov (OCR). Poznámka: Táto položka ponuky sa zobrazuje, iba ak máte zakúpené a nainštalované riešenie na optické rozpoznávanie znakov.
Nastavenia PDF Verzia PDF (1.5*) Archívna verzia (A-1a*) Vysoká kompresia (Vypnuté *) Zabezpečenie (Vypnuté*) Archívne (PDF/A) (Vypnuté *)	Konfigurovanie nastavenia PDF skenovaného dokumentu. Poznámky: <ul style="list-style-type: none"> Možnosti Archívna verzia a Archívne (PDF/A) sú podporované, len ak je pre položku Verzia PDF nastavená možnosť 1.4. Položka Vysoká kompresia sa zobrazí len v prípade, že je nainštalovaný pevný disk.
Typ obsahu Text Text/fotografia* Fotografia Grafika	Vylepšenie výsledného výstupu na základe typu obsahu zdrojového dokumentu.
Zdroj obsahu Čiernobiely laserové tlačiarne* Farebné laserové tlačiarne Atramentové tlačiarne Fotografia/film Časopis Noviny Tlač Iné	Vylepšenie výsledného výstupu na základe zdroja obsahu pôvodného dokumentu.
Farebne Čiernobiely Sivá Farebne* Automatické	Nastavenie tlačiarne na zachytenie obsahu súboru farebne alebo čiernobiely.
Poznámka: Hviezdička (*) vedľa hodnoty označuje predvolené výrobné nastavenie.	

Položka ponuky	Opis
Rozlíšenie 75 dpi 150 dpi* 200 dpi 300 dpi 400 dpi 600 dpi	Nastavenie rozlíšenia naskenovaného obrázka.
Tmavosť 1 – 9 (5*)	Úprava tmavosti naskenovaného obrázka.
Orientácia Na výšku* Na šírku	Stanovenie orientácie zdrojového dokumentu.
Veľkosť originálu Zmiešané veľkosti*	Nastavenie veľkosti papiera zdrojového dokumentu.
Strany Vypnuté* Krátky okraj Dlhý okraj	Zadanie orientácie pôvodného dokumentu pri skenovaní na oboch stranách dokumentu.
Poznámka: Hviezdička (*) vedľa hodnoty označuje predvolené výrobné nastavenie.	

Rozšírené spracovanie obrázkov

Položka ponuky	Opis
Vyváženie farieb Azúrová (0*) Purpurová (0*) Žltá (0*)	Nastavenie intenzity pre azúrovú, purpurovú a žltú farbu.
Vynechanie farieb Vynechanie farieb Žiadne* Červená Zelená Modrá Predvolený prah červenej 0 – 255 (128*) Predvolený prah zelenej 0 – 255 (128*) Predvolený prah modrej 0 – 255 (128*)	Stanovenie farby, ktorá sa má pri skenovaní vynechať, a upravenie nastavenia vynechania danej farby.
Poznámka: Hviezdička (*) vedľa hodnoty označuje predvolené výrobné nastavenie.	

Položka ponuky	Opis
Automatická detekcia farieb Citlivosť farieb 1 – 9 (5*) Plošná citlivosť 1 – 9 (5*) Bit. hĺbka pre e-mail 1-bitová* 8-bitová Minimálne rozlíšenie skenovania 75 dpi 150 dpi 200 dpi 300 dpi*	Konfigurácia nastavenia automatickej detekcie farieb.
Kvalita JPEG Najlepšie pre obsah* 5 – 95	Nastavenie kvality JPEG skenovaného obrázka.
Kontrast Najlepšie pre obsah* 0 – 5	Zadanie kontrastu skenovaného obrázka.
Odstránenie pozadia Detekcia pozadia Podľa obsahu* Fixné Úroveň –4 až 4 (0*)	Odstránenie farby pozadia alebo obrazového šum z pôvodného dokumentu. Poznámky: <ul style="list-style-type: none"> Možnosť Podľa obsahu odstráni farbu pozadia z pôvodného dokumentu. Možnosť Fixné odstráni obrazový šum z fotografie.
Zrkadlový obraz Vypnuté* Zapnuté	Vytvorenie zrkadlového obrazu zdrojového dokumentu.
Negatív Vypnuté* Zapnuté	Vytvorenie negatívu zdrojového dokumentu.
Detaily tieňov –4 až 4 (0*)	Úprava detailov v tieňoch v skenovanom dokumente.
Skenovať od okraja po okraj Vypnuté* Zapnuté	Skenovanie pôvodného dokumentu od okraja po okraj.
Ostrosť 1 – 5 (3*)	Úprava ostrosti naskenovaného obrázka.
Teplota –4 až 4 (0*)	Generovanie modrejšieho a červenejšieho výstupu pôvodného dokumentu.
Poznámka: Hviezdička (*) vedľa hodnoty označuje predvolené výrobné nastavenie.	

Položka ponuky	Opis
Prázdne strany Odstránenie prázdnych strán (Neodstraňovať*) Citlivosť na prázdne strany (5*)	Nastavenie citlivosti skenovania vo vzťahu k prázdny stranám v pôvodnom dokumente.
Poznámka: Hviezdička (*) vedľa hodnoty označuje predvolené výrobné nastavenie.	

Ovládacie prvky správcu

Položka ponuky	Opis
Max. veľkosť e-mailu 0 – 65535 (0*)	Nastavenie povolenej veľkosti súboru pre každý e-mail.
Chybová správa o veľkosti	Stanovenie parametrov chybovej správy o veľkosti, ktorú tlačiareň odošle, keď e-mail prekročí povolenú veľkosť súboru. Poznámka: Môžete zadať len 1 024 znakov.
Obmedziť ciele	Obmedzenie odosielania e-mailov len na konkrétny zoznam názvov domén. Poznámka: Každú z domén oddelite čiarkou.
Odošli mi kópiu Nikdy sa nezobrazí* Predvolene zapnuté Predvolene vypnuté Vždy zapnuté	Odoslanie kópie e-mailu sebe.
Povoliť iba e-maily na svoju adresu Vypnuté* Zapnuté	Nastavenie tlačiarne na odosielanie e-mailov len na svoju adresu.
Použiť kópiu:/skrytú kópiu: Vypnuté* Zapnuté	Povolenie kópie a skrytej kópie v rámci e-mailu.
Použiť viacstranový formát TIFF Vypnuté Zapnuté*	Umožňuje skenovanie viacerých TIFF obrázkov do súboru TIFF.
Kompresia formátu TIFF JPEG LZW*	Nastavenie typu pre súbory TIFF.
Predvolený text 5 – 95 (75*)	Nastavenie kvality textu obsahu, ktorý sa skenuje.
Predvolený text/fotografia 5 – 95 (75*)	Nastavenie kvality textu a fotografií obsahu, ktorý sa skenuje.
Predvolená fotografia 5 – 95 (50*)	Nastavenie kvality fotografie obsahu, ktorý sa skenuje.
Poznámka: Hviezdička (*) vedľa hodnoty označuje predvolené výrobné nastavenie.	

Položka ponuky	Opis
Prispôbiť zošíkmenie z automatického podávača dokumentov Vypnuté* Zapnuté	Nastavenie tlačiarne na úpravu zošíkmených obrázkov z dokumentov, ktoré sú skenované z automatického podávača dokumentov.
Denník prenosov Tlačiť denník* Netlačiť denník Tlačiť iba pri chybe	Tlač denníka prenosov skenov e-mailu.
Zdroj papiera denníkov Zásobník [x] (1*) Viacúčelový podávač	Určenie zdroja papiera na tlač denníkov e-mailov.
Vlastná úloha skenovania Vypnuté* Zapnuté	Nastavenie tlačiarne na skenovanie prvého súboru originálnych dokumentov pomocou určených nastavení a potom ďalšej skupiny s rovnakými alebo inými nastaveniami. Poznámka: Táto ponuka sa zobrazí len v prípade, že je nainštalovaný pevný disk.
Ukážka skenovania Vypnuté Zapnuté*	Zobrazenie ukážky skenovania zdrojového dokumentu. Poznámka: Táto ponuka sa zobrazí len v prípade, že je nainštalovaný pevný disk.
Povoliť možnosť Uložiť ako skratku Vypnuté Zapnuté*	Uloženie e-mailovej adresy ako odkazu.
E-mailové obrázky odoslané ako Príloha* Webové pripojenie	Určenie spôsobu odoslania obrázkov, ktoré sú uložené v e-maile.
Po odoslaní obnoviť informácie v e-maile Vypnuté Zapnuté*	Resetovanie polí Komu, Predmet, Správa a Názov súboru na predvolené hodnoty po odoslaní e-mailu.
Poznámka: Hviezdička (*) vedľa hodnoty označuje predvolené výrobné nastavenie.	

Nastavenie webového pripojenia

Položka ponuky	Opis
Server	Zadanie poverení servera, na ktorom sú uložené obrázky zahrnuté do e-mailu.
Prihlásenie	
Heslo	
Cesta	
Názov súboru	
Webové pripojenie	

FTP

Predvolené hodnoty FTP

Položka ponuky	Opis
Formát JPEG (.jpg) PDF (.pdf)* TIFF (.tif) XPS (.xps)	Nastavenie formátu súboru skenovaného obrázka.
Globálne nastavenia funkcie OCR Rozpoznávané jazyky Automatické otočenie* Odstránenie škvŕn Vylepšenie automatického kontrastu	Zadanie nastavení optického rozpoznávania znakov (OCR). Poznámka: Táto ponuka sa zobrazuje, iba ak máte zakúpené a nainštalované riešenie na optické rozpoznávanie znakov.
Nastavenia PDF PDF verzia (1.5*) Archívna verzia (A-1a*) Vysoká kompresia (Vypnuté*) Zabezpečené (Vypnuté*) Archívne (PDF/A) (Vypnuté*)	Konfigurácia nastavení PDF skenovaného obrázka. Poznámka: Položka Vysoká kompresia sa zobrazí len v prípade, že je nainštalovaný pevný disk.
Typ obsahu Text Text/fotografia* Grafika Fotografia	Vylepšenie výsledného výstupu na základe typu obsahu zdrojového dokumentu.
Zdroj obsahu Čiernobiele laserové tlačiarne Farebné laserové tlačiarne* Atramentové tlačiarne Fotografia/film Časopis Noviny Tlač Iné	Vylepšenie výsledného výstupu na základe zdroja obsahu zdrojového dokumentu.
Farebne Čiernobiely Sivá Farebne* Automaticky	Nastavenie tlačiarne na zaznamenanie obsahu súboru farebne alebo čiernobiely.
Poznámka: Hviezdička (*) vedľa hodnoty označuje predvolené výrobné nastavenie.	

Položka ponuky	Opis
Rozlíšenie 75 dpi 150 dpi* 200 dpi 300 dpi 400 dpi 600 dpi	Nastavenie rozlíšenia naskenovaného obrázka.
Tmavosť 1 – 9 (5*)	Úprava tmavosti naskenovaného obrázka.
Orientácia Na výšku* Na šírku	Stanovenie orientácie zdrojového dokumentu.
Veľkosť originálu Zmiešané veľkosti*	Nastavenie veľkosti papiera zdrojového dokumentu.
Strany Vypnuté* Dlhý okraj Krátky okraj	Stanovenie orientácie pri skenovaní na oboch stranách dokumentu.
Názov súboru	Stanovenie názvu skenovaného obrázka.
Poznámka: Hviezdička (*) vedľa hodnoty označuje predvolené výrobné nastavenie.	

Rozšírené spracovanie obrázkov

Položka ponuky	Opis
Vyváženie farieb Azúrová (0*) Purpurová (0*) Žltá (0*)	Nastavenie intenzity farieb pre azúrovú, purpurovú, žltú.
Vynechanie farieb Vynechanie farieb (Žiadne*) Predvolený prah červenej (128*) Predvolený prah zelenej (128*) Predvolený prah modrej (128*)	Stanovenie farby, ktorá sa má pri skenovaní vynechať, a upravenie nastavenia vynechania danej farby.
Automatická detekcia farieb Citlivosť farieb (5*) Plošná citlivosť (5*) Bitová hĺbka pre FTP (1 bit*) Minimálne rozlíšenie skenovania (300 dpi*)	Konfigurácia nastavení automatickej detekcie farieb.
Kvalita JPEG Najlepšie pre obsah* 5 – 95	Nastavenie kvality JPEG skenovaného obrázka.
Poznámka: Hviezdička (*) vedľa hodnoty označuje predvolené výrobné nastavenie.	

Položka ponuky	Opis
Kontrast Najlepšie pre obsah* 0 1 2 3 4 5	Určenie kontrastu skenovaného obrázka.
Odstránenie pozadia Detekcia pozadia (Podľa obsahu*) Úroveň (0*)	Odstránenie farby pozadia alebo obrazového šumu zo zdrojového dokumentu. Poznámky: <ul style="list-style-type: none"> Možnosť Podľa obsahu odstráni farbu pozadia zo zdrojového dokumentu. Možnosť Fixné odstráni obrazový šum z fotografie.
Zrkadlový obraz Vypnuté* Zapnuté	Vytvorenie zrkadlového obrazu zdrojového dokumentu.
Negatív Vypnuté* Zapnuté	Vytvorenie negatívu zdrojového dokumentu.
Detaily tieňov -4 až 4 (0*)	Úprava detailov tieňov v skenovanom obrázku.
Skenovať od okraja po okraj Vypnuté* Zapnuté	Umožnenie skenovania zdrojového dokumentu od okraja po okraj.
Ostrosť 1 – 5 (3*)	Úprava ostrosti naskenovaného obrázka.
Teplota -4 až 4 (0*)	Generovanie výstupu z pôvodného dokumentu s farbami do modra alebo do červena.
Prázdne strany Odstránenie prázdnych strán (Odstrániť*) Citlivosť na prázdne strany (5*)	Nastavenie citlivosti skenov v súvislosti s prázdnyimi stranami v zdrojovom dokumente.
Poznámka: Hviezdička (*) vedľa hodnoty označuje predvolené výrobné nastavenie.	

Ovládacie prvky správcu

Položka ponuky	Opis
Predvolený text 5 – 95 (75*)	Nastavenie kvality textu na naskenovanom obrázku.
Predvolený text/fotografia 5 – 95 (75*)	Nastavenie kvality textu alebo fotografie na naskenovanom obrázku.
Poznámka: Hviezdička (*) vedľa hodnoty označuje predvolené výrobné nastavenie.	

Položka ponuky	Opis
Predvolená fotografia 5 – 95 (50*)	Nastavenie kvality fotografie na naskenovanom obrázku.
Použiť viacstranový formát TIFF Zapnuté* Vypnuté	Povolenie skenovania viacerých obrázkov TIFF do jedného súboru vo formáte TIFF.
Kompresia formátu TIFF LZW* JPEG	Určenie typu kompresie pre súbory vo formáte TIFF.
Denník prenosov Tlačiť denník* Netlačiť denník Tlačiť iba pri chybe	Tlač denníka prenosov FTP skenov.
Zdroj papiera denníkov Zásobník [x] (1*) Viacúčelový podávač	Určíte zdroj papiera pre tlač FTP denníkov.
Vlastná úloha skenovania Vypnuté* Zapnuté	Nastavenie tlačiarne, aby skenovala prvú množinu zdrojových dokumentov pomocou určených nastavení a potom skenovala nasledujúcu množinu pomocou rovnakých alebo odlišných nastavení. Poznámka: Táto ponuka sa zobrazí len v prípade, že je nainštalovaný pevný disk.
Ukážka skenovania Vypnuté Zapnuté*	Zobrazenie ukážky zdrojového dokumentu. Poznámka: Táto ponuka sa zobrazí len v prípade, že je nainštalovaný pevný disk.
Povoliť možnosť Uložiť ako skratku Vypnuté Zapnuté*	Uloženie adresy FTP ako skratky.
Poznámka: Hviezdička (*) vedľa hodnoty označuje predvolené výrobné nastavenie.	

Jednotka USB

Skenovanie do pamätevej jednotky flash

Položka ponuky	Opis
Formát JPEG (.jpg) PDF (.pdf)* TIFF (.tif) XPS (.xps)	Nastavenie formátu súboru skenovaného obrázka.
Poznámka: Hviezdička (*) vedľa hodnoty označuje predvolené výrobné nastavenie.	

Položka ponuky	Opis
Globálne nastavenia funkcie OCR Rozpoznávané jazyky Automatické otočenie Odstránenie škvŕn Zlepšenie automatického kontrastu	Zadanie nastavení optického rozpoznávania znakov (OCR). Poznámka: Táto ponuka sa zobrazuje, iba ak máte zakúpené a nainštalované riešenie na optické rozpoznávanie znakov.
Nastavenia PDF Verzia PDF (1.5*) Archívna verzia (A-1a*) Vysoká kompresia (Vypnuté *) Zabezpečenie (Vypnuté*) Archívne (PDF/A) (Vypnuté *)	Konfigurácia nastavení PDF skenovaného obrázka. Poznámky: <ul style="list-style-type: none"> • Položky Archívna verzia a Archívne (PDF/A) sú podporované, len ak je pre položku PDF verzia nastavená možnosť 1.4. • Položka Vysoká kompresia sa zobrazí len v prípade, že je nainštalovaný pevný disk.
Typ obsahu Text Text/fotografia* Grafika Fotografia	Zlepšenie výsledného výstupu na základe typu obsahu zdrojového dokumentu.
Zdroj obsahu Čiernobiely laserové tlačiarne Farebné laserové tlačiarne* Atramentové tlačiarne Fotografia/film Časopis Noviny Tlač Iné	Zlepšenie výsledného výstupu na základe zdroja obsahu pôvodného dokumentu.
Farebne Čiernobiely Sivá Farebne* Automatické	Nastavenie tlačiarne na zachytenie obsahu súboru farebne alebo čiernobiely.
Rozlíšenie 75 dpi 150 dpi* 200 dpi 300 dpi 400 dpi 600 dpi	Nastavenie rozlíšenia naskenovaného obrázka.
Tmavosť 1 – 9 (5*)	Úprava tmavosti naskenovaného obrázka.
Orientácia Na výšku* Na šírku	Stanovenie orientácie zdrojového dokumentu.
Poznámka: Hviezdička (*) vedľa hodnoty označuje predvolené výrobné nastavenie.	

Položka ponuky	Opis
Veľkosť originálu Zmiešané veľkosti*	Nastavenie veľkosti papiera zdrojového dokumentu.
Strany Vypnuté* Dlhý okraj Krátky okraj	Zadanie orientácie pôvodného dokumentu pri skenovaní na oboch stranách dokumentu.
Názov súboru	Stanovenie názvu skenovaného obrázka.
Poznámka: Hviezdička (*) vedľa hodnoty označuje predvolené výrobné nastavenie.	

Rozšírené spracovanie obrázkov

Položka ponuky	Opis
Vyváženie farieb Azúrová (0*) Purpurová (0*) Žltá (0*)	Nastavenie intenzity pre azúrovú, purpurovú a žltú farbu.
Vynechanie farieb Vynechanie farieb (Žiadne*) Predvolený prah červenej (128*) Predvolený prah zelenej (128*) Predvolený prah modrej (128*)	Stanovenie farby, ktorá sa má pri skenovaní vynechať, a upravenie nastavenia vynechania danej farby.
Automatická detekcia farieb Citlivosť farieb (5*) Plošná citlivosť (5*) Bit. hĺbka pre skenovanie (1 bit*) Minimálne rozlíšenie skenovania (300 dpi*)	Konfigurácia nastavenia automatickej detekcie farieb.
Kvalita JPEG Najlepšie pre obsah* 5 – 95	Nastavenie kvality JPEG skenovaného obrázka.
Kontrast Najlepšie pre obsah* 0 – 5	Zadanie kontrastu skenovaného obrázka.
Odstránenie pozadia Detekcia pozadia <ul style="list-style-type: none"> Podľa obsahu* Fixné Hladina (0*)	Odstránenie farby pozadia alebo obrazového šumu z pôvodného dokumentu. Poznámky: <ul style="list-style-type: none"> Možnosť Podľa obsahu odstráni farbu pozadia z pôvodného dokumentu. Možnosť Pevné odstráni obrazový šum z fotografie.
Zrkadlový obraz Vypnuté* Zapnuté	Vytvorenie zrkadlového obrazu zdrojového dokumentu.
Poznámka: Hviezdička (*) vedľa hodnoty označuje predvolené výrobné nastavenie.	

Položka ponuky	Opis
Negatív Vypnuté* Zapnuté	Vytvorenie negatívu zdrojového dokumentu.
Detaily tieňov -4 až 4 (0*)	Úprava detailov v tieňoch v skenovanom dokumente.
Skenovať od okraja po okraj Vypnuté* Zapnuté	Skenovanie pôvodného dokumentu od okraja po okraj.
Ostrosť 1 – 5 (3*)	Úprava ostrosti naskenovaného obrázka.
Teplota -4 až 4 (0*)	Generovanie modrejšieho a červensejšieho výstupu pôvodného dokumentu.
Prázdne strany Odstránenie prázdnych strán (Odstrániť*) Citlivosť na prázdne strany (5*)	Nastavenie citlivosti skenovania vo vzťahu k prázdny stranám v pôvodnom dokumente.
Poznámka: Hviezdička (*) vedľa hodnoty označuje predvolené výrobné nastavenie.	

Ovládacie prvky správcu

Položka ponuky	Opis
Predvolený text 5 – 95 (75*)	Nastavenie kvality textu na naskenovanom obrázku.
Predvolený text/fotografia 5 – 95 (75*)	Nastavenie kvality textu alebo fotografie na naskenovanom obrázku.
Predvolená fotografia 5 – 95 (50*)	Nastavenie kvality fotografie na naskenovanom obrázku.
Použiť viacstranový formát TIFF Vypnuté Zapnuté*	Umožňuje skenovanie viacerých TIFF obrázkov do súboru TIFF.
Kompresia formátu TIFF LZW* JPEG	Nastavenie typu pre súbory TIFF.
Vlastná úloha skenovania Vypnuté* Zapnuté	Nastavenie tlačiarne na skenovanie prvého súboru originálnych dokumentov pomocou určených nastavení a potom skenovanie ďalšej skupiny s rovnakými alebo inými nastaveniami. Poznámka: Táto ponuka sa zobrazí len v prípade, že je nainštalovaný pevný disk.
Ukážka skenovania Vypnuté Zapnuté*	Zobrazenie ukážky skenovania zdrojového dokumentu. Poznámka: Táto ponuka sa zobrazí len v prípade, že je nainštalovaný pevný disk.
Poznámka: Hviezdička (*) vedľa hodnoty označuje predvolené výrobné nastavenie.	

Položka ponuky	Opis
Prispôbiť zošíkmenie z automatického podávača dokumentov Vypnuté Zapnuté*	Nastavenie tlačiarne na úpravu zošíkmených obrázkov z dokumentov, ktoré sú skenované z automatického podávača dokumentov.
Poznámka: Hviezdička (*) vedľa hodnoty označuje predvolené výrobné nastavenie.	

Tlač z pamätevej jednotky flash

Položka ponuky	Opis
Počet kópií 1 – 9999 (1*)	Nastavenie počtu kópií.
Zdroj papiera Zásobník [x] (1*) Viacúčelový podávač Manuálny podávač papiera Manuálny podávač obálok	Nastavenie zdroja papiera pre tlačovú úlohu.
Zoradiť (1,1,1) (2,2,2) (1,2,3) (1,2,3)*	Stohovanie strán tlačovej úlohy v správnom poradí najmä pri tlači viacerých kópií tlačovej úlohy.
Strany Jednostranne* Obojstranne	Určenie, či sa má tlačiť na jednej alebo oboch stranách papiera.
Zošitie Vypnuté* 1 spinka, ľavý horný roh 2 spinky, vľavo 1 spinka, pravý horný roh 2 spinky, hore 1 spinka, ľavý dolný roh 2 spinky, dole 1 spinka, pravý dolný roh 2 spinky, vpravo 4 spinky	Určenie polohy spiniek pre všetky tlačové úlohy. Poznámka: Táto ponuka sa zobrazí len v prípade, že je nainštalovaná zošívacia.
Dierovanie Vypnuté* 2 otvory 3 otvory 4 otvory	Nastavenie režimu dierovania pre všetky tlačové úlohy. Poznámka: Táto ponuka sa zobrazí len v prípade, že je nainštalovaná zošívacia s dierovačom.
Poznámka: Hviezdička (*) vedľa hodnoty označuje predvolené výrobné nastavenie.	

Položka ponuky	Opis
Posun strán Žiadne* Medzi kópiami Medzi úlohami	Posunutie výstupu každej tlačovej úlohy alebo každého kopírovania tlačovej úlohy. Poznámky: <ul style="list-style-type: none"> Nastavenie Medzi kópiami posunie každú kópiu tlačovej úlohy, ak je položka Zoradiť nastavená na možnosť Zapnuté [1,2,1,2,1,2]. Ak je položka Zoradiť nastavená na možnosť Vypnuté [1,1,1,2,2,2], posunie sa každá zostava vytlačených strán, napríklad všetky strany označené ako 1 a všetky strany označené ako 2. Možnosť Medzi úlohami nastaví rovnakú polohu posunu v rámci celej tlačovej úlohy bez ohľadu na počet vytlačených kópií.
Štýl preklopenia Dlhý okraj* Krátky okraj	Určenie toho, ktorá strana papiera sa zviaže pri obojstrannej tlači.
Počet stránok na stranu Vypnuté* 2 stránky na stranu 3 stránky na stranu 4 stránky na stranu 6 stránok na stranu 9 stránok na stranu 12 stránok na stranu 16 stránok na stranu	Tlač obrázkov na viacerých stránkach na jednu stranu jedného listu papiera.
Zoradenie stránok na strane Vodorovne* Obrátene vodorovne Obrátene zvislo Zvislé	Stanovenie polohy obrázkov na viacerých stránkach pri použití ponuky Počet stránok na stranu.
Orientácia stránok na strane Automatický* Na šírku Na výšku	Stanovenie orientácie obrázkov na viacerých stránkach pri použití ponuky Počet stránok na stranu.
Okraje stránok na strane Žiadne* Plný	Pri použití ponuky Počet stránok na stranu sa vytlačí okraj okolo obrázka každej strany.
Oddel'ovacie listy Vypnuté* Medzi kópiami Medzi úlohami Medzi stranami	Vkladanie prázdnych oddel'ovacích listov pri tlači.
Zdroj oddel'ovacích listov Zásobník [x] (1*) Viacúčelový podávač	Stanovenie zdroja papiera pre oddel'ovacie listy.
Prázdne strany Netlačiť* Tlač	Tlač prázdnych strán v rámci tlačovej úlohy.
Poznámka: Hviezdička (*) vedľa hodnoty označuje predvolené výrobné nastavenie.	

Sieť/porty

Prehľad siete

Položka ponuky	Opis
Aktívny adaptér Automaticky* Štandardná sieť Bezdrôtové	Určenie typu sieťového pripojenia. Poznámka: Položka Bezdrôtové je k dispozícii len v tlačiarňach pripojených k bezdrôtovej sieti.
Stav siete	Zobrazenie stavu pripojenia siete tlačiarne.
Zobraziť stav siete na tlačiarňi Vypnuté Zapnuté*	Zobrazenie stavu siete na displeji.
Rýchlosť, Obojstranné	Zobrazenie rýchlosti aktuálne aktívnej sieťovej karty.
IPv4	Zobrazenie adres podľa protokolu IPv4.
Všetky adresy podľa protokolu IPv6	Zobrazenie všetkých adres podľa protokolu IPv6.
Obnoviť tlačový server	Obnovenie všetkých aktívnych sieťových pripojení tlačiarne. Poznámka: Toto nastavenie odstráni všetky sieťové konfiguračné nastavenia.
Časový limit sieťovej úlohy Vypnuté Zapnuté* (90 sekúnd)	Nastavenie doby, po ktorej uplynutí tlačiareň zruší sieťovú tlačovú úlohu.
Stránka transparentu Vypnuté* Zapnuté	Tlač stránky transparentu.
Rozsah portov pre skenovanie do počítača	Stanovenie platného rozsahu portov pre tlačiarne nachádzajúce sa za bránou firewall blokujúcou porty.
Zapnúť sieťové pripojenie Vypnuté Zapnuté*	Povolenie pripojenia tlačiarne k sieti.
Povoliť protokol LLDP Vypnuté* Zapnuté	Povolenie protokolu LLDP (Link Layer Discovery Protocol) v tlačiarňi.
Poznámka: Hviezdička (*) vedľa hodnoty označuje predvolené výrobné nastavenie.	

Bezdrôtové

Poznámka: Táto ponuka je k dispozícii iba pre tlačiarne, ktoré sú pripojené k sieti Wi-Fi alebo majú adaptér bezdrôtovej siete.

Položka ponuky	Opis
Nastavenie prostredníctvom mobilnej aplikácie	Konfigurácia pripojenia siete Wi-Fi pomocou mobilného asistenta spoločnosti Lexmark.

Položka ponuky	Opis
Nastavenie na paneli tlačiarne Vybrať sieť Pridať sieť Wi-Fi Názov siete Režim siete Infraštruktúra Zabezpečený bezdrôtový režim Vypnuté* WEP WPA2/WPA – osobné WPA2 – osobné 802.1x – RADIUS	Konfigurácia pripojenia siete Wi-Fi pomocou ovládacieho panela. Poznámka: 802.1x – RADIUS je možné konfigurovať iba v nástroji Embedded Web Server.
Wi-Fi Protected Setup (WPS – nastavenie zabezpečenia siete Wi-Fi) Automatické zisťovanie WPS Vypnuté Zapnuté* Spustenie stlačením tlačidla Spustenie kódom PIN	Vytvorte sieť Wi-Fi a aktivujte zabezpečenie siete. Poznámky: <ul style="list-style-type: none"> • Automatické zisťovanie WPS sa zobrazí len v prípade, že je položka Zabezpečený bezdrôtový režim nastavená na možnosť WEP. • Pomocou metódy spustenia stlačením tlačidla môžete pripojiť tlačiareň k sieti Wi-Fi po stlačení tlačidiel na tlačiarňi a zároveň na prístupovom bode (bezdrôtovom smerovači) v rámci určeného času. • Pomocou metódy spustenia kódom PIN môžete pripojiť tlačiareň k sieti Wi-Fi po zadaní kódu PIN tlačiarne do nastavení bezdrôtového pripojenia prístupového bodu.
Režim siete Typ BSS Infraštruktúra*	Zadajte režim siete.
Kompatibilita 802.11b/g/n (2,4 GHz)* 802.11a/b/g/n/ac (2,4 GHz/5 GHz) 802.11a/n/ac (5 GHz)	Nastavte štandard príslušnej siete Wi-Fi. Poznámka: Možnosti 802.11a/b/g/n/ac (2,4 GHz/5 GHz) a 802.11a/n/ac (5 GHz) sa zobrazia iba v prípade, že je nainštalovaná možnosť siete Wi-Fi.
Zabezpečený bezdrôtový režim Vypnuté* WEP WPA2/WPA – osobné WPA2 – osobné 802.1x – RADIUS	Nastavte režim zabezpečenia pre pripojenie tlačiarne k zariadeniam Wi-Fi. Poznámka: 802.1x – RADIUS je možné konfigurovať iba v nástroji Embedded Web Server.
Režim overovania WEP Automaticky* Otvorený Zdieľaný	Nastavte typ protokolu (WEP) pre tlačiareň. Poznámka: Táto položka ponuky sa zobrazí len v prípade, že je položka Zabezpečený bezdrôtový režim nastavená na možnosť WEP.
Nastaviť kľúč WEP	Nastavte heslo WEP na zabezpečené pripojenie siete Wi-Fi.
WPA2/WPA osobné AES	Povolenie zabezpečenia siete Wi-Fi cez WPA (Wi-Fi Protected Access). Poznámka: Táto položka ponuky sa zobrazí len v prípade, že je položka Zabezpečený bezdrôtový režim nastavená na možnosť WPA2/WPA – osobné.

Položka ponuky	Opis
Nastaviť vopred zdieľaný kľúč	Nastavte heslo pre zabezpečené pripojenie siete Wi-Fi.
WPA2 – osobné AES	Povolenie zabezpečenia siete Wi-Fi cez funkciu WPA2. Poznámka: Táto položka ponuky sa zobrazí len v prípade, že je položka Zabezpečený bezdrôtový režim nastavená na možnosť WPA2 – osobné.
Režim šifrovania 802.1x WPA+ WPA2*	Povoľte zabezpečenie siete Wi-Fi cez štandard 802.1x. Poznámky: <ul style="list-style-type: none"> • Táto položka ponuky sa zobrazí len v prípade, že je položka Zabezpečený bezdrôtový režim nastavená na možnosť 802.1x – RADIUS. • 802.1x – RADIUS je možné konfigurovať iba v nástroji Embedded Web Server.
IPv4 Povoliť protokol DHCP Zapnuté* Vypnuté Nastaviť statickú adresu IP IP adresa Maska siete Brána	Povolenie a konfigurácia nastavenia IPv4 v tlačiarni.
IPv6 Povoliť protokol IPv6 Zapnuté* Vypnuté Povoliť protokol DHCPv6 Zapnuté Vypnuté* Bezstavová automatická konfigurácia adres Zapnuté* Vypnuté Adresa servera DNS Manuálne priradená adresa podľa protokolu IPv6 Manuálne priradený smerovač podľa protokolu IPv6 Predvoľba adresy Všetky adresy podľa protokolu IPv6 Všetky adresy smerovača podľa protokolu IPv6	Povolenie a konfigurácia nastavenia IPv6 v tlačiarni.
Sieťová adresa UAA LAA	Zobrazenie adres sietí.

Položka ponuky	Opis
PCL SmartSwitch Vypnuté Zapnuté*	Nastavenie tlačiarne na automatické prepnutie na emuláciu jazyka PCL, keď to vyžaduje tlačová úloha, bez ohľadu na predvolený jazyk tlačiarne. Poznámka: Ak je nastavenie PCL SmartSwitch vypnuté, tlačiareň neskúma prichádzajúce údaje a použije predvolený jazyk tlačiarne určený v ponuke Nastavenie.
PS SmartSwitch Vypnuté Zapnuté*	Nastavenie tlačiarne na automatické prepnutie na emuláciu jazyka PS, keď to vyžaduje tlačová úloha bez ohľadu na predvolený jazyk tlačiarne. Poznámka: Ak je nastavenie PS SmartSwitch vypnuté, tlačiareň neskúma prichádzajúce údaje a použije predvolený jazyk tlačiarne určený v ponuke Nastavenie.
Ukladanie úloh do vyrovnávacej pamäte Zapnuté Vypnuté*	Dočasné ukladanie tlačových úloh na pevný disk tlačiarne pred ich tlačou. Poznámka: Táto ponuka sa zobrazí len v prípade, že je nainštalovaný pevný disk.
Binárny jazyk PS pre Mac Automaticky* Zapnuté Vypnuté	Nastavenie tlačiarne na spracovanie tlačových úloh v binárnom jazyku PostScript pre Macintosh. Poznámky: <ul style="list-style-type: none"> • Pri nastavení Zapnuté sa spracúvajú tlačové úlohy v neupravenom binárnom jazyku PostScript. • Nastavenie Vypnuté filtruje tlačové úlohy prostredníctvom štandardného protokolu.

Wi-Fi Direct

Položka ponuky	Opis
Povoliť funkciu siete Wi-Fi Direct Zapnuté Vypnuté*	Nastavenie tlačiarne, aby sa priamo pripájala k zariadeniam Wi-Fi.
Názov siete Wi-Fi Direct	Nastavte názov siete Wi-Fi Direct.
Heslo siete Wi-Fi Direct	Určíte heslo na overenie totožnosti používateľov pri pripojení Wi-Fi.
Zobraziť heslo na stránke nastavenia Vypnuté Zapnuté*	Zobrazte Heslo siete Wi-Fi Direct na stránke nastavenia siete.
Číslo uprednostňovaného kanála 1-11 Automaticky*	Nastavenie uprednostňovaného kanála siete Wi-Fi.
Adresa IP vlastníka skupiny	Zadanie adresy IP vlastníka skupiny.
Automaticky prijať požiadavky pre stlačenia tlačidla Vypnuté* Zapnuté	Prijatie požiadaviek na automatické pripojenie do siete. Poznámka: Automatické prijímanie klientov nie je zabezpečené.
Poznámka: Hviezdička (*) vedľa hodnoty označuje predvolené výrobné nastavenie.	

AirPrint

Poznámka: Táto ponuka je k dispozícii iba na serveri Embedded Web Server.

Položka ponuky	Opis
Všetky funkcie AirPrint	Zistenie stavu funkcie AirPrint tlačiarne.
Zapnúť AirPrint Zapnuté* Vypnuté	Zapína funkciu AirPrint. Poznámka: Táto položka ponuky sa zobrazí len v prípade, ak je vypnutý protokol IPP (Internet Printing Protocol) alebo mDNS.
Názov Bonjour	Identifikuje označenie a umiestnenie tlačiarne.
Názov organizácie	
Organizačná jednotka	
Umiestnenie tlačiarne	
Zemepisná šírka tlačiarne	
Zemepisná dĺžka tlačiarne	
Nadmorská výška tlačiarne	
Ďalšie možnosti	
Poznámka: Hviezdička (*) vedľa hodnoty označuje predvolené výrobné nastavenie.	

Správa mobilných služieb

Poznámka: Táto ponuka je k dispozícii iba na serveri Embedded Web Server.

Položka ponuky	Opis
Zapnúť tlač IPP Zapnuté* Vypnuté	Umožňuje tlač z mobilných zariadení pomocou protokolu IPP.
Zapnúť fax IPP Zapnuté* Vypnuté	Povolí odosielanie faxov pomocou protokolu IPP.
Zapnúť IPP cez USB Zapnuté* Vypnuté	Povolí úlohy tlače alebo skenovania cez pripojenie USB.
Zapnúť skenovanie Zapnuté* Vypnuté	Povolenie skenovania pomocou protokolu eSCL.
Zapnúť rozpoznávanie Mopria Zapnuté* Vypnuté	Umožňuje rozpoznanie tlačiarne pomocou zariadení s funkciou Mopria.
Poznámka: Hviezdička (*) vedľa hodnoty označuje predvolené výrobné nastavenie.	

Ethernet

Položka ponuky	Opis
Rýchlosť siete	Zobrazenie rýchlosti aktívneho sieťového adaptéra.
IPv4 Povolit' protokol DHCP (Zapnuté*) Nastaviť statickú adresu IP	Konfigurácia nastavení protokolu IPv4.
IPv6 Povolit' protokol IPv6 (Zapnuté*) Povolit' protokol DHCPv6 (Vypnuté*) Bezstavová automatická konfigurácia adres (Zapnuté*) Adresa servera DNS Manuálne priradená adresa podľa protokolu IPv6 Manuálne priradený smerovač podľa protokolu IPv6 Predvoľba adresy (64*) Všetky adresy podľa protokolu IPv6 Všetky adresy smerovača podľa protokolu IPv6	Konfigurácia nastavení protokolu IPv6.
Sieťová adresa UAA LAA	Zadanie sieťovej adresy.
PCL SmartSwitch Vypnuté Zapnuté*	Nastavenie tlačiarne na automatické prepnutie na emuláciu jazyka PCL, keď to vyžaduje tlačová úloha, bez ohľadu na predvolený jazyk tlačiarne. Poznámka: Keď je toto nastavenie vypnuté, tlačiareň neskúma prichádzajúce údaje a použije predvolený jazyk tlačiarne určený v ponuke Nastavenie.
PS SmartSwitch Vypnuté Zapnuté*	Nastavenie tlačiarne na automatické prepnutie na emuláciu jazyka PostScript, keď to vyžaduje tlačová úloha, bez ohľadu na predvolený jazyk tlačiarne. Poznámka: Keď je toto nastavenie vypnuté, tlačiareň neskúma prichádzajúce údaje a použije predvolený jazyk tlačiarne určený v ponuke Nastavenie.
Ukladanie úloh do vyrovnávacej pamäte Vypnuté* Zapnuté	Dočasné ukladanie úloh na pevný disk pred ich tlačou. Poznámka: Táto ponuka sa zobrazí len v prípade, že je nainštalovaný pevný disk.
Binárny jazyk PS pre Mac Automaticky* Zapnuté Vypnuté	Nastavenie tlačiarne na spracovanie tlačových úloh v binárnom jazyku PostScript pre Macintosh. Poznámky: <ul style="list-style-type: none"> • Pri nastavení možnosti Automaticky sa spracovávajú tlačové úlohy z počítačov používajúcich operačný systém Windows alebo Macintosh. • Nastavenie Vypnuté filtruje tlačové úlohy PostScript prostredníctvom štandardného protokolu.
Poznámka: Hviezdička (*) vedľa hodnoty označuje predvolené výrobné nastavenie.	

Položka ponuky	Opis
Úsporné ethernetové pripojenie Zapnuté Vypnuté Automaticky*	Zníženie spotreby energie, keď tlačiareň neprijíma žiadne údaje z ethernetovej siete.
Poznámka: Hviezdička (*) vedľa hodnoty označuje predvolené výrobné nastavenie.	

TCP/IP

Poznámka: Táto ponuka sa zobrazí len na sieťových tlačiarniach alebo na tlačiarniach pripojených k tlačovému serverom.

Položka ponuky	Opis
Nastaviť hosťiteľské meno	Nastavenie aktuálneho hosťiteľského mena TCP/IP.
Názov domény	Nastavenie názvu domény.
Povoliť protokol DHCP/BOOTP na aktualizáciu servera NTP Zapnuté* Vypnuté	Povolenie aktualizovať nastavenia NTP tlačiarne klientom využívajúcim protokoly DHCP a BOOTP.
Názov nulovej konfigurácie	Uveďte názov služby nulovej konfigurácie siete.
Povoliť automatické pridelenie IP adresy Zapnuté* Vypnuté	Automatické pridelovanie IP adresy.
Adresa servera DNS	Stanovenie aktuálnej adresy servera DNS.
Zálohovať adresu servera DNS	Stanovenie záložnej adresy servera DNS.
Záložná adresa servera DNS 2	
Záložná adresa servera DNS 3	
Poradie vyhľadávania domén	Stanovenie zoznamu názvov domén na vyhľadanie tlačiarne a jej prostriedkov, ktoré sa nachádzajú na iných doménach v rámci siete.
Povoliť protokol DDNS Vypnuté* Zapnuté	Aktualizácia nastavenia dynamického servera DNS.
DDNS TTL 300 – 31536000 sekúnd (3600*)	Stanovenie aktuálneho nastavenia servera DDNS.
Predvolené TTL 5 – 254 sekúnd (254*)	
Čas obnovenia DDNS 300 – 31536000 sekúnd (604800*)	
Povoliť mDNS Zapnuté* Vypnuté	Aktualizácia nastavenia multicast servera DNS.
Poznámka: Hviezdička (*) vedľa hodnoty označuje predvolené výrobné nastavenie.	

Položka ponuky	Opis
Adresa servera WINS	Stanovenie adresy servera pre službu WINS.
Povoliť protokol BOOTP Vypnuté* Zapnuté	Povolenie pridelovania IP adresy tlačiarne protokolom BOOTP.
Zoznam vyhradených serverov	Stanovenie IP adresy pripojení TCP. Poznámky: <ul style="list-style-type: none"> • Každú z IP adries oddelíte čiarkou. • Môžete pridať až 50 IP adries.
Možnosti zoznamu vyhradených serverov Blokovať všetky porty* Blokovať len tlač Blokovať len tlač a HTTP	Stanovenie spôsobu, akým môžu IP adresy uvedené v zozname pristupovať k funkciám tlačiarne.
MTU 256 – 1500 (1500*)	Stanovenie parametra jednotky MTU pre pripojenia TCP.
Port neupravenej tlačie 1 – 65535 (9100*)	Stanovenie čísla portu na neupravenú tlač pre tlačiarne v sieti.
Maximálna rýchlosť odchádzajúcich dátových prenosov Vypnuté* Zapnuté 100 – 1000000 (100000*)	Povolenie maximálnej prenosovej rýchlosti tlačiarne.
Povoliť možnosť TLSv1.0 Zapnuté* Vypnuté	Povoliť protokol TLSv1.0
Povoliť možnosť TLSv1.1 Zapnuté* Vypnuté	Povoliť protokol TLSv1.1
Zoznam šifrier SSL	Stanovenie kódovacích algoritmov slúžiacich na pripojenia SSL alebo TLS.
Poznámka: Hviezdička (*) vedľa hodnoty označuje predvolené výrobné nastavenie.	

SNMP

Poznámka: Táto ponuka sa zobrazí len na sieťových tlačiarňach alebo na tlačiarňach pripojených k tlačovému serverom.

Položka ponuky	Opis
Protokol SNMP verzie 1 a 2c Zapnuté Vypnuté Zapnuté* Zapnúť protokol SNMP Vypnuté Zapnuté* Zapnúť PPM MIB Vypnuté Zapnuté* Komunita SNMP	Konfigurácia protokolu SNMP verzie 1 a 2c na inštaláciu tlačových ovládačov a aplikácií.
Protokol SNMP verzie 3 Zapnuté Vypnuté Zapnuté* Kontextové meno Nastaviť poverenia na čítanie/zápis Používateľské meno Heslo overenia Heslo na ochranu súkromia Nastaviť poverenia iba na čítanie Používateľské meno Heslo overenia Heslo na ochranu súkromia Tlačidlo mriežky na overenie MD5 SHA1* Minimálna úroveň overenia Žiadne overenie, žiadne súkromie Overenie, žiadne súkromie Overenie, súkromie* Algoritmus súkromného režimu DES AES-128*	Konfigurácia protokolu SNMP verzie 3 na inštaláciu a aktualizáciu zabezpečenia tlačiarne.
Poznámka: Hviezdička (*) vedľa hodnoty označuje predvolené výrobné nastavenie.	

IPSec

Poznámka: Táto ponuka sa zobrazí len na sieťových tlačiarňach alebo na tlačiarňach pripojených k tlačovému serverom.

Položka ponuky	Opis
Povoliť protokol IPSec Vypnuté* Zapnuté	Povoliť zabezpečenie protokolu IP (IPSec).
Základná konfigurácia Predvolené* Kompatibilita Zabezpečené	Nastavenie základnej konfigurácie protokolu IPSec. Poznámka: Táto položka ponuky sa zobrazí len v prípade, že je položka Zapnúť protokol IPSec nastavená na možnosť Zapnuté.
Skupinový návrh protokolu DH (Diffie-Hellman) modp2048 (14)* modp3072 (15) modp4096 (16) modp6144 (17)	Nastavenie základnej konfigurácie protokolu IPSec. Poznámka: Táto položka ponuky sa zobrazí len v prípade, že je položka Základná konfigurácia nastavená na možnosť Kompatibilita.
Navrhovaná metóda šifrovania 3DES AES*	Nastavenie metódy šifrovania. Poznámka: Táto položka ponuky sa zobrazí len v prípade, že je položka Základná konfigurácia nastavená na možnosť Kompatibilita.
Navrhovaná metóda overenia SHA1 SHA256* SHA512	Nastavenie metódy overenia. Poznámka: Táto položka ponuky sa zobrazí len v prípade, že je položka Základná konfigurácia nastavená na možnosť Kompatibilita.
Životnosť IKE SA (hod.) 1 2 4 8 24*	Špecifikácia obdobia vypršania IKE SA. Poznámka: Táto položka ponuky sa zobrazí len v prípade, že je položka Základná konfigurácia nastavená na možnosť Bezpečná.
Životnosť IPSec SA (hod.) 1 2 4 8* 24	Špecifikácia obdobia vypršania IPSec SA. Poznámka: Táto položka ponuky sa zobrazí len v prípade, že je položka Základná konfigurácia nastavená na možnosť Bezpečná.
Certifikát zariadenia IPSec	Stanovenie certifikátu protokolu IPSec. Poznámka: Táto položka ponuky sa zobrazí len v prípade, že je položka Zapnúť protokol IPSec nastavená na možnosť Zapnuté.
Spojenia overené vopred zdieľaným kľúčom Hostiteľ [x]	Konfigurácia overených spojení tlačiarne. Poznámka: Tieto položky ponuky sa zobrazia len v prípade, že je položka Zapnúť protokol IPSec nastavená na možnosť Zapnuté.
Certifikovať overené spojenia Hostiteľ [x] Adresa[/podsieť]	
Poznámka: Hviezdička (*) vedľa hodnoty označuje predvolené výrobné nastavenie.	

802.1x

Poznámka: Táto ponuka sa zobrazí len na sieťových tlačiarniach alebo na tlačiarniach pripojených k tlačovému serverom.

Položka ponuky	Opis
Aktívne Vypnuté* Zapnuté	Nastavenie tlačiarne na pripojenie do sietí vyžadujúcich overenie pred umožnením procesu.
Overenie 802.1x Prihlasovacie meno zariadenia Prihlasovacie heslo zariadenia Overenie serverového certifikátu (Zapnuté*) Zapnúť záznam udalostí (Vypnuté. *) Certifikát zariadenia 802.1x	Konfigurácia nastavení na overenie pripojenia 802.1x.
Prípustné mechanizmy overenia EAP – MD5 (Zapnuté*) EAP - MSCHAPv2 (Zapnuté*) LEAP (Zapnuté*) PEAP (Zapnuté*) EAP –TLS (Zapnuté*) EAP – TTLS (Zapnuté*) Spôsob overenia TTLS (MSCHAPv2*)	Konfigurácia povolených mechanizmov overenia pripojenia 802.1x.
Poznámka: Hviezdička (*) vedľa hodnoty označuje predvolené výrobné nastavenie.	

Konfigurácia LPD

Poznámka: Táto ponuka sa zobrazí len na sieťových tlačiarniach alebo na tlačiarniach pripojených k tlačovému serverom.

Položka ponuky	Popis
Časový limit LPD 0 – 65535 sekúnd (90*)	Nastavenie hodnoty časového limitu na zastavenie servera LPD, ktorý neurčito dlho čaká na zadržané alebo neplatné tlačové úlohy.
Stránka transparentu LPD Vypnuté* Zapnuté	Tlač stránky transparentu pre všetky tlačové úlohy LPD. Poznámka: Stránka transparentu je prvá strana tlačovej úlohy, ktorá sa používa na oddelenie tlačových úloh a na určenie autora požiadavky na tlačovú úlohu.
Záverečná stránka LPD Vypnuté* Zapnuté	Tlač záverečnej stránky pre všetky tlačové úlohy LPD. Poznámka: Záverečná stránka je posledná stránka tlačovej úlohy.
Konverzia návratu vozíka LPD Vypnuté* Zapnuté	Povolenie konverzie návratu vozíka. Poznámka: Návrat vozíka predstavuje mechanizmus, ktorý tlačiarni prikazuje presunúť polohu kurzora na prvú polohu v rovnakom riadku.
Poznámka: Hviezdička (*) vedľa hodnoty označuje predvolené výrobné nastavenie.	

Nastavenia HTTP/FTP

Položka ponuky	Opis
Server proxy IP adresa servera proxy HTTP Predvolený IP port servera HTTP IP adresa servera proxy FTP Predvolený IP port servera FTP Overenie Používateľské meno Heslo Miestne domény	Konfigurácia nastavení servera HTTP a FTP.
Ďalšie nastavenia Povolit' server HTTP (Zapnuté*)	Prístup k serveru Embedded Web Server na monitorovanie a správu tlačiarne.
Ďalšie nastavenia Zapnúť HTTPS (Zapnuté*)	Povolenie protokolu HTTPS (Hypertext Transfer Protocol Secure) na šifrovanie prenosu údajov do a z tlačového servera.
Ďalšie nastavenia Vynútiť pripojenia typu HTTPS (Vypnuté*)	Vynútenie používania pripojení HTTPS tlačiarňou.
Ďalšie nastavenia Povolit' protokol FTP/TFTP (Zapnuté*)	Odosielanie súborov pomocou protokolu FTP/TFTP.
Ďalšie nastavenia Certifikát zariadenia HTTPS (predvolené*)	Zobrazenie certifikátu zariadenia HTTP používaného v tlačiarňi.
Ďalšie nastavenia Časový limit pre požiadavky HTTP/FTP (30*)	Stanovenie času, po uplynutí ktorého dôjde k prerušeniu spojenia so serverom.
Ďalšie nastavenia Opakovania požiadaviek HTTP/FTP (3*)	Nastavenie počtu opakovaní požiadaviek na pripojenie k serveru HTTP/FTP.
Poznámka: Hviezdička (*) vedľa hodnoty označuje predvolené výrobné nastavenie.	

ThinPrint

Položka ponuky	Opis
Povolit' protokol ThinPrint Vypnuté* Zapnuté	Tlačiť pomocou protokolu ThinPrint.
Číslo portu 4000 – 4999 (4000*)	Nastavenie čísla portu servera protokolu ThinPrint.
Šírka pásma (bitov/s) 100 – 1000000 (0*)	Nastavenie rýchlosti prenosu údajov v prostredí protokolu ThinPrint.
Veľkosť paketu (kB) 0 – 64000 (0*)	Nastavenie veľkosti paketu na prenos údajov.
Poznámka: Hviezdička (*) vedľa hodnoty označuje predvolené výrobné nastavenie.	

USB

Položka ponuky	Opis
PCL SmartSwitch Vypnuté Zapnuté*	Nastavenie tlačiarne na prepnutie na emuláciu jazyka PCL, keď to tlačová úloha prijatá prostredníctvom portu USB vyžaduje bez ohľadu na predvolený jazyk tlačiarne. Poznámka: Keď je toto nastavenie vypnuté, tlačiareň neskúma prichádzajúce údaje a použije predvolený jazyk tlačiarne určený v ponuke Nastavenie.
PS SmartSwitch Vypnuté Zapnuté*	Nastavenie tlačiarne na prepnutie na emuláciu jazyka PostScript, keď to tlačová úloha prijatá prostredníctvom portu USB vyžaduje, bez ohľadu na predvolený jazyk tlačiarne. Poznámka: Keď je toto nastavenie vypnuté, tlačiareň neskúma prichádzajúce údaje a použije predvolený jazyk tlačiarne určený v ponuke Nastavenie.
Ukladanie úloh do vyrovnávacej pamäte Vypnuté* Zapnuté	Dočasné ukladanie úloh na pevný disk pred ich tlačou. Poznámka: Táto ponuka sa zobrazí len v prípade, že je nainštalovaný pevný disk.
Binárny jazyk PS pre Mac Automaticky* Zapnuté Vypnuté	Nastavenie tlačiarne na spracovanie tlačových úloh v binárnom jazyku PostScript pre Macintosh. Poznámky: <ul style="list-style-type: none"> • Pri nastavení možnosti Automaticky sa spracovávajú tlačové úlohy z počítačov používajúcich operačný systém Windows alebo Macintosh. • Nastavenie Vypnuté filtruje tlačové úlohy PostScript prostredníctvom štandardného protokolu.
Povoliť port USB Vypnuté Zapnuté*	Povolenie predného portu USB.
Poznámka: Hviezdička (*) vedľa hodnoty označuje predvolené výrobné nastavenie.	

Obmedzenie prístupu do externej siete

Položka ponuky	Opis
Obmedzenie prístupu do externej siete Vypnuté* Zapnuté	Obmedzenie prístupu do siete.
Adresa externej siete	Špecifikácia sieťových adries s obmedzeným prístupom.
E-mailová adresa na upozornenia	Špecifikácia e-mailovej adresy, na ktorú sa má odoslať upozornenie na prihlásenie.
Frekvencia cinknutí 1 – 300 (10*)	Špecifikácia intervalu sieťových dotazov v sekundách.
Predmet	Zadajte predmet a správu v rámci oznámenia e-mailom.
Správa	
Poznámka: Hviezdička (*) vedľa hodnoty označuje predvolené výrobné nastavenie.	

Cloudové služby

Záznam do cloudových služieb

Položka ponuky	Opis
Zobraziť viac informácií	Zobrazenie ďalších informácií o používaní cloudových služieb Lexmark.
Povoliť komunikáciu s cloudovými službami Lexmark Vypnuté* Zapnuté	Povolenie komunikácie tlačiarne s cloudovými službami Lexmark.
Zobraziť aktuálny stav	Zobrazenie stavu pripojenia medzi tlačiarňou a cloudovými službami Lexmark.
Poznámka: Hviezdička (*) vedľa hodnoty označuje predvolené výrobné nastavenie.	

Zabezpečenie

Spôsoby prihlásenia

Správa povolení

Položka ponuky	Opis
<p>Prístup k funkciám</p> <ul style="list-style-type: none"> Prístup k adresáru cez aplikácie Upraviť Adresár Spravovať skratky Vytvárať profily Spravovať záložky Tlač z pamätevej jednotky flash Farebná tlač z pamätevej jednotky flash Skenovanie do pamätevej jednotky flash Funkcia kopírovania Farebné kopírovania a tlač Vynechanie farieb Funkcia e-mailu Funkcia faxu Funkcia FTP Uvoľniť zadržané faxy Prístup k zadržaným úlohám Použiť profily Zrušiť úlohy v rámci zariadenia Zmeniť jazyk Protokol IPP Spustiť skenovanie na diaľku Čiernobiela tlač Farebná tlač Sieťový priečinok – skenovanie Pevný disk – tlač Pevný disk – farebná tlač Pevný disk – skenovanie 	<p>Riadenie prístupu k funkciám tlačiarne.</p> <p>Poznámka: Niektoré položky ponuky sa zobrazia len v prípade, že je nainštalovaný pevný disk alebo disk s inteligentným ukladaním.</p>
<p>Ponuky správy</p> <ul style="list-style-type: none"> Ponuka zabezpečenia Ponuka siete/portov Ponuka papiera Ponuka správ Ponuky konfigurácie funkcií Ponuka spotrebného materiálu Ponuka voliteľnej karty Ponuka SE Ponuka zariadenia 	<p>Riadenie prístupu k ponuke nastavení tlačiarne.</p>

Položka ponuky	Opis
Správa zariadení Vzdialená správa Aktualizácie firmvéru Konfigurácia aplikácií Zámok ovládacieho panela Prístup k nástroju Embedded Web Server Importovať/exportovať všetky nastavenia vymazanie mimo prevádzky Záznam do cloudových služieb	Riadenie prístupu k možnostiam správy tlačiarne.
Aplikácie Nové aplikácie Prezentácia Zmeniť tapetu Šetrič obrazovky Kopírovanie preukazov Centrum skenovania Centrum skenovania – vlastné [x]	Riadenie prístupu k aplikáciám tlačiarne.

Miestne kontá

Položka ponuky	Opis
Spravovať skupiny/povolenia	Zobrazenie zoznamu všetkých uložených skupín v tlačiarňi.
Pridať používateľa Používateľské meno/heslo Používateľské meno Heslo Kód PIN	Vytváranie miestnych kont a určenie ich prístupu k funkciám tlačiarne, ponukám správy, možnostiam správy tlačiarne a aplikáciám.

Predvolené spôsoby prihlásenia

Poznámka: Táto ponuka sa zobrazí iba vtedy, ak nakonfigurujete nastavenia v ponuke Lokálne účty.

Položka ponuky	Popis
Ovládací panel Používateľské meno/heslo Používateľské meno Heslo Kód PIN	Zadajte predvolený spôsob prihlásenie do ovládacieho panelu.
Prehliadač Používateľské meno/heslo Používateľské meno Heslo Kód PIN	Zadajte predvolený spôsob prihlásenia do prehliadača.

Plánovať zariadenia USB

Položka ponuky	Opis
Plány Pridať nový plán	Plánovanie prístupu k prednému portu USB.

Denník auditu zabezpečenia

Položka ponuky	Opis
Povoliť audit Vypnuté* Zapnuté	Zaznamenávať udalosti v denníku auditu zabezpečenia a na vzdialený server Syslog.
Zapnúť vzdialený server Syslog Vypnuté* Zapnuté	Odosielanie denníkov auditu na vzdialený server.
Vzdialený server Syslog	Stanovenie vzdialeného servera Syslog.
Port vzdialeného servera Syslog 1 – 65535 (514*)	Určenie portu vzdialeného servera Syslog.
Metóda vzdialeného servera Syslog Normálne UDP* Stunnel	Stanovenie metódy posielania zaznamenaných udalostí denníkov na vzdialený server.
Poznámka: Hviezdička (*) vedľa hodnoty označuje predvolené výrobné nastavenie.	

Položka ponuky	Opis
Funkcia vzdialeného servera Syslog 0 – hlásenia jadra 1 – hlásenia na úrovni používateľa 2 – systém správ 3 – služby daemon systém 4 – hlásenia zabezpečenia/autorizácie* 5 – hlásenia interne generované serverom syslog 6 – podsystém riadkovej tlačiarne 7 – podsystém sieťových noviniek 8 – podsystém UUCP 9 – služba daemon hodiny 10 – hlásenia zabezpečenia/autorizácie 11 – služba daemon FTP 12 – podsystém NTP 13 – denník auditu 14 – denník výstrah 15 – služba daemon hodiny 16 – lokálne použitie 0 (local0) 17 – lokálne použitie 1 (local1) 18 – lokálne použitie 2 (local2) 19 – lokálne použitie 3 (local3) 20 – lokálne použitie 4 (local4) 21 – lokálne použitie 5 (local5) 22 – lokálne použitie 6 (local6) 23 – lokálne použitie 7 (local7)	Stanovenie kódu funkcie, ktorú tlačiareň používa pri odosielaní udalosti denníka na vzdialený server.
Závažnosť udalostí zapisovaných do denníka 0 – Núdzový stav 1 – Výstraha 2 – Kritické 3 – Chyba 4 – Upozornenie* 5 – Poznámka 6 – Informačné 7 – Ladenie	Stanovenie úrovne priority ukončenia zaznamenávania hlásenia udalostí do denníka.
Udalosti nezapisované do denníka vzdialeného servera Syslog Vypnuté* Zapnuté	Na vzdialený server odosielať všetky udalosti bez ohľadu na stupeň závažnosti.
E-mailová adresa správcu	Odosielať e-mailové notifikácie udalostí zaznamenaných v denníkoch správcovi.
E-mailová výstraha pri vymazaní denníka Vypnuté* Zapnuté	Odoslať e-mailovú notifikáciu správcovi v prípade odstránenia denníkového záznamu.
E-mailová výstraha pri zaplnení denníka Vypnuté* Zapnuté	Odoslať e-mailovú notifikáciu správcovi v prípade zaplnenia denníka a začiatku prepisovania najstarších záznamov.
Poznámka: Hviezdička (*) vedľa hodnoty označuje predvolené výrobné nastavenie.	

Položka ponuky	Opis
Zapisovať do denníka úplné správanie Prepisovať najstaršie položky* Denník odoslať e-mailom, potom odstrániť všetky položky	Riešiť problémy s ukladacím priestorom, keď denník zaplní vyhradenú pamäť.
E-mailová výstraha pri % zaplnenia Vypnuté* Zapnuté	Odoslať e-mailovú notifikáciu správcovi v prípade, že denník zaplní vyhradenú pamäť.
Úroveň pre výstrahu pri % zaplnenia 1 – 99 (90*)	
E-mailová výstraha pri exporte denníka Vypnuté* Zapnuté	Odoslať e-mailovú notifikáciu správcovi v prípade exportu denníka.
E-mailová výstraha pri zmene nastavení denníka Vypnuté* Zapnuté	Odoslať e-mailovú notifikáciu správcovi v prípade nastavenia možnosti Povolit' audit.
Konca riadkov denníka LF (\n)* CR (\r) CRLF (\r\n)	Stanovenie spôsobu, akým sa denník ukončí na konci každého riadka.
Digitálne podpisovať exporty Vypnuté* Zapnuté	Pridanie digitálneho podpisu do každého exportovaného denníkového súboru.
Vymazať denník	Odstránenie všetkých denníkov auditu.
Denník exportovania Syslog (RFC 5424) Syslog (RFC 3164) CSV	Export denníka zabezpečenia na jednotku flash.
Poznámka: Hviezdička (*) vedľa hodnoty označuje predvolené výrobné nastavenie.	

Obmedzenia prihlásenia

Položka ponuky	Opis
Neúspešné prihlásenia 1 – 10 (3*)	Stanovenie počtu neúspešných prihlásení, po ktorých dôjde k zablokovaniu používateľa.
Časový rámec zlyhania 1 – 60 min (5*)	Stanovenie časového rámca neúspešných prihlásení, po ktorého uplynutí dôjde k zablokovaniu používateľa.
Doba zablokovania 1 – 60 min (5*)	Stanovenie doby zablokovania.
Časový limit webového prihlásenia 1 – 120 min (10*)	Stanovenie oneskorenia pre vzdialené prihlásenie, po ktorého uplynutí dôjde k automatickému odhláseniu používateľa.
Poznámka: Hviezdička (*) vedľa hodnoty označuje predvolené výrobné nastavenie.	

Nastavenie dôvernej tlače

Položka ponuky	Opis
Max. počet neplatných kódov PIN 2 – 10	Nastavte limit pre počet zadaní neplatného kódu PIN. Poznámka: Po dosiahnutí limitu sa odstránia tlačové úlohy pre dané meno používateľa.
Koniec platnosti dôvernej úlohy Vypnuté* 1 hodina 4 hodiny 24 hodín 1 týždeň	Nastavte individuálnu dobu uplynutia platnosti každej pozastavenej úlohy pred jej automatickým vymazaním z pamäte tlačiarne alebo z pevného disku. Poznámka: Pozastavená úloha je dôverná, opakovaná, rezervovaná alebo overovaná.
Koniec platnosti opakovaných úloh Vypnuté* 1 hodina 4 hodiny 24 hodín 1 týždeň	Nastavenie doby uplynutia platnosti tlačovej úlohy, ktorú chcete opakovať.
Koniec platnosti overenia úlohy Vypnuté* 1 hodina 4 hodiny 24 hodín 1 týždeň	Nastavte dobu uplynutia platnosti tlače kópie úlohy na kontrolu jej kvality pred vytlačením zostávajúcich kópií.
Koniec platnosti rezervovanej úlohy Vypnuté* 1 hodina 4 hodiny 24 hodín 1 týždeň	Nastavte dobu uplynutia platnosti úloh, ktoré chcete v tlačiarni uložiť na neskoršie vytlačenie.
Je potrebné, aby sa zadržali všetky úlohy Vypnuté* Zapnuté	Nastavenie tlačiarne, aby zadržala všetky tlačové úlohy.
Zachovať duplicitné dokumenty Vypnuté* Zapnuté	Nastavenie tlačiarne, aby zachovala všetky dokumenty s rovnakým názvom súboru.
Poznámka: Hviezdička (*) vedľa hodnoty označuje predvolené výrobné nastavenie.	

Šifrovanie disku

Poznámka: Táto ponuka sa zobrazí len v prípade, že je nainštalovaný pevný disk alebo disk s inteligentným ukladaním.

Položka ponuky	Opis
Pevný disk	Zobrazenie stavu šifrovania pevného disku.

Položka ponuky	Opis
Disk s inteligentným ukladaním	Zobrazenie stavu šifrovania disku s inteligentným ukladaním (ISD). Poznámka: Disk s inteligentným ukladaním sa automaticky deaktivuje v prípade, že je nainštalovaný pevný disk.

Vymazať dočasné údajové súbory

Položka ponuky	Opis
Uložené vo vstavanej pamäti Vypnuté* Zapnuté	Odstránenie všetkých súborov uložených v pamäti tlačiarne.
Uložené na pevnom disku Vymazanie s 1 prepisom* Vymazanie s 3 prepismi Vymazanie so 7 prepismi	Odstrániť všetky súbory uložené na pevnom disku. Poznámka: Táto ponuka sa zobrazí len v prípade, že je nainštalovaný pevný disk tlačiarne.
Poznámka: Hviezdička (*) vedľa hodnoty označuje predvolené výrobné nastavenie.	

Nastavenia riešení LDAP

Položka ponuky	Opis
Sledovanie odkazov LDAP Vypnuté* Zapnuté	Vyhľadávanie účtov prihlásených používateľov na rôznych serveroch na doméne.
Overenie certifikátu LDAP Áno Nie*	Zapnutie overovania certifikátov LDAP.

Rôzne

Položka ponuky	Opis
Chránené funkcie Zobraziť* Skryť	Zobrazuje všetky funkcie, ktoré ovládanie prístupu k funkciám (FAC) chráni bez ohľadu na bezpečnostné povolenia používateľa. Poznámka: Pomocou možnosti Skryť sa zobrazia v rámci ochrany FAC len tie funkcie, ku ktorým mám používateľ prístup.
Povolenie tlače Vypnuté* Zapnuté	Umožnenie prihlásenia používateľa pred tlačou.
Predvolené prihlásenie s povolením tlače Používateľské meno/heslo* Používateľské meno	Nastavenie predvoleného prihlásenia pre položku Povolenie tlače.
Poznámka: Hviezdička (*) vedľa hodnoty označuje predvolené výrobné nastavenie.	

Položka ponuky	Opis
Prepínač obnovenia zabezpečenia Povolit' „host'ovský“ prístup* Žiadny účinok	Zadanie prístupu používateľa k tlačiarne. Poznámky: <ul style="list-style-type: none"> Možnosť Povolit' „host'ovský“ prístup poskytuje každému prístup ku všetkým funkciám tlačiarne. Možnosť Žiadny účinok môže znemožniť prístup k tlačiarne, keď nie sú k dispozícii požadované informácie zabezpečenia.
Na používateľské údaje použite disk s inteligentným ukladaním Vypnuté Zapnuté*	Zapnite disk s inteligentným ukladaním, aby ste uložili používateľské údaje. Poznámka: Táto ponuka sa deaktivuje len v prípade, že je nainštalovaný pevný disk.
Minimálna dĺžka hesla 0 – 32 (0*)	Zadanie dĺžky hesla.
Povolit' odkrytie hesla/kódu PIN Vypnuté* Zapnuté	Zobrazenie hesla alebo osobného identifikačného čísla.
Poznámka: Hviezdička (*) vedľa hodnoty označuje predvolené výrobné nastavenie.	

Správy

Strana nastavení ponúk

Položka ponuky	Popis
Strana nastavení ponúk	Tlač správy, ktorá obsahuje ponuky tlačiarne.

Zariadenie

Zariadenie

Položka ponuky	Opis
Informácie o zariadení	Tlač správy s informáciami o tlačiarne.
Štatistiky zariadenia	Tlač správy s údajmi o využívaní tlačiarne a o stave spotrebného materiálu.
Zoznam profilov	Tlač zoznamu profilov uložených v tlačiarne.
Správa o zariadeniach	Vytlačte diagnostický nástroj pre problémy s tlačou. Poznámka: Aby ste predišli orezávaníu obsahu, vytlačte správu na papier veľkosti Letter alebo A4.

Tlač

Položka ponuky	Opis
Písma tlače Písma jazyka PCL Písma jazyka PS	Tlač ukážok a informácií o písmach, ktoré sú k dispozícii pre jednotlivé jazyky tlačiarne.
Tlačiť ukážku Stránka s ukážkou	Vytlačí sa stránka, ktorá zobrazuje možnosti tlačiarne a podporované riešenia.
Tlačiť adresár	Tlač zdrojov, ktoré sú uložené na jednotke flash alebo pevnom disku tlačiarne. Poznámka: Táto položka ponuky sa zobrazí, len keď je v tlačiarni nainštalovaná jednotka flash alebo pevný disk tlačiarne.

Skratky

Položka ponuky	Opis
Všetky skratky	Tlač správy, ktorá obsahuje skratky uložené v tlačiarni.
Skratky faxu	Poznámka: Skratky faxu sa zobrazia len vtedy, keď je nainštalovaný fax.
Skratky pre kopírovanie	
Skratky e-mailu	
Skratky FTP	
Skratky sieťového priečinka	

Fax

Poznámka: Táto ponuka sa zobrazí len v prípade, že je nakonfigurovaný fax a možnosť Zapnúť denník úloh je zapnutá.

Položka ponuky	Opis
Denník úloh faxovania	Tlač správy o posledných 200 dokončených faxových úlohách.
Denník faxových hovorov	Tlač správy o posledných 100 pokusoch o hovory, prijatých a zablokovaných hovoroch.

Sieť

Položka ponuky	Popis
Stránka nastavenia siete	Tlač strany, ktorá obsahuje informácie o nakonfigurovaných sieťových a bezdrôtových nastaveniach tlačiarne. Poznámka: Táto položka ponuky sa zobrazí len na sieťových tlačiarňach alebo na tlačiarňach pripojených k tlačovým serverom.
Klienti pripojení k sieti Wi-Fi Direct	Vytlačí sa stránka, ktorá zobrazuje zoznam zariadení pripojených k tlačiarni pomocou siete Wi-Fi Direct. Poznámka: Táto položka ponuky sa zobrazí len v prípade, že položka Zapnúť Wi-Fi Direct je nastavená na možnosť Zapnuté.

Riešenie problémov

Položka ponuky	Popis
Strany testovania kvality tlače	Tlač vzorových strán na identifikáciu a opravu chýb kvality tlače.
Čistenie skenera	Tlač pokynov na čistenie skenera.

Tlač strany nastavení ponúk

Na domovskej obrazovke sa dotknite položiek **Nastavenia** > **Správy** > **Strana nastavení ponúk**.

Údržba tlačiarne

Výstraha – Riziko poranenia: Ak nebudete udržiavať optimálny výkon tlačiarne alebo vymieňať súčasti a spotrebný materiál, môže dôjsť k jej poškodeniu.

Kontrola stavu súčastí a spotrebného materiálu

- 1 Na domovskej obrazovke sa dotknite položky **Stav/spotrebný materiál**.
- 2 Vyberte súčasti alebo spotrebný materiál, ktorý chcete skontrolovať.

Poznámka: K tomuto nastaveniu sa dostanete aj vtedy, keď sa dotknete hornej časti domovskej obrazovky.

Konfigurácia oznámení o spotrebnom materiáli

- 1 Otvorte webový prehliadač a do poľa adresy zadajte adresu IP tlačiarne.

Poznámky:

- Pozrite si adresu IP tlačiarne na domovskej obrazovke tlačiarne. IP Adresa sa zobrazuje ako štyri skupiny čísel, ktoré sú oddelené bodkami, napríklad 123.123.123.123.
- Ak používate server proxy, dočasne ho vypnite, aby sa správne načítala webová stránka.

- 2 Kliknite na položky **Nastavenia > Zariadenie > Oznámenia**.
- 3 Z ponuky **Spotrebný materiál** kliknite na položku **Vlastné oznámenia o spotrebnom materiáli**.
- 4 Vyberte oznámenie pre každý spotrebný materiál.
- 5 Uložte zmeny.

Nastavenie upozornení e-mailom

Nakonfigurujte tlačiareň tak, aby odosielať upozornenia e-mailom, keď spotrebný materiál dosiahne nízku úroveň, keď je potrebné vymeniť alebo doplniť papier, prípadne keď dôjde k zaseknutiu papiera.

- 1 Otvorte webový prehliadač a do poľa adresy zadajte adresu IP tlačiarne.

Poznámky:

- Pozrite si adresu IP tlačiarne na domovskej obrazovke tlačiarne. IP Adresa sa zobrazuje ako štyri skupiny čísel, ktoré sú oddelené bodkami, napríklad 123.123.123.123.
- Ak používate server proxy, dočasne ho vypnite, aby sa webová stránka správne načítala.

- 2 Kliknite na položku **Nastavenia > Zariadenie > Oznámenia > Nastavenie upozornení e-mailom** a potom nakonfigurujte nastavenia.

Poznámka: Ďalšie informácie o nastavení SMTP získate od svojho poskytovateľa e-mailu.

- 3 Použite zmeny.

- 4 Kliknite na položku **Nastavenie zoznamu e-mailov a upozornení e-mailom** a potom nakonfigurujte nastavenia.
- 5 Použite zmeny.

Zobrazenie správ

- 1 Na domovskej obrazovke sa dotknite položiek **Nastavenia > Správy**.
- 2 Vyberte správu, ktorú chcete zobraziť.

Objednávanie súčastí a spotrebného materiálu

Ak objednávate spotrebný materiál v USA, obráťte sa na spoločnosť Lexmark na čísle 1 800 539 6275, kde získate informácie o autorizovaných predajcoch spotrebného materiálu spoločnosti Lexmark vo vašom okolí. V iných krajinách alebo regiónoch navštívte adresu www.lexmark.com alebo sa obráťte na predajcu, od ktorého ste kúpili tlačiareň.

Poznámka: Všetky odhady životnosti spotrebného materiálu tlačiarne sú založené na predpoklade tlače na obyčajný papier veľkosti Letter alebo A4.

Výstraha – Riziko poranenia: Ak nebudete udržiavať optimálny výkon tlačiarne alebo vymieňať súčasti a spotrebný materiál, môže dôjsť k jej poškodeniu.

Používanie originálnych súčastí a spotrebného materiálu Lexmark

Tlačiareň Lexmark funguje najlepšie s originálnymi súčastami a spotrebným materiálom Lexmark. Používanie spotrebného materiálu alebo súčastí tretích strán môže ovplyvniť výkonnosť, spoľahlivosť alebo životnosť tlačiarne a jej tlačových súčastí. Môže mať vplyv aj na pokrytie záruky. Záruka nepokrýva poškodenie spôsobené používaním súčastí a spotrebného materiálu tretích strán. Všetky indikátory životnosti sú určené na fungovanie so súčastami a spotrebným materiálom Lexmark a ak sa používajú súčasti a spotrebný materiál tretích strán, môžu sa správať nepredvídateľne. Používanie tlačových súčastí po určenej životnosti môže poškodiť tlačiareň Lexmark alebo jej priradené súčasti.

Výstraha – Riziko poranenia: Spotrebný materiál a súčasti bez zmluvy o programe vrátenia môžu byť obnovené a repasované. Záruka výrobcu sa však nevzťahuje na škody spôsobené neoriginálnymi spotrebnými materiálmi alebo súčastami. Obnovenie nastavenia počítačiel pre spotrebný materiál alebo súčiastky bez správneho repasovania môže poškodiť tlačiareň. Po obnovení nastavení počítačidla spotrebného materiálu alebo súčiastok môže tlačiareň zobrazovať chybové hlásenie, ktoré označuje prítomnosť obnovenej položky.

Objednávanie tonerovej kazety

Poznámky:

- Odhadovaná výťažnosť kazety vychádza z normy ISO/IEC 19798.
- Dlhé obdobia s mimoriadne malým objemom tlače môžu negatívne ovplyvniť skutočnú výťažnosť.

Tonerové kazety Lexmark CX930, CX931

Položka	Celý svet
Tonerové kazety	
Azúrová	85D0HC0
Purpurová	85D0HM0
Žltá	85D0HY0
Čierna	85D0HK0
Tonerové kazety 5K	
Azúrová	85D00C0
Purpurová	85D00M0
Žltá	85D00Y0
Čierna	85D00K0

Tonerové kazety Lexmark XC9325, XC9335

Položka	Celý svet
Azúrová	24B7519
Purpurová	24B7520
Žltá	24B7521
Čierna	24B7522

Objednávanie jednotky fotovalca

Položka	Celý svet
Jednotka fotovalca	85D0P00
Jednotka fotovalca, 3 kusy	85D0Q00

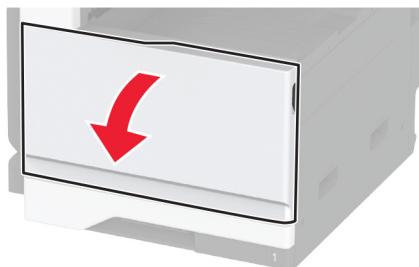
Objednanie fľaše na odpadový toner

Položka	Číslo súčasti
Fľaša na odpadový toner	85D0W00

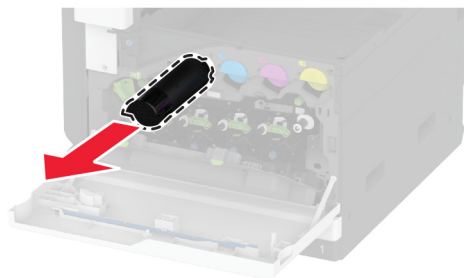
Výmena súčastí a spotrebného materiálu

Výmena tonerovej kazety

1 Otvorte predné dverka.



2 Vyberte prázdnu tonerovú kazetu.

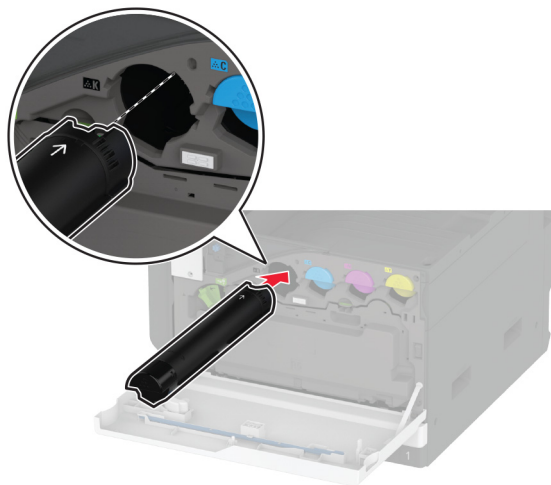


3 Vybaľte novú tonerovú kazetu.

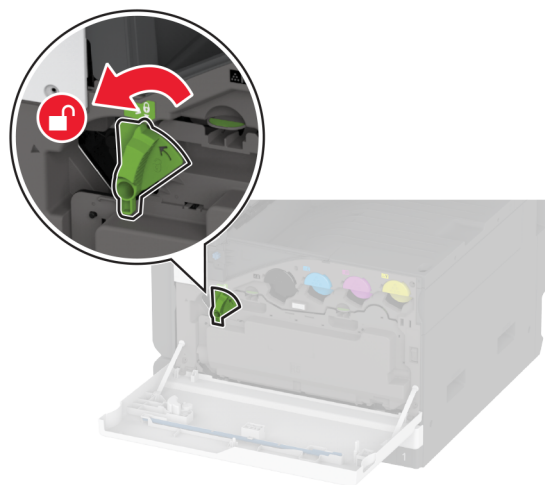
4 Potraste novou tonerovou kazetou, aby sa toner rovnomerne rozložil.



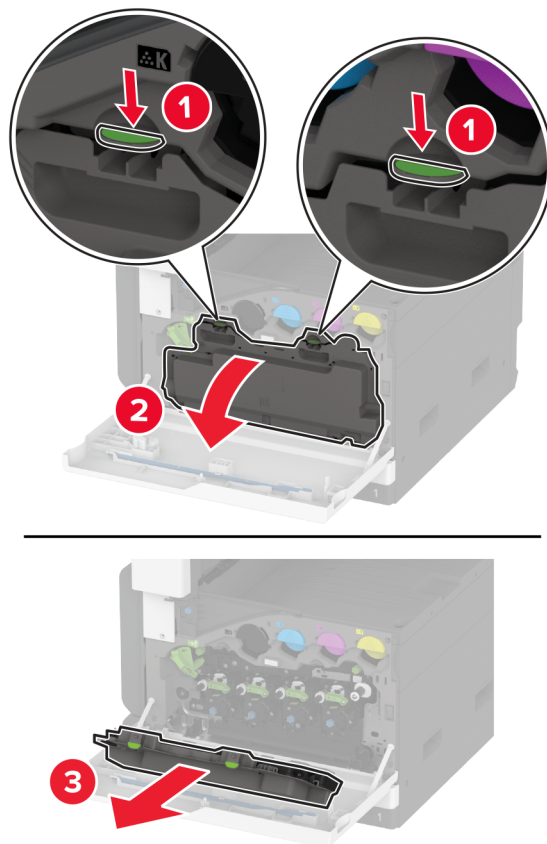
5 Vložte novú tonerovú kazetu.



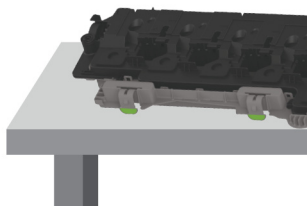
6 Odomknite fľašu na odpadový toner.



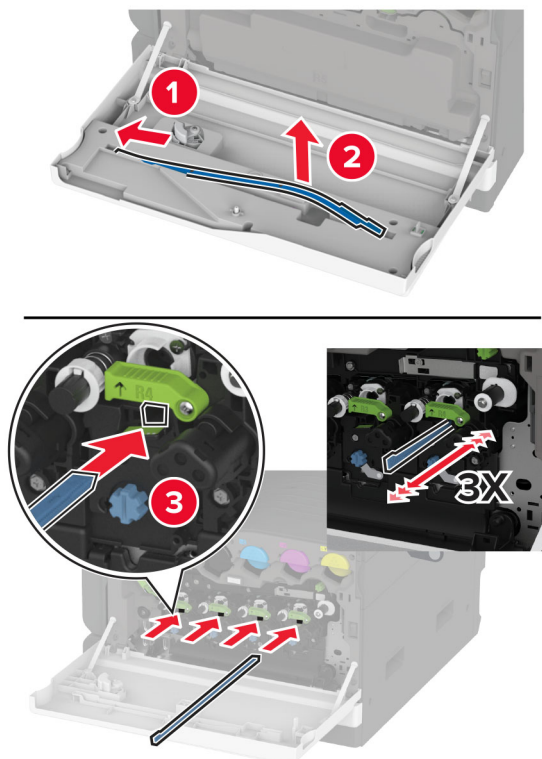
7 Vyberte fľašu na odpadový toner.



Poznámka: Aby sa predišlo rozsypaniu tonera, fľašu umiestnite do vzpriamenej polohy.

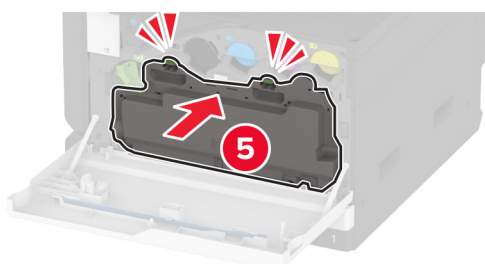
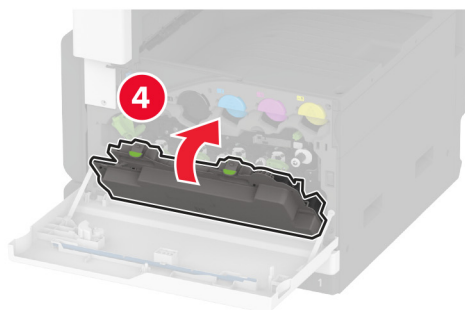
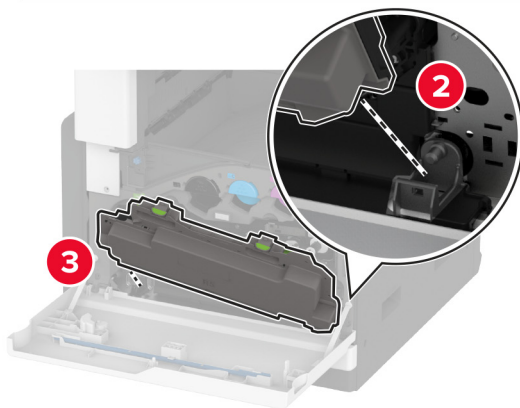
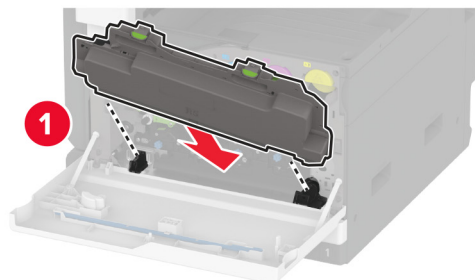


8 Vyberte stierač tlačovej hlavy a potom vyčistite šošovky tlačovej hlavy.

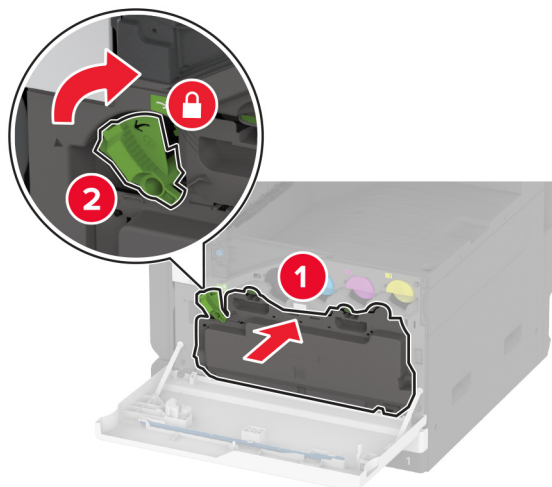


9 Vložte stierač tlačovej hlavy späť na miesto.

10 Vložte fľašu na odpadový toner tak, aby s *kliknutím* zapadla na miesto.



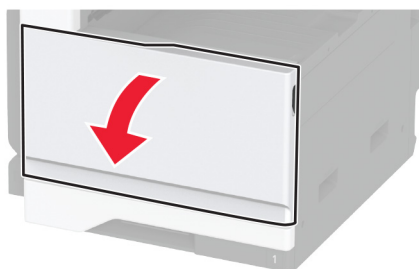
11 Zaisťte fľašu na odpadový toner.



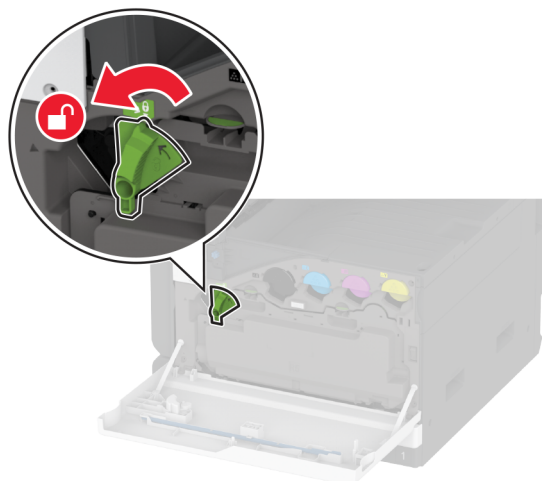
12 Zatvorte dvierka.

Výmena fľaše na odpadový toner

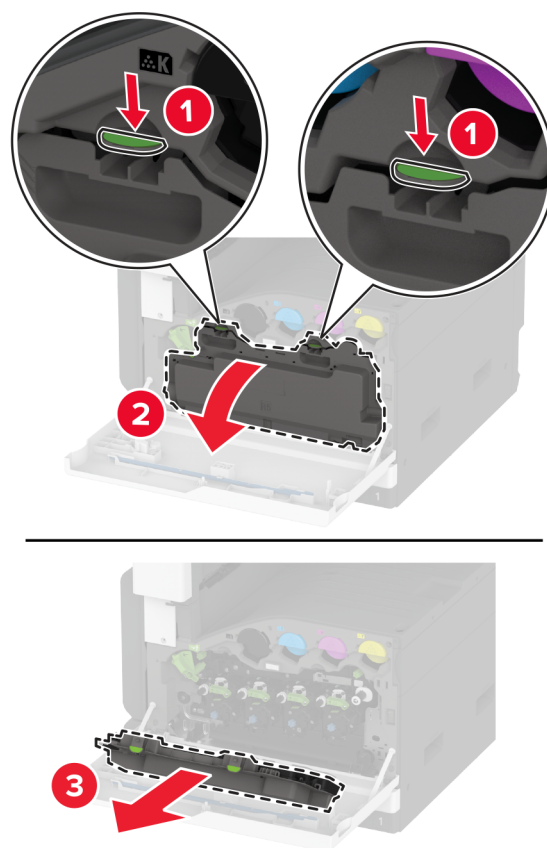
1 Otvorte predné dvierka.



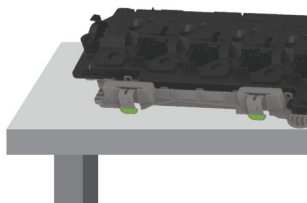
2 Odomknite fľašu na odpadový toner.



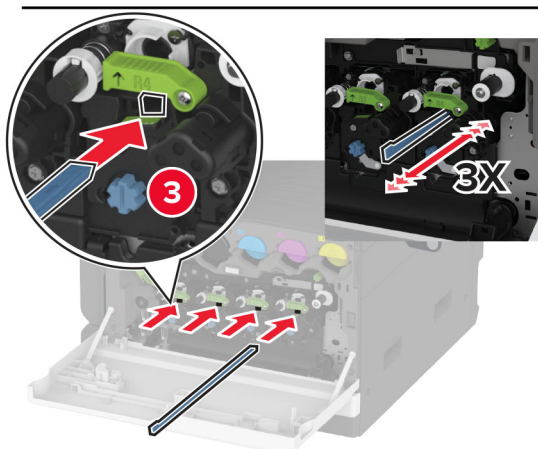
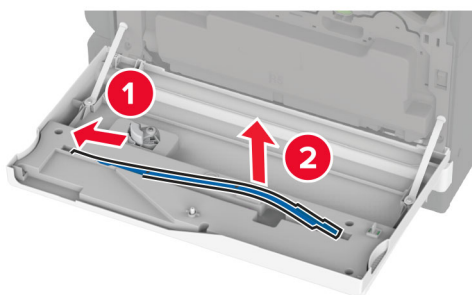
3 Vyberte použitú fľašu na odpadový toner.



Poznámka: Aby sa predišlo rozsypaniu tonera, fľašu umiestnite do vzpriamenej polohy.



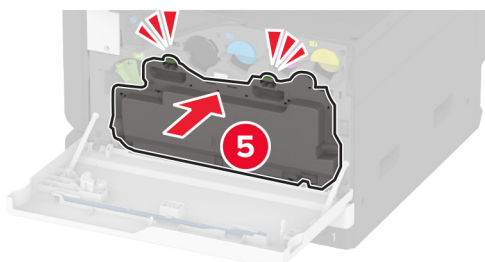
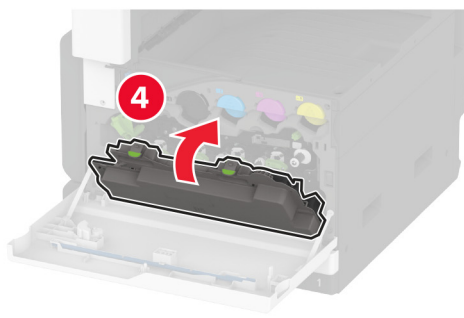
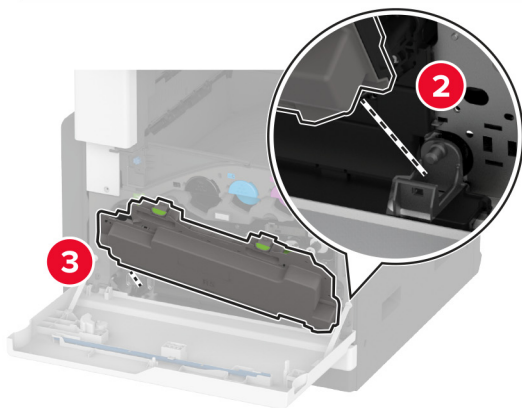
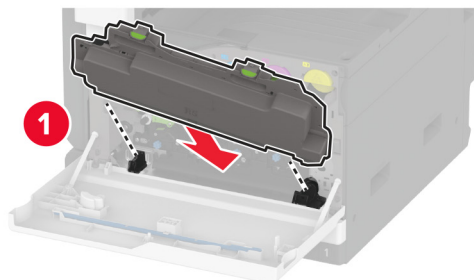
4 Vyberte stierač tlačovej hlavy a potom vyčistite šošovky tlačovej hlavy.



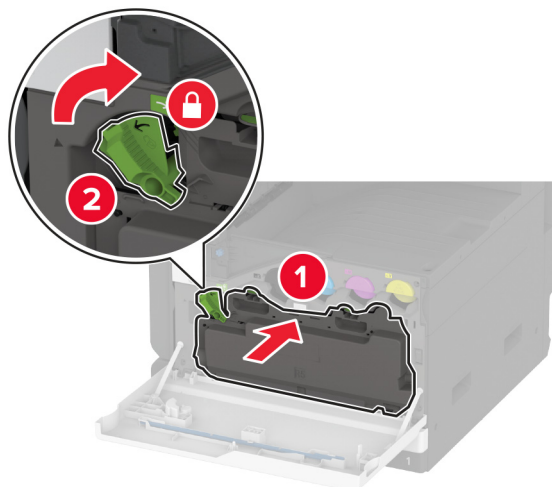
5 Vložte stierač tlačovej hlavy späť na miesto.

6 Vybajte novú fľašu na odpadový toner.

7 Vložte novú fľašu na odpadový toner tak, aby s *kliknutím* zapadla na miesto.



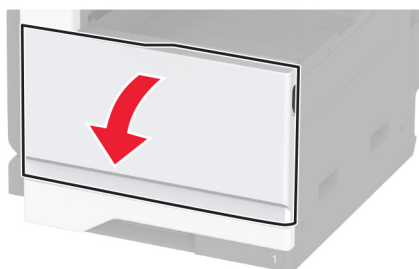
8 Zaisťte fľašu na odpadový toner.



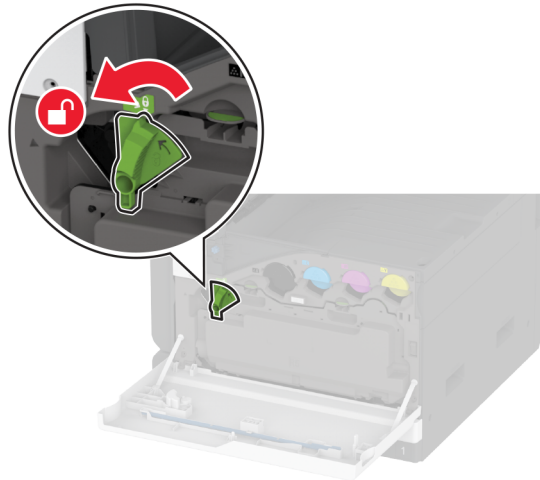
9 Zatvorte dverka.

Výmena jednotky fotovalca

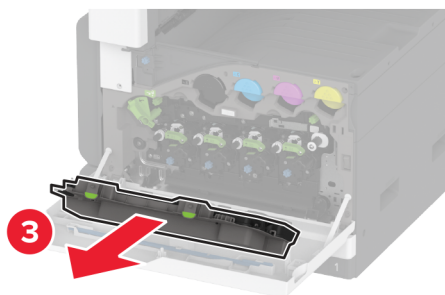
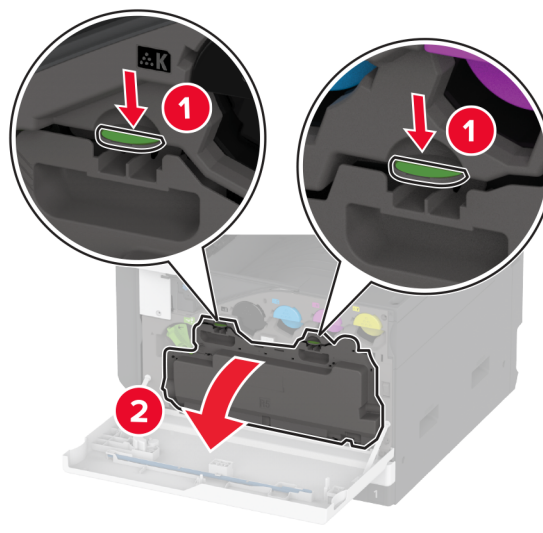
1 Otvorte predné dverka.



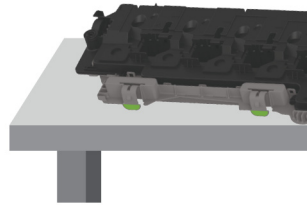
2 Odomknite fľašu na odpadový toner.



3 Vyberte fľašu na odpadový toner.

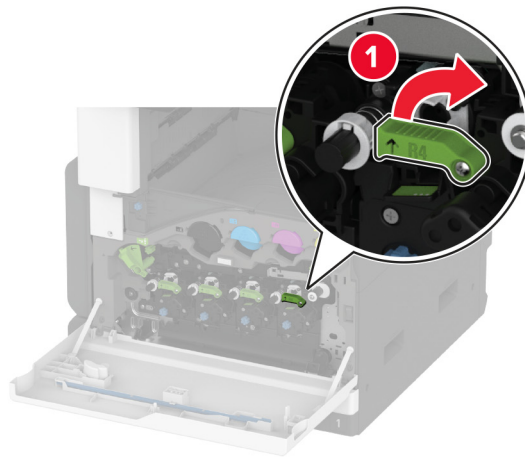
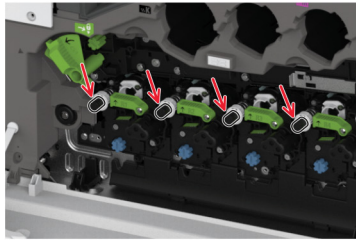
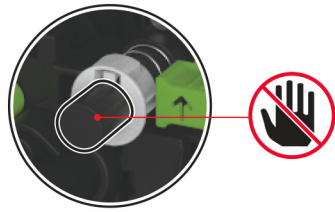


Poznámka: Aby sa predišlo rozsypaniu tonera, fľašu umiestnite do vzpriamenej polohy.



4 Odomknite použitú jednotku fotovalca.

Výstraha – Riziko poranenia: Nedotýkajte sa okraja jednotky fotovalca, aby ste predišli kontaminácii tonera.



5 Vyberte použitú jednotku fotovalca.

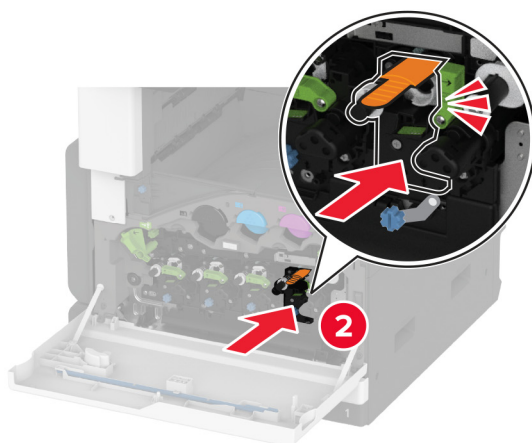
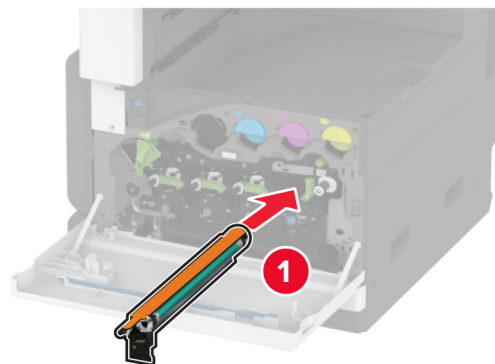


6 Vybáľte novú jednotku fotovalca.

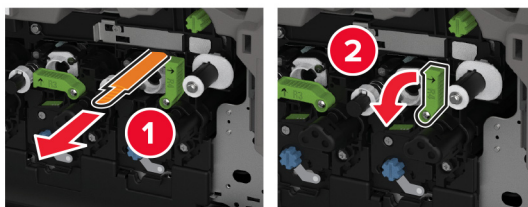
Výstraha – Riziko poranenia: Jednotku fotovalca nevystavujte priamemu svetlu na dlhšie ako 1 minútu. Dlhšie vystavenie svetlu môže spôsobiť problémy s kvalitou tlače.

Výstraha – Riziko poranenia: Nedotýkajte sa fotovalca. Mohli by ste tým ovplyvniť kvalitu tlače budúcich tlačových úloh.

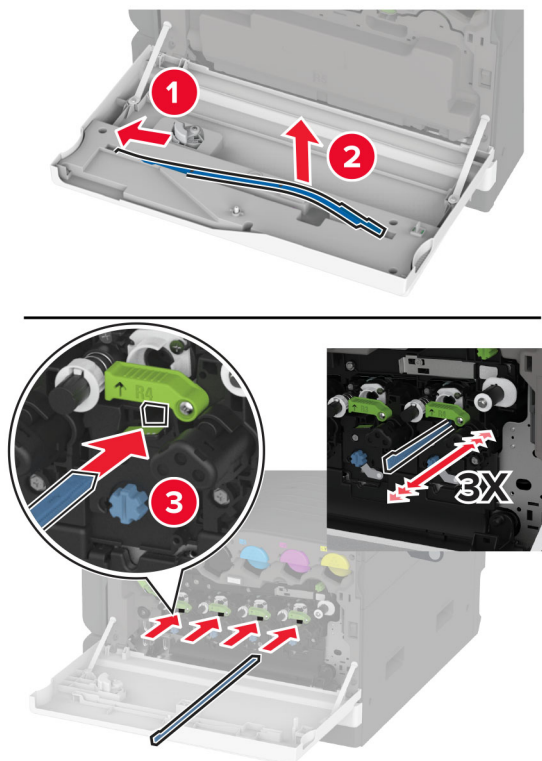
7 Vložte novú jednotku fotovalca a potom zaistite spodnú časť.



8 Odstráňte baliaci materiál a potom zaistite hornú časť.

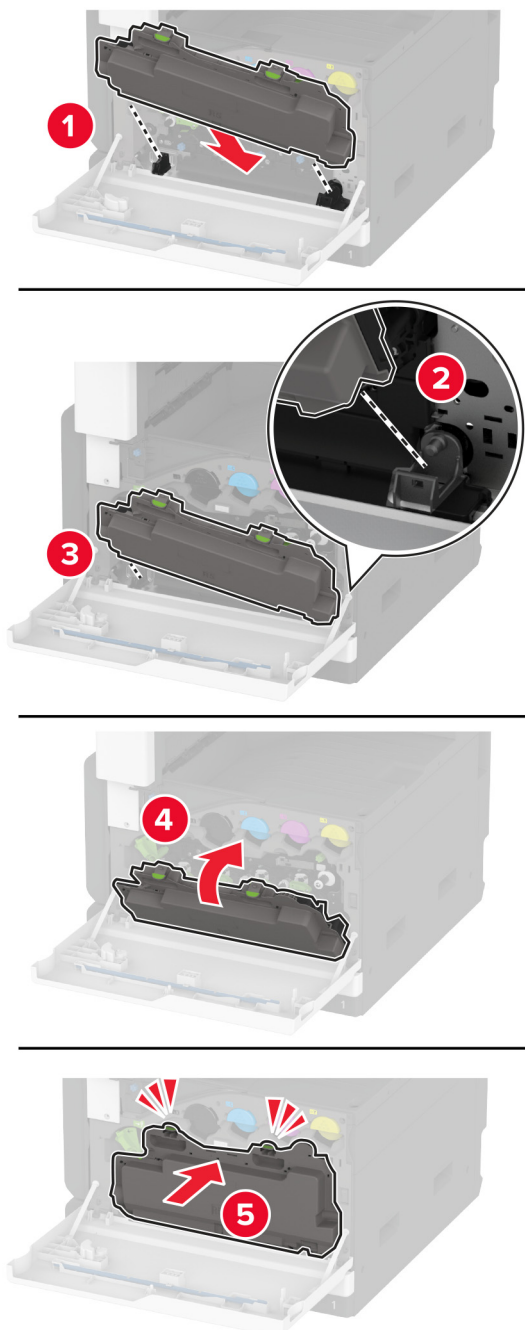


9 Vyberte stierač tlačovej hlavy a potom vyčistite šošovky tlačovej hlavy.

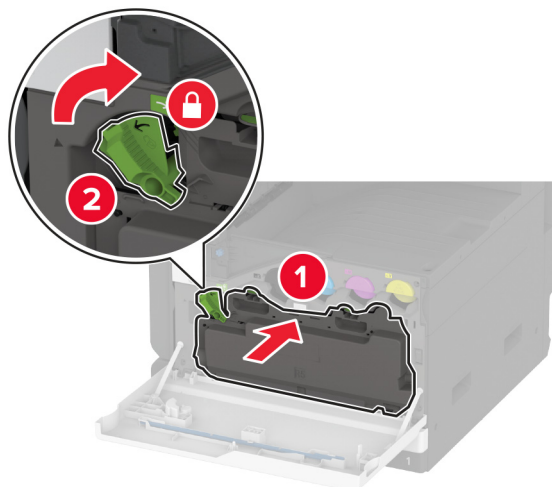


10 Založte stierač na miesto.

11 Vložte fľašu na odpadový toner tak, aby s *kliknutím* zapadla na miesto.



12 Zaisťte fľašu na odpadový toner.

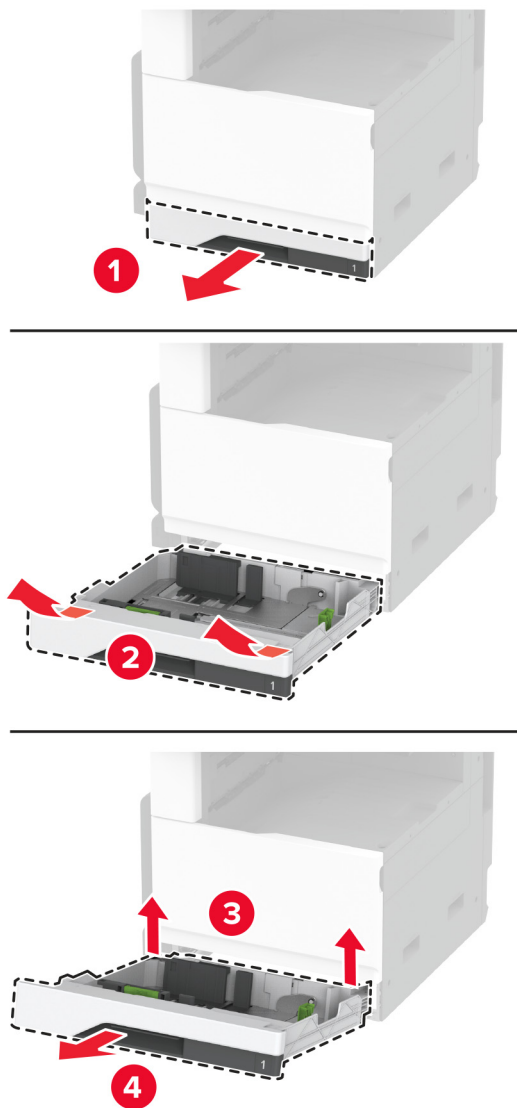


13 Zatvorte dverka.

Výmena 520-hárkového zasúvacieho zásobníka

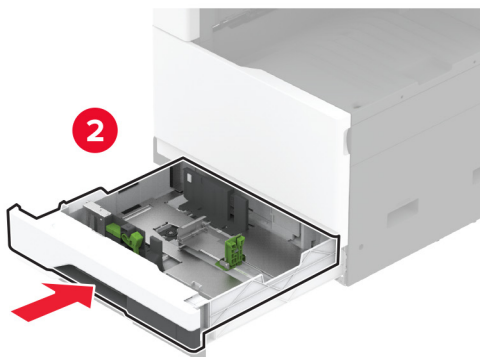
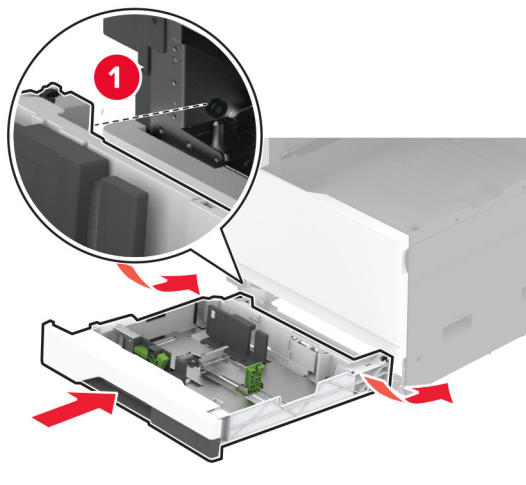
Výmena 520-hárkového zasúvacieho zásobníka

1 Vyberte použitý zasúvací zásobník.



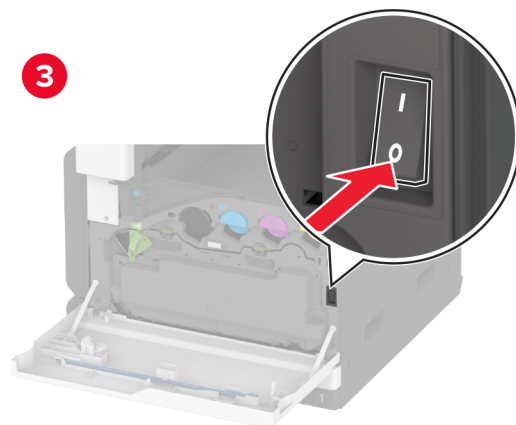
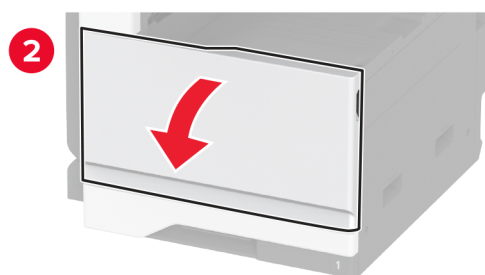
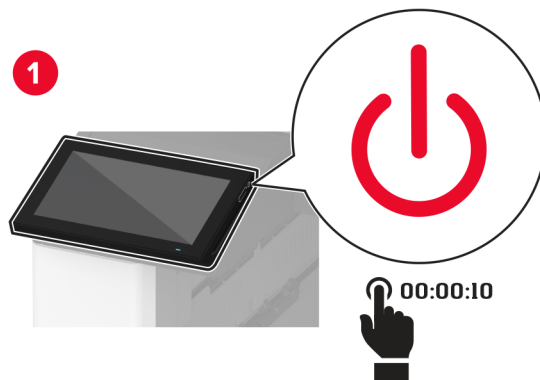
2 Vybaľte nový zasúvací zásobník a odstráňte všetok baliaci materiál.

3 Vložte nový zasúvací zásobník.




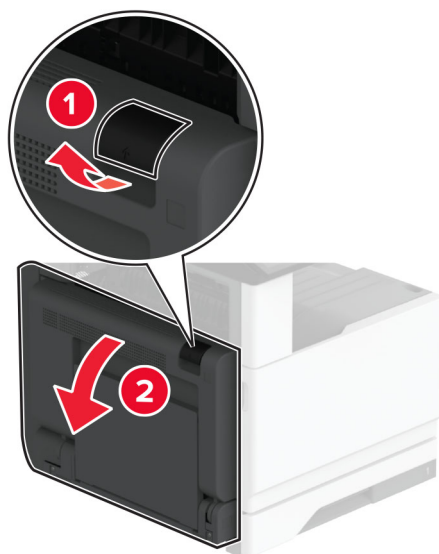
Výmena fixačnej jednotky

1 Vypnite tlačiareň.

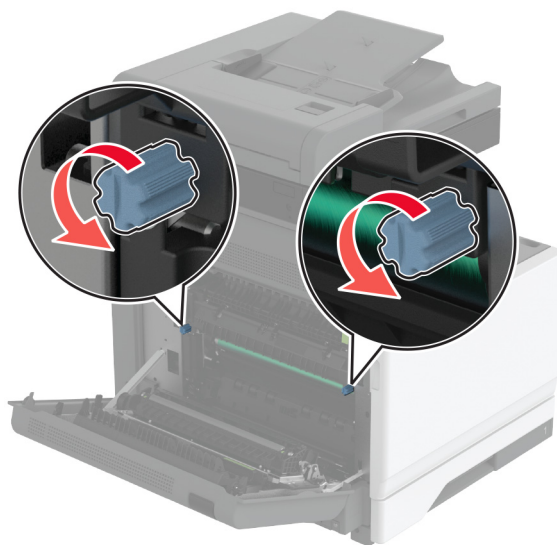


2 Otvorte dverka A.

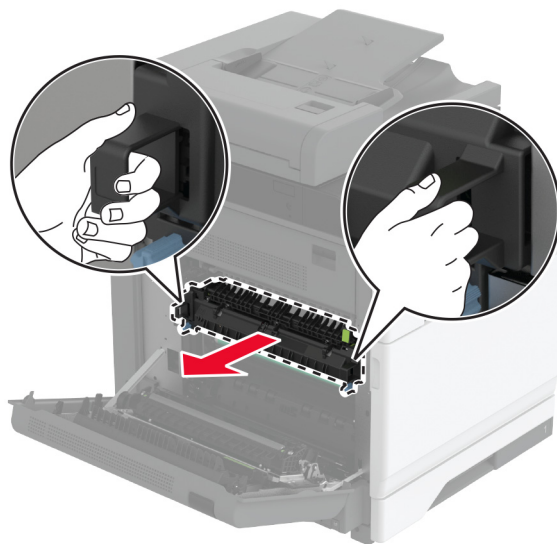
 **POZOR – HORÚCI POVRCH:** Vnútro tlačiarne môže byť horúce. Skôr ako sa dotknete ktorejkoľvek časti, nechajte povrch vychladnúť, aby ste predišli riziku popálenia.



3 Odomknite použitú fixačnú jednotku.

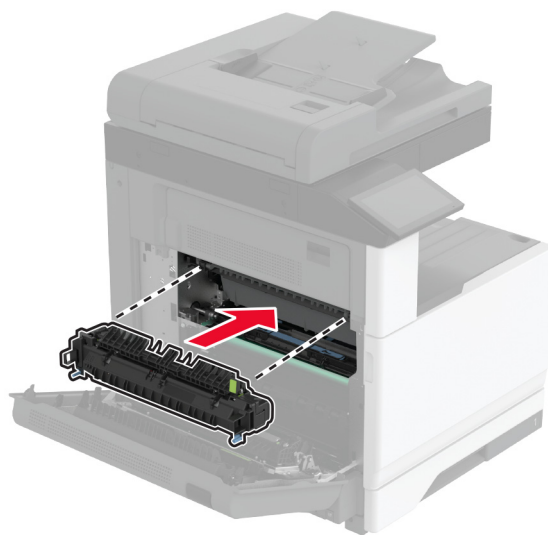


4 Vyberte použitú fixačnú jednotku.

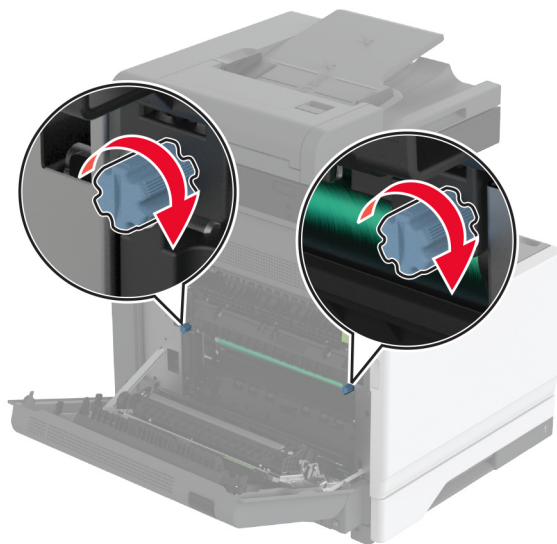


5 Vybáľte novú fixačnú jednotku.

6 Vložte novú fixačnú jednotku.



7 Uzamknite novú fixačnú jednotku.

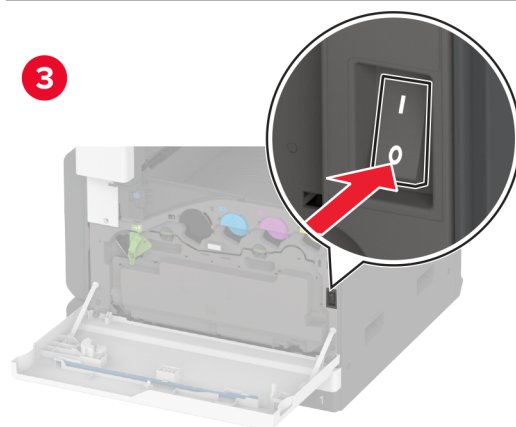
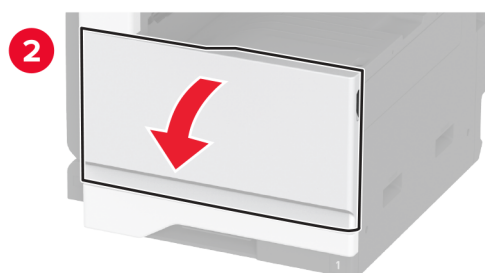
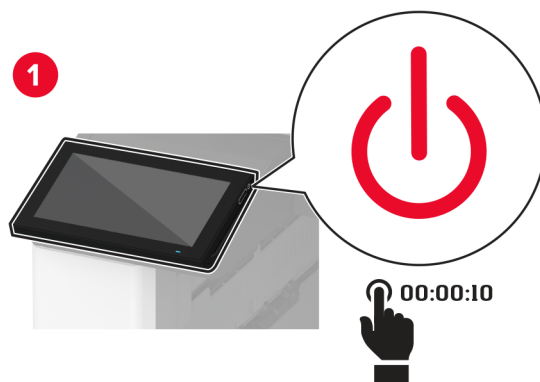


8 Zatvorte dvierka.


9 Zapnite tlačiareň.

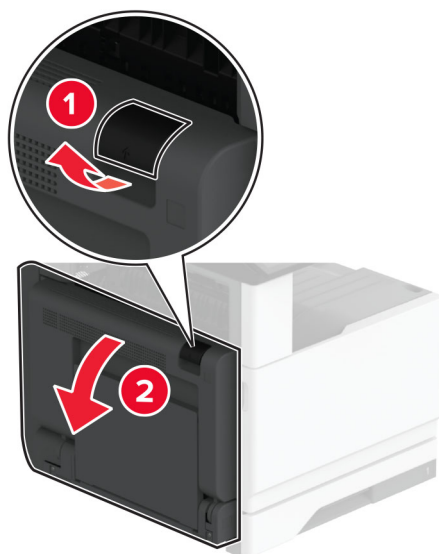
Výmena prenosového valca

1 Vypnite tlačiareň.

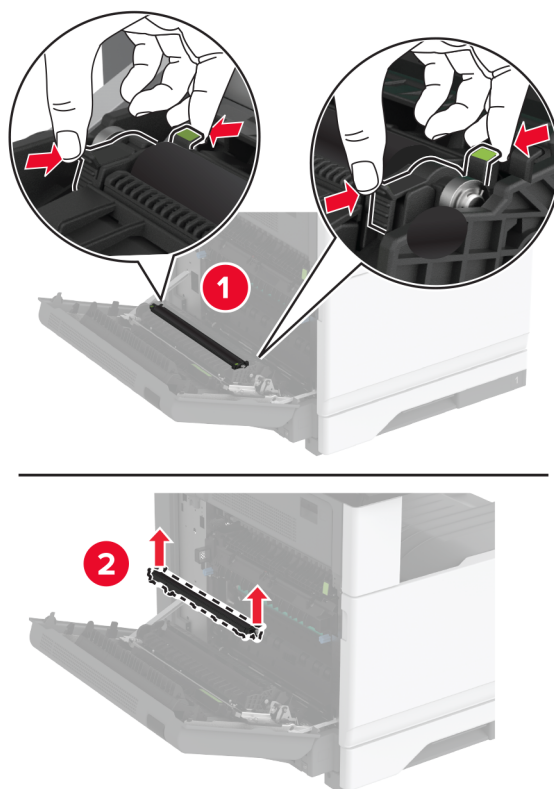


2 Otvorte dverka A.

 **POZOR – HORÚCI POVRCH:** Vnútro tlačiarne môže byť horúce. Skôr ako sa dotknete ktorejkoľvek časti, nechajte povrch vychladnúť, aby ste predišli riziku popálenia.

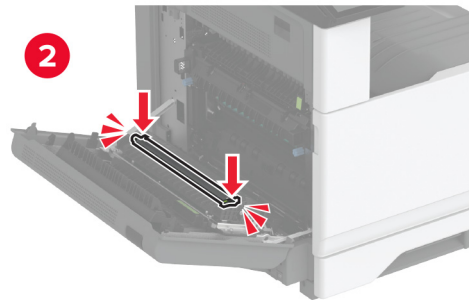
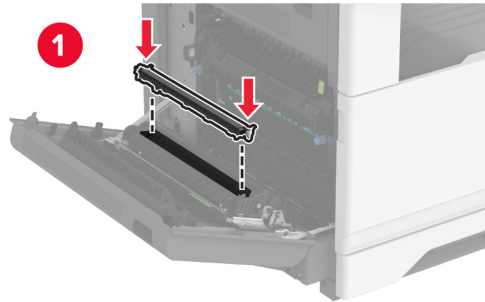


3 Vyberte použitý prenosový valec.



4 Vybaňte nový prenosový valec.

5 Vložte nový prenosový valec tak, aby *s kliknutím* zapadol na miesto.

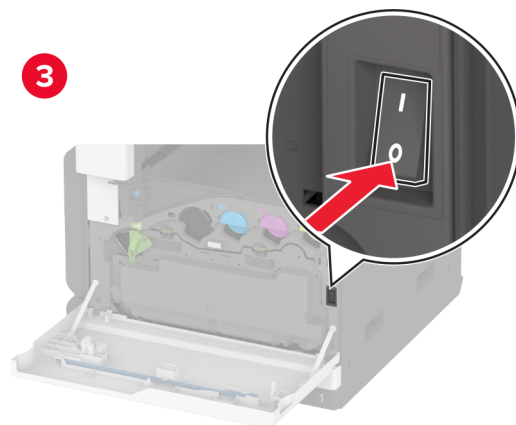
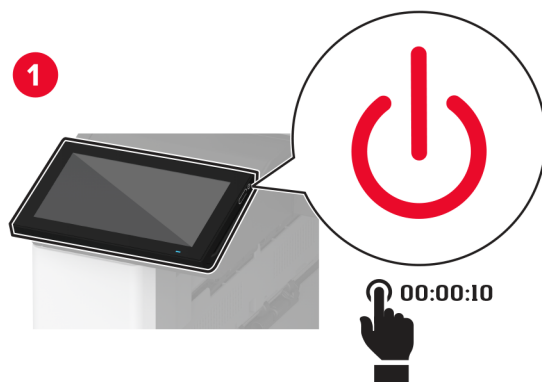


6 Zatvorte dvierka A a potom predné dvierka.

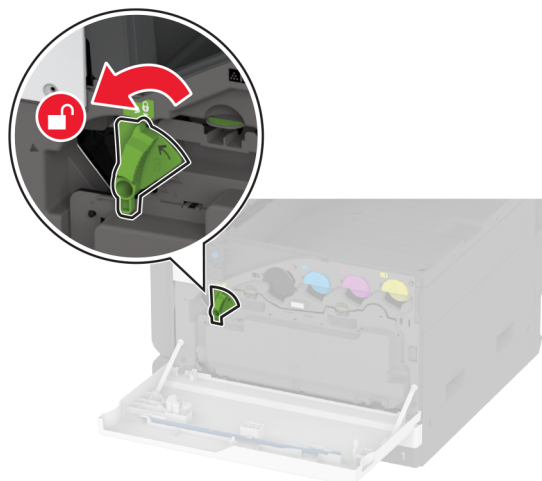
7 Zapnite tlačiareň.

Výmena prenosového modulu

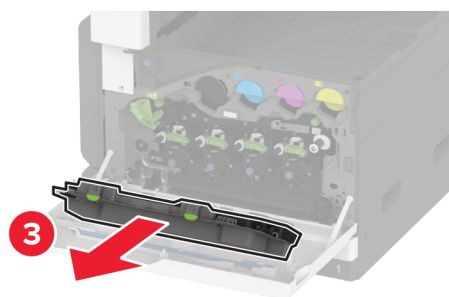
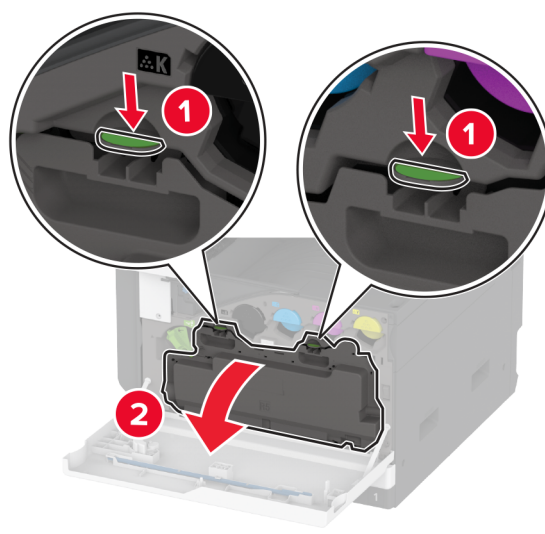
1 Vypnite tlačiareň.



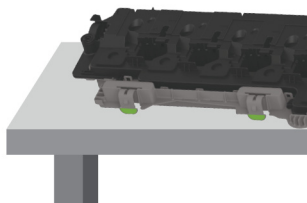
2 Odomknite fľašu na odpadový toner.




3 Vyberte fľašu na odpadový toner.

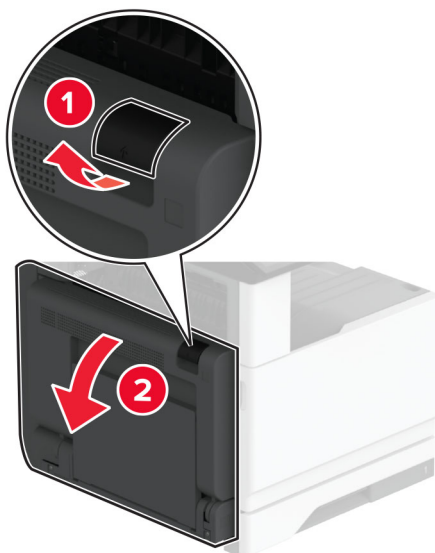


Poznámka: Aby sa predišlo rozsypaniu tonera, fľašu umiestnite do vzpriamenej polohy.

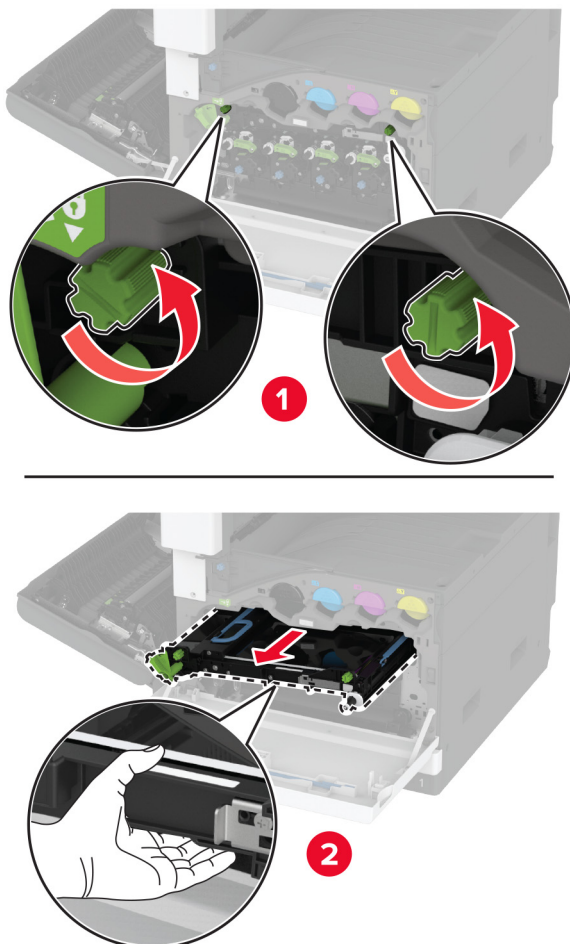


4 Otvorte dvierka A.

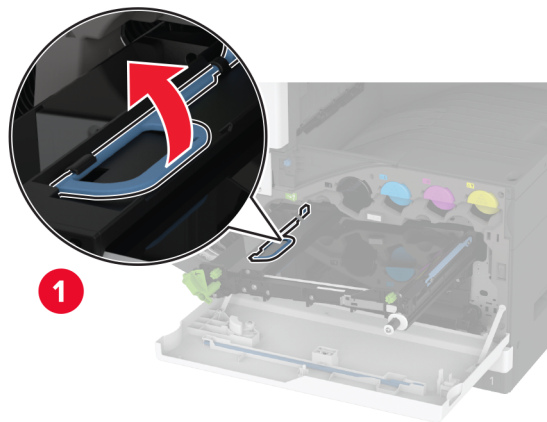
 **POZOR – HORÚCI POVRCH:** Vnútro tlačiarne môže byť horúce. Skôr ako sa dotknete ktorejkoľvek časti, nechajte povrch vychladnúť, aby ste predišli riziku popálenia.



5 Odomknite a potom vytiahnite použitý prenosový modul.

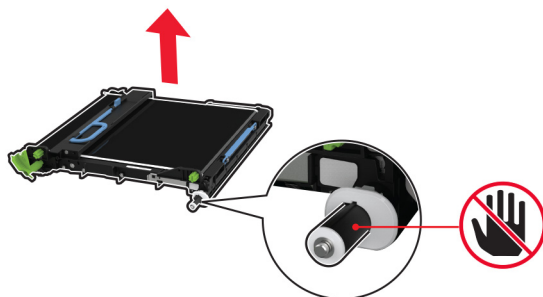


6 Vyberte použitý prenosový modul.

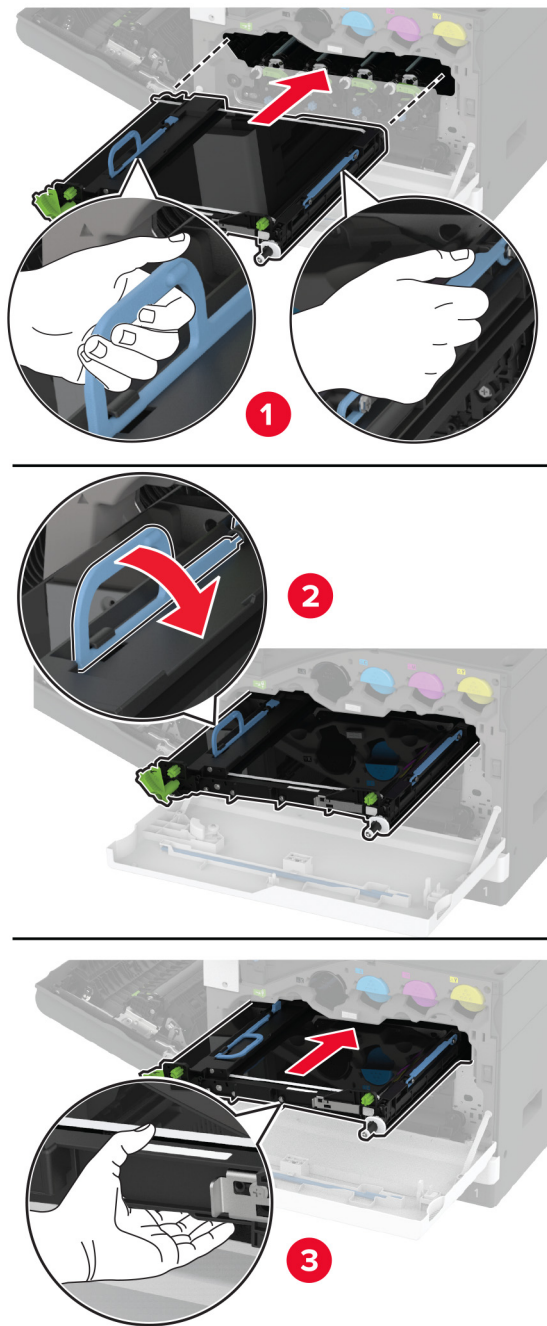


7 Rozbaľte nový prenosový modul.

Výstraha – Riziko poranenia: Nedotýkajte sa prenosového pásu. Mohli by ste tým ovplyvniť kvalitu tlačových úloh.

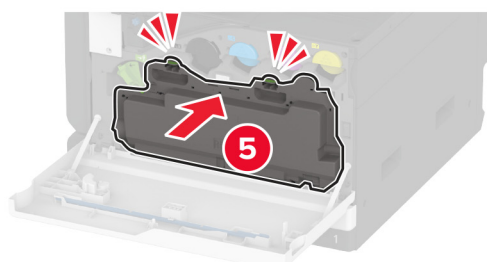
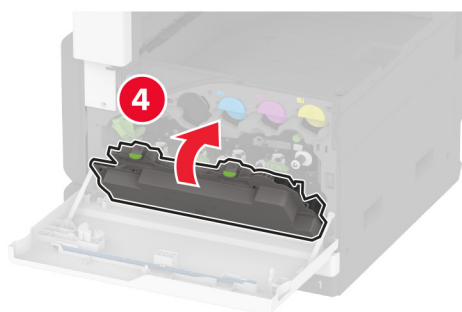
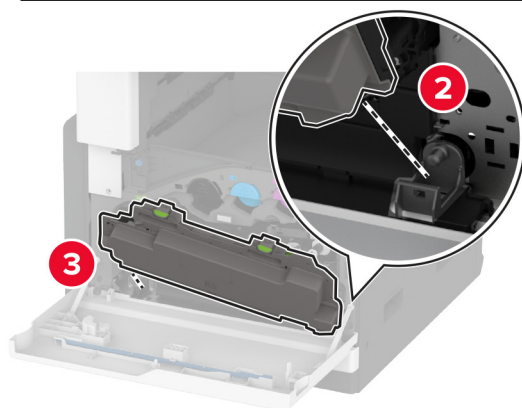
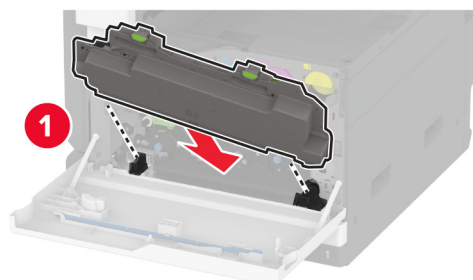


8 Vložte nový prenosový modul tak, aby s *kliknutím* zapadol na miesto.

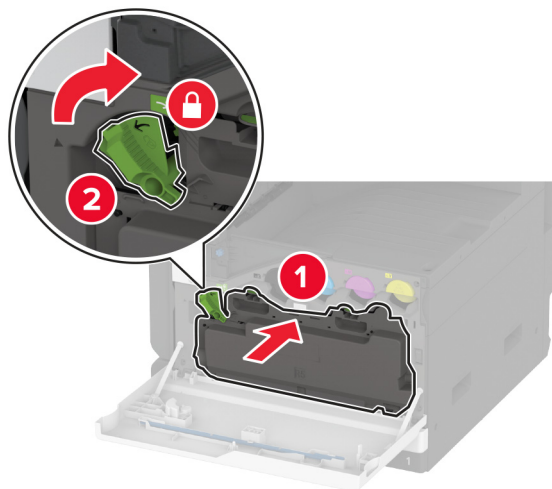


9 Zamknite nový prenosový modul a potom zatvorte dverka A.

10 Vložte fľašu na odpadový toner tak, aby s *kliknutím* zapadla na miesto.



11 Zaisťte fľašu na odpadový toner.

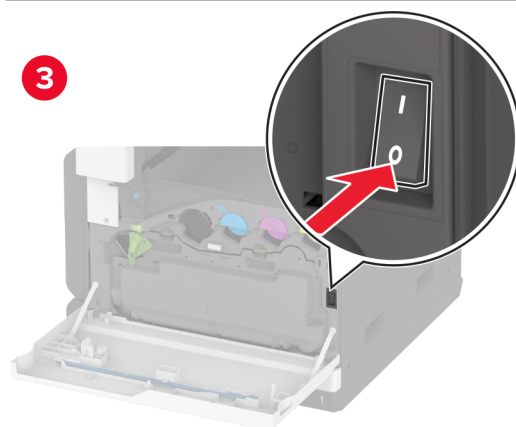
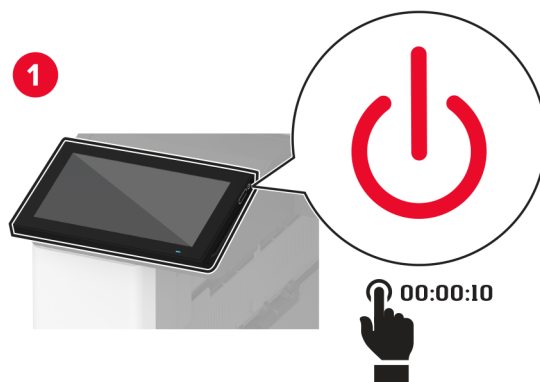


12 Zapnite tlačiareň.

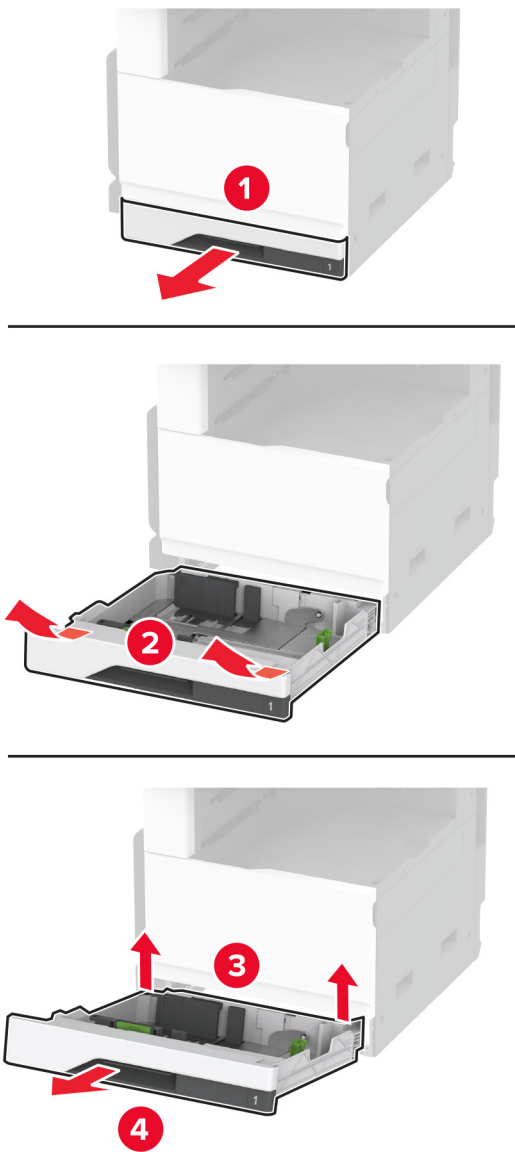
Výmena súpravy valcov zásobníka

Výmena súpravy valcov zásobníka

1 Vypnite tlačiareň.

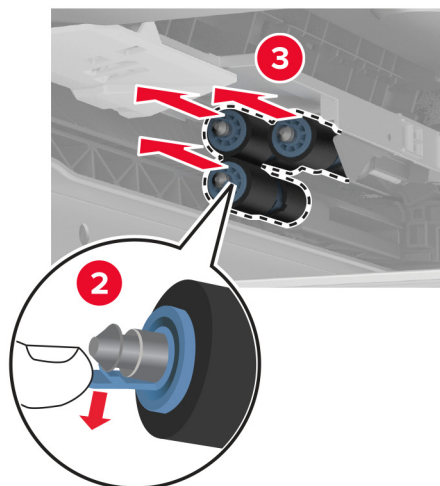
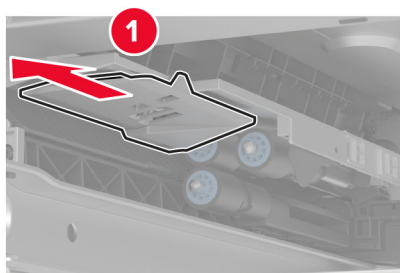
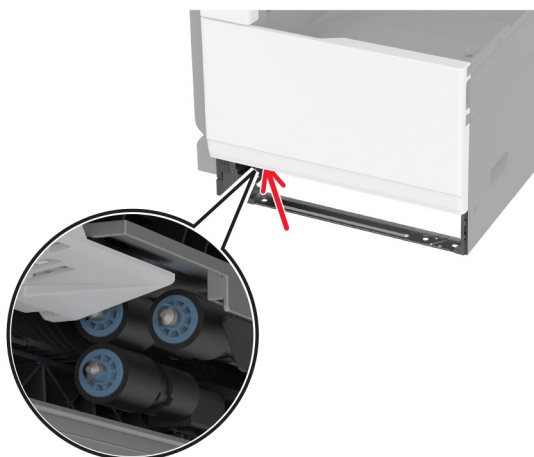


2 Vyberte štandardný zásobník.



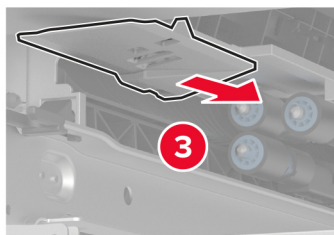
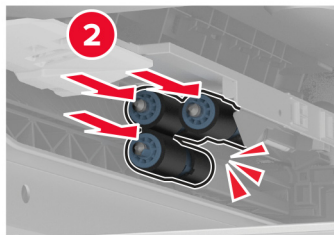
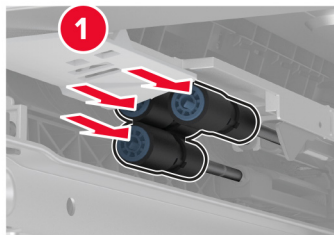
3 Vyberte použitú súpravu valcov zásobníka.

Výstraha – Riziko poranenia: Aby sa zabránilo poškodeniu v dôsledku elektrostatického výboja, pred prístupom do vnútorných priestorov tlačiarne alebo ich dotykom sa dotknite akéhokoľvek odhaleného kovového rámu tlačiarne.



4 Vybajte novú súpravu valcov zásobníka.

5 Vložte novú súpravu valcov zásobníka tak, aby s *kliknutím* zapadla na miesto.

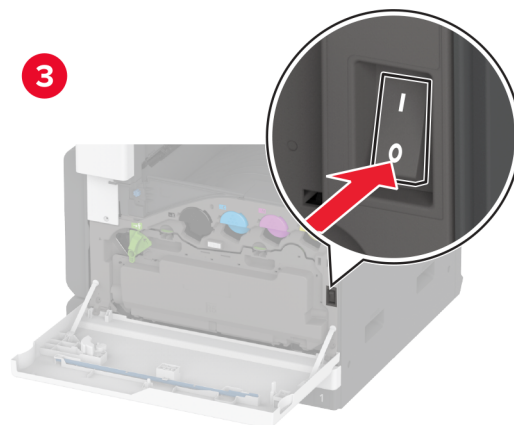
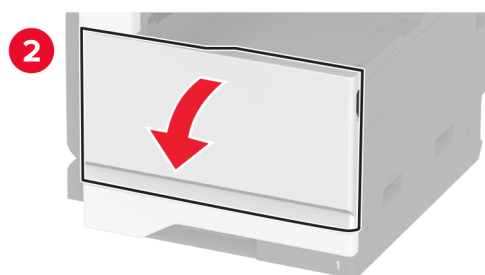
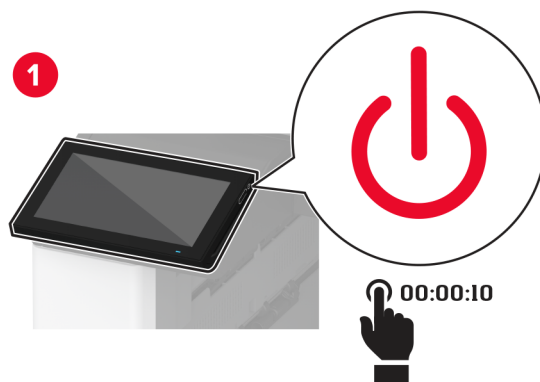


6 Vložte zásobník.

7 Zapnite tlačiareň.

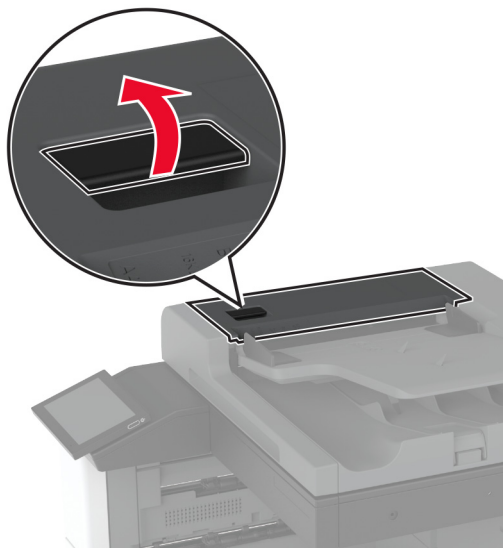
Výmena súpravy valcov automatického podávača dokumentov

1 Vypnite tlačiareň.

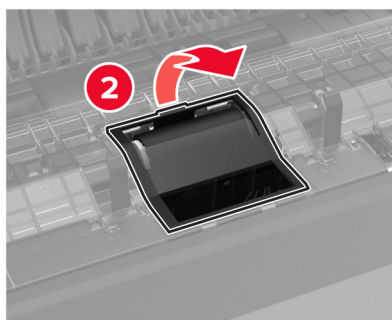
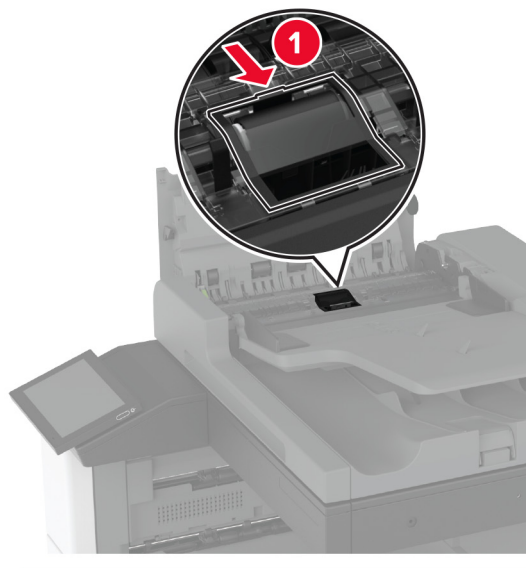


2 Otvorte horný kryt automatického podávača dokumentov.

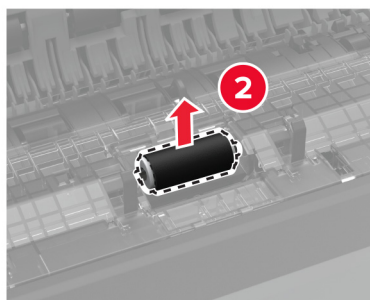
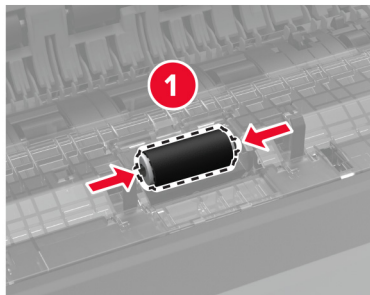
s



3 Odstráňte kryt oddeľovacieho valca.

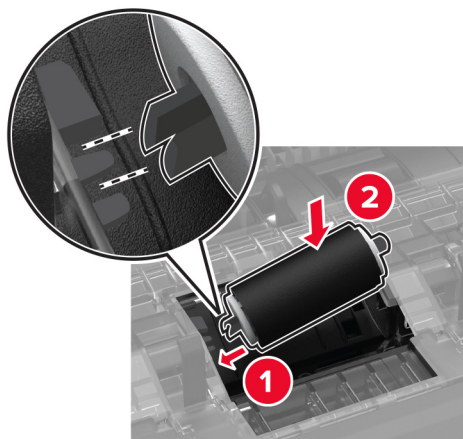


4 Vyberte použitý oddeľovací valec.

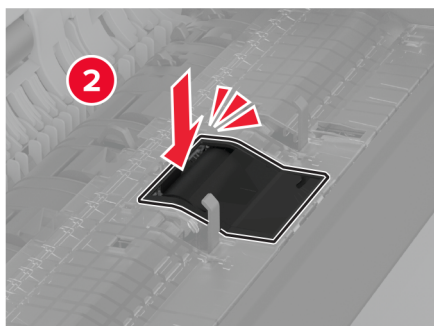
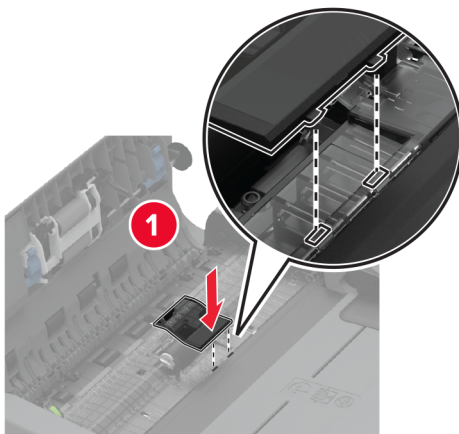


5 Vybaľte nový oddeľovací valec.

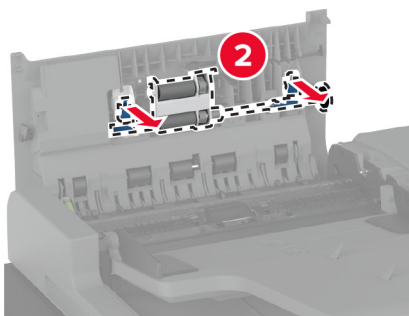
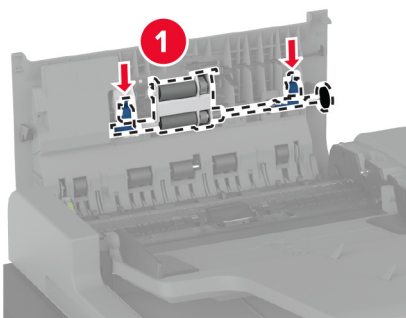
6 Vložte nový oddeľovací valec.



7 Vložte kryt oddeľovacieho valca tak, aby s *kliknutím* zapadol na miesto.

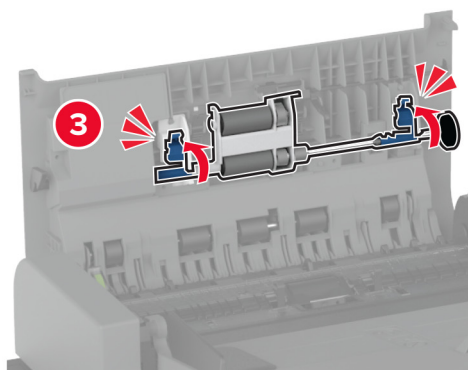
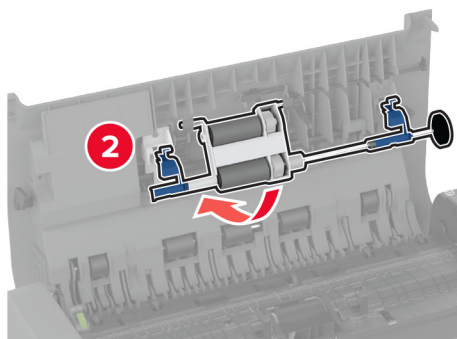
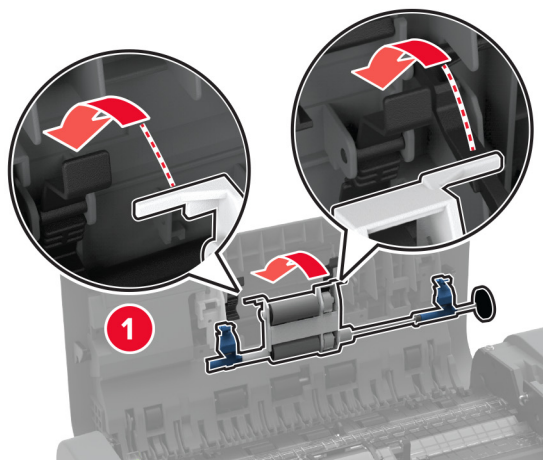


8 Odstráňte použitý mechanizmus oddeľovacieho valca.



9 Vybaľte nový mechanizmus oddeľovacieho valca.

10 Vložte nový mechanizmus oddelovacieho valca tak, aby *s kliknutím* zapadol na miesto.

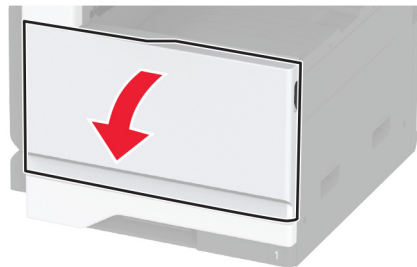


11 Zatvorte horný kryt automatického podávača dokumentov.

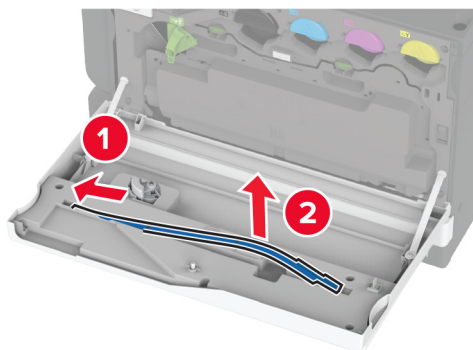
12 Zapnite tlačiareň.

Výmena stierača tlačovej hlavy

1 Otvorte predné dvierka.

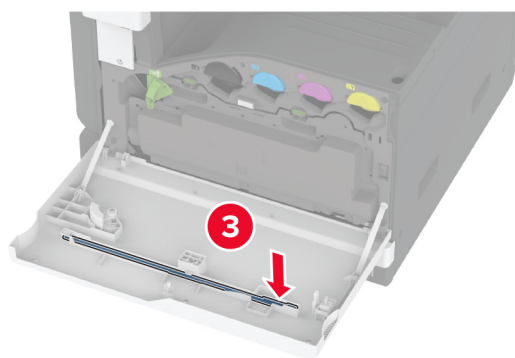
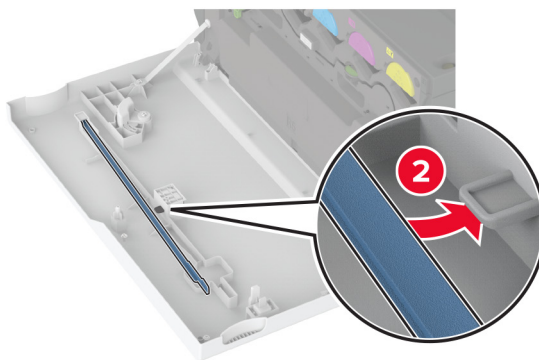
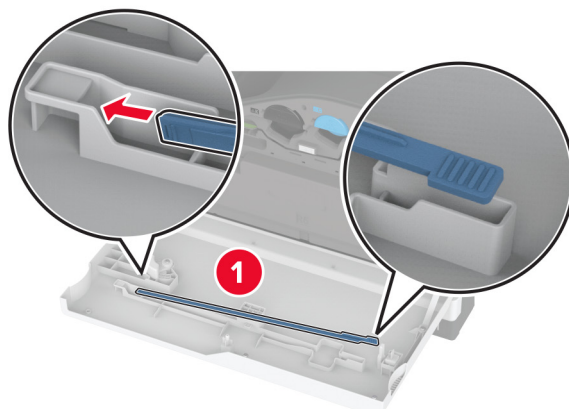


2 Vytiahnite použitý stierač tlačovej hlavy.



3 Rozbaľte nový stierač tlačovej hlavy.

4 Vložte nový stierač tlačovej hlavy.

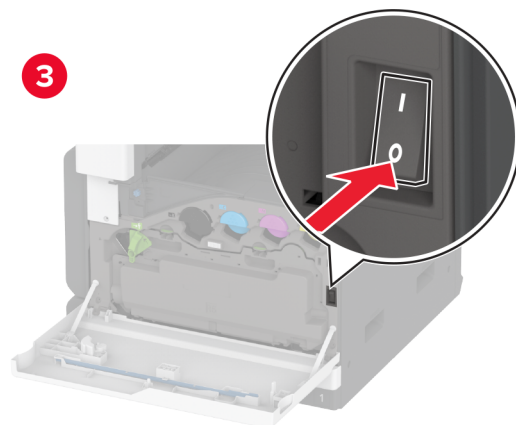
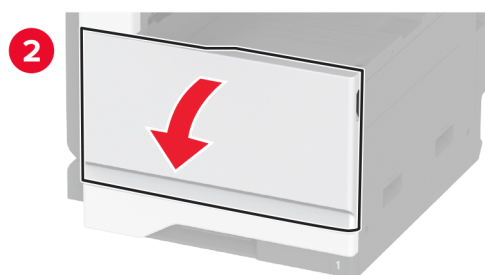
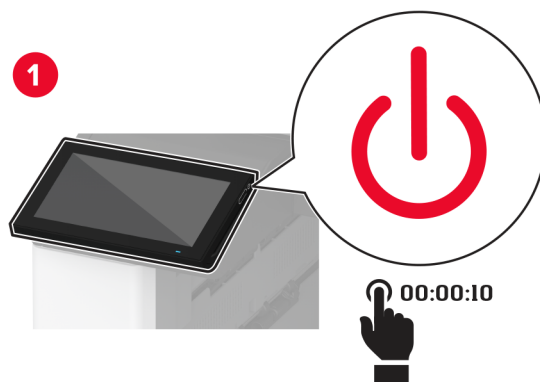


5 Zatvorte dverka.

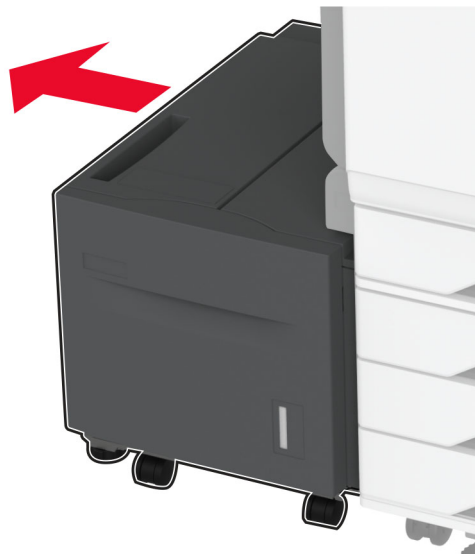
Výmena súpravy valcov zásobníka na 2 000 stránkov

Výmena súpravy valcov zásobníka na 2 000 hárkov

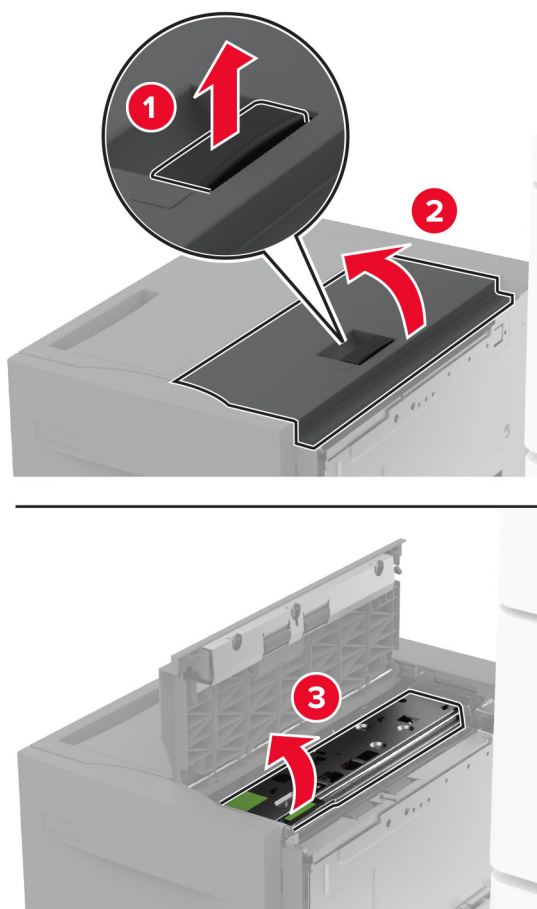
1 Vypnite tlačiareň.



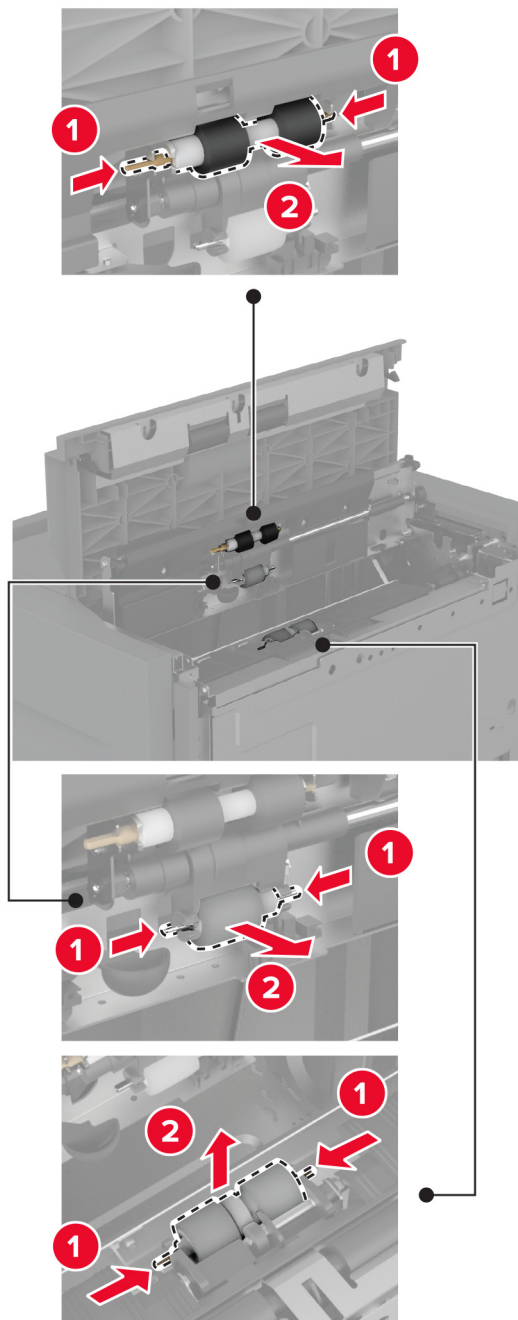
2 Posuňte zásobník doľava.



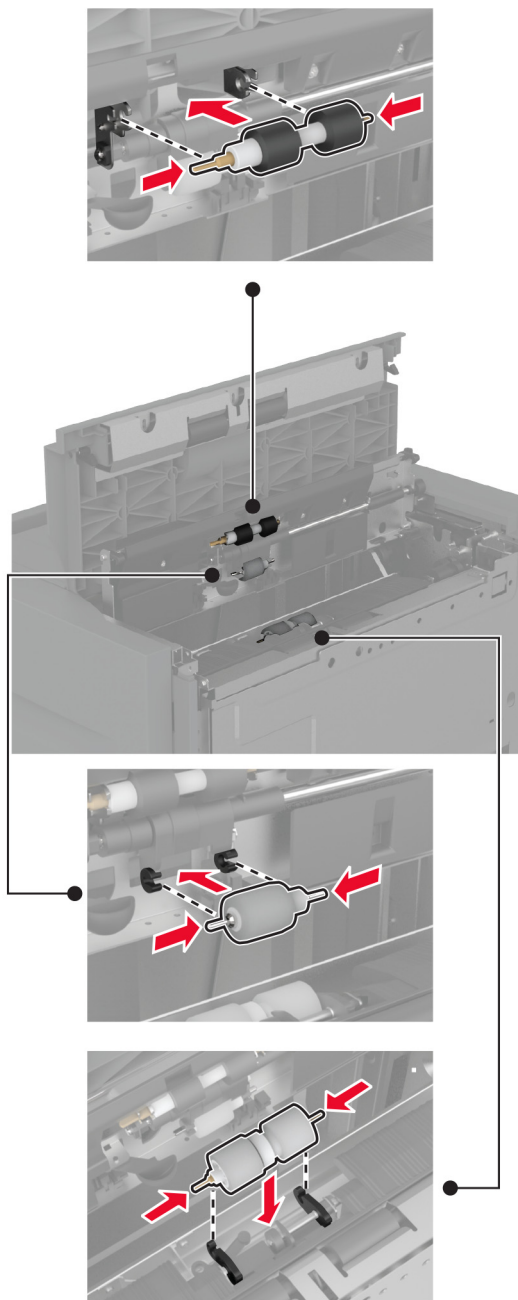
3 Otvorte dverka J a potom otvorte kryt súpravy valcov.



4 Lokalizujte a vyberte použitú súpravu valcov.



5 Vybáľte novú súpravu valcov.

6 Vložte novú súpravu valcov.

7 Zatvorte kryt súpravy valcov a potom dverka J.

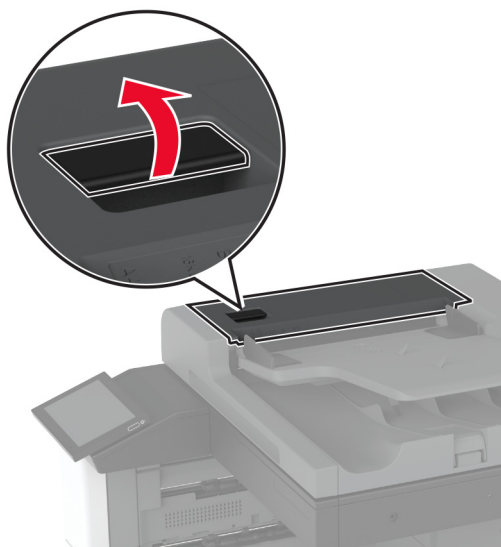
8 Zásobník zasuňte späť na miesto.

9 Zapnite tlačiareň.

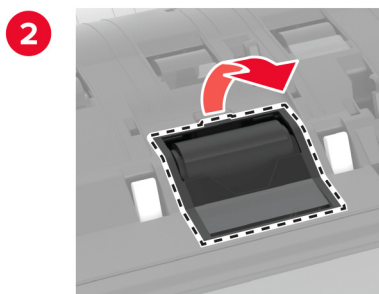
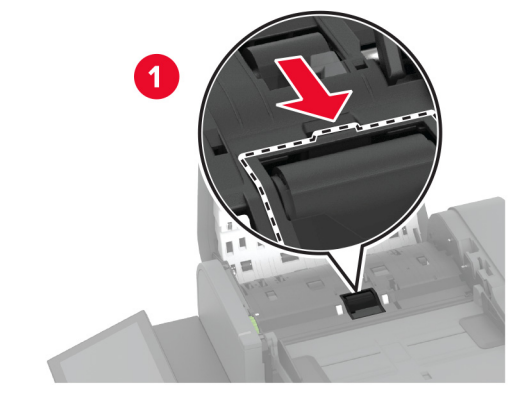
Výmena krytu oddeľovacieho valca automatického podávača dokumentov

Výmena krytu oddeľovacieho valca automatického podávača dokumentov

- 1 Otvorte horný kryt automatického podávača dokumentov.

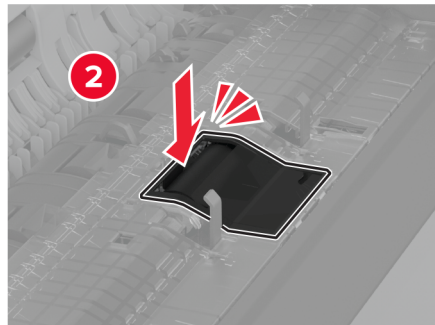
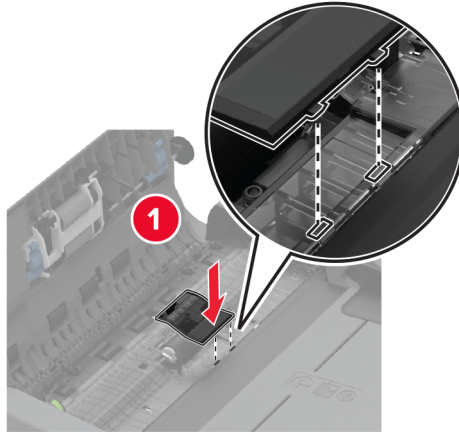


- 2 Odstráňte použitý kryt oddeľovacieho valca.



- 3 Vybaľte nový kryt oddeľovacieho valca.

4 Vložte nový kryt oddeľovacieho valca tak, aby *s kliknutím* zapadol na miesto.

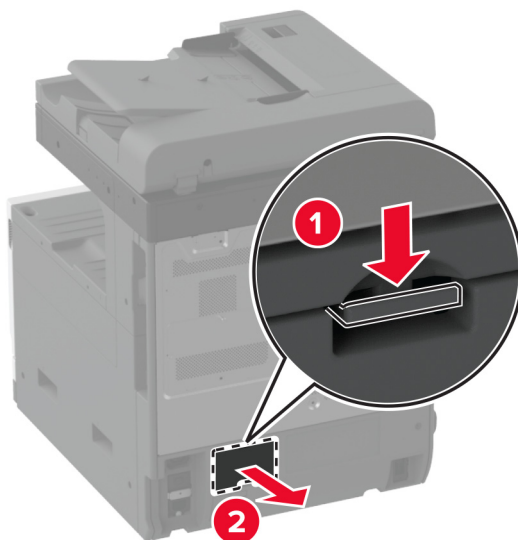


5 Zatvorte horný kryt automatického podávača dokumentov.

Výmena spodného zadného krytu konektorov

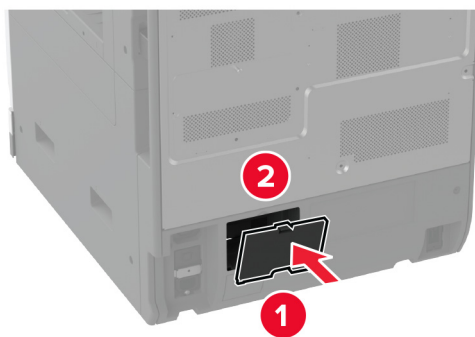
Výmena spodného zadného krytu konektorov

- 1 Odstráňte použitý spodný zadný kryt konektorov.



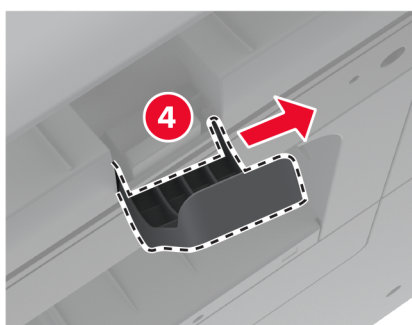
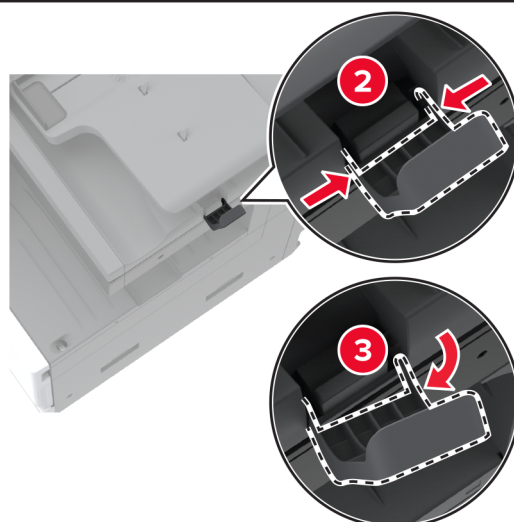
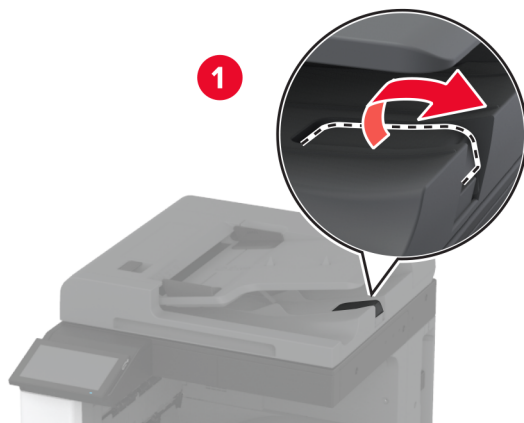
- 2 Vybaľte nový spodný zadný kryt konektorov.

- 3 Vložte nový spodný zadný kryt konektorov tak, aby s *kliknutím* zapadol na miesto.



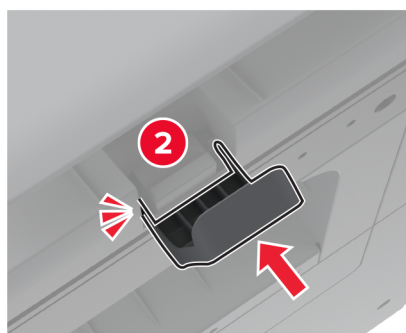
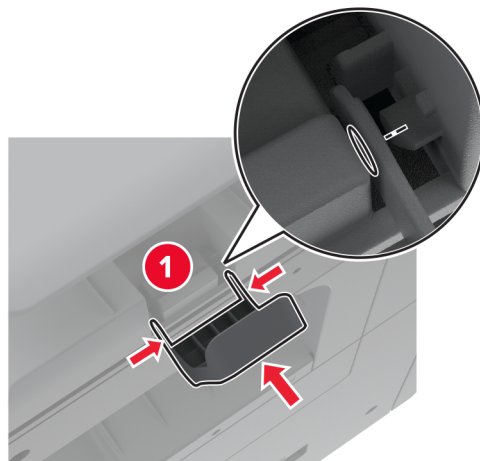
Výmena zarážky papiera v priehradke automatického podávača dokumentov

1 Vyberte použitú zarážku papiera v priehradke automatického podávača dokumentov.



2 Rozbaľte novú zarážku papiera v priehradke automatického podávača dokumentov.

3 Vložte novú zarážku papiera do priehradky automatického podávača dokumentov.



Obnovenie nastavení počítačla údržby

- 1 Na domovskej obrazovke sa dotknite položiek **Nastavenia** > Zariadenie > **Údržba** > Ponuka konfigurácie > **Počítadlá používania spotrebného materiálu**.
- 2 Dotknite sa položky **Vynulovať počítačlo údržby**.

Obnovenie počítadiel používania spotrebného materiálu

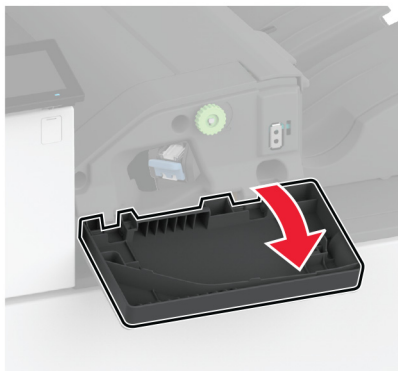
- 1 Na domovskej obrazovke sa dotknite položiek **Nastavenia > Zariadenie > Údržba > Ponuka konfigurácie > Počítadlá používania spotrebného materiálu**.
- 2 Vyberte počítadlo, ktoré chcete obnoviť.

Výstraha – Riziko poranenia: Spotrebný materiál a súčasti bez zmluvy o programe vrátenia môžu byť obnovené a repasované. Záruka výrobcu sa však nevzťahuje na škody spôsobené neoriginálnymi spotrebnými materiálmi alebo súčastami. Obnovenie nastavení počítadiel pre spotrebný materiál alebo súčasti bez správneho repasovania môže poškodiť tlačiareň. Po obnovení nastavení počítadla spotrebného materiálu alebo súčastí môže tlačiareň zobrazovať chybové hlásenie, ktoré označuje prítomnosť obnovenej položky.

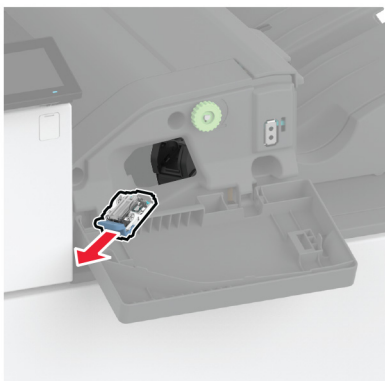
Výmena kazety so spinkami

Výmena kazety so spinkami v zošívачke

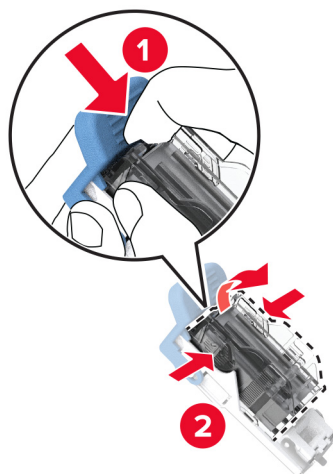
- 1 Otvorte dverka dokončovača.



- 2 Vyberte držiak kazety so spinkami.

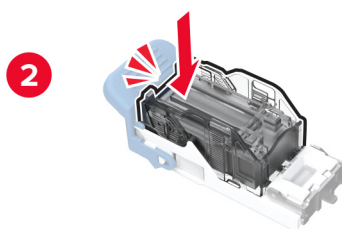
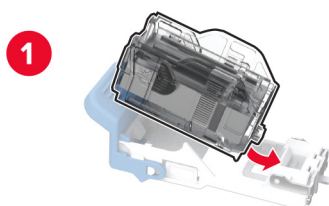


3 Vyberte prázdnu kazetu so spinkami.



4 Vybaľte novú kazetu so spinkami.

5 Vložte novú kazetu so spinkami do držiaka tak, aby s *kliknutím* zapadla na miesto.



6 Vložte držiak kazety so spinkami tak, aby *s kliknutím* zapadol na miesto.



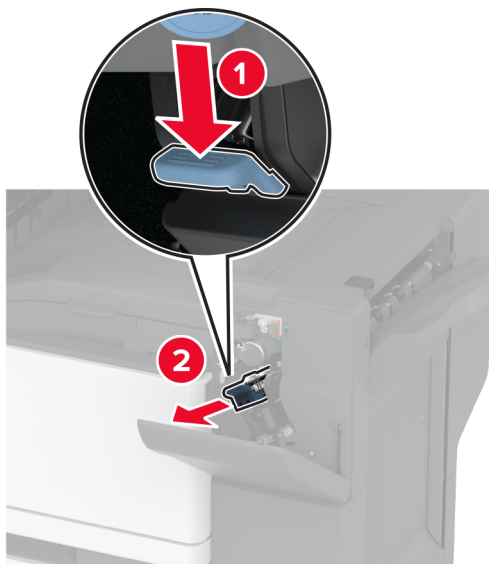
7 Zatvorte dvierka.

Výmena kazety so spinkami v zošívачke s dierovačom

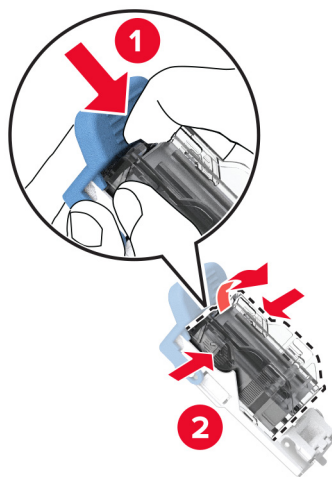
1 Otvorte dvierka dokončovača.



2 Vyberte držiak kazety so spinkami.

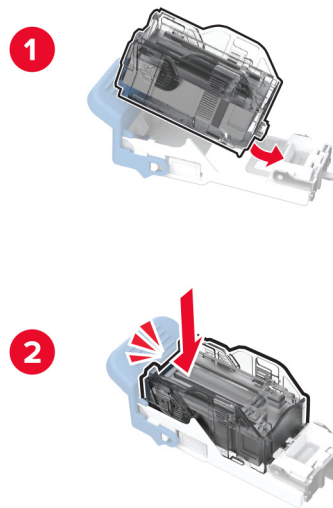


3 Vyberte prázdnu kazetu so spinkami.



4 Vybaňte novú kazetu so spinkami.

5 Vložte a zatlačte novú kazetu so spinkami, kým *nezapadne* na mieste.



6 Vložte držiak kazety so spinkami.

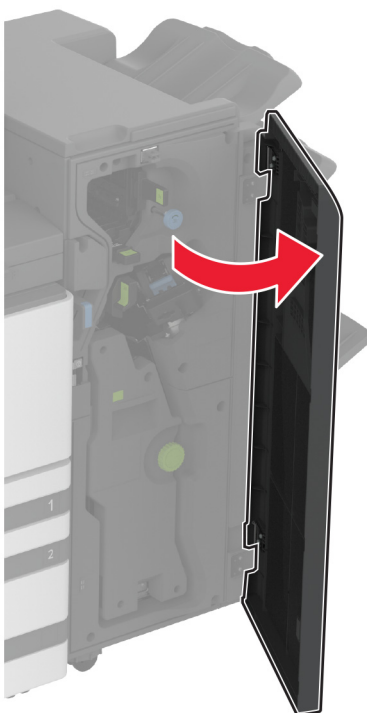


7 Zatvorte dverka.

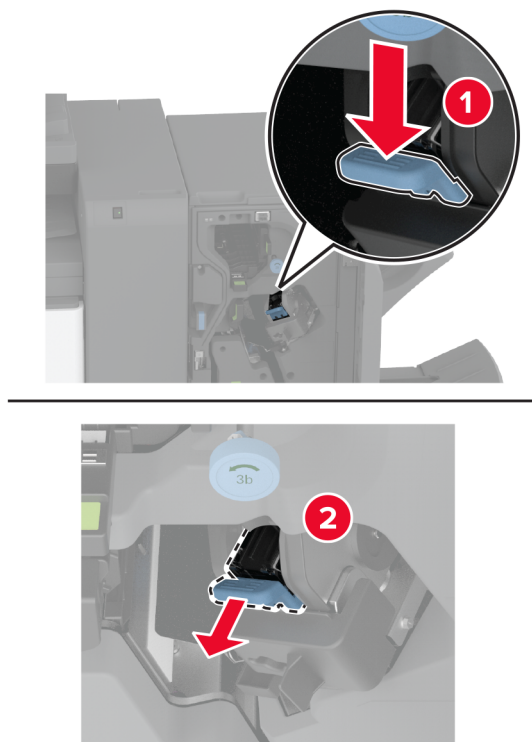
Výmena štandardného držiaka kazety so spinkami

Výmena štandardného držiaka kazety so spinkami

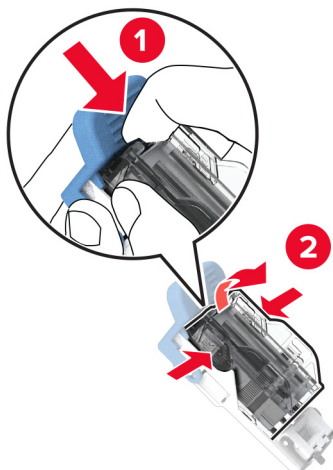
1 Otvorte dverka dokončovača.



2 Vyberte použitý držiak kazety so spinkami.

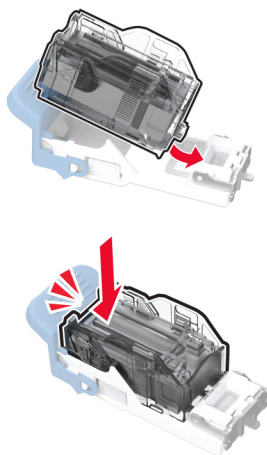


3 Vyberte kazetu so spinkami.

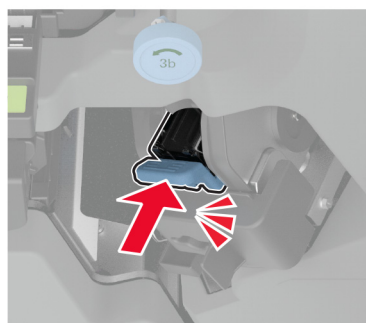


4 Vybaľte nový držiak kazety so spinkami.

5 Vložte kazetu so spinkami do nového držiaka kazety so spinkami tak, aby *s kliknutím* zapadla na miesto.



6 Vložte nový držiak kazety so spinkami tak, aby s *kliknutím* zapadol na miesto.



7 Zatvorte dvierka dokončovača.

Čistenie súčastí tlačiarne

Čistenie tlačiarne

⚠ POZOR – NEBEZPEČENSTVO ZÁSAHU ELEKTRICKÝM PRÚDOM: Skôr než budete pokračovať, odpojte napájací kábel zo zásuvky a z tlačiarne odpojte všetky káble, aby ste sa pri čistení vonkajších častí tlačiarne vyhli zasiahnutiu elektrickým prúdom.

Poznámky:

- Tento postup vykonajte každých pár mesiacov.
- Záruka tlačiarne nekryje poškodenie tlačiarne spôsobené nesprávnym zaobchádzaním.

- 1 Vypnite tlačiareň a potom z elektrickej zásuvky odpojte napájací kábel.
- 2 Vyberte papier zo štandardnej priehradky a z viacúčelového podávača.
- 3 Pomocou jemnej kefy alebo vysávača odstráňte prach, smietky a kúsky papiera okolo tlačiarne.
- 4 Utrite povrch tlačiarne navlhčenou mäkkou tkaninou, ktorá nepúšťa vlákna.

Poznámky:

- Nepoužívajte čistiace prostriedky ani saponáty, pretože by mohli poškodiť povrch tlačiarne.

- Uistite sa, že po vyčistení sú všetky časti tlačiarne suché.

5 Zapojte napájací kábel do elektrickej zásuvky a zapnite tlačiareň.

⚠ POZOR – RIZIKO PORANENIA: Riziku požiaru alebo elektrického šoku sa vyhnite tak, že zapojíte napájací kábel do riadne označenej a správne uzemnenej elektrickej zásuvky, ktorá sa nachádza blízko produktu a je ľahko dostupná.

Čistenie dotykovej obrazovky

⚠ POZOR – NEBEZPEČENSTVO ZÁSAHU ELEKTRICKÝM PRÚDOM: Skôr než budete pokračovať, odpojte napájací kábel zo zásuvky a z tlačiarne odpojte všetky káble, aby ste sa pri čistení vonkajších častí tlačiarne vyhli zasiahnutiu elektrickým prúdom.

- 1 Vypnite tlačiareň a potom z elektrickej zásuvky odpojte napájací kábel.
- 2 Navlhčenou mäkkou handričkou, z ktorej sa neuvoľňujú vlákna, utrite dotykovú obrazovku.

Poznámky:

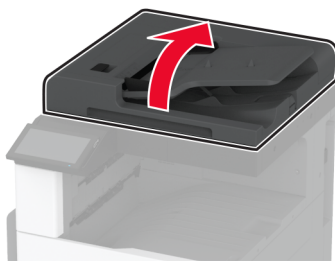
- Nepoužívajte čistiace prostriedky ani saponáty, pretože by mohli poškodiť dotykovú obrazovku.
- Po čistení sa uistite, že je dotyková obrazovka suchá.

3 Zapojte napájací kábel do elektrickej zásuvky a zapnite tlačiareň.

⚠ POZOR – RIZIKO PORANENIA: Riziku požiaru alebo elektrického šoku sa vyhnite tak, že zapojíte napájací kábel do riadne označenej a správne uzemnenej elektrickej zásuvky, ktorá sa nachádza blízko produktu a je ľahko dostupná.

Čistenie skenera

1 Otvorte kryt skenera.



2 Navlhčenou mäkkou handričkou, z ktorej sa neuvolňujú vlákna, utrite nasledujúce časti:

- Skenovací blok skla automatického podávača dokumentov



- Blok skenovacieho skla



- Sklo automatického podávača dokumentov



- Skenovacie sklo

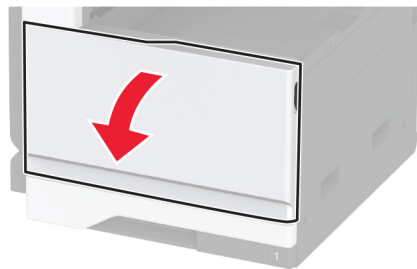


3 Zatvorte kryt skenera.

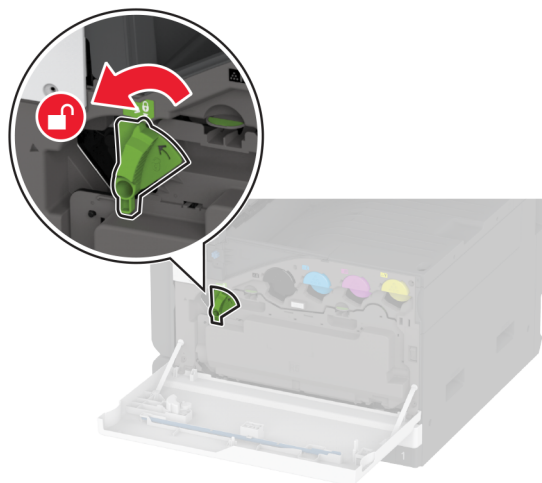
Čistenie šošoviek tlačovej hlavy

Čistenie šošoviek tlačovej hlavy

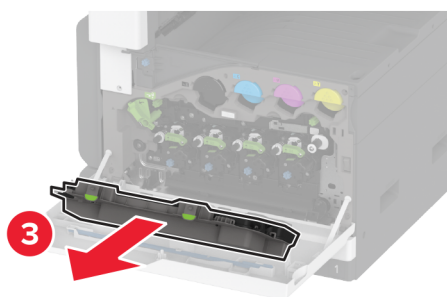
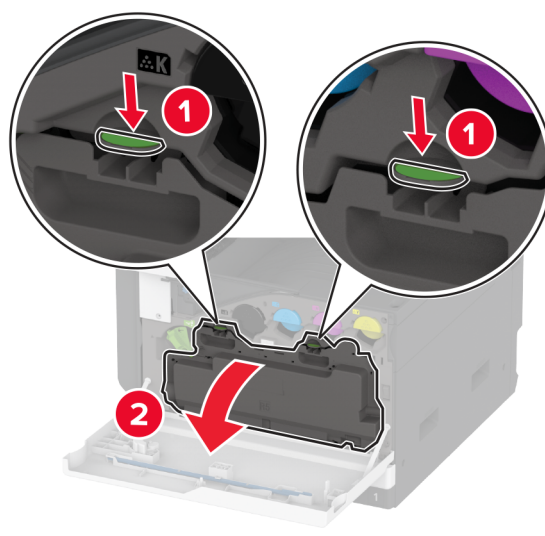
1 Otvorte predné dverka.



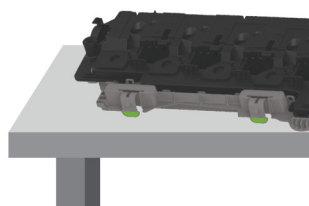
2 Odomknite fľašu na odpadový toner.



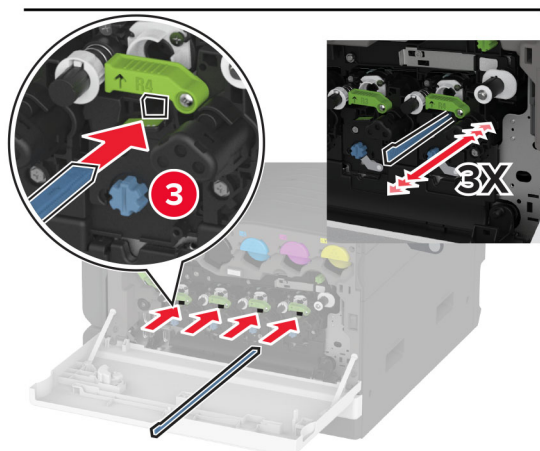
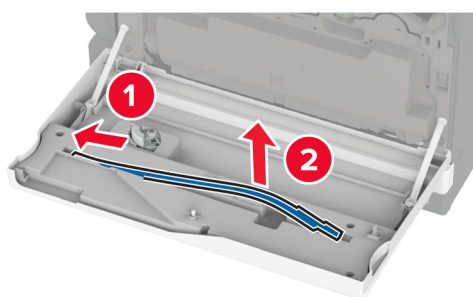
3 Vyberte fľašu na odpadový toner.



Poznámka: Aby sa predišlo rozsypaniu tonera, fľašu umiestnite do vzpriamenej polohy.

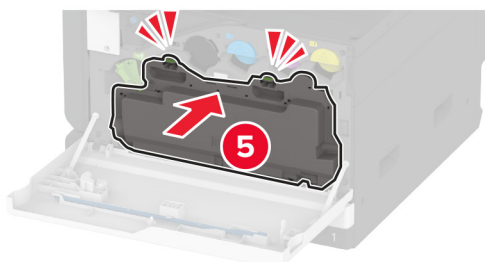
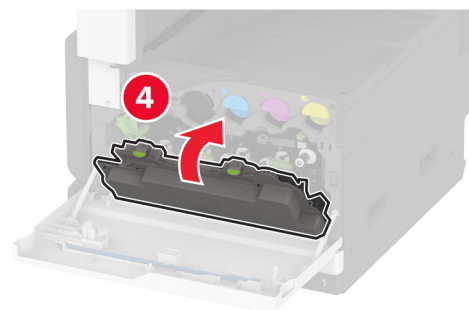
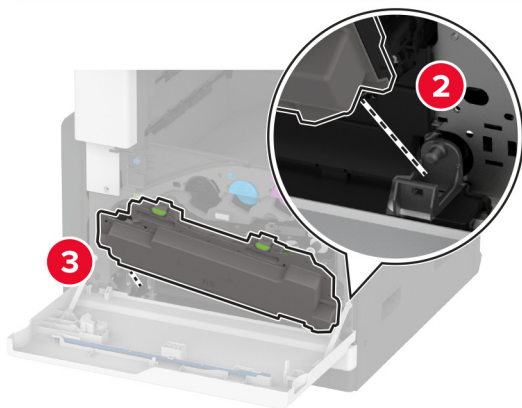
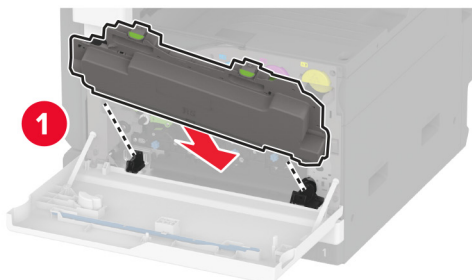


4 Vyberte stierač tlačovej hlavy a potom vyčistite šošovky tlačovej hlavy.

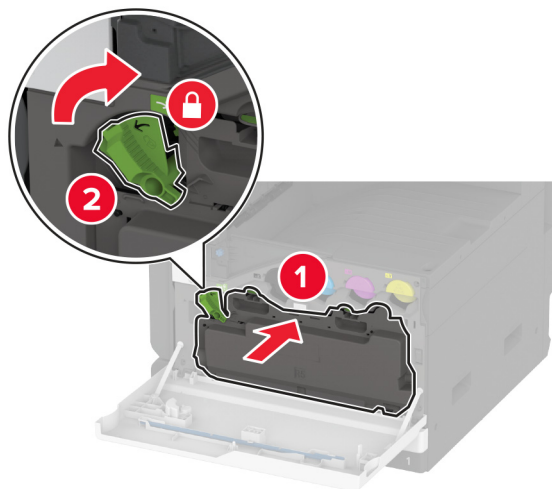


5 Vložte stierač tlačovej hlavy späť na miesto.

6 Vložte fľašu na odpadový toner tak, aby *s kliknutím* zapadla na miesto.



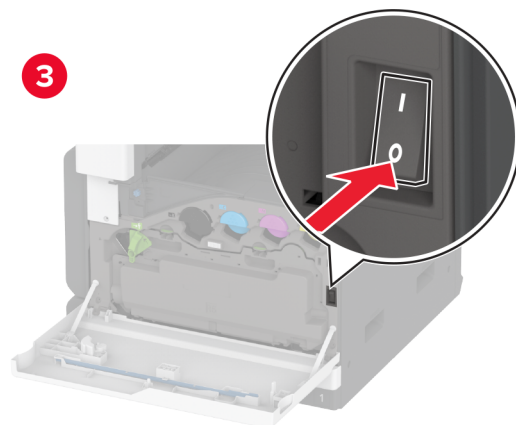
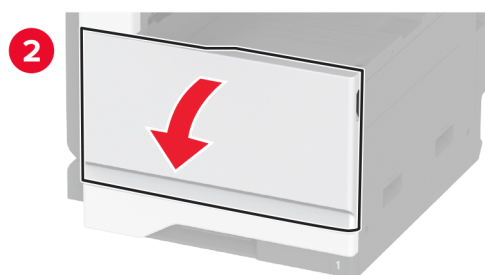
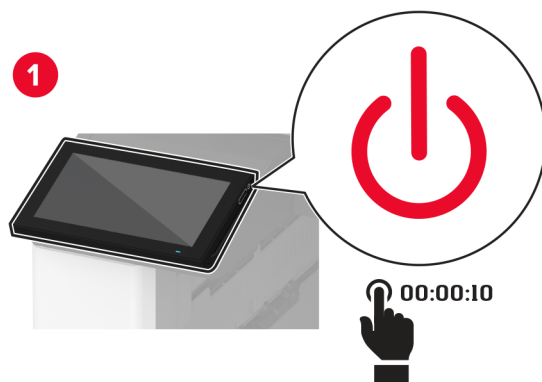
7 Zaisťte fľašu na odpadový toner.



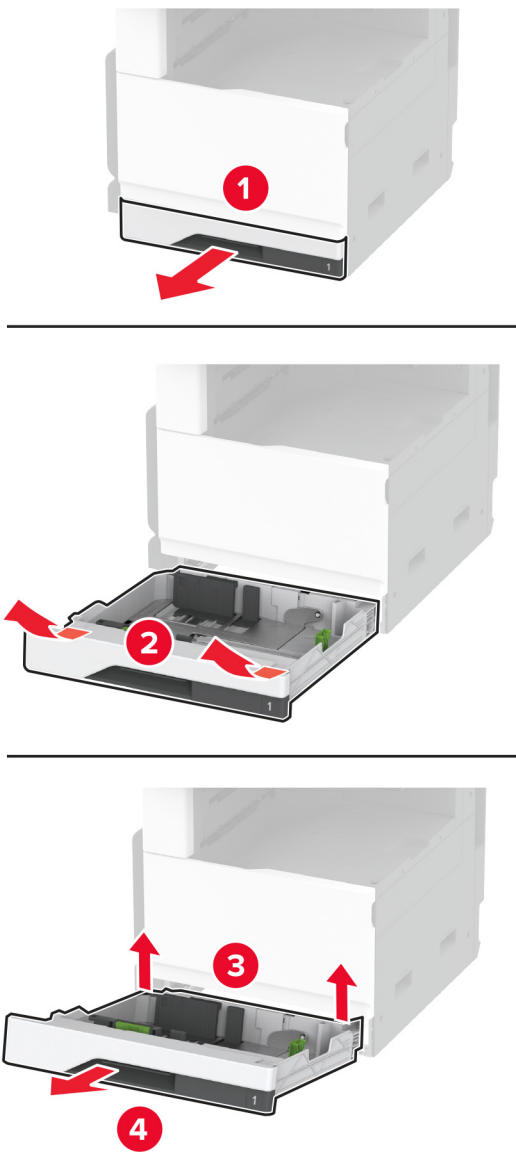
8 Zatvorte predné dverka.

Čistenie súpravy valcov zásobníka

1 Vypnite tlačiareň.

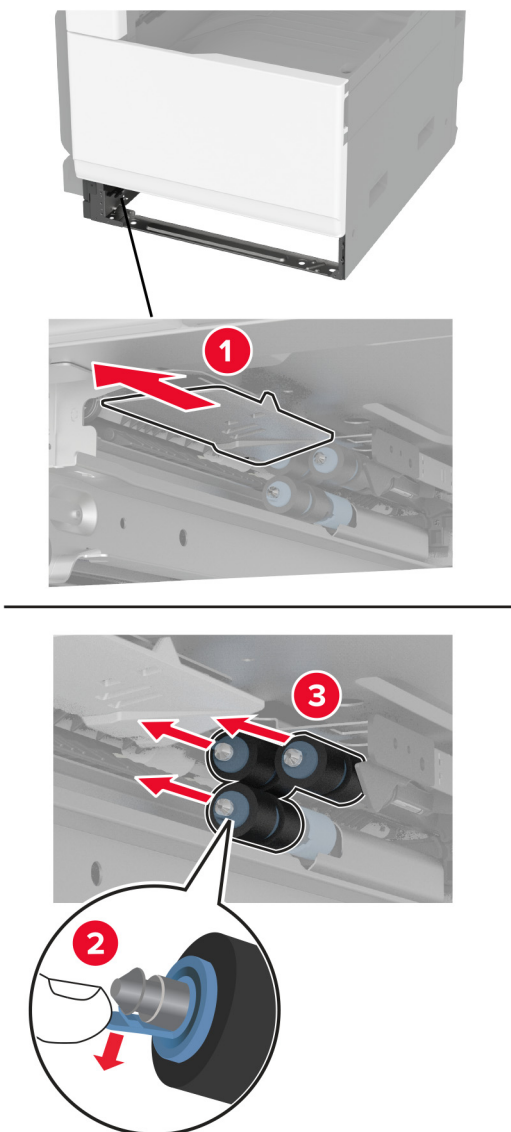


2 Vyberte štandardný zásobník.



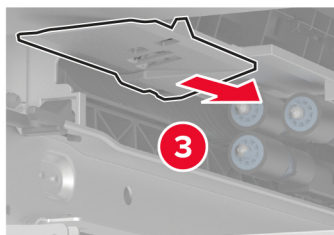
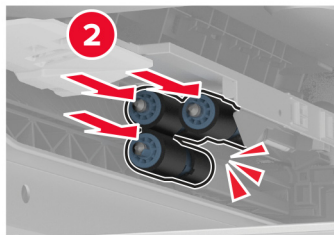
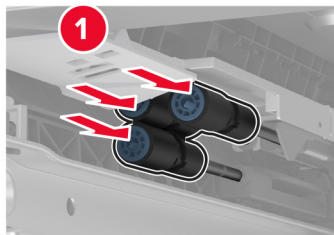
3 Vyberte súpravu valcov zásobníka.

Výstraha – Riziko poranenia: Aby sa zabránilo poškodeniu v dôsledku elektrostatického výboja, pred prístupom do vnútorných priestorov tlačiarne alebo ich dotykom sa dotknite akéhokoľvek odhaleného kovového rámu tlačiarne.



4 Naneste vodu na mäkkú handričku, z ktorej sa neuvoľňujú vlákna, a potom ňou utrite podávacie valce.

5 Vložte súpravu valcov tak, aby s *kliknutím* zapadla na miesto.

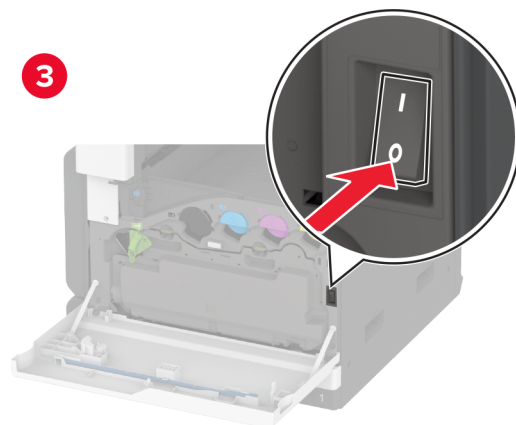
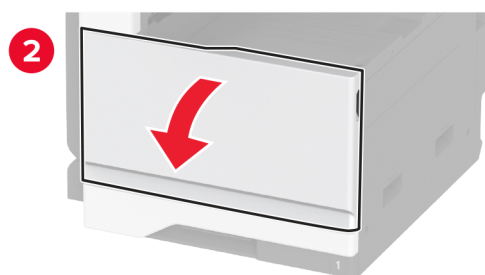
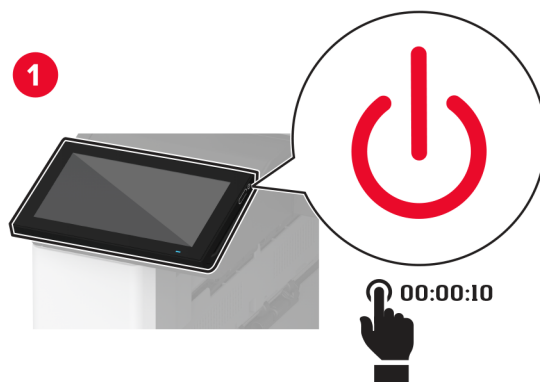


6 Vložte zásobník.

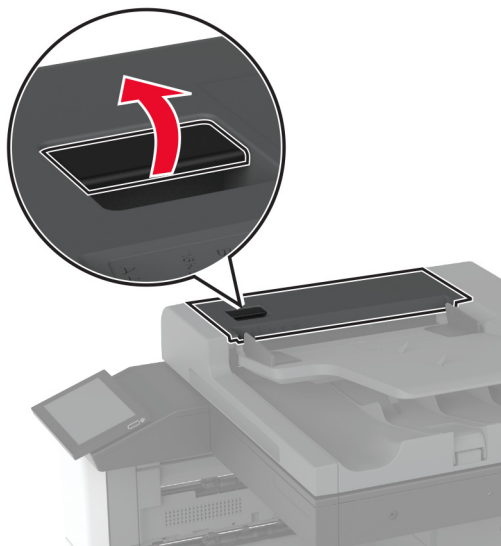
7 Zapnite tlačiareň.

Čistenie súpravy valcov automatického podávača dokumentov

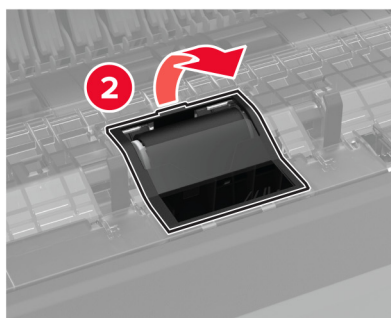
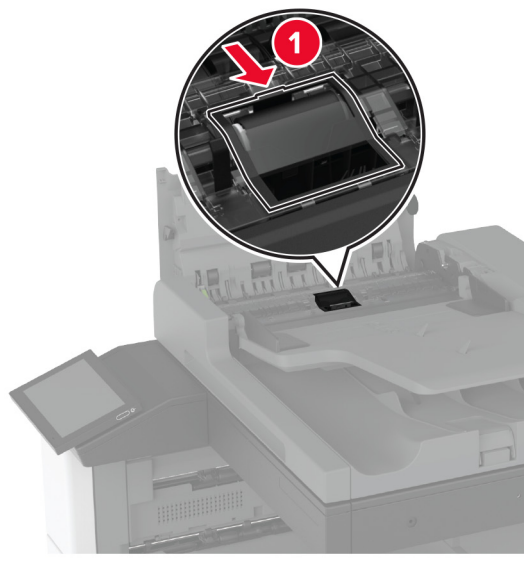
1 Vypnite tlačiareň.



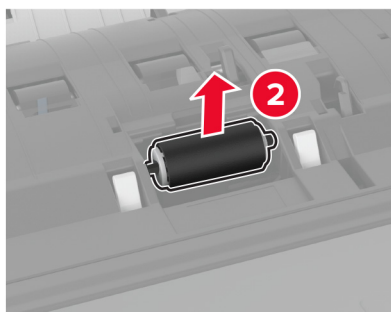
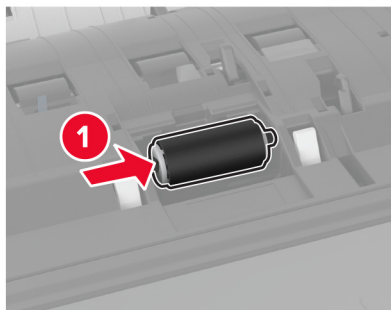
2 Otvorte horný kryt automatického podávača dokumentov.



3 Odstráňte kryt oddeľovacieho valca.

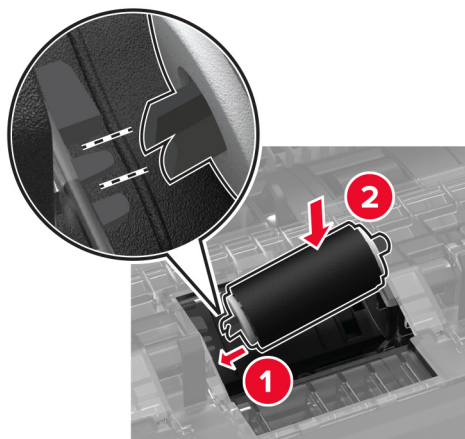


4 Odstráňte oddeľovací valec.

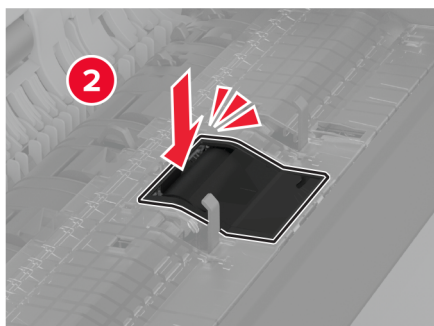
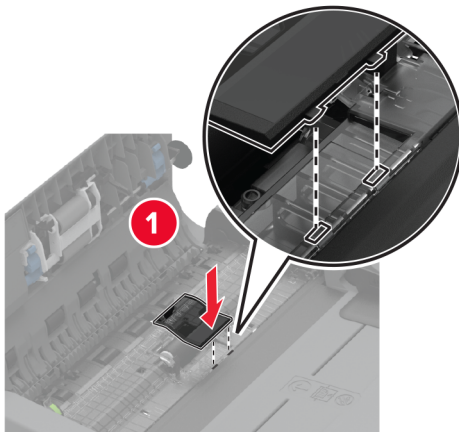


5 Naneste vodu na mäkkú handričku, z ktorej sa neuvoľňujú vlákna, a potom ňou utrite súpravu valcov.

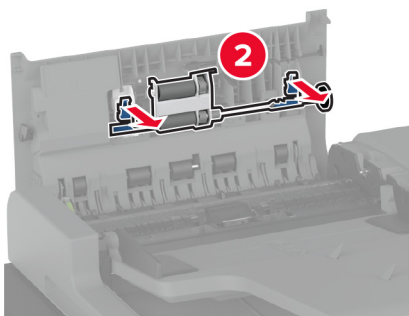
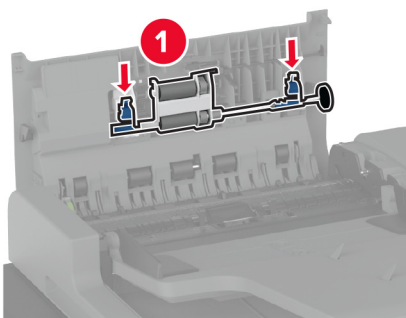
6 Vložte oddeľovací valec.



7 Vložte kryt oddeľovacieho valca tak, aby s *kliknutím* zapadol na miesto.

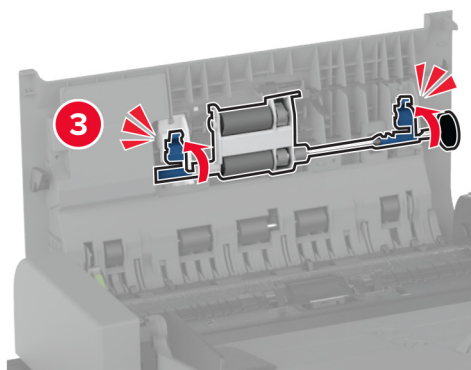
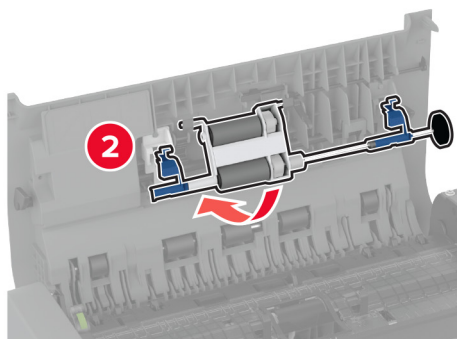
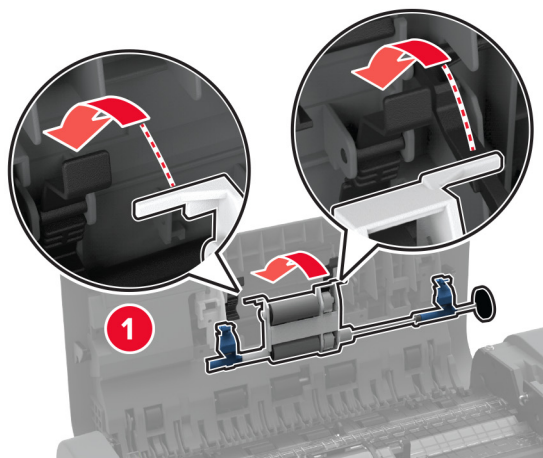


8 Odstráňte mechanizmus oddeľovacieho valca.



9 Naneste vodu na mäkkú handričku, z ktorej sa neuvoľňujú vlákna, a potom ňou utrite súpravu valcov.

10 Vložte mechanizmus oddeľovacieho valca tak, aby s *kliknutím* zapadol na miesto.

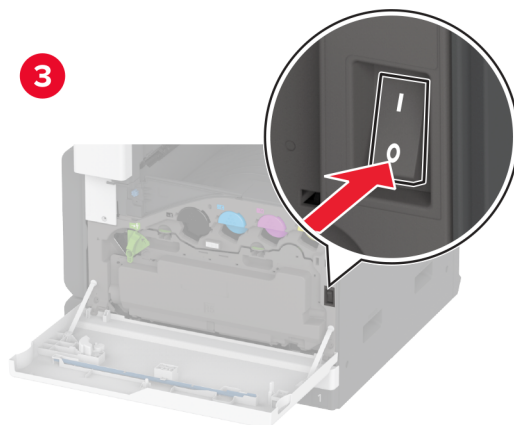
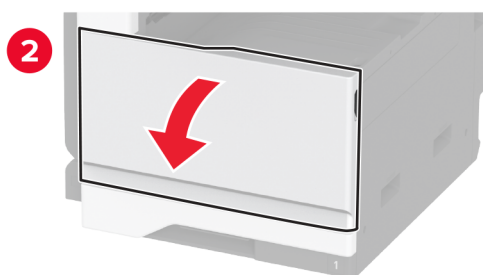
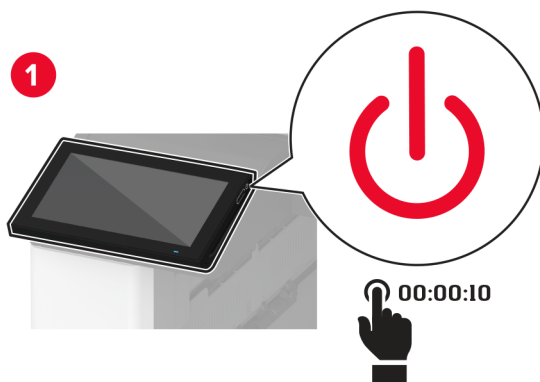


11 Zatvorte horný kryt automatického podávača dokumentov.

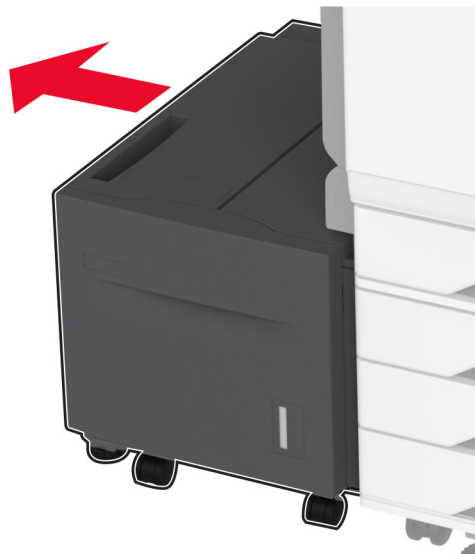
12 Zapnite tlačiareň.

Čistenie súpravy valcov zásobníka na 2 000 stránok

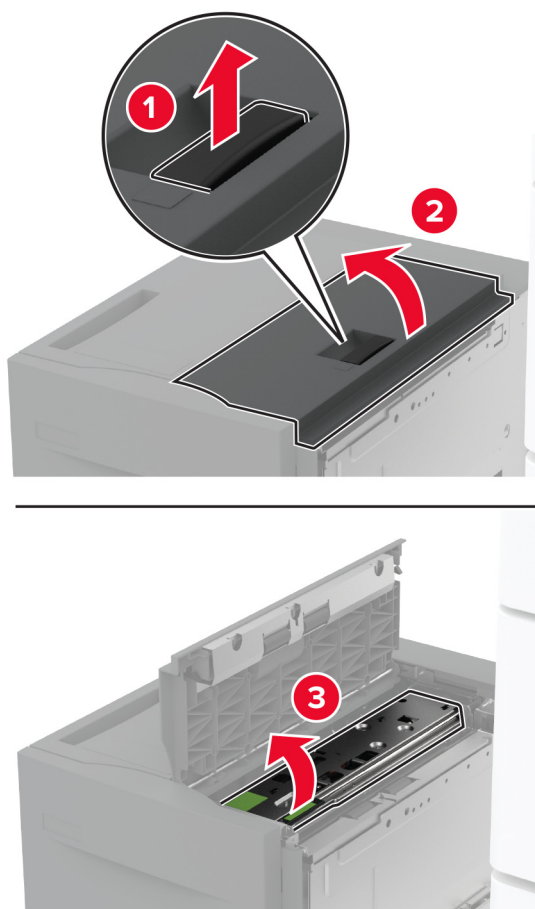
1 Vypnite tlačiareň.



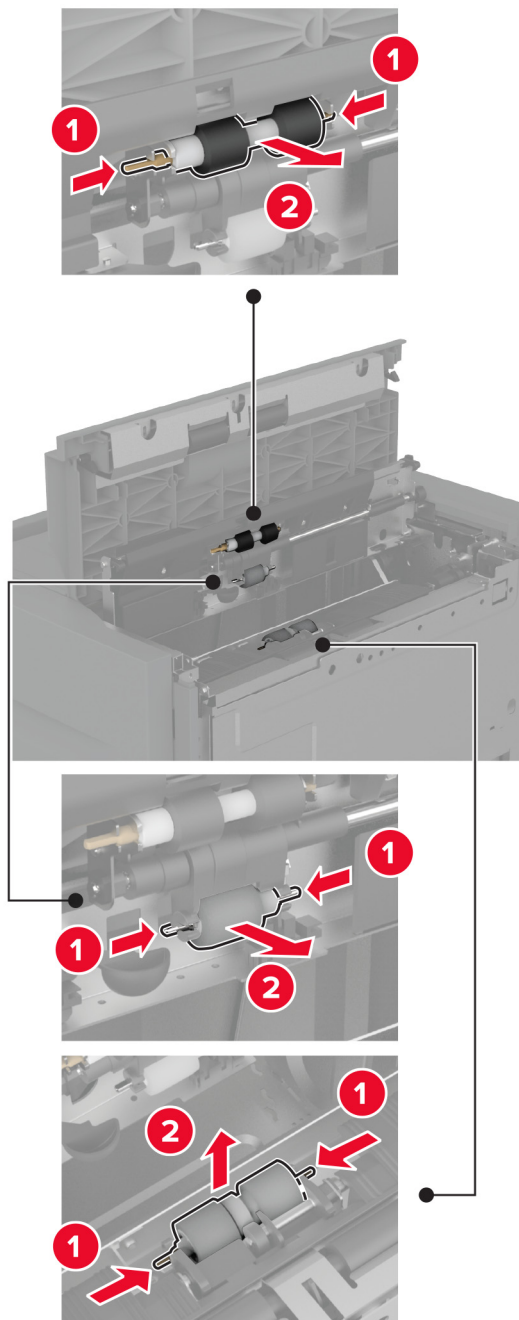
2 Posuňte zásobník doľava.



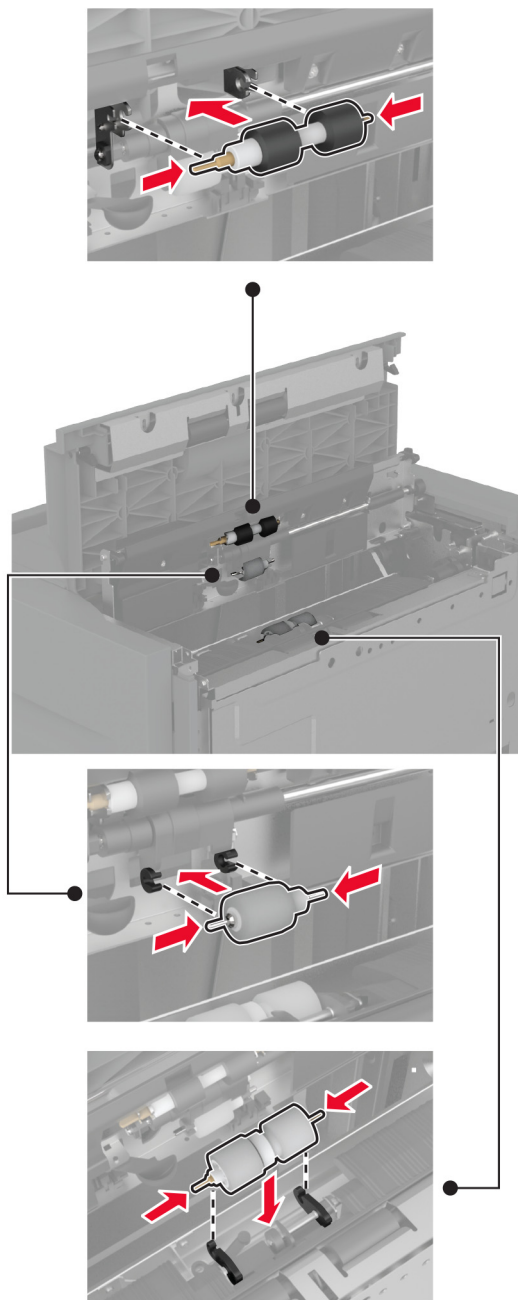
3 Otvorte dverka J a potom otvorte kryt súpravy valcov.



4 Nájdite a potom vyberte súpravu valcov zásobníka.



5 Naneste vodu na mäkkú handričku, z ktorej sa neuvoľňujú vlákna, a potom ňou utrite súpravu valcov.

6 Vložte súpravu valcov.

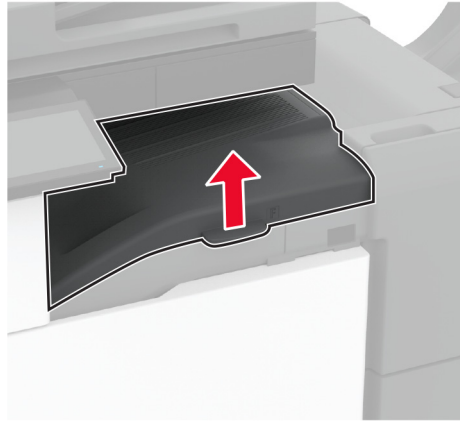
7 Zatvorte kryt súpravy valcov a potom dverka J.

8 Zásobník zasuňte späť na miesto.

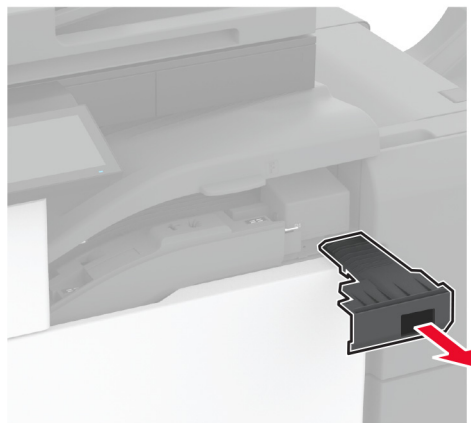
9 Zapnite tlačiareň.

Vyprázdnenie nádoby dierovača

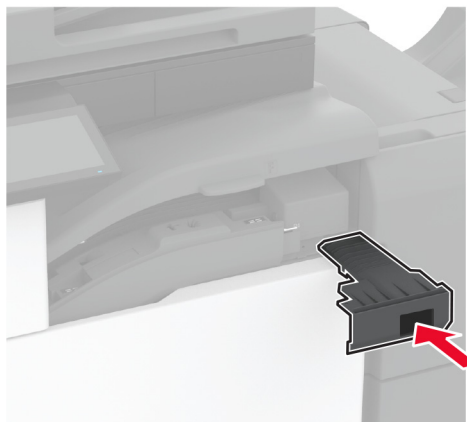
1 Zdvihnite kryt F jednotky posúvania papiera.



2 Vyberte a vyprázdnite nádobu dierovača.



3 Vložte nádobu dierovača.



4 Zatvorte kryt.

Úspora energie a papiera

Konfigurácia nastavení režimu úspory energie

režim spánku

- 1 Na domovskej obrazovke sa dotknite položky **Nastavenia > Zariadenie > Správa napájania > Časové limity > Režim spánku**.
- 2 Zadajte dĺžku nečinnosti pred prepnutím tlačiarne do režimu spánku.

režim dlhodobého spánku

- 1 Na domovskej obrazovke sa dotknite položky **Nastavenia > Zariadenie > Správa napájania > Časové limity > Časový limit dlhodobého spánku**.
- 2 Vyberte dĺžku nečinnosti pred prepnutím tlačiarne do režimu dlhodobého spánku.

Poznámky:

- Aby funkcia Časový limit dlhodobého spánku fungovala, nastavte položku Časový limit dlhodobého spánku pri pripojení na možnosť Prejsť do režimu dlhodobého spánku.
- Funkcia Embedded Web Server je počas režimu Dlhodobý spánok vypnutá.

Úprava jas displeja


- 1 Na domovskej obrazovke sa dotknite položky **Nastavenia > Zariadenie > Predvoľby**.
- 2 V ponuke Jas displeja upravte toto nastavenie.


Úspora spotrebného materiálu


- Tlačte na obe strany papiera.
Poznámka: Obojstranná tlač je v ovládači tlačiarne nastavená predvolene.
- Tlačte viacero stránok na jeden hárok papiera.
- Používajte funkciu náhľadu, aby ste ešte pred tlačou videli, ako bude dokument vyzerat'.
- Vytlačte jednu kópiu dokumentu, aby ste mohli skontrolovať presnosť jej obsahu a formátu.

Premiestnenie tlačiarne na iné miesto

Premiestnenie tlačiarne na iné miesto

 **POZOR – RIZIKO PORANENIA:** Ak je hmotnosť tlačiarne väčšia ako 20 kg (44 libier), na jej bezpečné zdvihnutie môžu byť potrebné dve alebo viaceré osoby.

 **POZOR – RIZIKO PORANENIA:** Riziku požiaru a zásahu elektrickým prúdom sa vyhnete tak, že budete používať len napájací kábel dodaný s týmto produktom alebo náhradu schválenú výrobcom.

 **POZOR – RIZIKO PORANENIA:** Keď premiestňujete tlačiareň, dodržte nasledujúce pokyny, aby ste zabránili úrazu a poškodeniu tlačiarne:

- Skontrolujte, či sú zavreté všetky dvierka a zásobníky.
- Vypnite tlačiareň a potom z elektrickej zásuvky odpojte napájací kábel.
- Z tlačiarne odpojte všetky káble.
- Ak sú k tlačiarne pripojené samostatne stojace voliteľné zásobníky alebo výstupné voliteľné prvky, pred presunom tlačiarne ich odpojte.
- Ak má tlačiareň základňu na kolieskach, opatrne ju posuňte na nové miesto. Dávajte pozor pri prechode cez prahy dverí a nerovnosti na podlahe.
- Ak tlačiareň nemá základňu na kolieskach, ale používa voliteľné zásobníky alebo výstupné voliteľné prvky, odoberte výstupné voliteľné prvky a tlačiareň zdvihnite bez zásobníkov. Nedvíhajte tlačiareň zároveň s voliteľnými prvkami.
- Na zdvihnutie tlačiarne vždy použite držadlá na tlačiarne.
- Ak na premiestnenie tlačiarne používate vozík, musí mať povrch, ktorý bude podopierať celú tlačiareň.
- Ak na prenos hardvérových voliteľných prvkov používate vozík, musí mať povrch, ktorý bude podopierať celé hardvérové voliteľné prvky.
- Tlačiareň prenášajte v zvislej polohe.
- Nerobte s ňou prudké a náhle pohyby.
- Pri ukladaní tlačiarne dávajte pozor, aby ste pod ňou nemali prsty.
- Skontrolujte, či je okolo tlačiarne dostatok voľného miesta.

Poznámka: Záruka tlačiarne sa nevzťahuje na poškodenie tlačiarne spôsobené nesprávnym zaobchádzaním pri premiestňovaní.

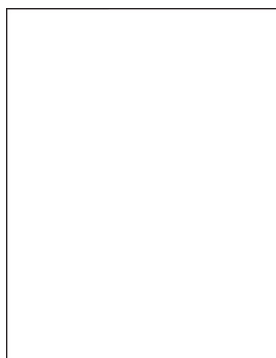
Doprava tlačiarne

Pokyny o doprave získate na adrese <http://support.lexmark.com> alebo kontaktovaním podpory pre zákazníkov.

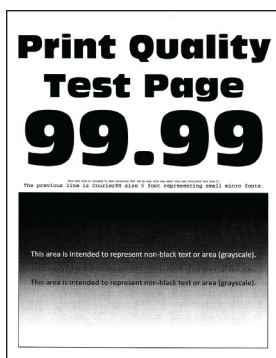
Riešenie problémov

Problémy s kvalitou tlače

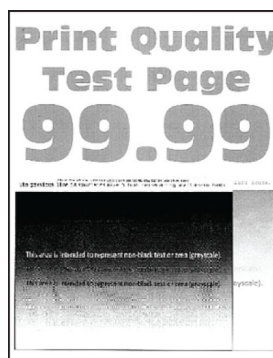
Nájdite obrázok, ktorý pripomína váš problém s kvalitou tlače, kliknite na odkaz nižšie a prečítajte si kroky na vyriešenie problému.



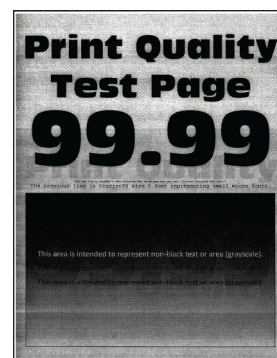
[„Prázdne alebo biele strany“ na strane 362](#)



[„Tmavá tlač“ na strane 363](#)



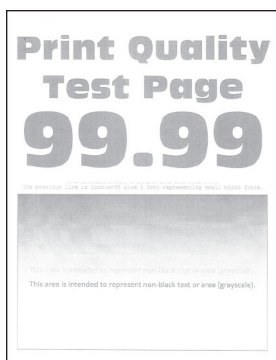
[„Tieňové obrázky“ na strane 365](#)



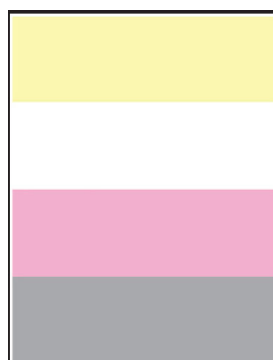
[„Sivé alebo farebné pozadie“ na strane 366](#)



[„Nesprávne okraje“ na strane 367](#)



[„Svetlá tlač“ na strane 367](#)



[„Chýbajúce farby“ na strane 369](#)



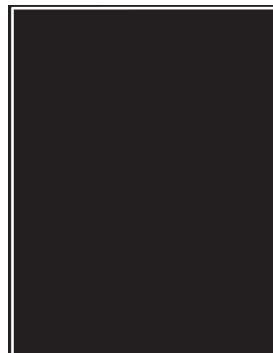
[„Roztečená tlač a bodky“ na strane 370](#)



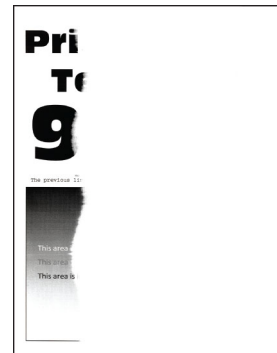
[„Zvlnenie papiera“ na strane 371](#)



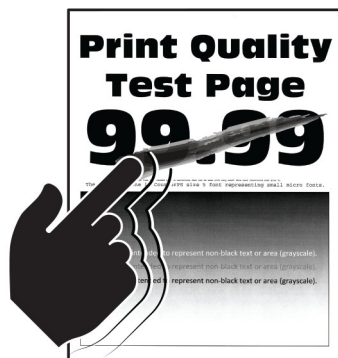
[„Krivá alebo šikmá tlač“ na strane 372](#)



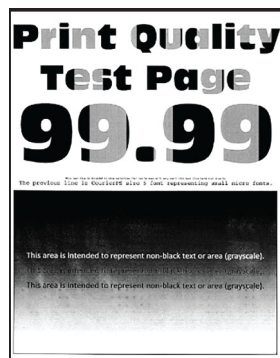
[„Jednofarebné alebo čierne obrázky“ na strane 373](#)



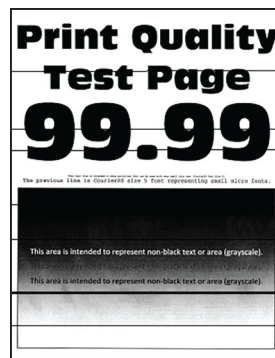
[„Odrezaný text alebo obrázky“ na strane 374](#)



„Toner sa dá ľahko zotrieť“ na strane 375



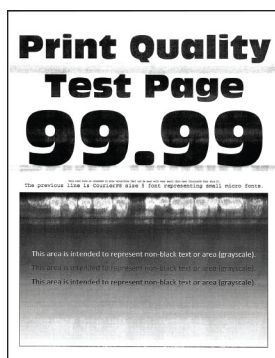
„Nerovnomerná hustota tlače“ na strane 375



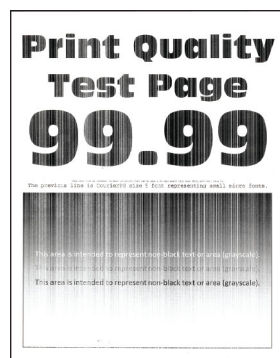
„Vodorovné tmavé čiary“ na strane 376



„Zvislé tmavé čiary“ na strane 377



„Vodorovné biele čiary“ na strane 378



„Zvislé biele čiary“ na strane 379



„Opakujúce sa chyby“ na strane 381

Chybové kódy tlačiarne

Chybové kódy	Chybové hlásenie	Riešenie
2.01	Je potrebný spotrebný materiál.	Dotknite sa položky Zrušiť úlohu a objednajte si potrebný spotrebný materiál. Ďalšie informácie nájdete v časti „Objednávania súčastí a spotrebného materiálu“ na strane 265.
3.01	Štandardná výstupná priehradka je plná.	Vyberte papier z priehradky a potom sa dotknite položky Pokračovať .
3.21, 3.22, 3.23, 3.24	Odstráňte papier za zásobníkom [x].	<ol style="list-style-type: none"> 1 Vyberte označený zásobník. 2 Vyberte všetok zaseknutý papier z oblasti. 3 Vložte zásobník.
7.13, 7.23, 7.33, 7.43, 7.53	Vložte zásobník [x].	Vyskúšajte jednu z týchto možností: <ul style="list-style-type: none"> • Vložte označený zásobník. • Zrušte aktuálnu tlačovú úlohu.
8,01	Zatvorte predné dvierka.	Predné dvierka nechajte zatvorené, pokiaľ nevykonávate údržbu.
8.02, 8.03, 8.04, 8.05	Zatvorte dvierka [x].	Označené dvierka nechajte zatvorené, pokiaľ nevykonávate údržbu.
8.06	Pripojte zásobník 5.	Posuňte zásobník doľava a potom ho zasuňte späť na miesto.
8.07	Zatvorte kryt F jednotky posúvania papiera.	Nechajte kryt jednotky posúvania papiera F zatvorený, pokiaľ nevykonávate údržbu.

Chybové kódy	Chybové hlásenie	Riešenie
8.08	Zatvorte predné dvierka zošívачky.	Predné dvierka dokončovača nechajte zatvorené, pokiaľ nevykonávate údržbu.
8.09	Zatvorte horný kryt zošívачky s dierovačom.	Horný kryt dokončovacieho mechanizmu nechajte zatvorený, pokiaľ nevykonávate údržbu.
9.00	Tlačiareň sa musela reštartovať. Posledná úloha sa nemusela dokončiť.	Dotknite sa tlačidla Pokračovať , čím správu vymažete a tlač bude pokračovať.
11.11, 11.21, 11.31, 11.41, 11.51	Vložte [source] s [type] [size].	Do označeného zásobníka vložte papier. Ďalšie informácie nájdete v časti „Vkladanie papiera a špeciálnych médií“ na strane 57 .
11.12, 11.22, 11.32, 11.42, 11.52	Do [source] vložte papier s typom [type] veľkosťou [size] orientáciou [orientation].	
11.81, 11.91	Do viacúčelového podávača vložte papier s typom [type], veľkosťou [size].	Do viacúčelového podávača vložte papier. Ďalšie informácie nájdete v časti „Vkladanie do viacúčelového podávača“ na strane 71 .
11.82, 11.92	Do viacúčelového podávača vložte papier s typom [type], veľkosťou [size] a orientáciou [orientation].	
12.11, 12.21, 12.31, 12.41, 12.51	Zmeňte [source] na [type] [size].	Vytiahnite označený zásobník, vyberte papier a potom vložte správny typ a veľkosť papiera. Ďalšie informácie nájdete v časti „Vkladanie papiera a špeciálnych médií“ na strane 57 .
12.12, 12.22, 12.32, 12.42, 12.52	Zmeňte [source] na [type] [size] [orientation].	
12.91	Zmeňte viacúčelový podávač na [type] [size].	Odstráňte papier a potom vložte správny typ a veľkosť papiera. Ďalšie informácie nájdete v časti „Vkladanie do viacúčelového podávača“ na strane 71 .
12.92	Zmeňte viacúčelový podávač na [type] [size] [orientation].	
31.00	Vložte nádobu dierovača.	<ol style="list-style-type: none"> 1 Otvorte kryt F jednotky posúvania papiera. 2 Vyberte nádobu dierovača. 3 Vložte nádobu dierovača.
31.35	Znovu vložte chýbajúcu alebo nereagujúcu nádobku na odpadový toner.	<ol style="list-style-type: none"> 1 Otvorte predné dvierka. 2 Odistite a potom vyberte fľašu na odpadový toner. Poznámka: Aby sa predišlo rozsypaniu tonera, fľašu umiestnite do vzpriamenej polohy. 3 Vložte fľašu na odpadový toner a zaistite ju na mieste. 4 Zatvorte predné dvierka.
31.40, 31.41, 31.42, 31.43	Znova nainštalujte chýbajúcu alebo nereagujúcu [farba] kazetu.	<ol style="list-style-type: none"> 1 Otvorte predné dvierka. 2 Vyberte kazetu. 3 Vložte kazetu. 4 Zatvorte predné dvierka.

Chybové kódy	Chybové hlásenie	Riešenie
31.60, 31.61, 31.62, 31.63	Znova nainštalujte chýbajúcu alebo nereagujúcu jednotku [farba] fotovalca.	<ol style="list-style-type: none"> 1 Otvorte predné dvierka. 2 Odistite a potom vyberte fľašu na odpadový toner. Poznámka: Aby sa predišlo rozsypaniu tonera, fľašu umiestnite do vzpriamenej polohy. 3 Odomknite a vyberte jednotku fotovalca. 4 Vložte novú jednotku fotovalca, potom ju zaistite, aby ostala na mieste. 5 Vložte fľašu na odpadový toner a zaistite ju na mieste. 6 Zatvorte predné dvierka.
32.40, 31.41, 31.42, 31.43	Vymeňte nepodporovanú [farba] kazetu.	Pozrite si časť „Výmena tonerovej kazety“ na strane 267.
32.60, 32.61, 32.62, 32.63	Vymeňte nepodporovaný [farba] fotovalec.	Pozrite si časť „Výmena jednotky fotovalca“ na strane 276.
34.00	Papier je príliš krátky.	Nastavte veľkosť papiera tak, aby sa zhodovala s papierom vloženým v zásobníku. Na domovskej obrazovke sa dotknite položiek Nastavenia > Papier > Zásobník > Konfigurácia > Veľkosť/typ papiera .
34.10, 34.20, 34.30, 34.40, 34.50	Skontrolujte [zdroj], upravte vodiace lišty a orientáciu.	Vytiahnite označený zásobník a potom skontrolujte, či je papier vložený správne. Ďalšie informácie nájdete v časti „Vkladanie papiera a špeciálnych médií“ na strane 57.
34.90	Skontrolujte viacúčelový podávač, nastavte vodiace lišty a orientáciu.	Uistite sa, že je papier vložený správne. Ďalšie informácie nájdete v časti „Vkladanie do viacúčelového podávača“ na strane 71.
37.10	Nedostatok pamäte na zoradenie úlohy.	Vyskúšajte jednu z týchto možností: <ul style="list-style-type: none"> • Ak chcete vytlačiť časť úlohy, ktorá je uložená, a začať zoraďovať zvyšok tlačovej úlohy, dotknite sa položky Pokračovať. • Zrušte aktuálnu tlačovú úlohu.
37.30	Nedostatok pamäte, niektoré pozastavené úlohy boli odstránené.	Dotknite sa tlačidla Pokračovať , čím správu vymažete a tlač bude pokračovať.
38.10	Pamäť je plná.	Vyskúšajte jeden alebo viacero z nasledujúcich krokov: <ul style="list-style-type: none"> • Dotknite sa tlačidla Pokračovať, čím správu vymažete a tlač bude pokračovať. • Zrušte aktuálnu tlačovú úlohu. • Nainštalujte ďalšiu pamäť tlačiarne. • Znížte počet stránok v tlačovej úlohe.

Chybové kódy	Chybové hlásenie	Riešenie
39.10	Zložitá stránka, niektoré údaje sa nemuseli vytlačiť.	Vyskúšajte jeden alebo viacero z nasledujúcich krokov: <ul style="list-style-type: none"> • Dotknite sa tlačidla Pokračovať, čím správu vymažete a tlač bude pokračovať. • Zrušte aktuálnu tlačovú úlohu. • Nainštalujte ďalšiu pamäť tlačiarne. • Pred opätovným odoslaním tlačovej úlohy na tlač znížte jej zložitosť a veľkosť. • Znížte počet stránok v tlačovej úlohe. • Znížte počet a veľkosť prevzatých písiem. • Z tlačovej úlohy odstráňte všetky nepotrebné písma alebo makrá. • Znížte počet grafických prvkov v tlačovej úlohe.
51	Zistila sa chybná pamäť flash.	Vyskúšajte jeden alebo viacero z nasledujúcich krokov: <ul style="list-style-type: none"> • Vymeňte kartu flash. • Dotknite sa tlačidla Pokračovať, čím správu vymažete a tlač bude pokračovať. • Zrušte aktuálnu tlačovú úlohu.
52	Nedostatok voľného miesta v pamäti flash pre zdroje.	Vyskúšajte jeden alebo viacero z nasledujúcich krokov: <ul style="list-style-type: none"> • Dotknite sa tlačidla Pokračovať, čím správu vymažete a tlač bude pokračovať. • Vymažte údaje o písmach, makrách a ďalšie údaje uložené v pamäti flash. • Nainštalujte pevný disk. Ďalšie informácie nájdete v časti „Inštalácia pevného disku tlačiarne“ na strane 120. <p>Poznámka: Stiahnuté písma a makrá, ktoré neboli uložené v pamäti flash, sa odstránia.</p>
55.1	Chyba pri čítaní jednotky USB. Odstráňte jednotku USB.	Ak chcete pokračovať, odstráňte jednotku flash.
55.2	Chyba pri čítaní z rozbočovača USB. Odstráňte rozbočovač.	Ak chcete pokračovať, odstráňte rozbočovač USB.
55.3	Odpojte a zmeňte režim.	
61	Odpojte chybný disk.	Vymeňte poškodený úložný disk.
62	Disk je plný.	Vyskúšajte jeden alebo viacero z nasledujúcich krokov: <ul style="list-style-type: none"> • Dotknite sa tlačidla Pokračovať, čím správu vymažete a tlač bude pokračovať. • Vymažte údaje o písmach, makrách a ďalšie údaje uložené na pevnom disku. • Nainštalujte pevný disk. Ďalšie informácie nájdete v časti „Inštalácia pevného disku tlačiarne“ na strane 120.

Chybové kódy	Chybové hlásenie	Riešenie
63	Formátovať disk.	Formátovaním sa teraz vymažú všetky informácie z pamäťového disku. Ak chcete naformátovať úložný disk, postupujte nasledovne: <ol style="list-style-type: none"> 1 Na domovskej obrazovke sa dotknite položiek Nastavenia > Zariadenie > Údržba > Vymazanie mimo prevádzky. 2 Dotknite sa políčka Ošetriť všetky informácie na pevnom disku a potom položky VYMAZAŤ.
71.01	Nie je nastavený názov faxového zariadenia. Obráťte sa na správcu systému.	Pozrite si časť „Nastavenie faxu pomocou funkcie analógového faxu“ na strane 41 .
71.02	Nie je nastavené číslo faxového zariadenia. Obráťte sa na správcu systému.	
71.03	K modemu nie je pripojená žiadna analógová telefónna linka, fax je vypnutý.	Skontrolujte linku, či je pripojená a má signál. Ďalšie informácie nájdete v časti „Nastavenie faxu pomocou funkcie analógového faxu“ na strane 41 .
71.06	So serverom faxu HTTPS sa nedá spojiť	Pripojenie k faxovému serveru HTTPS sa prerušilo. Skontrolujte internetové pripojenie tlačiarne.
71.07	Tlačiareň nie je registrovaná na serveri faxu HTTPS.	Skontrolujte, či je tlačiareň pridaná do zoznamu zariadení na portáli faxového servera HTTPS. Obráťte sa na správcu systému.
71.11	Oblasť pre faxy.	Oblasť pre faxy nefunguje. Obráťte sa na správcu systému.
71.12	Pamäť je plná, nemožno tlačiť faxy.	Dotknite sa položky Vytlačiť všetko vytlačte maximum uložených faxov.
71.13	Pamäť je plná. Faxy sa nedajú odoslať.	Vyskúšajte jednu z týchto možností: <ul style="list-style-type: none"> • Pokračujte a skúste fax odoslať znovu. • Naskenujte zdrojový dokument po jednotlivých stranách, vytočte faxové číslo a potom odošlite dokument faxom.
71.40	Čas na tlačiarni nie je správny.	Nakonfigurujte časť tlačiarne. Na domovskej obrazovke sa dotknite položiek Nastavenia > Zariadenie > Preferencie > Dátum a čas > Konfigurácia .
72.01	E-mailový server SMTP nie je nastavený. Obráťte sa na správcu systému.	Vyskúšajte jednu z týchto možností: <ul style="list-style-type: none"> • Nastavte funkciu e-mailu. Ďalšie informácie nájdete v časti „Konfigurácia nastavení protokolu e-mail SMTP“ na strane 49. • Vypnite chybové hlásenie. Ďalšie informácie nájdete v časti „Vypnutie chybového hlásenia ‘Nie je nastavený server SMTP‘“ na strane 415.
72.02	Nie je nastavený server Web Link. Obráťte sa na správcu systému.	Obráťte sa na správcu systému.
72.04	Položka „Formát adresáta“ faxového servera nie je nastavená. Obráťte sa na správcu systému.	Vyskúšajte jednu z týchto možností: <ul style="list-style-type: none"> • Na domovskej obrazovke sa dotknite položiek Nastavenia > Fax > Nastavenie servera faxu > Všeobecné nastavenia faxu. Nakonfigurujte nastavenie Formát adresáta. • Obráťte sa na správcu systému.

Chybové kódy	Chybové hlásenie	Riešenie
80.21	Takmer koniec životnosti súpravy na údržbu	Dotknite sa položky Pokračovať , čím sa hlásenie odstráni.
80.31	Vymeňte súpravu na údržbu.	Pozrite si časť „Výmena súpravy valcov zásobníka“ na strane 301.
81.31	Vymeňte súpravu valcov, odporúčaná doba životnosti uplynula.	Pozrite si časť „Výmena súpravy valcov automatického podávača dokumentov“ na strane 306.
82.22	Fľaša na odpadový toner je takmer plná.	Dotknite sa položky Pokračovať , čím sa hlásenie odstráni.
82.42	Vymeňte fľašu na odpadový toner.	Pozrite si časť „Výmena fľaše na odpadový toner“ na strane 272.
83.20	Spinky sa (takmer) minuli.	Vyskúšajte jednu z týchto možností:
83.30	Spinky sa minuli alebo sú zle vložené.	<ul style="list-style-type: none"> • Vyberte a potom opäť vložte všetky kazety so spinkami. • Výmena kazety so spinkami Ďalšie informácie nájdete v časti „Výmena kazety so spinkami“ na strane 322.
84.01	Jednotka fotovalca [farba] je takmer prázdna.	Dotknite sa položky Pokračovať , čím sa hlásenie odstráni.
84.11	Jednotka fotovalca [farba] na nízkej úrovni.	
84.21	Jednotka fotovalca [farba] na veľmi nízkej úrovni.	
84.31	Vymeňte jednotku fotovalca [farba], odporúčaná doba životnosti uplynula.	Pozrite si časť „Výmena jednotky fotovalca“ na strane 276.
86.23	Čoskoro bude potrebné vykonať údržbu skenera.	Dotknite sa položky Pokračovať , čím sa hlásenie odstráni.
86.33	Vymeňte súpravu podávača ADF, odporúčaná doba životnosti uplynula.	Pozrite si časť „Výmena súpravy valcov automatického podávača dokumentov“ na strane 306.
87.20	Nádoba dierovača je takmer plná.	Dotknite sa položky Pokračovať , čím sa hlásenie odstráni.
87.30	Vyprázdňte nádobu dierovača.	<ol style="list-style-type: none"> 1 Otvorte kryt F jednotky posúvania papiera. 2 Vyberte nádobu dierovača a potom ju vyprázdňte. 3 Vložte nádobu dierovača. 4 Zatvorte kryt.
88.00[x]	[Farba] kazeta je takmer prázdna.	Dotknite sa položky Pokračovať , čím sa hlásenie odstráni.
88.10[x]	Úroveň hladiny [farba] kazety je nízka.	
88.20[x]	Úroveň hladiny [farba] kazety je veľmi nízka.	
88.30[x], 88.40[x]	Vymeňte [farba] kazetu.	Pozrite si časť „Výmena tonerovej kazety“ na strane 267.
200.03, 240.06	Zaseknutie papiera, [hlavička zaseknutia].	Pozrite si časť „Zaseknutie papiera vo viacúčelovom podávači“ na strane 396.

Chybové kódy	Chybové hlásenie	Riešenie
200.16[x], 241.16a	Zaseknutie papiera, [hlavička zaseknutia].	Pozrite si časť „ Zaseknutie papiera v štandardnom zásobníku “ na strane 390.
200.26[x], 200.36[x], 200.46[x], 200.56a, 202.95[x], 242.26, 242.33, 242.43, 243.33, 243.36, 243.43, 244.43, 244.46	Zaseknutie papiera, [hlavička zaseknutia].	Pozrite si časť „ Zaseknutie papiera vo voliteľných zásobníkoch “ na strane 392.
200.56a, 245.53[x], 245.56	Zaseknutie papiera, [hlavička zaseknutia].	Pozrite si časť „ Zaseknutie papiera v zásobníku na 2000 hárkov “ na strane 396.
200.95, 201.96, 202.93, 202.94, 221.93, 221.95, 232.93, 240.25, 240.35, 240.55	Zaseknutie papiera, [hlavička zaseknutia].	Pozrite si časť „ Zaseknutie papiera v dvierkach A “ na strane 397.
280.06	Znova vložte originály do automatického podávača dokumentov a reštartujte úlohu.	Vyskúšajte jeden alebo viacero z nasledujúcich krokov: <ul style="list-style-type: none"> • Vyberte a potom vložte dokument späť do automatického podávača dokumentov. • Naskenujte dokument pomocou skenovacieho skla. • Dokončite úlohu bez naskenovania zostávajúcich strán. • Zrušte úlohu.
280.11, 280.13, 280.15, 280.91, 280.93, 280.95, 281.11, 281.15, 281.16, 281.91, 281.95, 281.96, 282.11, 282.13, 282.15, 282.91, 282.93, 282.95, 283.11, 283.13, 283.15, 283.91, 283.93, 283.95, 284.11, 284.13, 284.15, 284.91, 284.93, 284.95, 288.10, 288.90, 295.01, 680.10	Zaseknutie skenera.	Pozrite si časť „ Zaseknutý papier v automatickom podávači dokumentov “ na strane 401.
280.13Q, 280.15Q, 295.01Q, 680.20Q	Vymeňte zaseknuté originály.	Vyskúšajte jeden alebo viacero z nasledujúcich krokov: <ul style="list-style-type: none"> • Vyberte a potom vložte dokument späť do automatického podávača dokumentov. • Naskenujte dokument pomocou skenovacieho skla. • Dokončite úlohu bez naskenovania zostávajúcich strán. • Zrušte úlohu.

Chybové kódy	Chybové hlásenie	Riešenie
280.13K, 280.15K, 680.20K, 680.40K, 295.01K,	Znova vložte originály a reštartujte.	Vyskúšajte jednu z týchto možností: <ul style="list-style-type: none"> • Vyberte a potom vložte dokument späť do automatického podávača dokumentov alebo na skenovacie sklo. • Zrušte úlohu.
420.11a, 420.13a, 420.15a, 420.15b, 420.54a, 420.54b, 425.13a	Zaseknutie papiera, [hlavička zaseknutia].	Pozrite si časť „Zaseknutie papiera v zošívачke“ na strane 401.
400.13, 400.13b, 420.13b, 420.15b, 420.54c, 450.23b, 450.91b, 451.33b, 454.23b, 454.25b, 457.25b	Zaseknutie papiera, [hlavička zaseknutia].	Pozrite si časť „Zaseknutie papiera v zošívачke s dierovačom“ na strane 405.
457.35b	Zaseknutie papiera, [hlavička zaseknutia].	<ul style="list-style-type: none"> • Ak ste nainštalovali zošívачku, pozrite si časť „Zaseknutie papiera v zošívачke“ na strane 401. • Ak ste nainštalovali zošívачku s dierovačom, pozrite si časť „Zaseknutie papiera v zošívачke s dierovačom“ na strane 405.

Problémy s tlačou

Nízka kvalita tlače

Prázdne alebo biele strany



Poznámka: Skôr než sa pustíte do riešenia tohto problému, vytlačte strany testu kvality. Na domovskej obrazovke sa dotknite položiek **Nastavenia** > Riešenie problémov > **Tlačiť strany testu kvality.**

Akcia	Áno	Nie
<p>Krok 1</p> <p>a Skontrolujte, či sa v tlačiarni nachádza originálna a podporovaná tonerová kazeta od spoločnosti Lexmark.</p> <p>Poznámka: Ak kazeta nie je podporovaná, nainštalujte podporovanú kazetu.</p> <p>b Vytlačte dokument.</p> <p>Tlačí tlačiareň prázdne alebo biele strany?</p>	Prejdite na krok č. 2.	Problém je vyriešený.
<p>Krok 2</p> <p>a Vyberte jednotky fotovalca.</p> <p>Výstraha – Riziko poranenia: Nevystavujte jednotky fotovalca priamemu svetlu. Dlhšie vystavenie svetlu môže spôsobiť problémy s kvalitou tlače.</p> <p>Výstraha – Riziko poranenia: Nedotýkajte sa fotovalcov. Mohli by ste tým ovplyvniť kvalitu tlače budúcich tlačových úloh.</p> <p>b Vložte jednotky fotovalca.</p> <p>c Vytlačte dokument.</p> <p>Tlačí tlačiareň prázdne alebo biele strany?</p>	Kontaktujte podporu pre zákazníkov .	Problém je vyriešený.

Tmavá tlač

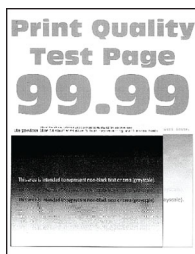


Poznámka: Než sa pustíte do riešenia tohto problému, vytlačte strany so vzorkami kvality tlače a zistite, ktorá farba chýba. Na domovskej obrazovke sa dotknite položiek **Nastavenia** > Riešenie problémov > **Tlačiť strany testu kvality**.

Akcia	Áno	Nie
<p>Krok 1</p> <p>a Vykonať funkciu Úprava farieb.</p> <p>Na domovskej obrazovke sa dotknite položiek Nastavenia > Tlač > Kvalita > Rozšírené spracovanie obrázkov > Úprava farieb.</p> <p>b Vytlačte dokument.</p> <p>Je výtlačok príliš tmavý?</p>	Prejdite na krok č. 2.	Problém je vyriešený.

Akcia	Áno	Nie
<p>Krok 2</p> <p>a Znížte tmavosť tonera v dialógovom okne Predvoľby tlače alebo Tlač v závislosti od používaného operačného systému.</p> <p>Poznámka: Nastavenia môžete zmeniť aj prostredníctvom ovládacieho panela tlačiarne. Na domovskej obrazovke sa dotknite položiek Nastavenia > Tlač > Kvalita > Tmavosť tonera.</p> <p>b Vytlačte dokument.</p> <p>Je výtlačok príliš tmavý?</p>	Prejdite na krok č. 3.	Problém je vyriešený.
<p>Krok 3</p> <p>a Špecifikujte typ papiera v dialógovom okne Predvoľby tlače alebo Tlač v závislosti od používaného operačného systému.</p> <p>Poznámky:</p> <ul style="list-style-type: none"> • Uistite sa, že nastavenia zodpovedajú papieru vloženému v zásobníku. • Nastavenia môžete zmeniť aj prostredníctvom ovládacieho panela tlačiarne. Na domovskej obrazovke sa dotknite položiek Nastavenia > Papier > Konfigurácia zásobníkov > Veľkosť/typ papiera. <p>b Vytlačte dokument.</p> <p>Je výtlačok príliš tmavý?</p>	Prejdite na krok č. 4.	Prejdite na krok 6.
<p>Krok 4</p> <p>Uistite sa, že nejde o textúrovaný alebo drsný papier.</p> <p>Tlačíte na textúrovaný alebo drsný papier?</p>	Prejdite na krok č. 5.	Prejdite na krok 6.
<p>Krok 5</p> <p>a Textúrovaný alebo drsný papier nahraďte obyčajným papierom.</p> <p>b Vytlačte dokument.</p> <p>Je výtlačok príliš tmavý?</p>	Prejdite na krok č. 6.	Problém je vyriešený.
<p>Krok 6</p> <p>a Vložte papier z nového balíka.</p> <p>Poznámka: Pri vysokej vlhkosti papier absorbuje vlhko. Papier vyberte z pôvodného balenia, až keď ho budete chcieť použiť.</p> <p>b Vytlačte dokument.</p> <p>Je výtlačok príliš tmavý?</p>	Kontaktujte podporu pre zákazníkov .	Problém je vyriešený.

Tieňové obrázky



Poznámka: Skôr než sa pustíte do riešenia tohto problému, vytlačte strany testu kvality. Na domovskej obrazovke sa dotknite položiek **Nastavenia** > Riešenie problémov > **Tlačiť strany testovania kvality tlače**.

Akcia	Áno	Nie
<p>Krok 1</p> <p>a Do zásobníka vložte papier správneho typu a hmotnosti.</p> <p>b Vytlačte dokument.</p> <p>Objavujú sa tieňové obrázky na výtlačkoch?</p>	Prejdite na krok č. 2.	Problém je vyriešený.
<p>Krok 2</p> <p>a Špecifikujte typ papiera v dialógovom okne Predvoľby tlače alebo Tlač v závislosti od používaného operačného systému.</p> <p>Poznámky:</p> <ul style="list-style-type: none"> • Uistite sa, že nastavenie zodpovedá papieru vloženému v zásobníku. • Nastavenie môžete zmeniť aj prostredníctvom ovládacieho panela tlačiarne. Na domovskej obrazovke sa dotknite položiek Nastavenia > Papier > Konfigurácia zásobníkov > Veľkosť/typ papiera. <p>b Vytlačte dokument.</p> <p>Objavujú sa tieňové obrázky na výtlačkoch?</p>	Prejdite na krok č. 3.	Problém je vyriešený.
<p>Krok 3</p> <p>a Vykonaajte funkciu Úprava farieb. Na domovskej obrazovke sa dotknite položiek Nastavenia > Tlač > Kvalita > Rozšírené spracovanie obrázkov > Úprava farieb.</p> <p>b Vytlačte dokument.</p> <p>Objavujú sa tieňové obrázky na výtlačkoch?</p>	Kontaktujte podporu pre zákazníkov .	Problém je vyriešený.

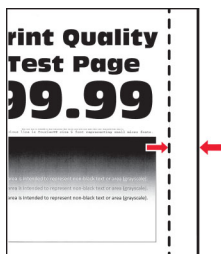
Sivé alebo farebné pozadie



Poznámka: Skôr než sa pustíte do riešenia tohto problému, vytlačte strany testu kvality. Na domovskej obrazovke sa dotknite položiek **Nastavenia** > Riešenie problémov > **Tlačiť strany testu kvality**.

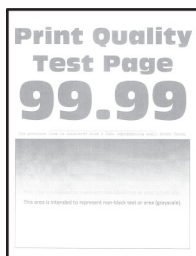
Akcia	Áno	Nie
<p>Krok 1</p> <p>a Zvýšte tmavosť tonera v dialógovom okne Predvoľby tlače alebo Tlač v závislosti od používaného operačného systému.</p> <p>Poznámka: Nastavenie môžete zmeniť aj prostredníctvom ovládacieho panela tlačiarne. Na domovskej obrazovke sa dotknite položiek Nastavenia > Tlač > Kvalita > Tmavosť tonera.</p> <p>b Vytlačte dokument.</p> <p>Objavuje sa na vytlačенých dokumentoch sivé alebo farebné pozadie?</p>	Prejdite na krok č. 2.	Problém je vyriešený.
<p>Krok 2</p> <p>a Vykonajte funkciu Úprava farieb.</p> <p>Na domovskej obrazovke sa dotknite položiek Nastavenia > Tlač > Kvalita > Rozšírené spracovanie obrázkov > Úprava farieb.</p> <p>b Vytlačte dokument.</p> <p>Objavuje sa na vytlačенých dokumentoch sivé alebo farebné pozadie?</p>	Prejdite na krok č. 3.	Problém je vyriešený.
<p>Krok 3</p> <p>a Vyberte jednotky fotovalca.</p> <p>Výstraha – Riziko poranenia: Nevystavujte jednotky fotovalca priamemu svetlu. Dlhšie vystavenie svetlu môže spôsobiť problémy s kvalitou tlače.</p> <p>Výstraha – Riziko poranenia: Nedotýkajte sa fotovalcov. Mohli by ste tým ovplyvniť kvalitu tlače budúcich tlačových úloh.</p> <p>b Vložte jednotky fotovalca.</p> <p>c Vytlačte dokument.</p> <p>Objavuje sa na vytlačенých dokumentoch sivé alebo farebné pozadie?</p>	Kontaktujte podporu pre zákazníkov .	Problém je vyriešený.

Nesprávne okraje



Akcia	Áno	Nie
<p>Krok 1</p> <p>a Upravte vodiace lišty papiera v zásobníku do správnej polohy pre vložený papier.</p> <p>b Vytlačte dokument.</p> <p>Sú okraje správne?</p>	Problém je vyriešený.	Prejdite na krok č. 2.
<p>Krok 2</p> <p>a Špecifikujte veľkosť papiera v dialógovom okne Predvoľby tlače alebo Tlač v závislosti od používaného operačného systému.</p> <p>Poznámky:</p> <ul style="list-style-type: none"> • Uistite sa, že nastavenie zodpovedá vloženému papieru. • Nastavenie môžete zmeniť aj prostredníctvom ovládacieho panela tlačiarne. Na domovskej obrazovke sa dotknite položiek Nastavenia > Papier > Konfigurácia zásobníkov > Veľkosť/typ papiera. <p>Poznámka:</p> <p>b Vytlačte dokument.</p> <p>Sú okraje správne?</p>	Problém je vyriešený.	Kontaktujte podporu pre zákazníkov .

Svetlá tlač

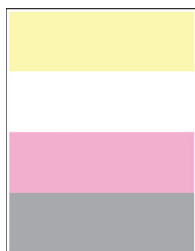


Poznámka: Skôr než sa pustíte do riešenia tohto problému, vytlačte strany testu kvality. Na domovskej obrazovke sa dotknite položiek **Nastavenia > Riešenie problémov > Tlačiť strany testu kvality**.

Akcia	Áno	Nie
<p>Krok 1</p> <p>a Vykonať funkciu Úprava farieb. Na domovskej obrazovke sa dotknite položiek Nastavenia > Tlač > Kvalita > Rozšírené spracovanie obrázkov > Úprava farieb.</p> <p>b Vytlačte dokument.</p> <p>Je tlač svetlá?</p>	Prejdite na krok č. 2.	Problém je vyriešený.
<p>Krok 2</p> <p>a Zvýšte tmavosť tonera v dialógovom okne Predvoľby tlače alebo Tlač v závislosti od používaného operačného systému.</p> <p>Poznámka: Nastavenie môžete zmeniť aj prostredníctvom ovládacieho panela tlačiarne. Na domovskej obrazovke sa dotknite položiek Nastavenia > Tlač > Kvalita > Tmavosť tonera.</p> <p>b Vytlačte dokument.</p> <p>Je tlač svetlá?</p>	Prejdite na krok č. 3.	Problém je vyriešený.
<p>Krok 3</p> <p>a Vypnite funkciu Úspora farieb. Na domovskej obrazovke sa dotknite položiek Nastavenia > Tlač > Kvalita > Úspora farieb.</p> <p>b Vytlačte dokument.</p> <p>Je tlač svetlá?</p>	Prejdite na krok č. 4.	Problém je vyriešený.
<p>Krok 4</p> <p>a Špecifikujte typ papiera v dialógovom okne Predvoľby tlače alebo Tlač v závislosti od používaného operačného systému.</p> <p>Poznámky:</p> <ul style="list-style-type: none"> • Uistite sa, že nastavenie zodpovedá vloženému papieru. • Nastavenie môžete zmeniť aj prostredníctvom ovládacieho panela tlačiarne. Na domovskej obrazovke sa dotknite položiek Nastavenia > Papier > Konfigurácia zásobníkov > Veľkosť/typ papiera. <p>b Vytlačte dokument.</p> <p>Je tlač svetlá?</p>	Prejdite na krok č. 5.	Problém je vyriešený.
<p>Krok 5</p> <p>Skontrolujte, či papier nemá textúrovaný alebo drsný povrch.</p> <p>Tlačíte na textúrovaný alebo drsný papier?</p>	Prejdite na krok č. 6.	Prejdite na krok 7.
<p>Krok 6</p> <p>a Textúrovaný alebo drsný papier nahraďte obyčajným papierom.</p> <p>b Vytlačte dokument.</p> <p>Je tlač svetlá?</p>	Prejdite na krok č. 7.	Problém je vyriešený.

Akcia	Áno	Nie
<p>Krok 7</p> <p>a Vložte papier z nového balíka.</p> <p>Poznámka: Pri vysokej vlhkosti papier absorbuje vlhko. Papier vyberte z pôvodného balenia, až keď ho budete chcieť použiť.</p> <p>b Vytlačte dokument.</p> <p>Je tlač svetlá?</p>	Prejdite na krok č. 8.	Problém je vyriešený.
<p>Krok 8</p> <p>a Vyberte a potom znova vložte nádobu na odpadový toner.</p> <p>b Vykonajte funkciu Úprava farieb.</p> <p>Na domovskej obrazovke sa dotknite položiek Nastavenia > Tlač > Kvalita > Rozšírené spracovanie obrázkov > Úprava farieb.</p> <p>Je tlač svetlá?</p>	Prejdite na krok č. 9.	Problém je vyriešený.
<p>Krok 9</p> <p>a Vyberte jednotky fotovalca.</p> <p>Výstraha – Riziko poranenia: Nevystavujte jednotky fotovalca priamemu svetlu. Dlhšie vystavenie svetlu môže spôsobiť problémy s kvalitou tlače.</p> <p>Výstraha – Riziko poranenia: Nedotýkajte sa fotovalcov. Mohli by ste tým ovplyvniť kvalitu tlače budúcich tlačových úloh.</p> <p>b Vložte jednotky fotovalca.</p> <p>c Vytlačte dokument.</p> <p>Je výtlačok príliš svetlý?</p>	Kontaktujte podporu pre zákazníkov .	Problém je vyriešený.

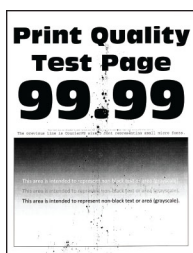
Chýbajúce farby



Poznámka: Skôr než sa pustíte do riešenia tohto problému, vytlačte strany testu kvality. Na domovskej obrazovke sa dotknite položiek **Nastavenia > Riešenie problémov > Tlačiť strany testu kvality**.

Akcia	Áno	Nie
<p>a Odstráňte jednotku fotovalca chýbajúcej farby.</p> <p>Výstraha – Riziko poranenia: Nevystavujte jednotku fotovalca priamemu svetlu. Dlhšie vystavenie svetlu môže spôsobiť problémy s kvalitou tlače.</p> <p>Výstraha – Riziko poranenia: Nedotýkajte sa fotovalca. Mohli by ste tým ovplyvniť kvalitu tlače budúcich tlačových úloh.</p> <p>b Vložte jednotku fotovalca.</p> <p>c Odstráňte tonerovú kazetu chýbajúcej farby.</p> <p>d Vložte tonerovú kazetu chýbajúcej farby.</p> <p>e Vytlačte dokument.</p> <p>Vyskytujú sa na výtlačkoch chýbajúce farby?</p>	<p>Kontaktujte podporu pre zákazníkov.</p>	<p>Problém je vyriešený.</p>

Roztečená tlač a bodky



Poznámka: Skôr než sa pustíte do riešenia tohto problému, vytlačte strany testu kvality. Na domovskej obrazovke sa dotknite položiek **Nastavenia > Riešenie problémov > Tlačiť strany testu kvality**.

Akcia	Áno	Nie
<p>Krok 1</p> <p>Skontrolujte, či sa v tlačiarni nenachádza vytečený toner.</p> <p>Je tlačiareň čistá a nenachádza sa v nej žiadny vytečený toner?</p>	<p>Prejdite na krok č. 2.</p>	<p>Kontaktujte podporu pre zákazníkov.</p>
<p>Krok 2</p> <p>a Na domovskej obrazovke sa dotknite položiek Nastavenia > Papier > Konfigurácia zásobníkov > Veľkosť/typ papiera.</p> <p>b Skontrolujte, či nastavenia veľkosti a typu papiera zodpovedajú vloženému papieru.</p> <p>Poznámka: Skontrolujte, či papier nemá textúrovanú alebo drsnú povrchovú úpravu.</p> <p>Sú nastavenia správne?</p>	<p>Prejdite na krok 4.</p>	<p>Prejdite na krok č. 3.</p>

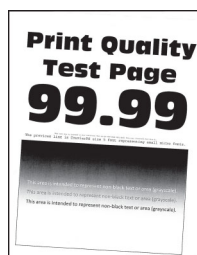
Akcia	Áno	Nie
<p>Krok 3</p> <p>a Špecifikujte veľkosť a typ papiera v dialógovom okne Predvoľby tlače alebo Tlač v závislosti od používaného operačného systému.</p> <p>Poznámky:</p> <ul style="list-style-type: none"> • Uistite sa, že nastavenia zodpovedajú papieru vloženému v zásobníku. • Nastavenia môžete zmeniť aj prostredníctvom ovládacieho panela tlačiarne. Na domovskej obrazovke sa dotknite položiek Nastavenia > Papier > Konfigurácia zásobníkov > Veľkosť/typ papiera. <p>b Vytlačte dokument.</p> <p>Je tlač roztečená?</p>	Prejdite na krok č. 4.	Problém je vyriešený.
<p>Krok 4</p> <p>a Vložte papier z nového balíka.</p> <p>Poznámka: Pri vysokej vlhkosti papier absorbuje vlhko. Papier vyberte z pôvodného balenia, až keď ho budete chcieť použiť.</p> <p>b Vytlačte dokument.</p> <p>Je tlač roztečená?</p>	Prejdite na krok č. 5.	Problém je vyriešený.
<p>Krok 5</p> <p>a Vyberte jednotky fotovalca.</p> <p>Výstraha – Riziko poranenia: Nevystavujte jednotky fotovalca priamemu svetlu. Dlhšie vystavenie svetlu môže spôsobiť problémy s kvalitou tlače.</p> <p>Výstraha – Riziko poranenia: Nedotýkajte sa fotovalcov. Mohli by ste tým ovplyvniť kvalitu tlače budúcich tlačových úloh.</p> <p>b Vložte jednotky fotovalca.</p> <p>c Vytlačte dokument.</p> <p>Je tlač roztečená?</p>	Kontaktujte podporu pre zákazníkov .	Problém je vyriešený.

Zvlnenie papiera



Akcia	Áno	Nie
<p>Krok 1</p> <p>a Upravte vodiace lišty v zásobníku do správnej polohy pre vložený papier.</p> <p>b Vytlačte dokument.</p> <p>Je papier zvlhčený?</p>	Prejdite na krok č. 2.	Problém je vyriešený.
<p>Krok 2</p> <p>a Špecifikujte typ papiera v dialógovom okne Predvoľby tlače alebo Tlač v závislosti od používaného operačného systému.</p> <p>Poznámky:</p> <ul style="list-style-type: none"> • Uistite sa, že nastavenie zodpovedá vloženému papieru. • Nastavenie môžete zmeniť aj prostredníctvom ovládacieho panela tlačiarne. Na domovskej obrazovke sa dotknite položiek Nastavenia > Papier > Konfigurácia zásobníkov > Veľkosť/typ papiera. <p>b Vytlačte dokument.</p> <p>Je papier zvlhčený?</p>	Prejdite na krok č. 3.	Problém je vyriešený.
<p>Krok 3</p> <p>Tlačte na druhú stranu papiera.</p> <p>a Odstráňte papier, otočte a potom ho znova vložte.</p> <p>b Vytlačte dokument.</p> <p>Je papier zvlhčený?</p>	Prejdite na krok č. 4.	Problém je vyriešený.
<p>Krok 4</p> <p>a Vložte papier z nového balíka.</p> <p>Poznámka: Pri vysokej vlhkosti papier absorbuje vlhko. Papier vyberte z pôvodného balenia, až keď ho budete chcieť použiť.</p> <p>b Vytlačte dokument.</p> <p>Je papier zvlhčený?</p>	Kontaktujte podporu pre zákazníkov .	Problém je vyriešený.

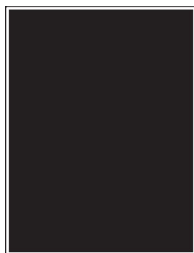
Krivá alebo šikmá tlač



Poznámka: Skôr než sa pustíte do riešenia tohto problému, vytlačte strany testu kvality. Na domovskej obrazovke sa dotknite položiek **Nastavenia > Riešenie problémov > Tlačiť strany testovania kvality tlače.**

Akcia	Áno	Nie
<p>Krok 1</p> <p>a Vytiahnite zásobník.</p> <p>b Vyberte papier a potom vložte papier z nového balíka.</p> <p>Poznámka: Pri vysokej vlhkosti papier absorbuje vlhko. Papier vyberte z pôvodného balenia, až keď ho budete chcieť použiť.</p> <p>c Upravte vodiace lišty papiera v zásobníku do správnej polohy pre vložený papier.</p> <p>d Vložte zásobník.</p> <p>e Vytlačte dokument.</p> <p>Je tlač krivá alebo šikmá?</p>	Prejdite na krok č. 2.	Problém je vyriešený.
<p>Krok 2</p> <p>a Uistite sa, či tlačíte na podporovaný papier.</p> <p>b Vytlačte dokument.</p> <p>Je tlač krivá alebo šikmá?</p>	Kontaktujte podporu pre zákazníkov .	Problém je vyriešený.

Jednofarebné alebo čierne obrázky



Poznámka: Skôr než sa pustíte do riešenia tohto problému, vytlačte strany testu kvality. Na domovskej obrazovke sa dotknite položiek **Nastavenia** > Riešenie problémov > **Tlačiť strany testu kvality**.

Akcia	Áno	Nie
<p>a Vyberte jednotky fotovalca.</p> <p>Výstraha – Riziko poranenia: Nevystavujte jednotky fotovalca priamemu svetlu. Dlhšie vystavenie svetlu môže spôsobiť problémy s kvalitou tlače.</p> <p>Výstraha – Riziko poranenia: Nedotýkajte sa fotovalcov. Mohli by ste tým ovplyvniť kvalitu tlače budúcich tlačových úloh.</p> <p>b Vložte jednotky fotovalca.</p> <p>c Vytlačte dokument.</p> <p>Tlačí tlačiareň jednofarebné alebo čierne obrázky?</p>	Kontaktujte podporu pre zákazníkov .	Problém je vyriešený.

Odrezaný text alebo obrázky



Poznámka: Skôr než sa pustíte do riešenia tohto problému, vytlačte strany testu kvality. Na domovskej obrazovke sa dotknite položiek **Nastavenia > Riešenie problémov > Tlačiť strany testu kvality**.

Akcia	Áno	Nie
<p>Krok 1</p> <p>a Upravte vodiace lišty papiera v zásobníku do správnej polohy pre vložený papier.</p> <p>b Vytlačte dokument.</p> <p>Sú text alebo obrázok orezané?</p>	Prejdite na krok č. 2.	Problém je vyriešený.
<p>Krok 2</p> <p>a Špecifikujte veľkosť papiera v dialógovom okne Predvoľby tlače alebo Tlač v závislosti od používaného operačného systému.</p> <p>Poznámky:</p> <ul style="list-style-type: none"> • Uistite sa, že nastavenie zodpovedá papieru vloženému v zásobníku. • Nastavenie môžete zmeniť aj prostredníctvom ovládacieho panela tlačiarne. Na domovskej obrazovke sa dotknite položiek Nastavenia > Papier > Konfigurácia zásobníkov > Veľkosť/typ papiera. <p>b Vytlačte dokument.</p> <p>Sú text alebo obrázok orezané?</p>	Prejdite na krok č. 3.	Problém je vyriešený.
<p>Krok 3</p> <p>a Vyberte jednotky fotovalca.</p> <p>Výstraha – Riziko poranenia: Nevystavujte jednotky fotovalca priamemu svetlu. Dlhšie vystavenie svetlu môže spôsobiť problémy s kvalitou tlače.</p> <p>Výstraha – Riziko poranenia: Nedotýkajte sa fotovalcov. Mohli by ste tým ovplyvniť kvalitu tlače budúcich tlačových úloh.</p> <p>b Vložte jednotky fotovalca.</p> <p>c Vytlačte dokument.</p> <p>Sú text alebo obrázok orezané?</p>	Kontaktujte podporu pre zákazníkov .	Problém je vyriešený.

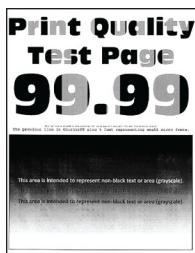
Toner sa dá ľahko zotrieť



Poznámka: Skôr než sa pustíte do riešenia tohto problému, vytlačte strany testu kvality. Na domovskej obrazovke sa dotknite položiek **Nastavenia** > Riešenie problémov > **Tlačiť strany testovania kvality tlače**.

Akcia	Áno	Nie
<p>1 Špecifikujte typ papiera v dialógovom okne Predvoľby tlače alebo Tlač v závislosti od používaného operačného systému.</p> <p>Poznámky:</p> <ul style="list-style-type: none"> • Uistite sa, že nastavenie zodpovedá vloženému papieru. • Nastavenie môžete zmeniť aj prostredníctvom ovládacieho panela tlačiarne. Na domovskej obrazovke sa dotknite položiek Nastavenia > Papier > Konfigurácia zásobníkov > Veľkosť/typ papiera. <p>2 Vytlačte dokument.</p> <p>Dá sa toner zotrieť?</p>	<p>Kontaktujte podporu pre zákazníkov.</p>	<p>Problém je vyriešený.</p>

Nerovnomerná hustota tlače



Poznámka: Skôr než sa pustíte do riešenia tohto problému, vytlačte strany testu kvality. Na domovskej obrazovke sa dotknite položiek **Nastavenia** > Riešenie problémov > **Tlačiť strany testu kvality**.

Akcia	Áno	Nie
<p>Vymeňte jednotky fotovalca a následne vytlačte dokument.</p> <p>Je hustota tlače nerovnomerná?</p>	<p>Kontaktujte podporu pre zákazníkov.</p>	<p>Problém je vyriešený.</p>

Vodorovné tmavé čiary



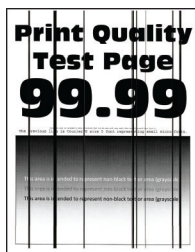
Poznámky:

- Skôr než sa pustíte do riešenia tohto problému, vytlačte strany testu kvality. Na domovskej obrazovke sa dotknite položiek **Nastavenia** > Riešenie problémov > **Tlačiť strany testu kvality**.
- Ak sa na výtlačkoch objavujú vodorovné tmavé čiary, pozrite si tému „Opakujúce sa chyby“.

Akcia	Áno	Nie
<p>Krok 1</p> <p>a Špecifikujte typ papiera v dialógovom okne Predvoľby tlače alebo Tlač v závislosti od používaného operačného systému.</p> <p>Poznámky:</p> <ul style="list-style-type: none"> • Uistite sa, že nastavenie zodpovedá vloženému papieru. • Nastavenie môžete zmeniť aj prostredníctvom ovládacieho panela tlačiarne. Na domovskej obrazovke sa dotknite položiek Nastavenia > Papier > Konfigurácia zásobníkov > Veľkosť/typ papiera. <p>b Vytlačte dokument.</p> <p>Objavujú sa na výtlačkoch tmavé vodorovné čiary?</p>	Prejdite na krok č. 2.	Problém je vyriešený.
<p>Krok 2</p> <p>a Vložte papier z nového balíka.</p> <p>Poznámka: Pri vysokej vlhkosti papier absorbuje vlhko. Papier vyberte z pôvodného balenia, až keď ho budete chcieť použiť.</p> <p>b Vytlačte dokument.</p> <p>Objavujú sa na výtlačkoch tmavé vodorovné čiary?</p>	Prejdite na krok č. 3.	Problém je vyriešený.
<p>Krok 3</p> <p>a Vyberte stierač tlačovej hlavy a potom vyčistite šošovky tlačovej hlavy.</p> <p>b Vytlačte dokument.</p> <p>Objavujú sa na výtlačkoch tmavé vodorovné čiary?</p>	Prejdite na krok č. 4.	Problém je vyriešený.

Akcia	Áno	Nie
<p>Krok 4</p> <p>a Vyberte jednotky fotovalca.</p> <p>Výstraha – Riziko poranenia: Nevystavujte jednotky fotovalca priamemu svetlu. Dlhšie vystavenie svetlu môže spôsobiť problémy s kvalitou tlače.</p> <p>Výstraha – Riziko poranenia: Nedotýkajte sa fotovalcov. Mohli by ste tým ovplyvniť kvalitu tlače budúcich tlačových úloh.</p> <p>b Vložte jednotky fotovalca.</p> <p>c Vytlačte dokument.</p> <p>Objavujú sa na výtlačkoch tmavé vodorovné čiary?</p>	<p>Kontaktujte podporu pre zákazníkov.</p>	<p>Problém je vyriešený.</p>

Zvislé tmavé čiary

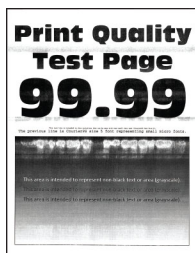


Poznámka: Skôr než sa pustíte do riešenia tohto problému, vytlačte strany testu kvality. Na domovskej obrazovke sa dotknite položiek **Nastavenia > Riešenie problémov > Tlačiť strany testu kvality**.

Akcia	Áno	Nie
<p>Krok 1</p> <p>a Špecifikujte typ papiera v dialógovom okne Predvoľby tlače alebo Tlač v závislosti od používaného operačného systému.</p> <p>Poznámky:</p> <ul style="list-style-type: none"> • Uistite sa, že nastavenie zodpovedá papieru vloženému v zásobníku. • Nastavenie môžete zmeniť aj prostredníctvom ovládacieho panela tlačiarne. Na domovskej obrazovke sa dotknite položiek Nastavenia > Papier > Konfigurácia zásobníkov > Veľkosť/typ papiera. <p>b Vytlačte dokument.</p> <p>Objavujú sa na výtlačkoch zvislé tmavé čiary?</p>	<p>Prejdite na krok č. 2.</p>	<p>Problém je vyriešený.</p>
<p>Krok 2</p> <p>a Vložte papier z nového balíka.</p> <p>Poznámka: Pri vysokej vlhkosti papier absorbuje vlhko. Papier vyberte z pôvodného balenia, až keď ho budete chcieť použiť.</p> <p>b Vytlačte dokument.</p> <p>Objavujú sa na výtlačkoch zvislé tmavé čiary?</p>	<p>Prejdite na krok č. 3.</p>	<p>Problém je vyriešený.</p>

Akcia	Áno	Nie
<p>Krok 3</p> <p>a Vyberte stierač tlačovej hlavy a potom vyčistite šošovky tlačovej hlavy.</p> <p>b Vytlačte dokument.</p> <p>Objavujú sa na výtlačkoch tmavé vodorovné čiary?</p>	Prejdite na krok č. 4.	Problém je vyriešený.
<p>Krok 4</p> <p>a Vyberte jednotky fotovalca.</p> <p>Výstraha – Riziko poranenia: Nevystavujte jednotky fotovalca priamemu svetlu. Dlhšie vystavenie svetlu môže spôsobiť problémy s kvalitou tlače.</p> <p>Výstraha – Riziko poranenia: Nedotýkajte sa fotovalcov. Mohli by ste tým ovplyvniť kvalitu tlače budúcich tlačových úloh.</p> <p>b Vložte jednotky fotovalca.</p> <p>c Vytlačte dokument.</p> <p>Objavujú sa na výtlačkoch zvislé tmavé čiary?</p>	Kontaktujte podporu pre zákazníkov .	Problém je vyriešený.

Vodorovné biele čiary



Poznámky:

- Skôr než sa pustíte do riešenia tohto problému, vytlačte strany testu kvality. Na domovskej obrazovke sa dotknite položiek **Nastavenia** > Riešenie problémov > **Tlačiť strany testu kvality**.
- Ak sa na výtlačkoch objavujú vodorovné biele čiary, pozrite si tému „Opakujúce sa chyby“.

Akcia	Áno	Nie
<p>Krok 1</p> <p>a Špecifikujte typ papiera v dialógovom okne Predvoľby tlače alebo Tlač v závislosti od používaného operačného systému.</p> <p>Poznámky:</p> <ul style="list-style-type: none"> • Uistite sa, že nastavenie zodpovedá papieru vloženému v zásobníku. • Nastavenie môžete zmeniť aj prostredníctvom ovládacieho panela tlačiarne. Na domovskej obrazovke sa dotknite položiek Nastavenia > Papier > Konfigurácia zásobníkov > Veľkosť/typ papiera. <p>b Vytlačte dokument.</p> <p>Objavujú sa na výtlačkoch vodorovné biele čiary?</p>	Prejdite na krok č. 2.	Problém je vyriešený.
<p>Krok 2</p> <p>a Vložte špecifikovaný zdroj papiera s odporúčaným typom papiera.</p> <p>b Vytlačte dokument.</p> <p>Objavujú sa na výtlačkoch vodorovné biele čiary?</p>	Prejdite na krok č. 3.	Problém je vyriešený.
<p>Krok 3</p> <p>a Vyberte stierač tlačovej hlavy a potom vyčistite šošovky tlačovej hlavy.</p> <p>b Vytlačte dokument.</p> <p>Objavujú sa na výtlačkoch tmavé vodorovné čiary?</p>	Prejdite na krok č. 4.	Problém je vyriešený.
<p>Krok 4</p> <p>a Vyberte jednotky fotovalca.</p> <p>Výstraha – Riziko poranenia: Nevystavujte jednotky fotovalca priamemu svetlu. Dlhšie vystavenie svetlu môže spôsobiť problémy s kvalitou tlače.</p> <p>Výstraha – Riziko poranenia: Nedotýkajte sa fotovalcov. Mohli by ste tým ovplyvniť kvalitu tlače budúcich tlačových úloh.</p> <p>b Vložte jednotky fotovalca.</p> <p>c Vytlačte dokument.</p> <p>Objavujú sa na výtlačkoch vodorovné biele čiary?</p>	Kontaktujte podporu pre zákazníkov .	Problém je vyriešený.

Zvislé biele čiary



Poznámka: Skôr než sa pustíte do riešenia tohto problému, vytlačte strany testu kvality. Na domovskej obrazovke sa dotknite položiek **Nastavenia** > Riešenie problémov > **Tlačiť strany testu kvality**.

Akcia	Áno	Nie
<p>Krok 1</p> <p>a Špecifikujte typ papiera v dialógovom okne Predvoľby tlače alebo Tlač v závislosti od používaného operačného systému.</p> <p>Poznámky:</p> <ul style="list-style-type: none"> • Uistite sa, že nastavenie zodpovedá papieru vloženému v zásobníku. • Nastavenie môžete zmeniť aj prostredníctvom ovládacieho panela tlačiarne. Na domovskej obrazovke sa dotknite položiek Nastavenia > Papier > Konfigurácia zásobníkov > Veľkosť/typ papiera. <p>b Vytlačte dokument.</p> <p>Objavujú sa na výtlačkoch zvislé biele čiary?</p>	Prejdite na krok č. 2.	Problém je vyriešený.
<p>Krok 2</p> <p>Skontrolujte, či používate odporúčaný typ papiera.</p> <p>a Vložte špecifikovaný zdroj papiera s odporúčaným typom papiera.</p> <p>b Vytlačte dokument.</p> <p>Objavujú sa na výtlačkoch zvislé biele čiary?</p>	Prejdite na krok č. 3.	Problém je vyriešený.
<p>Krok 3</p> <p>a Vyberte stierač tlačovej hlavy a potom vyčistite šošovky tlačovej hlavy.</p> <p>b Vytlačte dokument.</p> <p>Objavujú sa na výtlačkoch tmavé vodorovné čiary?</p>	Prejdite na krok č. 4.	Problém je vyriešený.
<p>Krok 4</p> <p>a Vyberte jednotky fotovalca.</p> <p>Výstraha – Riziko poranenia: Nevystavujte jednotky fotovalca priamemu svetlu. Dlhšie vystavenie svetlu môže spôsobiť problémy s kvalitou tlače.</p> <p>Výstraha – Riziko poranenia: Nedotýkajte sa fotovalcov. Mohli by ste tým ovplyvniť kvalitu tlače budúcich tlačových úloh.</p> <p>b Vložte jednotky fotovalca.</p> <p>c Vytlačte dokument.</p> <p>Objavujú sa na výtlačkoch zvislé biele čiary?</p>	Kontaktujte podporu pre zákazníkov .	Problém je vyriešený.

Opakujúce sa chyby



Poznámka: Skôr než sa pustíte do riešenia tohto problému, vytlačte strany testu kvality. Na domovskej obrazovke sa dotknite položiek **Nastavenia** > Riešenie problémov > **Tlačiť strany testu kvality**.

Akcia	Áno	Nie
<p>Krok 1</p> <p>a Pomocou strany s pravítkom chýb odmerajte vzdialenosť medzi opakujúcimi sa chybami na príslušnej farebnej strane.</p> <p>b Vymeňte spotrebný materiál zhodujúci sa s rozmerom na príslušnej farebnej strane.</p> <p>Jednotka fotovalca</p> <ul style="list-style-type: none"> • 94,5 mm (3,72 palca) • 38 mm (1,5 palca) <p>Jednotka vývojky</p> <ul style="list-style-type: none"> • 28,7 mm (1,13 palca) <p>c Vytlačte strany testu kvality tlače.</p> <p>Objavujú sa chyby?</p>	<p>Poznačte si vzdialenosť a obráťte sa na podporu pre zákazníkov alebo na servisného zástupcu.</p>	<p>Problém je vyriešený.</p>
<p>Krok 2</p> <p>a Pomocou strany s pravítkom chýb odmerajte vzdialenosť medzi opakujúcimi sa chybami na príslušnej farebnej strane.</p> <p>b Vymeňte spotrebný materiál zhodujúci sa s rozmerom na príslušnej farebnej strane.</p> <p>Druhý prenosový valec 56,5 mm (2,22 palca)</p> <p>Fixačná jednotka</p> <ul style="list-style-type: none"> • 95,1 mm (3,74 palca) • 82,5 mm (3,25 palca) <p>Prenosový pás</p> <ul style="list-style-type: none"> • 56,8 mm (2,24 palca) • 19,1 mm (0,75 palca) • 31,7 mm (1,25 palca) • 70,9 mm (2,79 palca) • 41,0 mm (1,61 palca) <p>c Vytlačte strany testu kvality tlače.</p> <p>Objavujú sa chyby?</p>	<p>Poznačte si vzdialenosť a obráťte sa na podporu pre zákazníkov alebo na servisného zástupcu.</p>	<p>Problém je vyriešený.</p>

Tlačové úlohy sa netlačia

Akcia	Áno	Nie
<p>Krok 1</p> <p>a V dokumente, ktorý sa snažíte vytlačiť, otvorte okno Tlač a skontrolujte, či ste vybrali správnu tlačiareň.</p> <p>b Vytlačte dokument.</p> <p>Vytlačil sa dokument?</p>	Problém je vyriešený.	Prejdite na krok č. 2.
<p>Krok 2</p> <p>a Skontrolujte, či je tlačiareň zapnutá.</p> <p>b Vyriešte všetky chybové hlásenia, ktoré sa zobrazia na displeji.</p> <p>c Vytlačte dokument.</p> <p>Vytlačil sa dokument?</p>	Problém je vyriešený.	Prejdite na krok č. 3.
<p>Krok 3</p> <p>a Skontrolujte, či porty fungujú a káble sú poriadne pripojené k počítaču a tlačiarňi. Ďalšie informácie nájdete v dokumentácii k inštalácii dodanej s tlačiarňou.</p> <p>b Vytlačte dokument.</p> <p>Vytlačil sa dokument?</p>	Problém je vyriešený.	Prejdite na krok č. 4.
<p>Krok 4</p> <p>a Tlačiareň vypnite, počkajte 10 sekúnd a potom ju znova zapnite.</p> <p>b Vytlačte dokument.</p> <p>Vytlačil sa dokument?</p>	Problém je vyriešený.	Prejdite na krok č. 5.
<p>Krok 5</p> <p>a Odstráňte a potom znova nainštalujte ovládač tlačiarne.</p> <p>b Vytlačte dokument.</p> <p>Vytlačil sa dokument?</p>	Problém je vyriešený.	Kontaktujte oddelenie podpory pre zákazníkov .

Dôverné a iné pozastavené dokumenty sa nevytlačia

Akcia	Áno	Nie
<p>Krok 1</p> <p>a Na ovládacom paneli si overte, či sa dokumenty zobrazujú v zozname Pozastavené úlohy. Poznámka: Ak sa tam dokumenty neuvádzajú, vytlačte ich pomocou možnosti Tlačiť a zadržať.</p> <p>b Vytlačte dokumenty.</p> <p>Vytlačili sa dokumenty?</p>	Problém je vyriešený.	Prejdite na krok č. 2.

Akcia	Áno	Nie
<p>Krok 2 Tlačová úloha môže obsahovať chybu formátovania alebo neplatné údaje.</p> <ul style="list-style-type: none"> • Odstráňte tlačovú úlohu a znova ju odošlite. • V prípade súborov PDF vytvorte nový súbor a potom dokumenty vytlačte. <p>Vytlačili sa dokumenty?</p>	Problém je vyriešený.	Prejdite na krok č. 3.
<p>Krok 3 Ak tlačíte z internetu, možno tlačiareň číta viaceré názvy úloh ako duplikáty.</p> <p>Používatelia systému Windows</p> <ol style="list-style-type: none"> Otvorte dialógové okno Predvoľby tlače. Na karte Tlačiť a zdržať kliknite na položku Tlačiť a zdržať a potom kliknite na možnosť Ponechať duplicitné dokumenty. Zadajte kód PIN a uložte zmeny. Odošlite tlačovú úlohu. <p>Používatelia systému Macintosh</p> <ol style="list-style-type: none"> Uložte a pomenujte každú úlohu osobitne. Úlohy odošlite jednotlivo. <p>Vytlačili sa dokumenty?</p>	Problém je vyriešený.	Prejdite na krok č. 4.
<p>Krok 4</p> <ol style="list-style-type: none"> Odstráňte niektoré zdržané úlohy, aby ste uvoľnili pamäť tlačiarnie. Vytlačte dokumenty. <p>Vytlačili sa dokumenty?</p>	Problém je vyriešený.	Prejdite na krok č. 5.
<p>Krok 5</p> <ol style="list-style-type: none"> Zväčšite pamäť tlačiarnie. Vytlačte dokumenty. <p>Vytlačili sa dokumenty?</p>	Problém je vyriešený.	Kontaktujte oddelenie podpory pre zákazníkov .

Úloha sa tlačí z nesprávneho zásobníka alebo na nesprávny papier

Akcia	Áno	Nie
<p>Krok 1</p> <ol style="list-style-type: none"> Skontrolujte, či tlačíte na správny papier. Vytlačte dokument. <p>Vytlačil sa dokument na správny papier?</p>	Prejdite na krok č. 2.	Vložte papier správnej veľkosti a typu.


Akcia	Áno	Nie
<p>Krok 2</p> <p>a Špecifikujte veľkosť a typ papiera v dialógovom okne Predvoľby tlače alebo Tlač v závislosti od používaného operačného systému.</p> <p>Poznámka: Nastavenia môžete zmeniť aj prostredníctvom ovládacieho panela tlačiarne. Na domovskej obrazovke sa dotknite položiek Nastavenia > Papier > Konfigurácia zásobníkov > Veľkosť/typ papiera.</p> <p>b Uistite sa, že nastavenia zodpovedajú vloženému papieru.</p> <p>c Vytlačte dokument.</p> <p>Vytlačil sa dokument na správny papier?</p>	Problém je vyriešený.	Prejdite na krok č. 3.
<p>Krok 3</p> <p>a Skontrolujte, či sú zásobníky prepojené. Ďalšie informácie nájdete v časti „Prepojenie zásobníkov“ na strane 75.</p> <p>b Vytlačte dokument.</p> <p>Tlačí sa dokument zo správneho zásobníka?</p>	Problém je vyriešený.	Kontaktujte podporu pre zákazníkov .

Pomalá tlač

Akcia	Áno	Nie
<p>Krok 1</p> <p>Uistite sa, že je kábel tlačiarne riadne pripojený k tlačiarne a k počítaču, tlačovému serveru, voliteľnému prvku alebo k inému sieťovému zariadeniu.</p> <p>Tlačí tlačiareň pomaly?</p>	Prejdite na krok č. 2.	Problém je vyriešený.
<p>Krok 2</p> <p>a Uistite sa, že tlačiareň nie je v režime Tichý režim. Na domovskej obrazovke sa dotknite položiek Nastavenia > Zariadenie > Údržba > Ponuka konfigurácie > Prevádzka zariadenia > Tichý režim.</p> <p>b Vytlačte dokument.</p> <p>Tlačí tlačiareň pomaly?</p>	Prejdite na krok č. 3.	Problém je vyriešený.
<p>Krok 3</p> <p>a Špecifikujte rozlíšenie tlače v dialógovom okne Predvoľby tlače alebo Tlač v závislosti od používaného operačného systému.</p> <p>b Nastavte rozlíšenie na kvalitu obrázkov 2400.</p> <p>c Vytlačte dokument.</p> <p>Tlačí tlačiareň pomaly?</p>	Prejdite na krok č. 4.	Problém je vyriešený.

Akcia	Áno	Nie
<p>Krok 4</p> <p>a Špecifikujte typ papiera v dialógovom okne Predvoľby tlače alebo Tlač v závislosti od používaného operačného systému.</p> <p>Poznámky:</p> <ul style="list-style-type: none"> • Uistite sa, že nastavenie zodpovedá vloženému papieru. • Nastavenie môžete zmeniť aj prostredníctvom ovládacieho panela tlačiarne. Na domovskej obrazovke sa dotknite položiek Nastavenia > Papier > Konfigurácia zásobníkov > Veľkosť/typ papiera. • Ťažší papier sa tlačí pomalšie. • Papier užší ako formáty list, A4 a legal sa môže tlačiť pomalšie. <p>b Vytlačte dokument.</p> <p>Tlačí tlačiareň pomaly?</p>	Prejdite na krok č. 5.	Problém je vyriešený.
<p>Krok 5</p> <p>a Uistite sa, že nastavenia tlačiarne pre položky Štruktúra a Hmotnosť zodpovedajú vkladnému papieru.</p> <p>Na domovskej obrazovke sa dotknite položiek Nastavenia > Papier > Konfigurácia médií > Typy médií.</p> <p>Poznámka: Papier s drsnou textúrou povrchu a papier s vysokou hmotnosťou sa možno budú tlačiť pomalšie.</p> <p>b Vytlačte dokument.</p> <p>Tlačí tlačiareň pomaly?</p>	Prejdite na krok č. 6.	Problém je vyriešený.
<p>Krok 6</p> <p>Odstráňte zadržané úlohy.</p> <p>Tlačí tlačiareň pomaly?</p>	Prejdite na krok č. 7.	Problém je vyriešený.
<p>Krok 7</p> <p>a Uistite sa, že sa tlačiareň neprehrieva.</p> <p>Poznámky:</p> <ul style="list-style-type: none"> • Po dlhej tlačovej úlohe nechajte tlačiareň vychladnúť. • Dodržujte odporúčané teploty okolia pre tlačiareň. Ďalšie informácie nájdete v časti „Výber miesta pre tlačiareň“ na strane 30. <p>b Vytlačte dokument.</p> <p>Tlačí tlačiareň pomaly?</p>	Kontaktujte podporu pre zákazníkov .	Problém je vyriešený.

Tlačiareň nereaguje

Akcia	Áno	Nie
<p>Krok 1 Skontrolujte, či je napájací kábel zapojený do elektrickej zásuvky.</p> <p> POZOR – RIZIKO PORANENIA: Riziku požiaru alebo elektrického šoku sa vyhnete tak, že zapojíte napájací kábel do riadne označenej a správne uzemnenej elektrickej zásuvky, ktorá sa nachádza blízko produktu a je ľahko dostupná.</p> <p>Reaguje tlačiareň?</p>	Problém je vyriešený.	Prejdite na krok č. 2.
<p>Krok 2 Skontrolujte, či elektrická zásuvka nie je vypnutá vypínačom alebo poistkou.</p> <p>Je elektrická zásuvka vypnutá vypínačom alebo poistkou?</p>	Zapnite vypínač alebo poistku.	Prejdite na krok č. 3.
<p>Krok 3 Skontrolujte, či je tlačiareň zapnutá.</p> <p>Je tlačiareň zapnutá?</p>	Prejdite na krok č. 4.	Zapnite tlačiareň.
<p>Krok 4 Skontrolujte, či tlačiareň nie je v režime spánku alebo dlhodobého spánku.</p> <p>Je tlačiareň v režime spánku alebo dlhodobého spánku?</p>	Tlačiareň zobudíte stlačením tlačidla napájania.	Prejdite na krok č. 5.
<p>Krok 5 Skontrolujte, či sú káble spájajúce tlačiareň a počítač zapojené do správnych portov.</p> <p>Sú káble zapojené do správnych portov?</p>	Prejdite na krok č. 6.	Zapojte káble do správnych portov.
<p>Krok 6 Tlačiareň vypnite, nainštalujte hardvérové voliteľné prvky a následne tlačiareň zapnite. Ďalšie informácie nájdete v dokumentácii dodanej s voliteľným prvkom.</p> <p>Reaguje tlačiareň?</p>	Problém je vyriešený.	Prejdite na krok č. 7.
<p>Krok 7 Nainštalujte správny ovládač tlačiarne.</p> <p>Reaguje tlačiareň?</p>	Problém je vyriešený.	Prejdite na krok č. 8.
<p>Krok 8 Tlačiareň vypnite, počkajte 10 sekúnd a potom ju znova zapnite.</p> <p>Reaguje tlačiareň?</p>	Problém je vyriešený.	Kontaktujte oddelenie podpory pre zákazníkov .

Nemožno čítať pamäťovú jednotku flash

Akcia	Áno	Nie
<p>Krok 1 Skontrolujte, či tlačiareň nespracováva inú úlohu tlače, skenovania alebo faxovania.</p> <p>Je tlačiareň pripravená?</p>	Prejdite na krok 3.	Prejdite na krok č. 2.
<p>Krok 2</p> <ul style="list-style-type: none"> Počkajte, kým tlačiareň ukončí spracovanie inej pracovnej úlohy. Pamäťovú jednotku flash vyberte a znova vložte. <p>Rozpoznala tlačiareň pamäťovú jednotku flash?</p>	Problém je vyriešený.	Prejdite na krok č. 3.
<p>Krok 3 Skontrolujte, či je pamäťová jednotka flash vložená do predného portu USB.</p> <p>Poznámka: Pamäťová jednotka flash nefunguje, keď sa vloží do zadného portu USB.</p> <p>Je pamäťová jednotka flash vložená do správneho portu?</p>	Prejdite na krok 5.	Prejdite na krok č. 4.
<p>Krok 4 Vložte pamäťovú jednotku flash do správneho portu.</p> <p>Rozpoznala tlačiareň pamäťovú jednotku flash?</p>	Problém je vyriešený.	Prejdite na krok č. 5.
<p>Krok 5 Overte, či je jednotka flash podporovaná. Ďalšie informácie nájdete v časti „Podporované jednotky flash a typy súborov“ na strane 160.</p> <p>Je jednotka flash podporovaná?</p>	Prejdite na krok 7.	Prejdite na krok č. 6.
<p>Krok 6 Vložte podporovanú pamäťovú jednotku flash.</p> <p>Rozpoznala tlačiareň pamäťovú jednotku flash?</p>	Problém je vyriešený.	Prejdite na krok č. 7.
<p>Krok 7 Pamäťovú jednotku flash vyberte a znova vložte.</p> <p>Rozpoznala tlačiareň pamäťovú jednotku flash?</p>	Problém je vyriešený.	Kontaktujte podporu pre zákazníkov .

Zapnutie portu USB

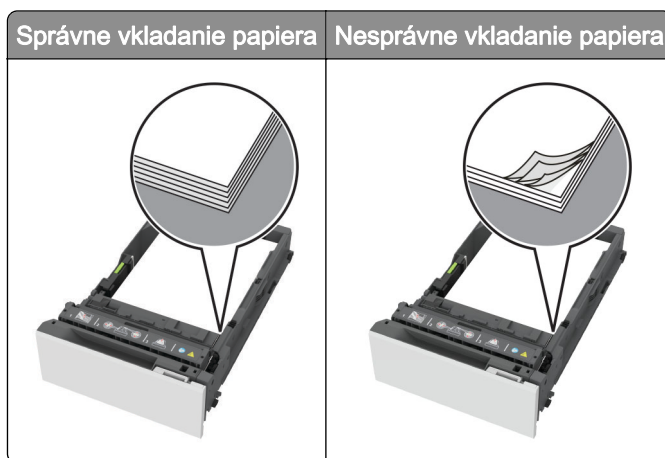
Na domovskej obrazovke sa dotknite položiek **Nastavenia > Sieť/porty > USB > Povoľiť port USB**.

Odstránenie zaseknutého papiera

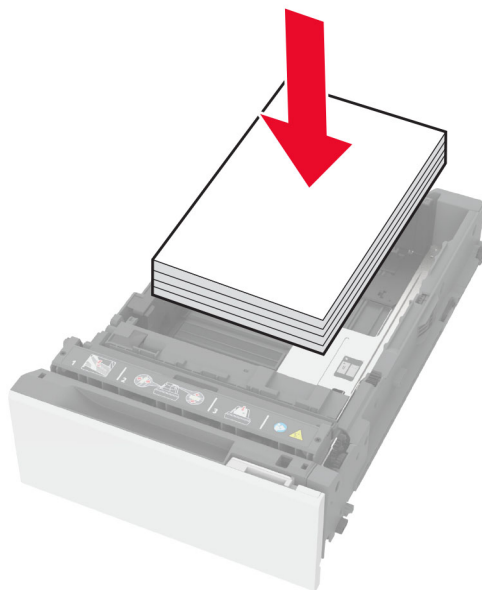
Predchádzanie zaseknutiu papiera

Papier vložte správne

- Uistite sa, že papier je v zásobníku vyrovnaný.



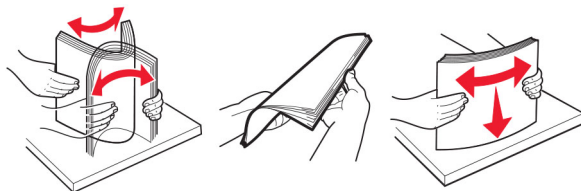
- Zásobníky nevyberajte ani nenapíňajte, keď tlačiareň pracuje.
- Nevkladajte priveľa papiera. Uistite sa, že výška stohu nepresahuje označenie maximálnej kapacity papiera.
- Papier do zásobníka nezasúvajte. Papier vkladajte tak, ako je zobrazené na ilustrácii.



- Uistite sa, že vodiace lišty papiera sú v správnej polohe a netlačia silno na papier alebo obálky.
- Po vložení papiera zásobník dobre zasuňte do tlačiarne.

Používajte odporúčaný papier

- Používajte iba odporúčaný papier alebo špeciálne médiá.
- Nevkladajte zvlhčený, pokrčený, vlhký, ohnutý ani stočený papier.
- Pred vložením papiera ohnite, rozdeľte a zarovnajte jeho okraje.

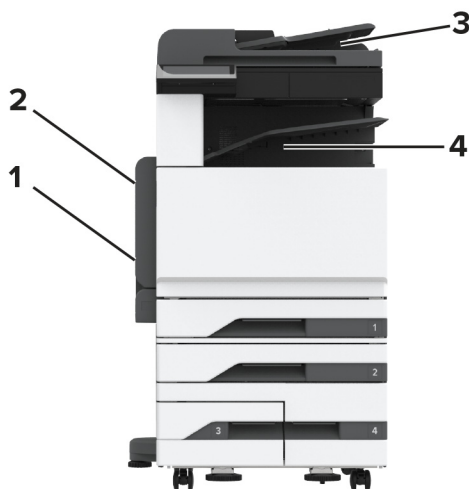


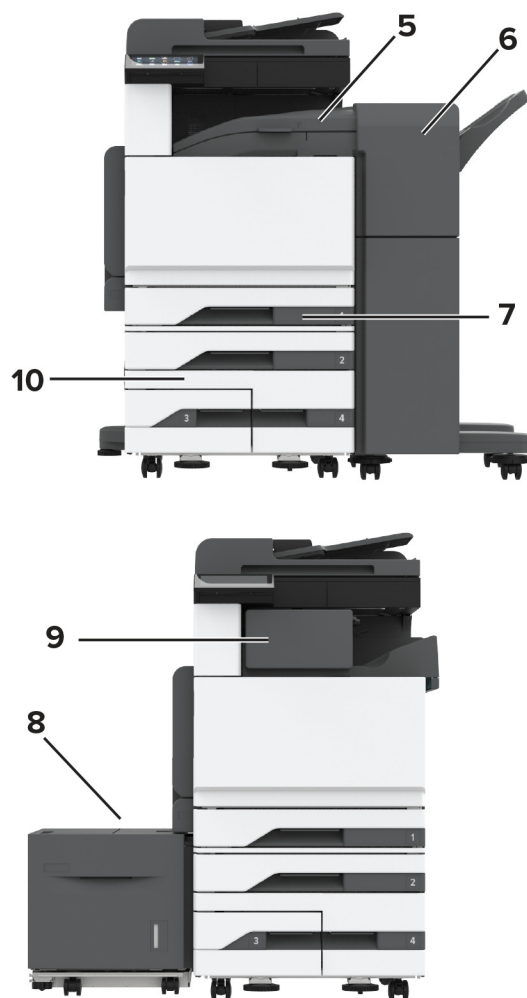
- Nepoužívajte papier, ktorý bol ručne odstrihnutý alebo orezaný.
- V jednom zásobníku nemiešajte papier rôznych veľkostí, hmotností a typov.
- Uistite sa, že veľkosť a typ papiera sú v počítači alebo na ovládacom paneli tlačiarne správne nastavené.
- Papier skladujte podľa odporúčaní výrobcu.

Identifikácia miest zaseknutia

Poznámky:

- Keď je Asistent zaseknutia nastavený na možnosť Zapnuté, po odstránení zaseknutej strany z tlačiarne vyjdú prázdne alebo čiastočne vytlačené strany. Skontrolujte, či sú vo výstupe tlačiarne prázdne strany.
- Keď je funkcia Obnova po zaseknutí nastavená na možnosť Zapnuté alebo Automaticky, tlačiareň znova vytlačí zaseknuté strany.




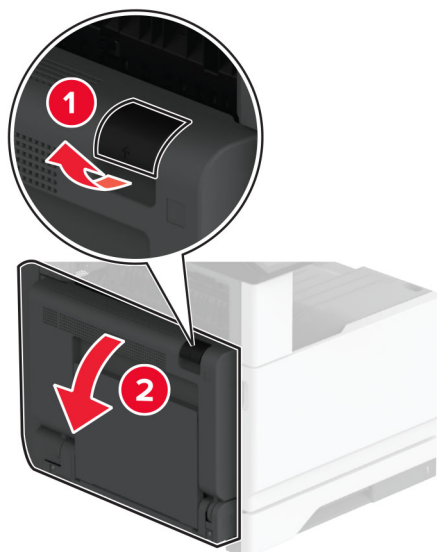


	Miesta zaseknutia
1	Viacúčelový podávač
2	Dvierka A
3	Automatický podávač dokumentov
4	Štandardná prihradka
5	Jednotka horizontálneho posunu
6	Zošívačka s dierovačom
7	Štandardný zásobník
8	2000-hárkový zásobník
9	Zošívačka
10	Voliteľné zásobníky

Zaseknutie papiera v štandardnom zásobníku

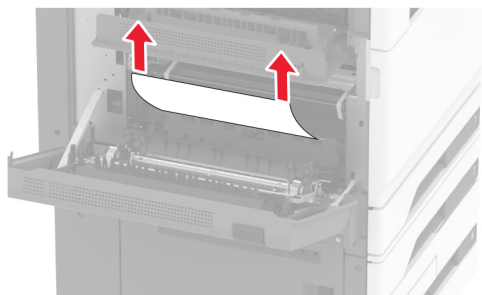
- 1 Otvorte dvierka A.

 **POZOR – HORÚCI POVRCH:** Vnútro tlačiarne môže byť horúce. Skôr ako sa dotknete ktorejkoľvek časti, nechajte povrch vychladnúť, aby ste predišli riziku popálenia.

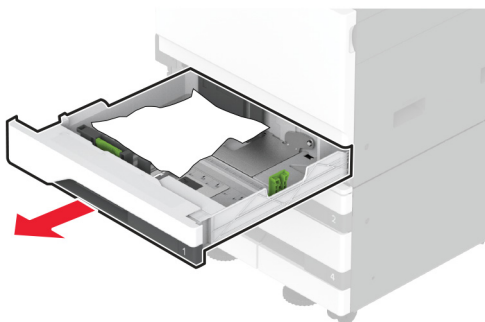


2 Vyberte zaseknutý papier.

Poznámka: Uistite sa, že ste vybrali všetok papier.

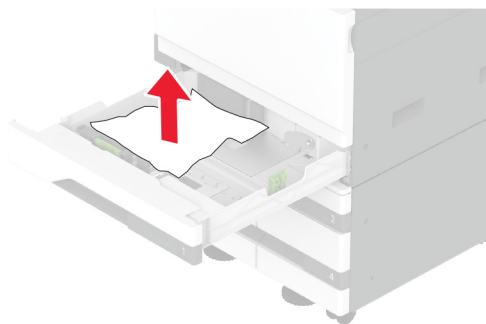


3 Vytiahnite štandardný zásobník.



4 Vyberte zaseknutý papier.

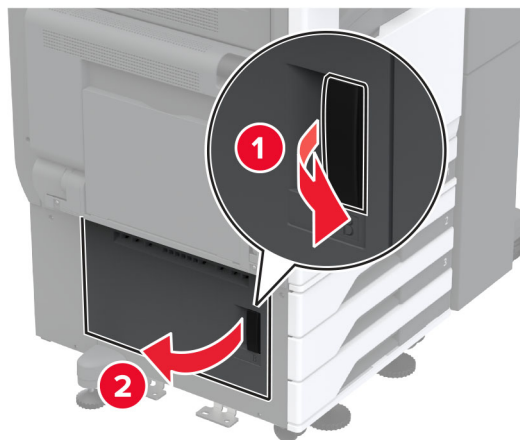
Poznámka: Uistite sa, že ste vybrali všetok papier.



5 Vložte zásobník a potom zatvorte dvierka A.

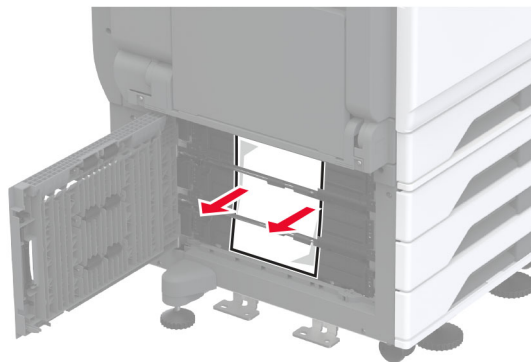
Zaseknutie papiera vo voliteľných zásobníkoch

1 Otvorte dvierka B.



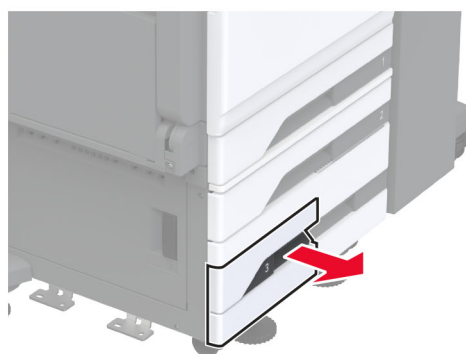
2 Vyberte zaseknutý papier.

Poznámka: Uistite sa, že ste vybrali všetok papier.



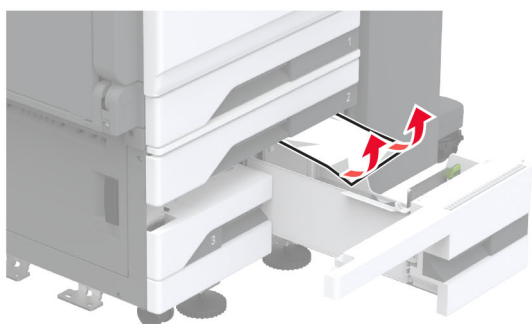
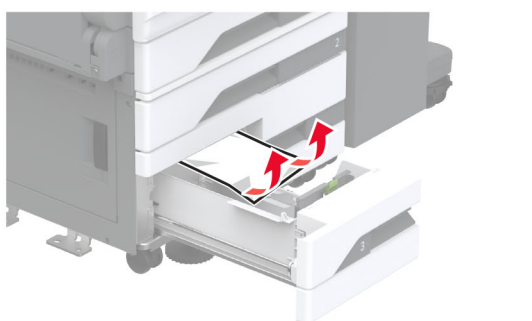
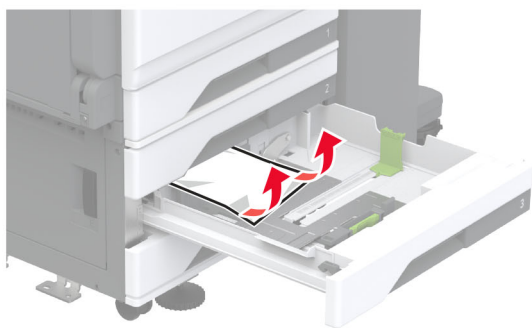
3 Zatvorte dvierka.

- 4 Vytiahnite voliteľný zásobník na 520 hárkov alebo dvojitý vstupný zásobník na 2 000 hárkov.

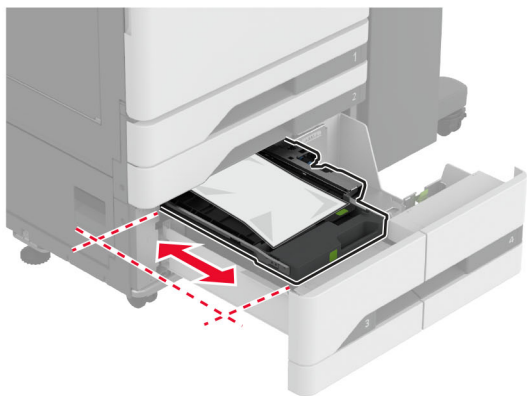
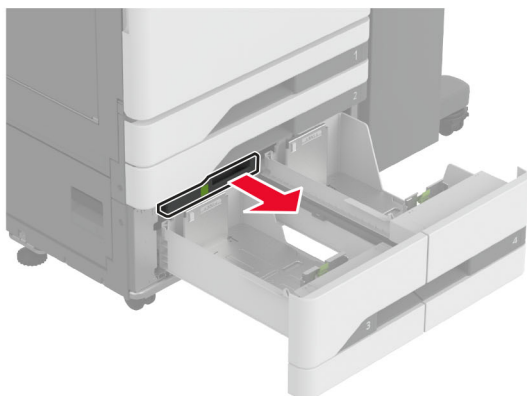


- 5 Vyberte zaseknutý papier.

Poznámka: Uistite sa, že ste vybrali všetok papier.

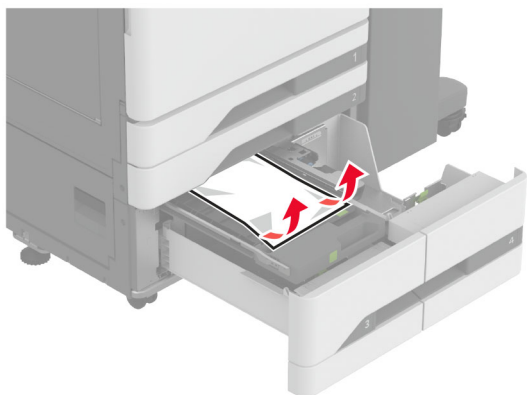


6 V prípade dvojitého vstupného zásobníka potiahnite rukoväť C a potom otvorte vnútorný kryt.



7 Vyberte zaseknutý papier.

Poznámka: Uistite sa, že ste vybrali všetok papier.



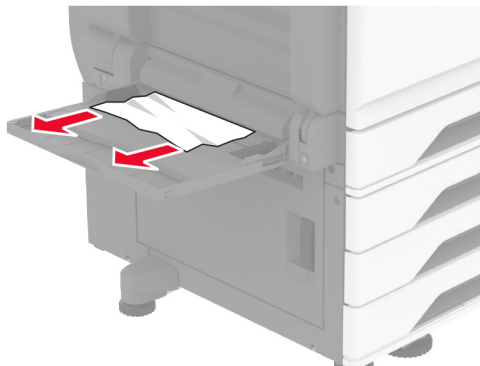
8 Zatvorte kryt a potom vložte rukoväť C.

9 Vložte zásobník.

Zaseknutie papiera vo viacúčelovom podávači

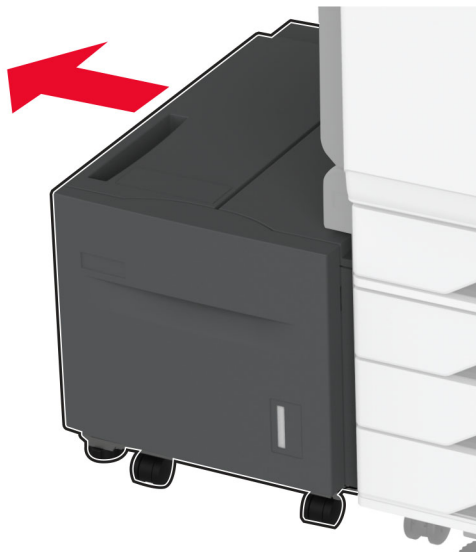
Vyberte zaseknutý papier.

Poznámka: Uistite sa, že ste vybrali všetok papier.



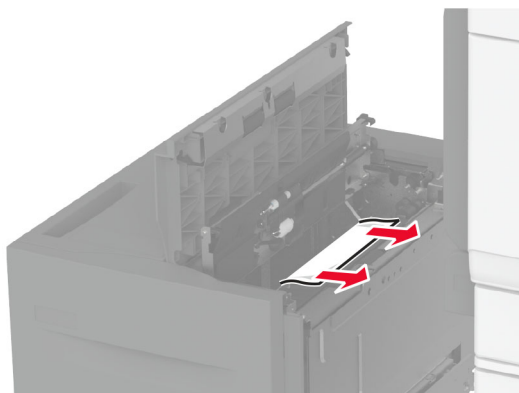
Zaseknutie papiera v zásobníku na 2000 hárkov

1 Posuňte zásobník doľava.



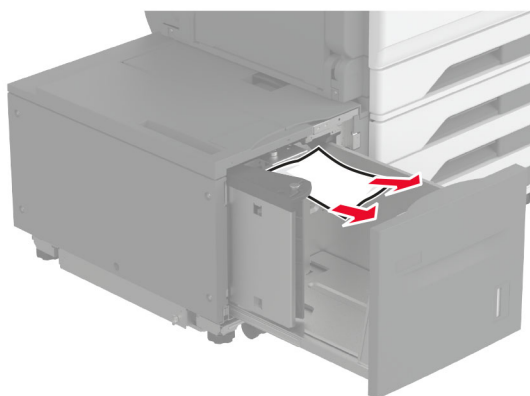
2 Otvorte dverka J a vyberte zaseknutý papier.

Poznámka: Uistite sa, že ste vybrali všetok papier.



- 3 Zatvorte dierka a zasuňte zásobník naspäť na miesto.
- 4 Vytiahnite zasúvací zásobník a vyberte zaseknutý papier.

Poznámka: Uistite sa, že ste vybrali všetok papier.




- 5 Zatlačte zasúvací zásobník naspäť na miesto.

Zaseknutie papiera v dvierkach A

Zaseknutie papiera v dvierkach A

- 1 Otvorte dvierka A.

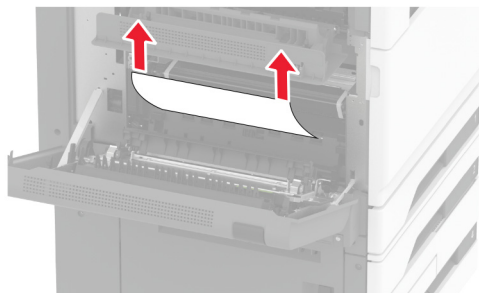
 **POZOR – HORÚCI POVRCH:** Vnútro tlačiarne môže byť horúce. Skôr ako sa dotknete ktorejkoľvek časti, nechajte povrch vychladnúť, aby ste predišli riziku popálenia.



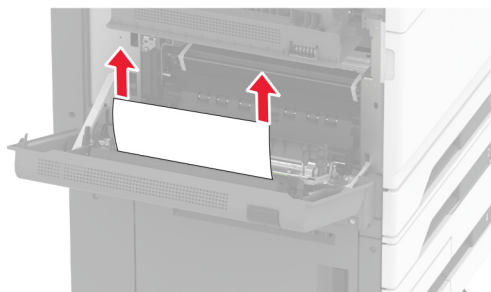
2 Vyberte zaseknutý papier zo všetkých uvedených miest:

Poznámka: Uistite sa, že ste vybrali všetok papier.

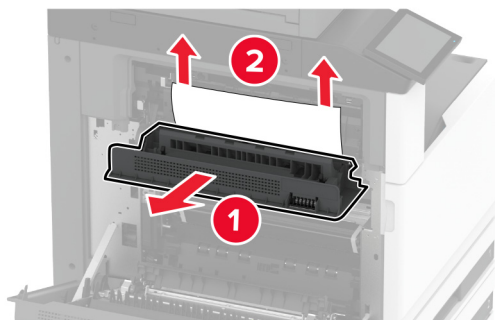
- Oblasť fixačnej jednotky



- Jednotka obojstrannej tlače




- Dvierka C

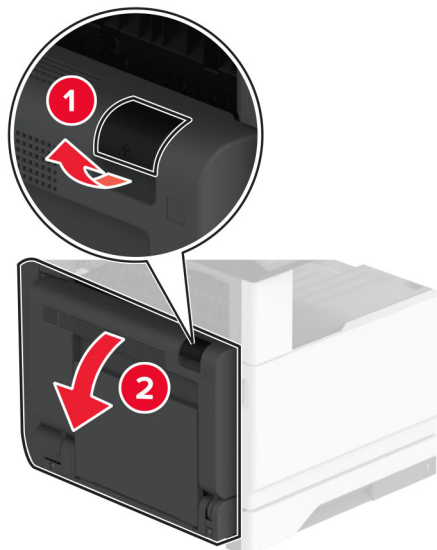


- 3 Zatvorte dvierka A.

Zaseknutie papiera v štandardnej priehradke

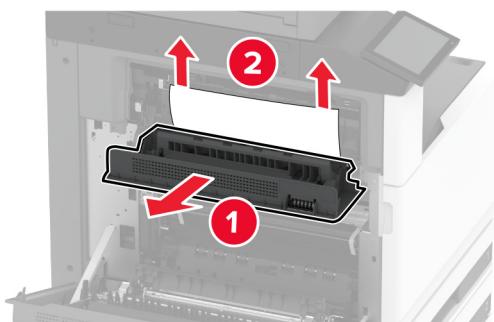
- 1 Otvorte dvierka A.

 **POZOR – HORÚCI POVRCH:** Vnútro tlačiarne môže byť horúce. Skôr ako sa dotknete ktorejkoľvek časti, nechajte povrch vychladnúť, aby ste predišli riziku popálenia.



- 2 Otvorte dvierka C a vyberte zaseknutý papier.

Poznámka: Uistite sa, že ste vybrali všetok papier.

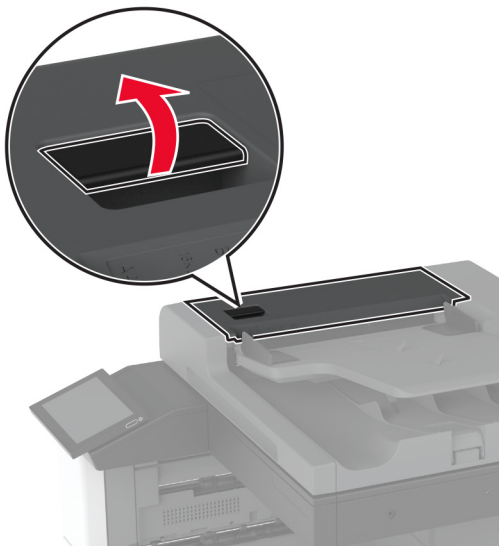


- 3 Zatvorte dvierka C a potom zatvorte dvierka A.
- 4 Vyberte zaseknutý papier zo štandardnej priehradky.
Poznámka: Uistite sa, že ste vybrali všetok papier.



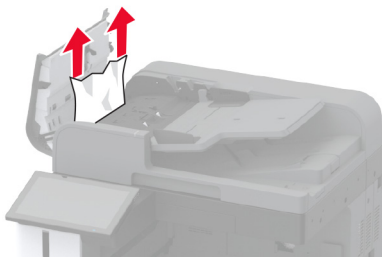
Zaseknutý papier v automatickom podávači dokumentov

- 1 Odstráňte všetky pôvodné dokumenty zo zásobníka automatického podávača dokumentov.
- 2 Otvorte kryt automatického podávača dokumentov.



- 3 Vyberte zaseknutý papier.

Poznámka: Uistite sa, že ste vybrali všetok papier.



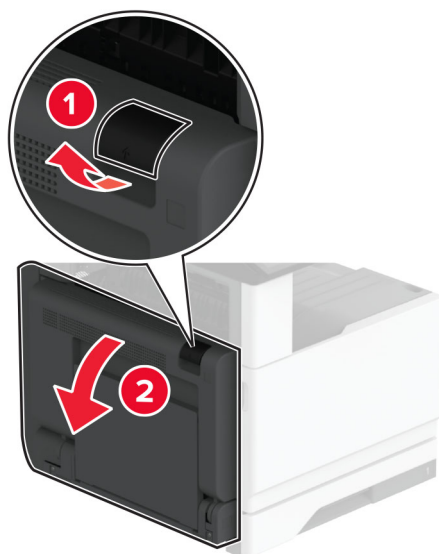
- 4 Zatvorte kryt automatického podávača dokumentov.

Zaseknutie papiera v zošívачke

- 1 Otvorte dverka A.

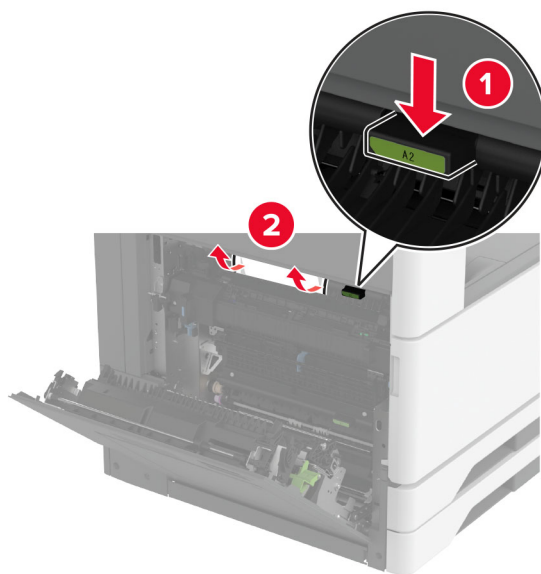


POZOR – HORÚCI POVRCH: Vnútro tlačiarne môže byť horúce. Skôr ako sa dotknete ktorejkoľvek časti, nechajte povrch vychladnúť, aby ste predišli riziku popálenia.



2 Otvorte dvierka A1 a vyberte zaseknutý papier.

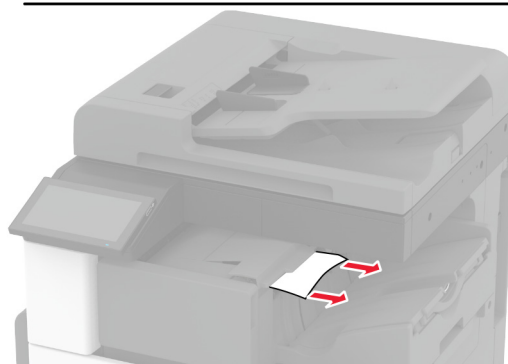
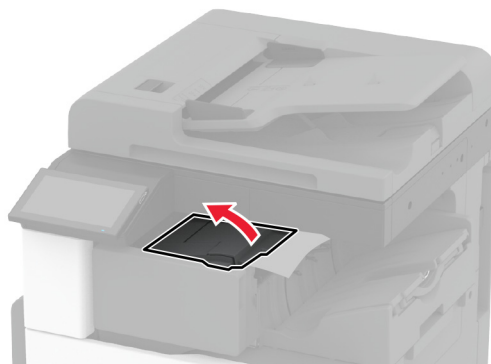
Poznámka: Uistite sa, že ste vybrali všetok papier.



3 Zatvorte dvierka A1 a potom zatvorte dvierka A.

4 Otvorte horný kryt dokončovača a vyberte zaseknutý papier.

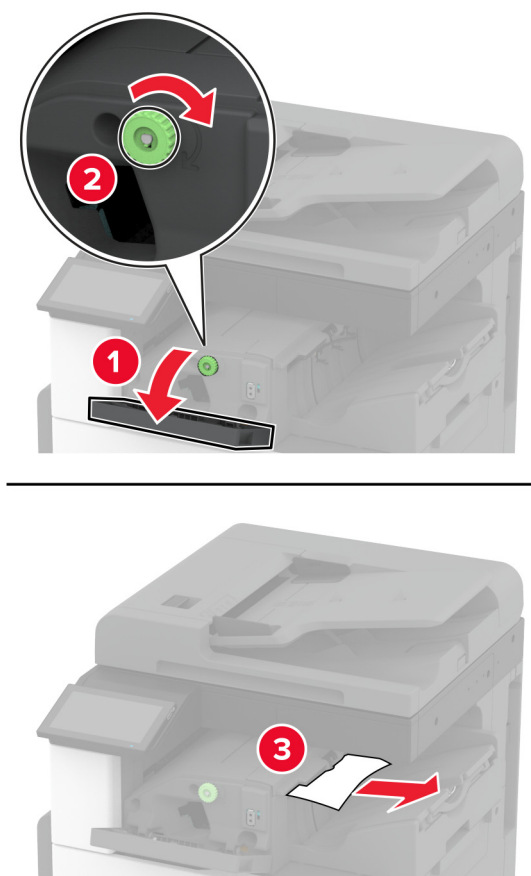
Poznámka: Uistite sa, že ste vybrali všetok papier.



5 Zatvorte kryt.


6 Otvorte predný kryt dokončovača a vyberte zaseknutý papier.

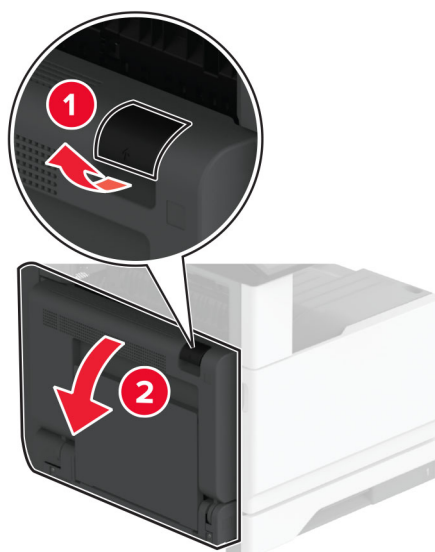
Poznámka: Uistite sa, že ste vybrali všetok papier.



7 Zatvorte kryt.

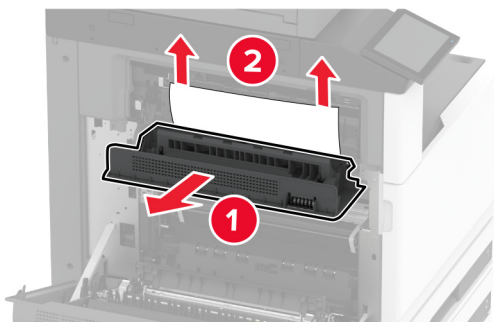
8 Otvorte dverka A.

 **POZOR – HORÚCI POVRCH:** Vnútro tlačiarne môže byť horúce. Skôr ako sa dotknete ktorejkoľvek časti, nechajte povrch vychladnúť, aby ste predišli riziku popálenia.



9 Otvorte dverka C a vyberte zaseknutý papier.


Poznámka: Uistite sa, že ste vybrali všetok papier.

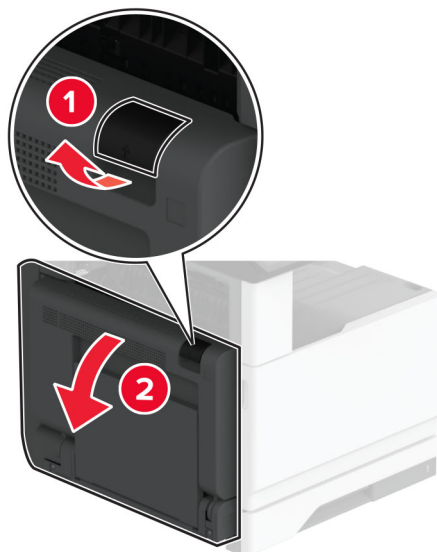


10 Zatvorte dverka C a potom zatvorte dverka A.

Zaseknutie papiera v zošívачke s dierovačom

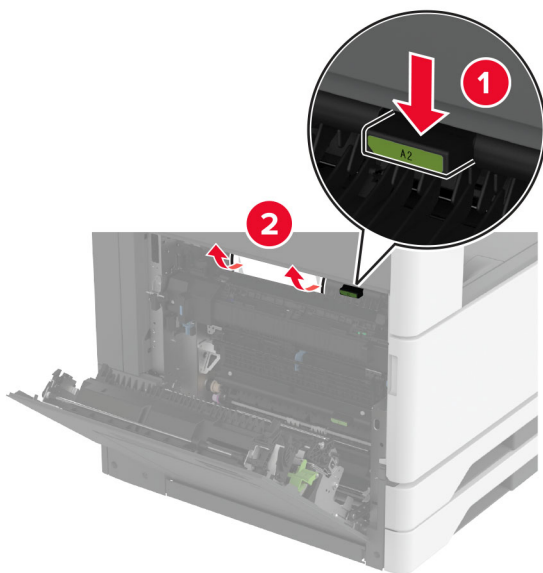
1 Otvorte dverka A.

 **POZOR – HORÚCI POVRCH:** Vnútro tlačiarne môže byť horúce. Skôr ako sa dotknete ktorejkoľvek časti, nechajte povrch vychladnúť, aby ste predišli riziku popálenia.



2 Otvorte dverka A1 a vyberte zaseknutý papier.

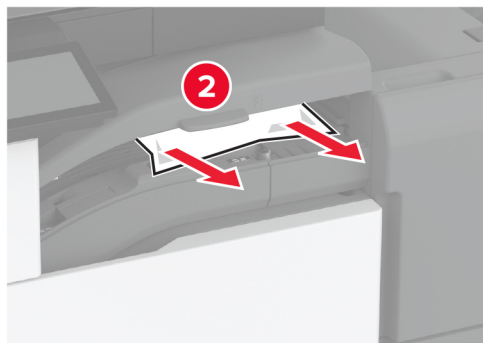
Poznámka: Uistite sa, že ste vybrali všetok papier.



3 Zatvorte dvierka A1 a potom zatvorte dvierka A.

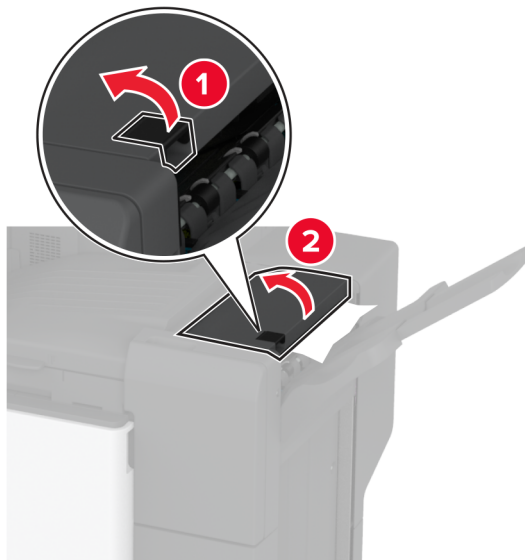
4 Zdvihnite kryt posúvania papiera F a potom vyberte zaseknutý papier.

Poznámka: Uistite sa, že ste vybrali všetok papier.



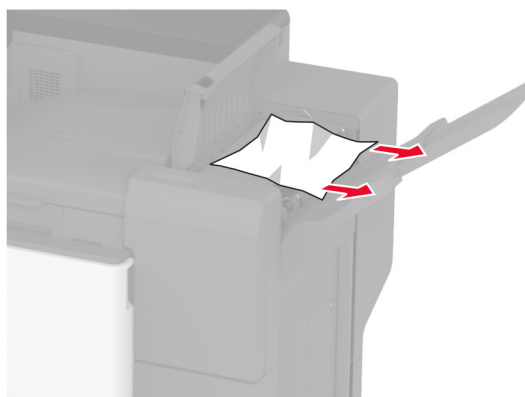
5 Zatvorte kryt jednotky posúvania papiera.

6 Potiahnite za páčku na zošívачke s dierovačom a potom zdvihnite kryt.



7 Vyberte zaseknutý papier.

Poznámka: Uistite sa, že ste vybrali všetok papier.



8 Zatvorte kryt dokončovača.

Problémy so sieťovým pripojením

Nemožno otvoriť Embedded Web Server

Akcia	Áno	Nie
<p>Krok 1</p> <p>a Skontrolujte, či je tlačiareň zapnutá.</p> <p>b Otvorte servera Embedded Web Server (EWS) tlačiarne.</p> <p>Ide vám otvoriť server EWS?</p>	Problém je vyriešený.	Prejdite na krok č. 2.
<p>Krok 2</p> <p>a Uistite sa, že adresa IP tlačiarne je správna.</p> <p>Poznámky:</p> <ul style="list-style-type: none"> • Pozrite si adresu IP na domovskej obrazovke. • Adresa IP sa zobrazuje ako štyri skupiny čísel, ktoré sú oddelené bodkami, napríklad 123.123.123.123. <p>b Otvorte server EWS.</p> <p>Ide vám otvoriť server EWS?</p>	Problém je vyriešený.	Prejdite na krok č. 3.
<p>Krok 3</p> <p>a Uistite sa, že ste nainštalovali podporovaný prehliadač:</p> <ul style="list-style-type: none"> • Internet Explorer verzia 11 alebo novší • Microsoft Edge • Safari verzia 6 alebo novší • Google Chrome™ verzia 32 alebo novší • Mozilla Firefox verzia 24 alebo novší <p>b Otvorte server EWS.</p> <p>Ide vám otvoriť server EWS?</p>	Problém je vyriešený.	Prejdite na krok č. 4.
<p>Krok 4</p> <p>a Skontrolujte, či funguje pripojenie k sieti.</p> <p>Poznámka: Ak pripojenie nefunguje, obráťte sa na správcu.</p> <p>b Otvorte server EWS.</p> <p>Ide vám otvoriť server EWS?</p>	Problém je vyriešený.	Prejdite na krok č. 5.
<p>Krok 5</p> <p>a Uistite sa, že káble medzi tlačiarňou a tlačovým serverom sú poriadne zapojené. Ďalšie informácie nájdete v dokumentácii dodanej s tlačovým serverom.</p> <p>b Otvorte server EWS.</p> <p>Ide vám otvoriť server EWS?</p>	Problém je vyriešený.	Prejdite na krok č. 6.


Akcia	Áno	Nie
<p>Krok 6</p> <p>a Skontrolujte, či sú webové servery proxy vypnuté.</p> <p>Poznámka: Ak sú servery vypnuté, obráťte sa na správcu.</p> <p>b Otvorte server EWS.</p> <p>Ide vám otvoriť server EWS?</p>	Problém je vyriešený.	Kontaktujte podporu pre zákazníkov .

Tlačiareň sa nepodarilo pripojiť k sieti Wi-Fi

Akcia	Áno	Nie
<p>Krok 1</p> <p>Skontrolujte, či je položka Aktívny adaptér nastavená na možnosť Automaticky.</p> <p>Na domovskej obrazovke sa dotknite položiek Nastavenie > Sieť/porty > Prehľad siete > Aktívny adaptér > Automaticky.</p> <p>Môže sa tlačiareň pripojiť k sieti Wi-Fi?</p>	Problém je vyriešený.	Prejdite na krok č. 2.
<p>Krok 2</p> <p>Skontrolujte, či je vybraná správna sieť Wi-Fi.</p> <p>Poznámka: Niektoré smerovače môžu zdieľať predvolený identifikátor SSID.</p> <p>Pokúšate sa pripojiť k správnej sieti Wi-Fi?</p>	Prejdite na krok 4.	Prejdite na krok č. 3.
<p>Krok 3</p> <p>Pripojte sa k správnej sieti Wi-Fi. Ďalšie informácie nájdete v časti „Pripojenie tlačiarne k sieti Wi-Fi“ na strane 150.</p> <p>Môže sa tlačiareň pripojiť k sieti Wi-Fi?</p>	Problém je vyriešený.	Prejdite na krok č. 4.
<p>Krok 4</p> <p>Skontrolujte zabezpečený bezdrôtový režim.</p> <p>Na domovskej obrazovke sa dotknite položiek Nastavenia > Sieť/porty > Bezdrôtové > Zabezpečený bezdrôtový režim.</p> <p>Je zvolený správny zabezpečený bezdrôtový režim?</p>	Prejdite na krok 6.	Prejdite na krok č. 5.
<p>Krok 5</p> <p>Zvoľte správny zabezpečený bezdrôtový režim.</p> <p>Môže sa tlačiareň pripojiť k sieti Wi-Fi?</p>	Problém je vyriešený.	Prejdite na krok č. 6.
<p>Krok 6</p> <p>Skontrolujte, či ste zadali správne heslo siete.</p> <p>Poznámka: Berte do úvahy medzery, čísla a veľké písmená v hesle.</p> <p>Môže sa tlačiareň pripojiť k sieti Wi-Fi?</p>	Problém je vyriešený.	Kontaktujte oddelenie podpory pre zákazníkov .

Problémy s hardvérovými voliteľnými prvkami

Interný voliteľný prvok nemožno zistiť

Akcia	Áno	Nie
<p>Krok 1 Tlačiareň vypnite, počkajte 10 sekúnd a potom ju znova zapnite.</p> <p>Zistí tlačiareň interný voliteľný prvok?</p>	Problém je vyriešený.	Prejdite na krok č. 2.
<p>Krok 2 Vytlačte stranu nastavení ponúk a overte, či sa na zozname Nainštalované funkcie uvádza interný voliteľný prvok.</p> <p>Je interný voliteľný prvok uvedený?</p>	Prejdite na krok 4.	Prejdite na krok č. 3.
<p>Krok 3 Skontrolujte, či je interný voliteľný prvok správne nainštalovaný v riadiacej jednotke.</p> <p>a Vypnite tlačiareň a potom z elektrickej zásuvky odpojte napájací kábel.</p> <p>b Uistite sa, že interný voliteľný prvok je nainštalovaný v správnom konektore riadiacej dosky.</p> <p>c Zapojte napájací kábel do elektrickej zásuvky a zapnite tlačiareň.</p> <p> POZOR – RIZIKO PORANENIA: Riziku požiaru alebo elektrického šoku sa vyhnite tak, že zapojíte napájací kábel do riadne označenej a správne uzemnenej elektrickej zásuvky, ktorá sa nachádza blízko produktu a je ľahko dostupná.</p> <p>Zistí tlačiareň interný voliteľný prvok?</p>	Problém je vyriešený.	Prejdite na krok č. 4.
<p>Krok 4 a Skontrolujte, či je interný voliteľný prvok dostupný v ovládači tlačiarne.</p> <p>Poznámka: V prípade potreby manuálne pridajte interný voliteľný prvok do ovládača tlačiarne, aby bol k dispozícii pre tlačové úlohy. Ďalšie informácie nájdete v časti „Pridávanie dostupných voliteľných prvkov do ovládača tlačiarne“ na strane 78.</p> <p>b Vytlačte dokument.</p> <p>Zistí tlačiareň interný voliteľný prvok?</p>	Problém je vyriešený.	Kontaktujte podporu pre zákazníkov .

Zistila sa chybná pamäť flash

Vyskúšajte jedno alebo viaceré z nasledujúcich riešení:

- Vymeňte chybný disk s inteligentným ukladaním.
- Ak chcete hlásenie ignorovať a pokračovať v tlači, na domovskej obrazovke sa dotknite položky **Pokračovať**.

- Zrušte aktuálnu tlačovú úlohu.

Nedostatok voľného miesta v pamäti flash pre zdroje

Vyskúšajte jedno alebo viaceré z nasledujúcich riešení:

- Dotknite sa tlačidla **Pokračovať**, čím správu vymažete a tlač bude pokračovať.
- Vymažte údaje o písmach, makrách a ďalšie údaje uložené v pamäti flash.
- Nainštalujte pevný disk.

Poznámka: Stiahnuté písma a makrá, ktoré neboli uložené v pamäti flash, sa odstránia.

Problémy so spotrebným materiálom

Chýbajúca alebo nereagujúca tonerová kazeta

Akcia	Áno	Nie
<p>Krok 1</p> <p>a Otvorte predné dvierka.</p> <p>b Vyberte a potom opäť vložte tonerovú kazetu.</p> <p>Chýba tonerová kazeta alebo nereaguje?</p>	Prejdite na krok č. 2.	Problém je vyriešený.
<p>Krok 2</p> <p>Skontrolujte, či sa v tlačiarni nachádza originálna a podporovaná tonerová kazeta od spoločnosti Lexmark.</p> <p>Poznámka: Ak tonerová kazeta nie je podporovaná, nainštalujte podporovanú kazetu.</p> <p>Chýba tonerová kazeta alebo nereaguje?</p>	Kontaktujte podporu pre zákazníkov .	Problém je vyriešený.

Spotrebný materiál, ktorého výrobcom nie je spoločnosť Lexmark

Tlačiareň zistila, že je v nej vložený spotrebný materiál alebo súčasť, ktorých výrobcom nie je spoločnosť Lexmark.

Tlačiareň Lexmark funguje najlepšie s originálnymi súčastami a spotrebným materiálom značky Lexmark. Používanie spotrebného materiálu alebo súčastí tretích strán môže ovplyvniť výkonnosť, spoľahlivosť alebo životnosť tlačiarne a jej tlačových súčastí.

Všetky indikátory životnosti sú určené na fungovanie so súčastami a spotrebným materiálom Lexmark a pri používaní spotrebného materiálu alebo súčastí tretích strán sa môžu správať nepredvídateľne. Používaním tlačových súčastí po určenej životnosti sa môže poškodiť tlačiareň Lexmark alebo priradené súčasti.

Výstraha – Riziko poranenia: Používanie spotrebného materiálu alebo súčastí tretích strán môže mať vplyv na záručné krytie. Záruka sa nevzťahuje na poškodenie spôsobené používaním spotrebného materiálu alebo súčastí tretích strán.

Ak chcete prijať všetky tieto riziká a pokračovať v používaní neoriginálneho spotrebného materiálu alebo súčastí tlačiarne, dvoma prstami stlačte a 15 sekúnd podržte chybové hlásenie. Keď sa zobrazí dialógové okno s potvrdením, dotknite sa položky **Pokračovať**.

Ak tieto riziká nechcete prijať, vyberte spotrebný materiál alebo súčasti tretích strán a vložte originálny spotrebný materiál alebo súčasť od spoločnosti Lexmark. Ďalšie informácie nájdete v časti [„Používanie originálnych súčastí a spotrebného materiálu Lexmark“ na strane 265](#).

Ak tlačiareň nezačne tlačiť ani po odstránení chybového hlásenia, vynulujte počítadlo používania spotrebného materiálu.

- 1 Na domovskej obrazovke sa dotknite položiek **Nastavenia > Zariadenie > Údržba > Ponuka konfigurácie > Počítadlá používania spotrebného materiálu**.
- 2 Vyberte súčasť alebo spotrebný materiál, ktoré chcete vynulovať, a dotknite sa položky **Spustiť**.
- 3 Prečítajte si správu s upozornením a dotknite sa položky **Pokračovať**.
- 4 Pomocou dvoch prstov sa dotknite displeja na 15 sekúnd, aby ste správu vymazali.

Poznámka: Ak sa vám nepodarí vynulovať počítadlá používania spotrebného materiálu, vráťte príslušný spotrebný materiál na predajné miesto.

Problémy s podávaním papiera

Obálka sa zalepí počas tlače

Akcia	Áno	Nie
<p>Krok 1</p> <p>a Používajte obálky, ktoré boli skladované v suchom prostredí. Poznámka: Tlač na veľmi vlhké obálky môže spôsobiť ich zalepenie.</p> <p>b Odošlite tlačovú úlohu.</p> <p>Zalepí sa obálka pri tlači?</p>	Prejdite na krok č. 2.	Problém je vyriešený.
<p>Krok 2</p> <p>a Uistite sa, či je typ papiera nastavený na možnosť Obálka. Na domovskej obrazovke sa dotknite položiek Nastavenia > Papier > Konfigurácia zásobníkov > Veľkosť/typ papiera.</p> <p>b Odošlite tlačovú úlohu.</p> <p>Zalepí sa obálka pri tlači?</p>	Kontaktujte podporu pre zákazníkov .	Problém je vyriešený.

Zoradená tlač nefunguje

Akcia	Áno	Nie
<p>Krok 1</p> <p>a Na domovskej obrazovke sa dotknite položiek Nastavenia > Tlač > Rozloženie > Zoradiť.</p> <p>b Dotknite sa položky Zap. [1,2,1,2,1,2].</p> <p>c Vytlačte dokument.</p> <p>Je dokument správne zoradený?</p>	Problém je vyriešený.	Prejdite na krok č. 2.
<p>Krok 2</p> <p>a V dokumente, ktorý chcete tlačiť, otvorte dialógové okno Tlač a vyberte možnosť Zoradiť.</p> <p>b Vytlačte dokument.</p> <p>Je dokument správne zoradený?</p>	Problém je vyriešený.	Prejdite na krok č. 3.
<p>Krok 3</p> <p>a Znížte počet stránok určených na tlač.</p> <p>b Vytlačte dokument.</p> <p>Sú stránky správne zoradené?</p>	Problém je vyriešený.	Kontaktujte podporu pre zákazníkov .

Prepojenie zásobníkov nefunguje

Akcia	Áno	Nie
<p>Krok 1</p> <p>a Skontrolujte, či zásobníky obsahujú papier rovnakej veľkosti a rovnakého typu.</p> <p>b Skontrolujte, či sú vodiace lišty papiera správne umiestnené.</p> <p>c Vytlačte dokument.</p> <p>Sú zásobníky správne prepojené?</p>	Problém je vyriešený.	Prejdite na krok č. 2.
<p>Krok 2</p> <p>a Na domovskej obrazovke sa dotknite položiek Nastavenia > Papier > Konfigurácia zásobníkov > Veľkosť/typ papiera.</p> <p>b Nastavte veľkosť a typ papiera tak, aby zodpovedali papieru vloženému v prepojených zásobníkoch.</p> <p>c Vytlačte dokument.</p> <p>Sú zásobníky správne prepojené?</p>	Problém je vyriešený.	Prejdite na krok č. 3.
<p>Krok 3</p> <p>a Skontrolujte, či je možnosť Prepojenie na zásobník nastavená na možnosť Automatické. Ďalšie informácie nájdete v časti „Prepojenie zásobníkov“ na strane 75.</p> <p>b Vytlačte dokument.</p> <p>Sú zásobníky správne prepojené?</p>	Problém je vyriešený.	Kontaktujte oddelenie podpory pre zákazníkov .

Papier sa často zasekáva

Akcia	Áno	Nie
<p>Krok 1</p> <p>a Vyberte zásobník.</p> <p>b Skontrolujte, či je papier vložený správne.</p> <p>Poznámky:</p> <ul style="list-style-type: none"> • Uistite sa, že sú všetky vodiace lišty papiera správne umiestnené. • Uistite sa, že výška stohu nepresahuje označenie maximálnej kapacity papiera. • Uistite sa, že tlačíte na odporúčaný typ a veľkosť papiera. <p>c Vložte zásobník.</p> <p>d Vytlačte dokument.</p> <p>Často sa zasekáva papier?</p>	Prejdite na krok č. 2.	Problém je vyriešený.
<p>Krok 2</p> <p>a Na domovskej obrazovke sa dotknite položiek Nastavenia > Papier > Konfigurácia zásobníkov > Veľkosť/typ papiera.</p> <p>b Nastavte správnu veľkosť a typ papiera.</p> <p>c Vytlačte dokument.</p> <p>Často sa zasekáva papier?</p>	Prejdite na krok č. 3.	Problém je vyriešený.
<p>Krok 3</p> <p>a Vložte papier z nového balíka.</p> <p>Poznámka: Pri vysokej vlhkosti papier absorbuje vlhko. Papier vyberte z pôvodného balenia, až keď ho budete chcieť použiť.</p> <p>b Vytlačte dokument.</p> <p>Často sa zasekáva papier?</p>	Kontaktujte podporu pre zákazníkov .	Problém je vyriešený.

Zaseknuté strany sa nevytlačia znova

Akcia	Áno	Nie
<p>a Na domovskej obrazovke ťuknite na položky Nastavenia > Zariadenie > Upozornenia > Obnovenie zaseknutého obsahu.</p> <p>b V ponuke Obnova po zaseknutí sa dotknite položky Zap. alebo Automaticky.</p> <p>c Vytlačte dokument.</p> <p>Vytlačili sa zaseknuté strany?</p>	Problém je vyriešený.	Kontaktujte podporu pre zákazníkov .

Problémy s e-mailami

Vypnutie chybového hlásenia „Nie je nastavený server SMTP“

Na domovskej obrazovke sa dotknite položiek **Nastavenia** > **E-mail** > **Nastavenie e-mailu** > **Vypnúť chybu „Nie je nastavený server SMTP“** > **Zap.**.

Aby ste zabránili opätovnému výskytu chyby, vykonajte jeden alebo viacero z nasledujúcich krokov:

- Aktualizujte firmvér tlačiarne. Ďalšie informácie nájdete v časti [„Aktualizácia firmvéru“ na strane 77](#).
- Nakonfigurujte nastavenia protokolu e-mail SMTP. Ďalšie informácie nájdete v časti [„Konfigurácia nastavení protokolu e-mail SMTP“ na strane 49](#).

Nemožno odoslať e-maily

Akcia	Áno	Nie
<p>Krok 1 Skontrolujte, či sú správne nakonfigurované nastavenia e-mailového protokolu SMTP. Ďalšie informácie nájdete v časti „Konfigurácia nastavení protokolu e-mail SMTP“ na strane 49.</p> <p>Môžete odoslať e-mail?</p>	Problém je vyriešený.	Prejdite na krok č. 2.
<p>Krok 2 Skontrolujte, či používate správne heslo. V závislosti od poskytovateľa e-mailových služieb použite heslo účtu, heslo aplikácie alebo heslo na overenie totožnosti. Ďalšie informácie nájdete v časti „Konfigurácia nastavení protokolu e-mail SMTP“ na strane 49.</p> <p>Môžete odoslať e-mail?</p>	Problém je vyriešený.	Prejdite na krok č. 3.
<p>Krok 3 Skontrolujte, či je tlačiareň pripojená k sieti a sieť je pripojená k internetu.</p> <p>Môžete odoslať e-mail?</p>	Problém je vyriešený.	Kontaktujte oddelenie podpory pre zákazníkov .

Problémy s faxovaním

ID volajúceho sa nezobrazuje

Poznámka: Tieto pokyny sa vzťahujú len na tlačiarne s podporou analógového faxu. Ďalšie informácie nájdete v časti [Nastavenie tlačiarne na fax](#).

Akcia	Áno	Nie
Povolit' ID volajúceho. Na domovskej obrazovke sa dotknite položiek Nastavenia > Fax > Nastavenie faxu > Nastavenia príjmu faxov > Ovládacie prvky správcu > Povolit' ID volajúceho . Zobrazuje sa ID volajúceho?	Problém je vyriešený.	Kontaktujte podporu pre zákazníkov .

Nie je možné odosielať ani prijímať faxy pomocou analógového faxu

Akcia	Áno	Nie
Krok 1 Vyriešte všetky chybové hlásenia, ktoré sa zobrazia na displeji. Funguje prijímanie alebo odosielanie faxov?	Problém je vyriešený.	Prejdite na krok č. 2.
Krok 2 Uistite sa, že káblové pripojenie nasledujúcich zariadení je zabezpečené: <ul style="list-style-type: none"> • Telefón • Slúchadlo • Telefónny záznamník Funguje prijímanie alebo odosielanie faxov?	Problém je vyriešený.	Prejdite na krok č. 3.
Krok 3 Počúvajte, či sa ozve oznamovací tón. <ul style="list-style-type: none"> • Zavolajte na faxové číslo, aby ste zistili, či funguje správne. • Ak používate funkciu vytáčania so zloženým slúchadlom, zvýšte hlasitosť a počúvajte, či sa ozve oznamovací tón. Ozval sa oznamovací tón?	Prejdite na krok 5.	Prejdite na krok č. 4.

Akcia	Áno	Nie
<p>Krok 4 Skontrolujte telefónnu sieťovú zásuvku.</p> <p>a Zapojte analógový telefón priamo do sieťovej zásuvky.</p> <p>b Počúvajte, či sa ozve oznamovací tón.</p> <p>c Ak sa oznamovací tón neozýva, použite iný telefónny kábel.</p> <p>d Ak sa oznamovací tón stále neozýva, zapojte analógový telefón do inej sieťovej zásuvky.</p> <p>e Ak sa oznamovací tón ozve, zapojte do tejto sieťovej zásuvky tlačiareň.</p> <p>Funguje prijímanie alebo odosielanie faxov?</p>	Problém je vyriešený.	Prejdite na krok č. 5.
<p>Krok 5 Skontrolujte, či je tlačiareň pripojená k analógovej telefónnej službe alebo do správnej digitálnej prípojky.</p> <ul style="list-style-type: none"> • Ak využívate telefónnu službu ISDN (Integrated Services for Digital Network), tlačiareň pripojte k analógovému telefónnemu portu terminálového adaptéra ISDN. Ďalšie informácie získate od poskytovateľa služieb ISDN. • Ak využívate služby DSL, pripojte sa k filtru DSL alebo smerovaču, ktorý podporuje analógové použitie. Ďalšie informácie získate od poskytovateľa služieb DSL. • Ak využívate telefónnu službu pobočkovej ústredne (PBX), uistite sa, že tlačiareň pripájate k analógovému pripojeniu PBX. Ak žiadne pripojenie neexistuje, porozmýšľajte nad zavedením analógovej telefónnej linky pre fax. <p>Funguje prijímanie alebo odosielanie faxov?</p>	Problém je vyriešený.	Prejdite na krok č. 6.
<p>Krok 6 Dočasne odpojte ďalšie zariadenia a vypnite ďalšie telefónne služby.</p> <p>a Odpojte ďalšie zariadenia (ako sú napr. telefónne záznamníky, počítače, modemy či rozbočovače telefónnej linky) umiestnené medzi tlačiarňou a telefónnou linkou.</p> <p>b Vypnite funkcie čakania hovoru a hlasovej schránky. Ďalšie informácie získate od telefónnej spoločnosti.</p> <p>Funguje prijímanie alebo odosielanie faxov?</p>	Problém je vyriešený.	Prejdite na krok č. 7.
<p>Krok 7 Naskenujte pôvodný dokument po jednotlivých stranách.</p> <p>a Vytočte faxové číslo.</p> <p>b Naskenujte dokument.</p> <p>Funguje prijímanie alebo odosielanie faxov?</p>	Problém je vyriešený.	Kontaktujte oddelenie podpory pre zákazníkov .

Analógové faxy sa dajú prijímať, ale nie odosielať

Akcia	Áno	Nie
Krok 1 Zdrojový dokument správne vložte do zásobníka automatického podávača dokumentov alebo ho položte na skenovacie sklo. Dajú sa faxy odosielať?	Problém je vyriešený.	Prejdite na krok č. 2.
Krok 2 Správne nastavte číslo skratky. <ul style="list-style-type: none"> • Skontrolujte, či číslo skratky platí pre telefónne číslo, ktoré chcete zadať. • Telefónne číslo zadajte manuálne. Dajú sa faxy odosielať?	Problém je vyriešený.	Kontaktujte oddelenie podpory pre zákazníkov .

Analógové faxy sa dajú odosielať, ale nie prijímať

Akcia	Áno	Nie
Krok 1 Uistite sa, že zdroj papiera nie je prázdny. Dajú sa faxy prijímať?	Problém je vyriešený.	Prejdite na krok č. 2.
Krok 2 Skontrolujte nastavenia oneskorenia počtu zvonení. Na domovskej obrazovke sa dotknite položiek Nastavenia > Fax > Nastavenie faxu > Nastavenia príjmu faxov > Počet zvonení pred odpoveďou . Dajú sa faxy prijímať?	Problém je vyriešený.	Prejdite na krok č. 3.
Krok 3 Ak tlačiareň tlačí prázdne strany, pozrite si časť „ Prázdne alebo biele strany “ na strane 362. Dajú sa faxy prijímať?	Problém je vyriešený.	Kontaktujte oddelenie podpory pre zákazníkov .

Nie je možné nastaviť etherFAX

Akcia	Áno	Nie
Krok 1 Skontrolujte pripojenie tlačiarne. <ol style="list-style-type: none"> Vytlačte stránku nastavenia siete. Na domovskej obrazovke sa dotknite položiek Nastavenia > Správy > Sieť > Stránka nastavenia siete. Skontrolujte stav tlačiarne. Je tlačiareň pripojená k sieti?	Prejdite na krok 3.	Prejdite na krok č. 2.

Akcia	Áno	Nie
<p>Krok 2 Skontrolujte, či je tlačiareň pripojená k sieti a sieť je pripojená k internetu.</p> <p>Môžete nastaviť etherFAX?</p>	Problém je vyriešený.	Prejdite na krok č. 3.
<p>Krok 3 Uistite sa, že je služba etherFAX správne nastavená. Ďalšie informácie nájdete v časti „Nastavenie funkcie faxu pomocou služby etherFAX“ na strane 42.</p> <p>Môžete nastaviť etherFAX?</p>	Problém je vyriešený.	Prejdite na adresu https://www.etherfax.net/lexmark .

Nemožno prijímať alebo odosielať faxy cez etherFAX

Akcia	Áno	Nie
<p>Krok 1 Skontrolujte, či je tlačiareň pripojená k sieti a sieť je pripojená k internetu.</p> <p>Môžete odosielať a prijímať faxy pomocou služby etherFAX?</p>	Problém je vyriešený.	Prejdite na krok č. 2.
<p>Krok 2 Uistite sa, že je služba etherFAX správne nastavená.</p> <p>a Na domovskej obrazovke sa dotknite položiek Nastavenia > Fax > Nastavenie faxu > Všeobecné nastavenia faxu.</p> <p>b Skontrolujte, či je zadané správne faxové číslo.</p> <p>c Skontrolujte, či je možnosť Prenos faxu nastavená na etherFAX.</p> <p>Poznámky:</p> <ul style="list-style-type: none"> Táto ponuka sa zobrazí len vtedy, keď je k dispozícii viac ako jeden prenos faxu. Ak má tlačiareň nainštalovanú len službu etherFAX, automaticky sa nakonfiguruje. <p>Môžete odosielať a prijímať faxy pomocou služby etherFAX?</p>	Problém je vyriešený.	Prejdite na krok č. 3.
<p>Krok 3 Veľké dokumenty rozdeľte na súbory s menšou veľkosťou.</p> <p>Môžete odosielať a prijímať faxy pomocou služby etherFAX?</p>	Problém je vyriešený.	Prejdite na adresu https://www.etherfax.net/lexmark .

Nízka kvalita tlače faxu

Akcia	Áno	Nie
<p>Krok 1 Uistite sa, či nedošlo k chybám z hľadiska kvality tlače.</p> <p>a Na domovskej obrazovke sa dotknite položiek Nastavenia > Riešenie problémov > Tlačiť strany testovania kvality tlače.</p> <p>b Opravte všetky chyby kvality tlače. Ďalšie informácie nájdete v časti „Nízka kvalita tlače“ na strane 362.</p> <p>Je kvalita tlače faxu dostatočná?</p>	Problém je vyriešený.	Prejdite na krok č. 2.
<p>Krok 2 Ak používate analógový fax, znížte rýchlosť prenosu prichádzajúceho faxu.</p> <p>a Na domovskej obrazovke sa dotknite položiek Nastavenia > Fax > Nastavenie faxuNastavenia príjmu faxov > Ovládacie prvky správcu.</p> <p>b V ponuke Maximálna rýchlosť vyberte nižšiu prenosovú rýchlosť.</p> <p>Je kvalita tlače faxu dostatočná?</p>	Problém je vyriešený.	Kontaktujte podporu pre zákazníkov.

Chýbajúce informácie na úvodnej strane faxu

Akcia	Nie	Áno
<p>a Tlačiareň vypnite, počkajte 10 sekúnd a potom ju znova zapnite.</p> <p>b Odoslanie alebo prijatie faxu.</p> <p>Chýbajú na úvodnej strane faxu informácie?</p>	Problém je vyriešený.	Kontaktujte oddelenie podpory pre zákazníkov.

Nie je možné z počítača odoslať úvodnú stranu faxu

Akcia	Áno	Nie
<p>Krok 1</p> <p>a Uistite sa, že je ovládač tlače aktualizovaný. Ďalšie informácie nájdete v časti „Inštalácia softvéru tlačiarne“ na strane 75.</p> <p>b Odošlite fax.</p> <p>Môžete odoslať úvodnú stranu faxu?</p>	Problém je vyriešený.	Prejdite na krok č. 2.

Akcia	Áno	Nie
<p>Krok 2</p> <p>a V dokumente, ktorý chcete odoslať faxom, otvorte dialógové okno Tlač.</p> <p>b Vyberte tlačiareň a kliknite na položky Vlastnosti, Predvoľby, Možnosti alebo Nastavenie.</p> <p>c Kliknite na Fax a zrušte nastavenie Pred faxovaním vždy zobrazíť nastavenia.</p> <p>d Odošlite fax.</p> <p>Môžete odoslať úvodnú stranu faxu?</p>	Problém je vyriešený.	Kontaktujte oddelenie podpory pre zákazníkov .

Problémy so skenovaním

Nemožno skenovať do počítača

Akcia	Áno	Nie
<p>Krok 1</p> <p>Vykonajte kopírovaciu úlohu.</p> <p>Je kopírovacia úloha úspešná?</p>	Prejdite na krok 3.	Prejdite na krok č. 2.
<p>Krok 2</p> <p>a Tlačiareň vypnite, počkajte 10 sekúnd a potom ju znova zapnite.</p> <p>b Naskenujte dokument.</p> <p>Môžete naskenovať dokument do počítača?</p>	Problém je vyriešený.	Prejdite na krok č. 3.
<p>Krok 3</p> <p>Skontrolujte pripojenie tlačiarne.</p> <p>a Vytlačte stránku nastavenia siete. Na domovskej obrazovke sa dotknite položiek Nastavenia > Správy > Sieť > Stránka nastavenia siete.</p> <p>b Skontrolujte stav tlačiarne.</p> <p>Je tlačiareň pripojená k sieti?</p>	Prejdite na krok 5.	Prejdite na krok č. 4.
<p>Krok 4</p> <p>a Pripojte tlačiareň k sieti.</p> <p>b Naskenujte dokument.</p> <p>Môžete naskenovať dokument do počítača?</p>	Problém je vyriešený.	Prejdite na krok č. 5.
<p>Krok 5</p> <p>a Skontrolujte, či sú tlačiareň a počítač pripojené k rovnakej sieti.</p> <p>b Naskenujte dokument.</p> <p>Môžete naskenovať dokument do počítača?</p>	Problém je vyriešený.	Kontaktujte podporu pre zákazníkov .

Nemožno skenovať do sieťového priečinka

Akcia	Áno	Nie
<p>Krok 1</p> <p>a Vytvorte odkaz na sieťový priečinok</p> <p>b Naskenujte dokument pomocou odkazu. Ďalšie informácie nájdete v časti „Skenovanie do sieťového priečinka“ na strane 177.</p> <p>Môžete naskenovať dokument a uložiť ho do sieťového priečinka?</p>	Problém je vyriešený.	Prejdite na krok č. 2.
<p>Krok 2</p> <p>Uistite sa, že cesta k sieťovému priečinku a jeho formát sú správne. Napríklad <code>//server_hostname/foldername/path</code>, pričom <code>server_hostname</code> predstavuje plne kvalifikovanú doménu (FQDN) alebo adresu IP.</p> <p>Sú cesta k sieťovému priečinku a jej formát správne?</p>	Prejdite na krok č. 3.	Prejdite na krok 4.
<p>Krok 3</p> <p>Skontrolujte, či máte povolenie na prístup a zápis do sieťového priečinka.</p> <p>Môžete naskenovať dokument a uložiť ho do sieťového priečinka?</p>	Problém je vyriešený.	Prejdite na krok č. 4.
<p>Krok 4</p> <p>Aktualizujte odkaz na sieťový priečinok.</p> <p>a Otvorte webový prehliadač a do poľa adresy zadajte adresu IP tlačiarne.</p> <p>Poznámky:</p> <ul style="list-style-type: none"> Pozrite si adresu IP tlačiarne na domovskej obrazovke. IP Adresa sa zobrazuje ako štyri skupiny čísel, ktoré sú oddelené bodkami, napríklad 123.123.123.123. Ak používate server proxy, dočasne ho vypnite, aby sa webová stránka správne načítala. <p>b Kliknite na možnosť Odkazy a potom vyberte odkaz.</p> <p>Poznámka: Ak máte viacero typov odkazov, vyberte položku Sieťový priečinok.</p> <p>c Do poľa Zdieľaná cesta zadajte cestu k sieťovému priečinku.</p> <p>Poznámky:</p> <ul style="list-style-type: none"> Ak je zdieľaná cesta <code>\\server_hostname\foldername\path</code>, zadajte text <code>//server_hostname/foldername/path</code>. Pri zadávaní zdieľanej cesty používajte predné lomky. <p>d V ponuke Overenie vyberte svoj spôsob overenia.</p> <p>Poznámka: Ak je položka Overenie nastavená na možnosť Použiť pridelené používateľské meno a heslo, do polí Používateľské meno a Heslo zadajte svoje prihlasovacie údaje.</p> <p>e Kliknite na možnosť Uložiť.</p> <p>Môžete naskenovať dokument a uložiť ho do sieťového priečinka?</p>	Problém je vyriešený.	Prejdite na krok č. 5.

Akcia	Áno	Nie
<p>Krok 5 Skontrolujte, či sú tlačiareň a sieťový priediňok pripojené k rovnakej sieti.</p> <p>Môžete naskenovať dokument a uložiť ho do sieťového priediňka?</p>	Problém je vyriešený.	Kontaktujte oddelenie podpory pre zákazníkov .

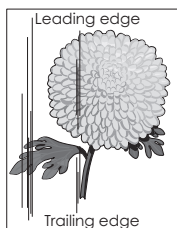
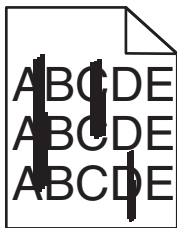
Čiastočné kópie dokumentu alebo fotografie

Akcia	Áno	Nie
<p>Krok 1 a Uistite sa, že dokument alebo fotografia sú vložené tvárou nadol v ľavom hornom rohu skenovacieho skla. b Skopírujte dokument alebo fotografiu.</p> <p>Skopíroval sa dokument alebo fotografia správne?</p>	Problém je vyriešený.	Prejdite na krok č. 2.
<p>Krok 2 a Nastavenia veľkosti papiera a papier vložený v zásobníku by sa mali zhodovať. b Skopírujte dokument alebo fotografiu.</p> <p>Skopíroval sa dokument alebo fotografia správne?</p>	Problém je vyriešený.	Kontakt podpora pre zákazníkov .

Nízka kvalita kopírovania

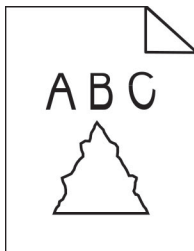
Akcia	Áno	Nie
<p>Krok 1 a Skenovacie sklo a sklo automatického podávača dokumentov vyčistite navlhčenou mäkkou tkaninou, ktorá nepúšťa vlákna. Ak sa vnútri vašej tlačiarne nachádza druhé sklo automatického podávača dokumentov, vyčistite aj to. Ďalšie informácie nájdete v časti „Čistenie skenera“ na strane 330. b Uistite sa, že dokument alebo fotografia sú vložené tvárou nadol v ľavom hornom rohu skenovacieho skla. c Skopírujte dokument alebo fotografiu.</p> <p>Je kvalita kópie dostatočná?</p>	Problém je vyriešený.	Prejdite na krok č. 2.
<p>Krok 2 a Skontrolujte kvalitu zdrojového dokumentu alebo fotografie. b Upravte nastavenia kvality skenovania. c Skopírujte dokument alebo fotografiu.</p> <p>Je kvalita kópie dostatočná?</p>	Problém je vyriešený.	Kontaktujte oddelenie podpory pre zákazníkov .


Zvislé tmavé čiary na výťažku pri skenovaní z automatického podávača dokumentov



Akcia	Áno	Nie
<p>a Otvorte kryt skenera.</p> <p>b Navlhčenou mäkkou tkaninou, z ktorej sa neuvoľňujú vlákna, utrite sklo automatického podávača dokumentov a skenovací blok skla automatického podávača dokumentov.</p> <p>c Zatvorte kryt skenera.</p> <p>d Naskenujte dokument.</p> <p>Objavujú sa na skenovaných dokumentoch zvislé čiary?</p>	<p>Kontaktujte oddelenie podpory pre zákazníkov.</p>	<p>Problém je vyriešený.</p>

Zubatý obrázok alebo text pri skenovaní z automatického podávača dokumentov



Akcia	Áno	Nie
<p>a Vložte do automatického podávača dokumentov 50 strán čistého obyčajného papiera.</p> <p>Poznámka: Obyčajný papier pomáha s čistením a odstránením prachu a ďalších nánosov z podávacích valcov automatického podávača dokumentov.</p> <p>b Na domovskej stránke sa dotknite položky .</p> <p>c Vložte do automatického podávača dokumentov zdrojový dokument.</p> <p>d Naskenujte dokument.</p> <p>Obsahuje výstup zubatý obrázok alebo text?</p>	<p>Kontaktujte podporu pre zákazníkov.</p>	<p>Problém je vyriešený.</p>

Úloha skenovania nebola úspešná

Akcia	Áno	Nie
<p>Krok 1 Skontrolujte káblové pripojenie.</p> <p>a Uistite sa, že kábel USB alebo siete Ethernet je riadne pripojený k počítaču a tlačiarni.</p> <p>b Znova odošlite úlohu skenovania.</p> <p>Je úloha skenovania úspešná?</p>	Problém je vyriešený.	Prejdite na krok č. 2.
<p>Krok 2 Skontrolujte súbor, ktorý chcete naskenovať.</p> <p>a Uistite sa, že názov súboru sa ešte v cieľovom priečinku nepoužíva.</p> <p>b Uistite sa, že dokument alebo fotografia určené na skenovanie, nie sú otvorené v inej aplikácii.</p> <p>c Znova odošlite úlohu skenovania.</p> <p>Je úloha skenovania úspešná?</p>	Problém je vyriešený.	Prejdite na krok č. 3.
<p>Krok 3 a Uistite sa, že v konfiguračných nastaveniach cieľa je začiarknutá položka Pridať časovú známku alebo Prepísať existujúci súbor.</p> <p>b Znova odošlite úlohu skenovania.</p> <p>Je úloha skenovania úspešná?</p>	Problém je vyriešený.	Kontakt podpora pre zákazníkov .


Skener sa nezatvára

Akcia	Áno	Nie
<p>Odstráňte prekážky, ktoré bránia zatvoreniu krytu skenera.</p> <p>Zatvorila sa kryt skenera správne?</p>	Problém je vyriešený.	Kontaktujte oddelenie podpora pre zákazníkov .

Skenovanie trvá príliš dlho alebo spôsobí zamrznutie počítača

Akcia	Áno	Nie
<p>Zatvorte všetky aplikácie, ktoré zasahujú do skenovania.</p> <p>Trvá skenovanie príliš dlho alebo spôsobí zamrznutie počítača?</p>	Kontaktujte oddelenie podpory pre zákazníkov .	Problém je vyriešený.

Skener nereaguje

Akcia	Áno	Nie
<p>Krok 1</p> <p>a Skontrolujte, či je napájací kábel správne pripojený k tlačiarňi a elektrickej zásuvke.</p> <p> POZOR – RIZIKO PORANENIA: Riziku požiaru alebo elektrického šoku sa vyhnite tak, že zapojíte napájací kábel do riadne označenej a správne uzemnenej elektrickej zásuvky, ktorá sa nachádza blízko produktu a je ľahko dostupná.</p> <p>b Skopírujte alebo naskenujte dokument.</p> <p>Skener reaguje?</p>	Problém je vyriešený.	Prejdite na krok č. 2.
<p>Krok 2</p> <p>a Skontrolujte, či je tlačiareň zapnutá.</p> <p>b Vyriešte všetky chybové hlásenia, ktoré sa zobrazia na displeji.</p> <p>c Skopírujte alebo naskenujte dokument.</p> <p>Skener reaguje?</p>	Problém je vyriešený.	Prejdite na krok č. 3.
<p>Krok 3</p> <p>a Tlačiareň vypnite, počkajte približne 10 sekúnd a potom tlačiareň zapnite.</p> <p>b Skopírujte alebo naskenujte dokument.</p> <p>Skener reaguje?</p>	Problém je vyriešený.	Kontaktujte oddelenie podpory pre zákazníkov .

Úprava registrácie skenera

- 1 Na domovskej obrazovke sa dotknite položky **Nastavenia > Zariadenie > Údržba > Ponuka konfigurácie > Konfigurácia skenera > Manuálna registrácia skenera**.
 - 2 V ponuke **Rýchly test tlače** sa dotknite položky **Spustenie**.
 - 3 Položte stránku rýchleho testu tlače na skenovacie sklo a dotknite sa položky **Registrácia plochého skenera**.
 - 4 V ponuke **Rýchly test kopírovania** sa dotknite položky **Spustenie**.
 - 5 Porovnajete stránku rýchleho testu kopírovania so zdrojovým dokumentom.
- Poznámka:** Ak sa okraje testovacej stránky líšia od zdrojového dokumentu, upravte položky **Ľavý okraj** a **Horný okraj**.
- 6 Kroky [krok 4](#) a [krok 5](#) opakujte dovtedy, kým okraje stránky rýchleho testu kopírovania nebudú zodpovedať zdrojovému dokumentu.

Úprava registrácie automatického podávača dokumentov

- 1 Na domovskej obrazovke sa dotknite položky **Nastavenia > Zariadenie > Údržba > Ponuka konfigurácie > Konfigurácia skenera > Manuálna registrácia skenera**.
- 2 V ponuke **Rýchly test tlače** sa dotknite položky **Spustenie**.
- 3 Umiestnite stánku rýchleho testu tlače do zásobníka automatického podávača dokumentov.
- 4 Dotknite sa položky **Registrácia predného automatického podávača dokumentov** alebo položky **Registrácia zadného automatického podávača dokumentov**.

Poznámky:

- Ak chcete zarovnať registráciu predného automatického podávača dokumentov, položte testovaciu stránku lícom nahor, krátkym okrajom napred do zásobníka automatického podávača dokumentov.
 - Ak chcete zarovnať registráciu zadného automatického podávača dokumentov, položte testovaciu stránku lícom nadol, krátkym okrajom napred do zásobníka automatického podávača dokumentov.
- 5 V ponuke **Rýchly test kopírovania** sa dotknite položky **Spustenie**.
 - 6 Porovnajete stránku rýchleho testu kopírovania so zdrojovým dokumentom.
- Poznámka:** Ak sa okraje testovacej stránky líšia od zdrojového dokumentu, upravte položky **Horizontálna úprava** a **Horný okraj**.
- 7 Kroky [krok 5](#) a [krok 6](#) opakujte dovtedy, kým okraje stránky rýchleho testu kopírovania nebudú zodpovedať zdrojovému dokumentu.

Problémy s kvalitou farieb

Úprava farieb vo výťažkoch

- 1 Na domovskej obrazovke sa dotknite položiek **Nastavenia > Tlač > Kvalita > Rozšírené spracovanie obrázkov > Korekcia farieb**.
- 2 V ponuke **Korekcia farieb** vyberte položky **Manuálne > Obsah korekcie farieb**.
- 3 Zvoľte vhodné nastavenie na prevod farieb.

Typ objektu	Tabuľky na prevod farieb
Obrázok RGB Text RGB Grafika RGB	<ul style="list-style-type: none"> • Živé farby – Vytvára jasnejšie a sýtejšie farby a môže byť použité na všetky vstupné farebné formáty. • sRGB displej – Prispôsobí výstup farbám zobrazeným na monitore počítača. Spotreba čierneho tonera je optimalizovaná na tlač fotografií. • Displej – pravá čierna – Prispôsobí výstup farbám zobrazeným na monitore počítača. Toto nastavenie používa iba čierny toner na vytvorenie všetkých stupňov neutrálnej šedi. • sRGB živé farby – Zvyšuje sýtosť farieb pri korekcii farieb sRGB displej . Spotreba čierneho tonera je optimalizovaná na tlač obchodnej grafiky. • Vypnuté

Typ objektu	Tabuľky na prevod farieb
Obrázok CMYK	<ul style="list-style-type: none"> • US CMYK – Použije korekciu farieb zodpovedajúcu špecifikácii pre farebný výstup organizácie Specifications for Web Offset Publishing (SWOP). • Euro CMYK – Použije korekciu farieb zodpovedajúcu špecifikácii pre farebný výstup Euroscale. • Živé farby CMYK – Zvyšuje sýtosť farieb nastavenia korekcie farieb US CMYK. • Vypnuté
Text CMYK	
Grafika CMYK	

Často kladené otázky o farebnej tlači

Čo je farba RGB?

Farba RGB je spôsob popisu farieb, ktorý označuje množstvo červenej, zelenej alebo modrej farby použité na vytvorenie určitej farby. Červené, zelené a modré svetlo možno miešať v rôznych pomeroch a vytvárať tak veľkú škálu farieb pozorovaných v prírode. Tento spôsob zobrazovania farieb používajú počítačové obrazovky, skenery a digitálne fotoaparáty.

Čo je farba CMYK?

Farba CMYK je spôsob popisu farieb, ktorý označuje množstvo azúrovej, purpurovej, žltej a čiernej farby použité na vytvorenie určitej farby. Azúrový, purpurový, žltý a čierny atrament alebo toner možno tlačiť v rôznych pomeroch a vytvárať tak veľkú škálu farieb pozorovaných v prírode. Týmto postupom vytvárajú farbu tlačiarenské lisy, atramentové tlačiarne a farebné laserové tlačiarne.

Akým spôsobom sa vytlačí farba špecifikovaná v dokumente?

Na špecifikáciu a modifikáciu farby v dokumente prostredníctvom kombinácií RGB a CMYK sa používajú softvérové programy. Ďalšie informácie nájdete v pomocníkovi softvérového programu.

Ako tlačiareň zistí, akú farbu má vytlačiť?

Počas tlače dokumentu sa tlačiarňi odošlú informácie s popisom typu a farby každého objektu a tie prejdú cez tabuľky na prevod farieb. Farba je potom prevedená na príslušné množstvo azúrového, purpurového, žltého a čierneho tonera použitého na vytvorenie požadovanej farby. Informácie o objekte určujú použitie tabuliek na prevod farieb. Napríklad je možné použiť jednu tabuľku na prevod farieb na text, pričom na fotografie sa použije iná tabuľka.

Čo je to manuálna korekcia farieb?

Keď je zapnutá manuálna korekcia farieb, tlačiareň použije pri spracovaní objektov používateľom vybrané tabuľky na prevod farieb. Nastavenia manuálnej korekcie farieb sú špecifické pre typ objektu, ktorý sa tlačí (text, grafika alebo obrázky). Špecifická je tiež špecifikácia farby objektu v softvérovom programe (kombinácie farieb RGB alebo CMYK). Ak chcete manuálne použiť odlišné tabuľky na prevod farieb, pozrite si časť [„Úprava farieb vo výtlačkoch“ na strane 427](#).

Ak softvérový program nepoužíva na špecifikáciu farieb kombinácie RGB alebo CMYK, manuálna korekcia farieb je zbytočná. Efektívna nie je ani v prípade, ak úpravu farieb ovláda softvérový program alebo operačný systém počítača. Vo väčšine prípadov nastavenie možnosti Korekcia farieb na Automatické vedie ku generovaniu preferovaných farieb pre dokumenty.

Ako dokážem napodobniť konkrétnu farbu (napr. pre firemné logo)?

V ponuke Kvalita na tlačiarňi je k dispozícii deväť typov sád so vzorkami farieb. Tieto sady sú takisto dostupné na stránke Vzorky farieb funkcie Embedded Web Server. Výberom ktorejkoľvek sady vzoriek sa vytlačia stránky so stovkami farebných políčok. Každé políčko obsahuje kombináciu farieb RGB alebo CMYK v závislosti od zvolenej tabuľky. Pozorovaná farba každého z políčok je dosiahnutá aplikáciou vybranej tabuľky na prevod farieb na kombináciu farieb CMYK alebo RGB označenej na políčku.

Preskúmaním sád so vzorkami farieb môžete identifikovať políčko s farbou, ktorá najviac zodpovedá požadovanej farbe. Kombinácia farieb označená na políčku tak môže slúžiť na úpravu farby objektu v softvérovom programe. Ďalšie informácie nájdete v pomocníku softvérového programu. Pri použití vybratej tabuľky na prevod farieb na konkrétny objekt môže byť potrebná manuálna korekcia farieb.

Výber vhodnej sady so vzorkami farieb na konkrétny problém so zhodou farby závisí od nasledujúcich faktorov:

- Zvolené nastavenie korekcie farieb (Automatické, Vypnuté alebo Manuálne)
- Typ tlačeného objektu (text, grafika alebo obrázky)
- Špecifikácia farby objektu v softvérovom programe (kombinácie farieb RGB alebo CMYK).

Ak softvérový program nepoužíva na špecifikáciu farieb kombinácie RGB alebo CMYK, stránky so vzorkami farieb nie sú užitočné. Niektoré softvérové programy navyše upravujú kombinácie farieb RGB alebo CMYK špecifikované v programe prostredníctvom funkcie správy farieb. V takom prípade nemusí vytlačená farba presne zodpovedať farbe zo stránok so vzorkami farieb.

Tlač má iný farebný odtieň

Akcia	Áno	Nie
<p>Krok 1 Vykonať funkciu Úprava farieb.</p> <p>a Na domovskej obrazovke klepnite na položky Nastavenia > Tlač > Kvalita > Rozšírené spracovanie obrázkov > Úprava farieb.</p> <p>b Vytlačte dokument.</p> <p>Objavuje sa pri tlači farebný odtieň?</p>	Prejdite na krok č. 2.	Problém je vyriešený.
<p>Krok 2 Vykonať funkciu Vyváženie farieb.</p> <p>a Na domovskej obrazovke sa dotknite položiek Nastavenia > Tlač > Kvalita > Rozšírené spracovanie obrázkov > Vyváženie farieb.</p> <p>b Upravte nastavenia.</p> <p>c Vytlačte dokument.</p> <p>Objavuje sa pri tlači farebný odtieň?</p>	Kontaktujte oddelenie podpora pre zákazníkov .	Problém je vyriešený.

Kontaktovanie podpory pre zákazníkov

Pred kontaktovaním podpory pre zákazníkov sa uistite, že máte k dispozícii nasledujúce informácie:

- Problém s tlačiarnou
- Chybové hlásenie
- Typ modelu a sériové číslo tlačiarne

Prejdite na adresu <http://support.lexmark.com>, ak chcete dostávať maily alebo podporu cez chat, prezerať knižnicu návodov na používanie, podpornú dokumentáciu, ovládače a iné súbory na prevzatie.

K dispozícii je aj telefonická technická podpora. V USA a Kanade volajte na číslo 1-800-539-6275. Iné krajiny a regióny – prejdite na adresu <http://support.lexmark.com>.

Recyklácia a likvidácia

Recyklácia produktov Lexmark

Vrátenie produktov Lexmark na recykláciu:

- 1 Prejdite na stránku www.lexmark.com/recycle.
- 2 Vyberte produkt, ktorý chcete recyklovať.

Poznámka: Spotrebný materiál a hardvér tlačiarne, ktorý nie je súčasťou programu zberu a recyklácie spoločnosti Lexmark, je možné recyklovať cez miestne recyklačné centrum.

Recyklácia obalov Lexmark

Spoločnosť Lexmark sa neustále snaží minimalizovať obalové materiály. Menej obalových materiálov zaručuje, že tlačiarne Lexmark sa prenášajú čo najefektívnejšie a environmentálne najšetrnejšie a že pre vás bude jednoduchšie zbaviť sa obalov. Zabezpečíme tak aj vznik menšieho množstva emisií skleníkových plynov, úsporu energie a prírodných zdrojov. Spoločnosť Lexmark navyše v niektorých krajinách alebo regiónoch ponúka recykláciu obalových materiálov. Pre ďalšie informácie prejdite na stránku www.lexmark.com/recycle a vyberte svoju krajinu alebo región. Informácie o dostupných programoch recyklácie obalových materiálov nájdete pri informáciách o recyklácii produktu.

Kartóny Lexmark sú 100 % recyklovateľné v zariadeniach na recykláciu lepenky. Vo vašej oblasti takéto zariadenia nemusia existovať.

Pena, ktorú spoločnosť Lexmark používa pri balení, je recyklovateľná v zariadeniach na recykláciu peny. Vo vašej oblasti takéto zariadenia nemusia existovať.

Keď vrátite kazetu spoločnosti Lexmark, môžete znovu použiť krabičku, v ktorej ste kazetu dostali. Spoločnosť Lexmark krabičku zrecykluje.

Oznámenia

Informácie o produkte

Názov produktu:

Lexmark CX930dse; Lexmark CX931dse, CX931dtse; Lexmark XC9325; Lexmark XC9335 MFPs

Typ zariadenia:

7580

Modely:

138, 198, 238, 298

Poznámky k vydaniu

Júl 2024

Nasledujúci odsek sa nevzťahuje na krajiny, v ktorých nie sú podobné druhy obstarávania v súlade s miestnymi zákonmi: SPOLOČNOSŤ LEXMARK INTERNATIONAL, INC., POSKYTUJE TÚTO PUBLIKÁCIU TAK, AKO JE, TEDA BEZ AKEJKOĽVEK ZÁRUKY, PRIAMEJ ČI NEPRIAMEJ, VRÁTANE – ALE NIE VÝLUČNE – NEPRIAMEJ ZÁRUKY PREDAJNOSTI ALEBO VHODNOSTI NA KONKRÉTNY ÚČEL. Niektoré štáty nepovoľujú zrieknutie sa priamych ani nepriamych záruk v určitých transakciách, preto sa vás toto vyhlásenie nemusí týkať.

Táto publikácia môže obsahovať technické nepresnosti alebo typografické chyby. Tu uvedené informácie podliehajú pravidelným zmenám; tieto zmeny budú zahrnuté do ďalších vydaní. V popísaných produktoch alebo programoch sa môžu kedykoľvek vykonať vylepšenia alebo zmeny.

Odkazy na produkty, programy alebo služby v tejto publikácii neznamenaajú, že výrobca ich plánuje poskytovať vo všetkých krajinách, v ktorých pôsobí. Zámerom žiadneho odkazu na produkt, program alebo službu nie je tvrdiť alebo naznačovať, že použiť možno iba tento produkt, program alebo službu. Namiesto neho môže byť použitý akýkoľvek funkčne ekvivalentný produkt, program alebo služba, ktoré neporušujú existujúce práva duševného vlastníctva. Vyhodnotenie a overenie prevádzky v kombinácii s inými produktmi, programami alebo službami než tými, ktoré sú priamo určené výrobcom, je povinnosťou používateľa.

Ak potrebujete technickú podporu spoločnosti Lexmark, prejdite na lokalitu <http://support.lexmark.com>.

Viac informácií o zásadách ochrany osobných údajov spoločnosti Lexmark, ktoré regulujú používanie tohto produktu, nájdete na lokalite www.lexmark.com/privacy.

Viac informácií o spotrebnom materiáli a súboroch na prevzatie nájdete na lokalite www.lexmark.com.

© 2022 Lexmark International, Inc.

Všetky práva vyhradené.

Ochranné známky

Lexmark, logo Lexmark a MarkNet sú ochranné známky alebo registrované ochranné známky spoločnosti Lexmark International, Inc. v USA a/alebo ďalších krajinách.

Gmail, Android, Google Play a Google Chrome sú ochranné známky spoločnosti Google LLC.

Macintosh, macOS, Safari, and AirPrint are trademarks of Apple Inc., registered in the U.S. and other countries. App Store and iCloud are service marks of Apple Inc., registered in the U.S. and other countries. Use of the Works with Apple badge means that an accessory has been designed to work specifically with the technology identified in the badge and has been certified by the developer to meet Apple performance standards.

Microsoft, Internet Explorer, Microsoft 365, Microsoft Edge, Outlook a Windows sú ochranné známky skupiny spoločností Microsoft.

Slovná ochranná známka Mopria® je registrovaná a/alebo neregistrovaná ochranná známka spoločnosti Mopria Alliance, Inc. v Spojených štátoch a iných krajinách. Neautorizované používanie je prísne zakázané.

PCL® je registrovaná ochranná známka spoločnosti Hewlett-Packard. PCL je označenie, ktoré spoločnosť Hewlett-Packard využíva pre súbor príkazov tlačiarne (jazyk) a funkcie obsiahnuté v tlačiarenských produktoch. Táto tlačiareň je kompatibilná s jazykom PCL. To znamená, že tlačiareň pozná príkazy PCL, ktoré sa používajú v rôznych aplikačných programoch, a vykonáva funkcie zodpovedajúce príslušným príkazom.

PostScript je registrovaná ochranná známka spoločnosti Adobe Systems Incorporated v USA alebo ďalších krajinách.

Wi-Fi® a Wi-Fi Direct® sú registrované ochranné známky spoločnosti Wi-Fi Alliance®.

Všetky ostatné ochranné známky sú majetkom príslušných vlastníkov.

Informácie o licencovaní

Všetky informácie o licencovaní spájajúce sa s týmto produktom možno nájsť na CD:\NOTICES – priečinok na inštalačnom softvérovom CD.

Hladiny emisií hluku

Nasledujúce merania boli vykonané v súlade s normou ISO 7779 a nahlásené v súlade s normou ISO 9296.

Poznámka: Niektoré režimy sa nemusia týkať vášho výrobku.

Priemerný akustický tlak vo vzdialenosti 1 meter, dBA	
Tlač	50
Skenovanie	55
Kopírovanie	55
Pripravené	15

Hodnoty sa môžu meniť. Aktuálne hodnoty nájdete na stránke www.lexmark.com.

Smernica o odpade z elektrických a elektronických zariadení (WEEE)



Logom WEEE sa označujú špecifické recyklačné programy a postupy pre elektronické produkty v krajinách Európskej únie. Podporujeme recykláciu našich výrobkov.

Pokiaľ máte ďalšie otázky týkajúce sa možností recyklácie, navštívte webovú lokalitu spoločnosti Lexmark na adrese www.lexmark.com, na ktorej nájdete telefónne číslo miestneho predajcu.

Nabíjateľná lítium-iónová batéria



Tento produkt môže obsahovať gombíkovú, nabíjateľnú lítium-iónovú batériu, ktorú by mal vybrať iba školený technik. Prečiarknutý kôš na kolieskach znamená, že produkt sa nesmie likvidovať ako netriedený odpad, ale musí sa poslať do samostatných zberných zariadení na zhodnotenie a recykláciu. V prípade vybrania batérie nevyhadzujte batériu do domového odpadu. Vo vašej miestnej komunite môžu existovať systémy separovaného zberu batérií, napríklad miesto, kde možno batérie odovzdať na recykláciu. Separovaný zber použitých batérií zabezpečuje vhodné spracovanie odpadu vrátane opätovného použitia a recyklácie a zabraňuje akýmkoľvek možným negatívnym účinkom na ľudské zdravie a životné prostredie. Batérie zlikvidujte zodpovedne.

Nariadenie (EÚ) 2023/1542

Nariadenie (EÚ) 2023/1542

Tento výrobok môže obsahovať dobíjateľnú gombíkovú lítiovú batériu. Táto batéria je v súlade s nariadením (EÚ) 2023/1542. O zhode svedčí označenie CE:






Tento produkt môže obsahovať jednu z nasledujúcich gombíkových batérií:

- Identifikácia batérie: Číslo modelu Seiko MS621FE
Výrobca: Seiko Instruments Inc.
Adresa výrobcu: 8, Nakase 1-chome, Mihama-ku, Chiba-shi, Chiba 261-8507, Japonsko
- Identifikácia batérie: Číslo modelu Panasonic ML621
Výrobca: Panasonic Energy Co., Ltd.
Adresa výrobcu: 1-1 Matsushita-cho, Moriguchi City, Osaka 570-8511, Japonsko
- Identifikácia batérie: Číslo modelu FDK ML621
Výrobca: FDK Corporation
Adresa výrobcu: Shibaura Crystal Shinagawa, 1-6-41 Konan, Minato-ku, Tokyo 108-8212, Japonsko

Environmental labeling for packaging

Per Commission Regulation Decision 97/129/EC Legislative Decree 152/2006, the product packaging may contain one or more of the following symbols.

 <p>20 PAP</p>	<p>This symbol indicates that the packaging may contain corrugated fiberboard.</p>
 <p>21 PAP</p>	<p>This symbol indicates that the packaging may contain non-corrugated fiberboard.</p>
 <p>22 PAP</p>	<p>This symbol indicates that the packaging may contain paper.</p>

For more information, go to www.lexmark.com/recycle, and then choose your country or region. Information on available packaging recycling programs is included with the information on product recycling.

Likvidácia produktu

Tlačiareň ani spotrebný materiál nevyhadzujte do kontajnerov pre domový odpad. Informácie o možnostiach likvidácie alebo recyklácie získate na príslušnom mieste úrade.

Vrátenie kaziet Lexmark na opätovné použitie alebo recykláciu

Program zberu tlačových kaziet Lexmark vám umožňuje bezplatne vrátiť použité kazety spoločnosti Lexmark na opätovné použitie alebo recykláciu. Sto percent prázdnych kaziet vrátených spoločnosti Lexmark sa znovu použije alebo sa rozoberie na recykláciu. Krabičky použité na vrátenie kaziet taktiež recyklujeme.

Ak chcete vrátiť kazety Lexmark na opätovné použitie alebo recykláciu, postupujte takto:

- 1 Prejdite na stránku www.lexmark.com/recycle.
- 2 Vyberte svoju krajinu alebo región.
- 3 Vyberte **program zberu tlačových kaziet Lexmark**.
- 4 Postupujte podľa pokynov na obrazovke.

Upozornenie o statickej citlivosti



Tento symbol označuje staticky citlivé súčasti. Skôr ako sa dotknete oblastí v blízkosti týchto symbolov, dotknite sa najskôr kovového povrchu v oblasti mimo symbolu.

Aj keď označenie týmto symbolom chýba, skôr ako získate prístup k vnútorným častiam tlačiarne alebo sa ich dotknete, dotknite sa hociktorej časti odkrytého kovového rámu tlačiarne, aby ste zabránili poškodeniu elektrostatickým výbojom pri vykonávaní údržby (napr. pri vyberaní zaseknutého papiera alebo výmene spotrebného materiálu).

ENERGY STAR

Každý produkt spoločnosti Lexmark s emblémom ENERGY STAR® na produkte alebo na spúšťacej obrazovke je k dátumu výroby certifikovaný ako produkt, ktorý je v zhode s požiadavkami certifikácie ENERGY STAR Agentúry Spojených štátov na ochranu životného prostredia (EPA – Environmental Protection Agency).



Informácie o teplotách

Prevádzková teplota a relatívna vlhkosť	10 až 32,2 °C (50 až 90 °F) a 15 až 80 % relatívna vlhkosť 15,6 až 32,2 °C (60 až 90 °F) a 8 až 80 % relatívna vlhkosť Maximálna teplota mokrého teplomeru ² : 22,8 °C (73 °F) Prostredie bez kondenzácie
Dlhodobé skladovanie tlačiarne/kazety/tlačovej jednotky ¹	15,6 až 32,2 °C (60 až 90 °F) a 8 až 80 % relatívna vlhkosť Maximálna teplota mokrého teplomeru ² : 22,8 °C (73 °F)
Krátkodobá preprava tlačiarne/kazety/tlačovej jednotky	-40 až 40 °C (-40 až 104 °F)
¹ Spotrebný materiál je možné skladovať približne 2 roky. To platí pre skladovanie v štandardnom kancelárskom prostredí pri 22 °C (72 °F) a 45 % vlhkosti. ² Teplota vlhkého teplomera sa určuje podľa teploty vzduchu a relatívnej vlhkosti.	

Spotreba energie

Spotreba energie produktu

Nasledujúca tabuľka dokumentuje vlastnosti spotreby energie produktu.

Poznámka: Niektoré režimy sa nemusia týkať vášho produktu.

Režim	Popis	Spotreba energie (vo wattoch)
Tlač	Produkt vytvára výťažky elektronických dokumentov.	One-sided: 381 (CX930, XC9325); 477 (CX931, XC9335) Two(-sided: 371 (CX930, XC9325); 475 (CX931, XC9335)
Kopírovanie	Produkt vytvára výťažky z originálnych tlačených dokumentov.	434 (CX930, XC9325); 540 (CX931, XC9335)
Skenovanie	Produkt skenuje tlačené dokumenty.	103 (CX930, XC9325); 120 (CX931, XC9335)
Pripravené	Produkt čaká na tlačovú úlohu.	72 (CX930, XC9325); 93 (CX931, XC9335)
Režim spánku	Produkt je v režime vysokej úrovne úspory energie.	1.1 (CX930, XC9325); 1.2 (CX931, XC9335)
Režim dlhodobého spánku	Produkt je v režime nízkej úrovne úspory energie.	0.1
Vypnuté	Produkt je zapojený do elektrickej zásuvky, no vypínač je vypnutý.	0.1

Úrovně spotreby energie uvedené v predchádzajúcej tabuľke predstavujú časovo priemerované merania. Okamžitý príkon môže byť podstatne vyšší než je priemer.

Hodnoty sa môžu meniť. Aktuálne hodnoty nájdete na stránke www.lexmark.com.

Režim spánku

Tento produkt disponuje režimom na úsporu energie, ktorý sa označuje ako *režim spánku*. Režim spánku šetrí energiu znížením spotreby energie počas dlhších období nečinnosti. Režim spánku sa spúšťa automaticky po tom, ako sa produkt nepoužíva po určenú dobu nazývanú *časový limit režimu spánku*.

Výrobcom nastavený predvolený časový limit režimu spánku (v minútach):	15
--	----

Pomocou konfiguračných ponúk je možné časový limit režimu spánku upraviť v rozsahu od 1 minúty do 120 minút alebo od 1 minúty do 114 minút v závislosti od modelu tlačiarne. Ak je rýchlosť tlačiarne formátu A4 menšia ako alebo rovná hodnote 30 strán za minútu, potom môžete nastaviť časový limit maximálne 60 alebo 54 minút v závislosti od modelu tlačiarne. Nastavenie časového limitu režimu spánku na nízku hodnotu vedie k zníženiu spotreby energie, ale môže predĺžiť čas odozvy produktu. Pri nastavení časového limitu režimu spánku na vysokú hodnotu sa zachová rýchla odozva, ale spotrebuje sa viac energie.

Niektoré modely podporujú *režim hlbokého spánku*, ktorý ešte viac znižuje spotrebu energie po dlhšej dobe nečinnosti.

Režim dlhodobého spánku

Tento produkt disponuje prevádzkovým režimom s ultranízkou spotrebou energie, ktorý sa označuje ako *režim dlhodobého spánku*. Počas prevádzky v režime dlhodobého spánku sa bezpečne vypne napájanie všetkých ostatných systémov a zariadení.

Do režimu dlhodobého spánku je možné prejsť niektorým z nasledujúcich spôsobov:

- pomocou časového limitu režimu dlhodobého spánku,
- pomocou režimov plánov napájania,

Výrobcom nastavený predvolený časový limit režimu dlhodobého spánku pre tento produkt vo všetkých krajinách alebo oblastiach	3 days
--	--------

Časové obdobie, počas ktorého tlačiareň po dokončení predchádzajúcej tlačovej úlohy čaká, kým prejde do režimu dlhodobého spánku, je možné upraviť v rozpätí od jednej hodiny do jedného mesiaca.

Poznámky k zobrazovacím zariadeniam registrovaným v EPEAT:

- Úroveň napájania v pohotovostnom režime sa vyskytuje v režime dlhodobého spánku alebo vypnutia.
- Produkt sa automaticky vypne na úroveň napájania v pohotovostnom režime ≤ 1 W. Funkcia automatického pohotovostného režimu (dlhodobý spánok alebo vypnuté) sa aktivuje pri dodaní produktu.

Režim vypnutia

Ak tento produkt disponuje režimom vypnutia, ktorý stále spotrebuje malé množstvo energie, ak chcete úplne zastaviť spotrebu energie produktu, odpojte napájací kábel z elektrickej siete.

Celková spotreba energie

Niekedy je užitočné odhadnúť celkovú spotrebu energie produktu. Údaje o príkone sú uvádzané vo wattoch, preto aby ste vypočítali spotrebu energie, musíte uvádzaný príkon vynásobiť časom, po ktorý výrobok pracuje v každom režime. Celková spotreba energie výrobku je súčet spotreby energie vo všetkých režimoch.

Regulačné upozornenia týkajúce sa koncových telekomunikačných zariadení

Táto časť obsahuje regulačné informácie týkajúce sa produktov obsahujúcich analógovú faxovú kartu:

Regulačný typ/číslo modelu Lexmark:

LEX-M14-002

Zhoda so smernicami Európskeho spoločenstva (ES)

Tento produkt je v zhode s požiadavkami ochrany smerníc Rady ES 2014/30/EÚ, 2014/35/EÚ a 2011/65/EÚ, zmenenými a doplnenými smernicou (EÚ) 2015/863 o aproximácii a harmonizácii zákonov členských štátov týkajúcich sa elektromagnetickej kompatibility, bezpečnosti elektrického zariadenia navrhnutého na používanie v rámci určitého rozsahu napätia a obmedzení používania určitých nebezpečných látok v elektrických a elektronických zariadeniach.

Výrobcom tohto produktu je: spoločnosť Lexmark International, Inc., 740 West New Circle Road, Lexington, KY, 40550 USA. Splnomocnený zástupca pre EHP/EÚ je: spoločnosť Lexmark International Technology Hungária Kft., 8 Lechner Ödön fasor, Millennium Tower III, 1095 Budapešť, MAĎARSKO. Dovozca pre EHP/EÚ je: Lexmark International Technology S.à.r.l. 20, Route de Pré-Bois, ICC Building, Bloc A, CH-1215 Ženeva, Švajčiarsko. Vyhlásenie o zhode s požiadavkami smerníc poskytuje na požiadanie splnomocnený zástupca alebo ho možno získať na adrese www.lexmark.com/en_us/about/regulatory-compliance/european-union-declaration-of-conformity.html.

Tento produkt spĺňa hraničné hodnoty triedy A podľa normy EN 55032 a bezpečnostné požiadavky normy EN 62368-1.

Upozornenie o rádiovej interferencii

Upozornenie

Tento produkt spĺňa požiadavky týkajúce sa emisií (hraničné hodnoty pre triedu A) podľa normy EN 55032 a požiadavky týkajúce sa odolnosti podľa normy EN 55035. Tento produkt nie je určený na používanie v obytných zónach alebo v domácom prostredí.

Toto je produkt triedy A. V domácom prostredí môže tento produkt spôsobovať rádiovú interferenciu a v takom prípade sa od používateľa môže požadovať prijatie primeraných opatrení.

Register

Počty

2000-hárkový zásobník
 inštalácia 110
 podávacie valce zásobníka na
 2 000 hárkov
 čistenie 346
 súprava valcov zásobníka na
 2 000 hárkov
 výmena 312
 dvojitý vstupný zásobník na
 2 520 hárkov
 vkladanie 61, 64
 2520-hárkový zásobník
 inštalácia 102
 3 x 520-hárkový zásobník
 inštalácia 94
 520-hárkový zásobník
 inštalácia 81
 vkladanie 57
 520-hárkový zasúvací zásobník
 výmena 284
 zásobník na 520 hárkov so
 skrinkou
 inštalácia 86

A

aktivácia hlasových pokynov 38
 zástrčka adaptéra 46
 pridanie odkazu
 kopírovanie 168
 pridávanie aplikácií na
 domovskú obrazovku 33
 pridanie skupín kontaktov 38
 pridávanie kontaktov 38
 pridávanie hardvérových
 voliteľných prvkov
 ovládač tlačiarne 78
 pridávanie interných voliteľných
 prvkov
 ovládač tlačiarne 78
 pridávanie tlačiarň do
 počítača 76
 pridanie odkazu
 e-mail 169
 cieľové umiestnenie pre
 fax 172
 adresa FTP 177

Adresár
 používanie 38
 zarážka papiera v priehradke
 automatického podávača
 dokumentov
 výmena 320
 registrácia automatického
 podávača dokumentov
 nastavenie 427
 súprava valcov automatického
 podávača dokumentov
 čistenie 341
 výmena 306
 kryt oddeľovacieho valca
 automatického podávača
 dokumentov
 výmena 316
 nastavenie
 registrácia skenera 426
 nastavenie registrácie
 automatického podávača
 dokumentov 427
 nastavenie jasu
 displeja 351
 nastavenie predvolenej
 hlasitosti
 slúchadlo 40
 reproduktor 40
 nastavenie tmavosti faxu 173
 úprava rýchlosti reči
 Hlasové pokyny 40
 nastavenie tmavosti tonera 164
 AirPrint
 používanie 158
 analógový fax
 nastavenie 41
 telefónny záznamník
 nastavenie 44
 priradenie tlačiarne k
 zvoneniu 48
 pripojenie káblov 31
 predchádzanie zaseknutiu
 papiera 388

B

základná konfigurácia
 tlačiarne 11
 čierne obrázky 373

prázdne strany 362
 blokovanie nevyžiadaných
 faxov 173
 záložky
 vytvorenie 36
 vytváranie priečinkov na 37

C

ID volajúceho sa
 nezobrazuje 416
 zrušenie tlačovej úlohy 164
 tlačiareň sa nedá pripojiť k sieti
 Wi-Fi 409
 nie je možné otvoriť Embedded
 Web Server 408
 nie je možné prijímať faxy
 pomocou analógového faxu 418
 nie je možné skenovať do
 počítača 421
 nie je možné skenovať do
 sieťového priečinka 422
 nie je možné odosielať e-
 maily 415
 nie je možné odosielať ani
 prijímať faxy pomocou
 analógového faxu 416
 nie je možné prijímať alebo
 odosielať faxy cez
 etherFAX 419
 nie je možné z počítača odoslať
 úvodnú stranu faxu 420
 Kopírovanie preukazov
 nastavenie 35
 preukazy
 kopírovanie 167
 zmena rozlíšenia faxu 173
 zmena tapety 35
 kontrola stavu súčastí
 a spotrebného materiálu 264
 čistenie
 vonkajšie časti tlačiarne 329
 vnútorné časti tlačiarne 329
 čistenie šošoviek tlačovej
 hlavy 332
 čistenie podávacích valcov
 zásobníka na 2 000 hárkov 346

- čistenie súpravy valcov automatického podávača dokumentov 341
 - čistenie tlačiarne 329
 - Čistenie skenera 263
 - čistenie skenera 330
 - čistenie dotykovej obrazovky 330
 - čistenie súpravy valcov zásobníka 337
 - odstránenie zaseknutého papiera
 - v dvierkach A 397
 - v dvierkach B 392
 - v dvierkach C 397
 - vo viacúčelovom podávači 396
 - vo voliteľných zásobníkoch 392
 - v štandardnej priehradke 399
 - v zošívачke s dierovačom 405
 - v dvojitom vstupnom zásobníku na 2 000 hárkov 392
 - v zásobníku na 2 000 hárkov 396
 - v zásobníku na 520 hárkov 392
 - v automatickom podávači dokumentov 401
 - v jednotke obojstrannej tlače 397
 - v oblasti fixačnej jednotky 397
 - v štandardnom zásobníku 390
 - v zošívачke 401
 - zoradená tlač nefunguje 413
 - zoradenie kópií 166
 - korekcia farieb 427
 - kvalita farieb, riešenie problémov
 - tlač má farebný odtieň 429
 - farebné pozadie na výtláčkoch 366
 - počítač
 - pripojenie k počítaču 153
 - počítač, skenovanie do 175
 - dôverné dokumenty sa nevytláčajú 382
 - úlohy dôvernej tlače
 - konfigurácia 161
 - tlač 161
 - konfigurácia letného času 49
 - konfigurácia nastavení reproduktora faxu 49
 - konfigurácia oznámení o spotrebnom materiáli 264
 - konfigurácia nastavení e-mailového servera 49
 - konfigurácia siete Wi-Fi Direct 152
 - pripojenie počítača k tlačiarne 153
 - pripojenie mobilného zariadenia k tlačiarne 152
 - pripojenie tlačiarne k službe osobitého zvonenia 48
 - pripojenie tlačiarne k bezdrôtovej sieti 150
 - pripojenie k bezdrôtovej sieti pomocou metódy PIN 151
 - pomocou metódy stlačenia tlačidla 151
 - úspora spotrebného materiálu 352
 - kontaktovanie podpory pre zákazníkov 429
 - ovládací panel
 - používanie 13
 - kópie
 - ofsetové stohovanie 168
 - dierovanie 168
 - zošívanie 167
 - riešenie problémov pri kopírovaní
 - čiastočné kópie dokumentov alebo fotografií 423
 - nízka kvalita kópií 423
 - skener nereaguje 426
 - kopírovanie
 - preukazy 167
 - na obe strany papiera 166
 - na hlavičkový papier 166
 - fotografie 165
 - pomocou automatického podávača dokumentov (ADF) 165
 - používanie skenovacieho skla 165
 - kopírovanie dokumentov rôznych veľkostí 165
 - kopírovanie
 - z vybraného zásobníka 165
 - kopírovanie viacerých stránok na jeden hárok 167
 - vytvorenie odkazu
 - kopírovanie 168
 - sieťový priečinok 177
 - vytváranie záložiek 36
 - vytváranie priečinkov na záložky 37
 - vytvorenie skratky e-mail 169
 - cieľové umiestnenie pre fax 172
 - adresa FTP 177
 - vytváranie skratiek 34
 - tlač nakrivo 372
 - Podpora pre zákazníkov
 - používanie 36
 - podpora pre zákazníkov kontaktovanie 429
 - prispôsobenie displeja 35
- D**
- tmavá tlač 363
 - dátum a čas
 - nastavenia faxu 49
 - letný čas
 - konfigurácia 49
 - deaktivácia siete Wi-Fi 153
 - deaktivácia hlasových pokynov 39
 - predvolená hlasitosť slúchadiel
 - nastavenie 40
 - predvolená hlasitosť reproduktora
 - nastavenie 40
 - chybný disk s inteligentným ukladaním 410
 - odstránenie skupín kontaktov 38
 - odstránenie kontaktov 38
 - Kvóty zariadení
 - nastavenie 36
 - rôzne veľkosti papiera, kopírovanie 165
 - zoznam adresára tlače 162
 - zakázanie chyby Nie je nastavený server SMTP 415
 - jas displeja
 - nastavenie 351
 - Prispôsobenie displeja
 - používanie 35
 - zobrazenie aplikácií na domovskej obrazovke 33
 - služba osobitého zvonenia, fax zapnutie 48

dokumenty, tlač
z počítača 157
z mobilného zariadenia 157
bodky na vytlačenej strane 370
duálna záchytná priehradka
inštalácia 129

E

úprava kontaktov 38
upozornenia o emisiách 432
vyprázdnenie nádoby
dierovača 350
zapnutie režimu zväčšenia 40
zapnutie osobných
identifikačných čísel 41
zapnutie čítania hesiel 41
zapnutie portu USB 387
povolenie funkcie Wi-Fi
Direct 152
zväčšenie veľkosti
kopírovania 166
obálka sa zalepí počas
tlaču 412
zásobník na obálky
inštalácia 78
vkladanie 68
ekologické nastavenia 351
vymazanie
pamäť tlačiarne 155
vymazanie pamäte tlačiarne 156
vymazanie úložného disku
tlačiarne 156
chybové kódy 355
chybové hlásenia 355
etherFAX
nastavenie funkcie faxu 42
ethernetový kábel 31
Ethernetový port 31
export konfiguračného súboru
prostredníctvom nástroja
Embedded Web Server 77
e-mail
odosielanie 169
upozornenia e-mailom
nastavenie 264
funkcia e-mailu
nastavenie 49
e-mailový server
konfigurácia 49
poskytovatelia e-mailových
služieb 49

skratka pre e-mail
vytvorenie 169
riešenie problémov s e-mailom
nie je možné odoslať e-
maily 415
odosielanie e-mailov
pomocou automatického
podávača dokumentov
(ADF) 169
používanie skenovacieho
skla 169

F

predvolené výrobné nastavenia
obnovenie 156
časté otázky o farebnej tlači 428
fax
posielanie ďalej 174
zadržanie 174
odosielanie 171
faxová karta
inštalácia 114
tmavosť faxu
nastavenie 173
skratka cieľového umiestnenia
pre fax
vytvorenie 172
ovládač faxu
inštalácia 75
denník faxov
tlač 173
rozlíšenie faxu
zmena 173
faxový server, používanie
nastavenie funkcie faxu 43
nastavenie faxu
podľa krajiny alebo regiónu 46
pripojenie štandardnou
telefónnou linkou 44
nastavenia reproduktora faxu
konfigurácia 49
riešenie problémov s faxom
ID volajúceho sa
nezobrazuje 416
analogové faxy sa dajú
odoslať, ale nie prijímať 418
nie je možné odoslať faxy
pomocou analogového
faxu 418
nie je možné odoslať ani
prijímať faxy pomocou
analogového faxu 416

nie je možné prijímať alebo
odoslať faxy cez
etherFAX 419
nie je možné z počítača odoslať
úvodnú stranu faxu 420
nie je možné nastaviť
etherFAX 418
chýbajúce informácie na
úvodnej strane faxu 420
znižovaná kvalita tlače 420
fax, plánovanie 172
faxovanie
nastavenie dátumu a času 49
pomocou automatického
podávača dokumentov
(ADF) 171
používanie skenovacieho
skla 171
typy súborov
podporované 160
vyhľadanie informácií o
tlačiarňach 9
vyhľadanie sériového čísla
tlačiarne 10
firmvér, aktualizácia 77
jednotka flash
tlač z 159
skenovanie do 178
pamäťové jednotky flash
podporované 160
zoznam ukážok písom
tlač 162
posielanie faxu ďalej 174
adresa FTP
vytvorenie skratky 177
skenovanie na server FTP
používanie ovládacieho
panela 177
plne nakonfigurovaná
tlačiareň 11
fixačná jednotka
výmena 287

G

originálne súčasti a spotrebný
materiál Lexmark 265
originálne súčasti a spotrebný
materiál 265
tieňové obrázky 365
sivé pozadie na výtlačkoch 366

H

pevný disk
 vymazanie 156
 jednotka pevného disku s
 ukladaním 156
 hardvérové voliteľné prvky
 zásobník na 520 hárkov so
 skrinkou 86
 hardvérové voliteľné prvky
 2000-hárkový zásobník 110
 2520-hárkový zásobník 102
 3 x 520-hárkový zásobník 94
 520-hárkový zásobník 81
 zásobník na obálky 78
 zošívачka 130
 hardvérové voliteľné prvky,
 pridávanie
 ovládač tlačiarne 78
 pozastavené dokumenty sa
 netlačia 382
 pozastavené úlohy
 tlač 161
 nastavenie času uplynutia
 platnosti 161
 režim dlhodobého spánku
 konfigurácia 351
 zadržiavanie faxov 174
 nádoba dierovača
 vyprázdnenie 350
 domovská obrazovka
 prispôsobenie 33
 používanie 32
 ikony domovskej obrazovky
 zobrazenie 33
 vodorovné tmavé čiary 376
 vodorovné biele čiary 378
 vlhkosť okolo tlačiarne 436

I

ikony na domovskej obrazovke
 zobrazovanie 33
 odrezané obrázky na
 výtláčku 374
 import konfiguračného súboru
 prostredníctvom nástroja
 Embedded Web Server 77
 nesprávne okraje 367
 svetlo indikátora
 vysvetlenie stavu 13
 inštalácia
 zošívачka s dierovačom 138

inštalácia zásobníka na
 2 000 hárkov 110
 inštalácia zásobníka na
 2520 hárkov 102
 inštalácia 3 x 520-hárkového
 zásobníka 94
 inštalácia zásobníka na
 520 hárkov 81
 inštalácia zásobníka na
 520 hárkov so skrinkou 86
 inštalácia interných voliteľných
 prvkov
 faxová karta 114
 inštalácia voliteľných prvkov
 pevný disk tlačiarne 120
 montáž duálnej záchytnej
 priehradky 129
 inštalácia zásobníka na
 obálky 78
 inštalácia ovládača faxu 75
 inštalácia ovládača tlače 75
 inštalácia softvéru tlačiarne 75
 inštalácia zošívачky 130
 inštalácia zošívачky
 s dierovačom 138
 inštalácia pracovnej police 127
 inštalácia bezdrôtového
 tlačového servera 149
 disk s inteligentným
 ukladaním 156
 vymazanie 156
 interný voliteľný prvok nebol
 zistený 410
 interné voliteľné prvky,
 pridávanie
 ovládač tlačiarne 78

J

zubatý obrázok
 skenovanie z automatického
 podávača dokumentov 424
 zubatý text
 skenovanie z automatického
 podávača dokumentov 424
 miesta zaseknutia
 identifikácia 389
 zaseknuté strany sa nevytlačia
 znova 414
 zaseknutia, papier
 predchádzanie 388
 úloha sa tlačí z nesprávneho
 zásobníka 383

úloha sa tlačí na nesprávny
 papier 383
 nevyžiadané faxy
 blokovanie 173

L

hlavičkový papier
 kopírovanie na 166
 výber 16
 mobilná tlač Lexmark
 používanie 157
 Lexmark Print
 používanie 157
 Lexmark ScanBack Utility
 používanie 175
 svetlá tlač 367
 prepojenie zásobníkov 75
 vkladanie do dvojitého
 vstupného zásobníka na 2 520
 hárkov 61, 64
 vkladanie do zásobníka na
 520 hárkov 57
 vkladanie do zásobníka na
 obálky 68
 vkladanie hlavičkového
 papiera 71
 vkladanie, viacúčelový
 podávač 71
 vkladanie vopred
 predierovaného papiera 71
 vkladanie do zásobníkov 57, 61
 umiestnenie bezpečnostnej
 zásuvky 155
 spodný zadný kryt konektorov
 výmena 318

M

režim zväčšenia
 zapnutie 40
 počítadlo údržby
 obnovenie 321
 vytváranie kópií 165
 správa šetriča obrazovky 35
 manuálna korekcia farieb 427
 Bezdrôtový tlačový server
 MarkNet N8372 149
 ponuka
 802.1x 250
 Informácie o tlačiarňi 194
 zjednodušenie ovládania 186
 AirPrint 244

- Anonymný zber údajov 186
- Registrácia do cloudových služieb 253
- Nastavenie dôvernej tlače 259
- Ponuka konfigurácie 188
- Predvolené hodnoty kopírovania 205
- Vlastné veľkosti skenovania 204
- Predvolené spôsoby prihlásenia 255
- Zariadenie 261
- Šifrovanie disku 259
- Úsporný režim 181
- Vymazanie dočasných údajových súborov 260
- Ethernet 245
- Predvolené hodnoty e-mailu 225
- Nastavenie e-mailu 224
- Fax 262
- Režim faxu 209
- Nastavenie servera faxu 221
- Nastavenie faxu 210
- Dokončenie 195
- Tlač z pamäťovej jednotky flash 238
- Skenovanie do pamäťovej jednotky flash 234
- Predvolené hodnoty FTP 231
- Prispôsobenie domovskej obrazovky 193
- Nastavenia HTTP/FTP 251
- Obrázok 202
- IPSec 248
- Štatistika úloh 198
- Rozloženie 194
- Miestne kontá 255
- Obmedzenia prihlásenia 258
- Konfigurácia LPD 250
- Správa povolení 254
- Typy médií 205
- Strana nastavení ponuky 261
- Rôzne 260
- Správa mobilných služieb 244
- Sieť 262
- Prehľad siete 240
- Oznámenia 183
- Vymazanie mimo prevádzky 193
- PCL 201
- PDF 200
- PostScript 200
- Správa napájania 185
- Predvoľby 180
- Tlač 262
- Kvalita 197
- Vzdialený ovládací panel 182
- Obnovenie predvolených výrobných nastavení 187
- Obmedzenie prístupu do externej siete 252
- Plánovanie zariadení USB 256
- Denník auditu zabezpečenia 256
- Nastavenie 196
- Skratky 262
- SNMP 247
- Nastavenia LDAP riešení 260
- TCP/IP 246
- ThinPrint 251
- Konfigurácia zásobníkov 203
- Riešenie problémov 263
- Univerzálne nastavenie 204
- USB 252
- Nastavenie webového prepojenia 230
- Bezdrôtové 240
- Wi-Fi Direct 243
- Strana nastavení ponuky tlač 263
- chýbajúce farby 369
- chýbajúce informácie na úvodnej strane faxu 420
- chýbajúca alebo nereagujúca tonerová kazeta 411
- mobilné zariadenie pripojenie k tlačiarne 152
- tlač z 157, 158, 159
- úprava farebného výstupu 427
- tlačová služba Mopria 158
- roztečená tlač a body 370
- premiestnenie tlačiarne 30, 352
- Viaceré univerzálne veľkosti zapnutie 57
- viacúčelový podávač vkladanie 71
- N**
- navigácia na obrazovke pomocou gest 39
- navigácia na obrazovke pomocou gest 39
- sieťový priečinok vytvorenie odkazu 177
- stránka nastavenia siete tlač 153
- hladiny emisií hluku 432
- permanentná pamäť vymazanie 155
- spotrebný materiál od iného výrobcu ako spoločnosti Lexmark 411
- stála pamäť 156
- Nedostatok voľného miesta v pamäti flash pre zdroje 411
- oznámenia 432, 434, 436, 437
- O**
- ofsetové stohovanie pri kopírovaní 168
- ofsetové stohovanie vo vytlačných hárkoch 163
- klávesnica na obrazovke používanie 40
- objednanie spotrebného materiálu jednotka fotovalca 266
- tonerová kazeta 265
- fláša na odpadový toner 266
- P**
- papier
- hlavičkový papier 16
- predtlačené formuláre 16
- výber 13
- neprijateľné 15
- Nastavenie univerzálnej veľkosti 57
- vlastnosti papiera 14
- papier sa často zasekáva 414
- pokyny na používanie papiera 13
- zaseknutý papier
- v štandardnej priehradke 399
- v zásobníku na 2 000 hárkov 396
- v automatickom podávači dokumentov 401
- v štandardnom zásobníku 390
- v zošívачke 401
- zaseknutie papiera v dvierkach A 397

- zaseknutie papiera v dvierkach B 392
zaseknutie papiera v dvierkach C 397
zaseknutie papiera vo viacúčelovom podávači 396
zaseknutie papiera vo voliteľných zásobníkoch 392
zaseknutie papiera v zošívачke s dierovačom 405
zaseknutie papiera v dvojitom vstupnom zásobníku na 2 000 hárkov 392
zaseknutie papiera v zásobníku na 520 hárkov 392
zaseknutý papier v jednotke obojstrannej tlače 397
zaseknutie papiera v oblasti fixačnej jednotky 397
zaseknutia papiera
 predchádzanie 388
 umiestnenie 389
veľkosť papiera
 nastavenie 57
veľkosti papiera,
 podporované 16
typ papiera
 nastavenie 57
typy papiera
 podporované 25
hmotnosti papiera
 podporované 28
stav súčastí
 kontrola 264
metóda osobného identifikačného čísla 151
osobné identifikačné čísla
 zapnutie 41
jednotka fotovalca
 objednávanie 266
 výmena 276
fotografie, kopírovanie 165
umiestnenie oddeľovacích hárkov 162
umiestnenie oddeľovacích hárkov medzi kópie
 kopírovanie 167
nízka kvalita tlače faxu 420
zásuvka na napájací kábel 31
režimy úspory energie
 konfigurácia 351
predtlačené formuláre
 výber 16
tlač má farebný odtieň 429
ovládač tlačiarne
 hardvérové voliteľné prvky,
 pridávanie 78
 inštalácia 75
tlačová úloha
 zrušenie 164
nevytlačené tlačové úlohy 382
kvalita tlače
 čistenie skenera 330
Tlač strany testu kvality 263
riešenie problémov s kvalitou tlače
 čierne strany 362
 tlač nakrivo 372
 tmavá tlač 363
 tieňové obrázky na
 výtláčkoch 365
 sivé alebo farebné
 pozadie 366
 vodorovné tmavé čiary 376
 vodorovné biele čiary 378
 svetlá tlač 367
 chýbajúce farby 369
 roztečená tlač a bodky 370
 zvlnenie papiera 371
 opakujúce sa chyby tlače 381
 tlač našikmo 372
 jednofarebné alebo čierne
 obrázky 373
 odrezaný text alebo
 obrázky 374
 toner sa dá ľahko zotrieť 375
 nerovnomerná hustota
 tlače 375
 na výtláčkoch sa objavujú
 zvislé tmavé čiary 377
 zvislé biele čiary 379
 biele strany 362
riešenie problémov s tlačou
 zoradená tlač nefunguje 413
 dôverné a iné pozastavené
 dokumenty sa nevytlačia 382
obálka sa zalepí počas
 tlače 412
nesprávne okraje 367
úloha sa tlačí z nesprávneho
 zásobníka 383
úloha sa tlačí na nesprávny
 papier 383
papier sa často zasekáva 414
tlačové úlohy sa netlačia 382
pomalá tlač 384
prepojenie zásobníkov
 nefunguje 413
nemožno čítať pamäťovú
 jednotku flash 387
vytlačené hárky
 ofsetové stohovanie 163
 dierovanie 163
 zošívanie 162
tlačiareň
 minimálny voľný priestor 30
 výber miesta pre 30
 preprava 353
konfigurácie tlačiarne 11
pevný disk tlačiarne
 inštalácia 120
informácie o tlačiarňi
 vyhľadanie 9
tlačiareň nereaguje 386
pamäť tlačiarne
 vymazanie 155
ponuky tlačiarne 179, 263
hlásenia tlačiarne
 Zistila sa chybná pamäť
 flash 410
 spotrebný materiál od iného
 výrobcu ako spoločnosti
 Lexmark 411
 Nedostatok voľného miesta
 v pamäti flash pre zdroje 411
riešenie problémov s voliteľnými
 prvkami tlačiarne
 interný voliteľný prvok nemožno
 zistiť 410
porty tlačiarne 31
nastavenia tlačiarne
 obnovenie predvolených
 výrobných nastavení 156
softvér tlačiarne
 inštalácia 75
stav tlačiarne 13
šošovky tlačovej hlavy
 čistenie 332
stierač tlačovej hlavy
 výmena 311
tlač
 úlohy dôvernej tlače 161
 zoznam adresára 162
 zoznam ukážok písom 162
 z počítača 157

z pamäťovej jednotky flash 159
 z mobilného zariadenia 158, 159
 pozastavené úlohy 161
 Strana nastavení ponuky 263
 stránka nastavenia siete 153
 pomocou tlačovej služby Mopria 158
 pomocou funkcie Wi-Fi Direct 159
 tlač výpisu adresára 162
 tlač denníka faxov 173
 tlač zoznamu ukážok písiem 162
 tlač stránky nastavenia siete 153
 tlač z počítača 157
 dierovanie pri kopírovaní 168
 dierovanie vo vytlačených hárkoch 163
 metóda stlačenia tlačidla 151

R

prijaté faxy
 zadržanie 174
 recyklácia obalové materiály Lexmark 430
 produkty Lexmark 430
 zmenšenie veľkosti kopírovania 166
 odstránenie zaseknutého papiera
 v dvierkach A 397
 v dvierkach B 392
 v dvierkach C 397
 vo viacúčelovom podávači 396
 vo voliteľných zásobníkoch 392
 v zošívачke s dierovačom 405
 v dvojitom vstupnom zásobníku na 2 000 hárkov 392
 v zásobníku na 2 000 hárkov 396
 v zásobníku na 520 hárkov 392
 v automatickom podávači dokumentov 401
 v jednotke obojstrannej tlače 397
 v oblasti fixačnej jednotky 397
 v štandardnom zásobníku 390
 v zošívачke 401

štandardná priehradka 399
 opakované tlačové úlohy 161
 opakujúce sa chyby tlače 381
 výmena jednotky fotovalca 276
 výmena súčastí
 súprava valcov zásobníka na 2 000 hárkov 312
 520-hárkový zasúvací zásobník 284
 zarážka papiera v priehradke automatického podávača dokumentov 320
 súprava valcov automatického podávača dokumentov 306
 kryt oddeľovacieho valca automatického podávača dokumentov 316
 fixačná jednotka 287
 spodný zadný kryt konektorov 318
 stierač tlačovej hlavy 311
 držiak kazety so spinkami 326
 prenosový valec 291
 súprava valcov zásobníka 301
 výmena spotrebného materiálu kazeta so spinkami 322, 324
 tonerová kazeta 267
 prenosový modul 294
 fľaša na odpadový toner 272
 správy
 stav tlačiarne 265
 používanie tlačiarne 265
 obnovenie počítadlá používania spotrebného materiálu 411
 obnovenie počítadiel používania spotrebného materiálu 322
 obnova počítadla údržby 321
 obnovenie počítadiel používania spotrebného materiálu 411
 adaptér RJ11 46
 spustenie prezentácie 35

S

bezpečnostné informácie 7, 8
 úspora papiera 167
 úspora tonera 167
 Centrum skenovania nastavenie 34
 riešenie problémov skenovania nie je možné skenovať do počítača 421

nemožno skenovať do sieťového priečinka 422
 zubatý obrázok pri skenovaní z automatického podávača dokumentov 424
 zubatý text pri skenovaní z automatického podávača dokumentov 424
 čiastočné kópie dokumentov alebo fotografií 423
 nízka kvalita kópií 423
 úloha skenovania nebola úspešná 425
 skener nereaguje 426
 počítač zamrzne počas skenovania 425
 skenovanie trvá príliš dlho 425
 zvislé tmavé pásy na výstupe pri skenovaní z automatického podávača dokumentov 424
 skener
 čistenie 330
 skener sa nezatvára 425
 skenovanie
 do počítača 175
 na server FTP 177
 na jednotku flash 178
 pomocou automatického podávača dokumentov (ADF) 175
 používanie skenovacieho skla 175
 skenovanie z automatického podávača dokumentov
 zubatý obrázok 424
 zubatý text 424
 problém s kvalitou skenovania 424
 skenovanie do sieťového priečinka 177
 skenovanie na server FTP
 používanie ovládacieho panela 177
 naplánovanie odoslania faxu 172
 zabezpečenie údajov tlačiarne 156
 bezpečnostná zásuvka umiestnenie 155
 výber miesta pre tlačiareň 30
 odosielanie e-mailu 169

- odoslanie faxu 171
- oddeľovací valec
 - výmena 306
- mechanizmus oddeľovacieho valca
 - výmena 306
- oddeľovacie hárky
 - umiestnenie 162
- sériové číslo, tlačiareň
 - vyhľadanie 10
- tlač cez sériový port
 - nastavenie 153
- nastavenie veľkosti papiera
 - Viacere univerzálne veľkosti 57
- nastavenie veľkosti papiera 57
- nastavenie typu papiera 57
- nastavenie univerzálnej veľkosti papiera 57
- nastavenie
 - analogový fax 41
 - nastavenie kvót zariadenia 36
 - nastavenie upozornení e-mailom 264
 - nastavenie faxu
 - podľa krajiny alebo regiónu 46
 - pripojenie štandardnou telefónnou linkou 44
 - nastavenie funkcie faxu
 - pomocou služby etherFAX 42
 - nastavenie tlače cez sériový port 153
 - nastavenie funkcie faxu
 - pomocou faxového servera 43
 - preprava tlačiarne 353
- skratka
 - Kopírovanie 34
 - E-mail 34
 - Fax 34
 - FTP 34
- skratka, vytvorenie
 - e-mail 169
 - cieľové umiestnenie pre fax 172
 - adresa FTP 177
- skratka, vytvorenie
 - kopírovanie 168
- skratky
 - vytvorenie 34
- tlač našikmo 372
- Režim spánku
 - konfigurácia 351
- pomalá tlač 384
- SMB
 - skenovanie 177
- chyba: nie je nastavený server
- SMTP
 - zakázanie 415
 - nastavenia SMTP
 - konfigurácia 49
 - jednofarebné 373
 - zoradenie viacerých kópií 166
 - čítanie hesiel
 - zapnutie 41
 - kazeta so spinkami
 - výmena 322, 324
 - držiak kazety so spinkami
 - výmena 326
 - zošívачka
 - inštalácia 130
 - zošívanie kópií 167
 - zošívanie vytlačených hárkov 162
 - vyhlásenie o nestálosti 156
 - úložný disk
 - vymazanie 156
 - skladovanie papiera 15
 - uloženie tlačových úloh 161
 - spotrebný materiál
 - úspora 352
 - stav spotrebného materiálu
 - kontrola 264
 - riešenie problémov so spotrebným materiálom
 - chýbajúca alebo nereagujúca tonerová kazeta 411
 - oznámenia o spotrebnom materiáli
 - konfigurácia 264
 - počítadlá používania spotrebného materiálu
 - obnovenie 322, 411
 - podporované aplikácie 34
 - podporovaný fax 41
 - podporované typy súborov 160
 - podporované jednotky flash 160
 - podporované veľkosti papiera 16
 - podporované typy papiera 25
 - podporované hmotnosti papiera 28
- T
- teplota okolo tlačiarne 436
- odrezaný text na výtlačku 374
- tonerová kazeta
 - objednávanie 265
 - výmena 267
- tmavosť tonera
 - nastavenie 164
- toner sa dá ľahko zotrieť 375
- dotyková obrazovka
 - čistenie 330
- prenosový modul
 - výmena 294
- prenosový valec
 - výmena 291
- súprava valcov zásobníka
 - čistenie 337
 - výmena 301
- zásobníky
 - prepojenie 75
 - zrušenie prepojenia 75
- riešenie problémov
 - tlačiareň sa nedá pripojiť k sieti Wi-Fi 409
 - nie je možné otvoriť Embedded Web Server 408
 - časté otázky o farebnej tlači 428
 - tlačiareň nereaguje 386
 - chyba: nie je nastavený server SMTP 415
- riešenie problémov, kvalita farieb
 - tlač má farebný odtieň 429
- riešenie problémov, kopírovanie
 - čiasťčné kópie dokumentov alebo fotografií 423
 - nízka kvalita kópií 423
 - skener sa nezatvára 425
 - skener nereaguje 426
- riešenie problémov, e-mail
 - nie je možné odosielať e-maily 415
- riešenie problémov, fax
 - ID volajúceho sa nezobrazuje 416
 - analogové faxy sa dajú odosielať, ale nie prijímať 418
 - nie je možné odosielať faxy pomocou analogového faxu 418
 - nie je možné odosielať ani prijímať faxy pomocou analogového faxu 416

nie je možné prijímať alebo odosielať faxy cez etherFAX 419
 nie je možné z počítača odoslať úvodnú stranu faxu 420
 nie je možné nastaviť etherFAX 418
 chýbajúce informácie na úvodnej strane faxu 420
 znížená kvalita tlače 420
 riešenie problémov, tlač
 zoradená tlač nefunguje 413
 dôverné a iné pozastavené dokumenty sa nevytlačia 382
 obálka sa zalepí počas tlače 412
 nesprávne okraje 367
 zaseknuté strany sa nevytlačia znova 414
 úloha sa tlačí z nesprávneho zásobníka 383
 úloha sa tlačí na nesprávny papier 383
 papier sa často zasekáva 414
 tlačové úlohy sa netlačia 382
 pomalá tlač 384
 prepojenie zásobníkov nefunguje 413
 riešenie problémov, kvalita tlače
 prázdne strany 362
 tlač nakrivo 372
 tmavá tlač 363
 tieňové obrázky na výtláčkoch 365
 sivé alebo farebné pozadie 366
 vodorovné tmavé čiary 376
 vodorovné biele čiary 378
 svetlá tlač 367
 chýbajúce farby 369
 roztečená tlač a bodky 370
 zvlnenie papiera 371
 opakujúce sa chyby tlače 381
 tlač našikmo 372
 jednofarebné alebo čierne obrázky 373
 odrezaný text alebo obrázky 374
 toner sa dá ľahko zotrieť 375
 nerovnomerná hustota tlače 375

na výtláčkoch sa objavujú zvislé tmavé čiary 377
 zvislé biele čiary 379
 biele strany 362
 riešenie problémov, možnosti tlačiarne
 interný voliteľný prvok nemožno zistiť 410
 riešenie problémov, skenovanie
 nie je možné skenovať do počítača 421
 nie je možné skenovať do sieťového priečinka 422
 zubatý obrázok pri skenovaní z automatického podávača dokumentov 424
 zubatý text pri skenovaní z automatického podávača dokumentov 424
 čiastočné kópie dokumentov alebo fotografií 423
 nízka kvalita kópií 423
 úloha skenovania nebola úspešná 425
 skener sa nezatvára 425
 skener nereaguje 426
 zvislé tmavé pásy na výstupe pri skenovaní z automatického podávača dokumentov 424
 riešenie problémov, spotrebný materiál
 chýbajúca alebo nereagujúca tonerová kazeta 411
 obojstranné kopírovanie 166

U
 nemožno čítať pamäťovú jednotku flash
 riešenie problémov, tlač 387
 nerovnomerná hustota tlače 375
 Univerzálna veľkosť papiera nastavenie 57
 zrušenie prepojenia zásobníkov 75
 aktualizácia firmvéru 77
 kábel USB 31
 Port USB 31
 zapnutie 387
 používanie Podpory pre zákazníkov 36
 používanie funkcie Prispôsobenie displeja 35

používanie originálnych súčastí a spotrebného materiálu Lexmark 265
 používanie automatického podávača dokumentov kopírovanie 165
 používanie ovládacieho panela 13
 používanie domovskej obrazovky 32
 používanie skenovacieho skla kopírovanie 165

V
 overenie tlačových úloh 161
 na výtláčkoch sa objavujú zvislé tmavé čiary 377
 zvislé tmavé pásy na výstupe pri skenovaní z automatického podávača dokumentov 424
 zvislé biele čiary 379
 zobrazenie správ 265
 Hlasové pokyny
 aktivácia 38
 deaktivácia 39
 rýchlosť reči 40
 rýchlosť reči hlasových pokynov nastavenie 40
 nestála pamäť 156
 vymazanie 155

W
 fľaša na odpadový toner objednanie 266
 výmena 272
 biele strany 362
 bezdrôtová sieť
 pripojenie tlačiarne k 150
 Wi-Fi Protected Setup (WPS – nastavenie zabezpečenia siete Wi-Fi) 151
 bezdrôtové siete 150
 bezdrôtový tlačový server inštalácia 149
 Wi-Fi Direct konfigurácia 152
 zapnutie 152
 tlač z mobilného zariadenia 159
 sieť Wi-Fi deaktivácia 153

Wi-Fi Protected Setup (WPS –
nastavenie zabezpečenia siete
Wi-Fi)

bezdrôtová sieť 151
pracovná polica
inštalácia 127