



Multifunktions skrivarna CX930, CX931, XC9325, XC9335

Användarhandbok

Juli 2024

www.lexmark.com

Machine type:

7580

Modeller:

138, 198, 238, 298

Innehåll

Säkerhetsinformation.....	6
Skrivsätt.....	6
Information om produkten.....	6
Lär dig mer om skrivaren.....	9
Hitta information om skrivaren.....	9
Hitta skrivarserienumret.....	10
Skrivarkonfigurationer.....	10
Använda kontrollpanelen.....	13
Så här används indikatorlampan.....	13
Välja papper.....	13
Installera och konfigurera.....	29
Välja en plats för skrivaren.....	29
Koppla kablar.....	30
Konfigurera och använda programmen på huvudmenyn.....	31
Konfigurera och använda tillgänglighetsfunktionerna.....	37
Ställa in skrivaren för att faxa.....	40
Konfigurera SMTP-inställningarna för e-post.....	47
Fylla på papper och specialmedia.....	55
Installera och uppdatera program, drivrutiner och fast programvara.....	73
Installera hårdvarualternativ.....	76
Nätverk.....	148
Konfigurera seriell utskrift (endast Windows).....	152
Säkra skrivaren.....	153
Lokalisera säkerhetsplats.....	153
Radera skrivarminnet.....	153
Radera skrivarens lagringsenhet.....	154
Återställa fabriksinställningar.....	154
Flyktighetsredogörelse.....	154
Skriv ut.....	155
Skriva ut från en dator.....	155
Skriva ut från en mobil enhet.....	155

Skriva ut från flashenhet.....	157
Flashenheter och filtyper som stöds.....	158
Konfigurera konfidentiella jobb.....	158
Skriva ut konfidentiella jobb och andra stoppade jobb.....	159
Skriva ut en teckensnittlista.....	159
Skriva ut en kataloglista.....	160
Placera skiljeblad mellan kopior.....	160
Häfta utskrivna ark.....	160
Hålslagning i utskrivna dokument.....	160
Använda offset-buntning i utskrivna ark.....	161
Avbryta utskriftsjobb.....	161
Justera tonersvärtan.....	161

Kopiera..... 162

Använda den automatiska dokumentmataren och skannerglaset.....	162
Göra kopior.....	162
Kopiera foton.....	162
Kopiera till brevpapper.....	163
Kopiera på papperets båda sidor.....	163
Förminska eller förstora kopior.....	163
Sortera kopior.....	163
Placera skiljeark mellan kopior.....	163
Kopiera flera sidor på ett ark.....	164
Kopiera kort.....	164
Häfta kopior.....	164
Stansa hål i kopior.....	164
Använda offset-buntning i kopior.....	165
Skapa en genväg för kopiering.....	165

e-post..... 166

Använda den automatiska dokumentmataren och skannerglaset.....	166
Skicka ett e-postmeddelande.....	166
Skapa en e-postgenväg.....	166

Fax..... 167

Använda den automatiska dokumentmataren och skannerglaset.....	167
Skicka ett fax.....	167

Schemalägga ett fax.....	168
Skapa en faxdestinationsgenväg.....	168
Ändra faxupplösning.....	168
Justera svärtan för faxmeddelanden.....	169
Skriva ut en faxlogg.....	169
Blockera skräpfax.....	169
Stoppa fax.....	169
Vidarebefordra ett fax.....	170
Skanna.....	171
Använda den automatiska dokumentmataren och skannerglaset.....	171
Skanna till en dator.....	171
Skanna till en FTP-server.....	173
Skapa en FTP-genväg.....	173
Skanna till en nätverksmapp.....	173
Skapa en genväg för nätverksmapp.....	173
Skanna till en flashenhet.....	174
Använda skrivarens menyer.....	175
Menyöversikt.....	175
Enhet.....	176
Skriv ut.....	190
Papper.....	198
Kopiera.....	201
Fax.....	205
e-post.....	219
FTP.....	226
USB-enhet.....	229
Nätverk/portar.....	235
Cloud-tjänster.....	247
Säkerhet.....	248
Rapporter.....	255
Felsökning.....	256
Skriva ut Meny för inställningssida.....	256
Underhålla skrivaren.....	257
Kontrollera status för skrivarens delar och förbrukningsmaterial.....	257

Konfigurera meddelanden om förbrukningsmaterial.....	257
Ställa in e-postaviseringar.....	257
Visa rapporter.....	258
Beställa delar och förbrukningsartiklar.....	258
Byta ut delar och förbrukningsartiklar.....	260
Rengöra skrivarens delar.....	322
Spara energi och papper.....	344
Flytta skrivaren till en annan plats.....	345
Skicka skrivaren.....	345
Felsöka problem.....	346
Problem med utskriftskvalitet.....	346
Skrivarfelkoder.....	347
Utskriftsproblem.....	354
Skrivaren svarar inte.....	377
Det går inte att läsa flashenheten.....	378
Aktivera USB-porten.....	379
Åtgärda pappersstopp.....	379
Problem med nätverksanslutningen.....	400
Problem med maskinvarutillval.....	402
Problem med förbrukningsmaterial.....	403
Pappersmatningsproblem.....	404
E-postproblem.....	407
Faxproblem.....	408
Skanningsproblem.....	413
Problem med färgkvaliteten.....	419
Kontakta kundsupport.....	421
Återvinning och kassering.....	422
Återvinna produkter från Lexmark.....	422
Återvinna förpackningar från Lexmark.....	422
Meddelanden.....	423
Index.....	431

Säkerhetsinformation

Skrivsätt

Obs! Obs! anger information som kan vara till hjälp.


Varning! Varning! anger att något kan skada produktens maskin- eller programvara.

VAR FÖRSIKTIG! Var försiktig! anger en möjlig riskfylld situation som kan leda till personskada.


Olika typer av varningsmeddelanden:

 **VAR FÖRSIKTIG – RISK FÖR SKADA:** anger risk för personskada


 **VAR FÖRSIKTIG– RISK FÖR ELEKTRISK STÖT:** anger risk för elektrisk stöt


 **VAR FÖRSIKTIG – VARM YTA:** anger risk för brännskada vid beröring


 **VAR FÖRSIKTIG – VÄLTRISK:** anger klämrisk


 **VAR FÖRSIKTIG – KLÄMRISK:** anger risk för att fastna mellan rörliga delar


Information om produkten

 **VAR FÖRSIKTIG – RISK FÖR SKADA:** För att undvika risk för eldsvåda eller elstöt ansluter du nätsladden direkt till lämpligt och jordat vägguttag som är i närheten av produkten och är lättillgängligt.


 **VAR FÖRSIKTIG – RISK FÖR SKADA:** För att undvika brandrisk eller att få en elektrisk stöt använd endast den nätsladd som levererades med produkten eller en utbytesnätsladd som godkänts av tillverkaren.


 **VAR FÖRSIKTIG – RISK FÖR SKADA:** Använd inte produkten med förlängningssladdar, grenuttag, förlängare med grenuttag eller enheter för avbrottsfri strömförsörjning. Strömkapaciteten i den här typen av tillbehör kan enkelt överbelastas av en laserskrivare, vilket kan leda till brandrisk, materiella skador och sämre skrivarprestanda.


 **VAR FÖRSIKTIG – RISK FÖR SKADA:** Endast ett inbyggt överspänningsskydd från Lexmark som är korrekt anslutet mellan skrivaren och nätsladden som hör till skrivaren får användas med den här produkten. Användningen av överspänningsskydd som inte är från Lexmark kan leda till brandrisk, materiella skador och sämre skrivarprestanda.


 **VAR FÖRSIKTIG – RISK FÖR SKADA:** För att minska brandrisken använder du endast en 26 AWG-kabel eller större telekommunikationskabel (RJ-11) vid anslutning av den här produkten till det allmänna telenätet. För användare i Australien måste sladden vara godkänd av Australian Communications and Media Authority.

 **VAR FÖRSIKTIG– RISK FÖR ELEKTRISK STÖT:** För att undvika att få en elektrisk stöt bör du inte placera eller använda den här produkten i närheten av vatten eller våtutrymmen.


 **VAR FÖRSIKTIG– RISK FÖR ELEKTRISK STÖT:** För att undvika att få en elektrisk stöt bör du inte konfigurera produkten eller göra andra elektriska anslutningar med t.ex. nätsladden, faxfunktionen eller telefonen under åskväder.


 **VAR FÖRSIKTIG – RISK FÖR SKADA:** Klipp, vrid, knyt eller kläm inte strömsladden. Placera inte heller tunga föremål på den. Se till så att strömsladden inte skavs eller belastas. Kläm inte fast strömsladden mellan föremål, t.ex. möbler och väggar. Om något av ovanstående sker finns det risk för brand eller elstötar. Inspektera strömsladden regelbundet för tecken på sådana problem. Koppla bort strömsladden från eluttaget innan du inspekterar den.


 **VAR FÖRSIKTIG– RISK FÖR ELEKTRISK STÖT:** För att undvika att få en elektrisk stöt bör du se till att alla externa anslutningar (som Ethernet- och telefonanslutningar) är ordentligt installerade i de markerade inkopplingsportarna.

 **VAR FÖRSIKTIG– RISK FÖR ELEKTRISK STÖT:** För att undvika att få en elektrisk stöt när du vill komma åt systemkortet eller installera ytterligare maskinvara eller minnesenheter efter att du har installerat skrivaren ska du först stänga av skrivaren och dra ut nätsladden från eluttaget innan du fortsätter. Om några andra enheter är anslutna till skrivaren bör du stänga av dem också och dra ut eventuella kablar till skrivaren.


 **VAR FÖRSIKTIG– RISK FÖR ELEKTRISK STÖT:** För att undvika att få en elektrisk stöt bör du inte använda faxen under åskväder.


 **VAR FÖRSIKTIG– RISK FÖR ELEKTRISK STÖT:** För att undvika att få en elektrisk stöt när du rengör skrivarens utsida ska du dra ut nätsladden ur eluttaget och koppla bort alla sladdar från skrivaren innan du fortsätter.


 **VAR FÖRSIKTIG – RISK FÖR SKADA:** Om skrivaren väger mer än 20 kg (44 lbs) behövs det minst två personer för att lyfta den på ett säkert sätt.


 **VAR FÖRSIKTIG – RISK FÖR SKADA:** När skrivaren ska flyttas följer du dessa riktlinjer för att undvika personskada eller att skrivaren skadas:


- Se till att alla luckor och magasin är stängda.
- Stäng av skrivaren och dra ut nätsladden ur eluttaget.
- Koppla bort alla sladdar och kablar från skrivaren.
- Om skrivaren har separata golvstående tillvalsmagasin eller utmatningstillval anslutna måste dessa kopplas från innan skrivaren flyttas.
- Om skrivaren har en hjulbas kan den rullas till den nya platsen. Var försiktig när du går över hinder och avbrott i golvet.
- Om skrivaren inte har någon hjulbas, men har tillvalsmagasin eller utmatningstillval, tar du bort utmatningstillvalen och lyfter sedan av skrivaren från tillvalsmagasinen. Försök inte lyfta skrivaren och tillval samtidigt.
- Använd handtagen när du lyfter skrivaren.
- Om ni transporterar skrivaren på en kärra måste den vara så stor att hela skrivarens bottenplatta får plats på den.
- Om ni transporterar maskintillval på kärra måste den vara så stor att respektive tillval får plats på den.
- Skrivaren måste alltid vara upprätt.
- Undvik kraftigt vibrerande rörelser.
- Se till att du inte har fingrarna under skrivaren när du ställer ner den.
- Se till att det finns tillräckligt med utrymme runt skrivaren.

 **VAR FÖRSIKTIG – VÄLTRISK:** Vid installation av en eller fler tillval på skrivaren eller flerfunktionsenheten kanske en hjulbas, möbel eller annan funktion krävs för att förhindra instabilitet som kan riskera personskada. Mer information om vilka konfigurationer som stöds finns på www.lexmark.com/multifunctionprinters.

 **VAR FÖRSIKTIG – VÄLTRISK:** Fyll på varje fack separat för att minska risken för utrustningsinstabilitet. Låt alla andra fack vara stängda tills de behövs.

 **VAR FÖRSIKTIG – VARM YTA:** Insidan av skrivaren kan vara varm. Förebygg risken för brännskador genom att vänta tills ytan har svalnat.

 **VAR FÖRSIKTIG – KLÄMRISK:** För att undvika risken för klämskador ska du vara försiktig i områden märkta med den här etiketten. Klämskador kan ske vid rörliga delar, t.ex. kugghjul, luckor och fack.

 **VAR FÖRSIKTIG – RISK FÖR SKADA:** Litiumbatteriet i produkten är inte utbytbart. Om ett litiumbatteri byts ut på fel sätt finns det risk att det exploderar. Ladda inte upp, ta isär eller bränn ett litiumbatteri. Gör dig av med använda litiumbatterier enligt tillverkarens instruktioner och lokala föreskrifter.


Produkten är utformad, testad och godkänd för att uppfylla internationella säkerhetsstandarder vid användning av specifika delar från tillverkaren. Vissa delars säkerhetsfunktioner kanske inte alltid är självklara. Tillverkaren ansvarar inte för användning av andra ersättningsdelar.

Se till att en servicerepresentant utför service och reparationer som inte beskrivs i användarhandboken.

SPARA DESSA ANVISNINGAR.

Lär dig mer om skrivaren

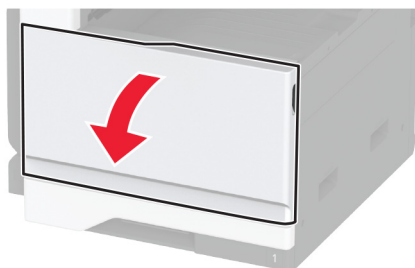
Hitta information om skrivaren

Vad letar du efter?	Här kan du hitta det
Instruktioner för ursprunglig konfiguration	Se installationsdokumentationen som medföljde skrivaren.
<ul style="list-style-type: none"> • Skrivarprogram • Skrivar- eller faxdrivrutinen • Fast skrivarprogramvara • Verktyg 	Gå till www.lexmark.com/downloads , sök efter din skrivarmodell och välj den drivrutin, den fasta programvara eller det verktyg du behöver på menyn Typ.
<ul style="list-style-type: none"> • Välja och lagra papper och specialmaterial • Fylla på papper • Konfigurera skrivarinställningar • Visa och skriv ut dokument och foton • Konfigurera skrivaren i ett nätverk • Hantera och underhålla skrivaren • Felsökning och problemlösning 	<p>Informationscenter – gå till https://infoserve.lexmark.com.</p> <p>Instruktionsvideofiler – gå till https://infoserve.lexmark.com/idv/.</p> <p>Pekskärmsguide – Gå till http://support.lexmark.com.</p>
Information om hur du konfigurerar tillgänglighetsfunktionerna på skrivaren	<i>Lexmark Tillgänglighetsguide</i> – Gå till http://support.lexmark.com .
Hjälpinformation om hur du använder skrivarprogrammet.	<p>Hjälp för Microsoft Windows- och Macintosh-operativsystem – Öppna ett skrivarprogram och klicka på Hjälp.</p> <p>Om du vill se sammanhangsberoende information klickar du på .</p> <p>Anmärkningar:</p> <ul style="list-style-type: none"> • Hjälpen installeras automatiskt med skrivarprogrammet. • Skrivarprogramvaran finns i skrivarprogramsmappen eller på Skrivbordet, beroende på operativsystem.
<ul style="list-style-type: none"> • Dokumentation • Support via live-chatt • Support via e-post • Samtalssupport 	<p>Gå till http://support.lexmark.com.</p> <p>Obs! Välj land eller region och välj sedan produkt för att visa lämplig supportwebbplats.</p> <p>Du hittar kontaktuppgifter och öppettider för support i din region eller ditt land på webbplatsen eller på den tryckta garantisedel som medföljde skrivaren.</p> <p>Ha följande information till hands när du kontaktar kundtjänst:</p> <ul style="list-style-type: none"> • Inköpsställe och -datum • Skrivartyp och serienummer <p>Mer information finns i "Hitta skrivarserienumret" på sidan 10.</p>

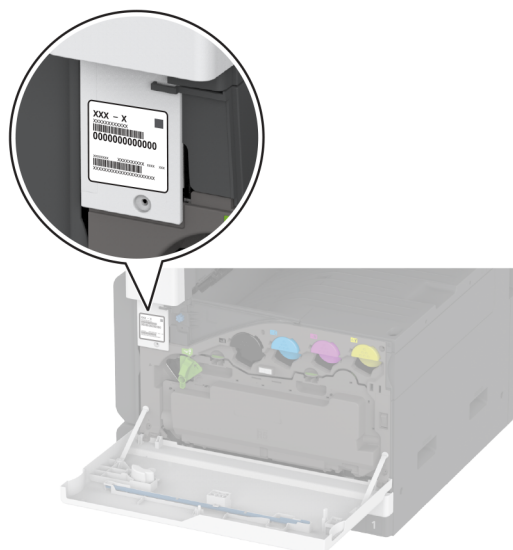
Vad letar du efter?	Här kan du hitta det
<ul style="list-style-type: none">• Säkerhetsinformation• Information om regler• Garantiinformation• Miljöinformation	Garantiinformation varierar mellan länder eller regioner: <ul style="list-style-type: none">• USA – läs Statement of Limited Warranty som medföljer skrivaren och som även finns på http://support.lexmark.com.• I andra länder eller regioner – Se den tryckta garantin som medföljde skrivaren. <i>Produktinformationsguide</i>– Se dokumentationen som medföljde skrivaren eller gå till http://support.lexmark.com.
Information om Lexmarks digitala pass	Gå till https://csr.lexmark.com/digital-passport.php .

Hitta skrivarserienumret

1 Öppna den främre luckan.



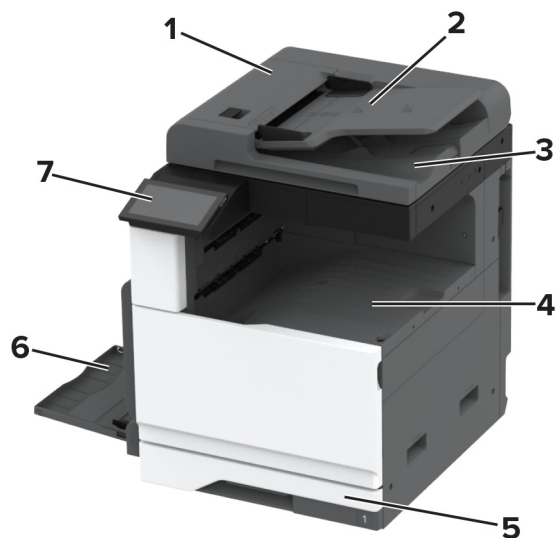
2 Serienumret sitter på skrivarens vänstra sida.



Skrivarkonfigurationer

Obs! Se till att konfigurera skrivaren på ett plant, stadigt och stabilt underlag.

Basmodell

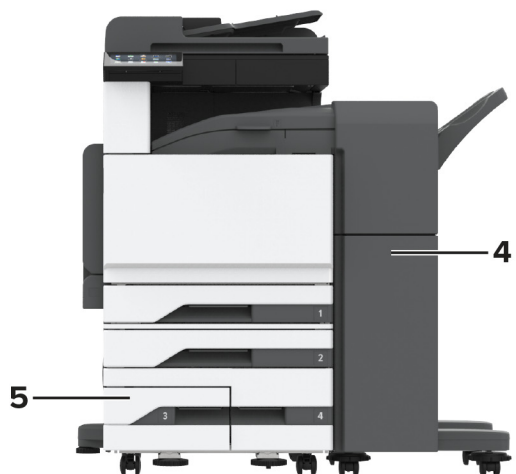
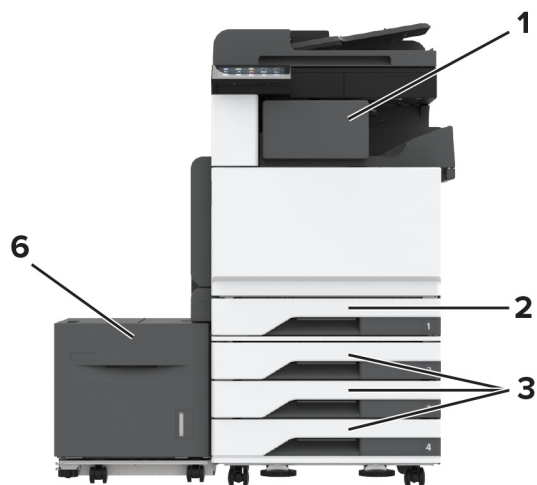


1	Den automatiska dokumentmataren
2	Den automatiska dokumentmatarens magasin
3	Den automatiska dokumentmatarens fack
4	Standardmagasin
5	Standardmagasin för 520 ark
6	Flerfunktionsmatare
7	Kontrollpanel

Konfigurerad modell

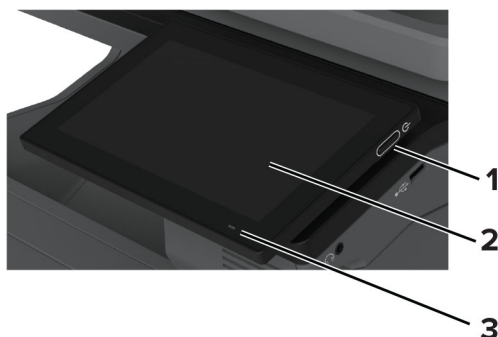
VAR FÖRSIKTIG – VÄLTRISK: Vid installation av ett eller fler tillval på skrivaren eller flerfunktionsenheten kanske en hjulbas, möbel eller annan funktion krävs för att förhindra instabilitet som kan riskera personskada. Mer information om vilka konfigurationer som stöds finns på www.lexmark.com/multifunctionprinters.

VAR FÖRSIKTIG – VÄLTRISK: Fyll på varje magasin separat för att minska risken för utrustningsinstabilitet. Låt alla andra fack vara stängda tills de behövs.



1	Häftningsenhet Obs! Kan inte användas om en annan efterbehandlare är installerad.
2	Standardmagasin för 520 ark
3	Tillvalsmagasin för 3 x 520 ark
4	Häft- och håslagningsenhet Obs! Stöds endast om tillvalsmagasin är installerade.
5	Tandemarkmatare för 2520 ark (tillval)
6	Magasin för 2000 ark (tillval)

Använda kontrollpanelen



	Område på kontrollpanelen	Funktion
1	Strömbrytare	<ul style="list-style-type: none"> Sätta på eller stänga av skrivaren. Obs! Om du vill stänga av skrivaren trycker du på och håller in strömbrytaren i fem sekunder. Sätt skrivaren i viloläge eller standbyläge. Aktivera skrivaren från viloläge eller standbyläge.
2	Visa	<ul style="list-style-type: none"> Visa skrivarmeddelanden och status för förbrukningsmaterial. Installera och använda skrivaren.
3	Indikatorlampa	Kontrollera skrivarens status.

Så här används indikatorlampan

Indikatorlampa	Skrivarstatus
Av	Skrivaren är avstängd.
Fast blå färg	Skrivaren är redo.
Blinkar blått	Skrivaren skriver ut eller bearbetar data.
Blinkar rött	Skrivaren kräver åtgärd av användare.
Fast gult	Skrivaren är i vänteläge.
Blinkande gult	Skrivaren är i vänteläge eller standbyläge.

Välja papper

Riktlinjer för papper

Använd rätt papperstyp för att förhindra att papper fastnar eller att andra problem uppstår.

- Använd alltid nytt, oskadat papper.
- Innan du fyller på papper bör du ta reda på vilken som är den rekommenderade utskriftssidan. Den anges vanligen på pappersförpackningen.

- Använd inte papper som har beskurits eller klippts för hand.
- Blanda inte olika storlekar, typer eller vikter av material i samma magasin.
- Använd inte bestruket papper som inte har framställts särskilt för elektrofotografisk utskrift.

Mer information finns i *guiden för papper och specialmaterial*.

Pappersegenskaper

Följande pappersegenskaper påverkar utskriftskvaliteten och tillförlitligheten. Tänk på följande faktorer innan du skriver ut.

Vikt

Magasin kan mata papper med olika vikt. Papper som är lättare än 60 g/m² (16 lb) är kanske inte tillräckligt hårt för att matas in korrekt och kan orsaka pappersstopp. Mer information finns i under ämnet "Pappersvikter som kan användas".

Böjning

Med böjning menas papperets tendens att böja sig vid kanterna. Omfattande böjning kan ge upphov till pappersmatningsproblem. Böjning kan inträffa när papperet passerar genom skrivaren, där det utsätts för höga temperaturer. Om du förvarar oförpackat papper i en varm, fuktig, kall eller torr miljö kan det leda till att papperet böjer sig vid utskrift och orsaka matningsproblem.

Lenhet

Papperets släthet påverkar direkt utskriftskvaliteten. Om papperet är för grovt fäster tonern inte ordentligt. Om papperet är för slätt kan det orsaka problem vid pappersmatningen eller ge sämre utskriftskvalitet. Vi rekommenderar användning av papper med 50 Sheffield-punkter.

Fuktinnehåll

Mängden fukt i papper påverkar både utskriftskvaliteten och skrivarens förmåga att mata papperet på rätt sätt. Låt papperet ligga kvar i sin originalförpackning tills du behöver använda det. Exponering av papper för fukt kan försämra papperets egenskaper.

Före utskrift ska papperet förvaras i originalförpackningen i 24 till 48 timmar. Miljön där papperet förvaras måste vara densamma som skrivaren. Lägg till ett par dagar till den här tiden om förvarings- eller transportmiljön är väldigt olik miljön där skrivaren finns. Tjockt papper kan kräva längre anpassningstider.

Fiberriktning

Man skiljer på pappersfibrernas riktning. Man talar om *långfibrigt*, vilket betyder att fibrerna löper i papperets längdriktning, och *kortfibrigt*, vilket betyder att fibrerna löper i papperets breddriktning. Information om rekommenderad fiberriktning finns i avsnittet om pappersvikter som kan användas.

Fiberinnehåll

De flesta typer av högkvalitativa kopieringspapper tillverkas av 100 % kemiskt behandlad trämassa. Det ger papperet hög stabilitet, medför färre pappersmatningsfel och bättre utskriftskvalitet. Papper som innehåller fibrer, t.ex. bomull, kan försämra pappershanteringen.

Papper som inte kan användas

Följande papperstyper rekommenderas inte för skrivaren:

- Kemiskt behandlade papper som används för att göra kopior utan karbonpapper. De kallas även självkopierande papper, karbonlöst kopieringspapper (CCP) eller papper som inte kräver karbon (NCR).
- Förtryckt papper som innehåller kemikalier som kan förorena skrivaren.
- Förtryckt papper som kan påverkas av den höga temperaturen i fixeringsenheten.
- Förtryckt papper som kräver en registrering (exakt utskriftsplats på sidan) som är större än $\pm 2,3$ mm ($\pm 0,09$ tum). Till exempel, formulär med optisk teckenigenkänning (OCR).

Passningen kan ibland justeras med hjälp av ett program så att det går att skriva ut på den här typen av formulär.

- Bestruket papper (raderbart finpapper), syntetiska papper eller termopapper.
- Papper med ojämna kanter, papper med grov eller mycket strukturerad yta eller böjda papper.
- Papper som inte uppfyller EN12281:2002 (europeisk standard).
- Papper som väger mindre än 60 g/m^2 .
- Flersidiga formulär eller dokument.

Använda returpapper

Lexmark arbetar för att minska pappers miljöpåverkan genom att ge kunderna alternativ när det gäller utskrift. Ett sätt som vi uppnår detta på är att testa produkter som säkerställer att återvunnet papper kan användas – i synnerhet papper som tillverkas av 30, 50 och 100 procent återvunnet innehåll. Vår förväntan är att återvunnet papper ska fungera lika bra som ny tillverkat papper i våra skrivare. Det finns ingen officiell standard för användningen av papper i kontorsutrustning, men Lexmark använder den europeiska standarden EN 12281 som lägsta standard. För att säkerställa maximal testbredd innefattar testpapperet 100 procent återvunnet papper från Nordamerika, Europa och Asien, och testerna utförs i en relativ luftfuktighet på 8–80 procent. Testerna innefattar dubbelsidig utskrift. Kontorspapper med återvunnet, återanvänt eller klorfritt innehåll kan användas.

Förvara papper

Använd nedanstående riktlinjer för hur du förvarar papper så undviker du att papperskvadd och ojämn utskriftskvalitet:

- Förvara papperet i originalförpackningen i samma miljö som skrivaren i 24 till 48 timmar före utskrift.
- Lägg till ett par dagar till den här tiden om förvarings- eller transportmiljön är väldigt olik miljön där skrivaren finns. Tjockt papper kan kräva längre anpassningstider.
- Bäst resultat får du om du förvarar papperet där temperaturen är 21°C och den relativa fuktigheten är 40 procent.
- De flesta tillverkare rekommenderar att utskrifter görs i temperaturer mellan $18\text{--}24^\circ\text{C}$ och en relativ luftfuktighet mellan 40 till 60 procent.
- Förvara papperet i kartonger på en pall eller hylla. Undvik att förvara det på golvet.
- Förvara enskilda paket på en plan yta.
- Placera inte några föremål ovanpå enskilda pappersförpackningar.
- Ta endast ut papper ur kartongen eller förpackningen när du ska fylla på det i skrivaren. Kartongen och förpackningen håller papperet rent, torrt och platt.

Välja förtryckta formulär och brevpapper

- Använd långfibrigt papper.
- Använd bara formulär och papper med brevhuvud som tryckts med en offset-litografisk eller etsad tryckprocess.
- Undvik papper med grov eller kraftigt strukturerad yta.
- Använd bläck som inte påverkas av hartset i tonern. Bläck som är oxidationshärdat eller oljebaserat uppfyller oftast de här kraven, men latexbläck gör det eventuellt inte.
- Skriv alltid ut prover på förtryckta formulär och brevhuvuden som du tänker använda innan du köper större kvantiteter. På så sätt kan du avgöra om bläcket i det förtryckta formuläret eller brevpapperet påverkar utskriftskvaliteten.
- Kontakta pappersleverantören om du är osäker.
- När du skriver ut på brevpapper fyller du på papperet i rätt riktning för skrivaren. Mer information finns i *guiden för papper och specialmaterial*.

Pappersstorlekar som stöds

Pappersstorlekar som kan användas i standardmataren, MPF, kuvertmagasin och dubbelsidig utskrift

Pappersstorlek	Standardfack för 520 ark	Flerfunktionsmatare	Kuvertmagasin	Dubbelsidig utskrift
A3¹ 297 x 420 mm (11,69 x 16,54 tum)	✓	✓	X	✓
A4 210 x 297 mm (8,27 x 11,7 tum)	✓	✓ ²	X	✓
A5 148 x 210 mm (5,83 x 8,27 tum)	✓ ¹	✓ ²	X	✓
A6 105 x 148 mm (4,13 x 5,83 tum)	X	✓ ¹	X	X
Executive 184,2 x 266,7 mm (7,25 x 10,5 tum)	✓	✓ ²	X	✓
Folio¹ 215,9 x 330,2 mm (8,5 x 13 tum)	✓	✓	X	✓

¹ Fylls endast på med kortsideoorientering.

² Fylls endast på med långsideoorientering.

³ Stöder pappersstorlekar från 139,7 x 181,86 mm (5,5 x 7,16 tum) till 296,93 x 431,8 mm (11,69 x 17 tum).

⁴ Stöder pappersstorlekar från 88,9 x 98,38 mm (3,5 x 3,87 tum) till 296,93 x 482,6 mm (11,69 x 19 tum).

⁵ Stöder pappersstorlekar från 128 x 139,7 mm (5 x 5,5 tum) till 296,93 x 482,6 mm (11,69 x 19 tum).

Pappersstorlek	Standardfack för 520 ark	Flerfunktionsmatare	Kuvertmagasin	Dubbelsidig utskrift
Hagaki 100 x 148 mm (3,94 x 5,83 tum)	X	✓ ₁	X	X
JIS B4¹ 257 x 364 mm (10,12 x 14,33 tum)	✓	✓	X	✓
JIS B5 182 x 257 mm (7,17 x 10,1 tum)	✓	✓ ₂	X	✓
Ledger¹ 279,4 x 4431,8 mm (11 x 17 tum)	✓	✓	X	✓
Legal¹ 215,9 x 355,6 mm (8,5 x 14 tum)	✓	✓	X	✓
US Letter 215,9 x 279,4 mm (8,5 x 11 tum)	✓	✓ ₂	X	✓
Oficio (Mexiko)¹ 215,9 x 340,4 mm (8,5 x 13,4 tum)	✓	✓	X	✓
Statement 139,7 x 215,9 mm (5,5 x 8,5 tum)	✓ ₁	✓ ₂	X	✓
Universal	✓ ₃	✓ ₄	X	✓ ₅
7 3/4-kuvert 98,4 x 190,5 mm (3,875 x 7,5 tum)	X	✓ ₂	✓	X
9 kuvert 98,4 x 225,4 mm (3,875 x 8,9 tum)	X	✓ ₂	✓	X
10 kuvert 104,8 x 241,3 mm (4,12 x 9,5 tum)	X	✓ ₂	✓	X

¹ Fylls endast på med kortsideoorientering.

² Fylls endast på med långsideoorientering.

³ Stöder pappersstorlekar från 139,7 x 181,86 mm (5,5 x 7,16 tum) till 296,93 x 431,8 mm (11,69 x 17 tum).

⁴ Stöder pappersstorlekar från 88,9 x 98,38 mm (3,5 x 3,87 tum) till 296,93 x 482,6 mm (11,69 x 19 tum).

⁵ Stöder pappersstorlekar från 128 x 139,7 mm (5 x 5,5 tum) till 296,93 x 482,6 mm (11,69 x 19 tum).

Pappersstorlek	Standardfack för 520 ark	Flerfunktionsmatare	Kuvertmagasin	Dubbelsidig utskrift
B5-kuvert 176 x 250 mm (6,93 x 9,84 tum)	X	✓ ¹	✓	X
C5-kuvert 162 x 229 mm (6,38 x 9,01 tum)	X	✓ ²	✓	X
DL-kuvert 110 x 220 mm (4,33 x 8,66 tum)	X	✓ ²	✓	X

¹ Fylls endast på med kortsideoorientering.
² Fylls endast på med långsideoorientering.
³ Stöder pappersstorlekar från 139,7 x 181,86 mm (5,5 x 7,16 tum) till 296,93 x 431,8 mm (11,69 x 17 tum).
⁴ Stöder pappersstorlekar från 88,9 x 98,38 mm (3,5 x 3,87 tum) till 296,93 x 482,6 mm (11,69 x 19 tum).
⁵ Stöder pappersstorlekar från 128 x 139,7 mm (5 x 5,5 tum) till 296,93 x 482,6 mm (11,69 x 19 tum).

Anmärkningar:

- Den automatiska dokumentmataren stöder pappersstorlekar från 125 x 85 mm (4,92 x 3,35 tum) till 297 x 431,8 mm (11,69 x 17 tum).
- Flatbäddsskannern har stöd för maximal pappersstorlek på 297 x 431,8 mm (11,69 x 17 tum).

Pappersstorlekar som kan användas med tillvalsmagasinen

Pappersstorlek	Tillvalsmagasin för 520 ark, tillvalsmagasin för 520 ark med skåp och tillvalsmagasin för 3 x 520 ark	Tandemmarkmatare för 2520 ark (tillval)	Magasin för 2000 ark (tillval)
A3¹ 297 x 420 mm (11,69 x 16,54 tum)	✓	✓	X
A4 210 x 297 mm (8,27 x 11,7 tum)	✓	✓	✓ ²
A5¹ 148 x 210 mm (5,83 x 8,27 tum)	✓	✓	X
A6 105 x 148 mm (4,13 x 5,83 tum)	X	X	X

¹ Fylls endast på med kortsideoorientering.
² Fylls endast på med långsideoorientering.
³ Stöder pappersstorlekar från 139,7 x 181,86 mm (5,5 x 7,16 tum) till 296,93 x 431,8 mm (11,69 x 17 tum).

Pappersstorlek	Tillvalsmagasin för 520 ark, tillvalsmagasin för 520 ark med skåp och tillvalsmagasin för 3 x 520 ark	Tandemarkmatare för 2520 ark (tillval)	Magasin för 2000 ark (tillval)
Executive 184,2 x 266,7 mm (7,25 x 10,5 tum)	✓	✓	✓ ²
Folio ¹ 215,9 x 330,2 mm (8,5 x 13 tum)	✓	✓	X
Hagaki 100 x 148 mm (3,94 x 5,83 tum)	X	X	X
JIS B4 ¹ 257 x 364 mm (10,12 x 14,33 tum)	✓	✓	X
JIS B5 182 x 257 mm (7,17 x 10,1 tum)	✓	✓	✓ ²
Ledger ¹ 279,4 x 4431,8 mm (11 x 17 tum)	✓	✓	X
Legal ¹ 215,9 x 355,6 mm (8,5 x 14 tum)	✓	✓	X
US Letter 215,9 x 279,4 mm (8,5 x 11 tum)	✓	✓	✓ ²
Oficio (Mexiko) ¹ 215,9 x 340,4 mm (8,5 x 13,4 tum)	✓	✓	X
Statement ¹ 139,7 x 215,9 mm (5,5 x 8,5 tum)	✓	✓	X
Universal	✓ ³	✓ ³	✓ ³
7 3/4-kuvert 98,4 x 190,5 mm (3,875 x 7,5 tum)	X	X	X

¹ Fylls endast på med kortsideoorientering.

² Fylls endast på med långsideoorientering.

³ Stöder pappersstorlekar från 139,7 x 181,86 mm (5,5 x 7,16 tum) till 296,93 x 431,8 mm (11,69 x 17 tum).

Pappersstorlek	Tillvalsmagasin för 520 ark, tillvalsmagasin för 520 ark med skåp och tillvalsmagasin för 3 x 520 ark	Tandemarkmatare för 2520 ark (tillval)	Magasin för 2000 ark (tillval)
9 kuvert 98,4 x 225,4 mm (3,875 x 8,9 tum)	X	X	X
10 kuvert 104,8 x 241,3 mm (4,12 x 9,5 tum)	X	X	X
B5-kuvert 176 x 250 mm (6,93 x 9,84 tum)	X	X	X
C5-kuvert 162 x 229 mm (6,38 x 9,01 tum)	X	X	X
DL-kuvert 110 x 220 mm (4,33 x 8,66 tum)	X	X	X

¹ Fylls endast på med kortsideoorientering.
² Fylls endast på med långsideoorientering.
³ Stöder pappersstorlekar från 139,7 x 181,86 mm (5,5 x 7,16 tum) till 296,93 x 431,8 mm (11,69 x 17 tum).

Pappersstorlekar som kan hanteras av utmatningsfacken

Pappersstorlek	Standardmagasin		Övre fack
	Buntning	Förskjutning	Buntning
A3¹ 297 x 420 mm (11,69 x 16,54 tum)	✓	✓	✓
A4 210 x 297 mm (8,27 x 11,7 tum)	✓	✓	✓
A5 148 x 210 mm (5,83 x 8,27 tum)	✓	✓	✓
A6¹ 105 x 148 mm (4,13 x 5,83 tum)	✓	✓	✓

¹ Fylls endast på med kortsideoorientering.
² Fylls endast på med långsideoorientering.
³ Stöder pappersstorlekar från 88,9 x 98,38 mm (3,5 x 3,87 tum) till 296,93 x 482,6 mm (11,69 x 19 tum).
⁴ Stöder pappersstorlekar från 88,9 x 98,38 mm (3,5 x 3,87 tum) till 296,93 x 431,8 mm (11,69 x 17 tum).

Pappersstorlek	Standardmagasin		Övre fack
	Buntning	Förskjutning	Buntning
Executive 184,2 x 266,7 mm (7,25 x 10,5 tum)	✓	✓	✓
Folio ¹ 215,9 x 330,2 mm (8,5 x 13 tum)	✓	✓	✓
Hagaki ¹ 100 x 148 mm (3,94 x 5,83 tum)	✓	✓	✓
JIS B4 ¹ 257 x 364 mm (10,12 x 14,33 tum)	✓	✓	✓
JIS B5 182 x 257 mm (7,17 x 10,1 tum)	✓	✓	✓
Ledger ¹ 279,4 x 443,18 mm (11 x 17 tum)	✓	✓	✓
Legal ¹ 215,9 x 355,6 mm (8,5 x 14 tum)	✓	✓	✓
US Letter 215,9 x 279,4 mm (8,5 x 11 tum)	✓	✓	✓
Oficio (Mexiko) ¹ 215,9 x 340,4 mm (8,5 x 13,4 tum)	✓	✓	✓
Statement 139,7 x 215,9 mm (5,5 x 8,5 tum)	✓	✓	✓
Universal	✓ ³	✓ ⁴	X
7 3/4-kuvert ² 98,4 x 190,5 mm (3,875 x 7,5 tum)	✓	✓	✓

¹ Fylls endast på med kortsideoorientering.

² Fylls endast på med långsideoorientering.

³ Stöder pappersstorlekar från 88,9 x 98,38 mm (3,5 x 3,87 tum) till 296,93 x 482,6 mm (11,69 x 19 tum).

⁴ Stöder pappersstorlekar från 88,9 x 98,38 mm (3,5 x 3,87 tum) till 296,93 x 431,8 mm (11,69 x 17 tum).

Pappersstorlek	Standardmagasin		Övre fack
	Buntning	Förskjutning	Buntning
9-kuvert² 98,4 x 225,4 mm (3,875 x 8,9 tum)	✓	✓	✓
10-kuvert² 104,8 x 241,3 mm (4,12 x 9,5 tum)	✓	✓	✓
B5-kuvert² 176 x 250 mm (6,93 x 9,84 tum)	✓	✓	✓
C5-kuvert² 162 x 229 mm (6,38 x 9,01 tum)	✓	✓	✓
DL-kuvert² 110 x 220 mm (4,33 x 8,66 tum)	✓	✓	✓

¹ Fylls endast på med kortsideoorientering.
² Fylls endast på med långsideoorientering.
³ Stöder pappersstorlekar från 88,9 x 98,38 mm (3,5 x 3,87 tum) till 296,93 x 482,6 mm (11,69 x 19 tum).
⁴ Stöder pappersstorlekar från 88,9 x 98,38 mm (3,5 x 3,87 tum) till 296,93 x 431,8 mm (11,69 x 17 tum).

Pappersstorlekar som går att använda i efterbehandlarna

Pappersstorlek	Häftningsenhet			Häft- och hålslagning			
	Buntning	Förskjutning	Häftning	Buntning	Förskjutning	Häftning	Hålslagning
A3¹ 297 x 420 mm (11,69 x 16,54 tum)	✓	✓	✓	✓	✓	✓	✓
A4 210 x 297 mm (8,27 x 11,7 tum)	✓	✓	✓	✓	✓	✓	✓

¹ Fylls endast på med kortsideoorientering.
² Fylls endast på med långsideoorientering.
³ Stöder pappersstorlekar från 88,9 x 98,38 mm (3,5 x 3,87 tum) till 296,93 x 431,8 mm (11,69 x 17 tum).
⁴ Stöder pappersstorlekar från 190 x 139,7 mm (7,48 x 5,5 tum) till 296,93 x 431,8 mm (11,69 x 17 tum).
⁵ Stöder pappersstorlekar från 202,9 x 182,03 mm (7,99 x 7,17 tum) till 296,93 x 431,8 mm (11,69 x 17 tum).
⁶ Stöder endast hålslagning med upp till 2 hål.
⁷ Stöder endast hålslagning med upp till 2 hål vid kortsidesorientering.
⁸ Stöder pappersstorlekar från 88,9 x 98,38 mm (3,5 x 3,87 tum) till 320,04 x 1320,8 mm (12,6 x 52 tum).
⁹ Stöder pappersstorlekar från 209,97 x 148 mm (8,27 x 5,83 tum) till 296,93 x 431,8 mm (11,69 x 17 tum).

Pappersstorlek	Häftningsenhet			Häft- och hålslagingsenhet			
	Buntning	Förskjutning	Häftning	Buntning	Förskjutning	Häftning	Hålslagning
A5 148 x 210 mm (5,83 x 8,27 tum)	✓	✓ ²	✗	✓	✓ ²	✓ ²	✓ ⁶
A6 105 x 148 mm (4,13 x 5,83 tum)	✓	✗	✗	✓	✗	✗	✗
Banderoll Maximal bredd: 215,9 mm (8,5 tum) Maximal längd: 1 320,8 mm (52 tum)	✓ ¹	✗	✗	✓ ¹	✗	✗	✗
Executive 184,2 x 266,7 mm (7,25 x 10,5 tum)	✓ ²	✓ ²	✓ ²	✓	✓ ²	✓ ²	✓ ²
Folio ¹ 215,9 x 330,2 mm (8,5 x 13 tum)	✓	✓	✓	✓	✓	✓	✓
Hagaki 100 x 148 mm (3,94 x 5,83 tum)	✓	✗	✗	✓	✗	✗	✗
JIS B4 ¹ 257 x 364 mm (10,12 x 14,33 tum)	✓	✓	✓	✓	✓	✓	✓
JIS B5 182 x 257 mm (7,17 x 10,1 tum)	✓	✓ ²	✓ ²	✓	✓ ²	✓ ²	✓ ⁷
Ledger ¹ 279,4 x 4431,8 mm (11 x 17 tum)	✓	✓	✓	✓	✓	✓	✓

¹ Fylls endast på med kortsideoorientering.

² Fylls endast på med långsideoorientering.

³ Stöder pappersstorlekar från 88,9 x 98,38 mm (3,5 x 3,87 tum) till 296,93 x 431,8 mm (11,69 x 17 tum).

⁴ Stöder pappersstorlekar från 190 x 139,7 mm (7,48 x 5,5 tum) till 296,93 x 431,8 mm (11,69 x 17 tum).

⁵ Stöder pappersstorlekar från 202,9 x 182,03 mm (7,99 x 7,17 tum) till 296,93 x 431,8 mm (11,69 x 17 tum).

⁶ Stöder endast hålslagning med upp till 2 hål.

⁷ Stöder endast hålslagning med upp till 2 hål vid kortsidesorientering.

⁸ Stöder pappersstorlekar från 88,9 x 98,38 mm (3,5 x 3,87 tum) till 320,04 x 1320,8 mm (12,6 x 52 tum).

⁹ Stöder pappersstorlekar från 209,97 x 148 mm (8,27 x 5,83 tum) till 296,93 x 431,8 mm (11,69 x 17 tum).

Pappersstorlek	Häftningsenhet			Häft- och hålslagning			
	Buntning	Förskjutning	Häftning	Buntning	Förskjutning	Häftning	Hålslagning
Legal¹ 215,9 x 355,6 mm (8,5 x 14 tum)	✓	✓	✓	✓	✓	✓	✓
US Letter 215,9 x 279,4 mm (8,5 x 11 tum)	✓	✓	✓	✓	✓	✓	✓
Oficio (Mexiko)¹ 215,9 x 340,4 mm (8,5 x 13,4 tum)	✓	✓	✓	✓	✓	✓	✓
Statement 139,7 x 215,9 mm (5,5 x 8,5 tum)	✓	✓ ²	✗	✗	✗	✗	✗
Universal	✓ ³	✓ ⁴	✓ ⁵	✓ ⁸	✓ ⁹	✓ ⁹	✗
7 3/4-kuvert 98,4 x 190,5 mm (3,875 x 7,5 tum)	✓	✗	✗	✗	✗	✗	✗
9 kuvert 98,4 x 225,4 mm (3,875 x 8,9 tum)	✓	✗	✗	✗	✗	✗	✗
10 kuvert 104,8 x 241,3 mm (4,12 x 9,5 tum)	✓	✗	✗	✗	✗	✗	✗
B5-kuvert 176 x 250 mm (6,93 x 9,84 tum)	✓ ²	✗	✗	✗	✗	✗	✗
C5-kuvert 162 x 229 mm (6,38 x 9,01 tum)	✓ ¹	✗	✗	✗	✗	✗	✗

¹ Fylls endast på med kortsideoorientering.

² Fylls endast på med långsideoorientering.

³ Stöder pappersstorlekar från 88,9 x 98,38 mm (3,5 x 3,87 tum) till 296,93 x 431,8 mm (11,69 x 17 tum).

⁴ Stöder pappersstorlekar från 190 x 139,7 mm (7,48 x 5,5 tum) till 296,93 x 431,8 mm (11,69 x 17 tum).

⁵ Stöder pappersstorlekar från 202,9 x 182,03 mm (7,99 x 7,17 tum) till 296,93 x 431,8 mm (11,69 x 17 tum).

⁶ Stöder endast hålslagning med upp till 2 hål.

⁷ Stöder endast hålslagning med upp till 2 hål vid kortsidesorientering.

⁸ Stöder pappersstorlekar från 88,9 x 98,38 mm (3,5 x 3,87 tum) till 320,04 x 1320,8 mm (12,6 x 52 tum).

⁹ Stöder pappersstorlekar från 209,97 x 148 mm (8,27 x 5,83 tum) till 296,93 x 431,8 mm (11,69 x 17 tum).

Pappersstorlek	Häftningsenhet			Häft- och hålslagningsenhet			
	Buntning	Förskjutning	Häftning	Buntning	Förskjutning	Häftning	Hålslagning
DL-kuvert 110 x 220 mm (4,33 x 8,66 tum)	✓	X	X	X	X	X	X
<p>¹ Fylls endast på med kortsideoorientering.</p> <p>² Fylls endast på med långsideoorientering.</p> <p>³ Stöder pappersstorlekar från 88,9 x 98,38 mm (3,5 x 3,87 tum) till 296,93 x 431,8 mm (11,69 x 17 tum).</p> <p>⁴ Stöder pappersstorlekar från 190 x 139,7 mm (7,48 x 5,5 tum) till 296,93 x 431,8 mm (11,69 x 17 tum).</p> <p>⁵ Stöder pappersstorlekar från 202,9 x 182,03 mm (7,99 x 7,17 tum) till 296,93 x 431,8 mm (11,69 x 17 tum).</p> <p>⁶ Stöder endast hålslagning med upp till 2 hål.</p> <p>⁷ Stöder endast hålslagning med upp till 2 hål vid kortsidesorientering.</p> <p>⁸ Stöder pappersstorlekar från 88,9 x 98,38 mm (3,5 x 3,87 tum) till 320,04 x 1320,8 mm (12,6 x 52 tum).</p> <p>⁹ Stöder pappersstorlekar från 209,97 x 148 mm (8,27 x 5,83 tum) till 296,93 x 431,8 mm (11,69 x 17 tum).</p>							

Papperstyper som stöds

Papperstyper som stöds

Papperstyper som kan användas i standardmataren, MPF, kuvertmagasin och dubbelsidig utskrift

Papperstyp	Standardfack för 520 ark	Flerfunktionsmatare	Kuvertmagasin	Dubbelsidig utskrift
Dokumentpapper	✓	✓	X	✓
Kartong	✓	✓	X	✓
Färgat papper	✓	✓	X	✓
Anpassad typ	✓	✓	X	✓
Kuvert	X	✓	✓	X
Glansigt	✓	✓	X	✓
Tungt glansigt papper	✓	✓	X	✓
Tungt papper	✓	✓	X	✓
Etiketter	✓	✓	X	X
Brevpapper	✓	✓	X	✓
Lätt papper	✓	✓	X	✓
Vanligt papper	✓	✓	X	✓
Förtryckta	✓	✓	X	✓

Papperstyp	Standardfack för 520 ark	Flerfunktionsmatare	Kuvertmagasin	Dubbelsidig utskrift
Återvunnet papper	✓	✓	X	✓
Sträva kuvert	X	✓	✓	X
Grovt/bomull	✓	✓	X	✓
Vinyletiketter	X	X	X	X

Papperstyper som kan användas med tillvalsmagasinen

Papperstyp	Tillvalsmagasin för 520 ark, tillvalsmagasin för 520 ark med skåp och tillvalsmagasin för 3 x 520 ark	Tandemärkmatare för 2520 ark (tillval)	Magasin för 2000 ark (tillval)
Dokumentpapper	✓	✓	✓
Kartong	✓	✓	✓
Färgat papper	✓	✓	✓
Anpassad typ	✓	✓	✓
Kuvert	X	X	X
Glansigt	✓	✓	✓
Tungt glansigt papper	✓	✓	✓
Tungt papper	✓	✓	✓
Etiketter	✓	✓	✓
Brevpapper	✓	✓	✓
Lätt papper	✓	✓	✓
Vanligt papper	✓	✓	✓
Förtryckta	✓	✓	✓
Återvunnet papper	✓	✓	✓
Sträva kuvert	X	X	X
Grovt/bomull	✓	✓	✓
Vinyletiketter	X	X	X

Papperstyper som kan hanteras av utmatningsfacken

Papperstyp	Standardmagasin		Övre fack
	Buntning	Förskjutning	Buntning
Dokumentpapper	✓	✓	✓
Kartong	✓	✓	✓
Färgat papper	✓	✓	✓
Anpassad typ	✓	✓	✓
Kuvert	✓	✓	✓
Glansigt	✓	✓	✓
Tungt glansigt papper	✓	✓	✓
Tungt papper	✓	✓	✓
Etiketter	✓	✓	✓
Brevpapper	✓	✓	✓
Lätt papper	✓	✓	✓
Vanligt papper	✓	✓	✓
Förtryckta	✓	✓	✓
Återvunnet papper	✓	✓	✓
Sträva kuvert	✓	✓	✓
Grovt/bomull	✓	✓	✓
Vinyletiketter	x	x	x

Papperstyper som går att använda i efterbehandlarna

Papperstyp	Häftningsenhet			Häft- och håslagningsenhet			
	Buntning	Förskjutning	Häftning	Buntning	Förskjutning	Häftning	Håslagning
Dokumentpapper	✓	✓	✓	✓	✓	✓	✓
Kartong	✓	✓	x	✓	✓	x	✓
Färgat papper	✓	✓	✓	✓	✓	✓	✓
Anpassad typ	✓	✓	✓	✓	✓	✓	✓
Kuvert	✓	x	x	x	x	x	x
Glansigt	✓	✓	✓	✓	✓	✓	✓
Tungt glansigt papper	✓	✓	x	✓	✓	x	✓

Papperstyp	Häftningsenhet			Häft- och håslagningsenhet			
	Buntning	Förskjutning	Häftning	Buntning	Förskjutning	Häftning	Håslagning
Tungt papper	✓	✓	✗	✓	✓	✗	✓
Etiketter	✓	✓	✗	✗	✗	✗	✗
Brevpapper	✓	✓	✓	✓	✓	✓	✓
Lätt papper	✓	✓	✓	✓	✓	✓	✓
Vanligt papper	✓	✓	✓	✓	✓	✓	✓
Förtryckta	✓	✓	✓	✓	✓	✓	✓
Återvunnet papper	✓	✓	✓	✓	✓	✓	✓
Sträva kuvert	✓	✗	✗	✗	✗	✗	✗
Grovt/bomull	✓	✓	✗	✓	✓	✗	✓
Vinyletiketter	✗	✗	✗	✗	✗	✗	✗

Pappersvikter som stöds

magasin för 520 ark, magasin för 520 ark med skåp, 3 x 520-arksmagasin och tandemmagasin för 2520 ark	Flerfunktionsmatare	Kuvertmagasin	Magasin för 2000 ark (tillval)
60–256 g/m ² (12–68 lb)	60–216 g/m ² (12–57 lb)	75–90 g/m ² (20–24 lb)	60–216 g/m ² (12–57 lb)

Anmärkningar:

- För 60 till 176 g/m² (16–47-lb bond) papper, långfibrigt papper rekommenderas.
- Papper som väger mindre än 75 g/m² (20-lb bond) måste skrivas ut med papperstypen konfigurerad till Lätt papper. Om du inte gör detta kan papperet bli kraftigt böjt. Det kan leda till matningsproblem, särskilt i miljöer med högre luftfuktighet.
- Dubbelsidig utskrift stöder pappersvikt från 60-162 g/m² (16-43– bond) papper.
- Den maximala vikten för papper med 100 % bomullsinnehåll är 90 g/m² (24-lb bond).

Installera och konfigurera

Välja en plats för skrivaren

- Lämna tillräckligt med utrymme för att öppna magasin och luckor, och för att montera maskinvarutillägg.
- Installera skrivaren nära ett eluttag.

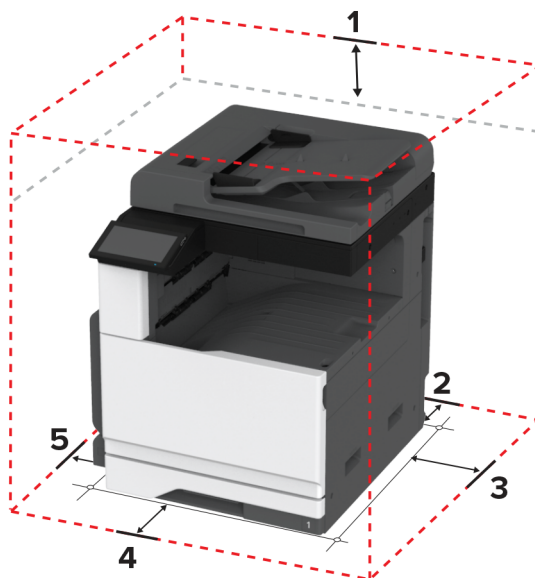
⚠ VAR FÖRSIKTIG – RISK FÖR SKADA: För att undvika brandrisk eller att få en elektrisk stöt ansluter du nätsladden direkt till lämpligt och jordat vägguttag som är i närheten av produkten och är lättillgängligt.

⚡ VAR FÖRSIKTIG – RISK FÖR ELEKTRISK STÖT: För att undvika att få en elektrisk stöt bör du inte placera eller använda den här produkten i närheten av vatten eller våtutrymmen.

- Säkerställ att luftflödet i rummet uppfyller den senast reviderade ASHRAE 62-standarden eller CEN Technical Committee 156-standarden.
- Att skrivaren står på en plan, stadig yta.
- Att skrivaren hålls:
 - ren, torr och dammfri.
 - borta från lösa häftklamrar och gem.
 - borta från direkt luftflöde från luftkonditioneringsapparater, värmeelement eller ventilation.
 - borta från direkt solljus och extrem luftfuktighet.
- Observera de rekommenderade temperaturerna och undvik temperaturförändringar:

Omgivningstemperatur	10 to 32.2°C (50 to 90°F)
Lagringstemperatur	15.6 to 32.2°C (60 to 90°F)

- Du bör ha följande rekommenderade utrymme runt skrivaren för god ventilation:



1	Överst	400 mm (15.70 in.)
2	Bakre	120 mm (4.80 in.)
3	Höger sida	120 mm (4.80 in.)

4	Främre	444.5 mm (17.50 in.)
5	Vänster sida	400 mm (15.70 in.)

Koppla kablar

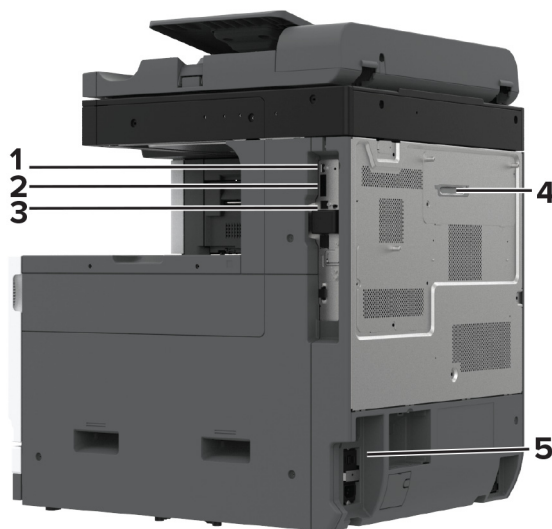
⚠ VAR FÖRSIKTIG – RISK FÖR ELEKTRISK STÖT: För att undvika att få en elektrisk stöt bör du inte konfigurera produkten eller göra andra elektriska anslutningar med t.ex. nätsladden, faxfunktionen eller telefonen under åskväder.

⚠ VAR FÖRSIKTIG – RISK FÖR SKADA: För att undvika brandrisk eller att få en elektrisk stöt ansluter du nätsladden direkt till lämpligt och jordat vägguttag som är i närheten av produkten och är lättillgängligt.

⚠ VAR FÖRSIKTIG – RISK FÖR SKADA: För att undvika brandrisk eller att få en elektrisk stöt ska endast den nätsladd som levererades med produkten eller en reservnätsladd som godkänts av tillverkaren användas.

⚠ VAR FÖRSIKTIG – RISK FÖR SKADA: För att minska brandrisken använder du endast en 26 AWG-kabel eller större telekommunikationskabel (RJ-11) vid anslutning av den här produkten till det allmänna telenätet. För användare i Australien: Sladden måste vara godkänd av Australian Communications and Media Authority.

Varning – risk för skador: Vidrör inte USB-kabeln, någon trådlös nätverksadapter eller skrivaren på de ställen som visas, under tiden som utskrift pågår. Om du gör det kan du förlora data, alternativt så kan det medföra att skrivaren inte fungerar på rätt sätt.



	Skrivarport	Funktion
1	USB-port	Ansluta ett tangentbord eller annat kompatibelt alternativ.
2	USB-skrivarport	Ansluta skrivaren till en dator.
3	Ethernet-port	Anslut skrivaren till ett nätverk.

	Skrivarport	Funktion
4	LINE-port Obs! Endast tillgängligt när ett faxkort är installerat.	Ansluta skrivaren till en fungerande telefonlinje via ett vanligt telefonjack (RJ-11), ett DSL-filter, en VoIP-adapter eller en annan adapter som gör att du kan använda telefonlinjen för att skicka och ta emot fax.
5	Nätkabelkontakt	Ansluta skrivaren till ett korrekt jordat vägguttag.

Konfigurera och använda programmen på huvudmenyn

Använda startskärmen

Obs! Huvudmenyn kan variera beroende på huvudmenyns anpassade inställningar, administrativa inställningar och aktiva inbäddade lösningar.



#	Ikon	Funktion
1	Stopp- eller avstängnings-knapp	Stoppa det aktuella jobbet.
2	Kopiera	Göra kopior.
3	Ändra språk	Ändra språket på skrivarens display.
4	E-post	Skicka e-postmeddelanden.
5	Inställningar	Komma åt skrivarmenyerna.
6	Fax	Skicka fax.
7	Adressbok	Öppna, skapa och organisera kontakter.

#	Ikon	Funktion
8	Status/förbrukningsartiklar	<ul style="list-style-type: none"> • Visa en skrivarvarning eller ett felmeddelande när skrivaren kräver att användaren ingriper för att fortsätta bearbetningen. • Visa mer information om skrivarvarningen eller meddelandet och hur du tar bort det. <p>Obs! Du kan också komma åt den här inställningen genom att trycka på den översta delen av startskärmen.</p>
9	Stoppade jobb	Visa alla befintliga lagrade utskriftsjobb
10	Jobbkö	Visa alla pågående utskriftsjobb. Obs! Du kan också komma åt den här inställningen genom att trycka på den översta delen av startskärmen.
11	USB-enhet	Visa, välj eller skriva ut fotografier och dokument från en flashenhet.
12	Skanningsprofiler	Skanna och spara dokument direkt till datorn.
13	FTP	Skanna och spara dokument direkt till en FTP-server.
14	Bokmärken	Organisera alla bokmärken.
15	Hårddisk	Visa, välj och hantera dokument från en hårddisk eller en intelligent lagringsenhet.
16	Nätverksmapp	Skanna till en nätverksmapp eller nätverksplats.
17	Startknapp	Starta ett jobb, beroende på vilket läge som valts.
18	Knappsats på skärmen	Ange siffror eller symboler i ett inmatningsfält.

Anpassa startskärmen

1 Öppna en webbläsare och ange skrivarens IP-adress i adressfältet.

Anmärkningar:

- Visa skrivarens IP-adress på skrivarens startskärm. IP-adressen visas som fyra nummergrupper som är åtskilda med punkter, till exempel 123.123.123.123.
- Om du använder en proxyserver inaktiverar du den tillfälligt för att kunna öppna webbsidan på rätt sätt.

2 Klicka på **Inställningar > Enhet > Anpassning av huvudmenyn**.

3 Prova något/några av följande alternativ:

- Om du vill lägga till en ikon på startskärmen klickar du på **+**, väljer appens namn och klickar sedan på **Lägg till**.
- Om du vill ta bort en startskärmsikon väljer du appnamnet och klickar sedan på **Ta bort**.
- Om du vill anpassa ett appnamn väljer du appnamnet, klickar på **Redigera** och tilldelar sedan ett namn.
- Om du vill återställa namnet på en app väljer du appnamnet, klickar på **Redigera** och väljer sedan **Återställ appetikett**.
- Om du vill lägga till ett mellanrum mellan appar klickar du på **+**, väljer **TOMT UTRYMME** och klickar sedan på **Lägg till**.
- Om du vill ordna apparna drar du appnamnen i den ordning du vill.
- Klicka på **Återställ startskärm** om du vill återställa standardstartskärmen.

4 Verkställ ändringarna.

Program som stöds

Program	Skrivarmodeller
Scan Center	CX930, CX931, XC9325, XC9335
Shortcut Center	CX930, CX931, XC9325, XC9335
Kortkopia	CX930, CX931, XC9325, XC9335
Display Customization	CX930, CX931, XC9325, XC9335
Kundsupport	XC9325, XC9335
Enhetskvoter	XC9325, XC9335

Installera Scan Center

- 1 På startskärmen trycker du på **Scan Center**.
- 2 Välj och skapa en destination och konfigurera sedan inställningarna.

Anmärkningar:

- När du skapar en nätverksdestination ska du validera och justera inställningarna tills inga fel uppstår.
- Endast destinationer som har skapats från den inbyggda webbservern sparas. Mer information finns i dokumentationen som levererades med lösningen.

- 3 Verkställ ändringarna.

Skapa en genväg

- 1 På startskärmen trycker du på **Shortcut Center**.

Obs! Ikonen och namnet kan ha ändrats. Kontakta din systemadministratör för mer information.

- 2 Välj en skrivarfunktion och tryck sedan på **Skapa genväg**.

Obs! Funktionen för säker e-post stöds inte.

- 3 Konfigurera inställningarna och tryck sedan på **Spara**.

- 4 Skriv ett unikt genvägsnamn.

Obs! För att undvika att namnet inte får plats på startskärmen, skriv endast upp till 25 tecken.

- 5 Tryck på **OK**.

Programmet skapar automatiskt ett unikt genvägsnummer.

Obs! Starta genvägen genom att trycka på , trycka på # och sedan på genvägsnumret.

Konfigurera Kortkopia

- 1 Öppna en webbläsare och ange skrivarens IP-adress i adressfältet.

Anmärkningar:

- Visa skrivarens IP-adress på skrivarens startskärm. IP-adressen visas som fyra nummergrupper som är åtskilda med punkter, till exempel 123.123.123.123.

- Om du använder en proxyserver inaktiverar du den tillfälligt för att kunna öppna webbsidan på rätt sätt.

2 Klicka på **Program** > **Kortkopia** > **Konfigurera**.

Anmärkningar:

- Kontrollera att Visa ikon är aktiverat.
- Kontrollera att inställningarna för e-post och nätverksdelning är konfigurerade.
- När du skannar ett kort ska du se till att skanningsupplösningen inte överstiger 200 dpi för färg och 400 dpi för svartvitt.
- När du skannar flera kort ska du se till att skanningsupplösningen inte överstiger 150 dpi för färg och 300 dpi för svartvitt.

3 Verkställ ändringarna.

Obs! Du behöver en skrivarhårddisk eller en intelligent lagringsenhet om du vill skanna flera kort.

Använda Anpassning av visning

Innan du använder programmet ser du till att göra följande:

- Från den inbyggda webbservern klickar du på **Program** > **Anpassning av visning** > **Konfigurera**.
- Aktivera och konfigurera skärmläcker-, bildspels- och bakgrundsbildsinställningarna.

Hantera skärmläcker- och bildspelsbilder

1 Från avsnittet Skärmläcker- och bildspelsbilder lägger du till, redigerar eller tar bort en bild.

Anmärkningar:

- Du kan lägga till upp till tio bilder.
- När de är aktiverade visas statusikonerna på skärmläckaren endast vid fel, varningar eller molnbaserade aviseringar.

2 Verkställ ändringarna.

Byta bakgrundsbilden

1 Tryck på **Byt bakgrundsbild** på startskärmen.

2 Välj en bild.

3 Verkställ ändringarna.

Visa ett bildspel från en flashenhet

1 Sätt i en flashenhet i USB-porten.

2 På startskärmen trycker du på **Bildspel**.

Bilderna visas i alfabetisk ordning.

Obs! Du kan ta ut flashenheten efter att bildspelet startat, men bilderna lagras inte i skrivaren. Om bildspel stoppas måste du sätta in flashenheten igen om du vill visa bilderna.

Använda Customer Support

Anmärkningar:

- Endast vissa skrivarmodeller har stöd för den här funktionen. Mer information finns i [“Program som stöds” på sidan 33](#).
- Om du vill ha information om hur du konfigurerar programmets inställningar kan du se *administratörshandboken för kundsupport*.

1 Tryck på **Customer Support** på startskärmen.

2 Skriv ut informationen eller skicka den med e-post.

Konfigurera Device Quotas

Anmärkningar:

- Endast vissa skrivarmodeller har stöd för den här funktionen. Mer information finns i [“Program som stöds” på sidan 33](#).
- Mer information om hur du konfigurerar programmets inställningar finns i *Administratörshandbok för enhetskvoter*.

1 Öppna en webbläsare och ange skrivarens IP-adress i adressfältet.

Anmärkningar:

- Visa skrivarens IP-adress på skrivarens startskärm. IP-adressen visas som fyra nummergrupper som är åtskilda med punkter, till exempel 123.123.123.123.
- Om du använder en proxyserver inaktiverar du den tillfälligt för att kunna öppna webbsidan på rätt sätt.

2 Klicka på **Program > Enhetskvoter > Konfigurera**.

3 I avsnittet Användarkonton lägger du till eller redigerar en användare och sedan ställer du in användarkvoten.

4 Verkställ ändringarna.

Hantera bokmärken

Skapa bokmärken

Använd bokmärken för att skriva ut dokument som ofta visas som är lagrade på servrar eller webben.

1 Öppna en webbläsare och ange skrivarens IP-adress i adressfältet.

Anmärkningar:

- Visa skrivarens IP-adress på skrivarens startskärm. IP-adressen visas som fyra nummergrupper som är åtskilda med punkter, till exempel 123.123.123.123.
- Om du använder en proxyserver inaktiverar du den tillfälligt för att kunna öppna webbsidan på rätt sätt.

2 Klicka på **Bokmärken > Lägg till bokmärke** och ange sedan ett namn för bokmärket.

3 Välj en protokolltyp för adressen och gör sedan något av följande:

- För HTTP eller HTTPS skriver du in den URL som du vill ange som bokmärke.
- För HTTPS, se till att använda värddamn i stället för IP-adressen. Skriv till exempel **myWebsite.com/sample.pdf** i stället för att skriva **123.123.123.123/sample.pdf**. Se även till att värddamnet överensstämmer med värdet för Allmänt namn (CN) i servercertifikatet. Se hjälpinformationen för din webbläsare för mer information om hur du får CN-värdet i servercertifikatet.
- För FTP anger du FTP-adressen. Till exempel **myServer/myDirectory**. Ange FTP-portnummer. Port 21 är standardporten för att skicka kommandon.
- För SMB anger du adressen till nätverksmappen. Till exempel **myServer/myShare/myFile.pdf**. Skriv in nätverkets domännamn.
- Vid behov väljer du autentiseringstyp för FTP och SMB.

Ange en PIN-kod för att begränsa åtkomsten till bokmärket.

Obs! Programmet stöder följande filtyper: PDF, JPEG och TIFF. Andra filtyper, som DOCX och XLSX, stöds i vissa skrivarmodeller.

4 Klicka på **Spara**.

Skapa mappar

1 Öppna en webbläsare och ange skrivarens IP-adress i adressfältet.

Anmärkningar:

- Visa skrivarens IP-adress på skrivarens startskärm. IP-adressen visas som fyra nummergrupper som är åtskilda med punkter, till exempel 123.123.123.123.
- Om du använder en proxyserver inaktiverar du den tillfälligt för att kunna öppna webbsidan på rätt sätt.

2 Klicka på **Bokmärken > Lägg till mapp** och ange sedan ett namn för mappen.

Obs! Ange en PIN-kod för att begränsa åtkomsten till mappen.




3 Klicka på **Spara**.



Obs! Du kan skapa mappar eller bokmärken inuti en mapp. Se ["Skapa bokmärken" på sidan 35](#) för information om hur du skapar ett bokmärke.

Hantera kontakter

1 På startskärmen trycker du på **Adressbok**.

2 Prova något/några av följande alternativ:

- Om du vill lägga till en kontakt trycker du på  längst upp på skärmen och sedan på **Skapa kontakt**. Om det behövs kan du ange en inloggningsmetod för att tillåta programåtkomst.
- Om du vill ta bort en kontakt trycker du på  längst upp på skärmen och sedan kontakten på **Ta bort kontakter** och väljer sedan kontakten.
- Om du vill redigera kontaktinformationen trycker du på kontaktens namn.
- Om du vill skapa en grupp trycker du på  längst upp på skärmen och sedan på **Skapa grupp**. Om det behövs kan du ange en inloggningsmetod för att tillåta programåtkomst.

- Om du vill ta bort en grupp trycker du på  längst upp på skärmen, trycker på **Ta bort grupper** och väljer sedan gruppen.
- Om du vill redigera en kontaktgrupp trycker du på **GRUPPER** > och väljer ett gruppnamn >  > . Välj den åtgärd du vill utföra.

3 Verkställ ändringarna.

Konfigurera och använda tillgänglighetsfunktionerna

Aktivera röstvägledning

Från startskärmen

- 1** I en rörelse och med ett finger drar du långsamt åt vänster och sedan uppåt på skärmen tills du hör ett röstmeddelande.
- 2** Tryck på **OK** med två fingrar.
Obs! Om gesten inte fungerar trycker du hårdare.

Från tangentbordet

- 1** Tryck på och håll ned knappen **5** tills du hör ett röstmeddelande.
- 2** Tryck på **Tabb** och navigera fokusmarkören till knappen OK. Tryck sedan på **Enter**.

Anmärkningar:

- När röstvägledning är aktiverad ska du alltid använda två fingrar för att välja ett alternativ på displayen.
- Röstvägledning har begränsat språkstöd.

Inaktivera röstvägledning

- 1** I en rörelse och med ett finger drar du långsamt åt vänster och sedan uppåt på skärmen tills du hör ett röstmeddelande.
- 2** Gör något av följande med två fingrar:
 - Tryck på **Röstvägledning** och sedan på **OK**.
 - Tryck på **Avbryt**.**Obs!** Om gesten inte fungerar trycker du hårdare.

Du kan även inaktivera röstvägledning genom att göra något av följande:

- Använd två fingrar för att dubbeltrycka på startskärmen.
- Tryck på strömknappen för att sätta skrivaren i viloläge eller standbyläge.

Navigera på skärmen med hjälp av gester

Anmärkningar:

- De flesta gesterna är bara giltiga när röstvägledning är aktiverad.

- Aktivera Förstoring för att använda gester för zoomning och panorering.
- Använd ett fysiskt tangentbord för att skriva tecken och justera vissa inställningar.

Gest	Funktion
Svep åt vänster och sedan uppåt med ett finger	Starta tillgänglighetsläget. Använd samma gest för att avsluta tillgänglighetsläget. Obs! Den här gesten gäller även när skrivaren är i normalt läge.
Dubbelklicka med ett finger	Välja ett alternativ eller objekt på skärmen.
Tryck två gånger på hemikonen med två fingrar	Avaktivera tillgänglighetsläget.
Trippeltryck med ett finger	Zooma in eller ut i text och bilder.
Svep åt höger eller svep nedåt med ett finger	Flytta till nästa objekt på skärmen.
Svep åt vänster eller svep uppåt med ett finger	Flytta till föregående objekt på skärmen.
Svep uppåt och sedan nedåt med ett finger	Flytta till första objektet på skärmen.
Panorera	Kom åt delar av den inzoomade bilden som ligger utanför skärmens gränser. Obs! Använd två fingrar för att dra en zoomad bild.
Svep uppåt och sedan åt höger med ett finger	Öka volymen. Obs! Den här gesten gäller även när skrivaren är i normalt läge.
Svep nedåt och sedan åt höger med ett finger	Sänk volymen. Obs! Den här gesten gäller även när skrivaren är i normalt läge.
Svep uppåt och sedan åt vänster med ett finger	Avsluta ett program och återgå till startskärmen.
Svep nedåt och sedan åt vänster med ett finger	Återgå till föregående inställning.

Använda skärmtangentbordet

Gör ett eller fler av följande på när skärmtangentbordet visas:

- Tryck på en knapp för att meddela och skriv in tecknet i fältet.
- Dra ett finger över olika tecken för att meddela och skriv in tecknet i fältet.
- Tryck på en textruta med två fingrar för att ange tecknen i fältet.
- Tryck på **Backsteg** om du vill radera tecken.

Aktivera förstoringläge

1 I en rörelse och med ett finger drar du långsamt åt vänster och sedan uppåt på skärmen tills du hör ett röstmeddelande.

Obs! För skrivarmodeller utan inbyggda högtalare kan du använda hörlurar för att höra meddelandet.

2 Gör följande med två fingrar:

- Tryck på **Förstoringsläge**.
- Tryck på **OK**.

Obs! Om gesten inte fungerar trycker du hårdare.

Om du vill ha mer information om navigering på skärmar med förstoring kan du läsa [“Navigera på skärmen med hjälp av gester” på sidan 37](#).

Justera talhastigheten för röstvägledning


- 1 Öppna startskärmen och tryck på **Inställningar > Enhet > Tillgänglighet > Talhastighet**.
- 2 Välj talhastigheten.

Justera standardvolym för hörlurar

- 1 Öppna startskärmen och tryck på **Inställningar > Enhet > Tillgänglighet**.
- 2 Justera hörlursvolymen.

Obs! Volymen återställs till standardvärdet efter att användaren lämnar tillgänglighetsläge eller när skrivaren aktiveras från vänteläge eller viloläge.

Justera standardvolymen för de interna högtalarna

- 1 På startskärmen trycker du på .
- 2 Justera volymen.

Anmärkningar:

- Om Tyst läge är aktiverat så spelas inga ljudsignaler upp. Den här inställningen försämrar även skrivarens prestanda.
- Volymen återställs till standardvärdet efter att användaren lämnar tillgänglighetsläge eller när skrivaren aktiveras från vänteläge eller viloläge.

Aktivera talade lösenord och pin-koder

- 1 Öppna startskärmen och tryck på **Inställningar > Enhet > Tillgänglighet > Talade lösenord/PIN-koder**.
- 2 Aktivera inställningen.

Ställa in skrivaren för att faxa

Fax som stöds

Skrivarmodell	Analog fax ¹	etherFAX ²	Faxserver	Fax over IP (FoIP) ³
CX930	✓	✓	✓	✓
CX931	✓	✓	✓	✓
XC9325	✓	✓	✓	✓
XC9335	✓	✓	✓	✓

¹ Ett installerat faxkort krävs. Om du vill få mer information kan du kontakta skrivarens inköpsställe.

² Behöver abonnemang. Om du vill ha mer information går du till <https://www.etherfax.net/lexmark> eller kontakta stället där du köpte skrivaren.

³ Ett installerat licenspaket krävs. Om du vill få mer information kan du kontakta skrivarens inköpsställe.

Ställa in faxfunktionen med analog fax

Anmärkningar:

- Ett faxkort måste vara installerat för att skrivaren ska kunna använda analog fax.
- Vissa anslutningsmetoder kanske bara är tillämpliga i vissa länder eller regioner.
- Om faxfunktionen är aktiverad men inte fullständigt konfigurerad kan indikatorlampan blinka med rött sken.
- Om du inte har en TCP/IP-miljö måste du använda kontrollpanelen för att konfigurera faxfunktionen.

Varning – risk för skador: Vidrör inte kablar eller de visade delarna av skrivaren under sändning eller mottagning av fax, så undviker du dataförlust, eller att skrivaren inte fungerar på rätt sätt.



Använda menyn Inställningar i skrivaren

- 1 Gå till startskärmen och tryck på **Inställningar > Fax > Faxinställning > Allmänna faxinställningar**.
- 2 Konfigurera inställningarna.

Använda Embedded Web Server

- 1 Öppna en webbläsare och ange skrivarens IP-adress i adressfältet.

Anmärkningar:

- Leta efter skrivarens IP-adress på startskärmen. IP-adressen visas som fyra nummergrupper som är åtskilda med punkter, till exempel 123.123.123.123.
- Om du använder en proxyserver inaktiverar du den tillfälligt för att kunna öppna webbsidan på rätt sätt.

- 2 Klicka på **Inställningar > Fax > Faxinställning > Allmänna faxinställningar**.
- 3 Konfigurera inställningarna.
- 4 Verkställ ändringarna.

Konfigurera faxfunktionen för etherFAX

Anmärkningar:

- Du måste uppdatera den fasta programvaran för skrivaren till den senaste versionen. Mer information finns i ["Uppdatera fast programvara" på sidan 74](#).
- Du måste installeras ett lämpligt licenspaket på skrivaren. Om du vill ha mer information kontaktar du etherFAX.
- Kontrollera att du har registrerat skrivaren på etherFAX-portalen. Om du vill ha mer information går du till <https://www.etherfax.net/lexmark>.
- Du måste ange skrivarserienumret vid registreringen. Information om hur du hittar serienumret finns i ["Hitta skrivarserienumret" på sidan 10](#).

- 1 Öppna en webbläsare och ange skrivarens IP-adress i adressfältet.

Anmärkningar:

- Leta efter skrivarens IP-adress på startskärmen. IP-adressen visas som fyra nummergrupper som är åtskilda med punkter, till exempel 123.123.123.123.
- Om du använder en proxyserver inaktiverar du den tillfälligt för att kunna öppna webbsidan på rätt sätt.

- 2 Klicka på **Inställningar > Fax > Faxinställning > Allmänna faxinställningar**.

Obs! Faxinställning visas endas när du har angett Faxläge till Fax.

- 3 Ange ett unikt namn i fältet Faxnamn.
- 4 Ange det faxnummer du har fått från etherFAX i fältet Faxnummer.
- 5 Välj **etherFAX** på menyn Faxtransport.

Anmärkningar:

- Den här menyn visas endast när det finns mer än en faxtransport tillgänglig.

- Om skrivaren bara har etherFAX installerat så konfigureras den automatiskt.

6 Verkställ ändringarna.

Ställa in faxfunktionen med faxservern

Anmärkningar:

- Med den här funktionen kan du skicka faxmeddelanden till en faxleverantör som kan ta emot e-post.
- Den här funktionen stöder endast utgående faxmeddelanden. Om du vill kunna ta emot fax måste du se till att du har en enhetsbaserad fax, t.ex. analog fax, etherFAX eller FoIP (Fax over IP), konfigurerat i skrivaren.

1 Öppna en webbläsare och ange skrivarens IP-adress i adressfältet.

Anmärkningar:

- Leta efter skrivarens IP-adress på startskärmen. IP-adressen visas som fyra nummergrupper som är åtskilda med punkter, till exempel 123.123.123.123.
- Om du använder en proxyserver inaktiverar du den tillfälligt för att kunna öppna webbsidan på rätt sätt.

2 Klicka på **Inställningar > Faxe**.

3 På menyn Faxläge väljer du **Faxserver** och klickar på **Spara**.

4 Klicka på **Faxserverinställning**.

5 I fältet Till-format skriver du **[#]@myfax.com**. [#] är faxnumret och **myfax.com** är faxleverantörens domän.

Anmärkningar:

- Om det behövs konfigurerar du fälten Svaresadress, Ämne och Meddelande .
- Om du vill att skrivaren ska kunna ta emot faxmeddelanden aktiverar du mottagningsinställningen för den enhetsbaserade faxen. Se till att du har konfigurerat en enhetsbaserad fax.

6 Klicka på **Spara**.

7 Klicka på **E-postinställningar för faxserver** och gör sedan något av följande:

- Aktivera **Använd e-post-SMTP-server**.

Obs! Om SMTP-inställningarna för e-post inte har konfigurerats läser du "[Konfigurera SMTP-inställningarna för e-post](#)" på sidan 47.

- Konfigurera SMTP-inställningar. Kontakta e-postleverantören om du vill ha mer information.

8 Verkställ ändringarna.

Ställa in fax på en standardtelefonlinje

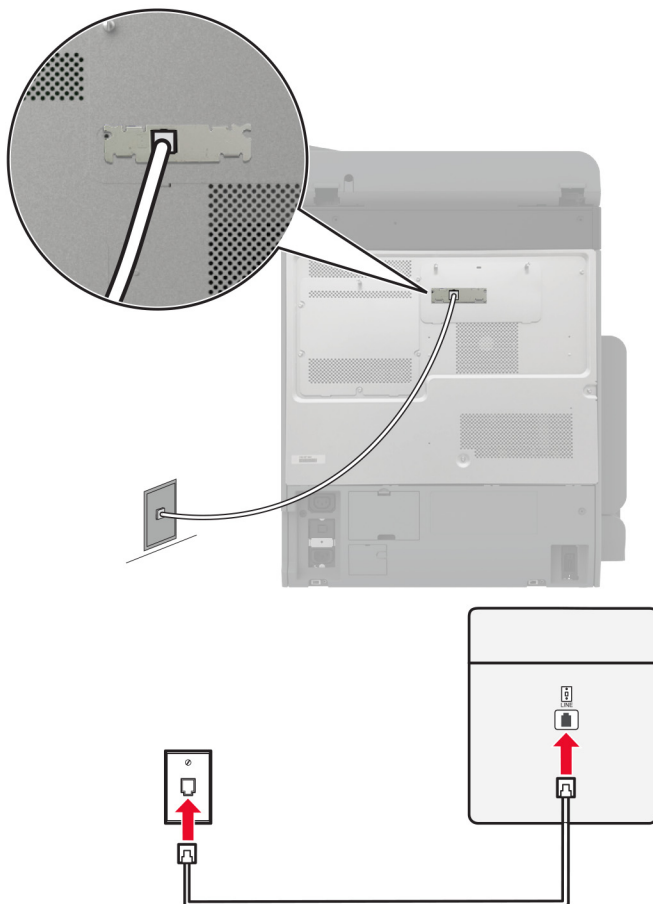
Obs! De här anvisningarna gäller endast för skrivare som har stöd för analog fax. Mer information finns i "[Fax som stöds](#)" på sidan 40.



VAR FÖRSIKTIG– RISK FÖR ELEKTRISK STÖT: För att undvika att få en elektrisk stöt bör du inte konfigurera produkten eller göra andra elektriska anslutningar med t.ex. nätsladden, faxfunktionen eller telefonen under åskväder.

- ⚠ VAR FÖRSIKTIG – RISK FÖR ELEKTRISK STÖT:** För att undvika att få en elektrisk stöt bör du inte använda faxen under åskväder.
- ⚠ VAR FÖRSIKTIG – RISK FÖR SKADA:** För att minska brandrisken använder du endast en 26 AWG-kabel eller större telekommunikationskabel (RJ-11) vid anslutning av den här produkten till det allmänna telenätet. För användare i Australien: Sladden måste vara godkänd av Australian Communications and Media Authority.

Lösning 1: Skrivaren är ansluten till en reserverad faxlinje



- 1 Anslut ena änden av telefonsladden till linjeporten på skrivaren.
- 2 Anslut den andra änden av kabeln till ett analogt telefonjack.

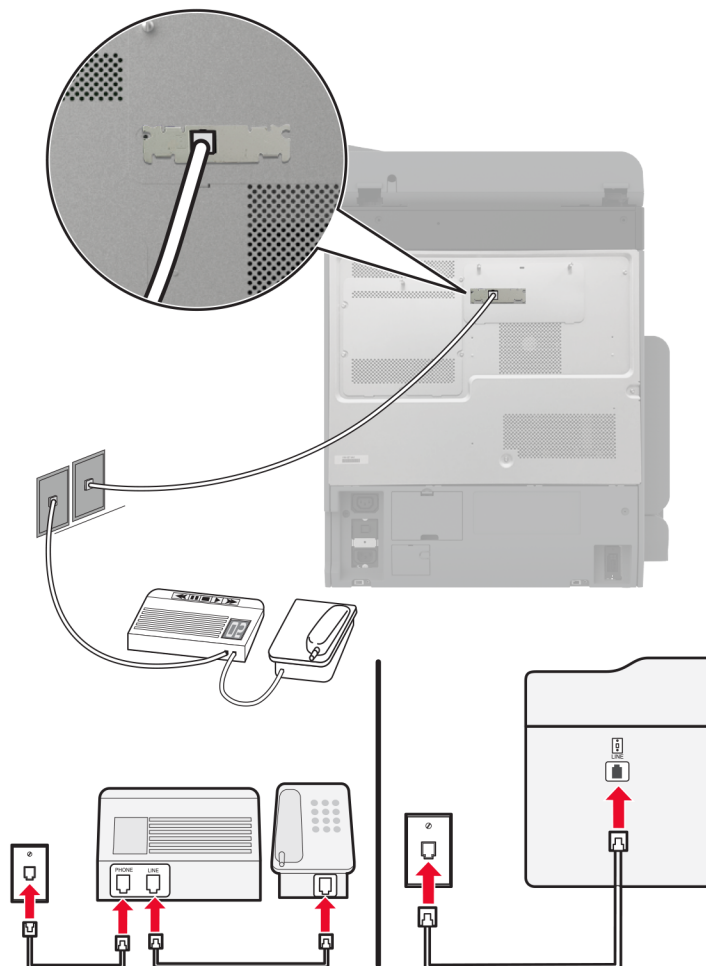
Anmärkningar:

- Du kan ställa in skrivaren så att den tar emot fax automatiskt (ställ in Autosvar på **På**) eller manuellt (ställ in Autosvar på **Av**).
- Om du vill ta emot fax automatiskt ställer du in skrivaren så att den svarar efter ett angett antal ringsignaler.

Lösning 2: Skrivaren delar linjen med en telefonsvarare

Obs! Om du använder en tjänst för särskild ringsignal ställer du in rätt ringmönster för skrivaren. I annat fall tar inte skrivaren emot fax även om du ställt in den på att ta emot fax automatiskt.

Ansluten till ett annat jack



- 1 Anslut ena änden av telefonsladden till linjeporten på skrivaren.
- 2 Anslut den andra änden av kabeln till ett analogt telefonjack.

Anmärkningar:


- Om du endast har ett telefonnummer på linjen ställer du in skrivaren så att den tar emot fax automatiskt.
- Ställ in skrivaren så att den svarar på samtal två ringsignaler efter telefonsvararen. Du kan till exempel ställa in telefonsvararen så att den svarar efter fyra signaler och sedan ställa in skrivarinställningen Signaler till svar så att den svarar efter **sex** signaler.

Ställa in fax i länder och regioner med olika telefonjack och telefonkontakter

Obs! De här anvisningarna gäller endast för skrivare som har stöd för analog fax. Mer information finns i ["Fax som stöds" på sidan 40](#).

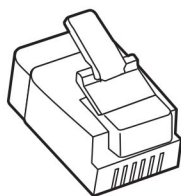
⚡ VAR FÖRSIKTIG– RISK FÖR ELEKTRISK STÖT: För att undvika att få en elektrisk stöt bör du inte konfigurera produkten eller göra andra elektriska anslutningar med t.ex. nätsladden, faxfunktionen eller telefonen under åskväder.

 **VAR FÖRSIKTIG – RISK FÖR ELEKTRISK STÖT:** För att undvika att få en elektrisk stöt bör du inte använda faxen under åskväder.

 **VAR FÖRSIKTIG – RISK FÖR SKADA:** För att minska brandrisken använder du endast en 26 AWG-kabel eller större telekommunikationskabel (RJ-11) vid anslutning av den här produkten till det allmänna telenätet. För användare i Australien: Sladden måste vara godkänd av Australian Communications and Media Authority.

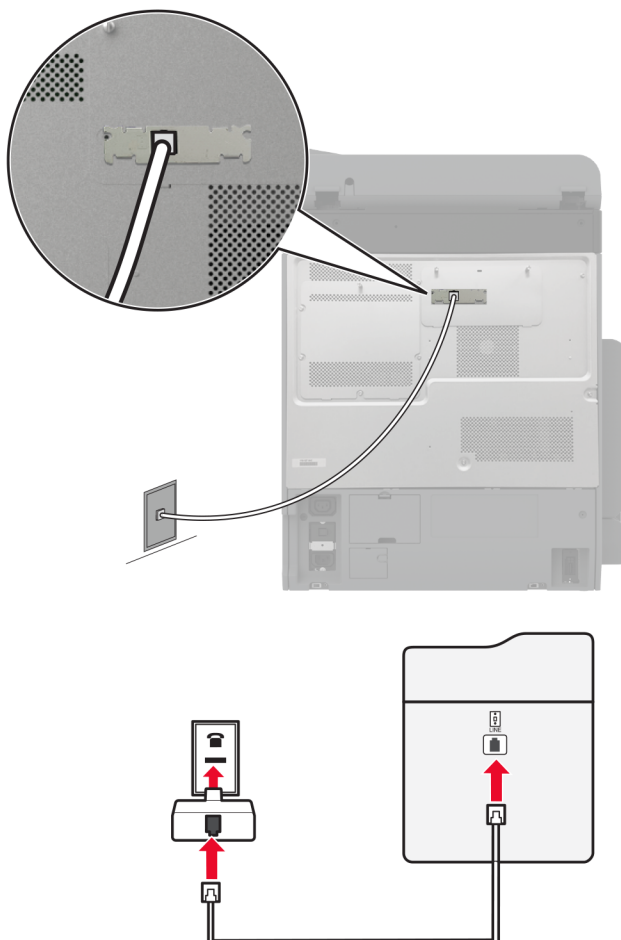
Standardtelefonjacket som används i de flesta länder eller regioner är RJ-11. Om vägguttaget eller utrustningen i huset inte är kompatibelt med den här typen av anslutning behöver du använda en telefonadapter. Det kan hända att skrivaren inte levereras med en adapter för ditt land eller din region och då behöver du köpa en separat.

Det kan sitta en adapterkontakt i skrivarens telefonport. Ta inte bort adapterkontakten från skrivarens telefonport om du ansluter till ett seriellt eller kaskadtelefonsystem.



Artikelnamn	Artikelnummer
Lexmark-adapterkontakt	40X8519

Ansluta skrivaren till ett jack som inte är RJ-11



- 1 Anslut ena änden av telefonsladden till linjeporten på skrivaren.
- 2 Anslut den andra änden av telefonsladden till RJ-11-adaptorn och anslut sedan adaptorn till vägguttaget.
- 3 Om du vill ansluta en till enhet med en icke-RJ-11-anslutning till samma telefonjack, ansluter du den direkt till telefonadaptorn.

Ansluta till differentierad ringsignalstjänst

Med en differentierad ringsignalstjänst kan du använda flera telefonnummer på samma telefonledning. Varje telefonnummer tilldelas en särskild ringsignal.

Obs! De här anvisningarna gäller endast för skrivare som har stöd för analog fax. Mer information finns i ["Fax som stöds" på sidan 40](#).

- 1 På startskärmen trycker du på **Inställningar > Fax > Faxinställning > Inställningar för att ta emot fax > Adminkontroll > Svar på**.
- 2 Välj ett ringmönster.

Ställa in datum och tid för fax

Obs! Se till att faxen har konfigurerats. Mer information finns i ["Ställa in skrivaren för att faxa" på sidan 40](#).

- 1 På startskärmen trycker du på **Inställningar > Enhet > Inställningar > Datum och tid > Konfigurera**.
- 2 Konfigurera inställningarna.

Konfigurera sommartid

Obs! Se till att faxen har konfigurerats. Mer information finns i avsnittet [Installera skrivaren för att faxa](#).

- 1 På startskärmen trycker du på **Inställningar > Enhet > Inställningar > Datum och tid > Konfigurera**.
- 2 På menyn Tidszon trycker du på **(UTC+använd.) anpassat**.
- 3 Tryck på **UTC-förskjutning (GMT)** och konfigurera sedan inställningarna.

Konfigurera faxhögtalarinställningarna

Obs! Se till att faxen har konfigurerats. Mer information finns i avsnittet [Installera skrivaren för att faxa](#).

- 1 Öppna startskärmen och tryck på **Inställningar > Fax > Faxinställning > Högtalarinställningar**.
- 2 Gör följande:
 - Ställ in Högtalarläge på **Alltid på**.
 - Ställ in Högtalarvolym på **Hög**.
 - Aktivera Ringvolym.

Konfigurera SMTP-inställningarna för e-post

Konfigurera SMTP-inställningarna (Simple Mail Transfer Protocol) om du vill skicka ett skannat dokument via e-post. Alla e-postleverantörer har olika inställningar.

Se till att skrivaren är ansluten till ett nätverk och att nätverket är anslutet till internet innan du börjar.

Använda Embedded Web Server

- 1 Öppna en webbläsare och ange skrivarens IP-adress i adressfältet.

Anmärkningar:

- Visa skrivarens IP-adress på skrivarens startskärm. IP-adressen visas som fyra nummergrupper som är åtskilda med punkter, till exempel 123.123.123.123.
- Om du använder en proxyserver inaktiverar du den tillfälligt för att kunna öppna webbsidan på rätt sätt.

- 2 Klicka på **Inställningar > E-post**.

- 3 Konfigurera inställningarna i avsnittet E-postinställningar.

Anmärkningar:

- Gå till [e-postleverantörer](#) och se listan om du vill ha mer information.

- Om e-postleverantören inte finns med i listan kontaktar du leverantören och ber om inställningarna.

4 Klicka på **Spara**.

Använda menyn Inställningar i skrivaren

1 På startskärmen trycker du på **Inställningar > E-post > E-postinställningar**.

2 Konfigurera inställningarna.

Anmärkningar:

- Gå till [e-postleverantörer](#) och se listan om du vill ha mer information.
- Om e-postleverantören inte finns med i listan kontaktar du leverantören och ber om inställningarna.

E-postleverantörer

- [AOL Mail](#)
- [Comcast Mail](#)
- [Gmail](#)
- [iCloud Mail](#)
- [Mail.com](#)
- [NetEase Mail \(mail.126.com\)](#)
- [NetEase Mail \(mail.163.com\)](#)
- [NetEase Mail \(mail.yeah.net\)](#)
- [Outlook Live eller Microsoft 365](#)
- [QQ Mail](#)
- [Sina Mail](#)
- [Sohu Mail](#)
- [Yahoo! Mail](#)
- [Zoho Mail](#)

Anmärkningar:

- Kontakta e-postleverantören om du stöter på problem med inställningarna.
- Kontakta din e-postleverantör om den inte finns med i listan.

AOL Mail

Inställning	Värde
Primär SMTP-gateway	smtp.aol.com
Primär SMTP-gatewayport	587
Använd SSL/TLS	Obligatorisk
Kräv betrott certifikat	Avaktiverad
Svarsadress	Din e-postadress
SMTP-serverautentisering	Inlog./Enkel
Enhetsinitierad e-post	Använd enhetens SMTP-uppgifter

Inställning	Värde
Enhetens användar-ID	Din e-postadress
Enhetens lösenord	Applösenord Obs! Om du vill skapa ett applösenord öppnar du sidan AOL-kontosäkerhet , loggar in på ditt konto och klickar på Skapa applösenord .

Comcast Mail

Inställning	Värde
Primär SMTP-gateway	smtp.comcast.net
Primär SMTP-gatewayport	587
Använd SSL/TLS	Obligatorisk
Kräv betrott certifikat	Avaktiverad
Svarsadress	Din e-postadress
SMTP-serverautentisering	Inlog./Enkel
Enhetsinitierad e-post	Använd enhetens SMTP-uppgifter
Enhetens användar-ID	Din e-postadress
Enhetens lösenord	Kontolösenord

Obs! Se till att säkerhetsinställningen för tredjepartsåtkomst är aktiverad på ditt konto. Mer information finns på [hjälpsidan för Comcast Xfinity Connect](#).

Gmail™

Obs! Kontrollera att tvåstegsverifiering är aktiverat för ditt Google-konto. Om du vill aktivera tvåstegsverifiering går du till sidan [Säkerhet för Google-kontot](#), loggar in på ditt konto och öppnar sedan avsnittet Logga in på Google. Klicka på **Tvåstegsverifiering**.

Inställning	Värde
Primär SMTP-gateway	smtp.gmail.com
Primär SMTP-gatewayport	587
Använd SSL/TLS	Obligatorisk
Kräv betrott certifikat	Avaktiverad
Svarsadress	Din e-postadress
SMTP-serverautentisering	Inlog./Enkel
Enhetsinitierad e-post	Använd enhetens SMTP-uppgifter
Enhetens användar-ID	Din e-postadress
Enhetens lösenord	Applösenord Anmärkningar: <ul style="list-style-type: none"> • Om du vill skapa ett applösenord öppnar du sidan Säkerhet för Google-kontot, loggar in på ditt konto och öppnar sedan avsnittet Logga in på Google. Klicka sedan på Applösenord. • Applösenord visas endast om tvåstegsverifiering är aktiverat.

iCloud Mail

Obs! Kontrollera att tvåstegsverifiering är aktiverat för ditt konto.

Inställning	Värde
Primär SMTP-gateway	smtp.mail.me.com
Primär SMTP-gatewayport	587
Använd SSL/TLS	Obligatorisk
Kräv betrott certifikat	Avaktiverad
Svarsadress	Din e-postadress
SMTP-serverautentisering	Inlog./Enkel
Enhetsinitierad e-post	Använd enhetens SMTP-uppgifter
Enhets användar-ID	Din e-postadress
Enhets lösenord	Applösenord Obs! Om du vill skapa ett applösenord öppnar du sidan för iCloud-kontohantering , loggar in på ditt konto och klickar på avsnittet Säkerhet. Klicka sedan på Skapa lösenord .

Mail.com

Inställning	Värde
Primär SMTP-gateway	smtp.mail.com
Primär SMTP-gatewayport	587
Använd SSL/TLS	Obligatorisk
Kräv betrott certifikat	Avaktiverad
Svarsadress	Din e-postadress
SMTP-serverautentisering	Inlog./Enkel
Enhetsinitierad e-post	Använd enhetens SMTP-uppgifter
Enhets användar-ID	Din e-postadress
Enhets lösenord	Kontolösenord

NetEase Mail (mail.126.com)

Obs! Kontrollera att SMTP-tjänsten är aktiverad för ditt konto. Om du vill aktivera tjänsten går du till startsidan för QQ Mail och klickar på **Inställningar**. > **POP3/SMTP/IMAP**, och sedan antingen **IMAP/SMTP-tjänst** eller **POP3/SMTP-tjänst**.

Inställning	Värde
Primär SMTP-gateway	smtp.126.com
Primär SMTP-gatewayport	465
Använd SSL/TLS	Obligatorisk
Kräv betrott certifikat	Avaktiverad
Svarsadress	Din e-postadress

Inställning	Värde
SMTP-serverautentisering	Inlog./Enkel
Enhetsinitierad e-post	Använd enhetens SMTP-uppgifter
Enhets användar-ID	Din e-postadress
Enhets lösenord	Lösenord för auktorisering Obs! Lösenordet för auktorisering tillhandahålls när IMAP/SMTP-tjänsten eller POP3/SMTP-tjänsten är aktiverad.

NetEase Mail (mail.163.com)

Obs! Kontrollera att SMTP-tjänsten är aktiverad för ditt konto. Om du vill aktivera tjänsten går du till startsidan för QQ Mail och klickar på **Inställningar**. > **POP3/SMTP/IMAP**, och sedan antingen **IMAP/SMTP-tjänst** eller **POP3/SMTP-tjänst**.

Inställning	Värde
Primär SMTP-gateway	smtp.163.com
Primär SMTP-gatewayport	465
Använd SSL/TLS	Obligatorisk
Kräv betrott certifikat	Avaktiverad
Svarsadress	Din e-postadress
SMTP-serverautentisering	Inlog./Enkel
Enhetsinitierad e-post	Använd enhetens SMTP-uppgifter
Enhets användar-ID	Din e-postadress
Enhets lösenord	Lösenord för auktorisering Obs! Lösenordet för auktorisering tillhandahålls när IMAP/SMTP-tjänsten eller POP3/SMTP-tjänsten är aktiverad.

NetEase Mail (mail.yeah.net)

Obs! Kontrollera att SMTP-tjänsten är aktiverad för ditt konto. Om du vill aktivera tjänsten går du till startsidan för QQ Mail och klickar på **Inställningar**. > **POP3/SMTP/IMAP**, och sedan antingen **IMAP/SMTP-tjänst** eller **POP3/SMTP-tjänst**.

Inställning	Värde
Primär SMTP-gateway	smtp.yeah.net
Primär SMTP-gatewayport	465
Använd SSL/TLS	Obligatorisk
Kräv betrott certifikat	Avaktiverad
Svarsadress	Din e-postadress
SMTP-serverautentisering	Inlog./Enkel
Enhetsinitierad e-post	Använd enhetens SMTP-uppgifter
Enhets användar-ID	Din e-postadress

Inställning	Värde
Enhetens lösenord	Lösenord för auktorisering Obs! Lösenordet för auktorisering tillhandahålls när IMAP/SMTP-tjänsten eller POP3/SMTP-tjänsten är aktiverad.

Outlook Live eller Microsoft 365

De här inställningarna gäller för e-postdomänerna outlook.com och hotmail.com, samt för Microsoft 365-konton.

Inställning	Värde
Primär SMTP-gateway	smtp.office365.com
Primär SMTP-gatewayport	587
Använd SSL/TLS	Obligatorisk
Kräv betrott certifikat	Avaktiverad
Svarsadress	Din e-postadress
SMTP-serverautentisering	Inlog./Enkel
Enhetsinitierad e-post	Använd enhetens SMTP-uppgifter
Enhetens användar-ID	Din e-postadress
Enhetens lösenord	Konto- eller applösenord Anmärkningar: <ul style="list-style-type: none"> • Använd kontolösenordet om tvåstegsverifiering inte är aktiverat för kontot. • Använd ett applösenord för konton på outlook.com och hotmail.com om tvåstegsverifiering är aktiverat för det aktuella kontot. Om du vill skapa ett applösenord öppnar du sidan Outlook Live-kontohantering och loggar in på ditt konto.

Obs! Om du vill ha ytterligare konfigurationsalternativ för företag som använder Microsoft 365 går du till [hjälp sidan för Microsoft 365](#).

QQ Mail

Obs! Kontrollera att SMTP-tjänsten är aktiverad för ditt konto. Om du vill aktivera tjänsten går du till startsidan för QQ Mail och klickar på **Inställningar**. > **Konto**. I avsnittet POP3/IMAP/SMTP/Exchange/CardDAV/CalDAV-tjänst aktiverar du antingen **POP3/SMTP-tjänst** eller **IMAP/SMTP-tjänst**.

Inställning	Värde
Primär SMTP-gateway	smtp.qq.com
Primär SMTP-gatewayport	587
Använd SSL/TLS	Obligatorisk
Kräv betrott certifikat	Avaktiverad
Svarsadress	Din e-postadress
SMTP-serverautentisering	Inlog./Enkel
Enhetsinitierad e-post	Använd enhetens SMTP-uppgifter
Enhetens användar-ID	Din e-postadress

Inställning	Värde
Enhetens lösenord	Auktoriseringskod Obs! Om du vill generera en auktoriseringskod går du till startsidan för QQ Mail och klickar på Inställningar . > Konto , och sedan i avsnittet POP3/IMAP/SMTP/Exchange/CardDAV/CalDAV Service, klickar du på Generera auktoriseringskod .

Sina Mail

Obs! Se till att POP3/SMTP-tjänsten är aktiverad för ditt konto. Om du vill aktivera tjänsten går du till startsidan för QQ Mail och klickar på **Inställningar**. > **Fler inställningar** > **Användarens POP/IMAP/SMTP**, och aktivera sedan **POP3/SMTP-tjänsten**.

Inställning	Värde
Primär SMTP-gateway	smtp.sina.com
Primär SMTP-gatewayport	587
Använd SSL/TLS	Obligatorisk
Kräv betrott certifikat	Avaktiverad
Svarsadress	Din e-postadress
SMTP-serverautentisering	Inlog./Enkel
Enhetsinitierad e-post	Använd enhetens SMTP-uppgifter
Enhetens användar-ID	Din e-postadress
Enhetens lösenord	Auktoriseringskod Obs! Om du vill generera en auktoriseringskod går du till startsidan för QQ Mail och klickar på Inställningar . > Fler inställningar > Användare POP/IMAP/SMTP , och aktivera sedan Auktoriseringskodstatus .

Sohu Mail

Obs! Kontrollera att SMTP-tjänsten är aktiverad för ditt konto. Om du vill aktivera tjänsten går du till startsidan för Sohu Mail och klickar på **Alternativ**. > **Inställningar** > **POP3/SMTP/IMAP**, och sedan antingen **IMAP/SMTP-tjänst** eller **POP3/SMTP-tjänst**.

Inställning	Värde
Primär SMTP-gateway	smtp.sohu.com
Primär SMTP-gatewayport	465
Använd SSL/TLS	Obligatorisk
Kräv betrott certifikat	Avaktiverad
Svarsadress	Din e-postadress
SMTP-serverautentisering	Inlog./Enkel
Enhetsinitierad e-post	Använd enhetens SMTP-uppgifter
Enhetens användar-ID	Din e-postadress

Inställning	Värde
Enhetens lösenord	Oberoende lösenord Obs! Det oberoende lösenordet tillhandahålls när IMAP/SMTP-tjänsten eller POP3/SMTP-tjänsten är aktiverad.

Yahoo! Mail

Inställning	Värde
Primär SMTP-gateway	smtp.mail.yahoo.com
Primär SMTP-gatewayport	587
Använd SSL/TLS	Obligatorisk
Kräv betrott certifikat	Avaktiverad
Svarsadress	Din e-postadress
SMTP-serverautentisering	Inlog./Enkel
Enhetsinitierad e-post	Använd enhetens SMTP-uppgifter
Enhetens användar-ID	Din e-postadress
Enhetens lösenord	Applösenord Obs! Om du vill skapa ett applösenord öppnar du sidan Yahoo-kontosäkerhet , loggar in på ditt konto och klickar på Skapa applösenord .

Zoho Mail

Inställning	Värde
Primär SMTP-gateway	smtp.zoho.com
Primär SMTP-gatewayport	587
Använd SSL/TLS	Obligatorisk
Kräv betrott certifikat	Avaktiverad
Svarsadress	Din e-postadress
SMTP-serverautentisering	Inlog./Enkel
Enhetsinitierad e-post	Använd enhetens SMTP-uppgifter
Enhetens användar-ID	Din e-postadress
Enhetens lösenord	Konto- eller applösenord Anmärkningar: <ul style="list-style-type: none"> Använd kontolösenordet om tvåstegsverifiering inte är aktiverat för kontot. Använd ett applösenord om tvåstegsverifiering är aktiverat för kontot. Om du vill skapa ett applösenord öppnar du sidan för Zoho Mail-kontohantering, loggar in på ditt konto och klickar på avsnittet Appspecifika lösenord. Klicka sedan på Skapa nytt lösenord.

Fylla på papper och specialmedia

Ställa in storlek och typ av specialmedia

Facken känner automatiskt av storleken på vanligt papper. Vid användning av specialmedia, som etiketter, tjockt papper eller kuvert, gör du så här:

- 1 Från startskärmen trycker du på **Inställningar > Papper > Magasinkonfiguration > Pappersstorlek/-typ > välj en papperskälla.**
- 2 Ställ in storlek och typ av specialmedia.


Konfigurera universella pappersinställningar

- 1 På huvudmenyn trycker du på **Inställningar > Papper > Mediakonfiguration > Universell inställning.**
- 2 Konfigurera inställningarna.

Aktivera inställningen Flera universalstorlekar

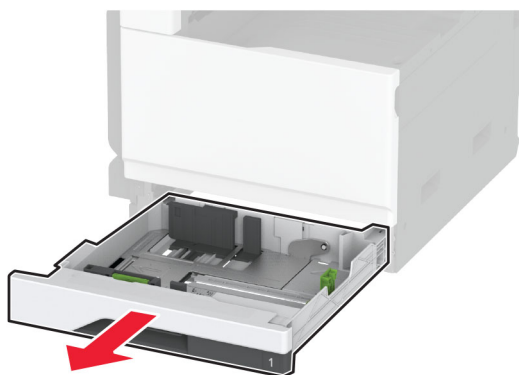
- 1 På startskärmen trycker du på **Inställningar > Enhet > Underhåll > Konfigurationsmeny > Magasinkonfiguration.**
- 2 Aktivera inställningen Flera universalstorlekar.

Påfyllning av 520-arksmagasinet

 **VAR FÖRSIKTIG – VÄLTRISK:** Fyll på varje magasin separat för att minska risken för utrustningsinstabilitet. Låt alla andra fack vara stängda tills de behövs.

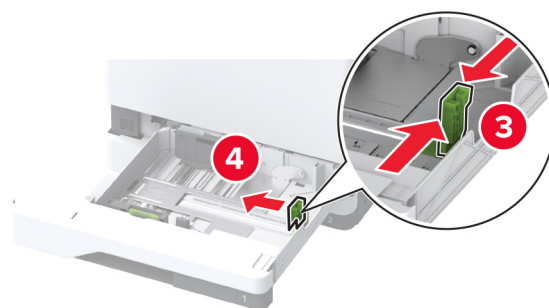
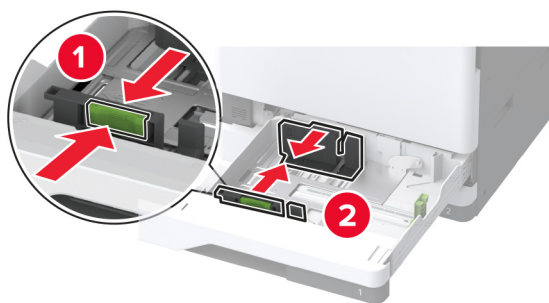
- 1 Dra ut magasinet.

Obs! För att undvika pappersstopp ska du inte dra ut magasinet när utskrift pågår.

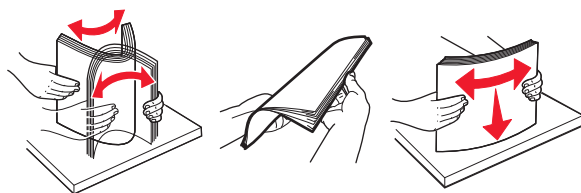


- 2 Justera pappersstöden efter storleken på det papper du fyller på.

Obs! Använd indikatorerna på magasinets botten när du positionerar stöden.



3 Böj, lufta och justera papperskanterna innan du lägger i bunten.

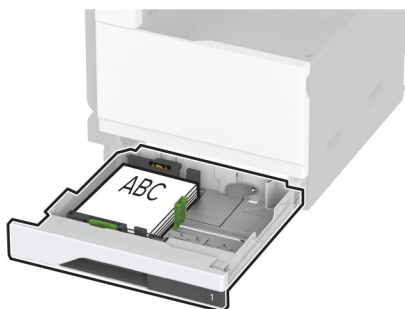


4 Fyll på papperet med utskriftssidan uppåt.

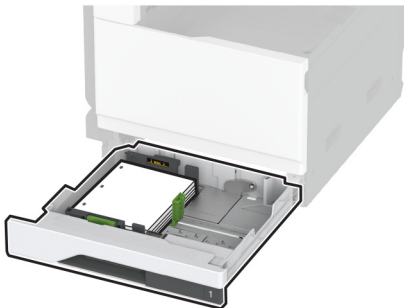
Gör något av följande när du fyller på brevpaper eller hålslaget paper:

För enkelsidig långsidesutskrift

- Fyll på brevpaper med utskriftssidan uppåt och med sidhuvudet mot bakre delen av magasinet.

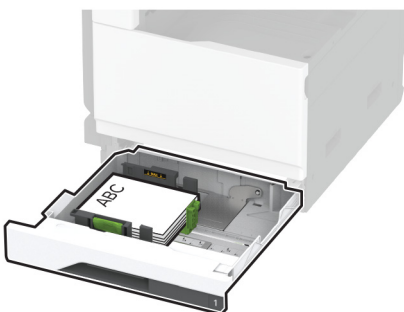


- Fyll på hålslaget papper med utskriftssidan uppåt och hålen mot magasinets vänstra sida.

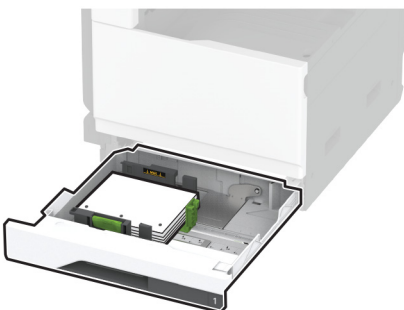


För enkelsidig kortsidesutskrift

- Fyll på brevpapper med utskriftssidan uppåt och sidhuvudet mot vänster sida av magasinet.

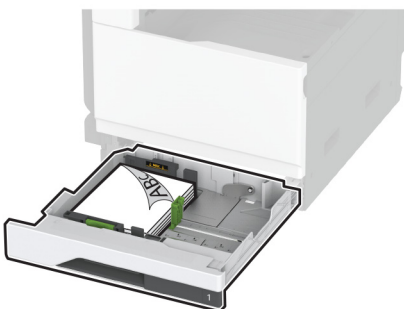


- Fyll på hålslaget papper med utskriftssidan uppåt och hålen mot magasinets framkant.

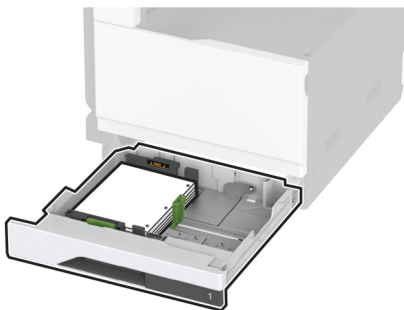


För dubbelsidig långsidesutskrift

- Fyll på brevpapper med utskriftssidan nedåt och med sidhuvudet mot bakre delen av magasinet.

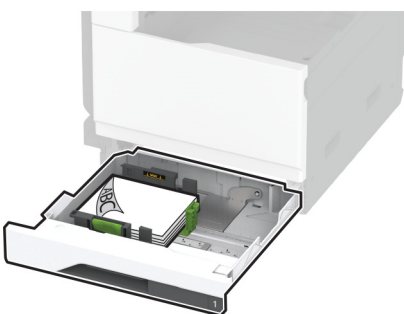


- Fyll på hålslaget papper med utskriftssidan nedåt och hålen mot magasinet högra sida.

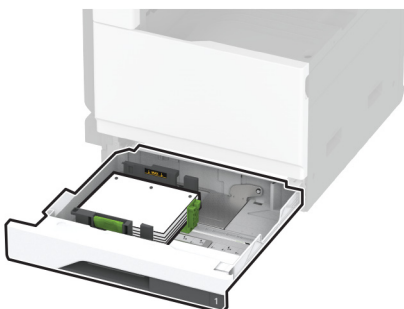


För dubbelsidig kortsidesutskrift

- Fyll på brevpapper med utskriftssidan nedåt och sidhuvudet mot vänster sida av magasinet.

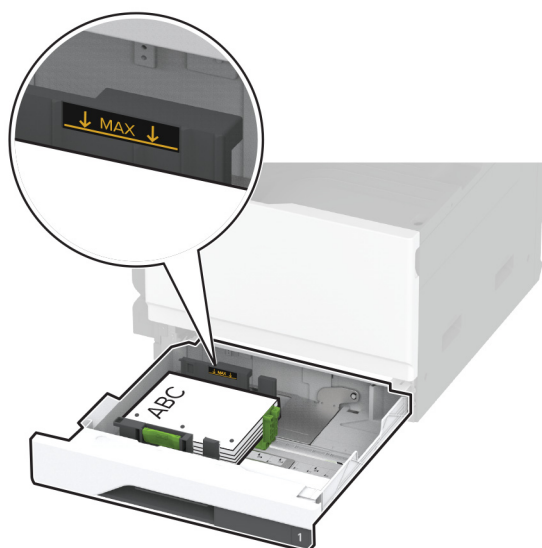


- Fyll på hålslaget papper med utskriftssidan nedåt och hålen mot magasinet bakre del.



Anmärkningar:

- Skjut inte in papper i magasinet.
- Se till att sidostöden ligger tätt emot papperet.
- Se till att buntens höjd är under märket som anger maxgränsen för papperspåfyllning. Om du lägger i för mycket papper kan papperskvadd uppstå.




5 Sätt tillbaka facket.

Vid behov ställer du in pappersstorlek och -typ som motsvarar det påfyllda papperet i facket.

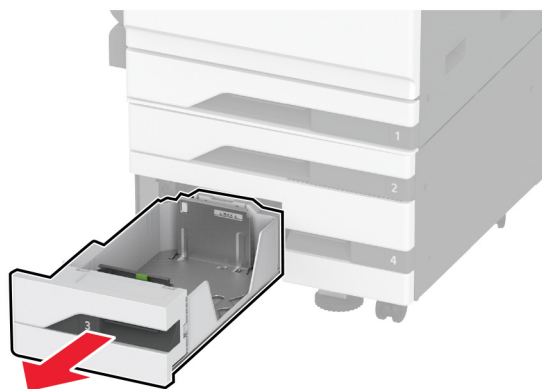
Obs! När en efterbehandlare är installerad roteras bilderna 180 grader vid utskrift.

Fylla på tandemmagasinet för 2520 ark

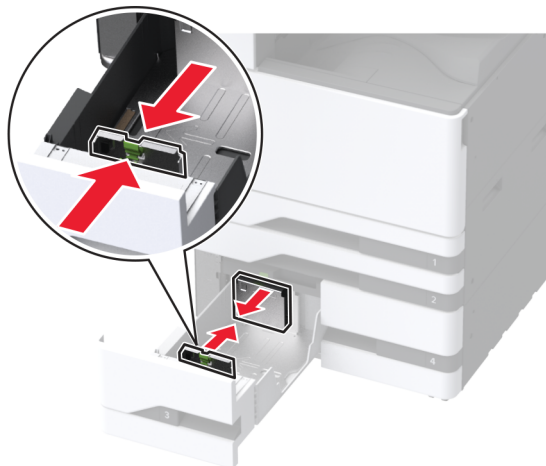
 **VAR FÖRSIKTIG – VÄLTRISK:** Fyll på varje magasin separat för att minska risken för utrustningsinstabilitet. Låt alla andra fack vara stängda tills de behövs.

1 Dra ut magasinet.

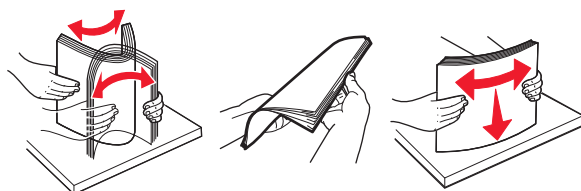
Obs! För att undvika pappersstopp ska du inte dra ut magasinet när utskrift pågår.



2 Justera pappersstöden efter storleken på det papper du fyller på.



3 Böj, lufta och justera papperskanterna innan du lägger i bunten.



4 Lägg i papperet.

- För enkelsidig utskrift fyller du på papper med utskriftssidan uppåt.
- För dubbelsidig utskrift fyller du på papper med utskriftssidan nedåt.

Gör något av följande när du fyller på brevpapper eller hålslaget papper:

För enkelsidig utskrift

- Fyll på brevpapper med utskriftssidan uppåt och med sidhuvudet mot bakre delen av magasinet.



- Fyll på hålslaget papper med utskriftssidan uppåt och hålen mot magasinets vänstra sida.



För dubbelsidig utskrift

- Fyll på brevpapper med utskriftssidan nedåt och med sidhuvudet mot bakre delen av magasinets.



- Fyll på hålslaget papper med utskriftssidan nedåt och hålen mot magasinets högra sida.



Anmärkningar:

- Skjut inte in papper i magasinet.
- Se till att buntens höjd är under märket som anger maxgränsen för papperspåfyllning. Om du lägger i för mycket papper kan papperskvadd uppstå.




5 Sätt tillbaka facket.

Vid behov ställer du in pappersstorlek och -typ som motsvarar det påfyllda papperet i facket.

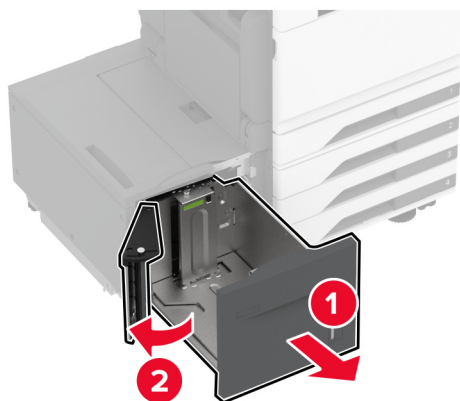
Obs! När en efterbehandlare är installerad roteras bilderna 180 grader vid utskrift.

Påfyllning av 2000-arksmagasinet

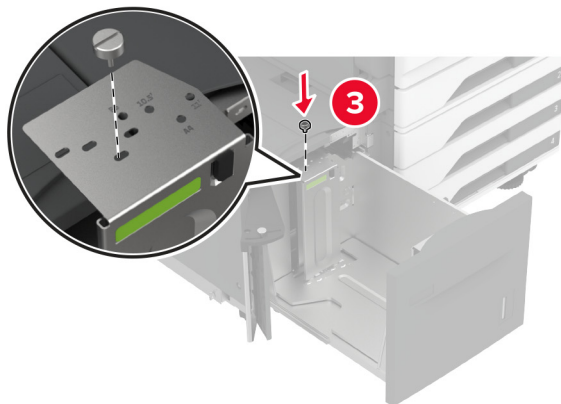
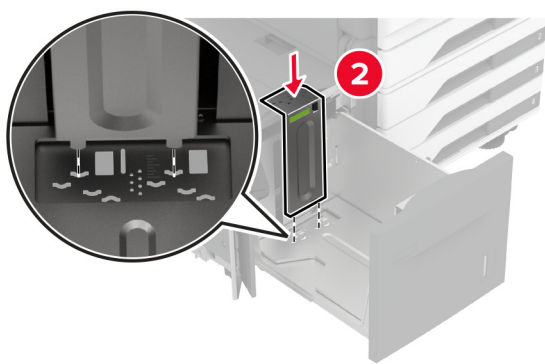
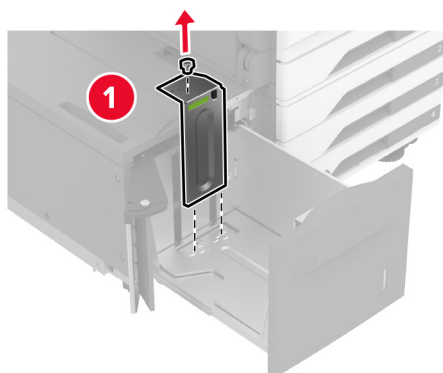
 **VAR FÖRSIKTIG – VÄLTRISK:** Fyll på varje magasin separat för att minska risken för utrustningsinstabilitet. Låt alla andra fack vara stängda tills de behövs.

1 Dra ut magasinet och öppna sedan luckan på magasinets sida.

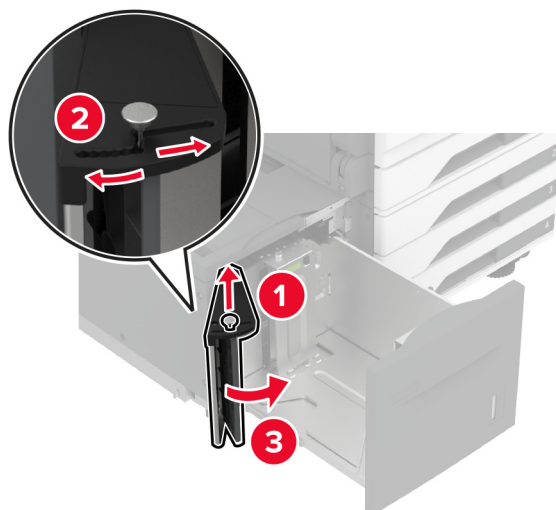
Obs! För att undvika pappersstopp ska du inte dra ut magasinet när utskrift pågår.



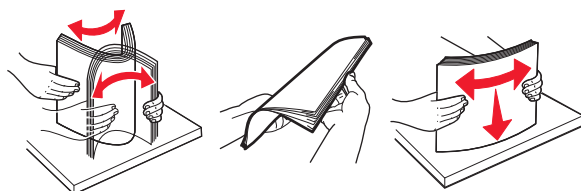
2 Justera stödet på magasinets baksida. Gör samma sak fram på magasinet.



3 Justera spaken på magasinets sidolucka.



4 Böj, lufta och justera papperskanterna innan du lägger i bunten.

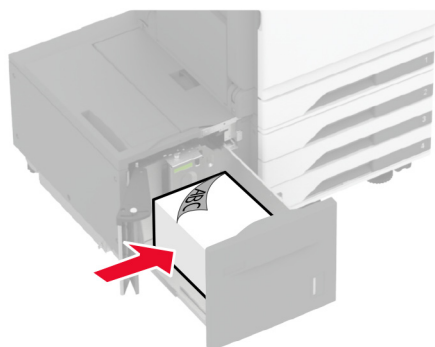


5 Fyll på papperet med utskriftssidan uppåt.

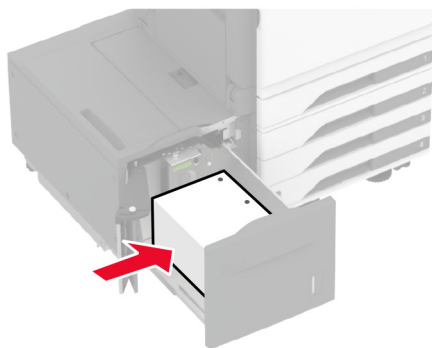
Gör något av följande när du fyller på brevpapper eller hålslaget papper:

För enkelsidig utskrift

- Fyll på brevpapper med utskriftssidan nedåt och med sidhuvudet mot bakre delen av magasinet.

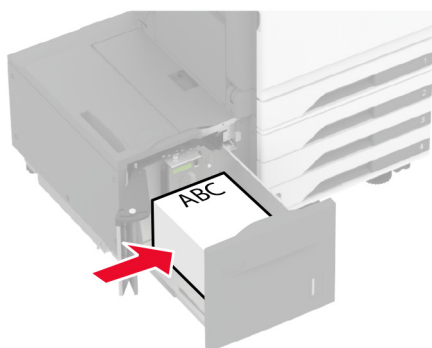


- Fyll på hålslaget papper med utskriftssidan nedåt och hålen mot magasinets vänstra sida.

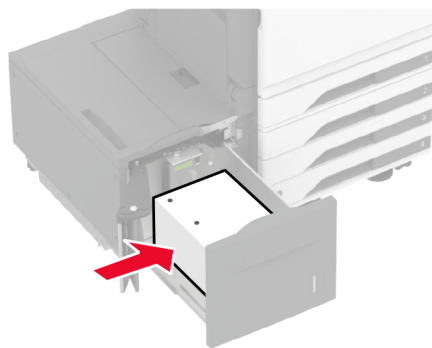


För dubbelsidig utskrift

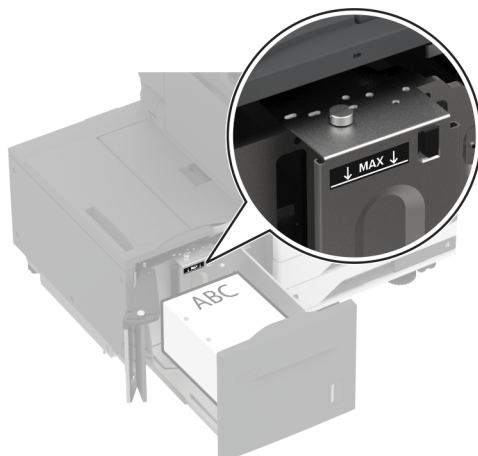
- Fyll på brevpapper med utskriftssidan uppåt och med sidhuvudet mot bakre delen av magasinet.



- Fyll på hålslaget papper med utskriftssidan uppåt och hålen mot magasinets vänstra sida.



Obs! Se till att buntens höjd är under märket som anger maxgränsen för papperspåfyllning. Om du lägger i för mycket papper kan papperskvadd uppstå.




6 Stäng magasinets sidolucka och sätt sedan in magasinet.

Vid behov ställer du in pappersstorlek och -typ som motsvarar det påfyllda papperet i facket.

Obs! När en efterbehandlare är installerad roteras bilderna 180 grader vid utskrift.

Ladda kuvertmagasinet

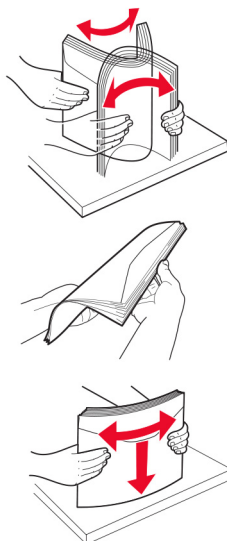
 **VAR FÖRSIKTIG – VÄLTRISK:** Fyll på varje magasin separat för att minska risken för utrustningsinstabilitet. Låt alla andra fack vara stängda tills de behövs.

1 Dra ut kuvertmagasinet.

Obs! För att undvika pappersstopp ska du inte dra ut magasinet när utskrift pågår.

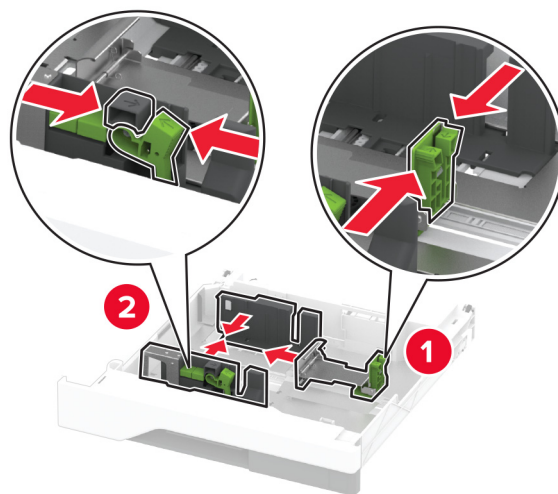


2 Böj, lufta och justera kuvertkanterna innan du lägger i bunten.

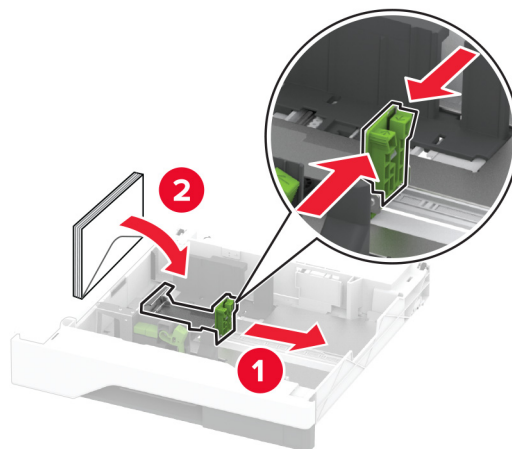


3 Justera pappersstöden efter storleken på det kuvert du fyller på.

Obs! Använd indikatorerna på magasinets botten när du positionerar stöden.

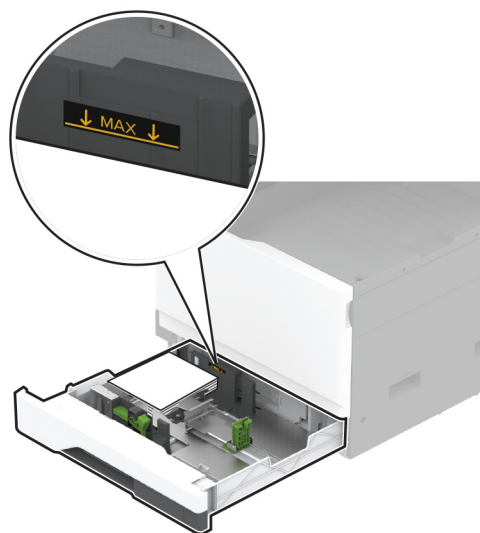


4 Fyll på kuvert med fliken nedåt och mot den vänstra sidan av magasinet.



Anmärkningar:

- Se till att sidostöden ligger tätt emot kuverten.
- Se till att buntens höjd är under märket som anger maxgränsen för påfyllning. Överfyllning kan orsaka papperskvadd.

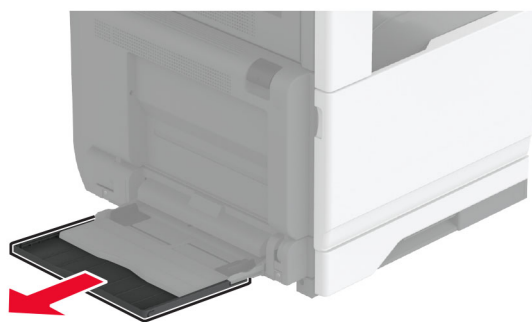
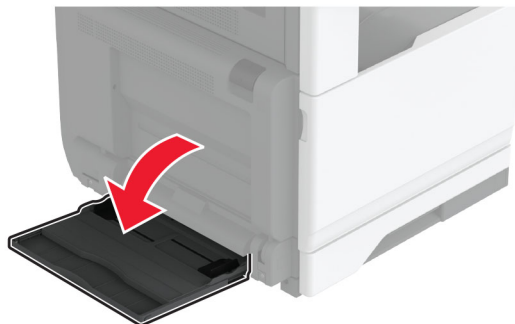


5 Sätt tillbaka facket.

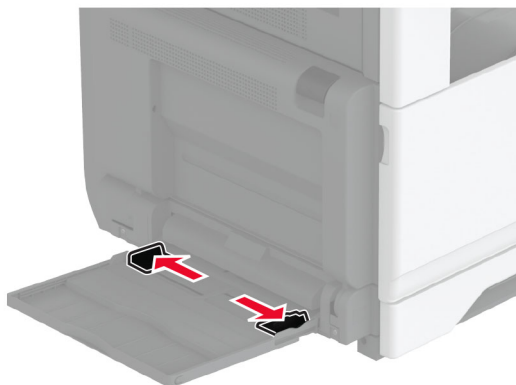
Vid behov ställer du in pappersstorlek och -typ som motsvarar det påfyllda kuvertet i magasinet.

Ladda universalarkmataren

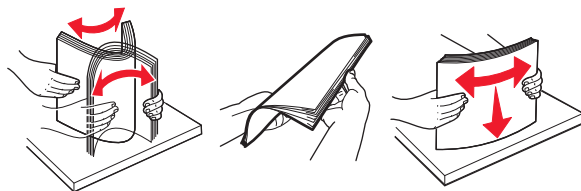
- 1 Öppna universalarkmataren.



- 2 Justera sidostöden efter storleken på det papper du fyller på.



- 3 Böj, lufta och justera papperskanterna innan du lägger i bunten.

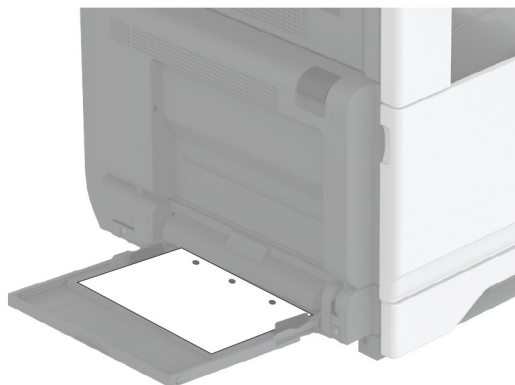
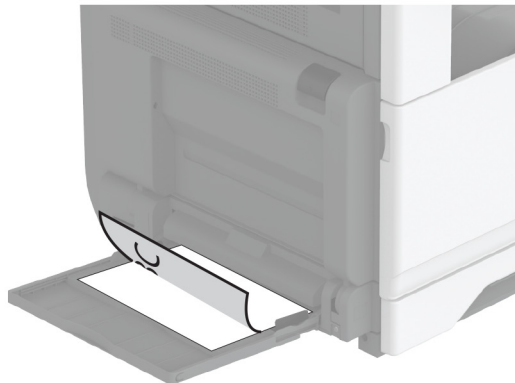


- 4 Lägg i papperet.

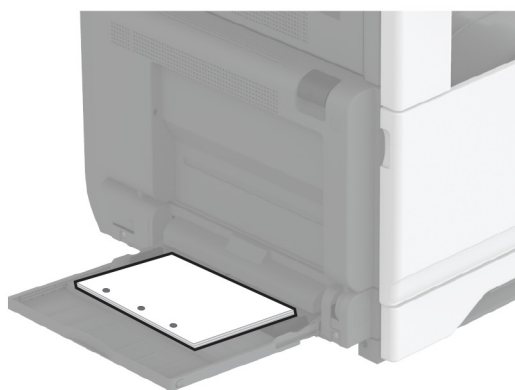
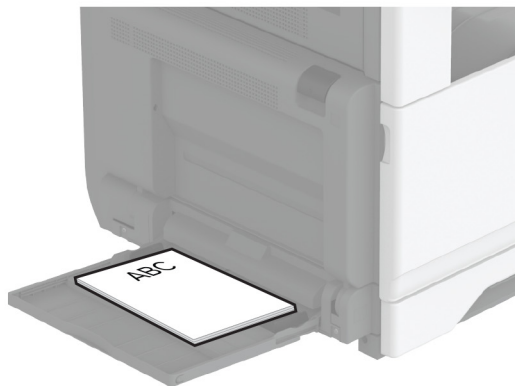
Obs! Se till att sidostöden ligger tätt emot papperet.

För långsidesmatning:

- För enkelsidig utskrift fyller du på brevpapper med utskriftssidan nedåt och sidhuvudet mot skrivarens bakre del. Fyll på hålslaget papper med utskriftssidan nedåt och hålen mot papperets högra sida.

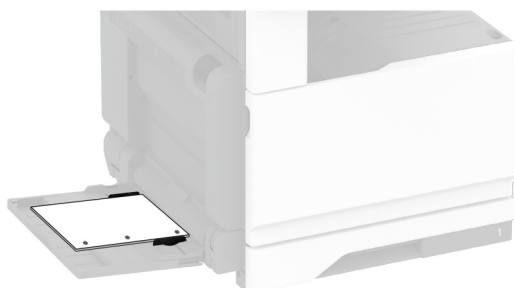


- För dubbelsidig utskrift fyller du på brevpapper med utskriftssidan uppåt och sidhuvudet mot skrivarens bakre del. Fyll på hålslaget papper med utskriftssidan uppåt och hålen mot papperets vänstra sida.



För kortsidesmatning:

- För enkelsidig utskrift fyller du på brevpapper med utskriftssidan nedåt och sidhuvudet mot papperets vänster sida del. Fyll på hålslaget papper med utskriftssidan nedåt och hålen mot skrivarens framsida.



- För dubbelsidig utskrift fyller du på brevpapper med utskriftssidan uppåt och sidhuvudet mot papperets vänstra sida. Fyll på hålslaget papper med utskriftssidan uppåt och hålen mot skrivarens baksida.



Obs! När en efterbehandlare är installerad roterar skrivaren bilderna 180 grader.

Länka magasin

- 1 På startskärmen trycker du på **Inställningar > Papper > Magasinkonfiguration** > välj en papperskälla.
- 2 Ange samma pappersstorlek och -typ för de magasin du länkar.
- 3 På startskärmen trycker du på **Inställningar > Enhet > Underhåll > Konfigurationsmeny > Magasinkonfiguration > Länkade magasin**.
- 4 Tryck på **Automatisk**.

När du tar bort länkar till magasin ska du se till att inga magasin har samma inställningar för pappersstorlek och -typ.

Varning – risk för skador: Fixeringsenhetens temperatur varierar beroende på den angivna papperstypen. För att undvika utskriftsproblem ska skrivarens papperstypinställningar matcha det papper som fylls på i magasinet.

Installera och uppdatera program, drivrutiner och fast programvara

Installera skrivarprogramvaran

Anmärkningar:

- Skrivardrivrutinen ingår i programvaruinstallationspaketet.
 - För Macintosh-datorer med MacOS version 10.7 eller senare behöver du inte installera drivrutinen för att skriva ut på en AirPrint-certifierad skrivare. Om du vill använda anpassade utskriftsfunktioner hämtar du skrivardrivrutinen.
- 1 Hämta en kopia av programvaruinstallationspaketet.
 - Från cd-skivan med programvara som medföljde skrivaren.
 - Gå till www.lexmark.com/downloads.
 - 2 Kör installationen och följ anvisningarna på datorskärmen.

Installera faxdrivrutinen

- 1 Gå till www.lexmark.com/downloads, sök efter din skrivarmodell och hämta rätt installationsprogramspaket.
- 2 Klicka på **Skrivaregenskaper** på datorn och klicka på fliken **Konfiguration**.
- 3 Välj **Fax** och klicka på **Använd**.

Lägga till skrivare till en dator

Gör så här innan du börjar:

- Anslut skrivaren och datorn till samma nätverk. Mer information om hur du ansluter skrivare till nätverk finns i ["Anslut skrivaren till ett Wi-Fi-nätverk" på sidan 148](#).
- Ansluta datorn till skrivaren. Mer information finns i ["Ansluta en dator till skrivaren" på sidan 151](#).

- Anslut skrivaren till datorn med hjälp av en USB-kabel. Mer information finns i [“Koppla kablar” på sidan 30](#).
Obs! USB-kablar säljs separat.

För Windows-användare

- 1 Installera skrivardrivrutinen på datorn.

Obs! Mer information finns i [“Installera skrivarprogramvaran” på sidan 73](#).

- 2 Öppna **Skrivare och skannrar** och klicka på **Lägg till en skrivare eller skanner**.

- 3 Beroende på skrivarmodell gör du något av följande:

- Välj skrivaren i listan och klicka sedan på **Lägg till enhet**.
- Klicka på **Visa Wi-Fi Direct-skrivare**, välj en skrivare och klicka sedan på **Lägg till enhet**.
- Klicka på **Skrivaren jag vill använda finns inte med i listan**. Fönstret **Lägg till skrivare** visas. Gör följande:
 - a Markera **Lägg till en skrivare med TCP/IP-adress eller värddamn** och klicka på **Nästa**.
 - b I fältet **Värddamn eller IP-adress** anger du IP-adressen till skrivaren och sedan klickar du på **Nästa**.

Anmärkningar:

- Visa skrivarens IP-adress på skrivarens startskärm. IP-adressen visas som fyra nummergrupper som är åtskilda med punkter, till exempel 123.123.123.123.
 - Om du använder en proxyserver inaktiverar du den tillfälligt för att kunna öppna webbsidan på rätt sätt.
- c Välj en skrivardrivrutin och klicka sedan på **Nästa**.
 - d Välj **Använd den installerade skrivardrivrutinen (rekommenderas)** och klicka sedan på **Nästa**.
 - e Ange ett skrivarnamn och klicka sedan på **Nästa**.
 - f Välj ett skrivardelningsalternativ och klicka sedan på **Nästa**.
 - g Klicka på **Slutför**.

För Macintosh-användare

- 1 Öppna **Skrivare och skannrar** på datorn.
- 2 Klicka på **+** och välj sedan en skrivare.
- 3 Välj en skrivardrivrutin på menyn **Använd**.

Anmärkningar:

- Om du vill använda macOS-skrivardrivrutinen väljer du **AirPrint** eller **Säkert AirPrint**.
- Om du vill använda anpassade utskriftsfunktioner väljer du Lexmark-skrivardrivrutinen. Om du vill ha information om hur du installerar skrivardrivrutinen läser du i [“Installera skrivarprogramvaran” på sidan 73](#).

- 4 Lägg till skrivaren.

Uppdatera fast programvara

Uppdatera skrivarens fasta programvara regelbundet för att förbättra skrivarens prestanda och åtgärda problem.

Kontakta din Lexmark-återförsäljare för mer information om hur du uppdaterar den fasta programvaran.

Om du vill hämta den senaste fasta programvaran kan du gå in på www.lexmark.com/downloads och söka upp din skrivarmodell.

1 Öppna en webbläsare och ange skrivarens IP-adress i adressfältet.

Anmärkningar:

- Visa skrivarens IP-adress på skrivarens startskärm. IP-adressen visas som fyra nummergrupper som är åtskiljda med punkter, till exempel 123.123.123.123.
- Om du använder en proxyserver inaktiverar du den tillfälligt för att kunna öppna webbsidan på rätt sätt.

2 Klicka på **Inställningar > Enhet > Uppdatera fast programvara**.

3 Gör något av följande:

- Klicka på **Sök efter uppdateringar > Jag godkänner, påbörja uppdatering**.
- Överför flashfilen.
 - a Bläddra till flashfilen.

Obs! Kontrollera att du har extraherat zip-filen med den fasta programvaran.

b Klicka på **Överför > Starta**.

Exportera eller importera en konfigurationsfil

Du kan exportera skrivarens konfigureringsinställningar till en textfil och sedan importera filen och använda inställningarna på andra skrivare.

1 Öppna en webbläsare och ange skrivarens IP-adress i adressfältet.

Anmärkningar:

- Visa skrivarens IP-adress på skrivarens startskärm. IP-adressen visas som fyra nummergrupper som är åtskilda med punkter, till exempel 123.123.123.123.
- Om du använder en proxyserver inaktiverar du den tillfälligt för att kunna öppna webbsidan på rätt sätt.

2 Från den inbäddade webbservern klickar du på **Exportera konfiguration** eller **Importera konfiguration**.

3 Följ anvisningarna på skärmen.

4 Om skrivaren stöder program gör du följande:

- a Klicka på **Appar > välj programmet > Konfigurera**.
- b Klicka på **Exportera** eller **Importera**.

Lägga till tillgängliga tillval i skrivardrivrutinen

För Windows-användare

1 Öppna mappen Skrivare.

2 Välj den skrivare du vill uppdatera och gör sedan något av följande:

- För Windows 7 eller senare väljer du **Egenskaper för skrivare**.
- För tidigare versioner väljer du **Egenskaper**.

- 3** Gå till fliken Konfiguration och välj **Uppdatera nu - Fråga skrivaren**.
- 4** Verkställ ändringarna.

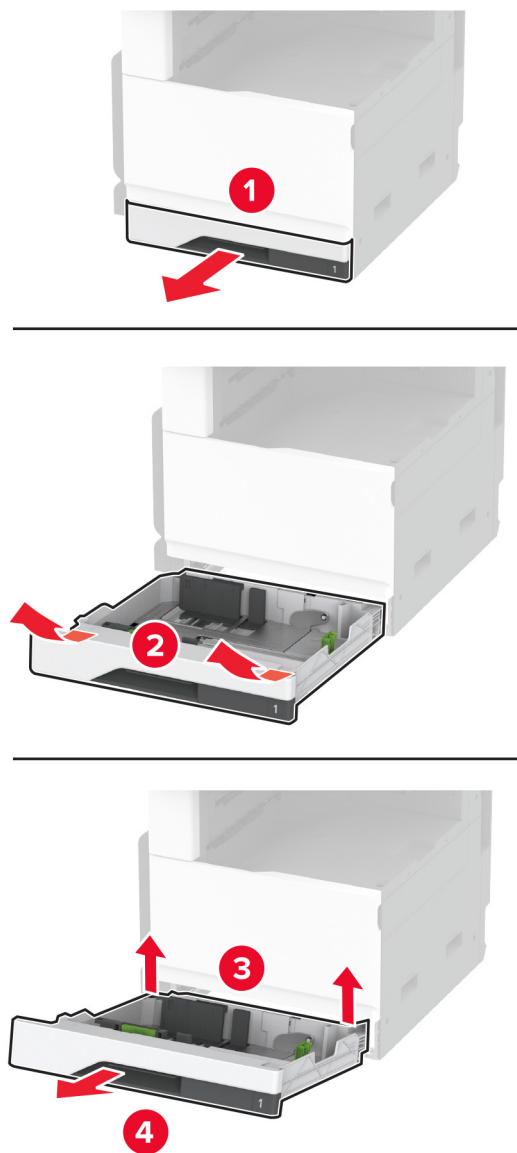
För Macintosh-användare

- 1** Från Systeminställningar i Apple-menyn går du till skrivaren och välj sedan **Tillval och förbrukningsmaterial**.
- 2** Bläddra i listan över maskinvarutillval och lägg till installerade alternativ.
- 3** Verkställ ändringarna.

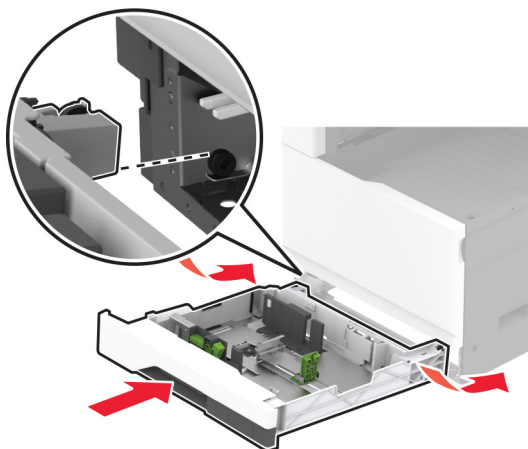
Installera hårdvarualternativ

Installera kuvertmagasinet

- 1** Ta ut standardmagasinet.
Obs! Kasta inte bort standardmagasinet.



2 Packa upp kuvertmagasinet och ta bort allt emballage.

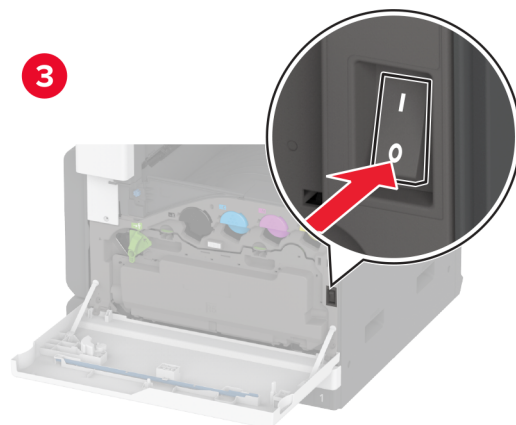
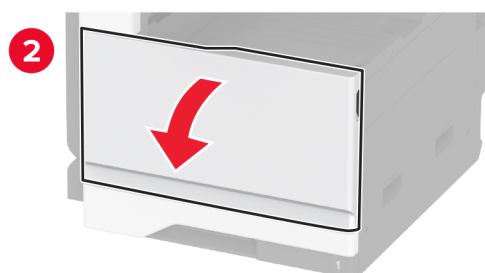
3 Sätt i kuvertmagasinet.

Om du vill göra kuvertmagasinet tillgängligt för utskriftsjobb trycker du, från startskärmen, på **Inställningar > Enhet > Underhåll > Konfigurationsmeny > Magasinkonfiguration > Inställning av kuvertmagasin > På**.

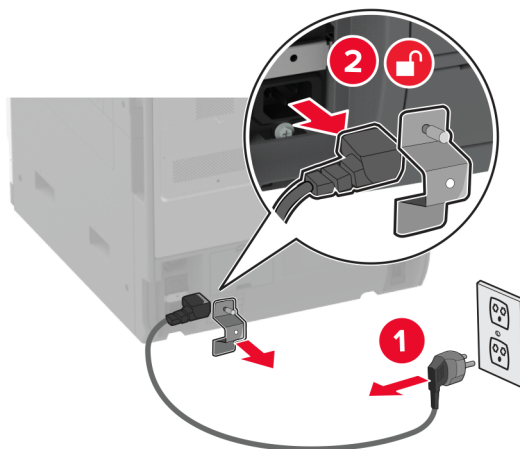
Installera magasin för 520 ark som tillval

⚠ VAR FÖRSIKTIG– RISK FÖR ELEKTRISK STÖT: För att undvika att få en elektrisk stöt när du vill komma åt systemkortet eller installera ytterligare maskinvara eller minnesenheter efter att du har installerat skrivaren ska du först stänga av skrivaren och dra ut nätsladden från eluttaget innan du fortsätter. Om några andra enheter är anslutna till skrivaren bör du stänga av dem också och dra ut eventuella kablar till skrivaren.

1 Slå av skrivaren.

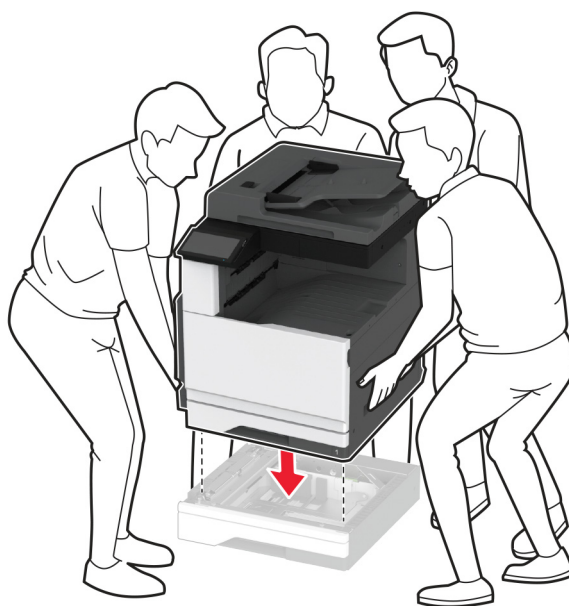


- 2 Koppla bort nätsladden från vägguttaget och sedan från skrivaren.

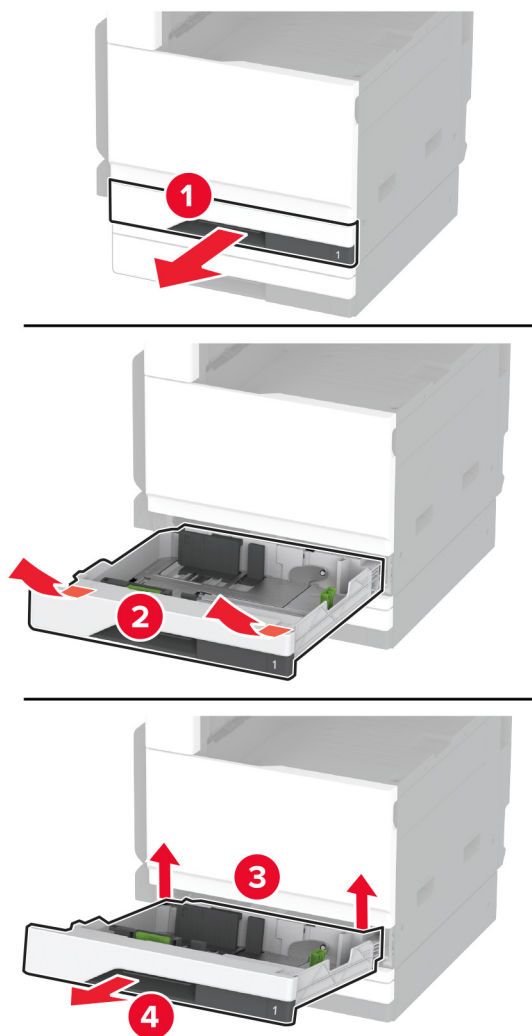


- 3 Packa upp tillvalsmagasinet och ta bort allt emballage.
4 Rikta in skrivaren mot tillvalsmagasinet och sänk ner skrivaren på plats.

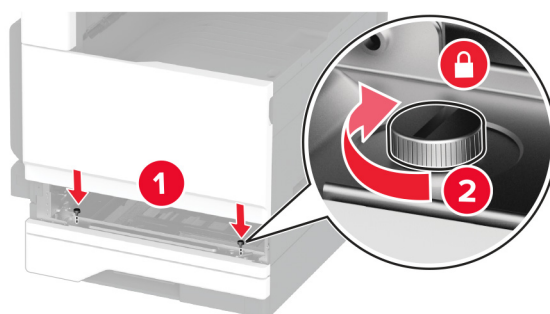
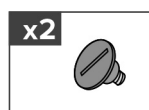
⚠ VAR FÖRSIKTIG – RISK FÖR SKADA: Om skrivaren väger mer än 20 kg (44 lbs) behövs det minst två personer för att lyfta den på ett säkert sätt.



5 Ta ut standardmagasinet.

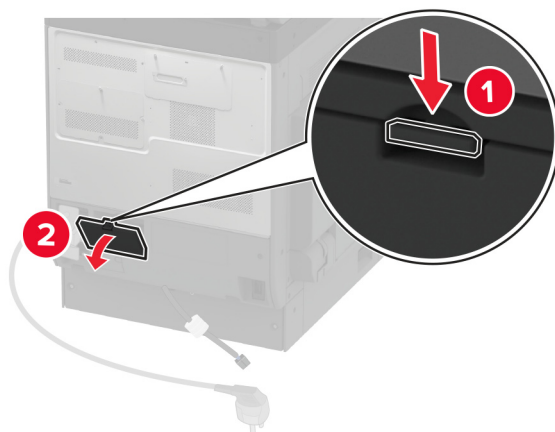


6 Fäst tillvalsmagasinet på skrivaren med skruvar.

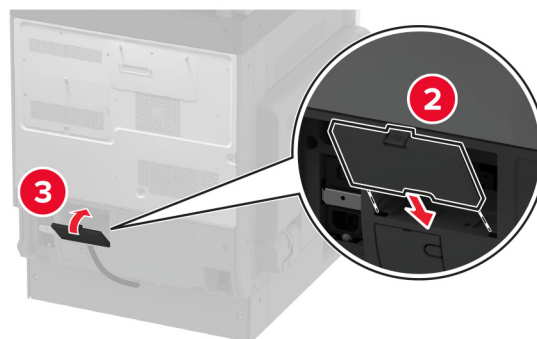
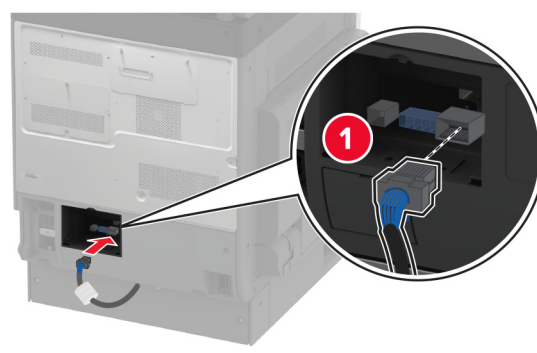


7 Sätt in standardfacket.

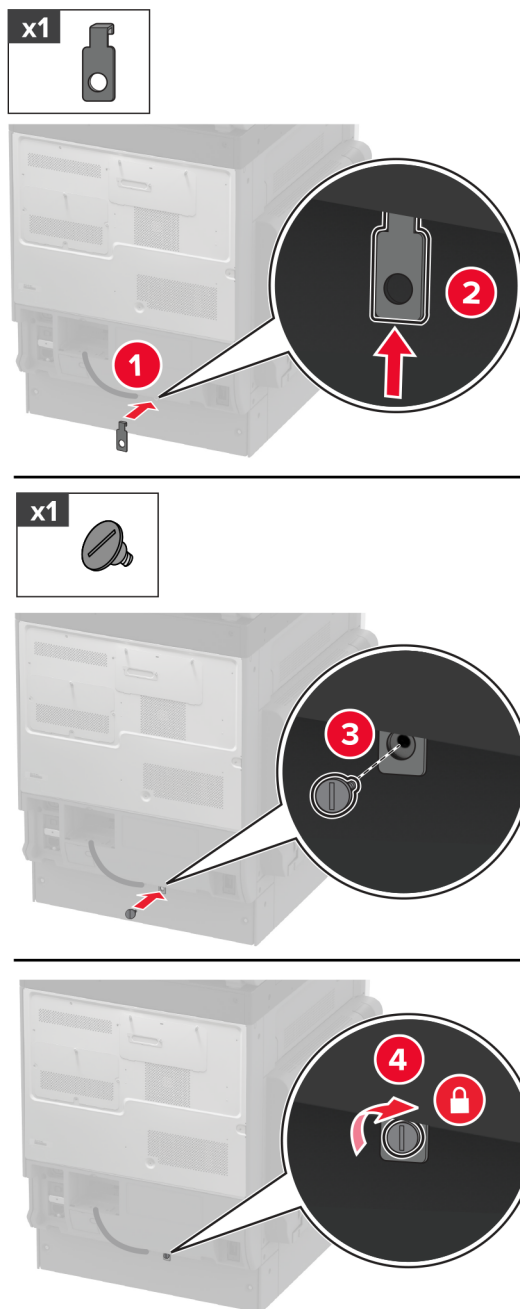
8 Ta bort kontaktdonsskyddet från skrivarens baksida.



9 Anslut fackets kontakt till skrivaren och fäst sedan luckan.



10 Fäst den bakre delen av tillvalsmagasinet på skrivaren.



11 Anslut nätsladden till skrivaren och sedan till eluttaget.

⚠ VAR FÖRSIKTIG – RISK FÖR SKADA: För att undvika brandrisk eller att få en elektrisk stöt ansluter du nätsladden direkt till lämpligt och jordat vägguttag som är i närheten av produkten och är lättillgängligt.

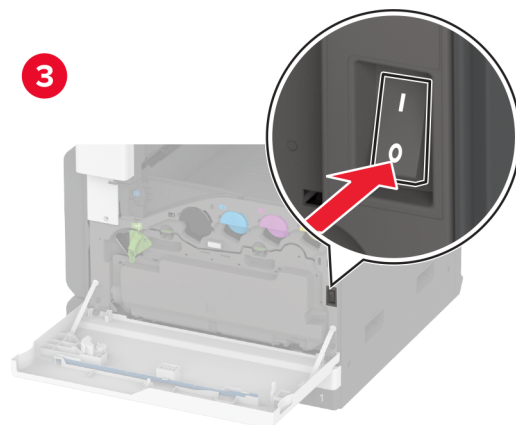
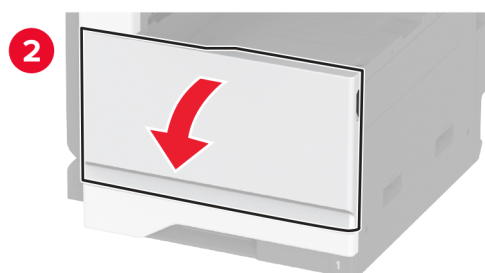
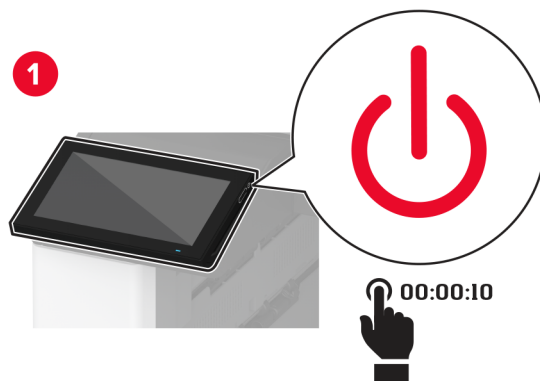
12 Slå på skrivaren.

Lägg till magasinet i skrivardrivrutinen så att det blir tillgängligt för utskriftsjobb. Mer information finns i [“Lägga till tillgängliga tillval i skrivardrivrutinen” på sidan 75](#).

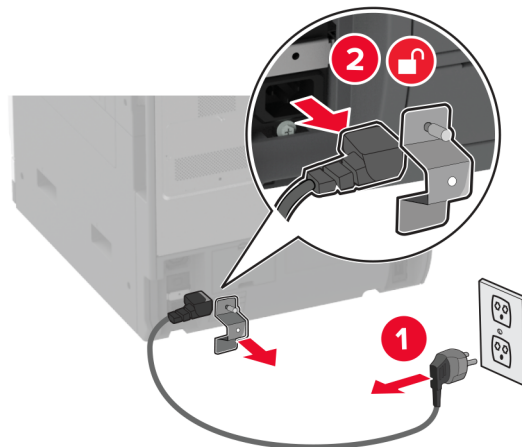
Installera tillvalsmagasinet för 520 ark med skåp

⚠ VAR FÖRSIKTIG– RISK FÖR ELEKTRISK STÖT: För att undvika att få en elektrisk stöt när du vill komma åt systemkortet eller installera ytterligare maskinvara eller minnesenheter efter att du har installerat skrivaren ska du först stänga av skrivaren och dra ut nätsladden från eluttaget innan du fortsätter. Om några andra enheter är anslutna till skrivaren bör du stänga av dem också och dra ut eventuella kablar till skrivaren.

1 Slå av skrivaren.

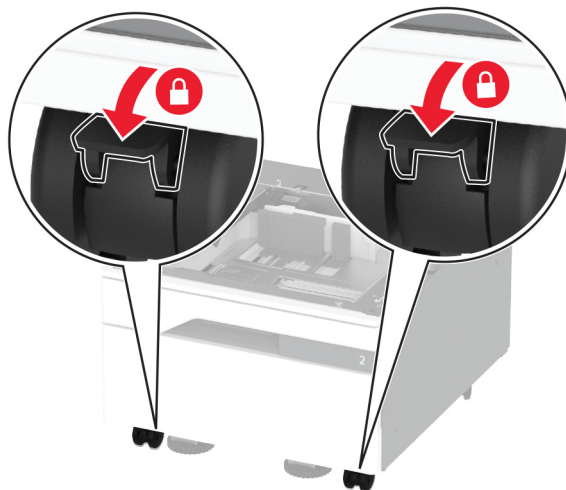


- 2 Koppla bort nätsladden från vägguttaget och sedan från skrivaren.



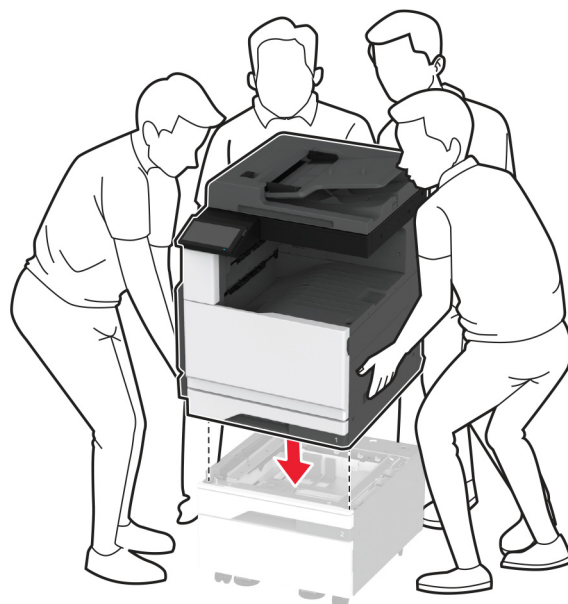
- 3 Packa upp tillvalsmagasinet och ta bort allt emballage.

- 4 Lås hjulbasen så att skåpet inte flyttar sig.

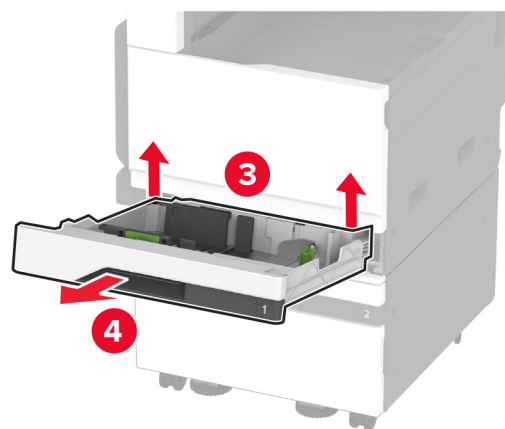
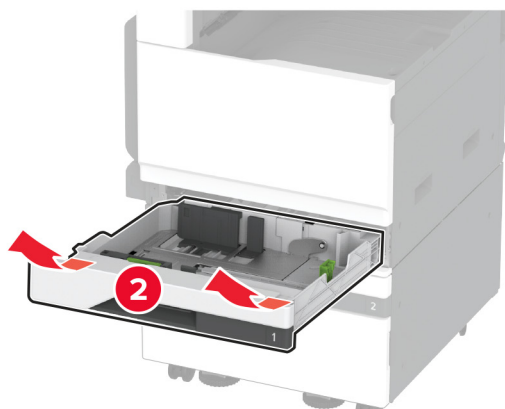


- 5 Rikta in skrivaren mot tillvalsmagasinet och sänk ner skrivaren på plats.

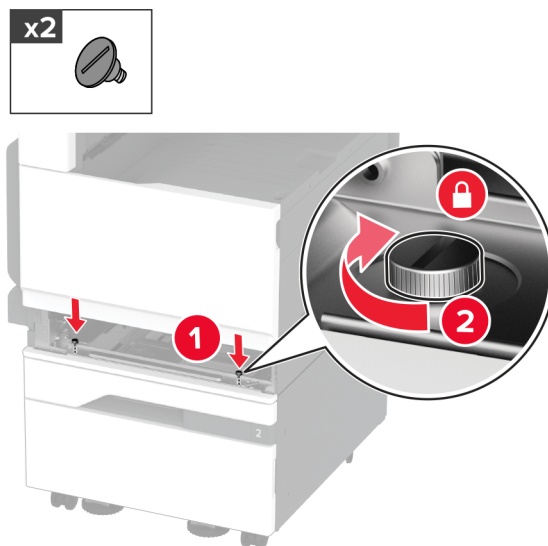
⚠ VAR FÖRSIKTIG – RISK FÖR SKADA: Om skrivaren väger mer än 20 kg (44 lbs) behövs det minst två personer för att lyfta den på ett säkert sätt.



6 Ta ut standardmagasinet.

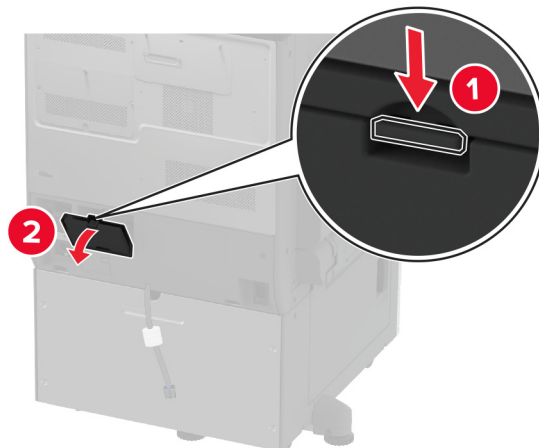


7 Fäst tillvalsmagasinet på skrivaren med skruvar.

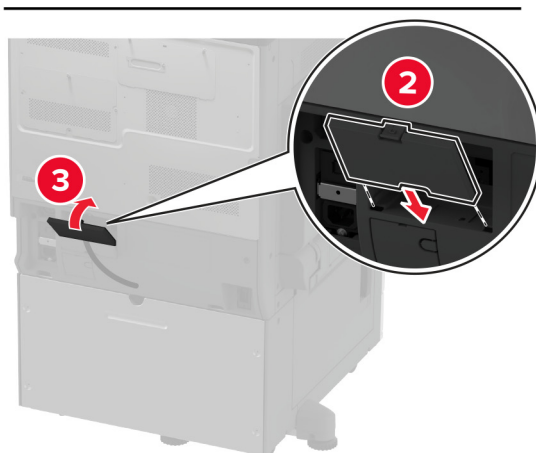
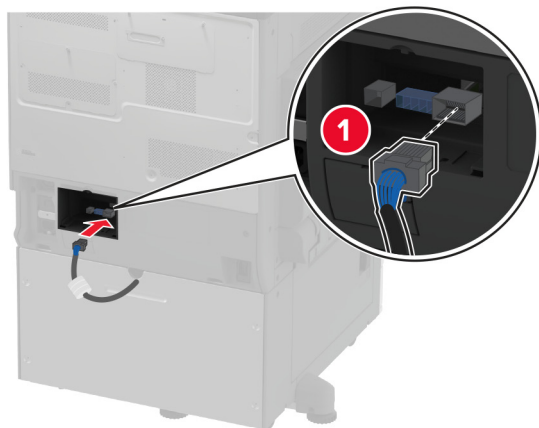


8 Sätt in standardfacket.

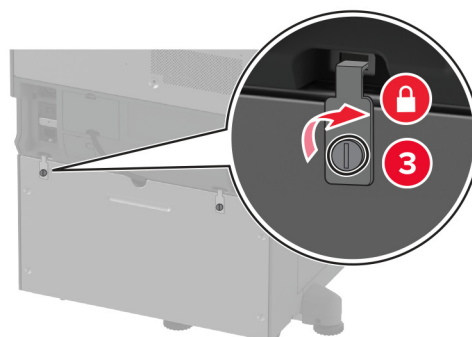
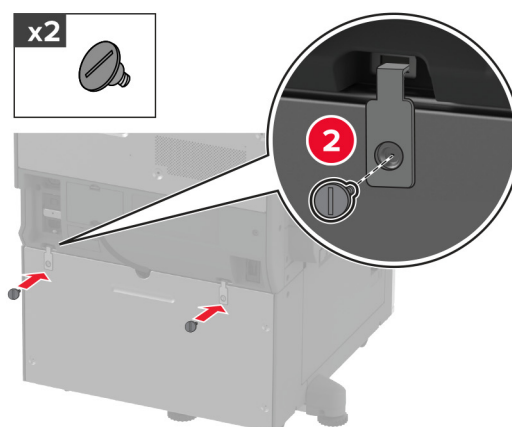
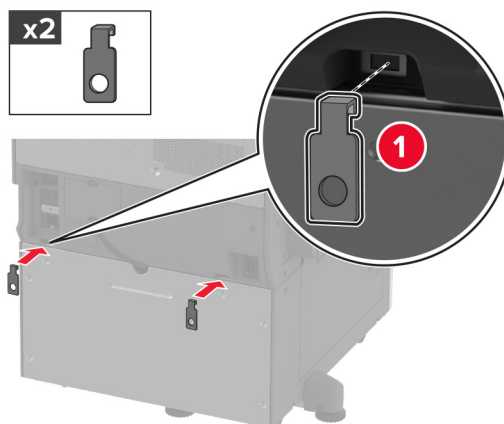
9 Ta bort kontaktdonsskyddet från skrivarens baksida.



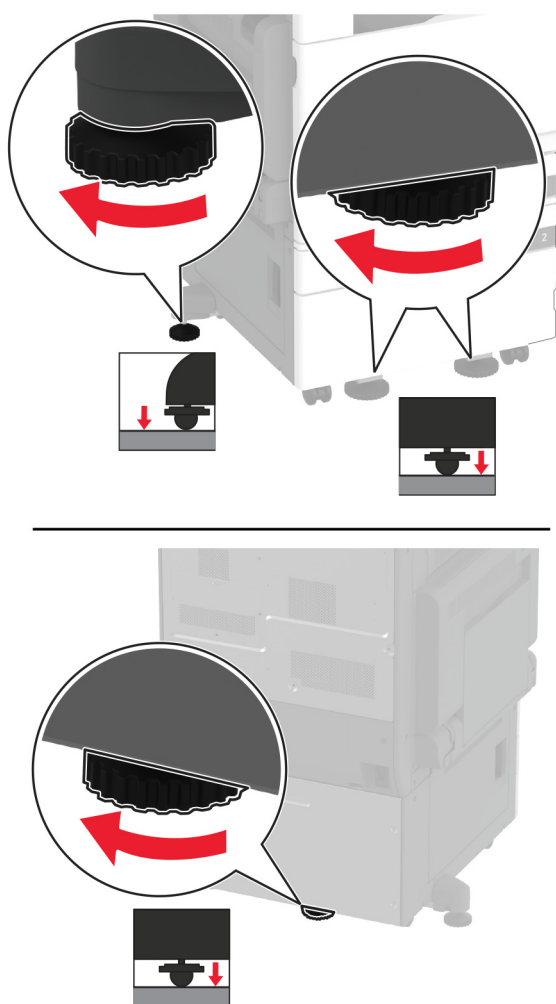
10 Anslut fackets kontakt till skrivaren och fäst sedan luckan.



11 Fäst den bakre delen av tillvalsmagasinet på skrivaren.



12 Justera nivelleringskruvorna för att se till att alla sidor på skrivaren har samma höjd.



13 Anslut nätsladden till skrivaren och sedan till eluttaget.

⚠ VAR FÖRSIKTIG – RISK FÖR SKADA: För att undvika brandrisk eller att få en elektrisk stöt ansluter du nätsladden direkt till lämpligt och jordat vägguttag som är i närheten av produkten och är lättillgängligt.

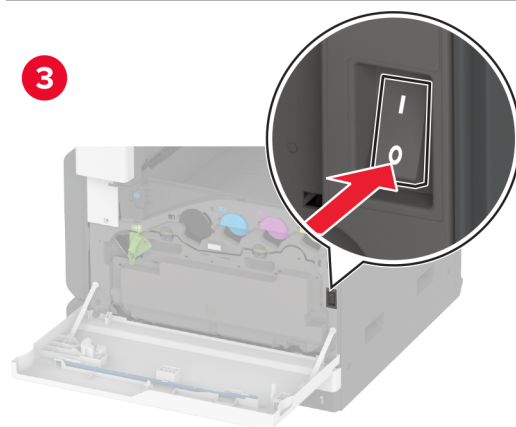
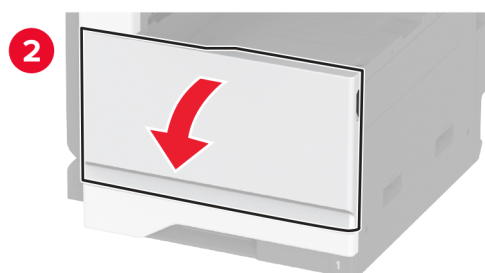
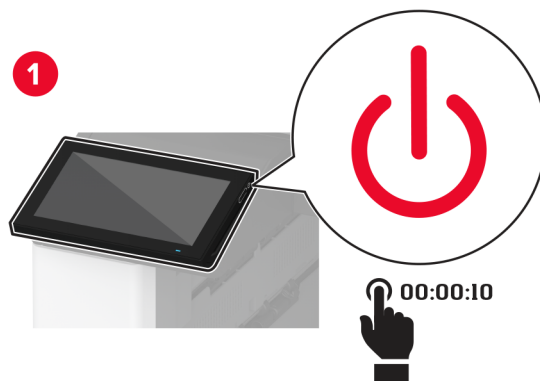
14 Slå på skrivaren.

Lägg till magasinet i skrivardrivrutinen så att det blir tillgängligt för utskriftsjobb. Mer information finns i [“Lägga till tillgängliga tillval i skrivardrivrutinen” på sidan 75](#).

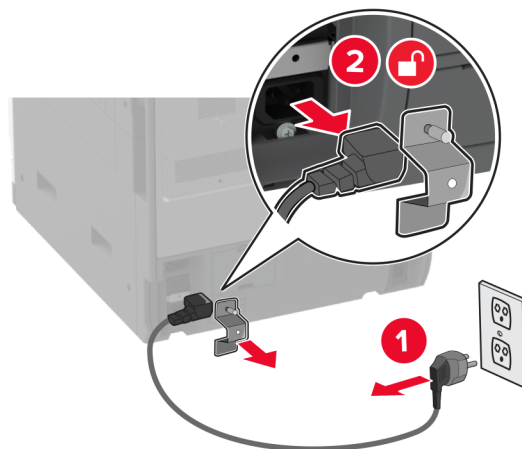
Installera tillvalsmagasinet för 3 x 520 ark

⚠ VAR FÖRSIKTIG– RISK FÖR ELEKTRISK STÖT: För att undvika att få en elektrisk stöt när du vill komma åt systemkortet eller installera ytterligare maskinvara eller minnesenheter efter att du har installerat skrivaren ska du först stänga av skrivaren och dra ut nätsladden från eluttaget innan du fortsätter. Om några andra enheter är anslutna till skrivaren bör du stänga av dem också och dra ut eventuella kablar till skrivaren.

1 Slå av skrivaren.

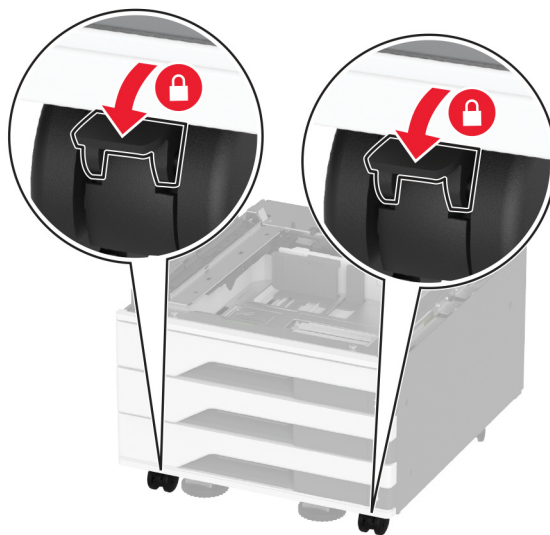


- 2 Koppla bort nätsladden från vägguttaget och sedan från skrivaren.



- 3 Packa upp tillvalsmagasinet och ta bort allt emballage.

- 4 Lås hjulbasen så att magasinet inte flyttar sig.

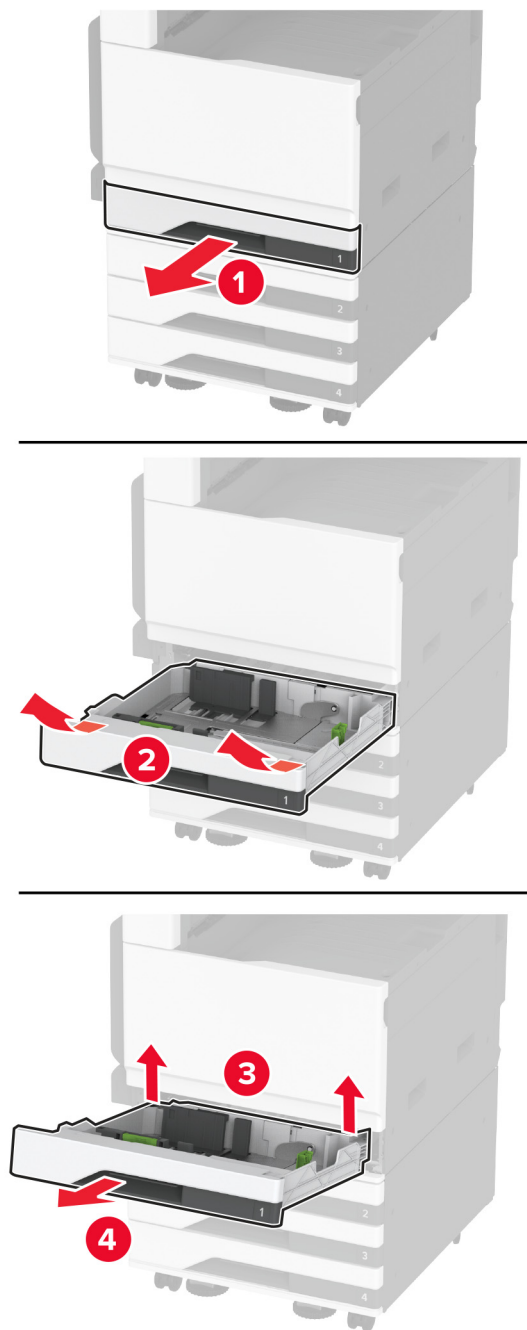


- 5 Rikta in skrivaren mot tillvalsmagasinet och sänk ner skrivaren på plats.

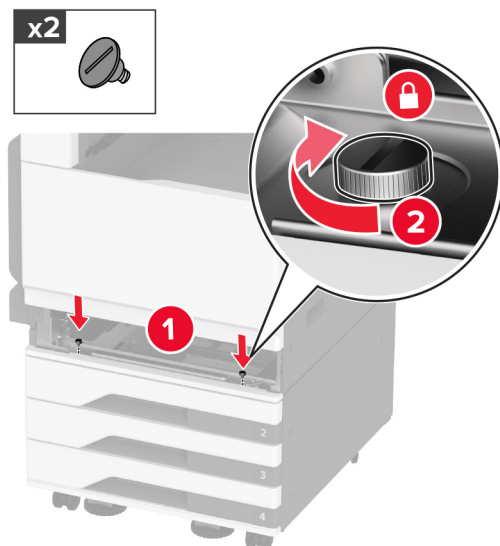
⚠ VAR FÖRSIKTIG – RISK FÖR SKADA: Om skrivaren väger mer än 20 kg (44 lbs) behövs det minst två personer för att lyfta den på ett säkert sätt.



6 Ta ut standardmagasinet.

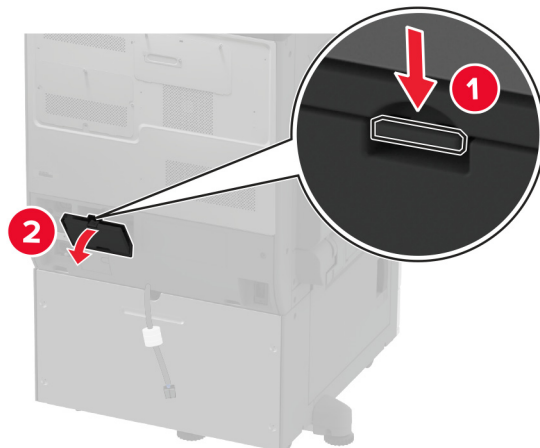


7 Fäst tillvalsmagasinet på skrivaren med skruvar.

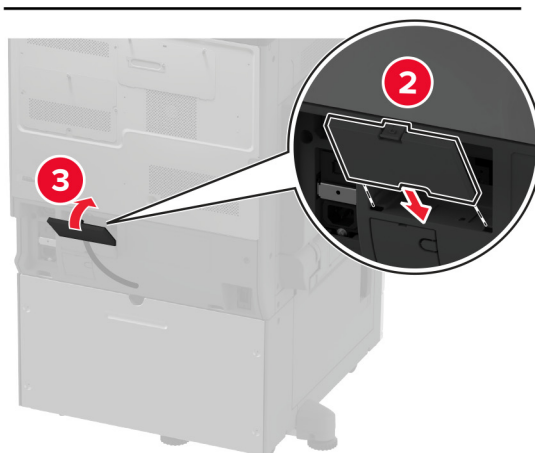
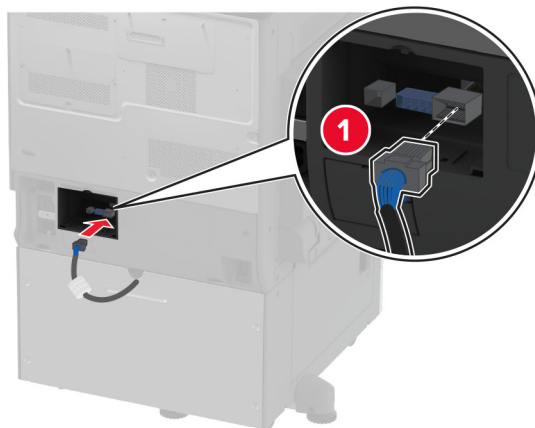


8 Sätt in standardfacket.

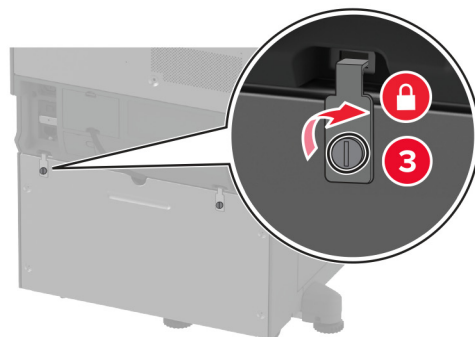
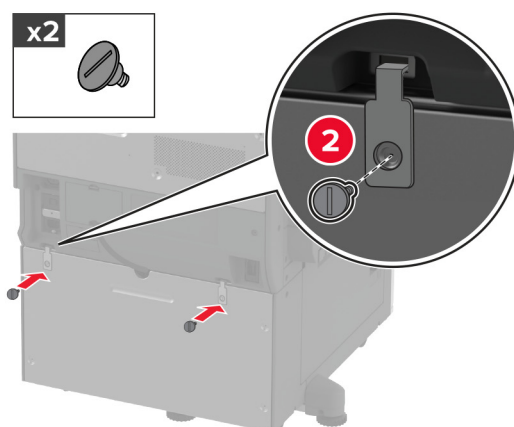
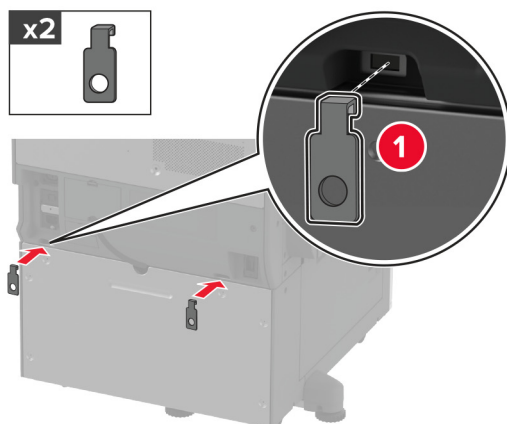
9 Ta bort kontaktdonsskyddet från skrivarens baksida.



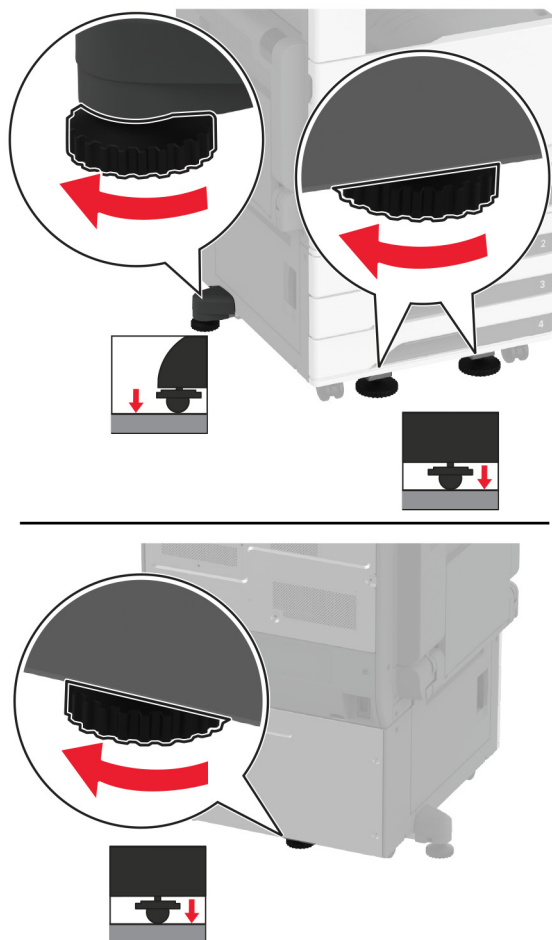
10 Anslut fackets kontakt till skrivaren och fäst sedan luckan.



11 Fäst den bakre delen av tillvalsmagasinet på skrivaren.



12 Justera nivelleringskruvarna för att se till att alla sidor på skrivaren har samma höjd.



13 Anslut nätsladden till skrivaren och sedan till eluttaget.

⚠ VAR FÖRSIKTIG – RISK FÖR SKADA: För att undvika brandrisk eller att få en elektrisk stöt ansluter du nätsladden direkt till lämpligt och jordat vägguttag som är i närheten av produkten och är lättillgängligt.

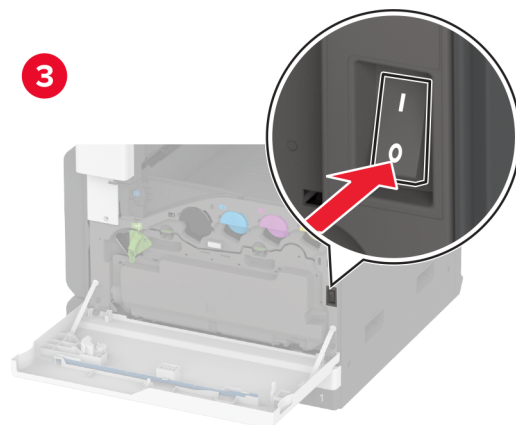
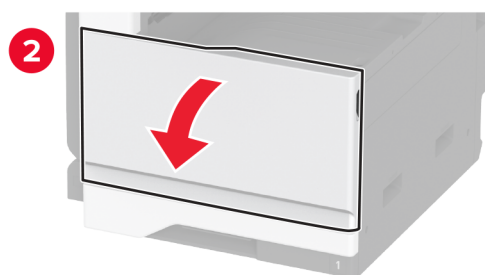
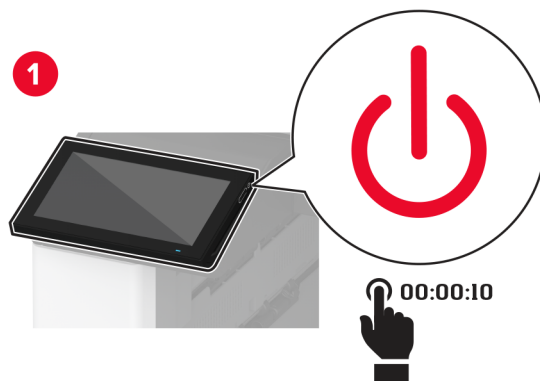
14 Slå på skrivaren.

Lägg till magasinet i skrivardrivrutinen så att det blir tillgängligt för utskriftsjobb. Mer information finns i [“Lägga till tillgängliga tillval i skrivardrivrutinen” på sidan 75.](#)

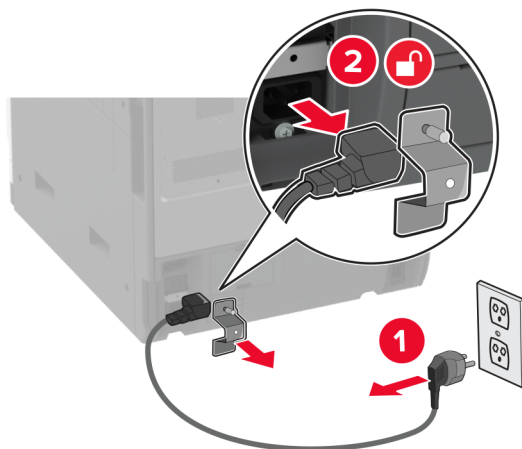
Installera tillvalstandemmagasinet för 2520 ark

⚠ VAR FÖRSIKTIG– RISK FÖR ELEKTRISK STÖT: För att undvika att få en elektrisk stöt när du vill komma åt systemkortet eller installera ytterligare maskinvara eller minnesenheter efter att du har installerat skrivaren ska du först stänga av skrivaren och dra ut nätsladden från eluttaget innan du fortsätter. Om några andra enheter är anslutna till skrivaren bör du stänga av dem också och dra ut eventuella kablar till skrivaren.

1 Slå av skrivaren.

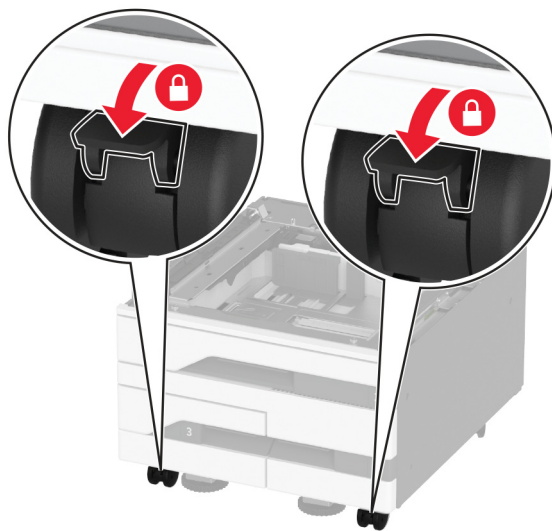


- 2 Koppla bort nätsladden från vägguttaget och sedan från skrivaren.



- 3 Packa upp tillvalsmagasinet och ta bort allt emballage.

- 4 Lås hjulbasen så att magasinet inte flyttar sig.

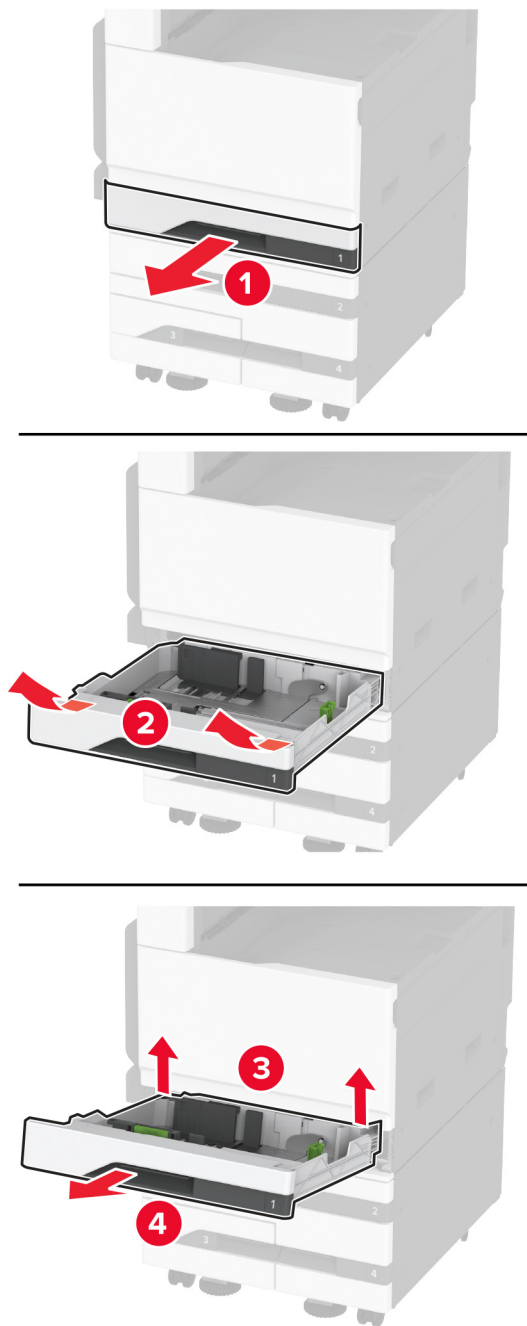


- 5 Rikta in skrivaren mot tillvalsmagasinet och sänk ner skrivaren på plats.

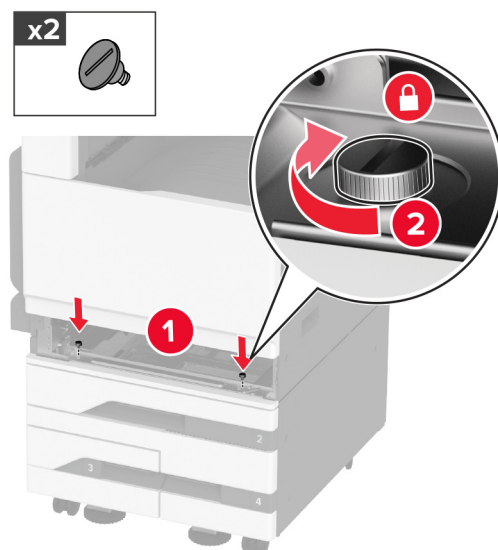
⚠ VAR FÖRSIKTIG – RISK FÖR SKADA: Om skrivaren väger mer än 20 kg (44 lbs) behövs det minst två personer för att lyfta den på ett säkert sätt.



6 Ta ut standardmagasinet.

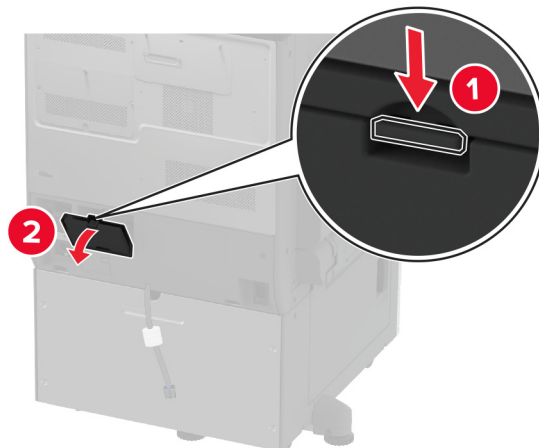


7 Fäst tillvalsmagasinet på skrivaren med skruvar.

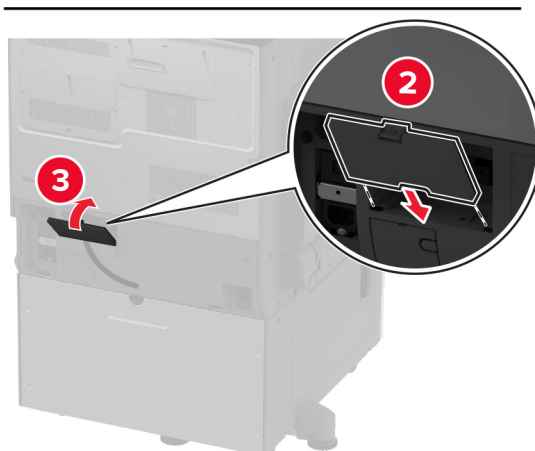
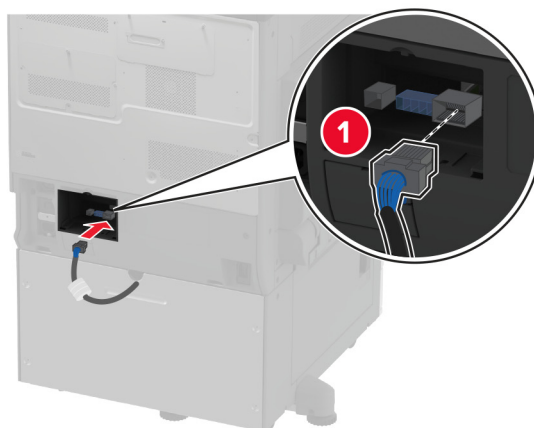


8 Sätt in standardfacket.

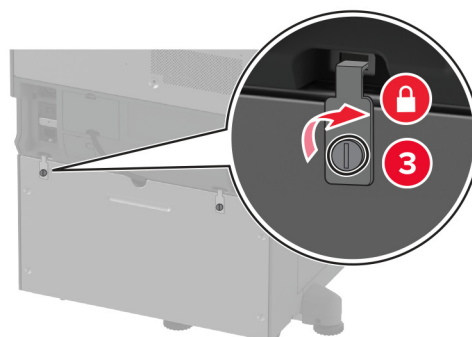
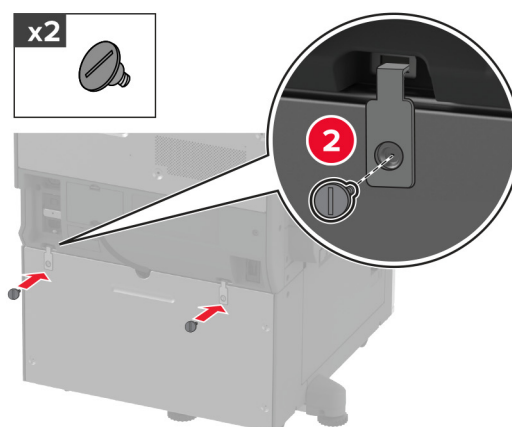
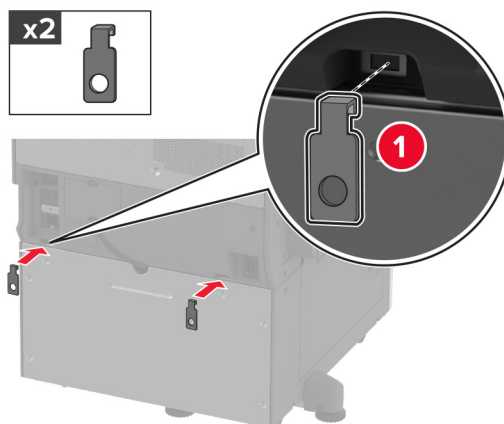
9 Ta bort kontaktdonsskyddet från skrivarens baksida.



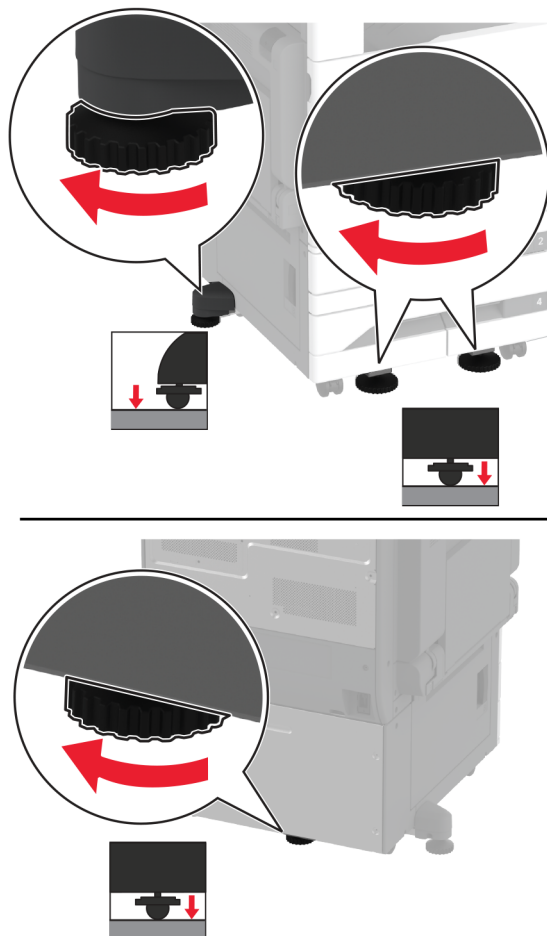
10 Anslut fackets kontakt till skrivaren och fäst sedan luckan.



11 Fäst den bakre delen av tillvalsmagasinet på skrivaren.



12 Justera nivelleringskruvarna för att se till att alla sidor på skrivaren har samma höjd.



13 Anslut nätsladden till skrivaren och sedan till eluttaget.

⚠ VAR FÖRSIKTIG – RISK FÖR SKADA: För att undvika brandrisk eller att få en elektrisk stöt ansluter du nätsladden direkt till lämpligt och jordat vägguttag som är i närheten av produkten och är lättillgängligt.

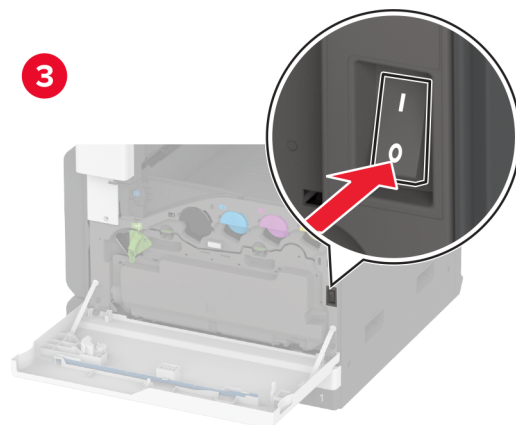
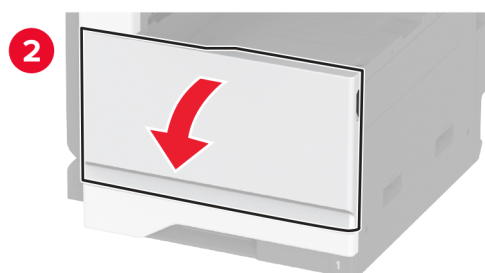
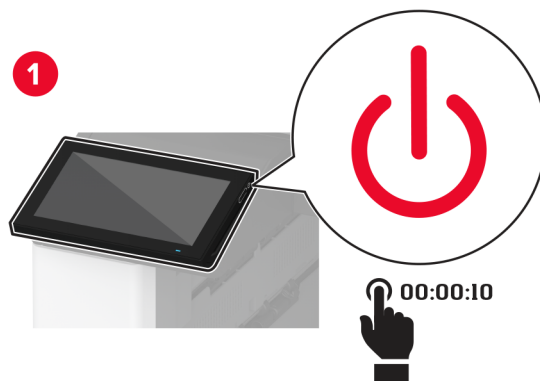
14 Slå på skrivaren.

Lägg till magasinet i skrivardrivrutinen så att det blir tillgängligt för utskriftsjobb. Mer information finns i [“Lägga till tillgängliga tillval i skrivardrivrutinen” på sidan 75](#).

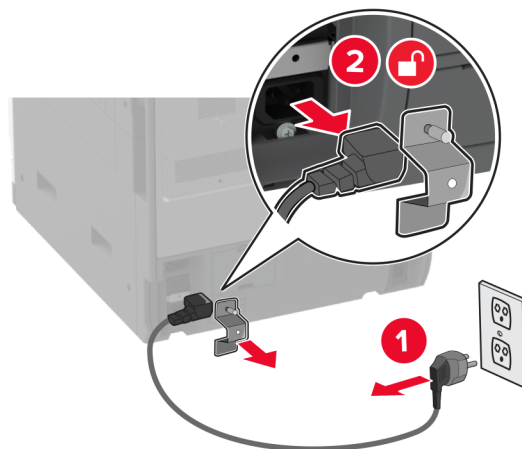
Installera magasin för 2000 ark som tillval

⚠ VAR FÖRSIKTIG– RISK FÖR ELEKTRISK STÖT: För att undvika att få en elektrisk stöt när du vill komma åt systemkortet eller installera ytterligare maskinvara eller minnesenheter efter att du har installerat skrivaren ska du först stänga av skrivaren och dra ut nätsladden från eluttaget innan du fortsätter. Om några andra enheter är anslutna till skrivaren bör du stänga av dem också och dra ut eventuella kablar till skrivaren.

1 Slå av skrivaren.



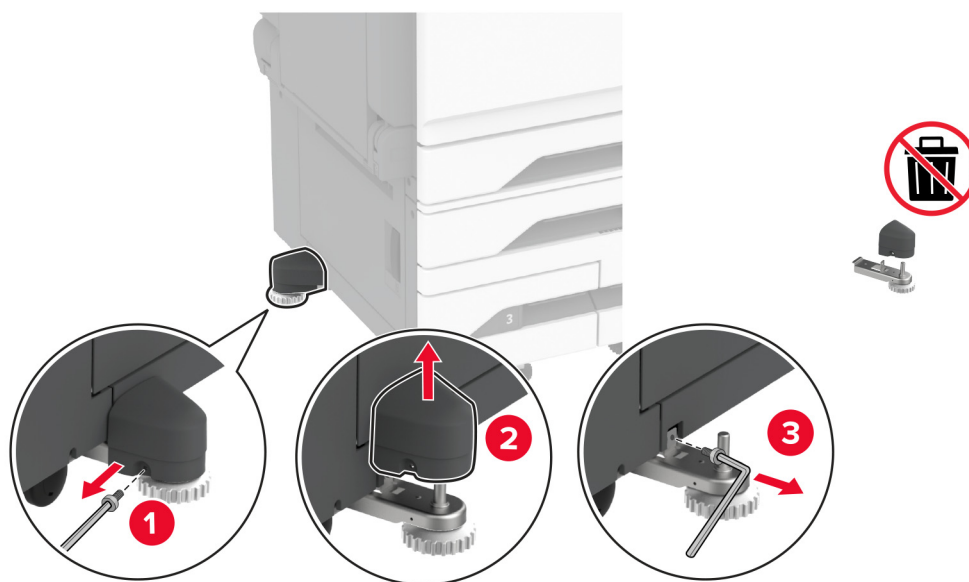
- 2** Koppla bort nätsladden från vägguttaget och sedan från skrivaren.



- 3** Packa upp tillvalsmagasinet och ta bort allt emballage.

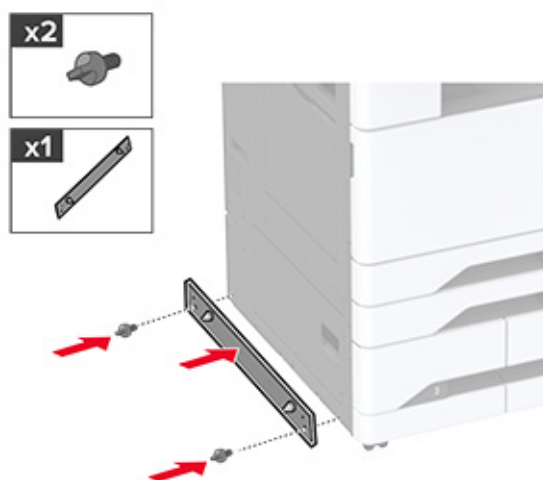
- 4** Ta bort nivelleringskruven från skrivarens vänstra sida.

Obs! Kasta inte bort skruven.

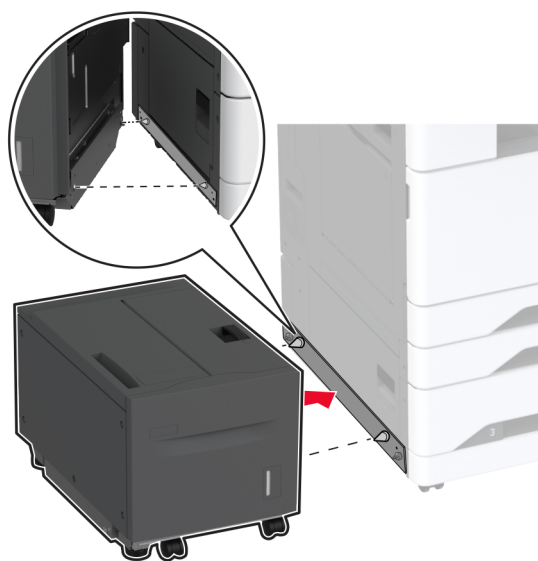


- 5** Anslut dockningsfästet till skrivaren.

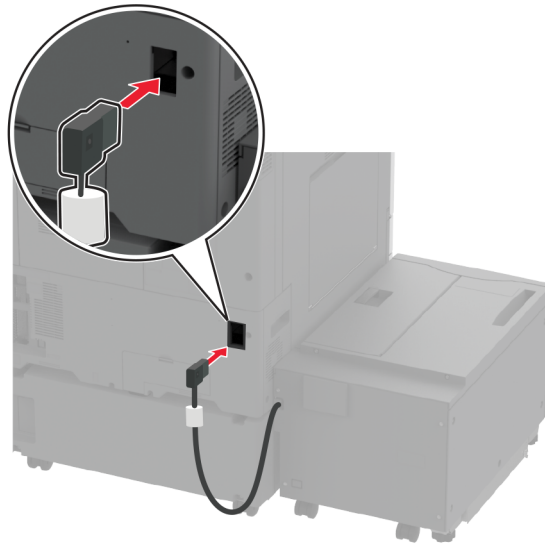
Obs! Använd det dockningsfäste som medföljde tillvalsmagasinet.



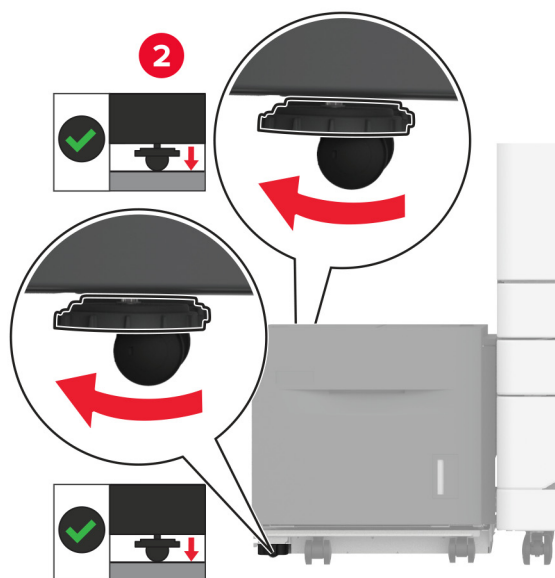
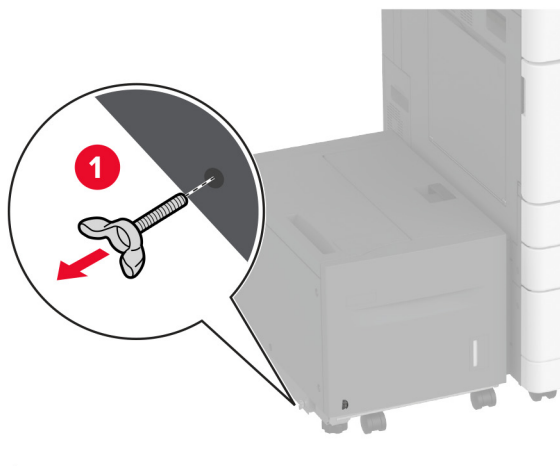
6 Installera tillvalsmagasinet.



7 Anslut magasinets kontaktdon till skrivaren.



- 8** Justera nivelleringskruvarna för att se till att magasinet har samma höjd som skrivaren.



- 9** Anslut nätsladden till skrivaren och sedan till eluttaget.

⚠ VAR FÖRSIKTIG – RISK FÖR SKADA: För att undvika brandrisk eller att få en elektrisk stöt ansluter du nätsladden direkt till lämpligt och jordat vägguttag som är i närheten av produkten och är lättillgängligt.

- 10** Slå på skrivaren.

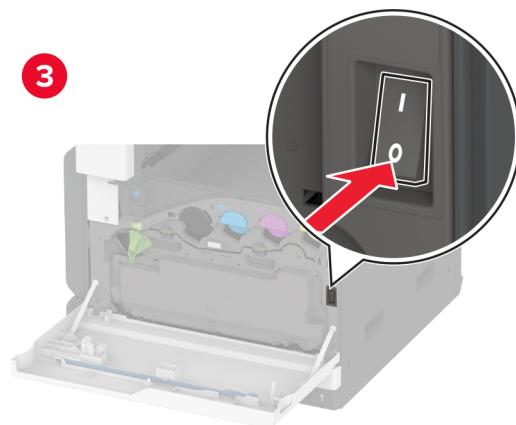
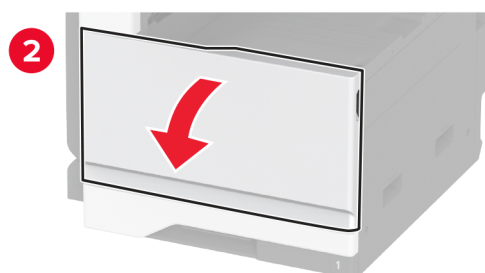
Lägg till magasinet i skrivardrivrutinen så att det blir tillgängligt för utskriftsjobb. Mer information finns i [“Lägga till tillgängliga tillval i skrivardrivrutinen” på sidan 75.](#)

Installera ett faxkort

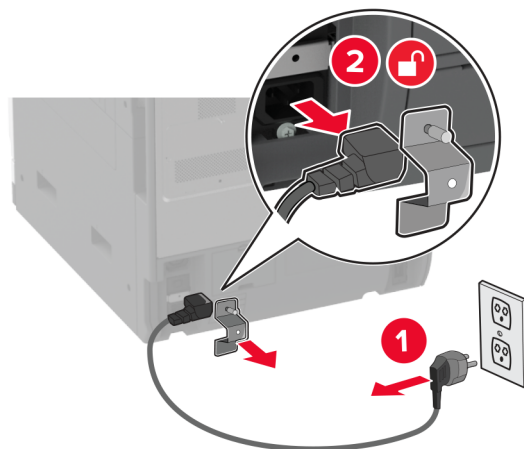
Installera ett faxkort

⚠ VAR FÖRSIKTIG– RISK FÖR ELEKTRISK STÖT: För att undvika att få en elektrisk stöt när du vill komma åt systemkortet eller installera ytterligare maskinvara eller minnesenheter efter att du har installerat skrivaren ska du först stänga av skrivaren och dra ut nätsladden från eluttaget innan du fortsätter. Om några andra enheter är anslutna till skrivaren bör du stänga av dem också och dra ut eventuella kablar till skrivaren.

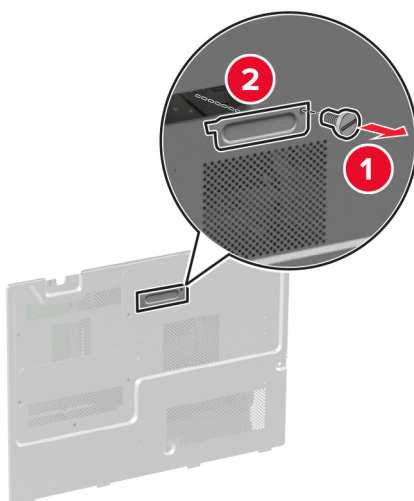
1 Slå av skrivaren.



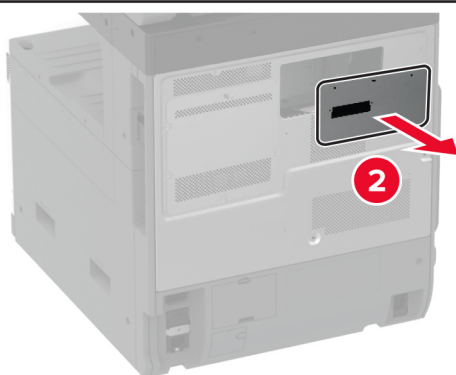
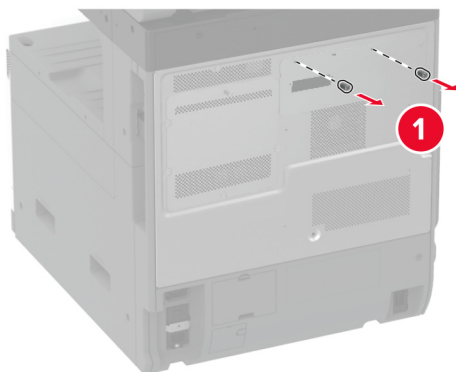
2 Koppla bort nätsladden från vägguttaget och sedan från skrivaren.



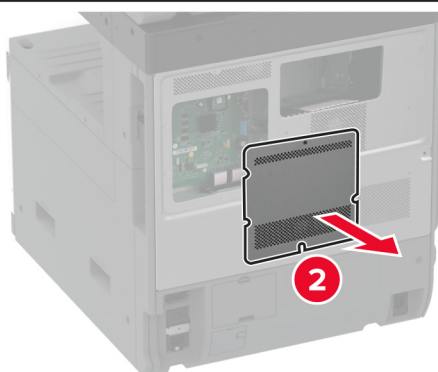
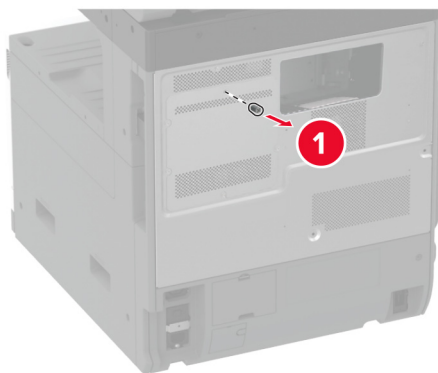
3 Använd en skruvmejsel med platt huvud för att ta bort faxlocket.



4 Ta bort hårddiskluckan.

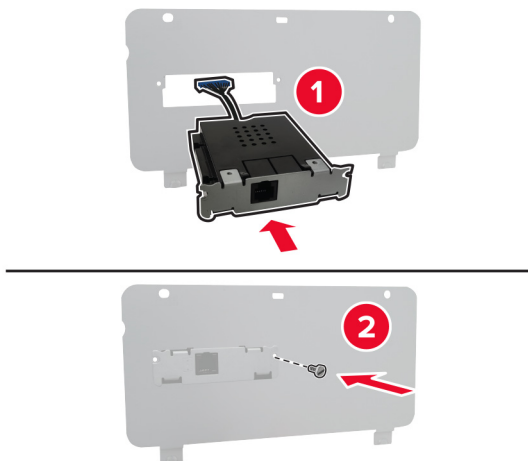


5 Ta bort systemkortets skydd.

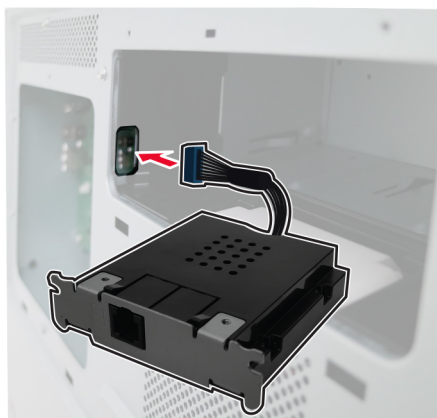


6 Packa upp faxkortet.

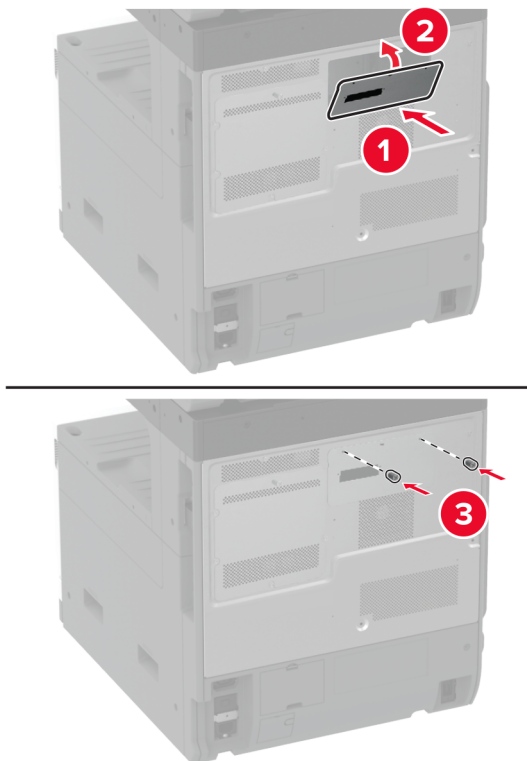
7 Anslut faxkortet till hårddiskhölet.



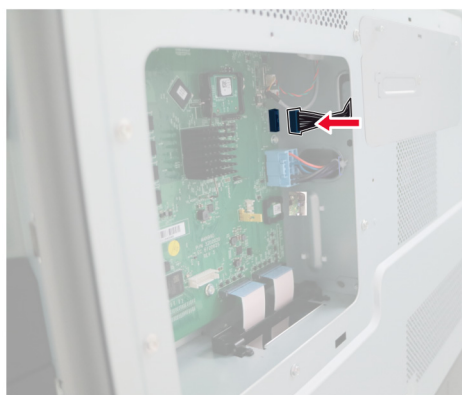
8 Sätt i faxanslutningskabeln i facket för systemkortet.

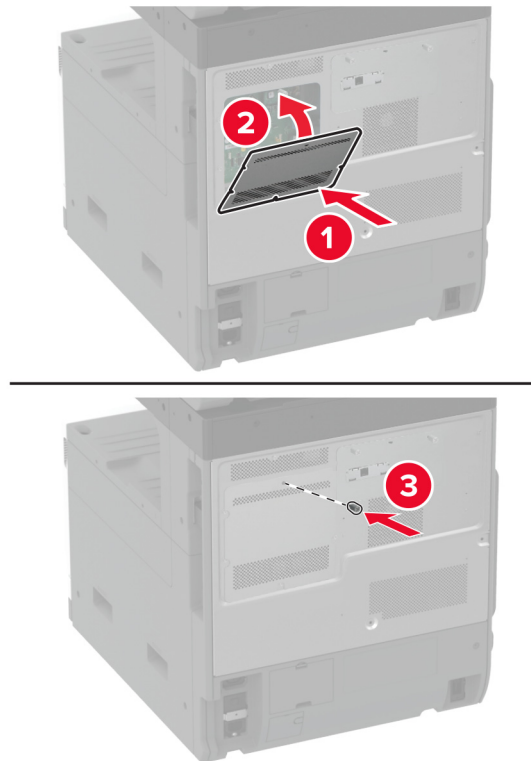


9 Sätt fast hårddiskskyddet.



10 Anslut faxanslutningskabeln till systemkortet.



11 Fäst systemkortets täckplatta.**12** Anslut nätsladden till skrivaren och sedan till eluttaget.

⚠ VAR FÖRSIKTIG – RISK FÖR SKADA: För att undvika brandrisk eller att få en elektrisk stöt ansluter du nätsladden till ett lämpligt och jordat vägguttag som är i närheten av produkten och är lättillgängligt.

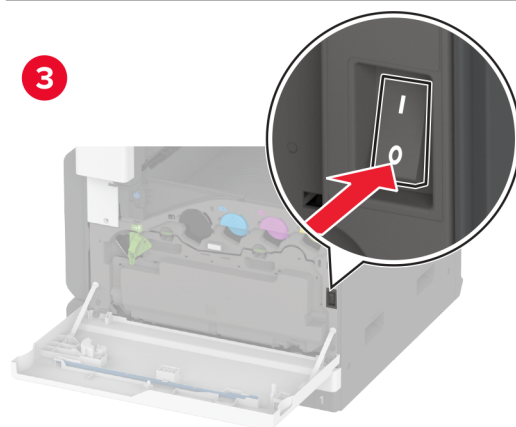
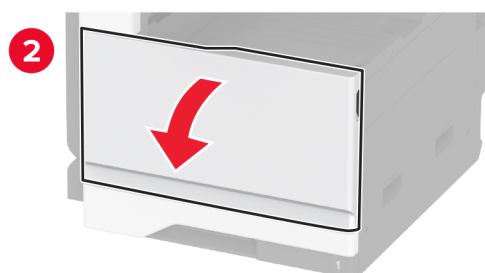
13 Slå på skrivaren.

Installera en hårddisk på skrivaren

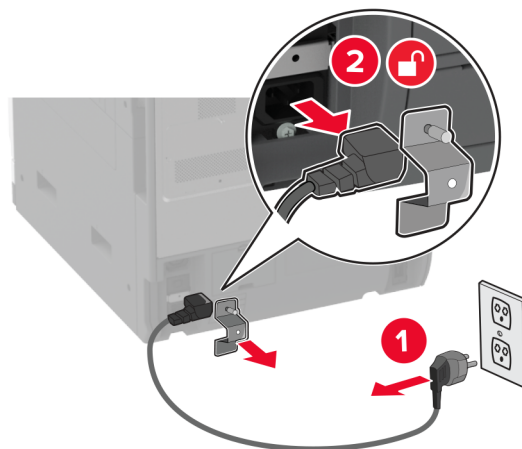
Installera en hårddisk på skrivaren

⚠ VAR FÖRSIKTIG– RISK FÖR ELEKTRISK STÖT: För att undvika att få en elektrisk stöt när du vill komma åt systemkortet eller installera ytterligare maskinvara eller minnesenheter efter att du har installerat skrivaren ska du först stänga av skrivaren och dra ut nätsladden från eluttaget innan du fortsätter. Om några andra enheter är anslutna till skrivaren bör du stänga av dem också och dra ut eventuella kablar till skrivaren.

1 Slå av skrivaren.

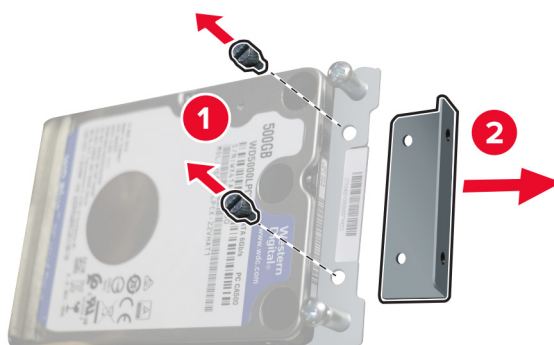


- 2 Koppla bort nätsladden från vägguttaget och sedan från skrivaren.

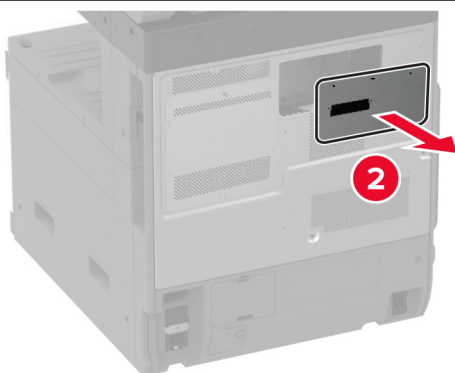
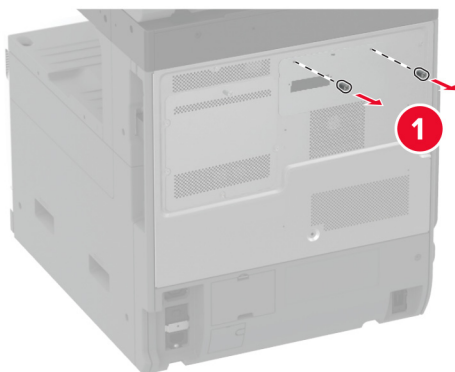


- 3 Packa upp hårddisken och ta sedan bort fästet.

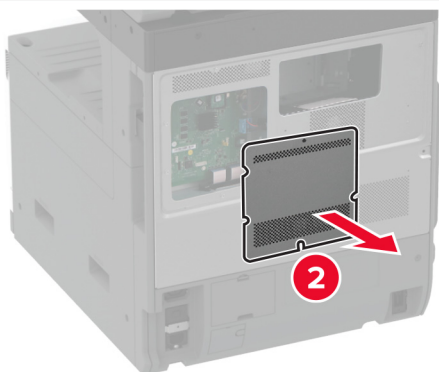
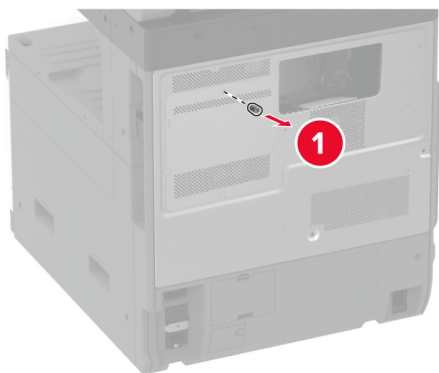
Varning – risk för skador: Vidrör eller tryck inte i mitten av hårddisken.



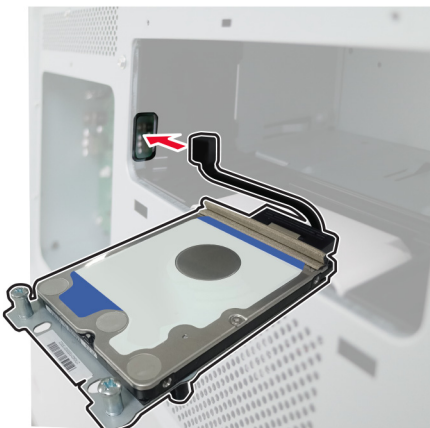
4 Ta bort hårddiskluckan.



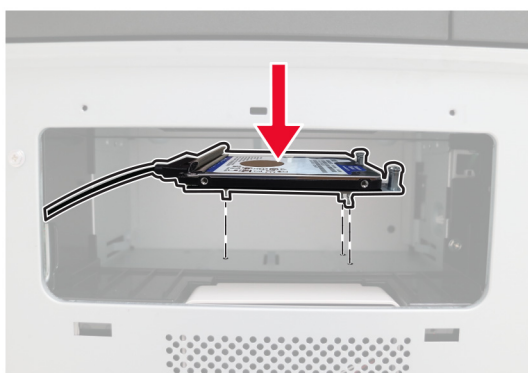
5 Ta bort systemkortets skydd.



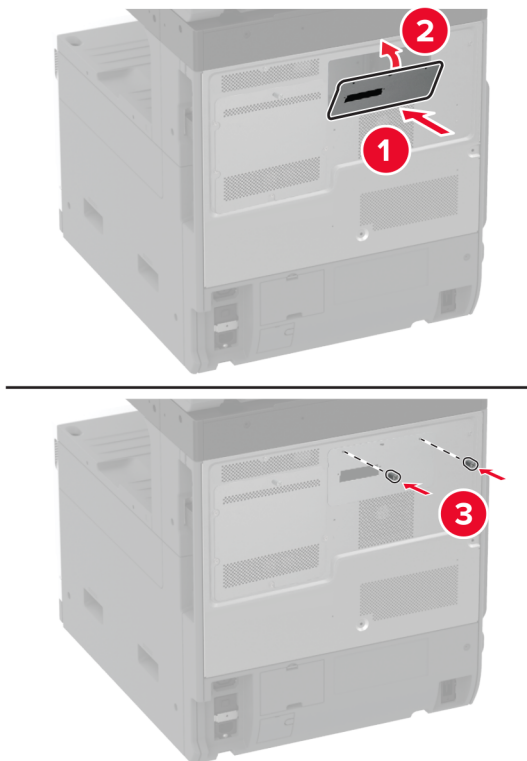
- 6** Sätt fast hårddiskens anslutningskabel till facket för systemkortet.



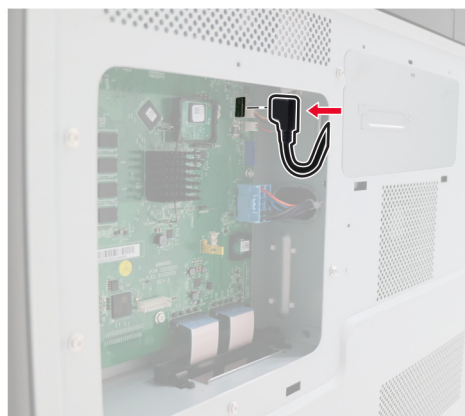
- 7** Placera hårddisken över monteringshålen och tryck tills den *klickar* på plats.

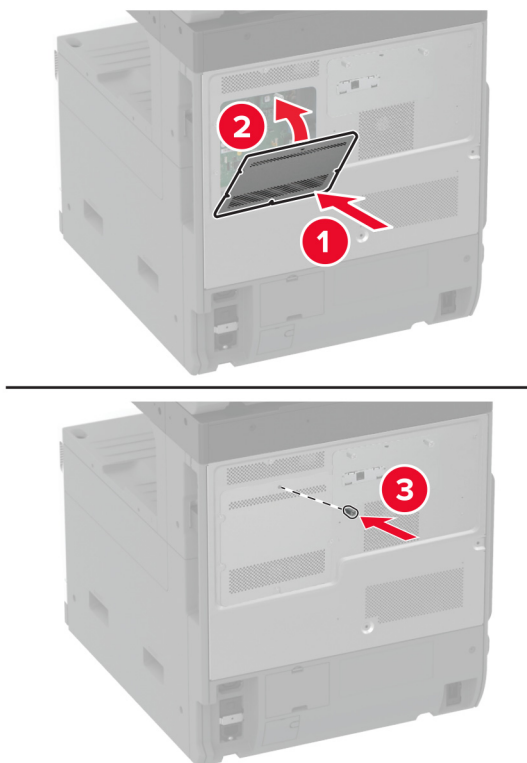



8 Sätt fast hårddiskskyddet.



9 Anslut hårddiskens anslutningskabel till systemkortet.

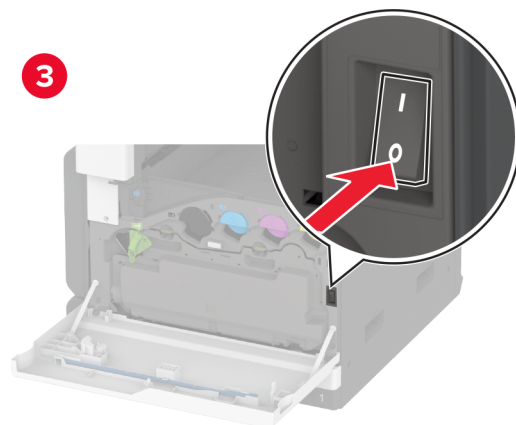
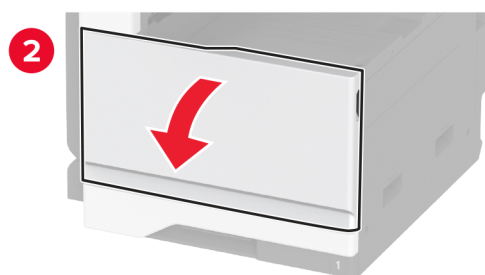
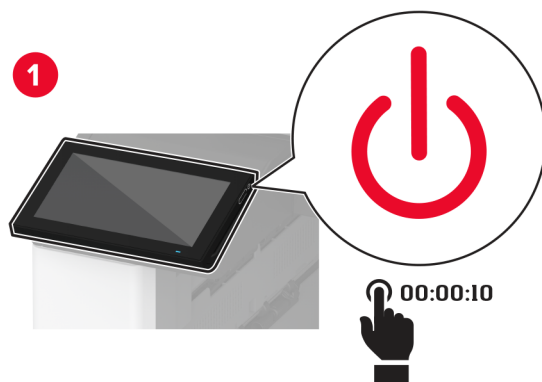


10 Fäst systemkortets täckplatta.**11** Anslut nätsladden till vägguttaget och slå sedan på skrivaren.

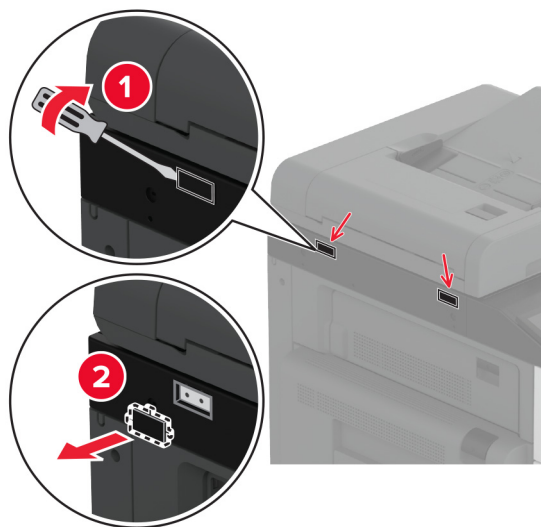
 **VAR FÖRSIKTIG – RISK FÖR SKADA:** För att undvika brandrisk eller att få en elektrisk stöt ansluter du nätsladden till ett lämpligt och jordat vägguttag som är i närheten av produkten och är lättillgängligt.

Installera arbetshyllan

1 Slå av skrivaren.

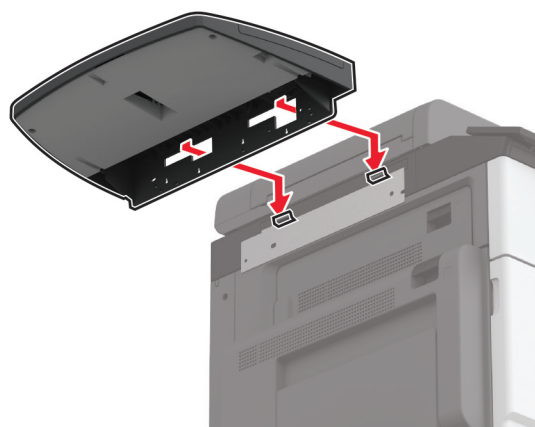
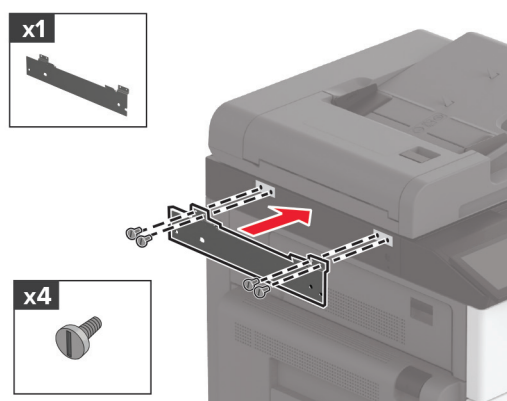


2 Använd en skruvmejsel för att ta bort täckplattan.

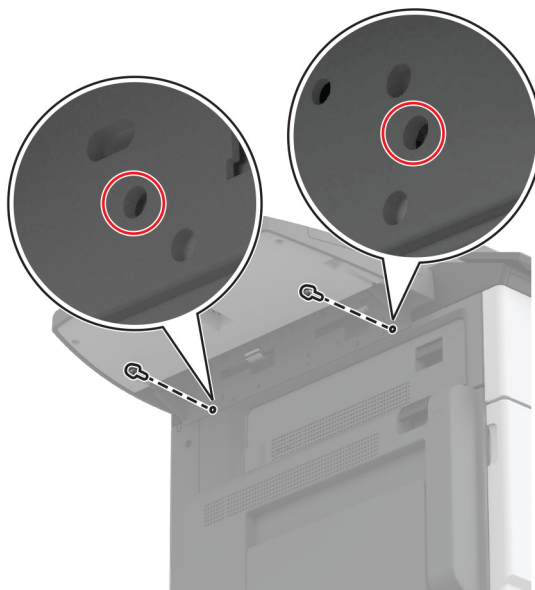


3 Packa upp arbetshyllan.

4 Fäst arbetshyllan på skrivaren.



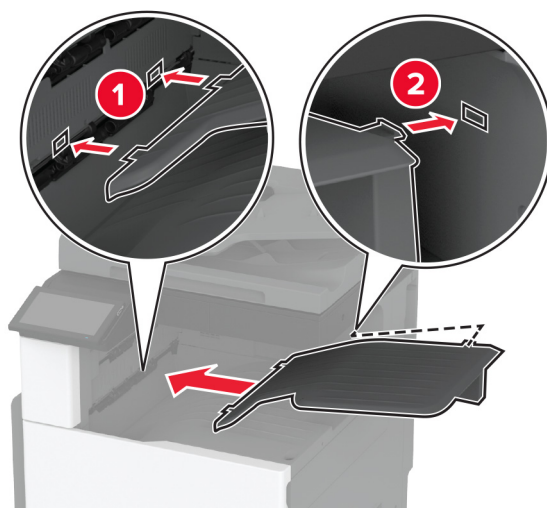
5 Fäst hyllan i skrivaren.



6 Slå på skrivaren.

Montera det dubbla utmatningsmagasinet

- 1 Packa upp det dubbla utmatningsmagasinet.
- 2 Anslut det dubbla utmatningsmagasinet till skrivaren.

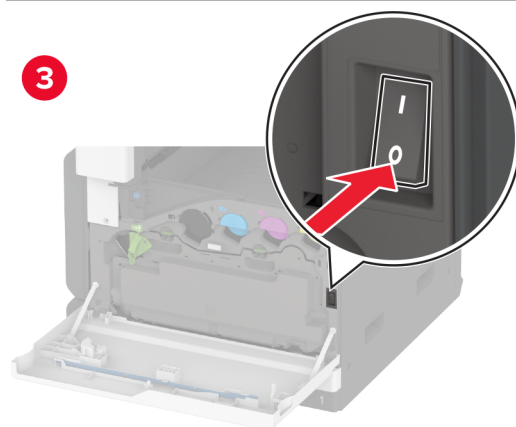
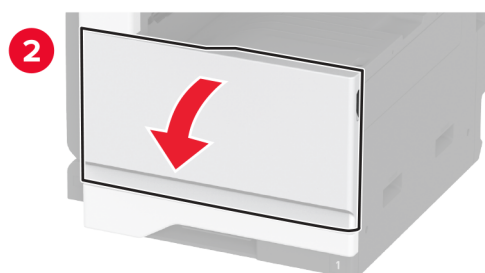
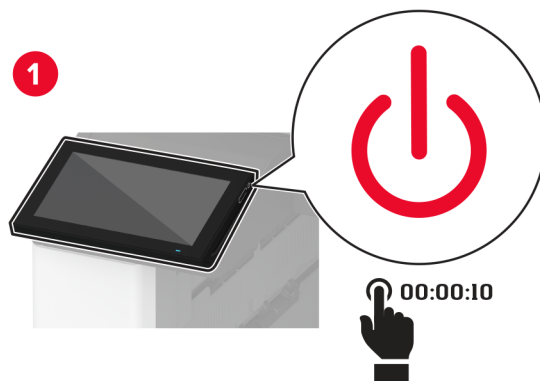


För att göra behållaren tillgänglig för utskriftsjobb går du till startskärmen och trycker på **Inställningar > Enhet > Underhåll > Konfigurationsmeny > Konfiguration av efterbehandlare > Ut.fack 2, inställn. > På.**

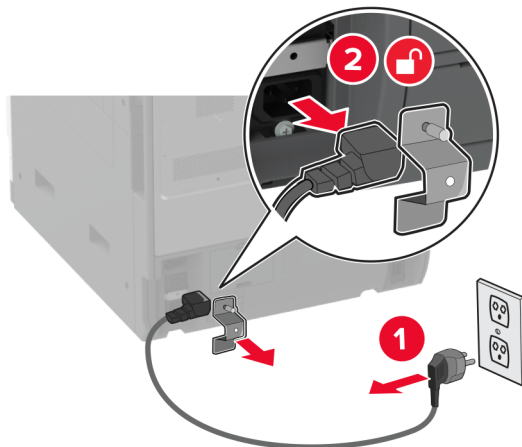
Installera häftningsenheten

⚠ VAR FÖRSIKTIG– RISK FÖR ELEKTRISK STÖT: För att undvika att få en elektrisk stöt när du vill komma åt systemkortet eller installera ytterligare maskinvara eller minnesenheter efter att du har installerat skrivaren ska du först stänga av skrivaren och dra ut nätsladden från eluttaget innan du fortsätter. Om några andra enheter är anslutna till skrivaren bör du stänga av dem också och dra ut eventuella kablar till skrivaren.

1 Slå av skrivaren.

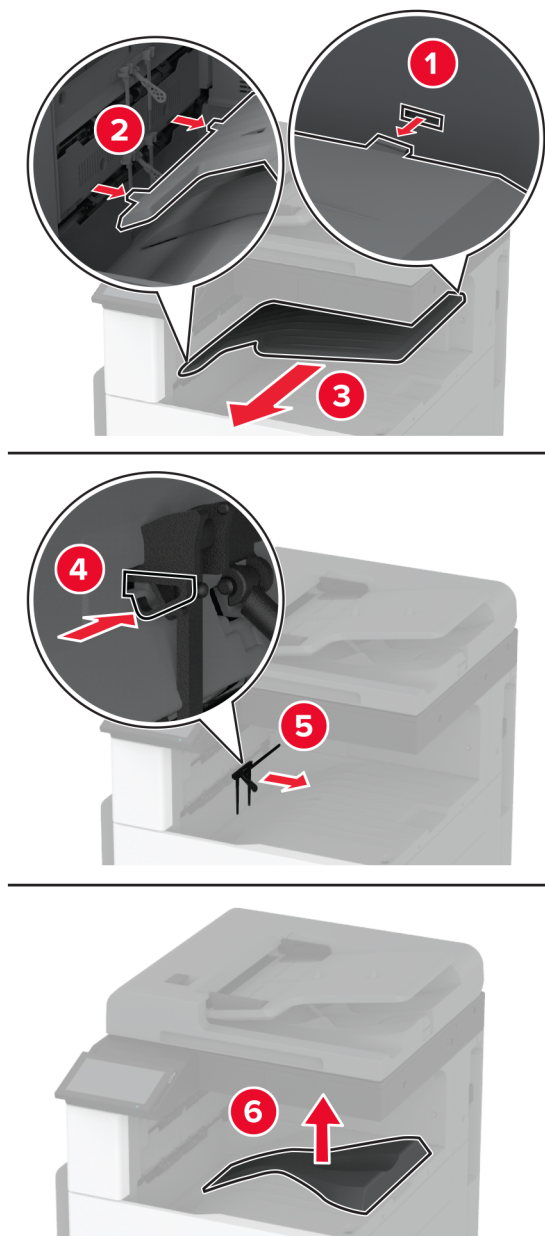


- 2 Koppla bort nätsladden från vägguttaget och sedan från skrivaren.



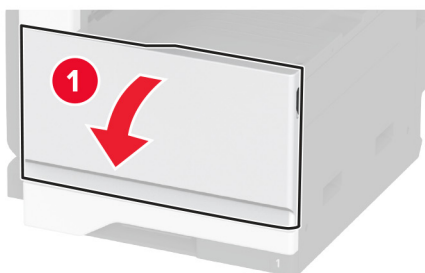
- 3 Ta bort standardfacket.

Obs! Kasta inte bort facket.



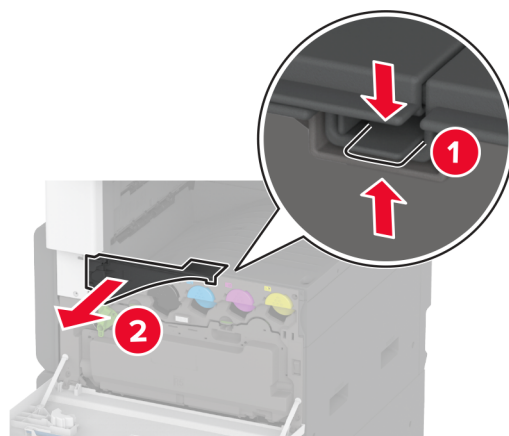
4 Öppna den främre luckan och ta sedan bort det blå ratten.

Obs! Kasta inte bort vredet.



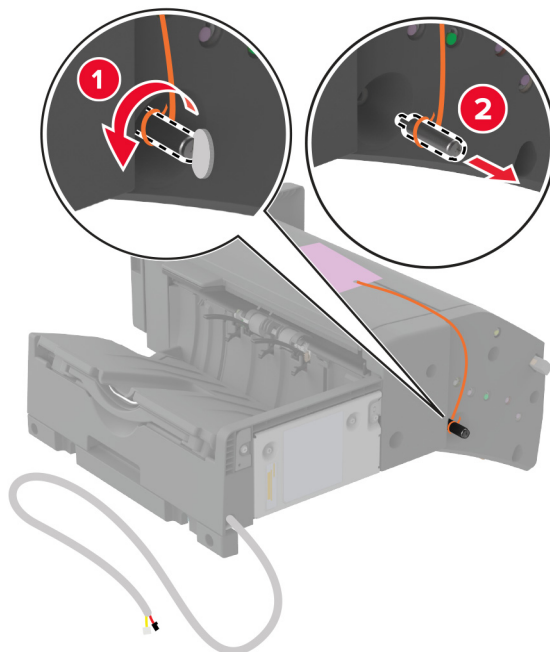
5 Ta bort standardmagasinets sidolucka.

Obs! Kasta inte bort facketets sidoskydd.

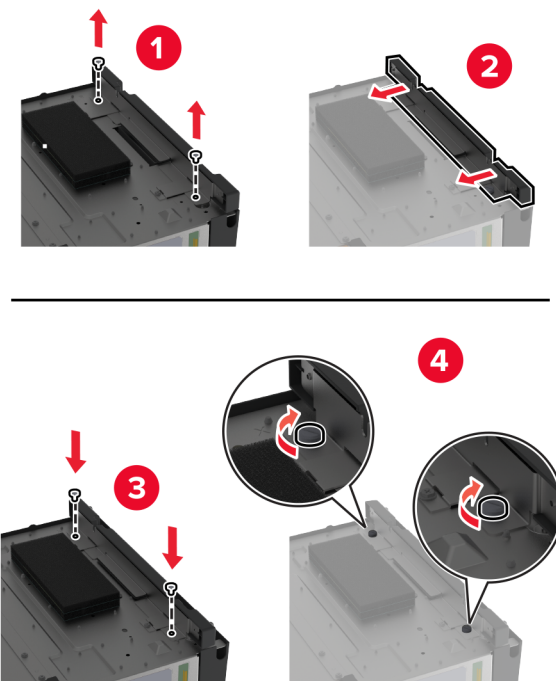


6 Packa upp häftenhet och ta sedan bort allt emballage.

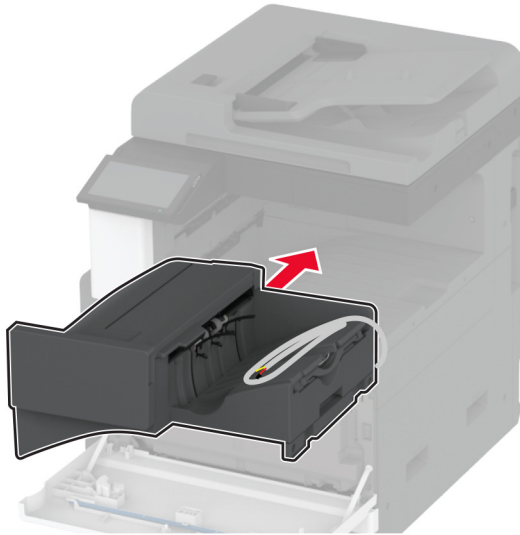
7 Packa upp häftningsenheten och ta sedan bort allt emballage.



8 Justera fästet.



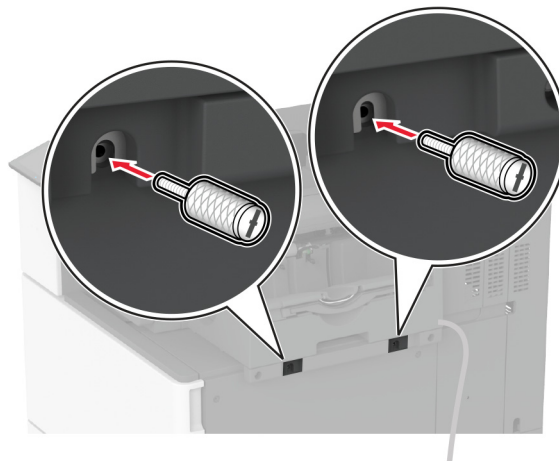
9 Sätt i häftenheten.



10 Stäng den främre luckan.

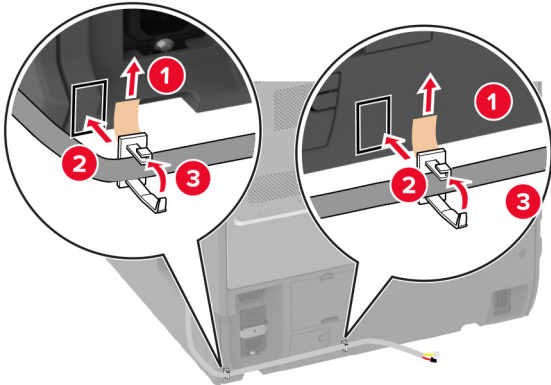
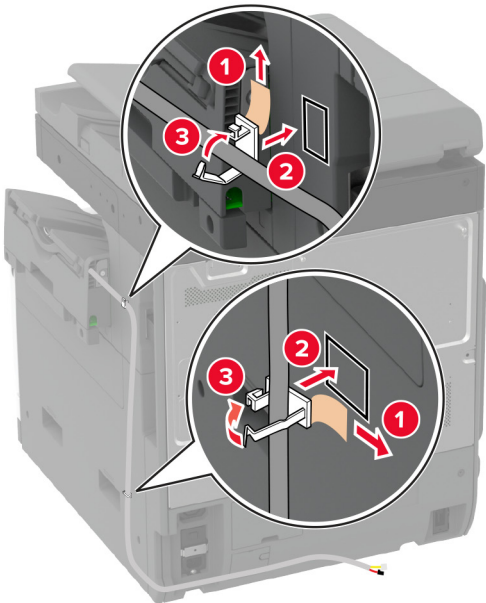
11 Fäst enheten till skrivaren.

Obs! Använd de skruvar som medföljde enheten.

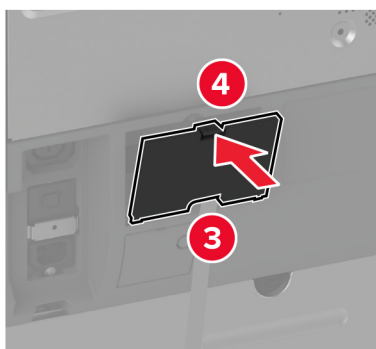
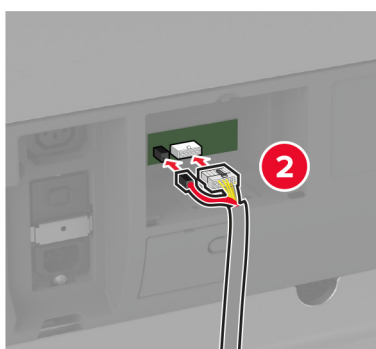


12 Anslut efterbehandlarens kabel till skrivaren.

Obs! Använd skruven som medföljde efterbehandlaren.



13 Anslut enhetens kabel till skrivaren.



14 Anslut nätsladden till skrivaren och sedan till eluttaget.

⚠ VAR FÖRSIKTIG – RISK FÖR SKADA: För att undvika brandrisk eller att få en elektrisk stöt ansluter du nätsladden direkt till lämpligt och jordat vägguttag som är i närheten av produkten och är lättillgängligt.

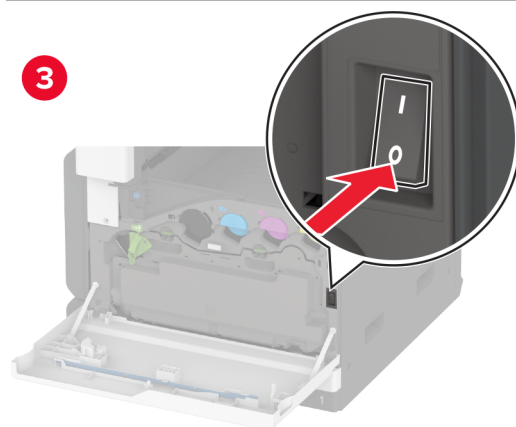
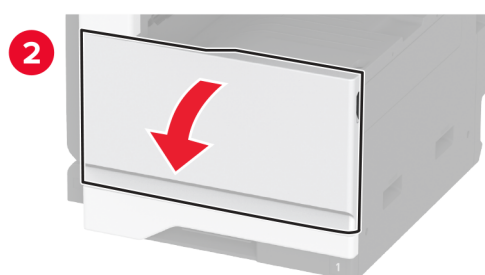
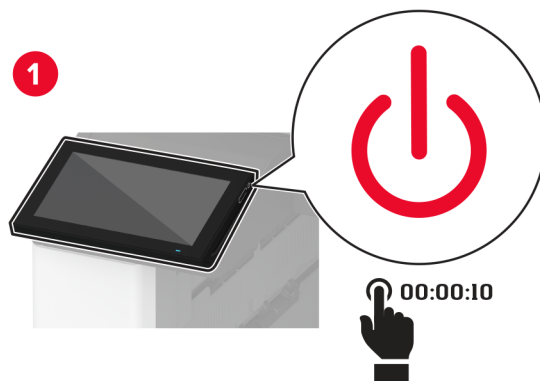
15 Slå på skrivaren.

Lägg till häftenheten i skrivardrivrutinen så att den blir tillgänglig för utskriftsjobb. Mer information finns i ["Lägga till tillgängliga tillval i skrivardrivrutinen" på sidan 75](#).

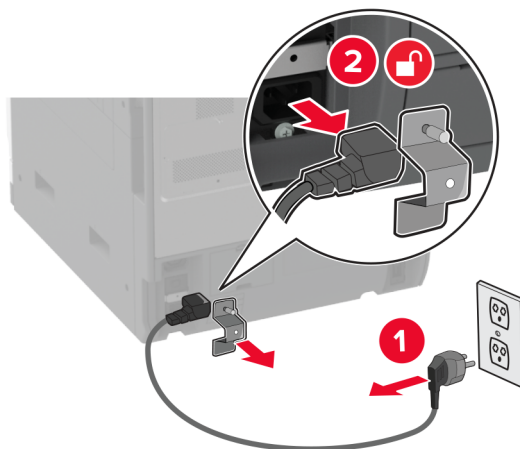
Installera häft- och håslagningsenheten

⚠ VAR FÖRSIKTIG– RISK FÖR ELEKTRISK STÖT: För att undvika att få en elektrisk stöt när du vill komma åt systemkortet eller installera ytterligare maskinvara eller minnesenheter efter att du har installerat skrivaren ska du först stänga av skrivaren och dra ut nätsladden från eluttaget innan du fortsätter. Om några andra enheter är anslutna till skrivaren bör du stänga av dem också och dra ut eventuella kablar till skrivaren.

1 Slå av skrivaren.

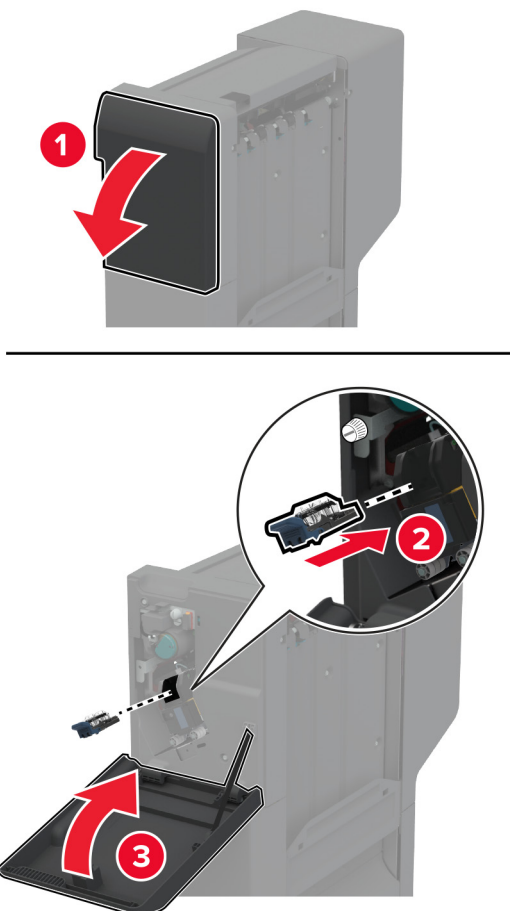


2 Koppla bort nätsladden från vägguttaget och sedan från skrivaren.

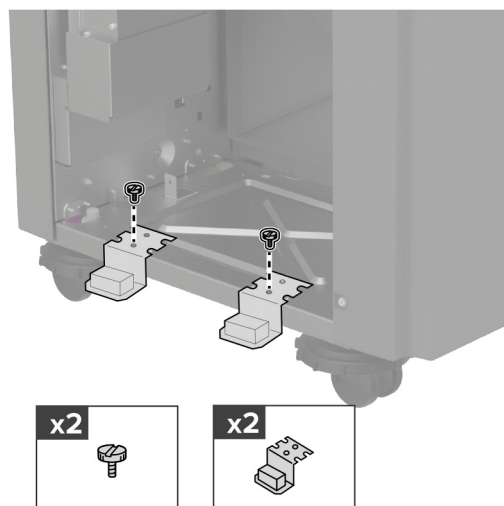


3 Packa upp häftnings- och håslagningsenheten och ta sedan bort allt emballage.

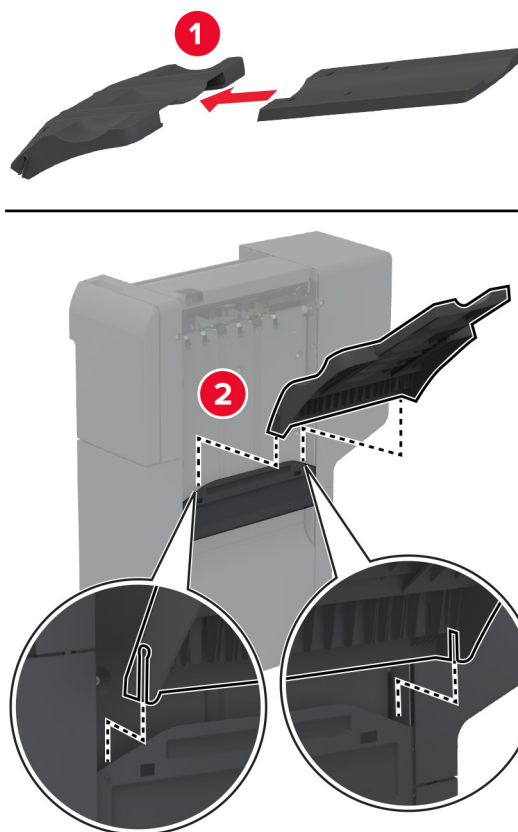
4 Sätt in häftningskassetthållaren i efterbehandlaren.



5 Använd en spårskruvmejsel och fäst fästena på efterbehandlaren.

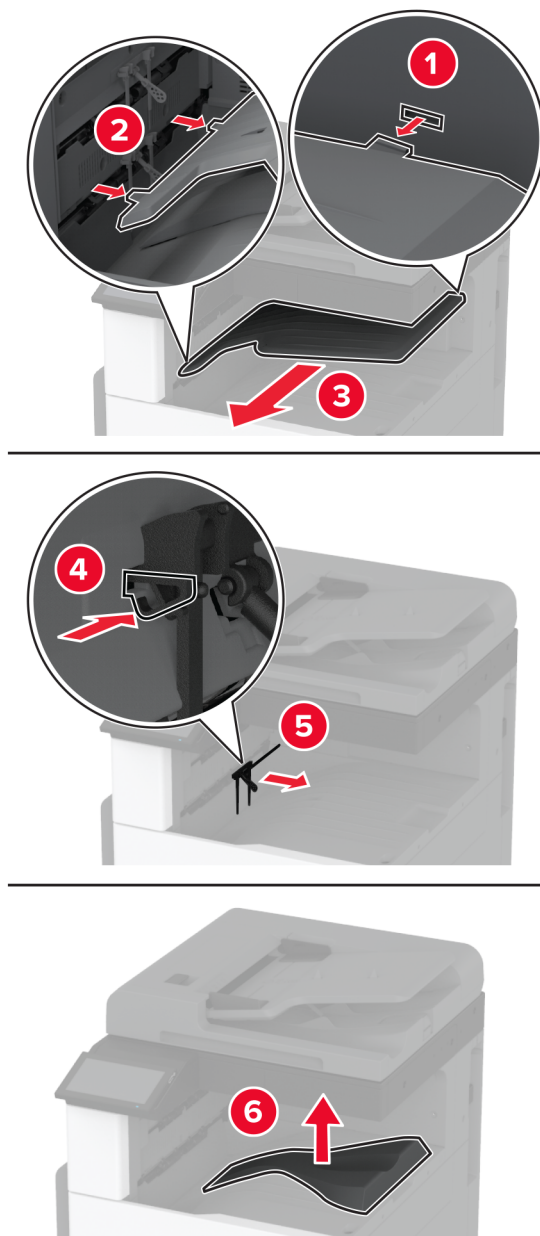


6 Sätt i facket i skrivaren.



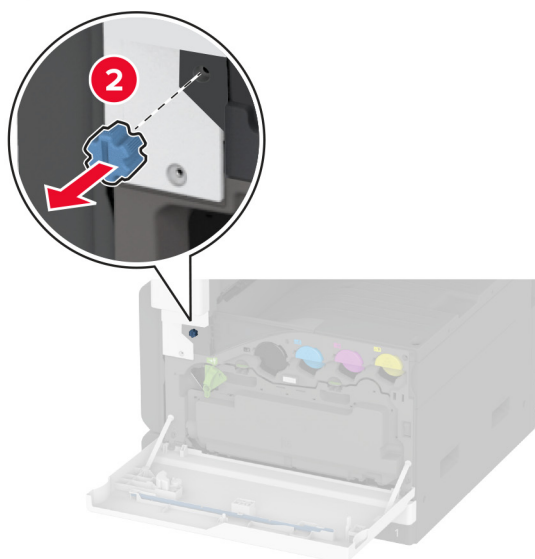
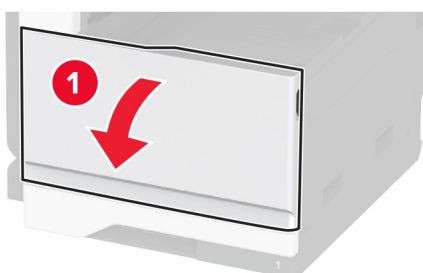
7 Ta bort standardfacket.

Obs! Kasta inte bort standardfacket.



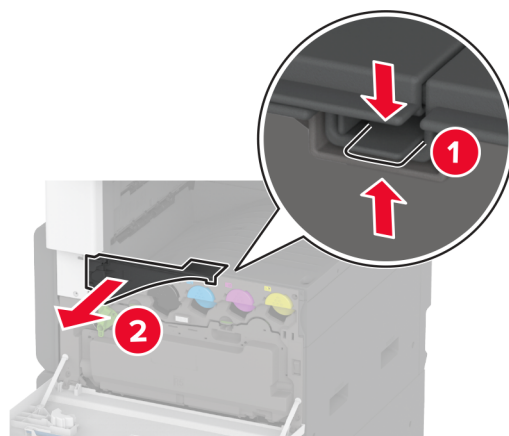
8 Öppna den främre luckan och ta sedan bort det blå ratten.

Obs! Kasta inte bort vredet.

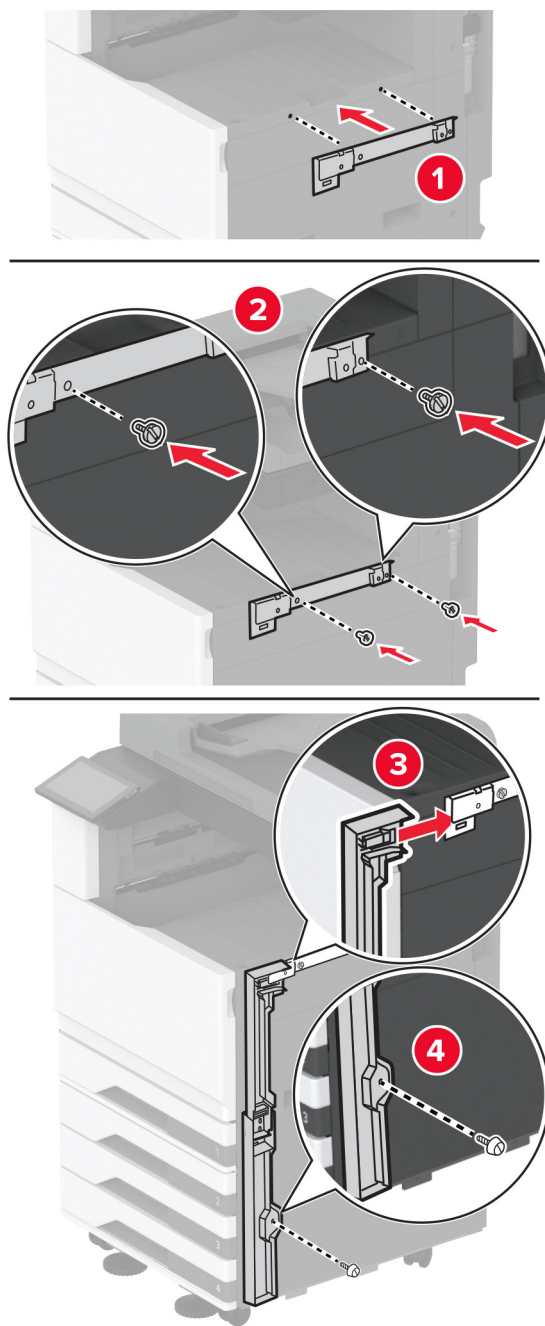


9 Ta bort standardmagasinets sidolucka.

Obs! Kasta inte bort fackets sidoskydd.

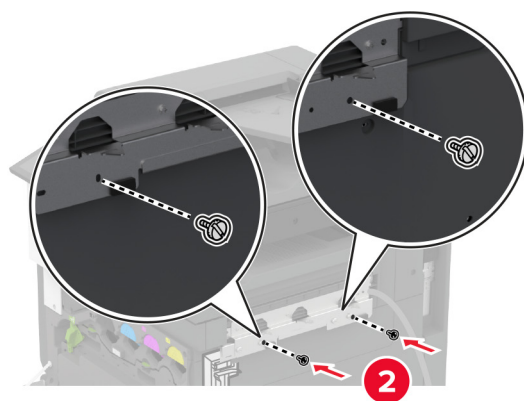
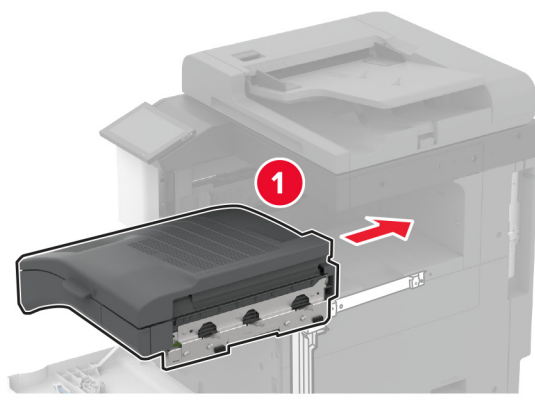


10 Använd en spårskruvmejsel och fäst fästena på skrivarens högra sida.



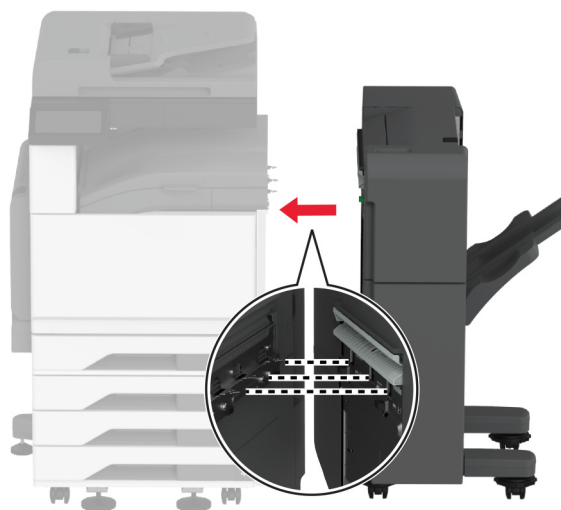
11 Sätt i papperstransporten och fäst den sedan med skruvar.

Obs! Använd de skruvar som medföljde enheten.

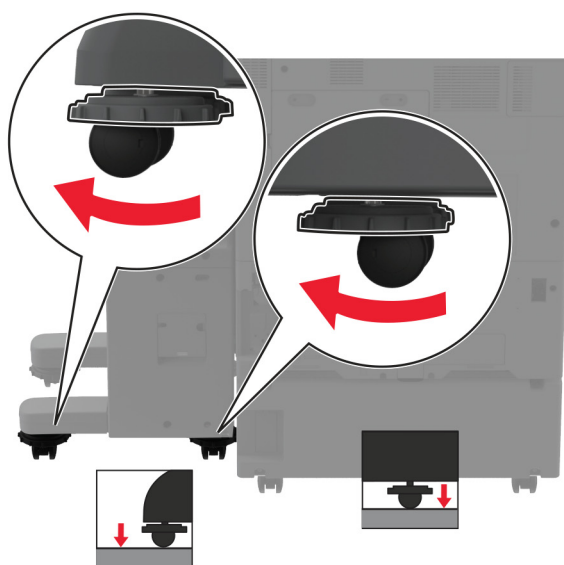
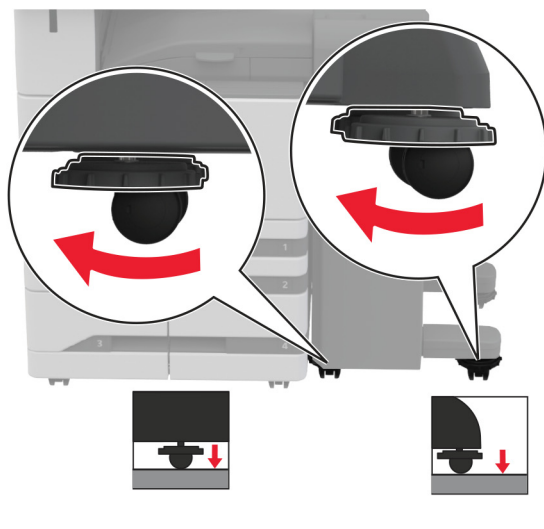


12 Stäng den främre luckan.

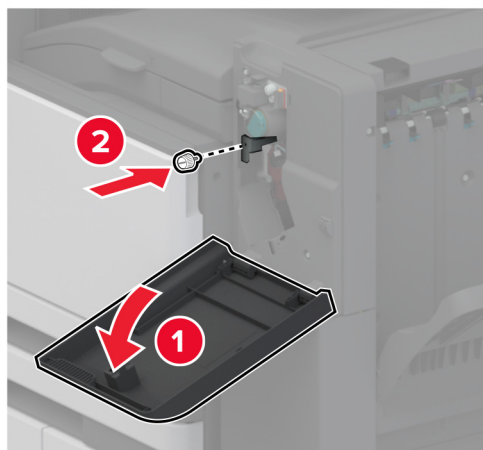
13 Anslut efterbehandlaren till skrivaren.



- 14** Justera nivelleringskruvorna för att se till att alla sidor av efterbehandlaren har samma höjd som skrivaren.

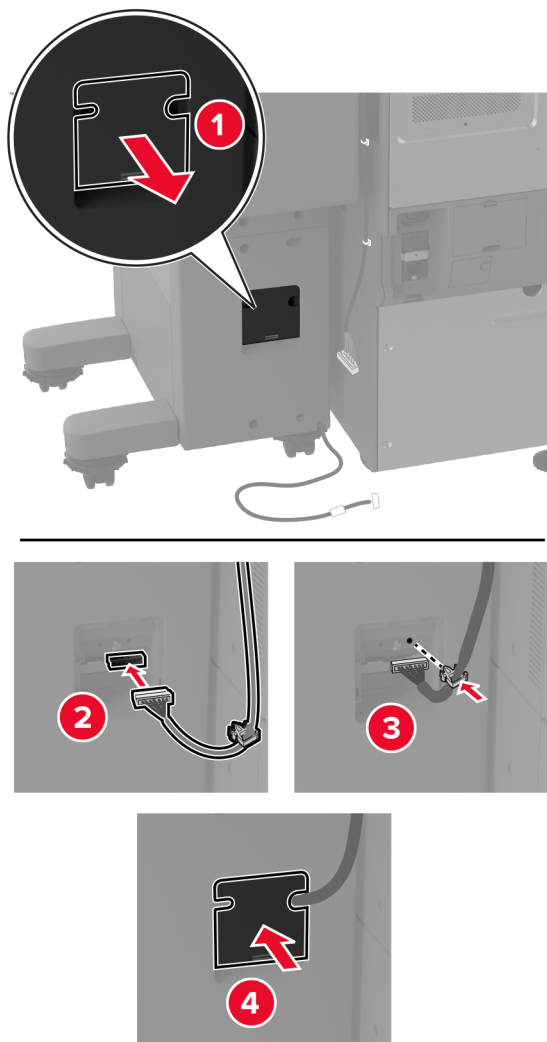


- 15** Öppna efterbehandlarens lucka och sätt sedan i skruven på den vänstra delen av efterbehandlaren.

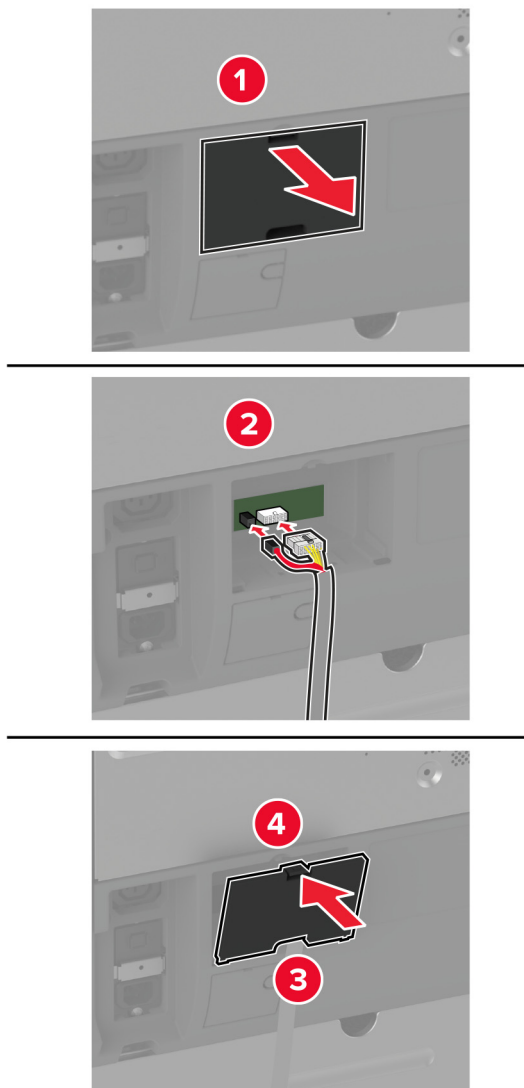


- 16** Stäng efterbehandlarens lucka.

17 Anslut papperstransportkabeln till baksidan av efterbehandlaren.



18 Anslut efterbehandlarens kabel till skrivarens baksida.



19 Anslut nätsladden till skrivaren och sedan till eluttaget.

⚠ VAR FÖRSIKTIG – RISK FÖR SKADA: För att undvika brandrisk eller att få en elektrisk stöt ansluter du nätsladden direkt till lämpligt och jordat vägguttag som är i närheten av produkten och är lättillgängligt.

20 Slå på skrivaren.

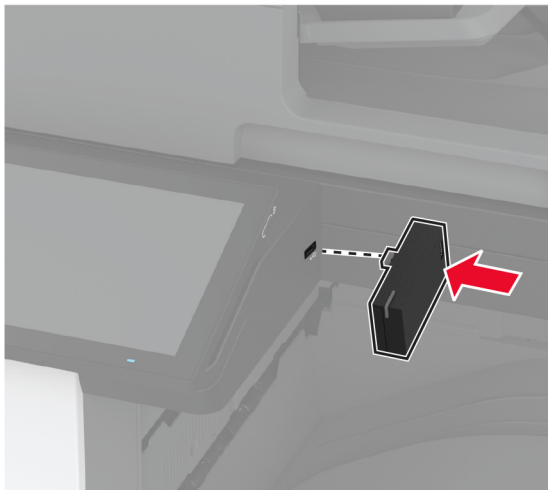
Lägg till häftenheten i skrivardrivrutinen så att den blir tillgänglig för utskriftsjobb. Mer information finns i ["Lägga till tillgängliga tillval i skrivardrivrutinen" på sidan 75](#).

Om du vill göra efterbehandlaren tillgänglig för utskriftsjobb trycker du från startskärmen på **Inställningar > Enhet > Underhåll > Konfigurationsmeny > Konfiguration av efterbehandlare > Hålslagskonfiguration > Välj** en konfiguration.

Installera en trådlös skrivarserver

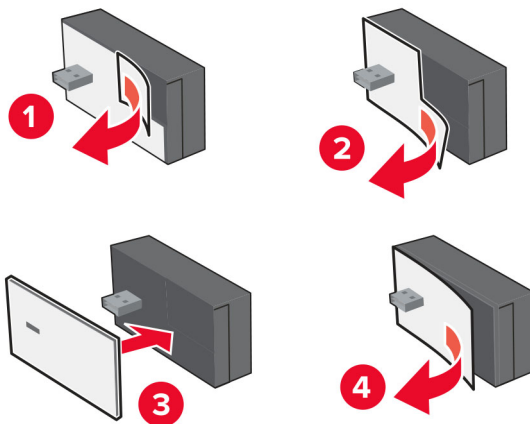
Installera MarkNet N8372 trådlös skrivarserver

- 1 Slå av skrivaren.
- 2 Applicera isopropylalkohol på en fuktig, mjuk luddfri trasa och torka av ytan runt USB-porten.
- 3 Installera den trådlösa modulen.

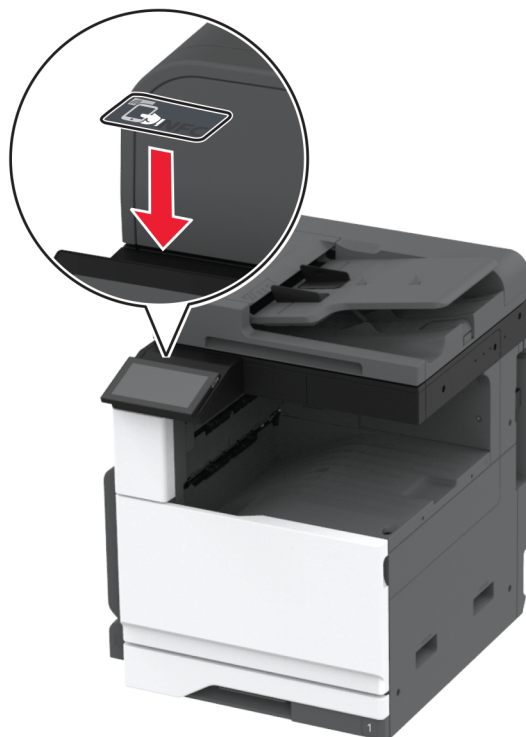


Anmärkningar:

- Tryck hårt för att säkerställa att tejpens fäster på skrivarens yta.
 - Se till att skrivarens yta är torr och fri från kondenserad fukt.
 - Modulen är fäst på skrivaren efter 72 timmar.
- 4 Kontrollera om det finns ett mellanrum mellan modulen och skrivaren och anslut sedan mellanlägg vid behov.



5 Anslut NFC-kortet.



6 Slå på skrivaren.

Nätverk

Den här produkten levereras inte med trådlös nätverksteknik. För att aktivera trådlöst nätverk köper du och installerar följande tillval:

MarkNet™ N8372 Wireless Print Server

Följande instruktioner gäller endast om tillvalet har installerats. För mer information om hur du installerar tillvalet, se avsnittet "Installera en trådlös skrivarserver".

Anslut skrivaren till ett Wi-Fi-nätverk

Innan du börjar ser du till att:

- En trådlös modul har installerats i skrivaren.
- Aktiv adapter är inställd på Auto. På startskärmen trycker du på **Inställningar > Nätverk/portar > Nätverksöversikt > Aktiv adapter**.

Använda kontrollpanelen

- 1 På startskärmen trycker du på **Inställningar > Nätverk/portar > Trådlöst > Konfiguration på skrivarpanelen > Välj nätverk**.
- 2 Välj ett Wi-Fi-nätverk och ange nätverkslösenordet.

Obs! För skrivare som är Wi-Fi-nätverksredo visas en uppmaning om Wi-Fi-nätverkskonfiguration under den första installationen.

Använda Lexmark Mobile Assistant

- 1 Beroende på vilken mobil enhet du har hämtar du programmet Lexmark Mobile Assistant från App Store eller Google Play™.
- 2 På skrivarens startskärm trycker du på **Inställningar > Nätverk/portar > Trådlöst > Konfiguration via mobilapp > Skrivar-ID**.
- 3 Starta programmet från din mobila enhet och godkänn sedan användningsvillkoren.
Obs! Ge behörighet vid behov.
- 4 Tryck på **Anslut till skrivare > Gå till Wi-Fi-inställningar**.
- 5 Anslut den mobila enheten till det trådlösa nätverket.
- 6 Återgå till programmet och tryck sedan på **Konfigurera Wi-Fi-anslutning**
- 7 Välj ett Wi-Fi-nätverk och ange nätverkslösenordet.
- 8 Tryck på **Klar**.

Ansluta skrivaren till ett trådlöst nätverk med hjälp av WPS (Wi-Fi Protected Setup)

Innan du börjar ser du till att:

- Åtkomstpunkten (trådlös router) är WPS-certifierad eller WPS-kompatibel. Mer information finns i dokumentationen som levererades tillsammans med åtkomstpunkten.
- En trådlös nätverksadapter är installerad på skrivaren. Mer information finns i det instruktionsblad som medföljde adaptern.
- Aktiv adapter är inställd på Auto. På startskärmen trycker du på **Inställningar > Nätverk/portar > Nätverksöversikt > Aktiv adapter**.

Använda tryckknappmetoden

- 1 På Startskärmen trycker du på **Inställningar > Nätverk/portar > Trådlöst > Wi-Fi Protected Setup > Tryckknappsstartmetod**.
- 2 Följ instruktionerna på skärmen.

Använda PIN-metoden

- 1 På startskärmen trycker du på **Inställningar > Nätverk/portar > Trådlöst > Wi-Fi Protected Setup > PIN-startmetod**.
- 2 Kopiera den åttasiffriga PIN-koden för WPS.
- 3 Öppna webbläsaren och skriv sedan IP-adressen till åtkomstpunkten i adressfältet.

Anmärkningar:

- Information om IP-adressen finns i dokumentationen som levererades tillsammans med åtkomstpunkten.

- Om du använder en proxyserver inaktiverar du den tillfälligt för att kunna öppna webbsidan på rätt sätt.
- 4 Så här kommer du åt WPS-inställningarna. Mer information finns i dokumentationen som levererades tillsammans med åtkomstpunkten.
 - 5 Ange den åttasiffriga PIN-koden och spara sedan ändringarna.

Konfigurera Wi-Fi Direct

Wi-Fi Direct® är en Wi-Fi-baserad peer-to-peer-teknik som gör det möjligt för trådlösa enheter att ansluta direkt till en skrivare med Wi-Fi Direct aktiverat utan att använda en åtkomstpunkt (trådlös router).

- 1 På startskärmen trycker du på **Inställningar > Nätverk/portar > Wi-Fi Direct**.
- 2 Konfigurera inställningarna.
 - **Aktivera Wi-Fi Direct** – Gör det möjligt för skrivaren att sända sitt eget Wi-Fi Direct-nätverk.
 - **Wi-Fi Direct-namn** – Ger Wi-Fi Direct-nätverket ett namn.
 - **Wi-Fi Direct-lösenord** – Tilldelar ett lösenord för att upprätta trådlös säkerhet när peer-to-peer-anlutningen används.
 - **Visa lösenord på inställningssidan** – Visar lösenordet på sidan för nätverksinställningar.
 - **Godkänn automatiskt tryckknappsfrågan** – Gör så att skrivaren godkänner anslutningsfrågor automatiskt.

Obs! Det är inte säkert att godkänna tryckknappsbegäran automatiskt.

Anmärkningar:

- Som standard visas inte lösenordet för Wi-Fi Direct-nätverket på skrivarens display. Om du vill visa lösenordet aktiverar du ikonen för att visa lösenord. På startskärmen trycker du på **Inställningar > Säkerhet > Övrigt > Aktivera Visa lösenord/PIN-kod**.
- Om du vill veta lösenordet för Wi-Fi Direct-nätverket utan att visa det på skrivarens display trycker du på **Inställningar > Rapport > Nätverk > Sida för nätverksinställningar** från startskärmen.

Ansluta en mobil enhet till skrivaren

Innan du ansluter din mobila enhet kontrollerar du att Wi-Fi Direct är konfigurerat. Mer information finns i ["Konfigurera Wi-Fi Direct" på sidan 150](#).

Ansluta genom Wi-Fi Direct

Obs! De här instruktionerna gäller endast för mobila Android-enheter.

- 1 Från den mobila enheten går du till inställningsmenyn.
- 2 Aktivera **Wi-Fi** och tryck sedan på **Wi-Fi Direct**.
- 3 Välj skrivarens Wi-Fi Direct-namn.
- 4 Bekräfta anslutningen på skrivarens kontrollpanel.

Ansluta genom Wi-Fi

- 1 Från den mobila enheten går du till inställningsmenyn.
- 2 Tryck på **Wi-Fi** och välj sedan skrivarens Wi-Fi Direct-namn.
Obs! Strängen DIRECT-xy (där x och y är två slumpmässiga tecken) läggs till före Wi-Fi Direct-namnet.
- 3 Ange Wi-Fi Direct-lösenordet.

Ansluta en dator till skrivaren

Innan du ansluter din dator kontrollerar du att Wi-Fi Direct är konfigurerat. Mer information finns i ["Konfigurera Wi-Fi Direct" på sidan 150](#).

För Windows-användare

- 1 Öppna **Skrivare och skannrar** och klicka på **Lägg till en skrivare eller skanner**.
- 2 Klicka på **Visa Wi-Fi Direct-skrivare** och välj skrivarens Wi-Fi Direct-namn.
- 3 Anteckna skrivarens åttasiffriga PIN-kod som visas på skrivarskärmen.
- 4 Ange PIN-koden på datorn.
Obs! Om skrivardrivrutinen inte redan är installerad hämtar Windows rätt drivrutin.

För Macintosh-användare

- 1 Klicka på ikonen för trådlöst och välj skrivarens Wi-Fi Direct-namn.
Obs! Strängen DIRECT-xy (där x och y är två slumpmässiga tecken) läggs till före Wi-Fi Direct-namnet.
 - 2 Skriv Wi-Fi Direct-lösenordet.
- Obs!** Växla tillbaka till det tidigare nätverket på datorn när du har kopplat bort Wi-Fi Direct-nätverket.

Inaktivera Wi-Fi-nätverket

- 1 På startskärmen trycker du på **Inställningar > Nätverk/portar > Nätverksöversikt > Aktiv adapter > Standardnätverk**.
- 2 Följ instruktionerna på skärmen.

Kontrollera skrivarens anslutning

- 1 På huvudmenyn trycker du på **Inställningar > Rapport > Nätverk > Sida med nätverksinställningar**.
- 2 På den första delen av nätverksinstallationssidan kontrollerar du att statusen är Ansluten.
Om statusen är Ej ansluten kan det hända att den lokala anslutningen är inaktiv eller att nätverkskabeln är trasig. Kontakta systemadministratören för att få hjälp.

Konfigurera seriell utskrift (endast Windows)

Innan du börjar kontrollerar du att en seriell port för interna lösningar är installerad i skrivaren.

- 1** Ställ in parametrarna i skrivaren.
 - a** Navigera till menyn för portinställningar från skrivarens kontrollpanel.
 - b** Leta reda på menyn för den seriella portens inställningar och justera sedan inställningarna vid behov.
 - c** Verkställ ändringarna.
- 2** Från datorn, gå till mappen Skrivare och välj din skrivare.
- 3** Öppna skrivaregenskaper, och välj sedan COM-porten från listan.
- 4** Ställ in parametrarna för COM-porten i Enhetshanteraren.

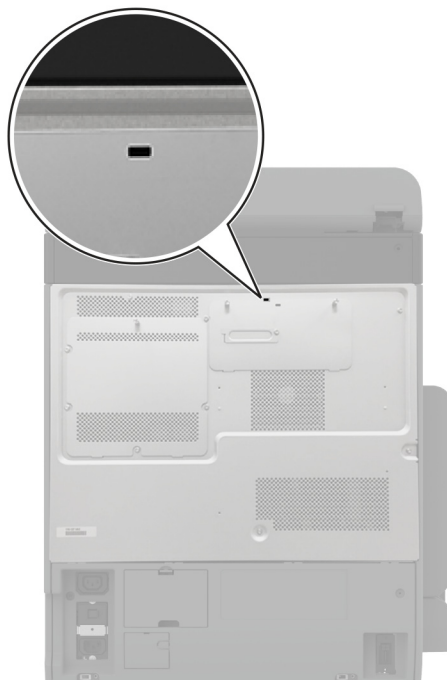
Anmärkningar:

- Seriell utskrift minskar utskriftshastigheten.
- Se till att den seriella kabeln är ansluten till den seriella porten på skrivaren.

Säkra skrivaren

Lokalisera säkerhetsplats

Skrivaren är utrustad med ett säkerhetslås. Installera ett säkerhetslås som är kompatibelt med de flesta bärbara datorer på den plats som visas för att låsa skrivaren och hårddisken på plats.



Radera skrivarminnet

För att radera flyktigt minne eller buffrade data i skrivaren stänger du av den.

För att radera beständigt minne, enhets- och nätverksinställningar, säkerhetsinställningar och inbäddade lösningar gör du följande:

- 1 På startskärmen trycker du på **Inställningar > Enhet > Underhåll > Radering ur funktion**.
- 2 Tryck på kryssrutan **Rensa all information om icke-flyktigt minne** och tryck sedan på **RADERA**.
- 3 Tryck på **Kör första installationsguiden** eller **Låt skrivaren vara offline** och tryck sedan på **Nästa**.
- 4 Utför åtgärden.

Obs! Den här processen förstör även den krypteringsnyckel som används för att skydda användardata. Om krypteringsnyckeln förstörs kan data inte återställas.

Radera skrivarens lagringsenhet

- 1 På startskärmen trycker du på **Inställningar > Enhet > Underhåll > Radering ur funktion**.
- 2 Beroende på vilken lagringsenhet som är installerad på skrivaren gör du något av följande:
 - På hårddisken trycker du på kryssrutan **Rensa all information på hårddisken**, trycker på **RADERA** och väljer sedan en metod för att radera data.

Obs! Processen för att rensa hårddisken kan ta allt från några minuter till över en timme och det går inte att använda skrivaren till andra uppgifter under tiden.
 - För intelligent lagringsenhet (ISD) trycker du på **Radera intelligent lagringsenhet** och sedan på **RADERA** för att radera alla användardata.
- 3 Utför åtgärden.

Återställa fabriksinställningar

- 1 På startskärmen trycker du på **Inställningar > Enhet > Återställ fabriksinställningar**.
- 2 På **Återställ inställningar** > trycker du på de inställningar du vill återställa > **ÅTERSTÄLL**.
- 3 Utför åtgärden.

Flyktighetsredogörelse

Minnestyp	Beskrivning
Flyktigt minne	Skrivaren använder vanligt RAM-minne (Random Access Memory) för att tillfälligt spara användarinformation för enkla utskrifts- och kopieringsjobb.
Beständigt minne	Skrivaren kan använda två olika typer av icke-flyktigt minne: EEPROM och NAND (flashminne). Båda typerna lagrar operativsystem, skrivarinställningar och nätverksinformation. De lagrar även inställningar för skanner och bokmärken och inbäddade lösningar.
Hårddisk	Vissa skrivare kan ha en inbyggd hårddisk. Skrivarens hårddisk är utformad för skrivarspecifika funktioner. Hårddisken gör att skrivaren kan lagra buffrad användarinformation för avancerade utskriftsjobb samt formulär- och teckensnittsdata.
Intelligent lagringsenhet (ISD)	Vissa skrivare kan ha en ISD installerad. ISD använder beständigt flashminne för att lagra användardata från komplexa utskriftsjobb, formulärdata och teckensnittsdata.

Ta bort innehållet från någon av minnesenheterna som är installerade på skrivaren i följande situationer:

- Skrivaren kasseras.
- Skrivarens hårddisk eller ISD byts ut.
- Skrivaren flyttas till en annan avdelning eller plats.
- Skrivaren ska få service av någon som inte tillhör företaget.
- Skrivaren ska skickas iväg för service.
- Skrivaren ska säljas till ett annat företag.

Obs! Om du vill kassera en lagringsenhet följer du organisationens policyer och procedurer.

Skriv ut

Skriva ut från en dator

Obs! För etiketter, styvt papper och kuvert ställer du in pappersstorlek och papperstyp i skrivaren innan du skriver ut dokumentet.

- 1 Öppna dialogrutan Skriv ut i det dokument som du försöker skriva ut.
- 2 Justera inställningarna om det behövs.
- 3 Skriv ut dokumentet.

Skriva ut från en mobil enhet

Skriva ut från en mobil enhet med Lexmark Mobile Print

Skriva ut från en mobil enhet med Lexmark Mobile Print

Lexmark™ Med hjälp av Mobile Print kan du skicka dokument och bilder direkt till en Lexmark-skrivare som stöds.

- 1 Öppna dokumentet och skicka eller dela sedan dokumentet till Lexmark Mobile Print.

Obs! Vissa program från tredje part kanske inte har stöd för funktionen för att skicka eller dela. Mer information finns i dokumentationen som medföljde programmet.

- 2 Välj en skrivare.
- 3 Skriv ut dokumentet.

Skriva ut från en mobil enhet med Lexmark Print

Lexmark Print är en mobilutskriftslösning för mobila enheter med Android™ version 6.0 och senare. Med den kan du skicka dokument och bilder till nätverksanslutna skrivare och skrivarhanteringsserverar.

Anmärkningar:

- Se till att du laddar ned Lexmark Print-appen från Google Play och aktiverar den i den mobila enheten.
- Kontrollera att skrivaren och mobilenheten är anslutna till samma nätverk.

- 1 Välj ett dokument från filhanteraren i den mobila enheten.
- 2 Skicka eller dela dokumentet till Lexmark Print.



Obs! Vissa program från tredje part kanske inte har stöd för funktionen för att skicka eller dela. Mer information finns i dokumentationen som medföljde programmet.

- 3 Välj en skrivare, och justera inställningarna vid behov.
- 4 Skriv ut dokumentet.

Skriva ut från en mobil enhet med Mopria Print Service

Mopria® Print Service är en mobilutskriftslösning för mobila enheter med Android version 5.0 och senare. Lösningen gör att du kan skriva ut direkt till alla Mopria-certifierade skrivare.

Obs! Se till att du laddar ned Mopria Print Service-appen från Google Play och aktiverar den i den mobila enheten.


- 1 Starta en kompatibel applikation från din mobila Android-enhet eller välj ett dokument från filhanteraren.
- 2 Tryck på  > **Skriv ut.**
- 3 Välj en skrivare, och justera inställningarna vid behov.
- 4 Tryck på .

Skriva ut från en mobil enhet med AirPrint

Programvarufunktionen AirPrint är en mobil utskriftslösning som gör att du kan skriva ut direkt från Apple-enheter till en AirPrint-certifierad skrivare.

Anmärkningar:



- Se till att Apple-enheten och skrivaren är anslutna till samma nätverk. Om nätverket har flera trådlösa hubbar kontrollerar du att båda enheterna är anslutna till samma subnät.
- Programmet stöds endast på vissa Apple-enheter.

- 1 Från din mobila enhet väljer du ett dokument från filhanteraren eller startar en kompatibel app.
- 2 Tryck på  > **Skriv ut.**
- 3 Välj en skrivare, och justera inställningarna vid behov.
- 4 Skriv ut dokumentet.

Skriva ut från en mobil enhet med Wi-Fi Direct®

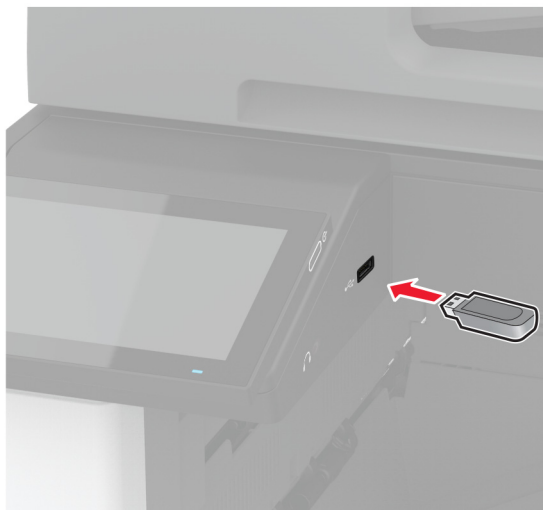
Wi-Fi Direct® är en utskriftstjänst som gör att du kan skriva ut till Wi-Fi Direct-förberedda skrivare.

Obs! Se till att den mobila enheten är ansluten till skrivarens trådlösa nätverk. Mer information finns i ["Ansluta en mobil enhet till skrivaren" på sidan 150](#).

- 1 Starta en kompatibel applikation från din mobila enhet eller välj ett dokument från filhanteraren.
- 2 Gör något av följande beroende på din mobila enhet:
 - Tryck på  > **Skriv ut.**
 - Tryck på  > **Skriv ut.**
 - Tryck på **...** > **Skriv ut.**
- 3 Välj en skrivare, och justera inställningarna vid behov.
- 4 Skriv ut dokumentet.

Skriva ut från flashenhet

- 1 Sätt i flashenheten.



Anmärkningar:

- Om du sätter i flashenheten när ett felmeddelande visas ignorerar skrivaren flashenheten.
- Om du sätter i flashenheten när skrivaren är upptagen med andra utskriftsjobb visas meddelandet **Upptagen** på skärmen.

- 2 På skärmen trycker du på dokumentet du vill skriva ut.

Konfigurera utskriftsinställningarna om det behövs.

- 3 Skriv ut dokumentet.

För att skriva ut ett annat dokument, tryck på **USB-enhet**.

Varning – risk för skador: Vidrör inte flashenheten eller skrivaren i de områden som visas när utskrift, läsning eller skrivning från flashenheten pågår. Om du gör det kan du förlora data, alternativt så kan det medföra att skrivaren inte fungerar på rätt sätt.



Flashenheter och filtyper som stöds

Flashenheter

- Lexar JumpDrive S70 (16 GB och 32 GB)
- SanDisk Cruzer Micro (16GB och 32GB)
- PNY Attaché (16 GB och 32 GB)

Anmärkningar:

- Skrivaren stöder flashenheter med hög hastighet som stöder standarden för hög hastighet.
- Flashenheterna måste ha stöd för FAT-filsystemet (File Allocation Table).

Filtyper

Dokument	Bilder
<ul style="list-style-type: none"> • PDF (version 1.7 eller tidigare) • Microsoft-filformat (DOC, DOCX, XLS, XLSX, PPT, PPTX) 	<ul style="list-style-type: none"> • JPEG eller JPG • TIFF eller TIF • GIF • BMP • PNG • PCX • DCX

Konfigurera konfidentiella jobb

1 På huvudmenyn trycker du på **Inställningar > Säkerhet > Konfidentiell skrivarinställning**.

2 Konfigurera inställningarna.

Inställning	Beskrivning
Max ogiltig PIN	Ange gränsen för antal ogiltiga PIN-koder. Obs! När gränsen är nådd raderas utskriftsjobben för användarnamnet.
Giltighetstid för konfidentiellt jobb	Ange tid innan stoppade jobb tas bort från skrivarminnet, hårddisken eller den intelligenta lagringsenheten automatiskt. Obs! Stoppade jobb har statusen Konfidentiellt, Upprepa, Reservera eller Bekräfta.
Upprepa utgångsdatum	Ange giltighetstid för utskriftsjobb du vill upprepa.
Bekräfta utgångsdatum	Ange giltighetstiden för utskrift av en kopia ett jobb så att du kan kontrollera kvaliteten på den innan du skriver ut resten av kopiorna.
Reservera utgångsdatum	Ange hur länge jobb ska lagras på skrivaren för utskrift vid ett senare tillfälle.
Kräv att alla jobb stoppas	Ange att alla utskriftsjobb ska stoppas på skrivaren.
Behåll dubbla dokument	Konfigurera skrivaren så att alla dokument med samma filnamn sparas.

Skriva ut konfidentiella jobb och andra stoppade jobb

För Windows-användare

- 1 Med dokumentet öppet går du till **Arkiv > Skriv ut**.
- 2 Välj en skrivare och klicka sedan på **Egenskaper, Inställningar, Alternativ** eller **Installation**.
- 3 Klicka på **Skriv ut och lagra**.
- 4 Välj **Använd skriv ut och lagra** och tilldela sedan ett användarnamn.
- 5 Välj typen av utskriftsjobb (Konfidentiellt, Reservera, Upprepa eller Bekräfta).
Om du väljer **Konfidentiell** behöver du skydda utskriftsjobbet med en PIN-kod.
- 6 Klicka på **OK** eller **Skriv ut**.
- 7 Släpp utskriftsjobbet på skrivarens huvudmeny.
 - För konfidentiella utskriftsjobb trycker du på **Stoppade jobb > välj ditt användarnamn > Konfidentiellt > ange PIN-koden > välj utskriftsjobbet > konfigurera inställningarna > Skriv ut**.
 - För andra utskriftsjobb trycker du på **Stoppade jobb > välj ditt användarnamn > välj utskriftsjobbet > konfigurera inställningarna > Skriv ut**.

För Macintosh-användare

Använda AirPrint

- 1 Med ett dokument öppet väljer du **File (Arkiv) > Print (Skriv ut)**.
- 2 Välj en skrivare. Välj sedan **Skriva ut med PIN-kod** i listrutan efter menyn Riktning.
- 3 Aktivera **Skriva ut med PIN-kod** och ange sedan en fyrsiffrig PIN-kod.
- 4 Klicka på **Skriv ut**.
- 5 Släpp utskriftsjobbet på skrivarens huvudmeny. Tryck på **Stoppade jobb > välj ditt datornamn > Konfidentiellt > ange PIN-koden > välj utskriftsjobbet > Skriv ut**.

Använda skrivardrivrutinen

- 1 Med ett dokument öppet väljer du **File (Arkiv) > Print (Skriv ut)**.
- 2 Välj en skrivare. Välj sedan **Skriv ut och pausa** i listrutan efter menyn Riktning.
- 3 Välj **Konfidentiell utskrift** och ange en fyrsiffrig PIN-kod.
- 4 Klicka på **Skriv ut**.
- 5 Släpp utskriftsjobbet på skrivarens huvudmeny. Tryck på **Stoppade jobb > välj datornamnet > Konfidentiell > välj utskriftsjobbet > ange PIN-koden > Skriv ut**.

Skriva ut en teckensnittslista

- 1 På huvudmenyn trycker du på **Inställningar > Rapporter > Skriv ut > Skriv ut teckensnitt**.
- 2 Tryck på **PCL-teckensnitt** eller **PS-teckensnitt**.

Skriva ut en kataloglista

På huvudmenyn trycker du på **Inställningar > Rapporter > Skriv ut > Skriv ut katalog.**

Placera skiljeblad mellan kopior

- 1 På startskärmen trycker du på **Inställningar > Utskrift > Layout > Skiljeblad > Mellan kopior.**
- 2 Skriv ut dokumentet.

Häfta utskrivna ark

För Windows-användare

- 1 Med dokumentet öppet går du till **Arkiv > Skriv ut.**
- 2 Välj en skrivare och klicka sedan på **Egenskaper, Inställningar, Alternativ** eller **Installation.**
- 3 Klicka på **Papper/efterbehandlare.**
Konfigurera pappersinställningarna om det behövs.
- 4 I menyn Efterbehandling väljer du häftningsinställningen.
- 5 Klicka på **OK** eller **Skriv ut.**

För Macintosh-användare

- 1 Med ett dokument öppet väljer du **Arkiv > Skriv ut.**
- 2 Välj en skrivare och från listmenyn efter menyn Orientering väljer du sedan **Efterbehandling.**
- 3 Klicka på **Häfta** och välj sedan en inställning.
- 4 Klicka på **Skriv ut.**

Håslagning i utskrivna dokument

Obs! Kontrollera att håslagningsinställningarna är konfigurerade innan du börjar. På startskärmen trycker du på **Inställningar > Enhet > Underhåll > Konfigurationsmeny > Konfiguration av efterbehandlare > Håslagningskonfiguration > Välj en konfiguration.**

För Windows-användare

- 1 Med dokumentet öppet går du till **Arkiv > Skriv ut.**
- 2 Välj en skrivare och klicka sedan på **Egenskaper, Inställningar, Alternativ** eller **Installation.**
- 3 Klicka på **Papper/efterbehandlare.**
Konfigurera pappersinställningarna om det behövs.
- 4 På menyn Efterbehandling väljer du håslagningsinställningen.
- 5 Klicka på **OK** eller **Skriv ut.**

För Macintosh-användare

- 1 Med ett dokument öppet väljer du **Arkiv > Skriv ut**.
- 2 Välj en skrivare och från listmenyn efter menyn Orientering väljer du sedan **Efterbehandling**.
- 3 Klicka på **Hålslag** och välj sedan en inställning.
- 4 Klicka på **Skriv ut**.

Använda offset-buntning i utskrivna ark


För Windows-användare

- 1 Med dokumentet öppet går du till **Arkiv > Skriv ut**.
- 2 Välj en skrivare och klicka sedan på **Egenskaper**, **Inställningar**, **Alternativ** eller **Installation**.
- 3 Klicka på **Papper/efterbehandlare**.
Konfigurera pappersinställningarna om det behövs.
- 4 I menyn Efterbehandling väljer du offset-inställningen.
- 5 Klicka på **OK** eller **Skriv ut**.

För Macintosh-användare

- 1 Med ett dokument öppet väljer du **Arkiv > Skriv ut**.
- 2 Välj en skrivare och från listmenyn efter menyn Orientering väljer du sedan **Efterbehandling**.
- 3 Klicka på **Offset** och välj sedan en inställning.
- 4 Klicka på **Skriv ut**.

Avbryta utskriftsjobb

- 1 På startskärmen trycker du på .
- 2 Markera jobbet du vill avbryta.

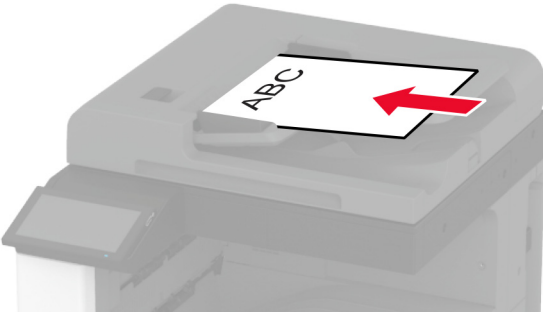
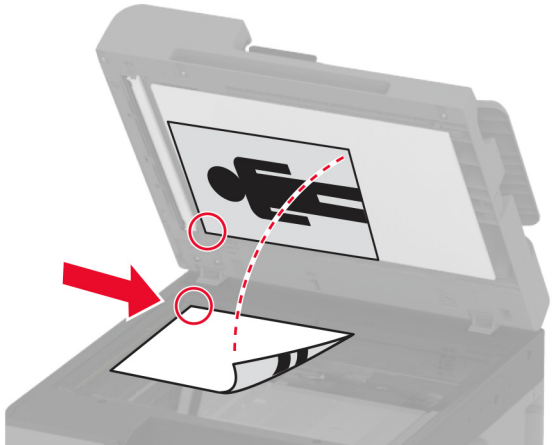
Obs! Du kan också avbryta ett jobb genom att trycka på **Jobbkö**.

Justera tonersvärtan

- 1 På huvudmenyn trycker du på **Inställningar > Skriv ut > Kvalitet**.
- 2 Justera inställningen på menyn Tonersvärta.

Kopiera

Använda den automatiska dokumentmataren och skannerglaset

Den automatiska dokumentmataren	Skannerglas
 <ul style="list-style-type: none"> • Använd den automatiska dokumentmataren för fler- eller dubbelsidiga dokument. • Lägg i ett originaldokument med framsidan uppåt. För flersidiga dokument ska framkanten justeras innan påfyllning. • Se till att justera den automatiska dokumentmataren efter bredden på det papper du fyller på. 	 <ul style="list-style-type: none"> • Använd skannerglaset för att skanna dokument med bara en sida, små objekt (som t.ex. vykort och foton), OH-film, fotopapper och tunna material (t.ex. tidningsurklipp). • Lägg dokumentet med utskriftssidan nedåt i det hörn där det finns en pil.

Göra kopior


1 Placera ett originaldokument i den automatiska dokumentmatarens magasin eller på skannerglaset.

Obs! För att undvika att bilden beskärs bör du se till att originaldokumentet och kopian har samma pappersstorlek.

2 På startskärmen trycker du på **Kopiera** och anger antalet kopior.

Justera kopieringsinställningarna om det behövs.

3 Kopiera dokumentet.

Obs! Om du vill göra en snabbkopia trycker du på  från startskärmen.

Kopiera foton

1 Placera ett foto på skannerglaset.

2 På startskärmen trycker du på **Kopiera > Innehåll > Innehållstyp > Foto**.

- 3 Tryck på **Innehållskälla** och välj den inställning som bäst överensstämmer med det ursprungliga fotot.
- 4 Kopiera fotot.

Kopiera till brevpapper

- 1 Placera ett originaldokument i den automatiska dokumentmatarens magasin eller på skannerglaset.
- 2 På startskärmen trycker du på **Kopiera** > **Kopiera från** > och anger storleken på originaldokumentet.
- 3 Tryck på **Kopiera till** och välj sedan den papperskälla som innehåller brevpapperet.
Om du fyller på brevpapper i flerfunktionsmataren trycker du på **Kopiera till** > **Flerfunktionsmatare** > och väljer en pappersstorlek > **Brevpapper**.
- 4 Kopiera dokumentet.

Kopiera på papperets båda sidor

- 1 Placera ett originaldokument i den automatiska dokumentmatarens magasin eller på skannerglaset.
- 2 På startskärmen trycker du på **Kopiera** > **Sidor**.
- 3 Välj **1-sidigt till 2-sidigt** eller **2-sidigt till 2-sidigt**.
- 4 Kopiera dokumentet.

Förminska eller förstora kopior

- 1 Placera ett originaldokument i den automatiska dokumentmatarens magasin eller på skannerglaset.
- 2 På startskärmen trycker du på **Kopiera** > **Skala** > och väljer ett skalvärde.
Obs! Ändring av storleken på originaldokumentet eller utskriften efter inställning av Skala återställer skalningsvärdet till Auto.
- 3 Kopiera dokumentet.

Sortera kopior

- 1 Placera ett originaldokument i den automatiska dokumentmatarens magasin eller på skannerglaset.
- 2 På startskärmen trycker du på **Kopiera** > **Sortera** > **På [1, 2, 1, 2, 1, 2]**.
- 3 Kopiera dokumentet.

Placera skiljeark mellan kopior

- 1 Placera ett originaldokument i den automatiska dokumentmatarens fack eller på skannerglaset.
- 2 På startskärmen trycker du på **Kopiera** > **Skiljeblad**.

- 3 Justera inställningarna.
- 4 Skicka kopieringsjobbet.

Kopiera flera sidor på ett ark

- 1 Placera ett originaldokument i den automatiska dokumentmatarens fack eller på skannerglaset.
- 2 På startskärmen trycker du på **Kopiera > Sidor per sida**.
- 3 Justera inställningarna.
- 4 Kopiera dokumentet.

Kopiera kort

- 1 Lägg ett kort på skannerglaset.
- 2 På startskärmen trycker du på **Kopiera > Kopiera från**.
- 3 Tryck på **ID-kort**.
- 4 Kopiera kortet.

Häfta kopior

- 1 Placera ett originaldokument i den automatiska dokumentmatarens magasin eller på skannerglaset.
Obs! För att undvika att bilden beskärs bör du se till att originaldokumentet och kopian har samma pappersstorlek.
- 2 På startskärmen trycker du på **Kopiera** och anger antalet kopior.
Justera kopieringsinställningarna om det behövs.
- 3 Tryck på **Efterbehandling > Häftning** och välj sedan häftningsinställning.
- 4 Kopiera dokumentet.


Stansa hål i kopior

- 1 Placera ett originaldokument i den automatiska dokumentmatarens magasin eller på skannerglaset.
Obs! För att undvika att bilden beskärs bör du se till att originaldokumentet och kopian har samma pappersstorlek.
- 2 På startskärmen trycker du på **Kopiera** och anger antalet kopior.
Justera kopieringsinställningarna om det behövs.
- 3 Tryck på **Efterbehandling > Hålslagning** och välj sedan hålslagningsinställningen.
- 4 Kopiera dokumentet.

Använda offset-buntning i kopior

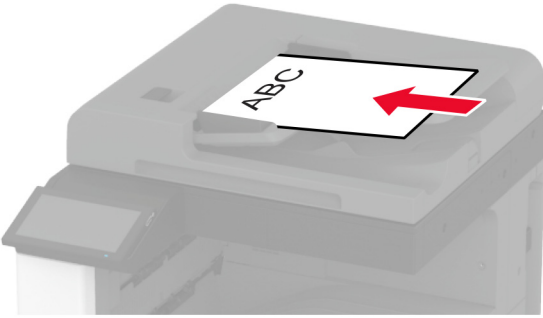
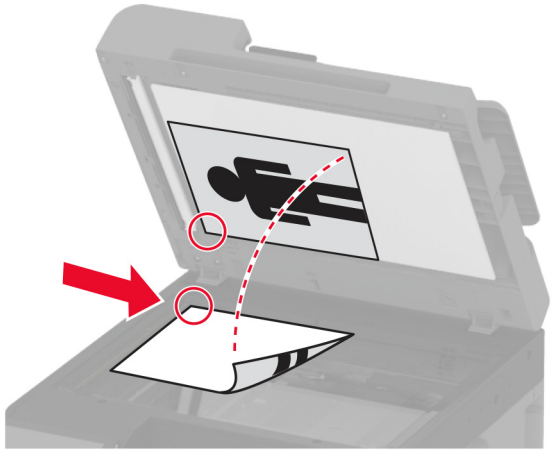
- 1 Placera ett originaldokument i den automatiska dokumentmatarens magasin eller på skannerglaset.
Obs! För att undvika att bilden beskärs bör du se till att originaldokumentet och kopian har samma pappersstorlek.
- 2 På startskärmen trycker du på **Kopiera** och anger antalet kopior.
Justera kopieringsinställningarna om det behövs.
- 3 Tryck på **Offset-sidor** och välj sedan en inställning.
- 4 Kopiera dokumentet.

Skapa en genväg för kopiering

- 1 På startskärmen trycker du på **Kopiera**.
- 2 Konfigurera inställningarna och tryck sedan på .
- 3 Skapa en genväg.

e-post

Använda den automatiska dokumentmataren och skannerglaset

Den automatiska dokumentmataren	Skannerglas
 <ul style="list-style-type: none"> • Använd den automatiska dokumentmataren för fler- eller dubbelsidiga dokument. • Lägg i ett originaldokument med framsidan uppåt. För flersidiga dokument ska framkanten justeras innan påfyllning. • Se till att justera den automatiska dokumentmataren efter bredden på det papper du fyller på. 	 <ul style="list-style-type: none"> • Använd skannerglaset för att skanna dokument med bara en sida, små objekt (som t.ex. vykort och foton), OH-film, fotopapper och tunna material (t.ex. tidningsurklipp). • Lägg dokumentet med utskriftssidan nedåt i det hörn där det finns en pil.

Skicka ett e-postmeddelande

Kontrollera att SMTP-inställningarna är konfigurerade innan du börjar. Mer information finns i ["Konfigurera SMTP-inställningarna för e-post" på sidan 47](#).

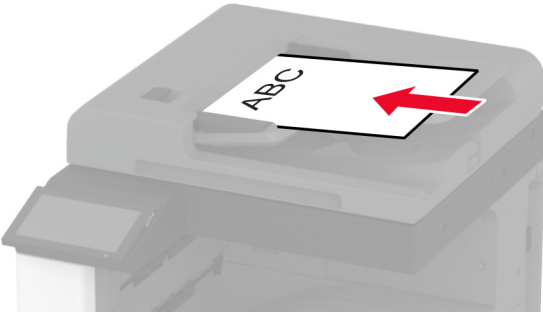
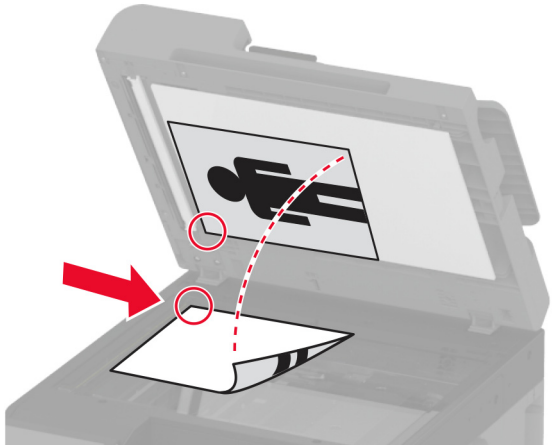
- 1 Placera ett originaldokument i den automatiska dokumentmatarens magasin eller på skannerglaset.
- 2 På startskärmen trycker du på **E-post** och anger den information som behövs.
- 3 Konfigurera övriga skanningsinställningar om det behövs.
- 4 Skicka e-postmeddelandet.

Skapa en e-postgenväg

- 1 Tryck på **E-post** på startskärmen.
- 2 Konfigurera inställningarna och tryck sedan på ★.
- 3 Skapa en genväg.

Fax

Använda den automatiska dokumentmataren och skannerglaset

Den automatiska dokumentmataren	Skannerglas
 <ul style="list-style-type: none">• Använd den automatiska dokumentmataren för fler- eller dubbelsidiga dokument.• Lägg i ett originaldokument med framsidan uppåt. För flersidiga dokument ska framkanten justeras innan påfyllning.• Se till att justera den automatiska dokumentmataren efter bredden på det papper du fyller på.	 <ul style="list-style-type: none">• Använd skannerglaset för att skanna dokument med bara en sida, små objekt (som t.ex. vykort och foton), OH-film, fotopapper och tunna material (t.ex. tidningsurklipp).• Lägg dokumentet med utskriftssidan nedåt i det hörn där det finns en pil.

Skicka ett fax

Obs! Se till att faxen har konfigurerats. Mer information finns i avsnittet [Installera skrivaren för att faxa](#).

Använda kontrollpanelen

- 1 Placera ett originaldokument i den automatiska dokumentmatarens magasin eller på skannerglaset.
- 2 På startskärmen trycker du på **Fax** och anger sedan den information som behövs.
Justera inställningarna om det behövs.
- 3 Skicka faxet.

Med hjälp av datorn

Se efter att faxdrivrutinen har installerats innan du börjar. Mer information finns i ["Installera faxdrivrutinen" på sidan 73](#).

För Windows-användare

- 1 Öppna dialogrutan Skriv ut i det dokument som du försöker faxa.
- 2 Välj skrivare och klicka sedan på **Egenskaper, Inställningar, Alternativ** eller **Installation**.
- 3 Klicka på **Fax > Aktivera fax > Visa alltid inställningar innan faxning** och ange mottagarens nummer.
Konfigurera andra faxinställningar om det behövs.
- 4 Skicka faxet.

För Macintosh-användare

- 1 Med ett dokument öppet väljer du **Arkiv > Skriv ut**.
- 2 Välj skrivaren som har - **Fax** tillagt efter namnet.
- 3 Ange mottagarens nummer i Till-fältet.
Konfigurera andra faxinställningar om det behövs.
- 4 Skicka faxet.


Schemalägga ett fax

Obs! Se till att faxen har konfigurerats. Mer information finns i avsnittet [Installera skrivaren för att faxa](#).

- 1 Placera ett originaldokument i den automatiska dokumentmatarens magasin eller på skannerglaset.
- 2 På startskärmen trycker du på **Fax > Till > ange faxnummer > Klar**.
- 3 Tryck på **Sändningstid**, konfigurera datum och tid och tryck sedan på **OK**.
- 4 Skicka faxet.

Skapa en faxdestinationsgenväg

Obs! Se till att faxen har konfigurerats. Mer information finns i avsnittet [Installera skrivaren för att faxa](#).

- 1 På startskärmen trycker du på **Faxa > till**.
- 2 Ange mottagarens nummer och tryck sedan på **Klar**.
- 3 Konfigurera inställningarna och tryck sedan på .
- 4 Skapa en genväg.

Ändra faxupplösning

Obs! Se till att faxen har konfigurerats. Mer information finns i avsnittet [Installera skrivaren för att faxa](#).

- 1 Placera ett originaldokument i den automatiska dokumentmatarens magasin eller på skannerglaset.
- 2 På startskärmen trycker du på **Fax** och anger sedan den information som behövs.

- 3 Tryck på **Upplösning** och välj sedan en inställning.
- 4 Skicka faxet.

Justera svärtan för faxmeddelanden

Obs! Se till att faxen har konfigurerats. Mer information finns i avsnittet [Installera skrivaren för att faxa](#).

- 1 Placera ett originaldokument i den automatiska dokumentmatarens magasin eller på skannerglaset.
- 2 På startskärmen trycker du på **Fax** och anger sedan den information som behövs.
- 3 Tryck på **Svärta** och justera sedan inställningen.
- 4 Skicka faxet.

Skriva ut en faxlogg

Obs! Se till att analog fax eller etherFAX har konfigurerats. Mer information finns i avsnittet [Installera skrivaren för att faxa](#).

- 1 På startskärmen trycker du på **Inställningar > Rapporter > Fax**.
- 2 Tryck på **Logg för faxjobb** eller **Logg för faxesamtal**.

Blockera skräpfax

Obs! Se till att analog fax eller etherFAX har konfigurerats. Mer information finns i avsnittet [Installera skrivaren för att faxa](#).

- 1 På startskärmen trycker du på **Inställningar > Fax > Faxinställning > Inställningar för att ta emot fax > Adminkontroll**.
- 2 Konfigurera Blockera fax utan avsändare till **På**.

Stoppa fax

Obs! Se till att analog fax eller etherFAX har konfigurerats. Mer information finns i avsnittet [Installera skrivaren för att faxa](#).

- 1 På startskärmen trycker du på **Inställningar > Fax > Faxinställning > Inställningar för att ta emot fax > Stoppa fax**.
- 2 Välj ett läge.

Vidarebefordra ett fax

Obs! Se till att analog fax eller etherFAX har konfigurerats. Mer information finns i avsnittet [Installera skrivaren för att faxa](#).

1 Använda en destinationsgenväg.

a Öppna en webbläsare och ange skrivarens IP-adress i adressfältet.

Anmärkningar:

- Leta efter skrivarens IP-adress på startskärmen. IP-adressen visas som fyra nummergrupper som är åtskilda med punkter, till exempel 123.123.123.123.
- Om du använder en proxyserver inaktiverar du den tillfälligt för att kunna öppna webbsidan på rätt sätt.

b Klicka på **Genvägar > Lägg till genväg**.

c Välj en genvägstyp och konfigurera sedan inställningarna.

Obs! Anteckna genvägsnumret.

d Verkställ ändringarna.

2 Klicka på **Inställningar > Fax > Faxinställning > Inställningar för att ta emot fax > Administratörskontroller**.

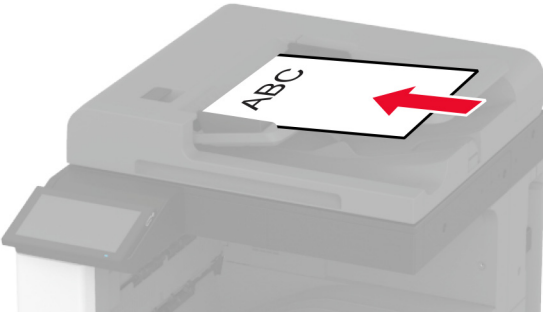
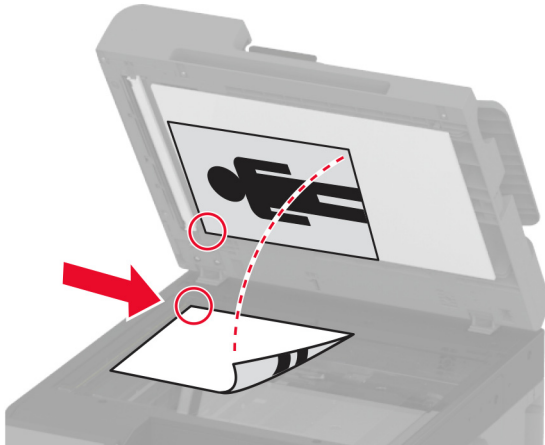
3 Välj **Vidarebefordra** eller **Skriv ut och vidarebefordra** på menyn Vidarebefordrar fax.

4 Välj destinationstyp och ange sedan genvägsnumret på menyn Vidarebefordra till.

5 Verkställ ändringarna.

Skanna

Använda den automatiska dokumentmataren och skannerglaset

Den automatiska dokumentmataren	Skannerglas
 <ul style="list-style-type: none">• Använd den automatiska dokumentmataren för fler- eller dubbelsidiga dokument.• Lägg i ett originaldokument med framsidan uppåt. För flersidiga dokument ska framkanten justeras innan påfyllning.• Se till att justera den automatiska dokumentmataren efter bredden på det papper du fyller på.	 <ul style="list-style-type: none">• Använd skannerglaset för att skanna dokument med bara en sida, små objekt (som t.ex. vykort och foton), OH-film, fotopapper och tunna material (t.ex. tidningsurklipp).• Lägg dokumentet med utskriftssidan nedåt i det hörn där det finns en pil.

Skanna till en dator

Se till att datorn och skrivaren är anslutna till samma nätverk innan du börjar.

För Windows-användare

Använda Lexmark Scanback Utility

1 Kör Lexmark Scanback Utility på datorn och klicka sedan på **Nästa**.

Obs! Hämta verktyget från www.lexmark.com/downloads.

2 Klicka på **Installation** och lägg sedan till skrivarens IP-adress.

Obs! Visa skrivarens IP-adress på skrivarens startskärm. IP-adressen visas som fyra nummergrupper som är åtskilda med punkter, till exempel 123.123.123.123.

3 Klicka på **Stäng > Nästa**.

4 Välj storlek på originaldokumentet och klicka sedan på **Nästa**.

5 Välj ett filformat och en skanningsupplösning och klicka sedan på **Nästa**.

6 Ange ett unikt skanningsprofilnamn och klicka sedan på **Nästa**.

7 Bläddra till den plats där du vill spara det skannade dokumentet, skriv ett filnamn och klicka sedan på **Nästa**.

Obs! Om du vill återanvända skanningsprofilen aktiverar du **Skapa genväg** och skapar sedan ett unikt genvägsnamn.

8 Klicka på **Slutför**.

9 Placera ett originaldokument i den automatiska dokumentmataren eller på skannerglaset.

10 På skrivarens startskärm trycker du på **Skanningsprofiler > Skanna till datorn** och väljer sedan en skanningsprofil.

Obs! Se till att Skanningsprofiler läggs till på startskärmen. Mer information finns i ["Anpassa startskärmen" på sidan 32](#).

Använda Windows Faxa och Skanna

Obs! Se till att skrivaren är tillagd till datorn. Mer information finns i ["Lägga till skrivare till en dator" på sidan 73](#).

1 Placera ett originaldokument i den automatiska dokumentmataren eller på skannerglaset.

2 På datorn öppnar du **Windows Faxa och Skanna**.

3 Välj en skrivarkälla från källmenyn.

4 Ändra skanningsinställningarna om det behövs.

5 Skanna dokumentet.

För Macintosh-användare

Obs! Se till att skrivaren är tillagd till datorn. Mer information finns i ["Lägga till skrivare till en dator" på sidan 73](#).

1 Placera ett originaldokument i den automatiska dokumentmataren eller på skannerglaset.

2 Gör något av följande på datorn:

- Öppna **Image Capture**.
- Öppna **Skrivare och skannrar** och välj sedan en skrivare. Klicka på **Skanna > Öppna skanner**.

3 Gör något av följande i fönstret Skanner:

- Välja var du vill spara det skannade dokumentet.
- Välja storlek på originaldokumentet.
- Om du vill skanna från den automatiska dokumentmataren väljer du **Dokumentmatare** på menyn Skanna eller aktiverar **Använd dokumentmatare**.
- Konfigurera övriga skanningsinställningar om det behövs.


4 Klicka på **Skanna**.

Skanna till en FTP-server


Skanna till en FTP-server

- 1 Lägg originaldokumentet i den automatiska dokumentmataren eller på skannerglaset.
- 2 På startskärmen trycker du på **FTP** och anger sedan den information som behövs.
- 3 Konfigurera andra FTP-inställningar om det behövs.
- 4 Skicka FTP-jobbet.

Skapa en FTP-genväg

- 1 På startskärmen trycker du på **FTP**.
- 2 Ange FTP-adressen och tryck sedan på .
- 3 Skapa en genväg.

Skanna till en nätverksmapp

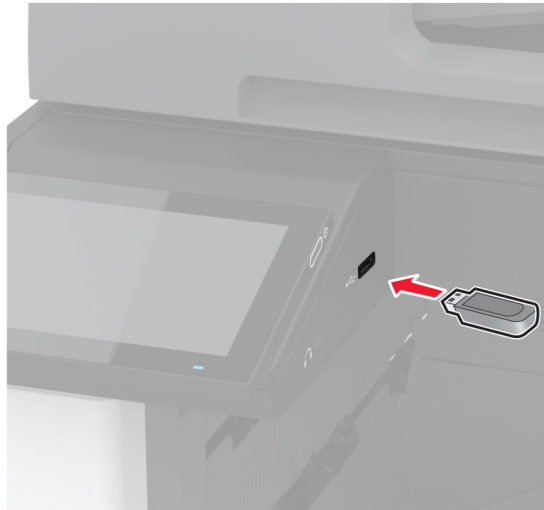
- 1 Placera dokumentet i den automatiska dokumentmataren (ADF) eller på skannerglaset.
- 2 På startskärmen trycker du på **Scan Center**.
Obs! Ikonen och namnet kan ha ändrats. Kontakta din systemadministratör för mer information.
- 3 Gör något av följande:
 - Välj en destination.
Obs! Ange portnummer **22** för SFTP.
 - Använd en genväg genom att trycka på  och sedan välja genvägen i listan.
- 4 Skanna dokumentet.

Skapa en genväg för nätverksmapp

- 1 Öppna en webbläsare och ange skrivarens IP-adress i adressfältet.
Anmärkning:
 - Visa skrivarens IP-adress på skrivarens startskärm. IP-adressen visas som fyra nummergrupper som är åtskilda med punkter, till exempel 123.123.123.123.
 - Om du använder en proxyserver inaktiverar du den tillfälligt för att kunna öppna webbsidan på rätt sätt.
- 2 Klicka på **Genvägar > Lägg till genväg**.
- 3 På menyn Genvägstyp väljer du **Nätverksmapp** och konfigurerar sedan inställningarna.
- 4 Verkställ ändringarna.

Skanna till en flashenhet

- 1 Placera ett originaldokument i den automatiska dokumentmatarens magasin eller på skannerglaset.
- 2 Sätt i flashenheten.



- 3 Tryck på **Skanna till USB** och justera inställningarna vid behov.

Anmärkningar:

- Om du vill spara det skannade dokumentet i en mapp trycker du på **Skanna till**, väljer en mapp och sedan trycker du på **Skanna här**.
- Om USB-enhetsskärmen inte visas trycker du på **USB-enhet** på kontrollpanelen.

- 4 Skanna dokumentet.

Varning – risk för skador: Vidrör inte flashenheten eller skrivaren i de områden som visas när utskrift, läsning eller skrivning från flashenheten pågår. Om du gör det kan du förlora data, alternativt så kan det medföra att skrivaren inte fungerar på rätt sätt.



Använda skrivarens menyer

Menyöversikt

Enhet	<ul style="list-style-type: none"> • Egenskaper • Ekoläge • Fjärrstyrd funktionspanel • Meddelanden • Energihantering • Anonym datainsamling 	<ul style="list-style-type: none"> • Tillgänglighet • Återställa fabriksinställningar • Underhåll • Anpassning av startskärm • Om den här skrivaren
Skriv ut	<ul style="list-style-type: none"> • Layout • Slutbehandling • Installation • Kvalitet • Utskriftsinfo 	<ul style="list-style-type: none"> • PDF • PostScript • PCL • Bild
Papper	<ul style="list-style-type: none"> • Magasinkonfiguration 	<ul style="list-style-type: none"> • Mediakonfiguration
Kopiera	Standardinställningar för kopiering	
Fax	Standardinställningar för fax	
E-post	<ul style="list-style-type: none"> • E-postinställningar • Standardinställningar för e-post 	<ul style="list-style-type: none"> • Webblänksinställning
FTP	FTP-standardinställningar	
USB-enhet	<ul style="list-style-type: none"> • Skanna till flashenhet 	<ul style="list-style-type: none"> • Skriv ut från flashenhet
Nätverk/portar	<ul style="list-style-type: none"> • Nätverksöversikt • Trådlöst • Wi-Fi Direct • AirPrint • Mobiltjänsthantering • Ethernet • TCP/IP • SNMP 	<ul style="list-style-type: none"> • IPSec • 802.1x • LPD-konfiguration • HTTP-/FTP-inställningar • ThinPrint • USB • Begränsa extern nätverksåkomst
Säkerhet	<ul style="list-style-type: none"> • Inloggningsmetoder • Schemalägg USB-enheter • Säkerhetsgranskingslogg • Inloggningsbegränsningar • Konfidentiell skrivarinställning 	<ul style="list-style-type: none"> • Diskkryptering • Radera tillfälliga datafiler • Lösningar för LDAP-inställningar • Diverse
Cloud-tjänster	Registrering till molntjänster	
Rapporter	<ul style="list-style-type: none"> • Meny för inställningssida • Enhet • Skriv ut 	<ul style="list-style-type: none"> • Genvägar • Fax • Nätverk
Felsökning	Testsidor för utskriftskvalitet	Rengöra skannern

Enhet

Egenskaper

Menypost	Beskrivning
Skärmspråk [Lista med språk]	Ange vilket språk som ska visas på skärmen.
Land/region [Lista över länder eller områden]	Identifiera landet eller området där skrivaren är konfigurerad för att fungera.
Kör första installation Av* På	Kör installationsguiden.
Tangentbord Tangentbordstyp [Lista med språk]	Välj ett språk som tangentbordstyp. Obs! Alla värden för Tangentbordstyp kanske inte visas eller så kan särskild programvara behövas för att de ska visas.
Visad information Visad text 1 (IP-adress*) Visad text 2 (datum/tid*) Anpassad text 1 Anpassad text 2	Ange vilken information som ska visas på startskärmen.
Datum och tid Konfigurera Dagens datum och tid Ställa in datum och tid manuellt Datumformat (MM-DD-ÅÅÅÅ*) Tidsformat (12 timmar FM/EM*) Tidszon (UTC-5:00*) Network Time Protocol Aktivera NTP (på*) NTP-server Aktivera autentisering (ingen*)	Konfigurera skrivarens datum och tid samt Network Time Protocol.
Pappersstorlekar USA* Mått	Ange måttenhet för pappersstorlekar. Obs! Grundinställningen för pappersstorlek beror på valet av land eller region i installationsguiden.
Ljusstyrka för skärm 20–100 % (100*)	Justera ljusstyrkan på skärmen.
Flashenhetsåtkomst Avaktiverad Aktiverad*	Aktivera åtkomst till flashenheten.
Tillåt bakgrunds borttagning Av På*	Ange om bakgrunds borttagning ska tillåtas.
Obs! En asterisk (*) bredvid ett värde anger fabriksstandardinställningen.	

Menypost	Beskrivning
Tillåt anpassade skanningsjobb Av På*	Ange om inställningen Anpassa skanningsjobb ska visas när du kopierar, skannar och faxar. Obs! Den här menyinställningen visas bara om en hårddisk är installerad.
Flatbäddsskanning av en sida Av* På	Ställ in skrivaren på att skanna alla typer av jobb med skannerglasat på en enda sida. Obs! Skrivaren återgår till startskärmen när du har utfört en enkel flatbäddsskanning i stället för att visa uppmaningar.
Enhetsljud Stäng av alla ljud (av*) Knappen Feedback (på*) Åtkomstenhetsfeedback (På*) Volym (5*) Signal: ADF påfylld (på*) Larmkontroll (enkel*) Kassettlarm (en gång*) Högtalarläge (alltid av*) Ringsignalvolym (av*)	Konfigurera ljudinställningarna för skrivaren.
Skärmtidsgräns 5–300 sekunder (60*)	Ange inaktivitetstiden i sekunder innan skärmen visar startskärmen, eller innan skrivaren automatiskt loggar ut ett användarkonto.
Obs! En asterisk (*) bredvid ett värde anger fabriksstandardinställningen.	

Ekoläge

Menyalternativ	Beskrivning
Skriv ut Sidor Enkelsidigt* Dubbelsidigt	Ange om skrivaren ska skriva ut på ena eller på båda sidorna av papperet.
Skriv ut Sidor per sida Av* Två sidor per sida Tre sidor per sida Fyra sidor per sida Sex sidor per sida Nio sidor per sida Tolv sidor per sida Sexton sidor per sida	Skriv ut flera sidbilder på samma sida av ett pappersark.
Skriv ut Tonersvärta 1–5 (4*)	Ange hur ljusa eller mörka textbilder ska vara.
Obs! En asterisk (*) bredvid ett värde anger fabriksstandardinställningen.	

Menyalternativ	Beskrivning
Skriv ut Färgsparläge Av* På	Minska mängden toner som används för grafik och bilder.
Kopiera Sidor Enkelsidigt till enkelsidigt* 1-sidigt till 2-sidigt 2-sidigt till 1-sidigt Dubbelsidigt till dubbelsidigt	Ange hur skanning ska utföras baserat på originaldokumentet.
Kopiera Sidor per sida Av* Två stående sidor Fyra stående sidor Två liggande sidor Fyra liggande sidor	Ange hur skanning ska utföras baserat på originaldokumentet.
Kopiera Svärta 1–9 (5*)	Fastställ svärtan för de skannade textbilderna.
Obs! En asterisk (*) bredvid ett värde anger fabriksstandardinställningen.	

Fjärrstyrd funktionspanel

Menyalternativ	Beskrivning
Extern VNC-anslutning Tillåt inte* Tillåt	Anslut en extern VNC-klient (Virtual Network Computing) till fjärrkontrollpanelen.
Autentiseringstyp Inga* Standardautentisering	Ställ in autentiseringstyp för åtkomst till VNC-klientservern.
VNC, lösenord	Ange lösenordet för att ansluta till VNC-klientservern. Obs! Det här menyalternativet visas endast om Autentiseringstyp är angett till Standardautentisering.
Obs! En asterisk (*) bredvid ett värde anger fabriksstandardinställningen.	

Meddelanden

Menyalternativ	Beskrivning
Signal: automatisk dokumentmatare påfylld Av På*	Aktivera en ljudsignal när du fyller på papper i den automatiska dokumentmataren.
Obs! En asterisk (*) bredvid ett värde anger fabriksstandardinställningen.	

Menyalternativ	Beskrivning
Larmkontroll Av En gång* Fortlöpande	Ange antalet gånger som larmet ska avges när åtgärd från användaren krävs.
Förbrukningsmaterial Visa uppskattningar för förbrukningsmaterial Visa uppskattningar* Visa inte uppskattningar	Visa uppskattad status för förbrukningsmaterial.
Förbrukningsmaterial Kassettlarm (en gång*) Häftningslarm (Av*) Hålslagningslarm (Av*)	Ange hur många gånger larmet ska ljuda när tonerkassetten börjar ta slut, häftkassetten är tom eller när hålslagaruttaget är fullt eller saknas, respektive. Obs! Häftningslarm och Hålslagningslarm visas endast när utmatningsalternativ är installerade.
Förbrukningsmaterial Anpassade förbrukningsmeddelanden	Ange vilken enhet som skrivaren ska använda för att uppskatta användning av förbrukningsmaterial och utlösa anpassade meddelanden när användaren måste vidta åtgärder. Obs! Det här menyalternativet visas endast i Embedded Web Server.
Inställningar för e-postaviseringar E-postinställningar Primär SMTP-gateway Primär SMTP-gatewayport (25*) Sekundär SMTP-gateway Sekundär SMTP-gatewayport (25*) SMTP-tidsgräns (30 sekunder*) Svarsadress Använd alltid SMTP-standardsvarsadress (av*) Använd SSL/TLS (Inaktiverad*) Kräv betrott certifikat (på*) SMTP-serverautentisering (ingen autentisering krävs*) Enhetsinitierad e-post (ingen*) Användarinitierad e-post (ingen*) Använd inloggningsuppgifter för Active Directory-enhet (av*) Enhetens användar-ID Enhetens lösenord Kerberos 5 REALM NTLM-domän Inaktivera felet "SMTP-servern är inte konfigurerad" (av*)	Konfigurera e-postinställningarna på skrivaren.
Obs! En asterisk (*) bredvid ett värde anger fabriksstandardinställningen.	

Menyalternativ	Beskrivning
Inställningar för e-postaviseringar Ställ in e-postlistor och aviseringar E-postlista 1 E-postlista 2 E-posthändelser	Ange e-postadresserna och aktivera aviseringar för e-posthändelser. Obs! Det här menyalternativet visas endast i Embedded Web Server.
Felundvikande Stopphjälp Av På*	Konfigurera att skrivaren matar ut tomma eller delvis utskrivna sidor automatiskt efter att en sida som fastnat har åtgärdats.
Felundvikande Auto fortsättn. Av På*(5 sekunder)	Låt skrivaren fortsätta att bearbeta eller skriva ut ett jobb automatiskt efter att den har rensat vissa skrivarvillkor som kräver åtgärd från användaren.
Felundvikande Starta om automatiskt Starta om automatiskt Starta om när inaktiv Starta alltid om* Starta aldrig om	Ställa in skrivaren för att starta om när ett fel uppstår.
Felundvikande Starta om automatiskt Max antal automatiska omstarter 1–20 (2*)	Ställ in antalet automatiska omstarter som skrivaren kan utföra.
Felundvikande Starta om automatiskt Fönster för automatisk omstart 1–525 600 (720*)	Ange tidsgränsen innan skrivaren startas om automatiskt.
Felundvikande Starta om automatiskt Räknare för automatisk omstart	Visa skrivskyddad information om omstartsräknaren.
Felundvikande Starta om automatiskt Återställ räknaren för automatisk omstart Avbryt Fortsätt	Återställ räknaren för automatisk omstart.
Felundvikande Visa fel för kort papperfel På Automatisk återgång*	Ställ in skrivaren för att visa ett meddelande när ett fel på grund av kort papper inträffar. Obs! Kort papper är det påfyllda papperet.
Felundvikande Skydda sida Av* På	Ställ in skrivaren på att bearbeta hela sidan i minnet innan den skrivs ut.
Obs! En asterisk (*) bredvid ett värde anger fabriksstandardinställningen.	

Menyalternativ	Beskrivning
Åtgärdande av papper som har fastnat Åtgärda stopp Av På Auto*	Ställ in skrivaren för att skriva ut de sidor som har fastnat.
Åtgärdande av papper som har fastnat Återställning av stopp i skanner Jobbnivå Sidnivå*	Ange hur du vill starta om ett skanningsjobb när du har åtgärdat papperstrassel.
Obs! En asterisk (*) bredvid ett värde anger fabriksstandardinställningen.	

Energihantering

Menypost	Beskrivning
Väntelägesprofil Skriv ut från vänteläge Fortsätt vara aktiv efter utskrift Gå in i vänteläge efter utskrift*	Ställ in skrivaren att vara i vaket läget eller återgå till vänteläget efter utskrift.
Väntelägesprofil Tryck här om du vill aktivera från Djupt viloläge Av* På	Aktivera skrivaren från viloläge genom att trycka på skrivarens skärm.
Tidsgränser Viloläge 1–114 minuter (15*)	Ange hur länge skrivaren får vara inaktiv innan den försätts i vänteläge.
Tidsgränser Tidsgräns för standbyläge Avaktiverad 1 timme 2 timmar 3 timmar 6 timmar 1 dag 2 dagar 3 dagar* 1 vecka 2 veckor 1 månad	Ställ in tiden innan skrivaren stängs av.
Tidsgränser Tidsgräns för standbyläge vid anslutning Viloläge Ej viloläge*	Ställ in Tidsgräns för viloläge för att stänga av skrivaren när det finns en aktiv Ethernet-anslutning.
Obs! En asterisk (*) bredvid ett värde anger fabriksstandardinställningen.	

Menypost	Beskrivning
Ställa in energilägen Scheman Lägg till nytt schema	Schemalägg när skrivaren ska försättas i vänte- eller standbyläge.
Obs! En asterisk (*) bredvid ett värde anger fabriksstandardinställningen.	

Anonym datainsamling

Menyalternativ	Beskrivning
Anonym datainsamling Information om enhetsanvändning och prestanda Inga*	Skicka information om skrivaranvändning och prestanda till Lexmark. Obs! Tid för sändning av anonyma data visas bara när du ställer in Anonym datainsamling på Enhetsanvändning och -prestanda.
Tid för sändning av anonyma data Starttid Stopptid	
Obs! En asterisk (*) bredvid ett värde anger fabriksstandardinställningen.	

Tillgänglighet

Menyalternativ	Beskrivning
Intervall för dubbel knapptryckning 0–5 (0*)	Anger tidsintervallet under vilket skrivaren ignorerar dubbla knapptryckningar på ett anslutet tangentbord i sekunder.
Ursprunglig fördröjning för upprepning av tangenter 0,25–5 (1*)	Ange ursprunglig fördröjning för upprepning av tangenter i sekunder. Obs! Det här menyalternativet visas bara om ett tangentbord är anslutet till skrivaren.
Tangentupprepningsfrekvens 0,5–30 (30*)	Ange antal knapptryckningar per sekund vid tangentupprepning. Obs! Det här menyalternativet visas bara om ett tangentbord är anslutet till skrivaren.
Förläng skärmtidsgräns Av* På	Låter användaren vara kvar på samma plats och återställer timern för Skärmtidsgräns när den löper ut istället för att återvända till startskärmen.
Hörlursvolym 1–10 (5*)	Justera hörlursvolymen. Obs! Det här menyalternativet visas bara om hörlurar är anslutna till skrivaren.
Aktivera röststyrning när hörlurar är anslutna Av* På	Aktivera röststyrning när hörlurar är anslutna till skrivaren.
Talade lösenord/pin-koder Av* På	Konfigurera att skrivaren läser ut lösenord och pin-koder högt. Obs! Det här menyalternativet visas bara om hörlurar eller högtalare är anslutna till skrivaren.
Obs! En asterisk (*) bredvid ett värde anger fabriksstandardinställningen.	

Menyalternativ	Beskrivning
Talshastighet Mycket långsamt Sakta Normal* Snabbt Snabbare Mycket snabbt Hög hastighet Mycket hög hastighet Snabbast	Justera talshastigheten för röststyrning. Obs! Det här menyalternativet visas bara om hörlurar eller högtalare är anslutna till skrivaren.
Obs! En asterisk (*) bredvid ett värde anger fabriksstandardinställningen.	

Återställa fabriksinställningar

Menyalternativ	Beskrivning
Återställa inställningar Återställ alla inställningar Återställ skriverinställningar Återställ nätverksinställningar Återställ faxinställningar Återställ programinställningar	Återställ standardinställningarna för skrivaren.

Underhåll

Konfigurationsmeny

Menypost	Beskrivning
USB-konfiguration USB PnP 1* 2	Ändra skrivarens USB-drivrutinsläge för att förbättra dess kompatibilitet med en persondator.
USB-konfiguration USB-skanning till lokal På* Av	Ange om USB-enhetens drivrutiner räknas som en USB Simple-enhet (ett gränssnitt) eller en USB Composite-enhet (flera gränssnitt).
USB-konfiguration USB-hastighet Full Auto*	Ställ in USB-porten på att köra i full hastighet och inaktivera dess höghastighetsfunktioner.
Obs! En asterisk (*) bredvid ett värde anger fabriksstandardinställningen.	

Menypost	Beskrivning
Magasinkonfiguration Storleksavkänning Avkänning för magasin [x] Av På* Officio/Folio-avkänning Folio* Oficio (Mexiko) Statement/A5-avkänning Sense Statement* Sense A5 Executive/B5-avkänning Exec-avkänning* Sense B5	Ställ in magasinet så att det automatiskt känner av den pappersstorlek som fyllts på.
Magasinkonfiguration Länkade magasin Automatisk* Av	Ställ in skrivaren så att den länkar magasin som har samma inställningar för papperstyp och pappersstorlek.
Magasinkonfiguration Visa meddelande om magasininsatsen Av Endast för okända storlekar* Alltid	Visa ett meddelande där användaren kan ändra inställningarna för pappersstorlek och papperstyp efter att magasinet har satt i.
Magasinkonfiguration Pappersinfo Auto* Flerfunktionsmatare Manuellt papper	Ange den papperskälla som användaren ska fylla på när ett meddelande visas om att fylla på papper. Obs! På menyn Papper ställer du in Konfigurera universalmatare på Kasset för att Universalarkmatare ska visas.
Magasinkonfiguration Kuvertinfo Auto* Flerfunktionsmatare Manuellt kuvert	Ange den papperskälla som användaren ska fylla på när ett meddelande visas om att fylla på kuvert. Obs! På menyn Papper ställer du in Konfigurera universalmatare på Kasset för att Universalarkmatare ska visas.
Magasinkonfiguration Åtgärd för uppmaningar Uppmana användare* Fortsätt Använd aktuellt	Ställ in skrivaren så att den kan lösa meddelanden om att byta papper eller kuvert.
Magasinkonfiguration Inställning av kuvertmagasin Av* På	Aktivera kuvertmagasinet för att skriva ut kuvert.
Obs! En asterisk (*) bredvid ett värde anger fabriksstandardinställningen.	

Menypost	Beskrivning
Magasinkonfiguration Flera universalstorlekar Av* På	Ställ in magasinet så att det stöder flera universella pappersstorlekar.
Rapporter Meny för inställningssida Händelselogg Sammanfattning av händelselogg	Skriv ut rapporter om skrivarens menyinställningar, status och händelseloggar.
Användning av förbrukningsmaterial och räknare Rensa historik för materialanvändning	Återställ historiken för materialanvändning, som antal återstående sidor och dagar, till fabriksinställningar.
Användning av förbrukningsmaterial och räknare Justering för stort material Av* På	Tillåt justeringar vid utskrift av stora eller tjocka material.
Användning av förbrukningsmaterial och räknare ITM, återställ Återställ räknare, svart kassett Återställ räknare, cyankassett Återställ räknare, magentakassett Återställ räknare, gul kassett Återställ serviceräknare	Återställ serviceräknaren efter att nytt förbrukningsmaterial eller ny underhållssats har installerats.
Användning av förbrukningsmaterial och räknare Intervall för nivåindelad täckning	Justera mängden färgtäckning för varje utskriftsintervall.
Skrivaremuleringar PPDS-emulering Av* På	Ställ in skrivaren på att känna igen och använda PPDS-dataströmmen.
Skrivaremuleringar PS-emulering Av På*	Ställ in skrivaren på att känna igen och använda PS-dataströmmen.
Skrivaremuleringar Aktivera Prescribe Av* På	Aktivera Prescribe. Obs! Prescribe-licensen måste vara installerat.
Skrivaremuleringar Emulatorsäkerhet Tidsgräns för sida 0–60 (60*)	Ställ in tidsgräns för sida under emulering.
Obs! En asterisk (*) bredvid ett värde anger fabriksstandardinställningen.	

Menypost	Beskrivning
Skrivaremuleringar Emulatorsäkerhet Återställ emulator efter jobb Av* På	Återställ emulatorn efter ett utskriftsjobb.
Skrivaremuleringar Emulatorsäkerhet Inaktivera åtkomst till skrivarmeddelande Av På*	Inaktivera åtkomst till skrivarmeddelande under emulering.
Faxkonfiguration Stöd för strömsparläge, fax Avaktivera vänteläge Tillåt vänteläge Auto*	Ange att faxen ska växlas till vänteläget enligt skrivarinställningarna.
Faxkonfiguration Faxlagringsplats NAND Disk*	Konfigurera lagringsplats för alla fax. Obs! Det här menyalternativet visas bara om en hårddisk eller en ISD är installerad.
Utskriftskonfiguration Färgspärrläge Av* På	Skriv ut andra jobb än kopiering i gråskala.
Utskriftskonfiguration Färgsvällning Av 1 2* 3 4 5	Förbättra utskriften genom att kompensera för missanpassning i skrivaren.
Utskriftskonfiguration Teckensnittsskärpa 0–150 (24*)	Ange ett värde för textens punktstorlek under vilket högfrequensskärmarna används när teckensnittsdata skrivs ut. Exempel: Om värdet är 24 använder alla teckensnitt med storleken 24 punkter eller färre högfrequensskärmarna.
Enhetsåtgärder Tyst läge Av* På	Sätt skrivaren i Tyst läge. Obs! Skrivarens övergripande prestanda försämras när den här inställningen aktiveras.
Enhetsåtgärder Panelmenyer Av På*	Förhindra åtkomst till skrivarmenyerna från kontrollpanelen.
Obs! En asterisk (*) bredvid ett värde anger fabriksstandardinställningen.	

Menypost	Beskrivning
Enhetsåtgärder Säkert läge Av* På	Ställ in skrivaren på ett specialläge där den försöker fortsätta att tillhandahålla så mycket funktionalitet som möjligt, trots kända problem. Exempel: Om den angivna inställningen är På och motorn för dubbelsidig utskrift inte fungerar utför skrivaren enkelsidig utskrift av dokumenten även om jobbet är dubbelsidig utskrift.
Enhetsåtgärder Minsta kopieringsminne 80 MB* 100 MB	Konfigurera minsta minnesfördelning för lagring av kopieringsjobb.
Enhetsåtgärder Rensa anpassad status	Radera användardefinierade strängar för anpassade meddelanden av typ Standard eller Alternativ.
Enhetsåtgärder Rensa alla fjärrinstallerade meddelanden	Radera meddelanden som fjärrinstallerats.
Enhetsåtgärder Visa auto. felmeddelanderutor Av På*	Visa befintliga felmeddelanden på skärmen när skrivaren förblir inaktiv på startskärmen under en tidsperiod.
Enhetsåtgärder Använd sidriktningsinställning för snabba kopieringsjobb Av* På	Konfigurera att skrivaren kan använda inställningen Sidriktning på menyn Kopiera när du skickar snabba kopieringsjobb.
Appkonfiguration LES-program Av På*	Aktivera LES-programmen (Lexmark Embedded Solutions).
Konfiguration av efterbehandlare Ut.fack 2, inställn. Av* På	Aktivera användning av det andra utmatningsfacket.
Skannerkonfiguration Manuell skannerregistrering Snabbtest för utskrift	Skriv ut en målsida för snabbtest. Obs! Se till att marginalens utrymme på målsidan är samma runt hela målet. Om utrymmet inte är samma måste skrivarens marginaler återställas.
Skannerkonfiguration Manuell skannerregistrering Registrering av främre automatisk dokumentmatare Registrering av bakre automatisk dokumentmatare Flatbäddsregistrering	Registrera flatbädden och den automatiska dokumentmataren manuellt när du har bytt den automatiska dokumentmataren, skannerglasat eller systemkortet.
Skannerkonfiguration Återställ serviceräknare	Återställ räknaren efter att du har bytt ut underhållssatsen för den automatiska dokumentmataren.
Obs! En asterisk (*) bredvid ett värde anger fabriksstandardinställningen.	

Menypost	Beskrivning
Skannerkonfiguration Ta bort kanter Flatbädd, radera kanter (3*) Automatisk dokumentmatare, radera kanter (3*)	Ange storleken, i mm, för det oskrivbara området runt ett skanningsjobb från en automatisk dokumentmatare eller flatbädd.
Skannerkonfiguration Inakt. skanner Nej* Ja Endast automatisk dokumentmatare	Avaktivera skannern när den inte fungerar korrekt.
Skannerkonfiguration Tiff-byteordning CPU-Endian* Little-Endian Big-Endian	Ange byteordningen för ett skanningsjobb i TIFF-format.
Skannerkonfiguration Exakt antal Tiff-rader per remsa På* Av	Ställ in värdet för taggen RowsPerStrip för ett skanningsjobb i TIFF-format.
Obs! En asterisk (*) bredvid ett värde anger fabriksstandardinställningen.	

Radering ur funktion

Menypost	Beskrivning
Radering ur funktion Minne senast rensat Hårddisk senast rensad Senaste radering av den intelligenta lagringsenheten	Visa skrivskyddad information om när skrivarminnet eller lagringsenheten senast raderades. Obs! Hårddisk senast rensad visas bara om en hårddisk är installerad.
Radering ur funktion Rensa all information i det beständiga minnet Ta bort alla skrivar- och nätverksinställningar Radera alla appar och appinställningar Radera alla genvägar och kortkommandon Rensa all information på hårddisken Radera hämtningar (radera alla makron, teckensnitt, PFO:er osv.) Radera buffrade jobb Radera stoppade jobb Radera den intelligenta lagringsenheten	Rensa all information på beständigt minne och på hårddisken. Obs! Rensa all information på hårddisken visas bara om en hårddisk är installerad.

Anpassning av startskärm

Obs! Den här menyn visas endast i Embedded Web Server.

Meny	Beskrivning
Kopiera	Ange vilka ikoner som ska visas på startskärmen.
E-post	
Fax	
Lagrade fax	
Släpp pausade fax	
Status/förbrukningsartiklar	
Jobbkö	
Inställningar	
Ändra språk	
Adressbok	
Bokmärken	
Stoppade jobb	
USB-enhet	
FTP	
Skanningsprofiler	
Låsa enheten	
Skanningscenter	
Kortkopia	
Shortcut Center	

Om den här skrivaren

Menypost	Beskrivning
Inventarienummer	Ange skrivarens identitet. Maxlängden är 32 tecken.
Skrivarens plats	Ange skrivarens plats. Maxlängden är 63 tecken.
Kontakta	Ange kontaktinformationen för skrivaren. Maxlängden är 63 tecken.
Maskinvaruversion	Visa version av fast programvara som är installerad på skrivaren.
Motor	Visa skrivarens motornummer.
Serienummer	Visa skrivarens serienummer.
Exportera konfigurationsfil till USB	Exportera konfigurationsfilen till en flashenhet.
Exportera komprimerade loggar till USB	Exportera de komprimerade loggfilerna till en flashenhet.
Skicka loggar	Skicka skrivarlogginformation till Lexmark.

Skriv ut

Layout

Menyalternativ	Beskrivning
Sidor Enkelsidigt* 2-sidig	Ange om skrivaren ska skriva ut på ena eller på båda sidorna av papperet.
Vändningsformat Långsida* Kortsida	Avgör vilken papperssida som binds vid dubbelsidig utskrift.
Tomma sidor Skriv ut Skriv inte ut*	Skriv ut tomma sidor som ingår i ett utskriftsjobb.
Sortera Av (1,1,1,2,2,2) På (1,2,1,2,1,2)*	Se till att sidorna i ett utskriftsjobb matas ut i rätt ordning vid utskrift av flera kopior av jobbet.
Skiljeblad Inga* Mellan kopior Mellan jobb Mellan sidor	Infoga tomma skiljeblad vid utskrift.
Skiljebladskälla Magasin [x] (1*) Universalarkmatare	Ange papperskällan för skiljebladet.
Sidor per ark Av* Två sidor per sida Tre sidor per sida Fyra sidor per sida Sex sidor per sida Nio sidor per sida Tolv sidor per sida Sexton sidor per sida	Skriv ut flera sidbilder på samma sida av ett pappersark.
Ordning för Sidor per sida Horisontellt* Omvänt horisontellt Vertikal Omvänt vertikalt	Ange placeringen av flera bilder på en sida när du använder menyn Sidor per sida.
Riktning för Sidor per sida Auto* Liggande Stående	Ange riktningen för flera bilder på en sida när du använder menyn Sidor per sida.
Obs! En asterisk (*) bredvid ett värde anger fabriksstandardinställningen.	

Menyalternativ	Beskrivning
Ram för Sidor per sida Inga* Fast	Skriv ut en ram runt varje sidbild när du använder menyn Sidor per sida.
Kopior 1–9999 (1*)	Ange antal kopior för varje utskriftsjobb.
Utskriftsområde Normal* Anpassa till sida Helsida	Ställ in det utskrivbara området för ett pappersark.
Obs! En asterisk (*) bredvid ett värde anger fabriksstandardinställningen.	

Slutbehandling

Menypost	Beskrivning
Häftningsjobb Av* 1 häftklammer, övre vänstra hörnet 2 häftklamrar, vänster 1 häftklammer, övre högra hörnet 2 häftklamrar, upptill 1 häftklammer, nedre vänstra hörnet 2 häftklamrar, nedtill 1 häftklammer, nedre högra hörnet 2 häftklamrar, till höger	Ange häftningsposition för alla utskriftsjobb. Obs! Det här menyalternativet visas endast när en häftningsenhet är installerad.
Häftenh.test Start	Avgör om häftningsenheten fungerar korrekt. Obs! Det här menyalternativet visas endast när en häftningsenhet är installerad.
Hålslagning Av* På	Utför hålslagning längs kanten på utskriften. Obs! Det här menyalternativet visas endast när en häftning- och hålslagning-enhet är installerad.
Hålslagningssläge 2 hål 3 hål 4 hål	Ställ in hålslagningssläge för utskriften. Anmärkningar: <ul style="list-style-type: none"> • 3 hål är fabriksinställt som standard i USA. 4 hål är den internationella fabriksinställningen. • Det här menyalternativet visas endast när en häftning- och hålslagning-enhet är installerad.
Obs! En asterisk (*) bredvid ett värde anger fabriksstandardinställningen.	

Menypost	Beskrivning
Offset-sidor Inga* Mellan kopior Mellan jobb	Förskjut varje utskriftsjobb eller varje kopia av ett utskriftsjobb. Anmärkningar: <ul style="list-style-type: none"> Med inställningen Mellan kopior förskjuts varje kopia av ett utskriftsjobb om inställningen för Sortera är På [1,2,1,2,1,2]. Om inställningen för Sortera är Av [1,1,1,2,2,2] förskjuts varje uppsättning utskrivna sidor, till exempel alla sidor 1 och alla sidor 2. Med inställningen Mellan jobb används samma förskjutningsläge för hela utskriftsjobbet, oberoende av hur många kopior som skrivs ut.
Obs! En asterisk (*) bredvid ett värde anger fabriksstandardinställningen.	

Installation

Menypost	Beskrivning
Skrivarspråk PCL-emulering PS-emulering*	Ställa in skrivarens språk. Obs! Att ett visst skrivarspråk är inställt som standard hindrar inte att ett program skickar utskriftsjobb som använder ett annat skrivarspråk.
Jobb väntar Av* På	Spara utskriftsjobb som är i behov av förbrukningsmaterial, så att jobb som inte kräver dessa förbrukningsmaterial kan skrivas ut. Obs! Det här menyalternativet visas bara om en hårddisk har installerats på skrivaren.
Tidsgr. jobblagr. 0–255 (30*)	Ställ in hur länge i sekunder skrivaren ska vänta på information från användaren innan den lagrar jobb som kräver resurser som inte är tillgängliga. Obs! Det här menyalternativet visas bara om en hårddisk är installerad.
Skrivaranvändning Maxhastighet Maxkapacitet*	Bestäm hur framkallningsenheterna ska köras vid utskrift. Anmärkningar: <ul style="list-style-type: none"> När skrivaren är konfigurerad till Maxkapacitet arbetar framkallningsenheterna långsamt eller stannar vid utskrift av grupper av sidor med endast svart. När skrivaren är konfigurerad till Maxhastighet körs framkallningsenheterna alltid vid utskrift, oavsett om det är sidor med färg eller endast svart som skrivs ut.
Ladda ned till RAM-minne* Disk	Ange var du vill spara alla permanenta resurser som har hämtats till skrivaren. Obs! Det här menyalternativet visas bara om en hårddisk har installerats på skrivaren.
Spara resurser Av* På	Avgör vad skrivaren ska göra med hämtade resurser när skrivaren tar emot ett jobb som kräver mer minne än vad som finns tillgängligt. Anmärkningar: <ul style="list-style-type: none"> När funktionen är Av behåller skrivaren bara de hämtade resurserna tills minnet behövs. Resurser som är associerade med det inaktiva skrivarspråket tas bort. När funktionen är På sparar skrivaren alla permanent hämtade resurser för alla språkändringar. Vid behov visar skrivaren meddelanden om att minnet är fullt istället för ta bort permanenta resurser.
Obs! En asterisk (*) bredvid ett värde anger fabriksstandardinställningen.	

Menypost	Beskrivning
Ordning för Skriv ut alla Alfabetisk* Nyast först Äldst först	Ange ordningen när du väljer att skriva ut alla stoppade och konfidentiella jobb.
Obs! En asterisk (*) bredvid ett värde anger fabriksstandardinställningen.	

Kvalitet

Menypost	Beskrivning
Utskriftsläge Svartvit Färg*	Ange hur skrivaren ska generera färginnehåll.
Utskr-upplösning 2 400 Bildkvalitet* 1200 dpi	Ställ in upplösning för utskrifter.
Tonersvärta 1 till 5 (4*)	Ange hur ljusa eller mörka textbilder ska vara.
Raster Normal* Detaljer	Förbättra utskriften med jämnare linjer och skarpare konturer.
Färgsparläge Av* På	Minska mängden toner som används för grafik och bilder. Obs! Den här inställningen åsidosätter värdet för inställningen för Tonersvärta när inställningen är På.
RGB-ljusstyrka -6 till 6 (0*)	Justera ljusstyrkan för alla RGB- och gråa objekt på sidan. Obs! Den här inställningen påverkar inte filer där CMYK-färgspecifikationer används.
RGB-kontrast -6 till 6 (0*)	Justera kontrasten för alla RGB- och gråa objekt på en sida. Obs! Den här inställningen påverkar inte filer där CMYK-färgspecifikationer används.
RGB-mättnad 0 till 5 (0*)	Behåll svartvita värden och justera färgvärdena för varje objekt på sidan. Obs! Den här inställningen påverkar inte filer där CMYK-färgspecifikationer används.
Obs! En asterisk (*) bredvid ett värde anger fabriksstandardinställningen.	

Avancerade bildfunktioner

Menypost	Beskrivning
Färgbalans Cyan (0*) Magenta (0*) Gul (0*) Svart (0*)	Justera mängden toner som används för varje färg.
Färgbalans Återställ standardvärden	Återställ alla färginställningar till standardvärdena.
Obs! En asterisk (*) bredvid ett värde anger fabriksstandardinställningen.	

Menypost	Beskrivning
Färgkorrigering Av Auto* Manuellt	Justera de färginställningar som används för utskrift av dokument. Anmärkningar: <ul style="list-style-type: none"> • Av – ställ in skrivaren på att ta emot färgkorrigering från programvaran. • Automatisk – ställ in skrivaren på att använda olika färgprofiler för varje objekt på den utskrivna sidan. • Manuell – anpassa de RGB- eller CMYK-färgkonverteringar som används för enskilda objekt i utskriften.
Färgexempel Skriv ut färgprov	Skriv ut provsidor för alla RGB- och CMYK-färgkonverteringstabeller som används på skrivaren.
Färgjustering	Kalibrera skrivaren för att justera färgvariationer i utskrifter.
Dekorfärgsutbyte Ange anpassad CMYK	Tilldela CMYK-värden till de tjugo namngivna dekorfärgerna.
Obs! En asterisk (*) bredvid ett värde anger fabriksstandardinställningen.	

Utskriftsinformation

Menyalternativ	Beskrivning
Utskriftsinformation Av* På	Ange att skrivaren ska skapa en logg över de utskriftsjobb den tar emot. Obs! Det här menyalternativet visas bara om ett flashminne eller en hårddisk har installerats.
Informationsloggsintervall Varje dag Varje vecka Varje månad*	Ange hur ofta skrivaren ska skapa en loggfil.
Loggåtgärd i slutet på intervall Inga* Skicka aktuell logg med e-post E-posta och ta bort aktuell logg Publicera aktuell logg Lägg upp och ta bort aktuell logg	Ange hur skrivaren ska reagera när frekvenströskelvärdet upphör att gälla. Obs! Värdet som anges i Intervall för utskriftsinformationslogg avgör när denna åtgärd ska utföras.
Nästan full-nivå för logg Av På (5)*	Ange hur stor loggfilen får vara innan skrivaren utför åtgärden Loggåtgärd vid Nästan full. Obs! Det här menyalternativet visas bara om ett flashminne eller en hårddisk har installerats.
Obs! En asterisk (*) bredvid ett värde anger fabriksstandardinställningen.	

Menyalternativ	Beskrivning
Nästan full-nivå för logg Inga* Skicka aktuell logg med e-post E-posta och ta bort aktuell logg E-posta och ta bort den äldsta loggen Publicera aktuell logg Lägg upp och ta bort aktuell logg Lägg upp och ta bort äldsta loggen Ta bort aktuell logg Ta bort äldsta loggen Ta bort alla utom aktuell Ta bort alla loggar	Ange hur skrivaren ska reagera när hårddisken nästan är full. Obs! Värdet som anges i Nästan full-nivå för logg avgör när den här åtgärden ska utföras.
Loggåtgärd vid Full Inga* E-posta och ta bort aktuell logg E-posta och ta bort den äldsta loggen Lägg upp och ta bort aktuell logg Lägg upp och ta bort äldsta loggen Ta bort aktuell logg Ta bort äldsta loggen Ta bort alla utom aktuell Ta bort alla loggar	Ange hur skrivaren ska reagera när det använda utrymmet på hårddisken når gränsen (100 MB).
URL till postlogg	Ange var jobbinformationsloggarna ska skapas.
E-postadress för att skicka loggar	Ange den e-postadress som skrivaren ska skicka utskriftsinformationsloggar till.
Loggfilsprefix	Ange prefix för loggfilerna. Obs! Det aktuella värdnamnet som är angett på menyn TCP/IP används som standardloggfilsprefix.
Obs! En asterisk (*) bredvid ett värde anger fabriksstandardinställningen.	

PDF

Menyalternativ	Beskrivning
Anpassa Av* På	Skala sidinnehållet för att passa den valda pappersstorleken.
Anteckningar Skriv ut Skriv inte ut*	Ange om anteckningar ska skrivas ut i PDF-filen.
Skriv ut PDF-fel Av På*	Aktivera utskrift av PDF-fel.
Obs! En asterisk (*) bredvid ett värde anger fabriksstandardinställningen.	

PostScript

Menypost	Beskrivning
Skriv ut PS-fel Av* På	Skriv ut en sida som beskriver PostScript® -felet. Obs! När ett fel inträffar upphör bearbetningen av jobbet, skrivaren skriver ut ett felmeddelande och resten av utskriftsjobbet rensas.
Minsta linjebredd 1–30 (2*)	Ange minsta linjebredd. Obs! Jobb som skrivs ut i 1 200 dpi använder värdet direkt.
PS-uppstartsläge Av På*	Avaktivera filen SysStart. Obs! När du aktiverar SysStart-filen exponerar du skrivaren eller nätverket för en säkerhetsrisk.
Bildutjämnning Av* På	Förbättra kontrasten och skärpan i bilder med låg upplösning. Obs! Den här inställningen påverkar inte utskriftsjobb med bilder med en upplösning på 300 dpi eller högre.
Teckensnittsprioritet Inbyggd* Flash/disk	Ställ in sökordningen för teckensnitt. Anmärkningar: <ul style="list-style-type: none"> • Inställningen Inbyggd innebär att skrivaren söker igenom minnet efter det efterfrågade teckensnittet innan den söker på hårddisken eller den intelligenta lagringsenheten (ISD). • Inställningen Flash/Disk innebär att skrivaren söker igenom hårddisken eller ISD efter det efterfrågade teckensnittet innan den söker i skrivarminnet. • Det här menyalternativet visas bara om en hårddisk eller en ISD är installerad.
Tidsgräns för väntetid Av På*(40 sekunder)	Ange att skrivaren ska invänta mer data innan ett utskriftsjobb avbryts.
Obs! En asterisk (*) bredvid ett värde anger fabriksstandardinställningen.	

PCL

Menypost	Beskrivning
Teckensnittskälla Inbyggd* Disk Hämta Flashenhet Alla	Välj den källa som innehåller standardteckensnittsalternativet. Anmärkningar: <ul style="list-style-type: none"> • Disk och Flash visas bara när en fungerande, oskyddad hårddisk- eller flashminnesenhet som innehåller teckensnitt är installerad. • Hämta visas bara om det finns hämtade teckensnitt i skrivarminnet.
Teckensnittsnamn [Lista över tillgängliga teckensnitt] (Courier*)	Välj ett teckensnitt i en angiven teckensnittskälla.
Symboluppsättning [Lista över tillgängliga symboluppsättningar] (10U PC-8*)	Ange symboluppsättningen för varje teckensnittsnamn. Obs! En symboluppsättning är en uppsättning alfabetiska och numeriska tecken, skiljetecken och specialtecken. I symboluppsättningar finns tecken som är speciella för vissa språk eller program, t.ex. matematiska symboler för vetenskapliga texter.
Obs! En asterisk (*) bredvid ett värde anger fabriksstandardinställningen.	

Menypost	Beskrivning
Breddsteg 0,08–100,00 (10,00*)	Ange breddsteg för fasta teckensnitt eller teckensnitt med fast teckenbredd. Obs! Med Breddsteg avses antal fasta tecken som upptar en tum i sidled.
Riktning Stående* Liggande Omvänt stående Omvänt liggande	Ange riktningen för texten och bilderna på sidan.
Rader per sida 1–255	Ange antalet textrader för varje sida som skrivs ut genom PCL®-dataströmmen. Anmärkningar: <ul style="list-style-type: none"> • Det här menyalternativet aktiverar vertikalt radavstånd som gör att det valda antalet rader skrivs ut mellan standardmarginalerna på sidan. • 60 är fabriksinställt som standard i USA. 64 är fabriksinställt som standard internationellt.
Minsta linjebredd för PCL5 1–30 (2*)	Ange inledande minsta linjebredd.
Minsta linjebredd för PCLXL 1–30 (2*)	
A4-bredd 198 mm* 203 mm	Ange bredd för den logiska sidan på A4-papper. Obs! Den logiska sidan är mellanrummet på den fysiska sida där data skrivs ut.
Auto CR efter LF På Av*	Ställ in skrivaren så den gör en automatisk vagnretur efter styrkommandot för radmatning. Obs! Vagnretur är en mekanism som ger kommando till skrivaren att flytta positionen för markören till den första positionen på samma linje.
Auto LF efter CR På Av*	Ställ in skrivaren så att den gör en automatisk radmatning efter styrkommandot för vagnretur.
Omnumr. magasin Tilldela univ.arkmatare Tilldela magasin [x] Tilldela man. papper Tilldela manuellt kuvert	Konfigurera så att skrivaren arbetar med en annan skrivardrivrutin eller ett anpassat program som använder en annan uppsättning källtilldelningar för att begära en given papperskälla.
Omnumr. magasin Visa fabriksinställningar	Visa det fabriksinställda värdet som tilldelats för varje papperskälla.
Omnumr. magasin Återställ standardinställningarna	Återställ magasinets omnumreringvärden till fabriksinställningar.
Utskriftstidsgr. Av På* (90 sekunder)	Ställ in att skrivaren ska avsluta ett utskriftsjobb när den har varit inaktiv under en viss tid.
Obs! En asterisk (*) bredvid ett värde anger fabriksstandardinställningen.	

Bild

Menyalternativ	Beskrivning
Autoanpassa På Av*	Välj den bästa tillgängliga pappersstorleken och riktningsinställningen för en bild. Obs! När inställningen är På ersätter det här menyalternativet inställningarna för skalning och riktning för bilden.
Invertera Av* På	Invertera monokroma tvåtonsbilder. Obs! Inställningen gäller inte för bildformatet GIF och JPEG.
Skalning Ankare överst vänster Bästa passning* Ankare i mitten Anpassa höjd/bredd Anpassa höjd Anpassa bredd	Justera bilden så att den får plats i utskriftsområdet. Obs! När Autoanpassa är inställt på På, ställs Skalning automatiskt in på Bästa passning.
Riktning Stående* Liggande Omvänt stående Omvänt liggande	Ange riktningen för texten och bilderna på sidan.
Obs! En asterisk (*) bredvid ett värde anger fabriksstandardinställningen.	

Papper

Magasinkonfiguration

Menyalternativ	Beskrivning
Standardkälla Magasin [x] (1*) Universalarkmatare Manuellt papper Manuellt kuvert	Ange en papperskälla för alla utskriftsjobb.
Pappersstorlek/-typ Magasin [x] Universalarkmatare Manuellt papper Manuellt kuvert	Ange den pappersstorlek och papperstyp som fyllts på i varje papperskälla.
Obs! En asterisk (*) bredvid ett värde anger fabriksstandardinställningen.	

Menyalternativ	Beskrivning
Ersättningsstorlek Av Statement/A5 Letter/A4 11 x 17/A3 Alla i listan*	Ställ in skrivaren så att den ersätter angiven pappersstorlek om den angivna storleken inte har fyllts på i den valda papperskällan. Anmärkningar: <ul style="list-style-type: none"> • Med inställningen Av uppmanas användaren att fylla på rätt pappersstorlek. • Alla i listan tillåter alla tillgängliga ersättningar.
Konf. univ.matrare Kassett* Manuell Först	Avgör hur flerfunktionsmatrare betar sig. Anmärkningar: <ul style="list-style-type: none"> • Inställningen Kassett ställer in flerfunktionsmatrare som den automatiska papperskällan. • Med alternativet Manuellt används flerfunktionsmatrare endast till manuella utskriftsjobb. • Inställningen Först ställer in flerfunktionsmatrare som den primära papperskällan.
Obs! En asterisk (*) bredvid ett värde anger fabriksstandardinställningen.	

Mediakonfiguration

Universal Setup (Universell inställning)

Menypost	Beskrivning
Måttenheter Tum Millimeter	Ange måttenhet för den universella pappersstorleken. Obs! Tum för USA. fabriksinställt som standard i USA. Millimeter är fabriksinställt som standard internationellt.
Stående bredd 3,5–19 tum (8,5*) 88,9–482,6 mm (216*)	Ange bredd för stående för den universella pappersstorleken.
Stående höjd 3,5–19 tum (14*) 88,9–482,6 mm (356*)	Ange höjd för stående riktning för den universella pappersstorleken.
Matningsriktning Kortsida* Långsida	Ställ in skrivaren så att den väljer papper från kort- eller långsidan. Obs! Långsida visas endast när den längsta sidan är kortare än den högsta tillåtna bredd som kan hanteras.
Flera universalstorlekar Magasin [x] Flerfunktionsmatrare	Tilldela ett unikt mått för flera universalstorlekar som fylls på i varje papperskälla. Obs! Den här inställningen visas endast när den är aktiverad i menyn Enhet . På startskärmen trycker du på Inställningar > Enhet > Underhåll > Konfigurationsmeny > Magasin-konfiguration > Flera universalstorlekar .
Obs! En asterisk (*) bredvid ett värde anger fabriksstandardinställningen.	

Anpassade skanningsstorlekar

Menypost	Beskrivning
Anpassad skanningsstorlek [x] Namn på skannstorlek Bredd 1–8,5 tum (8,5*) 25,4–215,9 mm (215,9*) Höjd 1–25 tum (11*) 25,4–635 mm (279,4*) Riktning Stående* Liggande 2 skanningar per sida Av* På	Ange ett namn på skanningsstorleken och konfigurera skanningsinställningarna.

Medietyper

Menypost	Beskrivning
Vanligt Kartong Återvunnet papper Glansigt Etiketter Dokumentpapper Kuvert Sträva kuvert Brevpapper Förtryckta Färgat papper Lätt Tungt Grovt/bomull Anpassad typ [X]	Ange struktur, vikt och riktning för papperet.

Kopiera

Standardinställningar för kopiering

Menypost	Beskrivning
Innehållstyp Text Text/foto* Foto Grafik	Förbättra utskriftsresultatet baserat på innehållet i originaldokumentet.
Innehållskälla Svartvit, laser Färglaser* Bläckstrålepapper Foto/film Tidskrift Tidning Press Annat	Förbättra utskriftsresultatet baserat på källan för originaldokumentet.
Sidor Enkelsidigt till enkelsidigt* 1-sidigt till 2-sidigt 2-sidigt till 1-sidigt 2-sidigt till 2-sidigt	Ange hur skanning ska utföras baserat på originaldokumentet.
Skiljeblad Inga* Mellan kopior Mellan jobb Mellan sidor	Ange om tomma skiljeblad ska infogas vid utskrift.
Skiljebladskälla Magasin [x] (1*) Flerfunktionsmatare	Ange papperskällan för skiljebladet.
Färg Av På* Auto	Ställ in skrivaren på att generera färgutskriften från ett skanningsjobb.
Sidor per sida Av* Två stående sidor Fyra stående sidor Två liggande sidor Fyra liggande sidor	Ange hur många sidbilder som ska skrivas ut på en sida av papperet.
Obs! En asterisk (*) bredvid ett värde anger fabriksstandardinställningen.	

Menypost	Beskrivning
Skriv ut sidkanter Av* På	Placera ram runt varje bild när du skriver ut flera sidor på en sida.
Sortera Av [1,1,1,2,2,2] På [1,2,1,2,1,2]*	Skriv ut flera kopior i ordningsföljd.
Offset-sidor Inga* Mellan kopior Mellan jobb	Förskjut varje utskriftsjobb eller varje kopia av ett utskriftsjobb. Anmärkningar: <ul style="list-style-type: none"> • Med inställningen Mellan kopior förskjuts varje kopia av ett utskriftsjobb om inställningen för Sortera är På [1,2,1,2,1,2]. Om inställningen för Sortera är Av [1,1,1,2,2,2] förskjuts varje uppsättning utskrivna sidor, till exempel alla sidor 1 och alla sidor 2. • Med inställningen Mellan jobb används samma förskjutningsläge för hela utskriftsjobbet, oberoende av hur många kopior som skrivs ut. • Det här menyalternativet visas endast när en häftning- och håslagningsenhet är installerad.
Häftning Av* 1 häftklammer, övre vänstra hörnet 2 häftklamrar, vänster 1 häftklammer, övre högra hörnet 2 häftklamrar, upptill 1 häftklammer, nedre vänstra hörnet 2 häftklamrar, nedtill 1 häftklammer, nedre högra hörnet 2 häftklamrar, till höger 4 häftklamrar	Ange häftningsposition för alla utskriftsjobb. Obs! Det här menyalternativet visas endast när en efterbehandlare är installerad.
Håslag Av* 2 hål 3 hål 4 hål	Slå hål i utskrifterna. Obs! Det här menyalternativet visas endast när en häftning- och håslagningsenhet är installerad.
Storlek för "Kopiera från" [Lista över pappersstorlekar]	Ställ in originaldokumentets pappersstorlek. Obs! Letter är fabriksinställt som standard i USA. A4 är fabriksinställt som standard internationellt.
Källa för "Kopiera till" Magasin [x] (1*) Flerfunktionsmatare Automatisk storleksmatchning	Ange papperskälla för kopieringsjobbet.
Temperatur -4 till 4 (0*)	Ange om du vill ha en kallare eller varmare utskrift.
Svärta 1 till 9 (5*)	Justera den skannade bildens svärta.
Obs! En asterisk (*) bredvid ett värde anger fabriksstandardinställningen.	

Menypost	Beskrivning
Antal kopior 1–9999 (1*)	Ange antal kopior.
Rubrik/Sidfot Vänster rubrik Mittenrubrik Höger rubrik Vänster sidfot Mittensidfot Höger sidfot	Ange sidhuvud- eller sidfotsinformation på den skannade bilden.
Mall Konfidentiellt Kopiera Utkast Brådskande Anpassat Av*	Ange den vattenmärkestext som ska skrivas ut på varje kopia.
Anpassat vattenmärke	Skriv in texten för alternativet Anpassat på menyn Vattenmärke.
Obs! En asterisk (*) bredvid ett värde anger fabriksstandardinställningen.	

Avancerade bildfunktioner

Menypost	Beskrivning
Färgbalans Cyan till Röd -4 till 4 (0*) Magenta till Grön -4 till 4 (0*) Gul till Blå -4 till 4 (0*)	Justera färgintensiteten för cyan, magenta och gul.
Färgbortfall Färgbortfall (ingen*) Standardtröskel för röd (128*) Standardtröskel för grön (128*) Standardtröskel för blå (128*)	Ange vilken färg som ska utelämnas under skanning och justera bortfallsinställningen för den färgen.
Automatisk färgigenkänning Färgkänslighet 1–9 (5*) Områdeskänslighet 1–9 (5*)	Konfigurera inställningen för automatisk färgigenkänning.
Kontrast Bäst för innehåll* 0–5	Ange kontrasten för den skannade bilden.
Obs! En asterisk (*) bredvid ett värde anger fabriksstandardinställningen.	

Menypost	Beskrivning
Bakgrunds borttagning Bakgrundsavkänning Innehållsbaserad* Fast Nivå -4 till 4 (0*)	Ta bort bakgrundsfärgen eller bildbrus från originaldokumentet. Anmärkningar: <ul style="list-style-type: none"> • Innehållsbaserad tar bort bakgrundsfärgen från originaldokumentet. • Fast tar bort bildbrus från ett foto.
Autocentrering Av* På	Centrera innehållet på sidan.
Spegelvänd bild Av* På	Skapa en spegelvänd bild av originaldokumentet.
Negativ bild Av* På	Skapa en negativ bild av originaldokumentet.
Skuggdetalj -4 till 4 (0*)	Justera skuggdetaljerna i originaldokumentet.
Skanna kant till kant Av* På	Skanna originaldokumentet från kant till kant.
Skärpa 1–5 (3*)	Justera skärpan för den skannade bilden.
Obs! En asterisk (*) bredvid ett värde anger fabriksstandardinställningen.	

Administratörskontroller

Menypost	Beskrivning
Tillåt färgkopior Av På*	Skriv ut kopior i färg.
Tillåt prioritetskopior Av På*	avbryta ett utskriftsjobb för att göra kopior.
Skanna anpassat jobb Av* På	Ställ in skrivaren på att skanna den första uppsättningen originaldokument med de angivna inställningarna och sedan skanna nästa uppsättning med samma eller andra inställningar. Obs! Det här menyalternativet visas bara om en hårddisk är installerad.
Tillåt spara som genväg Av På*	Spara kopieringsinställningar som en genväg.
Provkopia Av* På	Skriv ut en provkopia för att kontrollera kvaliteten innan du skriver ut de återstående kopiorna. Obs! Det här menyalternativet visas bara om en hårddisk är installerad.
Obs! En asterisk (*) bredvid ett värde anger fabriksstandardinställningen.	

Fax

Standardinställningar för fax

Faxläge

Menyalternativ	Beskrivning
Faxläge	Välj ett faxläge.
Fax	Obs! Fabriksstandardinställning kan variera beroende på skrivarmodellen.
Faxserver	
Avaktiverad	

Faxinstallation

Obs! Den här menyn är endast tillgänglig på skrivare som är registrerade i Ethernet-faxportalen eller som är installerade med ett faxkort.

Allmänna faxinställningar

Menypost	Beskrivning
Faxnamn	Identifiera din fax.
Faxnummer	Identifiera ditt faxnummer.
Fax-ID Faxnamn Faxnummer*	Meddela ditt faxnamn eller faxnummer för faxmottagare.
Aktivera manuellt fax Av* På	Aktivera den manuella faxfunktionen i skrivaren. Anmärkningar: <ul style="list-style-type: none"> För det här menyalternativet krävs en linjedelare och en telefonlur. Använd en vanlig telefonlinje till att besvara ett inkommande faxjobb och till att ringa upp ett faxnummer. Om du vill gå direkt till den manuella faxfunktionen trycker du på # och 0 på knappsatsen.
Minnesanvändning Alla mottagna De flesta mottagna Lika med* Mest skickade Alla skickade	Ställ in mängd internt skrivarminne som kan användas för att faxa. Obs! Det här menyalternativet förhindrar problem med minnesbuffert och misslyckade faxesändningar.
Avbryt fax Tillåt* Tillåt inte	Avbryt utgående och inkommande fax.
Obs! En asterisk (*) bredvid ett värde anger fabriksstandardinställningen.	

Menypost	Beskrivning
Nummerpresentation Av På Växla	Aktivera ett nummerpresentationsmönster. Obs! Den här inställningen visas endast när det land eller den region som valts i installationsguiden har stöd för flera mönster för nummerpresentation.
Dolt faxnummer Av* Från vänster Från höger	Ange formatet för dolt faxnummer i ett utgående faxnummer.
Siffror att dölja 0–58 (0*)	Ange antalet siffror som ska döljas i ett utgående faxnummer.
Aktivera avkänning av ansluten linje Av På*	Avgör om en telefonlinje är ansluten till skrivaren. Obs! Detektering av händelser sker omedelbart.
Aktivera avkänning av linje i fel uttag Av På*	Avgör om en telefonlinje är ansluten till rätt port på skrivaren. Obs! Detektering av händelser sker omedelbart.
Aktivera stöd för aktuell anknytning Av På*	Avgör om en telefonlinje används av en annan enhet, t.ex. en annan telefon på samma linje. Obs! Detektering av händelser sker omedelbart.
Optimera faxkompatibilitet	Konfigurera skrivarens faxfunktioner för optimal kompatibilitet med andra faxar.
Faxtransport T.38 Analog G.711 etherFAX	Ange faxtransportmetod. Obs! Det här menyalternativet visas endast om ett licenspaket för etherFAX eller FAX over IP (FoIP) har installerats i skrivaren.
Obs! En asterisk (*) bredvid ett värde anger fabriksstandardinställningen.	

HTTPS-faxinställningar

Obs! Den här menyn visas endast om Faxtransport är inställd på etherFAX.

Menypost	Beskrivning
HTTPS-tjänste-URL	Ange URL för etherFAX-tjänsten.
HTTPS-proxy	Ange en proxyserver-URL.
HTTPS-proxyanvändare	Ange användarnamn och lösenord för proxyservern.
HTTPS-proxylösenord	
Kryptering för skickade fax Avaktiverad Aktiverad* Obligatorisk	Aktivera kryptering för utgående faxmeddelanden.
Obs! En asterisk (*) bredvid ett värde anger fabriksstandardinställningen.	

Menypost	Beskrivning
Kryptering för mottagna fax Avaktiverad Aktiverad* Obligatorisk	Aktivera kryptering för inkommande faxmeddelanden.
HTTPS-faxstatus	Visa kommunikationsstatus för etherFAX.
Obs! En asterisk (*) bredvid ett värde anger fabriksstandardinställningen.	

Inställningar för att skicka fax

Menypost	Beskrivning
Upplösning Standard* Fin Superfin Ultrafin	Ställ in upplösning för den skannade bilden. Anmärkningar: <ul style="list-style-type: none"> Standard och Superfin visas endast när inställningen Aktivera färgfax-skanningar är inställd till Av som standard. En högre upplösning gör att det tar längre tid att skicka faxet och det krävs mer minne.
Originalstorlek [Lista över pappersstorlekar] (blandade storlekar*)	Ange originaldokumentets storlek.
Riktning Stående* Liggande	Ange originaldokumentets riktning.
Sidor Av* Kortsida Långsida	Ange originaldokumentets riktning vid skanning på båda sidor av dokumentet.
Innehållstyp Text* Text/foto Foto Grafik	Förbättra utskriftsresultatet baserat på innehållet i originaldokumentet.
Innehållskälla Svartvit, laser Färglaser* Bläckstrålepapper Foto/film Tidskrift Tidning Press Annat	Förbättra utskriftsresultatet baserat på källan för originaldokumentet.
Svärta 1–9 (5*)	Justera den skannade bildens svärta.
Obs! En asterisk (*) bredvid ett värde anger fabriksstandardinställningen.	

Menypost	Beskrivning
Bakom PABX På Av*	Ställ in skrivaren så att den ringer faxnumret utan att vänta på kopplingstonen. Obs! Ett PABX-telenätverk (Private Automated Branch Exchange) är ett telenätverk som gör det möjligt att använda flera linjer från ett enda åtkomstnummer för personer som ringer upp det utifrån.
Uppringningsläge Ton* Puls	Ange uppringningsläge för inkommande eller utgående fax.
Obs! En asterisk (*) bredvid ett värde anger fabriksstandardinställningen.	

Avancerade bildfunktioner

Menypost	Beskrivning
Färgbalans Cyan - Röd -4 till 4 (0*) Magenta - Grön -4 till 4 (0*) Gul - Blå -4 till 4 (0*)	Justera färgintensiteten under skanning.
Färgbortfall Färgbortfall (ingen*) Standardtröskel för röd (128*) Standardtröskel för grön (128*) Standardtröskel för blå (128*)	Ange vilken färg som ska utelämnas under skanning och justera bortfallsinställningen för den färgen.
Kontrast Bäst för innehåll* 0 1 2 3 4 5	Ställ in kontrasten på utskriften.
Bakgrunds borttagning Nivå -4 till 4 (0*)	Justera hur mycket av bakgrunden som syns på en skannad bild.
Spegelvänd bild Av* På	Skapa en spegelvänd bild av originaldokumentet.
Negativ bild Av* På	Skapa en negativ bild av originaldokumentet.
Skuggdetalj -4 till 4 (0*)	Justera hur mycket skuggdetalj som syns på en skannad bild.
Obs! En asterisk (*) bredvid ett värde anger fabriksstandardinställningen.	

Menypost	Beskrivning
Skanna kant till kant På Av*	Tillåt kant-till-kant-skanning av originaldokumentet.
Skärpa 1–5 (3*)	Justera skärpan för den skannade bilden.
Temperatur -4 till 4 (0*)	Ange om du vill ha en kallare eller varmare utskrift.
Obs! En asterisk (*) bredvid ett värde anger fabriksstandardinställningen.	

Administratörskontroller

Menypost	Beskrivning
Automatisk återuppringning 0–9 (5*)	Justera antal återuppringningsförsök baserat på aktivitetsnivån för mottagarfaxarna.
Uppringningsintervall 1–200 minuter (3*)	Öka tiden mellan återuppringningsförsöken för att öka chansen för att faxet ska skickas.
Aktivera ECM På* Av	Aktivera ECM (Error Correction Mode) för faxjobb. Obs! ECM känner av och korrigerar fel i faxöverföringsprocessen som orsakas av brus på telefonlinjen eller dålig signalstyrka.
Aktivera faxskanningar På* Av	Faxa dokument som har skannats i skrivaren.
Drivrutin till fax På* Av	Skicka fax med hjälp av skrivardrivrutinen.
Tillåt spara som genväg På* Av	Spara faxnummer som genvägar på skrivaren.
Maxhastighet 33600* 14400 9600 4800 2400	Ställ in maximal hastighet för sändning av fax.
Skanna anpassat jobb Av* På	Aktivera skanning av anpassade jobb som standard. Obs! Det här menyalternativet visas bara om en hårddisk eller en intelligent lagringsenhet (ISD) är installerad.
Skanningsförhandsgranskning Av* På	Visa en förhandsgranskning av skanningen på displayen. Obs! Det här menyalternativet visas bara om en hårddisk eller en ISD är installerad.
Obs! En asterisk (*) bredvid ett värde anger fabriksstandardinställningen.	

Menypost	Beskrivning
Aktivera färgfaxskanningar Av som standard* På som standard Använd aldrig Använd alltid	Aktivera färgskanning för fax.
Konvertera automatiskt färgfax till enfärgade fax På* Av	Konvertera alla utgående färgfax till svartvitt.
Bekräfta faxnummer Av* På	Be användaren att bekräfta faxnumret.
Uppringningsprefix	Ställ in ett uppringningsprefix.
Regler för uppringningsprefix	Upprätta en prefixregel.
Obs! En asterisk (*) bredvid ett värde anger fabriksstandardinställningen.	

Inställningar för att ta emot fax

Menypost	Beskrivning
Faxjobb väntar Inga* Toner Toner och material	Ta bort faxjobb som kräver specifika otillgängliga resurser från utskriftskön.
Signaler till svar 1–25 (3*)	Ange antalet ringsignaler innan enheten ska svara på inkommande fax.
Automatisk reducereing På* Av	Anpassa inkommande fax till sidan.
Papperskälla Magasin [X] Auto*	Ange papperskälla för utskrift av inkommande fax.
Sidor På Av*	Skriv ut på båda sidorna av papperet.
Skiljeblad Inga* Före jobb Eft. jobb	Ange om tomma skiljeblad ska infogas vid utskrift.
Skiljebladskälla Magasin [X] (1*)	Ange papperskällan för skiljebladet.
Utmatningsmagasin Standardmagasin	Ange utmatningsfack för mottagna fax.
Obs! En asterisk (*) bredvid ett värde anger fabriksstandardinställningen.	

Menypost	Beskrivning
Faxsidfot På Av*	Skriv ut överföringsinformation längst ner på alla mottagna faxsidor.
Tidsstämpel för faxsidfot Ta emot* Skriv ut	Skriv ut tidsstämpeln längst ner på alla mottagna faxsidor.
Hålslag Av* 2 hål 3 hål 4 hål	Ange håslagningsfunktionen för inkommande fax. Obs! Det här menyalternativet visas endast när en häftning- och håslagningsenhet är installerad.
Häftning Av* 1 häftklammer 2 häftklamrar 4 häftklamrar	Ange häftningsfunktionen för inkommande fax. Obs! Det här menyalternativet visas endast när en häftningsenhet är installerad.
Stoppa fax Läge för lagrade fax Av* Alltid på Manuellt Schemalagda	Stoppa fax från att skrivas ut tills de har frisläppts.
Stoppa fax Faxlagringsschema	Tilldela ett schema för att lagra fax. Obs! Den här inställningen visas endast när Läge för lagrade fax är inställt på Schemalagt.
Obs! En asterisk (*) bredvid ett värde anger fabriksstandardinställningen.	

Administratörskontroller

Menypost	Beskrivning
Aktivera faxmottagning På* Av	Ställ in skrivaren på att ta emot fax.
Aktivera färgfaxmottagning På* Av	Ställ in skrivaren på att ta emot färgfax.
Aktivera nummerpresentation På Av*	Visa telefonnumret för det inkommande samtalet på kontrollpanelen.
Blockera fax utan avsändare På Av*	Blockera inkommande fax som skickas från enheter utan angivet stations- eller fax-ID.
Skräpfaxlista Lägg till skräpfax	Ange de telefonnummer du vill blockera.
Obs! En asterisk (*) bredvid ett värde anger fabriksstandardinställningen.	

Menypost	Beskrivning
Svar på Alla ringsignaler* Endast enkelringning Endast dubbelringning Endast trippelringning Endast enkla eller dubbla ringsignaler Endast enkla eller tredubbla ringsignaler Endast dubbel- eller trippelringning	Välj en särskilt ringsignalsmönster för inkommande fax.
Autosvar På* Av	Ange att skrivaren ska ta emot fax automatiskt.
Manuell svars kod 0–9 (9*)	Ange en kod på telefonnummerknapparna manuellt för att börja ta emot ett fax. Anmärkingar: <ul style="list-style-type: none"> • Det här menyalternativet används endast när du använder samma linje för skrivaren som för en vanlig telefon. • Det här menyalternativet visas endast när du har angett att skrivaren ska ta emot fax manuellt.
Vidarebef. fax Skriva ut* Skriv ut och vidarebefordra Vidarebefordra	Ange om du vill vidarebefordra mottagna fax.
Vidarebef. till Destination 1 Destination 2	Ange vart du vill vidarebefordra mottagna fax. Obs! Det här menyalternativet visas endast när Vidarebef. fax är inställt på Skriv ut och vidarebefordra eller Vidarebefordra.
Maxhastighet 33600* 14400 9600 4800 2400	Ange högsta hastighet för sändning av fax.
Obs! En asterisk (*) bredvid ett värde anger fabriksstandardinställningen.	

Försättsblad till fax

Menypost	Beskrivning
Försättsblad till fax Av som standard* På som standard Använd aldrig Använd alltid	Konfigurera inställningarna för faxförsättsblad.
Ta med fältet Till Av* På	
Ta med fältet Från Av* På	
Från	
Ta med meddelandefält Av* På	
Meddelande:	
Ta med logotyp Av* På	
Inkludera sidfot [x] Av* På	
Sidfot [x]	
Obs! En asterisk (*) bredvid ett värde anger fabriksstandardinställningen.	

Inställningar för faxlogg

Menypost	Beskrivning
Överföringslogsintervall Alltid* Aldrig Endast för fel	Ange hur ofta skrivaren ska skapa en överföringslogg.
Överföringslogsåtgärd Skriv ut Av På* E-post Av* På	Skriv ut eller skicka e-post med en logg för slutförda faxöverföringar och överföringsfel.
Obs! En asterisk (*) bredvid ett värde anger fabriksstandardinställningen.	

Menypost	Beskrivning
Logga mottagningsfel Skriv aldrig ut* Skriv ut vid fel	Skriv ut en logg för faxmottagningsfel.
Skriv ut loggar automatiskt På* Av	Skriv ut alla faxaktiviteter.
Logga papperskälla Magasin [x] (1*)	Ange papperskälla för utskrift av loggar.
Visa loggar Namn på fjärransluten fax* Uppringt nummer	Identifiera avsändaren med namnet på eller numret till den fjärranslutna faxen.
Aktivera logg för faxjobb På* Av	Visa en översikt över alla faxjobb.
Aktivera logg för faxesamtal På* Av	Visa en översikt över faxesamtalshistorik.
Loggutmatningsfack Standardmagasin* Fack [x]	Ange utmatningsfack för utskrivna loggar.
Obs! En asterisk (*) bredvid ett värde anger fabriksstandardinställningen.	

Högtalarinställningar

Menypost	Beskrivning
Högtalare Alltid av* Alltid på På tills ansluten	Ange faxhögtalarläge.
Högtalarvolym Låg* Hög	Justera faxhögtalarvolymen.
Ringvolym Av* På	Aktivera ringsignalvolymen.
Obs! En asterisk (*) bredvid ett värde anger fabriksstandardinställningen.	

VoIP-inställningar

Menypost	Beskrivning
VoIP-protokoll SIP* H.323	Ställ in VoIP-protokollet (Voice over Internet Protocol).
Obs! En asterisk (*) bredvid ett värde anger fabriksstandardinställningen.	

Menypost	Beskrivning
STUN-server	Ange STUN-servern för att gå förbi en brandvägg.
Läge för tvingade fax Av På*	Växla VoIP-gateway från analog till T.38 i början av ett faxesamtal.
Tvinga faxlägesfördröjning 0–15 (7*)	Ställ in tidsfördröjning i sekunder när du skickar en till inbjudan om Tvingat faxläge.
Obs! En asterisk (*) bredvid ett värde anger fabriksstandardinställningen.	

SIP-inställningar

Menypost	Beskrivning
Proxy	Ange IP-adressen för systemet som konverterar telefonnumret till en IP-adress dit faxet skickas.
Registrator	Ange ett namn eller en IP-adress för systemet som hanterar SIP-klientregistrering.
Användare	Ange användarnamnet för SIP-proxyservern.
Lösenord	Ange det lösenord som används i SIP Registrar.
Autentiserings-ID	Ange ett användarnamn för SIP Registrar. Obs! Om inställningen Autentiserings-ID inte är inställd använder inställningen användarnamnet i fältet Användare istället.
Transport för registrering UDP* TCP	Ställ in SIP-transporttyp för registrering.
Transport för inkommande samtal UDP* TCP UDP och TCP	Ställ in SIP-transporttyp för inkommande samtal.
Transport för utgående samtal UDP* TCP	Ställ in SIP-transporttyp för utgående samtal.
Utgående proxy	Ange en utgående proxy för att vidarebefordra all SIP-kommunikation.
Kontakta	Ange ett kontaktnamn för SIP.
Sfär	Ange ett sfärnamn för SIP. Obs! Om sfärinställningen inte är inställd använder inställningen namnet på kontakten i stället.
SIP-registreringsstatus	Visa status för SIP-registrering.
Obs! En asterisk (*) bredvid ett värde anger fabriksstandardinställningen.	

H.323-inställningar

Menypost	Beskrivning
Gateway	Ange IP-adressen för H.323-gatewayen.
Obs! En asterisk (*) bredvid ett värde anger fabriksstandardinställningen.	

Menypost	Beskrivning
Gatekeeper	Ange H.323-gatekeeper.
Användare	Ange det användarnamn som används med H.323-gatewayen.
Lösenord	Ange lösenordet för H.323-gatewayen.
Aktivera snabbstart Av* På	Aktivera snabbstart.
Avaktivera H.245-tunneling Av* På	Avaktivera H.323-tunneling.
Avaktivera upptäckt av gatekeeper Av På*	Inaktivera upptäckt av H.323-gatekeeper.
Obs! En asterisk (*) bredvid ett värde anger fabriksstandardinställningen.	

T.38-inställningar

Menypost	Beskrivning
Indikatorredundans 0–5 (3*)	Ställ in antalet gånger en faxindikator upprepas i T.38-kommunikationen.
Låghastighetsredundans 0–5 (3*)	Ställ in antalet gånger som låghastighetsdata upprepas i T.38-kommunikationen.
Höghastighetsredundans 0–5 (1*)	Ställ in antalet gånger höghastighetsdata upprepas i T.38-kommunikationen.
Obs! En asterisk (*) bredvid ett värde anger fabriksstandardinställningen.	

Faxserverinställning

Allmänna faxinställningar

Menypost	Beskrivning
Till format	Ange en faxmottagare. Obs! Om du vill använda ett faxnummer skriver du nummertecknet (#) innan du skriver faxnumret.
Svarsadress	Ange en svarsadress för att skicka fax.
Ämne	Ange ärende och meddelande för faxet.
Meddelande	
Aktivera analog mottagning Av* På	Ställ in skrivaren på att ta emot analoga fax.
Obs! En asterisk (*) bredvid ett värde anger fabriksstandardinställningen.	

E-postinställningar för faxserver

Menypost	Beskrivning
Använd e-post-SMTP-server På Av*	Använd SMTP-inställningarna (Simple Mail Transfer Protocol) för e-post vid mottagning och sändning av fax. Obs! När inställningen är På visas inte alla andra inställningar på menyn E-postinställningar för faxserver.
Primär SMTP-gateway	Ange IP-adressen eller värdnamnet för den primära SMTP-servern.
Primär SMTP-gatewayport 1–65535 (25*)	Ange portnumret för den primära SMTP-servern.
Sekundär SMTP-gateway	Ange serverns IP-adress eller värdnamnet för den sekundära SMTP-servern (SMTP-reservservern).
Sekundär SMTP-gatewayport 1–65535 (25*)	Ange serverportnumret för den sekundära SMTP-servern (SMTP-reservservern).
SMTP-tidsgräns 5–30 (30*)	Ställ hur länge skrivaren ska vänta om SMTP-servern inte svarar.
Svarsadress	Ange en svarsadress för att skicka fax.
Använd SSL/TLS Inaktiverad* Förhandla Obligatorisk	Ange om du vill skicka fax via en krypterad länk.
Kräv betrott certifikat Av På*	Ange ett betrott certifikat när du får åtkomst till SMTP-servern.
SMTP-serverautentisering Ingen autentisering krävs* Inlog./Enkel NTLM CRAM-MD5 Digest-MD5 Kerberos 5	Ställ in autentiseringstyp för SMTP-servern.
Enhetsinitierad e-post Inga* Använd enhetens SMTP-uppgifter	Ange om inloggningsuppgifter krävs för enhetsinitierad e-post.
Användarinitierad e-post Inga* Använd enhetens SMTP-uppgifter Använd sessionsanvändar-ID och lösenord Använd sessions-e-postadress och lösenord Begär användare	Ange om inloggningsuppgifter krävs för användarinitierad e-post.
Använd inloggningsuppgifter för Active Directory-enhet Av* På	Aktivera användarinloggningsuppgifter och gruppmedlemskap för att ansluta till SMTP-servern.
Obs! En asterisk (*) bredvid ett värde anger fabriksstandardinställningen.	

Menypost	Beskrivning
Enhetens användar-ID	Ange användar-ID och lösenord för att ansluta till SMTP-servern.
Enhetens lösenord	
Kerberos 5 REALM	Ange sfär för autentiseringsprotokollet Kerberos 5.
NTLM-domän	Ange domännamn för säkerhetsprotokollet NTLM.
Avaktivera felet "SMTP-servern är inte konfigurerad" Av* På	Dölj felmeddelandet "SMTP-servern är inte konfigurerad".
Obs! En asterisk (*) bredvid ett värde anger fabriksstandardinställningen.	

Faxserverskanningsinställningar

Menypost	Beskrivning
Bildformat TIFF (.tif) PDF (.pdf)* XPS (.xps) TXT (.txt) RTF (.rtf) DOCX (.docx) XLSX (.xlsx) CSV (.csv)	Ange filformat för den skannade bilden.
Innehållstyp Text* Text/foto Foto Grafik	Förbättra utskriftsresultatet baserat på innehållet i originaldokumentet.
Innehållskälla Svartvit, laser Färglaser* Bläckstrålepapper Foto/film Tidskrift Tidning Press Annat	Förbättra utskriftsresultatet baserat på källan för originaldokumentet.
Faxupplösning Standard* Fin Superfin Ultrafin	Ställ in faxupplösningen.
Obs! En asterisk (*) bredvid ett värde anger fabriksstandardinställningen.	

Menypost	Beskrivning
Sidor Av* Kortsida Långsida	Ange originaldokumentets riktning vid skanning på båda sidor av dokumentet.
Svärta 1–9 (5*)	Ställ in svärta i utskriften.
Riktning Stående* Liggande	Ange riktningen för texten och bilderna på sidan.
Originalstorlek [Lista över pappersstorlekar]	Ställ in originaldokumentets pappersstorlek. Anmärkningar: <ul style="list-style-type: none"> • Blandade storlekar är fabriksinställt som standard i USA. A4 är fabriksinställt som standard internationellt. • Den här inställningen kan variera beroende på skrivarmodellen.
Använd flersidig TIFF-fil Av På*	Välj mellan ensidiga och flersidiga TIFF-filer.
Obs! En asterisk (*) bredvid ett värde anger fabriksstandardinställningen.	

e-post

E-postinställningar

Menyalternativ	Beskrivning
Primär SMTP-gateway	Ange IP-adressen eller värdnamnet för den primära SMTP-servern som används för att skicka e-post.
Primär SMTP-gatewayport 1–65535 (25*)	Ange portnumret för den primära SMTP-servern.
Sekundär SMTP-gateway	Ange serverns IP-adress eller värdnamnet för den sekundära SMTP-servern (SMTP-reservservern).
Sekundär SMTP-gatewayport 1–65535 (25*)	Ange serverportnumret för den sekundära SMTP-servern (SMTP-reservservern).
SMTP-tidsgräns 5–30 sekunder (30*)	Ställ hur länge skrivaren ska vänta om SMTP-servern inte svarar.
Svarsadress	Ange en svarsadress för e-postmeddelanden.
Använd alltid SMTP-standardvarsadress På Av*	Använd alltid standardvarsadressen i SMTP-servern.
Obs! En asterisk (*) bredvid ett värde anger fabriksstandardinställningen.	

Menyalternativ	Beskrivning
Använd SSL/TLS Inaktiverad* Förhandla Obligatorisk	Ange om du vill skicka e-post via en krypterad länk.
Kräv betrott certifikat Av På*	Kräv ett betrott certifikat när du öppnar SMTP-servern.
SMTP-serverautentisering Ingen autentisering krävs* Inlog./Enkel NTLM CRAM-MD5 Digest-MD5 Kerberos 5	Ställ in autentiseringstyp för SMTP-servern.
Enhetsinitierad e-post Inga* Använd enhetens SMTP-uppgifter	Ange om inloggningsuppgifter krävs för enhetsinitierad e-post.
Användarinitierad e-post Inga* Använd enhetens SMTP-uppgifter Använd sessionsanvändar-ID och lösenord Använd sessions-e-postadress och lösenord Begär användare	Ange om inloggningsuppgifter krävs för användarinitierad e-post.
Använd inloggningsuppgifter för Active Directory-enhet Av* På	Ange om inloggningsuppgifter krävs för användarinitierad e-post.
Enhetens användar-ID	Ange användar-ID och lösenord för att ansluta till SMTP-servern.
Enhetens lösenord	
Kerberos 5 REALM	Ange sfär för autentiseringsprotokollet Kerberos 5.
NTLM-domän	Ange domännamn för säkerhetsprotokollet NTLM.
Avaktivera felet "SMTP-servern är inte konfigurerad" Av* På	Dölj felmeddelandet "SMTP-servern är inte konfigurerad".
Obs! En asterisk (*) bredvid ett värde anger fabriksstandardinställningen.	

Standardinställningar för e-post

Menyalternativ	Beskrivning
Ämne:	Ange ärende och meddelande för e-postmeddelandet.
Meddelande:	
Obs! En asterisk (*) bredvid ett värde anger fabriksstandardinställningen.	

Menyalternativ	Beskrivning
Filnamn	Ange filnamn för det skannade dokumentet.
Format JPEG (.jpg) PDF (.pdf)* TIFF (.tif) XPS (.xps) TXT (.txt) RTF (.rtf) DOCX (.docx) CSV (.csv)	Ange filformat för det skannade dokumentet. Obs! Menyalternativen kan variera beroende på skrivarmodell.
Globala OCR-inställningar Språk som känns igen Roter automatiskt Ta bort fläckar Automatisk kontrastökning	Konfigurera inställningarna för optisk teckenigenkänning (optical character recognition, OCR). Obs! Det här menyalternativet visas endast om du har köpt och installerat en OCR-lösning.
PDF-inställningar PDF-version (1,5*) Arkivversion (A-1a*) Högkomprimerad (av*) Säker (av*) Arkiv (PDF/A) (av*)	Konfigurera PDF-inställningarna för det skannade dokumentet. Anmärkningar: <ul style="list-style-type: none"> • Arkivversion och Arkiv (PDF/A) stöds endast när PDF-version är konfigurerad till 1.4. • Högkomprimerad visas endast om en hårddisk har installerats.
Innehållstyp Text Text/foto* Foto Grafik	Förbättra utskriftsresultatet baserat på innehållstypen i originaldokumentet.
Innehållskälla Svartvit laser* Färglaser Bläckstrålepapper Foto/film Tidskrift Tidning Press Annat	Förbättra utskriftsresultatet baserat på innehållskällan i originaldokumentet.
Färg Svartvit Grå Färg* Auto	Ställ in skrivaren på att hämta filinnehåll i färg eller svartvitt.
Obs! En asterisk (*) bredvid ett värde anger fabriksstandardinställningen.	

Menyalternativ	Beskrivning
Upplösning 75 dpi 150 dpi* 200 dpi 300 dpi 400 dpi 600 dpi	Ställ in upplösning för den skannade bilden.
Svärta 1–9 (5*)	Justera den skannade bildens svärta.
Riktning Stående* Liggande	Ange originaldokumentets riktning.
Originalstorlek Blandade storlekar*	Ställ in originaldokumentets pappersstorlek.
Sidor Av* Kortsida Långsida	Ange originaldokumentets riktning vid skanning på båda sidor av dokumentet.
Obs! En asterisk (*) bredvid ett värde anger fabriksstandardinställningen.	

Avancerade bildfunktioner

Menyalternativ	Beskrivning
Färgbalans Cyan (0*) Magenta (0*) Gul (0*)	Justera färgintensiteten för cyan, magenta och gul.
Färgbortfall Färgbortfall Inga* Röd Grön Blå Standardtröskel, röd 0–255 (128*) Standardtröskel, grön 0–255 (128*) Standardtröskel, blå 0–255 (128*)	Ange vilken färg som ska utelämnas under skanning och justera bortfallsinställningen för den färgen.
Obs! En asterisk (*) bredvid ett värde anger fabriksstandardinställningen.	

Menyalternativ	Beskrivning
Automatisk färgigenkänning Färgkänslighet 1–9 (5*) Områdeskänslighet 1–9 (5*) Bitdjup för e-post 1 bit* 8 bitar Lägsta skanningsupplösning 75 dpi 150 dpi 200 dpi 300 dpi*	Konfigurera inställningen för automatisk färgigenkänning.
JPEG-kvalitet Bäst för innehåll* 5–95	Ställ in JPEG-kvalitet för den skannade bilden.
Kontrast Bäst för innehåll* 0–5	Ange kontrasten för den skannade bilden.
Bakgrunds borttagning Bakgrundsavkänning Innehållsbaserad* Fast Nivå -4 till 4 (0*)	Ta bort bakgrundsfärgen eller bildbrus från originaldokumentet. Anmärkningar: <ul style="list-style-type: none"> • Innehållsbaserad tar bort bakgrundsfärgen från originaldokumentet. • Fast tar bort bildbrus från ett foto.
Spegelvänd bild Av* På	Skapa en spegelvänd bild av originaldokumentet.
Negativ bild Av* På	Skapa en negativ bild av originaldokumentet.
Skuggdetalj -4 till 4 (0*)	Justera skuggdetaljerna på den skannade bilden.
Skanna kant till kant Av* På	Skanna originaldokumentet från kant till kant.
Skärpa 1–5 (3*)	Justera skärpan i den skannade bilden.
Temperatur -4 till 4 (0*)	Skapa en blåare eller rödare utskrift av originaldokumentet.
Tomma sidor Borttagning av tomma sidor (Ta inte bort*) Känslighet för tomma sidor (5*)	Ställ in känsligheten för skanningar i förhållande till tomma sidor i originaldokumentet.
Obs! En asterisk (*) bredvid ett värde anger fabriksstandardinställningen.	

Administratörskontroller

Menyalternativ	Beskrivning
Största storlek för e-postmeddelanden 0–65 535 (0*)	Ställ in tillåten storlek för varje e-postmeddelande.
Felmeddelande, storlek	Ange ett felmeddelande som skrivaren skickar när ett e-postmeddelande överstiger den tillåtna filstorleken. Obs! Du kan skriva upp till 1 024 tecken.
Begränsa destinationer	Begränsa möjligheten att skicka e-postmeddelanden till endast den angivna listan över domännamn. Obs! Använd kommatecken till att avgränsa domännamn.
Skicka en kopia till mig Visas aldrig* På som standard Av som standard Alltid på	Skicka en kopia av e-postmeddelandet till dig själv.
Tillåt endast e-post för inloggad användare Av* På	Ange att skrivaren endast skickar e-postmeddelanden till dig själv.
Använd cc:/bcc: Av* På	Aktivera kopia och hemlig kopia i e-post.
Använd flersidig TIFF-fil Av På*	Aktivera skanning av flera TIFF-bilder i en TIFF-fil.
TIFF-komprimering JPEG LZW*	Ange komprimeringstyp för TIFF-filer.
Textstandard 5–95 (75*)	Ange textkvalitet för det innehåll som ska skannas.
Text/foto standard 5–95 (75*)	Ange text- och fotokvalitet för det innehåll som ska skannas.
Fotostandard 5–95 (50*)	Ange fotokvalitet för det innehåll som ska skannas.
Justera snedhet i automatisk dokumentmatare Av* På	Ställ in skrivaren på att utföra skevhetsjusteringar av bilder från dokument som skannas från den automatiska dokumentmataren.
Överföringslogg Skriv ut logg* Skriv inte ut logg Skriv endast ut vid fel	Skriv ut en överföringslogg för e-postskanningar.
Obs! En asterisk (*) bredvid ett värde anger fabriksstandardinställningen.	

Menyalternativ	Beskrivning
Logga papperskälla Magasin [x] (*) Flerfunktionsmatare	Ange papperskällan för utskrift av e-postloggar.
Skanna anpassat jobb Av* På	Ställ in skrivaren på att skanna den första uppsättningen originaldokument med de angivna inställningarna och sedan skanna nästa uppsättning med samma eller andra inställningar. Obs! Det här menyalternativet visas bara om en hårddisk är installerad.
Skanningsförhandsgranskning Av På*	Visa en skanningsförhandsgranskning av originaldokumentet. Obs! Det här menyalternativet visas bara om en hårddisk är installerad.
Tillåt spara som genväg Av På*	Spara en e-postadress som en genväg.
Bilder i e-postmeddelanden skickas som Bilaga* Webblänk	Ange hur du vill skicka de bilder som ingår i e-postmeddelandet.
Återställ e-postinformationen efter sändning Av På*	Återställ fälten Till, Ämne, Meddelande och Filnamn till standardvärdena när du har skickat ett e-postmeddelande.
Obs! En asterisk (*) bredvid ett värde anger fabriksstandardinställningen.	

Webblänksinställning

Menyalternativ	Beskrivning
Server	Ange inloggningsuppgifterna för servern som är värd för bilderna som ingår i e-postmeddelandet.
Logga in	
Lösenord	
Sökväg	
Filnamn	
Webblänk	

FTP

FTP-standardinställningar

Menyalternativ	Beskrivning
Format JPEG (.jpg) PDF (.pdf)* TIFF (.tif) XPS (.xps)	Ange filformat för den skannade bilden.
Globala OCR-inställningar Språk som känns igen Roterat automatiskt* Ta bort fläckar Automatisk kontrastökning	Konfigurera inställningarna för optisk teckenigenkänning (optical character recognition, OCR). Obs! Den här menyn visas endast om du har köpt och installerat en OCR-lösning.
PDF-inställningar PDF-version (1,5*) Arkivversion (A-1a*) Högkomprimerad (av*) Säker (av*) Arkiv (PDF/A) (av*)	Konfigurera PDF-inställningarna för den skannade bilden. Obs! Högkomprimerad visas endast om en hårddisk har installerats.
Innehållstyp Text Text/foto* Grafik Foto	Förbättra utskriftsresultatet baserat på innehållstypen i originaldokumentet.
Innehållskälla Svartvit laser Färglaser* Bläckstråle Foto/film Tidskrift Tidning Tryck på Annat	Förbättra utskriftsresultatet baserat på innehållskällan i originaldokumentet.
Färg Svartvit Grå Färg* Auto	Ställ in skrivaren på att hämta filinnehåll i färg eller svartvitt.
Obs! En asterisk (*) bredvid ett värde anger fabriksstandardinställningen.	

Menyalternativ	Beskrivning
Upplösning 75 dpi 150 dpi* 200 dpi 300 dpi 400 dpi 600 dpi	Ställ in upplösning för den skannade bilden.
Svärta 1–9 (5*)	Justera den skannade bildens svärta.
Riktning Stående* Liggande	Ange originaldokumentets riktning.
Originalstorlek Blandade storlekar*	Ställ in originaldokumentets pappersstorlek.
Sidor Av* Långsida Kortsida	Ange riktningen vid skanning på båda sidor av dokumentet.
Filnamn	Ange filnamn för den skannade bilden.
Obs! En asterisk (*) bredvid ett värde anger fabriksstandardinställningen.	

Avancerade bildfunktioner

Menyalternativ	Beskrivning
Färgbalans Cyan (0*) Magenta (0*) Gul (0*)	Justera färgintensiteten för cyan, magenta och gul.
Färgbortfall Färgbortfall (ingen*) Standardtröskel för röd (128*) Standardtröskel för grön (128*) Standardtröskel för blå (128*)	Ange vilken färg som ska utelämnas under skanning och justera bortfall-sinställningen för den färgen.
Automatisk färgigenkänning Färgkänslighet (5*) Områdeskänslighet (5*) FTP, bitdjup (1 bit*) Lägsta skanningsupplösning (300 dpi*)	Konfigurera inställningen för automatisk färgigenkänning.
JPEG-kvalitet Bäst för innehåll* 5–95	Ställ in JPEG-kvalitet för den skannade bilden.
Obs! En asterisk (*) bredvid ett värde anger fabriksstandardinställningen.	

Menyalternativ	Beskrivning
Kontrast Bäst för innehåll* 0 1 2 3 4 5	Ange kontrasten för den skannade bilden.
Bakgrunds borttagning Bakgrundsavkänning (innehållsbaserad*) Nivå (0*)	Ta bort bakgrundsfärgen eller bildbrus från originaldokumentet. Anmärkingar: <ul style="list-style-type: none"> Innehållsbaserad tar bort bakgrundsfärgen från originaldokumentet. Fast tar bort bildbrus från ett foto.
Spegelvänd bild Av* På	Skapa en spegelvänd bild av originaldokumentet.
Negativ bild Av* På	Skapa en negativ bild av originaldokumentet.
Skuggdetaljer -4 till 4 (0*)	Justera skuggdetaljerna på den skannade bilden.
Skanna kant till kant Av* På	Tillåt kant-till-kant-skanning av originaldokumentet.
Skärpa 1–5 (3*)	Justera skärpan i den skannade bilden.
Temperatur -4 till 4 (0*)	Skapa en blåare eller rödare utskrift av originaldokumentet.
Tomma sidor Ta bort tomma sidor(ta bort*) Känslighet för tomma sidor (5*)	Ställ in känsligheten för skanningar i förhållande till tomma sidor i originaldokumentet.
Obs! En asterisk (*) bredvid ett värde anger fabriksstandardinställningen.	

Administratörskontroller

Menyalternativ	Beskrivning
Textstandard 5–95 (75*)	Ställ in kvaliteten på text för den skannade bilden.
Text/foto standard 5–95 (75*)	Ställ in kvaliteten på text och foto för den skannade bilden.
Fotostandard 5–95 (50*)	Ställ in kvaliteten på foto för den skannade bilden.
Obs! En asterisk (*) bredvid ett värde anger fabriksstandardinställningen.	

Menyalternativ	Beskrivning
Använd flersidig TIFF-fil På* Av	Aktivera skanning av flera TIFF-bilder i en TIFF-fil.
TIFF-komprimering LZW* JPEG	Ange komprimeringstyp för TIFF-filer.
Överföringslogg Skriv ut logg* Skriv inte ut logg Skriv endast ut vid fel	Skriv ut en överföringslogg för FTP-skanningar.
Logga papperskälla Magasin [x] (1*) Universalarkmatare	Ange papperskälla för utskrift av FTP-loggar.
Skanna anpassat jobb Av* På	Ställ in skrivaren på att skanna den första uppsättningen originaldokument med de angivna inställningarna och sedan skanna nästa uppsättning med samma eller andra inställningar. Obs! Det här menyalternativet visas bara om en hårddisk är installerad.
Skanningsförhandsgranskning Av På*	Visa en förhandsgranskning av originaldokumentet. Obs! Det här menyalternativet visas bara om en hårddisk är installerad.
Tillåt spara som genväg Av På*	Spara en FTP-adress som en genväg.
Obs! En asterisk (*) bredvid ett värde anger fabriksstandardinställningen.	

USB-enhet

Skanna till flashenhet

Menypost	Beskrivning
Format JPEG (.jpg) PDF (.pdf)* TIFF (.tif) XPS (.xps)	Ange filformat för den skannade bilden.
Globala OCR-inställningar Språk som känns igen Rotera automatiskt Ta bort fläckar Automatisk kontrastökning	Konfigurera inställningarna för optisk teckenigenkänning (optical character recognition, OCR). Obs! Den här menyn visas endast om du har köpt och installerat en OCR-lösning.
Obs! En asterisk (*) bredvid ett värde anger fabriksstandardinställningen.	

Menypost	Beskrivning
PDF-inställningar PDF-version (1,5*) Arkivversion (A-1a*) Högkomprimerad (av*) Säker (av*) Arkiv (PDF/A) (av*)	Konfigurera PDF-inställningarna för den skannade bilden. Anmärkningar: <ul style="list-style-type: none"> • Arkivversion och Arkiv (PDF/A) stöds endast när PDF-version är konfigurerad till 1.4. • Högkomprimerad visas endast om en hårddisk har installerats.
Innehållstyp Text Text/foto* Grafik Foto	Förbättra utskriftsresultatet baserat på innehållstypen i originaldokumentet.
Innehållskälla Svartvit, laser Färglaser* Bläckstrålepapper Foto/film Tidskrift Tidning Press Annat	Förbättra utskriftsresultatet baserat på innehållskällan i originaldokumentet.
Färg Svartvit Grå Färg* Auto	Ställ in skrivaren på att hämta filinnehåll i färg eller svartvitt.
Upplösning 75 dpi 150 dpi* 200 dpi 300 dpi 400 dpi 600 dpi	Ställ in upplösning för den skannade bilden.
Svärta 1–9 (5*)	Justera den skannade bildens svärta.
Riktning Stående* Liggande	Ange originaldokumentets riktning.
Originalstorlek Blandade storlekar*	Ställ in originaldokumentets pappersstorlek.
Sidor Av* Långsida Kortsida	Ange originaldokumentets riktning vid skanning på båda sidor av dokumentet.
Obs! En asterisk (*) bredvid ett värde anger fabriksstandardinställningen.	

Menypost	Beskrivning
Filnamn	Ange filnamn för den skannade bilden.
Obs! En asterisk (*) bredvid ett värde anger fabriksstandardinställningen.	

Avancerade bildfunktioner

Menypost	Beskrivning
Färgbalans Cyan (0*) Magenta (0*) Gul (0*)	Justera färgintensiteten för cyan, magenta och gul.
Färgbortfall Färgbortfall (ingen*) Standardtröskel för röd (128*) Standardtröskel för grön (128*) Standardtröskel för blå (128*)	Ange vilken färg som ska utelämnas under skanning och justera bortfallsinställningen för den färgen.
Automatisk färgigenkänning Färgkänslighet (5*) Områdeskänslighet (5*) Bitdjup för skanning (1 bit*) Lägsta skanningsupplösning (300 dpi*)	Konfigurera inställningen för automatisk färgigenkänning.
JPEG-kvalitet Bäst för innehåll* 5–95	Ställ in JPEG-kvalitet för den skannade bilden.
Kontrast Bäst för innehåll* 0–5	Ange kontrasten för den skannade bilden.
Bakgrunds borttagning Bakgrundsavkänning <ul style="list-style-type: none"> • Innehållsbaserad* • Fast Nivå (0*)	Ta bort bakgrundsfärgen eller bildbrus från originaldokumentet. Anmärkningar: <ul style="list-style-type: none"> • Innehållsbaserad tar bort bakgrundsfärgen från originaldokumentet. • Fast tar bort bildbrus från ett foto.
Spegelvänd bild Av* På	Skapa en spegelvänd bild av originaldokumentet.
Negativ bild Av* På	Skapa en negativ bild av originaldokumentet.
Skuggdetalj -4 till 4 (0*)	Justera skuggdetaljerna på den skannade bilden.
Skanna kant till kant Av* På	Skanna originaldokumentet från kant till kant.
Obs! En asterisk (*) bredvid ett värde anger fabriksstandardinställningen.	

Menypost	Beskrivning
Skärpa 1–5 (3*)	Justera skärpan i den skannade bilden.
Temperatur -4 till 4 (0*)	Skapa en blåare eller rödare utskrift av originaldokumentet.
Tomma sidor Ta bort tomma sidor(ta bort*) Känslighet för tomma sidor (5*)	Ställ in känsligheten för skanningar i förhållande till tomma sidor i originaldokumentet.
Obs! En asterisk (*) bredvid ett värde anger fabriksstandardinställningen.	

Administratörskontroller

Menypost	Beskrivning
Textstandard 5–95 (75*)	Ställ in kvaliteten på text för den skannade bilden.
Text/foto standard 5–95 (75*)	Ställ in kvaliteten på text och foto för den skannade bilden.
Fotostandard 5–95 (50*)	Ställ in kvaliteten på ett foto för den skannade bilden.
Använd flersidig TIFF-fil Av På*	Aktivera skanning av flera TIFF-bilder i en TIFF-fil.
TIFF-komprimering LZW* JPEG	Ange komprimeringstyp för TIFF-filer.
Skanna anpassat jobb Av* På	Ställ in skrivaren på att skanna den första uppsättningen originaldokument med de angivna inställningarna och sedan skanna nästa uppsättning med samma eller andra inställningar. Obs! Det här menyalternativet visas bara om en hårddisk är installerad.
Skanningsförhandsgranskning Av På*	Visa en skanningsförhandsgranskning av originaldokumentet. Obs! Det här menyalternativet visas bara om en hårddisk är installerad.
Justera snedhet i automatisk dokumentmatare Av På*	Ställ in skrivaren på att utföra skevhetsjusteringar av bilder från dokument som skannas från den automatiska dokumentmataren.
Obs! En asterisk (*) bredvid ett värde anger fabriksstandardinställningen.	

Skriv ut från flashenhet

Menypost	Beskrivning
Antal kopior 1–9999 (1*)	Ange antal kopior.
Obs! En asterisk (*) bredvid ett värde anger fabriksstandardinställningen.	

Menypost	Beskrivning
Papperskälla Magasin [x] (1*) Flerfunktionsmatare Manuellt papper Manuellt kuvert	Konfigurera papperskälla för utskriftsjobbet.
Sortera (1,1) (2,2,2) (1,2,3) (1,2,3)*	Se till att sidorna i ett utskriftsjobb matas ut i rätt ordning vid utskrift av flera kopior av jobbet.
Sidor Enkelsidigt* Dubbelsidigt	Ange om skrivaren ska skriva ut på ena eller på båda sidorna av papperet.
Häftning Av* 1 häftklammer, övre vänstra hörnet 2 häftklamrar, vänster 1 häftklammer, övre högra hörnet 2 häftklamrar, upptill 1 häftklammer, nedre vänstra hörnet 2 häftklamrar, nedtill 1 häftklammer, nedre högra hörnet 2 häftklamrar, till höger 4 häftklamrar	Ange häftningsposition för alla utskriftsjobb. Obs! Det här menyalternativet visas endast när en häftningsenhet är installerad.
Håslagning Av* 2 hål 3 hål 4 hål	Ange ett håslagningsläge för alla utskriftsjobb. Obs! Det här menyalternativet visas endast när en häftning- och håslagningsenhet är installerad.
Offset-sidor Inga* Mellan kopior Mellan jobb	Förskjut varje utskriftsjobb eller varje kopia av ett utskriftsjobb. Anmärkningar: <ul style="list-style-type: none"> Med inställningen Mellan kopior förskjuts varje kopia av ett utskriftsjobb om inställningen för Sortera är På [1,2,1,2,1,2]. Om inställningen för Sortera är Av [1,1,2,2,2] förskjuts varje uppsättning utskrivna sidor, till exempel alla sidor 1 och alla sidor 2. Med inställningen Mellan jobb används samma förskjutningsläge för hela utskriftsjobbet, oberoende av hur många kopior som skrivs ut.
Vändningsformat Långsida* Kortsida	Avgör vilken papperssida som binds vid dubbelsidig utskrift.
Obs! En asterisk (*) bredvid ett värde anger fabriksstandardinställningen.	

Menypost	Beskrivning
Sidor per sida Av* Två sidor per sida Tre sidor per sida Fyra sidor per sida Sex sidor per sida Nio sidor per sida Tolv sidor per sida Sexton sidor per sida	Skriv ut flera sidbilder på samma sida av ett pappersark.
Ordning för Sidor per sida Horisontellt* Omvänt horisontellt Omvänt vertikalt Vertikal	Ange placeringen av flera bilder på en sida när du använder menyn Sidor per sida.
Riktning för Sidor per sida Auto* Liggande Stående	Ange riktningen för flera bilder på en sida när du använder menyn Sidor per sida.
Ram för Sidor per sida Inga* Fast	Skriv ut en ram runt varje sidbild när du använder menyn Sidor per sida.
Skiljeblad Av* Mellan kopior Mellan jobb Mellan sidor	Infoga tomma skiljeblad vid utskrift.
Skiljebladskälla Magasin [x] (1*) Flerfunktionsmatare	Ange papperskällan för skiljebladet.
Tomma sidor Skriv inte ut* Skriv ut	Skriv ut tomma sidor i ett utskriftsjobb.
Obs! En asterisk (*) bredvid ett värde anger fabriksstandardinställningen.	

Nätverk/portar

Nätverksöversikt

Menyalternativ	Beskrivning
Aktiv adapter Auto* Standardnätverk Trådlöst	Ange typen av nätverksanslutning. Obs! Trådlöst är endast tillgängligt på skrivare som är anslutna till ett trådlöst nätverk.
Nätverksstatus	Visa skrivarnätverkets anslutningsstatus.
Visa nätverksstatus på skrivaren Av På*	Visa nätverksstatusen på skärmen.
Hastighet för dubbelsidiga utskrifter	Visa hastigheten för nätverkskortet som är aktivt för närvarande.
IPv4	Visa IPv4-adresserna.
Alla IPv6-adresser	Visa alla IPv6-adresser.
Starta om skrivarservern	Återställ alla aktiva nätverksanslutningar till skrivaren. Obs! Med den här inställningen tar du bort alla konfigurationsinställningar för nätverket.
Tidsgräns för nätverksjobb Av På* (90 sekunder)	Ställ in hur länge skrivaren ska vänta innan den avbryter ett utskriftsjobb via nätverket.
Försättsblad Av* På	Skriv ut ett försättsblad.
Portintervall för skanning till dator	Ange ett giltigt portintervall för skrivare bakom en portblockerande brandvägg.
Aktivera nätverksanslutningar Av På*	Aktivera att skrivaren ska ansluta till ett nätverk.
Aktivera LLDP Av* På	Aktivera LLDP (Link Layer Discovery Protocol) i skrivaren.
Obs! En asterisk (*) bredvid ett värde anger fabriksstandardinställningen.	

Trådlöst

Obs! Menyn är endast tillgänglig på skrivare som är anslutna till ett Wi-Fi-nätverk eller skrivare som har en trådlös nätverksadapter.

Menyalternativ	Beskrivning
Konfigurera via mobilapp	Konfigurera Wi-Fi-anslutningen med Lexmark Mobile Assistant.

Menyalternativ	Beskrivning
Konfigurera på skrivarpanelen Välj nätverk Lägg till Wi-Fi-nätverk Nätverksnamn Nätverksläge Infrastruktur Trådlöst säkerhetsläge Inaktiverad* WEP WPA2/WPA – Personal WPA2 – Personal 802.1x - RADIUS	Konfigurera Wi-Fi-anslutningen med hjälp av kontrollpanelen. Obs! 802.1x – RADIUS kan endast konfigureras från Embedded Web Server.
Wi-Fi Protected Setup WPS autosökning Av På* Tryckknappsstartmetod PIN-startmetod	Skapa ett Wi-Fi-nätverk och aktivera nätverkssäkerhet. Anmärkningar: <ul style="list-style-type: none"> • WPS autosökning visas endast när Trådlöst säkerhetsläge är angett till WEP. • Med Tryckknappsstartmetod ansluts skrivaren till ett Wi-Fi-nätverk när knapparna på både skrivaren och åtkomstpunkten (trådlös router) trycks in inom en given tidsperiod. • Med PIN-startmetod ansluts skrivaren till ett Wi-Fi-nätverk när en PIN-kod på skrivaren anges i de trådlösa inställningarna för åtkomstpunkten.
Nätverksläge BSS-typ Infrastruktur*	Ange nätverksläget.
Kompatibilitet 802.11b/g/n (2,4 GHz)* 802.11a/b/g/n/ac (2,4 GHz/5 GHz) 802.11a/n/ac (5 GHz)	Ange standarden för Wi-Fi-nätverket. Obs! 802.11a/b/g/n/ac (2,4 GHz/5 GHz) och 802.11a/n/ac (5 GHz) visas endast när ett Wi-Fi-alternativ är installerat.
Trådlöst säkerhetsläge Inaktiverad* WEP WPA2/WPA-Personal WPA2-Personal 802.1x - RADIUS	Ställ in säkerhetsläget för att ansluta skrivaren till Wi-Fi-enheter. Obs! 802.1x – RADIUS kan endast konfigureras från Embedded Web Server.
WEP autentiseringsläge Auto* Öppna Delad	Ange typen av Wireless Encryption Protocol (WEP) för skrivaren. Obs! Det här menyalternativet visas endast när Trådlöst säkerhetsläge är inställt på WEP.
Ange WEP-nyckeln	Ange ett WEP-lösenord för säker Wi-Fi-anslutning.
WPA2/WPA-Personal AES	Aktivera Wi-Fi-säkerhet genom Wi-Fi Protected Access (WPA). Obs! Det här menyalternativet visas endast när Trådlöst säkerhetsläge är inställt på WPA2/WPA-Personal.
Ange fördelad nyckel	Ange lösenordet för säker Wi-Fi-anslutning.

Menyalternativ	Beskrivning
WPA2-Personal AES	Aktivera Wi-Fi-säkerhet genom WPA2. Obs! Det här menyalternativet visas endast när Trådlöst säkerhetsläge är inställt på WPA2-Personal.
802.1x krypteringsläge WPA+ WPA2*	Aktivera Wi-Fi-säkerhet genom 802.1x standard. Anmärkningar: <ul style="list-style-type: none"> • Det här menyalternativet visas endast när Trådlöst säkerhetsläge är inställt på 802.1x – RADIUS. • 802.1x – RADIUS kan endast konfigureras från Embedded Web Server.
IPv4 Aktivera DHCP På* Av Ange statisk IP-adress IP-adress Nätmask Gateway	Aktiverar och konfigurerar IPv4-inställningar på skrivaren.
IPv6 Aktivera IPv6 På* Av Aktivera DHCPv6 På Av* Stateless Address Autoconfiguration På* Av DNS-serveradress Manuellt tilldelad IPv6-adress Manuellt tilldelad IPv6-router Adressprefix Alla IPv6-adresser Alla IPv6-routeradresser	Aktiverar och konfigurerar IPv6-inställningar på skrivaren.
Nätverksadress UAA LAA	Se nätverksadresserna.
PCL SmartSwitch Av På*	Ange att skrivaren ska växla automatiskt till PCL-emulering när det krävs för ett utskriftsjobb, oberoende av skrivarens standardspråk. Obs! Om PCL SmartSwitch är inaktiverat undersöks inte inkommande data och det standardskrivarspråk som är angett på menyn Inställningar används.
PS SmartSwitch Av På*	Ange att skrivaren ska växla automatiskt till PS-emulering när det krävs för ett utskriftsjobb, oberoende av skrivarens standardspråk. Obs! Om PS SmartSwitch är inaktiverat undersöks inte inkommande data och det standardskrivarspråk som är angett på menyn Inställningar används.

Menyalternativ	Beskrivning
Jobb-buffring På Av*	Spara utskriftsjobb tillfälligt på skrivarens hårddisk innan de skrivs ut. Obs! Det här menyalternativet visas bara om en hårddisk är installerad.
Mac Binary PS Auto* På Av	Ställa in skrivaren för att bearbeta binära PostScript-jobb från Macintosh. Anmärkningar: <ul style="list-style-type: none"> • Med inställningen På bearbetas PostScript-jobb i binärt råformat. • Med inställningen Av filtreras utskriftsjobben med standardprotokollet.

Wi-Fi Direct

Menyalternativ	Beskrivning
Aktivera Wi-Fi Direct På Av*	Ställ in skrivaren på att ansluta direkt till Wi-Fi-enheter.
Wi-Fi Direct-namn	Ange namnet för Wi-Fi Direct-nätverket.
Wi-Fi Direct-lösenord	Konfigurera lösenord för autentisering och validering av Wi-Fi-användare.
Visa lösenord på inställningssidan Av På*	Visa Wi-Fi Direct-lösenordet på nätverksinställningssidan.
Önskat kanalnummer 1–11 Auto*	Ange önskad kanal för Wi-Fi-nätverket.
Gruppägarens IP-adress	Ange gruppägarens IP-adress.
Godkänn automatiskt tryckknappsbegäran Av* På	Godkänn automatiskt begäran om anslutning till nätverket. Obs! Det är inte säkert att automatiskt godkänna klienter.
Obs! En asterisk (*) bredvid ett värde anger fabriksstandardinställningen.	

AirPrint

Obs! Den här menyn visas endast i Embedded Web Server.

Menypost	Beskrivning
Alla AirPrint-funktioner	Visa skrivarens AirPrint-status.
Aktivera AirPrint På* Av	Aktivera AirPrint-funktionen. Obs! Det här menyalternativet visas bara om IPP (Internet Printing Protocol) eller mDNS är avaktiverat.
Obs! En asterisk (*) bredvid ett värde anger fabriksstandardinställningen.	

Menypost	Beskrivning
Bonjour-namn	Identifiera skrivarens beteckning och plats.
Organisationsnamn	
Organisationsenhet	
Skrivarens plats	
Skrivarens latitud	
Skrivarens longitud	
Skrivarens höjd	
Fler alternativ	

Obs! En asterisk (*) bredvid ett värde anger fabriksstandardinställningen.

Mobiltjänsthantering

Obs! Den här menyn visas endast i Embedded Web Server.

Menypost	Beskrivning
Aktivera IPP-utskrift På* Av	Tillåt utskrift från mobila enheter med IPP (Internet Printing Protocol).
Aktivera IPP-fax På* Av	Tillåt sändning av fax med IPP (Internet Printing Protocol).
Aktivera IPP via USB På* Av	Tillåt utskrifts- eller skanningsjobb med USB-anslutning.
Aktivera skanning På* Av	Tillåt skanning med eSCL-protokoll.
Aktivera Mopria-identifiering På* Av	Tillåt att skrivaren identifieras av Mopria-aktiverade enheter.

Obs! En asterisk (*) bredvid ett värde anger fabriksstandardinställningen.

Ethernet

Menyalternativ	Beskrivning
Nätverkshastighet	Visa hastigheten för den aktiva nätverksadaptern.
IPv4 Aktivera DHCP (på*) Ange statisk IP-adress	Konfigurera IPv4-inställningarna.

Obs! En asterisk (*) bredvid ett värde anger fabriksstandardinställningen.

Menyalternativ	Beskrivning
IPv6 Aktivera IPv6 (på*) Aktivera DHCPv6 (av*) Stateless Address Autoconfiguration (på*) DNS-serveradress Manuellt tilldelad IPv6-adress Manuellt tilldelad IPv6-router Adressprefix (64*) Alla IPv6-adresser Alla IPv6-routeradresser	Konfigurera IPv6-inställningarna.
Nätverksadress UAA LAA	Ange nätverksadressen.
PCL SmartSwitch Av På*	Ange att skrivaren ska växla automatiskt till PCL-emulering när det krävs för ett utskriftsjobb, oberoende av skrivarens standardspråk. Obs! Om den här inställningen är avaktiverad undersöker inte skrivaren inkommande data och använder standardskrivarspråket som angetts på menyn Inställningar.
PS SmartSwitch Av På*	Ange att skrivaren ska växla automatiskt till PostScript-emulering när det krävs för ett utskriftsjobb, oberoende av skrivarens standardspråk. Obs! Om den här inställningen är avaktiverad undersöker inte skrivaren inkommande data och använder standardskrivarspråket som angetts på menyn Inställningar.
Jobb-buffring Av* På	Lagra jobb tillfälligt på hårddisken innan de skrivs ut. Obs! Det här menyalternativet visas bara om en hårddisk är installerad.
Mac Binary PS Auto* På Av	Ställa in skrivaren för att bearbeta binära PostScript-jobb från Macintosh. Anmärkning: <ul style="list-style-type: none"> • Auto bearbetar utskriftsjobb från både Windows och Macintosh. • Av filtrerar PostScript-utskriftsjobben med standardprotokollet.
Energibesparande Ethernet På Av Auto*	Minska strömförbrukning när skrivaren inte tar emot data från Ethernet-nätverket.
Obs! En asterisk (*) bredvid ett värde anger fabriksstandardinställningen.	

TCP/IP

Obs! Den här menyn visas endast för nätverksskrivare och för skrivare som är anslutna till skrivarservrar.

Menyalternativ	Beskrivning
Ange värddamn	Ange det aktuella TCP/IP-värddamnet.
Obs! En asterisk (*) bredvid ett värde anger fabriksstandardinställningen.	

Menyalternativ	Beskrivning
Domännamn	Ange domännamnet.
Tillåt DHCP/BOOTP att uppdatera NTP-servern På* Av	Tillåt att NTP-inställningarna för skrivaren får uppdateras från DHCP- och BOOTP-klienter.
Namn på nollkonfiguration	Ange ett tjänstenamn för nollkonfigurationsnätverket.
Aktivera Automatisk IP På* Av	Tilldela en IP-adress automatiskt.
DNS-serveradress	Ange serveradress för den aktuella DNS-servern (Domain Name System).
Adress till säkerhetskopierings-DNS-server	Ange adresser för DNS-säkerhetskopieringsservrar.
Adress till säkerhetskopierings-DNS-server 2	
Adress till säkerhetskopierings-DNS-server 3	
Domänsökordning	Ange en lista med domännamn för att söka efter skrivaren och skrivaresurser i andra domäner i nätverket.
Aktivera DDNS Av* På	Uppdatera de dynamiska DNS-inställningarna.
DDNS TTL 300–31 536 000 sekunder (3 600*)	Ange de aktuella DDNS-inställningarna.
Standard-TTL 5–254 sekunder (254*)	
Uppdateringstid för DDNS 300–31 536 000 sekunder (604 800*)	
Aktivera mDNS På* Av	Uppdatera DNS-inställningar för fleranvändarkommunikation.
WINS-serveradress	Ange adressen till en WINS-server (Windows Internet Name Service).
Aktivera BOOTP Av* På	Tillåt att en IP-adress får tilldelas till skrivaren från BOOTP.
Serverrestriktionslista	Ange en IP-adress för TCP-anslutningar. Anmärkningar: <ul style="list-style-type: none"> • Använd kommatecken till att avgränsa IP-adresser. • Du kan läggas till upp 50 IP-adresser.
Alternativ för serverrestriktionslistan Blockera alla portar* Blockera endast utskrift Blockera endast utskrift och HTTP	Ange hur IP-adresserna i listan kan kunna få åtkomst till skrivarfunktioner.
Obs! En asterisk (*) bredvid ett värde anger fabriksstandardinställningen.	

Menyalternativ	Beskrivning
MTU 256–1 500 (1 500*)	Ange en parameter för högsta överföringshastighet för TCP-anslutningar.
Raw Print Port 1–65535 (9100*)	Ange ett råportnummer för skrivare som är anslutna i ett nätverk.
Maximal hastighet för utgående trafik Inaktiverad* Aktiverad 100–1 000 000 (100 000*)	Aktivera högsta överföringshastighet för skrivaren.
Aktivera TLSv1.0 På* Av	Aktivera TLSv1.0-protokoll.
Aktivera TLSv1.1 På* Av	Aktivera TLSv1.1-protokoll.
SSL-chifferlista	Ange de chifferalgoritmer som ska användas för SSL- eller TLS-anslutningarna.
Obs! En asterisk (*) bredvid ett värde anger fabriksstandardinställningen.	

SNMP

Obs! Den här menyn visas endast för nätverksskrivare och för skrivare som är anslutna till skrivarservrar.

Menyalternativ	Beskrivning
SNMP-version 1 och 2c Aktiverad Av På* Tillåt SNMP-inmatning Av På* Aktivera PPM MIB Av På* SNMP-gemenskapsnamn	Konfigurera SNMP (Simple Network Management Protocol) version 1 och 2c för att installera drivrutiner och program.
Obs! En asterisk (*) bredvid ett värde anger fabriksstandardinställningen.	

Menyalternativ	Beskrivning
SNMP version 3 Aktiverad Av På* Kontextnamn Ange inloggningsuppgifter för att läsa/skriva Användarnamn Autentiseringslösenord Sekretesslösenord Ange inloggningsuppgifter för att läsa Användarnamn Autentiseringslösenord Sekretesslösenord Autentiseringshashning MD5 SHA1* Lägsta autentiseringsnivå Ingen autentisering, ingen sekretess Autentisering, ingen sekretess Autentisering, sekretess* Personuppgiftsalgoritm DES AES-128*	Konfigurera SNMP version 3 för att installera och uppdatera skrivarsäkerhet.
Obs! En asterisk (*) bredvid ett värde anger fabriksstandardinställningen.	

IPSec

Obs! Den här menyn visas endast för nätverksskrivare och för skrivare som är anslutna till skrivarservrar.

Menyalternativ	Beskrivning
Aktivera IPSec Av* På	Aktivera IPSec (Internet Protocol Security).
Baskonfiguration Standard* Kompatibilitet Säker	Ange baskonfiguration för IPSec. Obs! Den här menyalternativet visas endast när Aktivera IPSec är inställt på På.
DH-gruppförslag (Diffie-Hellman) modp2048 (14)* modp3072 (15) modp4096 (16) modp6144 (17)	Ange baskonfiguration för IPSec. Obs! Det här menyalternativet visas endast när Baskonfiguration är angett till Kompatibilitet.
Obs! En asterisk (*) bredvid ett värde anger fabriksstandardinställningen.	

Menyalternativ	Beskrivning
Föreslagen krypteringsmetod 3DES AES*	Ange krypteringsmetoden. Obs! Det här menyalternativet visas endast när Baskonfiguration är angett till Kompatibilitet.
Föreslagen autentiseringsmetod SHA1 SHA256* SHA512	Ange autentiseringsmetoden. Obs! Det här menyalternativet visas endast när Baskonfiguration är angett till Kompatibilitet.
SA-livslängd för IKE (timmar) 1 2 4 8 24*	Ange när SA för IKE upphör att gälla. Obs! Det här menyalternativet visas endast när Baskonfiguration är angett till Säker.
SA-livslängd för IPSec (timmar) 1 2 4 8* 24	Ange när SA för IPSec upphör att gälla. Obs! Det här menyalternativet visas endast när Baskonfiguration är angett till Säker.
IPSec-enhetscertifikat	Ange ett IPSec-certifikat. Obs! Den här menyalternativet visas endast när Aktivera IPSec är inställt på På.
Autentiserade anslutningar med hjälp av fördelad nyckel Värld [x]	Konfigurera autentiserade anslutningar för skrivaren. Obs! Dessa menyalternativ visas endast när Aktivera IPSec är inställt på På.
Certifikatautentiserade anslutningar Värld [x] adress[/subnät]	
Obs! En asterisk (*) bredvid ett värde anger fabriksstandardinställningen.	

802.1x

Obs! Den här menyn visas endast för nätverksskrivare och för skrivare som är anslutna till skrivarservrar.

Menypost	Beskrivning
Aktiv Av* På	Låt skrivaren ansluta till nätverk som kräver autentisering innan åtkomst medges.
802.1x-behörighet Enhetens inloggningsnamn Enhetens inloggningslösenord Validera tjänstecertifikat (på*) Aktivera händelseloggning (av*) 802.1x-enhetscertifikat	Konfigurera inställningarna för autentisering av 802.1x-anslutningen.
Obs! En asterisk (*) bredvid ett värde anger fabriksstandardinställningen.	

Menypost	Beskrivning
Tillgängliga autentiseringsmetoder EAP-MD5 (på*) EAP - MSCHAPv2 (på*) LEAP (på*) PEAP (på*) EAP - TLS (på*) EAP - TTLS (på*) TTLS-autentiseringsmetod (MSCHAPv2*)	Konfigurera de tillåtna autentiseringsmekanismerna för 802.1x-anslutningen.
Obs! En asterisk (*) bredvid ett värde anger fabriksstandardinställningen.	

LPD-konfiguration

Obs! Den här menyn visas endast för nätverksskrivare och för skrivare som är anslutna till skrivarservrar.

Menyalternativ	Beskrivning
LPD-tidsgräns 0–65 535 sekunder (90*)	Ange ett tidsgränsvärde för att förhindra att LDP-servern (Line Printer Daemon) väntar oändligt länge på utskriftsjobb som inte svarar och ogiltiga utskriftsjobb.
LPD-försättsblad Av* På	Skriv ut ett försättsblad för alla LPD-utskriftsjobb. Obs! Ett försättsblad är den första sidan i ett utskriftsjobb som används som avgränsare för utskriftsjobb och till att identifiera den som har skapats utskriftsjobbsbegäran.
LPD-slutsida Av* På	Skriv ut ett en slutsida för alla LPD-utskriftsjobb. Obs! En slutsida är den sista sidan i ett utskriftsjobb.
LPD-vagnreturkonvertering Av* På	Aktivera vagnreturkonvertering. Obs! Vagnretur är en mekanism som ger kommando till skrivaren att flytta positionen för markören till den första positionen på samma linje.
Obs! En asterisk (*) bredvid ett värde anger fabriksstandardinställningen.	

HTTP-/FTP-inställningar

Menypost	Beskrivning
Proxy IP-adress för HTTP-proxy HTTP, IP-standardport IP-adress för FTP-proxy FTP, IP-standardport Verifiering Användarnamn Lösenord Lokala domäner	Konfigurera inställningar för HTTP- och FTP-servrarna.
Övriga inställningar Aktivera HTTP-server (på*)	Öppna Embedded Web Server för att övervaka och hantera skrivaren.
Obs! En asterisk (*) bredvid ett värde anger fabriksstandardinställningen.	

Menypost	Beskrivning
Övriga inställningar Aktivera HTTPS (på*)	Aktivera HTTPS (Hypertext Transfer Protocol Secure) för att kryptera dataöverföring till och från skrivarservern.
Övriga inställningar Tvinga HTTPS-anslutningar (av*)	Tvinga skrivaren att använda HTTPS-anslutningar.
Övriga inställningar Aktivera FTP/TFTP (på*)	Skicka filer med FTP/TFTP.
Övriga inställningar HTTPS-enhetscertifikat (standard*)	Visa det HTTP-enhetscertifikat som används på skrivaren.
Övriga inställningar Tidsgräns för HTTP-/FTP-begäran (30*)	Ange tidslängden innan serveranslutningen avbryts.
Övriga inställningar Återförsök för HTTP-/FTP-begäran (3*)	Ange antal återförsök för att ansluta till HTTP-/FTP-servern.
Obs! En asterisk (*) bredvid ett värde anger fabriksstandardinställningen.	

ThinPrint

Menyalternativ	Beskrivning
Aktivera ThinPrint Av* På	Skriv ut med ThinPrint.
Portnummer 4000–4999 (4000*)	Ange portnummer för ThinPrint-servern.
Bandbredd (bitar/sek) 100–1 000 000 (0*)	Ange hastighet för att överföra data i en ThinPrint-miljö.
Paketstorlek (kB) 0–64 000 (0*)	Ange paketstorlek för dataöverföringar.
Obs! En asterisk (*) bredvid ett värde anger fabriksstandardinställningen.	

USB

Menyalternativ	Beskrivning
PCL SmartSwitch Av På*	Ange att skrivaren ska växla till PCL-emulering när en utskrift som tas emot via en USB-port kräver det, oberoende av skrivarens standardspråk. Obs! Om den här inställningen är avaktiverad undersöker inte skrivaren inkommande data och använder standardskrivarspråket som angetts på menyn Inställningar.
PS SmartSwitch Av På*	Ange att skrivaren ska växla till PostScript-emulering när en utskrift som tas emot via en USB-port kräver det, oberoende av skrivarens standardspråk. Obs! Om den här inställningen är avaktiverad undersöker inte skrivaren inkommande data och använder standardskrivarspråket som angetts på menyn Inställningar.
Obs! En asterisk (*) bredvid ett värde anger fabriksstandardinställningen.	

Menyalternativ	Beskrivning
Jobb-buffring Av* På	Lagra jobb tillfälligt på hårddisken innan de skrivs ut. Obs! Det här menyalternativet visas bara om en hårddisk är installerad.
Mac Binary PS Auto* På Av	Ställa in skrivaren för att bearbeta binära PostScript-jobb från Macintosh. Anmärkningar: <ul style="list-style-type: none"> • Auto bearbetar utskriftsjobb från både Windows och Macintosh. • Av filtrerar PostScript-utskriftsjobben med standardprotokollet.
Aktivera USB-port Av På*	Aktivera den främre USB-enhetsporten.

Obs! En asterisk (*) bredvid ett värde anger fabriksstandardinställningen.

Begränsa extern nätverksåtkomst

Menyalternativ	Beskrivning
Begränsa extern nätverksåtkomst Av* På	Begränsa åtkomsten till nätverksplatser.
Adress till externt nätverk	Ange nätverksadresserna med begränsad åtkomst.
E-postadress för aviseringar	Ange en e-postadress för att skicka ett meddelande om loggade händelser.
Ping-frekvens 1–300 (10*)	Ange intervallet för nätverksbegäran i sekunder.
Ämne	Ange ämne och meddelande för e-postaviseringen.
Meddelande	

Obs! En asterisk (*) bredvid ett värde anger fabriksstandardinställningen.

Cloud-tjänster

Registrering till molntjänster

Menypost	Beskrivning
Visa mer information	Visa ytterligare information om användning av Lexmark Cloud Services.
Aktivera kommunikation med Lexmark Cloud Services Av* På	Aktivera skrivaren för att kommunicera med Lexmark Cloud Services.
Visa aktuell status	Visa anslutningsstatus mellan skrivaren och Lexmark Cloud Services.

Obs! En asterisk (*) bredvid ett värde anger fabriksstandardinställningen.

Säkerhet

Inloggningsmetoder

Hantera behörigheter

Menypost	Beskrivning
<p>Funktionsbehörighet</p> <ul style="list-style-type: none"> Åtkomst till adressboken i program Ändra adressbok Hantera genvägar Skapa profiler Hantera bokmärken Skriv ut från flashenhet Färgutskrift för flash-enhet Skanna till flashenhet Kopieringsfunktion Kopiera: Färgutskrift Färgbortfall E-postfunktion Faxfunktion FTP-funktion Släpp pausade fax Behörighet till stoppade jobb Använd profiler Avbryt jobb vid enheten Ändra språk Internet Printing Protocol (IPP) Initiera skanningar via en fjärranslutning Svartvit utskrift Färgutskrift Nätverksmapp – skanning Hårddisk – utskrift Hårddisk – färgutskrift Hårddisk – skanning 	<p>Kontrollera åtkomst till skrivarfunktioner.</p> <p>Obs! Vissa menyalternativ visas bara om en hårddisk eller en intelligent lagringsenhet är installerad.</p>
<p>Administrativa menyer</p> <ul style="list-style-type: none"> Menyn Säkerhet Menyn Nätverk/portar Pappersmeny Menyn Rapporter Menyerna för funktionskonfiguration Tillbehörsmeny Tillvalskortmeny SE Meny Enhetsmenyn 	<p>Kontrollera åtkomst till skrivarmenyinställningarna.</p>

Menypost	Beskrivning
Enhetshantering Fjärrhantering Uppdateringar av fast programvara Appkonfiguration Manöverpanelens lås Embedded Web Server-åtkomst Importera/exportera alla inställningar Radering ur funktion Registrering till molntjänster	Kontrollera åtkomst till skrivarhanteringsalternativen.
Appar Nya program Bildspel Ändra bakgrundsbild Skärmläck. Kortkopia Skanningscenter Scan Center, anpassad [x]	Kontrollera åtkomst till skrivarprogram.

Lokala konton

Menyalternativ	Beskrivning
Hantera grupper/behörigheter	Visa en lista med alla sparade grupper i skrivaren.
Lägg till användare Användarnamn/lösenord Användarnamn Lösenord PIN	Skapa lokala konton och ange deras åtkomst till skrivarfunktionerna, administrativa menyer, skrivarhanteringsalternativ och program.

Standardinloggningsmetoder

Obs! Den här menyn visas endast när du konfigurerar inställningarna i menyn Lokala konton.

Menyalternativ	Beskrivning
Kontrollpanelen Användarnamn/lösenord Användarnamn Lösenord PIN	Ange standardinloggningsmetod för åtkomst till kontrollpanelen.
Webbläsare Användarnamn/lösenord Användarnamn Lösenord PIN	Ange standardinloggningsmetod för åtkomst till webbläsaren.

Schemalägg USB-enheter

Menyalternativ	Beskrivning
Scheman Lägg till nytt schema	Schemalägg åtkomst till den främre USB-porten.

Säkerhetsgranskningslogg

Menypost	Beskrivning
Aktivera granskning Av* På	Registrera händelser i säkerhetsgranskningsloggen och i fjärrsystemloggen.
Aktivera fjärr-syslog Av* På	Skicka granskningsloggar till en fjärrserver.
Fjärrsystemloggserver	Ange fjärrsystemloggservern.
Fjärrsystemloggport 1–65535 (514*)	Ange fjärrsystemloggporten.
Fjärrsystemloggmetod Normal UDP* Stunnel	Ange en systemloggsmetod för att överföra loggade händelser till fjärrserver.
Obs! En asterisk (*) bredvid ett värde anger fabriksstandardinställningen.	

Menypost	Beskrivning
Fjärrsystemloggfunktionen 0 - kärnmeddelanden 1 - användarnivåmeddelanden 2 - postsystem 3 - systemdemoner 4 - säkerhets-/behörighetsmeddelanden* 5 - interna systemloggsmeddelanden 6 - linjeskrivarundersystem 7 - nätverksnyhetsundersystem 8 - UUCP-undersystem 9 - klockdemon 10 - säkerhets-/behörighetsmeddelanden 11 - FTP-demon 12 - NTP-undersystem 13 - loggranskning 14 - loggvarning 15 - klockdemon 16 - lokal användare 0 (lokal 0) 17 - lokal användare 1 (lokal 1) 18 - lokal användare 2 (lokal 2) 19 - lokal användare 3 (lokal 3) 20 - lokal användare 4 (lokal 4) 21 - lokal användare 5 (lokal 5) 22 - lokal användare 6 (lokal 6) 23 - lokal användare 7 (lokal 7)	Ange en anläggningskod som används när logghändelser skickas till fjärrservern.
Allvarlighetsgrad för händelser som ska loggas 0 - nödfall 1 - avisering 2 - kritiskt 3 - fel 4 - varning* 5 - meddelande 6 - informativt 7 - felsökning	Ange tröskelvärde för prioritetsnivå för loggning av meddelanden och händelser.
Fjärrsystemlogg även för ej loggade händelser Av* På	Skicka alla händelser, oberoende av allvarlighetsgraden, till fjärrservern.
E-postadress till administratören	Skicka e-postavisering för loggade händelser till administratören.
Skicka e-postavisering om rensad logg Av* På	Skicka e-postavisering till administratören när en loggpost tas bort.
Skicka e-postavisering om avslutad logg Av* På	Skicka e-postavisering till administratören när loggen är full och de äldsta posterna börjar skrivas över.
Obs! En asterisk (*) bredvid ett värde anger fabriksstandardinställningen.	

Menypost	Beskrivning
Logga fullständigt beteende Avsluta äldsta poster* Skicka loggen med e-post och ta sedan bort alla poster	Lös loggningslagringsproblem när det tilldelade minnet för loggen är fullt.
Varning: % nivå full Av* På	Skicka e-postavisering till administratören när det tilldelade minnet för loggen är fullt.
Aviseringsnivå för procentandel full 1–99 (90*)	
Skicka e-postavisering vid loggexport Av* På	Skicka e-postavisering till administratören när en logg exporteras.
Skicka e-postavisering när logginställningarna ändras Av* På	Skicka e-postavisering till administratören när Aktivera granskning anges.
Logglinjeslut LF (\n)* CR (\r) CRLF (\r\n)	Ange hur rader i loggfilen ska avslutas.
Signera exporterat digitalt Av* På	Lägg till en digital signatur i slutet av varje exporterad loggfil.
Rensa loggar	Ta bort alla granskningsloggar.
Exportera logg Syslog (RFC 5424) Syslog (RFC 3164) CSV	Exportera en säkerhetslogg till en flashenhet.
Obs! En asterisk (*) bredvid ett värde anger fabriksstandardinställningen.	

Inloggning.begräns.

Menyalternativ	Beskrivning
Inloggningsfel 1–10 (3*)	Ange antal misslyckade inloggningsförsök innan användaren låses ute.
Tidsram för fel 1–60 minuter (5*)	Ange tidsram mellan misslyckade inloggningsförsök innan användaren låses ute.
Låstid 1–60 minuter (5*)	Ange låstid.
Tidsgräns för webbinloggning 1–120 minuter (10*)	Ange fördröjning för fjärrinloggning innan användaren loggas ut automatiskt.
Obs! En asterisk (*) bredvid ett värde anger fabriksstandardinställningen.	

Konfidentiell skrivarinställning

Menyalternativ	Beskrivning
Max ogiltig PIN 2–10	Ange gränsen för antal ogiltiga PIN-koder. Obs! När gränsen är nådd raderas utskriftsjobben för användarnamnet.
Giltighetstid för konfidentiellt jobb Av* 1 timme 4 timmar 24 timmar 1 vecka	Ange tid innan stoppade jobb tas bort från skrivarminnet eller hårddisken automatiskt. Obs! Stoppade jobb har statusen Konfidentiellt, Upprepa, Reservera eller Bekräfta.
Upprepa utgångsdatum Av* 1 timme 4 timmar 24 timmar 1 vecka	Ställ in giltighetstid för ett utskriftsjobb som du vill upprepa.
Utgångstid för Bekräfta jobb Av* 1 timme 4 timmar 24 timmar 1 vecka	Ange giltighetstiden för utskrift av en kopia ett jobb så att du kan kontrollera kvaliteten på den innan du skriver ut resten av kopiorna.
Reservera utgångsdatum Av* 1 timme 4 timmar 24 timmar 1 vecka	Ange hur länge jobb ska lagras på skrivaren för utskrift vid ett senare tillfälle.
Kräv att alla jobb stoppas Av* På	Ange att alla utskriftsjobb ska stoppas på skrivaren.
Behåll dubbla dokument Av* På	Konfigurera skrivaren så att alla dokument med samma filnamn sparas.
Obs! En asterisk (*) bredvid ett värde anger fabriksstandardinställningen.	

Diskkryptering

Obs! Den här menyn visas bara om en hårddisk eller en intelligent lagringsenhet är installerad.

Menypost	Beskrivning
Hårddisk	Visa krypteringsstatus för hårddisken.
Intelligent lagringsenhet	Visa krypteringsstatus för den intelligenta lagringsenheten (ISD). Obs! ISD inaktiveras automatiskt när en hårddisk installeras.

Radera tillfälliga datafiler

Menyalternativ	Beskrivning
Lagrade i inbyggt minne Av* På	Ta bort alla filer som har sparats i minnet i skrivaren.
Lagrade på hårddisken Radering en gång* Radering tre gånger Radering sju gånger	Ta bort alla filer som är lagrade på hårddisken i skrivaren. Obs! Det här menyalternativet visas bara om en hårddisk har installerats på skrivaren.
Obs! En asterisk (*) bredvid ett värde anger fabriksstandardinställningen.	

Lösningar för LDAP-inställningar

Menyalternativ	Beskrivning
Följ LDAP-hänvisning Av* På	Söka i alla servrar i domänen efter det inloggade användarkontot.
LDAP-certifikatverifiering Ja Nej*	Aktivera verifiering av LDAP-certifikat.

Diverse

Menypost	Beskrivning
Skyddade funktioner Visa* Dölj	Visa alla funktioner som Funktionsåtkomstkontroll (Function Access Control, FAC) skyddar oavsett vilka säkerhetsbehörigheter användaren har. Obs! Dölj visar endast FAC-skyddade funktioner som användaren har åtkomst till.
Utskriftsbehörighet Av* På	Låt användaren logga in innan utskrift.
Standardinloggning för utskriftsbehörighet Användarnamn/lösenord* Användarnamn	Konfigurera standardinloggning för Utskriftsbehörighet.
Bygel för säkerhetsåterställning Aktivera gäståtkomst* Ingen effekt	Ange användaråtkomst till skrivaren. Anmärkningar: <ul style="list-style-type: none"> • Aktivera gäståtkomst ger alla åtkomst till alla delar av skrivaren. • Ingen effekt kan göra att det inte går att komma åt skrivaren när säkerhetsinformationen som behövs inte är tillgänglig.
Obs! En asterisk (*) bredvid ett värde anger fabriksstandardinställningen.	

Menypost	Beskrivning
Använd den intelligenta lagringenheten för användardata Av På*	Aktivera den intelligenta lagringenheten för att lagra användardata. Obs! Det här menyalternativet är inaktiverat när en hårddisk är installerad.
Minsta längd på lösenord 0–32 (0*)	Ange lösenordslängden.
Aktivera Visa lösenord/PIN-kod Av* På	Visa lösenordet eller det personliga ID-numret.
Obs! En asterisk (*) bredvid ett värde anger fabriksstandardinställningen.	

Rapporter

Sida med menyinställningar

Menyalternativ	Beskrivning
Sida med menyinställningar	Skriv ut en rapport som innehåller skrivarmenyerna.

Enhet

Enhet

Menypost	Beskrivning
Enhetsinformation	Skriv ut en rapport med information om skrivaren.
Enhetsstatistik	Skriv ut en rapport över skrivaranvändning och status för förbrukningsmaterial.
Profillista	Skriv ut en lista med de profiler som är lagrade på skrivaren.
Inventarierapport	Skriv ut ett diagnostikverktyg för utskriftsproblem. Obs! Skriv ut rapporten på papper i Letter- eller A4-format för att undvika att innehållet klipps av.

Skriv ut

Menyalternativ	Beskrivning
Skriva ut teckensnitt PCL-teckensnitt PS-teckensnitt	Utskriftsprover och information om de teckensnitt som finns tillgängliga för varje skrivarspråk.
Testutskrift Testsida	Skriv ut en sida som visar skrivarfunktioner och lösningar som stöds.
Skriv ut katalog	Skriv ut de resurser som finns lagrade på flashenheten eller skrivarhårddisken. Obs! Det här menyalternativet visas bara om en flashenhet eller skrivarhårddisk har installerats.

Genvägar

Menypost	Beskrivning
Alla genvägar	Skriv ut en rapport över vilka genvägar som är lagrade på skrivaren. Obs! Faxgenvägar visas endast när fax är installerat.
Faxgenvägar	
Kopieringsgenvägar	
E-post genvägar	
FTP-genvägar	
Genvägar till nätverksmapp	

Fax

Obs! Den här menyn visas bara om Fax har konfigurerats och Aktivera jobblogg är inställd till På.

Menyalternativ	Beskrivning
Logg för faxjobb	Skriv ut en rapport över de 200 senaste avslutade faxjobben.
Logg för faxesamtal	Skriv ut en rapport över de senaste 100 samtalsförsöken, mottagna samtalen och blockerade samtalen.

Nätverk

Menyalternativ	Beskrivning
Sida för nätverksinställningar	Skriv ut en sida som visar det konfigurerade nätverket och inställningarna för trådlöst för skrivaren. Obs! Menyalternativet visas endast för nätverksskrivare eller skrivare som är anslutna till skrivarservrar.
Wi-Fi Direct-anslutna klienter	Skriv ut en sida som visar listan med enheter som är anslutna till skrivaren med Wi-Fi Direct. Obs! Det här menyalternativet visas endast när Aktivera Wi-Fi Direct är inställt på På.

Felsökning

Menyalternativ	Beskrivning
Testsidor för utskriftskvalitet	Skriv ut exempelsidor för att identifiera och korrigera defekter i utskriftskvalitet.
Rengöra skannern	Skriv ut anvisningar för hur du rengör skannern.

Skriva ut Meny för inställningssida

På huvudmenyn trycker du på **Inställningar > Rapporter > Meny för inställningssida**.

Underhålla skrivaren

Varning – risk för skador: Om du inte upprätthåller en så optimal skrivarprestanda som möjligt eller byter ut delar och förbrukningsmaterial kan skrivaren skadas.

Kontrollera status för skrivarens delar och förbrukningsmaterial

- 1 Tryck på **Status/Förbrukningsmaterial** på huvudmenyn.
- 2 Välj delarna eller förbrukningsartiklarna som du vill kontrollera.

Obs! Du kan också komma åt den här inställningen genom att trycka på den översta delen av startskärmen.

Konfigurera meddelanden om förbrukningsmaterial

- 1 Öppna en webbläsare och ange skrivarens IP-adress i adressfältet.

Anmärkningar:

- Visa skrivarens IP-adress på skrivarens startskärm. IP-adressen visas som fyra nummergrupper som är åtskiljda med punkter, till exempel 123.123.123.123.
- Om du använder en proxyserver inaktiverar du den tillfälligt för att kunna öppna webbsidan på rätt sätt.

- 2 Klicka på **Inställningar > Enhet > Meddelanden**.
- 3 Från menyn Förbrukningsmaterial klickar du på **Anpassade meddelanden om förbrukningsmaterial**.
- 4 Välj ett meddelande för varje förbrukningsmaterial.
- 5 Verkställ ändringarna.

Ställa in e-postaviseringar

Konfigurera skrivaren så att e-postaviseringar skickas när förbrukningsmaterialet börjar ta slut, när du behöver byta eller lägga i mer papper eller när papperstrassel har inträffat.

- 1 Öppna en webbläsare och ange skrivarens IP-adress i adressfältet.

Anmärkningar:

- Visa skrivarens IP-adress på skrivarens startskärm. IP-adressen visas som fyra nummergrupper som är åtskilda med punkter, till exempel 123.123.123.123.
- Om du använder en proxyserver inaktiverar du den tillfälligt för att kunna öppna webbsidan på rätt sätt.

- 2 Klicka på **Inställningar > Enhet > Meddelanden > Inställning av e-postavisering** och konfigurera sedan inställningarna.

Obs! Om du vill ha mer information om SMTP-inställningarna kontaktar du e-postleverantören.

- 3 Verkställ ändringarna.
- 4 Klicka på **Ställ in e-postlistor och aviseringar** och konfigurera sedan inställningarna.
- 5 Verkställ ändringarna.

Visa rapporter

- 1 På startskärmen trycker du på **Inställningar > Rapporter**.
- 2 Välj rapporten du vill visa.

Beställa delar och förbrukningsartiklar

Om du vill beställa förbrukningsmaterial i USA kontaktar du Lexmark på 1-800-539-6275 där du kan få information om auktoriserade återförsäljare av Lexmark-tillbehör på orten. I andra länder eller regioner går du till www.lexmark.com eller kontaktar det ställe där du köpte skrivaren.

Obs! Alla livslängdsuppskattningar för förbrukningsenheterna förutsätter utskrift på vanligt papper i storlek US Letter eller A4.

Varning – risk för skador: Om du inte upprätthåller en så optimal skrivarprestanda som möjligt eller byter ut delar och förbrukningsmaterial kan skrivaren skadas.

Använda äkta delar och förbrukningsartiklar från Lexmark

Lexmark-skrivaren fungerar bäst med äkta delar och förbrukningsmaterial från Lexmark. Användning av tredje parts förbrukningsmaterial eller delar kan påverka prestanda, driftsäkerhet, eller livslängd för skrivaren och dess bildhanteringskomponenter. Det kan också påverka garantin. Skador som orsakas genom användning av tredje parts förbrukningsmaterial eller delar omfattas inte av garantin. Alla livslängdsindikatorer är utformade för att fungera med Lexmark-tillbehör och -delar och kan ge oförutsedda resultat om material eller delar från tredje part används. Användning av bildhanteringskomponenter utöver den avsedda livslängden kan skada din Lexmark-skrivare eller tillhörande komponenter.

Varning – risk för skador: Förbrukningsmaterial och delar utan villkor för returprogram kan återställas och återtillverkas. Däremot omfattar inte tillverkarens garanti skador som orsakats av förbrukningsartiklar eller delar från andra tillverkare. Återställning av räknaren på förbrukningsmaterialet eller delen utan ordentlig återtillverkning kan orsaka skador på skrivaren. Efter att räknaren för förbrukningsmaterialet eller delen har återställts kan ett felmeddelande om närvaron av ett återställt objekt visas.

Beställa en tonerkassett

Anmärkningar:

- Den beräknade kapaciteten för en kassett baseras på standarden ISO/IEC 19798.
- Extremt låg täckning under långa perioder kan påverka den faktiska kapaciteten negativt.

Tonerkassetter för Lexmark CX930 och CX931

Artikel	Hela världen
Tonerkassetter	
Cyan	85D0HC0
Magenta	85D0HM0
Gul	85D0HY0
Svart	85D0HK0
5K-tonerkassetter	
Cyan	85D00C0
Magenta	85D00M0
Gul	85D00Y0
Svart	85D00K0

Tonerkassetter för Lexmark XC9325 och XC9335

Artikel	Hela världen
Cyan	24B7519
Magenta	24B7520
Gul	24B7521
Svart	24B7522

Beställa en fotoenhet

Artikel	Hela världen
Fotoledarenhet	85D0P00
Trumma (3-pack)	85D0Q00

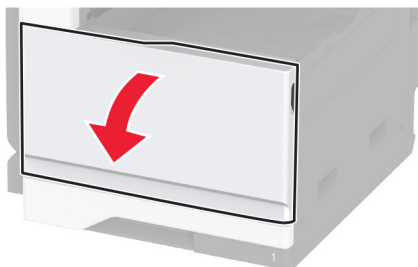
Beställa en toneruppsamlingsflaska

Artikel	Artikelnummer
Toneruppsamlingsflaska	85D0W00

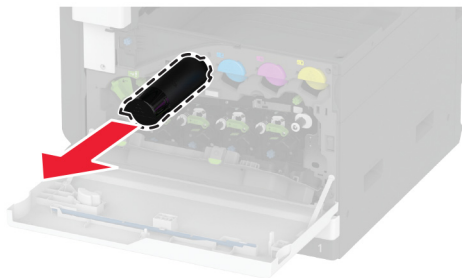
Byta ut delar och förbrukningsartiklar

Byta ut en tonerkassetten

1 Öppna den främre luckan.



2 Ta bort den förbrukade tonerkassetten.

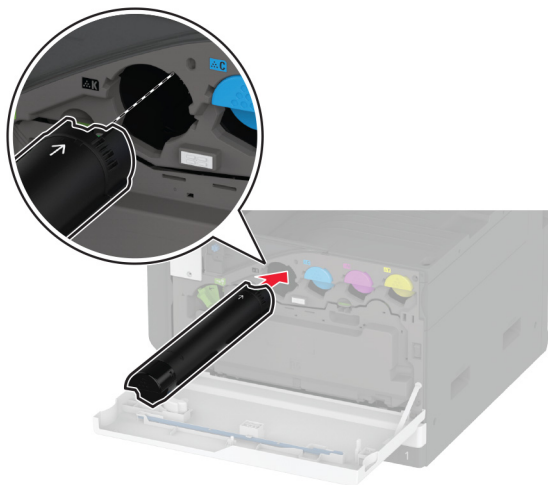


3 Packa upp den nya tonerkassetten.

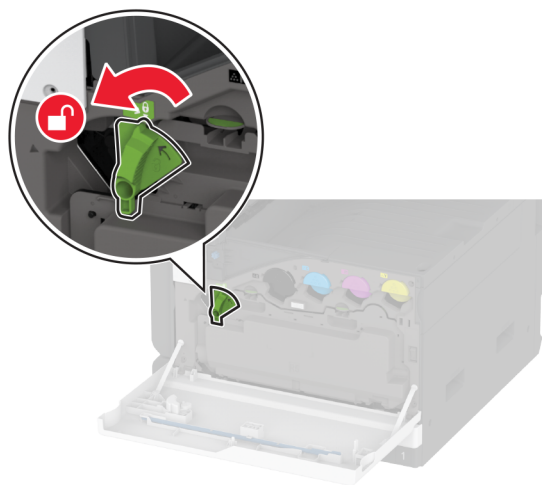
4 Fördela om tonern i tonerkassetten genom att skaka den.



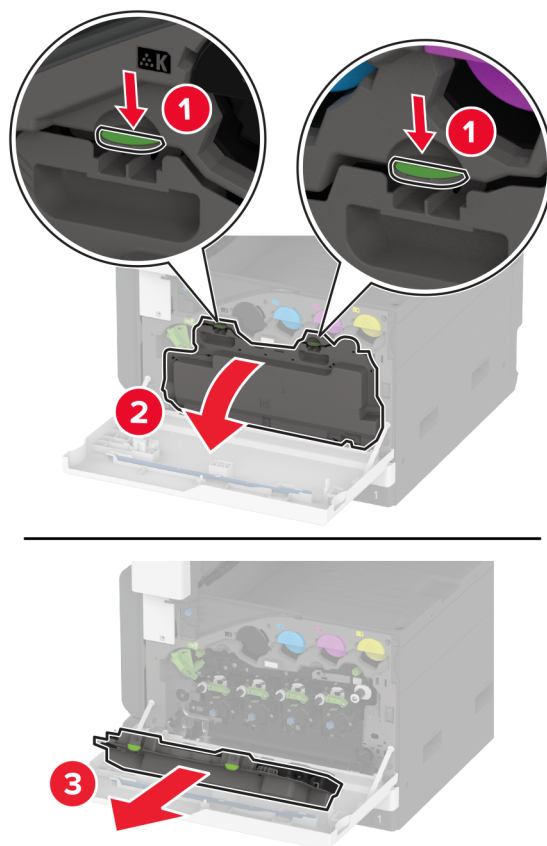
5 Sätt i den nya tonerkassetten.



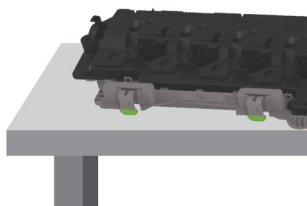
6 Lås upp den nya toneruppsamlingsflaskan.



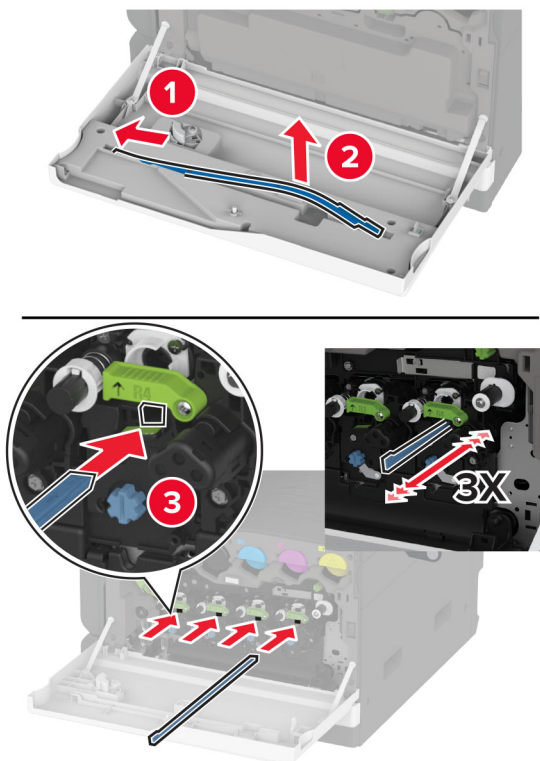
7 Ta ut toneruppsamlingsflaskan.



Obs! Placera flaskan i upprätt position för att toner inte ska spilla ut.

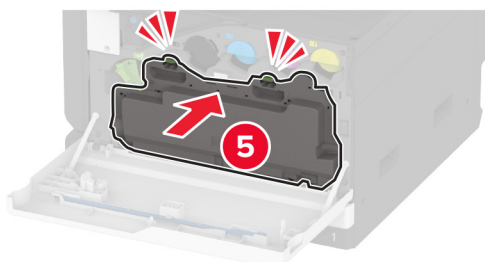
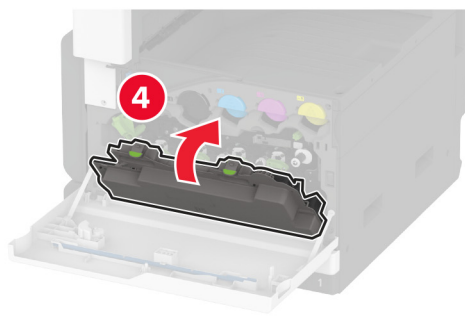
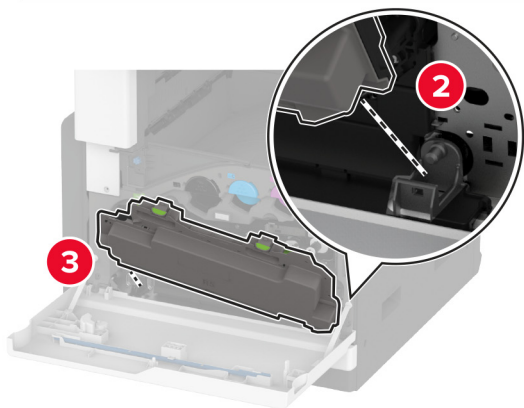
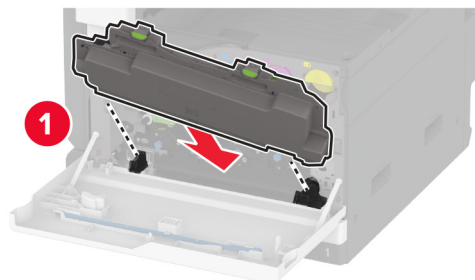


8 Ta bort skrivarhuvudtorkaren och rengör sedan skrivarhuvudets linser.

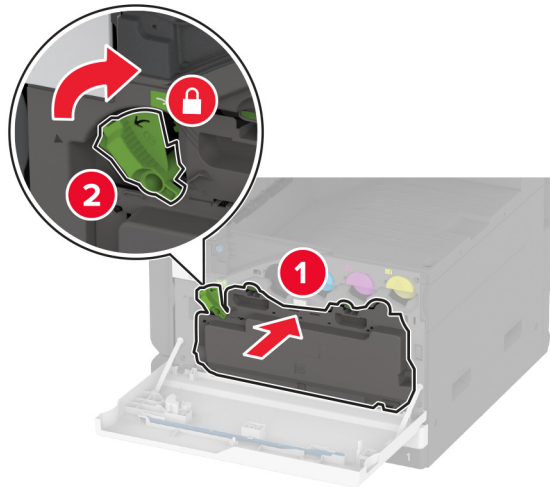


9 Sätt tillbaka skrivarhuvudtorkaren på plats.

10 Sätt i den nya toneruppsamlingsflaskan tills den *klickar* på plats.



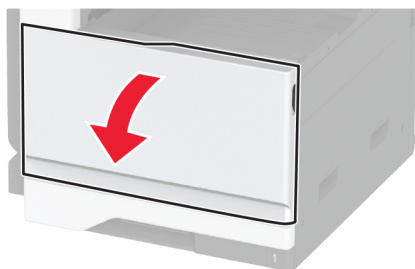
11 Lås toneruppsamlingsflaskan.



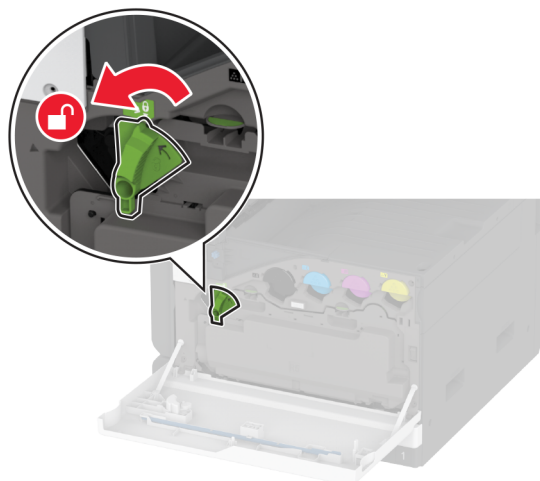
12 Stäng luckan.

Byta ut toneruppsamlingsflaskan

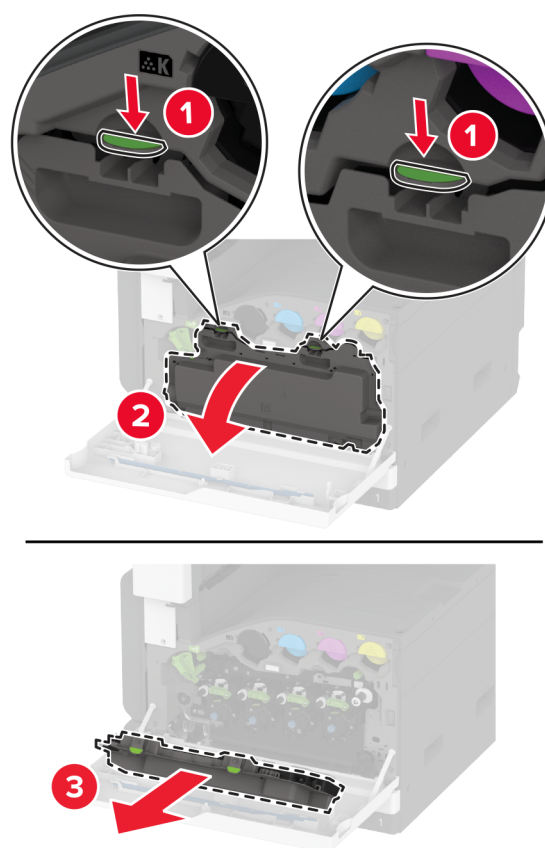
1 Öppna den främre luckan.



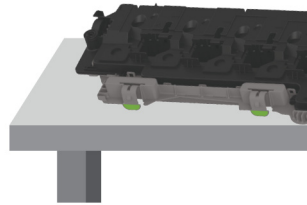
2 Lås upp den nya toneruppsamlingsflaskan.



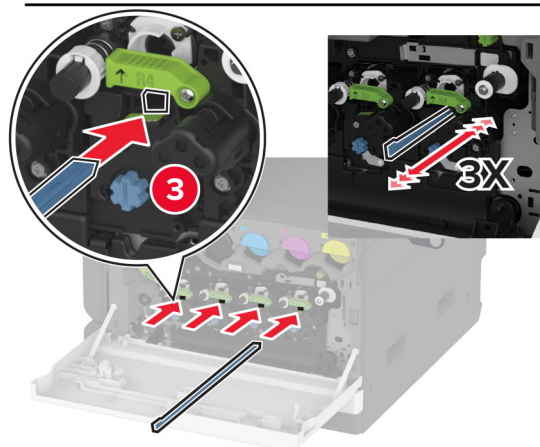
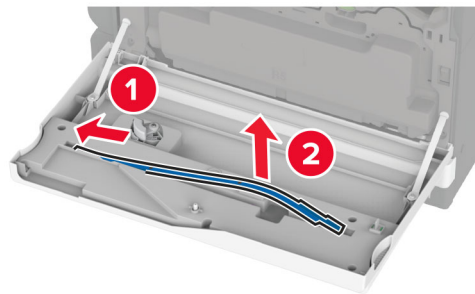
3 Ta ut den använda toneruppsamlingsflaskan.



Obs! Placera flaskan i upprätt position för att toner inte ska spilla ut.



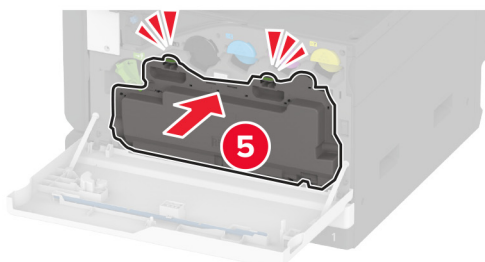
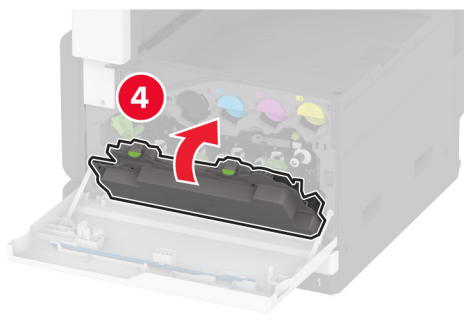
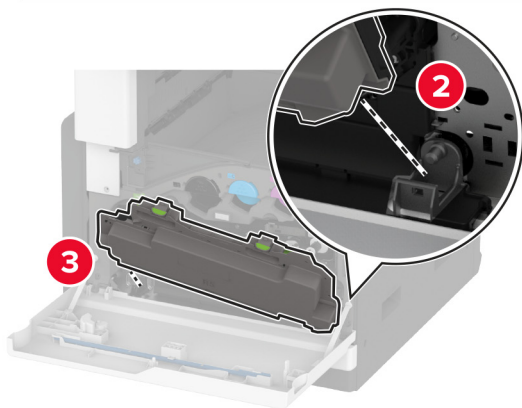
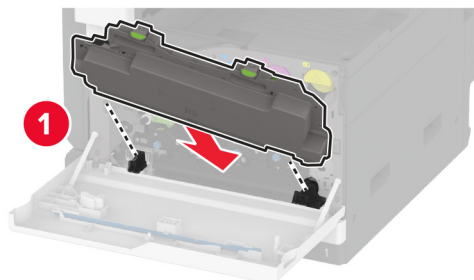
4 Ta bort skrivarhuvudtorkaren och rengör sedan skrivarhuvudets linser.



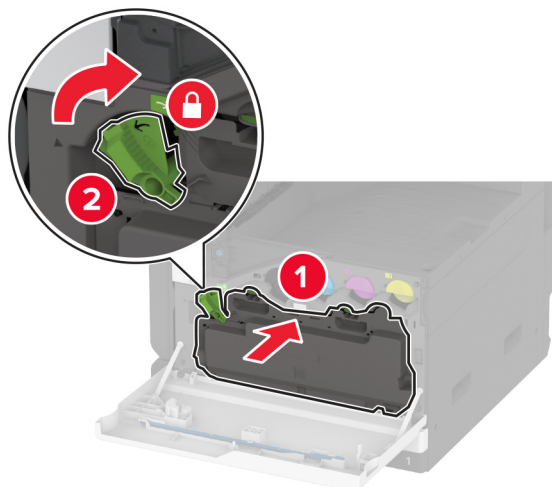
5 Sätt tillbaka skrivarhuvudtorkaren på plats.

6 Packa upp den nya toneruppsamlingsflaskan.

7 Sätt i den nya toneruppsamlingsflaskan så att den *klickar* på plats.



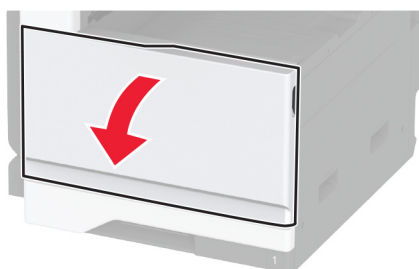
8 Lås toneruppsamlingsflaskan.



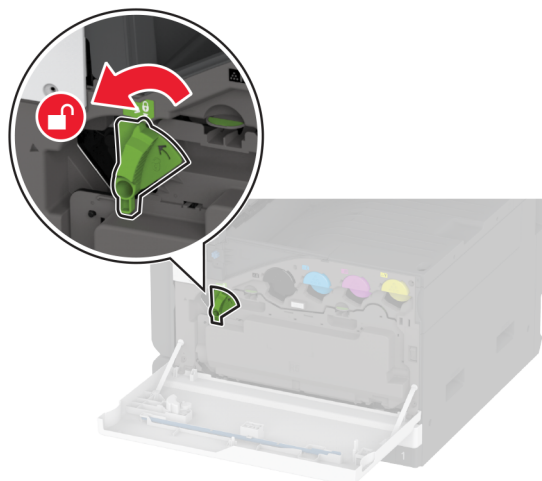
9 Stäng luckan.

Byta ut en fotoenhet

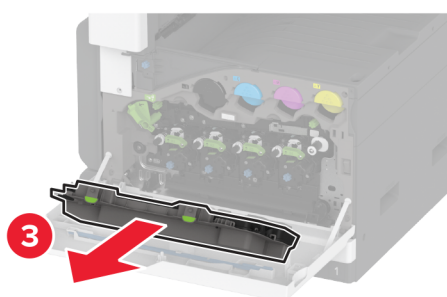
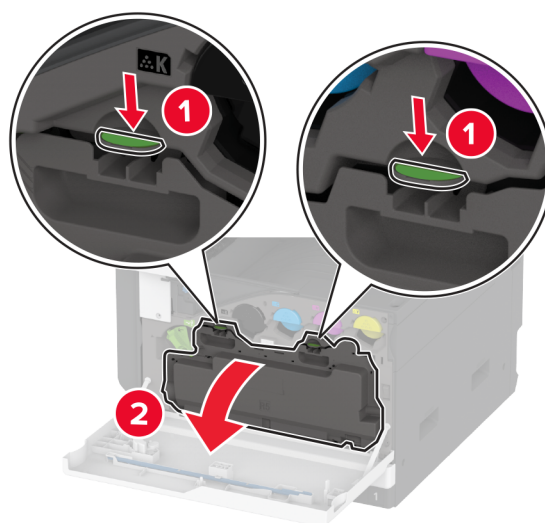
1 Öppna den främre luckan.



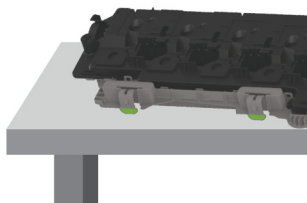
2 Lås upp den nya toneruppsamlingsflaskan.



3 Ta ut toneruppsamlingsflaskan.

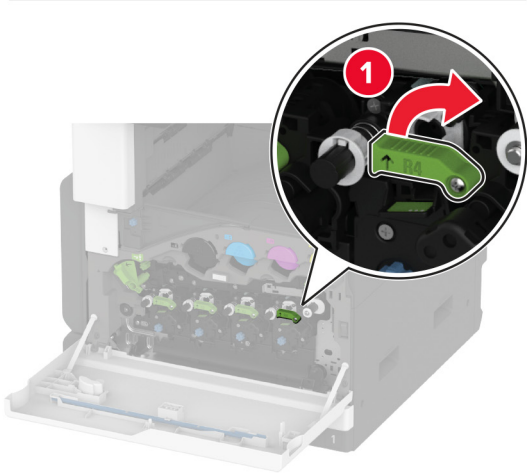
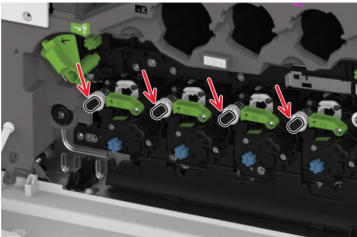
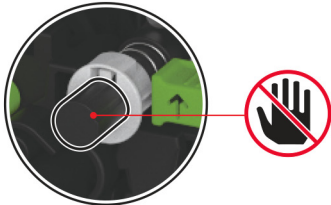


Obs! Placera flaskan i upprätt position för att toner inte ska spilla ut.

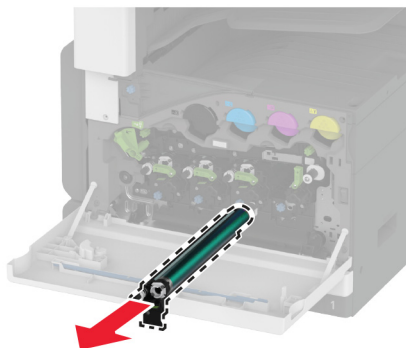


4 Lås upp den förbrukade trumman.

Varning – risk för skador: Rör inte vid trummans ände för att undvika tonerförorening.



- 5 Ta bort den förbrukade fotoenheten.

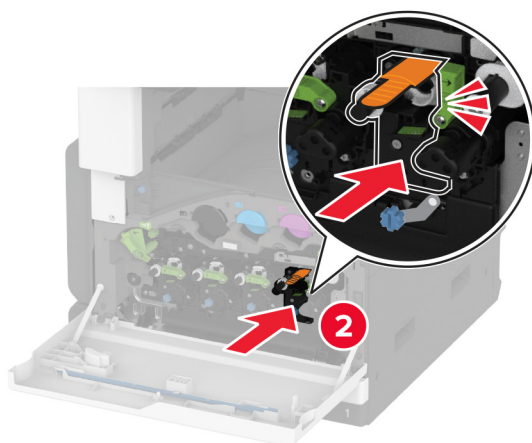
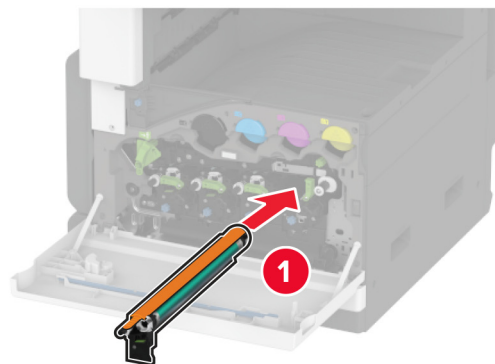


- 6 Packa upp den nya fotoenheten.

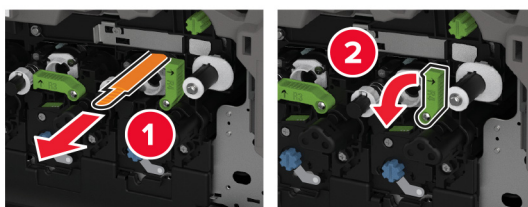
Varning – risk för skador: Utsätt inte fotoenheten för direkt ljus i mer än en minut. Lång exponering för ljus kan leda till problem med utskriftskvaliteten.

Varning – risk för skador: Vidrör inte fotoenhetens cylinder. Det kan påverka kvaliteten på kommande utskriftsjobb.

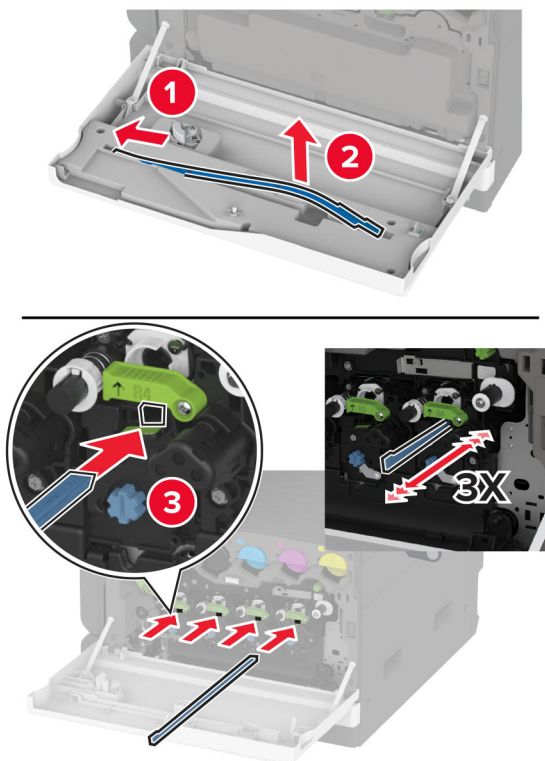
7 Sätt i den nya trumman och lås sedan den nedre delen.



8 Ta bort förpackningsmaterialet och lås sedan den övre delen.

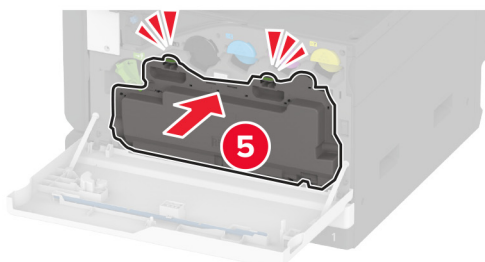
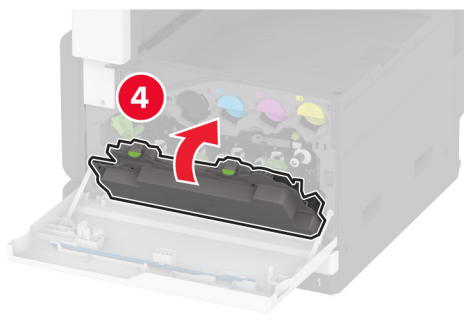
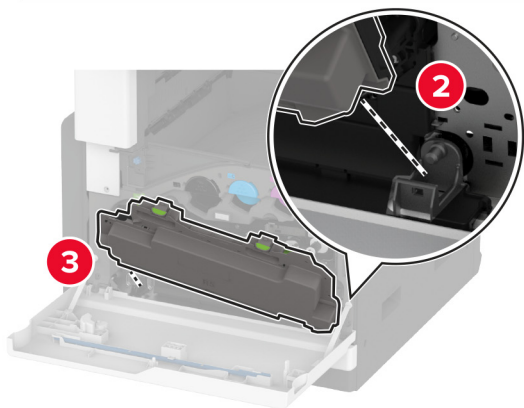
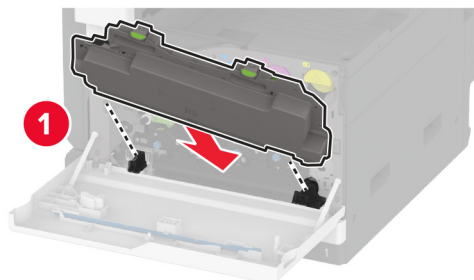


- 9 Ta bort skrivarhuvudtorkaren och rengör sedan skrivarhuvudets linser.

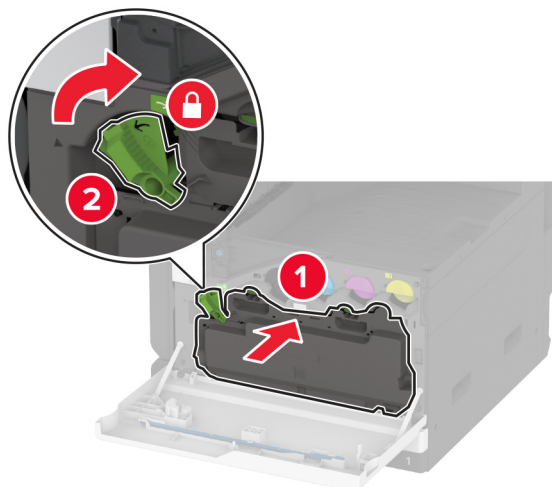


- 10 Sätt tillbaka torkaren på plats.

11 Sätt i den nya toneruppsamlingsflaskan tills den *klickar* på plats.



12 Lås toneruppsamlingsflaskan.

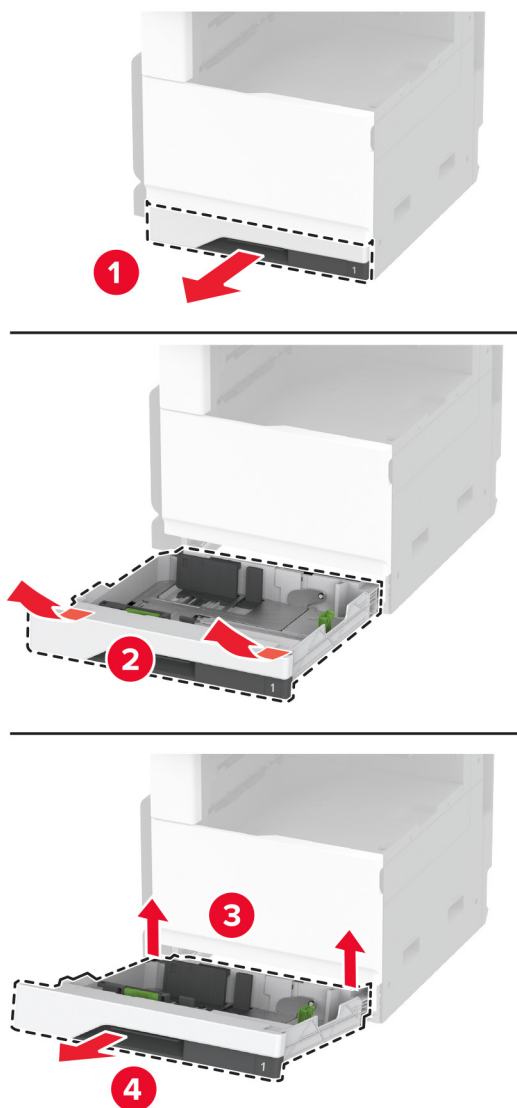


13 Stäng luckan.

Byta ut magasinsinsatsen för 520 ark

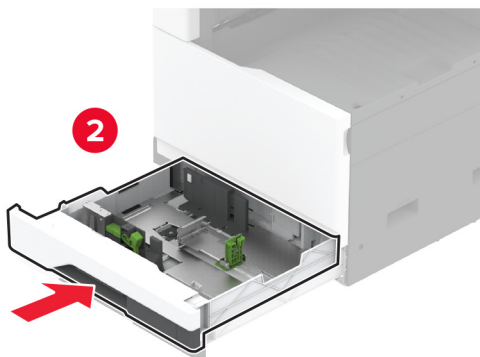
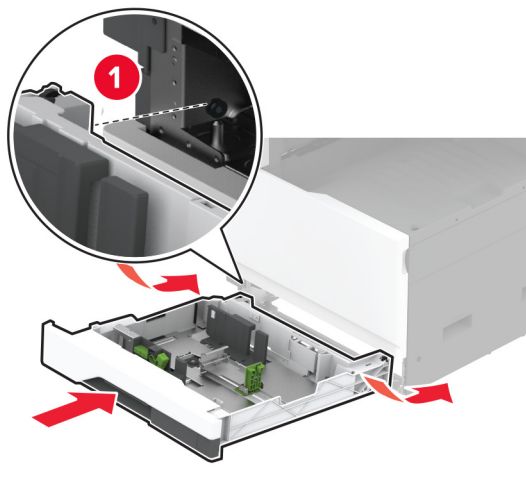
Byta ut magasinsinsatsen för 520 ark

1 Ta bort den förbrukade magasinsinsatsen.



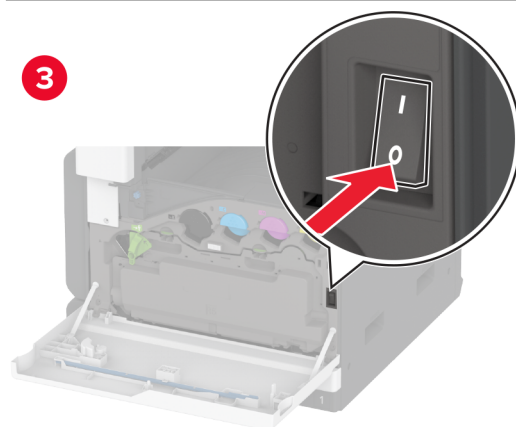
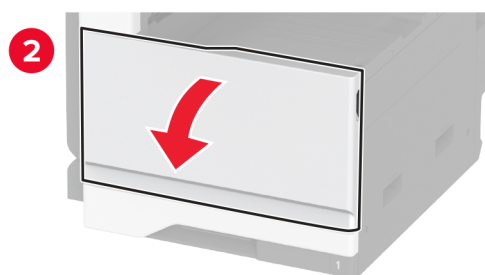
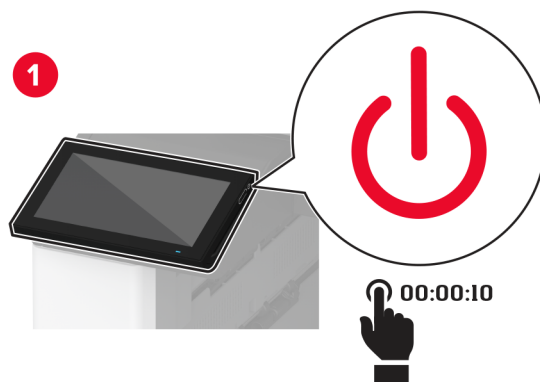
2 Packa upp den nya magasinsinsatsen och ta sedan bort allt förpackningsmaterial.

3 Sätt i den nya magasininsatsen.



Byta ut fixeringsenheten

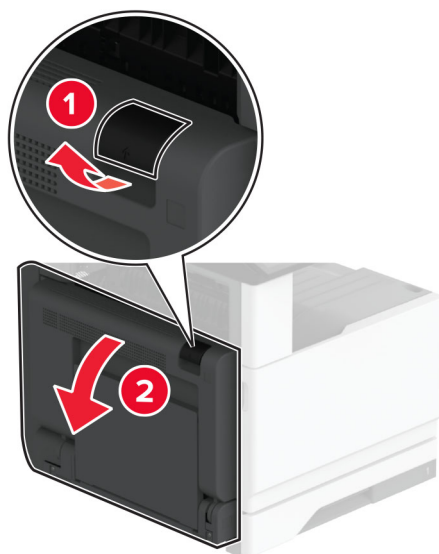
1 Slå av skrivaren.



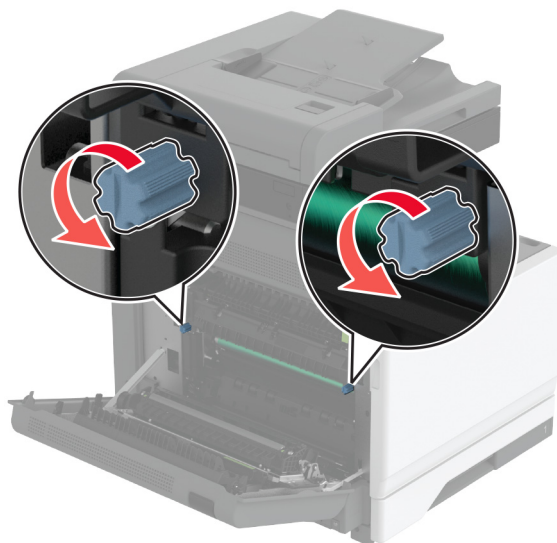
2 Öppna lucka A.



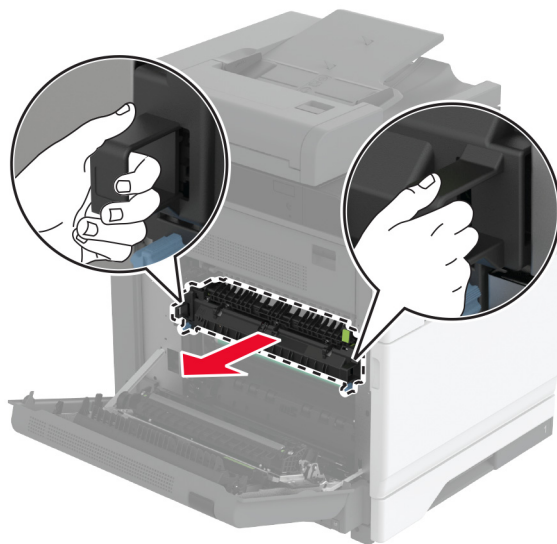
VAR FÖRSIKTIG – VARM YTA: Insidan av skrivaren kan vara varm. Förebygg risken för brännskador genom att vänta tills ytan har svalnat.



3 Lås upp den förbrukade fixeringsenheten.

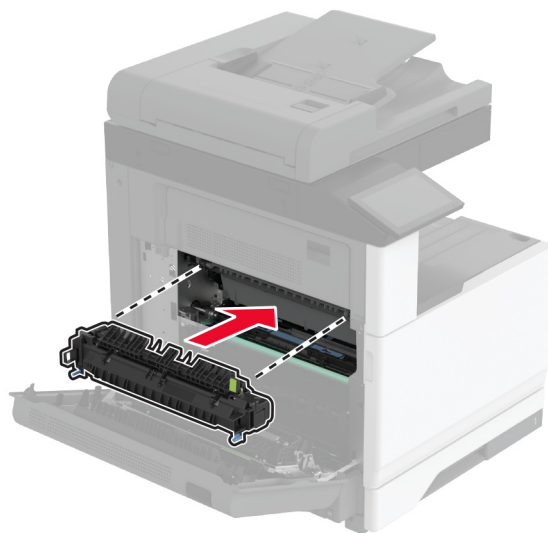


4 Ta bort den använda fixeringsenheten.

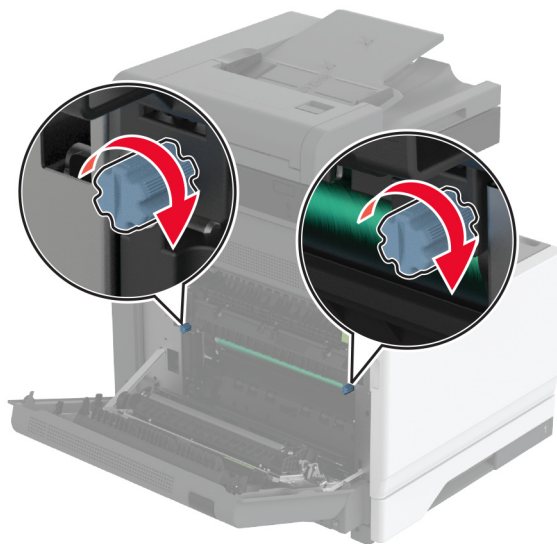


5 Packa upp den nya fixeringsenheten.

6 Sätt i den nya fixeringsenheten.



7 Lås den nya fixeringsenheten.

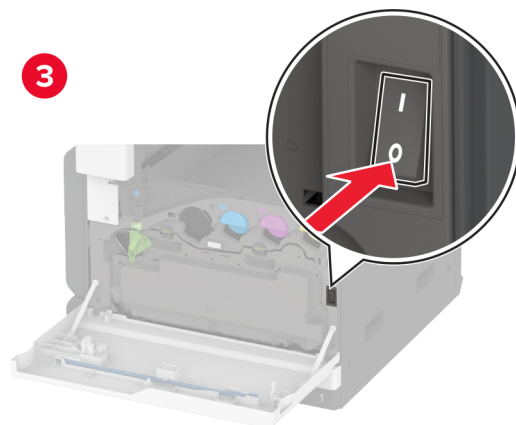
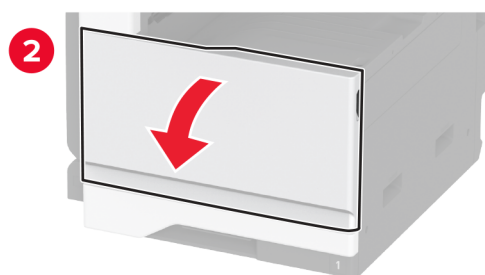
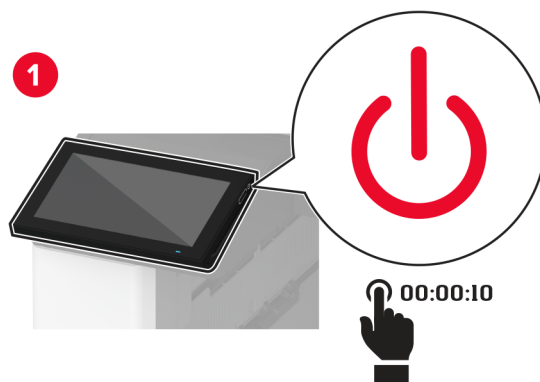


8 Stäng luckan.

9 Slå på skrivaren.

Byta ut överföringsrullen

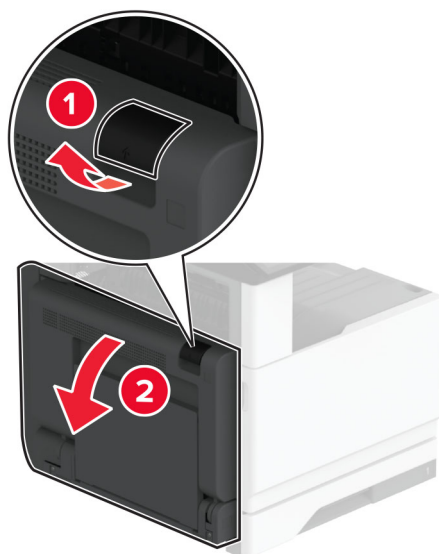
1 Slå av skrivaren.



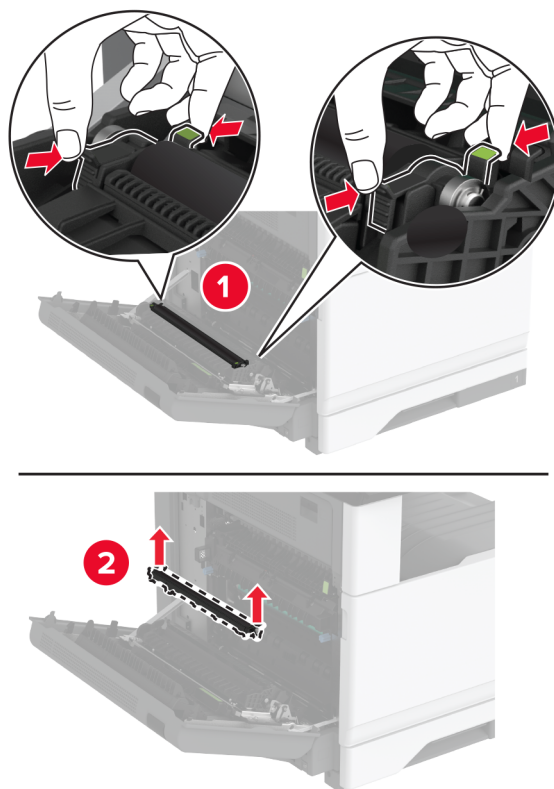
2 Öppna lucka A.



VAR FÖRSIKTIG – VARM YTA: Insidan av skrivaren kan vara varm. Förebygg risken för brännskador genom att vänta tills ytan har svalnat.

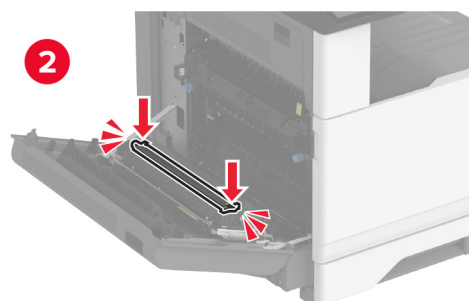
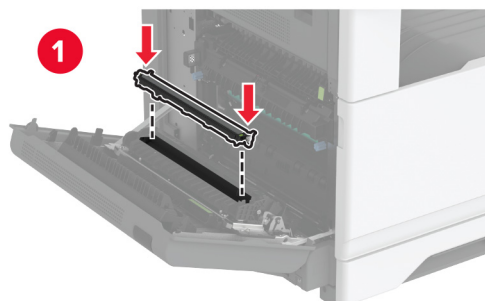


3 Ta bort den använda överföringsrullen.



4 Packa upp den nya överföringsrullen.

5 Sätt in den nya överföringsrullen tills den *klickar* på plats.

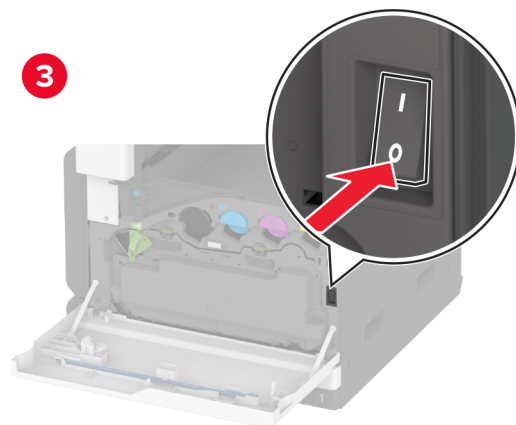
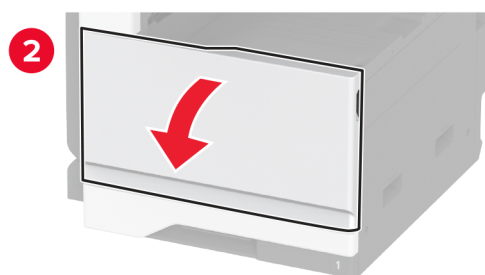
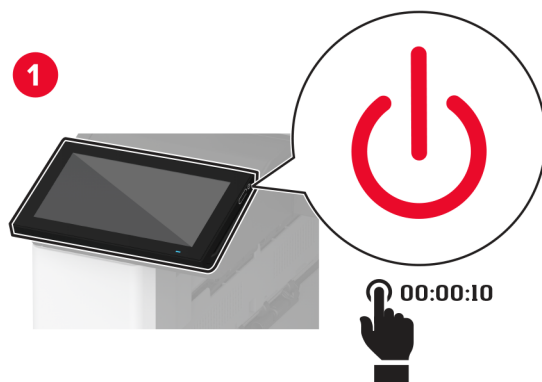


6 Stäng lucka A och sedan framluckan.

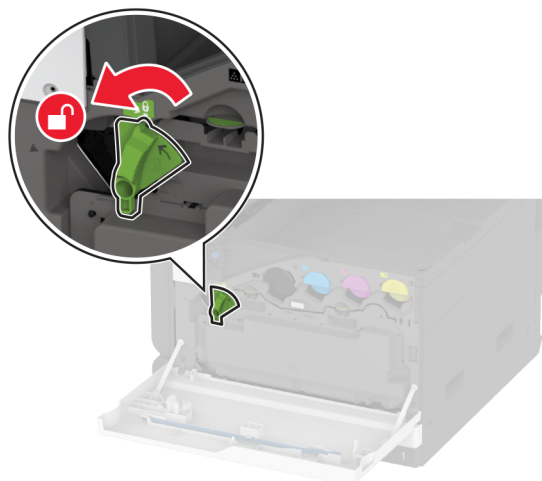
7 Slå på skrivaren.

Byta ut överföringsbandet

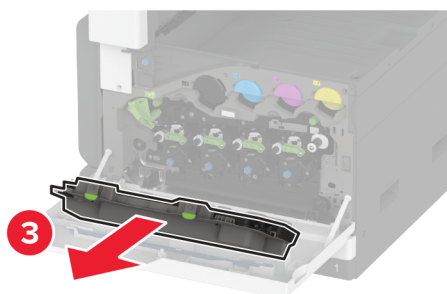
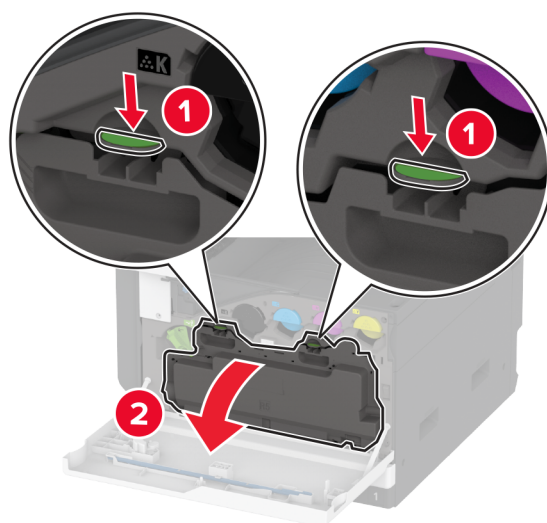
1 Slå av skrivaren.



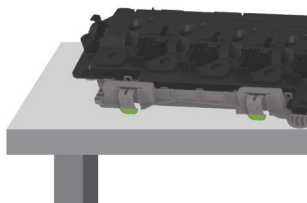
2 Lås upp den nya toneruppsamlingsflaskan.




3 Ta ut toneruppsamlingsflaskan.

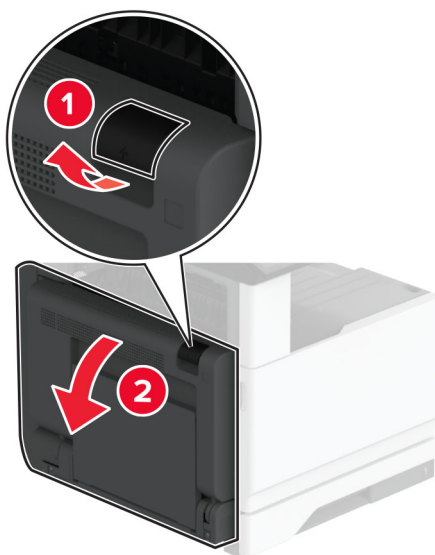


Obs! Placera flaskan i upprätt position för att toner inte ska spilla ut.

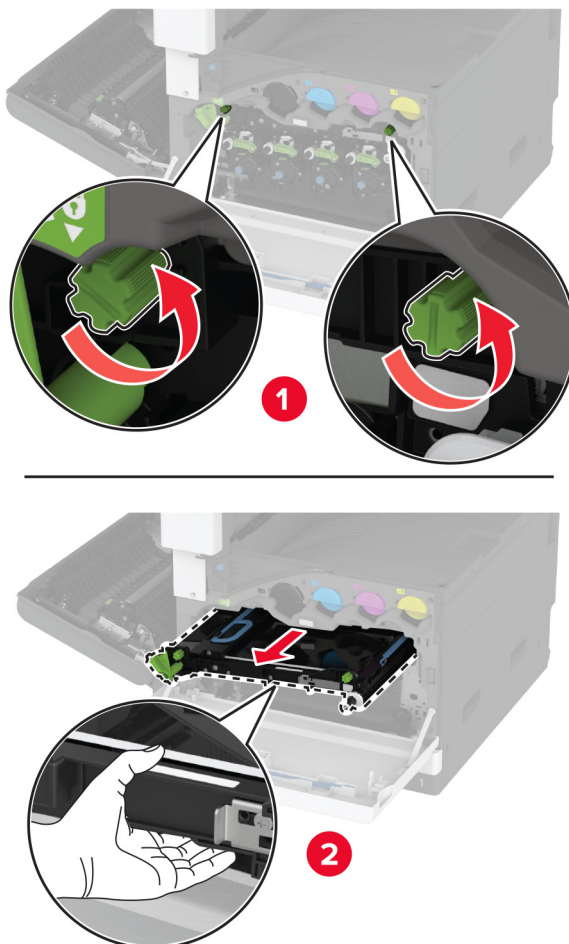


4 Öppna lucka A.

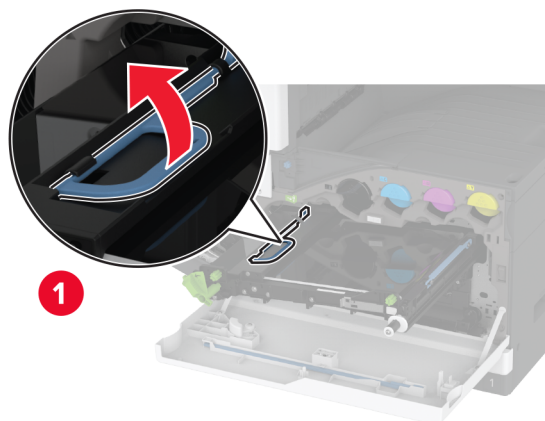
 **VAR FÖRSIKTIG – VARM YTA:** Insidan av skrivaren kan vara varm. Förebygg risken för brännskador genom att vänta tills ytan har svalnat.



5 Lås upp och dra sedan ut den förbrukade överföringsenheten.

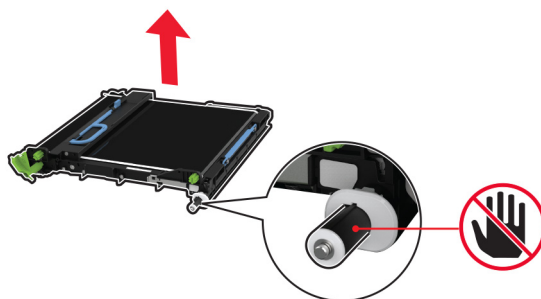


6 Ta bort det använda överföringsbandet.

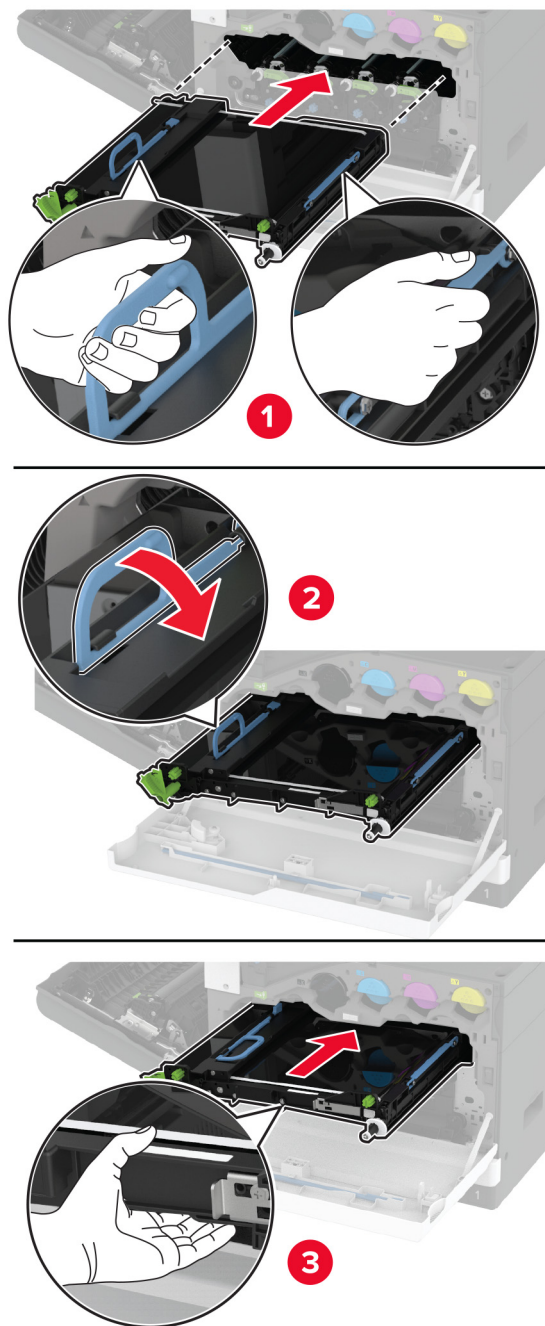


7 Packa upp det nya överföringsbandet.

Varning – risk för skador: Rör inte överföringsbandet. Det kan påverka utskriftskvaliteten på kommande utskriftsjobb.

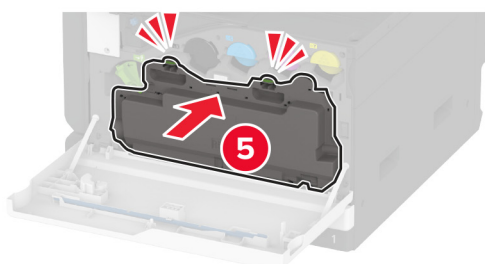
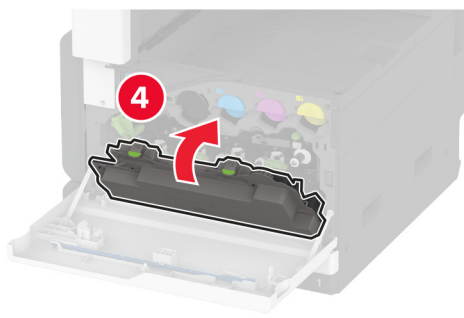
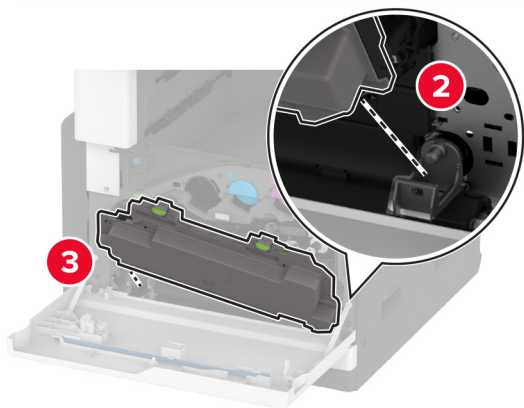
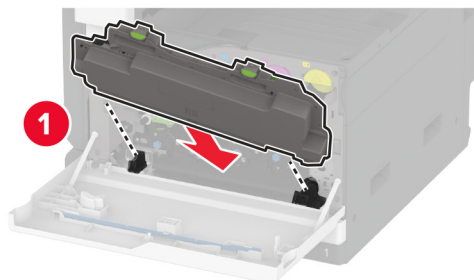


8 Sätt in det nya överföringsbandet tills det *klickar* på plats.

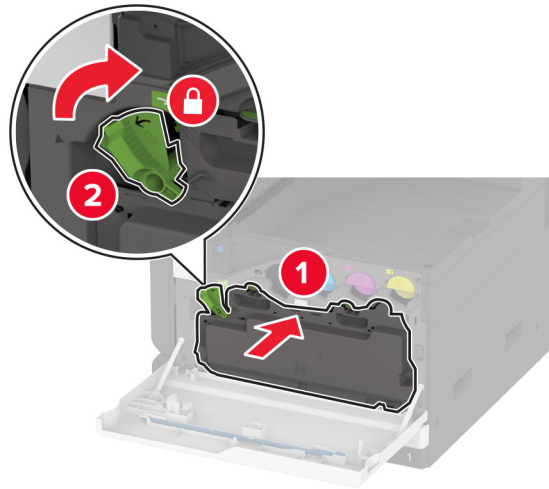


9 Lås den nya överföringsenheten och stäng sedan lucka A.

10 Sätt i den nya toneruppsamlingsflaskan tills den *klickar* på plats.



11 Lås toneruppsamlingsflaskan.

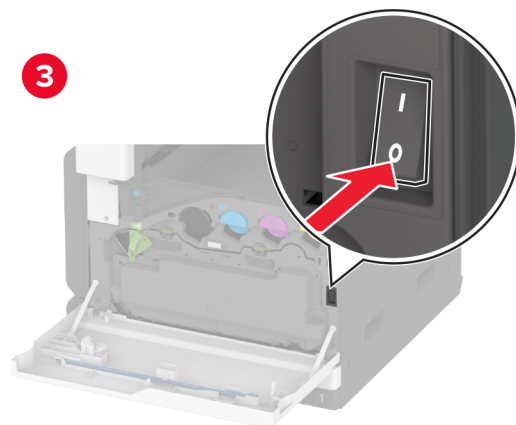
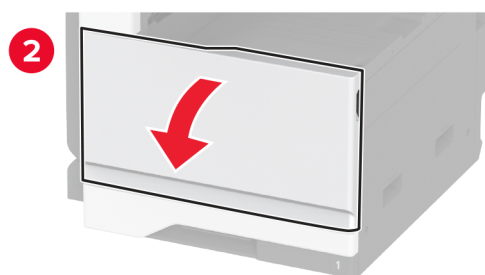
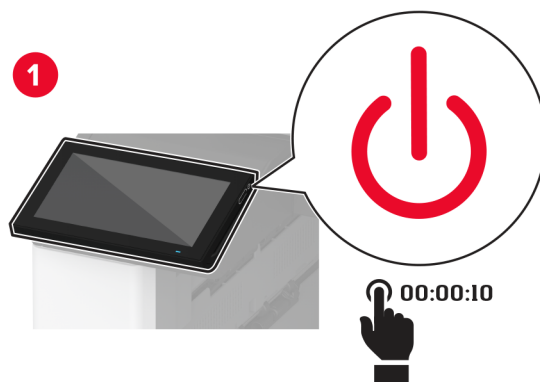


12 Slå på skrivaren.

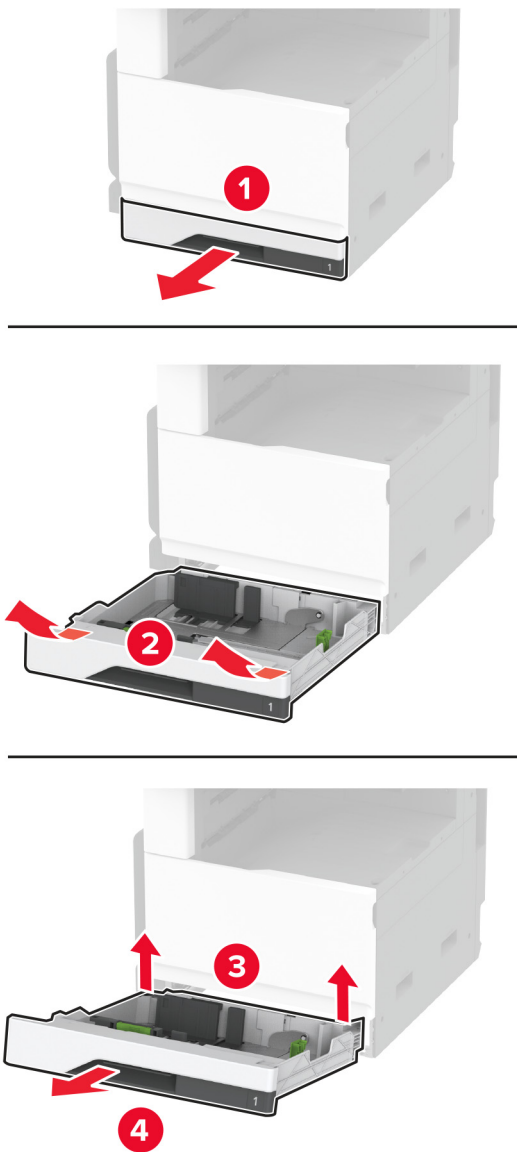
Byt ut magasinets rullsats.

Byt ut magasinets rullsets.

1 Slå av skrivaren.

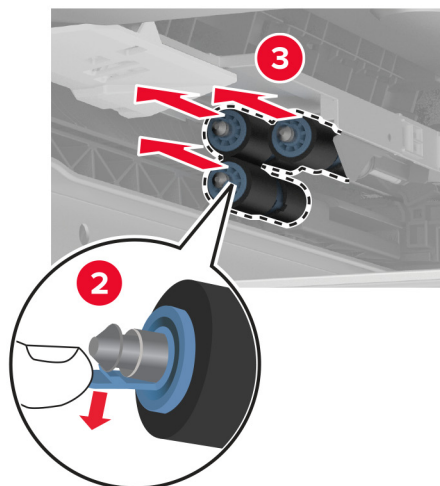
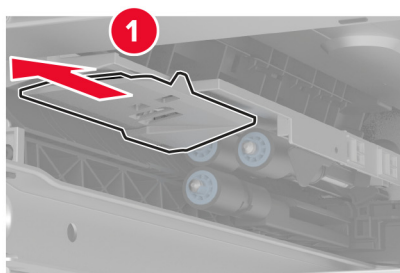
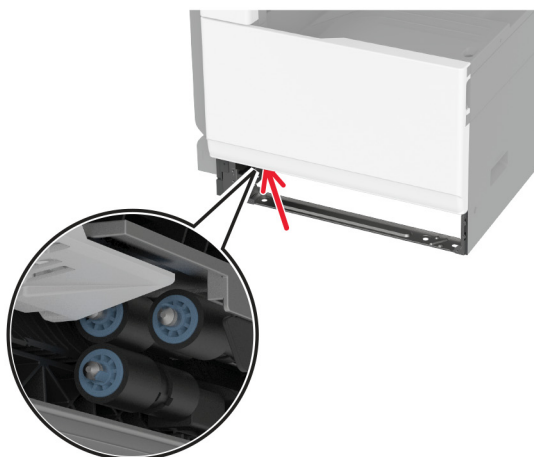


2 Ta ut standardmagasinet.



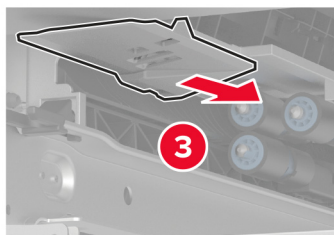
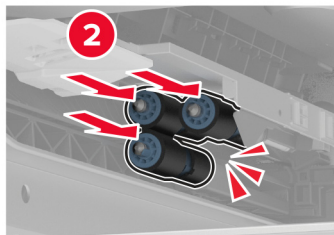
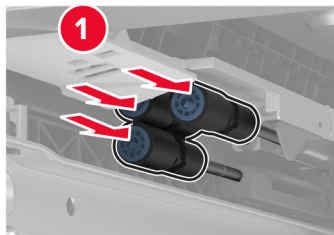
3 Ta bort den förbrukade magasinrullensatsen.

Varning – risk för skador: Berör en synlig metallram på skrivaren innan du berör eller kommer åt skrivarens invändiga ytor för att förhindra skador som kan uppstå genom elektrostatisk urladdning.



4 Packa upp den nya magasinrullsetsen.

5 Sätt in den nya magasinrullsetsen tills den *clickar* på plats.

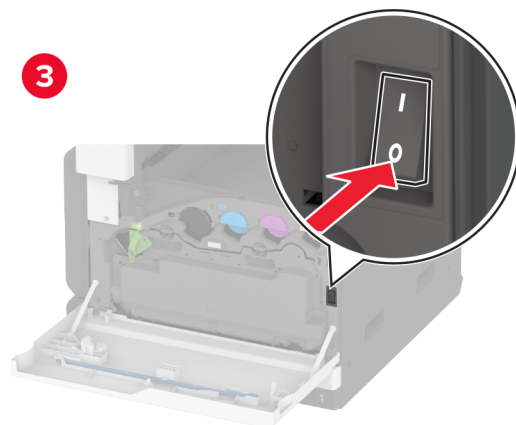
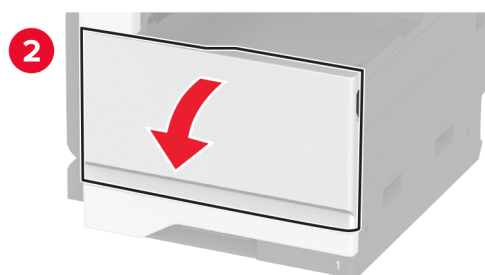
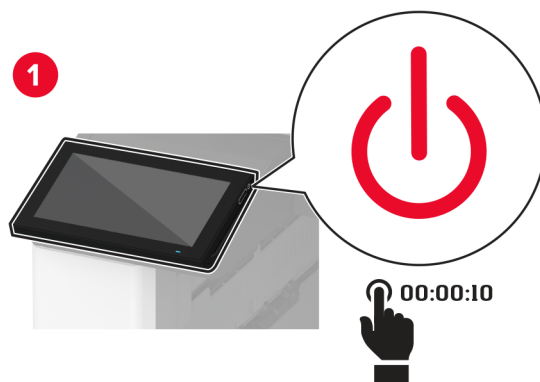


6 Sätt tillbaka facket.

7 Slå på skrivaren.

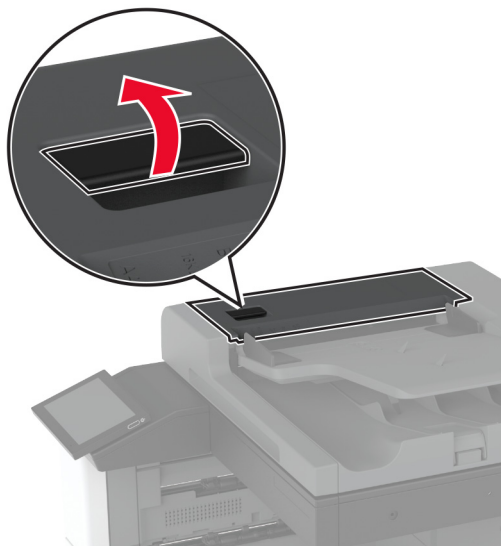
Byta ut ADF-rullsatsen

1 Slå av skrivaren.

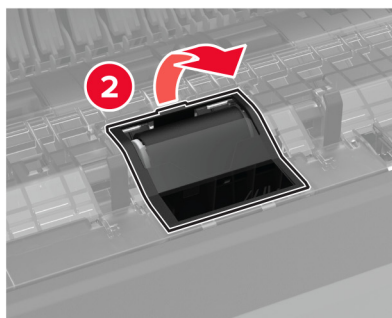
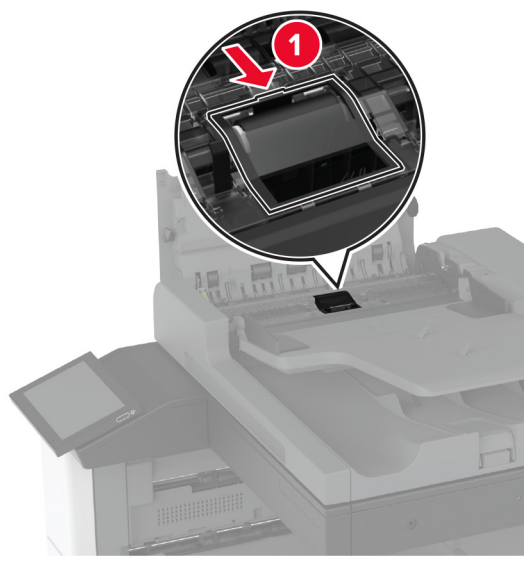


2 Öppna ADF-dokumentlocket.

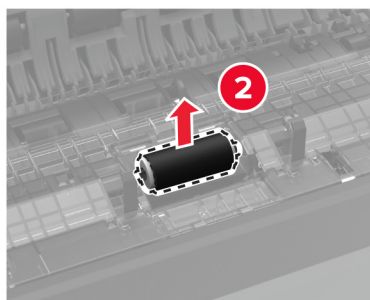
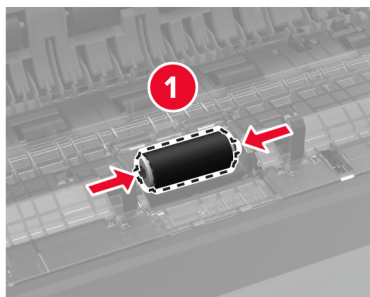
s



3 Öppna luckan till separeringsrullen.

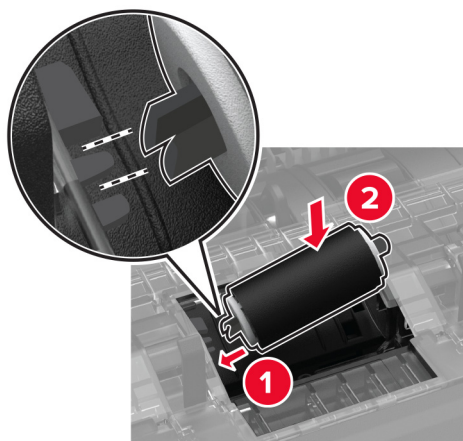


4 Ta bort den förbrukade separeringsrullen.

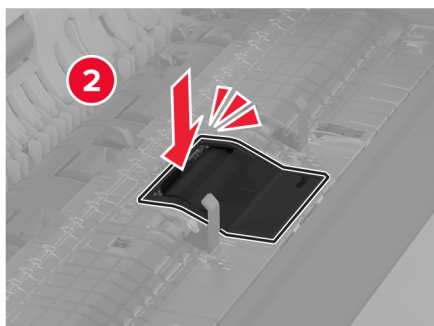
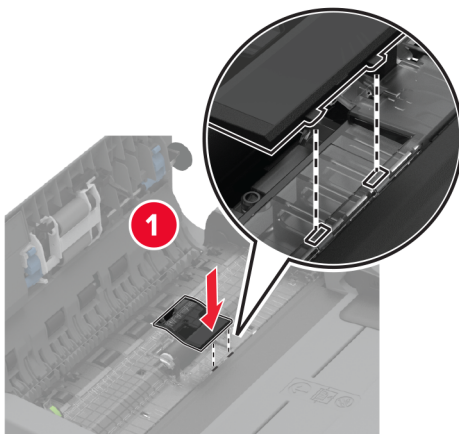


5 Packa upp den nya separeringsrullen.

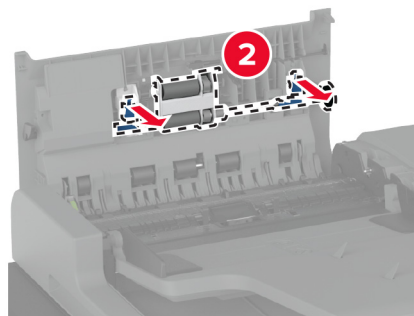
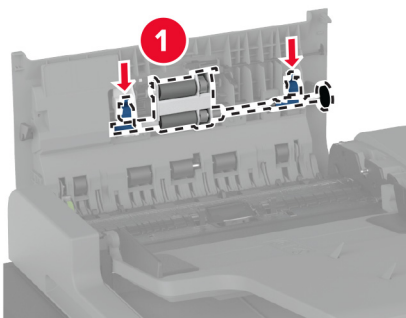
6 Sätt dit den nya separeringsrullen.



7 Sätt i luckan för separeringsrullen tills den *klickar* på plats.

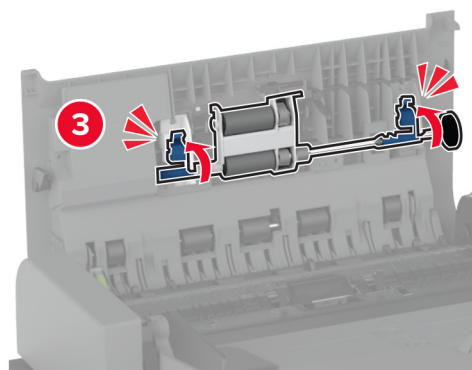
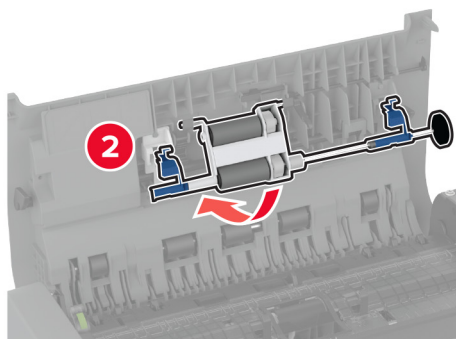
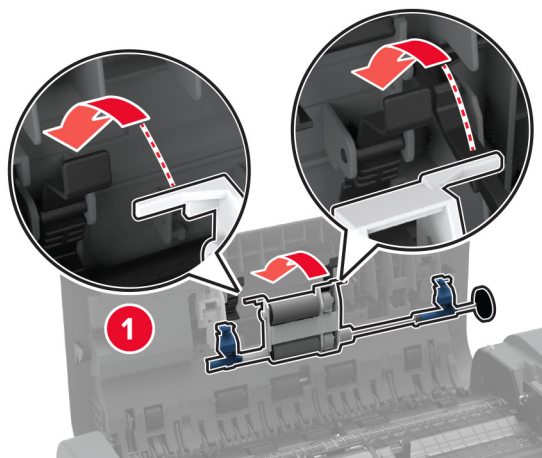


8 Ta bort den förbrukade separeringsrulleenheten.



9 Packa upp den separeringsrulleenheten.

10 Sätt i den nya separeringsrulleenheten till den automatiska dokumentmataren tills den *klickar* på plats.

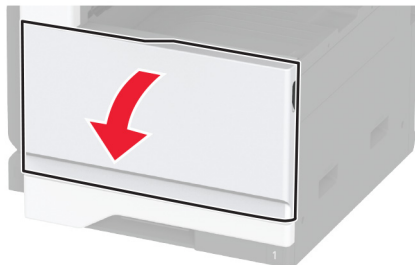


11 Stäng ADF-dokumentlocket.

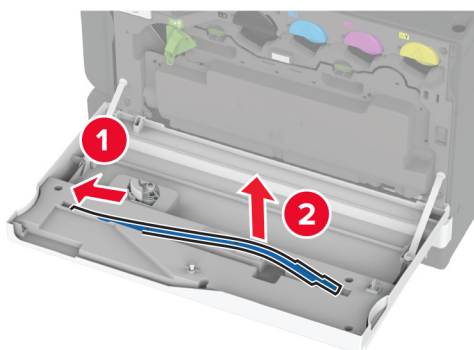
12 Slå på skrivaren.

Byta ut skrivarhuvudtorkaren

1 Öppna den främre luckan.

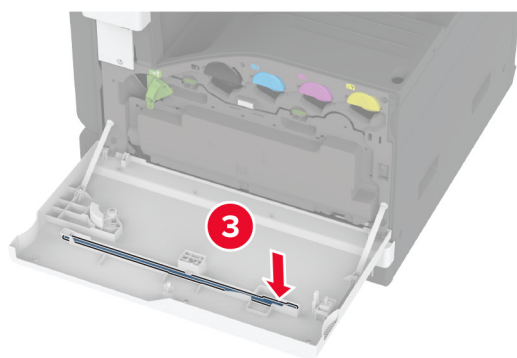
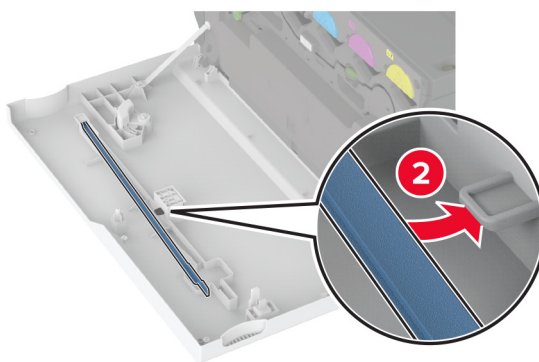
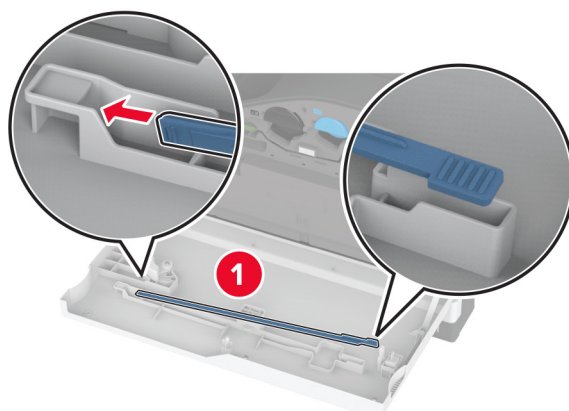


2 Ta bort den förbrukade skrivarhuvudtorkaren.



3 Packa upp den nya skrivarhuvudtorkaren.

4 Sätt i den nya skrivarhuvudtorkaren.

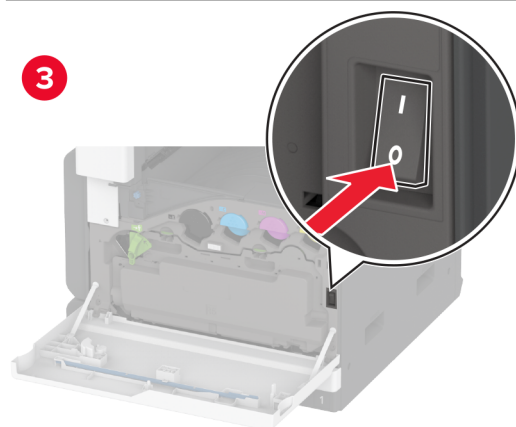
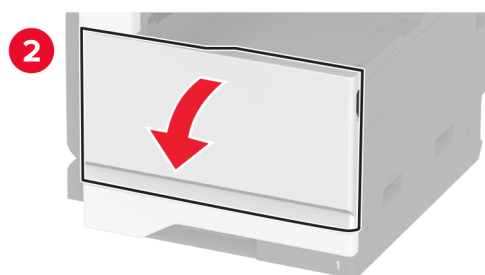
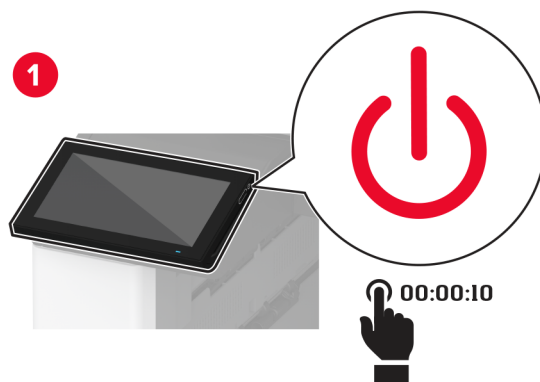


5 Stäng luckan.

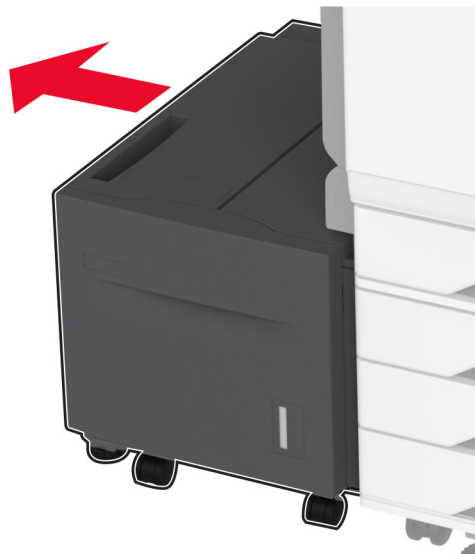
Byta ut arkmatarsatsen för 2 000 ark

Byta ut arkmatarsatsen för 2 000 ark

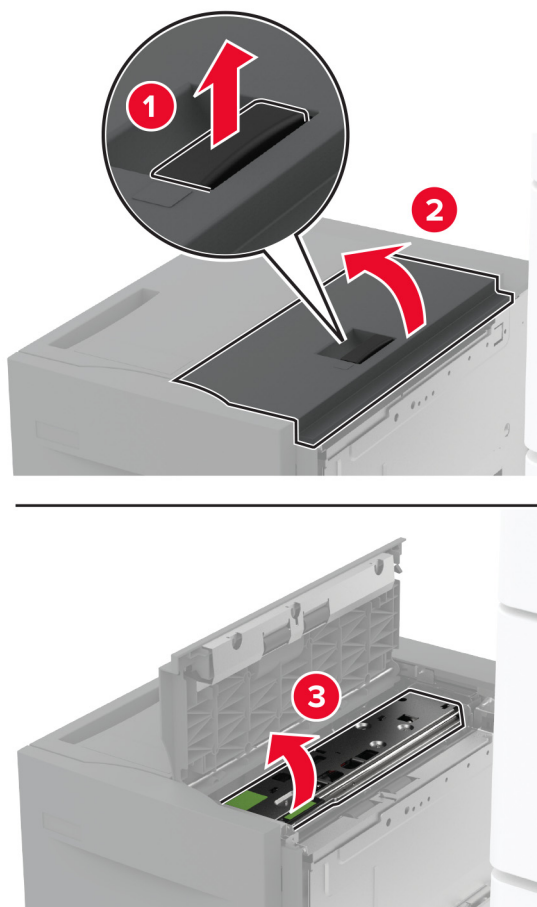
1 Slå av skrivaren.



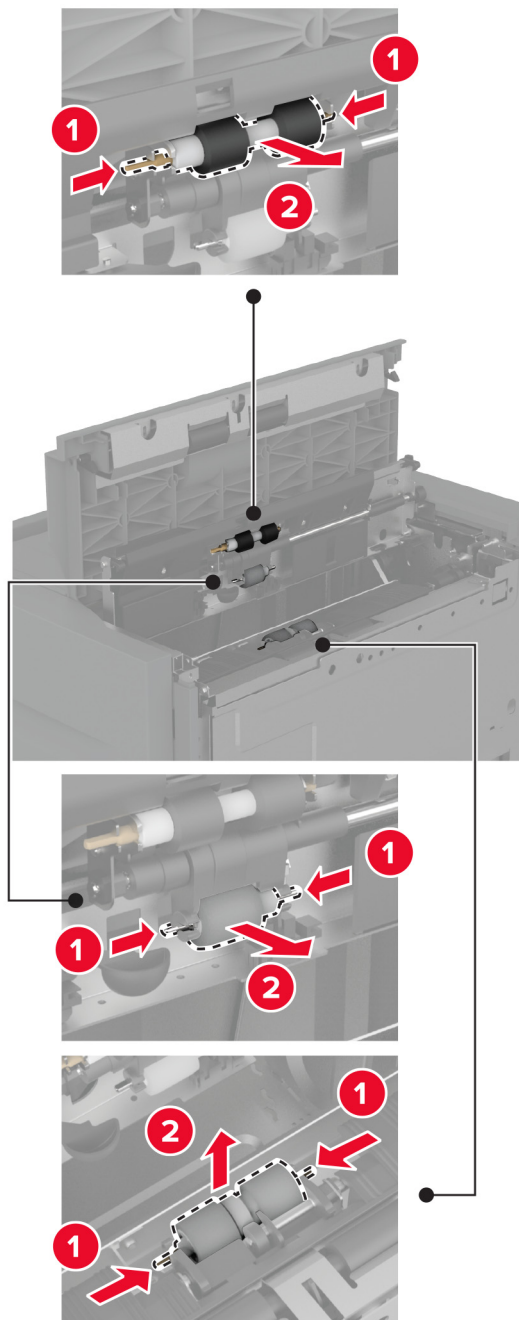
2 Skjut magasinet åt vänster



3 Öppna lucka J och öppna sedan luckan till rullsatsen.

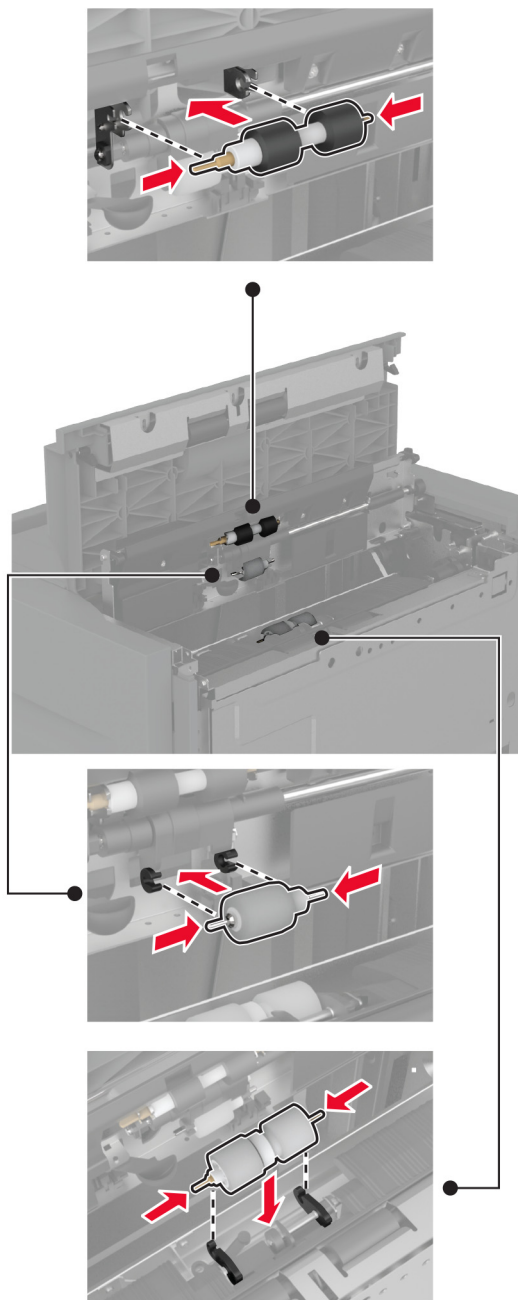


4 Lokalisera och ta bort den förbrukade rullsatsen.



5 Packa upp den nya rullsatsen.

6 Sätt i den nya rullsatsen.



7 Stäng luckan till rullsatsen och stäng sedan lucka J.

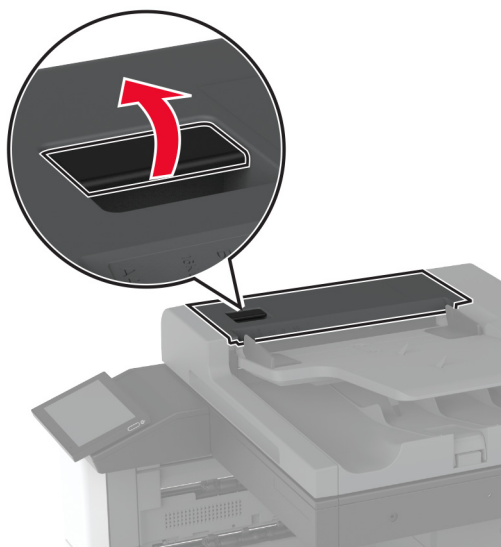
8 Skjut tillbaka magasinet på plats.

9 Slå på skrivaren.

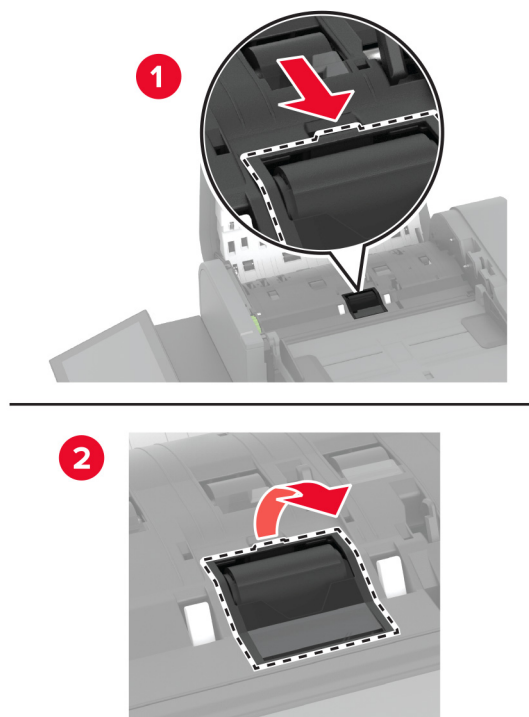
Byta luckan till ADF-separeringsrullen

Byta luckan till ADF-separeringsrullen

1 Öppna ADF-dokumentlocket.

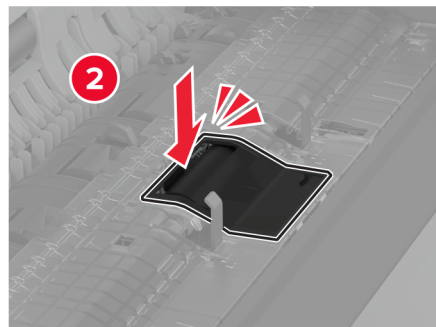
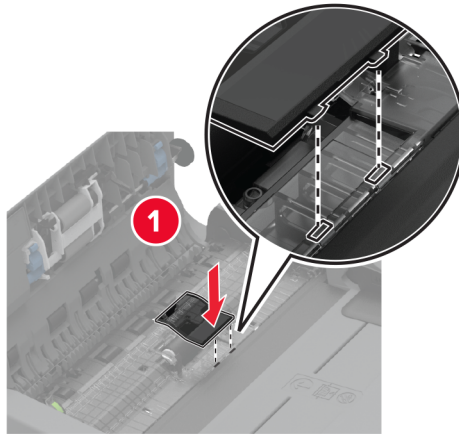


2 Ta bort den förbrukade luckan till ADGF-separeringsrullen.



3 Packa upp den nya luckan till separeringsrullen.

- 4** Sätt i den nya luckan för separeringsrullen till den automatiska dokumentmataren tills den *klickar* på plats.

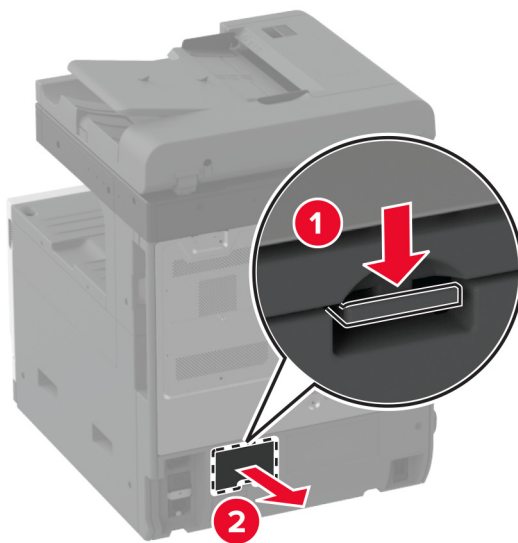


- 5** Stäng ADF-dokumentlocket.

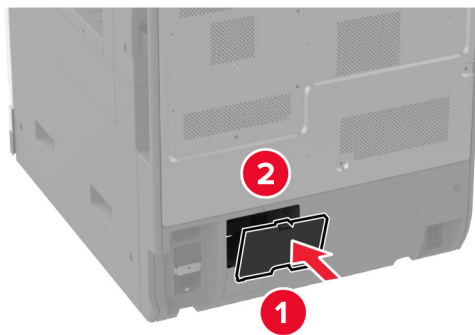
Byta det nedre bakre kontaktdonsskyddet

Byta det nedre bakre kontaktdonsskyddet

- 1 Ta bort det nedre bakre kontaktdonsskyddet.

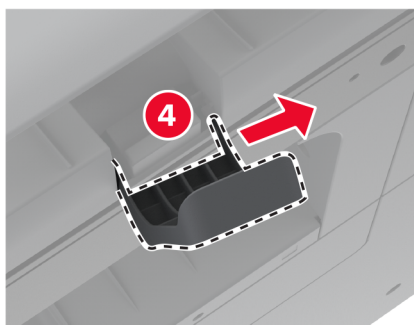
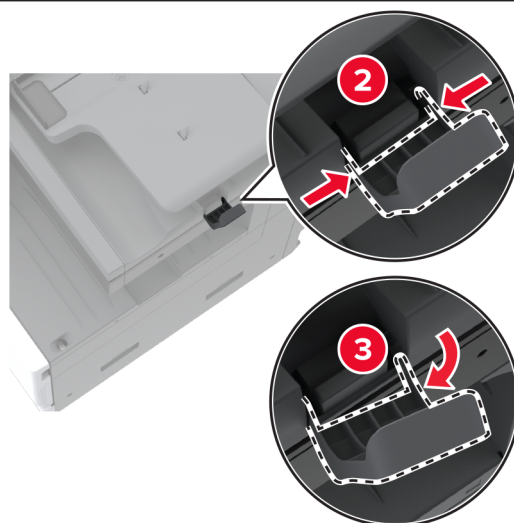
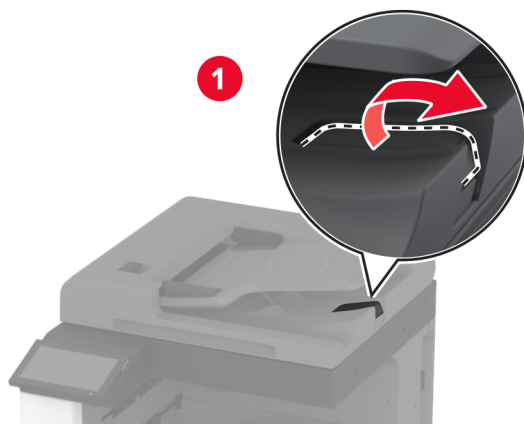


- 2 Packa upp det nya nedre bakre kontaktdonsskyddet.
- 3 Sätt in det nya nedre bakre kontaktdonsskyddet tills det *klickar* på plats.



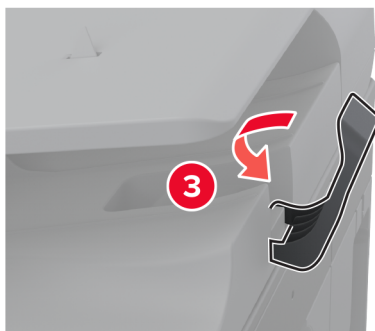
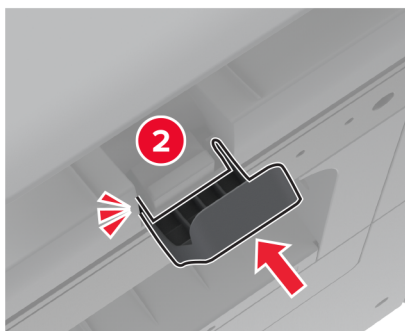
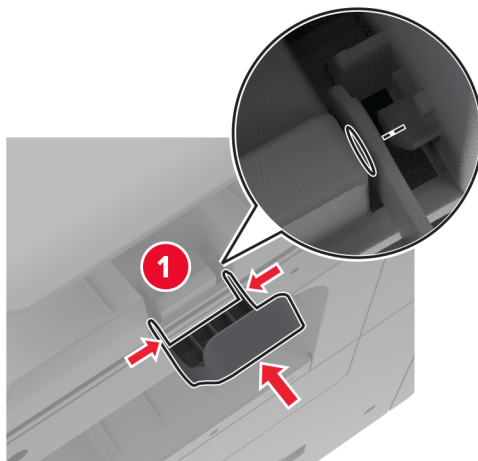
Byta ut pappersstoppet i ADF-magasinet

1 Ta bort det använda pappersstoppet i ADF-magasinet.



2 Packa upp det nya pappersstoppet för ADF-magasinet.

3 Sätt i det nya pappersstoppet för ADF-magasinet.



Återställa serviceräknaren

- 1** På startskärmen trycker du på **Inställningar > Enhet > Underhåll > Konfigurationsmenyn > Användning av förbrukningsmaterial och räknare**.
- 2** Tryck på **Återställ serviceräknare**.

Återställa användningsräknare för förbrukningsmaterial

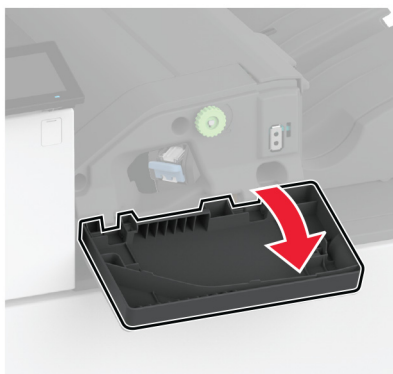
- 1 På startskärmen trycker du på **Inställningar > Enhet > Underhåll > Konfigurationsmenyn > Användning av förbrukningsmaterial och räknare**.
- 2 Välj räknaren som du vill återställa.

Varning – risk för skador: Förbrukningsmaterial och delar utan villkor för returprogram kan återställas och återtillverkas. Däremot omfattar inte tillverkarens garanti skador som orsakats av förbrukningsartiklar eller delar från andra tillverkare. Återställning av räknaren på förbrukningsmaterialet eller delen utan ordentlig återtillverkning kan orsaka skador på skrivaren. Efter att räknaren för förbrukningsmaterialet eller delen har återställts kan ett felmeddelande om närvaron av ett återställt objekt visas.

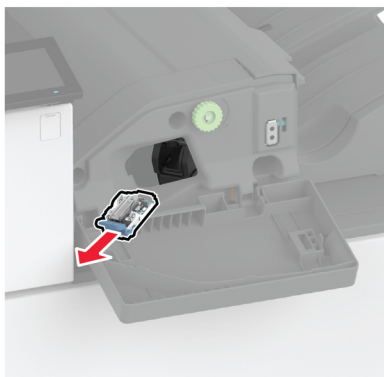
Byta ut häftkassetten

Byta ut häftkassetten i häftenheten

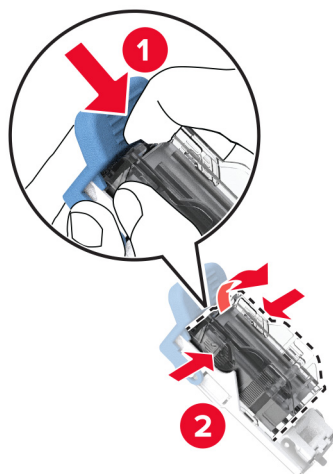
- 1 Öppna efterbehandlarens lucka.



- 2 Ta bort häftkassetthållaren.

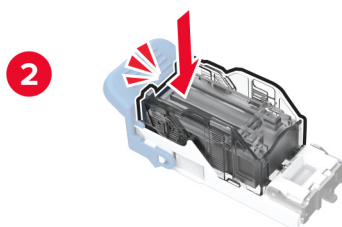
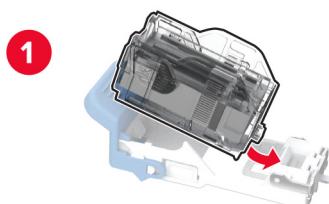


3 Ta bort den tomma häftkassetten.



4 Packa upp den nya häftkassetten.

5 Sätt in den nya häftkassetten i hållaren tills den *klickar* på plats.



6 Sätta i häftkassetthållaren så att den *klickar* fast.



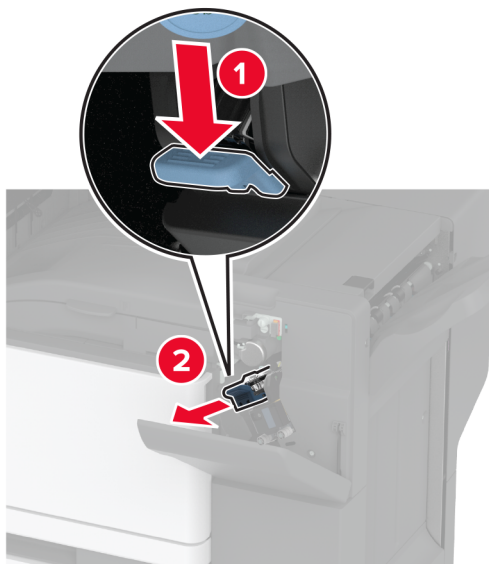
7 Stäng luckan.

Byta ut häftkassetten i häft- och hålslagningsenheten

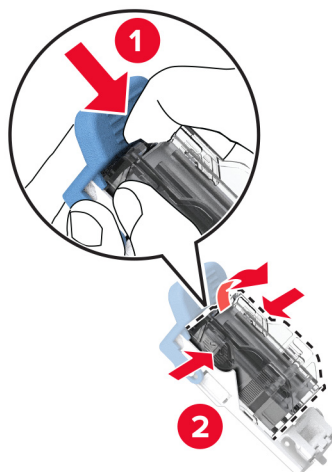
1 Öppna efterbehandlarens lucka.



2 Ta bort häftkassetthållaren.

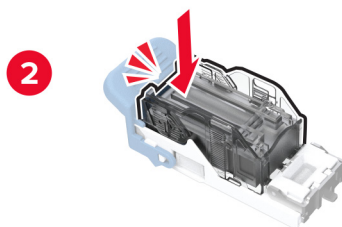
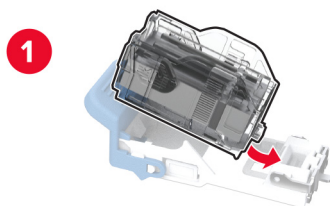


3 Ta bort den tomma häftkassetten.



4 Packa upp den nya häftkassetten.

5 Sätt i den nya häftkassetten så att den *klickar* fast.



6 Sätt i häftkassetthållaren.

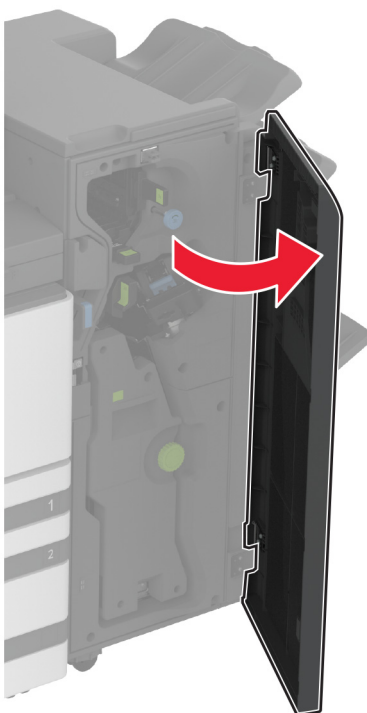


7 Stäng luckan.

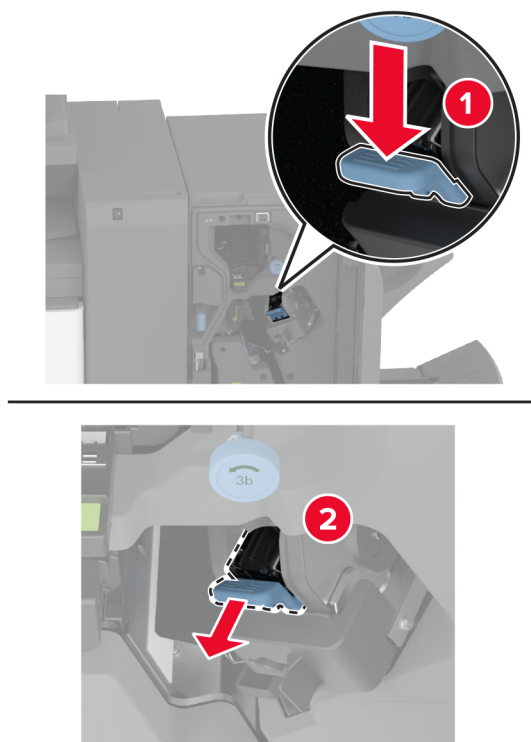
Byta ut standardhäftkassetthållaren

Byta ut standardhäftkassetthållaren

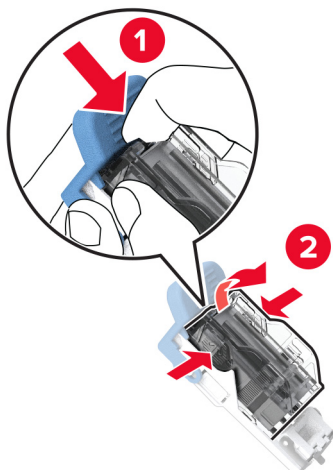
1 Öppna efterbehandlarens lucka.



2 Ta bort den förbrukade häftkassetthållaren.

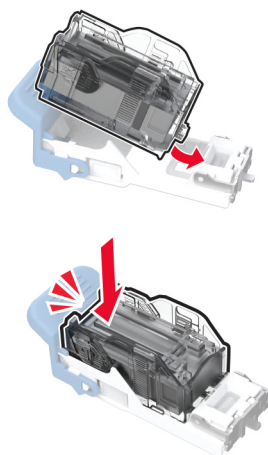


3 Ta bort häftkassetten.

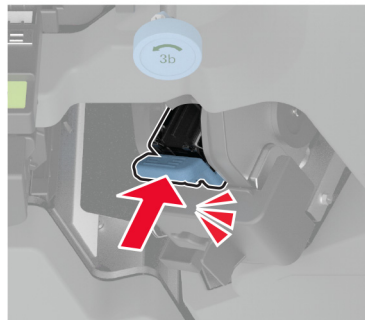


4 Packa upp den nya häftkassetthållaren.

5 Sätt in häftkassetten i den nya häftkassetthållaren tills den *klickar* på plats.



6 Sätt i den nya häftkassetthållaren så att den *klickar* fast.



7 Stäng efterbehandlarens lucka.

Rengöra skrivarens delar

Rengöra skrivaren

⚠ VAR FÖRSIKTIG– RISK FÖR ELEKTRISK STÖT: För att undvika att få en elektrisk stöt när du rengör skrivarens utsida ska du dra ut nätsladden ur eluttaget och koppla bort alla sladdar från skrivaren innan du fortsätter.

Anmärkningar:

- Upprepa ungefär varannan månad.
- Skador på skrivaren som orsakats av att skrivaren har hanterats på felaktigt sätt täcks inte av skrivarens garanti.

- 1 Stäng av skrivaren och dra ut nätsladden ur eluttaget.
- 2 Ta bort allt papper från standardfacket och flerfunktionsmataren.
- 3 Ta bort eventuellt damm, ludd och pappersbitar runt skrivaren med en mjuk borste eller en dammsugare.
- 4 Torka av skrivarens utsida med en fuktig, ren och luddfri trasa.

Anmärkningar:

- Använd inte vanliga rengöringsmedel, eftersom de kan skada skrivarens yta.

- Se till att skrivaren är helt torr överallt.

5 Anslut nätsladden till vägguttaget och slå sedan på skrivaren.

⚠ VAR FÖRSIKTIG – RISK FÖR SKADA: För att undvika brandrisk eller att få en elektrisk stöt ansluter du nätsladden direkt till lämpligt och jordat vägguttag som är i närheten av produkten och är lättillgängligt.

Rengöra pekskärmen

⚠ VAR FÖRSIKTIG – RISK FÖR ELEKTRISK STÖT: För att undvika att få en elektrisk stöt när du rengör skrivarens utsida ska du dra ut nätsladden ur eluttaget och koppla bort alla sladdar från skrivaren innan du fortsätter.

- 1** Stäng av skrivaren och dra ut nätsladden ur eluttaget.
- 2** Använd en fuktad, mjuk, luddfri trasa till att torka av pekskärmen.

Anmärkningar:

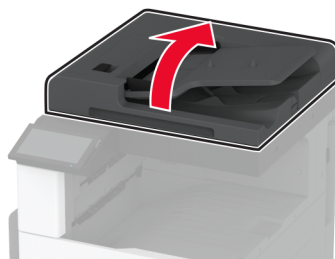
- Använd inte vanliga rengöringsmedel, eftersom de kan skada pekskärmen.
- Se till att pekskärmen är torr efter rengöring.

3 Anslut nätsladden till vägguttaget och slå sedan på skrivaren.

⚠ VAR FÖRSIKTIG – RISK FÖR SKADA: För att undvika brandrisk eller att få en elektrisk stöt ansluter du nätsladden till ett lämpligt och jordat vägguttag som är i närheten av produkten och är lättillgängligt.

Rengöra skannern

- 1** Öppna skannerluckan.



2 Använd en fuktad, mjuk, luddfri trasa till att torka av följande områden:

- Den automatiska dokumentmatarens glasplatta



- Skannerglasplatta



- Dokumentmatarglas



- Skannerglas

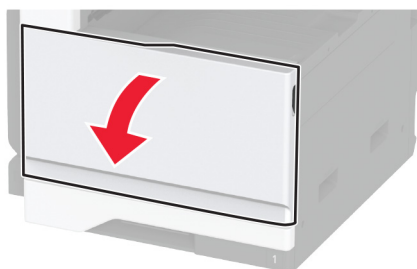


3 Stäng skannerluckan.

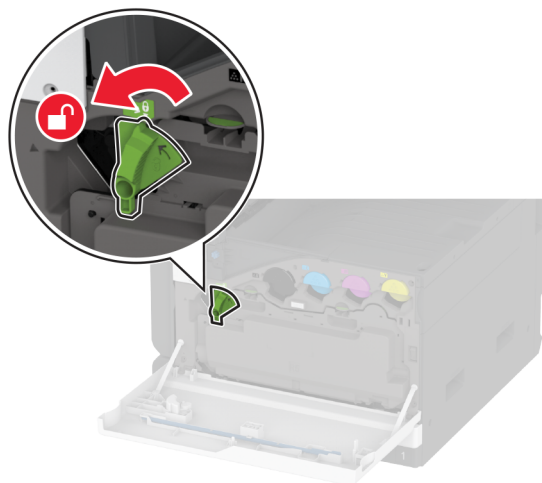
Rengöra skrivhuvudets linser

Rengöra skrivhuvudets linser

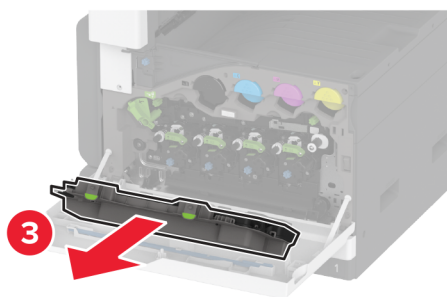
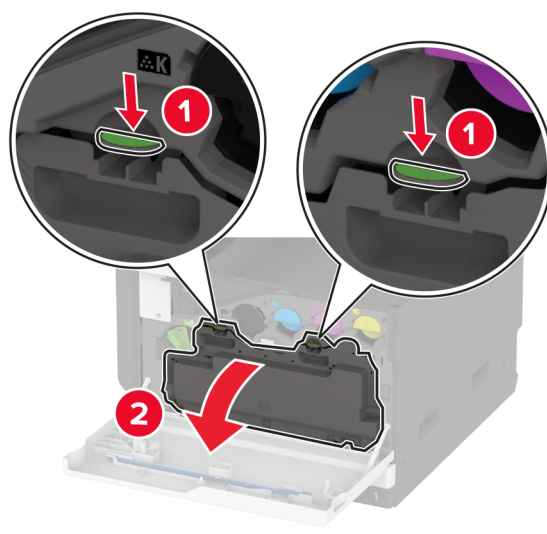
1 Öppna den främre luckan.



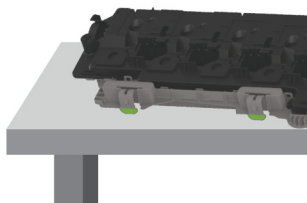
2 Lås upp den nya toneruppsamlingsflaskan.



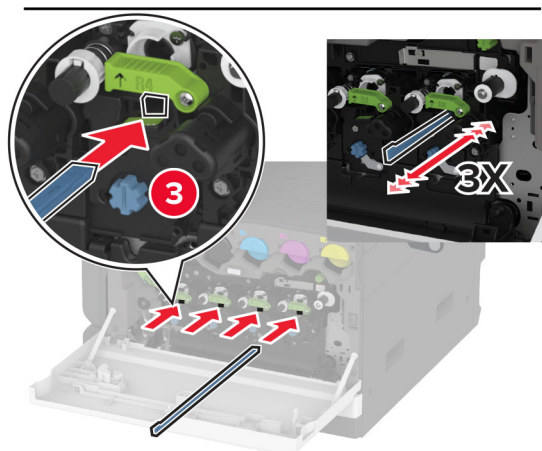
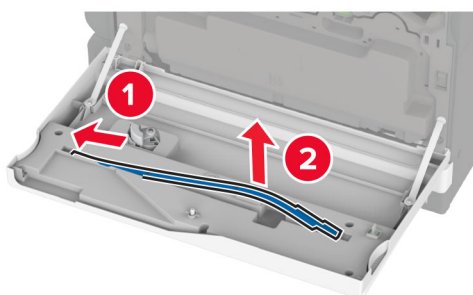
3 Ta ut toneruppsamlingsflaskan.



Obs! Placera flaskan i upprätt position för att toner inte ska spilla ut.

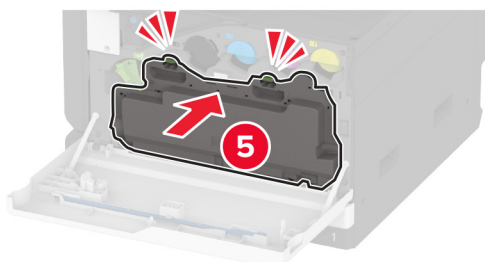
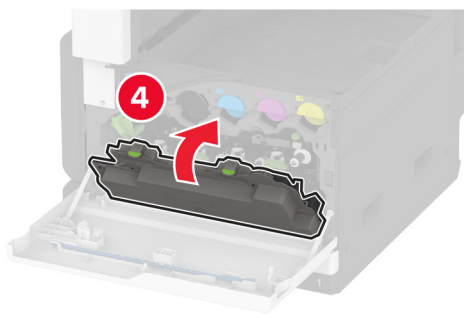
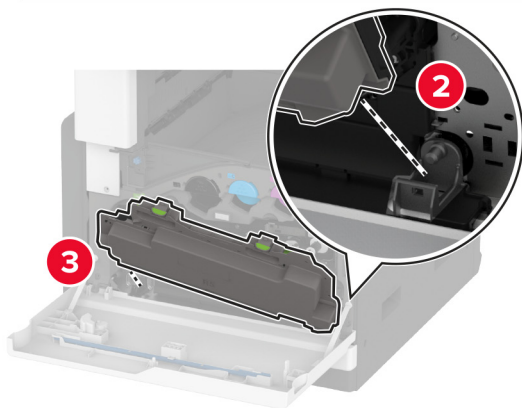
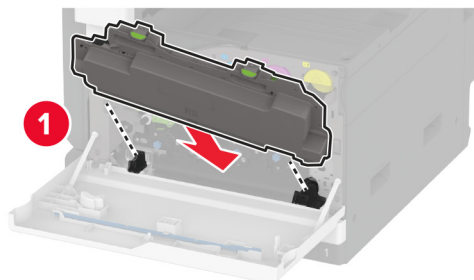


4 Ta bort skrivarhuvudtorkaren och rengör sedan skrivarhuvudets linser.

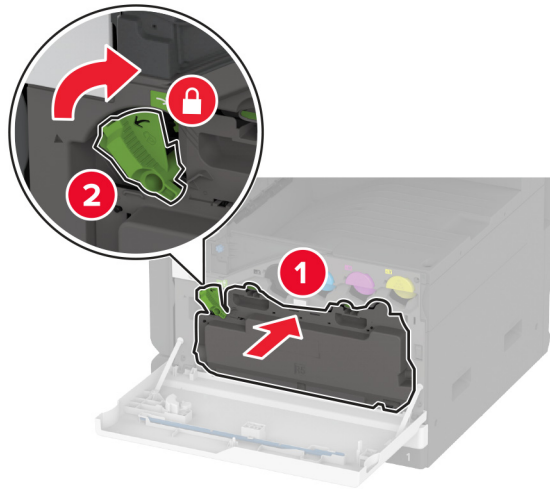


5 Sätt tillbaka skrivarhuvudtorkaren på plats.

6 Sätt i den nya toneruppsamlingsflaskan tills den *klickar* på plats.



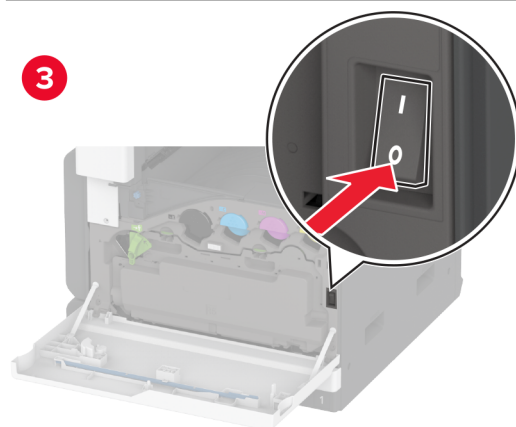
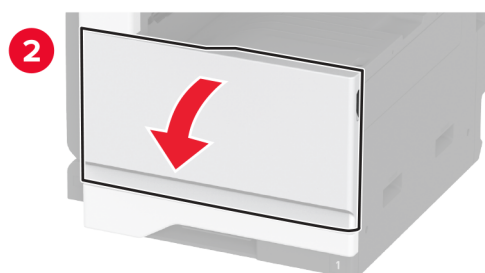
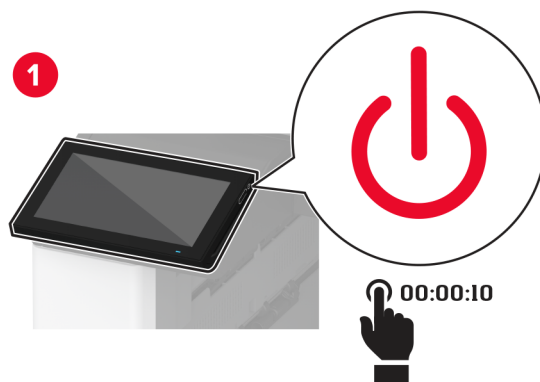
7 Lås toneruppsamlingsflaskan.

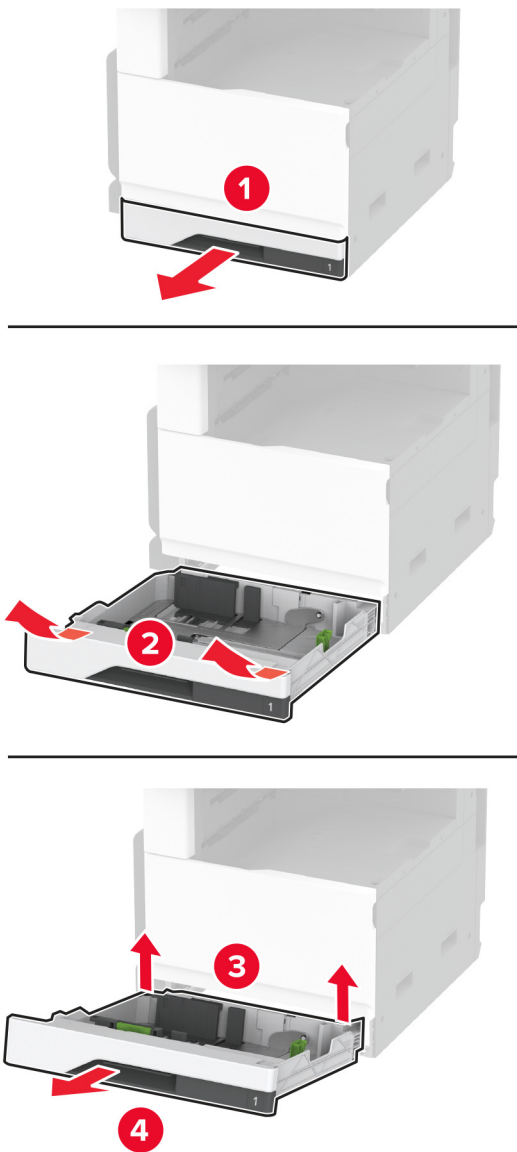


8 Stäng den främre luckan.

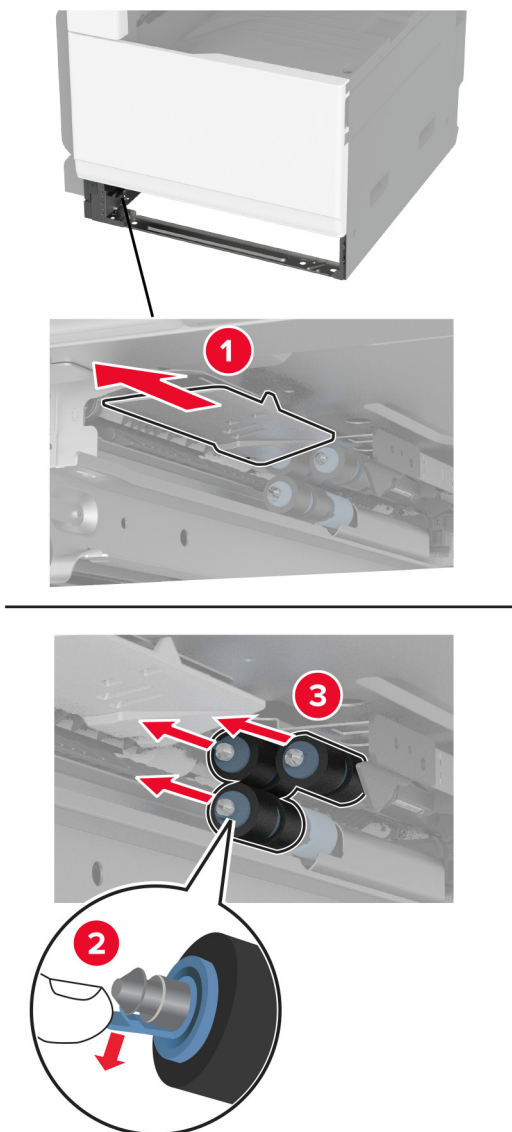
Rengöra magasinets rullsats

1 Slå av skrivaren.



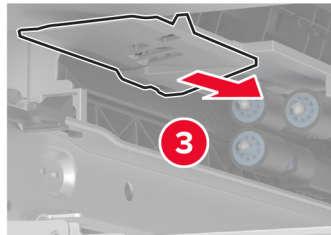
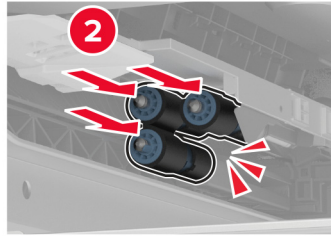
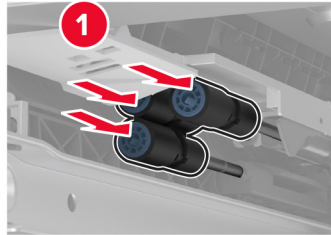
2 Ta ut standardmagasinet.**3** Ta bort magasinets rullsets.

Varning – risk för skador: Berör en synlig metallram på skrivaren innan du berör eller kommer åt skrivarens invändiga ytor för att förhindra skador som kan uppstå genom elektrostatisk urladdning.



4 Applicera vatten på en mjuk luddfri trasa och torka av matningsrullarna.

5 Sätt in rullsatsen tills den *klickar* på plats.

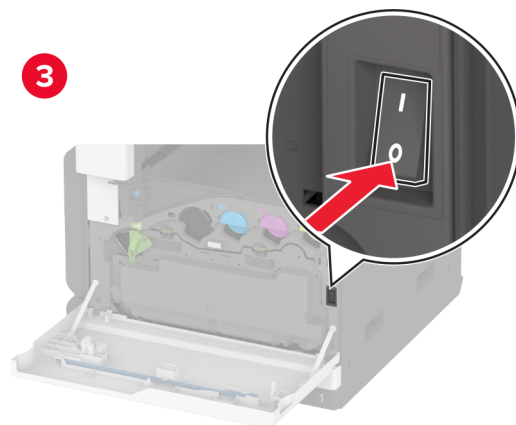
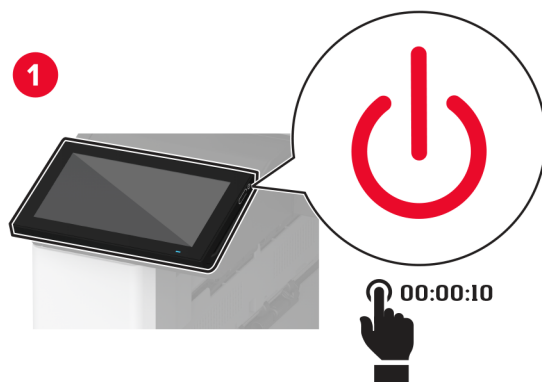


6 Sätt tillbaka facket.

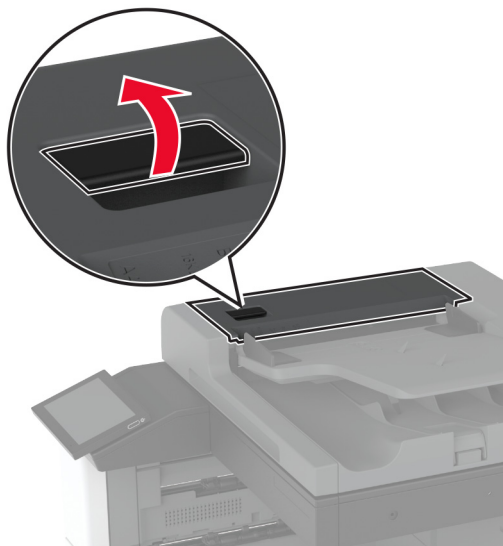
7 Slå på skrivaren.

Rengöra ADF-rullsetsen

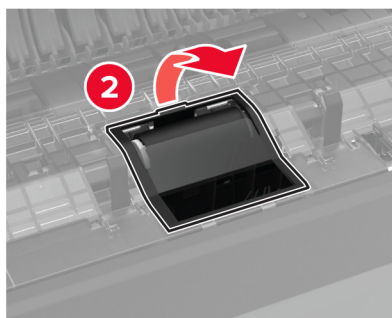
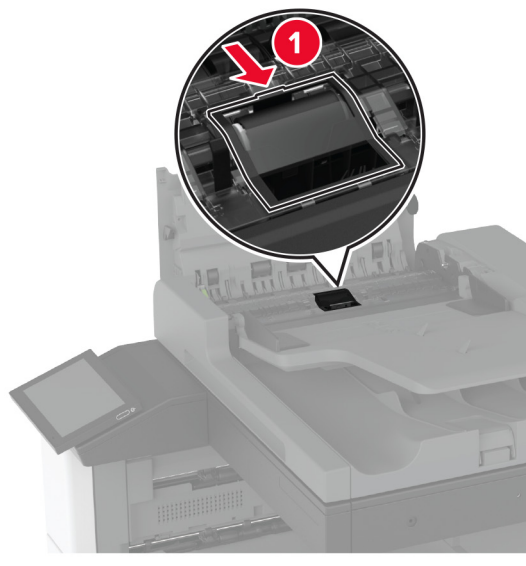
1 Slå av skrivaren.



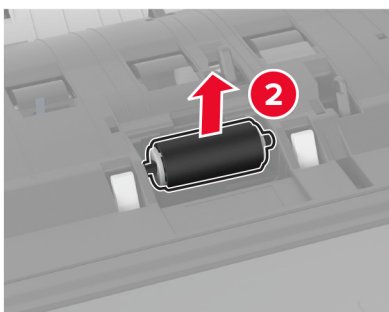
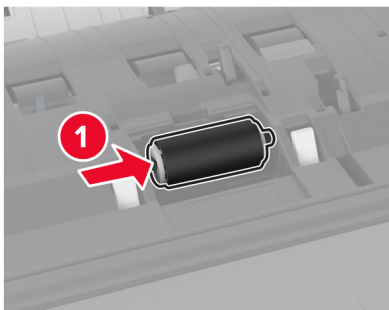
2 Öppna ADF-dokumentlocket.



3 Öppna luckan till separeringsrullen.

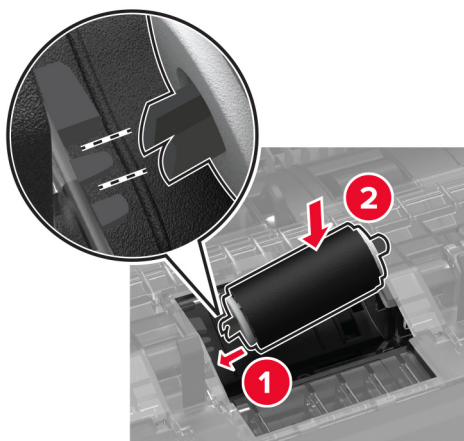


4 Ta bort separeringsrullen.

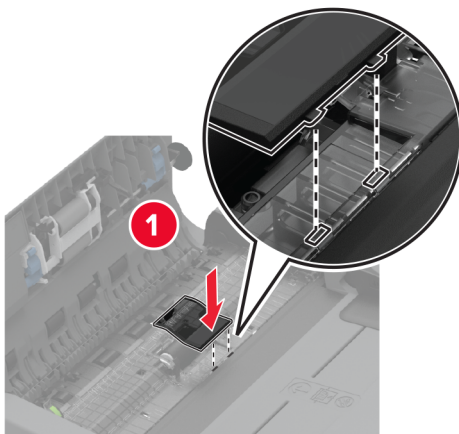


5 Applicera vatten på en mjuk luddfri trasa och torka av rullsatsen.

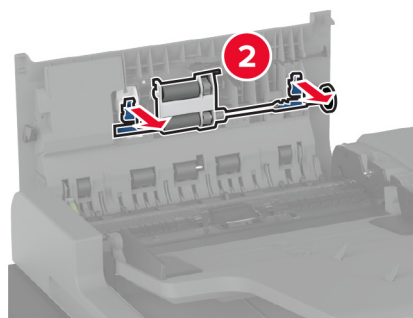
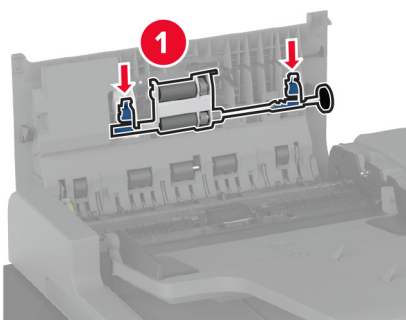
6 Sätt i separeringsrullen.



7 Sätt i luckan för separeringsrullen tills den *klickar* på plats.

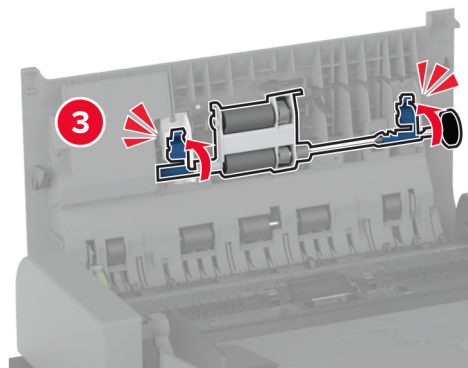
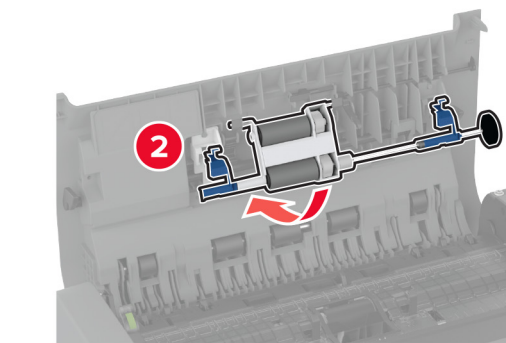
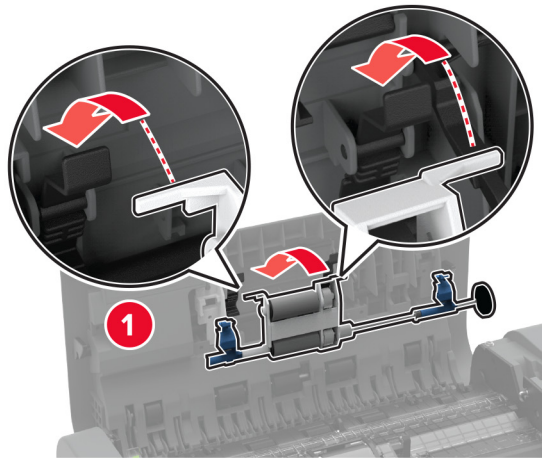


8 Ta bort separeringsrulleenheten.



9 Applicera vatten på en mjuk luddfri trasa och torka av rullsatsen.

10 Sätt i separeringsrulleenheten tills den *klickar* på plats.

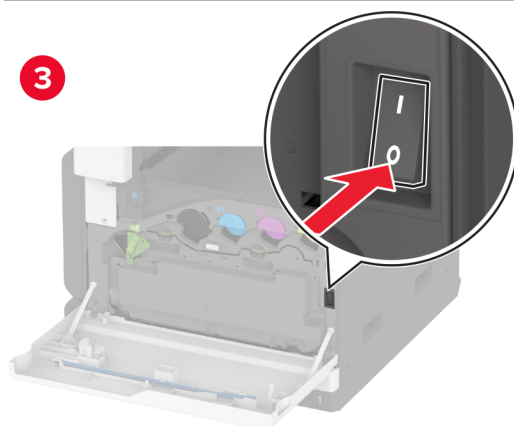
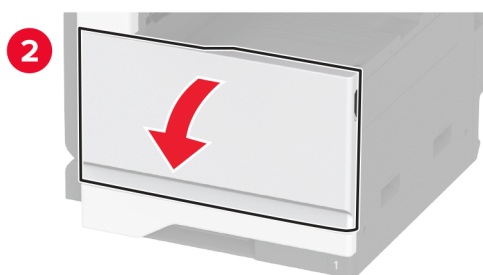
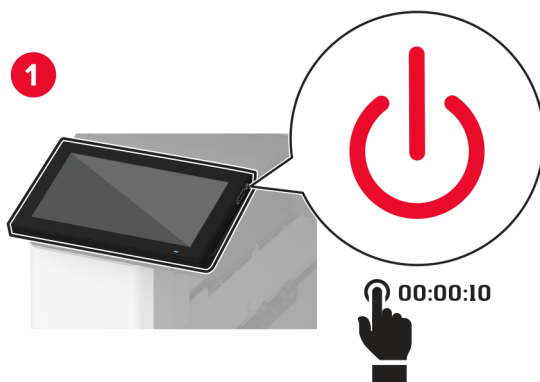


11 Stäng ADF-dokumentlocket.

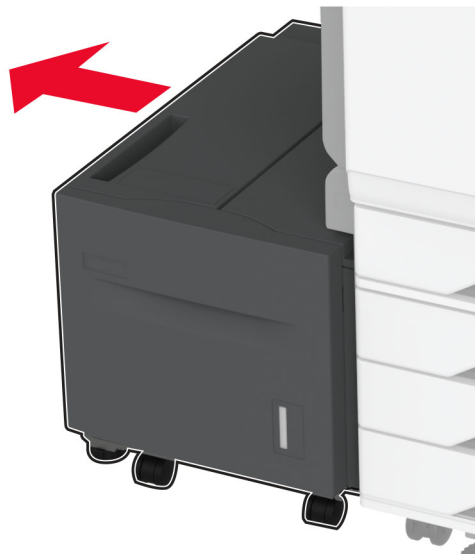
12 Slå på skrivaren.

Rengöra arkmataren för 2000 ark

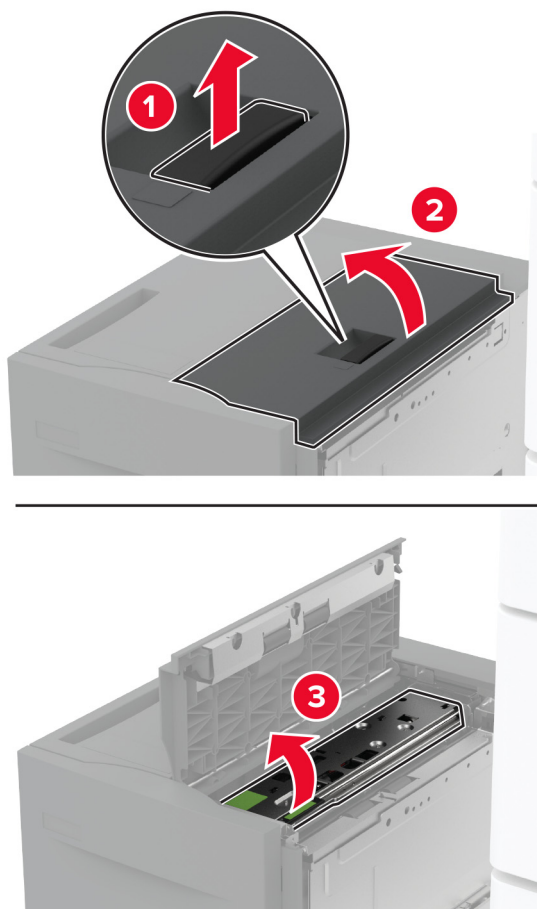
1 Slå av skrivaren.



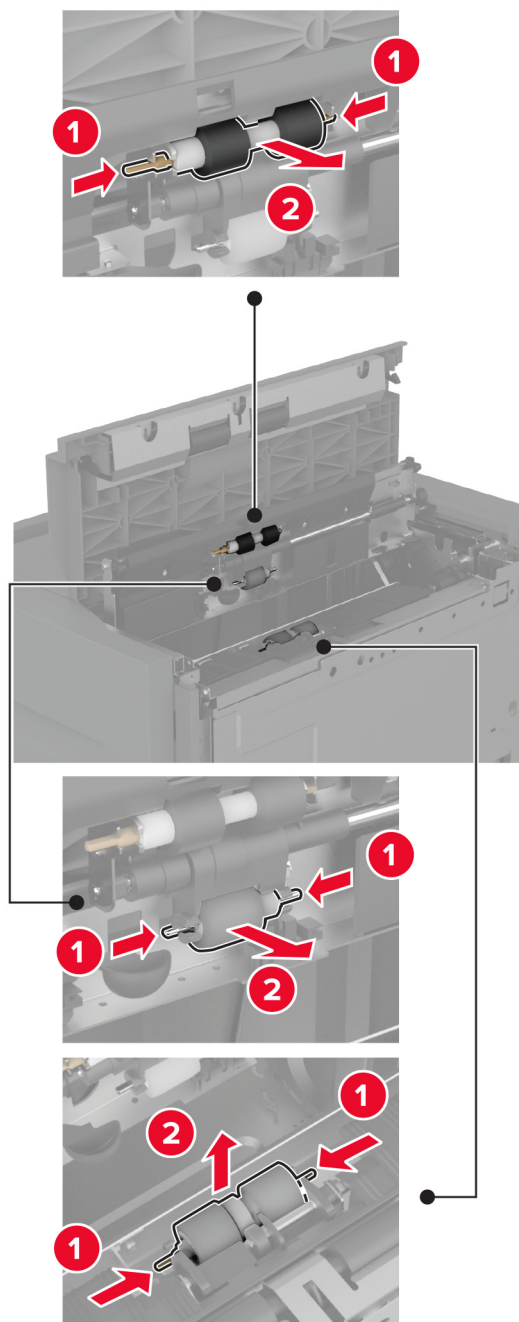
2 Skjut magasinet åt vänster



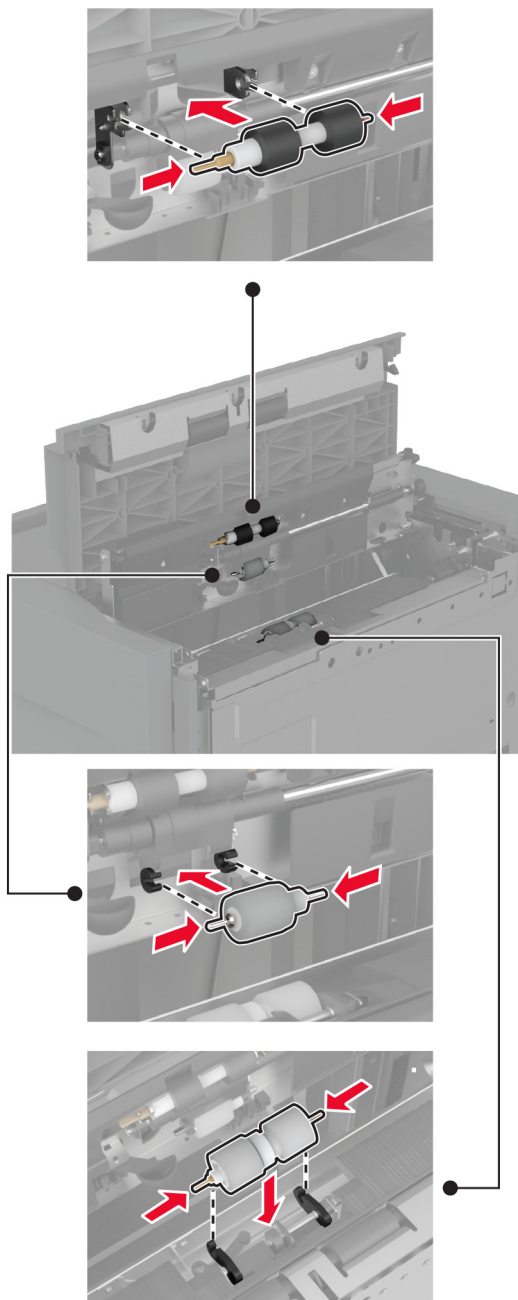
3 Öppna lucka J och öppna sedan luckan till rullsatsen.



4 Leta reda på och ta sedan bort magasinrullsetsen.



5 Applicera vatten på en mjuk luddfri trasa och torka av rullsetsen.

6 Sätt i rullsatsen.

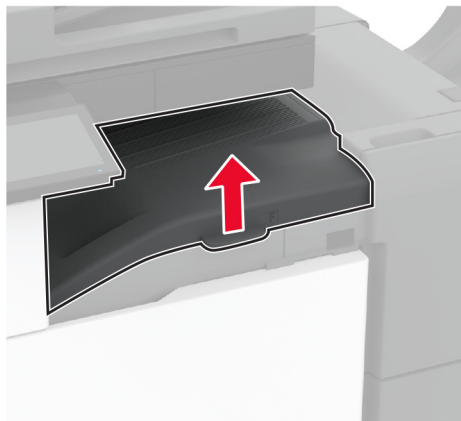
7 Stäng luckan till rullsatsen och stäng sedan lucka J.

8 Skjut tillbaka magasinet på plats.

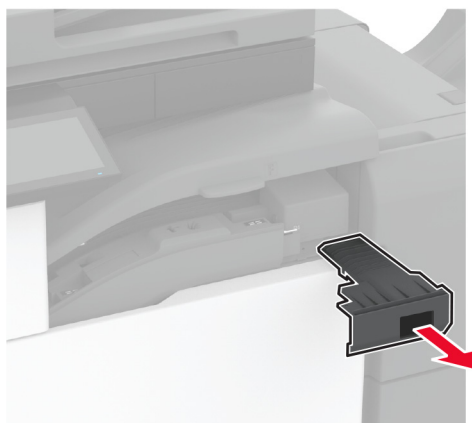
9 Slå på skrivaren.

Tömma håslagslådan

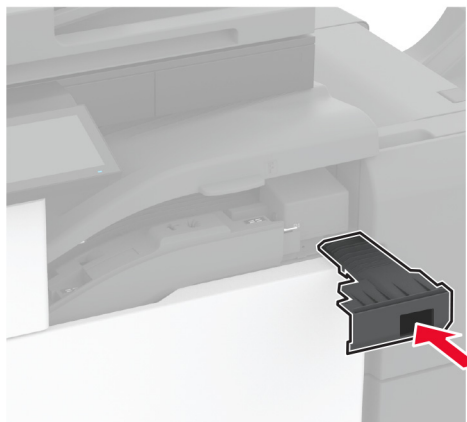
- 1 Lyft papperstransportlock F.



- 2 Ta ut och töm håslagslådan.



3 Sätt i håslagslådan.



4 Stäng luckan.

Spara energi och papper

Konfigurera inställningarna för energisparläget

Vänteläge

- 1 På startskärmen trycker du på **Inställningar > Enhet > Energihantering > Tidsgränser > Vänteläge**.
- 2 Ange hur länge skrivaren får vara inaktiv innan den försätts i Vänteläge.

Viloläge

- 1 På startskärmen trycker du på **Inställningar > Enhet > Energihantering > Tidsgränser > Tidsgräns för viloläge**.
- 2 Ange hur länge skrivaren får vara inaktiv innan den försätts i viloläge.

Anmärkningar:

- Konfigurera Tidsgräns för viloläge vid anslutning till Standby för att Tidsgräns för viloläge ska fungera.
- Embedded Web Server inaktiveras när skrivaren är i Viloläge.

Justera ljusstyrkan på skärmen




- 1 Öppna startskärmen och tryck på **Inställningar > Enhet > Inställningar**.
- 2 Justera inställningen på menyn Ljusstyrka för skärm.

Spara förbrukningsmaterial

- Skriv ut på båda sidorna av papperet.
 - Obs!** Dubbelsidig utskrift är standardinställningen i skrivardrivrutinen.
- Skriv ut flera sidor på ett enda pappersark.
- Använd förhandsgranskningsfunktionen till att se hur dokumentet ser ut innan du skriver ut det.
- Skriv ut ett exemplar av dokumentet om du vill kontrollera att dess innehåll och format är korrekt.

Flytta skrivaren till en annan plats

Flytta skrivaren till en annan plats

-  **VAR FÖRSIKTIG – RISK FÖR SKADA:** Om skrivaren väger mer än 20 kg (44 lbs) behövs det minst två personer för att lyfta den på ett säkert sätt.
-  **VAR FÖRSIKTIG – RISK FÖR SKADA:** För att undvika brandrisk eller att få en elektrisk stöt använd endast den nätsladd som levererades med produkten eller en reservnätsladd som godkänts av tillverkaren.
-  **VAR FÖRSIKTIG – RISK FÖR SKADA:** När skrivaren ska flyttas följer du dessa riktlinjer för att undvika personskada eller att skrivaren skadas:
 - Se till att alla luckor och magasin är stängda.
 - Stäng av skrivaren och dra ut nätsladden ur eluttaget.
 - Koppla bort alla sladdar och kablar från skrivaren.
 - Om skrivaren har separata golvstående tillvalsmagasin eller utmatningstillval anslutna måste dessa kopplas från innan skrivaren flyttas.
 - Om skrivaren har en hjulbas kan den rullas till den nya platsen. Var försiktig när du går över hinder och springor i golvet.
 - Om skrivaren inte har någon hjulbas, men har tillvalsmagasin eller utmatningstillval, tar du bort utmatningstillvalen och lyfter sedan av skrivaren från tillvalsmagasinen. Försök inte lyfta skrivaren och tillval samtidigt.
 - Använd handtagen när du lyfter skrivaren.
 - Om ni transporterar skrivaren på en vagn måste den vara så stor att hela skrivarens bottenplatta får plats på den.
 - Om ni transporterar maskintillval på vagn måste den vara så stor att respektive tillval får plats på den.
 - Skrivaren måste alltid vara upprätt.
 - Undvik kraftigt vibrerande rörelser.
 - Se till att du inte har fingrarna under skrivaren när du ställer ner den.
 - Se till att det finns tillräckligt med utrymme runt skrivaren.

Obs! Skador på skrivaren som uppkommit i samband med felaktig flyttning täcks inte av skrivarens garanti.

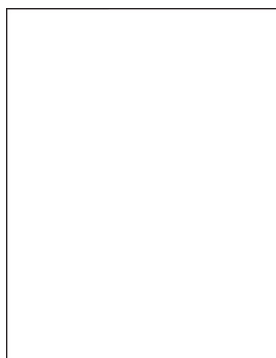
Skicka skrivaren

Anvisningar om frakt finns på <http://support.lexmark.com> eller så kontaktar du kundtjänst.

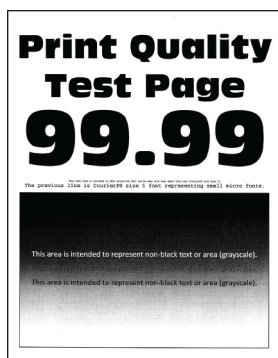
Felsöka problem

Problem med utskriftskvalitet

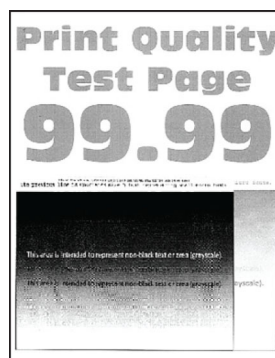
Leta rätt på den bild som ser ut som dina utskrifter (samma brister i utskriftskvalitet) och klicka på länken nedan för att läsa hur du åtgärdar problemet.



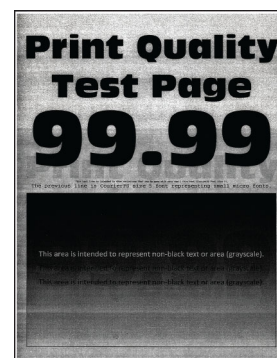
["Tomma eller vita sidor" på sidan 354](#)



["Mörk utskrift" på sidan 355](#)



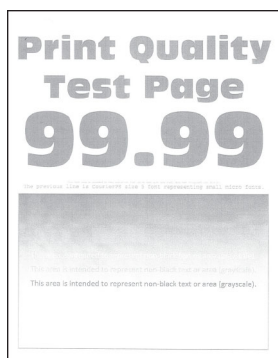
["Textskuggor" på sidan 357](#)



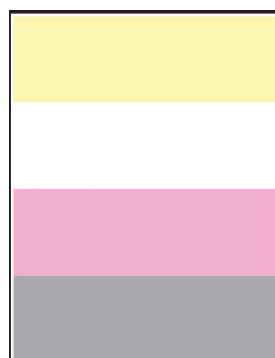
["Grå eller färgad bakgrund" på sidan 357](#)



["Fel marginaler" på sidan 358](#)



["Ljus utskrift" på sidan 359](#)



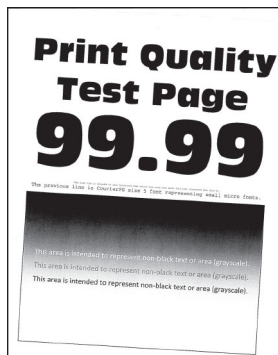
["Färger saknas" på sidan 361](#)



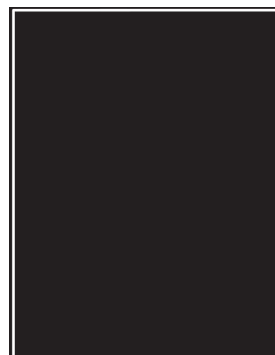
["Fläckiga utskrifter och punkter" på sidan 362](#)



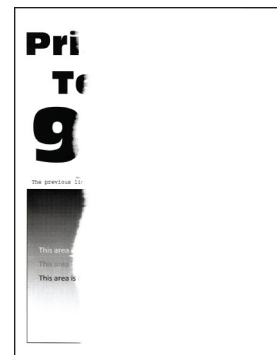
["Pappersböjning" på sidan 363](#)



["Skev eller sned utskrift" på sidan 364](#)



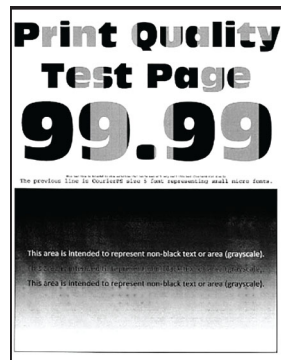
["Bilder med heltäckande färg eller svarta inslag" på sidan 365](#)



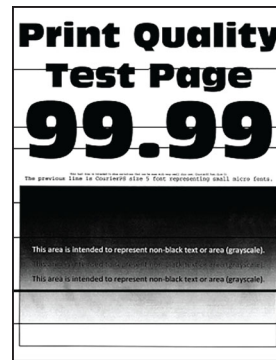
["Text eller bild som skärs av" på sidan 365](#)



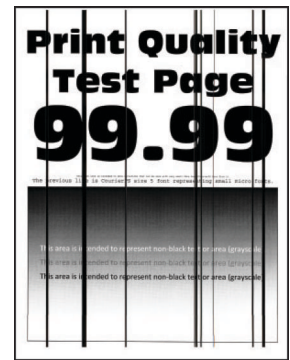
“tonern suddas lätt bort” på sidan 366



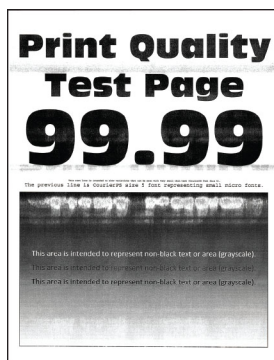
“Ojämn täthet på utskriften” på sidan 367



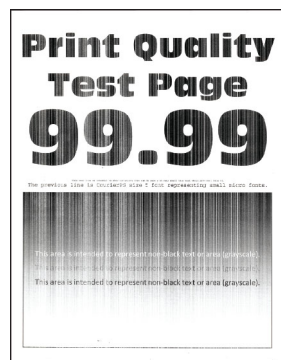
“Horisontella mörka streck” på sidan 367



“Vertikala mörka streck” på sidan 369



“Horisontella vita streck” på sidan 370



“Vertikala vita streck” på sidan 371



“Återkommande defekter” på sidan 372

Skrivarfelkoder

Felkoder	Felmeddelande	Åtgärd
2.01	Förbrukningsmaterial behövs.	Tryck på Avbryt jobb och beställ de tillbehör som krävs. Mer information finns i “Beställa delar och förbrukningsartiklar” på sidan 258.
3.01	Standardutmatningsfacket är fullt.	Ta bort allt papper från utmatningsfacket och tryck därefter på knappen Fortsätt .
3.21, 3.22, 3.23, 3.24	Ta bort papperet bakom magasin [x].	<ol style="list-style-type: none"> 1 Ta bort det angivna magasinet. 2 Ta bort eventuellt papper som har fastnat i området. 3 Sätt tillbaka facket.
7.13, 7.23, 7.33, 7.43, 7.53	Sätt i magasin [x]	Gör något av följande: <ul style="list-style-type: none"> • Mata in det angivna magasinet. • Avbryt aktuellt utskriftsjobb.
8.01	Stäng den främre luckan.	Håll främre luckan stängd såvida du inte utför underhåll.
8.02, 8.03, 8.04, 8.05	Stäng lucka [x].	Håll den angivna luckan stängd såvida du inte utför underhåll.
8.06	Sätt fast magasin 5.	Skjut facket åt sidan och för sedan tillbaka det på plats.
8.07	Stäng papperstransportlucka F.	Håll papperstransportlucka F stängd när du inte utför underhåll.

Felkoder	Felmeddelande	Åtgärd
8.08	Stäng häftningsenhetens främre lucka.	Håll främre luckan stängd såvida du inte utför underhåll.
8.09	Stäng dokumentlocket till häftnings- och hålslag-ningsenheten.	Håll främre luckan till efterbehandlaren stängd såvida du inte utför underhåll.
9,00	Skrivaren behövde startas om. Det senaste jobbet är kanske ofullständigt.	Tryck på Fortsätt för att stänga meddelandet och fortsätta skriva ut.
11,11, 11,21, 11,31, 11,41, 11,51	Fyll på [källa] med [typ] [storlek].	Fyll på angivet fack med papper. Mer information finns i "Fylla på papper och specialmedia" på sidan 55.
11,12, 11,22, 11,32, 11,42, 11,52	Fyll på [källa] med [typ] [storlek] [riktning].	
11.81, 11.91	Fyll på universalmataren med [type] [size].	Fyll på papper i universalarkmataren. Mer information finns i "Ladda universalarkmataren" på sidan 69.
11.82, 11.92	Fylla på universalarkmataren med [typ] [storlek] [riktning].	
12,11, 12,21, 12,31, 12,41, 12,51	Ändra [source] till [type] [size].	Dra ut det angivna magasinet, ta bort papper och fyll sedan på rätt papperstyp och -storlek. Mer information finns i "Fylla på papper och specialmedia" på sidan 55.
12,12, 12,22, 12,32, 12,42, 12,52	Ändra [källa] till [typ] [storlek] [riktning].	
12,91	Ändra universalarkmataren till [type] [size].	Ta bort papper och fyll sedan på rätt papperstyp och -storlek. Mer information finns i "Ladda universalarkmataren" på sidan 69.
12,92	Ändra universalarkmataren till [typ] [storlek] [riktning].	
31.00	Sätt i hålslagslådan.	<ol style="list-style-type: none"> 1 Öppna papperstransportlock F. 2 Ta bort hålslagslådan. 3 Sätt i hålslagslådan.
31,35	Installera om en toneruppsamlingsflaska som saknas eller inte svarar.	<ol style="list-style-type: none"> 1 Öppna den främre luckan. 2 Lås upp och ta ur toneruppsamlingsflaskan. Obs! Placera flaskan i upprätt position för att toner inte ska spilla ut. 3 Sätt i toneruppsamlingsflaskan och lås den sedan. 4 Stäng den främre luckan.
31,40, 31,41, 31,42, 31,43	Installera om [färg] kassett som saknas eller inte svarar.	<ol style="list-style-type: none"> 1 Öppna den främre luckan. 2 Ta bort tonerkassetten. 3 Sätt i tonerkassetten. 4 Stäng den främre luckan.

Felkoder	Felmeddelande	Åtgärd
31.60, 31.61, 31.62, 31.63	Installera om trumman för [färg] som saknas eller inte svarar.	<ol style="list-style-type: none"> 1 Öppna den främre luckan. 2 Lås upp och ta ur toneruppsamlingsflaskan. Obs! Placera flaskan i upprätt position för att toner inte ska spilla ut. 3 Lås upp och ta bort tumman. 4 Sätt i det nya kitet för trumman och lås sedan fast det. 5 Sätt i toneruppsamlingsflaskan och lås den sedan. 6 Stäng den främre luckan.
32.40, 31.41, 31.42, 31.43	Byt [färg] tonerkassett som inte stöds.	Se "Byta ut en tonerkassett" på sidan 260.
32.60, 32.61, 32.62, 32.63	Byt ut trumma [color] som inte stöds	Se "Byta ut en fotoenhet" på sidan 269.
34.00	För kort papper.	Matcha pappersstorleksinställningen med det papper som har fyllts på i magasinet. På huvudmenyn trycker du på Inställningar > Papper > Fack > Konfiguration > Papper Storlek/Typ.
34.10, 34.20, 34.30, 34.40, 34.50	Kontrollera [källa] och justera pappersstöden och -riktningen.	Dra ut det angivna magasinet och se till att papper fylls på korrekt. Mer information finns i "Fylla på papper och specialmedia" på sidan 55.
34.90	Kontrollera flerfunktionsmataren, justera guider och orientering.	Kontrollera att papperet är korrekt påfyllt. Mer information finns i "Ladda universalarkmataren" på sidan 69.
37.10	Otillräckligt minne för att sortera utskriften.	Gör något av följande: <ul style="list-style-type: none"> • Tryck på Fortsätt för att skriva ut den del av jobbet som är lagrad och börja sortera resten av utskriftsjobbet. • Avbryt aktuellt utskriftsjobb.
37.30	Otillräckligt minne, några lagrade jobb togs bort.	Tryck på Fortsätt för att stänga meddelandet och fortsätta skriva ut.
38.10	Minnet är fullt.	Prova något/några av följande alternativ: <ul style="list-style-type: none"> • Tryck på Fortsätt för att stänga meddelandet och fortsätta skriva ut. • Avbryt aktuellt utskriftsjobb. • Installera mer skrivarminne. • Minska antalet sidor som ska skrivas ut.

Felkoder	Felmeddelande	Åtgärd
39.10	Komplex sida, en del data kanske inte skrevs ut.	Prova något/några av följande alternativ: <ul style="list-style-type: none"> • Tryck på Fortsätt för att stänga meddelandet och fortsätta skriva ut. • Avbryt aktuellt utskriftsjobb. • Installera mer skrivarminne. • Minska komplexiteten och storleken på utskriftsjobbet innan du skickar det för utskrift igen. • Minska antalet sidor som ska skrivas ut. • Minska antal och storlek för hämtade teckensnitt. • Ta bort alla onödiga teckensnitt eller makron från utskriftsjobbet. • Minska andelen grafik i utskriftsjobbet.
51	Defekt flashtillval har upptäckts	Prova något/några av följande alternativ: <ul style="list-style-type: none"> • Byt ut flashminneskortet. • Tryck på Fortsätt för att stänga meddelandet och fortsätta skriva ut. • Avbryt aktuellt utskriftsjobb.
52	Inte tillräckligt med ledigt utrymme i flashminnet för resurser	Prova något/några av följande alternativ: <ul style="list-style-type: none"> • Tryck på Fortsätt för att stänga meddelandet och fortsätta skriva ut. • Ta bort teckensnitt, makron och andra data som lagrats i flashminnet. • Installera en hårddisk. Mer information finns i "Installera en hårddisk på skrivaren" på sidan 118. <p>Obs! Teckensnitt och makron som du hämtat och som inte tidigare sparats i flashminnet tas bort.</p>
55,1	Fel vid läsning av USB-enhet. Ta bort USB-enheten	Ta bort flashenheten för att fortsätta.
55,2	Fel vid läsning av USB-hubb. Ta bort hubb.	Ta bort USB-hubben för att fortsätta.
55.3	Dra ur sladden och ändra läge.	
61	Ta bort defekt hårddisk.	Byt ut den defekta lagringsenheten.
62	Disk full.	Prova något/några av följande alternativ: <ul style="list-style-type: none"> • Tryck på Fortsätt för att stänga meddelandet och fortsätta skriva ut. • Ta bort teckensnitt, makron och andra data som lagrats på hårddisken. • Installera en hårddisk. Mer information finns i "Installera en hårddisk på skrivaren" på sidan 118.

Felkoder	Felmeddelande	Åtgärd
63	Formatera hårddisken.	Formateringen rensar nu all information från lagringsenheten. Så här formaterar du lagringsenheten: <ol style="list-style-type: none"> På startskärmen trycker du på Inställningar > Enhet > Underhåll > Radering ur funktion. Tryck på Rensa all information på hårddisken och tryck sedan på RADERA.
71,01	Faxstationsnamn är ej inställt. Kontakta systemadministratören.	Se "Ställa in faxfunktionen med analog fax" på sidan 40.
71,02	Faxstationsnummer är ej inställt. Kontakta systemadministratören.	
71,03	Ingen analog telefonlinje är ansluten till modemet. Fax är avaktiverat.	Kontrollera om anslutningen och linjen har en signal. Mer information finns i "Ställa in faxfunktionen med analog fax" på sidan 40.
71,06	Det gick inte att ansluta till HTTPS-faxservern.	Anslutningen till HTTPS-faxservern är fränkopplad. Kontrollera skrivarens Internet-anslutning.
71,07	Skrivaren är inte registrerad för HTTPS-faxservern.	Se till att skrivaren läggs till i enhetslistan i HTTPS-faxserverportalen. Kontakta systemadministratören.
71,11	Faxpartition.	Faxpartitionen fungerar inte. Kontakta systemadministratören.
71,12	Minnet fullt, kan inte skriva ut fax.	Välj Skriv ut alla för att skriva ut så många fax som har sparats.
71,13	Minnet är fullt. Det går inte att skicka fax.	Gör något av följande: <ul style="list-style-type: none"> Fortsätt och försök skicka faxet igen. Skanna originaldokumentet en sida i taget, slå faxnumret och faxa sedan dokumentet.
71,40	Fel tid anges i skrivaren	Konfigurera skrivarens tid. På startskärmen trycker du på Inställningar > Enhet > Inställningar > Datum och tid > Konfigurera.
72,01	E-post-SMTP-server inte inställd. Kontakta systemadministratören.	Gör något av följande: <ul style="list-style-type: none"> Så här konfigurerar du e-postfunktionen. Mer information finns i "Konfigurera SMTP-inställningarna för e-post" på sidan 47. Avaktivera felmeddelandet. Mer information finns i "Inaktiverar felmeddelandet 'SMTP-servern är inte konfigurerad'" på sidan 407.
72,02	Webblänkservern är inte installerad. Kontakta systemadministratören.	Kontakta systemadministratören
72,04	Format för mottagarinformation på faxservern är inte inställt. Kontakta systemadministratören.	Gör något av följande: <ul style="list-style-type: none"> Gå till startskärmen och tryck på Inställningar > Fax > Faxinställning > Allmänna faxinställningar. Konfigurera inställningen för Till format. Kontakta systemadministratören.
80,21	Underhållssats nästan slut	Tryck på Fortsätt så försvinner meddelandet.

Felkoder	Felmeddelande	Åtgärd
80,31	Byt ut servicekit.	Se "Byt ut magasinets rullsats." på sidan 294.
81.31	Byt ut rullsatsen, rekommenderad livslängd har överskridits.	Se "Byta ut ADF-rullsatsen" på sidan 299.
82.22	Toneruppsamlingsflaska nästan full.	Tryck på Fortsätt så försvinner meddelandet.
82.42	Byt toneruppsamlingsflaska.	Se "Byta ut toneruppsamlingsflaskan" på sidan 265.
83.20	Häftklammernivån är låg alternativt så saknas häftklamrar.	Gör något av följande: <ul style="list-style-type: none"> • Ta bort kassetten och sätt i den igen. • Byta ut häftkassetten. Mer information finns i "Byta ut häftkassetten" på sidan 315.
83.30	Häftklamrar slut eller felmatade.	
84.01	Trumma för [Color] är nästan på en låg nivå.	Tryck på Fortsätt så försvinner meddelandet.
84.11	Trumma för [Color] är på en låg nivå.	
84.21	Trumma för [Color] är på en mycket låg nivå.	
84.31	Byt trumma för [Color], rekommenderad livslängd överskriden.	Se "Byta ut en fotoenhet" på sidan 269.
86.23	Skannerunderhåll behövs snart.	Tryck på Fortsätt så försvinner meddelandet.
86.33	Byt ut ADF-satsen. Rekommenderad livslängd överskriden.	Se "Byta ut ADF-rullsatsen" på sidan 299.
87.20	Hålslagslåda är nästan full.	Tryck på Fortsätt så försvinner meddelandet.
87.30	Töm hålslagslådan.	<ol style="list-style-type: none"> 1 Öppna papperstransportlock F. 2 Ta bort hålslagslådan och töm den. 3 Sätt i hålslagslådan. 4 Stäng luckan.
88.00[x]	[Färg] tonerkassetten nästan låg nivå.	Tryck på Fortsätt så försvinner meddelandet.
88.10[x]	[Färg] tonerkassetten låg nivå.	
88.20[x]	[Färg] tonerkassetten mycket låg nivå.	
88.30[x], 88.40[x]	Byt [Color] kassetten.	Se "Byta ut en tonerkassetten" på sidan 260.
200.03, 240.06	Pappersstopp, [trasselrubrik].	Se "Pappersstopp i flerfunktionsmataren" på sidan 388.

Felkoder	Felmeddelande	Åtgärd
200.16[x], 241.16a	Pappersstopp, [trassel- rubrik].	Se "Pappersstopp i standardmagasinet" på sidan 382.
200.26[x], 200.36[x], 200.46[x], 200.56a, 202.95[x], 242.26, 242.33, 242.43, 243.33, 243.36, 243.43, 244.43, 244.46	Pappersstopp, [trassel- rubrik].	Se "Pappersstopp i tillvalsmagasin" på sidan 384.
200.56a, 245.53[x], 245.56	Pappersstopp, [trassel- rubrik].	Se "Pappersstopp i magasinet för 2000 ark" på sidan 388.
200.95, 201.96, 202.93, 202.94, 221.93, 221.95, 232.93, 240.25, 240.35, 240.55	Pappersstopp, [trassel- rubrik].	Se "Pappersstopp i lucka A" på sidan 389.
280.06	Lägg tillbaka originalen i den automatiska dokumentmataren och starta om jobbet	Prova något/några av följande alternativ: <ul style="list-style-type: none"> • Plocka ur och lägg sedan i dokumentet på nytt i den automatiska dokumentmataren. • Skanna dokumentet från skannerglaset. • Slutför jobbet utan skanning av återstående sidor. • Avbyt jobbet.
280.11, 280.13, 280.15, 280.91, 280.93, 280.95, 281.11, 281.15, 281.16, 281.91, 281.95, 281.96, 282.11, 282.13, 282.15, 282.91, 282.93, 282.95, 283.11, 283.13, 283.15, 283.91, 283.93, 283.95, 284.11, 284.13, 284.15, 284.91, 284.93, 284.95, 288.10, 288.90, 295.01, 680.10	Pappersstopp i skanner.	Se "Pappersstopp i den automatiska dokumentmataren" på sidan 393.
280.13Q, 280.15Q, 295.01Q, 680.20Q	Byt ut original som fastnat.	Prova något/några av följande alternativ: <ul style="list-style-type: none"> • Plocka ur och lägg sedan i dokumentet på nytt i den automatiska dokumentmataren. • Skanna dokumentet från skannerglaset. • Slutför jobbet utan skanning av återstående sidor. • Avbyt jobbet.

Felkoder	Felmeddelande	Åtgärd
280.13K, 280.15K, 680.20K, 680.40K, 295.01K,	Lägg tillbaka originalen och starta om jobbet.	Gör något av följande: <ul style="list-style-type: none"> • Plocka ur och lägg sedan i dokumentet på nytt i den automatiska dokumentmataren eller på skannerglaset. • Avbyt jobbet.
420.11a, 420.13a, 420.15a, 420.15b, 420.54a, 420.54b, 425.13a	Pappersstopp, [trassel-rubrik].	Se "Pappersstopp i häftenhetens fack" på sidan 393.
400.13, 400.13b, 420.13b, 420.15b, 420.54c, 450.23b, 450.91b, 451.33b, 454.23b, 454.25b, 457.25b	Pappersstopp, [trassel-rubrik].	Se "Pappersstopp i häft- och håslagningsenheten" på sidan 397.
457.35b	Pappersstopp, [trassel-rubrik].	<ul style="list-style-type: none"> • Om du har installerat häftningsenheten, se "Pappersstopp i häftenhetens fack" på sidan 393. • Om du har installerat häftningsenheten, eller stansenheten, se "Pappersstopp i häft- och håslagningsenheten" på sidan 397.

Utskriftsproblem

Utskriftskvaliteten är dålig

Tomma eller vita sidor



Obs! Innan du löser problemet kan du skriva ut testsidor för utskriftskvalitet. På startskärmen väljer du **Inställningar > Felsökning > Testsidor för utskriftskvalitet.**

Åtgärd	Ja	Nej
<p>Steg</p> <p>a Kontrollera om skrivaren använder en äkta Lexmark-tonerkasset som stöds.</p> <p>Obs! Om kassetten inte stöds installerar du en som stöds.</p> <p>b Skriv ut dokumentet.</p> <p>Skriver skrivaren ut tomma eller vita sidor?</p>	Gå till steg 2.	Problemet är löst.
<p>Steg</p> <p>a Ta bort trummorna</p> <p>Varning – risk för skador: Exponera inte trummorna för direkt ljus. Lång exponering för ljus kan leda till problem med utskriftskvaliteten.</p> <p>Varning – risk för skador: Vidrör inte trummorna. Det kan påverka kvaliteten på kommande utskriftsjobb.</p> <p>b Sätt i trummorna.</p> <p>c Skriv ut dokumentet.</p> <p>Skriver skrivaren ut tomma eller vita sidor?</p>	Kontakta Kundsupport .	Problemet är löst.

Mörk utskrift

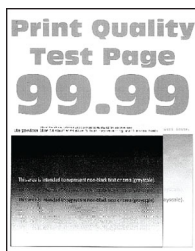


Obs! Innan du åtgärdar problemet kan du skriva ut kvalitetsprovsidorna för att avgöra vilken färg som saknas. På startskärmen väljer du **Inställningar > Felsökning > Testsidor för utskriftskvalitet**.

Åtgärd	Ja	Nej
<p>Steg</p> <p>a Utför Färgjustering.</p> <p>På startskärmen trycker du på Inställningar > Skriv ut > Kvalitet > Avancerad bildhantering > Färgjustering.</p> <p>b Skriv ut dokumentet.</p> <p>Är utskriften för mörk?</p>	Gå till steg 2.	Problemet är löst.

Åtgärd	Ja	Nej
<p>Steg</p> <p>a Du minskar tonersvärtan från Utskriftsinställningar eller dialogrutan Skriv ut, beroende på vilket operativsystem du har.</p> <p>Obs! Du kan även ändra dessa inställningar på skrivarens kontrollpanel. På startskärmen trycker du på Inställningar > Skriv ut > Kvalitet > Tonersvärta.</p> <p>b Skriv ut dokumentet.</p> <p>Är utskriften för mörk?</p>	Gå till steg 3.	Problemet är löst.
<p>Steg</p> <p>a Ange papperstypen i Utskriftsinställningar eller dialogrutan Skriv ut, beroende på vilket operativsystem du har.</p> <p>Anmärkningar:</p> <ul style="list-style-type: none"> • Kontrollera att inställningarna överensstämmer med papperet som är påfyllt i magasinet. • Du kan även ändra dessa inställningar på skrivarens kontrollpanel. På huvudmenyn trycker du på Inställningar > Papper > Magasinkonfiguration > Pappersstorlek/-typ. <p>b Skriv ut dokumentet.</p> <p>Är utskriften för mörk?</p>	Gå till steg 4.	Gå till steg 6.
<p>Steg</p> <p>Se till att papperet inte är strukturerat eller har grov yta.</p> <p>Skriver du ut på papper som är strukturerat eller har grov yta?</p>	Gå till steg 5.	Gå till steg 6.
<p>Steg</p> <p>a Byt ut strukturerat eller grovt papper mot vanligt papper.</p> <p>b Skriv ut dokumentet.</p> <p>Är utskriften för mörk?</p>	Gå till steg 6.	Problemet är löst.
<p>Steg</p> <p>a Fyll på med papper från ett nytt paket.</p> <p>Obs! Papperet absorberar fukt på grund av hög luftfuktighet. Låt papperet ligga kvar i sin originalförpackning tills du behöver använda det.</p> <p>b Skriv ut dokumentet.</p> <p>Är utskriften för mörk?</p>	Kontakta Kundsupport .	Problemet är löst.

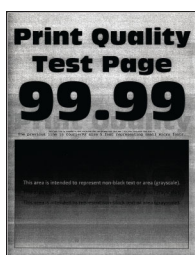
Textskuggor



Obs! Innan du löser problemet kan du skriva ut testsidor för utskriftskvalitet. På startskärmen väljer du **Inställningar > Felsökning > Testsidor för utskriftskvalitet.**

Åtgärd	Ja	Nej
<p>Steg</p> <p>a Fyll på facket med rätt papperstyp och -vikt.</p> <p>b Skriv ut dokumentet.</p> <p>Uppstår textskuggor på utskrifter?</p>	Gå till steg 2.	Problemet är löst.
<p>Steg</p> <p>a Ange papperstypen i Utskriftsinställningar eller dialogrutan Skriv ut, beroende på vilket operativsystem du har.</p> <p>Anmärkningar:</p> <ul style="list-style-type: none"> • Kontrollera att inställningen överensstämmer med papperet som finns i magasinet. • Du kan även ändra inställningen på skrivarens kontrollpanel. På huvudmenyn trycker du på Inställningar > Papper > Magasinkonfiguration > Pappersstorlek/-typ. <p>b Skriv ut dokumentet.</p> <p>Uppstår textskuggor på utskrifter?</p>	Gå till steg 3.	Problemet är löst.
<p>Steg</p> <p>a Utför Färgjustering. På startskärmen trycker du på Inställningar > Skriv ut > Kvalitet > Avancerad bildhantering > Färgjustering.</p> <p>b Skriv ut dokumentet.</p> <p>Uppstår textskuggor på utskrifter?</p>	Kontakta Kundsupport.	Problemet är löst.

Grå eller färgad bakgrund



Obs! Innan du löser problemet kan du skriva ut testsidor för utskriftskvalitet. På startskärmen väljer du **Inställningar > Felsökning > Testsidor för utskriftskvalitet**.

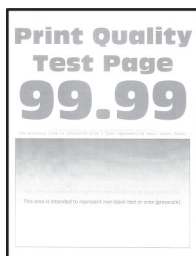
Åtgärd	Ja	Nej
<p>Steg</p> <p>a Öka tonersvärtan i Utskriftsinställningar eller dialogrutan Skriv ut, beroende på vilket operativsystem du har.</p> <p>Obs! Du kan även ändra inställningen på skrivarens kontrollpanel. På startskärmen trycker du på Inställningar > Skriv ut > Kvalitet > Tonersvärta.</p> <p>b Skriv ut dokumentet.</p> <p>Uppstår det en grå eller färgad bakgrund på utskrifterna?</p>	Gå till steg 2.	Problemet är löst.
<p>Steg</p> <p>a Utför Färgjustering.</p> <p>På startskärmen trycker du på Inställningar > Skriv ut > Kvalitet > Avancerad bildhantering > Färgjustering.</p> <p>b Skriv ut dokumentet.</p> <p>Uppstår det en grå eller färgad bakgrund på utskrifterna?</p>	Gå till steg 3.	Problemet är löst.
<p>Steg</p> <p>a Ta bort trummorna</p> <p>Varning – risk för skador: Exponera inte trummorna för direkt ljus. Lång exponering för ljus kan leda till problem med utskriftskvaliteten.</p> <p>Varning – risk för skador: Vidrör inte trummorna. Det kan påverka kvaliteten på kommande utskriftsjobb.</p> <p>b Sätt i trummorna.</p> <p>c Skriv ut dokumentet.</p> <p>Uppstår det en grå eller färgad bakgrund på utskrifterna?</p>	Kontakta Kundsupport .	Problemet är löst.

Fel marginaler



Åtgärd	Ja	Nej
<p>Steg</p> <p>a Justera pappersstöden i magasinet till korrekt läge för det papper som har fyllts på.</p> <p>b Skriv ut dokumentet.</p> <p>Är marginalerna korrekta?</p>	Problemet är löst.	Gå till steg 2.
<p>Steg</p> <p>a Du anger pappersstorleken från Utskriftsinställningar eller dialogrutan Skriv ut, beroende på vilket operativsystem du har.</p> <p>Anmärkningar:</p> <ul style="list-style-type: none"> • Kontrollera att inställningen överensstämmer med papperet som är påfyllt. • Du kan även ändra inställningen på skrivarens kontrollpanel. På huvudmenyn trycker du på Inställningar > Papper > Magasinkonfiguration > Pappersstorlek/-typ. <p>Obs!</p> <p>b Skriv ut dokumentet.</p> <p>Är marginalerna korrekta?</p>	Problemet är löst.	Kontakta Kundsupport.

Ljus utskrift



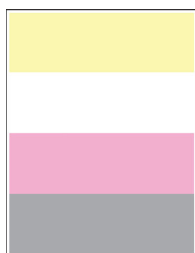
Obs! Innan du löser problemet kan du skriva ut testsidor för utskriftskvalitet. På startskärmen väljer du **Inställningar > Felsökning > Testsidor för utskriftskvalitet.**

Åtgärd	Ja	Nej
<p>Steg</p> <p>a Utför Färgjustering. På startskärmen trycker du på Inställningar > Skriv ut > Kvalitet > Avancerad bildhantering > Färgjustering.</p> <p>b Skriv ut dokumentet.</p> <p>Är utskriften ljus?</p>	Gå till steg 2.	Problemet är löst.

Åtgärd	Ja	Nej
<p>Steg</p> <p>a Öka tonersvärtan i Utskriftsinställningar eller dialogrutan Skriv ut, beroende på vilket operativsystem du har.</p> <p>Obs! Du kan även ändra inställningen på skrivarens kontrollpanel. På startskärmen trycker du på Inställningar > Skriv ut > Kvalitet > Tonersvärta.</p> <p>b Skriv ut dokumentet.</p> <p>Är utskriften ljus?</p>	Gå till steg 3.	Problemet är löst.
<p>Steg</p> <p>a Inaktivera Färgsparläge. På startskärmen trycker du på Inställningar > Skriv ut > Kvalitet > Färgsparläge.</p> <p>b Skriv ut dokumentet.</p> <p>Är utskriften ljus?</p>	Gå till steg 4.	Problemet är löst.
<p>Steg</p> <p>a Ange papperstypen i Utskriftsinställningar eller dialogrutan Skriv ut, beroende på vilket operativsystem du har.</p> <p>Anmärkningar:</p> <ul style="list-style-type: none"> • Kontrollera att inställningen överensstämmer med papperet som är påfyllt. • Du kan även ändra inställningen på skrivarens kontrollpanel. På huvudmenyn trycker du på Inställningar > Papper > Magasinkonfiguration > Pappersstorlek/-typ. <p>b Skriv ut dokumentet.</p> <p>Är utskriften ljus?</p>	Gå till steg 5.	Problemet är löst.
<p>Steg</p> <p>Kontrollera att papperet inte är strukturerat eller har grov yta.</p> <p>Skriver du ut på papper som är strukturerat eller har grov yta?</p>	Gå till steg 6.	Gå till steg 7.
<p>Steg</p> <p>a Byt ut strukturerat eller grovt papper mot vanligt papper.</p> <p>b Skriv ut dokumentet.</p> <p>Är utskriften ljus?</p>	Gå till steg 7.	Problemet är löst.
<p>Steg</p> <p>a Fyll på med papper från ett nytt paket.</p> <p>Obs! Papperet absorberar fukt på grund av hög luftfuktighet. Låt papperet ligga kvar i sin originalförpackning tills du behöver använda det.</p> <p>b Skriv ut dokumentet.</p> <p>Är utskriften ljus?</p>	Gå till steg 8.	Problemet är löst.

Åtgärd	Ja	Nej
<p>Steg</p> <p>a Ta ur och sätt tillbaka uppsamlingsflaskan.</p> <p>b Utför Färgjustering. På startskärmen trycker du på Inställningar > Skriv ut > Kvalitet > Avancerad bildhantering > Färgjustering.</p> <p>Är utskriften ljus?</p>	Gå till steg 9.	Problemet är löst.
<p>Steg</p> <p>a Ta bort trummorna</p> <p>Varning – risk för skador: Exponera inte trummorna för direkt ljus. Lång exponering för ljus kan leda till problem med utskriftskvaliteten.</p> <p>Varning – risk för skador: Vidrör inte trummorna. Det kan påverka kvaliteten på kommande utskriftsjobb.</p> <p>b Sätt i trummorna.</p> <p>c Skriv ut dokumentet.</p> <p>Är utskriften för ljus?</p>	Kontakta Kundsupport.	Problemet är löst.

Färger saknas



Obs! Innan du löser problemet kan du skriva ut testsidor för utskriftskvalitet. På startskärmen väljer du **Inställningar > Felsökning > Testsidor för utskriftskvalitet.**

Åtgärd	Ja	Nej
<p>a Ta ut trumman för den saknade färgen.</p> <p>Varning – risk för skador: Exponera inte trumman för direkt ljus. Lång exponering för ljus kan leda till problem med utskriftskvaliteten.</p> <p>Varning – risk för skador: Vidrör inte fotoenhetens cylinder. Det kan påverka kvaliteten på kommande utskriftsjobb.</p> <p>b Sätt i fotokonduktorenheten.</p> <p>c Ta ut tonerkassetten för den saknade färgen.</p> <p>d Ta ut tonerkassetten för den saknade färgen.</p> <p>e Skriv ut dokumentet.</p> <p>Saknas vissa färger på utskrifter?</p>	Kontakta Kundsupport.	Problemet är löst.

Fläckiga utskrifter och punkter



Obs! Innan du löser problemet kan du skriva ut testsidor för utskriftskvalitet. På startskärmen väljer du **Inställningar > Felsökning > Testsidor för utskriftskvalitet.**

Åtgärd	Ja	Nej
<p>Steg Kontrollera om skrivaren smutsats ned av tonerläckage.</p> <p>Är skrivaren fri från tonerläckage?</p>	Gå till steg 2.	Kontakta Kundsupport.
<p>Steg</p> <p>a På huvudmenyn trycker du på Inställningar > Papper > Magasin-konfiguration > Pappersstorlek/-typ.</p> <p>b Kontrollera att inställningarna för pappersstorlek och papperstyp matchar papperet som är påfyllt.</p> <p>Obs! Se till att papperet inte är strukturerat eller har grov yta.</p> <p>Stämmer inställningarna överens?</p>	Gå till steg 4.	Gå till steg 3.
<p>Steg</p> <p>a Ange pappersstorlek och papperstyp i Utskriftsinställningar eller dialogrutan Skriv ut, beroende på vilket operativsystem du har.</p> <p>Anmärkningar:</p> <ul style="list-style-type: none"> Kontrollera att inställningarna överensstämmer med papperet som är påfyllt i magasinet. Du kan även ändra dessa inställningar på skrivarens kontrollpanel. På huvudmenyn trycker du på Inställningar > Papper > Magasinkonfiguration > Pappersstorlek/-typ. <p>b Skriv ut dokumentet.</p> <p>Är utskriften fläckig?</p>	Gå till steg 4.	Problemet är löst.
<p>Steg</p> <p>a Fyll på med papper från ett nytt paket.</p> <p>Obs! Papperet absorberar fukt på grund av hög luftfuktighet. Låt papperet ligga kvar i sin originalförpackning tills du behöver använda det.</p> <p>b Skriv ut dokumentet.</p> <p>Är utskriften fläckig?</p>	Gå till steg 5.	Problemet är löst.

Åtgärd	Ja	Nej
<p>Steg</p> <p>a Ta bort trummorna</p> <p>Varning – risk för skador: Exponera inte trummorna för direkt ljus. Lång exponering för ljus kan leda till problem med utskriftskvaliteten.</p> <p>Varning – risk för skador: Vidrör inte trummorna. Det kan påverka kvaliteten på kommande utskriftsjobb.</p> <p>b Sätt i trummorna.</p> <p>c Skriv ut dokumentet.</p> <p>Är utskriften fläckig?</p>	Kontakta Kundsupport .	Problemet är löst.

Pappersböjning



Åtgärd	Ja	Nej
<p>Steg</p> <p>a Justera pappersstöden i magasinet till korrekt läge för det papper som har fyllts på.</p> <p>b Skriv ut dokumentet.</p> <p>Är papperet böjt?</p>	Gå till steg 2.	Problemet är löst.
<p>Steg</p> <p>a Ange papperstypen i Utskriftsinställningar eller dialogrutan Skriv ut, beroende på vilket operativsystem du har.</p> <p>Anmärkningar:</p> <ul style="list-style-type: none"> Kontrollera att inställningen överensstämmer med papperet som är påfyllt. Du kan även ändra inställningen på skrivarens kontrollpanel. På huvudmenyn trycker du på Inställningar > Papper > Magasinkonfiguration > Pappersstorlek/-typ. <p>b Skriv ut dokumentet.</p> <p>Är papperet böjt?</p>	Gå till steg 3.	Problemet är löst.

Åtgärd	Ja	Nej
<p>Steg Skriva ut på andra sidan av papperet.</p> <p>a Ta ut papperet, vänd på det och lägg sedan i det igen.</p> <p>b Skriv ut dokumentet.</p> <p>Är papperet böjt?</p>	Gå till steg 4.	Problemet är löst.
<p>Steg a Fyll på med papper från ett nytt paket.</p> <p>Obs! Papperet absorberar fukt på grund av hög luftfuktighet. Låt papperet ligga kvar i sin originalförpackning tills du behöver använda det.</p> <p>b Skriv ut dokumentet.</p> <p>Är papperet böjt?</p>	Kontakta Kundsupport .	Problemet är löst.

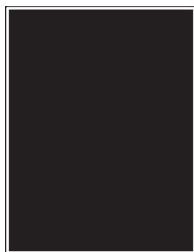
Skev eller sned utskrift



Obs! Innan du löser problemet kan du skriva ut testsidor för utskriftskvalitet. På startskärmen väljer du **Inställningar > Felsökning > Testsidor för utskriftskvalitet**.

Åtgärd	Ja	Nej
<p>Steg</p> <p>a Dra ut magasinet.</p> <p>b Ta bort papperet och fyll sedan på med papper från ett nytt paket.</p> <p>Obs! Papperet absorberar fukt på grund av hög luftfuktighet. Låt papperet ligga kvar i sin originalförpackning tills du behöver använda det.</p> <p>c Justera pappersstöden i magasinet till korrekt läge för det papper som har fyllts på.</p> <p>d Sätt tillbaka facket.</p> <p>e Skriv ut dokumentet.</p> <p>Är utskriften skev eller sned?</p>	Gå till steg 2.	Problemet är löst.
<p>Steg</p> <p>a Kontrollera att du skriver ut på papper som stöds.</p> <p>b Skriv ut dokumentet.</p> <p>Är utskriften skev eller sned?</p>	Kontakta Kundsupport .	Problemet är löst.

Bilder med heltäckande färg eller svarta inslag



Obs! Innan du löser problemet kan du skriva ut testsidor för utskriftskvalitet. På startskärmen väljer du **Inställningar > Felsökning > Testsidor för utskriftskvalitet.**

Åtgärd	Ja	Nej
<p>a Ta bort trummorna</p> <p>Varning – risk för skador: Exponera inte trummorna för direkt ljus. Lång exponering för ljus kan leda till problem med utskriftskvaliteten.</p> <p>Varning – risk för skador: Vidrör inte trummorna. Det kan påverka kvaliteten på kommande utskriftsjobb.</p> <p>b Sätt i trummorna.</p> <p>c Skriv ut dokumentet.</p> <p>Skriver skrivaren ut bilder i heltäckande färg eller med svarta inslag?</p>	<p>Kontakta Kundsupport.</p>	<p>Problemet är löst.</p>

Text eller bild som skärs av

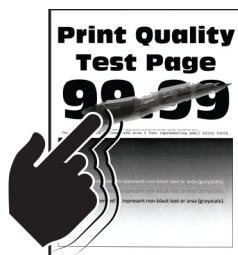


Obs! Innan du löser problemet kan du skriva ut testsidor för utskriftskvalitet. På startskärmen väljer du **Inställningar > Felsökning > Testsidor för utskriftskvalitet.**

Åtgärd	Ja	Nej
<p>Steg</p> <p>a Justera pappersstöden i magasinet till korrekt läge för det papper som har fyllts på.</p> <p>b Skriv ut dokumentet.</p> <p>Är texten eller bilden beskuren?</p>	<p>Gå till steg 2.</p>	<p>Problemet är löst.</p>

Åtgärd	Ja	Nej
<p>Steg</p> <p>a Du anger pappersstorleken från Utskriftsinställningar eller dialogrutan Skriv ut, beroende på vilket operativsystem du har.</p> <p>Anmärkningar:</p> <ul style="list-style-type: none"> • Kontrollera att inställningen överensstämmer med papperet som finns i magasinet. • Du kan även ändra inställningen på skrivarens kontrollpanel. På huvudmenyn trycker du på Inställningar > Papper > Magasinkonfiguration > Pappersstorlek/-typ. <p>b Skriv ut dokumentet.</p> <p>Är texten eller bilden beskuren?</p>	Gå till steg 3.	Problemet är löst.
<p>Steg</p> <p>a Ta bort trummorna</p> <p>Varning – risk för skador: Exponera inte trummorna för direkt ljus. Lång exponering för ljus kan leda till problem med utskriftskvaliteten.</p> <p>Varning – risk för skador: Vidrör inte trummorna. Det kan påverka kvaliteten på kommande utskriftsjobb.</p> <p>b Sätt i trummorna.</p> <p>c Skriv ut dokumentet.</p> <p>Är texten eller bilden beskuren?</p>	Kontakta Kundsupport .	Problemet är löst.

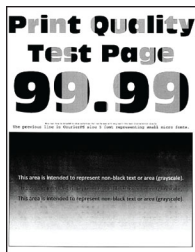
tonern suddas lätt bort



Obs! Innan du löser problemet kan du skriva ut testsidor för utskriftskvalitet. På startskärmen väljer du **Inställningar > Felsökning > Testsidor för utskriftskvalitet**.

Åtgärd	Ja	Nej
<p>1 Ange papperstypen i Utskriftsinställningar eller dialogrutan Skriv ut, beroende på vilket operativsystem du har.</p> <p>Anmärkningar:</p> <ul style="list-style-type: none"> • Kontrollera att inställningen överensstämmer med papperet som är påfyllt. • Du kan även ändra inställningen på skrivarens kontrollpanel. På huvudmenyn trycker du på Inställningar > Papper > Magasinkonfiguration > Pappersstorlek/-typ. <p>2 Skriv ut dokumentet.</p> <p>Går tonern att gnida bort?</p>	Kontakta Kundsupport .	Problemet är löst.

Ojämn täthet på utskriften



Obs! Innan du löser problemet kan du skriva ut testsidor för utskriftskvalitet. På startskärmen väljer du **Inställningar > Felsökning > Testsidor för utskriftskvalitet**.

Åtgärd	Ja	Nej
<p>Byt ut trummorna och skriv sedan ut dokumentet.</p> <p>Är utskriftsdensiteten ojämn?</p>	Kontakta Kundsupport .	Problemet är löst.

Horisontella mörka streck



Anmärkningar:

- Innan du löser problemet kan du skriva ut testsidor för utskriftskvalitet. På startskärmen väljer du **Inställningar > Felsökning > Testsidor för utskriftskvalitet**.
- Om horisontella mörka streck visas på utskrifterna kan du läsa ämnet "Återkommande defekter".

Åtgärd	Ja	Nej
<p>Steg</p> <p>a Ange papperstypen i Utskriftsinställningar eller dialogrutan Skriv ut, beroende på vilket operativsystem du har.</p> <p>Anmärkningar:</p> <ul style="list-style-type: none"> • Kontrollera att inställningen överensstämmer med papperet som är påfyllt. • Du kan även ändra inställningen på skrivarens kontrollpanel. På huvudmenyn trycker du på Inställningar > Papper > Magasinkonfiguration > Pappersstorlek/-typ. <p>b Skriv ut dokumentet.</p> <p>Uppstår horisontella mörka streck på utskrifter?</p>	Gå till steg 2.	Problemet är löst.
<p>Steg</p> <p>a Fyll på med papper från ett nytt paket.</p> <p>Obs! Papperet absorberar fukt på grund av hög luftfuktighet. Låt papperet ligga kvar i sin originalförpackning tills du behöver använda det.</p> <p>b Skriv ut dokumentet.</p> <p>Uppstår horisontella mörka streck på utskrifter?</p>	Gå till steg 3.	Problemet är löst.
<p>Steg</p> <p>a Ta bort skrivarhuvudtorkaren och rengör sedan skrivarhuvudets linser.</p> <p>b Skriv ut dokumentet.</p> <p>Uppstår horisontella mörka streck på utskrifter?</p>	Gå till steg 4.	Problemet är löst.
<p>Steg</p> <p>a Ta bort trummorna</p> <p>Varning – risk för skador: Exponera inte trummorna för direkt ljus. Lång exponering för ljus kan leda till problem med utskriftskvaliteten.</p> <p>Varning – risk för skador: Vidrör inte trummorna. Det kan påverka kvaliteten på kommande utskriftsjobb.</p> <p>b Sätt i trummorna.</p> <p>c Skriv ut dokumentet.</p> <p>Uppstår horisontella mörka streck på utskrifter?</p>	Kontakta Kundsupport.	Problemet är löst.

Vertikala mörka streck

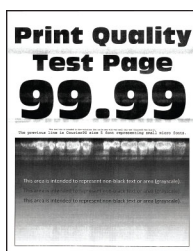


Obs! Innan du löser problemet kan du skriva ut testsidor för utskriftskvalitet. På startskärmen väljer du **Inställningar > Felsökning > Testsidor för utskriftskvalitet.**

Åtgärd	Ja	Nej
<p>Steg</p> <p>a Ange papperstypen i Utskriftsinställningar eller dialogrutan Skriv ut, beroende på vilket operativsystem du har.</p> <p>Anmärkningar:</p> <ul style="list-style-type: none"> • Kontrollera att inställningen överensstämmer med papperet som finns i magasinet. • Du kan även ändra inställningen på skrivarens kontrollpanel. På huvudmenyn trycker du på Inställningar > Papper > Magasinkonfiguration > Pappersstorlek/-typ. <p>b Skriv ut dokumentet.</p> <p>Uppstår vertikala mörka streck på utskrifter?</p>	Gå till steg 2.	Problemet är löst.
<p>Steg</p> <p>a Fyll på med papper från ett nytt paket.</p> <p>Obs! Papperet absorberar fukt på grund av hög luftfuktighet. Låt papperet ligga kvar i sin originalförpackning tills du behöver använda det.</p> <p>b Skriv ut dokumentet.</p> <p>Uppstår vertikala mörka streck på utskrifter?</p>	Gå till steg 3.	Problemet är löst.
<p>Steg</p> <p>a Ta bort skrivarhuvudtorkaren och rengör sedan skrivarhuvudets linser.</p> <p>b Skriv ut dokumentet.</p> <p>Uppstår horisontella mörka streck på utskrifter?</p>	Gå till steg 4.	Problemet är löst.

Åtgärd	Ja	Nej
<p>Steg</p> <p>a Ta bort trummorna.</p> <p>Varning – risk för skador: Exponera inte trummorna för direkt ljus. Lång exponering för ljus kan leda till problem med utskriftskvaliteten.</p> <p>Varning – risk för skador: Vidrör inte trummorna. Det kan påverka kvaliteten på kommande utskriftsjobb.</p> <p>b Sätt i trummorna.</p> <p>c Skriv ut dokumentet.</p> <p>Uppstår vertikala mörka streck på utskrifter?</p>	Kontakta Kundsupport .	Problemet är löst.

Horisontella vita streck



Anmärkningar:

- Innan du löser problemet kan du skriva ut testsidor för utskriftskvalitet. På startskärmen väljer du **Inställningar > Felsökning > Testsidor för utskriftskvalitet**.
- Om horisontella vita streck fortsatt visas på dina utskrifter kan du läsa ämnet "Återkommande defekter".

Åtgärd	Ja	Nej
<p>Steg</p> <p>a Ange papperstypen i Utskriftsinställningar eller dialogrutan Skriv ut, beroende på vilket operativsystem du har.</p> <p>Anmärkningar:</p> <ul style="list-style-type: none"> Kontrollera att inställningen överensstämmer med papperet som finns i magasinet. Du kan även ändra inställningen på skrivarens kontrollpanel. På huvudmenyn trycker du på Inställningar > Papper > Magasinkonfiguration > Pappersstorlek/-typ. <p>b Skriv ut dokumentet.</p> <p>Uppstår det horisontella vita streck på utskrifterna?</p>	Gå till steg 2.	Problemet är löst.
<p>Steg</p> <p>a Fyll på den angivna papperskällan med den rekommenderade papperstypen.</p> <p>b Skriv ut dokumentet.</p> <p>Uppstår det horisontella vita streck på utskrifterna?</p>	Gå till steg 3.	Problemet är löst.

Åtgärd	Ja	Nej
<p>Steg</p> <p>a Ta bort skrivarhuvudtorkaren och rengör sedan skrivarhuvudets linser.</p> <p>b Skriv ut dokumentet.</p> <p>Uppstår horisontella mörka streck på utskrifter?</p>	Gå till steg 4.	Problemet är löst.
<p>Steg</p> <p>a Ta bort trummorna</p> <p>Varning – risk för skador: Exponera inte trummorna för direkt ljus. Lång exponering för ljus kan leda till problem med utskriftskvaliteten.</p> <p>Varning – risk för skador: Vidrör inte trummorna. Det kan påverka kvaliteten på kommande utskriftsjobb.</p> <p>b Sätt i trummorna.</p> <p>c Skriv ut dokumentet.</p> <p>Uppstår det horisontella vita streck på utskrifterna?</p>	Kontakta Kundsupport .	Problemet är löst.

Vertikala vita streck



Obs! Innan du löser problemet kan du skriva ut testsidor för utskriftskvalitet. På startskärmen väljer du **Inställningar > Felsökning > Testsidor för utskriftskvalitet**.

Åtgärd	Ja	Nej
<p>Steg</p> <p>a Ange papperstypen i Utskriftsinställningar eller dialogrutan Skriv ut, beroende på vilket operativsystem du har.</p> <p>Anmärkningar:</p> <ul style="list-style-type: none"> Kontrollera att inställningen överensstämmer med papperet som finns i magasinet. Du kan även ändra inställningen på skrivarens kontrollpanel. På huvudmenyn trycker du på Inställningar > Papper > Magasinkonfiguration > Pappersstorlek/-typ. <p>b Skriv ut dokumentet.</p> <p>Uppstår det vertikala vita streck på utskrifterna?</p>	Gå till steg 2.	Problemet är löst.

Åtgärd	Ja	Nej
<p>Steg Kontrollera att du använder rekommenderad papperstyp.</p> <p>a Fyll på den angivna papperskällan med den rekommenderade papperstypen.</p> <p>b Skriv ut dokumentet.</p> <p>Uppstår det vertikala vita streck på utskrifterna?</p>	Gå till steg 3.	Problemet är löst.
<p>Steg a Ta bort skrivarhuvudtorkaren och rengör sedan skrivarhuvudets linser.</p> <p>b Skriv ut dokumentet.</p> <p>Uppstår horisontella mörka streck på utskrifter?</p>	Gå till steg 4.	Problemet är löst.
<p>Steg a Ta bort trummorna</p> <p>Varning – risk för skador: Exponera inte trummorna för direkt ljus. Lång exponering för ljus kan leda till problem med utskriftskvaliteten.</p> <p>Varning – risk för skador: Vidrör inte trummorna. Det kan påverka kvaliteten på kommande utskriftsjobb.</p> <p>b Sätt i trummorna.</p> <p>c Skriv ut dokumentet.</p> <p>Uppstår det vertikala vita streck på utskrifterna?</p>	Kontakta Kundsupport .	Problemet är löst.

Återkommande defekter



Obs! Innan du löser problemet kan du skriva ut testsidor för utskriftskvalitet. På startskärmen väljer du **Inställningar > Felsökning > Testsidor för utskriftskvalitet**.

Åtgärd	Ja	Nej
<p>Steg</p> <p>a Mät avståndet mellan de återkommande defekterna på den påverkade färgsidan med hjälp av linjalen för defekter.</p> <p>b Byt ut den förbrukningsartikel som överensstämmer med måtten på den påverkade färgsidan.</p> <p>Fotoledarenhet</p> <ul style="list-style-type: none"> • 94,5 mm (3,72 tum) • 38 mm <p>Framkallningsenhet</p> <ul style="list-style-type: none"> • 28,7 mm (1,13 tum) <p>c Skriv ut testsidor för utskriftskvalitet.</p> <p>Visas de återkommande defekterna?</p>	<p>Notera avståndet och kontakta sedan kundsupport eller din servicerepresentant.</p>	<p>Problemet är löst.</p>
<p>Steg</p> <p>a Mät avståndet mellan de återkommande defekterna på den påverkade färgsidan med hjälp av linjalen för defekter.</p> <p>b Byt ut den förbrukningsartikel som överensstämmer med måtten på den påverkade färgsidan.</p> <p>Andra överföringsrullen</p> <p>56,5 mm (2,22 tum)</p> <p>Fixeringsenhet</p> <ul style="list-style-type: none"> • 95,1 mm • 82,5 mm (3,25 tum) <p>Överföringsband</p> <ul style="list-style-type: none"> • 56,8 mm (2,24 tum) • 19,1 mm (0,75 tum) • 31,7 mm (1,25 tum) • 70,9 mm (2,79 tum) • 41,0 mm (1,61 tum) <p>c Skriv ut testsidor för utskriftskvalitet.</p> <p>Visas de återkommande defekterna?</p>	<p>Notera avståndet och kontakta sedan kundsupport eller din servicerepresentant.</p>	<p>Problemet är löst.</p>

Utskriftsjobb skrivs inte ut

Åtgärd	Ja	Nej
<p>Steg</p> <p>a I det dokument du försöker skriva ut öppnar du dialogrutan Utskrift och kontrollerar att du har valt rätt skrivare.</p> <p>b Skriv ut dokumentet.</p> <p>Har dokumentet skrivits ut?</p>	<p>Problemet är löst.</p>	<p>Gå till steg 2.</p>

Åtgärd	Ja	Nej
<p>Steg</p> <p>a Kontrollera att skrivaren är på. b Åtgärda eventuella felmeddelanden som visas på skärmen. c Skriv ut dokumentet.</p> <p>Har dokumentet skrivits ut?</p>	Problemet är löst.	Gå till steg 3.
<p>Steg</p> <p>a Kontrollera att portarna fungerar och att kablarna är ordentligt anslutna till datorn och skrivaren. Mer information finns i installationsdokumentationen som kom med skrivaren. b Skriv ut dokumentet.</p> <p>Har dokumentet skrivits ut?</p>	Problemet är löst.	Gå till steg 4.
<p>Steg</p> <p>a Stäng av skrivaren, vänta i ungefär 10 sekunder och sätt sedan på skrivaren. b Skriv ut dokumentet.</p> <p>Har dokumentet skrivits ut?</p>	Problemet är löst.	Gå till steg 5.
<p>Steg</p> <p>a Ta bort och installera om skrivarens drivrutiner. b Skriv ut dokumentet.</p> <p>Har dokumentet skrivits ut?</p>	Problemet är löst.	Kontakta kundsupport .

Konfidentiella och övriga stoppade dokument skrivs inte ut

Åtgärd	Ja	Nej
<p>Steg</p> <p>a Gå till kontrollpanelen. Se efter om dokumenten visas i listan över Stoppade jobb. Obs! Om dokumenten inte visas där: skriv ut dem med hjälp av Skriv ut och lagra. b Skriv ut dokumenten.</p> <p>Skrivs dokumenten ut?</p>	Problemet är löst.	Gå till steg 2.
<p>Steg</p> <p>Utskriftsjobbet kan innehålla ett formateringsfel eller felaktig data.</p> <ul style="list-style-type: none"> • Ta bort utskriftsjobbet och skicka det sedan igen. • PDF-filer: Skapa en ny fil. Skriv ut dokumenten. <p>Skrivs dokumenten ut?</p>	Problemet är löst.	Gå till steg 3.

Åtgärd	Ja	Nej
<p>Steg Om du skriver ut från internet kan skrivaren läsa jobbtitlarna som dubletter.</p> <p>För Windows-användare</p> <p>a Öppna dialogrutan Utskriftsegenskaper. b På fliken Skriv ut och lagra klickar du på Använd skriv ut och lagra och sedan på Behåll dubbla dokument. c Ange en PIN-kod och spara sedan ändringarna. d Skicka utskriftsjobbet.</p> <p>För Macintosh-användare</p> <p>a Ge de olika jobben separata namn när du sparar dem. b Skicka jobbet enskilt.</p> <p>Skrivs dokumenten ut?</p>	Problemet är löst.	Gå till steg 4.
<p>Steg a Ta bort några stoppade jobb för att frigöra skrivarminne. b Skriv ut dokumenten.</p> <p>Skrivs dokumenten ut?</p>	Problemet är löst.	Gå till steg 5.
<p>Steg a Lägg till skrivarminne. b Skriv ut dokumenten.</p> <p>Skrivs dokumenten ut?</p>	Problemet är löst.	Kontakta kundsupport .

Jobben skrivs ut från fel magasin eller på fel material

Åtgärd	Ja	Nej
<p>Steg a Kontrollera att du skriver ut på rätt typ av papper. b Skriv ut dokumentet.</p> <p>Har dokumentet skrivits ut på rätt typ av papper?</p>	Gå till steg 2.	Fyll på med rätt pappersstorlek och papperstyp.
<p>Steg a Ange pappersstorlek och papperstyp i Utskriftsinställningar eller dialogrutan Skriv ut, beroende på vilket operativsystem du har. Obs! Du kan även ändra dessa inställningar på skrivarens kontrollpanel. På huvudmenyn trycker du på Inställningar > Papper > Magasinkonfiguration > Pappersstorlek/-typ. b Kontrollera att inställningarna överensstämmer med papperet som är påfyllt. c Skriv ut dokumentet.</p> <p>Har dokumentet skrivits ut på rätt typ av papper?</p>	Problemet är löst.	Gå till steg 3.


Åtgärd	Ja	Nej
<p>Steg</p> <p>a Kontrollera att magasinerna är länkade. Mer information finns i "Länka magasin" på sidan 73.</p> <p>b Skriv ut dokumentet.</p> <p>Skrivs dokumentet ut från rätt magasin?</p>	Problemet är löst.	Kontakta Kundsupport .

Långsam utskrift

Åtgärd	Ja	Nej
<p>Steg</p> <p>Kontrollera att skrivarkabeln är ordentligt ansluten till skrivaren och till datorn, skrivarservern, tillvalet eller annan nätverksenhet.</p> <p>Är skrivaren långsam?</p>	Gå till steg 2.	Problemet är löst.
<p>Steg</p> <p>a Se till att skrivaren inte är i Tyst läge. På startskärmen trycker du på Inställningar > Enhet > Underhåll > Konfigurationsmeny > Enhetsåtgärder > Tyst läge.</p> <p>b Skriv ut dokumentet.</p> <p>Är skrivaren långsam?</p>	Gå till steg 3.	Problemet är löst.
<p>Steg</p> <p>a Ange utskriftsupplösningen i Utskriftsinställningar eller dialogrutan Skriv ut, beroende på vilket operativsystem du har.</p> <p>b Ställ in upplösningen på 2 400 bildkvalitet.</p> <p>c Skriv ut dokumentet.</p> <p>Är skrivaren långsam?</p>	Gå till steg 4.	Problemet är löst.
<p>Steg</p> <p>a Ange papperstypen i Utskriftsinställningar eller dialogrutan Skriv ut, beroende på vilket operativsystem du har.</p> <p>Anmärkningar:</p> <ul style="list-style-type: none"> • Kontrollera att inställningen överensstämmer med papperet som är påfyllt. • Du kan även ändra inställningen på skrivarens kontrollpanel. På huvudmenyn trycker du på Inställningar > Papper > Magasinkonfiguration > Pappersstorlek/-typ. • Tyngre papper skrivs ut långsammare. • Papper som är smalare än brevpapper, A4 och Legal kan skrivas ut långsammare. <p>b Skriv ut dokumentet.</p> <p>Är skrivaren långsam?</p>	Gå till steg 5.	Problemet är löst.

Åtgärd	Ja	Nej
<p>Steg</p> <p>a Se till att skrivarinställningarna för struktur och vikt stämmer överens med det papper som fylls på. På startskärmen trycker du på Inställningar > Papper > Mediekonfiguration > Medietyper.</p> <p>Obs! Grova pappersstrukturer och tunga pappersvikter kan skrivas ut långsammare.</p> <p>b Skriv ut dokumentet.</p> <p>Är skrivaren långsam?</p>	Gå till steg 6.	Problemet är löst.
<p>Steg</p> <p>Ta bort stoppade jobb.</p> <p>Är skrivaren långsam?</p>	Gå till steg 7.	Problemet är löst.
<p>Steg</p> <p>a Se till att skrivaren inte är överhettad.</p> <p>Anmärkningar:</p> <ul style="list-style-type: none"> Låt skrivaren svalna efter ett långt utskriftsjobb. Observera rekommenderad omgivningstemperaturer för skrivaren. Mer information finns i "Välja en plats för skrivaren" på sidan 29. <p>b Skriv ut dokumentet.</p> <p>Är skrivaren långsam?</p>	Kontakta Kundsupport .	Problemet är löst.

Skrivaren svarar inte

Åtgärd	Ja	Nej
<p>Steg</p> <p>Kontrollera att nätsladden är ansluten till vägguttaget.</p> <p> VAR FÖRSIKTIG – RISK FÖR SKADA: För att undvika brandrisk eller att få en elektrisk stöt ansluter du nätsladden direkt till lämpligt och jordat vägguttag som är i närheten av produkten och är lättillgängligt.</p> <p>Svarar skrivaren?</p>	Problemet är löst.	Gå till steg 2.
<p>Steg</p> <p>Kontrollera om vägguttaget är frånslaget med en ström- eller säkerhetsbrytare.</p> <p>Är vägguttaget frånslaget med en strömbrytare eller säkerhetsbrytare?</p>	Slå på strömbrytaren eller återställ säkerhetsbrytaren.	Gå till steg 3.

Åtgärd	Ja	Nej
<p>Steg Kontrollera att skrivaren är på. Är skrivaren på?</p>	Gå till steg 4.	Slå på skrivaren.
<p>Steg Kontrollera om skrivaren är i vänteläge eller standbyläge. Är skrivaren i vänteläge eller standbyläge?</p>	Tryck på strömbrytaren för att aktivera skrivaren.	Gå till steg 5.
<p>Steg Kontrollera om kablarna mellan skrivaren och datorn har anslutits till rätt portar. Är kablarna anslutna till rätt portar?</p>	Gå till steg 6.	Anslut kablarna till rätt portar.
<p>Steg Stäng av skrivaren, installera maskinvarutillvalen och sätt på skrivaren igen. Mer information finns i dokumentationen som levererades med tillvalsutrustningen. Svarar skrivaren?</p>	Problemet är löst.	Gå till steg 7.
<p>Steg Installera rätt skrivardrivrutin. Svarar skrivaren?</p>	Problemet är löst.	Gå till steg 8.
<p>Steg Stäng av skrivaren, vänta i ungefär 10 sekunder och sätt sedan på skrivaren. Svarar skrivaren?</p>	Problemet är löst.	Kontakta kundsupport .

Det går inte att läsa flashenheten

Åtgärd	Ja	Nej
<p>Steg Kontrollera att skrivaren inte är upptagen med annan utskrift, kopiering, skanning eller fax. Är skrivaren redo?</p>	Gå till steg 3.	Gå till steg 2.
<p>Steg</p> <ul style="list-style-type: none"> • Vänta tills skrivaren har slutfört det andra jobbet. • Ta bort flashenheten och sätt i den igen. <p>Känns flashenheten igen på skrivaren?</p>	Problemet är löst.	Gå till steg 3.

Åtgärd	Ja	Nej
<p>Steg Kontrollera om flashenheten har satts in i det främre USB-porten. Obs! Flashenheten fungerar inte om den sitter i den bakre USB-porten.</p> <p>Sitter flashenheten i rätt port?</p>	Gå till steg 5.	Gå till steg 4.
<p>Steg Sätt i flashenheten i rätt port.</p> <p>Känns flashenheten igen på skrivaren?</p>	Problemet är löst.	Gå till steg 5.
<p>Steg Kontrollera om flashenheten stöds. Mer information finns i "Flashenheter och filtyper som stöds" på sidan 158.</p> <p>Stöds flashenheten?</p>	Gå till steg 7.	Gå till steg 6.
<p>Steg Sätt i en flashenhet som stöds.</p> <p>Känns flashenheten igen på skrivaren?</p>	Problemet är löst.	Gå till steg 7.
<p>Steg Ta bort flashenheten och sätt i den igen.</p> <p>Känns flashenheten igen på skrivaren?</p>	Problemet är löst.	Kontakta Kundsupport .

Aktivera USB-porten

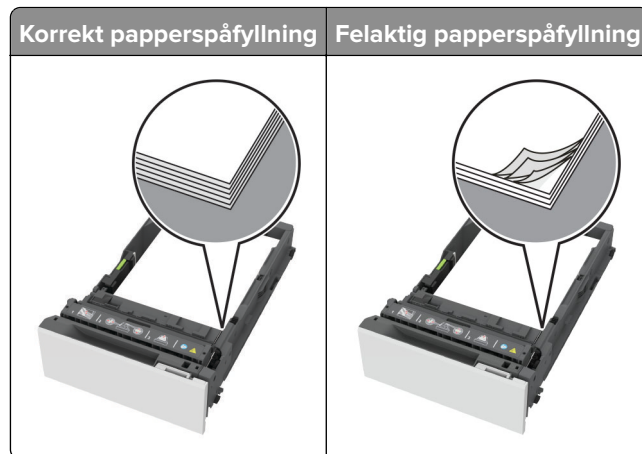
På huvudmenyn trycker du på **Inställningar > Nätverk/portar > USB > Aktivera USB-port**.

Åtgärda pappersstopp

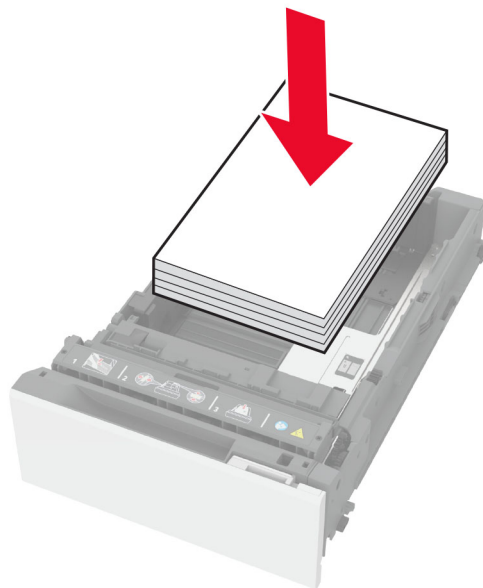
Undvika pappersstopp

Fylla på papper på rätt sätt

- Se till att pappret ligger plant i facket.



- Fyll inte på eller ta bort ett fack när skrivaren skriver ut.
- Lägg inte i för mycket papper. Se till att buntens höjd är under märket som anger maxgränsen för papperspåfyllning.
- Skjut inte in papper i magasinet. Fyll på papper enligt bilden.

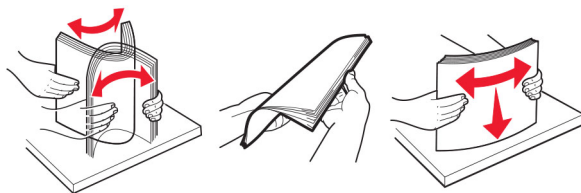


- Se till att pappersstöden är rätt placerade och att de inte trycker hårt mot papperet eller kuverten.
- Skjut in facket ordentligt i skrivaren efter att du har fyllt på papper.

Använd rekommenderat papper

- Använd rekommenderat papper och specialmaterial.
- Lägg inte i papper som är skrynkliga, vikta, fuktiga eller böjda.

- Böj, lufta och justera papperskanterna innan du lägger i bunten.

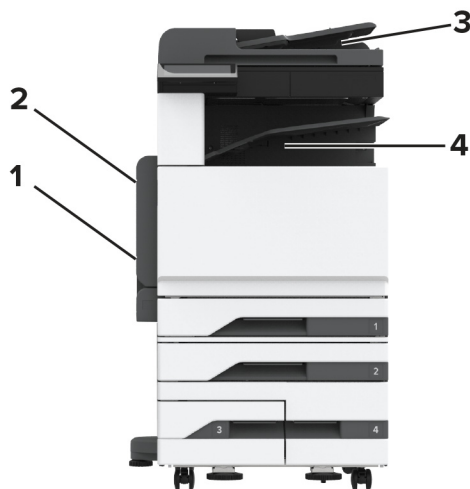


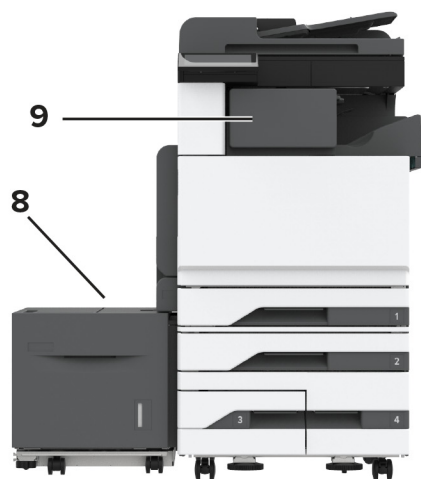
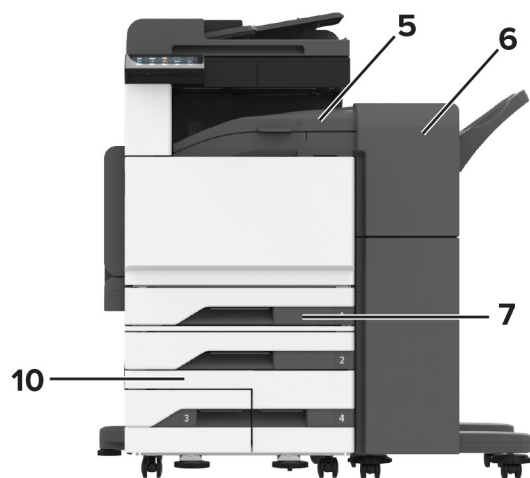
- Använd inte papper som har beskurits eller klippts för hand.
- Blanda inte olika papper av olika storlek, vikt eller typ i samma fack.
- Kontrollera att inställningen för pappersstorlek och papperstyp har ställts in korrekt på datorn eller på skrivarens kontrollpanel.
- Förvara pappret enligt tillverkarens rekommendationer.

Hitta var papper har fastnat

Anmärkningar:

- Om Stopp hjälp är På skickar skrivaren automatiskt tomma sidor eller sidor med ofullständiga utskrifter när en sida som fastnat avlägsnats. Sök i utskriften efter tomma sidor.
- Om Åtgärda pappersstopp är inställt på På eller Auto skriver skrivaren ut de sidor som fastnat en gång till.




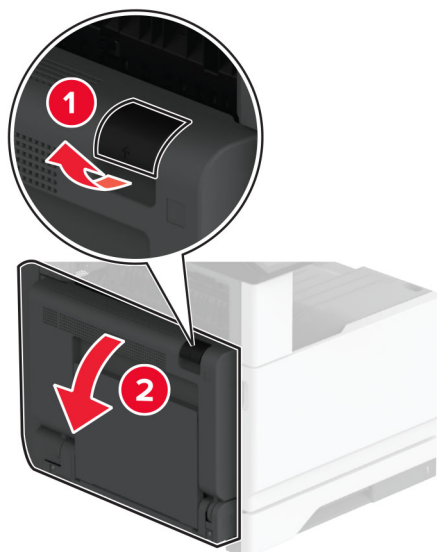


Pappersstopp	
1	Flerfunktionsmatare
2	Lucka A
3	Automatisk dokumentmatare
4	Standardmagasin
5	Horisontell transportenhet
6	Häft- och hålsagningsenhet
7	Standardmagasin
8	2000-arksfack
9	Häftningsenhet
10	Tillvalsmagasin

Pappersstopp i standardmagasinet

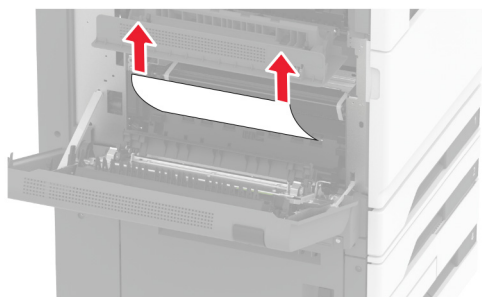
- 1 Öppna lucka A.

 **VAR FÖRSIKTIG – VARM YTA:** Insidan av skrivaren kan vara varm. Förebygg risken för brännskador genom att vänta tills ytan har svalnat.

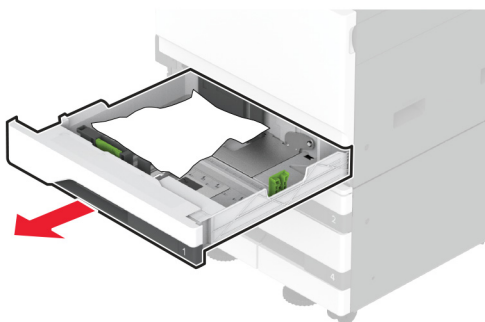


2 Ta bort papperet som har fastnat.

Obs! Kontrollera att alla pappersrester är borttagna.

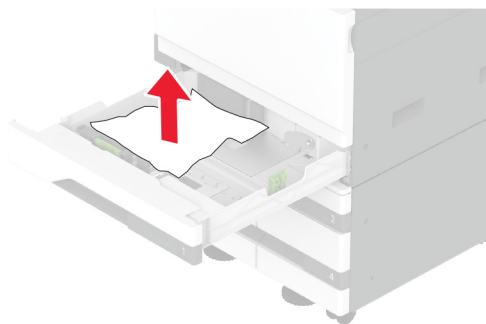


3 Dra ut standardarkmataren.



4 Ta bort papperet som har fastnat.

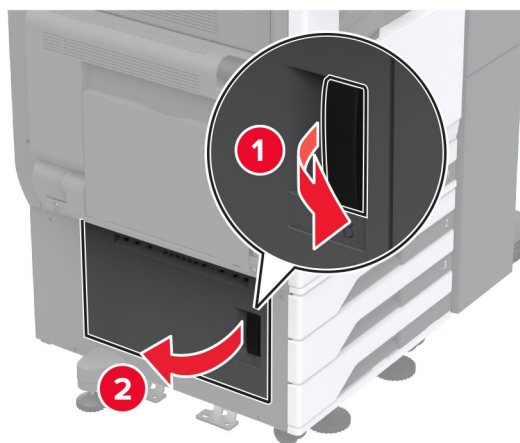
Obs! Kontrollera att alla pappersrester är borttagna.



5 Sätt i magasinet och stäng lucka A.

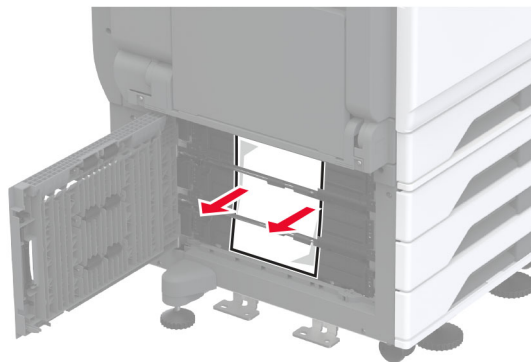
Pappersstopp i tillvalsmagasin

1 Öppna lucka B.



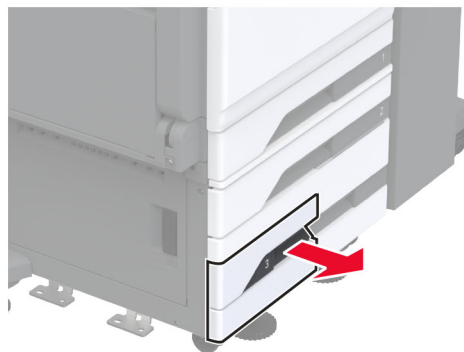
2 Ta bort papperet som har fastnat.

Obs! Kontrollera att alla pappersrester är borttagna.



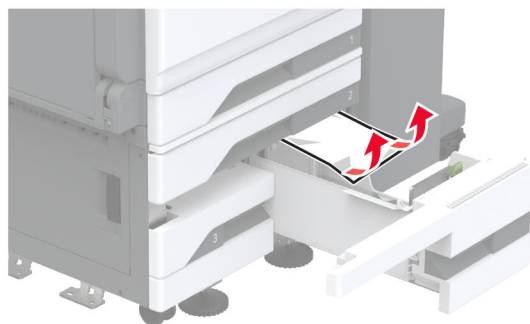
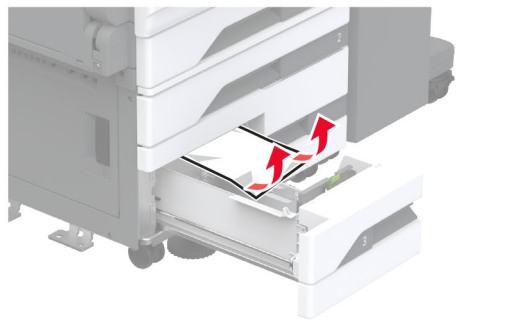
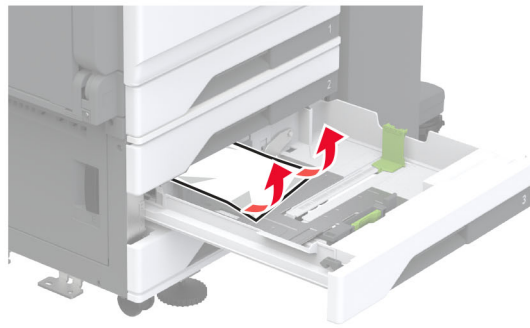
3 Stäng luckan.

- 4 Dra ut tillvalsmagasinet för 520 ark eller tandemarkmataren för 2000 ark.

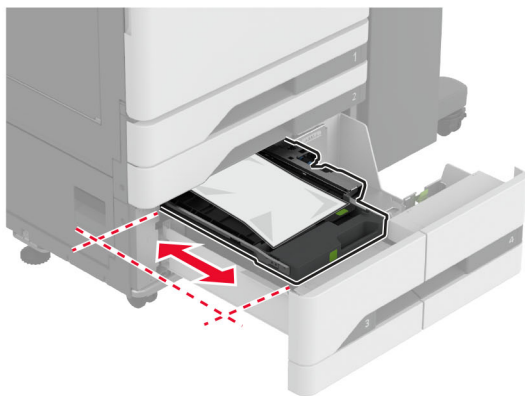
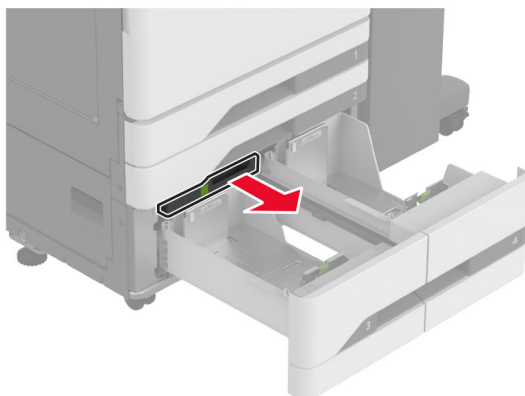


- 5 Ta bort papperet som har fastnat.

Obs! Kontrollera att alla pappersrester är borttagna.

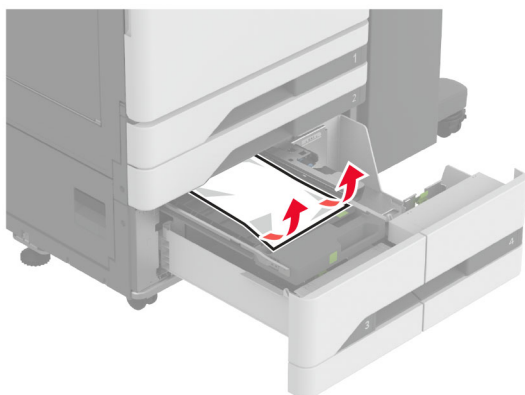


6 I tandemarkmatare drar du ut handtag C och öppnar sedan den inre luckan.



7 Ta bort papperet som har fastnat.

Obs! Kontrollera att alla pappersrester är borttagna.



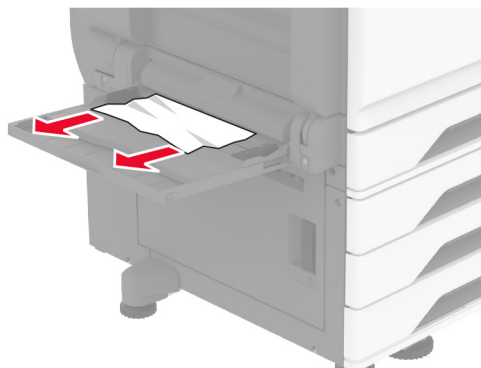
8 Stäng luckan och sätt sedan i handtag C.

9 Sätt tillbaka facket.

Pappersstopp i flerfunktionsmataren

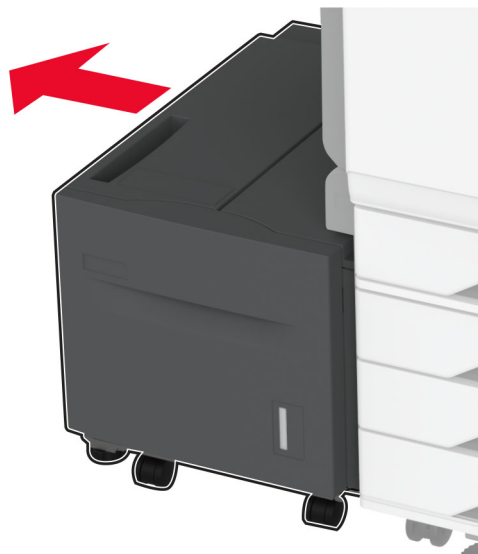
Ta bort papperet som har fastnat.

Obs! Kontrollera att alla pappersrester är borttagna.



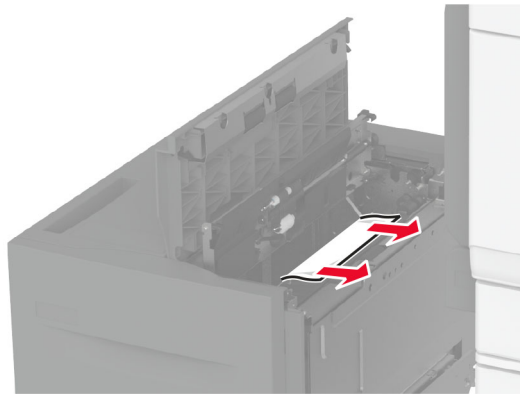
Pappersstopp i magasinet för 2000 ark

1 Skjut magasinet åt vänster

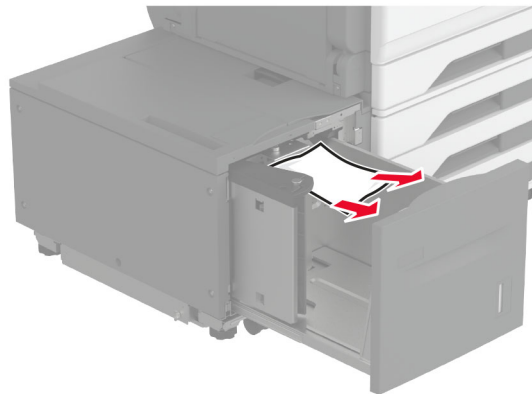


2 Öppna lucka J och ta bort papperet som fastnat.

Obs! Kontrollera att alla pappersrester är borttagna.



- 3 Stäng luckan och skjut sedan in magasinet på plats.
- 4 Dra ut fackbehållaren och ta ut papperet som har fastnat.
Obs! Kontrollera att alla pappersrester är borttagna.



- 5 Tryck tillbaka fackbehållaren på plats.

Pappersstopp i lucka A

Pappersstopp i lucka A

- 1 Öppna lucka A.



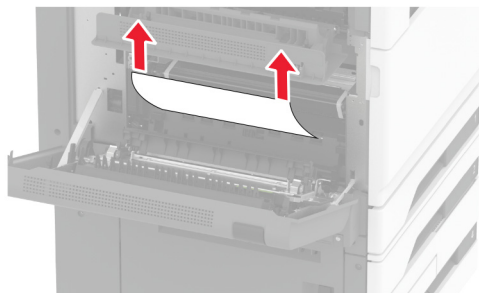
VAR FÖRSIKTIG – VARM YTA: Insidan av skrivaren kan vara varm. Förebygg risken för brännskador genom att vänta tills ytan har svalnat.



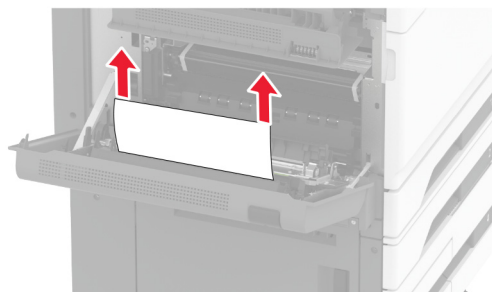
2 Ta bort eventuellt papper som fastnat från följande ytor:

Obs! Kontrollera att alla pappersrester är borttagna.

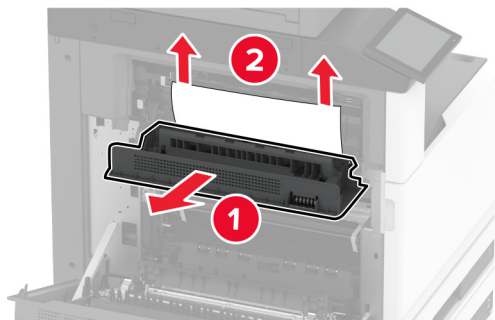
- Fixeringsenhetsområde



- Enhet för dubbelsidig utskrift




- Lucka C

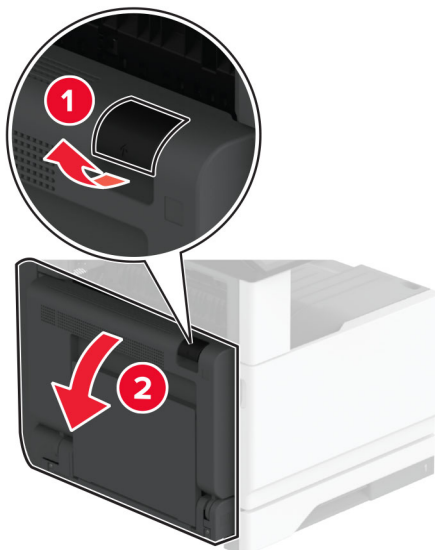


- 3 Stäng lucka A.

Pappersstopp i standardfacket

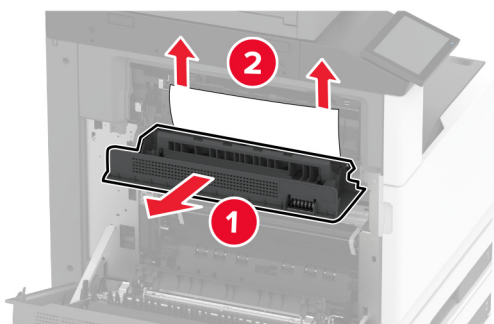
- 1 Öppna lucka A.

 **VAR FÖRSIKTIG – VARM YTA:** Insidan av skrivaren kan vara varm. Förebygg risken för brännskador genom att vänta tills ytan har svalnat.



- 2 Öppna lucka C och ta sedan bort papperet som fastnat.

Obs! Kontrollera att alla pappersrester är borttagna.

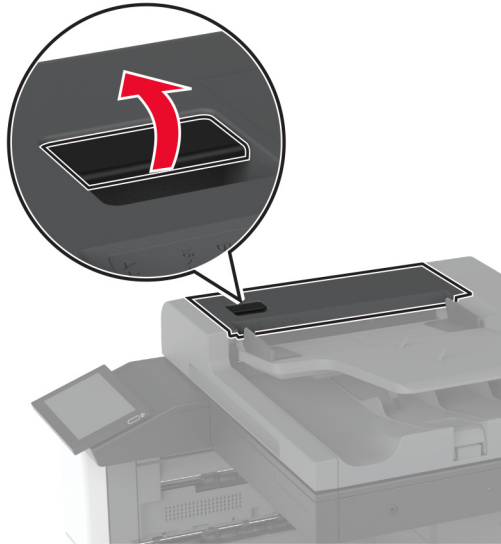


- 3 Stäng lucka C och stäng sedan lucka A.
- 4 Ta bort papperet som fastnat från standardmagasinet.
Obs! Kontrollera att alla pappersrester är borttagna.



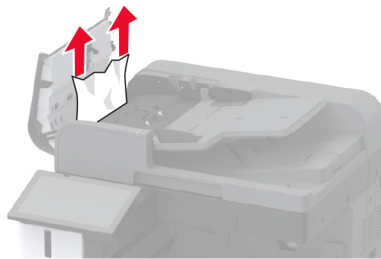
Pappersstopp i den automatiska dokumentmataren

- 1 Ta bort alla original från den automatiska dokumentmatarens magasin.
- 2 Öppna luckan till den automatiska dokumentmataren.



- 3 Ta bort papperet som har fastnat.

Obs! Kontrollera att alla pappersrester är borttagna.



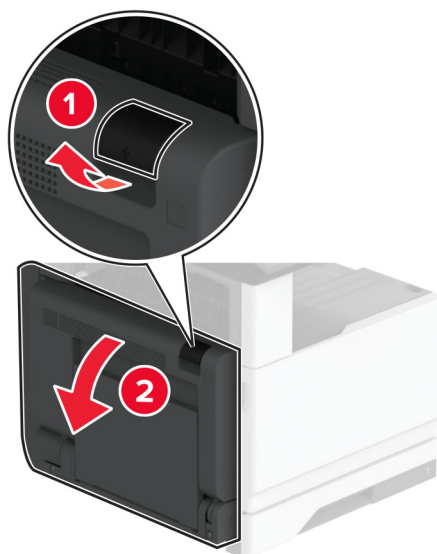
- 4 Stäng luckan till den automatiska dokumentmataren.

Pappersstopp i häftenhetens fack

- 1 Öppna lucka A.

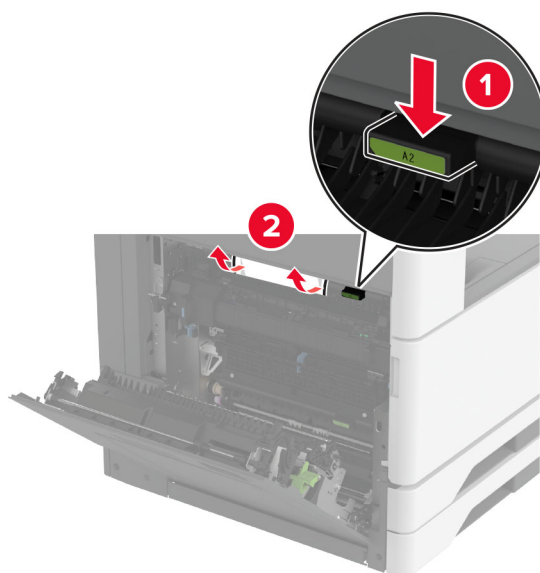


VAR FÖRSIKTIG – VARM YTA: Insidan av skrivaren kan vara varm. Förebygg risken för brännskador genom att vänta tills ytan har svalnat.



2 Öppna lucka A och ta sedan bort papperet som fastnat.

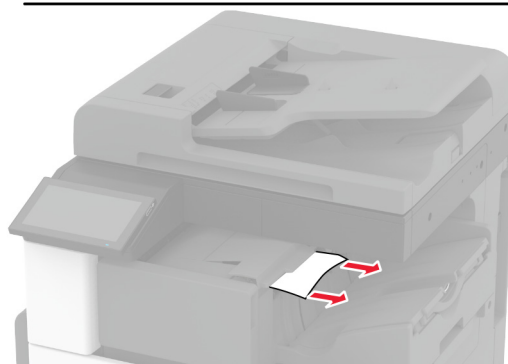
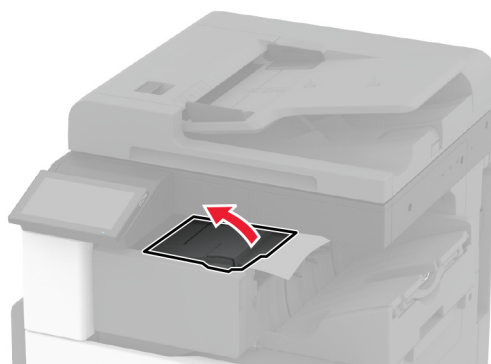
Obs! Kontrollera att alla pappersrester är borttagna.



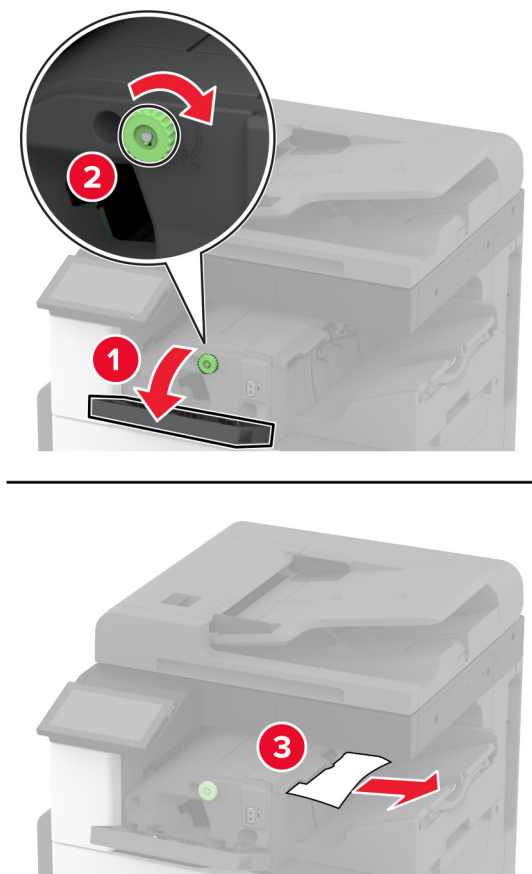
3 Stäng lucka A1 och stäng sedan lucka A.

4 Öppna den övre luckan på efterbehandlaren och ta ut papperet som har fastnat.

Obs! Kontrollera att alla pappersrester är borttagna.




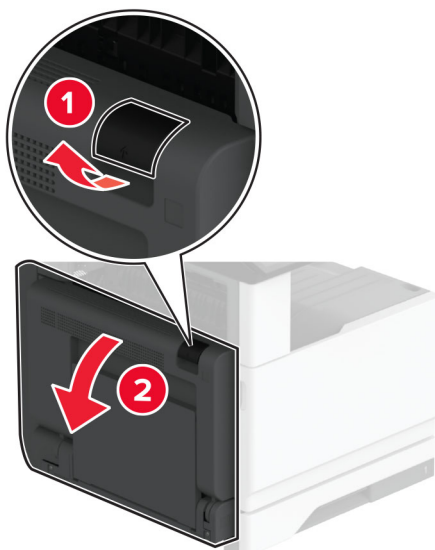
- 5** Stäng luckan.
- 6** Öppna den främre luckan på efterbehandlaren, vrid på vredet och ta ut papperet som har fastnat.
Obs! Kontrollera att alla pappersrester är borttagna.



7 Stäng luckan.

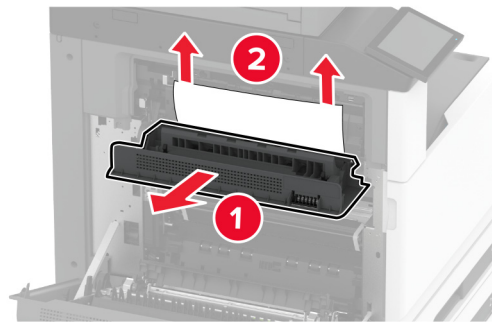
8 Öppna lucka A.

 **VAR FÖRSIKTIG – VARM YTA:** Insidan av skrivaren kan vara varm. Förebygg risken för brännskador genom att vänta tills ytan har svalnat.



9 Öppna lucka C och ta sedan bort papperet som fastnat.


Obs! Kontrollera att alla pappersrester är borttagna.

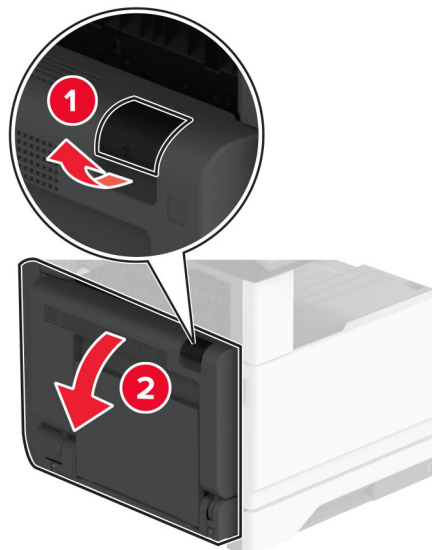


10 Stäng lucka C och stäng sedan lucka A.

Pappersstopp i häft- och håslagningsenheten

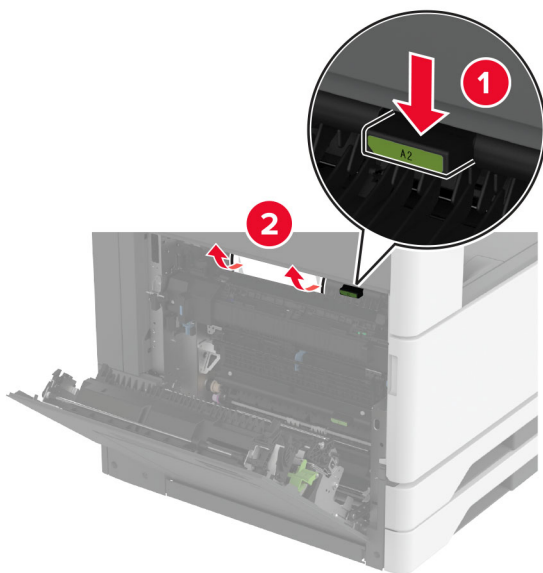
1 Öppna lucka A.

 **VAR FÖRSIKTIG – VARM YTA:** Insidan av skrivaren kan vara varm. Förebygg risken för brännskador genom att vänta tills ytan har svalnat.



2 Öppna lucka A1 och ta sedan bort papperet som fastnat.

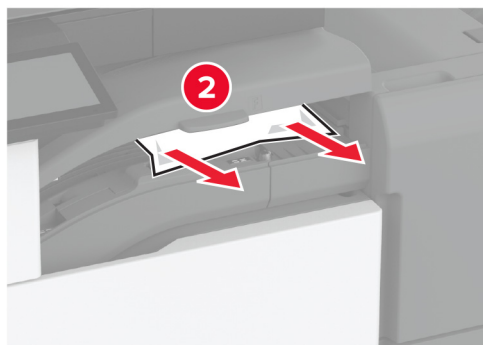
Obs! Kontrollera att alla pappersrester är borttagna.



3 Stäng lucka A1 och stäng sedan lucka A.

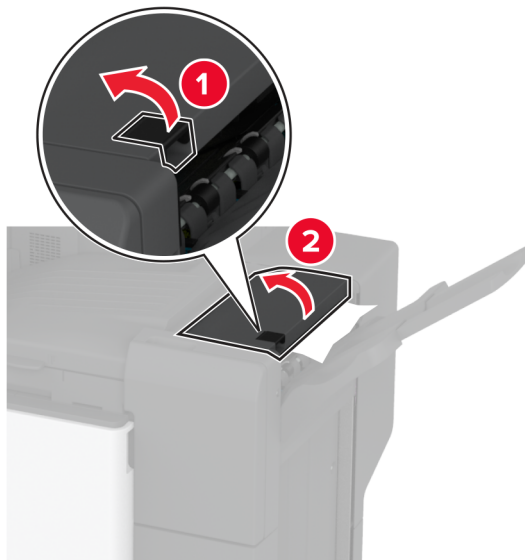
4 Lyft papperstransportlocket F och ta bort det papper som har fastnat.

Obs! Kontrollera att alla pappersrester är borttagna.



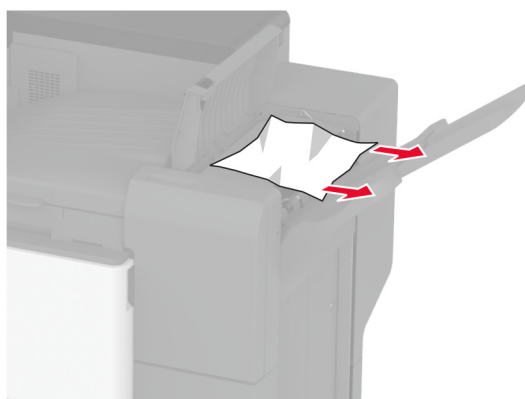
5 Stäng papperstransportluckan.

6 Dra upp spaken på häftnings- och hålslagningseenheten och lyft sedan luckan.



7 Ta bort papperet som har fastnat.

Obs! Kontrollera att alla pappersrester är borttagna.



8 Stäng efterbehandlarens lucka.

Problem med nätverksanslutningen

kan inte öppna Embedded Web Server

Åtgärd	Ja	Nej
<p>Steg</p> <p>a Kontrollera att skrivaren är på.</p> <p>b Öppna skrivarens Embedded Web Server (EWS).</p> <p>Kan du öppna EWS?</p>	Problemet är löst.	Gå till steg 2.
<p>Steg</p> <p>a Kontrollera att skrivarens IP-adress är korrekt.</p> <p>Anmärkningar:</p> <ul style="list-style-type: none"> • Visa IP-adressen på startskärmen. • En IP-adress visas som fyra uppsättningar siffror som skiljs åt med punkter, t.ex. 123.123.123.123. <p>b Öppna EWS.</p> <p>Kan du öppna EWS?</p>	Problemet är löst.	Gå till steg 3.
<p>Steg</p> <p>a Kontrollera att du har installerat en webbläsare som stöds:</p> <ul style="list-style-type: none"> • Internet Explorer version 11 eller senare • Microsoft Edge • Safari version 10 eller senare • Google Chrome™ version 60 eller senare • Mozilla Firefox version 54 eller senare <p>b Öppna EWS.</p> <p>Kan du öppna EWS?</p>	Problemet är löst.	Gå till steg 4.
<p>Steg</p> <p>a Kontrollera att nätverksanslutningen är aktiv.</p> <p>Obs! Om anslutningen inte fungerar kontaktar du administratören.</p> <p>b Öppna EWS.</p> <p>Kan du öppna EWS?</p>	Problemet är löst.	Gå till steg 5.
<p>Steg</p> <p>a Kontrollera att kabelanslutningarna till skrivaren och skrivarservern sitter ordentligt. Mer information finns i dokumentationen som levererades med skrivaren.</p> <p>b Öppna EWS.</p> <p>Kan du öppna EWS?</p>	Problemet är löst.	Gå till steg 6.


Åtgärd	Ja	Nej
<p>Steg</p> <p>a Kontrollera att webbproxyservrarna är avaktiverade. Obs! Om servrarna är inaktiverade kontaktar du administratören.</p> <p>b Öppna EWS.</p> <p>Kan du öppna EWS?</p>	Problemet är löst.	Kontakta Kundsupport .

Det går inte att ansluta skrivaren till Wi-Fi-nätverket

Åtgärd	Ja	Nej
<p>Steg</p> <p>Kontrollera att Aktiv adapter är konfigurerat till Auto. På startskärmen trycker du på Inställningar > Nätverk/portar > Nätverksöversikt > Aktiv adapter > Auto.</p> <p>Går det att ansluta skrivaren till Wi-Fi-nätverket?</p>	Problemet är löst.	Gå till steg 2.
<p>Steg</p> <p>Kontrollera att du har valt rätt Wi-Fi-nätverk. Obs! Vissa routrar kan dela standard-SSID.</p> <p>Ansluter du till rätt Wi-Fi-nätverk?</p>	Gå till steg 4.	Gå till steg 3.
<p>Steg</p> <p>Anslut till rätt Wi-Fi-nätverk. Mer information finns i "Anslut skrivaren till ett Wi-Fi-nätverk" på sidan 148.</p> <p>Går det att ansluta skrivaren till Wi-Fi-nätverket?</p>	Problemet är löst.	Gå till steg 4.
<p>Steg</p> <p>Kontrollera det trådlösa säkerhetsläget. På startskärmen trycker du på Inställningar > Nätverk/portar > Trådlöst > Trådlöst säkerhetsläge.</p> <p>Är rätt trådlös säkerhetsläge valt?</p>	Gå till steg 6.	Gå till steg 5.
<p>Steg</p> <p>Välj rätt trådlöst säkerhetsläge.</p> <p>Går det att ansluta skrivaren till Wi-Fi-nätverket?</p>	Problemet är löst.	Gå till steg 6.
<p>Steg</p> <p>Kontrollera att du har angett rätt nätverkslösenord. Obs! Notera mellanslag, siffror och skiftläge i lösenordet.</p> <p>Går det att ansluta skrivaren till Wi-Fi-nätverket?</p>	Problemet är löst.	Kontakta kundsupport .

Problem med maskinvarutillval

Kan inte identifiera internt tillval

Åtgärd	Ja	Nej
<p>Steg Stäng av skrivaren, vänta i ungefär 10 sekunder och sätt sedan på skrivaren.</p> <p>Känner skrivaren av det interna alternativet?</p>	Problemet är löst.	Gå till steg 2.
<p>Steg Skriv ut menyinställningssidan och kontrollera om det interna tillvalet visas på listan Installerade funktioner.</p> <p>Visas det interna alternativet?</p>	Gå till steg 4.	Gå till steg 3.
<p>Steg Kontrollera att det interna tillvalet har installerats korrekt på systemkortet.</p> <p>a Stäng av skrivaren och dra ut nätsladden ur eluttaget.</p> <p>b Kontrollera att det interna alternativet är installerat i lämplig kontakt på systemkortet.</p> <p>c Anslut nätsladden till vägguttaget och slå sedan på skrivaren.</p> <p> VAR FÖRSIKTIG – RISK FÖR SKADA: För att undvika brandrisk eller att få en elektrisk stöt ansluter du nätsladden till ett lämpligt och jordat vägguttag som är i närheten av produkten och är lättillgängligt.</p> <p>Känner skrivaren av det interna alternativet?</p>	Problemet är löst.	Gå till steg 4.
<p>Steg</p> <p>a Kontrollera om det interna tillvalet är tillgängligt i skrivardrivrutinen.</p> <p>Obs! Om det behövs lägger du till det interna tillvalet i skrivardrivrutinen manuellt för att det ska vara tillgängligt för utskriftsjobb. Mer information finns i “Lägga till tillgängliga tillval i skrivardrivrutinen” på sidan 75.</p> <p>b Skriv ut dokumentet.</p> <p>Känner skrivaren av det interna alternativet?</p>	Problemet är löst.	Kontakta Kundsupport .

Defekt flashtillval har upptäckts

Prova något/några av följande alternativ:

- Byt ut den defekta intelligenta lagringsenheten.
- På startskärmen väljer du **Fortsätt** om du vill ignorera meddelandet och fortsätta skriva ut.
- Avbryt aktuellt utskriftsjobb.

Inte tillräckligt med ledigt utrymme i flashminnet för resurser

Prova något/några av följande alternativ:

- Tryck på **Fortsätt** för att stänga meddelandet och fortsätta skriva ut.
- Ta bort teckensnitt, makron och andra data som lagrats i flashminnet.
- Installera en hårddisk.

Obs! Teckensnitt och makron som du hämtat och som inte tidigare sparats i flashminnet tas bort.

Problem med förbrukningsmaterial

Tonerpatron saknas eller svarar inte

Åtgärd	Ja	Nej
<p>Steg</p> <p>a Öppna den främre luckan.</p> <p>b Ta bort tonerkassetten och sätt i den igen.</p> <p>Saknas tonerkassetten eller svarar den inte?</p>	Gå till steg 2.	Problemet är löst.
<p>Steg</p> <p>Kontrollera om skrivaren använder en äkta Lexmark-tonerkassett som stöds.</p> <p>Obs! Om tonerkassetten inte stöds installerar du en som stöds.</p> <p>Saknas tonerkassetten eller svarar den inte?</p>	Kontakta Kundsupport .	Problemet är löst.

Förbrukningsmaterial som inte är Lexmark-förbrukningsmaterial

Skrivaren har upptäckt att material eller reservdel från en annan tillverkare än Lexmark är installerad i skrivaren.

Din Lexmark-skrivare är utformad att fungera bäst med äkta Lexmark-förbrukningsartiklar och -delar. Användning av tredje parts förbrukningsmaterial eller delar kan påverka prestanda, driftsäkerhet, eller livslängd för skrivaren och dess bildhanteringskomponenter.

Alla livslängdsindikatorer är utformade för att fungera med Lexmark-tillbehör och -delar och kan ge oförutsedda resultat om material eller delar från tredje part används. Användning av bildhanteringskomponenter utöver den avsedda livslängden kan skada din Lexmark-skrivare eller tillhörande komponenter.

Varning – risk för skador: Användning av tredje parts förbrukningsmaterial eller delar kan påverka garantiskyddet. Skador som orsakas genom användning av tredje parts förbrukningsmaterial eller delar kanske inte omfattas av garantin.

För att godkänna alla eventuella risker och för att fortsätta att använda förbrukningsartiklar eller delar i skrivaren från annan tillverkare trycker du på och håller ned felmeddelandet på displayen med två fingrar i 15 sekunder. När en bekräftelsedialogruta visas trycker du på **Fortsätt**.

Om du inte vill acceptera de här riskerna ska du ta bort förbrukningsartiklar eller delar från tredje part från skrivaren och installera äkta förbrukningsartiklar eller delar från Lexmark. Mer information finns i ["Använda äkta delar och förbrukningsartiklar från Lexmark" på sidan 258](#).

Om skrivaren inte skriver ut när du har rensat felmeddelandet ska du återställa användningsräknaren för förbrukningsmaterial.

- 1 På startskärmen trycker du på **Inställningar > Enhet > Underhåll > Konfigurationsmenyn > Användning av förbrukningsmaterial och räknare**.
- 2 Välj den del eller det förbrukningsmaterial du vill återställa och tryck sedan på **Starta**.
- 3 Läs varningsmeddelandet och tryck sedan på **Fortsätt**.
- 4 Tryck med två fingrar på skärmen i 15 sekunder för att ta bort meddelandet.

Obs! Om du inte kan återställa räknarna för användning av förbrukningsmaterial återlämnar du artikeln till inköpsstället.

Pappersmatningsproblem

Kuverten klistras igen vid utskrift

Åtgärd	Ja	Nej
<p>Steg</p> <p>a Använd ett kuvert som förvarats i torr miljö.</p> <p>Obs! Om du skriver ut på kuvert med hög fukthalt kan de klistras igen.</p> <p>b Skicka utskriftsjobbet.</p> <p>Klistras kuverten igen när du skriver ut?</p>	Gå till steg 2.	Problemet är löst.
<p>Steg</p> <p>a Kontrollera att papperstypen är inställd på Kuvert. På huvudmenyn trycker du på Inställningar > Papper > Magasin-konfiguration > Pappersstorlek/-typ.</p> <p>b Skicka utskriftsjobbet.</p> <p>Klistras kuverten igen när du skriver ut?</p>	Kontakta kundsupport .	Problemet är löst.

Sortering av utskrift fungerar inte

Åtgärd	Ja	Nej
<p>Steg</p> <p>a På huvudmenyn trycker du på Inställningar > Skriv ut > Layout > Sortera.</p> <p>b Tryck på På [1,2,1,2,1,2].</p> <p>c Skriv ut dokumentet.</p> <p>Sorteras dokumentet på rätt sätt?</p>	Problemet är löst.	Gå till steg 2.

Åtgärd	Ja	Nej
<p>Steg</p> <p>a Öppna dialogrutan Skriv ut i det dokument som du försöker skriva ut och välj sedan Sortera.</p> <p>b Skriv ut dokumentet.</p> <p>Sorteras dokumentet på rätt sätt?</p>	Problemet är löst.	Gå till steg 3.
<p>Steg</p> <p>a Minska antalet sidor som ska skrivas ut.</p> <p>b Skriv ut dokumentet.</p> <p>Sorteras siffrorna korrekt?</p>	Problemet är löst.	Kontakta kundsupport .

det går inte att länka magasin

Åtgärd	Ja	Nej
<p>Steg</p> <p>a Kontrollera om magasinerna innehåller samma pappersstorlek och -typ.</p> <p>b Kontrollera att pappersstöden befinner sig där de ska.</p> <p>c Skriv ut dokumentet.</p> <p>Länkas magasinerna korrekt?</p>	Problemet är löst.	Gå till steg 2.
<p>Steg</p> <p>a På huvudmenyn trycker du på Inställningar > Papper > Magasin-konfiguration > Pappersstorlek/-typ.</p> <p>b Ställ in pappersstorlek och -typ till det påfyllda papperet i de länkade magasinerna.</p> <p>c Skriv ut dokumentet.</p> <p>Länkas magasinerna korrekt?</p>	Problemet är löst.	Gå till steg 3.
<p>Steg</p> <p>a Kontrollera att Länkade magasin är konfigurerat till Automatisk. Mer information finns i "Länka magasin" på sidan 73.</p> <p>b Skriv ut dokumentet.</p> <p>Länkas magasinerna korrekt?</p>	Problemet är löst.	Kontakta kundsupport .

Papper fastnar ofta

Åtgärd	Ja	Nej
<p>Steg</p> <p>a Ta ut facket.</p> <p>b Se till att du har lagt i papperet på rätt sätt.</p> <p>Anmärkningar:</p> <ul style="list-style-type: none"> • Se till att pappersstöden är rätt placerade. • Se till att buntens höjd är under märket som anger maxgränsen för papperspåfyllning. • Använd rekommenderad pappersstorlek och -typ. <p>c Sätt tillbaka facket.</p> <p>d Skriv ut dokumentet.</p> <p>Uppstår papperstrassel ofta?</p>	Gå till steg 2.	Problemet är löst.
<p>Steg</p> <p>a På huvudmenyn trycker du på Inställningar > Papper > Magasin-konfiguration > Pappersstorlek/-typ.</p> <p>b Ställ in rätt pappersstorlek och papperstyp.</p> <p>c Skriv ut dokumentet.</p> <p>Uppstår papperstrassel ofta?</p>	Gå till steg 3.	Problemet är löst.
<p>Steg</p> <p>a Fyll på med papper från ett nytt paket.</p> <p>Obs! Papperet absorberar fukt på grund av hög luftfuktighet. Låt papperet ligga kvar i sin originalförpackning tills du behöver använda det.</p> <p>b Skriv ut dokumentet.</p> <p>Uppstår papperstrassel ofta?</p>	Kontakta kundsupport .	Problemet är löst.

Sidor som fastnat skrivs inte ut igen

Åtgärd	Ja	Nej
<p>a Öppna startskärmen och välj Inställningar > Enhet > Meddelanden > Åtgärda pappersstopp.</p> <p>b På menyn Åtgärda pappersstopp väljer du På eller Auto.</p> <p>c Skriv ut dokumentet.</p> <p>Skrivs de sidor som fastnat ut igen?</p>	Problemet är löst.	Kontakta kundsupport .

E-postproblem

Inaktiverar felmeddelandet "SMTP-servern är inte konfigurerad"

På startskärmen trycker du på **Inställningar > E-post > E-postinställningar > Inaktivera felet "SMTP-server är inte konfigurerad" > På**.

Gör något av följande för att förhindra att felet inträffar igen:

- Uppdatera skrivarens fasta programvara. Mer information finns i ["Uppdatera fast programvara" på sidan 74](#).
- Konfigurera SMTP-inställningarna för e-post. Mer information finns i ["Konfigurera SMTP-inställningarna för e-post" på sidan 47](#).

Det går inte att skicka e-postmeddelanden

Åtgärd	Ja	Nej
<p>Steg Kontrollera SMTP-inställningarna för e-post. Mer information finns i "Konfigurera SMTP-inställningarna för e-post" på sidan 47.</p> <p>Går det att skicka e-postmeddelanden?</p>	Problemet är löst.	Gå till steg 2.
<p>Steg Kontrollera att du använder rätt lösenord. Beroende på e-postleverantören anger du ditt konto-, app- eller autentiseringslösenord. Mer information finns i "Konfigurera SMTP-inställningarna för e-post" på sidan 47.</p> <p>Går det att skicka e-postmeddelanden?</p>	Problemet är löst.	Gå till steg 3.
<p>Steg Kontrollera att skrivaren är ansluten till ett nätverk och att nätverket är anslutet till internet.</p> <p>Går det att skicka e-postmeddelanden?</p>	Problemet är löst.	Kontakta kundsupport .

Faxproblem

Avsändar-ID visas inte

Obs! De här anvisningarna gäller endast för skrivare som har stöd för analog fax. Mer information finns i avsnittet [Installera skrivaren för att faxa](#).

Åtgärd	Ja	Nej
<p>Aktivera Avsändar-ID.</p> <p>På startskärmen trycker du på Inställningar > Fax > Faxinställning > Inställningar för att ta emot fax > Administratörskontroller > Aktivera avsändar-ID.</p> <p>Visas avsändar-ID:t?</p>	Problemet är löst.	Kontakta Kundsupport .

Det går inte att skicka eller ta emot fax med analog fax

Åtgärd	Ja	Nej
<p>Steg</p> <p>Åtgärda eventuella felmeddelanden som visas på skärmen.</p> <p>Kan du skicka eller ta emot fax?</p>	Problemet är löst.	Gå till steg 2.
<p>Steg</p> <p>Kontrollera att kablarna till följande utrustning är ordentligt fastsatta:</p> <ul style="list-style-type: none"> • Telefon • Handenhet • Telefonsvarare <p>Kan du skicka eller ta emot fax?</p>	Problemet är löst.	Gå till steg 3.
<p>Steg</p> <p>Lyssna efter kopplingston.</p> <ul style="list-style-type: none"> • Ring faxnumret för att kontrollera om det fungerar. • Om du använder funktionen Ringa upp med luren på, höjer du volymen och verifierar att kopplingstonen hörs. <p>Hör du en kopplingston?</p>	Gå till steg 5.	Gå till steg 4.

Åtgärd	Ja	Nej
<p>Steg Kontrollera telefonjacket.</p> <ul style="list-style-type: none"> a Anslut den analoga telefonen direkt till telefonjacket. b Lyssna efter kopplingston. c Om du inte hör en kopplingston använder du en annan telefonkabel. d Om du fortfarande inte hör en kopplingston ansluter du den analoga telefonen till ett annat telefonjack. e Om du hör en kopplingston ansluter du skrivaren till samma väggkontakt. <p>Kan du skicka eller ta emot fax?</p>	Problemet är löst.	Gå till steg 5.
<p>Steg Kontrollera om skrivaren är ansluten till en analog telefontjänst eller till rätt digital anslutning.</p> <ul style="list-style-type: none"> • Om du använder en ISDN-telefontjänst (Integrated Services for Digital Network) ansluter du till en analog telefonport på en ISDN-terminaladapter. Kontakta ISDN-leverantören om du vill ha mer information. • Om du använder DSL ansluter du ett DSL-filter eller en DSL-router som har stöd för analog användning. Kontakta din DSL-leverantör om du vill ha mer information. • Om du använder en PBX-telefontjänst (för privatabonnentväxel) så ska du kontrollera att du ansluter till en analog anslutning på PBX:en. Om inget av dessa alternativ finns bör du överväga att installera en analog telefonlinje för faxmaskinen. <p>Kan du skicka eller ta emot fax?</p>	Problemet är löst.	Gå till steg 6.
<p>Steg Koppla tillfälligt från annan utrustning och avaktivera andra telefontjänster.</p> <ul style="list-style-type: none"> a Koppla från annan utrustning (t.ex. telefonsvarare, datorer, modem och telefonlinjedelare) mellan skrivaren och telefonlinjen. b Avaktivera Samtal väntar och röstmeddelanden. Kontakta telefonbolaget om du vill ha mer information. <p>Kan du skicka eller ta emot fax?</p>	Problemet är löst.	Gå till steg 7.
<p>Steg Skanna originaldokumentet en sida i taget.</p> <ul style="list-style-type: none"> a Ring faxnumret. b Skanna dokumentet. <p>Kan du skicka eller ta emot fax?</p>	Problemet är löst.	Kontakta kundsupport .

Kan ta emot men inte skicka fax med analog fax

Åtgärd	Ja	Nej
<p>Steg Lägg originaldokumentet på rätt sätt i den automatiska dokumentmataren eller på skannerglaset.</p> <p>Kan du skicka fax?</p>	Problemet är löst.	Gå till steg 2.
<p>Steg Ställ in genvägsnumret på rätt sätt.</p> <ul style="list-style-type: none"> • Kontrollera att genvägsnumret är inställt in för det nummer du vill ringa upp. • Slå telefonnumret manuellt. <p>Kan du skicka fax?</p>	Problemet är löst.	Kontakta kundsupport .

Kan skicka men inte ta emot fax med analog fax

Åtgärd	Ja	Nej
<p>Steg Se till att papperskällan inte är tom.</p> <p>Kan du ta emot fax?</p>	Problemet är löst.	Gå till steg 2.
<p>Steg Kontrollera inställningarna för antal signaler före svar. På startskärmen trycker du på Inställningar > Fax > Faxinställning > Inställningar för att ta emot fax > Signaler till svar.</p> <p>Kan du ta emot fax?</p>	Problemet är löst.	Gå till steg 3.
<p>Steg Se "Tomma eller vita sidor" på sidan 354 om skrivaren skriver ut tomma sidor.</p> <p>Kan du ta emot fax?</p>	Problemet är löst.	Kontakta kundsupport .

Det går inte att konfigurera etherFAX

Åtgärd	Ja	Nej
<p>Steg Kontrollera skrivaranslutningen.</p> <p>a Skriv ut sidan för nätverksinställningar. På startskärmen trycker du på Inställningar > Rapporter > Nätverk > Sida med nätverksinställningar.</p> <p>b Kontrollera nätverksstatusen.</p> <p>Är skrivaren ansluten till nätverket?</p>	Gå till steg 3.	Gå till steg 2.

Åtgärd	Ja	Nej
<p>Steg Kontrollera att skrivaren är ansluten till ett nätverk och att nätverket är anslutet till internet.</p> <p>Går det att konfigurera etherFAX?</p>	Problemet är löst.	Gå till steg 3.
<p>Steg Kontrollera att etherFAX är konfigurerat på rätt sätt. Mer information finns i "Konfigurera faxfunktionen för etherFAX" på sidan 41.</p> <p>Går det att konfigurera etherFAX?</p>	Problemet är löst.	Gå till https://www.etherfax.net/lexmark .

Det går inte att skicka eller ta emot fax med etherFAX

Åtgärd	Ja	Nej
<p>Steg Kontrollera att skrivaren är ansluten till ett nätverk och att nätverket är anslutet till internet.</p> <p>Går det att skicka eller ta emot fax med hjälp av etherFAX?</p>	Problemet är löst.	Gå till steg 2.
<p>Steg Kontrollera att etherFAX är konfigurerat på rätt sätt.</p> <p>a Gå till startskärmen och tryck på Inställningar > Fax > Faxinställning > Allmänna faxinställningar.</p> <p>b Kontrollera att du har angett rätt faxnummer.</p> <p>c Kontrollera att du har angett Faxtransport till etherFAX.</p> <p>Anmärkningar:</p> <ul style="list-style-type: none"> • Den här menyn visas endast när det finns mer än en faxtransport tillgänglig. • Om skrivaren bara har etherFAX installerat så konfigureras den automatiskt. <p>Går det att skicka eller ta emot fax med hjälp av etherFAX?</p>	Problemet är löst.	Gå till steg 3.
<p>Steg Om dokumenten är stora delar du dem i mindre filstorlekar.</p> <p>Går det att skicka eller ta emot fax med hjälp av etherFAX?</p>	Problemet är löst.	Gå till https://www.etherfax.net/lexmark .

Dålig faxutskriftskvalitet

Åtgärd	Ja	Nej
<p>Steg Se till att det inte finns några defekter i utskriftskvaliteten.</p> <p>a På startskärmen väljer du Inställningar > Felsökning > Testsidor för utskriftskvalitet.</p> <p>b Korrigera eventuella defekter i utskriftskvaliteten. Mer information finns i "Utskriftskvaliteten är dålig" på sidan 354.</p> <p>Är faxets utskriftskvalitet tillräckligt bra?</p>	Problemet är löst.	Gå till steg 2.
<p>Steg Om du använder en analog fax minskar du överföringshastigheten för inkommande fax.</p> <p>a På startskärmen trycker du på Inställningar > Fax > Faxinställning > Inställningar för att ta emot fax > Adminkontroll.</p> <p>b Välj en lägre överföringshastighet på menyn Maxhastighet.</p> <p>Är faxets utskriftskvalitet tillräckligt bra?</p>	Problemet är löst.	Kontakta Kundsupport .

Saknad information på faxförsättsbladet

Åtgärd	Nej	Ja
<p>a Stäng av skrivaren, vänta i ungefär 10 sekunder och sätt sedan på skrivaren.</p> <p>b Skicka eller hämta faxet.</p> <p>Saknas det information på faxförsättsbladet?</p>	Problemet är löst.	Kontakta kundsupport .

Det går inte att skicka faxförsättsbladet från datorn

Åtgärd	Ja	Nej
<p>Steg</p> <p>a Se till att skrivardrivrutinen är uppdaterad Mer information finns i "Installera skrivarprogramvaran" på sidan 73.</p> <p>b Skicka faxet.</p> <p>Kan du skicka faxförsättsbladet?</p>	Problemet är löst.	Gå till steg 2.
<p>Steg</p> <p>a Öppna dialogrutan Skriv ut i det dokument som du försöker faxa.</p> <p>b Välj skrivare och klicka sedan på Egenskaper, Inställningar, Alternativ eller Installation.</p> <p>c Klicka på Fax och avmarkera sedan Visa alltid inställningarna innan du faxar.</p> <p>d Skicka faxet.</p> <p>Kan du skicka faxförsättsbladet?</p>	Problemet är löst.	Kontakta kundsupport .

Skanningsproblem

Det går inte att skanna till en dator

Åtgärd	Ja	Nej
<p>Steg Utför ett kopieringsjobb.</p> <p>Slutfördes kopieringsjobbet?</p>	Gå till steg 3.	Gå till steg 2.
<p>Steg a Stäng av skrivaren, vänta i ca 10 sekunder och slå på den igen. b Skanna dokumentet.</p> <p>Går det att skanna dokumentet till datorn?</p>	Problemet är löst.	Gå till steg 3.
<p>Steg Kontrollera skrivaranslutningen. a Skriv ut sidan för nätverksinställningar. På startskärmen trycker du på Inställningar > Rapporter > Nätverk > Sida med nätverksinställningar. b Kontrollera nätverksstatusen.</p> <p>Är skrivaren ansluten till nätverket?</p>	Gå till steg 5.	Gå till steg 4.
<p>Steg a Anslut skrivaren till nätverket. b Skanna dokumentet.</p> <p>Går det att skanna dokumentet till datorn?</p>	Problemet är löst.	Gå till steg 5.
<p>Steg a Kontrollera att skrivaren och datorn är anslutna till samma nätverk. b Skanna dokumentet.</p> <p>Går det att skanna dokumentet till datorn?</p>	Problemet är löst.	Kontakta Kundsupport .

Det går inte att skanna till en nätverksmapp

Åtgärd	Ja	Nej
<p>Steg a Skapa en genväg för nätverksmapp. b Skanna ett dokument med hjälp av genvägen. Mer information finns i "Skanna till en nätverksmapp" på sidan 173.</p> <p>Går det att skanna dokumentet och spara det i en nätverksmapp?</p>	Problemet är löst.	Gå till steg 2.

Åtgärd	Ja	Nej
<p>Steg Kontrollera sökvägen till och formatet för nätverksmappen. Exempel: // servervärdnamn/mappnamn/sökväg, där servervärdnamn är en fullständigt kvalificerad domän eller en IP-adress.</p> <p>Är sökvägen till och formatet för nätverksmappen korrekta?</p>	Gå till steg 3.	Gå till steg 4.
<p>Steg Kontrollera att du har skrivbehörighet för nätverksmappen.</p> <p>Går det att skanna dokumentet och spara det i en nätverksmapp?</p>	Problemet är löst.	Gå till steg 4.
<p>Steg Uppdatera genvägen till nätverksmappen.</p> <p>a Öppna en webbläsare och ange skrivarens IP-adress i adressfältet.</p> <p>Anmärkningar:</p> <ul style="list-style-type: none"> • Leta efter skrivarens IP-adress på startskärmen. IP-adressen visas som fyra nummergrupper som är åtskilda med punkter, till exempel 123.123.123.123. • Om du använder en proxyserver inaktiverar du den tillfälligt för att kunna öppna webbsidan på rätt sätt. <p>b Klicka på Genvägar och välj en genväg.</p> <p>Obs! Om du har flera genvägstyper väljer du Nätverksmapp.</p> <p>c Ange sökvägen till nätverksmappen i fältet Delningssökväg.</p> <p>Anmärkningar:</p> <ul style="list-style-type: none"> • Om delningssökvägen är \\servervärdnamn\mappnamn\sökväg skriver du //servervärdnamn/mappnamn/sökväg. • Skriv delningssökvägen med snedstreck. <p>d Välj autentiseringsmetod på menyn Autentisering.</p> <p>Obs! Om Autentisering är angett till Använd det tilldelade användarnamnet och lösenordet anger du dina inloggningsuppgifter i fälten Användarnamn och Lösenord.</p> <p>e Klicka på Spara.</p> <p>Går det att skanna dokumentet och spara det i en nätverksmapp?</p>	Problemet är löst.	Gå till steg 5.
<p>Steg Kontrollera att skrivaren och nätverksmappen är anslutna till samma nätverk.</p> <p>Går det att skanna dokumentet och spara det i en nätverksmapp?</p>	Problemet är löst.	Kontakta kundsupport .

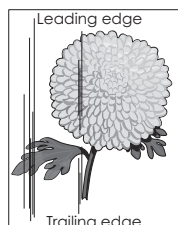
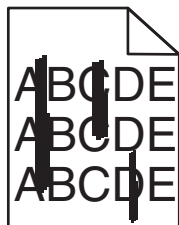
Ofullständiga kopior av dokument eller foton

Åtgärd	Ja	Nej
<p>Steg</p> <p>a Se till att dokumentet eller fotot läggs med framsidan nedåt på skannerglasets övre vänstra hörn.</p> <p>b Kopiera dokumentet eller fotot.</p> <p>Kopierades dokumentet eller fotot ordentligt?</p>	Problemet är löst.	Gå till steg 2.
<p>Steg</p> <p>a Matcha pappersstorleksinställningen med det papper som har fyllts på i facket.</p> <p>b Kopiera dokumentet eller fotot.</p> <p>Kopierades dokumentet eller fotot ordentligt?</p>	Problemet är löst.	Kontakta kundsupport .

Dålig kopieringskvalitet

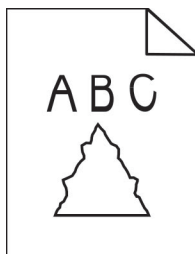
Åtgärd	Ja	Nej
<p>Steg</p> <p>a Rengör skannerglasets och dokumentmatarglasets med en fuktad, mjuk, luddfri trasa. Om skrivaren har en andra glasplatta i den automatiska dokumentmataren rengör du även den glasplattan. Mer information finns i "Rengöra skannern" på sidan 323.</p> <p>b Se till att dokumentet eller fotot läggs med framsidan nedåt på skannerglasets övre vänstra hörn.</p> <p>c Kopiera dokumentet eller fotot.</p> <p>Är kopians kvalitet tillräckligt bra?</p>	Problemet är löst.	Gå till steg 2.
<p>Steg</p> <p>a Kontrollera kvaliteten på originaldokumentet eller -fotot.</p> <p>b Justera inställningarna för skanningskvalitet.</p> <p>c Kopiera dokumentet eller fotot.</p> <p>Är kopians kvalitet tillräckligt bra?</p>	Problemet är löst.	Kontakta kundsupport .


Vertikala mörka ränder i utskriften vid skanning från den automatiska dokumentmataren



Åtgärd	Ja	Nej
<p>a Öppna skannerluckan.</p> <p>b Använd en fuktad, mjuk och luddfri trasa till att torka av den automatiska dokumentmatarens glas och den automatiska dokumentmatarens glasplatta.</p> <p>c Stäng skannerluckan.</p> <p>d Skanna dokumentet.</p> <p>Visas vertikala ränder i skannade dokument?</p>	Kontakta kundsupport .	Problemet är löst.

Ojämn bild eller text när du skannar från den automatiska dokumentmataren



Åtgärd	Ja	Nej
<p>a Fyll på 50 ark rent, vanligt papper i den automatiska dokumentmataren.</p> <p>Obs! Det vanliga papperet rengör eller tar bort damm och andra beläggningar från ADM-matarvalsarna.</p> <p>b På startskärmen trycker du på .</p> <p>c Fyll på originaldokument i den automatiska dokumentmataren.</p> <p>d Skanna dokumentet.</p> <p>Visas taggiga bilder eller texter på utskriften?</p>	Kontakta Kundsupport .	Problemet är löst.

Skanningen misslyckades

Åtgärd	Ja	Nej
<p>Steg</p> <p>Kontrollera kabelanslutningarna.</p> <p>a Kontrollera att Ethernet- eller USB-kabeln är ordentligt isatt i datorn och skrivaren.</p> <p>b Skicka skanningsjobbet igen.</p> <p>Slutfördes skanningsjobbet?</p>	Problemet är löst.	Gå till steg 2.

Åtgärd	Ja	Nej
<p>Steg Kontrollera den fil du vill skanna.</p> <p>a Kontrollera att filnamnet inte redan används i destinationsmappen.</p> <p>b Se till att dokumentet eller fotot som du vill skanna inte är öppet i ett annat program.</p> <p>c Skicka skanningsjobbet igen.</p> <p>Slutfördes skanningsjobbet?</p>	Problemet är löst.	Gå till steg 3.
<p>Steg a Se till att antingen Lägg till tidsstämpel eller Skriv över befintlig fil har valts i konfigurationsinställningarna för destinationen.</p> <p>b Skicka skanningsjobbet igen.</p> <p>Slutfördes skanningsjobbet?</p>	Problemet är löst.	Kontakta kundsupport .


Det går inte att stänga skannern

Åtgärd	Ja	Nej
<p>Avlägsna hinder som gör att det inte går att stänga skannerluckan.</p> <p>Gick det att stänga skannerluckan helt?</p>	Problemet är löst.	Kontakta kundsupport .

Skanning tar för lång tid eller gör att datorn låser sig

Åtgärd	Ja	Nej
<p>Stäng alla program som stör skanningen.</p> <p>Tar skanningen fortfarande för lång tid eller gör den så att datorn hänger sig?</p>	Kontakta kundsupport .	Problemet är löst.

Skannern svarar inte

Åtgärd	Ja	Nej
<p>Steg a Kontrollera om nätsladden är ordentligt ansluten till skrivaren och eluttaget.</p> <p> VAR FÖRSIKTIG – RISK FÖR SKADA: För att undvika brandrisk eller att få en elektrisk stöt ansluter du nätsladden direkt till lämpligt och jordat vägguttag som är i närheten av produkten och är lättillgängligt.</p> <p>b Kopiera eller skanna dokumentet.</p> <p>Svarar skannern?</p>	Problemet är löst.	Gå till steg 2.

Åtgärd	Ja	Nej
<p>Steg</p> <p>a Kontrollera att skrivaren är på.</p> <p>b Åtgärda eventuella felmeddelanden som visas på skärmen.</p> <p>c Kopiera eller skanna dokumentet.</p> <p>Svarar skannern?</p>	Problemet är löst.	Gå till steg 3.
<p>Steg</p> <p>a Stäng av skrivaren, vänta i ungefär 10 sekunder och slå sedan på skrivaren igen.</p> <p>b Kopiera eller skanna dokumentet.</p> <p>Svarar skannern?</p>	Problemet är löst.	Kontakta kundsupport .

Justera skannerregistrering

- 1 På startskärmen trycker du på **Inställningar > Enhet > Underhåll > Konfigurationsmenyn > Skannerkonfiguration > Manuell skannerregistrering**.
 - 2 På menyn Snabbtest för utskrift trycker du på **Start**.
 - 3 Placera testsidan från Snabbtest för utskrift på skannerglasets och tryck sedan på **Flatbäddsregistrering**.
 - 4 På menyn Snabbtest för kopiering trycker du på **Start**.
 - 5 Jämför kopian från snabbtestet med originaldokumentet.
- Obs!** Om marginalerna på testsidan skiljer sig från originaldokumentet ska du justera inställningarna för vänster marginal och övre marginal.
- 6 Upprepa [steg 4](#) och [steg 5](#) tills marginalerna på kopian från snabbtestet matchar originaldokumentet.

Justera registrering av den automatiska dokumentmataren

- 1 På startskärmen trycker du på **Inställningar > Enhet > Underhåll > Konfigurationsmenyn > Skannerkonfiguration > Manuell skannerregistrering**.
- 2 På menyn Snabbtest för utskrift trycker du på **Start**.
- 3 Placera sidan från Snabbtest för utskrift i den automatiska dokumentmatarens magasin.
- 4 Tryck på **Registrering av främre automatisk dokumentmatare** eller **Registrering av bakre automatisk dokumentmatare**.

Anmärkningar:

- Om du vill justera registreringen av den främre delen av den automatiska dokumentmataren: Placera testsidan med utskriften uppåt och kortsidan först in i den automatiska dokumentmataren.
 - Om du vill justera registreringen av den bakre delen av den automatiska dokumentmataren: Placera testsidan med utskriften nedåt och kortsidan först in i den automatiska dokumentmataren.
- 5 På menyn Snabbtest för kopiering trycker du på **Start**.

6 Jämför kopian från snabbtestet med originaldokumentet.

Obs! Om marginalerna på testsidan skiljer sig från originaldokumentet ska du justera inställningarna för horisontell justering och övre marginal.

7 Upprepa [steg 5](#) och [steg 6](#) tills marginalerna på kopian från snabbtestet matchar originaldokumentet.

Problem med färgkvaliteten

Ändra färgerna vid utskrift

- 1 På startskärmen trycker du på **Inställningar > Utskrift > Kvalitet > Avancerad bildhantering > Färgkorrigering**.
- 2 På menyn Färgkorrigering trycker du på **Manuell > Färgkorrigeringsinnehåll**.
- 3 Välj lämplig inställning för färgkonvertering.

Objekttyp	Färgkonverteringstabeller
RGB-bild RGB-text RGB-grafik	<ul style="list-style-type: none"> • Levande – Klarare, mer mättade färger. Kan tillämpas på alla inkommande färgformat. • sRGB – Bildskärm – Ger en utskrift som efterliknar färgerna på en bildskärm. Användningen av svart toner optimeras för utskrift av fotografier. • Bildskärm – Äkta svart – Ger en utskrift som efterliknar färgerna på en bildskärm. Med den här inställningen används endast svart toner för att skapa alla nivåer av neutral grå. • sRGB – Levande – Ger en ökad färgmättnad för färgkorrigeringen sRGB – Bildskärm. Användningen av svart toner är optimerad för utskrift av kontorsgrafik. • Av
CMYK-bild CMYK-text CMYK-grafik	<ul style="list-style-type: none"> • US CMYK – Använder färgkorrigering för att efterlikna SWOP-färger (Specifications for Web Offset Publishing) på utskriften. • Euro CMYK – använder färgkorrigering för att efterlikna EuroScale-färger på utskriften. • CMYK – Levande – Ökar färgmättnaden i färgkorrigeringsinställningen US CMYK. • Av

Vanliga frågor om färgutskrift

Vad är RGB-färg?

RGB-färg är en metod att beskriva färger utifrån den mängd rött, grönt och blått som används för att återge en viss färg. Rött, grönt och blått ljus kan kombineras i olika mängd för att skapa ett stort intervall av färger som ses i naturen. Datorskärmar, skannrar, och digitalkameror använder den här metoden för att visa färger.

Vad är CMYK-färg?

CMYK-färg är en metod att beskriva färger utifrån mängden cyan, magenta, gult och svart som används för att återge en viss färg. Cyan, magenta, gult och svart bläck eller toner kan skrivas ut i olika mängd för att skapa många av de färger som finns i naturen. Det är så färger skapas i tryckpressar, bläckstråleskrivare och färglaserskrivare.

Hur anges färgen i ett dokument som ska skrivas ut?

Program används för att ange och ändra dokumentfärgen med RGB- eller CMYK-färgkombinationer. Mer information finns i programmets hjälpsnitt.

Hur vet skrivaren vilken färg som ska skrivas ut?

När ett dokument skrivs ut skickas information om typen och färgen för varje objekt som skickas till skrivaren. Färginformationen skickas genom färgkonverteringstabeller. Färgen översätts till den mängd cyan, magenta, gult och svart toner som används för att skapa önskad färg. Objektinformationen avgör vilka färgkonverteringstabeller som tillämpas. Exempelvis går det att använda en typ av färgkonverteringstabell för text samtidigt som en annan tabell används för fotografier.

Vad är manuell färgkorrigering?

Om manuell färgkorrigering är aktiv använder skrivaren färgkonverteringstabeller som användaren väljer för objektbehandling. Manuella färgkorrigeringsinställningar är specifika för den typ av objekt som ska skrivas ut (text, grafik eller bilder). Den är också specifik för hur objektets färg anges i programmet (RGB- eller CMYK-kombinationer). Information om hur du tillämpar en annan färgkonverteringstabell manuellt finns i ["Ändra färgerna vid utskrift" på sidan 419](#).

Om programmet inte definierar färger som RGB- eller CMYK-kombinationer är manuell färgkorrigering inte användbar. Den är inte heller effektiv om programmet eller datorns operativsystem styr färgjusteringen. I de flesta situationer genereras rekommenderade färger för de flesta dokument om färgkorrigering ställs in på Auto.

Hur matchar jag en viss färg (till exempel i en logotyp)?

Nio typer av Färgexempel finns tillgängliga på menyn Kvalitet. Dessa kan även nås från sidan Färgexempel för den inbyggda webbservern. Valet av något färgexempel skapar flersidiga utskrifter med hundratals färgrutor. Varje ruta innehåller en CMYK- eller RGB-kombination, beroende på vilken tabell som valts. Färgen för varje ruta är resultatet av motsvarande CMYK- eller RGB-kombination för den valda färgkonverteringstabellen.

Genom att undersöka färgexempel kan du kan identifiera rutan med den färg som ligger närmast den matchade färgen. Rutans färgkombination kan sedan användas för att modifiera objektets färg i programmet. Mer information finns i programmets hjälpavsnitt. Du kan behöva manuell färgkorrigering till att använda den valda färgkonverteringstabellen för ett visst objekt.

Hur du väljer vilka färgexempel du ska använda för ett visst färgmatchningsproblem beror på:

- Vilken inställning för färgkorrigering som används (Auto, Av eller Manuell)
- Vilken typ av objekt som ska skrivas ut (text, grafik eller bilder)
- Hur objektets färg anges i programmet (RGB- eller CMYK-kombinationer)

Om programmet inte definierar färger som RGB- eller CMYK-kombinationer är sidorna med färgexempel är inte användbara. Dessutom justerar en del program de RGB- eller CMYK-kombinationer du har angett i programmet via färghantering. I dessa situationer kanske den utskrivna färgen inte exakt matchar färgexempelsidorna.

Utskriften ser tonad ut

Åtgärd	Ja	Nej
<p>Steg Utför Färgjustering.</p> <p>a På startskärmen trycker du på Inställningar > Skriv ut > Kvalitet > Avancerad bildhantering > Färgjustering.</p> <p>b Skriv ut dokumentet.</p> <p>Ser utskriften tonad ut?</p>	Gå till steg 2.	Problemet är löst.

Åtgärd	Ja	Nej
<p>Steg Utför Färgbalans.</p> <p>a På startskärmen trycker du på Inställningar > Skriv ut > Kvalitet > Avancerad bildhantering > Färgbalans.</p> <p>b Justera inställningarna.</p> <p>c Skriv ut dokumentet.</p> <p>Ser utskriften tonad ut?</p>	Kontakta kundsupport.	Problemet är löst.

Kontakta kundsupport

Se till att ha följande information innan du kontaktar kundsupport:

- Skrivarproblem
- Felmeddelande
- Skrivarens modell och serienummer

Gå till <http://support.lexmark.com> för att få support via e-post eller chatt eller för att bläddra bland handböcker, supportdokumentation, drivrutiner, och andra nedladdningar.

Teknisk support är även tillgänglig på telefon. I USA eller Kanada ringer du 1-800-539-6275. För övriga länder och områden, gå till <http://support.lexmark.com>.

Återvinning och kassering

Återvinna produkter från Lexmark

Så här gör du för att lämna Lexmark-produkter till återvinning:

- 1 Gå till www.lexmark.com/recycle.
- 2 Välj den produkt du vill återvinna.

Obs! Förbrukningsartiklar och maskinvara till skrivaren som inte finns med i Lexmarks insamlings- och återvinningsprogram kan återvinnas på en lokal återvinningsstation.

Återvinna förpackningar från Lexmark

Lexmark strävar kontinuerligt efter att ta fram mindre förpackningar. Mindre förpackningar betyder att Lexmark-skrivare kan transporteras på det mest effektiva och miljövänliga sättet samt att det innebär färre sopor. Den effektiva hanteringen leder till minskade utsläpp av växthusgaser, energibesparingar och sparade naturresurser. Lexmark erbjuder även återvinning av förpackningskomponenter i vissa länder och regioner. Mer information finns att läsa på www.lexmark.com/recycle efter att du har valt land eller region. Information om tillgängliga återvinningsprogram för paketering finns i informationen om produktåtervinning.

Lexmark-kartonger är 100 % återvinningsbara i återvinningsanläggningar för wellpapp. Dessa anläggningar kanske inte finns i ditt område.

Skumplasten som används i Lexmark-förpackningar är återvinningsbar i återvinningsanläggningar för skumplast. Dessa anläggningar kanske inte finns i ditt område.

När du returnerar en bläckpatron till Lexmark kan du återanvända kartongen som den levererades i. Lexmark återvinner kartongen.

Meddelanden

Produktinformation

Produktnamn:

Lexmark CX930dse; Lexmark CX931dse, CX931dtse; Lexmark XC9325; Lexmark XC9335 MFPs

Machine type:

7580

Modeller:

138, 198, 238, 298

Om utgåvan

Juli 2024

Följande stycke gäller inte i de länder där sådana föreskrifter står i strid med gällande lag. LEXMARK INTERNATIONAL, INC., LEVERERAR DENNA SKRIFT I BEFINTLIGT SKICK, UTAN NÅGON SOM HELST GARANTI, VARE SIG UTTRYCKLIG ELLER UNDERFÖRSTÅDD, INKLUSIVE, MEN EJ BEGRÄNSAT TILL, UNDERFÖRSTÅDDA GARANTIER GÄLLANDE SÄLJBARHET ELLER LÄMPLIGHET FÖR ETT VISST SYFTE. Vissa stater tillåter inte friskrivningar från explicita eller implicita garantier vid vissa transaktioner, och därför är det möjligt att uttalandet ovan inte gäller just dig.

Denna skrift kan innehålla tekniska felaktigheter eller tryckfel. Innehållet är föremål för periodiska ändringar, sådana förändringar införlivas i senare utgåvor. Förbättringar eller förändringar av de produkter eller programvaror som beskrivs kan när som helst ske.

Hänvisningar till produkter, program och tjänster i det här dokumentet innebär inte att tillverkaren avser att göra dessa tillgängliga i alla länder. Hänvisningar till olika produkter, program eller tjänster innebär inte att endast dessa produkter, program eller tjänster kan användas. Andra produkter, program eller tjänster med likvärdiga funktioner där ingen konflikt föreligger vad gäller upphovsrätt kan användas istället. Det är upp till användaren att utvärdera och kontrollera funktionen i samverkan med produkter, program eller tjänster andra än de som uttryckligen anges av tillverkaren.

Teknisk support från Lexmark finns på <http://support.lexmark.com>.

Om du vill ha information om Lexmarks sekretesspolicy som reglerar användning av denna produkt, gå till www.lexmark.com/privacy.

Mer information om förbrukningsmaterial och nedladdningar finns på www.lexmark.com.

© 2022 Lexmark International, Inc.

Med ensamrätt.

Varumärken

Lexmark, Lexmarks logotyp och MarkNet är varumärken eller registrerade varumärken som tillhör Lexmark International, Inc. eller dess dotterbolag i USA och/eller andra länder.

Gmail, Android, Google Play och Google Chrome är varumärken som tillhör Google LLC.

Macintosh, macOS, Safari, and AirPrint are trademarks of Apple Inc., registered in the U.S. and other countries. App Store and iCloud are service marks of Apple Inc., registered in the U.S. and other countries. Use of the Works with Apple badge means that an accessory has been designed to work specifically with the technology identified in the badge and has been certified by the developer to meet Apple performance standards.

Microsoft, Internet Explorer, Microsoft 365, Microsoft Edge, Outlook och Windows är varumärken som tillhör Microsoft-koncernen.

Mopria[®]-ordmärket är ett registrerat eller oregistrerat varumärke som tillhör Mopria Alliance, Inc. i USA och andra länder. Obehörig användning är strängt förbjuden.

PCL[®] är ett registrerat varumärke som tillhör Hewlett-Packard Company. PCL är en uppsättning skrivarkommandon (språk) och funktioner som finns i skrivarprodukter från Hewlett-Packard Company. Skrivaren är avsedd att vara kompatibel med språket PCL. Det innebär att skrivaren känner igen PCL-kommandon som används i olika program och att den emulerar motsvarande funktioner.

PostScript är ett registrerat varumärke som tillhör Adobe Systems Incorporated i USA och/eller andra länder.

Wi-Fi[®] och Wi-Fi Direct[®] är registrerade varumärken som tillhör Wi-Fi Alliance[®].

Alla andra varumärken tillhör sina respektive ägare.

Licensinformation

All licensinformation som är associerad med den här produkten kan visas från cd-skivan:katalogen \NOTICES på installations-cd:n.

Bullerniåver

Följande mätningar har utförts i enlighet med ISO 7779 och rapporterats i enlighet med ISO 9296.

Obs! Alla lägen kanske inte är tillämpliga för din produkt.

Medelljudtryck 1 meter, dBA	
Skriver ut	50
Skanna	55
Kopiera	55
Klar	15

Värdena kan ändras. Se www.lexmark.com för aktuella värden.

WEEE-direktivet (Waste from Electrical and Electronic Equipment)



WEEE-logotypen betecknar specifika återvinningsprogram och -procedurer för elektroniska produkter i EU-länderna. Vi uppmuntrar återvinning av våra produkter.

Om du har frågor om återvinningsalternativ kan du besöka Lexmarks webbplats på www.lexmark.com och slå upp ditt lokala säljkontors telefonnummer.

Laddningsbart litiumjonbatteri



Den här produkten kan innehålla ett laddningsbart litiumjonknappcells batteri som endast bör tas bort av en utbildad tekniker. En överkryssad soptunna betyder att produkten inte ska kasseras som osorterat avfall utan måste skickas till separata insamlingsanläggningar för återvinning och återanvändning. Om batteriet tas bort ska du inte kassera det i hushållsavfall. Det kan finnas separata insamlingsssystem för batterier i din kommun, till exempel en insamlingsplats för batteriåtervinning. Genom särskild insamling av förbrukade batterier säkerställs lämplig hantering av avfall, inklusive återanvändning och återvinning, samtidigt som eventuella negativa effekter på hälsa och miljö undviks. Kassera batterierna på ett ansvarsfullt sätt.

Förordning (EU) 2023/1542

Förordning (EU) 2023/1542

Denna punkt kan innehålla ett uppladdningsbart litiumknappcells batteri. Detta batteri överensstämmer med förordning (EU) 2023/1542. Uppfyllet av kravet visas med CE-märkning:






Denna produkt kan innehålla ett av följande knappcells batterier:

- Batteriidentifiering: Seiko modellnummer MS621FE
Tillverkare: Seiko Instruments Inc.
Tillverkarens adress: 8, Nakase 1-chome, Mihama-ku, Chiba-shi, Chiba 261-8507, Japan
- Batteriidentifiering: Panasonic modellnummer ML621
Tillverkare: Panasonic Energy Co., Ltd.
Tillverkarens adress: 1-1 Matsushita-cho, Moriguchi City, Osaka 570-8511, Japan
- Batteriidentifiering: FDK modellnummer ML621
Tillverkare: FDK Corporation
Tillverkarens adress: Shibaura Crystal Shinagawa, 1-6-41 Konan, Minato-ku, Tokyo 108-8212, Japan

Environmental labeling for packaging

Per Commission Regulation Decision 97/129/EC Legislative Decree 152/2006, the product packaging may contain one or more of the following symbols.

 <p>20 PAP</p>	<p>This symbol indicates that the packaging may contain corrugated fiberboard.</p>
 <p>21 PAP</p>	<p>This symbol indicates that the packaging may contain non-corrugated fiberboard.</p>
 <p>22 PAP</p>	<p>This symbol indicates that the packaging may contain paper.</p>

For more information, go to www.lexmark.com/recycle, and then choose your country or region. Information on available packaging recycling programs is included with the information on product recycling.

Produktkassering

Skrivaren eller dess tillbehör får inte kastas bland hushållsavfall. De lokala myndigheterna kan ge information om kasserings- och återvinningsalternativ.

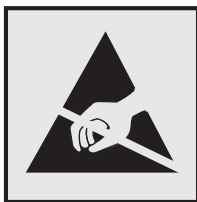
Lämna tillbaka Lexmark-kassetter för återanvändning eller återvinning

Genom Lexmarks insamlingsprogram kan du lämna tillbaka använda kassetter gratis till Lexmark för återanvändning eller återvinning. Alla kassetter som återlämnas till Lexmark antingen återanvänds eller monteras isär för återvinning. Förpackningarna som kassetterna återlämnas i återvinns också.

Om du vill lämna tillbaka Lexmark-kassetter för återanvändning eller återvinning gör du följande:

- 1 Gå till www.lexmark.com/recycle.
- 2 Välj land eller område.
- 3 Välj **Lexmarks program för insamling av tonerkassetter (LCCP)**.
- 4 Följ anvisningarna på skärmen.

Meddelande om statisk elektricitet



Den här symbolen identifierar delar som är känsliga för statiska laddningar. Rör aldrig områden kring denna symbol utan att först beröra en metallyta vid någon yta i ett område på avstånd från symbolen.

Berör en synlig metallram på skrivaren innan du berör eller kommer åt skrivarens invändiga ytor för att förhindra skador som kan uppstå genom elektrostatisk urladdning när du utför underhåll, som att rensa paperstopp eller byta ut förbrukningsmaterial.

ENERGY STAR

Lexmark-produkter som bär ENERGY STAR®-emblemet på produkten eller huvudmenyn är certifierade för och överensstämmer med kraven i EPA ENERGY STAR från och med tillverkningsdatum.



Temperaturinformation

Driftstemperatur och relativ luftfuktighet	10 till 32,2 °C och 15 till 80 % relativ luftfuktighet 15,6 till 32,2 °C och 8 till 80 % relativ luftfuktighet Maximal våttemperatur ² : 22,8 °C Icke-kondenserande miljö
Långvarig förvaring av skrivare/kassett/bildhanteringsenhet ¹	15,6 till 32,2 °C och 8 till 80 % relativ luftfuktighet Maximal våttemperatur ² : 22,8 °C
Kortvarig transport av skrivare/kassett/bildhanteringsenhet	-40 till 40 °C
¹ Förbrukningsmaterialet har en hållbarhetstid på ca 2 år. Detta baseras på förvaring i en vanlig kontorsmiljö vid 22 °C och 45 % luftfuktighet. ² Våttemperaturen avgörs av lufttemperaturen och den relativa luftfuktigheten.	

Strömförbrukning

Produktens strömförbrukning

I följande tabell dokumenteras produktens olika lägen för strömförbrukning.

Obs! Alla lägen kanske inte är tillämpliga för din produkt.

Läge	Beskrivning	Strömförbrukning (Watt)
Skriver ut	Produkten skapar en papperskopia av elektroniska indata.	One-sided: 381 (CX930, XC9325); 477 (CX931, XC9335) Two(-sided): 371 (CX930, XC9325); 475 (CX931, XC9335)
Kopiera	Produkten skapar en papperskopia av originalpapperskopior.	434 (CX930, XC9325); 540 (CX931, XC9335)
Skanna	Produkten skannar pappersdokument.	103 (CX930, XC9325); 120 (CX931, XC9335)
Klar	Produkten väntar på ett utskriftsjobb.	72 (CX930, XC9325); 93 (CX931, XC9335)
Viloläge	Produkten är i energisparläge (hög nivå).	1.1 (CX930, XC9325); 1.2 (CX931, XC9335)
Dvala	Produkten är i energisparläge (låg nivå).	0.1
Av	Produkten är ansluten till ett eluttag, men strömbrytaren är avstängd.	0.1

Strömförbrukningsnivåerna som listades i föregående tabell representerar genomsnittsmätningar. Momentaneffekten kan vara betydligt högre än genomsnittet.

Värdena kan ändras. Se www.lexmark.com för aktuella värden.

Vänteläge

Den här produkten är utrustad med ett energisparläge som kallas *Vänteläge*. Vänteläget sparar ström genom att minska strömförbrukningen under längre inaktiva perioder. Vänteläget aktiveras automatiskt när produkten inte har använts under en viss tidsperiod, vilket kallas *Väntelägestimeout*.

Fabriksstandard för väntelägestimeouten för den här produkten (i minuter):	15
--	----

Genom att använda konfigurationsmenyerna kan väntelägestimeouten ändras mellan 1 minut och 120 minuter eller mellan 1 minut och 114 minuter beroende på skrivarmodellen. Om skrivarhastigheten är mindre eller lika med 30 sidor per minut kan timeouten endast ställas in till upp till 60 minuter eller 54 minuter beroende på skrivarmodellen. Om du ställer in väntelägestimeouten på ett lågt värde minskar strömförbrukningen, men produktens svarstid kan då öka. Om du ställer in väntelägestimeouten på ett högt värde bibehålls en snabb svarstid, men mer ström förbrukas.

Vissa modeller har stöd för *Djupt viloläge*, vilket minskar strömförbrukningen ytterligare efter längre perioder av inaktivitet.

Standbyläge

Den här produkten är utrustad med ett driftläge som drar mycket lite ström och som kallas *Standbyläge*. När skrivaren är i standbyläge stängs alla andra system och enheter av på ett säkert sätt.

Skrivaren kan gå in i standbyläget med följande metoder:

- Använda standbylägestimeouten
- Använda schemalagda energilägen

Standardtimeout för standbyläget för den här produkten i alla länder och regioner	3 days
---	--------

Hur lång tid skrivaren ska vänta efter att ett jobb har skrivits ut innan den går in i standbyläget kan ändras mellan en timme och en månad.

Information om EPEAT-registrerad bildhanteringsutrustning:

- Strömnivån för Standby-läget anges i Viloläge eller avstängt läge.
- Produkten ska automatiskt sänka strömnivån till Standby-läget på ≤ 1 W. Den automatiska standbyfunktionen (Viloläge eller Av) ska aktiveras vid produktleverans.

Avstängt läge

Om den här produkten har ett avstängt läge som ändå drar en mindre mängd ström måste du koppla bort nätsladden från eluttaget för att stoppa strömförbrukningen helt.

Total energiförbrukning

Ibland kan det vara användbart att kunna uppskatta produktens totala energiförbrukning. Eftersom uppgifter om energiförbrukningen står i Watt ska energiförbrukningen multipliceras med den tid produkten befinner sig i varje enskilt läge om du vill beräkna den totala förbrukningen. Produktens totala energiförbrukning är summan av förbrukningen i varje läge.

Meddelanden om riktlinjer för terminalutrustning för telekommunikation

Detta avsnitt innehåller information om gällande bestämmelser för produkter som innehåller det analoga faxkortet:

Lexmark-regeltyp/-modellnummer:

LEX-M14-002

EU-regler

Denna produkt överensstämmer med skyddskraven i EG:s direktiv 2014/30/EU, 2014/35/EU och 2011/65/EU, som ändrats i enlighet med (EU) 2015/863, om anpassning och harmonisering av medlemsstaternas lagstiftning som rör elektromagnetisk kompatibilitet, säkerhet hos elektrisk utrustning som konstruerats för användning inom vissa spänningsgränser och begränsningar för användning av vissa farliga ämnen i elektrisk och elektronisk utrustning.

Tillverkare av denna produkt är: Lexmark International, Inc., 740 West New Circle Road, Lexington, KY, 40550 USA. Det auktoriserade ombudet för EES/EU är: Lexmark International Technology Hungária Kft., 8 Lechner Ödön fasor, Millennium Tower III, 1095 Budapest UNGERN. Importören för EES/EU är: Lexmark International Technology S.à.r.l. 20, Route de Pré-Bois, ICC Building, Bloc A, CH-1215 Genève, Schweiz. En försäkran om överensstämmelse med direktivens krav kan fås på begäran från den auktoriserade representanten eller erhållas på

www.lexmark.com/en_us/about/regulatory-compliance/european-union-declaration-of-conformity.html.

Produkten uppfyller begränsningarna för klass A i EN 55032 och säkerhetskraven i EN 62368-1.

Om radiostörningar

Varning

Den här produkten följer bestämmelser om radiostörningar enligt EN 55032 klass A och bestämmelser om immunitet mot elektromagnetiska störningar enligt EN 55035. Produkten är inte avsedd för användning i bostads-/hemmiljöer.

Detta är en klass A-produkt. I en hemmiljö kan den här produkten orsaka radiostörningar. Användaren kan i vissa fall behöva vidta lämpliga åtgärder.

Index

Siffror

2000-arksfack
installera 108
matningsvalsar för 2000-
arksmagasin
rengöra 339
rullsats för 2000-arksmagasin
byta ut 305
Tandemmagasin för 2520 ark
fylla på 59, 62
Magasin för 2520 ark
installera 100
magasin för 3 x 520 ark
installera 92
Fack för 520 ark
installera 79
fylla på 55
Magasinsinsats för 520 ark
byta ut 277
magasin för 520 ark med skåp
installera 84

A

aktivera röstvägledning 37
adapterkontakt 44
lägga till en genväg
kopiera 165
lägga till appar på
startskärmen 32
lägga till kontaktgrupper 36
lägga till kontakter 36
lägga till maskinvarualternativ
skrivardrivrutin 75
lägga till interna tillval
skrivardrivrutin 75
lägga till skrivare till en dator 73
lägga till genväg
e-post 166
faxdestination 168
FTP-adress 173
Adressbok
använda 36
Pappersstopp i ADF-magasinet
byta ut 313
registrering av den automatiska
dokumentmataren
justera 418

ADF-rullsats
rengöra 334
byta ut 299
skydd till ADF-separeringsrulle
byta ut 309
justera
skannerregistrering 418
justera registrering av den
automatiska
dokumentmataren 418
justera ljusstyrka
på displayen 344
justera standardvolym
hörlurar 39
högtalare 39
justera svärta för
faxmeddelanden 169
justera talhastigheten
Röstvägledning 39
justera tonersvärta 161
AirPrint
använda 156
analog fax
konfigurera 40
telefonsvarare
konfigurera 42
tilldela ett ringmönster till
skrivaren 46
koppla kablar 30
undvika pappersstopp 379

F

grundläggande
skrivarkonfiguration 10
svarta bilder 365
tomma sidor 354
blockera skräpfax 169
bokmärken
skapa 35
skapa mappar för 36

C

avsändar-ID visas inte 408
avbryta ett utskriftsjobb 161
kan inte ansluta skrivaren till Wi-
Fi 401
kan inte öppna Embedded Web
Server 400

det går inte att ta emot fax med
analog fax 410
det går inte att skanna till en
dator 413
det går inte att skanna till en
nätverksmapp 413
det går inte att skicka e-
postmeddelanden 407
det går inte att skicka eller ta
emot fax med analog fax 408
det går inte att skicka eller ta
emot fax med etherFAX 411
det går inte att skicka
faxförsättsbladet från datorn 412
Kortkopia
konfigurera 33
kort
kopiera 164
ändra faxupplösning 168
ändra bakgrundsbild 34
kontrollera status för delarna och
förbrukningsmaterial 257
rengöra
skrivarens exteriör 322
skrivarens insida 322
rengöra skrivhuvudets linser 325
rengöra matningsvalsarna för
2000-arksmagasin 339
rengöra ADF-rullsatsen 334
rengöra skrivaren 322
Rengöra skannern 256
rengöra skannern 323
rengöra pekskärmen 323
rengöra magasinets rullsats 330
åtgärda pappersstopp
i lucka A 389
i lucka B 384
i lucka C 389
i universalarkmataren 388
i tillvalsmagasin 384
i standardfacket 391
i häftnings- och
hållslagningsenhet 397
i tandemarkmataren för 2000
ark (Tandem) 384
i magasinet för 2000 ark 388
i magasinet för 520 ark 384

- i den automatiska dokumentmataren 393
- i enheten för dubbelsidig utskrift 389
- i fixeringsenhetsområdet 389
- i standardmagasinet 382
- i häftningsenheten 393
- sortering av utskrift fungerar inte 404
- sortera kopior 163
- färgkorrigering 419
- färgkvalitet, felsökning
 - utskriften ser tonad ut 420
- färgad bakgrund på utskrift 357
- dator
 - ansluta till skrivaren 151
- dator, skanna till 171
- konfidentiella dokument skrivs inte ut 374
- konfidentiella utskriftsjobb
 - konfigurera 158
 - skriva ut 159
- konfigurera sommartid 47
- konfigurera faxhögtalarinställningar 47
- konfigurerar leveransmeddelanden 257
- konfigurera inställningarna för e-postserver 47
- konfigurera Wi-Fi Direct 150
- ansluta en dator till skrivaren 151
- ansluta mobil enhet till skrivare 150
- ansluta skrivaren till tjänsten för tydlig ringsignal 46
- ansluta skrivaren till ett trådlöst nätverk 148
- ansluta till ett trådlöst nätverk
 - använda PIN-metoden 149
 - använda tryckknappsmetoden 149
- spara förbrukningsmaterial 345
- kontakta kundsupport 421
- kontrollpanel
 - använda 13
- kopior
 - offset-buntning 165
 - hålslagning 164
 - häftning 164
- felsökning av kopia
 - ofullständiga kopior av dokument eller foton 415

- dålig kopieringskvalitet 415
- skannern svarar inte 417
- kopiera
 - kort 164
 - på papperets båda sidor 163
 - på brevpapper 163
 - fotografier 162
 - använda den automatiska dokumentmataren 162
 - använda skannerglaset 162
- kopiera olika pappersformat 162
- kopiera från
 - valt magasin 162
- kopiera flera sidor på ett ark 164
- skapa en genväg
 - kopiera 165
 - nätverkstyp 173
- skapa bokmärken 35
- skapa mappar för bokmärken 36
- skapa genväg
 - e-post 166
 - faxdestination 168
 - FTP-adress 173
- skapa genvägar 33
- sned utskrift 364
- Kundsupport
 - använda 35
- kundsupport
 - kontakta 421
- anpassa skärmen 34

D

- mörk utskrift 355
- datum och tid
 - faxinställningar 47
- sommartid
 - konfigurera 47
- inaktivera Wi-Fi-nätverket 151
- inaktivera röstvägledning 37
- standardvolym för hörlurar
 - justera 39
- standardvolym för högtalare
 - justera 39
- defekt intelligent lagringsenhet 402
- ta bort kontaktgrupper 36
- ta bort kontakter 36
- Enhetskvoter
 - konfigurera 35
- olika pappersformat, kopiera 162

- kataloglista
 - skriva ut 160
- avaktivera felet "SMTP-servern är inte konfigurerad" 407
- skärmens ljusstyrka
 - justera 344
- Display Customization
 - använda 34
- visa appar på startskärmen 32
- tjänst för tydlig ringsignal, fax
 - aktivera 46
- dokument, skriva ut
 - från en dator 155
 - från en mobil enhet 155
- punkter på den utskrivna sidan 362
- dubbelt utmatningsmagasin
 - installera 127

E

- redigera kontakter 36
- strålningsinformation 424
- tömma hålslagslådan 343
- aktivera förstoringsslåda 38
- aktivera pin-koder 39
- aktivera talade lösenord 39
- aktivera USB-porten 379
- aktivera Wi-Fi Direct 150
- förstora en kopiestorlek 163
- kuverten klistras igen vid utskrift 404
- kuvertmagasin
 - installera 76
 - fülla på 66
- miljöinställningar 344
- rensa
 - skrivarminne 153
- radera skrivarminnet 154
- radera skrivarens lagringsenhet 154
- felkoder 347
- felmeddelanden 347
- etherFAX
 - ställa in faxfunktionen 41
- Ethernet-kabel 30
- Ethernet-port 30
- exportera en konfigurationsfil
 - använda Embedded Web Server 75
- e-post
 - skicka 166

e-postaviseringar
konfigurera 257
e-postfunktion
konfigurera 47
e-postserver
konfigurera 47
e-postleverantörer 47
e-postgenväg
skapa 166
e-post, felsökning
det går inte att skicka e-
postmeddelanden 407
skicka e-post
använda den automatiska
dokumentmataren 166
använda skannerglaset 166

F

fabriksinställningar
återställa 154
Vanliga frågor om färgutskrift 419
fax
vidarebefordra 170
stoppa 169
skicka 167
faxkort
installera 112
faxsvärta
justera 169
faxdestinationsgenväg
skapa 168
faxdrivrutin
installera 73
faxlogg
skriva ut 169
faxupplösning
ändra 168
faxserver, använda
ställa in faxfunktionen 42
faxinstallation
lands- eller regionsspecifik 44
anslutning till
standardtelefonlinje 42
högtalarinställningar för fax
konfigurera 47
faxfelsökning
avsändar-ID visas inte 408
kan skicka men inte ta emot fax
med analog fax 410
det går inte att skicka fax med
analog fax 410

det går inte att skicka eller ta
emot fax med analog fax 408
det går inte att skicka eller ta
emot fax med etherFAX 411
det går inte att skicka
faxförsättsbladet från
datorn 412
det går inte att konfigurera
etherFAX 410
saknad information på
faxförsättsbladet 412
låg utskriftskvalitet 412
schemaläggning av fax 168
faxes
ställa in datum och tid 47
använda den automatiska
dokumentmataren 167
använda skannerglaset 167
filtyper
som stöds 158
hitta skrivarinformation 9
hitta skrivarserienumret 10
inbyggd programvara,
uppdatera 74
flashenheter
skriva ut från 157
skanna till 174
flashenheter
som stöds 158
lista med teckensnittspröv
skriva ut 159
vidarebefordra fax 170
FTP-adress
skapa genväg 173
FTP-server, skanna till
använda kontrollpanelen 172
fullt konfigurerad skrivare 10
fixeringsenhet
byta ut 280

G

äkta delar och
förbrukningsmaterial från
Lexmark 258
äkta delar och
förbrukningsmaterial 258
textskuggor 357
grå bakgrund på utskrift 357

H

hårddisk
rensa 154
hårddisk 154
maskinvarutillval
magasin för 520 ark med
skåp 84
maskinvarutillval
2000-arksfack 108
Magasin för 2520 ark 100
magasin för 3 x 520 ark 92
Fack för 520 ark 79
kuvertmagasin 76
häftningsenhet 128
maskinvarualternativ, lägga till
skrivardrivrutin 75
stoppade dokument skrivs inte
ut 374
stoppade jobb
skriva ut 159
ställa in tid 158
Standbyläge
konfigurera 344
stoppa fax 169
hållslagslåda
tömna 343
huvudmeny
anpassa 32
använda 31
startskärmsikoner
visa 32
horisontella mörka streck 367
horisontella vita streck 370
luftfuktigheten runt
skrivaren 428

I

ikoner på huvudmenyn
visa 32
bilder som skärs av på
utskrift 365
importera en konfigurationsfil
använda Embedded Web
Server 75
fel marginaler 358
indikatorlampa
förstå statusen 13
installera
häft- och hållslagningsenhet 136
installera magasin för 2000
ark 108

installera magasin för 2520 ark 100
installera magasin för 3 x 520 ark 92
installera fack för 520 ark 79
installera magasin för 520 ark med skåp 84
installera interna tillval faxkort 112
installationsalternativ skrivarhårddisk 118
installera det dubbla utmatningsmagasinet 127
installera kuvertmagasin 76
installera faxdrivrutinen 73
installera skrivardrivrutinen 73
installera skrivarprogrammet 73
installera häftningsenheten 128
installera häft- och håslagningsenheten 136
installera arbetshyllan 125
Installera trådlös skrivarserver 147
intelligent lagringsenhet 154 rensa 154
interna tillval känns inte av 402
interna tillval, lägga till skrivardrivrutin 75

P

ojämn bild skanning från den automatiska dokumentmataren 416
ojämn text skanning från den automatiska dokumentmataren 416
pappersstopp identifiera 381
sidor som fastnat skrivs inte ut igen 406
papperstrassel undvika 379
jobbet skrivs ut från fel magasin 375
jobbet skrivs ut på fel papper 375
skräpfax blockera 169

L

brevpapper kopiera till 163
välja 16
Lexmark Mobile Print använda 155
Lexmark Print använda 155
Lexmark ScanBack Utility använda 171
ljus utskrift 359
länkade magasin 73
fylla på tandemmagasin för 2520 ark 59, 62
fylla på i magasin för 520 ark 55
fylla på kuvertmagasin 66
fylla på brevpaper 69
ladda, universalarkmatare 69
fylla på håslaget paper 69
fylla på i magasin 55, 59
lokalisera säkerhetsplats 153
nedre bakre kontaktdonsskydd byta ut 311

M

Förstoringsläge aktivera 38
serviceräknare återställa 314
göra kopior 162
hantera skärmsläckare 34
manuell färgkorrigering 419
MarkNet N8372 trådlös skrivarserver 147
meny 802.1x 244
Om den här skrivaren 189
Tillgänglighet 182
AirPrint 238
Anonym datainsamling 182
Registrering till molntjänster 247
Konfidentiell skrivarinställning 253
Konfigurationsmeny 183
Standardinställningar för kopiering 201
Anpassade skanningsstorlekar 200
Standardinloggningsmetoder 249
Enhet 255
Diskkryptering 253
Ekoläge 177
Radera tillfälliga datafiler 254
Ethernet 239
Standardinställningar för e-post 220
E-postinställningar 219
Fax 256
Faxläge 205
Faxserverinställning 216
Faxinstallation 205
Efterbehandling 191
Skriv ut från flashenhet 232
Skanna till flashenhet 229
FTP-standardinställningar 226
Anpassning av startskärm 188
HTTP-/FTP-inställningar 245
Bild 198
IPSec 243
Utskriftsinformation 194
Layout 190
Lokala konton 249
Inloggningsbegränsningar 252
LPD-konfiguration 245
Hantera behörigheter 248
Medietyper 200
Meny för inställningssida 255
Övrigt 254
Mobiltjänsthantering 239
Nätverk 256
Nätverksöversikt 235
Meddelanden 178
Radering ur funktion 188
PCL 196
PDF 195
PostScript 196
Energihantering 181
Egenskaper 176
Skriv ut 255
Kvalitet 193
Fjärrstyrd funktionspanel 178
Återställ fabriksinställningar 183
Begränsa extern nätverksåtkomst 247
Schemalägg USB-enheter 250
Säkerhetsgranskningslogg 250
Inställningar 192
Genvägar 256
SNMP 242
Lösningar för LDAP-inställningar 254

TCP/IP 240
ThinPrint 246
Magasinkonfiguration 198
Felsökning 256
Universal Setup (Universell inställning) 199
USB 246
Webblänksinställning 225
Trådlöst 235
Wi-Fi Direct 238
Meny för inställningssida skriva ut 256
färger saknas 361
saknad information på faxförsättsbladet 412
tonerkassett saknas eller svarar inte 403
mobil enhet
ansluta till skrivare 150
skriva ut från 155, 156
ändra färgresultat 419
Mopria Print Service 156
fläckiga utskrifter och punkter 362
flytta skrivaren 29, 345
Flera universalstorlekar aktivera 55
flerfunktionsmatare fylla på 69

N

navigera på skärmen använda gester 37
navigera på skärmen med hjälp av gester 37
nätverksmapp skapa en genväg 173
sida för nätverksinställningar skriva ut 151
bullernivå 424
beständigt minne rensa 153
Förbrukningsmaterial som inte är Lexmark-förbrukningsmaterial 403
icke-flyktigt minne 154
Inte tillräckligt med ledigt utrymme i flashminnet för resurser 403
meddelanden 424, 426, 428, 429

O

offset-buntning i kopior 165
offset-buntning i utskrivna sidor 161
tangentbord på skärmen använda 38
beställa förbrukningsmaterial fotoenhet 259
tonerkassett 258
toneruppsamlingsflaska 259

P

papper
brevpapper 16
förtryckta formulär 16
välja 13
som inte kan användas 15
Inställning för universell storlek 55
pappersegenskaper 14
papper fastnar ofta 406
riktlinjer för papper 13
pappersstopp
i standardfacket 391
i magasinet för 2000 ark 388
i den automatiska dokumentmataren 393
i standardmagasinet 382
i häftningsenheten 393
pappersstopp i lucka A 389
pappersstopp i lucka B 384
pappersstopp i lucka C 389
pappersstopp i flerfunktionsmataren 388
pappersstopp i tillvalsmagasin 384
pappersstopp i häft- och håslagningsenheten 397
pappersstopp i tandemarkmatare för 2000 ark 384
Pappersstopp i magasinet för 520 ark 384
pappersstopp i enheten för dubbelsidig utskrift 389
pappersstopp i fixeringsområdet 389
pappersstopp undvika 379
lokalisera 381
pappersformat inställning 55
pappersstorlekar, som stöds 16
papperstyp inställning 55
papperstyper som stöds 25
pappersvikter som stöds 28
status för delar kontrollera 257
PIN-metod 149
pin-koder aktivera 39
fotoenhet beställa 259
byta ut 269
fotografier, kopiera 162
lägg in skiljeblad 160
placera skiljeark mellan kopior kopiera 163
dålig faxutskriftskvalitet 412
nätkabelkontakt 30
energiparlägen konfigurera 344
förtryckta formulär välja 16
utskriften ser tonad ut 420
skrivardrivrutin maskinvarualternativ, lägga till 75
installera 73
utskriftsjobb avbryta 161
utskriftsjobb ej utskrivet 373
utskriftskvalitet rengöra skannern 323
Utskriftskvalitet, testsidor 256
utskriftskvalitet, felsökning svarta sidor 354
sned utskrift 364
mörk utskrift 355
textskuggor uppstår på utskrifter 357
grå eller färgad bakgrund 357
horisontella mörka streck 367
horisontella vita streck 370
ljus utskrift 359
färger saknas 361
fläckiga utskrifter och punkter 362
pappersböjning 363
återkommande utskriftsfel 372
skev utskrift 364

- bilder med heltäckande färg eller svarta inslag 365
 - text eller bild som skärs av 365
 - tonern suddas lätt bort 366
 - ojämnhet på utskriften 367
 - vertikala mörka streck uppstår på utskrifter 369
 - vertikala vita streck 371
 - vita sidor 354
 - skriva ut, felsökning
 - sortering av utskrift fungerar inte 404
 - konfidentiella och övriga stoppade dokument skrivs inte ut 374
 - kuverten klistras igen vid utskrift 404
 - fel marginaler 358
 - jobbet skrivs ut från fel magasin 375
 - jobbet skrivs ut på fel papper 375
 - papper fastnar ofta 406
 - utskriftsjobb skrivs inte ut 373
 - långsam utskrift 376
 - det går inte att länka magasin 405
 - det går inte att läsa flashenheten 378
 - utskrivna ark
 - offset-buntning 161
 - hålslagning 160
 - häftning 160
 - skrivare
 - friyta minimum 29
 - välja en plats för 29
 - skicka 345
 - skrivarkonfigurationer 10
 - skrivarhårddisk
 - installera 118
 - skrivarinformation
 - hitta 9
 - skrivaren svarar inte 377
 - skrivarminne
 - rensa 153
 - skrivarmenyer 175, 256
 - skrivarmeddelanden
 - Defekt flashtillval har upptäckts 402
 - Förbrukningsmaterial som inte är Lexmark-förbrukningsmaterial 403
 - Inte tillräckligt med ledigt utrymme i flashminnet för resurser 403
 - felsökning för skrivaralternativ kan inte identifiera internt tillval 402
 - skrivarportar 30
 - utskriftsinställningar
 - återställa fabriksinställningar 154
 - skrivarprogram
 - installera 73
 - skrivarstatus 13
 - skrivhuvudets linser
 - rengöra 325
 - skrivarhuvudtorkare
 - byta ut 304
 - skriva ut
 - konfidentiella utskriftsjobb 159
 - kataloglista 160
 - lista med teckensnittsprov 159
 - från en dator 155
 - från en flashenhet 157
 - från en mobil enhet 156
 - stoppade jobb 159
 - Meny för inställningssida 256
 - sida för nätverksinställningar 151
 - med Mopria Print Service 156
 - med Wi-Fi Direct 156
 - skriva ut en kataloglista 160
 - skriva ut en faxlogg 169
 - skriva ut en teckensnittslista 159
 - skriva ut en sida för nätverksinställningar 151
 - skriva ut från en dator 155
 - hålslagning i kopior 164
 - hålslagning i utskrivna ark 160
 - Tryckknappsmetod 149
- R**
- mottagna fax
 - stoppa 169
 - återvinning
 - Lexmarks förpackningar 422
 - produkter från Lexmark 422
 - förminska en kopiestorlek 163
 - ta bort pappersstopp
 - i lucka A 389
 - i lucka B 384
 - i lucka C 389
 - i universalarkmataren 388
 - i tillvalsmagasin 384
 - i häftnings- och hålslagningseenhet 397
 - i tandemarkmataren för 2000 ark (Tandem) 384
 - i magasinet för 2000 ark 388
 - i magasinet för 520 ark 384
 - i den automatiska dokumentmataren 393
 - i enheten för dubbelsidig utskrift 389
 - i fixeringsenhetsområdet 389
 - i standardmagasinet 382
 - i häftningseenheten 393
 - standardfack 391
 - upprepa utskriftsjobb 158
 - återkommande utskriftsfel 372
 - byta ut en fotoenhet 269
 - byta ut delar
 - rullsats för 2000-arksmagasin 305
 - Magasinsinsats för 520 ark 277
 - Pappersstopp i ADF-magasinet 313
 - ADF-rullsats 299
 - skydd till ADF-separeringsrulle 309
 - fixeringsenhet 280
 - nedre bakre kontaktdonsskydd 311
 - skrivarhuvudtorkare 304
 - häftkassetthållare 319
 - överföringsrulle 284
 - magasinsrullsats 294
 - byta ut förbrukningsmaterial
 - häftkasset 315, 317
 - tonerkasset 260
 - överföringsband 287
 - toneruppsamlingsflaska 265
 - rapporter
 - skrivarstatus 258
 - skrivaranvändning 258
 - återställa
 - användningsräknare för förbrukningsmaterial 403
 - återställa användningsräknare för förbrukningsmaterial 315
 - återställa serviceräknaren 314
 - återställa användningsräknare för förbrukningsmaterial 403
 - RJ-11-adapter 44
 - visa ett bildspel 34

S

- säkerhetsinformation 7, 8
 - spara papper 164
 - spara toner 164
 - Scan Center
 - konfigurera 33
 - felsökning vid skanning
 - det går inte att skanna till en dator 413
 - det går inte att skanna till nätverksmapp 413
 - taggig bild vid skanning från den automatiska dokumentmataren 416
 - ojämn vid skanning från den automatiska dokumentmataren 416
 - ofullständiga kopior av dokument eller foton 415
 - dålig kopieringskvalitet 415
 - skanningen misslyckades 416
 - skannern svarar inte 417
 - skanning gör att datorn låser sig 417
 - skanningen tar för lång tid 417
 - vertikala mörka ränder i utskriften vid skanning från den automatiska dokumentmataren 415
 - skanner
 - rengöra 323
 - det går inte att stänga skannern 417
 - skanna
 - till en dator 171
 - till en FTP-server 172
 - till flashenhet 174
 - använda den automatiska dokumentmataren 171
 - använda skannerglaset 171
 - skanning från automatisk dokumentmatare
 - ojämn bild 416
 - ojämn text 416
 - skanningskvalitetsproblem 415
 - skanna till en nätverksmapp 173
 - skanna till en FTP-server
 - använda kontrollpanelen 172
 - schemalägga ett fax 168
 - säkra skrivarinformation 154
 - säkerhetsplats
 - lokalisera 153
 - välja plats
 - för skrivaren 29
 - skicka e-post 166
 - skicka fax 167
 - separeringsrulle
 - byta ut 299
 - separeringsrulle
 - byta ut 299
 - skiljeblad
 - placera 160
 - skrivarserienummer
 - hitta 10
 - seriell utskrift
 - konfigurera 152
 - ange pappersformat
 - Flera universalstorlekar 55
 - ange pappersformatet 55
 - ställa in papperstypen 55
 - inställning för universellt pappersformat 55
 - konfigurera
 - analog fax 40
 - Konfigurera Device Quotas 35
 - ställa in e-postaviseringar 257
 - ställa in fax
 - lands- eller regionsspecifik 44
 - anslutning till standardtelefonlinje 42
 - ställa in faxfunktionen
 - använda etherFAX 41
 - konfigurera seriell utskrift 152
 - ställa in faxfunktionen med faxservern 42
 - skicka skrivaren 345
 - genväg
 - Kopiera 33
 - E-post 33
 - Fax 33
 - FTP 33
 - genväg, skapa
 - e-post 166
 - faxdestination 168
 - FTP-adress 173
 - genväg, skapa en kopiera 165
 - genvägar
 - skapa 33
 - skev utskrift 364
 - Viloläge
 - konfigurera 344
 - långsam utskrift 376
 - SMB
 - skanna 173
 - SMTP-servern är inte konfigurerad
 - avaktivera 407
 - SMTP-inställningar
 - konfigurera 47
 - helt i färg 365
 - sortera flera kopior 163
 - talade lösenord
 - aktivera 39
 - häftkassett
 - byta ut 315, 317
 - häftkassetthållare
 - byta ut 319
 - häftningsenhet
 - installera 128
 - häfta kopior 164
 - häfta utskrivna ark 160
 - flyktighetsredogörelse 154
 - lagringsenhet
 - rensa 154
 - förvara papper 15
 - spara utskriftsjobb 158
 - förbrukningsmaterial
 - spara 345
 - status för förbrukningsmaterial
 - kontrollera 257
 - felsökning av förbrukningsmaterial
 - tonerkassett saknas eller svarar inte 403
 - meddelande om tillbehör
 - konfigurera 257
 - användningsräknare för förbrukningsmaterial
 - återställa 315, 403
 - program som stöds 33
 - fax som stöds 40
 - filtyper som stöds 158
 - flashenheter som stöds 158
 - pappersstorlekar som stöds 16
 - papperstyper som stöds 25
 - pappersvikter som stöds 28
-
- T**
- temperatur runt skrivaren 428
 - text som skärs av på utskrift 365
 - tonerkassett
 - beställa 258
 - byta ut 260

- tonersvärta
 - justera 161
 - tonern suddas lätt bort 366
 - pekskärm
 - rengöra 323
 - överföringsband
 - byta ut 287
 - överföringsrulle
 - byta ut 284
 - magasinsrullsats
 - rengöra 330
 - byta ut 294
 - magasin
 - länka 73
 - ta bort länk 73
 - felsökning
 - kan inte ansluta skrivaren till Wi-Fi 401
 - kan inte öppna Embedded Web Server 400
 - Vanliga frågor om färgutskrift 419
 - skrivaren svarar inte 377
 - SMTP-servern är inte konfigurerad 407
 - felsökning, färgkvalitet
 - utskriften ser tonad ut 420
 - felsökning, kopia
 - ofullständiga kopior av dokument eller foton 415
 - dålig kopieringskvalitet 415
 - det går inte att stänga skannern 417
 - skannern svarar inte 417
 - felsökning, e-post
 - det går inte att skicka e-postmeddelanden 407
 - felsökning, fax
 - avsändar-ID visas inte 408
 - kan skicka men inte ta emot fax med analog fax 410
 - det går inte att skicka fax med analog fax 410
 - det går inte att skicka eller ta emot fax med analog fax 408
 - det går inte att skicka eller ta emot fax med etherFAX 411
 - det går inte att skicka faxförsättsbladet från datorn 412
 - det går inte att konfigurera etherFAX 410
 - saknad information på faxförsättsbladet 412
 - låg utskriftskvalitet 412
 - felsökning, skriva ut
 - sortering av utskrift fungerar inte 404
 - konfidentiella och övriga stoppade dokument skrivs inte ut 374
 - kuverten klistras igen vid utskrift 404
 - fel marginaler 358
 - sidor som fastnat skrivs inte ut igen 406
 - jobbet skrivs ut från fel magasin 375
 - jobbet skrivs ut på fel papper 375
 - papper fastnar ofta 406
 - utskriftsjobb skrivs inte ut 373
 - långsam utskrift 376
 - det går inte att länka magasin 405
- felsökning, utskriftskvalitet
- tomma sidor 354
 - sned utskrift 364
 - mörk utskrift 355
 - textskuggor uppstår på utskrifter 357
 - grå eller färgad bakgrund 357
 - horisontella mörka streck 367
 - horisontella vita streck 370
 - ljus utskrift 359
 - färger saknas 361
 - fläckiga utskrifter och punkter 362
 - pappersböjning 363
 - återkommande utskriftsfel 372
 - skev utskrift 364
 - bilder med heltäckande färg eller svarta inslag 365
 - text eller bild som skärs av 365
 - tonern suddas lätt bort 366
 - ojämn täthet på utskriften 367
 - vertikala mörka streck uppstår på utskrifter 369
 - vertikala vita streck 371
 - vita sidor 354
- felsökning, skrivaralternativ
- kan inte identifiera internt tillval 402
- felsökning, skanna
- det går inte att skanna till en dator 413
 - det går inte att skanna till en nätverksmapp 413
 - taggig bild vid skanning från den automatiska dokumentmataren 416
 - ojämn vid skanning från den automatiska dokumentmataren 416
 - ofullständiga kopior av dokument eller foton 415
 - dålig kopieringskvalitet 415
 - skanningen misslyckades 416
 - det går inte att stänga skannern 417
 - skannern svarar inte 417
 - vertikala mörka ränder i utskriften vid skanning från den automatiska dokumentmataren 415
- felsökning, förbrukningsmaterial
- tonerkassett saknas eller svarar inte 403
- dubbelsidig kopiering 163
- ## U
- det går inte att läsa flashenheten
 - felsökning, skriva ut 378
 - ojämn täthet på utskriften 367
 - Universella pappersformat inställning 55
 - ta bort länkar till magasin 73
 - uppdatera fast programvara 74
 - USB-kabel 30
 - USB-port 30
 - aktivera 379
 - använda Customer Support 35
 - använda Anpassning av visning 34
 - använda äkta delar och förbrukningsmaterial från Lexmark 258
 - använda den automatiska dokumentmataren kopiera 162
 - använda kontrollpanelen 13
 - använda startskärmen 31
 - använda skannerglasat kopiera 162

V

- bekräfta utskriftsjobb 158
- vertikala mörka streck uppstår på utskrifter 369
- vertikala mörka ränder i utskriften vid skanning från den automatiska dokumentmataren 415
- vertikala vita streck 371
- visa rapporter 258
- Röstvägledning
 - aktivera 37
 - inaktivera 37
 - talhastighet 39
- Talhastighet för röstvägledning
 - justera 39
- flyktigt minne 154
 - rensa 153

W

- toneruppsamlingsflaska
 - beställa 259
 - byta ut 265
- vita sidor 354
- trådlöst nätverk
 - ansluta skrivaren till 148
 - Wi-Fi Protected Setup 149
- trådlös nätverkshantering 148
- trådlös skrivarserver
 - installera 147
- Wi-Fi Direct
 - konfigurera 150
 - aktivera 150
 - skriva ut från en mobil enhet 156
- Wi-Fi-nätverk
 - inaktivera 151
- Wi-Fi Protected Setup
 - trådlöst nätverk 149
- arbetshylla
 - installera 125