



Multifunkční tiskárny CX942, CX943, CX944, XC9445, XC9455, XC9465

Uživatelská příručka

Červenec 2024

www.lexmark.com

Typ zařízení:

7580

Modely:

478, 498, 678, 698, 878, 898

Obsah

Informace o bezpečnosti.....	7
Konvence.....	7
Upozornění produktu.....	7
Informace o tiskárně.....	10
Vyhledání informací o tiskárně.....	10
Zjištění sériového čísla tiskárny.....	11
Konfigurace tiskárny.....	12
Použití ovládacího panelu.....	14
Popis stavu kontrolky.....	14
Výběr papíru.....	15
Nastavení, instalace a konfigurace.....	35
Výběr umístění tiskárny.....	35
Připojení kabelů.....	36
Nastavení a použití aplikací spouštěných z domovské obrazovky.....	37
Instalace a používání funkcí usnadnění.....	42
Nastavení tiskárny pro faxování.....	45
Konfigurace nastavení e-mailového serveru SMTP.....	53
Založení papíru a speciálních médií.....	61
Instalace a aktualizace softwaru, ovladačů a firmwaru.....	77
Instalace hardwarových součástí.....	80
Práce v síti.....	185
Zabezpečení tiskárny.....	189
Vyhledání slotu zabezpečení.....	189
Vymazání paměti tiskárny.....	189
Mazání paměťové jednotky tiskárny.....	190
Obnovení výchozích továrních nastavení.....	190
Prohlášení o nestálosti.....	190
Tisk.....	191
Tisk z počítače.....	191
Tisk pomocí mobilního zařízení.....	191
Tisk brožury.....	192

Tisk z jednotky flash.....	193
Podporované jednotky flash a typy souborů.....	194
Konfigurace důvěrných úloh.....	194
Tisk důvěrných a jiných pozdržených úloh.....	195
Tisk seznamu ukázek písma.....	196
Tisk seznamu adresářů.....	196
Umístění oddělovacích listů mezi kopie.....	196
Sešívání vytištěných dokumentů.....	196
Děrování vytištěných dokumentů.....	197
Skládání vytištěných dokumentů.....	197
Použití ofsetového stohování ve vytištěných listech.....	198
Rušení tiskové úlohy.....	198
Nastavení sytosti toneru.....	198

Kopírování..... 199

Používání automatického podavače dokumentů a skleněné plochy skeneru.....	199
Kopírování.....	199
Kopírování fotografií.....	199
Kopírování na hlavičkový papír.....	200
Kopírování na obě strany papíru.....	200
Zmenšení nebo zvětšení kopií.....	200
Skládání kopií.....	200
Umístění oddělovacích listů mezi kopie.....	201
Kopírování více stránek na jeden list.....	201
Kopírování karet.....	201
Sešívání kopií.....	201
Děrování v kopiích.....	202
Vytvoření brožury z kopírovaných dokumentů.....	202
Skládání kopií.....	202
Použití ofsetového stohování v kopiích.....	203
Vytvoření zkratky pro kopírování.....	203

E-mail..... 204

Používání automatického podavače dokumentů a skleněné plochy skeneru.....	204
Odeslání e-mailu.....	204
Vytvoření zástupce e-mailu.....	204

Faxování.....	206
Používání automatického podavače dokumentů a skleněné plochy skeneru.....	206
Odeslání faxu.....	206
Naplánování faxu.....	207
Vytvoření zástupce cíle faxování.....	207
Změna rozlišení faxu.....	208
Úprava sytosti faxu.....	208
Tisk faxového protokolu.....	208
Blokování nevyžádaných faxů.....	208
Pozdržení faxů.....	209
Přeposlání faxu.....	209
Skenovat.....	210
Používání automatického podavače dokumentů a skleněné plochy skeneru.....	210
Skenování do počítače.....	210
Skenování na server FTP.....	211
Vytvoření zástupce serveru FTP.....	212
Skenování do síťové složky.....	212
Přidání zástupce síťové složky.....	212
Skenování na jednotku paměti flash.....	213
Použití nabídek tiskárny.....	214
Schéma nabídek.....	214
Zařízení.....	215
Tisk.....	230
Papír.....	238
Kopírování.....	241
Faxování.....	245
E-mail.....	259
FTP.....	265
Jednotka USB.....	269
Síť/Porty.....	274
Cloudové služby.....	288
Zabezpečení.....	289
Zprávy.....	296
Nápověda.....	297

Řešení problémů.....	298
Tisk stránky s nastavením.....	298
Údržba tiskárny.....	299
Kontrola stavu částí a spotřebního materiálu.....	299
Konfigurace upozorňování na spotřební materiál.....	299
Nastavení e-mailových upozornění.....	299
Zobrazení zpráv.....	300
Objednání částí a spotřebního materiálu.....	300
Výměna částí a spotřebního materiálu.....	301
Čištění částí tiskárny.....	393
Úspora energie a papíru.....	417
Přemístění tiskárny.....	418
Přeprava tiskárny.....	418
Řešení problému.....	419
Problémy s kvalitou tisku.....	419
Chybové kódy tiskárny.....	420
Problémy s tiskem.....	427
Tiskárna nereaguje.....	451
Jednotku paměti flash nelze přečíst.....	452
Povolení portu USB.....	452
Odstranění zaseknutého papíru.....	453
Problémy se síťovým připojením.....	487
Problémy s hardwarovými doplňky.....	489
Problémy se spotřebním materiálem.....	490
Potíže s podáváním papíru.....	491
Problémy s e-mailem.....	494
Problémy s faxováním.....	495
Problémy se skenováním.....	500
Potíže s kvalitou barev.....	506
Kontaktování zákaznické podpory.....	508
Recyklace a likvidace.....	509
Recyklace produktů společnosti Lexmark.....	509
Recyklace obalů společnosti Lexmark.....	509

Poznámky.....	510
Rejstřík.....	518

Informace o bezpečnosti






Konvence

Poznámka: *Poznámka* označuje informace, které vám mohou pomoci.








Varování: *Varování* označuje skutečnost, která by mohla poškodit hardware nebo software produktu.








VÝSTRAHA: *Výstraha* označuje potenciálně nebezpečnou situaci, která může mít za následek zranění.






Různé typy výstrah:

-  **VÝSTRAHA – RIZIKO ZRANĚNÍ:** Označuje nebezpečí úrazu.
-  **VÝSTRAHA – NEBEZPEČÍ ÚRAZU EL. PROUDEM** Označuje nebezpečí úrazu el. proudem.
-  **VÝSTRAHA – HORKÝ POVRCH:** Označuje nebezpečí popálení při dotyku.
-  **VÝSTRAHA – NEBEZPEČÍ PŘEVŘÁCENÍ** Označuje nebezpečí rozdrčení.
-  **VÝSTRAHA – NEBEZPEČÍ SKŘÍPNUTÍ** Označuje nebezpečí zachycení mezi pohyblivými částmi.

Upozornění produktu

-  **VÝSTRAHA – RIZIKO ZRANĚNÍ:** Abyste předešli riziku požáru nebo úrazu el. proudem, připojte napájecí kabel do řádně uzemněné elektrické zásuvky s odpovídajícími parametry, která se nachází v blízkosti výrobku a je snadno přístupná.
-  **VÝSTRAHA – RIZIKO ZRANĚNÍ:** Abyste zabránili nebezpečí požáru nebo úrazu elektrickým proudem, používejte pouze napájecí kabel dodaný s výrobkem nebo odpovídající náhradní napájecí kabel schválený výrobcem.
-  **VÝSTRAHA – RIZIKO ZRANĚNÍ:** Nepoužívejte s tímto výrobkem prodlužovací kabely, kabely s více zásuvkami, zásuvkové rozbočovače a zařízení UPS. Jmenovité výkonové parametry těchto typů příslušenství mohou být při použití laserové tiskárny snadno překročeny, což může vést k riziku požáru, škodám na majetku nebo ke špatnému výkonu tiskárny.
-  **VÝSTRAHA – RIZIKO ZRANĚNÍ:** S tímto produktem je možné použít pouze ochranu Lexmark Inline Surge Protector, která je řádně zapojená mezi tiskárnu a napájecí kabel dodaný s tiskárnou. Použití zařízení pro ochranu proti přepětí jiných značek než Lexmark může vést k riziku požáru, škodám na majetku nebo ke špatnému výkonu tiskárny.
-  **VÝSTRAHA – RIZIKO ZRANĚNÍ:** Pokud připojujete tento výrobek k veřejné telefonní síti, používejte pouze telefonní kabel 26 AWG nebo robustnější telefonní kabel (RJ-11), abyste snížili riziko vzniku požáru. Pro uživatele v Austrálii je třeba, aby jejich kabel byl schválen organizací Australian Communications and Media Authority.
-  **VÝSTRAHA – NEBEZPEČÍ ÚRAZU EL. PROUDEM** Abyste zabránili riziku úrazu el. proudem, neumísťujte produkt blízko vody nebo vlhkých míst.
-  **VÝSTRAHA – NEBEZPEČÍ ÚRAZU EL. PROUDEM** Abyste zabránili riziku úrazu el. proudem, nenastavujte produkt během bouřky a nepropojte jej s jinými zařízeními, jako je napájecí kabel, fax nebo telefon.

-  **VÝSTRAHA – RIZIKO ZRANĚNÍ:** Napájecí kabel nepřezávejte, nekrutěte, neohýbejte, nemačkejte a nepokládejte na něj těžké předměty. Zabraňte jeho odírání a napínání. Zamezte jeho přiskřípnutí mezi dvěma objekty, například mezi nábytkem a stěnou. Ve výše uvedených případech hrozí nebezpečí požáru či úrazu elektrickým proudem. Pravidelně kontrolujte napájecí kabel s ohledem na výše uvedené problémy. Před kontrolou kabelu ho vytáhněte z elektrické zásuvky.
-  **VÝSTRAHA – NEBEZPEČÍ ÚRAZU EL. PROUDEM** Abyste zabránili riziku úrazu el. proudem, ujistěte se, že jsou všechna externí připojení (např. k síti Ethernet a telefonnímu systému) řádně zapojená do označených portů.
-  **VÝSTRAHA – NEBEZPEČÍ ÚRAZU EL. PROUDEM** Abyste zabránili riziku úrazu el. proudem, jestliže potřebujete získat přístup k desce řadiče nebo chcete doplnit volitelný hardware a paměťová zařízení poté, co jste tiskárnu nainstalovali, nejprve tiskárnu vypněte a odpojte napájecí kabel z el. zásuvky. Máte-li k tiskárně připojena další zařízení, pak je rovněž vypněte a odpojte jakékoliv kabely vedoucí k tiskárně.
-  **VÝSTRAHA – NEBEZPEČÍ ÚRAZU EL. PROUDEM** Abyste zabránili riziku úrazu el. proudem, nepoužívejte faxové funkce za bouřky.
-  **VÝSTRAHA – NEBEZPEČÍ ÚRAZU EL. PROUDEM** Pokud chcete při čištění vnějšku tiskárny předejít nebezpečí úrazu elektrickým proudem, odpojte napájecí kabel od elektrické zásuvky a odpojte z tiskárny všechny kabely.
-  **VÝSTRAHA – RIZIKO ZRANĚNÍ:** Přesahuje-li hmotnost tiskárny 20 kg (44 liber), může být k jejímu bezpečnému zdvižení třeba nejméně dvou osob.
-  **VÝSTRAHA – RIZIKO ZRANĚNÍ:** Při přemísťování tiskárny dodržte tyto pokyny, aby nedošlo ke zranění osob nebo poškození tiskárny:
- Přesvědčte se, že jsou zavřeny všechny zásobníky a dvířka.
 - Vypněte tiskárnu a vytáhněte napájecí kabel z elektrické zásuvky.
 - Od tiskárny odpojte veškeré šňůry a kabely.
 - Pokud jsou k tiskárně připojeny samostatné stojanové přídatné zásobníky nebo možnosti výstupu, před přesouváním tiskárny je odpojte.
 - Má-li tiskárna kolečkový podstavec, opatrně s ní přejedte na nové místo. Dbejte zvláštní opatrnosti při překonávání prahů a předělů v podlaze.
 - Není-li tiskárna vybavena kolečkovým podstavcem, ale je nakonfigurována s volitelnými zásobníky nebo možnosti výstupu, odstraňte možnosti výstupu a zvedněte tiskárnu ze zásobníků. Nezvedejte tiskárnu a volitelné doplňky současně.
 - Tiskárnu zvedejte vždy pomocí úchytů.
 - Pokud bude k přesouvání tiskárny použit vozík, musí disponovat dostatečně velkým povrchem, na který se vejde celá spodní část tiskárny.
 - Pokud bude k přesouvání hardwarových doplňků použit vozík, musí disponovat dostatečně velkým povrchem, na který se doplňky vejdou.
 - Držte tiskárnu ve vzpřímené pozici.
 - Zabraňte prudkým otřesům a nárazům.
 - Při pokládání tiskárny dejte pozor, abyste pod ní neměli prsty.
 - Zkontrolujte, zda je kolem tiskárny dostatek místa.

-  **VÝSTRAHA – NEBEZPEČÍ PŘEVRÁCENÍ** Při instalaci jednoho nebo více doplňků tiskárny nebo multifunkční tiskárny budete možná muset použít kolečkový podstavec, nábytek nebo jiný prvek, abyste předešli nestabilitě a možnému zranění. Další informace o podporovaných konfiguracích naleznete na www.lexmark.com/multifunctionprinters.
-  **VÝSTRAHA – NEBEZPEČÍ PŘEVRÁCENÍ** Chcete-li snížit riziko nestability zařízení, vkládejte papír do jednotlivých zásobníků samostatně. Všechny ostatní zásobníky udržujte zavřené až do chvíle, kdy je budete potřebovat.
-  **VÝSTRAHA – HORKÝ POVRCH:** Vnitřek tiskárny může být horký. Abyste omezili riziko zranění způsobeného horkou součástmi, nedotýkejte se povrchu, dokud nevychladne.
-  **VÝSTRAHA – NEBEZPEČÍ SKŘÍPNUTÍ** Vyvarujte se nebezpečí skřípnutí a v oblastech označených tímto štítkem buďte opatrní. Ke zranění způsobenému skřípnutím může dojít v blízkosti pohyblivých částí, například ozubených kol, dvířek, zásobníků a krytů.
-  **VÝSTRAHA – RIZIKO ZRANĚNÍ:** Lithiová baterie ve výrobku není určena k výměně. Při nesprávné výměně lithiové baterie hrozí nebezpečí exploze. Lithiovou baterii nedobíjejte, nerozkládejte ani nespalujte. Použité lithiové baterie zlikvidujte v souladu s pokyny výrobce a místními předpisy.


Tento produkt byl vyroben, otestován a schválen tak, aby při použití specifických součástí výrobce vyhovoval přísným globálním bezpečnostním normám. Bezpečnostní funkce některých částí nemusí být vždy zjevné. Výrobce neodpovídá za použití jiných náhradních dílů.

Služby nebo opravy, které nejsou popsány v uživatelské dokumentaci, svěřte servisnímu středisku.

TYTO POKYNY SI ULOŽTE.

Informace o tiskárně

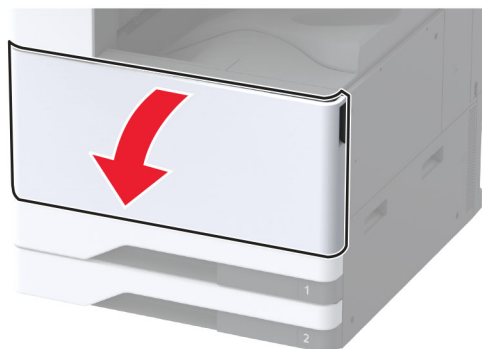
Vyhledání informací o tiskárně

Co hledáte?	Kde to najdete
Úvodní pokyny k instalaci	Podívejte se do dokumentace k nastavení dodané s tiskárnou.
<ul style="list-style-type: none"> • Software tiskárny • Ovladač pro tisk nebo faxování • Firmware tiskárny • Nástroj 	Přejděte na webovou stránku www.lexmark.com/downloads , vyhledejte příslušný model tiskárny a poté v nabídce Typ vyberte požadovaný ovladač, firmware nebo nástroj.
<ul style="list-style-type: none"> • Výběr a skladování papíru a speciálních médií • Vkládání papíru • Konfigurace nastavení tiskárny • Zobrazení a tisk dokumentů a fotografií • Konfigurace tiskárny v síti • Péče a údržba tiskárny • Řešení problémů 	<p>Informační centrum – Přejděte na webovou stránku https://infoserve.lexmark.com.</p> <p>Instruktažní videa – Přejděte na webovou stránku https://infoserve.lexmark.com/idv/.</p> <p>Návod k použití dotykové obrazovky – na adrese http://support.lexmark.com.</p>
Nastavení a konfigurace funkcí usnadnění tiskárny	<i>Průvodce funkcemi usnadnění Lexmark</i> – na adrese http://support.lexmark.com .
Informace nápovědy k používání softwaru tiskárny	<p>Nápověda pro operační systémy Microsoft Windows nebo Macintosh – otevřete softwarový program tiskárny nebo aplikaci a poté klepněte na možnost Nápověda.</p> <p>Klepnutím na tlačítko  zobrazíte kontextové informace.</p> <p>Poznámky:</p> <ul style="list-style-type: none"> • Nápověda se nainstaluje automaticky se softwarem tiskárny. • V závislosti na operačním systému se software tiskárny nachází ve složce programů tiskárny nebo na ploše.
<ul style="list-style-type: none"> • Dokumentace • Podpora prostřednictvím chatu • E-mailová podpora • Telefonická podpora 	<p>Přejděte na web http://support.lexmark.com.</p> <p>Poznámka: Pro zobrazení příslušných internetových stránek podpory zvolte svou zemi nebo oblast a poté produkt.</p> <p>Kontaktní informace podpory ve vaší zemi či oblasti naleznete na internetových stránkách nebo na záručním listu, který byl dodán společně s vaší tiskárnou.</p> <p>Až budete kontaktovat zákaznickou podporu, mějte připravené následující informace:</p> <ul style="list-style-type: none"> • Místo a datum nákupu • Typ zařízení a sériové číslo <p>Další informace najdete v části „Zjištění sériového čísla tiskárny“ na straně 11.</p>

Co hledáte?	Kde to najdete
<ul style="list-style-type: none"> • Informace o bezpečnosti • Informace o regulačních předpisech • Informace o záruce • Informace o životním prostředí 	<p>Informace o záruce se mohou lišit podle země nebo regionu:</p> <ul style="list-style-type: none"> • V USA – Podívejte se do prohlášení o omezené záruce, jímž je opatřena tato tiskárna, nebo se podívejte na adresu http://support.lexmark.com. • Ostatní země nebo oblasti – Přečtěte si tištěné prohlášení o záruce dodané s tiskárnou. <p><i>Informační příručka</i> – Další informace naleznete v dokumentaci dodané s tiskárnou nebo na adrese http://support.lexmark.com.</p>
Informace o digitálním pasu společnosti Lexmark	Přejděte na webovou stránku https://csr.lexmark.com/digital-passport.php .

Zjištění sériového čísla tiskárny

1 Otevřete přední dvířka.



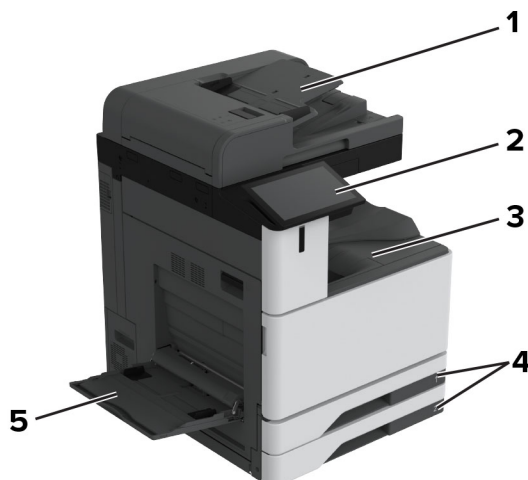
2 Vyhledejte sériové číslo na levé straně tiskárny.



Konfigurace tiskárny

Poznámka: Dbejte, aby tiskárna byla konfigurována na rovném, pevném a stabilním povrchu.

Základní model

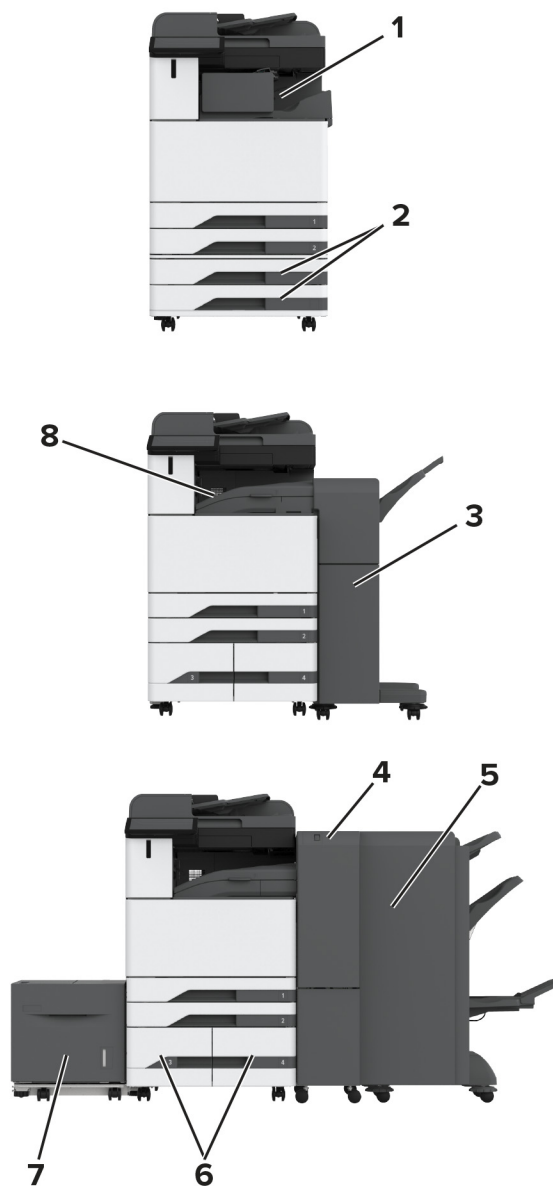


1	Podavač ADF (automatický podavač dokumentů)
2	Ovládací panel
3	Standardní zásobník
4	Standardní zásobník na 2 x 520 listů
5	Univerzální podavač

Konfigurovaný model

⚠ VÝSTRAHA – NEBEZPEČÍ PŘEVŘÁCENÍ Při instalaci jednoho nebo více doplňků tiskárny nebo multifunkční tiskárny budete možná muset použít kolečkový podstavec, nábytek nebo jiný prvek, abyste předešli nestabilitě a možnému zranění. Další informace o podporovaných konfiguracích naleznete na www.lexmark.com/multifunctionprinters.

⚠ VÝSTRAHA – NEBEZPEČÍ PŘEVŘÁCENÍ Chcete-li snížit riziko nestability zařízení, vkládejte papír do jednotlivých zásobníků samostatně. Všechny ostatní zásobníky udržujte zavřené až do chvíle, kdy je budete potřebovat.



<p>1</p>	<p>Sešívací finišer Poznámka: Není podporováno v případě, že je již nainstalován jiný finišer.</p>
<p>2</p>	<p>Volitelný zásobník na 2 x 520 listů</p>
<p>3</p>	<p>Sešívací, děrovací finišer Poznámka: Podporováno pouze v případě, že je nainstalován volitelný zásobník nebo rozpěrná vložka.</p>
<p>4</p>	<p>Finišer ke skládání stránek na třetiny ve tvaru Z Poznámka: Podporováno pouze v případě, že je nainstalován volitelný zásobník nebo rozpěrná vložka.</p>
<p>5</p>	<p>Brožovací finišer Poznámka: Podporováno pouze v případě, že je nainstalován volitelný zásobník nebo rozpěrná vložka.</p>

6	Volitelný dvojitý zásobník na 2000 listů
7	Volitelný zásobník na 2 000 listů
8	Přenos papíru Poznámka: Dodává se s brožovacím finišerem nebo sešivacím děrovacím finišerem.

Použití ovládacího panelu



	Část ovládacího panelu	Funkce
1	Tlačítko napájení	<ul style="list-style-type: none"> • Zapnutí nebo vypnutí tiskárny • Poznámka: Chcete-li tiskárnu vypnout, stiskněte a podržte tlačítko napájení na pět sekund. • Nastavení tiskárny do režimu spánku. • Probuzení tiskárny z režimu spánku nebo hibernace.
2	Displej	<ul style="list-style-type: none"> • Zobrazuje hlášení tiskárny a stav spotřebního materiálu. • Nastavení a ovládání tiskárny.
3	Kontrolka	Kontrola stavu tiskárny

Popis stavu kontrolky

Kontrolka	Stav tiskárny
Vypnuto	Tiskárna je vypnuta.
Svítí modře	Tiskárna je připravena.
Bliká modře	Tiskárna tiskne nebo zpracovává data.
Bliká červeně	Tiskárna vyžaduje zásah uživatele.
Svítí žlutě	Tiskárna je v režimu spánku.
Bliká žlutě	Tiskárna je v režimu hlubokého spánku nebo hibernace.

Výběr papíru

Pokyny ohledně použitého papíru

Použitím vhodného papíru zabráníte jeho uvíznutí a pomůžete zajistit bezproblémový tisk.

- Vždy používejte nový, nepoškozený papír.
- Před vložením papíru si zjistěte, která strana je doporučena pro tisk. Tyto informace jsou obvykle uvedeny na balení papíru.
- Nepoužívejte papír, který je nastříhaný nebo nařezaný ručně.
- Nevkládejte do stejného zásobníku papíry různého formátu, typu nebo gramáže. Směšování různých papírů povede k jejich uvíznutí.
- Nepoužívejte potahované papíry, pokud nejsou výslovně určené pro elektrofotografický tisk.

Další informace naleznete v příručce *Průvodce papírem a speciálními médii*.

Charakteristiky papíru

Následující charakteristiky papíru mají vliv na kvalitu a spolehlivost tisku. Při tisku vezměte v úvahu následující faktory.

Gramáž

Zásobníky mohou podávat papír různých gramáží. Papír lehčí než 60 g/m² (16 lb) nemusí být dostatečně tuhý pro správné podávání, a může tak docházet k jeho uvíznutí. Další informace naleznete v části „Podporované gramáže papíru“.

Prohýbání

Prohýbání je tendence papíru ohýbat se na okrajích. Přílišné vlnění může způsobit problémy s podáváním papíru. Zvlnění může nastat poté, co papír projde tiskárnou, kde je vystaven vysokým teplotám. Uložení rozbaleného papíru v příliš teplém, vlhkém, chladném nebo suchém prostředí může vést ke zvlnění papíru a v důsledku toho k problémům při podávání.

Hladkost

Hladkost papíru má přímý vliv na kvalitu tisku. Je-li papír příliš hrubý, toner se do něj nemůže řádně zapéct. Je-li papír příliš hladký, může to způsobit problémy s podáváním a kvalitou tisku. Doporučujeme používat papír s hladkostí 50 Sheffieldových bodů.

Obsah vlhkosti

Množství vlhkosti v papíru ovlivňuje jak kvalitu tisku, tak schopnost tiskárny papír správně podávat. Než papír použijete, ponechtejte ho v originálním obalu. Vystavení papíru změnám vlhkosti může vést ke zhoršení vlastností papíru.

Před tiskem uchovávejte papír v původním obalu po dobu 24 až 48 hodin. Prostředí, ve kterém je papír uložen, musí být stejné jako tiskárna. Prodlužte tuto dobu o několik dní v případě, kdy prostředí skladování nebo dopravy je velmi odlišné od prostředí tiskárny. Silný papír může také vyžadovat delší dobu pro přizpůsobení podmínkám.

Směr vláken

Vláknem se rozumí směr papírových vláken v listu papíru. Vlákna mohou být *podélná*: uložená po délce papíru, nebo *příčná*: uložená na šířku papíru. Doporučený směr vláken naleznete v tématu „Podporované gramáže papíru“.

Obsah vláken

Většina vysoce kvalitních xerografických papírů je vyrobena ze 100% chemicky ošetřeného rozmělněného dřeva. To dává papíru vysoký stupeň stability s menším množstvím problémů při podávání papíru a s lepší kvalitou tisku. Papír obsahující vlákna jako bavlna negativně ovlivňuje manipulaci s papírem.

Nepřijatelný papír

Při použití s tiskárnou se nedoporučují následující typy papíru:

- Chemicky ošetřené papíry, které se používají k vytváření kopií bez uhlového papíru. Jsou také známé jako samopropisovací, samokopírovací (CCP) nebo bezuhlíkové papíry (NCR).
- Předtištěné papíry obsahující chemické látky, které mohou znečistit tiskárnu
- Předtištěné papíry, na které může nepříznivě působit teplota zapékače tiskárny.
- Předtištěné papíry vyžadující soutisk (přesné umístění tisku na stránce) větší než cca 2,3 mm. Například formuláře rozpoznávání písma (OCR).

Někdy je možné soutisk nastavit pomocí softwarové aplikace a tisknout bez problémů i na tyto formuláře.

- Potahované papíry (smazatelné bankovní), syntetické papíry nebo papíry pro tepelný tisk
- Papíry s hrubým okrajem, hrubým či výrazným povrchem nebo zprohýbané papíry.
- Papíry, které nesplňují normu EN12281:2002 (Evropskou).
- Papíry s gramáží nižší než 60g/m².
- Vícedílné formuláře nebo dokumenty.

Използване на рециклирана хартия

Lexmark работи за намаляване на въздействието на хартията върху околната среда, като предоставя на клиентите избор при печатането. Един от начините, по които постигаме това, е като тестваме продуктите, за да гарантираме, че могат да се използват рециклирани хартии – по-специално хартии, произведени с 30%, 50% и 100% рециклирано съдържание след потребление. Нашето очакване е рециклираните хартии да се представят толкова добре, колкото и първичните в нашите принтери. Въпреки че не съществува официален стандарт за използването на хартия в офис оборудването, Lexmark използва европейския стандарт EN 12281 като стандарт за минимум свойства. За да се осигури широк обхват на тестовите, тестовата хартия включва 100% рециклирани хартии от Северна Америка, Европа и Азия, а тестовите се провеждат при относителна влажност 8 – 80%. Тестването включва двустранен печат. Могат да се използва офис хартии, съдържащи възобновяеми или рециклирани материали, както и без съдържание на хлор.

Skladování papíru

Dodržujte následující pravidla pro skladování papíru, abyste zabránili uvíznutí papíru a nerovnoměrné kvalitě tisku:

- Před tiskem připravte papír tak, že jej na 24 až 48 hodin uložíte do původního obalu ve stejném prostředí, kde je umístěna tiskárna.
- Prodlužte tuto dobu o několik dní v případě, kdy prostředí skladování nebo dopravy je velmi odlišné od prostředí tiskárny. Silný papír může také vyžadovat delší dobu pro přizpůsobení podmínkám.
- K dosažení co nejlepších výsledků skladujte papír v prostředí s teplotou přibližně 21 °C (70 °F) a relativní vlhkostí vzduchu 40 %.
- Většina výrobců štítků doporučuje tisknout při teplotě v rozsahu 18 až 24 °C (65 až 75 °F) a relativní vlhkosti vzduchu 40 až 60 %.
- Papír skladujte v krabicích a spíše na paletě nebo na polici než přímo na zemi.
- Jednotlivá balení skladujte položená na rovném povrchu.
- Na jednotlivá balení papíru nic nepokládejte.
- Papír vyndávejte z krabice nebo z obalu až tehdy, když ho budete vkládat do tiskárny. Papír uložený v krabici a v obalu zůstane čistý, suchý a rovný.

Výběr předtištěných formulářů a hlavičkových papírů

- Používejte papír s dlouhými vlákny.
- Použijte pouze předtištěné formuláře a hlavičkové papíry tištěné offsetem nebo z rytiny.
- Nepoužívejte papíry s hrubým nebo výrazně strukturovaným povrchem.
- Použijte inkousty, které nejsou ovlivněny pryskyřicí v toneru. Inkousty, které jsou založeny na oxidaci nebo olejovém základě, obecně splňují tyto požadavky. Latexové inkousty tyto požadavky splňovat nemusí.
- Před zakoupením většího množství předtištěných formulářů a hlavičkových papírů vytiskněte několik zkušebních výtisků na zvažované předtištěné formuláře a hlavičkové papíry. Tím zjistíte, zda inkoust předtištěného formuláře nebo hlavičkového papíru ovlivňuje kvalitu tisku.
- Pokud máte pochybnosti, kontaktujte svého dodavatele papíru.
- Při tisku na hlavičkový papír vložte papír ve správné orientaci pro vaši tiskárnu. Další informace naleznete v příručce *Průvodce papírem a speciálními médii*.

Podporované formáty papíru

Formáty papíru podporované standardním zásobníkem, multifunkční tiskárnou, zásobníkem obálek a oboustranným tiskem

Formát papíru	Standardní zásobník na 2 x 520 listů	Univerzální podavač	Zásobník obálek	Oboustranný tisk
A3¹ 297 x 420 mm (11,69 x 16,54 palců)	✓	✓	X	✓
A4 210 x 297 mm (8,27 x 11,7 palců)	✓	✓ ²	X	✓
A5 148 x 210 mm (5,83 x 8,27 palců)	✓ ¹	✓ ²	X	✓
A6 105 x 148 mm (4,13 x 5,83 palců)	✓ ¹	✓ ¹	X	X
Oblouk B 304,8 x 457,2 mm (12 x 18 palců)	✓ ⁶	✓	X	X
Executive 184,2 x 266,7 mm (7,25 x 10,5 palců)	✓	✓ ²	X	✓
Folio¹ 215,9 x 330,2 mm (8,5 x 13 palců)	✓	✓	X	✓
Hagaki 100 x 148 mm (3,94 x 5,83 palců)	X	✓ ¹	X	X
JIS B4¹ 257 x 364 mm (10,12 x 14,33 palců)	✓	✓	X	✓
JIS B5 182 x 257 mm (7,17 x 10,1 palců)	✓	✓ ²	X	✓

¹ Plnění pouze v orientaci na kratší okraj.

² Plnění pouze v orientaci na delší okraj.

³ Podporované formáty papíru od 99,99 x 147,99 mm (3,93 x 5,83 palce) do 296,93 x 431,8 mm (11,69 x 17 palců).

⁴ Podporované formáty papíru od 88,9 x 98,38 mm (3,5 x 3,87 palce) do 320,04 x 1 320,8 mm (12,6 x 52 palců).

⁵ Podporované formáty papíru od 128 x 139,7 mm (5 x 5,5 palce) do 320,04 x 482,6 mm (12,6 x 19 palců).

⁶ Podporováno pouze v zásobníku 2.

Formát papíru	Standardní zásobník na 2 x 520 listů	Univerzální podavač	Zásobník obálek	Oboustranný tisk
Ledger ¹ 279,4 x 431,8 mm (11 x 17 palců)	✓	✓	X	✓
Právní informace ¹ 215,9 x 355,6 mm (8,5 x 14 palců)	✓	✓	X	✓
Letter 215,9 x 279,4 mm (8,5 x 11 palců)	✓	✓ ²	X	✓
Oficio (Mexico) ¹ 215,9 x 340,4 mm (8,5 x 13,4 palců)	✓	✓	X	✓
SRA3 320,04 x 449,58 mm (12,6 x 17,7 palců)	✓ ⁶	✓	X	X
Statement 139,7 x 215,9 mm (5,5 x 8,5 palců)	✓ ¹	✓ ²	X	✓
Universal	✓ ³	✓ ⁴	X	✓ ⁵
Obálka 73/4 98,4 x 190,5 mm (3,875 x 7,5 palců)	X	✓ ²	✓	X
Obálka 9 98,4 x 225,4 mm (3,875 x 8,9 palců)	X	✓ ²	✓	X
10 Obálka 104,8 x 241,3 mm (4,12 x 9,5 palců)	X	✓ ²	✓	X
Obálka B5 176 x 250 mm (6,93 x 9,84 palců)	X	✓ ¹	✓	X
Obálka C5 162 x 229 mm (6,38x9,01palce)	X	✓ ²	✓	X

¹ Plnění pouze v orientaci na kratší okraj.

² Plnění pouze v orientaci na delší okraj.

³ Podporované formáty papíru od 99,99 x 147,99 mm (3,93 x 5,83 palce) do 296,93 x 431,8 mm (11,69 x 17 palců).

⁴ Podporované formáty papíru od 88,9 x 98,38 mm (3,5 x 3,87 palce) do 320,04 x 1320,8 mm (12,6 x 52 palců).

⁵ Podporované formáty papíru od 128 x 139,7 mm (5 x 5,5 palce) do 320,04 x 482,6 mm (12,6 x 19 palců).

⁶ Podporováno pouze v zásobníku 2.

Formát papíru	Standardní zásobník na 2 x 520 listů	Univerzální podavač	Zásobník obálek	Oboustranný tisk
Obálka DL 110 x 220 mm (4,33 x 8,66 palců)	X	$\sqrt{2}$	\checkmark	X
<p>¹ Plnění pouze v orientaci na kratší okraj. ² Plnění pouze v orientaci na delší okraj. ³ Podporované formáty papíru od 99,99 x 147,99 mm (3,93 x 5,83 palce) do 296,93 x 431,8 mm (11,69 x 17 palců). ⁴ Podporované formáty papíru od 88,9 x 98,38 mm (3,5 x 3,87 palce) do 320,04 x 1320,8 mm (12,6 x 52 palců). ⁵ Podporované formáty papíru od 128 x 139,7 mm (5 x 5,5 palce) do 320,04 x 482,6 mm (12,6 x 19 palců). ⁶ Podporováno pouze v zásobníku 2.</p>				

Formáty papíru podporované volitelnými zásobníky

Formát papíru	Volitelný zásobník na 2 x 520 listů	Volitelný dvojitý zásobník na 2000 listů	Volitelný zásobník na 2 000 listů
A3¹ 297 x 420 mm (11,69 x 16,54 palců)	\checkmark	X	X
A4 210 x 297 mm (8,27 x 11,7 palců)	\checkmark	$\sqrt{2}$	$\sqrt{2}$
A5¹ 148 x 210 mm (5,83 x 8,27 palců)	$\sqrt{1}$	X	X
A6 105 x 148 mm (4,13 x 5,83 palců)	$\sqrt{1}$	X	X
Oblouk B 304,8 x 457,2 mm (12 x 18 palců)	\checkmark	X	X
Executive 184,2 x 266,7 mm (7,25 x 10,5 palců)	\checkmark	$\sqrt{2}$	$\sqrt{2}$
Folio¹ 215,9 x 330,2 mm (8,5 x 13 palců)	\checkmark	X	X
Hagaki 100 x 148 mm (3,94 x 5,83 palců)	$\sqrt{1}$	X	X
<p>¹ Plnění pouze v orientaci na kratší okraj. ² Plnění pouze v orientaci na delší okraj. ³ Podporované formáty papíru od 99,99 x 147,99 mm (3,93 x 5,83 palce) do 296,93 x 431,8 mm (11,69 x 17 palců). ⁴ Podporované formáty papíru od 99,99 x 147,99 mm (3,93 x 5,83 palce) do 320,04 x 457,2 mm (12,6 x 18 palců).</p>			

Formát papíru	Volitelný zásobník na 2 x 520 listů	Volitelný dvojitý zásobník na 2000 listů	Volitelný zásobník na 2 000 listů
JIS B4¹ 257 × 364 mm (10,12 × 14,33 palců)	√ ₁	X	X
JIS B5 182 × 257 mm (7,17 × 10,1 palců)	√	√ ₂	√ ₂
Ledger¹ 279,4 × 4 431,8 mm (11 × 17 palců)	√ ₁	X	X
Právní informace¹ 215,9 × 355,6 mm (8,5 × 14 palců)	√ ₁	X	X
Letter 215,9 × 279,4 mm (8,5 × 11 palců)	√	√ ₂	√ ₂
Oficio (Mexico)¹ 215,9 × 340,4 mm (8,5 × 13,4 palců)	√	X	X
SRA3 320,04 × 449,58 mm (12,6 × 17,7 palců)	√	X	X
Statement¹ 139,7 × 215,9 mm (5,5 × 8,5 palců)	√ ₁	X	X
Universal	√ ₃	√ ₄	√ ₄
Obálka 73/4 98,4 × 190,5 mm (3,875 × 7,5 palců)	X	X	X
Obálka 9 98,4 × 225,4 mm (3,875 × 8,9 palců)	X	X	X
10 Obálka 104,8 × 241,3 mm (4,12 × 9,5 palců)	X	X	X

¹ Plnění pouze v orientaci na kratší okraj.

² Plnění pouze v orientaci na delší okraj.

³ Podporované formáty papíru od 99,99 × 147,99 mm (3,93 × 5,83 palce) do 296,93 × 431,8 mm (11,69 × 17 palců).

⁴ Podporované formáty papíru od 99,99 × 147,99 mm (3,93 × 5,83 palce) do 320,04 × 457,2 mm (12,6 × 18 palců).

Formát papíru	Volitelný zásobník na 2 x 520 listů	Volitelný dvojitý zásobník na 2000 listů	Volitelný zásobník na 2 000 listů
Obálka B5 176 x 250 mm (6,93 x 9,84 palců)	X	X	X
Obálka C5 162 x 229 mm (6,38x9,01palce)	X	X	X
Obálka DL 110 x 220 mm (4,33 x 8,66 palců)	X	X	X

¹ Plnění pouze v orientaci na kratší okraj.
² Plnění pouze v orientaci na delší okraj.
³ Podporované formáty papíru od 99,99 x 147,99 mm (3,93 x 5,83 palce) do 296,93 x 431,8 mm (11,69 x 17 palců).
⁴ Podporované formáty papíru od 99,99 x 147,99 mm (3,93 x 5,83 palce) do 320,04 x 457,2 mm (12,6 x 18 palců).

Formáty papíru podporované odkladači

Formát papíru	Standardní zásobník		Dvojitá záchytná přihrádka
	Stoh	Posunutí	Stoh
A3¹ 297 x 420 mm (11,69 x 16,54 palců)	✓	✓	✓
A4 210 x 297 mm (8,27 x 11,7 palců)	✓	✓	✓
A5 148 x 210 mm (5,83 x 8,27 palců)	✓	✓	✓
A6¹ 105 x 148 mm (4,13 x 5,83 palců)	✓	✓	✓
Oblouk B 304,8 x 457,2 mm (12 x 18 palců)	✓	X	✓
Nekonečný papír Maximální šířka: 215,9 mm (8,5 palce) Maximální délka: 1 320,8 mm (52 palců)	✓	X	✓

¹ Plnění pouze v orientaci na kratší okraj.
² Plnění pouze v orientaci na delší okraj.
³ Podporované formáty papíru od 88,9 x 98,38 mm (3,5 x 3,87 palce) do 320,04 x 1 320,8 mm (12,6 x 52 palců).
⁴ Podporované formáty papíru od 88,9 x 98,38 mm (3,5 x 3,87 palce) do 296,93 x 431,8 mm (11,69 x 17 palců).

Formát papíru	Standardní zásobník		Dvojitá záchytná přihrádka
	Stoh	Posunutí	Stoh
Executive 184,2 x 266,7 mm (7,25 x 10,5 palců)	✓	✓	✓
Folio¹ 215,9 x 330,2 mm (8,5 x 13 palců)	✓	✓	✓
Hagaki¹ 100 x 148 mm (3,94 x 5,83 palců)	✓	✓	✓
JIS B4¹ 257 x 364 mm (10,12 x 14,33 palců)	✓	✓	✓
JIS B5 182 x 257 mm (7,17 x 10,1 palců)	✓	✓	✓
Ledger¹ 279,4 x 4 431,8 mm (11 x 17 palců)	✓	✓	✓
Právní informace¹ 215,9 x 355,6 mm (8,5 x 14 palců)	✓	✓	✓
Letter 215,9 x 279,4 mm (8,5 x 11 palců)	✓	✓	✓
Oficio (Mexico)¹ 215,9 x 340,4 mm (8,5 x 13,4 palců)	✓	✓	✓
SRA3 320,04 x 449,58 mm (12,6 x 17,7 palců)	✓	x	✓
Statement 139,7 x 215,9 mm (5,5 x 8,5 palců)	✓	✓	✓
Universal	✓ ₃	✓ ₄	x

¹ Plnění pouze v orientaci na kratší okraj.

² Plnění pouze v orientaci na delší okraj.

³ Podporované formáty papíru od 88,9 x 98,38 mm (3,5 x 3,87 palce) do 320,04 x 1 320,8 mm (12,6 x 52 palců).

⁴ Podporované formáty papíru od 88,9 x 98,38 mm (3,5 x 3,87 palce) do 296,93 x 431,8 mm (11,69 x 17 palců).

Formát papíru	Standardní zásobník		Dvojitá záchytná přihrádka
	Stoh	Posunutí	Stoh
Obálka 7 3/4² 98,4 x 190,5 mm (3,875 x 7,5 palců)	✓	✓	✓
Obálka 9² 98,4 x 225,4 mm (3,875 x 8,9 palců)	✓	✓	✓
10 Obálka² 104,8 x 241,3 mm (4,12 x 9,5 palců)	✓	✓	✓
Obálka B52 176 x 250 mm (6,93 x 9,84 palců)	✓	✓	✓
Obálka C5² 162 x 229 mm (6,38x9,01palce)	✓	✓	✓
Obálka DL² 110 x 220 mm (4,33 x 8,66 palců)	✓	✓	✓

¹ Plnění pouze v orientaci na kratší okraj.
² Plnění pouze v orientaci na delší okraj.
³ Podporované formáty papíru od 88,9 x 98,38 mm (3,5 x 3,87 palce) do 320,04 x 1 320,8 mm (12,6 x 52 palců).
⁴ Podporované formáty papíru od 88,9 x 98,38 mm (3,5 x 3,87 palce) do 296,93 x 431,8 mm (11,69 x 17 palců).

Formáty papíru podporované sešivacím finišerem a sešivacím, děrovacím finišerem

Formát papíru	Sešivací finišer			Sešivací, děrovací finišer			
	Stoh	Posunutí	Sešívání	Stoh	Posunutí	Sešívání	Děrování
A3¹ 297 x 420 mm (11,69 x 16,54 palců)	✓	✓	✓	✓	✓	✓	✓

¹ Plnění pouze v orientaci na kratší okraj.
² Plnění pouze v orientaci na delší okraj.
³ Podporované formáty papíru od 88,9 x 98,38 mm (3,5 x 3,87 palce) do 296,93 x 431,8 mm (11,69 x 17 palců).
⁴ Podporované formáty papíru od 190 x 139,7 mm (7,48 x 5,5 palce) do 296,93 x 431,8 mm (11,69 x 17 palců).
⁵ Podporované formáty papíru od 202,9 x 182,03 mm (7,99 x 7,17 palce) do 296,93 x 431,8 mm (11,69 x 17 palců).
⁶ Podporuje pouze děrování s 2 otvory.
⁷ Podporuje pouze děrování s 2 otvory při vložení s krátkou hranou.
⁸ Podporované formáty papíru od 88,9 x 98,38 mm (3,5 x 3,87 palce) do 320,04 x 1 320,8 mm (12,6 x 52 palců).
⁹ Podporované formáty papíru od 209,97 x 148 mm (8,27 x 5,83 palce) do 296,93 x 431,8 mm (11,69 x 17 palců).

Formát papíru	Sešívací finišer			Sešívací, děrovací finišer			
	Stoh	Posunutí	Sešívání	Stoh	Posunutí	Sešívání	Děrování
A4 210 x 297 mm (8,27 x 11,7 palců)	✓	✓	✓	✓	✓	✓	✓
A5 148 x 210 mm (5,83 x 8,27 palců)	✓	✓ ²	✗	✓	✓ ²	✓ ²	✓ ⁶
A6 105 x 148 mm (4,13 x 5,83 palců)	✓	✗	✗	✓	✗	✗	✗
Oblouk B 304,8 x 457,2 mm (12 x 18 palců)	✓	✗	✗	✓	✗	✗	✗
Nekonečný papír Maximální šířka: 215,9 mm (8,5 palce) Maximální délka: 1 320,8 mm (52 palců)	✓ ¹	✗	✗	✓ ¹	✗	✗	✗
Executive 184,2 x 266,7 mm (7,25 x 10,5 palců)	✓ ²	✓ ²	✓ ²	✓	✓ ²	✓ ²	✓ ²
Folio¹ 215,9 x 330,2 mm (8,5 x 13 palců)	✓	✓	✓	✓	✓	✓	✓
Hagaki 100 x 148 mm (3,94 x 5,83 palců)	✓	✗	✗	✓	✗	✗	✗
JIS B4¹ 257 x 364 mm (10,12 x 14,33 palců)	✓	✓	✓	✓	✓	✓	✓
JIS B5 182 x 257 mm (7,17 x 10,1 palců)	✓	✓ ²	✓ ²	✓	✓ ²	✓ ²	✓ ⁷

¹ Plnění pouze v orientaci na kratší okraj.
² Plnění pouze v orientaci na delší okraj.
³ Podporované formáty papíru od 88,9 x 98,38 mm (3,5 x 3,87 palce) do 296,93 x 431,8 mm (11,69 x 17 palců).
⁴ Podporované formáty papíru od 190 x 139,7 mm (7,48 x 5,5 palce) do 296,93 x 431,8 mm (11,69 x 17 palců).
⁵ Podporované formáty papíru od 202,9 x 182,03 mm (7,99 x 7,17 palce) do 296,93 x 431,8 mm (11,69 x 17 palců).
⁶ Podporuje pouze děrování s 2 otvory.
⁷ Podporuje pouze děrování s 2 otvory při vložení s krátkou hranou.
⁸ Podporované formáty papíru od 88,9 x 98,38 mm (3,5 x 3,87 palce) do 320,04 x 1 320,8 mm (12,6 x 52 palců).
⁹ Podporované formáty papíru od 209,97 x 148 mm (8,27 x 5,83 palce) do 296,93 x 431,8 mm (11,69 x 17 palců).

Formát papíru	Sešívací finišer			Sešívací, děrovací finišer			
	Stoh	Posunutí	Sešívání	Stoh	Posunutí	Sešívání	Děrování
Ledger¹ 279,4 × 4 431,8 mm (11 × 17 palců)	✓	✓	✓	✓	✓	✓	✓
Právní informace¹ 215,9 × 355,6 mm (8,5 × 14 palců)	✓	✓	✓	✓	✓	✓	✓
Letter 215,9 × 279,4 mm (8,5 × 11 palců)	✓	✓	✓	✓	✓	✓	✓
Oficio (Mexico)¹ 215,9 × 340,4 mm (8,5 × 13,4 palců)	✓	✓	✓	✓	✓	✓	✓
SRA3 320,04 × 449,58 mm (12,6 × 17,7 palců)	✓	X	X	✓	X	X	X
Statement 139,7 × 215,9 mm (5,5 × 8,5 palců)	✓	✓ ²	X	X	X	X	X
Universal	✓ ³	✓ ⁴	✓ ⁵	✓ ⁸	✓ ⁹	✓ ⁹	X
Obálka 73/4 98,4 × 190,5 mm (3,875 × 7,5 palců)	✓	X	X	X	X	X	X
Obálka 9 98,4 × 225,4 mm (3,875 × 8,9 palců)	✓	X	X	X	X	X	X
10 Obálka 104,8 × 241,3 mm (4,12 × 9,5 palců)	✓	X	X	X	X	X	X

¹ Plnění pouze v orientaci na kratší okraj.

² Plnění pouze v orientaci na delší okraj.

³ Podporované formáty papíru od 88,9 × 98,38 mm (3,5 × 3,87 palce) do 296,93 × 431,8 mm (11,69 × 17 palců).

⁴ Podporované formáty papíru od 190 × 139,7 mm (7,48 × 5,5 palce) do 296,93 × 431,8 mm (11,69 × 17 palců).

⁵ Podporované formáty papíru od 202,9 × 182,03 mm (7,99 × 7,17 palce) do 296,93 × 431,8 mm (11,69 × 17 palců).

⁶ Podporuje pouze děrování s 2 otvory.

⁷ Podporuje pouze děrování s 2 otvory při vložení s krátkou hranou.

⁸ Podporované formáty papíru od 88,9 × 98,38 mm (3,5 × 3,87 palce) do 320,04 × 1 320,8 mm (12,6 × 52 palců).

⁹ Podporované formáty papíru od 209,97 × 148 mm (8,27 × 5,83 palce) do 296,93 × 431,8 mm (11,69 × 17 palců).

Formát papíru	Sešívací finišer			Sešívací, děrovací finišer			
	Stoh	Posunutí	Sešívání	Stoh	Posunutí	Sešívání	Děrování
Obálka B5 176 x 250 mm (6,93 x 9,84 palců)	√ ²	X	X	X	X	X	X
Obálka C5 162 x 229 mm (6,38x9,01palce)	√ ¹	X	X	X	X	X	X
Obálka DL 110 x 220 mm (4,33 x 8,66 palců)	√	X	X	X	X	X	X

- ¹ Plnění pouze v orientaci na kratší okraj.
² Plnění pouze v orientaci na delší okraj.
³ Podporované formáty papíru od 88,9 x 98,38 mm (3,5 x 3,87 palce) do 296,93 x 431,8 mm (11,69 x 17 palců).
⁴ Podporované formáty papíru od 190 x 139,7 mm (7,48 x 5,5 palce) do 296,93 x 431,8 mm (11,69 x 17 palců).
⁵ Podporované formáty papíru od 202,9 x 182,03 mm (7,99 x 7,17 palce) do 296,93 x 431,8 mm (11,69 x 17 palců).
⁶ Podporuje pouze děrování s 2 otvory.
⁷ Podporuje pouze děrování s 2 otvory při vložení s krátkou hranou.
⁸ Podporované formáty papíru od 88,9 x 98,38 mm (3,5 x 3,87 palce) do 320,04 x 1 320,8 mm (12,6 x 52 palců).
⁹ Podporované formáty papíru od 209,97 x 148 mm (8,27 x 5,83 palce) do 296,93 x 431,8 mm (11,69 x 17 palců).

Formáty papíru podporované finišerem ke skládání stránek na třetiny ve tvaru Z a brožovacím finišerem

Formát papíru	Finišer ke skládání stránek na třetiny ve tvaru Z		Brožovací finišer				
	3 ohyby	Skládání ve tvaru Z	Stoh	Posunutí	Sešívání	Děrování	1 ohyb
A3 297 x 420 mm (11,69 x 16,54 palců)	X	X	√ ¹	√ ¹	X	√ ¹	X
A4 210 x 297 mm (8,27 x 11,7 palců)	X	√	√	√	X	√	X
A5 148 x 210 mm (5,83 x 8,27 palců)	X	X	√	X	X	√ ³	X

- ¹ Plnění pouze v orientaci na kratší okraj.
² Plnění pouze v orientaci na delší okraj.
³ Podporuje pouze děrování s 2 otvory při vložení s dlouhou hranou.
⁴ Podporované formáty papíru od 202,9 x 181,86 mm (7,99 x 7,16 palce) do 320,04 x 482,94 mm (12,6 x 19,01 palce).
⁵ Podporované formáty papíru od 202,9 x 181,86 mm (7,99 x 7,16 palce) do 296,93 x 431,8 mm (17 x 11,69 palce).

Formát papíru	Finišer ke skládání stránek na třetiny ve tvaru Z		Brožovací finišer				
	3 ohyby	Skládání ve tvaru Z	Stoh	Posunutí	Sešívání	Děrování	1 ohyb
A6 105 x 148 mm (4,13 x 5,83 palců)	X	X	√ ₁	X	X	X	X
Oblouk B 304,8 x 457,2 mm (12 x 18 palců)	X	X	√	X	X	X	X
Nekonečný papír Maximální šířka: 215,9 mm (8,5 palce) Maximální délka: 1 320,8 mm (52 palců)	X	X	√ ₁	X	X	X	X
Executive 184,2 x 266,7 mm (7,25 x 10,5 palců)	X	X	√	√ ₂	√ ₂	√ ₂	X
Folio 215,9 x 330,2 mm (8,5 x 13 palců)	X	X	√ ₁	√ ₁	X	√ ₁	X
Hagaki 100 x 148 mm (3,94 x 5,83 palců)	X	X	√ ₁	X	X	X	X
JIS B4¹ 257 x 364 mm (10,12 x 14,33 palců)	X	√	√ ₁	√ ₁	X	√ ₁	X
JIS B5 182 x 257 mm (7,17 x 10,1 palců)	X	X	√	√ ₂	X	√ ₂	X
Ledger¹ 279,4 x 4 431,8 mm (11 x 17 palců)	X	√	√ ₁	√ ₁	X	√ ₁	X
Právní informace¹ 215,9 x 355,6 mm (8,5 x 14 palců)	X	X	√ ₁	√ ₁	X	√ ₁	X

¹ Plnění pouze v orientaci na kratší okraj.

² Plnění pouze v orientaci na delší okraj.

³ Podporuje pouze děrování s 2 otvory při vložení s dlouhou hranou.

⁴ Podporované formáty papíru od 202,9 x 181,86 mm (7,99 x 7,16 palce) do 320,04 x 482,94 mm (12,6 x 19,01 palce).

⁵ Podporované formáty papíru od 202,9 x 181,86 mm (7,99 x 7,16 palce) do 296,93 x 431,8 mm (17 x 11,69 palce).

Formát papíru	Finišer ke skládání stránek na třetiny ve tvaru Z		Brožovací finišer				
	3 ohyby	Skládání ve tvaru Z	Stoh	Posunutí	Sešívání	Děrování	1 ohyb
Letter 215,9 x 279,4 mm (8,5 x 11 palců)	X	√ ¹	√	√	X	√	X
Oficio (Mexico)¹ 215,9 x 340,4 mm (8,5 x 13,4 palců)	X	X	√ ¹	√ ¹	X	√ ¹	X
SRA3 320,04 x 449,58 mm (12,6 x 17,7 palců)	X	X	√	X	X	X	X
Statement 139,7 x 215,9 mm (5,5 x 8,5 palců)	X	X	√	X	X	X	X
Universal	X	X	√ ⁴	√ ⁵	√ ⁵	X	X
Obálka 73/4 98,4 x 190,5 mm (3,875 x 7,5 palců)	X	X	X	X	X	X	X
Obálka 9 98,4 x 225,4 mm (3,875 x 8,9 palců)	X	X	X	X	X	X	X
10 Obálka 104,8 x 241,3 mm (4,12 x 9,5 palců)	X	X	X	X	X	X	X
Obálka B5 176 x 250 mm (6,93 x 9,84 palců)	X	X	√ ¹	X	X	X	X
Obálka C5 162 x 229 mm (6,38x9,01palce)	X	X	√ ¹	X	X	X	X
Obálka DL 110 x 220 mm (4,33 x 8,66 palců)	X	X	X	X	X	X	X

¹ Plnění pouze v orientaci na kratší okraj.

² Plnění pouze v orientaci na delší okraj.

³ Podporuje pouze děrování s 2 otvory při vložení s dlouhou hranou.

⁴ Podporované formáty papíru od 202,9 x 181,86 mm (7,99 x 7,16 palce) do 320,04 x 482,94 mm (12,6 x 19,01 palce).

⁵ Podporované formáty papíru od 202,9 x 181,86 mm (7,99 x 7,16 palce) do 296,93 x 431,8 mm (17 x 11,69 palce).

Podporované typy papíru

Typy papíru podporované standardním zásobníkem, multifunkční tiskárnou, zásobníkem obálek a oboustranným tiskem

Typ papíru	Standardní zásobník na 2 x 520 listů	Univerzální podavač	Zásobník obálek	Oboustranný tisk
Kancelářský	✓	✓	X	✓
Tvrký papír	✓	✓	X	✓
Barevný papír	✓	✓	X	✓
Vlastní typy	✓	✓	X	✓
Obálka	X	✓	✓	X
Lesklý	✓	✓	X	✓
Lesklý s vyšší gramáží	✓	✓	X	✓
Těžký papír	✓	✓	X	✓
Štítky	✓	✓	X	X
Hlavičkový papír	✓	✓	X	✓
Lehký papír	✓	✓	X	✓
Obyčejný papír	✓	✓	X	✓
Předtištěný	✓	✓	X	✓
Recyklovaný	✓	✓	X	✓
Hrubá obálka	X	✓	✓	X
Hrubý/bavlněný	✓	✓	X	✓
Průhledné fólie	X	X	X	X
Vinylové štítky	X	X	X	X

Typy papíru podporované volitelnými zásobníky

Typ papíru	Volitelný zásobník na 2 x 520 listů	Volitelný dvojitý zásobník na 2000 listů	Volitelný zásobník na 2 000 listů
Kancelářský	✓	✓	✓
Tvrký papír	✓	✓	✓
Barevný papír	✓	✓	✓
Vlastní typy	✓	✓	✓
Obálka	X	X	X

Typ papíru	Volitelný zásobník na 2 x 520 listů	Volitelný dvojitý zásobník na 2000 listů	Volitelný zásobník na 2 000 listů
Lesklý	✓	✓	✓
Lesklý s vyšší gramáží	✓	✓	✓
Těžký papír	✓	✓	✓
Štítky	✓	✓	✓
Hlavičkový papír	✓	✓	✓
Lehký papír	✓	✓	✓
Obyčejný papír	✓	✓	✓
Předtištěný	✓	✓	✓
Recyklovaný	✓	✓	✓
Hrubá obálka	X	X	X
Hrubý/bavlněný	✓	✓	✓
Průhledné fólie	X	X	X
Vinylové štítky	X	X	X

Typy papíru podporované odkladači

Typ papíru	Standardní zásobník		Dvojitá záchytná přihrádka
	Stoh	Posunutí	Stoh
Kancelářský	✓	✓	✓
Tvrký papír	✓	✓	✓
Barevný papír	✓	✓	✓
Vlastní typy	✓	✓	✓
Obálka	✓	✓	✓
Lesklý	✓	✓	✓
Lesklý s vyšší gramáží	✓	✓	✓
Těžký papír	✓	✓	✓
Štítky	✓	✓	✓
Hlavičkový papír	✓	✓	✓
Lehký papír	✓	✓	✓
Obyčejný papír	✓	✓	✓

Typ papíru	Standardní zásobník		Dvojitá záchytná přihrádka
	Stoh	Posunutí	Stoh
Předtištěný	✓	✓	✓
Recyklovaný	✓	✓	✓
Hrubá obálka	✓	✓	✓
Hrubý/bavlněný	✓	✓	✓
Průhledné fólie	X	X	X
Vinylové štítky	X	X	X

Typy papíru podporované sešivacím finišerem a sešivacím, děrovacím finišerem

Typ papíru	Sešivací finišer			Sešivací, děrovací finišer			
	Stoh	Posunutí	Sešívání	Stoh	Posunutí	Sešívání	Děrování
Kancelářský	✓	✓	✓	✓	✓	✓	✓
Tvrký papír	✓	✓	X	✓	✓	X	✓
Barevný papír	✓	✓	✓	✓	✓	✓	✓
Vlastní typy	✓	✓	✓	✓	✓	✓	✓
Obálka	✓	X	X	X	X	X	X
Lesklý	✓	✓	✓	✓	✓	✓	✓
Lesklý s vyšší gramáží	✓	✓	X	✓	✓	X	✓
Těžký papír	✓	✓	X	✓	✓	X	✓
Štítky	✓	✓	X	X	X	X	X
Hlavičkový papír	✓	✓	✓	✓	✓	✓	✓
Lehký papír	✓	✓	✓	✓	✓	✓	✓
Obyčejný papír	✓	✓	✓	✓	✓	✓	✓
Předtištěný	✓	✓	✓	✓	✓	✓	✓
Recyklovaný	✓	✓	✓	✓	✓	✓	✓
Hrubá obálka	✓	X	X	X	X	X	X
Hrubý/bavlněný	✓	✓	X	✓	✓	X	✓
Průhledné fólie	X	X	X	X	X	X	X
Vinylové štítky	X	X	X	X	X	X	X

Typy papíru podporované finišerem ke skládání stránek na třetiny ve tvaru Z a brožovacím finišerem

Typ papíru	Finišer ke skládání stránek na třetiny ve tvaru Z		Brožovací finišer				
	3 ohyby	Skládání ve tvaru Z	Stoh	Posunutí	Sešívání	Děrování	1 ohyb
Kancelářský	✓	X	✓	✓	✓	✓	X
Tvrký papír	X	X	✓	✓	X	✓	X
Barevný papír	✓	✓	✓	✓	✓	✓	✓
Vlastní typy	✓	✓	✓	✓	✓	✓	✓
Obálka	X	X	X	X	X	X	X
Lesklý	✓	X	✓	✓	✓	✓	✓
Lesklý s vyšší gramáží	X	X	✓	✓	X	✓	X
Těžký papír	X	X	✓	✓	X	✓	X
Štítky	X	X	X	X	X	X	X
Hlavičkový papír	X	X	✓	✓	✓	✓	✓
Lehký papír	✓	✓	✓	✓	✓	✓	✓
Obyčejný papír	✓	✓	✓	✓	✓	✓	✓
Předtištěný	✓	✓	✓	✓	X	✓	X
Recyklovaný	✓	✓	✓	✓	✓	✓	✓
Hrubá obálka	X	X	X	X	X	X	X
Hrubý/bavlněný	X	X	✓	✓	X	✓	X
Průhledné fólie	X	X	X	X	X	X	X
Vinylové štítky	X	X	X	X	X	X	X

Poznámky:

- Tisk na štítky, obálky a štítkový karton je vždy pomalejší.
- Tvrký papír je podporován pouze při oboustranném tisku do gramáže 163 g/m² (bankovní papír o gramáži 90 liber). Cokoli těžšího je podporováno pouze při jednostranném tisku.
- Vinylové štítky jsou podporovány pouze pro příležitostné použití a musí být otestována jejich vhodnost. Některé vinylové štítky se mohou z univerzálního podavače podávat spolehlivěji.

Podporované gramáže papíru

Standardní nebo volitelný zásobník na 2x 520 listů a volitelný dvojitý zásobník na 2000 listů	Univerzální podavač	Zásobník obálek	Volitelný zásobník na 2 000 listů
60-256 g/m ² (dokumentový papír o gramáži 12–68 lb)	60–216 g/m ² (dokumentový papír o gramáži 12–57 lb)	75–90 g/m ² (dokumentový papír o gramáži 20–24 lb)	60–216 g/m ² (dokumentový papír o gramáži 12–57 lb)

Poznámky:

- U gramáže papíru 60–176 g/m² (bankovní papír o gramáži 16–47 liber) se doporučují vlákna podélně.
- Papír o gramáži nižší než 75 g/m² (bankovní papír o gramáži 20 liber) musí být tištěn s nastavením typu papíru na Lehký papír. Nedodržení tohoto pokynu může způsobit přílišné vlnění, což může vést k chybám podávání, zejména ve vlhčím prostředí.
- Oboustranný tisk je podporován jen pro papír o gramáži 60–162 g/m² (bankovní papír o gramáži 16–43 liber).
- Maximální gramáž materiálu ze 100% bavlny je 90 g/m² (bankovní papír o gramáži 24 liber).

Nastavení, instalace a konfigurace

Výběr umístění tiskárny

- Ponechte dostatek prostoru pro otevírání zásobníků, krytů a dvířek a pro instalaci hardwarových doplňků.
- Nastavte tiskárnu blízko elektrické zásuvky.

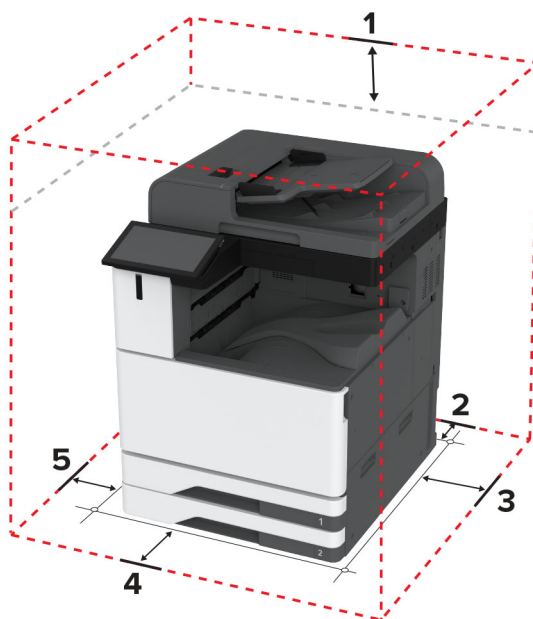
⚠ VÝSTRAHA – RIZIKO ZRANĚNÍ: Abyste zabránili nebezpečí požáru nebo úrazu elektrickým proudem, připojte napájecí kabel do řádně uzemněné elektrické zásuvky s odpovídajícími parametry, která se nachází v blízkosti výrobku a je snadno přístupná.

⚡ VÝSTRAHA – NEBEZPEČÍ ÚRAZU EL. PROUDEM Abyste zabránili riziku úrazu elektrickým proudem, neumísťujte produkt blízko vody nebo vlhkých míst.

- Ujistěte se, že proudění vzduchu v místnosti odpovídá nejnovější revizi normy ASHRAE 62 nebo normě 156 technického výboru CEN.
- Umísťte tiskárnu na rovný, pevný a stabilní povrch.
- Udržujte tiskárnu:
 - Čistou, suchou a nezaprášenou.
 - Stranou od volně položených svorek a kancelářských spon.
 - Stranou přímého vzdušného proudění klimatizací, ohřívačů a ventilátorů.
 - Stranou přímého slunečního záření a prostředí s extrémní vlhkostí.
- Dodržujte doporučené teploty a zabraňte výkyvům hodnot:





Okolní teplota	10 to 32.2°C (50 to 90°F)
Skladovací teplota	15.6 to 32.2°C (60 to 90°F)

- Pro vhodné odvětrávání doporučujeme zachovat v okolí tiskárny volný prostor o rozměrech:

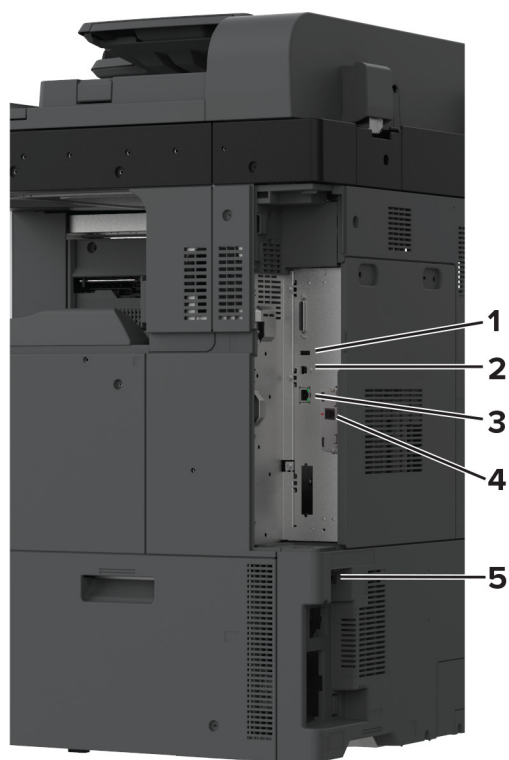


1	Nahoře	330 mm (13 in.)
2	Zadní strana	203 mm (8 in.)
3	Pravá strana	152 mm (6 in.)
4	Vepředu	381 mm (15 in.)
5	Levá strana	457 mm (18 in.)

Připojení kabelů

-  **VÝSTRAHA – NEBEZPEČÍ ÚRAZU EL. PROUDEM** Abyste zabránili nebezpečí úrazu elektrickým proudem, neinstalujte tento výrobek ani nezapojujte kabely (např. napájecí nebo telefonní kabel, funkci faxu) za bouřky.
-  **VÝSTRAHA – RIZIKO ZRANĚNÍ:** Abyste zabránili nebezpečí požáru nebo úrazu elektrickým proudem, připojte napájecí kabel do řádně uzemněné elektrické zásuvky s odpovídajícími parametry, která se nachází v blízkosti výrobku a je snadno přístupná.
-  **VÝSTRAHA – RIZIKO ZRANĚNÍ:** Abyste zabránili nebezpečí požáru nebo úrazu elektrickým proudem, používejte pouze napájecí kabel dodaný s výrobkem nebo odpovídající náhradní napájecí kabel schválený výrobcem.
-  **VÝSTRAHA – RIZIKO ZRANĚNÍ:** Pokud připojujete tento výrobek k veřejné telefonní síti, používejte pouze telefonní kabel 26 AWG nebo robustnější telefonní kabel (RJ-11), abyste snížili riziko vzniku požáru. Pro uživatele v Austrálii je třeba, aby jejich kabel byl schválen organizací Australian Communications and Media Authority.

Varování – nebezpečí poškození: Aby nedošlo ke ztrátě dat nebo závadě tiskárny, nedotýkejte se během tisku kabelu USB, žádného adaptéru bezdrátové sítě nebo tiskárny v zobrazené oblasti.



	Port tiskárny	Funkce
1	Port USB	Připojte klávesnici nebo jakýkoli kompatibilní volitelný doplněk.
2	Port USB tiskárny	Připojte tiskárnu k počítači.
3	Port Ethernet	Připojte tiskárnu k síti.
4	Port LINE	Po připojení tiskárny k aktivní telefonní lince prostřednictvím standardní zásuvky na stěně (RJ-11), filtru DSL nebo adaptéru VoIP či jiného adaptéru, který umožňuje přístup k telefonní lince, bude možné odesílat a přijímat faxy.
5	Zásuvka napájecího kabelu	Tiskárnu připojte k řádně uzemněné elektrické zásuvce.

Nastavení a použití aplikací spouštěných z domovské obrazovky

Použití domovské obrazovky

Poznámka: Domovská obrazovka se může lišit v závislosti na přizpůsobení nastavení vaší domovské obrazovky, nastavení správy a aktivních vestavěných řešeních.



#	Ikona	Funkce
1	Tlačítko Stop nebo Storno	Zastavení aktuální úlohy.
2	Kopírovat	Vytváření kopií.
3	Změnit jazyk	Změna jazyka displeje tiskárny.
4	E-mail	Odesílání e-mailů.
5	Nastavení	Umožňuje přístup k nabídkám tiskárny.
6	Faxování	Odeslat fax.
7	Adresář	Přístup, vytváření a uspořádání kontaktů.
8	Stav/spotřební materiál	<ul style="list-style-type: none"> • Zobrazuje varovné nebo chybové zprávy tiskárny, kdykoli je třeba zásah obsluhy, aby mohla tiskárna pokračovat v práci. • Zobrazuje podrobnější informace o varování či hlášení tiskárny včetně pokynů, jak je odstranit. <p>Poznámka: Toto nastavení lze také zpřístupnit stisknutím horní části domovské obrazovky.</p>
9	Pozdržené úlohy	Zobrazení všech aktuálních pozdržených faxových úloh.
10	Fronta úloh	Zobrazení všech aktuálních tiskových úloh. Poznámka: Toto nastavení lze také zpřístupnit stisknutím horní části domovské obrazovky.
11	Jednotka USB	Zobrazení, výběr nebo tisk fotografií a dokumentů z jednotky paměti flash.
12	Profily skenování	Skenování a ukládání dokumentů přímo do počítače.
13	FTP	Skenování a ukládání dokumentů přímo na server FTP.
14	Záložky	Uspořádání všech záložek.
15	Pevný disk	Prohlížejte, vybírejte a spravujte dokumenty z pevného disku nebo inteligentní paměťové jednotky.
16	Síťová složka	Skenujte do síťové složky nebo síťového umístění.
17	Tlačítko Start	Spuštění úlohy podle toho, který režim je zvolen.

#	Ikona	Funkce
18	Klávesnice na obrazovce	Zadání čísel nebo symbolů do pole pro zadávání.

Přizpůsobení domovské obrazovky

1 Otevřete webový prohlížeč a zadejte do pole adresy IP adresu tiskárny.

Poznámky:

- Zobrazte adresu IP tiskárny na domovské obrazovce tiskárny. Adresa IP se zobrazí jako čtyři sady čísel oddělených tečkou, například 123.123.123.123.
- Pokud používáte server proxy, dočasně jej zakažte, aby se správně načetla webová stránka.

2 Klepněte na možnost **Nastavení > Zařízení > Přizpůsobení domovské obrazovky**.

3 Proveďte jednu nebo více z následujících akcí:

- Chcete-li přidat ikonu na domovskou obrazovku, klepněte na ikonu **+**, vyberte název aplikace a poté klikněte na ikonu **Přidat**.
- Chcete-li odebrat ikonu na domovské obrazovce, vyberte název aplikace a poté klepněte na tlačítko **Odebrat**.
- Chcete-li přizpůsobit název aplikace, vyberte název aplikace, klepněte na tlačítko **Upravit** a poté přiřaďte název.
- Chcete-li obnovit název aplikace, vyberte název aplikace, klepněte na tlačítko **Upravit** a poté vyberte možnost **Obnovit popis aplikace**.
- Chcete-li přidat mezeru mezi aplikacemi, klepněte na tlačítko **+**, vyberte možnost **PRÁZDNÉ MÍSTO** a poté zvolte tlačítko **Přidat**.
- Chcete-li aplikace uspořádat, přetáhněte názvy aplikací v pořadí, v jakém je chcete mít.
- Chcete-li obnovit výchozí domovskou obrazovku, klepněte na možnost **Obnovit domovskou obrazovku**.

4 Použijte změny.

Podporované aplikace

Aplikace	Modely tiskárny
Středisko skenování	CX942, CX943, CX944, XC9445, XC9455, XC9465
Centrum zástupců	CX942, CX943, CX944, XC9445, XC9455, XC9465
Kopírování karet	CX942, CX943, CX944, XC9445, XC9455, XC9465
Přizpůsobení displeje	CX942, CX943, CX944, XC9445, XC9455, XC9465
Zákaznická podpora	XC9445, XC9455, XC9465
Kvóty zařízení	XC9445, XC9455, XC9465

Nastavení centra Scan Center

1 Na domovské obrazovce stiskněte možnost **Scan Center**.

2 Vyberte a vytvořte cíl a poté nakonfigurujte nastavení.

Poznámky:

- Při vytváření síťového cíle nezapomeňte ověřit a upravit nastavení tak, aby nedocházelo k žádným chybám.
- Ukládají se pouze cíle vytvořené z prostředí serveru Embedded Web Server. Další informace vyhledejte v dokumentaci dodané společně s řešením.

3 Použijte změny.

Vytvoření zástupce

1 Na domovské obrazovce stiskněte možnost **Centrum zástupců**.

Poznámka: Ikona a název se možná změnily. Další informace získáte od správce.

2 Vyberte funkci tiskárny a stiskněte možnost **Vytvořit zástupce**.

Poznámka: Funkce Zabezpečený e-mail není podporována.


3 Nakonfigurujte nastavení a poté stiskněte tlačítko **Uložit**.

4 Zadejte jedinečný název zástupce.

Poznámka: Chcete-li zabránit oříznutí názvů na domovské obrazovce, zadejte nejvýše 25 znaků.

5 Stiskněte tlačítko **OK**.

Aplikace automaticky vygeneruje jedinečné číslo zástupce.

Poznámka: Chcete-li spustit zástupce, stiskněte ikonu , symbol # a poté zadejte číslo zástupce.

Nastavení aplikace Kopírování karet

1 Otevřete webový prohlížeč a zadejte do pole adresy IP adresu tiskárny.

Poznámky:

- Zobrazte adresu IP tiskárny na domovské obrazovce tiskárny. Adresa IP se zobrazí jako čtyři sady čísel oddělených tečkou, například 123.123.123.123.
- Pokud používáte server proxy, dočasně jej zakažte, aby se správně načetla webová stránka.

2 Klikněte na možnost **Aplikace > Kopírování karet > Konfigurace**.

Poznámky:

- Zkontrolujte, zda je aktivována položka Zobrazovaná ikona.
- Zkontrolujte, zda jsou nakonfigurovány položky Nastavení e-mailu a Nastavení sdílení v síti.
- Při skenování karty se ujistěte, že rozlišení skenování nepřesahuje 200dpi pro barevné skenování a 400dpi pro černobílé skenování.
- Při skenování více karet se ujistěte, že rozlišení skenování nepřesahuje 150dpi pro barevné skenování a 300dpi pro černobílé skenování.

3 Použijte změny.

Poznámka: Ke skenování více karet je vyžadován pevný disk nebo inteligentní paměťová jednotka tiskárny.

Použití přizpůsobení displeje

Před použitím aplikace se ujistěte, že jste provedli následující kroky:

- V prostředí serveru Embedded Web Server klepněte na možnosti **Aplikace > Přizpůsobení displeje > Konfigurovat**.
- Povolte a nakonfigurujte spořič obrazovky, prezentace a nastavení tapety.

Správa spořiče displeje a obrázků pro prezentace

1 V oblasti Spořič displeje a obrázky prezentace přidejte, upravte nebo odstraňte obrázek.

Poznámky:

- Můžete přidat až 10 obrázků.
- Když je povoleno, ikony stavu se na spořiči displeje zobrazí pouze v případě, že existují chyby, varování nebo cloudová oznámení.

2 Použijte změny.

Změna obrázku tapety

1 Na domovské obrazovce stiskněte možnost **Změnit tapetu**.

2 Vyberte obrázek, který se má použít.

3 Použijte změny.

Spuštění prezentace z jednotky paměti flash

1 Vložte jednotku flash do portu USB.

2 Na domovské obrazovce stiskněte možnost **Prezentace**.

Obrázky se zobrazí v abecedním pořadí.

Poznámka: Jednotku paměti flash lze po zahájení prezentace vyjmout, ale obrázky se do tiskárny neuloží. Pokud se prezentace zastaví, zobrazíte obrázky opětovným zasunutím jednotky paměti flash.

Použití Zákaznické podpory

Poznámky:

- Aplikace je podporována pouze v některých modelech tiskáren. Další informace najdete v části [„Podporované aplikace“ na straně 39](#).
- Informace o postupu konfigurace aplikace a jejího zabezpečení naleznete v *Příručce správce pro Zákaznickou podporu*.

1 Na domovské obrazovce stiskněte položku **Zákaznická podpora**.

2 Vytiskněte informaci nebo ji pošlete e-mailem.

Nastavení Kvót zařízení

Poznámky:

- Aplikace je podporována pouze v některých modelech tiskáren. Další informace najdete v části [„Podporované aplikace“ na straně 39](#).
- Informace o postupu konfigurace aplikace naleznete v *Příručce správce pro Kvóty zařízení*.

1 Otevřete webový prohlížeč a zadejte do pole adresy IP adresu tiskárny.

Poznámky:

- Zobrazte adresu IP tiskárny na domovské obrazovce tiskárny. Adresa IP se zobrazí jako čtyři sady čísel oddělených tečkou, například 123.123.123.123.
- Pokud používáte server proxy, dočasně jej zakažte, aby se správně načetla webová stránka.

2 Klepněte na položku **Aplikace > Kvóty zařízení > Konfigurovat**.

3 V části Uživatelské účty přidejte nebo upravte uživatele a poté nastavte uživatelské kvóty.

4 Použijte změny.

Instalace a používání funkcí usnadnění

Aktivace funkce Hlasové pokyny

Na domovské obrazovce

- 1** Jedním pohybem pomalu jedte jedním prstem doleva a poté nahoru na displeji, dokud neuslyšíte hlasovou zprávu.
- 2** Dvěma prsty stiskněte tlačítko **OK**.

Poznámka: Pokud gesto nefunguje, více zatlačte.

Z klávesnice

- 1** Stiskněte a podržte klávesu s číslem **5**, dokud se neozve hlasová zpráva.
- 2** Stisknutím klávesy **Tab** navigujte kurzor na tlačítko **OK** a poté stiskněte klávesu **Enter**.

Poznámky:

- Pokud je aktivována funkce Hlasové pokyny, vždy vyberte libovolnou položku na displeji dvěma prsty.
- Hlasové pokyny mají omezenou jazykovou podporu.

Deaktivace funkce Hlasové pokyny

- 1 Jedním pohybem pomalu jeďte jedním prstem doleva a poté nahoru na displeji, dokud neuslyšíte hlasovou zprávu.
- 2 Dvěma prsty proveďte jeden z následujících úkonů:
 - Stiskněte tlačítko **Hlasové pokyny** a poté **OK**.
 - Stiskněte tlačítko **Zrušit**.

Poznámka: Pokud gesto nefunguje, více zatlačte.

Hlasové pokyny můžete také deaktivovat jedním z následujících způsobů:

- Dvěma prsty poklepejte na domovskou obrazovku.
- Stisknutím tlačítka napájení uvedete tiskárnu do režimu spánku nebo hibernace.

Navigace na obrazovce pomocí gest

Poznámky:

- Většinu gest lze použít, pouze když je aktivována funkce Hlasové pokyny.
- Pokud chcete používat gesta pro přibližování a posouvání, povolte Zvětšení.
- K zadávání znaků a upravení určitých nastavení použijte fyzickou klávesnici.

Gesto	Funkce
Přejetí jedním prstem doleva a poté nahoru	Spustí režim usnadnění. Stejným gestem režim usnadnění ukončíte. Poznámka: Toto gesto lze použít také v případě, že je tiskárna v normálním režimu.
Poklepání jedním prstem	Výběr možnosti nebo položky na obrazovce.
Poklepání dvěma prsty na ikonu domovské obrazovky	Deaktivuje režim usnadnění.
Trojité klepnutí jedním prstem	Přiblížení nebo oddálení textu a obrázků.
Přejetí jedním prstem doprava nebo dolů	Přechod na další položku na obrazovce.
Přejetí jedním prstem doleva nebo nahoru	Přechod na předchozí položku na obrazovce.
Přejetí jedním prstem nahoru a poté dolů	Přechod na první položku na obrazovce.
Posun	Přístup k částem zvětšeného obrázku, které přesahují za hranice obrazovky. Poznámka: Pomocí dvou prstů přetáhněte zvětšený snímek.
Přejetí jedním prstem nahoru a poté doprava	Zvýší hlasitost. Poznámka: Toto gesto lze použít také v případě, že je tiskárna v normálním režimu.
Přejetí jedním prstem dolů a poté doprava	Sníží hlasitost. Poznámka: Toto gesto lze použít také v případě, že je tiskárna v normálním režimu.
Přejetí jedním prstem nahoru a poté doleva	Ukončení aplikace a návrat na domovskou obrazovku.
Přejetí jedním prstem dolů a poté doleva	Návrat na předchozí nastavení.

Používání klávesnice na obrazovce

Když se zobrazí klávesnice na obrazovce, proveďte nejméně jeden z následujících kroků:

- Stisknutí klávesy umožňuje oznámit znak nebo jej zadat do pole.
- Přetažení prstu přes různé znaky umožňuje oznámit znak nebo jej zadat do pole.
- Stisknutí textového pole dvěma prsty oznámí znaky v poli.
- Použitím klávesy **Backspace** můžete znaky mazat.

Povolení režimu zvětšení

- 1 Jedním pohybem pomalu jeďte jedním prstem doleva a poté nahoru na displeji, dokud neuslyšíte hlasovou zprávu.

Poznámka: U modelů tiskáren bez vestavěných reproduktorů si zprávu poslechněte pomocí sluchátek.

- 2 Dvěma prsty proveďte následující:

- a Stiskněte **režim Zvětšení**.
- b Stiskněte tlačítko **OK**.

Poznámka: Pokud gesto nefunguje, více zatlačte.

Podrobnější informace o navigaci na zvětšené obrazovce viz [„Navigace na obrazovce pomocí gest“ na straně 43](#).

Nastavení rychlosti mluvení funkce Hlasové pokyny


- 1 Na domovské obrazovce vyberte možnost **Nastavení > Zařízení > Usnadnění > Rychlost mluvení**.
- 2 Vyberte rychlost mluvení.

Nastavení výchozí hlasitosti sluchátek

- 1 Na domovské obrazovce stiskněte možnost **Nastavení > Zařízení > Usnadnění**.
- 2 Nastaví hlasitost sluchátek.

Poznámka: Poté, co uživatel ukončí režim usnadnění, nebo po probuzení tiskárny z režimu spánku či hibernace se hlasitost resetuje na výchozí hodnotu.

Nastavení výchozí hlasitosti vnitřního reproduktoru

- 1 Na domovské obrazovce stiskněte ikonu .
- 2 Upravte hlasitost.

Poznámky:

- Pokud je aktivován tichý režim, zvuková upozornění jsou vypnutá. Toto nastavení také zpomaluje výkon tiskárny.
- Poté, co uživatel ukončí režim usnadnění, nebo po probuzení tiskárny z režimu spánku či hibernace se hlasitost resetuje na výchozí hodnotu.

Povolení mluvených hesel nebo osobních identifikačních čísel

- 1 Na domovské obrazovce vyberte možnost **Nastavení** > **Zařízení** > **Usnadnění** > **Mluvená hesla/kódy PIN**.
- 2 Povolte nastavení.

Nastavení tiskárny pro faxování

Podporovaný fax

Model tiskárny	Analogový fax	etherFAX ¹	Faxový server	Fax over IP (FoIP) ²
CX942	✓	✓	✓	✓
CX943	✓	✓	✓	✓
CX944	✓	✓	✓	✓
XC9445	✓	✓	✓	✓
XC9455	✓	✓	✓	✓
XC9465	✓	✓	✓	✓

¹ Vyžaduje předplatné. Další informace naleznete na adrese <http://www.etherfax.net/lexmark> nebo je získáte u prodejce tiskárny.

² Vyžaduje nainstalovaný licenční balíček. Další informace získáte u prodejce tiskárny.

Nastavení funkce faxu pomocí analogového faxu

Poznámky:

- Některé způsoby připojení platí pouze pro některé země a oblasti.
- Je-li funkce faxu povolena, ale není plně nastavena, indikátor může červeně blikat.
- Pokud nemáte prostředí TCP/IP, pak k nastavení faxu použijte ovládací panel.

Varování – nebezpečí poškození: Během odesílání nebo přijímání faxu se nedotýkejte kabelů ani tiskárny ve vyznačené oblasti, aby nedošlo ke ztrátě dat nebo poruše tiskárny.



Použití nabídky **Nastavení v tiskárně**

- 1 Na domovské obrazovce stiskněte možnosti **Nastavení > Fax > Nastavení faxu > Obecná nastavení faxu**.
- 2 Nakonfigurujte nastavení.

Použití serveru **Embedded Web Server**

- 1 Otevřete webový prohlížeč a zadejte do pole adresy IP adresu tiskárny.

Poznámky:

- Zobrazte adresu IP tiskárny na domovské obrazovce. Adresa IP se zobrazí jako čtyři sady čísel oddělených tečkou, například 123.123.123.123.
- Pokud používáte server proxy, dočasně jej zakažte, aby se správně načetla webová stránka.

- 2 Klepněte na možnosti **Nastavení > Fax > Nastavení faxu > Obecná nastavení faxu**.
- 3 Nakonfigurujte nastavení.
- 4 Použijte změny.

Nastavení funkce faxu pomocí služby etherFAX

Poznámky:

- Firmware tiskárny musí být aktualizován na nejnovější verzi. Další informace najdete v části „[Aktualizace firmwaru](#)“ na straně 79.
- V tiskárně musí být nainstalován příslušný licenční balíček. Chcete-li získat další informace, obraťte se na společnost etherFAX.
- Ujistěte se, že jste svou tiskárnu zaregistrovali na portálu etherFAX. Další informace naleznete na adrese <http://www.etherfax.net/lexmark>.
- Při registraci je vyžadováno sériové číslo tiskárny. Pokyny k nalezení sériového čísla najdete v části „[Zjištění sériového čísla tiskárny](#)“ na straně 11.

1 Otevřete webový prohlížeč a zadejte do pole adresy IP adresu tiskárny.

Poznámky:

- Zobrazte adresu IP tiskárny na domovské obrazovce. Adresa IP se zobrazí jako čtyři sady čísel oddělených tečkou, například 123.123.123.123.
- Pokud používáte server proxy, dočasně jej zakažte, aby se správně načetla webová stránka.

2 Klepněte na možnosti **Nastavení > Fax > Nastavení faxu > Obecná nastavení faxu**.

Poznámka: Položka Nastavení faxu se zobrazí pouze v případě, že je položka Režim Faxování nastavena na možnost Faxování.

3 Do pole Název faxu zadejte jedinečný název.

4 Do pole Faxové číslo zadejte faxové číslo poskytnuté službou etherFAX.

5 V nabídce Přenos faxu vyberte možnost **etherFAX**.

Poznámky:

- Tato nabídka se zobrazí pouze v případě, že je k dispozici více než jeden přenos faxu.
- Pokud je v tiskárně nainstalována pouze služba etherFAX, pak je automaticky nakonfigurována.

6 Použijte změny.

Nastavení funkce faxu pomocí faxového serveru

Poznámky:

- Tato funkce umožňuje odesílat faxové zprávy poskytovateli faxových služeb, který podporuje příjem e-mailů.
- Tato funkce podporuje pouze odchozí faxové zprávy. Chcete-li podporovat příjem faxů, ujistěte se, že máte v tiskárně nakonfigurován fax založený na zařízení, jako je analogový fax, etherFAX nebo Fax over IP (FoIP).

1 Otevřete webový prohlížeč a zadejte do pole adresy IP adresu tiskárny.

Poznámky:

- Zobrazte adresu IP tiskárny na domovské obrazovce. Adresa IP se zobrazí jako čtyři sady čísel oddělených tečkou, například 123.123.123.123.

- Pokud používáte server proxy, dočasně jej zakažte, aby se správně načetla webová stránka.

2 Klepněte na tlačítko **Nastavení > Fax**.

3 V nabídce Režim faxování vyberte položku **Faxový server** a klepněte na tlačítko **Uložit**.

4 Klepněte na tlačítko **Nastavení faxového serveru**.

5 Do pole Do formátu zadejte **[#]@myfax.com**, kde [#] je faxové číslo a **myfax.com** je doména poskytovatele faxu.

Poznámky:

- V případě potřeby nakonfigurujte pole Adresa pro odpověď, Předmět nebo Zpráva.
- Chcete-li, aby tiskárna přijímala faxové zprávy, povolte nastavení příjmu faxu na základě zařízení. Ujistěte se, že máte nakonfigurován fax založený na zařízení.

6 Klepněte na tlačítko **Uložit**.

7 Klepněte na možnost **Nastavení faxového serveru pro e-mail** a proveďte libovolný z následujících úkonů:

- Povolte možnost **Použít e-mailový server SMTP**.

Poznámka: Pokud nejsou nakonfigurována nastavení serveru SMTP pro e-mail, podívejte se do části [„Konfigurace nastavení e-mailového serveru SMTP“ na straně 53](#).

- Nakonfigurujte nastavení serveru SMTP. Další informace získáte od svého poskytovatele e-mailových služeb.

8 Použijte změny.

Nastavení faxu pomocí standardní telefonní linky

Poznámka: Tyto pokyny platí pouze pro tiskárny, které podporují analogový fax. Další informace najdete v tématu [„Podporovaný fax“ na straně 45](#).



VÝSTRAHA – NEBEZPEČÍ ÚRAZU EL. PROUDEM Abyste zabránili nebezpečí úrazu elektrickým proudem, neinstalujte tento výrobek ani nezapojujte kabely (např. napájecí nebo telefonní kabel, funkci faxu) za bouřky.

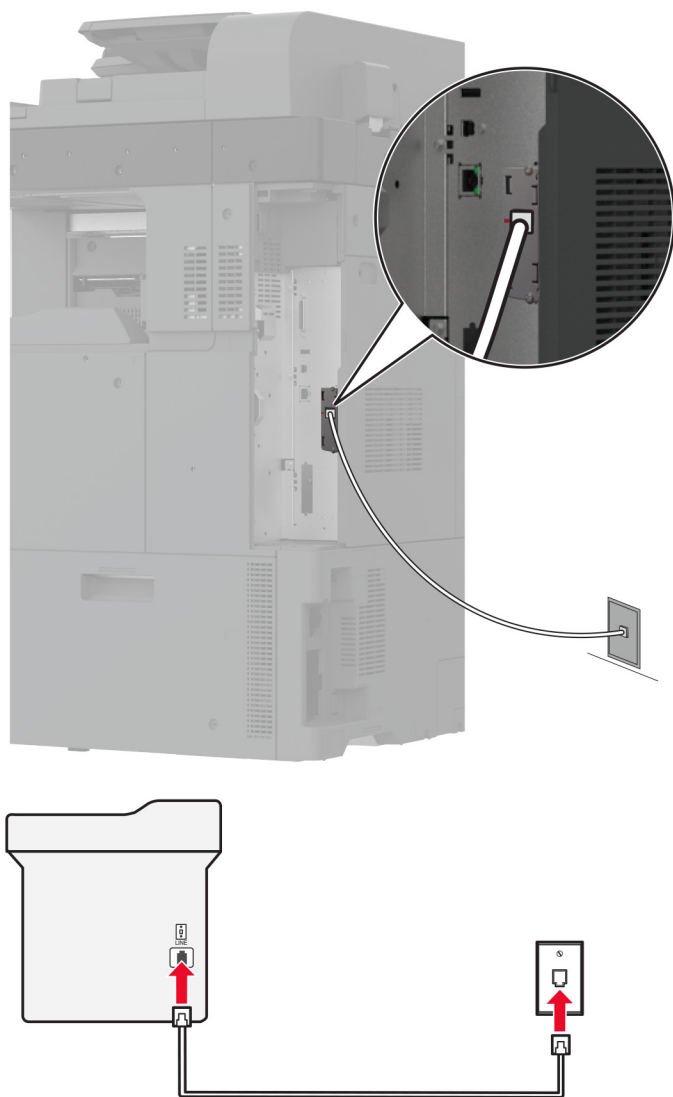


VÝSTRAHA – NEBEZPEČÍ ÚRAZU EL. PROUDEM Abyste zabránili riziku úrazu elektrickým proudem, nepoužívejte faxové funkce za bouřky.



VÝSTRAHA – RIZIKO ZRANĚNÍ: Pokud připojujete tento výrobek k veřejné telefonní síti, používejte pouze telefonní kabel 26 AWG nebo robustnější telefonní kabel (RJ-11), abyste snížili riziko vzniku požáru. V případě uživatelů z Austrálie musí být kabel schválen úřadem Australian Communications and Media Authority.

Nastavení 1: Tiskárna je připojena k samostatné faxové lince.



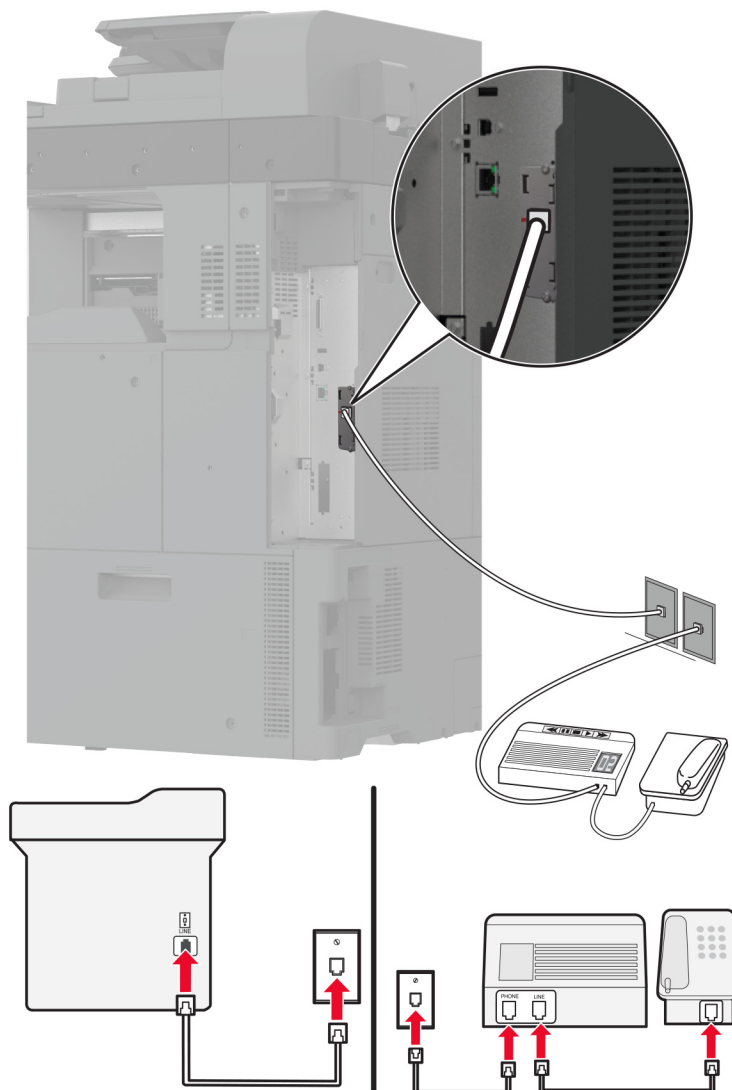
- 1 Zapojte jeden konec telefonního kabelu do portu Line tiskárny.
- 2 Druhý konec kabelu připojte do aktivní analogové telefonní zásuvky na stěně.

Poznámky:

- Můžete nastavit tiskárnu tak, aby přijímala faxy automaticky (nastavení Automatického příjmu na **Zapnuto**) nebo ručně (nastavení Automatického příjmu na **Vypnuto**).
- Pokud chcete přijímat faxy automaticky, nastavte tiskárnu na přijetí volání při určitém počtu zazvonění.

Nastavení 2: Tiskárna sdílí linku se záznamníkem

Poznámka: Pokud si předplatíte službu rozlišujícího vyzvánění, musíte nastavit správný typ vyzvánění pro tiskárnu. V opačném případě nebude tiskárna přijímat faxy, ani když ji nastavíte na automatický příjem faxů.

Zapojení do různých telefonních zásuvek ve zdi

- 1 Zapojte jeden konec telefonního kabelu do portu Line tiskárny.
- 2 Druhý konec kabelu připojte do aktivní analogové telefonní zásuvky na stěně.

Poznámky:

- Pokud máte k lince pouze jedno telefonní číslo, nastavte tiskárnu na automatický příjem faxů.
- Nastavte tiskárnu tak, aby přijímala volání o dvě zazvonění po záznamníku. Jestliže například nastavíte záznamník tak, aby přijímal volání po čtyřech zazvoněních, nastavte možnost Počet zvonění před přijetím na tiskárně na **6**.

Nastavení faxu v zemích nebo oblastech s odlišnými telefonními zásuvkami a zástrčkami

Poznámka: Tyto pokyny platí pouze pro tiskárny, které podporují analogový fax. Další informace najdete v tématu „[Podporovaný fax](#)“ na straně 45.

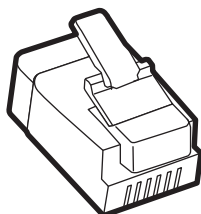
⚠ VÝSTRAHA – NEBEZPEČÍ ÚRAZU EL. PROUDEM Abyste zabránili nebezpečí úrazu elektrickým proudem, neinstalujte tento výrobek ani nezapojujte kabely (např. napájecí nebo telefonní kabel, funkci faxu) za bouřky.

⚠ VÝSTRAHA – NEBEZPEČÍ ÚRAZU EL. PROUDEM Abyste zabránili riziku úrazu elektrickým proudem, nepoužívejte faxové funkce za bouřky.

⚠ VÝSTRAHA – RIZIKO ZRANĚNÍ: Pokud připojujete tento výrobek k veřejné telefonní síti, používejte pouze telefonní kabel 26 AWG nebo robustnější telefonní kabel (RJ-11), abyste snížili riziko vzniku požáru. V případě uživatelů z Austrálie musí být kabel schválen úřadem Australian Communications and Media Authority.

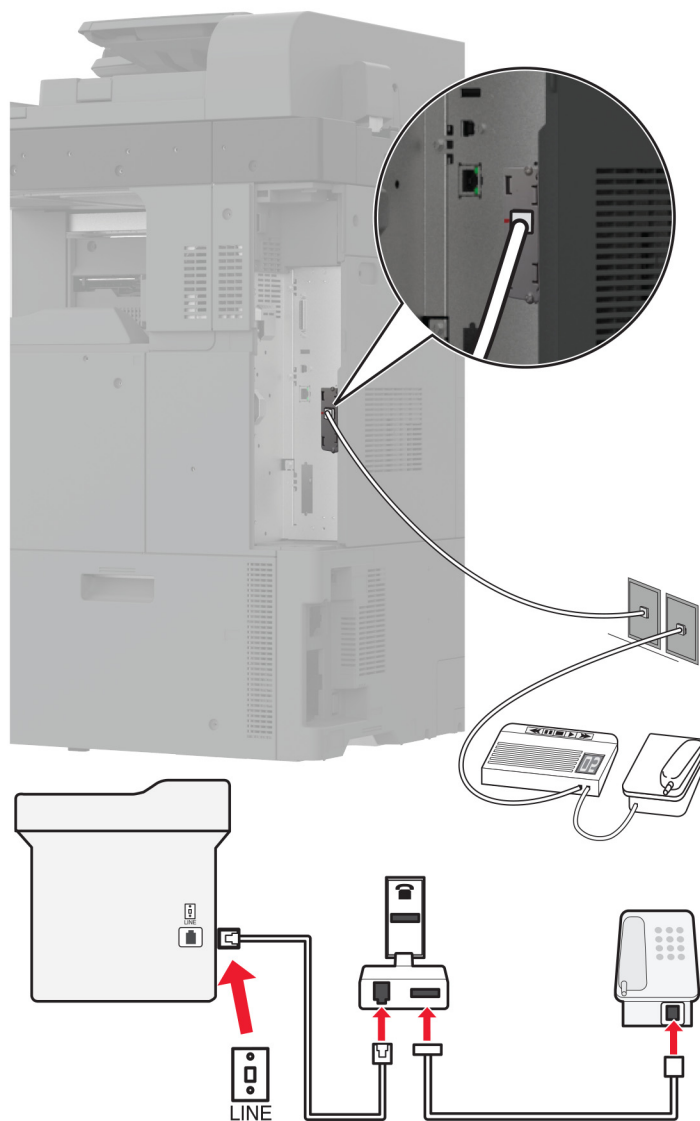
Standardní zásuvkou na stěně používanou ve většině zemí a oblastí je zásuvka RJ-11. Pokud nejsou telefonní zástrčky na stěnách nebo zařízení v budově kompatibilní s tímto typem konektoru, použijte telefonní adaptér. Adaptér pro vaši zemi nebo oblast nemusí být s tiskárnou dodáván a může být potřebné jej zakoupit samostatně.

V portu telefonu tiskárny může být nainstalována zástrčka adaptéru. Při připojování tiskárny k sériovému nebo kaskádovému telefonnímu systému nevyjímejte zástrčku adaptéru z portu tiskárny.



Název součásti	Objednací číslo
Zástrčka adaptéru Lexmark	40X8519

Připojení tiskárny: k telefonní zásuvce jiného typu než RJ-11



- 1 Zapojte jeden konec telefonního kabelu do portu Line tiskárny.
- 2 Zapojte druhý konec kabelu do adaptéru RJ-11 a potom zapojte adaptér do zásuvky na zdi.
- 3 Chcete-li připojit další zařízení pomocí jiného konektoru než RJ-11 ke stejné zásuvce na stěně, připojte je přímo k telefonnímu adaptéru.

Připojování ke službě charakteristického vyzvánění

Služba charakteristického vyzvánění umožňuje mít více telefonních čísel na jedné telefonní lince. Každé telefonní číslo má jiný vzor vyzvánění.

- 1 Na domovské obrazovce stiskněte možnost **Nastavení > Fax > nastavení faxu > Nastavení příjmu faxů > Ovl. prvky správy > Příjem na**.
- 2 Vyberte typ vyzvánění.

Nastavení data a času

- 1 Na domovské obrazovce stiskněte možnost **Nastavení > Zařízení > Předvolby > Datum a čas > Konfigurace**.
- 2 Nakonfigurujte síťové nastavení.

Konfigurace letního času

- 1 Na domovské obrazovce stiskněte možnost **Nastavení > Zařízení > Předvolby > Datum a čas > Konfigurovat**.
- 2 V nabídce Časové pásmo vyberte možnost **(UTC+uživatelský) Vlastní**.
- 3 V nabídce Konfigurovat stiskněte možnost **Posunutí UTC**.
- 4 Nakonfigurujte nastavení.

Konfigurace nastavení reproduktoru faxu

- 1 Na domovské obrazovce stiskněte možnost **Nastavení > Fax > Nastavení faxu > Nastavení reproduktoru**.
- 2 Proveďte následujících akce:
 - Režim reproduktoru nastavte na hodnotu **Vždy zapnuto**.
 - Hlasitost reproduktoru nastavte na hodnotu **Vysoká**.
 - Aktivujte hlasitost vyzvánění.

Konfigurace nastavení e-mailového serveru SMTP

Nakonfigurujte nastavení protokolu SMTP (Simple Mail Transfer Protocol) pro odesílání naskenovaných dokumentů e -mailem. Nastavení se liší podle jednotlivých poskytovatelů e -mailových služeb.

Než začnete, ujistěte se, že je tiskárna připojena k síti a síť je připojena k internetu.

Použití serveru Embedded Web Server

- 1 Otevřete webový prohlížeč a zadejte do pole adresy IP adresu tiskárny.

Poznámky:

- Zobrazte adresu IP tiskárny na domovské obrazovce tiskárny. Adresa IP se zobrazí jako čtyři sady čísel oddělených tečkou, například 123.123.123.123.
- Pokud používáte server proxy, dočasně jej zakažte, aby se správně načetla webová stránka.

- 2 Klepněte na položku **Nastavení > E-mail**.
- 3 Nastavení nakonfigurujte v části Nastavení e-mailu.

Poznámky:

- Další informace naleznete v seznamu [poskytovatelů e-mailových služeb](#).
- U poskytovatelů e -mailových služeb, kteří nejsou v seznamu, se obraťte na poskytovatele a požádejte o nastavení.

- 4 Klepněte na tlačítko **Uložit**.

Použití nabídky Nastavení v tiskárně

1 Na domovské obrazovce stiskněte možnost **Nastavení > E-mail > Nastavení e-mailu**.

2 Nakonfigurujte nastavení.

Poznámky:

- Další informace naleznete v seznamu [poskytovatelů e-mailových služeb](#).
- U poskytovatelů e-mailových služeb, kteří nejsou v seznamu, se obraťte na poskytovatele a požádejte o nastavení.

Poskytovatelé e-mailových služeb

- [AOL Mail](#)
- [Comcast Mail](#)
- [Gmail](#)
- [iCloud Mail](#)
- [Mail.com](#)
- [NetEase Mail \(mail.126.com\)](#)
- [NetEase Mail \(mail.163.com\)](#)
- [NetEase Mail \(mail.yeah.net\)](#)
- [Outlook Live nebo Microsoft 365](#)
- [QQ Mail](#)
- [Sina Mail](#)
- [Sohu Mail](#)
- [Yahoo! Mail](#)
- [Zoho Mail](#)

Poznámky:

- Pokud se při použití uvedených nastavení vyskytnou chyby, obraťte se na poskytovatele e-mailových služeb.
- Pokud váš poskytovatel e-mailových služeb není v seznamu uveden, obraťte se na něj.

AOL Mail

Nastavení	Hodnota
Primární brána SMTP	smtp.aol.com
Port primární brány SMTP	587
Použít SSL/TLS	Požadované
Vyžadovat důvěryhodný certifikát	Vypnuto
Zpáteční adresa	Vaše e-mailová adresa
Ověření serveru SMTP	Přihlášení/Obyčejné
E-mail započatý zařízením	Použít ověřovací soubory SMTP zařízení
ID uživatele zařízení	Vaše e-mailová adresa

Nastavení	Hodnota
Heslo zařízení	Heslo aplikace Poznámka: Chcete-li vytvořit heslo aplikace, přejděte na stránku zabezpečení účtu AOL , přihlaste se ke svému účtu a klikněte na možnost Vytvořit heslo aplikace .

Comcast Mail

Nastavení	Hodnota
Primární brána SMTP	smtp.comcast.net
Port primární brány SMTP	587
Použít SSL/TLS	Požadované
Vyžadovat důvěryhodný certifikát	Vypnuto
Zpáteční adresa	Vaše e-mailová adresa
Ověření serveru SMTP	Přihlášení/Obyčejné
E-mail započatý zařízením	Použít ověřovací soubory SMTP zařízení
ID uživatele zařízení	Vaše e-mailová adresa
Heslo zařízení	Heslo účtu

Poznámka: Zkontrolujte, zda je v účtu povoleno nastavení Zabezpečení přístupu třetích stran. Další informace naleznete na [stránce nápovědy Comcast Xfinity Connect](#).

Gmail™

Poznámka: Zkontrolujte, zda je v účtu Google povoleno dvoufázové ověření. Chcete-li povolit dvoufázové ověření, přejděte na stránku [zabezpečení účtu Google](#), přihlaste se ke svému účtu a poté v části „Přihlášení ke službě Google“ klikněte na položku **Dvoufázové ověření**.

Nastavení	Hodnota
Primární brána SMTP	smtp.gmail.com
Port primární brány SMTP	587
Použít SSL/TLS	Požadované
Vyžadovat důvěryhodný certifikát	Vypnuto
Zpáteční adresa	Vaše e-mailová adresa
Ověření serveru SMTP	Přihlášení/Obyčejné
E-mail započatý zařízením	Použít ověřovací soubory SMTP zařízení
ID uživatele zařízení	Vaše e-mailová adresa
Heslo zařízení	Heslo aplikace Poznámky: <ul style="list-style-type: none"> Chcete-li vytvořit heslo aplikace, přejděte na stránku zabezpečení účtu Google, přihlaste se ke svému účtu a poté v části „Přihlášení ke službě Google“ klikněte na položku Hesla aplikace. Text „Hesla aplikace“ se zobrazí pouze v případě, že je povoleno dvoufázové ověření.

iCloud Mail

Poznámka: Zkontrolujte, že je ve vašem účtu povoleno dvoufázové ověření.

Nastavení	Hodnota
Primární brána SMTP	smtp.mail.me.com
Port primární brány SMTP	587
Použít SSL/TLS	Požadované
Vyžadovat důvěryhodný certifikát	Vypnuto
Zpáteční adresa	Vaše e-mailová adresa
Ověření serveru SMTP	Přihlášení/Obyčejné
E-mail započatý zařízením	Použít ověřovací soubory SMTP zařízení
ID uživatele zařízení	Vaše e-mailová adresa
Heslo zařízení	Heslo aplikace Poznámka: Chcete-li vytvořit heslo aplikace, přejděte na stránku správy účtu iCloud , přihlaste se ke svému účtu a poté v části „Přihlášení ke službě Google“ klikněte na položku Vytvořit heslo .

Mail.com

Nastavení	Hodnota
Primární brána SMTP	smtp.mail.com
Port primární brány SMTP	587
Použít SSL/TLS	Požadované
Vyžadovat důvěryhodný certifikát	Vypnuto
Zpáteční adresa	Vaše e-mailová adresa
Ověření serveru SMTP	Přihlášení/Obyčejné
E-mail započatý zařízením	Použít ověřovací soubory SMTP zařízení
ID uživatele zařízení	Vaše e-mailová adresa
Heslo zařízení	Heslo účtu

NetEase Mail (mail.126.com)

Poznámka: Zkontrolujte, že je ve vašem účtu povolena služba SMTP. Chcete-li tuto službu povolit, klikněte na domovské stránce NetEase Mail na možnost **Nastavení** > **POP3/SMTP/IMAP** a povolte službu **IMAP/SMTP** nebo **POP3/SMTP**.

Nastavení	Hodnota
Primární brána SMTP	smtp.126.com
Port primární brány SMTP	465
Použít SSL/TLS	Požadované
Vyžadovat důvěryhodný certifikát	Vypnuto
Zpáteční adresa	Vaše e-mailová adresa

Nastavení	Hodnota
Ověření serveru SMTP	Přihlášení/Obyčejné
E-mail započatý zařízením	Použít ověřovací soubory SMTP zařízení
ID uživatele zařízení	Vaše e-mailová adresa
Heslo zařízení	Autorizační heslo Poznámka: Autorizační heslo je poskytováno, pokud je povolena služba IMAP/SMTP nebo služba POP3/SMTP.

NetEase Mail (mail.163.com)

Poznámka: Zkontrolujte, že je ve vašem účtu povolena služba SMTP. Chcete-li tuto službu povolit, klikněte na domovské stránce NetEase Mail na možnost **Nastavení** > **POP3/SMTP/IMAP** a povolte službu **IMAP/SMTP** nebo **POP3/SMTP**.

Nastavení	Hodnota
Primární brána SMTP	smtp.163.com
Port primární brány SMTP	465
Použít SSL/TLS	Požadované
Vyžadovat důvěryhodný certifikát	Vypnuto
Zpáteční adresa	Vaše e-mailová adresa
Ověření serveru SMTP	Přihlášení/Obyčejné
E-mail započatý zařízením	Použít ověřovací soubory SMTP zařízení
ID uživatele zařízení	Vaše e-mailová adresa
Heslo zařízení	Autorizační heslo Poznámka: Autorizační heslo je poskytováno, pokud je povolena služba IMAP/SMTP nebo služba POP3/SMTP.

NetEase Mail (mail.yeah.net)

Poznámka: Zkontrolujte, že je ve vašem účtu povolena služba SMTP. Chcete-li tuto službu povolit, klikněte na domovské stránce NetEase Mail na možnost **Nastavení** > **POP3/SMTP/IMAP** a povolte službu **IMAP/SMTP** nebo **POP3/SMTP**.

Nastavení	Hodnota
Primární brána SMTP	smtp.yeah.net
Port primární brány SMTP	465
Použít SSL/TLS	Požadované
Vyžadovat důvěryhodný certifikát	Vypnuto
Zpáteční adresa	Vaše e-mailová adresa
Ověření serveru SMTP	Přihlášení/Obyčejné
E-mail započatý zařízením	Použít ověřovací soubory SMTP zařízení
ID uživatele zařízení	Vaše e-mailová adresa

Nastavení	Hodnota
Heslo zařízení	Autorizační heslo Poznámka: Autorizační heslo je poskytováno, pokud je povolena služba IMAP/SMTP nebo služba POP3/SMTP.

Outlook Live nebo Microsoft 365

Tato nastavení se vztahují na e-mailové domény outlook.com a hotmail.com a na účty Microsoft 365.

Nastavení	Hodnota
Primární brána SMTP	smtp.office365.com
Port primární brány SMTP	587
Použít SSL/TLS	Požadované
Vyžadovat důvěryhodný certifikát	Vypnuto
Zpáteční adresa	Vaše e-mailová adresa
Ověření serveru SMTP	Přihlášení/Obyčejné
E-mail započatý zařízením	Použít ověřovací soubory SMTP zařízení
ID uživatele zařízení	Vaše e-mailová adresa
Heslo zařízení	Heslo účtu nebo heslo aplikace Poznámky: <ul style="list-style-type: none"> • U účtů se zakázaným dvoufázovým ověřováním použijte své heslo účtu. • Pro účty e-mailové domény outlook.com nebo hotmail.com s povoleným dvoufázovým ověřováním použijte heslo aplikace. Chcete-li vytvořit heslo aplikace, přejděte na stránku Správa účtu aplikace Outlook Live a přihlaste se ke svému účtu.

Poznámka: Další možnosti nastavení pro firmy používající Microsoft 365 naleznete [na stránce nápovědy Microsoft 365](#).

QQ Mail

Poznámka: Zkontrolujte, že je ve vašem účtu povolena služba SMTP. Chcete-li tuto službu povolit, klikněte na domovské stránce QQ Mail na možnost **Nastavení** > **Účet**. V části Služba POP3/IMAP/SMTP/Exchange/CardDAV/CalDAV povolte **službu POP3/SMTP** nebo **službu IMAP/SMTP**.

Nastavení	Hodnota
Primární brána SMTP	smtp.qq.com
Port primární brány SMTP	587
Použít SSL/TLS	Požadované
Vyžadovat důvěryhodný certifikát	Vypnuto
Zpáteční adresa	Vaše e-mailová adresa
Ověření serveru SMTP	Přihlášení/Obyčejné
E-mail započatý zařízením	Použít ověřovací soubory SMTP zařízení
ID uživatele zařízení	Vaše e-mailová adresa

Nastavení	Hodnota
Heslo zařízení	Autorizační kód Poznámka: Chcete-li vytvořit autorizační kód, klikněte na domovské stránce QQ Mail na možnost Nastavení > Účet a poté v části Služba POP3/IMAP/SMTP/Exchange/CardDAV/CalDAV klikněte na možnost Vytvořit autorizační kód .

Sina Mail

Poznámka: Zkontrolujte, zda je ve vašem účtu povolena služba POP3/SMTP. Chcete-li tuto službu povolit, klikněte na domovské stránce Sina Mail na možnost **Nastavení** > **Další nastavení** > **POP/IMAP/SMTP koncového uživatele** a poté povolte **službu POP3/SMTP**.

Nastavení	Hodnota
Primární brána SMTP	smtp.sina.com
Port primární brány SMTP	587
Použít SSL/TLS	Požadované
Vyžadovat důvěryhodný certifikát	Vypnuto
Zpáteční adresa	Vaše e-mailová adresa
Ověření serveru SMTP	Přihlášení/Obyčejné
E-mail započatý zařízením	Použít ověřovací soubory SMTP zařízení
ID uživatele zařízení	Vaše e-mailová adresa
Heslo zařízení	Autorizační kód Poznámka: Chcete-li vytvořit autorizační kód, klikněte na domovské stránce e-mailu na možnost Nastavení > Další nastavení > POP/IMAP/SMTP koncového uživatele a poté povolte stav autorizačního kódu .

Sohu Mail

Poznámka: Zkontrolujte, že je ve vašem účtu povolena služba SMTP. Chcete-li tuto službu povolit, klikněte na domovské stránce Sohu Mail na možnost **Nastavení** > **Nastavení** > **POP3/SMTP/IMAP** a povolte službu **IMAP/SMTP** nebo **POP3/SMTP**.

Nastavení	Hodnota
Primární brána SMTP	smtp.sohu.com
Port primární brány SMTP	465
Použít SSL/TLS	Požadované
Vyžadovat důvěryhodný certifikát	Vypnuto
Zpáteční adresa	Vaše e-mailová adresa
Ověření serveru SMTP	Přihlášení/Obyčejné
E-mail započatý zařízením	Použít ověřovací soubory SMTP zařízení
ID uživatele zařízení	Vaše e-mailová adresa

Nastavení	Hodnota
Heslo zařízení	Nezávislé heslo Poznámka: Nezávislé heslo je poskytováno, pokud je povolena služba IMAP/SMTP nebo služba POP3/SMTP.

Yahoo! Mail

Nastavení	Hodnota
Primární brána SMTP	smtp.mail.yahoo.com
Port primární brány SMTP	587
Použít SSL/TLS	Požadované
Vyžadovat důvěryhodný certifikát	Vypnuto
Zpáteční adresa	Vaše e-mailová adresa
Ověření serveru SMTP	Přihlášení/Obyčejné
E-mail započatý zařízením	Použít ověřovací soubory SMTP zařízení
ID uživatele zařízení	Vaše e-mailová adresa
Heslo zařízení	Heslo aplikace Poznámka: Chcete-li vytvořit heslo aplikace, přejděte na stránku zabezpečení účtu Yahoo , přihlaste se ke svému účtu a klikněte na možnost Vytvořit heslo aplikace .

Zoho Mail

Nastavení	Hodnota
Primární brána SMTP	smtp.zoho.com
Port primární brány SMTP	587
Použít SSL/TLS	Požadované
Vyžadovat důvěryhodný certifikát	Vypnuto
Zpáteční adresa	Vaše e-mailová adresa
Ověření serveru SMTP	Přihlášení/Obyčejné
E-mail započatý zařízením	Použít ověřovací soubory SMTP zařízení
ID uživatele zařízení	Vaše e-mailová adresa
Heslo zařízení	Heslo účtu nebo heslo aplikace Poznámky: <ul style="list-style-type: none"> U účtů se zakázaným dvoufázovým ověřováním použijte své heslo účtu. Pro účty s povoleným dvoufázovým ověřováním použijte heslo aplikace. Chcete-li vytvořit heslo aplikace, přejděte na stránku správy účtu Zoho Mail, přihlaste se ke svému účtu a poté v části Hesla pro konkrétní aplikace klikněte na položku Vytvořit nové heslo.

Založení papíru a speciálních médií

Nastavení formátu a typu speciálních médií


Zásobníky automaticky rozpoznají formát obyčejného papíru. U speciálních médií, jako jsou štítky, tvrdý papír nebo obálky, postupujte následovně:

- 1 Na ovládacím panelu klepněte na volbu **Nastavení > Papír > Konfigurace zásobníku > Velikost nebo typ papíru** > a vyberte zdroj papíru
- 2 Nastavte formát a typ speciálních médií.

Nastavení univerzálního formátu papíru

- 1 Na domovské obrazovce stiskněte možnost **Nastavení > Papír > Konfigurace médií > Univerzální nastavení**.
- 2 Nakonfigurujte síťové nastavení.

Plnění zásobníku na 520 listů

 **VÝSTRAHA – NEBEZPEČÍ PŘEVŘÁCENÍ** Chcete-li snížit riziko nestability zařízení, vkládejte papír do jednotlivých zásobníků samostatně. Všechny ostatní zásobníky udržujte zavřené až do chvíle, kdy je budete potřebovat.

- 1 Vytáhněte zásobník.

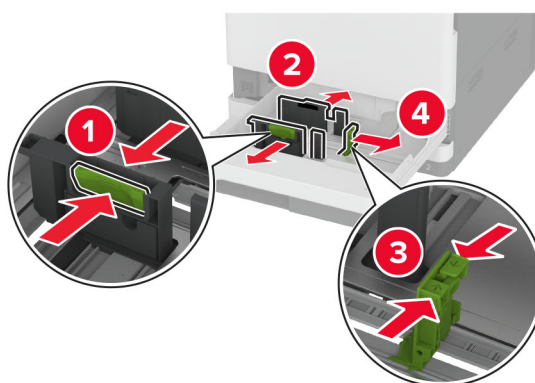
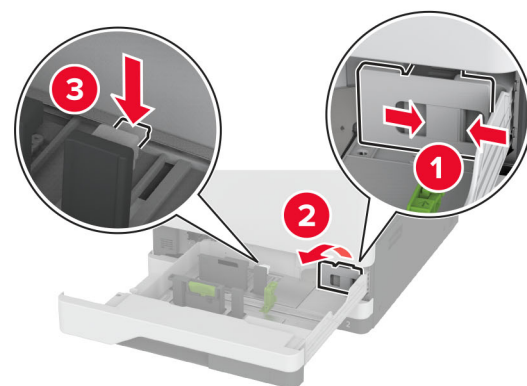
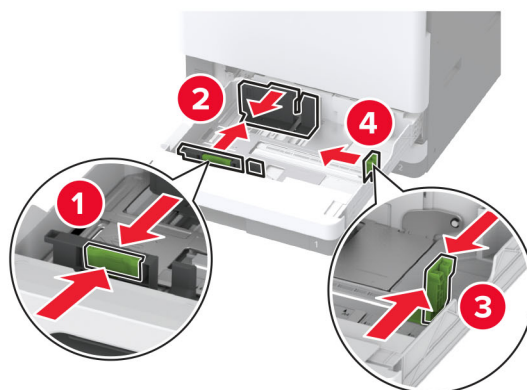
Poznámka: Pokud chcete předejít uvíznutí papíru, nevytahujte při probíhajícím tisku zásobníky.



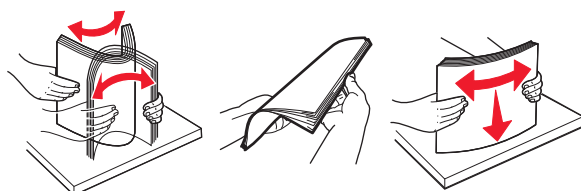
- 2 Nastavte vodicí lištu na formát vkládaného papíru.

Poznámky:

- K nastavení vodicích lišt použijte ukazatele na spodní straně zásobníku.
- Při vkládání papíru velikosti A3, 11 palců nebo B4 nezapomeňte nastavit zadní vodicí lištu.
- Při vkládání papíru velikosti A3 do zásobníku 2 a volitelných zásobníků na 520 listů nastavte zadní vodicí lištu a boční vodicí lišty. Zarážky za boční vodicí lištou uzamknou formát papíru na A3. Při vkládání papíru velikosti 12,6 palců nastavte zadní vodicí lištu a boční vodicí lišty a poté stlačte zarážky, aby se odemkly.



3 Papír před vložením ohněte, promněte a vyrovnajte hrany.



4 Vložte stoh papíru potiskovanou stranou nahoru.

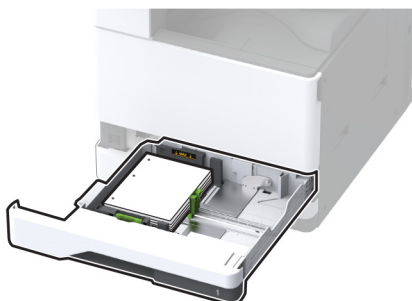
Při vkládání hlavičkového nebo perforovaného papíru postupujte jedním z následujících způsobů:

Pro jednostranný tisk, dlouhou stranou

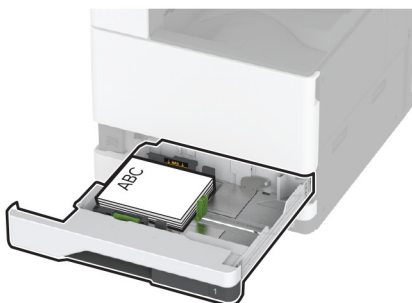
- Hlavičkové papíry vložte lícem nahoru, záhlavím k zadní straně zásobníku.



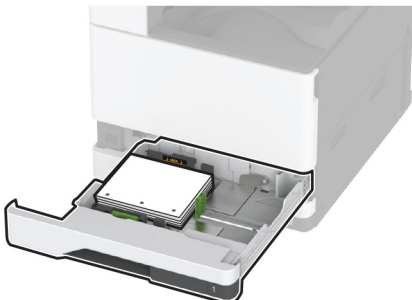
- Perforované papíry vložte lícem nahoru, otvory proti levé straně zásobníku.

**Pro jednostranný tisk, krátkou stranou**

- Položte hlavičkové papíry lícem nahoru, záhlavím k levé straně zásobníku.



- Perforované papíry vložte lícem nahoru, otvory proti přední straně zásobníku.



Pro oboustranný tisk, dlouhou stranou

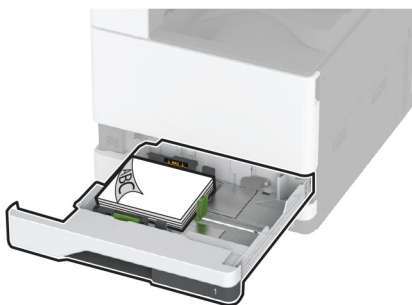
- Hlavičkové papíry vložte lícem dolů, záhlavím k zadní straně zásobníku.



- Perforované papíry vložte lícem dolů, otvory k pravé straně zásobníku.

**Pro oboustranný tisk, krátkou stranou**

- Položte hlavičkové papíry lícem dolů, záhlavím k levé straně zásobníku.

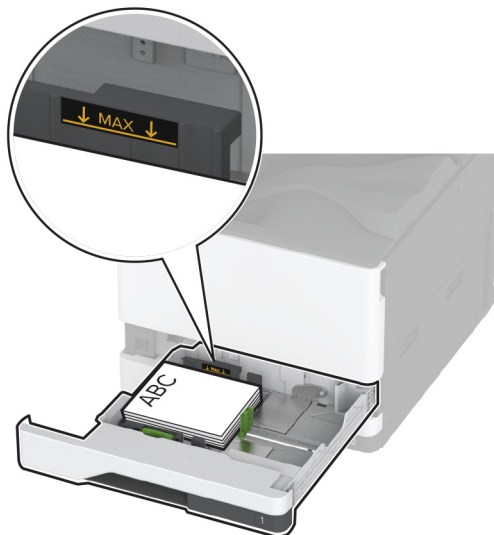


- Perforované papíry vložte lícem nahoru, otvory proti zadní straně zásobníku.



Poznámky:

- Nezasouvejte papír do zásobníku.
- Ujistěte se, že boční vodící lišty přiléhají k papíru.
- Ujistěte se, že výška stohu papíru nepřesahuje indikátor značky maximálního množství papíru. Přeplnění může způsobit uvíznutí papíru.

**5** Vložte zásobník.

V případě potřeby, nastavte formát a typ papíru tak, aby odpovídal papíru vloženému do zásobníku.

Poznámka: Po instalaci finišeru se snímky při tisku otočí o 180°.

Vkládání do dvojitého zásobníku na 2000 listů

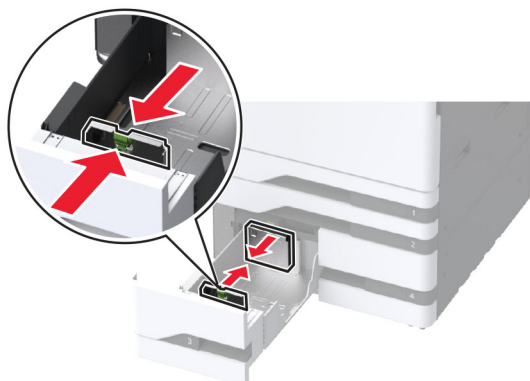
⚠ VÝSTRAHA – NEBEZPEČÍ PŘEVŘÁCENÍ Chcete-li snížit riziko nestability zařízení, vkládejte papír do jednotlivých zásobníků samostatně. Všechny ostatní zásobníky udržujte zavřené až do chvíle, kdy je budete potřebovat.

1 Vytáhněte zásobník.

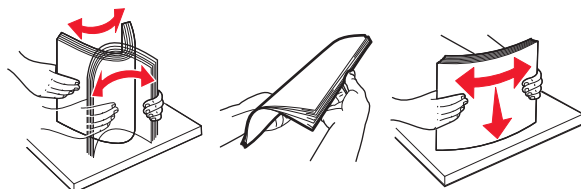
Poznámka: Pokud chcete předejít uvíznutí papíru, nevytahujte při probíhajícím tisku zásobníky.



2 Nastavte vodící lištu na formát vkládaného papíru.



3 Papír před vložením ohněte, promněte a vyrovnejte hrany.



4 Vložte stoh papíru potiskovanou stranou nahoru.

Při vkládání hlavičkového nebo perforovaného papíru postupujte jedním z následujících způsobů:

Pro jednostranný tisk

- Hlavičkové papíry vložte lícem nahoru, záhlavím k zadní straně zásobníku.



- Perforované papíry vložte lícem nahoru, otvory proti levé straně zásobníku.



Pro oboustranný tisk

- Hlavičkové papíry vložte lícem dolů, záhlavím k zadní straně zásobníku.



- Perforované papíry vložte lícem dolů, otvory k pravé straně zásobníku.



Poznámky:

- Nezasouvejte papír do zásobníku.
- Ujistěte se, že výška stohu papíru nepřesahuje indikátor značky maximálního množství papíru. Přeplnění může způsobit uvíznutí papíru.

**5** Vložte zásobník.

V případě potřeby, nastavte formát a typ papíru tak, aby odpovídal papíru vloženému do zásobníku.

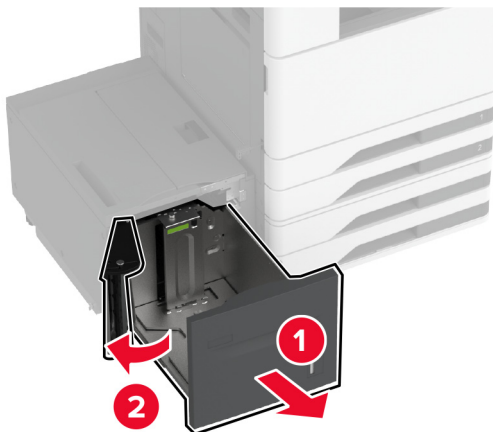
Poznámka: Po instalaci finišeru se snímky při tisku otočí o 180°.

Plnění zásobníku na 2000 listů

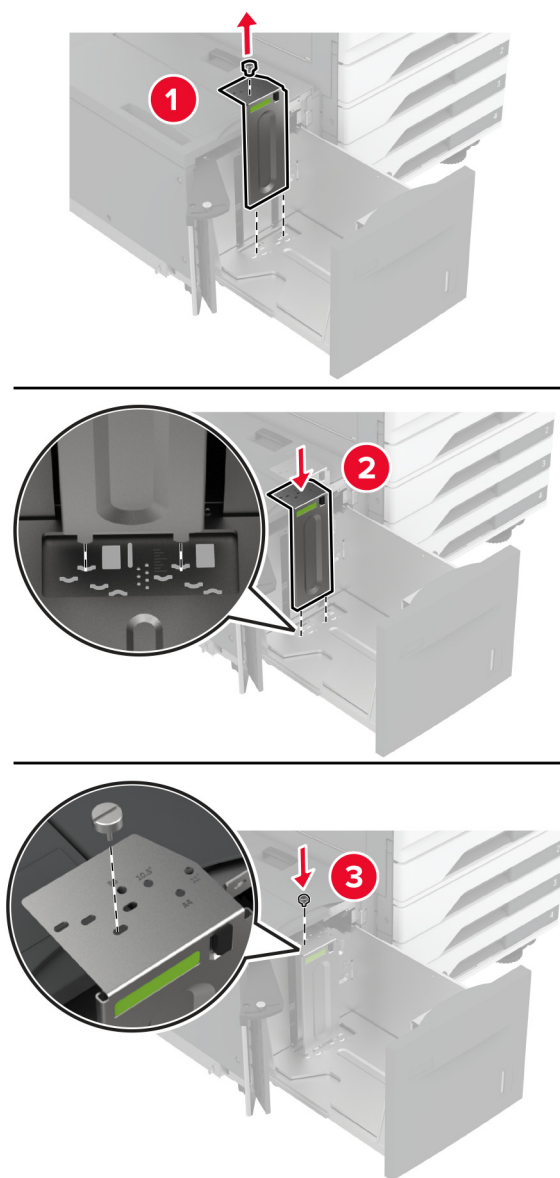
⚠ VÝSTRAHA – NEBEZPEČÍ PŘEVŘÁCENÍ Chcete-li snížit riziko nestability zařízení, vkládejte papír do jednotlivých zásobníků samostatně. Všechny ostatní zásobníky udržujte zavřené až do chvíle, kdy je budete potřebovat.

1 Vytáhněte zásobník a otevřete boční dvířka zásobníku.

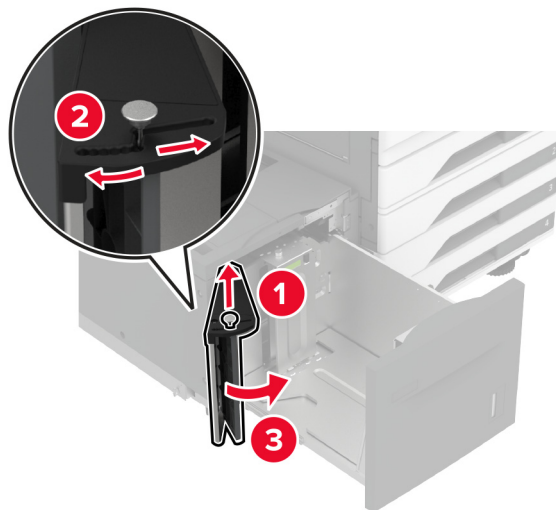
Poznámka: Pokud chcete předejít uvíznutí papíru, nevytahujte při probíhajícím tisku zásobníky.



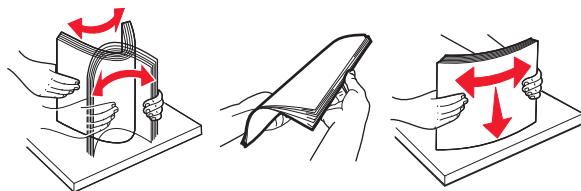
2 Nastavte vodící lišty na zadní straně zásobníku. Totéž provedte na přední straně zásobníku.



3 Nastavte páčku na bočních dvířkách zásobníku.



4 Papír před vložením ohněte, promněte a vyrovnejte hrany.

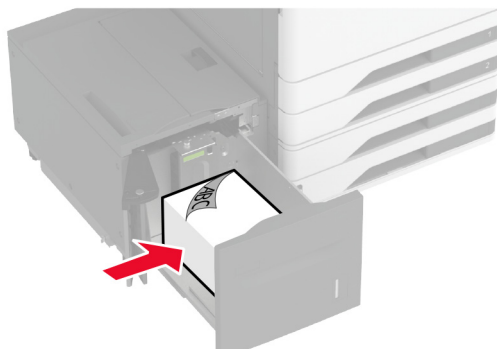


5 Vložte stoh papíru potiskovanou stranou nahoru.

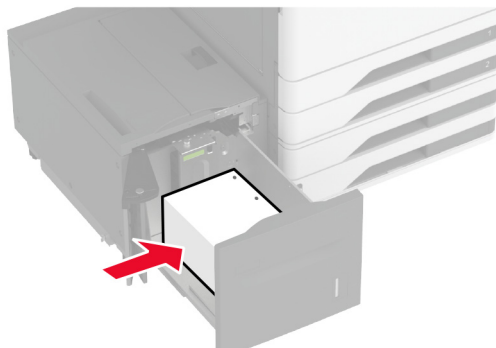
Při vkládání hlavičkového nebo perforovaného papíru postupujte jedním z následujících způsobů:

Pro jednostranný tisk

- Položte hlavičkové papíry lícem dolů, záhlavím k zadní straně zásobníku.

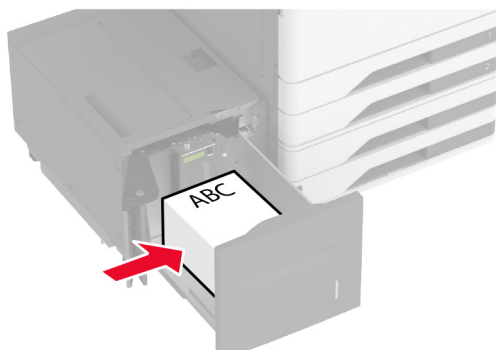


- Vložte perforovaný papír lícem dolů, otvory k levé straně zásobníku

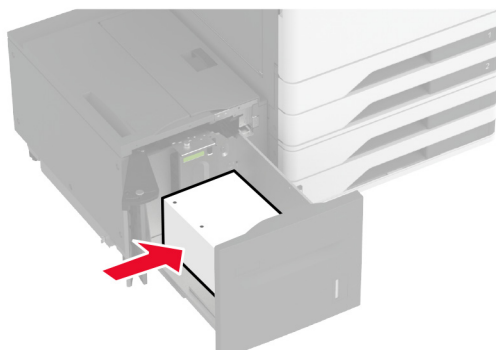


Pro oboustranný tisk

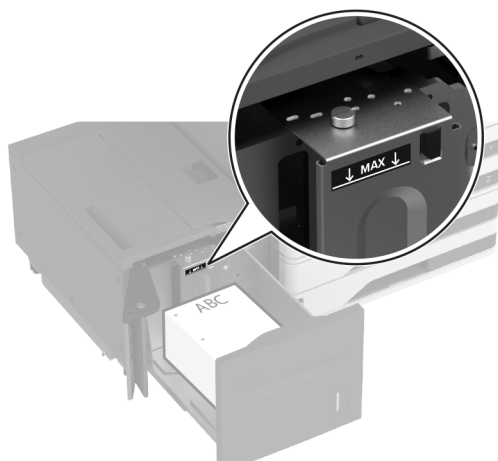
- Položte hlavičkové papíry lícem nahoru, záhlavím k zadní straně zásobníku.



- Perforované papíry vložte lícem nahoru, otvory proti levé straně zásobníku.



Poznámka: Ujistěte se, že výška stohu papíru nepřesahuje indikátor značky maximálního množství papíru. Přeplnění může způsobit uvíznutí papíru.



6 Zavřete boční dvířka zásobníku a vložte zásobník.

V případě potřeby, nastavte formát a typ papíru tak, aby odpovídal papíru vloženému do zásobníku.

Poznámka: Po instalaci finišeru se snímky při tisku otočí o 180°.

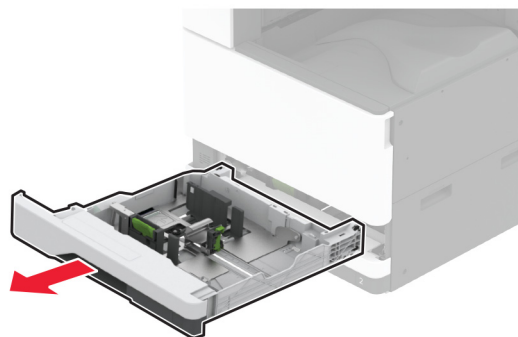
Plnění zásobníku obálek



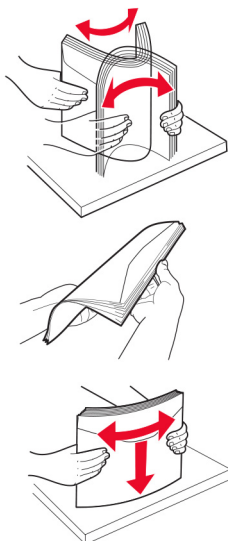
VÝSTRAHA – NEBEZPEČÍ PŘEVŘÁCENÍ Chcete-li snížit riziko nestability zařízení, vkládejte papír do jednotlivých zásobníků samostatně. Všechny ostatní zásobníky udržujte zavřené až do chvíle, kdy je budete potřebovat.

1 Vytáhněte zásobník obálek.

Poznámka: Pokud chcete předejít uvíznutí papíru, nevytahujte při probíhajícím tisku zásobníky.

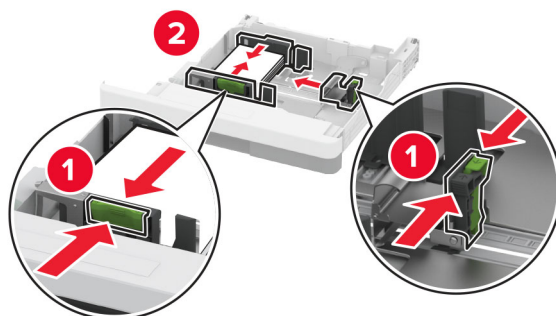


2 Obálky před vložením ohněte, rozevřete do vějíře a poté vyrovnejte jejich okraje.

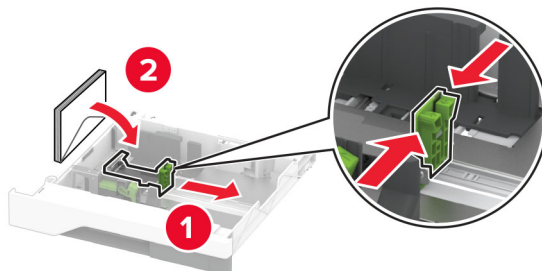


3 Nastavte vodicí lištu na formát vkládané obálky.

Poznámka: K nastavení vodicích lišt použijte ukazatele na spodní straně zásobníku.

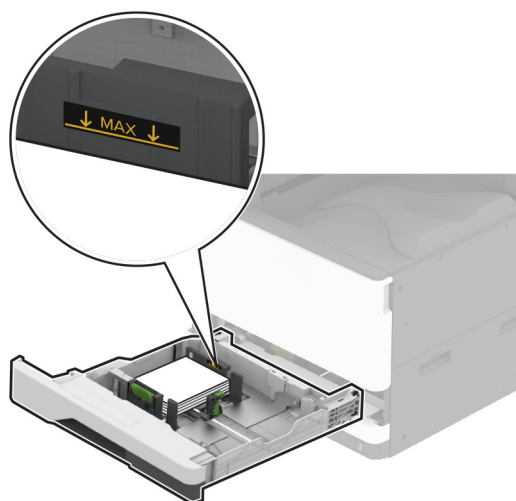


4 Obálky založte na levou stranu zásobníku chlopní dolů.

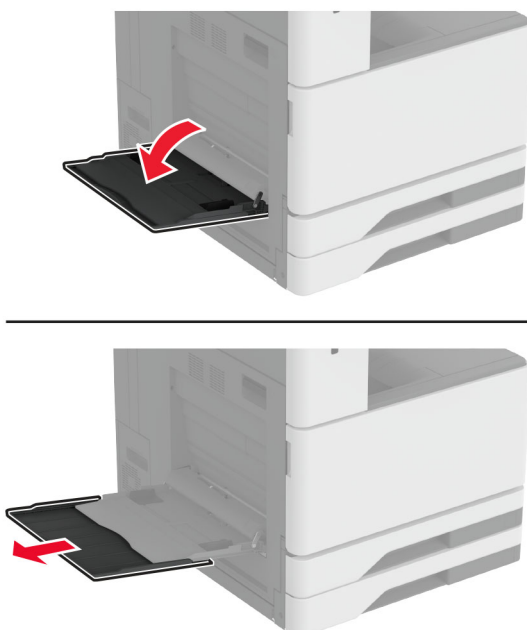


Poznámky:

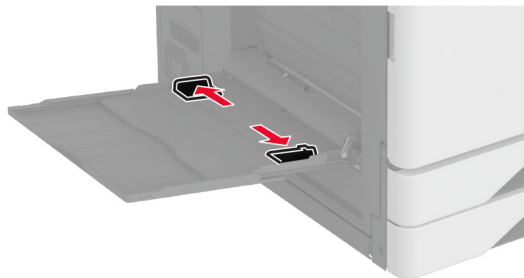
- Ujistěte se, že boční vodicí lišty přiléhají těsně k obálkám.
- Ujistěte se, že výška stohu papíru nepřesahuje indikátor značky maximálního množství. Přeplnění může způsobit uvíznutí.

**5** Vložte zásobník.

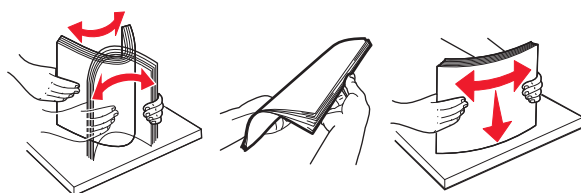
V případě potřeby, nastavte formát a typ papíru tak, aby odpovídal obálce vložené do zásobníku.

Vkládání médií do univerzálního podavače**1** Otevřete univerzální podavač.

2 Nastavte boční vodící lištu na formát vkládaného papíru.



3 Papír před vložením ohněte, promněte a vyrovnejte hrany.

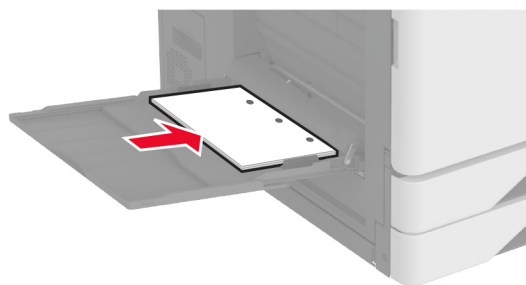
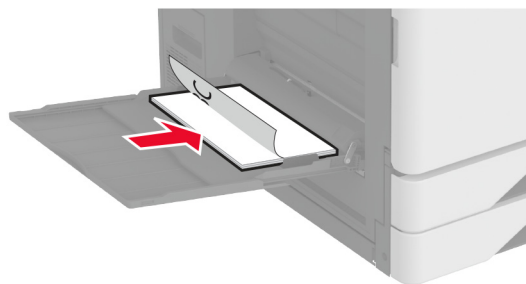


4 Založte papír.

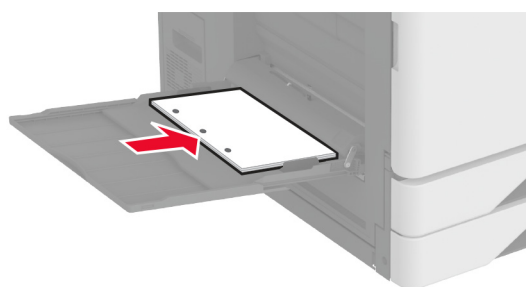
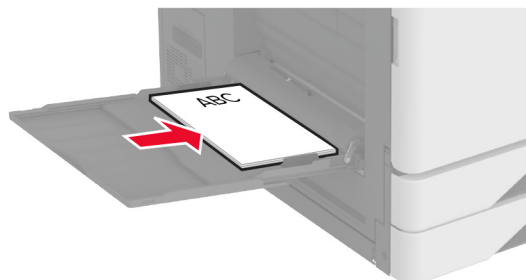
Poznámka: Ujistěte se, že boční vodící lišty přiléhají k papíru.

Pro podávání dlouhým okrajem:

- Při jednostranném tisku vkládejte hlavičkový papír lícem dolů a záhlavím k zadní straně tiskárny. Perforovaný papír vkládejte lícem dolů, otvory k pravé straně papíru.

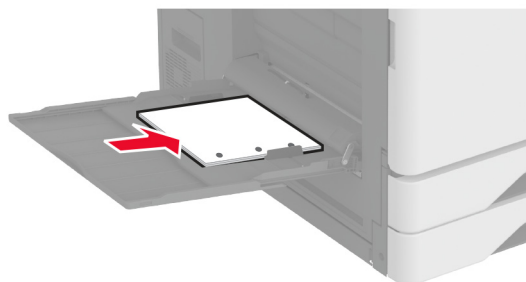
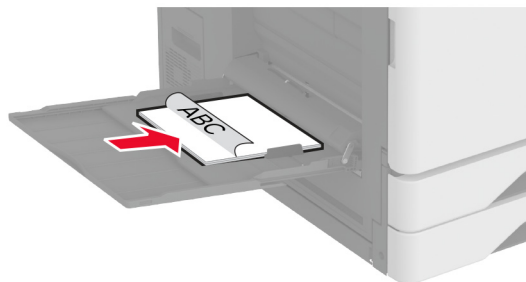


- Při oboustranném tisku vkládejte hlavičkový papír lícem nahoru a záhlavím k zadní straně tiskárny. Perforovaný papír vkládejte lícem nahoru, otvory k levé straně papíru.

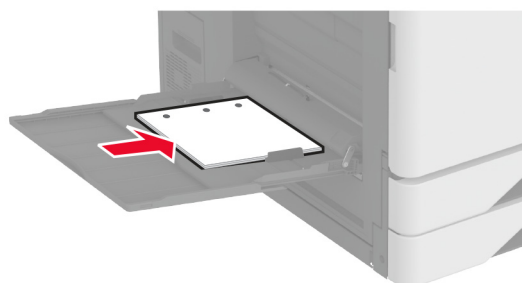
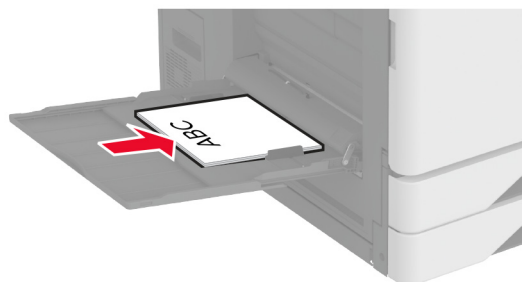


Pro podávání krátkým okrajem:

- Při jednostranném tisku vkládejte hlavičkový papír lícem dolů a záhlavím k levé straně papíru. Perforovaný papír vkládejte lícem dolů, otvory k přední straně tiskárny.



- Při oboustranném tisku vkládejte hlavičkový papír lícem nahoru a záhlavím k levé straně papíru. Perforovaný papír vkládejte lícem nahoru, otvory k zadní straně tiskárny.



Poznámka: Po instalaci finišeru tiskárna otočí snímky o 180°.

Propojování zásobníků

- 1 Na domovské obrazovce stiskněte možnost **Nastavení > Papír > Konfigurace zásobníku** > zvolte zdroj papíru.
- 2 Nastavte shodný formát a typ papíru se zásobníky, které připojujete.
- 3 Na domovské obrazovce vyberte možnost **Nastavení > Zařízení > Údržba > Nabídka konfigurace > Konfigurace zásobníku > Spojování zásobníků**.
- 4 Vyberte možnost **Automaticky**.

Chcete-li zásobníky odpojit, dbejte na to, aby měly shodný formát a typ papíru.

Varování – nebezpečí poškození: Teplota zapékače se liší podle vybraného typu papíru. Chcete-li předejít problémům s tiskem, dbejte na shodu nastavení typu papíru v tiskárně s papírem vloženým do zásobníku.

Instalace a aktualizace softwaru, ovladačů a firmwaru

Instalace softwaru tiskárny

Poznámky:

- Tiskový ovladač je součástí softwarového instalačního balíčku.

- Pro počítače Macintosh se systémem macOS verze 10.7 nebo novější není nutné instalovat ovladač pro tisk na tiskárně certifikované pro technologii AirPrint. Pokud chcete vlastní tiskové funkce, stáhněte si tiskový ovladač.

1 Opatřete si kopii softwarového instalačního balíčku.

- Ze softwarového disku CD dodaného s tiskárnou.
- Přejděte na stránku www.lexmark.com/downloads.

2 Spusťte znovu instalační program a poté postupujte podle pokynů na obrazovce počítače.

Instalace ovladače faxu

1 Přejděte na adresu www.lexmark.com/downloads, vyhledejte model tiskárny a stáhněte si příslušný instalační balíček.

2 V počítači klikněte na možnost **Vlastnosti tiskárny** a poté přejděte na kartu **Konfigurace**.

3 Zvolte možnost **Faxování** a klepněte na tlačítko **Použít**.

Přidání tiskáren do počítače

Než začnete, proveďte jeden z následujících úkonů:

- Připojte tiskárnu a počítač ke stejné síti. Další informace o připojení tiskárny k síti naleznete v části [„Připojení tiskárny k síti Wi-Fi“ na straně 185](#).
- Připojte počítač k tiskárně. Další informace najdete v tématu [„Připojení počítače k tiskárně“ na straně 187](#).
- Připojte tiskárnu k počítači pomocí kabelu USB. Další informace najdete v tématu [„Připojení kabelů“ na straně 36](#).

Poznámka: Kabel USB je prodáván samostatně.

Uživatelé se systémem Windows

1 Z počítače nainstalujte tiskový ovladač.

Poznámka: Další informace najdete v tématu [„Instalace softwaru tiskárny“ na straně 77](#).

2 Otevřete složku **Tiskárny a skenery** a klikněte na **Přidat tiskárnu nebo skener**.

3 V závislosti na připojení tiskárny proveďte jeden z následujících postupů:

- Vyberte ze seznamu tiskárnu a klikněte na tlačítko **Přidat zařízení**.
- Klikněte na tlačítko **Zobrazit tiskárny Wi-Fi Direct**, vyberte tiskárnu a klikněte na tlačítko **Přidat zařízení**.
- Klikněte na položku **Požadovaná tiskárna není v seznamu** a poté v okně Přidat tiskárnu postupujte takto:
 - a** Zvolte možnost **Přidat tiskárnu pomocí adresy TCP/IP nebo názvu hostitele** a klepněte na tlačítko **Další**.
 - b** Do pole „Název hostitele nebo IP adresa“ zadejte IP adresu tiskárny a klikněte na tlačítko **Další**.

Poznámky:

- Zobrazte adresu IP tiskárny na domovské obrazovce tiskárny. Adresa IP se zobrazí jako čtyři sady čísel oddělených tečkou, například 123.123.123.123.
- Pokud používáte server proxy, dočasně jej zakažte, aby se správně načetla webová stránka.

c Vyberte tiskový ovladač a klepněte na tlačítko **Další**.

- d** Vyberte možnost **Použít aktuálně nainstalovaný tiskový ovladač (doporučeno)** a klikněte na tlačítko **Další**.
- e** Zadejte název tiskárny a klikněte na tlačítko **Další**.
- f** Vyberte možnost sdílení tiskárny a klikněte na tlačítko **Další**.
- g** Klepněte na tlačítko **Dokončit**.

Uživatelé se systémem Macintosh

- 1** V počítači otevřete položku **Tiskárny a skenery**.
- 2** Klikněte na **+** a poté vyberte tiskárnu.
- 3** V nabídce Použít vyberte tiskový ovladač.

Poznámky:

- Chcete-li použít tiskový ovladač pro systém Macintosh, vyberte možnost **AirPrint** nebo **Zabezpečený AirPrint**.
- Pokud chcete vlastní tiskové funkce, vyberte tiskový ovladač Lexmark. Postup instalace ovladače naleznete v části „[Instalace softwaru tiskárny](#)“ na straně 77.

- 4** Přidejte tiskárnu.

Aktualizace firmwaru

Chcete-li zvýšit výkon tiskárny a opravit problémy, pravidelně aktualizujte firmware tiskárny.

Další informace o aktualizaci firmwaru získáte od zástupce společnosti Lexmark.

Chcete-li získat nejnovější firmware, přejděte na webovou stránku www.lexmark.com/downloads a vyhledejte svůj model tiskárny.

- 1** Otevřete webový prohlížeč a zadejte do pole adresy IP adresu tiskárny.

Poznámky:

- Zobrazte adresu IP tiskárny na domovské obrazovce tiskárny. Adresa IP se zobrazí jako čtyři sady čísel oddělených tečkou, například 123.123.123.123.
- Pokud používáte server proxy, dočasně jej zakažte, aby se správně načetla webová stránka.

- 2** Klepněte na možnosti **Nastavení > Zařízení > Aktualizovat firmware**.

- 3** Postupujte jedním z následujících způsobů:

- Klepněte na možnosti **Zkontrolovat aktualizace > Souhlasím, zahájit aktualizaci**.
- Nahrajte soubor flash.
 - a** Vyhledejte soubor flash.

Poznámka: Nezapomeňte rozbalit soubor zip firmwaru.

- b** Klepněte na možnosti **Nahrát > Spustit**.

Export nebo import konfiguračního souboru

Nastavení konfigurace tiskárny můžete exportovat do textového souboru a poté importovat a použít u jiných tiskáren.

- 1** Otevřete webový prohlížeč a zadejte do pole adresy IP adresu tiskárny.

Poznámky:

- Zobrazte adresu IP tiskárny na domovské obrazovce tiskárny. Adresa IP se zobrazí jako čtyři sady čísel oddělených tečkou, například 123.123.123.123.
- Pokud používáte server proxy, dočasně jej zakažte, aby se správně načetla webová stránka.

2 V prostředí serveru Embedded Web Server klepněte na možnost **Export nastavení** nebo **Import konfigurace**.

3 Postupujte podle pokynů na obrazovce.

4 Pokud tiskárna podporuje aplikace, proveďte následující kroky:

- a Klepněte na možnost **Aplikace** > vyberte aplikaci > **Konfigurovat**.
- b Klepněte na možnost **Export** nebo **Import**.

Přidání dostupných volitelných doplňků do ovladače tiskárny

Uživatelé se systémem Windows

- 1** Otevřete složku Tiskárny.
- 2** Vyberte tiskárnu, kterou chcete aktualizovat, a poté proveďte některou z následujících akcí:
 - V systému Windows 7 nebo novějším vyberte možnost **Vlastnosti tiskárny**.
 - U předchozích verzí vyberte možnost **Vlastnosti**.
- 3** Přejděte na kartu Konfigurace a poté vyberte možnost **Aktualizovat – Požádat tiskárnu**.
- 4** Použijte změny.

Uživatelé se systémem Macintosh

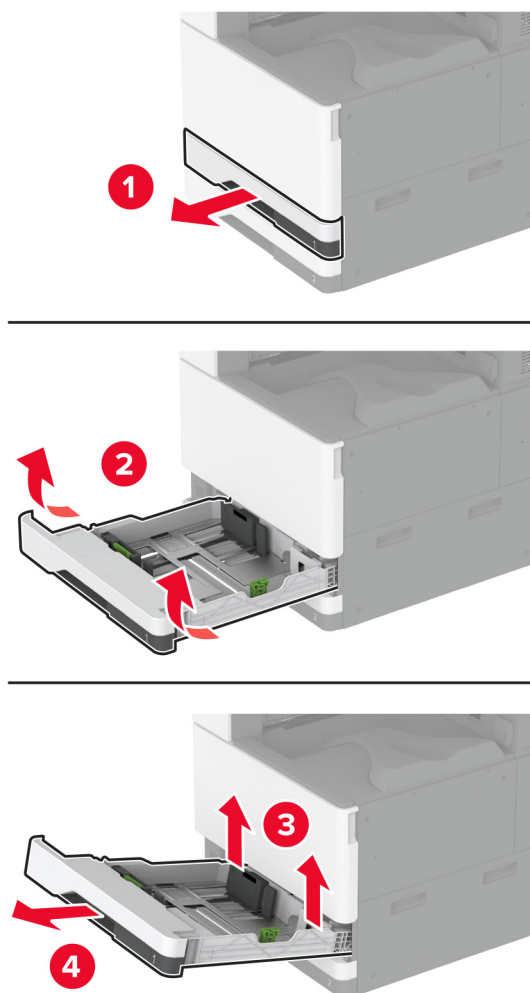
- 1** V nabídce počítače Apple vyberte možnost System Preferences (Systémové předvolby) a poté vyberte položku **Options & Supplies** (Možnosti a spotřební materiál).
- 2** Přejděte na seznam možností hardwaru a poté přidejte veškeré nainstalované volitelné doplňky.
- 3** Použijte změny.

Instalace hardwarových součástí

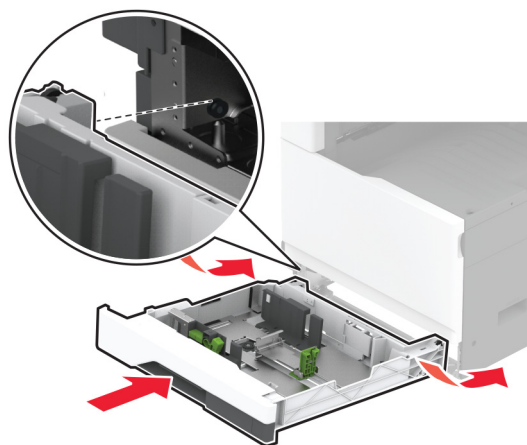
Instalace zásobníku obálek

- 1** Vyjměte zásobník 1.

Poznámka: Standardní zásobník nevyhazujte.



- 2** Vybalte zásobník obálek a poté odstraňte veškerý balicí materiál.
3 Vložte zásobník obálek.

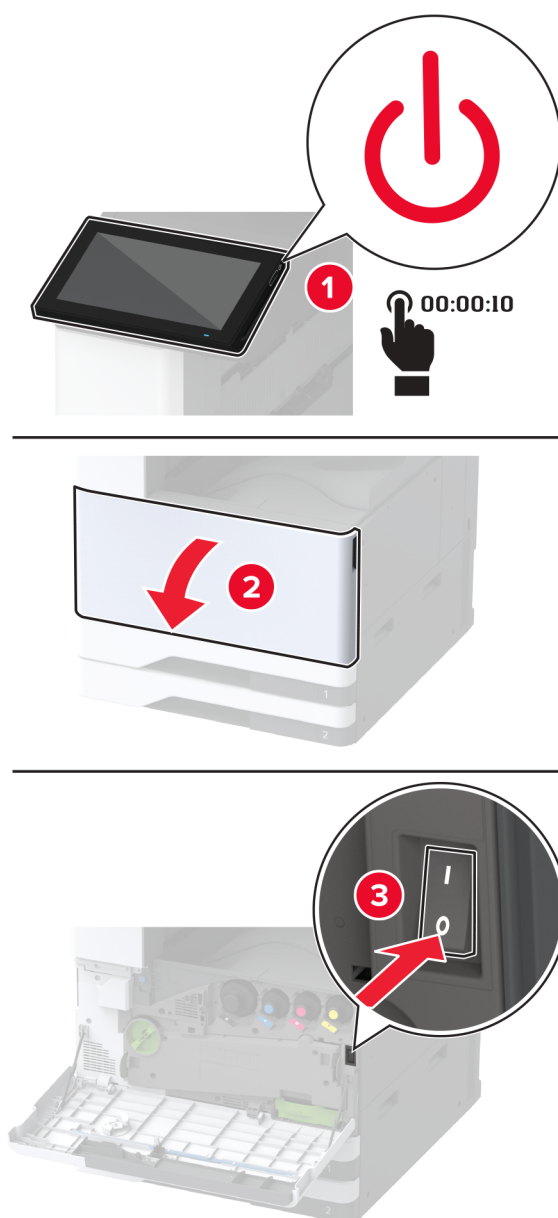


Chcete-li zpřístupnit zásobník obálek pro tiskové úlohy, stiskněte na domovské obrazovce možnost **Nastavení** > **Zařízení** > **Údržba** > **Nabídka Konfigurace** > **Konfigurace zásobníku** > **Nastavení zásobníku obálek** > **Zapnuto**.

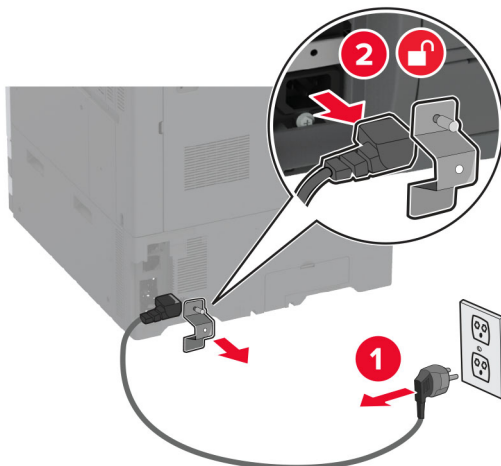
Montáž volitelné rozpěrné vložky

⚠ VÝSTRAHA – NEBEZPEČÍ ÚRAZU EL. PROUDEM Abyste zabránili riziku úrazu elektrickým proudem, jestliže potřebujete získat přístup k desce řadiče nebo chcete doplnit volitelný hardware a paměťová zařízení poté, co jste tiskárnu nastavili; tiskárnu nejprve vypněte a odpojte napájecí kabel z elektrické zásuvky a až poté pokračujte. Máte-li k tiskárně připojena další zařízení, pak je rovněž vypněte a odpojte jakékoliv kabely vedoucí k tiskárně.

1 Vypněte tiskárnu.

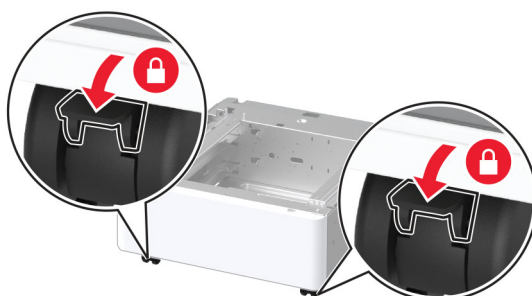


2 Odpojte napájecí kabel z elektrické zásuvky a poté z tiskárny.

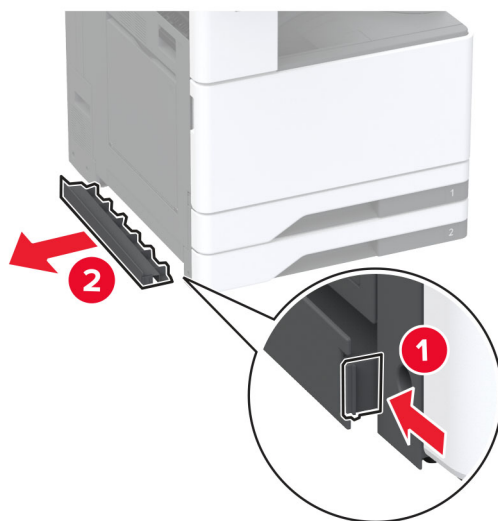


3 Vybalte volitelnou rozpěrnou vložku a poté odstraňte veškerý balicí materiál.

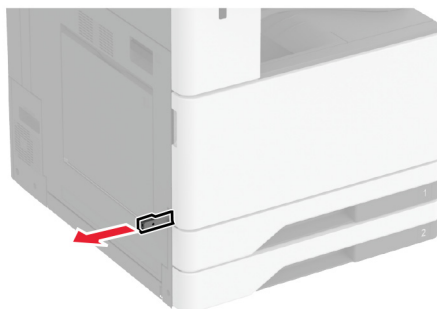
4 Zajistěte kolečka, aby se rozpěrná vložka nehýbala.



5 Sejměte volitelný instalační kryt pod levou stranou tiskárny.

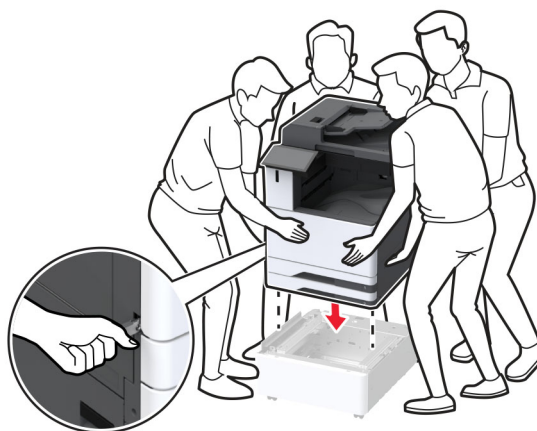


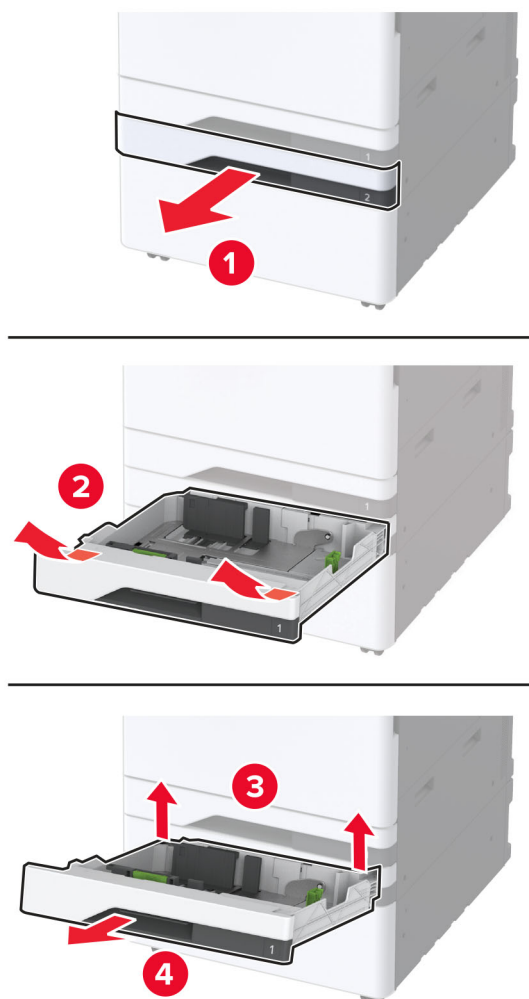
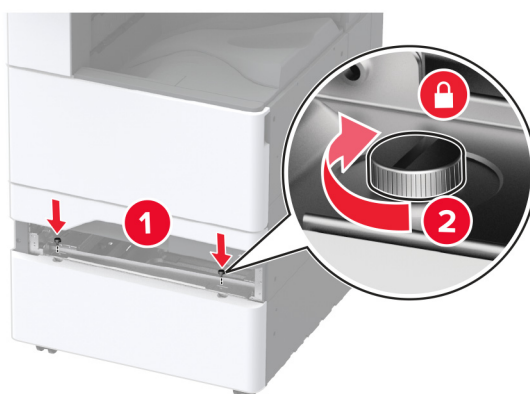
6 Vytáhněte zvedací rukojeť na levé straně tiskárny.



7 Vyrovnajte tiskárnu s rozpěrnou vložkou a usadte ji na místo.

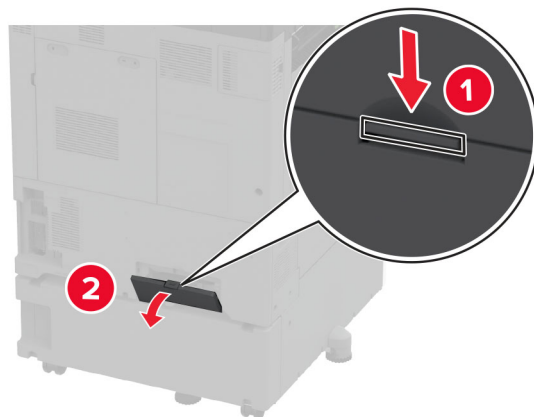
⚠ VÝSTRAHA – RIZIKO ZRANĚNÍ: Přesahuje-li hmotnost tiskárny 20 kg (44 liber), může být k jejímu bezpečnému zdvižení třeba nejméně dvou osob.



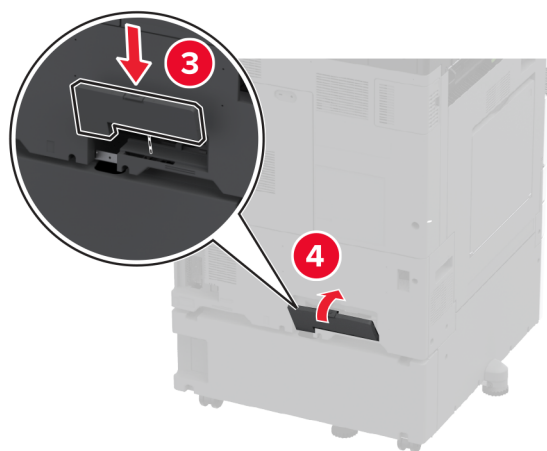
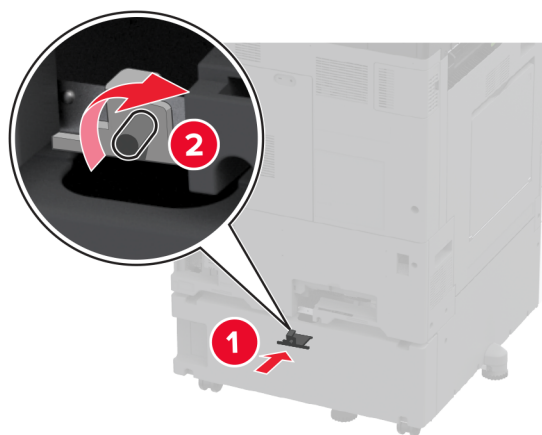
8 Vyměňte zásobník 2.**9** Zajistěte rozpěrnou vložku k tiskárně pomocí šroubů.

10 Vložte zásobník 2.

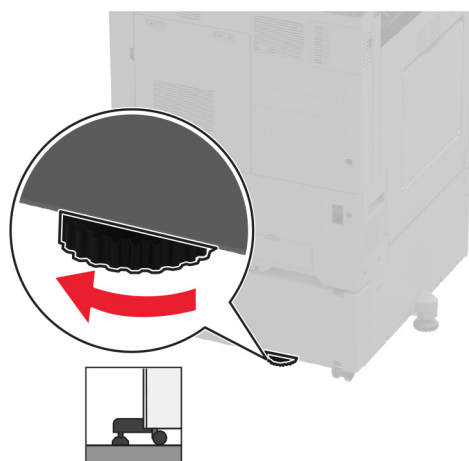
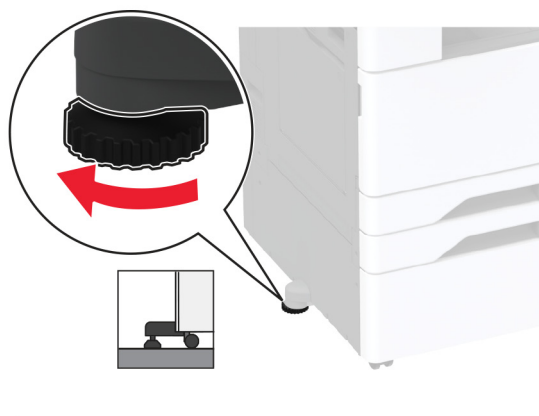
11 Sejměte kryt konektoru ze zadní části tiskárny.



12 Připevněte pojistný držák k tiskárně a poté kryt připevněte.



- 13** Nastavte vyrovnávací mechanismy tak, aby všechny strany tiskárny měly stejnou výšku.



- 14** Zapojte napájecí kabel do tiskárny a poté jej zapojte do elektrické zásuvky.

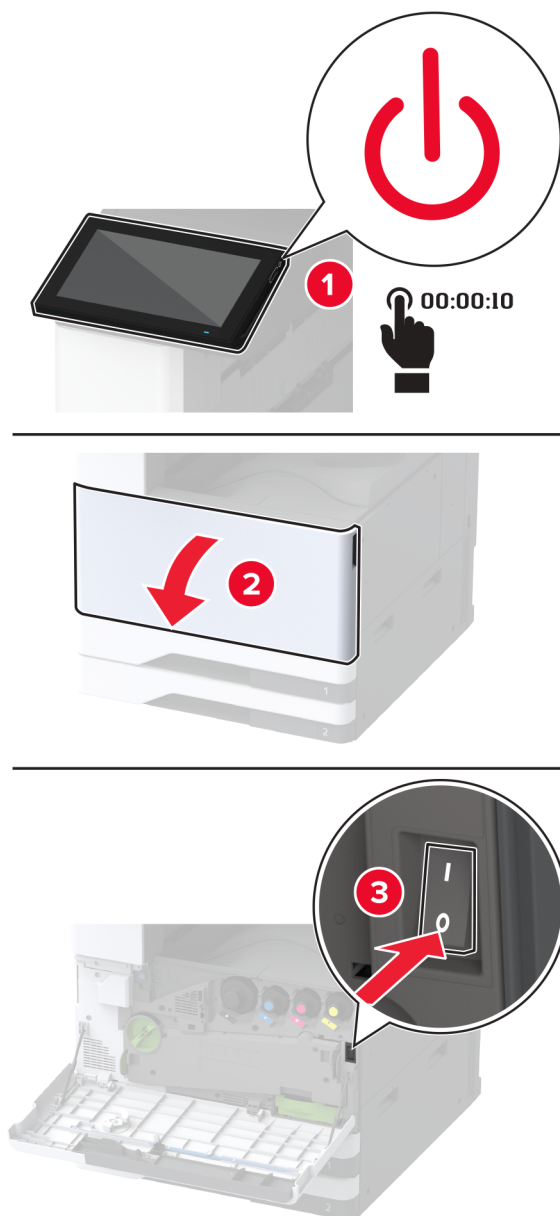
⚠ VÝSTRAHA – RIZIKO ZRANĚNÍ: Abyste zabránili nebezpečí požáru nebo úrazu elektrickým proudem, připojte napájecí kabel do řádně uzemněné elektrické zásuvky s odpovídajícími parametry, která se nachází v blízkosti výrobku a je snadno přístupná.

- 15** Zapněte tiskárnu.

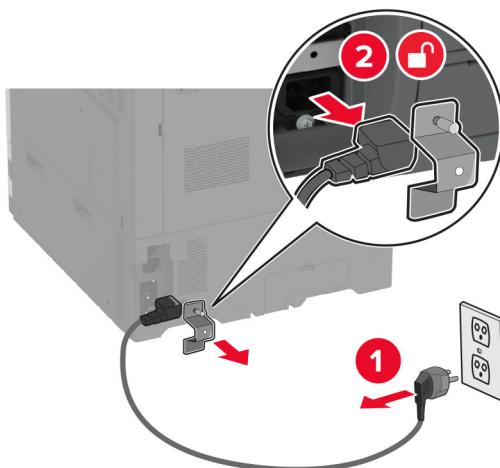
Instalace volitelného zásobníku na 2 x 520 listů

⚠ VÝSTRAHA – NEBEZPEČÍ ÚRAZU EL. PROUDEM Abyste zabránili riziku úrazu elektrickým proudem, jestliže potřebujete získat přístup k desce řadiče nebo chcete doplnit volitelný hardware a paměťová zařízení poté, co jste tiskárnu nastavili; tiskárnu nejprve vypněte a odpojte napájecí kabel z elektrické zásuvky a až poté pokračujte. Máte-li k tiskárně připojena další zařízení, pak je rovněž vypněte a odpojte jakékoliv kabely vedoucí k tiskárně.

1 Vypněte tiskárnu.

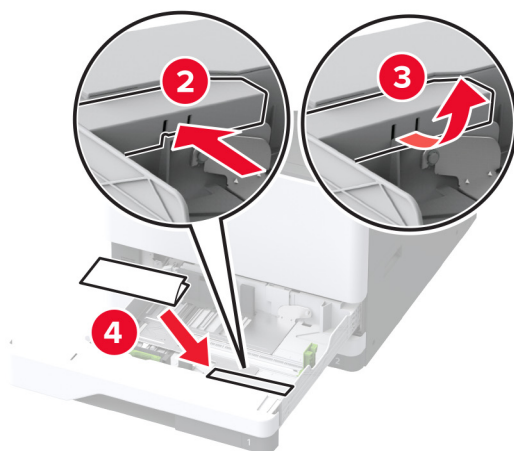
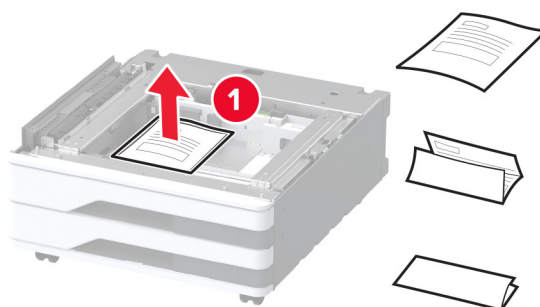


- 2 Odpojte napájecí kabel z elektrické zásuvky a poté z tiskárny.

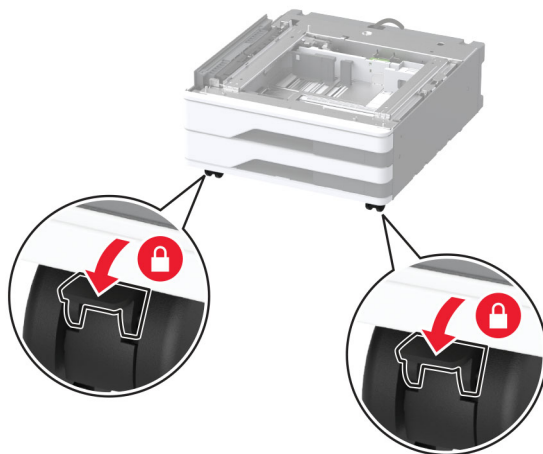


- 3 Vybalte volitelný zásobník a poté odstraňte veškerý balicí materiál.
- 4 Uložte list dodaný s volitelným zásobníkem do přihrádky v zásobníku 1.

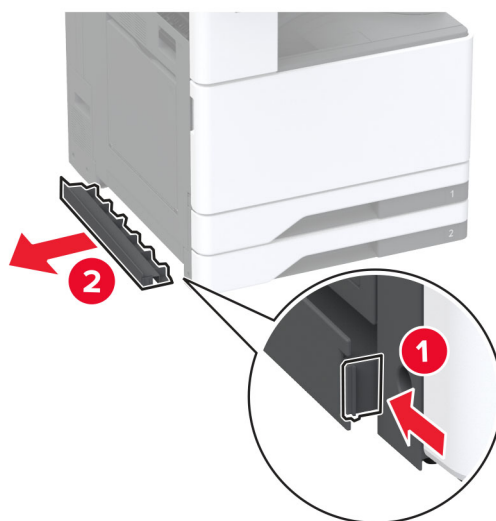
Poznámka: List obsahuje důležité informace, které servisní technik potřebuje při opravě nebo výměně volitelného zásobníku.



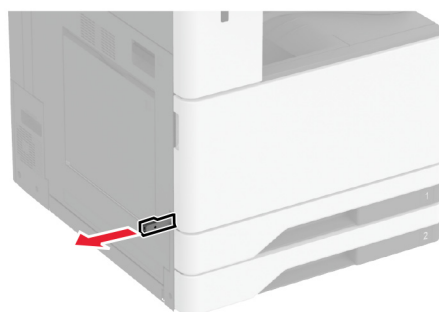
5 Zajistěte kolečka, aby se volitelný zásobník nemohl pohybovat.



6 Sejměte volitelný instalační kryt pod levou stranou tiskárny.



7 Vytáhněte zvedací rukojeť na levé straně tiskárny.

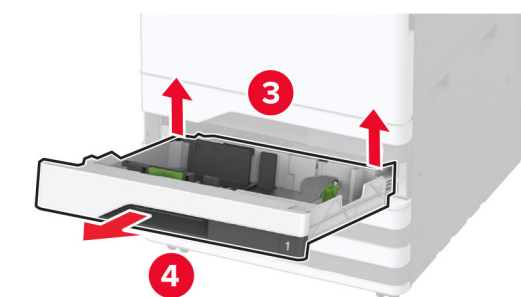
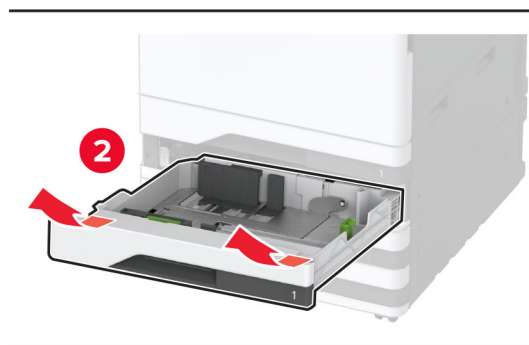


8 Vyrovnějte tiskárnu s volitelným zásobníkem a usadte tiskárnu na místo.

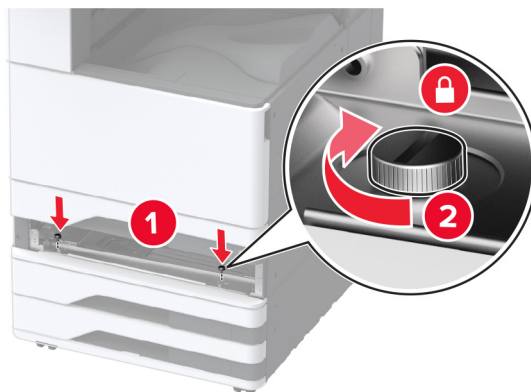
⚠ VÝSTRAHA – RIZIKO ZRANĚNÍ: Přesahuje-li hmotnost tiskárny 20 kg (44 liber), může být k jejímu bezpečnému zdvižení třeba nejméně dvou osob.



9 Vyměňte zásobník 2.

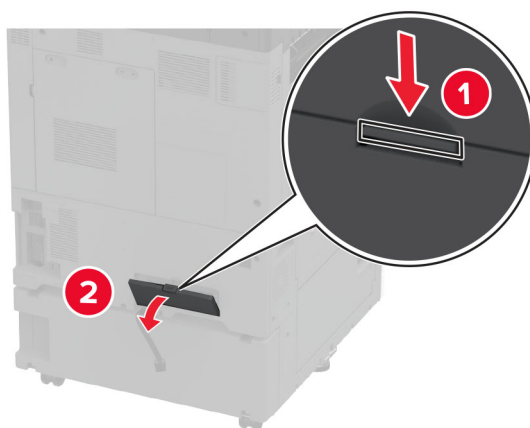


10 Připevněte volitelný zásobník k tiskárně pomocí šroubů.

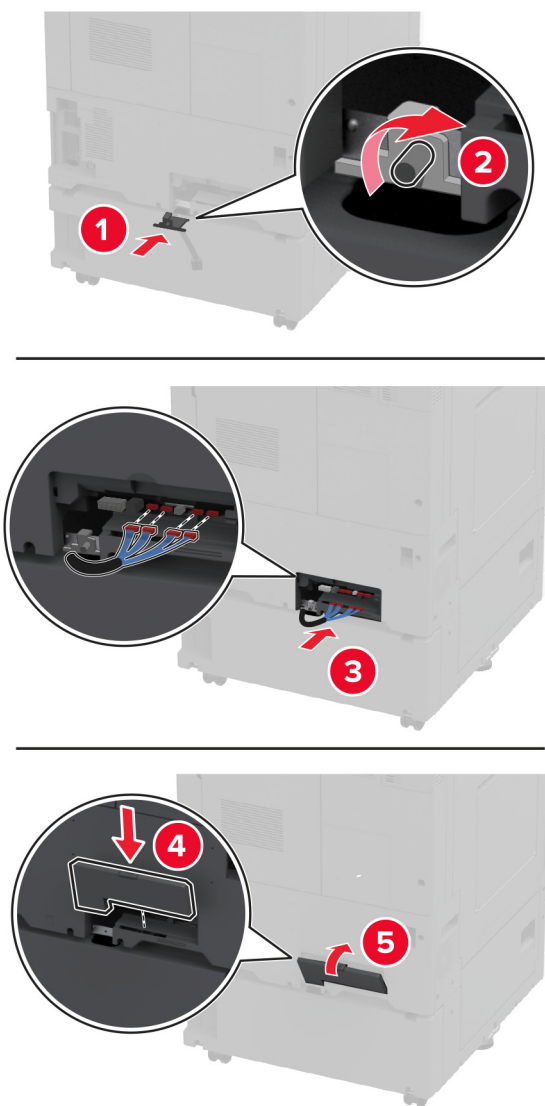


11 Vložte zásobník 2.

12 Sejměte kryt konektoru ze zadní části tiskárny.



13 Připojte konektor zásobníku k tiskárně a poté připojte kryt.



14 Nastavte vyrovnávací mechanismy tak, aby všechny strany tiskáren měly stejnou výšku.



15 Zapojte napájecí kabel do tiskárny a poté jej zapojte do elektrické zásuvky.



VÝSTRAHA – RIZIKO ZRANĚNÍ: Abyste zabránili nebezpečí požáru nebo úrazu elektrickým proudem, připojte napájecí kabel do řádně uzemněné elektrické zásuvky s odpovídajícími parametry, která se nachází v blízkosti výrobku a je snadno přístupná.

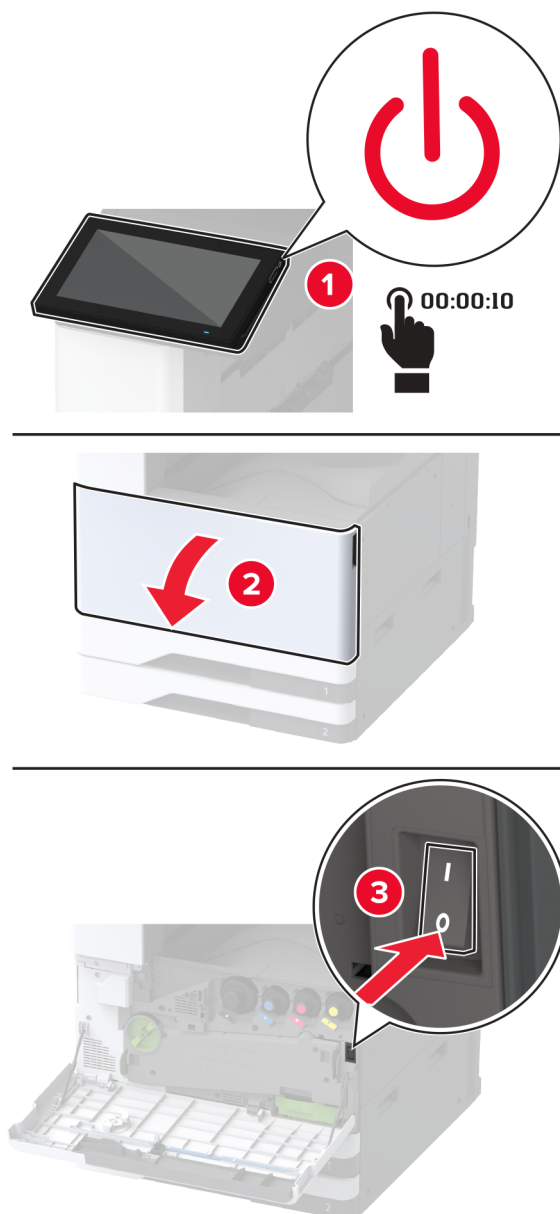
16 Zapněte tiskárnu.

Přidejte zásobník do ovladače tiskárny, aby byl k dispozici pro tiskové úlohy. Další informace najdete v části [„Přidání dostupných volitelných doplňků do ovladače tiskárny“ na straně 80.](#)

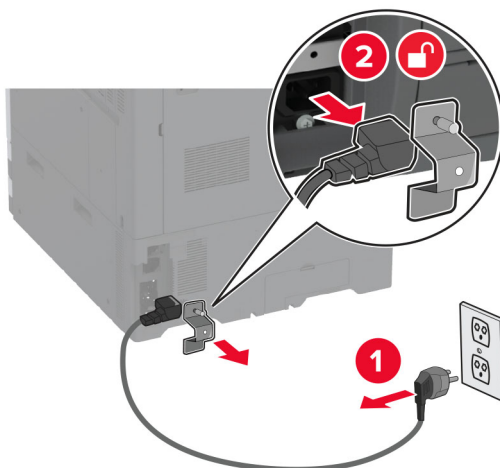
Instalace volitelného dvojitého zásobníku na 2000 listů

⚠ VÝSTRAHA – NEBEZPEČÍ ÚRAZU EL. PROUDEM Abyste zabránili riziku úrazu elektrickým proudem, jestliže potřebujete získat přístup k desce řadiče nebo chcete doplnit volitelný hardware a paměťová zařízení poté, co jste tiskárnu nastavili; tiskárnu nejprve vypněte a odpojte napájecí kabel z elektrické zásuvky a až poté pokračujte. Máte-li k tiskárně připojena další zařízení, pak je rovněž vypněte a odpojte jakékoliv kabely vedoucí k tiskárně.

1 Vypněte tiskárnu.

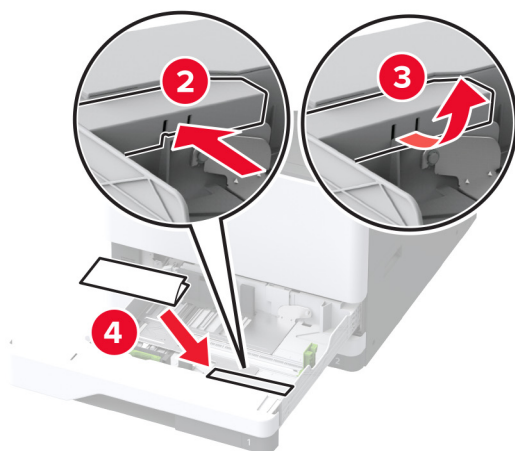
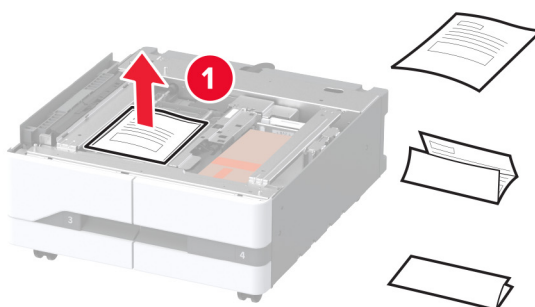


- 2 Odpojte napájecí kabel z elektrické zásuvky a poté z tiskárny.

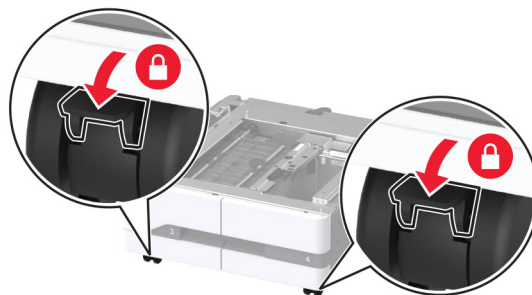


- 3 Vybalte volitelný zásobník a poté odstraňte veškerý balicí materiál.
- 4 Uložte list dodaný s volitelným zásobníkem do přihrádky v zásobníku 1.

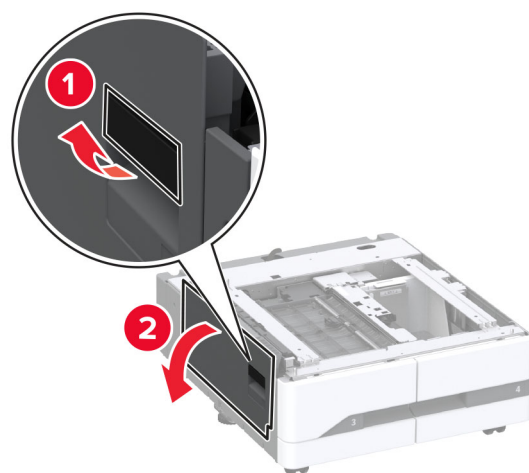
Poznámka: List obsahuje důležité informace, které servisní technik potřebuje při opravě nebo výměně volitelného zásobníku.



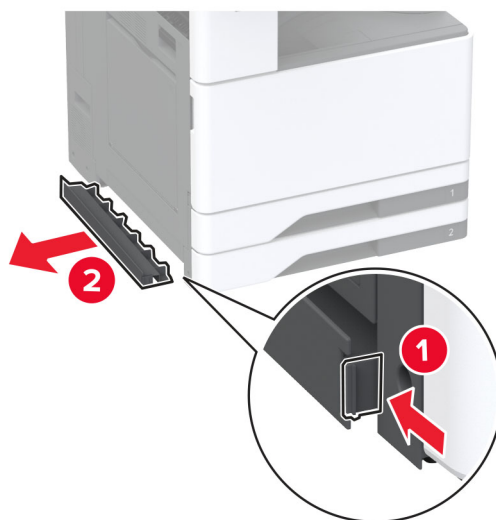
5 Zajistěte kolečka, aby se volitelný zásobník nemohl pohybovat.



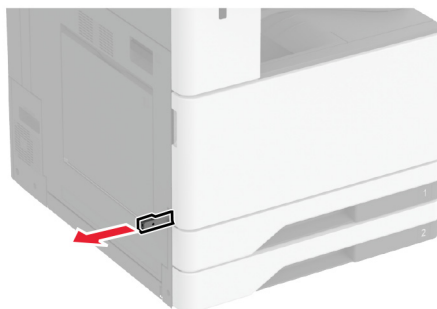
6 Otevřete dvířka B.



7 Sejměte volitelný instalační kryt pod levou stranou tiskárny.

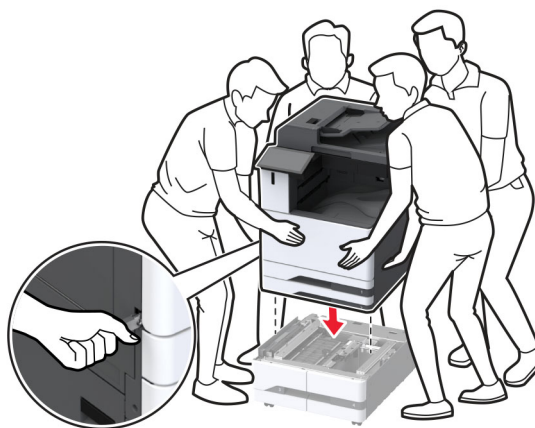


8 Vytáhněte zvedací rukojeť na levé straně tiskárny.



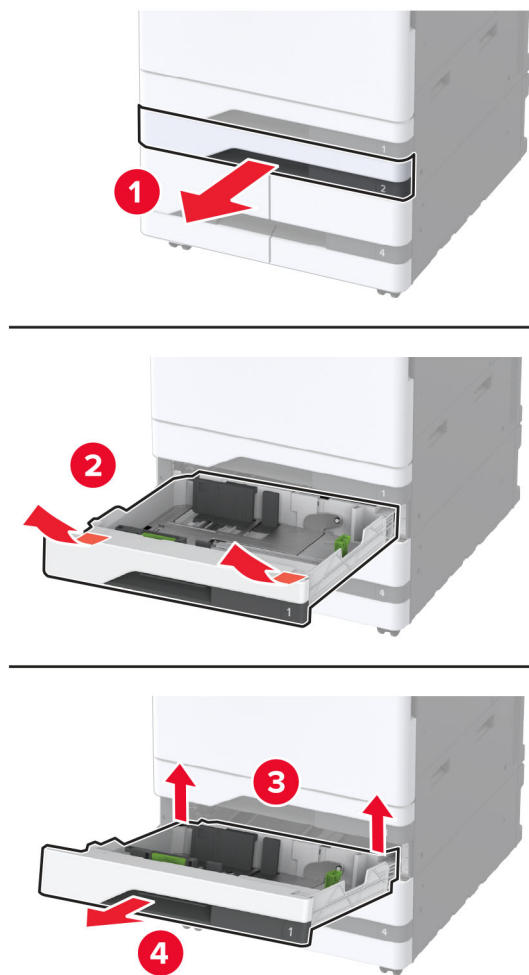
9 Vyrovnajte tiskárnu s voliteľným zásobníkem a usadte tiskárnu na místo.

⚠ VÝSTRAHA – RIZIKO ZRANĚNÍ: Přesahuje-li hmotnost tiskárny 20 kg (44 liber), může být k jejímu bezpečnému zdvižení třeba nejméně dvou osob.

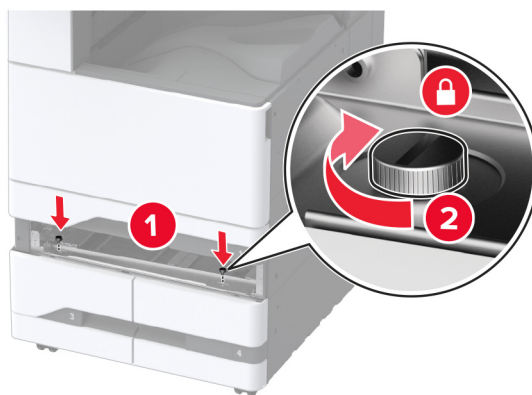


10 Zavřete dvířka B.

11 Vyjměte zásobník 2.

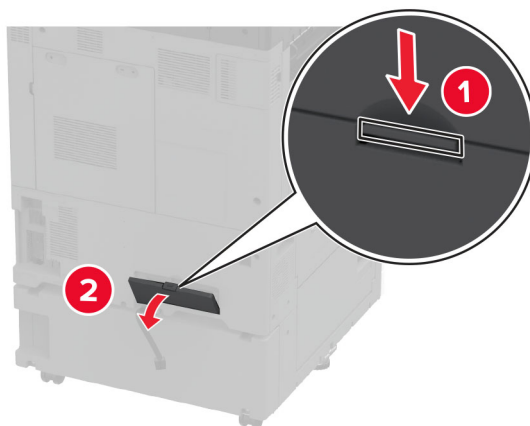


12 Připevněte volitelný zásobník k tiskárně pomocí šroubů.

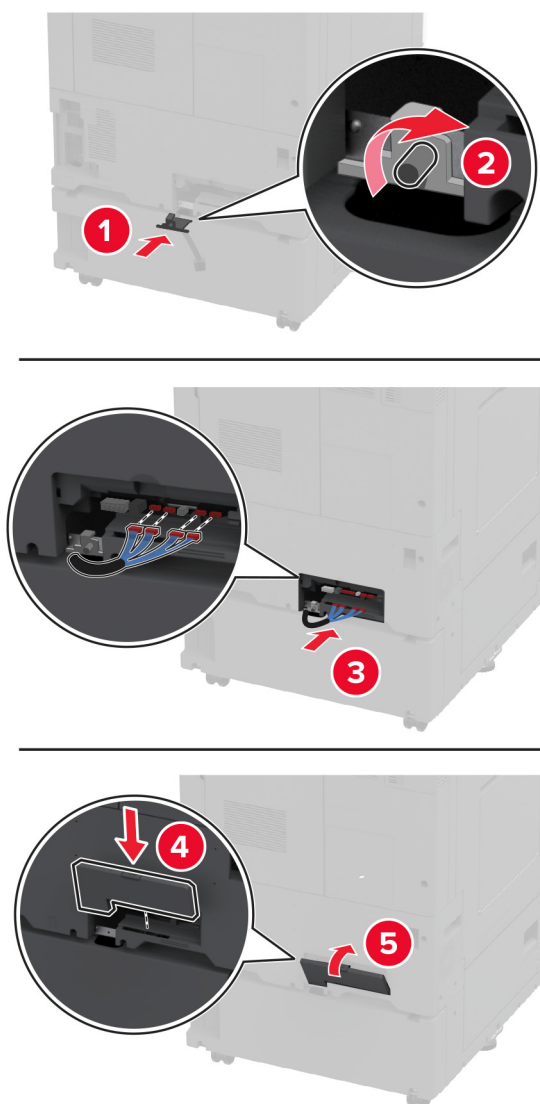


13 Vložte zásobník 2.

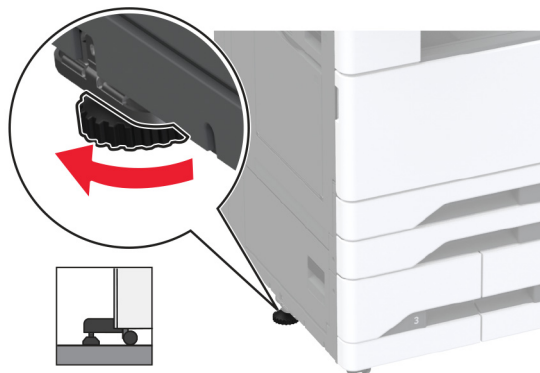
14 Sejměte kryt konektoru ze zadní části tiskárny.



15 Připojte konektor zásobníku k tiskárně a poté připojte kryt.



- 16** Nastavte vyrovnávací mechanismy tak, aby všechny strany tiskáren měly stejnou výšku.



- 17** Zapojte napájecí kabel do tiskárny a poté jej zapojte do elektrické zásuvky.

⚠ VÝSTRAHA – RIZIKO ZRANĚNÍ: Abyste zabránili nebezpečí požáru nebo úrazu elektrickým proudem, připojte napájecí kabel do řádně uzemněné elektrické zásuvky s odpovídajícími parametry, která se nachází v blízkosti výrobku a je snadno přístupná.

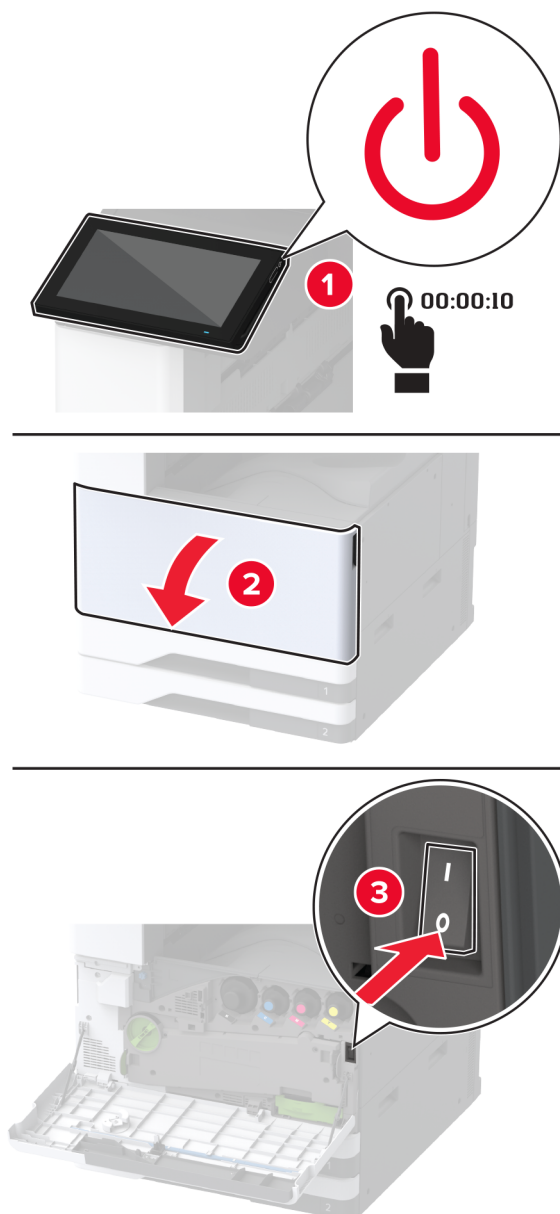
- 18** Zapněte tiskárnu.

Přidejte zásobník do ovladače tiskárny, aby byl k dispozici pro tiskové úlohy. Další informace najdete v části [„Přidání dostupných volitelných doplňků do ovladače tiskárny“ na straně 80.](#)

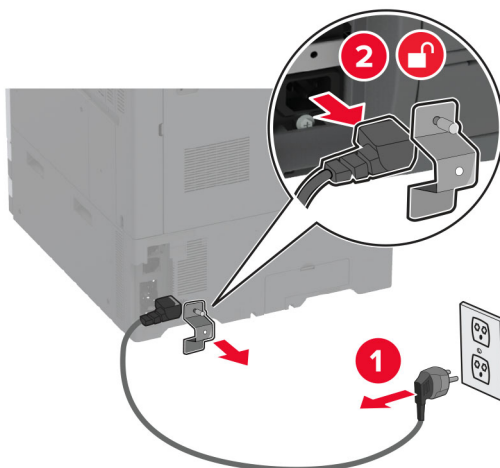
Instalace volitelného zásobníku na 2000 listů

⚠ VÝSTRAHA – NEBEZPEČÍ ÚRAZU EL. PROUDEM Abyste zabránili riziku úrazu elektrickým proudem, jestliže potřebujete získat přístup k desce řadiče nebo chcete doplnit volitelný hardware a paměťová zařízení poté, co jste tiskárnu nastavili; tiskárnu nejprve vypněte a odpojte napájecí kabel z elektrické zásuvky a až poté pokračujte. Máte-li k tiskárně připojena další zařízení, pak je rovněž vypněte a odpojte jakékoliv kabely vedoucí k tiskárně.

1 Vypněte tiskárnu.



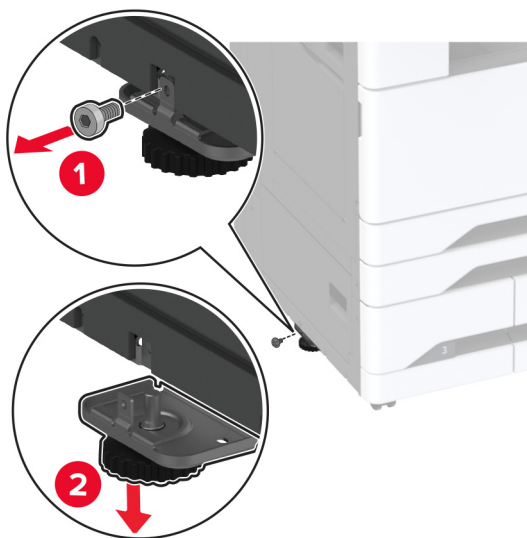
- 2 Odpojte napájecí kabel z elektrické zásuvky a poté z tiskárny.



- 3 Vybalte volitelný zásobník a poté odstraňte veškerý balicí materiál.

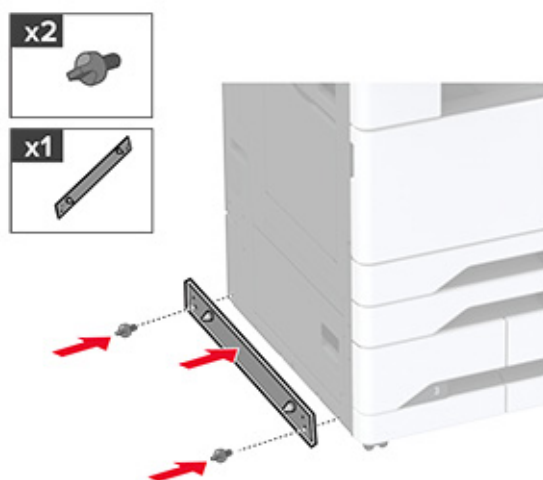
- 4 Vyšroubujte vyrovnávací šroub z levé strany tiskárny.

Poznámka: Šroub nevyhazujte.

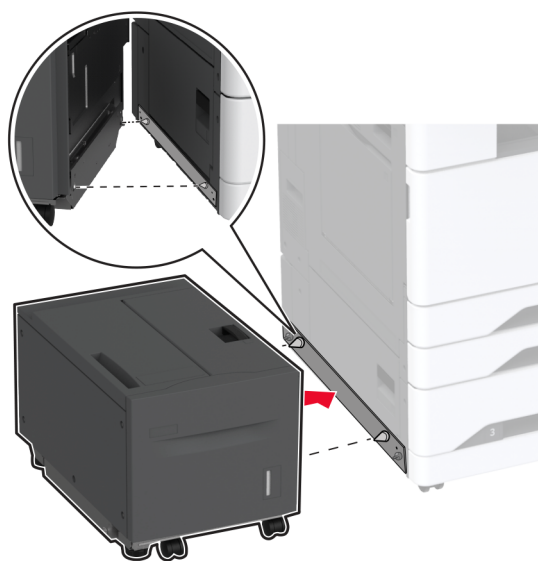


- 5 Připevněte dokovací držák k tiskárně.

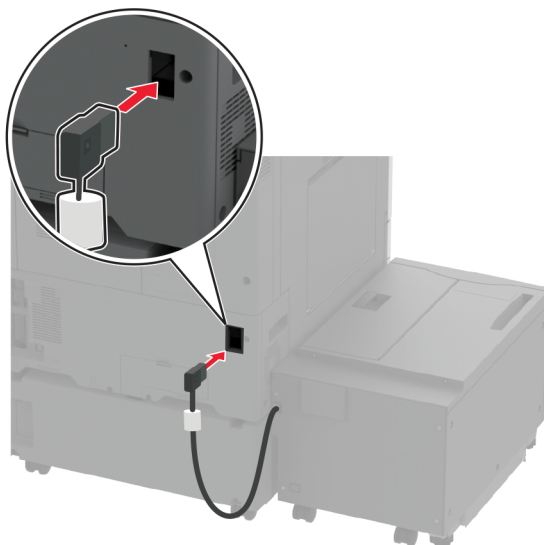
Poznámka: Použijte dokovací držák dodaný s volitelným zásobníkem



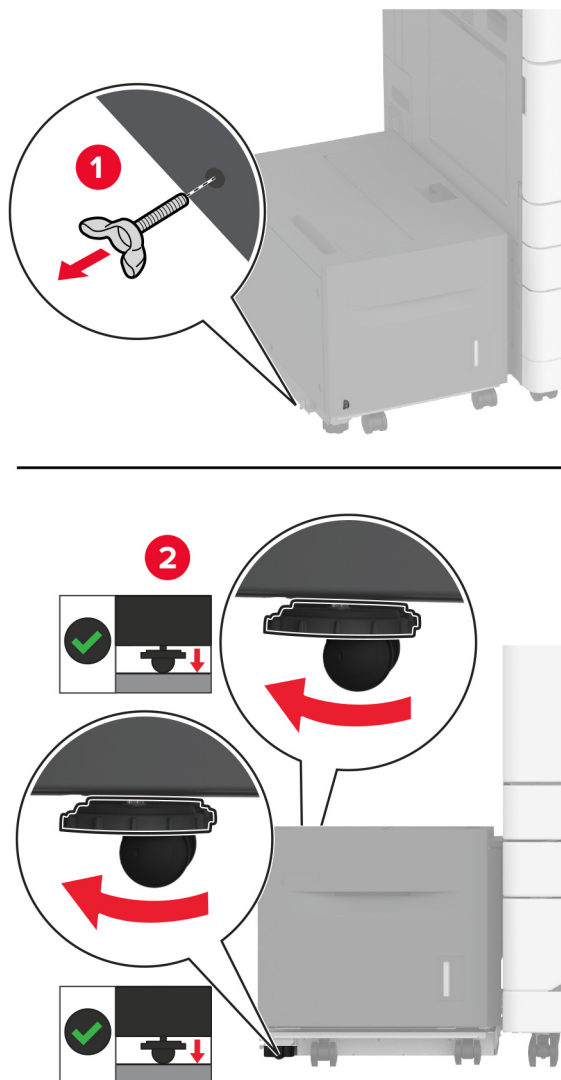
6 Nainstalujte volitelný zásobník.



7 Připojte konektor zásobníku k tiskárně.



8 Nastavte vyrovnávací šrouby tak, aby zásobník měl stejnou výšku jako tiskárna.



9 Zapojte napájecí kabel do tiskárny a poté jej zapojte do elektrické zásuvky.

⚠ VÝSTRAHA – RIZIKO ZRANĚNÍ: Abyste zabránili nebezpečí požáru nebo úrazu elektrickým proudem, připojte napájecí kabel do řádně uzemněné elektrické zásuvky s odpovídajícími parametry, která se nachází v blízkosti výrobku a je snadno přístupná.

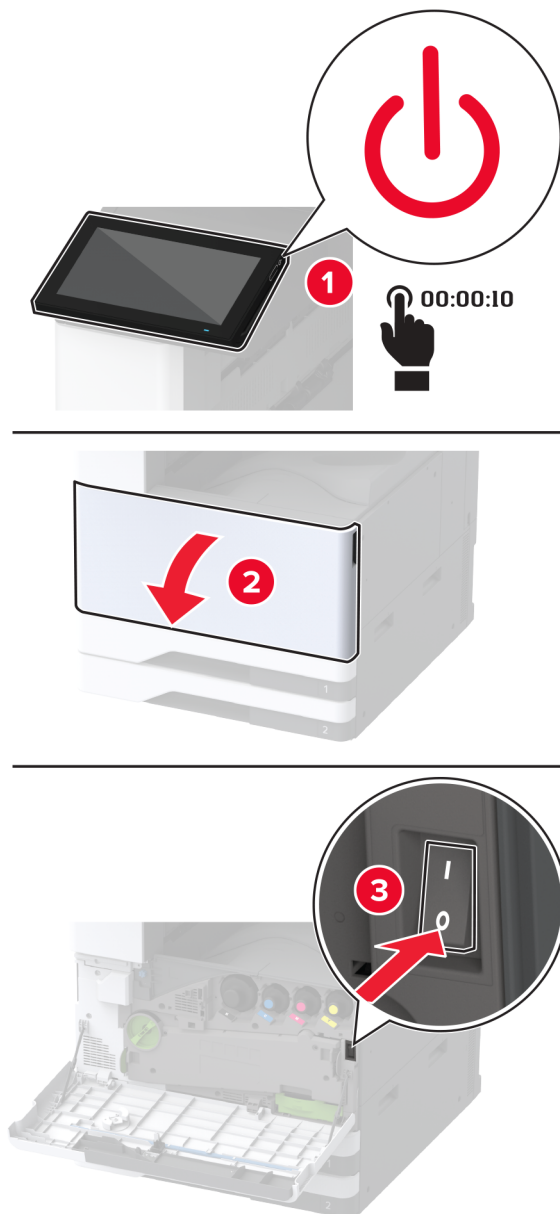
10 Zapněte tiskárnu.

Přidejte zásobník do ovladače tiskárny, aby byl k dispozici pro tiskové úlohy. Další informace najdete v části [„Přidání dostupných volitelných doplňků do ovladače tiskárny“ na straně 80.](#)

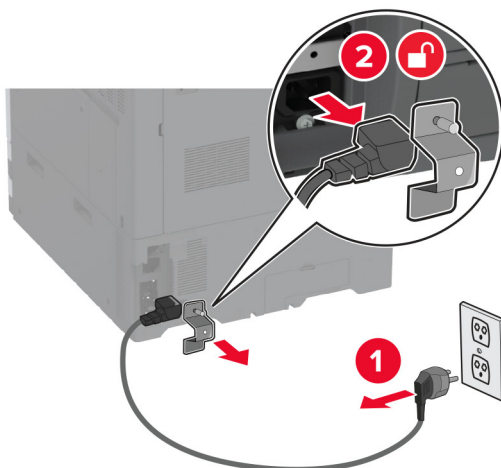
Instalace skřínky

⚠ VÝSTRAHA – NEBEZPEČÍ ÚRAZU EL. PROUDEM Abyste zabránili riziku úrazu elektrickým proudem, jestliže potřebujete získat přístup k desce řadiče nebo chcete doplnit volitelný hardware a paměťová zařízení poté, co jste tiskárnu nastavili; tiskárnu nejprve vypněte a odpojte napájecí kabel z elektrické zásuvky a až poté pokračujte. Máte-li k tiskárně připojena další zařízení, pak je rovněž vypněte a odpojte jakékoliv kabely vedoucí k tiskárně.

1 Vypněte tiskárnu.



2 Odpojte napájecí kabel z elektrické zásuvky a poté z tiskárny.

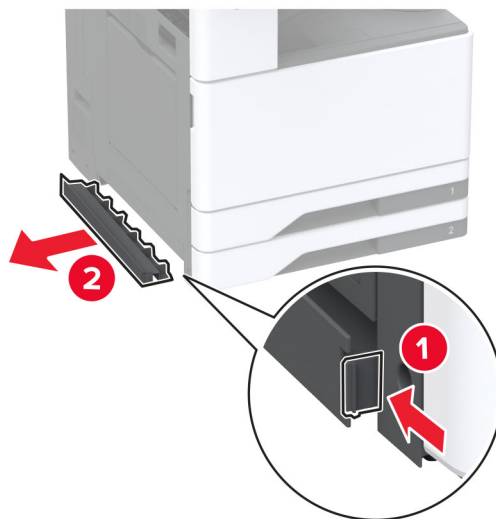


3 Vybalte skříňku.

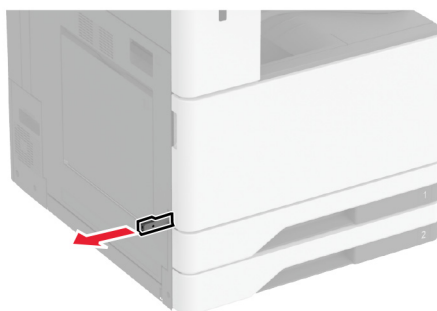
4 Zajistěte kolečka, aby se skříňka nehýbala.



- 5 Sejměte volitelný instalační kryt pod levou stranou tiskárny.



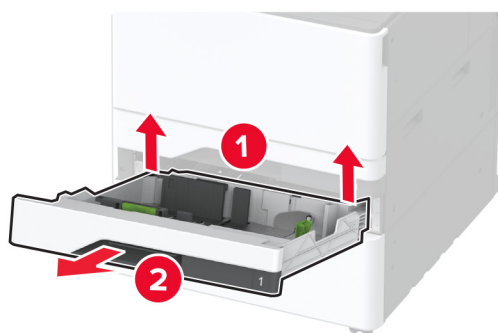
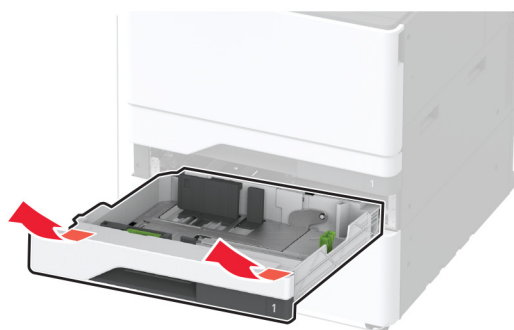
- 6 Vytáhněte zvedací rukojeť na levé straně tiskárny.



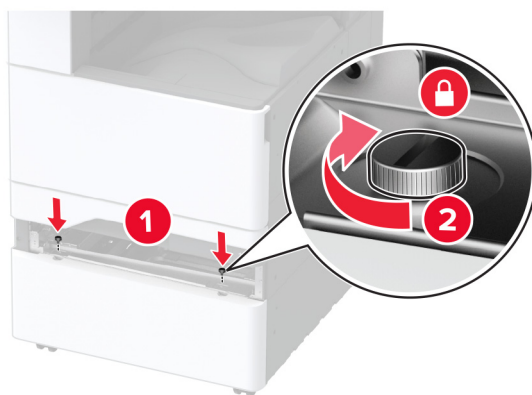
- 7 Vyrovnajte tiskárnu se skříňkou a usadte tiskárnu na místo.

⚠ VÝSTRAHA – RIZIKO ZRANĚNÍ: Přesahuje-li hmotnost tiskárny 20 kg (44 liber), může být k jejímu bezpečnému zdvižení třeba nejméně dvou osob.



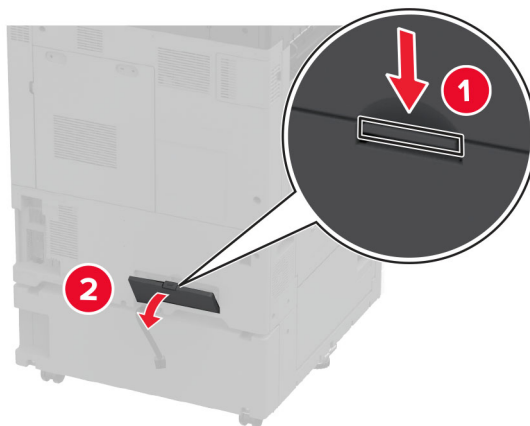
8 Vyměňte zásobník 2.

9 Připevněte volitelnou skříňku k tiskárně pomocí šroubů.

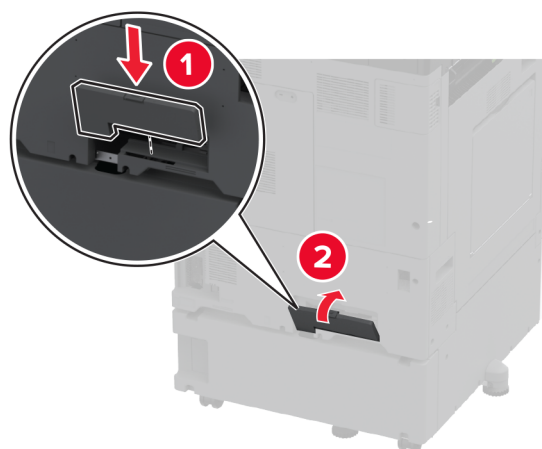
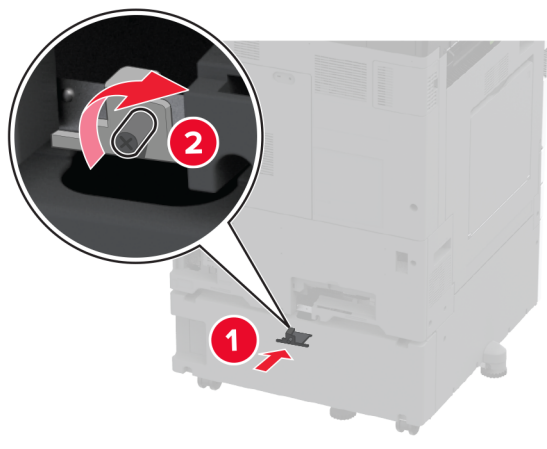


10 Vložte zásobník 2.

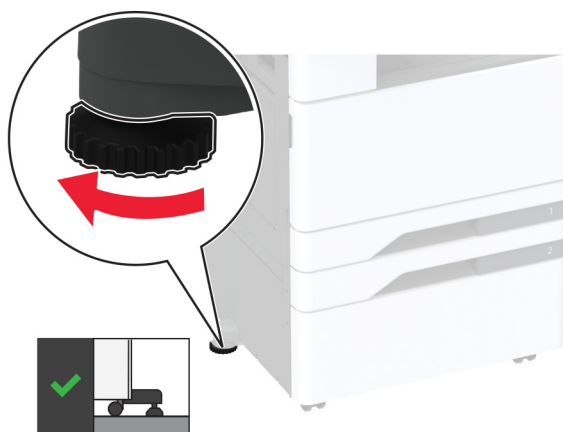
11 Sejměte kryt konektoru ze zadní části tiskárny.



12 Připevněte skříňku k tiskárně a poté připojte kryt konektoru.



13 Nastavte vyrovnávací mechanismy tak, aby všechny strany tiskáren měly stejnou výšku.



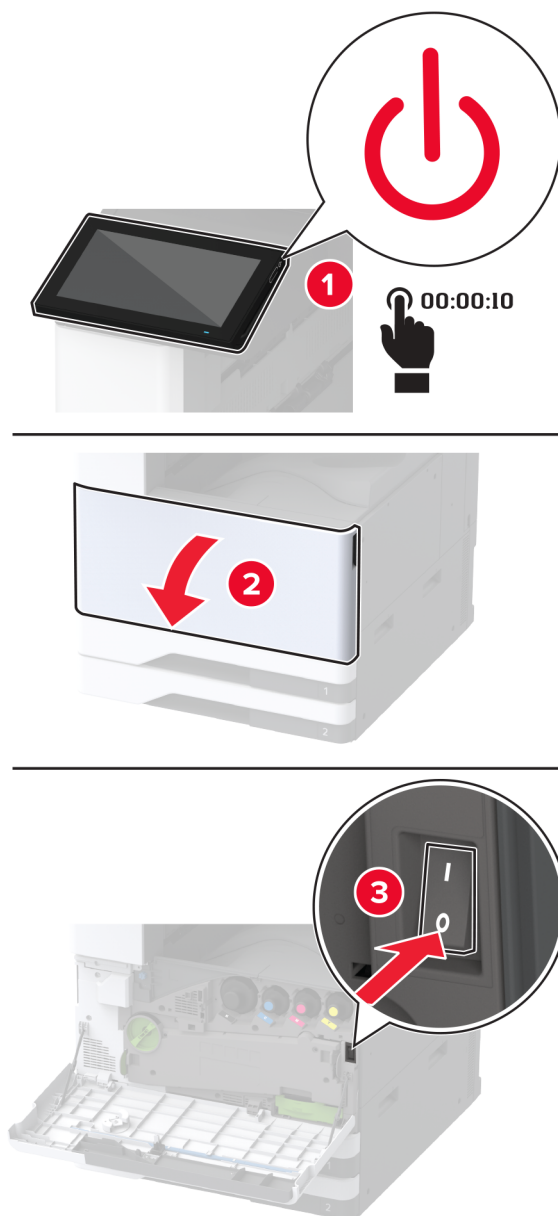
14 Zapojte napájecí kabel do tiskárny a poté jej zapojte do elektrické zásuvky.

⚠ VÝSTRAHA – RIZIKO ZRANĚNÍ: Chcete-li zabránit nebezpečí požáru nebo úrazu elektrickým proudem, připojte napájecí kabel do řádně uzemněné elektrické zásuvky s odpovídajícími parametry, která se nachází v blízkosti výrobku a je snadno přístupná.

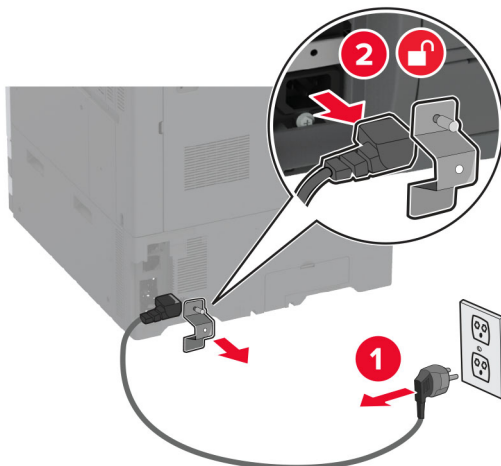
15 Zapněte tiskárnu.

Instalace zásobníku na nekonečný papír

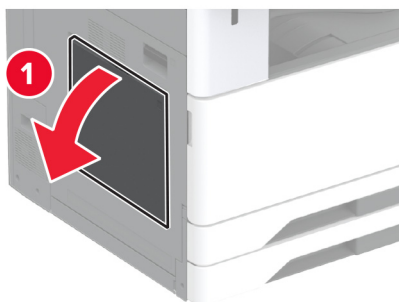
1 Vypněte tiskárnu.



2 Odpojte napájecí kabel z elektrické zásuvky a poté z tiskárny.

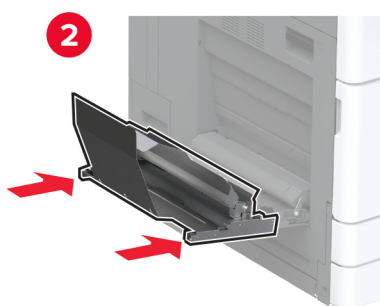
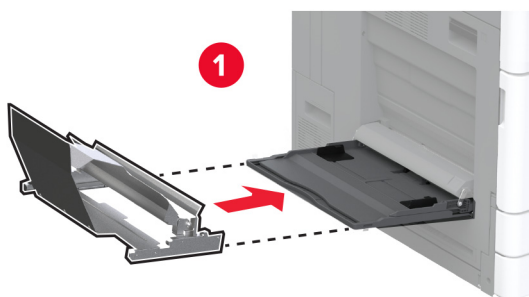


3 Otevřete univerzální podavač a vytáhněte boční vodicí lišty.

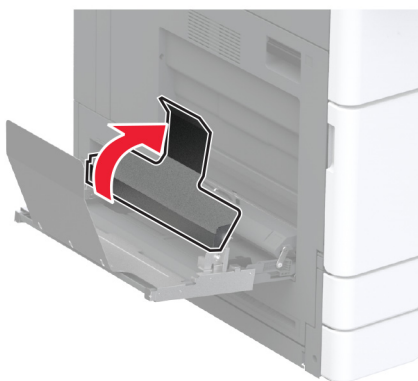


4 Vybalte zásobník na nekonečný papír a poté odstraňte veškerý balicí materiál.

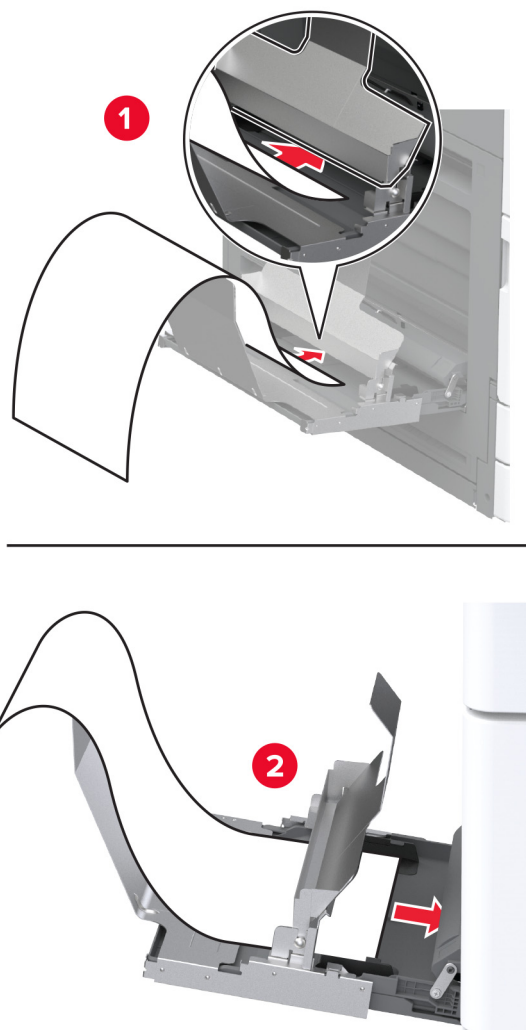
5 Připojte zásobník na nekonečný papír k univerzálnímu podavači.



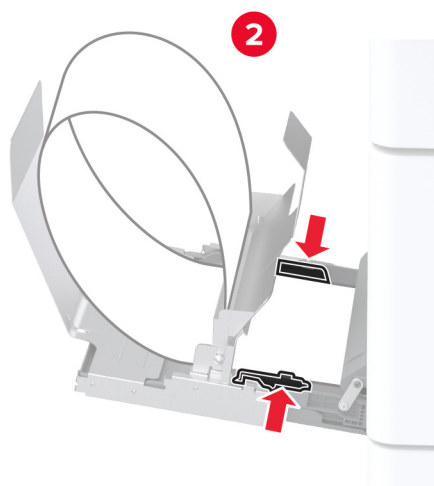
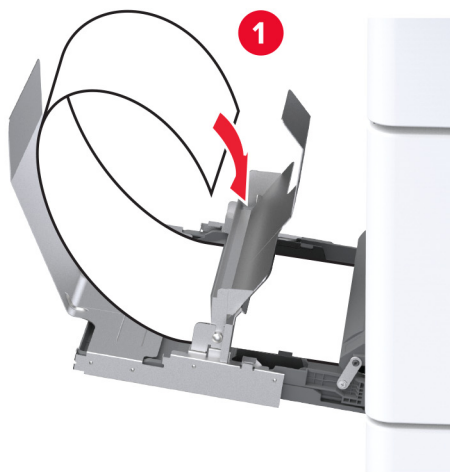
6 Zatlačte západku role nekonečného papíru směrem k tiskárně.



7 Vložte nekonečný papír do zásobníku tak, aby přední hrana byla pod západkou role nekonečného papíru.



- 8 Položte zadní okraj nekonečného papíru na západku role nekonečného papíru a nastavte boční vodící lišty.



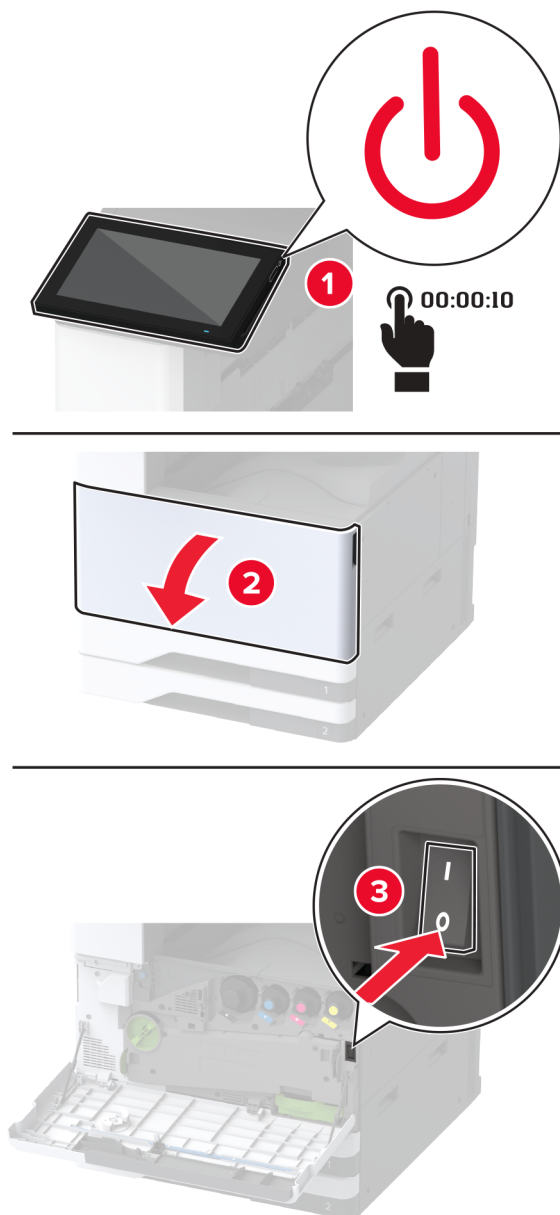
- 9 Zapojte napájecí kabel do tiskárny a poté jej zapojte do elektrické zásuvky.

⚠ VÝSTRAHA – RIZIKO ZRANĚNÍ: Abyste zabránili nebezpečí požáru nebo úrazu elektrickým proudem, připojte napájecí kabel do řádně uzemněné elektrické zásuvky s odpovídajícími parametry, která se nachází v blízkosti výrobku a je snadno přístupná.

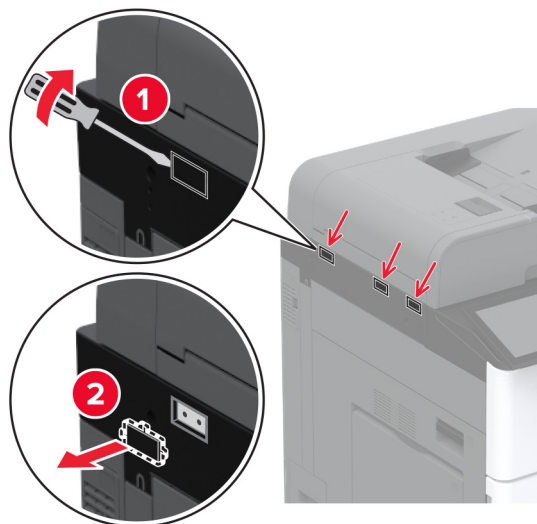
- 10 Zapněte tiskárnu.

Instalace pracovní poličky

1 Vypněte tiskárnu.

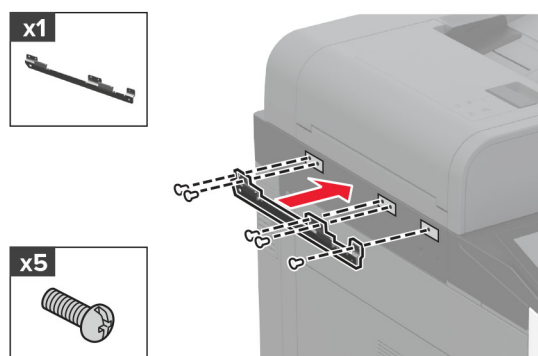


2 Plochým šroubovákem odstraňte krycí desky.

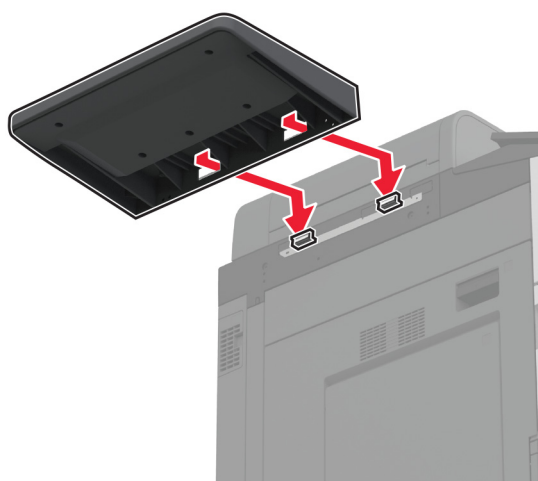


3 Vybalte pracovní policičku.

4 Připevněte montážní držák na tiskárnu.



5 Připevněte pracovní policičku k montážnímu držáku.



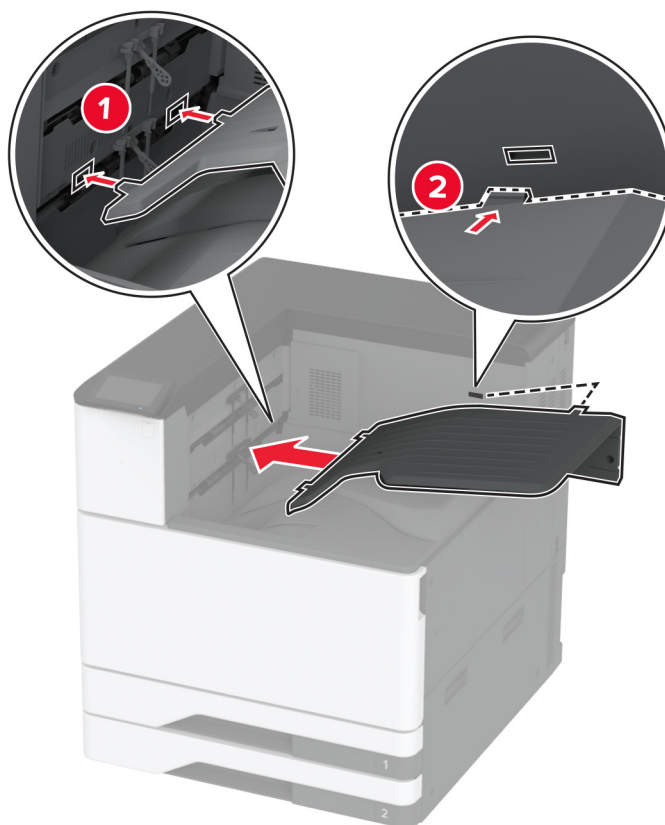
6 Připojte poličku k tiskárně.



7 Zapněte tiskárnu.

Instalace dvojité záchytné přihrádky

- 1 Vybalte dvojitou záchytnou přihrádku.
- 2 Připojte dvojitou záchytnou přihrádku k tiskárně.

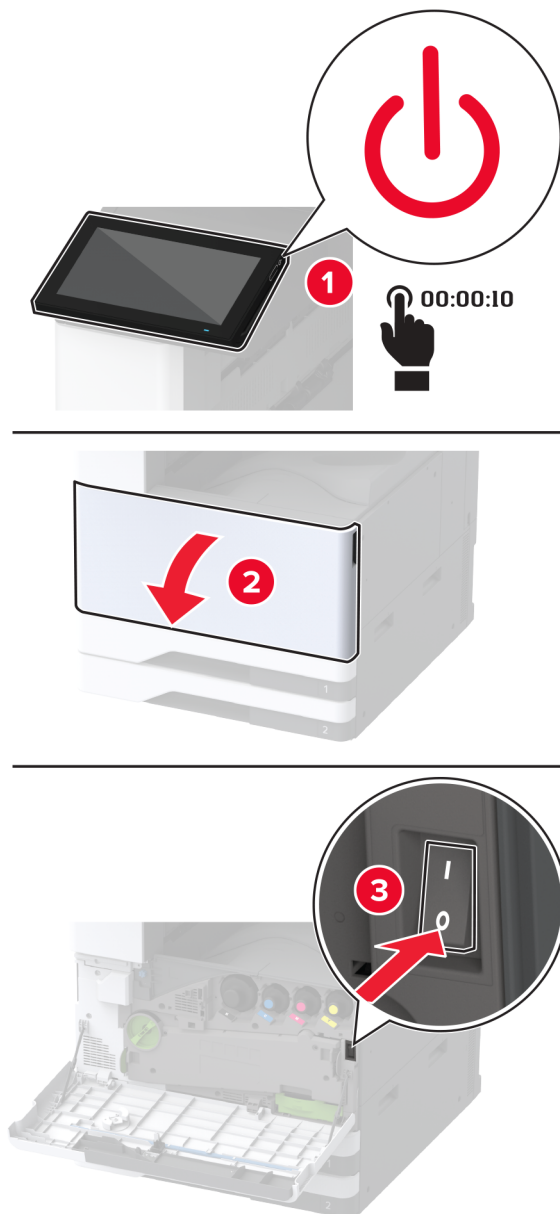


Chcete-li přihrádku zpřístupnit pro tiskové úlohy, stiskněte na domovské obrazovce možnost **Nastavení > Zařízení > Údržba > Nabídka konfigurace > Konfigurace finišeru > Nastavení výstupního zásobníku 2 > Zapnuto**.

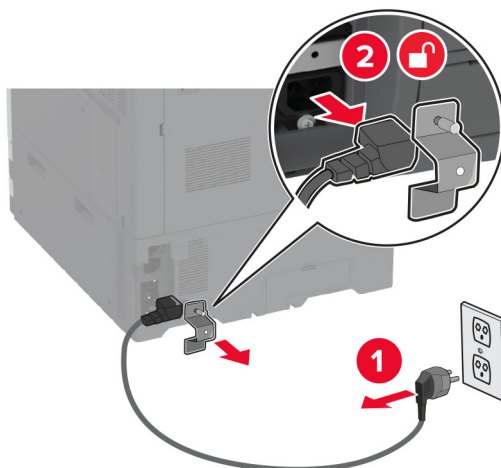
Instalace sešívacího finišeru

⚠ VÝSTRAHA – NEBEZPEČÍ ÚRAZU EL. PROUDEM Abyste zabránili riziku úrazu elektrickým proudem, jestliže potřebujete získat přístup k desce řadiče nebo chcete doplnit volitelný hardware a paměťová zařízení poté, co jste tiskárnu nastavili; tiskárnu nejprve vypněte a odpojte napájecí kabel z elektrické zásuvky a až poté pokračujte. Máte-li k tiskárně připojena další zařízení, pak je rovněž vypněte a odpojte jakékoliv kabely vedoucí k tiskárně.

1 Vypněte tiskárnu.

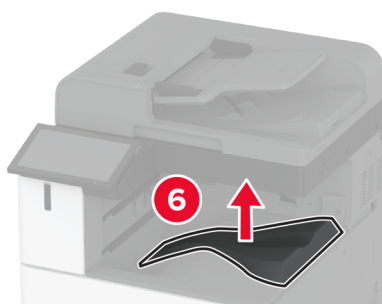
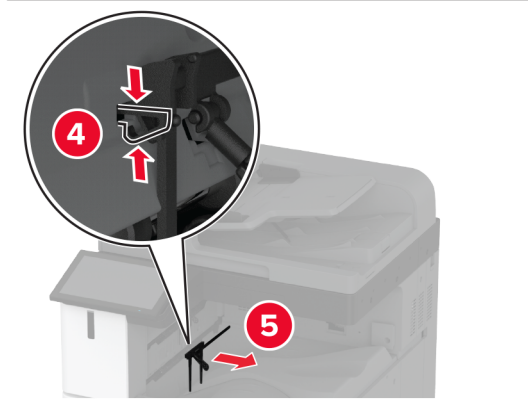
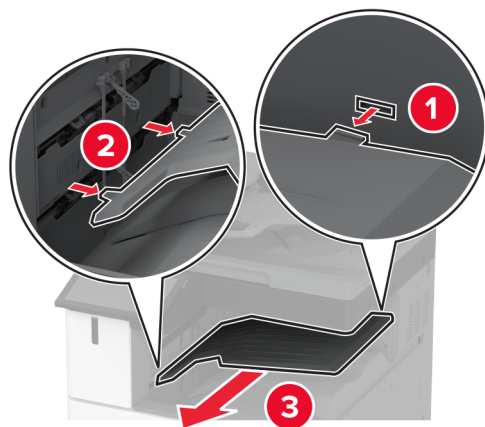


- 2 Odpojte napájecí kabel z elektrické zásuvky a poté z tiskárny.



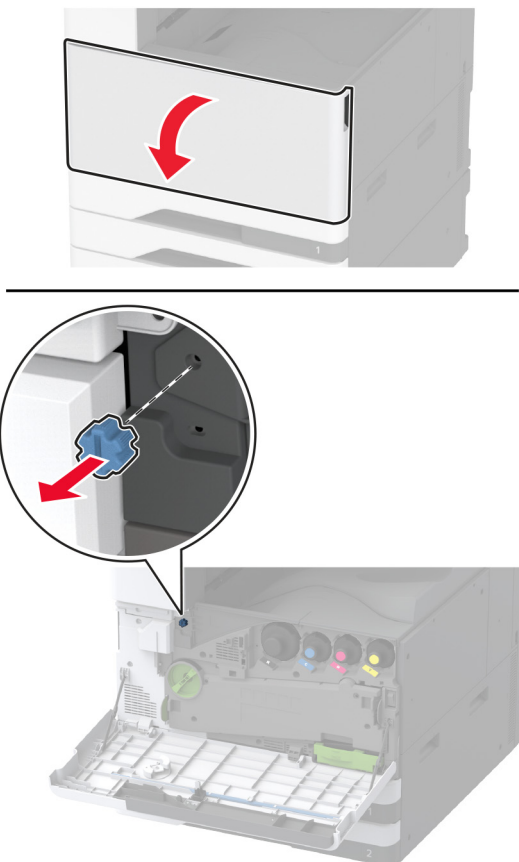
- 3 Vyměňte standardní odkladač.

Poznámka: Nevyhazujte sběrný odkladač.



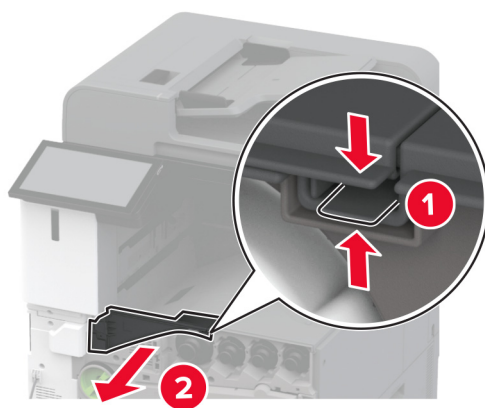
4 Otevřete přední dvířka a vyjměte modrý knoflík.

Poznámka: Knoflík nevyhazujte.



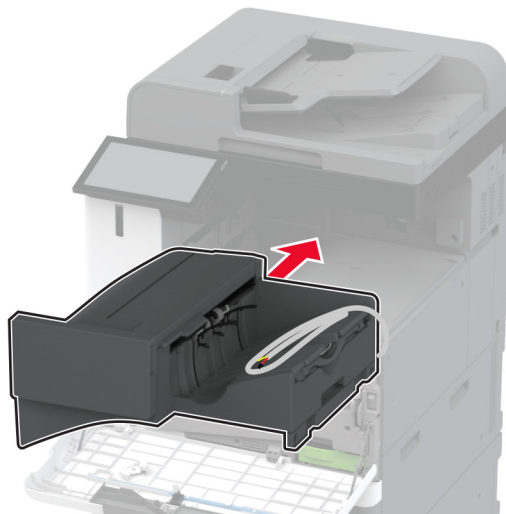
5 Vyměňte boční kryt standardního zásobníku.

Poznámka: Kryt nevyhazujte.



6 Vybalte sešívací finišer a poté odstraňte veškerý balicí materiál.

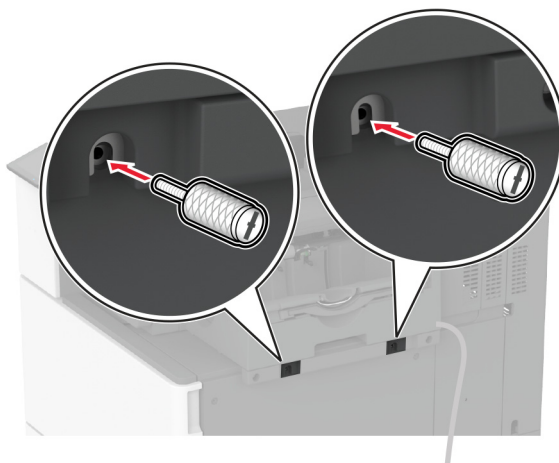
7 Vložte dokončovací schránku.



8 Zavřete přední dvířka.

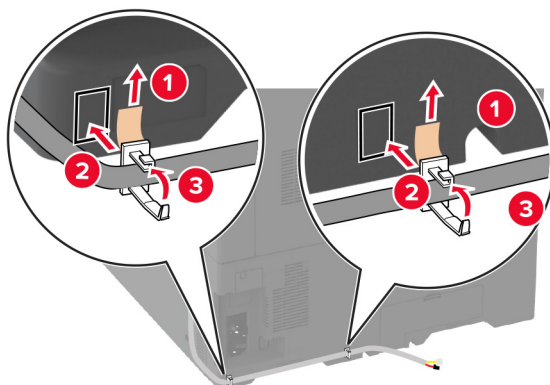
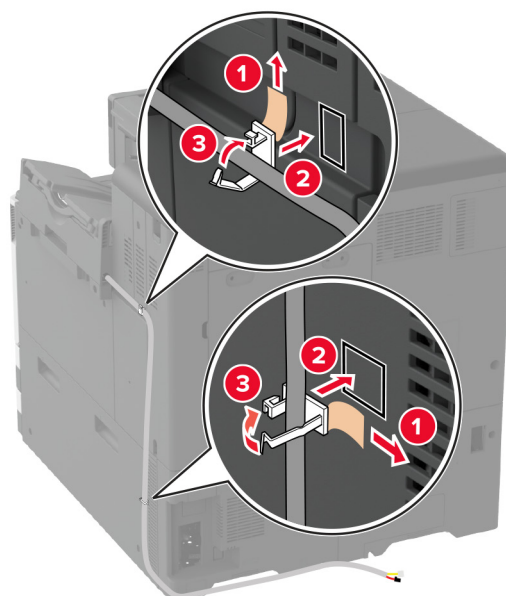
9 Připojte dokončovací schránku k tiskárně.

Poznámka: Použijte šrouby dodané s dokončovací schránkou.

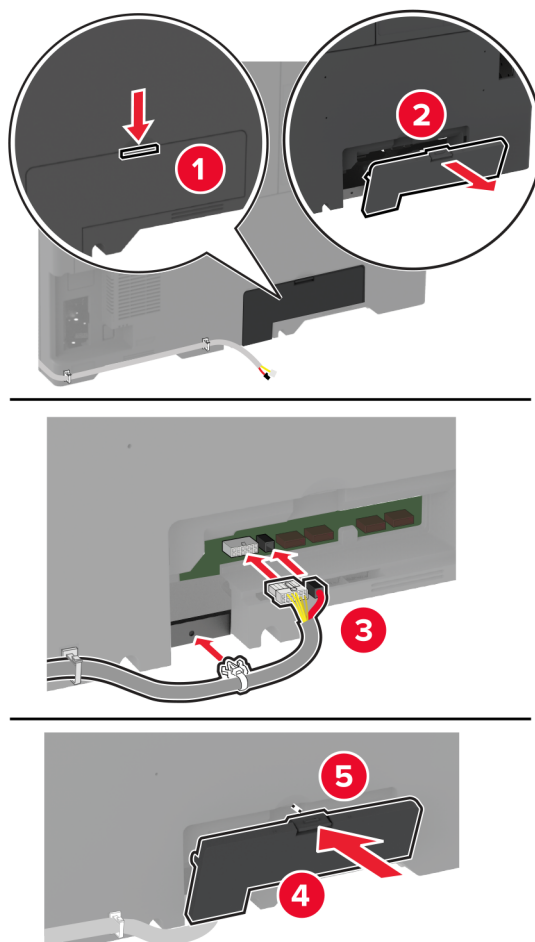


10 Připojte kabel finišeru k tiskárně.

Poznámka: Použijte svorky dodané s finišerem.



11 Připojte kabel dokončovací schránky k tiskárně.



12 Zapojte napájecí kabel do tiskárny a poté jej zapojte do elektrické zásuvky.

⚠ VÝSTRAHA – RIZIKO ZRANĚNÍ: Abyste zabránili nebezpečí požáru nebo úrazu elektrickým proudem, připojte napájecí kabel do řádně uzemněné elektrické zásuvky s odpovídajícími parametry, která se nachází v blízkosti výrobku a je snadno přístupná.

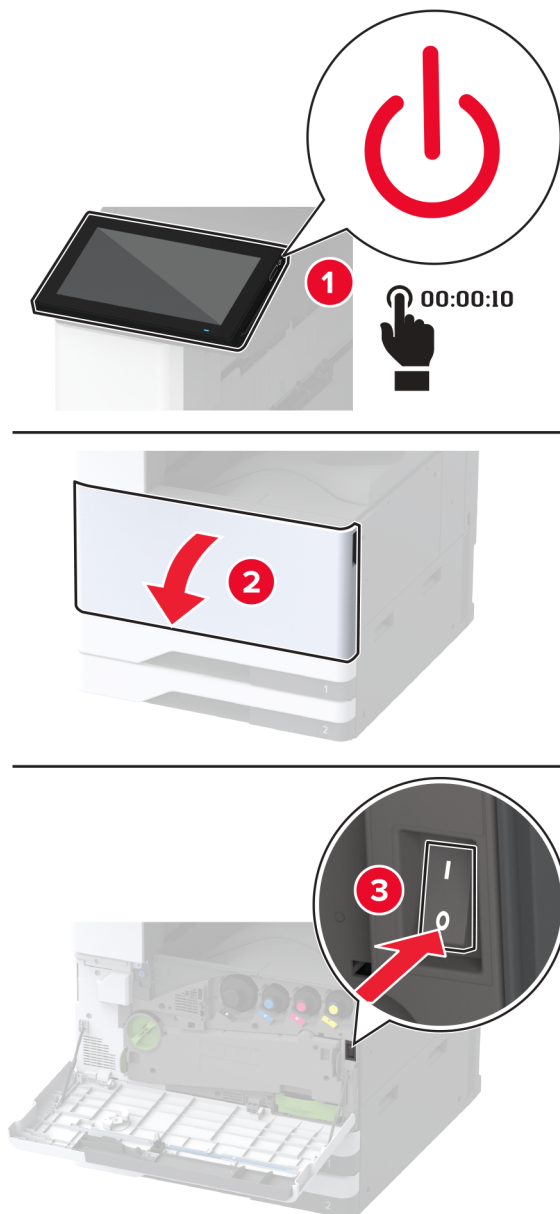
13 Zapněte tiskárnu.

Přidejte finišer do ovladače tiskárny ručně, aby byl k dispozici pro tiskové úlohy. Další informace najdete v části [„Přidání dostupných volitelných doplňků do ovladače tiskárny“ na straně 80.](#)

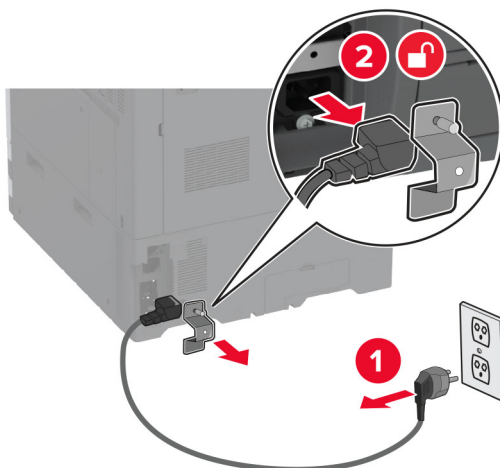
Instalace sešívacího, děrovacího finišeru

⚠ VÝSTRAHA – NEBEZPEČÍ ÚRAZU EL. PROUDEM Abyste zabránili riziku úrazu elektrickým proudem, jestliže potřebujete získat přístup k desce řadiče nebo chcete doplnit volitelný hardware a paměťová zařízení poté, co jste tiskárnu nastavili; tiskárnu nejprve vypněte a odpojte napájecí kabel z elektrické zásuvky a až poté pokračujte. Máte-li k tiskárně připojena další zařízení, pak je rovněž vypněte a odpojte jakékoliv kabely vedoucí k tiskárně.

1 Vypněte tiskárnu.

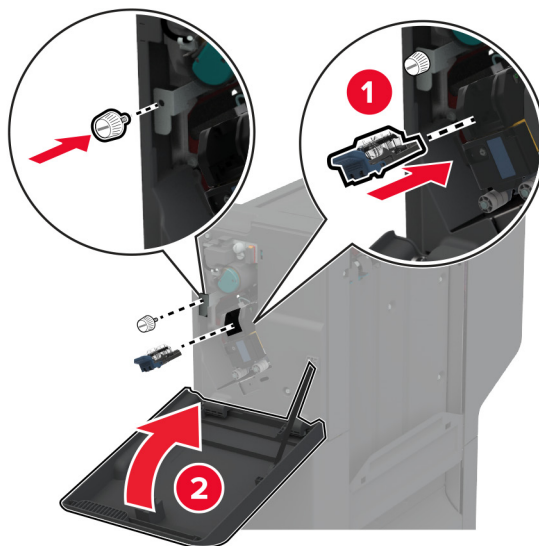
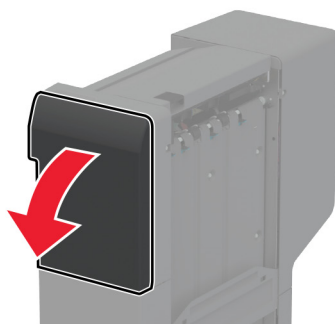


2 Odpojte napájecí kabel z elektrické zásuvky a poté z tiskárny.

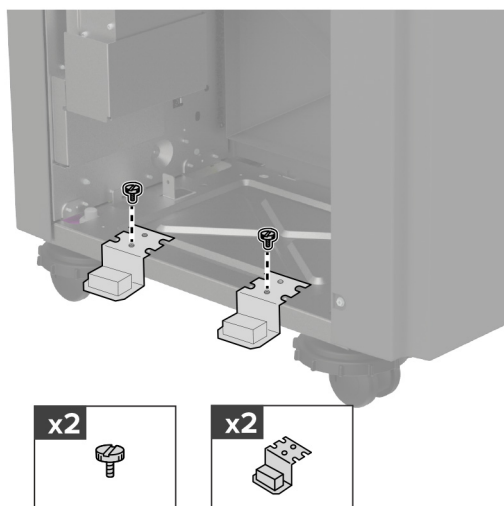


3 Vybalte sešivací děrovací finišer a poté odstraňte veškerý balicí materiál.

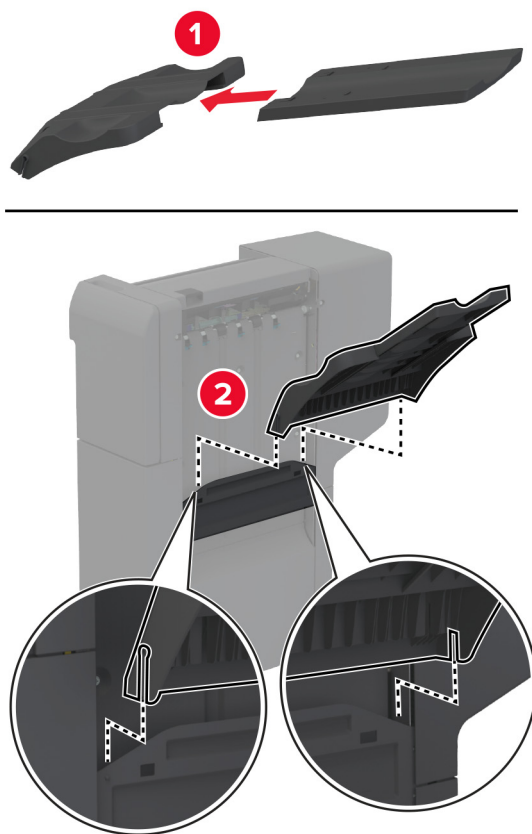
4 Vložte držák zásobníku se svorkami do finišeru.



5 Připevněte držáky k finišeru.

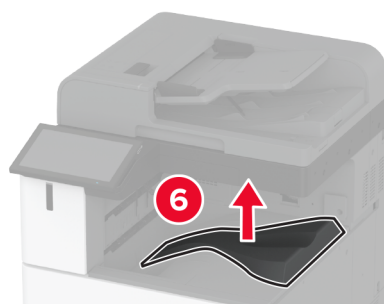
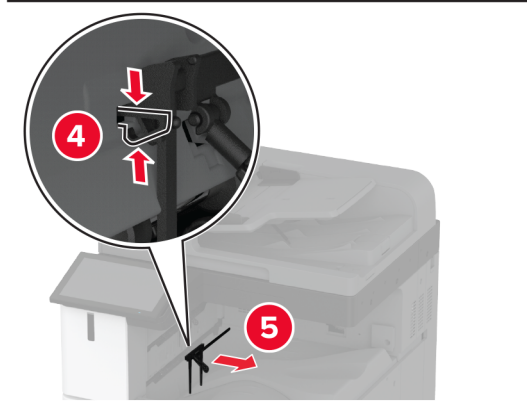
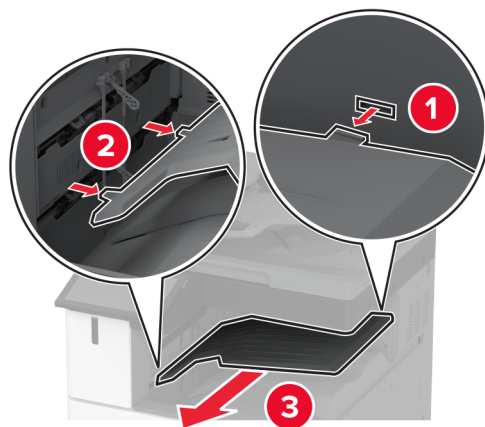


6 Vložte odkladač do finišeru.



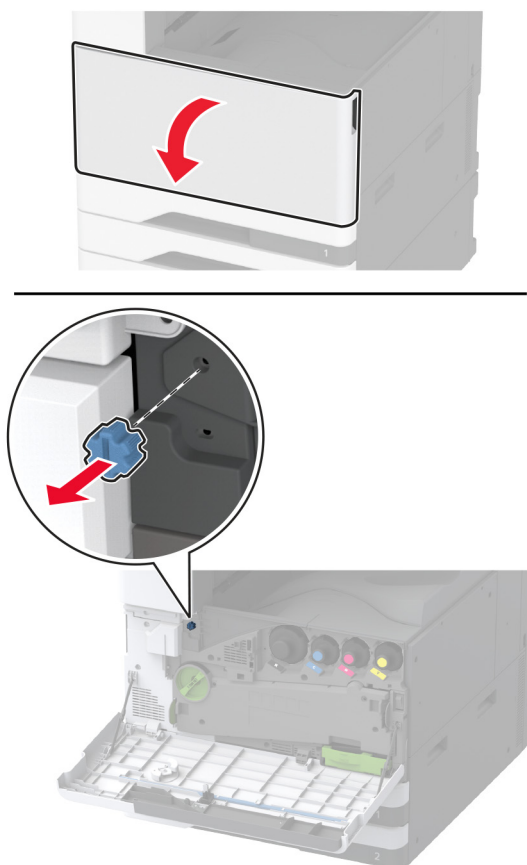
7 Vyjměte standardní odkladač.

Poznámka: Standardní odkladač nevyhazujte.



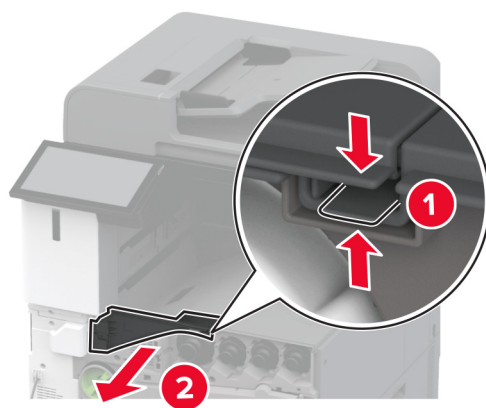
8 Otevřete přední dvířka a vyjměte modrý knoflík.

Poznámka: Modrý knoflík nevyhazujte.



9 Vyměňte boční kryt standardního zásobníku.

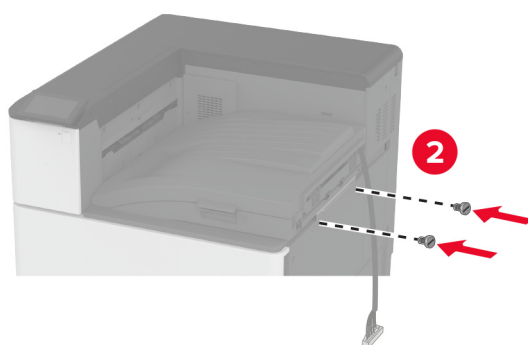
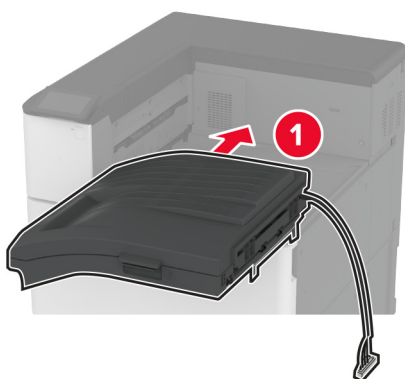
Poznámka: Standardní boční kryt zásobníku nevyhazujte.



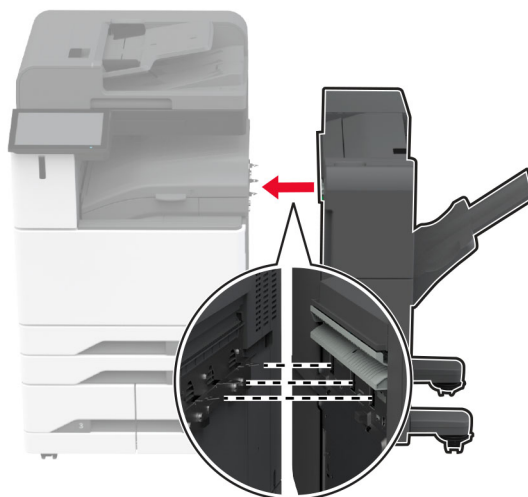
10 Zavřete přední dvířka.

11 Vložte papír a zajistěte jej pomocí šroubů.

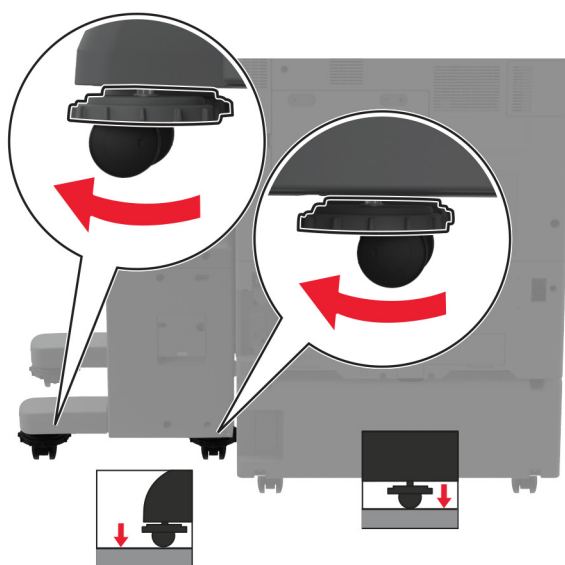
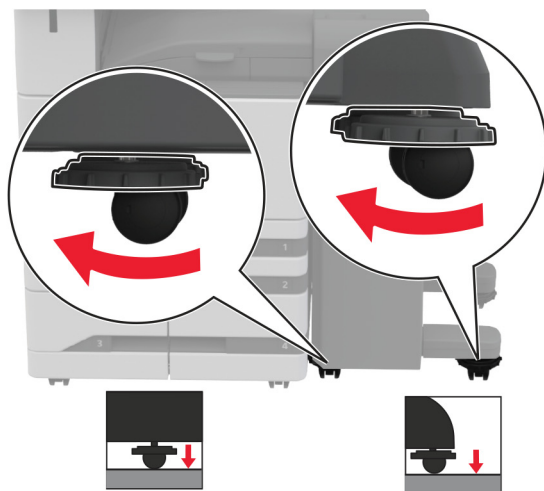
Poznámka: Použijte šrouby dodané s dokončovací schránkou.



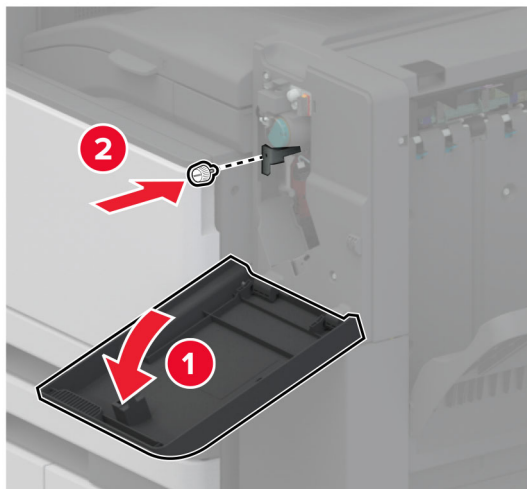
12 Připojte dokončovací schránku k tiskárně.



13 Nastavte vyrovnávací šrouby tak, aby všechny strany finišeru měly stejnou výšku jako tiskárna.

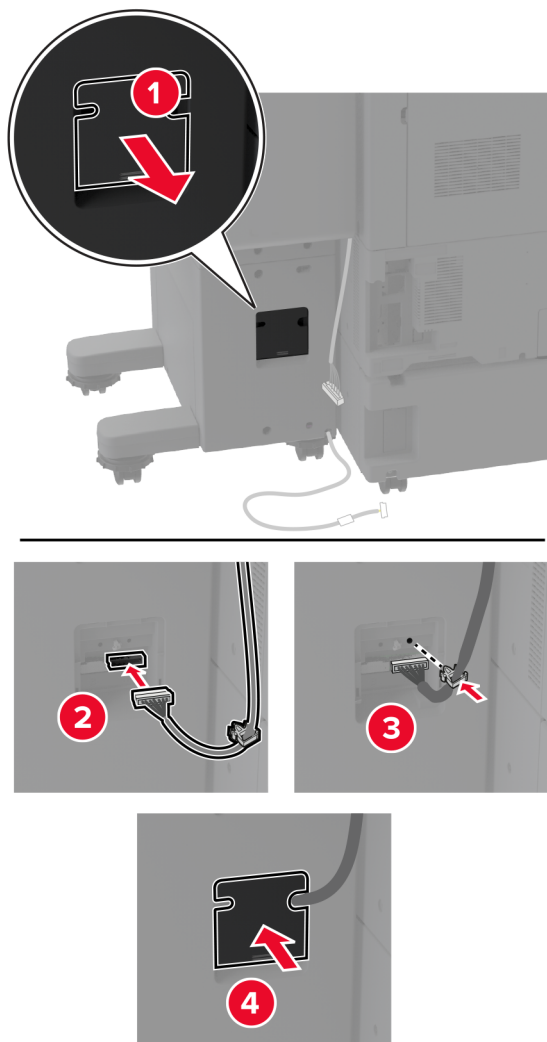


14 Otevřete dvířka finišeru a našroubujte šroub do levé části finišeru.

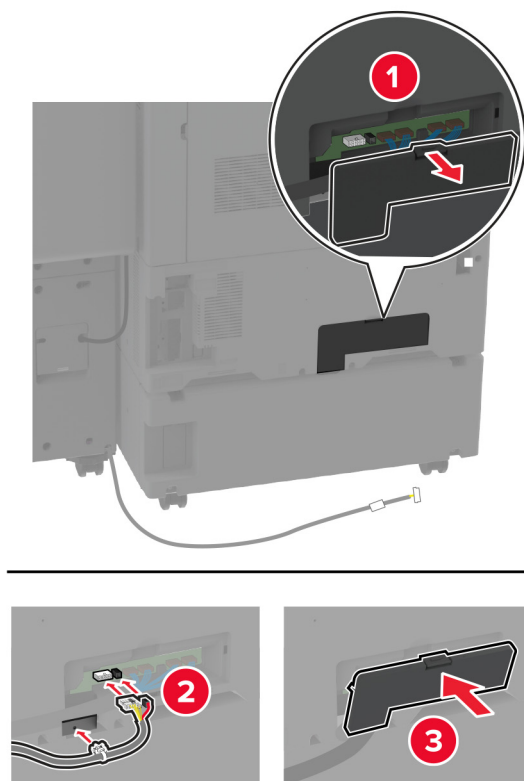


15 Zavřete dvířka dokončovací schránky.

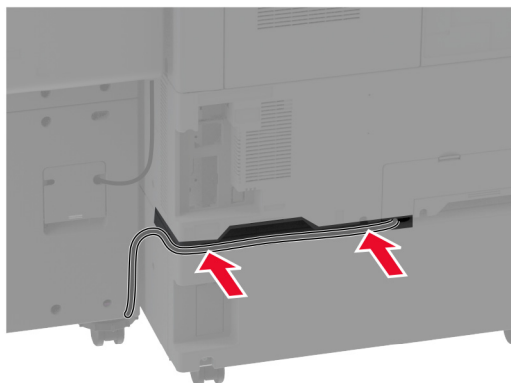
16 Připojte kabel podávací jednotky k zadní části finišeru.



17 Připojte kabel dokončovací schránky k zadní části tiskárny.



18 Zajistěte kabel podél zadní části tiskárny.



19 Zapojte napájecí kabel do tiskárny a poté jej zapojte do elektrické zásuvky.

⚠ VÝSTRAHA – RIZIKO ZRANĚNÍ: Abyste zabránili nebezpečí požáru nebo úrazu elektrickým proudem, připojte napájecí kabel do řádně uzemněné elektrické zásuvky s odpovídajícími parametry, která se nachází v blízkosti výrobku a je snadno přístupná.

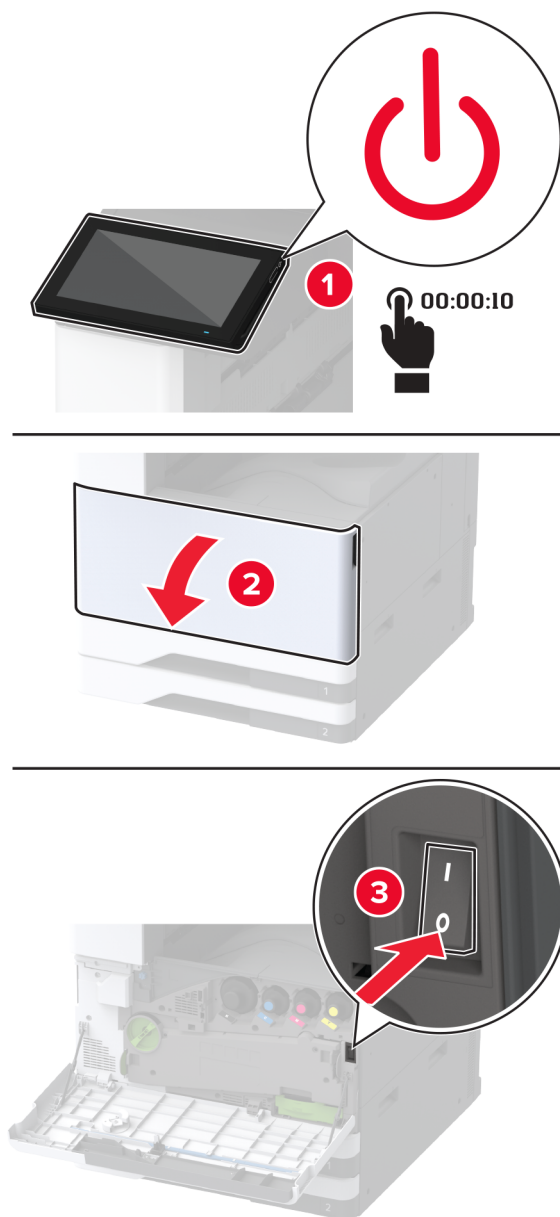
20 Zapněte tiskárnu.

Chcete-li zpřístupnit finišer pro tiskové úlohy, stiskněte na domovské obrazovce možnost **Nastavení** > **Zařízení** > **Údržba** > **Konfigurace zařízení** > **Konfigurace finišeru** > **Konfigurace děrovače** > a zvolte konfiguraci.

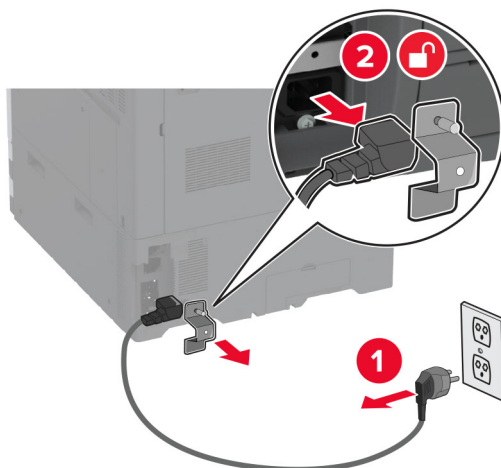
Instalace brožovacího finišeru

⚠ VÝSTRAHA – NEBEZPEČÍ ÚRAZU EL. PROUDEM Abyste zabránili riziku úrazu elektrickým proudem, jestliže potřebujete získat přístup k desce řadiče nebo chcete doplnit volitelný hardware a paměťová zařízení poté, co jste tiskárnu nastavili; tiskárnu nejprve vypněte a odpojte napájecí kabel z elektrické zásuvky a až poté pokračujte. Máte-li k tiskárně připojena další zařízení, pak je rovněž vypněte a odpojte jakékoliv kabely vedoucí k tiskárně.

1 Vypněte tiskárnu.

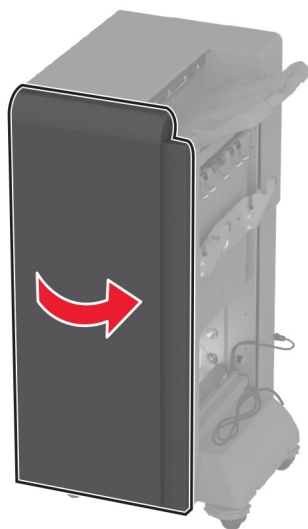


2 Odpojte napájecí kabel z elektrické zásuvky a poté z tiskárny.

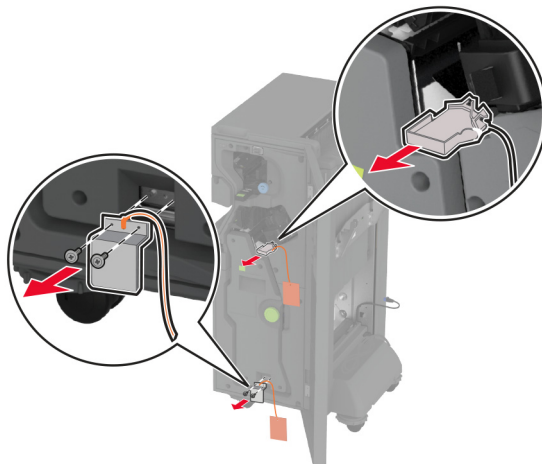


3 Vybalte brožovací finišer a poté odstraňte veškerý balicí materiál.

4 Otevřete dvířka brožovacího finišeru.



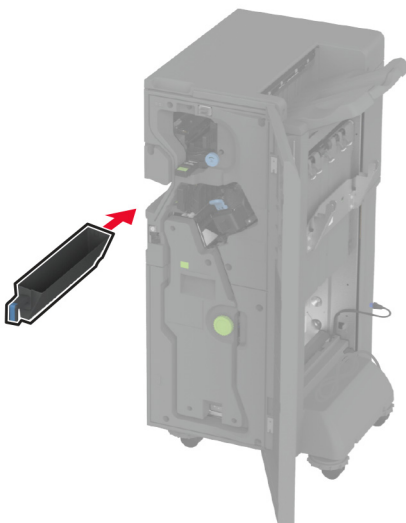
5 Vyměňte balicí materiál uvnitř brožovacího finišeru.



6 Zasuňte držák zásobníku se svorkami.

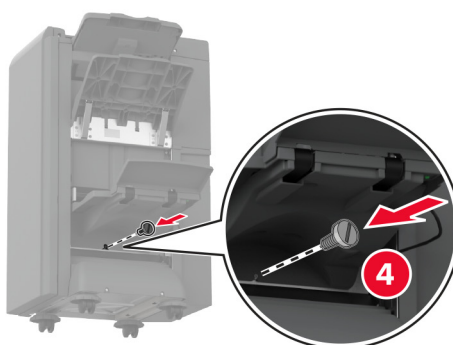
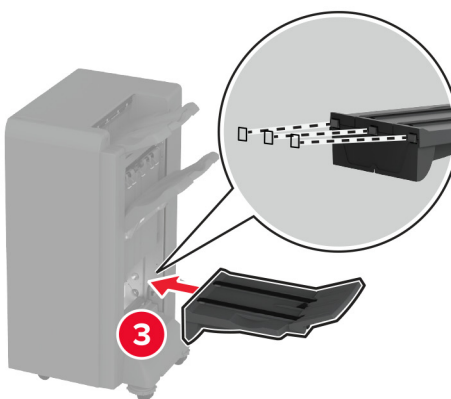
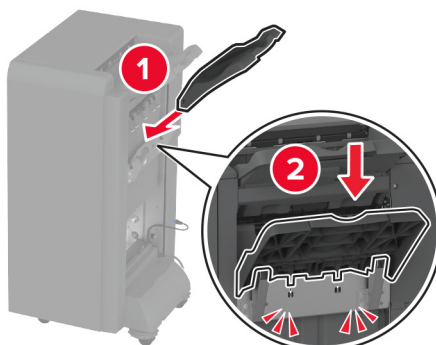


7 Vložte nádobku děrovače.

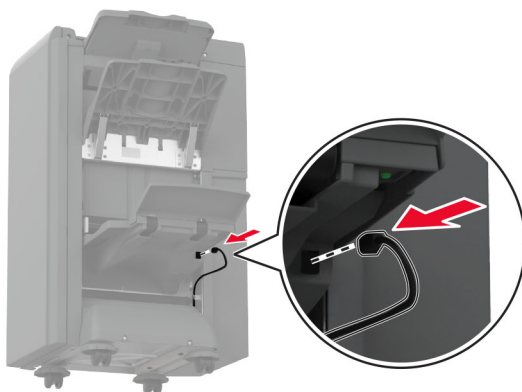


8 Zavřete dvířka brožovacího finišeru.

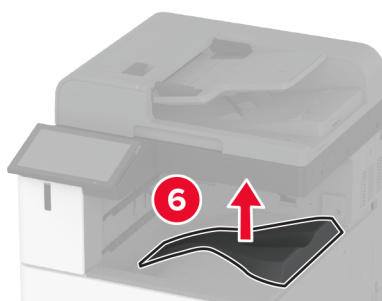
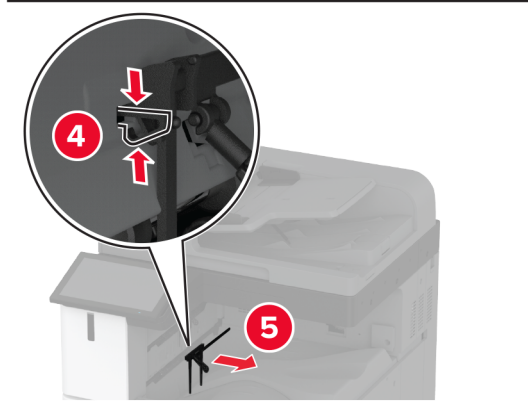
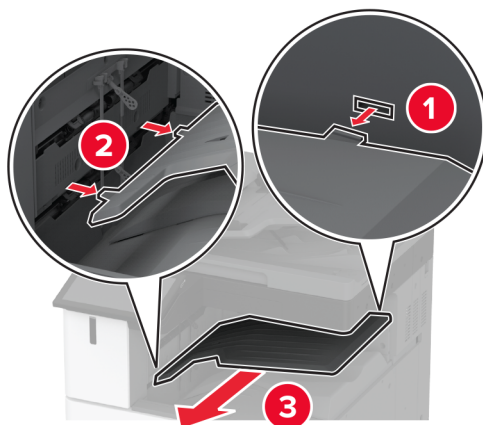
9 Vložte odkladače.



10 Vložte kabel brožovacího finišeru.



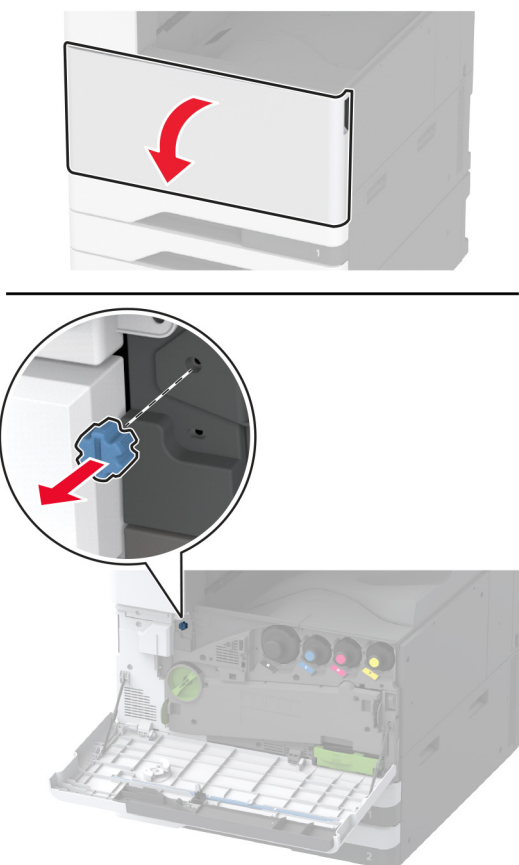
11 Vyměňte standardní odkladač.



Poznámka: Standardní odkladač nevyhazujte.

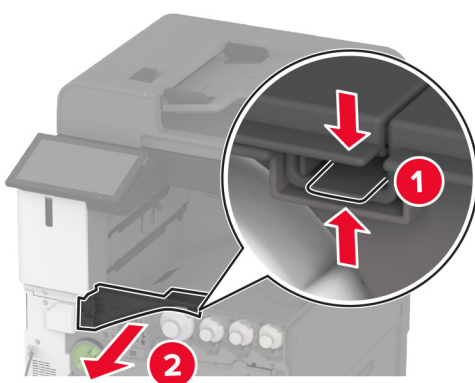
12 Otevřete přední dvířka a vyměňte modrý knoflík.

Poznámka: Knoflík nevyhazujte.



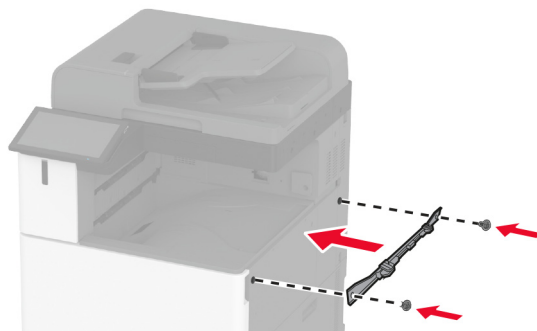
13 Vyměňte boční kryt standardního zásobníku.

Poznámka: Nevyhazujte boční kryt zásobníku.



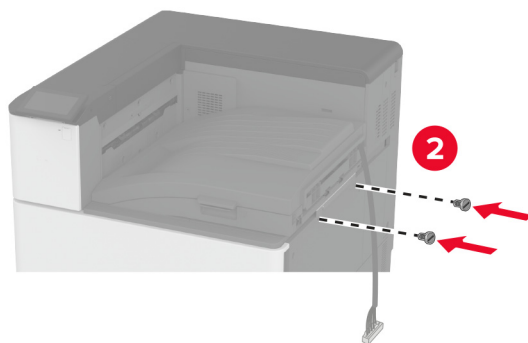
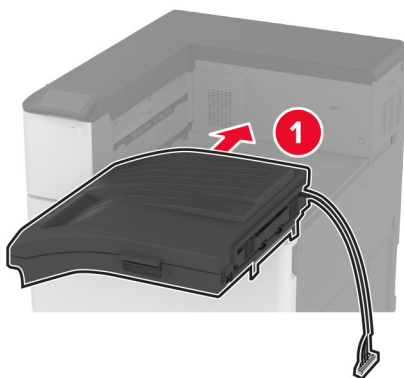
14 Zavřete přední dvířka.

15 Připevněte instalační držák finišeru.

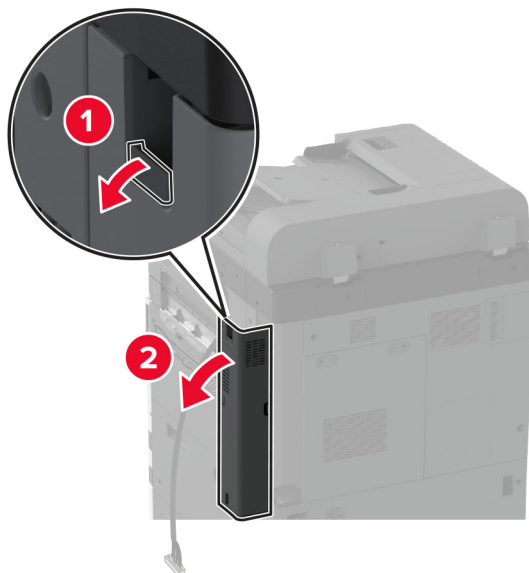


16 Vložte papír a zajistěte jej pomocí šroubů.

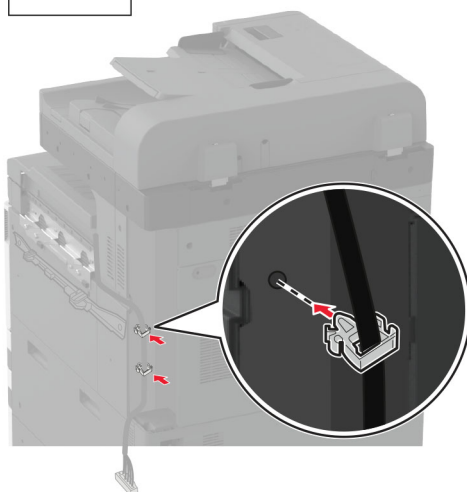
Poznámka: Použijte šrouby dodané s dokončovací schránkou.



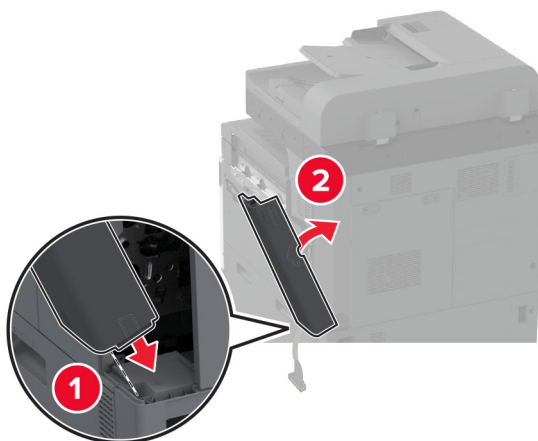
17 Sejměte kryt zadních portů.



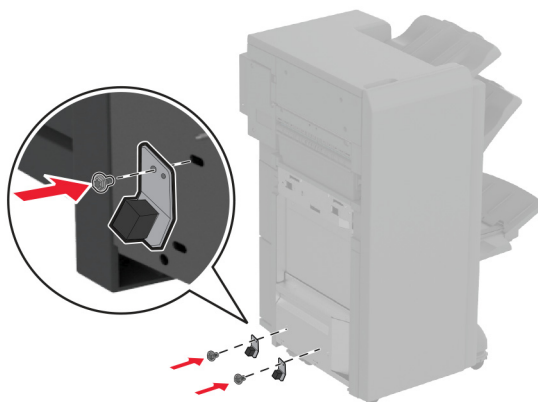
18 Zajistěte kabel.



19 Připevněte kryt zadních portů.

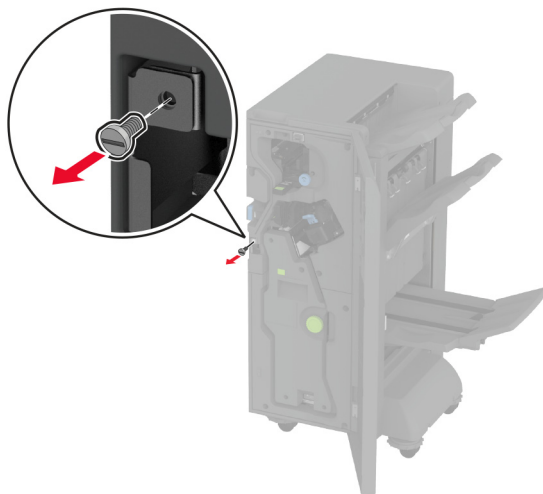


20 Připevněte držáky na dno finišeru.

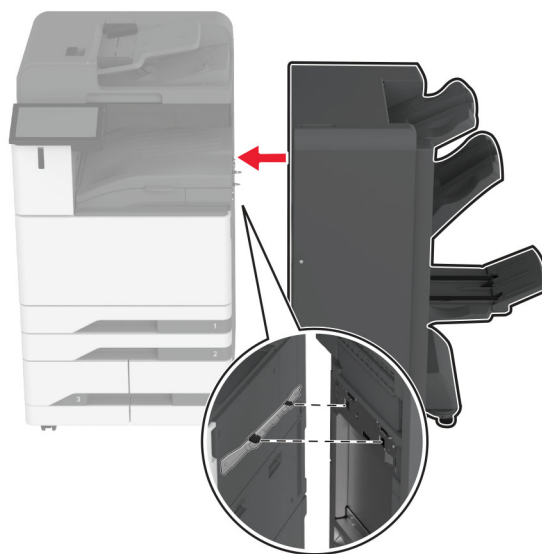


21 Otevřete dvířka brožovacího finišeru.

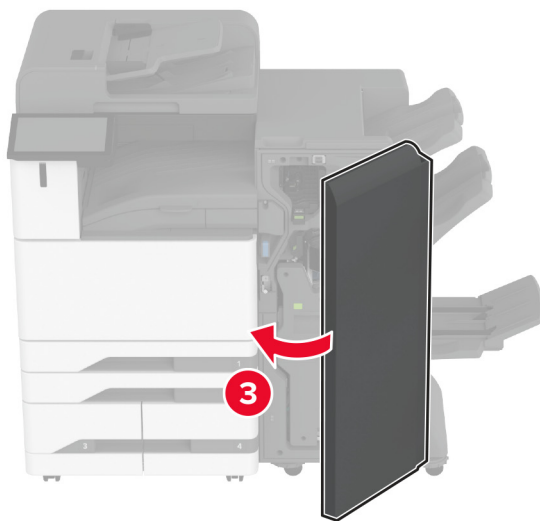
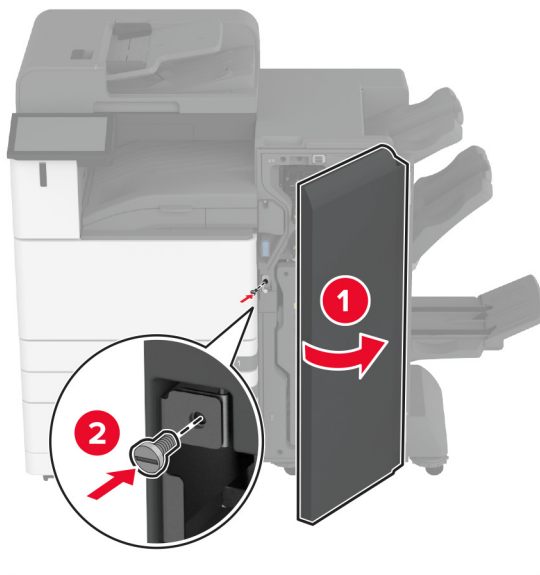
22 Pomocí plochého šroubováku vyšroubujte šroub a zavřete dvířka finišeru.



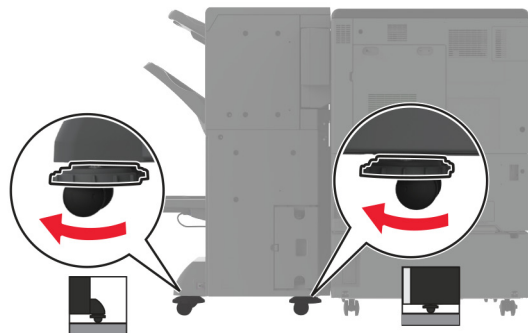
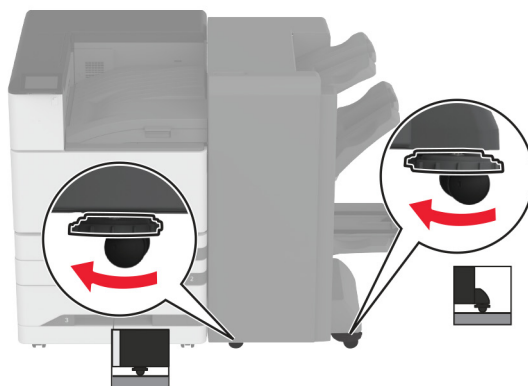
23 Připojte dokončovací schránku k tiskárně.

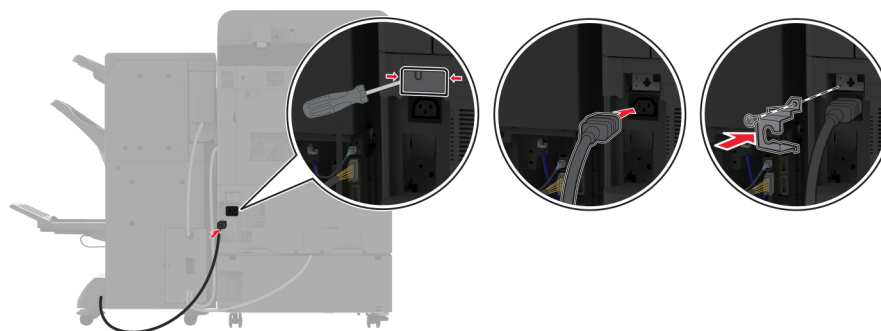
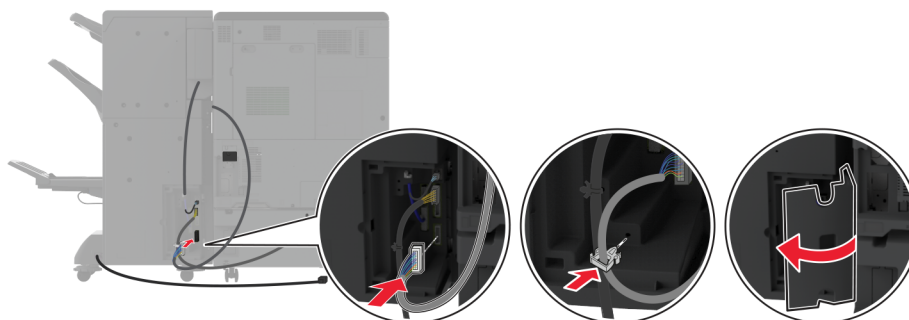
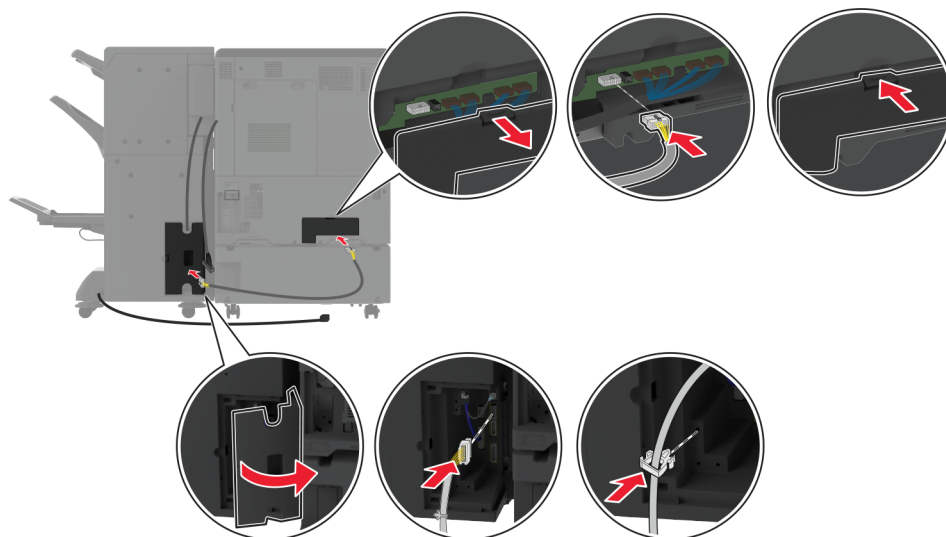


24 Otevřete dvířka finišeru, pomocí šroubu připevněte finišer k tiskárně a poté dvířka zavřete.



- 25** Otočte boční kolečka finišeru ve směru hodinových ručiček, abyste se ujistili, že mají všechny strany finišeru stejnou výšku.



26 Připojte kabely k portům tiskárny a portům finišeru.**27** Zapojte napájecí kabel do tiskárny a poté jej zapojte do elektrické zásuvky.

⚠ VÝSTRAHA – RIZIKO ZRANĚNÍ: Abyste zabránili nebezpečí požáru nebo úrazu elektrickým proudem, připojte napájecí kabel do řádně uzemněné elektrické zásuvky s odpovídajícími parametry, která se nachází v blízkosti výrobku a je snadno přístupná.

28 Zapněte tiskárnu.

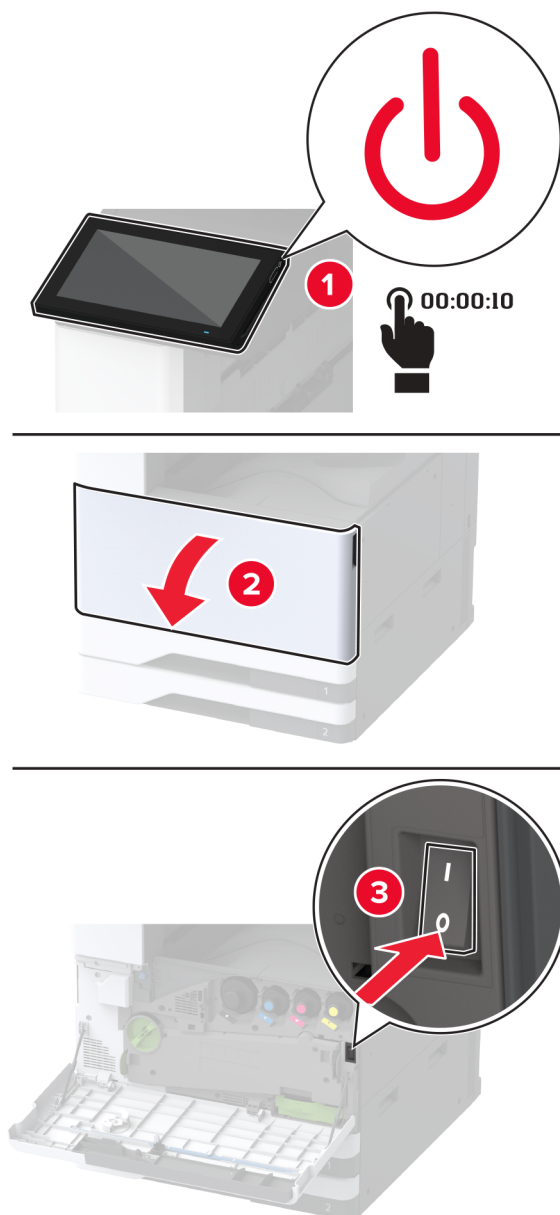
Přidejte finišer do ovladače tiskárny ručně, aby byl k dispozici pro tiskové úlohy. Další informace najdete v části [„Přidání dostupných volitelných doplňků do ovladače tiskárny“ na straně 80.](#)

Instalace finišeru ke skládání stránek na třetiny ve tvaru Z

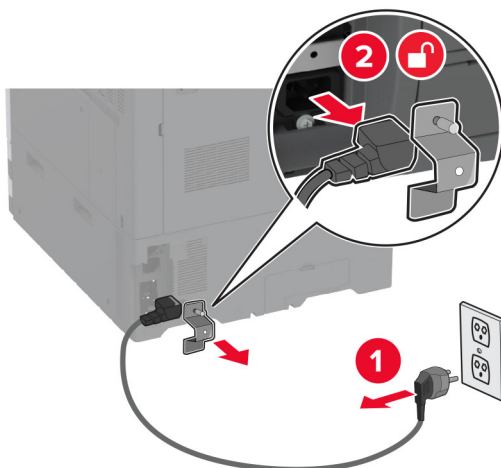
⚠ VÝSTRAHA – NEBEZPEČÍ ÚRAZU EL. PROUDEM Abyste zabránili riziku úrazu elektrickým proudem, jestliže potřebujete získat přístup k desce řadiče nebo chcete doplnit volitelný hardware a paměťová zařízení poté, co jste tiskárnu nastavili; tiskárnu nejprve vypněte a odpojte napájecí kabel z elektrické zásuvky a až poté pokračujte. Máte-li k tiskárně připojena další zařízení, pak je rovněž vypněte a odpojte jakékoliv kabely vedoucí k tiskárně.

Poznámka: Chcete-li nainstalovat finišer ke skládání stránek na třetiny ve tvaru Z, musíte nejprve nainstalovat brožovací finišer.

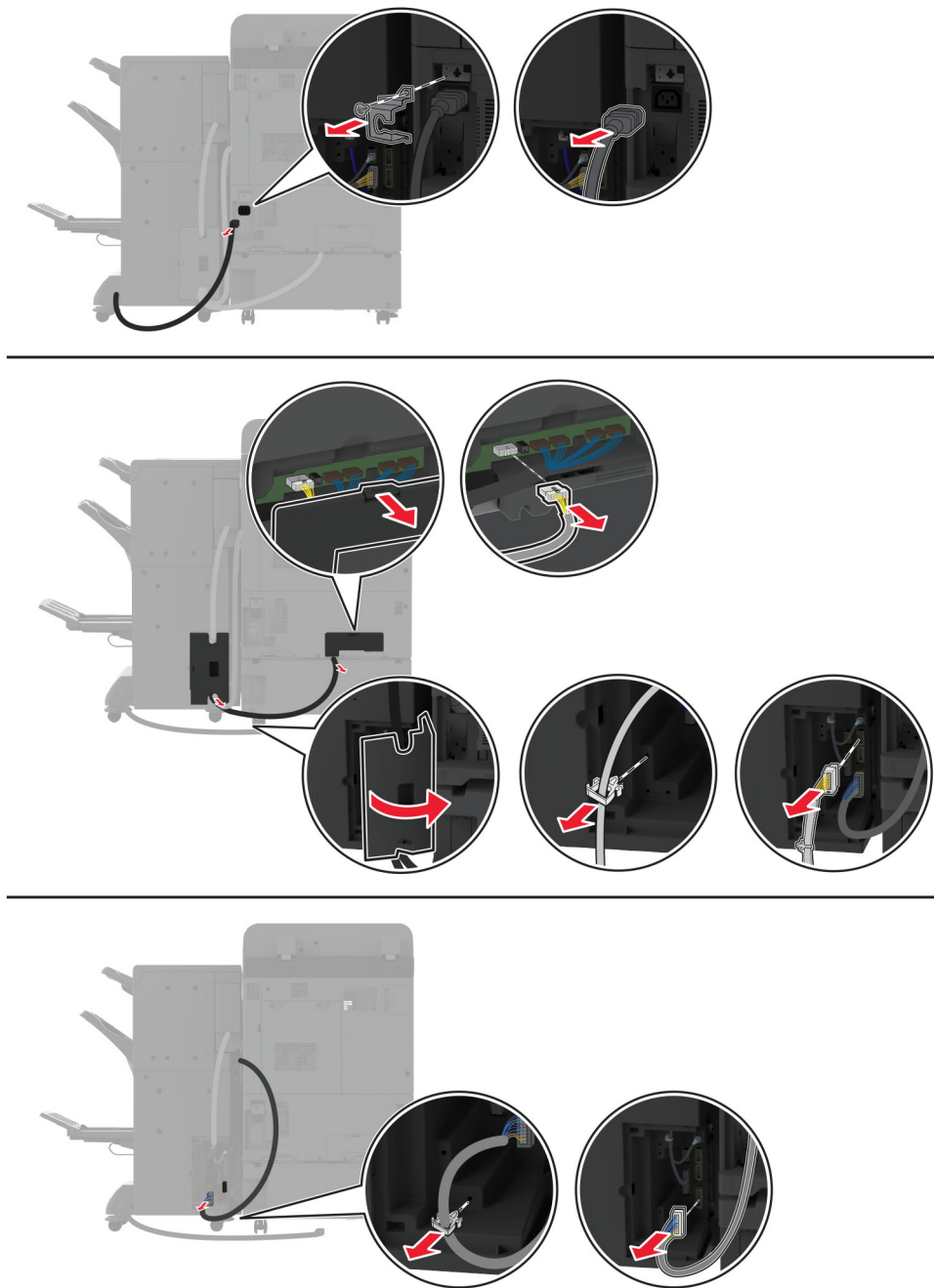
1 Vypněte tiskárnu.



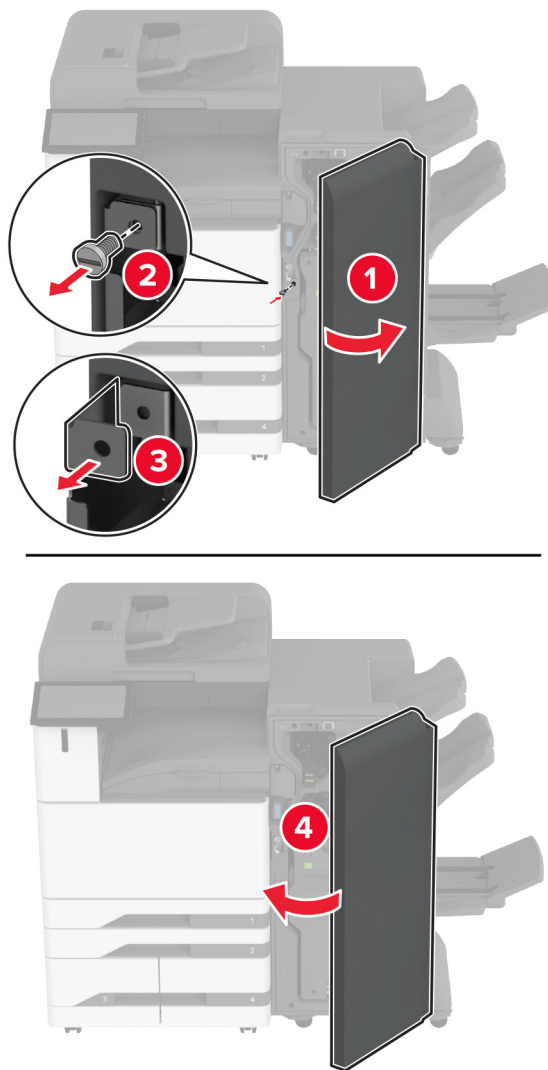
2 Odpojte napájecí kabel z elektrické zásuvky a poté z tiskárny.



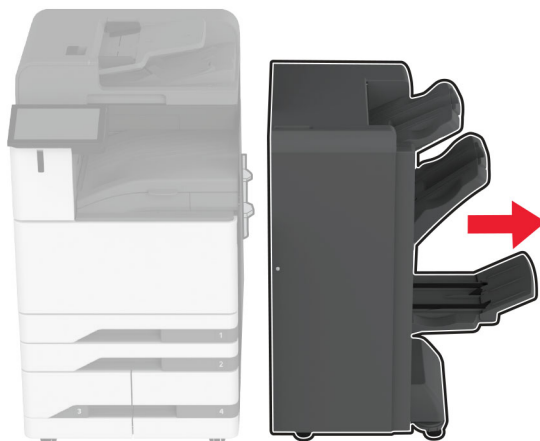
3 Odpojte kabely brožovacího finišeru od tiskárny.



- 4** Otevřete dvířka brožovacího finišeru, pomocí plochého šroubováku vyšroubujte šroub a kovový držák a poté dvířka zavřete.

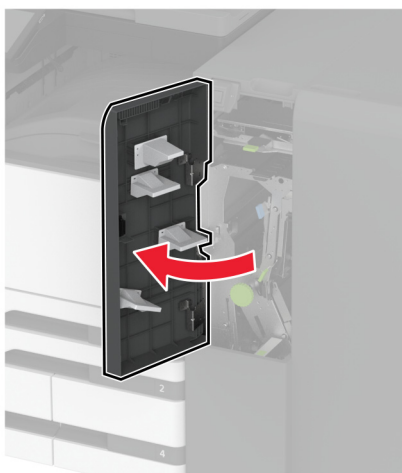


5 Vyměňte brožovací finišer.

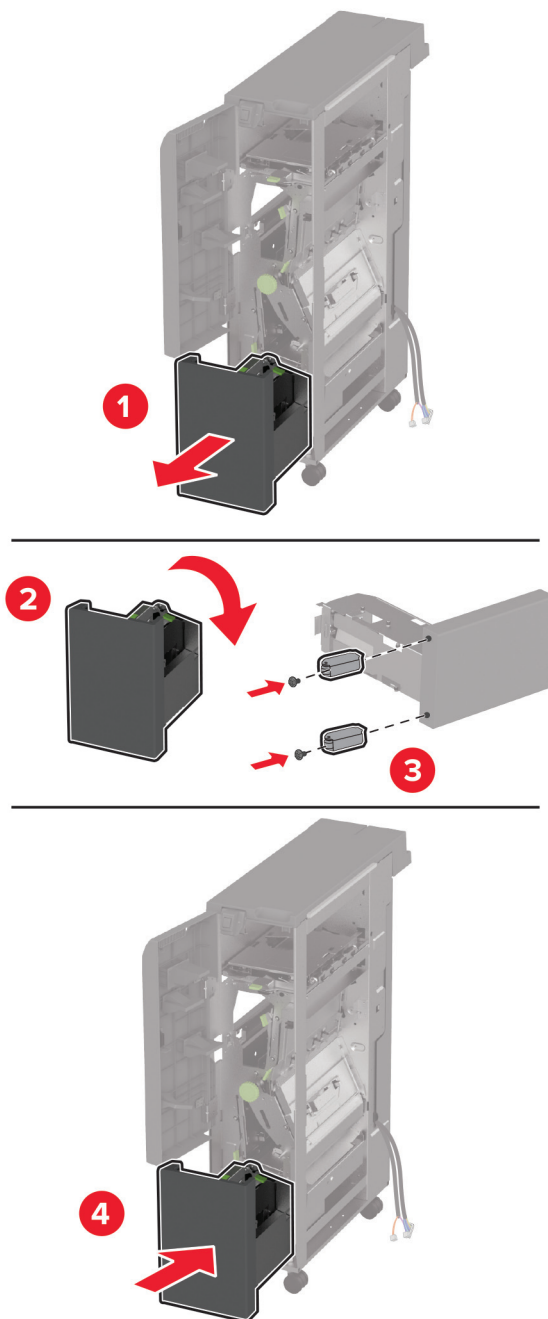


6 Vybalte finišer ke skládání stránek na třetiny ve tvaru Z a poté odstraňte veškerý balicí materiál.

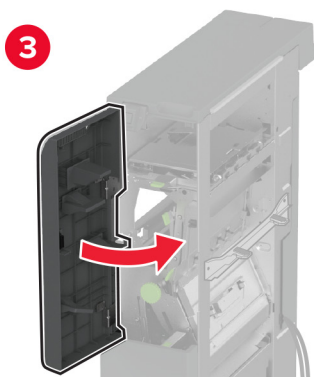
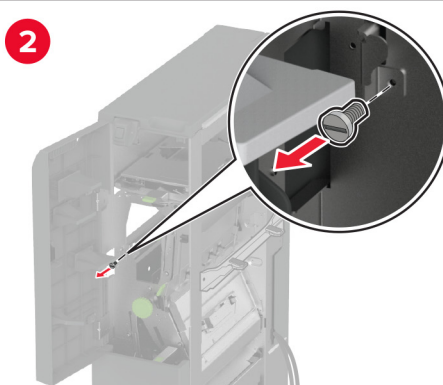
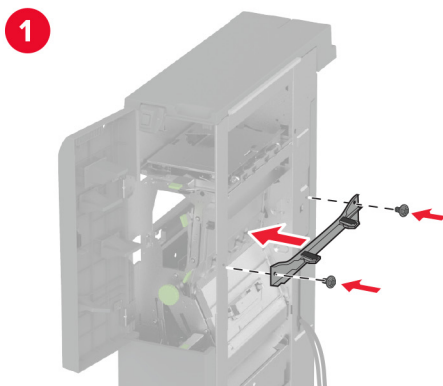
7 Otevřete dvířka finišeru.



8 Vyjměte zásobník pro skládání na třetiny, připevněte šrouby k zásobníku a poté vložte zásobník.



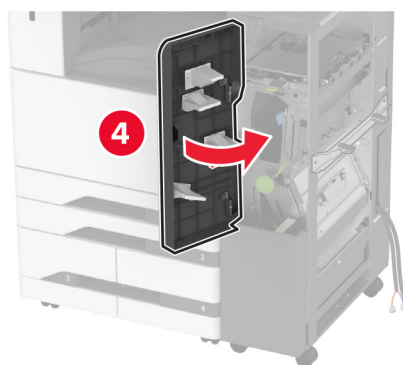
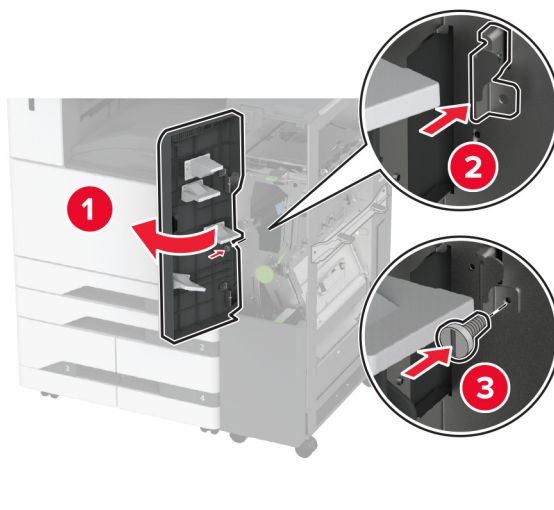
- 9 Pomocí plochého šroubováku připevněte montážní držák pro finišer ke skládání stránek na třetiny ve tvaru Z, vyšroubujte šroub a zavřete dvířka finišeru.



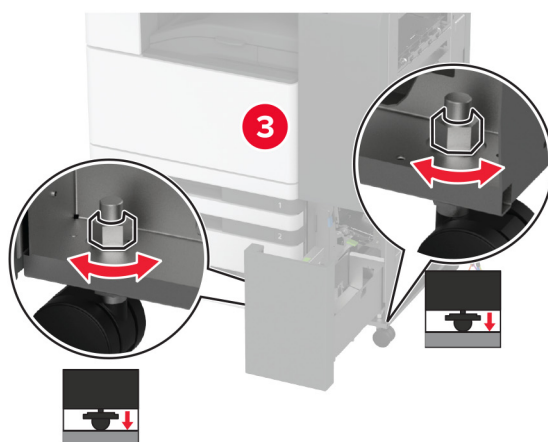
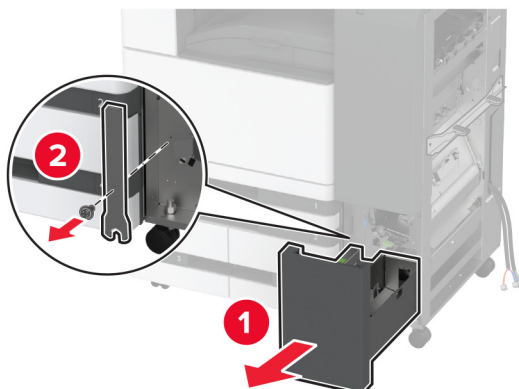
10 Připojte finišer ke skládání stránek na třetiny ve tvaru Z k tiskárně.



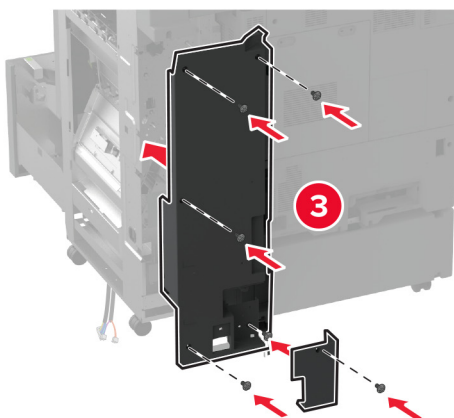
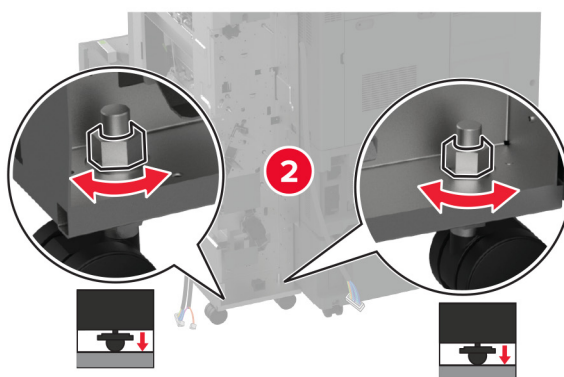
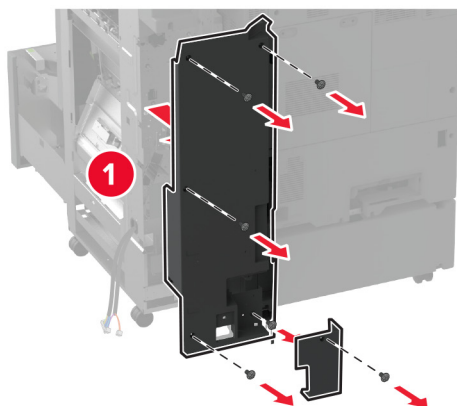
11 Otevřete dvířka finišeru ke skládání stránek na třetiny ve tvaru Z, pomocí šroubu připevněte finišer k tiskárně a poté zavřete dvířka finišeru.



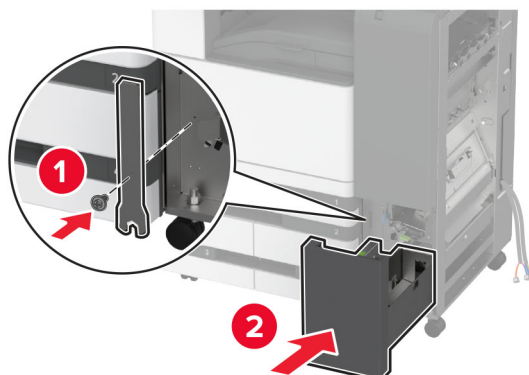
12 Vyjměte klíč a nastavte vyrovnávací šrouby tak, aby přední část finišeru měla stejnou výšku jako tiskárna.



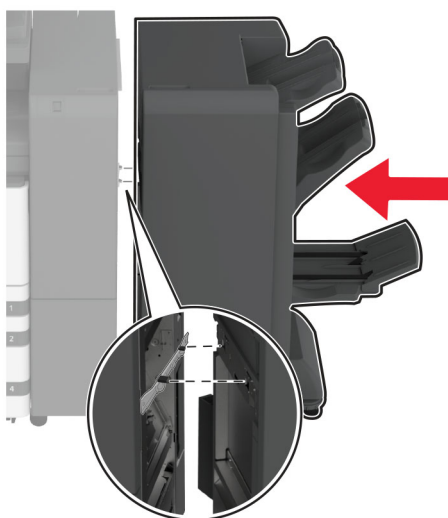
13 Nastavte vyrovnávací šrouby tak, aby zadní část finišeru měla stejnou výšku jako tiskárna.



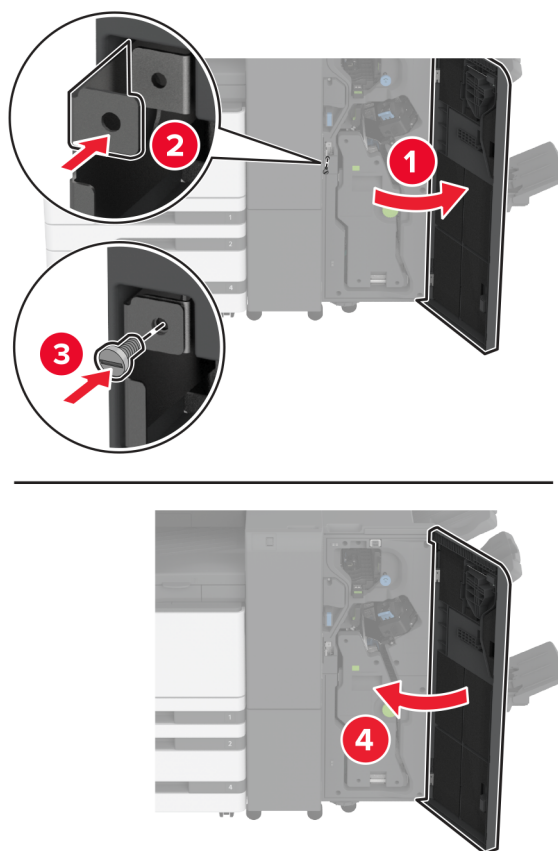
14 Připevněte klíč k finišeru ke skládání stránek na třetiny ve tvaru Z.



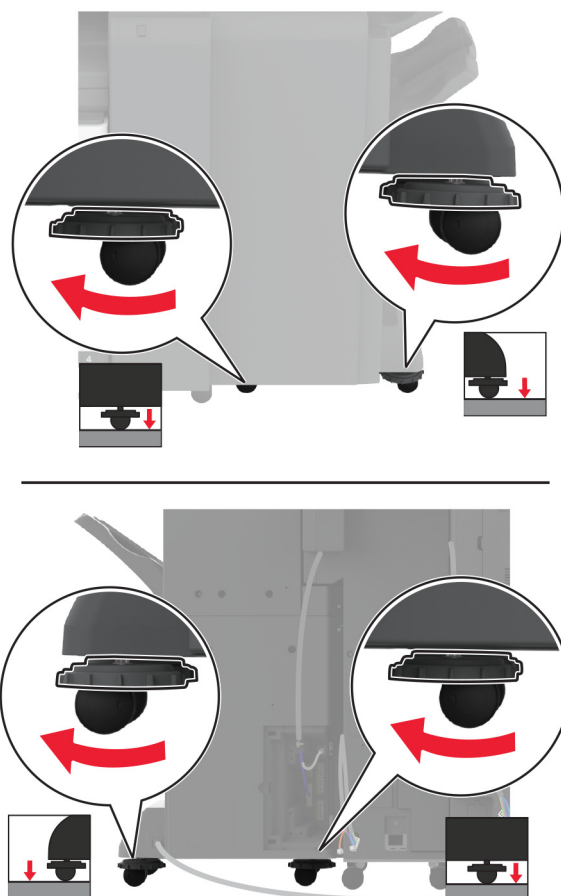
15 Připojte brožovací finišer k finišeru ke skládání stránek na třetiny ve tvaru Z.



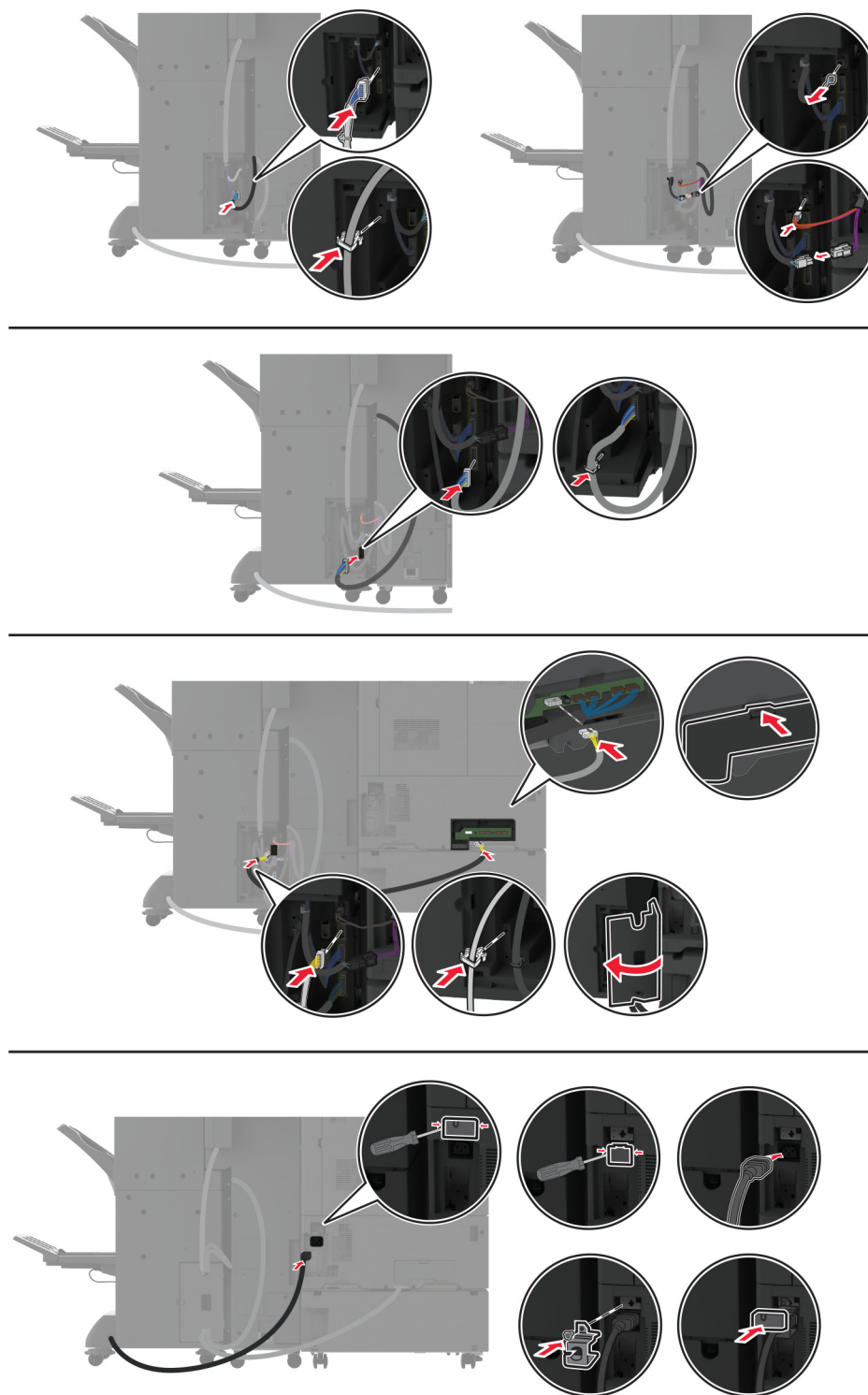
- 16** Otevřete dvířka brožovacího finišeru, pomocí šroubu připevněte finišer ke skládání stránek na třetiny ve tvaru Z a poté zavřete dvířka brožovacího finišeru.



17 Seřídte vyrovnávací šrouby tak, aby všechny strany finišeru měly stejnou výšku.

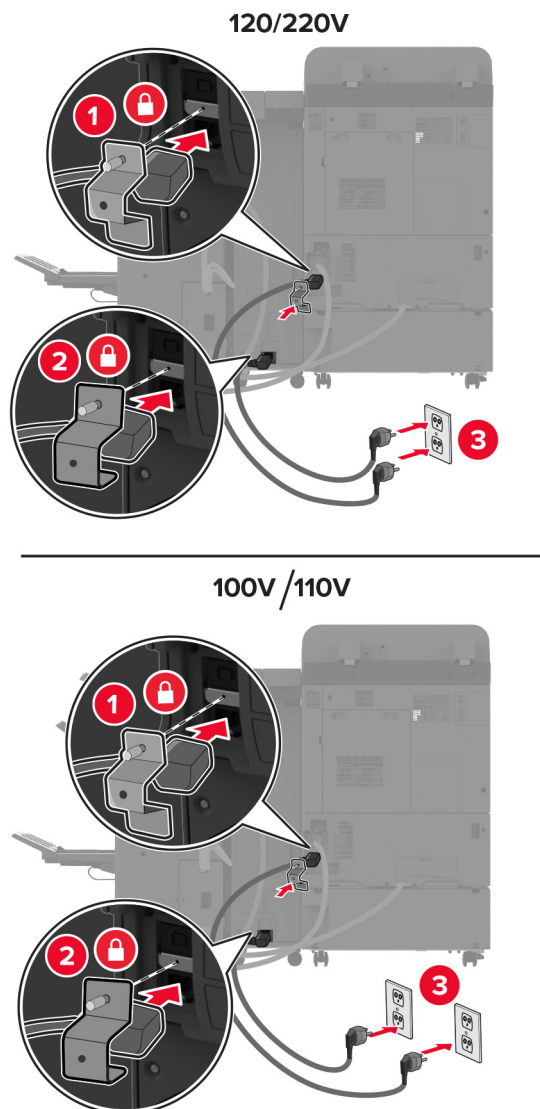


18 Připojte kabely k portům tiskárny a portům finišeru.



19 Připojte tiskárnu a napájecí kabely finišeru k tiskárně a finišeru a poté k elektrické zásuvce.

⚠ VÝSTRAHA – RIZIKO ZRANĚNÍ: Abyste zabránili nebezpečí požáru nebo úrazu elektrickým proudem, připojte napájecí kabel do řádně uzemněné elektrické zásuvky s odpovídajícími parametry, která se nachází v blízkosti výrobku a je snadno přístupná.



Poznámka: Pokud je zásuvka 120V nebo 220V, můžete připojit oba napájecí kabely do stejné zásuvky. Pokud je zásuvka 100V nebo 110V, je nutné připojit napájecí kabely k samostatným zásuvkám.

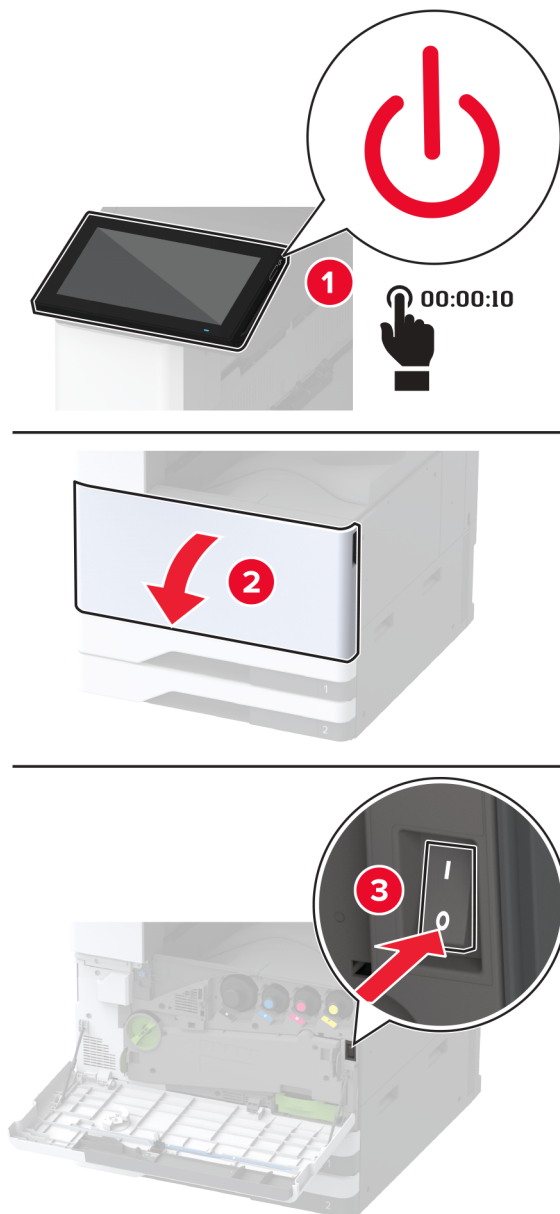
20 Zapněte tiskárnu.

Přidejte finišer do ovladače tiskárny ručně, aby byl k dispozici pro tiskové úlohy. Další informace najdete v části [„Přidání dostupných volitelných doplňků do ovladače tiskárny“ na straně 80.](#)

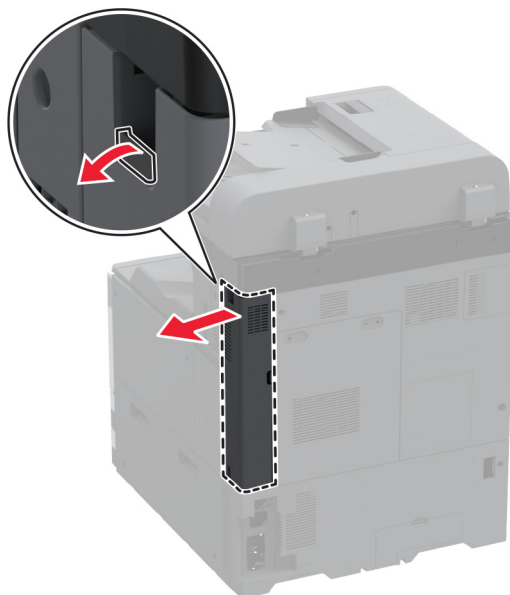
Instalace pevného disku tiskárny

⚠ VÝSTRAHA – NEBEZPEČÍ ÚRAZU EL. PROUDEM Abyste zabránili riziku úrazu elektrickým proudem, jestliže potřebujete získat přístup k desce řadiče nebo chcete doplnit volitelný hardware a paměťová zařízení poté, co jste tiskárnu nastavili; tiskárnu nejprve vypněte a odpojte napájecí kabel z elektrické zásuvky a až poté pokračujte. Máte-li k tiskárně připojena další zařízení, pak je rovněž vypněte a odpojte jakékoliv kabely vedoucí k tiskárně.

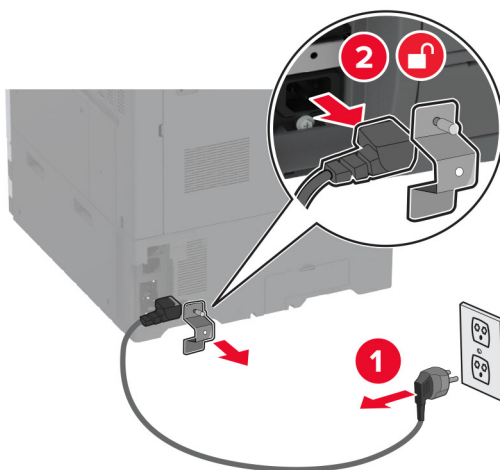
1 Vypněte tiskárnu.



2 Sejměte kryt zadních portů.

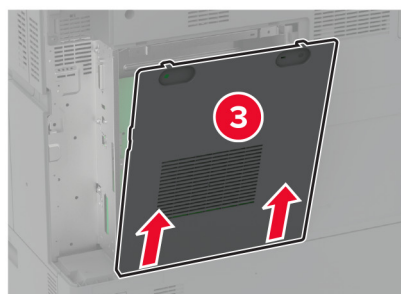
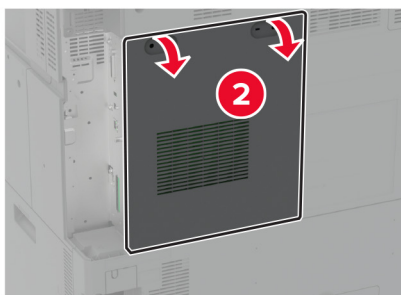
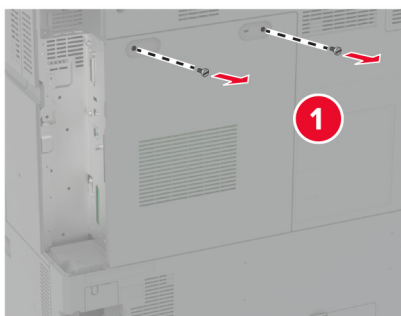


3 Odpojte napájecí kabel z elektrické zásuvky a poté z tiskárny.



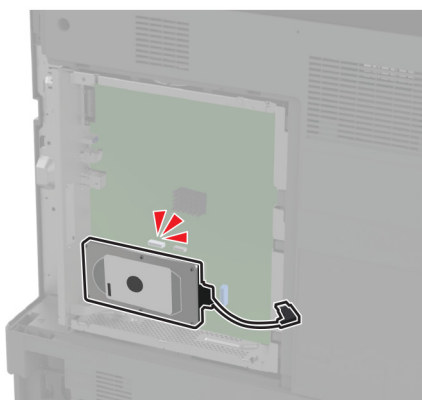
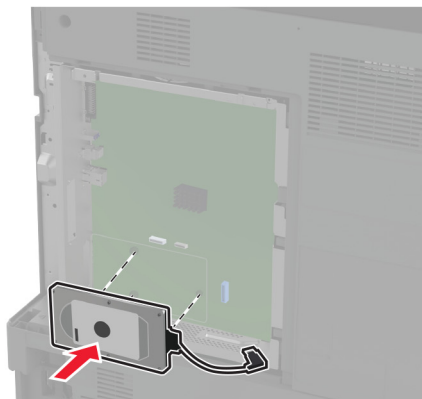
4 Plochým šroubovákem odstraňte přístupový kryt desky řadiče.

Varování – nebezpečí poškození: Elektronické součásti desky řadiče mohou být snadno poškozeny statickou elektřinou. Než se dotknete některé elektronické součásti na řídicí desce nebo konektoru, dotkněte se kovového povrchu tiskárny.

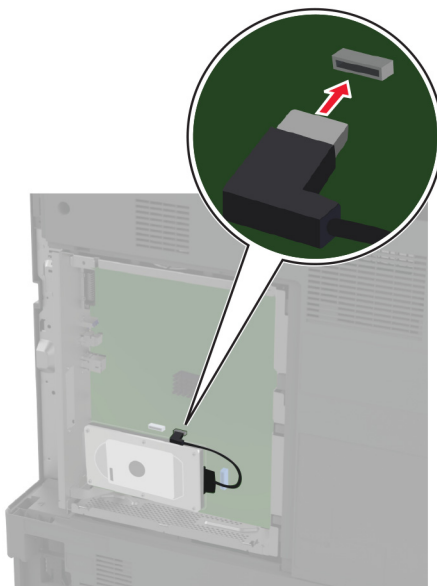


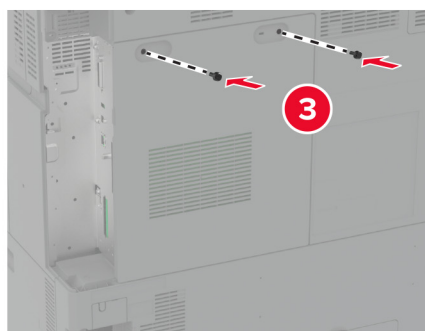
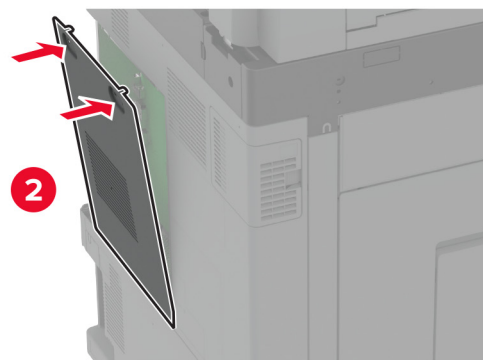
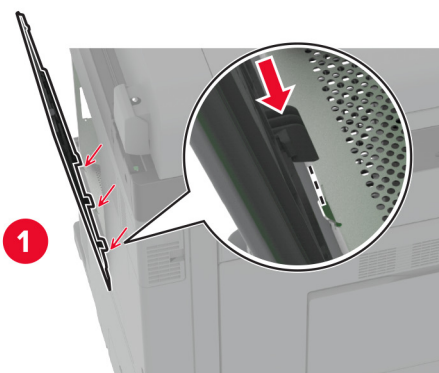
5 Rozbalte pevný disk.

Varování – nebezpečí poškození: Nedotýkejte se a netlačte na střed pevného disku.

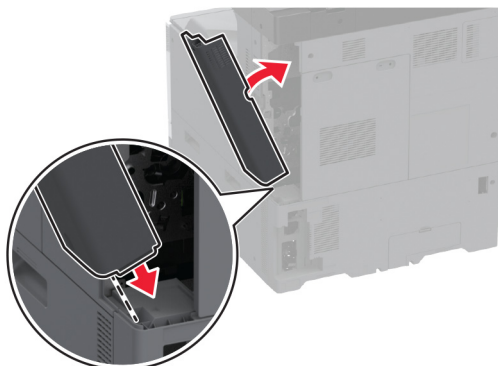
6 Připojte pevný disk k desce řadiče.

7 Připevněte kabel konektoru pevného disku k desce řadiče.



8 Připojte přístupový kryt desky řadiče.

9 Připevněte kryt zadních portů.



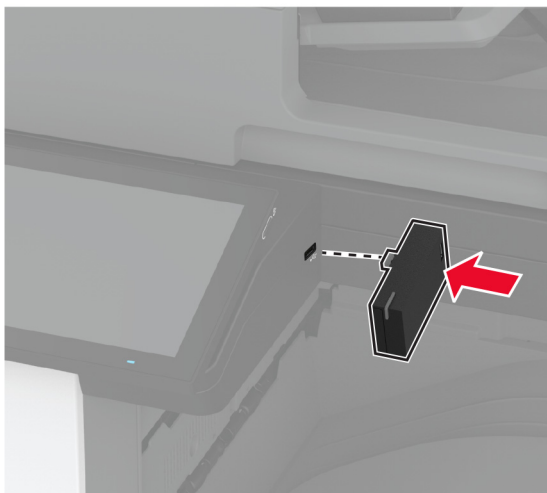
10 Zapojte napájecí kabel do zásuvky a poté tiskárnu zapněte.

⚠ VÝSTRAHA – RIZIKO ZRANĚNÍ: Chcete-li zabránit nebezpečí požáru nebo úrazu elektrickým proudem, připojte napájecí kabel do řádně uzemněné elektrické zásuvky s odpovídajícími parametry, která se nachází v blízkosti výrobku a je snadno přístupná.

Instalace bezdrátového tiskového serveru

Instalace bezdrátového tiskového serveru MarkNet N8372

- 1 Vypněte tiskárnu.
- 2 Navlhčete mokrý měkký hadřík, který nepouští vlákna, isopropylalkoholem a poté otřete povrch kolem portu USB.
- 3 Nainstalujte bezdrátový modul.

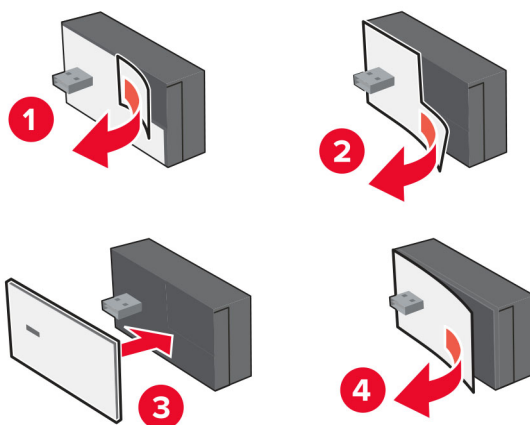


Poznámky:

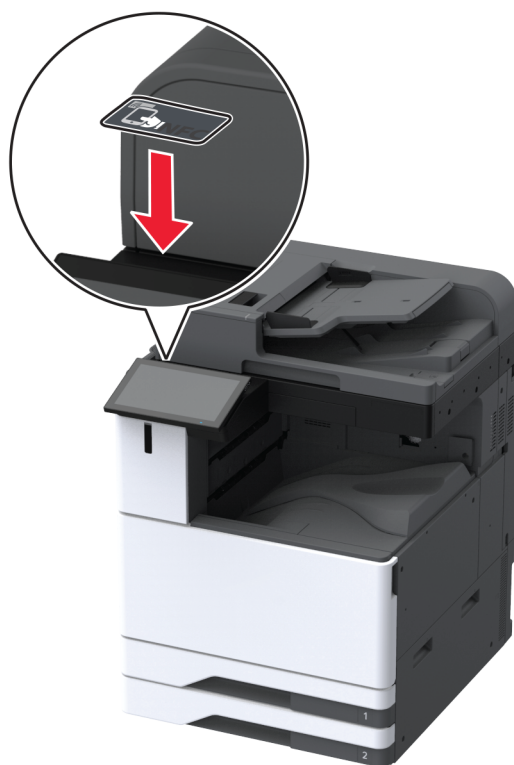
- Silně zatlačte, aby páska přilnula k povrchu tiskárny.

- Zkontrolujte, zda je povrch tiskárny suchý a bez kondenzované vlhkosti.
- Modul je ideálně upevněn k tiskárně po 72 hodinách.

4 Zkontrolujte, zda mezi modulem a tiskárnou není mezera, a v případě potřeby připevněte modul rozpěrné vložky.



5 Připojte kartu NFC.

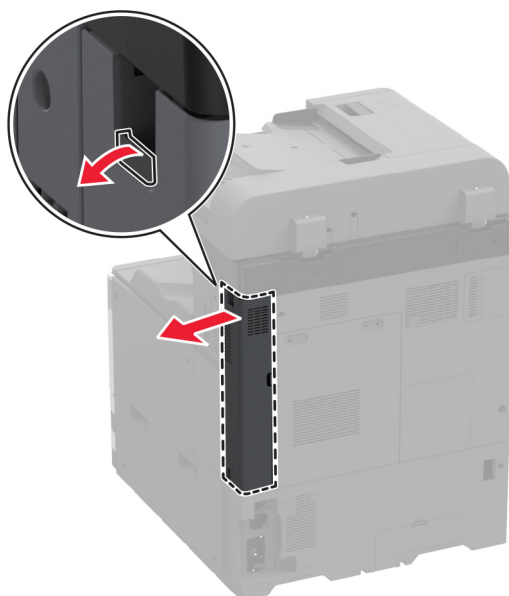


6 Zapněte tiskárnu.

Instalace portu Internal Solutions Port

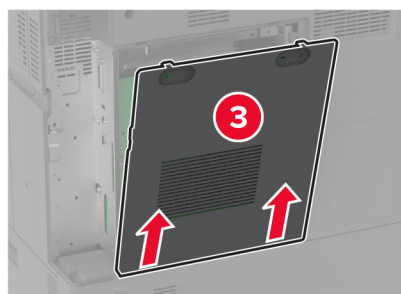
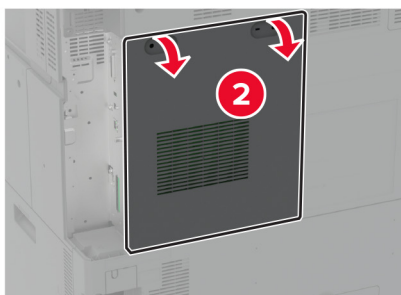
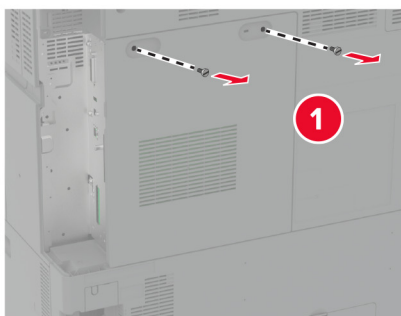
⚠ VÝSTRAHA – NEBEZPEČÍ ÚRAZU EL. PROUDEM Abyste zabránili riziku úrazu elektrickým proudem, jestliže potřebujete získat přístup k desce řadiče nebo chcete doplnit volitelný hardware a paměťová zařízení poté, co jste tiskárnu nastavili; tiskárnu nejprve vypněte a odpojte napájecí kabel z elektrické zásuvky a až poté pokračujte. Máte-li k tiskárně připojena další zařízení, pak je rovněž vypněte a odpojte jakékoliv kabely vedoucí k tiskárně.

- 1 Vypněte tiskárnu a vytáhněte napájecí kabel z elektrické zásuvky.
- 2 Sejměte kryt zadních portů.

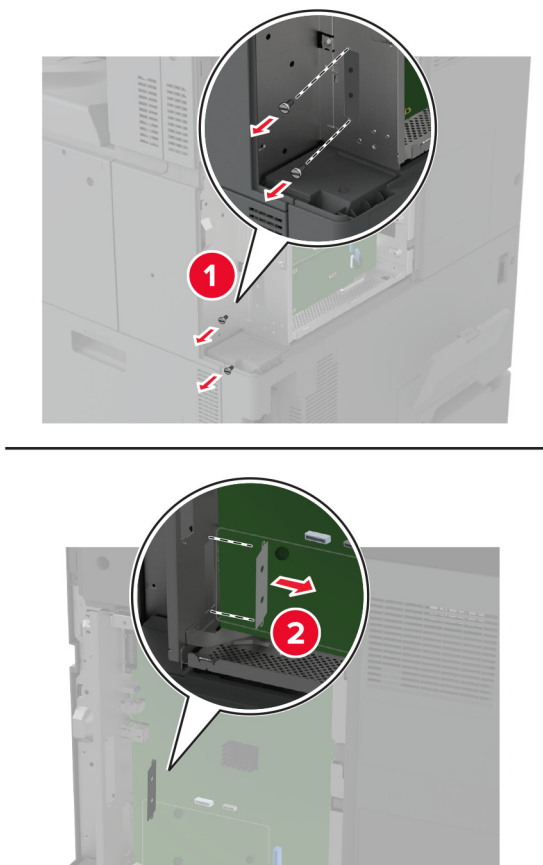


- 3 Plochým šroubovákem odstraňte přístupový kryt desky řadiče.

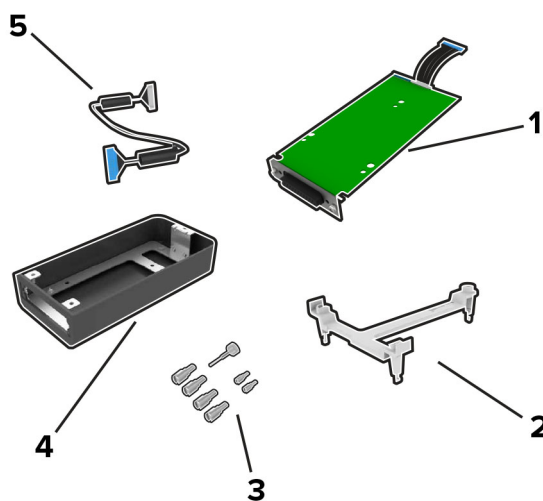
Varování – nebezpečí poškození: Elektronické součásti desky řadiče mohou být snadno poškozeny statickou elektřinou. Než se dotknete některé elektronické součásti na řídicí desce nebo konektoru, dotkněte se kovového povrchu tiskárny.



4 Sejměte kryt portu Internal Solutions Port (ISP).



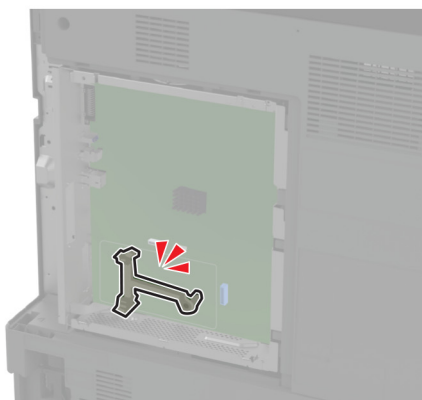
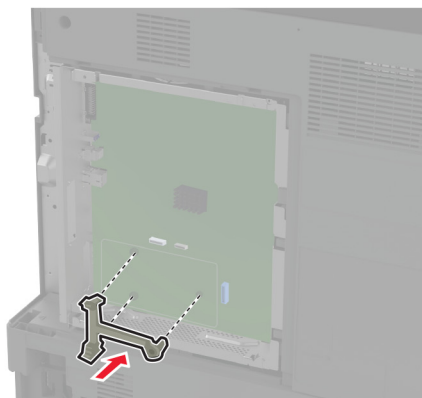
5 Vybalte sadu ISP.



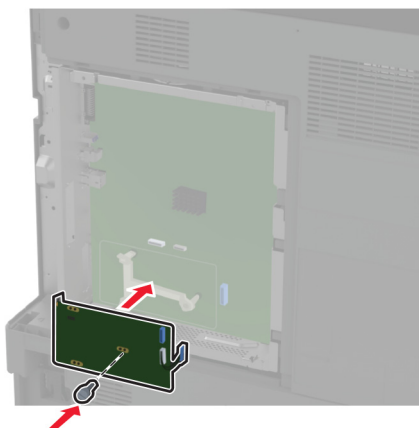
1	ISP
2	Montážní držák

3	Křídlaté matice
4	Kryt Poznámka: Není určeno pro tento model tiskárny.
5	Prodloužený kabel ISP

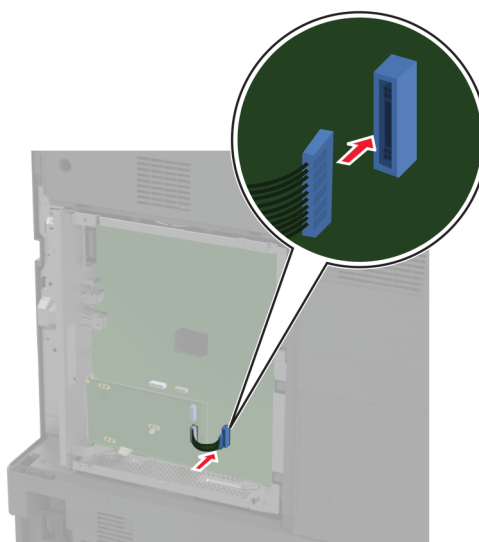
6 Připevněte montážní držák na desku řadiče.



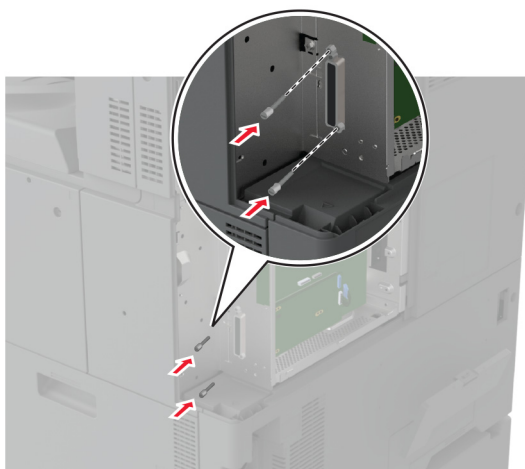
7 Připevněte port ISP na montážní držák.

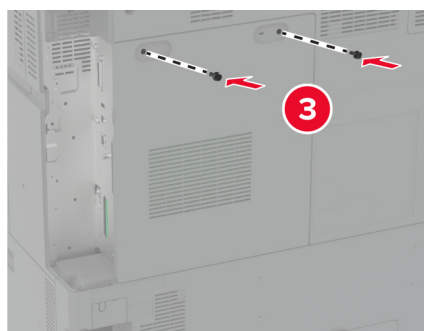
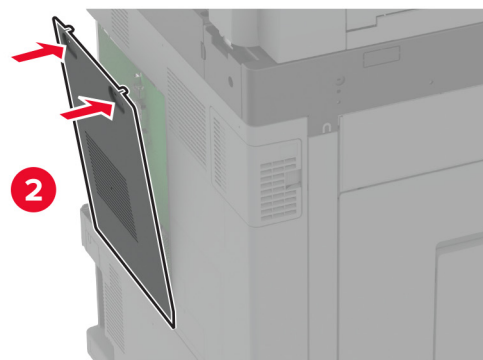
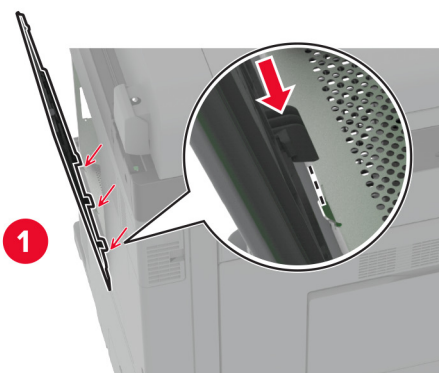


8 Připojte prodloužený kabel ISP ke konektoru ISP na desce řadiče.

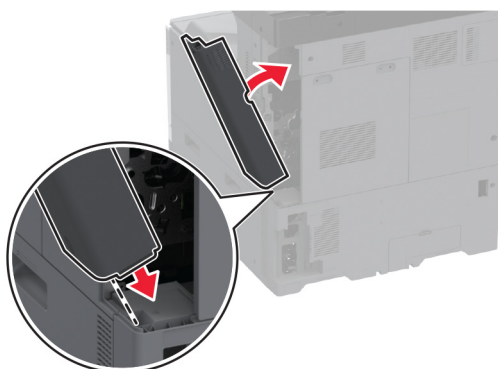


9 Připojte ISP k tiskárně.



10 Připojte přístupový kryt desky řadiče.

11 Připevněte kryt zadních portů.



12 Zapojte napájecí kabel do zásuvky a poté tiskárnu zapněte.

⚠ VÝSTRAHA – RIZIKO ZRANĚNÍ: Chcete-li zabránit nebezpečí požáru nebo úrazu elektrickým proudem, připojte napájecí kabel do řádně uzemněné elektrické zásuvky s odpovídajícími parametry, která se nachází v blízkosti výrobku a je snadno přístupná.

Změna nastavení portů tiskárny po instalaci nového portu Internal Solutions

Poznámky:

- Má-li tiskárna statickou adresu IP, neměňte její konfiguraci.
- Jsou-li počítače nakonfigurovány na použití názvu sítě a nikoli na použití adresy IP, neměňte konfiguraci.
- Pokud přidáváte bezdrátový port Internal Solutions (ISP) do tiskárny dříve nakonfigurované pro připojení Ethernet, odpojte tiskárnu od sítě Ethernet.

Uživatelé se systémem Windows

- 1** Otevřete složku Tiskárny.
- 2** Z místní nabídky tiskárny s novým portem ISP otevřete okno Vlastnosti tiskárny.
- 3** Konfigurujte port ze seznamu.
- 4** Aktualizujte adresu IP.
- 5** Použijte změny.

Uživatelé se systémem Macintosh

- 1** Pomocí ikony Předvolby systému v nabídce Menu přejděte do seznamu tiskáren a poté vyberte možnost **+ > IP**.
- 2** Zadejte do pole adresy adresu IP tiskárny.
- 3** Použijte změny.

Práce v síti

Produkt není vybaven technologií pro bezdrátové sítě. Chcete-li používání bezdrátových sítí umožnit, zakupte a nainstalujte následující volitelný doplněk:

MarkNet™ N8372 Wireless Print Server

Následující pokyny platí pouze v případě, že je tento volitelný doplněk nainstalován. Další informace o instalaci volitelného doplňku naleznete v části „Instalace bezdrátového tiskového serveru“.

Připojení tiskárny k síti Wi-Fi

Zkontrolujte, zda je možnost Aktivní adaptér nastavena na hodnotu Automaticky. Na domovské obrazovce stiskněte možnost **Nastavení > Síť/porty > Přehled sítě > Aktivní adaptér**.

Použití ovládacího panelu

- 1 Na domovské obrazovce stiskněte možnosti **Nastavení > Síť/porty > Bezdrátové > Nastavit na panelu tiskárny > Vybrat síť**.
- 2 Vyberte síť Wi-Fi a poté zadejte heslo sítě.

Poznámka: U modelů tiskáren s funkcí připojení k síti Wi-Fi se výzva k nastavení sítě Wi-Fi zobrazí během počátečního nastavení.

Pomocí mobilního asistenta Lexmark

- 1 V závislosti na mobilním zařízení si stáhněte mobilního asistenta Lexmark buď z obchodu Google Play™, nebo z online obchodu App Store.
- 2 Na domovské obrazovce tiskárny stiskněte možnosti **Nastavení > Síť/porty > Bezdrátové > Nastavit pomocí mobilní aplikace > ID tiskárny**.
- 3 Spusťte aplikaci v mobilním zařízení a přijměte podmínky používání.
Poznámka: V případě potřeby udělte oprávnění.
- 4 Klepněte na možnosti **Připojit k tiskárně > Přejít na nastavení sítě Wi-Fi**.
- 5 Připojte mobilní zařízení k bezdrátové síti tiskárny.
- 6 Přejděte zpět do aplikace a poté klepněte na možnost **Nastavení připojení k síti Wi-Fi**.
- 7 Vyberte síť Wi-Fi a poté zadejte heslo sítě.
- 8 Klepněte na možnost **Hotovo**.

Připojení tiskárny k bezdrátové síti pomocí Wi-Fi Protected Setup (WPS)

Než začnete, zkontrolujte následující body:

- Přístupový bod (bezdrátový směrovač) je certifikován pro metodu WPS nebo je WPS kompatibilní. Další informace naleznete v dokumentaci dodané s přístupovým bodem.
- V tiskárně je nainstalován adaptér bezdrátové sítě. Další informace najdete v návodu, který byl dodán s adaptérem.
- Možnost Aktivní adaptér je nastavena na hodnotu Automaticky. Na domovské obrazovce stiskněte možnost **Nastavení > Síť/porty > Přehled sítě > Aktivní adaptér**.

Pomocí metody tlačítek

- 1 Na domovské obrazovce vyberte možnost **Nastavení > Síť/Porty > Bezdrátová > Wi-Fi Protected Setup > Spustit metodu pomocí tlačítka**.
- 2 Postupujte podle pokynů na displeji.

Pomocí metody s využitím PIN (Personal Identification Number) kódu

- 1 Na domovské obrazovce vyberte možnost **Nastavení > Síť/porty > Bezdrátová > Wi-Fi Protected Setup > Spustit metodu pomocí kódu PIN**.
- 2 Zkopírujte osmimístný PIN kód WPS.
- 3 Otevřete webový prohlížeč a zadejte do pole adresy IP adresu přístupového bodu.

Poznámky:

- IP adresu zjistíte v dokumentaci dodané s přístupovým bodem.
 - Pokud používáte server proxy, dočasně jej zakažte, aby se správně načetla webová stránka.
- 4 Otevřete nastavení WPS. Další informace naleznete v dokumentaci dodané s přístupovým bodem.
 - 5 Zadejte osmimístný PIN kód a uložte změny.

Konfigurace funkce Wi-Fi Direct

Wi-Fi Direct[®] je technologie peer-to-peer založená na technologii Wi-Fi, která umožňuje bezdrátovým zařízením přímé připojení k tiskárně podporující funkci Wi-Fi Direct bez použití přístupového bodu (bezdrátového směrovače).

- 1 Na domovské obrazovce stiskněte možnost **Nastavení > Síť/Porty > Wi-Fi Direct**.
- 2 Nakonfigurujte nastavení.
 - **Povolit síť Wi-Fi Direct**– umožňuje tiskárně vysílat vlastní síť Wi-Fi Direct.
 - **Název sítě Wi-Fi Direct**– přiřadí název síti Wi-Fi Direct.
 - **Heslo sítě Wi-Fi Direct**– přiřadí heslo pro vyjednávání zabezpečení bezdrátové sítě při použití připojení peer-to-peer.
 - **Zobrazit heslo na stránce nastavení**– zobrazí heslo na stránce nastavení sítě.
 - **Automatické přijetí požadavků tlačítkem**– umožňuje tiskárně automaticky přijímat požadavky na připojení.

Poznámka: Automatické přijímání požadavků stisknutím tlačítka není zabezpečeno.

Poznámky:

- Při výchozím nastavení se heslo sítě Wi-Fi Direct nezobrazuje na displeji tiskárny. Chcete-li zobrazit heslo, aktivujte ikonu prohlížení hesla. Na domovské obrazovce stiskněte položky **Nastavení > Zabezpečení > Různé > Povolit odhalení hesel / kódů PIN**.
- Chcete-li zjistit heslo sítě Wi-Fi Direct, aniž by se zobrazilo na displeji tiskárny, stiskněte na domovské obrazovce položky **Nastavení > Sestavy > Síť > Stránka nastavení sítě**.

Připojení mobilního zařízení k tiskárně

Před připojením mobilního zařízení se ujistěte, že je nakonfigurována funkce Wi-Fi Direct. Další informace najdete v tématu „[Konfigurace funkce Wi-Fi Direct](#)“ na straně 186.

Připojení pomocí služby Wi-Fi Direct

Poznámka: Tyto pokyny platí pouze pro mobilní zařízení se systémem Android.

- 1 V mobilním zařízení přejděte do nabídky nastavení.
- 2 Povolte funkci **Wi-Fi** a poté klepněte na položku **Wi-Fi Direct**.
- 3 Vyberte název Wi-Fi Direct tiskárny.
- 4 Potvrďte připojení na ovládacím panelu tiskárny.

Připojení pomocí sítě Wi-Fi

- 1 V mobilním zařízení přejděte do nabídky nastavení.
- 2 Klepněte na **Wi-Fi** a vyberte název sítě Wi-Fi Direct tiskárny.

Poznámka: Před názvem Wi-Fi Direct je přidán řetězec DIRECT-xy (kde xy jsou dva náhodné znaky).

- 3 Zadejte heslo sítě Wi-Fi Direct.

Připojení počítače k tiskárně

Před připojením počítače se ujistěte, že je nakonfigurována funkce Wi-Fi Direct. Další informace najdete v tématu „[Konfigurace funkce Wi-Fi Direct](#)“ na straně 186.

Uživatelé se systémem Windows

- 1 Otevřete složku **Tiskárny a skenery** a klikněte na **Přidat tiskárnu nebo skener**.
- 2 Klikněte na tlačítko **Zobrazit tiskárny s funkcí Wi-Fi Direct** a vyberte název tiskárny s funkcí Wi-Fi Direct.
- 3 Z displeje tiskárny si poznamenejte osmimístný kód PIN tiskárny.
- 4 Zadejte kód PIN v počítači.

Poznámka: Pokud ještě není nainstalován tiskový ovladač, systém Windows stáhne příslušný ovladač.

Uživatelé se systémem Macintosh

- 1 Klikněte na ikonu bezdrátového připojení a poté vyberte název tiskárny s funkcí Wi-Fi Direct.

Poznámka: Před názvem Wi-Fi Direct je přidán řetězec DIRECT-xy (kde xy jsou dva náhodné znaky).

- 2 Zadejte heslo sítě Wi-Fi Direct.

Poznámka: Po odpojení od sítě Wi-Fi Direct přepněte počítač zpět do předchozí sítě.

Deaktivace sítě Wi-Fi

- 1 Na domovské obrazovce stiskněte možnost **Nastavení > Síť/porty > Přehled sítě > Aktivní adaptér > Standardní síť**.
- 2 Postupujte podle pokynů na displeji.

Kontrola připojení tiskárny

- 1 Na domovské obrazovce stiskněte možnost **Nastavení > Zprávy > Síť > Stránka nastavení sítě**.
- 2 Zkontrolujte první část stránky s nastavením sítě a ověřte, že stav je Připojeno.
Pokud je stav Nepřipojeno, je možné, že síť LAN není aktivní nebo je vadný síťový kabel. Obratě se na správce s žádostí o pomoc.

Nastavení sériového tisku (pouze systém Windows)

- 1 Nastavte parametry v tiskárně.
 - a Na ovládacím panelu přejděte do nabídky s nastaveními portu.
 - b Vyhledejte nabídku pro nastavení sériového portu a pak v případě potřeby upravte nastavení.
 - c Použijte změny.
- 2 V počítači otevřete složku tiskárny a poté vyberte vaší tiskárnu.
- 3 Otevřete okno Vlastnosti tiskárny a poté ze seznamu vyberte možnost Místní port.
- 4 Nastavte parametry portu COM ve Správci zařízení.

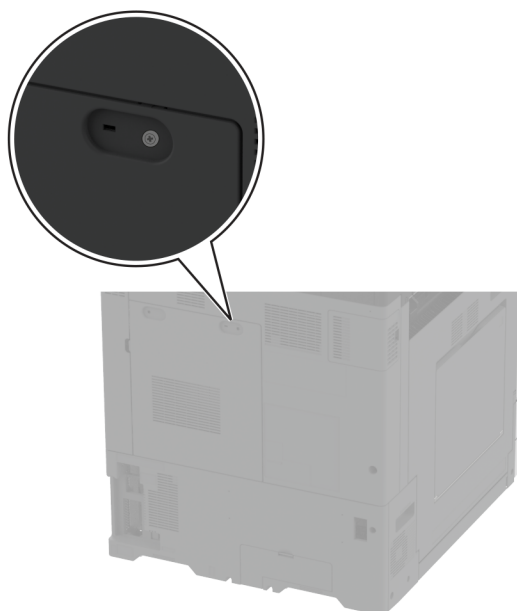
Poznámky:

- Sériový tisk snižuje rychlost tisku.
- Zkontrolujte, zda je sériový kabel připojen ke správnému portu tiskárny.

Zabezpečení tiskárny

Vyhledání slotu zabezpečení

Tiskárna je vybavena funkcí bezpečnostního zámku. Připevněte bezpečnostní zámek kompatibilní s většinou přenosných počítačů ve vyznačeném místě, abyste zajistili tiskárnu na místě.



Vymazání paměti tiskárny

Chcete-li vymazat nestálou paměť nebo data z vyrovnávací paměti tiskárny, vypněte tiskárnu.

Chcete-li vymazat trvalou paměť, nastavení zařízení a sítě, nastavení zabezpečení a integrovaná řešení, postupujte následovně:

- 1 Na domovské obrazovce stiskněte možnost **Nastavení > Zařízení > Údržba > Vymazání při vyřazení z provozu**.
- 2 Stiskněte políčko **Ošetřit všechny informace v trvalé paměti** a poté stiskněte možnost **VYMAZAT**.
- 3 Stiskněte možnost **Spustit průvodce poč. nastav.** nebo **Nechat tiskárnu offline** a poté stiskněte tlačítko **Další**.
- 4 Zahájení provozu.

Poznámka: Tento proces také zničí šifrovací klíč, který se používá k ochraně uživatelských dat. Zničení šifrovacího klíče způsobí, že data nelze obnovit.

Mazání paměťové jednotky tiskárny

- 1 Na domovské obrazovce stiskněte možnost **Nastavení > Zařízení > Údržba > Vymazání při vyřazení z provozu**.
- 2 V závislosti na úložné jednotce nainstalované v tiskárně proveďte jeden z následujících úkonů:
 - V případě pevného disku stiskněte zaškrtačkové políčko **Pročistit všechny informace na pevném disku**, stiskněte možnost **VYMAZAT** a poté vyberte způsob vymazání dat.

Poznámka: Proces ošetření pevného disku může trvat od několika minut až po více než hodinu a během této doby nebude tiskárna dostupná pro jiné úlohy.
 - Pokud chcete použít inteligentní paměťovou jednotku (ISD), stiskněte možnost **Vymazat inteligentní paměťovou jednotku** a poté stisknutím možnosti **VYMAZAT** vymažte všechna uživatelská data.
- 3 Zahájení provozu.

Obnovení výchozích továrních nastavení

- 1 Na domovské obrazovce stiskněte možnost **Nastavení > Zařízení > Obnovit výchozí nastavení**.
- 2 Klepněte na možnost **Obnovit nastavení** > vyberte nastavení, které chcete obnovit > **OBNOVIT**.
- 3 Zahájení provozu.

Prohlášení o nestálosti

Typ paměti	Popis
Energeticky závislá paměť	Tiskárna využívá standardní paměť RAM (Random Access Memory) k dočasnému ukládání uživatelských dat během jednoduchých úloh tisku a kopírování.
Trvalá paměť	Tiskárna může používat dva druhy trvalé paměti: EEPROM a NAND (flash paměť). Oba typy ukládají operační systém, nastavení tiskárny a síťové informace. Ukládají také nastavení skeneru a záložek a integrovaná řešení.
Jednotka pevného disku	V některých tiskárnách může být nainstalován pevný disk. Pevný disk tiskárny je určen pro specifické funkce tiskárny. Na pevném disku může tiskárna uchovávat uživatelská data z komplexních tiskových úloh, formuláře a písma.
Inteligentní paměťová jednotka (ISD)	U některých tiskáren může být nainstalována jednotka ISD. Jednotka ISD využívá trvalou paměť flash k ukládání uživatelských dat ze složitých tiskových úloh, dat formulářů a dat písem.

Obsah všech instalovaných pamětí tiskárny vymažte za následujících okolností:

- Tiskárna je vyřazena z provozu.
- Jednotka ISD nebo pevný disk tiskárny je vyměněn.
- Tiskárna je přemístěna do jiného oddělení nebo na jiné místo.
- Servis tiskárny je prováděn mimo vaši organizaci.
- Tiskárna je kvůli servisu přemístěna z vašich prostor.
- Tiskárna je prodána jiné organizaci.

Poznámka: Chcete-li zlikvidovat paměťovou jednotku, postupujte podle zásad a postupů vaší organizace.

Tisk

Tisk z počítače

Poznámka: U štítků, tvrdého papíru a obálek nastavte před vytisknutím dokumentu formát a typ papíru.

- 1 V dokumentu, který se chystáte vytisknout, otevřete dialogové okno Tisk.
- 2 V případě potřeby upravte nastavení.
- 3 Vytiskněte dokument.

Tisk pomocí mobilního zařízení

Tisk z mobilního zařízení pomocí funkce Lexmark Mobile Print



Lexmark™ Aplikace Mobile Print umožňuje odeslat dokumenty a obrázky přímo na podporovanou tiskárnu Lexmark.

- 1 Otevřete dokument a poté odešlete nebo sdílejte dokument do aplikace Lexmark Mobile Print.
Poznámka: Některé aplikace třetích stran nemusí podporovat funkci odesílání či sdílení. Další informace vyhledejte v dokumentaci dodané s aplikací.
- 2 Výběr tiskárny
- 3 Vytiskněte dokument.

Tisk z mobilního zařízení pomocí Mopria Print Service

Mopria® Print Service je služba pro mobilní tisk z mobilních zařízení se systémem Android™ verze 5.0 nebo novější. Umožňuje vám odesílat tisk přímo do tiskáren certifikovaných pro technologii Mopria.

Poznámka: Nezapomeňte si z obchodu Google Play stáhnout aplikaci Mopria Print Service a aktivovat ji v mobilním zařízení.


- 1 Z mobilního zařízení se systémem Android spusťte kompatibilní aplikaci nebo vyberte dokument ze správce souborů.
- 2 Klepněte na tlačítko  > **Tisk**.
- 3 Vyberte tiskárnu a poté dle potřeby upravte nastavení.
- 4 Klepněte na .

Tisk z mobilního zařízení pomocí AirPrint

Funkce softwaru AirPrint je služba pro mobilní tisk, která umožňuje odesílat tisk přímo ze zařízení Apple do tiskáren certifikovaných pro technologii AirPrint.

Poznámky:




- Ujistěte se, zda jsou zařízení Apple i tiskárna připojeny ke stejné síti. Pokud má síť více bezdrátových rozbočovačů, ujistěte se, že jsou obě zařízení připojena ke stejné podsíti.
- Tato aplikace je podporována pouze v některých zařízeních Apple.

- 1 V mobilním zařízení zvolte ve správci souborů dokument nebo spusťte kompatibilní aplikaci.
- 2 Klepněte na tlačítko  > **Tisk**.
- 3 Vyberte tiskárnu a poté dle potřeby upravte nastavení.
- 4 Vytiskněte dokument.

Tisk z mobilního zařízení pomocí služby Wi-Fi Direct®

Wi-Fi Direct je tisková služba, která umožňuje odesílat tisk do tiskáren podporujících službu Wi-Fi Direct.

Poznámka: Zkontrolujte, že je mobilní zařízení připojeno k bezdrátové síti tiskárny. Další informace najdete v tématu [„Připojení mobilního zařízení k tiskárně“ na straně 187](#).

- 1 Z mobilního zařízení spusťte kompatibilní aplikaci nebo vyberte dokument ze správce souborů.
- 2 V závislosti na mobilním zařízení proveďte jeden z následujících postupů:
 - Klepněte na tlačítko  > **Tisk**.
 - Klepněte na tlačítko  > **Tisk**.
 - Klepněte na tlačítko  > **Tisk**.
- 3 Vyberte tiskárnu a poté dle potřeby upravte nastavení.
- 4 Vytiskněte dokument.

Tisk brožury

Poznámka: Tisk brožur je podporován na všech formátech papíru, které jsou podporovány oboustranným tiskem.

Uživatelé se systémem Windows

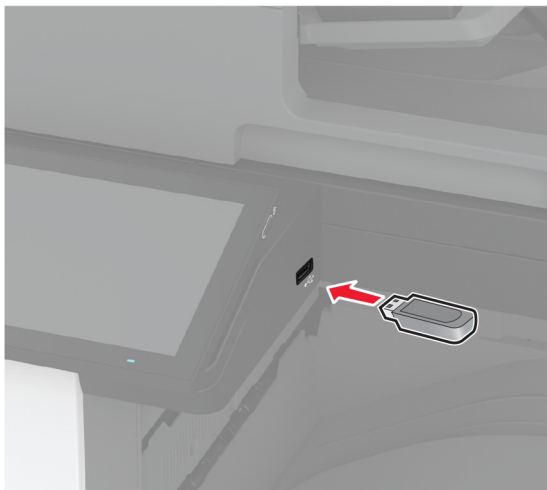
- 1 Otevřete dokument a klepněte na položky **Soubor** > **Tisk**.
- 2 Vyberte tiskárnu a potom klikněte na možnost **Vlastnosti**, **Předvolby**, **Možnosti** nebo **Nastavení**.
- 3 Klepněte na položku **Rozvržení** a v části Rozvržení stránky vyberte možnost **Brožura**.
Poznámka: V případě potřeby nakonfigurujte nastavení brožury.
- 4 Klepněte na tlačítko **OK** nebo **Tisk**.

Uživatelé se systémem Macintosh

- 1 Otevřete dokument a zvolte nabídku **Soubor** > **Tisk**.
- 2 Vyberte tiskárnu a poté v nabídce Předvolby vyberte možnost **Pokročilé rozvržení** > **Brožura**.
- 3 Klepněte na položku **Tisk**.

Tisk z jednotky flash

- 1 Vložte jednotku paměti flash.



Poznámky:

- Vložíte-li jednotku flash, když se zobrazí chybová zpráva, tiskárna jednotku flash ignoruje.
- Pokud vložíte jednotku paměti flash během zpracování jiných tiskových úloh tiskárnou, zobrazí se na displeji zpráva **Zaneprázdněna**.

- 2 Na displeji stiskněte dokument, který chcete vytisknout.

V případě potřeby nakonfigurujte tisková nastavení.

- 3 Vytiskněte dokument.

Chcete-li vytisknout další dokument, stiskněte možnost **Jednotka USB**.

Varování – nebezpečí poškození: Během aktivního tisku, čtení nebo zápisu na paměťové zařízení se nedotýkejte tiskárny ani jednotky flash ve vyznačené oblasti, aby nedošlo ke ztrátě dat nebo poruše tiskárny.



Podporované jednotky flash a typy souborů

Jednotky paměti flash

- Lexar JumpDrive S70 (16 GB a 32 GB)
- SanDisk Cruzer Micro (16 GB a 32 GB)
- PNY Attaché (16 GB a 32 GB)

Poznámky:

- Tiskárna podporuje vysokorychlostní jednotky paměti flash se standardem Full-Speed.
- Jednotky paměti flash musí podporovat systém souborů FAT (File Allocation Tables).

Typy souborů

Dokumenty	Obrázky
<ul style="list-style-type: none"> • PDF (verze 1.7 nebo starší) • Formáty souborů Microsoft (DOC, DOCX, XLS, XLSX, PPT, PPTX) 	<ul style="list-style-type: none"> • JPEG nebo JPG • TIFF nebo TIF • GIF • BMP • PNG • PCX • DCX

Konfigurace důvěrných úloh

1 Na domovské obrazovce stiskněte možnost **Nastavení > Zabezpečení > Nastavení důvěrného tisku**.

2 Nakonfigurujte nastavení.

Nastavení	Popis
Max. počet neplatných kódů PIN	Nastaví limit pro zadání neplatného kódu PIN. Poznámka: Po dosažení tohoto limitu se odstraní tiskové úlohy s tímto uživatelským jménem.
Doba platnosti důvěrné úlohy	U každé pozdržené úlohy nastaví individuální dobu vypršení platnosti, než se automaticky odstraní z paměti tiskárny, pevného disku nebo inteligentní paměťové jednotky. Poznámka: Pozdržená úloha je buď důvěrná, opakovaná, vyhrazená nebo ověřovací.
Doba platnosti opakované úlohy	Nastaví dobu platnosti tiskových úloh, které chcete opakovat.
Doba platnosti ověřené úlohy	Nastaví dobu vypršení platnosti pro tisk kopie úlohy, abyste mohli zkontrolovat její kvalitu před tiskem zbývajících kopií.
Doba platnosti vyhrazené úlohy	Nastaví dobu vypršení pro úlohy, které chcete uložit do tiskárny pro pozdější tisk.
Vyžadovat pozdržení všech úloh	Nastaví tiskárnu pro pozdržení všech tiskových úloh.

Nastavení	Popis
Zachovat duplicitní dokumenty	Nastaví tiskárnu, aby uchovávala všechny dokumenty se stejným názvem souboru.

Tisk důvěrných a jiných pozdržených úloh

Uživatelé se systémem Windows

- 1 Otevřete dokument a klepněte na položky **Soubor > Tisk**.
- 2 Vyberte tiskárnu a potom klikněte na možnost **Vlastnosti, Předvolby, Možnosti** nebo **Nastavení**.
- 3 Klepněte na položku **Vytisknout a uložit**.
- 4 Vyberte možnost **Použít režim Tisk a podržení úlohy** a zadejte uživatelské jméno.
- 5 Zvolte typ tiskové úlohy (důvěrná, opakovaná, vyhrazená nebo ověřovací).
Vyberete-li možnost **Důvěrné**, zabezpečte tiskovou úlohu osobním identifikačním číslem (PIN).
- 6 Klepněte na tlačítko **OK** nebo **Tisk**.
- 7 Na domovské obrazovce uvolněte tiskovou úlohu.
 - Pro tisk důvěrných tiskových úloh zvolte **Pozdržené úlohy** > vyberte své uživatelské jméno > **Důvěrné** > zadejte kód PIN > vyberte tiskovou úlohu > nakonfigurujte nastavení > **Tisk**
 - Pro tisk jiných úloh zvolte **Pozdržené úlohy** > vyberte své uživatelské jméno > vyberte tiskovou úlohu > nakonfigurujte nastavení > **Tisk**

Uživatelé se systémem Macintosh

Použití funkce AirPrint

- 1 Otevřete dokument a zvolte nabídku **Soubor > Tisk**.
- 2 Vyberte tiskárnu a poté v rozevírací nabídce Orientace vyberte možnost **Tisk kódu PIN**.
- 3 Povolte **Tisk pomocí kódu PIN** a poté zadejte čtyřmístný kód PIN.
- 4 Klepněte na položku **Tisk**.
- 5 Na domovské obrazovce uvolněte tiskovou úlohu. Zvolte **Pozdržené úlohy** > vyberte své uživatelské jméno > **Důvěrné** > zadejte kód PIN > vyberte tiskovou úlohu > **Tisk**

Pomocí tiskového ovladače

- 1 Otevřete dokument a zvolte nabídku **Soubor > Tisk**.
- 2 Vyberte tiskárnu a poté v rozevírací nabídce za nabídkou Orientace vyberte možnost **Vytisknout a pozdržet**.
- 3 Vyberte možnost **Důvěrný tisk** a poté zadejte čtyřmístný kód PIN.
- 4 Klepněte na položku **Tisk**.
- 5 Na domovské obrazovce uvolněte tiskovou úlohu. Stiskněte možnost **Pozdržené úlohy** > , vyberte název svého počítače > **Důvěrné** > vyberte tiskovou úlohu > zadejte kód PIN > **Tisk**.

Tisk seznamu ukázek písma

- 1 Na domovské obrazovce stiskněte možnost **Nastavení > Zprávy > Tisk > Písma tisku**.
- 2 Klepněte na možnost **Písma PCL** nebo **Písma PS**.

Tisk seznamu adresářů

Na domovské obrazovce stiskněte možnost **Nastavení > Zprávy > Tisk > Tisk adresáře**.

Umístění oddělovacích listů mezi kopie

- 1 Na domovské obrazovce stiskněte možnost **Nastavení > Tisk > Rozvržení > Oddělovací listy > Mezi kopiemi**.
- 2 Vytiskněte dokument.

Sešívání vytištěných dokumentů

Uživatelé se systémem Windows

- 1 Otevřete dokument a klepněte na položky **Soubor > Tisk**.
- 2 Vyberte tiskárnu a potom klikněte na možnost **Vlastnosti, Předvolby, Možnosti** nebo **Nastavení**.
- 3 Klepněte na položku **Papír/finišer**.
V případě potřeby nakonfigurujte nastavení papíru.
- 4 V nabídce Dokončování vyberte nastavení sešívání.
- 5 Klepněte na tlačítko **OK** nebo **Tisk**.

Uživatelé se systémem Macintosh

- 1 Otevřete dokument a zvolte nabídku **Soubor > Tisk**.
- 2 Vyberte tiskárnu a poté v rozevírací nabídce Orientace vyberte možnost **Dokončování**.
- 3 Klepněte na možnost **Sešívání** a vyberte nastavení.
- 4 Klepněte na položku **Tisk**.

Děrování vytištěných dokumentů

Poznámka: Než začnete, ujistěte se, že jsou nakonfigurována nastavení děrování. Na domovské obrazovce stiskněte možnost **Nastavení > Zařízení > Údržba > Nabídka konfigurace > Konfigurace finišeru > Konfigurace děrovače** > a vyberte konfiguraci.

Uživatelé se systémem Windows

- 1 Otevřete dokument a klepněte na položky **Soubor > Tisk**.
- 2 Vyberte tiskárnu a potom klikněte na možnost **Vlastnosti, Předvolby, Možnosti** nebo **Nastavení**.
- 3 Klepněte na položku **Papír/finišer**.
V případě potřeby nakonfigurujte nastavení papíru.
- 4 V nabídce dokončování vyberte nastavení děrování.
- 5 Klepněte na tlačítko **OK** nebo **Tisk**.

Uživatelé se systémem Macintosh

- 1 Otevřete dokument a zvolte nabídku **Soubor > Tisk**.
- 2 Vyberte tiskárnu a poté v rozevírací nabídce Orientace vyberte možnost **Dokončování**.
- 3 Klepněte na možnost **Děrování** a vyberte nastavení.
- 4 Klepněte na položku **Tisk**.

Skládání vytištěných dokumentů

Uživatelé se systémem Windows

- 1 Otevřete dokument a klepněte na položky **Soubor > Tisk**.
- 2 Vyberte tiskárnu a potom klikněte na možnost **Vlastnosti, Předvolby, Možnosti** nebo **Nastavení**.
- 3 Klepněte na položku **Papír/finišer**.
V případě potřeby nakonfigurujte nastavení papíru.
- 4 V nabídce dokončování vyberte nastavení skládání.
- 5 Klepněte na tlačítko **OK** nebo **Tisk**.

Uživatelé se systémem Macintosh

- 1 Otevřete dokument a zvolte nabídku **Soubor > Tisk**.
- 2 Vyberte tiskárnu a poté v rozevírací nabídce Orientace vyberte možnost **Dokončování**.
- 3 Klepněte na možnost **Skládání** a vyberte nastavení.
- 4 Klepněte na položku **Tisk**.

Použití ofsetového stohování ve vytištěných listech


Uživatelé se systémem Windows

- 1 Otevřete dokument a klepněte na položky **Soubor > Tisk**.
- 2 Vyberte tiskárnu a potom klikněte na možnost **Vlastnosti, Předvolby, Možnosti** nebo **Nastavení**.
- 3 Klepněte na položku **Papír/finišer**.
V případě potřeby nakonfigurujte nastavení papíru.
- 4 V nabídce Dokončování vyberte nastavení Ofsetu.
- 5 Klepněte na tlačítko **OK** nebo **Tisk**.

Uživatelé se systémem Macintosh

- 1 Otevřete dokument a zvolte nabídku **Soubor > Tisk**.
- 2 Vyberte tiskárnu a poté v rozevírací nabídce Orientace vyberte možnost **Dokončování**.
- 3 Klepněte na možnost **Ofset** a vyberte typ.
- 4 Klepněte na položku **Tisk**.

Rušení tiskové úlohy

- 1 Na domovské obrazovce stiskněte ikonu .
- 2 Vyberte úlohu, která se má zrušit.

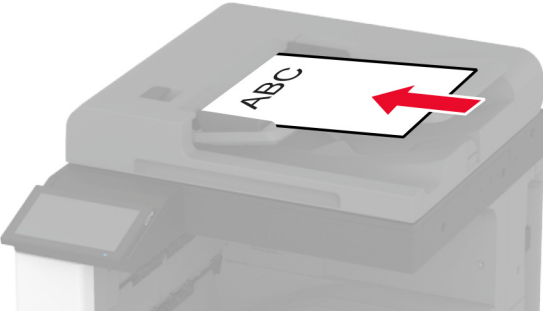
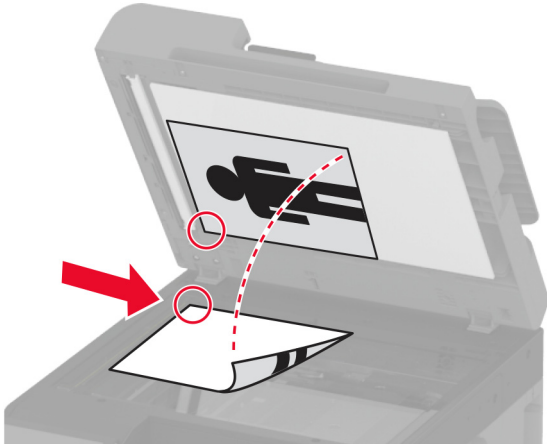
Poznámka: Úlohu můžete také zrušit stisknutím možnosti **Fronta úloh**.

Nastavení sytosti toneru

- 1 Na domovské obrazovce stiskněte možnost **Nastavení > Tisk > Kvalita**.
- 2 V nabídce Sytost toneru upravte nastavení.

Kopírování

Používání automatického podavače dokumentů a skleněné plochy skeneru

Podavač ADF (automatický podavač dokumentů)	Skleněná plocha skeneru
 <ul style="list-style-type: none"> • Pro vícestránkové nebo oboustranné dokumenty použijte podavač ADF. • Vložte originální dokument lícem nahoru. U vícestránkových dokumentů nezapomeňte před vložením vyrovnat přední hrany. • Ujistěte se, že upravení vodících lišt podavače ADF odpovídá formátu vkládaného papíru. 	 <ul style="list-style-type: none"> • Skleněnou plochu skeneru použijte pro jednostránkové dokumenty, stránky knih, malé položky (např. dopisnice nebo fotografie), průhledné fólie, fotografický papír nebo tenká média (např. výstřižky z časopisů). • Položte dokument lícem dolů do rohu se šipkou.

Kopírování

- 1 Položte originální dokument do zásobníku automatického podavače dokumentů (ADF) nebo na skleněnou plochu skeneru.

Poznámka: Chcete-li předejít oříznutí obrázku, ujistěte se, že originální dokument a výstup mají stejnou velikost papíru.

- 2 Na domovské obrazovce stiskněte možnost **Kopírování** a poté zadejte počet kopií.
V případě potřeby upravte nastavení kopírování.
- 3 Zkopírujte dokument.

Poznámka: Chcete-li vytvořit rychlou kopii, stiskněte na domovské obrazovce .

Kopírování fotografií

- 1 Položte fotografii na skleněnou plochu skeneru.
- 2 Na domovské obrazovce stiskněte možnost **Kopírovat** > **Obsah** > **Typ obsahu** > **Fotografie**.

- 3 Klepněte na možnost **Zdroj obsahu** a poté vyberte nastavení, které nejlépe odpovídá předlohové fotografii.
- 4 Kopírovat fotografii.

Kopírování na hlavičkový papír

- 1 Položte originální dokument do zásobníku automatického podavače dokumentů (ADF) nebo na skleněnou plochu skeneru.
- 2 Na domovské obrazovce stiskněte možnost **Kopírování** > **Kopírovat z** > vyberte velikost předlohy.
- 3 Stiskněte tlačítko **Kopírovat do** a zvolte zdroj papíru, který obsahuje hlavičkový papír.
Pokud jste vložili hlavičkový papír do univerzálního podavače, stiskněte možnost **Kopírovat do** > **Univerzální podavač** > vyberte formát papíru > **Hlavičkový papír**.
- 4 Zkopírujte dokument.

Kopírování na obě strany papíru

- 1 Položte originální dokument do zásobníku automatického podavače dokumentů (ADF) nebo na skleněnou plochu skeneru.
- 2 Na domovské obrazovce stiskněte možnost **Kopírování** > **Strany**.
- 3 Vyberte možnost **1stranný na 2stranný** nebo **2stranný na 2stranný**.
- 4 Zkopírujte dokument.

Zmenšení nebo zvětšení kopií

- 1 Položte originální dokument do zásobníku automatického podavače dokumentů (ADF) nebo na skleněnou plochu skeneru.
- 2 Na domovské obrazovce stiskněte možnost **Kopírovat** > **Měřítko** > vyberte hodnotu měřítka.
Poznámka: Změna velikosti originálního dokumentu nebo výstupu po nastavení položky Měřítko způsobí obnovení hodnoty měřítka Automaticky.
- 3 Zkopírujte dokument.

Skládání kopií

- 1 Položte originální dokument do zásobníku podavače ADF nebo na skleněnou plochu skeneru.
- 2 Na domovské obrazovce stiskněte možnost **Kopírování** > **Skládat kopie** > **Zapnuto [1,2,1,2,1,2]**.
- 3 Zkopírujte dokument.

Umístění oddělovacích listů mezi kopie

- 1 Položte originální dokument do zásobníku podavače ADF nebo na skleněnou plochu skeneru.
- 2 Na domovské obrazovce stiskněte možnost **Kopírování** > **Oddělovací listy**.
- 3 Upravte nastavení.
- 4 Odešlete úlohu kopírování.

Kopírování více stránek na jeden list

- 1 Položte originální dokument do zásobníku podavače ADF nebo na skleněnou plochu skeneru.
- 2 Na domovské obrazovce se dotkněte tlačítka **Kopírovat** > **Počet stránek na list**.
- 3 Upravte nastavení.
- 4 Zkopírujte dokument.

Kopírování karet

- 1 Položte kartu na skleněnou plochu skeneru.
- 2 Na domovské obrazovce stiskněte **Kopírování** > **Kopírovat z**.
- 3 Stiskněte možnost **Identifikační karta**.
- 4 Zkopírujte kartu.

Sešívání kopií

- 1 Položte originální dokument do zásobníku automatického podavače dokumentů (ADF) nebo na skleněnou plochu skeneru.
Poznámka: Chcete-li předejít oříznutí obrázku, ujistěte se, že originální dokument a výstup mají stejnou velikost papíru.
- 2 Na domovské obrazovce stiskněte možnost **Kopírování** a poté zadejte počet kopií.
V případě potřeby upravte nastavení kopírování.
- 3 Stiskněte **Dokončování** > **Sešívání** a poté vyberte nastavení sešívání.
- 4 Zkopírujte dokument.

Děrování v kopiích

- 1 Položte originální dokument do zásobníku automatického podavače dokumentů (ADF) nebo na skleněnou plochu skeneru.
Poznámka: Chcete-li předejít oříznutí obrázku, ujistěte se, že originální dokument a výstup mají stejnou velikost papíru.
- 2 Na domovské obrazovce stiskněte možnost **Kopírování** a poté zadejte počet kopií.
V případě potřeby upravte nastavení kopírování.
- 3 Stiskněte možnost **Dokončování** > **Děrování** a poté vyberte nastavení děrování.
- 4 Zkopírujte dokument.

Vytvoření brožury z kopírovaných dokumentů

- 1 Položte originální dokument do zásobníku automatického podavače dokumentů (ADF) nebo na skleněnou plochu skeneru.
Poznámka: Chcete-li předejít oříznutí obrázku, ujistěte se, že originální dokument a výstup mají stejnou velikost papíru.
- 2 Na domovské obrazovce stiskněte možnost **Kopírování** a poté zadejte počet kopií.
V případě potřeby upravte nastavení kopírování.
- 3 Stiskněte možnost **Vytvořit brožuru**, povolte nastavení a poté vyberte režim.
- 4 Zkopírujte dokument.


Skládání kopií

- 1 Položte originální dokument do zásobníku automatického podavače dokumentů (ADF) nebo na skleněnou plochu skeneru.
Poznámka: Chcete-li předejít oříznutí obrázku, ujistěte se, že originální dokument a výstup mají stejnou velikost papíru.
- 2 Na domovské obrazovce stiskněte možnost **Kopírování** a poté zadejte počet kopií.
V případě potřeby upravte nastavení kopírování.
- 3 Stiskněte možnost **Dokončování**, stiskněte možnost **Skládání** a poté vyberte nastavení skládání.
- 4 Zkopírujte dokument.

Použití ofsetového stohování v kopiích

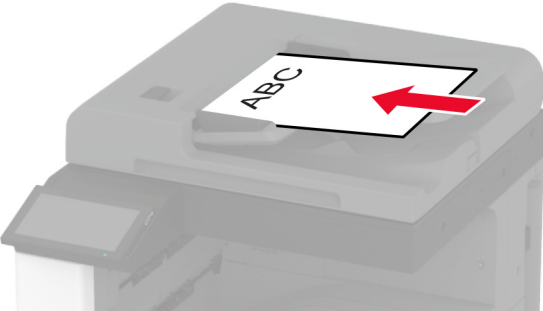
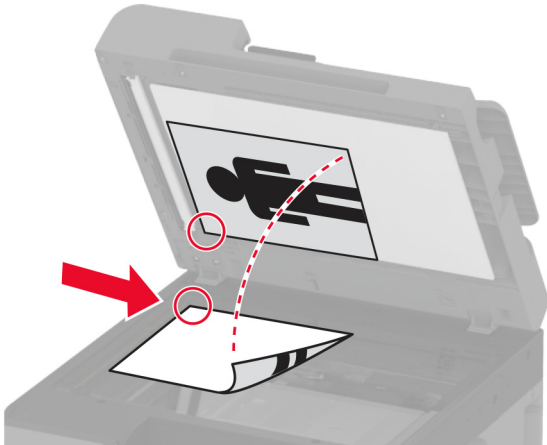
- 1 Položte originální dokument do zásobníku automatického podavače dokumentů (ADF) nebo na skleněnou plochu skeneru.
Poznámka: Chcete-li předejít oříznutí obrázku, ujistěte se, že originální dokument a výstup mají stejnou velikost papíru.
- 2 Na domovské obrazovce stiskněte možnost **Kopírování** a poté zadejte počet kopií.
V případě potřeby upravte nastavení kopírování.
- 3 Klepněte na možnost **Stránky ofsetu** a poté zvolte nastavení.
- 4 Zkopírujte dokument.

Vytvoření zkratky pro kopírování

- 1 Na domovské obrazovce stiskněte položku **Kopírování**.
- 2 Nakonfigurujte nastavení a poté stiskněte možnost .
- 3 Vytvořte zástupce.

E-mail

Používání automatického podavače dokumentů a skleněné plochy skeneru

Podavač ADF (automatický podavač dokumentů)	Skleněná plocha skeneru
 <ul style="list-style-type: none"> • Pro vícestránkové nebo oboustranné dokumenty použijte podavač ADF. • Vložte originální dokument lícem nahoru. U vícestránkových dokumentů nezapomeňte před vložením vyrovnat přední hrany. • Ujistěte se, že upravení vodících lišt podavače ADF odpovídá formátu vkládaného papíru. 	 <ul style="list-style-type: none"> • Skleněnou plochu skeneru použijte pro jednostránkové dokumenty, stránky knih, malé položky (např. dopisnice nebo fotografie), průhledné fólie, fotografický papír nebo tenká média (např. výstřižky z časopisů). • Položte dokument lícem dolů do rohu se šipkou.


Odeslání e-mailu

Než začnete, ujistěte se, že jsou nakonfigurována nastavení SMTP. Další informace najdete v části [„Konfigurace nastavení e-mailového serveru SMTP“ na straně 53](#).

Použití ovládacího panelu

- 1 Položte originální dokument do zásobníku automatického podavače dokumentů (ADF) nebo na skleněnou plochu skeneru.
- 2 Na domovské obrazovce stiskněte možnost **E-mail** a poté zadejte potřebné informace.
- 3 V případě potřeby nakonfigurujte nastavení typu výstupního souboru.
- 4 Odešlete e-mail.

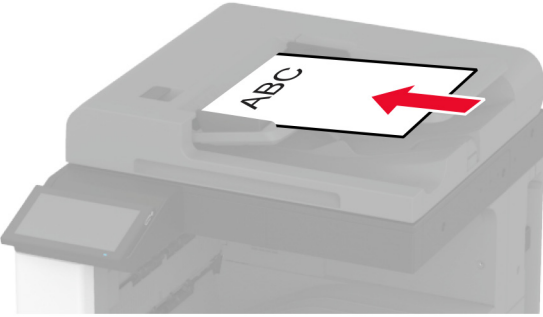
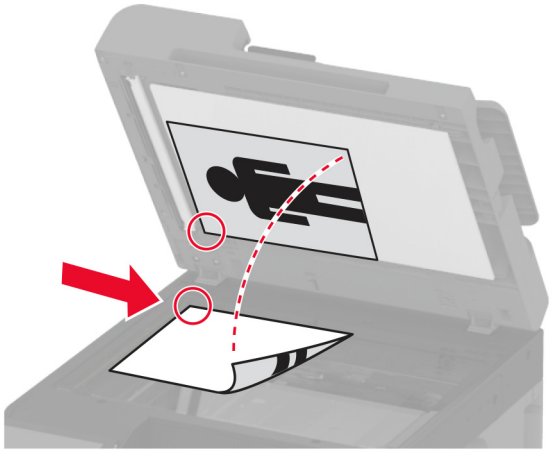
Vytvoření zástupce e-mailu

- 1 Na domovské obrazovce stiskněte možnost **E-mail**.
- 2 Nakonfigurujte nastavení a poté stiskněte možnost .

3 Vytvořte zástupce.

Faxování

Používání automatického podavače dokumentů a skleněné plochy skeneru

Podavač ADF (automatický podavač dokumentů)	Skleněná plocha skeneru
 <ul style="list-style-type: none"> • Pro vícestránkové nebo oboustranné dokumenty použijte podavač ADF. • Vložte originální dokument lícem nahoru. U vícestránkových dokumentů nezapomeňte před vložením vyrovnat přední hrany. • Ujistěte se, že upravení vodících lišt podavače ADF odpovídá formátu vkládaného papíru. 	 <ul style="list-style-type: none"> • Skleněnou plochu skeneru použijte pro jednostránkové dokumenty, stránky knih, malé položky (např. dopisnice nebo fotografie), průhledné fólie, fotografický papír nebo tenká média (např. výstřižky z časopisů). • Položte dokument lícem dolů do rohu se šipkou.

Odeslání faxu

Poznámka: Zkontrolujte, zda je faxování nakonfigurováno. Další informace naleznete v části [Instalace tiskárny pro faxování](#).

Použití ovládacího panelu

- 1 Položte originální dokument do zásobníku automatického podavače dokumentů (ADF) nebo na skleněnou plochu skeneru.
- 2 Na domovské obrazovce stiskněte možnost **Faxování** a poté zadejte potřebné údaje.
V případě potřeby upravte nastavení.
- 3 Odešlete fax.

Pomocí počítače

Než začnete, ujistěte se, že je nainstalován faxový ovladač. Další informace najdete v části [„Instalace ovladače faxu“ na straně 78](#).

Uživatelé se systémem Windows

- 1 V dokumentu, který se chystáte faxovat, otevřete dialogové okno Tisk.
- 2 Vyberte tiskárnu a potom klepněte na možnost **Vlastnosti**, **Předvolby**, **Možnosti** nebo **Nastavení**.
- 3 Klikněte na tlačítko **Fax > Povolit fax > Vždy zobrazit nastavení před faxováním** a zadejte číslo příjemce.
V případě potřeby nakonfigurujte další nastavení faxu.
- 4 Odešlete fax.

Uživatelé se systémem Macintosh

- 1 Otevřete dokument a zvolte nabídku **Soubor > Tisk**.
- 2 Vyberte tiskárnu, která má za názvem příponu - **Fax**.
- 3 Do pole Komu zadejte číslo příjemce.
V případě potřeby nakonfigurujte další nastavení faxu.
- 4 Odešlete fax.


Naplánování faxu

Poznámka: Zkontrolujte, zda je faxování nakonfigurováno. Další informace naleznete v části [Instalace tiskárny pro faxování](#).

- 1 Položte originální dokument do zásobníku automatického podavače dokumentů (ADF) nebo na skleněnou plochu skeneru.
- 2 Na domovské obrazovce stiskněte možnosti **Fax > Komu > zadejte faxové číslo > Hotovo**.
- 3 Stiskněte možnost **Čas odeslání**, nakonfigurujte datum a čas a poté stiskněte tlačítko **OK**.
- 4 Odešlete fax.

Vytvoření zástupce cíle faxování

Poznámka: Zkontrolujte, zda je fax nakonfigurován. Další informace najdete v tématu „[Nastavení tiskárny pro faxování](#)“ na straně 45.

- 1 Na domovské obrazovce stiskněte možnost **Fax > Do**.
- 2 Zadejte číslo příjemce a stiskněte tlačítko **Hotovo**.
- 3 Stiskněte tlačítko .
- 4 Vytvořte zástupce.

Změna rozlišení faxu

Poznámka: Zkontrolujte, zda je faxování nakonfigurováno. Další informace naleznete v části [Instalace tiskárny pro faxování](#).

- 1 Položte originální dokument do zásobníku automatického podavače dokumentů (ADF) nebo na skleněnou plochu skeneru.
- 2 Na domovské obrazovce stiskněte možnost **Faxování** a poté zadejte potřebné údaje.
- 3 Klepněte na možnost **Rozlišení** a poté zvolte nastavení.
- 4 Odešlete fax.

Úprava sytosti faxu

Poznámka: Zkontrolujte, zda je faxování nakonfigurováno. Další informace naleznete v části [Instalace tiskárny pro faxování](#).

- 1 Položte originální dokument do zásobníku automatického podavače dokumentů (ADF) nebo na skleněnou plochu skeneru.
- 2 Na domovské obrazovce stiskněte možnost **Faxování** a poté zadejte potřebné údaje.
- 3 Klepněte na možnost **Sytost** a poté upravte nastavení.
- 4 Odešlete fax.

Tisk faxového protokolu

Poznámka: Zkontrolujte, zda je analogové faxování nebo služba etherFAX nakonfigurována. Další informace naleznete v části [Instalace tiskárny pro faxování](#).

- 1 Na domovské obrazovce stiskněte možnost **Nastavení > Zprávy > Fax**.
- 2 Klepněte na položku **Protokol faxových úloh** nebo **Protokol faxových volání**.

Blokování nevyžádaných faxů

Poznámka: Zkontrolujte, zda je analogové faxování nebo služba etherFAX nakonfigurována. Další informace naleznete v části [Instalace tiskárny pro faxování](#).

- 1 Na domovské obrazovce stiskněte možnost **Nastavení > Fax > Nastavení faxu > Nastavení příjmu faxů > Ovl. prvky správy**.
- 2 Nastavte položku **Blokovat fax bez názvu** na **Zapnuto**.

Pozdržení faxů

Poznámka: Zkontrolujte, zda je analogové faxování nebo služba etherFAX nakonfigurována. Další informace naleznete v části [Instalace tiskárny pro faxování](#).

- 1 Na domovské obrazovce stiskněte možnost **Nastavení > Fax > Nastavení faxu > Nastavení příjmu faxů > Pozdržení faxů**.
- 2 Vyberte režim.

Přeposlání faxu

Poznámka: Zkontrolujte, zda je analogové faxování nebo služba etherFAX nakonfigurována. Další informace naleznete v části [Instalace tiskárny pro faxování](#).

- 1 Vytvořte zástupce cíle.
 - a Otevřete webový prohlížeč a zadejte do pole adresy IP adresu tiskárny.

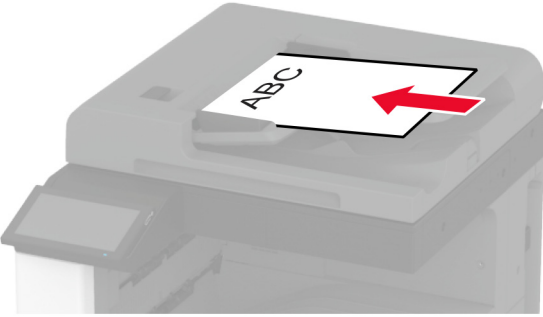
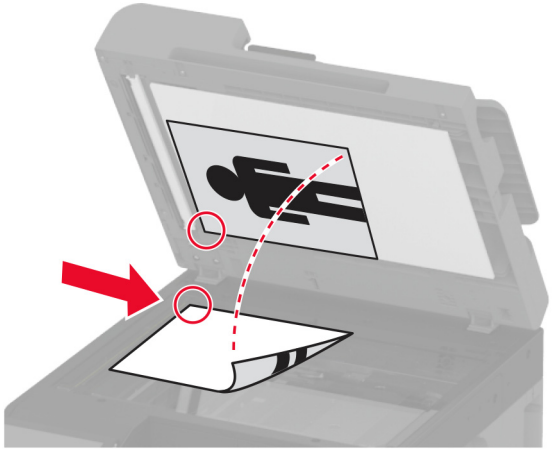
Poznámky:

 - Zobrazte adresu IP tiskárny na domovské obrazovce. Adresa IP se zobrazí jako čtyři sady čísel oddělených tečkou, například 123.123.123.123.
 - Pokud používáte server proxy, dočasně jej zakažte, aby se správně načetla webová stránka.
 - b Klepněte na možnost **Zástupci > Přidat zástupce**.
 - c Vyberte typ zástupce a poté nakonfigurujte nastavení.

Poznámka: Poznamenejte si číslo zástupce.
 - d Použijte změny.
- 2 Klepněte na možnosti **Nastavení > Fax > Nastavení faxu > Nastavení příjmu faxů > Ovládací prvky správy**.
- 3 V nabídce Přeposílání faxu vyberte možnost **Přeposlat** nebo **Vytisknout a přeposlat**.
- 4 V nabídce Přeposlat komu vyberte typ cíle a poté zadejte číslo zástupce.
- 5 Použijte změny.

Skenovat

Používání automatického podavače dokumentů a skleněné plochy skeneru

Podavač ADF (automatický podavač dokumentů)	Skleněná plocha skeneru
 <ul style="list-style-type: none"> • Pro vícestránkové nebo oboustranné dokumenty použijte podavač ADF. • Vložte originální dokument lícem nahoru. U vícestránkových dokumentů nezapomeňte před vložením vyrovnat přední hrany. • Ujistěte se, že upravené vodících lišt podavače ADF odpovídá formátu vkládaného papíru. 	 <ul style="list-style-type: none"> • Skleněnou plochu skeneru použijte pro jednostránkové dokumenty, stránky knih, malé položky (např. dopisnice nebo fotografie), průhledné fólie, fotografický papír nebo tenká média (např. výstřižky z časopisů). • Položte dokument lícem dolů do rohu se šipkou.

Skenování do počítače

Než začnete, ujistěte se, zda jsou počítač i tiskárna připojeny ke stejné síti.

Uživatelé se systémem Windows

Použití nástroje Lexmark ScanBack

- 1 V počítači spusťte nástroj Lexmark ScanBack a klikněte na tlačítko **Další**.

Poznámka: Nástroj si můžete stáhnout na stránce www.lexmark.com/downloads.

- 2 Klepněte na **Nastavení** a přidejte IP adresu tiskárny.

Poznámka: Zobrazte adresu IP tiskárny na domovské obrazovce tiskárny. Adresa IP se zobrazí jako čtyři sady čísel oddělených tečkou, například 123.123.123.123.

- 3 Klikněte na **Zavřít > Další**.
- 4 Vyberte velikost předlohy a klikněte na tlačítko **Další**.
- 5 Vyberte formát souboru a rozlišení skenování a klikněte na tlačítko **Další**.
- 6 Zadejte jedinečný název profilu skenování a klikněte na tlačítko **Další**.

7 Přejděte do umístění, do kterého chcete uložit naskenovaný dokument, vytvořte název souboru a klikněte na tlačítko **Další**.

Poznámka: Chcete-li znovu použít profil skenování, povolte možnost **Vytvořit zástupce** a vytvořte jedinečný název zástupce.

8 Klepněte na tlačítko **Dokončit**.

9 Položte originál dokumentu do automatického podavače nebo na skleněnou plochu skeneru.

10 Na domovské obrazovce tiskárny stiskněte položku **Profily skenování > Skenovat do počítače** a poté vyberte profil skenování.

Poznámka: Ujistěte se, že jsou profily skenování přidány na domovskou obrazovku. Další informace najdete v části [„Přízpůsobení domovské obrazovky“ na straně 39](#).

Použití aplikace Windows Fax a skener

Poznámka: Ujistěte se, že je tiskárna v počítači přidána. Další informace najdete v části [„Přidání tiskáren do počítače“ na straně 78](#).

1 Položte originál dokumentu do automatického podavače nebo na skleněnou plochu skeneru.

2 V počítači otevřete aplikaci **Windows Fax a skener**.

3 V nabídce Zdroj vyberte zdroj skenování.

4 V případě potřeby změňte tisková nastavení.

5 Naskenujte dokument.

Uživatelé se systémem Macintosh

Poznámka: Ujistěte se, že je tiskárna v počítači přidána. Další informace najdete v části [„Přidání tiskáren do počítače“ na straně 78](#).

1 Položte originál dokumentu do automatického podavače nebo na skleněnou plochu skeneru.

2 Na ovládacím panelu proveďte jednu z následujících akcí:

- Otevřete aplikaci **Image Capture**.
- Otevřete složku **Tiskárny a skenery** a vyberte tiskárnu. Klikněte na tlačítko **Skenovat > Otevřít skener**.

3 Na obrazovce Skener proveďte nejméně jeden z následujících kroků:

- Vyberte umístění pro uložení naskenovaného dokumentu.
- Výběr velikosti originálního dokumentu
- Chcete-li skenovat z automatického podavače dokumentů, vyberte možnost **Podavač dokumentů** v Nabídce skenování nebo povolte možnost **Použít podavač dokumentů**.
- V případě potřeby nakonfigurujte nastavení skenování.

4 Klepněte na tlačítko **Skenovat**.


Skenování na server FTP

1 Položte originální dokument do zásobníku podavače ADF nebo na skleněnou plochu skeneru.


2 Na domovské obrazovce stiskněte možnost **FTP** a poté zadejte potřebné údaje.

- 3 V případě potřeby nakonfigurujte další nastavení protokolu FTP.
- 4 Odešlete úlohu FTP.

Vytvoření zástupce serveru FTP

- 1 Na domovské obrazovce stiskněte možnost **FTP**.
- 2 Zadejte adresu serveru FTP a stiskněte možnost .
- 3 Vytvořte zástupce.

Skenování do síťové složky

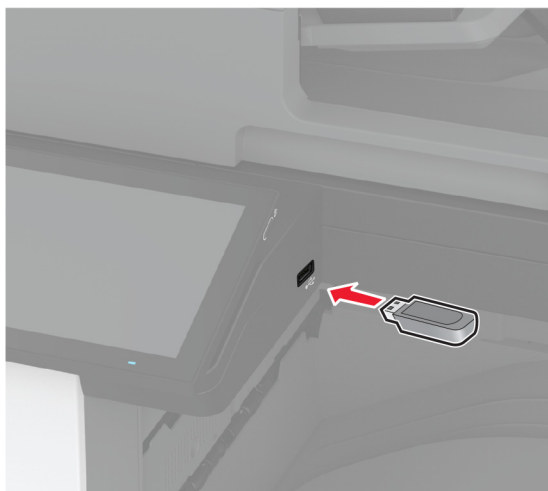
- 1 Položte dokument do automatického podavače ADF nebo na skleněnou plochu skeneru.
- 2 Na domovské obrazovce stiskněte možnost **Scan Center**.
Poznámka: Ikona a název se možná změnily. Další informace získáte od správce.
- 3 Postupujte jedním z následujících způsobů:
 - Vyberte umístění
Poznámka: Pro SFTP nastavte číslo portu **22**.
 - Chcete-li použít zástupce, stiskněte ikonu  a poté vyberte zástupce ze seznamu.
- 4 Naskenujte dokument.

Přidání zástupce síťové složky

- 1 Otevřete webový prohlížeč a zadejte do pole adresy IP adresu tiskárny.
Poznámky:
 - Zobrazte adresu IP tiskárny na domovské obrazovce tiskárny. Adresa IP se zobrazí jako čtyři sady čísel oddělených tečkou, například 123.123.123.123.
 - Pokud používáte server proxy, dočasně jej zakažte, aby se správně načetla webová stránka.
- 2 Klepněte na možnost **Zástupci** > **Přidat zástupce**.
- 3 Z nabídky Typ zástupce vyberte možnost **Síťová složka** a poté nakonfigurujte nastavení.
- 4 Použijte změny.

Skenování na jednotku paměti flash

- 1 Položte originální dokument do zásobníku automatického podavače dokumentů (ADF) nebo na skleněnou plochu skeneru.
- 2 Vložte jednotku paměti flash.



- 3 Stiskněte tlačítko **Skenovat do USB** a v případě potřeby upravte nastavení.

Poznámky:

- Chcete-li uložit naskenovaný dokument do složky, stiskněte tlačítko **Skenovat do**, vyberte složku a poté stiskněte tlačítko **Skenovat zde**.
- Pokud se nezobrazí obrazovka Jednotka USB, stiskněte možnost **Jednotka USB** na ovládacím panelu.

- 4 Naskenujte dokument.

Varování – nebezpečí poškození: Během aktivního tisku, čtení nebo zápisu na paměťové zařízení se nedotýkejte tiskárny ani jednotky flash ve vyznačené oblasti, aby nedošlo ke ztrátě dat nebo poruše tiskárny.



Použití nabídek tiskárny

Schéma nabídek

Zařízení	<ul style="list-style-type: none"> • Předvolby • Režim Eco • Vzdálený ovládací panel • Upozornění • Správa napájení • Shromažďování anonymních dat 	<ul style="list-style-type: none"> • Usnadnění • Obnovit výchozí výrobní nastavení • Údržba • Úprava domovské obrazovky • O této tiskárně
Tisk	<ul style="list-style-type: none"> • Rozložení • Dokončování • Nastavení • Kvalita • Evidence úloh 	<ul style="list-style-type: none"> • PDF • PostScript • PCL • Obrázek
Papír	<ul style="list-style-type: none"> • Konfigurace zásobníku 	<ul style="list-style-type: none"> • Konfigurace médií
Kopírovat	Výchozí nastavení kopírování	
Faxování	Výchozí nastavení faxu	
E-mail	<ul style="list-style-type: none"> • Nastavení e-mailu • Výchozí nastavení e-mailu 	<ul style="list-style-type: none"> • Nastavení internetového odkazu
FTP	Výchozí nastavení FTP	
Jednotka USB	<ul style="list-style-type: none"> • Skenování na jednotku paměti flash 	<ul style="list-style-type: none"> • Tisk z jednotky paměti flash
Síť/Porty	<ul style="list-style-type: none"> • Přehled sítě • Bezdrátové • Wi-Fi Direct • AirPrint • Správa mobilních služeb • Síť Ethernet • TCP/IP • SNMP 	<ul style="list-style-type: none"> • IPSec • 802.1x • Konfigurace LPD • Nastavení HTTP/FTP • ThinPrint • USB • Zakázat přístup k externím sítím
Zabezpečení	<ul style="list-style-type: none"> • Metody přihlášení • Naplánovat USB zařízení • Protokol auditu zabezpečení • Omezení přihlášení • Nastavení důvěrného tisku 	<ul style="list-style-type: none"> • Šifrování disku • Vymazat dočasné soubory • Nastavení LDAP řešení • Různé
Cloudové služby	Registrace do cloudových služeb	
Zprávy	<ul style="list-style-type: none"> • Stránka nastavení nabídek • Zařízení • Tisk 	<ul style="list-style-type: none"> • Zástupci • Faxování • Síť
Řešení problémů	Vytisknout zkušební stránku	Čištění skeneru

Zařízení

Předvolby

Položka nabídky	Popis
Jazyk výpisů [Seznam jazyků]	Nastaví jazyk zobrazovaného textu na displeji.
Země/oblast [Seznam zemí nebo regionů]	Určete zemi nebo region, kde je tiskárna nakonfigurována k používání.
Spustit prvotní nastavení Vypnuto* Zapnuto	Spustí průvodce instalací.
Klávesnice Typ klávesnice [Seznam jazyků]	Vyberte jazyk jako typ klávesnice. Poznámka: Je možné, že se nezobrazí všechny hodnoty pro typ klávesnice nebo tyto hodnoty mohou vyžadovat speciální hardware.
Zobrazené informace Zobrazit text 1 (IP adresa*) Zobrazit text 2 (datum/čas*) Vlastní text 1 Vlastní text 2	Určete, jaké informace se zobrazí na domovské obrazovce.
Datum a čas Konfigurovat Aktuální datum a čas Ručně nastavit datum a čas Formát data (MM-DD-RRRR*) Formát času (12hodinový dop./odp.*) Časové pásmo (UTC-5:00*) Časový protokol sítě Povolit NTP (Zapnuto*) Server NTP Povolit ověření (Žádné *)	Konfigurovat datum a čas tiskárny a protokol NTP.
Formáty papíru U.S.* Metrický	Určuje měrné jednotky pro formáty papíru. Poznámka: Země nebo oblast vybraná během počátečního nastavení určuje počáteční nastavení formátu papíru.
Jas obrazovky 20-100% (100*)	Upraví jas displeje.
Přístup k jednotce flash Vypnuto Zapnuto*	Povolí přístup k jednotce flash.
Povolit odstranění pozadí Vypnuto Zapnuto*	Určuje, zda je povoleno odstranit pozadí.
Poznámka: Hvězdička (*) vedle hodnoty označuje výchozí nastavení z výroby.	

Položka nabídky	Popis
Povolit skenování vlastních úloh Vypnuto Zapnuto*	Určete, zda se položka Skenování vlastní úlohy zobrazí pro kopírování, skenování a faxování. Poznámka: Některé položky nabídky se zobrazí pouze v případě, že je nainstalován pevný disk nebo inteligentní paměťová jednotka.
Ploché skenování jedné stránky Vypnuto* Zapnuto	Nastaví tiskárnu na skenování jakéhokoli typu úlohy zahrnujícího skleněnou plochu skeneru jako jednu stránku. Poznámka: Tiskárna se po provedení jediného skenování z plochy místo zobrazení výzvy vrací na domovskou obrazovku.
Zvuky zařízení Ztlumit všechny zvuky (Vypnuto*) Odezva tlačítek (zapnuto*) Hlasitost (5*) Pípnutí – papír v ADF založen (Zapnuto*) Nastavení alarmu (Jednou*) Alarm kazety (jednou*) Režim reproduktoru (Zapnuto do připojení*) Hlasitost vyzvánění (Zapnuto*)	Konfiguruje nastavení zvuku tiskárny.
Časový limit obrazovky 5–300 sekund (60*)	Nastavit dobu prodlevy v sekundách předtím, než displej zobrazí domovskou obrazovku, nebo než tiskárna automaticky odhlásí uživatelský účet.
Poznámka: Hvězdička (*) vedle hodnoty označuje výchozí nastavení z výroby.	

Úsporný režim

Položka nabídky	Popis
Tisk Strany Jednostranný tisk* Oboustranný tisk	Určuje, zda tisknout na jednu stranu nebo na obě strany papíru.
Tisk Více stránek na list Vypnuto* 2 stránky na stranu 3 stránky na stranu 4 stránky na stranu 6 stránek na stranu 9 stránek na stranu 12 stránek na stranu 16 stránek na stranu	Na jednu stranu listu papíru se vytisknou obrazy více stránek.
Tisk Sytost toneru 1-5 (4*)	Určuje, zda mají textové obrázky malou nebo velkou sytost.
Poznámka: Hvězdička (*) vedle hodnoty označuje výchozí nastavení z výroby.	

Položka nabídky	Popis
Tisk Šetřič barev Vypnuto* Zapnuto	Sníží množství toneru používaného pro tisk grafiky a obrázků.
Kopírovat Strany Jednostranný na jednostranný* Jednostranný na dvoustranný Dvoustranný na jednostranný Dvoustranný na dvoustranný	Určuje chování při skenování podle originálního dokumentu.
Kopírovat Více stránek na list Vypnuto* 2 stránky orientované na výšku 4 stránky orientované na výšku 2 stránky orientované na šířku 4 stránky orientované na šířku	Určuje chování při skenování podle originálního dokumentu.
Kopírovat Sytost 1–9 (5*)	Určuje tmavost naskenovaných textových obrázků.
Poznámka: Hvězdička (*) vedle hodnoty označuje výchozí nastavení z výroby.	

Vzdálený ovládací panel

Položka nabídky	Popis
Externí připojení VNC Nepovolit* Povolit	Připojte externí klientský program VNC (Virtual Network Computing) k dálkovému ovládacímu panelu.
Typ ověření Žádná* Standardní ověření	Nastaví typ ověření při přístupu ke klientskému serveru VNC.
Heslo VNC	Určí heslo pro připojení ke klientskému serveru VNC. Poznámka: Tato položka nabídky se zobrazuje pouze v případě, že je možnost Typ ověření nastavena na hodnotu Standardní ověření.
Poznámka: Hvězdička (*) vedle hodnoty označuje výchozí nastavení z výroby.	

Upozornění

Položka nabídky	Popis
Chybový indikátor Vypnuto Zapnuto*	Nastavuje rozsvícení indikátoru, když dojde k chybě tiskárny.
Poznámka: Hvězdička (*) vedle hodnoty označuje výchozí nastavení z výroby.	

Položka nabídky	Popis
Pípnutí při naplnění ADF Vypnuto Zapnuto*	Povolí zvukové upozornění při vkládání papíru do podavače ADF.
Řízení alarmů Vypnuto Jednou* Nepřetržitě	Nastavuje počet zaznění alarmu tehdy, když bude tiskárna vyžadovat zásah uživatele.
Spotřební materiál Zobrazit odhady spotřebního materiálu Zobrazit odhady* Nezobrazovat odhady	Zobrazuje odhadovaný stav spotřebního materiálu.
Spotřební materiál Alarm kazety Vypnuto Jednou* Nepřetržitě	Nastaví počet zaznění alarmu při nízkém stavu kazety.
Spotřební materiál Vlastní upozornění – spotř. mat.	Provedte konfiguraci nastavení upozornění, když tiskárna vyžaduje zásah uživatele. Poznámka: Tato položka nabídky je dostupná pouze v prostředí Embedded Web Server.
Nastavení výstrah e-mailem Nastavení e-mailu Primární brána SMTP	Zadá IP adresu nebo název hostitele primárního serveru SMTP používaného k posílání e-mailů.
Nastavení výstrah e-mailem Nastavení e-mailu Port primární brány SMTP (25*)	Zadá číslo portu primárního serveru SMTP.
Nastavení výstrah e-mailem Nastavení e-mailu Sekundární brána SMTP	Zadá IP adresu serveru nebo název hostitele sekundárního nebo záložního serveru SMTP.
Nastavení výstrah e-mailem Nastavení e-mailu Port sekundární brány SMTP (25*)	Zadá číslo portu serveru sekundárního nebo záložního serveru SMTP.
Nastavení výstrah e-mailem Nastavení e-mailu Limit čekání pro SMTP (30*)	Nastavuje délku pro uplynutí časového limitu tiskárny v případě, že server SMTP nereaguje.
Nastavení výstrah e-mailem Nastavení e-mailu Zpáteční adresa	Určuje adresu pro odpověď v e-mailu.
Nastavení výstrah e-mailem Nastavení e-mailu Vždy používat výchozí adresu pro odpověď SMTP (Vypnuto*)	Použije výchozí Adresu pro odpověď SMTP.
Poznámka: Hvězdička (*) vedle hodnoty označuje výchozí nastavení z výroby.	

Položka nabídky	Popis
Nastavení výstrah e-mailem Nastavení e-mailu Použít SSL/TLS (Zakázáno*)	Odešle e-mail pomocí šifrovaného odkazu.
Nastavení výstrah e-mailem Nastavení e-mailu Vyžadovat důvěryhodný certifikát (Zapnuto*)	Vyžaduje důvěryhodný certifikát při přístupu k serveru SMTP.
Nastavení výstrah e-mailem Nastavení e-mailu Ověření serveru SMTP (Žádné ověření není nutné*)	Nastavuje typ ověření pro přístup k serveru SMTP.
Nastavení výstrah e-mailem Nastavení e-mailu E-mail započatý zařízením (Žádný*)	Nastavuje, zda jsou pro e-maily spuštěné ze zařízení vyžadovány ověřovací údaje.
Nastavení výstrah e-mailem Nastavení e-mailu E-mail započatý uživatelem (Žádný*)	Nastavuje, zda jsou pro e-maily spuštěné uživatelem vyžadovány ověřovací údaje.
Nastavení výstrah e-mailem Nastavení e-mailu Použít ověřovací údaje zařízení Active Directory (Vypnuto*)	Povoluje připojení ověřovacích údajů uživatelů a označení skupin k serveru SMTP.
Nastavení výstrah e-mailem Nastavení e-mailu UserID zařízení	Nastavuje ID uživatele pro připojení k serveru SMTP.
Nastavení výstrah e-mailem Nastavení e-mailu Heslo zařízení	Nastavuje heslo pro připojení k serveru SMTP.
Nastavení výstrah e-mailem Nastavení e-mailu SFÉRA Kerberos 5	Určuje sféru ověřovacího protokolu Kerberos 5.
Nastavení výstrah e-mailem Nastavení e-mailu Doména NTLM	Určuje název domény ověřovacího protokolu NTLM.
Nastavení výstrah e-mailem Nastavení e-mailu Zakázat chybu „Není nastaven server SMTP“ (Vypnuto*)	Zakáže zobrazení zprávy o chybě nastavení SMTP na displeji.
Prevence chyb Snímač podání více listů podavače ADF Vypnuto Zapnuto*	Detekuje případy, kdy podavač ADF odebere více než jeden list média najednou.
Prevence chyb Pomocník při uvíznutí Vypnuto Zapnuto*	Nastaví tiskárnu na automatickou kontrolu zaseknutého papíru.
Poznámka: Hvězdička (*) vedle hodnoty označuje výchozí nastavení z výroby.	

Položka nabídky	Popis
Prevence chyb Automatické pokračování Vypnuto Zapnuto* Čas automatického pokračování (5*)	Nechá tiskárnu po odstranění zaseknuté stránky automaticky pokračovat ve zpracování nebo tisku úlohy tím.
Prevence chyb Automatické restartování Automatické restartování Restartovat při nečinnosti Restartovat vždy* Nikdy nerestartovat	Nastaví restartování tiskárny při zjištění chyby.
Prevence chyb Automatické restartování Maximální počet automatických restartování (2*)	Nastaví počet automatických restartování, která může tiskárna provést.
Prevence chyb Automatické restartování Okno automatického restartování (720*)	Nastavit počet sekund předtím, než tiskárna provede automatický restart.
Prevence chyb Automatické restartování Počítadlo automatického restartování	Zobrazit informace čítače restartů, které jsou pouze pro čtení.
Prevence chyb Automatické restartování Reset počítadla aut. restartu Zrušit Pokraeovat	Resetuje počítadla automatického restartu.
Prevence chyb Zobrazit chybu krátkého papíru Zapnuto Automaticky vymazat*	Nastavuje tiskárnu pro zobrazení zprávy v případě výskytu chyby „krátký papír“. Poznámka: Chyba „krátký papír“ se vztahuje k formátu vloženého papíru.
Prevence chyb Ochrana stránky Vypnuto* Zapnuto	Nastavit tiskárnu tak, aby před vytištěním úlohy zpracovala celou stránku do paměti.
Obnova obsahu po uvíznutí Napravit uvíznutí Vypnuto Zapnuto Auto*	Nastaví tiskárnu tak, aby znovu vytiskla uvíznuté stránky.
Obnova obsahu po uvíznutí Obnova po uvíznutí ve skeneru Úroveň úlohy Úroveň stránky*	Určuje, jak restartovat úlohu skenování po vyřešení uvíznutí papíru.
Poznámka: Hvězdička (*) vedle hodnoty označuje výchozí nastavení z výroby.	

Správa napájení

Položka nabídky	Popis
Profil režimu spánku Tisknout z režimu spánku Po tisku nepřecházet do režimu spánku Po tisku přejít do režimu spánku*	Nastaví tiskárnu tak, aby zůstala aktivní, nebo se po tisku vrátila do režimu spánku.
Profil režimu spánku Dotykiem probudit z hlubokého spánku Vypnuto* Zapnuto`	Stisknutím displeje tiskárny probudíte tiskárnu z režimu hlubokého spánku.
Limity Režim spánku 1–114 minut (15*)	Nastaví dobu nečinnosti, po které tiskárna přejde do režimu spánku.
Limity Doba hibernace Vypnuto 1 hodina 2 hodin 3 hodin 6 hodin 1 den 2 dny 3 dny* 1 týden 2 týdny 1 měsíc	Nastaví dobu, po které se tiskárna vypne.
Limity Doba hibernace pro připojení Hibernace Neuvádět do rež. hibernace*	Nastaví Časový limit hibernace, aby bylo možné vypnout tiskárnu v době, kdy je aktivní připojení k síti Ethernet.
Naplánovat úsporné režimy Plány Přidat nový plán	Naplánovat, kdy má tiskárna přejít do režimu spánku nebo hibernace.
Poznámka: Hvězdička (*) vedle hodnoty označuje výchozí nastavení z výroby.	

Shrom. anonymních dat

Položka nabídky	Popis
Shrom. anonymních dat Info. o využití a výkonu zař. Žádná*	Odeslat společnosti Lexmark informace o využití a výkonu tiskárny. Poznámka: Čas odesílání anonymních dat se zobrazí pouze v případě, že nastavíte položku Shromažďování anonymních dat na hodnotu Informace o využití a výkonu zařízení.
Čas odeslání anonymních dat Čas začátku Čas ukončení	
Poznámka: Hvězdička (*) vedle hodnoty označuje výchozí nastavení z výroby.	

Usnadnění

Položka nabídky	Popis
Interval při duplicitním stisku kláves 0–5 (0*)	Nastaví časový interval v sekundách, při kterém tiskárna ignoruje duplicitní stisk kláves na připojené klávesnici
Původní zpoždění pro opakovací efekt kláves 0,25–5 (1*)	Nastaví počáteční délku zdržení v sekundách před zahájením opakování opakovací klávesy. Poznámka: Tato položka nabídky se zobrazí pouze v případě, že je k tiskárně připojena klávesnice.
Rychlost opakovacího efektu kláves 0,5–30 (30*)	Nastaví počet opakovaných stisknutí klávesy za sekundu. Poznámka: Tato položka nabídky se zobrazí pouze v případě, že je k tiskárně připojena klávesnice.
Prodloužit čas. limit obrazovky Vypnuto* Zapnuto	Nechá uživatele ve stejné obrazovce a místo návratu na domovskou obrazovku obnoví po vypršení časový limit obrazovky.
Hlasitost sluchátek 1–10 (5*)	Nastaví hlasitost sluchátek. Poznámka: Tato položka nabídky se zobrazí pouze v případě, že jsou k tiskárně připojena sluchátka.
Povolit hlasové pokyny, jsou-li připojena sluchátka Vypnuto* Zapnuto	Povolit hlasové pokyny, jsou-li k tiskárně připojena sluchátka.
Mluvená hesla/kódy PIN Vypnuto* Zapnuto	Nastaví hlasité přečtení hesel nebo osobních identifikačních čísel tiskárnou. Poznámka: Tato položka nabídky se zobrazí pouze v případě, že jsou k tiskárně připojena sluchátka nebo reproduktory.
Poznámka: Hvězdička (*) vedle hodnoty označuje výchozí nastavení z výroby.	

Položka nabídky	Popis
Rychlost mluvení Velmi pomalé Pomalu Normální* Rychle Rychlejší Velmi rychlé Extrémně rychlé Ultra rychlé Nejrychlejší	Nastaví rychlost mluvení funkce Hlasové pokyny Poznámka: Tato položka nabídky se zobrazí pouze v případě, že jsou k tiskárně připojena sluchátka nebo reproduktory.
Poznámka: Hvězdička (*) vedle hodnoty označuje výchozí nastavení z výroby.	

Obnovit výchozí výrobní nastavení

Položka nabídky	Popis
Obnovit nastavení Obnovit všechna nastavení Obnovit nastavení tiskárny Obnovit nastavení sítě Obnovit nastavení faxu Obnovit nastav. aplikací	Obnovení výchozí tovární nastavení tiskárny.

Údržba

Nabídka konfigurace

Položka nabídky	Popis
Konfigurace USB USB PnP 1* 2	Změna režimu ovladače USB tiskárny k vylepšení jeho kompatibility s osobním počítačem.
Konfigurace USB Skenovat do místního USB Zapnuto* Vypnuto	Nastaví, zda je ovladač USB zařízení vyjmenován jako jednoduché zařízení USB (jedno rozhraní), nebo jako složené zařízení USB (více rozhraní).
Konfigurace USB Rychlost USB Plná Auto*	Nastavit port USB na chod při plné rychlosti a deaktivovat jeho vysokorychlostní schopnosti.
Poznámka: Hvězdička (*) vedle hodnoty označuje výchozí nastavení z výroby.	

Položka nabídky	Popis
Konfigurace zásobníku Detekce formátu Zásobník [x] detekce Vypnuto Zapnuto*	Nastavení zásobníku na automatické rozpoznání velikosti vloženého papíru.
Konfigurace zásobníku Spojování zásobníků Automaticky* Vypnuto	Nastaví tiskárnu tak, aby propojila zásobníky, které mají stejná nastavení typu a formátu papíru.
Konfigurace zásobníku Zobrazit zprávu vložení zásobníku Vypnuto Pouze pro neznámé velikosti* Vždy	Zobrazí zprávu, která uživateli umožňuje změnit nastavení formátu a typu papíru po vložení zásobníku.
Konfigurace zásobníku A5 – zakládání Krátký okraj Dlouhý okraj*	Nastavení výchozí orientace pro vkládání papíru formátu A5 do všech zdrojů papíru.
Konfigurace zásobníku Papír – výzvy Auto* Univerzální podavač Ruční výběr	Nastaví zdroj papíru, který uživatel vloží, jakmile se zobrazí výzva k vložení papíru. Poznámka: Pro Univerzální podavač, který se zobrazí, nastaví v nabídce Papír položku Konfigurace univerzálního podavače na hodnotu Kazeta.
Konfigurace zásobníku Obálky – výzvy Auto* Univerzální podavač Ručně obálky	Nastaví zdroj papíru, který uživatel vloží, jakmile se zobrazí výzva k vložení obálky. Poznámka: Pro Univerzální podavač, který se zobrazí, nastaví v nabídce Papír položku Konfigurace univerzálního podavače na hodnotu Kazeta.
Konfigurace zásobníku Akce na výzvy Vyzvat uživatele* Pokraovat Použít aktuální	Nastaví tiskárnu tak, aby vyřešila výzvy související se změnami papíru nebo obálek.
Zprávy Stránka nastavení nabídek Protokol událostí Souhrn protokolu událostí Statistika kontrol stavu zařízení	Hlášení tiskárny týkající se nastavení tiskárny, stavu a protokolů událostí.
Počítadla a využ. spotř. mat. Vymazat historii použití spotřebního materiálu	Resetuje historii použití spotřebního materiálu, jako je zbývající počet papírů a dní, na výrobní úroveň.
Poznámka: Hvězdička (*) vedle hodnoty označuje výchozí nastavení z výroby.	

Položka nabídky	Popis
Počítadla a využ. spotř. mat. Reset ITM Reset počítadla černé kazety Reset počítadla azurové kazety Reset počítadla purpurové kazety Reset počítadla žluté kazety Reset počítadla údržby	Po instalaci nového spotřebního materiálu nebo sady údržby je nutné vynulovat počítadlo.
Počítadla a využ. spotř. mat. Rozsahy vrstveného pokrytí	Nastavte rozsah barevného pokrytí pro každý rozsah tisku.
Emulace tiskárny Emulace PPDS Vypnuto* Zapnuto	Nastavit tiskárnu tak, aby rozpoznávala a používala datový proud PPDS.
Emulace tiskárny Emulace PS Vypnuto Zapnuto*	Nastavit tiskárnu tak, aby rozpoznávala a používala datový proud PS.
Emulace tiskárny Povolit Formsmerge Vypnuto* Zapnuto	Aktivujte funkci formsmerge a uložte formuláře na pevný disk nebo inteligentní paměťovou jednotku (ISD). Poznámka: Tiskárna musí mít nainstalovaný pevný disk nebo jednotku ISD.
Emulace tiskárny Povolit Prescribe Vypnuto* Zapnuto	Aktivujte funkci Prescribe. Poznámka: Musí být nainstalována licence Prescribe.
Emulace tiskárny Zabezpečení emulátoru Časový limit stránky 0–60 (60*)	Nastavit časový limit stránky během emulace.
Emulace tiskárny Zabezpečení emulátoru Po úloze resetovat emulátor Vypnuto* Zapnuto	Resetovat emulátor po dokončení tiskové úlohy.
Emulace tiskárny Zabezpečení emulátoru Zakázat přístup ke zprávě tiskárny Vypnuto Zapnuto*	Zakázat přístup ke zprávě tiskárny během emulace.
Poznámka: Hvězdička (*) vedle hodnoty označuje výchozí nastavení z výroby.	

Položka nabídky	Popis
Konfigurace faxu Podpora nízké spotřeby faxu Zakázat režim spánku Povolit režim spánku Auto*	Nastaví aktivaci režimu spánku tiskárny kdykoli to tiskárna uzná za vhodné.
Konfigurace faxu Umístění úložiště faxů NAND Disk*	Nastaví umístění, kam se mají uložit stažené zdroje. Poznámka: Tato položka nabídky se zobrazí pouze v případě, že je nainstalován pevný disk nebo jednotka ISD.
Konfigurace tisku Režim Pouze černá Vypnuto* Zapnuto	Tisk jiných úloh než kopírování ve stupních šedé.
Konfigurace tisku Zachycování barev Vypnuto 1 2* 3 4 5	Vylepší tiskový výstup za účelem kompenzace nesprávné registrace v tiskárně.
Konfigurace tisku Zaostření písma 0–150 (24*)	Nastavit hodnotu bodové velikosti textu, pod kterou budou při tisku dat písem používány vysokofrekvenční obrazovky. Jestliže například bude tato hodnota rovna 24, pak všechna písma o velikostech 24 bodů a méně budou využívat vysokofrekvenční obrazovky.
Činnosti zařízení Tichý režim Vypnuto* Zapnuto	Nastaví tiskárnu do tichého režimu. Poznámka: Povolněním tohoto nastavení se sníží celkový výkon tiskárny.
Činnosti zařízení Nabídky Panel Vypnuto Zapnuto*	Povolte přístup k nabídce Skenování z ovládacího panelu:
Činnosti zařízení nouzový režim Vypnuto* Zapnuto	Nastaví tiskárnu tak, aby pracovala ve zvláštním režimu, v němž se snaží stále nabízet co nejvíce funkcí, přestože jsou známy nějaké problémy. Je-li toto například nastaveno na Zapnuto a duplexní motor je nefunkční, pak tiskárna provádí jednostranný tisk dokumentů, i když je úlohou oboustranný tisk.
Činnosti zařízení Minim. paměť kopírování 80 MB* 100 MB	Nastaví minimální přidělení paměti pro ukládání úloh kopírování.
Poznámka: Hvězdička (*) vedle hodnoty označuje výchozí nastavení z výroby.	

Položka nabídky	Popis
Činnosti zařízení Vymazat vlastní stav	Vymazat uživatelem definované řetězce pro Implicitní nebo Alternativní uživatelsky přizpůsobené zprávy.
Činnosti zařízení Vymazat všechny vzdáleně nainstalované zprávy	Vymaže zprávy, které byly nainstalovány dálkově.
Činnosti zařízení Automaticky zobrazit chybová hlášení Vypnuto Zapnuto*	Zobrazí na displeji stávající chybová hlášení poté, co tiskárna setrvá v neaktivním stavu na domovské obrazovce po určitou dobu.
Činnosti zařízení Dodržet orientaci při kopírování rychlou cestou Vypnuto* Zapnuto	Umožní, aby tiskárna použila nastavení orientace z nabídky Kopírování, pokud odesílá rychlé úlohy kopírování.
Nastavení snímače tonerové vrstvy Předvolba frekvence kalibrace Vypnuto Nejméně úprav barev Méně úprav barev Normální* Větší věrnost barev Největší věrnost barev	Nastaví tiskárnu tak, aby používala správné množství toneru pro zachování barevné konzistence.
Nastavení snímače tonerové vrstvy Celková kalibrace	Spustí kalibraci barev.
Nastavení snímače tonerové vrstvy Tisk informační stránky TPS	Vytiskne stránku diagnostiky obsahující informaci o kalibraci snímače tonerové vrstvy.
Konfigurace aplikace Aplikace LES Vypnuto Zapnuto*	Povolí používání aplikací Lexmark Embedded Solutions (LES).
Konfigurace skeneru Ruční registrace skeneru Rychlý test tisku	Vytiskne cílovou stránku rychlého testu. Poznámka: Přesvědčte se, že mezera okraje cílové stránky je v celém cíli stejnoměrná. V opačném případě je třeba resetovat okraje tiskárny.
Konfigurace skeneru Ruční registrace skeneru Registrace předního ADF Registrace zadního ADF Registrace ploch. skeneru	Ručně registruje plochý skener a ADF po výměně podavače ADF, skleněné plochy skeneru nebo desky řadiče.
Konfigurace skeneru Reset počítadla údržby	Po výměně sady pro údržbu podavače ADF resetujte počítadlo údržby podavače ADF.
Konfigurace skeneru Vymazání okraje Vymazání okraje plochého skeneru (3*) Vymazání okraje ADF (3*)	Nastaví v milimetrech velikost netištěné oblasti kolem úlohy ADF nebo plochého skeneru.
Poznámka: Hvězdička (*) vedle hodnoty označuje výchozí nastavení z výroby.	

Položka nabídky	Popis
Konfigurace skeneru Odstranění zkosení ADF Elektronické odstranění zkosení ADF (Zapnuto*)	Sníží míru zkosení dokumentů skenovaných z podavače ADF.
Konfigurace skeneru Deaktivovat skener Ne* Ano Pouze automatický podavač dokumentů	Deaktivuje skener, pokud nepracuje správně.
Konfigurace skeneru Pořadí bajtů TIFF Endianita procesoru* Hodnota Little Endian Hodnota Big Endian	Nastaví pořadí bajtů ve výstupu skenování ve formátu TIFF.
Konfigurace skeneru Přesný počet řádků TIFF na pruh Zapnuto* Vypnuto	Nastaví hodnotu značky RowsPerStrip (počet řádků na pruh) ve výstupu skenování ve formátu TIFF.
Poznámka: Hvězdička (*) vedle hodnoty označuje výchozí nastavení z výroby.	

Vymazání při vyřazení z provozu

Položka nabídky	Popis
Vymazání při vyřazení z provozu Poslední ošetření paměti Posl. ošetření pevného disku Jednotka ISD naposledy vymazána	Zobrazí informace pouze ke čtení o tom, kdy byla paměť tiskárny nebo paměťová jednotka naposledy vymazána. Poznámka: Možnost Posl. ošetření pevného disku se zobrazí pouze v případě, že je nainstalován pevný disk.
Vymazání při vyřazení z provozu Ošetřit všechny informace v trvalé paměti Vymazat všechna nastavení tiskárny a sítě Vymazat všechny aplikace i s nastav. Vymazat všechny zástupce a nastavení zástupců? Ošetřit všechny informace na pevném disku Vymazat staž. soubory (tzn. všechna makra, písma, PFO atd.) Vymaz. úlohy z vyrovn. paměti Vymaz. pozdrž. úlohy Vymazat inteligentní paměťovou jednotku	Vymaže všechny informace v permanentní paměti a informace na paměťové jednotce. Poznámka: Možnost Ošetřit všechny informace na pevném disku se zobrazí pouze v případě, je nainstalován pevný disk.

Úprava domovské obrazovky

Poznámka: Tato nabídka je dostupná pouze v prostředí Embedded Web Server.

Nabídka	Popis
Kopírovat E-mail Faxování Pozdržené faxy Uvolnit pozdržené faxy Stav/spotřební materiál Fronta úloh Nastavení Změnit jazyk Adresář Záložky Pozdržené úlohy Jednotka USB FTP Profily skenování Zamknout zařízení Středisko skenování Kopírování karet Centrum zástupců	Určuje, jaké ikony se zobrazují na domovské obrazovce.

O této tiskárně

Položka nabídky	Popis
Položka	Zadání totožnosti tiskárny. Maximální délka je 32 znaků.
Umístění tiskárny	Slouží k zadání umístění tiskárny. Maximální délka je 63 znaků.
Obraťte se na	Zadání kontaktních údajů pro tiskárnu. Maximální délka je 63 znaků.
Verze firmwaru	Zobrazí verzi firmwaru nainstalovanou v tiskárně.
Stroj	Zobrazí výrobní číslo tiskárny.
Sériové číslo	Zobrazit výrobní číslo tiskárny.
Exportovat konfigurační soubor na jednotku USB	Exportuje konfigurační soubor na jednotku paměti flash.
Exportovat komprim. prot. na USB	Exportuje komprimovaný soubor protokolu na jednotku paměti flash.
Posílat protokoly	Odesílá údaje o využití tiskárny společnosti Lexmark.

Tisk

Rozložení

Položka nabídky	Popis
Strany Jednostranný tisk* Oboustranný tisk	Určuje, zda tisknout na jednu stranu nebo na obě strany papíru.
Styl otočení Dlouhý okraj* Krátký okraj	Určuje, která strana papíru je při dvoustranném tisku svázána.
Prázdné stránky Tisk Netisknout*	Vytiskne prázdné stránky, které jsou zařazeny do tiskové úlohy.
Skládat kopie Vyp. (1,1,1,2,2,2) Zap. (1,2,1,2,1,2)*	Skládá stránky tiskové úlohy v pořadí, především při tisku více kopií.
Oddělovací listy Žádná* Mezi kopiemi Mezi úlohy Mezi listy	Při tisku vkládá prázdné oddělovací listy.
Zdroj oddělovacích listů Zásobník [x] (1*) Univerzální podavač	Zadejte zdroj papíru pro oddělovací list.
Více stránek na list Vypnuto* 2 stránky na stranu 3 stránky na stranu 4 stránky na stranu 6 stránek na stranu 9 stránek na stranu 12 stránek na stranu 16 stránek na stranu	Na jednu stranu listu papíru se vytisknou obrazy více stránek.
Více str. na stranu – řazení Horizontální* Opačné horizontální Vertikálně Opačné vertikální	Určuje polohu obrázků na více stránek při použití nastavení Více stránek na stranu.
Více str. na stranu – orientace Auto* Na šířku Na výšku	Určuje orientaci obrázků na více stránek při použití nastavení Více stránek na stranu.
Poznámka: Hvězdička (*) vedle hodnoty označuje výchozí nastavení z výroby.	

Položka nabídky	Popis
Více str. na str. – okraj Žádná* Plné	Při použití nastavení Více stránek na stranu vytiskne rámeček okolo každého obrázku na stránce.
Počet kopií 1–9999 (1*)	Určuje počet kopií pro každou tiskovou úlohu.
Oblast tisku Normální* Přizpůsobit na stránku Celá stránka	Nastaví tisknutelnou oblast listu papíru.
Poznámka: Hvězdička (*) vedle hodnoty označuje výchozí nastavení z výroby.	

Dokončování

Položka nabídky	Popis
Sešít výtisk Vypnuto* 1 svorka, levý horní roh 2 svorky, nalevo 1 svorka, pravý horní roh 2 svorky, nahoře 1 svorka, levý dolní roh 2 svorky, dole 1 svorka, pravý dolní roh 2 svorky, napravo	Určuje polohu svorky pro všechny tiskové úlohy. Poznámka: Tato položka nabídky se zobrazí jen v případě, že je instalován sešívací finišer.
Test sešíváčky Start	Určuje, zda sešívací finišer funguje správně. Poznámka: Tato položka nabídky se zobrazí jen v případě, že je instalován sešívací finišer.
Děrování Vypnuto* Zapnuto	Vytváří otvory podél okraje vytištěného výstupu. Poznámka: Tato položka nabídky se zobrazí jen v případě, že je instalován sešívací a děrovací finišer
Režim děrování 2 otvory 3 otvory 4 otvory	Nastaví režim děrování vytištěného výstupu. Poznámky: <ul style="list-style-type: none"> Výchozí tovární nastavení pro USA jsou 3 otvory. výchozí tovární nastavení. Mezinárodní výchozí tovární nastavení jsou 4 otvory. Tato položka nabídky se zobrazí jen v případě, že je instalován sešívací a děrovací finišer
Poznámka: Hvězdička (*) vedle hodnoty označuje výchozí nastavení z výroby.	

Položka nabídky	Popis
Posunout listy Žádná* Mezi kopiemi Mezi úlohy	Posune výstup jednotlivých tiskových úloh nebo jednotlivých kopií tiskové úlohy. Poznámky: <ul style="list-style-type: none"> Možnost Mezi kopiemi zajistí posunutí každé kopie tiskové úlohy, pokud je položka Skládání nastavena na hodnotu Zapnuto [1,2,1,2,1,2]. Je-li funkce Skládání nastavena na hodnotu Vypnuto [1,1,1,2,2,2], vytisknou se pohromadě jednotlivé stránky, například všechny stránky označené jako 1 a všechny stránky označené jako 2. Při nastavení hodnoty Mezi úlohy se posune celá tisková úloha stejně bez ohledu na počet vytištěných kopií.
Poznámka: Hvězdička (*) vedle hodnoty označuje výchozí nastavení z výroby.	

Nastavení

Položka nabídky	Popis
Jazyk tiskárny Emulace PCL Emulace PS*	Nastaví jazyk tiskárny. Poznámka: Nastavení výchozího jazyka tiskárny nebrání odesílání tiskové úlohy softwarovým programům, které používají jiný jazyk tiskárny.
Čekání úloh Vypnuto* Zapnuto	Uchová tiskové úlohy vyžadující spotřební materiál, aby se mohly vytisknout úlohy nevyžadující spotřební materiál. Poznámka: Tato položka nabídky se zobrazí pouze v případě, že je nainstalován pevný disk tiskárny.
Limit čekání na pozdrženou úlohu 0–255 (30*)	Nastaví dobu (v sekundách), po kterou tiskárna čeká na zásah uživatele předtím, než pozdrží úlohy vyžadující nedostupné zdroje. Poznámka: Tato položka nabídky se zobrazí pouze v případě, že je nainstalován pevný disk.
Použ. tiskárny Max. rychlost Max. výtěžnost*	Určete, jakým způsobem vývojové jednotky pracují během tisku. Poznámky: <ul style="list-style-type: none"> Když je nastavena Max. výtěžnost, vývojové jednotky se při tisku skupin pouze černobílých stránek zpomalí nebo zastaví. Když je nastavena Max. rychlost, vývojové jednotky během tisku vždy pracují, ať jsou tištěny barevné nebo černobílé stránky.
Stahovat do RAM* Disk	Zadejte, kam se mají ukládat všechny trvalé zdroje, které byly do tiskárny staženy. Poznámka: Tato položka nabídky se zobrazí pouze v případě, že je nainstalován pevný disk tiskárny.
Šetření zdrojů Vypnuto* Zapnuto	Zadejte, co má tiskárna dělat se staženými zdroji, když obdrží úlohu vyžadující více paměti, než kolik je k dispozici. Poznámky: <ul style="list-style-type: none"> Když je nastavena hodnota Vypnuto, tiskárna uchová stažené zdroje, pouze pokud není vyžadována paměť. Zdroje přiřazené k neaktivnímu jazyku tiskárny se vymažou. Když je nastavena hodnota Zapnuto, tiskárna uchová všechny trvalé stažené zdroje ve všech jazycích. V případě nutnosti tiskárna místo odstranění trvalých zdrojů zobrazuje zprávy o nedostatku paměti.
Poznámka: Hvězdička (*) vedle hodnoty označuje výchozí nastavení z výroby.	

Položka nabídky	Popis
Pořadí tisku Vytisknout vše Abecedně* Od nejnovějších Od nejstarších	Upřesní pořadí tisku, rozhodnete-li se vytisknout všechny pozdržené a důvěrné úlohy.
Poznámka: Hvězdička (*) vedle hodnoty označuje výchozí nastavení z výroby.	

Kvalita

Položka nabídky	Popis
Režim tisku Černobíle Barevně*	Nastavuje, jak tiskárna generuje barevné obsah.
Rozlišení tisku 2400 Image Q* 1200 dpi	Nastaví rozlišení pro tištěný výstup
Tmavost toneru 1 až 5 (4*)	Určuje, zda mají textové obrázky malou nebo velkou sytost.
Polotón Normální* Detail	Zdokonalí tiskový výstup, aby měl hladší linie a ostřejší okraje.
Šetřič barev Vypnuto* Zapnuto	Sníží množství toneru používaného pro tisk grafiky a obrázků. Poznámka: Když nastavíte hodnotu Zapnuto, toto nastavení potlačí hodnotu nastavení Sytost toneru.
Jas RGB -6 až 6 (0*)	Upraví jas všech objektů v odstínech šedi a RGB na stránce. Poznámka: Toto nastavení nemá vliv na soubory, kde se používají specifikace barev CMYK.
Kontrast RGB -6 až 6 (0*)	Upraví kontrast všech objektů v odstínech šedi a RGB na stránce. Poznámka: Toto nastavení nemá vliv na soubory, kde se používají specifikace barev CMYK.
Sytost RGB 0 až 5 (0*)	Zachová hodnoty černé a bílé a současně upraví hodnoty barev každého objektu na stránce. Poznámka: Toto nastavení nemá vliv na soubory, kde se používají specifikace barev CMYK.
Poznámka: Hvězdička (*) vedle hodnoty označuje výchozí nastavení z výroby.	

Rozšířené zobrazování

Položka nabídky	Popis
Vyvážení barev Azurová (0*) Purpurová (0*) Žlutá (0*) Černá (0*)	Upraví množství toneru použitého pro každou barvu.
Vyvážení barev Obnovit výchozí nastavení	Obnoví všechna nastavení barev na výchozí hodnoty.
Poznámka: Hvězdička (*) vedle hodnoty označuje výchozí nastavení z výroby.	

Položka nabídky	Popis
Korekce barev Vypnuto Auto* Ručně	Upraví nastavení barev používané pro tisk dokumentů. Poznámky: <ul style="list-style-type: none"> Možnost Vypnuto nastaví tiskárnu tak, aby přijímala korekci barev ze softwaru. Možnost Auto nastaví tiskárnu tak, aby používala různé profily barev pro jednotlivé objekty na stránce. Možnost Ruční umožňuje přizpůsobit konverze barev RGB nebo CMYK používané pro jednotlivé objekty na tištěné stránce.
Ukázka barev Tisk barevných vzorků	Vytiskne ukázky barev pro každou z tabulek pro konverzi barev RGB a CMYK použitou v tiskárně.
Úprava barev	Kalibruje tiskárnu k úpravě barevných odchylek v tiskovém výstupu.
Náhrada přímých barev Nast. vlastní CMYK	Umožňuje přiřadit hodnoty CMYK dvaceti příslušným přímým barvám.
Poznámka: Hvězdička (*) vedle hodnoty označuje výchozí nastavení z výroby.	

Evidence úloh

Položka nabídky	Popis
Evidence úloh Vypnuto* Zapnuto	Nastaví tiskárnu tak, aby vytvořila protokol přijatých tiskových úloh. Poznámka: Tato položka nabídky se zobrazí pouze v případě, že je nainstalován pevný disk nebo inteligentní paměťová jednotka (ISD).
Četnost evidence úloh Každý den Každý týden Každý měsíc*	Určuje, jak často tiskárna vytváří soubor protokolu.
Akce protokolu na konci četnosti Žádná* Odeslat e-mailem aktuální protokol Odeslat e-mailem aktuální protokol a odstranit jej Vystavit aktuální protokol Vystavit a odstranit aktuální protokol	Určuje, jak tiskárna reaguje při vypršení prahu četnosti. Poznámka: Hodnota definovaná v položce Četnost protokolování evidence určuje, kdy bude tato akce spuštěna.
Protokol při téměř plném disku Vypnuto Zapnuto (5)*	Určuje maximální velikost souboru protokolu předtím, než tiskárna spustí funkci Akce protokolu při téměř plném disku. Poznámka: Tato položka nabídky se zobrazí pouze v případě, že je nainstalován pevný disk nebo jednotka ISD.
Poznámka: Hvězdička (*) vedle hodnoty označuje výchozí nastavení z výroby.	

Položka nabídky	Popis
Akce protokolu při téměř plném disku Žádná* Odeslat e-mailem aktuální protokol Odeslat e-mailem aktuální protokol a odstranit jej Odeslat e-mailem nejstarší protokol a odstranit jej Vystavit aktuální protokol Vystavit a odstranit aktuální protokol Vystavit a odstranit nejstarší protokol Odstranit aktuální protokol Odstranit nejstarší protokol Odstranit všechny protokoly kromě aktuálního Odstranit všechny protokoly	Určuje, jak tiskárna reaguje na téměř plný pevný disk nebo jednotku ISD. Poznámka: Hodnota definovaná v poli Protokol při téměř plném disku určuje, kdy bude akce spuštěna.
Akce protokolu při plném disku Žádná* Odeslat e-mailem aktuální protokol a odstranit jej Odeslat e-mailem nejstarší protokol a odstranit jej Vystavit a odstranit aktuální protokol Vystavit a odstranit nejstarší protokol Odstranit aktuální protokol Odstranit nejstarší protokol Odstranit všechny protokoly kromě aktuálního Odstranit všechny protokoly	Určuje, jak tiskárna reaguje, když využití pevného disku nebo jednotky ISD dosáhne maximální mezní hodnoty (100 MB).
URL pro vystavení protokolu	Určuje, kam tiskárna vystavuje protokoly evidence úloh.
E-mailová adresa pro zasílání protokolů	Určuje e-mailovou adresu, na kterou bude zařízení zasílat protokoly evidence úloh.
Předpona souboru protokolu	Určuje předponu souborů protokolu. Poznámka: Jako výchozí předpona souboru protokolu se používá aktuální název hostitele definovaný v nabídce TCP/IP.
Poznámka: Hvězdička (*) vedle hodnoty označuje výchozí nastavení z výroby.	

PDF

Položka nabídky	Popis
Na celou stránku Vypnuto* Zapnuto	Přizpůsobí obsah stránky formátu vybraného papíru.
Anotace Tisk Netisknout*	Určuje, zda tisknout anotace v souboru PDF.
Vytisknout hlášení o chybě v PDF Vypnuto Zapnuto*	Povoluje tisk chyby PDF.
Poznámka: Hvězdička (*) vedle hodnoty označuje výchozí nastavení z výroby.	

PostScript

Položka nabídky	Popis
Tisk PS chyb Vypnuto* Zapnuto	Vytiskne zkušební stránku popisující chybu jazyku PostScript®. Poznámka: Když dojde k chybě, zpracování úlohy se zastaví, tiskárna vytiskne chybovou zprávu a zbytek tiskové úlohy bude vyprázdněn.
Minimální šířka linky 1–30 (2*)	Nastaví minimální šířku záběru. Poznámka: Úlohy vytištěné v rozlišení 1200 dpi používají tuto hodnotu přímo.
Režim spuštění se zamknutým PS Vypnuto Zapnuto*	Zakáže soubor SysStart. Poznámka: Povolení souboru SysStart vystavuje tiskárnu nebo síť bezpečnostnímu riziku.
Vyhazení obrazu Vypnuto* Zapnuto	Zvýší kontrast a ostrost pro obrázky s nízkým rozlišením. Poznámka: Toto nastavení nijak neovlivní obrázky s rozlišením 300 dpi nebo vyšším.
Priorita fontu Rezidentní* Paměť flash/Disk	Stanovení pořadí hledání písem. Poznámky: <ul style="list-style-type: none"> • Položka Rezidentní nastaví tiskárnu tak, aby při hledání požadovaného písma nejprve prohledala svou paměť, a teprve poté prohledal pevný disk nebo inteligentní paměťová jednotka (ISD) tiskárny. • Položka Paměť flash / Disk nastaví tiskárnu tak, aby při hledání požadovaného písma nejprve prohledala pevný disk nebo jednotku ISD a teprve poté prohledala paměť tiskárny. • Tato položka nabídky se zobrazí pouze v případě, že je nainstalován pevný disk nebo jednotka ISD.
Limit pro čekání Vypnuto Zapnuto* (40 sekund)	Povolí tiskárně, aby před zrušením tiskové úlohy počkala na další data.
Poznámka: Hvězdička (*) vedle hodnoty označuje výchozí nastavení z výroby.	

PCL

Položka nabídky	Popis
Zdroj fontů Rezidentní* Disk Stahování Blesk Vše	Zvolte zdroj, který obsahuje výchozí nastavení písma. Poznámky: <ul style="list-style-type: none"> • Možnosti Disk a Flash se zobrazí pouze v případě, že je nainstalován nechráněný pevný disk, který neobsahuje žádné vady, nebo paměť flash, kde jsou nainstalovaná písma. • Možnost Stáhnout se zobrazí pouze v případě, že stažená písma jsou v paměti tiskárny.
Název písma [Seznam dostupných písem] (Courier*)	Zvolí písmo z určeného zdroje písem.
Poznámka: Hvězdička (*) vedle hodnoty označuje výchozí nastavení z výroby.	

Položka nabídky	Popis
Sada symbolů [Seznam dostupných sad symbolů] (10U PC-8*)	Určení sady symbolů pro jednotlivé názvy písem. Poznámka: Sada symbolů je sada písmen a číselných znaků, interpunkčních znamének a speciálních symbolů. Sady symbolů podporují různé jazyky nebo specifické programy, například matematické symboly pro vědecké texty.
Rozteč 0,08–100,00 (10,00*)	Určete rozteč pro pevná písma nebo písma s konstantní roztečí. Poznámka: Hodnota Rozteč se odvíjí od počtu znaků s pevnou mezerou na jeden horizontální palec.
Orientace Na výšku* Na šířku Převertit na výšku Převertit na šířku	Určení orientace textu a grafiky na stránce.
Řádků na stránku 1–255	Určuje počet řádků na každé stránce vytištěné přes datový tok PCL®. Poznámky: <ul style="list-style-type: none"> Tato položka nabídky aktivuje vertikální únik, který způsobí, že se vybraný počet požadovaných řádků vytiskne mezi výchozí okraje stránky. Výchozí tovární nastavení pro USA je 60 výchozí tovární nastavení. Mezinárodní tovární nastavení je 64.
Minimální šířka linky PCL5 1–30 (2*)	Nastaví počáteční minimální šířku záběru.
Minimální šířka linky PCLXL 1–30 (2*)	
Šířka A4 198 mm* 203 mm	Nastaví šířku logické stránky při tisku na papír formátu A4. Poznámka: Logická stránka je prostor na stránce, kde jsou data vytištěna.
Vkládat CR za LF Zapnuto Vypnuto*	Nastaví tiskárnu k provedení konce řádku po příkazu posunu na další řádek. Poznámka: Znak pro konec řádku je mechanismus, který tiskárně přikazuje přesunout pozici kurzoru na první pozici stejného řádku.
Vkládat LF za CR Zapnuto Vypnuto*	Nastaví tiskárnu k provedení posunu na další řádek za příkazem konce řádku.
Přečíslování zásobníků Přiřadit uni. podavač Přiřadit zásobník [x] Přiřadit ruč. pod. pap. Přiřadit ruč. podavač obálek	Nakonfiguruje tiskárnu pro práci s odlišným ovladačem tisku nebo s vlastní aplikací, které pro žádost o daný zdroj papíru používají jinou sadu označení zdrojů.
Přečíslování zásobníků Zobrazit výchozí nastavení	Zobrazení výchozí hodnoty přiřazené k jednotlivým zdrojům papíru.
Přečíslování zásobníků Obnovit výchozí nastavení	Obnovit výchozí tovární nastavení pro číslování zásobníků.
Poznámka: Hvězdička (*) vedle hodnoty označuje výchozí nastavení z výroby.	

Položka nabídky	Popis
Časový limit tisku Vypnuto Zapnuto* (90 sekund)	Nastaví konkrétní dobu nečinnosti, po které tiskárna ukončí tiskovou úlohu.
Poznámka: Hvězdička (*) vedle hodnoty označuje výchozí nastavení z výroby.	

Obrázek

Položka nabídky	Popis
Automatické přizpůsobení Zapnuto Vypnuto*	Vybere nejlepší dostupné nastavení formátu a orientace papíru pro daný obrázek. Poznámka: Je-li tato položka nabídky nastavena na hodnotu Zapnuto, přepíše nastavení přizpůsobení a orientace pro daný obrázek.
Invertovat Vypnuto* Zapnuto	Invertuje dvoubarevné monochromatické obrázky. Poznámka: Tato položka nabídky se nevztahuje na formáty obrazu GIF a JPEG.
Přizpůsobení Ukotvit vlevo nahoře Přizpůsobení výšky/šířky* Ukotvit ve středu Přizpůsobit výšku/šířku Přizpůsobit výšku Přizpůsobit šířku	Upraví obrázek tak, aby vyhovoval tisknutelné oblasti. Poznámka: Když je zapnuto Automatické přizpůsobení, je Měřítka automaticky nastaveno na Přizpůsobení výšky/šířky.
Orientace Na výšku* Na šířku Převertit na výšku Převertit na šířku	Určení orientace textu a grafiky na stránce.
Poznámka: Hvězdička (*) vedle hodnoty označuje výchozí nastavení z výroby.	

Papír

Konfigurace zásobníku

Položka nabídky	Popis
Výchozí zdroj Zásobník [x] (1*) Univerzální podavač Papír – ručně Obálka – ručně	Nastaví výchozí zdroj papíru pro všechny tiskové úlohy.
Poznámka: Hvězdička (*) vedle hodnoty označuje výchozí nastavení z výroby.	

Položka nabídky	Popis
Velikost nebo typ papíru Zásobník [x] Univerzální podavač Papír – ručně Obálka – ručně	Určuje formát nebo typ papíru vkládaného do jednotlivých zdrojů papíru.
Náhradní formát Vypnuto Statement/A5 Letter/A4 11 x 17/A3 Všechny uvedené*	Nastaví tiskárnu tak, aby nahradila zadaný formát papíru v případě, že v žádném zdroji papíru není vložen požadovaný formát. Poznámky: <ul style="list-style-type: none"> • Je-li položka nastavena na hodnotu Vypnuto, zobrazí se uživateli výzva k vložení požadovaného formátu papíru. • Možnost Všechny uvedené umožňuje všechny dostupné náhrady.
Konfigurace univerzálního podavače Kazeta* Ručně První	Určuje chování univerzálního podavače. Poznámky: <ul style="list-style-type: none"> • Nastavení Kazeta nakonfiguruje univerzální podavač jako automatický zdroj papíru. • Je-li vybrána možnost Ruční, lze univerzální podavač použít pouze pro tiskové úlohy s ručním podáváním. • Nastavení První nakonfiguruje univerzální podavač jako primární zdroj papíru.
Poznámka: Hvězdička (*) vedle hodnoty označuje výchozí nastavení z výroby.	

Konfigurace médií

Univerzální nastavení

Položka nabídky	Popis
Jednotky míry Palce Milimetrů	Určuje měrné jednotky pro papír Universal. Poznámka: Výchozí tovární nastavení v USA jsou palce výchozí tovární nastavením. Milimetry jsou mezinárodním výchozím továrním nastavením.
Na výšku – šířka 3,5–52 palce (8,5*) 89-1 321 mm (216*)	Nastaví šířku papíru Universal při orientaci na výšku.
Na výšku - výška 3,5–52 palce (14*) 89-1 321 mm (356*)	Nastaví výšku papíru Universal při orientaci na výšku.
Směr podávání Kratší strana* Dlouhý okraj	Nastaví tiskárnu tak, aby zaváděla papír ze směru krátkého nebo dlouhého okraje papíru. Poznámka: Dlouhý okraj se zobrazuje pouze tehdy, když je delší strana kratší než maximální podporovaná šířka.
Poznámka: Hvězdička (*) vedle hodnoty označuje výchozí nastavení z výroby.	

Vlastní formáty skenování

Položka nabídky	Popis
Vlastní formát skenování [x] Název formátu skenování Šířka 1–8,5 palce (8,5*) 25,4–215,9 mm (215,9*) Výška 1–25 palců (11*) 25,4–635 mm (279,4*) Orientace Na výšku* Na šířku 2 skeny na stranu Vypnuto* Zapnuto	Přiřadí název formátu skenování a nakonfiguruje nastavení skenování.

Typy médií

Položka nabídky	Popis
Obyčejný Tvrdý papír Recyklovaný Lesklý Štítky Kancelářský Obálka Hrubá obálka Hlavičkový papír Předtištěný Barevný papír Lehký Těžký Hrubý/bavlněný Vlastní typ [X]	Specifikuje texturu, gramáž a orientaci papíru.

Kopírování

Výchozí nastavení kopírování

Položka nabídky	Popis
Typ obsahu Text Text/fotografie* Fotografie Grafika	Umožňuje vylepšit výsledný výstup podle obsahu originálního dokumentu.
Zdroj obsahu Černobílá laserová Barevná laserová* Do inkoustových tiskáren Fotografie/Film Časopis Noviny Tisk Jiný	Umožňuje vylepšit výsledný výstup podle zdroje originálního dokumentu.
Strany Jednostranný na jednostranný* Jednostranný na dvoustranný Dvoustranný na jednostranný Dvoustranný na dvoustranný	Určuje chování při skenování podle originálního dokumentu.
Oddělovací listy Žádná* Mezi kopiemi Mezi úlohy Mezi listy	Určuje, zda se mají při tisku vkládat prázdné oddělovací listy.
Zdroj oddělovacích listů Zásobník [x] (1*) Univerzální podavač	Zadejte zdroj papíru pro oddělovací list.
Barevně Vypnuto Zapnuto* Automatický režim	Nastavení tiskárny na generování barevného výstupu z úlohy skenování.
Více stránek na list Vypnuto* 2 stránky orientované na výšku 4 stránky orientované na výšku 2 stránky orientované na šířku 4 stránky orientované na šířku	Určuje, kolik stránek se má vytisknout na jednu stranu listu papíru.
Poznámka: Hvězdička (*) vedle hodnoty označuje výchozí nastavení z výroby.	

Položka nabídky	Popis
Tisknout okraje stránek, Vypnuto* Zapnuto	Při tisku více stránek na jednu stranu umístí okraj kolem každého obrázku.
Skládat kopie Vypnuto [1,1,1,2,2,2] Zapnuto [1,2,1,2,1,2]*	Vytiskne více kopií za sebou.
Posunout listy Žádná* Mezi kopiemi Mezi úlohy	Posune výstup jednotlivých tiskových úloh nebo jednotlivých kopií tiskové úlohy. Poznámky: <ul style="list-style-type: none"> Možnost Mezi kopiemi zajistí posunutí každé kopie tiskové úlohy, pokud je položka Skládání nastavena na hodnotu Zapnuto [1,2,1,2,1,2]. Je-li funkce Skládání nastavena na hodnotu Vypnuto [1,1,1,2,2,2], vytisknou se pohromadě jednotlivé stránky, například všechny první stránky, všechny druhé stránky atd. Při nastavení hodnoty Mezi úlohy se posune celá tisková úloha stejně bez ohledu na počet vytištěných kopií. Tato položka nabídky se zobrazí jen v případě, že je instalován sešívací a děrovací finišer
Sešívání Vypnuto* 1 svorka, levý horní roh 2 svorky, nalevo 1 svorka, pravý horní roh 2 svorky, nahoře 1 svorka, levý dolní roh 2 svorky, dole 1 svorka, pravý dolní roh 2 svorky, napravo 4 svorky	Určuje polohu svorky pro všechny tiskové úlohy. Poznámka: Tato položka nabídky se zobrazí jen v případě, že je instalován finišer.
Děrovat Vypnuto* 2 otvory 3 otvory 4 otvory	Provést děrování na výstupu tisku. Poznámka: Tato položka nabídky se zobrazí jen v případě, že je instalován sešívací a děrovací finišer
Velikost „Kopírovat z“ [Seznam formátů papíru]	Nastavuje formát papíru originálního dokumentu. Poznámka: Výchozí tovární nastavení v USA je Letter výchozí tovární nastavení. Mezinárodní výchozí tovární nastavení je A4.
Zdroj „Kopírovat do“ Zásobník [x] (1*) Univerzální podavač Automatické přizpůsobení rozměru	Určuje zdroj papíru pro úlohu kopírování.
Teplota –4 až 4 (0*)	Zadejte, zda vytvářet chladnější nebo teplejší výstup.
Tmavost 1 až 9 (5*)	Nastavení sytosti skenovaného obrazu.
Poznámka: Hvězdička (*) vedle hodnoty označuje výchozí nastavení z výroby.	

Položka nabídky	Popis
Počet kopií 1–9999 (1*)	Zadejte počet kopií.
Záhlaví/Zápatí Levé záhlaví Střední záhlaví Pravé záhlaví Levé zápatí Střední zápatí Pravé zápatí	Zadání informací záhlaví nebo zápatí na naskenovaném obrazu.
Překrytí Důvěrná Kopírovat Koncept Urgentní Vlastní Vypnuto*	Určuje tisk textu překrytí na každou kopii.
Vlastní překrytí	Zadejte text pro volbu Vlastní v nabídce Překrytí.
Poznámka: Hvězdička (*) vedle hodnoty označuje výchozí nastavení z výroby.	

Rozšířené zobrazování

Položka nabídky	Popis
Vyvážení barev Azurová až červená -4 až 4 (0*) Purpurová až zelená -4 až 4 (0*) Žlutá až modrá -4 až 4 (0*)	Nastavení intenzity barev pro tyrkysovou, purpurovou a žlutou.
Zeslabení barvy Zeslabení barvy (Žádné*) Výchozí prahová hodnota červené (128*) Výchozí prahová hodnota zelené (128*) Výchozí prahová hodnota modré (128*)	Určuje barvu, jejíž intenzita bude během skenování snížena, a umožňuje nastavit snížení této barvy.
Aut. detekce barev Citlivost barev 1–9 (5*) Citlivost oblasti 1–9 (5*)	Konfigurace nastavení automatické detekce barev.
Kontrast Nejllepší pro obsah* 0–5	Určuje název souboru naskenovaného obrazu.
Poznámka: Hvězdička (*) vedle hodnoty označuje výchozí nastavení z výroby.	

Položka nabídky	Popis
Odstranění pozadí Detekce pozadí Orientováno na obsah* Pevná Úroveň –4 až 4 (0*)	Odstranění barvy pozadí nebo vad tisku z originálního dokumentu. Poznámky: <ul style="list-style-type: none"> Odstranění barvy pozadí z originálního dokumentu na základě analýzy obsahu. Pevné odstranění vad obrazu z fotografie.
Automatické centrování Vypnuto* Zapnuto	Umožňuje vyrovnat obsah na střed stránky.
Zrcadlový obraz Vypnuto* Zapnuto	Vytvoří zrcadlový obraz předlohy.
Negativní obraz Vypnuto* Zapnuto	Vytvoří negativní obraz předlohy.
Detail stínu –4 až 4 (0*)	Úprava detailů stínů v originálním dokumentu.
Skenovat od okraje k okraji Vypnuto* Zapnuto	Skenování originálního dokumentu od kraje ke kraji.
Ostrost 1–5 (3*)	Nastavuje kontrast naskenovaného obrázku.
Poznámka: Hvězdička (*) vedle hodnoty označuje výchozí nastavení z výroby.	

Ovl. prvky správy

Položka nabídky	Popis
Povolit barevné kopie Vypnuto Zapnuto*	Tiskne barevné kopie.
Povolit prioritní kopie Vypnuto Zapnuto*	Přerušování tiskové úlohy pro pořízení kopií.
Skenování vlastní úlohy Vypnuto* Zapnuto	Nastavení tiskárny na skenování první sady originálních dokumentů s použitím zadaných nastavení a poté na skenování další sady se stejným nebo odlišným nastavením. Poznámka: Tato položka nabídky se zobrazí pouze v případě, že je nainstalován pevný disk.
Umožnit Uložit jako zástupce Vypnuto Zapnuto*	Uložení aktuálního nastavení skenování jako zástupce.
Vzorek kopie Vypnuto* Zapnuto	Vytisknutí ukázková kopie pro kontrolu kvality před vytisknutím zbývajících kopií. Poznámka: Tato položka nabídky se zobrazí pouze v případě, že je nainstalován pevný disk.
Poznámka: Hvězdička (*) vedle hodnoty označuje výchozí nastavení z výroby.	

Faxování

Výchozí nastavení faxu

Režim faxování

Položka nabídky	Popis
Režim faxování Fax* Faxový server Vypnuto	Výběr režimu faxování.
Poznámka: Hvězdička (*) vedle hodnoty označuje výchozí nastavení z výroby.	

Nastavení faxu

Obecná nastavení faxu

Položka nabídky	Popis
Název faxu	Zadejte své ID faxu.
Faxové číslo	Zadejte své faxové číslo.
ID faxu Název faxu Faxové číslo*	Nastavte ID faxu, které se má použít při vyjednávání faxu.
Povolit ruční skenování Vypnuto* Zapnuto	Zapněte funkci ručního faxu v tiskárně. Poznámky: <ul style="list-style-type: none"> Tato nabídka vyžaduje rozdělovač telefonní linky a telefonní sluchátko. K přijetí příchozí faxové úlohy a volbě čísla faxu použijte běžnou telefonní linku. Chcete-li přejít přímo k funkci ručního faxování, stiskněte tlačítko # a 0 na klávesnici.
Využitá paměť Všechny přijaté Většina pro příjem Stejně* Neodeslanější Všechny odeslané	Nastavuje množství interní paměti tiskárny přidělené pro faxování. Poznámka: Tato nabídka zabráňuje poruchám vyrovnávací paměti a výskytům neodeslaných faxů.
Storno faxů Povolit* Nepovolit	Zrušení odchozích nebo příchozích faxů
Maskování faxového čísla Vypnuto* Zleva Zprava	Zadávat formát maskování odchozího faxového čísla.
Poznámka: Hvězdička (*) vedle hodnoty označuje výchozí nastavení z výroby.	

Položka nabídky	Popis
Maskované číslice 0–58 (0*)	Určuje počet maskovaných číslic v odchozím čísle faxu.
Povolit detekci připojené linky Vypnuto Zapnuto*	Určuje, zda je telefonní linka připojená k tiskárně. Poznámka: Události jsou detekovány okamžitě.
Povolit detekci nespr. připojení linky Vypnuto Zapnuto*	Určuje, zda je telefonní linka připojena ke správnému portu tiskárny. Poznámka: Události jsou detekovány okamžitě.
Povoluje podporu pro používanou linku Vypnuto Zapnuto*	Určuje, zda telefonní linku využívá jiné zařízení, například další telefon na stejné lince. Poznámka: Události jsou detekovány okamžitě.
Optimalizovat kompatibilitu faxu	Slouží ke konfiguraci funkce faxu tiskárny pro zajištění optimální kompatibility s ostatními faxy.
Podávací jednotka T.38 Analogové G.711 etherFAX	Nastavte metodu přenosu faxů. Poznámka: Tato položka nabídky se zobrazí, pouze pokud je v tiskárně nainstalován licenční balíček etherFAX nebo Fax over IP (FoIP).
Poznámka: Hvězdička (*) vedle hodnoty označuje výchozí nastavení z výroby.	

Nastavení HTTPS faxu

Poznámka: Tato nabídka se zobrazí pouze v případě, že je položka Přenos faxu nastavena na možnost etherFAX.

Položka nabídky	Popis
Adresa URL služby HTTPS	Zadejte adresu URL služby etherFAX.
HTTPS proxy	Zadejte adresu URL serveru proxy.
Uživatel HTTPS proxy	Zadejte uživatelské jméno a heslo pro server proxy.
Heslo HTTPS proxy	
Šifrování odeslaných faxů Vypnuto Zapnuto* Požadované	Povolte šifrování odchozích faxových zpráv.
Šifrování přijatých faxů Vypnuto Zapnuto* Požadované	Povolte šifrování příchozích faxových zpráv.
Status HTTPS faxu	Zobrazte stav komunikace pro etherFAX.
Poznámka: Hvězdička (*) vedle hodnoty označuje výchozí nastavení z výroby.	

Nastavení odesílání faxů

Položka nabídky	Popis
Rozlišení Standardní* Kvalitní Superjemný Ultrajemné	Nastavení rozlišení skenovaného obrazu. Poznámka: Vyšší rozlišení prodlužuje dobu přenosu faxu a vyžaduje více paměti.
Formát předlohy [Seznam formátů papíru] (Kombinované formáty*)	Zadání velikosti původního dokumentu
Orientace Na výšku* Na šířku	Určuje orientaci originálního dokumentu.
Strany Vypnuto* Krátký okraj Dlouhý okraj	Určuje orientaci originálního dokumentu při skenování obou stran dokumentu.
Typ obsahu Text* Text/Fotografie Fotografie Grafika	Umožňuje vylepšit výsledný výstup podle obsahu originálního dokumentu.
Zdroj obsahu Černobílá laserová Barevná laserová* Do inkoustových tiskáren Fotografie/Film Časopis Noviny Tisk Jiný	Umožňuje vylepšit výsledný výstup podle zdroje originálního dokumentu.
Tmavost 1–9 (5*)	Nastavení sytosti skenovaného obrazu.
Za ústřednou PABX Zapnuto Vypnuto*	Nastavení tiskárny na vytáčení faxového čísla bez čekání na rozeznání oznamovacího tónu. Poznámka: Telefonní služba automatické pobočkové ústředny (PABX neboli Private Automated Branch Exchange) je telefonní síť, která umožňuje nabídnout volajícím více linek pomocí jednoho přístupového čísla.
Režim vytáčení Tón* Pulsní	Určuje režim vytáčení pro příchozí nebo odchozí faxy.
Poznámka: Hvězdička (*) vedle hodnoty označuje výchozí nastavení z výroby.	

Rozšířené zobrazování

Položka nabídky	Popis
Vyvážení barev Azurová – červená -4 až 4 (0*) Purpurová – zelená -4 až 4 (0*) Žlutá – modrá -4 až 4 (0*)	Nastavení intenzity barev během skenování.
Zeslabení barvy Zeslabení barvy (Žádné*) Výchozí prahová hodnota červené (128*) Výchozí prahová hodnota zelené (128*) Výchozí prahová hodnota modré (128*)	Určuje barvu, jejíž intenzita bude během skenování snížena, a umožňuje nastavit snížení této barvy.
Kontrast Nejlepší pro obsah* 0 1 2 3 4 5	Nastavuje kontrast výstupu.
Odstranění pozadí Úroveň -4 až 4 (0*)	Upravuje rozsah pozadí viditelného na naskenovaném dokumentu.
Zrcadlový obraz Vypnuto* Zapnuto	Vytvoří zrcadlový obraz předlohy.
Negativní obraz Vypnuto* Zapnuto	Vytvoří negativní obraz předlohy.
Detail stínu -4 až 4 (0*)	Upravuje množství viditelných detailů ve stínech ve skenovaném obraze.
Skenovat od okraje k okraji Zapnuto Vypnuto*	Umožňuje skenování předlohy od okraje k okraji.
Ostrost 1–5 (3*)	Nastavuje kontrast naskenovaného obrázku.
Teplota -4 až 4 (0*)	Zadejte, zda vytvářet chladnější nebo teplejší výstup.
Poznámka: Hvězdička (*) vedle hodnoty označuje výchozí nastavení z výroby.	

Ovl. prvky správy

Položka nabídky	Popis
Automatická opakovaná volba 0–9 (5*)	Určuje počet pokusů, které tiskárna opakuje před tím, než zruší odeslání faxu na dané místo určení.
Četnost opakovaného vytáčení 1–200 minut (3*)	Prodlužuje dobu mezi pokusy o opakované vytáčení, aby se zvýšila pravděpodobnost úspěšného odeslání faxu.
Povolit ECM Zapnuto* Vypnuto	Aktivuje režim opravy chyb (ECM) pro faxové úlohy. Poznámka: Režim ECM detekuje a napravuje ty chyby během procesu faxového přenosu způsobené šumem na telefonní lince a slabým signálem.
Zapnout skenování faxů Zapnuto* Vypnuto	Vytvářejte faxy pomocí skeneru tiskárny.
Ovladač na fax Zapnuto* Vypnuto	Umožňuje tiskovému ovladači odesílat faxy.
Umožnit Uložit jako zástupce Zapnuto* Vypnuto	Umožňuje uložit v tiskárně faxová čísla jako zástupce.
Max. rychlost 33600* 14400 9600 4800 2400	Nastavuje maximální rychlost odesílání faxu.
Skenování vlastní úlohy Vypnuto* Zapnuto	Umožňuje zapnout skenování vlastních úloh ve výchozím nastavení. Poznámka: Tato položka nabídky se zobrazí pouze v případě, že je nainstalován pevný disk nebo inteligentní paměťová jednotka (ISD).
Náhled skenování Vypnuto* Zapnuto	Umožňuje zobrazit náhled skenu na displeji. Poznámka: Tato položka nabídky se zobrazí pouze v případě, že je nainstalován pevný disk nebo jednotka ISD.
Oprava šikmého posunu v podavači ADF Vypnuto Zapnuto*	Opravuje jemné zešikmení naskenovaného obrazu.
Zapnout skenování barevných faxů Ve výchozím nastavení vypnuto* Ve výchozím nastavení zapnuto Nikdy nepoužít Vždy použít	Umožňuje používat pro faxování barevné naskenované dokumenty.
Automatický převod barevných faxů do jednobarevných Zapnuto* Vypnuto	Převádí všechny barevné odchozí faxy na černobílé.
Poznámka: Hvězdička (*) vedle hodnoty označuje výchozí nastavení z výroby.	

Položka nabídky	Popis
Potvrdit faxové číslo Vypnuto* Zapnuto	Vyžádá si potvrzení faxového čísla od uživatele.
Předvolba	Nastavuje předvolbu.
Pravidla pro předvolbu	Umožňuje určit pravidlo pro předvolbu.
Poznámka: Hvězdička (*) vedle hodnoty označuje výchozí nastavení z výroby.	

Nastavení přijímání faxů

Položka nabídky	Popis
Čekání faxových úloh Žádná* toner Toner a spotřební materiál	Odebere z tiskové fronty faxové úlohy, které požadují specifické nedostupné zdroje.
Počet zvonění před přijetím 1–25 (3*)	Nastavte počet zazvonění, po kterém tiskárna přijme příchozí volání:
Automatická redukce Zapnuto* Vypnuto	Přizpůsobí příchozí fax podle velikosti stránky.
Zdroj papíru Zásobník [X] Auto*	Nastaví zdroj papíru pro tisk příchozího faxu.
Strany Zapnuto Vypnuto*	Tiskněte na obě strany papíru.
Oddělovací listy Žádná* Před úlohou Po úloze	Určuje, zda se mají při tisku vkládat prázdné oddělovací listy.
Zdroj oddělovacích listů Zásobník [X] (1*)	Zadejte zdroj papíru pro oddělovací list.
Výstupní zásobník Standardní odkladač	Určuje výstupní zásobník přijatých faxů.
Zápatí stránky Zapnuto Vypnuto*	Tiskne informace o přenosu na spodní okraj každé stránky přijatého faxu.
Časová značka zápatí faxu Přijmout* Tisk	Tiskne časové razítko na spodní okraj každé stránky přijatého faxu.
Poznámka: Hvězdička (*) vedle hodnoty označuje výchozí nastavení z výroby.	

Položka nabídky	Popis
Pozdržení faxů Režim pozdrženého faxu Vypnuto* Vždy zapnuto Ručně Naplánováno	Pozdrží tisk přijatých faxů, dokud nebudou uvolněny.
Pozdržení faxů Rozvrh pozdržení faxů	Přiřadíte plán na pozdržení faxů. Poznámka: Tato položka nabídky se zobrazí pouze tehdy, když bude možnost Režim pozdržení faxu nastavena na hodnotu Naplánováno.
Poznámka: Hvězdička (*) vedle hodnoty označuje výchozí nastavení z výroby.	

Ovl. prvky správy

Položka nabídky	Popis
Zapnout příjem faxů Zapnuto* Vypnuto	Nastaví tiskárnu pro příjem faxů.
Zapnout příjem barevných faxů Zapnuto* Vypnuto	Nastaví tiskárnu pro příjem barevných faxů.
Povolit ID volajícího Zapnuto Vypnuto*	Informace o ID volajícího se při příchozím hovoru zobrazí na displeji tiskárny.
Blokovat fax bez názvu Zapnuto Vypnuto*	Blokuje příchozí faxy bez ID faxu.
Seznam blokováných faxů Přidat blok. fax	Určuje telefonní čísla, která chcete blokovat.
Přijmout po Všechna zvonění* Pouze jedno zazv. Pouze dvě zazv. Pouze tři zazv. Pouze po jednom nebo dvou zazvoněních Pouze po jednom nebo třech zazvoněních Pouze dvě nebo tři zazv.	Nastaví odlišný typ vyzvánění pro příchozí fax.
Automatický příjem Zapnuto* Vypnuto	Nastaví tiskárnu pro automatický příjem faxů.
Poznámka: Hvězdička (*) vedle hodnoty označuje výchozí nastavení z výroby.	

Položka nabídky	Popis
Kód ručního příjmu: 0–9 (9*)	Umožňuje zadat ručně pomocí číselníku telefonu kód pro zahájení příjmu faxu. Poznámky: <ul style="list-style-type: none"> • Tato položka nabídky se zobrazí pouze v případě, že tiskárna sdílí linku s telefonem. • Tato položka nabídky se zobrazí pouze v případě, že nastavíte tiskárnu pro ruční příjem faxu.
Přeposílání faxů Tisk* Vytisknout a přeposlat Přeposlat	Určuje, zda přeposlat přijatý fax.
Přeposlat komu Cíl 1 Cíl 2	Určuje, kam přeposlat přijatý fax. Poznámka: Tato položka nabídky se zobrazí pouze v případě, že je možnost Přeposlání faxu nastavena na hodnotu Vytisknout a přeposlat nebo Přeposlat.
Max. rychlost 33600* 14400 9600 4800 2400	Nastavuje maximální rychlost přenosu faxu.
Poznámka: Hvězdička (*) vedle hodnoty označuje výchozí nastavení z výroby.	

Úvodní stránka faxu

Položka nabídky	Popis
Úvodní stránka faxu Ve výchozím nastavení vypnuto* Ve výchozím nastavení zapnuto Nikdy nepoužít Vždy použít	Nakonfigurujte nastavení pro úvodní stránku faxu.
Zahrnout pole Komu Vypnuto* Zapnuto	
Zahrnout pole Od Vypnuto* Zapnuto	
Část	
Zahrnout pole Zpráva Vypnuto* Zapnuto	
Zpráva:	
Zahrnout logo Vypnuto* Zapnuto	
Zahrnout zápatí [x] Vypnuto* Zapnuto	
Zápatí [x]	
Poznámka: Hvězdička (*) vedle hodnoty označuje výchozí nastavení z výroby.	

Nastavení faxových protokolů

Položka nabídky	Popis
Četnost protokolování přenosu Vždy* Nikdy Pouze v případě chyby	Určuje, jak často tiskárna vytváří protokol přenosů.
Akce protokolování přenosu Tisk Vypnuto Zapnuto* E-mail Vypnuto* Zapnuto	Vytiskne nebo odešle e-mailem protokol úspěšného faxového přenosu nebo chyby při přenosu.
Poznámka: Hvězdička (*) vedle hodnoty označuje výchozí nastavení z výroby.	

Položka nabídky	Popis
Protokol chyb příjmu Nikdy netisknout* Tisknout při chybě	Vytiskne protokol pro selhání přijetí faxu.
Automatický tisk protokolů Zapnuto* Vypnuto	Vytiskne veškerou aktivitu faxu.
Zdroj papíru pro protokol Zásobník [x] (1*)	Zadejte zdroj papíru pro tisk protokolů.
Zobrazení protokolů Název vzdáleného faxu* Vytočené číslo	Identifikuje odesílatele pomocí názvu vzdáleného faxu nebo faxového čísla.
Umožnit protokolování úloh Zapnuto* Vypnuto	Zobrazí shrnutí všech faxových úloh.
Povolit záznam volání Zapnuto* Vypnuto	Zobrazí shrnutí historie vytáčení faxů.
Protokol výstupního zásobníku Standardní zásobník* Odkladač [x]	Určuje výstupní odkladač pro tištěné protokoly.
Poznámka: Hvězdička (*) vedle hodnoty označuje výchozí nastavení z výroby.	

Nastavení reproduktoru

Položka nabídky	Popis
Režim reproduktoru Vždy vypnuto* Vždy zapnuto Zapnuto do připojení	Nastaví režim faxového reproduktoru.
Hlasitost reproduktoru Nízká* Vysoký	Upraví výchozí hlasitost reproduktoru.
Hlasitost zvonění Vypnuto* Zapnuto	Povolí hlasitost zvonění.
Poznámka: Hvězdička (*) vedle hodnoty označuje výchozí nastavení z výroby.	

Nastavení VoIP

Položka nabídky	Popis
Protokol VoIP SIP* H.323	Nastavte protokol VoIP (Voice over Internet Protocol).
Poznámka: Hvězdička (*) vedle hodnoty označuje výchozí nastavení z výroby.	

Položka nabídky	Popis
Server STUN	Zadejte server STUN k přechodu přes bránu firewall.
Vynutit rež. fax. Vypnuto Zapnuto*	Na začátku faxového volání přepněte bránu VoIP z analogového režimu na T.38.
Vynutit zpož. rež. fax. 0–15 (7*)	Nastavte časovou prodlevu v sekundách při odesílání další pozvánky možnosti Vynutit režim Faxování.
Poznámka: Hvězdička (*) vedle hodnoty označuje výchozí nastavení z výroby.	

Nastavení SIP

Položka nabídky	Popis
Proxy	Zadejte IP adresu systému, který převede telefonní číslo na IP adresu, na kterou je fax odeslán.
Registrátor	Zadejte název nebo IP adresu systému, který zpracovává registraci klientů protokolu SIP (Session Initiation Protocol).
Uživatel	Zadejte jméno uživatele pro protokol SIP.
Heslo	Zadejte heslo, které se použije při registraci do registrátoru SIP.
Ověř. ID	Uživatelské jméno, které se používá při registraci. Poznámka: Pokud není nastaveno nastavení Auth ID, použijte nastavení místo toho uživatelské jméno pole Uživatel.
Přenos pro registraci UDP* TCP	Nastavte typ přenosu SIP pro registraci.
Přenos pro příchozí hovory UDP* TCP UDP a TCP	Nastavte typ přenosu SIP pro příchozí hovory.
Přenos pro odchozí hovory UDP* TCP	Nastavte typ přenosu SIP pro odchozí hovory.
Odchozí Proxy	Zadejte odchozí proxy k předávání veškeré komunikace SIP.
Obraťte se na	Určuje kontaktní jméno pro protokol SIP.
Sféra	Zadejte název sféry pro protokol SIP. Poznámka: Pokud není určeno nastavení Sféra, použijte se místo toho název kontaktu.
Stav registrace SIP	Zobrazí stav registrace SIP.
Poznámka: Hvězdička (*) vedle hodnoty označuje výchozí nastavení z výroby.	

Nastavení H.323

Položka nabídky	Popis
Brána	Zadejte IP adresu brány H.323.
Poznámka: Hvězdička (*) vedle hodnoty označuje výchozí nastavení z výroby.	

Položka nabídky	Popis
Zábrana	Určete správce brány H.323.
Uživatel	Zadejte uživatelské jméno používané s bránou H.323.
Heslo	Zadejte heslo brány H.323.
Povolit rychlé spuštění Vypnuto* Zapnuto	Povolí rychlé spuštění.
Zakázat tunelování H.245 Vypnuto* Zapnuto	Zakáže tunelování H.323.
Zakázat zjištění zábrany Vypnuto Zapnuto*	Zakáže zjištění zábrany H.323.
Poznámka: Hvězdička (*) vedle hodnoty označuje výchozí nastavení z výroby.	

Nastavení T.38

Položka nabídky	Popis
Redundance indikátoru 0–5 (3*)	Nastavte počet opakování indikátoru faxu v komunikaci T.38.
Pomalá redundance 0–5 (3*)	Nastavte počet opakování pomalých dat v komunikaci T.38.
Rychlá redundance 0–5 (1*)	Nastavte počet opakování rychlých dat v komunikaci T.38.
Poznámka: Hvězdička (*) vedle hodnoty označuje výchozí nastavení z výroby.	

Nastavení faxového serveru

Obecná nastavení faxu

Položka nabídky	Popis
Na formát	Určuje příjemce faxu. Poznámka: Chcete-li použít faxové číslo, napište před číslo znak pro číslo (#).
Zpáteční adresa	Určuje zpáteční adresu pro odeslání faxu.
Předmět	Určuje předmět a sdělení faxu.
Zpráva	
Zapnout analogový příjem Vypnuto* Zapnuto	Nastaví tiskárnu pro příjem analogových faxů.
Poznámka: Hvězdička (*) vedle hodnoty označuje výchozí nastavení z výroby.	

Nastavení faxového serveru pro e-mail

Položka nabídky	Popis
Použit e-mailový server SMTP Zapnuto Vypnuto*	Nastavení protokolu SMTP (Simple Mail Transfer Protocol) použijte pro e-mail při příjmu a odesílání faxů. Poznámka: Je-li nastavena možnost Zapnuto, nezobrazí se všechna ostatní nastavení nabídky Nastavení faxového serveru pro e-mail.
Primární brána SMTP	Zadejte IP adresu nebo název hostitele primárního serveru SMTP.
Port primární brány SMTP 1–65535 (25*)	Zadá číslo portu primárního serveru SMTP.
Sekundární brána SMTP	Zadá IP adresu serveru nebo název hostitele sekundárního nebo záložního serveru SMTP.
Port sekundární brány SMTP 1–65535 (25*)	Zadá číslo portu serveru sekundárního nebo záložního serveru SMTP.
Limit čekání pro SMTP 5–30 (30*)	Nastaví čas před uplynutím časového limitu tiskárny v případě, že server SMTP nereaguje.
Zpáteční adresa	Určuje zpáteční adresu pro odeslání faxu.
Použit SSL/TLS Neaktivní* Vyjednávat Požadované	Určuje, zda odeslat fax pomocí šifrovaného odkazu.
Vyžadovat důvěryhodný certifikát Vypnuto Zapnuto*	Určuje důvěryhodný certifikát při přístupu k serveru SMTP.
Ověření serveru SMTP Žádné ověření není nutné* Přihlášení/Obyčejné NTLM CRAM-MD5 Digest-MD5 Kerberos 5	Nastavuje typ ověření pro přístup k serveru SMTP.
E-mail započatý zařízením Žádná* Použit ověřovací soubory SMTP zařízení	Určuje, zda jsou pro e-mail spuštěny ze zařízení vyžadovány ověřovací údaje.
E-mail započatý uživatelem Žádná* Použit ověřovací soubory SMTP zařízení Použit uživatelské jméno relace a heslo Použit e-mailovou adresu relace a heslo Vyzvat uživatele	Určuje, zda jsou pro e-mail spuštěny uživatelem vyžadovány ověřovací údaje.
Použit ověřovací údaje zařízení Active Directory Vypnuto* Zapnuto	Povoluje připojení ověřovacích údajů uživatelů a skupinových cílů k serveru SMTP.
Poznámka: Hvězdička (*) vedle hodnoty označuje výchozí nastavení z výroby.	

Položka nabídky	Popis
UserID zařízení	Určuje ID a heslo uživatele pro připojení k serveru SMTP.
Heslo zařízení	
SFÉRA Kerberos 5	Určuje sféru ověřovacího protokolu Kerberos 5.
Doména NTLM	Určuje název domény ověřovacího protokolu NTLM.
Zakázat chybu „Není nastaven server SMTP“ Vypnuto* Zapnuto	Skryje chybovou zprávu „Není nastaven server SMTP“.
Poznámka: Hvězdička (*) vedle hodnoty označuje výchozí nastavení z výroby.	

Nastavení faxového serveru pro skenování

Položka nabídky	Popis
Formát obrazu TIFF (.tif) PDF (.pdf)* XPS (.xps) TXT (.txt) RTF (.rtf) DOCX (.docx) XLSX (.xlsx) CSV (.csv)	Určuje formát souboru naskenovaného obrazu.
Typ obsahu Text* Text/Fotografie Fotografie Grafika	Umožňuje vylepšit výsledný výstup podle obsahu originálního dokumentu.
Zdroj obsahu Černobílá laserová Barevná laserová* Do inkoustových tiskáren Fotografie/Film Časopis Noviny Tisk Jiný	Umožňuje vylepšit výsledný výstup podle zdroje originálního dokumentu.
Rozlišení faxu Standardní* Kvalitní Superjemný Ultrajemné	Nastavte rozlišení faxu.
Poznámka: Hvězdička (*) vedle hodnoty označuje výchozí nastavení z výroby.	

Položka nabídky	Popis
Strany Vypnuto* Krátký okraj Dlouhý okraj	Určuje orientaci originálního dokumentu při skenování obou stran dokumentu.
Tmavost 1–9 (5*)	Upravuje sytost výstupu.
Orientace Na výšku* Na šířku	Určení orientace textu a grafiky na stránce.
Formát předlohy [Seznam formátů papíru]	Nastavuje formát papíru originálního dokumentu. Poznámky: <ul style="list-style-type: none"> • Výchozí tovární nastavení v USA je Kombinované formáty v USA je MM-DD-RRRR. Mezinárodní výchozí tovární nastavení je A4. • Toto nastavení se může u jednotlivých modelů tiskáren lišit.
Použití vícestránkový TIFF Vypnuto Zapnuto*	Umožňuje zvolit mezi jednostránkovými a vícestránkovými soubory formátu TIFF.
Poznámka: Hvězdička (*) vedle hodnoty označuje výchozí nastavení z výroby.	

E-mail

Nastavení e-mailu

Položka nabídky	Popis
Primární brána SMTP	Zadá IP adresu nebo název hostitele primárního serveru SMTP používaného k posílání e-mailů.
Port primární brány SMTP 1–65535 (25*)	Zadá číslo portu primárního serveru SMTP.
Sekundární brána SMTP	Zadá IP adresu serveru nebo název hostitele sekundárního nebo záložního serveru SMTP.
Port sekundární brány SMTP 1–65535 (25*)	Zadá číslo portu serveru sekundárního nebo záložního serveru SMTP.
Limit čekání pro SMTP 5–30 sekund (30*)	Nastaví čas před uplynutím časového limitu tiskárny v případě, že server SMTP nereaguje.
Zpáteční adresa	Určuje adresu pro odpověď v e-mailu.
Vždy používat výchozí adresu pro odpověď SMTP Zapnuto Vypnuto*	Vždy použije výchozí server pro odpověď v serveru SMTP.
Poznámka: Hvězdička (*) vedle hodnoty označuje výchozí nastavení z výroby.	

Položka nabídky	Popis
Použít SSL/TLS Neaktivní* Vyjednávat Požadované	Určuje, zda odeslat e-mail pomocí šifrovaného odkazu.
Vyžadovat důvěryhodný certifikát Vypnuto Zapnuto*	Vyžaduje důvěryhodný certifikát při přístupu k serveru SMTP.
Ověření serveru SMTP Žádné ověření není nutné* Přihlášení/obyčejné NTLM CRAM-MD5 Digest-MD5 Kerberos 5	Nastavuje typ ověření pro přístup k serveru SMTP.
E-mail započatý zařízením Žádná* Použít ověřovací soubory SMTP zařízení	Určuje, zda jsou pro e-mail spuštěný ze zařízení vyžadovány ověřovací údaje.
E-mail započatý uživatelem Žádná* Použít ověřovací soubory SMTP zařízení Použít uživatelské jméno relace a heslo Použít e-mailovou adresu relace a heslo Vyzvat uživatele	Určuje, zda jsou pro e-mail spuštěný uživatelem vyžadovány ověřovací údaje.
Použít ověřovací údaje zařízení Active Directory Vypnuto* Zapnuto	Určuje, zda jsou pro e-mail spuštěný uživatelem vyžadovány ověřovací údaje.
UserID zařízení	Určuje ID a heslo uživatele pro připojení k serveru SMTP.
Heslo zařízení	
SFÉRA Kerberos 5	Určuje sféru ověřovacího protokolu Kerberos 5.
Doména NTLM	Určuje název domény ověřovacího protokolu NTLM.
Zakázat chybu „Není nastaven server SMTP“ Vypnuto* Zapnuto	Skryje chybovou zprávu „Není nastaven server SMTP“.
Poznámka: Hvězdička (*) vedle hodnoty označuje výchozí nastavení z výroby.	

Výchozí nastavení e-mailu

Položka nabídky	Popis
Předmět:	Určuje předmět a sdělení e-mailu.
Zpráva:	
Název souboru	Určuje název souboru naskenovaného dokumentu.
Poznámka: Hvězdička (*) vedle hodnoty označuje výchozí nastavení z výroby.	

Položka nabídky	Popis
Formát JPEG (.jpg) PDF (.pdf)* TIFF (.tif) XPS (.xps) TXT (.txt) RTF (.rtf) DOCX (.docx) CSV (.csv)	Určuje formát souboru naskenovaného dokumentu. Poznámka: Tyto položky nabídky se mohou u jednotlivých modelů tiskáren lišit.
Globální nastavení OCR Rozpoznávané jazyky Aut. otočit Odstranit skvrny Aut. zlepšení kontrastu	Nakonfiguruje nastavení optického rozpoznávání znaků (OCR) Poznámka: Tato položka nabídky se zobrazí, pouze pokud jste zakoupili a nainstalovali řešení OCR
Nastavení PDF Verze PDF (1.5*) Verze archivu (A-1a*) Vysoce komprimované (Vypnuto*) Zabezpečeno (Vypnuto*) Archivní (PDF/A) (Vypnuto*)	Konfigurace nastavení formátu PDF naskenovaného dokumentu. Poznámky: <ul style="list-style-type: none"> Verze archivu a Archivní (PDF/A) jsou podporovány jen v případě, že je možnost Verze PDF nastavena na hodnotu 1.4. Možnost Vysoce komprimované se zobrazí pouze v případě, že je nainstalován pevný disk.
Typ obsahu Text Text/fotografie* Fotografie Grafika	Umožňuje vylepšit výsledný výstup podle typu obsahu originálního dokumentu.
Zdroj obsahu Černobílá laserová* Barevná laserová Do inkoustových tiskáren Fotografie/Film Časopis Noviny Tisk Jiný	Umožňuje vylepšit výsledný výstup podle zdroje obsahu originálního dokumentu.
Barevně Černobíle Tmavě šedá Barevně* Automatický režim	Umožňuje nastavení tiskárny na snímání obsah souboru barevně nebo černobíle.
Poznámka: Hvězdička (*) vedle hodnoty označuje výchozí nastavení z výroby.	

Položka nabídky	Popis
Rozlišení 75 dpi 150 dpi* 200 dpi 300 dpi 400 dpi 600 dpi	Nastavení rozlišení skenovaného obrazu.
Sytost 1–9 (5*)	Nastavení sytosti skenovaného obrazu.
Orientace Na výšku* Na šířku	Určuje orientaci originálního dokumentu.
Původní velikost Kombinované formáty*	Nastavuje formát papíru originálního dokumentu.
Strany Vypnuto* Krátký okraj Dlouhý okraj	Určuje orientaci originálního dokumentu při skenování obou stran dokumentu.
Poznámka: Hvězdička (*) vedle hodnoty označuje výchozí nastavení z výroby.	

Rozšířené zobrazování

Položka nabídky	Popis
Vyvážení barev Azurová (0*) Purpurová (0*) Žlutá (0*)	Nastavení intenzity barev pro tyrkysovou, purpurovou a žlutou.
Zeslabení barvy Zeslabení barvy Žádná* Červená Zelená Modrá Výchozí prahová hodnota červené 0–255 (128*) Výchozí prahová hodnota zelené 0–255 (128*) Výchozí prahová hodnota modré 0–255 (128*)	Určuje barvu, jejíž intenzita bude během skenování snížena, a umožňuje nastavit snížení této barvy.
Poznámka: Hvězdička (*) vedle hodnoty označuje výchozí nastavení z výroby.	

Položka nabídky	Popis
Aut. detekce barev Citlivost barev 1–9 (5*) Citlivost oblasti 1–9 (5*) Bitová hloubka e-mailu 1 bit* 8 bit Minimální rozlišení skenování 75 dpi 150 dpi 200 dpi 300 dpi*	Konfigurace nastavení automatické detekce barev.
Kvalita JPEG Nejlepší pro obsah* 5–95	Nastavení kvality JPEG naskenovaného obrazu.
Kontrast Nejlepší pro obsah* 0–5	Určuje název souboru naskenovaného obrazu.
Odstranění pozadí Detekce pozadí Založeno na obsahu* Pevná Úroveň –4 až 4 (0*)	Odstranění barvy pozadí nebo vad tisku z originálního dokumentu. Poznámky: <ul style="list-style-type: none"> • Odstranění barvy pozadí z originálního dokumentu na základě analýzy obsahu. • Pevné odstranění vad obrazu z fotografie.
Zrcadlový obraz Vypnuto* Zapnuto	Vytvoří zrcadlový obraz předlohy.
Negativní obraz Vypnuto* Zapnuto	Vytvoří negativní obraz předlohy.
Detail stínu –4 až 4 (0*)	Nastavení detailu stínu ve skenovaném obrazu.
Skenovat od okraje k okraji Vypnuto* Zapnuto	Skenování originálního dokumentu od kraje ke kraji.
Ostrost 1–5 (3*)	Nastavení ostrosti naskenovaného obrazu.
Teplota –4 až 4 (0*)	Generování modřejšího nebo červenějšího výstupu originálního dokumentu.
Prázdné stránky Odstranění prázdné stránky (Neodstraňovat*) Citlivost prázdné stránky (5*)	Nastavení citlivosti skenování s ohledem na prázdné stránky v originálním dokumentu.
Poznámka: Hvězdička (*) vedle hodnoty označuje výchozí nastavení z výroby.	

Ovl. prvky správy

Položka nabídky	Popis
Maximální velikost e-mailu 0–65535 (0*)	Nastaví přípustnou velikost souboru pro jednotlivé e-maily.
Zpráva o chybě velikosti	Určuje chybovou zprávu, kterou tiskárna odešle v případě, že e-mail přesáhne přípustnou velikost souboru. Poznámka: Můžete zadat až 1024 znaků.
Omezit cíle	Omezí odesílání e-mailu pouze do názvů domén ze zadaného seznamu. Poznámka: Domény od sebe oddělujte čárkami.
Odeslat kopii sobě Nikdy se nezobrazuje* Ve výchozím nastavení zapnuto Ve výchozím nastavení vypnuto Vždy zapnuto	Odešle vám kopii e-mailu.
Povolit pouze e-maily sobě Vypnuto* Zapnuto	Nastavení tiskárny pro odesílání e-mailů pouze sobě.
Použít pole kopie:/slepá kopie: Vypnuto* Zapnuto	Povolí kopii a slepou kopii v e-mailu.
Použít vícestránkový TIFF Vypnuto Zapnuto*	Povolení skenování několika obrázků TIFF do jednoho souboru TIFF.
Komprese TIFF JPEG LZW*	Nastavení typu komprese souborů TIFF.
Text – výchozí 5–95 (75*)	Nastavení kvality textu ve skenovaném obsahu.
Text/fotografie – výchozí 5–95 (75*)	Nastavení kvality textu a fotografií ve skenovaném obsahu.
Fotografie – výchozí 5–95 (50*)	Nastavení kvality fotografií ve skenovaném obsahu.
Oprava šikmého posunu v podavači ADF Vypnuto* Zapnuto	Nastavení tiskárny, aby upravovala křivě naskenované obrazy z dokumentů, které se skenují z automatického podavače dokumentů.
Protokol přenosu Tisk protokolu* Netisknout protokol Tisknout jen kvůli chybě	Tisk protokolu přenosu pro skeny e-mailů.
Zdroj papíru pro protokol Zásobník [x] (1*) Víceúčelový podavač	Určuje zdroj papíru pro tisk protokolů e-mailů.
Poznámka: Hvězdička (*) vedle hodnoty označuje výchozí nastavení z výroby.	

Položka nabídky	Popis
Skenování vlastní úlohy Vypnuto* Zapnuto	Nastavení tiskárny na skenování první sady originálních dokumentů s použitím zadaných nastavení a poté na skenování další sady se stejným nebo odlišným nastavením. Poznámka: Tato položka nabídky se zobrazí pouze v případě, že je nainstalován pevný disk.
Náhled skenování Vypnuto Zapnuto*	Zobrazení náhledu skenování originálního dokumentu. Poznámka: Tato položka nabídky se zobrazí pouze v případě, že je nainstalován pevný disk.
Umožnit Uložit jako zástupce Vypnuto Zapnuto*	Uložení e-mailové adresy jako zástupce.
E-mail. obr. poslány jako Příloha* Internetový odkaz	Určení, jak odesílat obrázky, které jsou součástí e-mailu.
Resetovat informace e-mailu po odeslání Vypnuto Zapnuto*	Reset polí Komu, Předmět, Zpráva a Název souboru na výchozí hodnoty po odeslání e-mailu.
Poznámka: Hvězdička (*) vedle hodnoty označuje výchozí nastavení z výroby.	

Nastavení internetového odkazu

Položka nabídky	Popis
Server	Zadejte přihlašovací údaje serveru, který hostí snímky obsažené v emailu.
Přihlašovací jméno	
Heslo	
Cesta	
Název souboru	
Internetový odkaz	

FTP

Výchozí nastavení FTP

Položka nabídky	Popis
Formát JPEG (.jpg) PDF (.pdf)* TIFF (.tif) XPS (.xps)	Určuje formát souboru naskenovaného obrazu.
Poznámka: Hvězdička (*) vedle hodnoty označuje výchozí nastavení z výroby.	

Položka nabídky	Popis
Globální nastavení OCR Rozpoznávané jazyky Aut. otočit* Odstranit skvrny Aut. zlepšení kontrastu	Nakonfiguruje nastavení optického rozpoznávání znaků (OCR) Poznámka: Tato nabídka se zobrazí, pouze pokud jste zakoupili a nainstalovali řešení OCR.
Nastavení PDF Verze PDF (1.5*) Verze archivu (A-1a*) Vysoce komprimované (Vypnuto*) Zabezpečeno (Vypnuto*) Archivní (PDF/A) (Vypnuto*)	Nastaví formát souboru PDF naskenovaného dokumentu. Poznámka: Možnost Vysoce komprimované se zobrazí pouze v případě, že je nainstalován pevný disk.
Typ obsahu Text Text/fotografie* Grafika Fotografie	Umožňuje vylepšit výsledný výstup podle typu obsahu originálního dokumentu.
Zdroj obsahu Černobílá laserová Barevná laserová* Inkoustová Fotografie/Film Časopis Noviny Tisk Jiný	Umožňuje vylepšit výsledný výstup podle zdroje obsahu originálního dokumentu.
Barevně Černobíle Stupně šedi Barevně* Automaticky	Umožňuje nastavení tiskárny na snímání obsah souboru barevně nebo černobíle.
Rozlišení 75 dpi 150 dpi* 200 dpi 300 dpi 400 dpi 600 dpi	Nastavení rozlišení skenovaného obrazu.
Sytost 1–9 (5*)	Nastavení sytosti skenovaného obrazu.
Orientace Na výšku* Na šířku	Určuje orientaci originálního dokumentu.
Původní velikost Kombinované formáty*	Nastavuje formát papíru originálního dokumentu.
Poznámka: Hvězdička (*) vedle hodnoty označuje výchozí nastavení z výroby.	

Položka nabídky	Popis
Strany Vypnuto* Dlouhý okraj Krátký okraj	Určuje orientaci při skenování obou stran dokumentu.
Název souboru	Určuje název souboru naskenovaného obrazu.
Poznámka: Hvězdička (*) vedle hodnoty označuje výchozí nastavení z výroby.	

Rozšířené zobrazování

Položka nabídky	Popis
Vyvážení barev Azurová (0*) Purpurová (0*) Žlutá (0*)	Nastavení intenzity barev pro tyrkysovou, purpurovou a žlutou.
Zeslabení barvy Zeslabení barvy (Žádné*) Výchozí prahová hodnota červené (128*) Výchozí prahová hodnota zelené (128*) Výchozí prahová hodnota modré (128*)	Určuje barvu, jejíž intenzita bude během skenování snížena, a umožňuje nastavit snížení této barvy.
Aut. detekce barev Citlivost barev (5*) Citlivost oblasti (5*) Bitová hloubka FTP (1 bit*) Minimální rozlišení skenování (300 dpi*)	Konfigurace nastavení automatické detekce barev.
Kvalita JPEG Nejlepší pro obsah* 5–95	Nastavení kvality JPEG naskenovaného obrazu.
Kontrast Nejlepší pro obsah* 0 1 2 3 4 5	Určuje název souboru naskenovaného obrazu.
Odstranění pozadí Detekce pozadí (Založeno na obsahu*) Úroveň (0*)	Odstranění barvy pozadí nebo vad tisku z originálního dokumentu. Poznámky: <ul style="list-style-type: none"> Odstranění barvy pozadí z originálního dokumentu na základě analýzy obsahu. Pevné odstranění vad obrazu z fotografie.
Zrcadlový obraz Vypnuto* Zapnuto	Vytvoří zrcadlový obraz předlohy.
Poznámka: Hvězdička (*) vedle hodnoty označuje výchozí nastavení z výroby.	

Položka nabídky	Popis
Negativní obraz Vypnuto* Zapnuto	Vytvoří negativní obraz předlohy.
Detail stínu –4 až 4 (0*)	Nastavení detailu stínu ve skenovaném obrazu.
Skenovat od okraje k okraji Vypnuto* Zapnuto	Umožňuje skenování předlohy od okraje k okraji.
Ostrost 1–5 (3*)	Nastavení ostrosti naskenovaného obrazu.
Teplota –4 až 4 (0*)	Generování modřejšího nebo červenějšího výstupu originálního dokumentu.
Prázdné stránky Odstranění prázdné stránky (Odstranění*) Citlivost prázdné stránky (5*)	Nastavení citlivosti skenování s ohledem na prázdné stránky v originálním dokumentu.
Poznámka: Hvězdička (*) vedle hodnoty označuje výchozí nastavení z výroby.	

Ovl. prvky správy

Položka nabídky	Popis
Text – výchozí 5–95 (75*)	Nastaví kvalitu textu skenovaného obrazu.
Text/fotografie – výchozí 5–95 (75*)	Nastaví kvalitu textu a fotografie skenovaného obrazu.
Fotografie – výchozí 5–95 (50*)	Nastaví kvalitu fotografie skenovaného obrazu.
Použití vícestřánkový TIFF Zapnuto* Vypnuto	Povolení skenování několika obrázků TIFF do jednoho souboru TIFF.
Komprese TIFF LZW* JPEG	Nastavení typu komprese souborů TIFF.
Protokol přenosu Tisk protokolu* Netisknout protokol Tisknout jen kvůli chybě	Tisk protokolu přenosu pro skeny FTP.
Zdroj papíru pro protokol Zásobník [x] (1*) Univerzální podavač	Určuje zdroj papíru pro tisk protokolů FTP.
Poznámka: Hvězdička (*) vedle hodnoty označuje výchozí nastavení z výroby.	

Položka nabídky	Popis
Skenování vlastní úlohy Vypnuto* Zapnuto	Nastavení tiskárny na skenování první sady originálních dokumentů s použitím zadaných nastavení a poté na skenování další sady se stejným nebo odlišným nastavením. Poznámka: Tato položka nabídky se zobrazí pouze v případě, že je nainstalován pevný disk.
Náhled skenování Vypnuto Zapnuto*	Tato položka nabídky se zobrazí pouze v případě, že je nainstalován pevný disk. Poznámka: Tato položka nabídky se zobrazí pouze v případě, že je nainstalován pevný disk.
Umožnit Uložit jako zástupce Vypnuto Zapnuto*	Uložení adresy FTP jako zástupce.

Poznámka: Hvězdička (*) vedle hodnoty označuje výchozí nastavení z výroby.

Jednotka USB

Skenování na jednotku paměti flash

Položka nabídky	Popis
Formát JPEG (.jpg) PDF (.pdf)* TIFF (.tif) XPS (.xps)	Určuje formát souboru naskenovaného obrazu.
Globální nastavení OCR Rozpoznávané jazyky Aut. otočit Odstranit skvrny Aut. zlepšení kontrastu	Nakonfiguruje nastavení optického rozpoznávání znaků (OCR) Poznámka: Tato nabídka se zobrazí, pouze pokud jste zakoupili a nainstalovali řešení OCR.
Nastavení PDF Verze PDF (1.5*) Verze archivu (A-1a*) Vysoce komprimované (Vypnuto*) Zabezpečeno (Vypnuto*) Archivní (PDF/A) (Vypnuto*)	Nakonfigurujte nastavení formátu PDF naskenovaného obrazu. Poznámky: <ul style="list-style-type: none"> Verze archivu a Archivní (PDF/A) jsou podporovány jen v případě, že je možnost Verze PDF nastavena na hodnotu 1.4. Možnost Vysoce komprimované se zobrazí pouze v případě, že je nainstalován pevný disk.
Typ obsahu Text Text/fotografie* Grafika Fotografie	Umožňuje vylepšit výsledný výstup podle typu obsahu originálního dokumentu.

Poznámka: Hvězdička (*) vedle hodnoty označuje výchozí nastavení z výroby.

Položka nabídky	Popis
Zdroj obsahu Černobílá laserová Barevná laserová* Do inkoustových tiskáren Fotografie/Film Časopis Noviny Tisk Jiný	Umožňuje vylepšit výsledný výstup podle zdroje obsahu originálního dokumentu.
Barevně Černobíle Tmavě šedá Barevně* Automatický režim	Umožňuje nastavení tiskárny na snímání obsah souboru barevně nebo černobíle.
Rozlišení 75 dpi 150 dpi* 200 dpi 300 dpi 400 dpi 600 dpi	Nastavení rozlišení skenovaného obrazu.
Tmavost 1–9 (5*)	Nastavení sytosti skenovaného obrazu.
Orientace Na výšku* Na šířku	Určuje orientaci originálního dokumentu.
Formát předlohy Kombinované formáty*	Nastavuje formát papíru originálního dokumentu.
Strany Vypnuto* Dlouhý okraj Krátký okraj	Určuje orientaci originálního dokumentu při skenování obou stran dokumentu.
Název souboru	Určuje název souboru naskenovaného obrazu.
Poznámka: Hvězdička (*) vedle hodnoty označuje výchozí nastavení z výroby.	

Rozšířené zobrazování

Položka nabídky	Popis
Vyvážení barev Azurová (0*) Purpurová (0*) Žlutá (0*)	Nastavení intenzity barev pro tyrkysovou, purpurovou a žlutou.
Poznámka: Hvězdička (*) vedle hodnoty označuje výchozí nastavení z výroby.	

Položka nabídky	Popis
Zeslabení barvy Zeslabení barvy (Žádné*) Výchozí prahová hodnota červené (128*) Výchozí prahová hodnota zelené (128*) Výchozí prahová hodnota modré (128*)	Určuje barvu, jejíž intenzita bude během skenování snížena, a umožňuje nastavit snížení této barvy.
Aut. detekce barev Citlivost barev (5*) Citlivost oblasti (5*) Bitová hloubka skenování (1 bit*) Minimální rozlišení skenování (300 dpi*)	Konfigurace nastavení automatické detekce barev.
Kvalita JPEG Nejlepší pro obsah* 5–95	Nastavení kvality JPEG naskenovaného obrazu.
Kontrast Nejlepší pro obsah* 0–5	Určuje název souboru naskenovaného obrazu.
Odstranění pozadí Detekce pozadí <ul style="list-style-type: none"> • Založeno na obsahu* • Pevná Úroveň (0*)	Odstranění barvy pozadí nebo vad tisku z originálního dokumentu. Poznámky: <ul style="list-style-type: none"> • Odstranění barvy pozadí z originálního dokumentu na základě analýzy obsahu. • Pevné odstranění vad obrazu z fotografie.
Zrcadlový obraz Vypnuto* Zapnuto	Vytvoří zrcadlový obraz předlohy.
Negativní obraz Vypnuto* Zapnuto	Vytvoří negativní obraz předlohy.
Detail stínu –4 až 4 (0*)	Nastavení detailu stínu ve skenovaném obrazu.
Skenovat od okraje k okraji Vypnuto* Zapnuto	Skenování originálního dokumentu od kraje ke kraji.
Ostrost 1–5 (3*)	Nastavení ostrosti naskenovaného obrazu.
Teplota –4 až 4 (0*)	Generování modřejšího nebo červenějšího výstupu originálního dokumentu.
Prázdné strany Odstranění prázdné stránky (Odstranění*) Citlivost prázdné stránky (5*)	Nastavení citlivosti skenování s ohledem na prázdné stránky v originálním dokumentu.
Poznámka: Hvězdička (*) vedle hodnoty označuje výchozí nastavení z výroby.	

Ovl. prvky správy

Položka nabídky	Popis
Text – výchozí 5–95 (75*)	Nastaví kvalitu textu skenovaného obrazu.
Text/fotografie – výchozí 5–95 (75*)	Nastaví kvalitu textu a fotografie skenovaného obrazu.
Fotografie – výchozí 5–95 (50*)	Nastaví kvalitu fotografie skenovaného obrazu.
Použít vícestránkový TIFF Vypnuto Zapnuto*	Povolení skenování několika obrázků TIFF do jednoho souboru TIFF.
Komprese TIFF LZW* JPEG	Nastavení typu komprese souborů TIFF.
Skenování vlastní úlohy Vypnuto* Zapnuto	Nastavení tiskárny na skenování první sady originálních dokumentů s použitím zadáných nastavení a poté na skenování další sady se stejným nebo odlišným nastavením. Poznámka: Tato položka nabídky se zobrazí pouze v případě, že je nainstalován pevný disk.
Náhled skenování Vypnuto Zapnuto*	Zobrazení náhledu skenování originálního dokumentu. Poznámka: Tato položka nabídky se zobrazí pouze v případě, že je nainstalován pevný disk.
Oprava šikmého posunu v podavači ADF Vypnuto Zapnuto*	Nastavení tiskárny, aby upravovala křivě naskenované obrazy z dokumentů, které se skenují z automatického podavače dokumentů.
Poznámka: Hvězdička (*) vedle hodnoty označuje výchozí nastavení z výroby.	

Tisk z jednotky paměti flash

Položka nabídky	Popis
Počet kopií 1–9999 (1*)	Nastaví počet kopií.
Zdroj papíru Zásobník [x] (1*) Univerzální podavač Ruční výběr Ručně obálky	Nastaví výchozí zdroj papíru pro tiskovou úlohu.
Skládat kopie (1,1,1) a (2,2,2) (1,2,3) a (1,2,3)	Skládá stránky tiskové úlohy v pořadí, především při tisku více kopií.
Strany Jednostranný tisk* Oboustranný tisk	Určuje, zda tisknout na jednu stranu nebo na obě strany papíru.
Poznámka: Hvězdička (*) vedle hodnoty označuje výchozí nastavení z výroby.	

Položka nabídky	Popis
Sešívání Vypnuto* 1 svorka, levý horní roh 2 svorky, nalevo 1 svorka, pravý horní roh 2 svorky, nahoře 1 svorka, levý dolní roh 2 svorky, dole 1 svorka, pravý dolní roh 2 svorky, napravo 4 svorky	Určuje polohu svorky pro všechny tiskové úlohy. Poznámka: Tato položka nabídky se zobrazí jen v případě, že je instalován sešívací finišer.
Děrování Vypnuto* 2 otvory 3 otvory 4 otvory	Nastaví režim děrování pro všechny tiskové úlohy. Poznámka: Tato položka nabídky se zobrazí jen v případě, že je instalován sešívací a děrovací finišer
Posunout listy Žádná* Mezi kopiemi Mezi úlohy	Posune výstup jednotlivých tiskových úloh nebo jednotlivých kopií tiskové úlohy. Poznámky: <ul style="list-style-type: none"> Možnost Mezi kopiemi zajistí posunutí každé kopie tiskové úlohy, pokud je položka Skládání nastavena na hodnotu Zapnuto [1,2,1,2,1,2]. Je-li funkce Skládání nastavena na hodnotu Vypnuto [1,1,1,2,2,2], vytisknou se pohromadě jednotlivé stránky, například všechny stránky označené jako 1 a všechny stránky označené jako 2. Při nastavení hodnoty Mezi úlohy se posune celá tisková úloha stejně bez ohledu na počet vytištěných kopií.
Styl otočení Dlouhý okraj* Krátký okraj	Určuje, která strana papíru je při dvoustranném tisku svázána.
Více stránek na list Vypnuto* 2 stránky na stranu 3 stránky na stranu 4 stránky na stranu 6 stránek na stranu 9 stránek na stranu 12 stránek na stranu 16 stránek na stranu	Na jednu stranu listu papíru se vytisknou obrazy více stránek.
Více str. na stranu – řazení Horizontální* Opačné horizontální Opačné vertikální Vertikálně	Určuje polohu obrázků na více stránek při použití nastavení Více stránek na stranu.
Poznámka: Hvězdička (*) vedle hodnoty označuje výchozí nastavení z výroby.	

Položka nabídky	Popis
Více str. na stranu – orientace Auto* Na šířku Na výšku	Určuje orientaci obrázků na více stránek při použití nastavení Více stránek na stranu.
Více str. na str. – okraj Žádná* Plné	Při použití nastavení Více stránek na stranu vytiskne rámeček okolo každého obrázku na stránce.
Oddělovací listy Vypnuto* Mezi kopiemi Mezi úlohy Mezi listy	Při tisku vkládá prázdné oddělovací listy.
Zdroj oddělovacích listů Zásobník [x] (1*) Univerzální podavač	Zadejte zdroj papíru pro oddělovací list.
Prázdné strany Netisknout* Tisk	Při tiskové úloze tiskne prázdné stránky.
Poznámka: Hvězdička (*) vedle hodnoty označuje výchozí nastavení z výroby.	

Sít/Porty

Přehled sítí

Položka nabídky	Popis
Aktivní adaptér Auto* Standardní síť Bezdrátové	Zadání typu síťového připojení. Poznámka: Nabídka Bezdrátové je k dispozici jen u tiskáren připojených k bezdrátové síti.
Stav sítě	Zobrazit stav připojení sítě tiskáren.
Zobrazení stavu sítě na tiskárně Vypnuto Zapnuto*	Zobrazit stav sítě na displeji.
Rychlost, oboustranný tisk	Zobrazit rychlost aktuálně aktivní síťové karty.
IPv4	Zobrazit adresu IPv4.
Všechny adresy IPv6	Zobrazit všechny adresy IPv6.
Resetovat tiskový server	Resetuje všechna aktivní síťová připojení k tiskárně. Poznámka: Tímto nastavením se odeberou veškerá nastavení síťové konfigurace.
Poznámka: Hvězdička (*) vedle hodnoty označuje výchozí nastavení z výroby.	

Položka nabídky	Popis
Čas. limit síťové úlohy Vypnuto Zapnuto* (90 sekund)	Nastaví dobu, po které tiskárna zruší síťovou tiskovou úlohu.
Hlavičková stránka Vypnuto* Zapnuto	Vytiskne hlavičkovou stránku.
Rozsah portů funkce Skenovat do počítače	Určuje platný rozsah portů pro tiskárny za branou firewall blokující porty.
Povolit síťové připojení Vypnuto Zapnuto*	Povolí připojení tiskárny k síti.
Povolit protokol LLDP Vypnuto* Zapnuto	Povoluje v tiskárně protokol LLDP (Link Layer Discovery Protocol).
Poznámka: Hvězdička (*) vedle hodnoty označuje výchozí nastavení z výroby.	

Bezdrátové

Poznámka: Tato nabídka je k dispozici pouze u tiskáren připojených k síti Wi-Fi nebo u modelů tiskáren, které mají bezdrátový síťový adaptér.

Položka nabídky	Popis
Nastavení pomocí mobilní aplikace	Konfigurace Wi-Fi připojení pomocí aplikace Lexmark Mobile Assistant.
Nastavit na panelu tiskárny Zvolte síť Přidat síť Wi-Fi Název sítě Síťový režim Infrastruktura Režim zabezpečení bezdrátové sítě Neaktivní* WEP WPA2/WPA – Osobní WPA2 – Osobní 802.1x – RADIUS	Konfigurace připojení Wi-Fi pomocí ovládacího panelu. Poznámka: Položku 802.1x – RADIUS lze nakonfigurovat pouze z prostředí serveru Embedded Web Server.
Wi-Fi Protected Setup Autom. detekce WPS Vypnuto Zapnuto* Metoda připojení tlačítkem Metoda spuštění kódem PIN	Nastaví síť Wi-Fi a zapne zabezpečení sítě. Poznámky: <ul style="list-style-type: none"> • Položka Automatická detekce WPS se zobrazí pouze v případě, že je položka Režim zabezpečení bezdrátové sítě nastavena na možnost WEP. • Metoda připojení tlačítkem připojí tiskárnu k síti Wi-Fi stisknutím tlačítka na tiskárně a na přístupovém bodu (bezdrátovém směrovači) v daném čase. • Metoda připojení kódem PIN připojí tiskárnu k síti Wi-Fi zadáním kódu PIN na tiskárně a do nastavení bezdrátové sítě v přístupovém bodu.

Položka nabídky	Popis
Síťový režim Typ BSS Infrastruktura*	Určuje režim sítě.
Kompatibilita 802.11b/g/n (2,4 GHz)* 802.11a/b/g/n/ac (2,4 GHz / 5 GHz) 802.11a/n/ac (5 GHz)	Určuje standard pro síť Wi-Fi. Poznámka: Položky 802.11a/b/g/n/ac (2,4 GHz / 5 GHz) a 802.11a/n/ac (5 GHz) se zobrazí, pouze když je nainstalována možnost Wi-Fi.
Režim zabezpečení bezdrátové sítě Neaktivní* WEP WPA2/WPA – Osobní WPA2 – Osobní 802.1x – RADIUS	Nastavte režim zabezpečení pro připojení tiskárny k síti Wi-Fi. Poznámka: Položku 802.1x – RADIUS lze nakonfigurovat pouze z prostředí serveru Embedded Web Server.
Režim autentizace WEP Auto* Otevřít Sdílený	Nastavit typ bezdrátového šifrovacího protokolu (WEP) pro tiskárnu. Poznámka: Tato položka nabídky se zobrazí pouze tehdy, když bude možnost Režim zabezpečení bezdrátové sítě nastavena na hodnotu WEP.
Nastavit klíč WEP:	Zadejte heslo WEP pro zabezpečené připojení k Wi-Fi.
WPA2/WPA Osobní AES	Povolit zabezpečení sítě Wi-Fi prostřednictvím chráněného přístupu k síti Wi-Fi (WPA). Poznámka: Tato položka nabídky se zobrazí pouze tehdy, když bude možnost Režim zabezpečení bezdrátové sítě nastavena na hodnotu WPA2/WPA-Osobní.
Nastavení předem sdíleného klíče	Nastavit heslo pro zabezpečené připojení k Wi-Fi.
WPA2 – Osobní AES	Povolení zabezpečení sítě Wi-Fi prostřednictvím WPA2. Poznámka: Tato položka nabídky se zobrazí pouze tehdy, když bude možnost Režim zabezpečení bezdrátové sítě nastavena na hodnotu WPA2-Osobní.
Režim šifrování 802.1x WPA+ WPA2*	Povolit zabezpečení sítě Wi-Fi prostřednictvím standardu 802.1x. Poznámky: <ul style="list-style-type: none"> Tato položka nabídky se zobrazí pouze tehdy, když bude možnost Režim zabezpečení bezdrátové sítě nastavena na hodnotu 802.1x – RADIUS. Položku 802.1x – RADIUS lze nakonfigurovat pouze z prostředí serveru Embedded Web Server.
IPv4 Povolit DHCP Zapnuto* Vypnuto Nastavit statickou IP adresu IP adresa Síťová maska Brána	Povolení a konfigurace nastavení IPv4 na tiskárně.

Položka nabídky	Popis
IPv6 Povolit IPv6 Zapnuto* Vypnuto Povolit DHCPv6 Zapnuto Vypnuto* Bezstavová autokonfigurace adres Zapnuto* Vypnuto Adresa serveru DNS Ručně přiřazená adresa IPv6 Ručně přiřazený směrovač IPv6 Předpona adresy Všechny adresy IPv6 Všechny adresy směrovače v síti IPv6	Povolení a konfigurace nastavení IPv6 na tiskárně.
Síťová adresa UAA LAA	Zobrazí síťové adresy.
PCL SmartSwitch Vypnuto Zapnuto*	Nastavit tiskárnu tak, aby se přepínala na emulaci PCL pokaždé, když to bude vyžadovat tisková úloha, bez ohledu na výchozí jazyk tiskárny. Poznámka: Pokud je přepínač PCL SmartSwitch vypnutý, tiskárna neprověřuje příchozí data a použije výchozí jazyk tiskárny zadaný v nabídce Nastavení.
PS SmartSwitch Vypnuto Zapnuto*	Nastavit tiskárnu tak, aby se přepínala na emulaci PS pokaždé, když to bude vyžadovat tisková úloha, bez ohledu na výchozí jazyk tiskárny. Poznámka: Pokud je přepínač PS SmartSwitch vypnutý, tiskárna neprověřuje příchozí data a použije výchozí jazyk tiskárny zadaný v nabídce Nastavení.
Buffer pro úlohy Zapnuto Vypnuto*	Dočasně ukládá tiskové úlohy na pevný disk tiskárny před tiskem. Poznámka: Tato položka nabídky se zobrazí pouze v případě, že je nainstalován pevný disk.
Binární PostScript Mac Auto* Zapnuto Vypnuto	Nastaví tiskárnu pro zpracování tiskových úloh v binárním jazyku PostScript Macintosh. Poznámky: <ul style="list-style-type: none"> • Nastavení Zapnuto zpracovává tiskové úlohy v základním binárním jazyku PostScript. • Nastavení Vypnuto filtruje tiskové úlohy používající standardní protokol.

Wi-Fi Direct

Položka nabídky	Popis
Povolit Wi-Fi Direct Zapnuto Vypnuto*	Nastavit tiskárnu tak, aby se připojovala přímo k Wi-Fi zařízením.
Název sítě Wi-Fi Direct	Určuje název sítě Wi-Fi Direct.
Heslo pro Wi-Fi Direct	Nastavení hesla k ověření a validaci uživatelů Wi-Fi připojení.
Zobrazit heslo na stránce Nastavení Vypnuto Zapnuto*	Zobrazí Heslo pro Wi-Fi Direct na stránce Nastavení sítě.
Číslo preferovaného kanálu 1–11 Auto*	Nastavte preferovaný kanál sítě Wi-Fi.
Adresa IP vlastníka skupiny	Určuje IP adresu vlastníka skupiny.
Automaticky přijímat žádosti tlačítka Vypnuto* Zapnuto	Automaticky přijímá požadavky na připojení k síti. Poznámka: Automatické přijímání klientů není zabezpečeno.
Poznámka: Hvězdička (*) vedle hodnoty označuje výchozí nastavení z výroby.	

AirPrint

Poznámka: Tato nabídka je dostupná pouze v prostředí Embedded Web Server.

Položka nabídky	Popis
Všechny funkce AirPrint	Zobrazí stav AirPrint tiskárny.
Povolit AirPrint Zapnuto* Vypnuto	Povolte funkci AirPrint. Poznámka: Tato položka nabídky se zobrazí pouze v případě, že je zakázán protokol IPP (Internet Printing Protocol) nebo mDNS.
Název Bonjour	Určete označení a umístění tiskárny.
Název organizace	
Organizační jednotka	
Umíst. tiskárny	
Zeměpisná šířka tiskárny	
Zeměpisná délka tiskárny	
Nadmořská výška tiskárny	
Další možnosti	
Poznámka: Hvězdička (*) vedle hodnoty označuje výchozí nastavení z výroby.	

Správa mobilních služeb

Poznámka: Tato nabídka je dostupná pouze v prostředí Embedded Web Server.

Položka nabídky	Popis
Povolit tisk IPP Zapnuto* Vypnuto	Povolení tisku z mobilních zařízení pomocí protokolu IPP (Internet Printing Protocol).
Povolit faxování IPP. Zapnuto* Vypnuto	Povolení odesílání faxů pomocí protokolu IPP (Internet Printing Protocol).
Povolit IPP přes USB Zapnuto* Vypnuto	Povolení tiskových nebo skenovacích úloh pomocí připojení USB.
Povolit skenování Zapnuto* Vypnuto	Povolení skenování pomocí protokolu eSCL.
Povolit vyhledávání Mopria Zapnuto* Vypnuto	Umožňuje zjistit tiskárnu pomocí zařízení podporujících technologii Mopria.
Poznámka: Hvězdička (*) vedle hodnoty označuje výchozí nastavení z výroby.	

Síť Ethernet

Položka nabídky	Popis
Rychlost sítě	Zobrazí rychlost aktivního síťového adaptéru.
IPv4 Povolit DHCP (Zapnuto*) Nastavit statickou IP adresu	Konfiguruje nastavení IPv4.
IPv6 Povolit IPv6 (Zapnuto*) Povolit DHCPv6 (Vypnuto *) Bezstavová autokonfigurace adres (Zapnuto*) Adresa serveru DNS Ručně přiřazená adresa IPv6 Ručně přiřazený směrovač IPv6 Předpona adresy (64*) Všechny adresy IPv6 Všechny adresy směrovače v síti IPv6	Konfiguruje nastavení IPv6.
Síťová adresa UAA LAA	Určuje adresu sítě.
Poznámka: Hvězdička (*) vedle hodnoty označuje výchozí nastavení z výroby.	

Položka nabídky	Popis
PCL SmartSwitch Vypnuto Zapnuto*	Nastavit tiskárnu tak, aby se přepínala na emulaci PCL pokaždé, když to bude vyžadovat tisková úloha, bez ohledu na výchozí jazyk tiskárny. Poznámka: Pokud je toto nastavení zakázáno, tiskárna neprověřuje příchozí data a použije výchozí jazyk tiskárny zadaný v nabídce Nastavení.
PS SmartSwitch Vypnuto Zapnuto*	Nastavit tiskárnu tak, aby se přepínala na emulaci PostScript pokaždé, když to bude vyžadovat tisková úloha, bez ohledu na výchozí jazyk tiskárny. Poznámka: Pokud je toto nastavení zakázáno, tiskárna neprověřuje příchozí data a použije výchozí jazyk tiskárny zadaný v nabídce Nastavení.
Buffer pro úlohy Vypnuto* Zapnuto	Dočasně ukládá úlohy na pevný disk před tiskem. Poznámka: Tato položka nabídky se zobrazí pouze v případě, že je nainstalován pevný disk.
Binární PostScript Mac Auto* Zapnuto Vypnuto	Nastaví tiskárnu pro zpracování tiskových úloh v binárním jazyku PostScript Macintosh. Poznámky: <ul style="list-style-type: none"> • Automaticky zpracovává tiskové úlohy z počítačů používajících operační systém Windows nebo Macintosh. • Nastavení Vypnuto filtruje tiskové úlohy PostScript používající standardní protokol.
Energeticky úsporná síť Ethernet Zapnuto Vypnuto Auto*	Sníží spotřebu energie, pokud tiskárna nepřijímá žádná data ze sítě Ethernet.
Poznámka: Hvězdička (*) vedle hodnoty označuje výchozí nastavení z výroby.	

TCP/IP

Poznámka: Tato nabídka se zobrazuje pouze u síťových tiskáren nebo tiskáren připojených k tiskovým serverům.

Položka nabídky	Popis
Nastavit název hostitele	Nastavení aktuálního názvu hostitele protokolu TCP/IP
Název domény	Nastavuje název domény.
Umožňuje serveru DHCP/BOOTP aktualizovat server NTP Zapnuto* Vypnuto	Umožňuje klientům DHCP a BOOTP aktualizovat nastavení NTP tiskárny.
Název Nulové konfigurace	Určuje název služby pro síť nulové konfigurace.
Povolit Auto IP Vypnuto Zapnuto*	Přiřadí IP adresu automaticky.
Poznámka: Hvězdička (*) vedle hodnoty označuje výchozí nastavení z výroby.	

Položka nabídky	Popis
Adresa serveru DNS	Určuje aktuální adresu serveru DNS (Domain Name System).
Záloha adresy serveru DNS	Určuje zálohové adresy serveru DNS.
Záloha 2. adresy DNS serveru	
Záloha 3. adresy DNS serveru	
Pořadí hledání domény	Určuje seznam názvů domén, které slouží k vyhledání tiskárny a jejích zdrojů nacházejících se na různých místech v síti.
Povolit DDNS Vypnuto* Zapnuto	Aktualizuje dynamická nastavení serveru DNS.
DDNS TTL	Určuje aktuální nastavení serveru DDNS.
Výchozí hodnoty TTL	
Čas aktualizace DDNS	
Povolit mDNS Vypnuto Zapnuto*	Aktualizuje vícesměrová nastavení serveru DNS.
Adresa serveru WINS	Určuje adresu serveru pro službu WINS (Windows Internet Name Service).
Povolit BOOTP Vypnuto* Zapnuto	Umožňuje BOOTP přiřadit tiskárně IP adresu.
Seznam omez. serverů	Určuje adresy IP, které mají povoleno komunikovat s tiskárnou přes TCP/IP. Poznámky: <ul style="list-style-type: none"> • IP adresy od sebe oddělujte čárkami. • Můžete přidat až 50 IP adres.
Možnosti omez. seznamu serverů Blokovat všechny porty* Blokovat pouze tisk Blokovat pouze tisk a HTTP	Určuje možnost přístupu pro adresy IP, které nejsou v seznamu.
MTU 256–1500 Ethernet (1500*)	Určuje parametr maximální přenosové jednotky (MTU) pro připojení TCP.
Port pro tisk typu Raw 1–65535 (9100*)	Určuje číslo portu typu Raw pro tiskárny zapojené do sítě.
Maximální rychlost odchozích datových přenosů Vypnuto* Zapnuto	Nastavuje maximální přenosovou rychlost tiskárny. Poznámka: Pokud je volba povolena, hodnota pro toto nastavení je 100 – 1 000 000 kilobitů/sekundu.
Poznámka: Hvězdička (*) vedle hodnoty označuje výchozí nastavení z výroby.	

Položka nabídky	Popis
Podpora protokolu TLS Zapnout TLSv1.0 (Vypnuto *) Zapnout TLSv1.1 (Vypnuto *) Zapnout TLSv1.2 (Zapnuto*)	Povolí protokol Transport Layer Security.
Seznam šifer SSL Seznam šifer TLSv1.3 SSL	Specifikuje použitelné šifrovací algoritmy pro připojení SSL nebo TLS.
Poznámka: Hvězdička (*) vedle hodnoty označuje výchozí nastavení z výroby.	

SNMP

Poznámka: Tato nabídka se zobrazuje pouze u síťových tiskáren nebo tiskáren připojených k tiskovým serverům.

Položka nabídky	Popis
Verze SNMP 1 a 2c Zapnuto Vypnuto Zapnuto* Povolit nastavení SNMP Vypnuto Zapnuto* Povolit PPM MIB Vypnuto Zapnuto* Komunita SNMP	Slouží ke konfiguraci protokolů SNMP (Simple Network Management Protocol) verze 1 a 2c, které se používají k instalaci tiskových ovladačů a aplikací.
Poznámka: Hvězdička (*) vedle hodnoty označuje výchozí nastavení z výroby.	

Položka nabídky	Popis
SNMP verze 3 Zapnuto Vypnuto Zapnuto* Název kontextu Nast. ověř. úd. pro čtení/zápis Uživatelské jméno Heslo pro ověření Heslo pro ochranu osobních údajů Nast. ověř. úd. jen pro čtení Uživatelské jméno Heslo pro ověření Heslo pro ochranu osobních údajů Hash ověření MD5 SHA1* Minimální úroveň ověření Bez ověření, bez ochrany osobních údajů Ověření, bez ochrany osobních údajů Ověření, ochrana osobních údajů* Algoritmus ochrany osobních údajů DES AES-128*	Slouží ke konfiguraci protokolu SNMP verze 3, který se používá k instalaci aktualizaci zabezpečení tiskárny.
Poznámka: Hvězdička (*) vedle hodnoty označuje výchozí nastavení z výroby.	

IPSec

Poznámka: Tato nabídka se zobrazuje pouze u síťových tiskáren nebo tiskáren připojených k tiskovým serverům.

Položka nabídky	Popis
Povolit IPSec Vypnuto* Zapnuto	Povolí protokol IPSec (Internet Protocol Security).
Základní konfigurace Výchozí nastavení* Kompatibilita Zabezpečení	Nastaví základní konfiguraci IPSec. Poznámka: Tato položka nabídky se zobrazí pouze tehdy, když bude možnost Povolit IPSec nastavena na hodnotu Zapnuto.
Návrh skupiny DH (Diffie-Hellman) modp2048 (14)* modp3072 (15) modp4096 (16) modp6144 (17)	Nastaví základní konfiguraci IPSec. Poznámka: Tato položka nabídky je k dispozici pouze tehdy, pokud je možnost Základní konfigurace nastavena na hodnotu Kompatibilita.
Poznámka: Hvězdička (*) vedle hodnoty označuje výchozí nastavení z výroby.	

Položka nabídky	Popis
Navrhovaná metoda šifrování 3DES AES*	Nastavuje metodu šifrování. Poznámka: Tato položka nabídky je k dispozici pouze tehdy, pokud je možnost Základní konfigurace nastavena na hodnotu Kompatibilita.
Navrhovaná metoda ověřování SHA1 SHA256* SHA512	Nastavuje metodu ověřování. Poznámka: Tato položka nabídky je k dispozici pouze tehdy, pokud je možnost Základní konfigurace nastavena na hodnotu Kompatibilita.
Životnost přidružení zabezpečení pro výměnu klíčů po internetu (hodiny) 1 2 4 8 24*	Zadejte dobu platnosti Životnosti přidružení zabezpečení pro výměnu klíčů po internetu. Poznámka: Tato položka nabídky je k dispozici pouze tehdy, pokud je možnost Základní konfigurace nastavena na hodnotu Zabezpečeno.
Životnost protokolu IPSec SA (hodiny) 1 2 4 8* 24	Zadejte dobu platnosti Životnosti protokolu IPSec SA. Poznámka: Tato položka nabídky je k dispozici pouze tehdy, pokud je možnost Základní konfigurace nastavena na hodnotu Zabezpečeno.
Certifikát zařízení IPsec	Určuje certifikát IPsec. Poznámka: Tato položka nabídky se zobrazí pouze tehdy, když bude možnost Povolit IPsec nastavena na hodnotu Zapnuto.
Připojení ověřovaná předsdíleným klíčem Hostitel [x]	Slouží ke konfiguraci ověřovaných připojení tiskárny. Poznámka: Tyto položky nabídky se zobrazují pouze tehdy, když je možnost Povolit IPsec nastavena na hodnotu Zapnuto.
Připojení ověřovaná certifikátem Adresa hostitele [x] [/podsít]	
Poznámka: Hvězdička (*) vedle hodnoty označuje výchozí nastavení z výroby.	

802.1x

Poznámka: Tato nabídka se zobrazuje pouze u síťových tiskáren nebo tiskáren připojených k tiskovým serverům.

Položka nabídky	Popis
Aktivní Vypnuto* Zapnuto	Umožní tiskárnu připojit k sítím, které před udělením přístupu vyžadují ověření.
Poznámka: Hvězdička (*) vedle hodnoty označuje výchozí nastavení z výroby.	

Položka nabídky	Popis
Ověření 802.1x Přihlašovací název zařízení Přihlašovací heslo zařízení Ověřit certifikát služby (Zapnuto*) Povolit protokolování událostí (Vypnuto*) Certifikát zařízení 802.1x	Nakonfiguruje nastavení pro ověřování připojení 802.1x.
Povolené mechanismy ověřování EAP – MD5 (Zapnuto*) EAP – MSCHAPv2 (Zapnuto*) LEAP (Zapnuto*) PEAP (Zapnuto*) EAP – TLS (Zapnuto*) EAP – TTLS (Zapnuto*) Metoda ověřování TTLS (MSCHAPv2*)	Nakonfigurujte povolené mechanismy ověřování pro připojení 802.1x.
Poznámka: Hvězdička (*) vedle hodnoty označuje výchozí nastavení z výroby.	

Konfigurace LPD

Poznámka: Tato nabídka se zobrazuje pouze u síťových tiskáren nebo tiskáren připojených k tiskovým serverům.

Položka nabídky	Popis
Časový limit pro LPD 0–65535 sekund (90*)	Nastaví hodnotu časového limitu, který serveru LDP (Line Printer Daemon) zabrání v nekonečném čekání na pozastavené nebo neplatné tiskové úlohy.
Stránka se záhlavím LPD Vypnuto* Zapnuto	Vytiskne stránku se záhlavím pro všechny tiskové úlohy LPD. Poznámka: Stránka se záhlavím je první stránka tiskové úlohy, která slouží jako oddělovač tiskových úloh a slouží také k identifikaci původce požadavku na tiskovou úlohu.
Koncová stránka LPD Vypnuto* Zapnuto	Vytiskne koncovou stránku pro všechny tiskové úlohy LPD. Poznámka: Koncová stránka je poslední stránka tiskové úlohy.
Konverze znaku pro konec řádku pro LPD Vypnuto* Zapnuto	Povolí konverze znaku pro konec řádku. Poznámka: Znak pro konec řádku je mechanismus, který tiskárně přikazuje přesunout pozici kurzoru na první pozici stejného řádku.
Poznámka: Hvězdička (*) vedle hodnoty označuje výchozí nastavení z výroby.	

Nastavení HTTP/FTP

Položka nabídky	Popis
Proxy IP adresa HTTP Proxy Výchozí IP portu HTTP IP adresa FTP Proxy Výchozí IP portu FTP Ověření Uživatelské jméno Heslo Místní domény	Slouží ke konfiguraci nastavení serverů HTTP a FTP.
Další nastavení Povolit server HTTP (Zapnuto*)	Umožní serveru Embedded Web Server monitorovat a spravovat tiskárnu.
Další nastavení Povolit server HTTPS (Zapnuto*)	Povolí protokol HTTPS (Hypertext Transfer Protocol Secure) k šifrování dat přenášených na tiskový server a z něj.
Další nastavení Vynutit připojení pomocí protokolu HTTPS (Vypnuto*)	Na tiskárně vynutit používání připojení pomocí protokolu HTTPS.
Další nastavení Povolit FTP/TFTP (Zapnuto*)	Odesílá soubory pomocí funkce FTP/TFTP.
Další nastavení Certifikát zařízení HTTPS (výchozí*)	Zobrazí certifikát zařízení HTTP použitý na tiskárně.
Další nastavení Časový limit pro požadavky HTTP/FTP (30*)	Určuje čas, který uplyne před zastavením připojení k serveru.
Další nastavení Opakování pro požadavky HTTP/FTP (3*)	Nastaví počet opakovaných pokusů o připojení k serveru HTTP/FTP.
Poznámka: Hvězdička (*) vedle hodnoty označuje výchozí nastavení z výroby.	

ThinPrint

Položka nabídky	Popis
Povolit ThinPrint Vypnuto* Zapnuto	Bude tisknout pomocí funkce ThinPrint.
Číslo portu 4000–4999 (4000*)	Nastaví číslo portu pro přístup k serveru ThinPrint.
Šířka pásma (bity/s) 100–1 000 000 (0*)	Nastaví rychlost pro přenos dat v prostředí ThinPrint.
Velikost paketu (kilobajty) 0–64 000 (0*)	Nastaví velikost paketu pro datový přenos.
Poznámka: Hvězdička (*) vedle hodnoty označuje výchozí nastavení z výroby.	

USB

Položka nabídky	Popis
PCL SmartSwitch Vypnuto Zapnuto*	Nastavení tiskárny tak, aby se přepnula na emulaci PCL, pokud to vyžaduje tisková úloha přijatá přes port USB, bez ohledu na výchozí jazyk tiskárny. Poznámka: Pokud je toto nastavení zakázáno, tiskárna neprověřuje příchozí data a použije výchozí jazyk tiskárny zadaný v nabídce Nastavení.
PS SmartSwitch Vypnuto Zapnuto*	Nastavení tiskárny tak, aby se přepnula na emulaci PostScript, pokud to vyžaduje tisková úloha přijatá přes port USB, bez ohledu na výchozí jazyk tiskárny. Poznámka: Pokud je toto nastavení zakázáno, tiskárna neprověřuje příchozí data a použije výchozí jazyk tiskárny zadaný v nabídce Nastavení.
Buffer pro úlohy Vypnuto* Zapnuto	Dočasně ukládá úlohy na pevný disk před tiskem. Poznámka: Tato položka nabídky se zobrazí pouze v případě, že je nainstalován pevný disk.
Binární PostScript Mac Auto* Zapnuto Vypnuto	Nastaví tiskárnu pro zpracování tiskových úloh v binárním jazyku PostScript Macintosh. Poznámky: <ul style="list-style-type: none"> • Automaticky zpracovává tiskové úlohy z počítačů používajících operační systém Windows nebo Macintosh. • Nastavení Vypnuto filtruje tiskové úlohy PostScript používající standardní protokol.
Povolit port USB Vypnuto Zapnuto*	Povoluje přední USB port.
Poznámka: Hvězdička (*) vedle hodnoty označuje výchozí nastavení z výroby.	

Zakázat přístup k externím sítím

Položka nabídky	Popis
Zakázat přístup k externím sítím Vypnuto* Zapnuto	Omezí přístup k síťovým webům.
Externí síťová adresa	Zadejte síťové adresy s omezeným přístupem.
E-mailová adresa pro oznámení	Zadejte e-mailovou adresu používanou k odesílání upozornění na protokolované události.
Frekvence příkazu ping 1–300 (10*)	Zadejte interval dotazování sítě v sekundách.
Předmět	Zadejte předmět a text e-mailu s oznámením.
Zpráva	
Poznámka: Hvězdička (*) vedle hodnoty označuje výchozí nastavení z výroby.	

Cloudové služby

Registrace do cloudových služeb

Položka nabídky	Popis
Zobrazit další informace	Zobrazí další informace o používání Cloudových služeb Lexmark.
Povolit komunikaci s cloudovými službami Lexmark Vypnuto* Zapnuto	Povolte tiskárně komunikaci s Cloudovými službami Lexmark.
Zobrazit aktuální stav	Zobrazí stav připojení mezi tiskárnou a Cloudovými službami Lexmark.
Poznámka: Hvězdička (*) vedle hodnoty označuje výchozí nastavení z výroby.	

Zabezpečení

Metody přihlášení

Správa oprávnění

Položka nabídky	Popis
<p>Přístup k funkci</p> <ul style="list-style-type: none"> Přístup k adresáři v aplikacích Změnit adresář Správa zástupců Vytvořit profily Správa záložek Tisk z jednotky paměti flash Barevný tisk z jednotky paměti flash Skenování na jednotku paměti flash Funkce kopírování Barevný tisk kopírování Zeslabení barvy Funkce e-mailu Funkce faxu Funkce FTP Uvolnit pozdržené faxy Přístup k pozdrženým úlohám Použít profily Zrušte úlohy v zařízení Změnit jazyk Protokol IPP Spustit skenování vzdáleně ČB tisk Barevný tisk Síťová složka – Skenování Pevný disk – Tisk Pevný disk – Barevný tisk Pevný disk – Skenování 	<p>Umožňuje kontrolu přístupu k funkcím tiskárny.</p> <p>Poznámka: Některé položky nabídky se zobrazí pouze v případě, že je nainstalován pevný disk nebo inteligentní paměťová jednotka.</p>
<p>Nabídky správy</p> <ul style="list-style-type: none"> Nabídka Bezpečnost Nabídka Síť/Porty Nabídka Papír Nabídka Zprávy Nabídky Konfigurace funkcí Nab. Spotřební materiál Nabídka Doplněková karta Nabídka SE Nabídka Zařízení 	<p>Umožňuje kontrolu přístupu k nastavením nabídky tiskárny.</p>

Položka nabídky	Popis
Správa zařízení Vzdálená správa Aktualizace firmwaru Konfigurace aplikací Zámek ovládacího panelu Přístup k serveru Embedded Web Server Import / Export všech nastavení Vymazání při vyřazení z provozu Registrace do cloudových služeb	Umožňuje kontrolu přístupu k možnostem správy tiskárny.
Aplikace Nové aplikace Prezentace Změnit tapetu Spořič obrazovky Kopírování karet Středisko skenování Středisko skenování – Vlastní [x]	Umožňuje kontrolu přístupu k aplikacím tiskárny.

Místní účty

Položka nabídky	Popis
Správa skupin/oprávnění	Zobrazí seznam všech skupin uložených v tiskárně.
Přidat uživatele Uživatelské jméno / heslo Uživatelské jméno Heslo kód PIN	Vytvoří místní účty a určí jejich přístup k funkcím tiskárny a administrativním nabídkám, možnostem správy tisku a aplikacím.

Výchozí metody přihlášení

Poznámka: Tato nabídka se zobrazí, pouze když konfiguruje nastavení v nabídce Místní účty.

Položka nabídky	Popis
Ovládací panely Uživatelské jméno / heslo Uživatelské jméno Heslo PIN kód	Určete výchozí metodu přihlášení pro přístup k ovládacímu panelu.
Prohlížeč Uživatelské jméno / heslo Uživatelské jméno Heslo PIN kód	Určete výchozí metodu přihlášení pro přístup k prohlížeči.

Naplánovat USB zařízení

Položka nabídky	Popis
Plány Přidat nový plán	Naplňuje přístup k přednímu portu USB.

Protokol auditu zabezpečení

Položka nabídky	Popis
Zapnout audit Vypnuto* Zapnuto	Zaznamená události v zabezpečeném protokolu auditu a vzdáleném protokolu syslog.
Zapnout vzdálený syslog Vypnuto* Zapnuto	Odesílá protokoly auditu na vzdálený server.
Vzdálený syslog server	Uveďte vzdálený server syslog.
Vzdálený syslog port 1–65535 (514*)	Uveďte vzdálený port syslog.
Vzdálená metoda syslogu Normální UDP* Stunnel	Určuje metodu syslog k přenesení zaprotokolovaných událostí na vzdálený server.
Poznámka: Hvězdička (*) vedle hodnoty označuje výchozí nastavení z výroby.	

Položka nabídky	Popis
Vzdálené zařízení pro syslog 0 – Zprávy jádra 1 – Zprávy na úrovni uživatele 2 – Poštovní systém 3 – Démony systému 4 – Zprávy zabezpečení/autorizace* 5 – Zprávy vytvořené interně pomocí serverů Syslog 6 – Subsystém řádkové tiskárny 7 – Subsystém síťových zpráv 8 – Subsystém UUCP 9 – Démon hodin 10 – Zprávy zabezpečení/autorizace 11 – Démon FTP 12 – Subsystém NTP 13 – Audit protokolu 14 – Výstraha protokolu 15 – Démon hodin 16 – Místní použití 0 (local0) 17 – Místní použití 1 (local1) 18 – Místní použití 2 (local2) 19 – Místní použití 3 (local3) 20 – Místní použití 4 (local4) 21 – Místní použití 5 (local5) 22 – Místní použití 6 (local6) 23 – Místní použití 7 (local7)	Určuje kód zařízení, které tiskárna používá v případě, že odesílá události protokolů na vzdálený server.
Závažnost událostí k protokolování 0 – Stav nouze 1 – Výstraha 2 – Kritický 3 – Chyba 4 – Varování* 5 – Oznámení 6 – Neformální 7 – Ladění	Určuje limit úrovně priority pro protokolování zpráv a událostí.
Neprotokolované události vzdáleného zařízení pro syslog Vypnuto* Zapnuto	Odesílá všechny události, bez ohledu na úroveň závažnosti, na vzdálený server.
E-mailová adresa správce	Odesílá správci e-mailové upozornění na protokolované události.
Upozornit e-mailem při vymazání protokolu Vypnuto* Zapnuto	Odesílá správci e-mailové upozornění, pokud dojde k odstranění položky protokolu.
Upozornit e-mailem při zabalení protokolu Vypnuto* Zapnuto	Odesílá správci e-mailové upozornění, pokud dojde k zaplnění protokolu a zahájí se přepisování nejstarších položek.
Poznámka: Hvězdička (*) vedle hodnoty označuje výchozí nastavení z výroby.	

Položka nabídky	Popis
Protokol chování plný Zabalení nejstarších záznamů* Odeslat protokol e-mailem, poté odstranit všechny položky	Vyřeší problémy s úložištěm protokolu, pokud protokol zaplní přidělenou paměť.
Upozornit e-mailem na procento zaplnění Vypnuto* Zapnuto	Odesílá správci e-mailové upozornění, pokud protokol zaplní přidělenou paměť.
Úroveň výstrahy o % zaplnění 1–99 (90*)	
Upozornit e-mailem při exportu protokolu Vypnuto* Zapnuto	Odesílá správci e-mailové upozornění, pokud dojde k exportování protokolu.
Upozornit e-mailem na změnu nastavení protokolu Vypnuto* Zapnuto	Odesílá správci e-mailové upozornění, pokud dojde k nastavení položky Povolit audit.
Ukonč. řádku protokolu LF (\n)* CR (\r) CRLF (\r\n)	Určuje, jak soubor protokolu ukončuje jednotlivé řádky.
Dig. podepsat exporty Vypnuto* Zapnuto	Přidá digitální podpis ke každému exportovanému souboru protokolu.
Vymaz. protok.	Odstraní všechny protokoly auditu.
Exportovat deník Syslog (RFC 5424) Syslog (RFC 3164) CSV	Exportuje protokol zabezpečení na jednotku paměti flash.
Poznámka: Hvězdička (*) vedle hodnoty označuje výchozí nastavení z výroby.	

Omezení přihlášení

Položka nabídky	Popis
Počet neúspěšných přihlášení 1–10 (3*)	Určuje počet neúspěšných pokusů o přihlášení, než dojde k uzamčení uživatele.
Časový rámec pro neúspěšné pokusy 1–60 minut (5*)	Určuje časový rámec mezi neúspěšnými pokusy o přihlášení, než dojde k uzamčení uživatele.
Doba uzamčení 1–60 minut (5*)	Určuje dobu trvání uzamčení.
Časový limit webového přihlášení 1–120 minut (10*)	Určuje prodlevu vzdáleného přihlášení předtím, než je uživatel automaticky přihlášen.
Poznámka: Hvězdička (*) vedle hodnoty označuje výchozí nastavení z výroby.	

Nastavení důvěrného tisku

Položka nabídky	Popis
Max. počet neplatných kódů PIN 2–10	Nastaví limit pro zadání neplatného kódu PIN. Poznámka: Po dosažení tohoto limitu se odstraní tiskové úlohy s tímto uživatelským jménem.
Doba platnosti důvěrné úlohy Vypnuto* 1 hodina 4 hodiny 24 hodin 1 týden	U každé pozdržené úlohy nastaví individuální dobu vypršení platnosti, než se automaticky odstraní z paměti tiskárny nebo z pevného disku. Poznámka: Pozdržená úloha je buď důvěrná, opakovaná, vyhrazená nebo ověřovací.
Doba platnosti opakované úlohy Vypnuto* 1 hodina 4 hodiny 24 hodin 1 týden	Nastaví dobu platnosti tiskové úlohy, kterou chcete opakovat.
Doba platnosti ověřené úlohy Vypnuto* 1 hodina 4 hodiny 24 hodin 1 týden	Nastaví dobu vypršení platnosti pro tisk kopie úlohy, abyste mohli zkontrolovat její kvalitu před tiskem zbývajících kopií.
Doba platnosti vyhrazené úlohy Vypnuto* 1 hodina 4 hodiny 24 hodin 1 týden	Nastaví dobu vypršení pro úlohy, které chcete uložit do tiskárny pro pozdější tisk.
Vyžadovat pozdržení všech úloh Vypnuto* Zapnuto	Nastaví tiskárnu pro pozdržení všech tiskových úloh.
Zachovat duplicitní dokumenty Vypnuto* Zapnuto	Nastaví tiskárnu, aby uchovávala všechny dokumenty se stejným názvem souboru.
Poznámka: Hvězdička (*) vedle hodnoty označuje výchozí nastavení z výroby.	

Šifrování disku

Poznámka: Tato nabídka se zobrazí pouze v případě, že je nainstalován pevný disk nebo inteligentní paměťová jednotka.

Položka nabídky	Popis
Pevný disk	Zobrazuje stav šifrování pevného disku.

Položka nabídky	Popis
Inteligentní paměťová jednotka	Zobrazuje stav šifrování inteligentní paměťové jednotky (ISD). Poznámka: ISD se automaticky deaktivuje, když je nainstalován pevný disk.

Vymazat dočasné soubory

Položka nabídky	Popis
Uloženo v integrované paměti Vypnuto* Zapnuto	Odstraní všechny soubory uložené v paměti tiskárny.
Uloženo na pevném disku Vym. 1 průchodem* Vym. 3 průchody Vym. 7 průchody	Odstraní všechny soubory, které jsou na pevném disku tiskárny momentálně uloženy. Poznámka: Tato položka nabídky se zobrazí pouze v případě, že je nainstalován pevný disk tiskárny.
Poznámka: Hvězdička (*) vedle hodnoty označuje výchozí nastavení z výroby.	

Nastavení LDAP řešení

Položka nabídky	Popis
Sledovat doporučení LDAP Vypnuto* Zapnuto	Vyhledává různé servery v doméně pro přihlášený uživatelský účet.
Ověření LDAP certifikátu Ano Ne*	Umožňuje ověření certifikátů LDAP.

Různé

Položka nabídky	Popis
Chráněné funkce Zobrazit* Skrýt	Zobrazí všechny funkce, které FAC (řízení přístupu k funkci) chrání bez ohledu na oprávnění zabezpečení uživatele. Poznámka: Možnost Skrýt zobrazí pouze funkce chráněné pomocí FAC, k nimž má uživatel přístup.
Oprávnění k tisku Vypnuto* Zapnuto	Nechá uživatele se před tiskem přihlásit.
Vých. přihl. pro oprávnění k tisku Uživatelské jméno / heslo* Uživatelské jméno	Nastaví výchozí přihlášení pro Oprávnění k tisku.
Poznámka: Hvězdička (*) vedle hodnoty označuje výchozí nastavení z výroby.	

Položka nabídky	Popis
Bezpečnostní resetovací propojka Povolit přístup „hostovi“** Bez účinku	Určuje přístup uživatelů k tiskárně. Poznámky: <ul style="list-style-type: none"> Nastavení Povolit přístup „hostovi“ poskytuje neomezený přístup ke všem aspektům tiskárny. Nastavení Žádný vliv může zabránit přístupu k tiskárně v případě, že nejsou k dispozici požadované bezpečnostní informace.
Pro uživatelská data použít inteligentní paměťovou jednotku Vypnuto Zapnuto*	Povolte ukládání uživatelských dat na inteligentní paměťovou jednotku. Poznámka: Tato položka nabídky je zakázána v případě, že je nainstalován pevný disk.
Minimální délka hesla 0–32 (0*)	Určete délku hesla.
Povolit odhalení hesel / kódů PIN Vypnuto* Zapnuto	Umožňuje zobrazit heslo nebo osobní identifikační číslo.
Poznámka: Hvězdička (*) vedle hodnoty označuje výchozí nastavení z výroby.	

Zprávy

Stránka nastavení nabídek

Položka nabídky	Popis
Stránka nastavení nabídek	Vytiskne hlášení obsahující nabídky tiskárny.

Zařízení

Položka nabídky	Popis
Informace o zařízení	Vytiskne zprávu obsahující informace o tiskárně.
Statistika zařízení	Vytiskne zprávu o využití tiskárny a stavu spotřebního materiálu.
Seznam profilů	Vytiskne seznam profilů uložených v tiskárně.
Zpráva o aktivech	Vytiskněte diagnostický nástroj při problémech s tiskem. Poznámka: Chcete-li zabránit oříznutí obsahu, vytiskněte zprávu na papír formátu Letter nebo A4.

Tisk

Položka nabídky	Popis
Tisk typů písma Písma PCL Písma PS	Tisk vzorků a informací o písmech, která jsou k dispozici v jednotlivých jazycích tiskárny.

Položka nabídky	Popis
Tisk ukázky Ukázková stránka	Vytiskne stránku, na které jsou uvedeny funkce tiskárny a podporovaná řešení.
Tisk adresáře	Vytiskne zdroje uložené na jednotce paměti flash nebo pevném disku tiskárny. Poznámka: Tato položka nabídky se zobrazí pouze v případě, že je nainstalována volitelná jednotka paměti flash nebo pevný disk tiskárny.

Zástupci

Položka nabídky	Popis
Všichni zástupci	Vytiskne zprávu, kde je uveden každý zástupce uložený v tiskárně.
Zástupci faxu	Poznámka: Položka Zástupci faxu se zobrazí pouze v případě, že je nainstalován fax.
Zástupci kopírování	
Zástupci e-mailu	
Zástupci FTP	
Zástupci síťové složky	

Faxovat

Poznámka: Tato nabídka se zobrazí pouze v případě, že je nakonfigurován fax a položka Povolit protokolování úloh je nastavena na možnost Zapnuto.

Položka nabídky	Popis
Protokol faxových úloh	Vytiskne hlášení o posledních 200 dokončených faxových úlohách.
Protokol faxových volání	Vytiskne zprávu o posledních 100 pokusech o volání, přijatých a zablokovaných voláních.

Síť

Položka nabídky	Popis
Stránka nastavení sítě	Vytiskne stránku, která zobrazuje nakonfigurovanou síť a bezdrátová nastavení tiskárny. Poznámka: Tato položka nabídky se zobrazuje pouze u síťových tiskáren nebo tiskáren připojených k tiskovým serverům.
Připojení klienti – Wi-Fi Direct	Vytiskne stránku, která zobrazuje seznam zařízení, která jsou k tiskárně připojena pomocí Wi-Fi Direct. Poznámka: Tato položka nabídky se zobrazí pouze tehdy, když bude možnost Povolit Wi-Fi Direct nastavena na hodnotu Zapnuto.

Nápověda

Položka nabídky	Popis
Tisk všech příruček	Vytiskne všechny příručky
Průvodce kvalitou barev	Poskytuje informace o řešení problémů s kvalitou barev

Položka nabídky	Popis
Pokyny k připojení	Poskytuje informace o místním připojení tiskárny (USB) nebo připojení k síti
Příručka pro kopírování	Obsahuje informace o vytváření kopie a konfiguraci nastavení
Příručka pro e-mail	Obsahuje informace o odesílání e-mailu a konfiguraci nastavení
Příručka pro faxování	Obsahuje informace o odesílání faxu a konfiguraci nastavení
Informační příručka	Uvádí informace o tiskárně.
Pokyny k médiím	Poskytuje informace o vkládání papíru a speciálních médiích
Pokyny k přemísťování	Poskytuje informace o přemísťování, umístování nebo přepravě tiskárny
Průvodce kvalitou tisku	Poskytuje informace o řešení problémů s kvalitou tisku
Průvodce skenováním	Obsahuje informace o skenování dokumentu a konfiguraci nastavení
Pokyny ke spotřebnímu materiálu	Obsahuje informace o objednání spotřebního materiálu

Řešení problémů

Položka nabídky	Popis
Tisk testu kvality tisku	Tisk vzorových stran za účelem identifikace a opravy vad kvality tisku.
Čištění skeneru	Tisk pokynů k čištění skeneru.

Tisk stránky s nastavením

Na domovské obrazovce stiskněte možnost **Nastavení** > **Zprávy** > **Stránka nastavení nabídek**.

Údržba tiskárny

Varování – nebezpečí poškození: Pokud nezajistíte optimální fungování tiskárny nebo nevyměníte příslušné části a spotřební materiál, může dojít k poškození tiskárny.

Kontrola stavu částí a spotřebního materiálu

- 1 Na domovské obrazovce stiskněte možnost **Stav / Spotřební materiál**.
- 2 Vyberte části nebo spotřební materiál, které chcete zkontrolovat.

Poznámka: Toto nastavení lze také zpřístupnit stisknutím horní části domovské obrazovky.

Konfigurace upozorňování na spotřební materiál

- 1 Otevřete webový prohlížeč a zadejte do pole adresy IP adresu tiskárny.

Poznámky:

- Zobrazte adresu IP tiskárny na domovské obrazovce tiskárny. Adresa IP se zobrazí jako čtyři sady čísel oddělených tečkou, například 123.123.123.123.
- Pokud používáte server proxy, dočasně jej zakažte, aby se správně načetla webová stránka.

- 2 Klepněte na položku **Nastavení > Zařízení > Upozornění**.
- 3 Z nabídky Spotřební materiál klepněte na **Vlastní upozornění na spotřební materiál**.
- 4 Zvolte upozornění pro jednotlivou položku spotřebního materiálu.
- 5 Použijte změny.

Nastavení e-mailových upozornění

Nastaví tiskárnu tak, aby zasílala e-mailové zprávy, dochází-li spotřební materiál, je-li zapotřebí vyměnit či přidat papír nebo odstranit uvíznutý papír.

- 1 Otevřete webový prohlížeč a zadejte do pole adresy IP adresu tiskárny.

Poznámky:

- Zobrazte adresu IP tiskárny na domovské obrazovce tiskárny. Adresa IP se zobrazí jako čtyři sady čísel oddělených tečkou, například 123.123.123.123.
- Pokud používáte server proxy, dočasně jej zakažte, aby se správně načetla webová stránka.

- 2 Klepněte na položku **Nastavení > Zařízení > Oznámení > Nastavení výstrah e-mailem** a poté nakonfigurujte nastavení.

Poznámka: Další informace o nastavení SMTP zjistíte u poskytovatele e-mailových služeb.

- 3 Použijte změny.

- 4 Klepněte na možnost **Nastavení seznamů e-mailových adres a výstrah e-mailem** a poté nakonfigurujte nastavení.
- 5 Použijte změny.

Zobrazení zpráv

- 1 Na domovské obrazovce stiskněte možnost **Nastavení > Zprávy**.
- 2 Vyberte zprávu, kterou chcete zobrazit.

Objednání částí a spotřebního materiálu

V USA kontaktuje společnost Lexmark na čísle 1-800-539-6275, kde získáte kontakt na autorizované prodejce spotřebního materiálu ve své oblasti. V jiných zemích přejděte na webovou stránku www.lexmark.com nebo kontaktujte prodejce, u něhož jste tiskárnu zakoupili.

Poznámka: Veškeré odhady životnosti spotřebního materiálu předpokládají tisk na obyčejný papír formátu letter nebo A4.

Varování – nebezpečí poškození: Pokud nezajistíte optimální fungování tiskárny nebo nevyměníte příslušné části a spotřební materiál, může dojít k poškození tiskárny.

Používání originálních dílů a spotřebního materiálu Lexmark

Tiskárna Lexmark je navržena tak, aby fungovala nejlépe s originálními díly a spotřebním materiálem Lexmark. Použití spotřebních materiálů či dílů jiných výrobců můžete ovlivnit výkon, spolehlivost či životnost tiskárny a jejich zobrazovacích součástí. Rovněž to může ovlivnit krytí zárukou. Poškození způsobené použitím dílů či spotřebního materiálu jiného výrobce není kryto zárukou. Všechny ukazatele životnosti jsou navrženy pro používání dílů a spotřebního materiálu Lexmark a mohou přivodit nepředvídatelné důsledky, pokud se použijí díly či spotřební materiál jiného výrobce. Používání zobrazovacích součástí po uplynutí zamýšlené životnosti může tiskárnu Lexmark nebo související součásti poškodit.

Varování – nebezpečí poškození: Resetovat a repasovat lze pouze spotřební materiál a díly, na které se nevztahují smluvní podmínky vratného programu. Záruka výrobce se ale nevztahuje na jakékoliv poškození způsobené neoriginálním spotřebním materiálem nebo neoriginálními díly. Resetování počítačů spotřebního materiálu nebo dílu bez řádného výrobního zpracování může poškodit tiskárnu. Po vyresetování počítačů spotřebního materiálu nebo dílu tiskárna může zobrazit chybu přítomnosti vyresetované součásti.

Objednání tonerové kazety

Poznámky:

- Odhadovaný počet stránek vytištěných pomocí kazety je založen na normě ISO/IEC 19798.
- Extrémně nízké pokrytí může v delším období negativně ovlivnit skutečný počet vytištěných stránek.

Tonerové kazety Lexmark CX942, CX943, CX944

Položka	Celý svět
Azurová	83D0HC0
Purpurová	83D0HM0
Žlutá	83D0HY0
Černobílá	83D0HK0

Tonerové kazety Lexmark XC9445, XC9455, XC9465

Položka	Celý svět
Azurová	24B7523
Purpurová	24B7524
Žlutá	24B7525
Černobílá	24B7526

Objednání jednotky fotoválce

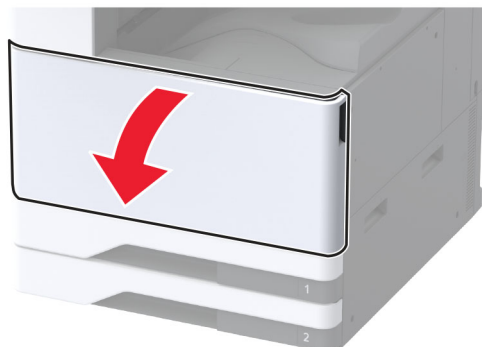
Položka	Celý svět
Jednotka fotoválce	73D0P00
Jednotka fotoválce (balení po 3)	73D0Q00

Objednání nádobky na odpadní toner

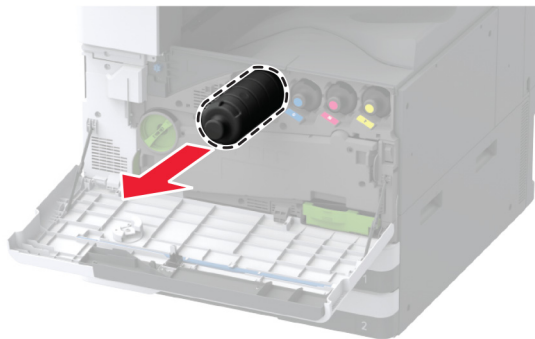
Položka	Výrobní číslo
Nádobka na odpadní toner	73D0W00

Výměna částí a spotřebního materiálu**Výměna tonerové kazety**

- 1 Otevřete přední dvířka.



2 Vyměňte použitou tonerovou kazetu.



3 Rozbalte novou tonerovou kazetu.

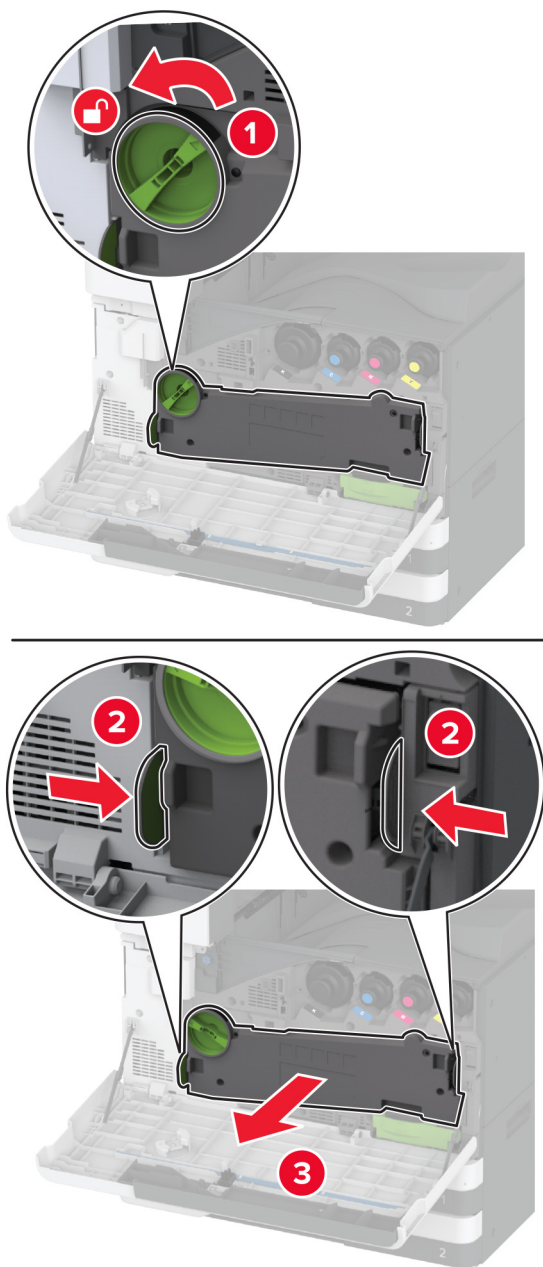
4 Zatřeste tonerovou kazetou, abyste rozprostřeli toner.



5 Vložte novou tonerovou kazetu.

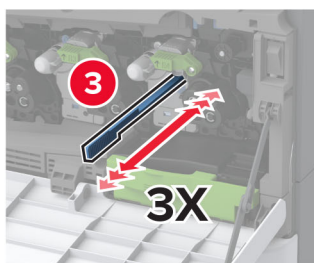
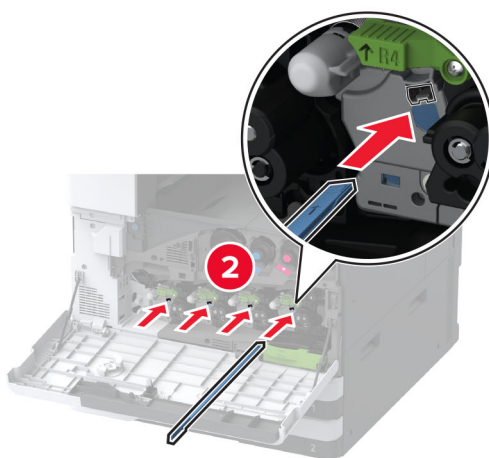
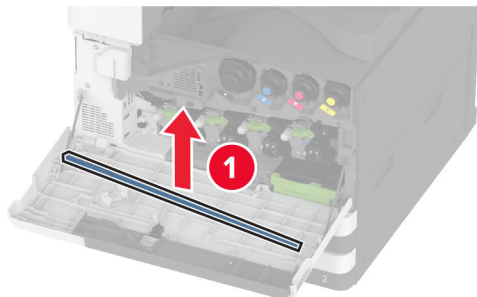


6 Vyjměte přenosovou jednotku odpadního toneru.



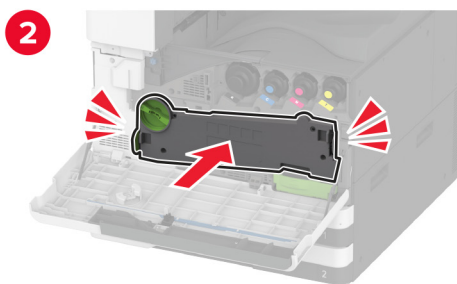
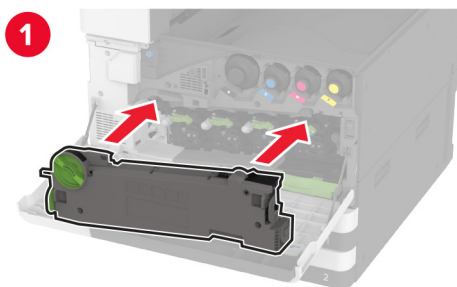
Poznámka: Abyste zamezili vylití toneru, umístěte jednotku do vzpřímené polohy.

7 Vyměňte stěrač tiskové hlavy a vyčistěte čočky tiskové hlavy.



8 Usadte stěrač tiskové hlavy zpět na místo.

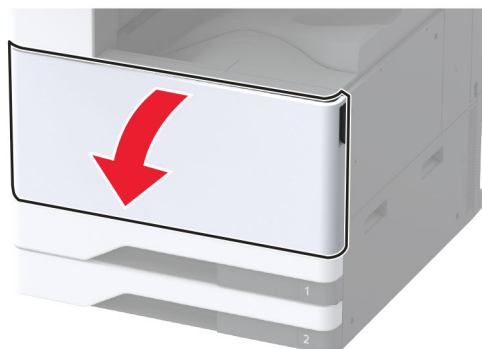
9 Vložte přenosovou jednotku odpadního toneru tak, aby *zaklapla* na místo, a poté ji zamkněte.



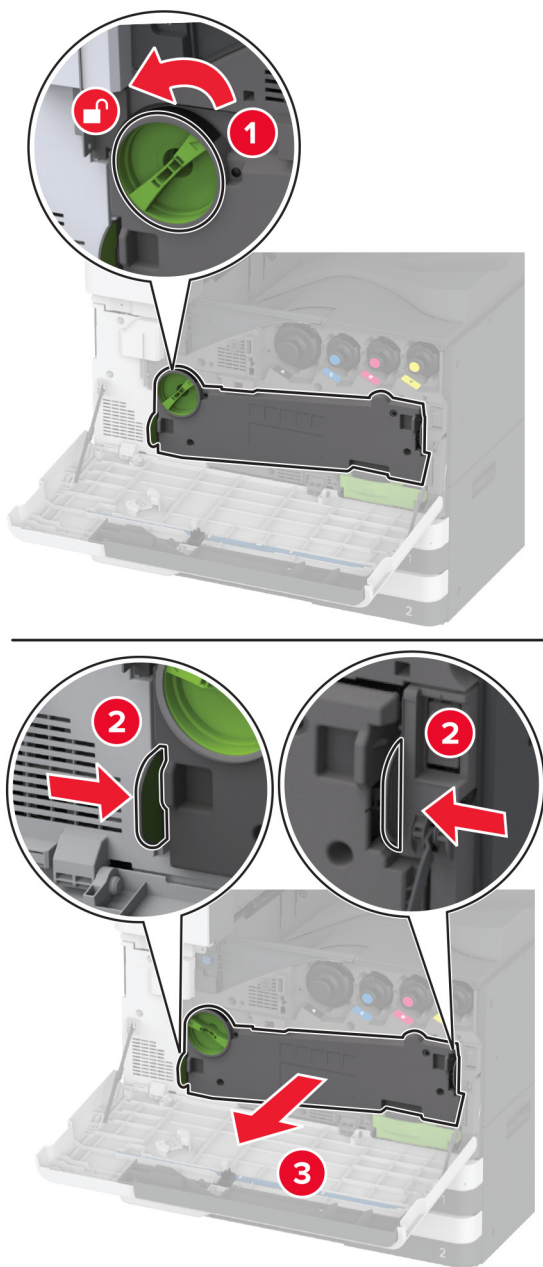
10 Zavřete dvířka.

Výměna jednotky fotoválce

- 1 Otevřete přední dvířka.

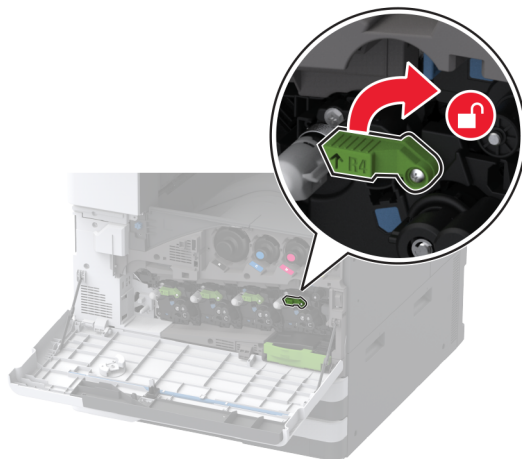


2 Vyměňte přenosovou jednotku odpadního toneru.

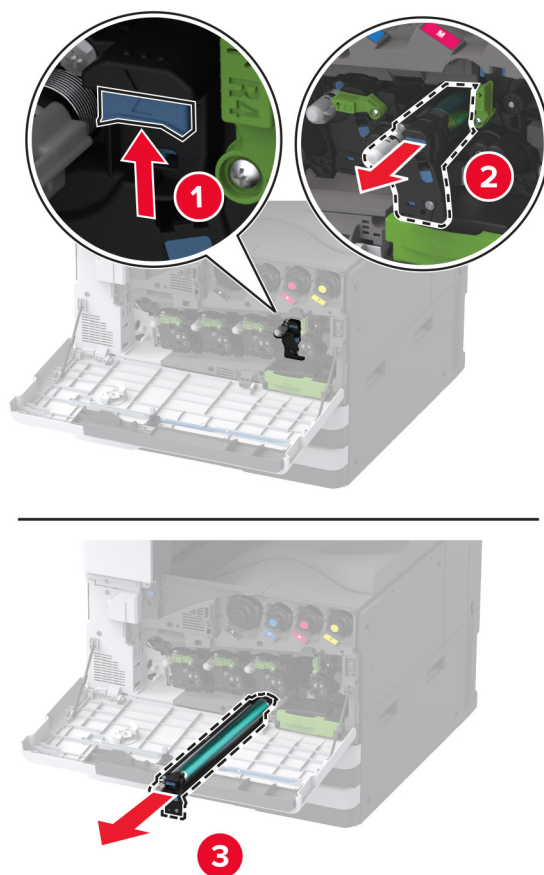


Poznámka: Abyste zamezili vylití toneru, umístěte jednotku do vzpřímené polohy.

3 Odemkněte použitou jednotku fotoválce.



4 Vyjměte použitou jednotku fotoválce.

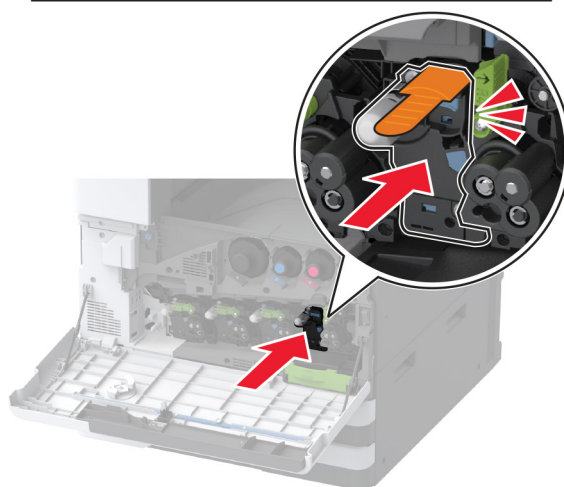
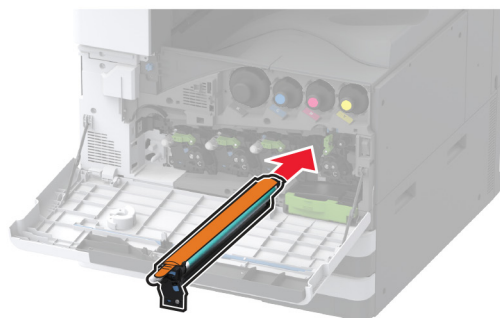


5 Vybalte novou jednotku fotoválce.

Varování – nebezpečí poškození: Nevystavujte jednotku fotoválce přímému světlu na více než jednu minutu. Delší vystavení přímému světlu může způsobit problémy s kvalitou tisku.

Varování – nebezpečí poškození: Nedotýkejte se bubnu fotoválce. Učiníte-li tak, můžete negativně ovlivnit kvalitu budoucích tiskových úloh.

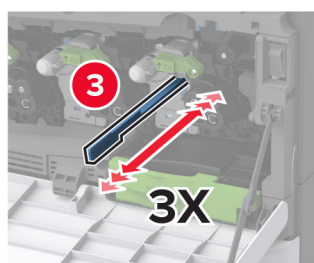
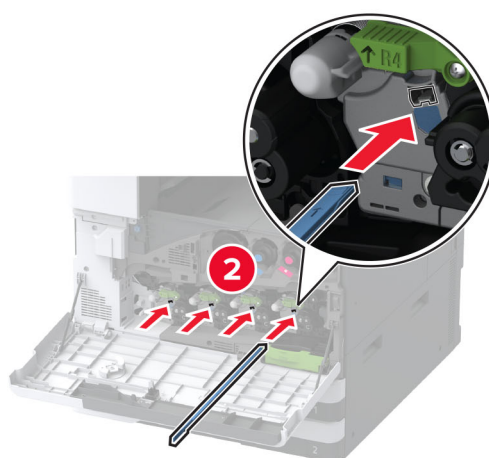
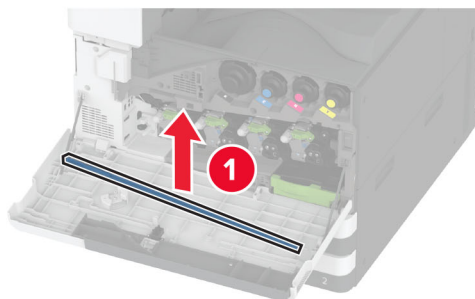
6 Vložte novou jednotku fotoválce tak, aby *zaklapla* na místo.



7 Odstraňte balicí materiál a poté uzamkněte novou jednotku fotoválce.

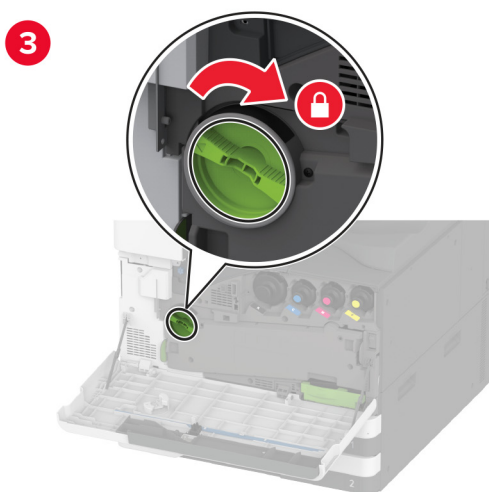
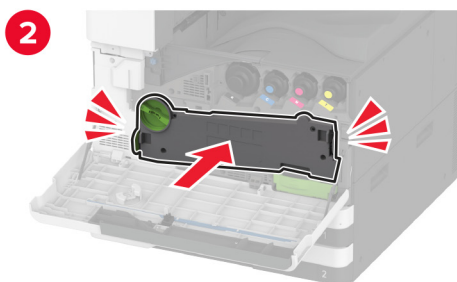
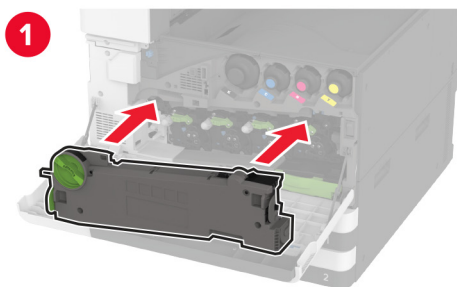


8 Vyměňte stěrač tiskové hlavy a vyčistěte čočky tiskové hlavy.



9 Usadíte stěrač tiskové hlavy zpět na místo.

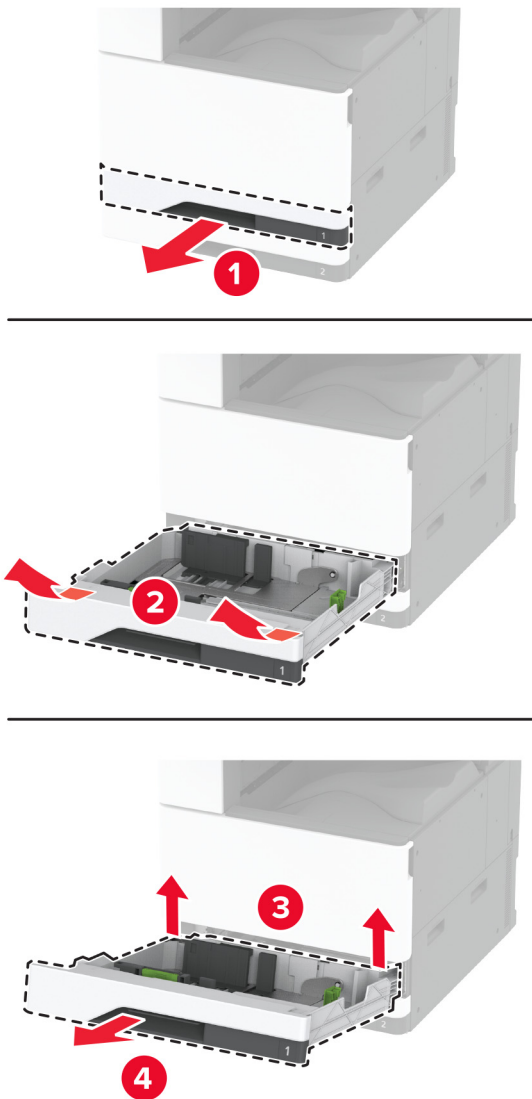
10 Vložte přenosovou jednotku odpadního toneru tak, aby zaklapla na místo, a poté ji zamkněte.



11 Zavřete dvířka.

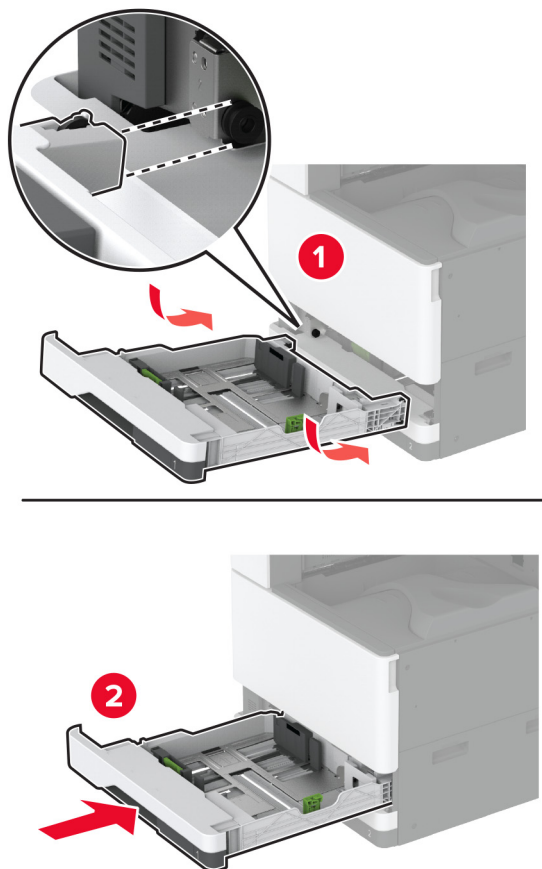
Výměna vložky zásobníku na 520 listů

1 Vyjměte použitou vložku zásobníku.



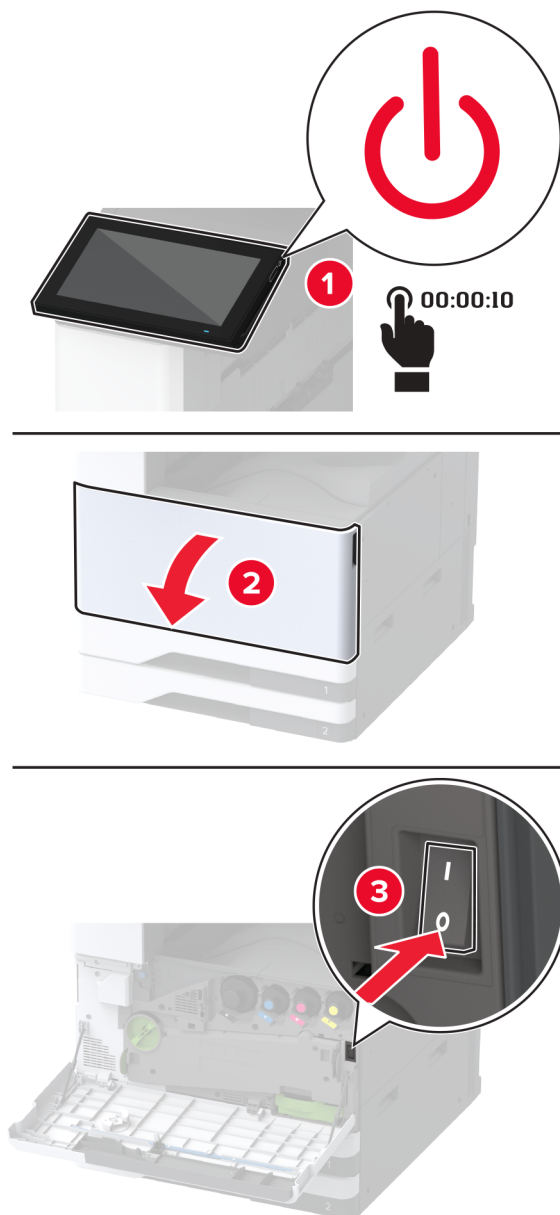
2 Vybalte novou vložku zásobníku a odstraňte veškerý balicí materiál.

3 Vložte novou vložku zásobníku.



Výměna zapékače

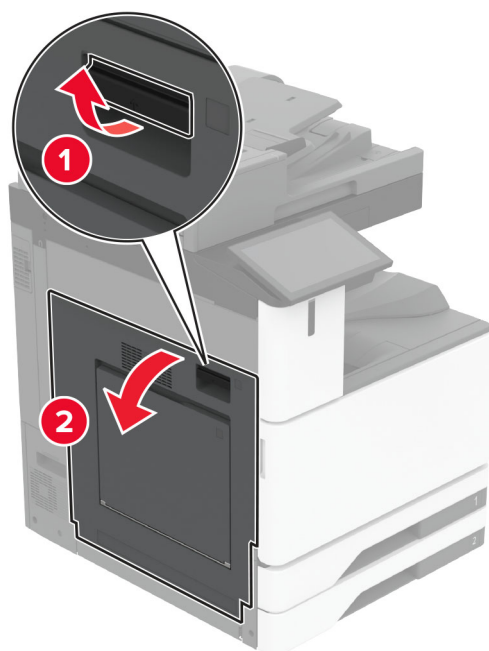
1 Vypněte tiskárnu.



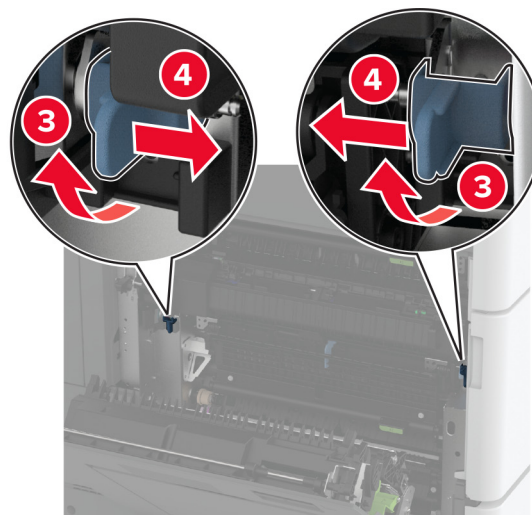
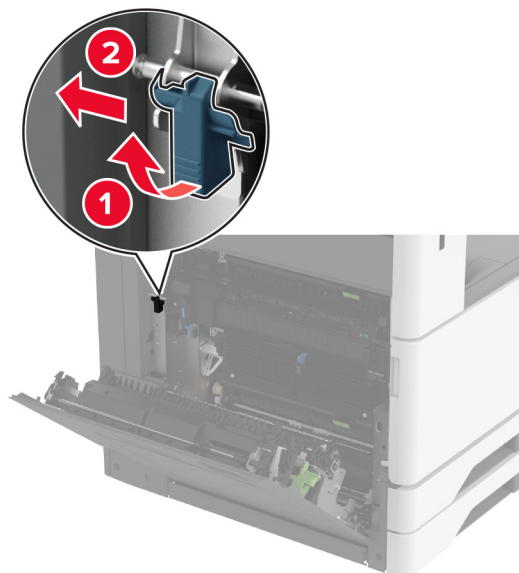
2 Otevřete dvířka A.



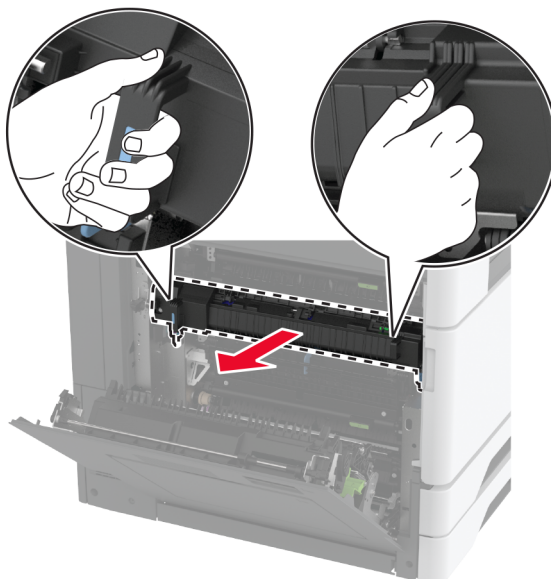
VÝSTRAHA – HORKÝ POVRCH: Vnitřek tiskárny může být horký. Abyste omezili riziko zranění způsobeného horkou součástí, nedotýkejte se povrchu, dokud nevychladne.



3 Zapékač odjistěte.

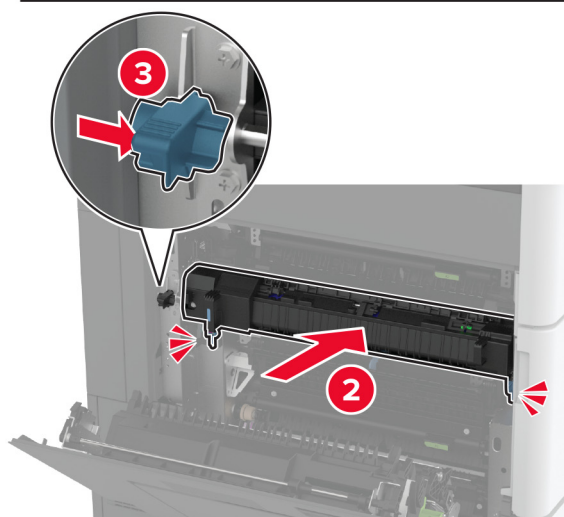
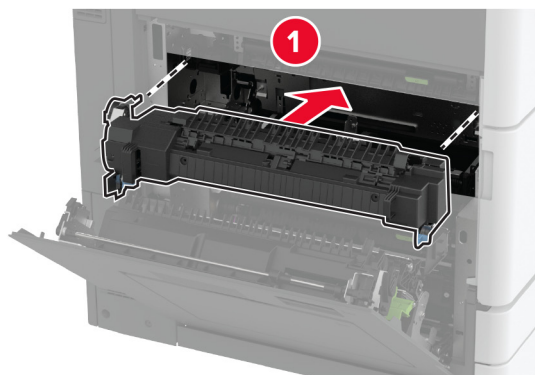


4 Vyměňte použitý zapékač.



5 Rozbalte nový zapékač.

6 Vložte novou jednotku zapékače tak, aby *zaklapla* na místo, a poté ji zamkněte.

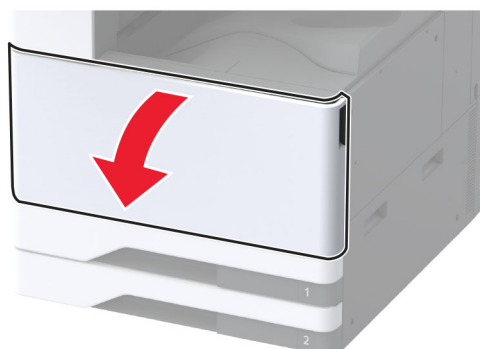


7 Zavřete dvířka A.

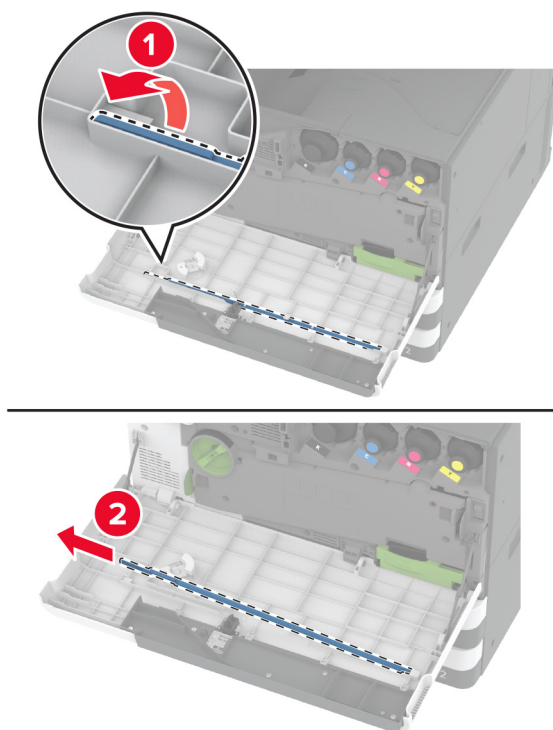
8 Zapněte tiskárnu.

Výměna stěrače tiskové hlavy

1 Otevřete přední dvířka.

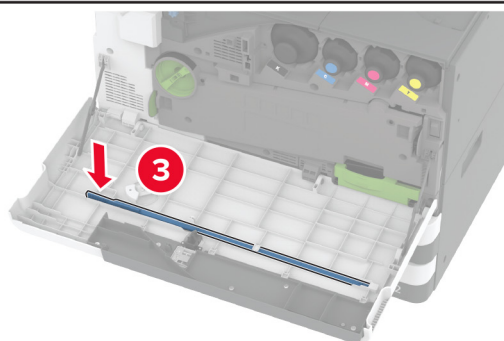
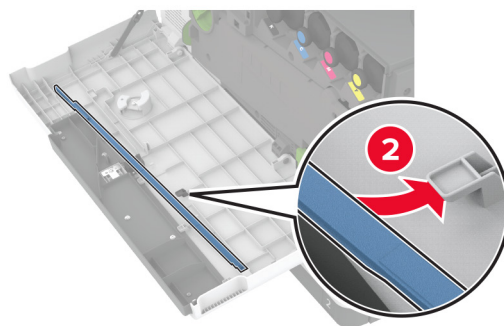
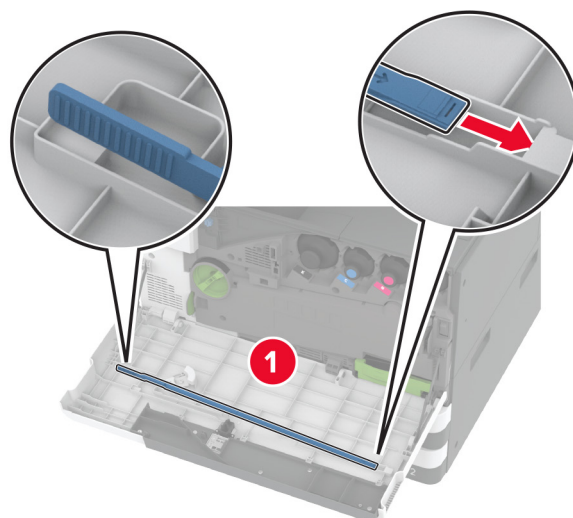


2 Demontujte použitý stěrač tiskové hlavy.



3 Vybalte nový stěrač tiskové hlavy.

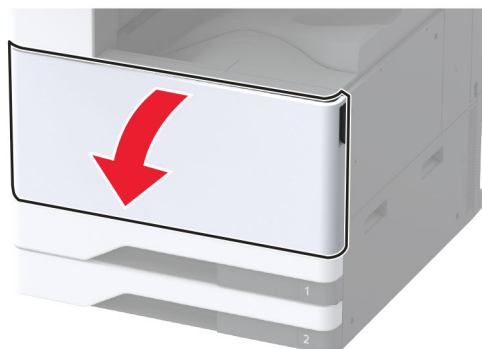
4 Vložte nový stěrač tiskové hlavy.



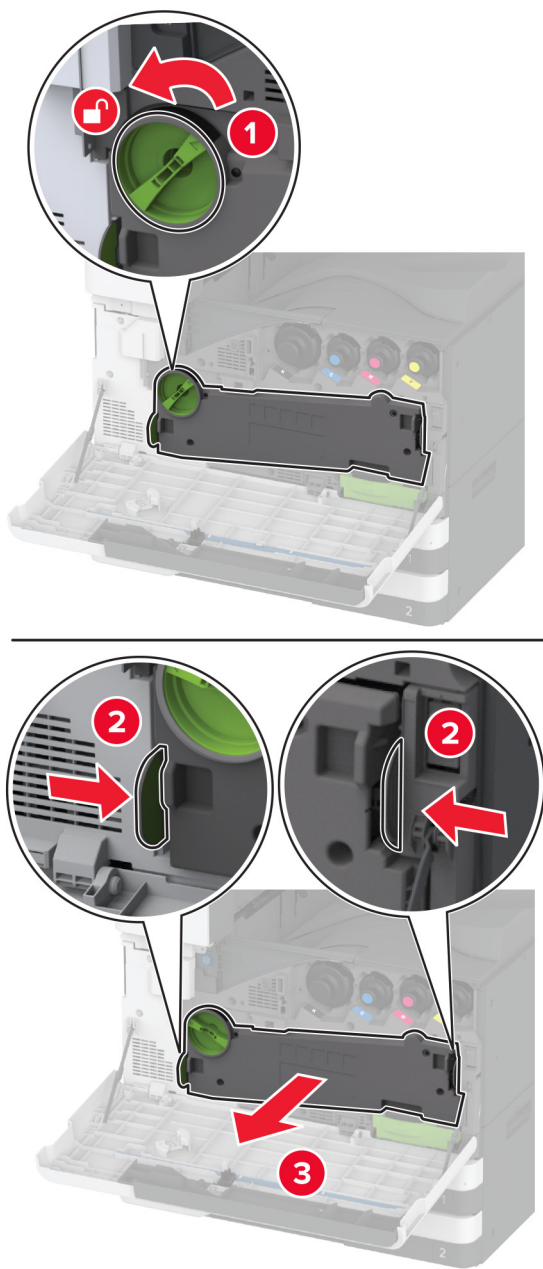
5 Zavřete přední dvířka.

Výměna čističe přenosového modulu

- 1 Otevřete přední dvířka.

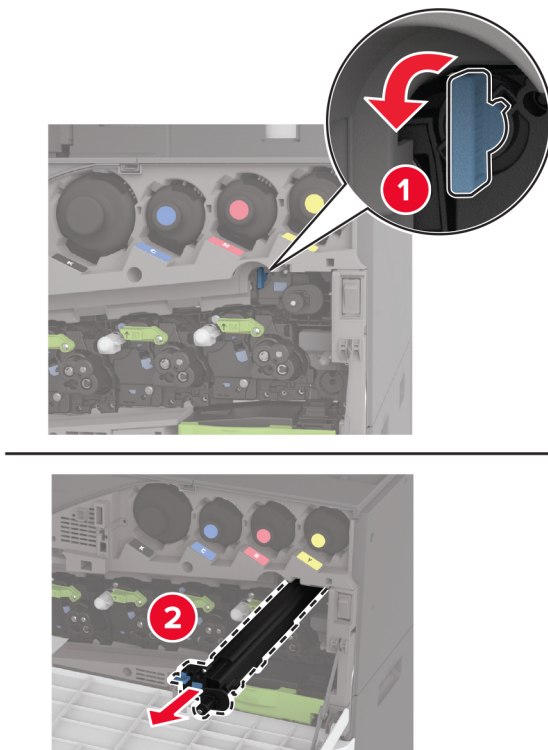


2 Vyjměte přenosovou jednotku odpadního toneru.



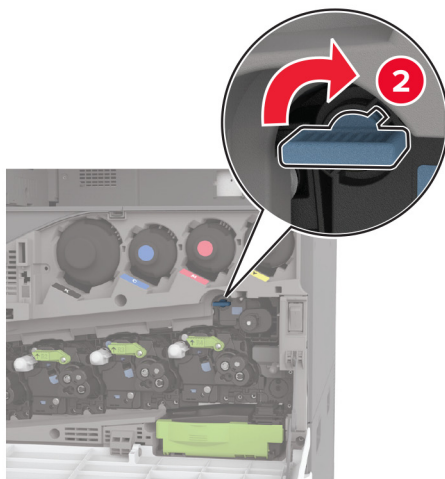
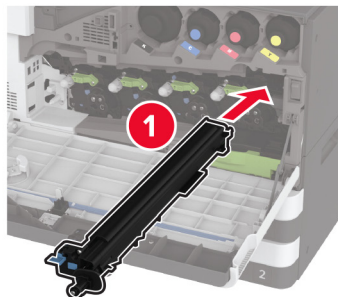
Poznámka: Abyste zamezili vylití toneru, umístěte jednotku do vzpřímené polohy.

3 Vyjměte použitý čistič přenosového modulu.

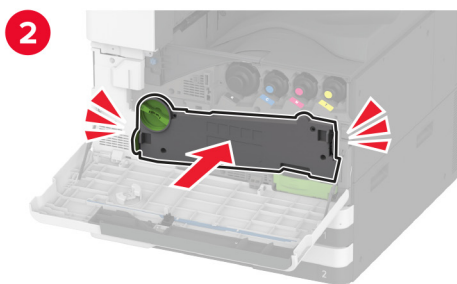
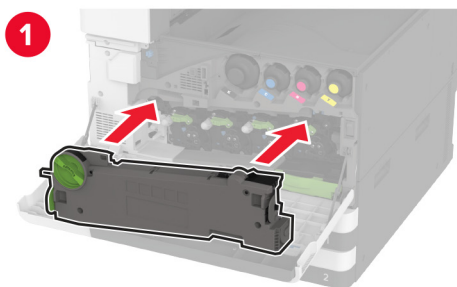


4 Vybalte nový čistič přenosového modulu.

5 Vložte nový čistič přenosového modulu.



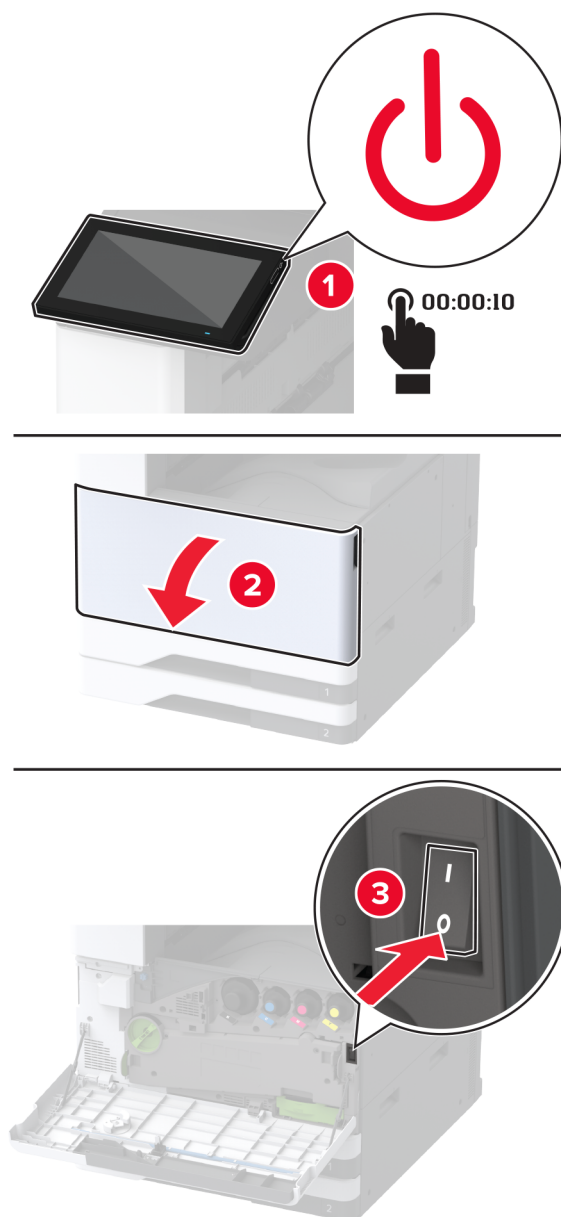
6 Vložte přenosovou jednotku odpadního toneru tak, aby zaklapla na místo, a poté ji zamkněte.

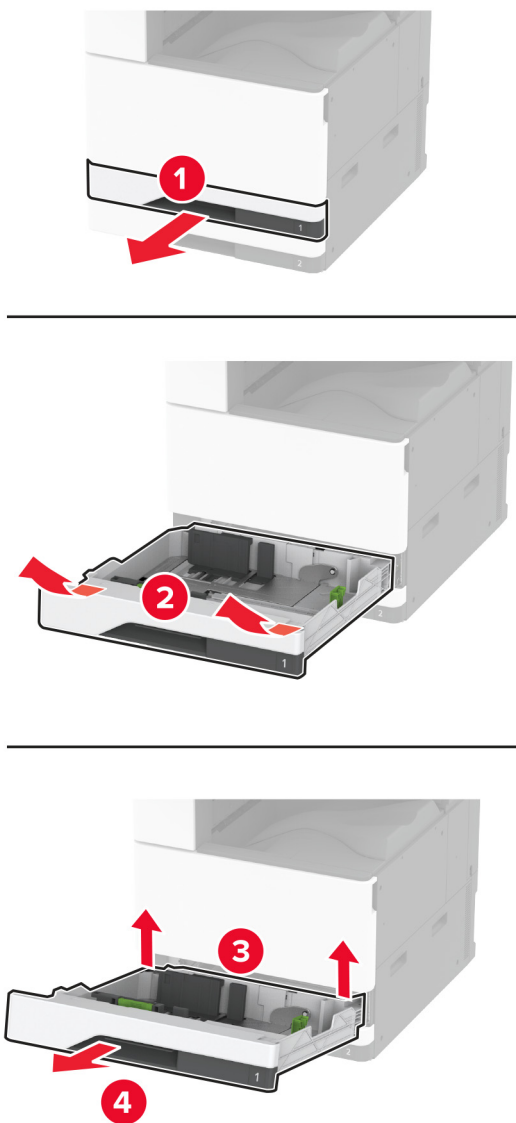


7 Zavřete přední dvířka.

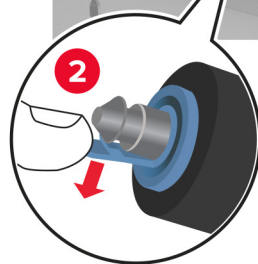
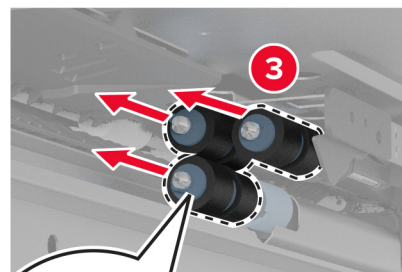
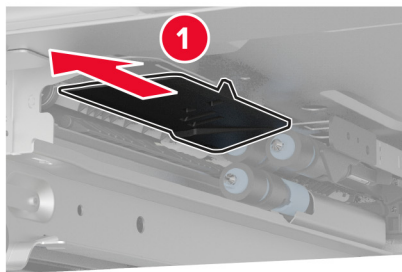
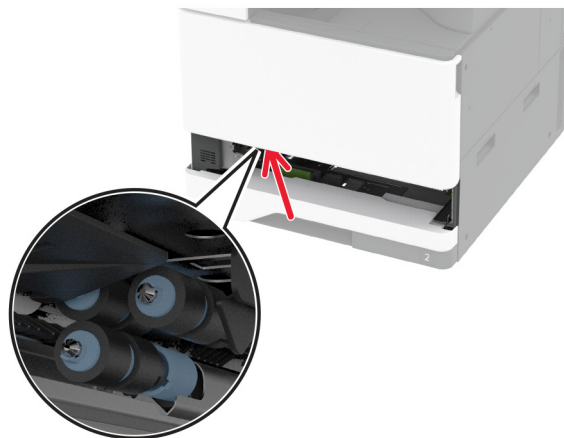
Výměna sady válců zásobníku

1 Vypněte tiskárnu.



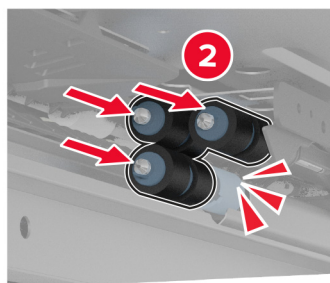
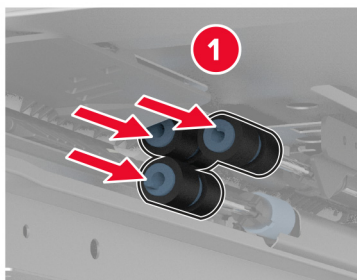
2 Vyměňte standardní zásobník.**3** Vyměňte použitou sadu válců zásobníku.

Varování – nebezpečí poškození: Aby nedošlo k poškození elektrostatickým výbojem, dotkněte se jakéhokoliv nekrytého kovového povrchu tiskárny před přístupem k vnitřním částem tiskárny, nebo než se těchto částí dotknete.



4 Vybalte novou sadu válců zásobníku.

5 Vložte novou sadu válců zásobníku tak, aby *zaklapla* na místo.

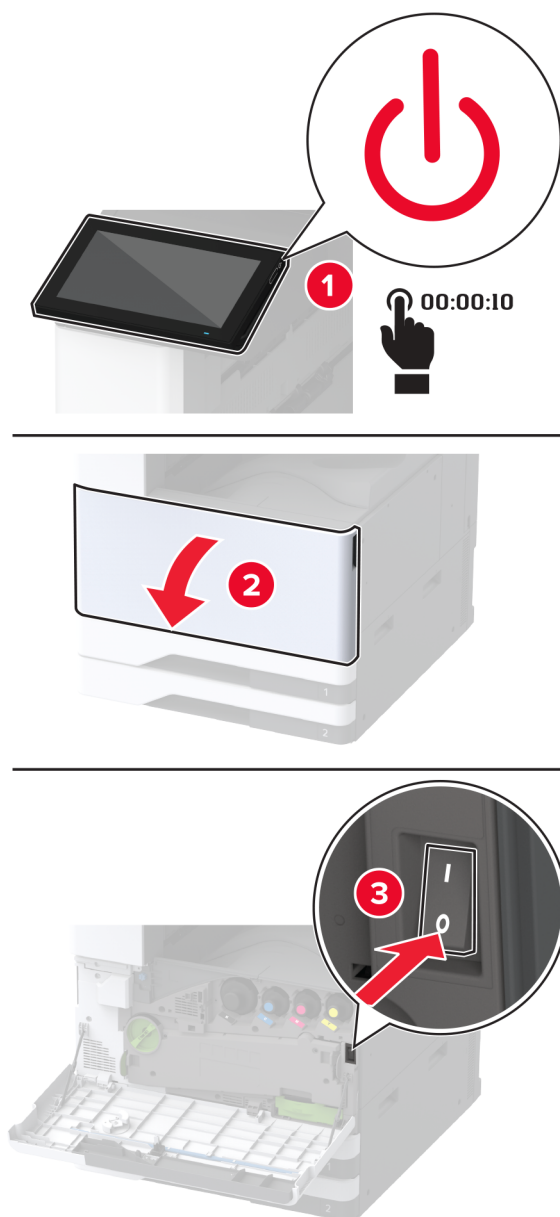


6 Vložte zásobník.

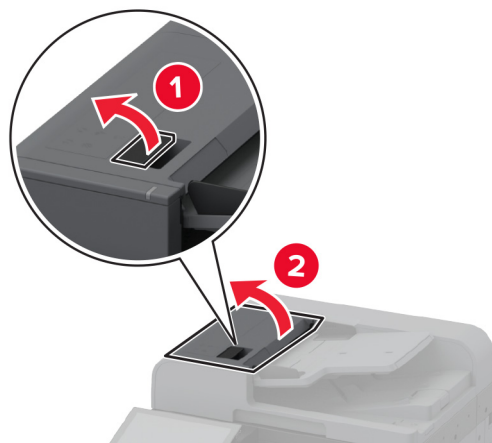
7 Zapněte tiskárnu.

Výměna sady válců podavače ADF

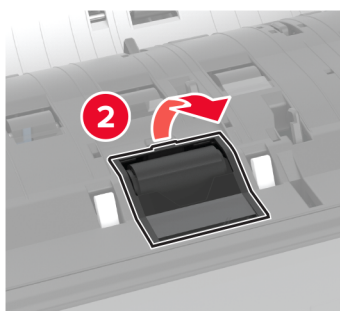
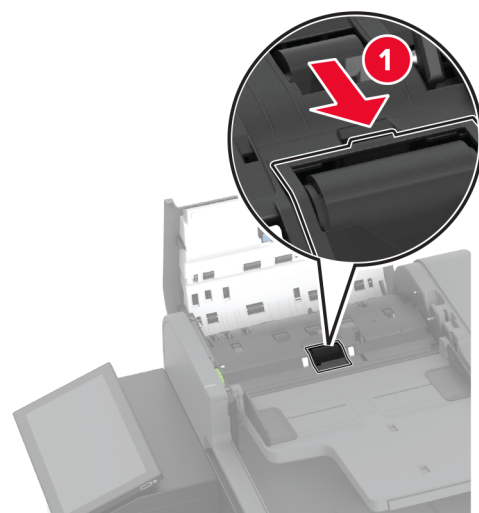
1 Vypněte tiskárnu.



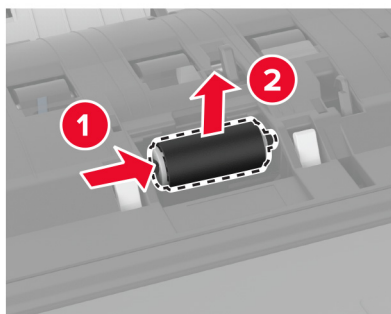
2 Otevřete horní kryt podavače ADF.



3 Sundejte kryt oddělovacího válečku.

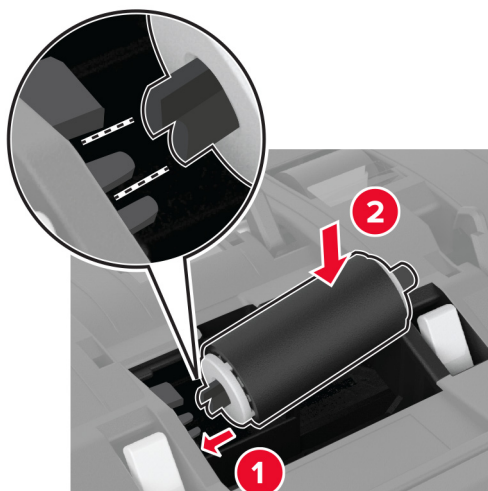


4 Vyměňte použitý oddělovací váleček.



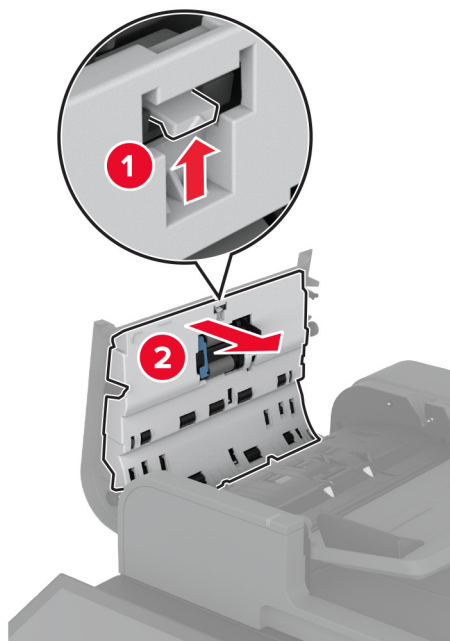
5 Vybalte nový oddělovací váleček.

6 Vložte nový oddělovací váleček.

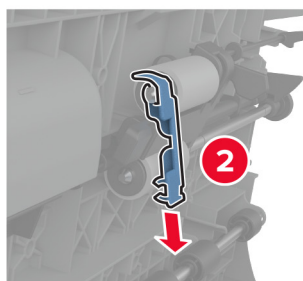
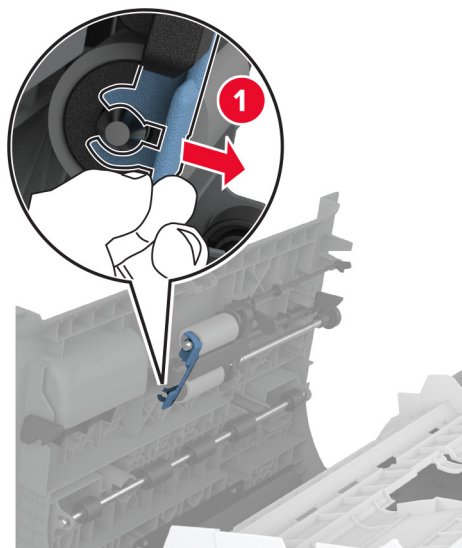


7 Vložte kryt oddělovacího válečku, dokud *nezaklapne* na místo.

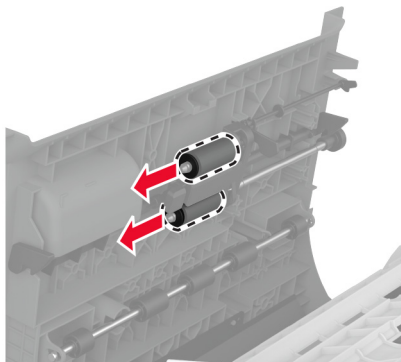
8 Otevřete vnitřní kryt podavače ADF.



9 Demontujte příchytku válečku.

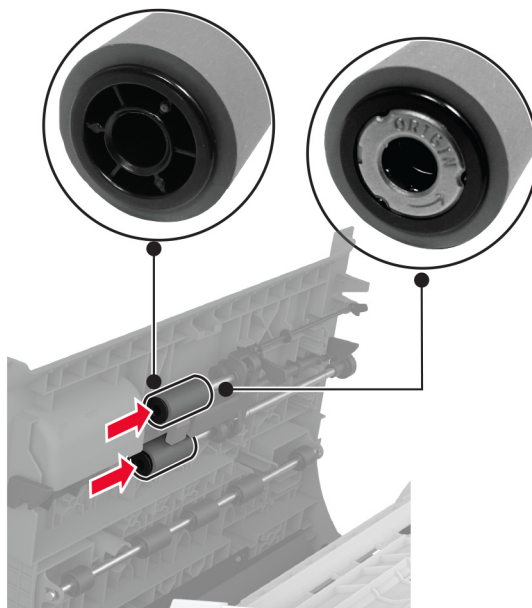


10 Vyměňte použité podávací válce.

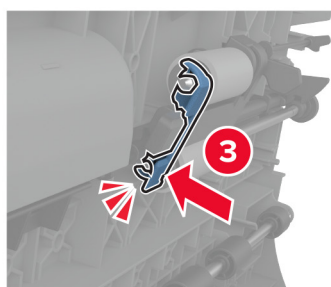
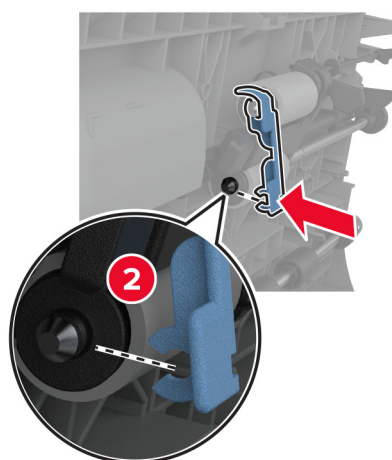
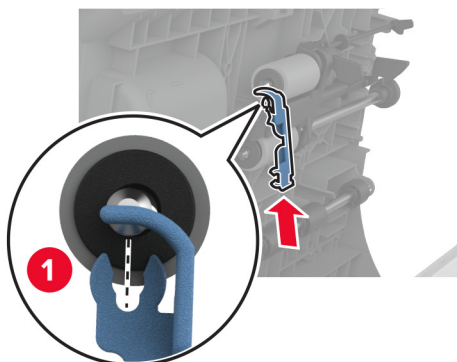


11 Vybalte nové podávací válce.

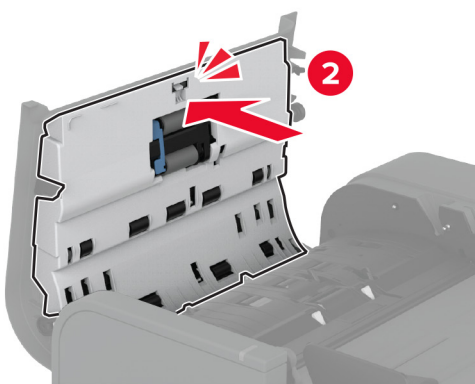
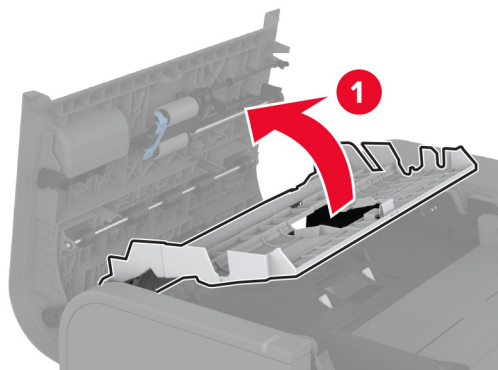
12 Vložte nové podávací válce.



13 Vložte přichytku válečku tak, aby *zaklapla* na místo.



14 Zavřete kryt vnitřního podavače ADF tak, dokud *nezaklapne* na místo.

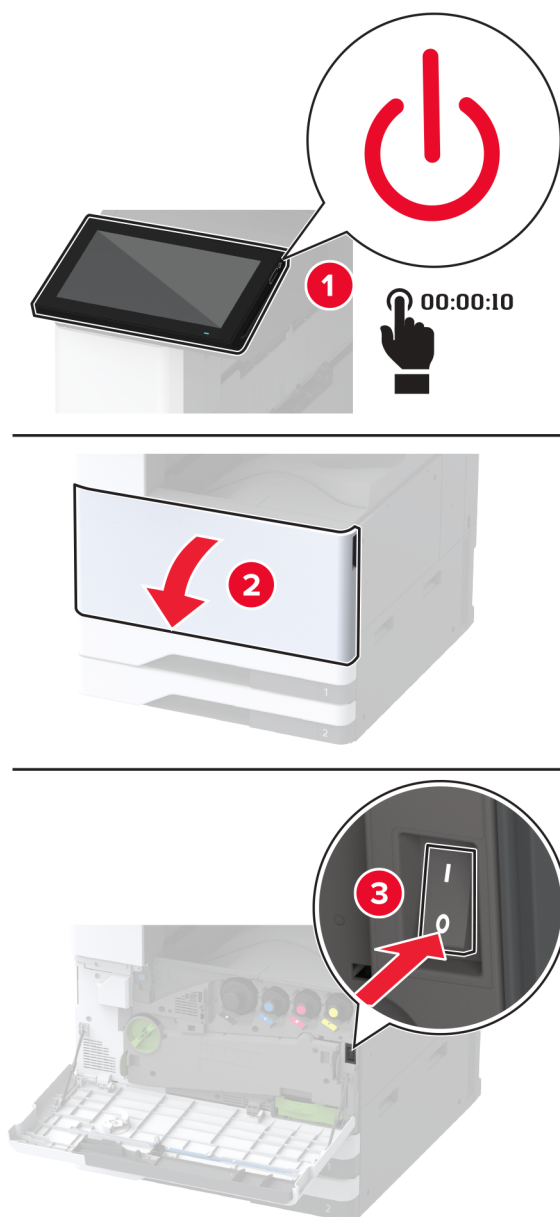


15 Zavřete horní kryt podavače ADF.

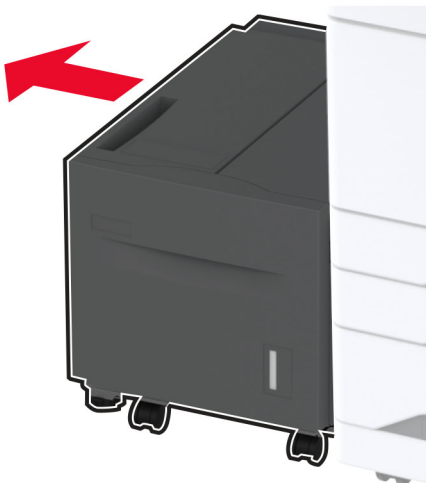
16 Zapněte tiskárnu.

Výměna sady válců zásobníku na 2000 listů

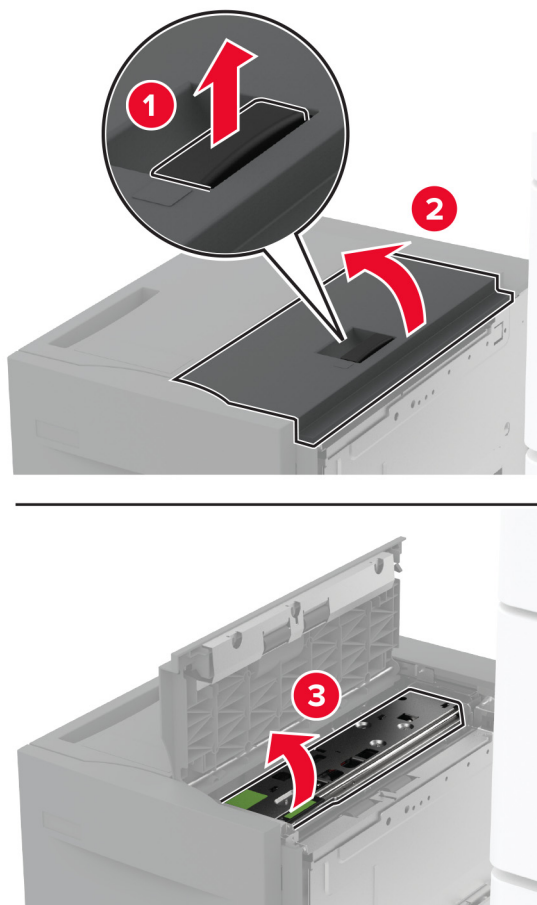
1 Vypněte tiskárnu.



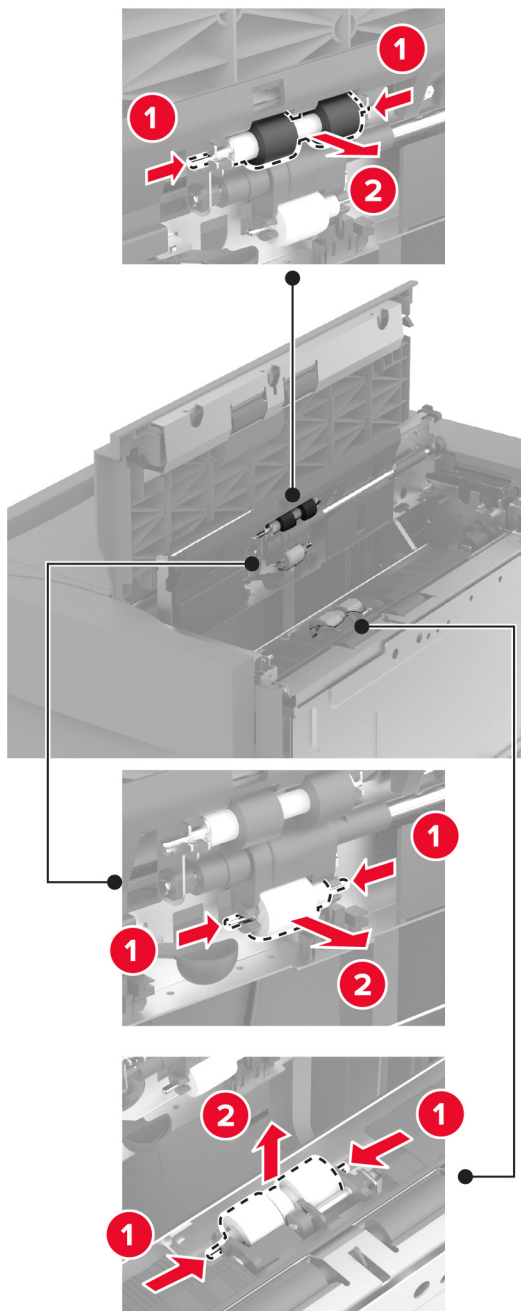
2 Posuňte zásobník doleva.



3 Otevřete dvířka J a otevřete kryt sady válců.

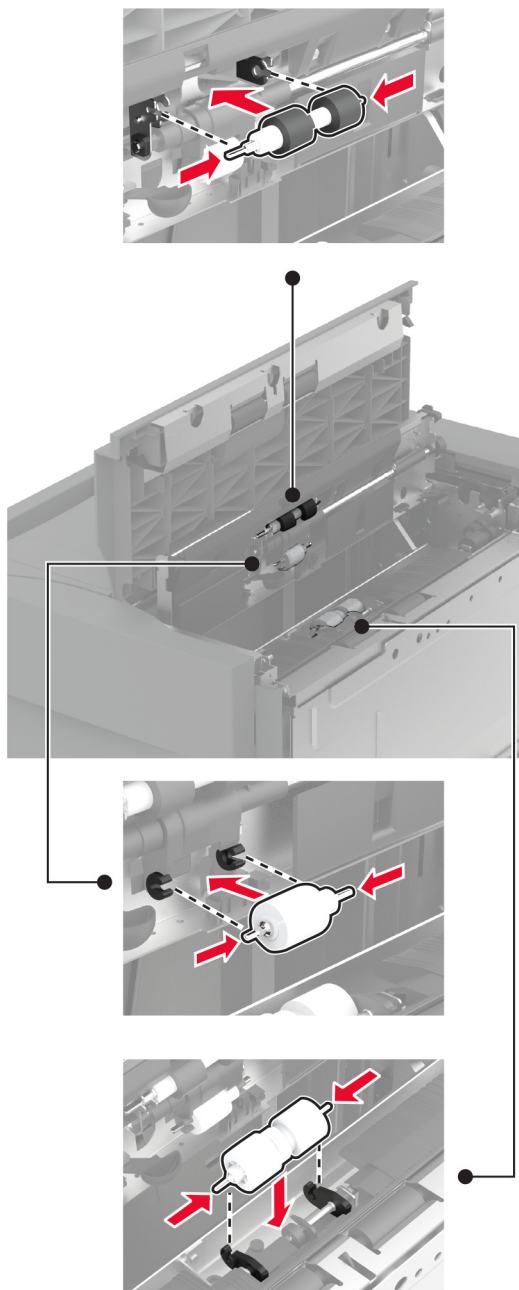


4 Najděte a vyjměte použitou sadu válců.



5 Vybalte novou sadu válců.

6 Vložte novou sadu válců.



7 Zavřete kryt sady válců a poté i dvířka J.

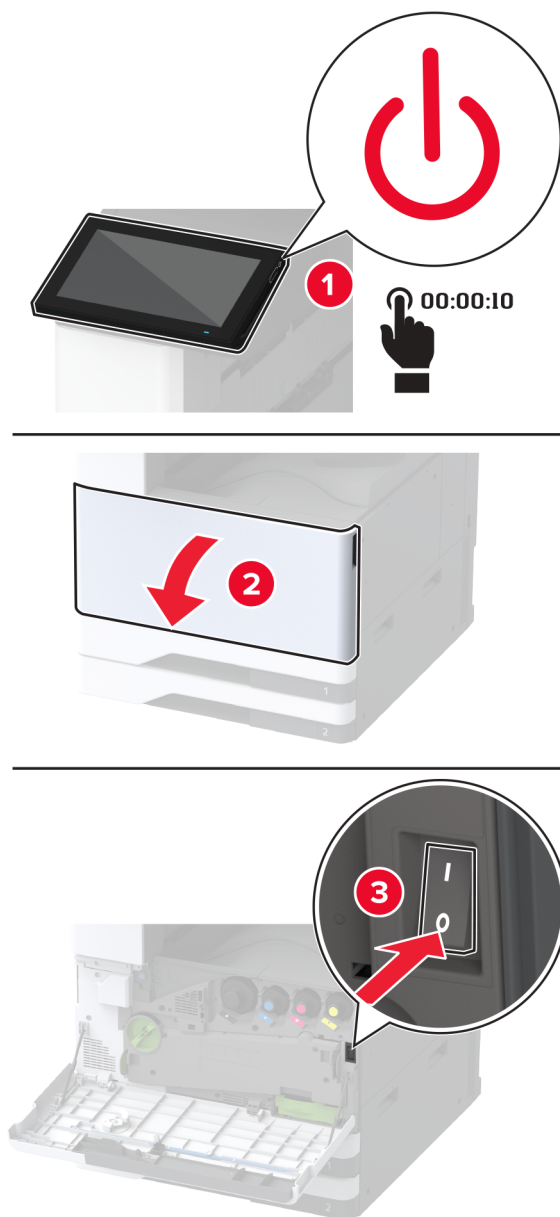
8 Zasuňte zásobník zpět na místo.

9 Zapněte tiskárnu.

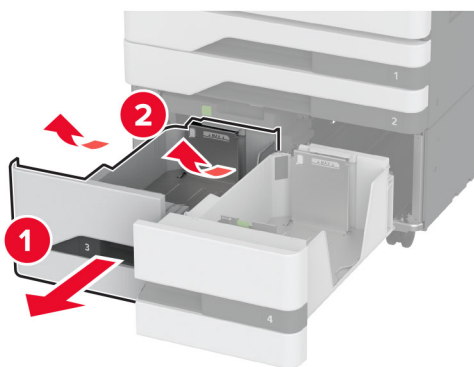
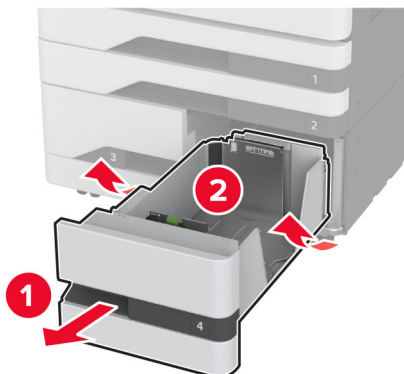
Výměna sady válců dvojitého zásobníku na 2000 listů

V rukojeti C

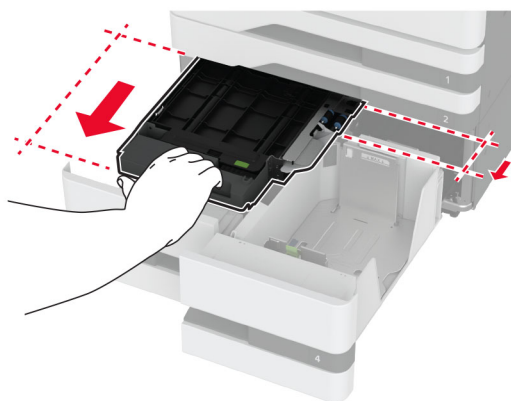
- 1 Vypněte tiskárnu.



2 Vytáhněte zásobník 4 a poté vytáhněte zásobník 3.

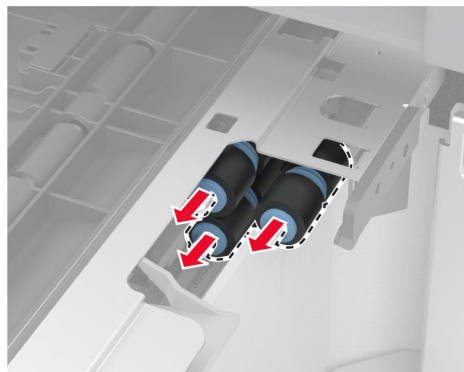
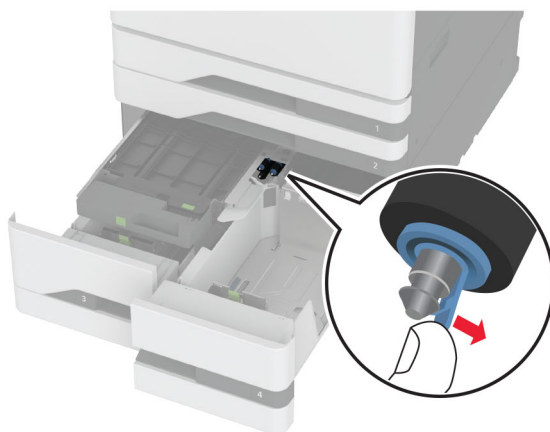


3 Vytáhněte rukojeť C a otevřete vnitřní kryt.

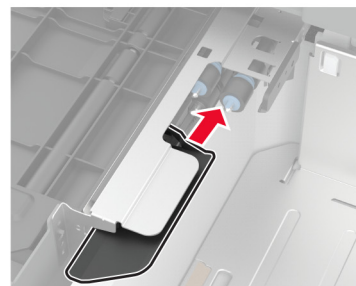
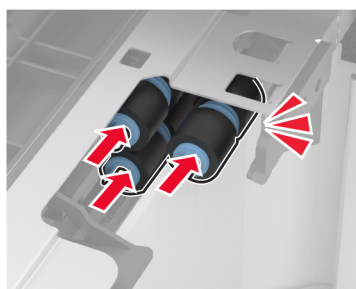
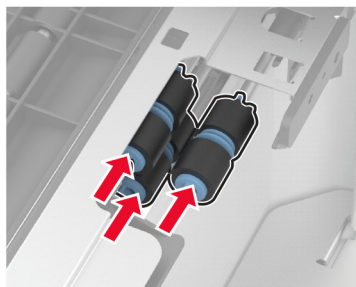


4 Otevřete kryt sady válců.**5** Vyjměte použitou sadu válců zásobníku.

Varování – nebezpečí poškození: Aby nedošlo k poškození elektrostatickým výbojem, dotkněte se jakéhokoliv nekrytého kovového povrchu tiskárny před přístupem k vnitřním částem tiskárny, nebo než se těchto částí dotknete.

**6** Vybalte novou sadu válců zásobníku.

7 Vložte novou sadu válců zásobníku tak, aby *zaklapla* na místo.



8 Zavřete kryt sady válců.

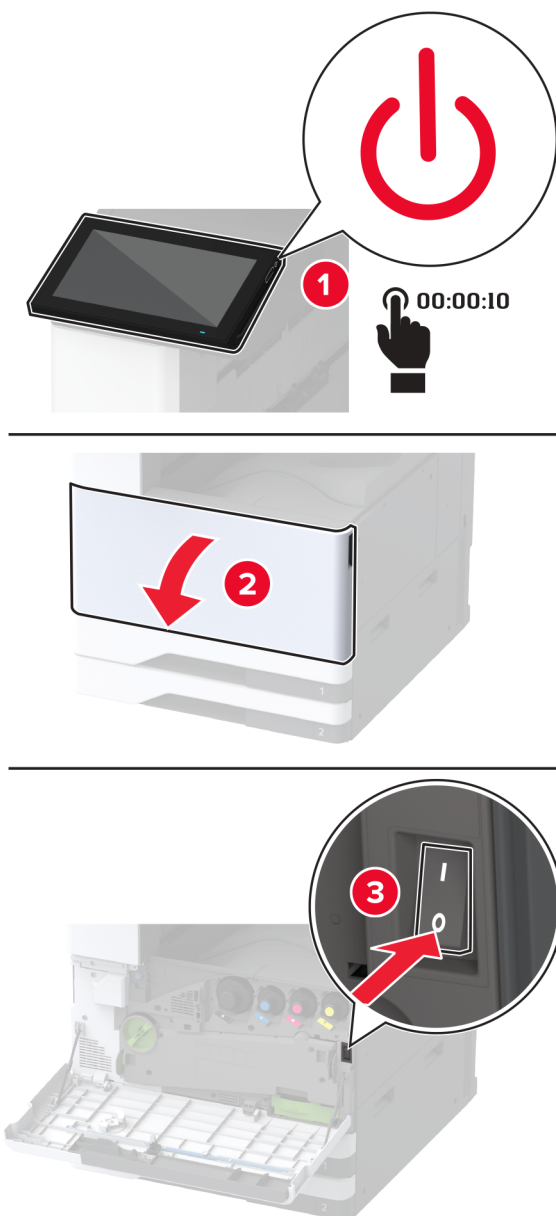
9 Zavřete vnitřní kryt a vložte rukojeť C.

10 Vložte zásobníky 3 a 4.

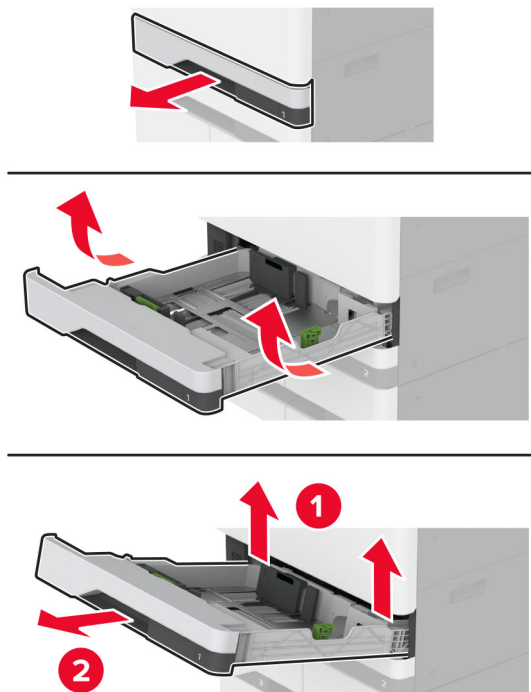
11 Zapněte tiskárnu.

V zásobníku 3

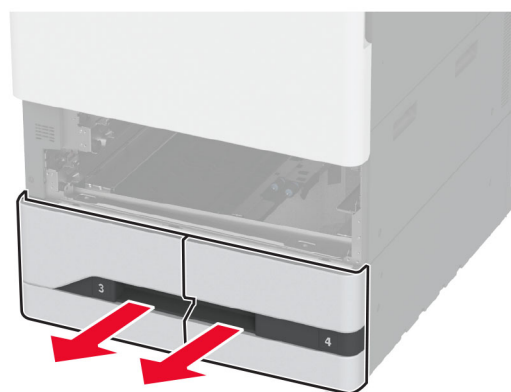
1 Vypněte tiskárnu.

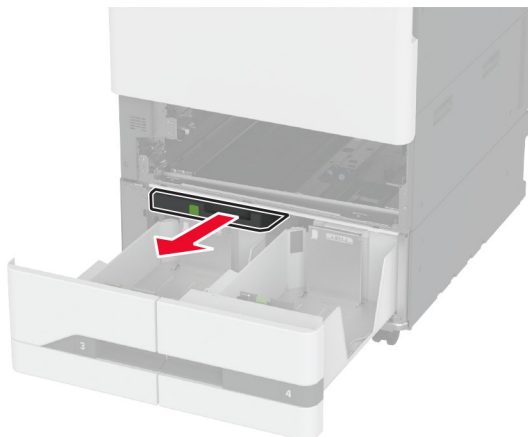


2 Vyměňte zásobník 1 a poté zásobník 2.

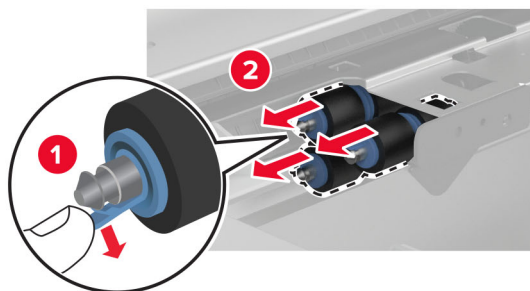
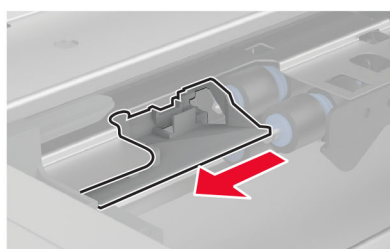
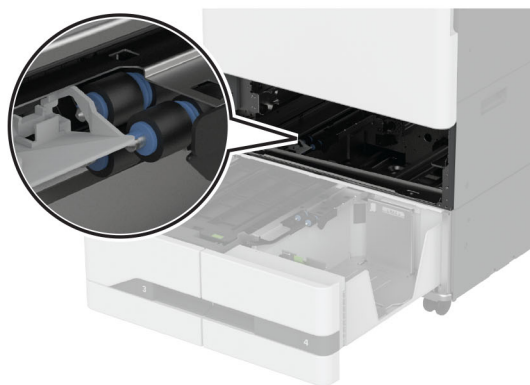


3 Vytáhněte zásobník 3 a 4.

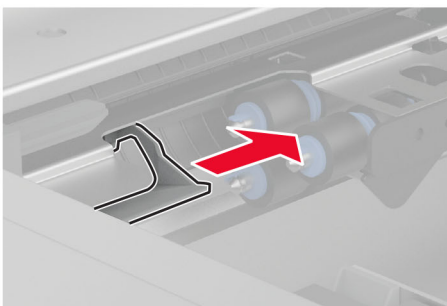
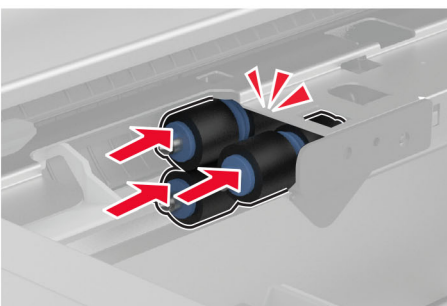
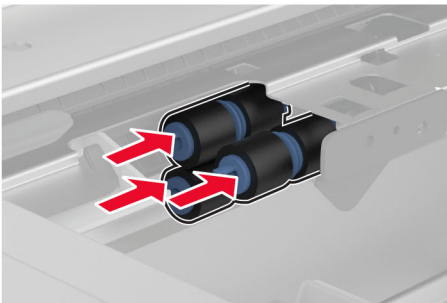


4 Vytáhněte rukojeť C.**5** Vyjměte použitou sadu válců zásobníku.

Varování – nebezpečí poškození: Aby nedošlo k poškození elektrostatickým výbojem, dotkněte se jakéhokoliv nekrytého kovového povrchu tiskárny před přístupem k vnitřním částem tiskárny, nebo než se těchto částí dotknete.



6 Vložte novou sadu válců zásobníku tak, aby *zaklapla* na místo.



7 Vložte rukojeť C.

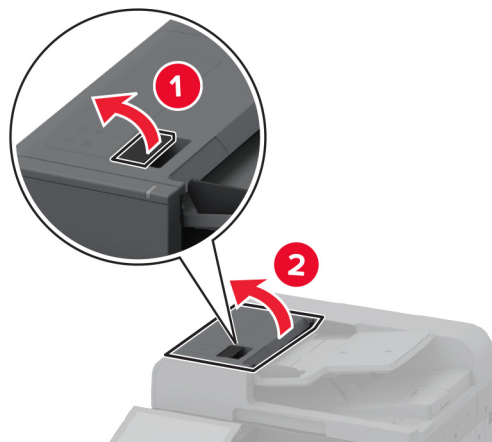
8 Vložte zásobníky 3 a 4.

9 Vložte zásobníky 1 a 2.

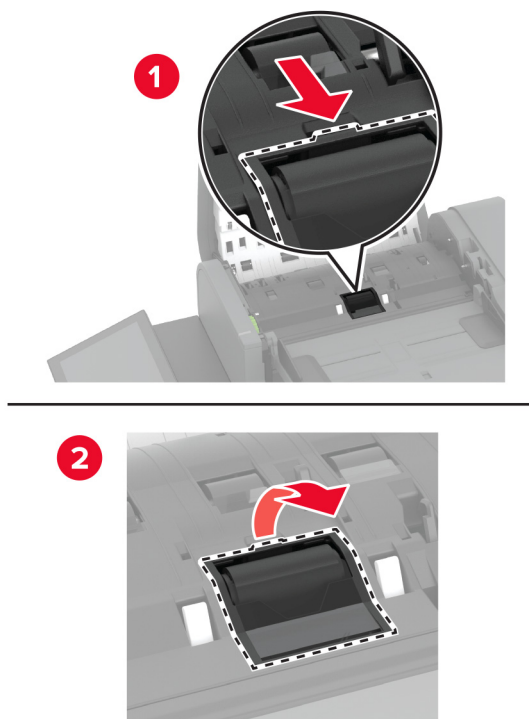
10 Zapněte tiskárnu.

Výměna krytu oddělovacího válečku podavače ADF

1 Otevřete horní kryt podavače ADF.

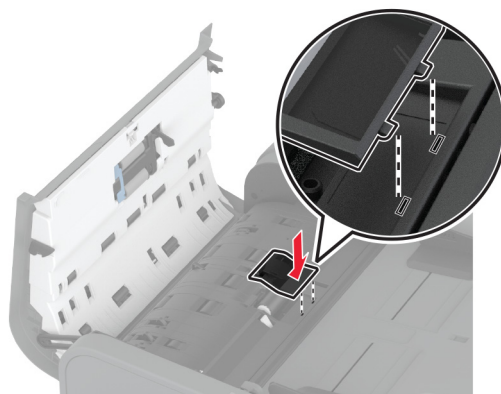


2 Vyměňte použitý kryt oddělovacího válečku.



3 Vybalte nový kryt oddělovacího válečku.

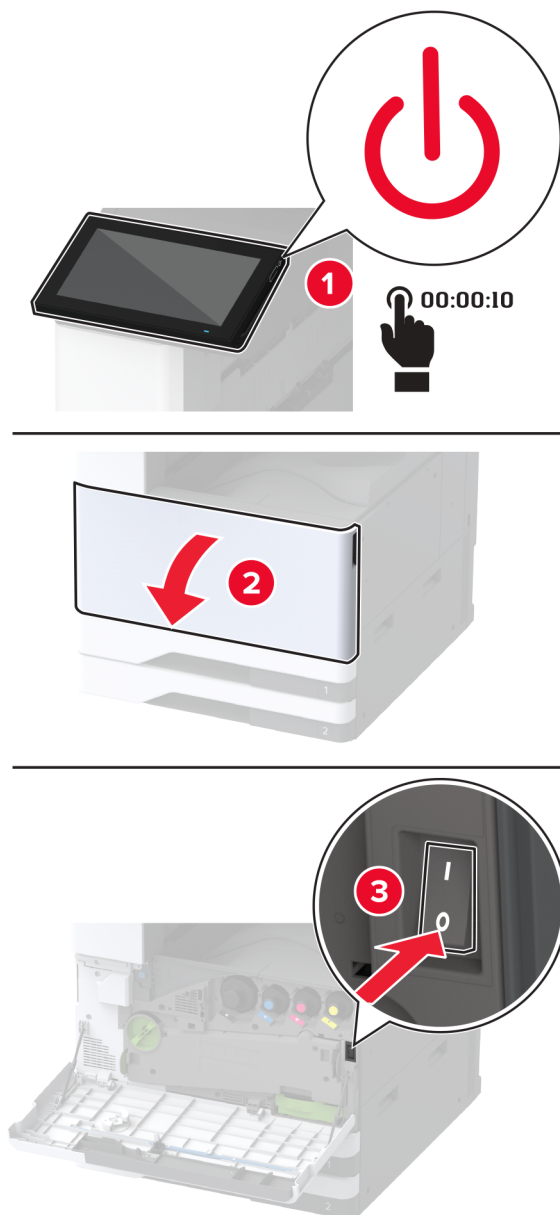
- 4** Vložte nový kryt oddělovacího válečku tak, aby *zaklapl* na místo.



- 5** Zavřete horní kryt podavače ADF.

Výměna druhého přenosového válce

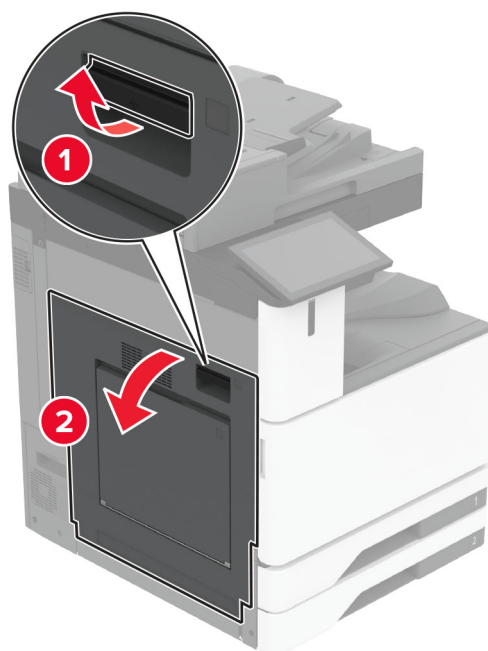
1 Vypněte tiskárnu.



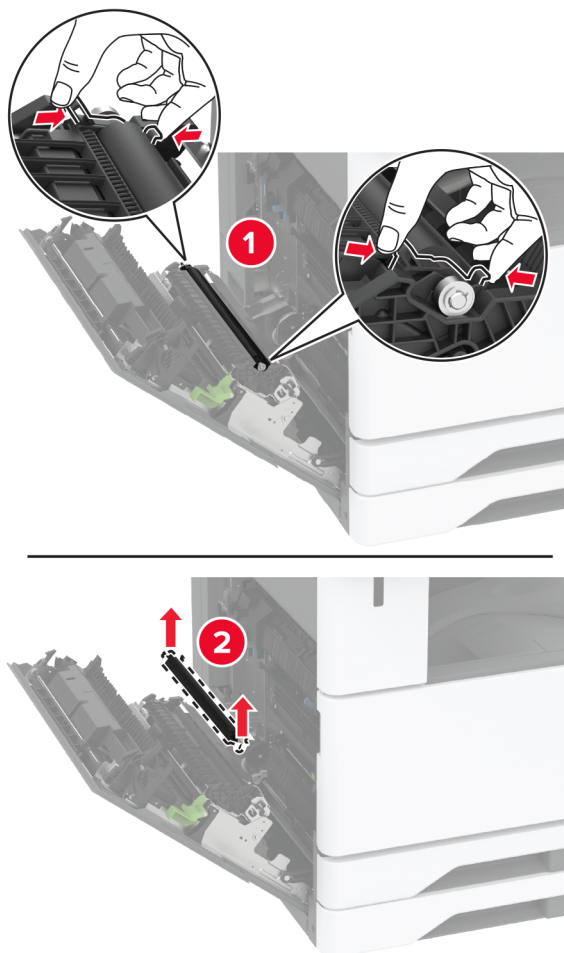
2 Otevřete dvířka A.



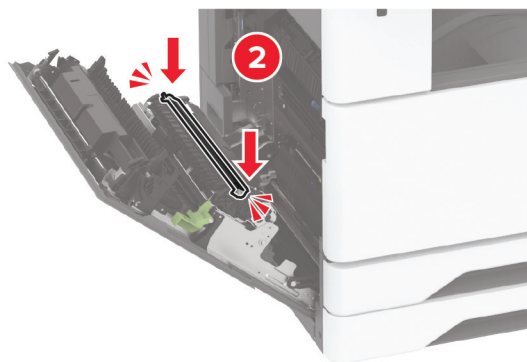
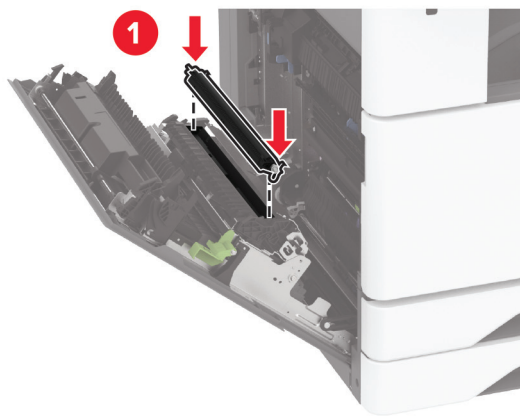
VÝSTRAHA – HORKÝ POVRCH: Vnitřek tiskárny může být horký. Abyste omezili riziko zranění způsobeného horkou součástí, nedotýkejte se povrchu, dokud nevychladne.



3 Vyměňte použitý druhý přenosový válec.



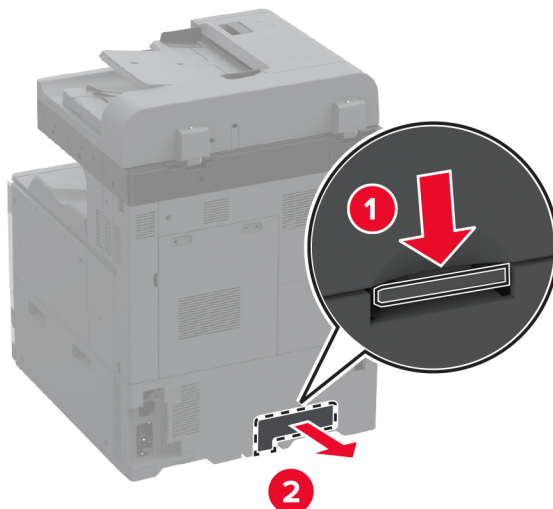
- 4 Vybalte nový druhý přenosový válec.
- 5 Vložte nový druhý přenosový válec.



- 6 Zavřete dvířka.
- 7 Zapněte tiskárnu.

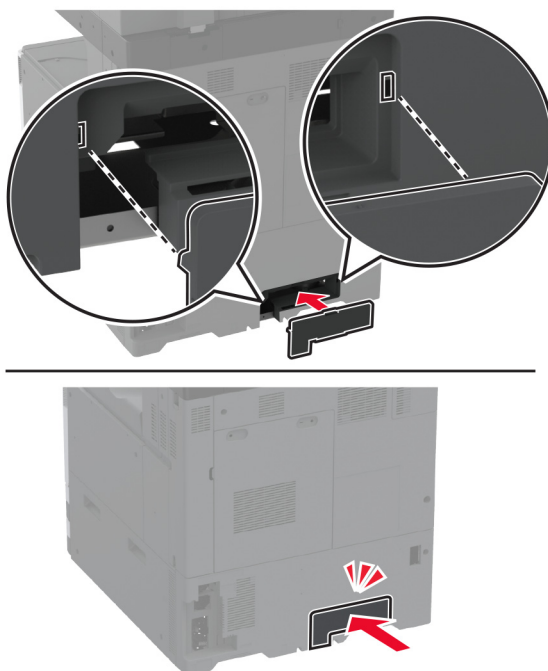
Výměna dolního krytu zadního konektoru

- 1 Demontujte použitý dolní kryt zadního konektoru.



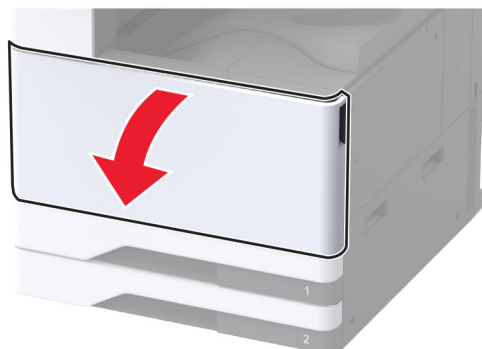
- 2 Vybalte nový dolní kryt zadního konektoru.

- 3 Vložte nový dolní kryt zadního konektoru tak, aby *zaklapl* na místo.

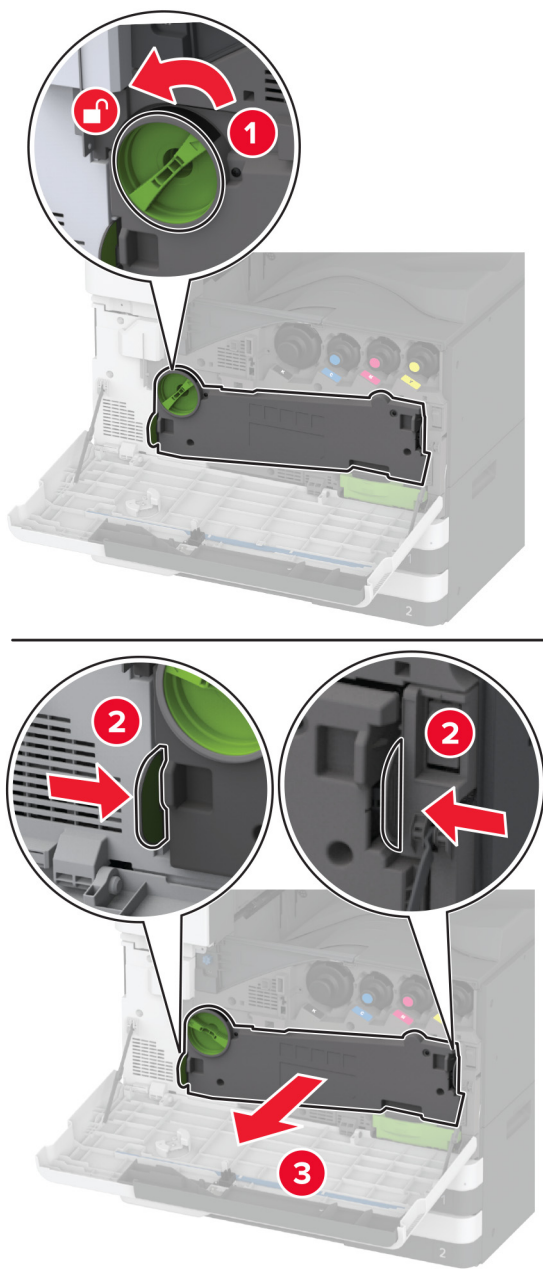


Výměna nádobky na odpadní toner

- 1 Otevřete přední dvířka.

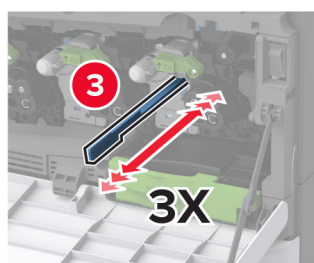
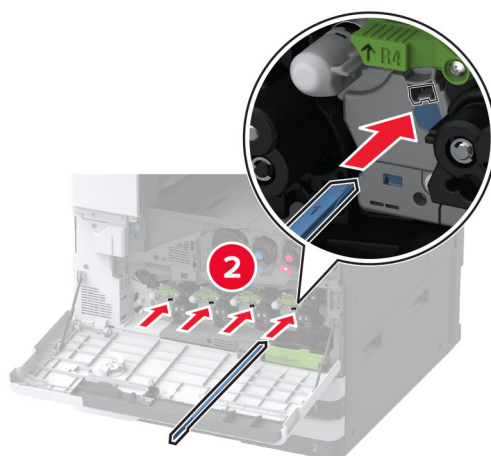
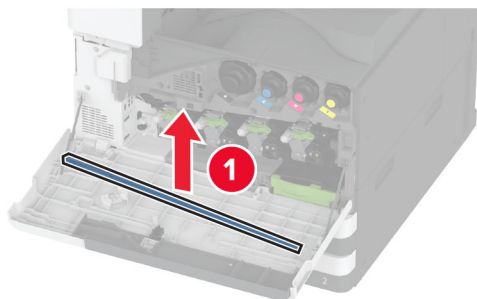


2 Vyměňte přenosovou jednotku odpadního toneru.



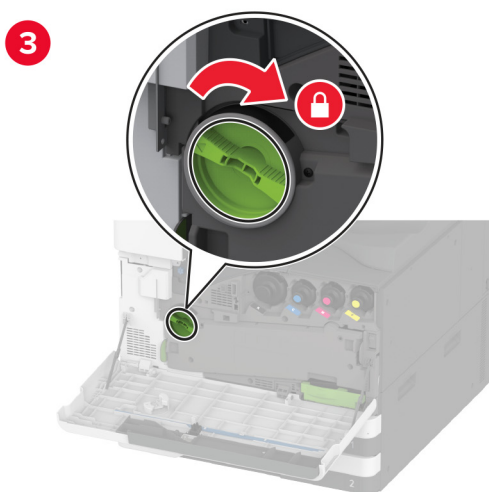
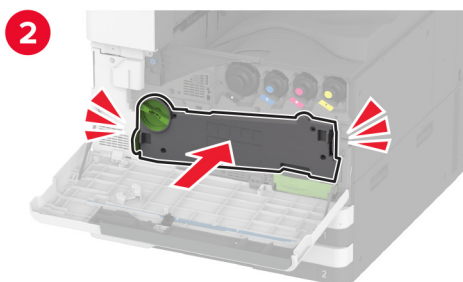
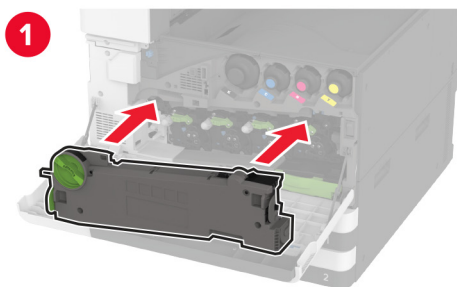
Poznámka: Abyste zamezili vylití toneru, umístěte jednotku do vzpřímené polohy.

3 Vyměňte stěrač tiskové hlavy a vyčistěte čočky tiskové hlavy.

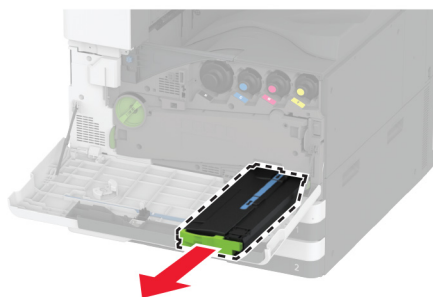


4 Usadte stěrač tiskové hlavy zpět na místo.

5 Vložte přenosovou jednotku odpadního toneru tak, aby zaklapla na místo, a poté ji zamkněte.

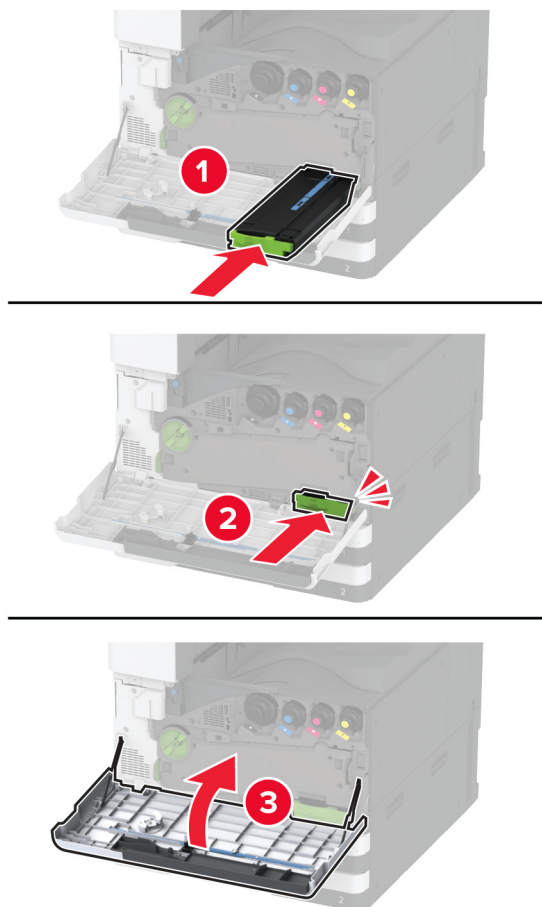


6 Vyjměte použitou nádobku na odpadní toner.



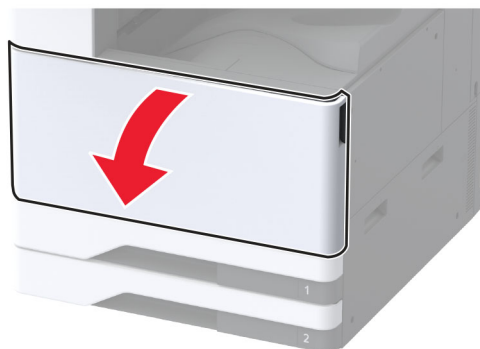
7 Vybalte novou nádobku na odpadní toner.

8 Vložte novou nádobku na odpadní toner, dokud *nezaklapne* na místo, a zavřete dvířka.

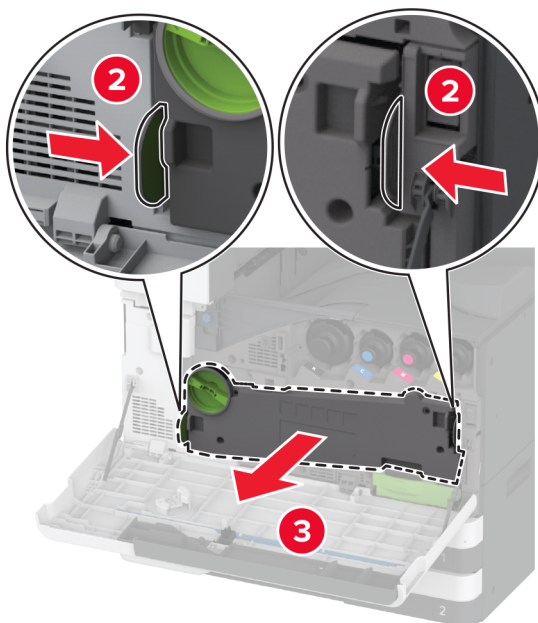
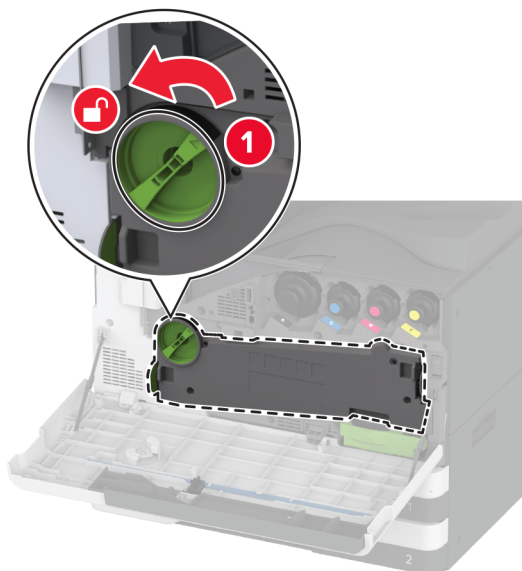


Výměna přenosové jednotky odpadního toneru

1 Otevřete přední dvířka.



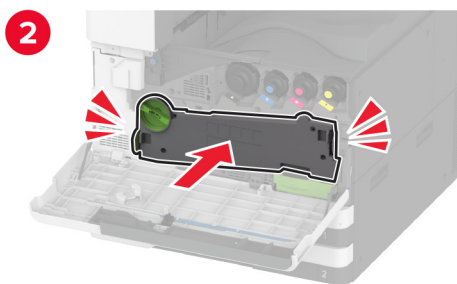
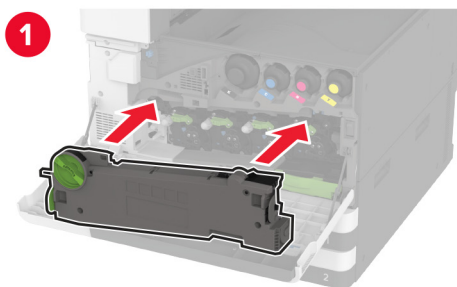
2 Vyměňte použitou přenosovou jednotku odpadního toneru.



Poznámka: Abyste zamezili vylití toneru, umístěte jednotku do vzpřímené polohy.

3 Vybalte novou přenosovou jednotku odpadního toneru.

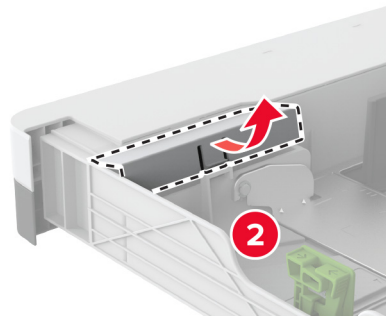
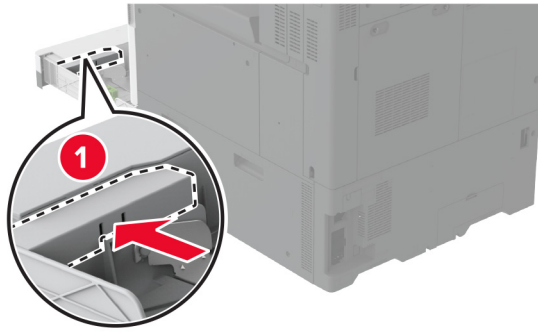
4 Vložte novou přenosovou jednotku odpadního toneru tak, aby *zaklapla* na místo, a poté ji zamkněte.



5 Zavřete přední dvířka.

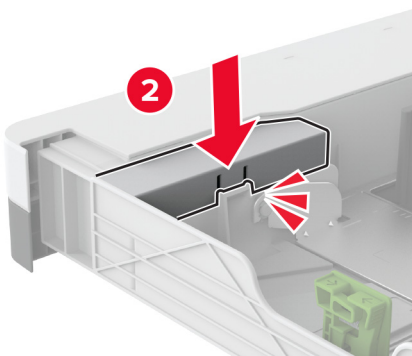
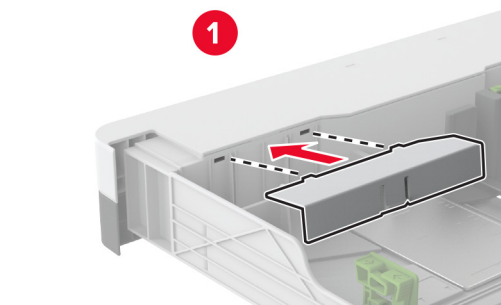
Výměna malého krytu ve vložce zásobníku

- 1 Vytáhněte zásobník.
- 2 Sejměte použitý malý kryt.



- 3 Vybalte nový malý kryt.

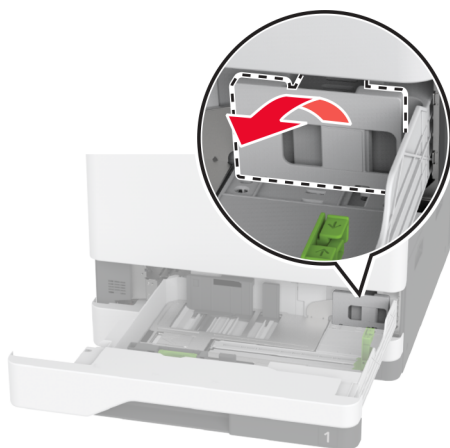
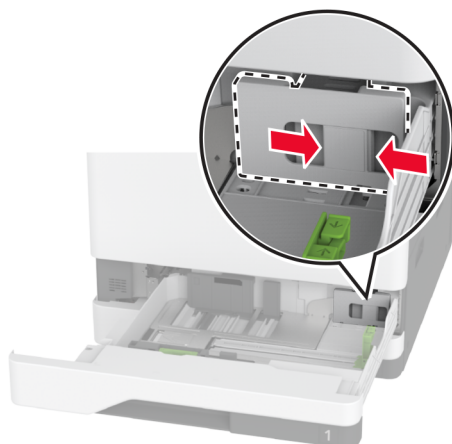
4 Vložte nový malý kryt.



5 Vložte zásobník.

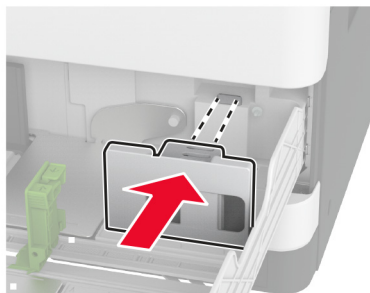
Výměna vodící lišty B4 ve vložce zásobníku

- 1 Vytáhněte zásobník.
- 2 Vyjměte použitou vodící lištu B4.



- 3 Vybalte novou vodící lištu B4.

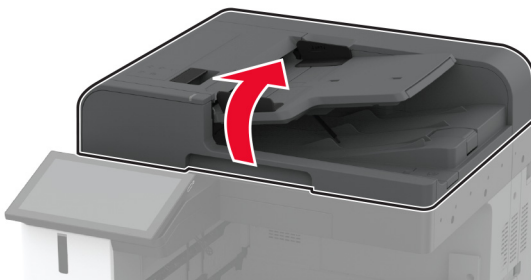
4 Vložte novou vodící lištu B4.



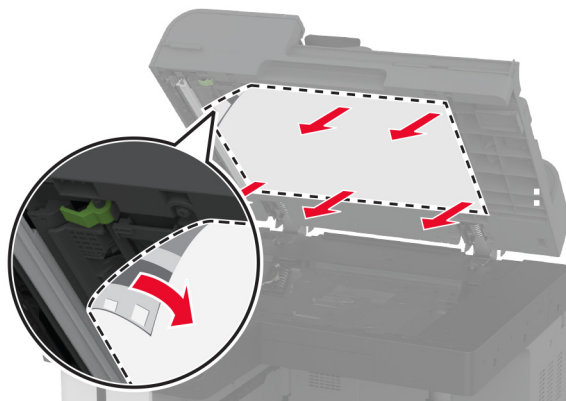
5 Vložte zásobník.

Výměna podložky skleněné plochy skeneru

1 Otevřete kryt skeneru.

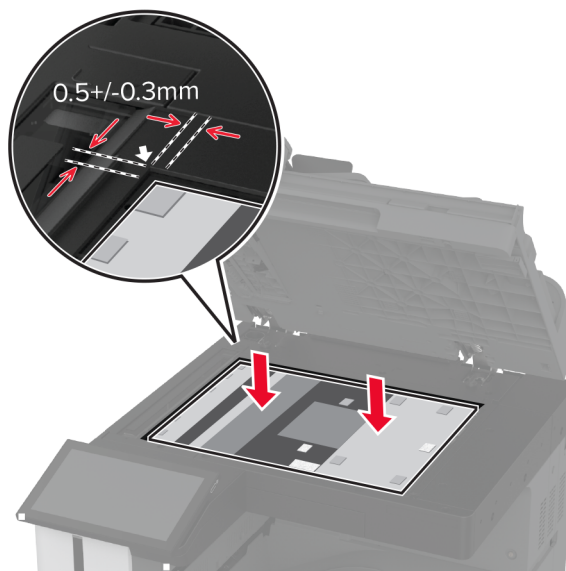


2 Sejměte použitou podložku skleněné plochy skeneru.

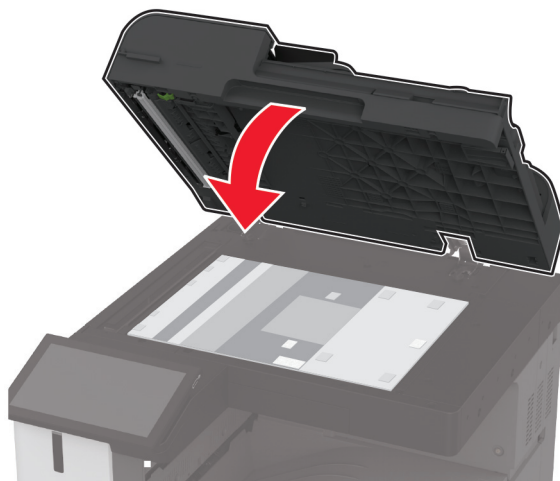


3 Vybalte novou podložku skleněné plochy skeneru.

4 Zarovnejte novou podložku skleněné plochy skeneru se skleněnou plochou skeneru.

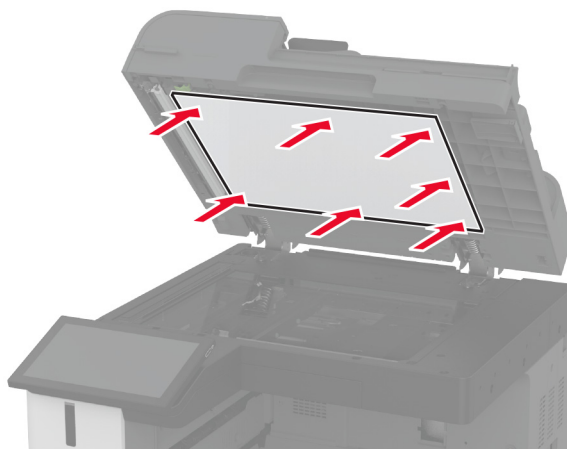


5 Zavřete kryt skeneru a připevněte tak novou podložku skleněné plochy skeneru.



6 Otevřete kryt skeneru.

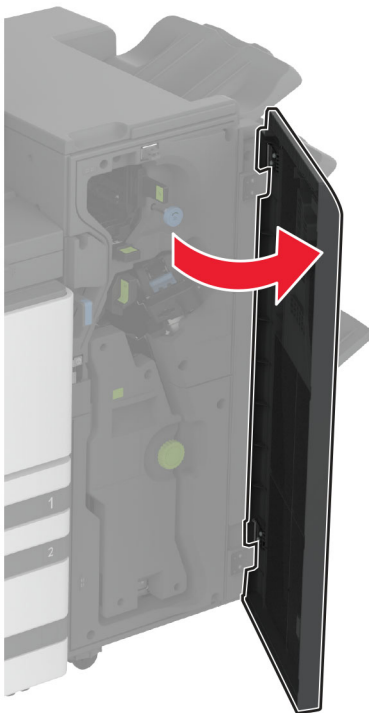
7 Zatlačte na podložku skleněné plochy skeneru, abyste ji zajistili.



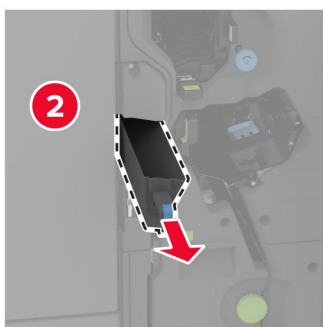
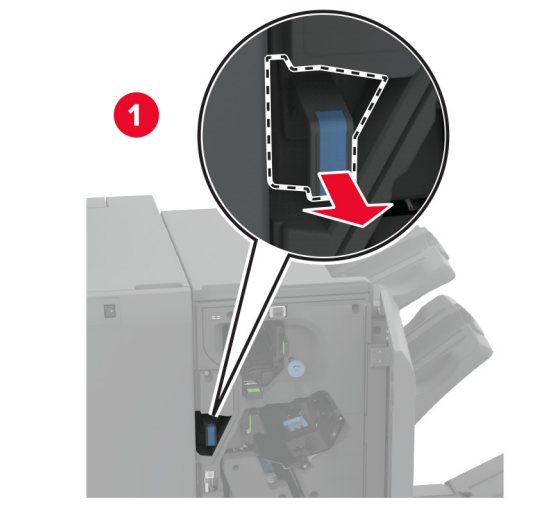
8 Zavřete kryt skeneru.

Výměna nádoby děrovače v brožovacím finišeru

- 1 Otevřete dvířka brožovacího finišeru.



2 Vyjměte použitou nádobku děrovače.



3 Vybalte novou nádobku děrovače.

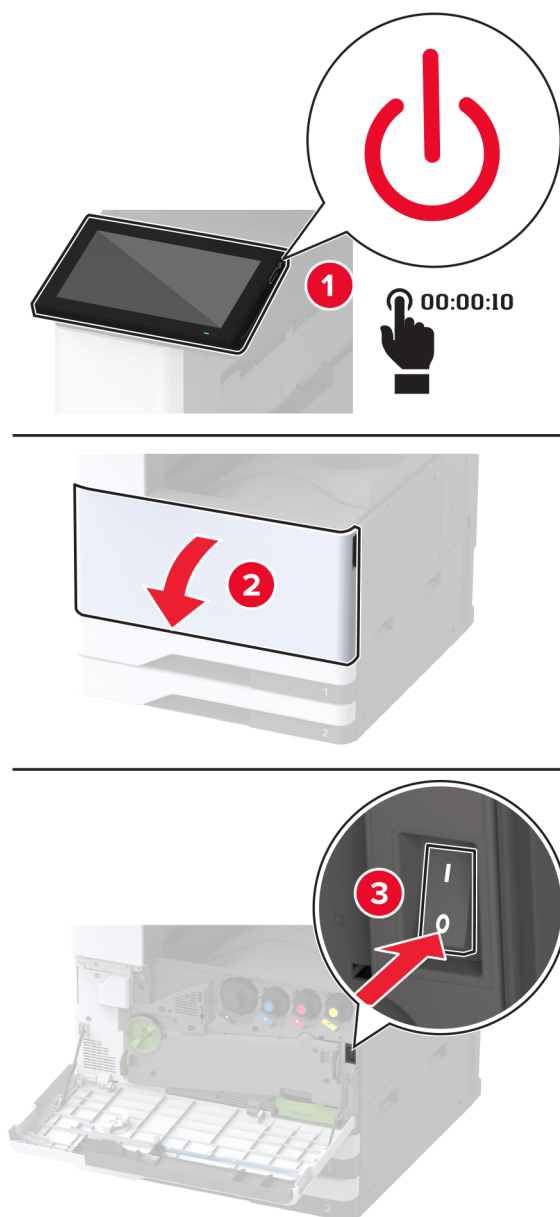
4 Vložte novou nádobku děrovače.



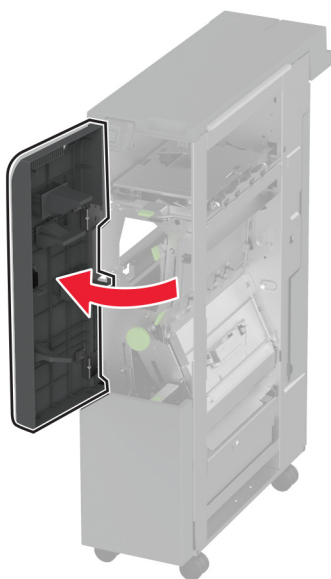
5 Zavřete dvířka brožovacího finišeru.

Výměna zásobníku finišeru ke skládání stránek na třetiny ve tvaru Z

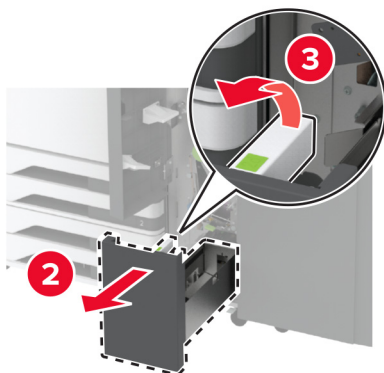
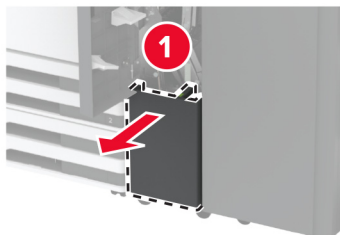
1 Vypněte tiskárnu.



2 Otevřete dvířka finišeru ke skládání stránek na třetiny ve tvaru Z.

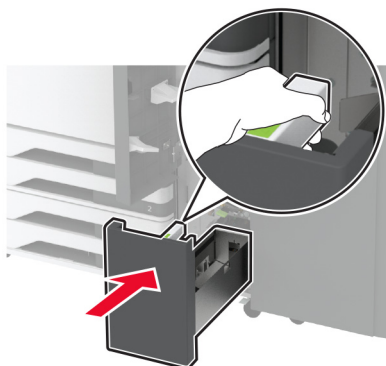


3 Vyjměte použitý zásobník finišeru.



4 Vybalte nový zásobník finišeru.

5 Vložte nový zásobník finišeru.

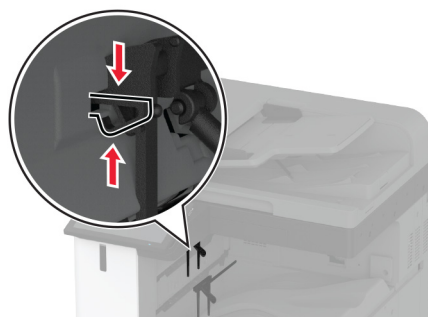


6 Zavřete dvířka dokončovací schránky.

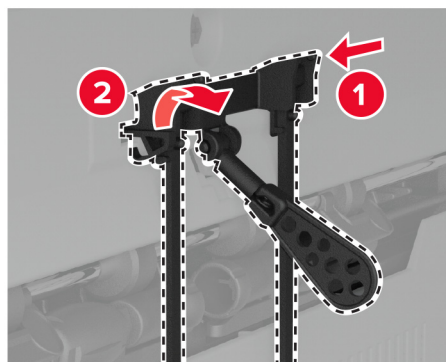
7 Zapněte tiskárnu.

Výměna přidržovače papíru

1 Stisknutím levé strany přidržovače papíru jej odemkněte.

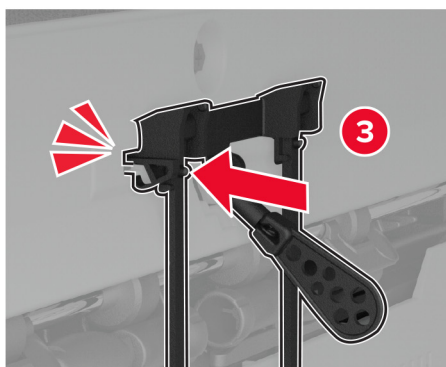
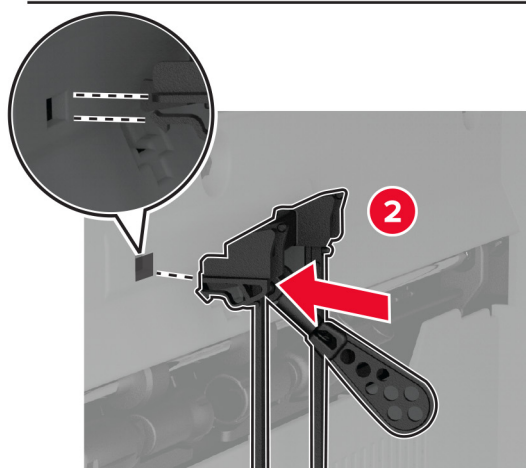
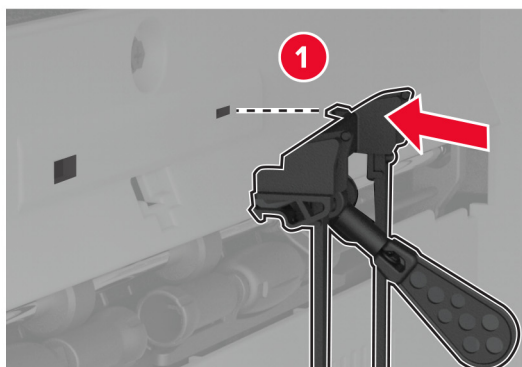


2 Vyměňte použitý přidržovač papíru.



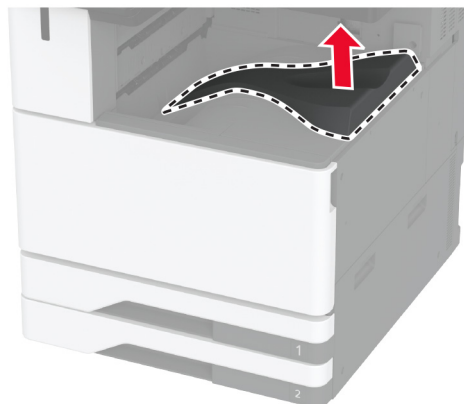
3 Vybalte nový přidržovač papíru.

4 Vložte novou jednotku přidržovače papíru tak, aby *zaklapla* na místo.



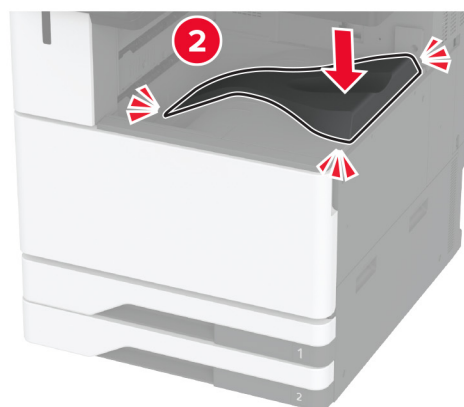
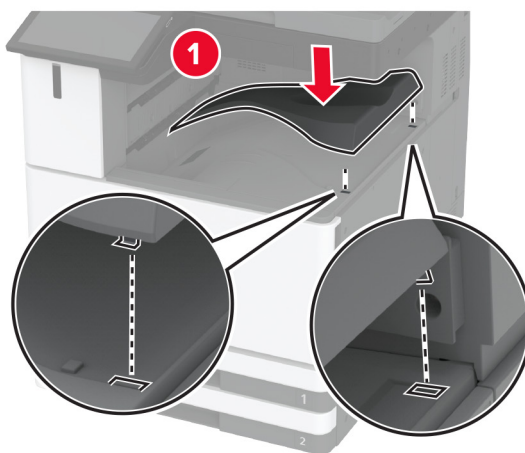
Výměna dvojité záchytné přihrádky

- 1 Vyjměte použitou dvojitou záchytnou přihrádku.



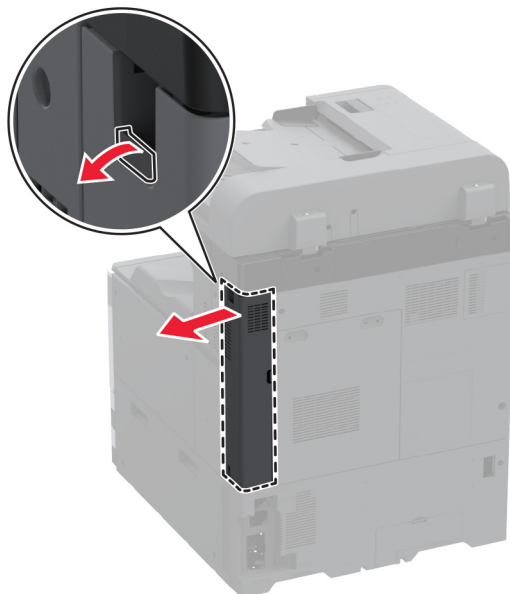
- 2 Vybalte novou dvojitou záchytnou přihrádku.

- 3 Vložte novou dvojitou záchytnou přihrádku tak, aby *zaklapla* na místo.

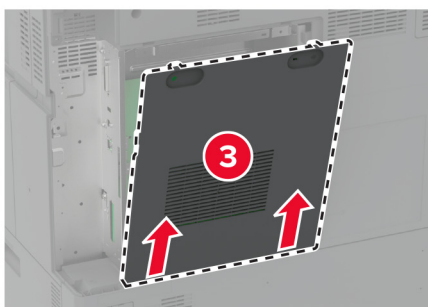
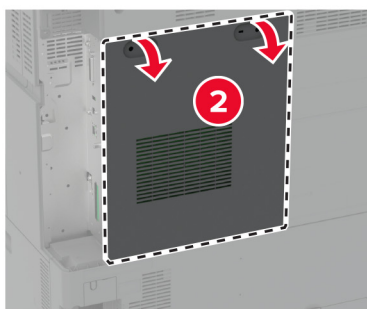
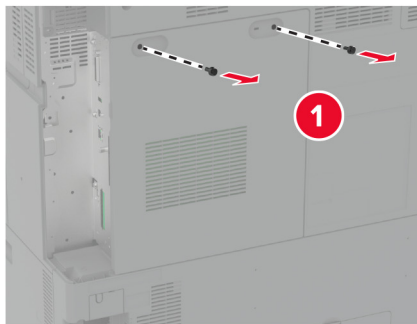


Výměna přístupového krytu desky řadiče

- 1 Sejměte kryt zadních portů.

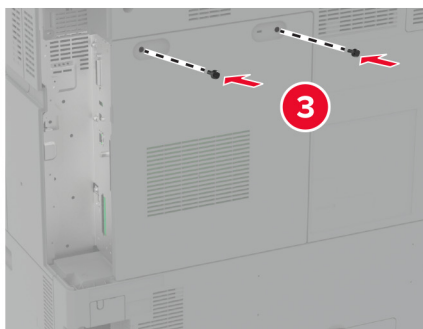
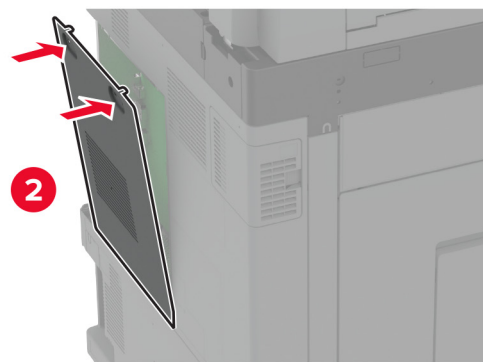
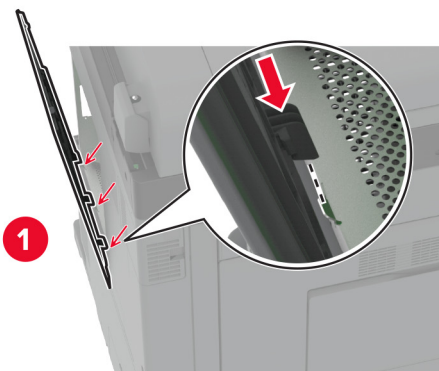


2 Plochým šroubovákem odstraňte použitý přístupový kryt desky řadiče.

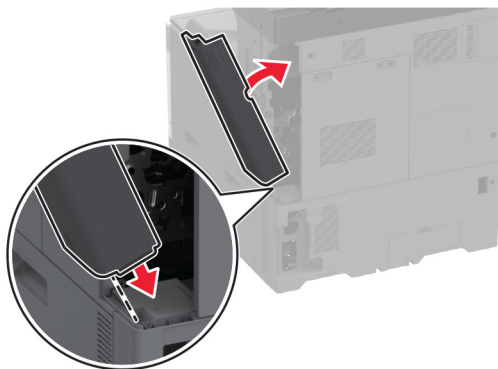


3 Vybalte nový přístupový kryt desky řadiče.

4 Připevněte nový přístupový kryt desky řadiče.

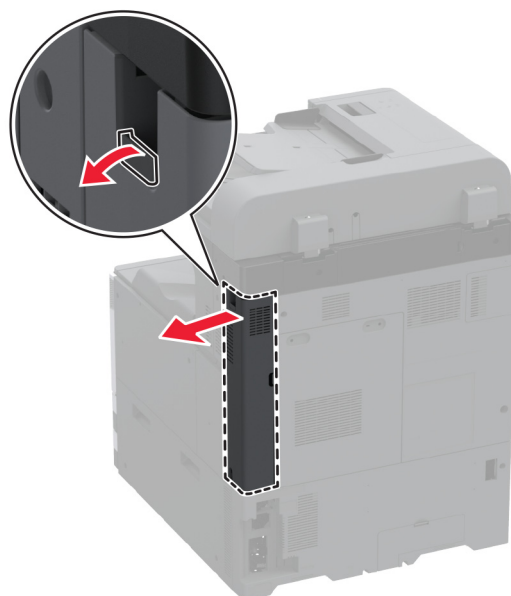


5 Připevněte kryt zadních portů.



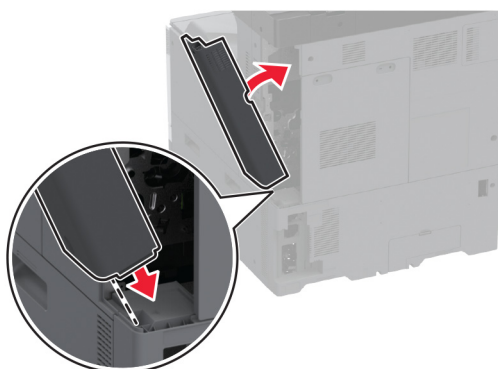
Výměna krytu zadních portů

1 Sejměte použitý kryt zadních portů.



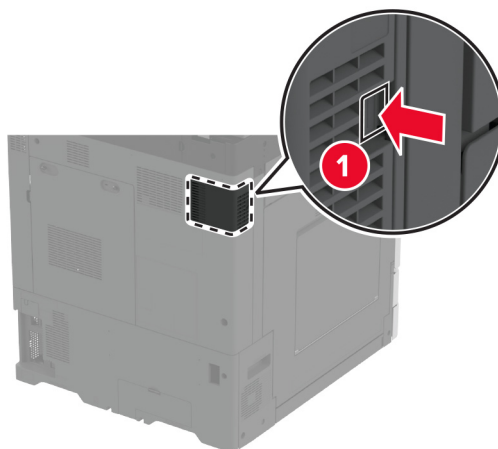
2 Vybalte nový kryt zadních portů.

3 Připevněte nový kryt zadních portů.



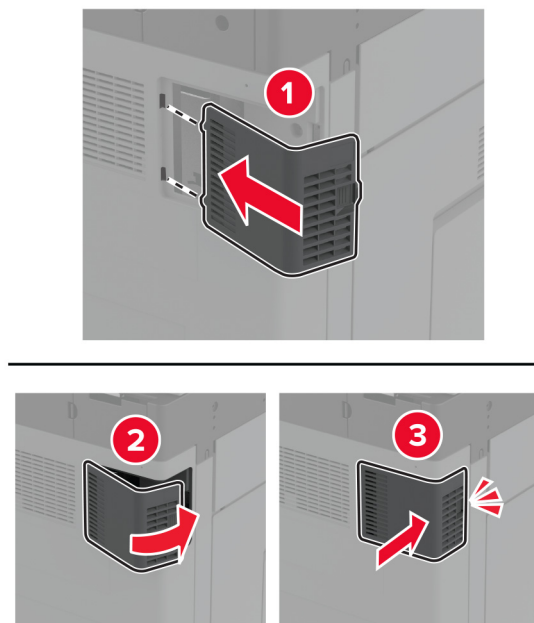
Výměna zadního krytu R9

1 Demontujte použitý zadní kryt R9.



2 Vybalte nový zadní kryt R9.

3 Připevněte zadní kryt R9 tak, aby *zaklapl* na místo.



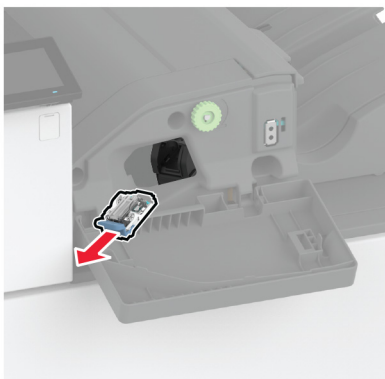
Výměna zásobníku svorek

Výměna zásobníku se svorkami v sešivacím finišeru

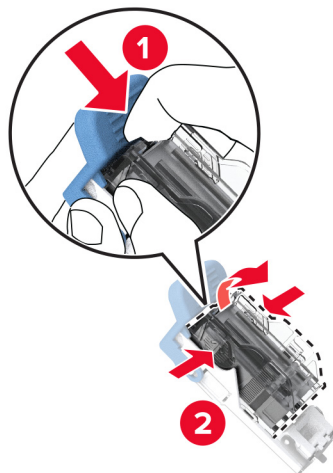
1 Otevřete dvířka finišeru.



2 Vyjměte držák zásobníku se svorkami.

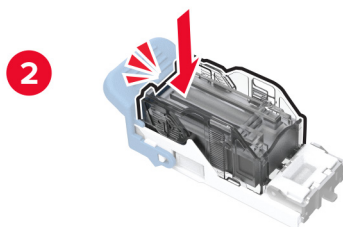
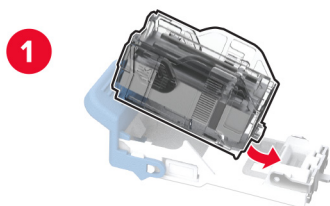


3 Vyjměte prázdný zásobník svorek.



4 Rozbalte nový zásobník svorek.

5 Zatlačte novou kazetu se svorkami dovnitř tak, aby *zaklapla* na místo.



6 Vložte držák zásobníku se svorkami, dokud *nezaklapne* na místo.



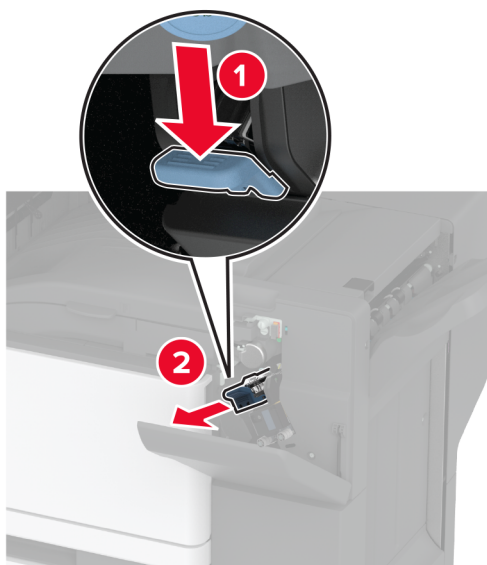
7 Zavřete dvířka.

výměna zásobníku se svorkami v sešívacím, děrovacím finišeru

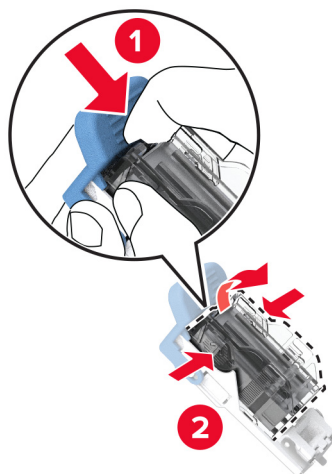
1 Otevřete dvířka finišeru.



2 Vyměňte držák zásobníku se svorkami.

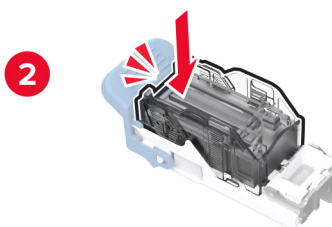
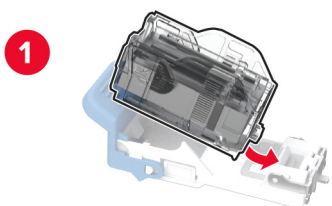


3 Vyměňte prázdný zásobník svorek.

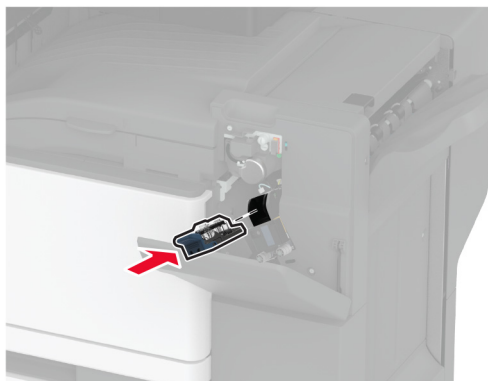


4 Rozbalte nový zásobník svorek.

5 Vložte nový zásobník svorek tak, dokud *nezaklapne* na místo.



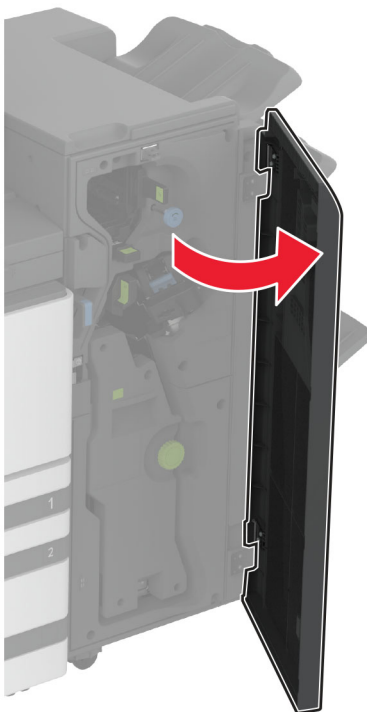
6 Zasuňte držák zásobníku se svorkami.



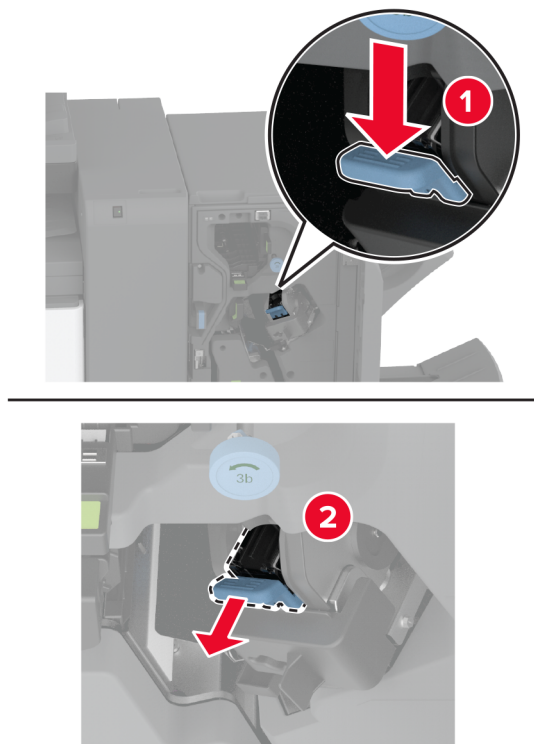
7 Zavřete dvířka.

Výměna standardního držáku kazety se svorkami

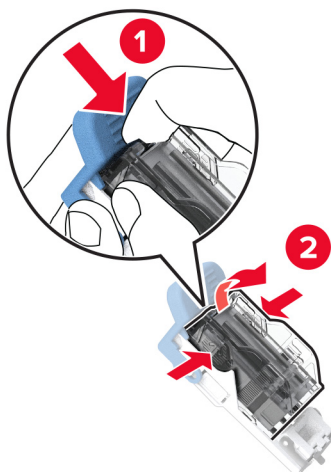
1 Otevřete dvířka finišeru.



2 Vyjměte použitý držák zásobníku na svorky.

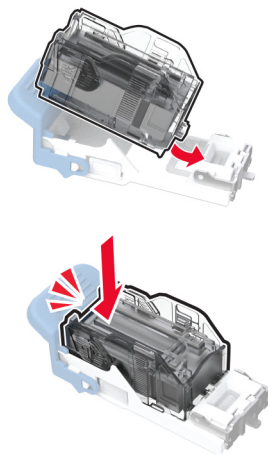


3 Vyjměte zásobník svorek.

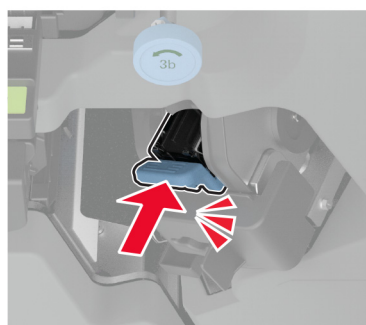


4 Rozbalte nový držák zásobníku se svorkami.

5 Zatlačte kazetu na svorky do nového držáku kazety se svorkami tak, aby *zaklapla* na místo.



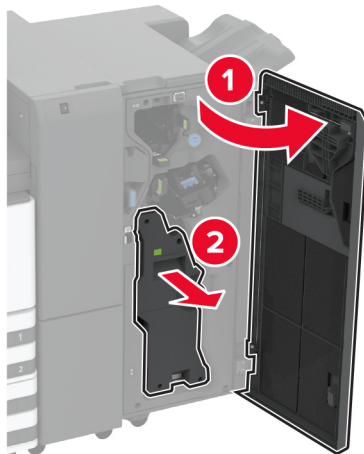
6 Vložte novou kazetu se svorkami, dokud *nezaklapne* na místo.



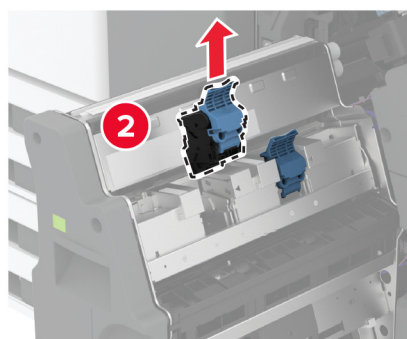
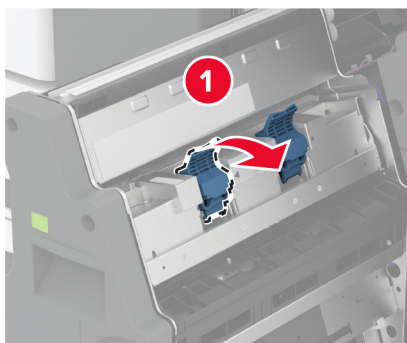
7 Zavřete dvířka dokončovací schránky.

Výměna kazety se svorkami v brožovacím finišeru

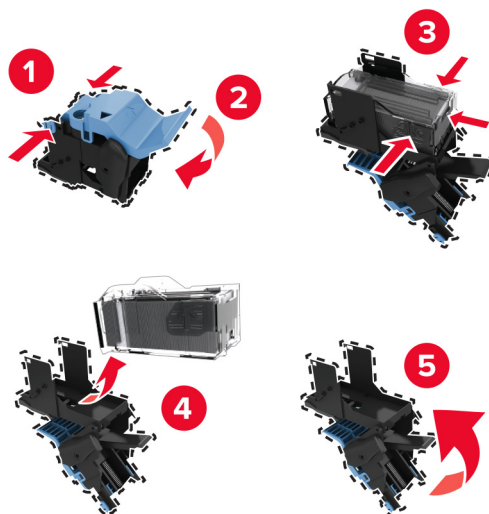
- 1 Otevřete dvířka finišeru a vytáhněte brožovací jednotku.



- 2 Vyměňte použitý držák kazety se svorkami.



3 Vyměňte zásobník svorek.

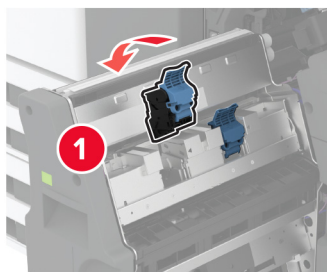


4 Rozbalte nový držák zásobníku se svorkami.

5 Vložte kazetu se svorkami do nového držáku kazety se svorkami.



6 Vložte novou kazetu se svorkami do držáku.



7 Vložte brožovací jednotku a zavřete dvířka finišeru.

Resetování počítadel spotřeby materiálu


1 Na domovské obrazovce vyberte možnost **Nastavení > Zařízení > Údržba > Nabídka konfigurace > Počítadla a využití spotřebovaného materiálu**.

2 Vyberte počítadlo, které chcete vynulovat.

Varování – nebezpečí poškození: Resetovat a repasovat lze pouze spotřební materiál a díly, na které se nevztahují smluvní podmínky vratného programu. Záruka výrobce se ale nevztahuje na jakékoliv poškození způsobené neoriginálním spotřebním materiálem nebo neoriginálními díly. Resetování počítadel spotřebního materiálu nebo dílu bez řádného výrobního zpracování může poškodit tiskárnu. Po vyresetování počítadla spotřebního materiálu nebo dílu tiskárna může zobrazit chybu přítomnosti vyresetované součásti.

Čištění částí tiskárny

Čištění tiskárny

 **VÝSTRAHA – NEBEZPEČÍ ÚRAZU EL. PROUDEM** Pokud chcete při čištění vnějšku tiskárny předejít nebezpečí úrazu elektrickým proudem, odpojte napájecí kabel od elektrické zásuvky a odpojte z tiskárny všechny kabely.

Poznámky:


- Tuto úlohu proveďte vždy po několika měsících.
- Poškození tiskárny způsobené nesprávnou manipulací není kryto zárukou.

- 1 Vypněte tiskárnu a vytáhněte napájecí kabel z elektrické zásuvky.
- 2 Vyměňte papír ze standardního zásobníku a z univerzálního podavače.
- 3 Odstraňte veškerý prach, nečistoty a kousky papíru z okolí tiskárny pomocí jemného kartáčku nebo vysavače.
- 4 Otřete vnějšek tiskárny navlhčeným měkkým hadříkem, který nepouští vlákna.


Poznámky:

- Nepoužívejte domácí čisticí prostředky a saponáty, protože by mohly poškodit povrchovou úpravu tiskárny.
- Po čištění se ujistěte, že jsou všechny plochy tiskárny suché.

- 5 Zapojte napájecí kabel do elektrické zásuvky a zapněte tiskárnu.

 **VÝSTRAHA – RIZIKO ZRANĚNÍ:** Abyste zabránili nebezpečí požáru nebo úrazu elektrickým proudem, připojte napájecí kabel do řádně uzemněné elektrické zásuvky s odpovídajícími parametry, která se nachází v blízkosti výrobku a je snadno přístupná.

Čištění dotykového displeje


 **VÝSTRAHA – NEBEZPEČÍ ÚRAZU EL. PROUDEM** Pokud chcete při čištění vnějšku tiskárny předejít nebezpečí úrazu elektrickým proudem, odpojte napájecí kabel od elektrické zásuvky a odpojte z tiskárny všechny kabely.

- 1 Vypněte tiskárnu a vytáhněte napájecí kabel z elektrické zásuvky.
- 2 Dotykový displej otřete vlhkým, měkkým netřepivým hadříkem.

Poznámky:

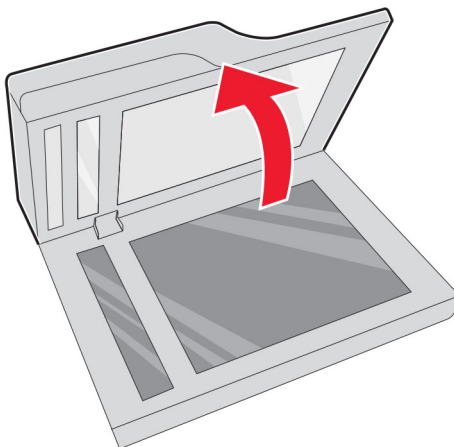
- Nepoužívejte domácí čisticí prostředky a saponáty, protože by mohly dotykový displej poškodit.
- Po čištění se ujistěte, že je dotykový displej suchý.

- 3 Zapojte napájecí kabel do zásuvky a poté tiskárnu zapněte.

 **VÝSTRAHA – RIZIKO ZRANĚNÍ:** Chcete-li zabránit nebezpečí požáru nebo úrazu elektrickým proudem, připojte napájecí kabel do řádně uzemněné elektrické zásuvky s odpovídajícími parametry, která se nachází v blízkosti výrobku a je snadno přístupná.

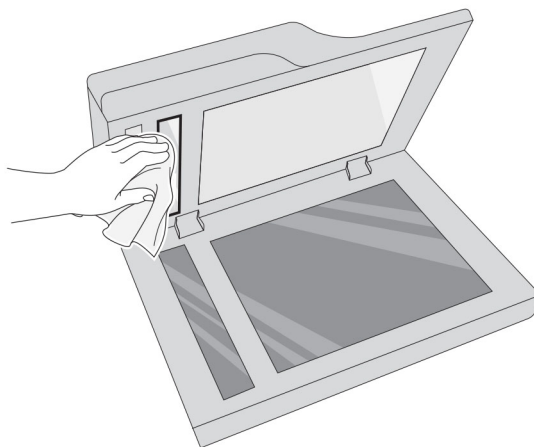
Čištění skeneru

1 Otevřete kryt skeneru.

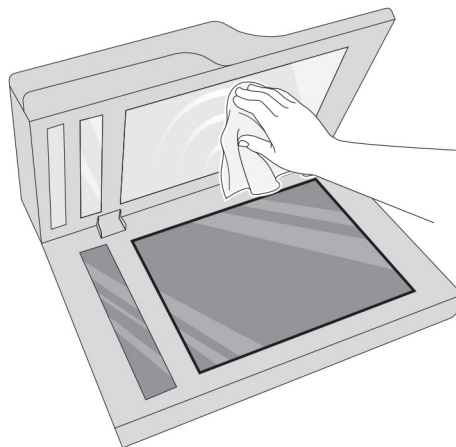


2 Otřete následující oblasti vlhkým, měkkým netřepivým hadříkem.

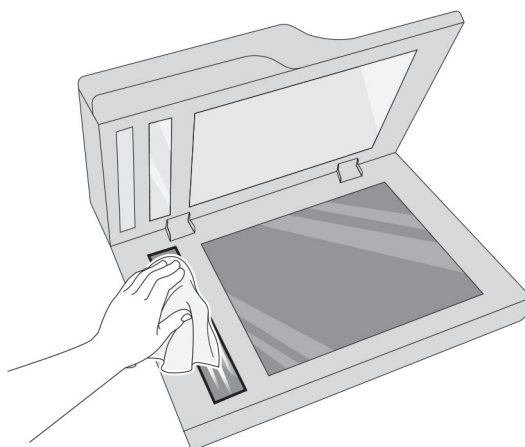
- Skleněná podložka ADF



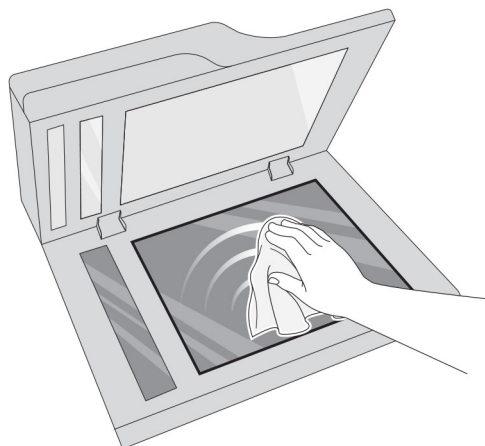
- Skleněná podložka skeneru



- Skleněná plocha podavače ADF



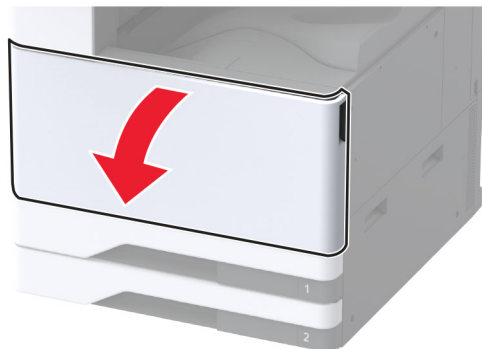
- Skleněná plocha skeneru



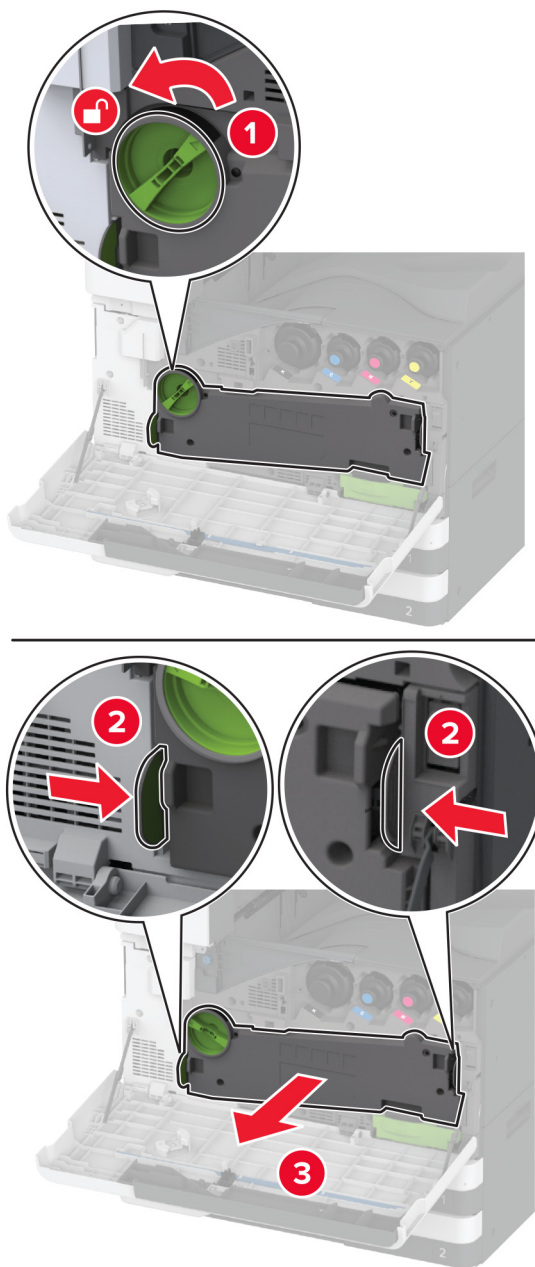
3 Zavřete kryt skeneru.

Čištění čoček tiskové hlavy

- 1 Otevřete přední dvířka.

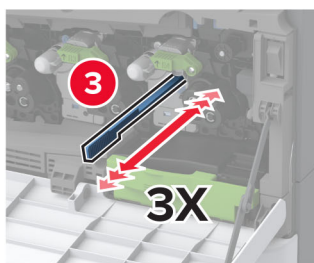
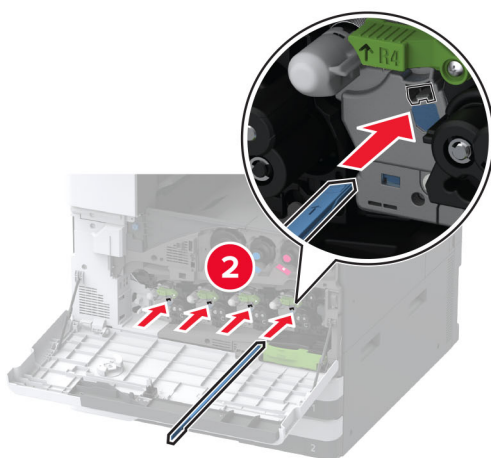
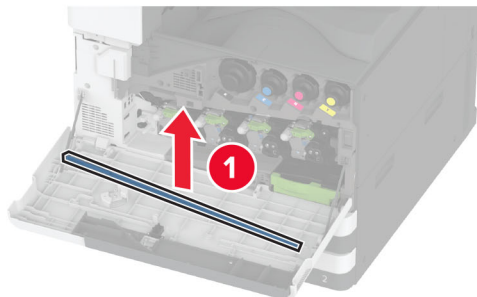


2 Vyjměte přenosovou jednotku odpadního toneru.



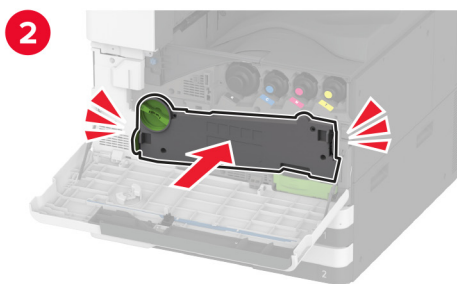
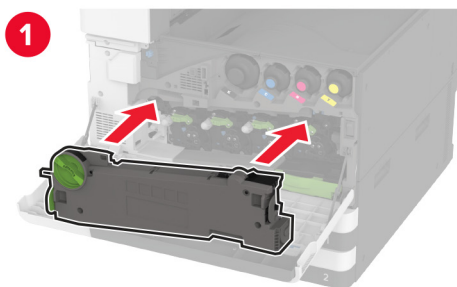
Poznámka: Abyste zamezili vylití toneru, umístěte jednotku do vzpřímené polohy.

3 Vyměňte stěrač tiskové hlavy a vyčistěte čočky tiskové hlavy.



4 Usadte stěrač tiskové hlavy zpět na místo.

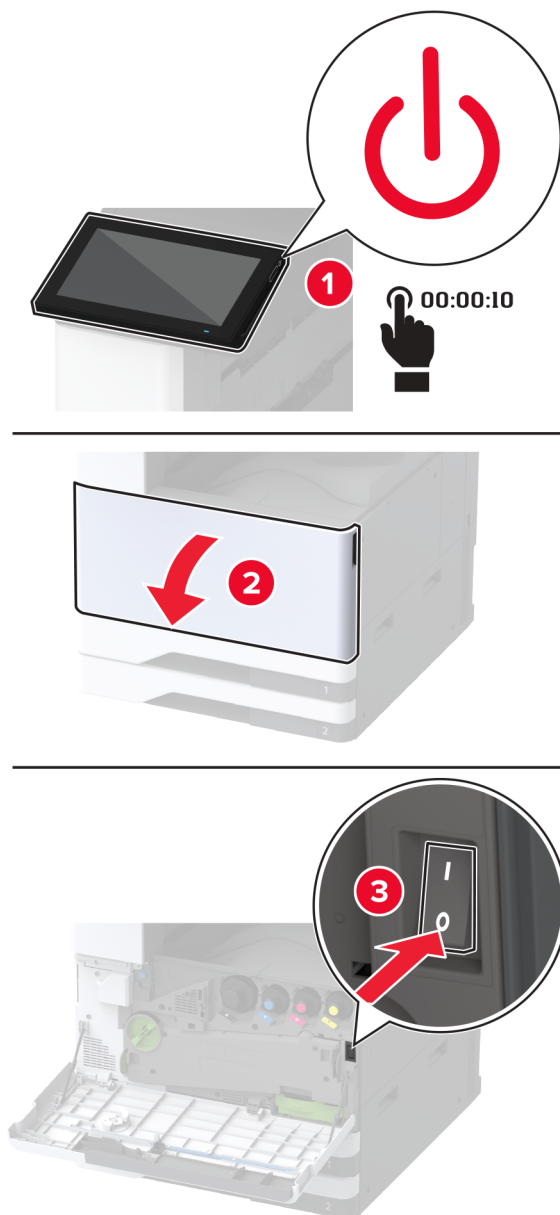
5 Vložte přenosovou jednotku odpadního toneru tak, aby *zaklapla* na místo, a poté ji zamkněte.

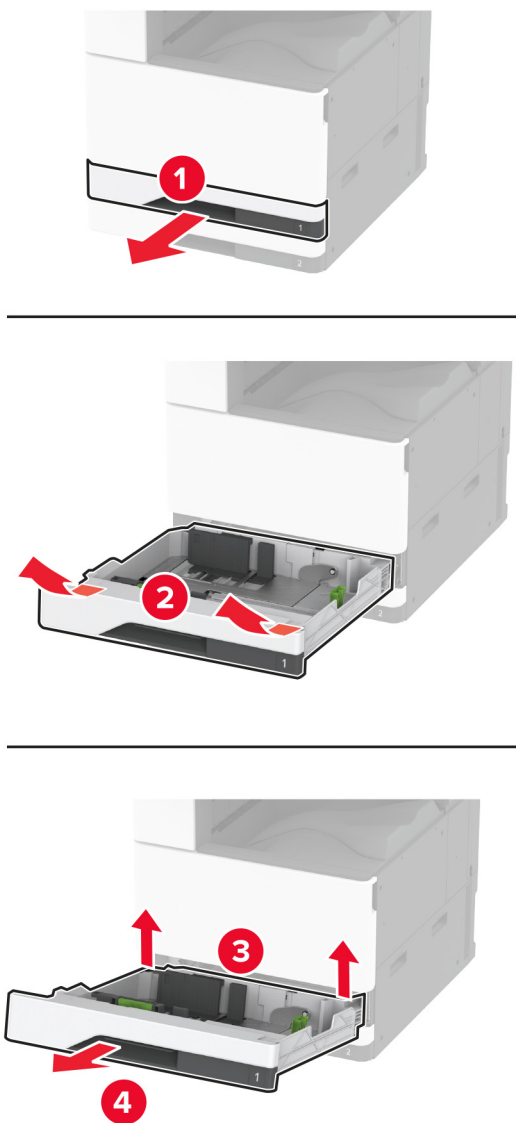


6 Zavřete dvířka.

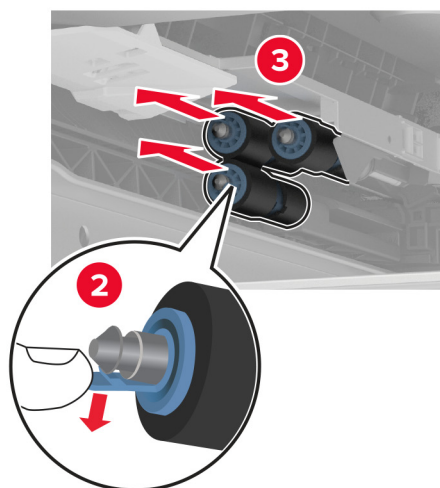
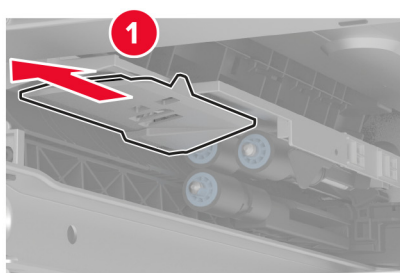
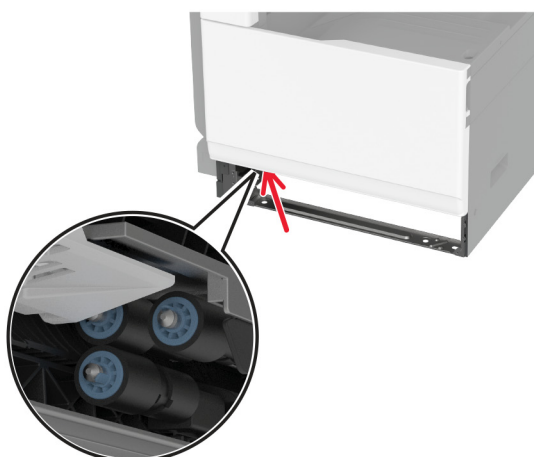
Čištění sady válců zásobníku

1 Vypněte tiskárnu.



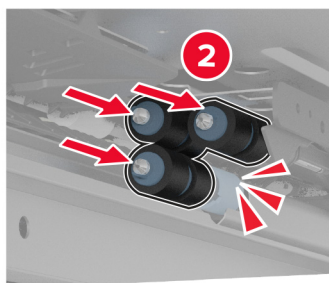
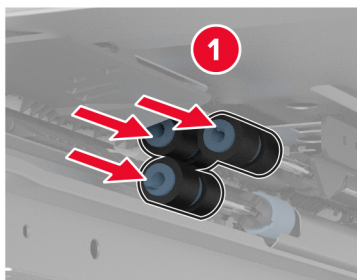
2 Vyměňte standardní zásobník.**3** Vyměňte sadu válců zásobníku.

Varování – nebezpečí poškození: Aby nedošlo k poškození elektrostatickým výbojem, dotkněte se jakéhokoliv nekrytého kovového povrchu tiskárny před přístupem k vnitřním částem tiskárny, nebo než se těchto částí dotknete.



4 Navlhčete vodou měkký hadřík, který nepouští vlákna, a poté otřete podávací válečky.

5 Vložte sadu válců, dokud *nezaklapne* na místo.

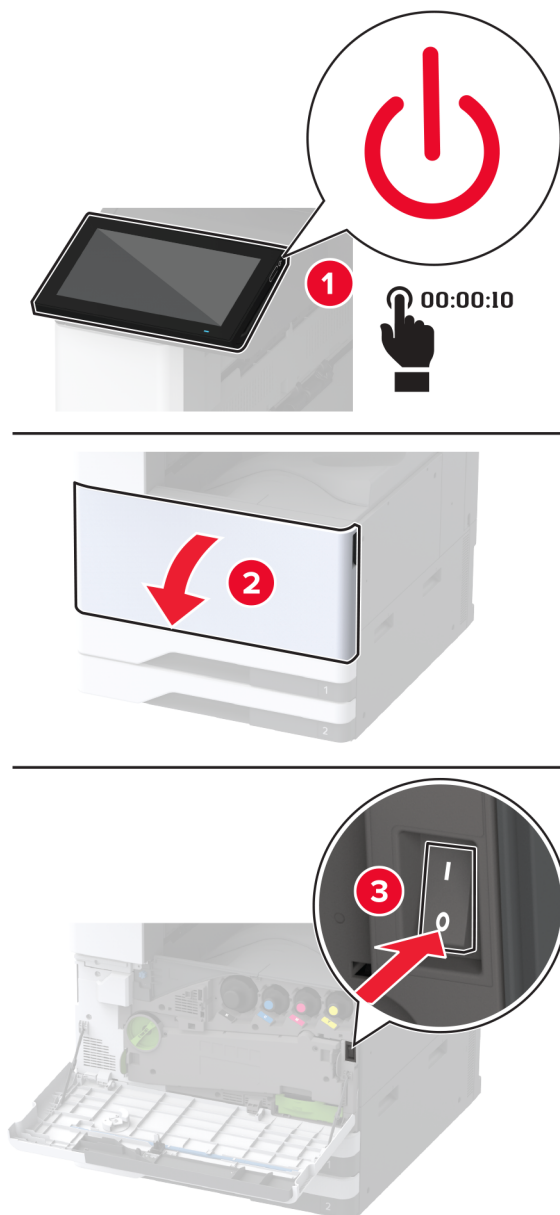


6 Vložte zásobník.

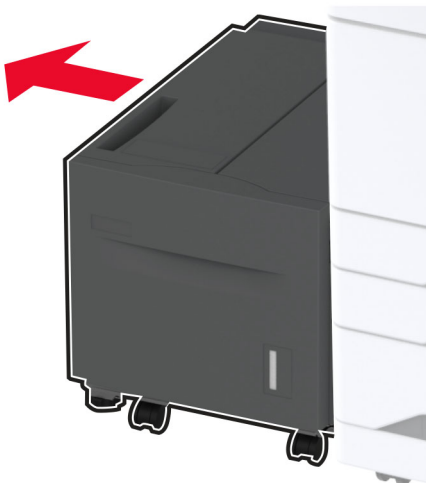
7 Zapněte tiskárnu.

Čištění sady válců zásobníku na 2000 listů

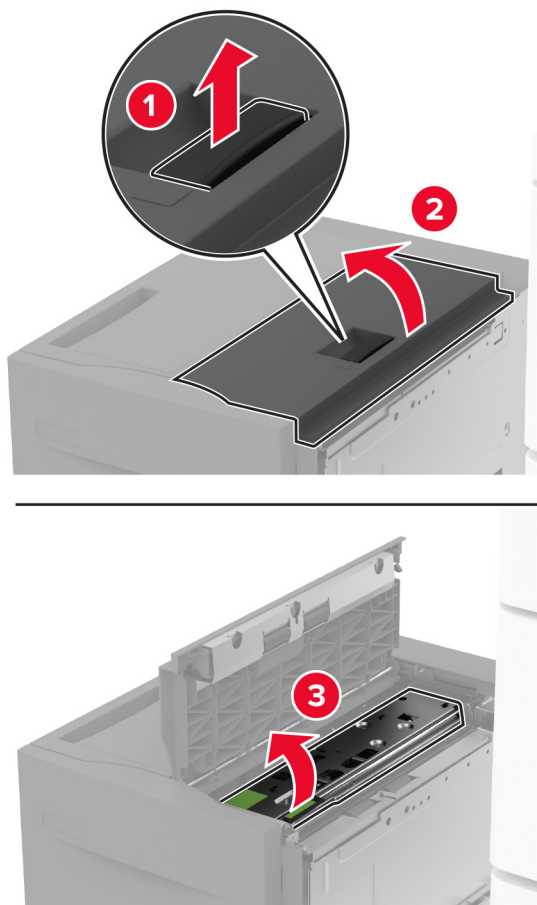
1 Vypněte tiskárnu.



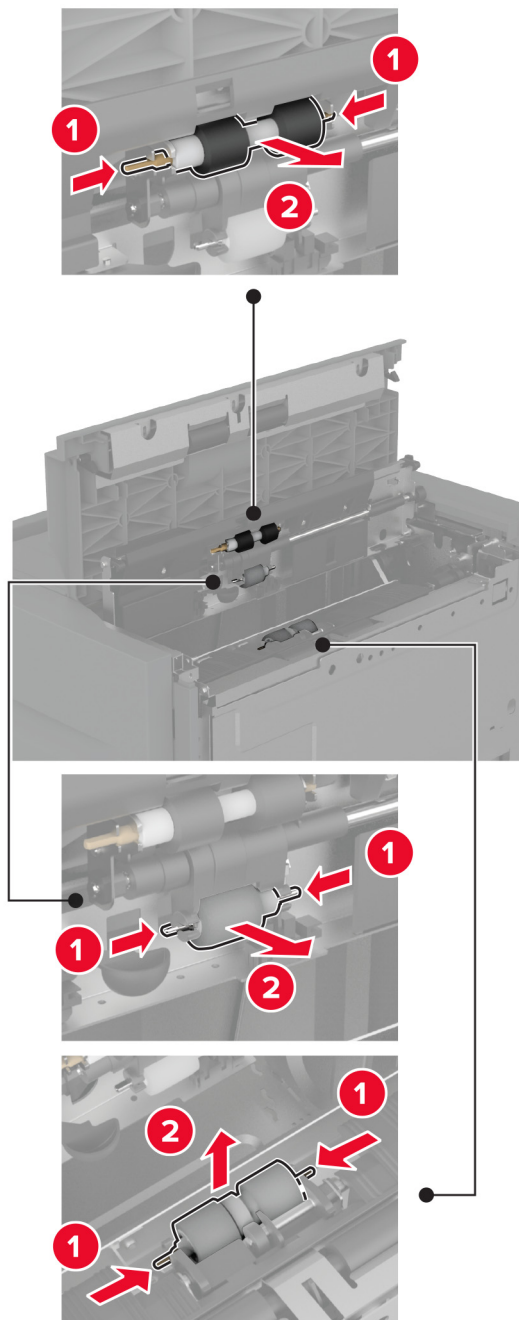
2 Posuňte zásobník doleva.



3 Otevřete dvířka J a otevřete kryt sady válců.

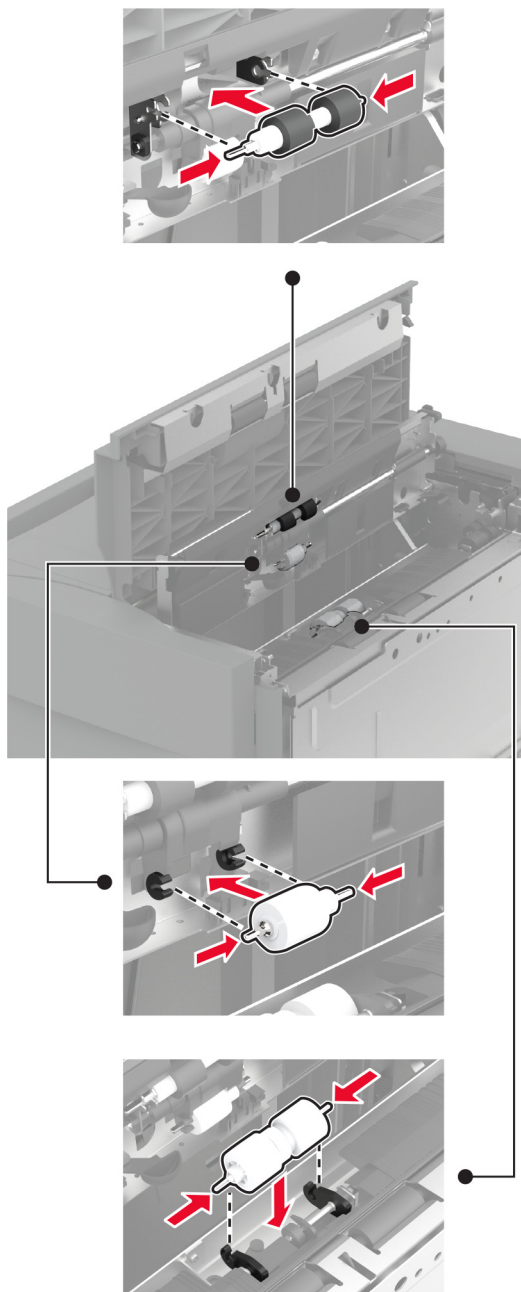


4 Najděte a vyjměte sadu válců zásobníku.



5 Navlhčete vodou měkký hadřík, který nepouští vlákna, a poté otřete sadu válců.

6 Vložte sadu válců.



7 Zavřete kryt sady válců a poté i dvířka J.

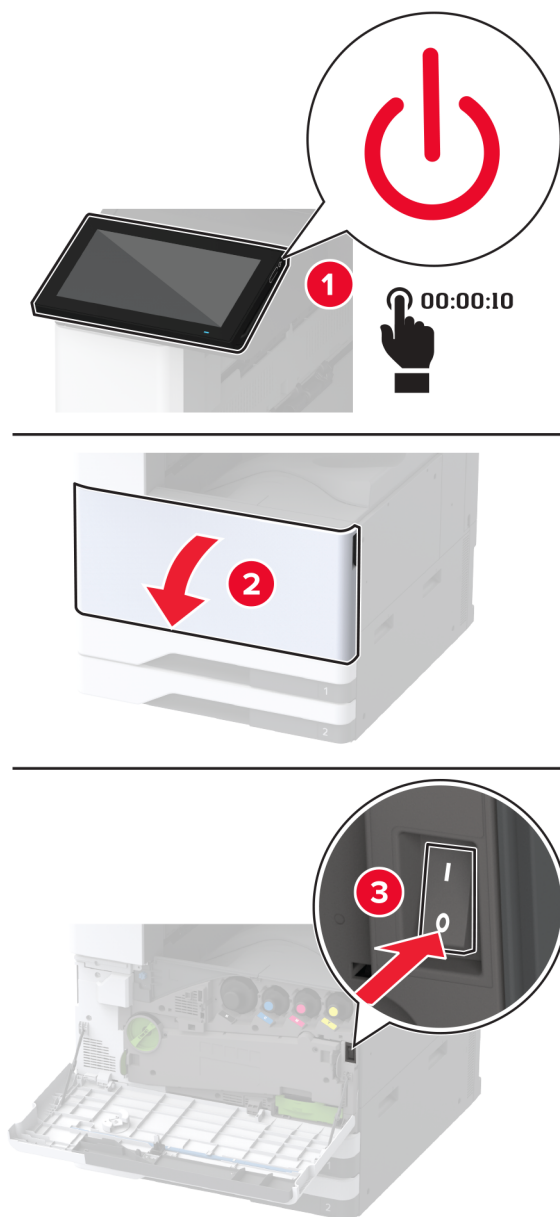
8 Zasuňte zásobník zpět na místo.

9 Zapněte tiskárnu.

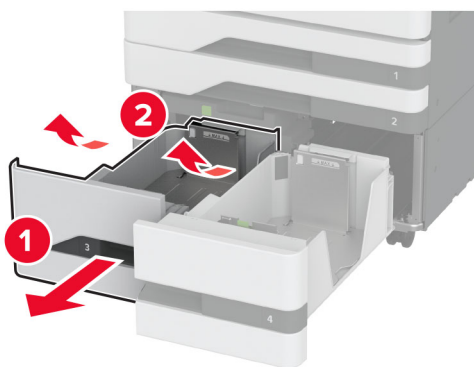
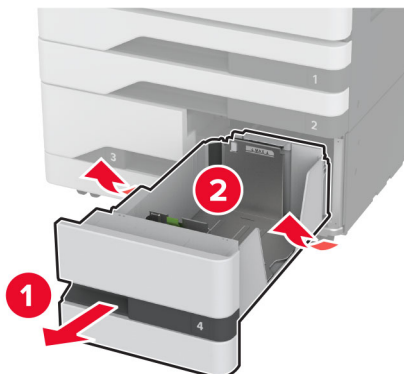
Čištění sady válců dvojitého zásobníku na 2000 listů

V rukojeti C

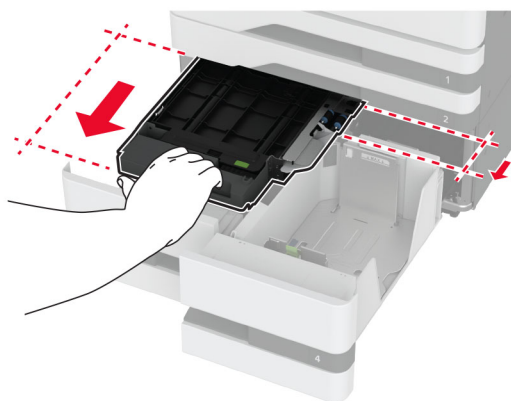
- 1 Vypněte tiskárnu.



2 Vytáhněte zásobník 4 a poté vytáhněte zásobník 3.



3 Vytáhněte rukojeť C a otevřete vnitřní kryt.

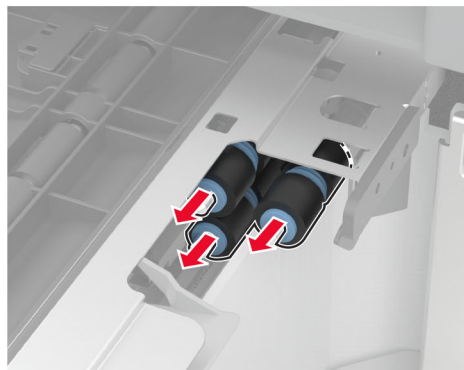
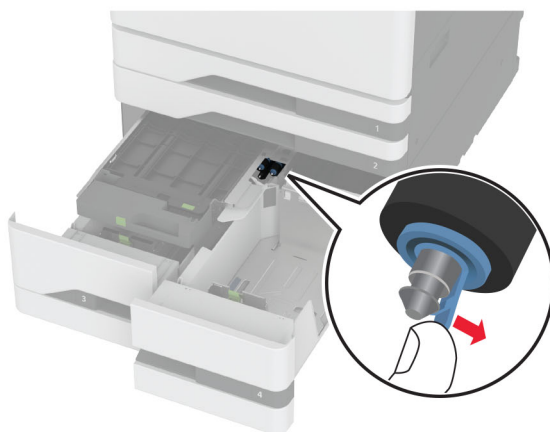


4 Otevřete kryt sady válců.



5 Vyjměte sadu válců zásobníku.

Varování – nebezpečí poškození: Aby nedošlo k poškození elektrostatickým výbojem, dotkněte se jakéhokoliv nekrytého kovového povrchu tiskárny před přístupem k vnitřním částem tiskárny, nebo než se těchto částí dotknete.



6 Navlhčete vodou měkký hadřík, který nepouští vlákna, a poté otřete zaváděcí válce.

7 Vložte sadu válců, dokud *nezaklapne* na místo.

8 Zavřete kryt sady válců.

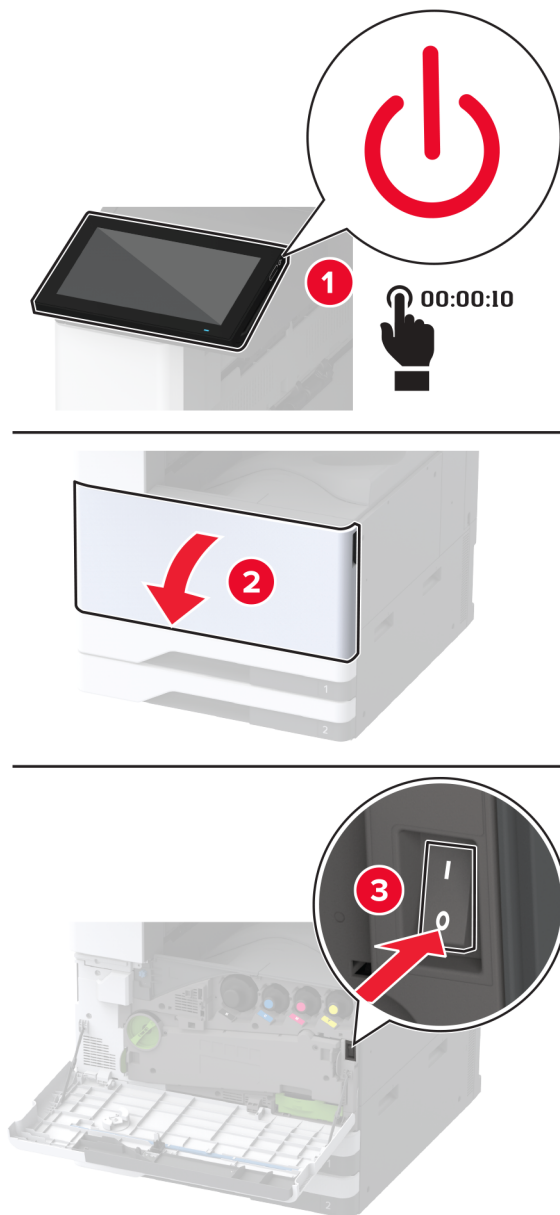
9 Zavřete vnitřní kryt a vložte rukojeť C.

10 Vložte zásobníky 3 a 4.

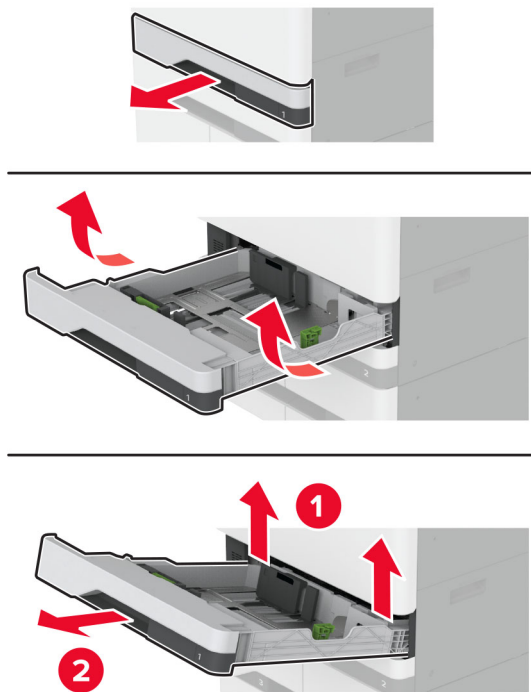
11 Zapněte tiskárnu.

V zásobníku 3

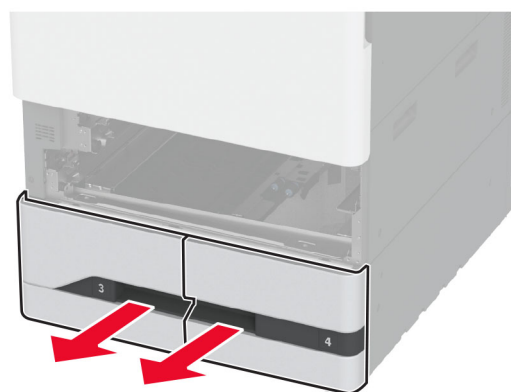
1 Vypněte tiskárnu.

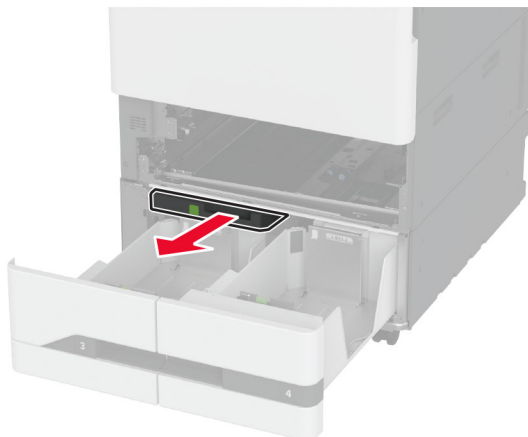


2 Vyměňte zásobník 1 a poté zásobník 2.

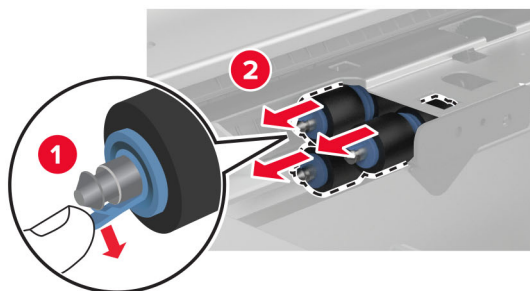
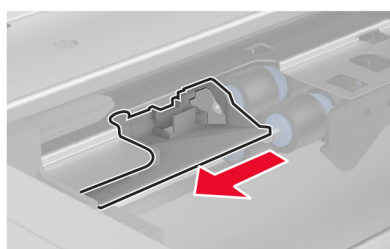
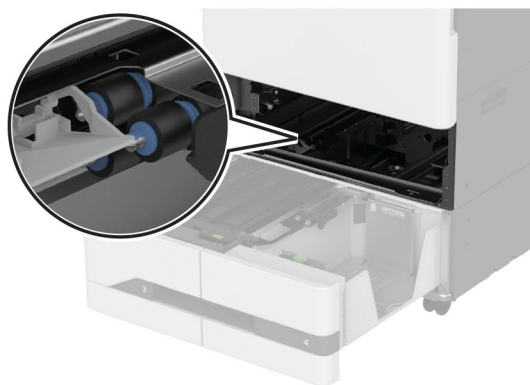


3 Vytáhněte zásobník 3 a 4.



4 Vytáhněte rukojeť C.**5** Vyměňte sadu válců zásobníku.

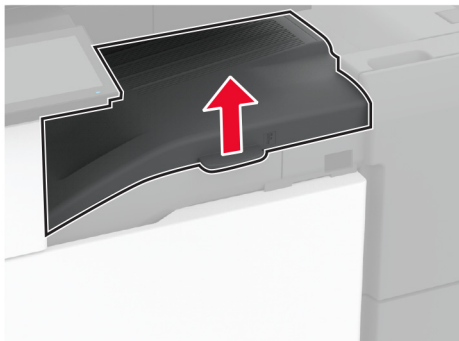
Varování – nebezpečí poškození: Aby nedošlo k poškození elektrostatickým výbojem, dotkněte se jakéhokoliv nekrytého kovového povrchu tiskárny před přístupem k vnitřním částem tiskárny, nebo než se těchto částí dotknete.



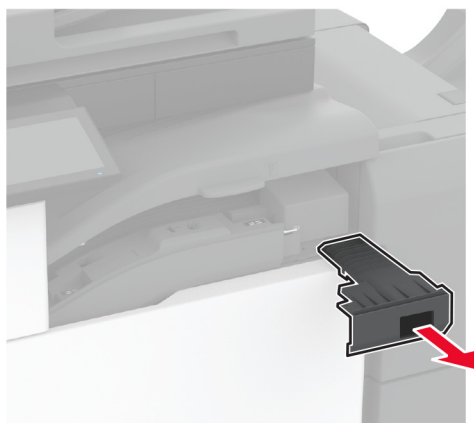
- 6** Navlhčete vodou měkký hadřík, který nepouští vlákna, a poté otřete zaváděcí válce.
- 7** Vložte sadu válců, dokud *nezaklapne* na místo.
- 8** Vložte rukojeť C.
- 9** Vložte zásobníky 3 a 4.
- 10** Vložte zásobníky 1 a 2.
- 11** Zapněte tiskárnu.

Vyprázdnění nádoby děrovače

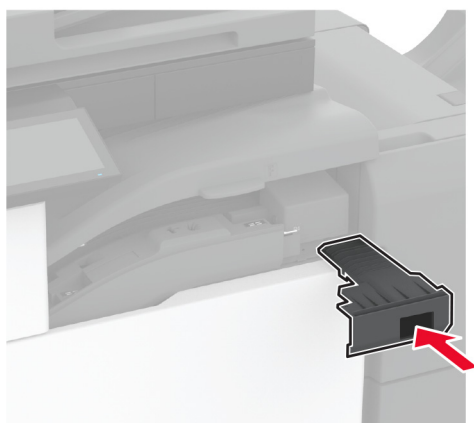
1 Zdvihněte kryt F podávací jednotky.



2 Vyměňte a poté vyprázdněte krabici děrovače.



3 Vložte nádobku děrovače.



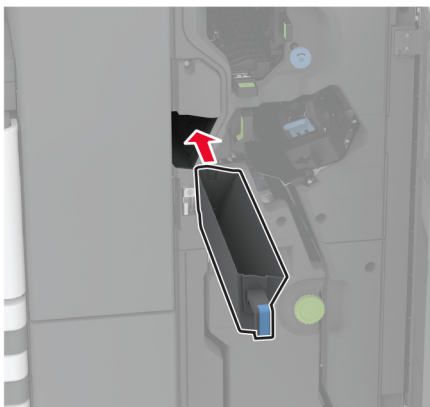
- 4 Zavřete kryt podávací jednotky F.
- 5 Otevřete dvířka brožovacího finišeru.



- 6 Vyměňte a poté vyprázdněte krabici děrovače.



7 Vložte nádobku děrovače.



8 Zavřete dvířka dokončovací schránky.

Úspora energie a papíru

Konfigurace nastavení energetického úsporného režimu

Režim spánku

- 1 Na domovské stránce stiskněte možnost **Nastavení > Zařízení > Správa napájení > Časové limity > Režim spánku**.
- 2 Nastavte dobu, po kterou má tiskárna setrvat v nečinnosti, než přejde do Režimu spánku.

režim hibernace

- 1 Na domovské stránce stiskněte možnost **Nastavení > Zařízení > Správa napájení > Časové limity > Časování hibernace**.
- 2 Nastavte dobu, po kterou má tiskárna setrvat v nečinnosti, než přejde do režimu hibernace.

Poznámky:

- Aby Doba hibernace fungovala, nastavte možnost Doba hibernace pro připojení na volbu Hibernace.
- V režimu Hibernace je server Embedded Web Server vypnutý.

Úprava jasů displeje

- 1 Na domovské obrazovce stiskněte možnost **Nastavení > Zařízení > Předvolby**.
- 2 V nabídce Jas obrazovky upravte nastavení.


Úspora spotřebního materiálu


- Tiskněte na obě strany papíru.


Poznámka: Oboustranný tisk je výchozím nastavením ovladače tiskárny.

- Tiskněte více stránek na jeden list papíru.
- Funkce náhledu slouží k zobrazení vzhledu dokumentu před jeho vytisknutím.
- Vytiskněte jednu kopii dokumentu a zkontrolujte její obsah a formátování.

Přemístění tiskárny

 **VÝSTRAHA – RIZIKO ZRANĚNÍ:** Přesahuje-li hmotnost tiskárny 20 kg (44 liber), může být k jejímu bezpečnému zdvižení třeba nejméně dvou osob.

 **VÝSTRAHA – RIZIKO ZRANĚNÍ:** Abyste zabránili nebezpečí požáru nebo úrazu elektrickým proudem, používejte pouze napájecí kabel dodaný s výrobkem nebo odpovídající náhradní napájecí kabel schválený výrobcem.

 **VÝSTRAHA – RIZIKO ZRANĚNÍ:** Při přemísťování tiskárny dodržte tyto pokyny, aby nedošlo ke zranění osob nebo poškození tiskárny:

- Přesvědčte se, že jsou zavřeny všechny zásobníky a dvířka.
- Vypněte tiskárnu a vytáhněte napájecí kabel z elektrické zásuvky.
- Od tiskárny odpojte veškeré šňůry a kabely.
- Pokud jsou k tiskárně připojeny samostatné stojanové přídatné zásobníky nebo možnosti výstupu, před přesouváním tiskárny je odpojte.
- Má-li tiskárna kolečkový podstavec, opatrně s ní přejedte na nové místo. Dbejte zvláštní opatrnosti při překonávání prahů a předělů v podlaze.
- Není-li tiskárna vybavena kolečkovým podstavcem, ale je nakonfigurována s volitelnými zásobníky nebo možnosti výstupu, odstraňte možnosti výstupu a zvedněte tiskárnu ze zásobníků. Nezvedejte tiskárnu a volitelné doplňky současně.
- Tiskárnu zvedejte vždy pomocí úchytů.
- Pokud bude k přesouvání tiskárny použit vozík, musí disponovat dostatečně velkým povrchem, na který se vejde celá spodní část tiskárny.
- Pokud bude k přesouvání hardwarových doplňků použit vozík, musí disponovat dostatečně velkým povrchem, na který se doplňky vejdou.
- Držte tiskárnu ve vzpřímené pozici.
- Zabraňte prudkým otřesům a nárazům.
- Při pokládání tiskárny dejte pozor, abyste pod ní neměli prsty.
- Zkontrolujte, zda je kolem tiskárny dostatek místa.

Poznámka: Poškození tiskárny způsobené nesprávným postupem při přesouvání není kryto zárukou.

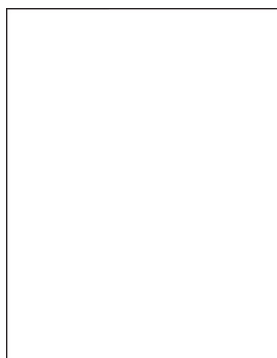
Přeprava tiskárny

Pokyny k přepravě najdete na <http://support.lexmark.com> nebo kontaktujte oddělení zákaznické podpory.

Řešení problému

Problémy s kvalitou tisku

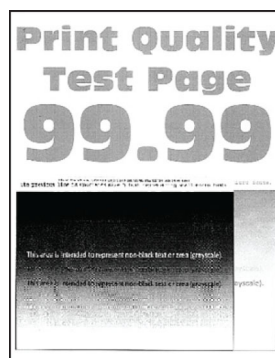
Zvolte obrázek, který připomíná váš problém s kvalitou tisku, a poté klepněte na odkaz pod ním. Dozvíte se tak kroky, které vám pomohou problém vyřešit.



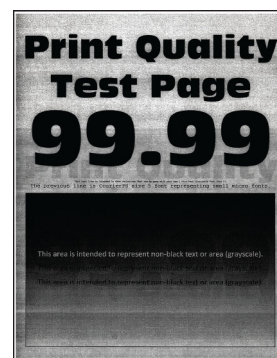
[„Prázdné nebo bílé stránky“ na straně 427](#)



[„Tmavý tisk“ na straně 428](#)



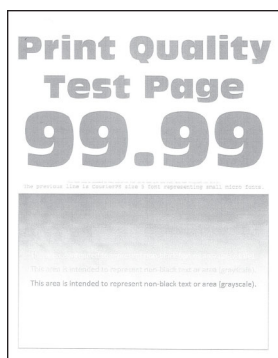
[„Na stránce se zobrazují stíny“ na straně 429](#)



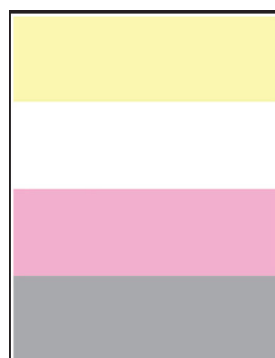
[„Šedé nebo barevné pozadí“ na straně 430](#)



[„Nesprávné okraje“ na straně 431](#)



[„Světlý tisk“ na straně 432](#)



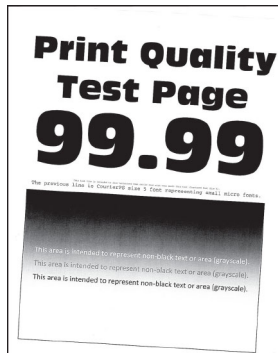
[„Chybějící barvy“ na straně 434](#)



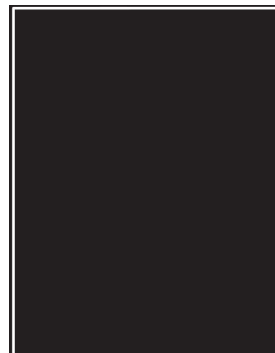
[„Tisk se skvrnami a tečkami“ na straně 435](#)



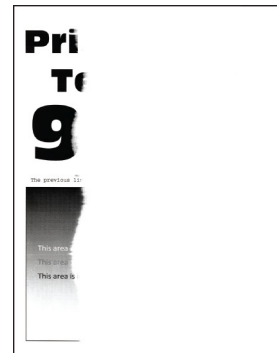
[„Zvlněný papír“ na straně 436](#)



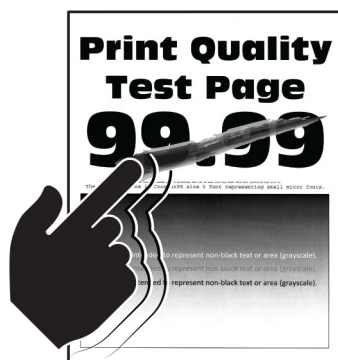
[„Výtisk je křivý nebo zkreslený“ na straně 437](#)



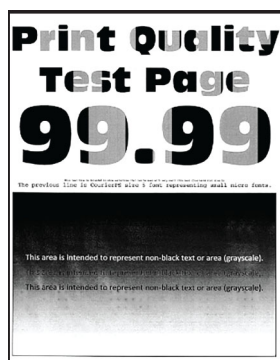
[„Obrázky vytištěné jednou barvou nebo celé černé“ na straně 438](#)



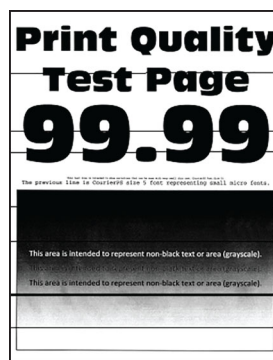
[„Oříznutý text nebo obrázky“ na straně 438](#)



„Toner se snadno smazává“ na straně 439



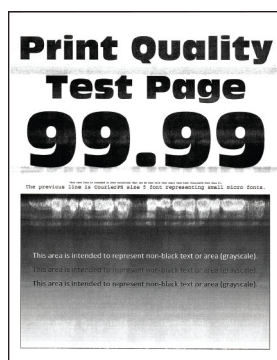
„Nerovnoměrný tisk“ na straně 440



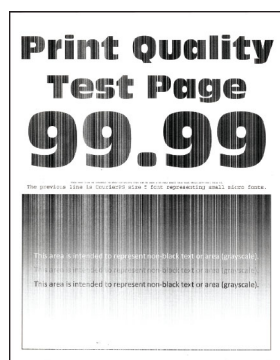
„Vodorovné tmavé čáry“ na straně 440



„Svislé tmavé čáry“ na straně 442



„Vodorovné bílé čáry“ na straně 443



„Svislé bílé čáry“ na straně 444



„Opakované chyby“ na straně 446

Chybové kódy tiskárny

Chybové kódy	Chybová zpráva	Řešení
2.01	Je vyžadován spotřební materiál.	Stiskněte tlačítko Zrušit úlohu a objednejte potřebný spotřební materiál. Další informace naleznete v části „Objednání částí a spotřebního materiálu“ na straně 300.
3.01	Standardní výstupní zásobník je plný.	Odeberte papír z odkladače a stiskněte tlačítko Pokračovat .
3.21, 3.22, 3.23, 3.24	Odstraňte papír za zásobníkem [x].	<ol style="list-style-type: none"> 1 Vyjměte označený zásobník. 2 Odstraňte z této oblasti veškerý zaseknutý papír. 3 Vložte zásobník.
7.13, 7.23, 7.33, 7.43, 7.53	Vložte zásobník [x].	Vyzkoušejte jeden z následujících kroků: <ul style="list-style-type: none"> • Vložte označený zásobník. • Zrušte aktuální tiskovou úlohu.
8.01	Zavřete přední dvířka.	Pokud zrovna neprovádíte údržbu, nechte přední dvířka zavřená.
8.02, 8.03, 8.04, 8.05	Zavřete dvířka [x].	Pokud zrovna neprovádíte údržbu, nechte označená dvířka zavřená.
8.06	Připojte zásobník 5.	Posuňte zásobník doleva a pak ho zasuňte zpět na místo.
8.07	Zavřete kryt F podávací jednotky.	Pokud zrovna neprovádíte údržbu, nechte kryt F podávací jednotky zavřený.

Chybové kódy	Chybová zpráva	Řešení
8.08	Zavřete přední dvířka sešívacího finišeru.	Pokud zrovna neprovádíte údržbu, nechte přední dvířka finišeru zavřená.
8.09	Zavřete horní kryt sešívacího děrovacího finišeru.	Pokud zrovna neprovádíte údržbu, nechte horní kryt finišeru zavřený.
9.00	Tiskárna se musela restartovat. Poslední úloha pravděpodobně nebyla dokončena.	Stiskněte tlačítko Pokračovat , odstraňte zprávu a pokračujte v tisku.
11.11, 11.21, 11.31, 11.41, 11.51	Do [zdroj] vložte [typ] [formát].	Vložte do označeného zásobníku papír. Další informace naleznete v části „Založení papíru a speciálních médií“ na straně 61.
11.12, 11.22, 11.32, 11.42, 11.52	Vložte do [zdroj] [typ] [formát] [orientace].	
11.81, 11.91	Do univerzálního podavače vložte [typ] [formát].	Do univerzálního podavače vložte papír. Další informace naleznete v části „Vkládání médií do univerzálního podavače“ na straně 74.
11.82, 11.92	Do univerzálního podavače vložte [typ] [formát] [orientace].	
12.11, 12.21, 12.31, 12.41, 12.51	Změňte [zdroj] na [typ] [formát].	Vytáhněte označený zásobník, vyjměte papír a vložte správný typ a formát papíru. Další informace naleznete v části „Založení papíru a speciálních médií“ na straně 61.
12.12, 12.22, 12.32, 12.42, 12.52	Změňte [zdroj] na [typ] [formát] [orientace].	
12.91	Změňte univerzální podavač na [typ] [formát].	Vyjměte papír a vložte správný typ a formát papíru. Další informace naleznete v části „Vkládání médií do univerzálního podavače“ na straně 74.
12.92	Změňte univerzální podavač na [typ] [formát] [orientace].	
31.00	Vložte nádobku děrovače.	<ol style="list-style-type: none"> 1 Otevřete kryt F podávací jednotky. 2 Odstraňte nádobku děrovače. 3 Vložte nádobku děrovače.
31.35	Přinstalujte chybějící nebo nereagující nádobku na odpadní toner.	<ol style="list-style-type: none"> 1 Otevřete přední dvířka. 2 Vyjměte nádobku na odpadní toner. Poznámka: Abyste zamezili vylití toneru, umístěte láhev do vzpřímené polohy. 3 Vložte nádobku na odpadní toner. 4 Zavřete přední dvířka.
31.40, 31.41, 31.42, 31.43	Znovu nainstalujte chybějící nebo nereagující [barevnou] kazetu.	<ol style="list-style-type: none"> 1 Otevřete přední dvířka. 2 Vyjměte kazetu. 3 Vložte kazetu. 4 Zavřete přední dvířka.

Chybové kódy	Chybová zpráva	Řešení
31.60, 31.61, 31.62, 31.63	Znovu nainstalujte chybějící nebo nereagující [barva] fotoválec.	<ol style="list-style-type: none"> 1 Otevřete přední dvířka. 2 Odjistěte a vyjměte přenosovou jednotku odpadního toneru. Poznámka: Abyste zamezili vylití toneru, umístěte jednotku do vzpřímené polohy. 3 Odjistěte a vyjměte jednotku fotoválce. 4 Vložte jednotku fotoválce a zajistěte ji. 5 Vložte přenosovou jednotku odpadního toneru a poté ji zajistěte. 6 Zavřete přední dvířka.
32.40, 31.41, 31.42, 31.43	Vyměňte nepodporovanou [barevnou] kazetu.	Informace naleznete v části „Výměna tonerové kazety“ na straně 301.
32.60, 32.61, 32.62, 32.63	Vyměňte nepodporovaný [barva] fotoválec.	Informace naleznete v části „Výměna jednotky fotoválce“ na straně 306.
34.00	Krátký papír.	Nastavte formát papíru podle papíru vloženého do zásobníku. Na domovské obrazovce stiskněte možnost Nastavení > Papír > Zásobník > Konfigurace > Velikost nebo typ papíru.
34.10, 34.20, 34.30, 34.40, 34.50	Zkontrolujte [zdroj], nastavte vodící lišty a orientaci.	Vytáhněte označený zásobník a ujistěte se, že je papír správně vložený. Další informace naleznete v části „Založení papíru a speciálních médií“ na straně 61.
34.90	Zkontrolujte univerzální podavač, nastavte vodící lišty a orientaci.	Ujistěte se, že je papír správně vložený. Další informace naleznete v části „Vkládání médií do univerzálního podavače“ na straně 74.
37.10	Nedostatek paměti ke skládání kopií úlohy.	Vyzkoušejte jeden z následujících kroků: <ul style="list-style-type: none"> • Chcete-li vytisknout část úlohy, která je již uložena, a začít skládat kopie zbytku, zvolte možnost Pokračovat. • Zrušte aktuální tiskovou úlohu.
37.30	Nedostatek paměti, některé pozdržené úlohy byly odstraněny.	Stiskněte tlačítko Pokračovat , odstraňte zprávu a pokračujte v tisku.
38.10	Paměť je plná.	Vyzkoušejte jeden či více následujících kroků: <ul style="list-style-type: none"> • Stisknutím tlačítka Pokračovat odstraňte zprávu a pokračujte v tisku. • Zrušte aktuální tiskovou úlohu. • Nainstalujte do tiskárny další paměť. • Snižte počet stránek v tiskové úloze.
39.10	Složité stráně, některá data možná nebyla vytištěna.	Vyzkoušejte jeden či více následujících kroků: <ul style="list-style-type: none"> • Stisknutím tlačítka Pokračovat odstraňte zprávu a pokračujte v tisku. • Zrušte aktuální tiskovou úlohu. • Nainstalujte do tiskárny další paměť. • Před opětovným odesláním tiskové úlohy k tisku snižte složitost a velikost tiskové úlohy. • Snižte počet stránek v tiskové úloze. • Snižte počet a velikost všech stažených písem. • Odstraňte z tiskové úlohy všechna nepotřebná písma nebo makra. • Snižte počet grafických prvků v tiskové úloze.

Chybové kódy	Chybová zpráva	Řešení
51	Zjištěna vadná paměť flash.	Vyzkoušejte jeden či více následujících kroků: <ul style="list-style-type: none"> • Vyměňte vadnou paměť flash. • Stisknutím tlačítka Pokračovat na domovské obrazovce odstraňte zprávu a pokračujte v tisku. • Zrušte aktuální tiskovou úlohu.
52	Nedostatek volného místa v paměti flash pro zdroje.	Vyzkoušejte jeden či více následujících kroků: <ul style="list-style-type: none"> • Stiskněte tlačítko Pokračovat, odstraňte zprávu a pokračujte v tisku. • Odstraňte písma, makra a další data uložená v paměti flash. • Nainstalujte pevný disk. Další informace naleznete v části „Instalace pevného disku tiskárny“ na straně 169. <p>Poznámka: Stažená písma a makra, která nebyla dříve uložena do paměti flash, budou odstraněna.</p>
55.1	Při čtení z jednotky USB došlo k chybě. Odeberte jednotku USB.	Chcete-li pokračovat, vyjměte jednotku paměti flash.
55.2	Chyba při čtení z rozbočovače USB. Odeberte rozbočovač.	Před pokračováním odpojte rozbočovač USB.
55.3	Odpojte napájecí kabel a změňte režim.	
61	Vyjměte vadný disk.	Vyměňte vadnou paměťovou jednotku.
62	Plný disk.	Vyzkoušejte jeden či více následujících kroků: <ul style="list-style-type: none"> • Stiskněte tlačítko Pokračovat, odstraňte zprávu a pokračujte v tisku. • Odstraňte písma, makra a další data uložená na pevném disku. • Nainstalujte pevný disk. Další informace naleznete v části „Instalace pevného disku tiskárny“ na straně 169.
63	Naformátujte disk.	Formátování nyní vymaže všechny informace z jednotky úložiště. Disk zformátujete takto: <ol style="list-style-type: none"> 1 Stiskněte možnost Nastavení > Zařízení > Údržba > Vymazání při vyřazení z provozu. 2 Stiskněte políčko Ošetřit všechny informace na pevném disku a poté stiskněte možnost VYMAZAT.
71.01	Nebyl nastaven název faxové stanice. Obratě se na správce systému.	Informace naleznete v části „Nastavení funkce faxu pomocí analogového faxu“ na straně 45 .
71.02	Nebylo nastaveno číslo faxové stanice. Obratě se na správce systému.	
71.03	K modemu není připojena žádná analogová telefonní linka, fax je neaktivní	Zkontrolujte připojení, a zda má linka signál. Další informace naleznete v části „Nastavení funkce faxu pomocí analogového faxu“ na straně 45 .
71.06	Nelze navázat připojení k faxovému serveru HTTPS.	Připojení k faxovému serveru HTTPS se přerušilo. Zkontrolujte připojení tiskárny k internetu.

Chybové kódy	Chybová zpráva	Řešení
71.07	Tiskárna není zaregistrována na faxovém serveru HTTPS.	Zkontrolujte, zda je tiskárna přidaná do seznamu zařízení na portálu faxového serveru HTTPS. Kontaktujte správce systému.
71.11	Oddíl faxu.	Oddíl faxu nefunguje. Kontaktujte správce systému.
71.12	Paměť je plná, nelze tisknout faxy.	Pokud chcete vytisknout plný počet uložených faxů, stiskněte možnost Vytisknout vše .
71.13	Paměť je plná. Nelze odesílat faxy.	Vyzkoušejte jeden z následujících kroků: <ul style="list-style-type: none"> • Pokračujte a zkuste znovu odeslat fax. • Naskenujte originální dokument po jednotlivých stránkách, vytočte faxové číslo a poté odešlete dokument faxem.
71.40	Čas tiskárny není správný.	Konfigurace času tiskárny. Na domovské obrazovce stiskněte možnost Nastavení > Zařízení > Předvolby > Datum a čas > Konfigurovat .
72.01	Server SMTP e-mailu není momentálně nastaven. Obráťte se na správce systému.	Vyzkoušejte jeden z následujících kroků: <ul style="list-style-type: none"> • Nastavte funkci e-mailu. Další informace naleznete v části „Konfigurace nastavení e-mailového serveru SMTP“ na straně 53. • Vypněte chybovou zprávu. Další informace naleznete v části „Zakázání chybové zprávy ‘Není nastaven server SMTP’“ na straně 494.
72.02	Není nastaven server Weblink. Obráťte se na správce systému.	Obráťte se na správce systému.
72.04	Faxový server Do formátu není nastaven. Obráťte se na správce systému.	Vyzkoušejte jeden z následujících kroků: <ul style="list-style-type: none"> • Stiskněte možnost Nastavení > Faxování > Nastavení faxového serveru > Obecná nastavení faxu. Konfigurace nastavení Do formátu. • Obráťte se na správce systému.
80.21	Blíží se konec životnosti sady pro údržbu	Zprávu smažte tlačítkem Pokračovat .
80.31	Vyměňte sadu pro údržbu.	Informace naleznete v části „Výměna sady válců zásobníku“ na straně 327 .
81.31	Vyměňte sadu válců, byla překročena doporučená životnost.	
82.22	Nádobka na odpadní toner je téměř plná.	Zprávu smažte tlačítkem Pokračovat .
82.42	Vyměňte nádobku na odpadní toner.	Informace naleznete v části „Výměna nádobky na odpadní toner“ na straně 357 .
83.20	Svorek je málo nebo chybí.	Vyzkoušejte jeden z následujících kroků: <ul style="list-style-type: none"> • Vyjměte a poté vložte kazetu se svorkami. • Vyměňte zásobník svorek. Další informace naleznete v části „Výměna zásobníku svorek“ na straně 382.
83.30	Svorky došly nebo jsou špatně založené.	

Chybové kódy	Chybová zpráva	Řešení
84.01	Začíná docházet [barva] fotoválec.	Zprávu smažte tlačítkem Pokračovat .
84.11	Dochází [barva] fotoválec.	
84.21	[Barva] fotoválec téměř došel.	
84.31	Vyměňte [barva] fotoválec, byla překročena doporučená životnost.	Informace naleznete v části „Výměna jednotky fotoválce“ na straně 306.
86.23	Nutná brzká údržba skeneru.	Zprávu smažte tlačítkem Pokračovat .
86.33	Vyměňte sadu podavače ADF, byla překročena doporučená životnost.	Informace naleznete v části „Výměna sady válců podavače ADF“ na straně 331.
87.20	Nádobka děrovače je téměř plná.	Zprávu smažte tlačítkem Pokračovat .
87.30	Vyprázdněte nádobku děrovače.	<ol style="list-style-type: none"> 1 Otevřete kryt F podávací jednotky. 2 Vyměňte nádobku děrovače a vyprázdněte ji. 3 Vložte nádobku děrovače. 4 Zavřete kryt.
88.00[x]	[Barevná] kazeta téměř dochází.	Zprávu smažte tlačítkem Pokračovat .
88.10[x]	[Barevná] kazeta dochází.	
88.20[x]	[Barevná] kazeta je skoro prázdná.	
88.30[x], 88.40[x]	Vyměňte [barva] kazetu.	Informace naleznete v části „Výměna tonerové kazety“ na straně 301.
200.03, 240.06	Uvínutí papíru [záhlaví uvínutí].	Informace naleznete v části „Uvínutí papíru v univerzálním podavači“ na straně 461.
200.16[x], 241.16a	Uvínutí papíru [záhlaví uvínutí].	Informace naleznete v části „Zaseknutí papíru ve standardním zásobníku“ na straně 456.
200.26[x], 200.36[x], 200.46[x], 200.56a, 202.95[x], 242.26, 242.33, 242.43, 243.33, 243.36, 243.43, 244.43, 244.46	Uvínutí papíru [záhlaví uvínutí].	Informace naleznete v části „Uvínutí papíru ve volitelných zásobnících“ na straně 457.
200.56a, 245.53[x], 245.56	Uvínutí papíru [záhlaví uvínutí].	Informace naleznete v části „Uvínutý papír v zásobníku na 2000 listů“ na straně 461.
200.95, 201.96, 202.93, 202.94, 221.93, 232.93, 240.25, 240.35, 240.55	Uvínutí papíru [záhlaví uvínutí].	Informace naleznete v části „Zaseknutí papíru ve dvířkách A“ na straně 462.

Chybové kódy	Chybová zpráva	Řešení
280.06	Znovu založte předlohy do ADF a restartujte úlohu.	Postupujte jedním z následujících způsobů: <ul style="list-style-type: none"> • Vyměte papír a vložte ho znovu do ADF. • Skenování ze skleněné plochy skeneru. • Dokončete úlohu, aniž byste skenovali zbytek stránek. • Zrušte úlohu.
280.11, 280.13, 280.15, 280.91, 280.93, 280.95, 281.11, 281.15, 281.16, 281.91, 281.95, 281.96, 282.11, 282.13, 282.15, 282.91, 282.93, 282.95, 283.11, 283.13, 283.15, 283.91, 283.93, 283.95, 284.11, 284.13, 284.15, 284.91, 284.93, 284.95, 288.10, 288.90, 295.01, 680.10	Zaseknutí skeneru.	Informace naleznete v části „Uváznutí papíru v podavači ADF“ na straně 466.
280.13Q, 280.15Q, 295.01Q, 680.20Q	Znovu založte uváznuté předlohy.	Postupujte jedním z následujících způsobů: <ul style="list-style-type: none"> • Vyměte papír a vložte ho znovu do ADF. • Skenování ze skleněné plochy skeneru. • Dokončete úlohu, aniž byste skenovali zbytek stránek. • Zrušte úlohu.
280.13K, 280.15K, 680.20K, 680.40K, 295.01K,	Znovu založte předlohy a restartujte úlohu.	Postupujte jedním z následujících způsobů: <ul style="list-style-type: none"> • Vyměte papír a vložte ho znovu do ADF. • Skenování ze skleněné plochy skeneru. • Zrušte úlohu.
400.13, 400.13b, 420.13b, 420.15b, 420.54c, 450.23b, 450.91b, 451.33b, 454.23b, 454.25b, 457.25b	Uváznutí papíru [záhlaví uváznutí].	Informace naleznete v části „uváznutí papíru v sešívacím, děrovacím finišeru“ na straně 469.
420.11a, 420.13a, 420.15a, 420.15b, 420.54a, 420.54b, 425.13a	Uváznutí papíru [záhlaví uváznutí].	Informace naleznete v části „Uváznutí papíru v sešívacím finišeru“ na straně 467.

Chybové kódy	Chybová zpráva	Řešení
420.15b, 450.33, 450.91a, 451.33a, 451.33b, 451.35, 454.33, 454.35, 454.36, 454.37, 457.35a, 457.35b, 490.33, 491.33, 491.35, 550.23, 551.23, 552.23, 553.23, 553.25, 555.23, 556.23	Uváznutí papíru [záhlaví uváznutí].	Informace naleznete v části „Uváznutí papíru ve finišeru ke skládání stránek na třetiny ve tvaru Z“ na straně 472.
457.35b	Uváznutí papíru [záhlaví uváznutí].	Vyzkoušejte jeden z následujících kroků: <ul style="list-style-type: none"> • Pokud jste nainstalovali sešívací finišer, viz „Uváznutí papíru v sešívacím finišeru“ na straně 467. • Pokud jste nainstalovali sešívací, děrovací finišer, viz „uváznutí papíru v sešívacím, děrovacím finišeru“ na straně 469.

Problémy s tiskem

Kvalita tisku je špatná

Prázdné nebo bílé stránky



Poznámka: Před odstraňováním problému vytiskněte zkušební stránku. Na domovské obrazovce stiskněte možnost **Nastavení** > **Řešení problémů** > **Vytisknout zkušební stránku**.

Činnost	Ano	Ne
Krok 1 a Zkontrolujte, jestli tiskárna používá originální podporovanou tonerovou kazetu Lexmark. Poznámka: Pokud není kazeta podporována, nainstalujte podporovanou kazetu. b Vytiskněte dokument. Tiskne tiskárna prázdné nebo bílé stránky?	Přejděte ke kroku 2.	Problém je vyřešen.

Činnost	Ano	Ne
<p>Krok 2</p> <p>a Vyjměte jednotky fotoválců.</p> <p>Varování – nebezpečí poškození: Nevystavujte jednotky fotoválců přímému světlu. Delší vystavení přímému světlu může způsobit problémy s kvalitou tisku.</p> <p>Varování – nebezpečí poškození: Nedotýkejte se bubnů fotoválců. Učiníte-li tak, můžete negativně ovlivnit kvalitu budoucích tiskových úloh.</p> <p>b Vložte nové jednotky fotoválců.</p> <p>c Vytiskněte dokument.</p> <p>Tiskne tiskárna prázdné nebo bílé stránky?</p>	<p>Kontaktujte zákaznickou podporu.</p>	<p>Problém je vyřešen.</p>

Tmavý tisk

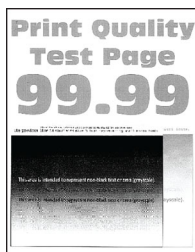


Poznámka: Před řešením problému si vytiskněte stránky kvality tisku a zjistěte chybějící barvu. Na domovské obrazovce stiskněte možnost **Nastavení > Řešení problémů > Vytisknout zkušební stránku**.

Činnost	Ano	Ne
<p>Krok 1</p> <p>a Proved'te úpravu barev.</p> <p>Na domovské obrazovce stiskněte možnost Nastavení > Tisk > Kvalita > Rozšířené nastavení > Úprava barev.</p> <p>b Vytiskněte dokument.</p> <p>Je tisk příliš tmavý?</p>	<p>Přejděte ke kroku 2.</p>	<p>Problém je vyřešen.</p>
<p>Krok 2</p> <p>a Snižte sytost toneru v dialogovém okně Předvolby tisku nebo Tisk (podle operačního systému).</p> <p>Poznámka: Nastavení můžete změnit také pomocí ovládacího panelu tiskárny. Na domovské obrazovce stiskněte možnost Nastavení > Tisk > Kvalita > Sytost toneru.</p> <p>b Vytiskněte dokument.</p> <p>Je tisk příliš tmavý?</p>	<p>Přejděte ke kroku 3.</p>	<p>Problém je vyřešen.</p>

Činnost	Ano	Ne
<p>Krok 3</p> <p>a Zadejte typ papíru z dialogového okna Předvolby tisku nebo Tisk (podle operačního systému).</p> <p>Poznámky:</p> <ul style="list-style-type: none"> • Ujistěte se, že nastavení odpovídá papíru založenému v zásobníku. • Nastavení můžete změnit také pomocí ovládacího panelu tiskárny. Na domovské obrazovce stiskněte možnost Nastavení > Papír > Konfigurace zásobníku > Formát/Typ papíru. <p>b Vytiskněte dokument.</p> <p>Je tisk příliš tmavý?</p>	Přejděte ke kroku 4.	Přejděte ke kroku 6.
<p>Krok 4</p> <p>Zkontrolujte, zda papír nemá texturu nebo drsný povrch.</p> <p>Tisknete na papír s texturou nebo na drsný papír?</p>	Přejděte ke kroku 5.	Přejděte ke kroku 6.
<p>Krok 5</p> <p>a Nahrďte papír s texturou nebo drsný papír za obyčejný papír.</p> <p>b Vytiskněte dokument.</p> <p>Je tisk příliš tmavý?</p>	Přejděte ke kroku 6.	Problém je vyřešen.
<p>Krok 6</p> <p>a Vložte papír z čerstvého balení.</p> <p>Poznámka: Papír zvlhnul kvůli vysoké vlhkosti prostředí. Ponechte papír v originálním balení, dokud nebudete připraveni ho použít.</p> <p>b Vytiskněte dokument.</p> <p>Je tisk příliš tmavý?</p>	Kontaktujte zákaznickou podporu .	Problém je vyřešen.

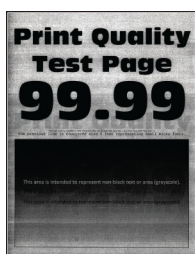
Na stránce se zobrazují stíny



Poznámka: Před odstraňováním problému vytiskněte zkušební stránku. Z domovské obrazovky stiskněte nabídku **Nastavení > Řešení problémů > Vytisknout zkušební stránku**.

Činnost	Ano	Ne
<p>Krok 1</p> <p>a Vložte do zásobníku papír správného typu a gramáže.</p> <p>b Vytiskněte dokument.</p> <p>Zobrazují se na výtisku stíny?</p>	Přejděte ke kroku 2.	Problém je vyřešen.
<p>Krok 2</p> <p>a Zadejte typ papíru z dialogového okna Předvolby tisku nebo Tisk (podle operačního systému).</p> <p>Poznámky:</p> <ul style="list-style-type: none"> • Ujistěte se, že nastavení odpovídá papíru založenému v zásobníku. • Nastavení můžete změnit také pomocí ovládacího panelu tiskárny. Na domovské obrazovce stiskněte možnost Nastavení > Papír > Konfigurace zásobníku > Formát/Typ papíru. <p>b Vytiskněte dokument.</p> <p>Zobrazují se na výtisku stíny?</p>	Přejděte ke kroku 3.	Problém je vyřešen.
<p>Krok 3</p> <p>a Proveďte úpravu barev. Na domovské obrazovce stiskněte možnost Nastavení > Tisk > Kvalita > Rozšířené nastavení > Úprava barev.</p> <p>b Vytiskněte dokument.</p> <p>Zobrazují se na výtisku stíny?</p>	Kontaktujte zákaznickou podporu .	Problém je vyřešen.

Šedé nebo barevné pozadí



Poznámka: Před odstraňováním problému vytiskněte zkušební stránku. Z domovské obrazovky stiskněte nabídku **Nastavení > Řešení problémů > Vytisknout zkušební stránku**.

Činnost	Ano	Ne
<p>Krok 1</p> <p>a Zvyšte sytost toneru v dialogovém okně Předvolby tisku nebo Tisk (podle operačního systému).</p> <p>Poznámka: Nastavení můžete změnit také pomocí ovládacího panelu tiskárny. Na domovské obrazovce stiskněte možnost Nastavení > Tisk > Kvalita > Sytost toneru.</p> <p>b Vytiskněte dokument.</p> <p>Objevuje se na výtiscích šedé nebo barevné pozadí?</p>	Přejděte ke kroku 2.	Problém je vyřešen.
<p>Krok 2</p> <p>a Proveďte úpravu barev. Na domovské obrazovce stiskněte možnost Nastavení > Tisk > Kvalita > Rozšířené nastavení > Úprava barev.</p> <p>b Vytiskněte dokument.</p> <p>Objevuje se na výtiscích šedé nebo barevné pozadí?</p>	Přejděte ke kroku 3.	Problém je vyřešen.
<p>Krok 3</p> <p>a Vyměňte jednotky fotoválců.</p> <p>Varování – nebezpečí poškození: Nevystavujte jednotky fotoválců přímému světlu. Delší vystavení přímému světlu může způsobit problémy s kvalitou tisku.</p> <p>Varování – nebezpečí poškození: Nedotýkejte se bubnů fotoválců. Učiníte-li tak, můžete negativně ovlivnit kvalitu budoucích tiskových úloh.</p> <p>b Vložte nové jednotky fotoválců.</p> <p>c Vytiskněte dokument.</p> <p>Objevuje se na výtiscích šedé nebo barevné pozadí?</p>	Kontaktujte zákaznickou podporu .	Problém je vyřešen.

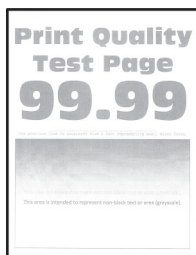
Nesprávné okraje



Činnost	Ano	Ne
<p>Krok 1</p> <p>a Nastavte vodící lišty papíru v zásobníku do správné polohy pro vloženou velikost papíru.</p> <p>b Vytiskněte dokument.</p> <p>Jsou okraje správné?</p>	Problém je vyřešen.	Přejděte ke kroku 2.

Činnost	Ano	Ne
<p>Krok 2</p> <p>a Zadejte formát papíru z dialogového okna Předvolby tisku nebo Tisk (podle operačního systému).</p> <p>Poznámky:</p> <ul style="list-style-type: none"> • Ujistěte se, že nastavení odpovídá založenému papíru. • Nastavení můžete změnit také pomocí ovládacího panelu tiskárny. Na domovské obrazovce stiskněte možnost Nastavení > Papír > Konfigurace zásobníku > Formát/Typ papíru. <p>Poznámka:</p> <p>b Vytiskněte dokument.</p> <p>Jsou okraje správné?</p>	Problém je vyřešen.	Kontaktujte zákaznickou podporu .

Světlý tisk



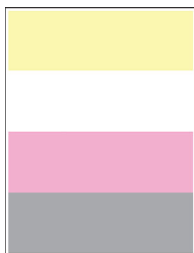
Poznámka: Před odstraňováním problému vytiskněte zkušební stránku. Z domovské obrazovky stiskněte nabídku **Nastavení > Řešení problémů > Vytisknout zkušební stránku**.

Činnost	Ano	Ne
<p>Krok 1</p> <p>a Proveďte úpravu barev. Na domovské obrazovce stiskněte možnost Nastavení > Tisk > Kvalita > Rozšířené nastavení > Úprava barev.</p> <p>b Vytiskněte dokument.</p> <p>Je tisk světlý?</p>	Přejděte ke kroku 2.	Problém je vyřešen.
<p>Krok 2</p> <p>a Zvyšte sytost toneru v dialogovém okně Předvolby tisku nebo Tisk (podle operačního systému).</p> <p>Poznámka: Nastavení můžete změnit také pomocí ovládacího panelu tiskárny. Na domovské obrazovce stiskněte možnost Nastavení > Tisk > Kvalita > Sytost toneru.</p> <p>b Vytiskněte dokument.</p> <p>Je tisk světlý?</p>	Přejděte ke kroku 3.	Problém je vyřešen.

Činnost	Ano	Ne
<p>Krok 3</p> <p>a Vypněte úsporu barev. Na domovské obrazovce stiskněte možnost Nastavení > Tisk > Kvalita > Úspora barev.</p> <p>b Vytiskněte dokument.</p> <p>Je tisk světlý?</p>	Přejděte ke kroku 4.	Problém je vyřešen.
<p>Krok 4</p> <p>a Zadejte typ papíru z dialogového okna Předvolby tisku nebo Tisk (podle operačního systému).</p> <p>Poznámky:</p> <ul style="list-style-type: none"> • Ujistěte se, že nastavení odpovídá založenému papíru. • Nastavení můžete změnit také pomocí ovládacího panelu tiskárny. Na domovské obrazovce stiskněte možnost Nastavení > Papír > Konfigurace zásobníku > Formát/Typ papíru. <p>b Vytiskněte dokument.</p> <p>Je tisk světlý?</p>	Přejděte ke kroku 5.	Problém je vyřešen.
<p>Krok 5</p> <p>Zkontrolujte, zda má papír texturu nebo drsný povrch.</p> <p>Tisknete na papír s texturou nebo na drsný papír?</p>	Přejděte ke kroku 6.	Přejděte ke kroku 7.
<p>Krok 6</p> <p>a Nahraďte papír s texturou nebo drsný papír za obyčejný papír.</p> <p>b Vytiskněte dokument.</p> <p>Je tisk světlý?</p>	Přejděte ke kroku 7.	Problém je vyřešen.
<p>Krok 7</p> <p>a Vložte papír z čerstvého balení.</p> <p>Poznámka: Papír zvlhnul kvůli vysoké vlhkosti prostředí. Ponechte papír v originálním balení, dokud nebudete připraveni ho použít.</p> <p>b Vytiskněte dokument.</p> <p>Je tisk světlý?</p>	Přejděte ke kroku 8.	Problém je vyřešen.
<p>Krok 8</p> <p>a Vyjměte a poté znovu vložte nádobku na odpadní toner.</p> <p>b Proveďte úpravu barev. Na domovské obrazovce stiskněte možnost Nastavení > Tisk > Kvalita > Rozšířené nastavení > Úprava barev.</p> <p>Je tisk světlý?</p>	Přejděte ke kroku 9.	Problém je vyřešen.

Činnost	Ano	Ne
<p>Krok 9</p> <p>a Vyměte jednotky fotoválců.</p> <p>Varování – nebezpečí poškození: Nevystavujte jednotky fotoválců přímému světlu. Delší vystavení přímému světlu může způsobit problémy s kvalitou tisku.</p> <p>Varování – nebezpečí poškození: Nedotýkejte se bubnu fotoválců. Učiníte-li tak, můžete negativně ovlivnit kvalitu budoucích tiskových úloh.</p> <p>b Vložte nové jednotky fotoválců.</p> <p>c Vytiskněte dokument.</p> <p>Je tisk příliš světlý?</p>	<p>Kontaktujte zákaznickou podporu.</p>	<p>Problém je vyřešen.</p>

Chybějící barvy



Poznámka: Před odstraňováním problému vytiskněte zkušební stránku. Z domovské obrazovky stiskněte nabídku **Nastavení > Řešení problémů > Vytisknout zkušební stránku**.

Činnost	Ano	Ne
<p>a Vyměte jednotku fotoválce chybějící barvy.</p> <p>Varování – nebezpečí poškození: Nevystavujte jednotku fotoválce přímému světlu. Delší vystavení přímému světlu může způsobit problémy s kvalitou tisku.</p> <p>Varování – nebezpečí poškození: Nedotýkejte se bubnu fotoválce. Učiníte-li tak, můžete negativně ovlivnit kvalitu budoucích tiskových úloh.</p> <p>b Vložte novou jednotku fotoválce.</p> <p>c Vyměte tonerovou kazetu chybějící barvy.</p> <p>d Vložte tonerovou kazetu chybějící barvy.</p> <p>e Vytiskněte dokument.</p> <p>Chybí na vytisknutém dokumentu některé barvy?</p>	<p>Kontaktujte zákaznickou podporu.</p>	<p>Problém je vyřešen.</p>

Tisk se skvrnami a tečkami



Poznámka: Před odstraňováním problému vytiskněte zkušební stránku. Z domovské obrazovky stiskněte nabídku **Nastavení > Řešení problémů > Vytisknout zkušební stránku**.

Činnost	Ano	Ne
<p>Krok 1 Zkontrolujte, zda není tiskárna kontaminována vyteklým tonerem.</p> <p>Není v tiskárně vyteklý toner?</p>	Přejděte ke kroku 2.	Kontaktujte zákaznickou podporu .
<p>Krok 2</p> <p>a Na domovské obrazovce stiskněte možnost Nastavení > Papír > Konfigurace zásobníku > Formát/Typ papíru.</p> <p>b Zkontrolujte, zda nastavení velikosti a typu papíru odpovídají založenému papíru.</p> <p>Poznámka: Zkontrolujte, zda papír nemá texturu nebo drsný povrch.</p> <p>Odpovídají si nastavení?</p>	Přejděte ke kroku 4.	Přejděte ke kroku 3.
<p>Krok 3</p> <p>a Zadejte formát a typ papíru z dialogového okna Předvolby tisku nebo Tisk (podle operačního systému).</p> <p>Poznámky:</p> <ul style="list-style-type: none"> Ujistěte se, že nastavení odpovídá papíru založenému v zásobníku. Nastavení můžete změnit také pomocí ovládacího panelu tiskárny. Na domovské obrazovce stiskněte možnost Nastavení > Papír > Konfigurace zásobníku > Formát/Typ papíru. <p>b Vytiskněte dokument.</p> <p>Je tisk skvrnitý?</p>	Přejděte ke kroku 4.	Problém je vyřešen.
<p>Krok 4</p> <p>a Vložte papír z čerstvého balení.</p> <p>Poznámka: Papír zvlhnul kvůli vysoké vlhkosti prostředí. Ponechte papír v originálním balení, dokud nebudete připraveni ho použít.</p> <p>b Vytiskněte dokument.</p> <p>Je tisk skvrnitý?</p>	Přejděte ke kroku 5.	Problém je vyřešen.

Činnost	Ano	Ne
<p>Krok 5</p> <p>a Vyjměte jednotky fotoválců.</p> <p>Varování – nebezpečí poškození: Nevystavujte jednotky fotoválců přímému světlu. Delší vystavení přímému světlu může způsobit problémy s kvalitou tisku.</p> <p>Varování – nebezpečí poškození: Nedotýkejte se bubnů fotoválců. Učiníte-li tak, můžete negativně ovlivnit kvalitu budoucích tiskových úloh.</p> <p>b Vložte nové jednotky fotoválců.</p> <p>c Vytiskněte dokument.</p> <p>Je tisk skvrnitý?</p>	<p>Kontaktujte zákaznickou podporu.</p>	<p>Problém je vyřešen.</p>

Zvlněný papír



Činnost	Ano	Ne
<p>Krok 1</p> <p>a Nastavte vodicí lišty v zásobníku do správné polohy pro vloženou velikost papíru.</p> <p>b Vytiskněte dokument.</p> <p>Je papír zkroucený?</p>	<p>Přejděte ke kroku 2.</p>	<p>Problém je vyřešen.</p>
<p>Krok 2</p> <p>a Zadejte typ papíru z dialogového okna Předvolby tisku nebo Tisk (podle operačního systému).</p> <p>Poznámky:</p> <ul style="list-style-type: none"> • Ujistěte se, že nastavení odpovídá založenému papíru. • Nastavení můžete změnit také pomocí ovládacího panelu tiskárny. Na domovské obrazovce stiskněte možnost Nastavení > Papír > Konfigurace zásobníku > Formát/Typ papíru. <p>b Vytiskněte dokument.</p> <p>Je papír zkroucený?</p>	<p>Přejděte ke kroku 3.</p>	<p>Problém je vyřešen.</p>

Činnost	Ano	Ne
<p>Krok 3</p> <p>Tiskněte na druhou stranu papíru.</p> <p>a Vyjměte papír, otočte jej a znovu vložte.</p> <p>b Vytiskněte dokument.</p> <p>Je papír zkroucený?</p>	Přejděte ke kroku 4.	Problém je vyřešen.
<p>Krok 4</p> <p>a Vložte papír z čerstvého balení.</p> <p>Poznámka: Papír zvlhnul kvůli vysoké vlhkosti prostředí. Ponechte papír v originálním balení, dokud nebudete připraveni ho použít.</p> <p>b Vytiskněte dokument.</p> <p>Je papír zkroucený?</p>	Kontaktujte zákaznickou podporu .	Problém je vyřešen.

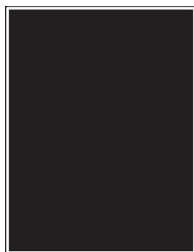
Výtisk je křivý nebo zkreslený



Poznámka: Před odstraňováním problému vytiskněte zkušební stránku. Z domovské obrazovky stiskněte nabídku **Nastavení** > **Řešení problémů** > **Vytisknout zkušební stránku**.

Činnost	Ano	Ne
<p>Krok 1</p> <p>a Vytáhněte zásobník.</p> <p>b Vyjměte papír a poté vložte papír z nového balíku.</p> <p>Poznámka: Papír zvlhnul kvůli vysoké vlhkosti prostředí. Ponechte papír v originálním balení, dokud nebudete připraveni ho použít.</p> <p>c Nastavte vodící lišty papíru v zásobníku do správné polohy pro vloženou velikost papíru.</p> <p>d Vložte zásobník.</p> <p>e Vytiskněte dokument.</p> <p>Je výtisk křivý nebo zkreslený?</p>	Přejděte ke kroku 2.	Problém je vyřešen.
<p>Krok 2</p> <p>a Zkontrolujte, zda tisknete na podporovaný papír.</p> <p>b Vytiskněte dokument.</p> <p>Je výtisk křivý nebo zkreslený?</p>	Kontaktujte zákaznickou podporu .	Problém je vyřešen.

Obrázky vytištěné jednou barvou nebo celé černé



Poznámka: Před odstraňováním problému vytiskněte zkušební stránku. Z domovské obrazovky stiskněte nabídku **Nastavení** > **Řešení problémů** > **Vytisknout zkušební stránku**.

Činnost	Ano	Ne
<p>a Vyjměte jednotky fotoválců.</p> <p>Varování – nebezpečí poškození: Nevystavujte jednotky fotoválců přímému světlu. Delší vystavení přímému světlu může způsobit problémy s kvalitou tisku.</p> <p>Varování – nebezpečí poškození: Nedotýkejte se bubnů fotoválců. Učiníte-li tak, můžete negativně ovlivnit kvalitu budoucích tiskových úloh.</p> <p>b Vložte nové jednotky fotoválců.</p> <p>c Vytiskněte dokument.</p> <p>Tiskne tiskárna obrázky vytištěné jednou barvou nebo celé černé?</p>	<p>Kontaktujte základní podporu.</p>	<p>Problém je vyřešen.</p>

Oříznutý text nebo obrázky

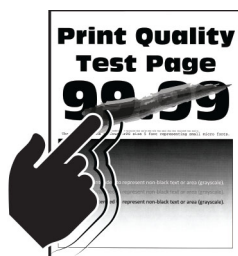


Poznámka: Před odstraňováním problému vytiskněte zkušební stránku. Z domovské obrazovky stiskněte nabídku **Nastavení** > **Řešení problémů** > **Vytisknout zkušební stránku**.

Činnost	Ano	Ne
<p>Krok 1</p> <p>a Nastavte vodící lišty papíru v zásobníku do správné polohy pro vloženou velikost papíru.</p> <p>b Vytiskněte dokument.</p> <p>Je text nebo obrázek oříznutý?</p>	<p>Přejděte ke kroku 2.</p>	<p>Problém je vyřešen.</p>

Činnost	Ano	Ne
<p>Krok 2</p> <p>a Zadejte formát papíru z dialogového okna Předvolby tisku nebo Tisk (podle operačního systému).</p> <p>Poznámky:</p> <ul style="list-style-type: none"> • Ujistěte se, že nastavení odpovídá papíru založenému v zásobníku. • Nastavení můžete změnit také pomocí ovládacího panelu tiskárny. Na domovské obrazovce stiskněte možnost Nastavení > Papír > Konfigurace zásobníku > Formát/Typ papíru. <p>b Vytiskněte dokument.</p> <p>Je text nebo obrázek oříznutý?</p>	Přejděte ke kroku 3.	Problém je vyřešen.
<p>Krok 3</p> <p>a Vyjměte jednotky fotoválců.</p> <p>Varování – nebezpečí poškození: Nevystavujte jednotky fotoválců přímému světlu. Delší vystavení přímému světlu může způsobit problémy s kvalitou tisku.</p> <p>Varování – nebezpečí poškození: Nedotýkejte se bubnů fotoválců. Učiníte-li tak, můžete negativně ovlivnit kvalitu budoucích tiskových úloh.</p> <p>b Vložte nové jednotky fotoválců.</p> <p>c Vytiskněte dokument.</p> <p>Je text nebo obrázek oříznutý?</p>	Kontaktujte zákaznickou podporu .	Problém je vyřešen.

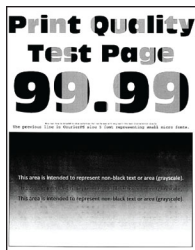
Toner se snadno smazává



Poznámka: Před odstraňováním problému vytiskněte zkušební stránku. Z domovské obrazovky stiskněte nabídku **Nastavení > Řešení problémů > Vytisknout zkušební stránku**.

Činnost	Ano	Ne
<p>1 Zadejte typ papíru z dialogového okna Předvolby tisku nebo Tisk (podle operačního systému).</p> <p>Poznámky:</p> <ul style="list-style-type: none"> • Ujistěte se, že nastavení odpovídá založenému papíru. • Nastavení můžete změnit také pomocí ovládacího panelu tiskárny. Na domovské obrazovce stiskněte možnost Nastavení > Papír > Konfigurace zásobníku > Formát/Typ papíru. <p>2 Vytiskněte dokument.</p> <p>Stírá se toner?</p>	Kontaktujte zákaznickou podporu .	Problém je vyřešen.

Nerovnoměrný tisk



Poznámka: Před odstraňováním problému vytiskněte zkušební stránku. Z domovské obrazovky stiskněte nabídku **Nastavení > Řešení problémů > Vytisknout zkušební stránku**.

Činnost	Ano	Ne
<p>Vyměňte jednotky fotoválců a poté vytiskněte dokument.</p> <p>Je hustota tisku nerovnoměrná?</p>	Kontaktujte zákaznickou podporu .	Problém je vyřešen.

Vodorovné tmavé čáry



Poznámky:

- Před odstraňováním problému vytiskněte zkušební stránku. Z domovské obrazovky stiskněte nabídku **Nastavení > Řešení problémů > Vytisknout zkušební stránku**.
- Pokud se ve výtiscích stále zobrazují vodorovné tmavé čáry, podívejte se do tématu „Opakované vady“.

Činnost	Ano	Ne
<p>Krok 1</p> <p>a Zadejte typ papíru z dialogového okna Předvolby tisku nebo Tisk (podle operačního systému).</p> <p>Poznámky:</p> <ul style="list-style-type: none"> • Ujistěte se, že nastavení odpovídá založenému papíru. • Nastavení můžete změnit také pomocí ovládacího panelu tiskárny. Na domovské obrazovce stiskněte možnost Nastavení > Papír > Konfigurace zásobníku > Formát/Typ papíru. <p>b Vytiskněte dokument.</p> <p>Objevují se na výtiscích vodorovné tmavé čáry?</p>	Přejděte ke kroku 2.	Problém je vyřešen.
<p>Krok 2</p> <p>a Vložte papír z čerstvého balení.</p> <p>Poznámka: Papír zvlhnul kvůli vysoké vlhkosti prostředí. Před použitím mějte papír uložen v originálním obalu.</p> <p>b Vytiskněte dokument.</p> <p>Objevují se na výtiscích vodorovné tmavé čáry?</p>	Přejděte ke kroku 3.	Problém je vyřešen.
<p>Krok 3</p> <p>a Vyjměte stěrač tiskové hlavy a vyčistěte čočky tiskové hlavy.</p> <p>b Vytiskněte dokument.</p> <p>Objevují se na výtiscích vodorovné tmavé čáry?</p>	Přejděte ke kroku 4.	Problém je vyřešen.
<p>Krok 4</p> <p>a Vyjměte jednotky fotoválců.</p> <p>Varování – nebezpečí poškození: Nevystavujte jednotky fotoválců přímému světlu. Delší vystavení přímému světlu může způsobit problémy s kvalitou tisku.</p> <p>Varování – nebezpečí poškození: Nedotýkejte se bubnů fotoválců. Učiníte-li tak, můžete negativně ovlivnit kvalitu budoucích tiskových úloh.</p> <p>b Vložte nové jednotky fotoválců.</p> <p>c Vytiskněte dokument.</p> <p>Objevují se na výtiscích vodorovné tmavé čáry?</p>	Kontaktujte zákaznickou podporu .	Problém je vyřešen.

Svislé tmavé čáry



Poznámka: Před odstraňováním problému vytiskněte zkušební stránku. Z domovské obrazovky stiskněte nabídku **Nastavení > Řešení problémů > Vytisknout zkušební stránku**.

Činnost	Ano	Ne
<p>Krok 1</p> <p>a Zadejte typ papíru z dialogového okna Předvolby tisku nebo Tisk (podle operačního systému).</p> <p>Poznámky:</p> <ul style="list-style-type: none"> • Ujistěte se, že nastavení odpovídá papíru založenému v zásobníku. • Nastavení můžete změnit také pomocí ovládacího panelu tiskárny. Na domovské obrazovce stiskněte možnost Nastavení > Papír > Konfigurace zásobníku > Formát/Typ papíru. <p>b Vytiskněte dokument.</p> <p>Objevují se na výtiscích stále svislé tmavé čáry?</p>	Přejděte ke kroku 2.	Problém je vyřešen.
<p>Krok 2</p> <p>a Vložte papír z čerstvého balení.</p> <p>Poznámka: Papír zvlhnul kvůli vysoké vlhkosti prostředí. Před použitím mějte papír uložen v originálním obalu.</p> <p>b Vytiskněte dokument.</p> <p>Objevují se na výtiscích stále svislé tmavé čáry?</p>	Přejděte ke kroku 3.	Problém je vyřešen.
<p>Krok 3</p> <p>a Vyjměte stěrač tiskové hlavy a vyčistěte čočky tiskové hlavy.</p> <p>b Vytiskněte dokument.</p> <p>Objevují se na výtiscích vodorovné tmavé čáry?</p>	Přejděte ke kroku 4.	Problém je vyřešen.

Činnost	Ano	Ne
<p>Krok 4</p> <p>a Vyjměte jednotky fotoválců.</p> <p>Varování – nebezpečí poškození: Nevystavujte jednotky fotoválců přímému světlu. Delší vystavení přímému světlu může způsobit problémy s kvalitou tisku.</p> <p>Varování – nebezpečí poškození: Nedotýkejte se bubnů fotoválců. Učiníte-li tak, můžete negativně ovlivnit kvalitu budoucích tiskových úloh.</p> <p>b Vložte nové jednotky fotoválců.</p> <p>c Vytiskněte dokument.</p> <p>Objevují se na výtiscích stále svislé tmavé čáry?</p>	<p>Kontaktujte zákaznickou podporu.</p>	<p>Problém je vyřešen.</p>

Vodorovné bílé čáry



Poznámky:

- Před odstraňováním problému vytiskněte zkušební stránku. Z domovské obrazovky stiskněte nabídku **Nastavení > Řešení problémů > Vytisknout zkušební stránku**.
- Pokud se na výtiscích stále zobrazují vodorovné bílé čáry, podívejte se do tématu „Opakující se vady“.

Činnost	Ano	Ne
<p>Krok 1</p> <p>a Zadejte typ papíru z dialogového okna Předvolby tisku nebo Tisk (podle operačního systému).</p> <p>Poznámky:</p> <ul style="list-style-type: none"> • Ujistěte se, že nastavení odpovídá papíru založenému v zásobníku. • Nastavení můžete změnit také pomocí ovládacího panelu tiskárny. Na domovské obrazovce stiskněte možnost Nastavení > Papír > Konfigurace zásobníku > Formát/Typ papíru. <p>b Vytiskněte dokument.</p> <p>Objevují se na výtiscích vodorovné bílé čáry?</p>	<p>Přejděte ke kroku 2.</p>	<p>Problém je vyřešen.</p>

Činnost	Ano	Ne
<p>Krok 2</p> <p>a Vložte zvolený zdroj papíru s doporučeným typem papíru.</p> <p>b Vytiskněte dokument.</p> <p>Objevují se na výtiscích vodorovné bílé čáry?</p>	Přejděte ke kroku 3.	Problém je vyřešen.
<p>Krok 3</p> <p>a Vyjměte stěrač tiskové hlavy a vyčistěte čočky tiskové hlavy.</p> <p>b Vytiskněte dokument.</p> <p>Objevují se na výtiscích vodorovné tmavé čáry?</p>	Přejděte ke kroku 4.	Problém je vyřešen.
<p>Krok 4</p> <p>a Vyjměte jednotky fotoválců.</p> <p>Varování – nebezpečí poškození: Nevystavujte jednotky fotoválců přímému světlu. Delší vystavení přímému světlu může způsobit problémy s kvalitou tisku.</p> <p>Varování – nebezpečí poškození: Nedotýkejte se bubnů fotoválců. Učiníte-li tak, můžete negativně ovlivnit kvalitu budoucích tiskových úloh.</p> <p>b Vložte nové jednotky fotoválců.</p> <p>c Vytiskněte dokument.</p> <p>Objevují se na výtiscích vodorovné bílé čáry?</p>	Kontaktujte zákaznickou podporu .	Problém je vyřešen.

Svislé bílé čáry



Poznámka: Před odstraňováním problému vytiskněte zkušební stránku. Z domovské obrazovky stiskněte nabídku **Nastavení** > **Řešení problémů** > **Vytisknout zkušební stránku**.

Činnost	Ano	Ne
<p>Krok 1</p> <p>a Zadejte typ papíru z dialogového okna Předvolby tisku nebo Tisk (podle operačního systému).</p> <p>Poznámky:</p> <ul style="list-style-type: none"> • Ujistěte se, že nastavení odpovídá papíru založenému v zásobníku. • Nastavení můžete změnit také pomocí ovládacího panelu tiskárny. Na domovské obrazovce stiskněte možnost Nastavení > Papír > Konfigurace zásobníku > Formát/Typ papíru. <p>b Vytiskněte dokument.</p> <p>Objevují se na výtiscích svislé bílé čáry?</p>	Přejděte ke kroku 2.	Problém je vyřešen.
<p>Krok 2</p> <p>Zkontrolujte, zda používáte doporučený typ papíru.</p> <p>a Vložte zvolený zdroj papíru s doporučeným typem papíru.</p> <p>b Vytiskněte dokument.</p> <p>Objevují se na výtiscích svislé bílé čáry?</p>	Přejděte ke kroku 3.	Problém je vyřešen.
<p>Krok 3</p> <p>a Vyjměte stěrač tiskové hlavy a vyčistěte čočky tiskové hlavy.</p> <p>b Vytiskněte dokument.</p> <p>Objevují se na výtiscích vodorovné tmavé čáry?</p>	Přejděte ke kroku 4.	Problém je vyřešen.
<p>Krok 4</p> <p>a Vyjměte jednotky fotoválců.</p> <p>Varování – nebezpečí poškození: Nevystavujte jednotky fotoválců přímému světlu. Delší vystavení přímému světlu může způsobit problémy s kvalitou tisku.</p> <p>Varování – nebezpečí poškození: Nedotýkejte se bubnů fotoválců. Učiníte-li tak, můžete negativně ovlivnit kvalitu budoucích tiskových úloh.</p> <p>b Vložte nové jednotky fotoválců.</p> <p>c Vytiskněte dokument.</p> <p>Objevují se na výtiscích svislé bílé čáry?</p>	Kontaktujte zákaznickou podporu .	Problém je vyřešen.

Opakované chyby



Poznámka: Před odstraňováním problému vytiskněte zkušební stránku. Z domovské obrazovky stiskněte nabídku **Nastavení > Řešení problémů > Vytisknout zkušební stránku.**

Činnost	Ano	Ne
<p>Krok 1</p> <p>a Pomocí stránky Pravítka určení defektu změřte vzdálenost mezi opakujícími se vadami na ovlivněné barevné stránce.</p> <p>b Vyměňte položku spotřebního materiálu, která odpovídá měření na ovlivněné barevné stránce.</p> <p>Jednotka fotoválce</p> <ul style="list-style-type: none"> • 94,6 mm (3,72 palce) • 37,7 mm (1,48 palce) <p>Vývojová jednotka</p> <ul style="list-style-type: none"> • 32,7 mm (1,29 palce) <p>c Vytiskněte stránky testu kvality tisku.</p> <p>Objevují se vady stále?</p>	<p>Poznamenejte si vzdálenost a poté se obraťte na zákaznickou podporu nebo servisního zástupce.</p>	<p>Problém je vyřešen.</p>
<p>Krok 2</p> <p>a Pomocí stránky Pravítka určení defektu změřte vzdálenost mezi opakujícími se vadami na ovlivněné barevné stránce.</p> <p>b Vyměňte položku spotřebního materiálu, která odpovídá měření na ovlivněné barevné stránce.</p> <p>Druhý přenosový válec</p> <p>64,4 mm (2,54 palce)</p> <p>Zapékač</p> <ul style="list-style-type: none"> • 96 mm (3,78 palce) • 88 mm (3,46 palce) <p>Přenosový pás</p> <ul style="list-style-type: none"> • 37,7 mm (1,48 palce) • 31,4 mm (1,24 palce) • 70,7 mm (2,78 palce) • 46,9 mm (1,85 palce) <p>c Vytiskněte stránky testu kvality tisku.</p> <p>Objevují se vady stále?</p>	<p>Poznamenejte si vzdálenost a poté se obraťte na zákaznickou podporu nebo servisního zástupce.</p>	<p>Problém je vyřešen.</p>

Tiskové úlohy se netisknou

Činnost	Ano	Ne
<p>Krok 1</p> <p>a V dokumentu, který se chystáte vytisknout, otevřete dialogové okno Tisk a zkontrolujte, zda jste vybrali správnou tiskárnu.</p> <p>b Vytiskněte dokument.</p> <p>Vytiskl se dokument?</p>	Problém je vyřešen.	Přejděte ke kroku 2.
<p>Krok 2</p> <p>a Zkontrolujte, zda je tiskárna zapnuta.</p> <p>b Vyřešte veškerá chybová hlášení, která se zobrazují na displeji.</p> <p>c Vytiskněte dokument.</p> <p>Vytiskl se dokument?</p>	Problém je vyřešen.	Přejděte ke kroku 3.
<p>Krok 3</p> <p>a Zkontrolujte, zda jsou porty funkční a zda jsou kabely bezpečně připojeny k počítači a k tiskárně.</p> <p>Další informace vyhledejte v dokumentaci k nastavení dodané s tiskárnou.</p> <p>b Vytiskněte dokument.</p> <p>Vytiskl se dokument?</p>	Problém je vyřešen.	Přejděte ke kroku 4.
<p>Krok 4</p> <p>a Vypněte tiskárnu, vyčkejte přibližně 10 sekund a pak ji znovu zapněte.</p> <p>b Vytiskněte dokument.</p> <p>Vytiskl se dokument?</p>	Problém je vyřešen.	Přejděte ke kroku 5.
<p>Krok 5</p> <p>a Odinstalujte a znovu nainstalujte ovladač tisku.</p> <p>b Vytiskněte dokument.</p> <p>Vytiskl se dokument?</p>	Problém je vyřešen.	Obráťte se na zákaznická podpora .

Důvěrné a jiné pozdržené dokumenty se netisknou

Činnost	Ano	Ne
<p>Krok 1</p> <p>a Z ovládacího panelu zkontrolujte, zda se dokumenty zobrazují v seznamu Pozdržené úlohy.</p> <p>Poznámka: Pokud se dokumenty v seznamu nezobrazují, vytiskněte je pomocí možnosti Vytisknout a pozdržet.</p> <p>b Vytiskněte dokumenty.</p> <p>Jsou dokumenty vytištěny?</p>	Problém je vyřešen.	Přejděte ke kroku 2.

Činnost	Ano	Ne
<p>Krok 2</p> <p>Tisková úloha může obsahovat chybu formátování nebo neplatná data.</p> <ul style="list-style-type: none"> • Odstraňte tiskovou úlohu a poté ji znovu odešlete. • V případě souborů PDF vygenerujte nový soubor a poté vytiskněte dokumenty. <p>Jsou dokumenty vytištěny?</p>	Problém je vyřešen.	Přejděte ke kroku 3.
<p>Krok 3</p> <p>Pokud tisknete z Internetu, tiskárna může číst úlohy více názvů úloh jako duplicitní položky.</p> <p>Uživatelé se systémem Windows</p> <ol style="list-style-type: none"> Otevřete dialogové okno Předvolby tisku. Na kartě Tisk a pozdržení úlohy klepněte na volbu Použít režim Tisk a pozdržení úlohy a poté klepněte na volbu Zachovat duplicitní dokumenty. Zadejte kód PIN a poté uložte změny. Odešlete tiskovou úlohu. <p>Uživatelé se systémem Macintosh</p> <ol style="list-style-type: none"> Každou úlohu uložte a pojmenujte jinak. Pošlete úlohu jednotlivě. <p>Jsou dokumenty vytištěny?</p>	Problém je vyřešen.	Přejděte ke kroku 4.
<p>Krok 4</p> <ol style="list-style-type: none"> Odstraňte některé pozdržené úlohy a uvolněte tak paměť tiskárny. Vytiskněte dokumenty. <p>Jsou dokumenty vytištěny?</p>	Problém je vyřešen.	Přejděte ke kroku 5.
<p>Krok 5</p> <ol style="list-style-type: none"> Přidejte paměť tiskárny. Vytiskněte dokumenty. <p>Jsou dokumenty vytištěny?</p>	Problém je vyřešen.	Obratě se na zákaznická podpora .

Úloha se tiskne z nesprávného zásobníku nebo na nesprávný papír

Činnost	Ano	Ne
<p>Krok 1</p> <ol style="list-style-type: none"> Zkontrolujte, zda tisknete na správný papír. Vytiskněte dokument. <p>Je dokument vytištěn na správném papíru?</p>	Přejděte ke kroku 2.	Vložte papír správné velikosti a typu.


Činnost	Ano	Ne
<p>Krok 2</p> <p>a Zadejte formát a typ papíru z dialogového okna Předvolby tisku nebo Tisk (podle operačního systému).</p> <p>Poznámka: Nastavení můžete změnit také pomocí ovládacího panelu tiskárny. Na domovské obrazovce stiskněte možnost Nastavení > Papír > Konfigurace zásobníku > Formát/Typ papíru.</p> <p>b Ujistěte se, že nastavení odpovídá papíru založenému v zásobníku.</p> <p>c Vytiskněte dokument.</p> <p>Je dokument vytištěn na správném papíru?</p>	Problém je vyřešen.	Přejděte ke kroku 3.
<p>Krok 3</p> <p>a Zkontrolujte, zda nejsou zásobníky propojeny. Další informace najdete v části „Propojování zásobníků“ na straně 77.</p> <p>b Vytiskněte dokument.</p> <p>Je dokument vytištěn ze správného zásobníku?</p>	Problém je vyřešen.	Kontaktujte zákaznickou podporu .

Pomalý tisk

Činnost	Ano	Ne
<p>Krok 1</p> <p>Zkontrolujte, zda je kabel tiskárny pevně připojený k tiskárně a k počítači, tiskovému serveru, příslušenství nebo jinému síťovému zařízení.</p> <p>Tiskne tiskárna pomalu?</p>	Přejděte ke kroku 2.	Problém je vyřešen.
<p>Krok 2</p> <p>a Ujistěte se, že tiskárna není v tichém režimu. Na domovské obrazovce vyberte možnost Nastavení > Zařízení > Údržba > Nabídka konfigurace > Činnosti zařízení > Tichý režim.</p> <p>b Vytiskněte dokument.</p> <p>Tiskne tiskárna pomalu?</p>	Přejděte ke kroku 3.	Problém je vyřešen.
<p>Krok 3</p> <p>a Zadejte rozlišení tisku z dialogového okna Předvolby tisku nebo Tisk (podle operačního systému).</p> <p>b Nastavte rozlišení na 2400 Image Q.</p> <p>c Vytiskněte dokument.</p> <p>Tiskne tiskárna pomalu?</p>	Přejděte ke kroku 4.	Problém je vyřešen.

Činnost	Ano	Ne
<p>Krok 4</p> <p>a Zadejte typ papíru z dialogového okna Předvolby tisku nebo Tisk (podle operačního systému).</p> <p>Poznámky:</p> <ul style="list-style-type: none"> • Ujistěte se, že nastavení odpovídá založenému papíru. • Nastavení můžete změnit také pomocí ovládacího panelu tiskárny. Na domovské obrazovce stiskněte možnost Nastavení > Papír > Konfigurace zásobníku > Formát/Typ papíru. • Tisk na těžší papír probíhá pomaleji. • Tisk na papír užší než letter, A4 a legal může probíhat pomaleji. <p>b Vytiskněte dokument.</p> <p>Tiskne tiskárna pomalu?</p>	Přejděte ke kroku 5.	Problém je vyřešen.
<p>Krok 5</p> <p>a Zkontrolujte, zda nastavení tiskárny pro texturu a hmotnost odpovídají zakládanému papíru.</p> <p>Na domovské obrazovce stiskněte možnost Nastavení > Papír > Konfigurace médií > Typy médií.</p> <p>Poznámka: Drsný povrch papíru a vysoká hmotnost papíru mohou způsobit pomalejší tisk.</p> <p>b Vytiskněte dokument.</p> <p>Tiskne tiskárna pomalu?</p>	Přejděte ke kroku 6.	Problém je vyřešen.
<p>Krok 6</p> <p>Odeberte pozastavené úlohy.</p> <p>Tiskne tiskárna pomalu?</p>	Přejděte ke kroku 7.	Problém je vyřešen.
<p>Krok 7</p> <p>a Ujistěte se, že se tiskárna nepřehřívá.</p> <p>Poznámky:</p> <ul style="list-style-type: none"> • Po dokončení dlouhé tiskové úlohy nechte tiskárnu vychladnout. • Sledujte doporučenou okolní teplotu pro tiskárnu. Další informace najdete v části „Výběr umístění tiskárny“ na straně 35. <p>b Vytiskněte dokument.</p> <p>Tiskne tiskárna pomalu?</p>	Kontaktujte zákaznickou podporu .	Problém je vyřešen.

Tiskárna nereaguje.

Činnost	Ano	Ne
<p>Krok 1 Zkontrolujte, zda je napájecí kabel připojen k elektrické zásuvce.</p> <p> VÝSTRAHA – RIZIKO ZRANĚNÍ: Abyste zabránili nebezpečí požáru nebo úrazu elektrickým proudem, připojte napájecí kabel do řádně uzemněné elektrické zásuvky s odpovídajícími parametry, která se nachází v blízkosti výrobku a je snadno přístupná.</p> <p>Reaguje tiskárna?</p>	Problém je vyřešen.	Přejděte ke kroku 2.
<p>Krok 2 Zkontrolujte, zda není elektrická zásuvka vypnuta pomocí spínače nebo jističe.</p> <p>Je elektrická zásuvka vypnuta pomocí spínače nebo jističe?</p>	Zapněte spínač nebo resetujte jistič.	Přejděte ke kroku 3.
<p>Krok 3 Zkontrolujte, zda je tiskárna zapnuta.</p> <p>Je tiskárna zapnutá?</p>	Přejděte ke kroku 4.	Zapněte tiskárnu.
<p>Krok 4 Zkontrolujte, zda není tiskárna v režimu spánku nebo hibernace.</p> <p>Je tiskárna v režimu spánku nebo hibernace?</p>	Stisknutím tlačítka napájení tiskárnu probudte.	Přejděte ke kroku 5.
<p>Krok 5 Zkontrolujte, zda jsou kabely spojující tiskárnu a počítač vloženy do správných portů.</p> <p>Jsou kabely vloženy do správných portů?</p>	Přejděte ke kroku 6.	Vložte kabely do správných portů.
<p>Krok 6 Vypněte tiskárnu, nainstalujte hardwarové doplňky, a poté ji znovu zapněte. Další informace vyhledejte v dokumentaci dodané společně s doplňkem.</p> <p>Reaguje tiskárna?</p>	Problém je vyřešen.	Přejděte ke kroku 7.
<p>Krok 7 Nainstalujte správný ovladač tiskárny.</p> <p>Reaguje tiskárna?</p>	Problém je vyřešen.	Přejděte ke kroku 8.
<p>Krok 8 Vypněte tiskárnu, vyčkejte přibližně 10 sekund a pak ji znovu zapněte.</p> <p>Reaguje tiskárna?</p>	Problém je vyřešen.	Obratěte se na základní podpora .

Jednotku paměti flash nelze přečíst

Činnost	Ano	Ne
<p>Krok 1 Zkontrolujte, zda není tiskárna zaneprázdněna jinou úlohou tisku, kopírování, skenování nebo faxování.</p> <p>Je tiskárna připravena?</p>	Přejděte ke kroku 3.	Přejděte ke kroku 2.
<p>Krok 2</p> <ul style="list-style-type: none"> • Vyčkejte, než tiskárna dokončí zpracovávání ostatních úloh. • Vyjměte a poté vložte jednotku paměti flash. <p>Rozpozná tiskárna jednotku paměti flash?</p>	Problém je vyřešen.	Přejděte ke kroku 3.
<p>Krok 3 Zkontrolujte, zda je jednotka paměti flash zasunuta do předního portu USB.</p> <p>Poznámka: Jednotka paměti flash nebude funkční, pokud je zasunuta do zadního portu USB.</p> <p>Je jednotka paměti flash zasunuta do správného portu?</p>	Přejděte ke kroku 5.	Přejděte ke kroku 4.
<p>Krok 4 Vložte jednotku flash do správného portu.</p> <p>Rozpozná tiskárna jednotku paměti flash?</p>	Problém je vyřešen.	Přejděte ke kroku 5.
<p>Krok 5 Ujistěte se, že je jednotka paměti flash podporována. Další informace najdete v části „Podporované jednotky flash a typy souborů“ na straně 194.</p> <p>Je jednotka paměti flash podporována?</p>	Přejděte ke kroku 7.	Přejděte ke kroku 6.
<p>Krok 6 Vložte podporovanou jednotku paměti flash.</p> <p>Rozpozná tiskárna jednotku paměti flash?</p>	Problém je vyřešen.	Přejděte ke kroku 7.
<p>Krok 7 Vyjměte a poté vložte jednotku paměti flash.</p> <p>Rozpozná tiskárna jednotku paměti flash?</p>	Problém je vyřešen.	Kontaktujte zákaznickou podporu .

Povolení portu USB

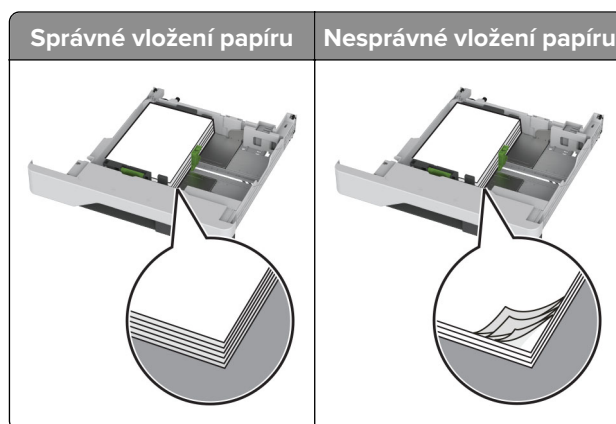
Na domovské obrazovce stiskněte možnost **Nastavení > Síť/Porty > USB > Povolit port USB**.

Odstranění zaseknutého papíru

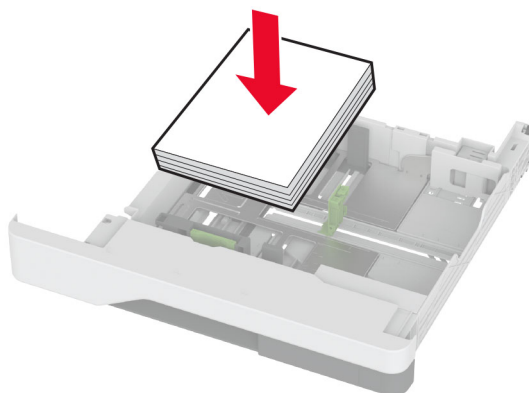
Prevence uvíznutí

Vložte správně papír.

- Ujistěte se, že papír leží v zásobníku rovně.



- Při probíhající tisku neplňte ani nevyjímejte zásobník.
- Nezakládejte příliš mnoho papíru. Ujistěte se, že výška stohu papíru nepřesahuje indikátor značky maximálního množství papíru.
- Nezasouvejte papír do zásobníku. Vložte papír podle obrázku.

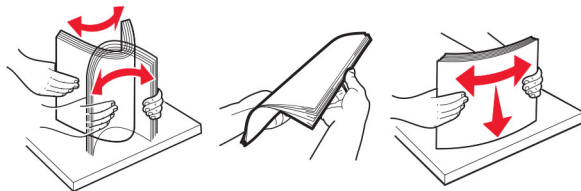


- Ujistěte se, že jsou správně umístěná vodítka papíru a že příliš netlačí na papír či obálky.
- Po založení papíru zásobník přiměřenou silou zatlačte do tiskárny.

Používejte doporučený papír.

- Používejte pouze doporučený papír a speciální média.
- Nevkládejte pomačkaný, zohýbaný, vlhký, ohnutý nebo zprohýbaný papír.

- Papír před vložením ohněte, promněte a vyrovnejte hrany.

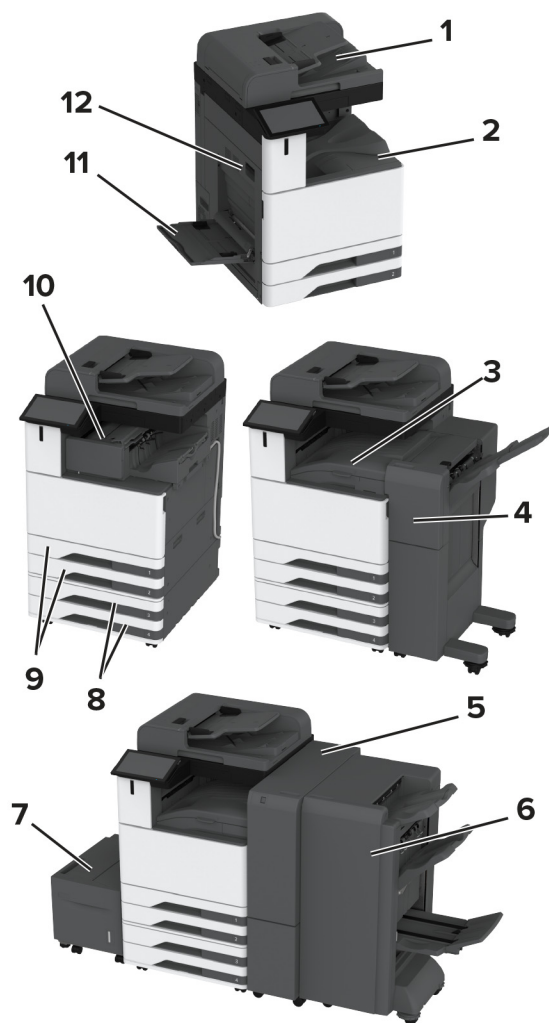


- Nepoužívejte papír, který je nastříhaný nebo nařezaný ručně.
- Nepoužívejte více formátů, gramáží a typů papíru v jednom zásobníku.
- Ujistěte se, že je v počítači nebo na ovládacím panelu tiskárny správně zadán formát a typ papíru.
- Papír skladujte v souladu s doporučeními výrobce.

Rozpoznání míst uvíznutí papíru

Poznámky:


- Pokud je možnost Pomocník při uvíznutí nastavena na hodnotu Zapnuto, tiskárna po odstranění zaseknuté stránky vysune prázdné nebo částečně potištěné stránky. Vyhledejte ve výstupu tisku prázdné stránky.
- Pokud je možnost Napravit uvíznutí nastavena na hodnotu Zapnuto nebo Automaticky, vytiskne tiskárna uvíznuté stránky znovu.

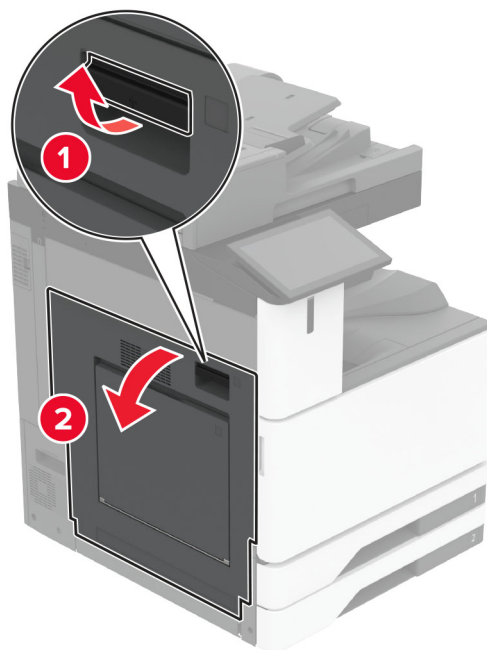


	Místa uvíznutí
1	Automatický podavač dokumentů
2	Standardní zásobník
3	Přenos papíru
4	Sešívací, děrovací finišer
5	Finišer ke skládání stránek na třetiny ve tvaru Z
6	Brožovací finišer
7	Zásobník na 2000 listů
8	Volitelné zásobníky
9	Standardní zásobníky
10	Sešívací finišer
11	Univerzální podavač
12	Dvířka A

Zaseknutí papíru ve standardním zásobníku

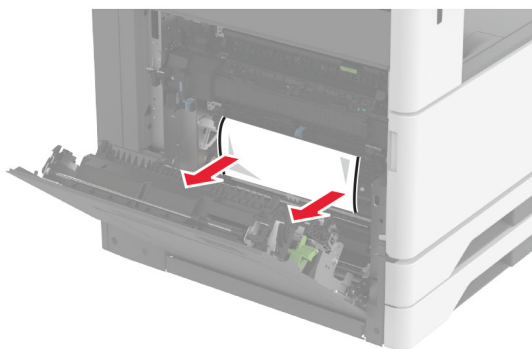
1 Otevřete dvířka A.

 **VÝSTRAHA – HORKÝ POVRCH:** Vnitřek tiskárny může být horký. Abyste omezili riziko zranění způsobeného horkou součástí, nedotýkejte se povrchu, dokud nevychladne.

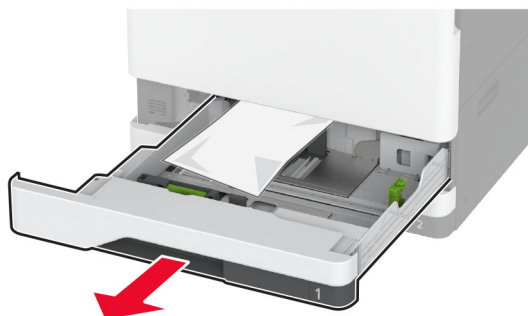


2 Vyměňte zablokovaný papír.

Poznámka: Ujistěte se, že jsou vyjmuty všechny útržky papíru.

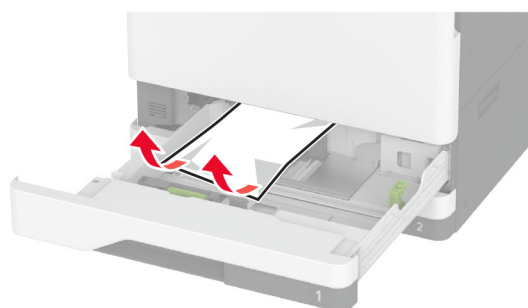


- 3 Vytáhněte standardní zásobník.



- 4 Vyměňte zablokovaný papír.

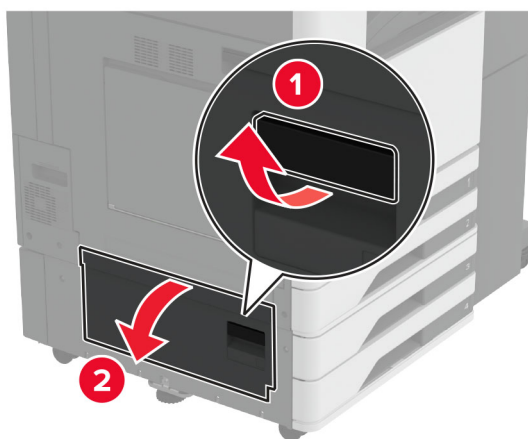
Poznámka: Ujistěte se, že jsou vyjmuty všechny útržky papíru.



- 5 Vložte zásobník a poté zavřete dvířka A.

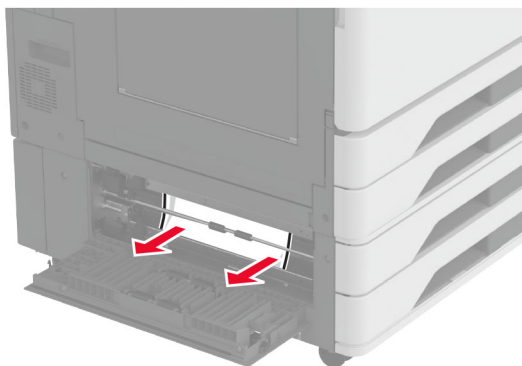
Uvíznutí papíru ve volitelných zásobnících

- 1 Otevřete dvířka B.



- 2 Vyměňte zablokovaný papír.

Poznámka: Ujistěte se, že jsou vyjmuty všechny útržky papíru.



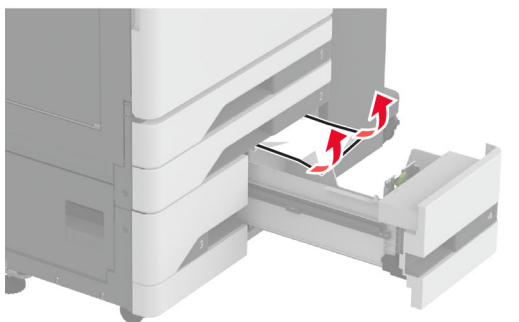
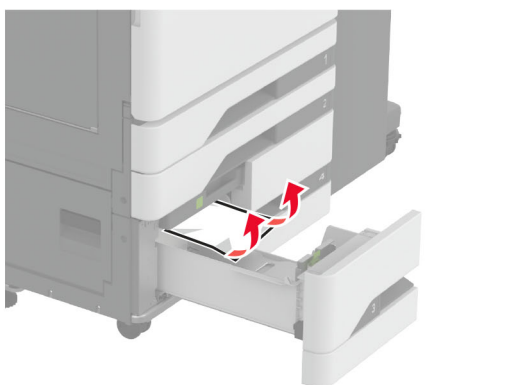
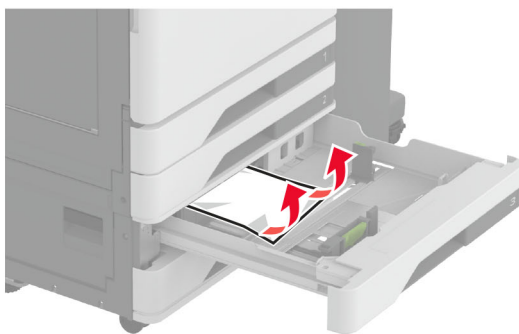
3 Zavřete dvířka.

4 Vytáhněte volitelný zásobník na 520 listů nebo dvojitý zásobník na 2000 listů

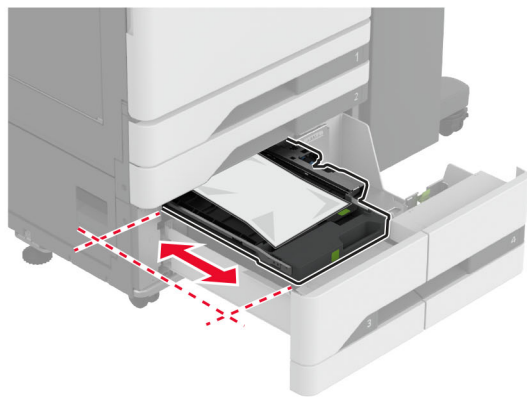
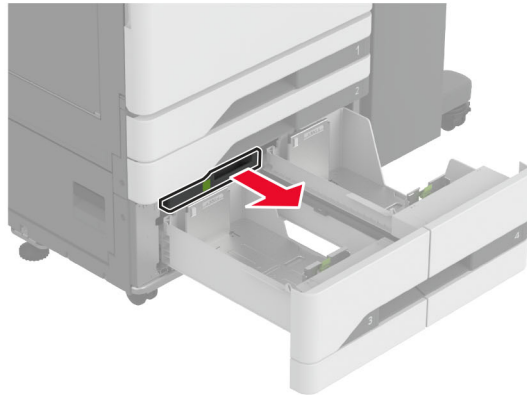


5 Vyjměte zablokovaný papír.

Poznámka: Ujistěte se, že jsou vyjmuty všechny útržky papíru.

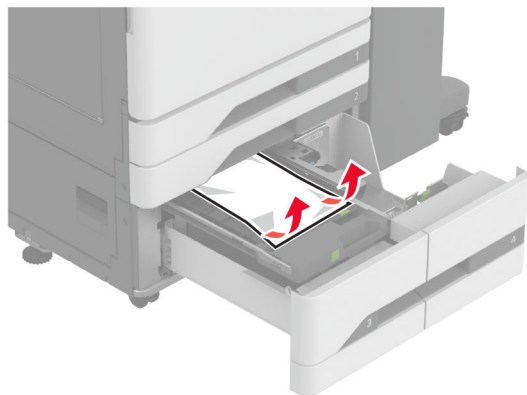


6 Ve dvojitých zásobnících vytáhněte rukojeť C a otevřete vnitřní kryt.



7 Vyměňte zablokovaný papír.

Poznámka: Ujistěte se, že jsou vyjmuty všechny útržky papíru.



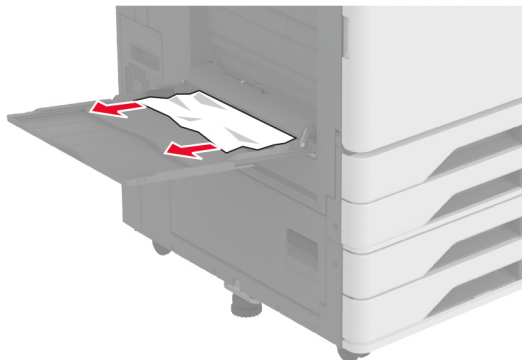
8 Zavřete kryt a vložte rukojeť C.

9 Vložte zásobník.

Uvístí papíru v univerzálním podavači

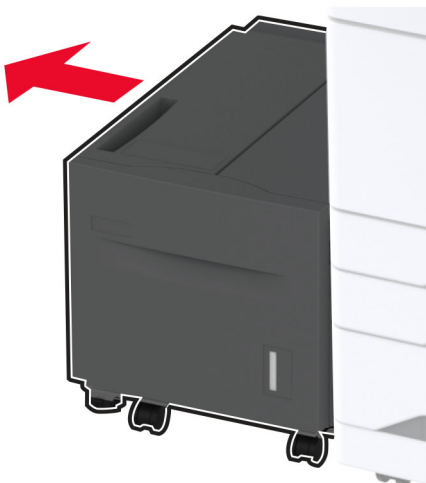
Vyjměte zablokovaný papír.

Poznámka: Ujistěte se, že jsou vyjmuty všechny útržky papíru.



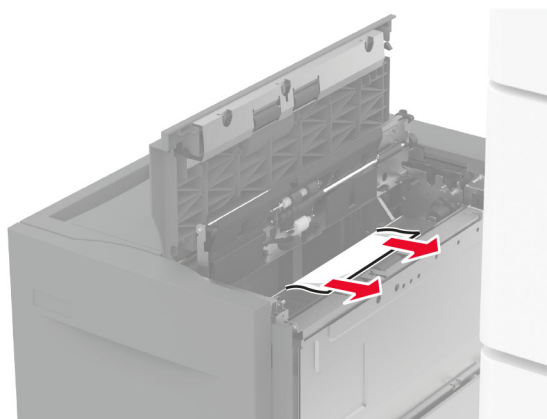
Uvístý papír v zásobníku na 2000 listů

1 Posuňte zásobník doleva.

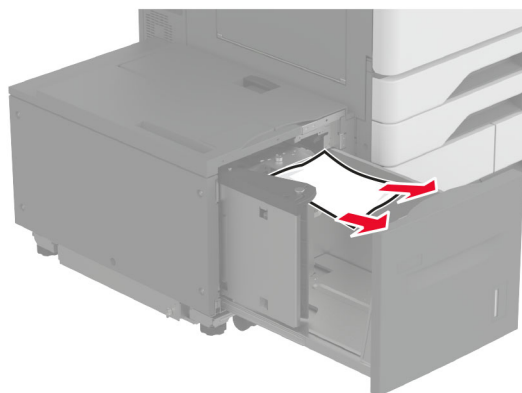


2 Otevřete dvířka J a poté vyjměte uvíznutý papír.

Poznámka: Ujistěte se, že jsou vyjmuty všechny útržky papíru.



- 3 Zavřete dvířka a posuňte zásobník zpět na místo.
- 4 Vytáhněte vložku zásobníku a vyjměte uvíznutý papír.
Poznámka: Ujistěte se, že jsou vyjmuty všechny útržky papíru.



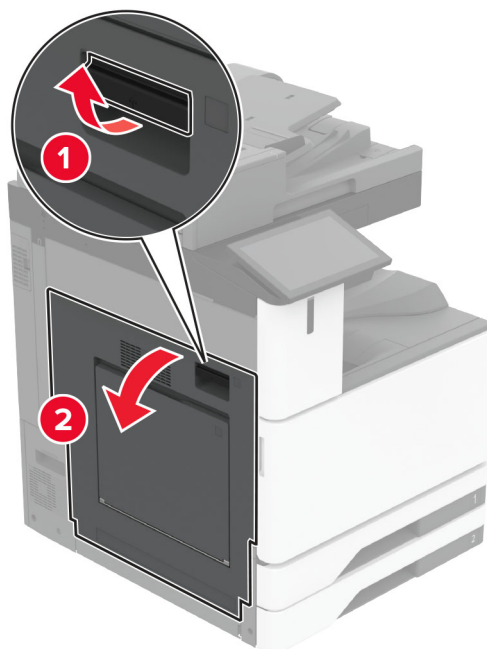
- 5 Zatlačte vložku zásobníku zpět na místo.

Zaseknutí papíru ve dvířkách A

- 1 Otevřete dvířka A.

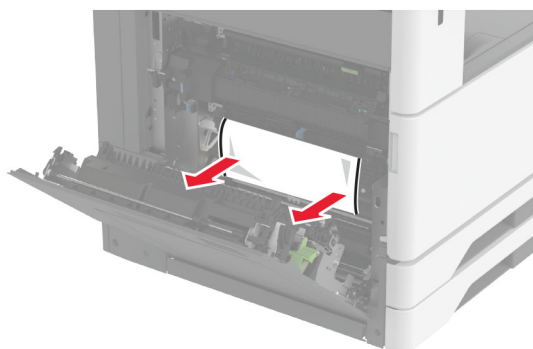


VÝSTRAHA – HORKÝ POVRCH: Vnitřek tiskárny může být horký. Abyste omezili riziko zranění způsobeného horkou součástí, nedotýkejte se povrchu, dokud nevychladne.



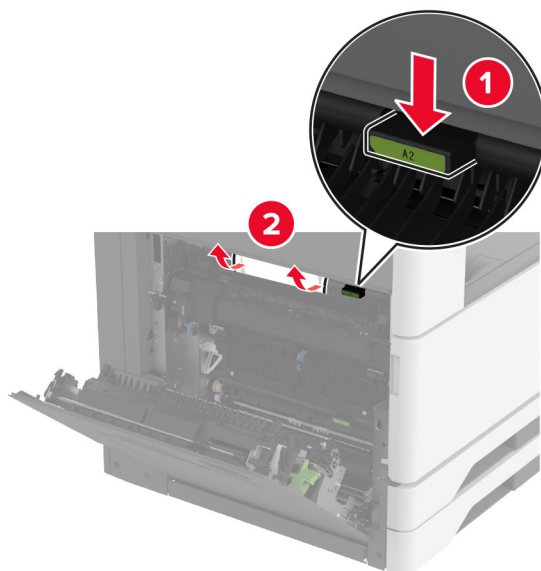
2 Vyměňte zablokovaný papír.

Poznámka: Ujistěte se, že jsou vyjmuty všechny útržky papíru.

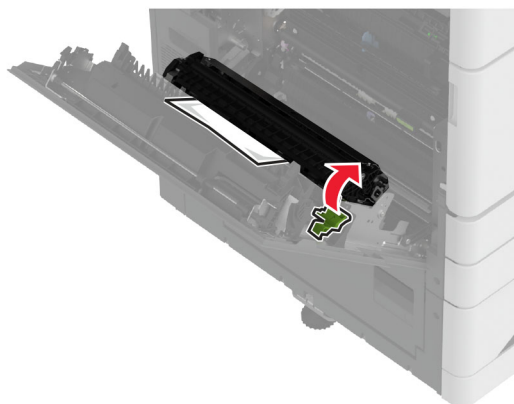


3 Otevřete dvířka A2 a vyměňte uvíznutý papír.

Poznámka: Ujistěte se, že jsou vyjmuty všechny útržky papíru.

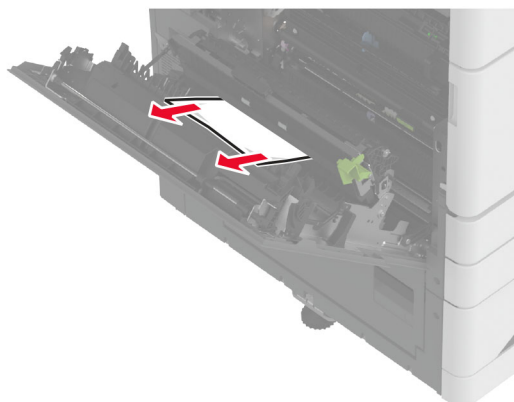


4 Zvedněte dvířka A3.



5 Vyměňte zablokovaný papír.


Poznámka: Ujistěte se, že jsou vyjmuty všechny útržky papíru.

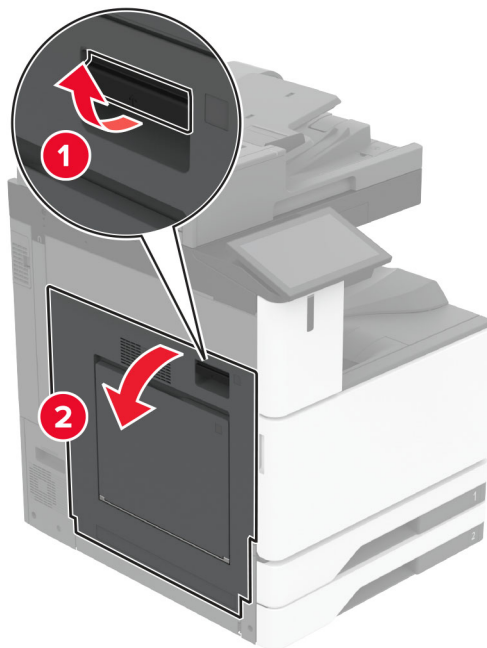


6 Zavřete dvířka A2 a potom dvířka A.

Uvznutí papíru ve standardním odkladači

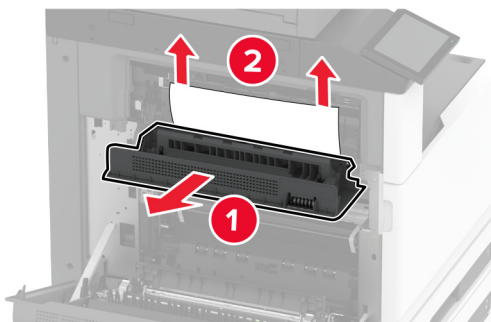
1 Otevřete dvířka A.

 **VÝSTRAHA – HORKÝ POVRCH:** Vnitřek tiskárny může být horký. Abyste omezili riziko zranění způsobeného horkou součástí, nedotýkejte se povrchu, dokud nevychladne.



2 Otevřete dvířka C a vyjměte zaseknutý papír.

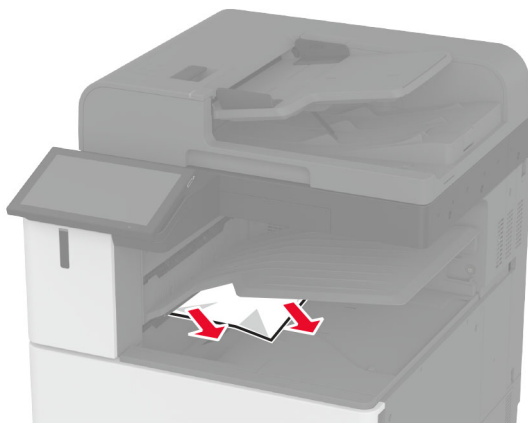
Poznámka: Ujistěte se, že jsou vyjmuty všechny útržky papíru.



3 Zavřete dvířka C a potom dvířka A.

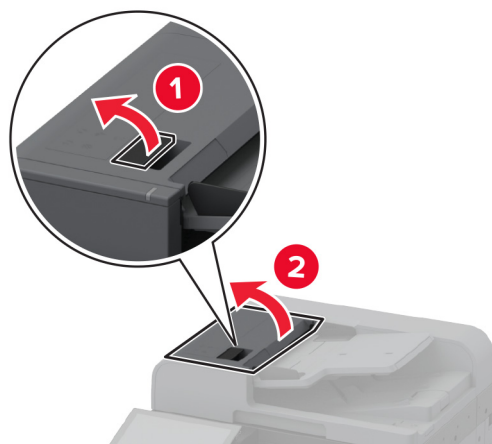
4 Odstraněn uvíznutý papír ze standardního zásobníku.

Poznámka: Ujistěte se, že jsou vyjmuty všechny útržky papíru.



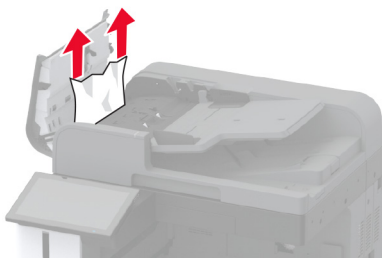
Uvíznutí papíru v podavači ADF

- 1 Vyměňte veškeré předlohy z podavače ADF.
- 2 Otevřete kryt podavače ADF.



- 3 Vyměňte zablokovaný papír.


Poznámka: Ujistěte se, že jsou vyjmuty všechny útržky papíru.

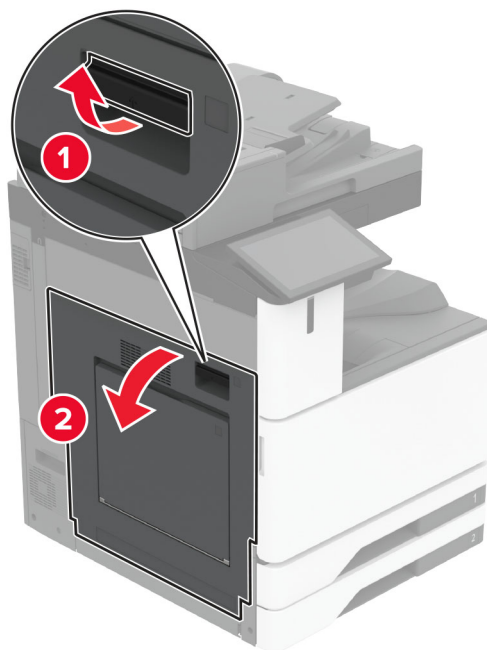


- 4 Zavřete kryt podavače ADF.

Uvíznutí papíru v sešívacím finišeru

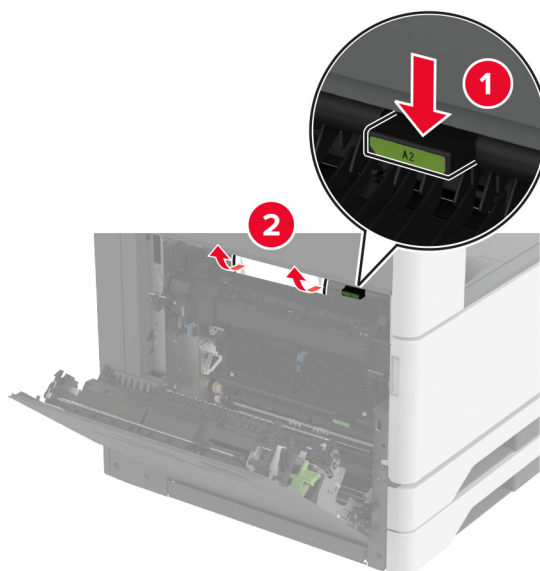
1 Otevřete dvířka A.

 **VÝSTRAHA – HORKÝ POVRCH:** Vnitřek tiskárny může být horký. Abyste omezili riziko zranění způsobeného horkou součástí, nedotýkejte se povrchu, dokud nevychladne.



2 Otevřete dvířka A1 a vyjměte zaseknutý papír.

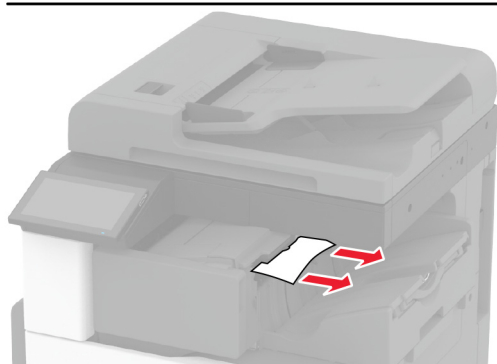
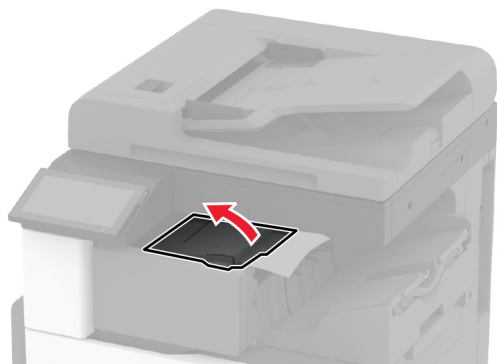
Poznámka: Ujistěte se, že jsou vyjmuty všechny útržky papíru.



3 Zavřete dvířka A1 a potom dvířka A.

4 Otevřete horní kryt finišeru a vyjměte uvíznutý papír.

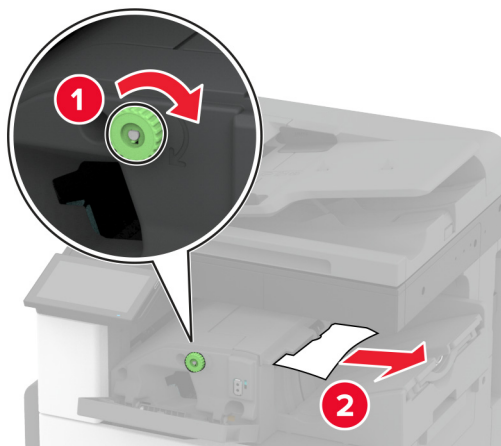
Poznámka: Ujistěte se, že jsou vyjmuty všechny útržky papíru.



5 Zavřete kryt.

6 Otevřete přední kryt finišeru, otočte knoflíkem a vyjměte uvíznutý papír.

Poznámka: Ujistěte se, že jsou vyjmuty všechny útržky papíru.

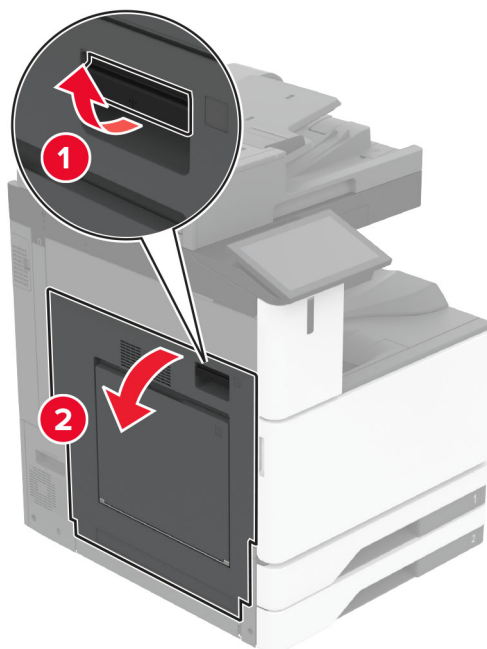


7 Zavřete kryt.

8 Otevřete dvířka A.

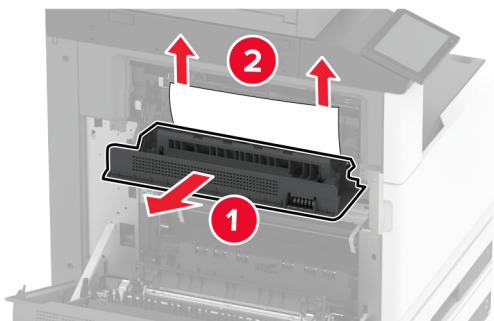


VÝSTRAHA – HORKÝ POVRCH: Vnitřek tiskárny může být horký. Abyste omezili riziko zranění způsobeného horkou součástí, nedotýkejte se povrchu, dokud nevychladne.



9 Otevřete dvířka C a vyjměte zaseknutý papír.

Poznámka: Ujistěte se, že jsou vyjmuty všechny útržky papíru.



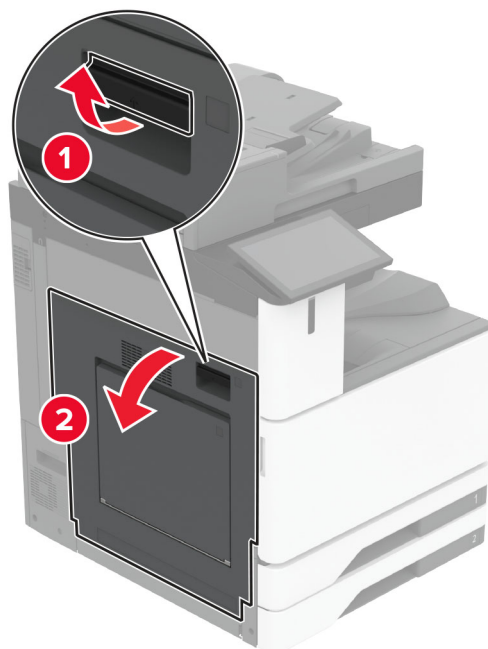
10 Zavřete dvířka C a potom dvířka A.

uvíznutí papíru v sešívacím, děrovacím finišeru

1 Otevřete dvířka A.

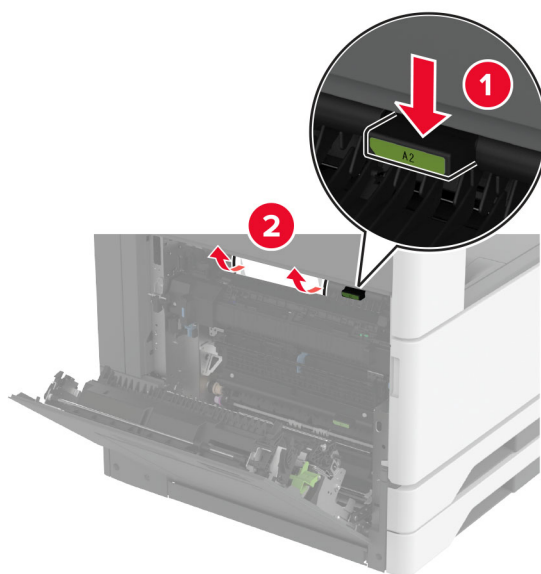


VÝSTRAHA – HORKÝ POVRCH: Vnitřek tiskárny může být horký. Abyste omezili riziko zranění způsobeného horkou součástí, nedotýkejte se povrchu, dokud nevychladne.



2 Otevřete dvířka A1 a vyjměte uvíznutý papír.

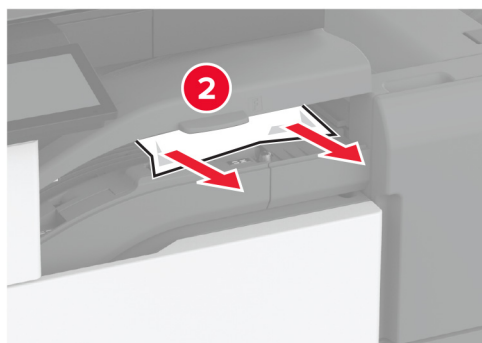
Poznámka: Ujistěte se, že jsou vyjmuty všechny útržky papíru.



3 Zavřete dvířka A1 a potom dvířka A.

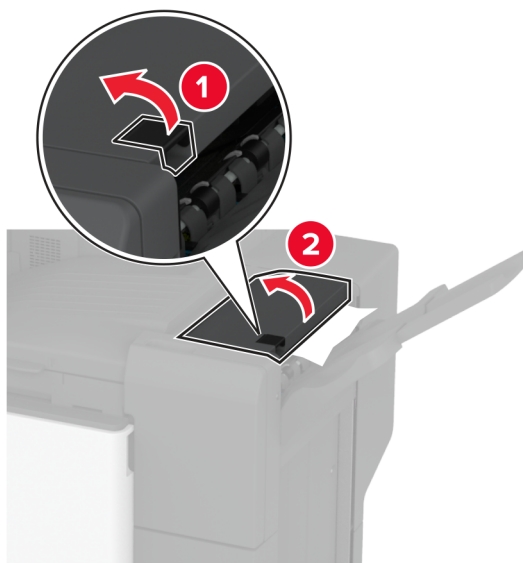
4 Zvedněte kryt F podávací jednotky a vyjměte uvíznutý papír.

Poznámka: Ujistěte se, že jsou vyjmuty všechny útržky papíru.



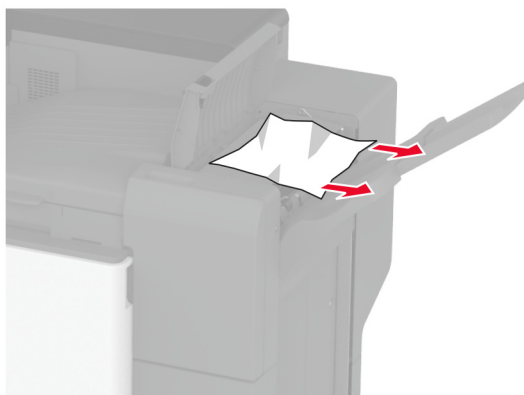
5 Zavřete kryt podávací jednotky.

6 Vytáhněte páčku na sešívacím děrovacím finišeru a zvedněte kryt.



7 Vyměňte zablokovaný papír.


Poznámka: Ujistěte se, že jsou vyjmuty všechny útržky papíru.

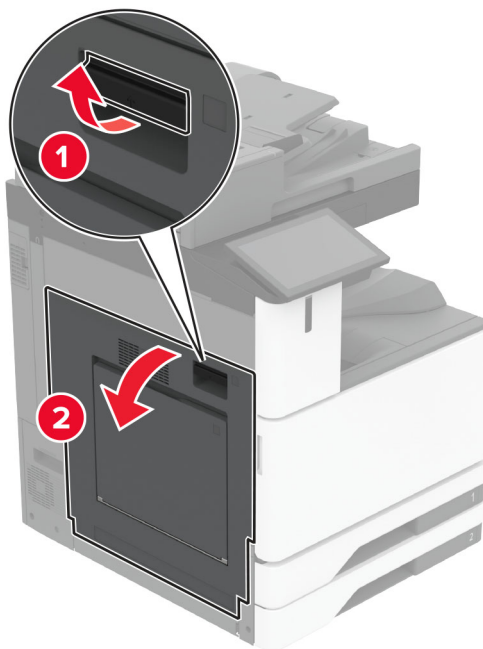


8 Zavřete kryt finišeru.

Uvíznutí papíru ve finišeru ke skládání stránek na třetiny ve tvaru Z

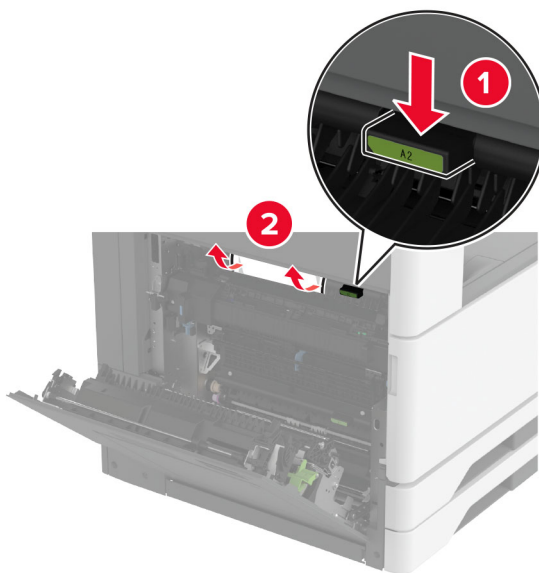
1 Otevřete dvířka A.

 **VÝSTRAHA – HORKÝ POVRCH:** Vnitřek tiskárny může být horký. Abyste omezili riziko zranění způsobeného horkou součástí, nedotýkejte se povrchu, dokud nevychladne.



2 Otevřete dvířka A1 a vyjměte zaseknutý papír.

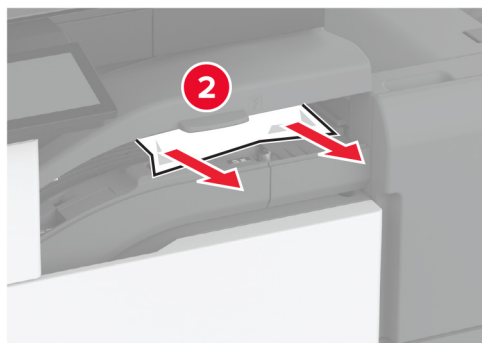
Poznámka: Ujistěte se, že jsou vyjmuty všechny útržky papíru.



3 Zavřete dvířka A1 a potom dvířka A.

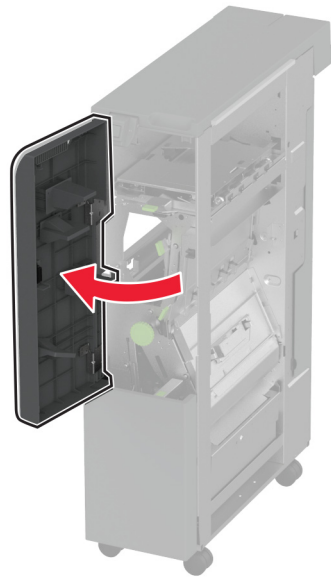
4 Zvedněte kryt F podávací jednotky a vyjměte zaseknutý papír.

Poznámka: Ujistěte se, že jsou vyjmuty všechny útržky papíru.



5 Zavřete kryt.

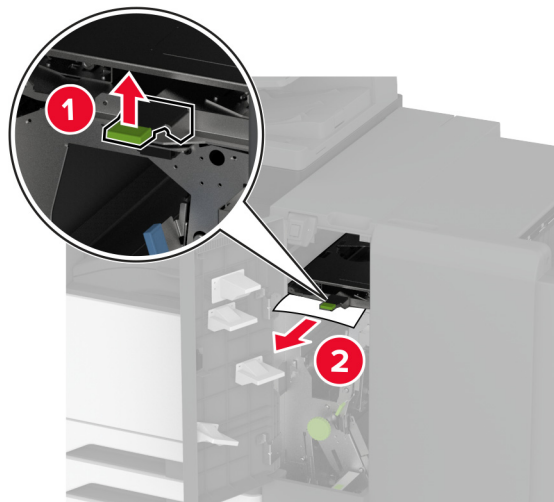
6 Otevřete dvířka finišeru ke skládání stránek na třetiny ve tvaru Z.



7 Vyjměte zaseknutý papír ze všech následujících míst.

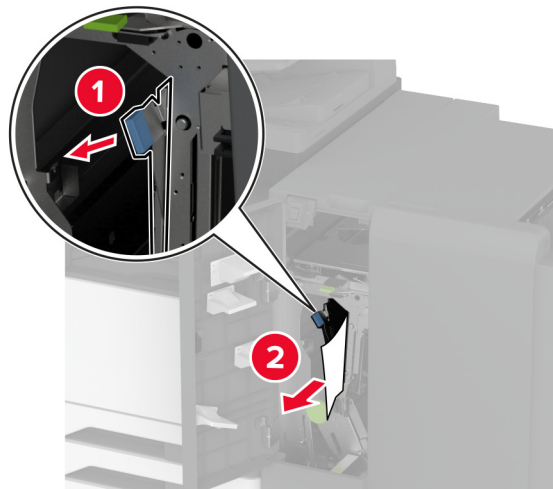
Poznámka: Ujistěte se, že jsou vyjmuty všechny útržky papíru.

- Držadlo 2A



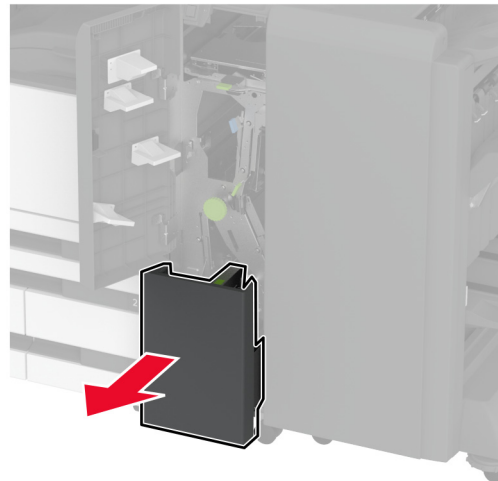
Poznámka: Ujistěte se, že jste držadlo vrátili do původní polohy.

- Držadlo 2B



Poznámka: Ujistěte se, že jste držadlo vrátili do původní polohy.

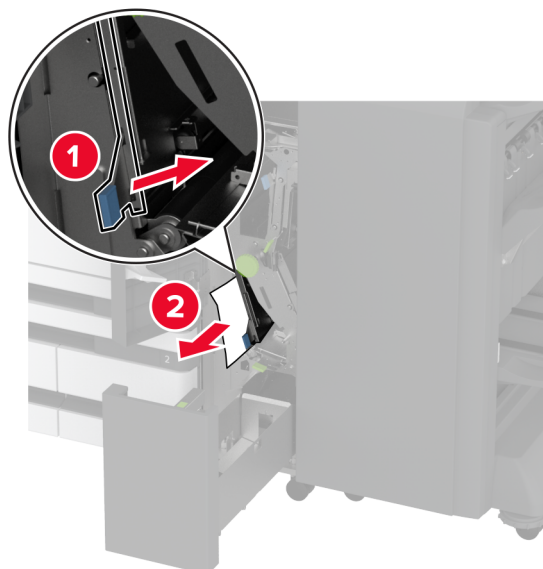
- 8** Vytáhněte zásobník finišeru.



- 9** Vyměňte zaseknutý papír ze všech následujících míst.

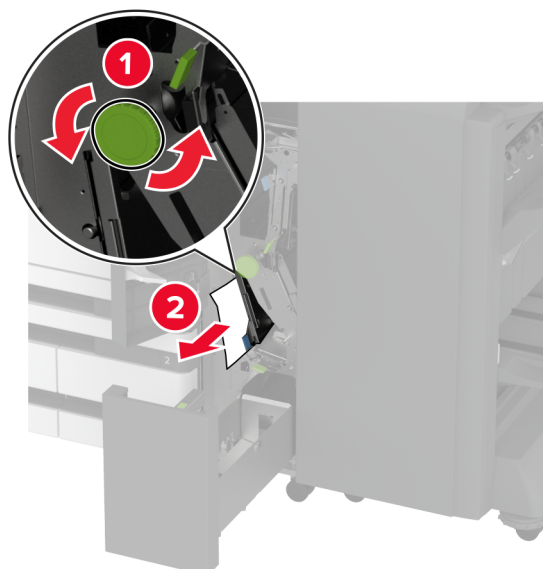
Poznámka: Ujistěte se, že jsou vyjmuty všechny útržky papíru.

- Držadlo 2E

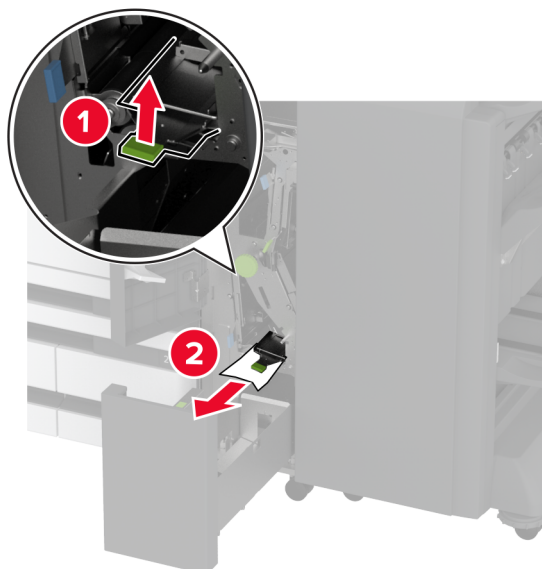


Poznámka: Ujistěte se, že jste držadlo vrátili do původní polohy.

- Knoflík 2C

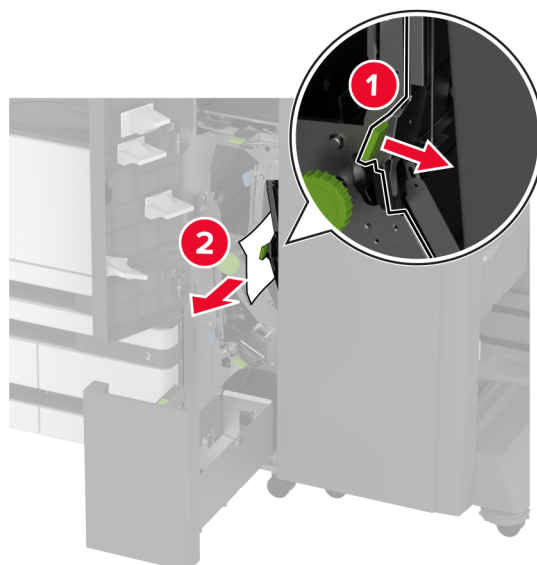


- Držadlo 2F



Poznámka: Ujistěte se, že jste držadlo vrátili do původní polohy.

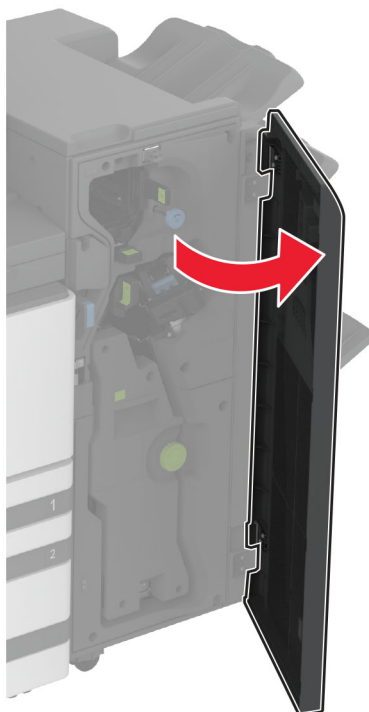
- Držadlo 2G



Poznámka: Ujistěte se, že jste držadlo vrátili do původní polohy.

- 10 Zatlačte zásobník finišeru zpět na místo a poté zavřete dvířka finišeru ke skládání stránek na třetiny ve tvaru Z.

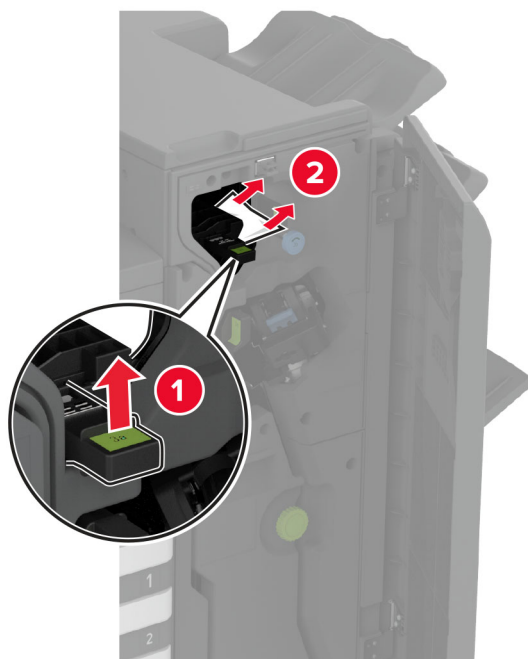
11 Otevřete dvířka brožovacího finišeru.



12 Vyměňte zaseknutý papír ze všech následujících míst.

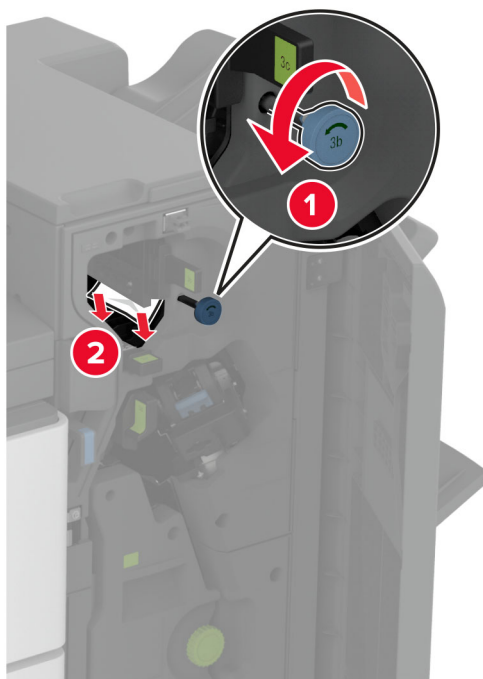
Poznámka: Ujistěte se, že jsou vyjmuty všechny útržky papíru.

- Držadlo 3A

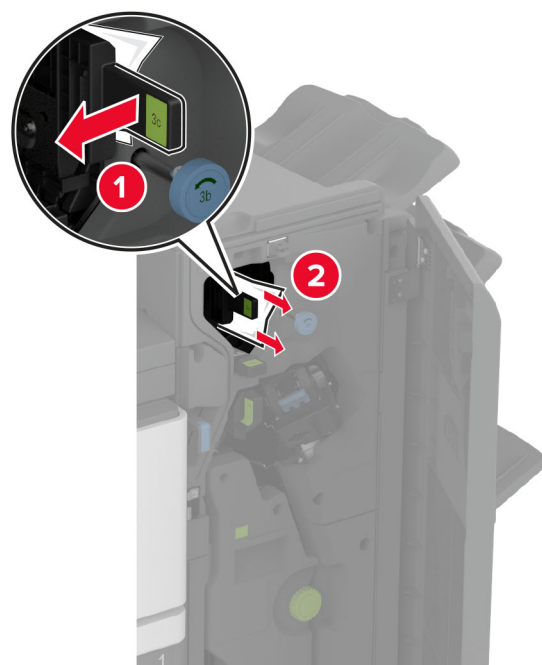


Poznámka: Ujistěte se, že jste držadlo vrátili do původní polohy.

- Knoflík 3B

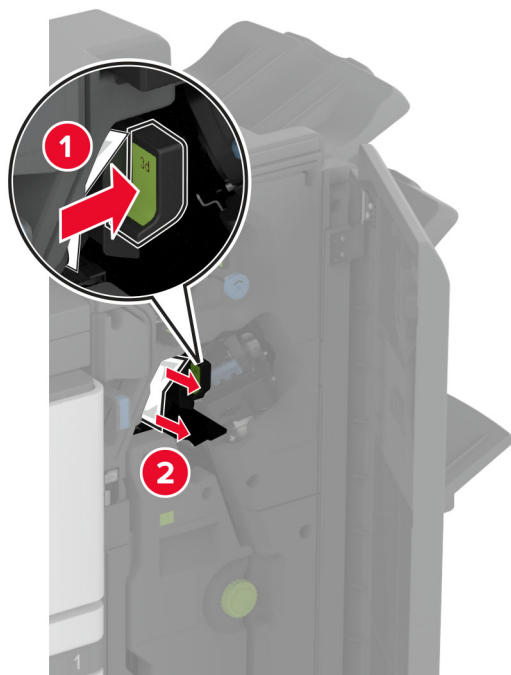


- Držadlo 3C



Poznámka: Ujistěte se, že jste držadlo vrátili do původní polohy.

- Držadlo 3D



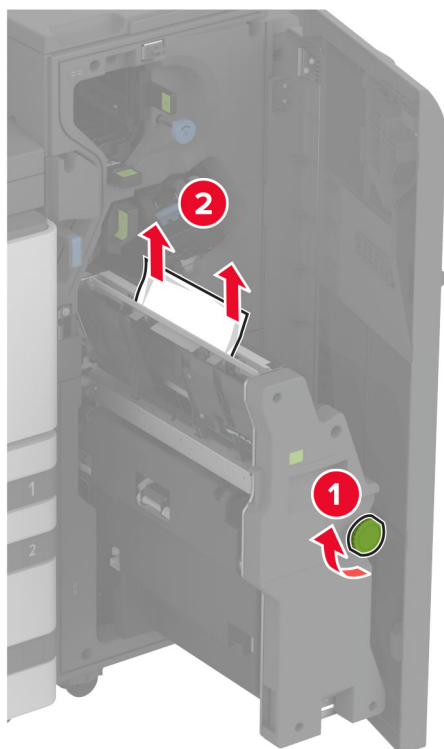
Poznámka: Ujistěte se, že jste držadlo vrátili do původní polohy.

- 13** Vytáhněte brožovací jednotku.



14 Otočte knoflíkem 4A a vyjměte zaseknutý papír.

Poznámka: Ujistěte se, že jsou vyjmuty všechny útržky papíru.



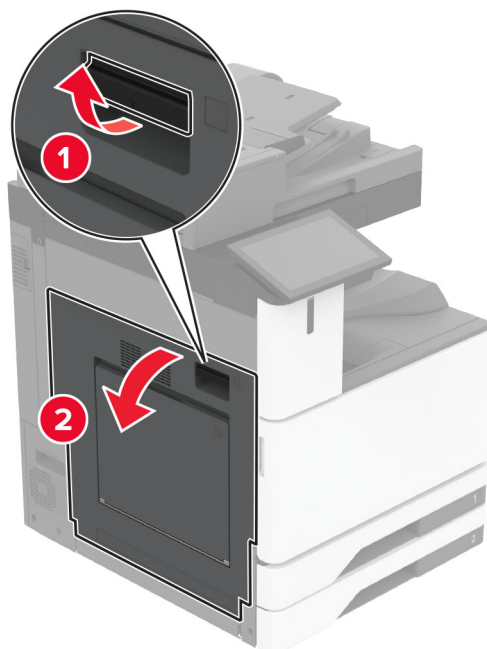
15 Zatlačte brožovací jednotku zpět na místo a zavřete dvířka finišeru.

Uvíznutí papíru v brožovací schránce

1 Otevřete dvířka A.

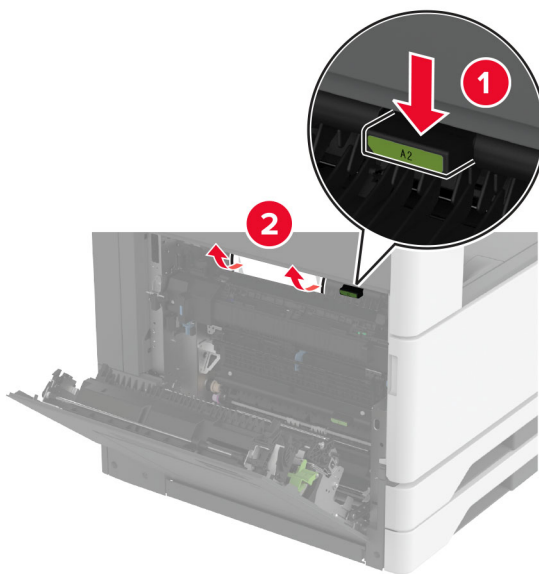


VÝSTRAHA – HORKÝ POVRCH: Vnitřek tiskárny může být horký. Abyste omezili riziko zranění způsobeného horkou součástí, nedotýkejte se povrchu, dokud nevychladne.



2 Otevřete dvířka A1 a vyjměte uvíznutý papír.

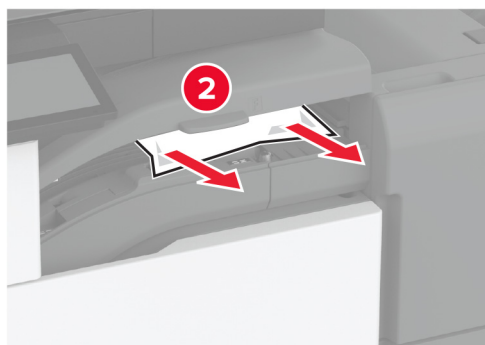
Poznámka: Ujistěte se, že jsou vyjmuty všechny útržky papíru.



3 Zavřete dvířka A1 a potom dvířka A.

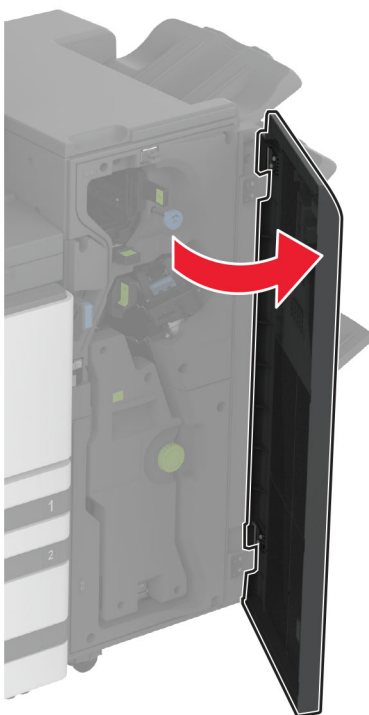
4 Zvedněte kryt podávací jednotky a vyjměte uvíznutý papír.

Poznámka: Ujistěte se, že jsou vyjmuty všechny útržky papíru.



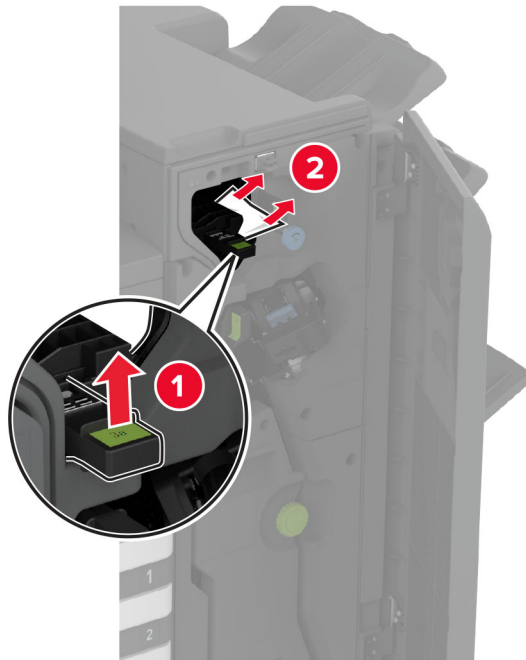
5 Zavřete kryt.

6 Otevřete dvířka brožovacího finišeru.



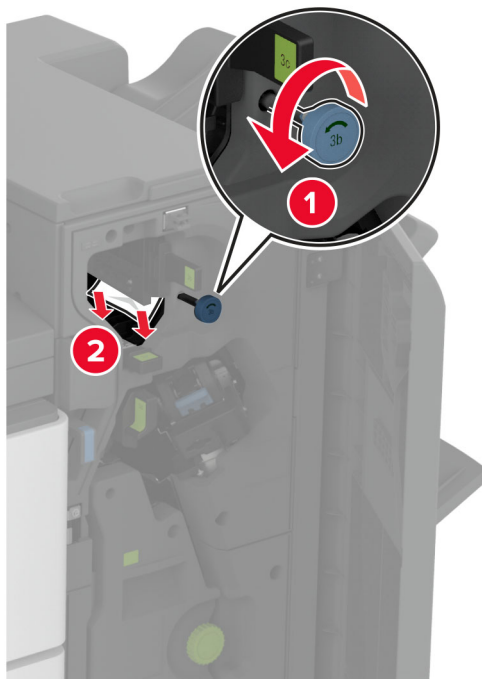
7 Vyměňte zaseknutý papír ze všech následujících míst.

- Držadlo 3A



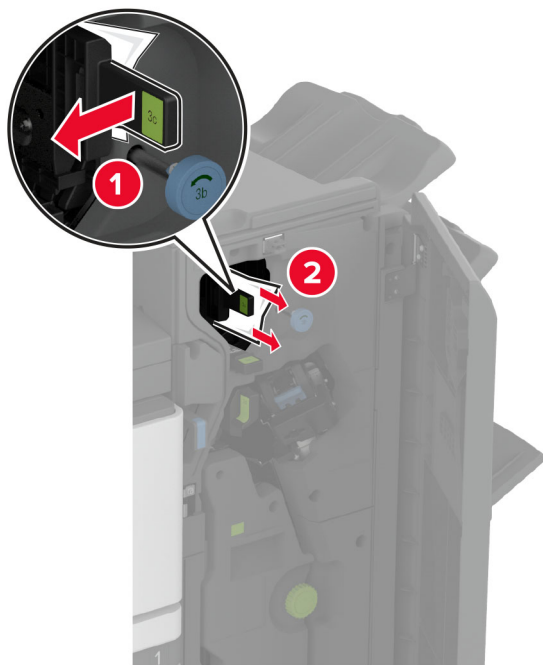
Poznámka: Ujistěte se, že jste držadlo vrátili do původní polohy.

- Knoflík 3B



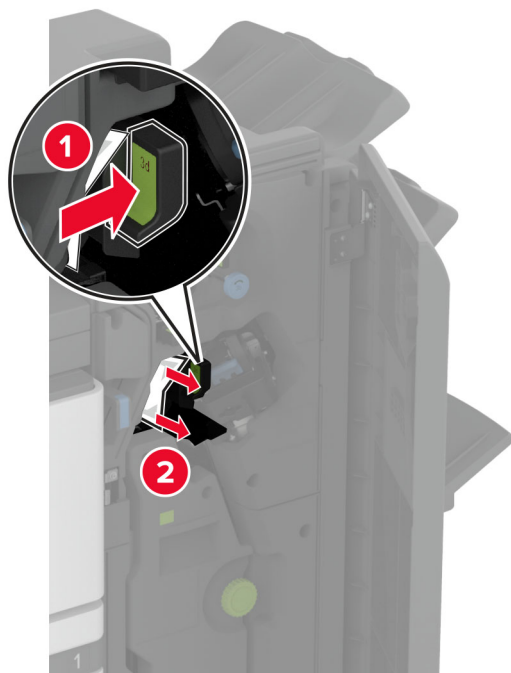
Poznámka: Ujistěte se, že jste držadlo vrátili do původní polohy.

- Držadlo 3C



Poznámka: Ujistěte se, že jste držadlo vrátili do původní polohy.

- Držadlo 3D

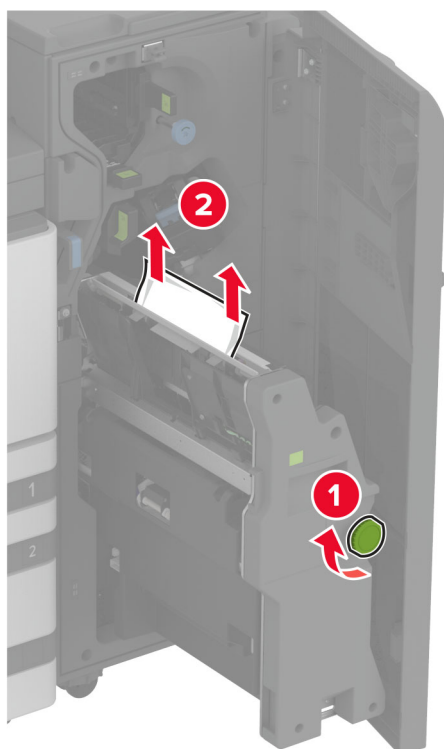


Poznámka: Ujistěte se, že jste držadlo vrátili do původní polohy.

8 Vytáhněte brožovací jednotku.



9 Otočte knoflíkem 4A a vyjměte uvíznutý papír.



10 Zatlačte brožovací jednotku zpět na místo a zavřete dvířka finišeru.

Problémy se síťovým připojením

Embedded Web Server nelze spustit

Činnost	Ano	Ne
<p>Krok 1</p> <p>a Zkontrolujte, zda je tiskárna zapnuta.</p> <p>b Přejděte na server Embedded Web Server (EWS) tiskárny.</p> <p>Můžete otevřít server EWS?</p>	Problém je vyřešen.	Přejděte ke kroku 2.
<p>Krok 2</p> <p>a Ujistěte se, že je adresa IP tiskárny správná.</p> <p>Poznámky:</p> <ul style="list-style-type: none"> • Zobrazte adresu IP na domovské obrazovce. • Adresa IP se zobrazí jako čtyři sady čísel oddělených tečkou, například 123.123.123.123. <p>b Přejděte na server EWS.</p> <p>Můžete otevřít server EWS?</p>	Problém je vyřešen.	Přejděte ke kroku 3.
<p>Krok 3</p> <p>a Ujistěte se, že jste nainstalovali podporovaný prohlížeč:</p> <ul style="list-style-type: none"> • Internet Explorer verze 11 nebo novější • Microsoft Edge • Safari verze 10 nebo novější • Google Chrome™ verze 60 nebo novější • Mozilla Firefox verze 24 nebo novější <p>b Přejděte na server EWS.</p> <p>Můžete otevřít server EWS?</p>	Problém je vyřešen.	Přejděte ke kroku 4.
<p>Krok 4</p> <p>a Zkontrolujte, zda funguje připojení k síti.</p> <p>Poznámka: Pokud připojení nefunguje, obraťte se na správce.</p> <p>b Přejděte na server EWS.</p> <p>Můžete otevřít server EWS?</p>	Problém je vyřešen.	Přejděte ke kroku 5.
<p>Krok 5</p> <p>a Ujistěte se, že jsou kabely řádně připojené k tiskárně a tiskovému serveru. Další informace vyhledejte v dokumentaci dodané s tiskovým serverem.</p> <p>b Přejděte na server EWS.</p> <p>Můžete otevřít server EWS?</p>	Problém je vyřešen.	Přejděte ke kroku 6.


Činnost	Ano	Ne
<p>Krok 6</p> <p>a Zkontrolujte, zda jsou webové servery proxy zakázány.</p> <p>Poznámka: Pokud jsou servery zakázány, obraťte se na správce.</p> <p>b Přejděte na server EWS.</p> <p>Můžete otevřít server EWS?</p>	Problém je vyřešen.	Kontaktujte zákaznickou podporu .

Tiskárnu nelze připojit k síti Wi-Fi

Činnost	Ano	Ne
<p>Krok 1</p> <p>Zkontrolujte, zda je možnost Aktivní adaptér nastavena na hodnotu Automaticky.</p> <p>Na domovské obrazovce stiskněte možnost Nastavení > Síť/porty > Přehled sítě > Aktivní adaptér > Automaticky.</p> <p>Lze tiskárnu připojit k síti Wi-Fi</p>	Problém je vyřešen.	Přejděte ke kroku 2.
<p>Krok 2</p> <p>Zkontrolujte, zda je vybrána správná síť Wi-Fi.</p> <p>Poznámka: Některé směrovače mohou sdílet výchozí identifikátor SSID.</p> <p>Připojujete se ke správné síti Wi-Fi?</p>	Přejděte ke kroku 4.	Přejděte ke kroku 3.
<p>Krok 3</p> <p>Připojte se ke správné síti Wi-Fi. Další informace najdete v části „Připojení tiskárny k síti Wi-Fi“ na straně 185.</p> <p>Lze tiskárnu připojit k síti Wi-Fi</p>	Problém je vyřešen.	Přejděte ke kroku 4.
<p>Krok 4</p> <p>Zkontrolujte režim zabezpečení bezdrátové sítě.</p> <p>Na domovské obrazovce stiskněte možnost Nastavení > Síť/Porty > Bezdrátová síť > Režim zabezpečení bezdrátové sítě.</p> <p>Vybrali jste správný režim zabezpečení bezdrátové sítě?</p>	Přejděte ke kroku 6.	Přejděte ke kroku 5.
<p>Krok 5</p> <p>Vyberte správný režim zabezpečení bezdrátové sítě.</p> <p>Lze tiskárnu připojit k síti Wi-Fi</p>	Problém je vyřešen.	Přejděte ke kroku 6.
<p>Krok 6</p> <p>Ujistěte se, že jste zadali správné heslo sítě.</p> <p>Poznámka: Při zadávání hesla si dejte pozor na mezery, čísla a velká písmena.</p> <p>Lze tiskárnu připojit k síti Wi-Fi</p>	Problém je vyřešen.	Obraťte se na zákaznickou podporu .

Problémy s hardwarovými doplňky

Nelze rozpoznat interní volitelný doplněk

Činnost	Ano	Ne
<p>Krok 1 Vypněte tiskárnu, vyčkejte přibližně 10 sekund a pak ji znovu zapněte.</p> <p>Detekuje tiskárna interní volitelný doplněk?</p>	Problém je vyřešen.	Přejděte ke kroku 2.
<p>Krok 2 Vytiskněte stránku s nastavením a zkontrolujte, jestli je interní doplněk uveden v seznamu Instalované funkce.</p> <p>Je uvedena interní volitelný doplněk?</p>	Přejděte ke kroku 4.	Přejděte ke kroku 3.
<p>Krok 3 Ověřte, zda je interní volitelný doplněk správně nainstalován na desce řadiče.</p> <p>a Vypněte tiskárnu a vytáhněte napájecí kabel z elektrické zásuvky. b Zkontrolujte, zda je interní doplněk nainstalován do správného konektoru na desce řadiče. c Zapojte napájecí kabel do zásuvky a poté tiskárnu zapněte.</p> <p> VÝSTRAHA – RIZIKO ZRANĚNÍ: Chcete-li zabránit nebezpečí požáru nebo úrazu elektrickým proudem, připojte napájecí kabel do řádně uzemněné elektrické zásuvky s odpovídajícími parametry, která se nachází v blízkosti výrobku a je snadno přístupná.</p> <p>Detekuje tiskárna interní volitelný doplněk?</p>	Problém je vyřešen.	Přejděte ke kroku 4.
<p>Krok 4 a Ujistěte se, že je interní volitelný doplněk k dispozici v ovladači tiskárny. Poznámka: V případě potřeby přidejte interní volitelný doplněk do ovladače tiskárny ručně, aby byl k dispozici pro tiskové úlohy. Další informace najdete v části „Přidání dostupných volitelných doplňků do ovladače tiskárny“ na straně 80. b Vytiskněte dokument.</p> <p>Detekuje tiskárna interní volitelný doplněk?</p>	Problém je vyřešen.	Kontaktujte zákaznickou podporu .

Zjištěna vadná paměť flash

Vyzkoušejte jeden či více následujících kroků:

- Vyměňte vadnou inteligentní paměťovou jednotku.
- Stisknutím tlačítka **Pokračovat** na domovské obrazovce ignorujte zprávu a pokračujte v tisku.
- Zrušte aktuální tiskovou úlohu.

Nedostatek volného místa v paměti flash pro zdroje

Vyzkoušejte jeden či více následujících kroků:

- Stiskněte tlačítko **Pokračovat**, odstraňte zprávu a pokračujte v tisku.
- Odstraňte písma, makra a další data uložená v paměti flash.
- Nainstalujte pevný disk.

Poznámka: Stažená písma a makra, která nebyla dříve uložena do paměti flash, budou odstraněna.

Problémy se spotřebním materiálem

Chybějící nebo nereagující tonerová kazeta

Činnost	Ano	Ne
<p>Krok 1</p> <p>a Otevřete přední dvířka.</p> <p>b Vyjměte a poté vložte tonerovou kazetu.</p> <p>Chybí tonerová kazeta nebo nereaguje?</p>	Přejděte ke kroku 2.	Problém je vyřešen.
<p>Krok 2</p> <p>Zkontrolujte, jestli tiskárna používá originální podporovanou tonerovou kazetu Lexmark.</p> <p>Poznámka: Pokud není tonerová kazeta podporována, nainstalujte podporovanou kazetu.</p> <p>Chybí tonerová kazeta nebo nereaguje?</p>	Kontaktujte zákaznickou podporu .	Problém je vyřešen.

Spotřební materiál od jiného výrobce než Lexmark

Tiskárna zjistila, že je v tiskárně nainstalován spotřební materiál nebo díl od jiného výrobce.

Tiskárna Lexmark je navržena tak, aby fungovala nejlépe s pravým spotřebním materiálem a díly Lexmark. Použití spotřebních materiálů či dílů jiných výrobců můžete ovlivnit výkon, spolehlivost či životnost tiskárny a jejich zobrazovacích součástí.

Všechny ukazatele životnosti jsou navrženy pro používání spotřebního materiálu a dílů Lexmark a mohou přivodit nepředvídatelné důsledky, pokud se použije spotřební materiál či díly jiného výrobce. Používání zobrazovacích součástí po uplynutí zamýšlené životnosti může tiskárnu Lexmark nebo související součásti poškodit.

Varování – nebezpečí poškození: Použití spotřebních materiálů nebo dílů jiných výrobců může ovlivnit pokrytí zárukou. Poškození způsobené použitím spotřebního materiálu či dílů jiného výrobce nemusí být zárukou pokryto.

Pokud přijímáte všechna tato rizika a chcete pokračovat s použitím neoriginálního spotřebního materiálu nebo dílů ve vaší tiskárně, dvěma prsty stiskněte a přidržte chybovou zprávu na displeji po dobu 15 sekund. Po zobrazení potvrzovacího dialogového okna stiskněte tlačítko **Pokračovat**.

Pokud tato rizika nechcete přijmout, vyjměte spotřební materiál či díl od jiného výrobce z tiskárny a nainstalujte originální spotřební materiál či díl Lexmark. Další informace najdete v části „[Používání originálních dílů a spotřebního materiálu Lexmark](#)“ na straně 300.

Pokud po vymazání chybové zprávy tiskárna netiskne, vynulujte počítadlo využití spotřebního materiálu.

- 1 Na domovské obrazovce vyberte možnost **Nastavení > Zařízení > Údržba > Nabídka konfigurace > Počítadla a využití spotřebovaného materiálu**.
- 2 Vyberte díl nebo spotřební materiál, který chcete resetovat, a poté vyberte položku **Spustit**.
- 3 přečtěte si varovnou zprávu a poté stiskněte možnost **Pokračovat**.
- 4 Stisknutím dvou prstů na displeji po dobu 15 sekund zprávu vymažete.

Poznámka: Pokud se vám nepodaří resetovat počítadla spotřeby materiálu, vraťte položku v místě nákupu.

Potíže s podáváním papíru

Obálka se při tisku zalepí

Činnost	Ano	Ne
<p>Krok 1</p> <p>a Použijte obálku, které byla uložena v suchém prostředí.</p> <p>Poznámka: Při tisku na obálky s vysokým obsahem vlhkosti se mohou obálky zalepí.</p> <p>b Odešlete tiskovou úlohu.</p> <p>Zalepuje se obálka při tisku?</p>	Přejděte ke kroku 2.	Problém je vyřešen.
<p>Krok 2</p> <p>a Nastavte typ papíru na obálku.</p> <p>Na domovské obrazovce stiskněte možnost Nastavení > Papír > Konfigurace zásobníku > Formát/Typ papíru.</p> <p>b Odešlete tiskovou úlohu.</p> <p>Zalepuje se obálka při tisku?</p>	Kontaktujte zákaznickou podporu .	Problém je vyřešen.

Tisk se skládáním kopií nefunguje

Činnost	Ano	Ne
<p>Krok 1</p> <p>a Na domovské obrazovce stiskněte možnost Nastavení > Tisk > Rozložení > Skládání kopií.</p> <p>b Klepněte na možnost Zapnuto [1,2,1,2,1,2].</p> <p>c Vytiskněte dokument.</p> <p>Je dokument složený správně?</p>	Problém je vyřešen.	Přejděte ke kroku 2.

Činnost	Ano	Ne
<p>Krok 2</p> <p>a V dokumentu, který se chystáte vytisknout, otevřete dialogové okno Tisk a poté zvolte možnost Skládat kopie.</p> <p>b Vytiskněte dokument.</p> <p>Je dokument složený správně?</p>	Problém je vyřešen.	Přejděte ke kroku 3.
<p>Krok 3</p> <p>a Snižte počet stran určených k tisku.</p> <p>b Vytiskněte dokument.</p> <p>Jsou stránky správně skládány?</p>	Problém je vyřešen.	Kontaktujte zákaznickou podporu .

Propojování zásobníků nefunguje

Činnost	Ano	Ne
<p>Krok 1</p> <p>a Zkontrolujte, zda zásobníky obsahují papír stejného formátu a typu.</p> <p>b Ujistěte se, že jsou správně nastavena vodítka papíru.</p> <p>c Vytiskněte dokument.</p> <p>Jsou zásobníky správně propojeny?</p>	Problém je vyřešen.	Přejděte ke kroku 2.
<p>Krok 2</p> <p>a Na domovské obrazovce stiskněte možnost Nastavení > Papír > Konfigurace zásobníku > Formát/Typ papíru.</p> <p>b Nastavte formát a typ papíru podle papíru vloženého do propojených zásobníků.</p> <p>c Vytiskněte dokument.</p> <p>Jsou zásobníky správně propojeny?</p>	Problém je vyřešen.	Přejděte ke kroku 3.
<p>Krok 3</p> <p>a Zkontrolujte, zda je Spojování zásobníků nastaveno na možnost Automaticky. Další informace najdete v části „Propojování zásobníků“ na straně 77.</p> <p>b Vytiskněte dokument.</p> <p>Jsou zásobníky správně propojeny?</p>	Problém je vyřešen.	Obraťte se na zákaznickou podporu .

Časté uvíznutí papíru

Činnost	Ano	Ne
<p>Krok 1</p> <p>a Vyměňte zásobník.</p> <p>b Zkontrolujte, zda je papír správně vložen.</p> <p>Poznámky:</p> <ul style="list-style-type: none"> • Ujistěte se, že jsou správně nastavena vodítka papíru. • Ujistěte se, že výška stohu papíru nepřesahuje indikátor značky maximálního množství papíru. • Ujistěte se, že tisknete na papír doporučené velikosti a typu. <p>c Vložte zásobník.</p> <p>d Vytiskněte dokument.</p> <p>Dochází často k uvíznutí papíru?</p>	Přejděte ke kroku 2.	Problém je vyřešen.
<p>Krok 2</p> <p>a Na domovské obrazovce stiskněte možnost Nastavení > Papír > Konfigurace zásobníku > Formát/Typ papíru.</p> <p>b Nastavte správnou velikost a typ papíru.</p> <p>c Vytiskněte dokument.</p> <p>Dochází často k uvíznutí papíru?</p>	Přejděte ke kroku 3.	Problém je vyřešen.
<p>Krok 3</p> <p>a Vložte papír z čerstvého balení.</p> <p>Poznámka: Papír zvlhnuv kvůli vysoké vlhkosti prostředí. Ponechte papír v originálním balení, dokud nebudete připraveni ho použít.</p> <p>b Vytiskněte dokument.</p> <p>Dochází často k uvíznutí papíru?</p>	Kontaktujte zákaznickou podporu .	Problém je vyřešen.

Uvíznuté stránky se znovu nevytisknou

Činnost	Ano	Ne
<p>a Na domovské obrazovce stiskněte možnost Nastavení > Zařízení > Upozornění > Obnova obsahu po uvíznutí.</p> <p>b V nabídce Obnovení po zablokování stiskněte možnost Zapnuto nebo Automaticky.</p> <p>c Vytiskněte dokument.</p> <p>Vytiskly se zaseknuté stránky znovu?</p>	Problém je vyřešen.	Kontaktujte zákaznickou podporu .

Problémy s e-mailem

Zakázání chybové zprávy „Není nastaven server SMTP“

Na domovské obrazovce stiskněte položky **Nastavení > E-mail > Nastavení emailu > Zakázat chybu „Není nastaven server SMTP“ > Zapnuto.**

Chcete-li zabránit opakování chyby, proveďte jeden nebo více z následujících kroků:

- Aktualizujte firmware tiskárny. Další informace najdete v části [„Aktualizace firmwaru“ na straně 79.](#)
- Nakonfigurujte nastavení e-mailového serveru SMTP. Další informace najdete v části [„Konfigurace nastavení e-mailového serveru SMTP“ na straně 53.](#)

Nelze odesílat e-maily

Činnost	Ano	Ne
<p>Krok 1 Ujistěte se, že jsou správně nakonfigurována nastavení SMTP Další informace naleznete v části „Konfigurace nastavení e-mailového serveru SMTP“ na straně 53.</p> <p>Můžete odeslat e-mail?</p>	Problém je vyřešen.	Přejděte ke kroku 2.
<p>Krok 2 Ujistěte se, že zadáváte správné heslo. V závislosti na poskytovateli e-mailových služeb zadejte heslo účtu, heslo aplikace nebo ověřovací heslo. Další informace naleznete v části „Konfigurace nastavení e-mailového serveru SMTP“ na straně 53.</p> <p>Můžete odeslat e-mail?</p>	Problém je vyřešen.	Přejděte ke kroku 3.
<p>Krok 3 Ujistěte se, že je tiskárna připojena k síti a síť je připojena k internetu.</p> <p>Můžete odeslat e-mail?</p>	Problém je vyřešen.	Obratěte se na zákaznická podpora.

Problémy s faxováním

Nezobrazuje se ID volajcího

Poznámka: Tyto pokyny platí pouze pro tiskárny, které podporují analogový fax. Další informace naleznete v části [Instalace tiskárny pro faxování](#).

Činnost	Ano	Ne
<p>Povolit ID volajcího.</p> <p>Na domovské obrazovce stiskněte možnost Nastavení > Fax > nastavení faxu > Nastavení příjmu faxů > Ovl. prvky správy > Povolit ID volajcího.</p> <p>Zobrazuje se ID volajcího?</p>	Problém je vyřešen.	Kontaktujte zákaznickou podporu .

Nelze odesílat ani přijímat faxy pomocí analogového faxu

Činnost	Ano	Ne
<p>Krok 1</p> <p>Vyřešte veškerá chybová hlášení, která se zobrazují na displeji.</p> <p>Lze odeslat nebo přijmout fax?</p>	Problém je vyřešen.	Přejděte ke kroku 2.
<p>Krok 2</p> <p>Zkontrolujte, zda jsou správně připojeny kabely následujícího vybavení:</p> <ul style="list-style-type: none"> • Telefon • Sluchátko • Záznamník <p>Lze odeslat nebo přijmout fax?</p>	Problém je vyřešen.	Přejděte ke kroku 3.
<p>Krok 3</p> <p>Zkontrolujte oznamovací tón.</p> <ul style="list-style-type: none"> • Zavolejte na faxové číslo, abyste se ujistili, zda je řádně funkční. • Používáte-li funkci Vytáčení v zavěšeném stavu, zvyšte hlasitost a zkontrolujte, zda je slyšet oznamovací tón. <p>Slyšíte oznamovací tón?</p>	Přejděte ke kroku 5.	Přejděte ke kroku 4.

Činnost	Ano	Ne
<p>Krok 4</p> <p>Zkontrolujte konektor telefonního kabelu.</p> <ul style="list-style-type: none"> a Zapojte analogový telefon přímo do zásuvky ve zdi. b Počkejte na oznamovací tón. c Pokud neuslyšíte oznamovací tón, použijte jiný telefonní kabel. d Pokud stále neslyšíte oznamovací tón, připojte analogový telefon do jiné telefonní zásuvky ve zdi. e Uslyšíte-li oznamovací tón, připojte tiskárnu k této telefonní zásuvce. <p>Lze odeslat nebo přijmout fax?</p>	Problém je vyřešen.	Přejděte ke kroku 5.
<p>Krok 5</p> <p>Zkontrolujte, zda je tiskárna připojena k lince analogové telefonní služby nebo ke správnému digitálnímu konektoru.</p> <ul style="list-style-type: none"> • Používáte-li telefonní službu ISDN (Integrated Services for Digital Network), proveďte připojení k analogovému telefonnímu portu adaptéru terminálu ISDN. Další informace získáte od svého poskytovatele služby ISDN. • Používáte-li DSL, proveďte připojení k filtru DSL nebo k routeru podporujícímu použití analogových zařízení. Další informace získáte od svého poskytovatele DSL. • Používáte-li telefonní službu pobočkové ústředny (PBX), přesvědčte se, zda se připojujete k analogovému konektoru na PBX. Není-li k dispozici žádná z těchto možností, pak zvažte instalaci analogové telefonní linky pro faxový přístroj. <p>Lze odeslat nebo přijmout fax?</p>	Problém je vyřešen.	Přejděte ke kroku 6.
<p>Krok 6</p> <p>Dočasně odpojte ostatní zařízení a deaktivujte ostatní telefonní služby.</p> <ul style="list-style-type: none"> a Odpojte ostatní zařízení (například záznamníky, počítače, modemy nebo rozdělovače telefonních linek) mezi tiskárnou a telefonní linkou. b Deaktivujte službu čekajících hovorů a hlasovou schránku. Další informace získáte od své telefonní společnosti. <p>Lze odeslat nebo přijmout fax?</p>	Problém je vyřešen.	Přejděte ke kroku 7.
<p>Krok 7</p> <p>Odesílejte originální dokument po jednotlivých stránkách.</p> <ul style="list-style-type: none"> a Vytočte faxové číslo. b Naskenujte dokument. <p>Lze odeslat nebo přijmout fax?</p>	Problém je vyřešen.	Obraťte se na zákaznická podpora .

Lze přijímat, ale nikoli odesílat faxy pomocí analogového faxu

Činnost	Ano	Ne
<p>Krok 1 Vložte originální dokument řádně do zásobníku podavače ADF nebo na skleněnou plochu skeneru.</p> <p>Můžete odesílat faxy?</p>	Problém je vyřešen.	Přejděte ke kroku 2.
<p>Krok 2 Nastavte řádně číslo zástupce.</p> <ul style="list-style-type: none"> • Zkontrolujte, zda je nastaveno číslo zástupce pro telefonní číslo, které chcete vytočit. • Vytočte telefonní číslo ručně. <p>Můžete odesílat faxy?</p>	Problém je vyřešen.	Obratěte se na zákaznická podpora .

Lze odesílat, ale nikoli přijímat faxy pomocí analogového faxu

Činnost	Ano	Ne
<p>Krok 1 Zkontrolujte, zda je zdroj papíru plný.</p> <p>Můžete přijímat faxy?</p>	Problém je vyřešen.	Přejděte ke kroku 2.
<p>Krok 2 Zkontrolujte nastavení zpoždění určené počtem zvonění. Na domovské obrazovce stiskněte možnost Nastavení > Fax > Nastavení faxu > Nastavení příjmu faxů > Počet zvonění před přijetím.</p> <p>Můžete přijímat faxy?</p>	Problém je vyřešen.	Přejděte ke kroku 3.
<p>Krok 3 Pokud tiskárna tiskne prázdné stránky, podívejte se do tématu „Prázdné nebo bílé stránky“ na straně 427.</p> <p>Můžete přijímat faxy?</p>	Problém je vyřešen.	Obratěte se na zákaznická podpora .

Nelze nastavit službu etherFAX

Činnost	Ano	Ne
<p>Krok 1 Zkontrolujte připojení tiskárny.</p> <p>a Vytiskněte stránky Nastavení sítě. Na domovské obrazovce stiskněte možnost Nastavení > Zprávy > Síť > Stránka nastavení sítě.</p> <p>b Ověřte stav sítě tiskárny.</p> <p>Je vaše tiskárna připojena k síti?</p>	Přejděte ke kroku 3.	Přejděte ke kroku 2.

Činnost	Ano	Ne
<p>Krok 2 Ujistěte se, že je tiskárna připojena k síti a síť je připojena k internetu.</p> <p>Můžete nastavit službu etherFAX?</p>	Problém je vyřešen.	Přejděte ke kroku 3.
<p>Krok 3 Zkontrolujte, zda je služba etherFAX správně nastavena. Další informace najdete v tématu „Nastavení funkce faxu pomocí služby etherFAX“ na straně 47.</p> <p>Můžete nastavit službu etherFAX?</p>	Problém je vyřešen.	Přejděte na webovou stránku https://www.etherfax.net/lexmark .

Nelze odesílat ani přijímat faxy pomocí služby etherFAX

Činnost	Ano	Ne
<p>Krok 1 Ujistěte se, že je tiskárna připojena k síti a síť je připojena k internetu.</p> <p>Můžete odesílat nebo přijímat faxy pomocí služby etherFAX?</p>	Problém je vyřešen.	Přejděte ke kroku 2.
<p>Krok 2 Zkontrolujte, zda je služba etherFAX správně nastavena.</p> <p>a Na domovské obrazovce stiskněte možnosti Nastavení > Fax > Nastavení faxu > Obecná nastavení faxu.</p> <p>b Zkontrolujte, zda máte k dispozici správné faxové číslo.</p> <p>c Zkontrolujte, zda je položka Přenos faxu nastavena na možnost etherFAX.</p> <p>Poznámky:</p> <ul style="list-style-type: none"> • Tato nabídka se zobrazí pouze v případě, že je k dispozici více než jeden přenos faxu. • Pokud je v tiskárně nainstalována pouze služba etherFAX, pak je automaticky nakonfigurována. <p>Můžete odesílat nebo přijímat faxy pomocí služby etherFAX?</p>	Problém je vyřešen.	Přejděte ke kroku 3.
<p>Krok 3 Rozdělte velké dokumenty na menší soubory.</p> <p>Můžete odesílat nebo přijímat faxy pomocí služby etherFAX?</p>	Problém je vyřešen.	Přejděte na webovou stránku https://www.etherfax.net/lexmark .

Špatná kvalita tisku faxu

Činnost	Ano	Ne
<p>Krok 1 Zkontrolujte, zda se nevyskytují žádné vady v kvalitě tisku.</p> <p>a Z domovské obrazovky stiskněte nabídku Nastavení > Řešení problémů > Vytisknout zkušební stránku.</p> <p>b Opravte veškeré vady v kvalitě tisku. Další informace najdete v části „Kvalita tisku je špatná“ na straně 427.</p> <p>Je kvalita tisku faxu uspokojivá?</p>	Problém je vyřešen.	Přejděte ke kroku 2.
<p>Krok 2 Pokud používáte analogový fax, snižte přenosovou rychlost příchozích faxů.</p> <p>a Na domovské obrazovce stiskněte možnost Nastavení > Fax > Nastavení faxu > Nastavení příjmu faxů > Ovl. prvky správy.</p> <p>b V nabídce Maximální rychlost vyberte nižší přenosovou rychlost.</p> <p>Je kvalita tisku faxu uspokojivá?</p>	Problém je vyřešen.	Kontaktujte zákaznickou podporu .

Chybí informace na úvodní stránce faxu

Činnost	Ne	Ano
<p>a Vypněte tiskárnu, vyčkejte přibližně 10 sekund a pak ji znovu zapněte.</p> <p>b Odešlete nebo načtěte fax.</p> <p>Chybí informace na úvodní stránce faxu?</p>	Problém je vyřešen.	Obratěte se na zákaznickou podporu .

Nelze odeslat úvodní stránku faxu z počítače

Činnost	Ano	Ne
<p>Krok 1</p> <p>a Ujistěte se, že je aktualizován tiskový ovladač. Další informace najdete v tématu „Instalace softwaru tiskárny“ na straně 77.</p> <p>b Odešlete fax.</p> <p>Můžete odeslat úvodní stránku faxu?</p>	Problém je vyřešen.	Přejděte ke kroku 2.

Činnost	Ano	Ne
<p>Krok 2</p> <p>a V dokumentu, který se chystáte faxovat, otevřete dialogové okno Tisk.</p> <p>b Vyberte tiskárnu a potom klepněte na možnost Vlastnosti, Předvolby, Možnosti nebo Nastavení.</p> <p>c Klepněte na položku Fax a poté zrušte zaškrtnutí políčka Před faxováním vždy zobrazit nastavení.</p> <p>d Odešlete fax.</p> <p>Můžete odeslat úvodní stránku faxu?</p>	Problém je vyřešen.	Obratěte se na základní podpora .

Problémy se skenováním

Nelze skenovat do počítače

Činnost	Ano	Ne
<p>Krok 1</p> <p>Provedte úlohu kopírování.</p> <p>Byla úloha úspěšná?</p>	Přejděte ke kroku 3.	Přejděte ke kroku 2.
<p>Krok 2</p> <p>a Vypněte tiskárnu, vyčkejte přibližně 10 sekund a poté ji znovu zapněte.</p> <p>b Naskenujte dokument.</p> <p>Lze dokument naskenovat do počítače?</p>	Problém je vyřešen.	Přejděte ke kroku 3.
<p>Krok 3</p> <p>Zkontrolujte připojení tiskárny.</p> <p>a Vytiskněte stránky Nastavení sítě. Na domovské obrazovce stiskněte možnost Nastavení > Zprávy > Síť > Stránka nastavení sítě.</p> <p>b Ověřte stav sítě tiskárny.</p> <p>Je vaše tiskárna připojena k síti?</p>	Přejděte ke kroku 5.	Přejděte ke kroku 4.
<p>Krok 4</p> <p>a Připojte tiskárnu k síti.</p> <p>b Naskenujte dokument.</p> <p>Lze dokument naskenovat do počítače?</p>	Problém je vyřešen.	Přejděte ke kroku 5.
<p>Krok 5</p> <p>a Ujistěte se, že jsou tiskárna i počítač připojeny ke stejné síti.</p> <p>b Naskenujte dokument.</p> <p>Lze dokument naskenovat do počítače?</p>	Problém je vyřešen.	Kontaktujte základní podpora .

Nelze skenovat do síťové složky

Činnost	Ano	Ne
<p>Krok 1</p> <p>a Vytvořte zástupce síťové složky.</p> <p>b Skenování dokumentu pomocí zástupce. Další informace najdete v tématu „Skenování do síťové složky“ na straně 212.</p> <p>Můžete naskenovat dokument a uložit jej do síťové složky?</p>	Problém je vyřešen.	Přejděte ke kroku 2.
<p>Krok 2</p> <p>Ujistěte se, že cesta a formát síťové složky jsou správné. Například <code>//název_hostitele_serveru/název_složky/cesta</code>, kde název_hostitele_serveru je plně kvalifikovaná doména (FQDN) nebo IP adresa.</p> <p>Jsou cesta a formát síťové složky správné?</p>	Přejděte ke kroku 3.	Přejděte ke kroku 4.
<p>Krok 3</p> <p>Ujistěte se, že máte oprávnění k zápisu do síťové složky.</p> <p>Můžete naskenovat dokument a uložit jej do síťové složky?</p>	Problém je vyřešen.	Přejděte ke kroku 4.
<p>Krok 4</p> <p>Aktualizujte zástupce síťové složky.</p> <p>a Otevřete webový prohlížeč a zadejte do pole adresy IP adresu tiskárny.</p> <p>Poznámky:</p> <ul style="list-style-type: none"> • Zobrazte adresu IP tiskárny na domovské obrazovce. Adresa IP se zobrazí jako čtyři sady čísel oddělených tečkou, například 123.123.123.123. • Pokud používáte server proxy, dočasně jej zakažte, aby se správně načetla webová stránka. <p>b Klepněte na možnost Zástupci a vyberte zástupce.</p> <p>Poznámka: Máte-li více typů zástupců, vyberte Síťová složka.</p> <p>c Do pole Cesta pro sdílení zadejte cestu k síťové složce.</p> <p>Poznámky:</p> <ul style="list-style-type: none"> • Pokud je vaše cesta ke sdílení <code>\název_hostitele_serveru\název_složky\cesta</code>, zadejte <code>//název_hostitele_serveru/název_složky/cesta</code>. • Při zadávání cesty pro sdílení používejte zpětná lomítka. <p>d V nabídce Ověření vyberte metodu ověřování.</p> <p>Poznámka: Je-li možnost Ověření nastavena na hodnotu „Použít přiřazené uživatelské jméno a heslo“ zadejte v polích Uživatelské jméno a Heslo své přihlašovací údaje.</p> <p>e Klepněte na tlačítko Uložit.</p> <p>Můžete naskenovat dokument a uložit jej do síťové složky?</p>	Problém je vyřešen.	Přejděte ke kroku 5.

Činnost	Ano	Ne
<p>Krok 5 Ujistěte se, že jsou tiskárna a síťová složka připojeny ke stejné síti.</p> <p>Můžete naskenovat dokument a uložit jej do síťové složky?</p>	Problém je vyřešen.	Obratěte se na zákaznická podpora .

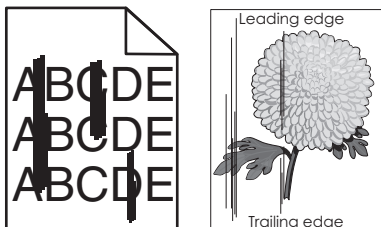
Dokument nebo fotografie se kopírují jen zčásti

Činnost	Ano	Ne
<p>Krok 1</p> <p>a Dbejte na to, aby byly dokument nebo fotografie položeny lícem dolů, v levém horním rohu skleněné plochy skeneru.</p> <p>b Zkopírujte dokument nebo fotografii.</p> <p>Je dokument nebo fotografie správně zkopírována?</p>	Problém je vyřešen.	Přejděte ke kroku 2.
<p>Krok 2</p> <p>a Nastavte formát papíru podle papíru vloženého do zásobníku.</p> <p>b Zkopírujte dokument nebo fotografii.</p> <p>Je dokument nebo fotografie správně zkopírována?</p>	Problém je vyřešen.	Obratěte se na zákaznickou podporu .

Špatná kvalita kopie

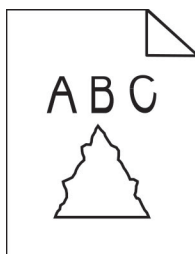
Činnost	Ano	Ne
<p>Krok 1</p> <p>a Vyčistěte skleněnou plochu skeneru a sklo podavače ADF navlhčeným měkkým hadříkem, který nepouští vlákna. Pokud je vaše tiskárna vybavena uvnitř podavače ADF druhou skleněnou plochou podavače ADF, vyčistěte také tuto skleněnou plochu. Další informace najdete v části „Čištění skeneru“ na straně 394.</p> <p>b Dbejte na to, aby byly dokument nebo fotografie položeny lícem dolů, v levém horním rohu skleněné plochy skeneru.</p> <p>c Zkopírujte dokumentu nebo fotografii.</p> <p>Je kvalita kopie uspokojivá?</p>	Problém je vyřešen.	Přejděte ke kroku 2.
<p>Krok 2</p> <p>a Zkontrolujte kvalitu originálního dokumentu nebo fotografie.</p> <p>b Upravte nastavení kvality skenování.</p> <p>c Zkopírujte dokumentu nebo fotografii.</p> <p>Je kvalita kopie uspokojivá?</p>	Problém je vyřešen.	Obratěte se na zákaznická podpora .


Svislé tmavé šmouhy na výstupu při skenování z podavače ADF



Činnost	Ano	Ne
<p>Krok 1</p> <p>a Otevřete kryt skeneru.</p> <p>b Pomocí vlhkého měkkého hadříku, který nepouští vlákna, otřete skleněnou plochu podavače ADF a bílou spodní stranu krytu skeneru.</p> <p>c Zavřete kryt skeneru.</p> <p>Objevují se na skenovaných dokumentech svislé šmouhy?</p>	Přejděte ke kroku 2.	Problém je vyřešen.
<p>Krok 2</p> <p>a Otevřete kryt podavače ADF.</p> <p>b Pomocí vlhkého měkkého hadříku, který nepouští vlákna, otřete skleněnou plochu podavače ADF a bílou spodní stranu krytu podavače ADF.</p> <p>c Zavřete kryt podavače ADF.</p> <p>Objevují se na skenovaných dokumentech svislé šmouhy?</p>	Obráťte se na zákaznická podpora .	Problém je vyřešen.

Zubatý obrázek nebo text při skenování z podavače ADF



Činnost	Ano	Ne
<p>a Vložte 50 listů čistého obyčejného papíru do podavače ADF.</p> <p>Poznámka: Obyčejný papír pomáhá vyčistit nebo odstranit prach a jiné povlaky z válečků podavače ADF.</p> <p>b Na domovské obrazovce stiskněte ikonu .</p> <p>c Vložte originál dokumentu do podavače ADF.</p> <p>d Naskenujte dokument.</p> <p>Objevují se na výstupu zubaté obrázky nebo texty?</p>	Kontaktujte zákaznickou podporu .	Problém je vyřešen.

Úloha skenování se nezdařila

Činnost	Ano	Ne
<p>Krok 1</p> <p>Zkontrolujte připojení kabelů.</p> <p>a Ujistěte se, zda je kabel Ethernet nebo kabel USB pevně připojen k počítači a tiskárně.</p> <p>b Znovu odešlete úlohu skenování.</p> <p>Je úloha skenování úspěšná?</p>	Problém je vyřešen.	Přejděte ke kroku 2.
<p>Krok 2</p> <p>Zkontrolujte soubor, který chcete skenovat.</p> <p>a Ujistěte se, zda se název souboru již v cílové složce nepoužívá.</p> <p>b Ujistěte se, že dokument nebo fotografie, který chcete skenovat, není otevřen v jiné aplikaci.</p> <p>c Znovu odešlete úlohu skenování.</p> <p>Je úloha skenování úspěšná?</p>	Problém je vyřešen.	Přejděte ke kroku 3.
<p>Krok 3</p> <p>a Ujistěte se, že není v nastavení konfigurace cílů zaškrtnuté políčko Připojit časové razítko nebo Přepsat stávající soubor.</p> <p>b Znovu odešlete úlohu skenování.</p> <p>Je úloha skenování úspěšná?</p>	Problém je vyřešen.	Obratěte se na zákaznickou podporu .


Jednotku skeneru nelze zavřít

Činnost	Ano	Ne
<p>Odstraňte veškeré překážky, které brání zavření krytu skeneru.</p> <p>Bylo možné kryt skeneru správně zavřít?</p>	Problém je vyřešen.	Obratěte se na zákaznickou podporu .

Skenování trvá příliš dlouho nebo dojde k zablokování počítače

Činnost	Ano	Ne
<p>Zavřete aplikace, které ruší skenování.</p> <p>Trvá skenování nadále příliš dlouho nebo dochází k zablokování počítače?</p>	Obratěte se na zákaznickou podporu .	Problém je vyřešen.

Skener nereaguje

Činnost	Ano	Ne
<p>Krok 1</p> <p>a Zkontrolujte, zda je napájecí kabel připojen k tiskárně a k elektrické zásuvce.</p> <p> VÝSTRAHA – RIZIKO ZRANĚNÍ: Abyste zabránili nebezpečí požáru nebo úrazu elektrickým proudem, připojte napájecí kabel do řádně uzemněné elektrické zásuvky s odpovídajícími parametry, která se nachází v blízkosti výrobku a je snadno přístupná.</p> <p>b Zkopírujte nebo naskenujte dokument.</p> <p>Reaguje skener?</p>	Problém je vyřešen.	Přejděte ke kroku 2.
<p>Krok 2</p> <p>a Zkontrolujte, zda je tiskárna zapnuta.</p> <p>b Vyřešte veškerá chybová hlášení, která se zobrazují na displeji.</p> <p>c Zkopírujte nebo naskenujte dokument.</p> <p>Reaguje skener?</p>	Problém je vyřešen.	Přejděte ke kroku 3.
<p>Krok 3</p> <p>a Vypněte tiskárnu, vyčkejte přibližně 10 sekund a pak ji znovu zapněte.</p> <p>b Zkopírujte nebo naskenujte dokument.</p> <p>Reaguje skener?</p>	Problém je vyřešen.	Obratěte se na základní podpora .

Úprava registrace skeneru

- 1 Na domovské obrazovce stiskněte možnost **Nastavení > Zařízení > Údržba > Nabídka konfigurace > Konfigurace skeneru > Ruční registrace skeneru**.
 - 2 V nabídce Rychlý test tisku se dotkněte tlačítka **Start**.
 - 3 Stránku rychlého testu tisku položte na skleněnou plochu skeneru a dotkněte se tlačítka **Registrace ploch skeneru**.
 - 4 V nabídce Rychlý test kopírování se dotkněte tlačítka **Start**.
 - 5 Porovnejte stránku rychlého testu kopírování s originálním dokumentem.
- Poznámka:** Pokud se okraje stránky testu liší od originálního dokumentu, srovnajte levý okraj a horní okraj.
- 6 Opakujte [krok 4](#) a [krok 5](#) dokud se okraje stránky rychlého testu kopírování co nejlépe neshodují s originálním dokumentem.

Úprava registrace ADF

- 1 Na domovské obrazovce stiskněte možnost **Nastavení > Zařízení > Údržba > Nabídka konfigurace > Konfigurace skeneru > Ruční registrace skeneru**.
- 2 V nabídce Rychlý test tisku se dotkněte tlačítka **Start**.
- 3 Položte stránku rychlého testu tisku na zásobník ADF.
- 4 Dotkněte se tlačítka **Registrace předního ADF** nebo **Registrace zadního ADF**.

Poznámky:

- Zarovnání Registrace předního ADF: Do podavače ADF vložte stránku rychlého testu tisku, potiskem nahoru a krátkou stranou napřed.
 - Zarovnání Registrace zadního ADF: Do podavače ADF vložte stránku rychlého testu tisku, potiskem dolů a krátkou stranou napřed.
- 5 V nabídce Rychlý test kopírování se dotkněte tlačítka **Start**.
 - 6 Porovnejte stránku rychlého testu kopírování s originálním dokumentem.
Poznámka: Pokud se okraje stránky testu liší od originálního dokumentu, srovnajte horizontální nastavení a horní okraj.
 - 7 Opakujte [krok 5](#) a [krok 6](#) dokud se okraje stránky rychlého testu kopírování co nejlépe neshodují s originálním dokumentem.

Potíže s kvalitou barev

Úprava barev na tištěném výstupu

- 1 Na domovské obrazovce stiskněte možnost **Nastavení > Tisk > Kvalita > Rozšířené nastavení > Korekce barev**.
- 2 V nabídce Korekce barev vyberte položku **Ruční > Obsah korekce barev**.
- 3 Zvolte příslušné nastavení konverze barev.

Typ objektu	Barevné konverzní tabulky
Obrázek RGB Text RGB Grafika RGB	<ul style="list-style-type: none"> • Živé – Produkuje jasnější, nasycenější barvy a může být použita na všechny vstupní barevné formáty. • Displej sRGB – Produkuje výstup, který aproximuje barvy zobrazené na počítačové obrazovce. Pro tisk fotografií je optimalizováno použití černého toneru. • Displej – True Black – Produkuje výstup, který aproximuje barvy zobrazené na počítačové obrazovce. Toto nastavení používá pouze černý toner pro vytvoření všech stupňů neutrální šedi. • sRGB Živé – Zvyšuje sytost barev pro barevnou korekci Displej sRGB. Použití černého toneru je optimalizováno pro tisk obchodní grafiky. • Vypnuto

Typ objektu	Barevné konverzní tabulky
Obrázek CMYK	<ul style="list-style-type: none"> • US CMYK – Použije barevnou korekci pro aproximaci barevného výstupu SWOP (Specifications for Web Offset Publishing). • Euro CMYK – Použije korekci barev pro aproximovaný EuroScale barevný výstup. • Živé CMYK – Zvyšuje sytost barev pro nastavení barevné korekce US CMYK. • Vypnuto
Text CMYK	
Grafika CMYK	

Časté dotazy o barevném tisku

Co je to barva RGB?

RGB barva je způsob popisu barev pomocí určení množství červené, zelené a modré barvy, které jsou použité k vytvoření určité barvy. Červené, zelené a modré světlo lze přidávat v různých poměrech a vytvářet tak velkou škálu barev pozorovaných v přírodě. Počítačové obrazovky, skenery a digitální fotoaparáty používají tuto metodu k zobrazování barev.

Co je to barva CMYK?

Barva CMYK je způsob popisu barvy pomocí určení množství azurové, purpurové, žluté a černé, použitého k vytvoření určité barvy. Azurový, purpurový, žlutý a černý inkoust či toner lze při tisku použít v různých množstvích pro reprodukci mnoha barev vyskytujících se v přírodě. Tiskařské lisy, inkoustové tiskárny a barevné laserové tiskárny vytvářejí barvy tímto způsobem.

Jak je barva definována v dokumentu, který je určen k tisku?

Programy jsou používány k definování a úpravě barvy v dokumentu pomocí barevných kombinací RGB či CMYK. Více informací naleznete v tématech nápovědy programu.

Jak tiskárna zjistí, jakou barvu má tisknout?

Při tisku dokumentu jsou informace popisující typ a barvu každého objektu odeslány tiskárně a procházejí přes barevné konverzní tabulky. Barva je přeložena do adekvátního množství azurového, purpurového, žlutého a černého toneru použitého k vytvoření cílové barvy. Informace o objektu určují použití barevných konverzních tabulek. Například je možné použít jeden typ barevné konverzní tabulky na text, zatímco na fotografie je používán jiný typ barevné konverzní tabulky.

Co je to ruční korekce barev?

Když je povolena ruční korekce barev, používá tiskárna ke zpracování objektů uživatelem zvolené barevné konverzní tabulky. Ruční nastavení korekce barev jsou specifická pro každý typ tištěného objektu (text, grafika nebo obrázek). To je také specifické pro různý způsob, jakým je definována barva v programu (kombinace RGB nebo CMYK). Pro ruční použití jiné barevné konverzní tabulky viz část [„Úprava barev na tištěném výstupu“ na straně 506](#).

Pokud program nedefinuje barvy pomocí kombinací RGB nebo CMYK, ruční korekce barev nemá význam. Také nemá vliv, když program či operační systém počítače ovládá úpravu barev. Ve většině případů je nastavením korekce barev na režim Automaticky dosaženo výběru ideálních barev pro dokumenty.

Jak mohu dosáhnout věrnosti podání určité barvy (například firemního loga)?

V nabídce Kvalita je k dispozici devět typů sad ukázky barev. Tyto sady jsou také dostupné ze stránky Ukázka barev ve vestavěném webovém serveru. Výběrem jakékoliv vzorové sady vytisknete několikastránkový dokument sestávající ze stovek barevných čtverců. Každý čtverec obsahuje kombinaci CMYK nebo RGB v závislosti na zvolené tabulce. Barva každého čtverce je dána průchodem CMYK či RGB kombinace označené na čtverci přes vybranou konverzní tabulku barev.

Při zkoumání sad ukázky barev můžete vybrat čtverec, jehož barva se nejvíce blíží hledané barvě. Barevná kombinace označená na čtverci potom může být použita k úpravě barvy objektu v programu. Více informací naleznete v tématech nápovědy programu. K použití vybrané barevné konverzní tabulky pro určitý objekt může být nezbytná ruční barevná korekce.

Výběr správné sady ukázky barev pro řešení konkrétního problému s hledáním odpovídající barvy závisí na:

- použitím nastavení korekce barev (Automaticky, Vypnuto nebo Ruční),
- typu tištěného objektu (text, grafika nebo obrázky),
- tom, jakým způsobem je definována barva v programu (kombinace RGB nebo CMYK).

Pokud program nedefinuje barvy pomocí kombinací RGB nebo CMYK, stránky Ukázka barev nelze použít. Navíc, některé programy upravují kombinace RGB nebo CMYK definované v programu pomocí správy barev. V těchto případech nemusí výsledná vytištěná barva zcela odpovídat barvě na stránkách Ukázka barev.

Výtisk vypadá zbarveně

Činnost	Ano	Ne
<p>Krok 1 Provedte úpravu barev.</p> <p>a Na domovské obrazovce stiskněte možnost Nastavení > Tisk > Kvalita > Rozšířené nastavení > Úprava barev.</p> <p>b Vytiskněte dokument.</p> <p>Vypadá výtisk zbarveně?</p>	Přejděte ke kroku 2.	Problém je vyřešen.
<p>Krok 2 Provedte vyvážení barev.</p> <p>a Na domovské obrazovce stiskněte možnost Nastavení > Tisk > Kvalita > Rozšířené nastavení > Vyvážení barev.</p> <p>b Upravte nastavení.</p> <p>c Vytiskněte dokument.</p> <p>Vypadá výtisk zbarveně?</p>	Obratě se na zákaznická podpora .	Problém je vyřešen.

Kontaktování zákaznické podpory

Než se obrátíte na zákaznickou podporu, mějte k dispozici následující informace:

- Popis problému s tiskárnou
- Chybová zpráva
- Typ modelu tiskárny a sériové číslo

Přejděte na web <http://support.lexmark.com> a kontaktujte nás e-mailem nebo na chatu, popřípadě procházejte knihovnu příruček, pomocné dokumentace, ovladačů a dalších souborů ke stažení.

K dispozici je také technická podpora po telefonu. V USA nebo Kanadě volejte na číslo 1-800-539-6275.

V ostatních zemích či oblastech přejděte na web <http://support.lexmark.com>.

Recyklace a likvidace

Recyklace produktů společnosti Lexmark

Vrácení produktů společnosti Lexmark kvůli recyklaci:

1 Přejděte na stránku www.lexmark.com/recycle.

2 Vyberte produkt, který chcete recyklovat.

Poznámka: Spotřební materiál a hardware, který není uveden ve sběrném a recyklačním programu společnosti Lexmark, lze recyklovat prostřednictvím místního recyklačního střediska.

Recyklace obalů společnosti Lexmark

Společnost Lexmark se nepřetržitě snaží minimalizovat obaly. Menší obaly pomáhají, aby byly tiskárny Lexmark transportovány co nejefektivnějším a nejekologičtějším způsobem, a aby bylo nutné likvidovat menší objem obalů. Toto zefektivnění má za následek snížení emisí skleníkových plynů, úspory energie a šetření přírodních zdrojů. Společnost Lexmark také nabízí v některých zemích nebo oblastech recyklaci komponent obalů. Další informace najdete na www.lexmark.com/recycle. Potom zvolte zemi nebo oblast. Informace o dostupných programech pro recyklaci obalů jsou zahrnuty v informacích o recyklaci produktů.

Kartóny Lexmark jsou 100% recyklovatelné, jestliže jsou k dispozici recyklační střediska. Takováto zařízení ovšem nemusí ve vaší oblasti existovat.

Pěna použitá v obalech Lexmark je recyklovatelná, jestliže jsou k dispozici recyklační střediska na recyklaci pěny. Takováto zařízení ovšem nemusí ve vaší oblasti existovat.

Když vrátíte kazetu společnosti Lexmark, můžete znovu využít krabici, ve které jste kazetu koupili. Společnost Lexmark krabici recykluje.

Poznámky

Informace o produktu

Název produktu:

Lexmark CX942adse; Lexmark CX943adtse, CX943adxse; Lexmark CX944adtse, CX944adxse; Lexmark XC9445; Lexmark XC9455; Lexmark XC9465 MFPs

Typ zařízení:

7580

Modely:

478, 498, 678, 698, 878, 898

Poznámky k vydání

Červenec 2024

Následující odstavec neplatí pro země, kde taková nařízení odporují místním zákonům: SPOLEČNOST LEXMARK INTERNATIONAL, INC. PŘEDKLÁDÁ TUTO PUBLIKACI VE STAVU „JAK JE“ BEZ JAKÝCHKOLI ZÁRUK, AŽ VÝSLOVNĚ UVEDENÝCH, NEBO MLČKY PŘEDPOKLÁDANÝCH, VČETNĚ PŘEDPOKLÁDANÝCH ZÁRUK PRODEJNOSTI NEBO VHODNOSTI PRO URČITÉ ÚČELY. Některé státy nepřipouštějí při určitých transakcích možnost zříci se vyjádřených nebo nevyjádřených záruk. Z těchto důvodů se na vás nemusí uvedené prohlášení vztahovat.

Tato publikace může obsahovat technické nepřesnosti nebo tiskové chyby. Obsažené informace jsou pravidelně aktualizovány; změny budou zahrnuty do novějších vydání. Popsané výrobky nebo programy mohou být kdykoliv zlepšeny nebo změněny.

Odkazy na výrobky, programy nebo služby uvedené v této publikaci neznamenaají, že by výrobce zamýšlel zpřístupnit je ve všech zemích, ve kterých působí. Odkaz na výrobek, program nebo službu není zamýšlen jako tvrzení nebo předpoklad, že by měl být použit pouze daný výrobek, program nebo služba. Místo nich lze použít libovolný funkční ekvivalentní výrobek, program či službu, pokud se tím neporuší žádný existující nárok na intelektuální vlastnictví. Za vyhodnocení a ověření provozu ve spojení s jinými výrobky, aplikacemi či službami, než které jsou výslovně vyznačeny výrobcem, odpovídá uživatel.

Technickou podporu společnosti Lexmark najdete na stránce <http://support.lexmark.com>.

Informace o zásadách ochrany osobních údajů společnosti Lexmark, které platí pro užívání tohoto produktu, najdete na stránce www.lexmark.com/privacy.

Informace o spotřebním materiálu a souborech ke stažení najdete na stránce www.lexmark.com.

© 2022 Lexmark International, Inc.

Všechna práva vyhrazena.

Ochranné známky

Lexmark, logo Lexmark a MarkNet jsou ochranné známky nebo registrované ochranné známky společnosti Lexmark International, Inc. v USA a dalších zemích.

Gmail, Android, Google Play a Google Chrome jsou ochranné známky společnosti Google LLC.

Macintosh, macOS, Safari, and AirPrint are trademarks of Apple Inc., registered in the U.S. and other countries. App Store and iCloud are service marks of Apple Inc., registered in the U.S. and other countries. Use of the Works with Apple badge means that an accessory has been designed to work specifically with the technology identified in the badge and has been certified by the developer to meet Apple performance standards.

Microsoft, Internet Explorer, Microsoft 365, Microsoft Edge, Outlook a Windows jsou ochranné známky skupiny společností Microsoft.

Slovní ochranná známka Mopria® je registrovaná a/nebo neregistrovaná ochranná známka společnosti Mopria Alliance, Inc. v USA a dalších zemích. Nepovolené užívání je zakázáno.

PCL® je registrovaná ochranná známka společnosti Hewlett-Packard Company. PCL je označení, které používá společnost Hewlett-Packard pro soubor tiskárenských příkazů (jazyk) a funkcí zahrnutých v tiskárenských produktech této společnosti. Tato tiskárna má být kompatibilní s jazykem PCL. To znamená, že tiskárna rozpoznává příkazy jazyka PCL používané v různých aplikačních programech a provádí emulaci funkcí odpovídajících příkazům.

PostScript je registrovaná ochranná známka společnosti Adobe Systems Incorporated v USA a dalších zemích.

Wi-Fi® a Wi-Fi Direct® jsou registrované ochranné známky společnosti Wi-Fi Alliance®.

Všechny ostatní ochranné známky jsou vlastnictvím příslušných vlastníků.

Licenční informace

Všechny licenční informace související s tímto produktem lze zobrazit z CD:Adresář NOTICES instalačního disku CD-ROM.

Úrovně hluku

Následující měření byla provedena v souladu s normou ISO 7779 a zveřejněna v souladu s normou ISO 9296.

Poznámka: Některé režimy se na tento produkt nemusí vztahovat.

1 metr – průměrný akustický tlak, dBA	
Tisk	One-sided: 48 Two-sided: 50
Skenování	56
Kopírování	57
Připraveno	29

Hodnoty se mohou měnit. Aktuální hodnoty najdete na webu www.lexmark.com.

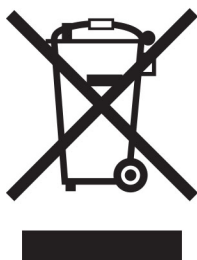
Směrnice OEEZ (o odpadních elektrických a elektronických zařízeních)



Logo WEEE označuje speciální recyklační programy a postupy pro elektronická zařízení v zemích EU. Při výrobě produktů bereme ohledy na jejich recyklaci.

Máte-li v souvislosti s možnostmi recyklace další otázky, navštivte webové stránky společnosti Lexmark na adrese www.lexmark.com. Najdete zde telefonní čísla na místní zastoupení.

Lithium-iontová nabíjecí baterie



Tento výrobek může obsahovat knoflíkovou lithium-iontovou nabíjecí baterii, kterou smí vyjmout pouze vyškolený technik. Symbol přeškrtnuté popelnice znamená, že výrobek nesmí být likvidován jako netříděný odpad, ale musí být odeslán do sběrného dvora k recyklaci. Pokud jste baterii vyjmuli, nevhazujte ji do domovního odpadu. Ve vašem městě mohou být samostatné sběrné systémy pro baterie, například místo pro sběr baterií. Oddělený sběr baterií zajišťuje vhodné zpracování odpadu, včetně opětovného použití a recyklace, a zabraňuje případným negativním dopadům na lidské zdraví a životní prostředí. Likvidujte baterie zodpovědně.

Nařízení (EU) 2023/1542

Tento výrobek může obsahovat lithiovou dobíjecí baterii s mincovními články. Tato baterie je v souladu s nařízením (EU) 2023/1542. Soulad je označen značkou CE:



Tento výrobek může obsahovat jednu z následujících baterií s mincovními články:

- Identifikace baterie: Seiko, číslo modelu MS621FE
Výrobce: Seiko Instruments Inc
Adresa výrobce: 8, Nakase 1-chome, Mihama-ku, Čiba-ši, Čiba 261-8507, Japonsko
- Identifikace baterie: Panasonic, číslo modelu ML621

Výrobce: Panasonic Energy Co., Ltd.

Adresa výrobce: 1-1 Matsushita-cho, Moriguchi City, Ósaka 570-8511, Japonsko

- Identifikace baterie: FDK modelové číslo ML621

Výrobce: FDK Corporation

Adresa výrobce: Shibaura Crystal Shinagawa, 1-6-41 Konan, Minato-ku, Tokio 108-8212 Japonsko

Environmental labeling for packaging

Per Commission Regulation Decision 97/129/EC Legislative Decree 152/2006, the product packaging may contain one or more of the following symbols.

	<p>This symbol indicates that the packaging may contain corrugated fiberboard.</p>
	<p>This symbol indicates that the packaging may contain non-corrugated fiberboard.</p>
	<p>This symbol indicates that the packaging may contain paper.</p>

For more information, go to www.lexmark.com/recycle, and then choose your country or region. Information on available packaging recycling programs is included with the information on product recycling.

Likvidace produktu

Tiskárnu a spotřební materiál je nutno likvidovat samostatně mimo normální domácí odpad. Informace o možnostech likvidace a recyklace získáte u místních úřadů.

Vrácení kazet Lexmark za účelem opětovného použití nebo recyklace

Program Lexmark Cartridge Collection vám umožňuje vrátit použité kazety za účelem opětovného použití nebo recyklace. Sto procent prázdných kazet vrácených společnosti Lexmark je buď znovu použito, nebo vráceno do výroby pro recyklaci. Krabičky sloužící k vrácení kazet jsou taktéž recyklovány.

Chcete-li vrátit kazetu Lexmark za účelem opětovného použití nebo recyklace, udělejte následující:

- 1 Přejděte na stránku www.lexmark.com/recycle.
- 2 Ze seznamu vyberte svou zemi.

3 Vyberte **Program pro sběr kazet společnosti Lexmark.**

4 Postupujte podle pokynů na obrazovce.

Upozornění na citlivost vůči statické elektřině



Tento symbol označuje díly citlivé vůči statické elektřině. Oblastí kolem tohoto symbolu se dotýkejte teprve poté, co se dotknete kovového povrchu v oblasti mimo symbol.

Aby při provádění úkonů údržby, například při odstraňování uvíznutého papíru nebo výměně spotřebního materiálu, nedošlo k poškození zařízení elektrostatickým výbojem, dotkněte se jakéhokoliv nekrytého kovového povrchu tiskárny před přístupem k vnitřním částem tiskárny, nebo než se těchto částí dotknete – a to i v případě, že symbol není přítomen.

ENERGY STAR

Jakýkoli produkt společnosti Lexmark nesoucí označení ENERGY STAR® na produktu nebo na úvodní obrazovce byl k datu výroby certifikován jako produkt, který je v souladu s požadavky ENERGY STAR Agentury pro ochranu životního prostředí.



Informace o teplotě

Provozní teplota a relativní vlhkost	10 až 32,2 °C (50 až 90 °F) a 15 až 80% rel. vlhkost 15,6 až 32,2 °C (60 až 90 °F) a 8 až 80% rel. vlhkost Max. teplota vlhkého teploměru ² : 22,8 °C (73 °F) Nekondenzující prostředí
Dlouhodobé skladování tiskárny / kazety / zobrazovací jednotky ¹	15,6 až 32,2 °C (60 až 90 °F) a 8 až 80% rel. vlhkost Max. teplota vlhkého teploměru ² : 22,8 °C (73 °F)
Krátkodobá přeprava tiskárny / kazety / zobrazovací jednotky	-40 až 40 °C (-40 až 104 °F)
¹ Životnost spotřebního materiálu je přibližně 2 roky. To platí ve standardním kancelářském prostředí při 22 °C (72 °F) a vlhkosti 45 %. ² Teplota vlhkého teploměru se určuje podle teploty vzduchu a relativní vlhkosti.	

Spotřeba energie

Spotřeba energie produktu

V následující tabulce jsou uvedeny spotřeby energie tohoto produktu.

Poznámka: Některé režimy se na tento produkt nemusí vztahovat.

Režim	Popis	Spotřeba energie (W)
Tisk	Produkt generuje výstup v podobě trvalého záznamu z elektronických vstupů.	One-sided: 710 (CX942, XC9445); 790 (CX943, XC9455); 840 (CX944, XC9465) Two-sided: 640 (CX942, XC9445); 710 (CX943, XC9455); 770 (CX944, XC9465)
Kopírovat	Produkt generuje výstup v podobě trvalého záznamu z trvalých originálních dokumentů.	780 (CX942, XC9445); 880 (CX943, XC9455); 870 (CX944, XC9465)
Skenovat	Produkt skenuje dokumenty ve formě trvalých záznamů.	136 (CX942, XC9445); 132 (CX943, XC9455); 125 (CX944, XC9465)
Připraveno	Produkt čeká na tiskovou úlohu.	96 (CX942, XC9445); 88 (CX943, CX944, XC9455, XC9465)
Režim spánku	Výrobek je ve vysokoúrovňovém úsporném režimu.	1.2
Hibernace	Výrobek je v nízkoúrovňovém úsporném režimu.	0.1
Vypnuto	Výrobek je zapojen do el. zásuvky, ale je vypnutý.	0.1

Výše uvedené spotřeby energie reprezentují průměry měření. Okamžitá spotřeba energie může být podstatně vyšší než průměr.

Hodnoty se mohou měnit. Aktuální hodnoty najdete na webu www.lexmark.com.

Režim spánku

Pro tento produkt je navržen režim šetřící energii s názvem *Režim spánku*. Režim spánku šetří energii snížením spotřeby energie během delších období nečinnosti. Režim spánku se automaticky aktivuje po uplynutí určitého intervalu, kdy zařízení není používáno, který se nazývá *Časový limit režimu spánku*.

Výchozí tovární nastavení časového limitu režimu spánku pro tento produkt (min.):	15
---	----

Pomocí konfiguračních nabídek lze časový limit režimu spánku upravit v rozmezí od 1 do 120 minut, nebo v rozmezí od 1 do 114 minut, v závislosti na modelu tiskárny. Pokud je rychlost tisku je menší než 30 stran za minutu nebo rovna 30 stranám za minutu, pak můžete nastavit časový limit pouze do 60 minut nebo 54 minut, v závislosti na modelu tiskárny. Zkrácení časového limitu režimu spánku snižuje spotřebu energie, ale může prodloužit dobu reakce produktu. Prodloužení časového limitu režimu spánku udržuje rychlou dobu reakce, ale zvyšuje spotřebu energie.

Některé modely podporují *režim hlubokého spánku*, který po delší době nečinnosti ještě více snižuje spotřebu energie.

Režim hibernace

Tento výrobek je zkonstruován s režimem ultranízké spotřeby energie nazvaným *Režim hibernace*. V režimu hibernace jsou bezpečně vypnuty všechny ostatní systémy a zařízení.

Do režimu hibernace může tiskárna přejít libovolným z následujících způsobů:

- pomocí časového limitu hibernace
- pomocí naplánování úsporných režimů

Výchozí tovární nastavení doby hibernace pro tento výrobek ve všech zemích a oblastech	3 days
--	--------

Dobu, po kterou tiskárna čeká po vytištění úlohy, než přejde do režimu hibernace, je možné nastavit v rozmezí od jedné hodiny do jednoho měsíce.

Poznámky k produktům pro zobrazovací zařízení registrovaným podle hodnocení EPEAT:

- Úroveň napájení v pohotovostním režimu platí v režimu hibernace nebo vypnutí.
- Výrobek se automaticky vypne na pohotovostní úroveň napájení ≤ 1 W. Funkce automatického přechodu do pohotovostního režimu (hibernace nebo vypnutí) bude povolena při odeslání produktu.

Režim vypnutí

Pokud má tento produkt režim vypnutí, při kterém stále spotřebovává jisté malé množství energie, můžete zcela ukončit spotřebu energie produktem odpojením napájecího kabelu z el. zásuvky.

Celková spotřeba energie

Někdy je vhodné odhadnout celkovou spotřebu energie produktu. Vzhledem k tomu, že jsou údaje o spotřebě energie uvedeny ve wattech, je třeba příkon vynásobit časem, po který je produkt v příslušném režimu. Tím spočítáte spotřebu energie. Celková spotřeba energie produktu je pak součtem spotřeb energie pro jednotlivé režimy.

Poznámky k regulačním nařízením pro telekomunikační koncová zařízení

V této části jsou uvedeny informace o regulačních předpisech týkajících se produktů s kartou analogového faxu:

Typ/model v předpisu Lexmark:

LEX-M14-002

Prohlášení o dodržení směrnic EU

Tento výrobek splňuje ochranné požadavky Rady EU dané směrnicemi 2014/30/EU, 2014/35/EU a 2011/65/EU v pozdějším znění směrnice (EU) 2015/863 upravujícími v rámci přibližování a harmonizace zákonů členských států elektromagnetickou kompatibilitu a bezpečnost elektrických zařízení navržených pro použití v rámci daných napěťových limitů a omezení použití určitých nebezpečných látek v elektrických a elektronických zařízeních.

Výrobce tohoto produktu je: Lexmark International, Inc., 740 West New Circle Road, Lexington, KY, 40550 USA. Autorizovaný zástupce pro EHP/EU je: Lexmark International Technology Hungária Kft., 8 Lechner Ödön fasor, Millennium Tower III, 1095 Budapest HUNGARY. Dovozece do EHP/EU je: Lexmark International Technology

S.r.l. 20, Route de pré-Bois, ICC Building, Bloc A, CH-1215 Genève, Švýcarsko. Prohlášení o shodě s požadavky uvedených směrnic je k dispozici na vyžádání u autorizovaného zástupce nebo na webové adrese www.lexmark.com/en_us/about/regulatory-compliance/european-union-declaration-of-conformity.html.

Tento výrobek splňuje omezení EN 55032 třídy A a bezpečnostní požadavky EN 62368-1.

Poznámka týkající se rádiového rušení

Varování

Tento výrobek splňuje požadavky na emise podle omezení EN 55032 třídy A a imunitní požadavky podle normy EN 55035. Tento výrobek není určen k použití v domácím/obytném prostředí.

Toto je produkt třídy A. V domácím prostředí může tento produkt způsobovat rádiové rušení. V takovém případě může být uživatel požádán o podniknutí příslušných opatření.

Rejstřík

Čísla

zásobník na 2 x 520 listů
instalace 88
dvojitý zásobník na 2000 listů
vložení 65
dvojitý zásobník na 2000 listů
instalace 95
sada válců pro dvojitý zásobník
na 2000 listů
čištění 408
výměna 342
Zásobník na 2000 listů
instalace 102
podávací válce zásobníku na
2000 listů
čištění 404
sada válců pro zásobník na 2000
listů
výměna 338
dvojitý zásobník na 2520 listů
vložení 68
zásobník na 520 listů
vložení 61
vložka zásobníku na 520 listů
výměna 313

A

aktivace funkce Hlasové
pokyny 42
zástrčka adaptéru 51
přidávání zástupců
kopie 203
přidávání aplikací na domovskou
obrazovku 39
přidání hardwarových součástí
ovladač tisku 80
přidávání interních volitelných
doplňků
ovladač tisku 80
přidání tiskáren do počítače 78
přidávání zástupců
elektronická pošta 204
cíl faxu 207
adresa FTP 212
registrace ADF
nastavení 506
sada válců podavače ADF
výměna 331

kryt oddělovacího válečku
podavače ADF
výměna 351
nastavení
registrace skeneru 505
úprava registrace ADF 506
úprava jasu
displeje 417
nastavení výchozí hlasitosti
sluchátka 44
reproduktor 44
úprava sytosti faxu 208
nastavení rychlosti mluvení
Hlasové pokyny 44
úprava sytosti toneru 198
AirPrint
použití 191
analogový fax
nastavení 45
záznamník
nastavení 48
aplikace, podporované 39
přiřazení tiskárny k vyzvánění 52
zapojování kabelů 36
prevence uvíznutí papíru 453

B

vodicí lišta B4
výměna 366
zásobník na nekonečný papír
instalace 114
černé obrázky 438
prázdné strany 427
blokování nežádoucích faxů 208
kniha
Tiskne se... 192
kopírování brožur 202
brožovací finišer
použití 192

C

nezobrazuje se ID volajícího 495
zrušení tiskové úlohy 198
tiskárnu nelze připojit k síti Wi-
Fi 488
nelze spustit Embedded Web
Server 487

nelze přijímat faxy pomocí
analogového faxu 497
nelze skenovat do počítače 500
nelze skenovat do síťové
složky 501
nelze odesílat e-maily 494
nelze odesílat ani přijímat faxy
pomocí analogového faxu 495
nelze odesílat ani přijímat faxy
pomocí služby etherFAX 498
nelze odeslat úvodní stránku faxu
z počítače 499
Kopírování karet
nastavení 40
karty
Kopírov. 201
změna rozlišení faxu 208
změna nastavení portu tiskárny
po instalaci ISP 184
změna tapety 41
kontrola stavu částí a
spotřebního materiálu 299
čištění
vnějšek tiskárny 393
vnitřek tiskárny 393
čištění dílů
sada válců pro dvojitý zásobník
na 2000 listů 408
čištění zaváděcích válců 408
čištění čoček tiskové hlavy 396
čištění podávacích válců
zásobníku na 2000 listů 404
čištění tiskárny 393
Čištění skeneru 298
čištění skeneru 394
čištění dotykové obrazovky 393
čištění sady válců zásobníku 400
odstraňování uvíznutého papíru
ve dvířkách A 462
dvířka B 457
do univerzálního podavače 461
ve volitelných zásobnících 457
ve standardním odkladači 465
v sešívacím děrovacím
finišeru 469
ve dvojitém zásobníku na
2000 listů 457
v zásobníku na 2000 listů 461

v zásobníku na 520 listů 457
 v automatickém podavači dokumentů 466
 v brožovacím finišeru 481
 ve standardním zásobníku 456
 v sešivacím finišeru 467
 odstraňování uvíznutého papíru ve finišeru ke skládání stránek na třetiny ve tvaru Z 472
 tisk se skládáním kopií nefunguje 491
 skládání kopií 200
 korekce barev 506
 kvalita barev, řešení problémů
 výtisk vypadá zabarveně 508
 na výtisku se objevuje barevné pozadí 430
 počítač
 připojení tiskárny 187
 počítač, skenování do 210
 důvěrné dokumenty se netisknou 447
 důvěrné tiskové úlohy konfigurace 194
 Tiskne se... 195
 konfigurace letního času 53
 konfigurace upozorňování na spotřební materiál 299
 konfigurace nastavení e-mailového serveru 53
 konfigurace nastavení reproduktor faxu 53
 konfigurace sítě Wi-Fi Direct 186
 připojení počítače k tiskárně 187
 připojení mobilního zařízení k tiskárně 187
 připojení tiskárny ke službě charakteristických vyzváněcích tónů 52
 připojení tiskárny k bezdrátové síti 185
 připojování k bezdrátové síti pomocí kódu PIN 185
 pomocí tlačítek 185
 úspora spotřebního materiálu 418
 kontaktování zákaznické podpory 508
 ovládací panel použití 14
 přístupový kryt k desce řadiče výměna 377

Kopie
 skládání 202
 ofsetové stohování 203
 děrování 202
 sešívání 201
 řešení problémů s kopírováním dokument nebo fotografie se kopírují jen zčásti 502
 špatná kvalita kopie 502
 skener nereaguje 505
 Kopírov.
 karty 201
 na obě strany papíru 200
 na hlavičkový papír 200
 fotografie 199
 pomocí podavače ADF (automatický podavač dokumentů) 199
 použití skleněné plochy skeneru 199
 kopírování různých formátů papíru 199
 kopírování z
 vybraný zásobník 199
 kopírování vícestránkových dokumentů
 na jeden list papíru 201
 vytvoření zástupce kopie 203
 síťová složka 212
 vytváření brožury z kopírovaných dokumentů 202
 vytvoření zástupce elektronická pošta 204
 cíl faxu 207
 adresa FTP 212
 vytváření zástupců 40
 křivý tisk 437
 Zákaznická podpora použití 41
 zákaznická podpora spojení 508
 přizpůsobení displeje 41

D

tmavý tisk 428
 datum a čas nastavení faxování 53
 letní čas konfigurace 53
 deaktivace sítě Wi-Fi 188

deaktivace funkce Hlasové pokyny 43
 výchozí hlasitost sluchátek nastavení 44
 výchozí hlasitost reproduktoru nastavení 44
 vadná inteligentní paměťová jednotka 489
 Kvóty zařízení nastavení 42
 různé formáty papíru, kopírování 199
 seznam adresářů Tiskne se... 196
 zakázání chyby nenastaveného serveru SMTP 494
 jas displeje nastavení 417
 Přizpůsobení displeje použití 41
 zobrazení aplikací na domovské obrazovce 39
 služba rozlišení vyzváněn, fax povolení 52
 dokumenty, tisk z počítače 191
 pomocí mobilního zařízení 191
 tečky na vytištěné stránce 435
 dvojitá záchytná přihrádka instalace 122
 výměna 376

E

poznámky k vyzařování 511
 vyprázdnění nádoby děrovače 415
 povolení režimu zvětšení 44
 povolení osobních identifikačních čísel 45
 povolení mluvených hesel 45
 povolení portu USB 452
 povolit aplikaci Wi-Fi Direct 187
 zvětšení velikosti kopie 200
 obálka se při tisku zalepí 491
 zásobník obálek instalace 80
 vložení 72
 nastavení šetrná vůči životnímu prostředí 417
 mazání paměť tiskárny 189
 vymazání paměti tiskárny 190

mazání paměťové jednotky tiskárny 190
chybové kódy 420
chybové zprávy 420
etherFAX
 nastavení funkce faxu 47
port Ethernet 36
export konfiguračního souboru
 použití serveru Embedded Web Server 79
elektronická pošta
 Odesílá se... 204
e-mailová upozornění
 nastavení 299
funkce e-mailu
 nastavení 53
e-mailový server
 konfigurace 53
poskytovatelů e -mailových služeb 53
zástupce pro e-mail
 vytvoření 204
řešení problémů s e-mailem
 nelze odesílat e-maily 494
odesílání e-mailem
 pomocí podavače ADF (automatický podavač dokumentů) 204
 použití skleněné plochy skeneru 204

F

výchozí tovární nastavení
 obnovení 190
časté dotazy o barevném tisku 507
Fax,
 přeposlání 209
 pozdržení 209
 Odesílá se... 206
syťost faxu
 nastavení 208
zástupce příjemce faxu
 vytvoření 207
ovladač faxu
 instalace 78
protokol faxování
 Tiskne se... 208
rozlišení faxu
 změna 208
faxový server, použití
 nastavení funkce faxu 47

nastavení faxování
 specifické pro danou zemi nebo oblast 51
 standardní telefonní linka 48
reproduktor faxu
 konfigurace nastavení 53
řešení problémů s faxováním
 nezobrazuje se ID volajícího 495
 lze odesílat, ale nikoli přijímat faxy pomocí analogového faxu 497
 nelze odesílat faxy pomocí analogového faxu 497
 nelze odesílat ani přijímat faxy pomocí analogového faxu 495
 nelze odesílat ani přijímat faxy pomocí služby etherFAX 498
 nelze odeslat úvodní stránku faxu z počítače 499
 nelze nastavit službu etherFAX 497
 chybí informace na úvodní stránce faxu 499
 nízká kvalita tisku 499
fax, plánování 207
Faxuje se...
 nastavení data a času 53
 pomocí podavače ADF (automatický podavač dokumentů) 206
 použití skleněné plochy skeneru 206
podávací váleček
 výměna 331
typy souboru
 podporované 194
vyhledání informací o tiskárně 10
zjištění sériového čísla tiskárny 11
firmware, aktualizace 79
jednotka paměti flash
 tisk z... 193
 skenování do 213
jednotky paměti flash
 podporované 194
skládání kopií 202
skládání vytištěných dokumentů 197
seznam ukázek typů písma
 Tiskne se... 196
přeposlání faxu 209

adresa FTP
 vytvoření zástupce 212
server FTP, skenování
 pomocí ovládacího panelu 211
zapékač
 výměna 315

G

originální díly a spotřební materiál Lexmark 300
originální díly a spotřební materiál 300
stíny obrázků 429
na výtisku se objevuje šedé pozadí 430

H

pevný disk
 mazání 190
jednotka pevného disku 190
hardwarové doplňky
 zásobník na 2 x 520 listů 88
 dvojitý zásobník na 2000 listů 95
 Zásobník na 2000 listů 102
 zásobník na nekonečný papír 114
 brožovací finišer 140
 skříňka 107
 zásobník obálek 80
 rozpěrka 82
 sešívací finišer 123
hardwarové součásti, přidání
 ovladač tisku 80
 pozdržené dokumenty se netisknou 447
 pozdržené úlohy
 Tiskne se... 195
 nastavení doby vypršení platnosti 194
Režim hibernace
 konfigurace 417
 pozdržení faxů 209
nádobka děrovače
 vyprázdnění 415
 výměna 370
domovská obrazovka
 přízpůsobení 39
 použití 37
ikony domovské obrazovky
 zobrazení 39

vodorovné tmavé čáry 440
vodorovné bílé čáry 443
vlhkost v okolí tiskárny 514

I

ikony na domovské obrazovce
zobrazení 39
oříznuté obrázky na výtisku 438
import konfiguračního souboru
použití serveru Embedded Web
Server 79
nesprávné okraje 431
kontrolka
informace o stavu 14
instalace
brožovací finišer 140
sešivací finišer 130
instalace volitelného zásobníku
na 2 x 520 listů 88
instalace dvojitého zásobníku na
2000 listů 95
instalace zásobníku na
2000 listů 102
instalace skříňky 107
instalace volitelné rozpěrné
vločky 82
instalace doplňků
internal solutions port 177
pevný disk tiskárny 169
instalace zásobníku na
nekonečný papír 114
instalace brožovacího
finišeru 140
instalace dvojitě záchytné
přihrádky 122
instalace zásobníku obálek 80
instalace ovladače faxu 78
instalace ovladače tiskárny 77
instalace softwaru tiskárny 77
instalace sešivacího finišeru 123
instalace sešivacího, děrovacího
finišeru 130
instalace pracovní poličky 119
instalace finišeru ke skládání
stránek na třetiny ve tvaru Z 154
instalace bezdrátového tiskového
serveru 175
inteligentní paměťová
jednotka 190
mazání 190
volitelný interní doplněk nebyl
zjištěn 489

interní volitelné doplňky,
přidávání
ovladač tisku 80
internal solutions port
instalace 177

J

zubatý obrázek
skenování z podavače
ADF 503
zubatý text
skenování z podavače
ADF 503
místa uvíznutí
identifikace 454
uvíznuté stránky se nevytisknou
znovu 493
uvíznutí, papír
prevence 453
úlohy se tisknou z nesprávného
zásobníku 448
úlohy se tisknou na nesprávný
papír 448
nežádoucí faxy
blokování 208

L

hlavičkový papír
kopírování na 200
výběr 17
Mobilní tisk Lexmark
použití 191
Nástroj Lexmark ScanBack
použití 210
světlý tisk 432
propojování zásobníků 77
plnění dvojitého zásobníku na
2000 listů 65
plnění dvojitého zásobníku na
2520 listů 68
plnění zásobníku na 520 listů 61
plnění zásobníku obálek 72
vkládání hlavičkového papíru 74
plnění univerzálního
podavače 74
vkládání děrovaného papíru 74
vkládání do zásobníků 61, 65
vyhledání slotu zabezpečení 189
dolní kryt zadního konektoru
výměna 356

M

režim zvětšení
povolení 44
vytváření brožury z kopií 202
kopírování 199
správa spojiče obrazovky 41
ruční korekce barev 506
Bezdrátový tiskový server
MarkNet N8370 175
nabídka
802.1x 284
O této tiskárně 229
Usnadnění 222
AirPrint 278
Shromažďování anonymních
dat 222
Registrace do cloudových
služeb 288
Nastavení důvěrného tisku 294
Nabídka konfigurace 223
Výchozí nastavení
kopírování 241
Vlastní formáty skenování 240
Výchozí metody přihlášení 290
Zařízení 296
Šifrování disku 294
Režim Eco 216
Vymazat dočasné soubory 295
Síť Ethernet 279
Výchozí nastavení e-mailu 260
Nastavení e-mailu 259
Faxování 297
Režim faxování 245
Nastavení faxového
serveru 256
Nastavení faxu 245
Dokončování 231
Tisk z jednotky paměti
flash 272
Skenování na jednotku paměti
flash 269
Výchozí nastavení FTP 265
Nápověda 297
Úprava domovské
obrazovky 228
Nastavení HTTP/FTP 286
Obrázek 238
IPSec 283
Evidence úloh 234
Rozložení 230
Místní účty 290

Omezení přihlášení 293
 Konfigurace LPD 285
 Správa oprávnění 289
 Typy médií 240
 Stránka nastavení nabídek 296
 Různé 295
 Správa mobilních služeb 278
 Síť 297
 Přehled sítí 274
 Upozornění 217
 Vymazání při vyřazení
 z provozu 228
 PCL 236
 PDF 235
 PostScript 236
 Správa napájení 221
 Předvolby 215
 Tisk 296
 Kvalita 233
 Vzdálený ovládací panel 217
 Obnovit výchozí výrobní
 nastavení 223
 Zakázat přístup k externím
 sítím 287
 Naplánovat USB zařízení 291
 Protokol auditu
 zabezpečení 291
 Nastavení 232
 Zástupci 297
 SNMP 282
 Nastavení LDAP řešení 295
 TCP/IP 280
 ThinPrint 286
 Konfigurace zásobníku 238
 Řešení problémů 298
 Univerzální nastavení 239
 USB 287
 Nastavení internetového
 odkazu 265
 Bezdrátové 275
 Wi-Fi Direct 278
 schéma nabídek 214
 Stránka nastavení nabídek
 Tiskne se... 298
 chybějící barvy 434
 chybí informace na úvodní
 stránce faxu 499
 chybějící nebo nereagující
 tonerová kazeta 490
 mobilní zařízení
 připojení k tiskárně 187
 tisk z... 191, 192

úprava barevného výstupu 506
 Tisková služba Mopria 191
 tisk se skvrnami a tečkami 435
 přemístění tiskárny 35, 418
 univerzální podavač
 vložení 74

N

navigace na obrazovce
 pomocí gest 43
 navigace na obrazovce pomocí
 gest 43
 síťová složka
 vytvoření zástupce 212
 stránka s nastavením sítě
 Tiskne se... 188
 úroveň hluku 511
 trvalá paměť
 mazání 189
 Spotřební materiál od jiného
 výrobce než Lexmark 490
 trvalá paměť 190
 Nedostatek volného místa
 v paměti flash pro zdroje 490
 poznámky 511, 513, 515, 516

O

ofsetové stohování
 v kopiích 203
 ofsetové stohování ve
 vytištěných listech 198
 klávesnice na obrazovce
 použití 44
 volitelná rozpěrná vložka
 instalace 82
 objednání spotřebního materiálu
 jednotka fotoválce 301
 tonerová kazeta 300
 nádobka na odpadní toner 301

P

papír
 hlavičkový papír 17
 předtištěné formuláře 17
 výběr 15
 nepřijatelný 16
 univerzální nastavení
 formátu 61
 přidržovač papíru
 výměna 374
 charakteristiky papíru 15

časté uvíznutí papíru 493
 pokyny pro papír 15
 uvíznutý papír
 ve dvířkách A 462
 ve standardním odkladači 465
 v zásobníku na 2000 listů 461
 v automatickém podavači
 dokumentů 466
 v brožovacím finišeru 481
 ve standardním zásobníku 456
 v sešívacím finišeru 467
 ve finišeru ke skládání stránek
 na třetiny ve tvaru Z 472
 Zaseknutí papíru ve
 dvířkách B 457
 zaseknutí papíru v univerzálním
 podavači 461
 uvíznutý papír ve volitelných
 zásobnících 457
 zaseknutí papíru v sešívacím,
 děrovacím finišeru 469
 uvíznutý papír v zásobníku na
 2000 listů 457
 uvíznutý papír v zásobníku na
 520 listů 457
 uvíznutí papíru
 prevence 453
 vyhledání 454
 formát papíru
 nastavení 61
 formáty papíru
 podporované 18
 typ papíru
 nastavení 61
 typ papíru
 podporované 30
 gramáže papíru
 podporované 34
 stav částí
 kontrola 299
 metoda s využitím kódu PIN
 (Personal Identification
 Number) 185
 osobní identifikační čísla
 povolení 45
 jednotka fotoválce
 objednání 301
 výměna 306
 fotografie, kopírování 199
 vkládání oddělovacích listů 196

umístění oddělovacích listů mezi kopie
 Kopírov. 201
 špatná kvalita tisku faxu 499
 zásuvka napájecího kabelu 36
 energeticky úsporné režimy konfigurace 417
 předtištěné formuláře výběr 17
 výtisk vypadá zabarveně 508
 ovladač tisku
 hardwarové součásti, přidání 80
 instalace 77
 tisková úloha rušení 198
 tiskové úlohy se nevytiskly 447
 kvalita tisku
 čištění skeneru 394
 Vytisknout zkušební stránku 298
 řešení problémů s kvalitou tisku
 černé stránky 427
 křivý tisk 437
 tmavý tisk 428
 na výtisku se zobrazují stíny 429
 šedé nebo barevné pozadí 430
 vodorovné tmavé čáry 440
 vodorovné bílé čáry 443
 světlý tisk 432
 chybějící barvy 434
 tisk se skvrnami a tečkami 435
 zvlněný papír 436
 opakované vady tisku 446
 šikmý tisk 437
 obrázky vytištěné jednou barvou nebo celé černé 438
 oříznutý text nebo obrázky 438
 toner se snadno smazává 439
 nerovnoměrný tisk 440
 na výtiscích se objevují svislé tmavé čáry 442
 svislé bílé čáry 444
 bílé stránky 427
 řešení problémů s tiskem
 tisk se skládáním kopií nefunguje 491
 důvěrné a jiné pozdržené dokumenty se netisknou 447
 obálka se při tisku zalepí 491
 nesprávné okraje 431

úlohy se tisknou z nesprávného zásobníku 448
 úlohy se tisknou na nesprávný papír 448
 časté uvíznutí papíru 493
 tiskové úlohy se netisknou 447
 pomalý tisk 449
 propojování zásobníků nefunguje 492
 jednotku paměti flash nelze přečíst 452
 vytištěné listy
 ofsetové stohování 198
 děrování 197
 sešívání 196
 vytištěné listy, skládání 197
 tiskárna
 minimální volné prostory 35
 volba umístění pro 35
 přepravování 418
 konfigurace tiskárny 12
 chybové kódy tiskárny 420
 chybové zprávy tiskárny 420
 pevný disk tiskárny instalace 169
 informace o tiskárně vyhledání 10
 tiskárna nereaguje 451
 paměť tiskárny mazání 189
 nabídky tiskárny 214, 298
 zprávy tiskárny
 Zjištěna vadná paměť flash 489
 Spotřební materiál od jiného výrobce než Lexmark 490
 Nedostatek volného místa v paměti flash pro zdroje 490
 odstraňování problémů s příslušenstvím tiskárny nelze rozpoznat interní volitelný doplněk 489
 nastavení portu tiskárny změna 184
 porty tiskárny 36
 nastavení tiskárny
 obnovení výchozích továrních nastavení 190
 software tiskárny instalace 77
 stav tiskárny 14
 čocky tiskové hlavy čištění 396

stěrač tiskové hlavy výměna 319
 Tiskne se...
 důvěrné tiskové úlohy 195
 seznam adresářů 196
 seznam ukázek typů písma 196
 z počítače 191
 z jednotky paměti flash 193
 pomocí mobilního zařízení 191, 192
 pozdržené úlohy 195
 Stránka nastavení nabídek 298
 stránka s nastavením sítě 188
 pomocí aplikace Mopria Print Service 191
 pomocí služby Wi-Fi Direct 192
 tisk brožury 192
 tisk seznamu adresářů 196
 tisk faxového protokolu 208
 tisk seznamu ukázek písma 196
 tisk stránky s nastavením sítě 188
 tisk z počítače 191
 děrování v kopiích 202
 děrování ve vytištěných dokumentech 197
 metoda pomocí tlačítka 185

R

zadní kryt R9 výměna 381
 kryt zadních portů výměna 380
 přijaté faxy pozdržení 209
 recyklace
 obalový materiál společnosti Lexmark 509
 produkty společnosti Lexmark 509
 zmenšení velikosti kopie 200
 vyjmutí uvíznutého papíru ve dvířkách A 462
 dvířka B 457
 do univerzálního podavače 461
 ve volitelných zásobnících 457
 v sešívacím děrovacím finišeru 469
 ve dvojitém zásobníku na 2000 listů 457
 v zásobníku na 2000 listů 461
 v zásobníku na 520 listů 457

v automatickém podavači dokumentů 466
 v brožovacím finišeru 481
 ve standardním zásobníku 456
 v sešívacím finišeru 467
 ve finišeru ke skládání stránek na třetiny ve tvaru Z 472
 standardní odkladač 465
 opakovat tiskové úlohy 194
 opakované vady tisku 446
 výměna součástí
 sada válců pro dvojitý zásobník na 2000 listů 342
 sada válců pro zásobník na 2000 listů 338
 vločka zásobníku na 520 listů 313
 sada válců podavače ADF 331
 kryt oddělovacího válečku podavače ADF 351
 vodicí lišta B4 366
 přístupový kryt k desce řadiče 377
 dvojitá záchytná přihrádka 376
 zapékač 315
 dolní kryt zadního konektoru 356
 přidržovač papíru 374
 stěrač tiskové hlavy 319
 zadní kryt R9 381
 kryt zadních portů 380
 podložka skleněné plochy skeneru 367
 druhý přenosový válec 353
 malý kryt 364
 staple cartridge holder 387, 390
 čistič přenosového modulu 322
 sada válců zásobníku 327
 zásobník finišeru ke skládání stránek na třetiny ve tvaru Z 372
 jednotka pro přenos odpadního toneru 361
 výměna zaváděcích válců 342
 výměna spotřebního materiálu
 nádobka děrovače 370
 jednotka fotoválce 306
 kazeta se svorkami 382, 385
 tonerová kazeta 301
 nádobka na odpadní toner 357

výměna nádobky na odpadní toner 357
 zprávy
 stav tiskárny 300
 použití tiskárny 300
 obnovení
 počítadla spotřebního materiálu 490
 resetování počítaдел spotřebního materiálu 392
 resetování počítaдел spotřebního materiálu 490
 adaptér RJ11 51
 spuštění prezentace 41

S

informace o bezpečnosti 8, 9
 úspora papíru 201
 úspora toneru 201
 Středisko skenování
 nastavení 39
 řešení problémů se skenováním
 nelze skenovat do počítače 500
 nelze skenovat do síťové složky 501
 zubatý obrázek při skenování z podavače ADF 503
 zubatý text při skenování z podavače ADF 503
 dokument nebo fotografie se kopírují jen zčásti 502
 špatná kvalita kopie 502
 úloha skenování se nezdařila 504
 skener nereaguje 505
 skenování způsobuje nereagování počítače 504
 skenování trvá příliš dlouho 504
 při skenování z podavače ADF se na výstupu objevují vertikální tmavé pruhy 503
 skener
 čištění 394
 skener nelze zavřít 504
 podložka skleněné plochy skeneru
 výměna 367
 Sken...
 do počítače 210
 na server FTP 211
 na jednotku paměti flash 213
 pomocí podavače ADF (automatický podavač dokumentů) 210
 použití skleněné plochy skeneru 210
 skenování z podavače ADF
 zubatý obrázek 503
 zubatý text 503
 problém s kvalitou skenování 503
 skenování do síťové složky 212
 skenování na server FTP
 pomocí ovládacího panelu 211
 naplánování faxu 207
 druhý přenosový válec
 výměna 353
 ochrana dat tiskárny 190
 otvor pro zabezpečení vyhledání 189
 volba umístění pro tiskárnu 35
 odesílání e-mailů 204
 odeslání faxu 206
 oddělovací váleček
 výměna 331
 oddělovací listy umístění 196
 sériové číslo, tiskárna vyhledání 11
 sériový tisk
 nastavení 188
 nastavení formátu papíru 61
 nastavení typu papíru 61
 nastavení univerzálního formátu papíru 61
 nastavení
 analogový fax 45
 nastavení Kvót zařízení 42
 nastavení emailových upozornění 299
 nastavení faxování
 specifické pro danou zemi nebo oblast 51
 standardní telefonní linka 48
 nastavení funkce faxu používání služby etherFAX 47
 nastavení sériového tisku 188
 nastavení funkce faxu pomocí faxového serveru 47
 přeprava tiskárny 418

- zástupce
 - Kopírování 40
 - E-mail 40
 - Faxování 40
 - FTP 40
 - zástupce, vytvoření
 - elektronická pošta 204
 - cíl faxu 207
 - adresa FTP 212
 - zástupce, vytvoření kopie 203
 - zástupců
 - vytvoření 40
 - šikmý tisk 437
 - Režim spánku
 - konfigurace 417
 - pomalý tisk 449
 - malý kryt
 - výměna 364
 - SMB
 - Sken... 212
 - chyba nenastaveného serveru
 - SMTP
 - vypnutí 494
 - nastavení kódu SMTP
 - konfigurace 53
 - plná barva 438
 - třídění více kopií 200
 - mluvená hesla
 - povolení 45
 - kazeta se svorkami
 - výměna 382, 385
 - staple cartridge holder
 - výměna 387, 390
 - sešívací finišer
 - instalace 123
 - sešívání kopií 201
 - sešívání vytištěných dokumentů 196
 - prohlášení o nestálosti 190
 - paměťová jednotka
 - mazání 190
 - skladování papíru 17
 - ukládání tiskových úloh 194
 - spotřební materiál
 - šetření 418
 - stav spotřebního materiálu
 - kontrola 299
 - řešení problémů se spotřebním materiálem
 - chybějící nebo nereagující tonerová kazeta 490
 - oznámení o spotřebním materiálu
 - konfigurace 299
 - počítadla spotřebního materiálu
 - obnovení 392, 490
 - podporované aplikace 39
 - podporovaný fax 45
 - podporované typy souborů 194
 - podporované jednotky flash 194
 - podporované formáty papíru 18
 - podporované typy papíru 30
 - podporované gramáže papíru 34
- ## T
- teplota v okolí tiskárny 514
 - oříznutý text na výtisku 438
 - tonerová kazeta
 - objednání 300
 - výměna 301
 - syťost toneru
 - nastavení 198
 - toner se snadno smazává 439
 - dotyková obrazovka
 - čištění 393
 - čistič přenosového modulu
 - výměna 322
 - sada válců zásobníku
 - čištění 400
 - výměna 327
 - zásobníky
 - propojování 77
 - rozpojení 77
 - finišer ke skládání stránek na třetiny ve tvaru Z
 - instalace 154
 - zásobník finišeru ke skládání stránek na třetiny ve tvaru Z
 - výměna 372
 - řešení problémů
 - tiskárnu nelze připojit k síti Wi-Fi 488
 - nelze spustit Embedded Web Server 487
 - časté dotazy o barevném tisku 507
 - tiskárna nereaguje 451
 - chyba nenastaveného serveru SMTP 494
 - řešení problémů, kvalita barev
 - výtisk vypadá zbarveně 508
 - řešení problémů, kopírování dokument nebo fotografie se kopírují jen zčásti 502
 - špatná kvalita kopie 502
 - skener nelze zavřít 504
 - skener nereaguje 505
 - řešení problémů, s e-mailem
 - nelze odesílat e-maily 494
 - řešení problémů, faxování
 - nezobrazuje se ID volajícího 495
 - lze odesílat, ale nikoli přijímat faxy pomocí analogového faxu 497
 - nelze odesílat faxy pomocí analogového faxu 497
 - nelze odesílat ani přijímat faxy pomocí analogového faxu 495
 - nelze odesílat ani přijímat faxy pomocí služby etherFAX 498
 - nelze odeslat úvodní stránku faxu z počítače 499
 - nelze nastavit službu etherFAX 497
 - chybí informace na úvodní stránce faxu 499
 - nízká kvalita tisku 499
 - řešení problémů, tisk
 - tisk se skládáním kopií nefunguje 491
 - důvěrné a jiné pozdržené dokumenty se netisknou 447
 - obálka se při tisku zalepí 491
 - nesprávné okraje 431
 - uvíznuté stránky se nevytisknou znovu 493
 - úlohy se tisknou z nesprávného zásobníku 448
 - úlohy se tisknou na nesprávný papír 448
 - časté uvíznutí papíru 493
 - tiskové úlohy se netisknou 447
 - pomalý tisk 449
 - propojování zásobníků nefunguje 492
 - řešení problémů, kvalita tisku
 - prázdné strany 427
 - křivý tisk 437
 - tmavý tisk 428
 - na výtisku se zobrazují stíny 429

šedé nebo barevné pozadí 430
 vodorovné tmavé čáry 440
 vodorovné bílé čáry 443
 světlý tisk 432
 chybějící barvy 434
 tisk se skvrnami a tečkami 435
 zvlněný papír 436
 opakované vady tisku 446
 šikmý tisk 437
 obrázky vytištěné jednou
 barvou nebo celé černé 438
 oříznutý text nebo obrázky 438
 toner se snadno smazává 439
 nerovnoměrný tisk 440
 na výtiscích se objevují svislé
 tmavé čáry 442
 svislé bílé čáry 444
 bílé stránky 427
 řešení problémů, volitelné
 příslušenství tiskárny
 nelze rozpoznat interní volitelný
 doplněk 489
 řešení problémů, skenování
 nelze skenovat do
 počítače 500
 nelze skenovat do síťové
 složky 501
 zubatý obrázek při skenování
 z podavače ADF 503
 zubatý text při skenování
 z podavače ADF 503
 dokument nebo fotografie se
 kopírují jen zčásti 502
 špatná kvalita kopie 502
 úloha skenování se
 nezdařila 504
 skener nelze zavřít 504
 skener nereaguje 505
 při skenování z podavače ADF
 se na výstupu objevují
 vertikální tmavé pruhy 503
 odstraňování problémů,
 spotřební materiál
 chybějící nebo nereagující
 tonerová kazeta 490
 oboustranné kopírování 200

U

jednotku paměti flash nelze
 přečíst
 řešení problémů, tisk 452
 nerovnoměrný tisk 440

Univerzální formát papíru
 nastavení 61
 rozpojování zásobníků 77
 aktualizace firmwaru 79
 Port USB 36
 povolení 452
 použití Zákaznické podpory 41
 použití aplikace Přizpůsobení
 displeje 41
 používání originálních dílů
 a spotřebního materiálu
 Lexmark 300
 použití podavače ADF
 Kopírov. 199
 pomocí ovládacího panelu 14
 použití domovské obrazovky 37
 použití skleněné plochy skeneru
 Kopírov. 199

V

ověřit tiskové úlohy 194
 na výtiscích se objevují svislé
 tmavé čáry 442
 při skenování z podavače ADF se
 na výstupu objevují vertikální
 tmavé pruhy 503
 svislé bílé čáry 444
 zobrazení zpráv 300
 Hlasové pokyny
 aktivace 42
 deaktivace 43
 rychlost mluvení 44
 rychlost mluvení funkce Hlasové
 pokyny
 nastavení 44
 trvalá paměť 190
 mazání 189

W

nádobka na odpadní toner
 objednání 301
 výměna 357
 jednotka pro přenos odpadního
 toneru
 výměna 361
 bílé stránky 427
 bezdrátová síť
 připojení tiskárny k 185
 Wi-Fi Protected Setup 185
 používání bezdrátové sítě 185

bezdrátový tiskový server
 instalace 175
 Wi-Fi Direct
 konfigurace 186
 povolení 187
 tisk z mobilního zařízení 192
 Wi-Fi
 deaktivace 188
 Wi-Fi Protected Setup
 bezdrátová síť 185
 pracovní políčka
 instalace 119