



CX942, CX943, CX944, XC9445, XC9455, XC9465 MFP-d

Kasutusjuhend

Juuli 2024

www.lexmark.com

Seadme tüüp:

7580

Mudelid:

478, 498, 678, 698, 878, 898

Sisu

Ohutusteave.....	7
Kokkuleppetähistused.....	7
Toodet puudutavad teatised.....	7
Printeri tundmaõppimine.....	10
Printeri kohta teabe leidmine.....	10
Printeri seerianumbri leidmine.....	11
Printeri konfiguratsioonid.....	11
Juhtpaneeli kasutades.....	14
Indikaatortule olekute selgitus.....	14
Paberi valimine.....	15
Paigaldamine, seadistamine ja konfigureerimine.....	34
Printeri paigalduskoha valimine.....	34
Kaablite ühendamine.....	35
Seadistamine ja avakuva rakenduste kasutamine.....	36
Juurdepääsu funktsioonide seadistamine ja kasutamine.....	41
Printeri faksimiseks ülesseadmise.....	44
E-posti SMTP seadete konfigureerimine.....	52
Paberi ja eriprindimaterjalide laadimine.....	60
Tarkvara, draiverite ja püsivara paigaldamine ja värskendamine.....	77
Lisariistvara paigaldamine.....	80
Võrguühenduste loomine.....	185
Printeri turvamine.....	189
Turvapesa asukoht.....	189
Printeri mälu kustutamine.....	189
Printeri salvestusseadme kustutamine.....	190
Vaikeseadete taastamine.....	190
Hävivuse teatis.....	190
Printimine.....	191
Arvutist printimine.....	191
Mobiilseadmest printimine.....	191
Brošüüri printimine.....	192

Välkmäluseadmelt printimine.....	193
Toetatavad välkmäluseadmed ja failitüübid.....	194
Konfidentsiaalsete tööde konfigureerimine.....	194
Konfidentsiaalsete tööde ja muude ootetööde printimine.....	195
Fondinäidiste loendi printimine.....	196
Kataloogiloendi printimine.....	196
Koopiaste eraldamine eralduslehtedega.....	196
Prinditud lehtede klammerdamine.....	196
Prinditud lehtede mulgustamine.....	196
Prinditud lehtede voltimine.....	197
Vahelehtede virnastuse kasutamine prinditud lehtede puhul.....	197
Prinditööst loobumine.....	198
Tooneri tumeduse muutmine.....	198

Kopeerimine..... 199

Automaatse dokumendisööteri ja skanneriklaasi kasutamine.....	199
Kopeerimine.....	199
Fotode kopeerimine.....	199
Kirjablanketile kopeerimine.....	200
Kooperige paberi mõlemale poolele.....	200
Koopiaste suurendamine või vähendamine.....	200
Printimine eksemplarhaaval.....	200
Koopiaste eraldamine eralduslehtedega.....	200
Mitme lehekülje kopeerimine ühele sihtleheküljele.....	201
Kaartide kopeerimine.....	201
Koopiaste klammerdamine.....	201
Koopiaste mulgustamine.....	201
Brošüüri loomine kopeeritud dokumentidest.....	202
Koopiaste voltimine.....	202
Vahelehtede virnastamise kasutamine koopiaste puhul.....	202
Kopeerimise otsetee loomine.....	202

E-post..... 203

Automaatse dokumendisööteri ja skanneriklaasi kasutamine.....	203
E-kirja saatmine.....	203
E-kirja saatmise otsetee loomine.....	203

Faks.....	205
Automaatse dokumendisöötori ja skanneriklaasi kasutamine.....	205
Faksi saatmine.....	205
Faksi saatmise ajastamine.....	206
Faksinumbri otsetee loomine.....	206
Faksi eraldusvõime muutmine.....	207
Faksi tumeduse reguleerimine.....	207
Faksilogi printimine.....	207
Rämpsfakside blokeerimine.....	207
Fakside kinnipidamine.....	208
Faksi edasisaatmine.....	208
Skannimine.....	209
Automaatse dokumendisöötori ja skanneriklaasi kasutamine.....	209
Arvutisse skannimine.....	209
Skannimine FTP-serverisse.....	210
FTP otsetee loomine.....	211
Võrgukausta skannimine.....	211
Võrgukausta otsetee loomine.....	211
Skannimine väikmäluseadmesse.....	212
Printeri menüüde kasutamine.....	213
Menüükaart.....	213
Seade.....	214
Printimine.....	229
Paber.....	237
Kopeerimine.....	240
Faks.....	244
E-post.....	258
FTP.....	264
USB-mäluseade.....	268
Võrk/pordid.....	273
Pilveteenused.....	286
Turve.....	287
Aruanded.....	294
Abi.....	295

Veaotsing.....	296
Menüüseadete lehe printimine.....	296
Printeri hooldamine.....	297
Osade ja tarvikute oleku kontrollimine.....	297
Tarvikute märguannete seadistamine.....	297
E-posti märguannete seadistamine.....	297
Aruannete vaatamine.....	298
Osade ja tarvikute tellimine.....	298
Osade ja tarvikute asendamine.....	299
Printeri osade puhastamine.....	391
Energia ja paberi säästmine.....	415
Printeri teisaldamine.....	416
Printeri tarnimine.....	416
Probleemi veaotsing.....	417
Prindikvaliteediga seotud probleemid.....	417
Printeri veakoodid.....	418
Printimisprobleemid.....	425
Printer ei reageeri.....	447
Ei loe väikmääluseadet.....	448
USB-pordi lubamine.....	449
Ummistuste likvideerimine.....	449
Võrguühendusega seotud probleemid.....	484
Lisariistvara probleemid.....	486
Tarvikutega seotud probleemid.....	487
Paberisööduga seotud probleemid.....	488
E-kirjade saatmisega seotud probleemid.....	491
Faksimisprobleemid.....	492
Skannimisprobleemid.....	497
Värvikvaliteediga seotud probleemid.....	503
Klienditeeninduse kontaktandmed.....	505
Kustutamine ja hävitamine.....	506
Lexmarki toodete ringlusseviimine.....	506
Lexmarki pakendite ringlusseviimine.....	506

Teatished.....507

Register..... 515

Ohutusteave






Kokkuleppetähistused

Märkus: Märksõnaga *Märkus* on tähistatud teave, millest võib teile kasu olla.







Hoiatus: Märksõnaga *Hoiatus* on tähistatud teave, mille teadmine on vajalik toote riistvara või tarkvara kahjustamise vältimiseks.









ETTEVAATUST: Märksõnaga *ETTEVAATUST* on tähistatud teave, mis on vajalik inimeste tervisele või elule ohtliku olukorra ärahoidmiseks.


Erinevat tüüpi ettevaatuslaused on järgmised:


-  **ETTEVAATUST – KEHAVIGASTUSTE OHT:** Näitab kehavigastuste ohtu.
-  **ETTEVAATUST – ELEKTRILÖÖGIOHT:** Näitab elektrilöögi ohtu.
-  **ETTEVAATUST – KUUM PIND:** Näitab nahapõletuste ohtu.
-  **ETTEVAATUST – ÜMBERKALDUMISOHT:** Näitab muljumisohtu.
-  **ETTEVAATUST – MULJUMISOHT:** Näitab liikuvate osade vahele kinnijäämise ohtu.


Toodet puudutavad teatised


-  **ETTEVAATUST – KEHAVIGASTUSTE OHT:** Põlengu või elektrilöögi ohu vähendamiseks ühendage toitekaabel ettenähtud nimipinge ja nimivoolutugevusega elektrivõrgu pistikupessa, mis on varustatud kaitseandusega, paikneb toote lähedal ja on hõlpsasti juurdepääsetav.
-  **ETTEVAATUST – KEHAVIGASTUSTE OHT:** Põlengu või elektrilöögi ohu vähendamiseks kasutage ainult tootega kaasasolevat toitekaablit või siis tootja heakskiiduga asenduskaablit.
-  **ETTEVAATUST – KEHAVIGASTUSTE OHT:** Ärge kasutage toodet pikendusjuhtmete, vargapesade, mitmepesaliste pikendusjuhtmetega ega UPS-seadmetega. Laserprinter võib seda tüüpi tarviku kergesti üle koormata ja tulemuseks võib olla põleng, varakahju või printeri talitlusomaduste halvenemine.
-  **ETTEVAATUST – KEHAVIGASTUSTE OHT:** Tootega võib kasutada ainult printeriga kaasasoleva toitekaabli ja printeri vahele õigesti ühendatud Lexmarki liigpingepiirikut. Muu kui Lexmarki liigpingepiiriku kasutamine võib tuua kaasa põlengu, varakahju või printeri talitlusomaduste halvenemise.
-  **ETTEVAATUST – KEHAVIGASTUSTE OHT:** Põlenguohu vähendamiseks kasutage toote ühendamiseks avaliku telefonivõrguga 26 AWG või suuremat telefonikaablit (RJ-11). Austraalias peab kasutataval kaablil olema Austraalia kommunikatsiooni- ja meediaameti (Communications and Media Authority) heakskiit.
-  **ETTEVAATUST – ELEKTRILÖÖGIOHT:** Toodet ei tohi paigutada vee lähedale ega kasutada vee lähedal, sest vastasel juhul tekib elektrilöögi oht.


-  **ETTEVAATUST – ELEKTRILÖÖGIOHT:** Ärge seadke äikesetormi ajal toodet üles ega ühendage elektri- ega andmesidekaableid, näiteks elekrikaablit, faksikaablit või telefonikaablit, sest sellega kaasneb elektrilöögi oht.
-  **ETTEVAATUST – KEHAVIGASTUSTE OHT:** Toitekaablit ei tohi lõigata, väänata, sõlmida ega muljuda ja sellele ei tohi asetada raskeid esemeid. Ärge paigutage toitekaablit nii, et see saaks hõõrdumiskahjustusi või oleks mehaanilise pinge all. Ärge pitsitage toitekaablit esemete, näiteks mööbli ja seinte vahele. Nende juhiste eiramise tulemuseks võib olla põleng või elektrilöök. Kontrollige toitekaablit korrapäraselt eelnimetatud probleemide suhtes. Enne toitekaabli kontrollimist ühendage selle pistik elektrivõrgu pistikupesast lahti.
-  **ETTEVAATUST – ELEKTRILÖÖGIOHT:** Elektrilöögi ohu vähendamiseks veenduge, et kõik välisühenduste pistikud (näiteks Etherneti pistik ja telefonikaabli pistik) oleksid korralikult vastava tähistusega pistikupesadesse sisestatud.
-  **ETTEVAATUST – ELEKTRILÖÖGIOHT:** Kui pärast printeri ülesseadmist on vaja emaplaadile juurde pääseda või lisavarustust või mäluseadmeid paigaldada, siis lülitage elektrilöögi ohu ärahoidmiseks eelnevalt printer välja ja tõmmake toitekaabli pistik elektrivõrgu pistikupesast välja. Kui printeriga on ühendatud teisi seadmeid, siis lülitage ka need välja ja ühendage kõik kaablid printeri küljest lahti.
-  **ETTEVAATUST – ELEKTRILÖÖGIOHT:** Ärge kasutage faksifunktsiooni äikesetormide ajal, sest sellega kaasneb elektrilöögi oht.
-  **ETTEVAATUST – ELEKTRILÖÖGIOHT:** Enne printeri välispinna puhastamist tõmmake toitekaabli pistik elektrivõrgu pistikupesast välja ja ühendage kõik kaablid printeri küljest lahti, et vältida elektrilöögi ohtu.
-  **ETTEVAATUST – KEHAVIGASTUSTE OHT:** Kui printer kaalub rohkem kui 20 kg (44 naela), võib selle ohutuks tõstmiseks olla vaja vähemalt kahte inimest.
-  **ETTEVAATUST – KEHAVIGASTUSTE OHT:** Printeri teisaldamisel järgige alltoodud suuniseid, et vältida kehavigastusi ja printeri kahjustamist.
- Veenduge, et kõik luugid ja salved oleks suletud.
 - Lülitage printer välja ja seejärel tõmmake toitekaabli pistik elektrivõrgu pistikupesast välja.
 - Ühendage kõik juhtmed ja kaablid printeri küljest lahti.
 - Kui printeri külge on kinnitatud eraldi põrandal seisvad lisasalved või väljundseadmed, siis ühendage need enne printeri liigutamist lahti.
 - Kui printer on rataslaual, siis lükake see ettevaatlikult uude kohta. Olge lävede ja muude põranda ebatasasuste ületamisel ettevaatlik.
 - Kui printer ei ole rataslaual, aga printeril on lisasalved või väljundseadmed, siis eemaldage väljundseadmed ja tõstke printer salvedelt maha. Ärge üritage printerit ja mis tahes väljundseadmeid korraga tõsta.
 - Tõstke printerit ainult käepidemetest.
 - Printeri teisaldamiseks kasutatav rataslaud peab olema piisavalt suur, et sellele toetuks kogu printeri põrandale toetuv pind.
 - Lisatarvikute teisaldamiseks kasutatava käru pind peab olema lisatarvikute toetamiseks piisava suurusega.
 - Hoidke printerit püstiasendis.
 - Vältige järske liigutusi.
 - Ärge jätke printeri mahaasetamisel sõrmi selle alla.
 - Veenduge, et printeri uues asukohas oleks selle ümber piisavalt ruumi.

 **ETTEVAATUST – ÜMBERKALDUMISOHT:** Printerile või multifunktsionaalsele printerile lisavarustuse paigaldamiseks võib olla vaja rataslauda, erilist aluspinda või muud vahendit, et vältida seadme ebastabiilseks muutumist. Toetatavate konfiguratsioonide kohta leiate lisateavet siit: www.lexmark.com/multifunctionprinters.

 **ETTEVAATUST – ÜMBERKALDUMISOHT:** Seadme ebastabiilseks muutumise vältimiseks laadige iga salv eraldi. Kui salve ei ole parajasti vaja, hoidke seda suletuna.

 **ETTEVAATUST – KUUM PIND:** Printeri sisemus võib olla kuum. Enne pinna puudutamist laske sellel jahtuda, et vältida kuumadest komponentidest põhjustatud põletushaavu.

 **ETTEVAATUST – MULJUMISOHT:** Muljumisvigastuste vältimiseks tegutsege selle sildiga tähistatud aladel ettevaatlikult. Liikuvad osad, näiteks hammasrattad, luugid, salved ja katted, võivad põhjustada muljumisvigastusi.

 **ETTEVAATUST – KEHAVIGASTUSTE OHT:** Selles tootes sisalduva liitiumaku väljavahetamist ei ole ette nähtud. Kui liitiumaku väljavahetamine teostatakse valesti, tekib plahvatusohtlik olukord. Liitiumakut ei tohi laadida, lahti monteerida ega põletada. Kasutatud liitiumakud tuleb kasutusest kõrvaldada kooskõlas tootja juhiste ja kohalike eeskirjadega.


Toode on projekteeritud kooskõlas rangete ülemaailmsete ohutusstandarditega, seda on katsetatud neile standarditele vastavuse suhtes ja see vastab neile tingimusele, et kasutatakse tootja spetsifikatsioonis määratud komponente. Mõne osa ohutusalane funktsioon ei pruugi olla esmapilgul selge. Tootja ei vastuta muude varuosade kasutamise eest.

Muude kui kasutusjuhendis kirjeldatud hooldus- ja remonditoimingute tegemiseks pöörduge hooldusesindusse.

HOIDKE KÄESOLEV JUHEND ALLES.

Printeri tundmaõppimine

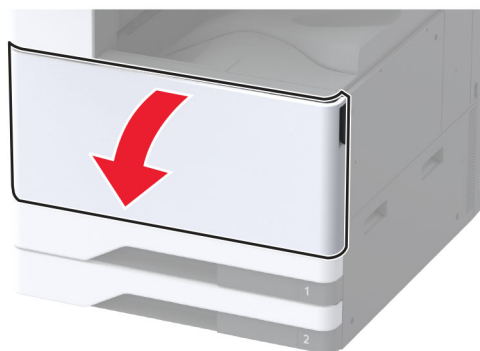
Printeri kohta teabe leidmine

Mida te otsite?	Leiate selle siit
Algsed paigaldusjuhised	Vaadake printeriga kaasasolevaid paigaldusjuhiseid.
<ul style="list-style-type: none"> • Printeri tarkvara • Prindi- või faksidraiver • Printeri püsivara • Utiliit 	Minge lehele www.lexmark.com/downloads , otsige üles oma printeri mudel ja valige menüüst „Tüüp“ soovitud draiver, püsivara või utiliit.
<ul style="list-style-type: none"> • Paberi ja eriprintimaterjali valimine ja hoiundamine • Paberi laadimine • Printeri seadete konfigureerimine • Dokumentide ja fotode vaatamine ja printimine • Printeri konfigureerimine võrgus • Printeri eest hoolitsemine ja selle hooldamine • Veaotsing ja probleemide lahendamise 	Teabekeskus: minge veebilehele https://infoserve.lexmark.com . Õppevideod: minge veebilehele https://infoserve.lexmark.com/idv/ . <i>Puutekraani juhend</i> : minge aadressile http://support.lexmark.com .
Printeri hõlbustusfunktsioonide seadistamine ja konfigureerimine	<i>Lexmarki juurdepääsu juhend</i> : minge aadressile http://support.lexmark.com .
Lisateave printeri tarkvara kasutamiseks.	Abi operatsioonisüsteemiga Microsoft Windows või Macintosh – avage printeri tarkvara või rakendus ja klõpsake nupul Abi . Klõpsake  , et vaadata kontekstitundlikku teavet. Märkused. <ul style="list-style-type: none"> • Spikker installitakse koos printeri tarkvaraga automaatselt. • Printeri tarkvara asub operatsioonisüsteemist olenevalt kas printeri programmi kaustas või töölaual.
<ul style="list-style-type: none"> • Teavikud • Internetivestlus klienditoe töötajaga • Klienditugi e-posti teel • Häälvestlus klienditoe töötajaga 	Minge aadressile http://support.lexmark.com . Märkus. Valige oma riik või piirkond ja toode, misjärel teid suunatakse asjao-masele klienditoe saidile. Oma riigi või piirkonna klienditoe teabe leiate kas veebisaidilt või printeriga kaasasolevast garantiidokumendist. Klienditoe poole pöördudes hoidke käepärast järgmine teave. <ul style="list-style-type: none"> • Pood, kust toote ostsite, ja ostukuupäev • Seadme tüüp ja seerianumber Lisateavet leiate peatükist „ Printeri seerianumbri leidmine ” leheküljel 11.

Mida te otsite?	Leiate selle siit
<ul style="list-style-type: none"> • Ohutusteave • Regulaatiivne teave • Garantiiteave • Keskkonnaalane teave 	<p>Garantiiteave on eri riikides ja piirkondades erinev.</p> <ul style="list-style-type: none"> • USA: lugege printeriga kaasasolevat piiratud garantii teatist või avage leht http://support.lexmark.com. • Teised riigid ja piirkonnad: lugege printeriga kaasasolevat garantiidokumenti. <i>Tooteteabe juhend:</i> lugege printeriga kaasasolevaid juhendeid või minge aadressile http://support.lexmark.com.
Teave Lexmarki digipassi kohta	Minge veebilehele https://csr.lexmark.com/digital-passport.php .

Printeri seerianumbri leidmine

1 Avage esiluuk.



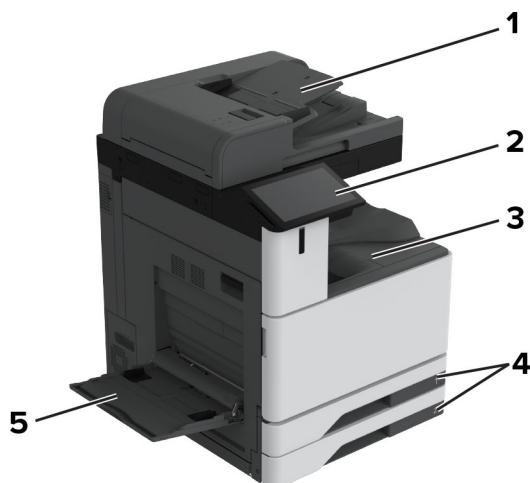
2 Printeri seerianumbri leiate printeri vasakult küljelt.



Printeri konfiguratsioonid

Märkus. Konfigureerige printerit lamedal, tugeval ja stabiilsel pinnal.

Põhimudel

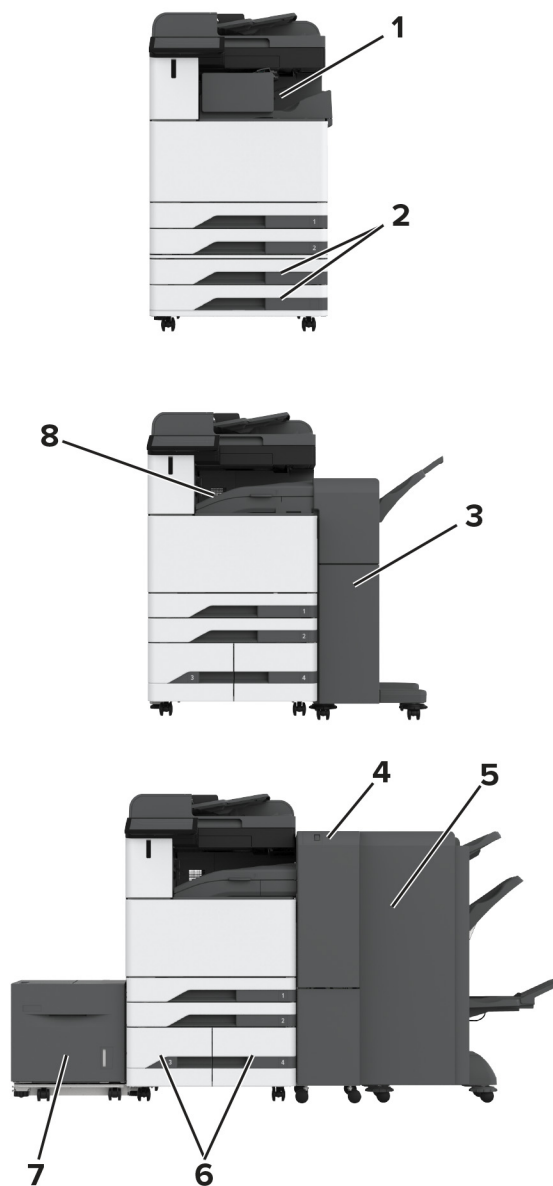


1	Automaatne dokumendisöötur (ADF)
2	Juhtpaneel
3	Standardne väljundsalv
4	2 × 520-leheline standardsalv
5	Mitmeotstarbeline söötur

Erimudel

⚠ ETTEVAATUST – ÜMBERKALDUMISOHT: Printerile või multifunktsionaalsele printerile lisavarustuse paigaldamiseks võib olla vaja rataslauda, erilist aluspinda või muud vahendit, et vältida seadme ebastabiilseks muutumist. Toetatavate konfiguratsioonide kohta leiate lisateavet siit: www.lexmark.com/multifunctionprinters.

⚠ ETTEVAATUST – ÜMBERKALDUMISOHT: Seadme ebastabiilseks muutumise vältimiseks laadige salved eraldi. Hoidke sel ajal teisi salvi suletuna.



1	Klammerdaja Märkus. Ei toetata, kui paigaldatud on teine viimistleja.
2	2 × 520-leheline lisasalv
3	Klammerdaja ja mulgustajaga köitja Märkus. Toetatud vaid siis, kui paigaldatud on lisasalv või vahetükk.
4	Kolmekordne/Z-volditud viimistleja Märkus. Toetatud vaid siis, kui paigaldatud on lisasalv või vahetükk.
5	Brošüüri viimistleja Märkus. Toetatud vaid siis, kui paigaldatud on lisasalv või vahetükk.

6	Valikuline 2000-leheline tandemsalv
7	2000-leheline lisaalv
8	Paberikonveier Märkus. Kaasas on brošüüri viimistleja või klammerdaja, mulgustajaga köitja.

Juhtpaneeli kasutades



	Juhtpaneeli osa	Otstarve
1	Toitenupp	<ul style="list-style-type: none"> Lülitage printer sisse või välja. Märkus. Printeri väljalülitamiseks hoidke toitenuppu viis sekundit all. Seadistage printer unerežiimi. Äratage printer une- või talveunerežiimist.
2	Kuva	<ul style="list-style-type: none"> Vaadake printeriteateid ja tarvikute olekut. Seadistage ja juhtige printerit.
3	Indikaatortuli	Kontrollige printeri olekut.

Indikaatortule olekute selgitus

Indikaatortuli	Printeri olek
Väljas	Printer on välja lülitatud.
Pidev sinine	Printer on valmis.
Vilkuv sinine	Printer prindib või töötleb andmeid.
Vilkuv punane	Printer vajab kasutaja sekkumist.
Pidev kollane	Printer on unerežiimis.
Vilkuv kollane	Printer on kas sügava une või talveunerežiimis.

Paberi valimine

Paberi valimise juhend

Kasutage õiget paberit, et ennetada ummistusi ja tagada muretu printimine.

- Kasutage alati uut kahjustamata paberit.
- Enne paberi laadimist peaksite teadma, kumb paberikülg on soovitatav prinditav külg. See teave on tavaliselt kirjas paberi pakendil.
- Ärge kasutage käsitsi lõigatud või kärbitud paberit.
- Ärge pange samale salvele kokku eri suuruse, tüübi või kaaluga pabereid; paberite segamine põhjustab ummistusi.
- Ärge kasutage kattega paberid, kui need ei ole loodud spetsiaalselt elektrofotograafiliseks printimiseks.

Lisateavet leiate dokumendist „*Paberi ja eriprintimaterjalide valimise juhend*“.

Paberi omadused

Järgmised paberi omadused mõjutavad printimise kvaliteeti ja usaldusväärsust. Võtke enne printimist arvesse järgmisi omadusi.

Kaal

Salvedesse saab sisestada erineva kaaluga paberit. Paber, mis on kergem kui 60 g/m² (16 naela), ei pruugi olla õigeks söötmiseks piisavalt jäik ja võib põhjustada ummistusi. Lisateavet leiate teemast „Toetatud paberikaalud“.

Kooldumine

Kooldumine on paberi kalduvus servadest koolduda. Liigne kooldumine võib põhjustada paberi söötmisega seotud probleeme. Paber võib koolduda printerist läbilaskmise käigus, kui sellele avaldub kõrge temperatuur. Paberi lahtiselt kuumas, niiskes, külmas või kuivas keskkonnas hoidmine võib põhjustada paberi kooldumist enne printimist ja tekitada söötmisega seotud probleeme.

Siledus

Paberi siledus mõjutab vahetult prindikvaliteeti. Kui paber on liiga kare, ei saa tooner seda õigesti kuumutada. Kui paber on liiga sile, tekivad paberi söötmise või prindikvaliteediga seotud probleemid. Soovitame kasutada paberit, mille siledus on 50 Sheffieldi ühikut.

Niiskus

Paberi niiskus mõjutab nii printimise kvaliteeti kui ka printeri võimet paberit õigesti sööta. Hoidke paberit kasutamiseni originaalpakendis. Kokkupuude niiskuse muutustega võib paberi omadusi halvendada.

Enne printimist hoidke paberit originaalpakendis 24-48 tundi. Keskkond, kus paberit hoitakse, peab olema sama, mis printeris. Kui hoiu- või transporditingimused erinevad oluliselt printeri kasutuskeskkonna tingimustest, pikendage seda aega mitme päevani. Paksema paberi puhul võib vajalik kohanemisaeg pikem olla.

Kiu kulgemise suund

Paberikiud kulgevad paberilehel teatud suunas. Need võivad kulgeda *pikikiudu pidi* ehk pikuti või *lühikiudu pidi* ehk laiuti. Soovitav kiu suund on esitatud teemas „Toetatud paberikaalud“.

Kiusisaldus

Enamasti on kvaliteetne kserograafiline paber valmistatud 100% keemiliselt töödeldud puidumassist. See tagab paberi stabiilsuse ja parema prindikvaliteedi ning vähendab paberi söötmisega seotud probleeme. Näiteks puuvilla sisaldavat paberit võib olla raskem käsitseda.

Sobimatu paber

Printeriga ei soovitata kasutada järgmiseid paberitüüpe.

- Keemiliselt töödeldud paberid, mida kasutatakse koopiade tegemiseks ilma kopeerpaberita. Seda nimetatakse ka süsinikuvabaks paberiks, süsinikuvabaks kooapiaberiks (CCP) või süsinikku mittevajavaks paberiks (NCR).
- Eelprinditud paberid, milles sisalduvad kemikaalid, võivad printerit saastada.
- Eelprinditud paberid, mida printeri kuumuti temperatuur võib mõjutada.
- Eelprinditud paberid, mille nõutav registreering (printimistäpsus) on vähemalt $\pm 2,3$ mm ($\pm 0,09$ tolli). Näiteks optilise tähemärgituvastuse (OCR) vormid.

Vahel saab registreeringut tarkvararakenduses kohandada, et nendele vormidele printimine õnnestuks.

- Keemilise kattekihiga paberid (kustutatav dokumendipaber), sünteetilised paberid, termopaberid.
- Kareda servaga, kareda või jämeda tekstuuriga paberid või rullitud paberid.
- Paberid mis ei vasta (Euroopa) standardile EN12281:2002.
- Paber paksusega vähem kui 60 g/m^2 (16 naela).
- Mitmeosalised vormid või dokumendid.

Ringlussevõetud paberi kasutamine

Lexmark töötab paberi keskkonnamõju vähendamise nimel, pakkudes klientidele printimisel valikuvõimalusi. Üks võimalus selle saavutamiseks on katsetada tooteid, et tagada ringlussevõetud paberi kasutamine – täpsemalt paberid, mis on valmistatud 30%, 50% ja 100% taaskasutatud paberisisaldusega. Eeldame, et taaskasutatud paber toimib meie printerites sama hästi kui esmane paber. Kuigi kontoriseadmete paberi kasutamise kohta ametlikku standardit ei ole, kasutab Lexmark miinimumnõuete standardina Euroopa standardit EN 12281. Katsetamise ulatuslikkuse tagamiseks sisaldab testpaber 100% taaskasutatud paberit Põhja-Ameerikast, Euroopast ja Aasiast ning testid viiakse läbi 8–80% suhtelise õhuniiskuse juures. Testimine hõlmab kahepoolset printimist. Kasutada võib taastuvast, ringlussevõetud või kloorivabast materjalist kontoripaberit.

Paberi säilitamine

Need paberi säilitamise juhised aitavad vältida ummistusi ja ebaühtlast prindikvaliteeti.

- Hoidke originaalpakendis paberit 24–48 tundi enne printimist printeriga samas keskkonnas.
- Kui hoiu- või transporditingimused erinevad oluliselt printeri kasutuskeskkonna tingimustest, pikendage seda aega mitme päevani. Paksema paberi puhul võib vajalik kohanemisaeg pikem olla.

- Parimate tulemuste saavutamiseks säilitage paberit keskkonnas, kus temperatuur on 21 °C (70 °F) ja suhteline õhuniiskus 40 protsenti.
- Enamik tootjaid soovib printida temperatuuril vahemikus 18–24 °C (65–75 °F) ja suhtelises õhuniiskuses vahemikus 40–60 protsenti.
- Säilitage paberit karpides, alusel või riulil, mitte põrandal.
- Säilitage üksikuid pakke tasasel pinnal.
- Ärge hoidke midagi üksikute paberipakkide peal.
- Võtke paber karbist või pakendist välja, kui olete valmis selle printerisse laadima. Karp ja pakend aitavad hoida paberit puhta, kuiva ja siledana.

Eelprintitud vormide ja kirjablankettide valimine

- Kasutage paberit pikikiudu.
- Kasutage ainult selliseid vorme ja kirjablankette, mis on printitud ofsetlitograafia või graveerimise teel.
- Ärge kasutage karedat või tugeva tekstuuriga paberit.
- Kasutage tinti, millele ei avalda mõju tooneris olev vaik. Oksüdatsioon- või õlipõhised tindid vastavad neile nõudmistele, latekstindid aga ei pruugi vastata.
- Printige enne suures koguses vormide ja kirjablankettide ostmist välja soovitud vormide ja kirjablankettide näidised. Selle tegevusega näete, kas eeltrükitud vormi või kirjablanketi tint mõjutab printikvaliteeti või mitte.
- Kahtluse korral võtke ühendust paberi tarnijaga.
- Kirjablanketile printides laadige paber printeri jaoks õiges suunas. Lisateavet leiate dokumendist „*Paberi ja eriprintimaterjalide valimise juhend*“.

Toetatavad paberiformaadid

Standardsalve, MPF-i, ümbrikute salve ja kahepoolse printimise poolt toetatud paberiformaadid

Paberi formaat	2 × 520-leheline standardsalve	Mitmeotstarbeline söötur	Ümbrikute salve	Kahepoolne printimine
A3¹ 297 x 420 mm (11,69 x 16,54 tolli)	✓	✓	X	✓
A4 210 x 297 mm (8,27 x 11,7 tolli)	✓	✓ ²	X	✓
A5 148 x 210 mm (5,83 x 8,27 tolli)	✓ ¹	✓ ²	X	✓

¹ Laadib ainult lühema serva paigutuses.

² Laadib ainult pikema serva paigutuses.

³ Toetab paberiformaate alates 99,99 x 147,99 mm (3,93 x 5,83 tolli) kuni 296,93 x 431,8 mm (11,69 x 17 tolli).

⁴ Toetab paberiformaate alates 88,9 x 98,38 mm (3,5 x 3,87 tolli) kuni 320,04 x 1320,8 mm (12,6 x 52 tolli).

⁵ Toetab paberiformaate alates 128 x 139,7 mm (5 x 5,5 tolli) kuni 320,04 x 482,6 mm (12,6 x 19 tolli).

⁶ Toetatud ainult salves nr 2.

Paberi formaat	2 × 520-leheline standardsalv	Mitmeotstarbeline söötur	Ümbrikute salv	Kahepoolne printimine
A6* 105 x 148 mm (4,13 x 5,83 tolli)	✓ ₁	✓ ₁	X	X
Kaar B 304,8 x 457,2 mm (12 x 18 tolli)	✓ ₆	✓	X	X
Executive 184,2 x 266,7 mm (7,25 x 10,5 tolli)	✓	✓ ₂	X	✓
Folio¹ 215,9 x 330,2 mm (8,5 x 13 tolli)	✓	✓	X	✓
Hagaki 100 x 148 mm (3,94 x 5,83 tolli)	X	✓ ₁	X	X
JIS B4¹ 257 x 364 mm (10,12 x 14,33 tolli)	✓	✓	X	✓
JIS B5 182 x 257 mm (7,17 x 10,1 tolli)	✓	✓ ₂	X	✓
Ledger¹ 279,4 x 4431,8 mm (11 x 17 tolli)	✓	✓	X	✓
Legal¹ 215,9 x 355,6 mm (8,5 x 14 tolli)	✓	✓	X	✓
Letter 215,9 x 279,4 mm (8,5 x 11 tolli)	✓	✓ ₂	X	✓
Oficio (Mehhiko)¹ 215,9 x 340,4 mm (8,5 x 13,4 tolli)	✓	✓	X	✓

¹ Laadib ainult lühema serva paigutuses.

² Laadib ainult pikema serva paigutuses.

³ Toetab paberiformaate alates 99,99 x 147,99 mm (3,93 x 5,83 tolli) kuni 296,93 x 431,8 mm (11,69 x 17 tolli).

⁴ Toetab paberiformaate alates 88,9 x 98,38 mm (3,5 x 3,87 tolli) kuni 320,04 x 1320,8 mm (12,6 x 52 tolli).

⁵ Toetab paberiformaate alates 128 x 139,7 mm (5 x 5,5 tolli) kuni 320,04 x 482,6 mm (12,6 x 19 tolli).

⁶ Toetatud ainult salves nr 2.

Paberi formaat	2 × 520-leheline standardsalv	Mitmeotstarbeline söötur	Ümbrikute salv	Kahepoolne printimine
SRA3 320,04 x 449,58 mm (12,6 x 17,7 tolli)	√ ⁶	√	X	X
Statement 139,7 x 215,9 mm (5,5 x 8,5 tolli)	√ ¹	√ ²	X	√
Universaalne	√ ³	√ ⁴	X	√ ⁵
7 3/4 ümbrik 98,4 x 190,5 mm (3,875 x 7,5 tolli)	X	√ ²	√	X
9 ümbrik 98,4 x 225,4 mm (3,875 x 8,9 tolli)	X	√ ²	√	X
10 ümbrik 104,8 x 241,3 mm (4,12 x 9,5 tolli)	X	√ ²	√	X
B5 ümbrik 176 x 250 mm (6,93 x 9,84 tolli)	X	√ ¹	√	X
C5 ümbrik 162 x 229 mm (6,38 x 9,01 tolli)	X	√ ²	√	X
DL ümbrik 110 x 220 mm (4,33 x 8,66 tolli)	X	√ ²	√	X

¹ Laadib ainult lühema serva paigutuses.

² Laadib ainult pikema serva paigutuses.

³ Toetab paberiformaate alates 99,99 x 147,99 mm (3,93 x 5,83 tolli) kuni 296,93 x 431,8 mm (11,69 x 17 tolli).

⁴ Toetab paberiformaate alates 88,9 x 98,38 mm (3,5 x 3,87 tolli) kuni 320,04 x 1320,8 mm (12,6 x 52 tolli).

⁵ Toetab paberiformaate alates 128 x 139,7 mm (5 x 5,5 tolli) kuni 320,04 x 482,6 mm (12,6 x 19 tolli).

⁶ Toetatud ainult salves nr 2.

Lisasalvede toetatavad paberiformaadid

Paberi formaat	2 × 520-leheline lisasalv	Valikuline 2000-leheline tandemsalv	2000-leheline lisasalv
A3¹ 297 x 420 mm (11,69 x 16,54 tolli)	✓	X	X
A4 210 x 297 mm (8,27 x 11,7 tolli)	✓	✓ ²	✓ ²
A5¹ 148 x 210 mm (5,83 x 8,27 tolli)	✓ ¹	X	X
A6* 105 x 148 mm (4,13 x 5,83 tolli)	✓ ¹	X	X
Kaar B 304,8 x 457,2 mm (12 x 18 tolli)	✓	X	X
Executive 184,2 x 266,7 mm (7,25 x 10,5 tolli)	✓	✓ ²	✓ ²
Folio¹ 215,9 x 330,2 mm (8,5 x 13 tolli)	✓	X	X
Hagaki 100 x 148 mm (3,94 x 5,83 tolli)	✓ ¹	X	X
JIS B4¹ 257 x 364 mm (10,12 x 14,33 tolli)	✓ ¹	X	X
JIS B5 182 x 257 mm (7,17 x 10,1 tolli)	✓	✓ ²	✓ ²
Ledger¹ 279,4 x 4431,8 mm (11 x 17 tolli)	✓ ¹	X	X
Legal¹ 215,9 x 355,6 mm (8,5 x 14 tolli)	✓ ¹	X	X

¹ Laadib ainult lühema serva paigutuses.

² Laadib ainult pikema serva paigutuses.

³ Toetab paberiformaate alates 99,99 x 147,99 mm (3,93 x 5,83 tolli) kuni 296,93 x 431,8 mm (11,69 x 17 tolli).

⁴ Toetab paberiformaate alates 99,99 x 147,99 mm (3,93 x 5,83 tolli) kuni 320,04 x 457,2 mm (12,6 x 18 tolli).

Paberi formaat	2 × 520-leheline lisasalv	Valikuline 2000-leheline tandemsalv	2000-leheline lisasalv
Letter 215,9 x 279,4 mm (8,5 x 11 tolli)	✓	✓ ²	✓ ²
Oficio (Mehhiko)¹ 215,9 x 340,4 mm (8,5 x 13,4 tolli)	✓	X	X
SRA3 320,04 x 449,58 mm (12,6 x 17,7 tolli)	✓	X	X
Statement¹ 139,7 x 215,9 mm (5,5 x 8,5 tolli)	✓ ¹	X	X
Universaalne	✓ ³	✓ ⁴	✓ ⁴
7 3/4 ümbrik 98,4 x 190,5 mm (3,875 x 7,5 tolli)	X	X	X
9 ümbrik 98,4 x 225,4 mm (3,875 x 8,9 tolli)	X	X	X
10 ümbrik 104,8 x 241,3 mm (4,12 x 9,5 tolli)	X	X	X
B5 ümbrik 176 x 250 mm (6,93 x 9,84 tolli)	X	X	X
C5 ümbrik 162 x 229 mm (6,38 x 9,01 tolli)	X	X	X
DL ümbrik 110 x 220 mm (4,33 x 8,66 tolli)	X	X	X

¹ Laadib ainult lühema serva paigutuses.

² Laadib ainult pikema serva paigutuses.

³ Toetab paberiformaate alates 99,99 x 147,99 mm (3,93 x 5,83 tolli) kuni 296,93 x 431,8 mm (11,69 x 17 tolli).

⁴ Toetab paberiformaate alates 99,99 x 147,99 mm (3,93 x 5,83 tolli) kuni 320,04 x 457,2 mm (12,6 x 18 tolli).

Väljundsalvede toetatavad paberiformaadid

Paberi formaat	Standardne väljundsalv		Kahekordne prügikast
	Virn	Vaheleht	Virn
A3¹ 297 x 420 mm (11,69 x 16,54 tolli)	✓	✓	✓
A4 210 x 297 mm (8,27 x 11,7 tolli)	✓	✓	✓
A5 148 x 210 mm (5,83 x 8,27 tolli)	✓	✓	✓
A6¹ 105 x 148 mm (4,13 x 5,83 tolli)	✓	✓	✓
Kaar B 304,8 x 457,2 mm (12 x 18 tolli)	✓	x	✓
Vaheleht Maksimaalne laius: 215,9 mm (8,5 tolli) Maksimaalne pikkus: 1320,8 mm (52 tolli)	✓	x	✓
Executive 184,2 x 266,7 mm (7,25 x 10,5 tolli)	✓	✓	✓
Folio¹ 215,9 x 330,2 mm (8,5 x 13 tolli)	✓	✓	✓
Hagaki¹ 100 x 148 mm (3,94 x 5,83 tolli)	✓	✓	✓
JIS B4¹ 257 x 364 mm (10,12 x 14,33 tolli)	✓	✓	✓
JIS B5 182 x 257 mm (7,17 x 10,1 tolli)	✓	✓	✓

¹ Laadib ainult lühema serva paigutuses.

² Laadib ainult pikema serva paigutuses.

³ Toetab paberiformaate alates 88,9 x 98,38 mm (3,5 x 3,87 tolli) kuni 320,04 x 1320,8 mm (12,6 x 52 tolli).

⁴ Toetab paberiformaate alates 88,9 x 98,38 mm (3,5 x 3,87 tolli) kuni 296,93 x 431,8 mm (11,69 x 17 tolli).

Paberi formaat	Standardne väljundsalv		Kahekordne prügikast
	Virn	Vaheleht	Virn
Ledger ¹ 279,4 x 4431,8 mm (11 x 17 tolli)	✓	✓	✓
Legal ¹ 215,9 x 355,6 mm (8,5 x 14 tolli)	✓	✓	✓
Letter 215,9 x 279,4 mm (8,5 x 11 tolli)	✓	✓	✓
Oficio (Mehhiko) ¹ 215,9 x 340,4 mm (8,5 x 13,4 tolli)	✓	✓	✓
SRA3 320,04 x 449,58 mm (12,6 x 17,7 tolli)	✓	X	✓
Statement 139,7 x 215,9 mm (5,5 x 8,5 tolli)	✓	✓	✓
Universaalne	✓ ₃	✓ ₄	X
7 3/4 ümbrik ² 98,4 x 190,5 mm (3,875 x 7,5 tolli)	✓	✓	✓
9 ümbrik ² 98,4 x 225,4 mm (3,875 x 8,9 tolli)	✓	✓	✓
10 ümbrik ² 104,8 x 241,3 mm (4,12 x 9,5 tolli)	✓	✓	✓
B5 ümbrik ² 176 x 250 mm (6,93 x 9,84 tolli)	✓	✓	✓
C5 ümbrik ² 162 x 229 mm (6,38 x 9,01 tolli)	✓	✓	✓

¹ Laadib ainult lühema serva paigutuses.

² Laadib ainult pikema serva paigutuses.

³ Toetab paberiformaate alates 88,9 x 98,38 mm (3,5 x 3,87 tolli) kuni 320,04 x 1320,8 mm (12,6 x 52 tolli).

⁴ Toetab paberiformaate alates 88,9 x 98,38 mm (3,5 x 3,87 tolli) kuni 296,93 x 431,8 mm (11,69 x 17 tolli).

Paberi formaat	Standardne väljundsalv		Kahekordne prügikast
	Virn	Vaheleht	Virn
DL ümbrik² 110 x 220 mm (4,33 x 8,66 tolli)	✓	✓	✓
¹ Laadib ainult lühema serva paigutuses. ² Laadib ainult pikema serva paigutuses. ³ Toetab paberiformaate alates 88,9 x 98,38 mm (3,5 x 3,87 tolli) kuni 320,04 x 1320,8 mm (12,6 x 52 tolli). ⁴ Toetab paberiformaate alates 88,9 x 98,38 mm (3,5 x 3,87 tolli) kuni 296,93 x 431,8 mm (11,69 x 17 tolli).			

Klammerdaja ning klammerdaja ja mulgustajaga köitja poolt toetatud paberformaadid

Paberi formaat	Klammerdaja			Klammerdaja ja mulgustajaga köitja			
	Virn	Vaheleht	Klammerdamine	Virn	Vaheleht	Klammerdamine	Mulgustaja
A3¹ 297 x 420 mm (11,69 x 16,54 tolli)	✓	✓	✓	✓	✓	✓	✓
A4 210 x 297 mm (8,27 x 11,7 tolli)	✓	✓	✓	✓	✓	✓	✓
A5 148 x 210 mm (5,83 x 8,27 tolli)	✓	✓ ²	X	✓	✓ ²	✓ ²	✓ ⁶
A6* 105 x 148 mm (4,13 x 5,83 tolli)	✓	X	X	✓	X	X	X
Kaar B 304,8 x 457,2 mm (12 x 18 tolli)	✓	X	X	✓	X	X	X
Vaheleht Maksimaalne laius: 215,9 mm (8,5 tolli) Maksimaalne pikkus: 1320,8 mm (52 tolli)	✓ ¹	X	X	✓ ¹	X	X	X

¹ Laadib ainult lühema serva paigutuses.
² Laadib ainult pikema serva paigutuses.
³ Toetab paberiformaate alates 88,9 x 98,38 mm (3,5 x 3,87 tolli) kuni 296,93 x 431,8 mm (11,69 x 17 tolli).
⁴ Toetab paberiformaate alates 190 x 139,7 mm (7,48 x 5,5 tolli) kuni 296,93 x 431,8 mm (11,69 x 17 tolli).
⁵ Toetab paberiformaate alates 202,9 x 182,03 mm (7,99 x 7,17 tolli) kuni 296,93 x 431,8 mm (11,69 x 17 tolli).
⁶ Toetab ainult kaheaugulist mulgustamist.
⁷ Toetab ainult kuni kaheaugulist mulgustamist, kui laaditud on lühema serva paigutus.
⁸ Toetab paberiformaate alates 88,9 x 98,38 mm (3,5 x 3,87 tolli) kuni 320,04 x 1320,8 mm (12,6 x 52 tolli).
⁹ Toetab paberiformaate alates 209,97 x 148 mm (8,27 x 5,83 tolli) kuni 296,93 x 431,8 mm (11,69 x 17 tolli).

Paberi formaat	Klammerdaja			Klammerdaja ja mulgustajaga köitja			
	Virn	Vaheleht	Klammerdamine	Virn	Vaheleht	Klammerdamine	Mulgustaja
Executive 184,2 x 266,7 mm (7,25 x 10,5 tolli)	√ ²	√ ²	√ ²	√	√ ²	√ ²	√ ²
Folio¹ 215,9 x 330,2 mm (8,5 x 13 tolli)	√	√	√	√	√	√	√
Hagaki 100 x 148 mm (3,94 x 5,83 tolli)	√	X	X	√	X	X	X
JIS B4¹ 257 x 364 mm (10,12 x 14,33 tolli)	√	√	√	√	√	√	√
JIS B5 182 x 257 mm (7,17 x 10,1 tolli)	√	√ ²	√ ²	√	√ ²	√ ²	√ ⁷
Ledger¹ 279,4 x 443,8 mm (11 x 17 tolli)	√	√	√	√	√	√	√
Legal¹ 215,9 x 355,6 mm (8,5 x 14 tolli)	√	√	√	√	√	√	√
Letter 215,9 x 279,4 mm (8,5 x 11 tolli)	√	√	√	√	√	√	√
Oficio (Mehhiko)¹ 215,9 x 340,4 mm (8,5 x 13,4 tolli)	√	√	√	√	√	√	√
SRA3 320,04 x 449,58 mm (12,6 x 17,7 tolli)	√	X	X	√	X	X	X

¹ Laadib ainult lühema serva paigutuses.

² Laadib ainult pikema serva paigutuses.

³ Toetab paberiformaate alates 88,9 x 98,38 mm (3,5 x 3,87 tolli) kuni 296,93 x 431,8 mm (11,69 x 17 tolli).

⁴ Toetab paberiformaate alates 190 x 139,7 mm (7,48 x 5,5 tolli) kuni 296,93 x 431,8 mm (11,69 x 17 tolli).

⁵ Toetab paberiformaate alates 202,9 x 182,03 mm (7,99 x 7,17 tolli) kuni 296,93 x 431,8 mm (11,69 x 17 tolli).

⁶ Toetab ainult kaheaugulist mulgustamist.

⁷ Toetab ainult kuni kaheaugulist mulgustamist, kui laaditud on lühema serva paigutus.

⁸ Toetab paberiformaate alates 88,9 x 98,38 mm (3,5 x 3,87 tolli) kuni 320,04 x 1320,8 mm (12,6 x 52 tolli).

⁹ Toetab paberiformaate alates 209,97 x 148 mm (8,27 x 5,83 tolli) kuni 296,93 x 431,8 mm (11,69 x 17 tolli).

Paberi formaat	Klammerdaja			Klammerdaja ja mulgustajaga köitja			
	Virn	Vaheleht	Klammerdamine	Virn	Vaheleht	Klammerdamine	Mulgustaja
Statement 139,7 x 215,9 mm (5,5 x 8,5 tolli)	✓	✓ ²	X	X	X	X	X
Universaalne	✓ ³	✓ ⁴	✓ ⁵	✓ ⁸	✓ ⁹	✓ ⁹	X
7 3/4 ümbrik 98,4 x 190,5 mm (3,875 x 7,5 tolli)	✓	X	X	X	X	X	X
9 ümbrik 98,4 x 225,4 mm (3,875 x 8,9 tolli)	✓	X	X	X	X	X	X
10 ümbrik 104,8 x 241,3 mm (4,12 x 9,5 tolli)	✓	X	X	X	X	X	X
B5 ümbrik 176 x 250 mm (6,93 x 9,84 tolli)	✓ ²	X	X	X	X	X	X
C5 ümbrik 162 x 229 mm (6,38 x 9,01 tolli)	✓ ¹	X	X	X	X	X	X
DL ümbrik 110 x 220 mm (4,33 x 8,66 tolli)	✓	X	X	X	X	X	X

¹ Laadib ainult lühema serva paigutuses.

² Laadib ainult pikema serva paigutuses.

³ Toetab paberiformaate alates 88,9 x 98,38 mm (3,5 x 3,87 tolli) kuni 296,93 x 431,8 mm (11,69 x 17 tolli).

⁴ Toetab paberiformaate alates 190 x 139,7 mm (7,48 x 5,5 tolli) kuni 296,93 x 431,8 mm (11,69 x 17 tolli).

⁵ Toetab paberiformaate alates 202,9 x 182,03 mm (7,99 x 7,17 tolli) kuni 296,93 x 431,8 mm (11,69 x 17 tolli).

⁶ Toetab ainult kaheaugulist mulgustamist.

⁷ Toetab ainult kuni kaheaugulist mulgustamist, kui laaditud on lühema serva paigutus.

⁸ Toetab paberiformaate alates 88,9 x 98,38 mm (3,5 x 3,87 tolli) kuni 320,04 x 1320,8 mm (12,6 x 52 tolli).

⁹ Toetab paberiformaate alates 209,97 x 148 mm (8,27 x 5,83 tolli) kuni 296,93 x 431,8 mm (11,69 x 17 tolli).

Kolmekordse/Z-volditud viimistleja ja brošüürivalmistaja poolt toetatud paberi formaadid

Paberi formaat	Kolmekordne/Z-volditud viimistleja		Brošüüriviimistleja				
	Kolmekordne	Z-volditud	Virn	Vaheleht	Klammerdamine	Mulgustaja	Volditud
A3 297 x 420 mm (11,69 x 16,54 tolli)	X	X	√ ₁	√ ₁	X	√ ₁	X
A4 210 x 297 mm (8,27 x 11,7 tolli)	X	√	√	√	X	√	X
A5 148 x 210 mm (5,83 x 8,27 tolli)	X	X	√	X	X	√ ₃	X
A6* 105 x 148 mm (4,13 x 5,83 tolli)	X	X	√ ₁	X	X	X	X
Kaar B 304,8 x 457,2 mm (12 x 18 tolli)	X	X	√	X	X	X	X
Vaheleht Maksimaalne laius: 215,9 mm (8,5 tolli) Maksimaalne pikkus: 1320,8 mm (52 tolli)	X	X	√ ₁	X	X	X	X
Executive 184,2 x 266,7 mm (7,25 x 10,5 tolli)	X	X	√	√ ₂	√ ₂	√ ₂	X
Folio 215,9 x 330,2 mm (8,5 x 13 tolli)	X	X	√ ₁	√ ₁	X	√ ₁	X
Hagaki 100 x 148 mm (3,94 x 5,83 tolli)	X	X	√ ₁	X	X	X	X
JIS B4¹ 257 x 364 mm (10,12 x 14,33 tolli)	X	√	√ ₁	√ ₁	X	√ ₁	X

¹ Laadib ainult lühema serva paigutuses.

² Laadib ainult pikema serva paigutuses.

³ Toetab ainult kaheaugulist mulgustamist, kui laaditud on pikema servaga paigutus.

⁴ Toetab paberiformaate alates 202,9 x 181,86 mm (7,99 x 7,16 tolli) kuni 320,04 x 482,94 mm (12,6 x 19,01 tolli).

⁵ Toetab paberiformaate alates 202,9 x 181,86 mm (7,99 x 7,16 tolli) kuni 296,93 x 431,8 mm (17 x 11,69 tolli)

Paberi formaat	Kolmekordne/Z-volditud viimistleja		Brošüüri viimistleja				
	Kolmekordne	Z-volditud	Virm	Vaheleht	Klammerdamine	Mulgustaja	Volditud
JIS B5 182 x 257 mm (7,17 x 10,1 tolli)	X	X	✓	✓ ²	X	✓ ²	X
Ledger¹ 279,4 x 4431,8 mm (11 x 17 tolli)	X	✓	✓ ¹	✓ ¹	X	✓ ¹	X
Legal¹ 215,9 x 355,6 mm (8,5 x 14 tolli)	X	X	✓ ¹	✓ ¹	X	✓ ¹	X
Letter 215,9 x 279,4 mm (8,5 x 11 tolli)	X	✓ ¹	✓	✓	X	✓	X
Oficio (Mehhiko)¹ 215,9 x 340,4 mm (8,5 x 13,4 tolli)	X	X	✓ ¹	✓ ¹	X	✓ ¹	X
SRA3 320,04 x 449,58 mm (12,6 x 17,7 tolli)	X	X	✓	X	X	X	X
Statement 139,7 x 215,9 mm (5,5 x 8,5 tolli)	X	X	✓	X	X	X	X
Universaalne	X	X	✓ ⁴	✓ ⁵	✓ ⁵	X	X
7 3/4 ümbrik 98,4 x 190,5 mm (3,875 x 7,5 tolli)	X	X	X	X	X	X	X
9 ümbrik 98,4 x 225,4 mm (3,875 x 8,9 tolli)	X	X	X	X	X	X	X
10 ümbrik 104,8 x 241,3 mm (4,12 x 9,5 tolli)	X	X	X	X	X	X	X

¹ Laadib ainult lühema serva paigutuses.

² Laadib ainult pikema serva paigutuses.

³ Toetab ainult kaheaugulist mulgustamist, kui laaditud on pikema servaga paigutus.

⁴ Toetab paberiformaate alates 202,9 x 181,86 mm (7,99 x 7,16 tolli) kuni 320,04 x 482,94 mm (12,6 x 19,01 tolli).

⁵ Toetab paberiformaate alates 202,9 x 181,86 mm (7,99 x 7,16 tolli) kuni 296,93 x 431,8 mm (17 x 11,69 tolli)

Paberi formaat	Kolmekordne/Z-volditud viimistleja		Brošüüri viimistleja				
	Kolmekordne	Z-volditud	Virm	Vaheleht	Klammerdamine	Mulgustaja	Volditud
B5 ümbrik 176 x 250 mm (6,93 x 9,84 tolli)	X	X	√ ¹	X	X	X	X
C5 ümbrik 162 x 229 mm (6,38 x 9,01 tolli)	X	X	√ ¹	X	X	X	X
DL ümbrik 110 x 220 mm (4,33 x 8,66 tolli)	X	X	X	X	X	X	X

¹ Laadib ainult lühema serva paigutuses.
² Laadib ainult pikema serva paigutuses.
³ Toetab ainult kaheaugulist mulgustamist, kui laaditud on pikema servaga paigutus.
⁴ Toetab paberiformaate alates 202,9 x 181,86 mm (7,99 x 7,16 tolli) kuni 320,04 x 482,94 mm (12,6 x 19,01 tolli).
⁵ Toetab paberiformaate alates 202,9 x 181,86 mm (7,99 x 7,16 tolli) kuni 296,93 x 431,8 mm (17 x 11,69 tolli)

Toetatud paberitüübid

Standardsalve, MPF-i, ümbrikute salve ja kahepoolse printimise poolt toetatud paberitüübid

Paberi tüüp	2 x 520-leheline standardsalv	Mitmeotstarbeline söötur	Ümbrikute salv	Kahepoolne printimine
Dokumendipaber	√	√	X	√
Kaardivalik	√	√	X	√
Värviline paber	√	√	X	√
Kohandatud tüüp	√	√	X	√
Ümbrik	X	√	√	X
Läikiv paber	√	√	X	√
Väga läikiv	√	√	X	√
Paks paber	√	√	X	√
Sildid	√	√	X	X
Kirjablankett	√	√	X	√
Õhuke paber	√	√	X	√
Tavapaber	√	√	X	√

Paberi tüüp	2 × 520-leheline standardsalv	Mitmeotstarbeline söötur	Ümbrikute salv	Kahepoolne printimine
Eelprinditud	✓	✓	X	✓
Ringlussevõetud paber	✓	✓	X	✓
Kare ümbrik	X	✓	✓	X
Kare puuvillapaber	✓	✓	X	✓
Slaidid	X	X	X	X
Vinüülsildid	X	X	X	X

Lisasalvede toetatavad paberitüübid

Paberi tüüp	2 × 520-leheline lisaalv	Valikuline 2000-leheline tandemalv	2000-leheline lisaalv
Dokumendipaber	✓	✓	✓
Kaardivalik	✓	✓	✓
Värviline paber	✓	✓	✓
Kohandatud tüüp	✓	✓	✓
Ümbrik	X	X	X
Läikiv paber	✓	✓	✓
Väga läikiv	✓	✓	✓
Paks paber	✓	✓	✓
Sildid	✓	✓	✓
Kirjablankett	✓	✓	✓
Õhuke paber	✓	✓	✓
Tavapaber	✓	✓	✓
Eelprinditud	✓	✓	✓
Ringlussevõetud paber	✓	✓	✓
Kare ümbrik	X	X	X
Kare puuvillapaber	✓	✓	✓
Slaidid	X	X	X
Vinüülsildid	X	X	X

Väljundsalvede toetatud paberitüübid

Paberi tüüp	Standardsalv		Kahekordne prügikast
	Virn	Vaheleht	Virn
Dokumendipaber	✓	✓	✓
Kaardivalik	✓	✓	✓
Värviline paber	✓	✓	✓
Kohandatud tüüp	✓	✓	✓
Ümbrik	✓	✓	✓
Läikiv paber	✓	✓	✓
Väga läikiv	✓	✓	✓
Paks paber	✓	✓	✓
Sildid	✓	✓	✓
Kirjablankett	✓	✓	✓
Õhuke paber	✓	✓	✓
Tavapaber	✓	✓	✓
Eelprinditud	✓	✓	✓
Ringlussevõetud paber	✓	✓	✓
Kare ümbrik	✓	✓	✓
Kare puuvillapaber	✓	✓	✓
Slaidid	X	X	X
Vinüülsildid	X	X	X

Klammerdaja ning klammerdaja ja mulgustajaga köitja poolt toetatud paberitüübid

Paberi tüüp	Klammerdaja			Klammerdaja ja mulgustajaga köitja			
	Virn	Vaheleht	Klammerdamine	Virn	Vaheleht	Klammerdamine	Mulgustaja
Dokumendipaber	✓	✓	✓	✓	✓	✓	✓
Kaardivalik	✓	✓	X	✓	✓	X	✓
Värviline paber	✓	✓	✓	✓	✓	✓	✓
Kohandatud tüüp	✓	✓	✓	✓	✓	✓	✓
Ümbrik	✓	X	X	X	X	X	X
Läikiv paber	✓	✓	✓	✓	✓	✓	✓

Paberi tüüp	Klammerdaja			Klammerdaja ja mulgustajaga köitja			
	Virn	Vaheleht	Klammerdamine	Virn	Vaheleht	Klammerdamine	Mulgustaja
Väga läikiv	✓	✓	X	✓	✓	X	✓
Paks paber	✓	✓	X	✓	✓	X	✓
Sildid	✓	✓	X	X	X	X	X
Kirjablankett	✓	✓	✓	✓	✓	✓	✓
Õhuke paber	✓	✓	✓	✓	✓	✓	✓
Tavapaber	✓	✓	✓	✓	✓	✓	✓
Eelprintitud	✓	✓	✓	✓	✓	✓	✓
Ringlussevõetud paber	✓	✓	✓	✓	✓	✓	✓
Kare ümbrik	✓	X	X	X	X	X	X
Kare puuvillapaber	✓	✓	X	✓	✓	X	✓
Slaidid	X	X	X	X	X	X	X
Vinüülsildid	X	X	X	X	X	X	X

Kolmekordne/Z-volditud viimistleja ja brošüüri viimistleja poolt toetatud paberitüübid

Paberi tüüp	Kolmekordne/Z-volditud viimistleja		Brošüüri viimistleja				
	Kolmekordne	Z-volditud	Virn	Vaheleht	Klammerdamine	Mulgustaja	Volditud
Dokumendipaber	✓	X	✓	✓	✓	✓	X
Kaardivalik	X	X	✓	✓	X	✓	X
Värviline paber	✓	✓	✓	✓	✓	✓	✓
Kohandatud tüüp	✓	✓	✓	✓	✓	✓	✓
Ümbrik	X	X	X	X	X	X	X
Läikiv paber	✓	X	✓	✓	✓	✓	✓
Väga läikiv	X	X	✓	✓	X	✓	X
Paks paber	X	X	✓	✓	X	✓	X
Sildid	X	X	X	X	X	X	X
Kirjablankett	X	X	✓	✓	✓	✓	✓
Õhuke paber	✓	✓	✓	✓	✓	✓	✓
Tavapaber	✓	✓	✓	✓	✓	✓	✓

Paberi tüüp	Kolmekordne/Z-volditud viimistleja		Brošüüri viimistleja				
	Kolmekordne	Z-volditud	Virn	Vaheleht	Klammerdamine	Mulgustaja	Volditud
Eelprinditud	✓	✓	✓	✓	X	✓	X
Ringlussevõetud paber	✓	✓	✓	✓	✓	✓	✓
Kare ümbrik	X	X	X	X	X	X	X
Kare puuvillapaber	X	X	✓	✓	X	✓	X
Slaidid	X	X	X	X	X	X	X
Vinüülsildid	X	X	X	X	X	X	X

Märkused.

- Siltide, ümbrike ja kaardivaliku printimine toimub alati madalamal kiirusel.
- Kaardipaberid on toetatud ainult kahepoolisel printimisel kuni 163g/m² (90 naela, dokumendipaber). Kõike, mis on raskem, toetatakse ainult ühepoolse trükkimise puhul.
- Vinüülsildid on vaid vähese printimise korral toetatud, kuid nende sobivust tuleb enne testida. Mõned vinüülsildid võivad mitmeotstarbelisest sööturist usaldusväärsemalt sööta.

Toetatud paberi kaalud

Standardne või valikuline 2 × 520-leheline salv ja valikuline 2000-leheline tandem salv	Mitmeotstarbeline söötur	Ümbrikute salv	2000-leheline lisa salv
60–256 g/m ² (12–68 naela, dokumendipaber)	60–216 g/m ² (12–57 naela, dokumendipaber)	75–90 g/m ² (20–24 naela, dokumendipaber)	60–216 g/m ² (12–57 naela, dokumendipaber)

Märkused.

- Paberi puhul, mis kaalub 60–176g/m² (16–47 naela, dokumendipaber), soovitame pikikiudu kasutamist.
- Printides paberile, mille kaal on vähem kui 75g/m² (20 naela, dokumendipaber), peab Paberitüüp olema seadistatud väärtusele Õhuke paber. Selle tegemata jätmise võib põhjustada paberi rullumist, mis viib omakorda söötmissvigadeni, eriti niiskemates keskkondades.
- Kahepoolseks printimiseks saab kasutada ainult sellist koopiapaberit, mis kaalub 60–162g/m² (16–43 naela, dokumendipaber).
- 100% puuvillasisalduse puhul on maksimaalne kaal 90g/m² (24 naela, dokumendipaber).

Paigaldamine, seadistamine ja konfigureerimine

Printeri paigalduskoha valimine

- Jätke piisavalt ruumi avatud salvede, katete ja luukide jaoks ning lisariistvara paigaldamiseks.
- Paigaldage printer pistikupesa lähedale.

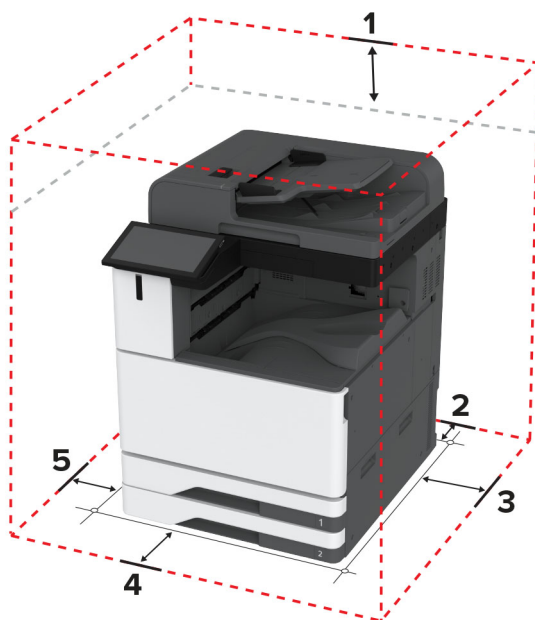
⚠ ETTEVAATUST – KEHAVIGASTUSTE OHT: Põlengu või elektrilöögi ohu vähendamiseks ühendage toitekaabel ettenähtud nimipingele ja nimivoolutugevusega elektrivõrgu pistikupessa, mis on varustatud kaitsemaandusega, paikneb toote lähedal ja on hõlpsasti juurdepääsetav.

⚠ ETTEVAATUST – ELEKTRILÖÖGIOHT: Toodet ei tohi paigutada vee lähedale ega kasutada vee lähedal, sest vastasel juhul tekib elektrilöögi oht.

- Veenduge, et ruumi ventilatsioon vastaks standardi ASHRAE 62 või standardi CEN Technical Committee 156 uusimale versioonile.
- Asetage printer tugevale ja stabiilsele horisontaalpinnale.
- Printeri paigalduskoht peab vastama järgmistele nõuetele.
 - Puhas, kuiv ja tolmuvaba.
 - Puhas mahakukkunud klambritest ja paberiklambritest.
 - Mitte õhukonditsioneer, küttesüsteemi või ventilaatori õhuvoolu teel.
 - Esineda ei tohi otsest päikesevalgust ega suurt õhuniiskust.
- Järgige järgmiseid temperatuurisoovitusi ja vältige kõrvalekaldeid neist.





Õhutemperatuur	10 to 32.2°C (50 to 90°F)
Säilituskeskkonna temperatuur	15.6 to 32.2°C (60 to 90°F)

- Jätke printeri ümber piisava õhuvoolu võimaldamiseks soovitatud vaba ruum.

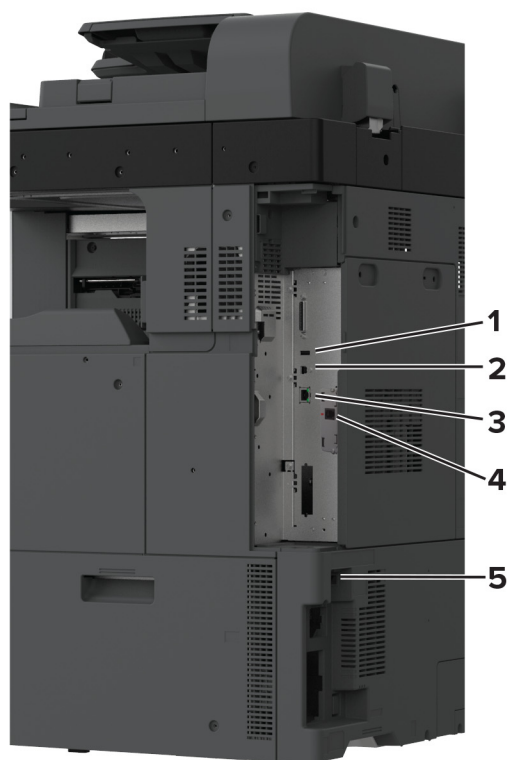


1	Peal	330 mm (13 in.)
2	Tagakülg	203 mm (8 in.)
3	Parem külg	152 mm (6 in.)
4	Esikülg	381 mm (15 in.)
5	Vasak külg	457 mm (18 in.)

Kaablite ühendamine

-  **ETTEVAATUST – ELEKTRILÖÖGIOHT:** Ärge seadke äikesetormi ajal toodet üles ega ühendage elektri- ega andmesidekaableid, näiteks elekrikaablit, faksikaablit või telefonikaablit, sest sellega kaasneb elektrilöögi oht.
-  **ETTEVAATUST – KEHAVIGASTUSTE OHT:** Põlengu või elektrilöögi ohu vähendamiseks ühendage toitekaabel ettenähtud nimipinge ja nimivoolutugevusega elektrivõrgu pistikupessa, mis on varustatud kaitsemaandusega, paikneb toote lähedal ja on hõlpsasti juurdepääsetav.
-  **ETTEVAATUST – KEHAVIGASTUSTE OHT:** Põlengu või elektrilöögi ohu vähendamiseks kasutage ainult tootega kaasas olnud toitekaablit või tootja heakskiidetud asenduskaablit.
-  **ETTEVAATUST – KEHAVIGASTUSTE OHT:** Põlenguohu vähendamiseks kasutage toote ühendamiseks avaliku telefonivõrguga 26 AWG või suuremat telefonikaablit (RJ-11). Austraalias peab kasutataval kaablil olema Austraalia kommunikatsiooni- ja meediaameti (Communications and Media Authority) heakskiit.

Hoiatus – varakahjude oht: Printimise ajal ei tohi puudutada USB-kaablit, traadita võrgu adapterit ega printeri kujutatud ala, sest muidu võivad andmed kaotsi minna või printeri rike tekkida.



	Printeri port	Otstarve
1	USB-port	Klaviatuuri või ühilduva lisaseadme ühendamine.
2	USB-printeriport	Printeri ühendamine arvutiga.
3	Etherneti port	Printeri ühendamine võrguga.
4	LINE-port	Printeri ühendamine toimiva telefoniliiniga standardse telefonipistikupesa (RJ-11), DSL-filtri või VoIP-adaptori kaudu või muu adapteri kaudu, mis võimaldab fakside saatmiseks ja vastuvõtmiseks telefoniühenduse luua.
5	Toitekaabli pesa	Printeri ühendamine nõuetekohaselt maandatud elektrivõrgu pistikupessa.

Seadistamine ja avakuva rakenduste kasutamine

Avakuva kasutamine

Märkus. Avakuva võib olla erinev sõltuvalt teie avakuva seadetest, administraatoriseadistusest ja aktiivsetest manuslahendustest.



#	Icoon	Otstarve
1	Peatamis- või loobumismisnupp	Peatage praegune töö.
2	Kopeerimine	Kopeerimine.
3	Keele muutmise	Saate muuta printeri kuva keelt.
4	E-post	E-kirjade saatmine.
5	Seaded	Juurdepääs printeri menüüdele.
6	Faks	Faksi saatmine.
7	Aadressiraamat	Juurdepääs kontaktidele, nende loomine ja korrastamine.
8	Olek/varud	<ul style="list-style-type: none"> • Siin kuvatakse printeri hoiatust või veateadet, kui printer vajab töötlemise jätkamiseks kasutaja sekkumist. • Saate lugeda lisateavet printeri hoiatuse või veateate kohta ning juhiseid selle kustutamiseks. <p>Märkus. Selle seadistuse juurde pääsemiseks võite puudutada ka avakuva ülemist osa.</p>
9	Ootetööd	Näitab kõiki aktiivseid printitoid
10	Printijärjekord	Näitab kõiki aktiivseid printitoid. Märkus. Selle seadistuse juurde pääsemiseks võite puudutada ka avakuva ülemist osa.
11	USB-mäluseade	Välkmäluseadmel olevate fotode ja dokumentide vaatamine, valimine ja printimine.
12	Skannimisprofiilid	Dokumentide skannimine ja salvestamine otse arvutisse.
13	FTP	Dokumentide skannimine ja salvestamine otse FTP-serverisse.
14	Järjehoidjad	Korraldab kõik järjehoidjad.
15	kõvaketas	Vaadake, valige ja hallake dokumente kõvakettalt või intelligentselt salvestusseadmel.
16	Võrgukaust	Skannimine võrgukausta või võrgukohta.
17	Käivitamisnupp	Käivitab töö olenevalt valitud režiimist.

#	Icoon	Otstarve
18	Ekraaniklaviatuur	Sisestage sisestusväljale numbreid või sümboleid.

Avakuva kohandamine

1 Avage veebibrauser ja sisestage aadressiväljale printeri IP-aadress.

Märkused.

- Printeri IP-aadressi näete printeri avakuval. IP-aadress koosneb neljast tühikutega eraldatud numbrirühmast, nt 123.123.123.123.
- Kui kasutate proksiserverit, siis keelake see ajutiselt, et veebileht õigesti laaditaks.

2 Klõpsake valikult **Seaded > Seade > > Nähtavad avakuva ikoonid**.

3 Tehke üks või mitu järgmistest toimingutest.

- Ikooni lisamiseks avakuvale klõpsake **+**, valige rakenduse nimi ja seejärel klõpsake nuppu **Lisa**.
- Avakuva ikooni eemaldamiseks valige rakenduse nimi ja seejärel klõpsake nuppu **Eemalda**.
- Rakenduse nime kohandamiseks valige rakenduse nimi, klõpsake nuppu **Muuda** ja seejärel määrake nimi.
- Rakenduse nime taastamiseks valige rakenduse nimi, klõpsake nuppu **Muuda** ja seejärel valige **Taasta rakenduse siit**.
- Rakenduste vahelise tühiku lisamiseks klõpsake **+**, valige **TÜHIK** ja seejärel klõpsake **Lisa**.
- Rakenduste paigutamiseks lohistage rakenduste nimed soovitud järjekorda.
- Vaikimisi avakuva taastamiseks klõpsake nuppu **Taasta avakuva**.

4 Rakendage muudatused.

Toetatavad rakendused

Rakendus	Printeri mudelid
Skannimiskeskus	CX942, CX943, CX944, XC9445, XC9455, XC9465
Otseteede keskus	CX942, CX943, CX944, XC9445, XC9455, XC9465
Kaardi kopeerimine	CX942, CX943, CX944, XC9445, XC9455, XC9465
Ekraani kohandamine	CX942, CX943, CX944, XC9445, XC9455, XC9465
Klienditugi	XC9445, XC9455, XC9465
Seadme piirangud	XC9445, XC9455, XC9465

Skannimiskeskuse seadistamine

1 Puudutage avakuval valikut **Skannimiskeskus**.

2 Valige ja looge sihtkoht, seejärel konfigureerige seadeid.

Märkused.

- Kui loote võrgupõhise sihtkoha, siis reguleerige seadeid, kuni ühtegi tõrget ei teki.

- Salvestatakse ainult sisseehitatud veebiserveris loodud sihtkohad. Lisateavet leiate kaasasolevast juhendist.

3 Rakendage muudatused.

Otsetee loomine

1 Puudutage avakuval valikut **Otseteede keskus**.

Märkus. Icoon ja nimi võivad olla muudetud. Lisateavet saate oma administraatorilt.

2 Valige printeri funktsioon ja puudutage valikut **Loo otsetee**.

Märkus. Turvaline e-posti funktsioon ei ole toetatud.

3 Konfigureerige seadeid ja puudutage seejärel käsklust **Salvesta**.

4 Sisestage unikaalne otsetee nimi.

Märkus. Kui soovite vältida lühendatud nimede kasutamist avakuval, siis sisestage kuni 25 tähemärki.

5 Puudutage **OK**.

Rakendus loob automaatselt unikaalse otseteenumbri.

Märkus. Otsetee kuvamiseks vajutage sümbolit , puudutage# ja seejärel sisestage otseteenumber.

Valiku Kaardi kopeerimine seadistamine

1 Avage veebibrauser ja sisestage aadressiväljale printeri IP-aadress.

Märkused.

- Printeri IP-aadressi näete printeri avakuval. IP-aadress koosneb neljast tühikutega eraldatud numbrirühmast, nt 123.123.123.123.
- Kui kasutate proksiserverit, siis keelake see ajutiselt, et veebileht õigesti laaditaks.

2 Klõpsake valikul **Rakendused > Kaardi kopeerimine > Konfigureerimine**.

Märkused.

- Veenduge, et seadistus Icoonide kuvamine oleks lubatud.
- Veenduge, et E-posti seaded ja Jagatud võrgu seaded oleksid konfigureeritud.
- Kaardi skannimisel peaks skannimise eraldusvõime olema kuni 200 punkti/tolli värviliselt skannides või 400 punkti/tolli mustvalgelt skannides.
- Mitme kaardi skannimisel peaks skannimise eraldusvõime olema kuni 150 punkti/tolli värviliselt skannides või 300 punkti/tolli mustvalgelt skannides.

3 Rakendage muudatused.

Märkus. Mitme kaardi skannimiseks vajate printeri kõvaketast või intelligentset salvestusseadet.

Ekraani kohandamine

Enne rakenduse kasutamist täitke järgmised punktid.

- Puudutage manusserveris valikut **Rakendused > Ekraani kohandamine > Konfigureerimine**.
- Lubage ekraanisäästja, slaidiseanss ja taustapilt ning konfigureerige nende seadeid.

Ekraanisäästja ja slaidiseansi piltide haldamine

1 Pilte saate lisada, muuta või kustutada jaotistes „Ekraanisäästja“ ja „Slaidiseansi pildid“.

Märkused.

- Lisada saab kuni kümme pilti.
- Kui olekuikoonide kuvamine ekraanisäästjal on lubatud, siis edastatakse nende abil veateateid, hoiatusi või pilvepõhiseid teavitusi.

2 Rakendage muudatused.

Taustapildi muutmine

1 Puudutage avakuval käsku **Muuda tapeeti**.

2 Valige pilt, mida soovite kasutada.

3 Rakendage muudatused.

Välkmäluseadmel oleva slaidiseansi avamine

1 Sisestage välkmäluseade USB-pesasse.

2 Puudutage avakuval valikut **Slaidiseanss**.

Pildid kuvatakse tähestiku järjekorras.

Märkus. Võite eemaldada välkmäluseadme, kui slaidiseanss on alanud, kuid pilte ei salvestata printerisse. Kui slaidiseanss on lõppenud, siis sisestage välkmäluseade uuesti, et pilte vaadata.

Klienditoe kasutamine

Märkused.

- Seda rakendust toetavad ainult mõned printeri mudelid. Lisateavet leiate peatükist „[Toetatavad rakendused](#)” leheküljel 38.
- Kui soovite saada lisateavet rakenduse seadete konfigureerimise kohta, siis lugege dokumenti *Klienditoe juhend administraatorile*.

1 Puudutage avakuval valikut **Klienditugi**.

2 Printige teave välja või edastage see e-kirja teel.

Seadme piirangute seadistamine

Märkused.

- Seda rakendust toetavad ainult mõned printeri mudelid. Lisateavet leiate peatükist „[Toetatavad rakendused](#)” leheküljel 38.

- Kui soovite saada lisateavet rakenduse konfigureerimise kohta, siis lugege dokumenti *Seadme piirangute juhend administraatorile*.

1 Avage veebibrauser ja sisestage aadressiväljale printeri IP-aadress.

Märkused.

- Printeri IP-aadressi näete printeri avakuval. IP-aadress koosneb neljast tühikutega eraldatud numbrirühmast, nt 123.123.123.123.
- Kui kasutate proksiserverit, siis keelake see ajutiselt, et veebileht õigesti laaditaks.

2 Klõpsake valikul **Rakendused > Seadme piirangud > Konfigureeri**.

3 Lisage jaotises Kasutajakontod uus kasutaja või muutke olemasolevat ja seejärel määrake kasutajale piirangud.

4 Rakendage muudatused.

Juurdepääsu funktsioonide seadistamine ja kasutamine

Hääljuhiste aktiveerimine

Avakuval

- 1 Ühe liigutusega ja ühe sõrmega pühkige aeglaselt ekraanil vasakule ja seejärel üles, kuni kuulete häälsõnumit.
- 2 Puudutage kahe sõrmega **OK**.

Märkus. Kui žest ei toimi, siis avaldage rohkem survet.

Klaviatuuri kasutades

- 1 Vajutage ja hoidke all klahvi **5**, kuni kuulete häälsõnumit.
- 2 Vajutage **tabeldusklahvi**, et juhtida kursor nupule **OK**, seejärel vajutage **sisestusklahvi**.

Märkused.

- Kui hääljuhised on aktiveeritud, kasutage alati kahte sõrme, et valida ekraanil ükskõik millist elementi.
- Hääljuhistel on piiratud keeletugi.

Hääljuhiste deaktiveerimine

- 1 Ühe liigutusega ja ühe sõrmega pühkige aeglaselt ekraanil vasakule ja seejärel üles, kuni kuulete häälsõnumit.
- 2 Kasutades kahte sõrme, tehke üks järgmistest toimingutest:
 - Puudutage valikut **Hääljuhised** ja seejärel **OK**.
 - Puudutage valikut **Tühista**.

Märkus. Kui žest ei toimi, siis avaldage rohkem survet.

Te saate häälejuhisid ka välja lülitada, tehes ühe järgmistest toimingutest.

- Kasutades kahte sõrme, puudutage kaks korda avakuva.
- Printeri unerežiimist või talveunerežiimist äratamiseks vajutage toitenuppu.

Puute abil ekraanil navigeerimine

Märkused.

- Puuteid saab kasutada ainult siis, kui häälejuhisid on aktiveeritud.
- Lubage suurendus, et kasutada suumimist ja panoraamist.
- Sümbolite sisestamiseks ja teatud seadete muutmiseks kasutage füüsilist klaviatuuri.

Puude	Otstarve
Pühkige ühe sõrmega vasakule ja seejärel ülespoole	Käivitage ligipääsetavuse režiim. Kasutage sama žesti ligipääsetavusrežiimist väljumiseks. Märkus. Seda žesti saab kasutada ka siis, kui printer on tavarežiimis.
Topeltpuudutus ühe sõrmega	Valib ekraanil objekti.
Topeltpuudutage kahe sõrmega koduikooni, kasutades kahte sõrme	Deaktiveerige ligipääsetavuse režiim.
Kolmekordne koputus ühe sõrmega	Suumib teksti/pilte sisse või välja.
Pühkige ühe sõrmega paremale või alla.	Liigub ekraanil järgmise objekti juurde.
Pühkige ühe sõrmega vasakule või ülespoole.	Liigub ekraanil eelmise objekti juurde.
Lükake ühe sõrmega üles ja seejärel alla.	Liigub ekraanil esimese objekti juurde.
Kahe näpuga libistamine	Pääseb ligi suumitud pildi osadele, mis jäävad ekraani piiridest väljapoole. Märkus. Kasutage kahte sõrme suumitud pildi lohistamiseks.
Puudutage ühe sõrmega üles ja seejärel paremale	Suurendage helitugevust. Märkus. Seda žesti saab kasutada ka siis, kui printer on tavarežiimis.
Puudutage ühe sõrmega allapoole ja seejärel paremale	Vähendage helitugevust. Märkus. Seda žesti saab kasutada ka siis, kui printer on tavarežiimis.
Puudutage ühe sõrmega üles ja seejärel vasakule	Väljub rakendusest ja naaseb avakuvale.
Puudutage ühe sõrmega allapoole ja seejärel vasakule	Naaseb eelmise seadistuse juurde.

Ekraaniklaviatuuri kasutamine

Kui ilmub ekraaniklaviatuur, tehke üks või enam järgmistest toimingutest.

- Puudutage klahvi, et teatada ja sisestada tähemärk väljale.
- Lohistage sõrmega üle erinevate märkide, et teatada sisestada tähemärk väljale.
- Puudutage tekstivälja kahe sõrmega, et teatada väljal olevad tähemärgid.
- Tähemärkide kustutamiseks vajutage **tagasilükkeklahvi**.

Suurendusrežiimi lubamine

- 1 Ühe liigutusega ja ühe sõrmega pühkige aeglaselt ekraanil vasakule ja seejärel üles, kuni kuulete häälsõnumit.

Märkus. Sisseehitatud kõlariteta printerimudelite puhul kasutage sõnumi kuulamiseks kõrvaklappe.

- 2 Kasutades kahte sõrme, tehke järgmist:

- a Valige **Suurendusrežiim**.
- b Puudutage **OK**.

Märkus. Kui žest ei toimi, siis avaldage rohkem survet.

Lisateavet suurendatud ekraanil navigeerimise kohta leiate siit: [„Puute abil ekraanil navigeerimine” leheküljel 42](#).

Hääljuhiste kõnekiiruse seadistamine


- 1 Puudutage avakuval valikut **Seaded > Seade > Juurdepääs > Kõnekiirus**.
- 2 Määrake kõnekiirus.

Kõrvaklappide vaikehelitugevuse reguleerimine

- 1 Puudutage avakuval valikut **Seaded > Seade > Juurdepääsetavus**.
- 2 Reguleerige kõrvaklappide helitugevust.

Märkus. Helitugevus lähtestatakse vaikeväärtusele pärast seda, kui kasutaja väljub juurdepääsurežiimist ja kui printer väljub une- või talveunerežiimist.

Sisekõlarite vaikehelitugevuse reguleerimine

- 1 Puudutage avakuval valikut .
- 2 Reguleerige helitugevust.

Märkused.

- Kui aktiveeritakse vaikne režiim, lülituvad kuuldavad märguanded välja. See seadistus aeglustab printeri jõudlust.
- Helitugevus lähtestatakse vaikeväärtusele pärast seda, kui kasutaja väljub juurdepääsurežiimist ja kui printer väljub une- või talveunerežiimist.

Paroolide või PIN-koodide häälsisestuse lubamine

- 1 Puudutage avakuval valikut **Seaded > Seade > Juurdepääs > Paroolide/PIN-koodide häälsisestus**.
- 2 Lubage seadistus.

Printeri faksimiseks ülesseadmine

Toetatud faks

Printeri mudel	Analoofaks	etherFAX ¹	Faksiserver	Fax over IP (FoIP) ²
CX942	✓	✓	✓	✓
CX943	✓	✓	✓	✓
CX944	✓	✓	✓	✓
XC9445	✓	✓	✓	✓
XC9455	✓	✓	✓	✓
XC9465	✓	✓	✓	✓

¹ Vajalik tellimine. Lisateavet leiate lehelt <https://www.etherfax.net/lexmark> või võtke ühendust poega, kust printeri ostsite.

² Vajalik litsentside installimine. Küsige lisateavet poest, kust printeri ostsite.

Faksifunktsiooni seadistamine analoofaksi abil

Märkused.

- Osad ühendusmeetodid on kasutatavad vaid mõnes riigis või piirkonnas.
- Kui faksifunktsioon on keelatud ja seadistamata, siis võib indikaatorituli punaselt vilkuda.
- Kui teil ei ole TCP-/IP-keskkonda, kasutage faksi seadistamiseks juhtpaneeli.

Hoiatus – varakahjude oht: Faksi saatmise või vastuvõtmise ajal ei tohi puudutada kaableid ega printeri kujutatud ala, sest muidu võivad andmed kaotsi minna või printeris võib tekkida rike.



Printeri menüü Seaded kasutamine

- 1 Puudutage avakuval valikut **Seaded > Faks > Faksi seadistamine > Faksi üldseaded**.
- 2 Konfigureerige seadeid.

Manusserveri kasutamine

- 1 Avage veebibrauser ja sisestage aadressiväljale printeri IP-aadress.

Märkused.

- Printeri IP-aadressi näete avakuval. IP-aadress koosneb neljast tühikutega eraldatud numbrirühmast, nt 123.123.123.123.
- Kui kasutate proksiserverit, siis keelake see ajutiselt, et veebileht õigesti laaditaks.

- 2 Puudutage valikut **Seaded > Faks > Faksi seadistus > Faksi üldseaded**.
- 3 Konfigureerige seadeid.
- 4 Rakendage muudatused.

Faksifunktsiooni seadistamine etherFAXi kaudu

Märkused.

- Printeri püsivara peab olema uuendatud uusimale versioonile. Lisateavet leiab peatükist „Püsivara uuendamine” leheküljel 78.
- Teie printerisse peavad olema installitud õiged litsentsid. Lisateabe saamiseks võtke ühendust etherFAXiga.
- Kontrollige, kas olete oma printeri etherFAXi portaali registreerinud. Lisateavet leiab lehel <https://www.etherfax.net/lexmark>.
- Registreerimiseks on vajalik printeri seerianumber. Seerianumbri tuvastamiseks minge lehele „Printeri seerianumbri leidmine” leheküljel 11.

1 Avage veebibrauser ja sisestage aadressiväljale printeri IP-aadress.

Märkused.

- Printeri IP-aadressi näete avakuval. IP-aadress koosneb neljast tühikutega eraldatud numbrirühmast, nt 123.123.123.123.
- Kui kasutate proksiserverit, siis keelake see ajutiselt, et veebileht õigesti laaditaks.

2 Puudutage valikut **Seaded** > Faks > **Faksi seadistus** > **Faksi üldseaded**.

Märkus. Faksi seadistus ilmub ainult siis, kui Faksirežiim on seadistatud valikule Faks.

3 Sisestage väljale Faksinimi ainulaadne nimi.

4 Sisestage väljale Faksinumber faksinumber, mille etherFAXist saite.

5 Valige menüüst Faksi transport**etherFAX**.

Märkused.

- See menüü ilmub ainult siis, kui saadaval on rohkem kui üks faksitransport.
- Kui printerile on paigaldatud ainult etherFAX, siis on see automaatselt konfigureeritud.

6 Rakendage muudatused.

Faksifunktsiooni seadistamine faksiserveri kaudu

Märkused.

- See funktsioon võimaldab teil saata faksisõnumeid sellele faksiserveri pakkujale, kes toetab e-kirjade vastuvõtmist.
- See funktsioon toetab ainult väljuvaid faksisõnumeid. Fakside vastuvõtmise toetamiseks veenduge, et teie printeris oleks konfigureeritud seadmepõhine faks, nagu analoogfaks, etherFAX või Fax Over IP (FoIP).

1 Avage veebibrauser ja sisestage aadressiväljale printeri IP-aadress.

Märkused.

- Printeri IP-aadressi näete avakuval. IP-aadress koosneb neljast tühikutega eraldatud numbrirühmast, nt 123.123.123.123.

- Kui kasutate proksiserverit, siis keelake see ajutiselt, et veebileht õigesti laaditaks.

2 Klõpsake valikutel **Seaded > Faks**.

3 Valige menüüst Faksirežiim **Faksiserver** ja seejärel klõpsake **Salvesta**.

4 Klõpsake valikul **Faksiserveri seadistamine**.

5 Sisestage väljale Saaja formaat **[#]@myfax.com**, kus [#] tähistab faksinumbrit ja **myfax.com** faksiteenuse pakkuja domeeni.

Märkused.

- Kui vaja, siis konfigureerige väljasid Vastamisaadress, Teema või Sõnum.
- Selleks, et printer võtaks faksisõnumeid vastu, peab olema lubatud seadmepõhise faksi vastuvõtmine. Veenduge, et seadmepõhine faks oleks konfigureeritud.

6 Klõpsake **Salvesta**.

7 Klõpsake valikul **Faksiserveri e-posti seaded** ja seejärel tehke üks järgmistest toimingutest.

- Lubage valik **E-posti SMTP-serveri kasutamine**.


Märkus. Kui e-posti SMTP-serveri seaded ei ole konfigureeritud, vaadake [„E-posti SMTP seadete konfigureerimine” leheküljel 52](#).


- Määrake SMTP seaded. Lisateabe saamiseks võtke ühendust oma e-posti teenuse pakkujaga.


8 Rakendage muudatused.

Faksi ülesseadmine tavatelefoniliini kasutamiseks

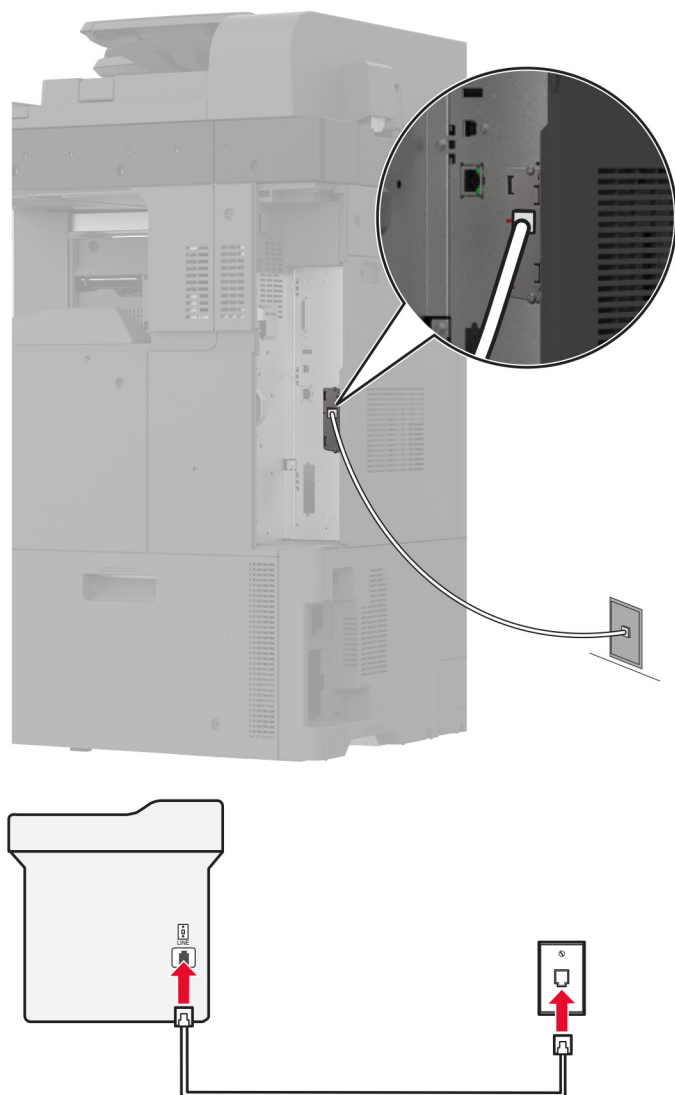
Märkus. Need juhised kehtivad ainult printeritele, mis toetavad analoofiksi. Lisateavet leiate peatükist [„Toetatud faks” leheküljel 44](#).

 **ETTEVAATUST – ELEKTRILÖÖGIOHT:** Ärge seadke äikesetormi ajal toodet üles ega ühendage elektri- ega andmesidekaableid, näiteks elektri kaablit, faksikaablit või telefonikaablit, sest sellega kaasneb elektrilöögi oht.

 **ETTEVAATUST – ELEKTRILÖÖGIOHT:** Ärge kasutage faksifunktsiooni äikesetormide ajal, sest sellega kaasneb elektrilöögi oht.

 **ETTEVAATUST – KEHAVIGASTUSTE OHT:** Põlenguohu vähendamiseks kasutage toote ühendamiseks avaliku telefonivõrguga 26 AWG või suuremat telefonikaablit (RJ-11). Austraalias peab kasutataval kaabli olema Austraalia kommunikatsiooni- ja meediaameti (Communications and Media Authority) heakskiit.

Ülesseadmine 1. Printer on ühendatud eriotstarbelise faksiliiniga



- 1 Ühendage telefonikaabli üks pistik printeri telefonipordiga.
- 2 Ühendage telefonikaabli teine pistik aktiivse analoogtelefonipistikupesaga.

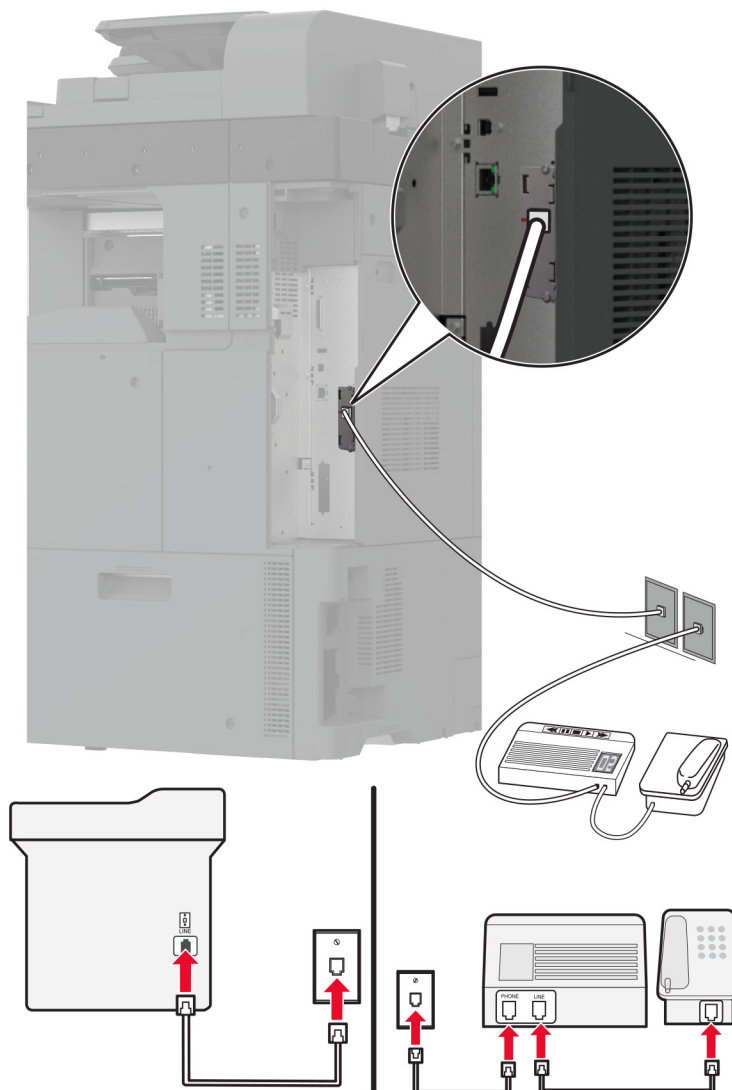
Märkused.

- Võite seadistada printeri faksid automaatseks (Automaatne vastuvõtmine **Sees**) või käsitsi (Automaatne vastuvõtmine **Väljas**) vastuvõtmiseks.
- Kui soovite, et printer võtaks faksid automaatselt vastu, siis seadistage helinate arv, mille järel printer faksikõne vastu võtab.

Ülesseadmine 2. Printer jagab liini automaatvastajaga

Märkus. Kui kasutate eristava helina teenust, siis seadistage printerile õige helinamuster. Vastasel juhul ei võta printer fakse vastu isegi juhul, kui olete seadistanud fakside automaatse vastuvõtmise.

Ühendatud eri telefonipistikupesadega






- 1 Ühendage telefonikaabli üks pistik printeri telefonipordiga.
- 2 Ühendage telefonikaabli teine pistik aktiivse analoogtelefonipistikupesaga.

Märkused.

- Kui teie liinil on vaid üks telefoninumber, siis seadistage printer fakside automaatseks vastuvõtmiseks.
- Seadistage printer nii, et see võtaks faksikõne vastu kaks helinat pärast automaatvastajat. Näiteks kui automaatvastaja võtab kõne vastu nelja helina järel, siis seadistage printeri suvandiks Helinad vastuvõtmiseni **6**.

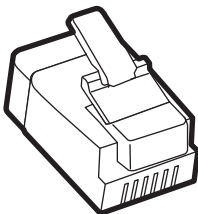
Faksi ülesseadmine erinevate telefonipistikupesadega riikides või piirkondades

Märkus. Need juhised kehtivad ainult printeritele, mis toetavad analoofaksi. Lisateavet leiate peatükist „Toetatud faks” leheküljel 44.

-  **ETTEVAATUST – ELEKTRILÖÖGIOHT:** Ärge seadke äikesetormi ajal toodet üles ega ühendage elektri- ega andmesidekaableid, näiteks elektrikaablit, faksikaablit või telefonikaablit, sest sellega kaasneb elektrilöögi oht.
-  **ETTEVAATUST – ELEKTRILÖÖGIOHT:** Ärge kasutage faksifunktsiooni äikesetormide ajal, sest sellega kaasneb elektrilöögi oht.
-  **ETTEVAATUST – KEHAVIGASTUSTE OHT:** Põlenguohu vähendamiseks kasutage toote ühendamiseks avaliku telefonivõrguga 26 AWG või suuremat telefonikaablit (RJ-11). Austraalias peab kasutataval kaablil olema Austraalia kommunikatsiooni- ja meediaameti (Communications and Media Authority) heakskiit.

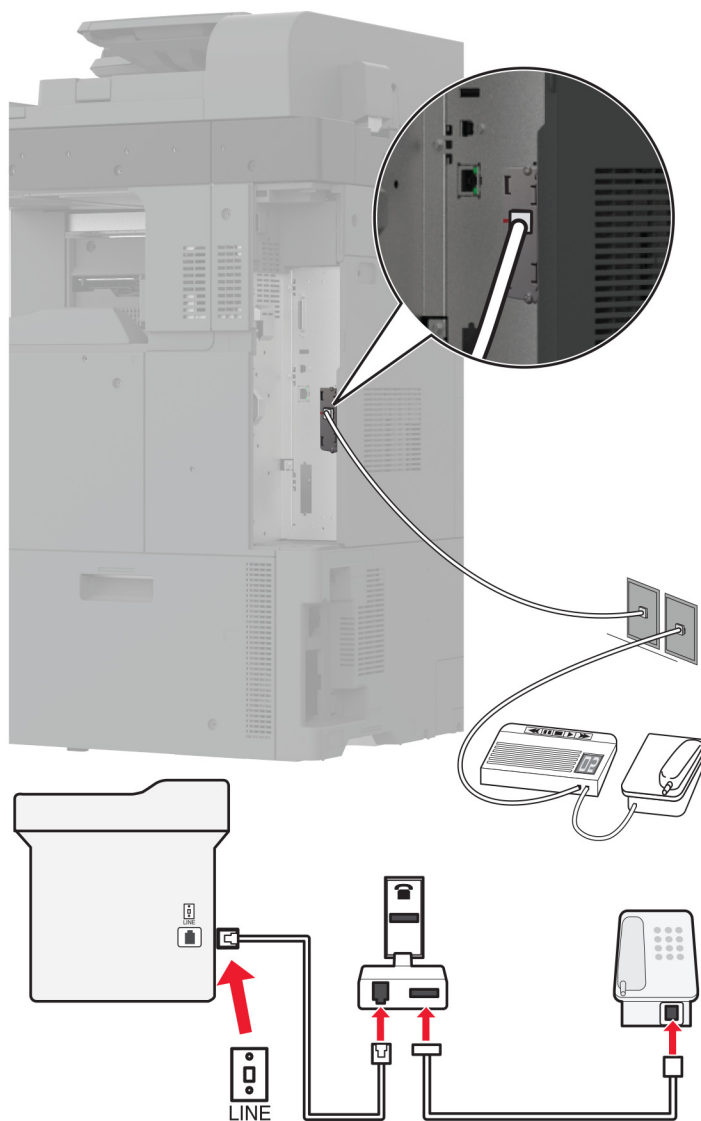
Enamikus riikides ja piirkondades on kasutusel telefonipistikupesade standard RJ-11. Kui teie asutuse telefonipistikupesad ei vasta sellele standardile, siis kasutage telefoniadapterit. Teie riigile või piirkonnale vastav adapter ei pruugi printeriga kaasas olla; sel juhul peate selle eraldi ostma.

Printeri telefoniporti võib olla paigaldatud adapterpistik. Kui kavatsete luua ühenduse jada- või paralleeltelefonisüsteemiga, ärge eemaldage adapterpistikut printeri telefonipordist.



Varuosa nimi	Osa number
Lexmarki adapterpistik	40X8519

Printeri ühendamine muu kui RJ-11 seinapistikupesaga



- 1 Ühendage telefonikaabli üks pistik printeri telefonipordiga.
- 2 Ühendage kaabli teine pistik RJ-11 adapteriga ning pistke adapter telefonipistikupesasse.
- 3 Kui soovite ühendada sama telefonipistikupesaga muu kui RJ-11 pistikuga seadme, siis ühendage see vahetult telefoniadapteriga.

Ühenduse loomine eristava helina teenusega

Eristava helina teenus võimaldab kasutada ühe telefoniliiniga mitut telefoninumbrit. Iga telefoninumbri jaoks määratakse erinev helin.

- 1 Puudutage avakuval valikut **Seaded > Faks > Faksi seadistamine > Faksi saaja seaded > Administraatori seaded > Vastuvõtmine**.
- 2 Valige sobiv helin.

Faksi kuupäeva ja kellaaja seadistamine

- 1 Puudutage avakuval valikut **Seaded > Seade > Eelistused > Kuupäev ja kellaeg > Konfigureeri**.
- 2 Konfigureerige seadeid.

Suve- ja talveaja konfigureerimine

- 1 Puudutage avakuval valikut **Seaded > Seade > Eelistused > Kuupäev ja kellaeg > Konfigureeri**.
- 2 Menüüs „Ajatsoon“ valige **(UTC+kasutaja) Kohandatud**.
- 3 Menüüs „Konfigureerimine“ valige **UTC kompensatsioon**.
- 4 Konfigureerige seadeid.

Faksi kõlariseadete konfigureerimine

- 1 Puudutage avakuval valikut **Seaded > Faks > Faksi seadistamine > Kõlariseaded**.
- 2 Toimige järgmiselt.
 - Määrake Kõlari režiimiks **Alati sees**.
 - Määrake Kõlari helitugevuseks **Kõrge**.
 - Aktiveerige Helina helitugevus.

E-posti SMTP seadete konfigureerimine

Konfigureerige lihtsa e-posti edastuse protokoll (SMTP) seadeid, et saata skannitud dokumenti e-kirja kaudu. Igal e-posti teenuseosutajale kehtivad erinevad seaded.

Enne alustamist kontrollige, kas printer on võrku ühendatud ja kas võrk on internetiga ühendatud.

Manusserveri kasutamine

- 1 Avage veebibrauser ja sisestage aadressiväljale printeri IP-aadress.

Märkused.

- Printeri IP-aadressi näete printeri avakuval. IP-aadress koosneb neljast tühikutega eraldatud numbrirühmast, nt 123.123.123.123.
- Kui kasutate proksiserverit, siis keelake see ajutiselt, et veebileht õigesti laaditaks.

- 2 Klõpsake nupul **Seaded > E-post**.

- 3 Jaotises E-posti seadistamine konfigureerige seadeid.

Märkused.

- Lisateabe saamiseks vaadake loendit [e-posti teenuseosutajad](#).
- Kui e-posti teenuseosutajat nimekirjas ei ole, võtke ühendust oma teenuseosutajaga, et küsida seadete kohta.

- 4 Klõpsake **Salvesta**.

Printeri menüü Seaded kasutamine

1 Puudutage avakuval valikut **Seaded > E-post > E-posti seadistamine**.

2 Konfigureerige seadeid.

Märkused.

- Lisateabe saamiseks vaadake loendit [e-posti teenuseosutajad](#).
- Kui e-posti teenuseosutajat nimekirjas ei ole, võtke ühendust oma teenuseosutajaga, et küsida seadete kohta.

E-posti teenuseosutajad

- [AOL Mail](#)
- [Comcast Mail](#)
- [Gmail](#)
- [iCloud Mail](#)
- [Mail.com](#)
- [NetEase Mail \(mail.126.com\)](#)
- [NetEase Mail \(mail.163.com\)](#)
- [NetEase Mail \(mail.yeah.net\)](#)
- [Outlook Live või Microsoft 365](#)
- [QQ Mail](#)
- [Sina Mail](#)
- [Sohu Mail](#)
- [Yahoo! Mail](#)
- [Zoho Mail](#)

Märkused.

- Kui teil tekivad seadete kasutamisel tõrked, siis võtke ühendust oma e-posti teenuseosutajaga.
- Kui e-posti teenuseosutajat nimekirjas ei ole, võtke ühendust oma teenuseosutajaga.

AOL Mail

Seade	Väärtus
Esmane SMTP-lüüs	smtp.aol.com
Esmane SMTP-lüüsi port	587
Kasuta SSL-i/TLS-i	Kohustuslik
Nõutav usaldusväärne sertifikaat	Keelatud
Vastamisaadress	Teie e-posti aadress
SMTP-serveri autentimine	Sisselogimine/lihtne
Seadme saadetav e-kiri	Kasuta seadme SMTP-identimisteavet
Seadme kasutaja ID	Teie e-posti aadress

Seade	Väärtus
Seadme parool	Rakenduse parool Märkus. Rakenduse parooli loomiseks avage AOL-i konto turbeleht , logige oma kontole sisse ja seejärel klõpsake valikul Generate app (Loo rakenduse parool).

Comcast Mail

Seade	Väärtus
Esmane SMTP-lüüs	smtp.comcast.net
Esmane SMTP-lüüsi port	587
Kasuta SSL-i/TLS-i	Kohustuslik
Nõutav usaldusväärne sertifikaat	Keelatud
Vastamisaadress	Teie e-posti aadress
SMTP-serveri autentimine	Sisselogimine/lihtne
Seadme saadetav e-kiri	Kasuta seadme SMTP-identimisteavet
Seadme kasutaja ID	Teie e-posti aadress
Seadme parool	Konto parool

Märkus. Veenduge, et kolmanda osapoole juurdepääsu turvalisuse seade on teie kontrol lubatud. Lisateavet leiate [Comcast Xfinity Connecti abilehelt](#).

Gmail™

Märkus. Veenduge, et teie Google'i kontos oleks aktiveeritud kahesammuline kinnitamine. Kahesammulise kinnitamise lubamiseks avage [Google'i konto turbeleht](#), logige oma kontole sisse ja seejärel avage jaotisest Signing in to Google (Google'isse sisselogimine) **2-Step Verification** (Kahesammuline kinnitamine).

Seade	Väärtus
Esmane SMTP-lüüs	smtp.gmail.com
Esmane SMTP-lüüsi port	587
Kasuta SSL-i/TLS-i	Kohustuslik
Nõutav usaldusväärne sertifikaat	Keelatud
Vastamisaadress	Teie e-posti aadress
SMTP-serveri autentimine	Sisselogimine/lihtne
Seadme saadetav e-kiri	Kasuta seadme SMTP-identimisteavet
Seadme kasutaja ID	Teie e-posti aadress
Seadme parool	Rakenduse parool Märkused. <ul style="list-style-type: none"> Rakenduse parooli loomiseks avage Google'i konto turbeleht, logige oma kontole sisse ja seejärel avage jaotisest Signing in to Google (Google'isse sisselogimine) App passwords (Rakenduse paroolid). Valikut App passwords (Rakenduse paroolid) kuvatakse ainult siis, kui kahesammuline kinnitamine on lubatud.

iCloud Mail

Märkus. Veenduge, et kahesammuline kinnitamine oleks teie kontol lubatud.

Seade	Väärtus
Esmane SMTP-lüüs	smtp.mail.me.com
Esmane SMTP-lüüsi port	587
Kasuta SSL-i/TLS-i	Kohustuslik
Nõutav usaldusväärne sertifikaat	Keelatud
Vastamisaadress	Teie e-posti aadress
SMTP-serveri autentimine	Sisselogimine/lihtne
Seadme saadetav e-kiri	Kasuta seadme SMTP-identimisteavet
Seadme kasutaja ID	Teie e-posti aadress
Seadme parool	Rakenduse parool Märkus. Rakenduse parooli loomiseks avage iCloudi konto haldusleht , logige oma kontole sisse ja seejärel avage jaotisest Security (Turvalisus) Generate Password (Loo parool).

Mail.com

Seade	Väärtus
Esmane SMTP-lüüs	smtp.mail.com
Esmane SMTP-lüüsi port	587
Kasuta SSL-i/TLS-i	Kohustuslik
Nõutav usaldusväärne sertifikaat	Keelatud
Vastamisaadress	Teie e-posti aadress
SMTP-serveri autentimine	Sisselogimine/lihtne
Seadme saadetav e-kiri	Kasuta seadme SMTP-identimisteavet
Seadme kasutaja ID	Teie e-posti aadress
Seadme parool	Konto parool

NetEase Mail (mail.126.com)

Märkus. Veenduge, et SMTP-teenus oleks teie kontol lubatud. Teenuse lubamiseks avage NetEase Maili kodulehelt **Settings** (Seaded) > **POP3/SMTP/IMAP**, ja seejärel lubage **IMAP/SMTP service** (IMAP/SMTP teenus) või **POP3/SMTP service** (POP3/SMTP teenus).

Seade	Väärtus
Esmane SMTP-lüüs	smtp.126.com
Esmane SMTP-lüüsi port	465
Kasuta SSL-i/TLS-i	Kohustuslik
Nõutav usaldusväärne sertifikaat	Keelatud
Vastamisaadress	Teie e-posti aadress

Seade	Väärtus
SMTP-serveri autentimine	Sisselogimine/lihtne
Seadme saadetav e-kiri	Kasuta seadme SMTP-identimisteavet
Seadme kasutaja ID	Teie e-posti aadress
Seadme parool	Autentimise parool Märkus. Autentimise parooli pakutakse siis, kui IMAP/SMTP service (IMAP-/SMTP-teenus) või POP3/SMTP service (POP3-/SMTP-teenus) on lubatud.

NetEase Mail (mail.163.com)

Märkus. Veenduge, et SMTP-teenus oleks teie kontol lubatud. Teenuse lubamiseks avage NetEase Maili kodulehelt **Settings** (Seaded) > **POP3/SMTP/IMAP**, ja seejärel lubage **IMAP/SMTP service** (IMAP/SMTP teenus) või **POP3/SMTP service** (POP3/SMTP teenus).

Seade	Väärtus
Esmane SMTP-lüüs	smtp.163.com
Esmane SMTP-lüüsi port	465
Kasuta SSL-i/TLS-i	Kohustuslik
Nõutav usaldusväärne sertifikaat	Keelatud
Vastamisaadress	Teie e-posti aadress
SMTP-serveri autentimine	Sisselogimine/lihtne
Seadme saadetav e-kiri	Kasuta seadme SMTP-identimisteavet
Seadme kasutaja ID	Teie e-posti aadress
Seadme parool	Autentimise parool Märkus. Autentimise parooli pakutakse siis, kui IMAP/SMTP service (IMAP-/SMTP-teenus) või POP3/SMTP service (POP3-/SMTP-teenus) on lubatud.

NetEase Mail (mail.yeah.net)

Märkus. Veenduge, et SMTP-teenus oleks teie kontol lubatud. Teenuse lubamiseks avage NetEase Maili kodulehelt **Settings** (Seaded) > **POP3/SMTP/IMAP**, ja seejärel lubage **IMAP/SMTP service** (IMAP/SMTP teenus) või **POP3/SMTP service** (POP3/SMTP teenus).

Seade	Väärtus
Esmane SMTP-lüüs	smtp.yeah.net
Esmane SMTP-lüüsi port	465
Kasuta SSL-i/TLS-i	Kohustuslik
Nõutav usaldusväärne sertifikaat	Keelatud
Vastamisaadress	Teie e-posti aadress
SMTP-serveri autentimine	Sisselogimine/lihtne
Seadme saadetav e-kiri	Kasuta seadme SMTP-identimisteavet

Seade	Väärtus
Seadme kasutaja ID	Teie e-posti aadress
Seadme parool	Autentimise parool Märkus. Autentimise parooli pakutakse siis, kui IMAP/SMTP service (IMAP-/SMTP-teenus) või POP3/SMTP service (POP3-/SMTP-teenus) on lubatud.

Outlook Live või Microsoft 365

Need seaded kehtivad outlook.com-i ja hotmail.com-i e-posti domeenidele ning Microsoft 365 kontodele.

Seade	Väärtus
Esmane SMTP-lüüs	smtp.office365.com
Esmane SMTP-lüüsi port	587
Kasuta SSL-i/TLS-i	Kohustuslik
Nõutav usaldusväärne sertifikaat	Keelatud
Vastamisaadress	Teie e-posti aadress
SMTP-serveri autentimine	Sisselogimine/lihtne
Seadme saadetav e-kiri	Kasuta seadme SMTP-identimisteavet
Seadme kasutaja ID	Teie e-posti aadress
Seadme parool	Konto parool või rakenduse parool Märkused. <ul style="list-style-type: none"> Kontode puhul, kus kahesammuline kinnitamine on keelatud, kasutage oma konto parooli. Outlook.com-i ja hotmail.com-i kontode puhul, kus kahesammuline kinnitamine on lubatud, kasutage rakenduse parooli. Parooli loomiseks avage Outlook Live'i konto haldusleht ja logige oma kontole sisse.

Märkus. Ettevõtte täiendavate seadistusvalikute jaoks Microsoft 365-ga avage [Microsoft 365 abi lehekülg](#).

QQ Mail

Märkus. Veenduge, et SMTP-teenus oleks teie kontol lubatud. Teenuse lubamiseks avage QQ Maili kodulehelt **Settings** (Seaded) > **Konto**. Jaotisest POP3/IMAP/SMTP/Exchange/CardDAV/CalDAV Service (POP3/IMAP/SMTP/Exchange/CardDAV/CalDAV teenus) avage kas **POP3/SMTP service** (POP3-/SMTP-teenus) või **IMAP/SMTP service** (IMAP-/SMTP-teenus).

Seade	Väärtus
Esmane SMTP-lüüs	smtp.qq.com
Esmane SMTP-lüüsi port	587
Kasuta SSL-i/TLS-i	Kohustuslik
Nõutav usaldusväärne sertifikaat	Keelatud
Vastamisaadress	Teie e-posti aadress

Seade	Väärtus
SMTP-serveri autentimine	Sisselogimine/lihtne
Seadme saadetav e-kiri	Kasuta seadme SMTP-identimisteavet
Seadme kasutaja ID	Teie e-posti aadress
Seadme parool	Autoriseerimiskood Märkus. QQ Maili kodulehel autoriseerimiskoodi genereerimiseks klõpsake Settings (Seaded) > Account (konto) ja seejärel klõpsake POP3/IMAP/SMTP/Exchange/CardDAV/CalDAV Service osas Generate authorization code (Genereeri autoriseerimiskood).

Sina Mail

Märkus. Veenduge, et POP3-/SMTP-teenus oleks teie kontol lubatud. Teenuse lubamiseks avage Sina Maili kodulehelt **Settings** (Seaded) > **Rohkem seadeid** > **User-end POP/IMAP/SMTP**, ja seejärel lubage **POP3/SMTP service** (POP3/SMTP teenus).

Seade	Väärtus
Esmane SMTP-lüüs	smtp.sina.com
Esmane SMTP-lüüsi port	587
Kasuta SSL-i/TLS-i	Kohustuslik
Nõutav usaldusväärne sertifikaat	Keelatud
Vastamisaadress	Teie e-posti aadress
SMTP-serveri autentimine	Sisselogimine/lihtne
Seadme saadetav e-kiri	Kasuta seadme SMTP-identimisteavet
Seadme kasutaja ID	Teie e-posti aadress
Seadme parool	Autoriseerimiskood Märkus. Autoriseerimiskoodi loomiseks e-posti kodulehelt, klõpsake Settings (Seaded) > Rohkem seadeid > User-end POP/IMAP/SMTP , ja seejärel lubage Authorization code status (Autoriseerimiskoodi olek).

Sohu Mail

Märkus. Veenduge, et SMTP-teenus oleks teie kontol lubatud. Teenuse lubamiseks avage Sohu Maili kodulehelt **Options** (Suvandid) > **Sätted** > **POP3/SMTP/IMAP**, ja seejärel lubage **IMAP/SMTP service** (IMAP/SMTP teenus) või **POP3/SMTP service** (POP3/SMTP teenus).

Seade	Väärtus
Esmane SMTP-lüüs	smtp.sohu.com
Esmane SMTP-lüüsi port	465
Kasuta SSL-i/TLS-i	Kohustuslik
Nõutav usaldusväärne sertifikaat	Keelatud
Vastamisaadress	Teie e-posti aadress
SMTP-serveri autentimine	Sisselogimine/lihtne
Seadme saadetav e-kiri	Kasuta seadme SMTP-identimisteavet

Seade	Väärtus
Seadme kasutaja ID	Teie e-posti aadress
Seadme parool	Iseseisev parool Märkus. Iseseisvat parooli pakutakse siis, kui IMAP/SMTP service (IMAP-/SMTP-teenus) või POP3/SMTP service (POP3-/SMTP-teenus) on lubatud.

Yahoo! Mail

Seade	Väärtus
Esmane SMTP-lüüs	smtp.mail.yahoo.com
Esmane SMTP-lüüsi port	587
Kasuta SSL-i/TLS-i	Kohustuslik
Nõutav usaldusväärne sertifikaat	Keelatud
Vastamisaadress	Teie e-posti aadress
SMTP-serveri autentimine	Sisselogimine/lihtne
Seadme saadetav e-kiri	Kasuta seadme SMTP-identimisteavet
Seadme kasutaja ID	Teie e-posti aadress
Seadme parool	Rakenduse parool Märkus. Rakenduse parooli loomiseks avage Yahoo konto turbeleht , logige oma kontole sisse ja seejärel klõpsake valikul Generate app (Loo rakenduse parool).

Zoho Mail

Seade	Väärtus
Esmane SMTP-lüüs	smtp.zoho.com
Esmane SMTP-lüüsi port	587
Kasuta SSL-i/TLS-i	Kohustuslik
Nõutav usaldusväärne sertifikaat	Keelatud
Vastamisaadress	Teie e-posti aadress
SMTP-serveri autentimine	Sisselogimine/lihtne
Seadme saadetav e-kiri	Kasuta seadme SMTP-identimisteavet
Seadme kasutaja ID	Teie e-posti aadress
Seadme parool	Konto parool või rakenduse parool Märkused. <ul style="list-style-type: none"> Kontode puhul, kus kahesammuline kinnitamine on keelatud, kasutage oma konto parooli. Kontode puhul, kus kahesammuline kinnitamine on lubatud, kasutage rakenduse parooli. Parooli loomiseks avage Zoho Maili konto turbeleht, logige oma kontole sisse ja seejärel avage jaotisest Application-Specific Passwords (Rakendusega seotud paroolid) Generate New Password (Loo uus parool).

Paberi ja eriprintimaterjalide laadimine

Erikandjate formaadi ja tüübi seadistamine


Salved tuvastavad tavalise paberi formaadi automaatselt. Erikandjate (nt sildid, kaardid või ümbrikud) puhul tehke järgmist.

- 1 Puudutage avakuval valikut **Seaded > Paber > Salve konfiguratsioon > Paberi suurus/tüüp >** ja valige paberiallikas.
- 2 Seadistage erikandjate formaat ja tüüp.

Universaalse paberiformaadi seadete muutmine

- 1 Puudutage avakuval valikut **Seaded > Paber > Meedia konfiguratsioon > Universaalne seadistamine.**
- 2 Konfigureerige seadeid.

520-lehelise salve laadimine

 **ETTEVAATUST – ÜMBERKALDUMISOHT:** Seadme ebastabiilseks muutumise vältimiseks laadige salved eraldi. Hoidke sel ajal teisi salvi suletuna.

- 1 Tõmmake salv välja.

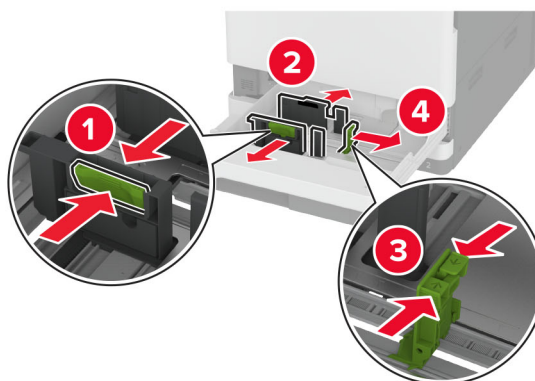
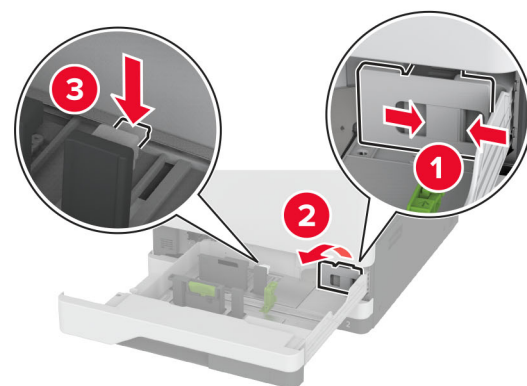
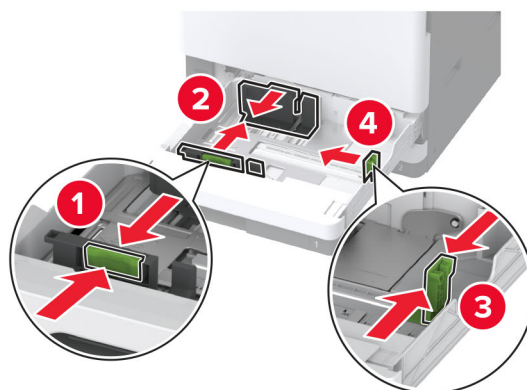
Märkus. Ärge tõmmake salvesid välja ajal, kui printer töötab, sest vastasel juhul võib tekkida ummistus.



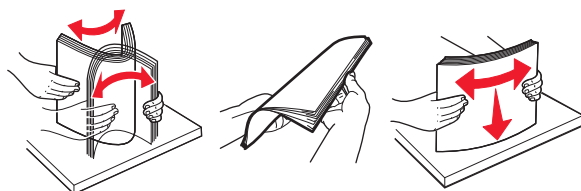
- 2 Reguleerige juhikud laaditava paberi formaadile sobivaks.

Märkused.

- Kasutage juhikute paigutamiseks salve põhjas olevaid tähiseid.
- A3-, 11-tollise või B4-formaadis paberi laadimisel reguleerige alati tagumist paberijuhikut.
- Salves 2 ja valikulistes 520-lehelises salves reguleerige A3-formaadis paberi laadimisel tagumist paberijuhikut ja külguhikuid. Külguhiku taga olevad piirajad fikseerivad paberi formaadi A3-ks. 12,6-tollise paberi laadimisel reguleerige tagumist paberijuhikut ja külgmisi juhikuid ning seejärel vajutage nende lukust vabastamiseks piirajad alla.



3 Painutage enne paberi söturisse asetamist selle servi ja joondage need.



4 Laadige paberipakk salve nii, et printitav külg jääb ülespoole.

Kui laadite kirjablanketi või eelnevalt augustatud paberi, toimige ühel viisil kahest:

Ühepoolse pikema servaga printimise jaoks

- Laadige kirjablanketid kirjaga ülespoole, lehe päis salve tagumise osa poole.

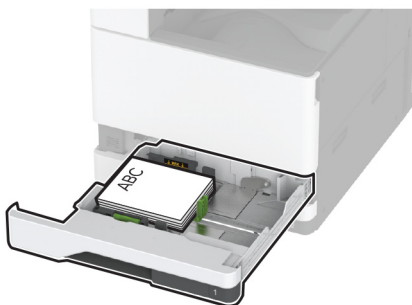


- Laadige eelnevalt augustatud paber kirjaga ülespoole, et augud jääksid salve vasakule poolele.

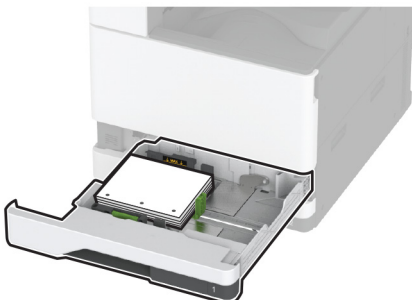


Ühepoolse lühema servaga printimise jaoks

- Laadige kirjablanketid kirjaga ülespoole, lehe päis salve vasaku poole suunas.



- Laadige eelnevalt augustatud paber kirjaga ülespoole, augud salve eesmise otsa poole.



Kahepoolse pikema servaga printimise jaoks

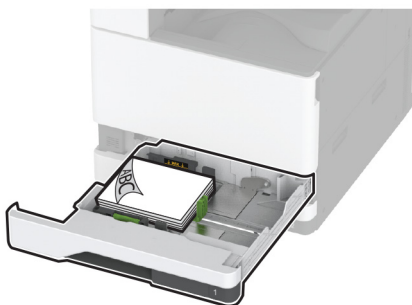
- Laadige kirjablanketid kirjaga allapoole, lehe päis salve tagumise osa poole.



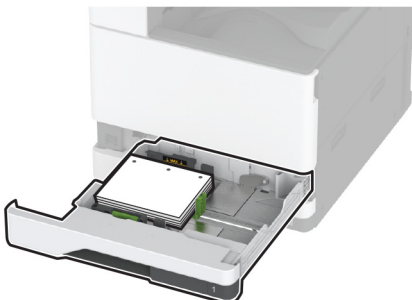
- Laadige eelnevalt augustatud paber kirjaga allapoole, augud salve parema poole vastu.

**Kahepoolse lühema servaga printimise jaoks**

- Laadige kirjablanketid kirjaga allapoole, lehe päis salve vasaku poole suunas.

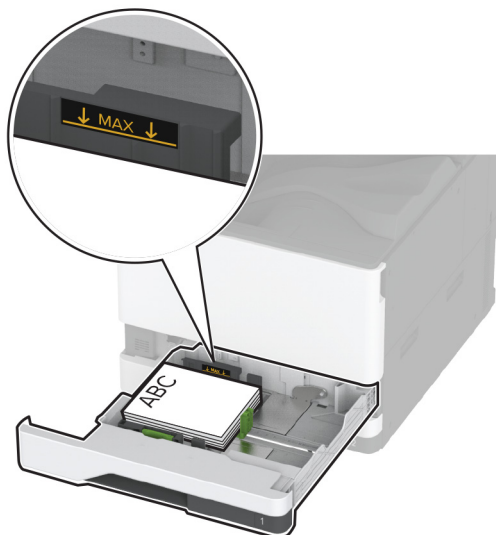


- Laadige eelnevalt augustatud paber kirjaga allapoole, augud salve tagumise otsa poole.



Märkused.

- Ärge libistage paberit salve.
- Veenduge, et külgmised juhikud oleksid tihedalt paberi vastu.
- Veenduge, et prindimaterjali paki paksus ei ületaks salve maksimaalse täidetuse tähist. Ületätmine võib põhjustada paberiummistusi.

**5 Sisestage salv.**

Vajaduse korral seadistage paberiformaat ja -tüüp salve laaditud paberiga sobivaks.

Märkus. Kui paigaldatud on viimistleja, pööratakse kujutisi printimise ajal 180° asendisse.

2000-lehelise tandemsalve laadimine

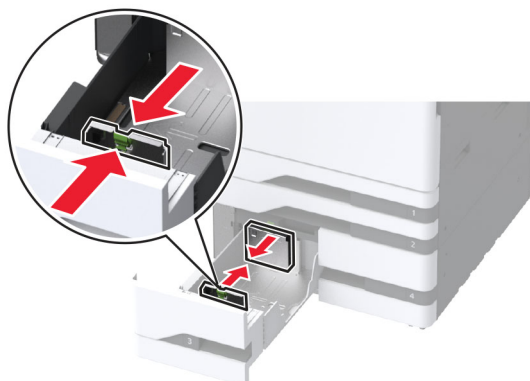
⚠ ETTEVAATUST – ÜMBERKALDUMISOHT: Seadme ebastabiilseks muutumise vältimiseks laadige salved eraldi. Hoidke sel ajal teisi salvi suletuna.

1 Tõmmake salv välja.

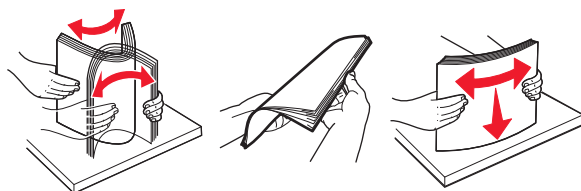
Märkus. Ärge tõmmake salvesid välja ajal, kui printer töötab, sest vastasel juhul võib tekkida ummistus.



2 Reguleerige juhikud laaditava paberi formaadile sobivaks.



3 Painutage enne paberi söturisse asetamist selle servi ja joondage need.



4 Laadige paberipakk salve nii, et printitav külg jääb ülespoole.

Kui laadite kirjablanketi või eelnevalt augustatud paberi, toimige ühel viisil kahest.

Ühepoolse printimise jaoks

- Laadige kirjablanketid kirjaga ülespoole, lehe päis salve tagumise osa poole.



- Laadige eelnevalt augustatud paber kirjaga ülespoole, et augud jääksid salve vasakule poolele.



Kahepoolse printimise jaoks

- Laadige kirjablanketid kirjaga allapoole, lehe päis salve tagumise osa poole.



- Laadige eelnevalt augustatud paber kirjaga allapoole, augud salve parema poole vastu.



Märkused.

- Ärge libistage paberit salve.
- Veenduge, et prindimaterjali paki paksus ei ületaks salve maksimaalse täidetuse tähist. Ületäitmine võib põhjustada paberiummistusi.

**5 Sisestage salv.**

Vajaduse korral seadistage paberiformaat ja -tüüp salve laaditud paberiga sobivaks.

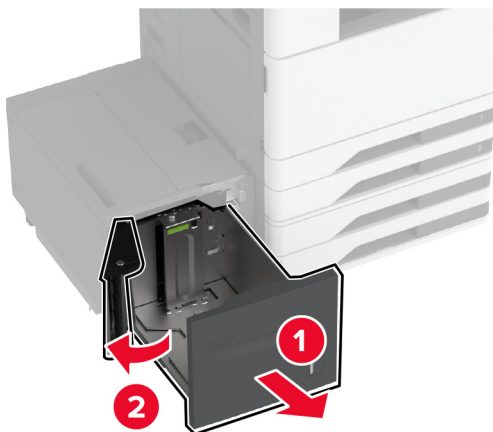
Märkus. Kui paigaldatud on viimistleja, pööratakse kujutisi printimise ajal 180° asendisse.

2000-lehelise salve laadimine

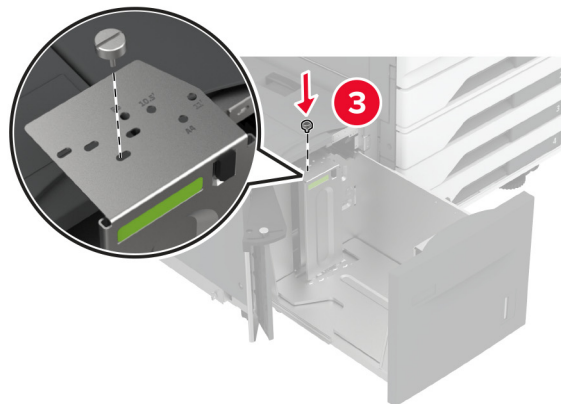
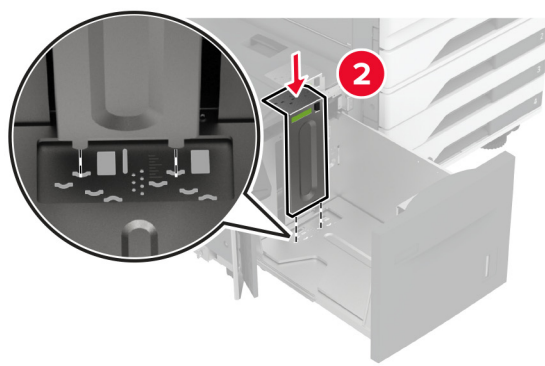
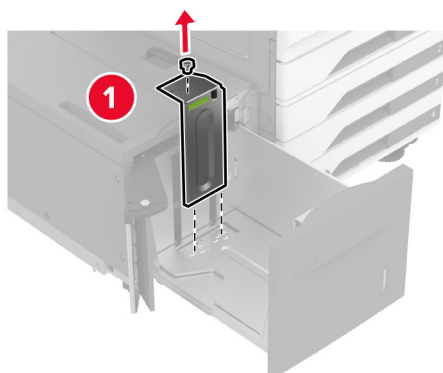
⚠ ETTEVAATUST – ÜMBERKALDUMISOHT: Seadme ebastabiilseks muutumise vältimiseks laadige salved eraldi. Hoidke sel ajal teisi salvi suletuna.

1 Tõmmake salv välja ja avage seejärel salve külmine luuk.

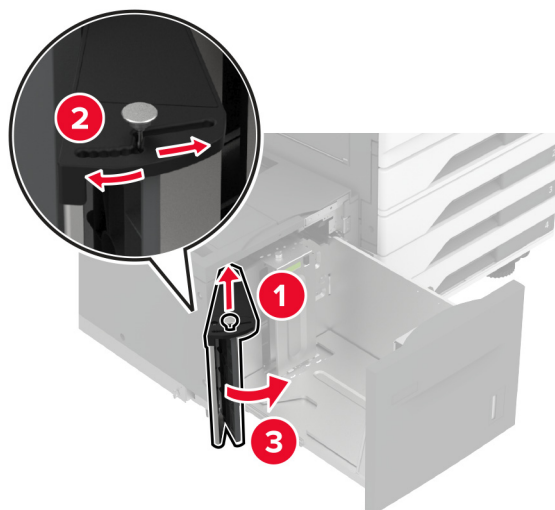
Märkus. Ärge tõmmake salvesid välja ajal, kui printer töötab, sest vastasel juhul võib tekkida ummistus.



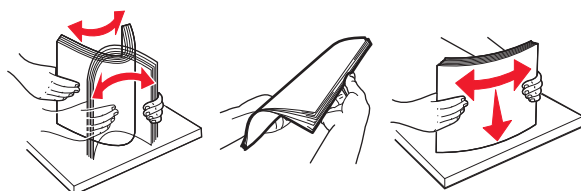
2 Reguleerige salve tagumisel osal asuvat juhikut. Toimige sarnaselt salve esiosaga.



3 Reguleerige salve külgmise luugi hooba.



4 Painutage enne paberi söturisse asetamist selle servi ja joondage need.

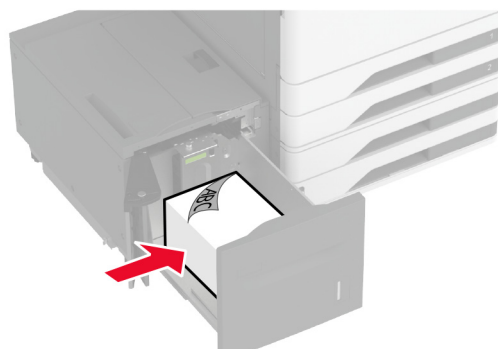


5 Laadige paberipakk salve nii, et printitav külg jääb ülespoole.

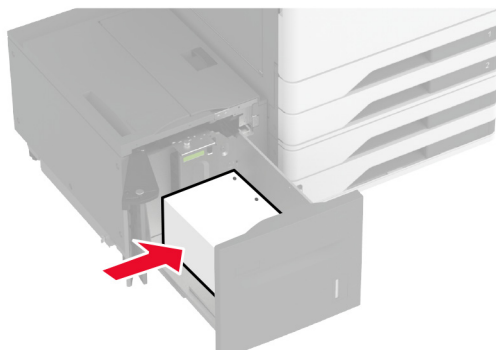
Kui laadite kirjablanketi või eelnevalt augustatud paberi, toimige ühel viisil kahest.

Ühepoolse printimise jaoks

- Laadige kirjablanketid kirjaga allapoole, lehe päis salve tagumise osa poole.

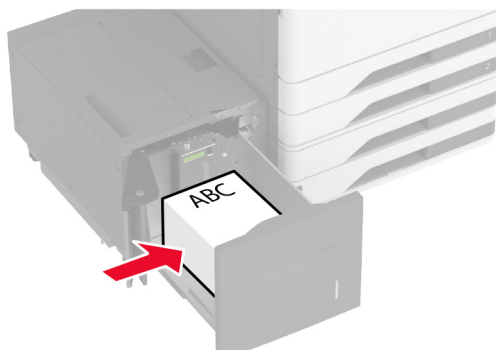


- Laadige eelnevalt augustatud paber kirjaga allapoole, et augud jääksid salve vasakule poolele.

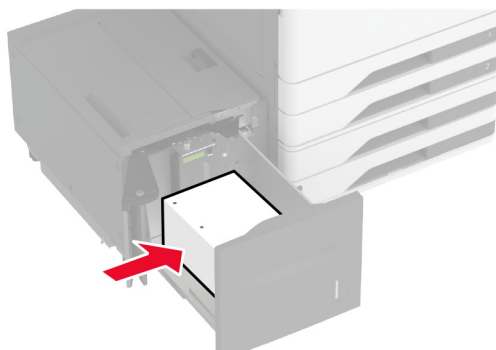


Kahepoolse printimise jaoks

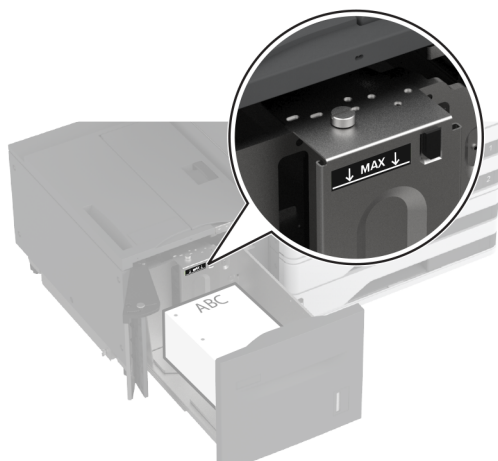
- Laadige kirjablanketid kirjaga ülespoole, lehe päis salve tagumise osa poolele.



- Laadige eelnevalt augustatud paber kirjaga ülespoole, et augud jääksid salve vasakule poolele.



Märkus. Veenduge, et prindimaterjali paki paksus ei ületaks salve maksimaalse täidetuse tähist. Ületäitmine võib põhjustada paberiummistusi.



6 Sulgege salve külgmine uks ja seejärel sisestage salv.

Vajaduse korral seadistage paberiformaat ja -tüüp salve laaditud paberiga sobivaks.

Märkus. Kui paigaldatud on viimistleja, pööratakse kujutisi printimise ajal 180° asendisse.

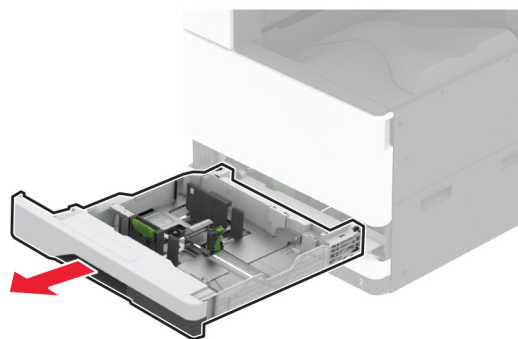
Ümbrikute salve laadimine



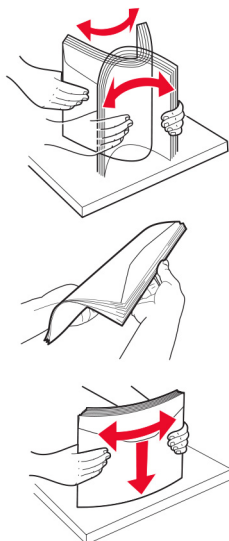
ETTEVAATUST – ÜMBERKALDUMISOHT: Seadme ebastabiilseks muutumise vältimiseks laadige salved eraldi. Hoidke sel ajal teisi salvi suletuna.

1 Tõmmake ümbrikute salv välja.

Märkus. Ärge tõmmake salvesid välja ajal, kui printer töötab, sest vastasel juhul võib tekkida ummistus.

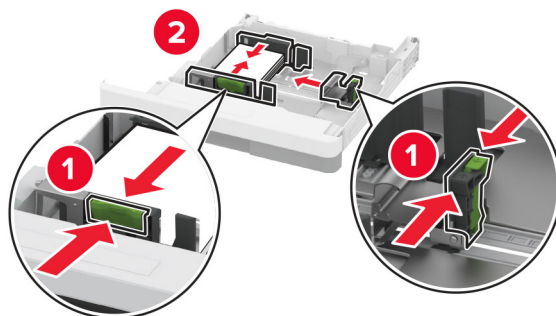


2 Painutage enne ümbriku sööturisse asetamist selle servi ja joondage need.

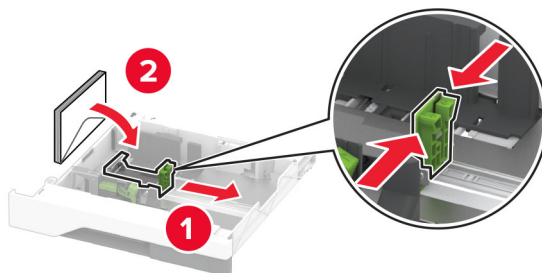


3 Reguleerige juhikud laaditava ümbriku formaadile sobivaks.

Märkus. Kasutage juhikute paigutamiseks salve põhjas olevaid tähiseid.

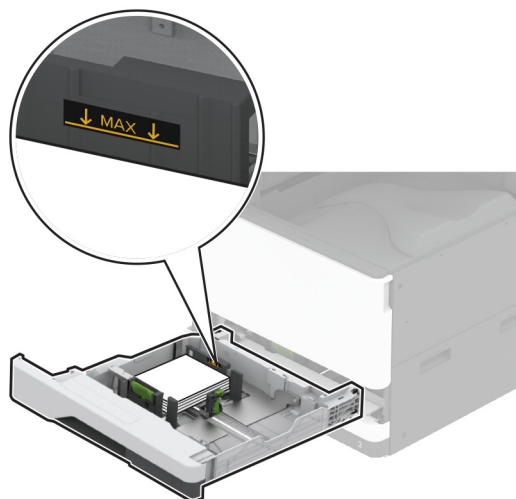


4 Laadige ümbrikud nii, et suletav pool jääks allapoole ja vastu salve vasakpoolset külge.



Märkused.

- Veenduge, et külgmised juhikud on tihedalt ümbrikute vastu.
- Veenduge, et prindimaterjali paki paksus ei ületaks salve maksimaalse täidetuse tähist. Ületäitmine võib põhjustada ummistusi.

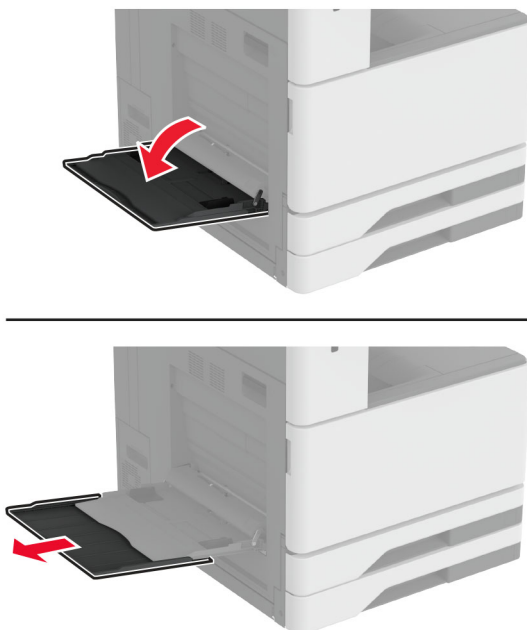


5 Sisestage salv.

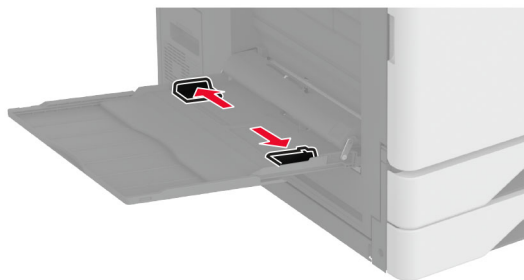
Vajaduse korral seadistage paberiformaat ja -tüüp salve laaditud ümbrikuga sobivaks.

Mitmeotstarbelise sööturi laadimine

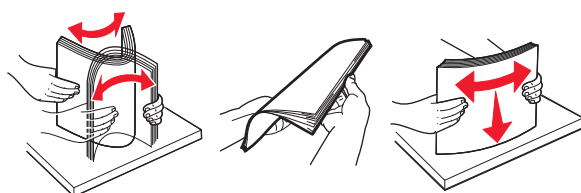
1 Avage mitmeotstarbeline söötur.



2 Reguleerige külgmisi juhikuid laaditava paberi formaadiga sobivaks.



3 Painutage enne paberi söturisse asetamist selle servi ja joondage need.

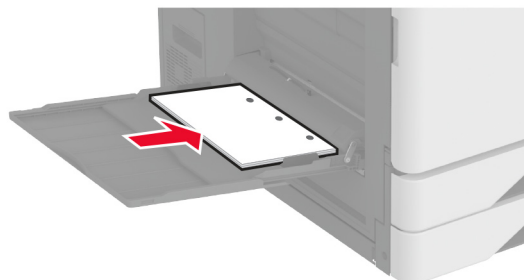
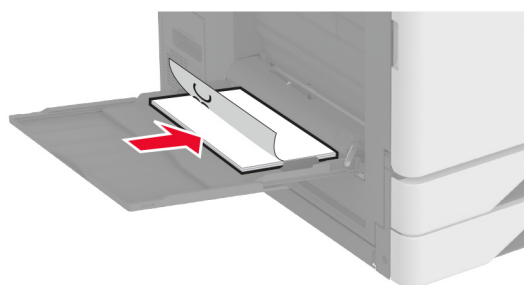


4 Laadige paber.

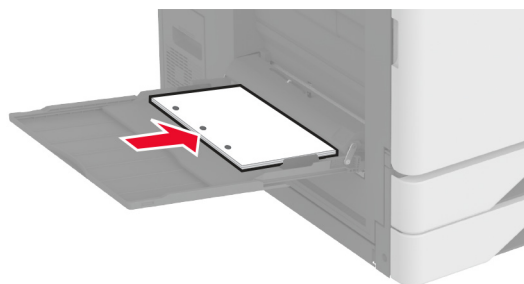
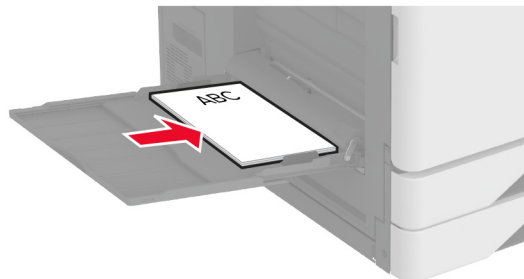
Märkus. Veenduge, et külgmised juhikud oleksid tihedalt paberi vastu.

Pika küljega sötmine:

- Ühepoolseks printimiseks laadige kirjablanketid nii, et kiri jääb allapoole ja lehe päis printeri tagumise otsa poole. Laadige mulgustatud paber kirjaga allapoole nii, et augud jääksid paberi parempoolsele osale.

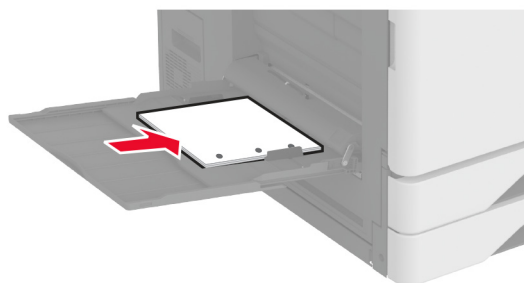
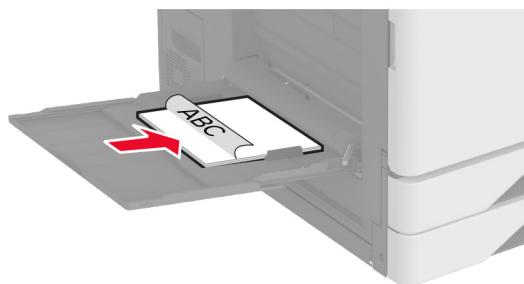


- Kahepoolseks printimiseks laadige kirjablanketid nii, et kiri jääb ülespoole ja lehe päis printeri tagumise otsa poole. Laadige mulgustatud paber kirjaga ülespoole nii, et augud jääksid paberi vasakpoolsele osale.

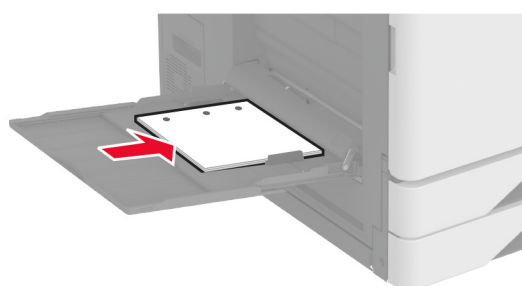
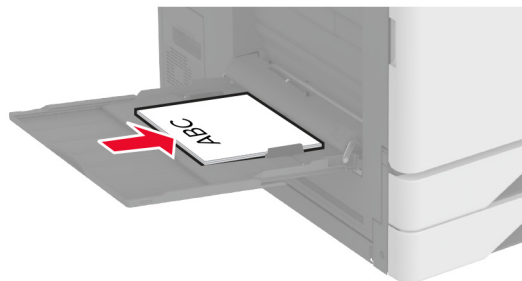


Lühikese küljega söötmine:

- Ühepoolseks printimiseks laadige kirjablanketid nii, et kiri jääb allapoole ja lehe päis paberi vasakpoolsele osale. Laadige mulgustatud paber kirjaga allapoole nii, et augud oleksid suunatud printeri esiotsa poole.



- Kahepoolseks printimiseks laadige kirjablanketid nii, et kiri jääb ülespoole ja lehe päis paberi vasakpoolsele osale. Laadige mulgustatud paber kirjaga ülespoole nii, et augud oleksid suunatud printeri tagumise otsa poole.



Märkus. Kui paigaldatud on viimistleja, pöörab printer kujutised 180° näitajani.

Salvede ühendamine

- 1 Puudutage avakuval valikut **Seaded > Paber > Salve konfiguratsioon >** ja valige paberiallikas.
- 2 Võimaldab määrata ühendatavate salvede paberiformaadi ja -tüübi seaded samaks.
- 3 Puudutage avakuval valikut **Seaded > Seade > Hooldus > Konfiguratsiooni menüü > Salve konfiguratsioon > Salvede ühendamine.**
- 4 Puudutage valikut **Automaatne.**

Salvede ühendamise tühistamiseks muutke kõigi salvede paberiformaadi ja -tüübi seaded erinevaks.

Hoiatus – varakahjude oht: Kuumuti temperatuur määratakse automaatselt paberi tüübi põhjal. Printimisprobleemide vältimiseks seadistage printeris paberitüüp kindlasti vastavalt tegelikult salve laaditud paberile.

Tarkvara, draiverite ja püsivara paigaldamine ja värskendamine

Printeri tarkvara installimine

Märkused.

- Prindidraiver kuulub tarkvara installipaketti.
 - Macintoshi arvutite puhul, millel on macOS-i versioon 10.7 või uuem, ei ole vaja AirPrint-sertifikaadiga printeril printimiseks draiverit installida. Kui soovite kohandatud printimisfunktsioone, siis laadige alla prindidraiver.
- 1 Hankige tarkvara installipaketi koopia järgmistest kohtadest.
 - Printeriga kaasasolevalt tarkvara CD-lt.
 - Minge veebilehele www.lexmark.com/downloads.
 - 2 Käivitage installer ja järgige arvutiekraanil kuvatavaid juhiseid.

Faksidraiveri installimine

- 1 Minge veebilehele www.lexmark.com/downloads, otsige üles oma printeri mudel ja laadige alla vastav installijapakett.
- 2 Klõpsake arvutis valikul **Printeri atribuudid** ja seejärel navigeerige vahekaardile **Konfiguratsioon**.
- 3 Valige **Faks** ja seejärel klõpsake valikul **Rakenda**.

Printerite lisamine arvutile

Enne alustamist tehke üks järgmistest toimingutest.

- Ühendage printer ja arvuti samasse võrku. Lisateavet selle kohta, kuidas printerit võrku ühendada, leiate peatükist „[Printeri ühendamine Wi-Fi võrku](#)” leheküljel 185.
- Printeri ühendamine arvutiga. Lisateavet leiate peatükist „[Arvuti ühendamine printeriga](#)” leheküljel 187.
- Printeri ühendamine arvutiga USB-kaabli abil. Lisateavet leiate peatükist „[Kaablite ühendamine](#)” leheküljel 35.

Märkus. USB-kaablit müüakse eraldi.

Windowsi kasutajad

- 1 Installige arvutisse prindidraiver.
 - **Märkus.** Lisateavet leiate peatükist „[Printeri tarkvara installimine](#)” leheküljel 77.
- 2 Avage **Printerid ja skannerid** ja seejärel klõpsake valikul **Lisa printer või skanner**.
- 3 Olenevalt printeri ühendusest tehke üks järgmistest toimingutest.
 - Valige loendist printer ja seejärel klõpsake valikul **Lisa seade**.
 - Klõpsake valikul **Näita Wi-Fi Directi printereid**, valige printer ja klõpsake **Lisa seade**.

- Klõpsake valikul **Soovitud printerit ei ole loendis** ja kui avaneb aken Lisa printer, tehke järgmist.
 - a Valige **Lisa printer, kasutades TCP-/IP-aadressi või hostinime** ja klõpsake **Edasi**.
 - b Sisestage väljale Hostinimi või IP-aadress printeri IP-aadress ja klõpsake valikul **Edasi**.

Märkused.

- Printeri IP-aadressi näete printeri avakuval. IP-aadress koosneb neljast tühikutega eraldatud numbrirühmast, nt 123.123.123.123.
 - Kui kasutate proksiserverit, siis keelake see ajutiselt, et veebileht õigesti laaditaks.
- c Valige prindidraiver ja klõpsake valikul **Edasi**.
 - d Valige **Kasuta prindidraiverit, mis on installitud (soovituslik)** ja klõpsake valikul **Edasi**.
 - e Sisestage printeri nimi ja klõpsake valikul **Edasi**.
 - f Valige printeri jagamise viis ja klõpsake valikul **Edasi**.
 - g Klõpsake **Lõpeta**.

Macintoshi kasutajad

- 1 Avage arvutist **Printerid ja skannerid**.
- 2 Klõpsake **+** ja valige printer.
- 3 Valige menüüst **Kasuta prindidraiver**.

Märkused.

- Macintoshi prindidraiveri kasutamiseks valige kas **AirPrint** või **Turvaline AirPrint**.
- Kui soovite kohandatud printimisfunktsioone, siis valige Lexmarki prindidraiver. Draiveri installimiseks lugege peatükki [„Printeri tarkvara installimine” leheküljel 77](#).

- 4 Lisage printer.

Püsivara uuendamine

Printeri jõudluse parandamiseks ja probleemide lahendamiseks uuendage regulaarselt printeri püsivara.

Püsivara uuendamise kohta saate lisateavet Lexmarki esindajalt.

Värskeima püsivara saamiseks minge lehele www.lexmark.com/downloads ja otsige oma printeri mudelit.

- 1 Avage veebibrauser ja sisestage aadressiväljale printeri IP-aadress.

Märkused.

- Printeri IP-aadressi näete printeri avakuval. IP-aadress koosneb neljast tühikutega eraldatud numbrirühmast, nt 123.123.123.123.
- Kui kasutate proksiserverit, siis keelake see ajutiselt, et veebileht õigesti laaditaks.

- 2 Klõpsake valikul **Seaded > Seade > Püsivara uuendamine**.

3 Toimige järgmiselt.

- Klõpsake valikul **Kontrolli värskendusi > Nõustun, alusta värskendamist**.
- Laadige üles flash-fail.
 - a Minge flash-faili juurde.

Märkus. Veenduge, et olete püsivara zip-faili lahti pakkinud.

- b Klõpsake **Üleslaadimine > Alusta**.

Konfiguratsioonifaili eksportimine või importimine

Võite seadistuses sisalduvad printeri seaded tekstifaili eksportida ja seejärel teistesse printeritesse importida.

1 Avage veebibrauser ja sisestage aadressiväljale printeri IP-aadress.

Märkused.

- Printeri IP-aadressi näete printeri avakuval. IP-aadress koosneb neljast tühikutega eraldatud numbrirühmast, nt 123.123.123.123.
- Kui kasutate proksiserverit, siis keelake see ajutiselt, et veebileht õigesti laaditaks.

2 Manusserveris klõpsake valikul **Export Configuration** (Ekspordi konfiguratsioon) või **Import Configuration** (Impordi konfiguratsioon).

3 Järgige arvutiekraanil kuvatavaid juhiseid.

4 Kui printer toetab rakendusi, siis toimige järgmiselt.

- a Klõpsake **Rakendused > valige rakendus > Konfigureeri**.
- b Klõpsake valikul **Export** (Ekspordi) või **Import** (Impordi).

Prindidraiveris tarvikute lisamine

Windowsi kasutajad

1 Avage printerite kaust.

2 Valige printer, mida soovite uuendada, ja tehke üks järgmistest toimingutest.

- Windows 7 või uuema Windowsi versiooni korral valige **Printeri atribuudid**.
- Varasemate Windowsi versioonide korral valige **Atribuudid**.

3 Liikuge vahekaardile „Konfiguratsioon“ ja valige seejärel **Värskenda kohe – küsi printerilt**.

4 Rakendage muudatused.

Macintoshi kasutajad

1 Liikuge Apple'i menüüs System Preferences (Süsteemi eelistused) oma printeri juurde ning valige **Suvandid ja tarvikud**.

2 Liikuge lisariistvara loendisse ja lisage seejärel mis tahes paigaldatud tarvikud.

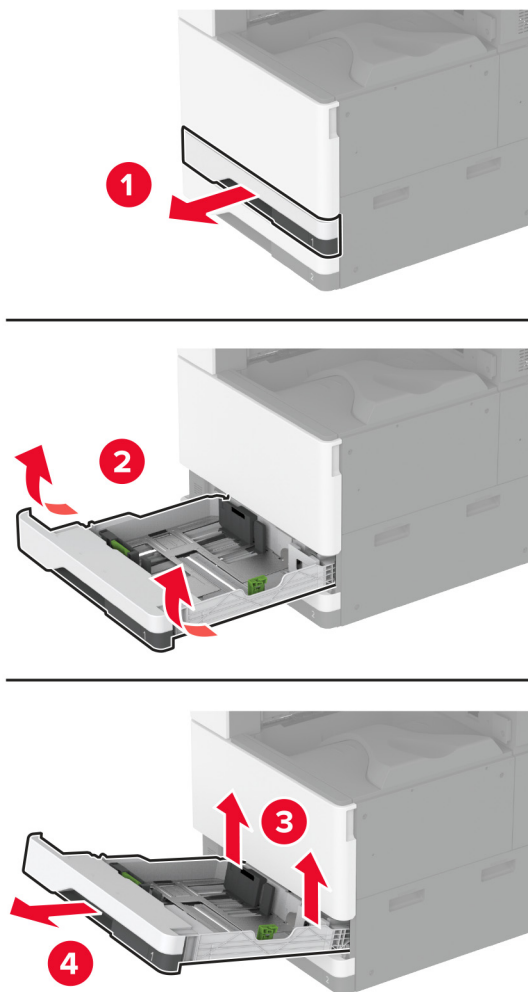
3 Rakendage muudatused.

Lisariistvara paigaldamine

Ümbrikute salve paigaldamine

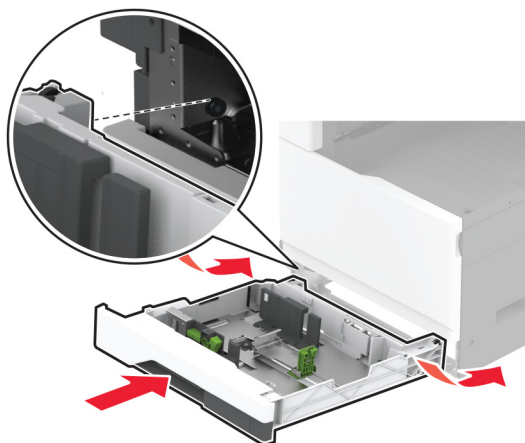
1 Eemaldage salv nr 1.

Märkus. Standardsalve ei tohi ära visata.



2 Eemaldage ümbrikute salv pakendist ja kõrvaldage kogu pakendimaterjal.

3 Sisestage ümbrikute salv.

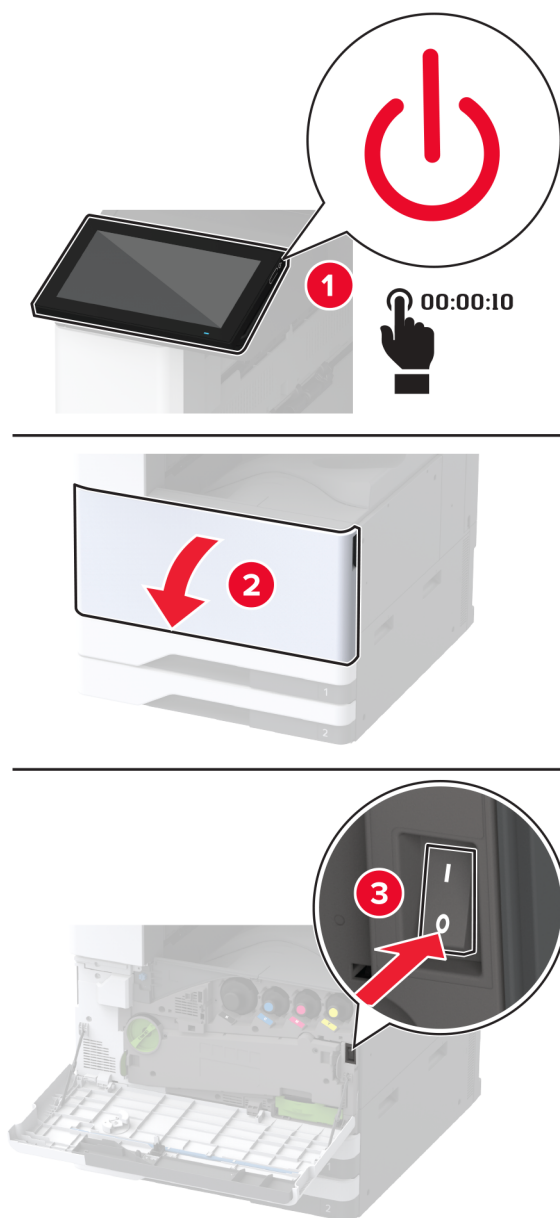


Ümbrikute salve kasutamiseks printimise eesmärgil valige avakuval **Seaded > Seade > Hooldus > Konfigureerimise menüü > Salve konfiguratsioon > Ümbrikute salve seadistus > Sees.**

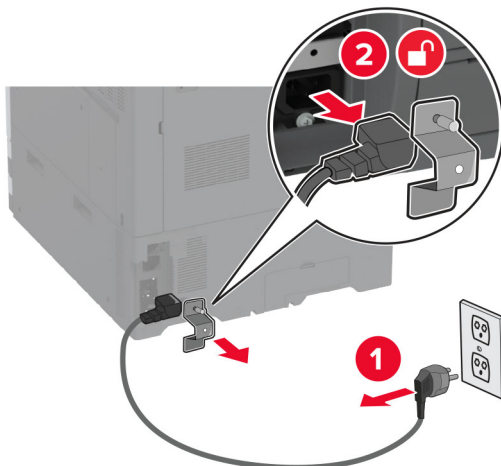
Valikulise vahetüki paigaldamine

⚠ ETTEVAATUST – ELEKTRILÖÖGIOHT: Kui pärast printeri ülesseadmist on vaja emaplaadile juurde pääseda või lisavarustust või mäluseadmeid paigaldada, siis lülitage elektrilöögi ohu ärahoidmiseks eelnevalt printer välja ja tõmmake toitekaabli pistik elektrivõrgu pistikupesast välja. Kui printeriga on ühendatud teisi seadmeid, siis lülitage ka need välja ja ühendage kõik kaablid printeri küljest lahti.

1 Lülitage printer välja.

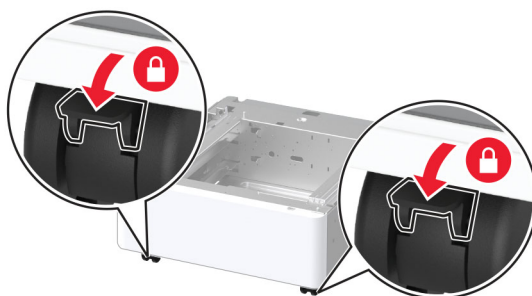


2 Tõmmake toitekaabli pistik esmalt välja elektrivõrgu pistikupesast ja seejärel printerist.

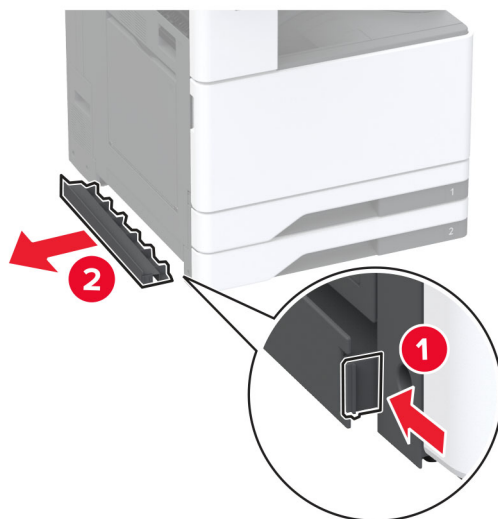


3 Eemaldage valikuline vahetükk pakendist ja kõrvaldage kogu pakendimaterjal.

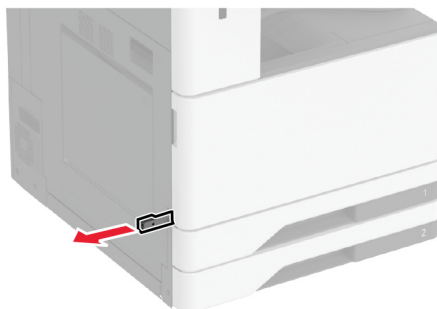
4 Vahetüki liikumise vältimiseks lukustage rattad.



5 Lisaseadme kate eemaldatakse printeri vasakpoolse külje all.

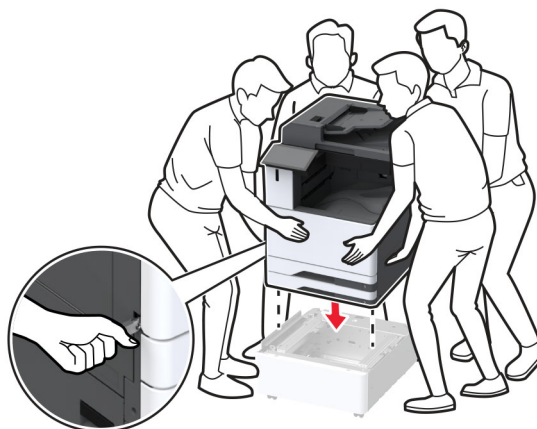


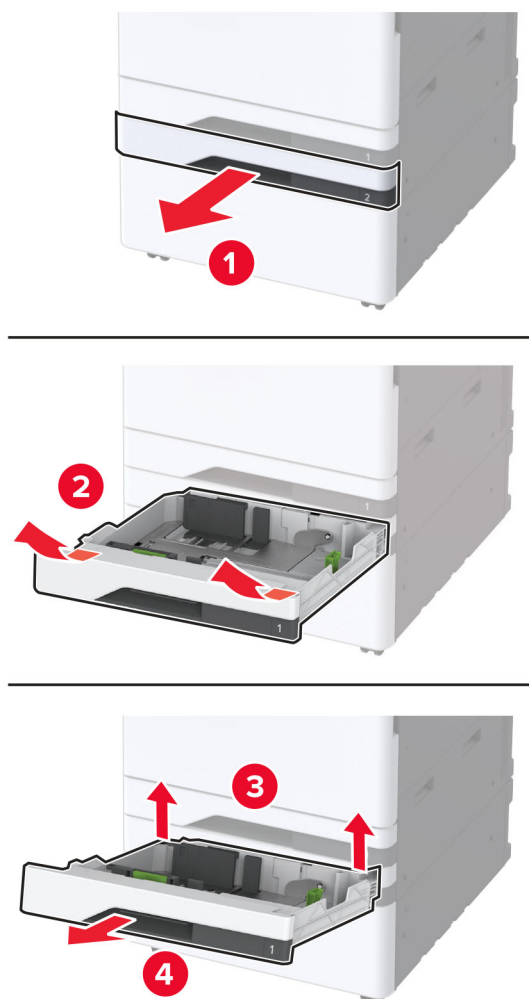
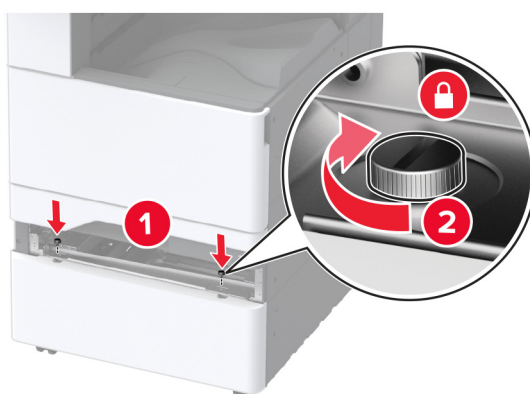
6 Tõmmake tõstmise käepide printeri vasakpoolselt küljelt üles.



7 Joondage printer vahetükiga ja langetage printer oma kohale.

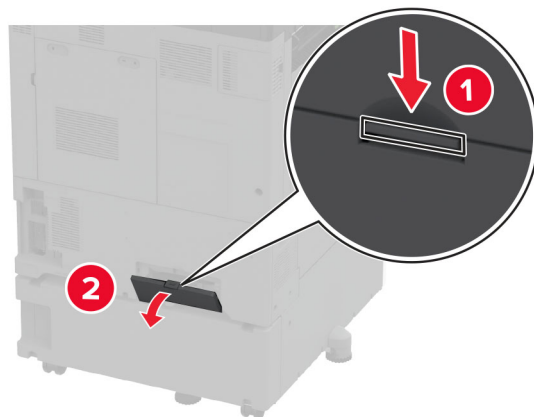
⚠ ETTEVAATUST – KEHAVIGASTUSTE OHT: Kui printer kaalub rohkem kui 20 kg (44 naela), võib selle ohutuks tõstmiseks olla vaja vähemalt kahte inimest.



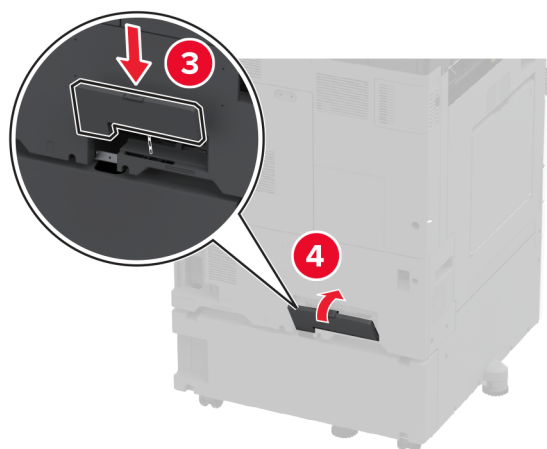
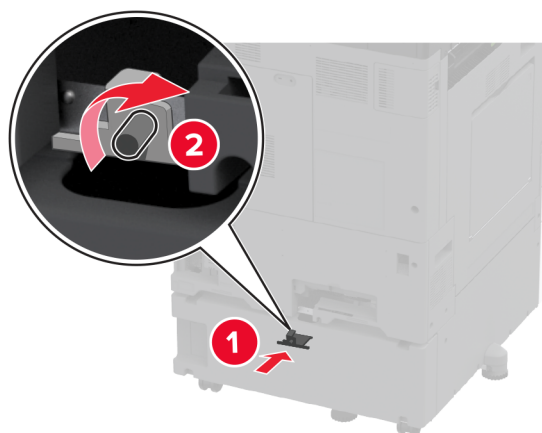
8 Eemaldage salv nr 2.**9** Kinnitage vahetükk kruvide abil printerile.

10 Sisestage salv nr 2.

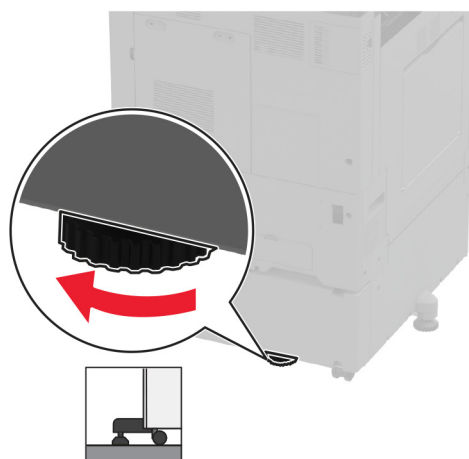
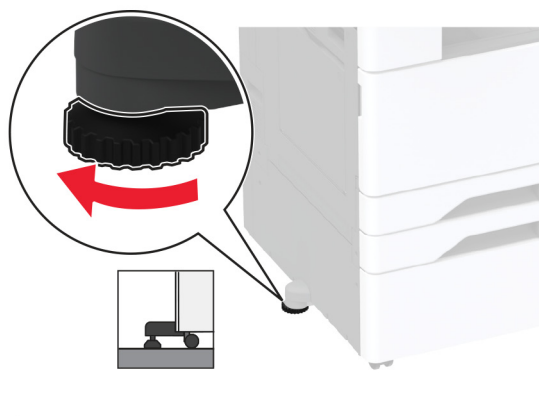
11 Eemaldage printeri tagaosalt pistiku kate.



12 Kinnitage lukustusraam printerile ja paigaldage seejärel kate.



13 Kohandage hoobasid, et printeri kõik küljed oleksid ühel kõrgusel.



14 Ühendage toitekaabel printeriga ja seejärel elektrivõrgu pistikupesaga.

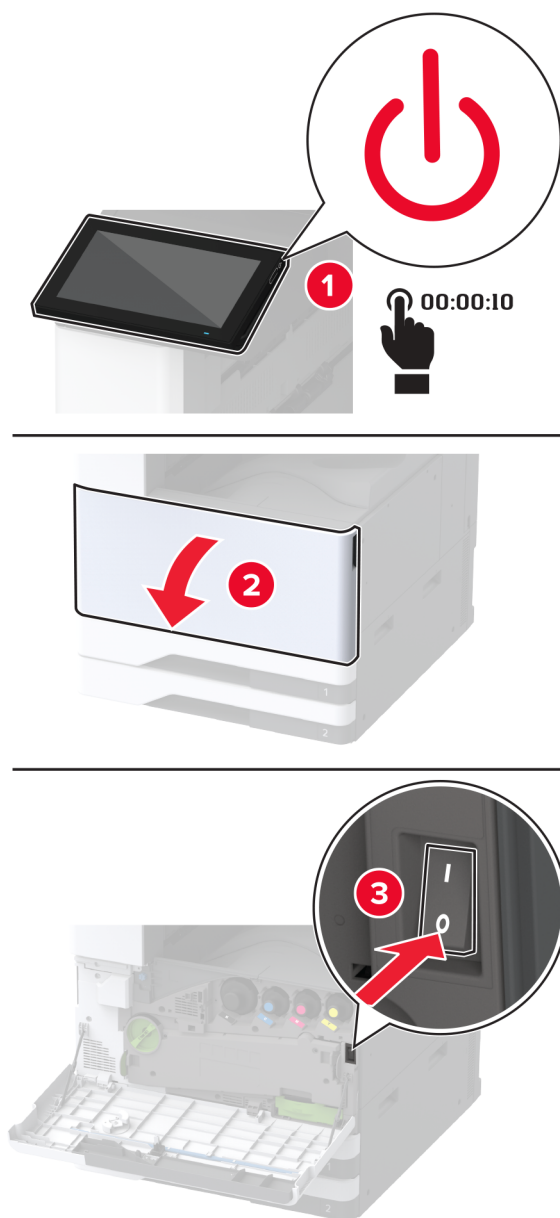
⚠ ETTEVAATUST – KEHAVIGASTUSTE OHT: Põlengu või elektrilöögi ohu vähendamiseks ühendage toitekaabel ettenähtud nimipinge ja nimivoolutugevusega elektrivõrgu pistikupesasse, mis on varustatud kaitsemaandusega, paikneb toote lähedal ja on hõlpsasti juurdepääsetav.

15 Lülitage printer sisse.

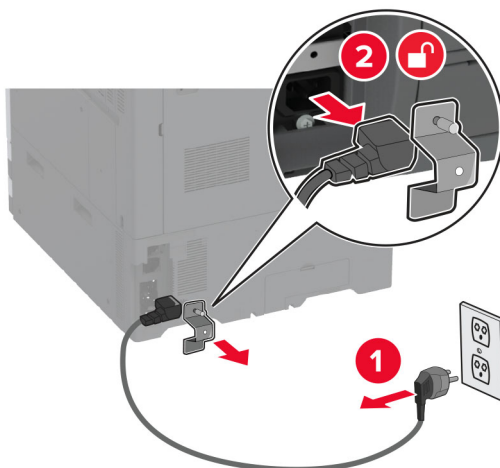
2 x 520-lehelise lisasalve paigaldamine

⚠ ETTEVAATUST – ELEKTRILÖÖGIOHT: Kui pärast printeri ülesseadmist on vaja emaplaadile juurde pääseda või lisavarustust või mäluseadmeid paigaldada, siis lülitage elektrilöögi ohu ärahoidmiseks eelnevalt printer välja ja tõmmake toitekaabli pistik elektrivõrgu pistikupesast välja. Kui printeriga on ühendatud teisi seadmeid, siis lülitage ka need välja ja ühendage kõik kaablid printeri küljest lahti.

1 Lülitage printer välja.



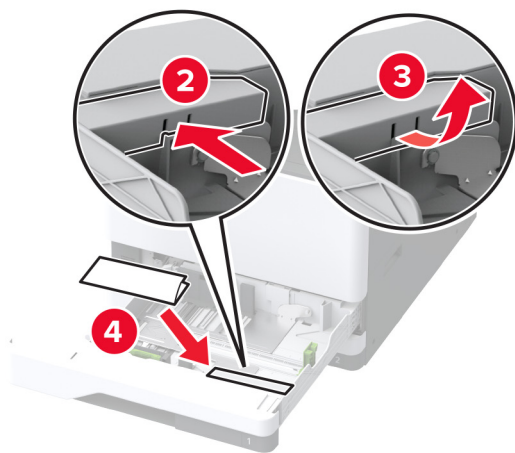
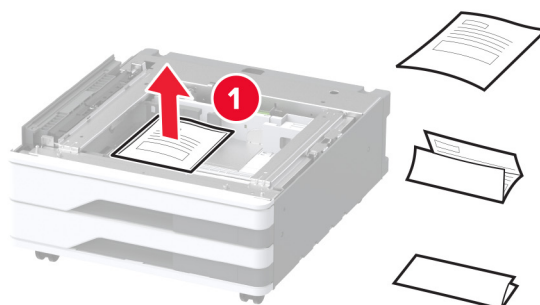
2 Tõmmake toitekaabli pistik esmalt välja elektrivõrgu pistikupesast ja seejärel printerist.



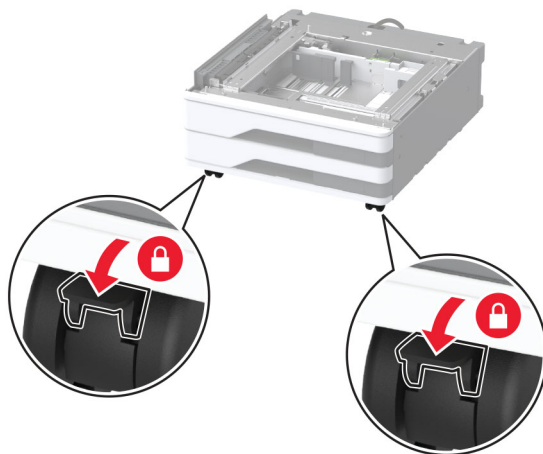
3 Eemaldage lisaalv pakendist ja kõrvaldage kogu pakendimaterjal.

4 Hoiustage lisaalvega kaasas olnud lehte 1. salve kapis.

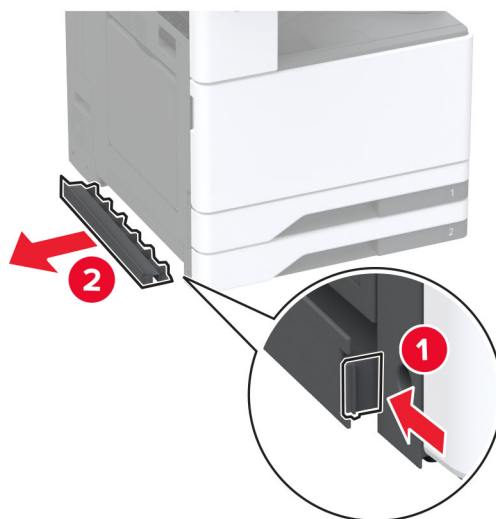
Märkus. Lehel on esitatud väga oluline teave, mida hooldustehnik vajal lisaalve parandamiseks või vahetamiseks.



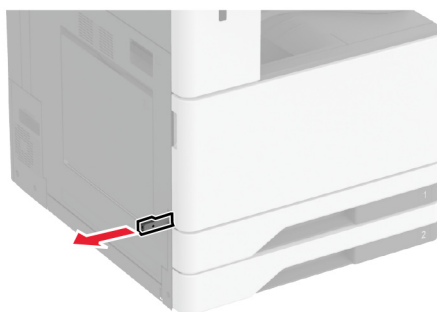
5 Lisasalve liikumise vältimiseks lukustakse rattad.



6 Lisaseadme kate eemaldatakse printeri vasakpoolse külje all.



7 Tõmmake tõstmise käepide printeri vasakpoolselt küljelt üles.

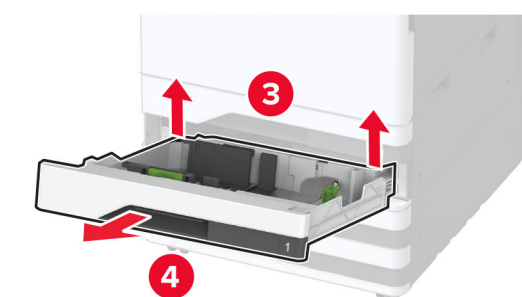
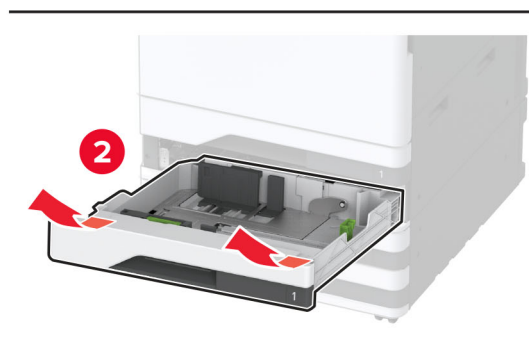


8 Joondage printer lisasalvega ja langetage printer oma kohale.

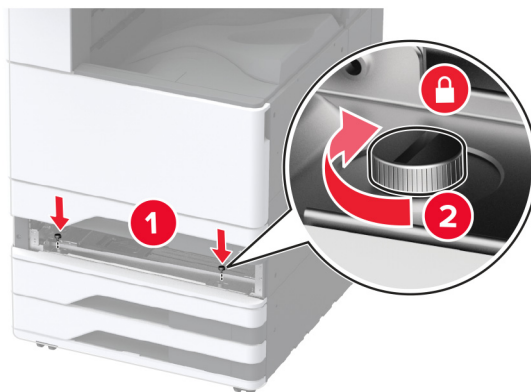
⚠ ETTEVAATUST – KEHAVIGASTUSTE OHT: Kui printer kaalub rohkem kui 20 kg (44 naela), võib selle ohutuks tõstmiseks olla vaja vähemalt kahte inimest.



9 Eemaldage salv nr 2.

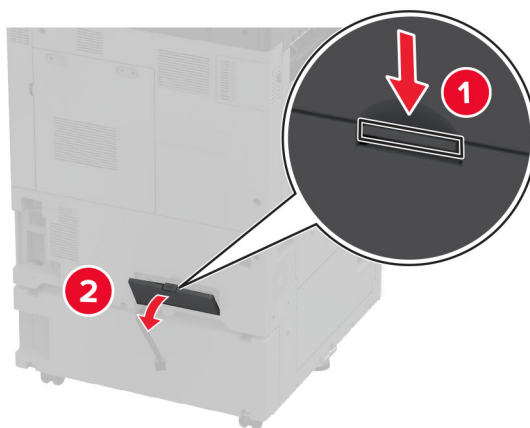


10 Kinnitage lisasalv kruvide abil printeri külge.

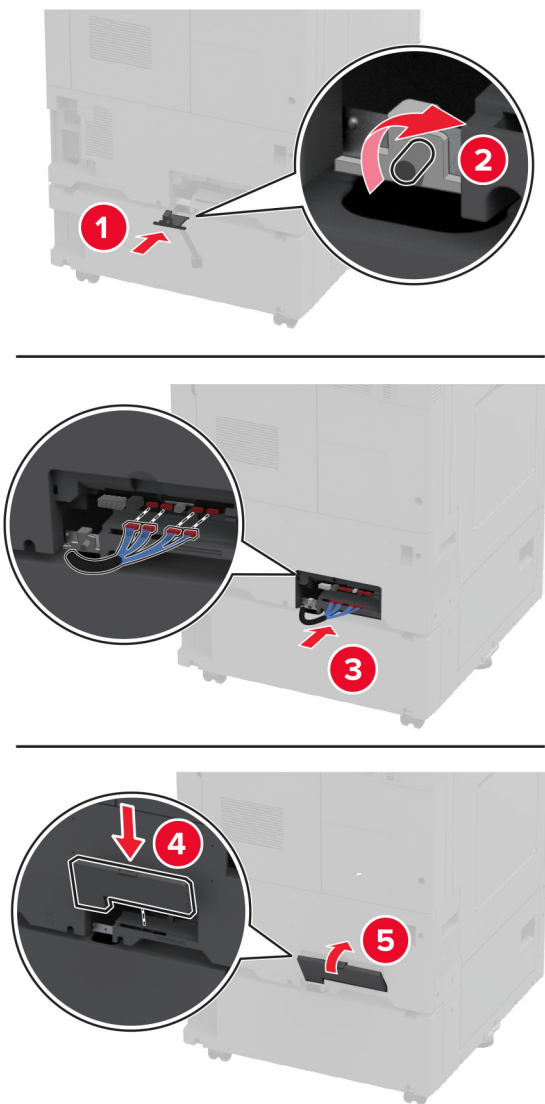


11 Sisestage salv nr 2.

12 Eemaldage printeri tagaosalt pistiku kate.



13 Ühendage salve pistik printeriga ja seejärel kinnitage kate.



14 Kohandage hoobasid, et printerite kõik küljed oleksid ühel kõrgusel.



15 Ühendage toitekaabel printeriga ja seejärel elektrivõrgu pistikupesaga.



ETTEVAATUST – KEHAVIGASTUSTE OHT: Põlengu või elektrilöögi ohu vähendamiseks ühendage toitekaabel ettenähtud nimipinge ja nimivoolutugevusega elektrivõrgu pistikupesasse, mis on varustatud kaitsemaandusega, paikneb toote lähedal ja on hõlpsasti juurdepääsetav.

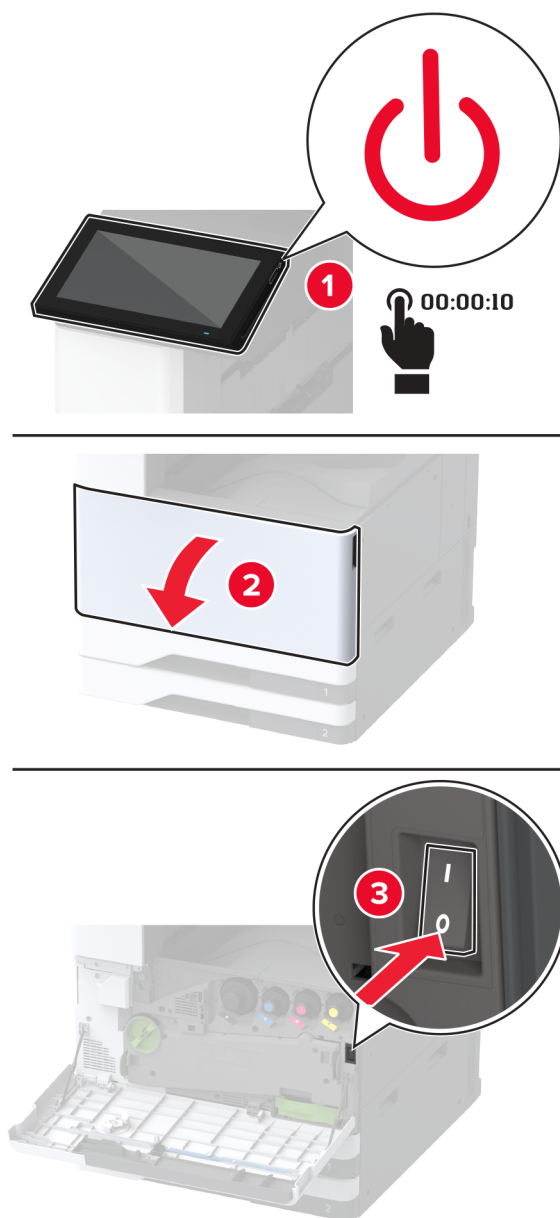
16 Lülitage printer sisse.

Lisage salv prindidraiveris käsitsi, et seda saaks printimiseks kasutada. Lisateavet leiate peatükist [„Prindidraiveris tarvikute lisamine” leheküljel 79](#).

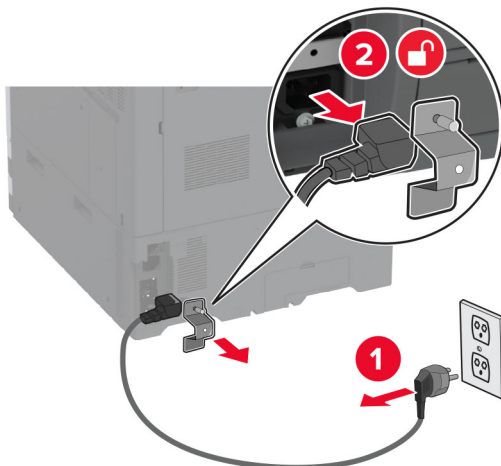
Valikulise 2000-lehelise tandemsalve paigaldamine

⚠ ETTEVAATUST – ELEKTRILÖÖGIOHT: Kui pärast printeri ülesseadmist on vaja emaplaadile juurde pääseda või lisavarustust või mäluseadmeid paigaldada, siis lülitage elektrilöögi ohu ärahoidmiseks eelnevalt printer välja ja tõmmake toitekaabli pistik elektrivõrgu pistikupesast välja. Kui printeriga on ühendatud teisi seadmeid, siis lülitage ka need välja ja ühendage kõik kaablid printeri küljest lahti.

1 Lülitage printer välja.



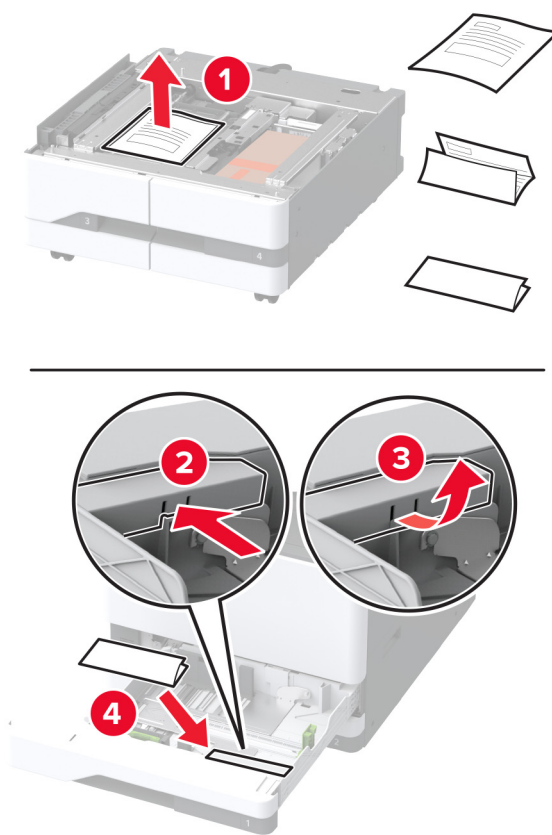
2 Tõmmake toitekaabli pistik esmalt välja elektrivõrgu pistikupesast ja seejärel printerist.



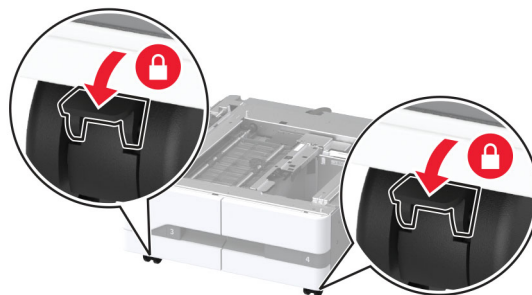
3 Eemaldage lisaalv pakendist ja kõrvaldage kogu pakendimaterjal.

4 Hoiustage lisaalvega kaasas olnud lehte 1. salve kapis.

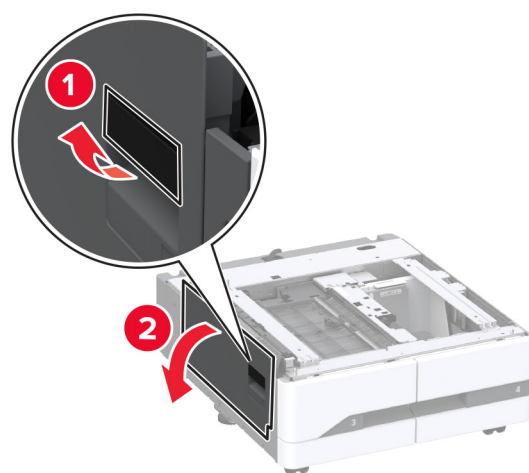
Märkus. Lehel on esitatud väga oluline teave, mida hooldustehnik vajal lisaalve parandamiseks või vahetamiseks.



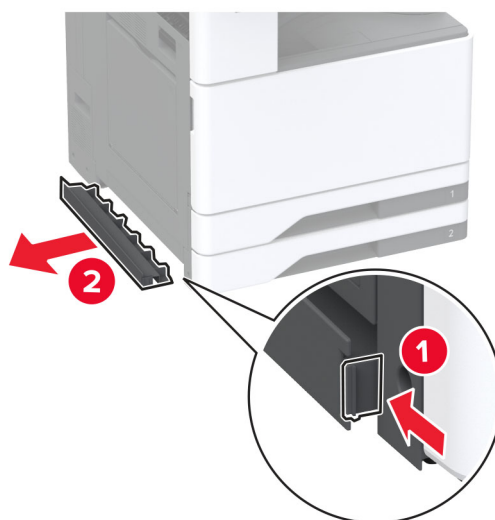
5 Lisasalve liikumise vältimiseks lukustakse rattad.



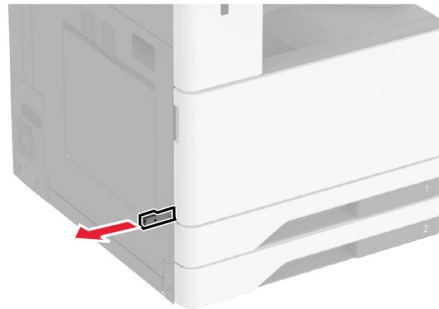
6 Avage luuk B.



7 Lisaseadme kate eemaldatakse printeri vasakpoolse külje all.



8 Tõmmake tõstmise käepide printeri vasakpoolselt küljelt üles.

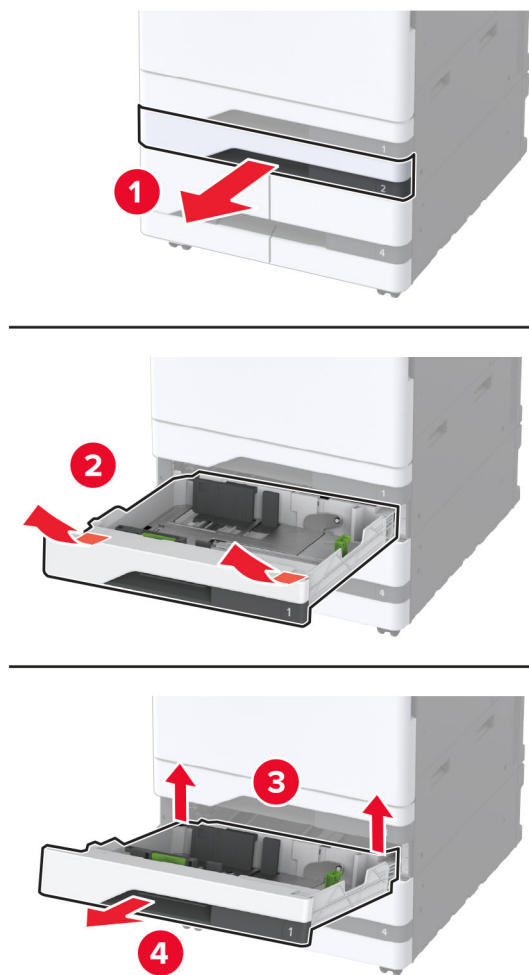
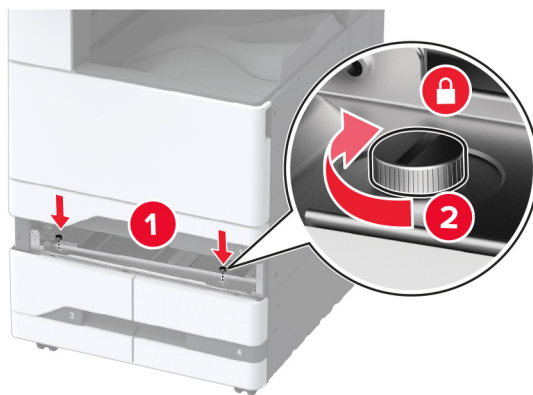


9 Joondage printer lisaalvega ja langetage printer oma kohale.

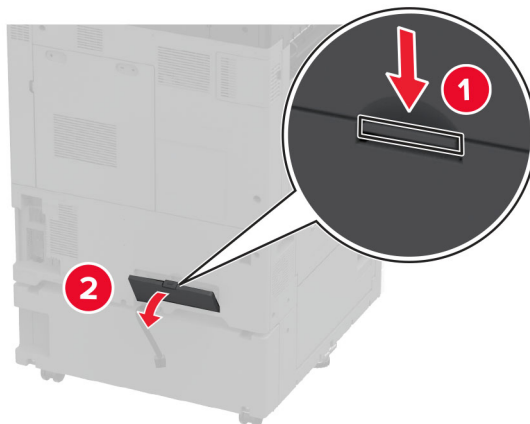
⚠ ETTEVAATUST – KEHAVIGASTUSTE OHT: Kui printer kaalub rohkem kui 20 kg (44 naela), võib selle ohutuks tõstmiseks olla vaja vähemalt kahte inimest.



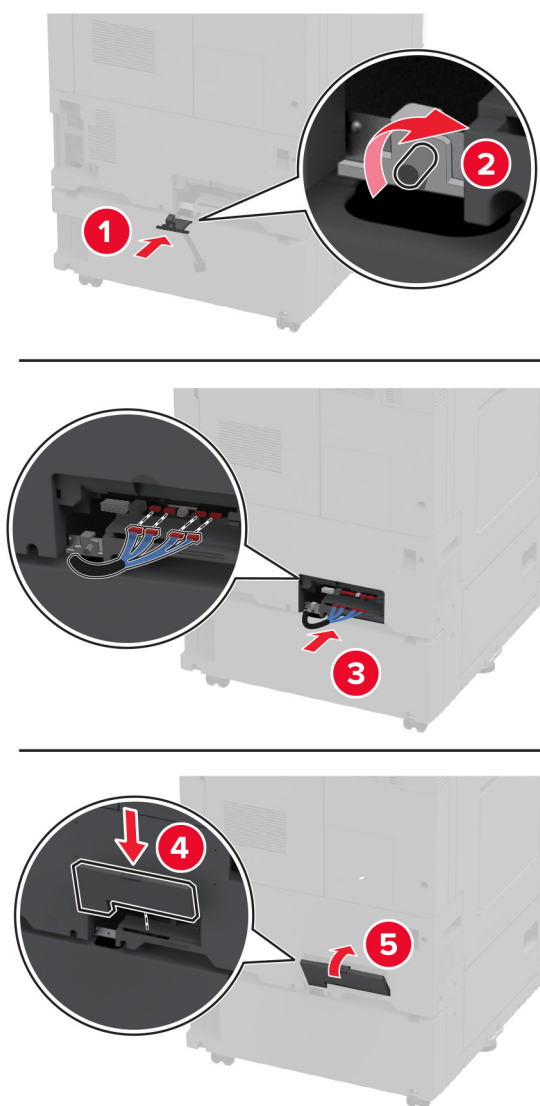
10 Sulgege uks B.

11 Eemaldage salv nr 2.**12** Kinnitage lisasalv kruvide abil printeri külge.**13** Sisestage salv nr 2.

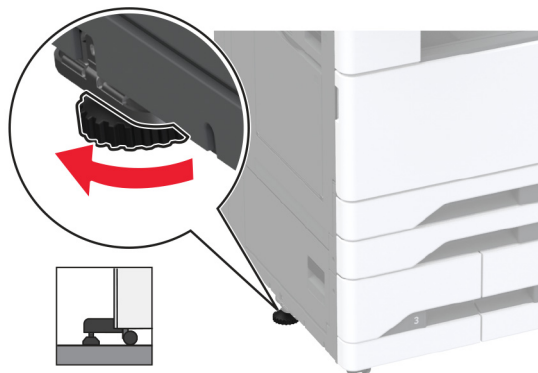
14 Eemaldage printeri tagaosalt pistiku kate.



15 Ühendage salve pistik printeriga ja seejärel kinnitage kate.



16 Kohandage hoobasid, et printerite kõik küljed oleksid ühel kõrgusel.



17 Ühendage toitekaabel printeriga ja seejärel elektrivõrgu pistikupesaga.

⚠ ETTEVAATUST – KEHAVIGASTUSTE OHT: Põlengu või elektrilöögi ohu vähendamiseks ühendage toitekaabel ettenähtud nimipinge ja nimivoolutugevusega elektrivõrgu pistikupesasse, mis on varustatud kaitsemaandusega, paikneb toote lähedal ja on hõlpsasti juurdepääsetav.

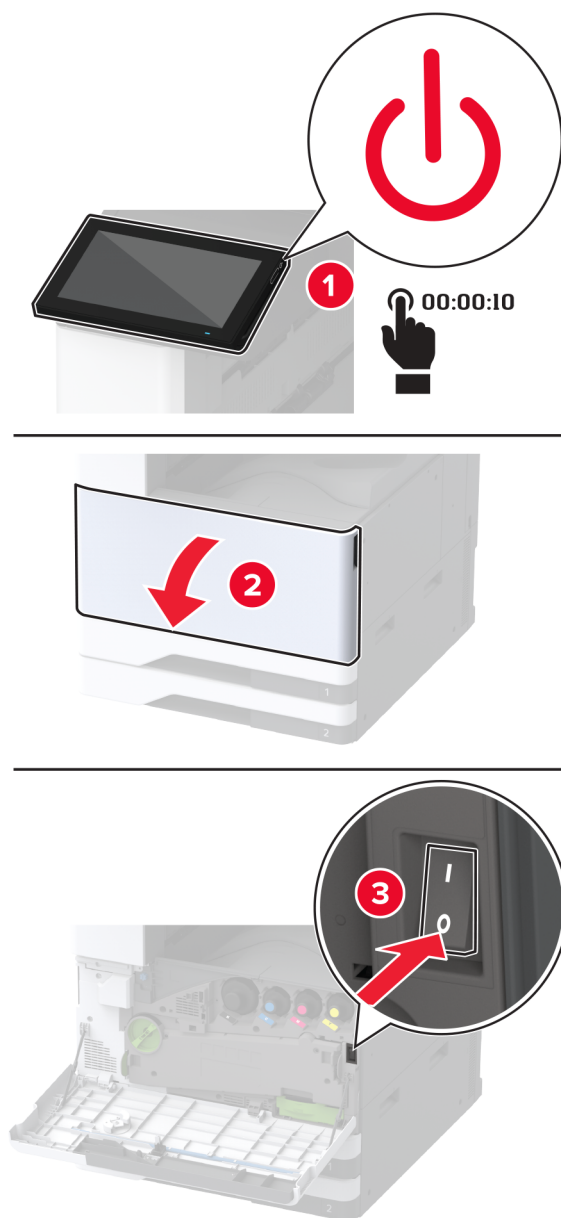
18 Lülitage printer sisse.

Lisage salv prindidraiverisse, et seda saaks printimiseks kasutada. Lisateavet leiате peatükist [„Prindidraiveris tarvikute lisamine” leheküljel 79](#).

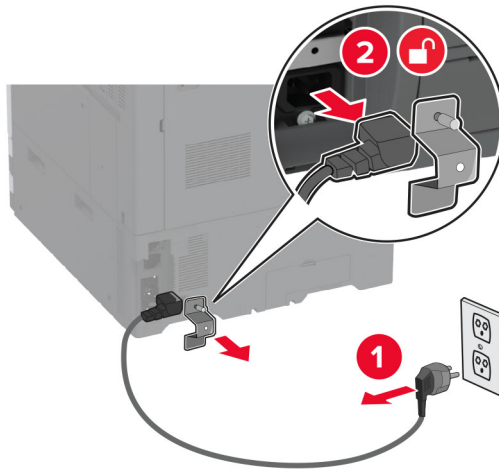
2000-lehelise lisasalve paigaldamine

⚠ ETTEVAATUST – ELEKTRILÖÖGIOHT: Kui pärast printeri ülesseadmist on vaja emaplaadile juurde pääseda või lisavarustust või mäluseadmeid paigaldada, siis lülitage elektrilöögi ohu ärahoidmiseks eelnevalt printer välja ja tõmmake toitekaabli pistik elektrivõrgu pistikupesast välja. Kui printeriga on ühendatud teisi seadmeid, siis lülitage ka need välja ja ühendage kõik kaablid printeri küljest lahti.

1 Lülitage printer välja.



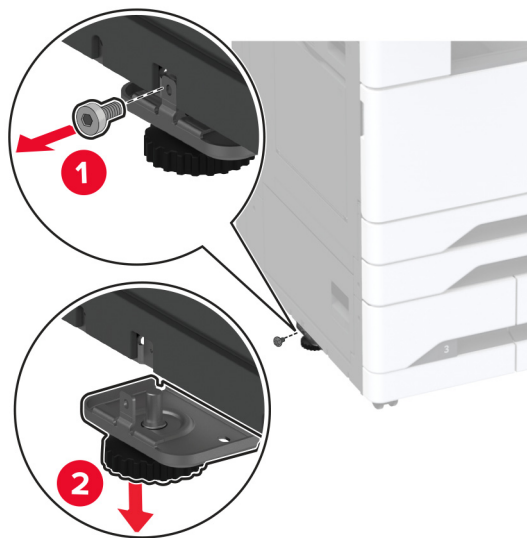
2 Tõmmake toitekaabli pistik esmalt välja elektrivõrgu pistikupesast ja seejärel printerist.



3 Eemaldage lisaalv pakendist ja kõrvaldage kogu pakendimaterjal.

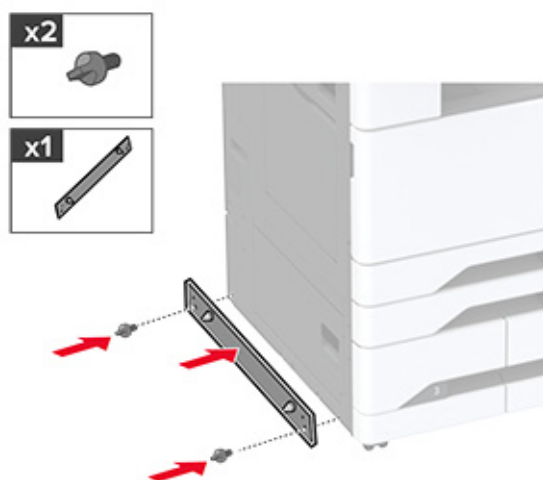
4 Eemaldage printeri vasakpoolset osalt reguleerimiskruvi.

Märkus. Kruvi ei tohi ära visata.

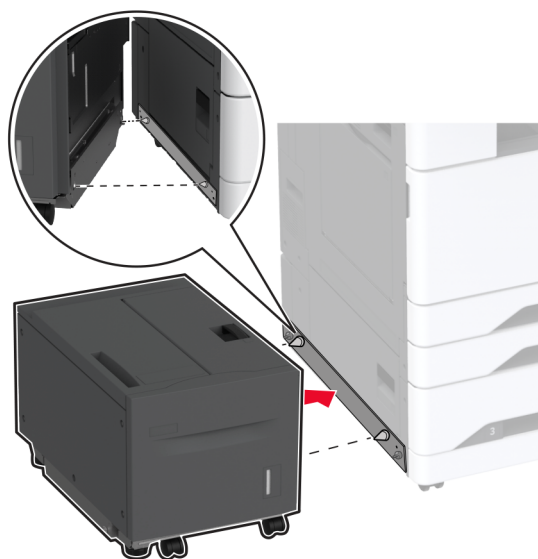


5 Kinnitage dokkimisraam printerile.

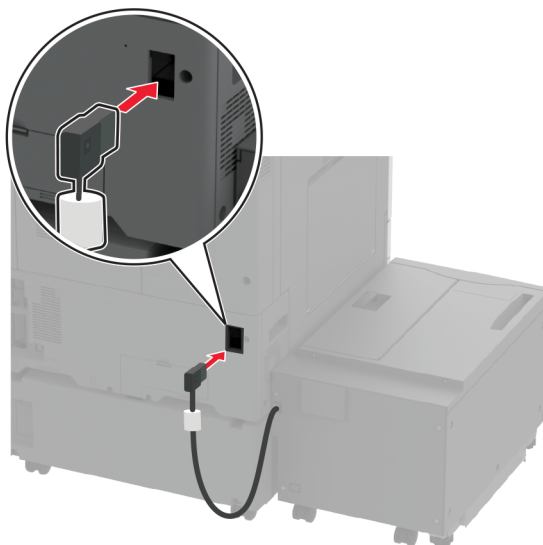
Märkus. Kasutage lisaalvega kaasas olnud dokkimisraami.



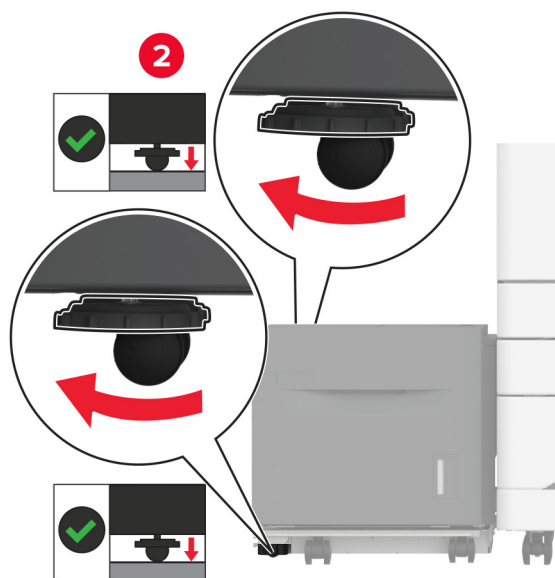
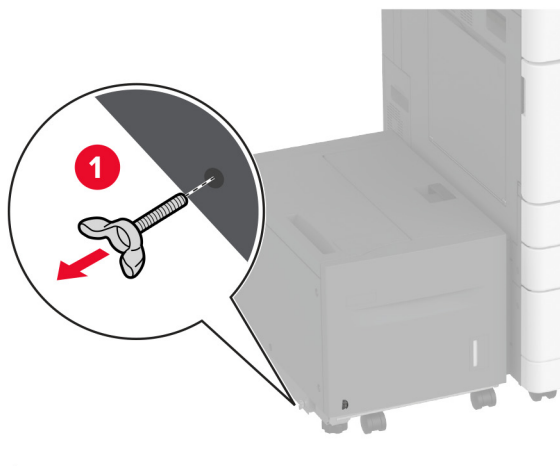
6 Paigaldage lisaalv.



7 Salve pistiku ühendamine printeriga.



8 Kohandage reguleerimiskruvisid, et salv oleks printeriga samal kõrgusel.



9 Ühendage toitekaabel printeriga ja seejärel elektrivõrgu pistikupesaga.

⚠ ETTEVAATUST – KEHAVIGASTUSTE OHT: Põlengu või elektrilöögi ohu vähendamiseks ühendage toitekaabel ettenähtud nimipinge ja nimivoolutugevusega elektrivõrgu pistikupesasse, mis on varustatud kaitsemaandusega, paikneb toote lähedal ja on hõlpsasti juurdepääsetav.

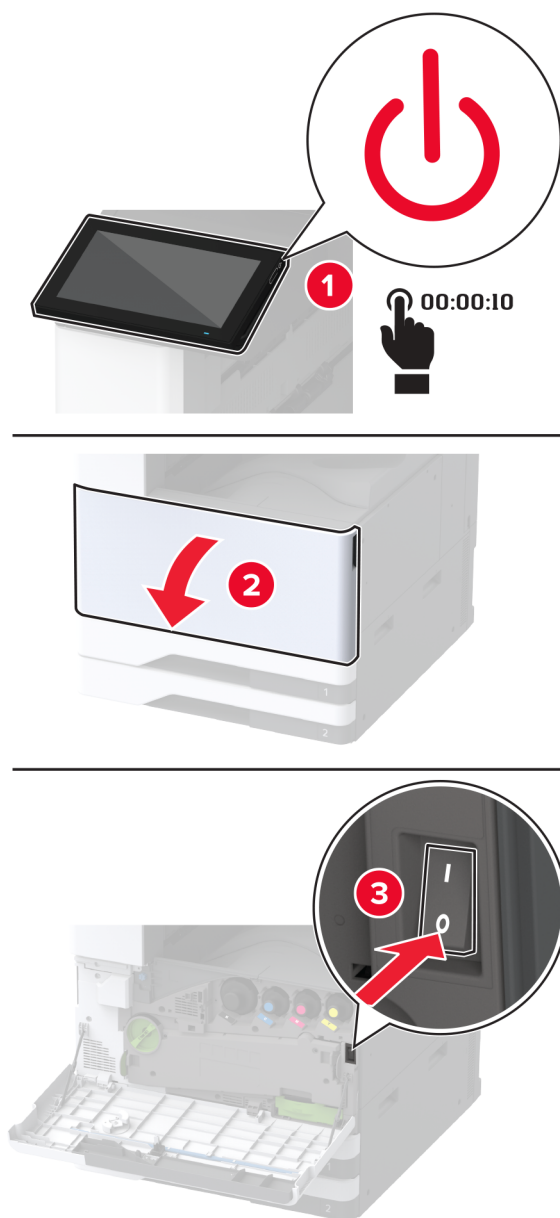
10 Lülitage printer sisse.

Lisage salv prindidraiverisse, et seda saaks printimiseks kasutada. Lisateavet leiate peatükist [„Prindidraiveris tarvikute lisamine” leheküljel 79](#).

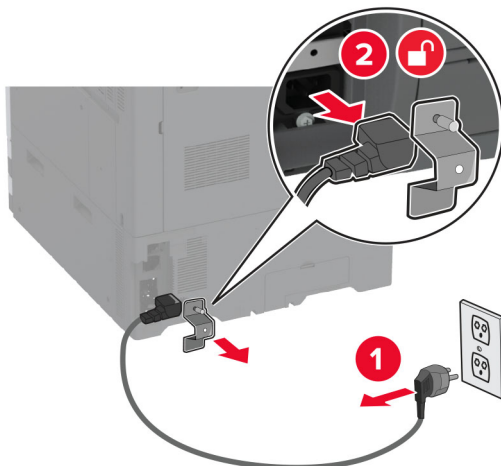
Kapi paigaldamine

⚠ ETTEVAATUST – ELEKTRILÖÖGIOHT: Kui pärast printeri ülesseadmist on vaja emaplaadile juurde pääseda või lisavarustust või mäluseadmeid paigaldada, siis lülitage elektrilöögi ohu ärahoidmiseks eelnevalt printer välja ja tõmmake toitekaabli pistik elektrivõrgu pistikupesast välja. Kui printeriga on ühendatud teisi seadmeid, siis lülitage ka need välja ja ühendage kõik kaablid printeri küljest lahti.

1 Lülitage printer välja.



2 Tõmmake toitekaabli pistik esmalt välja elektrivõrgu pistikupesast ja seejärel printerist.

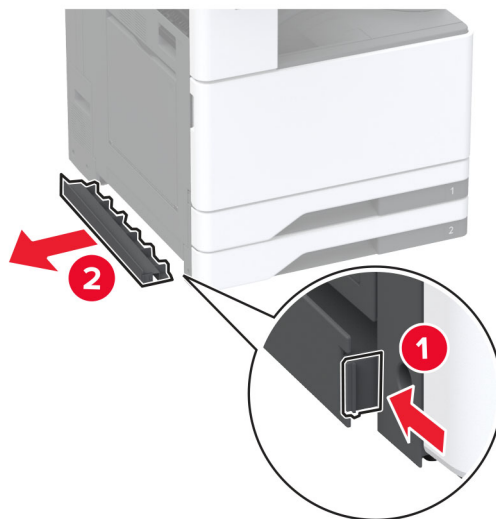


3 Pakkige kapp lahti.

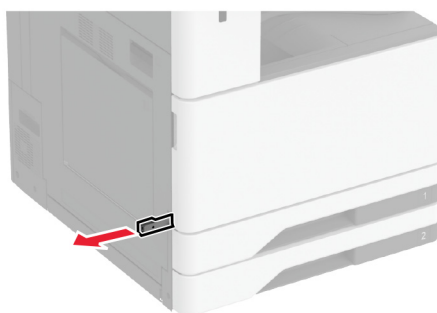
4 Kapi liikumise ennetamiseks lukustage rattad.



5 Lisaseadme kate eemaldatakse printeri vasakpoolse külje all.



6 Tõmmake tõstmise käepide printeri vasakpoolselt küljelt üles.

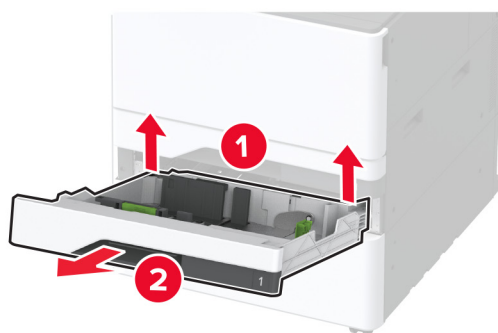
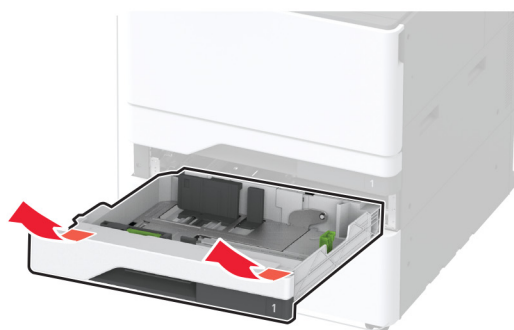


7 Joondage printer kapiga ja asetage printer oma kohale.

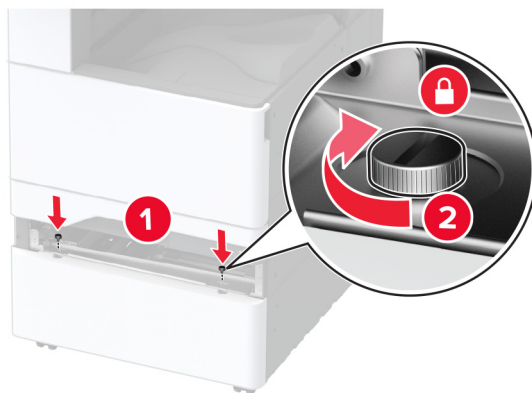
⚠ ETTEVAATUST – KEHAVIGASTUSTE OHT: Kui printer kaalub rohkem kui 20 kg (44 naela), võib selle ohutuks tõstmiseks olla vaja vähemalt kahte inimest.



8 Eemaldage salv nr 2.

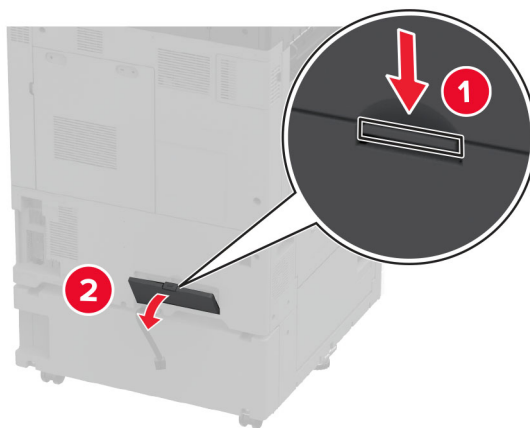


9 Kinnitage lisakapp kruvide abil printeri külge.

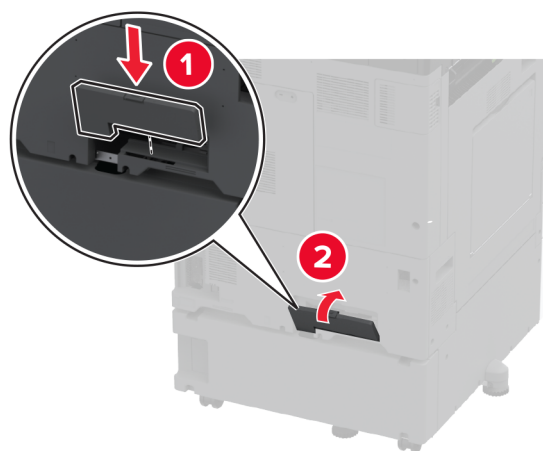
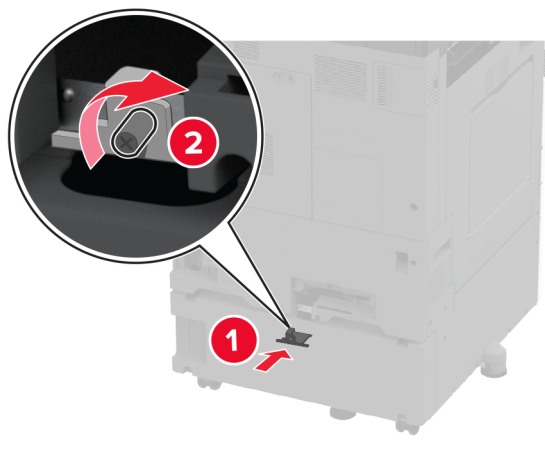


10 Sisestage salv nr 2.

11 Eemaldage printeri tagaosalt pistiku kate.



12 Ühendage kapp printeriga ja seejärel kinnitage pistiku kate.



13 Kohandage hoobasid, et printerite kõik küljed oleksid ühel kõrgusel.



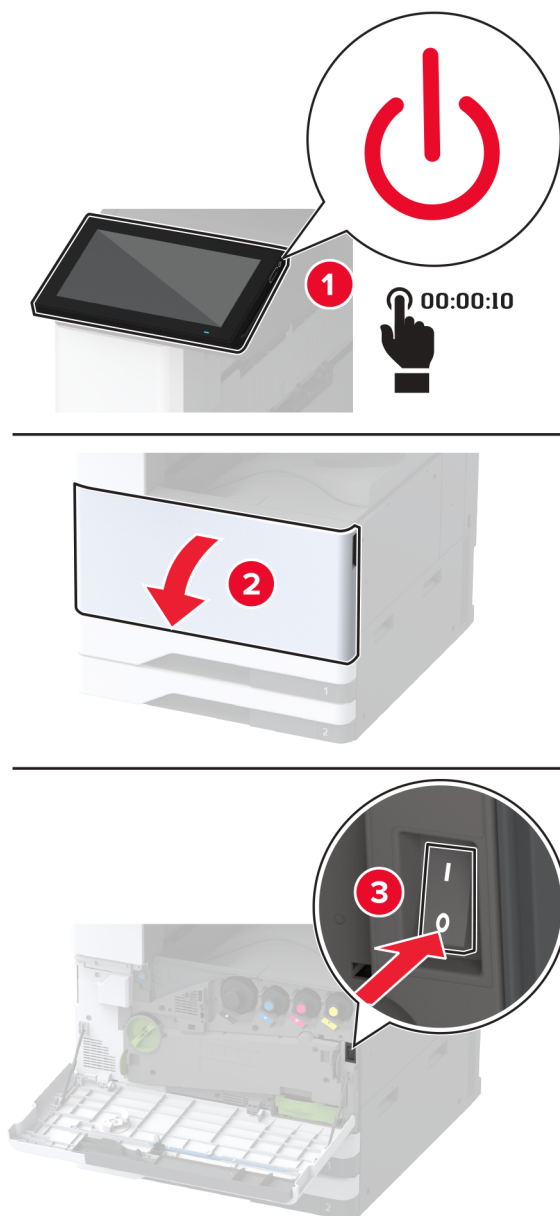
14 Ühendage toitekaabel printeriga ja seejärel elektrivõrgu pistikupesaga.

⚠ ETTEVAATUST – KEHAVIGASTUSTE OHT: Põlengu või elektrilöögi ohu vähendamiseks ühendage toitekaabel ettenähtud nimipinge ja nimivoolutugevusega elektrivõrgu pistikupesasse, mis on varustatud kaitsemaandusega ja mis asub toote lähedal ja on hõlpsasti juurdepääsetav.

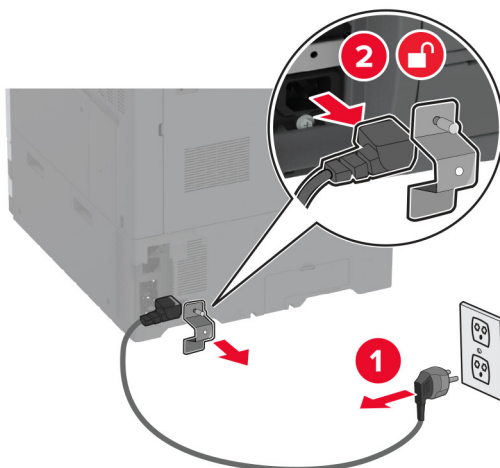
15 Lülitage printer sisse.

Vahelehtede salve paigaldamine

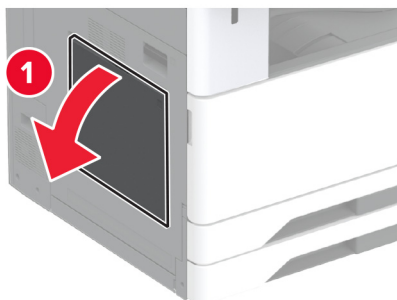
1 Lülitage printer välja.



2 Tõmmake toitekaabli pistik esmalt välja elektrivõrgu pistikupesast ja seejärel printerist.

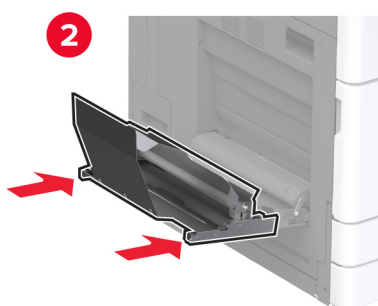
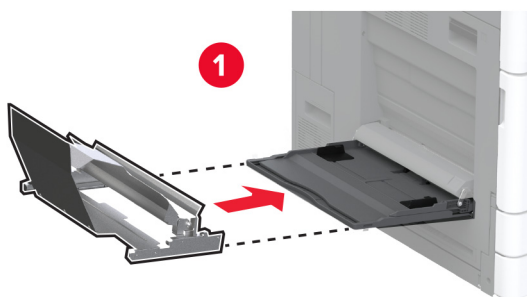


3 Avage mitmeotstarbeline söötur ja pikendage külgmisi juhikuid.

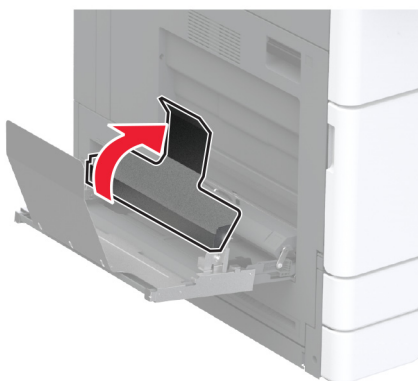


4 Eemaldage vahelehtede salv pakendist ja kõrvaldage kogu pakendimaterjal.

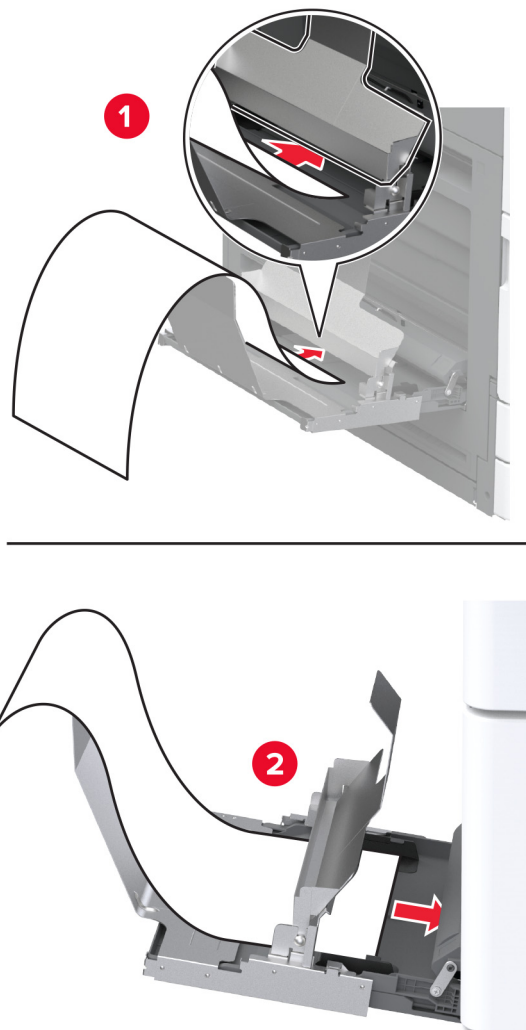
5 Kinnitage vahelehtede salv mitmeotstarbelise söturi külge.



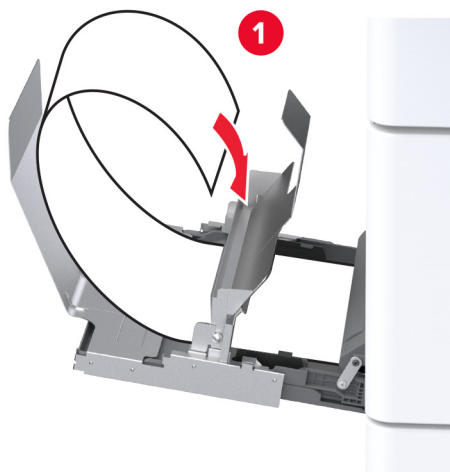
6 Lükake vahelehtede rulliku haaki printeri suunas.



7 Laadige vahelehtede paber salv nii, et eesmine serv asetatakse vahelehtede rulliku haagi alla.



- 8 Asetage vahelehtede paberi tagumine serv vahelehtede rulliku haagile ja reguleerige seejärel külgmisi juhikuid.



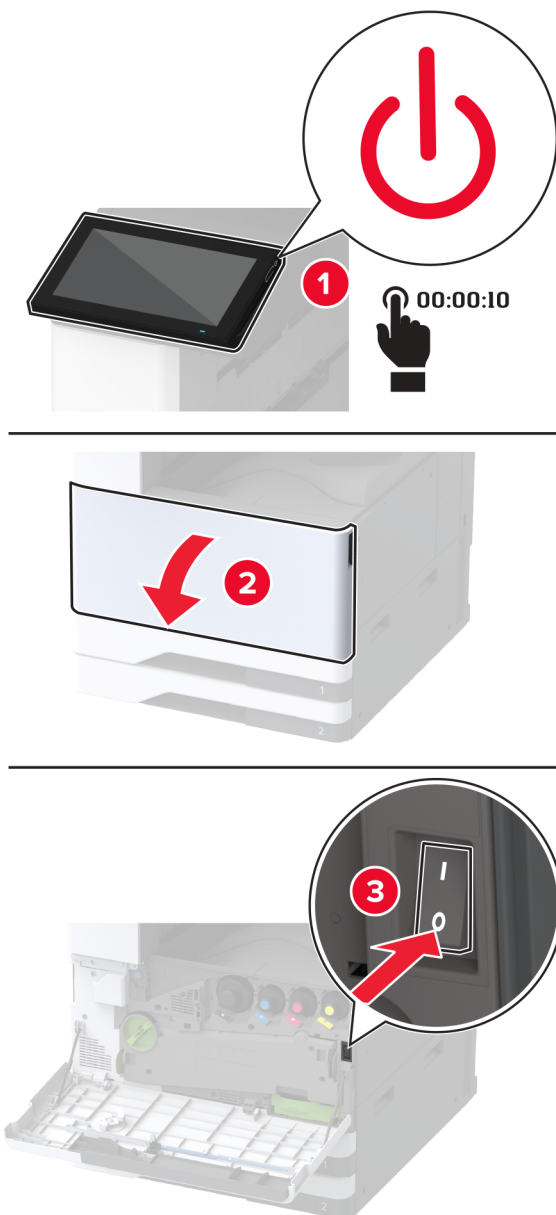
- 9 Ühendage toitekaabel printeriga ja seejärel elektrivõrgu pistikupesaga.

⚠ ETTEVAATUST – KEHAVIGASTUSTE OHT: Põlengu või elektrilöögi ohu vähendamiseks ühendage toitekaabel ettenähtud nimipinge ja nimivoolutugevusega elektrivõrgu pistikupesasse, mis on varustatud kaitsemaandusega, paikneb toote lähedal ja on hõlpsasti juurdepääsetav.

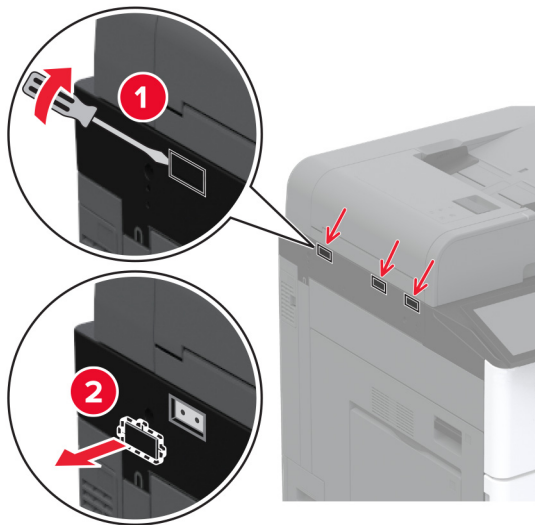
- 10 Lülitage printer sisse.

Tööriuli paigaldamine

1 Lülitage printer välja.

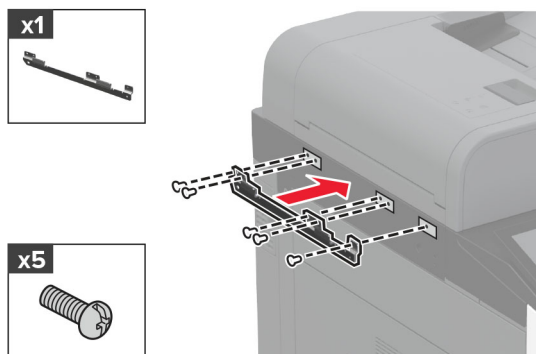


2 Eemaldage katteplaadid, kasutades lapikut kruvikeerajat.

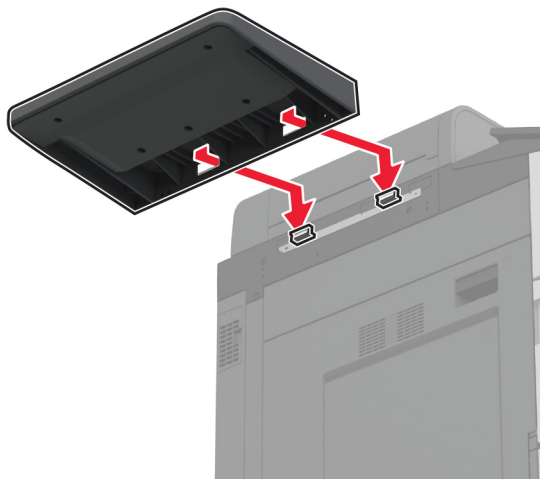


3 Eemaldage tööriiul pakendist.

4 Paigaldage kinnitusraam printerile.



5 Paigaldage tööriiul kinnitusraamile.



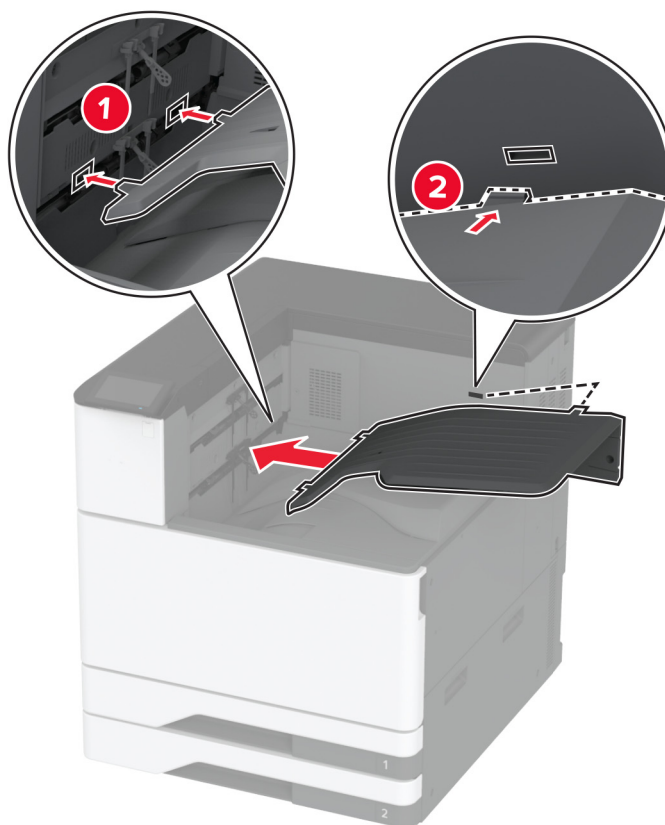
6 Kinnitage riil printerile.



7 Lülitage printer sisse.

Kahekordse prügikasti paigaldamine

- 1 Eemaldage kahekordne prügikast pakendist.
- 2 Kinnitage kahekordne prügikast printerile.

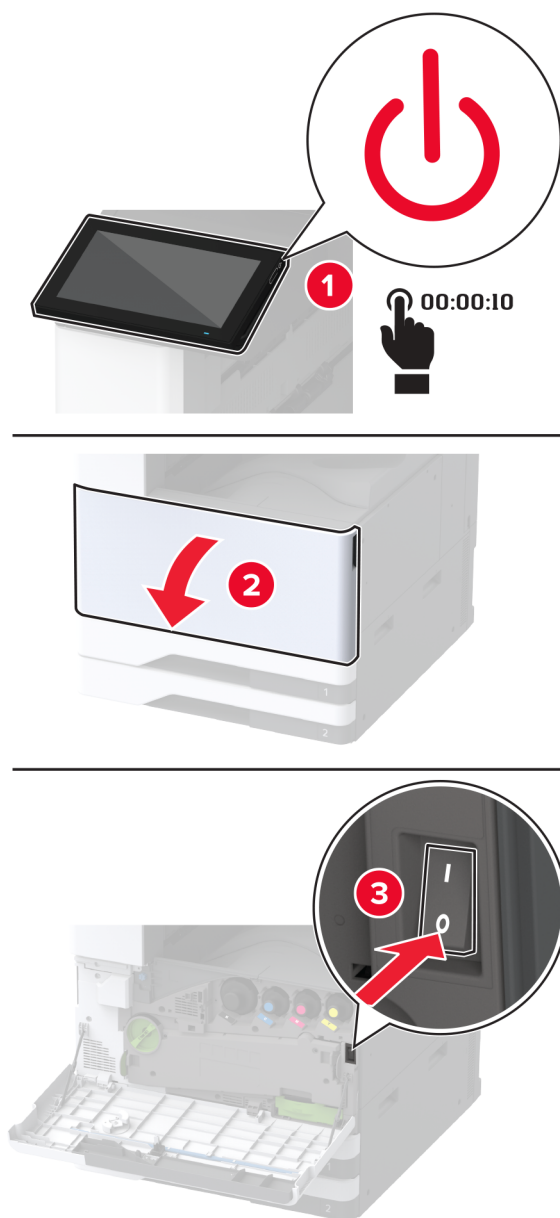


Prügikasti printimistöde jaoks kättesaadavaks tegemiseks puudutage avakuval **Sätted > Seade > Hooldus > Konfigureerimise menüü > Kõitja konfiguratsioon > 2. väljundsalve seadistus > Sees.**

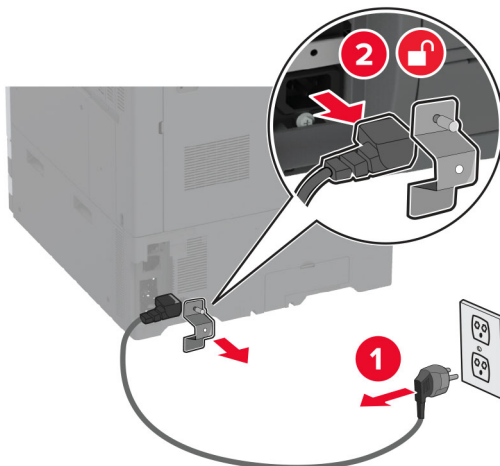
Klammerdaja paigaldamine

⚠ ETTEVAATUST – ELEKTRILÖÖGIOHT: Kui pärast printeri ülesseadmist on vaja emaplaadile juurde pääseda või lisavarustust või mäluseadmeid paigaldada, siis lülitage elektrilöögi ohu ärahoidmiseks eelnevalt printer välja ja tõmmake toitekaabli pistik elektrivõrgu pistikupesast välja. Kui printeriga on ühendatud teisi seadmeid, siis lülitage ka need välja ja ühendage kõik kaablid printeri küljest lahti.

1 Lülitage printer välja.

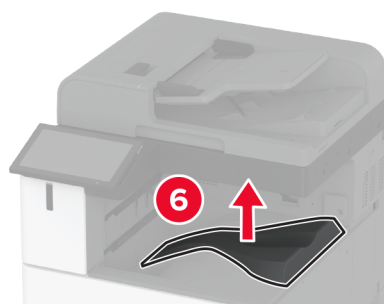
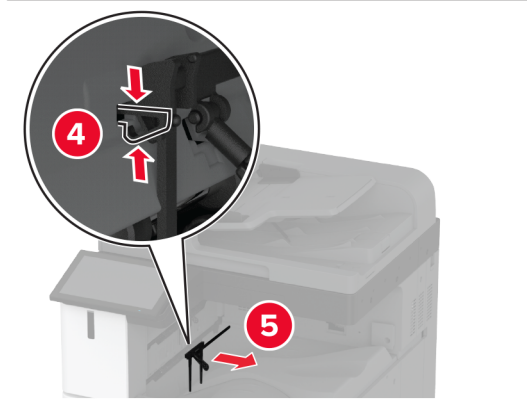
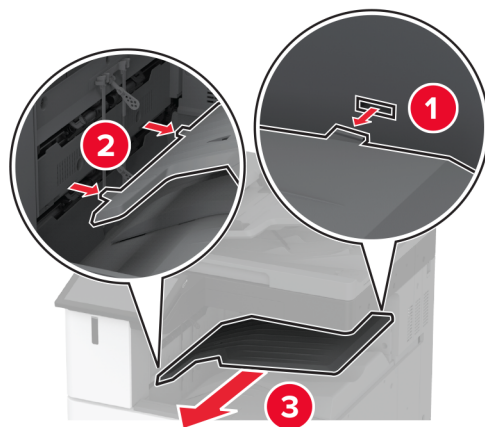


2 Tõmmake toitekaabli pistik esmalt välja elektrivõrgu pistikupesast ja seejärel printerist.



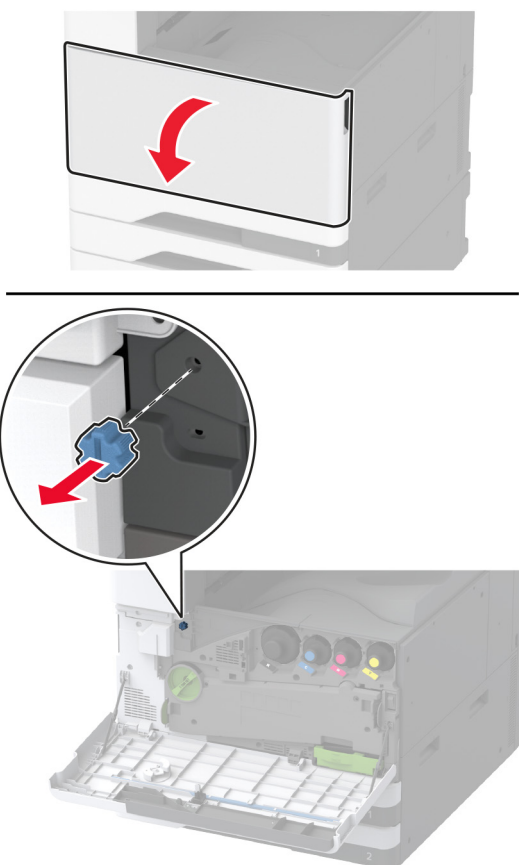
3 Eemaldage standardne väljundsalv.

Märkus. Väljundsalve ei tohi ära visata.



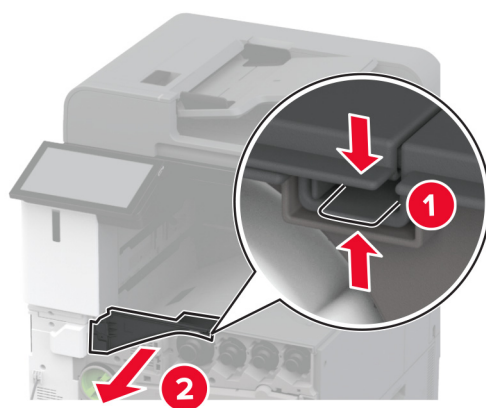
4 Avage esiluuk ja eemaldage sinine nupp.

Märkus. Nuppu ei tohi ära visata.

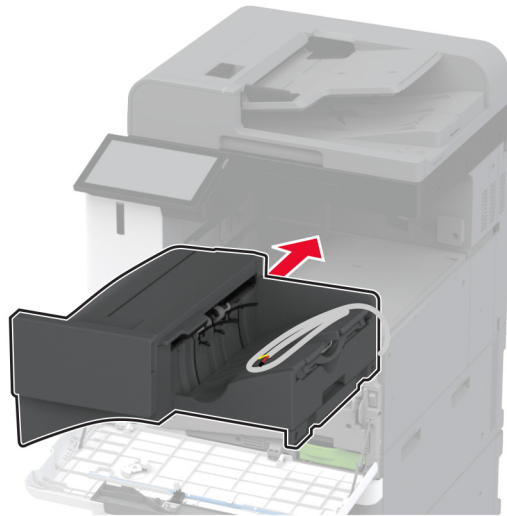


5 Eemaldage standardse väljundsalve külgmine kate.

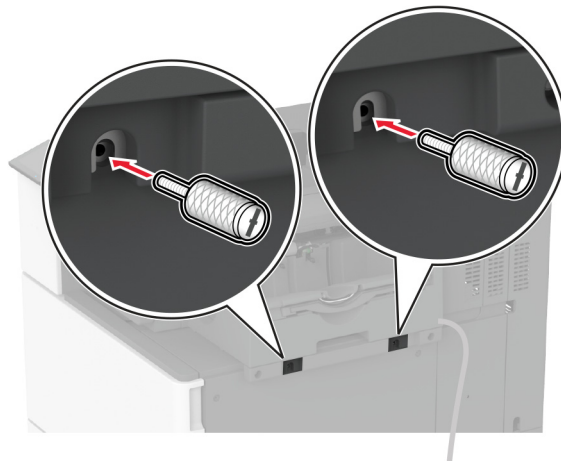
Märkus. Katet ei tohi minema visata.



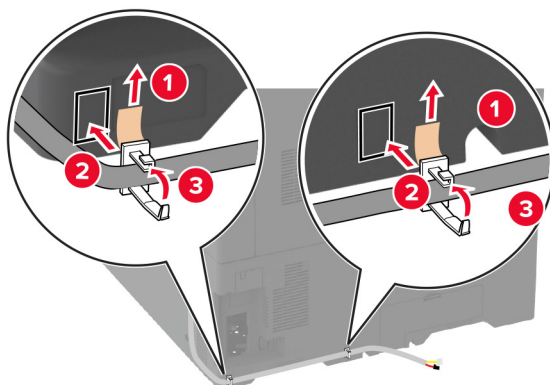
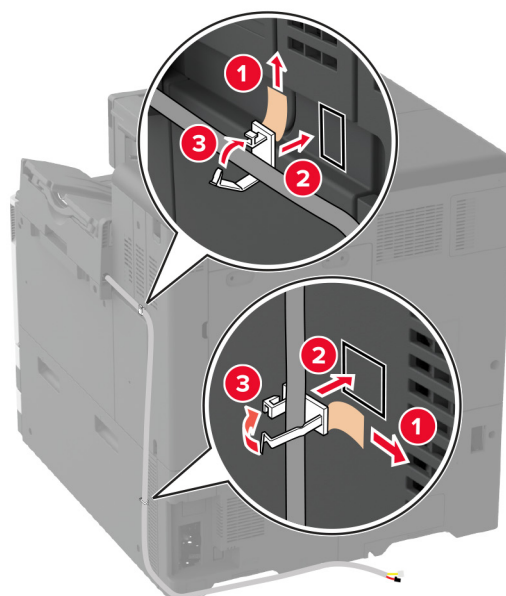
6 Eemaldage klammerdaja pakendist ja kõrvaldage kogu pakendimaterjal.

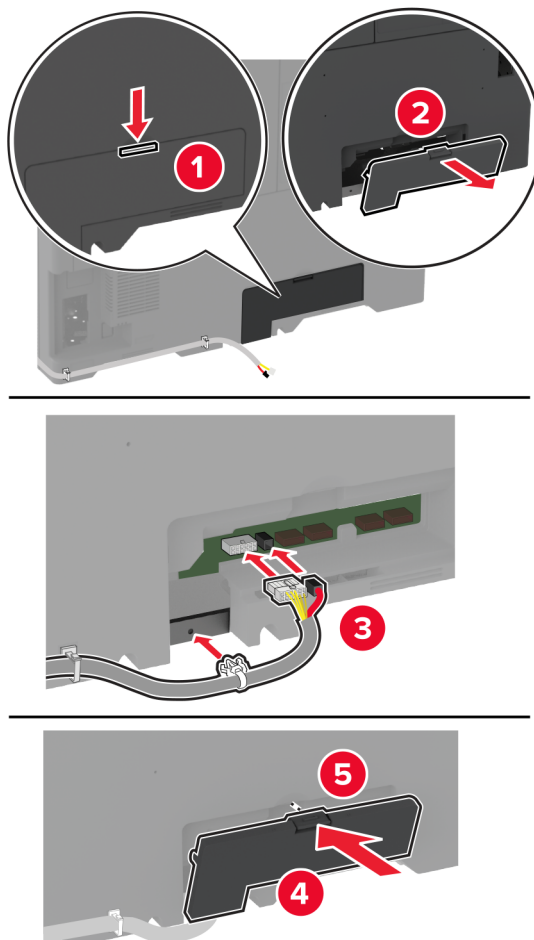
7 Sisestage viimistleja.**8** Sulgege esiluuk.**9** Kinnitage viimistleja printerile.

Märkus. Kasutage viimistleja tootekomplekti kuuluvaid kruvisid.

**10** Kinnitage viimistleja kaabel printeri külge.

Märkus. Kasutage viimistlejaga kaasas olevaid klambreid.



11 Ühendage viimistleja kaabel printeriga.**12** Ühendage toitekaabel printeriga ja seejärel elektrivõrgu pistikupesaga.

⚠ ETTEVAATUST – KEHAVIGASTUSTE OHT: Põlengu või elektrilöögi ohu vähendamiseks ühendage toitekaabel ettenähtud nimipinge ja nimivoolutugevusega elektrivõrgu pistikupesasse, mis on varustatud kaitsemaandusega, paikneb toote lähedal ja on hõlpsasti juurdepääsetav.

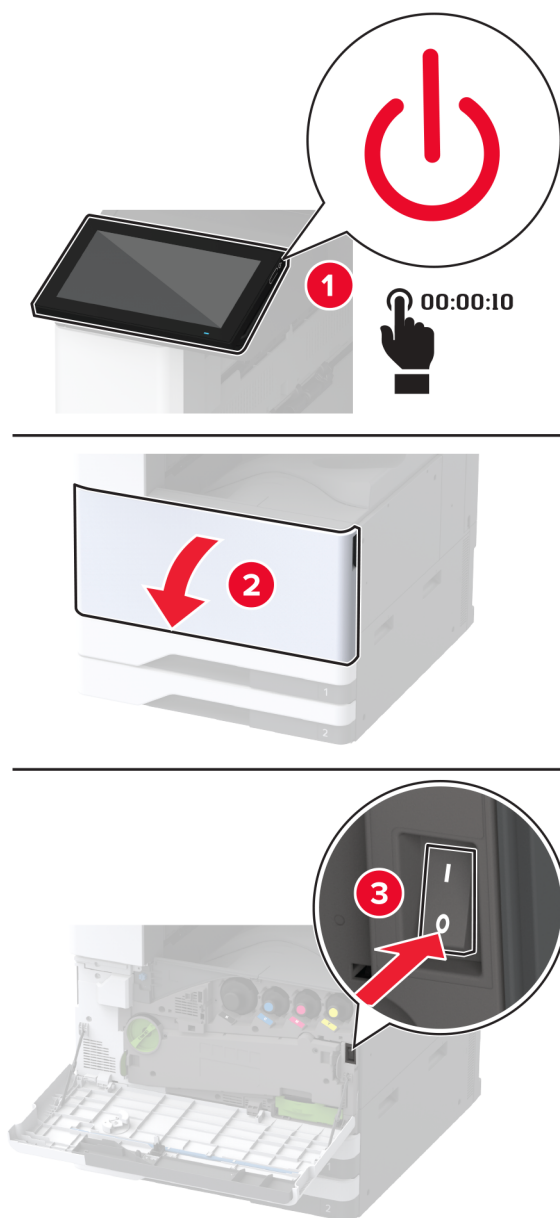
13 Lülitage printer sisse.

Lisage viimistleja prindidraiveris käsitsi, et seda saaks printimiseks kasutada. Lisateavet leiate peatükist [„Prindidraiveris tarvikute lisamine” leheküljel 79.](#)

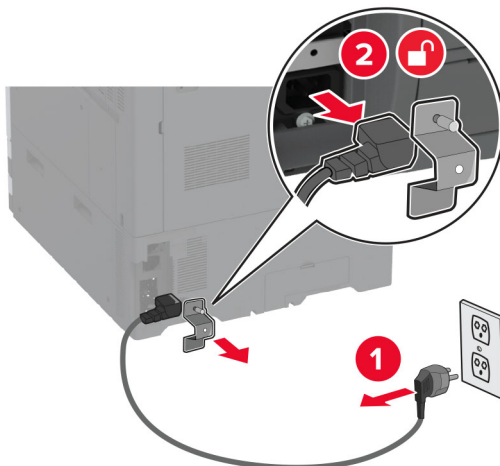
Klammerdaja ja mulgustajaga kōitja paigaldamine

⚠ ETTEVAATUST – ELEKTRILÖÖGIOHT: Kui pärast printeri ülesseadmist on vaja emaplaadile juurde pääseda või lisavarustust või mäluseadmeid paigaldada, siis lülitage elektrilõõgi ohu ärahoidmiseks eelnevalt printer välja ja tõmmake toitekaabli pistik elektrivõrgu pistikupesast välja. Kui printeriga on ühendatud teisi seadmeid, siis lülitage ka need välja ja ühendage kõik kaablid printeri küljest lahti.

1 Lülitage printer välja.

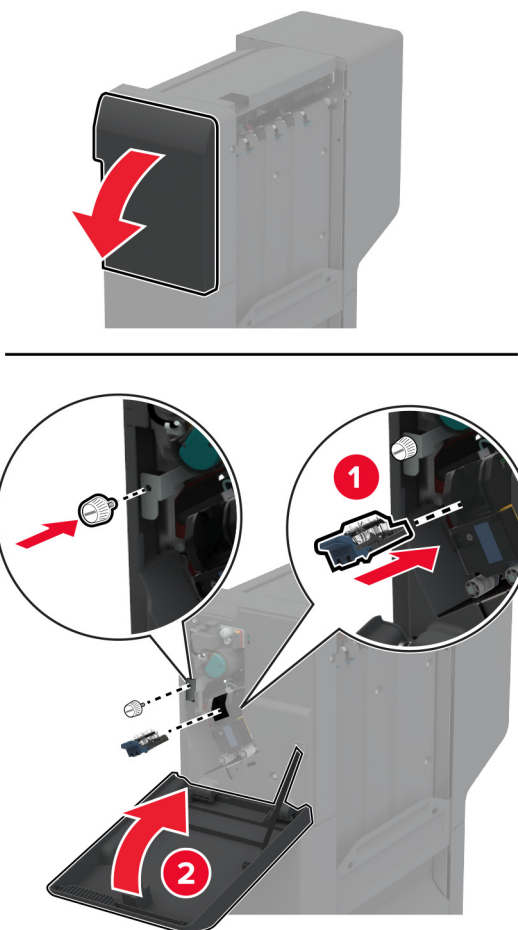


2 Tõmmake toitekaabli pistik esmalt välja elektrivõrgu pistikupesast ja seejärel printerist.

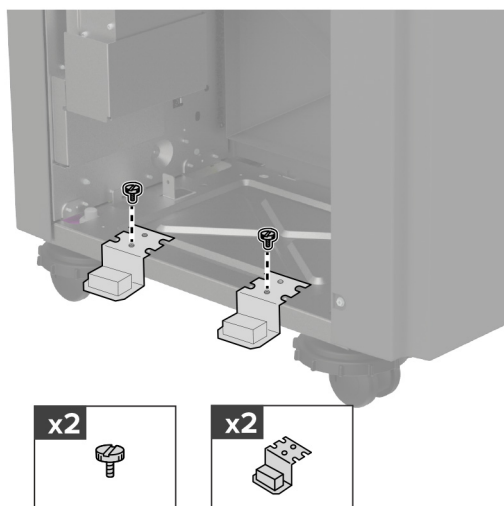


3 Eemaldage klammerdaja ja mulgustajaga köitja pakendist ja kõrvaldage kogu pakendimaterjal.

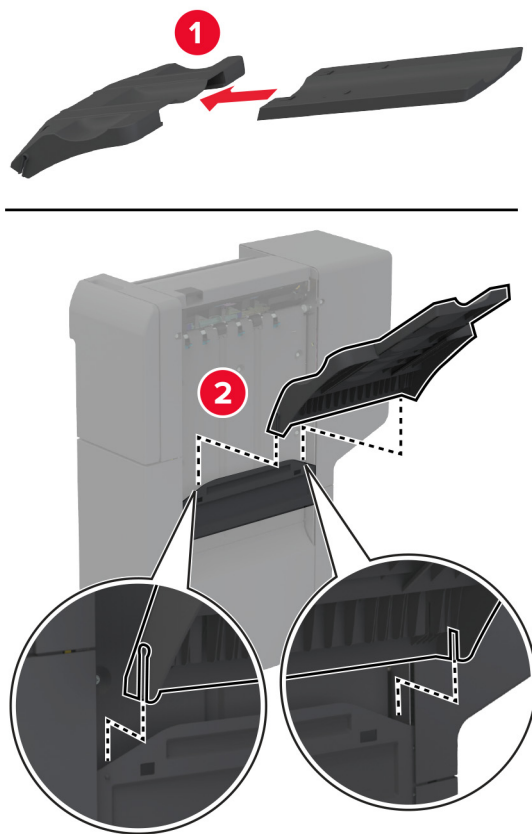
4 Sisestage klambrikassetihoidik viimistleja sisse.



5 Paigaldage kinnitusraamid viimistleja külge.

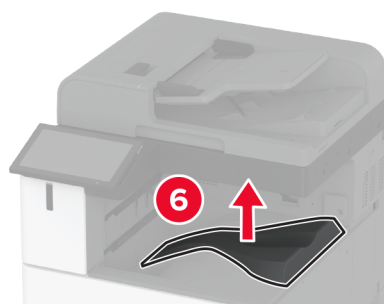
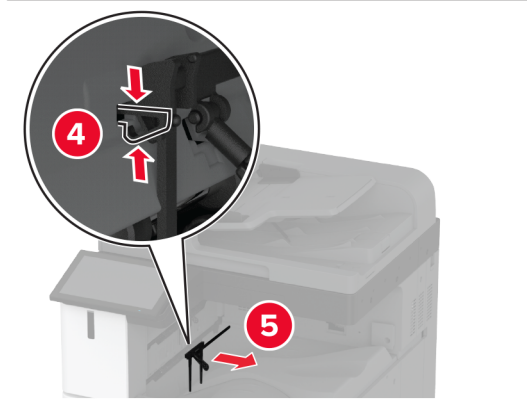
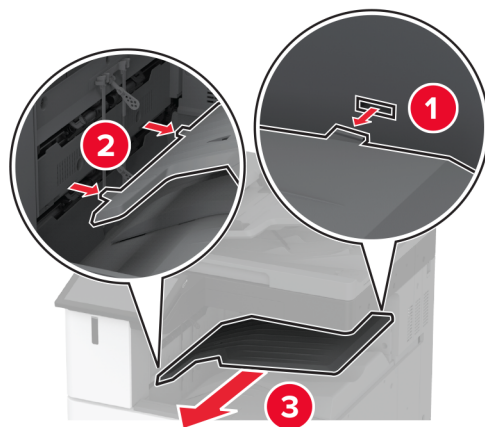


6 Sisestage väljundsavv viimistleja sisse.



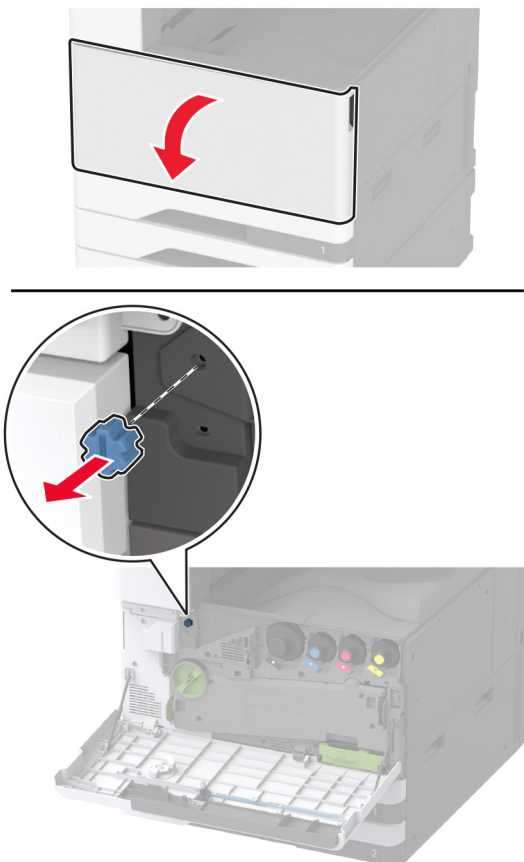
7 Eemaldage standardne väljundsavv.

Märkus. Standardset väljundsavve ei tohi ära visata.



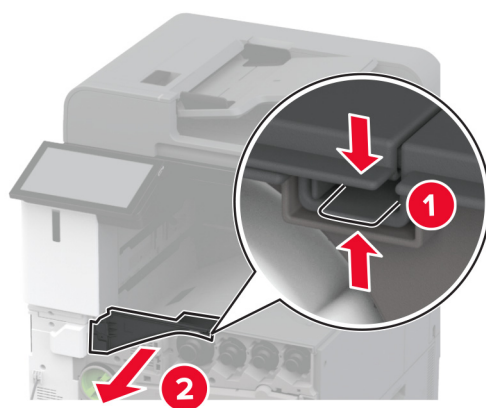
8 Avage esiluuk ja eemaldage sinine nupp.

Märkus. Sinist nuppu ei tohi ära visata.



9 Eemaldage standardse väljundsälve külgmine kate.

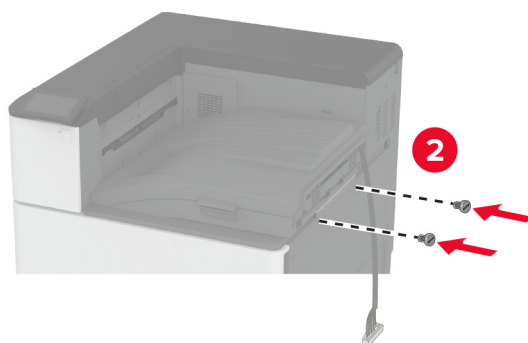
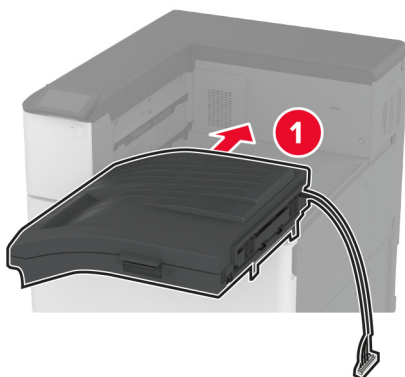
Märkus. Standardse väljundsälve külgmist katet ei tohi ära visata.



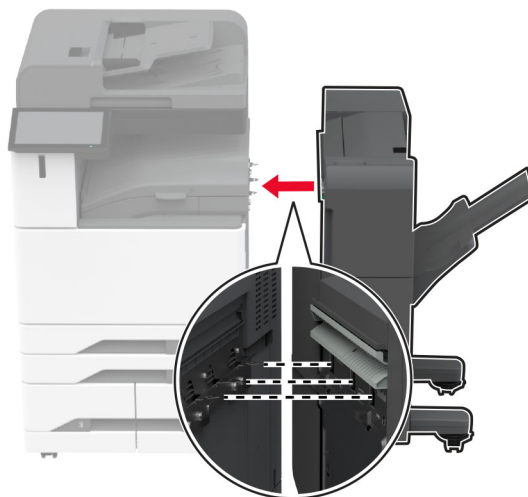
10 Sulgege esiluuk.

11 Sisestage paberikonveier ja kasutage selle kinnitamiseks kruvisid.

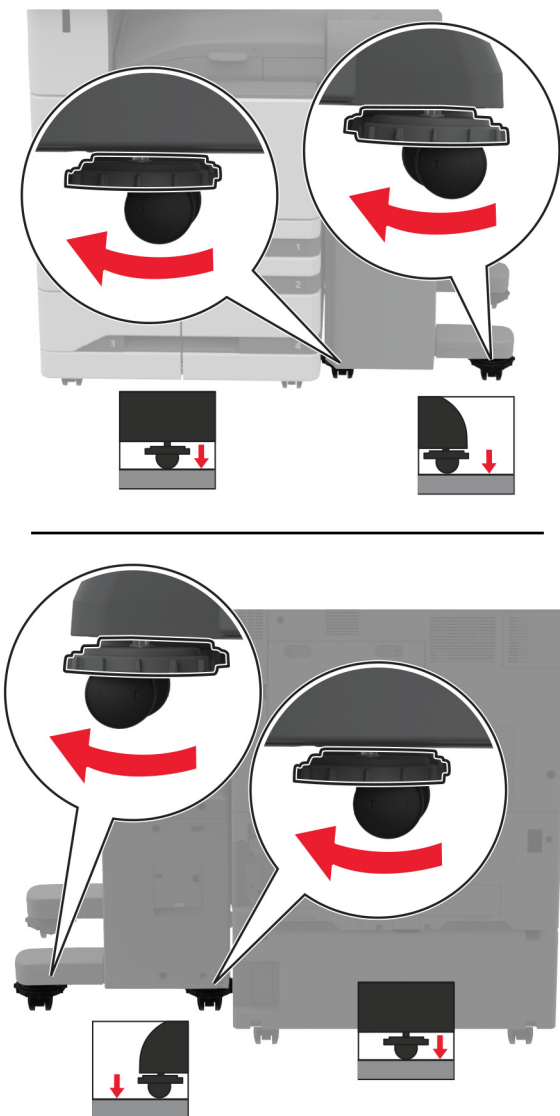
Märkus. Kasutage viimistleja tootekomplekti kuuluvaid kruvisid.



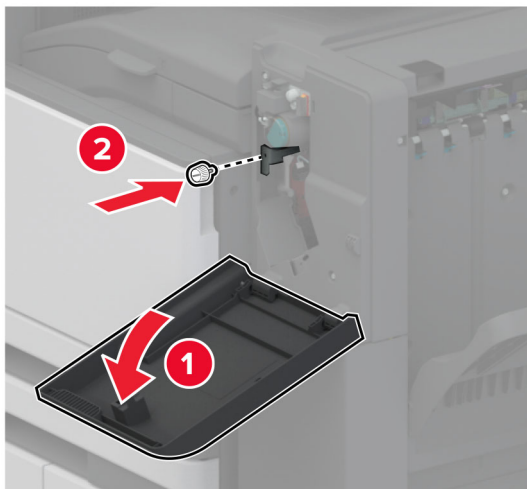
12 Kinnitage viimistleja printerile.



13 Kohandage reguleerimiskruvisid, et viimistleja kõik küljed oleksid printeriga samal kõrgusel.

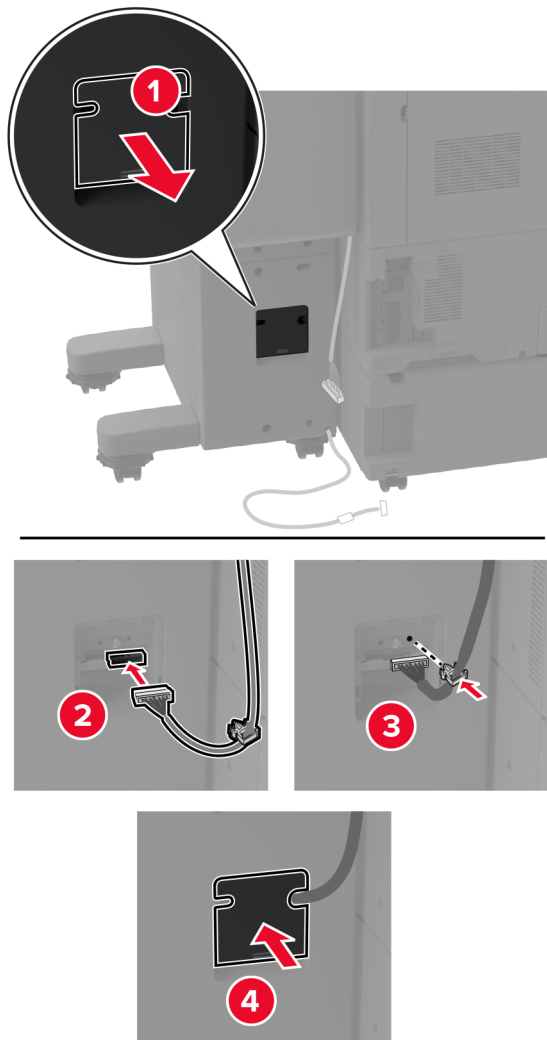


14 Avage viimistleja uks ja paigaldage kruvi viimistleja vasakpoolsele küljele.

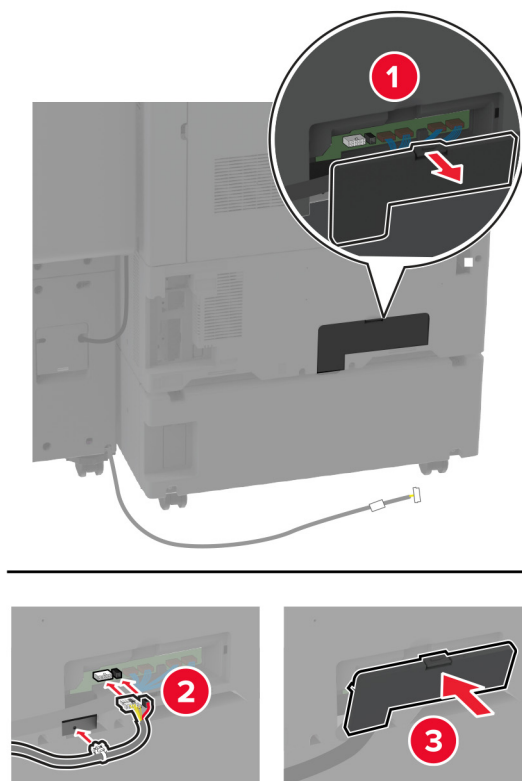


15 Sulgege viimistleja luuk.

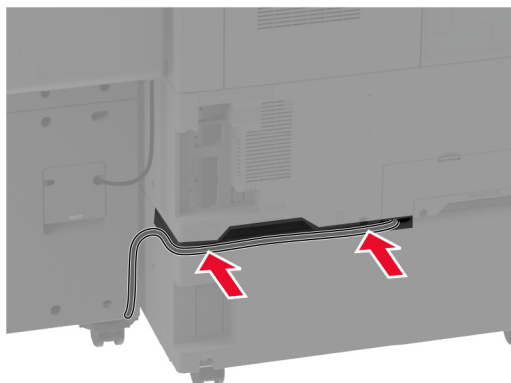
16 Ühendage paberikonveieri kaabel viimistleja tagumise osaga.



17 Ühendage viimistleja kaabel printeri tagumise osaga.



18 Kinnitage kaabel mööda printeri tagumist osa.



19 Ühendage toitekaabel printeriga ja seejärel elektrivõrgu pistikupesaga.

⚠ ETTEVAATUST – KEHAVIGASTUSTE OHT: Põlengu või elektrilöögi ohu vähendamiseks ühendage toitekaabel ettenähtud nimipinge ja nimivoolutugevusega elektrivõrgu pistikupesasse, mis on varustatud kaitsemaandusega, paikneb toote lähedal ja on hõlpsasti juurdepääsetav.

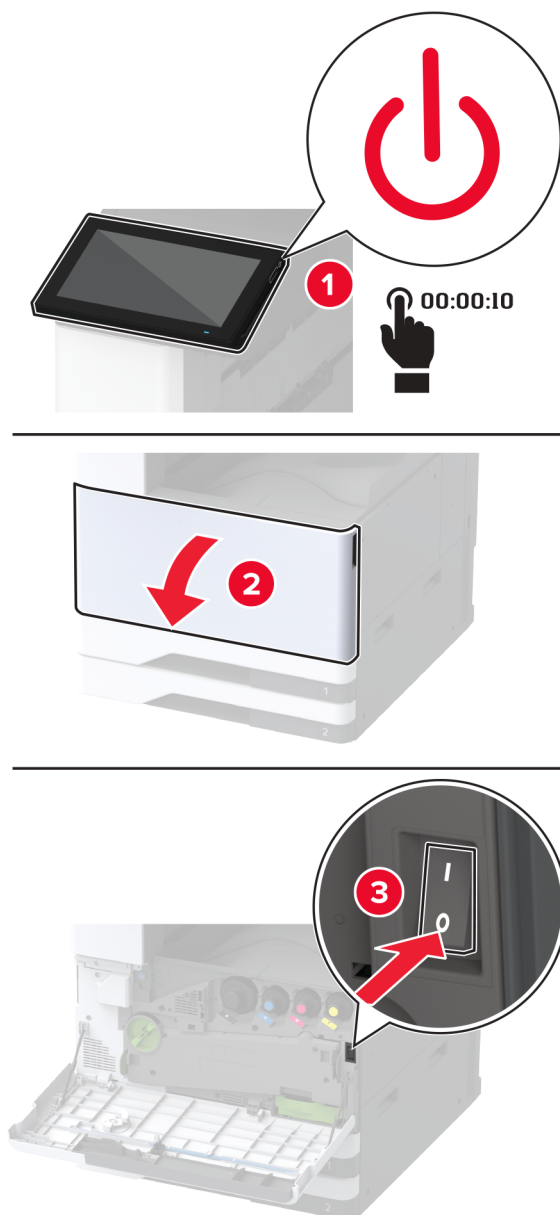
20 Lülitage printer sisse.

Viimistleja kasutamiseks printimise eesmärgil puudutage avakuval valikut **Seaded > Seade > Hooldus > Konfigureerimise menüü > Viimistleja Konfiguratsioon > Mulgustaja konfiguratsioon > Valige konfiguratsioon.**

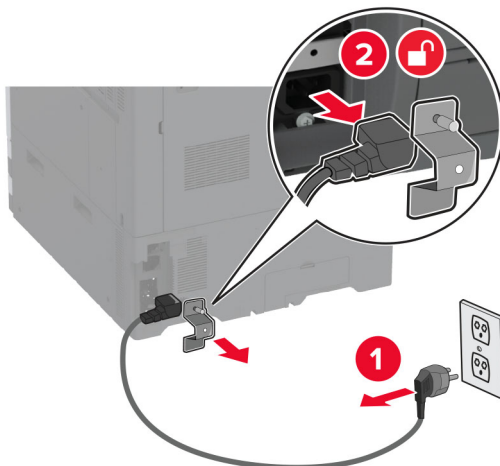
Brošüüriviimistleja paigaldamine

⚠ ETTEVAATUST – ELEKTRILÖÖGIOHT: Kui pärast printeri ülesseadmist on vaja emaplaadile juurde pääseda või lisavarustust või mäluseadmeid paigaldada, siis lülitage elektrilöögi ohu ärahoidmiseks eelnevalt printer välja ja tõmmake toitekaabli pistik elektrivõrgu pistikupesast välja. Kui printeriga on ühendatud teisi seadmeid, siis lülitage ka need välja ja ühendage kõik kaablid printeri küljest lahti.

1 Lülitage printer välja.

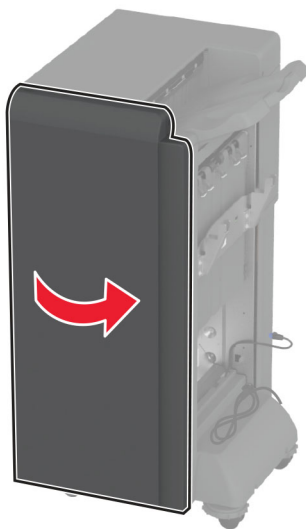


2 Tõmmake toitekaabli pistik esmalt välja elektrivõrgu pistikupesast ja seejärel printerist.

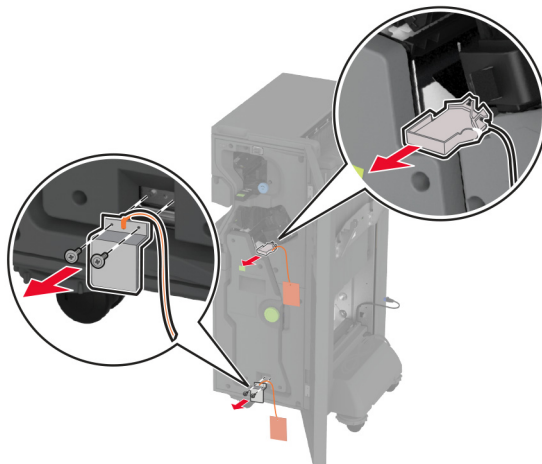


3 Eemaldage brošüüri viimisteleja pakendist ja kõrvaldage kogu pakendimaterjal.

4 Avage brošüüri viimisteleja luuk.



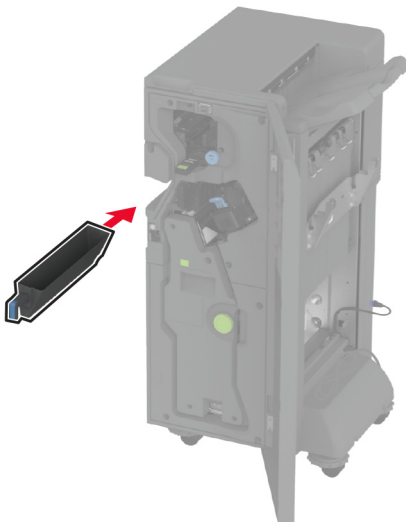
5 Eemaldage brošüüri viimistleja sisemusest pakendimaterjal.



6 Sisestage klambrikassetihoidik.

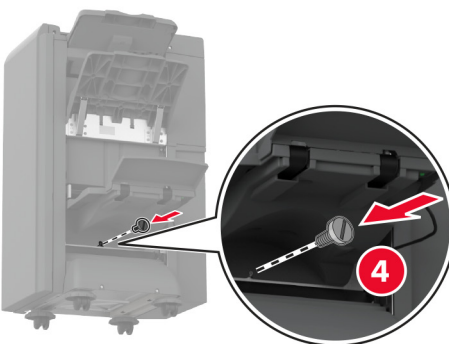
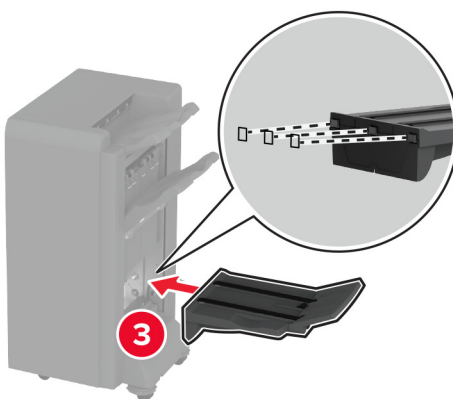
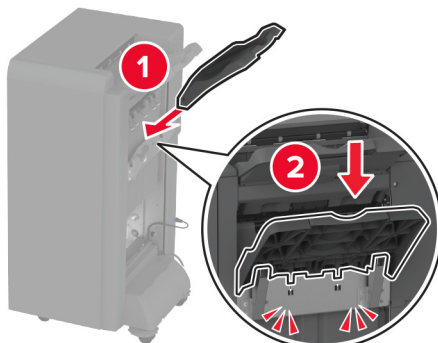


7 Pange mulgustaja punker tagasi.

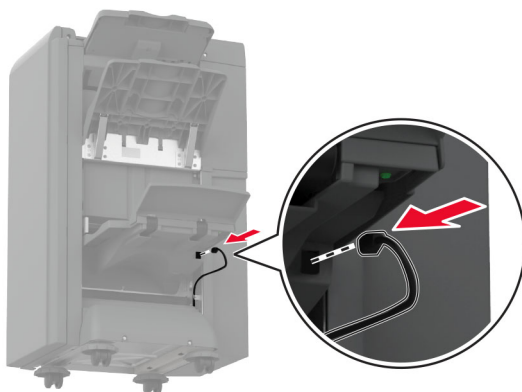


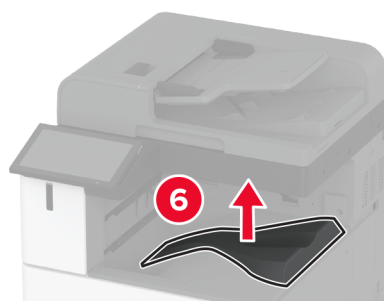
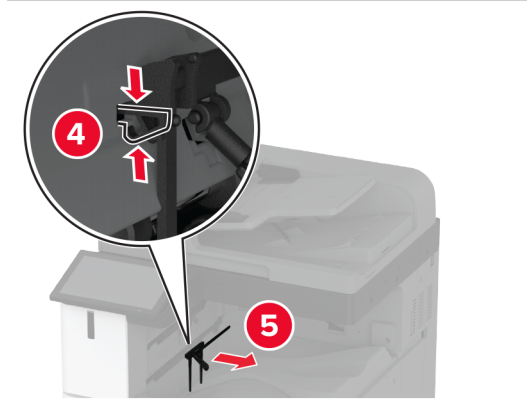
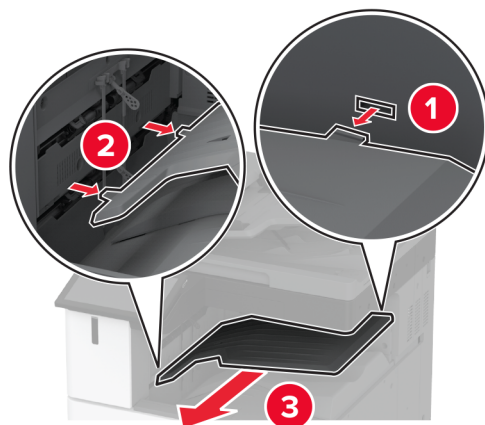
8 Pange brošüüri viimistleja luuk kinni.

9 Sisestage väljundsalved.



10 Sisestage brošüüri viimisteleja kaabel.

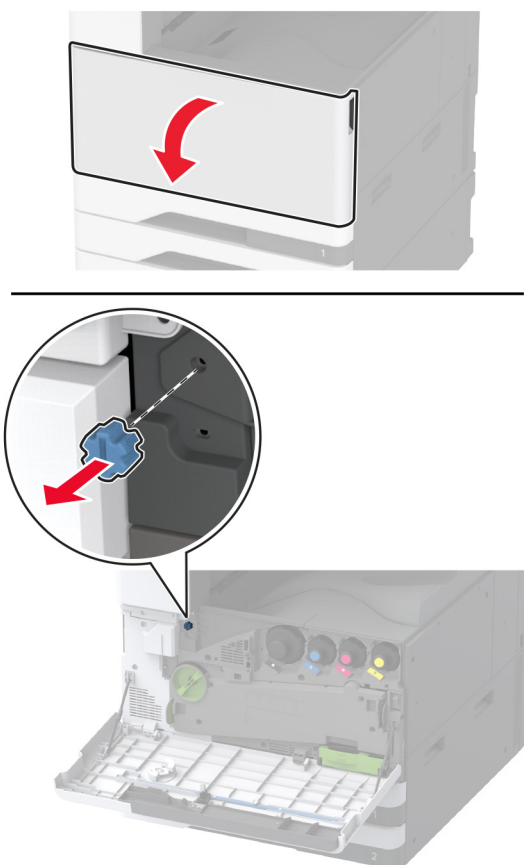


11 Eemaldage standardne väljundsalv.

Märkus. Standardset väljundsalve ei tohi ära visata.

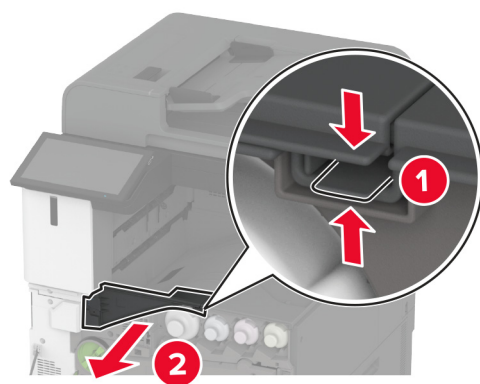
12 Avage esiluuk ja eemaldage sinine nupp.

Märkus. Nuppu ei tohi ära visata.



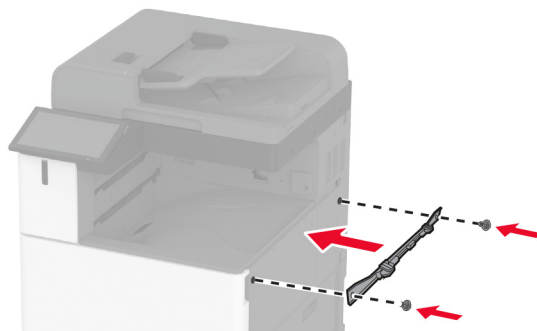
13 Eemaldage standardse väljundsälve külgmine kate.

Märkus. Väljundsälve külgmist katet ei tohi ära visata.



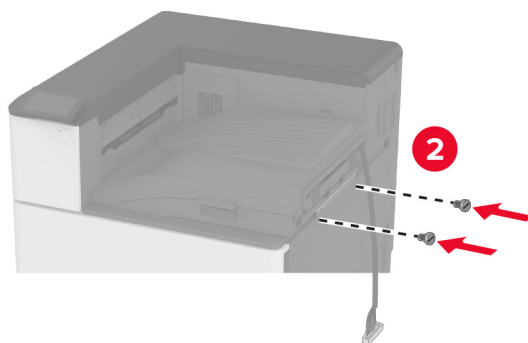
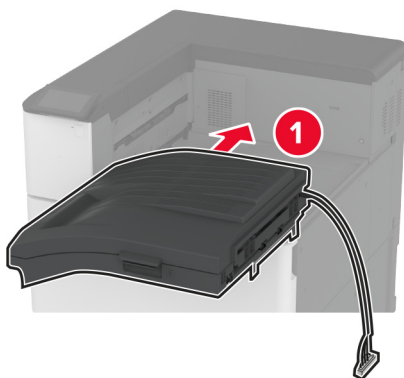
14 Sulgege esiluuk.

15 Kinnitage viimistleja paigaldusklamber.

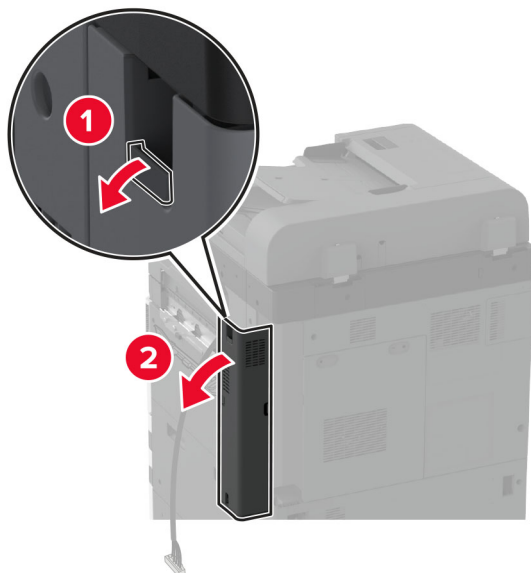


16 Sisestage paberikonveier ja kasutage selle kinnitamiseks kruvisid.

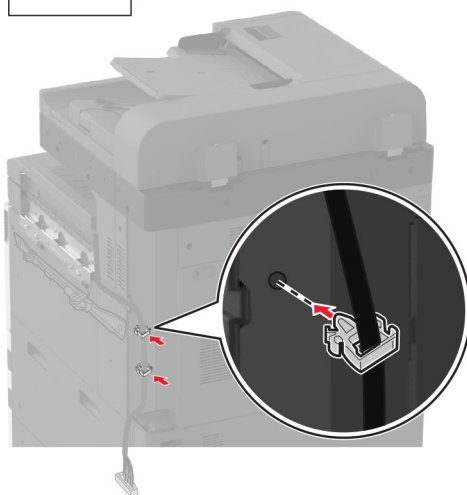
Märkus. Kasutage viimistleja tootekomplekti kuuluvaid kruvisid.



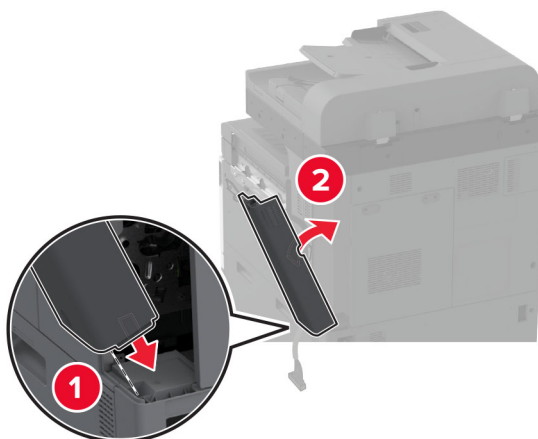
17 Eemaldage tagumiste portide kate.



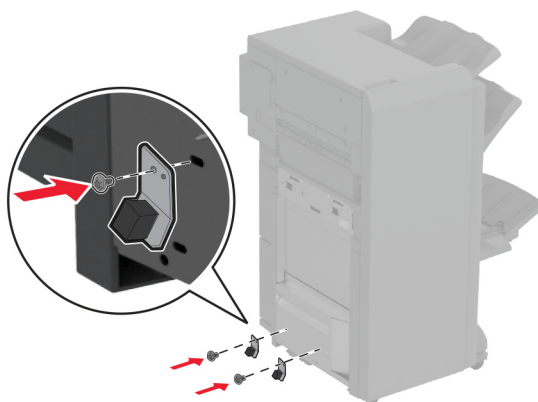
18 Kinnitage kaabel.



19 Kinnitage tagumiste portide kate.

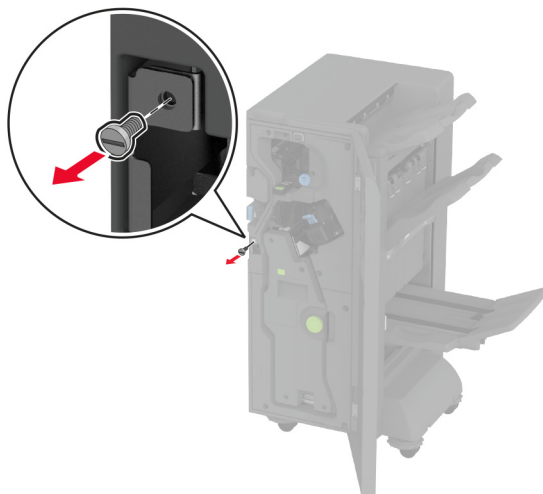


20 Kinnitage klambrid viimistleja alumisele osale.

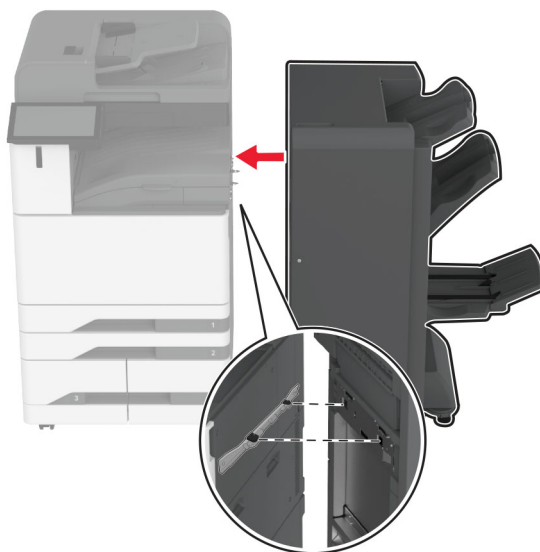


21 Avage brošüüri viimistleja luuk.

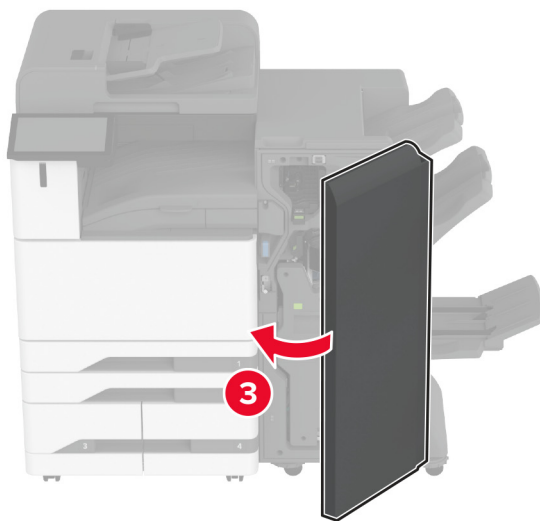
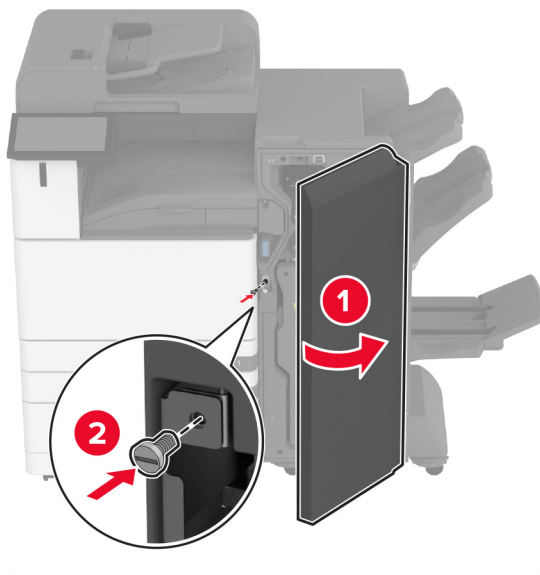
22 Kasutage kurvi eemaldamiseks lapikut kruvikeerajat ja seejärel pange viimistleja luuk kinni.



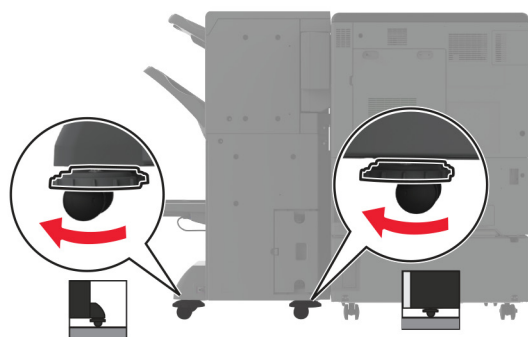
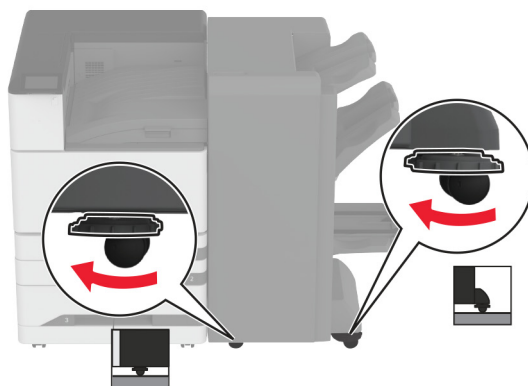
23 Kinnitage viimistleja printerile.



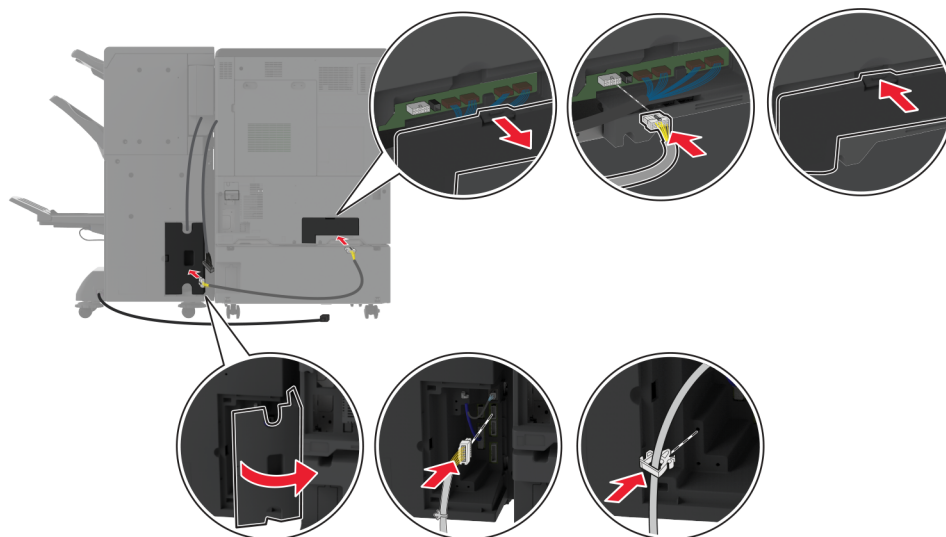
24 Avage viimistleja luuk, kasutage viimistleja printerile kinnitamiseks kruvi ja seejärel pange luuk kinni.



25 Pöörake viimistleja külgmiseid rattaid päripäeva, et viimistleja kõik küljed oleksid ühel kõrgusel.



26 Ühendage kaablid printeri portide ja viimistleja portidega.



27 Ühendage toitekaabel printeriga ja seejärel elektrivõrgu pistikupesaga.

⚠ ETTEVAATUST – KEHAVIGASTUSTE OHT: Põlengu või elektrilöögi ohu vähendamiseks ühendage toitekaabel ettenähtud nimipinge ja nimivoolutugevusega elektrivõrgu pistikupesasse, mis on varustatud kaitsemaandusega, paikneb toote lähedal ja on hõlpsasti juurdepääsetav.

28 Lülitage printer sisse.

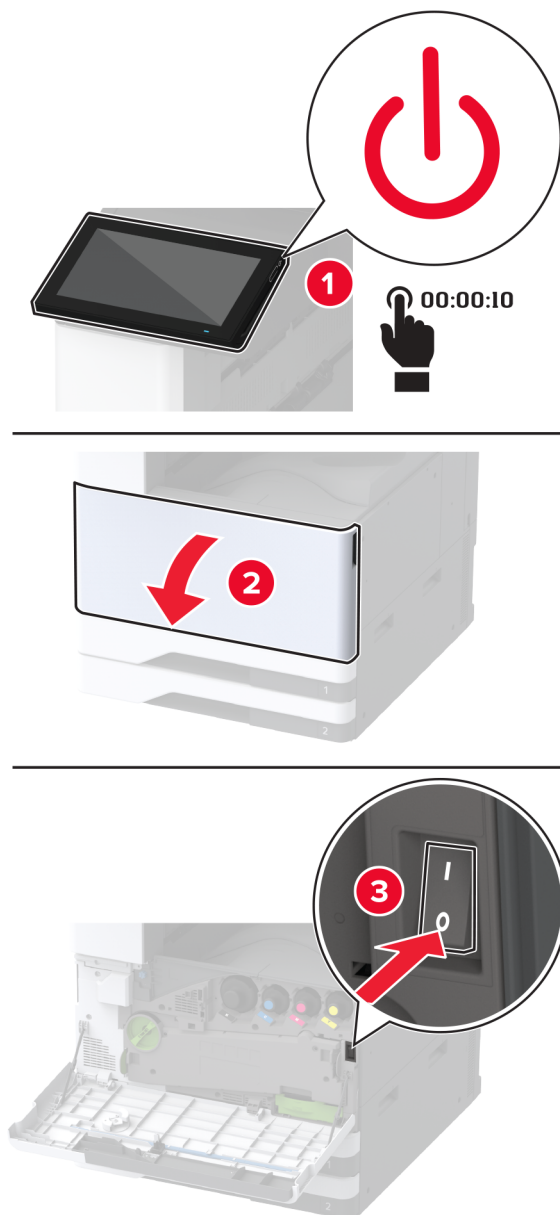
Lisage viimistleja prindidraiveris käsitsi, et seda saaks printimiseks kasutada. Lisateavet leiate peatükist [„Prindidraiveris tarvikute lisamine” leheküljel 79.](#)

Kolmekordse/Z-volditud viimistleja paigaldamine

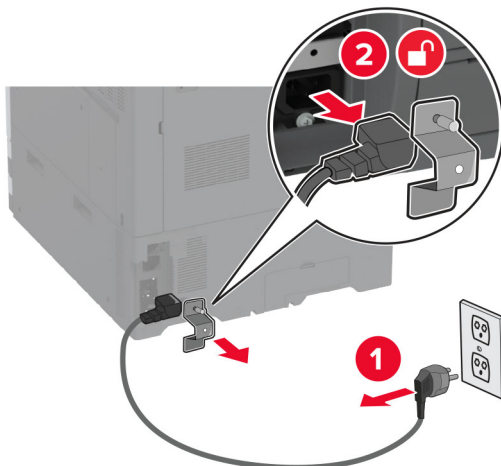
⚠ ETTEVAATUST – ELEKTRILÖÖGIOHT: Kui pärast printeri ülesseadmist on vaja emaplaadile juurde pääseda või lisavarustust või mäluseadmeid paigaldada, siis lülitage elektrilöögi ohu ärahoidmiseks eelnevalt printer välja ja tõmmake toitekaabli pistik elektrivõrgu pistikupesast välja. Kui printeriga on ühendatud teisi seadmeid, siis lülitage ka need välja ja ühendage kõik kaablid printeri küljest lahti.

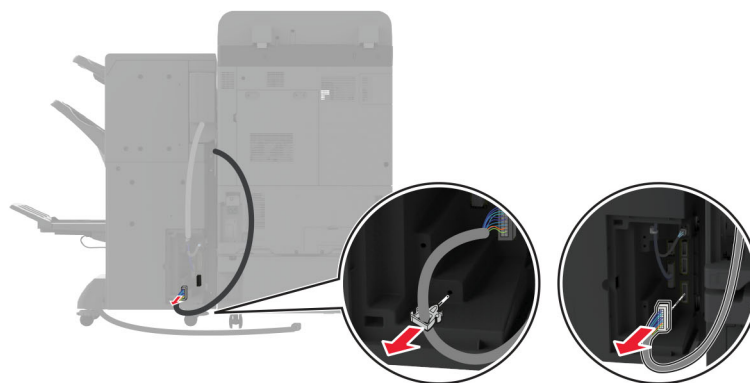
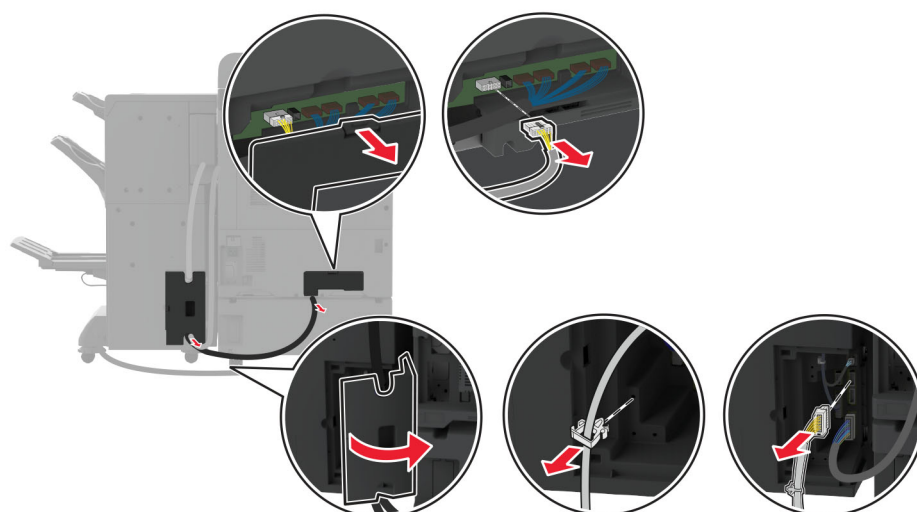
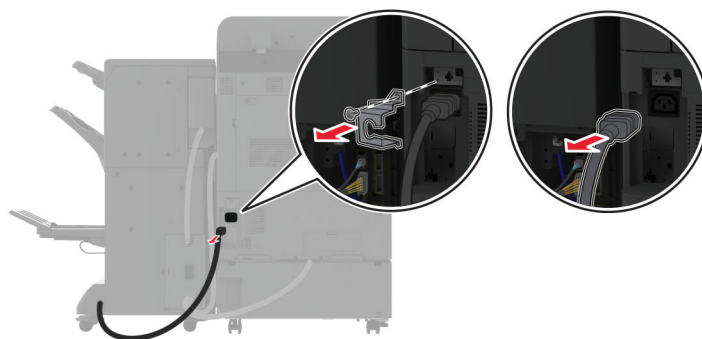
Märkus. Kolmekordse/Z-volditud viimistleja paigaldamiseks peb esmalt paigaldama brošüüri viimistleja.

1 Lülitage printer välja.

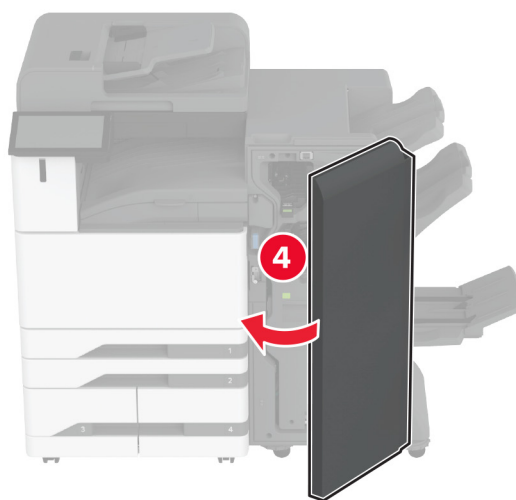
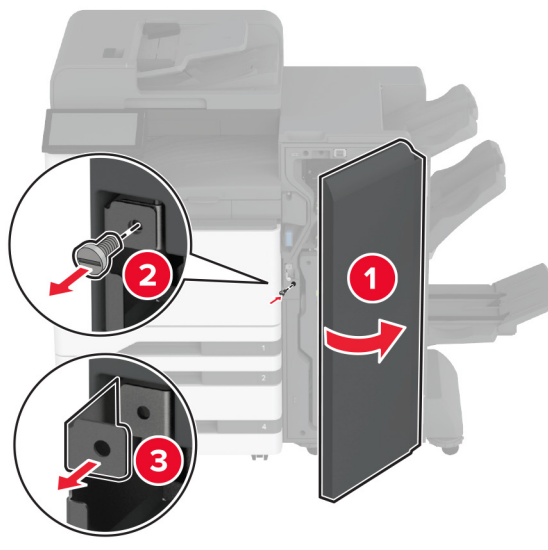


2 Tõmmake toitekaabli pistik esmalt välja elektrivõrgu pistikupesast ja seejärel printerist.

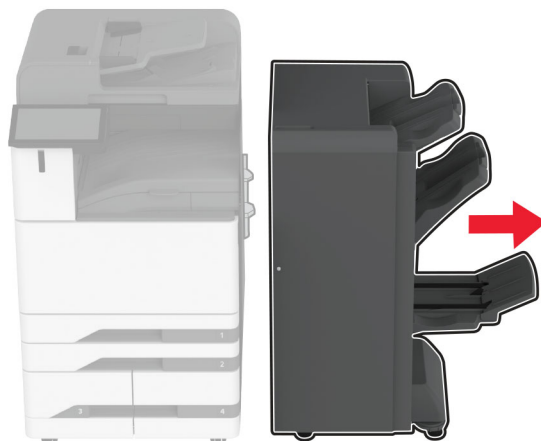


3 Ühendage brošüüriimistleja kaablid printerist lahti.

- 4 Avage brošüüriimistleja luuk, kasutage kruvi ja metallkinniti eemaldamiseks lapikut kruvikeerajat ja seejärel pange luuk kinni.

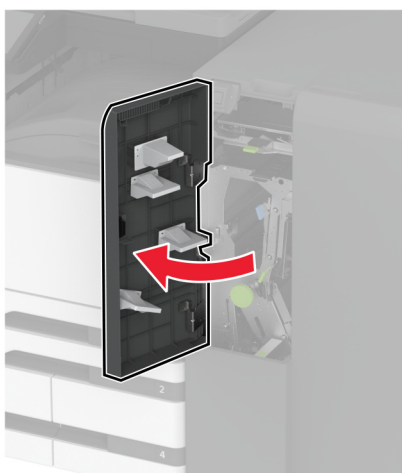


5 Eemaldage brošüüri viimistleja.

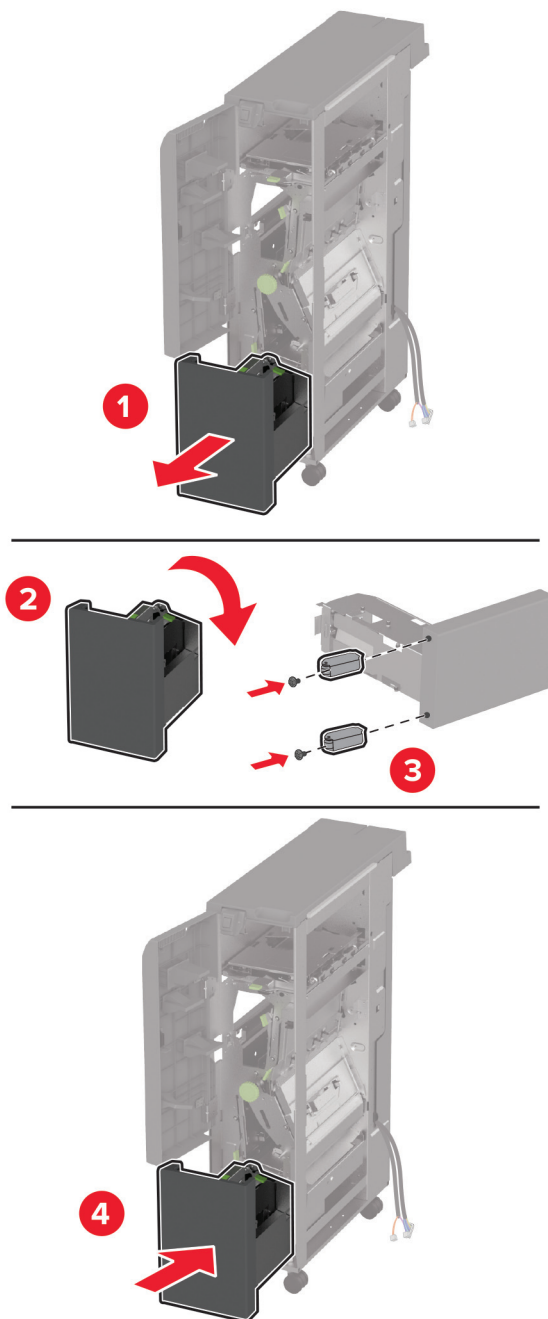


6 Eemaldage kolmekordse/Z-volditud viimistleja pakendist ja kõrvaldage kogu pakendimaterjal.

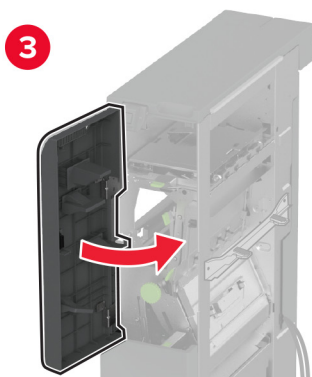
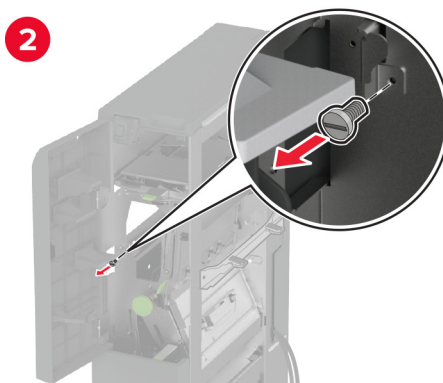
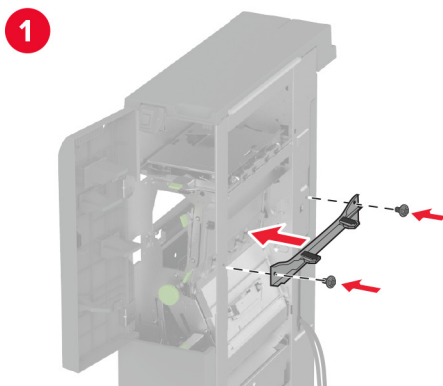
7 Avage viimistleja luuk.



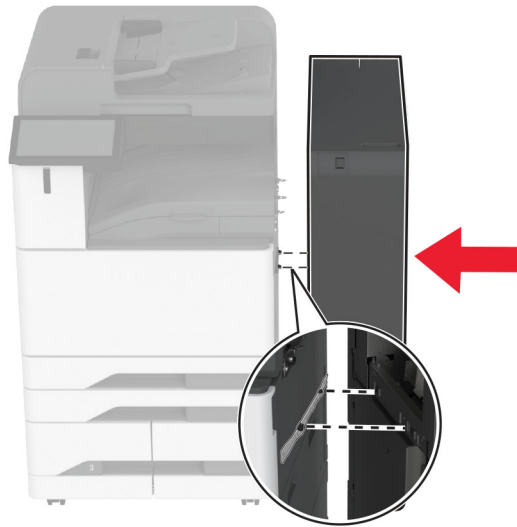
8 Eemaldage kolmekordne väljundsalv, kinnitage kruvid väljundsalvele ja seejärel sisestage väljundsalv.



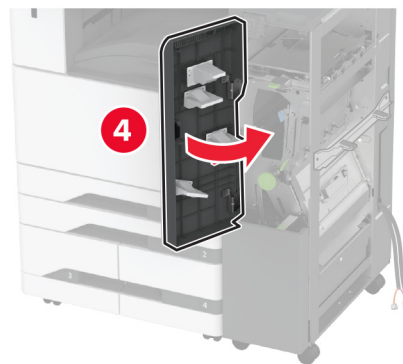
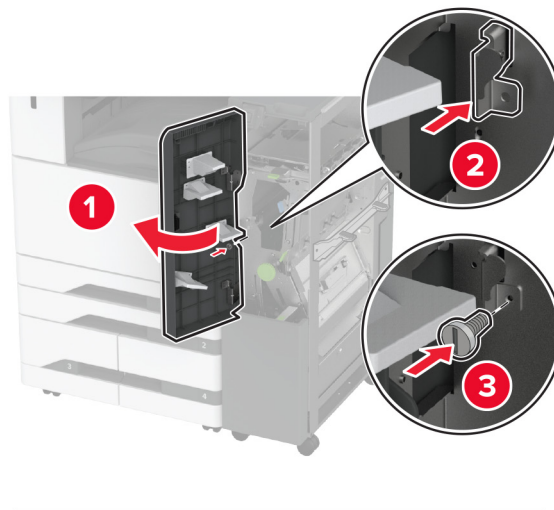
- 9 Kasutage lapikut kruvikeerajat ja paigaldage kolmekordse/Z-volditud viimistleja kinnitusklamber, eemaldage kruvi ja seejärel pange viimistleja luuk kinni.



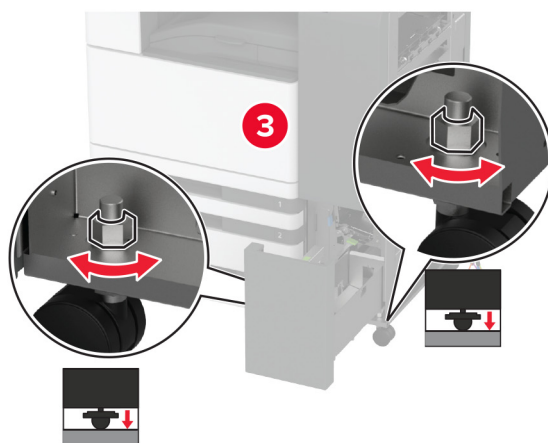
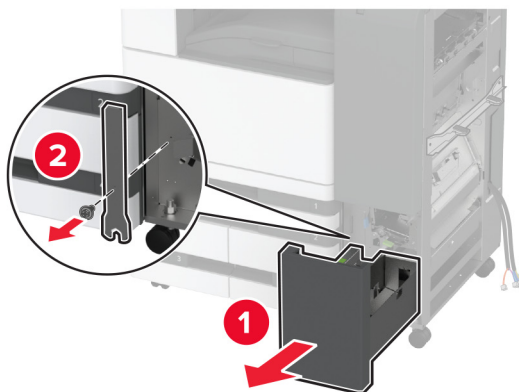
10 Kinnitage kolmekordne/Z-volditud viimistleja printeri külge.



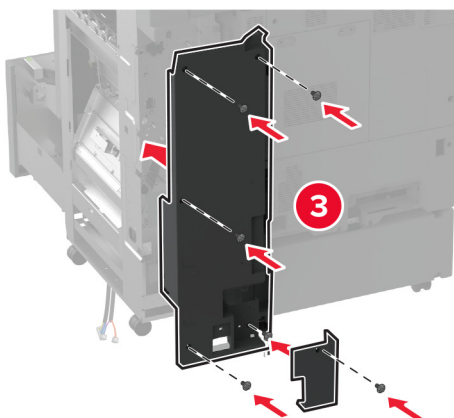
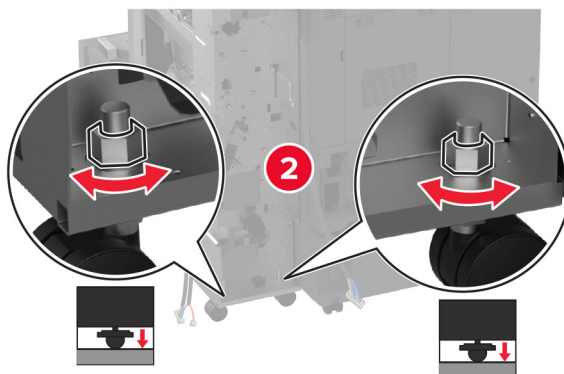
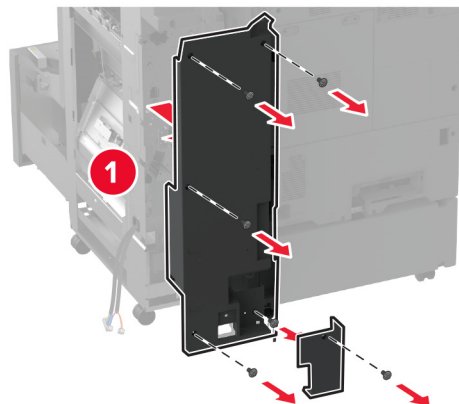
11 Avage kolmekordse/Z-volditud viimistleja luuk, kasutage viimistleja printeri külge kinnitamiseks kruvi ja seejärel pange viimistleja luuk kinni.



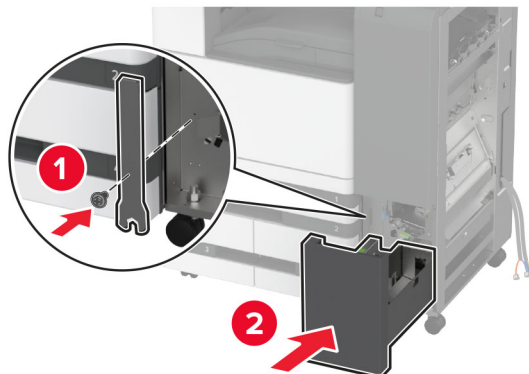
- 12 Eemaldage mutrivõti ja kohandage reguleerimiskruvisid, et esikülje viimistleja ja printer oleksid samal kõrgusel.



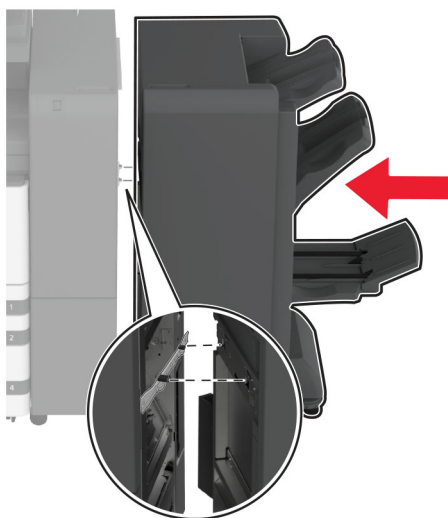
13 Kohandage reguleerimiskruvisid, et viimistleja tagakülg ja printer oleksid ühel kõrgusel.



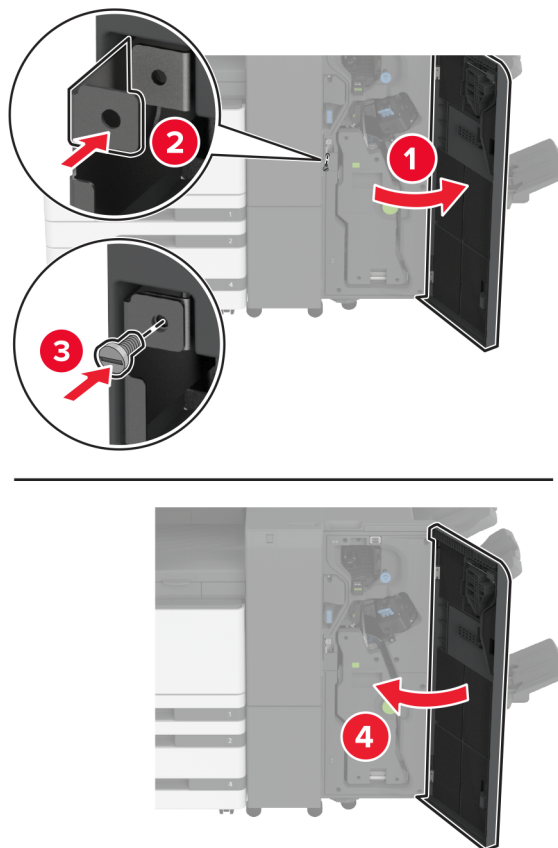
14 Kinnitage mutrivõti kolmekordse/Z-volditud viimistleja külge.



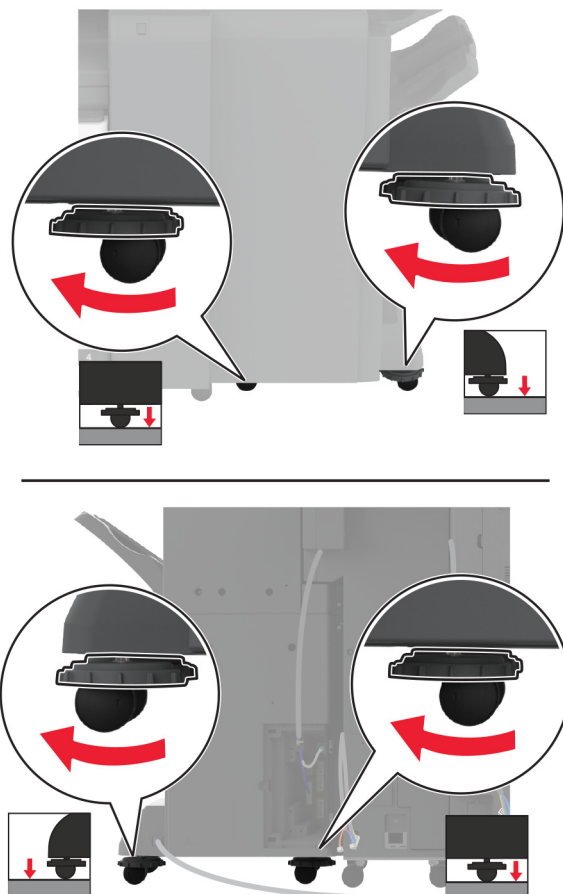
15 Kinnitage brošüüri viimistleja kolmekordse/Z-volditud viimistleja külge.

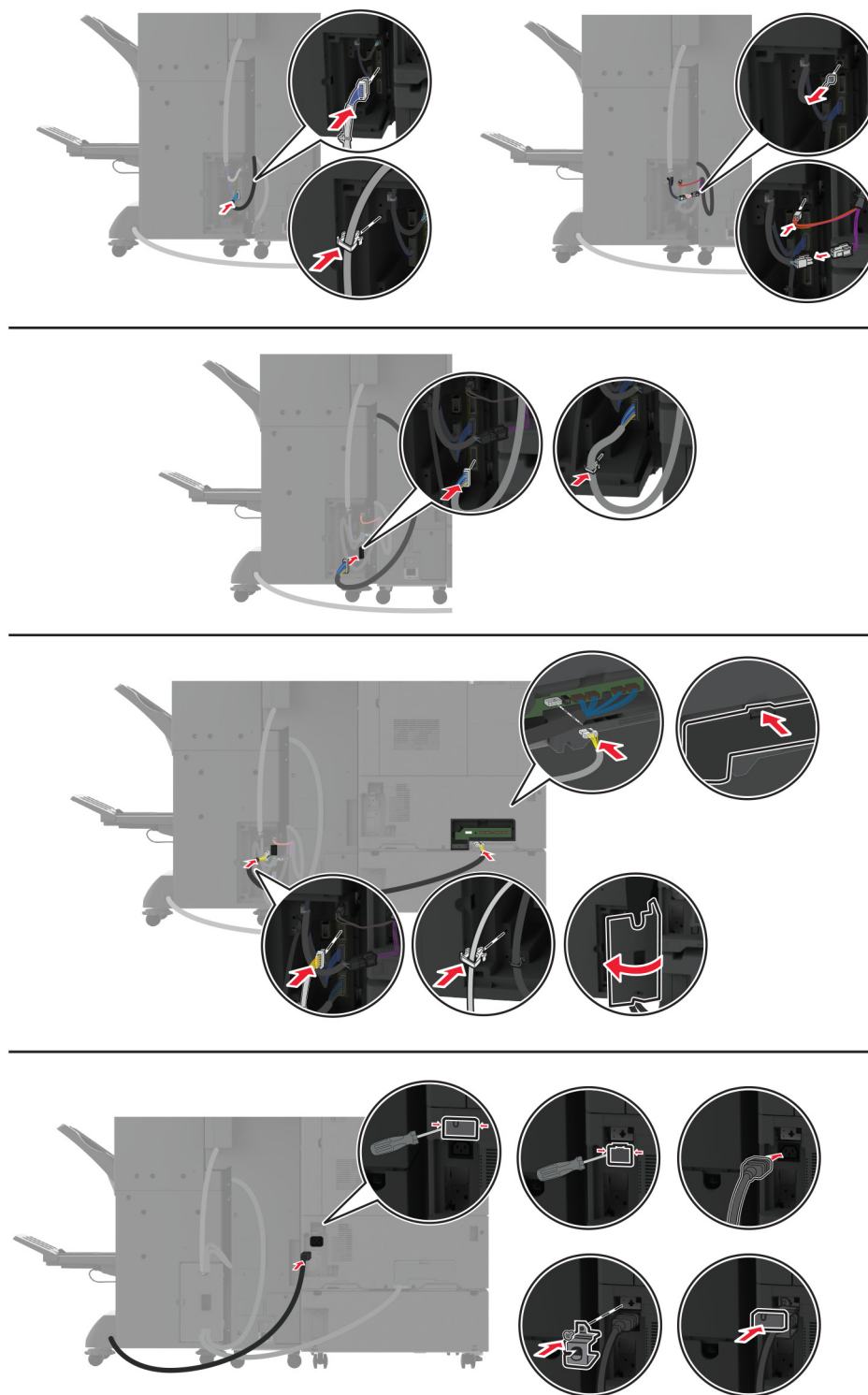


- 16** Avage brošüüri viimisteleja luuk, kasutage brošüüri viimisteleja kolmekordse/Z-volditud viimisteleja külge kinnitamiseks kruvi ja seejärel pange brošüüri viimisteleja luuk kinni.

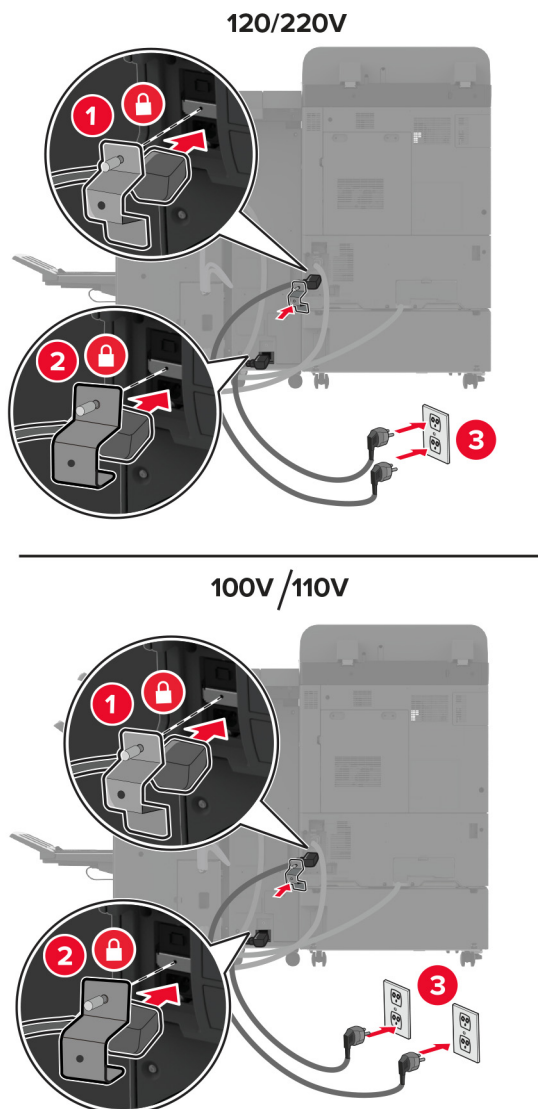


17 Kohandage reguleerimiskruvisid, et viimistleja kõik küljed oleksid ühel kõrgusel.



18 Ühendage kaablid printeri portide ja viimistleja portidega.**19** Ühendage printeri ja viimistleja toitekaablid printeri ja viimistlejaga ning seejärel elektrivõrgu pistikupesaga.

⚠ ETTEVAATUST – KEHAVIGASTUSTE OHT: Põlengu või elektrilöögi ohu vähendamiseks ühendage toitekaabel ettenähtud nimipingele ja nimivoolutugevusega elektrivõrgu pistikupesasse, mis on varustatud kaitsemaandusega, paikneb toote lähedal ja on hõlpsasti juurdepääsetav.



Märkus. Kui pistikupesa võimsus on 120 või 220 volti, võite ühendada mõlemad toitekaablid samasse pistikupesasse. Kui pistikupesa võimsus on 100 või 110 volti, peab toitekaablid eraldi pistikupesadesse ühendama.

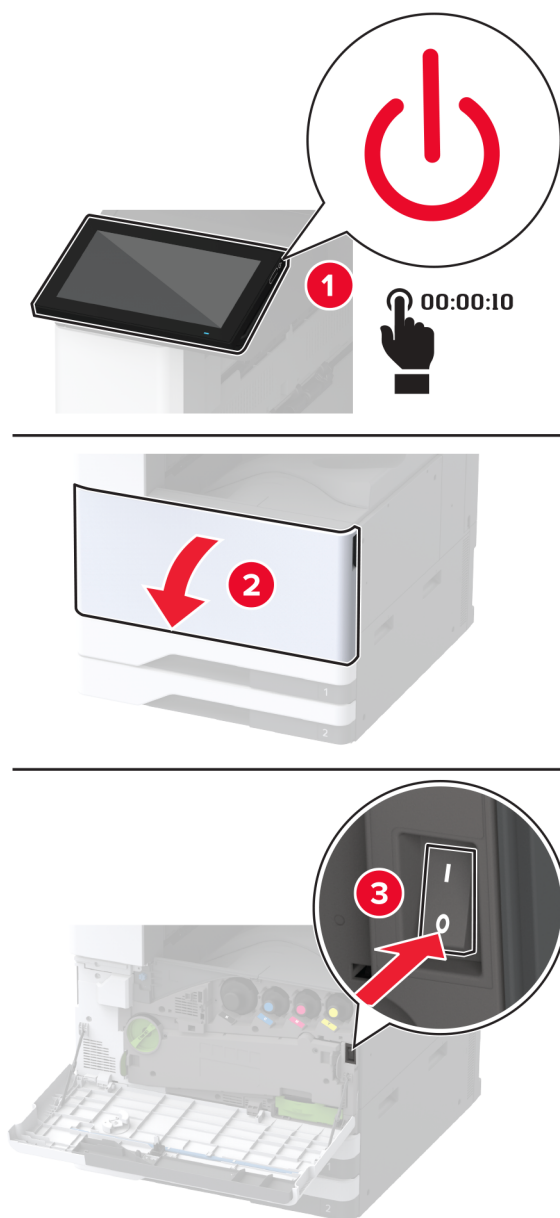
20 Lülitage printer sisse.

Lisage viimistleja prindidraiveris käsitsi, et seda saaks printimiseks kasutada. Lisateavet leiate peatükist [„Prindidraiveris tarvikute lisamine” leheküljel 79.](#)

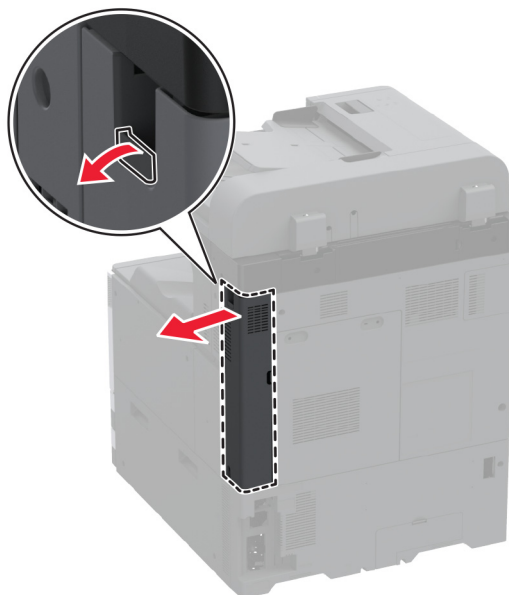
Printeri kõvaketta paigaldamine

⚠ ETTEVAATUST – ELEKTRILÖÖGIOHT: Kui pärast printeri ülesseadmist on vaja emaplaadile juurde pääseda või lisavarustust või mäluseadmeid paigaldada, siis lülitage elektrilöögi ohu ärahoidmiseks eelnevalt printer välja ja tõmmake toitekaabli pistik elektrivõrgu pistikupesast välja. Kui printeriga on ühendatud teisi seadmeid, siis lülitage ka need välja ja ühendage kõik kaablid printeri küljest lahti.

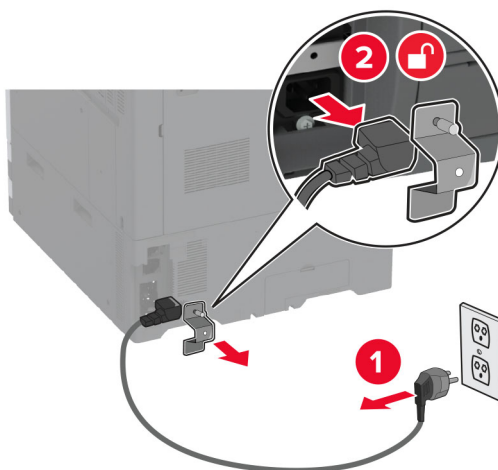
1 Lülitage printer välja.



2 Eemaldage tagumiste portide kate.

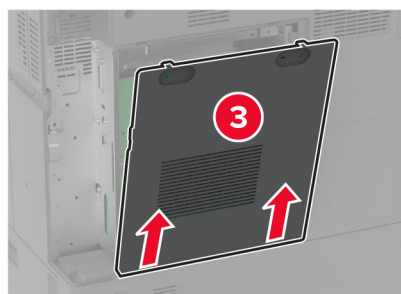
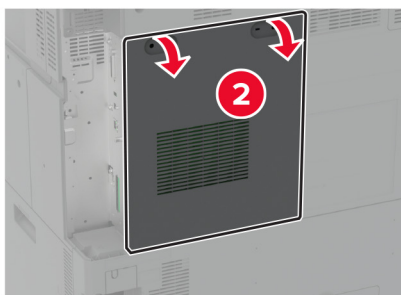
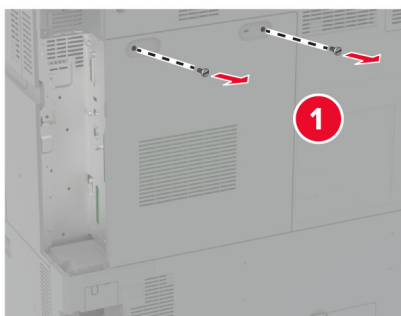


3 Tõmmake toitekaabli pistik esmalt välja elektrivõrgu pistikupesast ja seejärel printerist.



4 Eemaldage emaplaadi hoolduskate, kasutades lapikut kruvikeerajat.

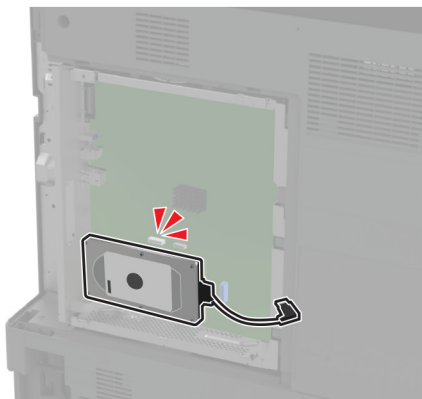
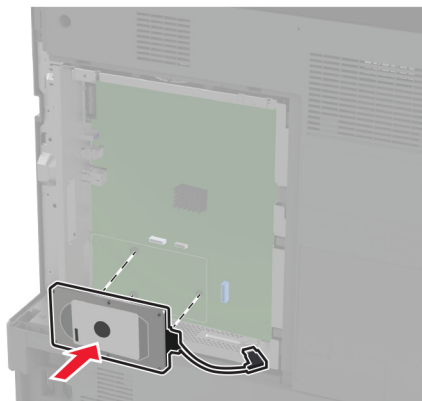
Hoiatus – varakahjude oht: Staatilise elektri kogunemisel tekkiv lahendus võib emaplaadi komponente kergesti kahjustada. Enne emaplaadi elektroonikakomponentide või pistikute puudutamist puudutage mõnda printeri välismist metallpinda.



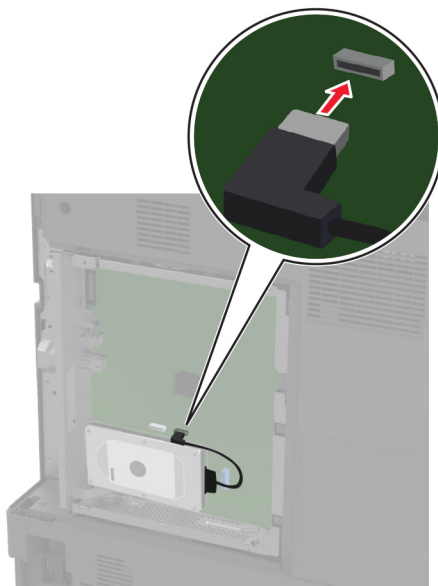
5 Võtke kõvaketas pakendist välja.

Hoiatus – varakahjude oht: Ärge puudutage kõvaketta keskosa ega vajutage sellele.

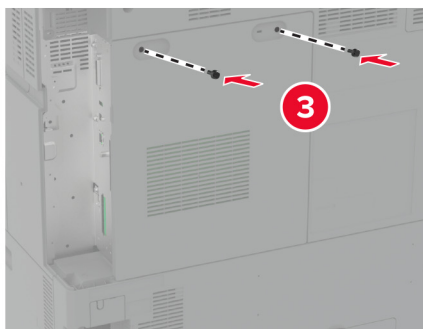
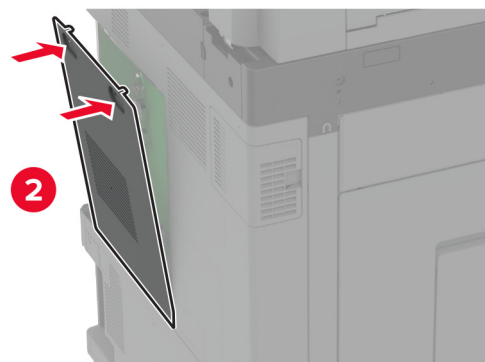
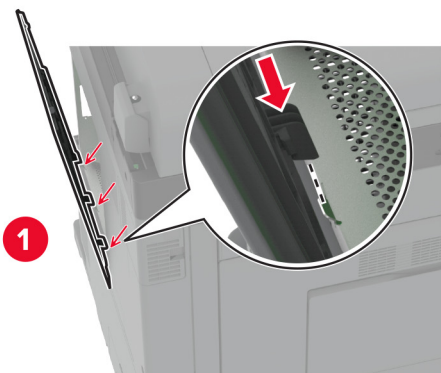
6 Ühendage kõvaketas emaplaadiga.



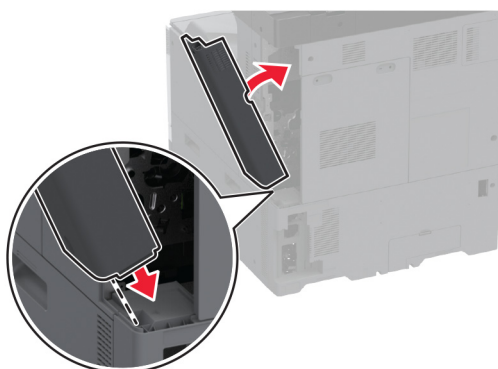
7 Ühendage kõvaketta pistiku kaabel emaplaadiga.



8 Kinnitage emaplaadi juurdepääsuluuk.



9 Kinnitage tagumiste portide kate.



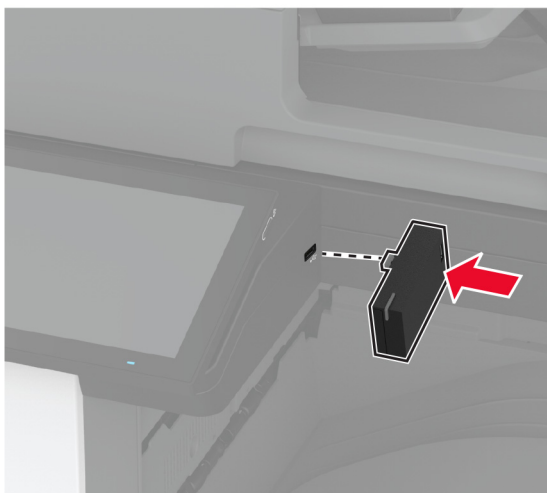
10 Ühendage toitekaabli pistik elektrivõrgu pistikupessa ja lülitage seejärel printer sisse.

⚠ ETTEVAATUST – KEHAVIGASTUSTE OHT: Põlengu või elektrilöögi ohu vähendamiseks ühendage toitekaabel ettenähtud nimipinge ja nimivoolutugevusega elektrivõrgu pistikupessa, mis on varustatud kaitsemaandusega, paikneb toote lähedal ja on hõlpsasti juurdepääsetav.

Traadita prindiserveri installimine

MarkNet N8372 traadita printimisserveri paigaldamine

- 1 Lülitage printer välja.
- 2 Kandke pehmele niiskele kiuvabale lapile isopropüülalkoholi ja seejärel pühkige USB-pordi ümbert puhtaks.
- 3 Paigaldage Wi-Fi moodul.

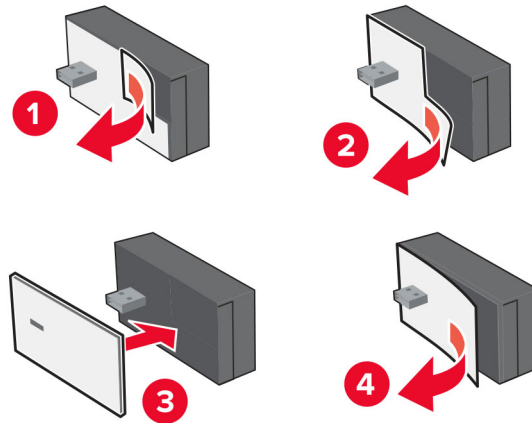


Märkused.

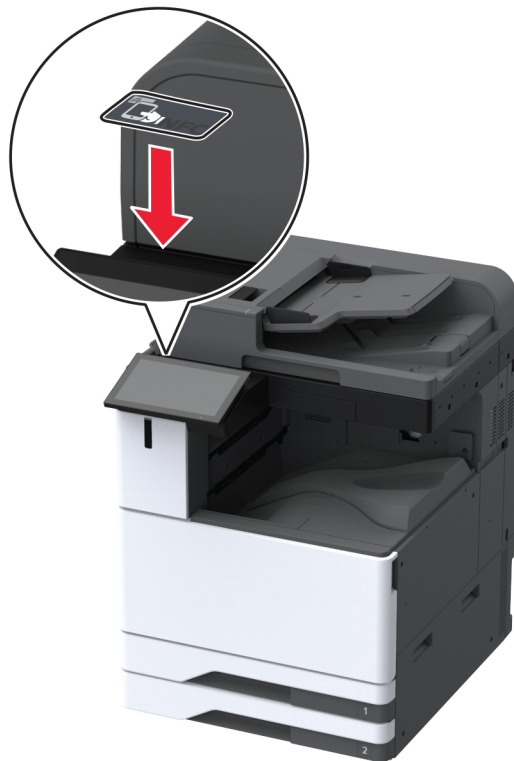
- Vajutage kindlalt, et teip jääks printeri pinnale kinni.

- Veenduge, et printeri pind oleks kuiv ja et poleks kondenseerunud niiskust.
- Moodul on kõige paremini printeriga seotud pärast 72 tunni möödumist.

4 Kontrollige, kas mooduli ja printeri vahel on vahekaugus, seejärel kinnitage vajaduse korral distantsmoodul.



5 Paigaldage NFC-kaart.

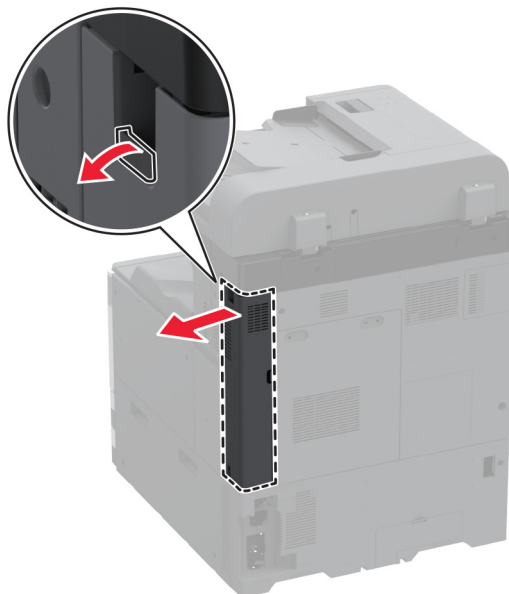


6 Lülitage printer sisse.

Siselahenduste pordi paigaldamine

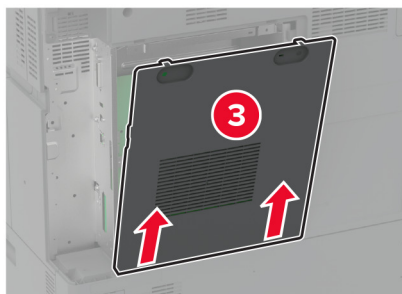
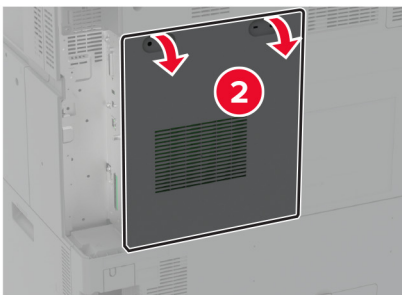
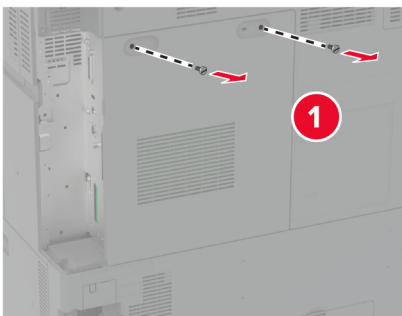
⚠ ETTEVAATUST – ELEKTRILÖÖGIOHT: Kui pärast printeri ülesseadmist on vaja emaplaadile juurde pääseda või lisavarustust või mäluseadmeid paigaldada, siis lülitage elektrilöögi ohu ärahoidmiseks eelnevalt printer välja ja tõmmake toitekaabli pistik elektrivõrgu pistikupesast välja. Kui printeriga on ühendatud teisi seadmeid, siis lülitage ka need välja ja ühendage kõik kaablid printeri küljest lahti.

- 1 Lülitage printer välja ja seejärel tõmmake toitekaabli pistik elektrivõrgu pistikupesast välja.
- 2 Eemaldage tagumiste portide kate.

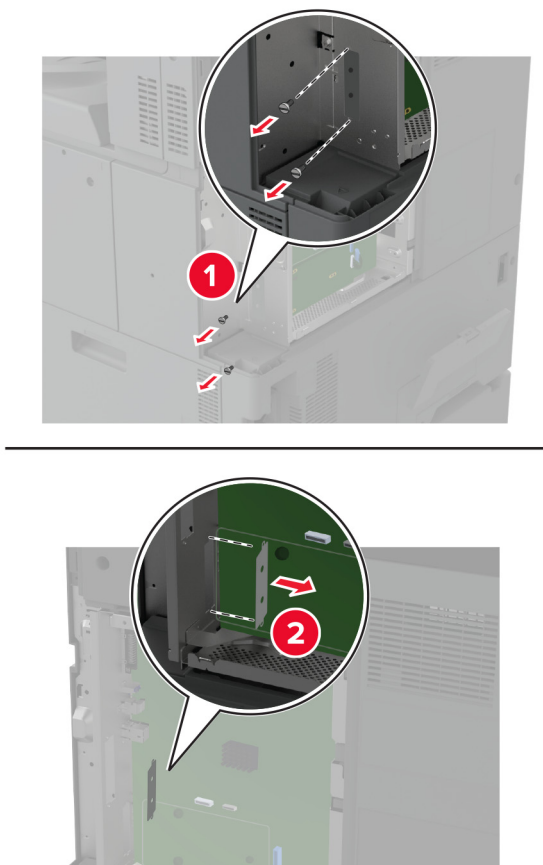


- 3 Eemaldage emaplaadi hoolduskate, kasutades lapikut kruvikeerajat.

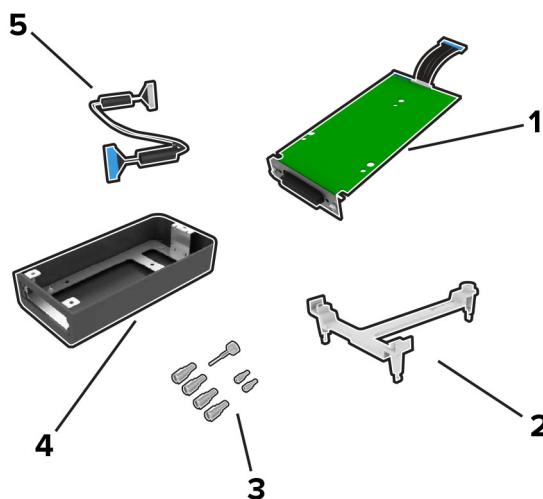
Hoiatus – varakahjude oht: Staatilise elektri kogunemisel tekkiv lahendus võib emaplaadi komponente kergesti kahjustada. Enne emaplaadi elektroonikakomponentide või pistikute puudutamist puudutage mõnda printeri välismist metallpinda.



4 Eemaldage siselahenduste pordi (ISP) kate.



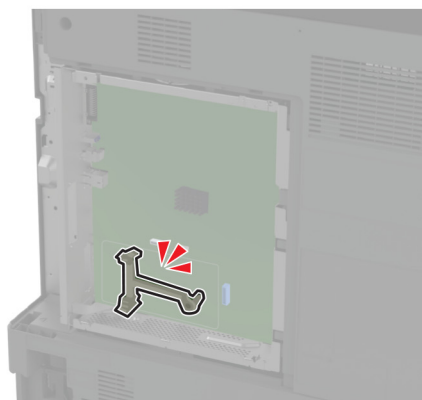
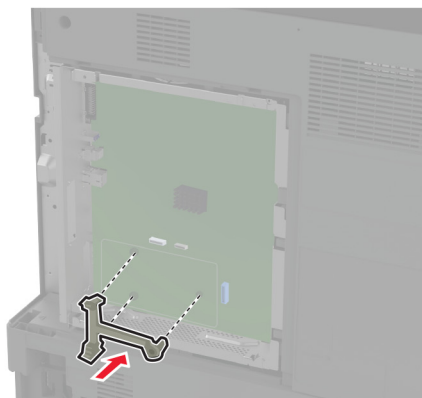
5 Pakkige ISP-komplekt lahti.



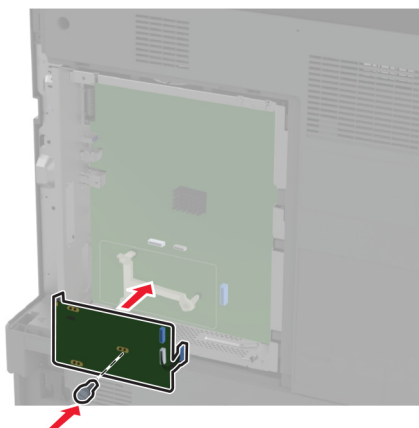
1	ISP
2	Kinnitusraam

3	Pitskruvid
4	Korpus Märkus. Pole selle printerimudeliga kohandatav.
5	ISP pikendatud kaabel

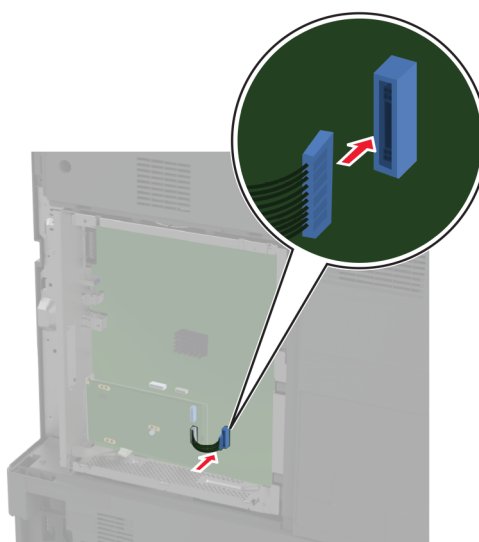
6 Ühendage kinnitusraam emaplaadiga.



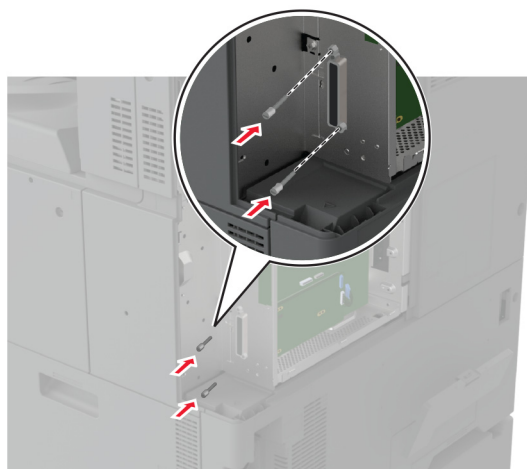
7 Kinnitage ISP kinnitusraami külge.



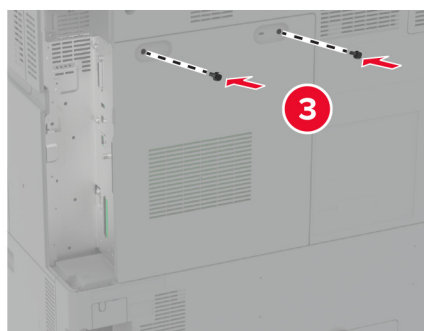
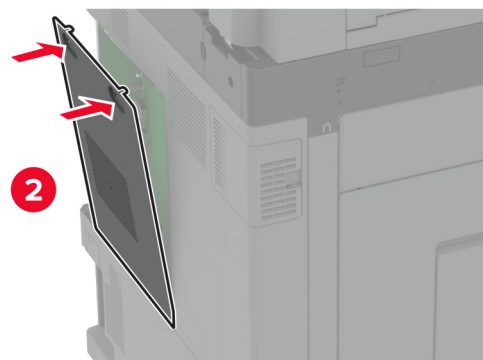
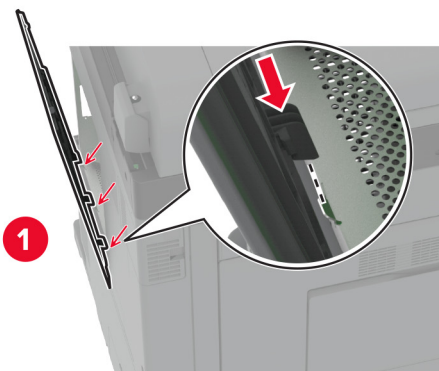
8 Ühendage ISP pikendatud kaabel emaplaadi ISP-pistikusse.



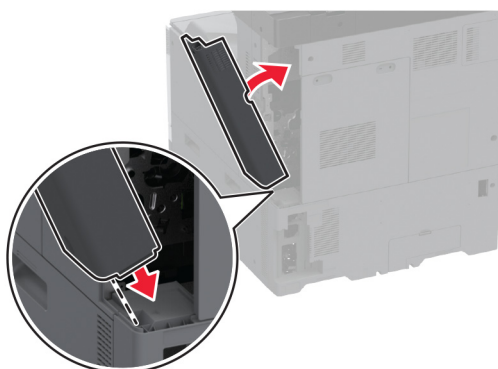
9 Kinnitage ISP printerile.



10 Kinnitage emaplaadi juurdepääsuluuk.



11 Kinnitage tagumiste portide kate.



12 Ühendage toitekaabli pistik elektrivõrgu pistikupessa ja lülitage seejärel printer sisse.

⚠ ETTEVAATUST – KEHAVIGASTUSTE OHT: Põlengu või elektrilöögi ohu vähendamiseks ühendage toitekaabel ettenähtud nimipinge ja nimivoolutugevusega elektrivõrgu pistikupessa, mis on varustatud kaitsemaandusega, paikneb toote lähedal ja on hõlpsasti juurdepääsetav.

Printeripordi seadete muutmine pärast siselahenduste pordi paigaldamist

Märkused.

- Kui printeril on staatiline IP-aadress, siis ärge muutke konfiguratsiooni.
- Kui arvutid on konfigureeritud kasutama IP-aadressi asemel võrgunime, siis ärge muutke konfiguratsiooni.
- Kui lisate juhtmeta siselahenduste pordi (ISP) printerile, mis on varem Etherneti ühenduse jaoks konfigureeritud, ühendage printer Etherneti võrgust lahti.

Windowsi kasutajad

- 1 Avage printerite kaust.
- 2 Avage uue siselahenduste pordiga printeri otseteede menüüst printeri atribuudid.
- 3 Konfigureerige loendis olevat porti.
- 4 Uuendage IP-aadressi.
- 5 Rakendage muudatused.

Macintoshi kasutajad

- 1 Liikuge Apple'i menüüs System Preferences (Süsteemi eelistused) printerite loendisse ja valige **+ > IP**.
- 2 Sisestage aadressiväljale IP-aadress.
- 3 Rakendage muudatused.

Võrguühenduste loomine

Seda toodet ei tarnita traadita võrgu tehnoloogiaga. Traadita võrgu aktiveerimiseks ostke ja installige järgmine lisaseade:

MarkNet™ N8372 Wireless Print Server

Järgmised juhised kehtivad ainult juhul, kui lisaseade on installitud. Lisaseadme installimise kohta lisateabe saamiseks vaadake jaotist "Traadita prindiserveri installimine".

Printeri ühendamine Wi-Fi võrku

Veenduge, et Aktiivne adapter on seadistatud olekule Automaatne. Puudutage avakuval valikut **Seaded > Võrk/pordid > Võrgu ülevaade > Aktiivne adapter**.

Juhtpaneeli kasutades

- 1 Puudutage avakuval valikut **Seaded > Võrk/pordid > Wi-Fi > Seadistamine printeri paneelil > Võrgu valimine**.
- 2 Valige Wi-Fi võrk ja sisestage võrgu parool.

Märkus. Wi-Fi-võrgu valmidusega printerimudelite puhul ilmub algseadistamise ajal Wi-Fi võrgu seadistamise viip.

Rakenduse Lexmark Mobile Assistant kasutamine

- 1 Olenevalt teie mobiilseadmest saate rakenduse Lexmark Mobile Assistant alla laadida kas Google Play™ poest või App Store'ist.
- 2 Puudutage printeri avakuval valikut **Seaded > Võrk/pordid > Wi-Fi > Seadistamine mobiilirakenduse abil > Printeri ID**.
- 3 Avage rakendus oma mobiilseadmest ja nõustuge selle kasutustingimustega.
Märkus. Vajaduse korral lubage juurdepääs.
- 4 Puudutage valikut **Printeriga ühendamise > Wi-Fi seadete avamine**.
- 5 Ühendage oma mobiilseade printeri traadita võrguga.
- 6 Naaske rakendusse ja puudutage seejärel valikut **Wi-Fi ühenduse seadistamine**.
- 7 Valige Wi-Fi võrk ja sisestage võrgu parool.
- 8 Puudutage valikut **Valmis**.

Printeri ühendamine Wi-Fi-võrguga, kasutades funktsiooni Wi-Fi Protected Setup (WPS)

Enne alustamist veenduge järgmises.

- Kasutatav pääsupunkt (Wi-Fi-ruuter) on WPS-sertifikaadiga või WPS-iga ühilduv. Lisateavet leiate pääsupunktiga kaasas olevast paigaldusjuhendist.
- Teie printerisse on paigaldatud Wi-Fi-adapter. Lisateavet leiate adapteriga kaasas olevast juhendist.

- Aktiivne adapter on seadistatud olekule Automaatne. Puudutage avakuval valikut **Seaded > Võrk/pordid > Võrgu ülevaade > Aktiivne adapter**.

Nupumeetodit kasutades

- 1 Puudutage avakuval valikut **Seaded > Võrk/pordid > Wi-Fi > Wi-Fi Protected Setup > Alusta nupumeetodit**.
- 2 Järgige ekraanil kuvatavaid juhiseid.

PIN-meetodit kasutades

- 1 Puudutage avakuval valikut **Seaded > Võrk/pordid > Wi-Fi > Wi-Fi Protected Setup > Alusta PIN-meetodit**.
- 2 Kopeerige kaheksakohaline WPS PIN.
- 3 Avage veebibrauser ja sisestage aadressiväljale pääsupunkti IP-aadress.

Märkused.

- IP-aadressi leiate pääsupunktiga kaasas olevast paigaldusjuhendist.
 - Kui kasutate proksiserverit, siis keelake see ajutiselt, et veebileht õigesti laaditaks.
- 4 Avage WPS-i seaded. Lisateavet leiate pääsupunktiga kaasas olevast paigaldusjuhendist.
 - 5 Sisestage kaheksakohaline PIN ja salvestage muudatused.

Wi-Fi Directi konfigureerimine

Wi-Fi Direct® on Wi-Fi-põhine omavaheline tehnoloogia, mis võimaldab ühendada juhtmevabasid seadmeid otse Wi-Fi Directiga varustatud printeriga, kasutamata selleks juurdepääsupunkti (juhtmevaba ruuter).

- 1 Puudutage avakuval valikut **Seaded > Võrk/pordid > Wi-Fi Direct**.
- 2 Konfigureerige seadeid.
 - **Luba Wi-Fi Direct:** võimaldab printeril luua endale Wi-Fi Directi võrku.
 - **Wi-Fi Directi nimi:** määrab Wi-Fi Directi võrgule nime.
 - **Wi-Fi Directi parool:** määrab parooli, millega saab hallata juhtmevaba võrgu turvalisust omavahelise ühenduse kasutamisel.
 - **Näita parooli seadistuse lehel:** näitab parooli võrguseadistuse lehel.
 - **Nupuvajutusega taotluste automaatne vastuvõtmine:** võimaldab printeril automaatselt ühenduse taotluseid vastu võtta.

Märkus. Nupuvajutusega taotluste automaatne vastuvõtmine ei ole kaitstud.

Märkused.

- Vaikimisi Wi-Fi Directi võrgu parooli printeri ekraanil ei kuvata. Parooli kuvamiseks kasutage parooli näitamise ikooni. Puudutage avakuval valikut **Seaded > Turvalisus > Mitmesugust > Luba parooli/PIN-koodi näitamine**.
- Kui soovite vaadata Wi-Fi Directi võrgu parooli ilma, et seda printer ekraanil kuvatakse, valige avakuvalt **Seaded > Aruanded > Võrk > Võrguseadistuse leht**.

Mobiilseadme printeriga ühendamine

Enne mobiilseadmega ühendamist kontrollige, kas Wi-Fi Direct on konfigureeritud. Lisateavet leiate peatükist [„Wi-Fi Directi konfigureerimine” leheküljel 186](#).

Wi-Fi Directi abil ühendamine

Märkus. Need juhised kehtivad ainult Androidi mobiilseadmetele.

- 1 Avage mobiilseadmest seadete menüü.
- 2 Lubage **Wi-Fi** ja seejärel puudutage valikut **Wi-Fi Direct**.
- 3 Valige printeri Wi-Fi Directi nimi.
- 4 Kinnitage ühendus printeri juhtpaneelilt.

Wi-Fi kaudu ühendamine

- 1 Avage mobiilseadmest seadete menüü.
- 2 Puudutage valikut **Wi-Fi** ja seejärel valige printeri Wi-Fi Directi nimi.

Märkus. Enne Wi-Fi Directi nime lisatakse sõne DIRECT-xy (kus x ja y on kaks juhuslikku tähemärki).

- 3 Sisestage Wi-Fi Directi parool.

Arvuti ühendamine printeriga

Enne arvutiga ühendamist kontrollige, kas Wi-Fi Direct on konfigureeritud. Lisateavet leiate peatükist [„Wi-Fi Directi konfigureerimine” leheküljel 186](#).

Windowsi kasutajad

- 1 Avage **Printerid ja skannerid** ja seejärel klõpsake valikul **Lisa printer või skanner**.
- 2 Klõpsake valikul **Näita Wi-Fi Directi printereid** ja seejärel valige printeri Wi-Fi Directi nimi.
- 3 Printeri ekraanilt märkige üles printeri kaheksakohaline PIN-kood.
- 4 Sisestage PIN-kood arvutisse.

Märkus. Kui prindidraiverit ei ole installitud, laadib Windows alla sobiva draiveri.

Macintoshi kasutajad

- 1 Klõpsake juhtmevaba valiku ikoonil ja seejärel valige Wi-Fi Directi nimi.

Märkus. Enne Wi-Fi Directi nime lisatakse sõne DIRECT-xy (kus x ja y on kaks juhuslikku tähemärki).

- 2 Sisestage Wi-Fi Directi parool.

Märkus. Pärast Wi-Fi Directi ühenduse katkestamist lülitage oma arvuti tagasi eelmisesse võrku.

Wi-Fi võrgu välja lülitamine

- 1 Puudutage avakuval valikut **Seaded > Võrk/pordid > Võrgu ülevaade > Aktiivne adapter > Standardvõrk**.
- 2 Järgige ekraanil kuvatavaid juhiseid.

Printeri ühenduvuse kontrollimine

- 1 Puudutage avakuval valikut **Seaded > Aruanded > Võrk > Võrguseadistuse leht**.
- 2 Kontrollige võrguseadistuse lehe esimest jaotist ja veenduge, et olek oleks ühendatud.
Kui olek on „Ei ole ühendatud“, ei pruugi LAN-ruuter töötada või võrgukaabel võib katki olla. Küsige abi administraatorilt.

Järjestikpordist printimise seadistamine (ainult Windows)

- 1 Määrake printeris parameetrid.
 - a Liikuge juhtpaneelil pordiseadete menüüsse.
 - b Otsige üles järjestikpordi seadete menüü ja reguleerige seejärel vajaduse korral seadeid.
 - c Rakendage muudatused.
- 2 Avage arvutis printerite kaust ja valige printer.
- 3 Avage printeri atribuudid ja valige seejärel loendist COM-port.
- 4 Määrake seadmehalduris COM-pordi parameetrid.

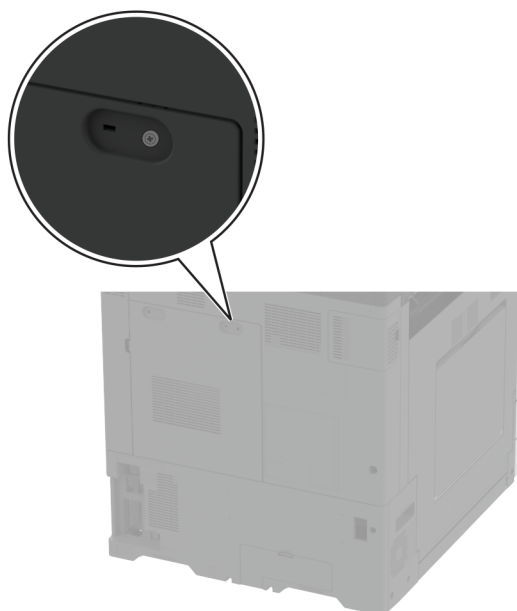
Märkused.

- Järjestikpordist printimise korral väheneb printimise kiirus.
- Veenduge, et järjestikkaabel oleks printeri järjestikpordiga ühendatud.

Printeri turvamine

Turvapesa asukoht

Printeril on turvaluku funktsioon. Printeri paigale kinnitamiseks kasutage näidatud kohas turvalukku, mis ühildub enamiku sülearvutitega.



Printeri mälu kustutamine

Hävimälu või puhverandmete printerist kustutamiseks lülitage printer välja.

Säilmälu, seadme ja võrgu seadistuste, turvasätete ning manustatud lahenduste kustutamiseks toimige järgmiselt.

- 1 Puudutage avakuval valikut **Seaded > Seade > Hooldus > Kasutuselt kõrvaldamine ja kustutamine**.
- 2 Valige märkeruut **Kustuta säilmälusse salvestatud teave** ja seejärel klõpsake valikut **KUSTUTA**.
- 3 Valige kas **Alusta algseadistamist** või **Jäta printer ühenduseta** ja seejärel vajutage **Järgmine**.
- 4 Alustage toimingut.

Märkus. See protsess hävitab ka krüpteerimisvõtme, mida kasutatakse kasutajaandmete kaitsmiseks. Krüpteerimisvõtme hävitamine muudab andmed taastamatuks.

Printeri salvestusseadme kustutamine

- 1 Puudutage avakuval valikut **Seaded > Seade > Hooldus > Kasutuselt kõrvaldamine ja kustutamine**.
- 2 Sõltuvalt printerisse paigaldatud salvestusseadmest tehke üks järgmistest toimingutest:
 - Kõvaketta puhul puudutage märkeruutu **Kustuta kõvakettale salvestatud teave**, seejärel puudutage valikut **KUSTUTA** ja valige andmete kustutamise viis.
 - Märkus.** Kõvaketta kustutamise protsessi jaoks võib kuluda minuteid või tunde ja sel ajal ei saa printerit kasutada.
 - Intelligentse salvestusseadme (ISD) puhul puudutage valikut **Kustuta intelligentse salvestusseade**, seejärel puudutage kõikide kasutaja andmete kustutamiseks valikut **KUSTUTA**.
- 3 Alustage toimingut.

Vaikeseadete taastamine

- 1 Puudutage avakuval **Seaded > Seade > Taasta vaikeseaded**.
- 2 Puudutage valikut **Taasta seaded > valige seaded, mida soovite taastada > TAASTA**.
- 3 Alustage toimingut.

Hävivuse teatis

Mälu tüüp	Kirjeldus
Hävimälu	Printeris on kasutusel standardne muutmälu (RAM) kasutajaandmete ajutiseks puhverdamiseks lihtprintimisel ja -kopeerimisel.
Säilmälu	Printeris võib olla kasutusel kahte tüüpi säilmälu: EEPROM ja NAND (välkmälu). Mõlemad tüübid salvestavad operatsioonisüsteemi, printeri seadeid ja võrguteavet. Samuti salvestavad nad skanneri ja järjehoidjate seaded ning sisseehitatud lahendused.
Kõvaketta salvestusseade	Mõnele printerile võib olla paigaldatud kõvaketas. Printeri kõvaketas on mõeldud printerispetsiifiliste funktsioonide täitmiseks. Kõvaketas võimaldab printeril säilitada puhverdatud kasutajaandmeid keerulistest printitöödest, aga ka vormiandmeid ja fondiandmeid.
Intelligentne salvestusseade (ISD)	Mõne printeri puhul võib olla paigaldatud ISD. ISD kasutab mittepüsivat säilivat välkmälu, et salvestada keerukate printimistöde kasutajaandmeid, vormiandmeid ja fontide andmeid.

Printerisse paigaldatud mäluseadmete sisu tuleb kustutada järgmistes olukordades.

- Printer kõrvaldatakse kasutusest.
- Printeri kõvaketas või ISD vahetatakse välja.
- Printer viiakse teise osakonda või asutusse.
- Printerit remonditakse väljaspool teie organisatsiooni.
- Printer viiakse remontimiseks teie asutusest välja.
- Printer müüakse teisele organisatsioonile.

Märkus. Salvestusseadme hävitamiseks järgige oma organisatsiooni eeskirju ja menetlusi.

Printimine

Arvutist printimine

Märkus. Siltide, kaartide ja ümbrike puhul valige enne dokumendi printimist printeris paberi formaat ja tüüp.

- 1 Avage prinditava dokumendi juures dialoogiaken „Printimine“.
- 2 Vajaduse korral muutke seadeid.
- 3 Printige dokument.

Mobiilseadmest printimine

Printimine mobiilseadmest rakendusega Lexmark Mobile Print

Lexmark™ Mobile Print võimaldab saata dokumente ja kujutisi otse toetatud Lexmarki printerisse.

- 1 Avage dokument ja seejärel saatke või jagage dokumenti rakenduse Lexmark Mobile Print kaudu.



Märkus. Mõned teise tootja rakendused ei pruugi saatmis- või jagamisfunktsiooni toetada. Lisateavet leiate kaasasolevast juhendist.

- 2 Valige printer.
- 3 Printige dokument.

Printimine mobiilseadmest rakendusega Mopria Print Service

Mopria® Print Service on mobiilne printimislahendus mobiilseadmetele, milles töötab Android™ 5.0 või uuem versioon. See võimaldab printida vahetult Mopria sertifikaadiga printerisse.

Märkus. Laadige Google Play poest alla Mopria Print Service ja lubage selle kasutamine.


- 1 Avage rakendus oma Androidi mobiilseadmes või valige vastav dokument oma failihaldurist.
- 2 Puudutage valikut  > **Printimine**.
- 3 Valige printer ja vajaduse korral kohandage seadeid.
- 4 Puudutage .

Mobiilseadmest printimine AirPrinti kasutades

Tarkvarafunktsioon AirPrint on mobiilse printimise lahendus, mis võimaldab printida Apple'i seadmetest vahetult AirPrinti sertifikaadiga printerisse.

Märkused.



- Veenduge, et Apple'i seade ja printer oleks ühendatud sama võrguga. Kui võrgul on mitu traadita jaoturit, veenduge, et mõlemad seadmed on ühendatud sama alamvõrguga.

- Seda rakendust toetab vaid osa Apple'i seadmetest.
- 1 Valige dokument oma mobiilseadme failihaldurist või käivitage ühilduv rakendus.
 - 2 Puudutage valikut  > **Printimine**.
 - 3 Valige printer ja vajaduse korral kohandage seadeid.
 - 4 Printige dokument.

Mobiilseadmest printimine Wi-Fi Direct®-i kasutades

Wi-Fi Direct® on printimisteenus, mis võimaldab printida mis tahes Wi-Fi Directi valmidusega printerisse.

Märkus. Veenduge, et mobiilseade oleks ühendatud printeri traadita võrku. Lisateavet leiate peatükist „[Mobiilseadme printeriga ühendamine](#)” leheküljel 187.

- 1 Avage rakendus oma mobiilseadmes või valige vastav dokument oma failihaldurist.
- 2 Olenevalt mobiilseadmest toimige järgmiselt.
 - Puudutage valikut  > **Printimine**.
 - Puudutage valikut  > **Printimine**.
 - Puudutage valikut **...** > **Printimine**.
- 3 Valige printer ja vajaduse korral kohandage seadeid.
- 4 Printige dokument.

Brošüüri printimine

Märkus. Brošüüri printimist toetatakse mis tahes paberiformaadi puhul, mis toetab kahepoolset printimist.

Windowsi kasutajad

- 1 Kui dokument on avatud, klõpsake valikul **Fail > Prindi**.
- 2 Valige printer ning seejärel klõpsake **Atribuudid, Eelistused, Valikud** või **Seadistus**.
- 3 Klõpsake valikul **Paigutus** ja seejärel valige jaotises **Lehe paigutus** valik **Brošüür**.

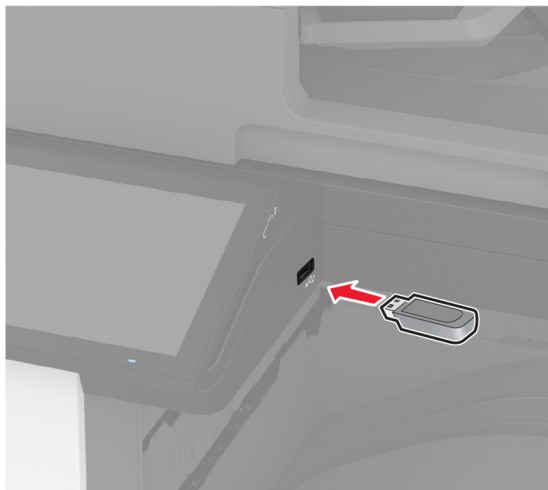
Märkus. Vajaduse korral konfigureerige brošüüri seadeid.
- 4 Klõpsake **OK** või **Prindi**.

Macintoshi kasutajad

- 1 Kui dokument on avatud, valige **Fail > Prindi**.
- 2 Valige printer ja seejärel valige menüüs **Eelseaded** valik **Täiustatud paigutus > Brošüür**.
- 3 Klõpsake valikul **Prindi**.

Välkmäluseadmelt printimine

1 Sisestage välkmäluseade.



Märkused.

- Kui sisestate välkmäluseadme ajal, mil kuvatakse veateadet, siis printer ignoreerib välkmäluseadet.
- Kui sisestate välkmäluseadme ajal, mil printer töötleb teisi prinditöid, siis ilmub ekraanile teade **Hõivatud**.

2 Puudutage ekraanil dokumenti, mida soovite printida.

Vajaduse korral konfigureerige prindiseadeid.

3 Printige dokument.

Teise dokumendi printimiseks puudutage valikut **USB-mäluseade**.

Hoiatus – varakahjude oht: Mäluseadmelt printimise, seadme lugemise või seadmele kirjutamise ajal ei tohi puudutada välkmäluseadet ega printeri kujutatud ala, sest muidu võivad andmed kaotsi minna või printeris võib tekkida rike.



Toetatavad välmäluseadmed ja failitüübid

Välmäluseadmed

- Lexar JumpDrive S70 (16 GB ja 32 GB)
- SanDisk Cruzer Micro (16 GB ja 32 GB)
- PNY Attaché (16 GB ja 32 GB)

Märkused.

- Printer toetab kiireid välmäluseadmeid täiskiirusel.
- Välmäluseadmed peavad toetama failipaigutustabeli süsteemi (FAT).

Failitüübid

Dokumendid	Pildid
<ul style="list-style-type: none"> • PDF (versioon 1.7 või vanem) • Microsofti failivormingud (DOC, DOCX, XLS, XLSX, PPT, PPTX) 	<ul style="list-style-type: none"> • JPEG või JPG • TIFF või TIF • GIF • BMP • PNG • PCX • DCX

Konfidentsiaalsete tööde konfigureerimine

1 Puudutage avakuval valikut **Seaded > Turvalisus > Konfidentsiaalse printimise seadistamine**.

2 Konfigureerige seadeid.

Seade	Kirjeldus
PIN-sisestuse katsete arv	Määrake piirväärtus vigase PIN-koodi sisestamiseks. Märkus. Selle arvu täitumisel kustutatakse asjaomase kasutajanimega seotud printitööd.
Konfidentsiaalse töö aegumine	Seadistage igale kinnipeetavale tööle individuaalne aeg enne selle automaatset kustutamist printeri mälust, kõvakettalt või intelligentsest salvestusseadmest. Märkus. Asjakohase töö oleks on kas Konfidentsiaalne, Korduva, Reserveeritud või Kontrolli.
Korduva töö aegumine	Võimaldab määrata aegumisaja printitöödele, mida soovite korrata.
Kontrollimistö aegumine	Võimaldab määrata töö printikoopia aegumisaja, et saaksite enne ülejäänud koopiade printimist selle kvaliteeti kontrollida.
Reservtöö aegumine	Võimaldab määrata printitööde aegumisaega, mille soovite hilisemaks printimiseks printerisse salvestada.
Nõuab kõikide tööde kinnipidamist	Võimaldab määrata, kas printer peab kõik printitööd kinni.

Seade	Kirjeldus
Võimaldab säilitada dokumentidest koopiaid	Võimaldab seadistada printeri printima kõiki sama failinimega dokumente.

Konfidentsiaalsete tööde ja muude ootetööde printimine

Windowsi kasutajad

- 1 Puudutage valikuid **Fail > Prindi**, kui dokument on avatud.
- 2 Valige printer ning seejärel klõpsake **Atribuudid, Eelistused, Suvandid** või **Seadistus**.
- 3 Klõpsake **Prindi ja oota**.
- 4 Valige valik **Kasuta „Prindi ja oota“** ja määrake kasutajanimi.
- 5 Valige prinditöö tüüp (Konfidentsiaalne, Korda, Reserveeri või Kinnita).
Kui valisite **Konfidentsiaalne**, siis määrake prinditööle PIN-kood.
- 6 Klõpsake **OK** või **Prindi**.
- 7 Vabastage printeri avakuval prinditöö.
 - Konfidentsiaalsete printimistööde jaoks valige **Ootetööd >** valige oma kasutajanimi > **Konfidentsiaalne >** sisestage PIN-kood > valige prinditöö > konfigureerige seaded > **Prindi**.
 - Muude printimistööde jaoks valige **Ootetööd >** valige oma kasutajanimi > valige prinditöö > konfigureerige seaded > **Prindi**.

Macintoshi kasutajad

AirPrinti kasutamine

- 1 Valige avatud dokumendi juures **Fail > Prindi**.
- 2 Valige printer ning seejärel valige menüüle Suund järgnevast rippmenüüst **PIN-koodiga printimine**.
- 3 Lubage **PIN-koodiga printimine** ja sisestage neljakohaline PIN-kood.
- 4 Klõpsake **Prindi**.
- 5 Vabastage printeri avakuval prinditöö. Puudutage valikut **Ootetööd >** valige oma arvuti nimi > **Konfidentsiaalne >** sisestage PIN-kood > valige prinditöö > **Prindi**.

Prindidraiveri kasutamine

- 1 Valige avatud dokumendi juures **Fail > Prindi**.
- 2 Valige printer ning seejärel valige menüüle Suund järgnevast rippmenüüst **Prindi ja oota**.
- 3 Valige **Konfidentsiaalne printimine** ja seejärel sisestage neljakohaline PIN-kood.
- 4 Klõpsake **Prindi**.
- 5 Vabastage printeri avakuval prinditöö. Puudutage valikut **Ootetööd >** valige oma arvuti nimi > **Konfidentsiaalne >** valige prinditöö > sisestage PIN-kood > **Prindi**.

Fondinäidiste loendi printimine

- 1 Puudutage avakuval valikut **Seaded > Aruanded > Prindi > Prindi fondid**.
- 2 Puudutage valikut **PCL-i fondid** või **PS-i fondid**.

Kataloogiloendi printimine

Puudutage avakuval valikut **Seaded > Aruanded > Prindi > Prindi kataloog**.

Koopiate eraldamine eralduslehtedega

- 1 Puudutage avakuval valikut **Seaded > Printimine > Küljendus > Eralduslehed > Eksemplaride vahel**.
- 2 Printige dokument.

Prinditud lehtede klammerdamine

Windowsi kasutajad

- 1 Kui dokument on avatud, klõpsake valikul **Fail > Prindi**.
- 2 Valige printer ning seejärel klõpsake **Atribuudid, Eelistused, Valikud** või **Seadistus**.
- 3 Klõpsake valikul **Paber/viimistleja**.
Vajaduse korral konfigureerige paberi seadeid.
- 4 Valige menüüs „Viimistlus“ klammerdaja seadistus.
- 5 Klõpsake **OK** või **Prindi**.

Macintoshi kasutajad

- 1 Kui dokument on avatud, valige **Fail > Prindi**.
- 2 Valige printer ning pärast menüü Paigutus avamist järgmisest rippmenüüst **Viimistlus**.
- 3 Klõpsake valikul **Klammerdaja** ja valige seejärel seadistus.
- 4 Klõpsake valikul **Prindi**.

Prinditud lehtede mulgustamine

Märkus. Veenduge enne alustamist, et mulgustaja sätted on konfigureeritud. Puudutage avakuval valikut **Seaded > Seade > Hooldus > Konfigureerimise menüü > Viimistleja konfigureerimine > Mulgustaja konfigureerimine** > ja valige konfiguratsioon.

Windowsi kasutajad

- 1 Kui dokument on avatud, klõpsake valikul **Fail > Prindi**.
- 2 Valige printer ning seejärel klõpsake **Atribuudid, Eelistused, Valikud** või **Seadistus**.

3 Klõpsake valikul **Paber/viimistleja.**

Vajaduse korral configureerige paberi seadeid.

4 Valige menüüs „Viimistlus“ mulgustaja seadistus.**5 Klõpsake OK või Prindi.****Macintoshi kasutajad****1** Kui dokument on avatud, valige **Fail > Prindi**.**2** Valige printer ning seejärel valige menüüle „Paigutus“ järgnevast rippmenüüst valik **Viimistlus**.**3** Klõpsake valikul **Mulgustaja** ja valige seejärel seadistus.**4** Klõpsake valikul **Prindi**.

Prinditud lehtede voltimine

Windowsi kasutajad**1** Kui dokument on avatud, klõpsake valikul **Fail > Prindi**.**2** Valige printer ning seejärel klõpsake **Atribuudid, Eelistused, Valikud** või **Seadistus**.**3** Klõpsake valikul **Paber/viimistleja**.

Vajaduse korral configureerige paberi seadeid.

4 Valige menüüs „Viimistlus“ voltimise seadistus.**5** Klõpsake **OK** või **Prindi**.**Macintoshi kasutajad****1** Kui dokument on avatud, valige **Fail > Prindi**.**2** Valige printer ning seejärel valige menüüle „Paigutus“ järgnevast rippmenüüst valik **Viimistlus**.**3** Klõpsake valikul **Voldi** ja seejärel valige seadistus.**4** Klõpsake valikul **Prindi**.

Vahelehtede virnastuse kasutamine prinditud lehtede puhul

Windowsi kasutajad**1** Kui dokument on avatud, klõpsake valikul **Fail > Prindi**.**2** Valige printer ning seejärel klõpsake **Atribuudid, Eelistused, Valikud** või **Seadistus**.**3** Klõpsake valikul **Paber/viimistleja**.


Vajaduse korral configureerige paberi seadeid.

- 4 Valige menüüs „Viimistlus“ vahelehtede seadistus.
- 5 Klõpsake **OK** või **Prindi**.

Macintoshi kasutajad

- 1 Kui dokument on avatud, valige **Fail > Prindi**.
- 2 Valige printer ning pärast menüü Paigutus avamist järgmisest rippmenüüst **Viimistlus**.
- 3 Klõpsake valikul **Vahelehed** ja valige seejärel seadistus.
- 4 Klõpsake valikul **Prindi**.

Prinditööst loobumine

- 1 Puudutage avakuval valikut .
- 2 Valige tühistatav töö.

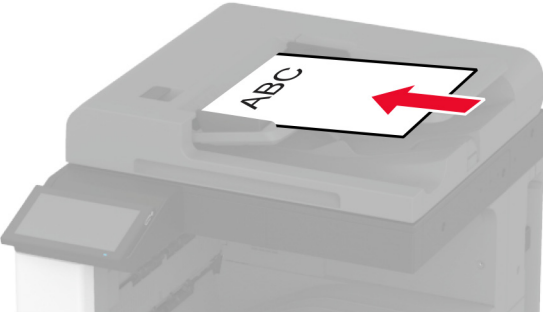
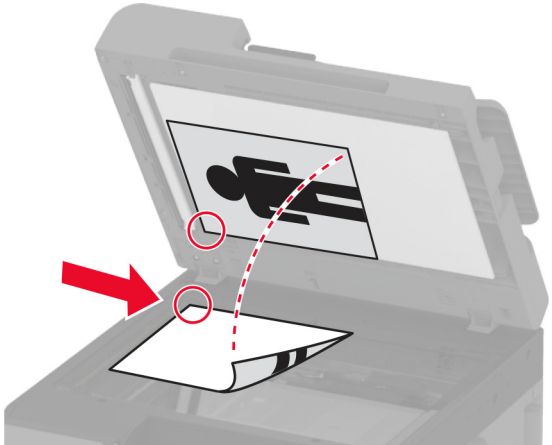
Märkus. Samuti saate töö tühistada, kui puudutate valikut **Ootel tööd**.

Tooneri tumeduse muutmine

- 1 Puudutage avakuval valikut **Seaded > Printimine > Kvaliteet**.
- 2 Muutke menüü „Tooneri tumedus“ seadeid.

Kopeerimine

Automaatse dokumendisööturi ja skanneriklaasi kasutamine

Automaatne dokumendisöötur (ADF)	Skanneriklaas
 <ul style="list-style-type: none"> • Kasutage ADF-i mitmeleheküljeliste või kahepoolsete dokumentide puhul. • Laadige originaaldokument kirjaga ülespoole. Mitmeleheküljeliste dokumentide puhul joondage enne dokumendi laadimist selle ülemine serv. • Reguleerige ADF-i juhikud laaditava paberi formaadiga sobivaks. 	 <ul style="list-style-type: none"> • Kasutage skanneriklaasi üheleheküljeliste dokumentide, raamatulehekülgede, väikeste teavikute (näiteks postkaartide või fotode), slide, fotode või õhukete paberite (näiteks ajakirjalõigete) skannimiseks. • Asetage dokument noolega märgistatud nurka, kirjaga allapoole.

Kopeerimine

1 Laadige originaaldokument ADF-salve või asetage skanneriklaasile.

Märkus. Suuruse vähendamise vältimiseks veenduge, et originaaldokument ja väljund oleksid samas formaadis.

2 Puudutage avakuval valikut **Kopeeri** ja sisestage koopte arv.

Vajaduse korral muutke kopeerimise seadeid.

3 Kopeerige dokument.

Märkus. Kiire koopia tegemiseks puudutage avakuval .

Fotode kopeerimine

1 Asetage foto skanneriklaasile.

2 Puudutage avakuval valikut **Kopeeri** > **Sisu** > **Sisutüüp** > **Foto**.

- 3 Valige **Sisuallikas** ja seejärel valige originaalfotole sobivaim seade.
- 4 Kopeerige foto.

Kirjablanketile kopeerimine

- 1 Laadige originaaldokument ADF-salve või asetage skanneriklaasile.
- 2 Puudutage avakuval valikut **Kopeeri > Koopia formaat >** ja valige originaaldokumendi formaat.
- 3 Puudutage valikut **Koopia formaat** ja valige paberiallikas, milles on kirjablankett.
Kui laadisite kirjapaberi mitmeotstarbelisse sööturisse, siis puudutage valikut **Kopeeri asukohta > Mitmeotstarbeline söötur >** vali paberi suurus > **Kirjablankett**.
- 4 Kopeerige dokument.

Kopeerige paberi mõlemale poolele

- 1 Laadige originaaldokument ADF-salve või asetage skanneriklaasile.
- 2 Puudutage avakuval valikut **Kopeerimine > Pooled**.
- 3 Valige **1-poolsest 2-poolseks** või **2-poolsest 2-poolseks**.
- 4 Kopeerige dokument.

Koopiade suurendamine või vähendamine

- 1 Laadige originaaldokument ADF-salve või asetage skanneriklaasile.
- 2 Puudutage avakuval **Kopeerimine > Skaala >** valige skaala väärtus.
Märkus. Kui muudate originaaldokumendi või väljundi suurust pärast Skaala määramist, taastub Automaatne seadistus.
- 3 Kopeerige dokument.

Printimine eksemplarhaaval

- 1 Laadige originaaldokument ADF-salve või asetage skanneriklaasile.
- 2 Puudutage avakuval **Kopeerimine > Eksemplarhaaval > Sees [1,2,1,2,1,2]**.
- 3 Kopeerige dokument.

Koopiade eraldamine eralduslehtedega

- 1 Laadige originaaldokument ADF-salve või asetage skanneriklaasile.
- 2 Puudutage avakuval valikut **Kopeeri > Eralduslehed**.

- 3 Reguleerige seadeid.
- 4 Saatke kopeerimistöö.

Mitme lehekülje kopeerimine ühele sihtleheküljele

- 1 Laadige originaaldokument ADF-salve või asetage skanneriklaasile.
- 2 Puudutage avakuval valikut **Kopeerimine > Mitu lehekülge paberil**.
- 3 Reguleerige seadeid.
- 4 Kopeerige dokument.

Kaartide kopeerimine

- 1 Asetage kaart skanneriklaasile.
- 2 Puudutage avakuval valikut **Kopeerimine > Koopia vorm**.
- 3 Puudutage **ID kaarti**.
- 4 Kopeerige kaart.

Koopiade klammerdamine

- 1 Laadige originaaldokument ADF-salve või asetage skanneriklaasile.
Märkus. Suuruse vähendamise vältimiseks veenduge, et originaaldokument ja väljund oleksid samas formaadis.
- 2 Puudutage avakuval valikut **Kopeeri** ja sisestage koopiade arv.
Vajaduse korral muutke kopeerimise seadeid.
- 3 Puudutage valikut **Viimistlus > Klammerdaja** ja valige seejärel klammerdaja seadistus.
- 4 Kopeerige dokument.

Koopiade mulgustamine

- 1 Laadige originaaldokument ADF-salve või asetage skanneriklaasile.
Märkus. Suuruse vähendamise vältimiseks veenduge, et originaaldokument ja väljund oleksid samas formaadis.
- 2 Puudutage avakuval valikut **Kopeeri** ja sisestage koopiade arv.
Vajaduse korral muutke kopeerimise seadeid.
- 3 Puudutage valikut **Viimistlus > Mulgustaja** ja valige seejärel mulgustaja seaded.
- 4 Kopeerige dokument.

Brošüüri loomine kopeeritud dokumentidest

- 1 Laadige originaaldokument ADF-salve või asetage skanneriklaasile.
Märkus. Suuruse vähendamise vältimiseks veenduge, et originaaldokument ja väljund oleksid samas formaadis.
- 2 Puudutage avakuval valikut **Kopeeri** ja sisestage koopiate arv.
Vajaduse korral muutke kopeerimise seadeid.
- 3 Puudutage valikut **Loo brošüür**, lubage seadistus ja seejärel valige režiim.
- 4 Kopeerige dokument.


Koopiate voltimine

- 1 Laadige originaaldokument ADF-salve või asetage skanneriklaasile.
Märkus. Suuruse vähendamise vältimiseks veenduge, et originaaldokument ja väljund oleksid samas formaadis.
- 2 Puudutage avakuval valikut **Kopeeri** ja sisestage koopiate arv.
Vajaduse korral muutke kopeerimise seadeid.
- 3 Puudutage valikut **Viimistlus**, seejärel valikut **Voldi** ja siis valige voltimise seadistus.
- 4 Kopeerige dokument.

Vahelehtede virnastamise kasutamine koopiate puhul

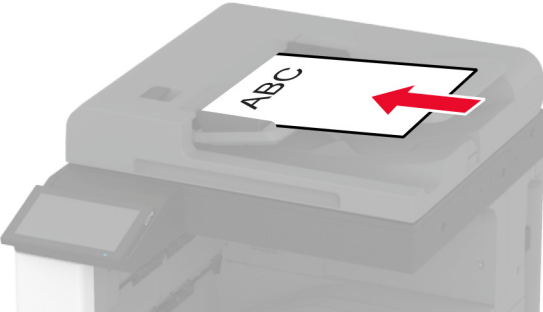
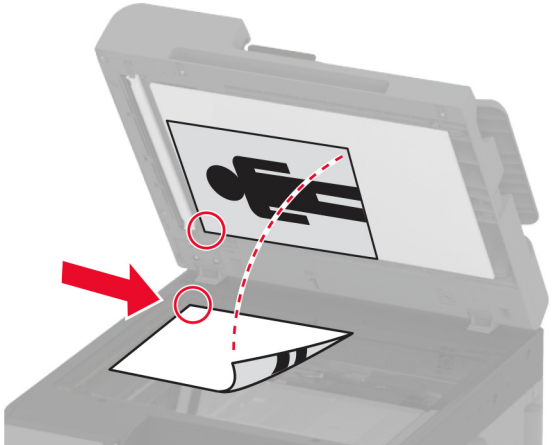
- 1 Laadige originaaldokument ADF-salve või asetage skanneriklaasile.
Märkus. Suuruse vähendamise vältimiseks veenduge, et originaaldokument ja väljund oleksid samas formaadis.
- 2 Puudutage avakuval valikut **Kopeeri** ja sisestage koopiate arv.
Vajaduse korral muutke kopeerimise seadeid.
- 3 Puudutage valikut **Vahelehed** ja valige seaded.
- 4 Kopeerige dokument.

Kopeerimise otsetee loomine

- 1 Puudutage avakuval valikut **Kopeerimine**.
- 2 Konfigureerige seadeid ja puudutage seejärel .
- 3 Looge otsetee.

E-post

Automaatse dokumendisööteri ja skanneriklaasi kasutamine

Automaatne dokumendisöötur (ADF)	Skanneriklaas
 <ul style="list-style-type: none"> • Kasutage ADF-i mitmeleheküljelistel või kahepoolsetel dokumentidel puhul. • Laadige originaaldokument kirjaga ülespoole. Mitmeleheküljelistel dokumentidel puhul joondage enne dokumendi laadimist selle ülemine serv. • Reguleerige ADF-i juhikud laaditava paberi formaadiga sobivaks. 	 <ul style="list-style-type: none"> • Kasutage skanneriklaasi üheleheküljelistel dokumentidel, raamatulehekülgedel, väikeste teavikutel (näiteks postkaartidel või fotodel), slaididel, fotodel või õhukestel paberitel (näiteks ajakirjalõigetel) skannimiseks. • Asetage dokument noolega märgistatud nurka, kirjaga allapoole.

E-kirja saatmine

Veenduge enne alustamist, et SMTP sätted on konfigureeritud. Lisateavet leiate peatükist [„E-posti SMTP seadete konfigureerimine” leheküljel 52.](#)

Juhtpaneeli kasutades

- 1 Laadige originaaldokument ADF-salve või asetage skanneriklaasile.
- 2 Puudutage avakuval valikut **E-post** ja sisestage vajalik teave.
- 3 Vajaduse korral konfigureerige väljundfaili tüübi seadeid.
- 4 Saatke e-kiri.

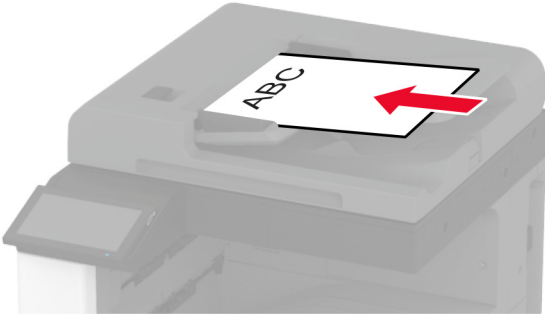
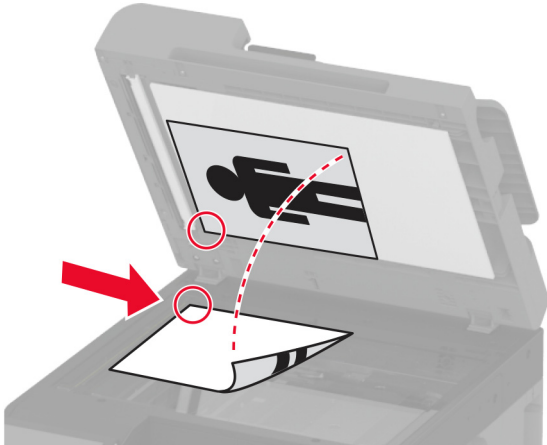
E-kirja saatmise otsetee loomine

- 1 Puudutage avakuval valikut **E-post**.
- 2 Konfigureerige seadeid ja puudutage seejärel ★ .

3 Looge otsetee.

Faks

Automaatse dokumendisööturi ja skanneriklaasi kasutamine

Automaatne dokumendisöötur (ADF)	Skanneriklaas
 <ul style="list-style-type: none"> • Kasutage ADF-i mitmeleheküljeliste või kahepoolsete dokumentide puhul. • Laadige originaaldokument kirjaga ülespoole. Mitmeleheküljeliste dokumentide puhul joondage enne dokumendi laadimist selle ülemine serv. • Reguleerige ADF-i juhikud laaditava paberi formaadiga sobivaks. 	 <ul style="list-style-type: none"> • Kasutage skanneriklaasi üheleheküljeliste dokumentide, raamatulehekülgede, väikeste teavikute (näiteks postkaartide või fotode), slide, fotode või õhukeste paberite (näiteks ajakirjalõigete) skannimiseks. • Asetage dokument noolega märgistatud nurka, kirjaga allapoole.

Faksi saatmine

Märkus. Veenduge, et faks oleks konfigureeritud. Lisateavet leiate jaotisest [Printeri seadistamine faksimiseks](#).

Juhtpaneeli kasutades

- 1 Laadige originaaldokument ADF-salve või asetage skanneriklaasile.
- 2 Puudutage avakuval valikut **Faks** ja sisestage vajalik teave.
Vajaduse korral muutke seadeid.
- 3 Saatke faks.

Arvutit kasutades

Enne alustamist kontrollige, kas faksidraiver on installitud. Lisateavet leiate peatükist „[Faksidraiveri installimine](#)” leheküljel 77.

Windowsi kasutajad

- 1 Avage faksitava dokumendi juures dialoogiaken Printimine.
- 2 Valige printer ning seejärel klõpsake **Atribuudid**, **Eelistused**, **Suvandid**, või **Seadistus**.
- 3 Klõpsake valikul **Faks > Luba faks > Alati kuva seadistusi enne faksimist** ja seejärel sisestage õige saaja number.
Vajaduse korral konfigureerige teisi faksiseadeid.
- 4 Saatke faks.

Macintoshi kasutajad

- 1 Valige avatud dokumendi juures **Fail > Prindi**.
- 2 Valige printer, millele on nime järel lisatud - **Faks**.
- 3 Sisestage Saaja väljale saaja number.
Vajaduse korral konfigureerige teisi faksiseadeid.
- 4 Saatke faks.


Faksi saatmise ajastamine

Märkus. Veenduge, et faks oleks konfigureeritud. Lisateavet leiate jaotisest [Printeri seadistamine faksimiseks](#).

- 1 Laadige originaaldokument ADF-salve või asetage skanneriklaasile.
- 2 Puudutage avakuval valikut **Faks > Sihtkoht > sisestage faksinumber > Tehtud**.
- 3 Puudutage valikut **Saatmise aeg** ning määrake kuupäev ja kellaaeg, seejärel valige **OK**.
- 4 Saatke faks.

Faksinumbri otsetee loomine

Märkus. Veenduge, et faks oleks konfigureeritud. Lisateavet leiate peatükist „[Printeri faksimiseks ülesseadmine](#)” leheküljel 44.

- 1 Puudutage avakuval valikuid **Faks > Sihtkoht**.
- 2 Sisestage saaja number ja seejärel puudutage valikut **Tehtud**.
- 3 Puudutage  .
- 4 Looge otsetee.

Faksi eraldusvõime muutmine

Märkus. Veenduge, et faks oleks konfigureeritud. Lisateavet leiate jaotisest [Printeri seadistamine faksimiseks](#).

- 1 Laadige originaaldokument ADF-salve või asetage skanneriklaasile.
- 2 Puudutage avakuval valikut **Faks** ja sisestage vajalik teave.
- 3 Puudutage valikut **Eraldusvõime** ja valige seaded.
- 4 Saatke faks.

Faksi tumeduse reguleerimine

Märkus. Veenduge, et faks oleks konfigureeritud. Lisateavet leiate jaotisest [Printeri seadistamine faksimiseks](#).

- 1 Laadige originaaldokument ADF-salve või asetage skanneriklaasile.
- 2 Puudutage avakuval valikut **Faks** ja sisestage vajalik teave.
- 3 Puudutage valikut **Tumedus** ja seejärel kohandage selle seadeid.
- 4 Saatke faks.

Faksilogi printimine

Märkus. Veenduge, et analoogfaks või etherFAX oleks konfigureeritud. Lisateavet leiate jaotisest [Printeri seadistamine faksimiseks](#).

- 1 Puudutage avakuval valikut **Seaded > Aruanded > Faks**.
- 2 Puudutage valikut **Faksitööde logi** või **Faksikõnede logi**.

Rämpsfakside blokeerimine

Märkus. Veenduge, et analoogfaks või etherFAX oleks konfigureeritud. Lisateavet leiate jaotisest [Printeri seadistamine faksimiseks](#).

- 1 Puudutage avakuval valikut **Seaded > Faks > Faksi seaded > Faksi vastuvõtmise seaded > Administraatori seaded**.
- 2 Määrake suvandi Blokeerida nimetud faksid olekuks **Sees**.

Fakside kinnipidamine

Märkus. Veenduge, et analoogfaks või etherFAX oleks configureeritud. Lisateavet leiate jaotisest [Printeri seadistamine faksimiseks](#).

- 1 Puudutage avakuval valikut **Seaded > Faks > Faksi seadistus > Faksi vastuvõtmise seaded > Fakside kinnipidamine**.
- 2 Valige režiim.

Faksi edasisaatmine

Märkus. Veenduge, et analoogfaks või etherFAX oleks configureeritud. Lisateavet leiate jaotisest [Printeri seadistamine faksimiseks](#).

- 1 Looge sihtkoha otsetee.
 - a Avage veebibrauser ja sisestage aadressiväljale printeri IP-aadress.

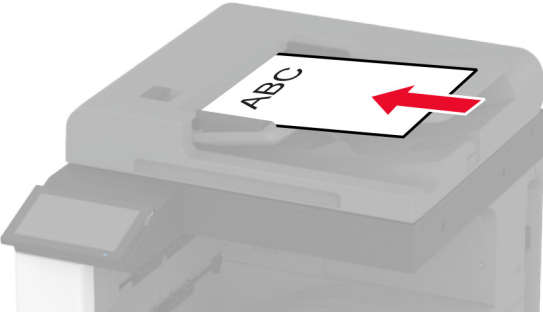
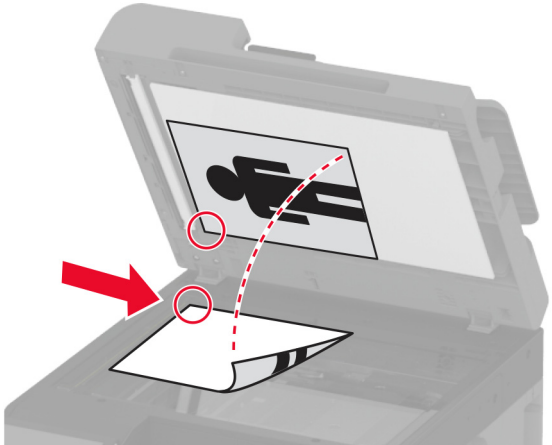
Märkused.

 - Printeri IP-aadressi näete avakuval. IP-aadress koosneb neljast tühikutega eraldatud numbrirühmast, nt 123.123.123.123.
 - Kui kasutate proksiserverit, siis keelake see ajutiselt, et veebileht õigesti laaditaks.
 - b Klõpsake **Otseteed > Otsetee lisamine**.
 - c Valige otsetee tüüp ja konfigureerige seadeid.

Märkus. Märkige üles otseteenumber.
 - d Rakendage muudatused.
- 2 Puudutage valikut **Seaded > Faks > Faksi seaded > Faksi vastuvõtmise seaded > Administraatori seaded**.
- 3 Valige menüüst Fakside edasisaatmine kas **Saada edasi** või **Prindi ja saada edasi**.
- 4 Valige menüüst Saada edasi sihtkoha tüüp ja seejärel sisestage otseteenumber.
- 5 Rakendage muudatused.

Skannimine

Automaatse dokumendisööteri ja skanneriklaasi kasutamine

Automaatne dokumendisöötur (ADF)	Skanneriklaas
 <ul style="list-style-type: none"> • Kasutage ADF-i mitmeleheküljeliste või kahepoolsete dokumentide puhul. • Laadige originaaldokument kirjaga ülespoole. Mitmeleheküljeliste dokumentide puhul joondage enne dokumendi laadimist selle ülemine serv. • Reguleerige ADF-i juhikud laaditava paberi formaadiga sobivaks. 	 <ul style="list-style-type: none"> • Kasutage skanneriklaasi üheleheküljeliste dokumentide, raamatulehekülgede, väikeste teavikute (näiteks postkaartide või fotode), slide, fotode või õhukeste paberite (näiteks ajakirjalõigete) skannimiseks. • Asetage dokument noolega märgistatud nurka, kirjaga allapoole.

Arvutisse skannimine

Veenduge enne alustamist, et arvuti ja printer oleks ühendatud sama võrguga.

Windowsi kasutajad

Lexmarki Scanback-utiiliidi kasutamine

1 Käivitage arvutis Lexmarki Scanback-utiilit ja klõpsake valikul **Edasi**.

Märkus. Utiiliidi allalaadimiseks minge lehele www.lexmark.com/downloads.

2 Klõpsake valikut **Seadistus** ja lisage seejärel printeri IP-aadress.

Märkus. Printeri IP-aadressi näete printeri avakuval. IP-aadress koosneb neljast tühikutega eraldatud numbrirühmast, nt 123.123.123.123.

3 Klõpsake **Sulge** > **Edasi**.

4 Valige originaaldokumendi suurus ja kõpsake **Edasi**.

5 Valige failiformaat ja skannimise eraldusvõime ning klõpsake **Edasi**.

- 6 Sisestage kordumatu skannimisprofiili nimi ja klõpsake **Edasi**.
- 7 Valige koht, kuhu soovite skannitud dokumendi salvestada, sisestage faili nimi ja klõpsake **Edasi**.
Märkus. Skannimisprofiili taaskasutamiseks lubage **Loo otsetee** ja sisestage seejärel kordumatu otsetee nimi.
- 8 Klõpsake **Lõpeta**.
- 9 Laadige originaaldokument automaatsesse dokumendisöötjasse või asetage skanneriklaasile.
- 10 Puudutage printeri avakuval valikut **Skannimisprofiil > Skanni arvutisse** ja valige skannimisprofiil.
Märkus. Veenduge, et avakuvale on lisatud valik Skannimisprofiil. Lisateavet leiate peatükist „[Avakuva kohandamine](#)” leheküljel 38.

Windowsi rakenduse Fax and Scan kasutamine

Märkus. Veenduge, et printer oleks arvutile lisatud. Lisateavet leiate peatükist „[Printerite lisamine arvutile](#)” leheküljel 77.

- 1 Laadige originaaldokument automaatsesse dokumendisöötjasse või asetage skanneriklaasile.
- 2 Avage arvutis rakendus **Windows Fax and Scan**.
- 3 Valige menüüst Allikas skanneri allikas.
- 4 Vajaduse korral muutke skannimisseadeid.
- 5 Skannige dokument.

Macintoshi kasutajad

Märkus. Veenduge, et printer oleks arvutile lisatud. Lisateavet leiate peatükist „[Printerite lisamine arvutile](#)” leheküljel 77.

- 1 Laadige originaaldokument automaatsesse dokumendisöötjasse või asetage skanneriklaasile.
- 2 Tehke arvutis üks järgmistest toimingutest.
 - Avage **Pildi jäädvustamine**.
 - Avage **Printerid ja skannerid** ning seejärel valige printer. Klõpsake **Skanni > Ava skanner**.
- 3 Tehke aknas Skanner üks või enam järgmistest toimingutest.
 - Valige, kuhu soovite skannitud dokumendi salvestada.
 - Valige originaaldokumendi suurus.
 - ADF-ist skannimiseks valige menüüst Skannimine **Dokumendisöötur** või lubage **Dokumendisööturi kasutamine**.
 - Vajaduse korral konfigureerige skannimisseadeid.
- 4 Klõpsake **Skanni**.

Skannimine FTP-serverisse

- 1 Laadige originaaldokument ADF-salve või skanneriklaasile.
- 2 Puudutage avakuval valikut **FTP** ja sisestage seejärel vajalik teave.

3 Vajaduse korral konfigureerige teisi FTP seadeid.

4 Saatke FTP-töö.

FTP otsetee loomine

1 Puudutage avakuval valikut **FTP**.

2 Sisestage FTP-serveri aadress ja puudutage seejärel ★.

3 Looge otsetee.

Võrgukausta skannimine

1 Laadige originaaldokument ADF-salve või asetage see skanneriklaasile.

2 Puudutage avakuval valikut **Skannimiskeskus**.

Märkus. Icoon ja nimi võivad olla muudetud. Lisateavet saate oma administraatorilt.

3 Toimige järgmiselt.

- Valige sihtkoht.

Märkus. SFTP puhul määrake pordi numbriks **22**.

- Kasutage otseteed, puudutades ikooni ★ ja valides loendist sobiva otsetee.

4 Skannige dokument.

Võrgukausta otsetee loomine

1 Avage veebibrauser ja sisestage aadressiväljale printeri IP-aadress.

Märkused.

- Printeri IP-aadressi näete printeri avakuval. IP-aadress koosneb neljast tühikutega eraldatud numbrirühmast, nt 123.123.123.123.
- Kui kasutate proksiserverit, siis keelake see ajutiselt, et veebileht õigesti laaditaks.

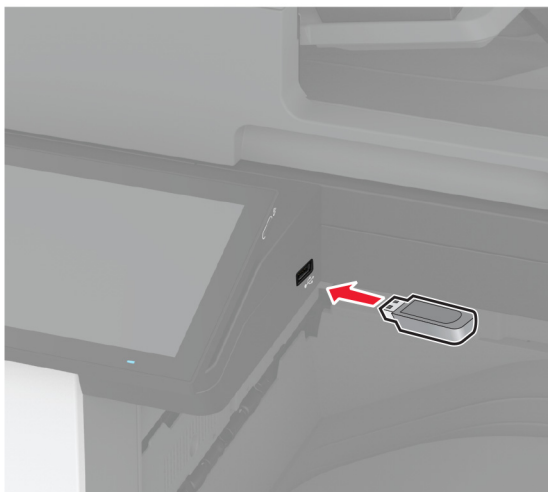
2 Klõpsake **Otseteed > Otsetee lisamine**.

3 Valige otseteede menüüst **Võrgukaust** ja konfigureerige seaded.

4 Rakendage muudatused.

Skannimine väikmäluseadmesse

- 1 Laadige originaaldokument ADF-salve või asetage skanneriklaasile.
- 2 Sisestage väikmäluseade.



- 3 Puudutage valikut **Skanni USB-le** ja vajaduse korral reguleerige seadeid.

Märkused.

- Skannitud dokumendi kausta salvestamiseks puudutage valikut **Skanni kohta**, valige kaust ja puudutage valikut **Skanni siia**.
- Kui USB-mäluseadme ekraani ei kuvata, valige juhtpaneelil **USB-mäluseade**.

- 4 Skannige dokument.

Hoiatus – varakahjude oht: Mäluseadmelt printimise, seadme lugemise või seadmele kirjutamise ajal ei tohi puudutada väikmäluseadet ega printeri kujutatud ala, sest muidu võivad andmed kaotsi minna või printeris võib tekkida rike.



Printeri menüüde kasutamine

Menüükaart

Seade	<ul style="list-style-type: none"> • Eelistused • Ökorežiim • Kaugjuhtimispaneel • Teavitused • Energiatarve • Anonüümsete andmete kogumine 	<ul style="list-style-type: none"> • Juurdepääs • Taasta tehase vaikeseaded • Hooldus • Avakuva kohandamine • Printeri teave
Printimine	<ul style="list-style-type: none"> • Küljendus • Viimistlus • Seadistus • Kvaliteet • Tööarvestus 	<ul style="list-style-type: none"> • PDF • PostScript • PCL • Pilt
Paber	<ul style="list-style-type: none"> • Salve konfiguratsioon 	<ul style="list-style-type: none"> • Meedia konfiguratsioon
Kopeerimine	Kopeerimise vaikeseaded	
Faks	Faksi vaikeseaded	
E-post	<ul style="list-style-type: none"> • E-posti seadistamine • E-posti vaikeseaded 	<ul style="list-style-type: none"> • Veebilingi seadistamine
FTP	FTP vaikeseaded	
USB-mäluseade	<ul style="list-style-type: none"> • Välkmäluseadmelt skannimine 	<ul style="list-style-type: none"> • Välkmäluseadmelt printimine
Võrk/pordid	<ul style="list-style-type: none"> • Võrgu ülevaade • Wi-Fi • Wi-Fi Direct • AirPrint • Mobiilsete teenuste juhtimine • Ethernet • TCP/IP • SNMP 	<ul style="list-style-type: none"> • IPSec • 802.1x • LPD konfiguratsioon • HTTP/FTP seaded • ThinPrint • USB • Piira välist juurdepääsu võrgule
Turve	<ul style="list-style-type: none"> • Sisselogimismeetodid • Ajasta USB-seadmed • Turbeauditilogi • Sisselogimispiirangud • Konfidentsiaalse printimise seadistamine 	<ul style="list-style-type: none"> • Kõvaketta krüptimine • Ajutiste andmefailide kustutamine • LDAP-i seaded • Mitmesugust
Pilveteenused	Pilveteenuste registreerimine	
Aruanded	<ul style="list-style-type: none"> • Menüüseadete leht • Seade • Printimine 	<ul style="list-style-type: none"> • Otseteed • Faks • Võrk
Veotsing	Printi kvaliteedi testlehed	Skanneri puhastamine

Seade

Eelistused

Menüüelement	Kirjeldus
Kasutajaliidese keel [Keelte loend]	Ekraanil kuvatava teksti keele seadistamine.
Riik/regioon [Riikide või piirkondade loend]	Võimaldab määrata, kus riigis või piirkonnas printerit kasutatakse.
Algseadista Väljas* Sees	Seadistusviisardi käivitamine.
Klaviatuur Klaviatuuri tüüp [Keelte loend]	Valige keel klaviatuuri tüübina. Märkus. Kõik klaviatuuri tüübi väärtused ei pruugi nähtavale ilmuda või need võivad nõuda nähtavale ilmutamiseks eristiivara.
Teabe kuvamine Kuva tekst 1 (IP-aadress*) Kuva tekst 2 (Kuupäev/kellaeg*) Kohandatav tekst 1 Kohandatav tekst 2	Võimaldab määrata avakuva teksti.
Kuupäev ja kellaeg Konfigureerimine Praegune kuupäev ja kellaeg Kuupäeva ja kellaaja käsitsi seadistamine Kuupäeva formaat (KK-PP-AAAA*) Kellaaja formaat (12-tunniline A.M./P.M.*) Ajavöönd (UTC-5:00*) Võrguaja protokoll (NTP) Luba NTP (Sees*) NTP-server Luba autentimine (Puudub*)	Võimaldab seadistada printeri kuupäeva ja kellaega ning võrguaja protokollid.
Paberiformaadid USA* Meetermöödustik	Paberiformaatide mõõtühikute määramine. Märkus. Algne paberiformaatide mõõtühikute seade oleneb algseadistusviisardis valitud riigist või piirkonnast.
Ekraani heledus 20-100% (100*)	Saate reguleerida ekraani heledust.
Juurdepääs väikmäluseadmele Keelatud Lubatud*	Võimaldab määrata juurdepääsu väikmälule.
Luba tausta eemaldamine Väljas Sees*	Võimaldab määrata, kas tausta eemaldamine on lubatud.
Märkus. Väärtuse kõrval olev tärn (*) viitab tehase vaikeseadele.	

Menüüelement	Kirjeldus
Luba kohandatud tööde skannimine Väljas Sees*	Määrake, kas seadistus Kohandatud töö skannimine kuvatakse kopeerimise, skannimise ja faksimise puhul. Märkus. See menüüpunkt ilmub ainult siis, kui on paigaldatud kõvaketas või intelligentne salvestusseade.
Ühe lehekülje tasaskannimine Väljas* Sees	Võimaldab määrata printeri skannima skanneri klaasiga seotud mis tahes tüüpi töid ühe leheana. Märkus. Printer naaseb pärast ühe lehekülje tasaskannimist avakuvale ega kuva viipasid.
Seadme helid Vaigista kõik helid (Väljas*) Nuppude tagasiside (Sees*) Helitugevus (5*) Laaditud ADF-i märguanne (Sees*) Häirejuhtimine (Ühekordne*) Kasseti alarm (Ühekordne*) Kõlarirežiim (Sees kuni ühendamiseni*) Helina helitugevus (Sees*)	Saate konfigureerida printeri heliseadeid.
Ekraani ajapiir 5-300 sekundit (60*)	Seadistage ooteaeg, mille möödumisel printer avakuva näitama hakkab või kasutajakontolt välja logib.
Märkus. Väärtuse kõrval olev tärn (*) viitab tehase vaikeseadele.	

Ökorežiim

Menüüelement	Kirjeldus
Printimine Pooled 1-poolne* 2-poolne	Võimaldab määrata, kas prinditakse paberi ühele või mõlemale küljele.
Printimine Lehekülgi poole kohta Väljas* 2 lehekülge paberi lehekülje kohta 3 lehekülge paberi lehekülje kohta 4 lehekülge paberi lehekülje kohta 6 lehekülge paberi lehekülje kohta 9 lehekülge paberi lehekülje kohta 12 lehekülge paberi lehekülje kohta 16 lehekülge paberi lehekülje kohta	Võimaldab printida ühele paberi küljele mitu leheküljekujutist.
Printimine Tooneri tumedus 1-5 (4*)	Võimaldab määrata tekstikujutiste heleduse või tumeduse.
Märkus. Väärtuse kõrval olev tärn (*) viitab tehase vaikeseadele.	

Menüüelement	Kirjeldus
Printimine Värvisäästur Väljas* Sees	Võimaldab vähendada graafikutel ja pildidel kasutatava tooneri kogust.
Kopeerimine Pooled 1-poolsest 1-poolseks* 1-poolset 2-poolsele 2-poolset 1-poolsele 2-poolset 2-poolsele	Võimaldab määrata originaali alusel skannimiskäitumise.
Kopeerimine Lehekülgi poole kohta Väljas* 2 vertikaalpaigutusega lehekülge 4 vertikaalpaigutusega lehekülge 2 horisontaalpaigutusega lehekülge 4 horisontaalpaigutusega lehekülge	Võimaldab määrata originaali alusel skannimiskäitumise.
Kopeerimine Tumedus 1-9 (5*)	Saate reguleerida skannitud tekstikujutiste kontrastsust.
Märkus. Väärtuse kõrval olev tärn (*) viitab tehase vaikeseadele.	

Kaugjuhtimispaneel

Menüüelement	Kirjeldus
Väline VNC-ühendus Ära luba* Luba	Ühendab välise virtuaalvõrktootluse (Virtual Network Computing, VNC) kliendi kaugjuhtimispaneeliga.
Autentimistüüp Mitte midagi* Standardne autentimine	Võimaldab määrata autentimise tüübi juurdepääsuks VNC-kliendiserverile.
VNC-parool	Võimaldab määrata parooli VNC-kliendiserveriga ühendamiseks. Märkus. Seda menüüelementi kuvatakse ainult juhul, kui Autentimistüübi seade on Standardne autentimine.
Märkus. Väärtuse kõrval olev tärn (*) viitab tehase vaikeseadele.	

Teavitused

Menüüelement	Kirjeldus
Veavalgustus Väljas Sees*	Võimaldab määrata indikaatoritule süttimise, kui printeris esineb viga.
Märkus. Väärtuse kõrval olev tärn (*) viitab tehase vaikeseadele.	

Menüüelement	Kirjeldus
laaditud automaatse dokumendisööuri märguanne Väljas Sees*	Võimaldab määrata heli paberi laadimisel ADFi.
Alarmirežiim Väljas Ühekordne* Korduv	Võimaldab määrata arvu, mitu korda alarm kostub, kui printer nõuab kasutaja sekkumist.
Tarvikud Tarvikute hinnangute kuvamine Kuva hinnangud* Ära kuva hinnanguid	Näitab tarvikute hinnangulist olekut.
Tarvikud Kasseti alarm Väljas Ühekordne* Korduv	Võimaldab määrata arvu, mitu korda alarm kostub, kui kassett on tühjenemas.
Tarvikud Kohandatud tarvikute märguanded	Võimaldab seadistada märguandeid olukordadeks, kus printer vajab kasutaja sekkumist. Märkus. See menüü on saadaval ainult manusserveris.
E-posti märguannete seadistamine E-posti seadistamine Esmane SMTP-lüüs	Sisestage e-kirja saatmiseks esmase SMTP-serveri IP-aadress või hostinimi.
E-posti märguannete seadistamine E-posti seadistamine Esmane SMTP-lüüsi port (25*)	Sisestage esmase SMTP-serveri pordi number.
E-posti märguannete seadistamine E-posti seadistamine Teisene SMTP-lüüs	Sisestage varu-SMTP-serveri IP-aadress või hostinimi.
E-posti märguannete seadistamine E-posti seadistamine Teisene SMTP-lüüsi port (25*)	Sisestage varu-SMTP-serveri pordi number.
E-posti märguannete seadistamine E-posti seadistamine SMTP aegumine (30*)	Võimaldab määrata aja, mis kulub printeri ajalõpuks, kui SMTP-server ei reageeri.
E-posti märguannete seadistamine E-posti seadistamine Vastamisaadress	Võimaldab määrata e-kirjas vastamisaadressi.
E-posti märguannete seadistamine E-posti seadistamine Kasuta alati SMTP vaikimisi vastamisaadressi (Väljas*)	Kasutage SMTP vaikimisi Vastamisaadressi.
Märkus. Väärtuse kõrval olev tärn (*) viitab tehase vaikeseadele.	

Menüüelement	Kirjeldus
E-posti märguannete seadistamine E-posti seadistamine Kasuta SSL-i/TLS-i (Keelatud*)	Saadab e-kirja krüptitud lingiga.
E-posti märguannete seadistamine E-posti seadistamine Nõutav usaldusväärne sertifikaat (Sees*)	Nõutav usaldusväärne sertifikaat juurdepääsuks SMTP-serverile.
E-posti märguannete seadistamine E-posti seadistamine SMTP-serveri autentimine (Autentimist ei nõuta*)	Võimaldab määrata SMTP-serveri autentimistüübi.
E-posti märguannete seadistamine E-posti seadistamine Seadme saadetav e-kiri (Puudub*)	Võimaldab määrata, kas seadme saadetavate e-kirjade puhul on nõutav identimisteave.
E-posti märguannete seadistamine E-posti seadistamine Kasutaja saadetav e-kiri (Puudub*)	Võimaldab määrata, kas kasutaja saadetava e-kirjade puhul on nõutav identimisteave.
E-posti märguannete seadistamine E-posti seadistamine Kasuta aktiivkataloogi seadmete identimisteavet (Väljas*)	Võimaldab määrata kasutaja identimisteabe ja rühmade nimetused SMTP-serveriga ühendamiseks.
E-posti märguannete seadistamine E-posti seadistamine Seadme kasutaja ID	Võimaldab määrata kasutaja ID SMTP-serveriga ühendamiseks.
E-posti märguannete seadistamine E-posti seadistamine Seadme parool	Võimaldab määrata kasutaja parooli SMTP-serveriga ühendamiseks.
E-posti märguannete seadistamine E-posti seadistamine Kerberos 5 ALA	Võimaldab määrata ala Kerberos 5 autentimisprotokollile.
E-posti märguannete seadistamine E-posti seadistamine NTLM Domain	Võimaldab määrata nimetuse NTLM-i turvaprotokollile.
E-posti märguannete seadistamine E-posti seadistamine Keela viga „SMTP-server ei ole seadistatud (Väljas*)	Keelab SMTP seadistamise veateate ilmumise ekraanile.
Vigade ennetus ADFi mitmiksisöötmise andur Väljas Sees*	Võimaldab tuvastada, kui ADFi sissetakse korraga rohkem kui üks paberileht.
Vigade ennetus Ummistuste tuvastamise abi Väljas Sees*	Võimaldab määrata, kas printer kontrollib automaatselt paberiummistusi.

Märkus. Väärtuse kõrval olev tärn (*) viitab tehase vaikeseadele.

Menüüelement	Kirjeldus
Vigade ennetus Automaatne jätkamine Väljas Sees* Automaatse jätkamise aeg (5*)	Laseb printeril pärast teatud esinemistingimuste tühistamist jätkata automaatselt töötlemist või töö printimist.
Vigade ennetus Automaatne taaskäivitumine Automaatne taaskäivitumine Taaskäivitu ooterežiimis Taaskäivitu alati* Ära kunagi taaskäivitu	Võimaldab määrata, kas printer taaskäivitub vea ilmnemisel.
Vigade ennetus Automaatne taaskäivitumine Automaatsete taaskäivitumiste max arv (2*)	Võimaldab määrata printeri tehtavate automaatsete taaskäivitumiste max arvu.
Vigade ennetus Automaatne taaskäivitumine Automaatse taaskäivitumise aken (720*)	Määrake ooteaeg (sekundites), mille möödumisel printer automaatselt taaskäivitub.
Vigade ennetus Automaatne taaskäivitumine automaatse taaskäivituse lugeri	Võimaldab printeril kuvada teavet taaskäivituse lugeri kohta.
Vigade ennetus Automaatne taaskäivitumine Lähtesta automaatse taaskäivituse luger Tühista Jätka	Lähtesta automaatne taaskäivituse luger.
Vigade ennetus Kuva lühikese paberi veateade Sees Automaatne puhastamine*	Võimaldab määrata, kas printer kuvab lühikese paberi veateadet. Märkus. Lühike paber viitab laaditud paberi formaadile.
Vigade ennetus Leheküljekaitse Väljas* Sees	Võimaldab printeril salvestada kogu lehekülje mällu enne selle printimist.
Ummistunud sisu taastamine Ummistusest taastumine Väljas Sees Automaatne*	Võimaldab määrata, kas printer prindib kinnijäänud leheküljed uuesti.
Ummistunud sisu taastamine Skanneri ummistusest taastumine Töö tasemel Lehekülje tasemel*	Võimaldab määrata, kuidas taaskäivitada skannimistöö pärast paberiummistuse kõrvaldamist.
Märkus. Väärtuse kõrval olev tärn (*) viitab tehase vaikeseadele.	

Energiatarve

Menüüelement	Kirjeldus
Unerežiimi profiil Prindi unerežiimis Jää pärast printimist ärkvele Sisene pärast printimist unerežiimi*	Võimaldab määrata, kas printer jääb pärast printimist ärkvele või läheb unerežiimi.
Unerežiimi profiil Sügavunest äratamise puudutus Väljas* Sees`	Äratage printer sügavune režiimist, puudutades printeri ekraani.
Ajapiirid Unerežiim 1–114 minutit (15*)	Võimaldab määrata, kui pikalt võib printer kasutamata olla, enne kui see läheb unerežiimi.
Ajapiirid Talveunerežiimi viiteaeg Keelatud 1 tund 2 tundi 3 tundi 6 tundi 1 päev 2 päeva 3 päeva* 1 nädal 2 nädalat 1 kuu	Võimaldab seadistada aja, mil printer välja lülitub.
Ajapiirid Talveunerežiim aktiivse ühenduse korral Talveuni Keela talveuni*	Saate määrata aktiivse ühenduse korral Talveunerežiimi viiteaja, mille möödumisel printer välja lülitub.
Toiterežiimide ajastamine Ajakavad Lisa uus ajakava	Võimaldab ajastada printeri mineku une- või talveunerežiimi.
Märkus. Väärtuse kõrval olev tärn (*) viitab tehase vaikeseadele.	

Anonüümsete andmete kogumine

Menüüelement	Kirjeldus
Anonüümsete andmete kogumine Seadme kasutus ja teave toimivuse kohta Mitte midagi*	Saatke Lexmarkile teavet printeri kasutamise ja jõudluse kohta. Märkus. Anonüümsete andmete saatmise aeg ilmub ainult, seadistades väärtuse Anonüümsete andmete kogumine väärtusele Seadme kasutus ja toimivuse teave.
Anonüümsete andmete saatmise aeg Algusaeg Lõpuaeg	
Märkus. Väärtuse kõrval olev tärn (*) viitab tehase vaikeseadele.	

Juurdepääs

Menüüelement	Kirjeldus
Topelt-klahvilöögi vahemik 0–5 (0*)	Võimaldab määrata vahemiku sekundites, mille jooksul printer eirab klahvi topeltvajutusi ühendatud klaviatuuril.
Klahvikorduste esialgne viivitus 0,25–5 (1*)	Võimaldab määrata viivituse esialgse pikkuse sekundites, mille järel korduv klahv hakkab korduma. Märkus. Seda menüüelementi kuvatakse ainult siis, kui klaviatuur on printeri külge ühendatud.
Klahvikorduste kiirus 0,5-30 (30*)	Võimaldab määrata vajutuste arvu sekundis korduva klahvi puhul. Märkus. Seda menüüelementi kuvatakse ainult siis, kui klaviatuur on printeri külge ühendatud.
Ekraani ajapiiri pikendus Väljas* Sees	Laseb kasutajal aegumisel avakuvale naasmise asemel samale kuvale jääda ja Ekraani ajapiiri taimer lähtestub.
Kõrvaklappide helitugevus 1–10 (5*)	Reguleerige kõrvaklappide helitugevust. Märkus. Seda menüüelementi kuvatakse ainult siis, kui kõrvaklapid on printeri külge ühendatud.
Võimaldab määrata hääljuhised, kui kõrvklapid on ühendatud Väljas* Sees	Võimaldab määrata hääljuhised, kui kõrvklapid on printeriga ühendatud.
Paroolide/PIN-koodide häälsisestus Väljas* Sees	Võimaldab määrata, kas printeril lastakse valjult paroole või PIN-koode ette lugeda. Märkus. Seda menüüelementi kuvatakse ainult siis, kui kõrvaklapid või kõlar on printeri külge ühendatud.
Märkus. Väärtuse kõrval olev tärn (*) viitab tehase vaikeseadele.	

Menüüelement	Kirjeldus
Kõnekiirus Väga aeglane Aeglane Tavaline* Kiire Kiirem Väga kiire Kiirustav Väga kiirustav Kiireim	Võimaldab määrata hääljuhiste kõnekiiruse. Märkus. Seda menüüelementi kuvatakse ainult siis, kui kõrvaklapid või kõlar on printeri külge ühendatud.
Märkus. Väärtuse kõrval olev tärn (*) viitab tehase vaikeseadele.	

Taasta tehase vaikeseaded

Menüüelement	Kirjeldus
Taasta seaded Taasta kõik seaded Taasta printeriseaded Taasta võrguseaded Taasta faksiseaded Taasta rakenduseseaded	Printeri vaikeseadete taastamine.

Hooldus

Konfigureerimise menüü

Menüüelement	Kirjeldus
USB konfiguratsioon USB PnP 1* 2	Saate muuta printeri USB draiverirežiimi personaalarvutiga ühilduvuse parandamiseks.
USB konfiguratsioon USB kohalik skannimine Sees* Väljas	Määrake, kas USB-seadme draiver töötab USB-lihtseadmena (üks liides) või USB-liitseadmena (mitu liidest).
USB konfiguratsioon USB kiirus Täis Automaatne*	Võimaldab seadistada USB-pordi täiskiirusel töötama ja keelata ülikiired funktsioonid.
Märkus. Väärtuse kõrval olev tärn (*) viitab tehase vaikeseadele.	

Menüüelement	Kirjeldus
Salve konfiguratsioon Formaadi tuvastamine Salve [x] tuvastamine Väljas Sees*	Võimaldab seadistada salve automaatselt tuvastama selles oleva paberi formaadi.
Salve konfiguratsioon Salvete ühendamine Automaatne* Väljas	Võimaldab määrata, kas printer ühendab salved, millel on samasugused paberiformaadi ja -tüübi seadistused.
Salve konfiguratsioon Näita teadet „Salve sisestus“ Väljas Ainult tundmatu formaadi puhul* Alati	Võimaldab kuvada teate, millega kasutaja saab pärast salve sisestamist paberiformaadi ja -tüübi sätteid muuta.
Salve konfiguratsioon A5 laadimine Lühem serv Pikem serv*	Võimaldab määrata A5-formaadis paberi vaikimisi laadimispaigutuse kõigis paberiallikates.
Salve konfiguratsioon Paberiviip Automaatne* Mitmeotstarbeline söötur Käsitsi paberisisestus	Määrake paberiallikas, mida kasutaja laadima peab, kui paberi laadimise viip kuvatakse. Märkus. Mitmeotstarbelise sööturi kuvamiseks seadistage menüüs Paber Konfigureeri MP väärtuseks Kasset.
Salve konfiguratsioon Ümbrikuviip Automaatne* Mitmeotstarbeline söötur Käsitsi ümbrikusisestus	Määrake paberiallikas, mida kasutaja laadima peab, kui ümbriku laadimise viip kuvatakse. Märkus. Mitmeotstarbelise sööturi kuvamiseks seadistage menüüs Paber Konfigureeri MP väärtuseks Kasset.
Salve konfiguratsioon Viibale järgnev tegevus Kasutajaviip* Jätka Kasuta praegust	Võimaldab määrata, kuidas printer paberi või ümbrikuga seotud muudatuste viibale reageerib.
Aruanded Menüüseadete leht Sündmustelogi Sündmustelogi kokkuvõte HealthChecki statistika	Printige raporteid printeri menüü seadistuste, oleku ja sündmusteloge kohta.
Tarvikute kasutus ja loendurid Tühjenda tarvikute kasutuse ajalugu	Võimaldab taastada tarvikute kasutuse ajaloo vaikeseadeid, nt lehekülgede ja järelejäänud päevade arv.
Märkus. Väärtuse kõrval olev tärn (*) viitab tehase vaikeseadele.	

Menüüelement	Kirjeldus
<p>Tarvikute kasutus ja loendurid ITMi lähtestamine Lähtesta musta kasseti loendur Lähtesta tsüaani kasseti loendur Lähtesta magenta kasseti loendur Lähtesta kollase kasseti loendur Lähtesta halduse loendur</p>	<p>Võimaldab lähtestada loendurit pärast uue tarviku või hoolduskomplekti paigaldamist.</p>
<p>Tarvikute kasutus ja loendurid Värvikativuse vahemikud</p>	<p>Reguleerige värvikihi ulatust iga printimisvahemiku jaoks.</p>
<p>Printeri emulatsioonid PPDSi emulatsioon Väljas* Sees</p>	<p>Võimaldab määrata, kas printer tuvastab ja kasutab PPDSi andmevoogu.</p>
<p>Printeri emulatsioonid PS-emulatsioon Väljas Sees*</p>	<p>Võimaldab määrata, kas printer tuvastab ja kasutab PSi andmevoogu.</p>
<p>Printeri emulatsioonid Formaaside sulandamise (formsmerge) lubamine Väljas* Sees</p>	<p>Aktiveerige vorminduse sulandamine, et salvestada vormid kõvakettale või intelligentsele salvestusseadmele (ISD). Märkus. Printerisse peab olema paigaldatud kõvaketas või ISD.</p>
<p>Printeri emulatsioonid Võimaldage määramine Väljas* Sees</p>	<p>Aktiveerige määramine. Märkus. Määramise litsents peab olema paigaldatud.</p>
<p>Printeri emulatsioonid Emulaatori turvalisus Lehe ajapiir 0-60 (60*)</p>	<p>Määrake emuleerimise ajal lehe ajapiir.</p>
<p>Printeri emulatsioonid Emulaatori turvalisus Emulaatori lähtestamine pärast tööd Väljas* Sees</p>	<p>Lähtestab emulaatori pärast prinditööd.</p>
<p>Printeri emulatsioonid Emulaatori turvalisus Printeri teadete juurdepääsu keelamine Väljas Sees*</p>	<p>Keelab juurdepääsu printeri teadetele emulatsiooni ajal.</p>
<p>Märkus. Väärtuse kõrval olev tärn (*) viitab tehase vaikeseadele.</p>	

Menüüelement	Kirjeldus
Faksi konfiguratsioon Faksi madala tarbivuse tugi Keela unerežiim Luba unerežiim Automaatne*	Lülitab faksi unerežiimi iga kord, kui printer tuvastab, et seda peab tegema.
Faksi konfiguratsioon Faksi salvestuskoht NAND Ketas*	Määrake kõikide fakside salvestuskoht. Märkus. Seda menüüelementi kuvatakse ainult juhul, kui on paigaldatud kõvaketas või ISD.
Printimise konfiguratsioon Režiim „Ainult must“ Väljas* Sees	Printige mittekopeerimistööd hallides toonides.
Printimise konfiguratsioon Värvivastuvõtlikkus Väljas 1 2* 3 4 5	Võimaldab täiustada väljatrükki, et kompenseerida printeri valet joondust.
Printimise konfiguratsioon Fondi teravustamine 0-150 (24*)	Määrake fondi punktisuurus, millest väiksema väärtuse korral kasutatakse printimisel suure sagedusega ekraane. Näiteks kui väärtuseks on määratud 24, siis kõik fondid, mille punktisuurus on 24 või väiksem, kasutavad suure sagedusega ekraane.
Seadme töö Vaikne režiim Väljas* Sees	Võimaldab määrata, kas printer töötab vaiksese režiimis. Märkus. Selle seadistuse lubamine vähendab printeri üldist jõudlust.
Seadme töö Paneelimenüüd Väljas Sees*	Võimaldab juurdepääsu printeri menüüdele juhtpaneelilt.
Seadme töö Turvaline režiim Väljas* Sees	Võimaldab lubada printeril töötada erirežiimis, mis proovib pärast probleemide tuvastamist tagada võimalikult suure osa funktsioonidest. Kui režiimi olek on Sees ja kahepoolne mootor ei tööta, siis printitakse dokumendid ühepoolset (isegi juhul kui määratud oli kahepoolne printimine).
Seadme töö Minimaalne koopia-mälu 80 MB* 100 MB	Võimaldab määrata minimaalse mälu jaotuse kopeerimistööde salvestamiseks.
Märkus. Väärtuse kõrval olev tärn (*) viitab tehase vaikeseadele.	

Menüüelement	Kirjeldus
Seadme töö Tühjenda kohandatav olek	Võimaldab kustutada kasutaja määratud vaikimisi või alternatiivseid kohandatavaid sõnumeid.
Seadme töö Kustuta kõik eemalt installitud sõnumid	Võimaldab kustutada eemalt installitud sõnumid.
Seadme töö Kuva automaatselt veaekraanid Väljas Sees*	Võimaldab kuvada ekraanil veasõnumeid siis, kui printeri avakuva on olnud inaktiivne
Seadme töö Täida paigutust kiire raja koopia Väljas* Sees	Võimaldab printeril kiirete kopeerimistööde saatmisel kasutada paigutuse seadeid menüüst Kopeerimine.
Tooneri kogust reguleeriva sensori seadistamine Kalibreerimissageduse eelistused Keelatud Väheste värvide reguleerimised Vähemate värvide reguleerimised Tavaline* Parem värvide täpsus Parim värvide täpsus	Võimaldab seadistada printerit nii, et värvide ühtluse tagamiseks kasutatakse õiges koguses toonerit.
Tooneri kogust reguleeriva sensori seadistamine Täiskalibreerimine	Saate värve täielikult kalibreerida.
Tooneri kogust reguleeriva sensori seadistamine TPS-teabelehe printimine	Saate printida diagnostilise lehe, millel on teave tooneri kogust reguleeriva sensori kalibreerimise kohta.
Rakenduse konfiguratsioon LES rakendused Väljas Sees*	Võimaldab lubada Lexmarki manuslahenduste (LES) rakendusi.
Skanneri konfiguratsioon Skanneri käsitsi registreerimine Printimise kiirtest	Printige kiirtestleht. Märkus. Veenduge, et testlehe veeriste vahekaugus oleks igal pool samasugune. Kui ei ole, tuleb printeri veerised ümber häälestada.
Skanneri konfiguratsioon Skanneri käsitsi registreerimine Eesmise ADFi registreerimine Tagumise ADFi registreerimine Skanneriklaasi registreerimine	Registreerige skanneriklaas ja ADF käsitsi pärast ADFi, skanneriklaasi või emaplaadi asendamist.
Skanneri konfiguratsioon Lähtesta halduse loendur	Lähtestage loendur pärast ADFi hoolduskomplekti vahetamist.
Skanneri konfiguratsioon Äärededefektide kustutus Skanneriklaasi serva kustutus (3*) ADFi äärededefektide kustutus (3*)	Võimaldab määrata mitteprintitava ala suuruse millimeetrites ADFi või tasaskanneri ümber.
Märkus. Väärtuse kõrval olev tärn (*) viitab tehase vaikeseadele.	

Menüüelement	Kirjeldus
Skanneri konfiguratsioon ADFi kiiva kujutise korrigeerimine ADF-i kiiva kujutise elektrooniline korrigeerimine (Sees*)	Võimaldab vähendada ADFiga skannitud dokumentide nihkumist.
Skanneri konfiguratsioon Keela skanner Ei* Jah Ainult ADF	Keelab skanneri, kui see ei tööta nõuetekohaselt.
Skanneri konfiguratsioon Tiffi baidijärjestus CPU otsalisus* Peeneotsalisus Jämedaotsalisus	Võimaldab määrata TIFF-vormingus skannimisväljundi baidi-järjestuse.
Skanneri konfiguratsioon Täpsed Tiff-read riba kohta Sees* Väljas	Võimaldab määrata RowsPerStripi andmete väärtuse TIFF-vormingus skannimisväljundil.
Märkus. Väärtuse kõrval olev tärn (*) viitab tehase vaikeseadele.	

Kasutuselt kõrvaldamine ja kustutamine

Menüüelement	Kirjeldus
Kasutuselt kõrvaldamine ja kustutamine Viimane mälu puhastamise kord Viimane kõvaketta puhastamise kord Viimane intelligentse salvestusseadme (ISD) kustutamise kord	Näitab ainult lugemiseks mõeldud teavet selle kohta, millal printeri mälu või salvestusseadet viimati kustutati. Märkus. Viimane kõvaketta puhastamise kord kuvatakse ainult juhul, kui paigaldatud on kõvaketas.
Kasutuselt kõrvaldamine ja kustutamine Kustuta säilmälusse salvestatud teave Kustuta kõik printeri ja võrguseaded Kustuta kõik rakendused ja rakenduste seaded Kustuta kõik otseteed ja otsetee seaded Kustuta kõvakettale salvestatud teave Kustuta allalaadimised (kustutakse kõik makrod, fondid, PFO-d jne) Kustuta puhverdatud tööd Kustuta ootetööd Kustuta intelligentse salvestusseade	Kustutage kogu teave säilmälust, kõvakettalt ja salvestusseadmelt. Märkus. Kustuta kõvakettale salvestatud teave kuvatakse ainult juhul, kui paigaldatud on kõvaketas.

Avakuva kohandamine

Märkus. Seda menüüd kuvatakse ainult manusserveris Embedded Web Server.

Menüü	Kirjeldus
Kopeerimine E-post Faks Ootel faksid Vabasta ootel faksid Olek/varud Prindijärjekord Seaded Keele muutmine Aadressiraamat Järjehoidjad Ootetööd USB-mäluseade FTP Skannimisprofiilid Lukustusseade Skannimiskeskus Kaardi kopeerimine Otseteede keskus	Võimaldab määrata, millised ikoonid avakuval kuvatakse.

Printeri teave

Menüüelement	Kirjeldus
Vara TAG	Määrake printer. Maksimaalne pikkus on 32 tähemärki.
Printer asukoht	Printeri asukoha määramine. Maksimaalne pikkus on 63 tähemärki.
Võtke ühendust	Määrake printeri kontaktteave. Maksimaalne pikkus on 63 tähemärki.
Püsivara versioon	Näitab printerile paigaldatud püsivara versiooni.
Mootor	Näitab printeri seerianumbrit.
seerianumber	Näitab printeri seerianumbrit.
Konfigureerimisfaili eksportimine USB-sse	Seadistusfaili eksportimine välmäluseadmele.
Tihendatud logide eksportimine USB-sse	Tihendatud logifailide eksportimine välmällu.
Saada logid	Saatke Lexmarkile logiteavet printeri kohta.

Printimine

Küljendus

Menüüelement	Kirjeldus
Pooled 1-poolne* 2-poolne	Võimaldab määrata, kas printitakse paberi ühele või mõlemale küljele.
Pööratavat tüüpi Pikem serv* Lühem serv	Määrake, milline paberi pool kahepoolse printimise ajal köidetakse.
Tühjad leheküljed Printimine Ära prindi*	Võimaldab määrata, kas printitakse printitöö tühjad leheküljed.
Eksemplarhaaval Väljas (1,1,1,2,2,2) Sees (1,2,1,2,1,2)*	Võimaldab hoida printitöö lehekülgi õiges järjekorras, eriti juhul kui printite tööst mitu eksemplari.
Eralduslehed Mitte midagi* Eksemplaride vahel Tööde vahel Lehekülgede vahel	Sisestab printides tühjad eralduslehed.
Eralduslehe allikas Salv [x] (1*) Mitmeotstarbeline söötur	Eralduslehe paberiallika valimine.
Lehekülgi poole kohta Väljas* 2 lehekülge paberi lehekülje kohta 3 lehekülge paberi lehekülje kohta 4 lehekülge paberi lehekülje kohta 6 lehekülge paberi lehekülje kohta 9 lehekülge paberi lehekülje kohta 12 lehekülge paberi lehekülje kohta 16 lehekülge paberi lehekülje kohta	Võimaldab printida ühele paberi küljele mitu leheküljekujutist.
Lehekülgi paberi lehekülje kohta, järjestus Horisontaalne* Vastupidine horisontaalne Vertikaalne Vastupidine vertikaalne	Võimaldab määrata menüü Lehekülgi paberi leheküljel kasutamisel mitmeleheküljeliste kujutiste paigutuse.
Lehekülgi paberi leheküljel, paigutus Automaatne* Horisontaalpaigutus Vertikaalpaigutus	Võimaldab määrata menüü Lehekülgi paberi leheküljel kasutamisel mitmeleheküljeliste kujutiste paigutuse.
Märkus. Väärtuse kõrval olev tärn (*) viitab tehase vaikeseadele.	

Menüüelement	Kirjeldus
Lehekülgi paberi leheküljel, ääris Mitte midagi* Pidev	Prindib igale leheküljele äärise, kasutades menüüd Lehekülgi paberi leheküljel.
Eksemplarid 1–9999 (1*)	Võimaldab määrata prinditöö eksemplaride arvu.
Printimisala Tavaline* Leheküljele sobitamine Kogu lehekülg	Võimaldab määrata paberilehe prinditava ala.
Märkus. Väärtuse kõrval olev tärn (*) viitab tehase vaikeseadele.	

Viimistlus

Menüüelement	Kirjeldus
Klammerda töö Väljas* 1 klamber, ülemises vasakus nurgas 2 klambrit, vasakul 1 klamber, ülemises paremas nurgas 2 klambrit, üleval 1 klamber, alumises vasakus nurgas 2 klambrit, all 1 klamber, alumises paremas nurgas 2 klambrit, paremal	Võimaldab määrata klambrite asukoha kõikidele prinditöödele. Märkus. Seda menüüelementi kuvatakse ainult juhul, kui on paigaldatud klammerdaja.
Klammerdaja katse Alusta	Võimaldab teha kindlaks, kas klammerdaja töötab korralikult. Märkus. Seda menüüelementi kuvatakse ainult juhul, kui on paigaldatud klammerdaja.
Mulgustaja Väljas* Sees	Saate mulgustada väljatrüki külgi. Märkus. Seda menüüelementi kuvatakse ainult juhul, kui on paigaldatud klammerdaja ja mulgustajaga köitja.
Mulgustamisrežiim 2 ava 3 ava 4 ava	Võimaldab määrata väljatrüki mulgustamisrežiimi. Märkused. <ul style="list-style-type: none"> USA-s on 3 ava vaikeseade. Mujal maailmas on vaikeseadeks 4 ava. Seda menüüelementi kuvatakse ainult juhul, kui on paigaldatud klammerdaja ja mulgustajaga köitja.
Märkus. Väärtuse kõrval olev tärn (*) viitab tehase vaikeseadele.	

Menüüelement	Kirjeldus
Vahelehed Mitte midagi* Eksemplaride vahel Tööde vahel	Võimaldab määrata vahelehed iga prinditöö või iga prinditöö koopia vahele. Märkused. <ul style="list-style-type: none"> Kui valite Eksemplaride vahel siis määratakse vaheleht iga prinditöö koopia vahele, tingimusel et eksemplarhaaval printimise seade on Sees [1,2,1,2,1,2]. Kui eksemplarhaaval printimise seade on Väljas [1,1,1,2,2,2], siis määratakse vaheleht iga prindilehe komplekti vahele, nt kõik 1. ja 2. leheküljed. Kui valite Tööde vahel, määratakse kogu prinditööle sama vahelehe asend, olenemata prinditavate eksemplaride arvust.
Märkus. Väärtuse kõrval olev tärn (*) viitab tehase vaikeseadele.	

Seadistus

Menüüelement	Kirjeldus
Printeri keel PCL-emulatsioon PS-emulatsioon*	Printeri keele seadistamine. Märkus. Printeri vaikekeele seadistamine ei takista tarkvaraprogrammil teises printeri-keeles prinditööde saatmist.
Töö ootel Väljas* Sees	Võimaldab hoida alles prinditöid, mis vajavad vahendeid, ja printida töid, mis ei vaja neid. Märkus. See Menüüelement kuvatakse ainult juhul, kui on paigaldatud printeri kõvaketas.
Ootele panemise ajapiir 0–255 (30*)	Võimaldab sekundites määrata, kui kaua printer ootab kasutaja sekkumist, enne kui paneb ootele töö, mille teostamiseks vajalikke ressursse ei ole. Märkus. Seda Menüüelementi kuvatakse ainult juhul, kui on paigaldatud kõvaketas.
Printeri kasutamine Max kiirus Max tootlus*	Määrake, kuidas tooneripulbri jaotusseadmed printimise ajal töötavad. Märkused. <ul style="list-style-type: none"> Kui valitud on Max tootlus, siis aeglustavad tooneripulbri jaotusseadmed oma tööd või peatavad selle täielikult, kui prinditakse ainult musti lehti. Kui valitud on Max kiirus, töötavad tooneripulbri jaotusseadmed alati, olenemata sellest, kas prinditakse värvilisi või musti lehti.
Allalaadimise sihtkoht RAM* Ketas	Võimaldab määrata, kuhu salvestatakse kõik püsivad printerisse allalaaditud ressursid. Märkus. See Menüüelement kuvatakse ainult juhul, kui on paigaldatud printeri kõvaketas.
Ressursside säilitamine Väljas* Sees	Võimaldab määrata, mida teeb printer allalaaditud ressurssidega, kui tuleb töö, mis nõuab saadaolevast mälu mahust rohkem ruumi. Märkused. <ul style="list-style-type: none"> Kui see on välja lülitatud, siis säilitab printer allalaaditud ressursse nii kaua, kuni mälu on millekski muuks vaja. Printeri inaktiivse keelega seotud ressursid kustutakse. Kui see on sisse lülitatud, siis säilitab printer kõik erinevate keeltega seotud allalaaditud püsivad ressursid. Vajaduse korral kuvab printer teateid mälu täitumise kohta, mitte ei kustuta püsivaid ressursse.
Märkus. Väärtuse kõrval olev tärn (*) viitab tehase vaikeseadele.	

Menüüelement	Kirjeldus
Kõigi printimiste järjestus Tähestikuline* Uuemad enne Vanemad enne	Võimaldab määrata järjestuse, millal printitakse ootetööd ja konfidentsiaalsed tööd.
Märkus. Väärtuse kõrval olev tärn (*) viitab tehase vaikeseadele.	

Kvaliteet

Menüüelement	Kirjeldus
Printimisrežiim Mustvalge Värviline*	Määrake, kuidas printer genereerib värvilist sisu.
Printimise eraldusvõime 2400 Image Q* 1200 punkt/tolli	Võimaldab määrata väljatrüki eraldusvõime.
Tooneri tumedus 1 kuni 5 (4*)	Võimaldab määrata tekstikujutiste heleduse või tumeduse.
Pooltoonid Tavaline* Andmed	Saate täiustada printitavat väljatrükki, et sellel oleksid sujuvamad jooned teravamate servadega.
Värvisäästur Väljas* Sees	Võimaldab vähendada graafikutel ja piltidel kasutatava tooneri kogust. Märkus. Kui see seade on seatud olekusse Sees, tühistab see seade Tooneri tumeduse väärtuse.
Rohe-sini-puna (RGB) heledus -6 kuni 6 (0*)	Reguleerige iga RGB- ja halli objekti heledust lehel. Märkus. See seadistus ei mõjuta faile, kus kasutatakse CMYK värvide väärtuseid.
Rohe-sini-puna (RGB) kontrastsus -6 kuni 6 (0*)	Reguleerige iga RGB- ja halli objekti kontrasti lehel. Märkus. See seadistus ei mõjuta faile, kus kasutatakse CMYK värvide väärtuseid.
Rohe-sini-puna (RGB) küllastus 0 kuni 5 (0*)	Säilitage mustad ja valged väärtused, kohandades samal ajal iga lehel oleva objekti värviväärtusi. Märkus. See seadistus ei mõjuta faile, kus kasutatakse CMYK värvide väärtuseid.
Märkus. Väärtuse kõrval olev tärn (*) viitab tehase vaikeseadele.	

Skannimise lisaseaded

Menüüelement	Kirjeldus
Värvustasakaal Tsüaan (0*) Magenta (0*) Kollane (0*) Must (0*)	Võimaldab reguleerida iga värvi puhul kasutatava tooneri kogust.
Värvustasakaal Vaikeseaduste lähtestamine	Lähtestage kõik värvisätted vaikimisi väärtustele.
Märkus. Väärtuse kõrval olev tärn (*) viitab tehase vaikeseadele.	

Menüüelement	Kirjeldus
värvikorrektsioon Väljas Automaatne* Käsitsi	Võimaldab muuta dokumentide printimisel kasutatavaid värviseadeid. Märkused. <ul style="list-style-type: none"> • Seade Väljas võimaldab printeril võtta vastu tarkvara värvikorrektsiooni. • Seade Automaatne võimaldab printeril rakendada prinditöö igale objektile erinevaid värviprofiile. • Seade Käsitsi võimaldab rakendada prinditöö iga objekti puhul RGB või CMYK värviteisendust.
Värvinäidised Printige värvinäidised	Printige iga printeris kasutatava RGB (rohe-sini-puna) või CMYK (taevasinine-purpur-kollane-võti) värviteisendustabeli näidislehed.
Värvi reguleerimine	Kalibreerige printerit reguleerima väljatrüki värvivariante.
Spot-värvi vahetamine Määrake kohandatud CMYK	Määrake kahekümnele spot-värvile konkreetsed CMYK väärtused.
Märkus. Väärtuse kõrval olev tärn (*) viitab tehase vaikeseadele.	

Töoarvestus

Menüüelement	Kirjeldus
Töoarvestus Väljas* Sees	Seadistage printer looma logi vastuvõetud prinditöödest. Märkus. See menüüpunkt ilmub ainult siis, kui on paigaldatud kõvaketas või intelligentne salvestusseade (ISD).
Töoarvestuse logi sagedus Igapäevane Iganädalane Igakuine*	Määrake, kui tihti printer logifaili loob.
Logitoiming sageduse lõpus Mitte midagi* Olemasolev logi e-postiga Olemasolev logi e-postiga ja kustutada Olemasolev logi postiga Olemasolev logi postiga ja kustutada	Määrake, mida printer teeb, kui sageduseks määratud aeg saabub. Märkus. Valiku Töoarvestuse logi sagedus väärtus määrab, millal see toiming aktiveeritakse.
Logi peaaegu täis Väljas Sees (5)*	Täpsustage logifaili maksimumsuurus enne, kui printer teostab toimingu Logi tegevus peaaegu täistasemel. Märkus. Seda menüüelementi kuvatakse ainult juhul, kui on paigaldatud kõvaketas või ISD.
Märkus. Väärtuse kõrval olev tärn (*) viitab tehase vaikeseadele.	

Menüüelement	Kirjeldus
Logi tegevus peaaegu täistasemel Mitte midagi* Olemasolev logi e-postiga Olemasolev logi e-postiga ja kustutada Vanim logi e-postiga ja kustutada Olemasolev logi postiga Olemasolev logi postiga ja kustutada Vanim logi postiga ja kustutada Olemasolev logi kustutada Vanim logi kustutada Kõik kustutada peale olemasoleva Kõik logid kustutada	Määrake, mida printer teeb, kui kõvaketas on peaaegu täis. Märkus. Valiku Logi peaaegu täis väärtus määrab, millal see toiming aktiveeritakse.
Logi tegevus täistasemel Mitte midagi* Olemasolev logi e-postiga ja kustutada Vanim logi e-postiga ja kustutada Olemasolev logi postiga ja kustutada Vanim logi postiga ja kustutada Olemasolev logi kustutada Vanim logi kustutada Kõik kustutada peale olemasoleva Kõik logid kustutada	Määrake, mida printer teeb, kui kõvaketta kasutus jõuab maksimaalse piirini (100 MB).
URL logi postitamiseks	Määrake, kuhu printer tööarvestuse logid postitab.
E-posti aadress, kuhu logid saata	Täpsustage e-posti aadressi, kuhu printer saadab tööarvestuse logid.
Logifaili prefiks	Täpsustage logifailide prefiks. Märkus. Logifaili vaikeprefiksina kasutatakse hetkel menüüs TCP/IP täpsustatud hostinime.
Märkus. Väärtuse kõrval olev tärn (*) viitab tehase vaikeseadele.	

PDF

Menüüelement	Kirjeldus
Sobita Väljas* Sees	Skaleerib lehe sisu nii, et see sobiks valitud paberi suurusega.
Marginaalid Printimine Ära prindi*	Võimaldab määrata, kas prinditakse PDF-i marginaalid.
PDF-i tõrkega printimine Väljas Sees*	Luba PDF-tõrke printimine.
Märkus. Väärtuse kõrval olev tärn (*) viitab tehase vaikeseadele.	

PostScript

Menüüelement	Kirjeldus
PS-i tõrkega lehe printimine Väljas* Sees	Prindib lehe, millel kirjeldatakse PostScript®-i tõrget. Märkus. Vea ilmnemisel peatub töö töötlemine, printer prindib veateate ja ülejäänud prinditöö väljastatakse.
Minimaalne joonelaius 1-30 (2*)	Määrake joone miinimumlaius. Märkus. 1200 punkt/tolli suuruse eraldusvõimega prinditööde puhul kasutatakse seda väärtust muutmata kujul.
PS-i käivitusrežiimi lukustamine Väljas Sees*	Keelake SysStarti fail. Märkus. SysStart-faili lubamine seab teie printeri või võrgu turvariski alla.
Pildi silumine Väljas* Sees	Täiustab madala eraldusvõimega piltide kontrastsust. Märkus. See seade ei mõjuta kujutisi eraldusvõimega vähemalt 300 punkt/tolli.
Fondi prioriteet Sisemine* Välkmälu/ketas	Määrake fondi otsimisjärjestus. Märkused. <ul style="list-style-type: none"> • Valik Sisemine suunab printeri soovitud fonti otsima kõigepealt oma mälust ja seejärel kõvakettalt või intelligentset salvestusseadmelt (ISD). • Valik Välkmälu/ketas suunab printeri soovitud fonti otsima kõigepealt kõvakettalt või nutikalt salvestusseadmelt (ISD) ja alles seejärel printeri mälust. • Seda menüüelementi kuvatakse ainult juhul, kui on paigaldatud kõvaketas või ISD.
Ootamise ajapiir Väljas Sees* (40 sekundit)	Määrab, kui kaua printer enne prinditöö tühistamist täiendavaid andmeid ootab.
Märkus. Väärtuse kõrval olev tärn (*) viitab tehase vaikeseadele.	

PCL

Menüüelement	Kirjeldus
Fondiallikas Sisemine* Ketas Allalaadimine Välkmälu Kõik	Valige allikas, mis sisaldab vaikefontide valikut. Märkused. <ul style="list-style-type: none"> • Valikud Kõvaketas ja Välkmälu ilmuvad ainult siis, kui paigaldate korrektselt töötava ja kaitsmata kõvaketta või välkmäluseadme, mis sisaldab fonte. • Valik Allalaadimine ilmub ainult siis, kui allalaaditud fondid on printeri mälus olemas.
Fondi nimi [Saadaolevate fontide loend] (Courier*)	Valige font määratud fondiallikast.
Märkus. Väärtuse kõrval olev tärn (*) viitab tehase vaikeseadele.	

Menüüelement	Kirjeldus
Sümbolikomplekt [Saadaoleva sümbolikomplekti loend] (10U PC-8*)	Fondi nimele vastav sümbolikomplekt. Märkus. Sümbolikomplekt on komplekt tähti, numbreid, kirjavahemärke ja erisümboleid. Sümbolikomplektid toetavad mitmesuguseid keeli või konkreetseid programme, näiteks teaduslikus tekstis kasutatavad matemaatilised sümbolid.
Samm 0,08–100 (10*)	Määrake fikseeritud või püsisammuga tähemärkide samm. Märkus. Samm tähendab püsisammuga tähemärkide arvu trükikirja horisontaalse tolli kohta.
Paigutus Vertikaalpaigutus* Horisontaalpaigutus Pööra vertikaalpaigutus ümber Pööra horisontaalpaigutus ümber	Võimaldab määrata teksti ja graafikaelementide paigutuse leheküljel.
Ridade arv leheküljel 1-255	Määrake iga prinditud lehe tekstiridade arv PCL® andmevoo kaudu. Märkused. <ul style="list-style-type: none"> • See Menüüelement aktiveerib vertikaalse regulaatori, mille abil printitakse valitud arvul tekstiridu lehe vaikumisi seadistatud veeriste vahele. • USA-s on 60 vaikeseade. Mujal maailmas on vaikeseade 64.
PCL5 minimaalne joonelaius 1-30 (2*)	Määrake joone algne miinimumlaius.
PCLXL-i minimaalne joonelaius 1-30 (2*)	
A4 laius 198 mm* 203 mm	Võimaldab määrata loogilise lehekülje laiuse A4-formaadis paberi jaoks. Märkus. Loogiline lehekülg on füüsilise lehekülje ala, kuhu andmed printitakse.
Automaatne CR pärast LF-i Sees Väljas*	Võimaldab määrata, kas printer teeb pärast automaatset söötmist salvetagastuse. Märkus. Salvetagastus on mehhanism, mis annab printerile käsu viia kursori positsioon sama joone esimesele positsioonile.
Automaatne LF pärast CR-i Sees Väljas*	Võimaldab määrata, kas printer teeb pärast salvetagastust automaatselt söötmise.
Salvenumbrite muutmine MP sööturi määramine Salve määramine [x] Käsitsi paberisestuse määramine Käsitsi ümbrikusisestuse määramine	Võimaldab konfigurida printerit kasutama teist prindidraiverit või kohandatud rakendusi, milles on kasutusel paberiallikate teistsugused määrangud.
Salvenumbrite muutmine Kuva tehase seaded	Näitab igale paberiallikale määratud vaikeväärtust.
Salvenumbrite muutmine Taasta vaikeseaded	Võimaldab taastada salvenumbrite vaikeväärtused.
Märkus. Väärtuse kõrval olev tärn (*) viitab tehase vaikeseadele.	

Menüüelement	Kirjeldus
Printimise ajapiir Väljas Sees* (90 sekundit)	Võimaldab määrata aja, mille järel printer lõpetab prinditöö, kui töö ei edene.
Märkus. Väärtuse kõrval olev tärn (*) viitab tehase vaikeseadele.	

Pilt

Menüüelement	Kirjeldus
Automaatne sobitus Sees Väljas*	Võimaldab valida parima saadavaloleva paberiformaadi ja suuna seade kujutise jaoks. Märkus. Kui seade on Sees, tühistab see menüüelement kujutise skaleerimis- ja suunaseaded.
Pööra ümber Väljas* Sees	Pöörake kahetoonilisi mustvalgeid pilte. Märkus. See menüüelement ei kehti GIF- või JPEG-kujutisevormingutele.
Skaleerimine Ankur üleval vasakul Parim sobivus* Ankur keskel Sobita pikkus/laius Sobita pikkus Sobita laius	Võimaldab reguleerida kujutist nii, et see mahuks prinditavale alale. Märkus. Kui Automaatne sobitamine on Sees, määratakse Skaleerimise väärtuseks automaatselt Parim sobivus.
Paigutus Vertikaalpaigutus* Horisontaalpaigutus Pööra vertikaalpaigutus ümber Pööra horisontaalpaigutus ümber	Võimaldab määrata teksti ja graafikaelementide suuna leheküljel.
Märkus. Väärtuse kõrval olev tärn (*) viitab tehase vaikeseadele.	

Paber

Salve konfiguratsioon

Menüüelement	Kirjeldus
Vaikeallikas Salv [x] (1*) Mitmeotstarbeline söötur Käsitsi paberisestus Käsitsi ümbrikusisestus	Võimaldab määrata kõigi prinditööde paberiallika.
Märkus. Väärtuse kõrval olev tärn (*) viitab tehase vaikeseadele.	

Menüüelement	Kirjeldus
Paberi formaat/tüüp Salv [x] Mitmeotstarbeline söötur Käsitsi paberisisestus Käsitsi ümbrikusisestus	Võimaldab määrata igasse paberiallikasse laaditud paberiformaadi või -tüübi.
Asendussuurus Väljas Statement/A5 Letter/A4 11 x 17/A3 Kõik loetletud*	Võimaldab määrata, kas printer asendab määratud paberiformaadi, kui nõutav paberiformaat ei ole ühessegi paberiallikasse laaditud. Märkused. <ul style="list-style-type: none"> • Kui valitud on Väljas, palutakse kasutajal laadida nõutav paberiformaat. • Kõik loetletud lubab kõik saadaolevad asendused.
MP konfigureerimine Kassett* Käsitsi Esimene	Määrake mitmeotstarbelise sööturi käitumine. Märkused. <ul style="list-style-type: none"> • Käsk Kassett konfigureerib mitmeotstarbelise sööturi automaatseks paberiallikaks. • Valik Käsitsi seadistab mitmeotstarbelise sööturi ainult käsitsisöötmisega printitööde jaoks. • Käsk Esimene konfigureerib mitmeotstarbelise sööturi peamiseks paberiallikaks.
Märkus. Väärtuse kõrval olev tähn (*) viitab tehase vaikeseadele.	

Meedia konfiguratsioon

Universaalseadistus

Menüüelement	Kirjeldus
Mõõtühikud Tollid Millimeetrid	Võimaldab määrata universaalse paberiformaadi mõõtühiku. Märkus. USA-s on vaikeseade tollides. vaikeseade. Mujal maailmas on vaikeseade millimeetrites.
Vertikaalpaigutuse laius 3,5–52 tolli (8,5*) 89–1321 mm (216*)	Võimaldab määrata universaalse paberiformaadi vertikaalpaigutuse laiuse.
Vertikaalpaigutuse kõrgus 3,5–52 tolli (14*) 89–1321 mm (356*)	Võimaldab määrata universaalse paberiformaadi vertikaalpaigutuse kõrguse.
Etteande suund Lühem serv* Pikem serv	Võimaldab määrata, kas printer haarab paberit lühikesest või pikast servast. Märkus. Valik Pikem serv kuvatakse vaid siis, kui pikim serv on lühem kui toetatud maksimaalne laius.
Märkus. Väärtuse kõrval olev tähn (*) viitab tehase vaikeseadele.	

Kohandatud skannimissuurused

Menüüelement	Kirjeldus
Kohandatud skannimissuurus [x] Skannimissuuruse nimi Laius 1–8,5 tolli (8,5*) 25,4–215,9 mm (215,9*) Kõrgus 1–25 tolli (11*) 25,4–635 mm (279,4*) Paigutus Vertikaalpaigutus* Horisontaalpaigutus 2 skannimist leheküljele Väljas* Sees	Saate määrata skannimissuuruse nime ja konfigurereida skannimisseaded.

Prindimaterjali tüübid

Menüüelement	Kirjeldus
Tavaline Kaardivalik Ringlussevõetud paber Lääkiv paber Sildid Dokumendipaber Ümbrik Kare ümbrik Kirjablankett Eelprinditud Värviline paber Õhuke Paks Kare paber / puuvillapaber Kohandatud tüüp [X]	Võimaldab määrata paberi tekstuuri, kaalu ja paigutuse.

Kopeerimine

Kopeerimise vaikeseaded

Menüüelement	Kirjeldus
Sisutüüp Tekst Tekst/foto* Foto Graafika	Parandab väljundi tulemust originaali sisu alusel.
Sisuallikas Mustvalge laserprinter Värviline laserprinter* Tindiprinter Foto/film Ajakiri Ajaleht Trükipress Muu	Parandab väljundi tulemust originaali allika alusel.
Pooled 1-poolsest 1-poolseks* 1-poolselt 2-poolsele 2-poolselt 1-poolsele 2-poolselt 2-poolsele	Võimaldab määrata originaali alusel skannimiskäitumise.
Eralduslehed Mitte midagi* Eksemplaride vahel Tööde vahel Lehekülgede vahel	Võimaldab määrata, kas printimisel väljastatakse tühjad eralduslehed.
Eralduslehe allikas Salv [x] (1*) Mitmeotstarbeline söötur	Eralduslehe paberiallika valimine.
Värviline Väljas Sees* Automaatne	Seadistage printer nii, et skannimistöödest genereeritakse värviline väljund.
Lehekülgi poole kohta Väljas* 2 vertikaalpaigutusega lehekülge 4 vertikaalpaigutusega lehekülge 2 horisontaalpaigutusega lehekülge 4 horisontaalpaigutusega lehekülge	Võimaldab määrata paberi ühele küljele prinditavate lehekülgede arvu.
Märkus. Väärtuse kõrval olev tärn (*) viitab tehase vaikeseadele.	

Menüüelement	Kirjeldus
Prindi leheküljeäärised Väljas* Sees	Paigutage ääris iga kujutise ümber, kui ühele leheküljele prinditakse mitu lehekülge.
Eksemplarhaaval Väljas [1,1,1,2,2,2] Sees [1,2,1,2,1,2]*	Prindib mitu eksemplari õiges järjekorras.
Vahелеhed Mitte midagi* Eksemplaride vahel Tööde vahel	Võimaldab määrata vahелеhed iga prinditöö või iga prinditöö koopia vahele. Märkused. <ul style="list-style-type: none"> Kui valite Eksemplaride vahel, siis määratakse vaheleht iga prinditöö koopia vahele, tingimusel et Eksemplarhaaval printimise seade on Sees [1,2,1,2,1,2]. Kui Eksemplarhaaval printimise seade on Väljas [1,1,1,2,2,2], siis määratakse vaheleht iga prindilehe komplekti vahele, nt kõik 1. ja 2. leheküljed. Kui valite Tööde vahel, määratakse kogu prinditööle sama vahелеhe asend, olenemata printitavate eksemplaride arvust. Seda menüüelementi kuvatakse ainult juhul, kui on paigaldatud klammerdaja ja mulgustajaga köitja.
Klammerdamine Väljas* 1 klamber, ülemises vasakus nurgas 2 klambrit, vasakul 1 klamber, ülemises paremas nurgas 2 klambrit, üleval 1 klamber, alumises vasakus nurgas 2 klambrit, all 1 klamber, alumises paremas nurgas 2 klambrit, paremal 4 klambrit	Võimaldab määrata klambrite asukoha kõikidele prinditöödele. Märkus. Seda menüüelementi kuvatakse ainult juhul, kui on paigaldatud klammerdaja ja mulgustajaga köitja.
Mulgustaja Väljas* 2 ava 3 ava 4 ava	Väljatrüki mulgustamine Märkus. Seda menüüelementi kuvatakse ainult juhul, kui on paigaldatud klammerdaja ja mulgustajaga köitja.
Originaali formaat [Paberiformaatide loend]	Võimaldab määrata originaali paberiformaadi. Märkus. USA-s on Letter vaikesead. Mujal maailmas on vaikesead A4.
Koopia formaadi allikas Salv [x] (1*) Mitmeotstarbeline söötur Automaatne formaadi vastendamine	Võimaldab määrata kopeerimistöö paberiallika.
Värvitemperatuur -4 kuni 4 (0*)	Võimaldab määrata, kas printida jahedam või soojem väljund.
Tumedus 1 kuni 9 (5*)	Saate reguleerida väljundi kontrastsust.
Märkus. Väärtuse kõrval olev tärn (*) viitab tehase vaikeseadele.	

Menüüelement	Kirjeldus
Eksemplaride arv 1–9999 (1*)	Võimaldab määrata eksemplaride arvu.
Päis/jalus Vasakpoolne päis Keskmine päis Parempoolne päis Vasakpoolne jalus Keskmine jalus Parempoolne jalus	Võimaldab määrata päise või jaluse teabe skannitud kujutisel.
Vesimärk Konfidentsiaalne Kopeerimine Mustand Kiire Kohandatud Väljas*	Võimaldab määrata igale eksemplarile printitava vesimärgi teksti.
Kohandatud vesimärk	Sisestage valiku Kohandatud tekst Vesimärgi menüüsse.
Märkus. Väärtuse kõrval olev tärn (*) viitab tehase vaikeseadele.	

Skannimise lisaseaded

Menüüelement	Kirjeldus
Värvustasakaal Tsüaan – punane -4 kuni 4 (0*) Magenta – roheline -4 kuni 4 (0*) Kollane – sinine -4 kuni 4 (0*)	Kohandage tsüaani, magenta ja kollase värvi intensiivsust.
Värvi kõrvaldamine Värvi kõrvaldamine (Puudub*) Punase vaike-lävetase (128*) Rohelise vaike-lävetase (128*) Sinise vaike-lävetase (128*)	Võimaldab määrata skannimisel värvi kõrvaldamise ja reguleerida kõrvaldatava värvi seadet.
Automaatne värvi tuvastamine Värvitundlikkus 1–9 (5*) Piirkonna tundlikkus 1–9 (5*)	Võimaldab konfigurereida automaatse värvi tuvastamise seadistus.
Kontrastsus Sisule sobivaim* 0-5	Võimaldab seadistada skannitud kujutise kontrastsust.
Märkus. Väärtuse kõrval olev tärn (*) viitab tehase vaikeseadele.	

Menüüelement	Kirjeldus
Tausta eemaldamine Tausta tuvastamine Sisupõhine* Fikseeritud Tase -4 kuni 4 (0*)	Võimaldab eemaldada originaali taustavärvi või pildimüra. Märkused. <ul style="list-style-type: none"> Sisupõhine eemaldab originaaldokumendilt taustavärvi. Fikseeritud eemaldab fotolt pildimüra.
Automaatne keskendamine Väljas* Sees	Võimaldab seadistada sisu joondamise lehekülje keskele.
Peegelpilt Väljas* Sees	Võimaldab kopeerida originaali peegelpildis.
Negatiiv Väljas* Sees	Võimaldab kopeerida originaali negatiivis.
Varjude detailsus -4 kuni 4 (0*)	Võimaldab reguleerida originaali varjude detailsust.
Skannimine servast servani Väljas* Sees	Võimaldab skannida originaali servast servani.
Teravus 1-5 (3*)	Saate reguleerida skannitud kujutise teravust.
Märkus. Väärtuse kõrval olev tärn (*) viitab tehase vaikeseadele.	

Administraatori seaded

Menüüelement	Kirjeldus
Luba värviline kopeerimine Väljas Sees*	Prindib värvilisi koopiaid.
Luba prioriteetne kopeerimine Väljas Sees*	Saate katkestada prinditöö koopiade tegemiseks.
Kohandatud töö skannimine Väljas* Sees	Võimaldab seadistada printeri skannima originaalide esimese komplekti määratud seadistustega ning järgmise komplekti samade või teiste seadistustega. Märkus. Seda menüüelementi kuvatakse ainult juhul, kui on paigaldatud kõvaketas.
Luba otseteena salvestamine Väljas Sees*	Võimaldab salvestada kopeerimise seaded otseteena.
Näidiskoopia Väljas* Sees	Võimaldab kvaliteedi kontrollimiseks printida näidiskoopia enne ülejäänud koopiade printimist. Märkus. Seda menüüelementi kuvatakse ainult juhul, kui on paigaldatud kõvaketas.
Märkus. Väärtuse kõrval olev tärn (*) viitab tehase vaikeseadele.	

Faks

Faksi vaikeseaded

Faksirežiim

Menüüelement	Kirjeldus
Faksirežiim Faks* Faksiserver Keelatud	Valige faksirežiim.
Märkus. Väärtuse kõrval olev tärn (*) viitab tehase vaikeseadele.	

Faksi seadistus

Faksi üldseaded

Menüüelement	Kirjeldus
Faksi nimi	Määrake oma faksi ID.
Faksinumber	Tuvastage oma faksinumber.
Faksi ID Faksi nimi Faksinumber*	Määrake faksi ID, mida kasutada faksihalduse ajal.
Luba käsitsifaks Väljas* Sees	Lülitage printeris sisse käsitsi faksimise funktsioon. Märkused. <ul style="list-style-type: none"> • See Menüüelement nõuab telefoniliini jagurit ja telefoniseadet. • Kui see on valitud, kasutate saabuvate faksitööde vastuvõtmiseks ja faksinumbrite valimiseks tavatelefoniliini. • Otse funktsiooni „Käsitsi faksimine“ liikumiseks vajutage numbriklahvistikul klahve # ja 0.
Mälukasutus Ainult vastuvõtmine Peamiselt vastuvõtmine Võrdselt* Peamiselt saatmine Ainult saatmine	Võimaldab määrata faksimiseks eraldatava sisemise printeri mäluruumi. Märkus. See Menüüelement hoiab ära mälupuhvriseisundid ja nurjunud faksid.
Fakside tühistamine Luba* Ära luba	Tühistage väljaminevad või sissetulevad faksid.
Märkus. Väärtuse kõrval olev tärn (*) viitab tehase vaikeseadele.	

Menüüelement	Kirjeldus
Faksinumbri varjamine Väljas* Vasakult Paremalt	Võimaldab määrata väljuva faksinumbri varjamise vormingu.
Varjatavate kohtade arv 0–58 (0*)	Võimaldab määrata, mitu faksinumbri kohta väljuvatel faksidel varjatakse.
Luba ühendatud liini tuvastamine Väljas Sees*	Võimaldab määrata, kas telefoniliin on ühendatud printeriga. Märkus. Sündmused tuvastatakse kohe.
Luba vales pistikupesas liini tuvastamine Väljas Sees*	Võimaldab määrata, kas telefoniliin on ühendatud printeril õige pordiga. Märkus. Sündmused tuvastatakse kohe.
Luba kasutusel sisenumbriga tugi Väljas Sees*	Võimaldab määrata, kas telefoniliini kasutab samal liinil teine seade, näiteks teine telefon. Märkus. Sündmused tuvastatakse kohe.
Faksi ühilduvuse optimeerimine	Võimaldab konfigureerida printeri faksifunktsioone, et need ühilduksid optimaalselt teiste faksiseadmetega.
Faksi transport T.38 Analoog G.711 etherFAX	Seadistage faksi transpordiviisi. Märkus. Seda Menüüelementi kuvatakse ainult siis, kui etherFAX või Fax over IP (FoIP) litsentsid on printerisse installitud.
Märkus. Väärtuse kõrval olev tärn (*) viitab tehase vaikeseadele.	

HTTPS faksi üldseaded

Märkus. Seda menüüd kuvatakse ainult siis, kui Faksi transport on seadistatud valikule etherFAX.

Menüüelement	Kirjeldus
HTTPS-teenuse URL	Määrake etherFAXi teenuse URL.
HTTPS proksi	Määrake proksiserveri URL.
HTTPS proksi kasutaja	Määrake proksiserveri kasutajanimi ja parool.
HTTPS proksi parool	
Saadetavate fakside krüptimine Keelatud Lubatud* Kohustuslik	Lubage väljuvate faksisõnumite krüptimine.
Vastuvõetavate fakside krüptimine Keelatud Lubatud* Kohustuslik	Lubage sissetulevate faksisõnumite krüptimine.
Märkus. Väärtuse kõrval olev tärn (*) viitab tehase vaikeseadele.	

Menüüelement	Kirjeldus
HTTPS faksi olek	Kuvage etherFAXi olekut.
Märkus. Väärtuse kõrval olev tärn (*) viitab tehase vaikeseadele.	

Faksi saatmise seaded

Menüüelement	Kirjeldus
Eraldusvõime Standardne* Peen Ülipeen Ultrapeen	Võimaldab määrata skannitud kujutise eraldusvõime. Märkus. Suurem eraldusvõime suurendab faksi saatmiseks kuluvat aega ja nõuab suuremat mälu.
Originaali formaat [Paberiformaatide loend] (Eri formaadid*)	Võimaldab määrata originaali formaadi.
Paigutus Vertikaalpaigutus* Horisontaalpaigutus	Võimaldab määrata originaali paigutuse.
Pooled Väljas* Lühem serv Pikem serv	Võimaldab määrata kahepoolseks skannimiseks originaaldokumendi paigutuse.
Sisutüüp Tekst* Tekst/foto Foto Graafika	Parandab väljundi tulemust originaali sisu alusel.
Sisuallikas Mustvalge laserprinter Värviline laserprinter* Tindiprinter Foto/film Ajakiri Ajaleht Trükipress Muu	Parandab väljundi tulemust originaali allika alusel.
Tumedus 1-9 (5*)	Saate reguleerida väljundi kontrastsust.
PABX-i taga Sees Väljas*	Võimaldab määrata, kas printer valib faksinumbri, ootamata tooni tuvastamist. Märkus. Automaatkodukeskjaam (Private Automated Branch Exchange, PABX) on telefonivõrk, mis võimaldab ühel juurdepääsunumbril pakkuda väljast helistajatele mitut liini.
Valimisrežiim Toon* Impulss	Võimaldab määrata sissetulevate või väljuvate fakside valimisrežiimi.
Märkus. Väärtuse kõrval olev tärn (*) viitab tehase vaikeseadele.	

Skannimise lisaseaded

Menüüelement	Kirjeldus
Värvustasakaal Tsüaan-punane -4 kuni 4 (0*) Magenta-roheline -4 kuni 4 (0*) Kollane-sinine -4 kuni 4 (0*)	Võimaldab kohandada skannimisel värvi intensiivsust.
Värvi kõrvaldamine Värvi kõrvaldamine (Puudub*) Punase vaike-lävetase (128*) Rohelise vaike-lävetase (128*) Sinise vaike-lävetase (128*)	Võimaldab määrata skannimisel värvi kõrvaldamise ja reguleerida kõrvaldatava värvi seadet.
Kontrastsus Sisule sobivaim* 0 1 2 3 4 5	Võimaldab määrata väljatrüki kontrastsuse.
Tausta eemaldamine Tase -4 kuni 4 (0*)	Võimaldab seadistada skannitud kujutisel nähtava tausta määra.
Peegelpilt Väljas* Sees	Võimaldab kopeerida originaali peegelpildis.
Negatiiv Väljas* Sees	Võimaldab kopeerida originaali negatiivis.
Varjude detailsus -4 kuni 4 (0*)	Võimaldab seadistada skannitud kujutise varjude detailsust.
Skannimine servast servani Sees Väljas*	Võimaldab määrata originaali servast servani skannimise.
Teravus 1-5 (3*)	Saate reguleerida skannitud kujutise teravust.
Värvitemperatuur -4 kuni 4 (0*)	Võimaldab määrata, kas printida jahedam või soojem väljund.
Märkus. Väärtuse kõrval olev tärn (*) viitab tehase vaikeseadele.	

Administraatori seaded

Menüüelement	Kirjeldus
Automaatne kordusvalimine 0–9 (5*)	Määrake katsete arv, mida printer enne faksi saatmise tühistamist kindlaksmääratud sihtkohta uuesti valib.
Kordusvalimissagedus 1–200 minutit (3*)	Suurendab kordusvalimiskatsete vahele jäävat aega faksi eduka saatmise võimaluse suurendamiseks.
Luba ECM Sees* Väljas	Aktiveeri faksitööde veaparandusrežiim (ECM). Märkus. ECM tuvastab ja parandab faksi saatmise protsessis vead, mida põhjustab telefoniliini müra ning kehv signaalitugevus.
Luba faksiskannimised Sees* Väljas	Fakside loomine printeri skanneri abil.
Draiverist faksi Sees* Väljas	Võimaldab määrata, kas prindidraiver võib faksi saata.
Luba otseteena salvestamine Sees* Väljas	Võimaldab lubada faksinumbrite salvestamise printerisse otseteedena.
Max kiirus 33 600* 14400 9600 4800 2400	Võimaldab määrata maksimumkiiruse faksi saatmiseks.
Kohandatud töö skannimine Väljas* Sees	Lülitab kohandatud tööde skannimise vaikimisi sisse. Märkus. See menüüpunkt ilmub ainult siis, kui on paigaldatud kõvaketas või intelligentne salvestusseade (ISD).
Skannimise eelvaade Väljas* Sees	Võimaldab kuvada ekraanil skanni eelvaate. Märkus. Seda menüüelementi kuvatakse ainult juhul, kui on paigaldatud kõvaketas või ISD.
ADF-viltususe parandamine Väljas Sees*	Võimaldab korrigeerida skannitud kujutise kerget viltusust.
Luba värvilised faksiskannimised Vaikimisi väljas* Vaikimisi sees Ära kasuta kunagi Kasuta alati	Võimaldab määrata faksimiseks värvilise skannimise.
Teisenda värvifaksid automaatselt mustvalgeks Sees* Väljas	Võimaldab seadistada kõigi saadetavate värviliste fakside automaatse mustvalgeks teisendamise.
Märkus. Väärtuse kõrval olev tärn (*) viitab tehase vaikeseadele.	

Menüüelement	Kirjeldus
Kinnita faksinumber Väljas* Sees	Palub kasutajal kinnitada faksinumbri.
Eesliide	Võimaldab määrata valitava numbri eesliite.
Eesliite reeglid	Võimaldab määrata reegli valitava numbri eesliite valimiseks.
Märkus. Väärtuse kõrval olev tärn (*) viitab tehase vaikeseadele.	

Faksi vastuvõtmise seaded

Menüüelement	Kirjeldus
Faksitöö ootel Mitte midagi* Tooner Tooner ja tarvikud	Võimaldab määrata, kas printimisjärjekorrast eemaldatakse faksitööd, mis nõuavad spetsiifilisi kättesaamatuid ressursse.
Helinad vastuvõtmiseni 1–25 (3*)	Määrake helinate arv, mis on vajalik enne, kui printer vastab sissetulevatele kõnedele.
Automaatne vähendamine Sees* Väljas	Saabuva faksi skaleerimine leheküljele sobitumiseks.
Paberiallikas Salv [X] Automaatne*	Võimaldab määrata saabuva faksi paberiallika.
Pooled Sees Väljas*	Printige paberi mõlemale poolele.
Eralduslehed Mitte midagi* Enne tööd Pärast tööd	Võimaldab määrata, kas printimisel väljastatakse tühjad eralduslehed.
Eralduslehe allikas Salv [X] (1*)	Eralduslehe paberiallika valimine.
Väljundsalv Standardsalv	Võimaldab määrata väljundsalve vastuvõetud faksidele.
Faksi jalus Sees Väljas*	Võimaldab määrata, kas vastuvõetud faksi iga lehekülje alaossa printitakse edastusteave.
Faksi jaluse ajatempel Võta vastu* Printimine	Võimaldab määrata, kas vastuvõetud faksi iga lehekülje alaossa printitakse ajatempel.
Märkus. Väärtuse kõrval olev tärn (*) viitab tehase vaikeseadele.	

Menüüelement	Kirjeldus
Fakside kinnipidamine Kinnipeetud faksi režiim Väljas* Alati sees Käsitsi Ajastatud	Võimaldab määrata, kas vastuvõetud faksid peetakse kinni ja prinditakse alles vabastamisel.
Fakside kinnipidamine Fakside kinnipidamise ajakava	Määrake fakside hoidmise ajakava. Märkus. Seda menüüelementi kuvatakse ainult juhul, kui Kinnipeetud faksi režiimiks on määratud Ajastatud.
Märkus. Väärtuse kõrval olev tärn (*) viitab tehase vaikeseadele.	

Administraatori seaded

Menüüelement	Kirjeldus
Luba fakside vastuvõtmine Sees* Väljas	Võimaldab määrata, kas printer võib faksi vastu võtta.
Luba värvilised faksivastuvõtmised Sees* Väljas	Võimaldab määrata, kas printer võib faksi värviliselt vastu võtta.
Luba faksinumbrite kuvamine Sees Väljas*	Näitab sissetuleva kõne helistaja ID-teavet printeri ekraanil.
Blokeerida nimetud faksid Sees Väljas*	Saabuvate fakside blokeerimine ilma faksi ID-ta.
Keelatud fakside loend Lisa keelatud faks	Võimaldab määrata telefoninumbreid, mida soovite blokeerida.
Võta vastu Kõik helinad* Ainult ühekordne helin Ainult kahekordne helin Ainult kolmekordne helin Ainult ühe- või kahekordne helin Ainult ühe- või kolmekordne helin Ainult kahe- või kolmekordne helin	Võimaldab määrata saabuvale faksile eristuva helinamustri.
Automaatne vastuvõtmine Sees* Väljas	Võimaldab määrata, kas printer võib faksitöö automaatselt vastu võtta.
Märkus. Väärtuse kõrval olev tärn (*) viitab tehase vaikeseadele.	

Menüüelement	Kirjeldus
<p>Käsitsi vastuvõtmise kood 0–9 (9*)</p>	<p>Võimaldab seadistada koodi, mis tuleb telefoni numbriklahvistikul sisestada, et faksi vastuvõtmist alustada.</p> <p>Märkused.</p> <ul style="list-style-type: none"> • Seda menüüelementi kuvatakse ainult siis, kui printer on telefoniga samal telefoniliinil. • Seda menüüelementi kuvatakse ainult siis, kui printer seadistatakse käsitsi faksi vastu võtma.
<p>Fakside edasisaatmine Printimine* Prindi ja saada edasi Saada edasi</p>	<p>Võimaldab määrata, kas vastuvõetud faks saadetakse edasi.</p>
<p>Edasisaatmise sihtkoht Sihtkoht 1 Sihtkoht 2</p>	<p>Võimaldab määrata, kuhu vastuvõetud faks edasi saadetakse.</p> <p>Märkus. Seda menüüelemendi kuvatakse ainult siis, kui Faksi edasisaatmine on seadistatud olekule Prindi ja saada edasi või Saada edasi.</p>
<p>Max kiirus 33 600* 14400 9600 4800 2400</p>	<p>Võimaldab määrata maksimumkiiruse faksi edastamiseks.</p>
<p>Märkus. Väärtuse kõrval olev tärn (*) viitab tehase vaikeseadele.</p>	

Faksi katteleht

Menüüelement	Kirjeldus
Faksi katteleht Vaikimisi väljas* Vaikimisi sees Ära kasuta kunagi Kasuta alati	Võimaldab konfigureerida faksi kattelehe seaded.
Lisa adressaadi väli Väljas* Sees	
Lisa saatja väli Väljas* Sees	
Saatja	
Lisa sõnumi väli Väljas* Sees	
Teade:	
Lisa logo Väljas* Sees	
Lisa jalus [x] Väljas* Sees	
Jalus [x]	
Märkus. Väärtuse kõrval olev tärn (*) viitab tehase vaikeseadele.	

Faksilogi seaded

Menüüelement	Kirjeldus
Edastuslogi sagedus Alati* Mitte kunagi Ainult tõrke korral	Määrake, kui tihti printer edastuslogi loob.
Edastuslogi tegevus Printimine Väljas Sees* E-post Väljas* Sees	Faksi eduka saatmise või edastusvea puhul prindib logi või edastab selle e-kirja teel.
Märkus. Väärtuse kõrval olev tärn (*) viitab tehase vaikeseadele.	

Menüüelement	Kirjeldus
Vastuvõtmisvigade logi Ära prindi kunagi* Prindi vea korral	Prindib logi faksi vastuvõtmise nurjumiste puhul.
Logide automaatne printimine Sees* Väljas	Prindib kõik faksitoimingud.
Logi paberiallikas Salv [x] (1*)	Võimaldab määrata logide printimiseks paberiallika.
Logides esitatakse Kaugfaksi nimi* Valitud number	Tuvastab saatja kaugfaksi nime ja faksi numbri järgi.
Luba töödologi Sees* Väljas	Kõikide faksitööde kokkuvõtte vaatamine.
Luba kõnelogi Sees* Väljas	Faksi valimise ajaloo kokkuvõtte vaatamine.
Logi väljundsalv Standardsalv* Salv [x]	Võimaldab määrata väljundsalve printitavatele logidele.
Märkus. Väärtuse kõrval olev tärn (*) viitab tehase vaikeseadele.	

Kõlari seaded

Menüüelement	Kirjeldus
Kõlari režiim Alati väljas* Alati sees Sees kuni ühenduse loomiseni	Võimaldab määrata faksi kõlari režiimi.
Kõlari helitugevus Madal* Kõrge	Reguleerige faksi kõlari helitugevust.
Helina helitugevus Väljas* Sees	Võimaldab määrata helina helitugevuse.
Märkus. Väärtuse kõrval olev tärn (*) viitab tehase vaikeseadele.	

VoIP seaded

Menüüelement	Kirjeldus
VoIP protokoll SIP* H.323	Määrake VoIP protokoll (Voice over Internet Protocol).
Märkus. Väärtuse kõrval olev tärn (*) viitab tehase vaikeseadele.	

Menüüelement	Kirjeldus
STUN-server	Määrake STUN-server, et läbida tulemüür.
Sunnitud faksi režiim Väljas Sees*	VoIP-värava ümberlülitamine analoogilt T.38-le faksikõne alguses.
Sunnitud faksi režiimi viivitus 0–15 (7*)	Määrake viivitusaeg sekundites, kui saadate Faksirežiimi teise kutse.
Märkus. Väärtuse kõrval olev tärn (*) viitab tehase vaikeseadele.	

SIP-i seaded

Menüüelement	Kirjeldus
Proksi	Määrake selle süsteemi IP-aadress, mis teisendab telefoninumbri IP-aadressiks, kuhu faks saadetakse.
Registraator	Määrake selle süsteemi nimi või IP-aadress, mis tegeleb SIP (Session Initiation Protocol) klientide registreerimisega.
Kasutaja	Määrake kasutaja nimi SIP-i jaoks.
Parool	Määrake salasõna, mida kasutatakse SIP-registraatori juures registreerimisel.
Autentimise ID	Kasutajanimi, mida kasutatakse registreerimisel. Märkus. Kui autentimise ID seadet ei ole määratud, kasutatakse selle asemel kasutaja nime väljal Kasutaja.
Transport registreerimiseks UDP* TCP/IP	Määrake SIP-transporti tüüp registreerimiseks.
Sissetulevate kõnede transport UDP* TCP/IP UDP ja TCP	Määrake sissetulevate kõnede SIP-transporti tüüp.
Väljaminevate kõnede transport UDP* TCP/IP	Määrake SIP-transporti tüüp väljaminevate kõnede jaoks.
Väljaminev proksi	Määrake väljaminev proksi, mille kaudu edastatakse kogu SIP-side.
Võtke ühendust	Printeri kontaktnime määramine.
Ala	Määrake SIP-i jaoks ala nimi. Märkus. Kui ala seadet ei ole määratud, kasutab seade selle asemel Kontakti nime.
SIPi registreerimise staatus	Hoolduskomplekti oleku kuvamine.
Märkus. Väärtuse kõrval olev tärn (*) viitab tehase vaikeseadele.	

H.323 seaded

Menüüelement	Kirjeldus
Lüüs	Määrake H.323 värava IP-aadress.
Märkus. Väärtuse kõrval olev tärn (*) viitab tehase vaikeseadele.	

Menüüelement	Kirjeldus
Värvahoidja	Määrake H.323 värvahoidja.
Kasutaja	Määrake H.323-värvaga kasutatav kasutajanimi.
Parool	Määrake H.323-värava parool.
Kiirkäivituse lubamine Väljas* Sees	Lubage kiirkäivitus.
H.245 tunneldamise keelamine Väljas* Sees	Lülitage H.323-tunneldamine välja.
Värvahoidja avastamise väljalülitamine Väljas Sees*	Lülitage H.323 värvahoidja tuvastamine välja.
Märkus. Väärtuse kõrval olev tärn (*) viitab tehase vaikeseadele.	

T.38 seaded

Menüüelement	Kirjeldus
Näidiku piir 0–5 (3*)	Määrake, mitu korda faksiindikaatorit T.38-side puhul korratakse.
Madala kiiruse piir 0–5 (3*)	Määrake, mitu korda korratakse T.38-side puhul madala kiirusega andmeid.
Suure kiiruse piir 0–5 (1*)	Määrake, mitu korda korratakse kiirete andmete edastamist T.38-side puhul.
Märkus. Väärtuse kõrval olev tärn (*) viitab tehase vaikeseadele.	

Faksiserveri seadistamine

Faksi üldseaded

Menüüelement	Kirjeldus
Vorming	Võimaldab määrata faksi saaja. Märkus. Kui soovite kasutada faksi numbrit, sisestage enne numbrit numbrimärk (#).
Vastamisaadress	Võimaldab määrata vastamisaadressi faksi saatmiseks.
Pealkiri	Võimaldab määrata faksi teema ja teate.
Sõnum	
Luba analoogfaksi vastuvõtmine Väljas* Sees	Võimaldab määrata, kas printer võib analoogfakse vastu võtta.
Märkus. Väärtuse kõrval olev tärn (*) viitab tehase vaikeseadele.	

Faksiserveri e-posti seaded

Menüüelement	Kirjeldus
E-posti SMTP-serveri kasutamine Sees Väljas*	Võimaldab kasutada fakside saatmiseks ja vastuvõtmiseks lihtsa e-posti edastuse protokoll (SMTP) seadeid. Märkus. Kui see on Väljas, ei kuvata teile menüüd Faksiserveri e-posti seaded.
Esmane SMTP-lüüs	Sisestage esmase SMTP-serveri IP-aadress või hostinimi.
Esmane SMTP-lüüsi port 1-65535 (25*)	Sisestage esmase SMTP-serveri pordi number.
Teisene SMTP-lüüs	Sisestage varu-SMTP-serveri IP-aadress või hostinimi.
Teisene SMTP-lüüsi port 1-65535 (25*)	Sisestage varu-SMTP-serveri pordi number.
SMTP aegumine 5-30 (30*)	Võimaldab määrata aja, mis kulub printeri ajalõpuks, kui SMTP-server ei reageeri.
Vastamisaadress	Võimaldab määrata vastamisaadressi faksi saatmiseks.
Kasuta SSL-i/TLS-i Keelatud* Kokkuleppeline Kohustuslik	Võimaldab määrata, kas faks saadetakse krüptitud lingiga.
Nõutav usaldusväärne sertifikaat Väljas Sees*	Võimaldab määrata usaldusväärse sertifikaadi juurdepääsuks SMTP-serverile.
SMTP-serveri autentimine Autentimist ei nõuta* Sisselogimine/lihtne NTLM CRAM-MD5 Digest-MD5 Kerberos 5	Võimaldab määrata SMTP-serveri autentimistüübi.
Seadme saadetav e-kiri Mitte midagi* Kasuta seadme SMTP-identimisteavet	Võimaldab määrata, kas seadme saadetava e-kirja puhul on nõutav identimisteave.
Kasutaja saadetav e-kiri Mitte midagi* Kasuta seadme SMTP-identimisteavet Kasuta seansi kasutaja ID-d ja parooli Kasuta seansi e-posti aadressi ja parooli Kasutajaviip	Võimaldab määrata, kas kasutaja saadetava e-kirja puhul on nõutav identimisteave.
Kasuta aktiivkataloogi seadmete identimisteavet Väljas* Sees	Võimaldab määrata kasutaja identimisteabe ja rühmade sihtkohad SMTP-serveriga ühendamiseks.
Märkus. Väärtuse kõrval olev tärn (*) viitab tehase vaikeseadele.	

Menüüelement	Kirjeldus
Seadme kasutaja ID	Võimaldab määrata kasutaja ID ja parooli SMTP-serveriga ühendamiseks.
Seadme parool	
Kerberos 5 ALA	Võimaldab määrata ala Kerberos 5 autentimisprotokollile.
NTLM Domain	Võimaldab määrata nimetuse NTLM-i turvaprotokollile.
Keela viga „SMTP-server ei ole seadistatud“ Väljas* Sees	Peidab veateate „SMTP-server ei ole seadistatud“.
Märkus. Väärtuse kõrval olev tärn (*) viitab tehase vaikeseadele.	

Faksiserveri skannimisseaded

Menüüelement	Kirjeldus
Kujutise vorming TIFF (.tif) PDF (.pdf)* XPS (.xps) TXT (.txt) RTF (.rtf) DOCX (.docx) XLSX (.xlsx) CSV (.csv)	Võimaldab määrata skannitava kujutise failivormingu.
Sisutüüp Tekst* Tekst/foto Foto Graafika	Parandab väljundi tulemust originaali sisu alusel.
Sisuallikas Mustvalge laserprinter Värviline laserprinter* Tindiprinter Foto/film Ajakiri Ajaleht Trükipress Muu	Parandab väljundi tulemust originaali allika alusel.
Faksi eraldusvõime Standardne* Peen Ülipeen Ultrapeen	Võimaldab määrata faksi eraldusvõime.
Märkus. Väärtuse kõrval olev tärn (*) viitab tehase vaikeseadele.	

Menüüelement	Kirjeldus
Pooled Väljas* Lühem serv Pikem serv	Võimaldab määrata kahepoolseks skannimiseks originaaldokumendi paigutuse.
Tumedus 1-9 (5*)	Võimaldab määrata väljatrüki tumeduse.
Paigutus Vertikaalpaigutus* Horisontaalpaigutus	Võimaldab määrata teksti ja graafikaelementide paigutuse leheküljel.
Originaali formaat [Paberiformaatide loend]	Võimaldab määrata originaali paberiformaadi. Märkused. <ul style="list-style-type: none"> • USA-s on Eri formaadid. vaikesead. Mujal maailmas on vaikesead A4. • See seade võib erineda olenevalt printerimudelist.
Kasuta mitmeleheküljelist TIFF-i Väljas Sees*	Võimaldab valida ühe- ja mitmeleheküljeliste TIFF-failide vahel.
Märkus. Väärtuse kõrval olev tärn (*) viitab tehase vaikesedale.	

E-post

E-posti seadistamine

Menüüelement	Kirjeldus
Esmane SMTP-lüüs	Sisestage e-kirja saatmiseks esmase SMTP-serveri IP-aadress või hostinimi.
Esmane SMTP-lüüsi port 1-65535 (25*)	Sisestage esmase SMTP-serveri pordi number.
Teisene SMTP-lüüs	Sisestage varu-SMTP-serveri IP-aadress või hostinimi.
Teisene SMTP-lüüsi port 1-65535 (25*)	Sisestage varu-SMTP-serveri pordi number.
SMTP aegumine 5-30 sekundit (30*)	Võimaldab määrata aja, mis kulub printeri ajalõpuks, kui SMTP-server ei reageeri.
Vastamisaadress	Võimaldab määrata e-kirjas vastamisaadressi.
Kasuta alati SMTP vaikimisi vastamisaadressi Sees Väljas*	Kasutage SMTP-serveris alati vaikimisi seadistatud vastamisaadressi.
Märkus. Väärtuse kõrval olev tärn (*) viitab tehase vaikesedale.	

Menüüelement	Kirjeldus
Kasuta SSL-i/TLS-i Keelatud* Kokkuleppeline Kohustuslik	Võimaldab määrata, kas e-kiri saadetakse krüptitud lingiga.
Nõutav usaldusväärne sertifikaat Väljas Sees*	Nõutav usaldusväärne sertifikaat juurdepääsuks SMTP-serverile.
SMTP-serveri autentimine Autentimist ei nõuta* Sisselogimine/lihtne NTLM CRAM-MD5 Digest-MD5 Kerberos 5	Võimaldab määrata SMTP-serveri autentimistüübi.
Seadme saadetav e-kiri Mitte midagi* Kasuta seadme SMTP-identimisteavet	Võimaldab määrata, kas seadme saadetava e-kirja puhul on nõutav identimisteave.
Kasutaja saadetav e-kiri Mitte midagi* Kasuta seadme SMTP-identimisteavet Kasuta seansi kasutaja ID-d ja parooli Kasuta seansi e-posti aadressi ja parooli Kasutajaviip	Võimaldab määrata, kas kasutaja saadetava e-kirja puhul on nõutav identimisteave.
Kasuta aktiivkataloogi seadmete identimisteavet Väljas* Sees	Võimaldab määrata, kas kasutaja saadetava e-kirja puhul on nõutav identimisteave.
Seadme kasutaja ID	Võimaldab määrata kasutaja ID ja parooli SMTP-serveriga ühendamiseks.
Seadme parool	
Kerberos 5 ALA	Võimaldab määrata ala Kerberos 5 autentimisprotokollile.
NTLM Domain	Võimaldab määrata nimetuse NTLM-i turvaprotokollile.
Keelake viga „SMTP-server ei ole seadistatud“ Väljas* Sees	Peidab veateate „SMTP-server ei ole seadistatud“.
Märkus. Väärtuse kõrval olev tärn (*) viitab tehase vaikeseadele.	

E-posti vaikeseaded

Menüüelement	Kirjeldus
Pealkiri:	Võimaldab määrata e-kirja teema ja teate.
Teade:	
Failinimi	Võimaldab määrata skannitud dokumendi failinime.
Märkus. Väärtuse kõrval olev tärn (*) viitab tehase vaikeseadele.	

Menüüelement	Kirjeldus
<p>Vorming</p> <ul style="list-style-type: none"> JPEG (.jpg) PDF (.pdf)* TIFF (.tif) XPS (.xps) TXT (.txt) RTF (.rtf) DOCX (.docx) CSV (.csv) 	<p>Võimaldab määrata skannitava dokumendi failivormingu.</p> <p>Märkus. Menüüelemendid võivad erineda olenevalt printerimudelist.</p>
<p>Üldised OCR-i seaded</p> <ul style="list-style-type: none"> Tuvastatavad keeled Automaatne pööramine Täppide eemaldamine Automaatne kontrastsuse parandus 	<p>Võimaldab konfigureerida optilise märgituvastuse (Optical Character Recognition, OCR) seaded.</p> <p>Märkus. Seda menüüelementi kuvatakse ainult juhul, kui olete ostnud ja installinud OCR-i lahenduse.</p>
<p>PDF-i seaded</p> <ul style="list-style-type: none"> PDF-i versioon (1.5*) Arhiiviversioon (A-1a*) Väga tihendatud (Väljas*) Turvaline (Väljas*) Arhiiv (PDF/A) (Väljas*) 	<p>Võimaldab konfigureerida skannitud dokumendi PDF-i seadeid.</p> <p>Märkused.</p> <ul style="list-style-type: none"> • Arhiiviversiooni ja Arhiivi (PDF/A) toetatakse ainult siis, kui PDF-versioon on seadistatud 1.4-le. • Seade Väga tihendatud kuvatakse ainult juhul, kui on paigaldatud kõvaketas.
<p>Sisutüüp</p> <ul style="list-style-type: none"> Tekst Tekst/foto* Foto Graafika 	<p>Võimaldab parandada väljundi tulemust originaali sisutüübi alusel.</p>
<p>Sisuallikas</p> <ul style="list-style-type: none"> Mustvalge laserseade* Värviline laserprinter Tindiprinter Foto/film Ajakiri Ajaleht Trükipress Muu 	<p>Võimaldab parandada väljundi tulemust originaali sisuallika alusel.</p>
<p>Värviline</p> <ul style="list-style-type: none"> Mustvalge Hall Värviline* Automaatne 	<p>Võimaldab seadistada printeri jäädvustama failisisu värviliselt või mustvalgelt.</p>
<p>Märkus. Väärtuse kõrval olev tärn (*) viitab tehase vaikeseadele.</p>	

Menüüelement	Kirjeldus
Eraldusvõime 75 punkt/tolli 150 punkt/tolli* 200 punkt/tolli 300 punkt/tolli 400 punkt/tolli 600 punkt/tolli	Võimaldab määrata skannitud kujutise eraldusvõime.
Tumedus 1–9 (5*)	Saate reguleerida väljundi kontrastsust.
Paigutus Vertikaalpaigutus* Horisontaalpaigutus	Võimaldab määrata originaali paigutuse.
Originaali formaat Eri formaadid*	Võimaldab määrata originaali paberiformaadi.
Pooled Väljas* Lühem serv Pikem serv	Võimaldab määrata kahepoolseks skannimiseks originaaldokumendi paigutuse.
Märkus. Väärtuse kõrval olev tärn (*) viitab tehase vaikeseadele.	

Skannimise lisaseaded

Menüüelement	Kirjeldus
Värvustasakaal Tsüaan (0*) Magenta (0*) Kollane (0*)	Kohandage tsüaani, magenta ja kollase värvi intensiivsust.
Värvi kõrvaldamine Värvi kõrvaldamine Mitte midagi* Punane Roheline Sinine Punase vaike-lävetase 0–255 (128*) Rohelise vaike-lävetase 0–255 (128*) Sinise vaike-lävetase 0–255 (128*)	Võimaldab määrata skannimisel värvi kõrvaldamise ja reguleerida kõrvaldatava värvi seadet.
Märkus. Väärtuse kõrval olev tärn (*) viitab tehase vaikeseadele.	

Menüüelement	Kirjeldus
Automaatne värvi tuvastamine Värvitundlikkus 1–9 (5*) Piirkonna tundlikkus 1–9 (5*) E-posti bitisügavus 1-bitine* 8-bitine Minimaalne skannimislahutus 75 punkt/tolli 150 punkti/toll 200 punkt/tolli 300 punkt/tolli*	Võimaldab konfigureerida automaatse värvi tuvastamise seadistus.
JPEG kvaliteet Sisule sobivaim* 5–95	Võimaldab määrata skannitava kujutise JPEG kvaliteedi.
Kontrastsus Sisule sobivaim* 0–5	Võimaldab seadistada skannitud kujutise kontrastsust.
Tausta eemaldamine Tausta tuvastamine Sisupõhine* Fikseeritud Tase –4 kuni 4 (0*)	Võimaldab eemaldada originaali taustavärvi või pildimüra. Märkused. <ul style="list-style-type: none"> • Sisupõhine eemaldab originaaldokumendilt taustavärvi. • Fikseeritud eemaldab fotolt pildimüra.
Peegelpilt Väljas* Sees	Võimaldab kopeerida originaali peegelpildis.
Negatiiv Väljas* Sees	Võimaldab kopeerida originaali negatiivis.
Varjude detailsus –4 kuni 4 (0*)	Võimaldab reguleerida skannitud kujutise varjude detailsust.
Skannimine servast servani Väljas* Sees	Võimaldab skannida originaali servast servani.
Teravus 1–5 (3*)	Võimaldab reguleerida skannitud kujutise teravust.
Värvitemperatuur –4 kuni 4 (0*)	Võimaldab luua originaali sinisema või punasema väljundi.
Tühjad leheküljed Tühjade lehekülgede eemaldamine (Ära eemalda*) Tühja lehe tundlikkus (5*)	Võimaldab seadistada skannide tundlikkuse originaali tühjade lehekülgede suhtes.
Märkus. Väärtuse kõrval olev tärn (*) viitab tehase vaikeseadele.	

Administraatori seaded

Menüüelement	Kirjeldus
E-kirja max suurus 0–65 535 (0*)	Võimaldab määrata lubatava faili suuruse iga e-kirja puhul.
Suuruse veateade	Võimaldab määrata veateated, mis printer saadab, kui e-kiri ületab lubatud faili-suuruse. Märkus. Võite sisestada kuni 1024 tähemärki.
Lubatud sihtkohad	Piirab e-kirja saatmise ainult määratud domeeninimede loendile. Märkus. Kasutage iga domeeni eraldamiseks koma.
Saada mulle koopia Ei kuvata kunagi* Vaikimisi sees Vaikimisi väljas Alati sees	Võimaldab saata endale e-kirja koopia.
Luba e-kirjad ainult endale Väljas* Sees	Võimaldab seadistada printeri ainult endale e-kirju saatma.
Luba cc:/bcc: Väljas* Sees	Võimaldab määrata e-kirjas koopia ja salakoopia.
Kasuta mitmeleheküljelist TIFF-i Väljas Sees*	Võimaldab lubada mitme TIFF-i pildi skannimise ühes TIFF-i failis.
TIFF-i tihendus JPEG LZW*	Võimaldab määrata TIFF-failide tihendustüübi.
Tekst vaikimisi 5-95 (75*)	Võimaldab määrata skannitava sisu teksti kvaliteedi.
Tekst/foto vaikimisi 5-95 (75*)	Võimaldab määrata skannitava sisu teksti ja foto kvaliteedi.
Foto vaikimisi 5-95 (50*)	Võimaldab määrata skannitava sisu foto kvaliteedi.
ADF-viltususe parandamine Väljas* Sees	Võimaldab seadistada printeri ADFist skannitud dokumentide viltuseid kujutisi kohandama.
Edastuslogi Prindi logi* Ära prindi logi* Prindi ainult vea puhul	Võimaldab printida e-posti skannimistööde edastuslogi.
Logi paberiallikas Salv [x] (1*) Mitmeotstarbeline söötur	Võimaldab määrata e-kirjaga saadetud tööde logide paberiallika.
Märkus. Väärtuse kõrval olev tärn (*) viitab tehase vaikeseadele.	

Menüüelement	Kirjeldus
Kohandatud töö skannimine Väljas* Sees	Võimaldab seadistada printeri skannima originaalide esimese komplekti määratud seadistustega ning järgmise komplekti samade või teiste seadistustega. Märkus. Seda Menüüelementi kuvatakse ainult juhul, kui on paigaldatud kõvaketas.
Skannimise eelvaade Väljas Sees*	Võimaldab kuvada originaali skannimise eelvaate. Märkus. Seda Menüüelementi kuvatakse ainult juhul, kui on paigaldatud kõvaketas.
Luba otseteena salvestamine Väljas Sees*	Võimaldab salvestada e-posti aadressi otseteena.
Kujutiste e-kirjaga saatmise viis Manus* Veebilink	Võimaldab määrata meilisõnumisse kaasatud piltide saatmise.
Lähtesta e-kirja teave pärast saatmist Väljas Sees*	Võimaldab lähtestada pärast e-kirja saatmist saaja, pealkirja, sõnumi ja failinime väljad nende vaikeväärtustele.
Märkus. Väärtuse kõrval olev tärn (*) viitab tehase vaikeseadele.	

Veebilingi seadistamine

Menüüelement	Kirjeldus
Server	Võimaldab määrata selle serveri identimisteabe, mis majutab meilisõnumisse kaasatud pilte.
Kasutajanimi	
Parool	
Tee	
Failinimi	
Veebilink	

FTP

FTP vaikeseaded

Menüüelement	Kirjeldus
Vorming JPEG (.jpg) PDF (.pdf)* TIFF (.tif) XPS (.xps)	Võimaldab määrata skannitava kujutise failivormingu.
Märkus. Väärtuse kõrval olev tärn (*) viitab tehase vaikeseadele.	

Menüüelement	Kirjeldus
Üldised OCR-i seaded Tuvastatavad keeled Automaatne pööramine* Täppide eemaldamine Automaatne kontrastsuse parandus	Võimaldab konfigureerida optilise märgituvastuse (Optical Character Recognition, OCR) seaded. Märkus. Seda menüüd kuvatakse ainult juhul, kui olete ostnud ja installinud OCR-i lahenduse.
PDF-i seaded PDF-i versioon (1.5*) Arhiiviversioon (A-1a*) Ülitihendatud (Väljas*) Turvaline (Väljas*) Arhiiv (PDF/A) (Väljas*)	Võimaldab konfigureerida skannitud kujutise PDF-i seadeid. Märkus. Ülitihendatud kuvatakse ainult juhul, kui on paigaldatud kõvaketas.
Sisutüüp Tekst Tekst/foto* Graafika Foto	Võimaldab parandada väljundi tulemust originaali sisu tüübi alusel.
Sisuallikas Mustvalge laserprinter Värviline laserprinter* Tindiprinter Foto/film Ajakiri Ajaleht Trükipress Muu	Parandab väljundi tulemust originaali sisuallika alusel.
Värviline Mustvalge Hall Värviline* Automaatne	Võimaldab määrata, kas printer jäädvustab faili sisu värvilise või mustvalgena.
Eraldusvõime 75 punkt/tolli 150 punkt/tolli* 200 punkt/tolli 300 punkt/tolli 400 punkt/tolli 600 punkt/tolli	Võimaldab määrata skannitud kujutise eraldusvõime.
Tumedus 1–9 (5*)	Saate reguleerida väljundi kontrastsust.
Paigutus Vertikaalpaigutus* Horisontaalpaigutus	Võimaldab määrata originaali suuna.
Originaali formaat Eri formaadid*	Võimaldab määrata originaali paberiformaadi.
Märkus. Väärtuse kõrval olev tärn (*) viitab tehase vaikeseadele.	

Menüüelement	Kirjeldus
Pooled Väljas* Pikem serv Lühem serv	Võimaldab määrata kahepoolseks skannimiseks dokumendi paigutuse.
Failinimi	Võimaldab määrata skannitud kujutise failinime.
Märkus. Väärtuse kõrval olev tärn (*) viitab tehase vaikeseadele.	

Skannimise lisaseaded

Menüüelement	Kirjeldus
Värvustasakaal Tsüaan (0*) Magenta (0*) Kollane (0*)	Kohandage tsüaani, magenta ja kollase värvi intensiivsust.
Värvi kõrvaldamine Värvi kõrvaldamine (Puudub*) Punase vaike-lävetase (128*) Rohelise vaike-lävetase (128*) Sinise vaike-lävetase (128*)	Võimaldab määrata skannimisel värvi kõrvaldamise ja reguleerida kõrvaldatava värvi seadet.
Automaatne värvi tuvastamine Värvitundlikkus (5*) Piirkonna tundlikkus (5*) FTP bitisügavus (1 bit*) Minimaalne skannimislahutus (300 dpi*)	Võimaldab konfigurereida automaatse värvi tuvastamise seadistus.
JPEG kvaliteet Sisule sobivaim* 5–95	Võimaldab määrata skannitava kujutise JPEG kvaliteedi.
Kontrastsus Sisule sobivaim* 0 1 2 3 4 5	Võimaldab seadistada skannitud kujutise kontrastsust.
Tausta eemaldamine Tausta tuvastamine (Sisupõhine*) Tase (0*)	Võimaldab eemaldada originaali taustavärvi või pildimüra. Märkused. <ul style="list-style-type: none"> Sisupõhine eemaldab originaaldokumendilt taustavärvi. Fikseeritud eemaldab fotolt pildimüra.
Peegelpilt Väljas* Sees	Võimaldab kopeerida originaali peegelpildis.
Märkus. Väärtuse kõrval olev tärn (*) viitab tehase vaikeseadele.	

Menüüelement	Kirjeldus
Negatiiv Väljas* Sees	Võimaldab kopeerida originaali negatiivis.
Varjude detailsus –4 kuni 4 (0*)	Võimaldab reguleerida skannitud kujutise varjude detailsust.
Skannimine servast servani Väljas* Sees	Võimaldab määrata originaali servast servani skannimise.
Teravus 1–5 (3*)	Võimaldab reguleerida skannitud kujutise teravust.
Värvitemperatuur –4 kuni 4 (0*)	Võimaldab luua originaali sinisema või punasema väljundi.
Tühjad leheküljed Tühjade lehekülgede eemaldamine (Eemalda*) Tühja lehe tundlikkus (5*)	Võimaldab seadistada skannide tundlikkuse originaali tühjade lehekülgede suhtes.
Märkus. Väärtuse kõrval olev tärn (*) viitab tehase vaikeseadele.	

Administraatori seaded

Menüüelement	Kirjeldus
Tekst vaikimisi 5–95 (75*)	Võimaldab määrata skannitava kujutise teksti kvaliteedi.
Tekst/foto vaikimisi 5–95 (75*)	Võimaldab määrata skannitava kujutise teksti ja foto kvaliteedi.
Foto vaikimisi 5–95 (50*)	Võimaldab määrata skannitava kujutise foto kvaliteedi.
Kasuta mitmeleheküljelist TIFF-i Sees* Väljas	Võimaldab lubada mitme TIFF-i pildi skannimise ühes TIFF-i failis.
TIFF-i tihendus LZW* JPEG	Võimaldab määrata TIFF-failide tihendustüübi.
Edastuslogi Prindi logi* Ära prindi logi* Prindi ainult vea puhul	Võimaldab printida FTP skannimistööde edastuslogi.
Logi paberiallikas Salv [x] (1*) Mitmeotstarbeline söötur	Võimaldab määrata e-kirjaga saadetud tööde FTP-logide paberiallika.
Kohandatud töö skannimine Väljas* Sees	Võimaldab seadistada printeri skannima originaalide esimese komplekti määratud seadistustega ning järgmise komplekti samade või teiste seadistustega. Märkus. Seda menüüelementi kuvatakse ainult juhul, kui on paigaldatud kõvaketas.
Märkus. Väärtuse kõrval olev tärn (*) viitab tehase vaikeseadele.	

Menüüelement	Kirjeldus
Skannimise eelvaade Väljas Sees*	Võimaldab kuvada originaaldokumendi eelvaate. Märkus. Seda menüüelementi kuvatakse ainult juhul, kui on paigaldatud kõvaketas.
Luba otseteena salvestamine Väljas Sees*	Võimaldab salvestada FTP-aadressi otseteena.
Märkus. Väärtuse kõrval olev tärn (*) viitab tehase vaikeseadele.	

USB-mäluseade

Välkmäluseadmelt skannimine

Menüüelement	Kirjeldus
Vorming JPEG (.jpg) PDF (.pdf)* TIFF (.tif) XPS (.xps)	Võimaldab määrata skannitava kujutise failivormingu.
Üldised OCR-i seaded Tuvastatavad keeled Automaatne pööramine Täppide eemaldamine Automaatne kontrastsuse parandus	Võimaldab konfigureerida optilise märgituvastuse (Optical Character Recognition, OCR) seaded. Märkus. Seda menüüd kuvatakse ainult juhul, kui olete ostnud ja installinud OCR-i lahenduse.
PDF-i seaded PDF-i versioon (1.5*) Arhiiviversioon (A-1a*) Väga tihendatud (Väljas*) Turvaline (Väljas*) Arhiiv (PDF/A) (Väljas*)	Võimaldab konfigureerida skannitava kujutise PDF seadistused. Märkused. <ul style="list-style-type: none"> Arhiiviversiooni ja Arhiivi (PDF/A) toetatakse ainult siis, kui PDF-versioon on seadistatud 1.4-le. Seade Väga tihendatud kuvatakse ainult juhul, kui on paigaldatud kõvaketas.
Sisutüüp Tekst Tekst/foto* Graafika Foto	Võimaldab parandada väljundi tulemust originaali sisutüübi alusel.
Märkus. Väärtuse kõrval olev tärn (*) viitab tehase vaikeseadele.	

Menüüelement	Kirjeldus
Sisuallikas Mustvalge laserprinter Värviline laserprinter* Tindiprinter Foto/film Ajakiri Ajaleht Trükipress Muu	Võimaldab parandada väljundi tulemust originaali sisuallika alusel.
Värviline Mustvalge Hall Värviline* Automaatne	Võimaldab seadistada printeri jäädvustama failisisu värviliselt või mustvalgelt.
Eraldusvõime 75 punkt/tolli 150 punkt/tolli* 200 punkt/tolli 300 punkt/tolli 400 punkt/tolli 600 punkt/tolli	Võimaldab määrata skannitud kujutise eraldusvõime.
Tumedus 1-9 (5*)	Saate reguleerida väljundi kontrastsust.
Paigutus Vertikaalpaigutus* Horisontaalpaigutus	Võimaldab määrata originaali paigutuse.
Originaali formaat Eri formaadid*	Võimaldab määrata originaali paberiformaadi.
Pooled Väljas* Pikem serv Lühem serv	Võimaldab määrata kahepoolseks skannimiseks originaaldokumendi paigutuse.
Failinimi	Võimaldab määrata skannitud kujutise failinime.
Märkus. Väärtuse kõrval olev tärn (*) viitab tehase vaikeseadele.	

Skannimise lisaseaded

Menüüelement	Kirjeldus
Värvustasakaal Tsüaan (0*) Magenta (0*) Kollane (0*)	Kohandage tsüaani, magenta ja kollase värvi intensiivsust.
Märkus. Väärtuse kõrval olev tärn (*) viitab tehase vaikeseadele.	

Menüüelement	Kirjeldus
Värvi kõrvaldamine Värvi kõrvaldamine (Puudub*) Punase vaike-lävetase (128*) Rohelise vaike-lävetase (128*) Sinise vaike-lävetase (128*)	Võimaldab määrata skannimisel värvi kõrvaldamise ja reguleerida kõrvaldatava värvi seadet.
Automaatne värvi tuvastamine Värvitundlikkus (5*) Piirkonna tundlikkus (5*) Skannimise bitisügavus (1 bit*) Minimaalne skannimislahutus (300 dpi*)	Võimaldab konfigurereida automaatse värvi tuvastamise seadistus.
JPEG kvaliteet Sisule sobivaim* 5–95	Võimaldab määrata skannitava kujutise JPEG kvaliteedi.
Kontrastsus Sisule sobivaim* 0-5	Võimaldab seadistada skannitud kujutise kontrastsust.
Tausta eemaldamine Tausta tuvastamine <ul style="list-style-type: none"> • Sisupõhine* • Fikseeritud Tase (0*)	Võimaldab eemaldada originaali taustavärvi või pildimüra. Märkused. <ul style="list-style-type: none"> • Sisupõhine eemaldab originaaldokumendilt taustavärvi. • Fikseeritud eemaldab fotolt pildimüra.
Peegelpilt Väljas* Sees	Võimaldab kopeerida originaali peegelpildis.
Negatiiv Väljas* Sees	Võimaldab kopeerida originaali negatiivis.
Varjude detailsus –4 kuni 4 (0*)	Võimaldab reguleerida skannitud kujutise varjude detailsust.
Skannimine servast servani Väljas* Sees	Võimaldab skannida originaali servast servani.
Teravus 1-5 (3*)	Võimaldab reguleerida skannitud kujutise teravust.
Värvitemperatuur –4 kuni 4 (0*)	Võimaldab luua originaali sinisema või punasema väljundi.
Tühjad leheküljed Tühjade lehekülgede eemaldamine (Eemalda*) Tühja lehe tundlikkus (5*)	Võimaldab seadistada skannide tundlikkuse originaali tühjade lehekülgede suhtes.
Märkus. Väärtuse kõrval olev tärn (*) viitab tehase vaikeseadele.	

Administraatori seaded

Menüüelement	Kirjeldus
Tekst vaikimisi 5–95 (75*)	Võimaldab määrata skannitava kujutise teksti kvaliteedi.
Tekst/foto vaikimisi 5–95 (75*)	Võimaldab määrata skannitava kujutise teksti ja foto kvaliteedi.
Foto vaikimisi 5–95 (50*)	Võimaldab määrata skannitava kujutise foto kvaliteedi.
Kasuta mitmeleheküljelist TIFF-i Väljas Sees*	Võimaldab lubada mitme TIFF-i pildi skannimise ühes TIFF-i failis.
TIFF-i tihendus LZW* JPEG	Võimaldab määrata TIFF-failide tihendustüübi.
Kohandatud töö skannimine Väljas* Sees	Võimaldab seadistada printeri skannima originaalide esimese komplekti määratud seadistustega ning järgmise komplekti samade või teiste seadistustega. Märkus. Seda menüüelementi kuvatakse ainult juhul, kui on paigaldatud kõvaketas.
Skannimise eelvaade Väljas Sees*	Võimaldab kuvada originaali skannimise eelvaate. Märkus. Seda menüüelementi kuvatakse ainult juhul, kui on paigaldatud kõvaketas.
ADF-viltususe parandamine Väljas Sees*	Võimaldab seadistada printeri ADFist skannitud dokumentide viltuseid kujutisi kohandama.
Märkus. Väärtuse kõrval olev tärn (*) viitab tehase vaikeseadele.	

Välkmäluseadmelt printimine

Menüüelement	Kirjeldus
Eksemplaride arv 1-9999 (1*)	Võimaldab määrata eksemplaride arvu.
Paberiallikas Salv [x] (1*) Mitmeotstarbeline söötur Käsitsi paberisisestus Käsitsi ümbrikusisestus	Võimaldab määrata prinditöö paberiallika.
Eksemplarhaaval (1,1,1) (2,2,2) (1,2,3) (1,2,3)*	Võimaldab hoida prinditöö lehekülgi õiges järjekorras, eriti juhul kui prindite tööst mitu eksemplari.
Pooled Ühepoolne* Kahepoolne	Võimaldab määrata, kas prinditakse paberi ühele või mõlemale küljele.
Märkus. Väärtuse kõrval olev tärn (*) viitab tehase vaikeseadele.	

Menüüelement	Kirjeldus
<p>Klammerdamine Väljas* 1 klamber, ülemises vasakus nurgas 2 klambrit, vasakul 1 klamber, ülemises paremas nurgas 2 klambrit, üleval 1 klamber, alumises vasakus nurgas 2 klambrit, all 1 klamber, alumises paremas nurgas 2 klambrit, paremal 4 klambrit</p>	<p>Võimaldab määrata klambrite asukoha kõikidele printitöödele. Märkus. Seda menüüelementi kuvatakse ainult juhul, kui on paigaldatud klammerdaja.</p>
<p>Mulgustaja Väljas* 2 ava 3 ava 4 ava</p>	<p>Võimaldab määrata kõigi printitööde mulgustusrežiimi. Märkus. Seda menüüelementi kuvatakse ainult juhul, kui on paigaldatud klammerdaja ja mulgustajaga köitja.</p>
<p>Vahelehed Mitte midagi* Eksemplaride vahel Tööde vahel</p>	<p>Võimaldab määrata vahelehed iga printitöö või iga printitöö koopia vahele. Märkused.</p> <ul style="list-style-type: none"> • Kui valite Eksemplaride vahel siis määratakse vaheleht iga printitöö koopia vahele, tingimusel et eksemplarhaaval printimise seade on Sees [1,2,1,2,1,2]. Kui eksemplarhaaval printimise seade on Väljas [1,1,1,2,2,2], siis määratakse vaheleht iga printilehe komplekti vahele, nt kõik 1. ja 2. leheküljed. • Kui valite Tööde vahel, määratakse kogu printitööle sama vahelehe asend, olenemata printitavate eksemplaride arvust.
<p>Pööratavat tüüpi Pikem serv* Lühem serv</p>	<p>Määrake, milline paberi pool kahepoolse printimise ajal köidetakse.</p>
<p>Lehekülgi poole kohta Väljas* 2 lehekülge paberi lehekülje kohta 3 lehekülge paberi lehekülje kohta 4 lehekülge paberi lehekülje kohta 6 lehekülge paberi lehekülje kohta 9 lehekülge paberi lehekülje kohta 12 lehekülge paberi lehekülje kohta 16 lehekülge paberi lehekülje kohta</p>	<p>Võimaldab printida ühele paberi küljele mitu leheküljekujutist.</p>
<p>Lehekülgi paberi lehekülje kohta, järjestus Horisontaalne* Vastupidine horisontaalne Vastupidine vertikaalne Vertikaalne</p>	<p>Võimaldab määrata menüü Lehekülgi paberi leheküljel kasutamisel mitmeleheküljeliste kujutiste paigutuse.</p>
<p>Märkus. Väärtuse kõrval olev tärn (*) viitab tehase vaikeseadele.</p>	

Menüüelement	Kirjeldus
Lehekülgi paberi leheküljel, paigutus Automaatne* Horisontaalpaigutus Vertikaalpaigutus	Võimaldab määrata menüü Lehekülgi paberi leheküljel kasutamisel mitmeleheküljeliste kujutiste suuna.
Lehekülgi paberi leheküljel, ääris Mitte midagi* Pidev	Prindib igale leheküljele äärise, kasutades menüüd Lehekülgi paberi leheküljel.
Eralduslehed Väljas* Eksemplaride vahel Tööde vahel Lehekülgede vahel	Sisestab printides tühjad eralduslehed.
Eralduslehe allikas Salv [x] (1*) Mitmeotstarbeline söötur	Eralduslehe paberiallika valimine.
Tühjad leheküljed Ära prindi* Printimine	Prindib printitöö tühjad lehed.
Märkus. Väärtuse kõrval olev tärn (*) viitab tehase vaikeseadele.	

Võrk/pordid

Võrgu ülevaade

Menüüelement	Kirjeldus
Aktiivne adapter Automaatne* Standardvõrk Wi-Fi	Saate määrata võrguühenduse tüübi. Märkus. Wi-Fi menüü on saadaval ainult Wi-Fi-võrguga ühendatud printeritel.
Võrgu olek	Näitab printerivõrgu ühenduse olekut.
Kuva võrgu olek printeril Väljas Sees*	Näitab ekraanil võrgu olekut.
Kiirus, dupleks	Näitab hetkel aktiivse võrgukaardi kiirust.
IPv4	Näitab IPv4-aadressi.
Kõik IPv6-aadressid	Näitab kõiki IPv6-aadresse.
Lähtesta printiserver	Lähtestab kõik aktiivsed võrguühendused printeriga. Märkus. Seade eemaldab kõik võrgukonfiguratsiooni seaded.
Märkus. Väärtuse kõrval olev tärn (*) viitab tehase vaikeseadele.	

Menüüelement	Kirjeldus
Võrgu töö ajapiirang Väljas Sees* (90 sekundit)	Võimaldab määrata aja, mille möödudes printer tühistab võrgu printitöö.
Vaheleht Väljas* Sees	Prindib vahelehe.
Arvutisse skannimise pordivahemik	Võimaldab määrata porte blokeeriva tulemüüri taga olevale printerile lubatud pordivahemiku.
Luba võrguühendused Väljas Sees*	Saate lubada printeril võrguga ühenduse luua.
Luba LLDP Väljas* Sees	Saate lubada printeris LLDP protokoll (Link Layer Discovery Protocol).
Märkus. Väärtuse kõrval olev tärn (*) viitab tehase vaikeseadele.	

Wi-Fi

Märkus. Seda menüüd saab kasutada ainult Wi-Fi võrku ühendatud printerite või siis traadita võrgu adapteriga printerite puhul.

Menüüelement	Kirjeldus
Seadistamine mobiilirakenduse abil	Konfigureerige Wi-Fi ühendust, kasutades Lexmarki mobiiliassistenti.
Seadistamine printeri paneelil Võrgu valimine Wi-Fi võrgu lisamine Võrgu nimi Võrgu režiim Infrastruktuur Traadita ühenduse turberežiim Keelatud* WEP WPA2-/WPA-Personal WPA2-Personal 802.1x-RADIUS	Konfigureerige Wi-Fi ühendus juhtpaneeli kasutades. Märkus. Režiimi 802.1x-RADIUS seadeid saab konfigureerida ainult manusserverist.
Wi-Fi Protected Setup WPSi automaatne tuvastamine Väljas Sees* Alusta nupumeetodit Alusta PIN-meetodit	Võimaldab kiiresti turvatud Wi-Fi-ühenduse luua. Märkused. <ul style="list-style-type: none"> WPSi automaatset tuvastamist kuvatakse ainult siis, kui Wi-Fi ühenduse turberežiimiks on määratud WEP. „Alusta nupumeetodit“ ühendab printeri Wi-Fi-võrguga, kui vajutate määratud aja jooksul printeri nuppu ja pääsupunkti (Wi-Fi-ruuteri) nuppu. „Alusta PIN-meetodit“ ühendab printeri Wi-Fi-võrguga, kui sisestate pääsupunkti kasutajaliideses printeri PIN-koodi.

Menüüelement	Kirjeldus
Võrgu režiim BSSi tüüp Infrastruktuur*	Võimaldab määrata võrgu režiimi.
Ühilduvus 802.11b/g/n (2,4 GHz)* 802.11a/b/g/n/ac (2,4/5 GHz) 802.11a/n/ac (5 GHz)	Võimaldab määrata Wi-Fi-võrgu standardi. Märkus. Valikud 802.11a/b/g/n/ac (2,4 GHz/5 GHz) ja 802.11a/n/ac (5 GHz) ilmuvad ainult siis, kui Wi-Fi valik on installitud.
Traadita ühenduse turberežiim Keelatud* WEP WPA2/WPA-Personal WPA2-Personal 802.1x-RADIUS	Võimaldab määrata turberežiimi, mida kasutatakse printeri Wi-Fi seadmetega ühendamisel. Märkus. Režiimi 802.1x-RADIUS seadeid saab konfigureerida ainult manusserverist.
WEPi autentimisrežiim Automaatne* Avatud Jagatud	Võimaldab seadistada printeri WEP-andmeturbeprotokolli tüübi. Märkus. Seda menüüelementi kuvatakse ainult siis, kui traadita ühenduse turberežiimiks on määratud WEP.
WEP-võtme määramine	Võimaldab määrata WEP-parooli turvalise Wi-Fi võrgu jaoks.
WPA2/WPA-Personal AES	Võimaldab määrata režiimi WPA (Wi-Fi Protected Acces) kaudu Wi-Fi ühenduse turvalisuse. Märkus. Seda menüüelementi kuvatakse ainult siis, kui traadita ühenduse turberežiimiks on valitud WPA2/WPA-Personal.
Eelsisestatud võtme määramine	Võimaldab määrata parooli turvalise Wi-Fi võrgu jaoks.
WPA2-Personal AES	Võimaldab määrata režiimi WPA2 kaudu Wi-Fi ühenduse turvalisuse. Märkus. Seda menüüelementi kuvatakse ainult siis, kui traadita ühenduse turberežiimiks on määratud WPA2-Personal.
802.1x krüptimisrežiim WPA+ WPA2*	Võimaldab määrata standardi 802.1x kaudu Wi-Fi ühenduse turvalisuse. Märkused. <ul style="list-style-type: none"> Seda menüüelementi kuvatakse ainult siis, kui traadita ühenduse turberežiimiks on määratud 802.1x-RADIUS. Režiimi 802.1x-RADIUS seadeid saab konfigureerida ainult manusserverist.
IPv4 Luba DHCP Sees* Väljas Staatilise IP-aadressi määramine IP-aadress Võrgumask Lüüs	Lubage printeris IPv4 seaded ja konfigureerige neid.

Menüüelement	Kirjeldus
<p>IPv6</p> <ul style="list-style-type: none"> Luba IPv6 <ul style="list-style-type: none"> Sees* Väljas Luba DHCPv6 <ul style="list-style-type: none"> Sees Väljas* Olekuvaba aadressi automaatne konfiguratsioon <ul style="list-style-type: none"> Sees* Väljas DNS-serveri aadress Käsitsi määratud IPv6-aadress Käsitsi määratud IPv6-ruuter Aadressi eesliide Kõik IPv6-aadressid Kõik IPv6-ruuteri aadressid 	<p>Lubage printeris IPv6 seaded ja konfigureerige neid.</p>
<p>Võrguaadress</p> <ul style="list-style-type: none"> UAA LAA 	<p>Kuvage võrguaadressid.</p>
<p>PCL SmartSwitch</p> <ul style="list-style-type: none"> Väljas Sees* 	<p>Võimaldab seadistada printeri nii, et see lülituks automaatselt PCL-emulatsioonile, kui prinditöö seda nõuab, hoolimata printeri vaikekeelest.</p> <p>Märkus. Kui PCL SmartSwitch on väljas, ei uuri printer sissetulevaid andmeid ja kasutab menüüs Seadistus nimetatud printeri vaikekeelt.</p>
<p>PS SmartSwitch</p> <ul style="list-style-type: none"> Väljas Sees* 	<p>Võimaldab seadistada printeri nii, et see lülituks automaatselt PS-emulatsioonile, kui prinditöö seda nõuab, hoolimata printeri vaikekeelest.</p> <p>Märkus. Kui PS SmartSwitch on väljas, ei uuri printer sissetulevaid andmeid ja kasutab menüüs Seadistus nimetatud printeri vaikekeelt.</p>
<p>Tööde puhverdamine</p> <ul style="list-style-type: none"> Sees Väljas* 	<p>Prinditööde ajutine salvestamine printeri kõvakettale enne nende printimist.</p> <p>Märkus. Seda menüüelementi kuvatakse ainult juhul, kui on paigaldatud kõvaketas.</p>
<p>Mac Binary PS</p> <ul style="list-style-type: none"> Automaatne* Sees Väljas 	<p>Võimaldab seadistada printeri Macintoshi kahendkoodis PostScript-prinditööde töötlemiseks.</p> <p>Märkused.</p> <ul style="list-style-type: none"> • Kui valitud on Sees, töödeldakse toorkahendkoodis PostScript-prinditöid. • Kui valitud on Väljas, filtreeritakse prinditöid standardprotokolli kasutades.

Wi-Fi Direct

Menüüelement	Kirjeldus
Luba Wi-Fi Direct Sees Väljas*	Võimaldab seadistada printeri nii, et see looks otseühenduse Wi-Fi seadmetega.
Wi-Fi Directi nimi	Määrake Wi-Fi Directi võrgu nimi.
Wi-Fi Directi parool	Määrake parool Wi-Fi ühenduse kasutajate autentimiseks ja valideerimiseks.
Näita seadistuse lehel parooli Väljas Sees*	Saate kuvada Võrguseadistuse lehel Wi-Fi Directi parooli.
Eelistatud kanali number 1–11 Automaatne*	Määrake Wi-Fi võrgu eelistatud kanal.
Grupiomaniku IP-aadress	Määrake grupiomaniku IP-aadress.
Palvete automaatse aktsepteerimise nupud Väljas* Sees	Võimaldab aktsepteerida võrguga ühendust soovivaid palveid. Märkus. Klientide automaatne aktsepteerimine ei ole turvaline.
Märkus. Väärtuse kõrval olev tärn (*) viitab tehase vaikeseadele.	

AirPrint

Märkus. Seda menüüd kuvatakse ainult manusserveris.

Menüüelement	Kirjeldus
Kõik AirPrint menüü funktsioonid	Printeri AirPrint funktsiooni oleku kuvamine.
AirPrint funktsiooni lubamine Sees* Väljas	AirPrint funktsiooni lubamine. Märkus. Kõnealune Menüüelement ilmub vaid siis, kui Interneti printimise protokoll või mDNS on keelatud.
Bonjour'i nimi	Printeri tähistuse ja asukoha tuvastamine.
Ettevõtte nimi	
Organisatsiooniline üksus	
Printeri asukoht	
Printeri laiuskraad	
Printeri pikkuskraad	
Printeri kõrgus merepinnast	
Lisavalikud	
Märkus. Väärtuse kõrval olev tärn (*) viitab tehase vaikeseadele.	

Mobiilsete teenuste juhtimine

Märkus. Seda menüüd kuvatakse ainult manusserveris.

Menüüelement	Kirjeldus
IPP printimise lubamine Sees* Väljas	Lubage mobiilseadmetest printimine Interneti printimise protokoll (IPP) abil.
IPP faksi lubamine Sees* Väljas	Lubage fakside saatmine Interneti printimise protokoll (IPP) abil.
IPP lubamine USB abil Sees* Väljas	Lubage printimine ja skannimine USB-ühenduse abil.
Skannimise lubamine Sees* Väljas	Skannimise lubamine eSCL-protokoll kasutamise abil.
Luba Mopria tuvastamine Sees* Väljas	Lubage printeri tuvastamine Mopria-toega seadmetele.
Märkus. Väärtuse kõrval olev tärn (*) viitab tehase vaikeseadele.	

Ethernet

Menüüelement	Kirjeldus
Võrgu kiirus	Kuvage aktiivse traadita võrgu adapteri kiirus.
IPv4 Luba DHCP (Sees*) Staatilise IP-aadressi määramine	IPv4 seadete määramine.
IPv6 Luba IPv6 (Sees*) Luba DHCPv6 (Väljas*) Olekuvaba aadressi automaatne konfiguratsioon (Sees*) DNS-serveri aadress Käsitsi määratud IPv6-aadress Käsitsi määratud IPv6-ruuter Aadressi eesliide (64*) Kõik IPv6-aadressid Kõik IPv6-ruuteri aadressid	IPv6 seadete määramine.
Võrguaadress UAA LAA	Võimaldab määrata võrguaadressi.
Märkus. Väärtuse kõrval olev tärn (*) viitab tehase vaikeseadele.	

Menüüelement	Kirjeldus
PCL SmartSwitch Väljas Sees*	Võimaldab seadistada printeri nii, et see lülituks automaatselt PCL-emulatsioonile, kui prinditöö seda nõuab, hoolimata printeri vaikekeelest. Märkus. Kui see seadistus on keelatud, ei uuri printer sissetulevaid andmeid ja kasutab menüüs Seadistus nimetatud printeri vaikekeelt.
PS SmartSwitch Väljas Sees*	Võimaldab seadistada printeri nii, et see lülituks automaatselt PostScripti emulatsioonile, kui prinditöö seda nõuab, hoolimata printeri vaikekeelest. Märkus. Kui see seadistus on keelatud, ei uuri printer sissetulevaid andmeid ja kasutab menüüs Seadistus nimetatud printeri vaikekeelt.
Tööde puhverdamine Väljas* Sees	Tööde ajutine salvestamine kõvakettale enne nende printimist. Märkus. Seda menüüelementi kuvatakse ainult juhul, kui on paigaldatud kõvaketas.
Mac Binary PS Automaatne* Sees Väljas	Võimaldab seadistada printeri Macintoshi kahendkoodis PostScript-prinditööde töötlemiseks. Märkused. <ul style="list-style-type: none"> • Valiku Automaatne valimisel töödeldakse prinditöid kas Windowsi või Macintoshi operatsioonisüsteeme kasutades. • Valiku Väljas valimisel filtreeritakse PostScript prinditöid standard-protokolli kasutades.
Energiatõhus Ethernet Sees Väljas Automaatne*	Vähendage energiatarvet, kui printer ei saa Etherneti võrgust andmeid kätte.
Märkus. Väärtuse kõrval olev tärn (*) viitab tehase vaikeseadele.	

TCP/IP

Märkus. Seda menüüd kuvatakse ainult võrguprinterites või prindiserveritega ühendatud printerites.

Menüüelement	Kirjeldus
Hostinime määramine	Seadistage TCP/IP praegune hostinimi.
Domeeni nimi	Võimaldab määrata domeeninime.
Luba DHCP-/BOOTP-protokollil NTP-serverit uuendada Sees* Väljas	Võimaldab DHCP- ja BOOTP-klientidel uuendada printeri NTP seadeid.
Seadistamiseta loodud võrgu nimi	Võimaldab määrata teenuse nime konfigureerimiseta võrguloomele.
Luba automaatne IP Väljas Sees*	Võimaldab määrata IP-aadressi automaatselt.
DNS-serveri aadress	Võimaldab määrata praeguse DNS-serveri aadressi.
Märkus. Väärtuse kõrval olev tärn (*) viitab tehase vaikeseadele.	

Menüüelement	Kirjeldus
Varu-DNS-serveri aadress	Varu-DNS-serverite aadresside määramine.
Varu-DNS-serveri aadress 2	
Varu-DNS-serveri aadress 3	
Domeeni otsingu järjekord	Võimaldab määrata domeeninimede loendi printeri ja selle selliste ressursside paigutamiseks, mis asuvad võrgus erinevates domeenides.
Luba DDNS Väljas* Sees	Võimaldab uuendada dünaamilise DNSi seadeid.
DDNS TTL	Võimaldab määrata praeguse DDNSi seaded.
Vaikimisi TTL	
DDNSi värskendamise aeg	
Luba mDNS Väljas Sees*	Võimaldab uuendada Multicast DNSi seadeid.
WINS-serveri aadress	Võimaldab WINSile serveri aadressi määrata.
Luba BOOTP Väljas* Sees	Võimaldab BOOTPil printeri IP-aadressi määrata.
Piiratud serverite loend	Võimaldab määrata IP-aadressid, millel on lubatud printeriga TCP/IP kaudu suhelda. Märkused. <ul style="list-style-type: none"> • Kasutage iga IP-aadressi eraldamiseks koma. • Lisada saab kuni 50 IP-aadressi.
Piiratud serverite loendi võimalus Sulge kõik pordid* Sulge ainult printimine Sulge ainult printimine ja HTTP	Määrake nende IP-aadresside ligipääsusuvand, mida loendis ei ole.
MTU 256–1500 Ethernet (1500*)	Võimaldab TCP-ühenduste jaoks MTU-parameetri määrata.
RAW-printimise port 1-65535 (9100*)	Võimaldab võrku ühendatud printeritele RAW-pordi numbrit määrata.
Väljuva liikluse maksimaalne kiirus Väljas* Sees	Võimaldab määrata printeri maksimaalse edastuskiiruse. Märkus. Kui see on lubatud, on selle seadistuse valik 100–100000 kilobitti/sekundis.
TLS tugi Luba TLSv1.0 (Väljas) Luba TLSv1.1 (Väljas*) Luba TLSv1.2 (Sees*)	Lubage transpordikihi turvaprotokoll.
Märkus. Väärtuse kõrval olev tärn (*) viitab tehase vaikeseadele.	

Menüüelement	Kirjeldus
SSL šifri loend	Määrake šifri algoritmid, mida kasutada SSL- või TLS-ühenduste puhul.
TLSv1.3 SSL šifri loend	
Märkus. Väärtuse kõrval olev tärn (*) viitab tehase vaikeseadele.	

SNMP

Märkus. Seda menüüd kuvatakse ainult võrguprinterites või prindiserveritega ühendatud printerites.

Menüüelement	Kirjeldus
SNMP versioonid 1 ja 2c Lubatud Väljas Sees* Luba seatud SNMP Väljas Sees* Luba PPM MIB Väljas Sees* SNMP kogukond	Saate konfigurida lihtsa võrguhalduse protokoll (Simple Network Management Protocol, SNMP) versioonid 1 ja 2c prindidraiverite ning rakenduste installimiseks.
SNMP versioon 3 Lubatud Väljas Sees* Konteksti nimi Võimaldab määrata lugemise/kirjutamise identimisteabe Kasutajanimi Autentimise parool Privaatne parool Võimaldab määrata ainult lugemist võimaldava identimisteabe Kasutajanimi Autentimise parool Privaatne parool Autentimise räsi MD5 SHA1* Minimaalne autentimise tase Autentimiseta, privaatsuseta Autentimine, privaatsuseta Autentimine, privaatsus* Privaatsusalgoritm DES AES-128*	Saate konfigurida SNMP versiooni 3 printeri turbe installimiseks ja uuendamiseks.
Märkus. Väärtuse kõrval olev tärn (*) viitab tehase vaikeseadele.	

IPSec

Märkus. Seda menüüd kuvatakse ainult võrguprinterites või prindiserveritega ühendatud printerites.

Menüüelement	Kirjeldus
Luba IPSec Väljas* Sees	Võimaldab määrata interneti protokollide turvalisuse (Internet Protocol Security, IPSec).
Baaskonfiguratsioon Vaikimisi* Ühilduvus Turvaline	Võimaldab määrata IPSec-baaskonfiguratsiooni. Märkus. Seda menüüelementi kuvatakse vaid siis, kui suvandi Luba IPSec seade on Sees.
DH (Diffie-Hellman) rühma ettepanek modp2048 (14)* modp3072 (15) modp4096 (16) modp6144 (17)	Võimaldab määrata IPSec-baaskonfiguratsiooni. Märkus. Seda menüüelementi kuvatakse ainult siis, kui Baaskonfiguratsiooniks on määratud Ühilduvus.
Kavandatav krüptimismeetod 3DES AES*	Võimaldab seadistada krüptimismeetodi. Märkus. Seda menüüelementi kuvatakse ainult siis, kui Baaskonfiguratsiooniks on määratud Ühilduvus.
Kavandatav autentimismeetod SHA1 SHA256* SHA512	Võimaldab seadistada autentimismeetodi. Märkus. Seda menüüelementi kuvatakse ainult siis, kui Baaskonfiguratsiooniks on määratud Ühilduvus.
IKE SA eluiga (tunnid) 1 2 4 8 24*	Määrake IKE SA aegumisperiod. Märkus. Seda menüüelementi kuvatakse ainult siis, kui Baaskonfiguratsiooniks on määratud Turvaline.
IPSec SA eluiga (tunnid) 1 2 4 8* 24	Määrake IPSec SA aegumisperiod. Märkus. Seda menüüelementi kuvatakse ainult siis, kui Baaskonfiguratsiooniks on määratud Turvaline.
IPSec-seadme sertifikaat	Võimaldab määrata IPSec-sertifikaadi. Märkus. Seda menüüelementi kuvatakse vaid siis, kui suvandi Luba IPSec seade on Sees.
Eelsisestatud võtme autenditud ühendused Host [x]	Saate konfigurereida printeri autenditud ühendused. Märkus. Neid menüüelemente kuvatakse vaid siis, kui suvandi Luba IPSec seade on Sees.
Sertifikaadi autenditud ühendused Host [x] Aadress[/alamvõrk]	
Märkus. Väärtuse kõrval olev tärn (*) viitab tehase vaikeseadele.	

802.1x

Märkus. Seda menüüd kuvatakse ainult võrguprinterites või prindiserveritega ühendatud printerites.

Menüüelement	Kirjeldus
Aktiivne Väljas* Sees	Võimaldab lubada printeril ühineda võrkudega, mis vajavad enne juurdepääsu lubamist autentimist.
802.1x autentimine Seadme sisselogimise nimi Seadme sisselogimise parool Serve sertifikaadi valideerimine (Sees*) Sündmuste logimise lubamine (Väljas*) 802.1x seadme sertifikaat	Konfigureerige 802.1x ühenduse autentimise seaded.
Lubatud autentimismehhanismid EAP – MD5 (Sees*) EAP – MSCHAPv2 (Sees*) LEAP (Sees*) PEAP (Sees*) EAP – TLS (Sees*) EAP – TTLS (Sees*) TTLS autentimismeetod (MSCHAPv2*)	Määrake 802.1x-ühenduse jaoks lubatud autentimismehhanismid.
Märkus. Väärtuse kõrval olev tärn (*) viitab tehase vaikeseadele.	

LPD konfiguratsioon

Märkus. Seda menüüd kuvatakse ainult võrguprinterites või prindiserveritega ühendatud printerites.

Menüüelement	Kirjeldus
LPD ajapiirang 0 – 65 535 sekundit (90*)	Võimaldab määrata ajapiirangu väärtuse, mis takistab protokollil Line Printer Daemon (LPD) serverit ootamast lõputult kokkujooksnud või kehtetuid prinditöid.
LPD vaheleht Väljas* Sees	Printige vaheleht kõikide LPD-prinditööde kohta. Märkus. Vaheleht on prinditöö esimene lehekülg, mida kasutatakse prinditööde eralduslehena ja prinditöö nõude algataja tuvastamiseks.
LPD viimane lehekülg Väljas* Sees	Printige kõikide LPD-prinditööde viimane lehekülg. Märkus. Viimane lehekülg on prinditöö viimane lehekülg.
LPD salvetagastuse teisendus Väljas* Sees	Võimaldab määrata salvetagastuse teisenduse. Märkus. Salvetagastus on mehhanism, mis annab printerile käsu viia kursori positsioon sama joone esimesele positsioonile.
Märkus. Väärtuse kõrval olev tärn (*) viitab tehase vaikeseadele.	

HTTP/FTP seaded

Menüüelement	Kirjeldus
Proksi HTTP proksi IP-aadress HTTP vaikimisi IP-port FTP proksi IP-aadress FTP vaikimisi IP-port Autentimine Kasutajanimi Parool Kohalikud domeenid	Seadistage HTTP ja FTP seadeid.
Muud seaded Luba HTTP-server (Sees*)	Võimaldab printeri kontrollimiseks ja haldamiseks juurdepääsu sisseehitatud veebiserverisse.
Muud seaded Luba HTTPS (Sees*)	Võimaldab lubada hüpertexti edastusprotokolli üle turvasoklite kihi (HTTPS) printiserverisse ja sealt edastatavate andmete krüptimiseks.
Muud seaded Sunnitud HTTPS ühendused (Väljas*)	Sunni printerit kasutama HTTPS ühendusi.
Muud seaded Luba FTP/TFTP (Sees*)	Võimaldab FTP/TFTP abil faile saate.
Muud seaded HTTPS-seadme sertifikaat (vaikimisi*)	Vaadake printeris kasutatavat HTTP-seadme sertifikaati.
Muud seaded HTTP-/FTP-nõuete ajapiir (30*)	Võimaldab määrata aja, mille möödumisel serveri ühendus katkeb.
Muud seaded HTTP-/FTP-nõuete korduskatsed (3*)	Määrake, mitu korda HTTP-/FTP-nõudeid lahendada proovitakse.
Märkus. Väärtuse kõrval olev tärn (*) viitab tehase vaikeseadele.	

ThinPrint

Menüüelement	Kirjeldus
Luba ThinPrint Väljas* Sees	Printige ThinPrinti abil.
Pordi number 4000–4999 (4000*)	Võimaldab määrata ThinPrint-serveri pordi numbri.
Ribalaius (bit/s) 100-1000000 (0*)	Võimaldab määrata keskkonda ThinPrint andmete edastamise kiiruse.
Paketi suurus (kilobaitides) 0–64000 (0*)	Võimaldab määrata andmeedastuse paketi suuruse.
Märkus. Väärtuse kõrval olev tärn (*) viitab tehase vaikeseadele.	

USB

Menüüelement	Kirjeldus
PCL SmartSwitch Väljas Sees*	Võimaldab seadistada printeri nii, et see lülituks PCL-emulatsioonile, kui USB-pordi kaudu saabunud prinditöö seda nõuab, hoolimata printeri vaikekeelest. Märkus. Kui see seadistus on keelatud, ei uuri printer sissetulevaid andmeid ja kasutab menüüs Seadistus nimetatud printeri vaikekeelt.
PS SmartSwitch Väljas Sees*	Võimaldab seadistada printeri nii, et see lülituks PostScript emulatsioonile, kui USB-pordi kaudu saabunud prinditöö seda nõuab, hoolimata printeri vaikekeelest. Märkus. Kui see seadistus on keelatud, ei uuri printer sissetulevaid andmeid ja kasutab menüüs Seadistus nimetatud printeri vaikekeelt.
Tööde puhverdamine Väljas* Sees	Tööde ajutine salvestamine kõvakettale enne nende printimist. Märkus. Seda menüüelementi kuvatakse ainult juhul, kui on paigaldatud kõvaketas.
Mac Binary PS Automaatne* Sees Väljas	Võimaldab seadistada printeri Macintoshi kahendkoodis PostScript-prinditööde töötlemiseks. Märkused. <ul style="list-style-type: none"> • Valiku Automaatne valimisel töödeldakse prinditöid kas Windowsi või Macintoshi operatsioonisüsteeme kasutades. • Valiku Väljas valimisel filtreeritakse PostScript prinditöid standardprotokolli kasutades.
Luba USB-port Väljas Sees*	Võimaldab lubada eesmise USB-mäluseadme porti.
Märkus. Väärtuse kõrval olev tärn (*) viitab tehase vaikeseadele.	

Piira välist juurdepääsu võrgule

Menüüelement	Kirjeldus
Piira välist juurdepääsu võrgule Väljas* Sees	Saate piirata juurdepääsu võrgukohtadele.
Väline võrguaadress	Saate piirata juurdepääsu võrguaadressidele.
Teavituste e-posti aadress	Saate määrata e-posti aadressi, kuhu saadetakse teavitusi logitud sündmuste kohta.
Pingi sagedus 1–300 (10*)	Määrake võrgupäringute tegemise intervall sekundites.
Pealkiri	Sisestage teavituskirja pealkiri ja sõnum.
Sõnum	
Märkus. Väärtuse kõrval olev tärn (*) viitab tehase vaikeseadele.	

Pilveteenused

Pilveteenuste registreerimine

Menüüelement	Kirjeldus
Vaata lisateavet	Vaadake lisateavet Lexmarki pilveteenuste kasutamise kohta.
Võimaldab suhtluse Lexmarki pilveteenustega Väljas* Sees	Lubage printeril suhelda Lexmarki pilveteenustega.
Kuva hetkeolek	Vaadake printeri ja Lexmarki pilveteenuste vahelise ühenduse staatust.
Märkus. Väärtuse kõrval olev tärn (*) viitab tehase vaikeseadele.	

Turve

Sisselogimismeetodid

Lubade haldamine

Menüüelement	Kirjeldus
<p>Juurdepääs funktsioonidele</p> <ul style="list-style-type: none"> Juurdepääs aadressiraamatule rakendustes Muuda aadressiraamatut Otseteede haldamine Loo profiilid Halda järjehoidjaid Välkmäluseadmelt printimine Välkmäluseadme värviprintimine Välkmäluseadmelt skannimine Kopeerimisfunktsioon Koopia värviprintimine Värvi kõrvaldamine E-posti funktsioon Faksi funktsioon FTP-funktsioon Vabasta ootel faksid Juurdepääs ootetöödele Profiilide kasutamine Tööde tühistamine seadmes Keele muutmine Interneti printiprotokoll (Internet Printing Protocol, IPP) Algata skannimised eemalt Mustvalge printimine Värviprintimine Võrgukaust – skannimine Kõvaketas – printimine Kõvaketas – värviline printimine Kõvaketas – skannimine 	<p>Reguleerige juurdepääsu printerifunktsioonidele.</p> <p>Märkus. Teatud Menüüelemente kuvatakse ainult juhul, kui on paigaldatud kõvaketas või intelligentne salvestusseade.</p>
<p>Administratiivmenüüd</p> <ul style="list-style-type: none"> Menüü „Turve“ Menüü „Võrk/pordid“ Menüü „Paber“ Menüü „Aruanded“ Funktsiooni konfigureerimismenüüd Menüü „Tarvikud“ Valikulise kaardi menüü SE menüü Seadme menüü 	<p>Võimaldab reguleerida juurdepääsu printerimenüü seadetele.</p>

Menüüelement	Kirjeldus
Seadmehaldus Kaughaldus Püsivara uuendused Rakenduste konfiguratsioon Operaatori juhtpaneeli lukk Manusserveri juurdepääs Kõikide seadete import/eksport Kasutuselt kõrvaldamine ja kustutamine Pilveteenuste registreerimine	Võimaldab reguleerida juurdepääsu printeri haldamissuvanditele.
Rakendused Uued rakendused Slaidiseanss Muuda taustapilti Ekraanisäästja Kaardi kopeerimine Skannimiskeskus Kohandatud skannimiskeskus [x]	Võimaldab reguleerida juurdepääsu printerirakendustele.

Kohalikud kontod

Menüüelement	Kirjeldus
Rühmade/lubade haldamine	Kuva loend kõikidest salvestatud rühmadest printeris.
Lisa kasutaja Kasutajanimi/parool Kasutajanimi Parool PIN	Looge kohalikud kontod ja määrake nende ligipääs printeri funktsioonidele, administratiivmenüüdele, printeri haldamise suvanditele ja rakendustele.

Sisselogimise vaikemeetodid

Märkus. Seda menüüd kuvatakse ainult siis, kui olete konfigureerinud vastavaid sätteid menüüs „Kohalikud kontod“.

Menüüelement	Kirjeldus
Juhtpaneel Kasutajanimi/parool Kasutajanimi Parool PIN	Võimaldab määrata juhtpaneeli juurdepääsu jaoks sisselogimise vaikemeetodi.
Brauser Kasutajanimi/parool Kasutajanimi Parool PIN	Võimaldab määrata brauseri juurdepääsu jaoks sisselogimise vaikemeetodi.

Ajasta USB-seadmed

Menüüelement	Kirjeldus
Ajakavad Lisa uus ajakava	Võimaldab ajastada seadme ühendamise eesmise USB-pordiga.

Turbeauditilogi

Menüüelement	Kirjeldus
Luba audit Väljas* Sees	Sündmuste salvestamine turvalisse auditilogisse ja süsteemi kauglogisse.
Luba süsteemi kauglogimine Väljas* Sees	Saadab auditilogisid kaugserverisse.
Süsteemi kauglogi server	Võimaldab määrata süsteemi kauglogi serveri.
Süsteemi kauglogi port 1-65535 (514*)	Võimaldab määrata süsteemi kauglogi pordi.
Süsteemi kauglogi meetod Tavaline UDP* Stunnel	Võimaldab määrata süsteemi meetodi logitud sündmuste edastamiseks kaugserverisse.
Märkus. Väärtuse kõrval olev tärn (*) viitab tehase vaikeseadele.	

Menüüelement	Kirjeldus
Süsteemi kauglogi saatmisväärtus 0 – tuumateated 1 – kasutajatasandi teated 2 – postisüsteem 3 – süsteemideemonid 4 – turva-/autoriseerimisteated* 5 – süsteemilogide sisemiselt genereeritud teated 6 – reaprinteri alamsüsteem 7 – netiuudiste alamsüsteem 8 – UUCP-alamsüsteem 9 – kelladeemon 10 – turva-/autoriseerimisteated 11 – FTP-deemon 12 – NTP-alamsüsteem 13 – logiaudit 14 – logi märguanne 15 – kelladeemon 16 – kohalik kasutus 0 (kohalik0) 17 – kohalik kasutu1 (kohalik1) 18 – kohalik kasutus 2 (kohalik2) 19 – kohalik kasutus 3 (kohalik3) 20 – kohalik kasutus 4 (kohalik4) 21 – kohalik kasutus 5 (kohalik5) 22 – kohalik kasutus 6 (kohalik6) 23 – kohalik kasutus 7 (kohalik7)	Võimaldab määrata seadme koodi, mida printer kasutab logisündmuste kaugserverisse saatmiseks.
Logitavate sündmuste tõsidus 0 – avarii 1 – märguanne 2 – kriitiline 3 – viga 4 – hoiatus* 5 – teatis 6 – teavitav 7 – silumine	Võimaldab määrata tähtsuse järjekorra katkestustaseme teadete ja sündmuste logimisel.
Süsteemi kauglogi logimata sündmused Väljas* Sees	Saadab kaugserverisse kõik sündmused, olenemata tõsiduse tasemest.
Administraatori e-posti aadress	Saadab e-kirja teel administraatorile teavituse logitud sündmuste kohta.
E-posti logi tühjendamise märguanne Väljas* Sees	Saadab e-kirja teel administraatorile teavituse, kui logikirje kustutatakse.
E-posti logi ülekirjutamise märguanne Väljas* Sees	Saadab e-kirja teel administraatorile teavituse, kui logi saab täis ja hakkab vanimaid kirjeid üle kirjutama.
Märkus. Väärtuse kõrval olev tärn (*) viitab tehase vaikeseadele.	

Menüüelement	Kirjeldus
Logi kogu tegevus Kirjuta vanimad kirjed üle* Saada logi e-postiga ja kustuta kõik kirjed	Lahendab logide salvestamise probleemid, kui logi täidab selleks ettenähtud mälu ruumi.
E-posti protsentuaalse täituvuse märguanne Väljas* Sees	Saadab e-kirja teel administraatorile teavituse, kui logi täidab selleks ettenähtud mälu ruumi.
Protsentuaalse täituvuse märguande tase 1–99 (90*)	
E-posti logi ekspordimise märguanne Väljas* Sees	Saadab e-kirja teel administraatorile teavituse, kui logi eksporditakse.
E-posti logi seadete muutmise märguanne Väljas* Sees	Saadab e-kirja teel administraatorile teavituse, kui seade on Luba audit.
Logi realõpud LF (\n)* CR (\r) CRLF (\r\n)	Võimaldab määrata, kuidas logifail iga rea lõpus lõppeb.
Allkirjasta eksporditavad logid digitaalselt Väljas* Sees	Lisa digitaalallkiri igale eksporditavale logifailile.
Tühjenda logi	Kustutab kõik auditilogid.
Ekspordi logi Süsteemi logi (RFC 5424) Süsteemi logi (RFC 3164) CSV	Turbelogi ekspordimine välmäluseadmele.
Märkus. Väärtuse kõrval olev tärn (*) viitab tehase vaikeseadele.	

Sisselogimispiirangud

Menüüelement	Kirjeldus
Ebaõnnestunud sisselogimiskatsed 1–10 (3*)	Võimaldab määrata tehtud ebaõnnestunud sisselogimiskatsete arvu, mille järel kasutaja blokeeritakse.
Ebaõnnestumiskestus 1–60 minutit (5*)	Võimaldab määrata ajaperioodi, mille jooksul tehtud ebaõnnestunud sisselogimiskatsete järel kasutaja blokeeritakse.
Blokeerimiskestus 1–60 minutit (5*)	Võimaldab määrata blokeerimiskestust.
Veebist sisselogimise ajapiirang 1–120 minutit (10*)	Võimaldab määrata kaugsisselogimise viivituse, mille järel kasutaja automaatselt välja logitakse.
Märkus. Väärtuse kõrval olev tärn (*) viitab tehase vaikeseadele.	

Konfidentsiaalse printimise seadistamine

Menüüelement	Kirjeldus
PIN-sisestuse katsete arv 2–10	Määrake piirväärtus vigase PIN-koodi sisestamiseks. Märkus. Selle arvu täitumisel kustutatakse asjaomase kasutajanimega seotud printitööd.
Konfidentsiaalse töö aegumine Väljas* 1 tund 4 tundi 24 tundi 1 nädal	Seadistage igale kinnipeetavale tööle individuaalne aeg enne selle automaatset kustutamist printeri mälust või kõvakettalt. Märkus. Asjakohase töö oleks on kas Konfidentsiaalne, Korduv, Reserveeritud või Kontrolli.
Korduva töö aegumine Väljas* 1 tund 4 tundi 24 tundi 1 nädal	Võimaldab määrata aegumisaja printitööle, mida soovite korrata.
Kontrollimistöö aegumine Väljas* 1 tund 4 tundi 24 tundi 1 nädal	Võimaldab määrata töö printikoopia aegumisaja, et saaksite enne ülejäänud koopiade printimist selle kvaliteeti kontrollida.
Reservtöö aegumine Väljas* 1 tund 4 tundi 24 tundi 1 nädal	Võimaldab määrata printitööde aegumisaega, mille soovite hilisemaks printimiseks printerisse salvestada.
Nõuab kõikide tööde kinnipidamist Väljas* Sees	Võimaldab määrata, kas printer peab kõik printitööd kinni.
Võimaldab säilitada dokumentidest koopiaid Väljas* Sees	Võimaldab seadistada printeri printima kõiki sama failinimega dokumente.
Märkus. Väärtuse kõrval olev tärn (*) viitab tehase vaikeseadele.	

Kõvaketta krüptimine

Märkus. See menüüpunkt ilmub ainult siis, kui on paigaldatud kõvaketas või intelligentne salvestusseade.

Menüüelement	Kirjeldus
Kõvaketas	Kuva kõvaketta krüptimise olek.

Menüüelement	Kirjeldus
Intelligentne salvestusseade	Kuva intelligentse salvestusseadme (ISD) krüptimise olek. Märkus. Intelligentne salvestusseade (ISD) keelatakse automaatselt, kui paigaldatud on kõvaketas.

Ajutiste andmefailide kustutamine

Menüüelement	Kirjeldus
Salvestatakse sissehitatud mälus Väljas* Sees	Kustutab kõik printeri mälus salvestatud failid.
Salvestatakse kõvakettal 1 läbimi kustutamine* 3 läbimi kustutamine 7 läbimi kustutamine	Kustutab kõik printeri kõvakettale salvestatud failid. Märkus. See Menüüelement kuvatakse ainult juhul, kui on paigaldatud printeri kõvaketas.
Märkus. Väärtuse kõrval olev tärn (*) viitab tehase vaikeseadele.	

LDAP-i seaded

Menüüelement	Kirjeldus
Järgi LDAP-i soovitusi Väljas* Sees	Sisselogitud kasutajakonto otsimine erinevatest serveritest domeenis.
LDAP sertifikaadi kontrollimine Jah Ei*	Võimaldab määrata LDAP-sertifikaatide kontrollimise.

Mitmesugust

Menüüelement	Kirjeldus
Kaitstud funktsioonid Näita* Peida	Võimaldab näidata kõiki funktsioone, mida kaitstakse kasutajale antud juurdepääsuloast hoolimata. Märkus. Funktsioon Peida kuvab ainult FAC-kaitstud funktsioone, millele kasutajal juurdepääs on.
Printimise õigus Väljas* Sees	Võimaldab kasutajal enne printimist sisse logida.
Sisselogimise vaikimisi printimisõigus Kasutajanimi/parool* Kasutajanimi	Määrake sisselogimise vaikimisi printimisõigus.
Märkus. Väärtuse kõrval olev tärn (*) viitab tehase vaikeseadele.	

Menüüelement	Kirjeldus
Turvalisuse lähtestaja Luba „Külalise“ juurdepääs* Toime puudub	Määrake kasutaja juurdepääs printerile. Märkused. <ul style="list-style-type: none"> Luba „Külalise“ juurdepääs annab kõigile juurdepääsu kõigile printeri aspektidele. Toime puudub võib muuta printerile juurdepääsu võimatuks, kui nõutav turbeteave pole saadaval.
Kasutage kasutajaandmete jaoks intelligentset salvestusseadet Väljas Sees*	Võimaldage kasutaja andmete salvestamiseks intelligentne salvestusseade. Märkus. See Menüüelement on keelatud, kui paigaldatud on kõvaketas.
Minimaalne parooli pikkus 0–32 (0*)	Määrake parooli pikkus.
Luba parooli/PIN-koodi näitamine Väljas* Sees	Kuvage parooli või PIN-koodi.
Märkus. Väärtuse kõrval olev tärn (*) viitab tehase vaikeseadele.	

Aruanded

Menüüseadete leht

Menüüelement	Kirjeldus
Menüüseadete leht	Prindib aruande, mis sisaldab printeri menüüsid.

Seade

Menüüelement	Kirjeldus
Seadme teave	Prindib aruande, mis sisaldab teavet printeri kohta.
Seadme statistika	Prindib aruande printeri kasutuse ja tarvikute oleku kohta.
Profiilide loend	Prindib printerisse salvestatavate profiilide loendi.
Varaaruanne	Prindi diagnostikavahend printimisprobleemide korral. Märkus. Sisu kärpimise vältimiseks trükkige aruanne kirja- või A4-formaadis paberile.

Printimine

Menüüelement	Kirjeldus
Printimisfondid PCL-i fondid PS-i fondid	Printige näiteid ja teavet igas keeles saadaoleva fondi kohta.

Menüüelement	Kirjeldus
Prindi demo Demo lehekülg	Printige leht, mis näitab printeri võimalusi ja toetatavaid lahendusi.
Prindi kataloogid	Printige välmälus või printeri kõvakettal olevaid ressursse. Märkus. Seda menüüelementi kuvatakse vaid juhul, kui paigaldatud on välmäluseade või printeri kõvaketas.

Otseteed

Menüüelement	Kirjeldus
Kõik otseteed	Prindib aruande, milles on loetletud printerisse salvestatavad otseteed.
Faksi otseteed	Märkus. Faksi otseteed kuvatakse ainult siis, kui faks on paigaldatud.
Kopeerimise otseteed	
E-posti otseteed	
FTP otseteed	
Võrgukausta otseteed	

Faks

Märkus. Seda menüüd kuvatakse ainult siis, kui faks on konfigureeritud ja seadistus Luba töodelogi on Sees.

Menüüelement	Kirjeldus
Faksitööde logi	Prindib aruande viimase 200 lõpetatud faksitöö kohta.
Faksikõnede logi	Prindib aruande viimase 100 üritatud, vastu võetud ja blokeeritud kõne kohta.

Võrk

Menüüelement	Kirjeldus
Võrguseadistuse leht	Prindib lehekülje, mis näitab konfigureeritud võrku ja traadita seadeid printeril. Märkus. See menüü-üksus kuvatakse ainult võrguprinterites või printiserveritega ühendatud printerites.
Wi-Fi Directiga ühendatud kliendid	Saate printida loendi seadmetest, mis on Wi-Fi Directi kaudu printeriga ühendatud. Märkus. Seda menüüelementi kuvatakse vaid siis, kui seade Luba Wi-Fi Direct on Sees.

Abi

Menüüelement	Kirjeldus
Prindi kõik juhendid	Prindib kõik juhendid
Värvikvaliteedi juhend	Teave värvikvaliteedi probleemide lahendamiseks
Ühendusjuhend	Teave printeri lokaalseks (USB-ga) või võrguga ühendamiseks

Menüüelement	Kirjeldus
Kopeerimisjuhend	Teave kopeerimise ja sellega seotud seadete kohta
E-posti juhend	Teave e-kirja saatmise ja sellega seotud seadete kohta
Faksijuhend	Teave faksi saatmise ja sellega seotud seadete kohta
Teabejuhend	Annab teavet printeri kohta
Prindimaterjali juhend	Teave paberi ja eriprindimaterjalide laadimiseks
Teisaldamisjuhend	Annab teavet printeri liigutamise, paigutamise või tarnimise kohta
Prindi kvaliteedijuhend	Teave prindikvaliteedi probleemide lahendamiseks
Skannimisjuhend	Teave dokumendi skannimise ja sellega seotud seadete kohta
Tarvikute juhend	Teave varude tellimiseks

Veaotsing

Menüüelement	Kirjeldus
Prindi kvaliteedi testlehed	Võimaldab printida näidislehed prindikvaliteedi defektide tuvastamiseks ja korrigeerimiseks.
Skanneri puhastamine	Printige skanneri puhastamise juhised.

Menüüseadete lehe printimine

Puudutage avakuval valikut **Seaded > Aruanded > Menüüseadete leht**.

Printeri hooldamine

Hoiatus – varakahjude oht: Kui te ei hoia printerit optimaalses töökorras või ei vaheta vajalikul ajal osi või tarvikuid, võib printer kahjustada saada.

Osade ja tarvikute oleku kontrollimine

- 1 Puudutage avakuval valikut **Olek/tarvikud**.
- 2 Valige osad või tarvikud, mida soovite kontrollida.

Märkus. Selle seadistuse juurde pääsemiseks võite puudutada ka avakuva ülemist osa.

Tarvikute märguannete seadistamine

- 1 Avage veebibrauser ja sisestage aadressiväljale printeri IP-aadress.

Märkused.

- Printeri IP-aadressi näete printeri avakuval. IP-aadress koosneb neljast tühikutega eraldatud numbrirühmast, nt 123.123.123.123.
- Kui kasutate proksiserverit, siis keelake see ajutiselt, et veebileht õigesti laaditaks.

- 2 Klõpsake nupul **Seaded > Seaded > Märguanded**.
- 3 Klõpsake menüüs „Tarvikud“ nupul **Kohandatud tarvikute märguanded**.
- 4 Valige iga tarviku märguanne.
- 5 Rakendage muudatused.

E-posti märguannete seadistamine

Konfigureerige printeri seadeid, et see saadaks teile e-kirja teel teavitusi, kui varud hakkavad lõppema, paberit tuleb lisada või vahetada või kui tekib paberiummistus.

- 1 Avage veebibrauser ja sisestage aadressiväljale printeri IP-aadress.

Märkused.

- Printeri IP-aadressi näete printeri avakuval. IP-aadress koosneb neljast tühikutega eraldatud numbrirühmast, nt 123.123.123.123.
- Kui kasutate proksiserverit, siis keelake see ajutiselt, et veebileht õigesti laaditaks.

- 2 Klõpsake **Seaded > Seade > Teavitused > E-posti märguannete seadistamine** ja seejärel konfigureerige seaded.

Märkus. SMTP seadete kohta lisateabe saamiseks pöörduge oma e-posti pakkuja poole.

- 3 Rakendage muudatused.
- 4 Klõpsake **E-posti loendite ja märguannete seadistamine** ja seejärel konfigureerige seaded.
- 5 Rakendage muudatused.

Aruannete vaatamine

- 1 Puudutage avakuval valikut **Seaded > Aruanded**.
- 2 Valige aruanne, mida soovite vaadata.

Osade ja tarvikute tellimine

Tarvikute tellimiseks USA-s helistage Lexmarkile telefonil 1-800-539-6275 ja küsige teavet Lexmarki volitatud tarvikute edasimüüjate kohta oma piirkonnas. Kui olete teises riigis või piirkonnas, avage leht www.lexmark.com või pöörduge poodi, kust printeri ostsite.

Märkus. Kõik printeri tööeahinnangud kehtivad eeldusel, et prinditakse tavalisele paberile formaadiga Letter või A4.

Hoiatus – varakahjude oht: Kui te ei hoia printerit optimaalses töökorras või ei vaheta vajalikul ajal osi või tarvikuid, võib printer kahjustada saada.

Lexmarki originaalvaruosade ja -tarvikute kasutamine

Teie Lexmarki printer töötab kõige paremini Lexmarki originaalvaruosade ja -tarvikutega. Teiste tootjate tarvikute või varuosade kasutamine võib mõjutada printeri ja selle printimiskomponentide talitlust, töökindlust ja tööiga. Samuti võib see mõjutada garantii katvust. Garantii ei kata kolmandast osapooldest tootjate varuosade ja tarvikute kasutamisest põhjustatud kahju. Kogu spetsifikatsioon on määratud eeldusel, et kasutatakse Lexmarki varuosi ja tarvikuid, ning kolmandast osapooldest tootjate varuosade ja tarvikute kasutamisel võivad tulemused olla prognoosimatud. Printimiskomponentide kasutamine pärast nende tööea lõppu võib Lexmarki printerit või selle lisaseadmeid kahjustada.

Hoiatus – varakahjude oht: Võite lähtestada ja taastada neid tarvikuid ja osasid, millele ei kehti tagastusprogrammi tingimused. Samas ei kata tootja garantii mitteoriginaaltarvikute või -varuosade põhjustatud kahjusid. Tarvikute või varuosade loendurite lähtestamine ilma õige taastamiseta võib teie printerit kahjustada. Pärast tarviku või varuosa loenduri lähtestamist võib teie printer kuvada veateadet.

Toonerikasseti tellimine

Märkused.

- Kasseti hinnangulise tootluse aluseks on standard ISO/IEC 19798.
- Pikka aega esinev eriti madal printimiskatvus võib tegelikku tootlust halvasti mõjutada.

Lexmark CX942, CX943 ja CX944 toonerikassetid

Element	Ülemaailmselt
Tsüaan	83D0HC0
Magenta	83D0HM0
Kollane	83D0HY0
Must	83D0HK0

Lexmark XC9445, XC9455 ja XC9465 toonerikassetid

Element	Ülemaailmselt
Tsüaan	24B7523
Magenta	24B7524
Kollane	24B7525
Must	24B7526

Fotojuhtivusploki tellimine

Element	Ülemaailmselt
Fotojuhtivusplokk	73D0P00
Fotojuhtivusploki kolmpakk	73D0Q00

Jääktoneri pudeli tellimine

Element	Osa number
Jääktoneri pudel	73D0W00

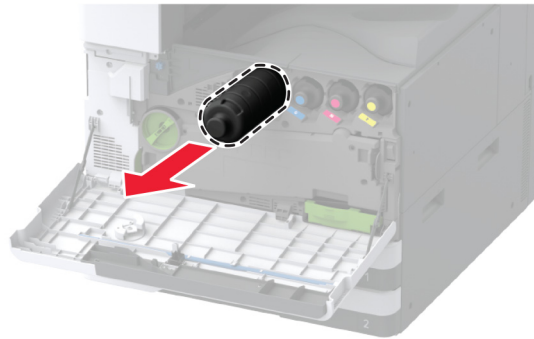
Osade ja tarvikute asendamine

Toonerikasseti vahetamine

- 1 Avage esiluuk.



2 Võtke kasutatud toonerikassett välja.



3 Eemaldage uus toonerikassett pakendist.

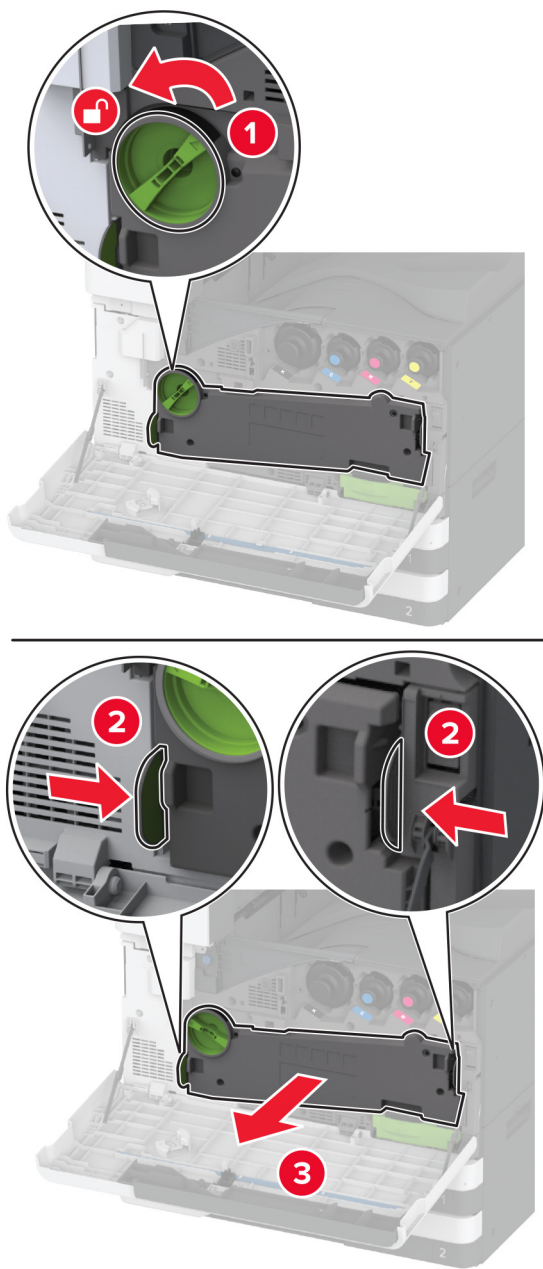
4 Raputage toonerikassetti, et tooner jaotuks selles ühtlaselt.



5 Sisestage uus toonerikassett.

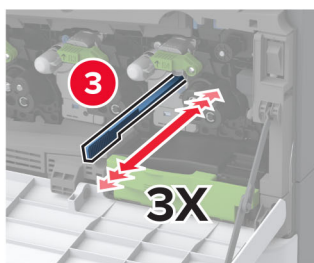
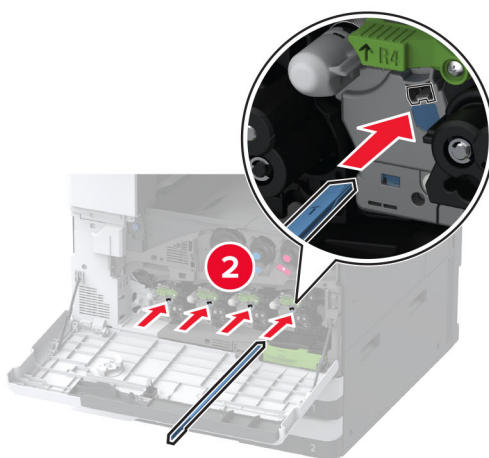
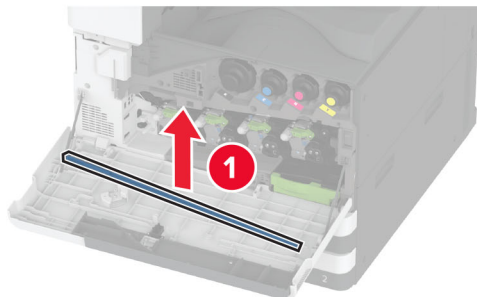


6 Eemaldage jääktoneri ülekandeseade.



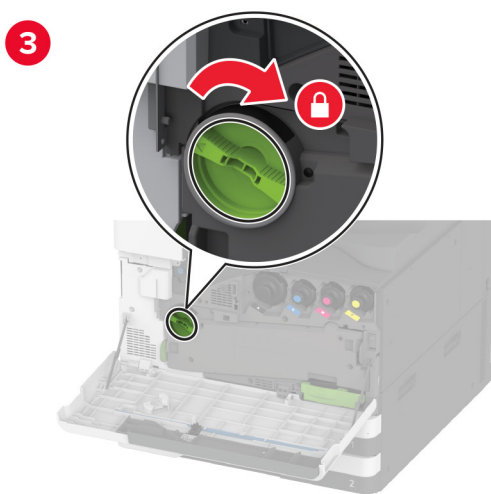
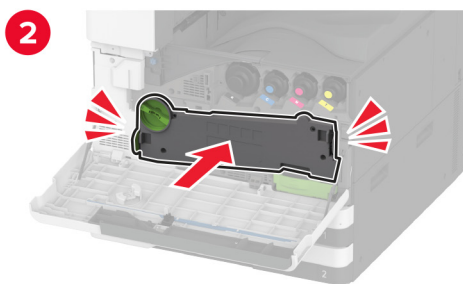
Märkus. Hoidke seadet püstises asendis, et vältida tooneri maha voolamist.

7 Eemaldage trükipea puhasti ja seejärel puhastage trükipea läätsed.



8 Asetage trükipea puhasti tagasi oma kohale.

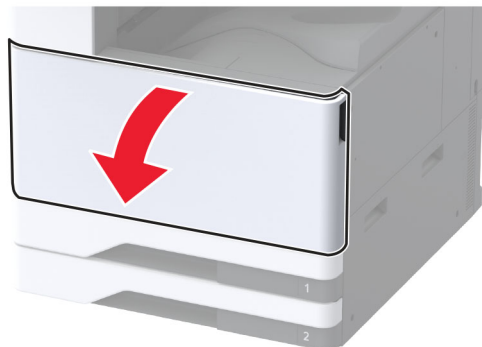
9 Sisestage jääktooneri ülekandeseade, kuni see *klõpsatab* kohale ja seejärel lukustage see.



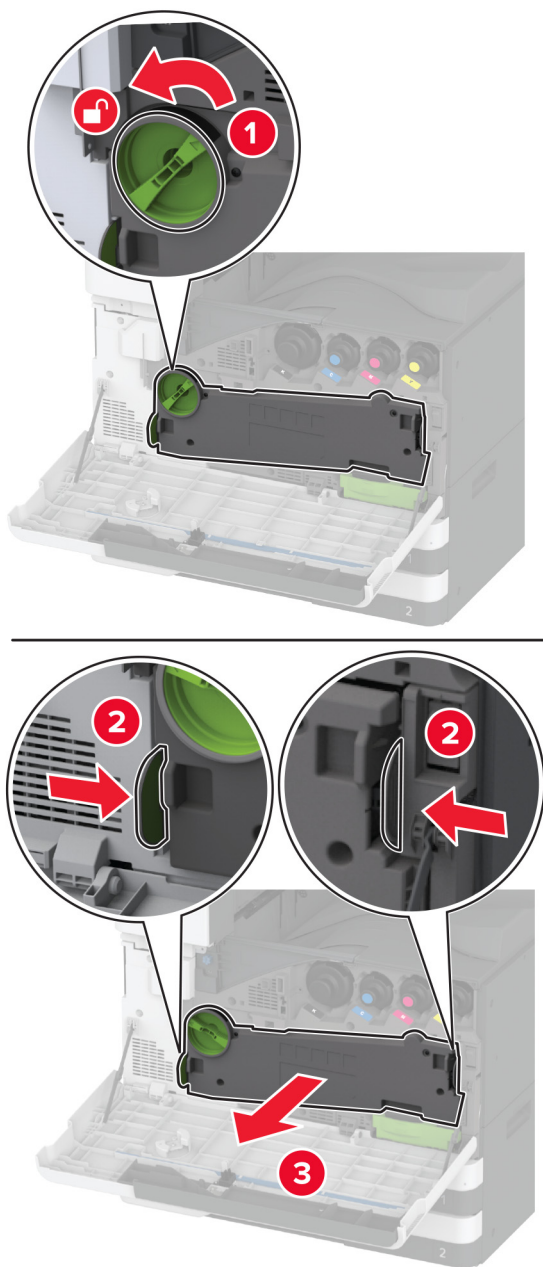
10 Sulgege luuk.

Fotojuhtivusploki vahetamine

1 Avage esiluuk.

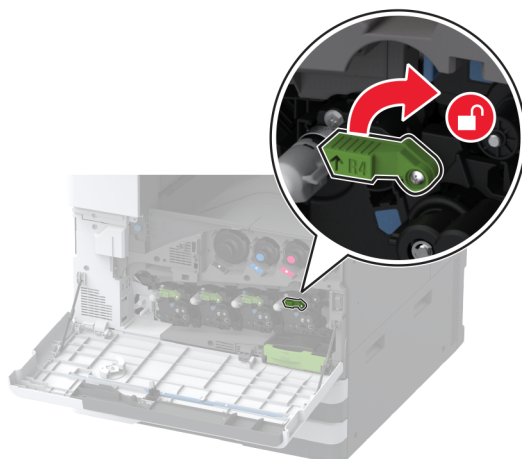


2 Eemaldage jääktoneri ülekandeseade.

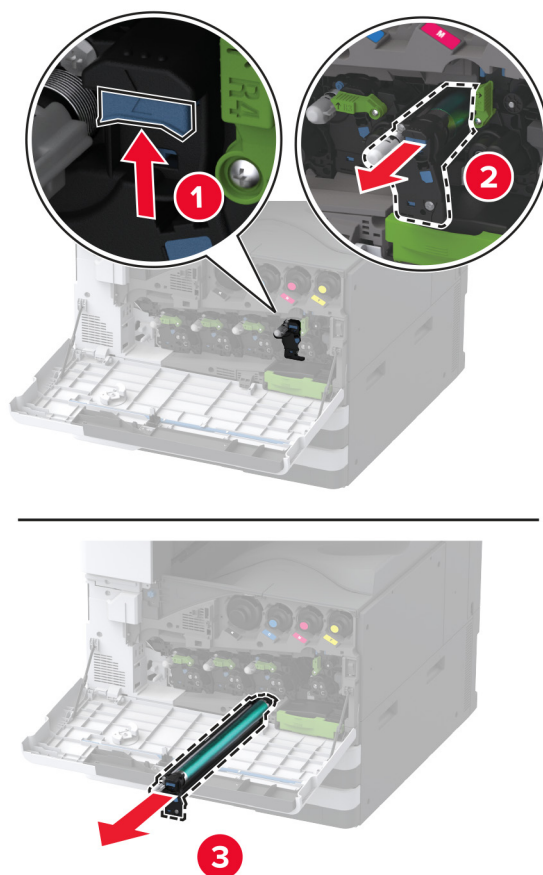


Märkus. Hoidke seadet püstises asendis, et vältida tooneri maha voolamist.

3 Avage kasutatud fotojuhtivusplokk.



4 Eemaldage kasutatud fotojuhtivusplokk.

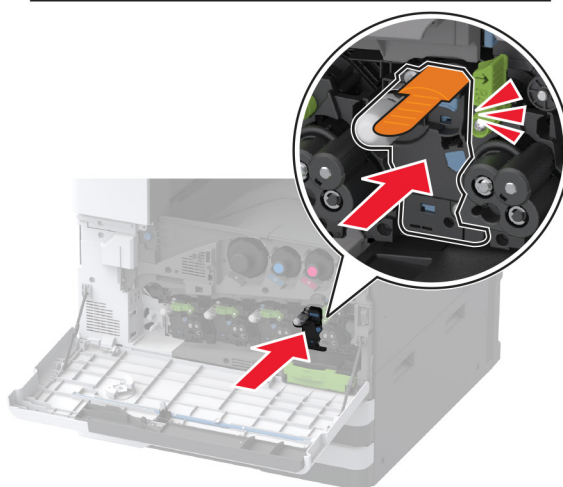
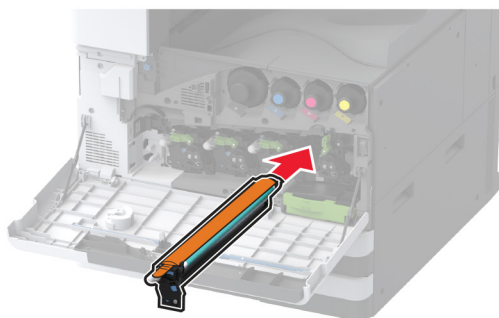


5 Eemaldage pakendist uus fotojuhtivusplokk.

Hoiatus – varakahjude oht: Fotojuhtivusplokk ei tohi jääda otsese valguse kätte kauemaks kui üheks minutiks. Pikaajaline kokkupuude valgusega võib tekitada prindikvaliteedi probleeme.

Hoiatus – varakahjude oht: Ärge puudutage fotojuhtivustrumlit. Muidu võib tulevaste prinditööde kvaliteet halveneda.

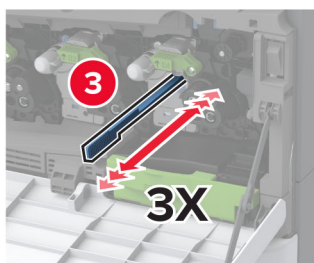
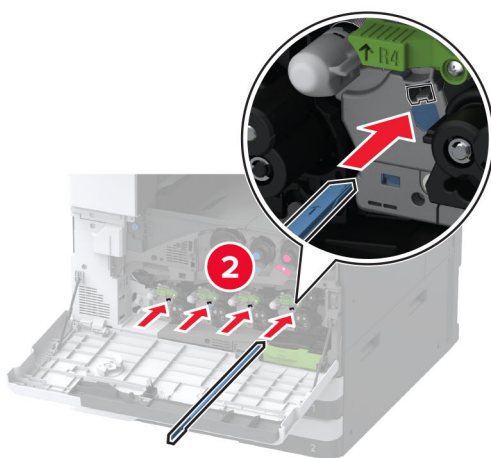
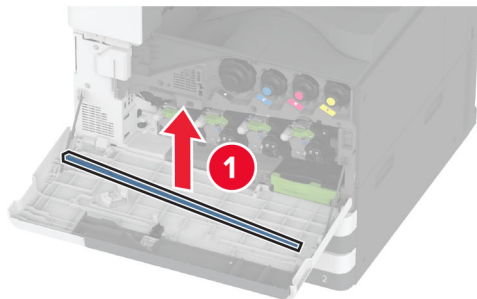
6 Sisestage uus fotojuhtivusplokk, kuni see oma kohale *klõpsatab*.



7 Eemaldage pakendimaterjal ja lukustage uus fotojuhtivusplokk.

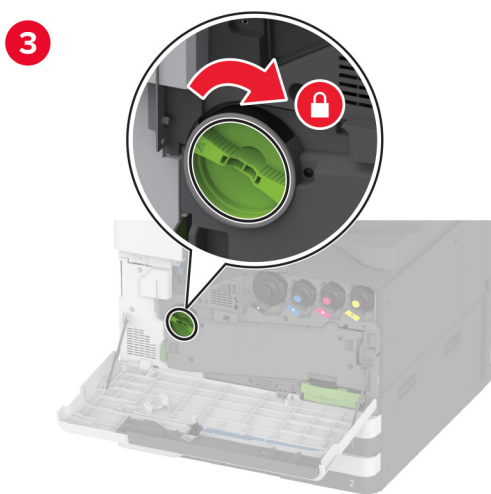
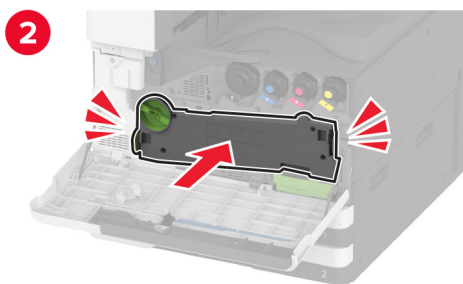
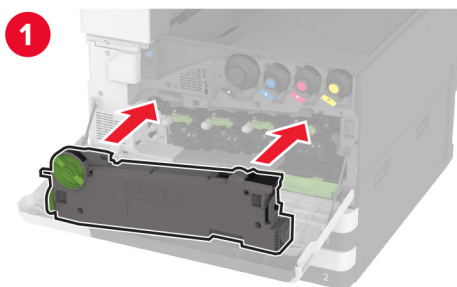


8 Eemaldage trükipea puhasti ja seejärel puhastage trükipea läätsed.



9 Asetage trükipea puhasti tagasi oma kohale.

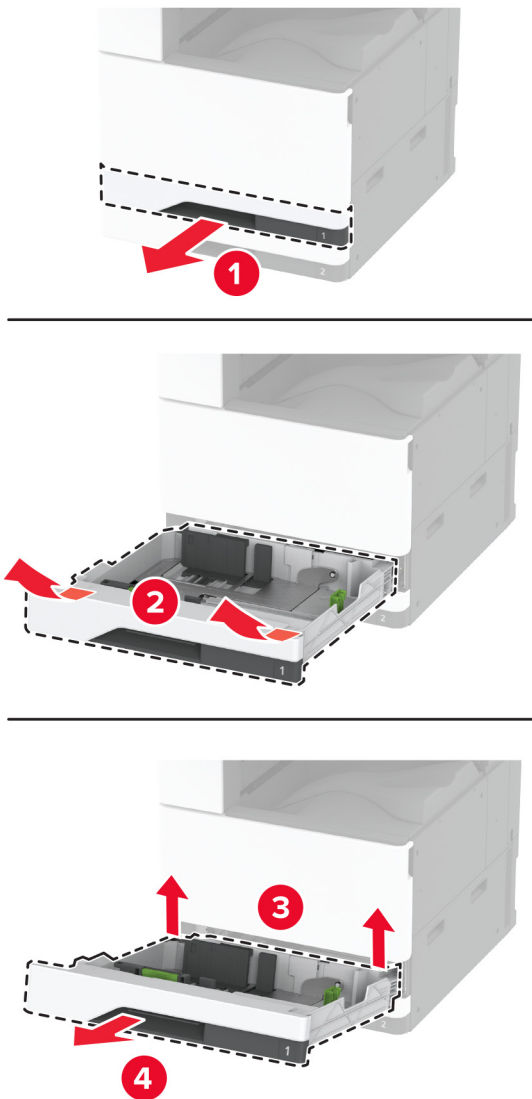
10 Sisestage jääktooneri ülekandeseade, kuni see *klõpsatab* kohale ja seejärel lukustage see.



11 Sulgege luuk.

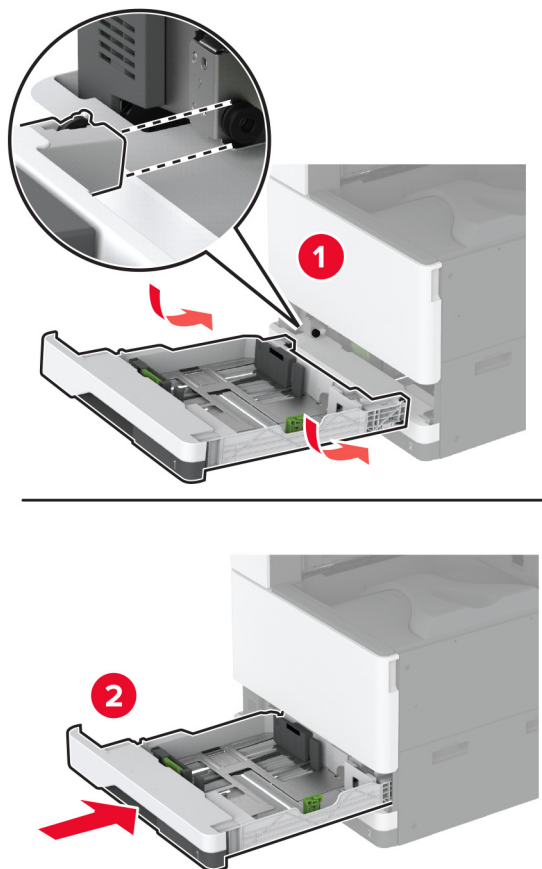
520-lehelise salve sisetüki vaheamine

1 Eemaldage kasutatud salve sisetükk.



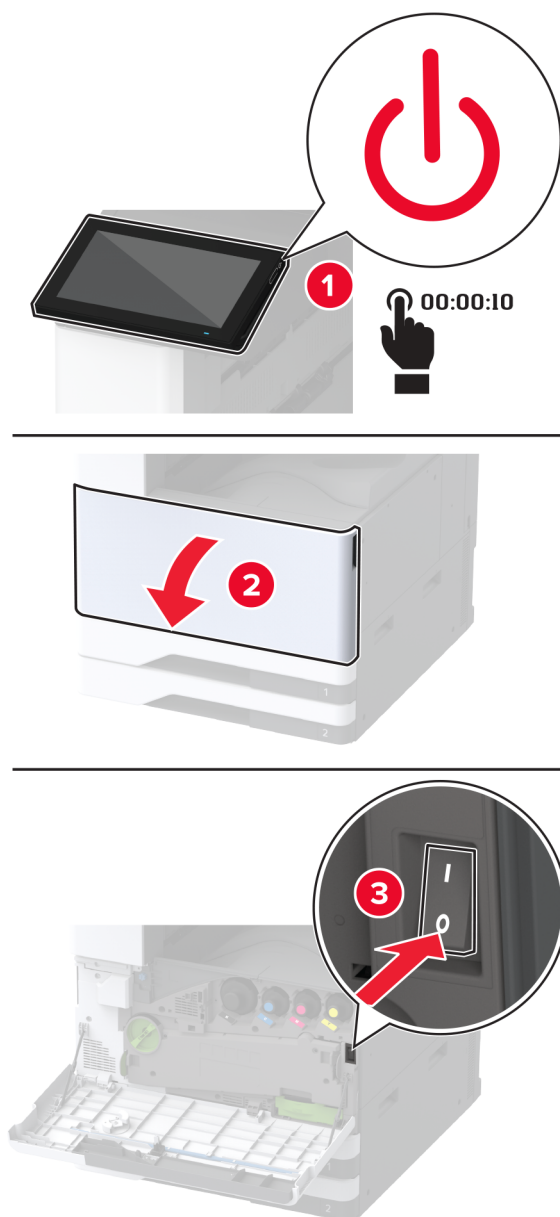
2 Eemaldage uus salve sisetükk pakendist ja kõrvaldage kogu pakendimaterjal.

3 Sisestage uus salve sisetükk.




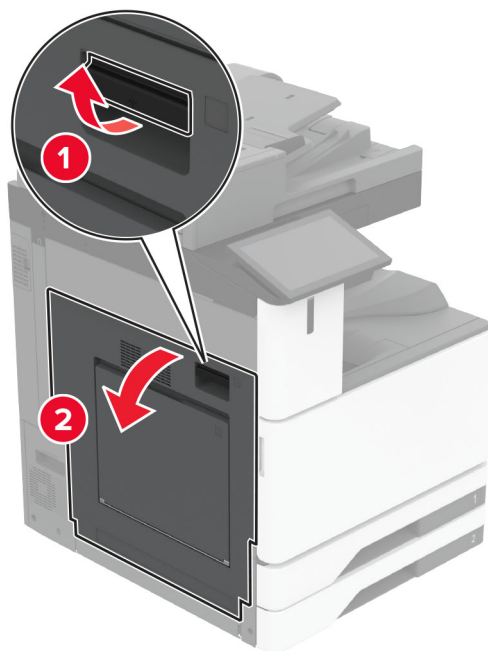
Kuumuti vahetamine

1 Lülitage printer välja.

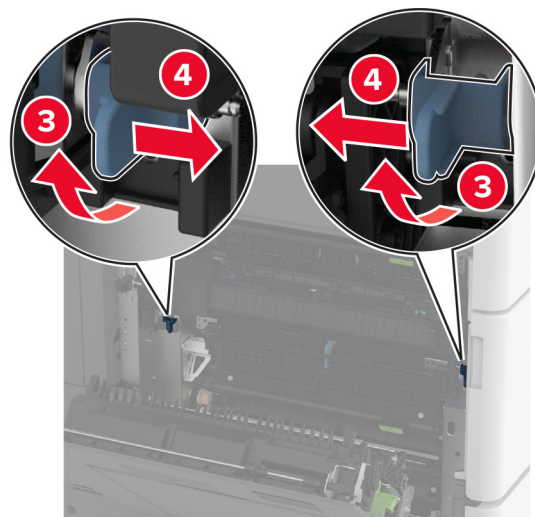
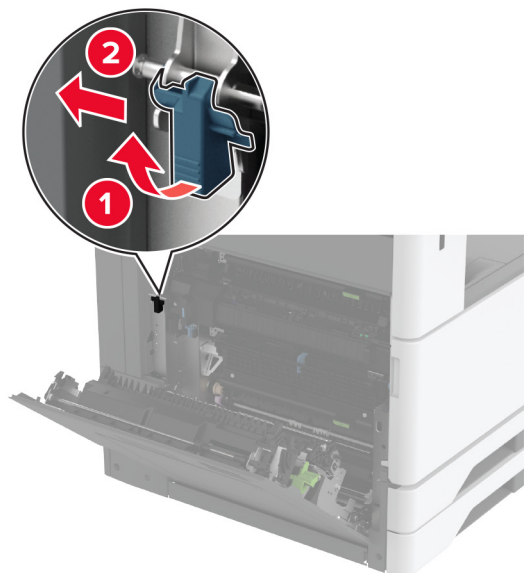


2 Avage uks A.

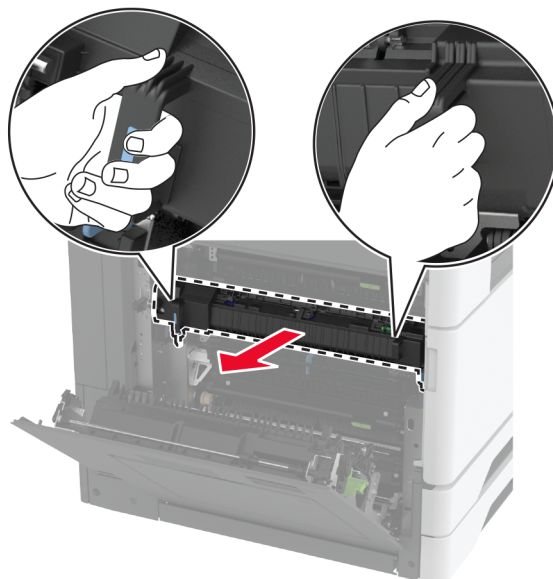
 **ETTEVAATUST – KUUM PIND:** Printeri sisemus võib olla kuum. Enne pinna puudutamist laske sellel jahtuda, et vältida kuumadest komponentidest põhjustatud põletushaavu.



3 Avage kuumuti lukk.

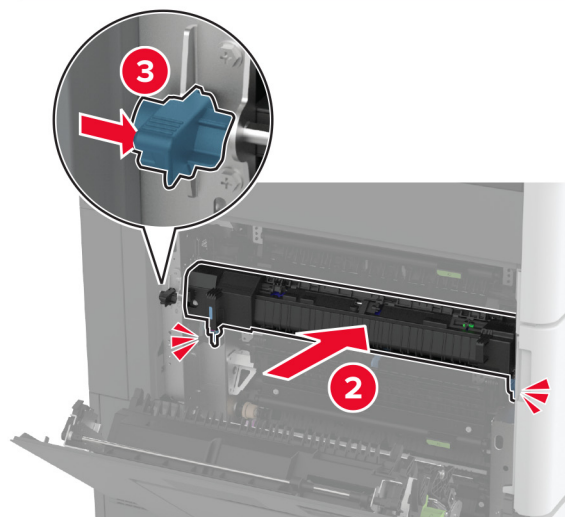
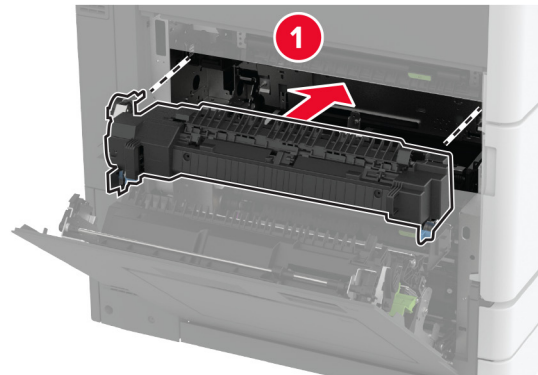


4 Eemaldage vana kuumuti.



5 Eemaldage uus kuumuti pakendist.

6 Sisestage uus kuumuti, kuni see oma kohale *klõpsatab* ja lukustage see.

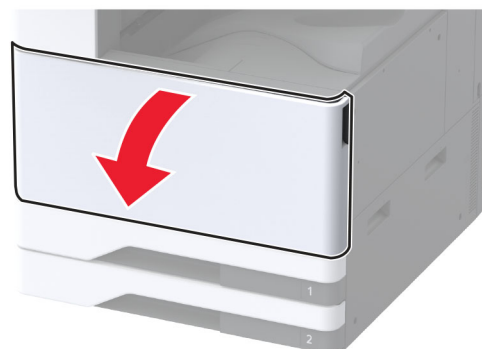


7 Sulgege uks A.

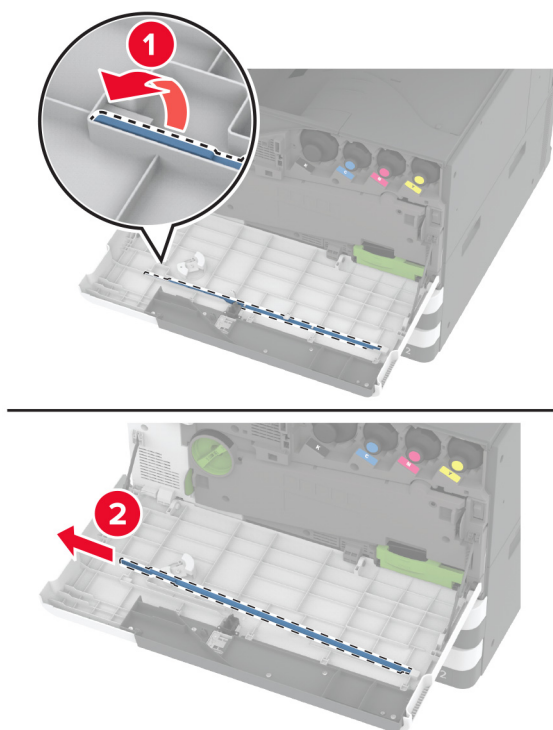
8 Lülitage printer sisse.

Trükipea puhasti vahetamine

1 Avage esiluuk.

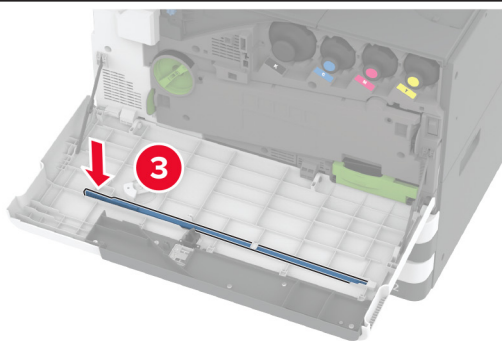
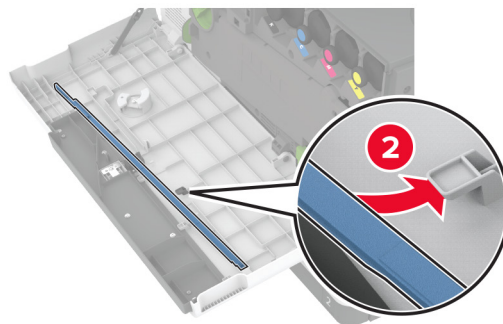
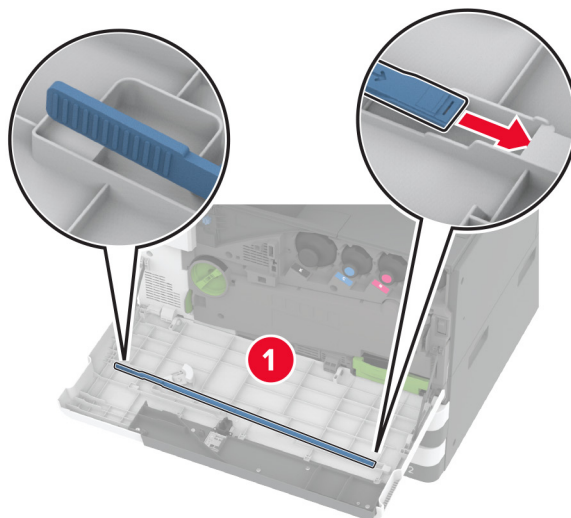


2 Eemaldage kasutatud trükipea puhasti.



3 Eemaldage uus trükipea puhasti pakendist.

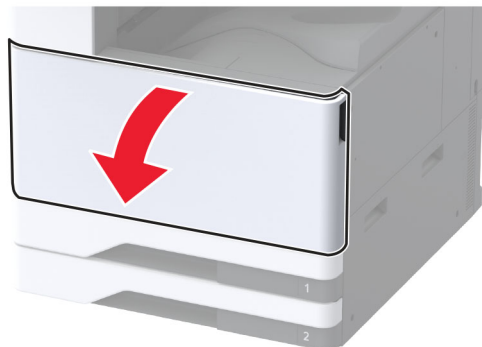
4 Sisestage uus trükipipa puhasti.



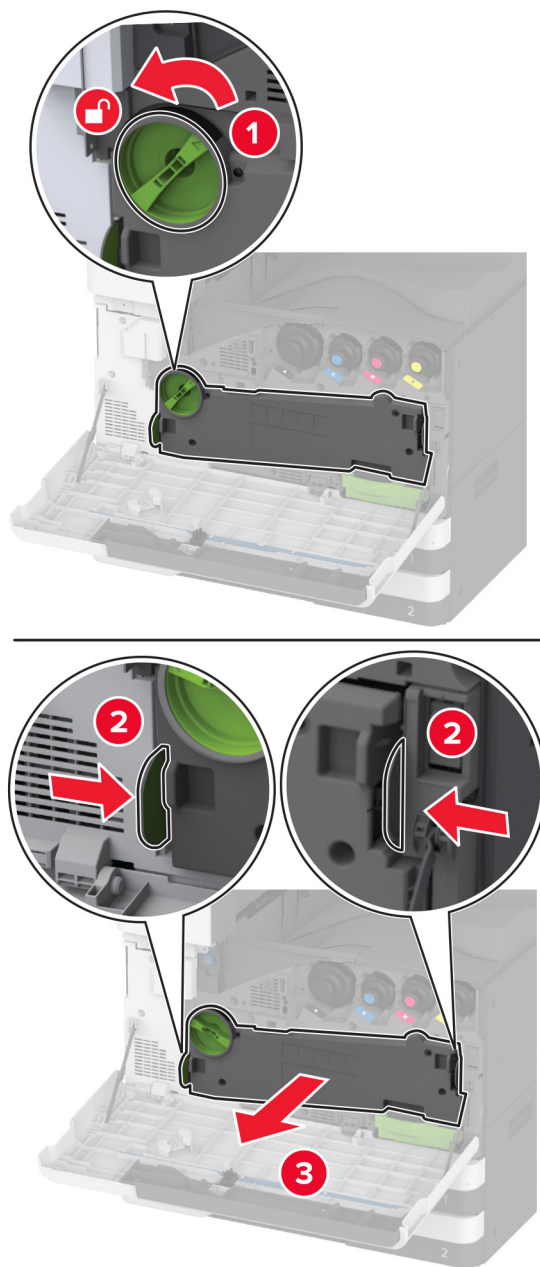
5 Sulgege esiluuk.

Edastusmooduli puhastaja vahetamine

1 Avage esiluuk.

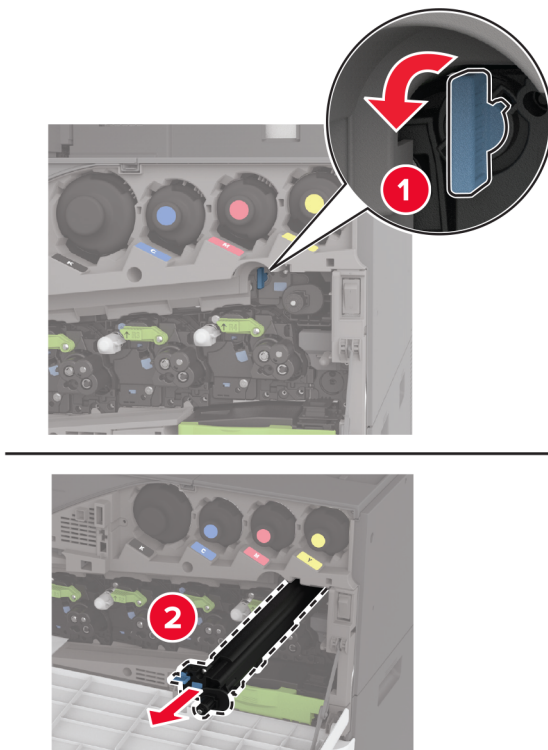


2 Eemaldage jääktoneri ülekandeseade.



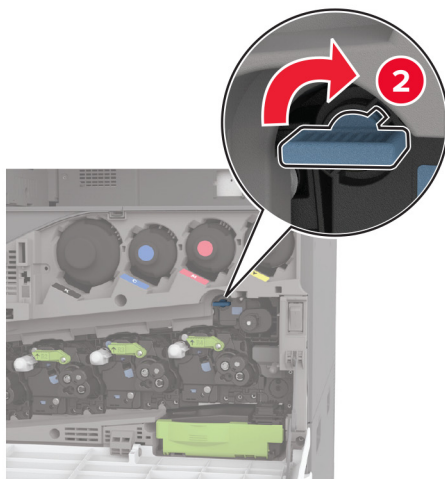
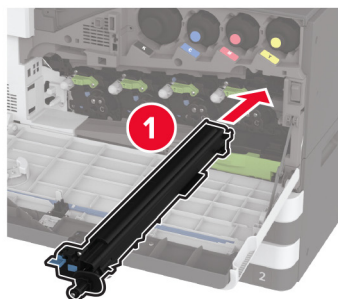
Märkus. Hoidke seadet püstises asendis, et vältida tooneri maha voolamist.

3 Eemaldage edastusmooduli vana puhastaja.

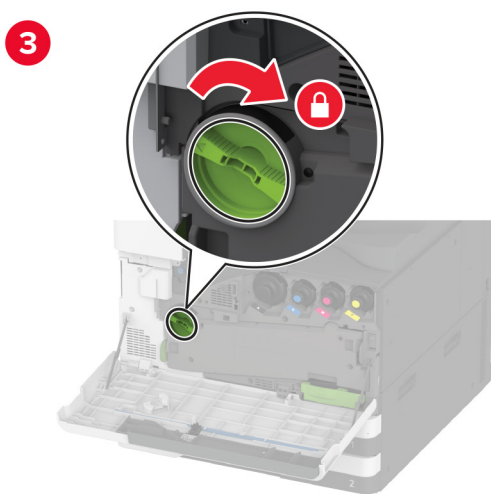
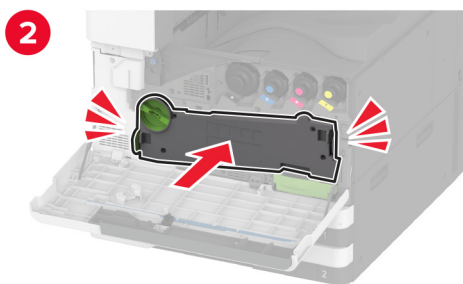
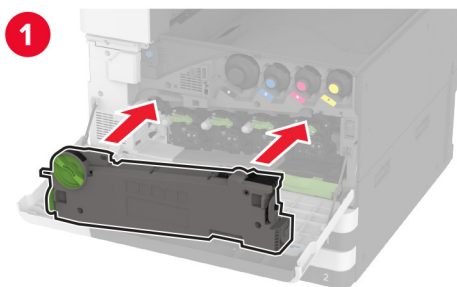


4 Eemaldage uus edastusmooduli puhastaja pakendist.

5 Sisestage uus edastusmooduli puhastaja.



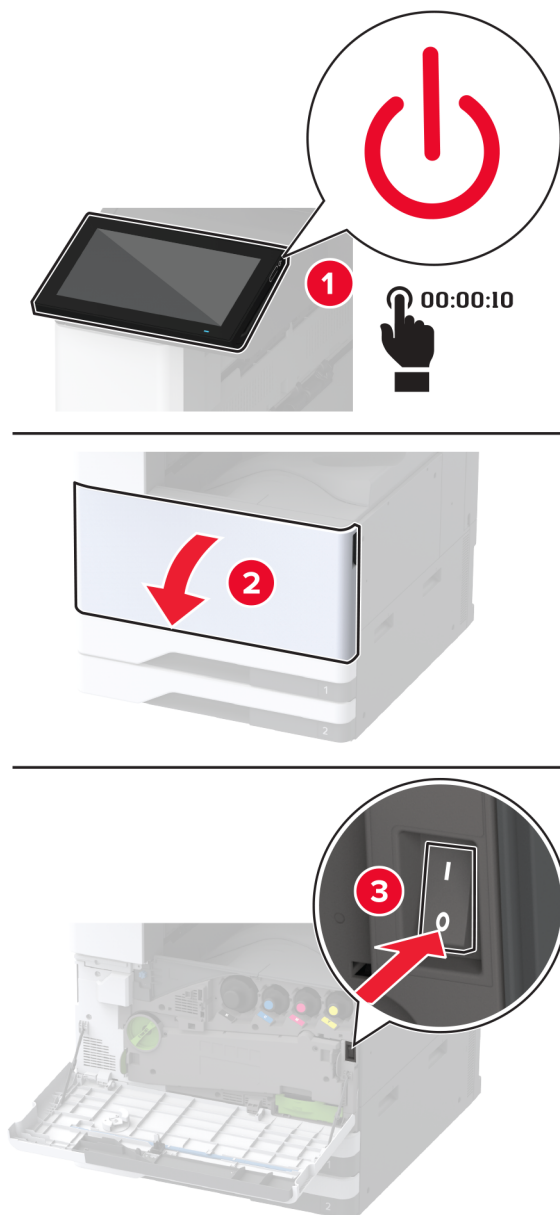
6 Sisestage jääktoneri ülekandeseade, kuni see *klõpsatab* kohale ja seejärel lukustage see.



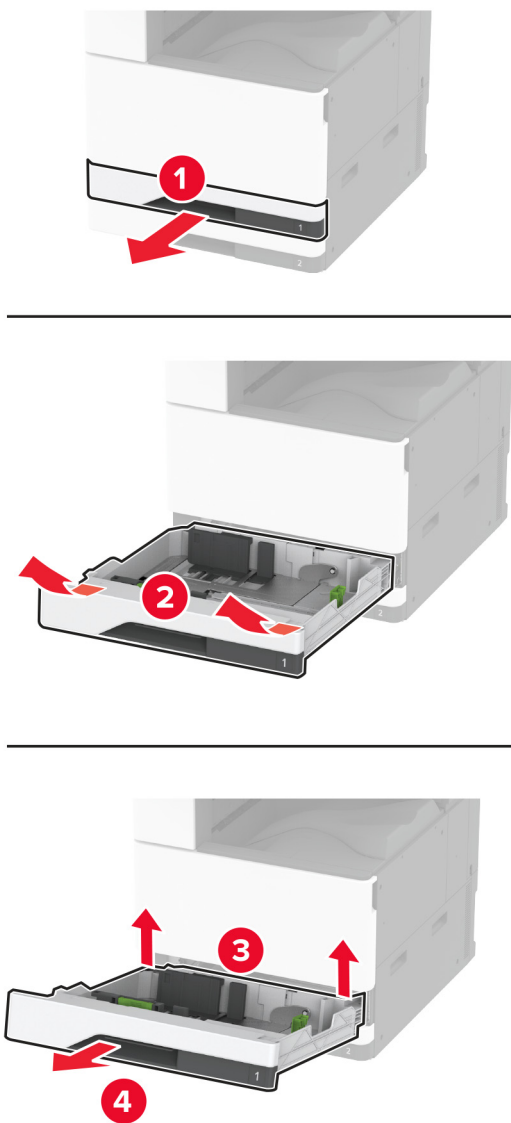
7 Sulgege esiluuk.

Salve rullikukomplekti vahetamine

1 Lülitage printer välja.

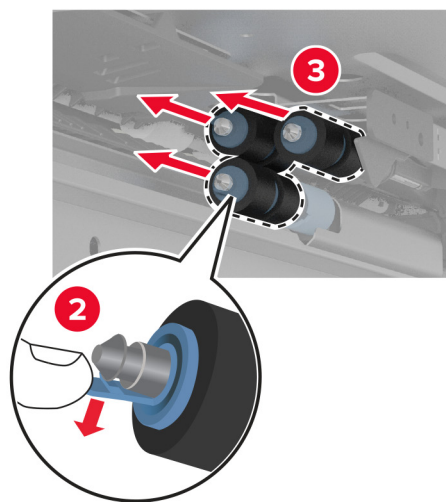
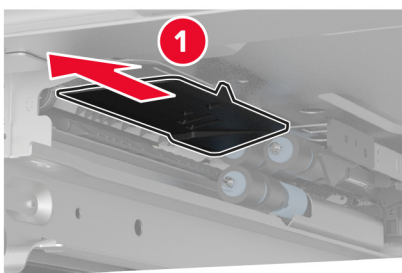
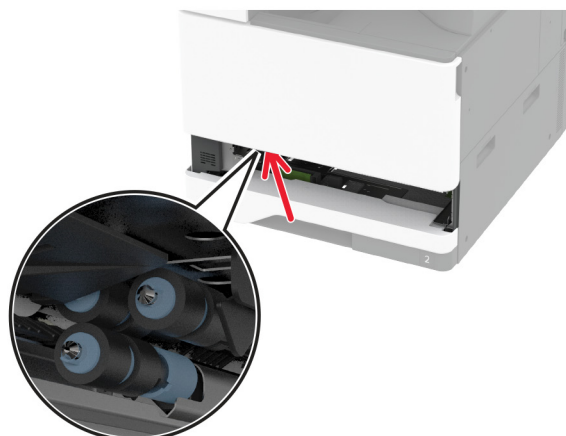


2 Eemaldage standardsalv.



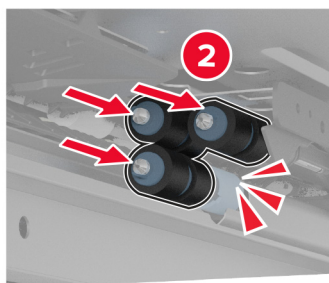
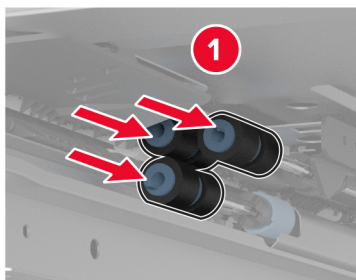
3 Eemaldage kasutatud rullikukomplekt.

Hoiatus – varakahjude oht: Selleks et vältida elektrostaatilisest laengust põhjustatud kahjustusi, puudutage enne printeri sisemuse katsumist printeri mis tahes katmata metalloosa.



4 Eemaldage salve uus rullikukomplekt pakendist.

5 Sisestage uus salve rullikukomplekt, kuni see oma kohale *klõpsatab*.

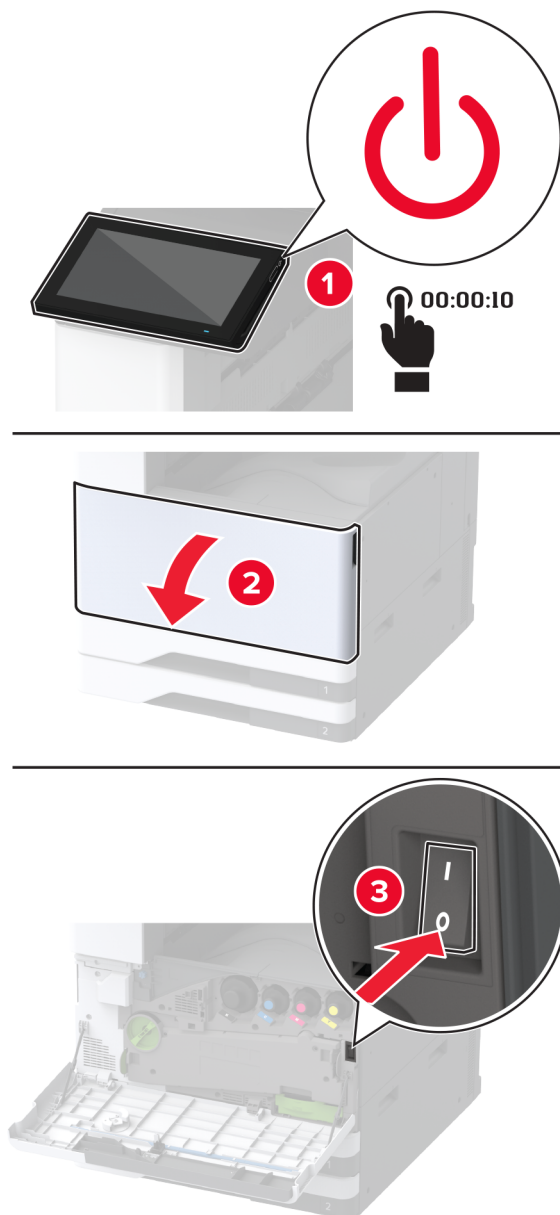


6 Sisestage salv.

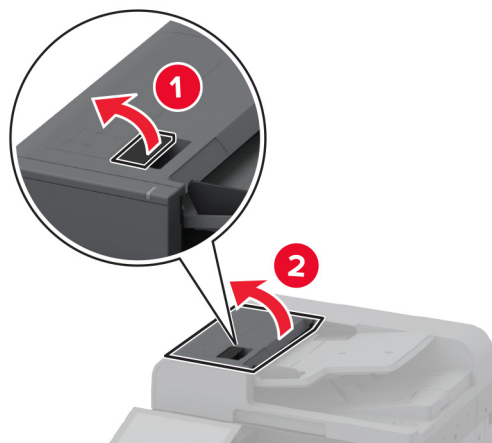
7 Lülitage printer sisse.

ADFi rullikukomplekti vahetamine

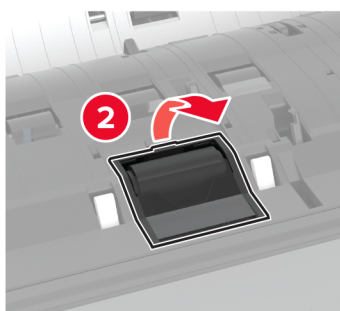
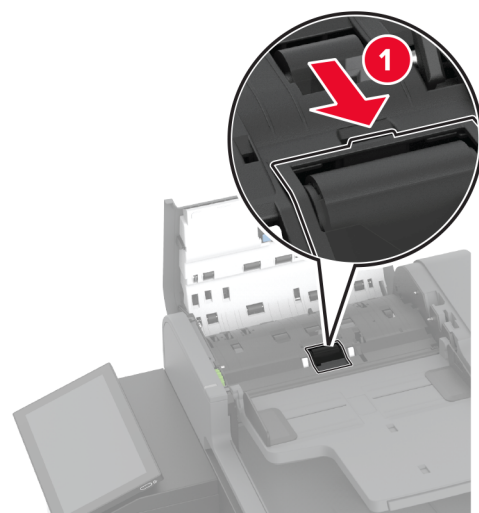
1 Lülitage printer välja.



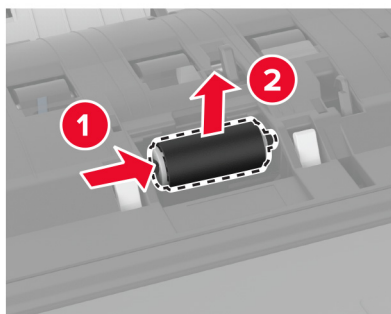
2 Avage ADFi ülemine kate.



3 Eemaldage eraldusrulliku kate.

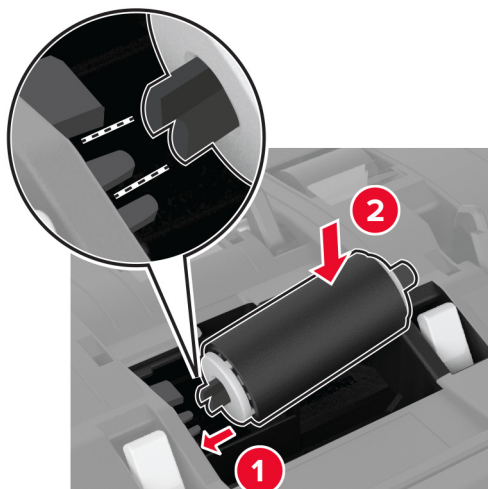


4 Eemaldage vana eraldusrullik.



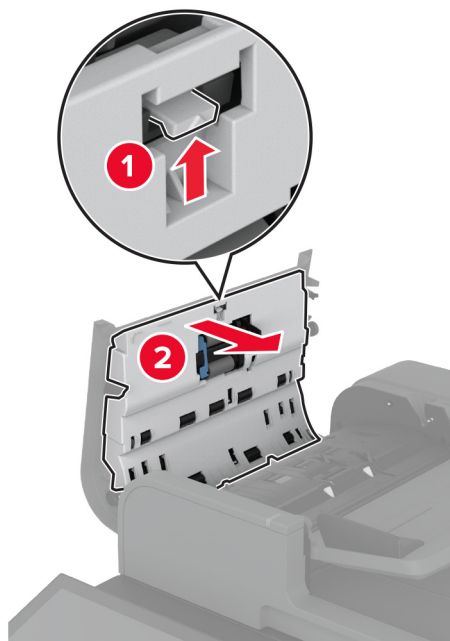
5 Võtke uus eraldusrullik pakendist välja.

6 Paigaldage uus eraldusrullik.

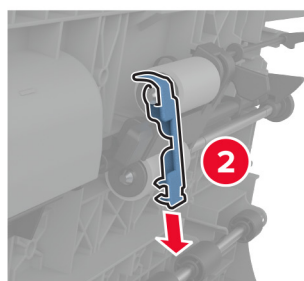
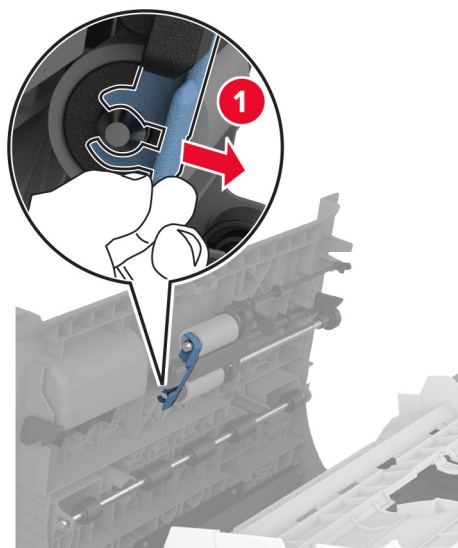


7 Sisestage eraldusrulliku kate, kuni see oma kohale *klõpsatab*.

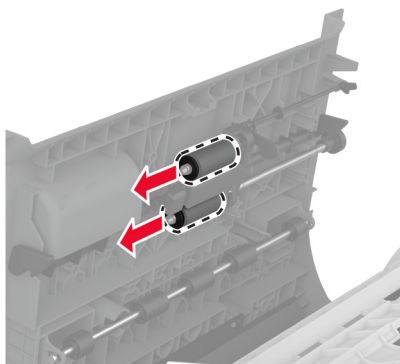
8 Avage ADFi sisemine kate.



9 Eemaldage rulliku klamber.

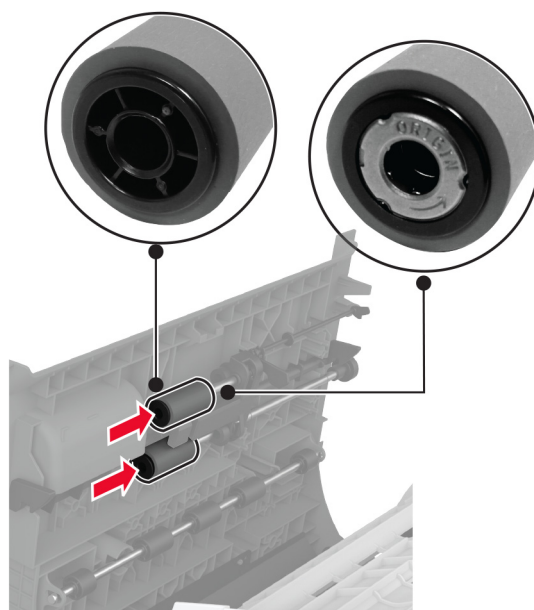


10 Eemaldage kasutatud söötmissullikud.

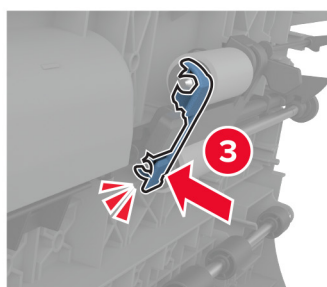
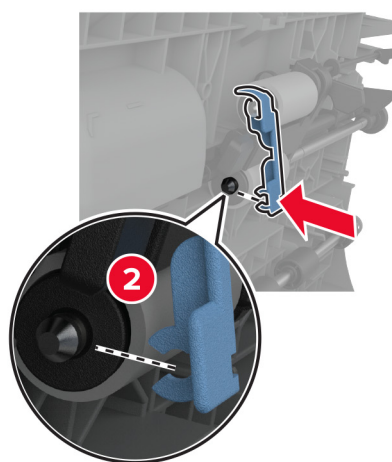
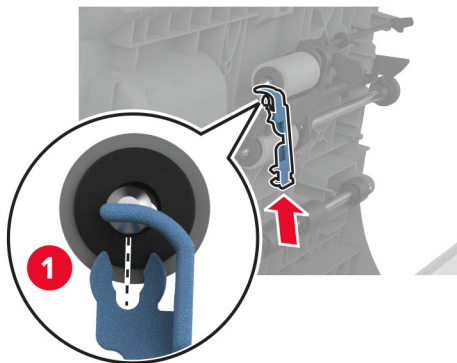


11 Eemaldage uued söötmissullikud pakendist.

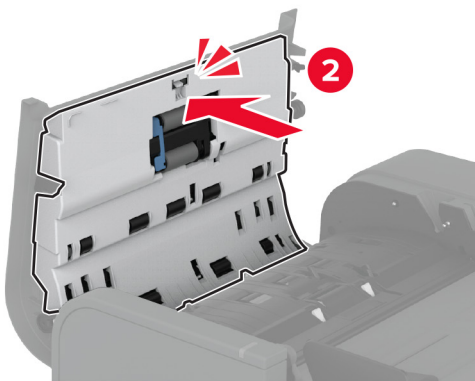
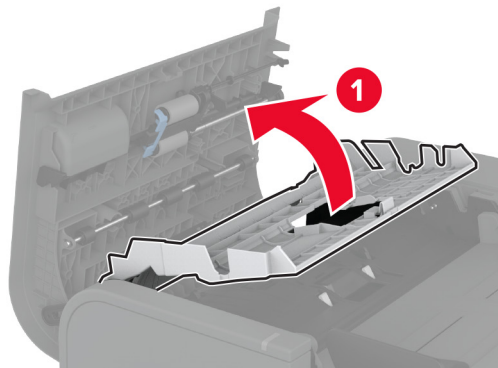
12 Sisestage uued söötmissullikud.



13 Kinnitage rulliku uus klamber, kuni see oma kohale *klõpsatab*.



14 Sulgege ADFi sisemine kate, kuni see oma kohale *klõpsatab*.

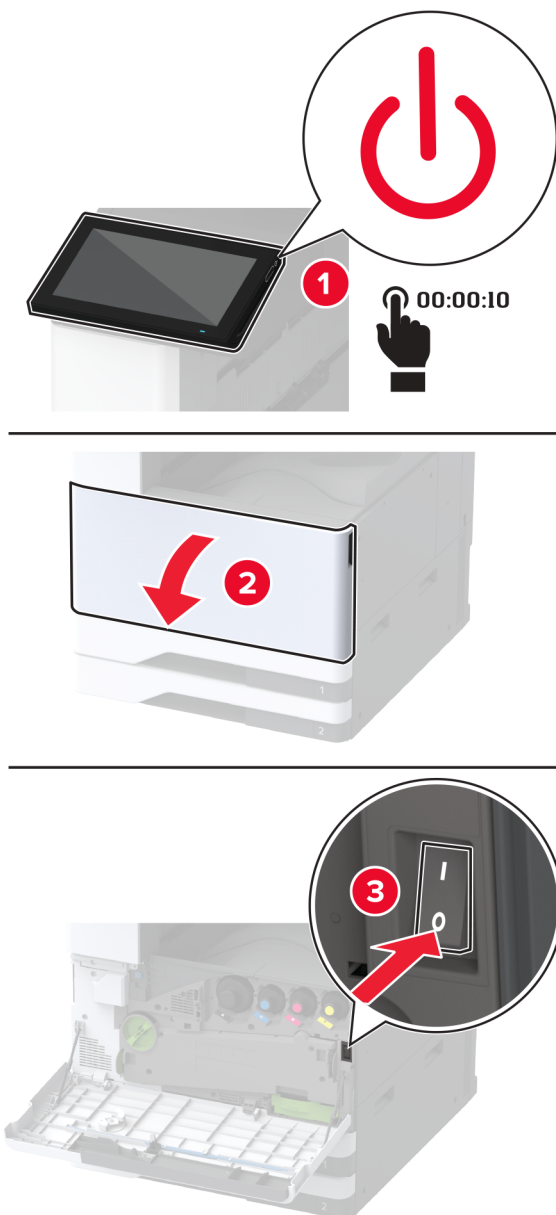


15 Sulgege ADFi ülemine kate.

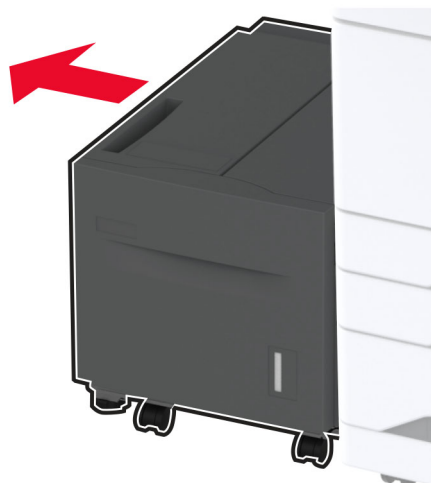
16 Lülitage printer sisse.

2000-lehelise salve rullikukomplekti vahetamine

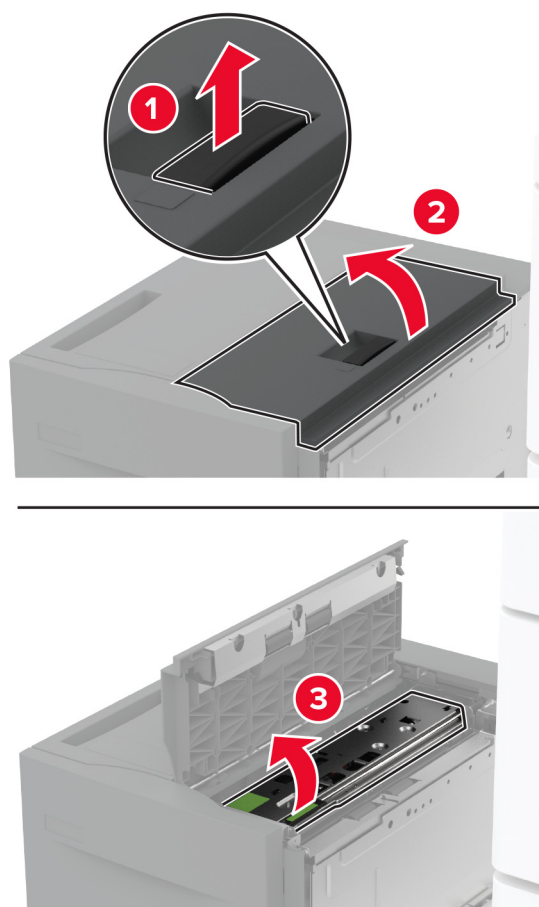
1 Lülitage printer välja.



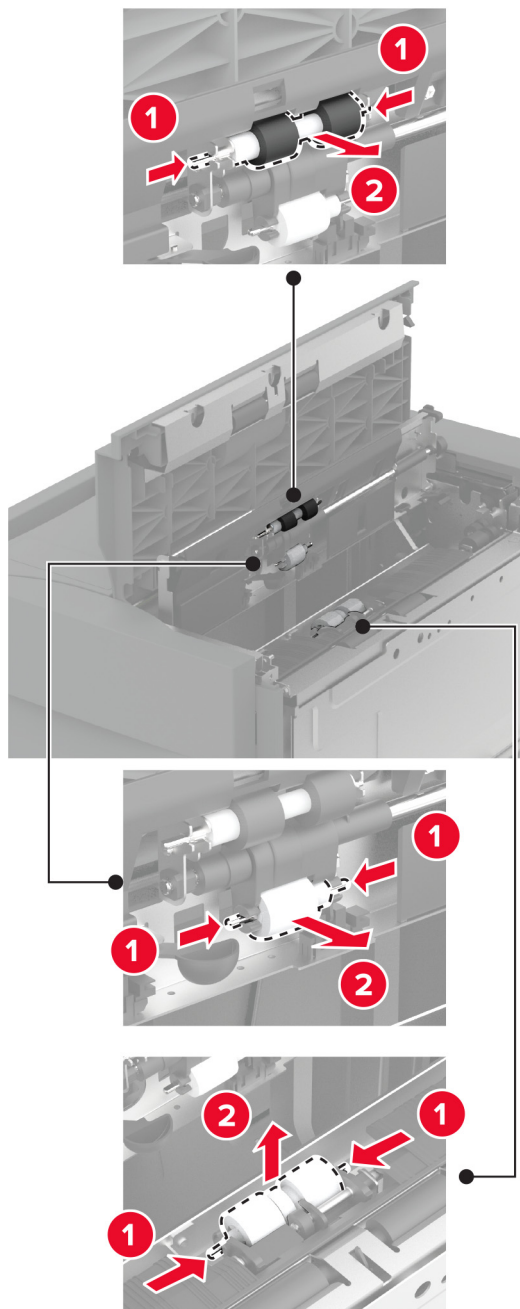
2 Libistage salve vasakule.



3 Avage uks J ja seejärel rullikukomplekti kate.

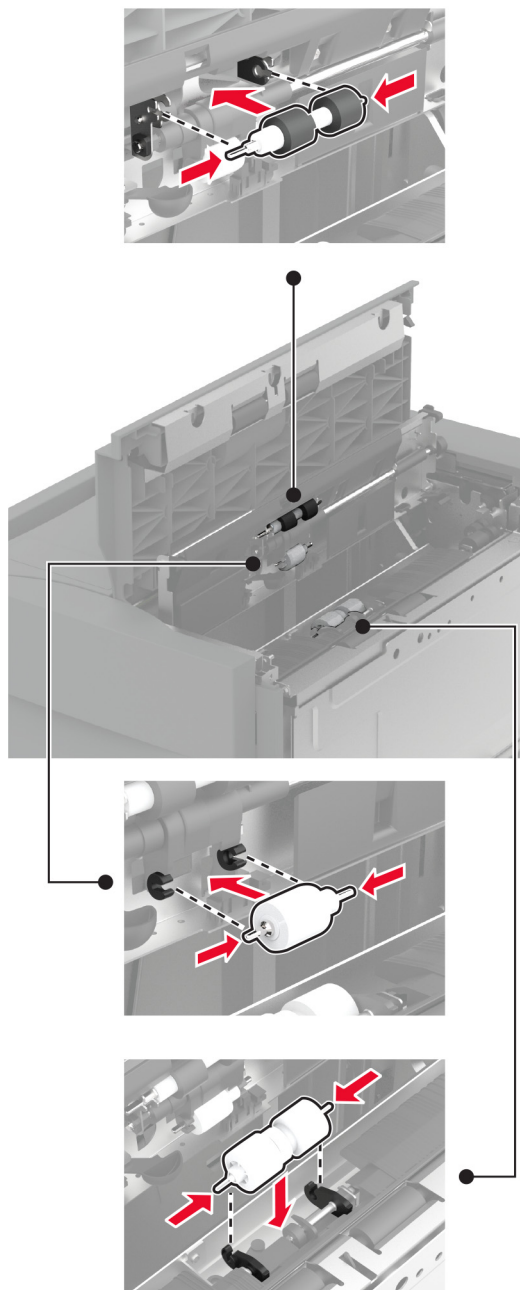


4 Määrake kindlaks kasutatud rullikukomplekti asukoht ja eemaldage see.



5 Eemaldage uus rullikukomplekt pakendist.

6 Sisestage uus rullikukomplekt.



7 Sulgege rullikukomplekti kate ja seejärel uks J.

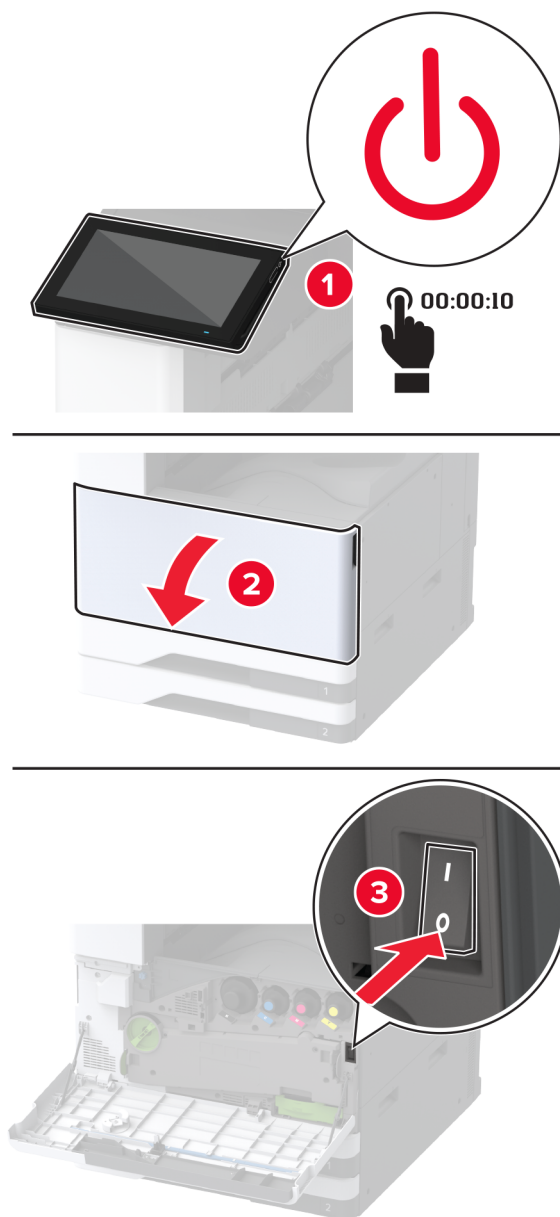
8 Libistage salv oma kohale tagasi.

9 Lülitage printer sisse.

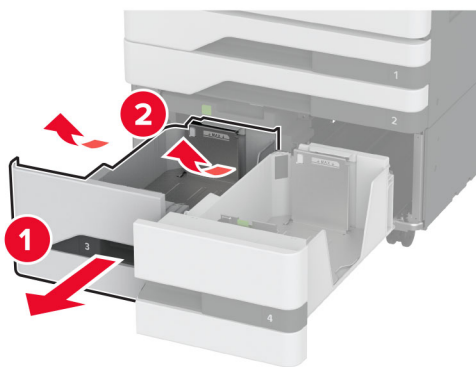
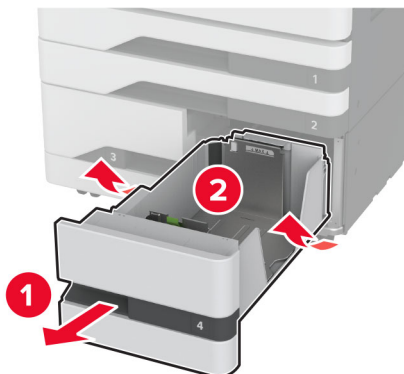
2000-lehelise tandemisalve rullikukomplekti vahetamine

Käepide C on sisse lükatud

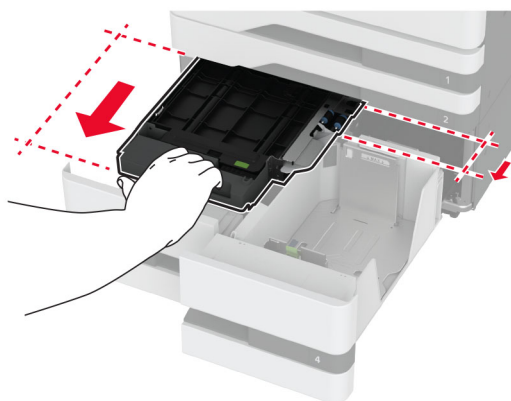
- 1 Lülitage printer välja.



2 Tõmmake välja 4. salv, seejärel tõmmake välja 3. salv.



3 Tõmmake välja käepide C ja avage seejärel sisemine kate.

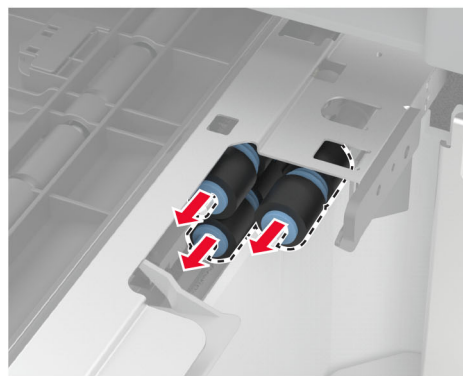
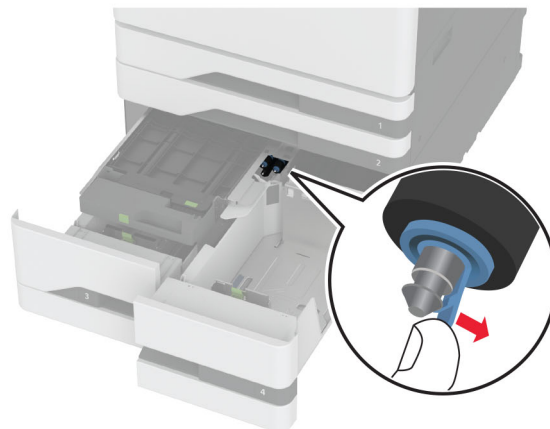


4 Avage rullikukomplekti kate.



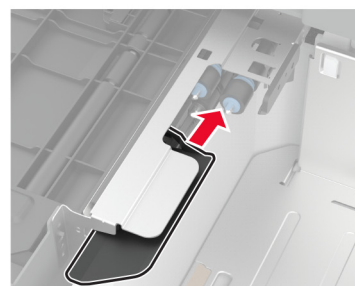
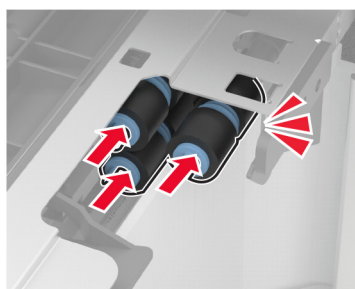
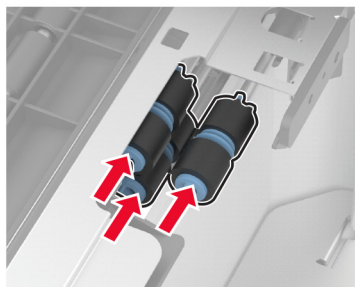
5 Eemaldage kasutatud rullikukomplekt.

Hoiatus – varakahjude oht: Selleks et vältida elektrostaatilisest laengust põhjustatud kahjustusi, puudutage enne printeri sisemuse katsumist printeri mis tahes katmata metallosa.



6 Eemaldage salve uus rullikukomplekt pakendist.

7 Sisestage uus salve rullikukomplekt, kuni see oma kohale *klõpsatab*.



8 Sulgege rullikukomplekti kate.

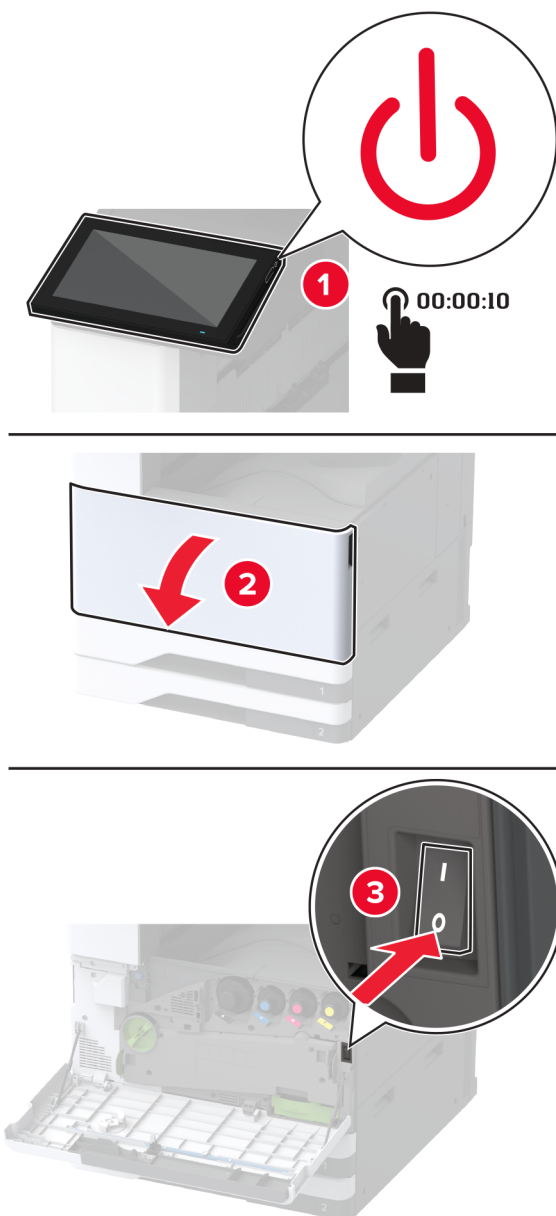
9 Sulgege sisemine kate ja sisestage seejärel käepide C.

10 Sisestage 3. ja 4. salv.

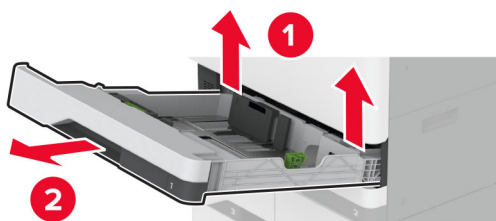
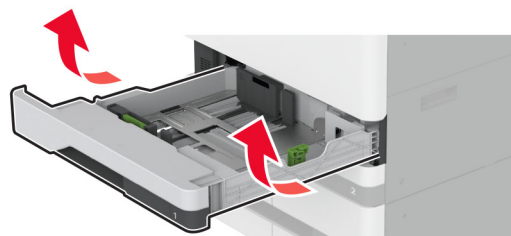
11 Lülitage printer sisse.

3. salv on sees

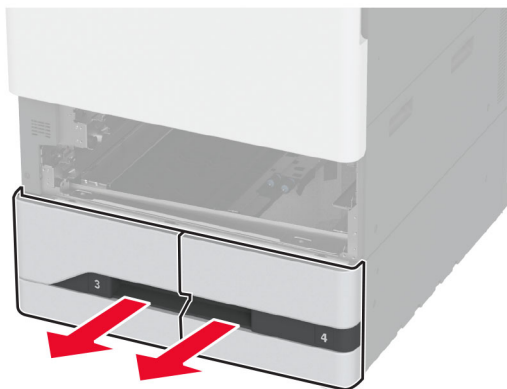
1 Lülitage printer välja.



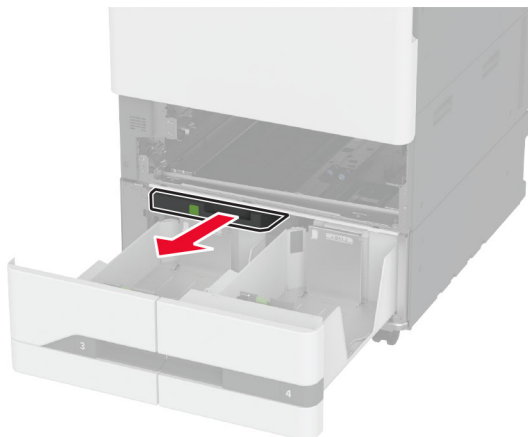
2 Eemaldage 1. salv, seejärel eemaldage 2. salv.



3 Tõmmake salved 3 ja 4 välja.

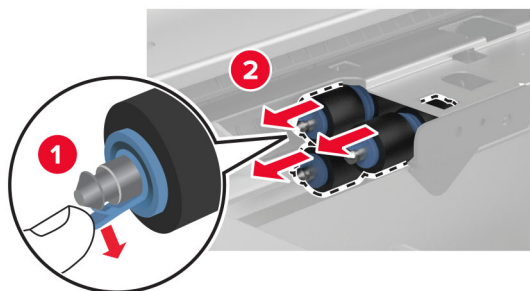
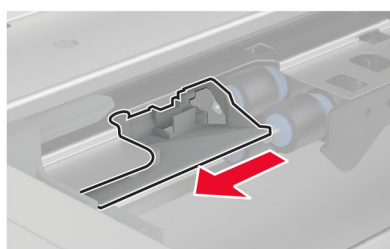
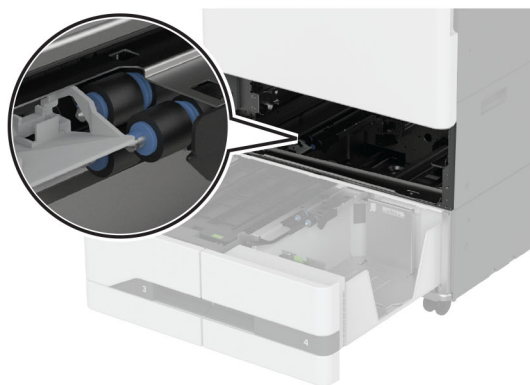


4 Tõmmake välja käepide C.

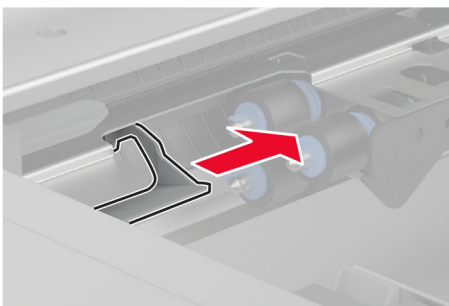
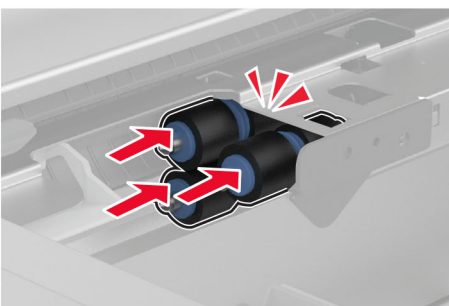
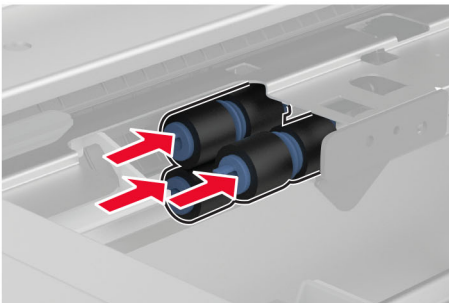


5 Eemaldage kasutatud rullikukomplekt.

Hoiatus – varakahjude oht: Selleks et vältida elektrostaatilisest laengust põhjustatud kahjustusi, puudutage enne printeri sisemuse katsumist printeri mis tahes katmata metallosa.



6 Sisestage uus salve rullikukomplekt, kuni see oma kohale *klõpsatab*.



7 Sisestage käepide C.

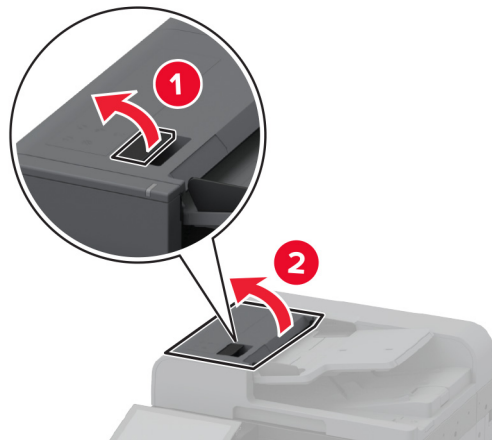
8 Sisestage 3. ja 4. salv.

9 Sisestage 1. ja 2. salv.

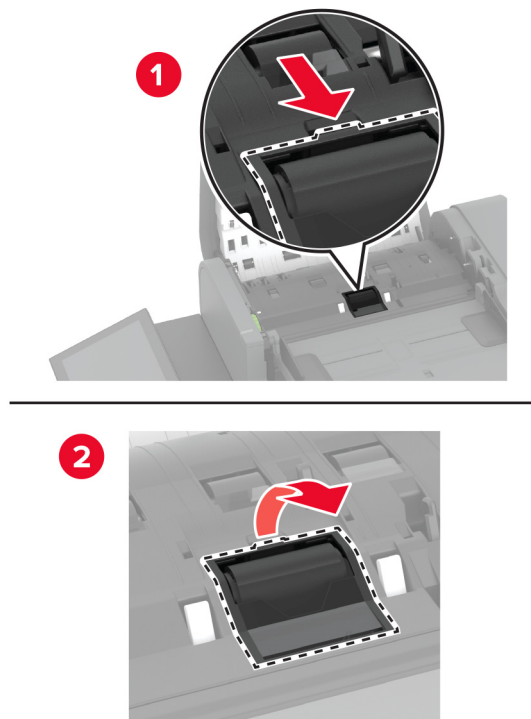
10 Lülitage printer sisse.

ADFi eraldusrulliku vahetamine

1 Avage ADFi ülemine kate.

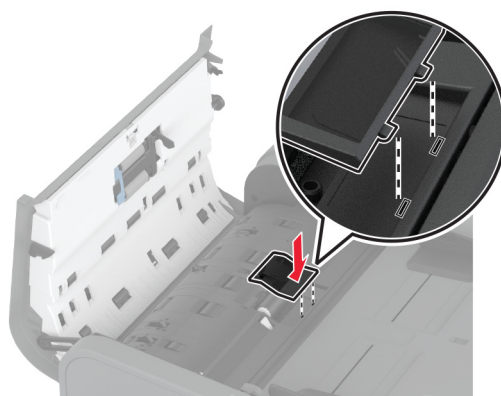


2 Eemaldage kasutatud eraldusrulliku kate.



3 Eemaldage uus eraldusrulliku kate pakendist.

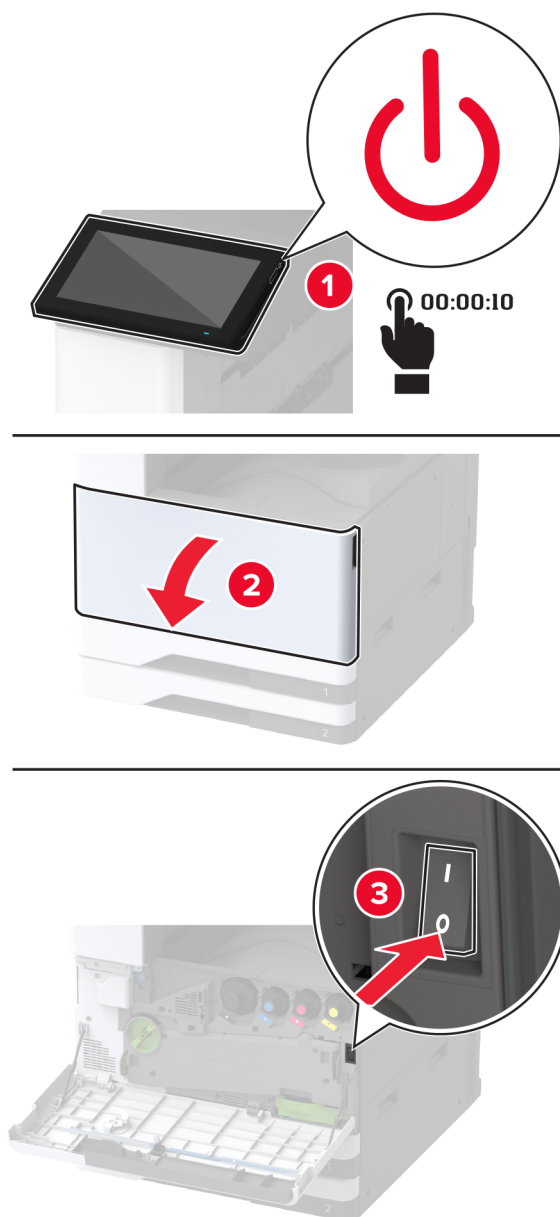
4 Sisestage uus eraldusrulliku kate, kuni see oma kohale *klõpsatab*.



5 Sulgege ADFi ülemine kate.

Teise ülekanderulli vahetamine

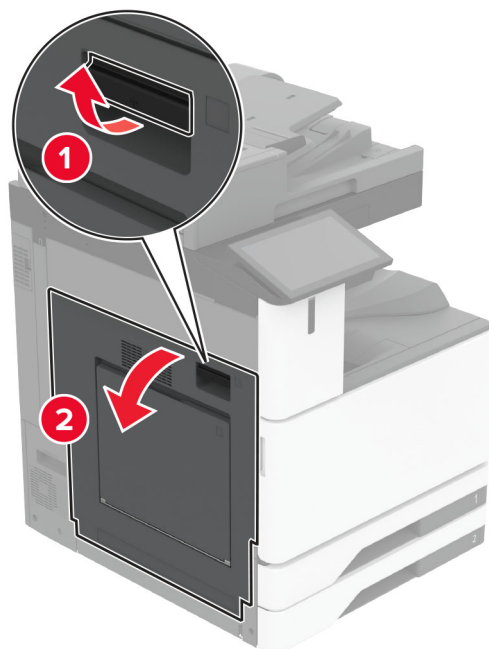
1 Lülitage printer välja.



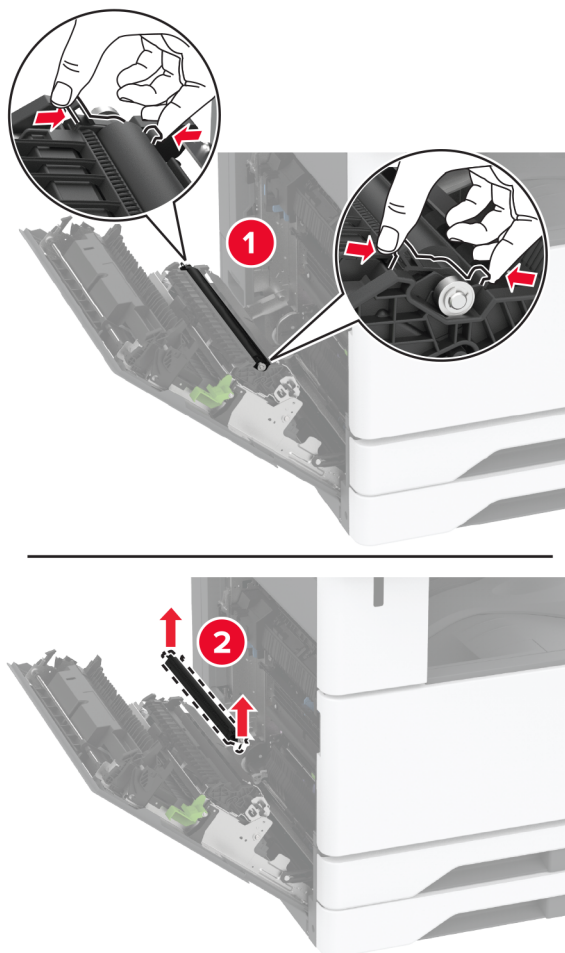
2 Avage uks A.



ETTEVAATUST – KUUM PIND: Printeri sisemus võib olla kuum. Enne pinna puudutamist laske sellel jahtuda, et vältida kuumadest komponentidest põhjustatud põletushaavu.

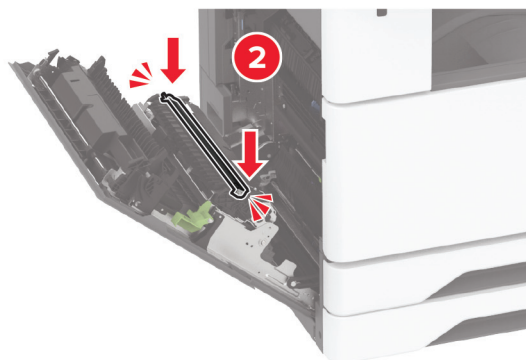
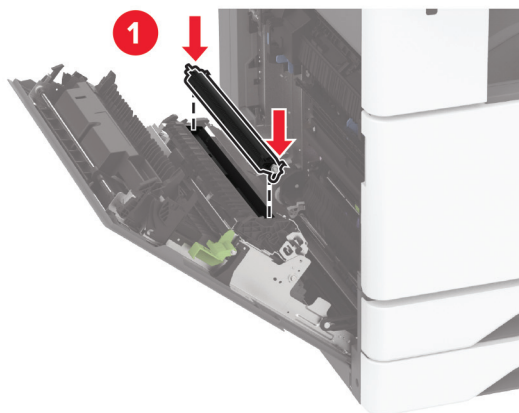


3 Eemaldage kasutatud teine ülekanderull.



4 Eemaldage uus teine ülekanderull pakendist.

5 Sisestage uus teine ülekanderull.

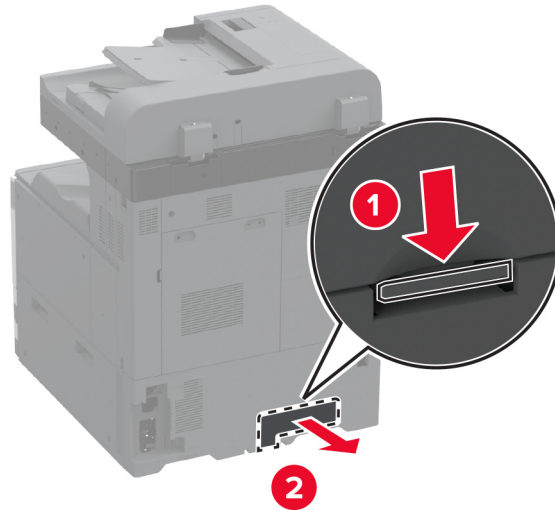


6 Sulgege luuk.

7 Lülitage printer sisse.

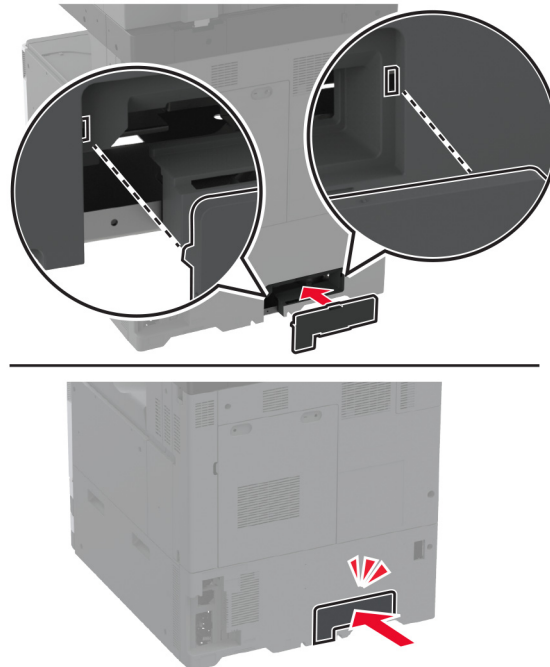
Tagaosa alumise pistiku kate vahetamine

1 Eemaldage tagaosa alumise pistiku kasutatud kate.



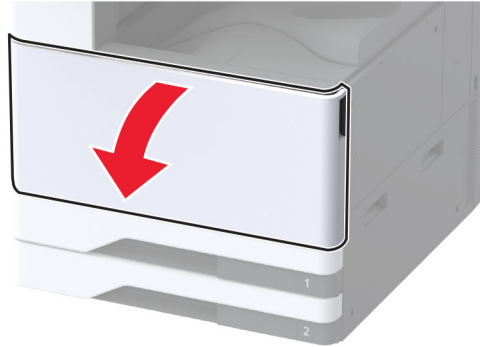
2 Eemaldage tagaosa alumise pistiku kate pakendist.

3 Sisestage tagaosa alumise pistiku kate, kuni see oma kohale *klõpsatab*.

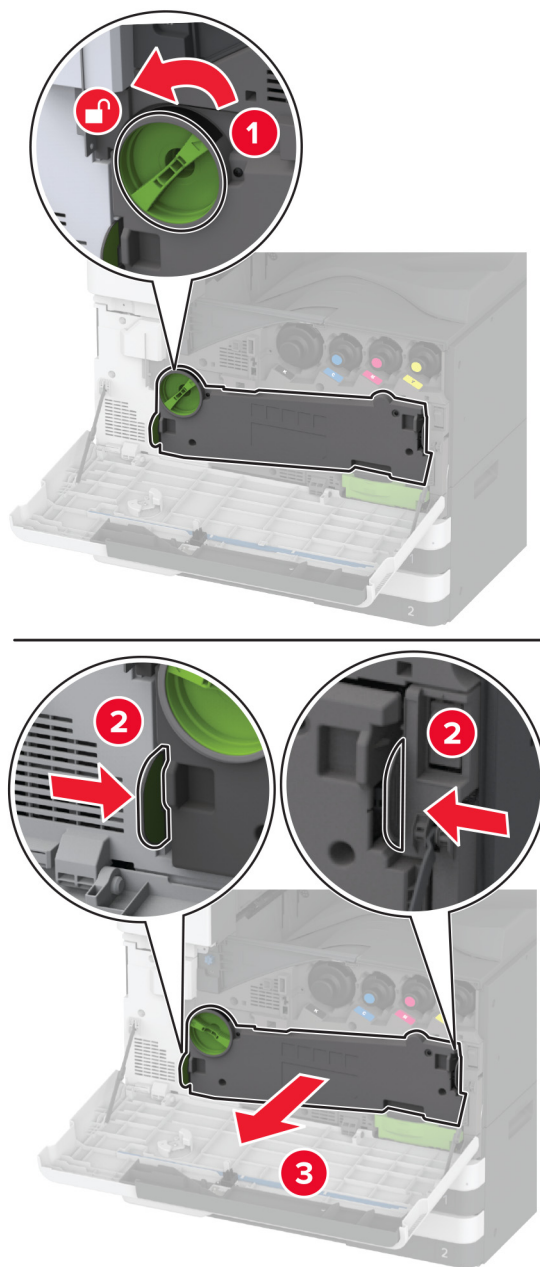


Jääktoneri pudeli vahetamine

1 Avage esiluuk.

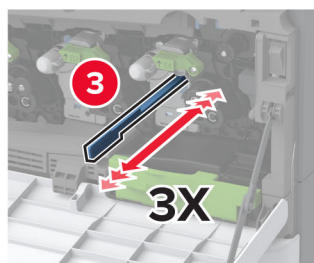
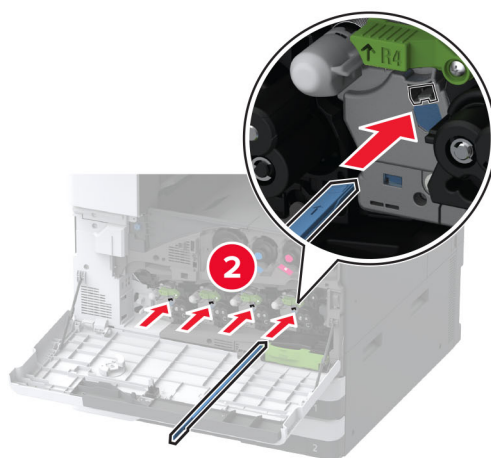
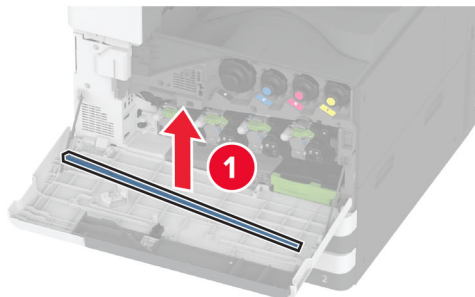


2 Eemaldage jääktoneri ülekandeseade.



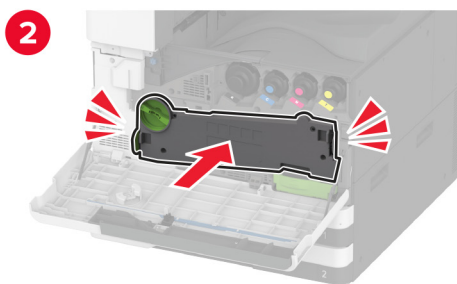
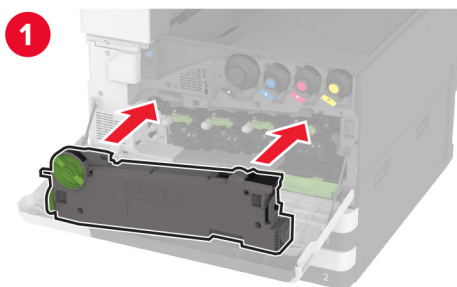
Märkus. Hoidke seadet püstises asendis, et vältida tooneri maha voolamist.

3 Eemaldage trükipea puhasti ja seejärel puhastage trükipea läätsed.

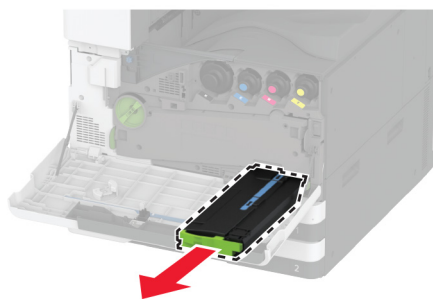


4 Asetage trükipea puhasti tagasi oma kohale.

5 Sisestage jääktooneri ülekandeseade, kuni see *klõpsatab* kohale ja seejärel lukustage see.

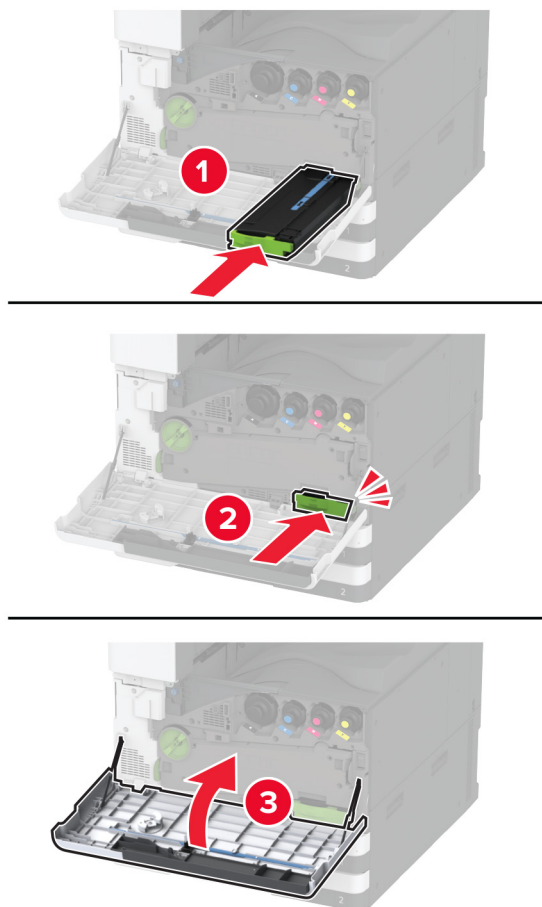


6 Võtke kasutatud jääktooneri pudel välja.



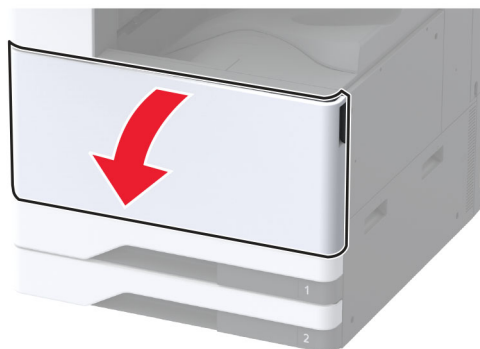
7 Eemaldage uus jääktooneri pudel pakendist.

8 Sisestage uus jääktoneri pudel, kuni see *klõpsatab* kohale ja seejärel sulgege luuk.

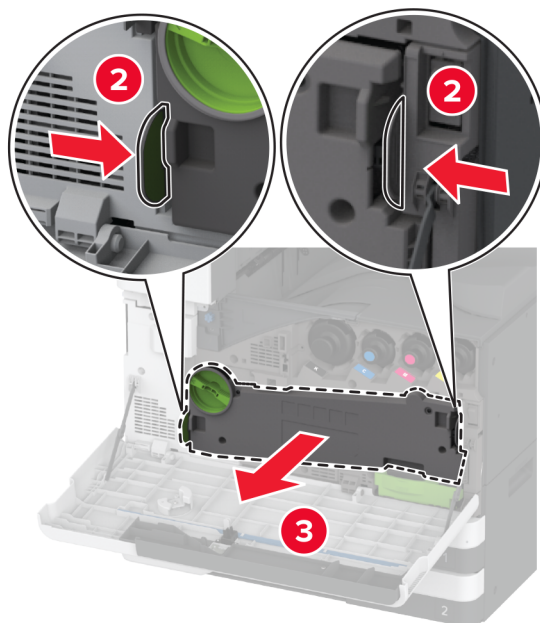
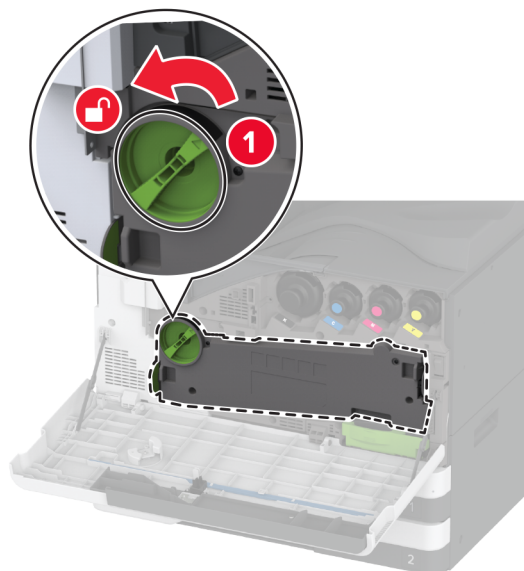


Jääktoneri ülekandeseadme vahetamine

1 Avage esiluuk.



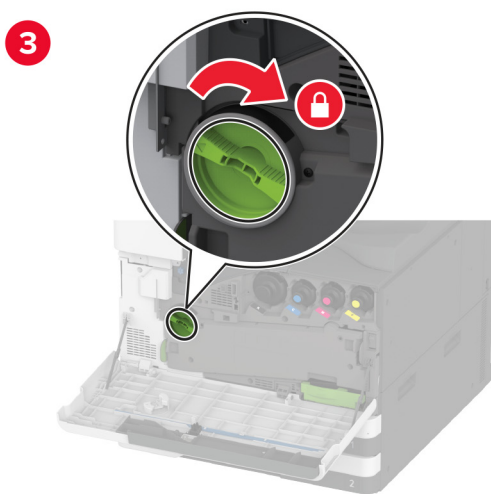
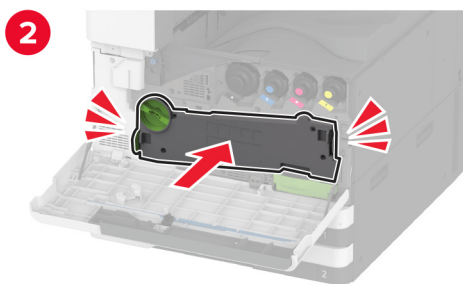
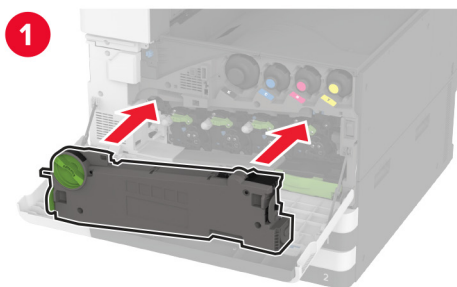
2 Eemaldage jääktoneri kasutatud ülekandeseade.



Märkus. Hoidke seadet püstises asendis, et vältida tooneri maha voolamist.

3 Eemaldage jääktoneri ülekandeseade pakendist.

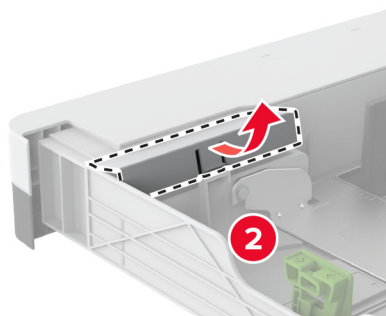
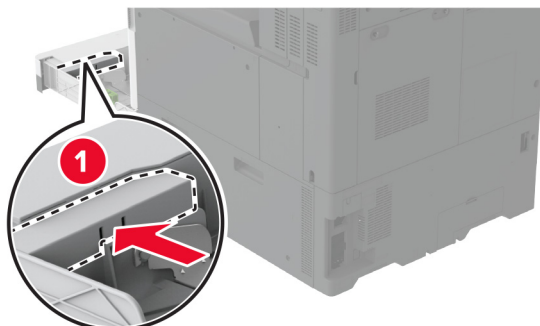
4 Sisestage jääktoneri uus ülekandeseade, kuni see oma kohale *klõpsatab* ja seejärel lukustage see.



5 Sulgege esiluuk.

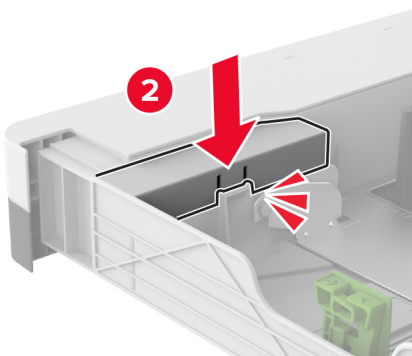
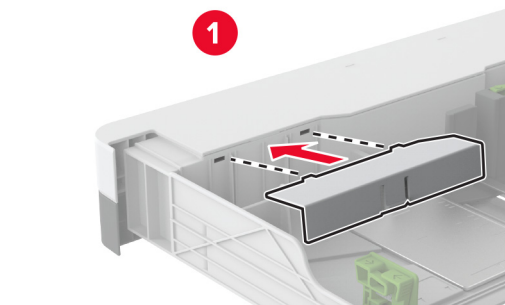
Salve sisetüki väikese kate vahetamine

- 1 Tõmmake salv välja.
- 2 Eemaldage kasutatud väike kate.



- 3 Eemaldage uus väike kate pakendist.

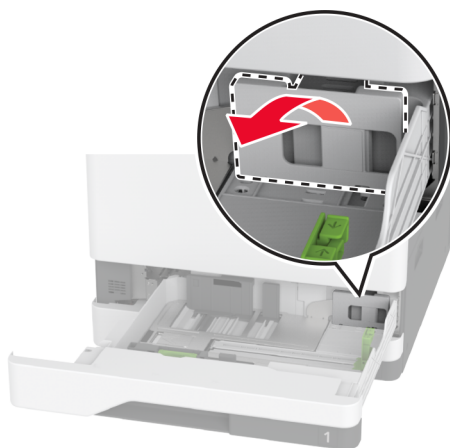
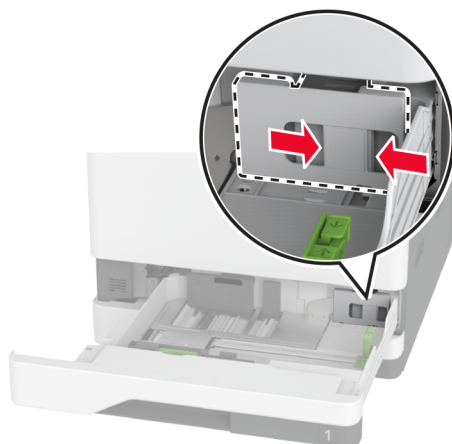
4 Sisestage uus väike kate.



5 Sisestage salv.

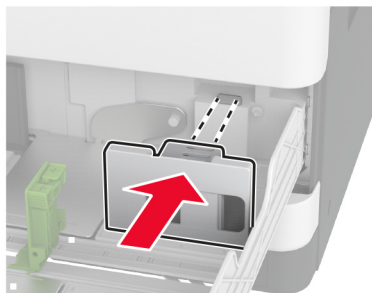
B4 paberijuhiku vahetamine salve sisetükis

- 1 Tõmmake salv välja.
- 2 Eemaldage kasutatud B4 paberijuhik.



- 3 Eemaldage uus B4 paberijuhik pakendist.

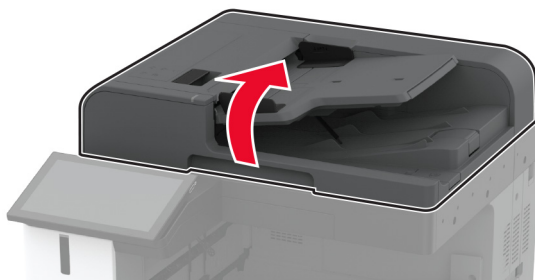
4 Sisestage uus B4 paberijuhik.



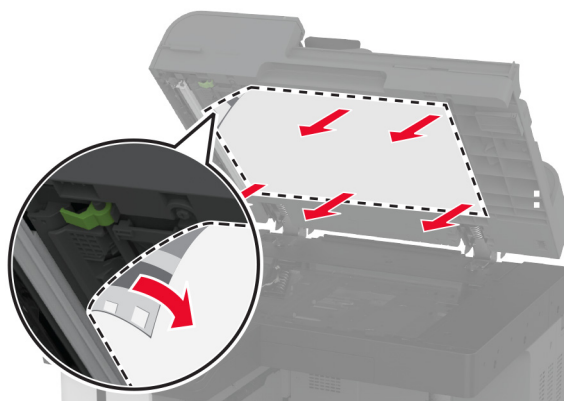
5 Sisestage salv.

Skanneriklaasi padja vahetamine

1 Avage skanneri kate.

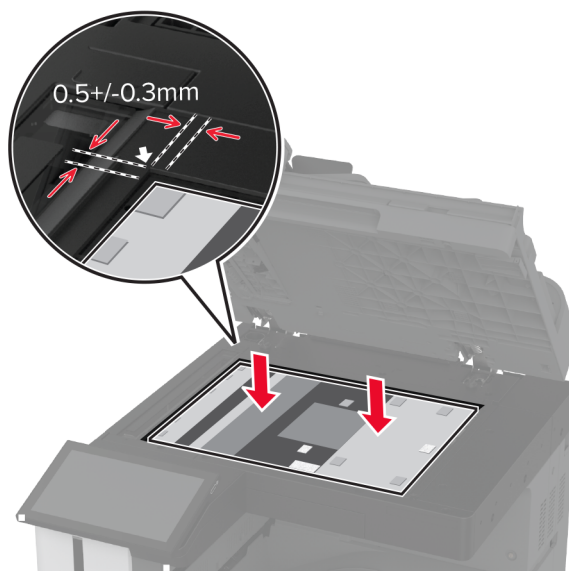


2 Eemaldage vana skanneriklaasi padi.

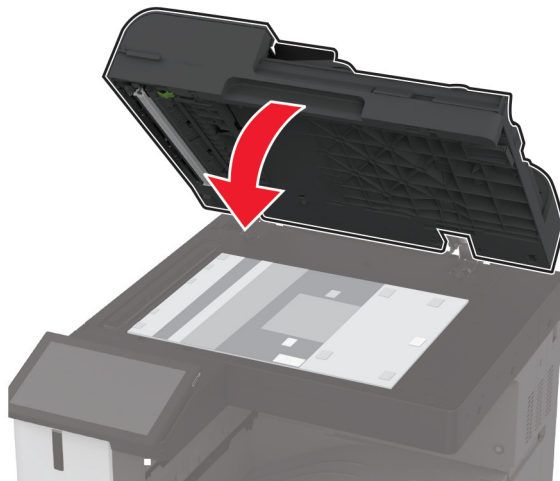


3 Võtke uus skanneriklaasi padi pakendist välja.

4 Joondage uus skanneriklaasi padi skanneriklaasiga.

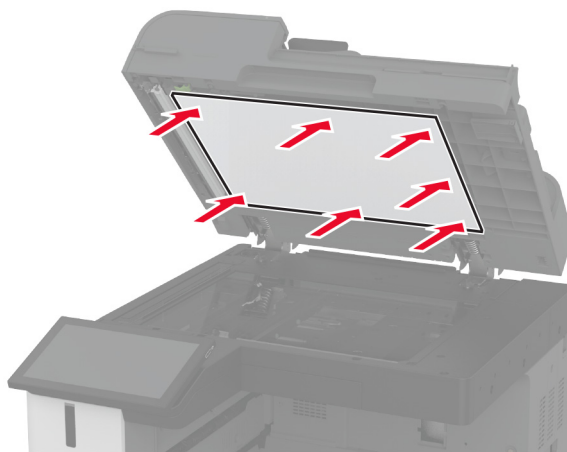


5 Uue skanneriklaasi paigaldamiseks sulgege skanneri kate.



6 Avage skanneri kate.

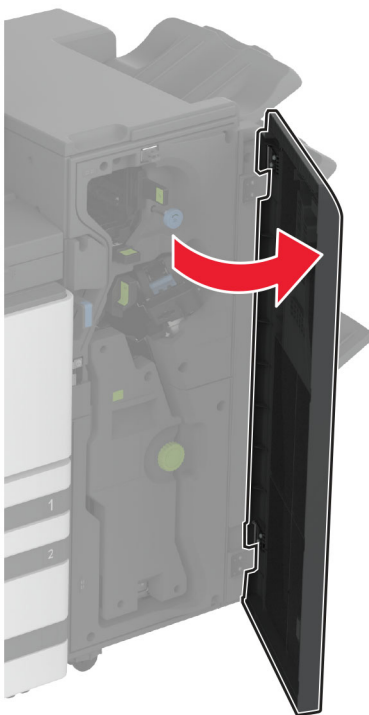
7 Skanneriklaasi padja kinnitamiseks rakendage sellele survet.



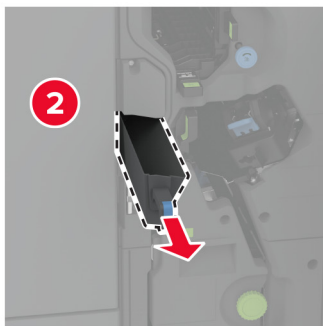
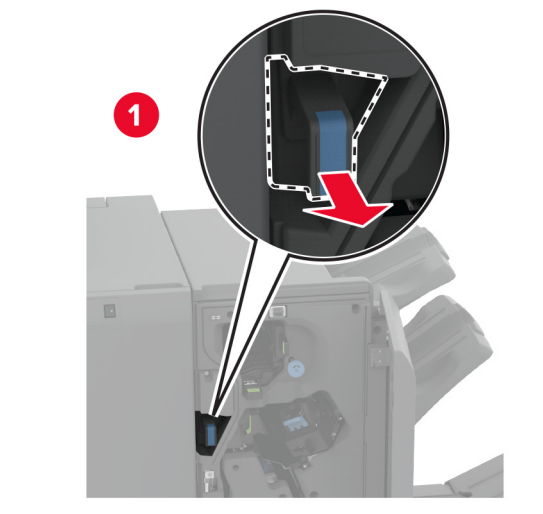
8 Sulgege skanneri kate.

Mulgustaja punkri vahetamine brošüürivimistlejas

1 Avage brošüürivimistleja luuk.



2 Eemaldage kasutatud mulgustaja punker.



3 Eemaldage uus mulgustaja punker pakendist.

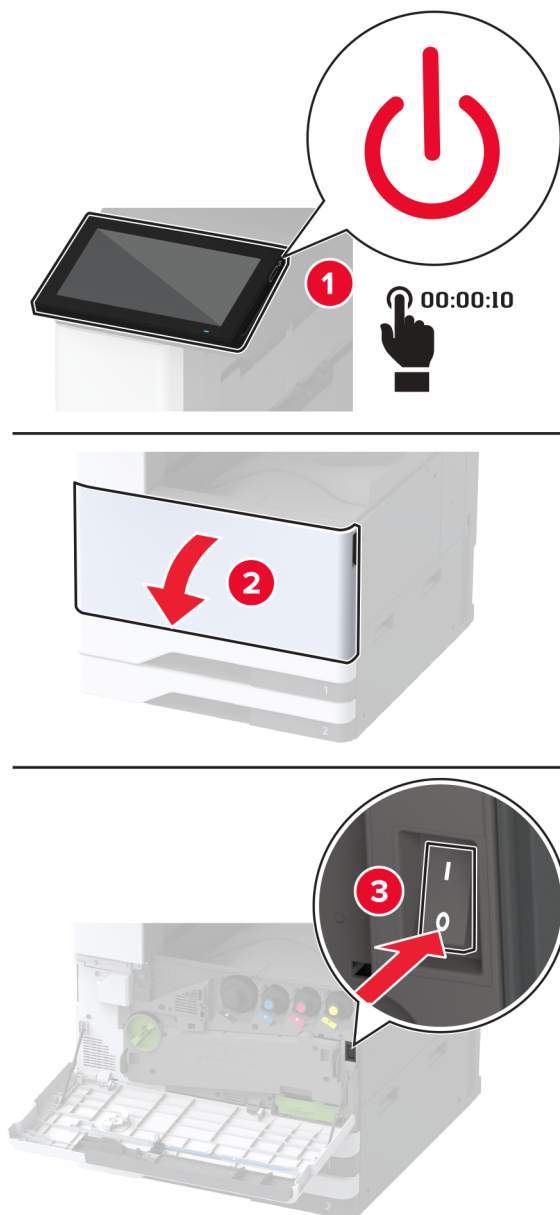
4 Sisestage uus mulgustaja punker.



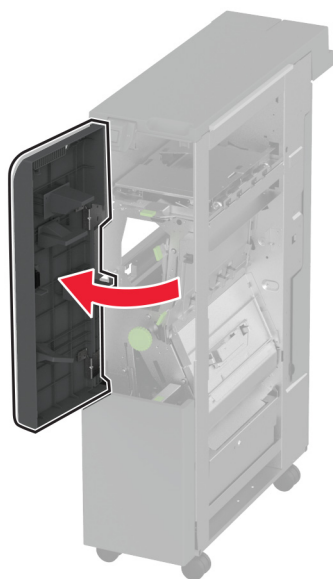
5 Pange brošüüriviimistleja luuk kinni.

Kolmekordse/Z-volditud viimistleja väljundslove vahetamine

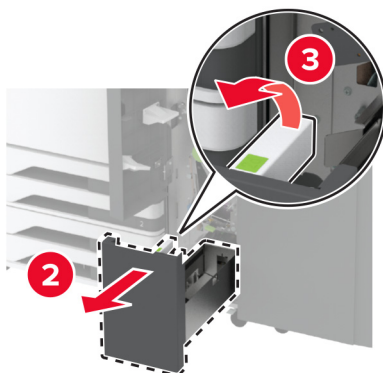
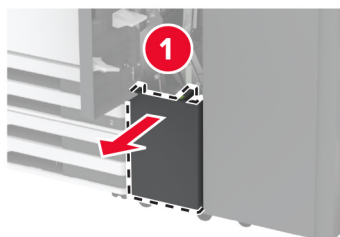
1 Lülitage printer välja.



2 Avage kolmekordse/Z-volditud viimistleja luuk.

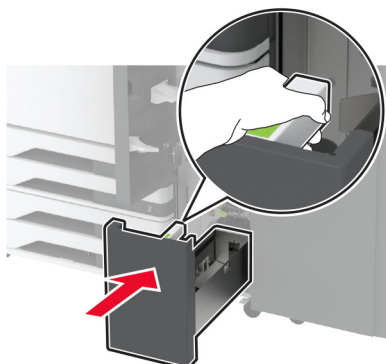


3 Eemaldage viimistleja kasutatud väljundsalv.



4 Eemaldage uus väljundsalv pakendist.

5 Sisestage viimistleja uus väljundsalv.

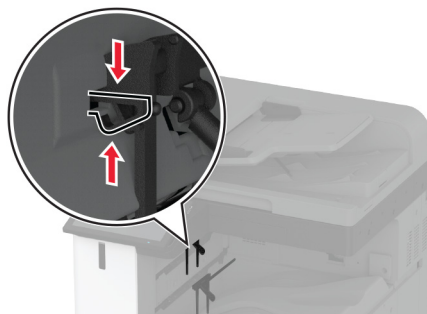


6 Sulgege viimistleja luuk.

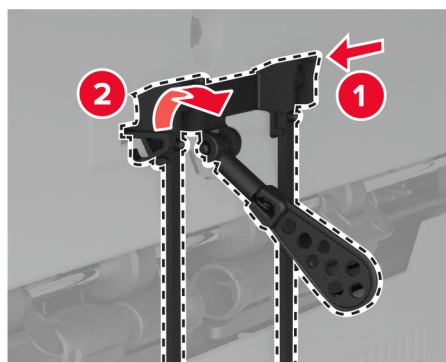
7 Lülitage printer sisse.

Paberihoidiku vahetamine

1 Paberihoidiku avamiseks pigistage paberihoidiku vasakut poolt.

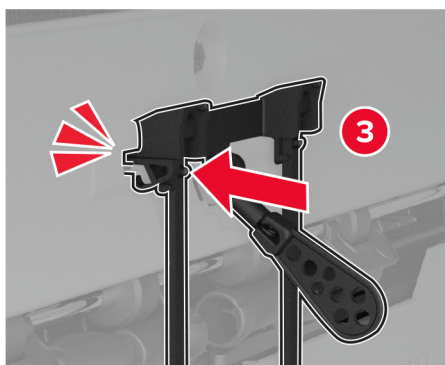
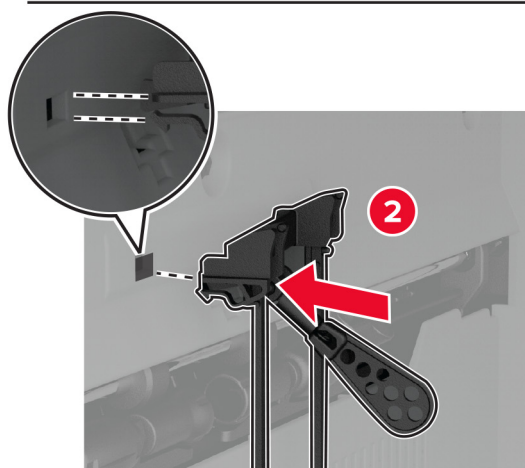
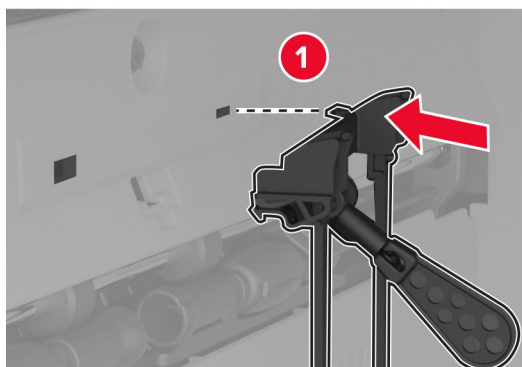


2 Eemaldage kasutatud paberihoidik.



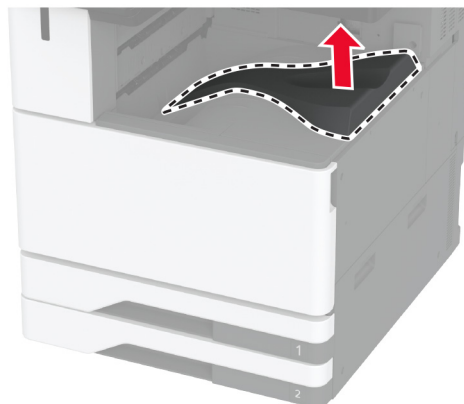
3 Eemaldage uus paberihoidik pakendist.

4 Sisestage uus paberihoidik, kuni see oma kohale *klõpsatab*.



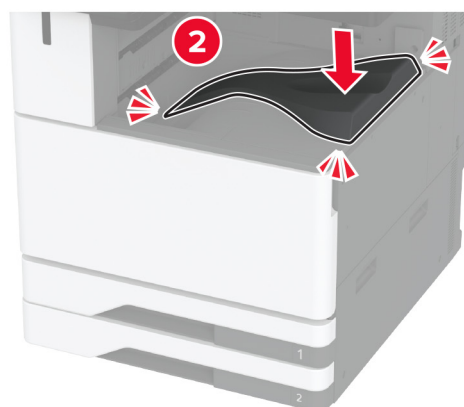
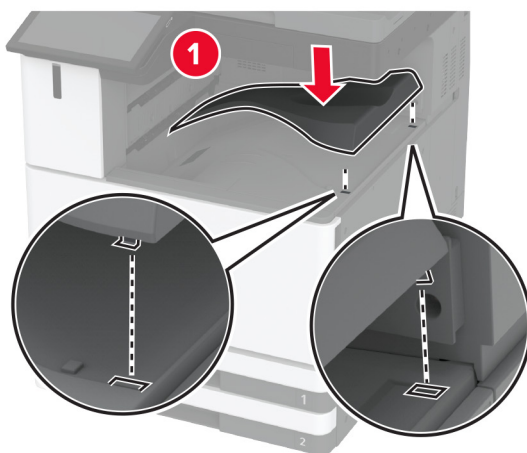
Kahekordse prügikasti vahetamine

1 Eemaldage kasutatud kahekordne prügikast.



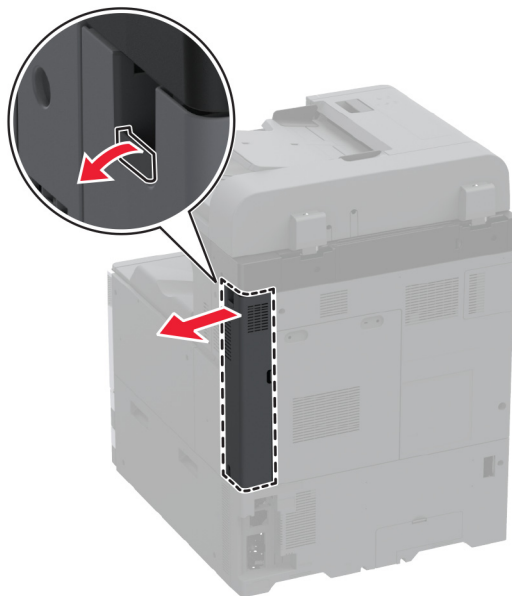
2 Eemaldage uus kahekordne prügikast pakendist.

3 Kinnitage uus kahekordne prügikast, kuni see oma kohale *klõpsatab*.

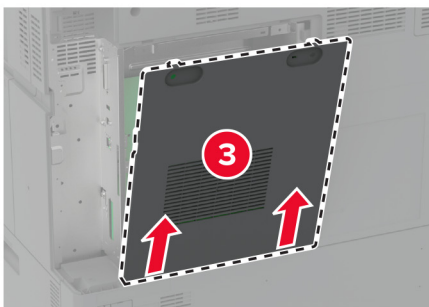
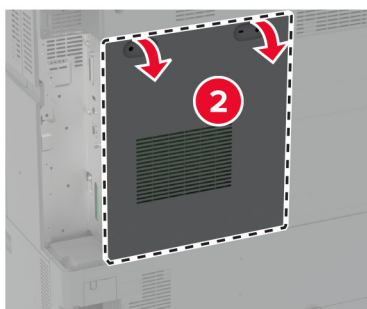
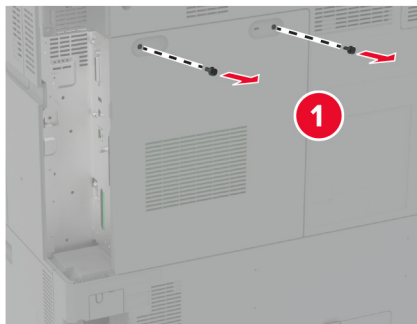


Emaplaadi juurdepääsuluugi vahetamine

- 1 Eemaldage tagumiste portide kate.

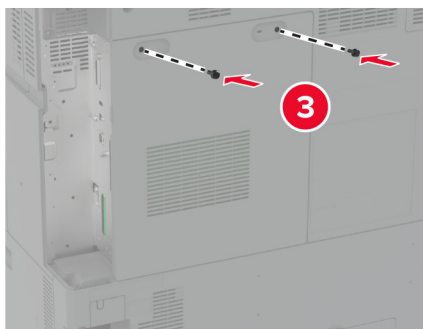
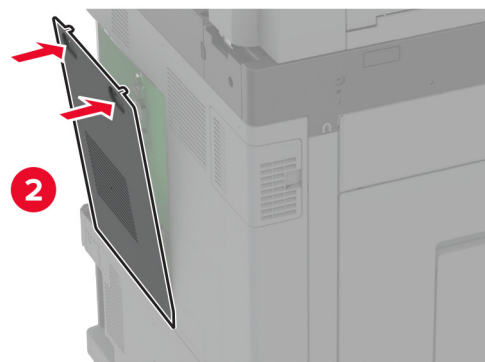
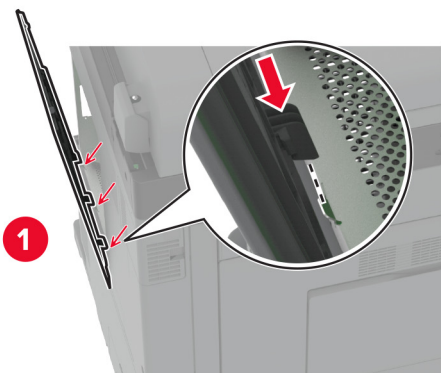


2 Eemaldage kasutatud emaplaadi juurdepääsuluuk, kasutades lapikut kruvikeerajat.

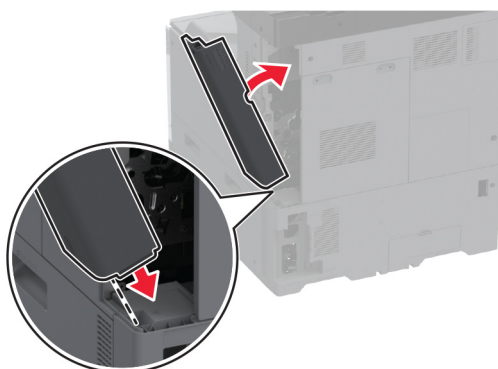


3 Eemaldage uus emaplaadi juurdepääsuluuk pakendist.

4 Kinnitage uus emaplaadi juurdepääsuluuk.

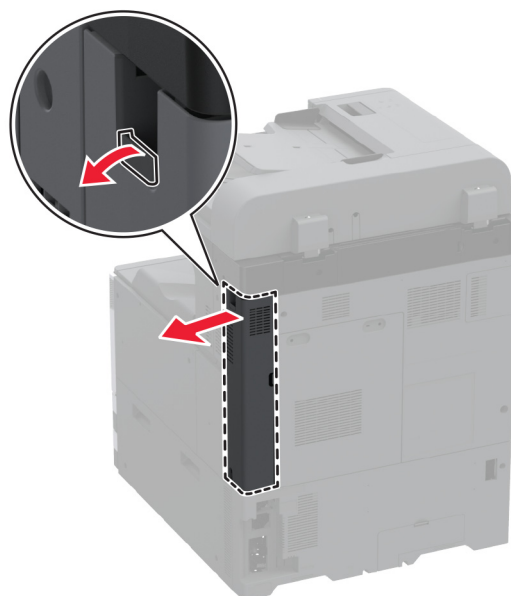


5 Kinnitage tagumiste portide kate.



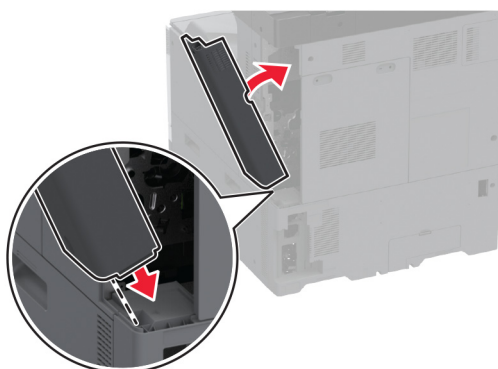
Tagumiste portide kate vahetamine

1 Eemaldage tagumiste portide kasutatud kate.



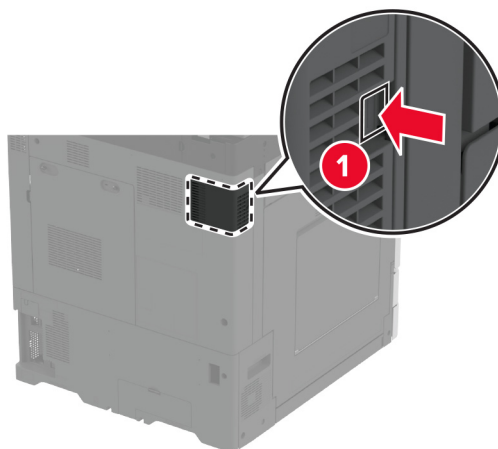
2 Eemaldage uus tagumiste portide kate pakendist.

3 Kinnitage uus tagumiste portide kate.



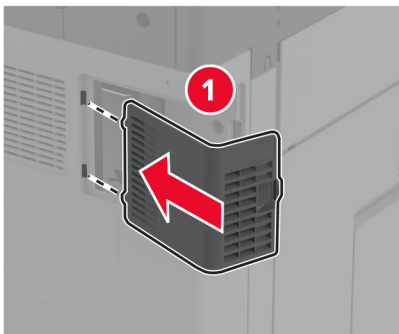
R9 tagumise kate vahetamine

1 Eemaldage R9 kasutatud tagumine kate.



2 Eemaldage uus R9 kate pakendist.

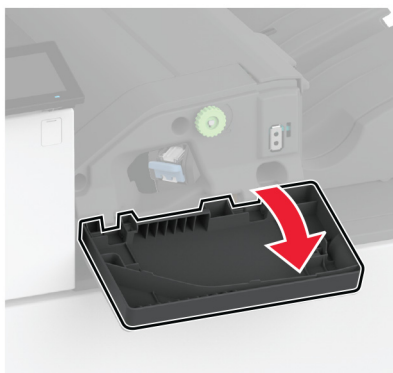
3 Kinnitage uus R9 tagumine kate, kuni see oma kohale *klõpsatab*.



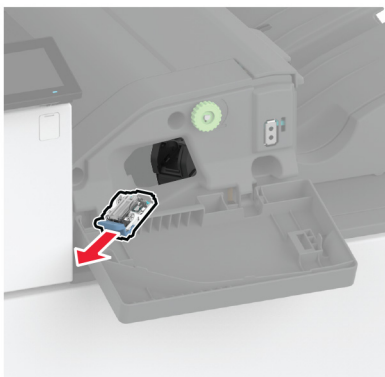
Klambrikasseti seadme vahetamine

Klammerdaja klambrikasseti vahetamine

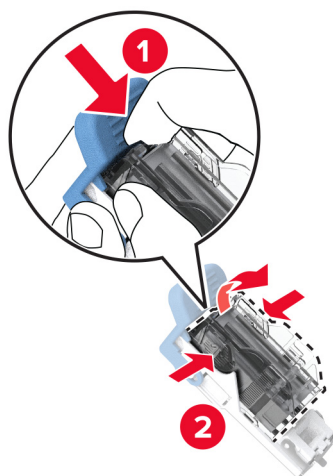
1 Avage viimistleja luuk.



2 Eemaldage klambrikassetihoidik.

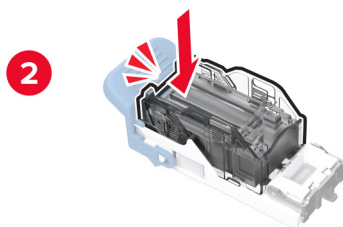
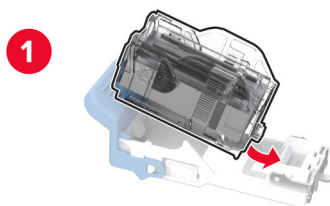


3 Eemaldage tühi klambrikassett.



4 Eemaldage uus klambrikassett pakendist.

5 Sisestage uus klambrikassett hoidikusse, kuni see oma kohale *klõpsatab*.



6 Sisestage klambrikassetihoidik, kuni see oma kohale *klõpsatab*.



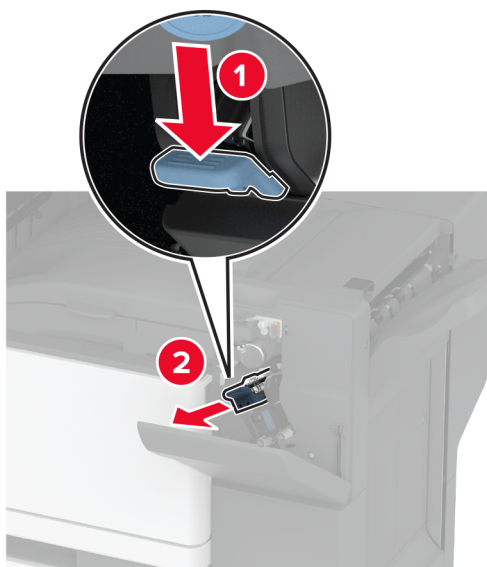
7 Sulgege luuk.

Klammerdaja ja mulgustajaga köitja klambrikasseti vahetamine

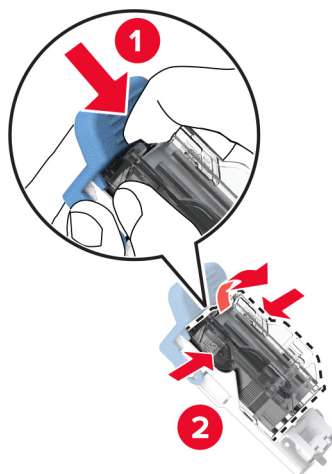
1 Avage viimistleja luuk.



2 Eemaldage klambrikassetihoidik.

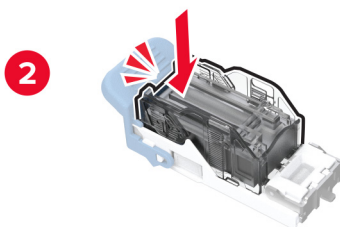
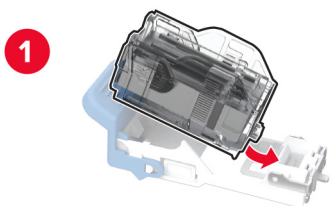


3 Eemaldage tühi klambrikassett.



4 Eemaldage uus klambrikassett pakendist.

5 Sisestage uus klambrikassett, kuni see kohale *klõpsatab*.



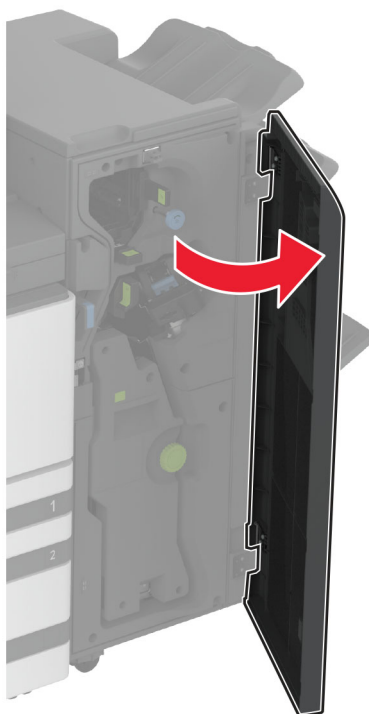
6 Sisestage klambrikassetihoidik.



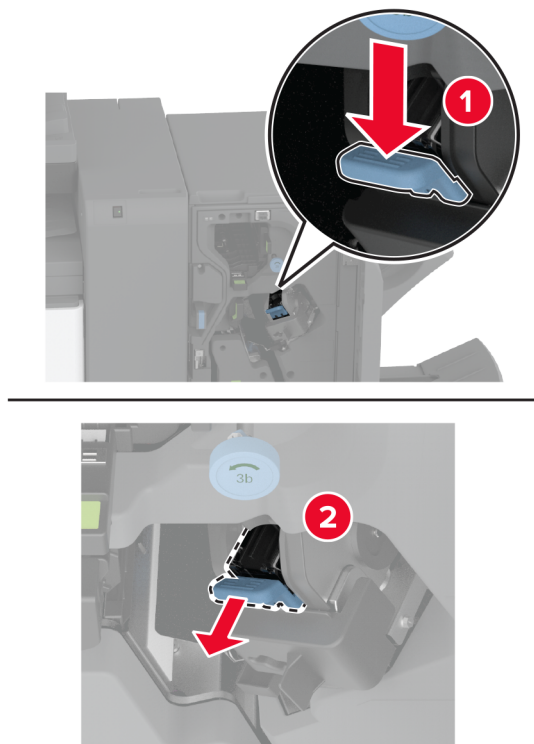
7 Sulgege luuk.

Standardse klambrikassetihoidiku vahetamine

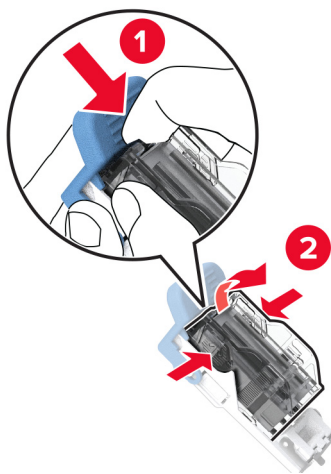
1 Avage viimistleja luuk.



2 Eemaldage kasutatud klambrikassetihoidik.

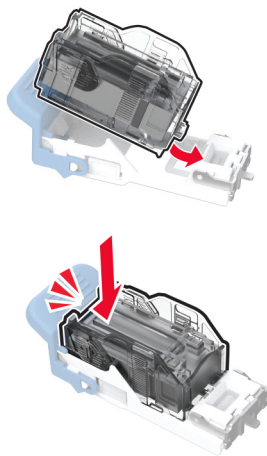


3 Eemaldage klambrikassett.

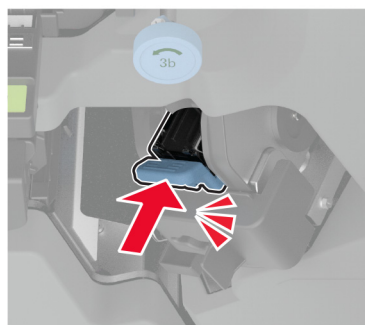


4 Eemaldage uus klambrikassetihoidik pakendist.

5 Sisestage klambrikassett uude klambrikassetihoidikusse, kuni see oma kohale *klõpsatab*.



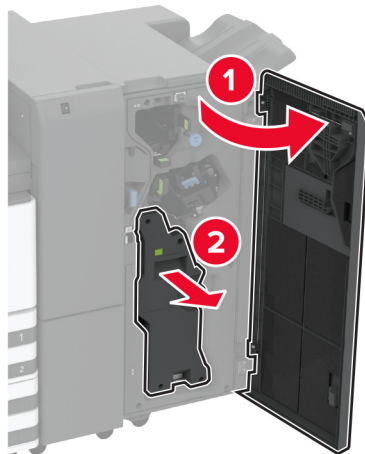
6 Sisestage uus klambrikassetihoidik, kuni see oma kohale *klõpsatab*.



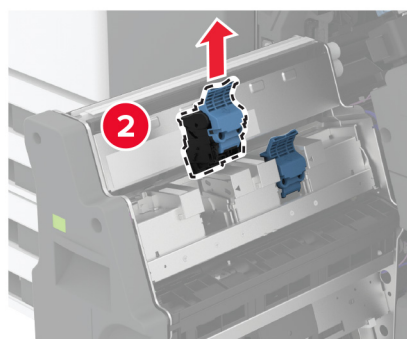
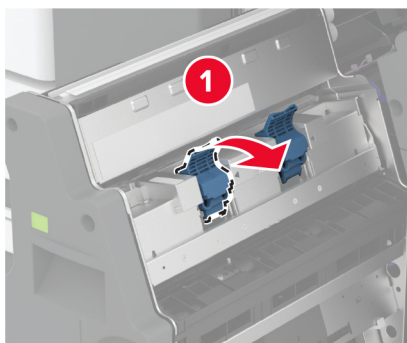
7 Sulgege viimistleja luuk.

Klambrikassetihoidiku vahetamine brošüüri viimistlejas

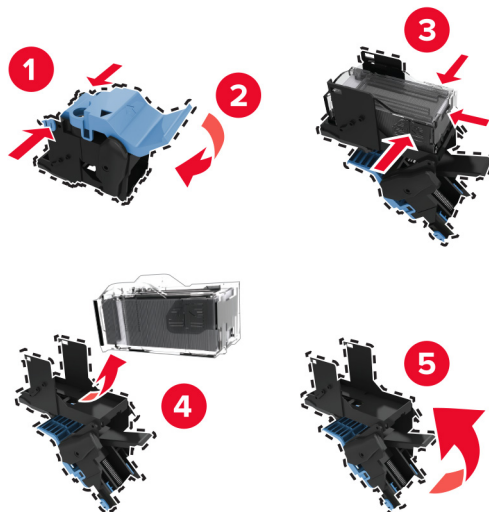
1 Avage viimistleja luuk ja tõmmake brošüüri valmistaja välja.



2 Eemaldage kasutatud klambrikassetihoidik.



3 Eemaldage klambrikassett.

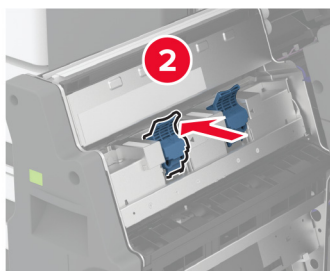
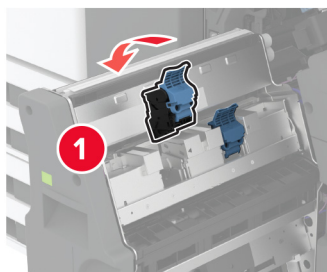


4 Eemaldage uus klambrikassetihoidik pakendist.

5 Sisestage klambrikassett uude klambrikassetihoidikusse.



6 Sisestage uus klambrikassetihoidik.



7 Sisestage brošüürivalmistaja ja seejärel pange viimistleja luuk kinni.


Tarvikute kasutuse loendurite lähtestamine

- 1 Puudutage avakuval **Seaded > Seade > Hooldus > Konfigureerimise menüü > Tarvikute kasutus ja loendurid**.
- 2 Valige loendur, mida soovite lähtestada.

Hoiatus – varakahjude oht: Võite lähtestada ja taastada neid tarvikuid ja osasid, millele ei kehti tagastusprogrammi tingimused. Samas ei kata tootja garantii mitteoriginaaltarvikute või -varuosade põhjustatud kahjusid. Tarvikute või varuosade loendurite lähtestamine ilma õige taastamiseta võib teie printerit kahjustada. Pärast tarviku või varuosa loenduri lähtestamist võib teie printer kuvada veateadet.

Printeri osade puhastamine

Printeri puhastamine

 **ETTEVAATUST – ELEKTRILÖÖGIOHT:** Enne jätkamist tõmmake toitekaabli pistik elektrivõrgu pistikupesast välja ja ühendage kõik kaablid printeri küljest lahti, sest vastasel juhul võite printeri välispinda puhastades elektrilöögi saada.

Märkused.


- Tehke seda toimingut iga paari kuu tagant.
- Mittenõuetekohasest käsitsemisest põhjustatud printeri kahjustusi printeri garantii ei kata.

- 1 Lülitage printer välja ja seejärel tõmmake toitekaabli pistik elektrivõrgu pistikupesast välja.
- 2 Eemaldage standardsest väljundpesast ja mitmeotstarbelisest sööturist paber.
- 3 Puhastage printer ja selle ümbrus tolmust ja paberitükkidest, kasutades pehmet harja või tolmuimejat.
- 4 Pühkige printeri välispinda niiske, pehme ja ebemevaba lapiga.


Märkused.

- Ärge kasutage majapidamises kasutatavaid puhastusvahendeid ega -aineid, kuna need võivad printeri välispinda kahjustada.
- Veenduge, et kõik printeri pinnad oleksid pärast puhastamist kuivad.

- 5 Ühendage toitekaabli pistik elektrivõrgu pistikupessa ja lülitage seejärel printer sisse.

 **ETTEVAATUST – KEHAVIGASTUSTE OHT:** Põlengu või elektrilöögi ohu vähendamiseks ühendage toitekaabel ettenähtud nimipinge ja nimivoolutugevusega elektrivõrgu pistikupessa, mis on varustatud kaitsemaandusega, paikneb toote lähedal ja on hõlpsasti juurdepääsetav.

Puutekraani puhastamine


 **ETTEVAATUST – ELEKTRILÖÖGIOHT:** Enne jätkamist tõmmake toitekaabli pistik elektrivõrgu pistikupesast välja ja ühendage kõik kaablid printeri küljest lahti, sest vastasel juhul võite printeri välispinda puhastades elektrilöögi saada.

- 1 Lülitage printer välja ja seejärel tõmmake toitekaabli pistik elektrivõrgu pistikupesast välja.
- 2 Kasutage pehmet niisket kiuvaba riiet ja pühkige puutekraan puhtaks.

Märkused.

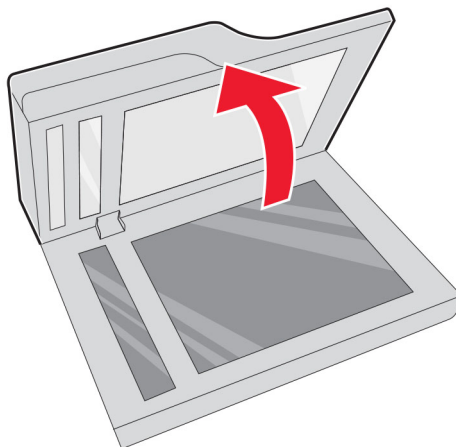
- Ärge kasutage majapidamises kasutatavaid puhastusvahendeid detergente, kuna need võivad puutekraani kahjustada.
- Pärast puhastamist veenduge, et puuetundlik ekraan oleks kuiv.

- 3 Ühendage toitekaabli pistik elektrivõrgu pistikupessa ja lülitage seejärel printer sisse.

 **ETTEVAATUST – KEHAVIGASTUSTE OHT:** Põlengu või elektrilöögi ohu vähendamiseks ühendage toitekaabel ettenähtud nimipinge ja nimivoolutugevusega elektrivõrgu pistikupessa, mis on varustatud kaitsemaandusega, paikneb toote lähedal ja on hõlpsasti juurdepääsetav.

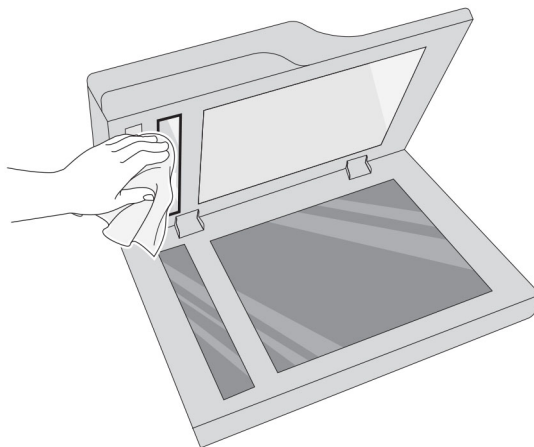
Skanneri puhastamine

1 Avage skanneri kate.

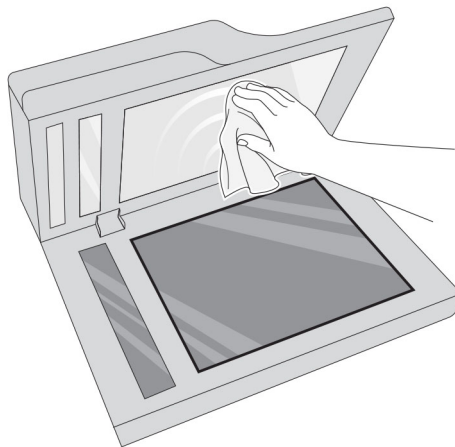


2 Kasutage pehmet niisket kiuvaba riiet ja pühkige puhtaks järgmised piirkonnad.

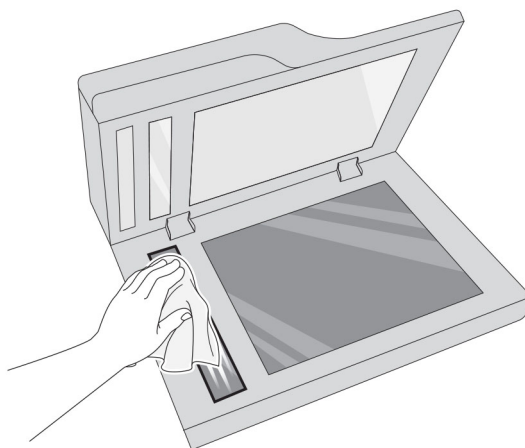
- ADF-klaasi padi



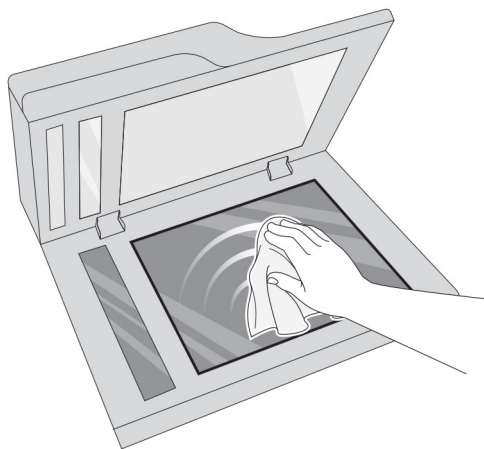
- Skanneriklaasi padi



- ADF-i klaas



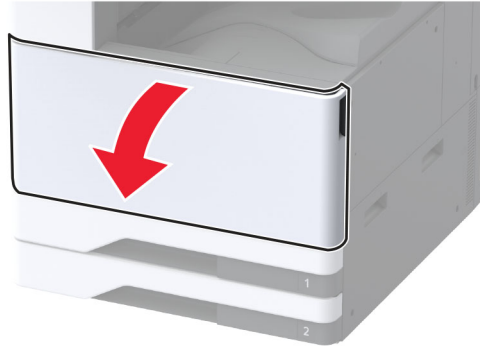
- Skanneriklaas



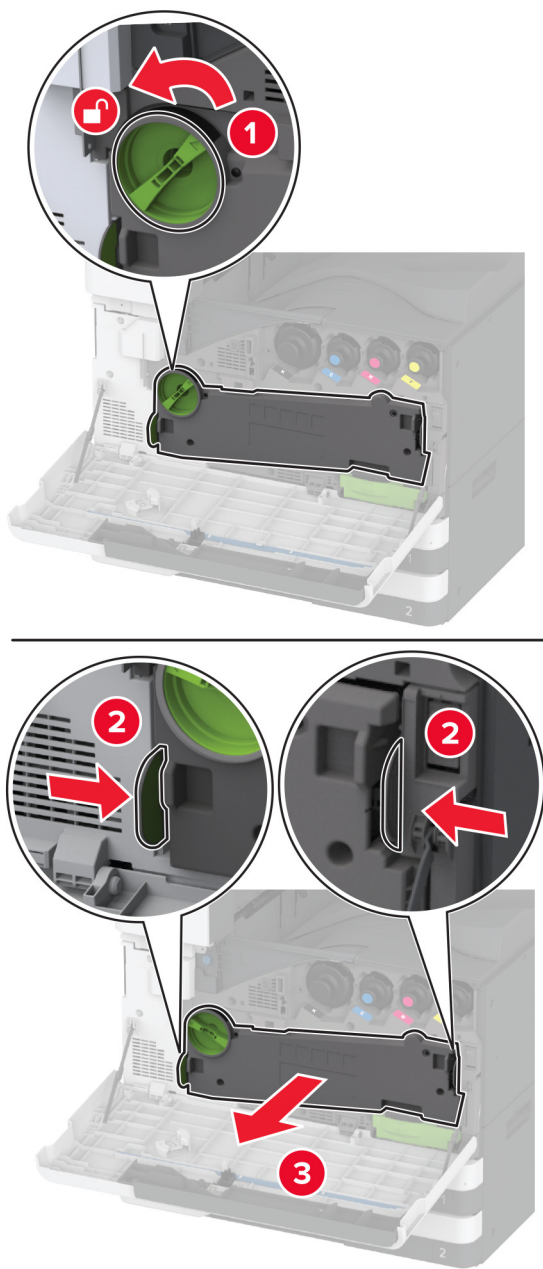
3 Sulgege skanneri kate.

Prindipea optika puhastamine

1 Avage esiluuk.

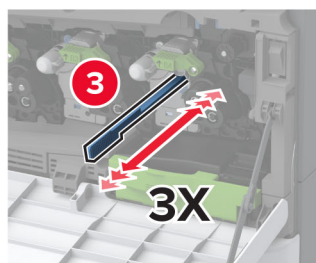
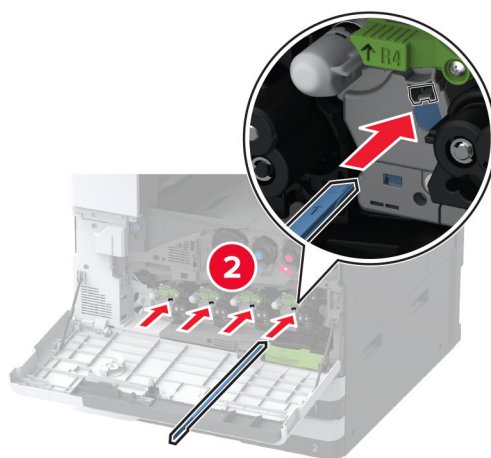
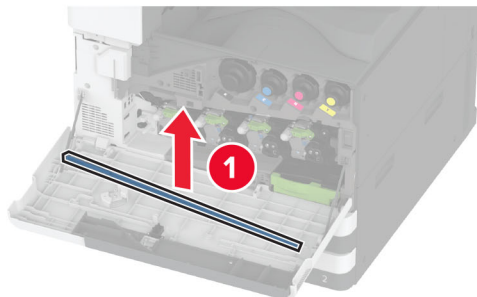


2 Eemaldage jääktoneri ülekandeseade.



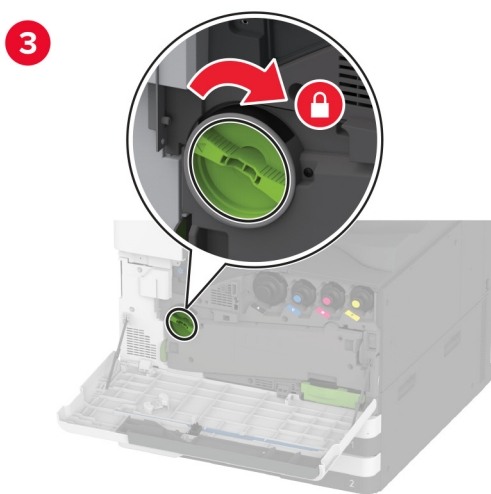
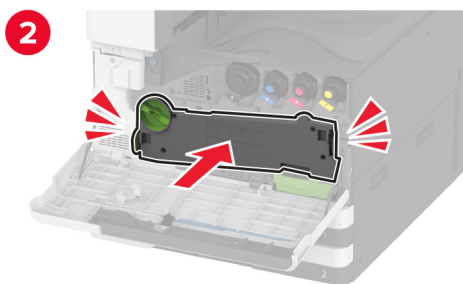
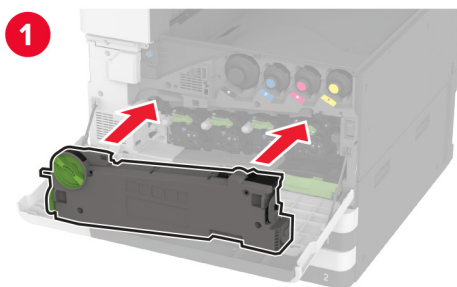
Märkus. Hoidke seadet püstises asendis, et vältida tooneri maha voolamist.

3 Eemaldage prindipea puhasti ja seejärel puhastage prindipea optika.



4 Asetage prindipea puhasti tagasi oma kohale.

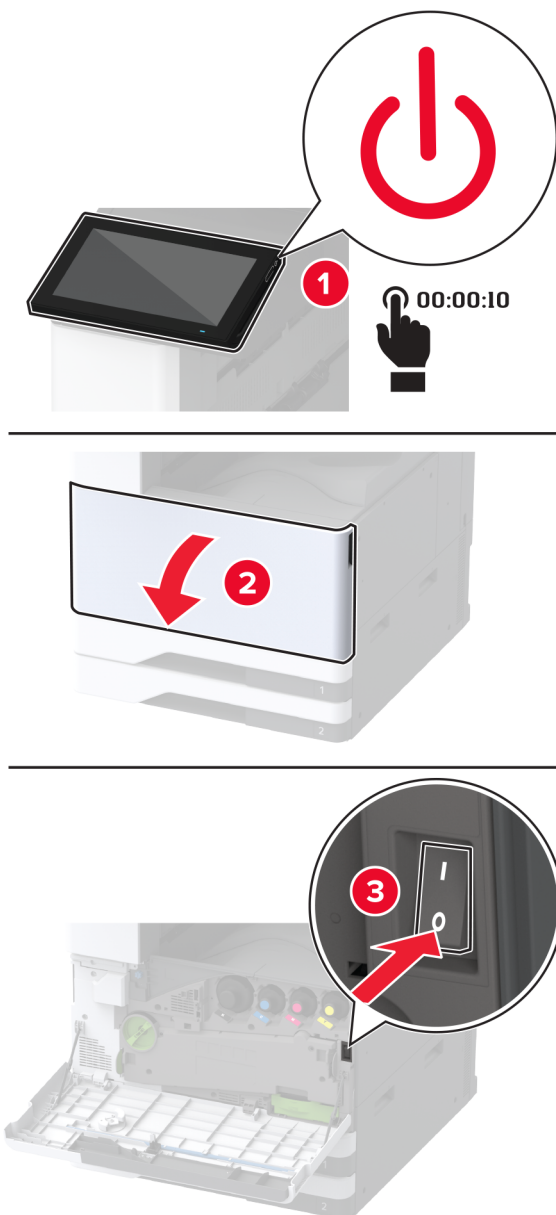
5 Sisestage jääktooneri ülekandeseade, kuni see *klõpsatab* kohale ja seejärel lukustage see.



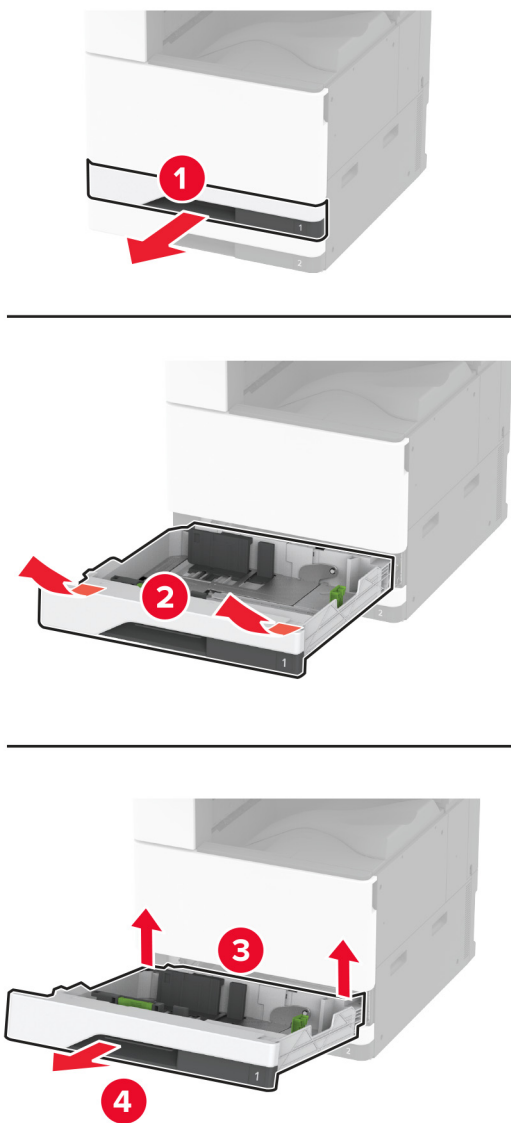
6 Sulgege luuk.

Salve rullikukomplekti puhastamine

1 Lülitage printer välja.

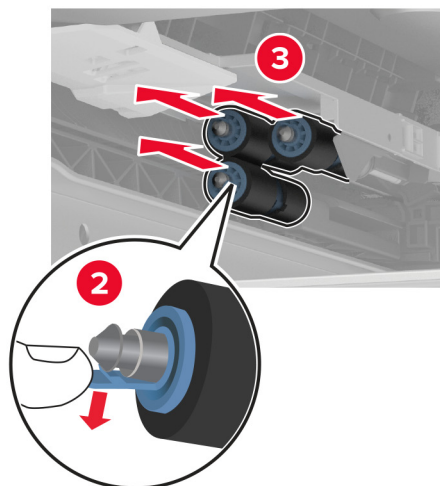
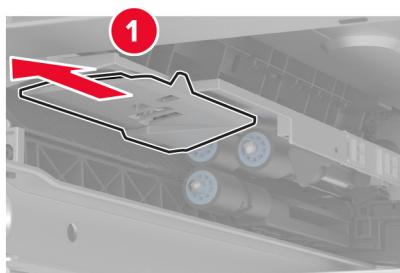
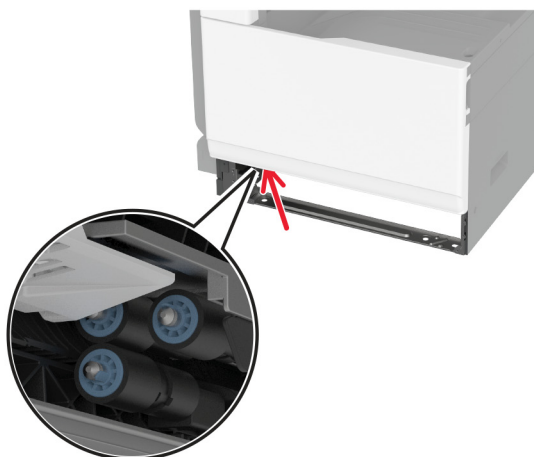


2 Eemaldage standardsalv.



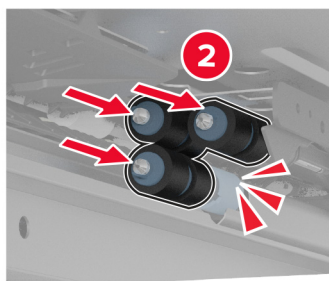
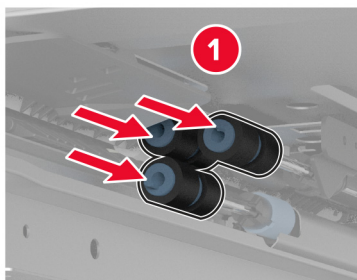
3 Eemaldage salve rullikukomplekt.

Hoiatus – varakahjude oht: Selleks et vältida elektrostaatilisest laengust põhjustatud kahjustusi, puudutage enne printeri sisemuse katsumist printeri mis tahes katmata metalloosa.



4 Kandke pehmele kiuvabale lapile vett ja pühkige seejärel söötmissullikuid.

5 Sisestage rullikukomplekt, kuni see oma kohale *klõpsatab*.

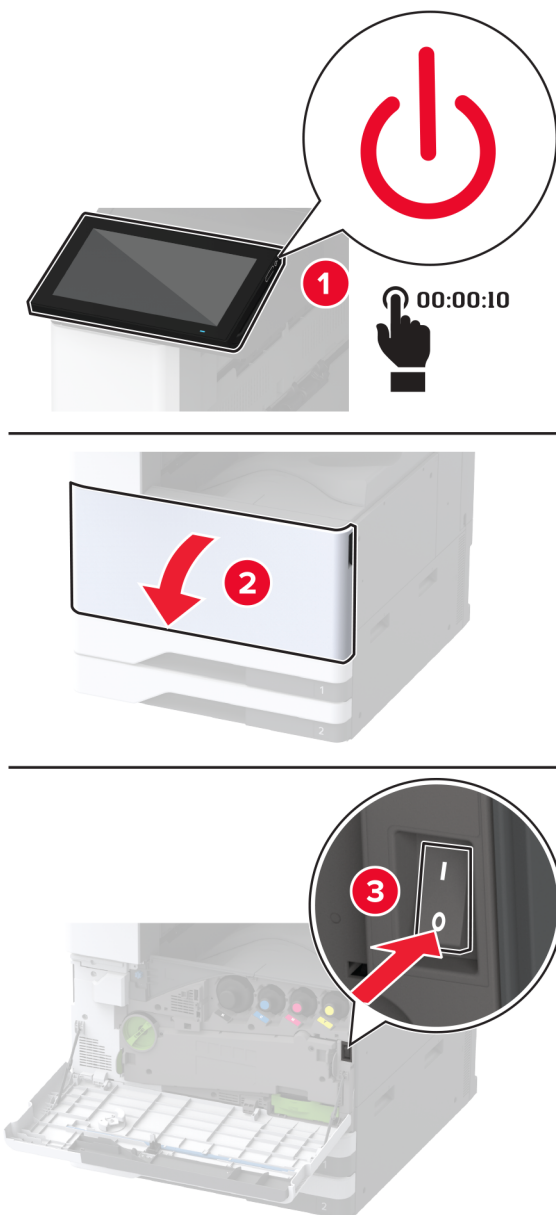


6 Sisestage salv.

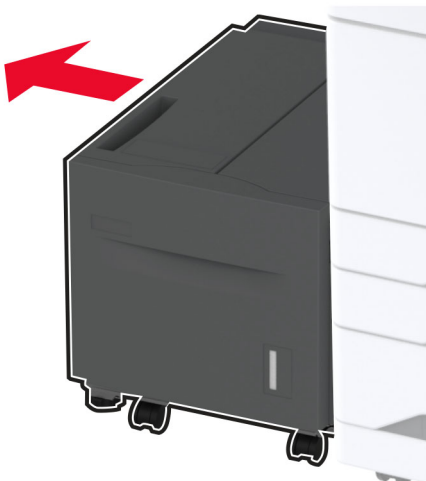
7 Lülitage printer sisse.

2000-lehelise salve rullikukomplekti puhastamine

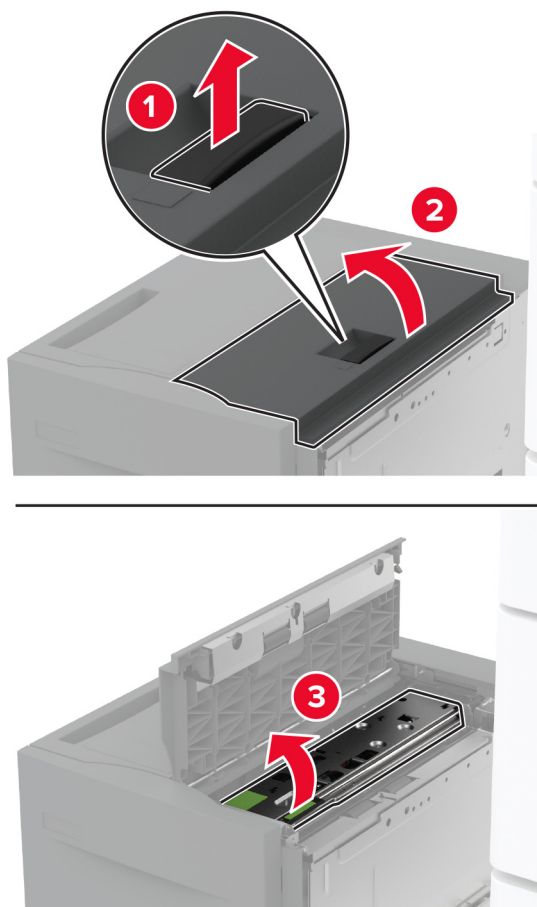
1 Lülitage printer välja.



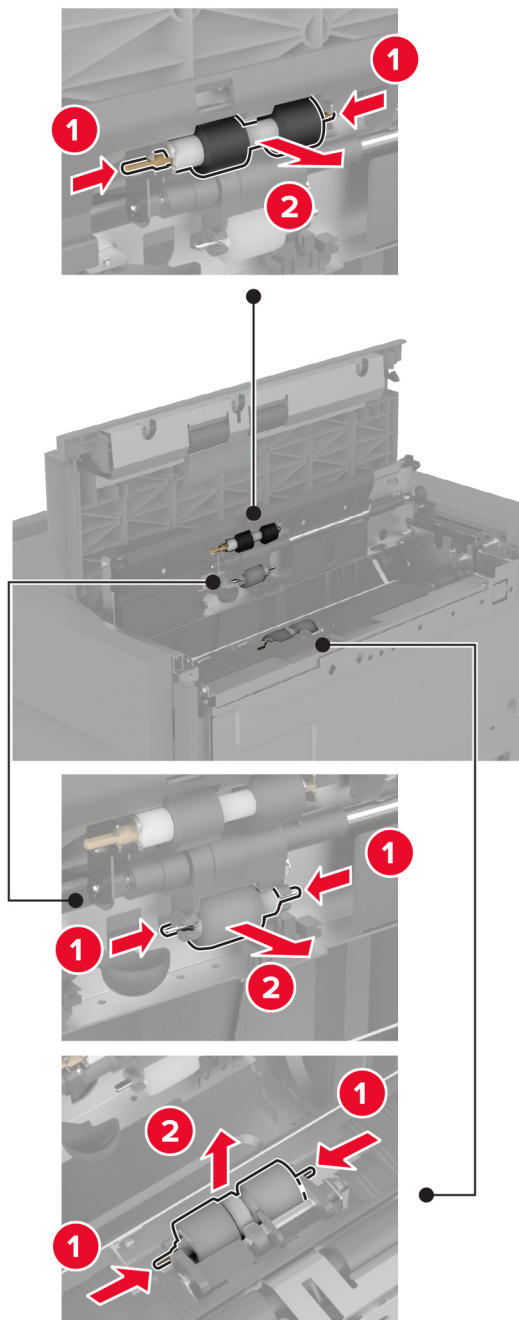
2 Libistage salve vasakule.



3 Avage uks J ja seejärel rullikukomplekti kate.

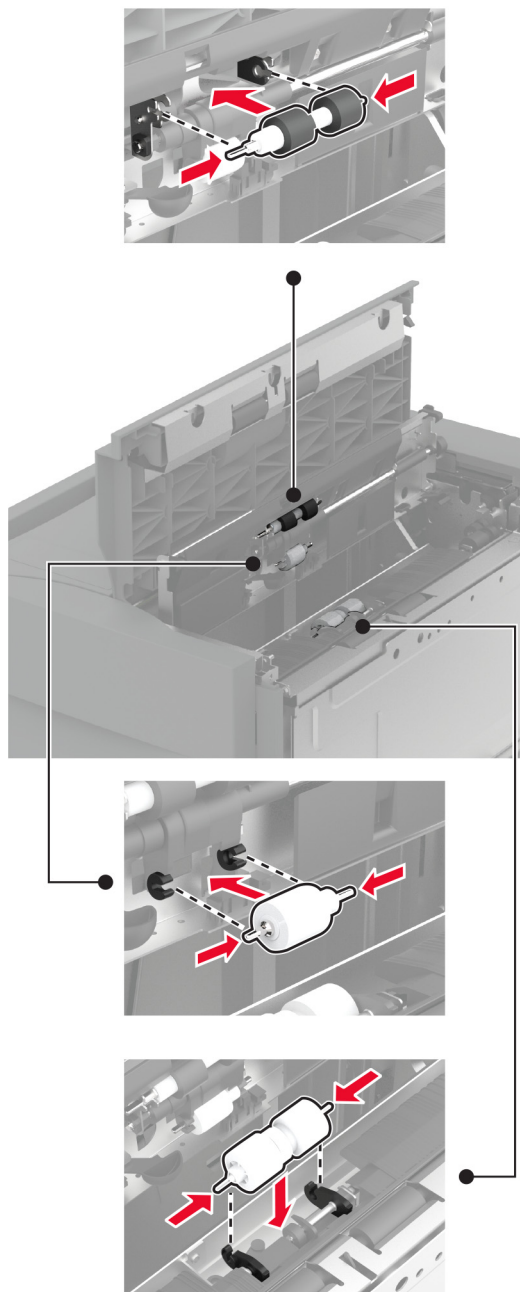


4 Määrake kindlaks salve rullikukomplekti asukoht ja seejärel eemaldage see.



5 Kandke pehmele kiuvabale lapile vett ja pühkige seejärel rullikukomplekti.

6 Sisestage rullikukomplekt.



7 Sulgege rullikukomplekti kate ja seejärel uks J.

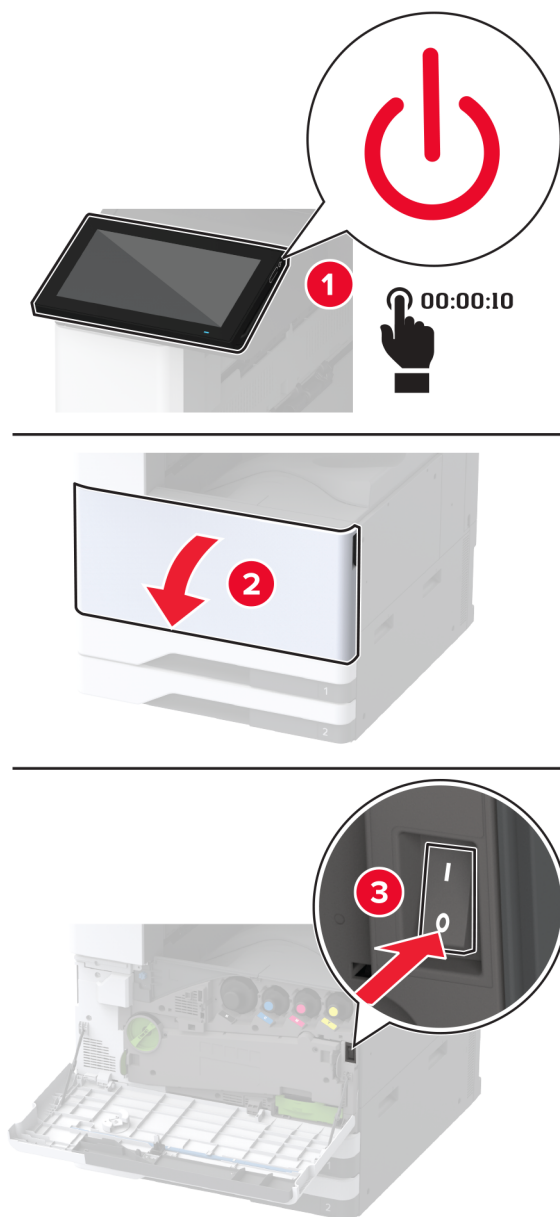
8 Libistage salv oma kohale tagasi.

9 Lülitage printer sisse.

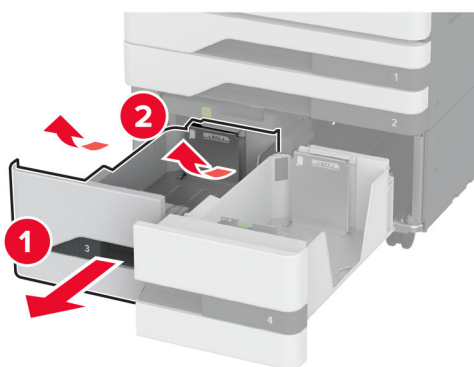
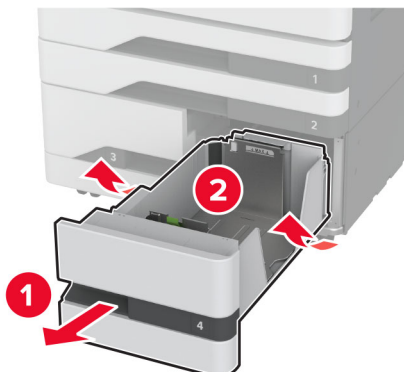
2000-lehelise tandemisalve rullikukomplekti puhastamine

Käepide C on sisse lükatud

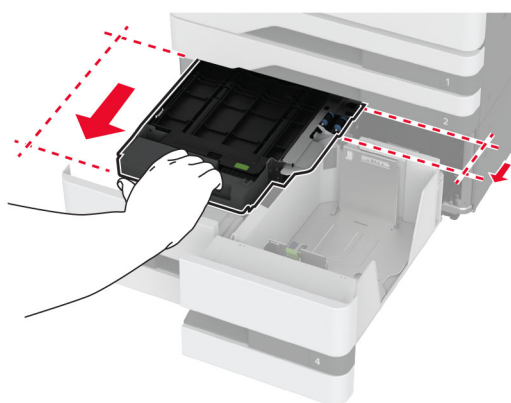
1 Lülitage printer välja.



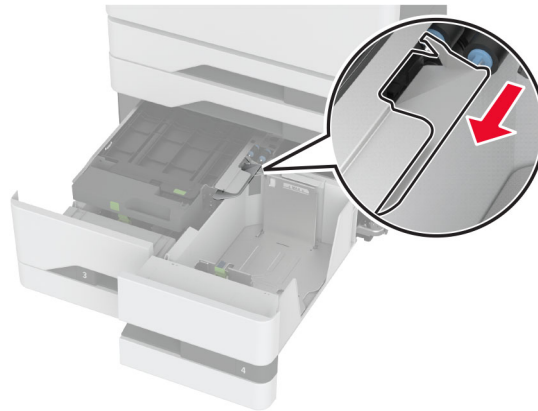
2 Tõmmake välja 4. salv, seejärel tõmmake välja 3. salv.



3 Tõmmake välja käepide C ja avage seejärel sisemine kate.

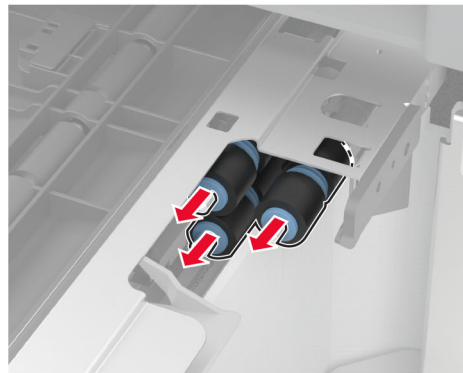
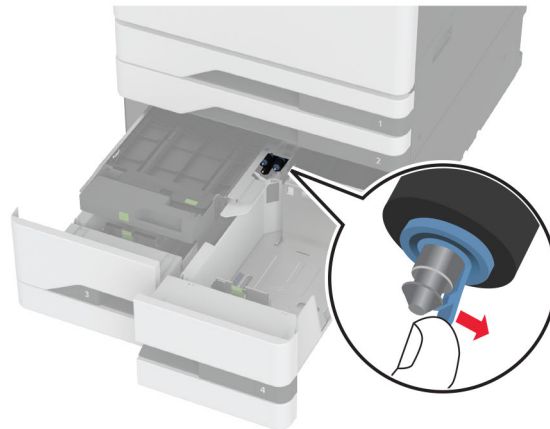


4 Avage rullikukomplekti kate.



5 Eemaldage salve rullikukomplekt.

Hoiatus – varakahjude oht: Selleks et vältida elektrostaatilisest laengust põhjustatud kahjustusi, puudutage enne printeri sisemuse katsumist printeri mis tahes katmata metallosa.



6 Kandke pehmele kiuvabale lapile vett ja pühkige seejärel söötisrullikuid.

7 Sisestage rullikukomplekt, kuni see oma kohale *klõpsatab*.

8 Sulgege rullikukomplekti kate.

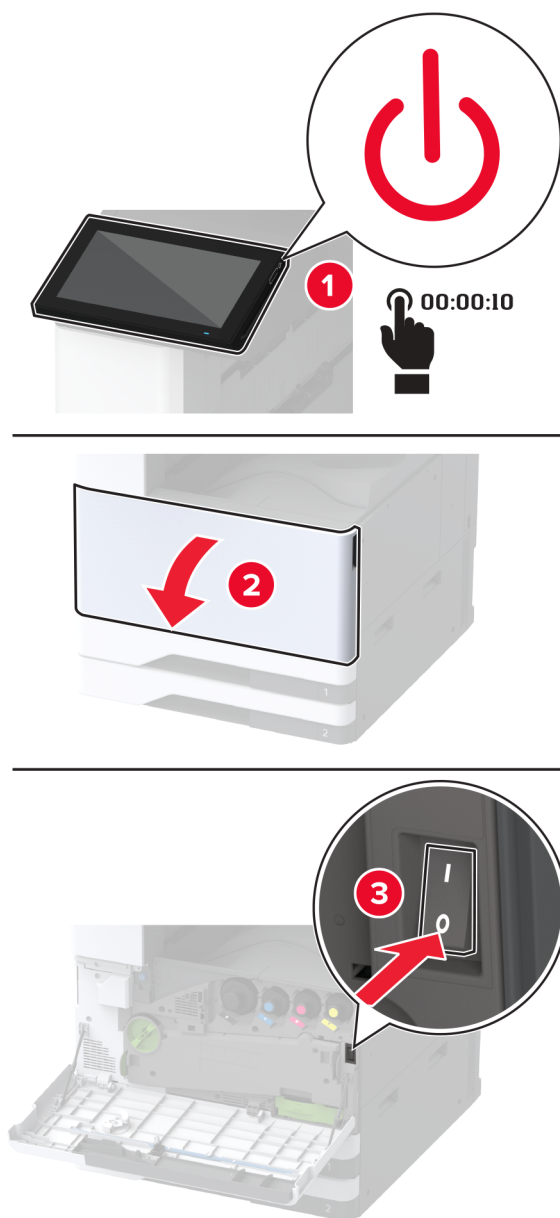
9 Sulgege sisemine kate ja sisestage seejärel käepide C.

10 Sisestage 3. ja 4. salv.

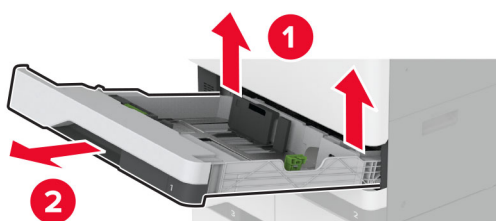
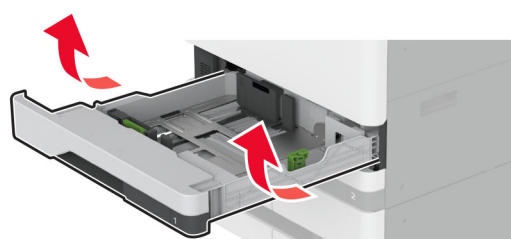
11 Lülitage printer sisse.

3. salv on sees

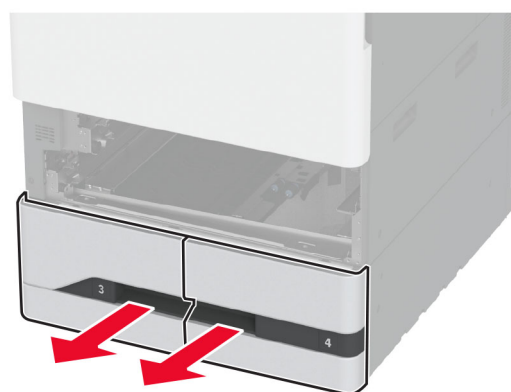
1 Lülitage printer välja.



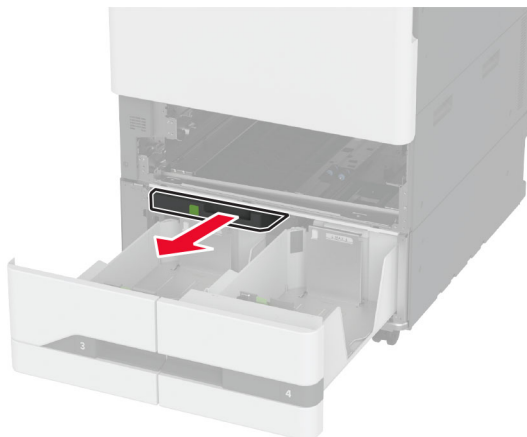
2 Eemaldage 1. salv, seejärel eemaldage 2. salv.



3 Tõmmake salved 3 ja 4 välja.

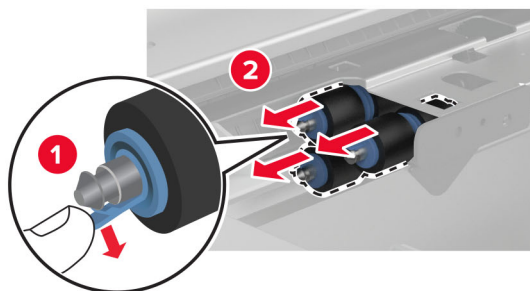
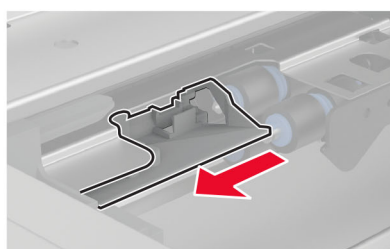
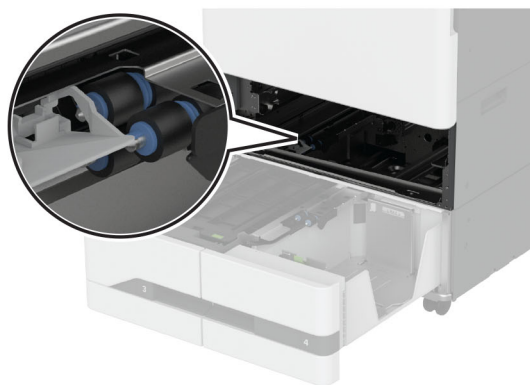


4 Tõmmake välja käepide C.



5 Eemaldage salve rullikukomplekt.

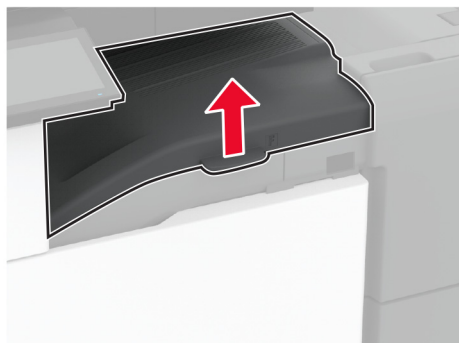
Hoiatus – varakahjude oht: Selleks et vältida elektrostaatilisest laengust põhjustatud kahjustusi, puudutage enne printeri sisemuse katsumist printeri mis tahes katmata metallosa.



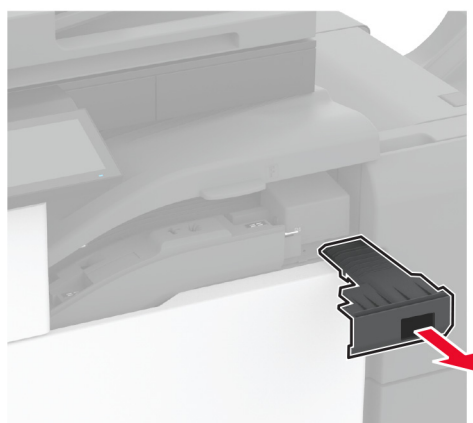
- 6 Kandke pehmele kiuvabale lapile vett ja pühkige seejärel söötmissullikuid.
- 7 Sisestage rullikukomplekt, kuni see oma kohale *klõpsatab*.
- 8 Sisestage käepide C.
- 9 Sisestage 3. ja 4. salv.
- 10 Sisestage 1. ja 2. salv.
- 11 Lülitage printer sisse.

Mulgustaja punkri tühjendamine

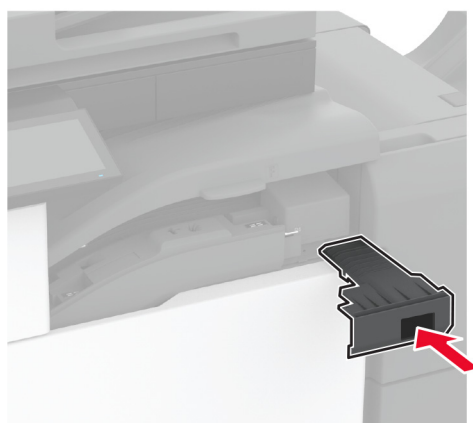
1 Tõstke üles paberikonveieri kate F.



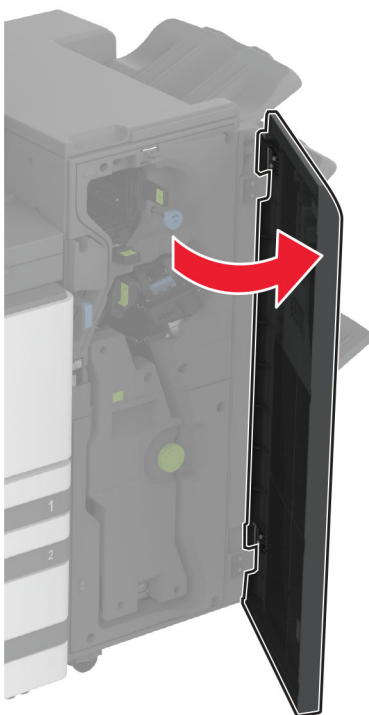
2 Eemaldage ja tühjendage mulgustaja punker.



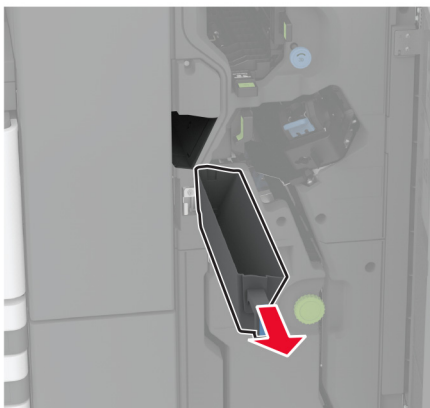
3 Pange mulgustaja punker tagasi.



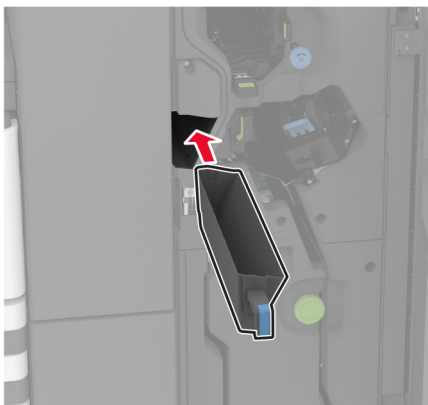
- 4 Sulgege paberkonveieri kate F.
- 5 Avage brošüüriviimistleja luuk.



- 6 Eemaldage ja tühjendage mulgustaja punker.



7 Pange mulgustaja punker tagasi.



8 Sulgege viimistleja luuk.

Energia ja paberi säästmine

Energiasäästliku režiimi konfigureerimine

Unerežiim

- 1 Puudutage avakuval valikut **Seaded > Seade > Energiatarve > Ajapiirid > Unerežiim**.
- 2 Võimaldab määrata ooteaja, mille möödumisel printer Unerežiimi lülitub.

Talveunerežiim

- 1 Puudutage avakuval valikut **Seaded > Seade > Energiatarve > Ajapiirid > Talveunerežiim**.
- 2 Võimaldab valida ooteaja, mille möödumisel printer talveunerežiimi lülitub.

Märkused.

- Selleks et Talveunerežiimi viiteaeg toimiks, määrake seade Talveunerežiimi viiteaeg aktiivse ühenduse korral Talveunerežiimile.
- Talveunerežiimis on printeri sisseehitatud veebiserver keelatud.

Ekraani heleduse reguleerimine

- 1 Puudutage avakuval valikut **Seaded > Seade > Eelistused**.
- 2 Muutke menüü Ekraani heledus seadistusi.

Tarvikute säästmine


- Printige paberi mõlemale poolele.


Märkus. Kahepoolne printimine on prindidraiveri vaikeseade.

- Printige ühele paberilehele mitu lehekülge.
- Enne printimist vaadake eelvaate funktsiooniga, kuidas dokument paberil välja näeb.
- Printige dokumendist üks koopia, et kontrollida selle sisu ja vormingu täpsust.

Printeri teisaldamine

 **ETTEVAATUST – KEHAVIGASTUSTE OHT:** Kui printer kaalub rohkem kui 20 kg (44 naela), võib selle ohutuks tõstmiseks olla vaja vähemalt kahte inimest.

 **ETTEVAATUST – KEHAVIGASTUSTE OHT:** Põlengu või elektrilöögi ohu vähendamiseks kasutage ainult tootega kaasas olnud toitekaablit või tootja heakskiidetud asenduskaablit.

 **ETTEVAATUST – KEHAVIGASTUSTE OHT:** Printeri teisaldamisel järgige alltoodud suuniseid, et vältida kehavigastusi ja printeri kahjustamist.

- Veenduge, et kõik luugid ja salved oleks suletud.
- Lülitage printer välja ja seejärel tõmmake toitekaabli pistik elektrivõrgu pistikupesast välja.
- Ühendage kõik juhtmed ja kaablid printeri küljest lahti.
- Kui printeri külge on kinnitatud eraldi pörandal seisvad lisasalved või väljundseadmed, siis ühendage need enne printeri liigutamist lahti.
- Kui printer on rataslaual, siis lükake see ettevaatlikult uude kohta. Olge lävede ja muude pörandade ebatasasuste ületamisel ettevaatlik.
- Kui printer ei ole rataslaual, aga printeril on lisasalved või väljundseadmed, siis eemaldage väljundseadmed ja tõstke printer salvedelt maha. Ärge üritage printerit ja mis tahes väljundseadmeid korraga tõsta.
- Tõstke printerit ainult käepidemetest.
- Printeri teisaldamiseks kasutatav rataslaud peab olema piisavalt suur, et sellele toetuks kogu printeri pörandale toetuv pind.
- Lisatarvikute teisaldamiseks kasutatava käru pind peab olema lisatarvikute toetamiseks piisava suurusega.
- Hoidke printerit püstiasendis.
- Vältige järske liigutusi.
- Ärge jätke printeri mahaasetamisel sõrmi selle alla.
- Veenduge, et printeri uues asukohas oleks selle ümber piisavalt ruumi.

Märkus. Mittenõuetekohasest teisaldamisest põhjustatud printeri kahjustusi printeri garantii ei kata.

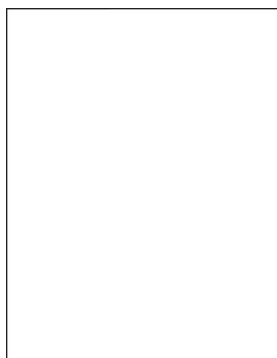
Printeri tarnimine

Tarnimisjuhiste lugemiseks avage leht <http://support.lexmark.com> või võtke ühendust klienditoega.

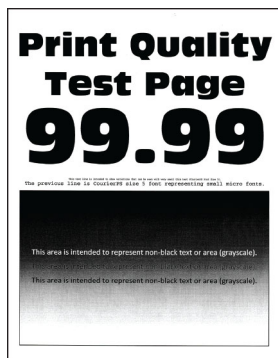
Probleemi veaotsing

Prindikvaliteediga seotud probleemid

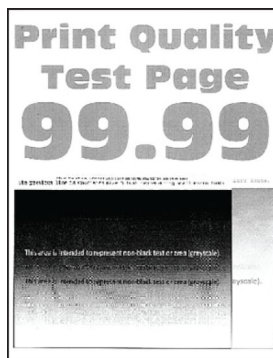
Leidke kujutis, mis sarnaneb teie printimisprobleemiga, ja klõpsake selle all olevale lingile, et lugeda võimalusi selle lahendamiseks.



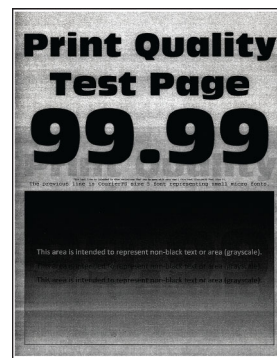
[„Tühjad või valged leheküljed” leheküljel 425](#)



[„Tumedad väljatrükid” leheküljel 426](#)



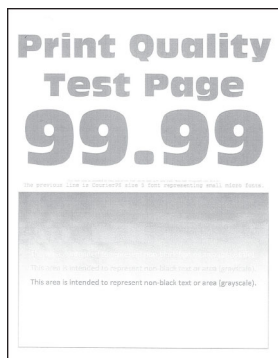
[„Pettekujutised” leheküljel 427](#)



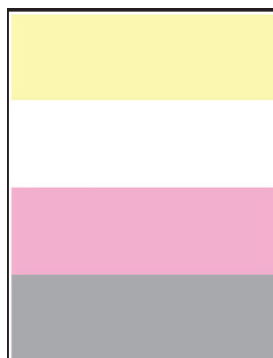
[„Hall või värviline taust” leheküljel 428](#)



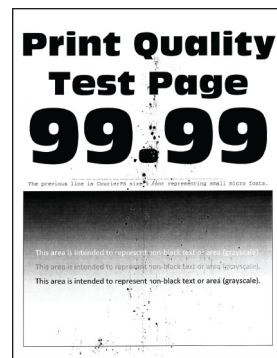
[„Valed veerised” leheküljel 429](#)



[„Kahvatud väljatrükid” leheküljel 430](#)



[„Puuduolevad värvid” leheküljel 431](#)



[„Lai limääritus ja täpid väljatrükiil” leheküljel 432](#)



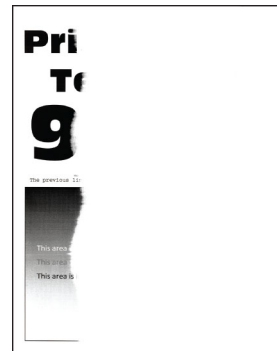
[„Paber rullub” leheküljel 433](#)



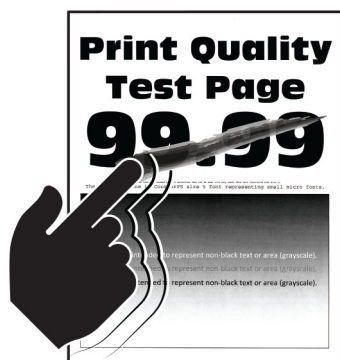
[„Väljatrükk kõver või viltu” leheküljel 434](#)



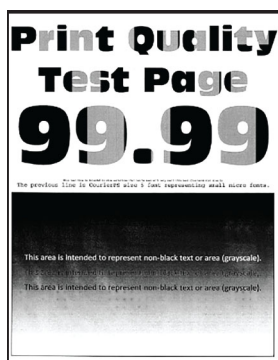
[„Ühevärvilised või mustad kujutised” leheküljel 435](#)



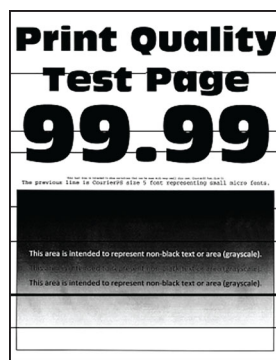
[„Tekst või pildid printitakse osaliselt” leheküljel 436](#)



„Tooner tuleb hõõrudes kergesti maha” leheküljel 437



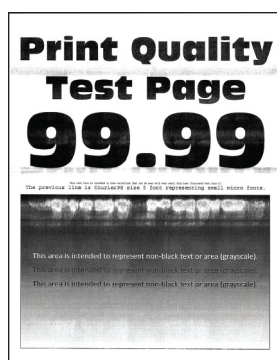
„Ebäühtlase tumedusega väljatrükid” leheküljel 437



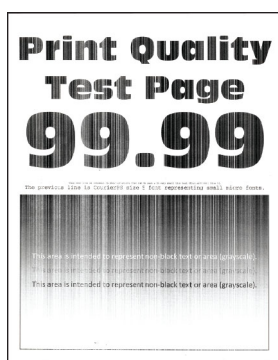
„Horisontaalsed tumedad jooned” leheküljel 438



„Vertikaalsed tumedad jooned” leheküljel 439



„Horisontaalsed valged jooned” leheküljel 440



„Vertikaalsed valged jooned” leheküljel 441



„Korduvad defektid” leheküljel 442

Printeri veakoodid

Veakoodid	Veateade	Lahendus
2.01	Vajalik tarvik.	Puudutage Tühista töö ja tellige vajalik tarvik. Lisateavet leiате peatükist „ Osade ja tarvikute tellimine ” leheküljel 298.
3.01	Standardne väljundsalv on täis.	Eemaldage salvest paber ja seejärel puudutage Jätka .
3.21, 3.22, 3.23, 3.24	Eemaldage paber salve tagant [x].	<ol style="list-style-type: none"> 1 Eemaldage nimetatud salv. 2 Eemaldage mistahes kinnijäänud paber. 3 Sisestage salv.
7.13, 7.23, 7.33, 7.43, 7.53	Sisestage salv [x].	Proovige järgmisi võimalusi: <ul style="list-style-type: none"> • Eemaldage nimetatud salv. • Tühistage praegune prinditöö.
8.01	Sulgege esiluuk.	Hoidke esiluuk suletuna, kui te ei tee hooldustöid.
8.02, 8.03, 8.04, 8.05	Sulgege uks [x].	Hoidke näidatud uks suletud, kui te ei tee hooldustöid.
8.06	Kinnitage salv 5.	Libistage salve vasakule ja seejärel libistage see oma kohale tagasi.
8.07	Sulgege paberkonveieri kate F.	Hoidke paberikonveieri kate F suletuna, kui te ei tee hooldustöid.
8.08	Sulgege klammerdaja esiluuk.	Hoidke klammerdaja esiluuk suletuna, kui te ei tee hooldustöid.

Veakoodid	Veateade	Lahendus
8.09	Sulgege klammerdaja, mulgustaja ülemine kate.	Hoidke köitja pealmine kate suletuna, kui te ei tee hooldustöid.
9.00	Printer pidi taaskäivituma. Viimane töö võis pooleli jääda.	Puudutage Jätka , et teade kustutada ja printimist jätkata.
11.11, 11.21, 11.31, 11.41, 11.51	Laadige <allikas/> koos väärtusega <tüüp/> <suurus/>.	Laadige näidatud salv paberiga. Lisateavet leiате peatükist „Paberi ja eriprintimaterjalide laadimine” leheküljel 60.
11.12, 11.22, 11.32, 11.42, 11.52	Laadige [allikas] ja [tüüp] [formaati] [suundi].	
11.81, 11.91	Laadige mitmeotstarbeline söötur järgmisega: [tüüp] [formaati].	Laadige mitmeotstarbelisse sööturisse paber. Lisateavet leiате peatükist „Mitmeotstarbelise sööturi laadimine” leheküljel 73.
11.82, 11.92	Laadige mitmeotstarbeline söötur järgmisega: [tüüp] [formaati] [suundi].	
12.11, 12.21, 12.31, 12.41, 12.51	Muutke [allikas] väärtusele [tüüp] [formaati].	Avage näidatud salv, eemaldage paber ja seejärel laadige õige paberitüüp ja formaat. Lisateavet leiате peatükist „Paberi ja eriprintimaterjalide laadimine” leheküljel 60.
12.12, 12.22, 12.32, 12.42, 12.52	Muutke [allikas] väärtusele [tüüp] [formaati] [suundi].	
12.91	Muutke mitmeotstarbeline söötur väärtusele [tüüp] [formaati].	Eemaldage paber ja laadige seejärel õige paberitüüp ja -formaat. Lisateavet leiате peatükist „Mitmeotstarbelise sööturi laadimine” leheküljel 73.
12.92	Muutke mitmeotstarbeline söötur väärtusele [tüüp] [formaati] [suundi].	
31.00	Sisestage mulgustaja punker.	<ol style="list-style-type: none"> 1 Avage paberkonveieri kate F. 2 Eemaldage mulgustaja punker. 3 Pange mulgustaja punker tagasi.
31.35	Paigaldage puuduv või mitte-reageeriv jääktoneri pudel uuesti.	<ol style="list-style-type: none"> 1 Avage esiluuk. 2 Eemaldage jääktoneri pudel. <p>Märkus. Hoidke pudelit püstises asendis, et vältida toneri maha voolamist.</p> <ol style="list-style-type: none"> 3 Sisestage jääktoneri pudel. 4 Sulgege esiluuk.
31.40, 31.41, 31.42, 31.43	Paigaldage puuduv või mitte-reageeriv [värvi] kassett uuesti.	<ol style="list-style-type: none"> 1 Avage esiluuk. 2 Eemaldage kassett. 3 Sisestage kassett. 4 Sulgege esiluuk.

Veakoodid	Veateade	Lahendus
31.60, 31.61, 31.62, 31.63	Paigaldage puuduv või mitte-reageeriv [värvi] fotojuhtivusplokk.	<ol style="list-style-type: none"> 1 Avage esiluuk. 2 Avage ning seejärel eemaldage jääktooneri ülekandeseade. Märkus. Hoidke seadet püstises asendis, et vältida tooneri maha voolamist. 3 Avage ning seejärel eemaldage fotojuhtivusplokk. 4 Sisestage fotojuhtivusplokk ja seejärel lukustage see kohale. 5 Sisestage jääktooneri ülekandeseade, kuni see klõpsatab kohale ja seejärel lukustage see. 6 Sulgege esiluuk.
32.40, 31.41, 31.42, 31.43	Asendage mittetoetatav [värvi] kassett.	Vt „Toonerikasseti vahetamine” leheküljel 299.
32.60, 32.61, 32.62, 32.63	Asendage mittetoetatav [värvi] fotojuhtivusplokk.	Vt „Fotojuhtivusploki vahetamine” leheküljel 304.
34.00	Paber on liiga lühike.	Seadke paberi suurus vastavalt salve asetatud paberi suurusele. Puudutage avakuval valikut Seaded > Paber > Salv > Konfigureerimine > Paberi formaat/tüüp.
34.10, 34.20, 34.30, 34.40, 34.50	Kontrollige [allikas], reguleerige juhikuid ja suunda.	Tõmmake näidatud salv välja ja seejärel veenduge, et paber on õigesti laaditud. Lisateavet leiate peatükist „Paberi ja eriprintimaterjalide laadimine” leheküljel 60.
34.90	Kontrollige mitmeotstarbelist sööturit, reguleerige juhikuid ja suunda.	Veenduge, et paber on õigesti laaditud. Lisateavet leiate peatükist „Mitmeotstarbelise sööturi laadimine” leheküljel 73.
37.10	Töö koostamiseks on liiga vähe mälu.	Proovige järgmisi võimalusi: <ul style="list-style-type: none"> • Puudutage nuppu Jätka, et printida salvestatud prinditöö osa ja alustada ülejäänud prinditöö järjestamisega. • Tühistage praegune prinditöö.
37.30	Liiga vähe mälu, mõned ootetööd kustutati.	Puudutage Jätka , et teade kustutada ja printimist jätkata.
38.10	Mälu täis.	Proovige ühte või mitut järgmistest lahendustest: <ul style="list-style-type: none"> • Puudutage Jätka, et teade kustutada ja printimist jätkata. • Tühistage praegune prinditöö. • Installige printeri lisamälu. • Vähendage prinditavate lehekülgede arvu.
39.10	Keeruline lehekülg, osa andmetest võis jääda printimata.	Proovige ühte või mitut järgmistest lahendustest: <ul style="list-style-type: none"> • Puudutage Jätka, et teade kustutada ja printimist jätkata. • Tühistage praegune prinditöö. • Installige printeri lisamälu. • Vähendage printimistöö keerukust ja suurust enne selle uuesti printimisele saatmist. • Vähendage prinditavate lehekülgede arvu. • Vähendage allalaaditud kirjatüüpide arvu ja suurust. • Kustutage printimisülesandest kõik mittevajalikud kirjatüübid või makrotoimingud. • Vähendage graafika arvu printimistöös.

Veakoodid	Veateade	Lahendus
51	Tuvastati defektne välmälu.	Proovige ühte või mitut järgmistest lahendustest: <ul style="list-style-type: none"> • Asendage välmälu. • Puudutage avakuval nuppu Jätka, et teade kustutada ja printimist jätkata. • Tühistage praegune prinditöö.
52	Välmälus ei ole ressursside jaoks piisavalt vaba ruumi.	Proovige ühte või mitut järgmistest lahendustest: <ul style="list-style-type: none"> • Puudutage Jätka, et teade kustutada ja printimist jätkata. • Kustutage välmälust sinna salvestatud fondid, makrod ja muud andmed. • Paigaldage kõvaketas. Lisateavet leiate peatükist „Printeri kõvaketta paigaldamine” leheküljel 169. <p>Märkus. Allalaaditud fondid ja makrod, mida ei ole varem välmälusse salvestatud, kustutatakse.</p>
55.1	Viga USB-mäluseadme lugemisel. Eemaldage USB	Jätkamiseks eemaldage mälupulk.
55.2	Viga USB-jaoturi lugemisel. Eemaldage jaotur.	Jätkamiseks eemaldage USB-jaotur.
55.3	Lülitage välja ja muutke režiimi.	
61	Eemaldage defektne ketas.	Vahetage defektne salvestusseade välja.
62	Kettamaht täis.	Proovige ühte või mitut järgmistest lahendustest: <ul style="list-style-type: none"> • Puudutage Jätka, et teade kustutada ja printimist jätkata. • Kustutage kõvakettale salvestatud fondid, makrod ja muud andmed. • Paigaldage kõvaketas. Lisateavet leiate peatükist „Printeri kõvaketta paigaldamine” leheküljel 169.
63	Vormindage ketas.	Vormindamine kustutab nüüd kogu teabe mäluplaadilt. Ketta vormindamiseks tehke järgmist: <ol style="list-style-type: none"> 1 Puudutage Seaded > Seade > Hooldus > Kasutuselt kõrvaldamine ja kustutamine. 2 Valige märkeruut Puhasta kogu kõvakettale salvestatud teave ja seejärel klõpsake valikut KUSTUTA.
71.01	Faksijaama nimi ei ole seadistatud. Pöörduge süsteemadministratori poole.	Vt „ Faksifunktsiooni seadistamine analoofaksi abil ” leheküljel 44.
71.02	Faksijaama number ei ole seadistatud. Pöörduge süsteemadministratori poole.	
71.03	Modemiga ei ole analoogtelefoniliin ühendatud, faksi ei saa kasutada.	Kontrollige ühendust ja liini signaali olemasolu. Lisateavet leiate peatükist „ Faksifunktsiooni seadistamine analoofaksi abil ” leheküljel 44.
71.06	HTTPS-faksiserveriga ei ole võimalik ühendust luua.	Ühendus HTTPS-faksiserveriga on katkestatud. Kontrollige printeri internetiühendust.
71.07	Printer ei ole HTTPS-i faksiserverisse registreeritud.	Veenduge, et printer on lisatud HTTPS-i faksiserveri portaalis seadmete loendisse. Pöörduge süsteemadministratori poole.

Veakoodid	Veateade	Lahendus
71.11	Faksi sektsioon.	Faksi sektsioon ei tööta. Pöörduge süsteemiadministraatori poole.
71.12	Mälu täis, fakse ei saa printida.	Puudutage Prindi kõik , et printida nii palju fakse, kui on salvestatud.
71.13	Mälu täis. Ei saa fakse saata.	Proovige järgmisi võimalusi: <ul style="list-style-type: none"> • Jätkake ja proovige faksi uuesti saata. • Skannige originaaldokument üks lehekülg korraga, valige faksinumber ja seejärel faksige dokument.
71.40	Printeri aeg on vale.	Konfigureerige printeri aeg. Puudutage avakuval valikut Seaded > Seade > Eelistused > Kuupäev ja kellaeg > Konfigureeri .
72.01	E-posti SMTP-server ei ole seadistatud. Pöörduge süsteemiadministraatori poole.	Proovige järgmisi võimalusi: <ul style="list-style-type: none"> • E-posti funktsiooni seadistamine. Lisateavet leiate peatükist „E-posti SMTP seadete konfigureerimine” leheküljel 52. • Eemaldage veateade. Lisateavet leiate peatükist „Veateate ‘SMTP-server ei ole seadistatud’ peitmine” leheküljel 491.
72.02	WebLinki server ei ole seadistatud. Pöörduge süsteemiadministraatori poole.	Pöörduge oma süsteemiadministraatori poole.
72.04	Faksiserver ei ole seadistatud. Pöörduge süsteemiadministraatori poole.	Proovige järgmisi võimalusi: <ul style="list-style-type: none"> • Puudutage Seaded > Faks > Faksiserveri seadistamine > Faksi üldseaded. Konfigureerige seadete Vormindamiseks . • Pöörduge oma süsteemiadministraatori poole.
80.21	Hoolduskomplekt on kasutusea lõpus	Puudutage teate kustutamiseks nuppu Jätka .
80.31	Asendage hoolduskomplekt.	Vt „Salve rullikukomplekti vahetamine” leheküljel 325 .
81.31	Asendage hoolduskomplekt, soovitatav kasutusiga on läbi.	
82.22	Jääktooneri pudel peaaegu täis.	Puudutage teate kustutamiseks nuppu Jätka .
82.42	Asendage jääktooneri pudel.	Vt „Jääktooneri pudeli vahetamine” leheküljel 355 .
83.20	Klambreid on vähe või need on otsas.	Proovige järgmisi võimalusi: <ul style="list-style-type: none"> • Võtke klambrikassett välja ja sisestage see uuesti.
83.30	Klambreid ei ole või on valesti sisestatud.	<ul style="list-style-type: none"> • Klambrikasseti vahetamine. Lisateavet leiate peatükist „Klambrikasseti seadme vahetamine” leheküljel 380.
84.01	[Värvi] fotojuhtivusplokk on peaaegu tühi.	Puudutage teate kustutamiseks nuppu Jätka .
84.11	[Värvi] fotojuhtivusplokk on tühi.	
84.21	[Värvi] fotojuhtivusplokk on väga tühi.	
84.31	Asendage [värvi] fotojuhtivusplokk, soovitatud kasutusiga on läbi.	Vt „Fotojuhtivusploki vahetamine” leheküljel 304 .

Veakoodid	Veateade	Lahendus
86.23	Varsti on vaja skanneri hooldust.	Puudutage teate kustutamiseks nuppu Jätka .
86.33	Asendage ADF-komplekt, soovitatav kasutusiga on läbi.	Vt „ADFi rullikukomplekti vahetamine” leheküljel 329.
87.20	Mulgustaja punker on peaaegu täis.	Puudutage teate kustutamiseks nuppu Jätka .
87.30	Tühjendage mulgustaja punker.	<ol style="list-style-type: none"> 1 Avage paberkonveieri kate F. 2 Eemaldage ja tühjendage mulgustaja punker. 3 Pange mulgustaja punker tagasi. 4 Sulgege kate.
88.00[x]	[Värvi] kassett peaaegu tühi.	Puudutage teate kustutamiseks nuppu Jätka .
88.10[x]	[Värvi] kasseti tase maal.	
88.20[x]	[Värvi] kasseti tase väga madal.	
88.30[x], 88.40[x]	Vahetage [värvi] kassett välja.	Vt „Toonerikasseti vahetamine” leheküljel 299.
200.03, 240.06	Paberiummistus, [ummistuse päis].	Vt „Paberiummistus mitmeotstarbelises sööturis” leheküljel 458.
200.16[x], 241.16a	Paberiummistus, [ummistuse päis].	Vt „Paberiummistus standardsalves” leheküljel 452.
200.26[x], 200.36[x], 200.46[x], 200.56a, 202.95[x], 242.26, 242.33, 242.43, 243.33, 243.36, 243,43, 244,43, 244,46	Paberiummistus, [ummistuse päis].	Vt „Paberiummistus lissalvedes” leheküljel 454.
200.56a, 245.53[x], 245,56	Paberiummistus, [ummistuse päis].	Vt „Paberiummistus 2000-lehelises salves” leheküljel 458.
200.95, 201.96, 202.93, 202.94, 221.93, 232.93, 240.25, 240.35, 240.55	Paberiummistus, [ummistuse päis].	Vt „Paberiummistus ukse A” leheküljel 459.
280.06	Laadige originaalid uuesti ADF-i ja taaskäivitage töö.	<p>Proovige ühte järgmistest:</p> <ul style="list-style-type: none"> • Eemaldage ja laadige paber ADF-i tagasi. • Skaneerige skanneriklaasilt. • Lõpetage töö ilma ülejäänud lehekülgi skannimata. • Tühistage töö.

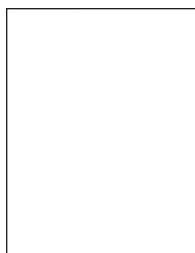
Veakoodid	Veateade	Lahendus
280.11, 280.13, 280.15, 280.91, 280.93, 280.95, 281.11, 281.15, 281.16, 281.91, 281.95, 281.96, 282.11, 282.13, 282.15, 282.91, 282.93, 282.95, 283.11, 283.13, 283.15, 283.91, 283.93, 283.95, 284.11, 284.13, 284.15, 284.91, 284.93, 284.95, 288.10, 288.90, 295.01, 680.10	Skanneri ummistus.	Vt „Paberiummistus automaatses dokumendisööturis” leheküljel 463.
280.13Q, 280.15Q, 295.01Q, 680.20Q	Asendage ummistunud originaalid.	Proovige ühte järgmistest: <ul style="list-style-type: none"> • Eemaldage ja laadige paber ADF-i tagasi. • Skaneerige skanneriklaasilt. • Lõpetage töö ilma ülejäänud lehekülgi skannimata. • Tühistage töö.
280.13K, 280.15K, 680.20K, 680.40K, 295.01K,	Laadige originaalid uuesti ja taaskäivitage.	Proovige ühte järgmistest: <ul style="list-style-type: none"> • Eemaldage ja laadige paber ADF-i tagasi. • Skaneerige skanneriklaasilt. • Tühistage töö.
400.13, 400.13b, 420.13b, 420.15b, 420.54c, 450.23b, 450.91b, 451.33b, 454.23b, 454.25b, 457.25b	Paberiummistus, [ummistuse päis].	Vt „Paberiummistus klammerdaja ja mulgustajaga köitjas” leheküljel 466.
420.11a, 420.13a, 420.15a, 420.15b, 420.54a, 420.54b, 425.13a	Paberiummistus, [ummistuse päis].	Vt „Paberiummistus klammerdajas” leheküljel 464.
420.15b, 450.33, 450.91a, 451.33a, 451.33b, 451.35, 454.33, 454.35, 454.36, 454.37, 457.35a, 457.35b, 490.33, 491.33, 491.35, 550.23, 551.23, 552.23, 553.23, 553.25, 555.23, 556.23	Paberiummistus, [ummistuse päis].	Vt „Kolmekordse/Z-volditud viimistleja paberiummistus” leheküljel 469.

Veakoodid	Veateade	Lahendus
457.35b	Paberiummistus, [ummistuse päis].	Proovige järgmisi võimalusi: <ul style="list-style-type: none"> • Kui paigaldasite klammerdaja, vaadake „Paberiummistus klammerdajas” leheküljel 464. • Kui paigaldasite klammerdaja, mulgustajaga köitja, vaadake „Paberiummistus klammerdaja ja mulgustajaga köitjas” leheküljel 466.

Printimisprobleemid

Prindikvaliteet on kehv

Tühjad või valged leheküljed



Märkus. Enne probleemi lahendamist kasutage funktsiooni „Prindi kvaliteedi testlehed”. Puudutage avakuval valikut **Seaded > Veaotsing > Prindi kvaliteedi testlehed**.

Toiming	Jah	Ei
Toiming 1 a Kontrollige, kas printerisse on paigaldatud Lexmarki toetatud originaaltoonerikassett. Märkus. Kui tegu on mittetoetatava kassetiga, siis asendage see toetatava kassetiga. b Printige dokument. Kas printer prindib tühje või valgeid lehekülgi?	Jätkake toiminguga 2.	Probleem on lahendatud.
Toiming 2 a Eemaldage fotojuhtivusplokk. Hoiatus – varakahjude oht: Ärge jätke fotojuhtivusplokki otsese valguse kätte. Pikaajaline kokkupuude valgusega võib tekitada prindikvaliteedi probleeme. Hoiatus – varakahjude oht: Ärge puudutage fotojuhtivustrumleid. Muidu võib tulevaste prinditööde kvaliteet halveneda. b Sisestage fotojuhtivusplokk. c Printige dokument. Kas printer prindib tühje või valgeid lehekülgi?	Võtke ühendust klientoega .	Probleem on lahendatud.

Tumedad väljatrükid

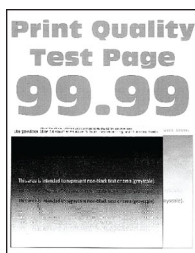


Märkus. Enne probleemi lahendamist printige puuduva värvi määramiseks kvaliteetseid näidislehti. Puudutage avakuval valikut **Seaded > Veaotsing > Prindi kvaliteedi testlehed**.

Toiming	Jah	Ei
<p>Toiming 1</p> <p>a Viige läbi Värvide reguleerimine. Puudutage avakuval valikut Seaded > Printimine > Kvaliteet > Lisaseaded > Värvide reguleerimine.</p> <p>b Printige dokument.</p> <p>Kas väljatrükk on ikka liiga tume?</p>	Jätkake toiminguga 2.	Probleem on lahendatud.
<p>Toiming 2</p> <p>a Olenevalt operatsioonisüsteemist saate tooneri tumedust vähendada dialoogiaknas „Prindieelistused“ või „Printimine“.</p> <p>Märkus. Printeri juhtpaneelil saate muuta ka printeri seadeid. Puudutage avakuval valikut Seaded > Printimine > Kvaliteet > Tooneri tumedus.</p> <p>b Printige dokument.</p> <p>Kas väljatrükk on ikka liiga tume?</p>	Jätkake toiminguga 3.	Probleem on lahendatud.
<p>Toiming 3</p> <p>a Olenevalt operatsioonisüsteemist saab paberi tüüpi määrata dialoogiaknas „Prindieelistused“ või „Printimine“.</p> <p>Märkused.</p> <ul style="list-style-type: none"> • Veenduge, et seaded vastavad salve laaditud paberile. • Printeri juhtpaneelil saate muuta ka printeri seadeid. Puudutage avakuval valikut Seaded > Paber > Salve konfiguratsioon > Paberiformaat/-tüüp. <p>b Printige dokument.</p> <p>Kas väljatrükk on ikka liiga tume?</p>	Jätkake toiminguga 4.	Jätkake toiminguga 6.
<p>Toiming 4</p> <p>Veenduge, et paber ei oleks erilise tekstuuriga ega kare.</p> <p>Kas prindite erilise tekstuuriga või karedale paberile?</p>	Jätkake toiminguga 5.	Jätkake toiminguga 6.

Toiming	Jah	Ei
<p>Toiming 5</p> <p>a Asendage tekstuuriga või kare paber tavapaberiga.</p> <p>b Printige dokument.</p> <p>Kas väljatrükk on ikka liiga tume?</p>	Jätkake toiminguga 6.	Probleem on lahendatud.
<p>Toiming 6</p> <p>a Laadige paber uuest paberipakist.</p> <p>Märkus. Kõrge õhuniiskuse korral imab paber vett. Hoidke paberit kasutamiseni originaalpakendis.</p> <p>b Printige dokument.</p> <p>Kas väljatrükk on ikka liiga tume?</p>	Võtke ühendust klientoega .	Probleem on lahendatud.

Pettekujutised



Märkus. Enne probleemi lahendamist kasutage funktsiooni „Prindi kvaliteedi testlehed“. Puudutage avakuval valikut **Seaded > Veaotsing > Prindi kvaliteedi testlehed**.

Toiming	Jah	Ei
<p>Toiming 1</p> <p>a Asetage salve õiget tüüpi ja kaaluga paber.</p> <p>b Printige dokument.</p> <p>Kas väljatrükkidel esineb pettekujutisi?</p>	Jätkake toiminguga 2.	Probleem on lahendatud.
<p>Toiming 2</p> <p>a Olenevalt operatsioonisüsteemist saab paberi tüüpi määrata dialoogiaknas „Prindieelistused“ või „Printimine“.</p> <p>Märkused.</p> <ul style="list-style-type: none"> • Veenduge, et seade vastaks salve laaditud paberile. • Seda seadet saab muuta ka printeri juhtpaneelil. Puudutage avakuval valikut Seaded > Paber > Salve konfiguratsioon > Paberiformaat/-tüüp. <p>b Printige dokument.</p> <p>Kas väljatrükkidel esineb pettekujutisi?</p>	Jätkake toiminguga 3.	Probleem on lahendatud.

Toiming	Jah	Ei
<p>Toiming 3</p> <p>a Viige läbi Värvide reguleerimine. Puudutage avakuval valikut Seaded > Printimine > Kvaliteet > Lisaseaded > Värvide reguleerimine.</p> <p>b Printige dokument.</p> <p>Kas väljatrükkidel esineb pettekujutisi?</p>	Võtke ühendust klientidega .	Probleem on lahendatud.

Hall või värviline taust



Märkus. Enne probleemi lahendamist kasutage funktsiooni „Prindi kvaliteedi testlehed“. Puudutage avakuval valikut **Seaded > Veaotsing > Prindi kvaliteedi testlehed**.

Toiming	Jah	Ei
<p>Toiming 1</p> <p>a Olenevalt operatsioonisüsteemist saate tooneri tumedust suurendada dialoogiaknas „Prindieelistused“ või „Printimine“.</p> <p>Märkus. Seda seadet saab muuta ka printeri juhtpaneelil. Puudutage avakuval valikut Seaded > Printimine > Kvaliteet > Tooneri tumedus.</p> <p>b Printige dokument.</p> <p>Kas väljatrükkidel on hall või värviline taust?</p>	Jätkake toiminguga 2.	Probleem on lahendatud.
<p>Toiming 2</p> <p>a Viige läbi Värvide reguleerimine. Puudutage avakuval valikut Seaded > Printimine > Kvaliteet > Lisaseaded > Värvide reguleerimine.</p> <p>b Printige dokument.</p> <p>Kas väljatrükkidel on hall või värviline taust?</p>	Jätkake toiminguga 3.	Probleem on lahendatud.

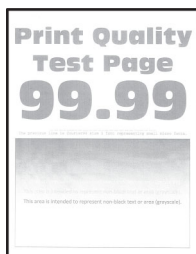
Toiming	Jah	Ei
<p>Toiming 3</p> <p>a Eemaldage fotojuhtivusplokk.</p> <p>Hoiatus – varakahjude oht: Ärge jätke fotojuhtivusplokki otsese valguse kätte. Pikaajaline kokkupuude valgusega võib tekitada prindikvaliteedi probleeme.</p> <p>Hoiatus – varakahjude oht: Ärge puudutage fotojuhtivustrumleid. Muidu võib tulevaste prinditööde kvaliteet halveneda.</p> <p>b Sisestage fotojuhtivusplokk.</p> <p>c Printige dokument.</p> <p>Kas väljatrükkidel on hall või värviline taust?</p>	<p>Võtke ühendust klientidega.</p>	<p>Probleem on lahendatud.</p>

Valed veerised



Toiming	Jah	Ei
<p>Toiming 1</p> <p>a Reguleerige salves olevad paberijuhikud laaditud paberi suhtes õigesse asendisse.</p> <p>b Printige dokument.</p> <p>Kas veerised on õiged?</p>	<p>Probleem on lahendatud.</p>	<p>Jätkake toiminguga 2.</p>
<p>Toiming 2</p> <p>a Olenevalt operatsioonisüsteemist saab paberi formaati määrata dialoogiaknas „Prindieelistused“ või „Printimine“.</p> <p>Märkused.</p> <ul style="list-style-type: none"> • Veenduge, et seade vastaks salve laaditud paberile. • Seda seadet saab muuta ka printeri juhtpaneelil. Puudutage avakuval valikut Seaded > Paber > Salve konfiguratsioon > Paberiformaat/-tüüp. <p>Märkus.</p> <p>b Printige dokument.</p> <p>Kas veerised on õiged?</p>	<p>Probleem on lahendatud.</p>	<p>Võtke ühendust klientidega.</p>

Kahvatud väljatrükid

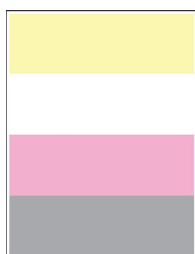


Märkus. Enne probleemi lahendamist kasutage funktsiooni „Prindi kvaliteedi testlehed“. Puudutage avakuval valikut **Seaded > Veaotsing > Prindi kvaliteedi testlehed**.

Toiming	Jah	Ei
<p>Toiming 1</p> <p>a Viige läbi Värvide reguleerimine. Puudutage avakuval valikut Seaded > Printimine > Kvaliteet > Lisaseaded > Värvide reguleerimine.</p> <p>b Printige dokument.</p> <p>Kas väljatrükk on kahvatu?</p>	Jätkake toiminguga 2.	Probleem on lahendatud.
<p>Toiming 2</p> <p>a Olenevalt operatsioonisüsteemist saate tooneri tumedust suurendada dialoogiaknas „Prindieelistused“ või „Printimine“.</p> <p>Märkus. Seda seadet saab muuta ka printeri juhtpaneelil. Puudutage avakuval valikut Seaded > Printimine > Kvaliteet > Tooneri tumedus.</p> <p>b Printige dokument.</p> <p>Kas väljatrükk on kahvatu?</p>	Jätkake toiminguga 3.	Probleem on lahendatud.
<p>Toiming 3</p> <p>a Lülitage Värvisäästur välja. Puudutage avakuval valikut Seaded > Printimine > Kvaliteet > Värvisäästur.</p> <p>b Printige dokument.</p> <p>Kas väljatrükk on kahvatu?</p>	Jätkake toiminguga 4.	Probleem on lahendatud.
<p>Toiming 4</p> <p>a Olenevalt operatsioonisüsteemist saab paberi tüüpi määrata dialoogiaknas „Prindieelistused“ või „Printimine“.</p> <p>Märkused.</p> <ul style="list-style-type: none"> • Veenduge, et seade vastaks salve laaditud paberile. • Seda seadet saab muuta ka printeri juhtpaneelil. Puudutage avakuval valikut Seaded > Paber > Salve konfiguratsioon > Paberiformaat/-tüüp. <p>b Printige dokument.</p> <p>Kas väljatrükk on kahvatu?</p>	Jätkake toiminguga 5.	Probleem on lahendatud.

Toiming	Jah	Ei
<p>Toiming 5 Kontrollige, kas paber on erilise tekstuuriga või kare.</p> <p>Kas prindite erilise tekstuuriga või karedale paberile?</p>	Jätkake toiminguga 6.	Jätkake toiminguga 7.
<p>Toiming 6 a Asendage tekstuuriga või kare paber tavapaberiga. b Printige dokument.</p> <p>Kas väljatrükk on kahvatu?</p>	Jätkake toiminguga 7.	Probleem on lahendatud.
<p>Toiming 7 a Laadige paber uuest paberipakist. Märkus. Kõrge õhuniiskuse korral imab paber vett. Hoidke paberit kasutamiseni originaalpakendis. b Printige dokument.</p> <p>Kas väljatrükk on kahvatu?</p>	Jätkake toiminguga 8.	Probleem on lahendatud.
<p>Toiming 8 a Eemaldage jääktooneri pudel ja sisestage seejärel uuesti. b Viige läbi Värv reguleerimine. Puudutage avakuval valikut Seaded > Printimine > Kvaliteet > Lisaseaded > Värvide reguleerimine.</p> <p>Kas väljatrükk on kahvatu?</p>	Jätkake toiminguga 9.	Probleem on lahendatud.
<p>Toiming 9 a Eemaldage fotojuhtivusplokk. Hoiatus – varakahjude oht: Ärge jätke fotojuhtivusplokki otsese valguse kätte. Pikaajaline kokkupuude valgusega võib tekitada prindikvaliteedi probleeme. Hoiatus – varakahjude oht: Ärge puudutage fotojuhtivustrumleid. Muidu võib tulevaste prinditööde kvaliteet halveneda. b Sisestage fotojuhtivusplokk. c Printige dokument.</p> <p>Kas väljatrükk on liiga hele?</p>	Võtke ühendust klien-ditoega .	Probleem on lahendatud.

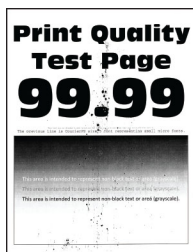
Puuduolevad värvid



Märkus. Enne probleemi lahendamist kasutage funktsiooni „Prindi kvaliteedi testlehed“. Puudutage avakuval valikut **Seaded > Veaotsing > Prindi kvaliteedi testlehed**.

Toiming	Jah	Ei
<p>a Eemaldage puuduoleva värvi fotojuhtivusplokk. Hoiatus – varakahjude oht: Ärge jätke fotojuhtivusplokki otsese valguse kätte. Pikaajaline kokkupuude valgusega võib tekitada prindikvaliteedi probleeme. Hoiatus – varakahjude oht: Ärge puudutage fotojuhtivustrumlit. Muidu võib tulevaste prinditööde kvaliteet halveneda.</p> <p>b Sisestage fotojuhtivusplokk.</p> <p>c Eemaldage puuduoleva värvi toonerikassett.</p> <p>d Sisestage puuduoleva värvi toonerikassett.</p> <p>e Printige dokument.</p> <p>Kas väljatrükkidel on osa värve puudu?</p>	<p>Võtke ühendust klientidega.</p>	<p>Probleem on lahendatud.</p>

Laiialimääritus ja täpid väljatrükil



Märkus. Enne probleemi lahendamist kasutage funktsiooni „Prindi kvaliteedi testlehed“. Puudutage avakuval valikut **Seaded > Veaotsing > Prindi kvaliteedi testlehed**.

Toiming	Jah	Ei
<p>Toiming 1 Kontrollige, kas printeris on märke toonerilekkest. Kas printeris ei ole toonerilekke märke?</p>	<p>Jätkake toiminguga 2.</p>	<p>Võtke ühendust klientidega.</p>
<p>Toiming 2 a Puudutage avakuval valikut Seaded > Paber > Salve konfiguratsioon > Paberiformaat/-tüüp. b Veenduge, et paberi formaadi ja tüübi seaded vastaksid laaditud paberile. Märkus. Veenduge, et paber ei oleks erilise tekstuuriga ega kare. Kas seaded on vastavuses?</p>	<p>Jätkake toiminguga 4.</p>	<p>Jätkake toiminguga 3.</p>

Toiming	Jah	Ei
<p>Toiming 3</p> <p>a Olenevalt operatsioonisüsteemist saab paberi formaati ja tüüpi määrata dialoogiaknas „Prindieelistused“ või „Printimine“.</p> <p>Märkused.</p> <ul style="list-style-type: none"> • Veenduge, et seaded vastavad salve laaditud paberile. • Printeri juhtpaneelil saate muuta ka printeri seadeid. Puudutage avakuval valikut Seaded > Paber > Salve konfiguratsioon > Paberiformaat/-tüüp. <p>b Printige dokument.</p> <p>Kas väljatrükk on laiali määritud?</p>	Jätkake toiminguga 4.	Probleem on lahendatud.
<p>Toiming 4</p> <p>a Laadige paber uuest paberipakist.</p> <p>Märkus. Kõrge õhuniiskuse korral imab paber vett. Hoidke paberit kasutamiseni originaalpakendis.</p> <p>b Printige dokument.</p> <p>Kas väljatrükk on laiali määritud?</p>	Jätkake toiminguga 5.	Probleem on lahendatud.
<p>Toiming 5</p> <p>a Eemaldage fotojuhtivusplokk.</p> <p>Hoiatus – varakahjude oht: Ärge jätke fotojuhtivusplokki otsese valguse kätte. Pikaajaline kokkupuude valgusega võib tekitada prindikvaliteedi probleeme.</p> <p>Hoiatus – varakahjude oht: Ärge puudutage fotojuhtivustrumleid. Muidu võib tulevaste prinditööde kvaliteet halveneda.</p> <p>b Sisestage fotojuhtivusplokk.</p> <p>c Printige dokument.</p> <p>Kas väljatrükk on laiali määritud?</p>	Võtke ühendust klientoega .	Probleem on lahendatud.

Paber rullub



Toiming	Jah	Ei
<p>Toiming 1</p> <p>a Reguleerige salves olevad juhikud laaditud paberi suhtes õigesse asendisse.</p> <p>b Printige dokument.</p> <p>Kas paber rullub?</p>	Jätkake toiminguga 2.	Probleem on lahendatud.
<p>Toiming 2</p> <p>a Olenevalt operatsioonisüsteemist saab paberi tüüpi määrata dialoogiaknas „Prindieelistused“ või „Printimine“.</p> <p>Märkused.</p> <ul style="list-style-type: none"> • Veenduge, et seade vastaks salve laaditud paberile. • Seda seadet saab muuta ka printeri juhtpaneelil. Puudutage avakuval valikut Seaded > Paber > Salve konfiguratsioon > Paberiformaat/-tüüp. <p>b Printige dokument.</p> <p>Kas paber rullub?</p>	Jätkake toiminguga 3.	Probleem on lahendatud.
<p>Toiming 3</p> <p>Printige paberi teisele poolele.</p> <p>a Eemaldage paber, keerake see ümber ja laadige uuesti.</p> <p>b Printige dokument.</p> <p>Kas paber rullub?</p>	Jätkake toiminguga 4.	Probleem on lahendatud.
<p>Toiming 4</p> <p>a Laadige paber uuest paberipakist.</p> <p>Märkus. Kõrge õhuniiskuse korral imab paber vett. Hoidke paberit kasutamiseni originaalpakendis.</p> <p>b Printige dokument.</p> <p>Kas paber rullub?</p>	Võtke ühendust klientidega .	Probleem on lahendatud.

Väljatrükk kõver või viltu



Märkus. Enne probleemi lahendamist kasutage funktsiooni „Prindi kvaliteedi testlehed“. Puudutage avakuval valikut **Seaded > Veaotsing > Prindi kvaliteedi testlehed**.

Toiming	Jah	Ei
<p>Toiming 1</p> <p>a Tõmmake salv välja.</p> <p>b Eemaldage paber ja seejärel laadige paber uuest paberipakist.</p> <p>Märkus. Kõrge õhuniiskuse korral imab paber vett. Hoidke paberit kasutamiseni originaalpakendis.</p> <p>c Reguleerige salves olevad paberijuhikud laaditud paberi suhtes õigesse asendisse.</p> <p>d Sisestage salv.</p> <p>e Printige dokument.</p> <p>Kas väljatrükk on kõver või viltu?</p>	Jätkake toiminguga 2.	Probleem on lahendatud.
<p>Toiming 2</p> <p>a Kontrollige, kas prindite toetatud paberile.</p> <p>b Printige dokument.</p> <p>Kas väljatrükk on kõver või viltu?</p>	Võtke ühendust klien-ditoega .	Probleem on lahendatud.

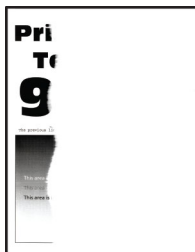
Ühevärvilised või mustad kujutised



Märkus. Enne probleemi lahendamist kasutage funktsiooni „Prindi kvaliteedi testlehed“. Puudutage avakuval valikut **Seaded > Veaotsing > Prindi kvaliteedi testlehed**.

Toiming	Jah	Ei
<p>a Eemaldage fotojuhtivusplokk.</p> <p>Hoiatus – varakahjude oht: Ärge jätke fotojuhtivusplokki otsese valguse kätte. Pikaajaline kokkupuude valgusega võib tekitada prindikvaliteedi probleeme.</p> <p>Hoiatus – varakahjude oht: Ärge puudutage fotojuhtivustrumleid. Muidu võib tulevaste prinditööde kvaliteet halveneda.</p> <p>b Sisestage fotojuhtivusplokk.</p> <p>c Printige dokument.</p> <p>Kas printer prindib tugevate värvidega või musti kujutisi?</p>	Võtke ühendust klien-ditoega .	Probleem on lahendatud.

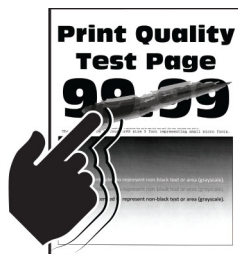
Tekst või pildid prinditakse osaliselt



Märkus. Enne probleemi lahendamist kasutage funktsiooni „Prindi kvaliteedi testlehed“. Puudutage avakuval valikut **Seaded > Veaotsing > Prindi kvaliteedi testlehed**.

Toiming	Jah	Ei
<p>Toiming 1</p> <p>a Reguleerige salves olevad paberijuhikud laaditud paberi suhtes õigesse asendisse.</p> <p>b Printige dokument.</p> <p>Kas leht või pilt on kärbitud?</p>	Jätkake toiminguga 2.	Probleem on lahendatud.
<p>Toiming 2</p> <p>a Olenevalt operatsioonisüsteemist saab paberi formaati määrata dialoogiaknas „Prindieelistused“ või „Printimine“.</p> <p>Märkused.</p> <ul style="list-style-type: none"> • Veenduge, et seade vastaks salve laaditud paberile. • Seda seadet saab muuta ka printeri juhtpaneelil. Puudutage avakuval valikut Seaded > Paber > Salve konfiguratsioon > Paberiformaat/-tüüp. <p>b Printige dokument.</p> <p>Kas leht või pilt on kärbitud?</p>	Jätkake toiminguga 3.	Probleem on lahendatud.
<p>Toiming 3</p> <p>a Eemaldage fotojuhtivusplokk.</p> <p>Hoiatus – varakahjude oht: Ärge jätke fotojuhtivusplokki otsese valguse kätte. Pikaajaline kokkupuude valgusega võib tekitada prindikvaliteedi probleeme.</p> <p>Hoiatus – varakahjude oht: Ärge puudutage fotojuhtivustrumleid. Muidu võib tulevaste prinditööde kvaliteet halveneda.</p> <p>b Sisestage fotojuhtivusplokk.</p> <p>c Printige dokument.</p> <p>Kas leht või pilt on kärbitud?</p>	Võtke ühendust klientidega .	Probleem on lahendatud.

Tooner tuleb hõõrudes kergesti maha



Märkus. Enne probleemi lahendamist kasutage funktsiooni „Prindi kvaliteedi testlehed“. Puudutage avakuval valikut **Seaded > Veaotsing > Prindi kvaliteedi testlehed**.

Toiming	Jah	Ei
<p>1 Olenevalt operatsioonisüsteemist saab paberi tüüpi määrata dialoogiaknas „Prindieelistused“ või „Printimine“.</p> <p>Märkused.</p> <ul style="list-style-type: none"> • Veenduge, et seade vastaks salve laaditud paberile. • Seda seadet saab muuta ka printeri juhtpaneelil. Puudutage avakuval valikut Seaded > Paber > Salve konfiguratsioon > Paberiformaat/-tüüp. <p>2 Printige dokument.</p> <p>Kas tooner tuleb hõõrudes maha?</p>	<p>Võtke ühendust klienditoega.</p>	<p>Probleem on lahendatud.</p>

Ebaühtlase tumedusega väljatrükid



Märkus. Enne probleemi lahendamist kasutage funktsiooni „Prindi kvaliteedi testlehed“. Puudutage avakuval valikut **Seaded > Veaotsing > Prindi kvaliteedi testlehed**.

Toiming	Jah	Ei
<p>Vahetage fotojuhtivusplokid välja ja printige dokument pärast seda.</p> <p>Kas väljatrükid on ebaühtlase tumedusega?</p>	<p>Võtke ühendust klienditoega.</p>	<p>Probleem on lahendatud.</p>

Horisontaalsed tumedad jooned



Märkused.

- Enne probleemi lahendamist kasutage funktsiooni „Prindi kvaliteedi testlehed“. Puudutage avakuval valikut **Seaded > Veaotsing > Prindi kvaliteedi testlehed**.
- Kui horisontaalsed tumedad jooned ilmuvad endiselt väljatrükkidele, siis lugege jaotist „Korduvad defektid“.

Toiming	Jah	Ei
<p>Toiming 1</p> <p>a Olenevalt operatsioonisüsteemist saab paberi tüüpi määrata dialoogiaknas „Prindieelistused“ või „Printimine“.</p> <p>Märkused.</p> <ul style="list-style-type: none"> • Veenduge, et seade vastaks salve laaditud paberile. • Seda seadet saab muuta ka printeri juhtpaneelil. Puudutage avakuval valikut Seaded > Paber > Salve konfiguratsioon > Paberiformaat/-tüüp. <p>b Printige dokument.</p> <p>Kas väljatrükkidel on näha horisontaalseid tumedaid jooni?</p>	Jätkake toiminguga 2.	Probleem on lahendatud.
<p>Toiming 2</p> <p>a Laadige paber uuest paberipakist.</p> <p>Märkus. Kõrge õhuniiskuse korral imab paber vett. Hoidke paberit kasutamiseni originaalpakendis.</p> <p>b Printige dokument.</p> <p>Kas väljatrükkidel on näha horisontaalseid tumedaid jooni?</p>	Jätkake toiminguga 3.	Probleem on lahendatud.
<p>Toiming 3</p> <p>a Eemaldage trükipea puhasti ja seejärel puhastage trükipea läätsed.</p> <p>b Printige dokument.</p> <p>Kas väljatrükkidel on näha horisontaalseid tumedaid jooni?</p>	Jätkake toiminguga 4.	Probleem on lahendatud.

Toiming	Jah	Ei
<p>Toiming 4</p> <p>a Eemaldage fotojuhtivusplokk.</p> <p>Hoiatus – varakahjude oht: Ärge jätke fotojuhtivusplokki otsese valguse kätte. Pikaajaline kokkupuude valgusega võib tekitada prindikvaliteedi probleeme.</p> <p>Hoiatus – varakahjude oht: Ärge puudutage fotojuhtivustrumleid. Muidu võib tulevaste prinditööde kvaliteet halveneda.</p> <p>b Sisestage fotojuhtivusplokk.</p> <p>c Printige dokument.</p> <p>Kas väljatrükkidel on näha horisontaalseid tumedaid jooni?</p>	<p>Võtke ühendust klientoega.</p>	<p>Probleem on lahendatud.</p>

Vertikaalsed tumedad jooned



Märkus. Enne probleemi lahendamist kasutage funktsiooni „Prindi kvaliteedi testlehed“. Puudutage avakuval valikut **Seaded > Veaotsing > Prindi kvaliteedi testlehed**.

Toiming	Jah	Ei
<p>Toiming 1</p> <p>a Olenevalt operatsioonisüsteemist saab paberi tüüpi määrata dialoogiaknas „Prindieelistused“ või „Printimine“.</p> <p>Märkused.</p> <ul style="list-style-type: none"> • Veenduge, et seade vastaks salve laaditud paberile. • Seda seadet saab muuta ka printeri juhtpaneelil. Puudutage avakuval valikut Seaded > Paber > Salve konfiguratsioon > Paberiformaat/-tüüp. <p>b Printige dokument.</p> <p>Kas väljatrükkidel on näha vertikaalseid tumedaid jooni?</p>	<p>Jätkake toiminguga 2.</p>	<p>Probleem on lahendatud.</p>
<p>Toiming 2</p> <p>a Laadige paber uuest paberipakist.</p> <p>Märkus. Kõrge õhuniiskuse korral imab paber vett. Hoidke paberit kasutamiseni originaalpakendis.</p> <p>b Printige dokument.</p> <p>Kas väljatrükkidel on näha vertikaalseid tumedaid jooni?</p>	<p>Jätkake toiminguga 3.</p>	<p>Probleem on lahendatud.</p>

Toiming	Jah	Ei
<p>Toiming 3</p> <p>a Eemaldage trükipea puhasti ja seejärel puhastage trükipea läätsed.</p> <p>b Printige dokument.</p> <p>Kas väljatrükkidel on näha horisontaalseid tumedaid triipe?</p>	Jätkake toiminguga 4.	Probleem on lahendatud.
<p>Toiming 4</p> <p>a Eemaldage fotojuhtivusplokk.</p> <p>Hoiatus – varakahjude oht: Ärge jätke fotojuhtivusplokki otsese valguse kätte. Pikaajaline kokkupuude valgusega võib tekitada prindikvaliteedi probleeme.</p> <p>Hoiatus – varakahjude oht: Ärge puudutage fotojuhtivustrumleid. Muidu võib tulevaste prinditööde kvaliteet halveneda.</p> <p>b Sisestage fotojuhtivusplokk.</p> <p>c Printige dokument.</p> <p>Kas väljatrükkidel on näha vertikaalseid tumedaid jooni?</p>	Võtke ühendust klientoega .	Probleem on lahendatud.

Horisontaalsed valged jooned



Märkused.

- Enne probleemi lahendamist kasutage funktsiooni „Prindi kvaliteedi testlehed“. Puudutage avakuval valikut **Seaded > Veaotsing > Prindi kvaliteedi testlehed**.
- Kui horisontaalsed valged jooned ilmuvad endiselt väljatrükkidele, siis lugege jaotist „Korduvad defektid“.

Toiming	Jah	Ei
<p>Toiming 1</p> <p>a Olenevalt operatsioonisüsteemist saab paberi tüüpi määrata dialoogiaknas „Prindieelistused“ või „Printimine“.</p> <p>Märkused.</p> <ul style="list-style-type: none"> • Veenduge, et seade vastaks salve laaditud paberile. • Seda seadet saab muuta ka printeri juhtpaneelil. Puudutage avakuval valikut Seaded > Paber > Salve konfiguratsioon > Paberiformaat/-tüüp. <p>b Printige dokument.</p> <p>Kas väljatrükkidel on näha horisontaalseid valgeid jooni?</p>	Jätkake toiminguga 2.	Probleem on lahendatud.

Toiming	Jah	Ei
<p>Toiming 2</p> <p>a Asetage täpsustatud paberiallikasse soovitatud paberitüüp.</p> <p>b Printige dokument.</p> <p>Kas väljatrükkidel on näha horisontaalseid valgeid jooni?</p>	Jätkake toiminguga 3.	Probleem on lahendatud.
<p>Toiming 3</p> <p>a Eemaldage trükipea puhasti ja seejärel puhastage trükipea läätsed.</p> <p>b Printige dokument.</p> <p>Kas väljatrükkidel on näha horisontaalseid tumedaid triipe?</p>	Jätkake toiminguga 4.	Probleem on lahendatud.
<p>Toiming 4</p> <p>a Eemaldage fotojuhtivusplokk.</p> <p>Hoiatus – varakahjude oht: Ärge jätke fotojuhtivusplokki otsese valguse kätte. Pikaajaline kokkupuude valgusega võib tekitada prindikvaliteedi probleeme.</p> <p>Hoiatus – varakahjude oht: Ärge puudutage fotojuhtivustrumleid. Muidu võib tulevaste prinditööde kvaliteet halveneda.</p> <p>b Sisestage fotojuhtivusplokk.</p> <p>c Printige dokument.</p> <p>Kas väljatrükkidel on näha horisontaalseid valgeid jooni?</p>	Võtke ühendust klienditoega .	Probleem on lahendatud.

Vertikaalsed valged jooned



Märkus. Enne probleemi lahendamist kasutage funktsiooni „Prindi kvaliteedi testlehed“. Puudutage avakuval valikut **Seaded > Veaotsing > Prindi kvaliteedi testlehed**.

Toiming	Jah	Ei
<p>Toiming 1</p> <p>a Olenevalt operatsioonisüsteemist saab paberi tüüpi määrata dialoogiaknas „Prindieelistused“ või „Printimine“.</p> <p>Märkused.</p> <ul style="list-style-type: none"> • Veenduge, et seade vastaks salve laaditud paberile. • Seda seadet saab muuta ka printeri juhtpaneelil. Puudutage avakuval valikut Seaded > Paber > Salve konfiguratsioon > Paberiformaat/-tüüp. <p>b Printige dokument.</p> <p>Kas väljatrükkidel on näha vertikaalseid valgeid jooni?</p>	Jätkake toiminguga 2.	Probleem on lahendatud.
<p>Toiming 2</p> <p>Veenduge, et kasutaksite soovitatud paberitüüpi.</p> <p>a Asetage täpsustatud paberiallikasse soovitatud paberitüüp.</p> <p>b Printige dokument.</p> <p>Kas väljatrükkidel on näha vertikaalseid valgeid jooni?</p>	Jätkake toiminguga 3.	Probleem on lahendatud.
<p>Toiming 3</p> <p>a Eemaldage trükipea puhasti ja seejärel puhastage trükipea läätsed.</p> <p>b Printige dokument.</p> <p>Kas väljatrükkidel on näha horisontaalseid tumedaid triipe?</p>	Jätkake toiminguga 4.	Probleem on lahendatud.
<p>Toiming 4</p> <p>a Eemaldage fotojuhtivusplokk.</p> <p>Hoiatus – varakahjude oht: Ärge jätke fotojuhtivusplokki otsese valguse kätte. Pikaajaline kokkupuude valgusega võib tekitada prindikvaliteedi probleeme.</p> <p>Hoiatus – varakahjude oht: Ärge puudutage fotojuhtivustrumleid. Muidu võib tulevaste prinditööde kvaliteet halveneda.</p> <p>b Sisestage fotojuhtivusplokk.</p> <p>c Printige dokument.</p> <p>Kas väljatrükkidel on näha vertikaalseid valgeid jooni?</p>	Võtke ühendust klientoega .	Probleem on lahendatud.

Korduvad defektid



Märkus. Enne probleemi lahendamist kasutage funktsiooni „Prindi kvaliteedi testlehed“. Puudutage avakuval valikut **Seaded > Veaotsing > Prindi kvaliteedi testlehed**.

Toiming	Jah	Ei
<p>Toiming 1</p> <p>a Kasutage prinditud defektide mõõtmise joonlaua lehte, et mõõta värvilehel korduvate defektide vahesid.</p> <p>b Vahetage tarvik, mis vastab defektidega värvilehel saadud mõõtudele.</p> <p>Fotojuhtivusplokk</p> <ul style="list-style-type: none"> • 94,6 mm (3,72 tolli) • 37,7 mm (1,48 tolli) <p>Tooneripulbri jaotusseade</p> <ul style="list-style-type: none"> • 32,7 mm (1,29 tolli) <p>c Printige prindi kvaliteedi testlehed.</p> <p>Kas defektid esinevad endiselt?</p>	<p>Pange kirja vahemaa ja võtke seejärel ühendust kliendi-toega või oma kliendi-teeninduse esindajaga.</p>	<p>Probleem on lahendatud.</p>
<p>Toiming 2</p> <p>a Kasutage prinditud defektide mõõtmise joonlaua lehte, et mõõta värvilehel korduvate defektide vahesid.</p> <p>b Vahetage tarvik, mis vastab defektidega värvilehel saadud mõõtudele.</p> <p>Teine ülekanderull</p> <p>64,4 mm (2,54 tolli)</p> <p>Kuumuti</p> <ul style="list-style-type: none"> • 96 mm (3,78 tolli) • 88 mm (3,46 tolli) <p>Ülekanderihm</p> <ul style="list-style-type: none"> • 37,7 mm (1,48 tolli) • 31,4 mm (1,24 tolli) • 70,7 mm (2,78 tolli) • 46,9 mm (1,85 tolli) <p>c Printige prindi kvaliteedi testlehed.</p> <p>Kas defektid esinevad endiselt?</p>	<p>Pange kirja vahemaa ja võtke seejärel ühendust kliendi-toega või oma kliendi-teeninduse esindajaga.</p>	<p>Probleem on lahendatud.</p>

Prinditöid ei prindita

Toiming	Jah	Ei
<p>Toiming 1</p> <p>a Avage prinditava dokumendi dialoogiaken „Printimine“ ja veenduge, et valitud oleks õige printer.</p> <p>b Printige dokument.</p> <p>Kas dokument prinditi?</p>	<p>Probleem on lahendatud.</p>	<p>Jätkake toiminguga 2.</p>

Toiming	Jah	Ei
Toiming 2 a Kontrollige, kas printer on sisse lülitatud. b Kui ekraanil ilmuvad veateated, siis lahendage nende põhjused. c Printige dokument. Kas dokument prinditi?	Probleem on lahendatud.	Jätkake toiminguga 3.
Toiming 3 a Kontrollige, kas pordid töötavad ning kas kaablid on korralikult arvuti ja printeri portidesse ühendatud. Lisateavet leiate printeriga kaasas olevast paigaldusjuhendist. b Printige dokument. Kas dokument prinditi?	Probleem on lahendatud.	Jätkake toiminguga 4.
Toiming 4 a Lülitage printer välja, oodake ligikaudu 10 sekundit ja lülitage printer uuesti sisse. b Printige dokument. Kas dokument prinditi?	Probleem on lahendatud.	Jätkake toiminguga 5.
Toiming 5 a Desinstallige prindidraiver ja installige see uuesti. b Printige dokument. Kas dokument prinditi?	Probleem on lahendatud.	Võtke ühendust klienditeenindusega .

Konfidentsiaalseid ja ootel olevaid dokumente ei prindita

Toiming	Jah	Ei
Toiming 1 a Kontrollige juhtpaneelilt, kas dokumente kuvatakse Ootetööde loendis. Märkus. Kui dokumente ei ole loendis, printige need välja valiku Printimine ja ootele panemine abil. b Printige dokumendid välja. Kas dokumendid prinditakse välja?	Probleem on lahendatud.	Jätkake toiminguga 2.
Toiming 2 Prinditöös võib leida vormindamisvigu või vigaseid andmeid. <ul style="list-style-type: none"> • Kustutage prinditöö ja saatke see seejärel uuesti. • PDF-failide korral looge uus fail ja printige seejärel dokumendid välja. Kas dokumendid prinditakse välja?	Probleem on lahendatud.	Jätkake toiminguga 3.

Toiming	Jah	Ei
<p>Toiming 3 Kui prindite internetist, võib printer pidada mitut tööd pealkirja tõttu duplikaatideks.</p> <p>Windowsi kasutajad</p> <p>a Avage dialoogiaken „Prindieelistused“.</p> <p>b Klõpsake Prindi ja oota vahekaardil valikut Kasuta valikut Prindi ja oota, seejärel klõpsake valikut Säilitada dokumentidest koopiaid.</p> <p>c Sisestage PIN-kood ja salvestage muudatused.</p> <p>d Saatke prinditöö.</p> <p>Macintoshi kasutajad</p> <p>a Salvestage iga töö eraldi ja andke igale tööle erinev nimi.</p> <p>b Saatke töö eraldi.</p> <p>Kas dokumendid prinditakse välja?</p>	Probleem on lahendatud.	Jätkake toiminguga 4.
<p>Toiming 4</p> <p>a Kustutage printeri mälu tühjendamiseks mõni ootel olev töö.</p> <p>b Printige dokumendid välja.</p> <p>Kas dokumendid prinditakse välja?</p>	Probleem on lahendatud.	Jätkake toiminguga 5.
<p>Toiming 5</p> <p>a Lisage printerile mälu.</p> <p>b Printige dokumendid välja.</p> <p>Kas dokumendid prinditakse välja?</p>	Probleem on lahendatud.	Võtke ühendust klienditega .

Töö prinditakse valest salvest või valele paberile

Toiming	Jah	Ei
<p>Toiming 1</p> <p>a Kontrollige, kas prindite õigele paberile.</p> <p>b Printige dokument.</p> <p>Kas dokument on prinditud õigele paberile?</p>	Jätkake toiminguga 2.	Laadige sobivas formaadis ja õiget tüüpi paber.
<p>Toiming 2</p> <p>a Olenevalt operatsioonisüsteemist saab paberi formaati ja tüüpi määrata dialoogiaknas „Prindieelistused“ või „Printimine“.</p> <p>Märkus. Printeri juhtpaneelil saate muuta ka printeri seadeid. Puudutage avakuval valikut Seaded > Paber > Salve konfiguratsioon > Paberiformaat/-tüüp.</p> <p>b Veenduge, et seaded vastaksid laaditud paberile.</p> <p>c Printige dokument.</p> <p>Kas dokument on prinditud õigele paberile?</p>	Probleem on lahendatud.	Jätkake toiminguga 3.


Toiming	Jah	Ei
<p>Toiming 3</p> <p>a Kontrollige, kas salved on ühendatud. Lisateavet leiate peatükist „Salvede ühendamine” leheküljel 76.</p> <p>b Printige dokument.</p> <p>Kas dokument on prinditud õigest salvest?</p>	Probleem on lahendatud.	Võtke ühendust klienditoega .

Aeglane printimine

Toiming	Jah	Ei
<p>Toiming 1</p> <p>Veenduge, et printeri kaabel oleks printeri ja arvuti, prindiserveri, lisaseadme või muu võrguseadmega kindlalt ühendatud.</p> <p>Kas printer prindib aeglaselt?</p>	Jätkake toiminguga 2.	Probleem on lahendatud.
<p>Toiming 2</p> <p>a Veenduge, et printer ei oleks vaikseseadetes. Puudutage avakuval valikut Seaded > Seade > Hooldus > Konfig. menüü > Seadme töö > Vaikne režiim.</p> <p>b Printige dokument.</p> <p>Kas printer prindib aeglaselt?</p>	Jätkake toiminguga 3.	Probleem on lahendatud.
<p>Toiming 3</p> <p>a Olenevalt operatsioonisüsteemist saab väljatrüki eraldusvõimet määrata dialoogiaknas „Prindieelistused” või „Printimine”.</p> <p>b Määrake eraldusvõimeks 2400 Image Q.</p> <p>c Printige dokument.</p> <p>Kas printer prindib aeglaselt?</p>	Jätkake toiminguga 4.	Probleem on lahendatud.
<p>Toiming 4</p> <p>a Olenevalt operatsioonisüsteemist saab paberi tüüpi määrata dialoogiaknas „Prindieelistused” või „Printimine”.</p> <p>Märkused.</p> <ul style="list-style-type: none"> • Veenduge, et seade vastaks salve laaditud paberile. • Seda seadet saab muuta ka printeri juhtpaneelil. Puudutage avakuval valikut Seaded > Paber > Salve konfiguratsioon > Paberiformaat/-tüüp. • Raskemale paberile printimine on aeglasem. • Paberile, mis on kitsam kui Letter, A4 ja Legal, võib printimine samuti aeglasem olla. <p>b Printige dokument.</p> <p>Kas printer prindib aeglaselt?</p>	Jätkake toiminguga 5.	Probleem on lahendatud.

Toiming	Jah	Ei
<p>Toiming 5</p> <p>a Veenduge, et prindimaterjali tekstuuri ja kaalu seaded vastaksid laaditud paberi omadustele.</p> <p>Puudutage avakuval valikut Seaded > Paber > Meedia konfiguratsioon > Prindimaterjali tüübid.</p> <p>Märkus. Kareda tekstuuriga või raskele paberile võib printimine aeglasem olla.</p> <p>b Printige dokument.</p> <p>Kas printer prindib aeglaselt?</p>	Jätkake toiminguga 6.	Probleem on lahendatud.
<p>Toiming 6</p> <p>Eemaldage ootetööd.</p> <p>Kas printer prindib aeglaselt?</p>	Jätkake toiminguga 7.	Probleem on lahendatud.
<p>Toiming 7</p> <p>a Veenduge, et printer ei kuumeneks üle.</p> <p>Märkused.</p> <ul style="list-style-type: none"> Laske pikkade prinditööde järel printeril jahtuda. Jälgige, et õhutemperatuur ei ületaks printeri spetsifikatsioonis soovitatud maksimumtaset. Lisateavet leiate peatükist „Printeri paigalduskoha valimine” leheküljel 34. <p>b Printige dokument.</p> <p>Kas printer prindib aeglaselt?</p>	Võtke ühendust klienditoega .	Probleem on lahendatud.

Printer ei reageeri

Toiming	Jah	Ei
<p>Toiming 1</p> <p>Veenduge, et toitekaabel on pistikupessa ühendatud.</p> <p> ETTEVAATUST – KEHAVIGASTUSTE OHT: Põlengu või elektrilöögi ohu vähendamiseks ühendage toitekaabel ettenähtud nimipinge ja nimivoolutugevusega elektrivõrgu pistikupessa, mis on varustatud kaitsemaandusega, paikneb toote lähedal ja on hõlpsasti juurdepääsetav.</p> <p>Kas printer reageerib?</p>	Probleem on lahendatud.	Jätkake toiminguga 2.
<p>Toiming 2</p> <p>Kontrollige, kas lahküliti või kaitse on elektrivõrgu pistikupesa välja lülitanud.</p> <p>Kas elektrivõrgu pistikupesale vastav lahküliti või kaitse on välja lülitatud või rakendunud?</p>	Lülitage lahküliti sisse või lähtestage kaitse.	Jätkake toiminguga 3.

Toiming	Jah	Ei
Toiming 3 Kontrollige, kas printer on sisse lülitatud. Kas printer on sisse lülitatud?	Jätkake toiminguga 4.	Lülitage printer sisse.
Toiming 4 Veenduge, et printer ei oleks une- või talveunerežiimis. Kas printer on une- või talveunerežiimis?	Vajutage printeri ülesäratamiseks toitenuppu.	Jätkake toiminguga 5.
Toiming 5 Kontrollige, kas printeri ja arvuti ühenduskaablid on sisestatud õigestesse portidesse. Kas kaablid on sisestatud õigestesse portidesse?	Jätkake toiminguga 6.	Sisestage kaablid õigestesse portidesse.
Toiming 6 Lülitage printer välja, paigaldage lisariistvara ja lülitage printer sisse. Lisateavet leiate lisaseadmega kaasasolevast juhendist. Kas printer reageerib?	Probleem on lahendatud.	Jätkake toiminguga 7.
Toiming 7 Installige õige prindidraiver. Kas printer reageerib?	Probleem on lahendatud.	Jätkake toiminguga 8.
Toiming 8 Lülitage printer välja, oodake ligikaudu 10 sekundit ja lülitage printer uuesti sisse. Kas printer reageerib?	Probleem on lahendatud.	Võtke ühendust klienditeenindusega .

Ei loe väikmäluseadet

Toiming	Jah	Ei
Toiming 1 Veenduge, et printer ei oleks hõivatud teise printimis-, kopeerimis-, skannimis- või faksimistööga. Kas printer on valmis?	Jätkake 3. sammuga.	Jätkake toiminguga 2.
Toiming 2 <ul style="list-style-type: none"> Oodake, et printer lõpetaks teise töö. Võtke väikmäluseade välja ja sisestage see uuesti. Kas printer tuvastab väikmäluseadme?	Probleem on lahendatud.	Jätkake toiminguga 3.

Toiming	Jah	Ei
Toiming 3 Kontrollige, kas väikmäluseade on sisestatud eesmisesse USB-porti. Märkus. Tagumisse USB-porti ühendatud väikmäluseade ei tööta. Kas väikmäluseade on sisestatud õigesse porti?	Jätkake 5. sammuga.	Jätkake toiminguga 4.
Toiming 4 Sisestage väikmäluseade õigesse porti. Kas printer tuvastab väikmäluseadme?	Probleem on lahendatud.	Jätkake toiminguga 5.
Toiming 5 Kontrollige, kas tegu on toetatava väikmäluseadmega. Lisateavet leiate peatükist „ Toetatavad väikmäluseadmed ja failitüübid ” leheküljel 194. Kas tegu on toetatava väikmäluseadmega?	Jätkake toiminguga 7.	Jätkake toiminguga 6.
Toiming 6 Sisestage toetatav väikmäluseade. Kas printer tuvastab väikmäluseadme?	Probleem on lahendatud.	Jätkake toiminguga 7.
Toiming 7 Võtke väikmäluseade välja ja sisestage see uuesti. Kas printer tuvastab väikmäluseadme?	Probleem on lahendatud.	Võtke ühendust klienditoega .

USB-pordi lubamine

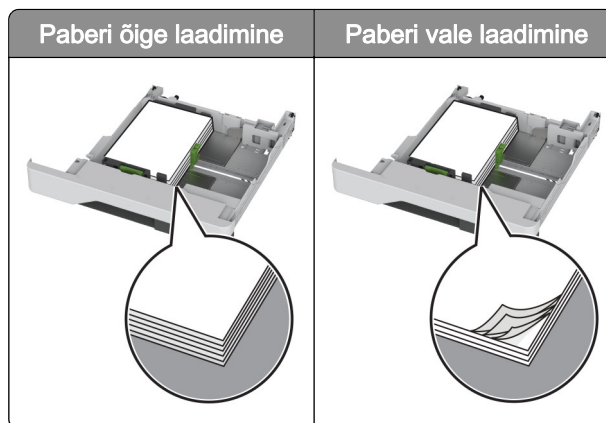
Puudutage avakuval valikut **Seaded > Võrk/pordid > USB > Luba USB-port**.

Ummistuste likvideerimine

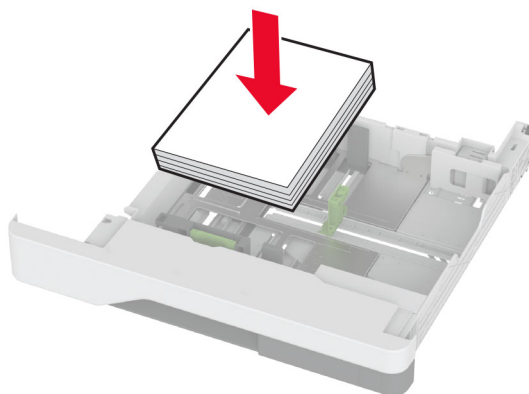
Ummistuste vältimine

Laadige paber õigesti

- Veenduge, et paber oleks salves horisontaalselt.



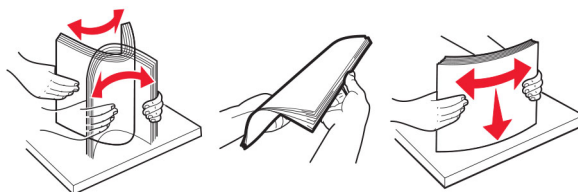
- Printimise ajal ei tohi salve paigaldada ega eemaldada.
- Ärge laadige liiga palju paberit. Veenduge, et prindimaterjali paki paksus ei ületaks salve maksimaalse täidetuse tähist.
- Ärge libistage paberit salve. Laadige paber joonisel kujutatud viisil.



- Veenduge, et paberijuhikud oleksid õiges asendis ega suruks tugevasti vastu paberit või ümbrikke.
- Pärast paberi laadimist lükake salv lõpuni printerisse.

Kasutage soovitatavat paberit

- Kasutage ainult soovitatavat paberit või eriprintimaterjali.
- Ärge laadige kortsunud, volditud, niisket, painutatud ega kooldunud paberit.
- Painutage enne paberi sөөturisse asetamist selle servi ja joondage need.

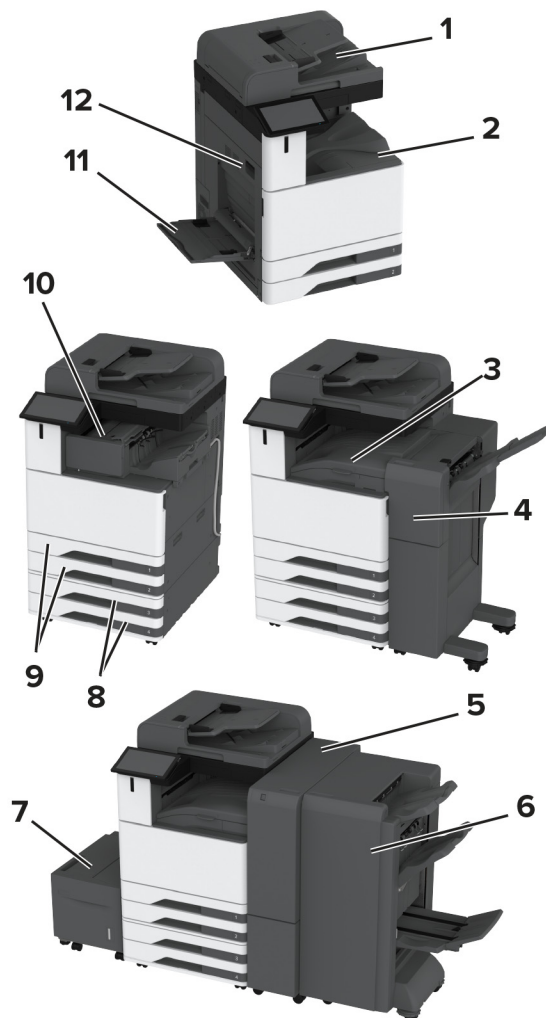


- Ärge kasutage käsitsi löigatud või kärbitud paberit.
- Ärge laadige samasse salve eri formaadiga, paksusega ega tüübiga pabereid.
- Veenduge, et paberi suurus ja tüüp oleksid arvutis või printeri juhtpaneelil õigesti seadistatud.
- Hoidke paberit tootja juhiste kohaselt.

Ummistuskohtade leidmine

Märkused.

- Kui funktsiooni „Ummistusabi“ seadeks on valitud „Sees“, söödad printer pärast kinnijäänud lehe eemaldamist tühje või osaliselt trükitud lehti. Vaadake, kas printer on tühje lehti väljastanud.
- Kui funktsiooni Ummistusest taastumine seadeks on valitud Sees või Automaatne, prindib printer ummistuse tõttu printimata jäänud lehed uuesti välja.




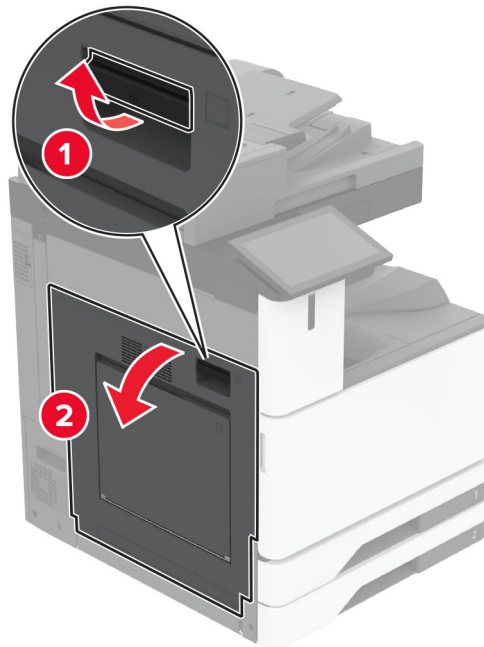
	Ummistuskohad
1	Automaatne dokumendisöötur
2	Standardsalv
3	Paberikonveier
4	Klammerdaja ja mulgustajaga köitja
5	Kolmekordne/Z-volditud viimistleja
6	Brošüüri viimistleja

	Ummistuskohad
7	2000-leheline salv
8	Lisasalved
9	Standardsalved
10	Klammerdaja
11	Mitmeotstarbeline söötur
12	Uks A

Paberiummistus standardsalves

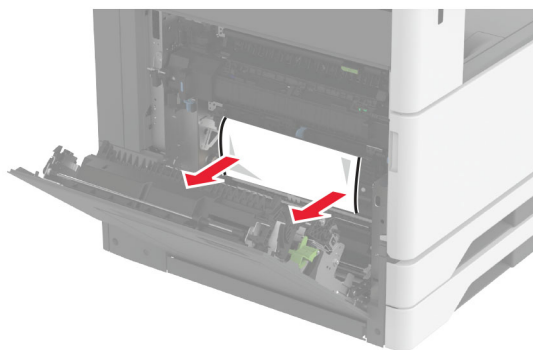
1 Avage uks A.

 **ETTEVAATUST – KUUM PIND:** Printeri sisemus võib olla kuum. Enne pinna puudutamist laske sellel jahtuda, et vältida kuumadest komponentidest põhjustatud põletushaavu.

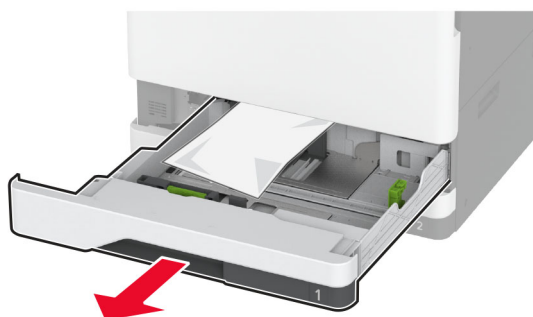


2 Eemaldage seadmesse kinni jäänud paber.

Märkus. Veenduge, et eemaldaksite kõik paberitükid.

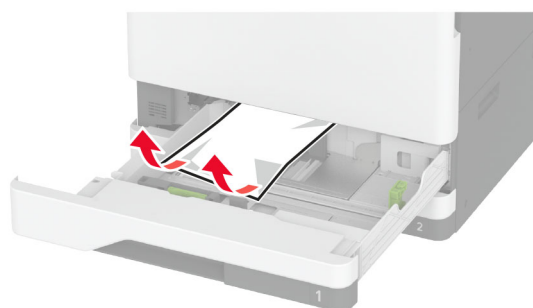


3 Tõmmake standardsalv välja.



4 Eemaldage seadmesse kinni jäänud paber.

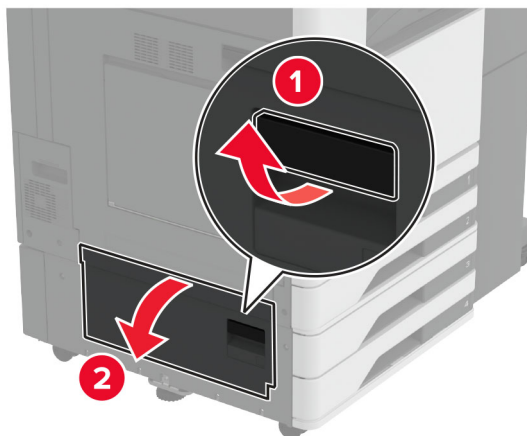
Märkus. Veenduge, et eemaldaksite kõik paberitükid.



5 Sisestage salv ja sulgege uks A.

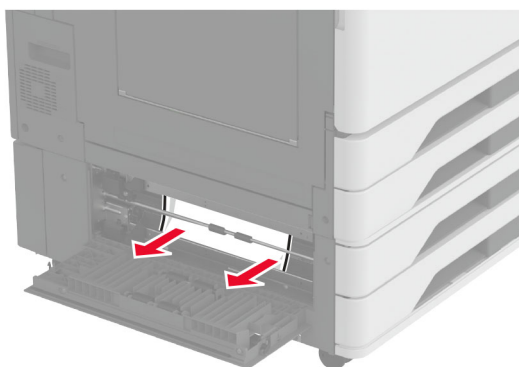
Paberiummistus lisasalvedes

1 Avage luuk B.



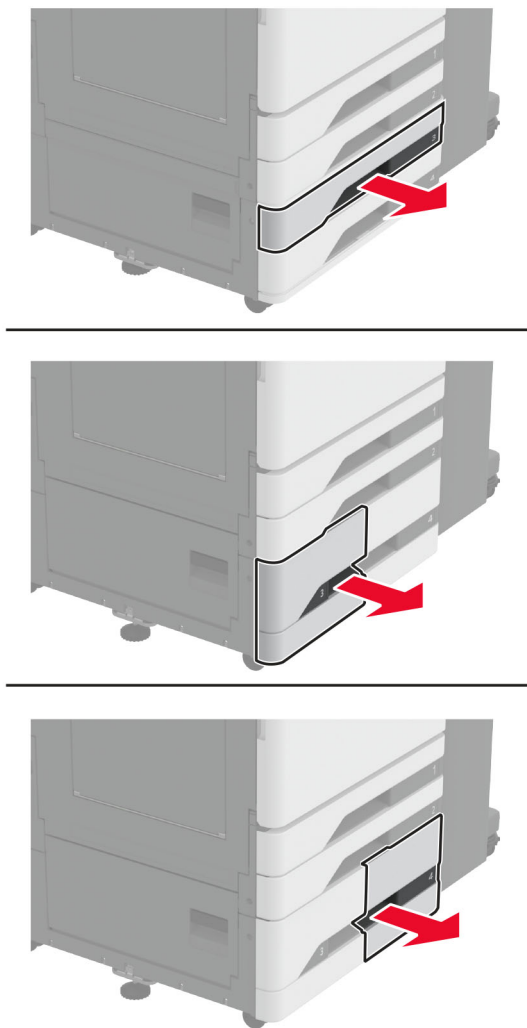
2 Eemaldage seadmesse kinni jäänud paber.

Märkus. Veenduge, et eemaldaksite kõik paberitükid.



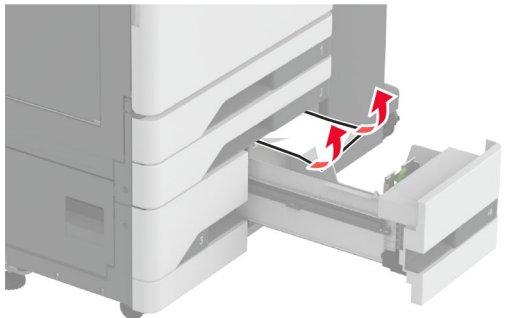
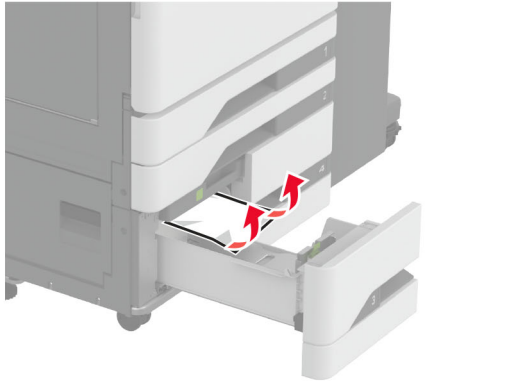
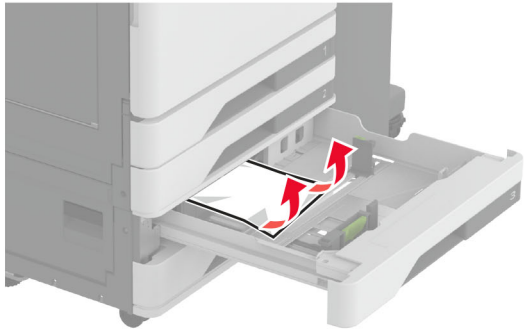
3 Sulgege luuk.

4 Tõmmake välja 520-leheline lisaalv või 2000-leheline tandemalv.

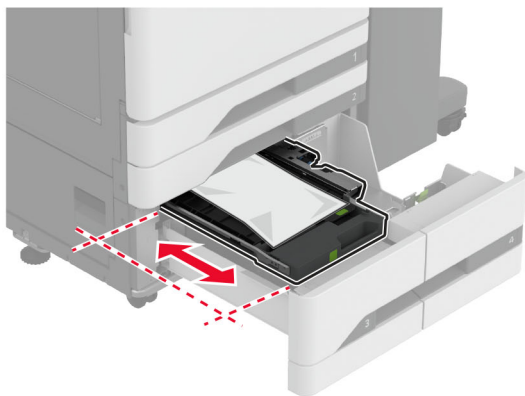
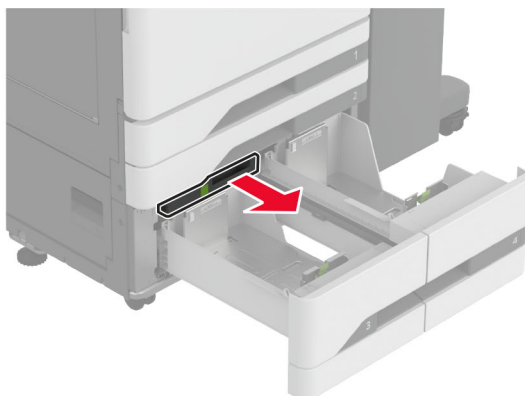


5 Eemaldage seadmesse kinni jäänud paber.

Märkus. Veenduge, et eemaldaksite kõik paberitükid.

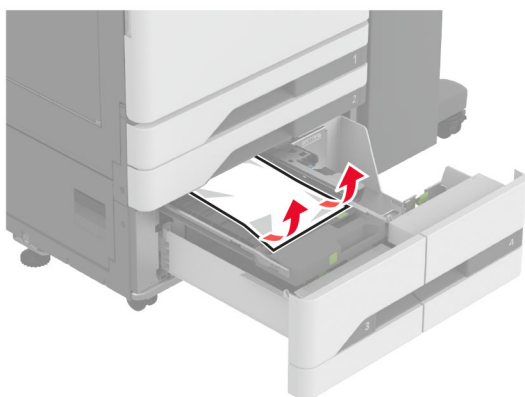


6 Tandemsalvede puhul tõmmake välja käepide C ja avage seejärel sisemine kate.



7 Eemaldage seadmesse kinni jäänud paber.

Märkus. Veenduge, et eemaldaksite kõik paberitükid.



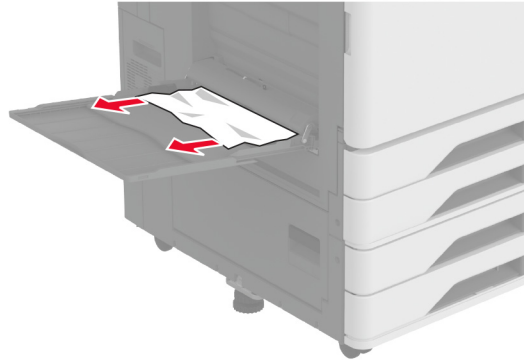
8 Sulgege kate ja sisestage käepide C.

9 Sisestage salv.

Paberiummistus mitmeotstarbelises sööturis

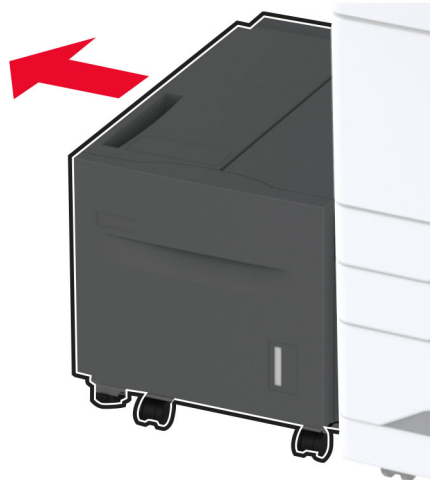
Eemaldage seadmesse kinni jäänud paber.

Märkus. Veenduge, et eemaldaksite kõik paberitükid.



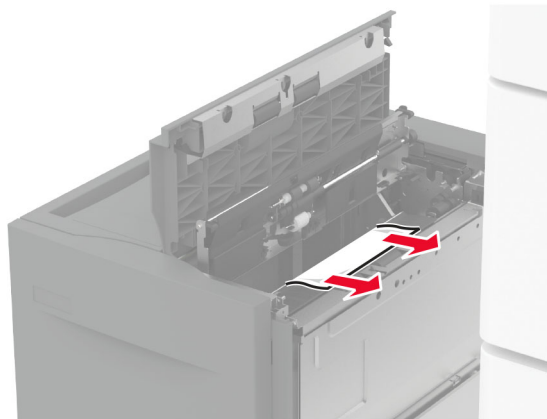
Paberiummistus 2000-lehelises salves

1 Libistage salve vasakule.



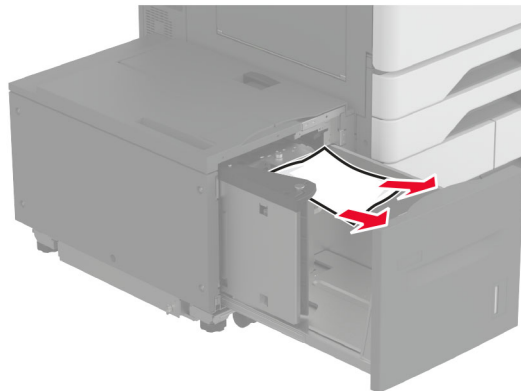
2 Avage uks J ja eemaldage ummistunud paber.

Märkus. Veenduge, et eemaldaksite kõik paberitükid.



- 3 Sulgege uks ja libistage salv tagasi oma kohale.
- 4 Tõmmake salve sisetükk välja ja eemaldage ummistunud paber.

Märkus. Veenduge, et eemaldaksite kõik paberitükid.



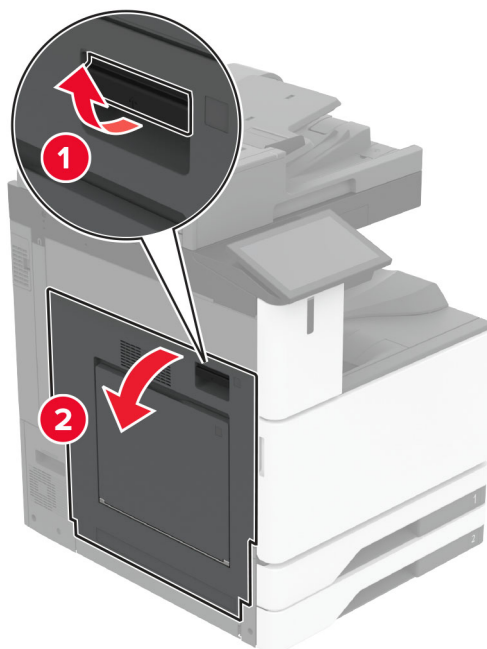
- 5 Lükake salve sisetükk tagasi oma kohale.

Paberiummistus ukse A

- 1 Avage uks A.

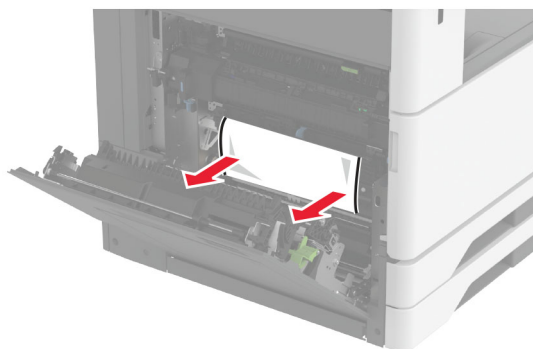


ETTEVAATUST – KUUM PIND: Printeri sisemus võib olla kuum. Enne pinna puudutamist laske sellel jahtuda, et vältida kuumadest komponentidest põhjustatud põletushaavu.



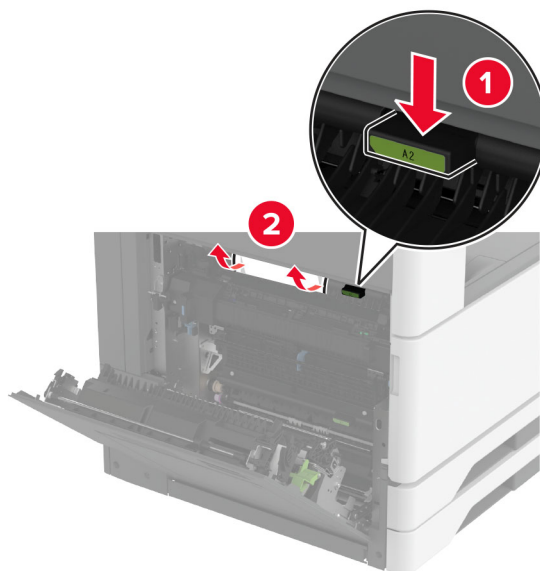
2 Eemaldage seadmesse kinni jäänud paber.

Märkus. Veenduge, et eemaldaksite kõik paberitükid.

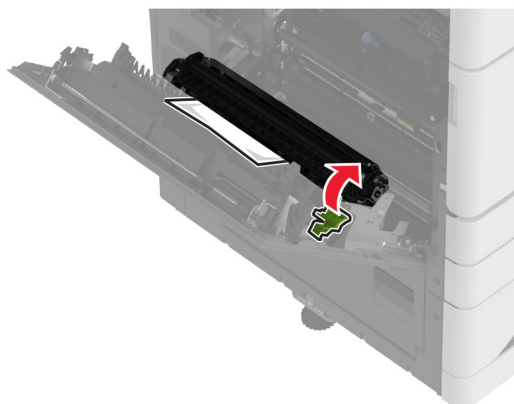


3 Avage uks A2 ja eemaldage ummistunud paber.

Märkus. Veenduge, et eemaldaksite kõik paberitükid.

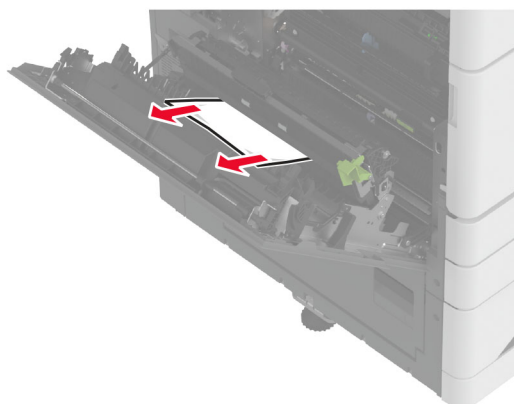


4 Tõstke üles uks A3.



5 Eemaldage seadmesse kinni jäänud paber.


Märkus. Veenduge, et eemaldaksite kõik paberitükid.

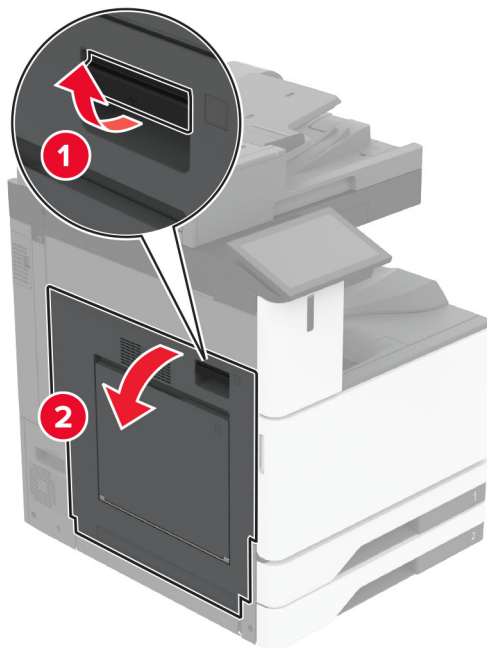


6 Sulgege uks A2 ja seejärel sulgege uks A.

Paberiummistus standardses väljundsalves

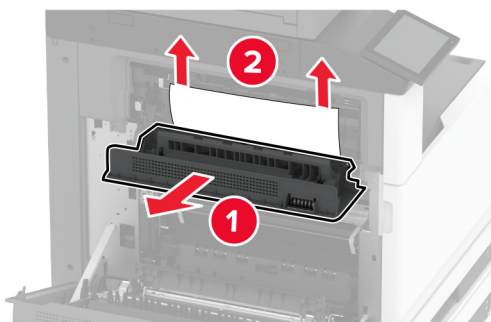
1 Avage uks A.

 **ETTEVAATUST – KUUM PIND:** Printeri sisemus võib olla kuum. Enne pinna puudutamist laske sellel jahtuda, et vältida kuumadest komponentidest põhjustatud põletushaavu.



2 Avage uks C ja eemaldage ummistunud paber.

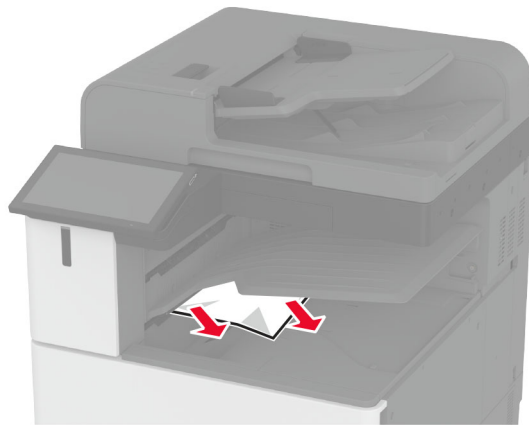
Märkus. Veenduge, et eemaldaksite kõik paberitükid.



3 Sulgege uks C ja seejärel sulgege uks A.

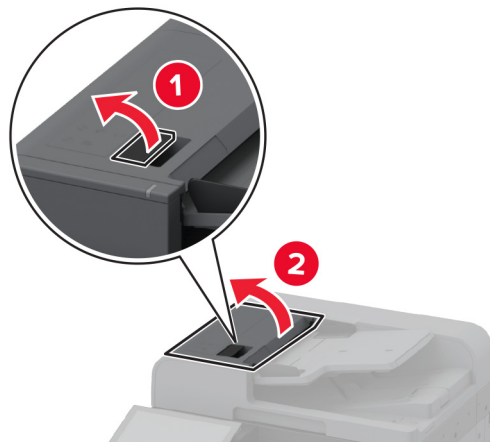
4 Eemaldage standardse väljundsalve paberiummistus.

Märkus. Veenduge, et eemaldaksite kõik paberitükid.



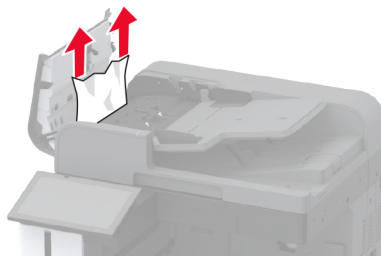
Paberiummistus automaatses dokumendisööturis

- 1 Eemaldage ADF-salvest kõik originaalid.
- 2 Avage ADFi kate.



- 3 Eemaldage seadmesse kinni jäänud paber.


Märkus. Veenduge, et eemaldaksite kõik paberitükid.

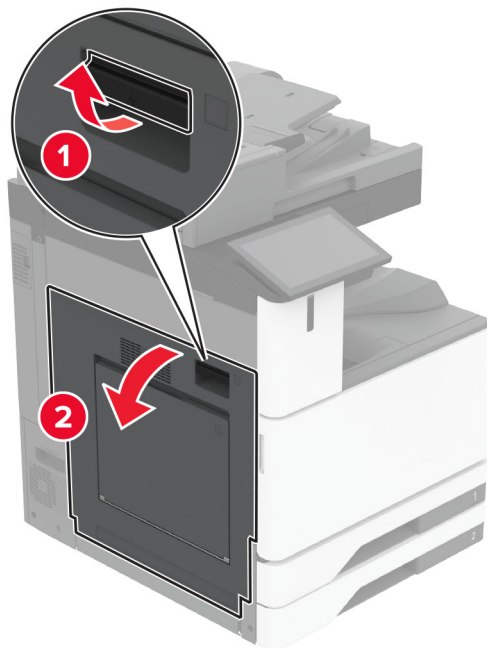


- 4 Sulgege ADFi kate.

Paberiummistus klammerdajas

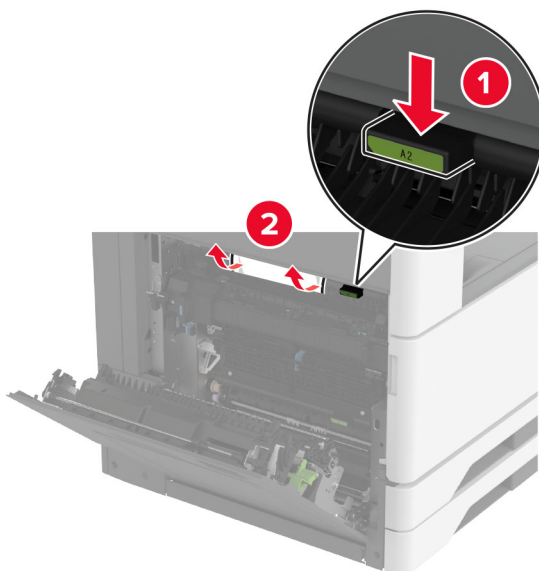
1 Avage uks A.

 **ETTEVAATUST – KUUM PIND:** Printeri sisemus võib olla kuum. Enne pinna puudutamist laske sellel jahtuda, et vältida kuumadest komponentidest põhjustatud põletushaavu.



2 Avage uks A1 ja eemaldage ummistunud paber.

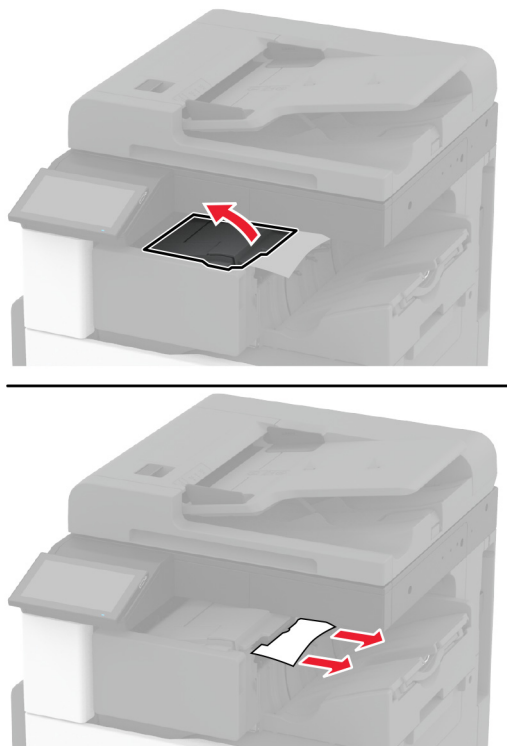
Märkus. Veenduge, et eemaldaksite kõik paberitükid.



3 Sulgege uks A1 ja seejärel sulgege uks A.

4 Avage viimistleja ülemine kate ja eemaldage seejärel ummistunud paber.

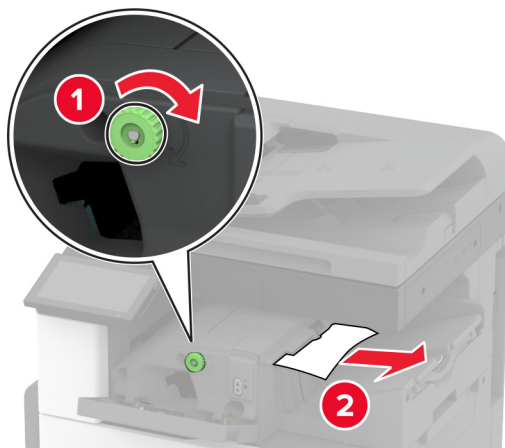
Märkus. Veenduge, et eemaldaksite kõik paberitükid.



5 Sulgege kate.


6 Avage viimistleja esikate, pöörake nuppu ja eemaldage seejärel ummistunud paber.

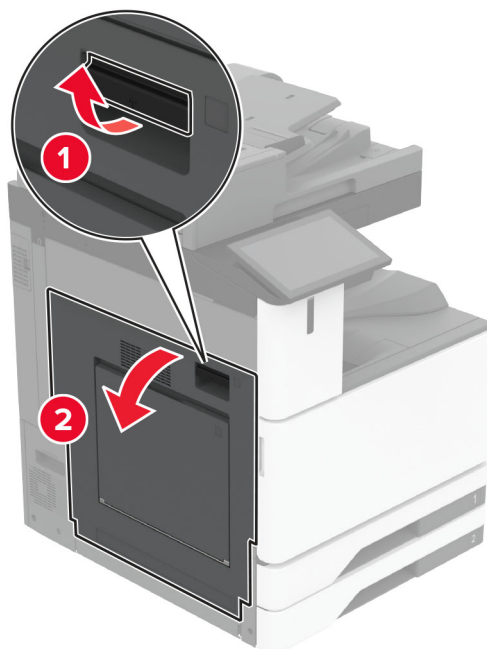
Märkus. Veenduge, et eemaldaksite kõik paberitükid.



7 Sulgege kate.

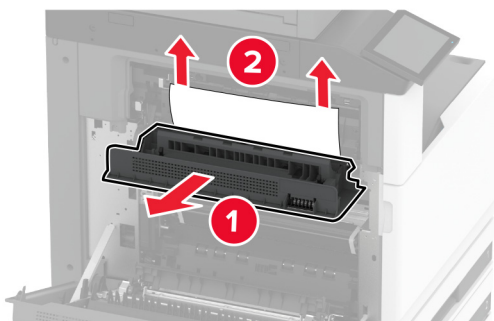
8 Avage uks A.

 **ETTEVAATUST – KUUM PIND:** Printeri sisemus võib olla kuum. Enne pinna puudutamist laske sellel jahtuda, et vältida kuumadest komponentidest põhjustatud põletushaavu.



9 Avage uks C ja eemaldage ummistunud paber.

Märkus. Veenduge, et eemaldaksite kõik paberitükid.



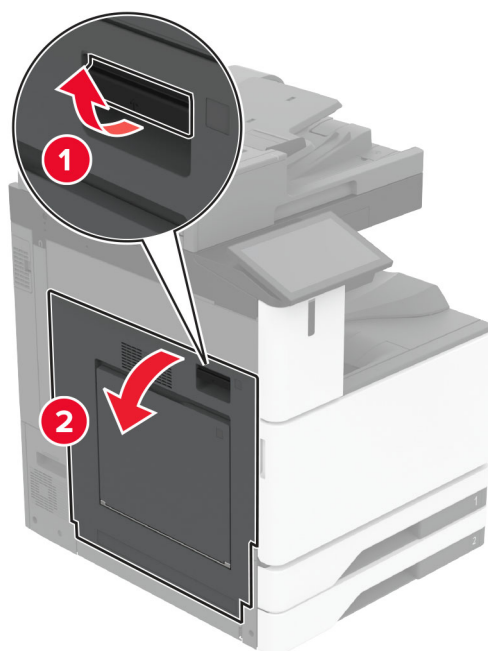
10 Sulgege uks C ja seejärel sulgege uks A.

Paberiummistus klammerdaja ja mulgustajaga köitjas

1 Avage uks A.

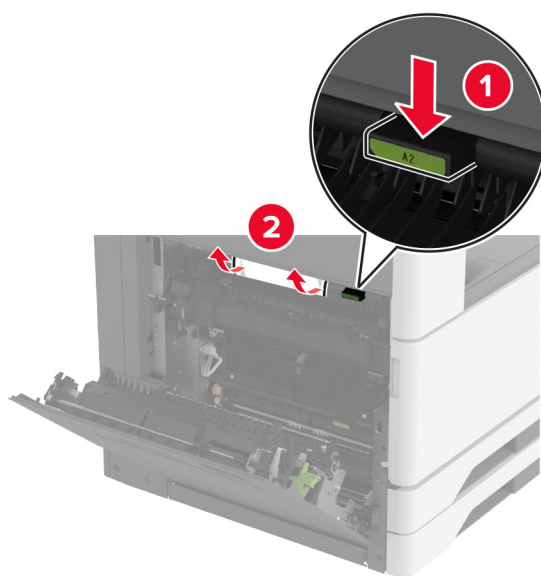


ETTEVAATUST – KUUM PIND: Printeri sisemus võib olla kuum. Enne pinna puudutamist laske sellel jahtuda, et vältida kuumadest komponentidest põhjustatud põletushaavu.



2 Avage uks A1 ja eemaldage ummistunud paber.

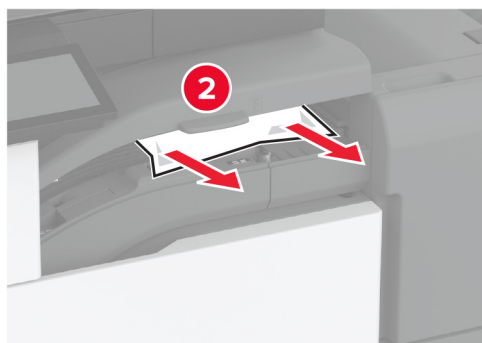
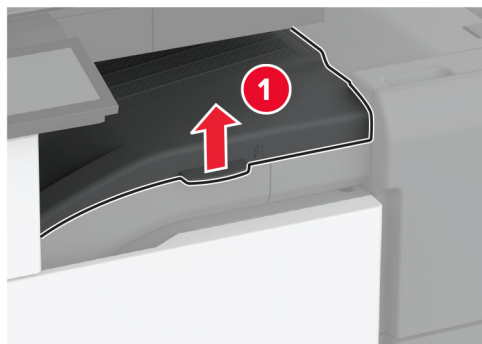
Märkus. Veenduge, et eemaldaksite kõik paberitükid.



3 Sulgege uks A1 ja seejärel sulgege uks A.

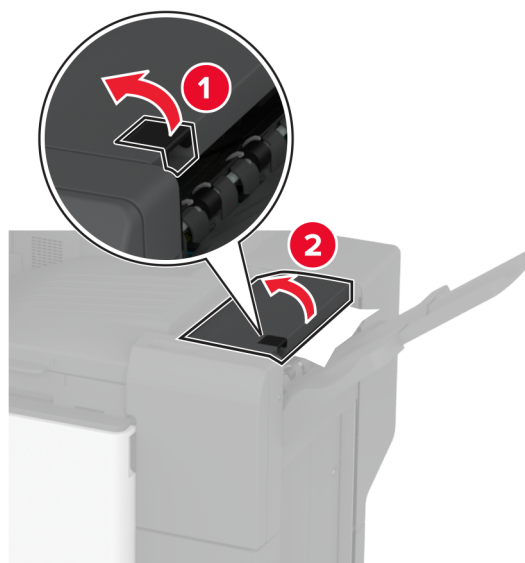
4 Tõstke üles paberikonveieri kate F ja seejärel eemaldage ummistunud paber.

Märkus. Veenduge, et eemaldaksite kõik paberitükid.



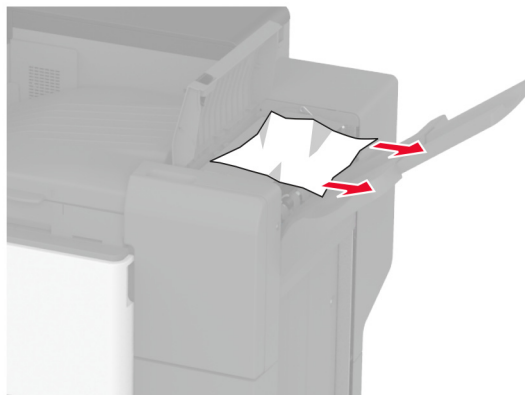
5 Sulgege paberkonveieri kate.

6 Tõmmake klammerdaja ja mulgustajaga köitja hooba ning tõmmake kate üles.



7 Eemaldage seadmesse kinni jäänud paber.


Märkus. Veenduge, et eemaldaksite kõik paberitükid.

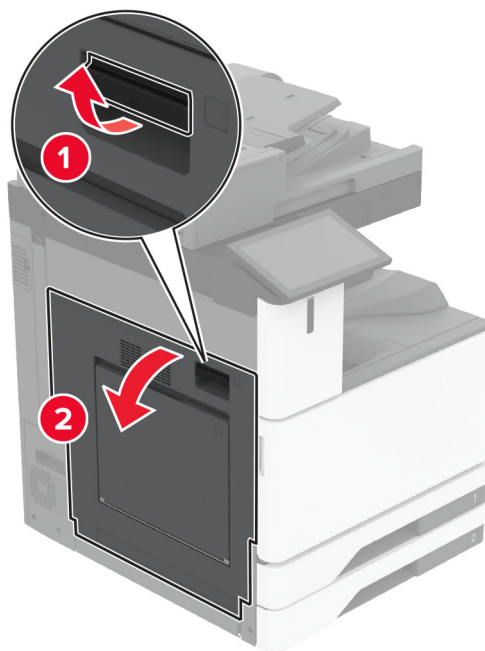


8 Sulgege köitja kate.

Kolmekordse/Z-volditud viimistleja paberiummistus

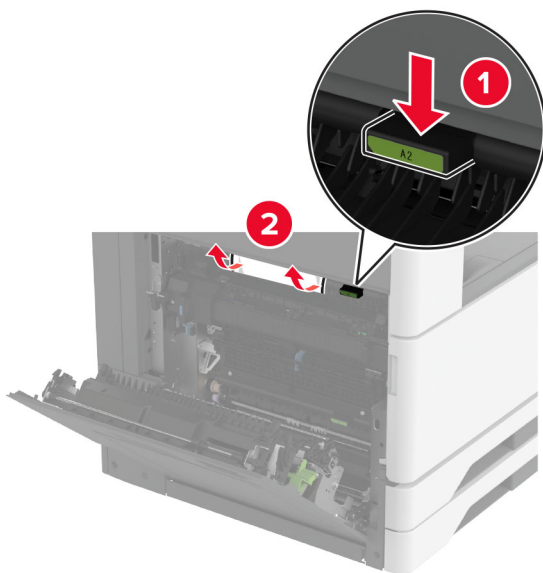
1 Avage uks A.

 **ETTEVAATUST – KUUM PIND:** Printeri sisemus võib olla kuum. Enne pinna puudutamist laske sellel jahtuda, et vältida kuumadest komponentidest põhjustatud põletushaavu.



2 Avage uks A1 ja eemaldage ummistunud paber.

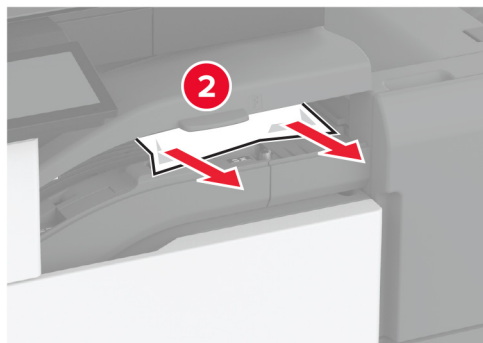
Märkus. Veenduge, et eemaldaksite kõik paberitükid.



3 Sulgege uks A1 ja seejärel sulgege uks A.

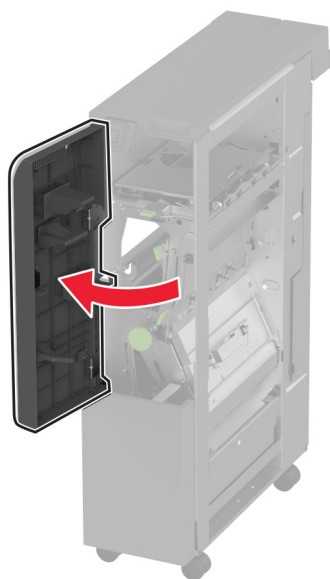
4 Tõstke üles paberikonveieri kate F ja seejärel eemaldage ummistunud paber.

Märkus. Veenduge, et eemaldaksite kõik paberitükid.



5 Sulgege kate.

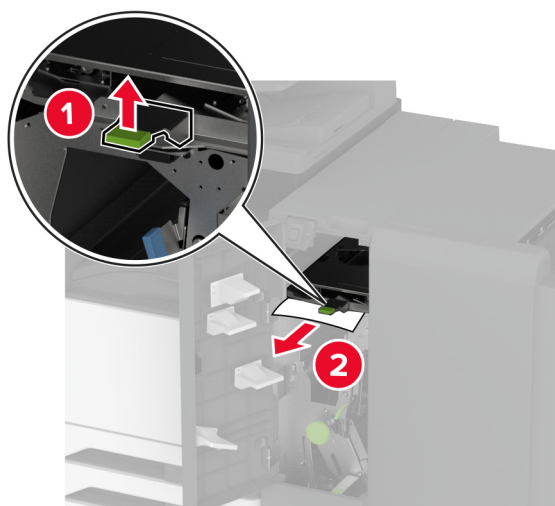
6 Avage kolmekordse/Z-volditud viimistleja uks.



7 Eemaldage kinni jäänud paberid kõikidest järgmisest asukohtadest.

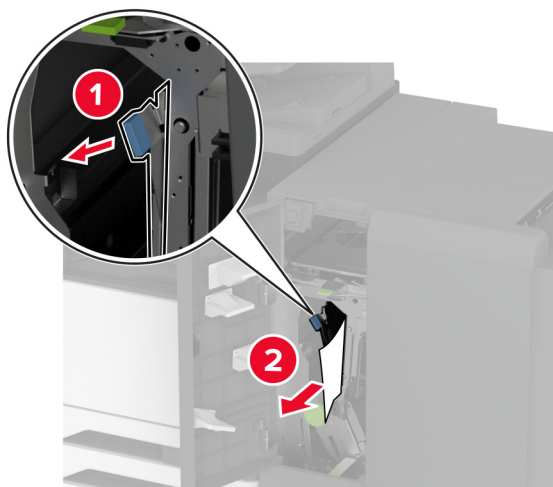
Märkus. Veenduge, et eemaldaksite kõik paberitükid.

- Käepide 2A



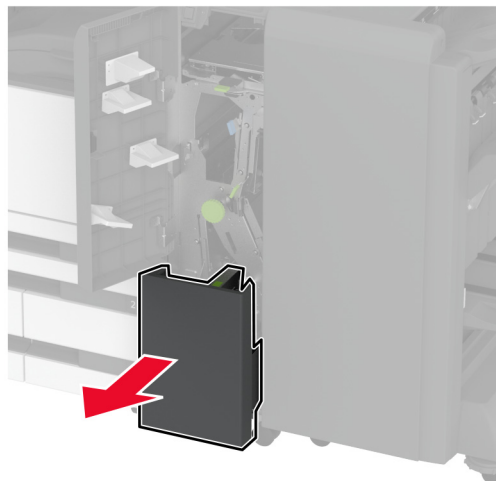
Märkus. Liigutage käepide kindlasti algasendisse tagasi.

- Käepide 2B



Märkus. Liigutage käepide kindlasti algasendisse tagasi.

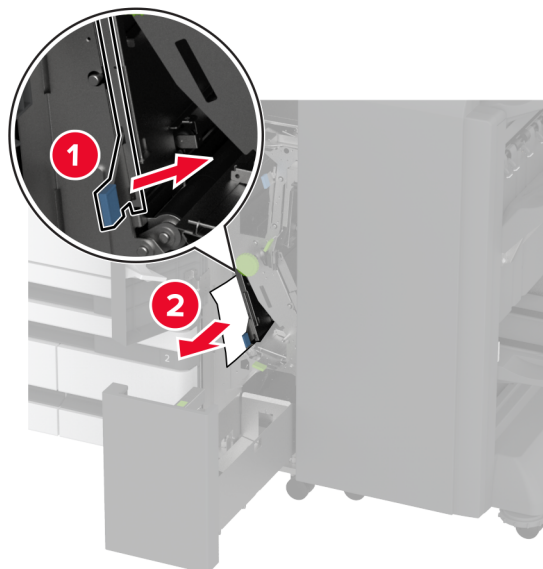
- 8 Tõmmake viimistleja väljundsalv välja.



- 9 Eemaldage kinni jäänud paberid kõikidest järgmisest asukohtadest.

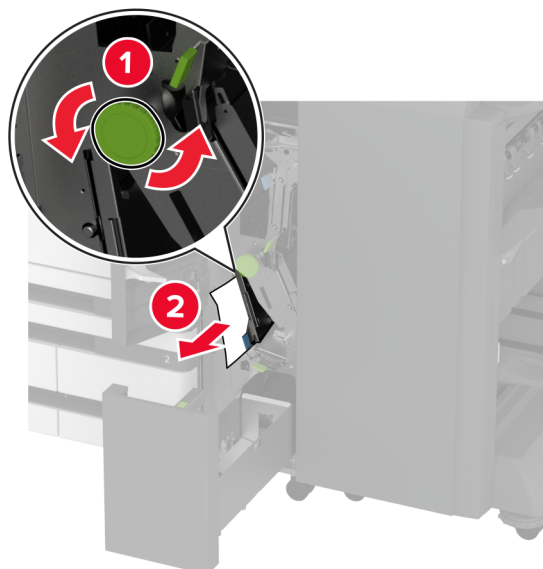
Märkus. Veenduge, et eemaldaksite kõik paberitükid.

- Käepide 2E

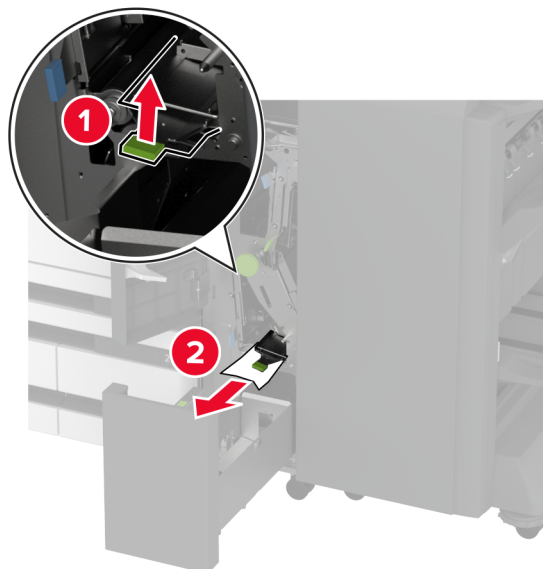


Märkus. Liigutage käepide kindlasti algasendisse tagasi.

- Nupp 2C

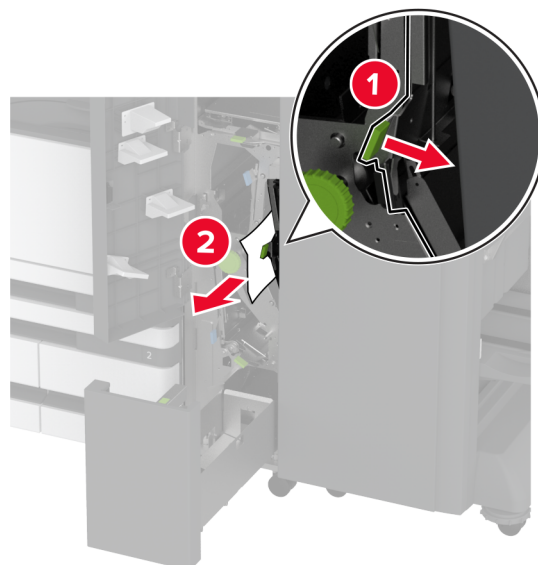


- Käepide 2F



Märkus. Liigutage käepide kindlasti algasendisse tagasi.

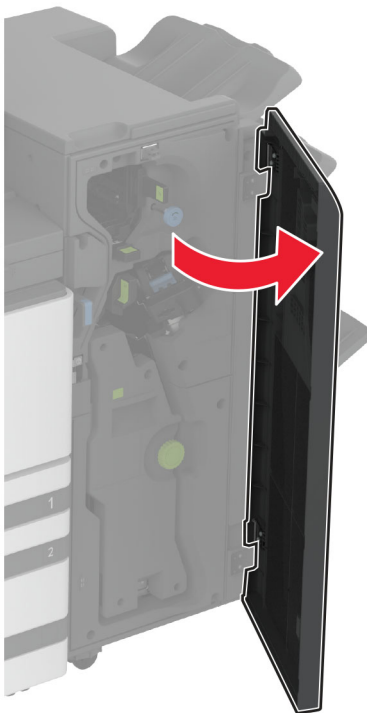
- Käepide 2G



Märkus. Liigutage käepide kindlasti algasendisse tagasi.

10 Lükake viimistleja väljundsalv oma kohale tagasi ja sulgege kolmekordse/Z-volditud viimistleja uks.

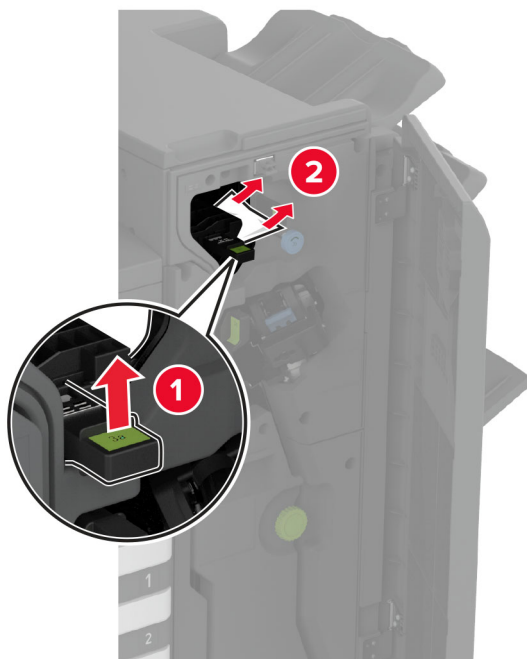
11 Avage brošüürviimistleja uks.



12 Eemaldage kinni jäänud paberid kõikidest järgmisest asukohtadest.

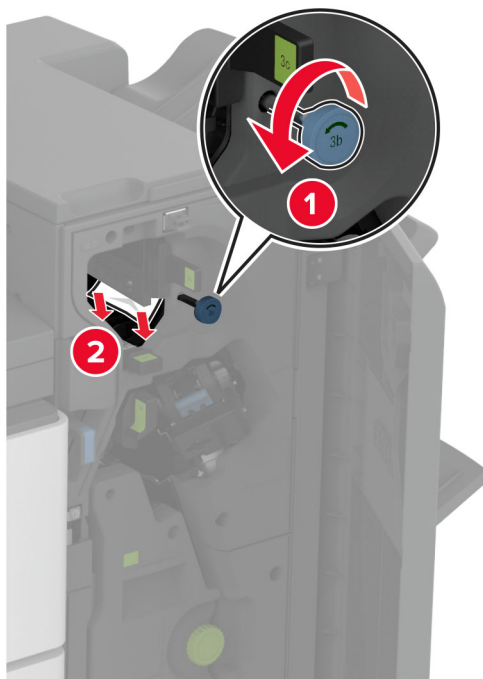
Märkus. Veenduge, et eemaldaksite kõik paberitükid.

- Käepide 3A

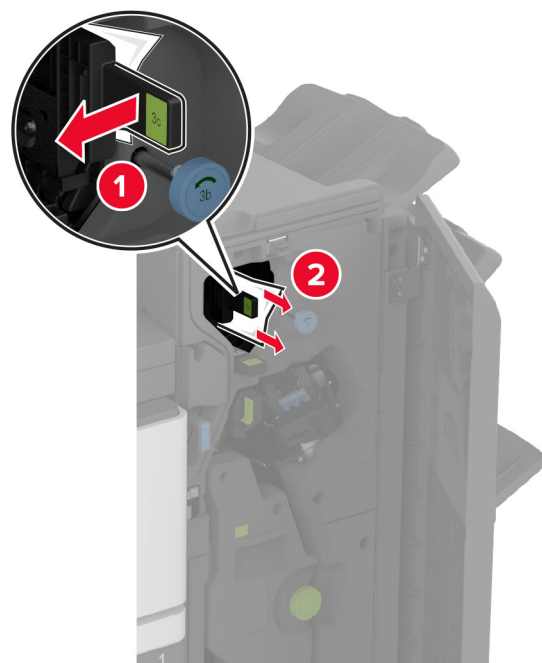


Märkus. Liigutage käepide kindlasti algasendisse tagasi.

- Nupp 3B

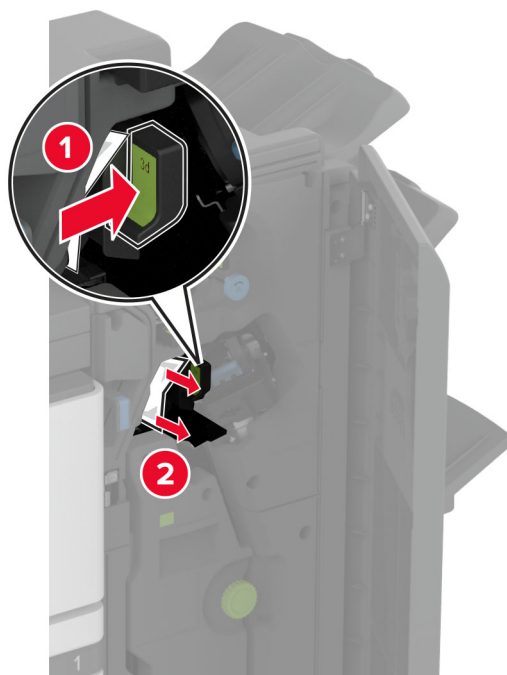


- Käepide 3C



Märkus. Liigutage käepide kindlasti algasendisse tagasi.

- Käepide 3D



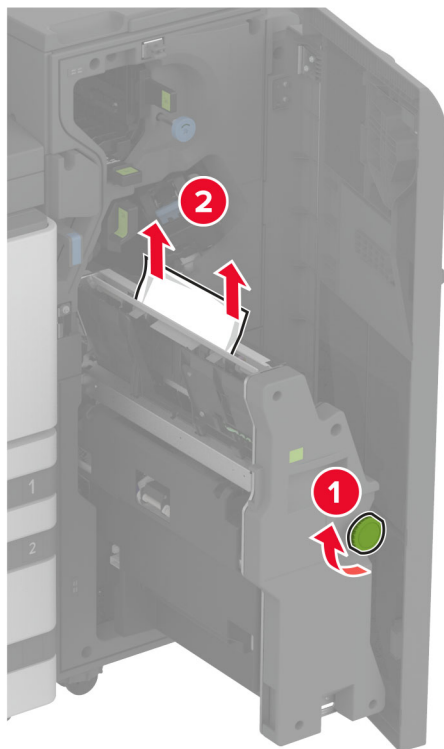
Märkus. Liigutage käepide kindlasti algasendisse tagasi.

13 Tõmmake brošüürivalmistaja välja.



14 Keerake nuppu 4A ja eemaldage paberiummistus.

Märkus. Veenduge, et eemaldaksite kõik paberitükid.



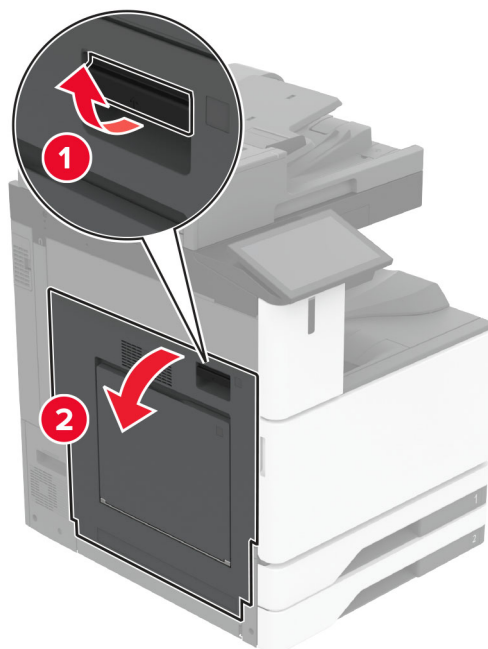
15 Lükake brošüürivalmistaja tagasi oma kohale ja sulgege viimistleja uks.

Paberiummistus brošüüriviimistlejas

1 Avage uks A.

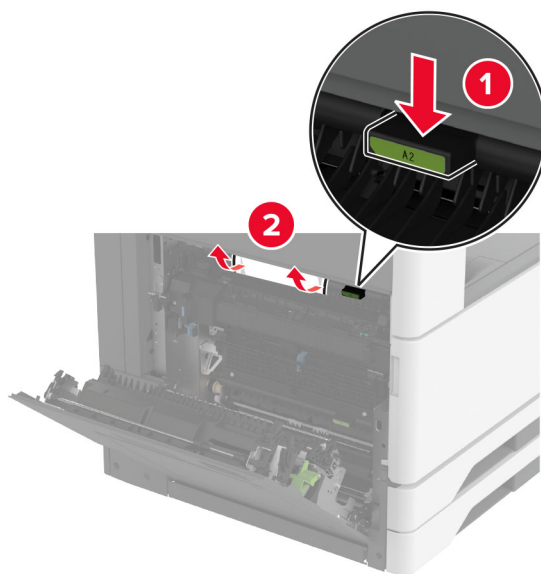


ETTEVAATUST – KUUM PIND: Printeri sisemus võib olla kuum. Enne pinna puudutamist laske sellel jahtuda, et vältida kuumadest komponentidest põhjustatud põletushaavu.



2 Avage uks A1 ja eemaldage ummistunud paber.

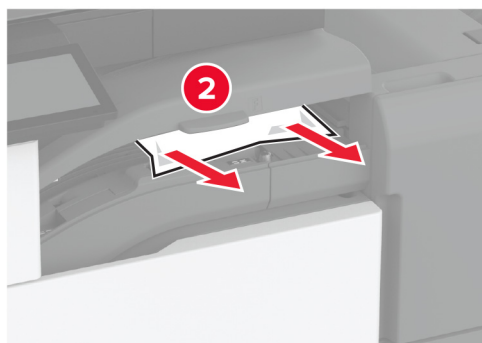
Märkus. Veenduge, et eemaldaksite kõik paberitükid.



3 Sulgege uks A1 ja seejärel sulgege uks A.

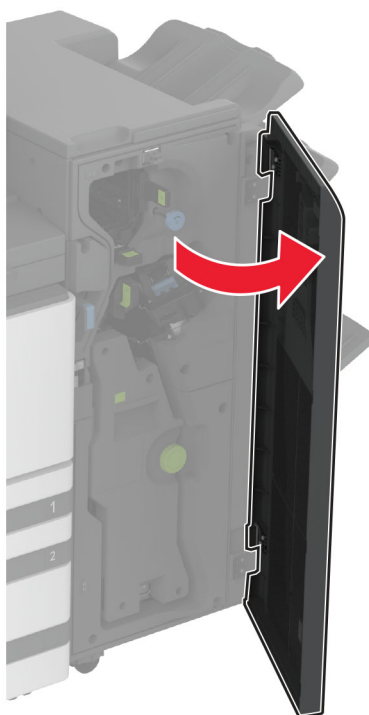
4 Tõstke paberikonveieri kate üles ja eemaldage paberiummistus.

Märkus. Veenduge, et eemaldaksite kõik paberitükid.



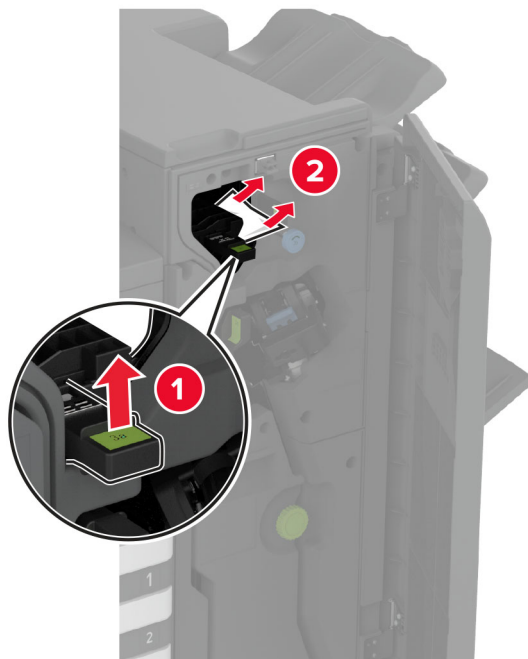
5 Sulgege kate.

6 Avage brošüüriviimistleja luuk.



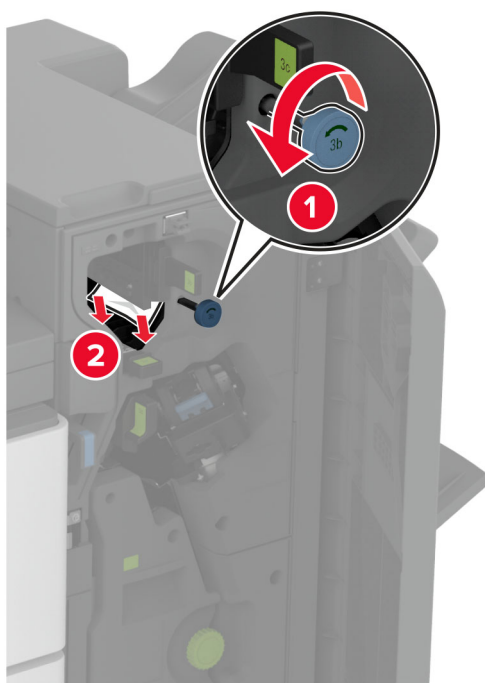
7 Eemaldage kinni jäänud paberid kõikidest järgmisest asukohtadest.

- Käepide 3A



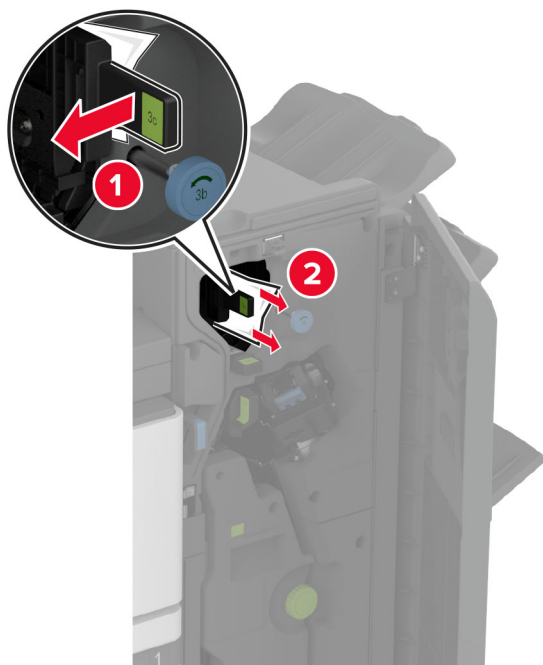
Märkus. Liigutage käepide kindlasti algasendisse tagasi.

- Nupp 3B



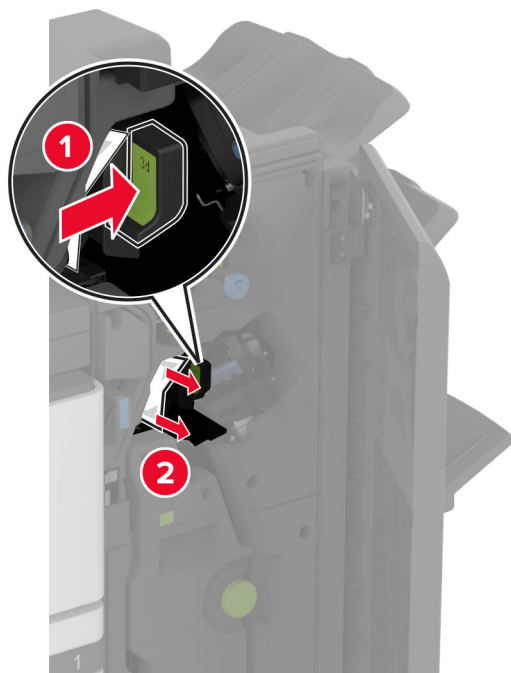
Märkus. Liigutage käepide kindlasti algasendisse tagasi.

- Käepide 3C



Märkus. Liigutage käepide kindlasti algasendisse tagasi.

- Käepide 3D

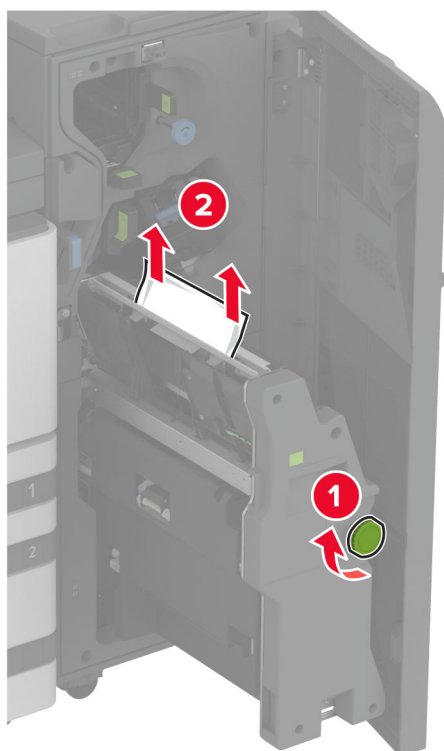


Märkus. Liigutage käepide kindlasti algasendisse tagasi.

8 Tõmmake brošüürivalmistaja välja.



9 Keerake nuppu 4A ja eemaldage paberiummistus.



10 Lükake brošüürivalmistaja tagasi oma kohale ja sulgege viimistleja uks.

Võrgühendusega seotud probleemid

Manusserverit ei saa avada

Toiming	Jah	Ei
<p>Toiming 1</p> <p>a Kontrollige, kas printer on sisse lülitatud.</p> <p>b Juurdepääs printeri varjatud veebiserverile (EWS).</p> <p>Kas te saate EWSi avada?</p>	Probleem on lahendatud.	Jätkake toiminguga 2.
<p>Toiming 2</p> <p>a Veenduge, et printeri IP-aadress oleks õige.</p> <p>Märkused.</p> <ul style="list-style-type: none"> • IP-aadressi näete avakuval. • IP-aadress koosneb neljast tühikutega eraldatud numbri-rühmast, nt 123.123.123.123. <p>b Sisenege EWSi.</p> <p>Kas te saate EWSi avada?</p>	Probleem on lahendatud.	Jätkake toiminguga 3.
<p>Toiming 3</p> <p>a Veenduge, et olekdite paigaldanud toetatud brauseri:</p> <ul style="list-style-type: none"> • Internet Explorer 11 või uuem versioon • Microsoft Edge • Safari 6 või uuem versioon • Google Chrome™ 32 või uuem versioon • Mozilla Firefox 24 või uuem versioon <p>b Sisenege EWSi.</p> <p>Kas te saate EWSi avada?</p>	Probleem on lahendatud.	Jätkake toiminguga 4.
<p>Toiming 4</p> <p>a Kontrollige, kas võrgühendus töötab.</p> <p>Märkus. Kui ühendus ei toimi, võtke ühendust oma administraatoriga.</p> <p>b Sisenege EWSi.</p> <p>Kas te saate EWSi avada?</p>	Probleem on lahendatud.	Jätkake toiminguga 5.
<p>Toiming 5</p> <p>a Veenduge, et printeri ja prindiserveri kaablid oleks korralikult ühendatud. Lisateavet leiate printeriga kaasasolevast juhendist.</p> <p>b Sisenege EWSi.</p> <p>Kas te saate EWSi avada?</p>	Probleem on lahendatud.	Jätkake toiminguga 6.


Toiming	Jah	Ei
<p>Toiming 6</p> <p>a Kontrollige, kas võrguseadmete proksiserverid on keelatud.</p> <p>Märkus. Kui serverid on välja lülitatud, siis võtke ühendust oma administraatoriga.</p> <p>b Sisenege EWSi.</p> <p>Kas te saate EWSi avada?</p>	Probleem on lahendatud.	Võtke ühendust klienditoega .

Printeri traadita võrku ühendamine ei õnnestu

Toiming	Jah	Ei
<p>Toiming 1</p> <p>Veenduge, et Aktiivne adapter on seadistatud olekule Automaatne. Puudutage avakuval valikut Seaded > Võrk/pordid > Võrgu ülevaade > Aktiivne adapter > Automaatne.</p> <p>Kas printeri ühendamine traadita võrku õnnestus?</p>	Probleem on lahendatud.	Jätkake toiminguga 2.
<p>Toiming 2</p> <p>Kontrollige, kas valisite õige Wi-Fi võrgu.</p> <p>Märkus. Mõned ruuterid võivad jagada vaikimisi seadistatud SSID-d.</p> <p>Kas ühendate õige Wi-Fi võrguga?</p>	Jätkake toiminguga 4.	Jätkake toiminguga 3.
<p>Toiming 3</p> <p>Ühendage printer õige Wi-Fi võrguga. Lisateavet leiate peatükist „Printeri ühendamine Wi-Fi võrku” leheküljel 185.</p> <p>Kas printeri ühendamine traadita võrku õnnestus?</p>	Probleem on lahendatud.	Jätkake toiminguga 4.
<p>Toiming 4</p> <p>Kontrollige traadita võrgu turberežiimi.</p> <p>Puudutage avakuval valikut Seaded > Võrk/pordid > Wi-Fi > Traadita ühenduse turberežiim.</p> <p>Kas valisite õige traadita võrgu turberežiimi?</p>	Jätkake toiminguga 6.	Jätkake toiminguga 5.
<p>Toiming 5</p> <p>Valige õige traadita võrgu turberežiim.</p> <p>Kas printeri ühendamine traadita võrku õnnestus?</p>	Probleem on lahendatud.	Jätkake toiminguga 6.
<p>Toiming 6</p> <p>Veenduge, kas sisestasite õige võrguparooli.</p> <p>Märkus. Pöörake tähelepanu paroolis olevatele tühikutele, numbritele ning suur- ja väiketähtedele.</p> <p>Kas printeri ühendamine traadita võrku õnnestus?</p>	Probleem on lahendatud.	Võtke ühendust klienditoega .

Lisariistvara probleemid

Sisemist lisaseadet ei tuvastata

Toiming	Jah	Ei
<p>Toiming 1 Lülitage printer välja, oodake ligikaudu 10 sekundit ja lülitage printer uuesti sisse.</p> <p>Kas printer tuvastab sisemise valiku?</p>	Probleem on lahendatud.	Jätkake toiminguga 2.
<p>Toiming 2 Printige menüüseadete leht ja kontrollige, kas sisemine lisaseade kuvatakse loendis „Paigaldatud varustus“.</p> <p>Kas sisemine valik on loetletud?</p>	Jätkake toiminguga 4.	Jätkake toiminguga 3.
<p>Toiming 3 Kontrollige, kas sisemine lisaseade on emaplaadile õigesti paigaldatud.</p> <p>a Lülitage printer välja ja seejärel tõmmake toitekaabli pistik elektrivõrgu pistikupesast välja.</p> <p>b Veenduge, et sisemine lisaseade oleks ühendatud emaplaadi õige pistikupesaga.</p> <p>c Ühendage toitekaabli pistik elektrivõrgu pistikupesasse ja lülitage seejärel printer sisse.</p> <p> ETTEVAATUST – KEHAVIGASTUSTE OHT: Põlengu või elektrilöögi ohu vähendamiseks ühendage toitekaabel ettenähtud nimipinge ja nimivoolutugevusega elektrivõrgu pistikupesasse, mis on varustatud kaitsemaandusega, paikneb toote lähedal ja on hõlpsasti juurdepääsetav.</p> <p>Kas printer tuvastab sisemise valiku?</p>	Probleem on lahendatud.	Jätkake toiminguga 4.
<p>Toiming 4 a Kontrollige, kas sisemine lisaseade on prindidraiveris saadaval. Märkus. Vajaduse korral lisage sisemine lisaseade käsitsi prindidraiverisse, et seadet saaks printimiseks kasutada. Lisateavet leiate peatükist „Prindidraiveris tarvikute lisamine” leheküljel 79.</p> <p>b Printige dokument.</p> <p>Kas printer tuvastab sisemise valiku?</p>	Probleem on lahendatud.	Võtke ühendust klienditoega .

Defektne väikmälu tuvastatud

Proovige järgmisi lahendusi.

- Vahetage defektne intelligentne salvestusseade välja.
- Puudutage avakuval nuppu **Jätka**, et teadet eirata ja printimist jätkata.
- Tühistage praegune prinditöö.

Välkmälus ei ole ressursside jaoks piisavalt vaba ruumi

Proovige järgmisi lahendusi.

- Valige **Jätka**, et teade kustutada ja printimist jätkata.
- Kustutage välkmälust sinna salvestatud fondid, makrod ja muud andmed.
- Paigaldage kõvaketas.

Märkus. Allalaaditud fondid ja makrod, mida ei ole varem välkmälusse salvestatud, kustutatakse.

Tarvikutega seotud probleemid

Puuduolev või mittereageeriv toonerikassett

Toiming	Jah	Ei
Toiming 1 a Avage esiluuk. b Võtke toonerikassett välja ja sisestage see uuesti. Kas toonerikassett puudub või see ei reageeri?	Jätkake toiminguga 2.	Probleem on lahendatud.
Toiming 2 Kontrollige, kas printerisse on paigaldatud Lexmarki toetatud originaaltoonerikassett. Märkus. Kui tegu on mittetoetatud toonerikassetiga, siis asendage see toetatud kassetiga. Kas toonerikassett puudub või see ei reageeri?	Võtke ühendust klientoega .	Probleem on lahendatud.

Mitte-Lexmarki tarvik

Printer tuvastas printerile paigaldatud mitte-Lexmarki tarviku või varuosa.

Teie Lexmarki printer töötab kõige paremini Lexmarki originaalvaruosade ja -tarvikutega. Teiste tootjate tarvikute või varuosade kasutamine võib mõjutada printeri ja selle printimiskomponentide talitlust, töökindlust ja tööiga.

Kogu spetsifikatsioon on määratud eeldusel, et kasutatakse Lexmarki tarvikuid ja varuosi, ning teiste tootjate tarvikute ja varuosade kasutamisel võivad tulemused olla prognoosimatud. Printimiskomponentide kasutamine pärast nende tööea lõppu võib Lexmarki printerit või selle lisaseadmeid kahjustada.

Hoiatus – varakahjude oht: Teiste tootjate tarvikute või varuosade kasutamine võib mõjutada garantii kehtivust. Garantii ei kata teiste tootjate tarvikute või varuosade kasutamisest põhjustatud kahju.

Nende riskidega nõustumiseks ja mitteoriginaalsete tarvikute ning varuosade kasutamiseks printeris puudutage ja hoidke veateadet ekraanil kahe sõrmega 15 sekundit all. Kui ilmub kinnitusdialoog, puudutage valikut **Jätka**.

Kui te ei nõustu riskidega, siis eemaldage teise tootja tarvik või varuosa printerist ja paigaldage Lexmarki originaaltarvik või -varuosa. Lisateavet leiate peatükist „[Lexmarki originaalvaruosade ja -tarvikute kasutamine](#)” leheküljel [298](#).

Kui printer ei prindi pärast veateate kustutamist, siis lähtestage tarvikute kasutamise loendur.

- 1 Puudutage avakuval **Seaded > Seade > Hooldus > Konfigureerimise menüü > Tarvikute kasutus ja loendurid**.
- 2 Valige varuosa või tarvik, mida soovite lähtestada, ja valige **Alusta**.
- 3 Lugege läbi hoiatusteade ja valige **Jätka**.
- 4 Sõnumi kustutamiseks puudutage ekraani kahe sõrmega 15 sekundit.

Märkus. Kui te ei saa tarvikute kasutuse loendurit lähtestada, siis tagastage tarvik ostukohta.

Paberisööduga seotud probleemid

Ümbrik kleepub printimisel kinni

Toiming	Jah	Ei
<p>Toiming 1</p> <p>a Kasutage kuivas hoitud ümbrikku.</p> <p>Märkus. Suure niiskusesisaldusega ümbrikutele printimisel võivad need kinni kleepuda.</p> <p>b Saatke prinditöö.</p> <p>Kas ümbrik kleepub printimisel kinni?</p>	Jätkake toiminguga 2.	Probleem on lahendatud.
<p>Toiming 2</p> <p>a Veenduge, et paberitüübiks oleks seadistatud Ümbrik.</p> <p>Puudutage avakuval valikut Seaded > Paber > Salve konfiguratsioon > Paberiformaat/-tüüp.</p> <p>b Saatke prinditöö.</p> <p>Kas ümbrik kleepub printimisel kinni?</p>	Võtke ühendust klientidega .	Probleem on lahendatud.

Eksemplarhaaval printimine ei tööta

Toiming	Jah	Ei
<p>Toiming 1</p> <p>a Puudutage avakuval valikut Seaded > Printimine > Küljendus > Eksemplarhaaval.</p> <p>b Valige Sees [1,2,1,2,1,2].</p> <p>c Printige dokument.</p> <p>Kas dokument prinditakse eksemplarhaaval?</p>	Probleem on lahendatud.	Jätkake toiminguga 2.

Toiming	Jah	Ei
<p>Toiming 2</p> <p>a Avage prinditava dokumendi juures dialoogiaken „Printimine“ ja valige Eksemplarhaaval.</p> <p>b Printige dokument.</p> <p>Kas dokument prinditakse eksemplarhaaval?</p>	Probleem on lahendatud.	Jätkake toiminguga 3.
<p>Toiming 3</p> <p>a Vähendage prinditavate lehekülgede arvu.</p> <p>b Printige dokument.</p> <p>Kas leheküljed on õiges järjestuse?</p>	Probleem on lahendatud.	Võtke ühendust klientidega .

Salvede ühendamise ei tööta

Toiming	Jah	Ei
<p>Toiming 1</p> <p>a Kontrollige, kas salvedes on sama formaadi ja tüübiga paber.</p> <p>b Kontrollige, kas paberijuhikud on õigesti paigutatud.</p> <p>c Printige dokument.</p> <p>Kas salved ühendatakse õigesti?</p>	Probleem on lahendatud.	Jätkake toiminguga 2.
<p>Toiming 2</p> <p>a Puudutage avakuval valikut Seaded > Paber > Salve konfiguratsioon > Paberiformaat/-tüüp.</p> <p>b Veenduge, et paberiformaat ja -tüüp vastaksid ühendatud salvedesse laaditud paberile.</p> <p>c Printige dokument.</p> <p>Kas salved ühendatakse õigesti?</p>	Probleem on lahendatud.	Jätkake toiminguga 3.
<p>Toiming 3</p> <p>a Veenduge, et salvede ühendamine oleks seadistatud valikule Automaatne. Lisateavet leiate peatükist „Salvede ühendamine“ leheküljel 76.</p> <p>b Printige dokument.</p> <p>Kas salved ühendatakse õigesti?</p>	Probleem on lahendatud.	Võtke ühendust klientidega .

Paber jääb sageli kinni

Toiming	Jah	Ei
<p>Toiming 1</p> <p>a Eemaldage salv.</p> <p>b Kontrollige, kas paber on õigesti laaditud.</p> <p>Märkused.</p> <ul style="list-style-type: none"> • Veenduge, et paberijuhikud on õigesti paigutatud. • Veenduge, et prindimaterjali paki paksus ei ületaks salve maksimaalse täidetuse tähist. • Veenduge, et kasutate printimiseks soovitatud formaadi ja tüübiga paberit. <p>c Sisestage salv.</p> <p>d Printige dokument.</p> <p>Kas paber jääb sageli kinni?</p>	Jätkake toiminguga 2.	Probleem on lahendatud.
<p>Toiming 2</p> <p>a Puudutage avakuval valikut Seaded > Paber > Salve konfiguratsioon > Paberiformaat/-tüüp.</p> <p>b Määrake sobiv paberi formaat ja tüüp.</p> <p>c Printige dokument.</p> <p>Kas paber jääb sageli kinni?</p>	Jätkake toiminguga 3.	Probleem on lahendatud.
<p>Toiming 3</p> <p>a Laadige paber uuest paberipakist.</p> <p>Märkus. Kõrge õhuniiskuse korral imab paber vett. Hoidke paberit kasutamiseni originaalpakendis.</p> <p>b Printige dokument.</p> <p>Kas paber jääb sageli kinni?</p>	Võtke ühendust klientidega .	Probleem on lahendatud.

Kinnijäänud lehekülgi ei prindita uuesti

Toiming	Jah	Ei
<p>a Puudutage avakuval valikut Seaded > Seade > Teavitused > Kinnijäänud sisu taastamine.</p> <p>b Valige menüüs „Ummistusest taastumine“ valik Sees või Automaatne.</p> <p>c Printige dokument.</p> <p>Kas kinnijäänud leheküljed prinditakse uuesti?</p>	Probleem on lahendatud.	Võtke ühendust klientidega .

E-kirjade saatmisega seotud probleemid

Veateate „SMTP-server ei ole seadistatud“ peitmine

Puudutage avakuval valikut **Seaded > E-post > E-posti seadistamine > Peida veateade „SMTP-server ei ole seadistatud“ > Sees.**

Veateate kordumise ennetamiseks tehke üks või mitu järgmistest toimingutest.

- Värskendage printeri püsivara. Lisateavet leiate peatükist „[Püsivara uuendamine](#)” leheküljel 78.
- Konfigureerige e-post SMTP seaded. Lisateavet leiate peatükist „[E-posti SMTP seadete konfigureerimine](#)” leheküljel 52.

Ei saa e-kirju saata

Toiming	Jah	Ei
<p>Toiming 1 Veenduge, et e-posti SMTP-serveri seaded oleksid õigesti konfigureeritud. Lisateavet leiate peatükist „E-posti SMTP seadete konfigureerimine” leheküljel 52.</p> <p>Kas saate e-kirja saata?</p>	Probleem on lahendatud.	Jätkake toiminguga 2.
<p>Toiming 2 Kontrollige, kas kasutate õiget parooli. Olenevalt e-teenuseosutajast kasutage oma konto parooli, rakenduse parooli või autentimise parooli. Lisateavet leiate peatükist „E-posti SMTP seadete konfigureerimine” leheküljel 52.</p> <p>Kas saate e-kirja saata?</p>	Probleem on lahendatud.	Jätkake toiminguga 3.
<p>Toiming 3 Kontrollige, kas printer on võrku ühendatud ja kas võrk on internetiga ühendatud.</p> <p>Kas saate e-kirja saata?</p>	Probleem on lahendatud.	Võtke ühendust klientidega .

Faksimisprobleemid

Helistaja numbrit ei kuvata

Märkus. Need juhised kehtivad ainult printeritele, mis toetavad analoogfaksi. Lisateavet leiate jaotisest [Printeri seadistamine faksimiseks](#).

Toiming	Jah	Ei
<p>Luba helistaja numbrit kuvamine.</p> <p>Puudutage avakuval valikut Seaded > Faks > Faksi seadistamine > Faksi saaja seaded > Administraatori seaded > Luba helista numbrit kuvamine.</p> <p>Kas helistaja number ilmub?</p>	<p>Probleem on lahendatud.</p>	<p>Võtke ühendust klientidega.</p>

Ei saa analoogfaksiga faksi saata ega vastu võtta

Toiming	Jah	Ei
<p>Toiming 1</p> <p>Kui ekraanil ilmuvad veateated, siis lahendage nende põhjused.</p> <p>Kas faksi saatmine või vastuvõtmine õnnestub?</p>	<p>Probleem on lahendatud.</p>	<p>Jätkake toiminguga 2.</p>
<p>Toiming 2</p> <p>Kontrollige järgmiste seadmete kaabliühendusi.</p> <ul style="list-style-type: none"> • Telefon • Raadiotelefon • Automaatvastaja <p>Kas faksi saatmine või vastuvõtmine õnnestub?</p>	<p>Probleem on lahendatud.</p>	<p>Jätkake toiminguga 3.</p>
<p>Toiming 3</p> <p>Kuulake, kas kõlab tooni.</p> <ul style="list-style-type: none"> • Helistage faksi numbrile et kontrollida, kas see töötab õigesti. • Kui kasutate kuuldava helistamistooni funktsiooni, siis suurendage helitugevust ja kontrollige, kas kuulete tooni. <p>Kas kuulete tooni?</p>	<p>Jätkake 5. sammuga.</p>	<p>Jätkake toiminguga 4.</p>

Toiming	Jah	Ei
<p>Toiming 4 Kontrollige telefonipistikupesa.</p> <p>a Ühendage analoogtelefon otse pistikupessa. b Kuulake, kas kõlab tooni. c Kui te ei kuule tooni, siis kasutage mõnda teist telefonikaablit. d Kui te ei kuule ikka tooni, siis proovige ühendada analoogtelefon teise telefonipistikupesaga. e Kui kuulete tooni, siis ühendage printer selle telefonipistikupesaga.</p> <p>Kas faksi saatmine või vastuvõtmine õnnestub?</p>	Probleem on lahendatud.	Jätkake toiminguga 5.
<p>Toiming 5 Kontrollige, kas printer on ühendatud analoogtelefonivõrgu või õige digitaalkonnektoriga.</p> <ul style="list-style-type: none"> • Kui kasutate integraalteenuste digitaalvõrgu (ISDN) telefoniteenust, siis ühendage ISDN-terminaladapteri analoogtelefoniporti. Lisateavet saate oma ISDN-teenuse osutajalt. • Kui teil on DSL-ühendus, siis ühendage printer läbi DSL-filtri või ruuteri, mis toetab analoogtelefoniteenust. Lisateavet saate oma DSL-teenuse osutajalt. • Kui teil on PBX-kodukeskjaam, siis veenduge, et kasutaksite PBX-seadme analoogühendust. Kui seda ei ole, siis kaaluge analoogtelefoniliini vedamist faksiseadmeni. <p>Kas faksi saatmine või vastuvõtmine õnnestub?</p>	Probleem on lahendatud.	Jätkake toiminguga 6.
<p>Toiming 6 Katkestage ajutiselt teiste seadmete ühendus ja keelake telefoniteenused.</p> <p>a Katkestage teiste seadmete (automaatvastaja, arvuti, modem või telefoniliini jagaja) ühendus printeri ja telefoniliiniga. b Keelake kõnede ootele panemine ja kõnepost. Lisateavet saate oma telefoniteenuse osutajalt.</p> <p>Kas faksi saatmine või vastuvõtmine õnnestub?</p>	Probleem on lahendatud.	Jätkake toiminguga 7.
<p>Toiming 7 Skannige originaaldokument lehekülghaaval.</p> <p>a Helistage faksi numbrile. b Skannige dokument.</p> <p>Kas faksi saatmine või vastuvõtmine õnnestub?</p>	Probleem on lahendatud.	Võtke ühendust klientidega .

Saan analoogfaksiga faksi saata, aga mitte vastu võtta

Toiming	Jah	Ei
<p>Toiming 1 Laadige originaaldokument õigesti ADF-salve või asetage see skanneriklaasile.</p> <p>Kas fakse saab saata?</p>	Probleem on lahendatud.	Jätkake toiminguga 2.
<p>Toiming 2 Seadistage otseteenumber õigesti.</p> <ul style="list-style-type: none"> • Kontrollige, kas valitud otseteenumber vastab soovitud telefoninumbriks. • Valige telefoninumber käsitsi. <p>Kas fakse saab saata?</p>	Probleem on lahendatud.	Võtke ühendust klientidega .

Saan analoogfaksiga faksi saata, aga mitte vastu võtta

Toiming	Jah	Ei
<p>Toiming 1 Veenduge, et paberiallikas ei oleks tühi.</p> <p>Kas fakse saab vastu võtta?</p>	Probleem on lahendatud.	Jätkake toiminguga 2.
<p>Toiming 2 Kontrollige helinate arvu viivitusseadeid.</p> <p>Puudutage avakuval valikut Seaded > Faks > Faksi seadistamine > Faksi vastuvõtmise seaded > Helinad vastuvõtmiseks.</p> <p>Kas fakse saab vastu võtta?</p>	Probleem on lahendatud.	Jätkake toiminguga 3.
<p>Toiming 3 Kui printer prindib tühjasid lehekülgi, siis vaadake siia: „Tühjad või valged leheküljed“ leheküljel 425.</p> <p>Kas fakse saab vastu võtta?</p>	Probleem on lahendatud.	Võtke ühendust klientidega .

Ei saa etherFAXi seadistada

Toiming	Jah	Ei
<p>Toiming 1 Kontrollige printeri ühenduvust.</p> <p>a Printige võrguseadistuse leht. Puudutage avakuval valikut Seaded > Aruanded > Võrk > Võrguseadistuse leht.</p> <p>b Kontrollige võrgu olekut.</p> <p>Kas printer on võrku ühendatud?</p>	Jätkake 3. sammuga.	Jätkake toiminguga 2.

Toiming	Jah	Ei
<p>Toiming 2 Kontrollige, kas printer on võrku ühendatud ja kas võrk on internetiga ühendatud.</p> <p>Kas te saate etherFAXi seadistada?</p>	Probleem on lahendatud.	Jätkake toiminguga 3.
<p>Toiming 3 Veenduge, et etherFAX oleks õigesti seadistatud. Lisateavet leiate peatükist „Faksifunktsiooni seadistamine etherFAXi kaudu” leheküljel 46.</p> <p>Kas te saate etherFAXi seadistada?</p>	Probleem on lahendatud.	Minge veebilehele https://www.etherfax.net/lexmark .

Ei saa etherFAXiga faksi saata ega vastu võtta

Toiming	Jah	Ei
<p>Toiming 1 Kontrollige, kas printer on võrku ühendatud ja kas võrk on internetiga ühendatud.</p> <p>Kas te saate etherFAXiga faksi saata või vastu võtta?</p>	Probleem on lahendatud.	Jätkake toiminguga 2.
<p>Toiming 2 Veenduge, et etherFAX oleks õigesti seadistatud.</p> <p>a Puudutage avakuval valikut Seaded > Faks > Faksi seadistamine > Faksi üldseaded.</p> <p>b Veenduge, kas sisestasite õige faksinumbri.</p> <p>c Veenduge, et Faksi transport oleks seadistatud valikule etherFAX.</p> <p>Märkused.</p> <ul style="list-style-type: none"> • See menüü ilmub ainult siis, kui saadaval on rohkem kui üks faksitransport. • Kui printerile on paigaldatud ainult etherFAX, siis on see automaatselt konfigureeritud. <p>Kas te saate etherFAXiga faksi saata või vastu võtta?</p>	Probleem on lahendatud.	Jätkake toiminguga 3.
<p>Toiming 3 Jagage suured dokumendid väiksemateks failideks.</p> <p>Kas te saate etherFAXiga faksi saata või vastu võtta?</p>	Probleem on lahendatud.	Minge veebilehele https://www.etherfax.net/lexmark .

Kehv faksi prindikvaliteet

Toiming	Jah	Ei
<p>Toiming 1 Veenduge, et ei oleks prindikvaliteedi defekte.</p> <p>a Puudutage avakuval valikut Seaded > Veaotsing > Prindi kvaliteedi testlehed.</p> <p>b Parandage mis tahes prindikvaliteedi defektid. Lisateavet leiate peatükist „Prindikvaliteet on kehv” leheküljel 425.</p> <p>Kas faksi prindikvaliteet on rahuldav?</p>	Probleem on lahendatud.	Jätkake toiminguga 2.
<p>Toiming 2 Kui kasutate analoofaksi, siis vähendage sissetuleva faksi edastamise kiirust.</p> <p>a Puudutage avakuval valikut Seaded > Faks > Faksi seaded > Faksi vastuvõtmise seaded > Administraatori seaded.</p> <p>b Valige menüüs „Max kiirus“ väiksem edastuskiirus.</p> <p>Kas faksi prindikvaliteet on rahuldav?</p>	Probleem on lahendatud.	Võtke ühendust klienditoega .

Faksi kattelehel ei ole kõiki andmeid

Toiming	Ei	Jah
<p>a Lülitage printer välja, oodake ligikaudu 10 sekundit ja lülitage printer uuesti sisse.</p> <p>b Proovige faksi saata või vastu võtta.</p> <p>Kas faksi kattelehel on osa andmeid puudu?</p>	Probleem on lahendatud.	Võtke ühendust klienditoega .

Ei saa arvutist faksi kattelehte saata

Toiming	Jah	Ei
<p>Toiming 1 a Veenduge, et prindidraiver oleks värskendatud. Lisateavet leiate peatükist „Printeri tarkvara installimine” leheküljel 77.</p> <p>b Saatke faks.</p> <p>Kas saate faksi kattelehte saata?</p>	Probleem on lahendatud.	Jätkake toiminguga 2.
<p>Toiming 2 a Avage faksitava dokumendi juures dialoogiaken Printimine.</p> <p>b Valige printer ning seejärel klõpsake Atribuudid, Eelistused, Suvandid, või Seadistus.</p> <p>c Klõpsake valikul Faks ja seejärel tühjendage seadistus Alati kuva seadistusi enne faksimist.</p> <p>d Saatke faks.</p> <p>Kas saate faksi kattelehte saata?</p>	Probleem on lahendatud.	Võtke ühendust klienditoega .

Skannimisprobleemid

Ei saa arvutisse skannida

Toiming	Jah	Ei
Toiming 1 Kopeerige soovitud töö. Kas kopeerimistöö oli edukas?	Jätkake 3. sammuga.	Jätkake toiminguga 2.
Toiming 2 a Lülitage printer välja, oodake ligikaudu 10 sekundit ja lülitage printer uuesti sisse. b Skannige dokument. Kas saate dokumenti arvutisse skannida?	Probleem on lahendatud.	Jätkake toiminguga 3.
Toiming 3 Kontrollige printeri ühenduvust. a Printige võrguseadistuse leht. Puudutage avakuval valikut Seaded > Aruanded > Võrk > Võrguseadistuse leht . b Kontrollige võrgu olekut. Kas printer on võrku ühendatud?	Jätkake 5. sammuga.	Jätkake toiminguga 4.
Toiming 4 a Ühendage printer võrku. b Skannige dokument. Kas saate dokumenti arvutisse skannida?	Probleem on lahendatud.	Jätkake toiminguga 5.
Toiming 5 a Veenduge, et printer ja arvuti oleksid ühendatud samasse võrku. b Skannige dokument. Kas saate dokumenti arvutisse skannida?	Probleem on lahendatud.	Võtke ühendust klientitoega .

Võrgukausta skannimine ei õnnestu

Toiming	Jah	Ei
Toiming 1 a Looge võrgukausta otsetee. b Skannige dokument, kasutades otseteed. Lisateavet leiate peatükist „ Võrgukausta skannimine ” leheküljel 211. Kas saate dokumenti skannida ja seda võrgukausta salvestada?	Probleem on lahendatud.	Jätkake toiminguga 2.

Toiming	Jah	Ei
<p>Toiming 2 Kontrollige, kas võrgukausta tee ja formaat on õiged. Näiteks: <i>//server_hostname/foldername/path</i>, kus <i>server_hostname</i> on täielikult kvalifitseeritud domeen (FQDN) või IP-aadress.</p> <p>Kas võrgukausta tee ja formaat on õiged?</p>	Jätkake toiminguga 3.	Jätkake toiminguga 4.
<p>Toiming 3 Kontrollige, kas teil on võrgukaustale kirjalik juurdepääsuluba.</p> <p>Kas saate dokumenti skannida ja seda võrgukausta salvestada?</p>	Probleem on lahendatud.	Jätkake toiminguga 4.
<p>Toiming 4 Uuendage võrgukausta otseteed.</p> <p>a Avage veebibrauser ja sisestage aadressiväljale printeri IP-aadress.</p> <p>Märkused.</p> <ul style="list-style-type: none"> • Printeri IP-aadressi näete avakuval. IP-aadress koosneb neljast tühikutega eraldatud numbrirühmast, nt 123.123.123.123. • Kui kasutate proksiserverit, siis keelake see ajutiselt, et veebileht õigesti laaditaks. <p>b Klõpsake valikul Otseteed ja valige otsetee.</p> <p>Märkus. Kui teil on mitu otsetee tüüpi, siis valige Võrgukaust.</p> <p>c Sisestage väljale Jagamise tee võrgukausta tee.</p> <p>Märkused.</p> <ul style="list-style-type: none"> • Kui jagamise tee on <i>\\server_hostname\foldername\path</i>, sisestage <i>//server_hostname/foldername/path</i>. • Veenduge, et kasutaksite tee sisestamisel ettepoole kalduvaid kaldkriipse. <p>d Valige menüüst Autentimine oma autentimismeetod.</p> <p>Märkus. Kui Autentimine on seadistatud valikule Kasuta määratud kasutajanime ja parooli, siis sisestage väljadele Kasutajanimi ja Parool vastavad andmed.</p> <p>e Klõpsake Salvesta.</p> <p>Kas saate dokumenti skannida ja seda võrgukausta salvestada?</p>	Probleem on lahendatud.	Jätkake toiminguga 5.
<p>Toiming 5 Veenduge, et printer ja võrgukaust oleksid ühendatud samasse võrku.</p> <p>Kas saate dokumenti skannida ja seda võrgukausta salvestada?</p>	Probleem on lahendatud.	Võtke ühendust klienditoega .

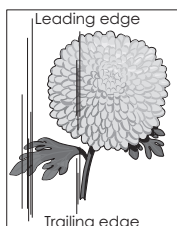
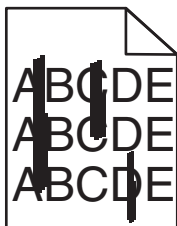
Osalistes koopiad dokumentidest või fotost

Toiming	Jah	Ei
<p>Toiming 1</p> <p>a Veenduge, et dokument või foto asetatakse skanneriklaasi vasakusse ülemisse nurka nii, et pealmine pool jääb üles.</p> <p>b Kopeerige dokument või foto.</p> <p>Kas dokument või foto kopeeriti õigesti?</p>	Probleem on lahendatud.	Jätkake toiminguga 2.
<p>Toiming 2</p> <p>a Veenduge, et paberi suurus vastaks salve asetatud paberi suurusele.</p> <p>b Kopeerige dokument või foto.</p> <p>Kas dokument või foto kopeeriti õigesti?</p>	Probleem on lahendatud.	Võtke ühendust klienditeenindusega .

Koopiate kehv kvaliteet

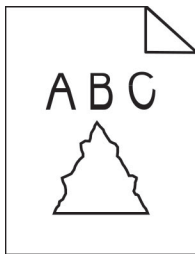
Toiming	Jah	Ei
<p>Toiming 1</p> <p>a Puhastage skanneriklaasi ja ADF-i klaasi niiske ja pehme ebamevaba lapiga. Kui teie printeri automaatses dokumendisõuturis on ka teine ADF-i klaas, siis puhastage ka seda. Lisateavet leiate siit: „Skanneri puhastamine” leheküljel 392.</p> <p>b Veenduge, et dokument või foto asetatakse skanneriklaasi vasakusse ülemisse nurka nii, et pealmine pool jääb üles.</p> <p>c Kopeerige dokument või foto.</p> <p>Kas kopeerimiskvaliteet on rahuldav?</p>	Probleem on lahendatud.	Jätkake toiminguga 2.
<p>Toiming 2</p> <p>a Kontrollige originaaldokumendi või foto kvaliteeti.</p> <p>b Muutke skannimiskvaliteedi seadeid.</p> <p>c Kopeerige dokument või foto.</p> <p>Kas kopeerimiskvaliteet on rahuldav?</p>	Probleem on lahendatud.	Võtke ühendust klienditeenindusega .


Vertikaalsed tumedad triibud ADF-ist skannimisel



Toiming	Jah	Ei
<p>Toiming 1</p> <p>a Avage skanneri kate.</p> <p>b Kasutage pehmet niisket kiuvaba riiet ning pühkige puhtaks skanneri klaas ja katte valge alumine pool.</p> <p>c Sulgege skanneri kate.</p> <p>Kas skannitud dokumentidel ilmuvad vertikaalsed triibud?</p>	Jätkake toiminguga 2.	Probleem on lahendatud.
<p>Toiming 2</p> <p>a Avage ADFi kate.</p> <p>b Kasutage pehmet niisket kiuvaba riiet ning pühkige puhtaks ADF-i klaas ja katte valge alumine pool.</p> <p>c Sulgege ADFi kate.</p> <p>Kas skannitud dokumentidel ilmuvad vertikaalsed triibud?</p>	Võtke ühendust klientoega .	Probleem on lahendatud.

Sakiline pilt või tekst ADF-ist skannimisel



Toiming	Jah	Ei
<p>a Laadige ADF-i 50 puhast paberilehte.</p> <p>Märkus. Tavaline paber aitab puhastada ADF-i söötmissullikuid tolmust ja muust prahist.</p> <p>b Puudutage avakuval valikut .</p> <p>c Laadige ADF-i originaaldokument.</p> <p>d Skannige dokument.</p> <p>Kas väljatrüki pilt või tekst on sakiline?</p>	Võtke ühendust klientoega .	Probleem on lahendatud.

Skannimistöö ei õnnestunud

Toiming	Jah	Ei
<p>Toiming 1</p> <p>Kontrollige kaabliühendusi.</p> <p>a Veenduge, et Etherneti kaabel või USB-kaabel oleks korralikult arvuti ja printeriga ühendatud.</p> <p>b Saatke skannimistöö uuesti.</p> <p>Kas skannimistöö õnnestus?</p>	Probleem on lahendatud.	Jätkake toiminguga 2.

Toiming	Jah	Ei
<p>Toiming 2 Kontrollige faili, mida soovite skannida.</p> <p>a Veenduge, et failinimi ei oleks sihtkaustas juba kasutusel.</p> <p>b Veenduge, et soovitud dokument või foto ei oleks teises rakenduses avatud.</p> <p>c Saatke skannimistöö uuesti.</p> <p>Kas skannimistöö õnnestus?</p>	Probleem on lahendatud.	Jätkake toiminguga 3.
<p>Toiming 3 a Veenduge, et sihtkoha seadetes oleks märgitud märkeruut Lisa ajatempel või Kirjuta olemasolev fail üle.</p> <p>b Saatke skannimistöö uuesti.</p> <p>Kas skannimistöö õnnestus?</p>	Probleem on lahendatud.	Võtke ühendust klienditeenindusega .


Skanner ei sulgu

Toiming	Jah	Ei
<p>Eemaldage skanneri kaant lahti hoidvad takistused.</p> <p>Kas skanneri kaas sulgus õigesti?</p>	Probleem on lahendatud.	Võtke ühendust klienditeenindusega .

Skannimine võtab liiga kaua aega või arvuti jookseb kokku

Toiming	Jah	Ei
<p>Sulgege kõik rakendused, mis skannimist segavad.</p> <p>Kas skannimine võtab liiga kaua aega või arvuti jookseb kokku?</p>	Võtke ühendust klienditeenindusega .	Probleem on lahendatud.

Skanner ei reageeri

Toiming	Jah	Ei
<p>Toiming 1 a Veenduge, et toitekaabel oleks õigesti printeri ja pistikupesaga ühendatud.</p> <p> ETTEVAATUST – KEHAVIGASTUSTE OHT: Põlengu või elektrilöögi ohu vähendamiseks ühendage toitekaabel ettenähtud nimipinge ja nimivoolutugevusega elektrivõrgu pistikupesasse, mis on varustatud kaitsemaandusega, paikneb toote lähedal ja on hõlpsasti juurdepääsetav.</p> <p>b Kopeerige või skannige dokument.</p> <p>Kas skanner reageerib?</p>	Probleem on lahendatud.	Jätkake toiminguga 2.

Toiming	Jah	Ei
Toiming 2 a Kontrollige, kas printer on sisse lülitatud. b Kui ekraanil ilmuvad veateated, siis lahendage nende põhjused. c Kopeerige või skannige dokument. Kas skanner reageerib?	Probleem on lahendatud.	Jätkake toiminguga 3.
Toiming 3 a Lülitage printer välja, oodake ligikaudu 10 sekundit ja lülitage printer uuesti sisse. b Kopeerige või skannige dokument. Kas skanner reageerib?	Probleem on lahendatud.	Võtke ühendust klienditeenindusega .

Skanneri registreerimise reguleerimine

- 1 Puudutage avakuval **Seaded > Seade > Hooldus > Konfiguratsiooni menüü > Skanneri konfiguratsioon > Skanneri käsitsi registreerimine**.
- 2 Puudutage menüüs „Printimise kiirtest“ valikut **Start**.
- 3 Paigutage printimise kiirtesti lehekülg skanneriklaasile ja seejärel puudutage valikut **Skanneriklaasi registreerimine**.
- 4 Puudutage menüüs „Koopia kiirtest“ valikut **Start**.
- 5 Võimaldab võrrelda lehekülge „Koopia kiirtest“ originaaliga.
Märkus. Kui testlehe veerised on originaalist erinevad, kohandage vasakut ja ülemist veerist.
- 6 Korrake toiminguid [etapp 4](#) ja [etapp 5](#), kuni lehekülje „Koopia kiirtest“ veerised ühtivad täpselt originaaliga.

ADF-i registreerimise kohandamine

- 1 Puudutage avakuval **Seaded > Seade > Hooldus > Konfiguratsiooni menüü > Skanneri konfiguratsioon > Skanneri käsitsi registreerimine**.
- 2 Puudutage menüüs „Printimise kiirtest“ valikut **Start**.
- 3 Paigutage printimise kiirtesti lehekülg ADF-salve.
- 4 Puudutage valikut **Eesmise ADF-i registreerimine** või **Tagumise ADF-i registreerimine**.

Märkused.

- Tagumise ADF-i registreerimise joondamiseks paigutage testlehekülg ADF-i nii, et kiri oleks ülespool ja lühem serv eespool.
- Eesmise ADF-i registreerimise joondamiseks paigutage testlehekülg ADF-i nii, et kiri oleks allpool ja lühem serv eespool.

- 5 Puudutage menüüs „Koopia kiirtest“ valikut **Start**.

6 Võimaldab võrrelda lehekülge „Koopia kiirtest“ originaaliga.

Märkus. Kui testlehe veerised on originaalist erinevad, kohandage horisontaalset kohandust ja ülemist veerist.

7 Korrake toiminguid [etapp 5](#) ja [etapp 6](#), kuni lehekülje „Koopia kiirtest“ veerised ühtivad täpselt originaaliga.

Värvikvaliteediga seotud probleemid

Väljatrüki värvide korrigeerimine

1 Puudutage avakuval valikut **Seaded > Printimine > Kvaliteet > Lisaseaded > Värvikorreksioon**.

2 Puudutage menüüs „Värvikorreksioon“ suvandit **Käsitsi > Värvikorreksiooni sisu**.

3 Valige sobiv värviteisenduse seadistus.

Objekti tüüp	Värviteisendustabelid
RGB Image RGB Text RGB Graphics	<ul style="list-style-type: none"> • Vivid – loob erksamad, rohkem küllastunud värvid ja seda saab kasutada kõikide sissetulevate värvivormingute puhul. • sRGB Display – loob väljundi, mis imiteerib arvuti monitoril kuvatavaid värve. Musta tooneri kasutamine on fotode printimiseks optimeeritud. • Display-True Black – loob väljundi, mis imiteerib arvuti monitoril kuvatavaid värve. See seadistus kasutab igat tüüpi neutraalse halli loomiseks ainult musta toonerit. • sRGB Vivid – loob suurema värvi küllastuse sRGB Display värvikorreksiooniks. Musta tooneri kasutamine on ärigraafika printimiseks optimeeritud. • Väljas
CMYK Image CMYK Text CMYK Graphics	<ul style="list-style-type: none"> • US CMYK – rakendab värvikorreksiooni SWOP (Specifications for Web Offset Publishing) värviväljundi imiteerimiseks. • Euro CMYK – rakendab värvikorreksiooni Euroscale'i värviväljundi imiteerimiseks. • Vivid CMYK – suurendab US CMYK värvikorreksiooni seadistuse värviküllastust. • Väljas

KKK värviprintimise kohta

Mis on RGB värv?

RGB värv on värvide kirjeldamise meetod, mis osutab teatud värvi saamiseks kasutatud punase, rohelise või sinise kogusele. Saate lisada erinevas koguses punast, rohelist ja sinist ning luua paljusid looduses esinevaid värve. Seda meetodit kasutatakse arvuti ekraanides, skannerites ja digitaalkaamerates, et värve kuvada.

Mis on CMYK värv?

CMYK värv on värvide kirjeldamise meetod, mis osutab teatud värvi saamiseks kasutatud taevasinise, purpuri, kollase ja musta kogusele. Taevasinist, purpurvärvi, kollast ja musta tinti või toonereid saab erinevas koguses printida, et luua paljusid looduses esinevaid värve. Prindipressides, tindipriits-printerites ja värvilistes laserprinterites luuakse värve sel viisil.

Kuidas määratakse prinditavas dokumendis värv?

Dokumendi värvi tuvastamiseks ja muutmiseks kasutatakse tarkvaraprogramme ning RGB või CMYK värvikombinatsioone. Lisateabe saamiseks lugege tarkvaraprogrammi abiteemasid.

Kuidas printer teab, millist värvi printida?

Dokumendi printimiseks saadetakse printerisse teavet objekti tüübi ja värvide kohta, mis omakorda edastatakse värviteisendustabelitesse. Õige värvi saamiseks arvutatakse välja taevasinise, purpuri, kollase ja musta tooneri sobiv kogus. Objekti teave määrab värviteisendustabelite kasutamise. Näiteks on võimalik teksti puhul kasutada ühte värviteisendustabelit ning fotode puhul hoopis teist värviteisendustabelit.

Mis on käsitsi värvikorrektsioon?

Kui käsitsi värvikorrektsioon on aktiveeritud, rakendab printer objektide töötlemiseks kasutaja valitud värviteisendustabeleid. Käsitsi värvikorrektsiooni seaded olenevad prinditava töö tüübist (tekst, graafika, pildid). Samuti sellest, kuidas on objekti värv tarkvaraprogrammis määratud (RGB või CMYK kombinatsioonid). Kui soovite erinevaid värviteisendustabeleid käsitsi rakendada, siis lugege jaotist [„Väljatrüki värvide korrigeerimine” leheküljel 503](#).

Kui tarkvaraprogramm ei suuda värve RGB või CMYK kombinatsioonides määrata, siis ei ole käsitsi värvikorrektsioonist kasu. Samuti ei ole see tõhus siis, kui värvide reguleerimist juhib tarkvaraprogramm või arvuti operatsioonisüsteem. Määrates värvikorrektsiooni seadeks „Automaatne“, luuakse dokumendile sobivad värvid enamasti automaatselt.

Kuidas ma saan konkreetset värvi sobitada (näiteks ettevõtte logo puhul)?

Printeri menüüs „Kvaliteet“ on saadaval üheksa värvinäidiste komplekti. Need komplektid on saadaval ka manus-veebiserveri värvinäidiste leheküljel. Mis tahes näidiskomplekti valimise korral genereeritakse mitmeleheküljeline väljatrükk, mis sisaldab sadu värvilisi kaste. Olenevalt valitud tabelist on igas värvikastis CMYK või RGB kombinatsioon. Igas kastis nähtav värv saadakse kasti sildile märgitud CMYK või RGB kombinatsiooni läbi valitud värviteisendustabeli suunamisel.

Värvinäidiste komplekte uurides saate teha kindlaks kasti, mille värv on kõrvutatava värviga kõige sarnasem. Kastile märgitud värvikombinatsiooni saab siis kasutada objekti värvi tarkvaraprogrammis muutmiseks. Lisateabe saamiseks lugege tarkvaraprogrammi abiteemasid. Käsitsi värvikorrektsioon võib osutuda vajalikuks siis, kui valitud värvikorrektsioonitabelit soovitakse kasutada konkreetse objekti juures.

Kui soovite parandada värvide ühtimise probleemi, valige sobiv värvinäidiste komplekt vastavalt järgmistele punktidele:

- kasutusel olev värvikorrektsiooni seade („Automaatne“, „Väljas“ või „Käsitsi“);
- prinditava objekti tüüp (tekst, graafika või pildid);
- tarkvaraprogrammis määratud objekti värv (RGB või CMYK kombinatsioonid).

Kui tarkvaraprogramm ei suuda värve RGB või CMYK kombinatsioonidega määrata, siis ei ole värvinäidiste leheküljest kasu. Lisaks kohandavad mõned tarkvaraprogrammid värvihalduse kaudu varem määratud RGB või CMYK kombinatsioone. Sellisel juhul ei pruugi prinditud värv värvinäidise leheküljega täpselt ühtida.

Trükk esitatakse värvivarjundiga

Toiming	Jah	Ei
<p>Toiming 1 Viige läbi Värv reguleerimine.</p> <p>a Puudutage avakuval valikut Seaded > Printimine > Kvaliteet > Lisaseaded > Värvide reguleerimine.</p> <p>b Printige dokument.</p> <p>Kas väljatrükil on värvivarjundeid?</p>	Jätkake toiminguga 2.	Probleem on lahendatud.
<p>Toiming 2 Viige läbi Värv tasakaal.</p> <p>a Puudutage avakuval valikut Seaded > Printimine > Kvaliteet > Lisaseaded > Värvide tasakaal.</p> <p>b Reguleerige seadeid.</p> <p>c Printige dokument.</p> <p>Kas väljatrükil on värvivarjundeid?</p>	Võtke ühendust klienditoega .	Probleem on lahendatud.

Klienditeeninduse kontaktandmed

Veenduge enne klienditeeninduse poole pöördumist, et teil oleks järgmine teave.

- Printeriga seotud probleem
- Veateade
- Printeri mudeli tüüp ja seerianumber

Minge aadressile <http://support.lexmark.com> tugiteenuse töötajatega e-posti või vestluse teel suhelda või juhendeid, toe dokumente, draivereid ja muid allalaaditavaid faile sisaldavat teeki sirvida.

Tehniline tugi on saadaval ka telefoni teel. USA-s või Kanadas helistage numbril 1-800-539-6275. Teistes riikides või piirkondades külastage veebisaiti <http://support.lexmark.com>.

Kustutamine ja hävitamine

Lexmarki toodete ringlusseviimine

Lexmarki toodete ringlusseviimiseks tagastamiseks toimige järgmiselt.

- 1 Avage leht www.lexmark.com/recycle.
- 2 Valige toode, mida soovite ringlusse viia.

Märkus. Printeritarvikud ja riistvara, mida ei ole Lexmarki jäätmete kokkukogumise ja ringlussevõtmise programmi lehel loetletud, võite viia kohalikku jäätmekogumispunkti.

Lexmarki pakendite ringlusseviimine

Pakendite kasutamise vähendamine on jätkuvalt Lexmarki üks eesmärke. Minimaalne pakendimaterjalikasutus tagab, et Lexmarki printereid transporditakse võimalikult ressursi- ja keskkonnasäästlikult ning et tekib võimalikult vähe pakendijäätmeid. Tulemuseks on väiksem kasvuhoonegaaside heitkogus, väiksem energiakulu ja väiksem loodusvarade kulu. Mõnes riigis ja piirkonnas pakub Lexmark pakendimaterjalide ringlussevõtmise programmi. Lisateabe lugemiseks avage leht www.lexmark.com/recycle ja valige oma riik või piirkond. Pakendimaterjalide ringlussevõtmise programmide kohta saate lugeda toodete ringlussevõtmist puudutavast teabest.

Lexmarki pappkarbid on 100% ringlussevõetavad, kui piirkonnas on kartongi ringlussevõtmisega tegelev ettevõte. Sellist ettevõtet ei pruugi teie piirkonnas olla.

Lexmarki pakendites sisalduv vahtpolüstüreen on ringlussevõetav, kui piirkonnas on vahtpolüstüreeni ringlussevõtmisega tegelev ettevõte. Sellist ettevõtet ei pruugi teie piirkonnas olla.

Kasseti Lexmarkile tagastamiseks võite kasutada sama karpi, milles kasseti saite. Lexmark võtab karbi ringlusse.

Teatised

Tooteteave

Toote nimi:

Lexmark CX942adse; Lexmark CX943adtse, CX943adxse; Lexmark CX944adtse, CX944adxse; Lexmark XC9445; Lexmark XC9455; Lexmark XC9465 MFPs

Seadme tüüp:

7580

Mudelid:

478, 498, 678, 698, 878, 898

Redaktsiooniteatis

Juuli 2024

Alljärgnev lõik ei kehti riikides, mille õigusakte selles sätestatu riiks: LEXMARK INTERNATIONAL, INC. PAKUB SIINSET TEAVIKUT PÕHIMÕTTEL „KVALITEEDI GARANTIITA“, MIS TÄHENDAB, ET ME EI ANNA SELLE SUHTES MINGEID SÕNASELGEID EGA KAUDSEID GARANTIISID, SH KAUDSEID GARANTIISID KAUBASTATAVUSE VÕI KINDLAKS OTSTARBEKS SOBIVUSE SUHTES. Mõnes osariigis või riigis ei ole teatud tehingute korral sõnaselgete ja kaudsete garantiide välistamine lubatud ja seetõttu ei pruugi see teatis teile kehtida.

See teavik võib sisaldada tehnilisi ebatäpsusi või kirjavigu. Selles sisalduvat teavet muudetakse perioodiliselt ja muudatused kaasatakse tulevastesse redaktsioonidesse. Kirjeldatud tooteid või programme võidakse igal ajal täiustada või muuta.

Käesolevas teavikus sisalduvad viited toodetele, programmidele või teenustele ei tähenda, et tootja kavatseb neid kõiki kättesaadavaks teha kõigis riikides, kus tootja tegutseb. Viide tootele, programmile või teenusele ei tähenda, et kasutada võib üksnes seda toodet, programmi või teenust. Selle asemel võib kasutada iga funktsionaalselt samaväärset toodet, programmi või teenust tingimusel, et austatakse intellektuaalomandiõigusi. Muude kui tootja poolt sõnaselgelt soovitatud toodetega, programmidega või teenustega kasutamise võimalikkust ja sobilikkust peab kasutaja ise katsetama ja kontrollima.

Lexmarki tehnilise toe veebisait: <http://support.lexmark.com>.

Teavet Lexmarki privaatsuspoliitika kohta leiate veebisaidilt www.lexmark.com/privacy.

Tarvikute tellimiseks ja failide allalaadimiseks minge veebisaidile www.lexmark.com.

© 2022 Lexmark International, Inc.

Kõik õigused on kaitstud.

Kaubamärgid

Lexmark, Lexmarki logo ja MarkNet on ettevõtte Lexmark International, Inc. kaubamärgid või registreeritud kaubamärgid Ameerika Ühendriikides ja/või teistes riikides.

Gmail, Android, Google Play ja Google Chrome on ettevõtte Google LLC kaubamärgid.

Macintosh, macOS, Safari, and AirPrint are trademarks of Apple Inc., registered in the U.S. and other countries. App Store and iCloud are service marks of Apple Inc., registered in the U.S. and other countries. Use of the Works with Apple badge means that an accessory has been designed to work specifically with the technology identified in the badge and has been certified by the developer to meet Apple performance standards.

Microsoft, Internet Explorer, Microsoft 365, Microsoft Edge, Outlook ja Windows on Microsofti kontserni Microsoft kaubamärgid.

Mopria® sõnamärk on ettevõtte Mopria Alliance, Inc. registreeritud ja/või registreerimata kaubamärk Ameerika Ühendriikides ja teistes riikides. Loata kasutamine on rangelt keelatud.

PCL® on ettevõtte Hewlett-Packard Company registreeritud kaubamärk. PCL on ettevõtte Hewlett-Packard Company printerikäskude kogumit (keelt) ja tema printeritoodete funktsioone tähistav mõiste. See printer ühildub PCL-keelega. See tähendab, et printer tunneb ära mitmesugustes programmides kasutatavaid PCL-käsked ning emuleerib neile vastavaid funktsioone.

PostScript on ettevõtte Adobe Systems Incorporated registreeritud kaubamärk Ameerika Ühendriikides ja/või teistes riikides.

Wi-Fi® ja Wi-Fi Direct® on ettevõtte Wi-Fi Alliance® registreeritud kaubamärk.

Kõik teised kaubamärgid kuuluvad nende vastavatele omanikele.

Litsentsimise teated

Kõiki käesoleva tootega seotud litsentsimise teateid näete CD-lt.\Installitarkvara CD TEADETE kataloog.

Müratasemed

Järgmised mõõtmised tehti kooskõlas standardiga ISO 7779 ja esitati vastavuses standardiga ISO 9296.

Märkus. Mõned režiimid ei pruugi teie toote puhul kohaldatavad olla.

Keskmise helirõhk 1 meetri juures, dBA	
Printimine	One-sided: 48 Two-sided: 50
Skannimine	56
Kopeerimine	57
Valmisolek	29

Väärtused võivad muutuda. Uusimad väärtused leiate veebisaidilt www.lexmark.com.

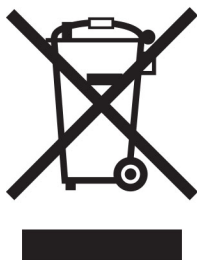
Elektroonikaromude (WEEE) direktiiv



WEEE logo tähistab Euroopa Liidu riikides kasutatavaid elektroonikaromude ringlussevõtmise programme ja protseduure. Soosime oma toodete ringlussevõtmist.

Kui teil on ringlussevõtmise võimaluste kohta küsimusi, külastage Lexmarki veebisaiti aadressil www.lexmark.com, kust leiate kohaliku müügiesinduse telefoninumbri.

Liitium-ioon laetav aku



See toode võib sisaldada nööpelementi, liitium-ioon laetavat akut, mida võib eemaldada vaid koolitatud tehnik. Lähikriipsutatud prügikast tähendab, et toodet ei tohi kõrvaldada sorteerimata jäätmena, vaid see tuleb saata taaskasutamiseks ja ringlussevõtuks eraldi kogumiskohtadesse. Kui aku eemaldatakse, ärge kõrvaldage seda oma majapidamisjäätmetega. Teie kogukonnas võivad akude jaoks olla eraldi kogumissüsteemid, näiteks akude äraandmiskohad ringlussevõtmiseks. Akujäätmete eraldi kogumine tagab jäätmete asjakohase töötlemise, sealhulgas taaskasutamise ja ringlussevõtu ning hoiab ära võimaliku negatiivse mõju inimeste tervisele ja keskkonnale. Kõrvaldage akud vastutustundlikult.

Määrus (EL) 2023/1542

Selles tootes võib olla kasutusel laetav nööppatarei. See aku vastab määrusele (EL) 2023/1542. Vastavust tähistab CE-märgis:



See toode võib sisaldada ühte järgmistest nippatareidest:

- Aku identifitseerimine: Seiko mudelinumber MS621FE




Tootja: Seiko Instruments Inc.

Tootja aadress: 8, Nakase 1-chome, Mihama-ku, Chiba-shi, Chiba 261-8507, Jaapan

- Aku identifitseerimine: Panasonicu mudelinumber ML621
Tootja: Panasonic Energy Co., Ltd.
Tootja aadress: 1-1 Matsushita-cho, Moriguchi City, Osaka 570-8511, Jaapan
- Aku identifitseerimine: FDK mudelinumber ML621
Tootja: FDK Corporation
Tootja aadress: Shibaura Crystal Shinagawa, 1-6-41 Konan, Minato-ku, Tokyo 108-8212, Jaapan

Environmental labeling for packaging

Per Commission Regulation Decision 97/129/EC Legislative Decree 152/2006, the product packaging may contain one or more of the following symbols.

	<p>This symbol indicates that the packaging may contain corrugated fiberboard.</p>
	<p>This symbol indicates that the packaging may contain non-corrugated fiberboard.</p>
	<p>This symbol indicates that the packaging may contain paper.</p>

For more information, go to www.lexmark.com/recycle, and then choose your country or region. Information on available packaging recycling programs is included with the information on product recycling.

Toote kasutusest kõrvaldamine

Printerit ega selle tarvikuid ei tohi visata olmejäätmete hulka. Küsige teavet kasutusest kõrvaldamise ja ringlussevõtmise kohta kohalikust omavalitsusest.

Lexmarki kassettide tagastamine korduskasutamiseks või ringlussevõtmiseks

Lexmarki kassettide kokkukogumise programm võimaldab kasutatud kassetid tasuta Lexmarkile tagastada, et neid saaks korduskasutada või ringlusse viia. Kõik Lexmarkile tagastatud tühjad kassetid kas korduskasutatakse või siis lammutatakse ja võetakse materjalidena ringlusse. Ringlusse viiakse ka pakendid, milles kassetid tagastatakse.

Lexmarki kassetide korduskasutamiseks või ringlussevõtmiseks tagastamiseks toimige järgmiselt.

- 1 Avage veebisait www.lexmark.com/recycle.
- 2 Valige oma riik või piirkond.
- 3 Valige Lexmarki kassetide kokkukogumisprogramm.
- 4 Järgige arvutiekraanil kuvatavaid juhiseid.

Staatilise tundlikkuse teatis



See sümbol tuvastab staatiliselt tundlikud osad. Ärge puudutage nende sümbolite lähedal olevaid piirkondi enne, kui olete puudutanud metallpinda sümbolist eemal.

Selleks et vältida hooldustööde, nagu paberiummistuste eemaldamise või tarvikute vahetamise ajal tekkivat elektrostaatilist laengut ja sellest põhjustatud kahjustusi, puudutage enne printeri sisemuse katsumist printeri mis tahes katmata metalloosa.

ENERGY STARi

Kõik Lexmarki tooted, mille pinnal või tervituskuval on ENERGY STARi® embleem, vastavad tarnitavas konfiguratsioonis USA keskkonnakaitseameti (EPA) programmi ENERGY STAR nõuetele.



Temperatuuriteave

Töötemperatuur ja suhteline õhuniiskus	10 kuni 32,2 °C (50 kuni 90 °F) ja 15 kuni 80% suhtelist õhuniiskust 15,6 kuni 32,2 °C (60 kuni 90 °F) ja 8 kuni 80% suhtelist õhuniiskust Maksimaalne märja termomeetri temperatuur ² : 22,8 °C (73 °F) Mittekondenseeruv keskkond
Printeri/kasseti/prindiploki pikaajaline säilitamine ¹	15,6 kuni 32,2 °C (60 kuni 90 °F) ja 8 kuni 80% suhtelist õhuniiskust Maksimaalne märja termomeetri temperatuur ² : 22,8 °C (73 °F)
Printeri/kasseti/prindiploki lühiajaline säilitamine	-40 kuni 40°C (-40 kuni 104°F)

¹ Tarvikute säilivusaeg on ligikaudu kaks aastat. Arvatav säilivusaeg kehtib tavalistes kontoringimustes: temperatuuril 22 °C (72 °F) ja 45% niiskuse juures.

² Märja termomeetri temperatuur on määratud kindlaks õhutemperatuuri ja suhtelise niiskusega.

Elektritarbimine

Toote elektritarbimine

Järgmises tabelis on kirjas toote elektritarbimise andmed.

Märkus. Mõned režiimid ei pruugi teie toote puhul kohaldatavad olla.

Režiim	Kirjeldus	Elektritarbimine (vattides)
Printimine	Toode loob elektroonilistest sisenditest paberkoopiaid.	One-sided: 710 (CX942, XC9445); 790 (CX943, XC9455); 840 (CX944, XC9465) Two-sided: 640 (CX942, XC9445); 710 (CX943, XC9455); 770 (CX944, XC9465)
Kopeerimine	Toode loob algsetest paberdokumentidest paberkoopiaid.	780 (CX942, XC9445); 880 (CX943, XC9455); 870 (CX944, XC9465)
Skannimine	Toode skannib paberdokumente.	136 (CX942, XC9445); 132 (CX943, XC9455); 125 (CX944, XC9465)
Valmisolek	Toode ootab prinditööd.	96 (CX942, XC9445); 88 (CX943, CX944, XC9455, XC9465)
Unerežiim	Toode on kõrgema taseme energiasäästurežiimis.	1.2
Talveuni	Toode on madalama taseme energiasäästurežiimis.	0.1
Väljas	Toode on ühendatud elektrivõrguga, aga toitelüliti on välja lülitatud.	0.1

Ülalolevas tabelis toodud elektritarbimise tasemed on saadud mõõtmistulemuste ajas keskmistamisel. Hetkeline elektritarbimine võib olla keskmisest oluliselt suurem.

Väärtused võivad muutuda. Uusimad väärtused leiate veebisaidilt www.lexmark.com.

Unerežiim

Sellel tootel on energiasäästlik talitusrežiim nimega *unerežiim*. Unerežiim säästab energiat, vähendades seadme elektritarbimist, kui seda ei ole mõnda aega kasutatud. Unerežiim aktiveerub automaatselt, kui toodet ei ole määratud aja jooksul kasutatud; seda aega nimetatakse *unerežiimi viiteajaks*.

Selle toote unerežiimi viiteaja tehaseseade (minutites):	15
--	----

Konfiguratsioonimenüüde kasutamisel saab sõltuvalt printeri mudelist unerežiimi viiteaega seadistada vahemikule 1 minut ja 120 minutit või 1 minut ja 114 minutit. Kui printimiskiirus on väiksem kui või võrdne 30 lk/min, saab sõltuvalt printeri mudelist seadistada viiteaja ainult kuni 60 või 54 minutile. Lühikese unerežiimi viiteaja korral võib seadme energiakulu väheneda, kuid samas võib reageerimisaeg pikeneda. Pika unerežiimi viiteaja korral reageerib seade kiiremini, kuid kulutab rohkem energiat.

Mõned mudelid toetavad *Sügava une režiimi*, mis vähendab pärast pikka jõudeolekut võimsustarvet veelgi.

Talveunerežiim

Sellel tootel on üliväikese elektritarbimisega talitusrežiim nimega *talveunerežiim*. Talveunerežiimis lülitatakse kõik muud süsteemid ja seadmed turvaliselt välja.

Talveunerežiimi aktiveerimiseks on järgmised võimalused.

- Talveunerežiimi viiteaja seadistamine
- Talitusrežiimide ajakava seadistamine

Talveunerežiimi viiteaeg on selle toote tehaseseadistuses kõigis riikides ja piirkondades.	3 days
--	--------

Aeg, mille möödumisel viimase töö printimisest printer talveunerežiimi läheb, on seadistatav vahemikus üks tund kuni üks kuu.

Märkused EPEAT-registreeritud pildindusseadmetel:

- Ooteterežiimi võimsustase ilmneb režiimis Talveuni või Väljas.
- Toode vähendab automaatselt võimsust ooteterežiimi võimsustasemeni ≤ 1 W. Automaatne ooteterežiimi funktsioon (Talveuni või Väljas) on toote tarnimisel lubatud.

Väljas-režiim

Kui tootel on väikese energiatarbimisega väljas-režiim, siis tuleb energiatarbimise täielikuks peatamiseks toitekaabli pistik elektrivõrgu pistikupesast välja tõmmata.

Koguenergiakulu

Mõnel juhul on kasulik hinnata toote koguenergiakulu. Kuna elektritarbimise andmed esitatakse võimsuse ühikutes ehk vattides, tuleb energiakulu arvutamiseks korrutada iga režiimi elektritarbimine selles režiimis veedetud ajaga. Koguenergiakulu on kõigi režiimide energiakulude summa.

Telekommunikatsioonivõrgu lõppseadmeid puudutavad regulatiivsed teatised

Käesolev jaotis sisaldab regulatiivset teavet toodete kohta, milles on analoogfaksikaart:

Lexmarki tüüp / mudeli number:

LEX-M14-002

Vastavus Euroopa Liidu (EL) direktiividele

Toode vastab liikmesriikide õigust ühtlustavate ELi nõukogu direktiivide 2014/30/EL (elektromagnetiline ühilduvus), 2014/35/EL (teatavates pingevahemikes kasutatavate elektriseadmete ohutus) ja 2011/65/EL (teatavate ohtlike ainete kasutamise piiramine elektri- ja elektroonikaseadmetes), mida on muudetud direktiiviga (EL) 2015/863, kaitsenõuetele.

Toote tootja on: Lexmark International, Inc., 740 West New Circle Road, Lexington, KY, 40550 USA. EMP/EL-i volitatud esindaja on: Lexmark International Technology Hungária Kft., 8 Lechner Ödön fasor, Millennium Tower III, 1095 Budapest, UNGARI. EMP/EL-i importija on: Lexmark International Technology S.à.r.l. 20, Route de Pré-Bois, ICC Building, Bloc A, CH-1215 Genève, Šveits. Direktiivide nõuetele vastavuse

deklaratsiooni saab tellida volitatud esindajalt või siis alla laadida aadressilt www.lexmark.com/en_us/about/regulatory-compliance/european-union-declaration-of-conformity.html.

Toode vastab standardi EN 55032 klassi A piirtasemetele ja standardi EN 62368-1 ohutusnõuetele.

Raadiosidehäirete teatis

Hoiatus

Toode vastab standardi EN 55032 klassi A heitenõuetele ning standardi EN 55024 häirekindluse nõuetele. Toode ei ole mõeldud kasutamiseks elamu-/olmekeskkonnas.

Tegu on klassi A tootega. Toode võib tekitada olmekeskkonnas raadiosidehäireid, mille kõrvaldamiseks võib olla kasutajal vaja võtta meetmeid.

Register

Numbrinäitajad

2 × 520-leheline salv
 paigaldamine 88
 2000-leheline tandemsalv
 laadimine 64
 2000-leheline tandemsalv
 paigaldamine 95
 2000-lehelise tandemsalve
 rullikukomplekt
 puhastamine 406
 vahetamine 340
 2000-leheline salv
 paigaldamine 102
 2000-lehelise salve
 söötmissrullikud
 puhastamine 402
 2000-lehelise salve
 rullikukomplekt
 vahetamine 336
 2520-leheline tandemsalv
 laadimine 67
 520-leheline salv
 laadimine 60
 520-leheline salve sisetükk
 vahetamine 311

A

hääljuhiste aktiveerimine 41
 adapterpistik 50
 otsetee lisamine
 kopeerimine 202
 rakenduste lisamine
 avakuvale 38
 lisariistvara lisamine
 prindidraiver 79
 sisemise lisavarustuse lisamine
 prindidraiver 79
 printerite lisamine arvutile 77
 otsetee lisamine
 e-post 203
 faksinumber 206
 FTP-aadress 211
 ADFi registreerimine
 kohandamine 502
 ADFi rullikukomplekt
 vahetamine 329
 ADFi eraldusrulliku kate
 vahetamine 349

kohandamine
 skanneri registreerimine 502
 ADFi registreerimine
 kohandamine 502
 heleduse muutmine
 ekraanil 415
 vaikehelitugevuse seadistamine
 kõrvaklapid 43
 kõlar 43
 faksi tumeduse
 kohandamine 207
 kõnekiiruse seadistamine
 hääljuhised 43
 tooneri tumeduse
 kohandamine 198
 AirPrint
 kasutamine 191
 analoofaks
 seadistamine 44
 automaatvastaja
 seadistamine 47
 rakendused, toetatavad 38
 printeri helina määramine 51
 kaablite ühendamine 35
 paberiummistuste vältimine 449

B

B4 paberijuhik
 vahetamine 364
 vahelehtede salv
 paigaldamine 114
 mustad kujutised 435
 tühjad leheküljed 425
 rämpsfaaside blokeerimine 207
 brošüür
 printimine 192
 brošüüri kopeerimine 202
 brošüüri viimistleja
 kasutamine 192

C

helistaja numbrit ei kuvata 492
 printitööst loobumine 198
 printeri traadita võrku
 ühendamine ei õnnestu 485
 manusserverit ei saa avada 484
 ei saa faksi analoofaksiga vastu
 võtta 494

ei saa arvutisse skannida 497
 võrgukausta skannimine ei
 õnnestu 497
 ei saa e-kirju saata 491
 ei saa analoofaksiga faksi
 saata ega vastu võtta 492
 ei saa etherFAXiga faksi saata
 ega vastu võtta 495
 ei saa arvutist faksi kattelehte
 saata 496
 Kaardi kopeerimine
 seadistamine 39
 kaardid
 kopeerimine 201
 faksi eraldusvõime
 muutmine 207
 printeri pordi seadete muutmine
 pärast ISP installimist 184
 taustapildi muutmine 40
 osade ja tarvikute oleku
 kontrollimine 297
 puhastamine
 printeri välispind 391
 printeri sisemus 391
 osade puhastamine
 2000-lehelise tandemsalve
 rullikukomplekt 406
 söötmissrullikute
 puhastamine 406
 prindipea optika
 puhastamine 394
 2000-lehelise salve
 söötmissrullikute
 puhastamine 402
 printeri puhastamine 391
 Skanneri puhastamine 296
 skanneri puhastamine 392
 puutekraani puhastamine 391
 salve rullikukomplekti
 puhastamine 398
 ummistuse likvideerimine
 ukse A 459
 ukse B 454
 mitmeotstarbelises
 sööturis 458
 lisasalvedes 454
 standardises väljundsalves 462

- klammerdaja ja mulgustajaga
 kõitjas 466
 2000-lehelises
 tandemsalves 454
 2000-lehelises salves 458
 520-lehelises salves 454
 automaatses
 dokumendisööturis 463
 brošüüri viimistlejas 478
 standardsalves 452
 klammerdajas 464
 ummistuste likvideerimine
 kolmekordses/Z-volditud
 viimistlejas 469
 eksemplarhaaval printimine ei
 tööta 488
 printimine eksemplarhaaval 200
 värvikorrektsioon 503
 prindikvaliteet, veaotsing
 trükk esitatakse
 värvivarjundiga 505
 väljatrükkidel värviline taust 428
 arvuti
 printeriga ühendamine 187
 arvutisse skannimine 209
 ei prindi konfidentsiaalseid
 dokumente 444
 konfidentsiaalsed printitööd
 konfigureerimine 194
 printimine 195
 suve- ja talveaja
 konfigureerimine 52
 tarvikute märguannete
 seadistamine 297
 e-posti serveri seadete
 konfigureerimine 52
 seadete konfigureerimine
 faksi kõlar 52
 Wi-Fi Directi
 konfigureerimine 186
 printeriga ühendamine
 printeriga 187
 mobiilseadme ühendamine
 printeriga 187
 printeriga ühendamine eristava
 helina teenusega 51
 printeriga ühendamine
 traadita võrguga 185
 ühenduse loomine traadita
 võrguga
 PIN-meetodit kasutades 185
 nupumeetodit kasutades 185
- tarvikute säästmine 416
 klienditoe kontaktandmed 505
 juhtpaneel
 kasutamine 14
 emaplaadi juurdepääsuluuk
 vahetamine 375
 kooptad
 voltime 202
 vahelehtede virnastus 202
 mulgustamine 201
 klammerdamine 201
 kopeerimise veaotsing
 dokumentide või fotode
 osalised kooptad 499
 kooptate kehv kvaliteet 499
 skanner ei reageeri 501
 kopeerimine
 kaardid 201
 paberi mõlemale poolele 200
 kirjablanketile 200
 fotod 199
 automaatsed dokumendisööturit
 (ADF) kasutades 199
 skanneriklaasi kasutades 199
 erinevate paberiformaatide
 kopeerimine 199
 kopeerimine
 valitud salvest 199
 mitme lehekülje kopeerimine
 ühele sihtleheküljele 201
 otsetee loomine
 kopeerimine 202
 võrgukaust 211
 brošüüri loomine
 kopeeritud dokumentidest 202
 otsetee loomine
 e-post 203
 faksinumber 206
 FTP-aadress 211
 otseteede loomine 39
 kõver väljatrükk 434
 Klienditugi
 kasutamine 40
 klienditugi
 kontaktid 505
 ekraani kohandamine 40
- D**
 tumedad väljatrükkid 426
 kuupäev ja kellaaeg
 faksiseaded 52
- suve- ja talveaeg
 konfigureerimine 52
 Wi-Fi võrgu väljalülitamine 187
 hääljuhiste deaktiveerimine 41
 kõrvaklappide vaikehelitugevus
 kohandamine 43
 kõlarite vaikehelitugevus
 kohandamine 43
 defektne intelligentne
 salvestusseade 486
 Seadme piirangud
 seadistamine 40
 erinevad paberiformaadid,
 kopeerimine 199
 kataloogiloend
 printimine 196
 veateate „SMTP-server ei ole
 seadistatud“ peitmine 491
 ekraani heledus
 kohandamine 415
 Ekraani kohandamine
 kasutamine 40
 rakenduste kuvamine
 avakuval 38
 eristava helina teenus, faks
 lubamine 51
 dokumendid, printimine
 arvutist 191
 mobiilseadmest 191
 punktid printitud lehel 432
 kahekordne prügikast
 paigaldamine 122
 vahetamine 374
- E**
 kiirgusteadised 508
 mulgustaja punkri
 tühjendamine 413
 suurendusrežiimi lubamine 43
 PIN-koodide häälsisestuse
 lubamine 43
 paroolide häälsisestuse
 lubamine 43
 USB-pordi lubamine 449
 Wi-Fi Directi lubamine 187
 kooptia suurendamine 200
 ümbrik kleepub printimisel
 kinni 488
 ümbrikute salv
 paigaldamine 80
 laadimine 71
 keskkonnaalased seaded 415

kustutamine
 printeri mälu 189
 printeri mälu kustutamine 190
 printeri salvestusseadme
 kustutamine 190
 veakoodid 418
 veateated 418
 etherFAX
 faksifunktsiooni
 ülesseadmine 46
 Etherneti port 35
 seadistusfaili eksportimine
 manusserveri kasutamine 79
 e-post
 saatmine 203
 e-posti märguanded
 seadistamine 297
 e-posti funktsioon
 seadistamine 52
 e-posti server
 konfigureerimine 52
 e-posti teenuseosutajad 52
 e-posti otsetee
 loomine 203
 e-posti veaotsing
 ei saa e-kirju saata 491
 e-post
 automaatset dokumendisööturit
 (ADF) kasutades 203
 skanneriklaasi kasutades 203

F

vaikeseaded
 taastamine 190
 KKK värviprintimise kohta 503
 faks
 edasi saatmine 208
 kinnipidamine 208
 saatmine 205
 faksi tumedus
 kohandamine 207
 faksi sihtkoha otsetee
 loomine 206
 faksidraiver
 paigaldamine 77
 faksilogi
 printimine 207
 faksi eraldusvõime
 muutmine 207
 faksiserver, kasutamine
 faksifunktsiooni seade 46

faksi seade
 riigi- või
 piirkonnaspetsiifiline 50
 ühendus tavatelefoniliiniga 47
 faksi kõlar
 seadete konfigureerimine 52
 faksi veaotsing
 helistaja numbrit ei kuvata 492
 saan analoofaksiga faksi
 saata, aga mitte vastu
 võtta 494
 ei saa analoofaksiga faksi
 saata 494
 ei saa analoofaksiga faksi
 saata ega vastu võtta 492
 ei saa etherFAXiga faksi saata
 ega vastu võtta 495
 ei saa arvutist faksi kattelehte
 saata 496
 ei saa etherFAXi
 seadistada 494
 faksi kattelehel ei ole kõiki
 andmeid 496
 kehv prindikvaliteet 496
 faks, ajaplaneerimine 206
 faksimine
 kuupäeva ja kellaaja
 seadistamine 52
 automaatset dokumendisööturit
 (ADF) kasutades 205
 skanneriklaasi kasutades 205
 söötmissullik
 vahetamine 329
 failitüübid
 toetatud 194
 printeri teabe leidmine 10
 printeri seerianumbri
 leidmine 11
 püsivara, uuendamine 78
 väikmäluseade
 printimine sellelt 193
 skannimine sellele 212
 väikmäluseadmed
 toetatud 194
 koopiote voltimine 202
 printitud lehtede voltimine 197
 fondinäidiste loend
 printimine 196
 faksi edasisaatmine 208
 FTP-aadress
 otsetee loomine 211

FTP-server, skannimine sellele
 juhtpaneeli kasutades 210
 kuumuti
 vahetamine 313

G

Lexmarki originaalvaruosad ja -
 tarvikud 298
 originaalvaruosad ja -
 tarvikud 298
 pettekujutised 427
 printitud lehekülgede hall
 taust 428

H

kõvaketas
 kustutamine 190
 kõvaketta salvestusseade 190
 riistvara valikud
 2 × 520-leheline salv 88
 2000-leheline tandemsalv 95
 2000-leheline salv 102
 vahelehtede salv 114
 brošüüriivimistleja 140
 kapp 107
 ümbrikute salv 80
 vahetükk 82
 klammerdaja 123
 lisariistvara, lisamine
 prindidraiver 79
 ei prindi ootel olevaid
 dokumente 444
 ootetööd
 printimine 195
 aegumisaja seadistamine 194
 Talveunerežiim
 konfigureerimine 415
 fakside kinnipidamine 208
 mulgustaja punker
 tühjendamine 413
 vahetamine 368
 avakuva
 kohandamine 38
 kasutamine 36
 avakuva ikoonid
 kuvamine 38
 horisontaalsed tumedad
 jooned 438
 horisontaalsed valged
 jooned 440
 õhuniiskus printeri ümber 511

- I**
avakuva ikoonid
 näitamine 38
poolikud pildid väljatrükil 436
seadistusfaili importimine
 manusserveri kasutamine 79
valed veerised 429
indikaatortuli
 oleku tõlgendamine 14
paigaldamine
 brošüüri viimistleja 140
 klammerdaja 130
2 × 520-leheline salve
paigaldamine 88
2000-lehelise tandemsalve
paigaldamine 95
2000-lehelise salve
paigaldamine 102
kapi paigaldamine 107
lisaalve paigaldamine 82
paigaldamisvõimalused
 siselahenduste port 177
 printeri kõvaketas 169
vahelehtede salve
paigaldamine 114
brošüüri viimistleja
paigaldamine 140
kahekordse prügikasti
paigaldamine 122
ümbrikute salve
paigaldamine 80
faksidraiveri installimine 77
prindidraiveri installimine 77
printeritarkvara installimine 77
klammerdaja paigaldamine 123
klammerdaja ja mulgustajaga
kõitja paigaldamine 130
tööriuli paigaldamine 119
kolmekordse/Z-volditud
viimistleja paigaldamine 154
traadita prindiserveri
installimine 175
intelligentne
salvestusseade 190
 kustutamine 190
sisemist lisavarustust ei
tuvastatud 486
sisemine lisavarustus, lisamine
 prindidraiver 79
siselahenduste port
 paigaldamine 177
- J**
sakiline pilt
 ADF-ist skannimine 500
sakiline tekst
 ADF-ist skannimine 500
ummistuskohad
 tuvastamine 451
kinnijäänud lehekülgi ei prindita
uuesti 490
ummistused, paber
 vältimine 449
töö prinditakse valest
salvest 445
töö prinditakse valele
paberile 445
rämpsfaaksid
 blokeerimine 207
- L**
kirjablankett
 kopeerimine neile 200
 valimine 17
Lexmark Mobile Print
 kasutamine 191
Lexmarki ScanBack-utiilit
 kasutamine 209
kahvatud väljatrükid 430
salvede ühendamine 76
2000-lehelise tandemsalve
laadimine 64
2520-lehelise tandemsalvi
laadimine 67
520-lehelise salve laadimine 60
ümbrikute salve laadimine 71
kirjablanketi laadimine 73
laadimine, mitmeotstarbeline
söötur 73
eelmulgustatud paberi
laadimine 73
laadimine, salved 60, 64
turvapesa asukoht 189
tagaosa alumise pistiku kate
 vahetamine 354
- M**
Suurendusrežiim
 lubamine 43
brošüüri koostamine
 koopiatest 202
kopeerimine 199
ekraanisäästja haldamine 40
värvikorrektsoon, käsitsi 503
MarkNet N8372 Wi-Fi
printimisserver 175
menüü
 802.1x 283
 Printeriteave 228
 Hölbustatus 221
 AirPrint 277
 Anonüümsete andmete
 kogumine 221
Piltveetenuste
 registreerimine 286
Konfidentsiaalse printimise
 seadistamine 292
Konfigureerimise menüü 222
Kopeerimise vaikeseaded 240
Kohandatud
 skannimissuurused 239
Sisselogimise
 vaikemeetodid 288
Seade 294
Kõvaketta krüptimine 292
Ökorežiim 215
Ajutiste andmefailide
 kustutamine 293
Ethernet 278
E-posti vaikeseaded 259
E-posti seadistamine 258
Faks 295
Faksirežiim 244
Faksiserveri seade 255
Faksi seade 244
Viimistlus 230
Välkmäluseadmelt
 printimine 271
Välkmäluseadmelt
 skannimine 268
FTP vaikeseaded 264
Abi 295
Avakuva kohandamine 227
HTTP/FTP seaded 284
Pilt 237
IPSec 282
Töoarvestus 233
Küljendus 229
Kohalikud kontod 288
Sisselogimispiirangud 291
LPD konfiguratsioon 283
Lubade haldamine 287
Meedia tüübid 239
Menüüseadete leht 294
Mitmesugust 293

Mobiilsete teenuste juhtimine 278
Võrk 295
Võrgu ülevaade 273
Teavitused 216
Kasutuselt kõrvaldamine ja kustutamine 227
PCL 235
PDF 234
PostScript 235
Energiatarve 220
Eelistused 214
Printimine 294
Kvaliteet 232
Kaugjuhtimispaneel 216
Taasta tehase vaikeseaded 222
Piira välist juurdepääsu võrgule 285
Ajasta USB-seadmed 289
Turbeauditilogi 289
Seadistus 231
Otseteed 295
SNMP 281
LDAP-i seadete lahendused 293
TCP/IP 279
ThinPrint 284
Salve konfiguratsioon 237
Veatsing 296
Universaalseadistus 238
USB 285
Veebilongi seadistamine 264
Wi-Fi 274
Wi-Fi Direct 277
menüükaart 213
Menüüseadete leht printimine 296
puuduolevad värvid 431
faksi kattelehel ei ole kõiki andmeid 496
puuduolev või mittereageeriv toonerikassett 487
mobiilseade
 printeriga ühendamine 187
 printimine sellelt 191, 192
värviväljundi muutmine 503
Mopria Print Service 191
laialimääritus ja täpid väljatrükil 432
printerite teisaldamine 34, 416

mitmeotstarbeline söötur laadimine 73

N

ekraanil navigeerimine puute kasutamine 42
puute abil ekraanil navigeerimine 42
võrgukaust
 otsetee loomine 211
võrguseadistuse leht printimine 188
müratasemed 508
säilmälu
 kustutamine 189
Mitte-Lexmarki tarvik 487
säilmälu 190
Välkmälus ei ole ressursside jaoks piisavalt vaba ruumi 487
teatised 508, 510, 512, 513

O

vahelehtede virnastamine koopiaste puhul 202
printitud lehtede vahelehtede virnastus 197
ekraaniklaviatuuril kasutamine 42
valikuline vahetükk paigaldamine 82
tarvikute tellimine fotojuhtivusplokk 299
toonerikassett 298
jääktooneri pudel 299

P

paber
 kirjablankett 17
 eelprintitud vormid 17
 valimine 15
 sobimatu 16
 universaalse formaadi seade 60
paberihoidik vahetamine 372
paberi omadused 15
paber jääb sageli kinni 490
paberi valimise juhend 15
paberiummistus
 ukses A 459
 standardses väljundsalves 462

2000-lehelises salves 458
automaatses dokumendisööturis 463
brošüüri viimistlejas 478
standardsalves 452
klammerdajas 464
kolmekordses/Z-volditud viimistlejas 469
paberiummistus ukses B 454
paberiummistus mitmeotstarbelises sööturis 458
paberiummistus lisasalvedes 454
paberiummistus klammerdaja ja mulgustajaga köitjas 466
paberiummistus 2000-lehelises tandemsalves 454
paberiummistus 520-lehelises salves 454
paberiummistused
 vältimine 449
 asukoht 451
paberi formaat seade 60
paberiformaadid toetatud 17
paberi tüüp seade 60
paberitüübid toetatud 29
paberi paksused toetatud 33
osade olek kontrollimine 297
PIN-koodi meetod 185
PIN-koodide häälsisestus lubamine 43
fotojuhtivusplokk tellimine 299
vahetamine 304
fotod, kopeerimine 199
eralduslehtede asetamine 196
koopiaste eraldamine eralduslehtedega kopeerimine 200
kehv faksi prindikvaliteet 496
toitekaabli pesa 35
energiasäästurežiimid konfigureerimine 415
eelprintitud vormid valimine 17

trükk esitatakse
värvivarjundiga 505
prindidraiver
 lisariistvara, lisamine 79
 paigaldamine 77
prinditöö
 tühistamine 198
prinditöid ei prindita 443
prindikvaliteet
 skanneri puhastamine 392
Prindi kvaliteedi testlehed 296
prindikvaliteedi veaotsing
 mustad leheküljed 425
 köver väljatrükk 434
 tumedad väljatrükkid 426
 väljatrükkidel esineb
 pettekujutisi 427
 hall või värviline taust 428
 horisontaalsed tumedad
 jooned 438
 horisontaalsed valged
 jooned 440
 kahvatud väljatrükkid 430
 puuduolevad värvid 431
 laialimääritus ja täpid
 väljatrükil 432
 paber rullub 433
 korduvad prindidefektid 442
 viltused väljatrükkid 434
 ühevärvilised või mustad
 kujutised 435
 tekst või pildid prinditakse
 osaliselt 436
 tooner tuleb hõõrudes kergesti
 maha 437
 ebaühtlase tumedusega
 väljatrükkid 437
 väljatrükkidel on näha
 vertikaalseid tumedaid
 jooni 439
 vertikaalsed valged jooned 441
 valged leheküljed 425
printimise veaotsing
 eksemplarhaaval printimine ei
 tööta 488
 konfidentsiaalseid ja ootel
 olevaid dokumente ei
 prindita 444
 ümbrik kleepub printimisel
 kinni 488
 valed veerised 429

töö prinditakse vales
 salvest 445
töö prinditakse valele
 paberile 445
paber jääb sageli kinni 490
prinditöid ei prindita 443
aeglane printimine 446
salvede ühendamine ei
 tööta 489
 ei loe väikmäluseadet 448
prinditud lehed
 vahelehtede virnastus 197
 mulgustamine 196
 klammerdamine 196
prinditud lehed, voltimine 197
printer
 minimaalne vaba ruum 34
 asukoha valimine 34
 tarnimine 416
 printeri konfiguratsioonid 11
 printeri veakoodid 418
 printeri veateated 418
 printeri kõvaketas
 paigaldamine 169
 printeri teave
 leidmine 10
 printer ei reageeri 447
 printeri mälu
 kustutamine 189
 printeri menüüd 213, 296
 printeriteated
 Defektne väikmälu
 tuvastatud 486
 Mitte-Lexmarki tarvik 487
 Väikmälu ei ole ressurside
 jaoks piisavalt vaba
 ruumi 487
 printeri lisavarustuse veaotsing
 sisemist lisaseadet ei
 tuvastata 486
 printeripordi seaded
 muutmine 184
 printeripordid 35
 printeriseaded
 vaikeseadete lähtestamine 190
 printeritarkvara
 paigaldamine 77
 printeriolek 14
 prindipea optika
 puhastamine 394
 trükipea puhasti
 vahetamine 317

printimine
 konfidentsiaalsed
 prinditööd 195
 kataloogiloend 196
 fondinäidiste loend 196
 arvutist 191
 väikmäluseadmelt 193
 mobiilseadmest 191, 192
 ootetööd 195
 Menüüseadete leht 296
 võrguseadistuse leht 188
 Mopria Print Service'i
 kasutamine 191
 Wi-Fi Directi kasutamine 192
 brošüüri printimine 192
 kataloogiloendi printimine 196
 faksilogi printimine 207
 fondinäidiste loendi
 printimine 196
 võrguseadistuse lehe
 printimine 188
 arvutist printimine 191
 koopiaste mulgustamine 201
 prinditud lehtede
 mulgustamine 196
 nupumeetod 185

R

R9 tagumine kate
 vahetamine 379
tagumiste portide kate
 vahetamine 378
vastuvõetud faksid
 kinnipidamine 208
ringlussevõtmine
 Lexmarki pakendid 506
 Lexmarki tooted 506
koopida vähendamine 200
paberiummistuse eemaldamine
 ukses A 459
 ukses B 454
 mitmeotstarbelises
 sööturis 458
 lissalvedes 454
 klammerdaja ja mulgustajaga
 kõitjas 466
 2000-lehelises
 tandemsalves 454
 2000-lehelises salves 458
 520-lehelises salves 454
 automaatses
 dokumendisööturis 463

- brošüüriviimistlejas 478
 standardsalves 452
 klammerdajas 464
 kolmekordses/Z-volditud
 viimistlejas 469
 standardne väljundsalv 462
 korduvad prinditööd 194
 korduvad prindidefektid 442
 osade vahetamine
 2000-lehelise tandemsalve
 rullikukomplekt 340
 2000-lehelise salve
 rullikukomplekt 336
 520-lehelise salve
 sisetükk 311
 ADFi rullikukomplekt 329
 ADFi eraldusrulliku kate 349
 B4 paberijuhik 364
 emaplaadi
 juurdepääsuluuk 375
 kahekordne prügikast 374
 kuumuti 313
 tagaosa alumise pistiku
 kate 354
 paberihoidik 372
 trükipea puhasti 317
 R9 tagumine kate 379
 tagumiste portide kate 378
 skanneriklaasi padi 365
 teine ülekanderull 351
 väike kate 362
 klambrikassetihoidik 385, 388
 edastusmooduli puhastaja 320
 salve rullikukomplekt 325
 Kolmekordse/Z-volditud
 viimistleja väljundsalv 370
 jääktooneri
 ülekandeseade 359
 söötmissrulliku vahetamine 340
 tarvikute asendamine
 mulgustaja punker 368
 fotojuhtivusplokk 304
 klambrikasset 380, 383
 toonerikasset 299
 jääktooneri pudel 355
 jääktooneri pudeli
 vahetamine 355
 aruanded
 printeri olek 298
 printeri kasutamine 298
- lähtestamine
 tarvikute kasutuse
 loendurid 487
 tarvikute kasutuse loendurite
 lähtestamine 390
 tarvikute kasutuse loendurite
 lähtestamine 487
 RJ-11 adapter 50
 slaidiseansi kuvamine 40
- S**
 ohutusteave 8, 9
 paberi säästmine 201
 tooneri säästmine 201
 Skannimiskeskus
 seadistamine 38
 skannimise veaotsing
 ei saa arvutisse skannida 497
 ei saa võrgukausta
 skannida 497
 sakiline pilt ADF-ist
 skannimisel 500
 sakiline tekst ADF-ist
 skannimisel 500
 dokumentide või fotode
 osalised koopiad 499
 koopiade kehv kvaliteet 499
 skannimistöö ei
 õnnestunud 500
 skanner ei reageeri 501
 skannides arvuti hangub 501
 skannimine võtab liiga palju
 aega 501
 vertikaalsed tumedad triibud
 ADF-ist skannimisel 499
 skanner
 puhastamine 392
 skanner ei sulgu 501
 skanneriklaasi padi
 vahetamine 365
 skannimine
 arvutisse 209
 FTP-serverisse 210
 väikmäluuseadmele 212
 automaatset dokumendisööturit
 (ADF) kasutades 209
 skanneriklaasi kasutades 209
 ADF-ist skannimine
 sakiline pilt 500
 sakiline tekst 500
 skannimiskvaliteedi
 probleem 499
- võrgukausta skannimine 211
 skannimine FTP-serverisse
 juhtpaneeli kasutades 210
 faksi saatmise ajastamine 206
 teine ülekanderull
 vahetamine 351
 printeri mälu kindlustamine 190
 turvapesa
 asukoht 189
 asukoha valimine
 printeri jaoks 34
 e-kirja saatmine 203
 faksi saatmine 205
 eraldusrullik
 vahetamine 329
 eralduslehed
 asetamine 196
 seerianumber, printer
 leidmine 11
 järjestikpordist printimine
 seadistamine 188
 paberiformaadi seadistamine 60
 paberitüübi seadistamine 60
 universaalse paberiformaadi
 seadistamine 60
 seadistamine
 analoogfaks 44
 seadme piirangute
 seadistamine 40
 e-posti märguannete
 seadistamine 297
 faksi ülesseadmine
 riigi- või
 piirkonnaspetsiifiline 50
 ühendus tavatelefoniliiniga 47
 faksifunktsiooni ülesseadmine
 kasutades etherFAXi 46
 järjestikpordist printimise
 seadistamine 188
 faksifunktsiooni seadistamine
 faksiserveri kaudu 46
 printeri tarnimine 416
 otsetee
 Kopeerimine 39
 e-post 39
 Faks 39
 FTP 39
 otsetee, loomine
 e-post 203
 faksinumber 206
 FTP-aadress 211

- otsetee, loomine
 kopeerimine 202
 otseteed
 loomine 39
 viltused väljatrükid 434
 unerežiim
 konfigureerimine 415
 aeglane printimine 446
 väike kate
 vahetamine 362
 SMB
 skannimine 211
 veateade „SMTP-server ei ole seadistatud“
 keelamine 491
 SMTP seaded
 konfigureerimine 52
 ühevärvilised 435
 erinevate koopiate
 sorteerimine 200
 paroolide häälsisestus
 lubamine 43
 klambrikassett
 vahetamine 380, 383
 klambrikassetihoidik
 vahetamine 385, 388
 klammerdaja
 paigaldamine 123
 koopiate klammerdamine 201
 prinditud lehtede
 klammerdamine 196
 hävivuse teatis 190
 salvestusseade
 kustutamine 190
 paberi säilitamine 16
 prinditööde salvestamine 194
 tarvikud
 säästmine 416
 tarvikute olek
 kontrollimine 297
 tarvikute veaotsing
 puuduolev või mittereageeriv
 toonerikassett 487
 tarvikute märguanded
 konfigureerimine 297
 tarvikute kasutuse loendurid
 lähtestamine 390, 487
 toetatavad rakendused 38
 toetatud faks 44
 toetatavad failitüübid 194
 toetatavad
 väikmäluksadmed 194
- toetatud paberiformaadid 17
 toetatud paberitüübid 29
 toetatud paberi paksused 33
- T**
 temperatuur printeri ümber 511
 poolik tekst väljatrükil 436
 toonerikassett
 tellimine 298
 vahetamine 299
 tooneri tumedus
 kohandamine 198
 tooner tuleb hõõrudes kergesti
 maha 437
 puutekraan
 puhastamine 391
 edastusmooduli puhastaja
 vahetamine 320
 salve rullikukomplekt
 puhastamine 398
 vahetamine 325
 salved
 ühendamine 76
 eraldamine 76
 kolmekordne/Z-volditud
 viimistleja
 paigaldamine 154
 Kolmekordse/Z-volditud
 viimistleja väljundsalv
 vahetamine 370
 veaotsing
 printeri traadita võrku
 ühendamine ei õnnestu 485
 manusservit ei saa
 avada 484
 KKK värviprintimise kohta 503
 printer ei reageeri 447
 veateade „SMTP-server ei ole seadistatud“ 491
 veaotsing, värvikvaliteet
 trükk esitatakse
 värvivarjundiga 505
 veaotsing, kopeerimine
 dokumentide või fotode
 osalised koopiad 499
 koopiate kehv kvaliteet 499
 skanner ei sulgu 501
 skanner ei reageeri 501
 tõrkeotsing, e-post
 ei saa e-kirju saata 491
 veaotsing, faks
 helistaja numbrit ei kuvata 492
- saan analoogfaksiga faksi
 saata, aga mitte vastu
 võtta 494
 ei saa analoogfaksiga faksi
 saata 494
 ei saa analoogfaksiga faksi
 saata ega vastu võtta 492
 ei saa etherFAXiga faksi saata
 ega vastu võtta 495
 ei saa arvutist faksi kattelehte
 saata 496
 ei saa etherFAXi
 seadistada 494
 faksi kattelehel ei ole kõiki
 andmeid 496
 kehv prindikvaliteet 496
 veaotsing, printimine
 eksemplarhaaval printimine ei
 tööta 488
 konfidentsiaalseid ja ootel
 olevaid dokumente ei
 prindita 444
 ümbrik kleepub printimisel
 kinni 488
 valed veerised 429
 kinnijäänud lehekülgi ei prindita
 uuesti 490
 töö prinditakse valest
 salvest 445
 töö prinditakse valele
 paberile 445
 paber jääb sageli kinni 490
 prinditöid ei prindita 443
 aeglane printimine 446
 salvede ühendamine ei
 tööta 489
 veaotsing, prindikvaliteet
 tühjad leheküljed 425
 köver väljatrükk 434
 tumedad väljatrükid 426
 väljatrükkidel esineb
 pettekujutisi 427
 hall või värviline taust 428
 horisontaalsed tumedad
 jooned 438
 horisontaalsed valged
 jooned 440
 kahvatud väljatrükid 430
 puuduolevad värvid 431
 laialimääritus ja täpid
 väljatrükil 432
 paber rullub 433

korduvad prindidefektid 442
viltused väljatrükid 434
ühevärvilised või mustad
kujutised 435
tekst või pildid prinditakse
osaliselt 436
tooner tuleb hõõrudes kergesti
maha 437
ebaühtlase tumedusega
väljatrükid 437
väljatrükkidel on näha
vertikaalseid tumedaid
jooni 439
vertikaalsed valged jooned 441
valged leheküljed 425
veaotsing, printeri lisavarustus
sisemist lisaseadet ei
tuvastata 486
veaotsing, skannimine
ei saa arvutisse skannida 497
võrgukausta skannimine ei
õnnestu 497
sakiline pilt ADF-ist
skannimisel 500
sakiline tekst ADF-ist
skannimisel 500
dokumentide või fotode
osalised koopiad 499
koopiate kehv kvaliteet 499
skannimistöö ei
õnnestunud 500
skanner ei sulgu 501
skanner ei reageeri 501
vertikaalsed tumedad triibud
ADF-ist skannimisel 499
veaotsing, tarvikud
puuduolev või mittereageeriv
toonerikassett 487
kahepoolne kopeerimine 200

U

ei loe väikmäluseadet
veaotsing, printimine 448
ebaühtlase tumedusega
väljatrükid 437
universaalne, paberiformaat
seade 60
salvede eraldamine 76
püsivara uuendamine 78
USB-port 35
lubamine 449
klienditoe kasutamine 40

valiku Ekraani kohandamine
kasutamine 40
Lexmarki originaalvaruosade ja -
tarvikute kasutamine 298
ADFi kasutades
kopeerimine 199
juhtpaneeli kasutades 14
avakuva kasutades 36
skanneriklaasi kasutades
kopeerimine 199

V

prinditööde kontrollimine 194
väljatrükkidel on näha
vertikaalseid tumedaid jooni 439
vertikaalsed tumedad triibud
ADF-ist skannimisel 499
vertikaalsed valged jooned 441
aruannete vaatamine 298
hääljuhised
aktiveerimine 41
väljalülitamine 41
kõnekiirus 43
hääljuhiste kõnekiirus
kohandamine 43
hävimälu 190
kustutamine 189

W

jääktooneri pudel
tellimine 299
vahetamine 355
jääktooneri ülekandeseade
vahetamine 359
valged leheküljed 425
traadita võrk
printer ühendamine 185
Wi-Fi Protected Setup 185
traadita võrgu loomine 185
traadita prindiserver
paigaldamine 175
Wi-Fi Direct
konfigureerimine 186
lubamine 187
mobiilseadmest printimine 192
Wi-Fi võrk
väljalülitamine 187
Wi-Fi Protected Setup
traadita võrk 185
tööriist
paigaldamine 119