



MFP CX942, CX943, CX944, XC9445, XC9455, XC9465

Guide de l'utilisateur

Juillet 2024

www.lexmark.com

Type de machine :

7580

Modèles :

478, 498, 678, 698, 878, 898

Contenus

- Consignes de sécurité..... 7**
 - Conventions.....7
 - Déclaration du produit..... 7
- A propos de l'imprimante..... 10**
 - Recherche d'informations à propos de l'imprimante..... 10
 - Recherche du numéro de série de l'imprimante..... 11
 - Configurations de l'imprimante.....12
 - Utilisation du panneau de commandes..... 14
 - Présentation de l'état du voyant lumineux..... 15
 - Choix du papier..... 15
- Configuration, installation et paramétrage..... 35**
 - Sélection d'un emplacement pour l'imprimante..... 35
 - Connexion des câbles..... 36
 - Configuration et utilisation des applications présentes sur l'écran d'accueil.....37
 - Configuration et utilisation des fonctions d'accessibilité.....42
 - Configuration de l'imprimante en télécopieur..... 45
 - Configuration des paramètres SMTP de messagerie.....53
 - Chargement du papier et des supports spéciaux..... 61
 - Installation et mise à jour des logiciels, pilotes et microcodes..... 79
 - Installation des options matérielles..... 82
 - Utilisation en réseau.....187
- Sécuriser l'imprimante..... 191**
 - Emplacement du logement de sécurité.....191
 - Effacement de la mémoire de l'imprimante..... 191
 - Effacement du disque de stockage de l'imprimante.....192
 - Restauration des paramètres usine..... 192
 - Déclaration relative à la volatilité..... 192
- Impression..... 194**
 - Impression depuis un ordinateur.....194
 - Impression à partir d'un périphérique mobile..... 194
 - Impression d'un livret.....195

Impression à partir d'un lecteur flash..... 196

Lecteurs flash et types de fichiers pris en charge.....197

Configuration des travaux confidentiels..... 197

Impression de travaux confidentiels et suspendus..... 198

Impression de la liste des échantillons de polices..... 199

Impression d'une liste des répertoires.....199

Insertion d'intercalaires entre les copies.....199

Agrafage de feuilles imprimées.....200

Perforation de feuilles imprimées..... 200

Plier des feuilles imprimées..... 201

Utilisation de l'empileuse à décalage pour les feuilles imprimées..... 201

Annulation d'une tâche d'impression.....202

Réglage de l'intensité du toner.....202

Copie.....203

Utilisation du dispositif d'alimentation automatique et de la vitre du scanner.....203

Faire des copies.....203

Copie de photos..... 203

Copie sur du papier à en-tête..... 204

Copie des deux côtés du papier..... 204

Réduction ou agrandissement de copies.....204

Assemblage des copies.....204

Insertion d'intercalaires entre les copies.....204

Copie de plusieurs pages sur une feuille..... 205

Copie de cartes.....205

Agrafage de copies.....205

Perforation de copies..... 205

Création d'un livret à partir de documents copiés.....206

Pliage de copies..... 206

Utilisation de l'empileuse à décalage pour les copies..... 206

Création d'un raccourci de copie..... 206

E-mail.....207

Utilisation du dispositif d'alimentation automatique et de la vitre du scanner.....207

Envoi d'un courrier électronique.....207

Création d'un raccourci pour envoyer un e-mail..... 207

Fax.....	209
Utilisation du dispositif d'alimentation automatique et de la vitre du scanner.....	209
Envoi d'une télécopie.....	209
Planification d'une télécopie.....	210
Création d'un raccourci de destinations de télécopies.....	210
Modification de la résolution de la télécopie.....	211
Réglage de l'intensité de télécopie.....	211
Imprimer un journal de télécopie.....	211
Blocage des télécopies non sollicitées (télécopies de publicité).....	211
Mise en attente des fax.....	212
Transfert d'une télécopie.....	212
 Scan.....	 213
Utilisation du dispositif d'alimentation automatique et de la vitre du scanner.....	213
Numérisation vers un ordinateur.....	213
Numérisation vers un serveur FTP.....	215
Création d'un raccourci FTP.....	215
Numérisation vers un dossier réseau.....	215
Création d'un raccourci de dossier réseau.....	215
Numérisation vers un lecteur flash.....	216
 Utilisation des menus de l'imprimante.....	 217
Affichage des menus.....	217
Périphérique.....	218
Impression.....	233
Papier.....	242
Copie.....	244
Fax.....	248
E-mail.....	262
FTP.....	269
Lecteur USB.....	273
Réseau/ports.....	278
Services de cloud.....	292
Sécurité.....	293
Rapports.....	300
Aide.....	302

Dépannage..... 302
 Impression de la Page des paramètres de menu..... 302

Entretien de l'imprimante..... 303

Vérification de l'état des pièces et fournitures..... 303
 Configuration des notifications de fournitures..... 303
 Configuration des alertes par courrier électronique..... 303
 Affichage de rapports..... 304
 Commande de pièces et de consommables..... 304
 Remplacement des pièces et consommables..... 305
 Nettoyage des pièces de l'imprimante..... 397
 Economie d'énergie et de papier..... 421
 Déplacement de l'imprimante..... 422
 Transport de l'imprimante..... 422

Résolution d'un problème..... 423

Problèmes de qualité d'impression..... 423
 Codes d'erreur de l'imprimante..... 424
 Problèmes d'impression..... 432
 L'imprimante ne répond pas..... 457
 Impossible de lire le lecteur flash..... 458
 Activation du port USB..... 459
 Elimination des bourrages..... 459
 Problèmes de connexion réseau..... 493
 Problèmes liés aux options matérielles..... 495
 Problèmes liés aux consommables..... 496
 Problèmes de chargement du papier..... 497
 Problèmes d'envoi par e-mail..... 500
 Problèmes de télécopie..... 501
 Problèmes de numérisation..... 506
 Problèmes de qualité des couleurs..... 513
 Contacter l'assistance clientèle..... 516

Recyclage et mise au rebut..... 517

Recyclage des produits Lexmark..... 517
 Recyclage des emballages de produits Lexmark..... 517

Avis..... 518

Index..... 530

Consignes de sécurité

Conventions

Remarque : Une *Remarque* fournit des informations pouvant vous être utiles.

Avertissement : Un *Avertissement* signale un danger susceptible d'endommager le logiciel ou le matériel.

ATTENTION : La mention *Attention* vous signale un risque de blessure corporelle.

Il existe différentes mises en garde :



ATTENTION—RISQUE DE BLESSURE : Signale un risque de blessure.



ATTENTION—RISQUE D'ELECTROCUTION : Signale un risque d'électrocution.



ATTENTION—SURFACE CHAUDE : Signale un risque de brûlure de contact.



ATTENTION—RISQUE DE BASCULEMENT : Signale un risque d'écrasement.



ATTENTION : RISQUE DE PINCEMENT : Signale un risque de pincement entre des pièces mobiles.

Déclaration du produit



ATTENTION—RISQUE DE BLESSURE : Pour éviter tout risque d'électrocution ou d'incendie, branchez le câble d'alimentation directement à une prise électrique répondant aux exigences requises et correctement mise à la terre, proche du produit et facile d'accès.



ATTENTION—RISQUE DE BLESSURE : Pour éviter tout risque d'incendie ou d'électrocution, utilisez uniquement le câble d'alimentation fourni avec ce produit ou un câble de remplacement autorisé par le fabricant.



ATTENTION—RISQUE DE BLESSURE : Ce produit ne doit pas être utilisé avec des rallonges, des barres multiprises, des rallonges multiprises ou des périphériques UPS. La capacité de ces types d'accessoires peut être facilement dépassée par une imprimante laser, d'où un risque de dégâts matériels, d'incendie ou de performances d'impression amoindries.



ATTENTION—RISQUE DE BLESSURE : Utilisez uniquement un parasurtenseur correctement raccordé à l'imprimante et au câble d'alimentation fourni avec la machine. L'utilisation de parasurtenseurs non fabriqués par Lexmark comporte un risque d'incendie et de dégâts matériels, et peut amoindrir les performances de l'imprimante.




ATTENTION—RISQUE DE BLESSURE : Pour réduire le risque d'incendie, utilisez uniquement un câble de télécommunication 26 AWG minimum (RJ-11) pour connecter ce produit au réseau téléphonique public. Pour les utilisateurs en Australie, le câble doit être approuvé par l'Australian Communications and Media Authority.





ATTENTION—RISQUE D'ELECTROCUTION : Pour éviter tout risque d'électrocution, n'installez pas la machine à proximité d'un point d'eau ou dans un environnement humide.





ATTENTION—RISQUE D'ELECTROCUTION : Pour éviter tout risque d'électrocution, n'installez pas ce produit, et n'effectuez aucun branchement électrique (raccordement du câble d'alimentation, installation de la fonction de télécopie) ou téléphonique en cas d'orage violent.


 **ATTENTION—RISQUE DE BLESSURE** : abstenez-vous de couper, de tordre, de plier, d'écraser le câble d'alimentation ou de poser des objets lourds dessus. Ne le soumettez pas à une usure ou une utilisation abusive. Ne pincez pas le cordon d'alimentation entre des objets, par exemple des meubles, et un mur. Un risque d'incendie ou de choc électrique pourrait s'ensuivre. Vérifiez régulièrement que le câble d'alimentation ne présente pas ces problèmes. Avant de l'inspecter, débranchez-le de la prise électrique.


 **ATTENTION—RISQUE D'ELECTROCUTION** : Pour éviter tout risque d'électrocution, vérifiez que toutes les connexions externes (telles que les connexions Ethernet et téléphonique) sont correctement installées dans les ports appropriés.

 **ATTENTION—RISQUE D'ELECTROCUTION** : Pour éviter tout risque d'électrocution lorsque vous devez accéder à la carte contrôleur, ou installer du matériel en option ou des cartes mémoire alors que l'imprimante est déjà en service, mettez celle-ci hors tension et débranchez son câble d'alimentation de la prise électrique avant de poursuivre. Si d'autres périphériques sont connectés à l'imprimante, mettez-les également hors tension et débranchez tous les câbles reliés à l'imprimante.


 **ATTENTION—RISQUE D'ELECTROCUTION** : Pour éviter tout risque d'électrocution, n'utilisez pas la fonction de télécopie en cas d'orage violent.


 **ATTENTION—RISQUE D'ELECTROCUTION** : pour éviter tout risque d'électrocution lors du nettoyage de l'extérieur de l'imprimante, débranchez le cordon d'alimentation électrique de la prise et déconnectez tous les câbles de l'imprimante avant de continuer.


 **ATTENTION—RISQUE DE BLESSURE** : Si votre imprimante pèse plus de 20 kg (44 lb), l'intervention d'au moins deux personnes est nécessaire pour la soulever sans risque.


 **ATTENTION—RISQUE DE BLESSURE** : Avant de déplacer l'imprimante, suivez les instructions ci-dessous pour éviter de vous blesser ou d'endommager l'imprimante :


- Vérifiez que tous les tiroirs et portes sont correctement fermés.
- Mettez l'imprimante hors tension, puis débranchez le cordon d'alimentation de la prise électrique.
- Débranchez tous les cordons et câbles de l'imprimante.
- Si l'imprimante dispose de bacs en option séparés au sol ou d'options de sortie fixées, retirez-les avant de déplacer l'imprimante.
- Si l'imprimante est équipée d'un socle à roulettes, roulez-la avec précaution vers le nouvel emplacement. Manipulez l'ensemble avec précaution lors du passage sur des seuils et des différences de niveau du sol.
- Si l'imprimante ne dispose pas d'un socle à roulettes, mais est dotée de bacs en option ou d'options de sortie, retirez les options de sortie et soulevez l'imprimante pour la séparer des bacs. N'essayez pas de soulever l'imprimante et les options en même temps.
- Utilisez toujours les poignées de l'imprimante pour la soulever.
- Si vous utilisez un chariot pour déplacer l'imprimante, veillez à ce que sa surface puisse accueillir toute la base de l'imprimante.
- Si vous utilisez un chariot pour déplacer les options matérielles, veillez à ce que sa surface puisse accueillir les dimensions de ces options.
- Maintenez l'imprimante en position verticale.
- Evitez tout mouvement brusque.
- Prenez garde de ne pas laisser vos doigts sous l'imprimante lorsque vous la posez.
- Assurez-vous qu'il y a suffisamment d'espace autour de l'imprimante.

 **ATTENTION—RISQUE DE BASCULEMENT** : Pour installer une ou plusieurs options sur votre imprimante ou votre MFP, vous aurez peut-être besoin d'un support à roulettes, d'un meuble ou d'un autre système prévu pour stabiliser la machine et éviter les blessures. Pour plus d'informations sur les configurations possibles, consultez le site www.lexmark.com/multifunctionprinters.

 **ATTENTION—RISQUE DE BASCULEMENT** : Pour réduire le risque d'instabilité de l'appareil, chargez chaque bac séparément. Laissez tous les bacs fermés jusqu'à ce que vous ayez besoin de les ouvrir.

 **ATTENTION—SURFACE CHAUDE** : L'intérieur de l'imprimante risque d'être brûlant. Pour réduire le risque de brûlure, laissez la surface ou le composant refroidir avant d'y toucher.

 **ATTENTION : RISQUE DE PINCEMENT** : Pour éviter tout risque de blessure par pincement, agissez avec précaution au niveau des zones signalées par cette étiquette. Les blessures par pincement peuvent se produire autour des pièces mobiles telles que les engrenages, portes, tiroirs et capots.

 **ATTENTION—RISQUE DE BLESSURE** : La batterie lithium de ce produit n'est pas destinée à être remplacée. Il existe un risque d'explosion si une batterie lithium est placée de façon incorrecte. Ne rechargez pas, ne démontez pas et n'incinerez pas une batterie lithium. Mettez les batteries lithium usagées au rebut selon les instructions du fabricant et les réglementations locales.


Ce produit a été conçu, testé et approuvé afin de satisfaire à des normes de sécurité générale strictes et d'utiliser des composants spécifiques du fabricant. Les caractéristiques de sécurité de certains éléments ne sont pas toujours connues. Le fabricant n'est pas responsable de l'utilisation de pièces de rechange d'autres fabricants.

Pour toute intervention ou réparation autre que celles décrites dans la documentation de l'utilisateur, adressez-vous à un représentant du service approprié.

CONSERVEZ PRECIEUSEMENT CES CONSIGNES.

A propos de l'imprimante

Recherche d'informations à propos de l'imprimante

Que recherchez-vous ?	Trouvez-le ici
Instructions pour l'installation initiale	Reportez-vous à la documentation de configuration fournie avec l'imprimante.
<ul style="list-style-type: none"> • Logiciel de l'imprimante • Pilote d'impression ou de télécopie • Microcode de l'imprimante • Utilitaire 	Accédez à www.lexmark.com/downloads , recherchez votre modèle d'imprimante et, dans le menu Type, sélectionnez le pilote, le microcode ou l'utilitaire dont vous avez besoin.
<ul style="list-style-type: none"> • Sélection et stockage du papier et des supports spéciaux • Chargement du papier • Configuration des paramètres de l'imprimante • Affichage et impression de documents et de photos • Configuration d'une imprimante sur un réseau • Informations sur l'entretien de l'imprimante • Dépannage et résolution des problèmes 	Centre d'informations : accédez à l'adresse https://infoserve.lexmark.com . Vidéos de démonstration : accédez à l'adresse https://infoserve.lexmark.com/idv/ . Guide de l'écran tactile : accédez à l'adresse http://support.lexmark.com .
Installation et configuration des fonctions d'accessibilité de votre imprimante	<i>Guide d'accessibilité Lexmark</i> : accédez à l'adresse http://support.lexmark.com .
Informations sur l'utilisation du logiciel de l'imprimante	<p>Pour obtenir de l'aide concernant les systèmes d'exploitation Microsoft Windows ou Macintosh, ouvrez une application ou un logiciel d'impression et cliquez sur Aide.</p> <p>Cliquez sur  pour afficher l'aide contextuelle.</p> <p>Remarques :</p> <ul style="list-style-type: none"> • Aide du logiciel est installée automatiquement avec le logiciel de l'imprimante. • Selon le système d'exploitation, le logiciel de l'imprimante se trouve dans le dossier Programmes de l'imprimante ou sur le bureau.

Que recherchez-vous ?	Trouvez-le ici
<ul style="list-style-type: none"> • Documentation • Assistance en ligne par messagerie instantanée • Assistance par e-mail • Support vocal 	<p>Accédez à l'adresse http://support.lexmark.com.</p> <p>Remarque : Sélectionnez votre pays ou votre région, puis votre produit afin de consulter le site d'assistance approprié.</p> <p>Les informations de contact d'assistance de votre pays ou région sont disponibles sur le site Web ou sur la garantie papier fournie avec votre imprimante.</p> <p>Ayez les informations suivantes à portée de main lorsque vous contactez l'assistance clientèle :</p> <ul style="list-style-type: none"> • Lieu et date d'achat • Type de machine et numéro de série <p>Pour plus d'informations, reportez-vous à la section « Recherche du numéro de série de l'imprimante » à la page 11.</p>
<ul style="list-style-type: none"> • Consignes de sécurité • Informations réglementaires • Informations de garantie • Informations relatives à l'environnement 	<p>Les informations de garantie varient en fonction des pays ou des zones :</p> <ul style="list-style-type: none"> • Aux Etats-Unis : reportez-vous à la Déclaration de garantie limitée fournie avec l'imprimante, ou accédez à l'adresse http://support.lexmark.com. • Dans les autres pays et régions : reportez-vous à la garantie fournie avec l'imprimante. <p><i>Guide d'informations sur le produit :</i> reportez-vous à la documentation fournie avec l'imprimante ou accédez à l'adresse http://support.lexmark.com.</p>
<p>Informations sur le passeport numérique Lexmark</p>	<p>Accédez à l'adresse https://csr.lexmark.com/digital-passport.php.</p>

Recherche du numéro de série de l'imprimante

- 1 Ouvrez la porte avant.



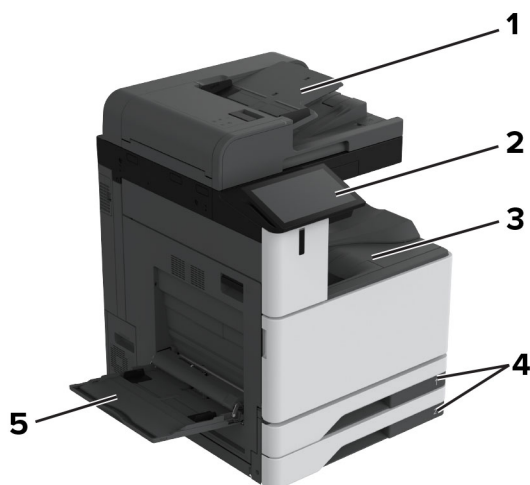
2 Recherchez le numéro de série sur le côté gauche de l'imprimante.



Configurations de l'imprimante

Remarque : Veillez à configurer l'imprimante sur une surface plane, stable et propre.


Modèle de base

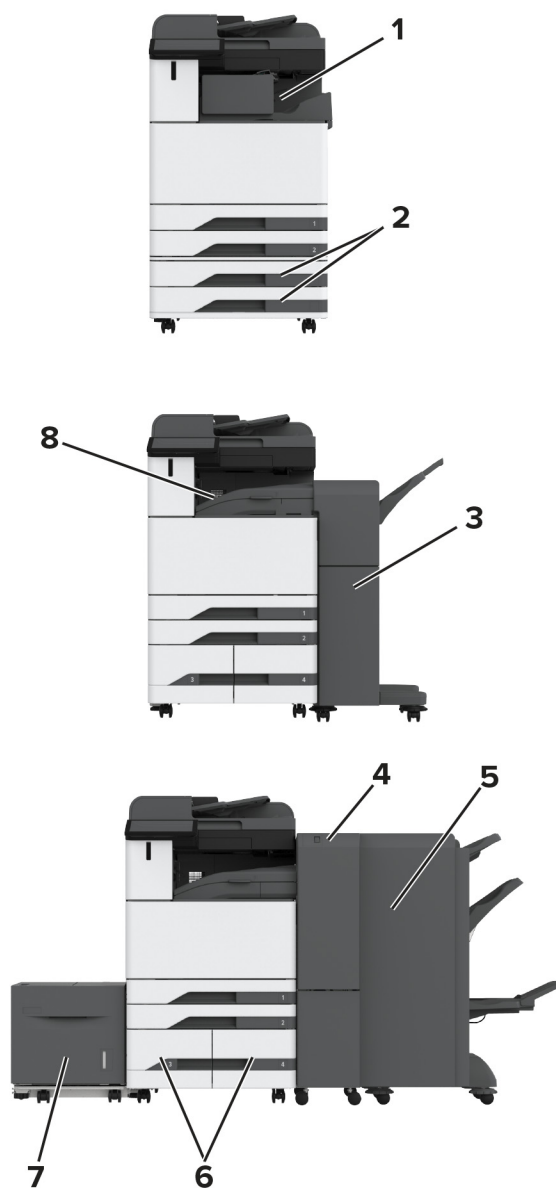


1	Dispositif d'alimentation automatique (DAA)
2	Panneau de commandes
3	Réceptacle standard
4	Tiroir 2 x 520 feuilles standard
5	Chargeur multifonction

Modèle configuré

 **ATTENTION—RISQUE DE BASCULEMENT** : pour installer une ou plusieurs options sur votre imprimante ou votre MFP, vous aurez peut-être besoin d'un socle à roulettes, d'un meuble ou d'un autre système prévu pour stabiliser la machine et éviter les blessures. Pour plus d'informations sur les configurations possibles, consultez le site www.lexmark.com/multifunctionprinters.

 **ATTENTION—RISQUE DE BASCULEMENT** : pour réduire le risque d'instabilité de l'appareil, chargez chaque tiroir séparément. Laissez tous les tiroirs fermés jusqu'à ce que vous ayez besoin de les ouvrir.



1	Unité de finition d'agrafage Remarque : non prise en charge si une autre unité de finition est installée.
2	Tiroir 2 x 520 feuilles en option
3	Module d'agrafage et perforation Remarque : prise en charge uniquement si un autre tiroir ou espaceur en option est installé.
4	Unité de finition de pliage triple/en Z Remarque : prise en charge uniquement si un autre tiroir ou espaceur en option est installé.
5	Unité de finition de livret Remarque : prise en charge uniquement si un autre tiroir ou espaceur en option est installé.
6	Double tiroir 2 000 feuilles
7	Tiroir 2 000 feuilles en option
8	Unité de transport Remarque : fournie avec l'unité de finition de livret ou le module d'agrafage et perforation.

Utilisation du panneau de commandes



	Pièces du panneau de commandes	Fonction
1	bouton d'alimentation	<ul style="list-style-type: none"> Allumer ou éteindre l'imprimante. <p>Remarque : Pour mettre l'imprimante hors tension, appuyez sur la touche Marche/arrêt et maintenez-la enfoncée pendant cinq secondes.</p> <ul style="list-style-type: none"> Configurer l'imprimante en mode Veille. Sortir l'imprimante du mode Veille ou Hibernation.
2	Ecran	<ul style="list-style-type: none"> Afficher les messages de l'imprimante et l'état des consommables. Configurer et utiliser l'imprimante.
3	Voyant	Vérifier l'état de l'imprimante.

Présentation de l'état du voyant lumineux

Voyant	Etat de l'imprimante
Désactivé	L'imprimante est hors tension.
Bleu fixe	L'imprimante est prête.
Bleu clignotant	L'imprimante imprime ou traite des données.
Rouge clignotant	L'imprimante nécessite une intervention de l'utilisateur.
Ambre uni	L'imprimante est en mode Veille.
Ambre clignotant	L'imprimante est en mode Veille prolongée ou Hibernation.

Choix du papier

Recommandations relatives au papier

Utilisez le papier approprié pour éviter les problèmes d'impression et réduire le risque de bourrages.

- Utilisez toujours du papier neuf en bon état.
- Avant de charger du papier, repérez la face à imprimer recommandée. Cette information est généralement indiquée sur l'emballage.
- N'utilisez pas de papier découpé ou rogné manuellement.
- Ne mélangez pas plusieurs formats, grammages ou types de papier dans le même tiroir, car cela provoquerait des bourrages.
- N'utilisez pas de papier couché à moins qu'il soit spécialement conçu pour l'impression électrophotographique.

Pour plus d'informations, consultez le *Guide relatif au papier et aux supports spéciaux*.

Caractéristiques du papier

Les caractéristiques de papier suivantes affectent la fiabilité et la qualité de l'impression. Lors d'une impression sur ces supports, prenez en compte les facteurs suivants.

Grammage

Les bacs d'alimentation peuvent charger du papier de grammage variable. La rigidité des papiers dont le grammage est inférieur à 60 g/m² (16 lb) peut être insuffisante et empêcher que l'alimentation se fasse correctement, et provoquer ainsi des bourrages. Pour plus d'informations, consultez la rubrique « Grammages de papiers pris en charge ».

Roulage

On appelle roulage la tendance du support à se recourber aux extrémités. Si le papier se recourbe d'une manière excessive, cela peut provoquer des problèmes d'alimentation. Cela se produit généralement lorsque le papier a transité à l'intérieur de l'imprimante, où il est exposé à des températures élevées. Stocker du papier non emballé dans des endroits chauds, humides, froids ou secs peut contribuer à ce qu'il se recourbe avant l'impression, provoquant des problèmes d'alimentation.

Lissage

Le degré de lissage du papier affecte directement la qualité de l'impression. Si le papier est trop rugueux, le toner n'est pas réparti correctement. Si le papier est trop lisse, cela peut provoquer des problèmes d'alimentation ou de qualité d'impression. Nous vous recommandons d'utiliser du papier à 50 points Sheffield.

Teneur en eau

La teneur en eau du papier affecte à la fois la qualité de l'impression et la possibilité, pour l'imprimante, d'alimenter correctement le papier. Conservez le papier dans son emballage d'origine jusqu'à utilisation. L'exposition du papier aux variations de taux d'humidité peut réduire ses performances.

Avant l'impression, conservez le papier dans son emballage d'origine pendant 24 à 48 heures. L'environnement dans lequel le papier est stocké doit être le même que celui de l'imprimante. Si l'environnement de stockage ou de transport est vraiment très différent de celui de l'imprimante, prolongez ce temps d'adaptation de quelques jours. Le papier épais peut également nécessiter un temps d'adaptation plus important.

Sens du papier

Le sens du papier correspond à l'alignement des fibres du papier sur une feuille. Vous avez le choix entre *sens machine sur longueur*, (dans le sens de la longueur du papier) et *sens machine sur largeur*, (dans le sens de la largeur du papier). Pour connaître le sens du papier recommandé, reportez-vous à la rubrique « grammages de papier pris en charge ».

Teneur en fibres

La plupart des papiers xérogaphiques de qualité supérieure sont constitués de bois réduit en pulpe à 100 % selon un procédé chimique. Il s'agit dans ce cas d'un papier très stable engendrant peu de problèmes d'alimentation et offrant un niveau de qualité supérieur. Le papier qui contient des fibres telles que le coton peut affecter la manipulation.

Papier déconseillé

Les types de supports suivants sont déconseillés pour une utilisation avec l'imprimante :

- Papiers traités par un procédé chimique pour permettre d'effectuer des copies sans papier carbone. Ils sont également appelés papiers CCP (Carbonless Copy Paper) ou papiers NCR (No Carbon Required Paper).
- Papiers préimprimés fabriqués avec des produits chimiques susceptibles de contaminer l'imprimante.
- Supports préimprimés susceptibles d'être affectés par la température de l'unité de fusion de l'imprimante.
- Papiers préimprimés exigeant un repérage (emplacement d'impression précis sur la page) supérieur à $\pm 2,3$ mm ($\pm 0,09$ in.). Par exemple, les formulaires OCR ou reconnaissance de caractères.

Il est parfois possible de régler le repérage à l'aide d'une application logicielle pour imprimer sur ce type de formulaire.

- Papiers couchés (de qualité effaçable), papiers synthétiques et papiers thermiques.
- Supports à bords irréguliers, supports présentant une surface rugueuse ou très texturée ou supports recourbés.
- Les papiers recyclés qui ne sont pas conformes à la norme EN 12281:2002 (Européenne).
- Supports de grammage inférieur à 60g/m^2 (16 lb).
- Supports reliés.

Utilisation de papier recyclé

Lexmark œuvre pour réduire l'impact environnemental du papier en offrant aux clients un grand choix de solutions d'impression. Pour atteindre cet objectif, nous testons les produits afin de garantir la possibilité d'utiliser du papier recyclé (notamment du papier composé de 30 %, 50 % et 100 % de contenu recyclé après consommation). Nous faisons le maximum pour que le papier recyclé soit aussi performant que le papier vierge dans nos imprimantes. Bien qu'il n'existe pas de norme officielle pour l'utilisation des équipements bureautiques, Lexmark utilise la norme européenne EN 12281 comme propriétés standard minimale. Pour garantir l'étendue des tests, le test sur papier comprend 100 % de papier recyclé en provenance d'Amérique du Nord, d'Europe et d'Asie, et l'humidité relative est de 8 à 80 %. L'impression recto verso est également mise à l'essai. Du papier de bureau utilisant des matériaux renouvelables, recyclés ou exempts de chlore peut être utilisé.

Stockage du papier

Suivez les recommandations ci-après afin d'éviter les bourrages et les problèmes de qualité d'impression :

- Stockez le papier sans le sortir de son emballage dans le même environnement que l'imprimante pendant 24 à 48 heures avant de l'utiliser pour l'impression.
- Si l'environnement de stockage ou de transport est vraiment très différent de celui de l'imprimante, prolongez ce temps d'adaptation de quelques jours. Le papier épais peut également nécessiter un temps d'adaptation plus important.
- Pour un résultat optimal, stockez le papier à une température de 21 °C (70 °F) avec une humidité relative de 40 %.
- La plupart des fabricants d'étiquettes recommandent d'imprimer à des températures comprises entre 18 et 24 °C (65 et 75 °F) avec une humidité relative de 40 à 60 %.
- Stockez le papier dans des cartons, sur une palette ou une étagère plutôt que sur le sol.
- Stockez les ramettes sur une surface plane.
- Ne placez rien sur les ramettes de supports d'impression.
- Ne retirez le papier du carton ou de l'emballage que lorsque vous vous apprêtez à le charger dans l'imprimante. Le carton et l'emballage contribuent à maintenir le papier propre, sec et à plat.

Sélection de formulaires préimprimés et de papier à en-tête

- Utilisez du papier sens machine sur longueur.
- Utilisez uniquement des formulaires et du papier à en-tête imprimés à l'aide d'un procédé d'impression lithographique offset ou par gravure.
- Evitez d'utiliser du papier présentant une surface rugueuse ou très texturée.
- Utilisez un type d'encre non affecté par la résine du toner. Les types d'encres oxydantes ou à base d'huile répondent généralement à ces exigences, mais pas nécessairement les types d'encre latex.
- Imprimez toujours un échantillon sur les formulaires préimprimés et papiers à en-tête que vous prévoyez d'utiliser avant d'en acheter en grande quantité. Cette action permet de déterminer si l'encre utilisée sur le formulaire préimprimé ou le papier à en-tête modifie la qualité d'impression.
- En cas de doute, contactez votre fournisseur de papier.
- Lorsque vous imprimez sur du papier à en-tête, chargez le papier dans le sens adapté à votre imprimante. Pour plus d'informations, consultez le *Guide relatif au papier et aux supports spéciaux*.

Formats de papier pris en charge

Types de papier pris en charge par le tiroir standard, le MFP, le tiroir à enveloppes et l'impression recto verso

Format de papier	Tiroir 2 x 520 feuilles standard	Chargeur multi-fonction	Tiroir pour enveloppes	Impression recto verso
A3¹ 297 x 420 mm (11,69 x 16,54 po.)	✓	✓	X	✓
A4 210 x 297 mm (8,27 x 11,7 po.)	✓	✓ ²	X	✓
A5 148 x 210 mm (5,83 x 8,27 po.)	✓ ¹	✓ ²	X	✓
A6 105 x 148 mm (4,13 x 5,83 po.)	✓ ¹	✓ ¹	X	X
Arch B 304,8 x 457,2 mm (12 x 18 po.)	✓ ⁶	✓	X	X
Executive 184,2 x 266,7 mm (7,25 x 10,5 po.)	✓	✓ ²	X	✓
Folio¹ 215,9 x 330,2 mm (8,5 x 13 po.)	✓	✓	X	✓
Hagaki 100 x 148 mm (3,94 x 5,83 po.)	X	✓ ¹	X	X
JIS B4¹ 257 x 364 mm (10,12 x 14,33 po.)	✓	✓	X	✓
JIS B5 182 x 257 mm (7,17 x 10,1 po.)	✓	✓ ²	X	✓

¹ Chargement dans l'orientation bord court uniquement.

² Chargement dans l'orientation bord long uniquement.

³ Prise en charge des formats de papier allant de 99,99 x 147,99 mm (3,93 x 5,83 po.) à 296,93 x 431,8 mm (11,69 x 17 po.).

⁴ Prise en charge des formats de papier allant de 88,9 x 98,38 mm (3,5 x 3,87 po.) à 320,04 x 1320,8 mm (12,6 x 52 po.).

⁵ Prise en charge des formats de papier allant de 128 x 139,7 mm (5 x 5,5 po.) à 320,04 x 482,6 mm (12,6 x 19 po.).

⁶ Pris en charge uniquement dans le tiroir 2.

Format de papier	Tiroir 2 x 520 feuilles standard	Chargeur multi-fonction	Tiroir pour enveloppes	Impression recto verso
Grand livre ¹ 279,4 x 4 431,8 mm (11 x 17 po.)	✓	✓	X	✓
Légal ¹ 215,9 x 355,6 mm (8,5 x 14 po.)	✓	✓	X	✓
Lettre 215,9 x 279,4 mm (8,5 x 11 po.)	✓	✓ ²	X	✓
Oficio (Mexico) ¹ 215,9 x 340,4 mm (8,5 x 13,4 po.)	✓	✓	X	✓
SRA3 320,04 x 449,58 mm (12,6 x 17,7 po.)	✓ ⁶	✓	X	X
Statement 139,7 x 215,9 mm (5,5 x 8,5 po.)	✓ ¹	✓ ²	X	✓
Universel	✓ ³	✓ ⁴	X	✓ ⁵
Enveloppe 7 3/4 98,4 x 190,5 mm (3,875 x 7,5 po.)	X	✓ ²	✓	X
Enveloppe 9 98,4 x 225,4 mm (3,875 x 8,9 po.)	X	✓ ²	✓	X
Enveloppe 10 104,8 x 241,3 mm (4,12 x 9,5 po.)	X	✓ ²	✓	X
Enveloppe B5 176 x 250 mm (6,93 x 9,84 po.)	X	✓ ¹	✓	X
Enveloppe C5 162 x 229 mm (6,38 x 9,01 po.)	X	✓ ²	✓	X

¹ Chargement dans l'orientation bord court uniquement.

² Chargement dans l'orientation bord long uniquement.

³ Prise en charge des formats de papier allant de 99,99 x 147,99 mm (3,93 x 5,83 po.) à 296,93 x 431,8 mm (11,69 x 17 po.).

⁴ Prise en charge des formats de papier allant de 88,9 x 98,38 mm (3,5 x 3,87 po.) à 320,04 x 1 320,8 mm (12,6 x 52 po.).

⁵ Prise en charge des formats de papier allant de 128 x 139,7 mm (5 x 5,5 po.) à 320,04 x 482,6 mm (12,6 x 19 po.).

⁶ Pris en charge uniquement dans le tiroir 2.

Format de papier	Tiroir 2 x 520 feuilles standard	Chargeur multi-fonction	Tiroir pour enveloppes	Impression recto verso
Enveloppe DL 110 x 220 mm (4,33 x 8,66 po.)	X	√ ²	√	X
<p>¹ Chargement dans l'orientation bord court uniquement.</p> <p>² Chargement dans l'orientation bord long uniquement.</p> <p>³ Prise en charge des formats de papier allant de 99,99 x 147,99 mm (3,93 x 5,83 po.) à 296,93 x 431,8 mm (11,69 x 17 po.).</p> <p>⁴ Prise en charge des formats de papier allant de 88,9 x 98,38 mm (3,5 x 3,87 po.) à 320,04 x 1 320,8 mm (12,6 x 52 po.).</p> <p>⁵ Prise en charge des formats de papier allant de 128 x 139,7 mm (5 x 5,5 po.) à 320,04 x 482,6 mm (12,6 x 19 po.).</p> <p>⁶ Pris en charge uniquement dans le tiroir 2.</p>				

Formats de papier pris en charge par les tiroirs en option

Format de papier	Tiroir 2 x 520 feuilles en option	Double tiroir 2 000 feuilles	Tiroir 2 000 feuilles en option
A3 ¹ 297 x 420 mm (11,69 x 16,54 po.)	√	X	X
A4 210 x 297 mm (8,27 x 11,7 po.)	√	√ ²	√ ²
A5 ¹ 148 x 210 mm (5,83 x 8,27 po.)	√ ¹	X	X
A6 105 x 148 mm (4,13 x 5,83 po.)	√ ¹	X	X
Arch B 304,8 x 457,2 mm (12 x 18 po.)	√	X	X
Executive 184,2 x 266,7 mm (7,25 x 10,5 po.)	√	√ ²	√ ²
Folio ¹ 215,9 x 330,2 mm (8,5 x 13 po.)	√	X	X
Hagaki 100 x 148 mm (3,94 x 5,83 po.)	√ ¹	X	X
<p>¹ Chargement dans l'orientation bord court uniquement.</p> <p>² Chargement dans l'orientation bord long uniquement.</p> <p>³ Prise en charge des formats de papier allant de 99,99 x 147,99 mm (3,93 x 5,83 po.) à 296,93 x 431,8 mm (11,69 x 17 po.).</p> <p>⁴ Prise en charge des formats de papier allant de 99,99 x 147,99 mm (3,93 x 5,83 po.) à 320,04 x 457,2 mm (12,6 x 18 po.).</p>			

Format de papier	Tiroir 2 x 520 feuilles en option	Double tiroir 2 000 feuilles	Tiroir 2 000 feuilles en option
JIS B4¹ 257 x 364 mm (10,12 x 14,33 po.)	√ ₁	X	X
JIS B5 182 x 257 mm (7,17 x 10,1 po.)	√	√ ₂	√ ₂
Grand livre¹ 279,4 x 4 431,8 mm (11 x 17 po.)	√ ₁	X	X
Légal¹ 215,9 x 355,6 mm (8,5 x 14 po.)	√ ₁	X	X
Lettre 215,9 x 279,4 mm (8,5 x 11 po.)	√	√ ₂	√ ₂
Oficio (Mexico)¹ 215,9 x 340,4 mm (8,5 x 13,4 po.)	√	X	X
SRA3 320,04 x 449,58 mm (12,6 x 17,7 po.)	√	X	X
Statement¹ 139,7 x 215,9 mm (5,5 x 8,5 po.)	√ ₁	X	X
Universel	√ ₃	√ ₄	√ ₄
Enveloppe 7 3/4 98,4 x 190,5 mm (3,875 x 7,5 po.)	X	X	X
Enveloppe 9 98,4 x 225,4 mm (3,875 x 8,9 po.)	X	X	X
Enveloppe 10 104,8 x 241,3 mm (4,12 x 9,5 po.)	X	X	X

¹ Chargement dans l'orientation bord court uniquement.

² Chargement dans l'orientation bord long uniquement.

³ Prise en charge des formats de papier allant de 99,99 x 147,99 mm (3,93 x 5,83 po.) à 296,93 x 431,8 mm (11,69 x 17 po.).

⁴ Prise en charge des formats de papier allant de 99,99 x 147,99 mm (3,93 x 5,83 po.) à 320,04 x 457,2 mm (12,6 x 18 po.).

Format de papier	Tiroir 2 x 520 feuilles en option	Double tiroir 2 000 feuilles	Tiroir 2 000 feuilles en option
Enveloppe B5 176 x 250 mm (6,93 x 9,84 po.)	X	X	X
Enveloppe C5 162 x 229 mm (6,38 x 9,01po.)	X	X	X
Enveloppe DL 110 x 220 mm (4,33 x 8,66 po.)	X	X	X

¹ Chargement dans l'orientation bord court uniquement.
² Chargement dans l'orientation bord long uniquement.
³ Prise en charge des formats de papier allant de 99,99 x 147,99 mm (3,93 x 5,83 po.) à 296,93 x 431,8 mm (11,69 x 17 po.).
⁴ Prise en charge des formats de papier allant de 99,99 x 147,99 mm (3,93 x 5,83 po.) à 320,04 x 457,2 mm (12,6 x 18 po.).

Formats de papier pris en charge par les réceptacles de sortie

Format de papier	Réceptacle standard		Double réceptacle
	Pile	Décalage	Pile
A3¹ 297 x 420 mm (11,69 x 16,54 po.)	✓	✓	✓
A4 210 x 297 mm (8,27 x 11,7 po.)	✓	✓	✓
A5 148 x 210 mm (5,83 x 8,27 po.)	✓	✓	✓
A6¹ 105 x 148 mm (4,13 x 5,83 po.)	✓	✓	✓
Arch B 304,8 x 457,2 mm (12 x 18 po.)	✓	X	✓
Bannière Largeur maximale : 215,9 mm (8,5 po) Longueur maximale : 1320,8 mm (52 po)	✓	X	✓

¹ Chargement dans l'orientation bord court uniquement.
² Chargement dans l'orientation bord long uniquement.
³ Prise en charge des formats de papier allant de 88,9 x 98,38 mm (3,5 x 3,87 po.) à 320,04 x 1 320,8 mm (12,6 x 52 po.).
⁴ Prise en charge des formats de papier allant de 88,9 x 98,38 mm (3,5 x 3,87 po.) à 296,93 x 431,8 mm (11,69 x 17 po.).

Format de papier	Réceptacle standard		Double réceptacle
	Pile	Décalage	Pile
Executive 184,2 x 266,7 mm (7,25 x 10,5 po.)	✓	✓	✓
Folio¹ 215,9 x 330,2 mm (8,5 x 13 po.)	✓	✓	✓
Hagaki¹ 100 x 148 mm (3,94 x 5,83 po.)	✓	✓	✓
JIS B4¹ 257 x 364 mm (10,12 x 14,33 po.)	✓	✓	✓
JIS B5 182 x 257 mm (7,17 x 10,1 po.)	✓	✓	✓
Grand livre¹ 279,4 x 4 431,8 mm (11 x 17 po.)	✓	✓	✓
Légal¹ 215,9 x 355,6 mm (8,5 x 14 po.)	✓	✓	✓
Lettre 215,9 x 279,4 mm (8,5 x 11 po.)	✓	✓	✓
Oficio (Mexico)¹ 215,9 x 340,4 mm (8,5 x 13,4 po.)	✓	✓	✓
SRA3 320,04 x 449,58 mm (12,6 x 17,7 po.)	✓	x	✓
Statement 139,7 x 215,9 mm (5,5 x 8,5 po.)	✓	✓	✓
Universel	✓ ³	✓ ⁴	x

¹ Chargement dans l'orientation bord court uniquement.

² Chargement dans l'orientation bord long uniquement.

³ Prise en charge des formats de papier allant de 88,9 x 98,38 mm (3,5 x 3,87 po.) à 320,04 x 1 320,8 mm (12,6 x 52 po.).

⁴ Prise en charge des formats de papier allant de 88,9 x 98,38 mm (3,5 x 3,87 po.) à 296,93 x 431,8 mm (11,69 x 17 po.).

Format de papier	Réceptacle standard		Double réceptacle
	Pile	Décalage	Pile
Enveloppe 7 3/4² 98,4 x 190,5 mm (3,875 x 7,5 po.)	✓	✓	✓
Enveloppe 9² 98,4 x 225,4 mm (3,875 x 8,9 po.)	✓	✓	✓
Enveloppe 10² 104,8 x 241,3 mm (4,12 x 9,5 po.)	✓	✓	✓
Enveloppe B5² 176 x 250 mm (6,93 x 9,84 po.)	✓	✓	✓
Enveloppe C5² 162 x 229 mm (6,38 x 9,01 po.)	✓	✓	✓
Enveloppe DL² 110 x 220 mm (4,33 x 8,66 po.)	✓	✓	✓

¹ Chargement dans l'orientation bord court uniquement.
² Chargement dans l'orientation bord long uniquement.
³ Prise en charge des formats de papier allant de 88,9 x 98,38 mm (3,5 x 3,87 po.) à 320,04 x 1 320,8 mm (12,6 x 52 po.).
⁴ Prise en charge des formats de papier allant de 88,9 x 98,38 mm (3,5 x 3,87 po.) à 296,93 x 431,8 mm (11,69 x 17 po.).

Formats de papier pris en charge par l'unité de finition d'agrafage et l'unité de finition d'agrafage et de perforation

Format de papier	Unité de finition d'agrafage			Module d'agrafage et perforation			
	Pile	Décalage	Agrafe	Pile	Décalage	Agrafe	Perforatrice
A3¹ 297 x 420 mm (11,69 x 16,54 po.)	✓	✓	✓	✓	✓	✓	✓

¹ Chargement dans l'orientation bord court uniquement.
² Chargement dans l'orientation bord long uniquement.
³ Prise en charge des formats de papier allant de 88,9 x 98,38 mm (3,5 x 3,87 po.) à 296,93 x 431,8 mm (11,69 x 17 po.).
⁴ Prise en charge des formats de papier allant de 190 x 139,7 mm (7,48 x 5,5 po.) à 296,93 x 431,8 mm (11,69 x 17 po.).
⁵ Prise en charge des formats de papier allant de 202,9 x 182,03 mm (7,99 x 7,17 po.) à 296,93 x 431,8 mm (11,69 x 17 po.).
⁶ Prise en charge de la perforation jusqu'à deux trous uniquement.
⁷ Prise en charge de la perforation jusqu'à deux trous uniquement avec un chargement en orientation bord court.
⁸ Prise en charge des formats de papier allant de 88,9 x 98,38 mm (3,5 x 3,87 po.) à 320,04 x 1 320,8 mm (12,6 x 52 po.).
⁹ Prise en charge des formats de papier allant de 209,97 x 148 mm (8,27 x 5,83 po.) à 296,93 x 431,8 mm (11,69 x 17 po.).

Format de papier	Unité de finition d'agrafage			Module d'agrafage et perforation			
	Pile	Décalage	Agrafe	Pile	Décalage	Agrafe	Perforatrice
A4 210 x 297 mm (8,27 x 11,7 po.)	✓	✓	✓	✓	✓	✓	✓
A5 148 x 210 mm (5,83 x 8,27 po.)	✓	✓ ²	✗	✓	✓ ²	✓ ²	✓ ⁶
A6 105 x 148 mm (4,13 x 5,83 po.)	✓	✗	✗	✓	✗	✗	✗
Arch B 304,8 x 457,2 mm (12 x 18 po.)	✓	✗	✗	✓	✗	✗	✗
Bannière Largeur maximale : 215,9 mm (8,5 po.) Longueur maximale : 1320,8 mm (52 po.)	✓ ¹	✗	✗	✓ ¹	✗	✗	✗
Executive 184,2 x 266,7 mm (7,25 x 10,5 po.)	✓ ²	✓ ²	✓ ²	✓	✓ ²	✓ ²	✓ ²
Folio ¹ 215,9 x 330,2 mm (8,5 x 13 po.)	✓	✓	✓	✓	✓	✓	✓
Hagaki 100 x 148 mm (3,94 x 5,83 po.)	✓	✗	✗	✓	✗	✗	✗
JIS B4 ¹ 257 x 364 mm (10,12 x 14,33 po.)	✓	✓	✓	✓	✓	✓	✓
JIS B5 182 x 257 mm (7,17 x 10,1 po.)	✓	✓ ²	✓ ²	✓	✓ ²	✓ ²	✓ ⁷

¹ Chargement dans l'orientation bord court uniquement.

² Chargement dans l'orientation bord long uniquement.

³ Prise en charge des formats de papier allant de 88,9 x 98,38 mm (3,5 x 3,87 po.) à 296,93 x 431,8 mm (11,69 x 17 po.).

⁴ Prise en charge des formats de papier allant de 190 x 139,7 mm (7,48 x 5,5 po.) à 296,93 x 431,8 mm (11,69 x 17 po.).

⁵ Prise en charge des formats de papier allant de 202,9 x 182,03 mm (7,99 x 7,17 po.) à 296,93 x 431,8 mm (11,69 x 17 po.).

⁶ Prise en charge de la perforation jusqu'à deux trous uniquement.

⁷ Prise en charge de la perforation jusqu'à deux trous uniquement avec un chargement en orientation bord court.

⁸ Prise en charge des formats de papier allant de 88,9 x 98,38 mm (3,5 x 3,87 po.) à 320,04 x 1320,8 mm (12,6 x 52 po.).

⁹ Prise en charge des formats de papier allant de 209,97 x 148 mm (8,27 x 5,83 po.) à 296,93 x 431,8 mm (11,69 x 17 po.).

Format de papier	Unité de finition d'agrafage			Module d'agrafage et perforation			
	Pile	Décalage	Agrafe	Pile	Décalage	Agrafe	Perforatrice
Grand livre¹ 279,4 x 4 431,8 mm (11 x 17 po.)	✓	✓	✓	✓	✓	✓	✓
Légal¹ 215,9 x 355,6 mm (8,5 x 14 po.)	✓	✓	✓	✓	✓	✓	✓
Lettre 215,9 x 279,4 mm (8,5 x 11 po.)	✓	✓	✓	✓	✓	✓	✓
Oficio (Mexico)¹ 215,9 x 340,4 mm (8,5 x 13,4 po.)	✓	✓	✓	✓	✓	✓	✓
SRA3 320,04 x 449,58 mm (12,6 x 17,7 po.)	✓	X	X	✓	X	X	X
Statement 139,7 x 215,9 mm (5,5 x 8,5 po.)	✓	✓ ²	X	X	X	X	X
Universel	✓ ³	✓ ⁴	✓ ⁵	✓ ⁸	✓ ⁹	✓ ⁹	X
Enveloppe 7 3/4 98,4 x 190,5 mm (3,875 x 7,5 po.)	✓	X	X	X	X	X	X
Enveloppe 9 98,4 x 225,4 mm (3,875 x 8,9 po.)	✓	X	X	X	X	X	X
Enveloppe 10 104,8 x 241,3 mm (4,12 x 9,5 po.)	✓	X	X	X	X	X	X

¹ Chargement dans l'orientation bord court uniquement.

² Chargement dans l'orientation bord long uniquement.

³ Prise en charge des formats de papier allant de 88,9 x 98,38 mm (3,5 x 3,87 po.) à 296,93 x 431,8 mm (11,69 x 17 po.).

⁴ Prise en charge des formats de papier allant de 190 x 139,7 mm (7,48 x 5,5 po.) à 296,93 x 431,8 mm (11,69 x 17 po.).

⁵ Prise en charge des formats de papier allant de 202,9 x 182,03 mm (7,99 x 7,17 po.) à 296,93 x 431,8 mm (11,69 x 17 po.).

⁶ Prise en charge de la perforation jusqu'à deux trous uniquement.

⁷ Prise en charge de la perforation jusqu'à deux trous uniquement avec un chargement en orientation bord court.

⁸ Prise en charge des formats de papier allant de 88,9 x 98,38 mm (3,5 x 3,87 po.) à 320,04 x 1 320,8 mm (12,6 x 52 po.).

⁹ Prise en charge des formats de papier allant de 209,97 x 148 mm (8,27 x 5,83 po.) à 296,93 x 431,8 mm (11,69 x 17 po.).

Format de papier	Unité de finition d'agrafage			Module d'agrafage et perforation			
	Pile	Décalage	Agrafe	Pile	Décalage	Agrafe	Perforatrice
Enveloppe B5 176 x 250 mm (6,93 x 9,84 po.)	√ ₂	X	X	X	X	X	X
Enveloppe C5 162 x 229 mm (6,38 x 9,01 po.)	√ ₁	X	X	X	X	X	X
Enveloppe DL 110 x 220 mm (4,33 x 8,66 po.)	√	X	X	X	X	X	X

¹ Chargement dans l'orientation bord court uniquement.

² Chargement dans l'orientation bord long uniquement.

³ Prise en charge des formats de papier allant de 88,9 x 98,38 mm (3,5 x 3,87 po.) à 296,93 x 431,8 mm (11,69 x 17 po.).

⁴ Prise en charge des formats de papier allant de 190 x 139,7 mm (7,48 x 5,5 po.) à 296,93 x 431,8 mm (11,69 x 17 po.).

⁵ Prise en charge des formats de papier allant de 202,9 x 182,03 mm (7,99 x 7,17 po.) à 296,93 x 431,8 mm (11,69 x 17 po.).

⁶ Prise en charge de la perforation jusqu'à deux trous uniquement.

⁷ Prise en charge de la perforation jusqu'à deux trous uniquement avec un chargement en orientation bord court.

⁸ Prise en charge des formats de papier allant de 88,9 x 98,38 mm (3,5 x 3,87 po.) à 320,04 x 1 320,8 mm (12,6 x 52 po.).

⁹ Prise en charge des formats de papier allant de 209,97 x 148 mm (8,27 x 5,83 po.) à 296,93 x 431,8 mm (11,69 x 17 po.).

Formats de papier pris en charge par l'unité de finition de pliage triple/en Z et l'unité de finition de livret

Format de papier	Unité de finition de pliage triple/en Z		Unité de finition de livret				
	Pliage triple	Pli en Z	Pile	Décalage	Agrafe	Perforatrice	Pliage
A3 297 x 420 mm (11,69 x 16,54 po.)	X	X	√ ₁	√ ₁	X	√ ₁	X
A4 210 x 297 mm (8,27 x 11,7 po.)	X	√	√	√	X	√	X
A5 148 x 210 mm (5,83 x 8,27 po.)	X	X	√	X	X	√ ₃	X

¹ Chargement dans l'orientation bord court uniquement.

² Chargement dans l'orientation bord long uniquement.

³ Prise en charge de la perforation jusqu'à deux trous uniquement avec un chargement en orientation bord long.

⁴ Prise en charge des formats de papier allant de 202,9 x 181,86 mm (7,99 x 7,16 po.) à 320,04 x 482,94 mm (12,6 x 19,01 po.).

⁵ Prise en charge des formats de papier allant de 202,9 x 181,86 mm (7,99 x 7,16 po.) à 296,93 x 431,8 mm (17 x 11,69 po.).

Format de papier	Unité de finition de pliage triple/en Z		Unité de finition de livret				
	Pliage triple	Pli en Z	Pile	Décalage	Agrafe	Perforatrice	Pliage
A6 105 x 148 mm (4,13 x 5,83 po.)	X	X	√ ₁	X	X	X	X
Arch B 304,8 x 457,2 mm (12 x 18 po.)	X	X	√	X	X	X	X
Bannière Largeur maximale : 215,9 mm (8,5 po.) Longueur maximale : 1320,8 mm (52 po.)	X	X	√ ₁	X	X	X	X
Executive 184,2 x 266,7 mm (7,25 x 10,5 po.)	X	X	√	√ ₂	√ ₂	√ ₂	X
Folio 215,9 x 330,2 mm (8,5 x 13 po.)	X	X	√ ₁	√ ₁	X	√ ₁	X
Hagaki 100 x 148 mm (3,94 x 5,83 po.)	X	X	√ ₁	X	X	X	X
JIS B4¹ 257 x 364 mm (10,12 x 14,33 po.)	X	√	√ ₁	√ ₁	X	√ ₁	X
JIS B5 182 x 257 mm (7,17 x 10,1 po.)	X	X	√	√ ₂	X	√ ₂	X
Grand livre¹ 279,4 x 4 431,8 mm (11 x 17 po.)	X	√	√ ₁	√ ₁	X	√ ₁	X
Légal¹ 215,9 x 355,6 mm (8,5 x 14 po.)	X	X	√ ₁	√ ₁	X	√ ₁	X
Lettre 215,9 x 279,4 mm (8,5 x 11 po.)	X	√ ₁	√	√	X	√	X

¹ Chargement dans l'orientation bord court uniquement.

² Chargement dans l'orientation bord long uniquement.

³ Prise en charge de la perforation jusqu'à deux trous uniquement avec un chargement en orientation bord long.

⁴ Prise en charge des formats de papier allant de 202,9 x 181,86 mm (7,99 x 7,16 po.) à 320,04 x 482,94 mm (12,6 x 19,01 po.).

⁵ Prise en charge des formats de papier allant de 202,9 x 181,86 mm (7,99 x 7,16 po.) à 296,93 x 431,8 mm (17 x 11,69 po.).

Format de papier	Unité de finition de pliage triple/en Z		Unité de finition de livret				
	Pliage triple	Pli en Z	Pile	Décalage	Agrafe	Perforatrice	Pliage
Oficio (Mexico)¹ 215,9 x 340,4 mm (8,5 x 13,4 po.)	X	X	√ ₁	√ ₁	X	√ ₁	X
SRA3 320,04 x 449,58 mm (12,6 x 17,7 po.)	X	X	√	X	X	X	X
Statement 139,7 x 215,9 mm (5,5 x 8,5 po.)	X	X	√	X	X	X	X
Universel	X	X	√ ₄	√ ₅	√ ₅	X	X
Enveloppe 7 3/4 98,4 x 190,5 mm (3,875 x 7,5 po.)	X	X	X	X	X	X	X
Enveloppe 9 98,4 x 225,4 mm (3,875 x 8,9 po.)	X	X	X	X	X	X	X
Enveloppe 10 104,8 x 241,3 mm (4,12 x 9,5 po.)	X	X	X	X	X	X	X
Enveloppe B5 176 x 250 mm (6,93 x 9,84 po.)	X	X	√ ₁	X	X	X	X
Enveloppe C5 162 x 229 mm (6,38 x 9,01 po.)	X	X	√ ₁	X	X	X	X
Enveloppe DL 110 x 220 mm (4,33 x 8,66 po.)	X	X	X	X	X	X	X

¹ Chargement dans l'orientation bord court uniquement.

² Chargement dans l'orientation bord long uniquement.

³ Prise en charge de la perforation jusqu'à deux trous uniquement avec un chargement en orientation bord long.

⁴ Prise en charge des formats de papier allant de 202,9 x 181,86 mm (7,99 x 7,16 po.) à 320,04 x 482,94 mm (12,6 x 19,01 po.).

⁵ Prise en charge des formats de papier allant de 202,9 x 181,86 mm (7,99 x 7,16 po.) à 296,93 x 431,8 mm (17 x 11,69 po.).

Types de papier pris en charge

Types de papier pris en charge par le tiroir standard, le MFP, le tiroir pour enveloppes et l'impression recto verso

Type de papier	Tiroir 2 x 520 feuilles standard	Chargeur multi-fonction	Tiroir pour enveloppes	Impression recto verso
Papier de qualité	✓	✓	X	✓
Bristol	✓	✓	X	✓
Papier de couleur	✓	✓	X	✓
Type perso	✓	✓	X	✓
Enveloppe	X	✓	✓	X
Glacé	✓	✓	X	✓
Glacé à grammage élevé	✓	✓	X	✓
Papier lourd	✓	✓	X	✓
Etiquettes	✓	✓	X	X
Papier à en-tête	✓	✓	X	✓
Papier léger	✓	✓	X	✓
Papier ordinaire	✓	✓	X	✓
Préimprimé	✓	✓	X	✓
Recyclé	✓	✓	X	✓
Enveloppe grenée	X	✓	✓	X
Chiffon/grené	✓	✓	X	✓
Transparents	X	X	X	X
Etiquettes en vinyle	X	X	X	X

Types de papier pris en charge par les tiroirs en option

Type de papier	Tiroir 2 x 520 feuilles en option	Double tiroir 2 000 feuilles	Tiroir 2 000 feuilles en option
Papier de qualité	✓	✓	✓
Bristol	✓	✓	✓
Papier de couleur	✓	✓	✓
Type perso	✓	✓	✓
Enveloppe	X	X	X

Type de papier	Tiroir 2 x 520 feuilles en option	Double tiroir 2 000 feuilles	Tiroir 2 000 feuilles en option
Glacé	✓	✓	✓
Glacé à grammage élevé	✓	✓	✓
Papier lourd	✓	✓	✓
Etiquettes	✓	✓	✓
Papier à en-tête	✓	✓	✓
Papier léger	✓	✓	✓
Papier ordinaire	✓	✓	✓
Préimprimé	✓	✓	✓
Recyclé	✓	✓	✓
Enveloppe grenée	X	X	X
Chiffon/grené	✓	✓	✓
Transparents	X	X	X
Etiquettes en vinyle	X	X	X

Types de papier pris en charge par les réceptacles de sortie

Type de papier	Réceptacle standard		Double réceptacle
	Pile	Décalage	Pile
Papier de qualité	✓	✓	✓
Bristol	✓	✓	✓
Papier de couleur	✓	✓	✓
Type perso	✓	✓	✓
Enveloppe	✓	✓	✓
Glacé	✓	✓	✓
Glacé à grammage élevé	✓	✓	✓
Papier lourd	✓	✓	✓
Etiquettes	✓	✓	✓
Papier à en-tête	✓	✓	✓
Papier léger	✓	✓	✓
Papier ordinaire	✓	✓	✓
Préimprimé	✓	✓	✓

Type de papier	Réceptacle standard		Double réceptacle
	Pile	Décalage	Pile
Recyclé	✓	✓	✓
Enveloppe grenée	✓	✓	✓
Chiffon/grené	✓	✓	✓
Transparents	X	X	X
Etiquettes en vinyle	X	X	X

Types de papier pris en charge par l'unité de finition d'agrafage et le module d'agrafage et perforation

Type de papier	Unité de finition d'agrafage			Unité de finition d'agrafage/perforation			
	Pile	Décalage	Agrafe	Pile	Décalage	Agrafe	Perforatrice
Papier de qualité	✓	✓	✓	✓	✓	✓	✓
Bristol	✓	✓	X	✓	✓	X	✓
Papier de couleur	✓	✓	✓	✓	✓	✓	✓
Type perso	✓	✓	✓	✓	✓	✓	✓
Enveloppe	✓	X	X	X	X	X	X
Glacé	✓	✓	✓	✓	✓	✓	✓
Glacé à grammage élevé	✓	✓	X	✓	✓	X	✓
Papier lourd	✓	✓	X	✓	✓	X	✓
Etiquettes	✓	✓	X	X	X	X	X
Papier à en-tête	✓	✓	✓	✓	✓	✓	✓
Papier léger	✓	✓	✓	✓	✓	✓	✓
Papier ordinaire	✓	✓	✓	✓	✓	✓	✓
Préimprimé	✓	✓	✓	✓	✓	✓	✓
Recyclé	✓	✓	✓	✓	✓	✓	✓
Enveloppe grenée	✓	X	X	X	X	X	X
Chiffon/grené	✓	✓	X	✓	✓	X	✓
Transparents	X	X	X	X	X	X	X
Etiquettes en vinyle	X	X	X	X	X	X	X

Types de papier pris en charge par l'unité de finition de pliage triple/en Z et l'unité de finition de livret

Type de papier	Unité de finition de pliage triple/en Z		Unité de finition de livret				
	Pliage triple	Pli en Z	Pile	Décalage	Agrafe	Perforatrice	Pliage
Papier de qualité	✓	X	✓	✓	✓	✓	X
Bristol	X	X	✓	✓	X	✓	X
Papier de couleur	✓	✓	✓	✓	✓	✓	✓
Type perso	✓	✓	✓	✓	✓	✓	✓
Enveloppe	X	X	X	X	X	X	X
Glacé	✓	X	✓	✓	✓	✓	✓
Glacé à grammage élevé	X	X	✓	✓	X	✓	X
Papier lourd	X	X	✓	✓	X	✓	X
Étiquettes	X	X	X	X	X	X	X
Papier à en-tête	X	X	✓	✓	✓	✓	✓
Papier léger	✓	✓	✓	✓	✓	✓	✓
Papier ordinaire	✓	✓	✓	✓	✓	✓	✓
Préimprimé	✓	✓	✓	✓	X	✓	X
Recyclé	✓	✓	✓	✓	✓	✓	✓
Enveloppe grenée	X	X	X	X	X	X	X
Chiffon/grené	X	X	✓	✓	X	✓	X
Transparents	X	X	X	X	X	X	X
Étiquettes en vinyle	X	X	X	X	X	X	X

Remarques :

- Les étiquettes, les enveloppes et les bostols sont toujours imprimés à vitesse réduite.
- Le Bristol est pris en charge pour l'impression recto verso uniquement jusqu'à 163 g/m² (qualité 90 lb). Tout grammage plus lourd n'est pris en charge que pour l'impression recto.
- Les étiquettes en vinyle sont prises en charge dans le cadre d'une utilisation occasionnelle et doivent faire l'objet de tests préalables. Certaines étiquettes en vinyle peuvent être alimentées de manière plus fiable à partir du chargeur multifonction.

Grammages de papiers pris en charge

Tiroir 2 x 520 feuilles standard ou en option et double tiroir 2 000 feuilles en option	Chargeur multi-fonction	Tiroir pour enveloppes	Tiroir 2 000 feuilles en option
60 à 256 g/m ² (qualité 12 à 68 lb)	60 à 216 g/m ² (qualité 12 à 57 lb)	75 à 90 g/m ² (qualité 20 à 24 lb)	60 à 216 g/m ² (qualité 12 à 57 lb)


Remarques :


- Pour le papier dont le grammage va de 60 à 176 g/m² (qualité 16 à 47 lb), il est conseillé d'utiliser des fibres sens machine sur longueur.
- En cas d'impression sur du papier d'un grammage inférieur à 75 g/m² (qualité 20 lb), le Type de papier doit être défini sur Papier léger. Le non-respect de cette consigne peut causer un gondolage excessif et donc entraîner des problèmes d'alimentation, en particulier dans les environnements plus humides.
- L'impression recto verso prend en charge le papier dont le grammage va de 60 à 162 g/m² (qualité 16 à 43 lb).
- Le poids maximal d'un contenu 100 % coton est de 90 g/m² (qualité 24 lb).

Configuration, installation et paramétrage

Sélection d'un emplacement pour l'imprimante

- Laissez suffisamment d'espace pour ouvrir les tiroirs, les capots et les portes et installer les options matérielles.
- Installez l'imprimante à proximité d'une prise électrique.

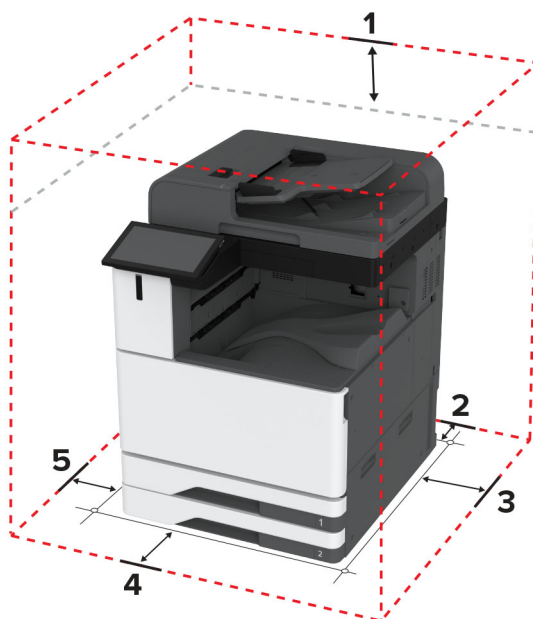
 **ATTENTION—RISQUE DE BLESSURE** : Pour éviter tout risque d'électrocution ou d'incendie, branchez le câble d'alimentation directement sur une prise électrique répondant aux exigences requises et correctement mise à la terre, proche du produit et facile d'accès.

 **ATTENTION—RISQUE D'ELECTROCUTION** : Pour éviter tout risque d'électrocution, n'installez pas la machine à proximité d'un point d'eau ou dans un environnement humide.

- Assurez-vous que la pièce est aérée conformément à la dernière révision de la norme ASHRAE 62 ou de la norme 156 du Comité technique CEN.
- Posez-la sur une surface plane, stable et propre.
- Veuillez suivre les instructions suivantes :
 - Nettoyer, sécher et enlever la poussière.
 - Tenir à l'écart des agrafes et des trombones.
 - Ne pas être exposé directement aux courants d'air provenant des appareils de climatisation, des chauffages ou des ventilateurs.
 - Ne doit pas être exposé directement aux rayons du soleil, à un taux d'humidité élevé ou à des variations de températures ;
- Respecter la température et l'humidité relative recommandées dans n'importe quelles conditions :

Température ambiante	10 to 32.2°C (50 to 90°F)
Température de stockage	15.6 to 32.2°C (60 to 90°F)

- Pour que l'imprimante soit correctement ventilée, l'espace disponible recommandé autour d'elle est le suivant :

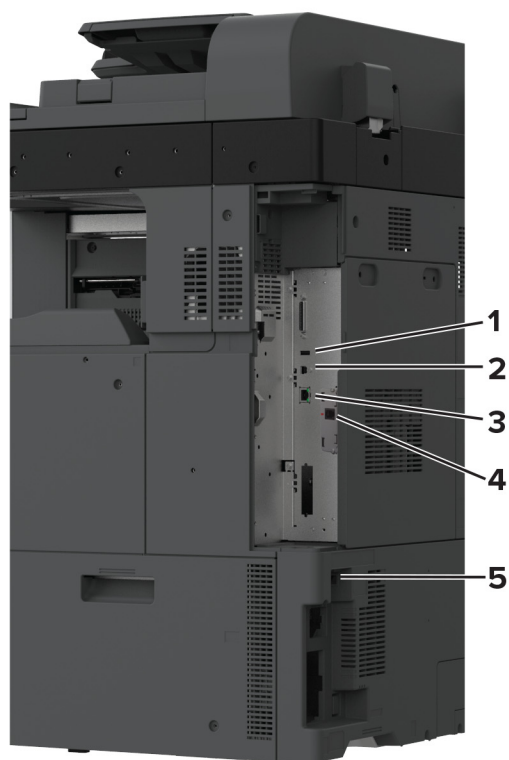


1	Haut	330 mm (13 in.)
2	Arrière	203 mm (8 in.)
3	Volet de droite	152 mm (6 in.)
4	Avant	381 mm (15 in.)
5	Volet de gauche	457 mm (18 in.)

Connexion des câbles

- ⚠ ATTENTION—RISQUE D'ELECTROCUTION :** Pour éviter tout risque d'électrocution, n'installez pas ce produit et ne procédez à aucun branchement (câble d'alimentation, télécopie, téléphone, etc.) en cas d'orage.
- ⚠ ATTENTION—RISQUE DE BLESSURE :** Pour éviter tout risque d'électrocution ou d'incendie, branchez le câble d'alimentation directement sur une prise électrique répondant aux exigences requises et correctement mise à la terre, proche du produit et facile d'accès.
- ⚠ ATTENTION—RISQUE DE BLESSURE :** Pour éviter tout risque d'incendie ou d'électrocution, utilisez uniquement le câble d'alimentation fourni avec ce produit ou un câble de remplacement autorisé par le fabricant.
- ⚠ ATTENTION—RISQUE DE BLESSURE :** Pour réduire le risque d'incendie, utilisez uniquement un câble de télécommunication 26 AWG minimum (RJ-11) pour connecter ce produit au réseau téléphonique public. Pour les utilisateurs en Australie, le câble doit être approuvé par l'Australian Communications and Media Authority.

Avertissement—Danger potentiel : Pour éviter toute perte de données ou tout dysfonctionnement de l'imprimante lors de l'impression, ne touchez pas au câble USB, à l'adaptateur réseau sans fil ou aux zones de l'imprimante indiquées.



	Port d'imprimante	Fonction
1	Port USB	Connecter un clavier ou toute option compatible.
2	port USB de l'imprimante	Raccorder l'imprimante à l'ordinateur.
3	port Ethernet	Connecter l'imprimante à un réseau.
4	port LINE	Connecter l'imprimante à une ligne téléphonique active via une prise murale standard (RJ-11), un filtre ADSL, un adaptateur VoIP ou tout autre adaptateur permettant de se connecter à la ligne téléphonique pour envoyer et recevoir des télécopies.
5	Prise du câble d'alimentation	Brancher l'imprimante sur une prise secteur correctement mise à la terre.

Configuration et utilisation des applications présentes sur l'écran d'accueil

Utilisation de l'écran d'accueil

Remarque : Votre écran d'accueil peut varier selon vos paramètres de personnalisation de l'écran d'accueil, de votre configuration administrative et des solutions intégrées actives.



#	Icône	Fonction
1	Bouton Arrêt/Annulation	Arrêter le travail d'impression en cours.
2	Copie	Réaliser des copies.
3	Changer de langue	Changer la langue sur l'affichage de l'imprimante.
4	Courrier électronique	Envoyer des e-mails.
5	Paramètres	Accéder aux menus de l'imprimante.
6	Télécopie	Envoyer des télécopies.
7	Carnet d'adresses	Créer, organiser des contacts et y accéder.
8	Etat/Fourn.	<ul style="list-style-type: none"> Afficher un message d'avertissement ou d'erreur de l'imprimante dès qu'une intervention est requise pour que le processus en cours sur l'imprimante se poursuive. Afficher des informations supplémentaires sur l'avertissement ou le message de l'imprimante ainsi que sur la manière de le supprimer. <p>Remarque : vous pouvez également accéder à ce paramètre en appuyant sur le haut de l'écran d'accueil.</p>
9	Travaux suspendus	Afficher tous les travaux d'impression actuellement en attente
10	File d'impression	Afficher tous les travaux d'impression en cours. Remarque : vous pouvez également accéder à ce paramètre en appuyant sur le haut de l'écran d'accueil.
11	Lecteur USB	Afficher, sélectionner ou imprimer des photos et des documents depuis un lecteur flash.
12	Profils de numérisation	Numériser et enregistrer des documents directement sur l'ordinateur.
13	FTP	Numériser et enregistrer des documents directement sur un serveur FTP.
14	Signets	Organiser tous les signets.
15	Disque dur	Afficher, sélectionner et gérer les documents sur un disque dur ou un disque de stockage intelligent.
16	Dossier réseau	Numériser vers un dossier réseau ou un emplacement réseau.
17	Bouton Démarrer	Lancer une tâche en fonction du mode sélectionné.

#	Icône	Fonction
18	Clavier à l'écran	Saisir des chiffres ou des symboles dans un champ de saisie.

Personnalisation de l'écran d'accueil

1 Ouvrez un navigateur Web, puis saisissez l'adresse IP de l'imprimante dans le champ d'adresse.

Remarques :

- L'adresse IP de l'imprimante est affichée sur l'écran d'accueil. L'adresse IP apparaît sous la forme de quatre séries de chiffres séparées par des points, par exemple 123.123.123.123.
- Si vous utilisez un serveur proxy, désactivez-le temporairement pour charger correctement la page Web.

2 Cliquez sur **Paramètres** > **Périphérique** > **Personnalisation de l'écran d'accueil**.

3 Essayez une ou plusieurs des solutions suivantes :

- Pour ajouter une icône à l'écran d'accueil, cliquez sur **+**, sélectionnez le nom de l'application, puis cliquez sur **Ajouter**.
- Pour supprimer une icône de l'écran d'accueil, sélectionnez le nom de l'application, puis cliquez sur **Supprimer**.
- Pour personnaliser le nom d'une application, sélectionnez le nom de l'application, cliquez sur **Modifier**, puis attribuez un nom.
- Pour restaurer le nom d'une application, sélectionnez le nom de l'application, cliquez sur **Modifier**, puis sélectionnez **Restaurer l'étiquette de l'application**.
- Pour ajouter un espace entre les applications, cliquez sur **+**, sélectionnez **ESPACE VIDE**, puis cliquez sur **Ajouter**.
- Pour organiser les applications, faites glisser les noms des applications dans l'ordre de votre choix.
- Pour restaurer l'affichage par défaut de l'écran d'accueil, cliquez sur **Restaurer l'écran d'accueil**.

4 Appliquez les modifications.

Applications prises en charge

Application	Modèles d'imprimante
Centre de numérisation	CX942, CX943, CX944, XC9445, XC9455, XC9465
Centre des raccourcis	CX942, CX943, CX944, XC9445, XC9455, XC9465
Copie de carte	CX942, CX943, CX944, XC9445, XC9455, XC9465
Personnalisation de l'affichage	CX942, CX943, CX944, XC9445, XC9455, XC9465
Assistance clientèle	XC9445, XC9455, XC9465
Quotas de périphériques	XC9445, XC9455, XC9465

Configuration de la fonction Scan Center

1 Sur l'écran d'accueil, appuyez sur **Scan Center**.

2 Sélectionnez et créez une destination, puis configurez les paramètres.

Remarques :

- Lors de la création d'une destination réseau, assurez-vous de valider et de régler les paramètres pour ne plus obtenir aucune erreur.
- Seules les destinations créées à partir d'Embedded Web Server sont enregistrées. Pour plus d'informations, reportez-vous à la documentation fournie avec la solution.

3 Appliquez les modifications.

Création d'un raccourci

1 Sur l'écran d'accueil, appuyez sur **Centre des raccourcis**.

Remarque : L'icône et le nom ont peut-être été modifiés. Pour plus d'informations, contactez votre administrateur.

2 Sélectionnez une fonction de l'imprimante, puis appuyez sur **Créer un raccourci**.

Remarque : La fonction E-mail sécurisé n'est pas prise en charge.

3 Configurez les paramètres, puis appuyez sur **Enregistrer**.

4 Saisissez un nom de raccourci unique.

Remarque : Pour éviter les noms tronqués sur l'écran d'accueil, saisissez 25 caractères maximum.

5 Appuyez sur **OK**.

L'application génère automatiquement un numéro de raccourci unique.

Remarque : Pour lancer le raccourci, appuyez sur , sur #, puis saisissez le numéro de raccourci.

Configuration de Card Copy

1 Ouvrez un navigateur Web, puis saisissez l'adresse IP de l'imprimante dans le champ d'adresse.

Remarques :

- L'adresse IP de l'imprimante est affichée sur l'écran d'accueil. L'adresse IP apparaît sous la forme de quatre séries de chiffres séparées par des points, par exemple 123.123.123.123.
- Si vous utilisez un serveur proxy, désactivez-le temporairement pour charger correctement la page Web.

2 Cliquez sur **Applications > Copie de carte > Configurer**.

Remarques :

- Vérifiez que l'affichage de l'icône est activée.
- Vérifiez que les paramètres de courrier électronique et les paramètres de partage réseau sont configurés.
- Lorsque vous numérisez une carte, assurez-vous que la résolution de numérisation ne dépasse pas 200 ppp pour la couleur et 400 ppp pour le noir et blanc.
- Lorsque vous numérisez plusieurs cartes, assurez-vous que la résolution de numérisation ne dépasse pas 150 ppp pour la couleur et 300 ppp pour le noir et blanc.

3 Appliquez les modifications.

Remarque : Vous avez besoin d'un disque dur d'imprimante ou d'un disque de stockage intelligent pour numériser plusieurs cartes.

Utilisation de la personnalisation de l'affichage

Avant d'utiliser l'application, assurez-vous d'avoir effectué les actions suivantes :

- Depuis Embedded Web Server, cliquez sur **Applications > Personnalisation de l'affichage > Configurer**.
- Activez et configurez les paramètres d'écran de veille, de diaporama et de papier peint.

Gestion de l'économiseur d'écran et des images de diaporama

1 Dans la section Economiseur d'écran et images de diaporama, ajoutez, modifiez ou supprimez une image.

Remarques :

- Vous pouvez ajouter jusqu'à 10 images.
- Une fois activées, les icônes d'état apparaissent sur l'économiseur d'écran uniquement lorsqu'il existe des erreurs, des avertissements ou des notifications basées sur le cloud.

2 Appliquez les modifications.

Changement de l'image du papier peint

1 Sur l'écran d'accueil, appuyez sur **Modifier le papier peint**.

2 Sélectionnez une image à utiliser.

3 Appliquez les modifications.

Exécution d'un diaporama à partir d'un lecteur flash

1 Insérez un lecteur flash dans le port USB.

2 Sur l'écran d'accueil, appuyez sur **Diaporama**.

Les images s'affichent par ordre alphabétique.

Remarque : Vous pouvez retirer le lecteur flash une fois que le diaporama est lancé, mais les images ne sont pas stockées dans l'imprimante. Si le diaporama s'interrompt, insérez de nouveau le lecteur flash pour afficher les images.

Bénéficiaire de l'assistance clientèle

Remarques :

- Cette application n'est prise en charge que sur certains modèles d'imprimantes. Pour plus d'informations, reportez-vous à la section « [Applications prises en charge](#) » à la page 39.
- Pour plus d'informations sur la configuration des paramètres de l'application, consultez le *Guide de l'administrateur de l'assistance clientèle*.

1 Sur l'écran d'accueil, appuyez sur **Assistance clientèle**.

2 Imprimez ou envoyez par email les informations.

Configuration de Quotas

Remarques :

- Cette application n'est prise en charge que sur certains modèles d'imprimantes. Pour plus d'informations, reportez-vous à la section « [Applications prises en charge](#) » à la page 39.
- Pour plus d'informations sur la configuration des paramètres de l'application, consultez le *Guide de l'administrateur de Quotas de périphériques*.

1 Ouvrez un navigateur Web, puis saisissez l'adresse IP de l'imprimante dans le champ d'adresse.

Remarques :

- L'adresse IP de l'imprimante est affichée sur l'écran d'accueil. L'adresse IP apparaît sous la forme de quatre séries de chiffres séparées par des points, par exemple 123.123.123.123.
- Si vous utilisez un serveur proxy, désactivez-le temporairement pour charger correctement la page Web.

2 Cliquez sur **Applications** > **Quotas de périphériques** > **Configurer**.

3 Dans la section Comptes utilisateur, ajoutez ou modifiez un utilisateur, puis définissez le quota de cet utilisateur.

4 Appliquez les modifications.

Configuration et utilisation des fonctions d'accessibilité

Activation de l'assistance vocale

Sur l'écran d'accueil :

- 1 En un seul mouvement et avec un doigt, glissez lentement vers la gauche puis vers le haut sur l'écran jusqu'à ce que vous entendiez un message vocal.
- 2 Avec deux doigts, appuyez sur **OK**.

Remarque : Si le geste ne fonctionne pas, exercez une pression plus importante.

Sur le clavier

- 1 Appuyez sur la touche **5** et maintenez-la enfoncée jusqu'à ce que vous entendiez un message vocal.
- 2 Appuyez sur **Tabulation** pour déplacer le curseur de sélection sur le bouton OK, puis appuyez sur **Entrée**.

Remarques :

- Lorsque l'assistance vocale est activée, utilisez toujours deux doigts pour sélectionner un élément sur l'écran.
- Le guidage vocal prend en charge un nombre de langues limité.

Désactivation de l'assistance vocale

- 1 En un seul mouvement et avec un doigt, glissez lentement vers la gauche puis vers le haut sur l'écran jusqu'à ce que vous entendiez un message vocal.
- 2 Avec deux doigts, effectuez l'une des opérations suivantes :
 - Appuyez sur **Assistance vocale**, puis sur **OK**.
 - Appuyez sur **Annuler**.

Remarque : Si le geste ne fonctionne pas, exercez une pression plus importante.

Vous pouvez également désactiver l'assistance vocale en procédant de l'une des manières suivantes :

- Avec deux doigts, appuyez deux fois sur l'écran d'accueil.
- Appuyez sur le bouton Marche/arrêt pour mettre l'imprimante en mode Veille ou Hibernation.

Navigation sur l'écran à l'aide de gestes

Remarques :

- La plupart des gestes s'appliquent uniquement lorsque l'assistance vocale est activée.
- Activez l'agrandissement pour utiliser les gestes de zoom et de panoramique.
- Utilisez un clavier physique pour saisir les caractères et régler certains paramètres.

Geste	Fonction
Faites glisser votre doigt vers la gauche, puis vers le haut	Lancez le mode Accessibilité. Faites le même geste pour quitter le mode Accessibilité. Remarque : Ce geste est également applicable lorsque l'imprimante est en mode normal.
Appuyez deux fois avec un doigt	Sélectionner une option ou un élément sur l'écran.
Appuyez deux fois sur l'icône d'accueil avec deux doigts	Désactivez le mode Accessibilité.
Appuyez trois fois avec un doigt	Effectuer un zoom avant ou arrière du texte et des images.
Faites glisser votre doigt vers la droite ou vers le bas	Passer à l'élément suivant sur l'écran.
Faites glisser votre doigt vers la gauche ou vers le haut avec un doigt	Passer à l'élément précédent sur l'écran.
Faites glisser votre doigt vers le haut, puis vers le bas	Passer au premier élément sur l'écran.
Panoramique	Accéder à des parties de l'image agrandie qui dépassent les limites de l'écran. Remarque : Utilisez deux doigts pour faire glisser une image agrandie.
Faites glisser votre doigt vers le haut, puis vers la droite	Augmentez le volume. Remarque : Ce geste est également applicable lorsque l'imprimante est en mode normal.
Faites glisser votre doigt vers le bas, puis vers la droite	Diminuez le volume. Remarque : Ce geste est également applicable lorsque l'imprimante est en mode normal.

Geste	Fonction
Faites glisser votre doigt vers le haut, puis vers la gauche	Quitter une application et revenir à l'écran d'accueil.
Faites glisser votre doigt vers le bas, puis vers la gauche	Revenir au paramètre précédent.

A l'aide du clavier à l'écran

Lorsque le clavier à l'écran apparaît, effectuez une ou plusieurs des opérations suivantes :

- Appuyez sur une touche pour annoncer et saisir le caractère dans le champ.
- Faites glisser un doigt sur différents caractères pour annoncer et saisir le caractère dans le champ.
- Touchez une zone de texte à l'aide de deux doigts pour annoncer les caractères dans le champ.
- Appuyez sur **Retour arrière** pour supprimer des caractères.

Activation du mode Agrandissement

- 1 En un seul mouvement et avec un doigt, glissez lentement vers la gauche puis vers le haut sur l'écran jusqu'à ce que vous entendiez un message vocal.

Remarque : Pour les modèles d'imprimante sans haut-parleurs intégrés, utilisez un casque pour entendre le message.

- 2 Avec deux doigts, procédez comme suit :

- a Appuyez sur **Mode Agrandissement**.
- b Appuyez sur **OK**.

Remarque : Si le geste ne fonctionne pas, exercez une pression plus importante.

Pour plus d'informations sur la navigation sur un écran agrandi, reportez-vous à la section [« Navigation sur l'écran à l'aide de gestes » à la page 43](#).

Réglage du débit de parole de l'assistance vocale


- 1 Sur l'écran d'accueil, appuyez sur **Paramètres > Périphérique > Accessibilité > Débit de parole**.
- 2 Sélectionnez le débit de parole.

Réglage du volume par défaut du casque

- 1 Sur l'écran d'accueil, appuyez sur **Paramètres > Périphérique > Accessibilité**.
- 2 Régler le volume du casque.

Remarque : Le volume est réinitialisé à sa valeur par défaut après la sortie du mode d'accessibilité, ou lorsque l'imprimante sort du mode veille ou veille prolongée.

Réglage du volume par défaut du haut-parleur interne

- 1 Dans l'écran d'accueil, appuyez sur .
- 2 Réglez le volume.

Remarques :

- Si le mode silencieux est activé, les alertes sonores sont désactivées. Ce paramètre ralentit également l'imprimante.
- Le volume est réinitialisé à sa valeur par défaut après la sortie du mode d'accessibilité, ou lorsque l'imprimante sort du mode veille ou veille prolongée.

Activation des codes PIN (numéros d'identification personnels) ou des mots de passe énoncés

- 1 Sur l'écran d'accueil, appuyez sur **Paramètres** > **Périphérique** > **Accessibilité** > **Énoncer les mots de passe/codes PIN**.
- 2 Activez le paramètre.

Configuration de l'imprimante en télécopieur

Télécopie prise en charge

Modèle d'imprimante	Fax analogique	etherFAX ¹	Serveur de télécopie	Fax over IP (FoIP) ²
CX942	✓	✓	✓	✓
CX943	✓	✓	✓	✓
CX944	✓	✓	✓	✓
XC9445	✓	✓	✓	✓
XC9455	✓	✓	✓	✓
XC9465	✓	✓	✓	✓

¹ Abonnement nécessaire. Pour plus d'informations, rendez-vous sur <https://www.etherfax.net/lexmark> ou contactez le revendeur de votre imprimante.

² Installation d'une licence nécessaire. Pour plus d'informations, contactez le revendeur de l'imprimante.

Configuration du mode Télécopie pour l'utilisation de télécopies analogiques

Remarques :

- Certaines méthodes de connexion ne s'appliquent que dans certains pays ou régions.

- Le voyant clignotera en rouge si la fonction Télécopie est activée mais n'est pas correctement installée.
- Si vous n'utilisez pas un environnement TCP/IP, utilisez le panneau de commandes pour configurer la télécopie.

Avertissement—Danger potentiel : Pour éviter toute perte de données ou le dysfonctionnement de l'imprimante, lors des opérations d'envoi ou de réception d'une télécopie, ne touchez pas aux câbles ni à la zone de l'imprimante illustrée.



Utilisation du menu Paramètres de l'imprimante

- 1 Sur l'écran d'accueil, appuyez sur **Paramètres > Télécopie > Configuration de la télécopie > Paramètres généraux de télécopie**.
- 2 Configurez les paramètres.

Utilisation d'Embedded Web Server

- 1 Ouvrez un navigateur Web, puis saisissez l'adresse IP de l'imprimante dans le champ d'adresse.

Remarques :

- Voir l'adresse IP de l'imprimante sur l'écran d'accueil. L'adresse IP apparaît sous la forme de quatre séries de chiffres séparées par des points, par exemple 123.123.123.123.
- Si vous utilisez un serveur proxy, désactivez-le temporairement pour charger correctement la page Web.

- 2 Cliquez sur **Paramètres > Télécopie > Configuration de la télécopie > Paramètres généraux de télécopie**.
- 3 Configurez les paramètres.
- 4 Appliquez les modifications.

Configuration de la fonction Télécopie pour l'utilisation d'etherFAX

Remarques :

- Le microcode de l'imprimante doit être mis à jour vers sa dernière version. Pour plus d'informations, reportez-vous à la section « [Mise à jour du microcode](#) » à la page 80.
- Une licence appropriée doit être installée sur votre imprimante. Pour en savoir plus, contactez etherFAX.
- Assurez-vous d'avoir enregistré votre imprimante sur le portail etherFAX. Pour plus d'informations, rendez-vous sur <https://www.etherfax.net/lexmark>.
- Le numéro de série de l'imprimante est requis lors de l'enregistrement. Pour localiser le numéro de série, reportez-vous à la section « [Recherche du numéro de série de l'imprimante](#) » à la page 11.

1 Ouvrez un navigateur Web, puis saisissez l'adresse IP de l'imprimante dans le champ d'adresse.

Remarques :

- Voir l'adresse IP de l'imprimante sur l'écran d'accueil. L'adresse IP apparaît sous la forme de quatre séries de chiffres séparées par des points, par exemple 123.123.123.123.
- Si vous utilisez un serveur proxy, désactivez-le temporairement pour charger correctement la page Web.

2 Cliquez sur **Paramètres > Télécopie > Configuration de la télécopie > Paramètres généraux de télécopie**.

Remarque : Configuration de la télécopie apparaît uniquement si l'option Mode Télécopie est définie sur Télécopie.

3 Dans le champ Nom du télécopieur, saisissez un nom unique.

4 Dans le champ N° de télécopieur, entrez le numéro fourni par etherFAX.

5 Dans le menu Transmission télécopie, sélectionnez **etherFAX**.

Remarques :

- Ce menu s'affiche uniquement lorsque plusieurs transmissions télécopie sont disponibles.
- Si seul etherFAX est installé sur l'imprimante, celle-ci est automatiquement configurée.

6 Appliquez les modifications.

Configuration de la fonction Télécopie pour l'utilisation du serveur de télécopie

Remarques :

- Cette fonction vous permet d'envoyer des télécopies à un fournisseur de services de télécopie qui prend en charge la réception d'e-mails.
- Cette fonction prend uniquement en charge les télécopies sortantes. Pour prendre en charge la réception de télécopies, assurez-vous qu'un paramètre de télécopie basé sur le périphérique, tel que télécopie analogique, etherFAX ou Télécopie via IP (FoIP), est configuré dans votre imprimante.

1 Ouvrez un navigateur Web, puis saisissez l'adresse IP de l'imprimante dans le champ d'adresse.

Remarques :

- Voir l'adresse IP de l'imprimante sur l'écran d'accueil. L'adresse IP apparaît sous la forme de quatre séries de chiffres séparées par des points, par exemple 123.123.123.123.

- Si vous utilisez un serveur proxy, désactivez-le temporairement pour charger correctement la page Web.

2 Cliquez sur **Paramètres > Télécopie**.

3 Dans le menu Mode Télécopie, sélectionnez **Serveur de télécopie**, puis cliquez sur **Enregistrer**.

4 Cliquez sur **Configuration du serveur de télécopie**.

5 Dans le champ Format de destination, saisissez **[#]@myfax.com**, où **[#]** est le numéro de télécopieur et **myfax.com** est le domaine du fournisseur de télécopie.

Remarques :

- Si nécessaire, configurez les champs Adresse de réponse, Objet ou Message.
- Pour permettre à l'imprimante de recevoir des télécopies, activez le paramètre de réception de télécopies basé sur le périphérique. Assurez-vous qu'une télécopie basée sur le périphérique est configurée.

6 Cliquez sur **Enregistrer**.

7 Cliquez sur **Paramètres de courrier électronique du serveur de télécopie**, puis effectuez l'une des opérations suivantes :

- Activez **Utiliser un serveur SMTP de courrier électronique**.

Remarque : Si les paramètres SMTP de la messagerie électronique ne sont pas configurés, reportez-vous à la section [« Configuration des paramètres SMTP de messagerie » à la page 53](#).

- Configurez les paramètres SMTP. Pour plus d'informations, contactez votre fournisseur de services de messagerie.

8 Appliquez les modifications.

Configuration de la télécopie à l'aide d'une ligne téléphonique standard

Remarque : Ces instructions s'appliquent uniquement aux imprimantes prenant en charge la télécopie analogique. Pour plus d'informations, reportez-vous à la section [« Télécopie prise en charge » à la page 45](#).



ATTENTION—RISQUE D'ELECTROCUTION : Pour éviter tout risque d'électrocution, n'installez pas ce produit et ne procédez à aucun branchement (cordon d'alimentation, télécopie, téléphone, etc.) en cas d'orage.

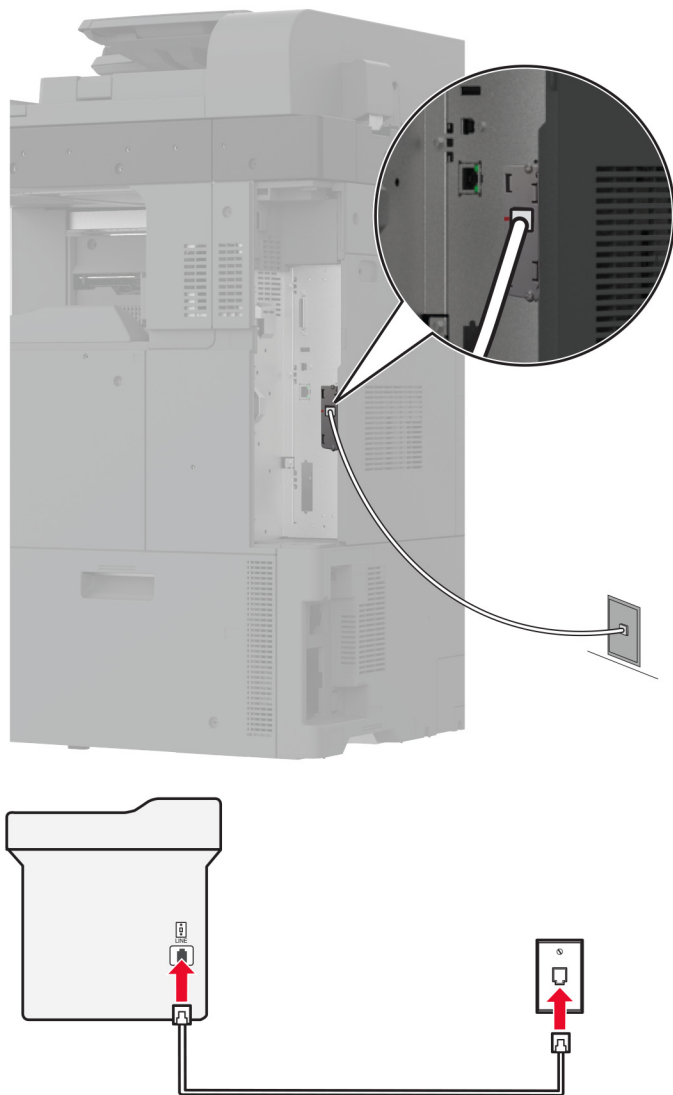


ATTENTION—RISQUE D'ELECTROCUTION : Pour éviter tout risque d'électrocution, n'utilisez pas la fonction de télécopie en cas d'orage violent.



ATTENTION—RISQUE DE BLESSURE : Pour réduire le risque d'incendie, utilisez uniquement un câble de télécommunication 26 AWG minimum (RJ-11) pour connecter ce produit au réseau téléphonique public. Pour les utilisateurs en Australie, le câble doit être approuvé par l'Australian Communications and Media Authority.

Configuration 1 : L'imprimante est connectée à une ligne de télécopie dédiée



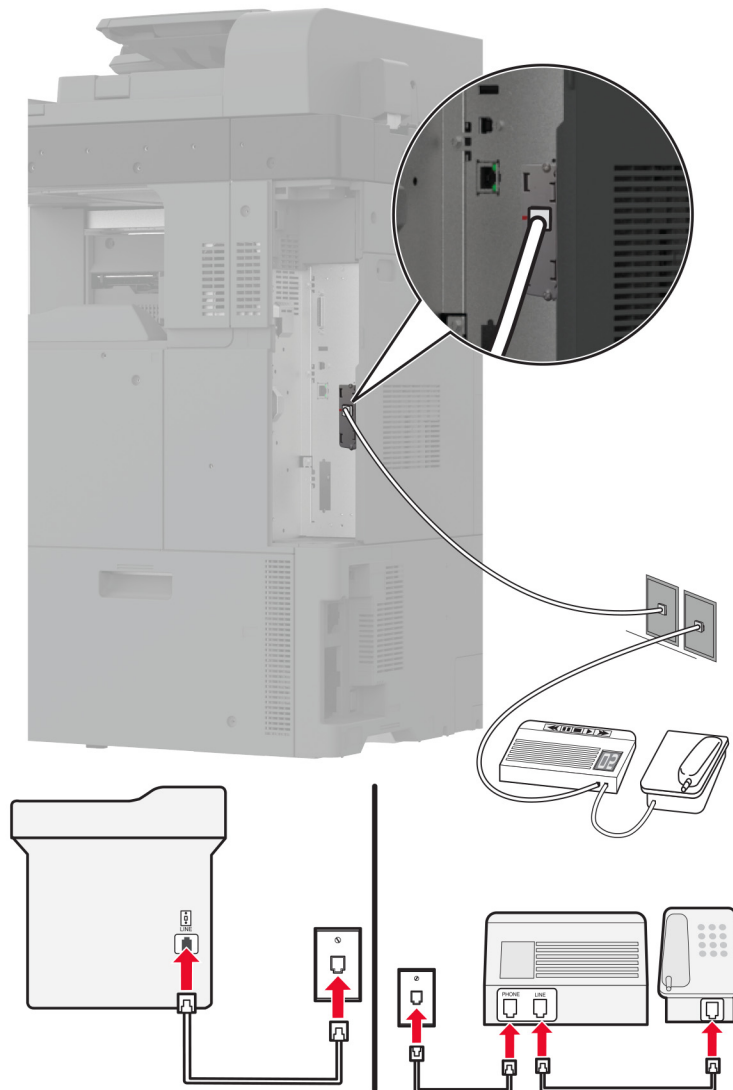
- 1 Branchez une extrémité du câble téléphonique sur le port LINE de l'imprimante.
- 2 Branchez l'autre extrémité du cordon sur une prise téléphonique analogique murale active.

Remarques :

- Vous pouvez définir l'imprimante pour recevoir les télécopies automatiquement (Réponse auto sur **Activé**) ou manuellement (Réponse auto sur **Hors fonction**).
- Si vous souhaitez recevoir les télécopies automatiquement, définissez l'imprimante pour qu'elle décroche après un nombre de sonneries spécifique.

Configuration 2 : L'imprimante partage la ligne avec un répondeur

Remarque : Si vous êtes abonné à un service de détection de sonnerie distincte, vérifiez que vous avez défini la sonnerie appropriée de l'imprimante. Sinon, elle ne recevra pas les télécopies même si vous l'avez configurée pour la réception automatique de télécopies.

Connecté à différentes prises murales

- 1 Branchez une extrémité du câble téléphonique sur le port LINE de l'imprimante.
- 2 Branchez l'autre extrémité du cordon sur une prise téléphonique analogique murale active.

Remarques :

- Si votre ligne ne compte qu'un seul numéro de téléphone, configurez l'imprimante pour recevoir les télécopies automatiquement.
- Configurez l'imprimante pour qu'elle décroche au bout de deux sonneries de plus après le répondeur. Par exemple, si le répondeur répond aux appels après quatre sonneries, réglez le paramètre Sonneries avant réponse de l'imprimante sur **6**.

Configuration de la télécopie dans des pays ou régions où les prises murales et fiches de téléphone sont différentes

Remarque : Ces instructions s'appliquent uniquement aux imprimantes prenant en charge la télécopie analogique. Pour plus d'informations, reportez-vous à la section « [Télécopie prise en charge](#) » à la page 45.

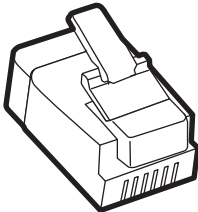
ATTENTION—RISQUE D'ELECTROCUTION : Pour éviter tout risque d'électrocution, n'installez pas ce produit et ne procédez à aucun branchement (cordon d'alimentation, télécopie, téléphone, etc.) en cas d'orage.

ATTENTION—RISQUE D'ELECTROCUTION : Pour éviter tout risque d'électrocution, n'utilisez pas la fonction de télécopie en cas d'orage violent.

ATTENTION—RISQUE DE BLESSURE : Pour réduire le risque d'incendie, utilisez uniquement un câble de télécommunication 26 AWG minimum (RJ-11) pour connecter ce produit au réseau téléphonique public. Pour les utilisateurs en Australie, le câble doit être approuvé par l'Australian Communications and Media Authority.

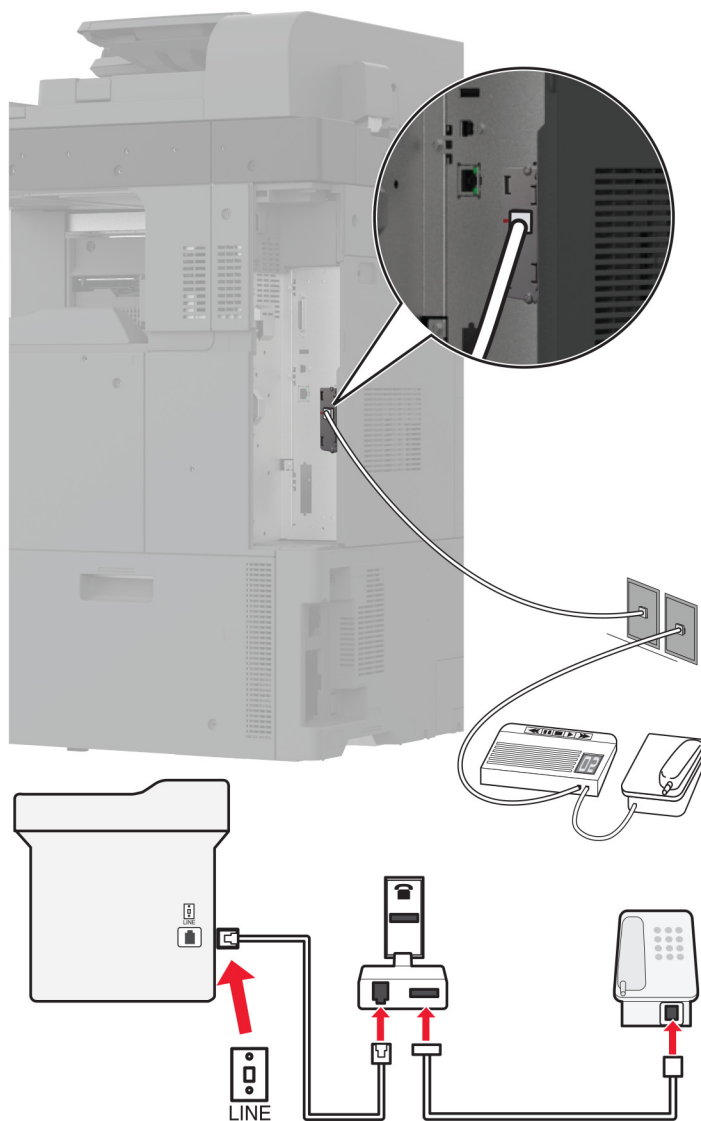
La prise murale standard adoptée dans la plupart des pays ou régions est la prise RJ-11. Si la prise murale ou les équipements installés dans vos locaux ne sont pas compatibles avec ce type de branchement, utilisez un adaptateur téléphonique. Si l'adaptateur approprié à votre pays ou votre région n'est pas fourni avec l'imprimante, vous devez l'acheter séparément.

Une prise adaptateur est parfois installée sur le port de téléphone de l'imprimante. Ne retirez pas la prise adaptateur du port de téléphone de l'imprimante si vous connectez un système téléphonique en cascade ou en série.



Nom de la pièce	Numéro de référence
Prise adaptateur Lexmark :	40X8519

Connexion de l'imprimante à une prise murale non RJ-11



- 1 Branchez une extrémité du câble téléphonique sur le port LINE de l'imprimante.
- 2 Connectez l'autre extrémité du câble à l'adaptateur RJ-11, puis l'adaptateur à la prise murale.
- 3 Si vous souhaitez connecter un autre appareil à l'aide d'un adaptateur non RJ-11 à la même prise murale, branchez-le directement sur l'adaptateur téléphonique.

Connexion à un service de sonnerie distincte

Un service de détection de sonnerie distinctive vous permet de disposer de plusieurs numéros de téléphone sur une seule ligne téléphonique. Chaque numéro de téléphone est attribué à une sonnerie différente.

- 1 Sur l'écran d'accueil, appuyez sur **Paramètres > Télécopie > Configuration télécopie > Paramètres de réception des télécopies > Contrôles admin > Rép. activée.**
- 2 Sélectionnez une sonnerie.

Définition de la date et l'heure des télécopies

- 1 Sur l'écran d'accueil, appuyez sur **Paramètres > Périphérique > Préférences > Date et heure > Configurer**.
- 2 Configurez les paramètres.

Configuration des paramètres d'heure d'été

- 1 Sur l'écran d'accueil, appuyez sur **Paramètres > Périphérique > Préférences > Date et heure > Configurer**.
- 2 Dans le menu Fuseau horaire, sélectionnez **(UTC+utilisateur) Personnalisé**.
- 3 Dans le menu Configurer, sélectionnez **Décalage UTC**.
- 4 Configurez les paramètres.

Configuration des paramètres du haut-parleur du télécopieur

- 1 Sur l'écran d'accueil, appuyez sur **Paramètres > Télécopie > Configuration télécopie > Paramètres du haut-parleur**.
- 2 Procédez comme suit :
 - Définissez le Mode Haut-parleur sur **Toujours activé**.
 - Définissez le Volume du haut-parleur sur **Elevé**.
 - Activez le Volume de la sonnerie.

Configuration des paramètres SMTP de messagerie

Configurez les paramètres Simple Mail Transfer Protocol (SMTP) pour envoyer un document numérisé par e-mail. Les paramètres varient selon les fournisseurs de services de messagerie.

Avant de commencer, vérifiez que l'imprimante est connectée à un réseau et que le réseau est connecté à Internet.

A partir d'Embedded Web Server

- 1 Ouvrez un navigateur Web, puis saisissez l'adresse IP de l'imprimante dans le champ d'adresse.

Remarques :

- L'adresse IP de l'imprimante est affichée sur l'écran d'accueil. L'adresse IP apparaît sous la forme de quatre séries de chiffres séparées par des points, par exemple 123.123.123.123.
- Si vous utilisez un serveur proxy, désactivez-le temporairement pour charger correctement la page Web.

- 2 Cliquez sur **Paramètres > Courrier électronique**.

- 3 Configurez les paramètres à partir de la section Configuration de la messagerie.

Remarques :

- Pour plus d'informations, reportez-vous à la liste des [fournisseurs de services de messagerie](#).

- Pour les fournisseurs de services de messagerie qui ne figurent pas dans la liste, contactez votre fournisseur et demandez les paramètres.

4 Cliquez sur **Enregistrer**.

Utilisation du menu Paramètres de l'imprimante

- 1 Sur l'écran d'accueil, appuyez sur **Paramètres > Courrier électronique > Configuration de la messagerie**.
- 2 Configurez les paramètres.

Remarques :

- Pour plus d'informations, reportez-vous à la liste des [fournisseurs de services de messagerie](#).
- Pour les fournisseurs de services de messagerie qui ne figurent pas dans la liste, contactez votre fournisseur et demandez les paramètres.

Fournisseurs de services de messagerie

- [AOL Mail](#)
- [Comcast Mail](#)
- [Gmail](#)
- [iCloud Mail](#)
- [Mail.com](#)
- [NetEase Mail \(mail.126.com\)](#)
- [NetEase Mail \(mail.163.com\)](#)
- [NetEase Mail \(mail.yeah.net\)](#)
- [Outlook Live or Microsoft 365](#)
- [QQ Mail](#)
- [Sina Mail](#)
- [Sohu Mail](#)
- [Yahoo! Mail](#)
- [Zoho Mail](#)

Remarques :

- Si vous rencontrez des erreurs lors de l'utilisation des paramètres fournis, contactez votre fournisseur de services de messagerie.
- Pour les fournisseurs de services de messagerie qui ne figurent pas dans la liste, contactez votre fournisseur.

AOL Mail

Configuration	Valeur
Passerelle SMTP principale	smtp.aol.com
Port de passerelle SMTP principale	587
Utiliser SSL/TLS	Obligatoire
Exiger un certificat approuvé	Désactivé
Adresse de réponse	Votre adresse électronique

Configuration	Valeur
Authentification via serveur SMTP	Connexion/Normale
E-mail envoyé par périphérique	Utiliser informations d'authentification du périphérique SMTP
ID utilisateur du périphérique	Votre adresse électronique
Mot de passe de périphérique	Mot de passe d'application Remarque : Pour créer un mot de passe d'application, accédez à la page Sécurité du compte AOL , connectez-vous à votre compte, puis cliquez sur Générer un mot de passe d'application .

Comcast Mail

Configuration	Valeur
Passerelle SMTP principale	smtp.comcast.net
Port de passerelle SMTP principale	587
Utiliser SSL/TLS	Obligatoire
Exiger un certificat approuvé	Désactivé
Adresse de réponse	Votre adresse électronique
Authentification via serveur SMTP	Connexion/Normale
E-mail envoyé par périphérique	Utiliser informations d'authentification du périphérique SMTP
ID utilisateur du périphérique	Votre adresse électronique
Mot de passe de périphérique	Mot de passe du compte

Remarque : Assurez-vous que le paramètre de sécurité d'accès tiers est activé sur votre compte. Pour plus d'informations, consultez la [page d'aide de Comcast Xfinity Connect](#).

Gmail™

Remarque : Assurez-vous que la validation en deux étapes est activée sur votre compte Google. Pour activer la validation en deux étapes, accédez à la page [Sécurité du compte Google](#), connectez-vous à votre compte, puis, dans la section « Connexion à Google », cliquez sur **Validation en deux étapes**.

Configuration	Valeur
Passerelle SMTP principale	smtp.gmail.com
Port de passerelle SMTP principale	587
Utiliser SSL/TLS	Obligatoire
Exiger un certificat approuvé	Désactivé
Adresse de réponse	Votre adresse électronique
Authentification via serveur SMTP	Connexion/Normale
E-mail envoyé par périphérique	Utiliser informations d'authentification du périphérique SMTP
ID utilisateur du périphérique	Votre adresse électronique

Configuration	Valeur
Mot de passe de périphérique	Mot de passe d'application Remarques : <ul style="list-style-type: none"> • Pour créer un mot de passe d'application, accédez à la page Sécurité du compte Google, connectez-vous à votre compte, puis, dans la section « Connexion à Google », cliquez sur Mots de passe d'application. • « Mot de passe d'application » s'affiche uniquement si la vérification en deux étapes est activée.

iCloud Mail

Remarque : Assurez-vous que la validation en deux étapes est activée sur votre compte.

Configuration	Valeur
Passerelle SMTP principale	smtp.mail.me.com
Port de passerelle SMTP principale	587
Utiliser SSL/TLS	Obligatoire
Exiger un certificat approuvé	Désactivé
Adresse de réponse	Votre adresse électronique
Authentification via serveur SMTP	Connexion/Normale
E-mail envoyé par périphérique	Utiliser informations d'authentification du périphérique SMTP
ID utilisateur du périphérique	Votre adresse électronique
Mot de passe de périphérique	Mot de passe d'application Remarque : Pour créer un mot de passe d'application, accédez à la page Gestion de comptes iCloud , connectez-vous à votre compte, puis, dans la section Sécurité, cliquez sur Générer un mot de passe .

Mail.com

Configuration	Valeur
Passerelle SMTP principale	smtp.mail.com
Port de passerelle SMTP principale	587
Utiliser SSL/TLS	Obligatoire
Exiger un certificat approuvé	Désactivé
Adresse de réponse	Votre adresse électronique
Authentification via serveur SMTP	Connexion/Normale
E-mail envoyé par périphérique	Utiliser informations d'authentification du périphérique SMTP
ID utilisateur du périphérique	Votre adresse électronique
Mot de passe de périphérique	Mot de passe du compte

NetEase Mail (mail.126.com)

Remarque : Assurez-vous que le service SMTP est activé sur votre compte. Pour activer le service, sur la page d'accueil NetEase Mail, cliquez sur **Paramètres > POP3/SMTP/IMAP**, puis activez le **service IMAP/SMTP** ou le **service POP3/SMTP**.

Configuration	Valeur
Passerelle SMTP principale	smtp.126.com
Port de passerelle SMTP principale	465
Utiliser SSL/TLS	Obligatoire
Exiger un certificat approuvé	Désactivé
Adresse de réponse	Votre adresse électronique
Authentification via serveur SMTP	Connexion/Normale
E-mail envoyé par périphérique	Utiliser informations d'authentification du périphérique SMTP
ID utilisateur du périphérique	Votre adresse électronique
Mot de passe de périphérique	Mot de passe d'autorisation Remarque : Le mot de passe d'autorisation est fourni lorsque le Service IMAP/SMTP ou le Service POP3/SMTP est activé.

NetEase Mail (mail.163.com)

Remarque : Assurez-vous que le service SMTP est activé sur votre compte. Pour activer le service, sur la page d'accueil NetEase Mail, cliquez sur **Paramètres > POP3/SMTP/IMAP**, puis activez le **service IMAP/SMTP** ou le **service POP3/SMTP**.

Configuration	Valeur
Passerelle SMTP principale	smtp.163.com
Port de passerelle SMTP principale	465
Utiliser SSL/TLS	Obligatoire
Exiger un certificat approuvé	Désactivé
Adresse de réponse	Votre adresse électronique
Authentification via serveur SMTP	Connexion/Normale
E-mail envoyé par périphérique	Utiliser informations d'authentification du périphérique SMTP
ID utilisateur du périphérique	Votre adresse électronique
Mot de passe de périphérique	Mot de passe d'autorisation Remarque : Le mot de passe d'autorisation est fourni lorsque le Service IMAP/SMTP ou le Service POP3/SMTP est activé.

NetEase Mail (mail.yeah.net)

Remarque : Assurez-vous que le service SMTP est activé sur votre compte. Pour activer le service, sur la page d'accueil NetEase Mail, cliquez sur **Paramètres > POP3/SMTP/IMAP**, puis activez le **service IMAP/SMTP** ou le **service POP3/SMTP**.

Configuration	Valeur
Passerelle SMTP principale	smtp.yeah.net
Port de passerelle SMTP principale	465
Utiliser SSL/TLS	Obligatoire
Exiger un certificat approuvé	Désactivé
Adresse de réponse	Votre adresse électronique
Authentification via serveur SMTP	Connexion/Normale
E-mail envoyé par périphérique	Utiliser informations d'authentification du périphérique SMTP
ID utilisateur du périphérique	Votre adresse électronique
Mot de passe de périphérique	Mot de passe d'autorisation Remarque : Le mot de passe d'autorisation est fourni lorsque le Service IMAP/SMTP ou le Service POP3/SMTP est activé.

Outlook Live or Microsoft 365

Ces paramètres s'appliquent aux domaines de messagerie outlook.com et hotmail.com, ainsi qu'aux comptes Microsoft 365.

Configuration	Valeur
Passerelle SMTP principale	smtp.office365.com
Port de passerelle SMTP principale	587
Utiliser SSL/TLS	Obligatoire
Exiger un certificat approuvé	Désactivé
Adresse de réponse	Votre adresse électronique
Authentification via serveur SMTP	Connexion/Normale
E-mail envoyé par périphérique	Utiliser informations d'authentification du périphérique SMTP
ID utilisateur du périphérique	Votre adresse électronique
Mot de passe de périphérique	Mot de passe du compte ou mot de passe d'application Remarques : <ul style="list-style-type: none"> • Pour les comptes où la validation en deux étapes est désactivée, utilisez le mot de passe de votre compte. • Avec les comptes outlook.com ou hotmail.com pour lesquels la validation en deux étapes est activée, utilisez un mot de passe d'application. Pour créer un mot de passe d'application, accédez à la page Gestion de comptes Outlook Live, puis connectez-vous à votre compte.

Remarque : Pour obtenir des options de configuration supplémentaires destinées aux entreprises utilisant Microsoft 365, rendez-vous sur la [page d'aide de Microsoft 365](#).

QQ Mail

Remarque : Assurez-vous que le service SMTP est activé sur votre compte. Pour activer le service, sur la page d'accueil QQ Mail, cliquez sur **Paramètres > Compte**. Dans la section Service POP3/IMAP/SMTP/Exchange/CardDAV/CalDAV, activez **Service POP3/SMTP** ou **Service IMAP/SMTP**.

Configuration	Valeur
Passerelle SMTP principale	smtp.qq.com
Port de passerelle SMTP principale	587
Utiliser SSL/TLS	Obligatoire
Exiger un certificat approuvé	Désactivé
Adresse de réponse	Votre adresse électronique
Authentification via serveur SMTP	Connexion/Normale
E-mail envoyé par périphérique	Utiliser informations d'authentification du périphérique SMTP
ID utilisateur du périphérique	Votre adresse électronique
Mot de passe de périphérique	Code d'autorisation Remarque : Pour générer un code d'autorisation, sur la page d'accueil QQ Mail, cliquez sur Paramètres > Compte , puis dans la section Service POP3/IMAP/SMTP/Exchange/CardDAV/CalDAV, cliquez sur Générer un code d'autorisation .

Sina Mail

Remarque : Assurez-vous que le service POP3/SMTP est activé sur votre compte. Pour activer le service, sur la page d'accueil Sina Mail, cliquez sur **Paramètres > Plus de paramètres > Utilisateur POP/IMAP/SMTP**, puis activez le **service POP3/SMTP**.

Configuration	Valeur
Passerelle SMTP principale	smtp.sina.com
Port de passerelle SMTP principale	587
Utiliser SSL/TLS	Obligatoire
Exiger un certificat approuvé	Désactivé
Adresse de réponse	Votre adresse électronique
Authentification via serveur SMTP	Connexion/Normale
E-mail envoyé par périphérique	Utiliser informations d'authentification du périphérique SMTP
ID utilisateur du périphérique	Votre adresse électronique
Mot de passe de périphérique	Code d'autorisation Remarque : Pour créer un code d'autorisation, sur la page d'accueil de la messagerie, cliquez sur Paramètres > Plus de paramètres > Utilisateur POP/IMAP/SMTP , puis activez le Statut du code d'autorisation .

Sohu Mail

Remarque : Assurez-vous que le service SMTP est activé sur votre compte. Pour activer le service, à partir de la page d'accueil de Sohu Mail, cliquez sur **Options > Paramètres > POP3/SMTP/IMAP**, puis activez le **service IMAP/SMTP** ou le **service POP3/SMTP**.

Configuration	Valeur
Passerelle SMTP principale	smtp.sohu.com
Port de passerelle SMTP principale	465
Utiliser SSL/TLS	Obligatoire
Exiger un certificat approuvé	Désactivé
Adresse de réponse	Votre adresse électronique
Authentification via serveur SMTP	Connexion/Normale
E-mail envoyé par périphérique	Utiliser informations d'authentification du périphérique SMTP
ID utilisateur du périphérique	Votre adresse électronique
Mot de passe de périphérique	Mot de passe indépendant Remarque : Le mot de passe indépendant est fourni lorsque le Service IMAP/SMTP ou le Service POP3/SMTP est activé.

Yahoo! Mail

Configuration	Valeur
Passerelle SMTP principale	smtp.mail.yahoo.com
Port de passerelle SMTP principale	587
Utiliser SSL/TLS	Obligatoire
Exiger un certificat approuvé	Désactivé
Adresse de réponse	Votre adresse électronique
Authentification via serveur SMTP	Connexion/Normale
E-mail envoyé par périphérique	Utiliser informations d'authentification du périphérique SMTP
ID utilisateur du périphérique	Votre adresse électronique
Mot de passe de périphérique	Mot de passe d'application Remarque : Pour créer un mot de passe d'application, accédez à la page Sécurité du compte Yahoo , connectez-vous à votre compte, puis cliquez sur Générer un mot de passe d'application .

Zoho Mail

Configuration	Valeur
Passerelle SMTP principale	smtp.zoho.com
Port de passerelle SMTP principale	587
Utiliser SSL/TLS	Obligatoire
Exiger un certificat approuvé	Désactivé

Configuration	Valeur
Adresse de réponse	Votre adresse électronique
Authentification via serveur SMTP	Connexion/Normale
E-mail envoyé par périphérique	Utiliser informations d'authentification du périphérique SMTP
ID utilisateur du périphérique	Votre adresse électronique
Mot de passe de périphérique	<p>Mot de passe du compte ou mot de passe d'application</p> <p>Remarques :</p> <ul style="list-style-type: none"> • Pour les comptes où la validation en deux étapes est désactivée, utilisez le mot de passe de votre compte. • Pour les comptes où la validation en deux étapes est activée, utilisez un mot de passe d'application. Pour créer un mot de passe d'application, accédez à la page Sécurité du compte Zoho Mail, connectez-vous à votre compte, puis, dans la section Mots de passe spécifiques aux applications, cliquez sur Générer un nouveau mot de passe.

Chargement du papier et des supports spéciaux

Définition du format et du type des supports spéciaux

Les tiroirs détectent automatiquement le format du papier ordinaire. Pour les supports spéciaux tels que des étiquettes, du papier cartonné ou des enveloppes, procédez comme suit :

- 1 Depuis l'écran d'accueil, appuyez sur **Paramètres > Papier > Configuration du bac > Format/Type de papier** > et sélectionnez une source de papier.
- 2 Configurez le format et le type des supports spéciaux.

Configuration des paramètres de papier Universel

- 1 Sur l'écran d'accueil, appuyez sur **Paramètres > Papier > Configuration du support > Configuration générale**.
- 2 Configurez les paramètres.

Chargement du tiroir 520 feuilles



ATTENTION—RISQUE DE BASCULEMENT : pour réduire le risque d'instabilité de l'appareil, chargez chaque tiroir séparément. Laissez tous les tiroirs fermés jusqu'à ce que vous ayez besoin de les ouvrir.

- 1 Tirez sur le tiroir pour le dégager.

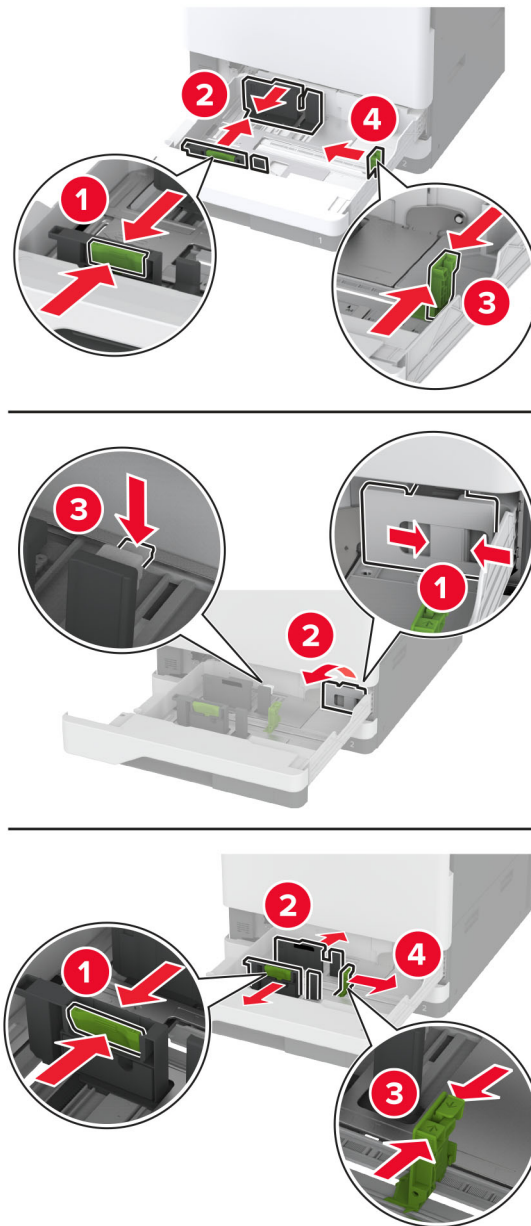
Remarque : Pour éviter les bourrages, ne retirez pas les tiroirs lorsque l'imprimante fonctionne.



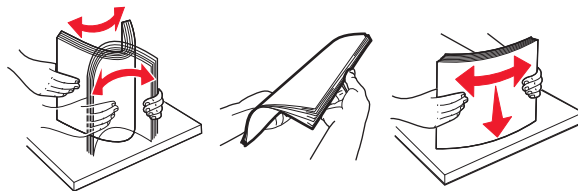
2 Ajustez les guides en fonction de la taille du papier que vous chargez.

Remarques :

- Utilisez les repères situés en bas du tiroir pour ajuster les guides.
- Lorsque vous chargez du papier au format A3, 11 pouces ou B4, veillez à ajuster le guide papier arrière.
- Lorsque vous chargez du papier au format A3 dans le tiroir 2 et dans les tiroirs 520 feuilles facultatifs, réglez le guide papier arrière et les guides latéraux. Les butées situées derrière le guide latéral verrouillent le format du papier sur A3. Lorsque vous chargez du papier au format 12,6 pouces, ajustez le guide papier arrière et les guides latéraux, puis appuyez sur les butées pour les déverrouiller.



3 Déramez, ventilez et alignez les bords du papier avant de le charger.

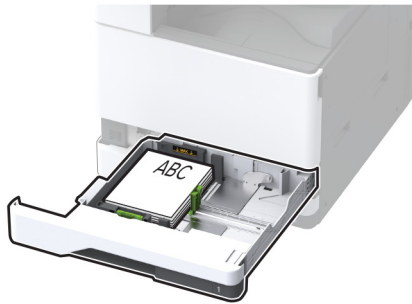


4 Chargez la pile de papier, face à imprimer vers le haut.

Lorsque vous chargez du papier à en-tête ou du papier perforé, effectuez l'une des opérations suivantes :

Pour une impression recto en bord long

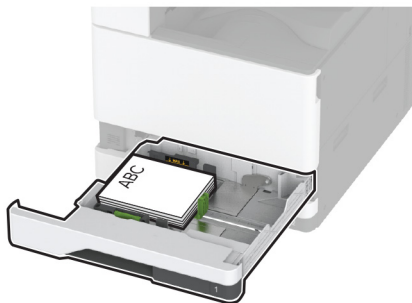
- Chargez le papier à en-tête, face vers le haut, en orientant l'en-tête vers l'arrière du tiroir.



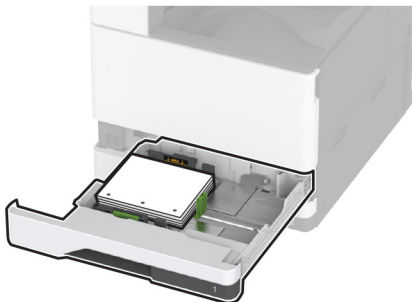
- Chargez le papier perforé, face vers le haut, en orientant les trous contre le côté gauche du tiroir.

**Pour une impression recto en bord court**

- Chargez le papier à en-tête, face vers le haut, en orientant l'en-tête vers le côté gauche du tiroir.

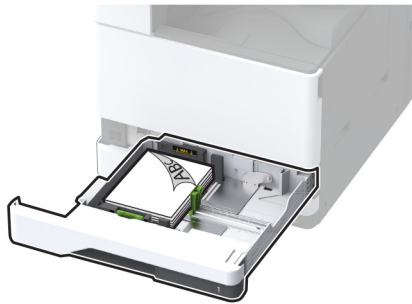


- Chargez le papier perforé, face vers le haut, en orientant les trous contre l'avant du tiroir.



Pour une impression recto verso en bord long

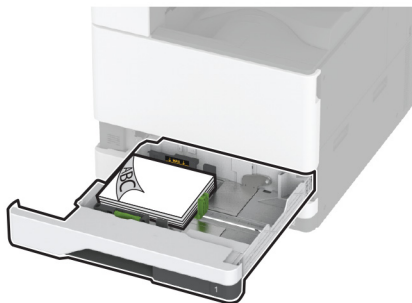
- Chargez le papier à en-tête, face vers le bas, en orientant l'en-tête vers l'arrière du tiroir.



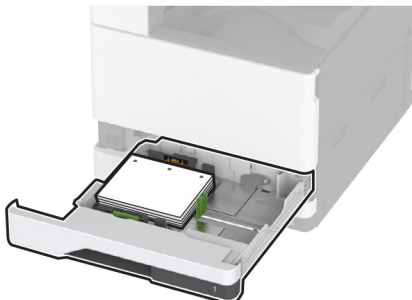
- Chargez le papier perforé, face vers le bas, en orientant les trous contre le côté droit du tiroir.

**Pour une impression recto verso en bord court**

- Chargez le papier à en-tête, face vers le bas, en orientant l'en-tête vers le côté gauche du tiroir.

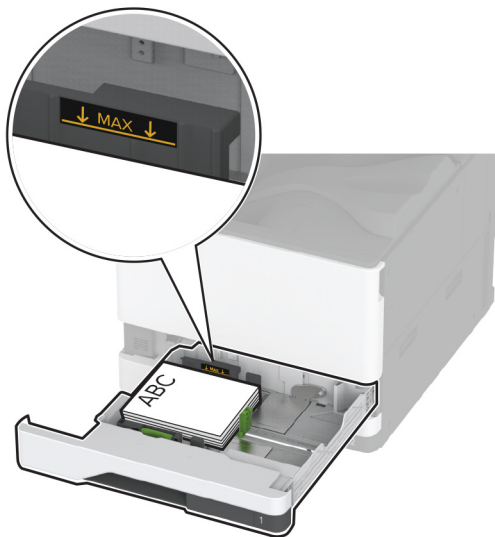


- Chargez le papier perforé, face vers le bas, en orientant les trous contre le l'arrière du tiroir.



Remarques :

- Ne faites pas glisser le papier dans le tiroir.
- Assurez-vous que les guides latéraux sont bien ajustés contre le papier.
- Assurez-vous que la hauteur de la pile est en dessous du repère de chargement maximal. Tout chargement excessif peut provoquer des brouillages.

**5** Insérez le tiroir.

Si nécessaire, configurez le format et le type de papier pour les faire correspondre au papier chargé dans le tiroir.

Remarque : Lorsqu'une unité de finition est installée, les images sont tournées à 180° lors de l'impression.

Chargement du double tiroir 2 000 feuilles

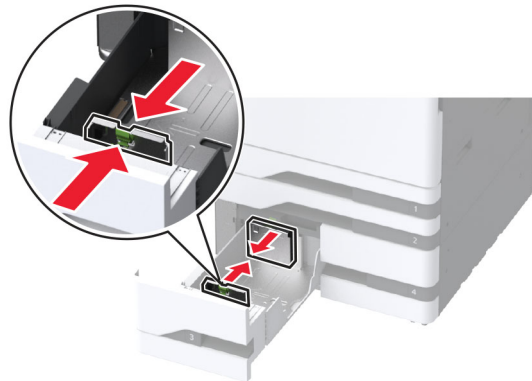
⚠ ATTENTION—RISQUE DE BASCULEMENT : pour réduire le risque d'instabilité de l'appareil, chargez chaque tiroir séparément. Laissez tous les tiroirs fermés jusqu'à ce que vous ayez besoin de les ouvrir.

1 Tirez sur le tiroir pour le dégager.

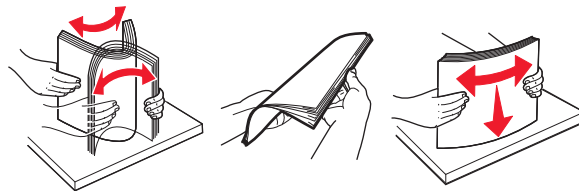
Remarque : Pour éviter les brouillages, ne retirez pas les tiroirs lorsque l'imprimante fonctionne.



2 Ajustez les guides en fonction de la taille du papier que vous chargez.



3 Déramez, ventilez et alignez les bords du papier avant de le charger.



4 Chargez la pile de papier, face à imprimer vers le haut.

Lorsque vous chargez du papier à en-tête ou du papier perforé, effectuez l'une des opérations suivantes :

Pour l'impression recto

- Chargez le papier à en-tête, face vers le haut, en orientant l'en-tête vers l'arrière du tiroir.



- Chargez le papier perforé, face vers le haut, en orientant les trous contre le côté gauche du tiroir.



Pour l'impression recto verso

- Chargez le papier à en-tête, face vers le bas, en orientant l'en-tête vers l'arrière du tiroir.



- Chargez le papier perforé, face vers le bas, en orientant les trous contre le côté droit du tiroir.



Remarques :

- Ne faites pas glisser le papier dans le tiroir.
- Assurez-vous que la hauteur de la pile est en dessous du repère de chargement maximal. Tout chargement excessif peut provoquer des bourrages.

**5** Insérez le tiroir.

Si nécessaire, configurez le format et le type de papier pour les faire correspondre au papier chargé dans le tiroir.

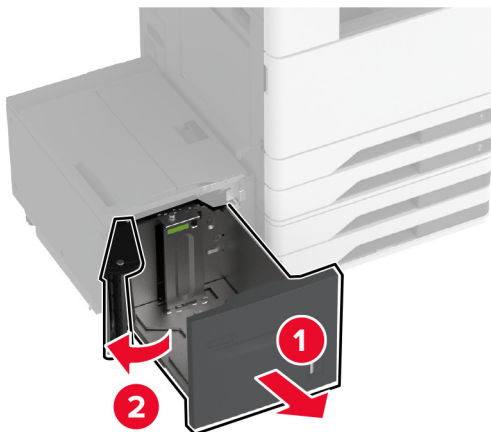
Remarque : Lorsqu'une unité de finition est installée, les images sont tournées à 180° lors de l'impression.

Chargement du tiroir 2 000 feuilles

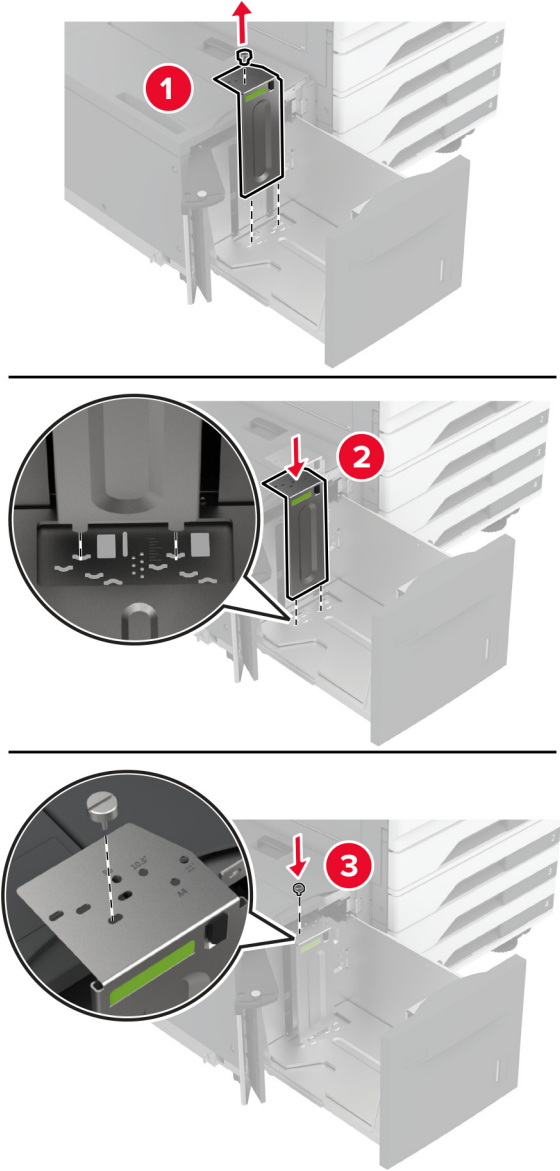
ATTENTION—RISQUE DE BASCULEMENT : pour réduire le risque d'instabilité de l'appareil, chargez chaque tiroir séparément. Laissez tous les tiroirs fermés jusqu'à ce que vous ayez besoin de les ouvrir.

1 Retirez le tiroir, puis ouvrez la porte latérale du tiroir.

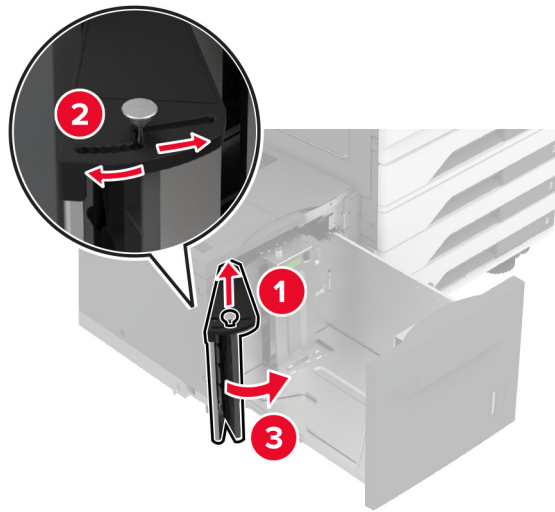
Remarque : Pour éviter les bourrages, ne retirez pas les tiroirs lorsque l'imprimante fonctionne.



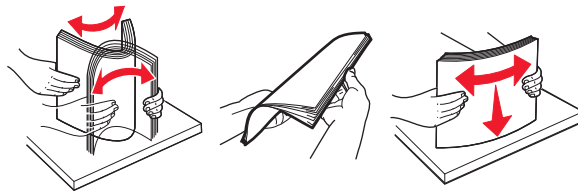
2 Réglez le guide situé à l'arrière du tiroir. Faites de même à l'avant du tiroir.



3 Réglez le levier de la porte latérale du tiroir.



4 Déramez, ventilez et alignez les bords du papier avant de le charger.

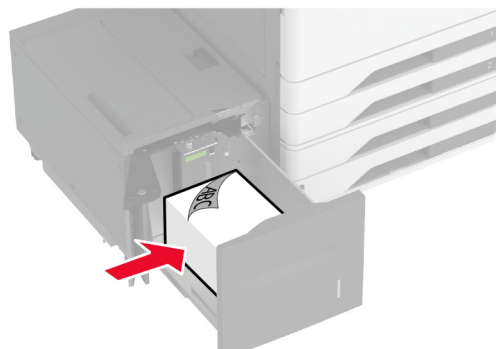


5 Chargez la pile de papier, face à imprimer vers le haut.

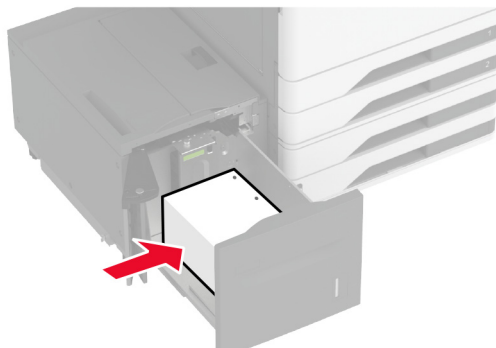
Lorsque vous chargez du papier à en-tête ou du papier perforé, effectuez l'une des opérations suivantes :

Pour l'impression recto

- Chargez le papier à en-tête, face vers le bas, en orientant l'en-tête vers l'arrière du tiroir.

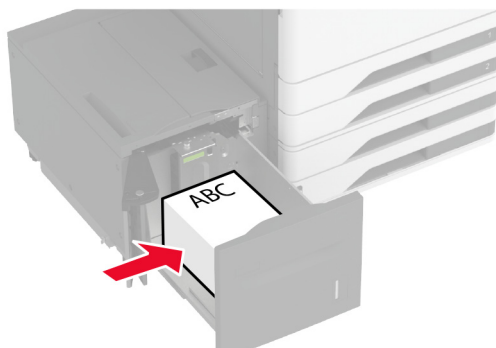


- Chargez le papier perforé, face vers le bas, en orientant les trous contre le côté gauche du tiroir.

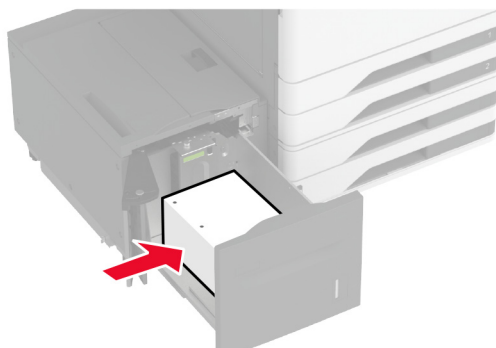


Pour l'impression recto verso

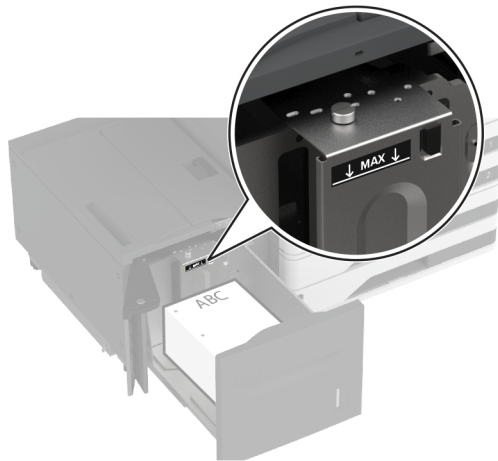
- Chargez le papier à en-tête, face vers le haut, en orientant l'en-tête vers l'arrière du tiroir.



- Chargez le papier perforé, face vers le haut, en orientant les trous contre le côté gauche du tiroir.



Remarque : Assurez-vous que la hauteur de la pile est en dessous du repère de chargement maximal. Tout chargement excessif peut provoquer des bouchages.




6 Fermez la porte latérale du tiroir, puis insérez le tiroir.

Si nécessaire, configurez le format et le type de papier pour les faire correspondre au papier chargé dans le tiroir.

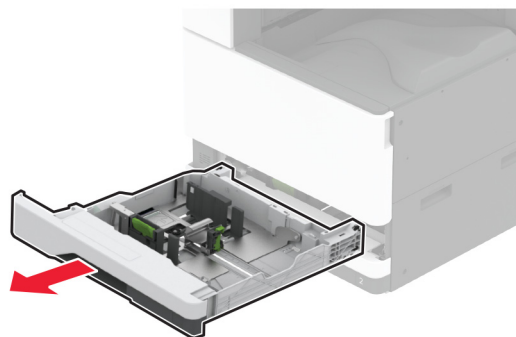
Remarque : Lorsqu'une unité de finition est installée, les images sont tournées à 180° lors de l'impression.

Chargement du tiroir pour enveloppes

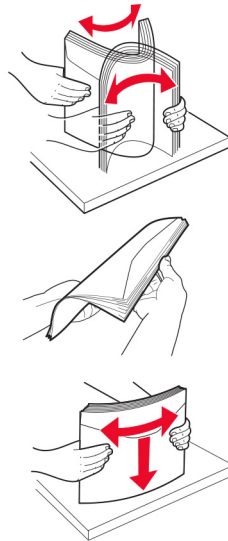
 **ATTENTION—RISQUE DE BASCULEMENT :** pour réduire le risque d'instabilité de l'appareil, chargez chaque tiroir séparément. Laissez tous les tiroirs fermés jusqu'à ce que vous ayez besoin de les ouvrir.

1 Tirez le tiroir à enveloppes.

Remarque : Pour éviter les boudages, ne retirez pas les tiroirs lorsque l'imprimante fonctionne.

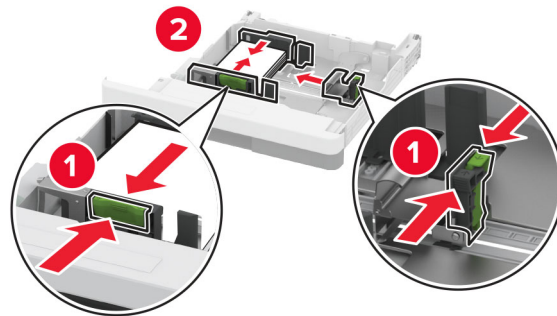


2 Déramez, ventilez et alignez les bords des enveloppes avant de les charger.

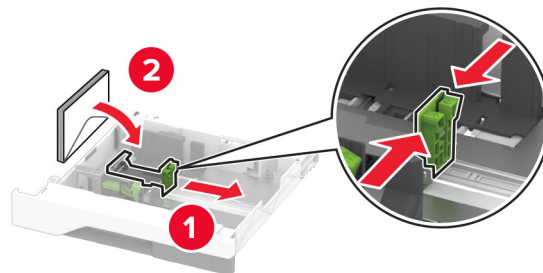


3 Ajustez les guides en fonction de la taille de l'enveloppe que vous chargez.

Remarque : Utilisez les repères situés en bas du tiroir pour ajuster les guides.

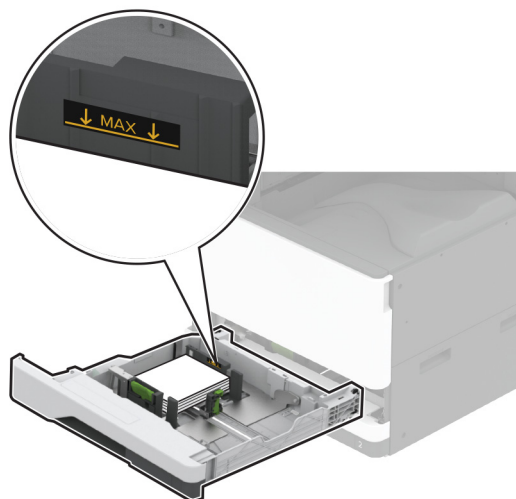


4 Chargez les enveloppes contre le côté gauche du tiroir en positionnant le rabat vers le bas.



Remarques :

- Assurez-vous que les guides latéraux sont bien ajustés contre les enveloppes.
- Assurez-vous que la hauteur de la pile est en dessous de l'indicateur de remplissage maximum. Une surcharge de papier risque de provoquer des brouillages.



5 Insérez le tiroir.

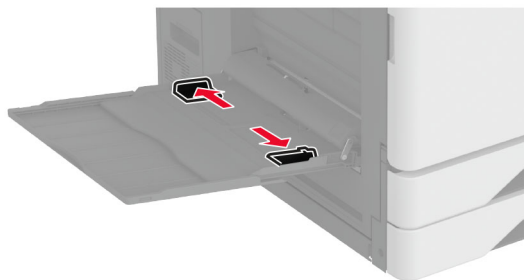
Si nécessaire, configurez le format et le type de papier pour les faire correspondre aux enveloppes chargées dans le tiroir.

Alimentation du chargeur multifonction

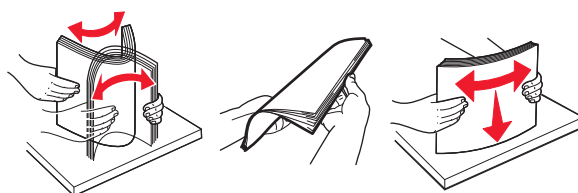
1 Ouvrez le chargeur multifonction.



2 Réglez les guides latéraux en fonction de la taille du papier que vous chargez.



3 Déramez, ventilez et alignez les bords du papier avant de le charger.

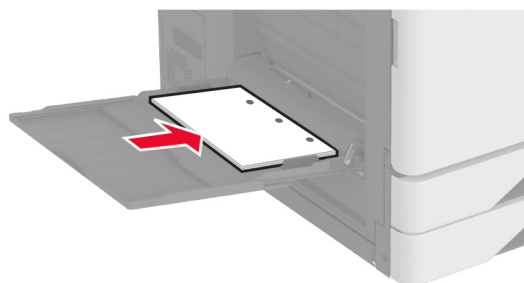
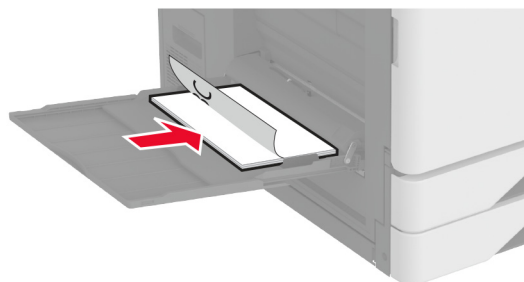


4 Chargez le papier.

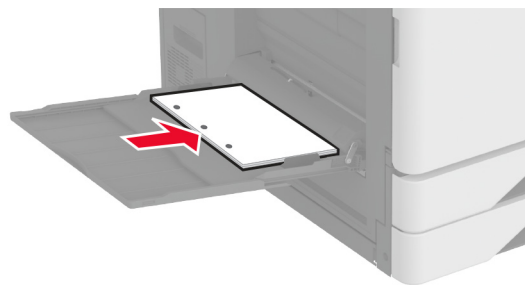
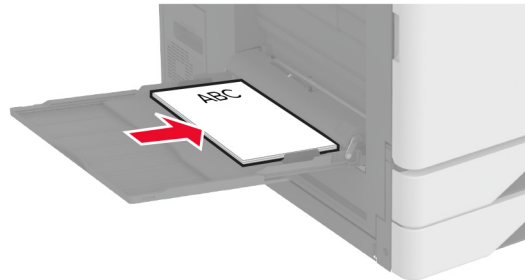
Remarque : Assurez-vous que les guides latéraux sont bien ajustés contre le papier.

Pour une alimentation par bord long :

- Pour une impression recto, chargez le papier à en-tête, face vers le bas et en-tête vers l'arrière de l'imprimante. Chargez le papier préperforé face vers le bas, perforations vers la droite.

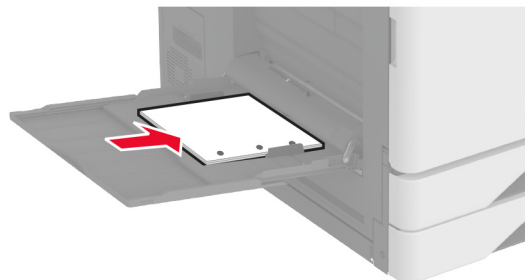
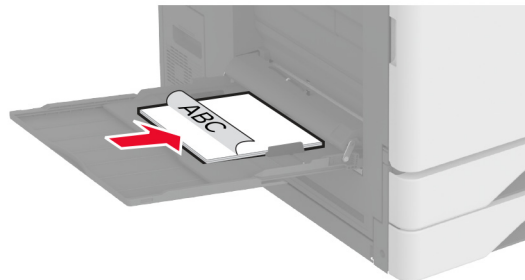


- Pour une impression recto verso, chargez le papier à en-tête, face vers le haut et en-tête vers l'arrière de l'imprimante. Chargez le papier préperforé face vers le haut, perforations vers la gauche.

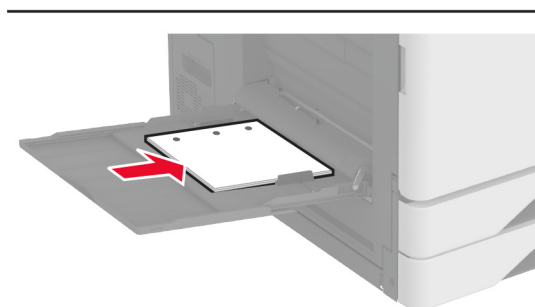
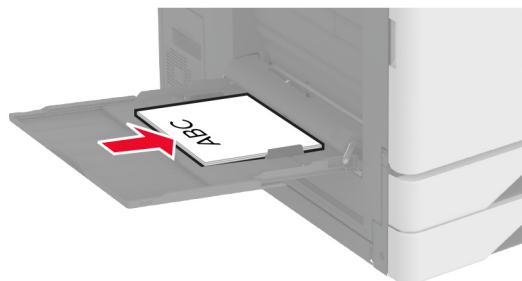


Pour une alimentation par bord court :

- Pour une impression recto, chargez le papier à en-tête, face vers le bas et en-tête sur le côté gauche du papier. Chargez le papier préperforé face vers le bas, perforations vers l'avant de l'imprimante.



- Pour une impression recto verso, chargez le papier à en-tête, face vers le haut et en-tête sur le côté gauche du papier. Chargez le papier préperforé face vers le haut, perforations vers l'arrière de l'imprimante.



Remarque : Lorsqu'une unité de finition est installée, l'imprimante fait pivoter les images à 180°.

Chaînage des tiroirs

- 1 Sur l'écran d'accueil, appuyez sur **Paramètres** > **Papier** > **Configuration du tiroir** > sélectionnez une source de papier.
- 2 Définissez les mêmes formats et types de papier pour les tiroirs que vous chaînez.
- 3 Sur l'écran d'accueil, appuyez sur **Paramètres** > **Périphérique** > **Maintenance** > **Menu Configuration** > **Configuration du tiroir** > **Chaînage des tiroirs**.
- 4 Appuyez sur **Automatique**.

Pour annuler le chaînage de tiroirs, assurez-vous qu'aucun tiroir n'a les mêmes paramètres de format ou de type de papier.

Avertissement—Danger potentiel : La température de l'unité de fusion varie en fonction du type de papier spécifié. Pour éviter les problèmes d'impression, faites correspondre le paramètre du type de papier dans l'imprimante avec le papier chargé dans le tiroir.

Installation et mise à jour des logiciels, pilotes et microcodes

Installation du logiciel de l'imprimante

Remarques :

- Le pilote d'impression est inclus dans le programme d'installation du logiciel.
- Avec les ordinateurs Macintosh exécutant macOS version 10.7 ou ultérieure, vous n'avez pas besoin d'installer le pilote pour pouvoir imprimer sur une imprimante AirPrint certifiée. Si vous souhaitez des fonctions d'impression personnalisées, téléchargez le pilote d'impression.

- 1 Obtenez une copie du programme d'installation du logiciel.
 - Depuis le CD logiciel fourni avec l'imprimante.
 - Rendez-vous sur le site www.lexmark.com/downloads.
- 2 Lancez le programme d'installation et suivez les instructions qui s'affichent sur l'écran de l'ordinateur.

Installation du pilote de télécopie

- 1 Rendez-vous sur www.lexmark.com/downloads, recherchez votre modèle d'imprimante, puis téléchargez le programme d'installation approprié.
- 2 Sur votre ordinateur, cliquez sur **Propriétés de l'imprimante**, puis accédez à l'onglet **Configuration**.
- 3 Cliquez sur **Télécopie**, puis sur **Appliquer**.

Ajout d'imprimantes sur un ordinateur

Avant de commencer, effectuez une des opérations suivantes :

- Connectez l'imprimante et l'ordinateur au même réseau. Pour plus d'informations sur la connexion de l'imprimante à un réseau, reportez-vous à la section « [Connexion de l'imprimante à un réseau Wi-Fi](#) » à la [page 187](#).
- Connectez l'ordinateur à l'imprimante. Pour plus d'informations, reportez-vous à la section « [Connexion de l'ordinateur à l'imprimante](#) » à la [page 189](#).
- Reliez l'imprimante à l'ordinateur à l'aide d'un câble USB. Pour plus d'informations, reportez-vous à la section « [Connexion des câbles](#) » à la [page 36](#).

Remarque : Le câble USB est vendu séparément.

Pour les utilisateurs de Windows

- 1 Installez le pilote d'impression à partir d'un ordinateur.

Remarque : Pour plus d'informations, reportez-vous à la section « [Installation du logiciel de l'imprimante](#) » à la [page 79](#).
- 2 Ouvrez **Imprimantes et scanners**, puis cliquez sur **Ajouter une imprimante ou un scanner**.

3 Selon la connexion de votre imprimante, effectuez l'une des opérations suivantes :

- Sélectionnez une imprimante dans la liste et cliquez sur **Ajouter un périphérique**.
- Cliquez sur **Afficher les imprimantes Wi-Fi Direct**, sélectionnez une imprimante, puis cliquez sur **Ajouter un périphérique**.
- Cliquez sur **L'imprimante que je veux n'est pas répertoriée**, puis, dans la fenêtre Ajouter une imprimante, procédez comme suit :
 - a** Sélectionnez **Ajouter une imprimante à l'aide d'une adresse TCP/IP ou d'un nom d'hôte**, puis cliquez sur **Suivant**.
 - b** Dans le champ « Nom d'hôte ou adresse IP », saisissez l'adresse IP de l'imprimante, puis cliquez sur **Suivant**.

Remarques :

- L'adresse IP de l'imprimante est affichée sur l'écran d'accueil. L'adresse IP apparaît sous la forme de quatre séries de chiffres séparées par des points, par exemple 123.123.123.123.
 - Si vous utilisez un serveur proxy, désactivez-le temporairement pour charger correctement la page Web.
- c** Sélectionnez un pilote d'impression, puis cliquez sur **Suivant**.
 - d** Sélectionnez **Utiliser le pilote d'impression actuellement installé (recommandé)**, puis cliquez sur **Suivant**.
 - e** Saisissez un nom pour l'imprimante, puis cliquez sur **Suivant**.
 - f** Sélectionnez une option de partage d'imprimantes, puis cliquez sur **Suivant**.
 - g** Cliquez sur **Terminer**.

Pour les utilisateurs Macintosh

- 1** Sur un ordinateur, ouvrez **Imprimantes et scanners**.
- 2** Cliquez sur **+**, puis sélectionnez une imprimante.
- 3** Dans le menu Utilisation, sélectionnez un pilote d'impression.

Remarques :

- Pour utiliser le pilote d'impression Macintosh, sélectionnez **AirPrint** ou **AirPrint sécurisé**.
- Si vous souhaitez des fonctions d'impression personnalisées, sélectionnez le pilote d'impression Lexmark. Pour installer le pilote, reportez-vous à la section [« Installation du logiciel de l'imprimante » à la page 79](#).

- 4** Ajoutez l'imprimante.

Mise à jour du microcode

Pour améliorer les performances de l'imprimante et résoudre les problèmes, mettez régulièrement à jour le microcode de l'imprimante.

Pour plus d'informations sur la mise à jour du microcode, contactez votre représentant Lexmark.

Pour obtenir la dernière version du microcode, rendez-vous à l'adresse www.lexmark.com/downloads, puis recherchez le modèle de votre imprimante.

- 1** Ouvrez un navigateur Web, puis saisissez l'adresse IP de l'imprimante dans le champ d'adresse.

Remarques :

- L'adresse IP de l'imprimante est affichée sur l'écran d'accueil. L'adresse IP apparaît sous la forme de quatre séries de chiffres séparées par des points, par exemple 123.123.123.123.
- Si vous utilisez un serveur proxy, désactivez-le temporairement pour charger correctement la page Web.

2 Cliquez sur **Paramètres > Périphérique > Mettre à jour le microcode**.

3 Effectuez l'une des opérations suivantes :

- Cliquez sur **Rechercher les mises à jour > J'accepte, démarrer la mise à jour**.
- Téléchargez le fichier flash.
 - a** Recherchez le fichier flash.

Remarque : Assurez-vous d'avoir extrait le fichier zip du microcode.

- b** Cliquez sur **Charger > Démarrer**.

Exportation ou importation d'un fichier de configuration

Vous pouvez exporter les paramètres de configuration dans un fichier texte, que vous pouvez ensuite importer pour appliquer ces paramètres à d'autres imprimantes.

1 Ouvrez un navigateur Web, puis saisissez l'adresse IP de l'imprimante dans le champ d'adresse.

Remarques :

- L'adresse IP de l'imprimante est affichée sur l'écran d'accueil. L'adresse IP apparaît sous la forme de quatre séries de chiffres séparées par des points, par exemple 123.123.123.123.
- Si vous utilisez un serveur proxy, désactivez-le temporairement pour charger correctement la page Web.

2 Dans Embedded Web Server, cliquez sur **Exporter la configuration** ou sur **Importer la configuration**.

3 Suivez les instructions à l'écran.

4 Si l'imprimante prend en charge des applications, effectuez les opérations suivantes :

- a** Cliquez sur **Applications > sélectionnez l'application > Configurer**.
- b** Cliquez sur **Exporter** ou sur **Importer**.

Ajout d'options disponibles dans le pilote d'impression

Pour les utilisateurs Windows

1 Ouvrez le dossier Imprimantes.

2 Sélectionnez l'imprimante que vous souhaitez mettre à jour, puis effectuez l'une des opérations suivantes :

- Sous Windows 7 ou version ultérieure, sélectionnez **Propriétés de l'imprimante**.
- Pour les versions antérieures, sélectionnez **Propriétés**.

3 Accédez à l'onglet Configuration, puis cliquez sur **Mettre à jour - Interroger l'imprimante**.

4 Appliquez les modifications.

Pour les utilisateurs Macintosh

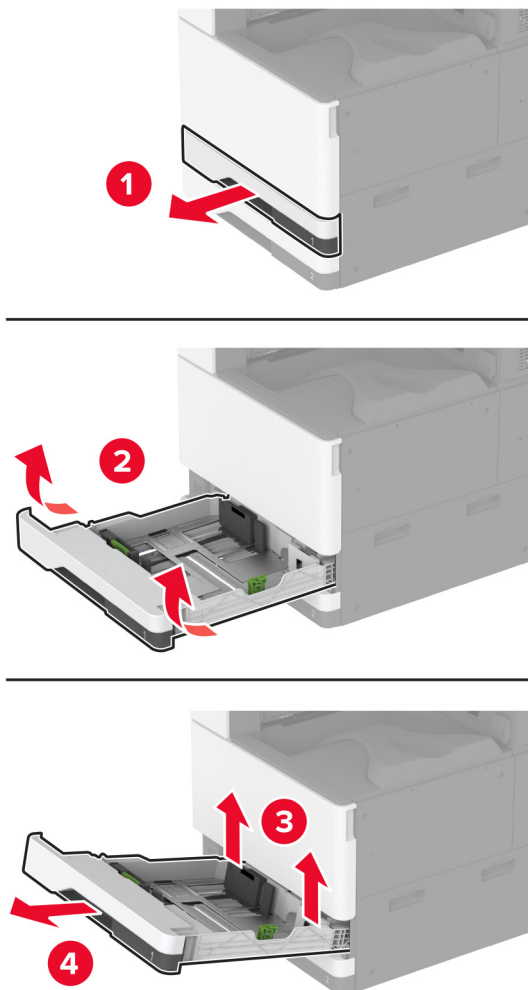
- 1 Dans Préférences système du menu Pomme, naviguez jusqu'à votre imprimante, puis sélectionnez **Options et consommables**.
- 2 Accédez à la liste des options matérielles, puis ajoutez les options installées.
- 3 Appliquez les modifications.

Installation des options matérielles

Installation du tiroir pour enveloppes

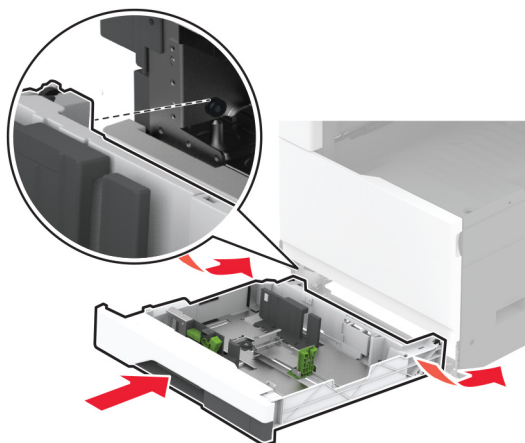
- 1 Retirez le tiroir 1.

Remarque : Ne jetez pas le tiroir standard.



- 2 Déballez le tiroir pour enveloppes, puis retirez tous les matériaux d'emballage.

3 Insérez le tiroir pour enveloppes.

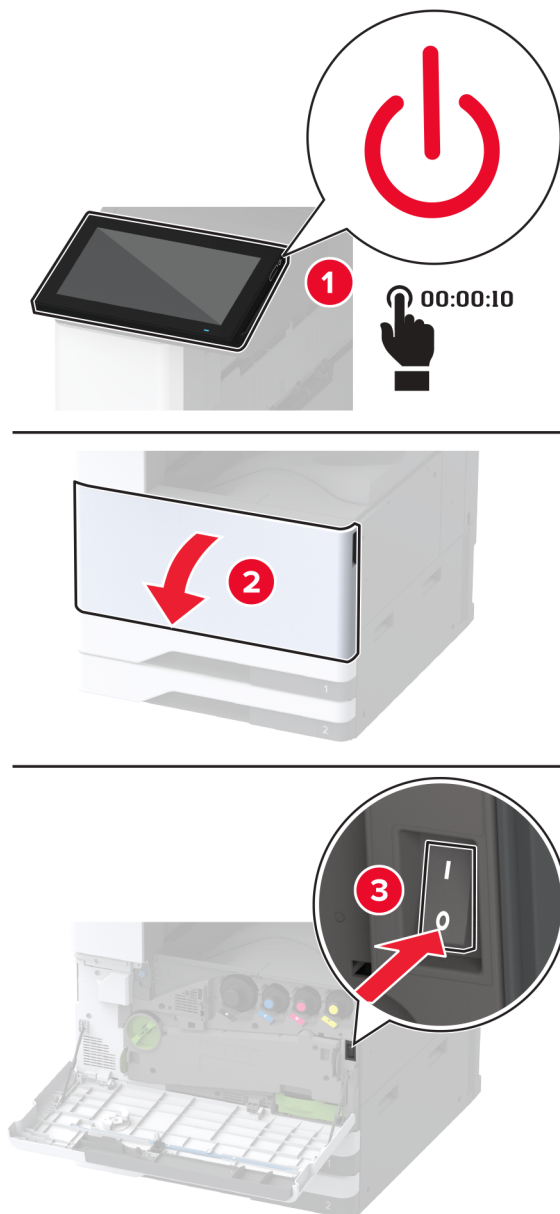


Pour que le tiroir pour enveloppes soit disponible pour les travaux d'impression, sur l'écran d'accueil, appuyez sur **Paramètres > Périphérique > Maintenance > Menu Configuration > Configuration du tiroir > Configuration du tiroir pour enveloppes > Activé**.

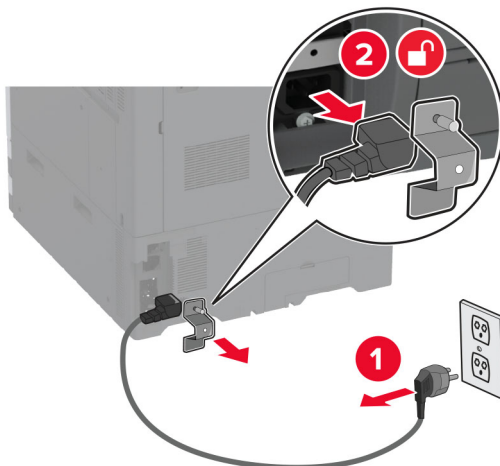
Installation de l'espaceur en option

⚠ ATTENTION—RISQUE D'ELECTROCUTION : Pour éviter tout risque d'électrocution lorsque vous devez accéder à la carte logique, ou installer du matériel en option ou des périphériques de stockage alors que l'imprimante est déjà en service, mettez celle-ci hors tension et débranchez son câble d'alimentation de la prise électrique avant de poursuivre. Si d'autres périphériques sont connectés à l'imprimante, mettez-les également hors tension et débranchez tous les câbles reliés à l'imprimante.

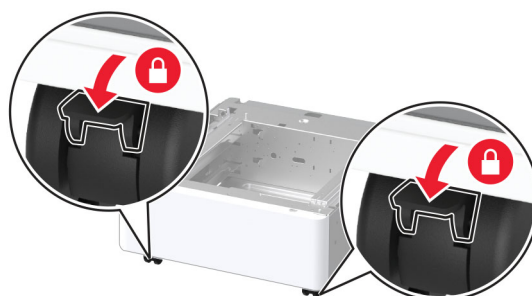
1 Eteignez l'imprimante.



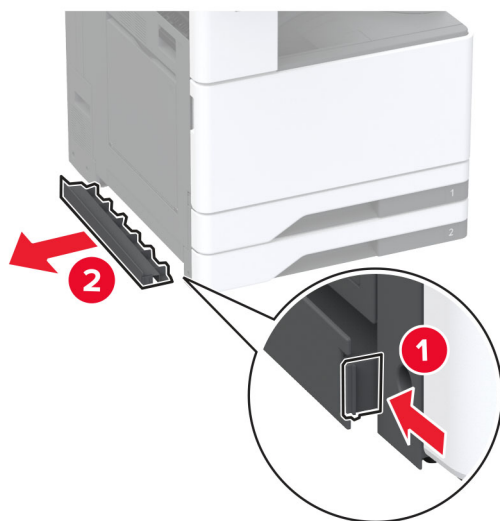
- 2** Débranchez le câble d'alimentation de la prise électrique, puis de l'imprimante.



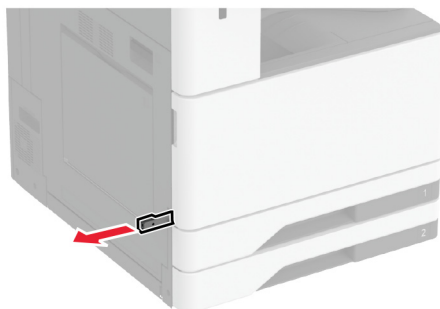
- 3** Déballez l'espaceur en option, puis retirez tous les matériaux d'emballage.
4 Verrouillez les roulettes pour éviter tout mouvement de l'espaceur.



- 5** Retirez le capot d'installation d'options sur le côté gauche de l'imprimante.



- 6 Tirez sur la poignée de levage située sur le côté gauche de l'imprimante.

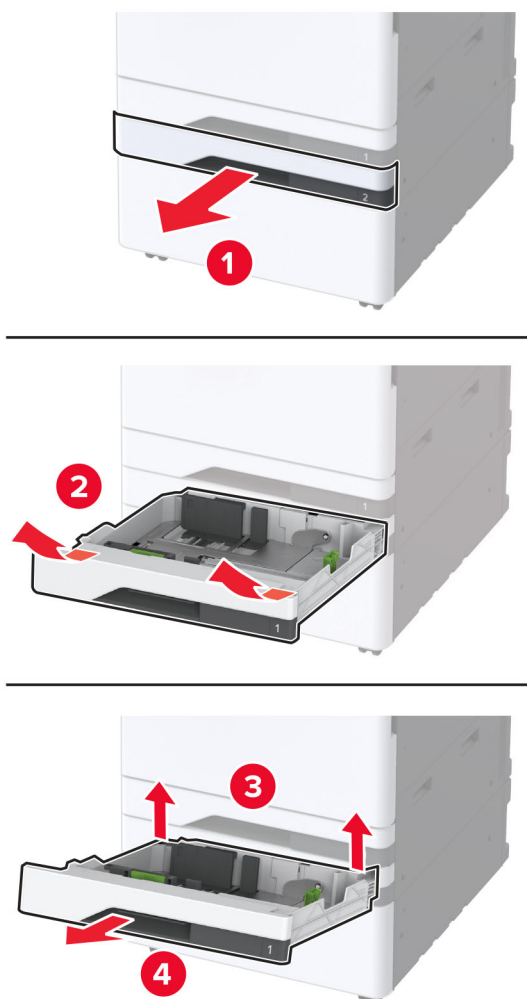


- 7 Alignez l'imprimante avec l'espaceur, puis abaissez l'imprimante pour bien la mettre en place.

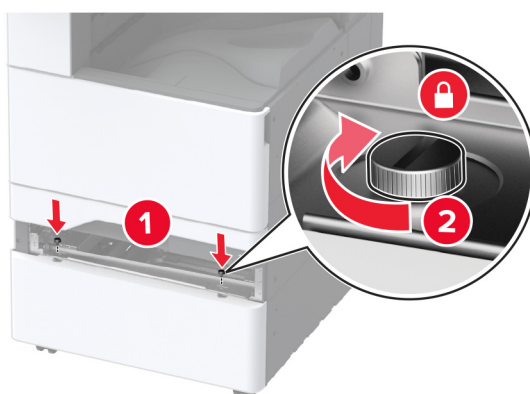
⚠ ATTENTION—RISQUE DE BLESSURE : Si votre imprimante pèse plus de 20 kg (44 lb), l'intervention d'au moins deux personnes est nécessaire pour la soulever sans risque.



8 Retirez le tiroir 2.

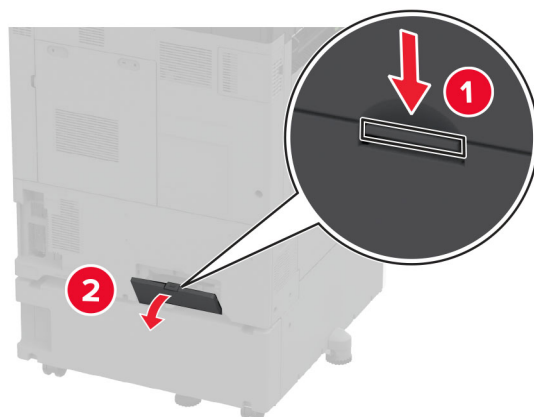


9 Fixez l'espaceur à l'imprimante à l'aide de vis.

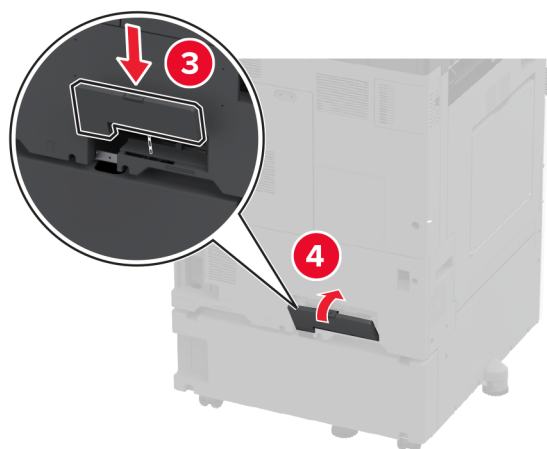
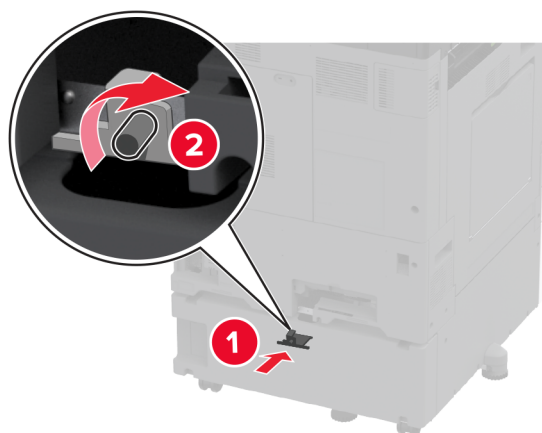


10 Insérez le tiroir 2.

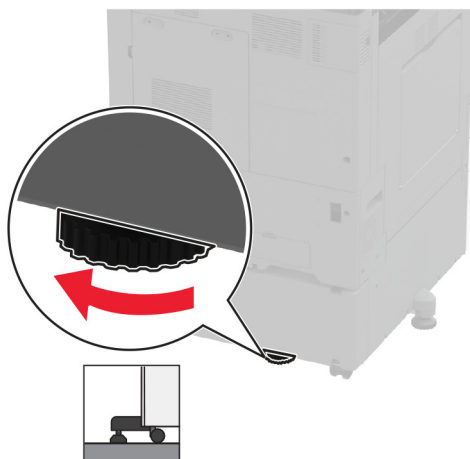
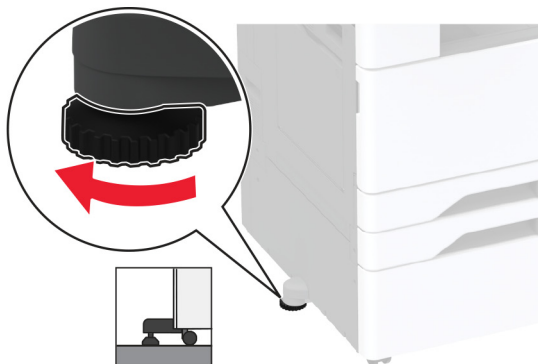
11 Retirez le capot du connecteur à l'arrière de l'imprimante.



12 Fixez le support de verrouillage sur l'imprimante, puis fixez le capot.



- 13** Réglez les vis de nivellement pour vous assurer que tous les côtés de l'imprimante sont à la même hauteur.



- 14** Branchez le câble d'alimentation sur l'imprimante, puis sur une prise électrique.

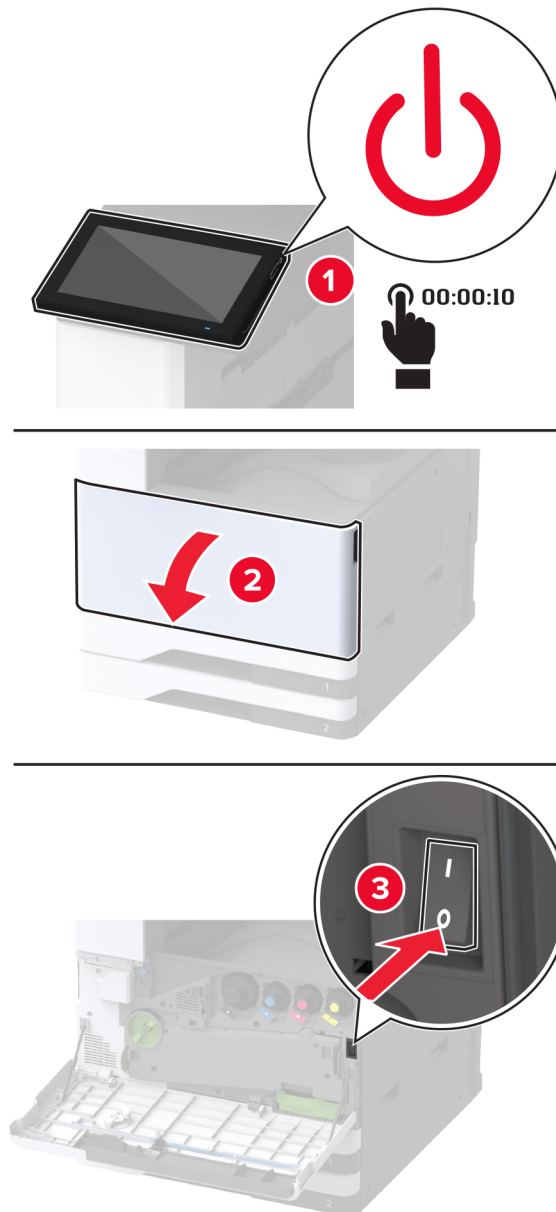
⚠ ATTENTION—RISQUE DE BLESSURE : Pour éviter tout risque d'électrocution ou d'incendie, branchez le câble d'alimentation directement sur une prise électrique répondant aux exigences requises et correctement mise à la terre, proche du produit et facile d'accès.

- 15** Mettez l'imprimante sous tension.

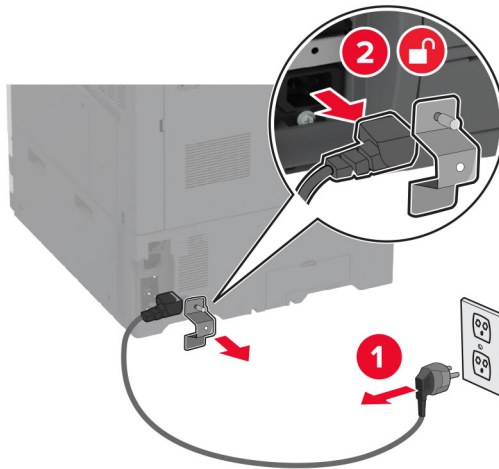
Installation du tiroir 2 x 520 feuilles en option

⚠ ATTENTION—RISQUE D'ELECTROCUTION : Pour éviter tout risque d'électrocution lorsque vous devez accéder à la carte logique, ou installer du matériel en option ou des périphériques de stockage alors que l'imprimante est déjà en service, mettez celle-ci hors tension et débranchez son câble d'alimentation de la prise électrique avant de poursuivre. Si d'autres périphériques sont connectés à l'imprimante, mettez-les également hors tension et débranchez tous les câbles reliés à l'imprimante.

1 Eteignez l'imprimante.

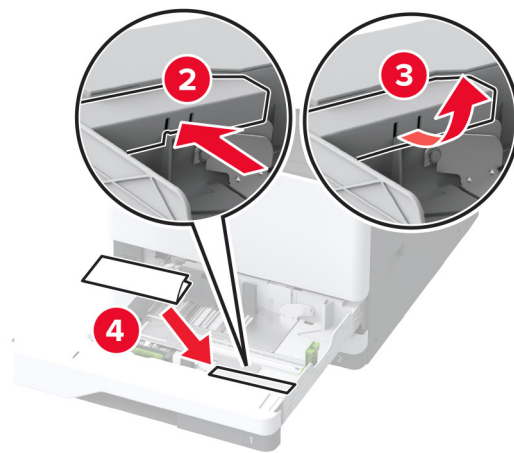
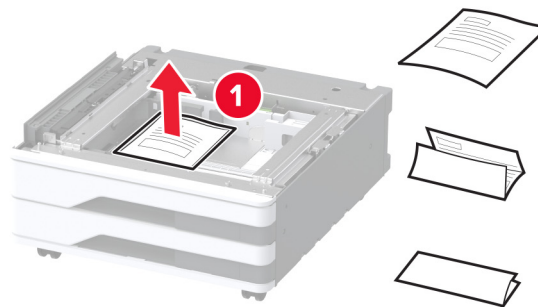


- 2 Débranchez le câble d'alimentation de la prise électrique, puis de l'imprimante.

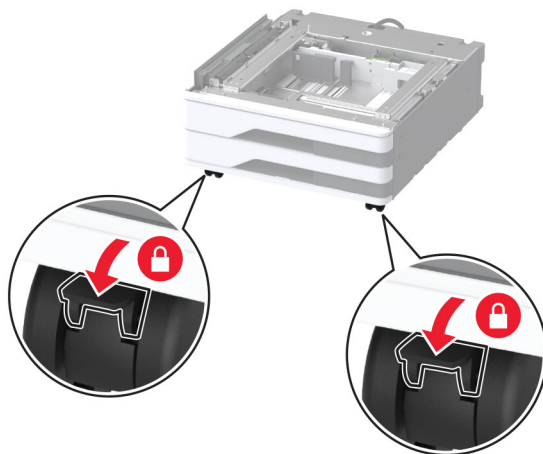


- 3 Déballez le tiroir en option, puis retirez tous les matériaux d'emballage.
4 Stockez la feuille fournie avec le tiroir en option dans le compartiment du tiroir 1.

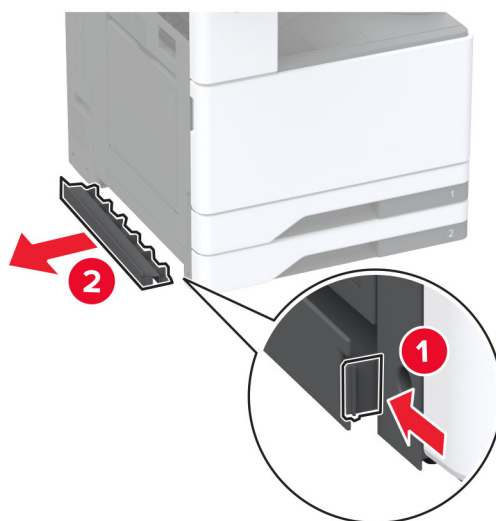
Remarque : La feuille contient des informations essentielles dont le technicien de maintenance a besoin pour réparer ou remplacer le tiroir en option.



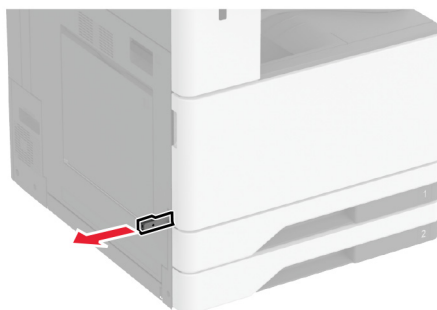
5 Verrouillez les roulettes pour éviter tout mouvement du tiroir en option.



6 Retirez le capot d'installation d'options sur le côté gauche de l'imprimante.



7 Tirez sur la poignée de levage située sur le côté gauche de l'imprimante.

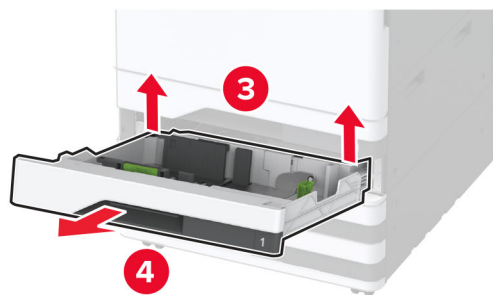
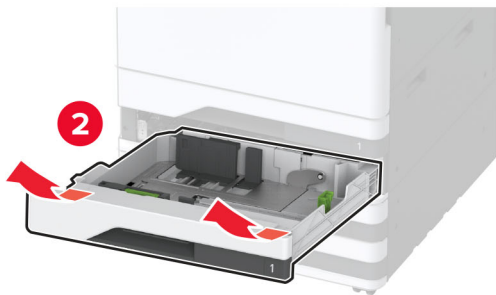


8 Alignez l'imprimante sur le tiroir en option, puis abaissez l'imprimante pour la mettre en place.

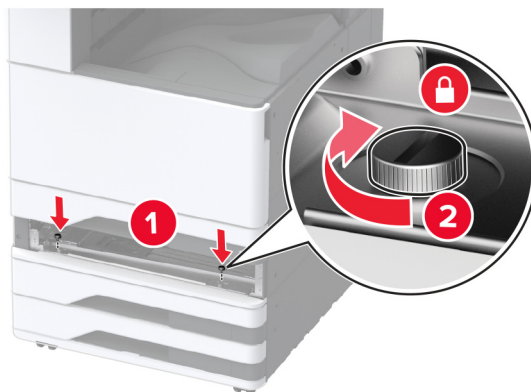
⚠ ATTENTION—RISQUE DE BLESSURE : Si votre imprimante pèse plus de 20 kg (44 lb), l'intervention d'au moins deux personnes est nécessaire pour la soulever sans risque.



9 Retirez le tiroir 2.

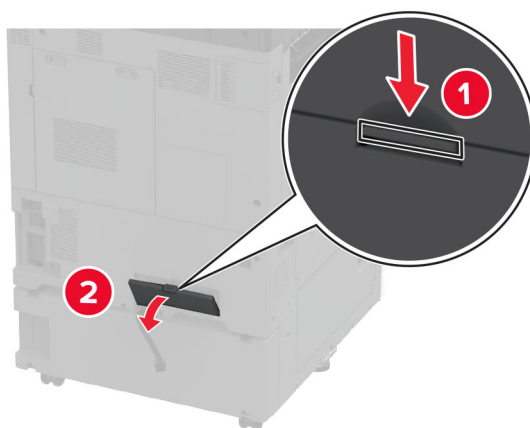


10 Fixez le tiroir en option sur l'imprimante à l'aide des vis.

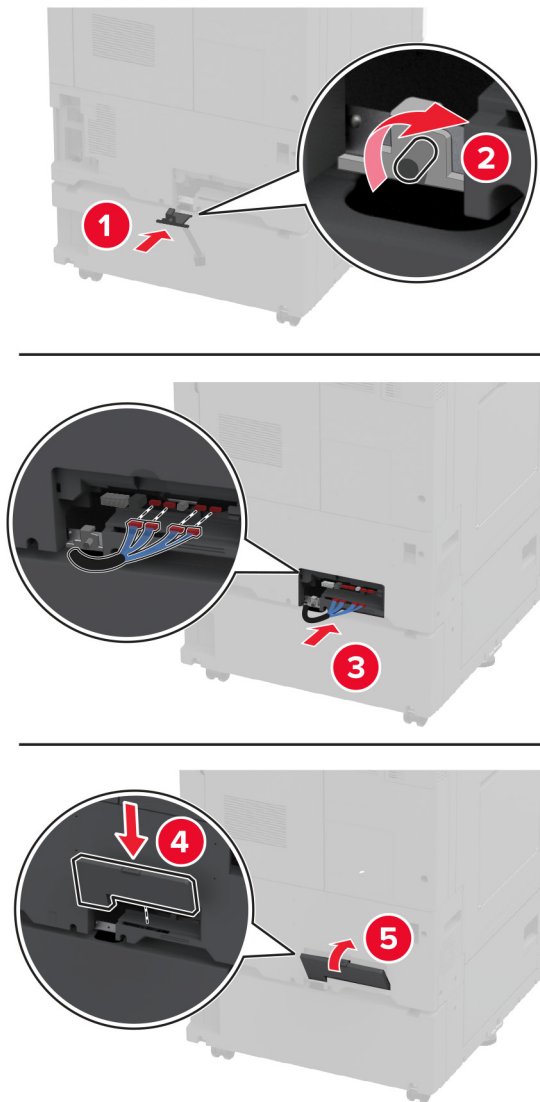


11 Insérez le tiroir 2.

12 Retirez le capot du connecteur à l'arrière de l'imprimante.



13 Branchez le connecteur du tiroir sur l'imprimante, puis fixez le capot.



14 Réglez les vis de nivellement pour vous assurer que tous les côtés de l'imprimante sont à la même hauteur.



15 Branchez le câble d'alimentation sur l'imprimante, puis sur une prise électrique.



ATTENTION—RISQUE DE BLESSURE : Pour éviter tout risque d'électrocution ou d'incendie, branchez le câble d'alimentation directement sur une prise électrique répondant aux exigences requises et correctement mise à la terre, proche du produit et facile d'accès.

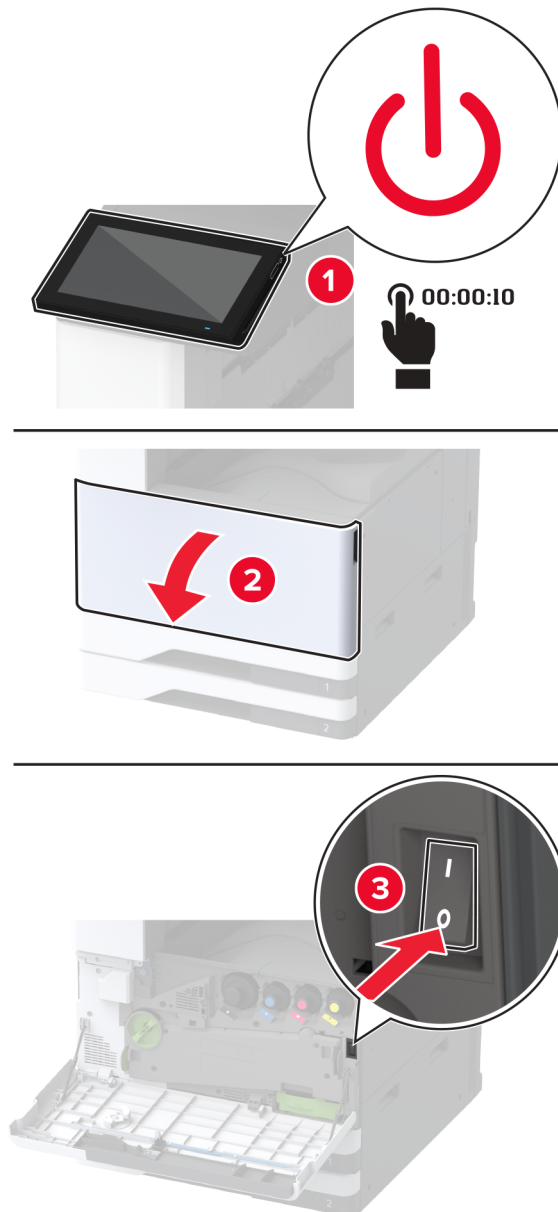
16 Mettez l'imprimante sous tension.

Ajoutez le tiroir dans le pilote d'impression afin de le rendre disponible pour les travaux d'impression. Pour plus d'informations, reportez-vous à la section [« Ajout d'options disponibles dans le pilote d'impression » à la page 81](#).

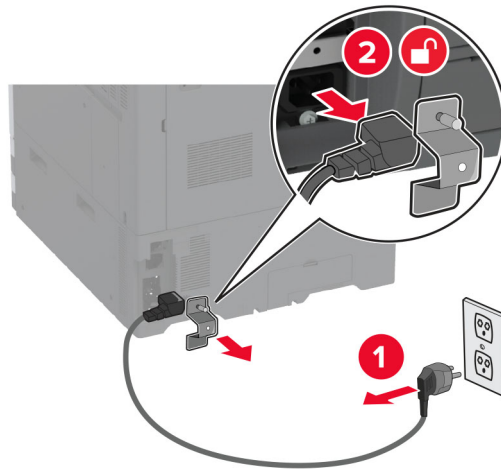
Installation du double tiroir 2 000 feuilles en option

⚠ ATTENTION—RISQUE D'ELECTROCUTION : Pour éviter tout risque d'électrocution lorsque vous devez accéder à la carte logique, ou installer du matériel en option ou des périphériques de stockage alors que l'imprimante est déjà en service, mettez celle-ci hors tension et débranchez son câble d'alimentation de la prise électrique avant de poursuivre. Si d'autres périphériques sont connectés à l'imprimante, mettez-les également hors tension et débranchez tous les câbles reliés à l'imprimante.

1 Eteignez l'imprimante.

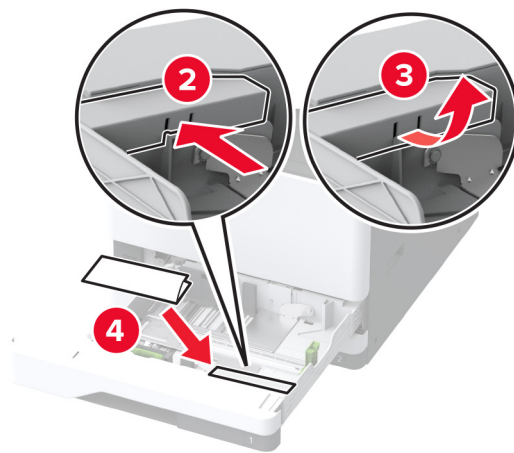
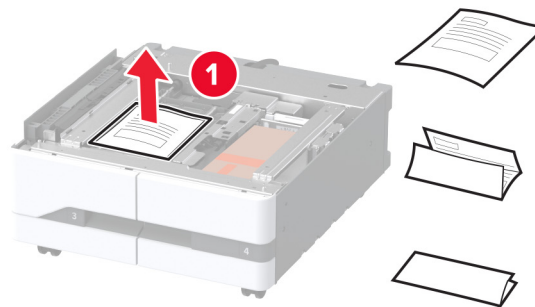


- 2 Débranchez le câble d'alimentation de la prise électrique, puis de l'imprimante.

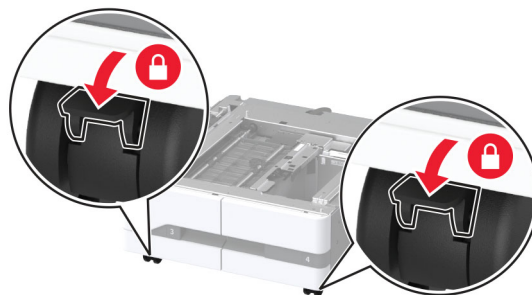


- 3 Déballez le tiroir en option, puis retirez tous les matériaux d'emballage.
- 4 Stockez la feuille fournie avec le tiroir en option dans le compartiment du tiroir 1.

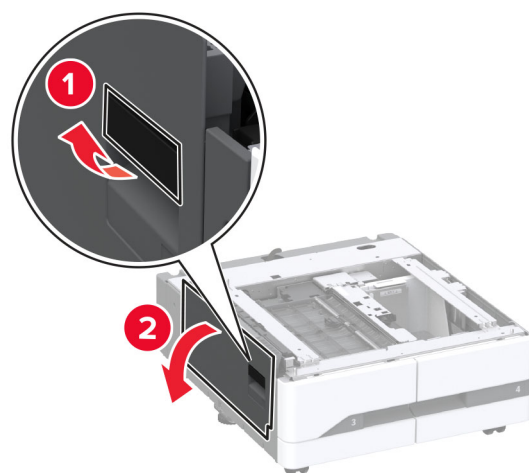
Remarque : La feuille contient des informations essentielles dont le technicien de maintenance a besoin pour réparer ou remplacer le tiroir en option.



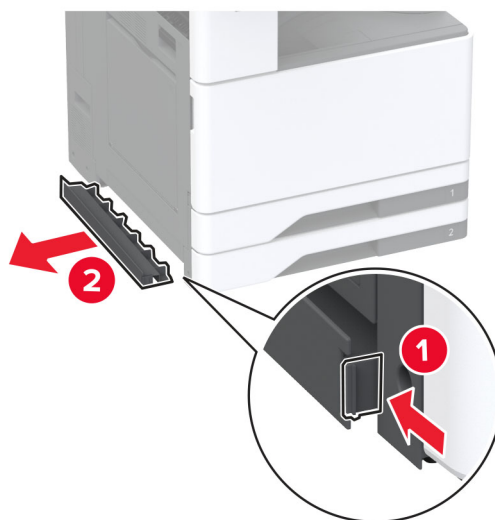
5 Verrouillez les roulettes pour éviter tout mouvement du tiroir en option.



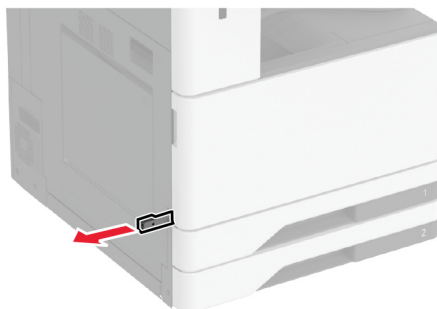
6 Ouvrez la porte B.



7 Retirez le capot d'installation d'options sur le côté gauche de l'imprimante.

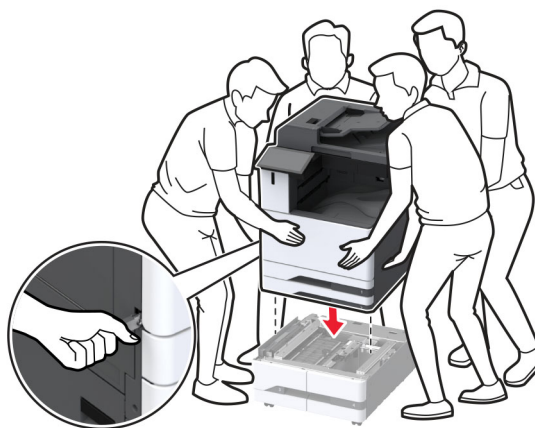


8 Tirez sur la poignée de levage située sur le côté gauche de l'imprimante.



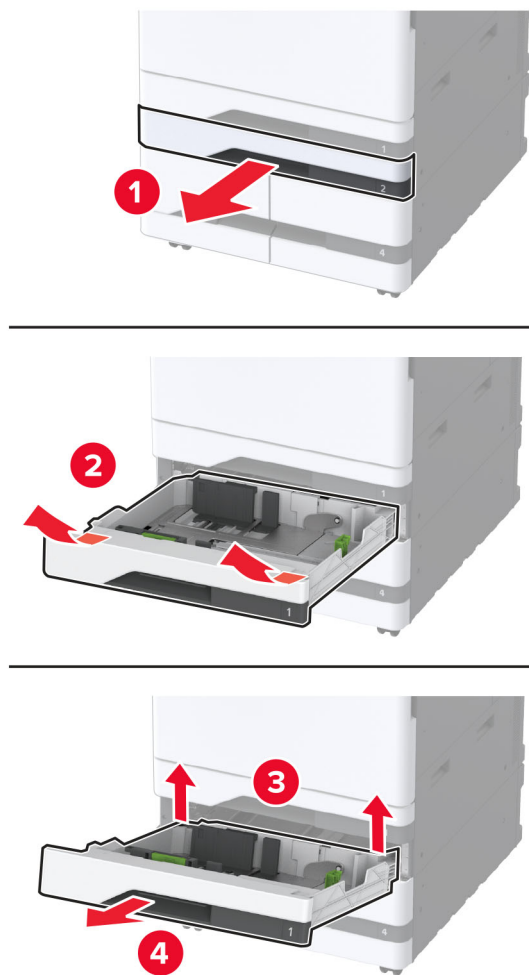
9 Aligned l'imprimante sur le tiroir en option, puis abaissez l'imprimante pour la mettre en place.

⚠ ATTENTION—RISQUE DE BLESSURE : Si votre imprimante pèse plus de 20 kg (44 lb), l'intervention d'au moins deux personnes est nécessaire pour la soulever sans risque.

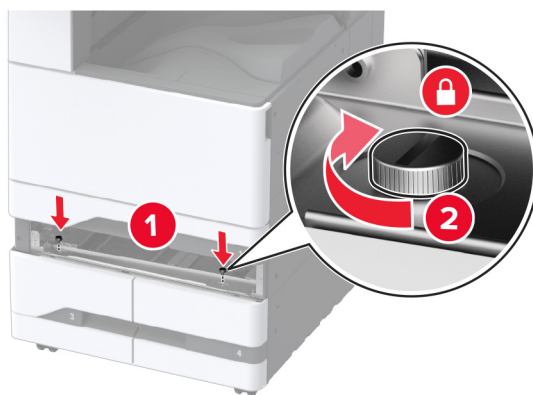


10 Fermez la porte B.

11 Retirez le tiroir 2.

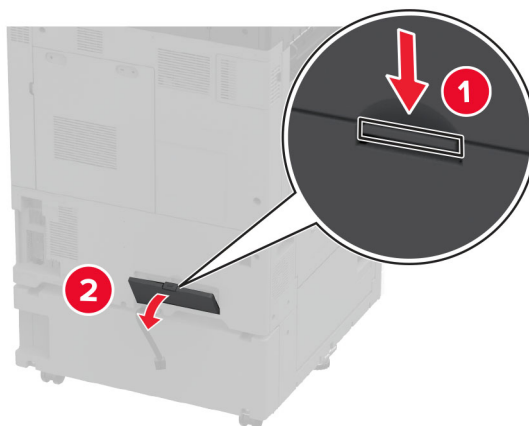


12 Fixez le tiroir en option sur l'imprimante à l'aide des vis.

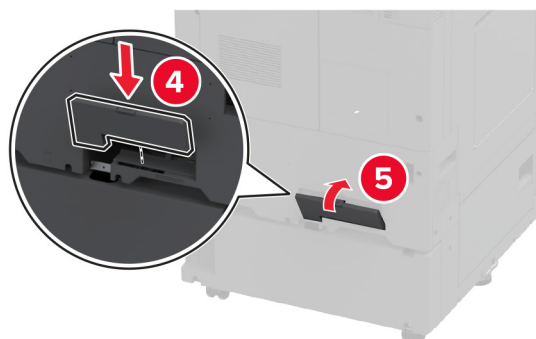
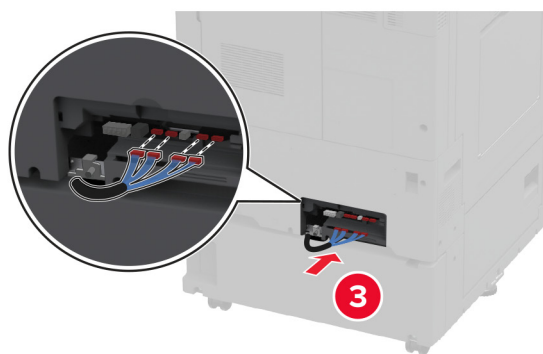
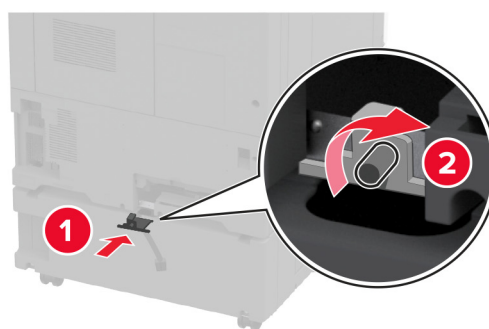


13 Insérez le tiroir 2.

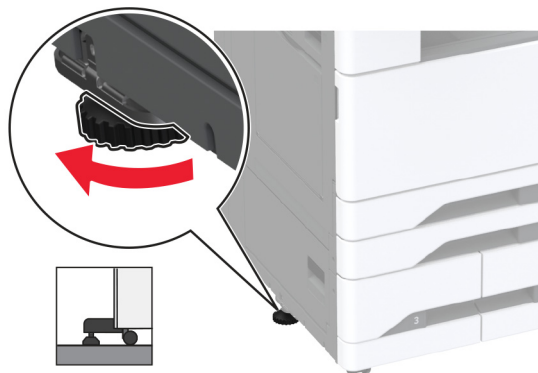
14 Retirez le capot du connecteur à l'arrière de l'imprimante.



15 Branchez le connecteur du tiroir sur l'imprimante, puis fixez le capot.



- 16** Réglez les vis de nivellement pour vous assurer que tous les côtés de l'imprimante sont à la même hauteur.



- 17** Branchez le câble d'alimentation sur l'imprimante, puis sur une prise électrique.

⚠ ATTENTION—RISQUE DE BLESSURE : Pour éviter tout risque d'électrocution ou d'incendie, branchez le câble d'alimentation directement sur une prise électrique répondant aux exigences requises et correctement mise à la terre, proche du produit et facile d'accès.

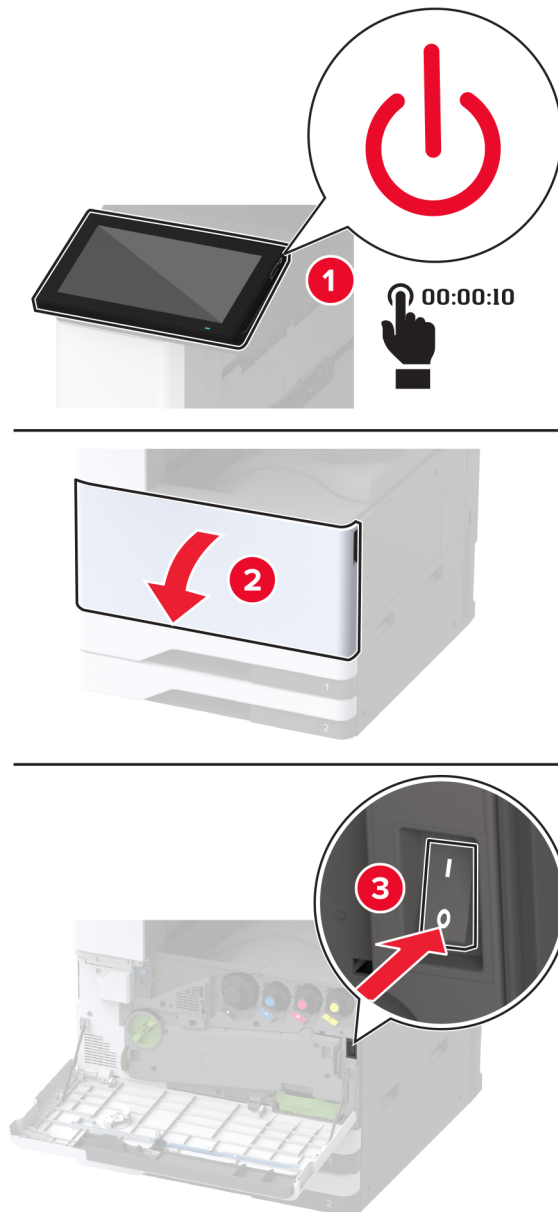
- 18** Mettez l'imprimante sous tension.

Ajoutez le tiroir dans le pilote d'impression afin de le rendre disponible pour les travaux d'impression. Pour plus d'informations, reportez-vous à la section [« Ajout d'options disponibles dans le pilote d'impression »](#) à la page 81.

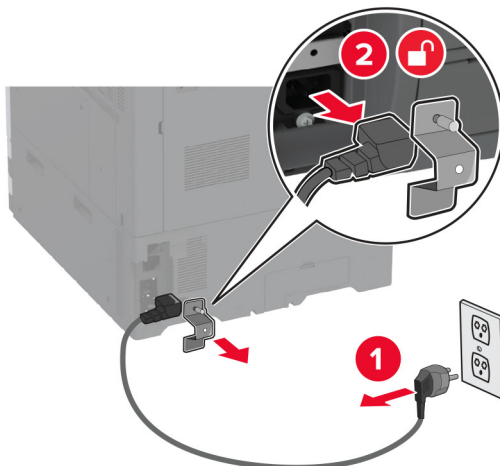
Installation du tiroir 2 000 feuilles en option

⚠ ATTENTION—RISQUE D'ELECTROCUTION : Pour éviter tout risque d'électrocution lorsque vous devez accéder à la carte logique, ou installer du matériel en option ou des périphériques de stockage alors que l'imprimante est déjà en service, mettez celle-ci hors tension et débranchez son câble d'alimentation de la prise électrique avant de poursuivre. Si d'autres périphériques sont connectés à l'imprimante, mettez-les également hors tension et débranchez tous les câbles reliés à l'imprimante.

1 Eteignez l'imprimante.



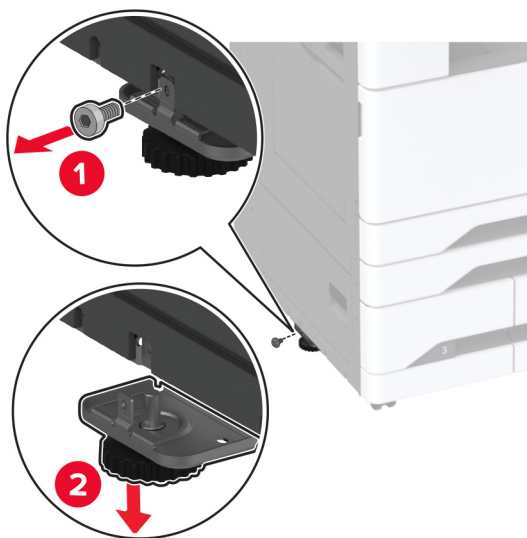
- 2 Débranchez le câble d'alimentation de la prise électrique, puis de l'imprimante.



- 3 Déballez le tiroir en option, puis retirez tous les matériaux d'emballage.

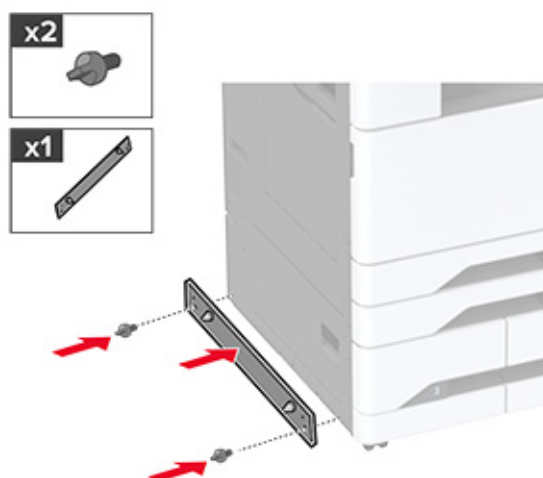
- 4 Retirez la vis de nivellement sur le côté gauche de l'imprimante.

Remarque : Ne jetez pas la vis.

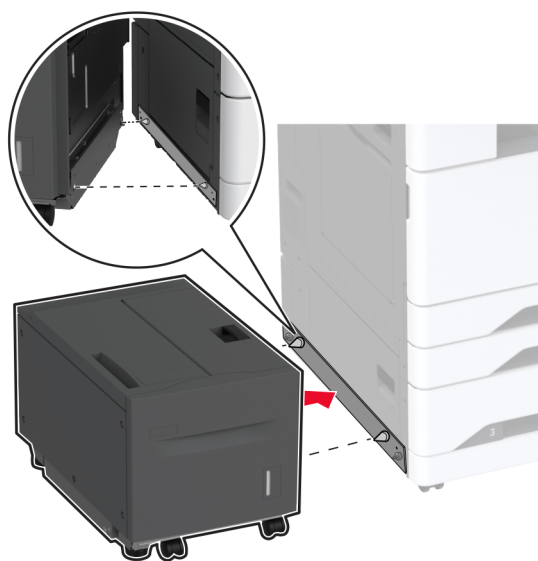


- 5 Installez le support de fixation sur l'imprimante.

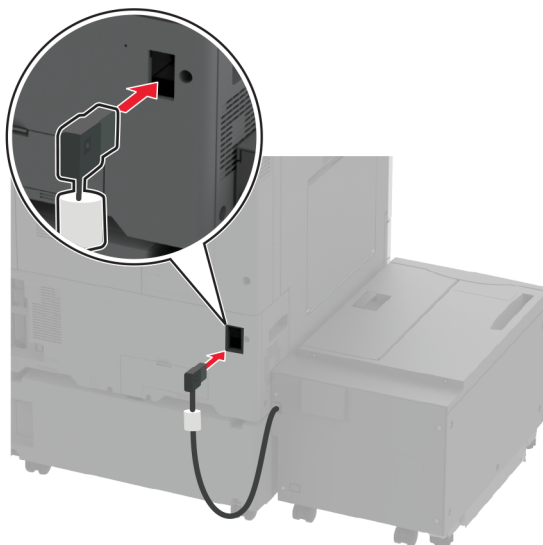
Remarque : Utilisez le support de fixation fourni avec le tiroir en option.



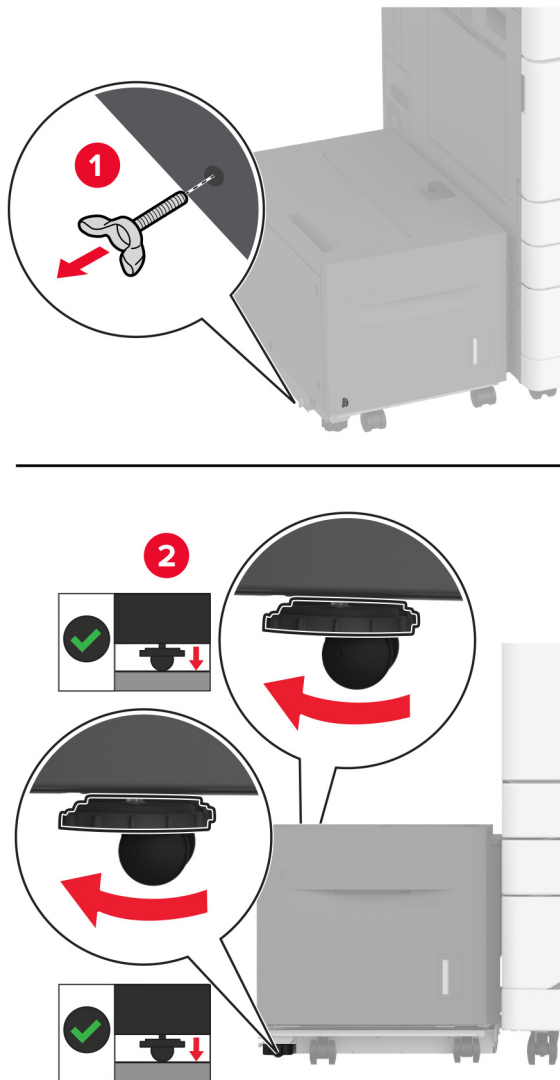
6 Installez le tiroir en option.



7 Branchez le connecteur du tiroir à l'imprimante.



8 Ajustez les vis de nivellement pour vous assurer que le tiroir est à la même hauteur que l'imprimante.



9 Branchez le câble d'alimentation sur l'imprimante, puis sur une prise électrique.

⚠ ATTENTION—RISQUE DE BLESSURE : Pour éviter tout risque d'électrocution ou d'incendie, branchez le câble d'alimentation directement sur une prise électrique répondant aux exigences requises et correctement mise à la terre, proche du produit et facile d'accès.

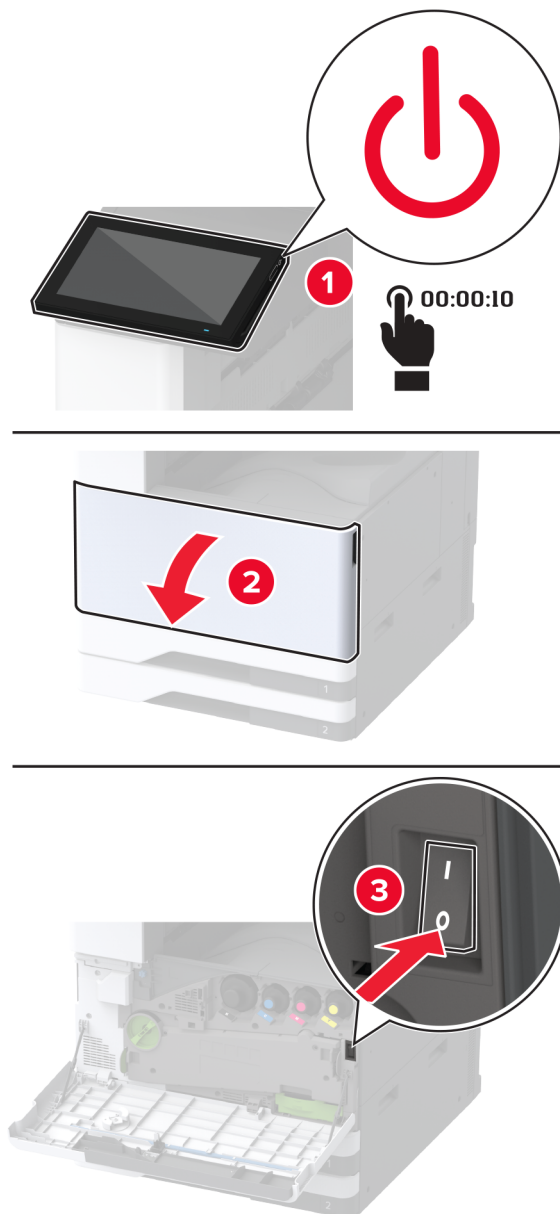
10 Mettez l'imprimante sous tension.

Ajoutez le tiroir dans le pilote d'impression afin de le rendre disponible pour les travaux d'impression. Pour plus d'informations, reportez-vous à la section [« Ajout d'options disponibles dans le pilote d'impression » à la page 81.](#)

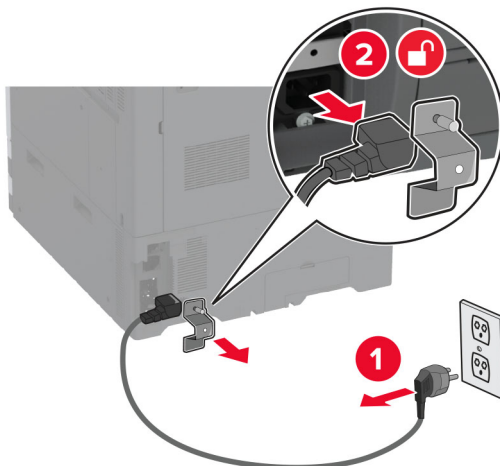
installation du meuble

⚠ ATTENTION—RISQUE D'ELECTROCUTION : Pour éviter tout risque d'électrocution lorsque vous devez accéder à la carte logique, ou installer du matériel en option ou des périphériques de stockage alors que l'imprimante est déjà en service, mettez celle-ci hors tension et débranchez son câble d'alimentation de la prise électrique avant de poursuivre. Si d'autres périphériques sont connectés à l'imprimante, mettez-les également hors tension et débranchez tous les câbles reliés à l'imprimante.

1 Eteignez l'imprimante.



2 Débranchez le câble d'alimentation de la prise électrique, puis de l'imprimante.

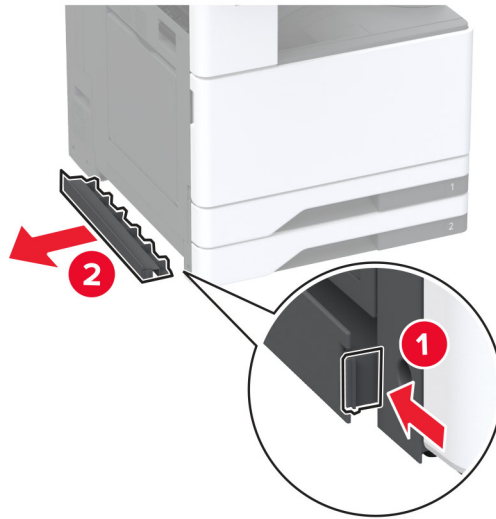


3 Déballez le meuble.

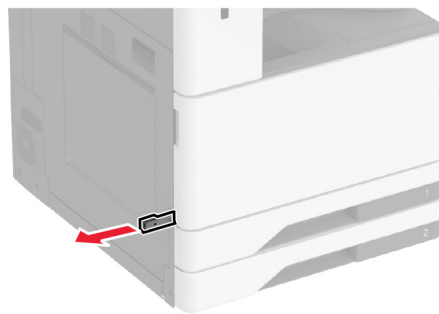
4 Verrouillez les roues du socle à roulettes pour éviter tout mouvement du meuble.




- 5 Retirez le capot d'installation d'options sur le côté gauche de l'imprimante.



- 6 Tirez sur la poignée de levage située sur le côté gauche de l'imprimante.

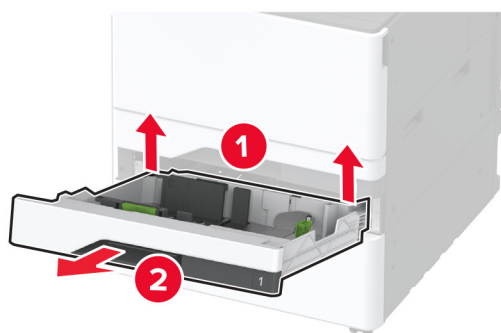
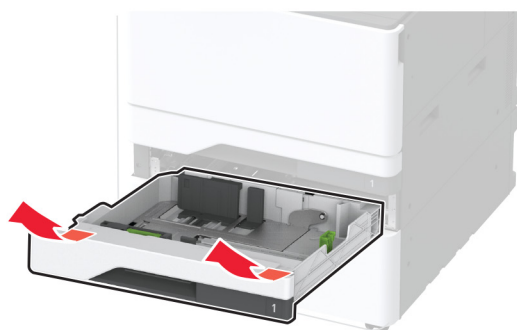


- 7 Alignez l'imprimante avec le bac de rangement, puis abaissez l'imprimante pour la mettre en place.

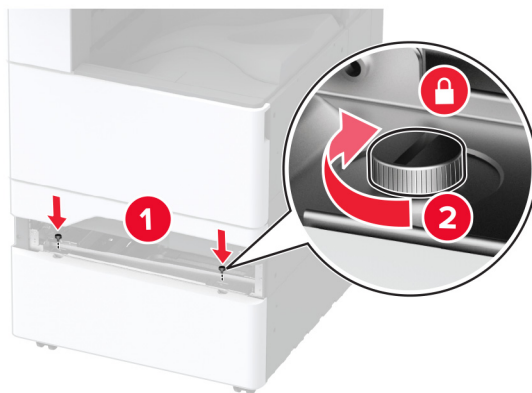
 **ATTENTION—RISQUE DE BLESSURE** : Si votre imprimante pèse plus de 20 kg (44 lb), l'intervention d'au moins deux personnes est nécessaire pour la soulever sans risque.



8 Retirez le tiroir 2.

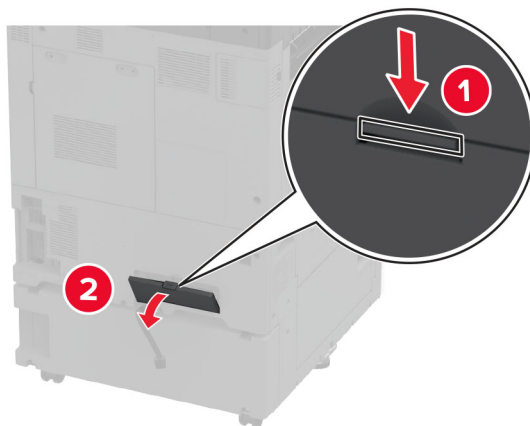


9 Fixez le bac de rangement facultatif sur l'imprimante à l'aide de vis.

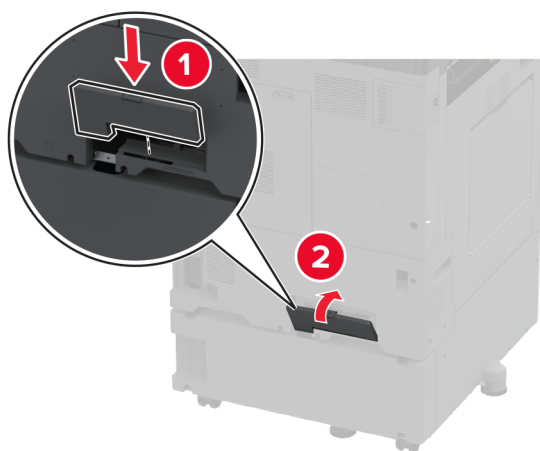
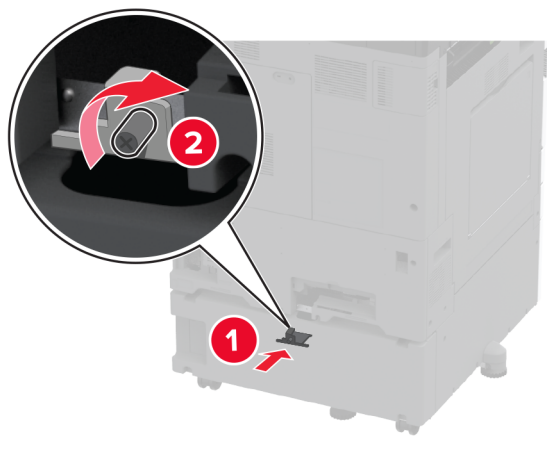


10 Insérez le tiroir 2.

11 Retirez le capot du connecteur à l'arrière de l'imprimante.



12 Fixez le meuble à l'imprimante, puis fixez le capot du connecteur.



13 Réglez les vis de nivellement pour vous assurer que tous les côtés de l'imprimante sont à la même hauteur.



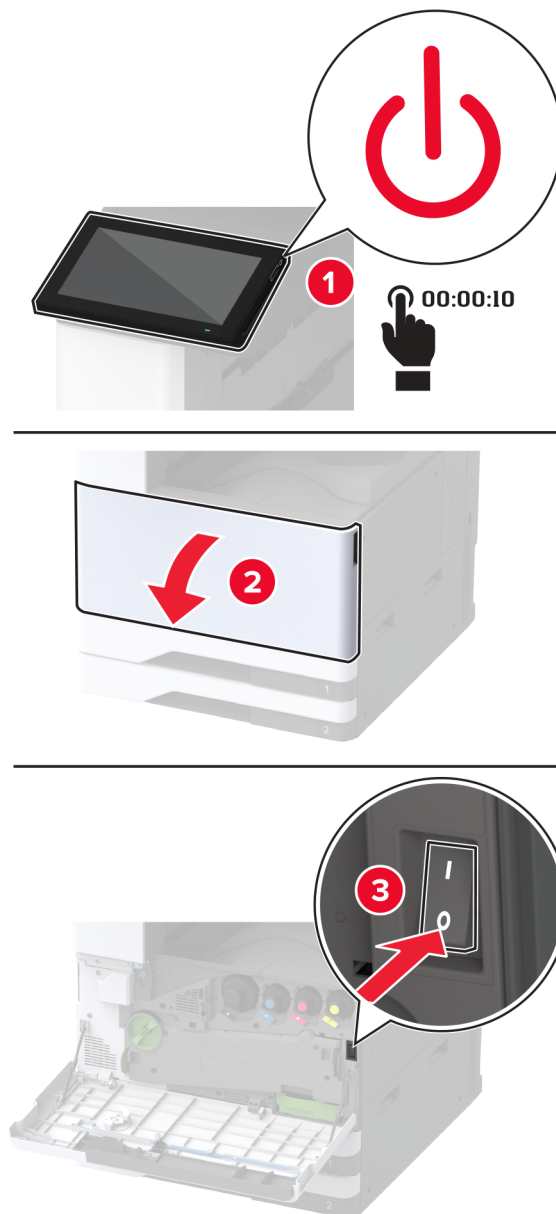
14 Branchez le câble d'alimentation sur l'imprimante, puis sur une prise électrique.

⚠ ATTENTION—RISQUE DE BLESSURE : Pour éviter tout risque d'électrocution ou d'incendie, branchez le câble d'alimentation directement sur une prise électrique répondant aux exigences requises et correctement mise à la terre, proche du produit et facile d'accès.

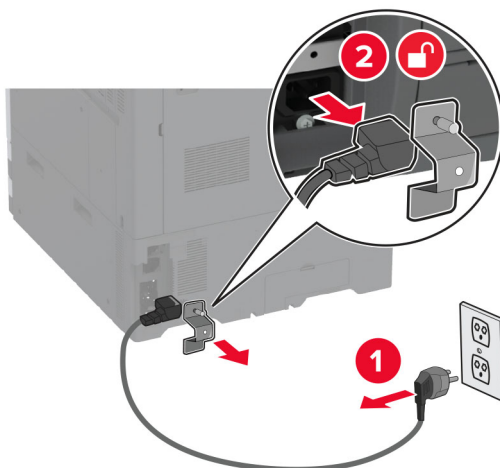
15 Mettez l'imprimante sous tension.

Installation du bac d'alimentation pour papier continu

1 Eteignez l'imprimante.



2 Débranchez le câble d'alimentation de la prise électrique, puis de l'imprimante.

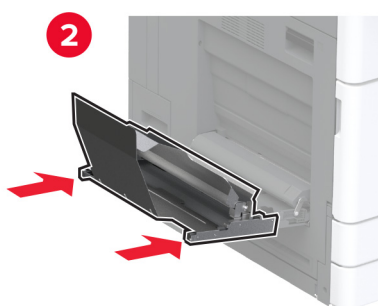
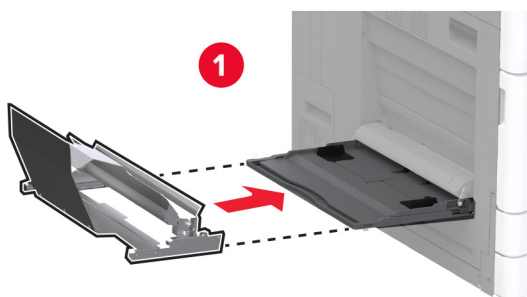


3 Ouvrez le chargeur multifonction, puis ajustez les guides.

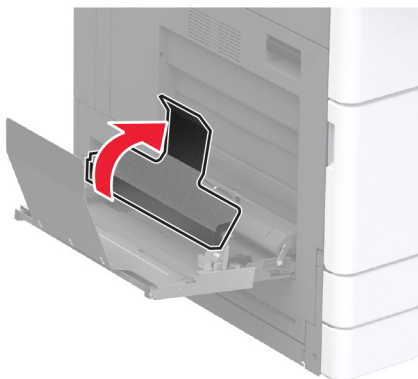


4 Déballez le bac d'alimentation pour papier continu, puis retirez tous les matériaux d'emballage.

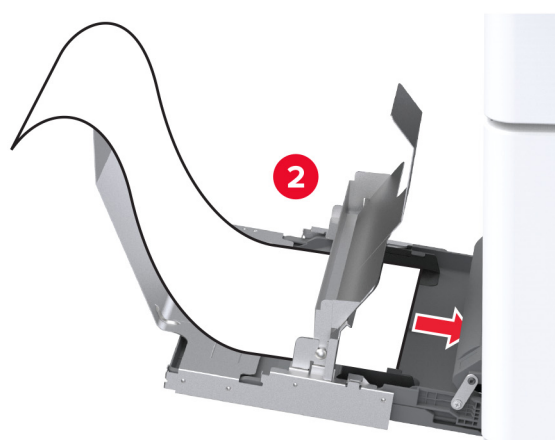
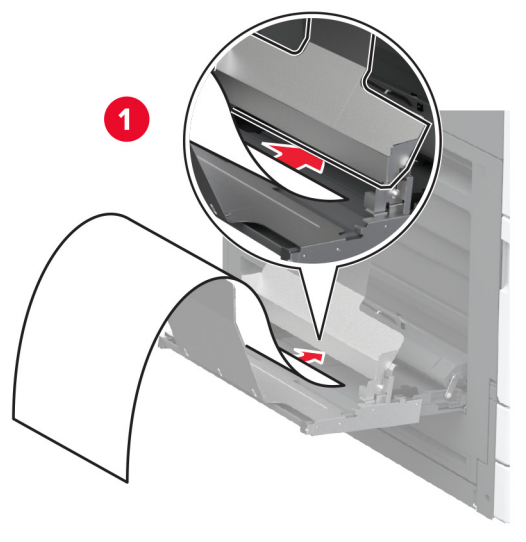
5 Reliez le bac d'alimentation pour papier continu au chargeur multifonction.



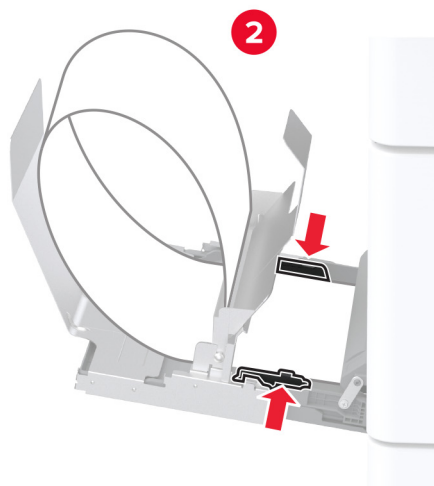
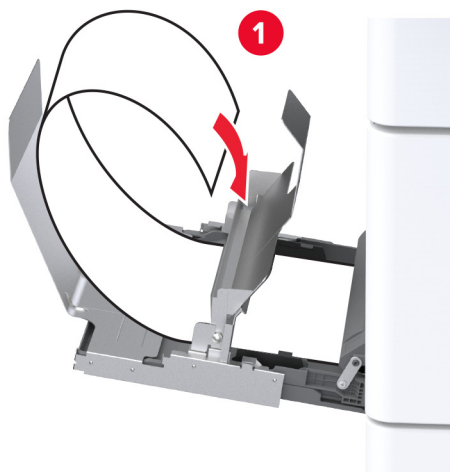
6 Poussez le dispositif de retenue du papier continu vers l'imprimante.



- 7** Chargez le papier continu dans le tiroir, en faisant passer le bord avant sous le dispositif de retenue du papier continu.



- 8** Placez le bord arrière du papier continu sur le dispositif de retenue du papier continu, puis réglez les guides latéraux.



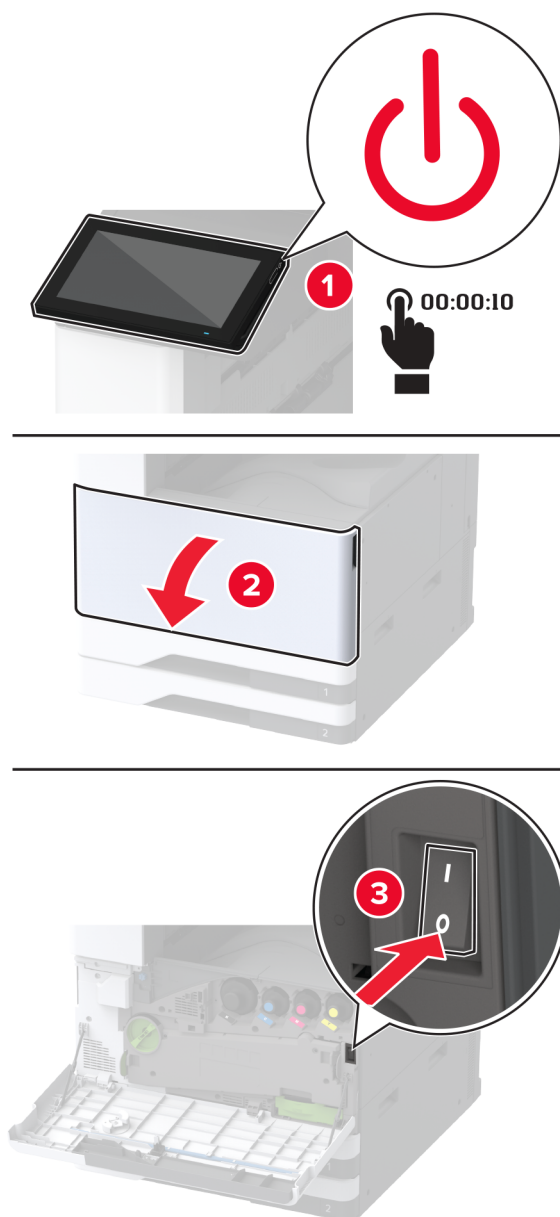
- 9** Branchez le câble d'alimentation sur l'imprimante, puis sur une prise électrique.

⚠ ATTENTION—RISQUE DE BLESSURE : Pour éviter tout risque d'électrocution ou d'incendie, branchez le câble d'alimentation directement sur une prise électrique répondant aux exigences requises et correctement mise à la terre, proche du produit et facile d'accès.

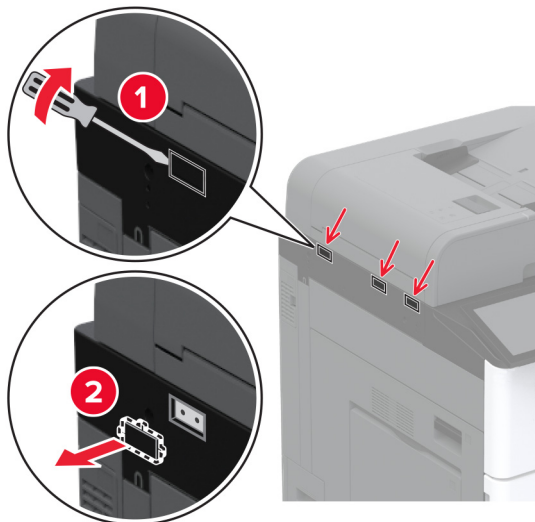
- 10** Mettez l'imprimante sous tension.

Installation de la table de travail

1 Eteignez l'imprimante.

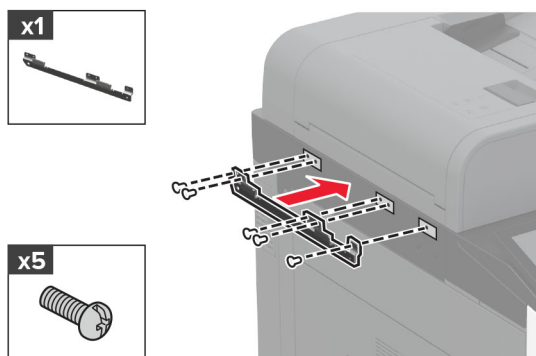


2 A l'aide d'un tournevis à tête plate, retirez les plaques du capot.

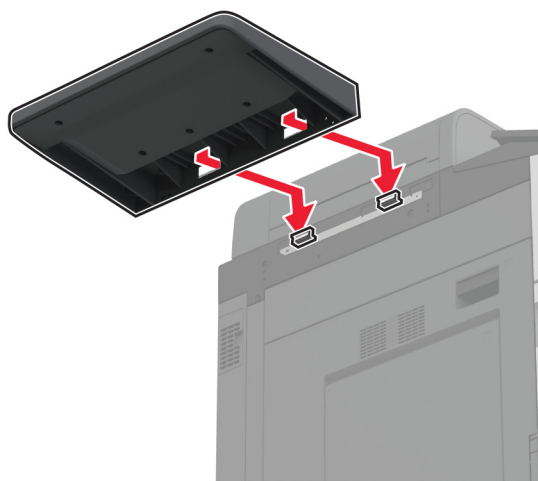


3 Déballez la table de travail.

4 Installez le support de fixation sur l'imprimante.



5 Reliez la table de travail au support de montage.



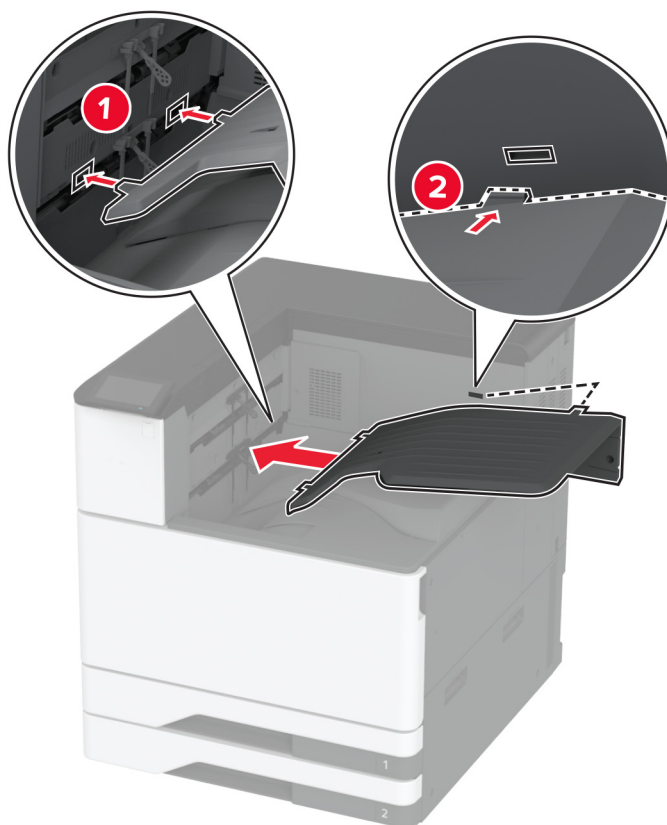
6 Fixez la table à l'imprimante.



7 Mettez l'imprimante sous tension.

Installation du double réceptacle

- 1 Déballez le double réceptacle.
- 2 Fixez le double réceptacle à l'imprimante.

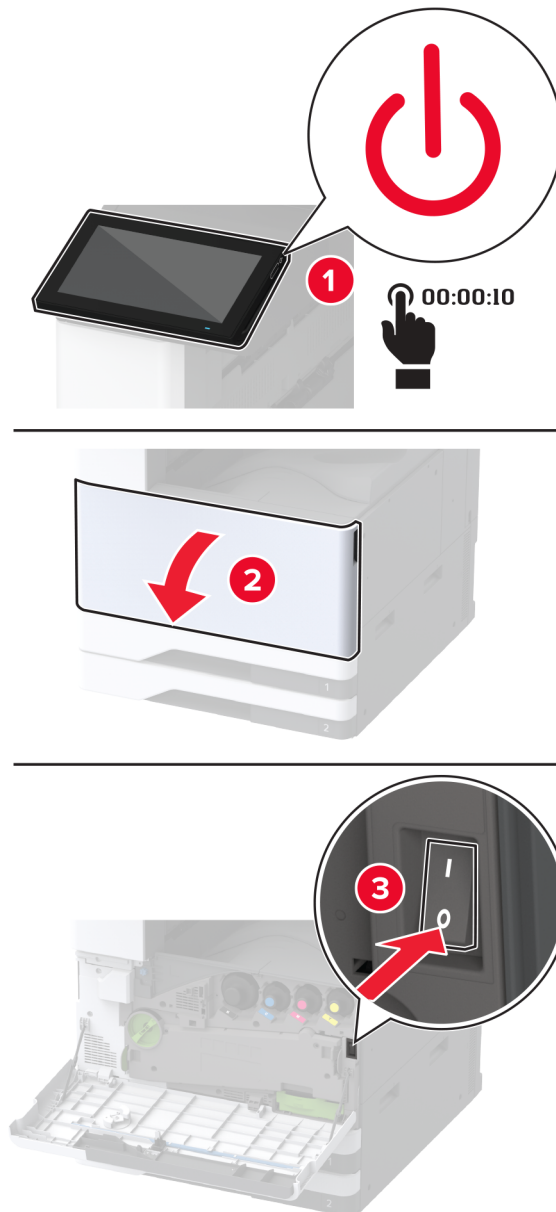


Pour rendre la corbeille disponible pour les travaux d'impression, appuyez sur **Paramètres > Périphérique > Maintenance > Menu Configuration > Configuration de l'unité de finition > Réglage du bac de sortie 2 > Activé.**

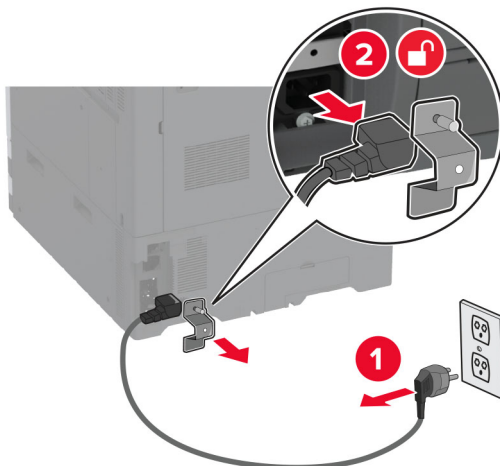
Installation de l'unité de finition d'agrafage

⚠ ATTENTION—RISQUE D'ELECTROCUTION : Pour éviter tout risque d'électrocution lorsque vous devez accéder à la carte logique, ou installer du matériel en option ou des périphériques de stockage alors que l'imprimante est déjà en service, mettez celle-ci hors tension et débranchez son câble d'alimentation de la prise électrique avant de poursuivre. Si d'autres périphériques sont connectés à l'imprimante, mettez-les également hors tension et débranchez tous les câbles reliés à l'imprimante.

1 Eteignez l'imprimante.

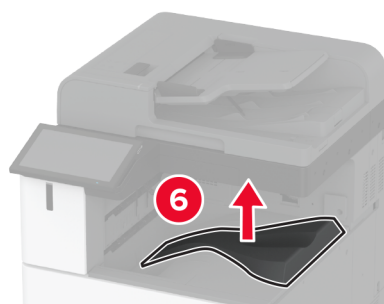
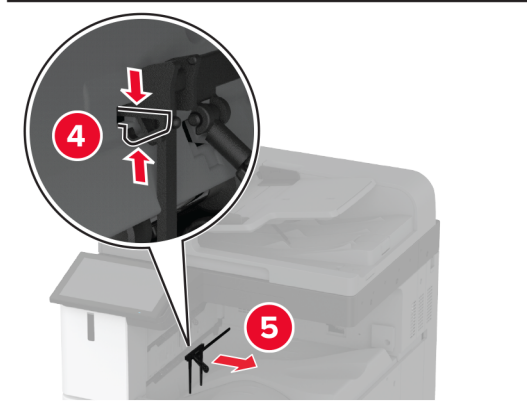
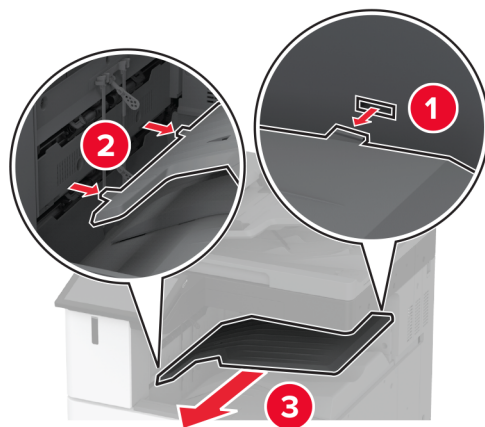


- 2 Débranchez le câble d'alimentation de la prise électrique, puis de l'imprimante.



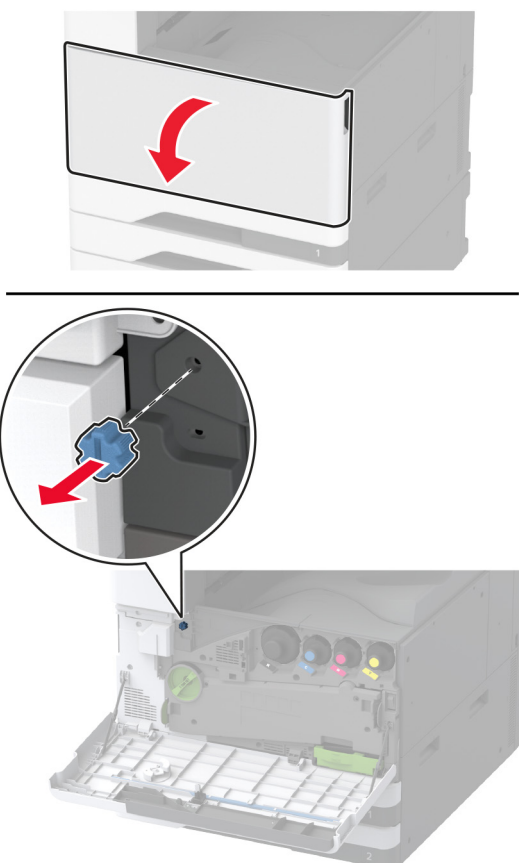
- 3 Retirez le réceptacle standard.

Remarque : Ne jetez pas le réceptacle.



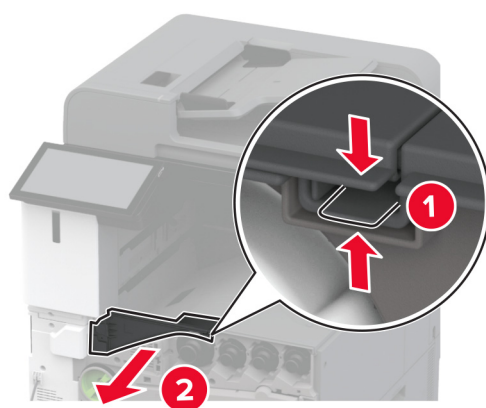
4 Ouvrez la porte avant, puis retirez l'ergot bleu.

Remarque : Ne jetez pas l'ergot.



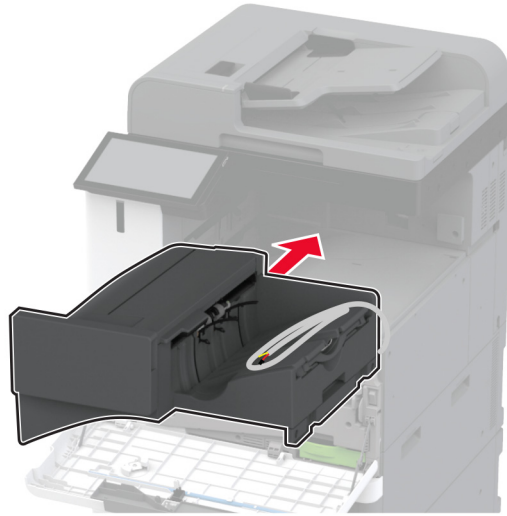
5 Retirez le capot latéral du réceptacle standard.

Remarque : Ne jetez pas le capot.



6 Déballez l'unité de finition d'agrafage, puis retirez tous les matériaux d'emballage.

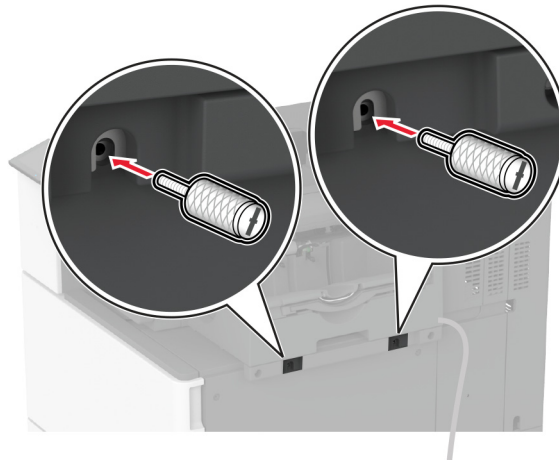
7 Insérez l'unité de finition.



8 Fermez la porte avant.

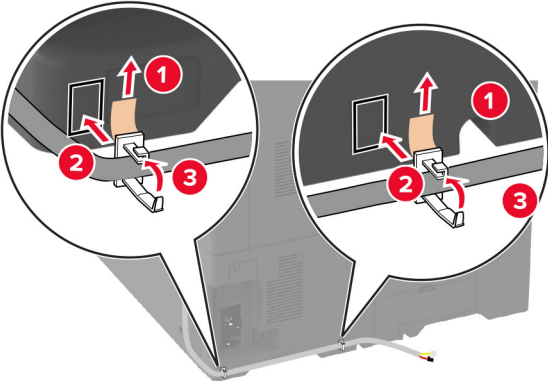
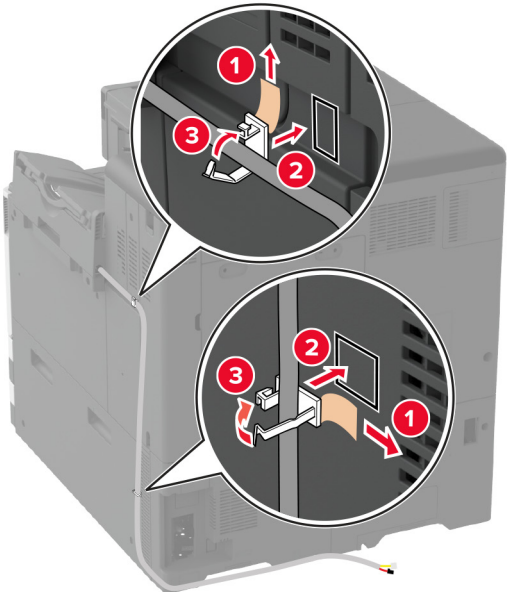
9 Fixez l'unité de finition à l'imprimante.

Remarque : Utilisez les vis fournies avec l'unité de finition.

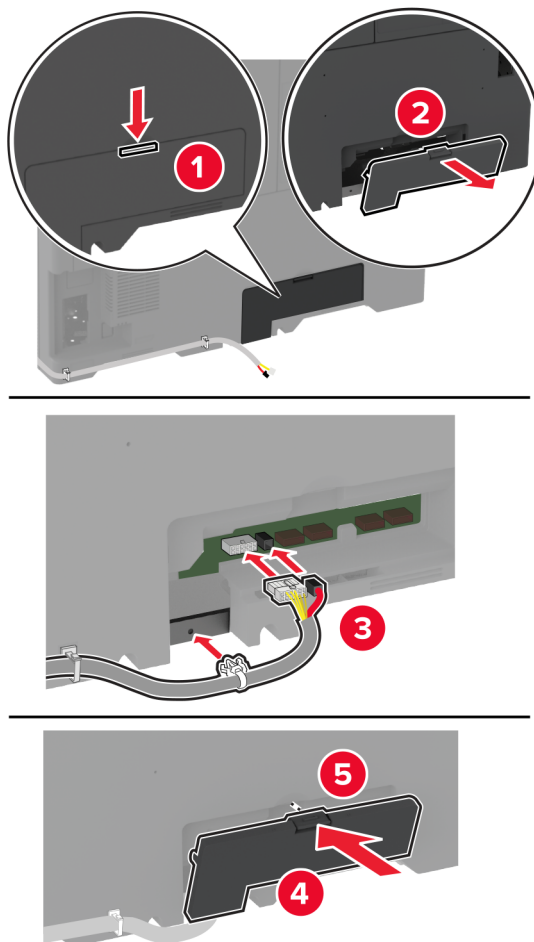


10 Branchez le câble de l'unité de finition à l'imprimante.

Remarque : Utilisez le collier de serrage fourni avec l'unité de finition.



11 Branchez le câble de l'unité de finition à l'imprimante.



12 Branchez le câble d'alimentation sur l'imprimante, puis sur une prise électrique.

⚠ ATTENTION—RISQUE DE BLESSURE : Pour éviter tout risque d'électrocution ou d'incendie, branchez le câble d'alimentation directement sur une prise électrique répondant aux exigences requises et correctement mise à la terre, proche du produit et facile d'accès.

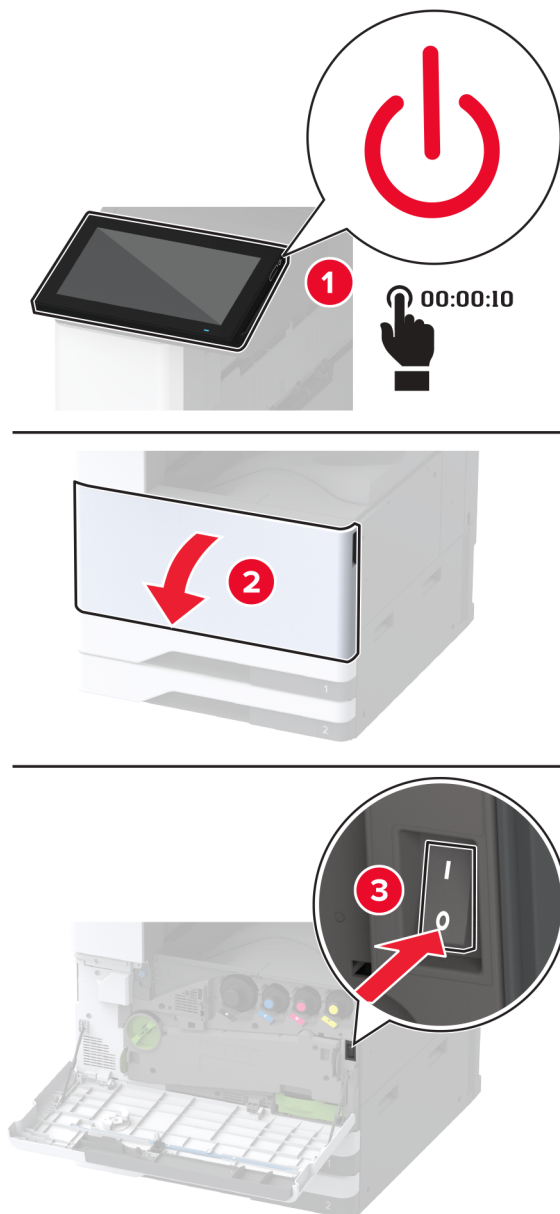
13 Mettez l'imprimante sous tension.

Ajoutez l'unité de finition dans le pilote d'impression afin de la rendre disponible pour les travaux d'impression. Pour plus d'informations, reportez-vous à la section [« Ajout d'options disponibles dans le pilote d'impression »](#) à la page 81.

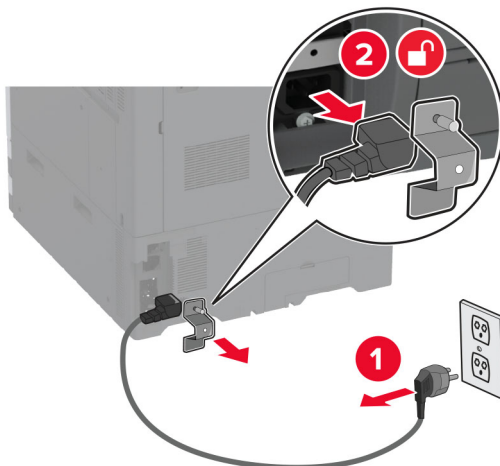
Installation du module d'agrafage et perforation

⚠ ATTENTION—RISQUE D'ELECTROCUTION : Pour éviter tout risque d'électrocution lorsque vous devez accéder à la carte logique, ou installer du matériel en option ou des périphériques de stockage alors que l'imprimante est déjà en service, mettez celle-ci hors tension et débranchez son câble d'alimentation de la prise électrique avant de poursuivre. Si d'autres périphériques sont connectés à l'imprimante, mettez-les également hors tension et débranchez tous les câbles reliés à l'imprimante.

1 Eteignez l'imprimante.

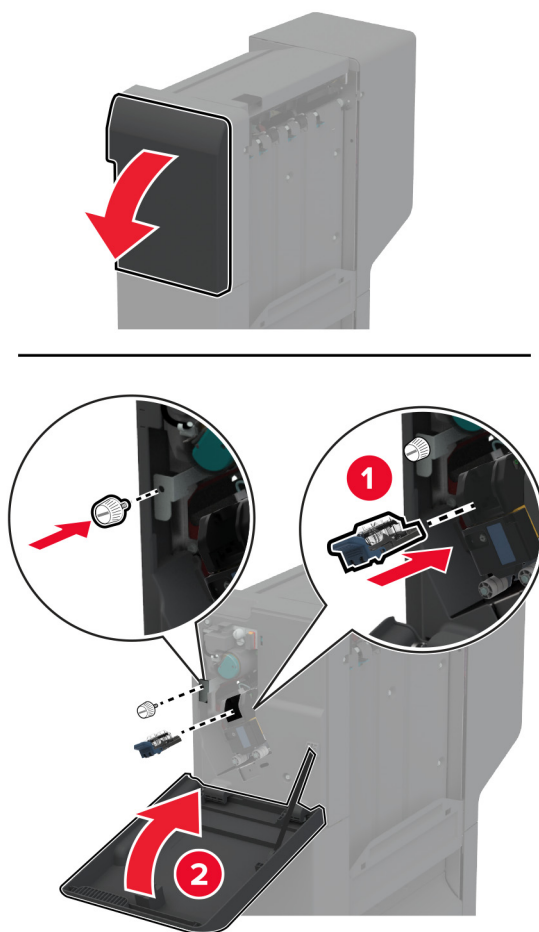


2 Débranchez le câble d'alimentation de la prise électrique, puis de l'imprimante.

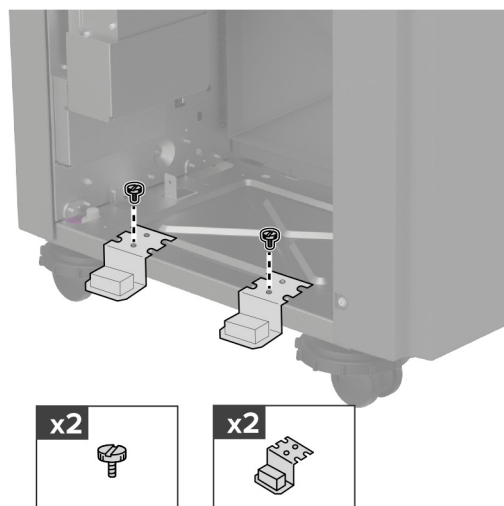


3 Déballez le module d'agrafage et perforation, puis retirez les matériaux d'emballage.

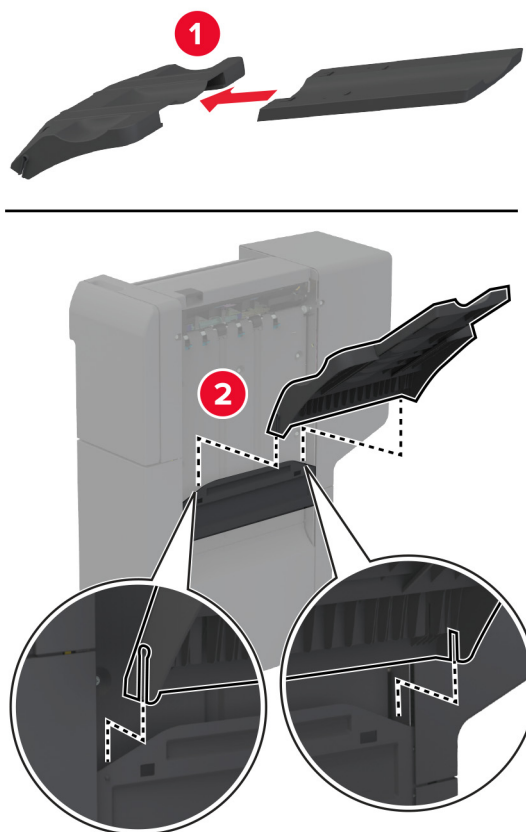
4 Insérez le support de la cartouche d'agrafes dans l'unité de finition.



5 Fixez les supports sur l'unité de finition.

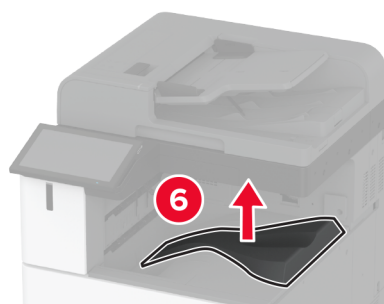
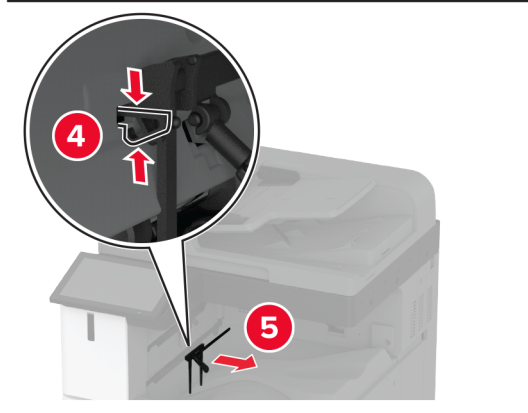
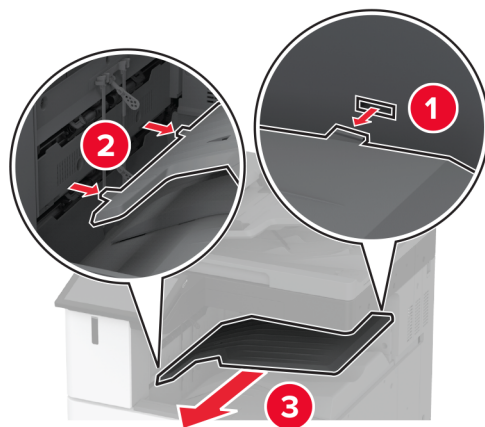


6 Insérez le réceptacle dans l'unité de finition.



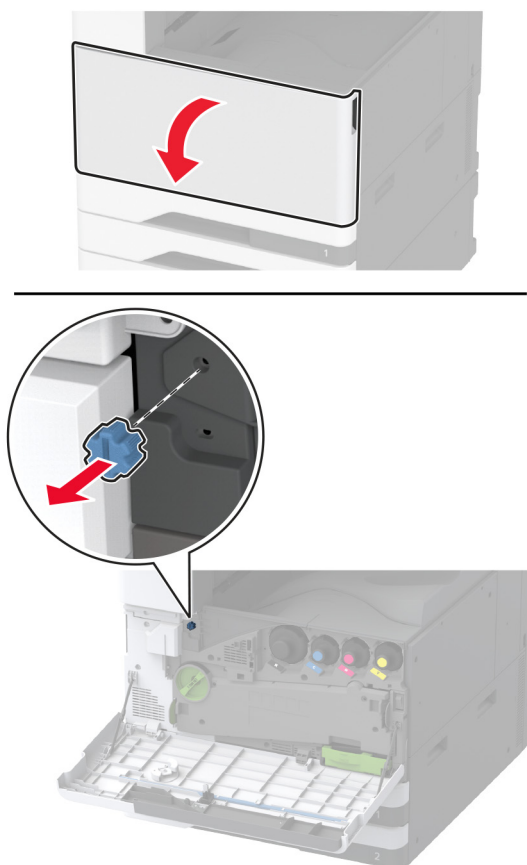
7 Retirez le réceptacle standard.

Remarque : Ne jetez pas le réceptacle standard.



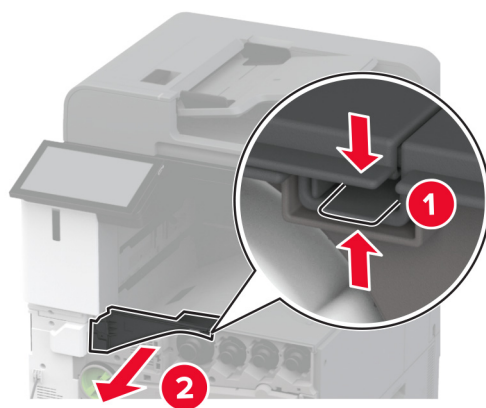
8 Ouvrez la porte avant, puis retirez l'ergot bleu.

Remarque : Ne jetez pas l'ergot bleu.



9 Retirez le capot latéral du réceptacle standard.

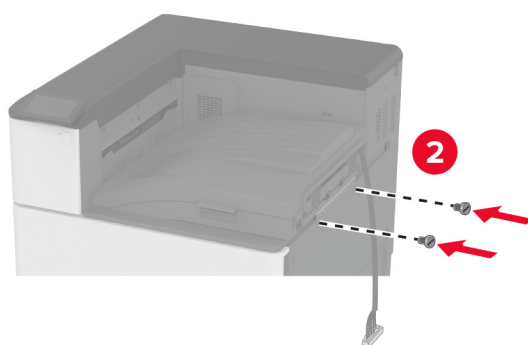
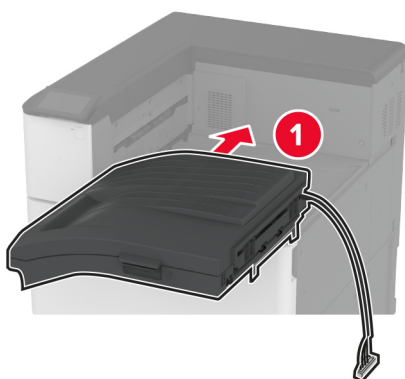
Remarque : Ne jetez pas le capot latéral du réceptacle standard.



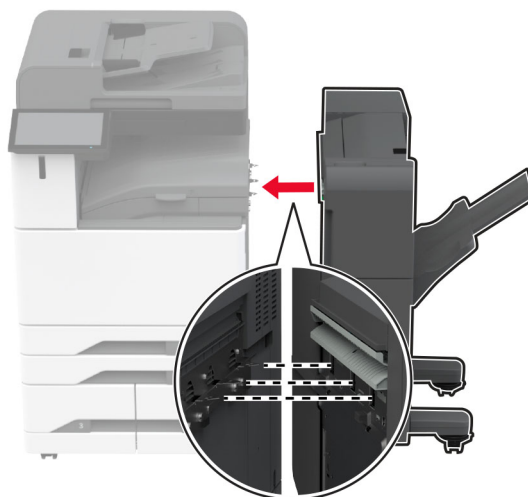
10 Fermez la porte avant.

11 Insérez l'unité de transport, puis fixez-la à l'aide des vis.

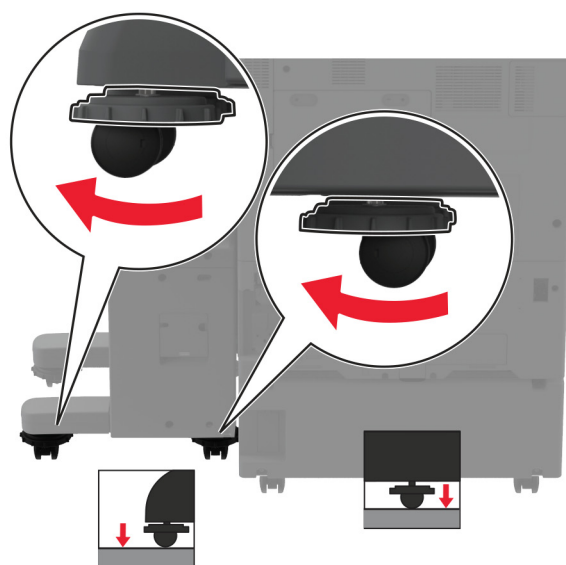
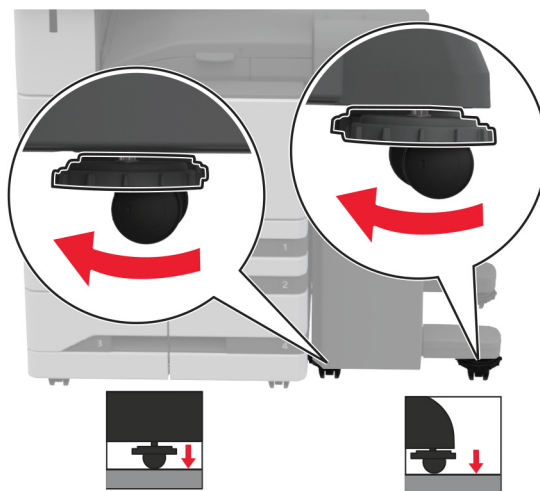
Remarque : Utilisez les vis fournies avec l'unité de finition.



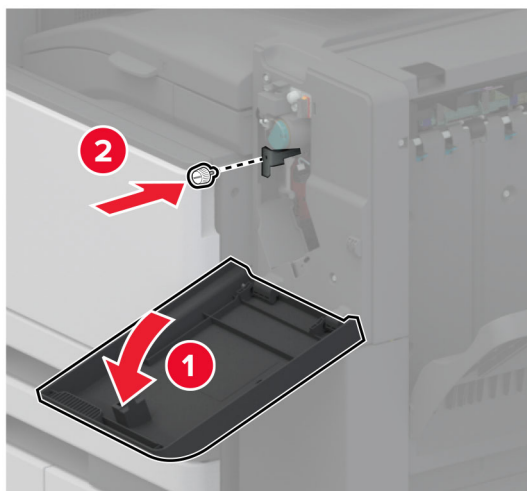
12 Fixez l'unité de finition à l'imprimante.



- 13** Ajustez les vis de nivellement pour vous assurer que tous les côtés de l'unité de finition sont à la même hauteur que l'imprimante.

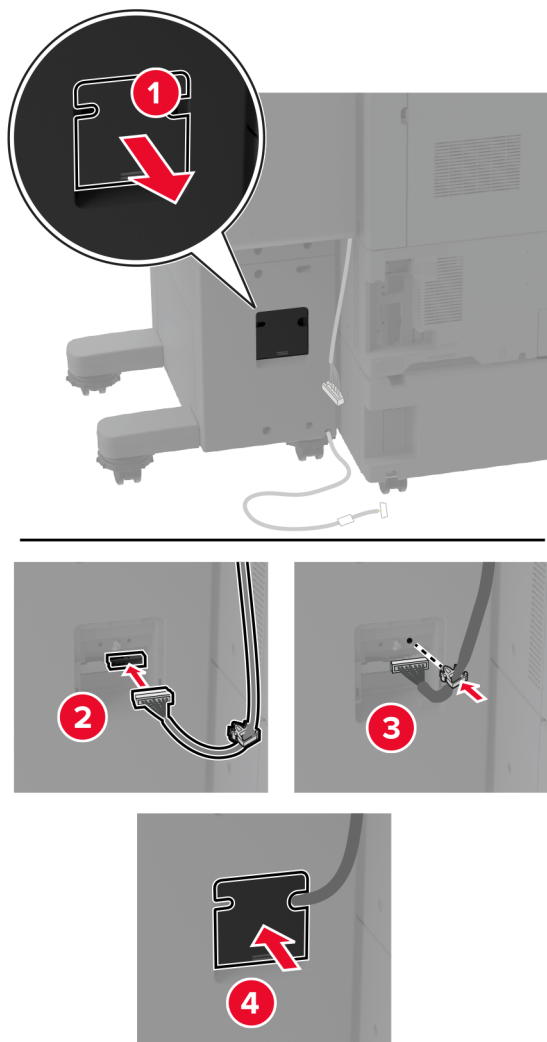


14 Ouvrez la porte de l'unité de finition, puis installez la vis dans la partie gauche de l'unité de finition.

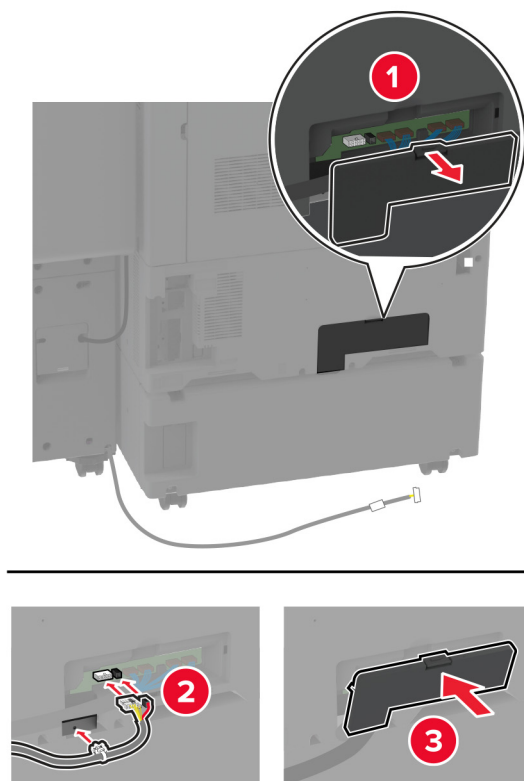


15 Fermez la porte de l'unité de finition.

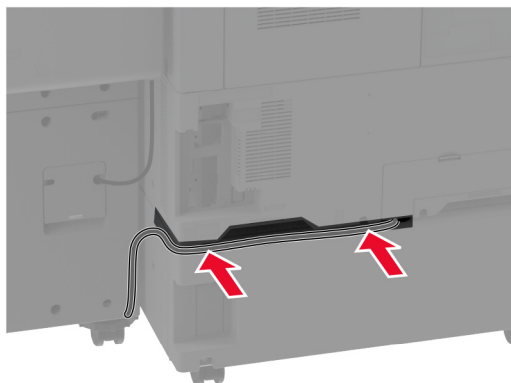
16 Branchez le câble de l'unité de transport à l'arrière de l'unité de finition.



17 Branchez le câble de l'unité de finition à l'arrière de l'imprimante.



18 Fixez le câble le long de l'arrière de l'imprimante.



19 Branchez le câble d'alimentation sur l'imprimante, puis sur une prise électrique.

⚠ ATTENTION—RISQUE DE BLESSURE : Pour éviter tout risque d'électrocution ou d'incendie, branchez le câble d'alimentation directement sur une prise électrique répondant aux exigences requises et correctement mise à la terre, proche du produit et facile d'accès.

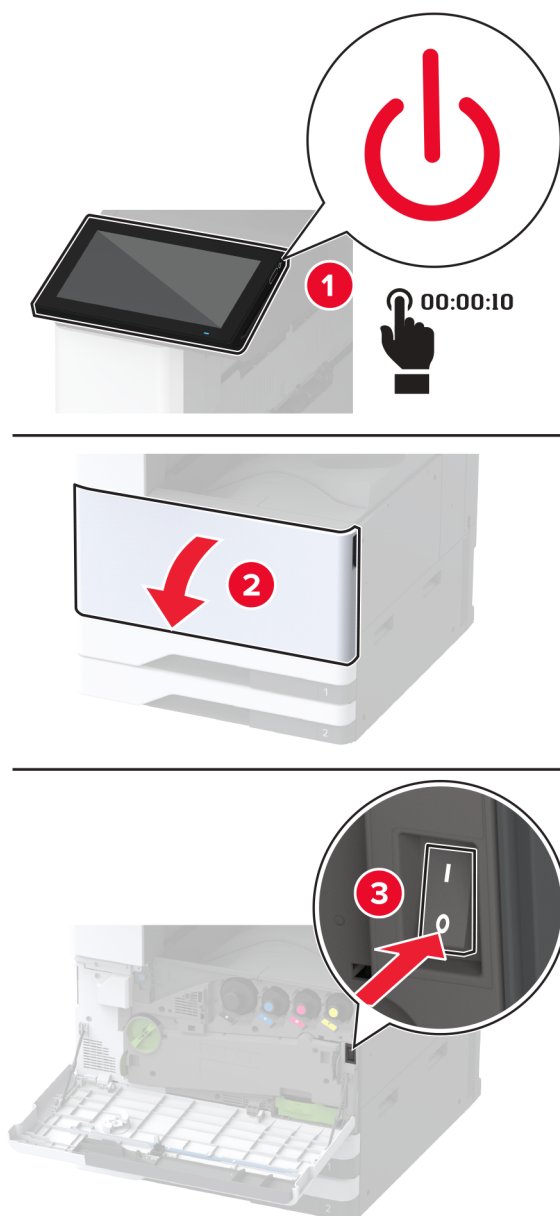
20 Mettez l'imprimante sous tension.

Pour que l'unité de finition soit disponible pour les travaux d'impression, sur l'écran d'accueil, appuyez sur **Paramètres > Périphérique > Maintenance > Menu Configuration > Configuration de l'unité de finition > Configuration du perforateur** > sélectionnez une configuration.

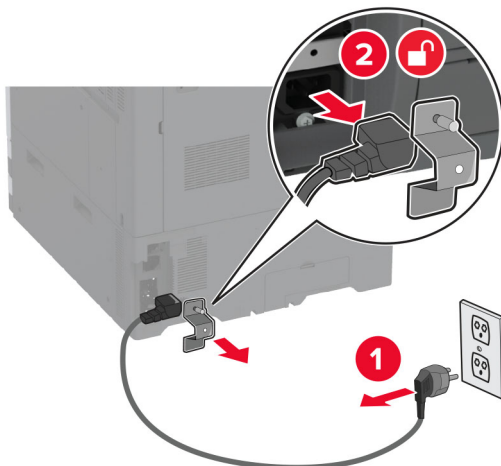
Installation de l'unité de finition de livret

⚠ ATTENTION—RISQUE D'ELECTROCUTION : Pour éviter tout risque d'électrocution lorsque vous devez accéder à la carte logique, ou installer du matériel en option ou des périphériques de stockage alors que l'imprimante est déjà en service, mettez celle-ci hors tension et débranchez son câble d'alimentation de la prise électrique avant de poursuivre. Si d'autres périphériques sont connectés à l'imprimante, mettez-les également hors tension et débranchez tous les câbles reliés à l'imprimante.

1 Eteignez l'imprimante.

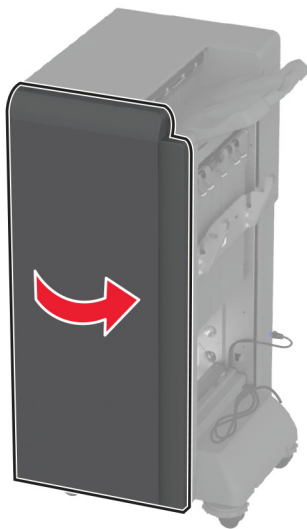


2 Débranchez le câble d'alimentation de la prise électrique, puis de l'imprimante.

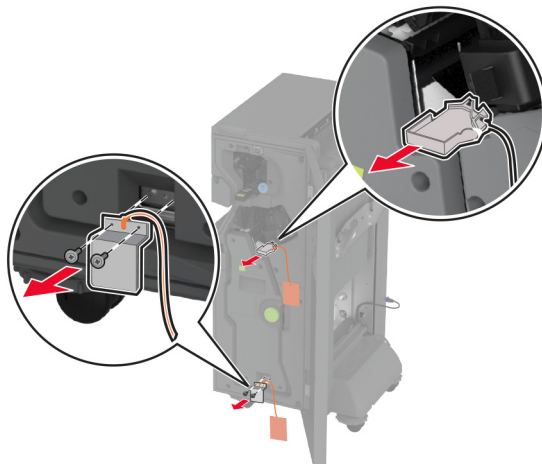


3 Déballez l'unité de finition de livret, puis retirez tous les matériaux d'emballage.

4 Ouvrez la porte de l'unité de finition de livret.



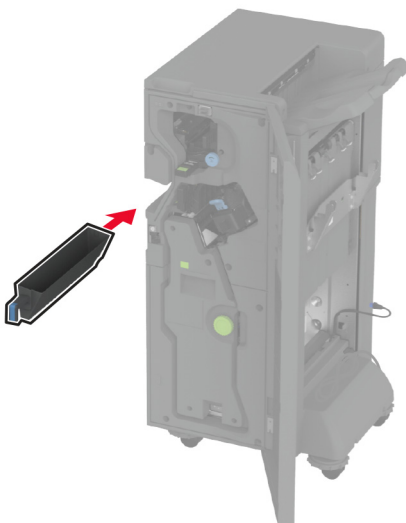
5 Retirez les matériaux d'emballage de l'unité de finition de livret.



6 Réinstallez le support de la cartouche d'agrafes.

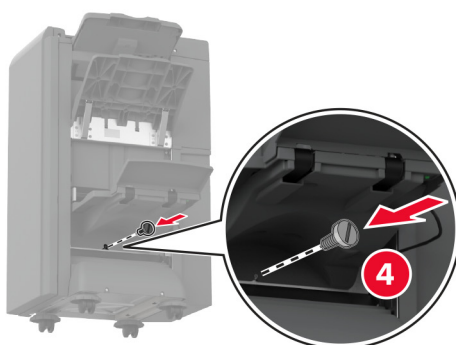
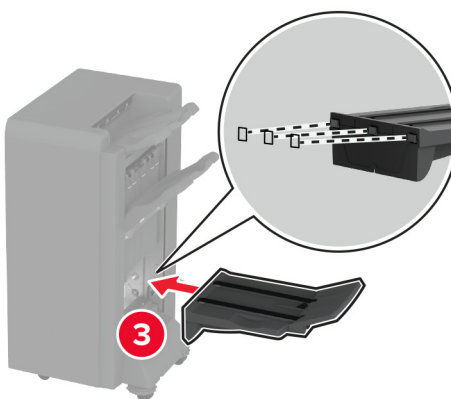
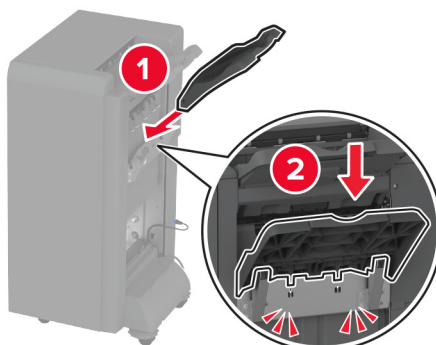


7 Insérez la boîte perforatrice.

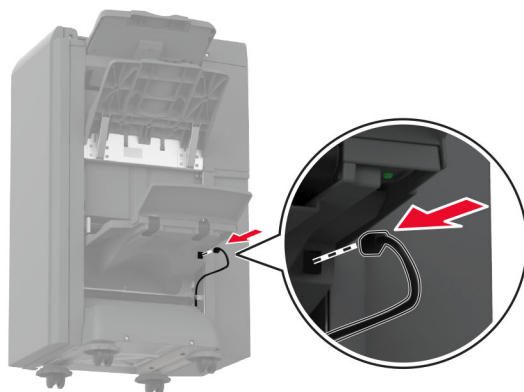


8 Fermez la porte de l'unité de finition de livret.

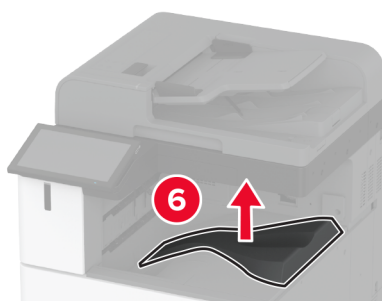
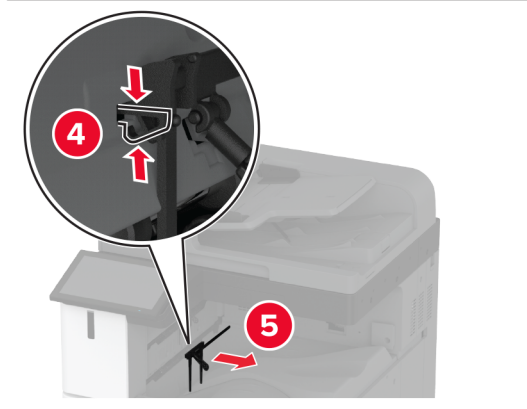
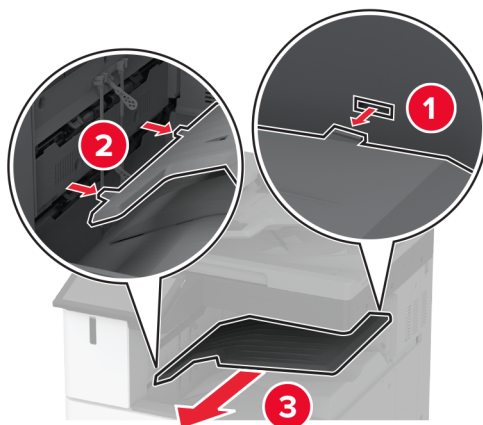
9 Insérez les réceptacles.



10 Insérez le câble de l'unité de finition de livret.



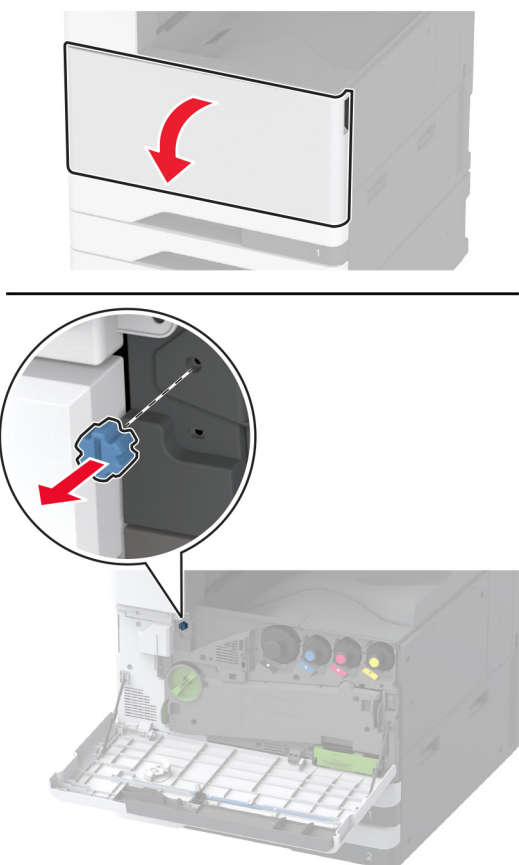
11 Retirez le réceptacle standard.



Remarque : Ne jetez pas le réceptacle standard.

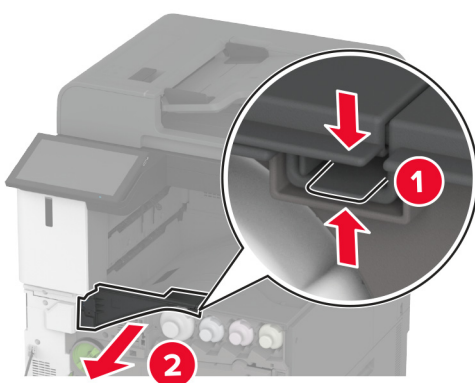
12 Ouvrez la porte avant, puis retirez l'ergot bleu.

Remarque : Ne jetez pas l'ergot.



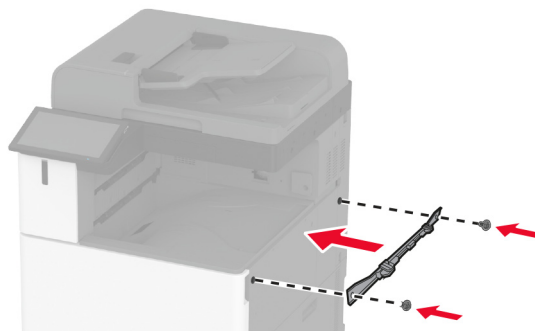
13 Retirez le capot latéral du réceptacle standard.

Remarque : Ne jetez pas le capot latéral du réceptacle standard.



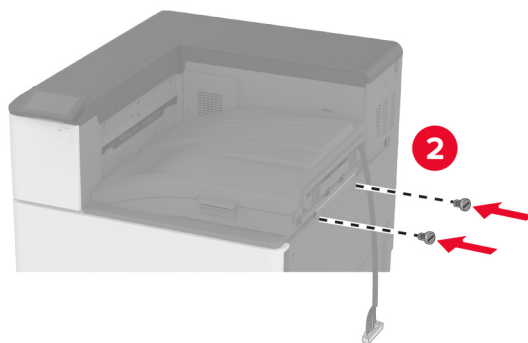
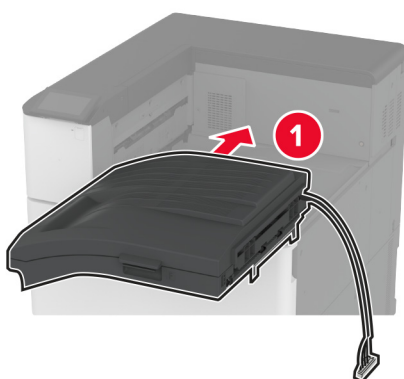
14 Fermez la porte avant.

15 Fixez le support d'installation sur l'unité de finition.

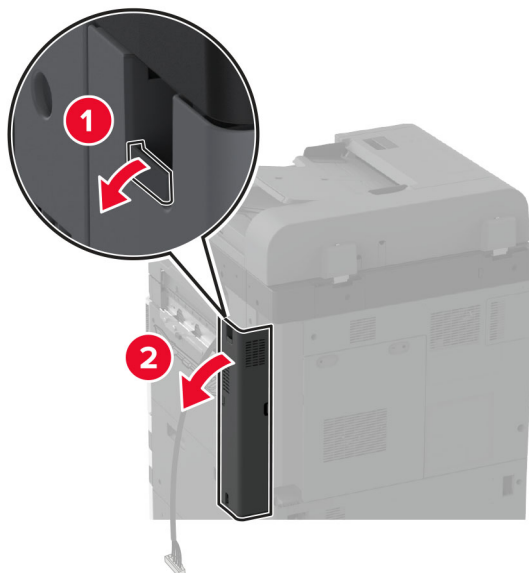


16 Insérez l'unité de transport, puis fixez-la à l'aide des vis.

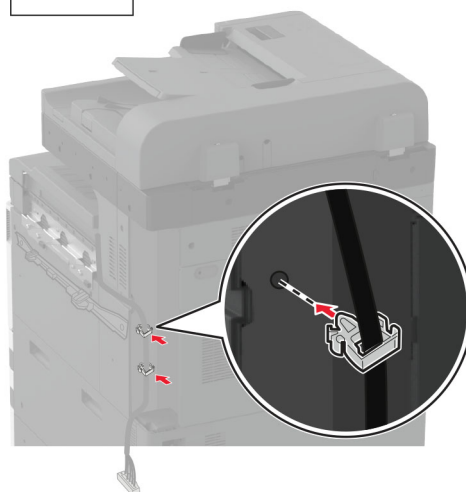
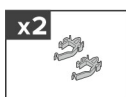
Remarque : Utilisez les vis fournies avec l'unité de finition.



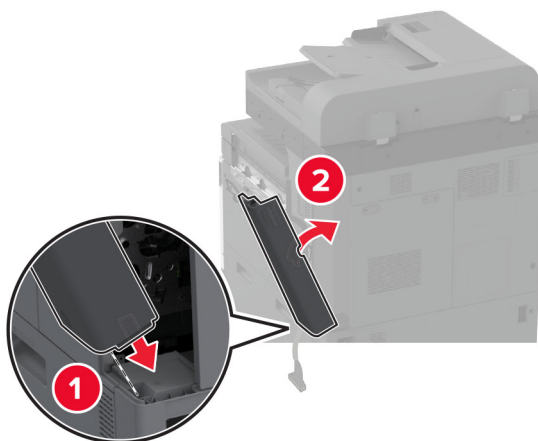
17 Retirez le cache des ports arrière.



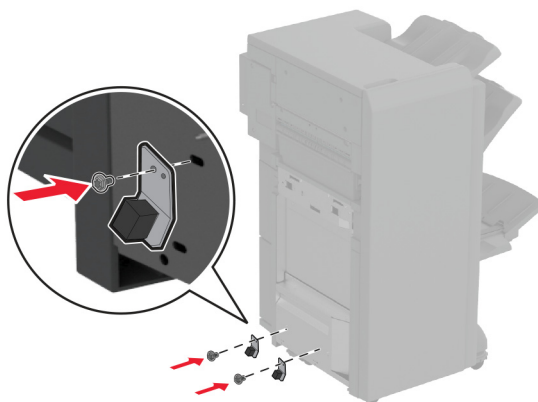
18 Fixez le câble.



19 Fixez le cache des ports arrière.

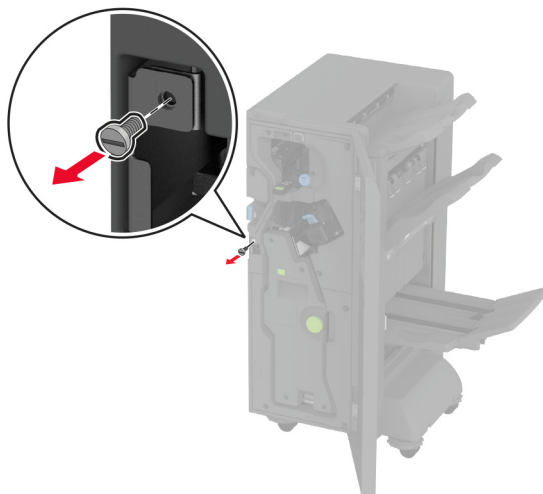


20 Fixez le support sous l'unité de finition.

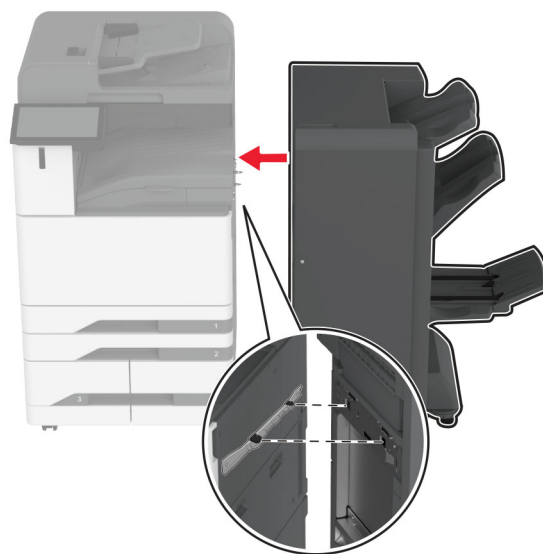


21 Ouvrez la porte de l'unité de finition de livret.

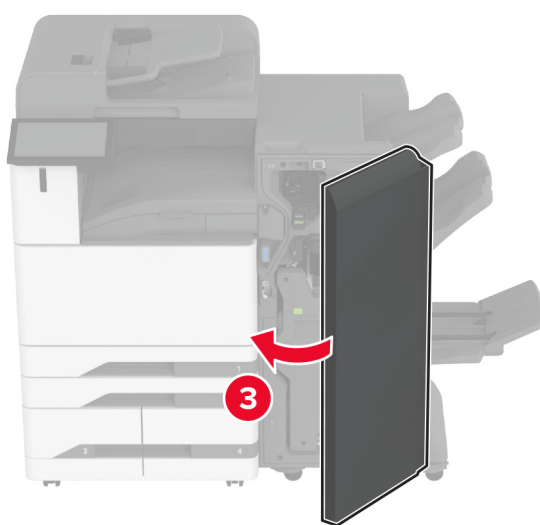
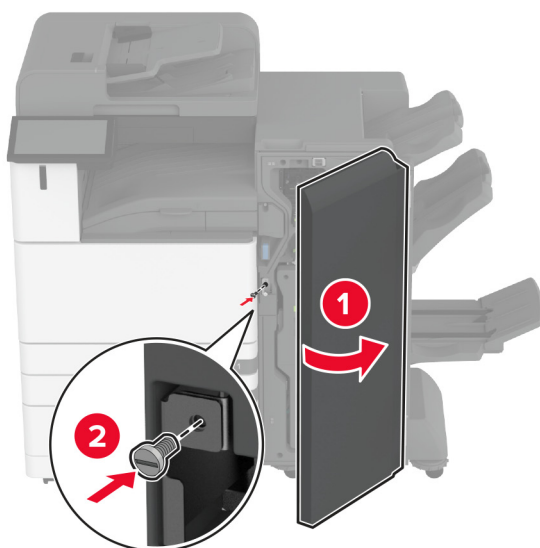
22 A l'aide d'un tournevis à tête plate, retirez la vis, puis refermez la porte de l'unité de finition.



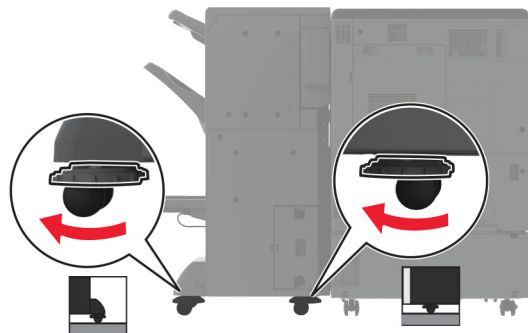
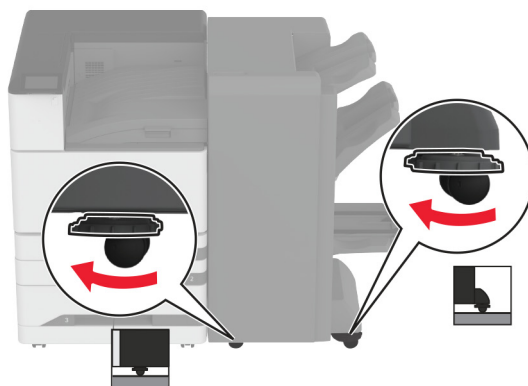
23 Fixez l'unité de finition à l'imprimante.



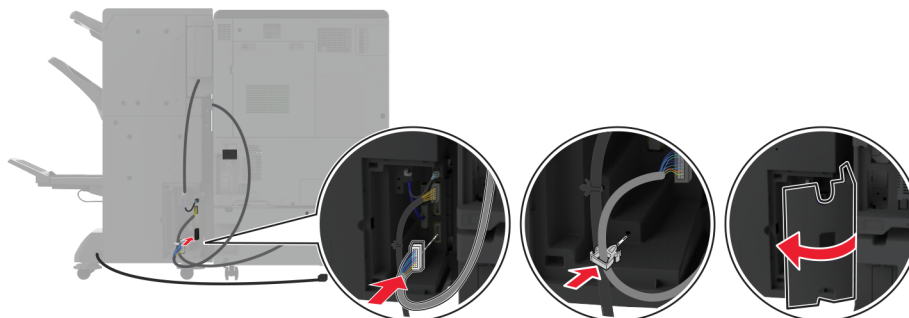
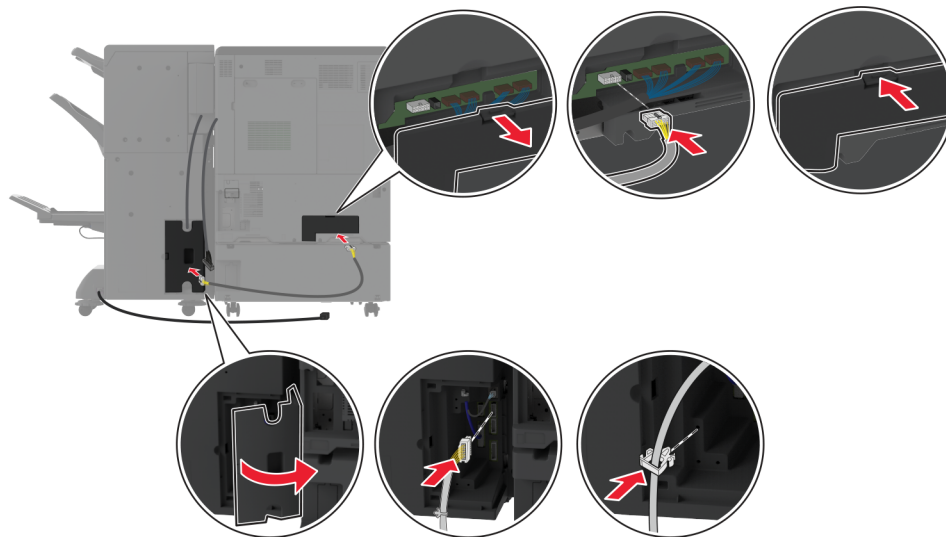
- 24** Ouvrez la porte de l'unité de finition, utilisez la vis pour fixer l'unité de finition à l'imprimante, puis fermez la porte.



- 25** Faites pivoter les roues latérales de l'unité de finition dans le sens des aiguilles d'une montre pour vous assurer que tous les côtés de l'unité de finition sont à la même hauteur.



26 Connectez les câbles aux ports de l'imprimante et aux ports de l'unité de finition.



27 Branchez le câble d'alimentation sur l'imprimante, puis sur une prise électrique.

⚠ ATTENTION—RISQUE DE BLESSURE : Pour éviter tout risque d'électrocution ou d'incendie, branchez le câble d'alimentation directement sur une prise électrique répondant aux exigences requises et correctement mise à la terre, proche du produit et facile d'accès.

28 Mettez l'imprimante sous tension.

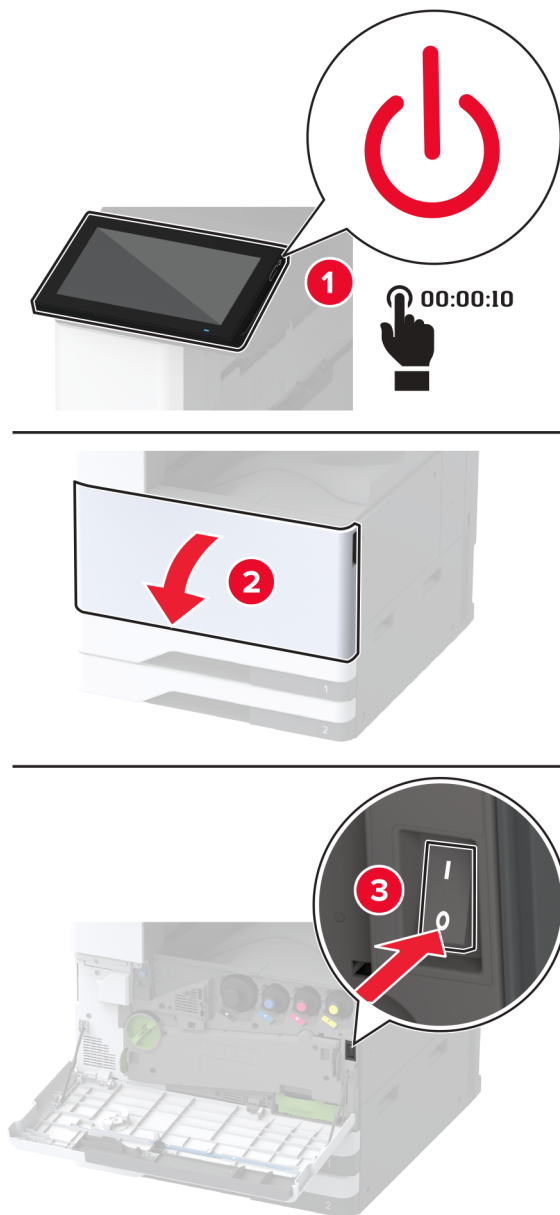
Ajoutez l'unité de finition dans le pilote d'impression afin de la rendre disponible pour les travaux d'impression. Pour plus d'informations, reportez-vous à la section [« Ajout d'options disponibles dans le pilote d'impression » à la page 81.](#)

Installer de l'unité de finition de pliage triple/en Z

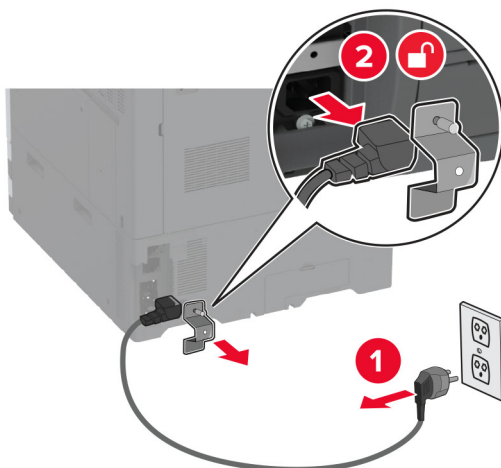
⚠ ATTENTION—RISQUE D'ELECTROCUTION : Pour éviter tout risque d'électrocution lorsque vous devez accéder à la carte logique, ou installer du matériel en option ou des périphériques de stockage alors que l'imprimante est déjà en service, mettez celle-ci hors tension et débranchez son câble d'alimentation de la prise électrique avant de poursuivre. Si d'autres périphériques sont connectés à l'imprimante, mettez-les également hors tension et débranchez tous les câbles reliés à l'imprimante.

Remarque : Pour installer l'unité de finition de pliage triple/en Z, vous devez d'abord installer une unité de finition de livret.

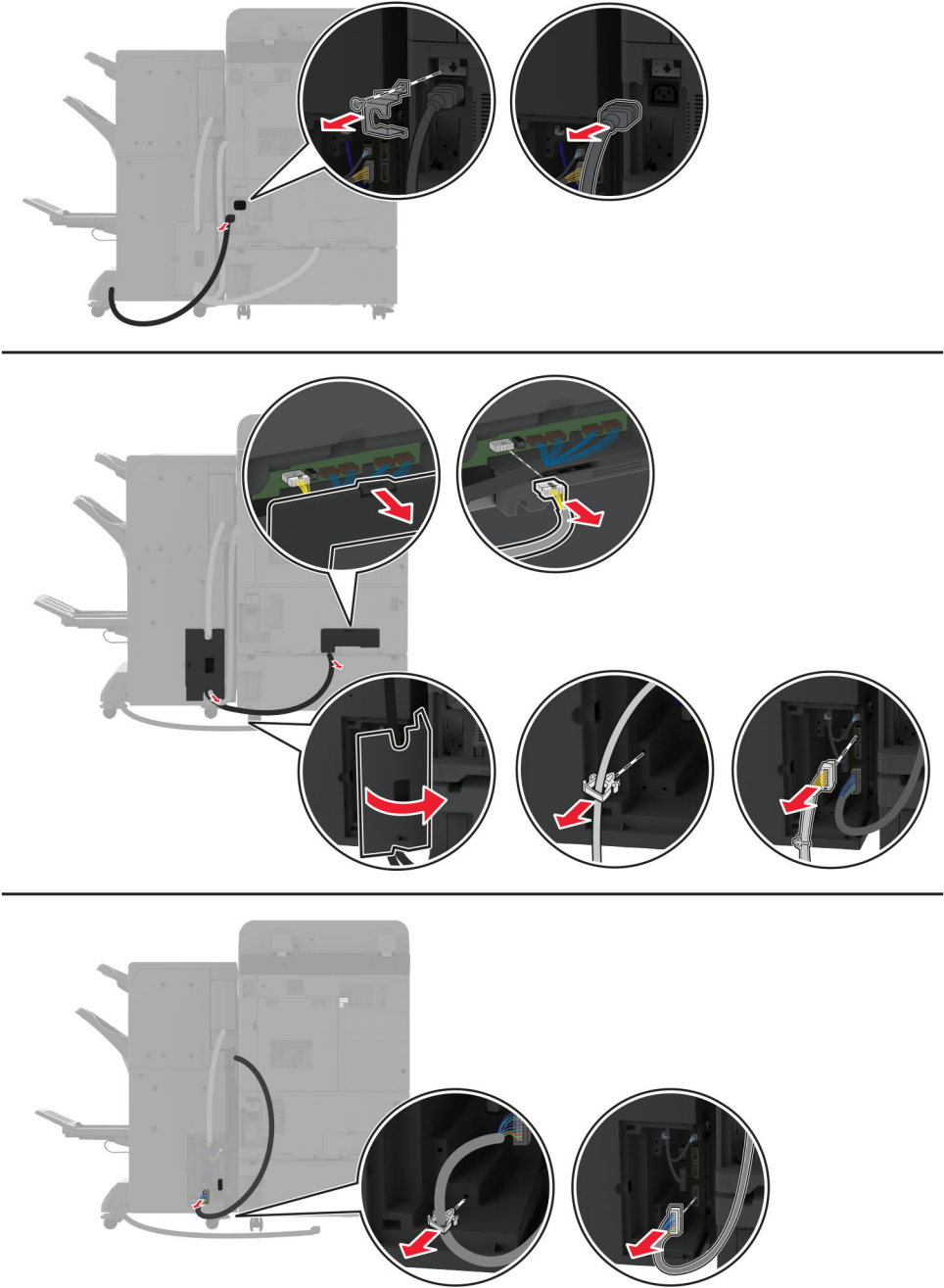
- 1 Eteignez l'imprimante.



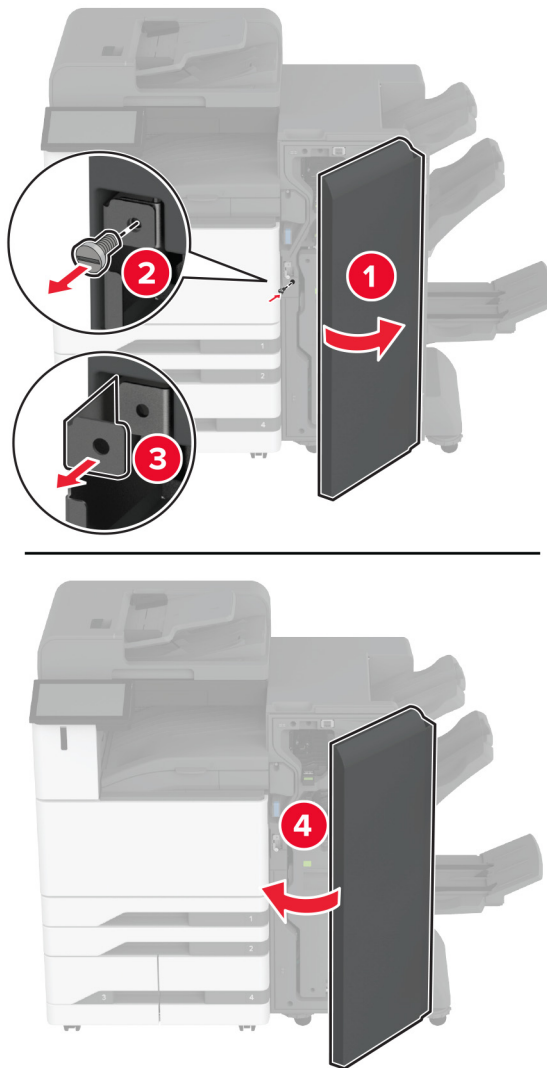
2 Débranchez le câble d'alimentation de la prise électrique, puis de l'imprimante.



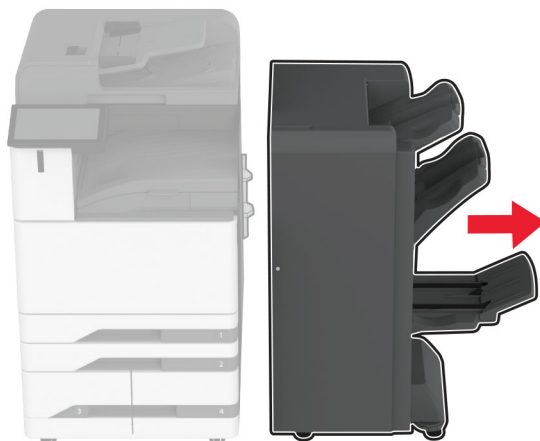
3 Débranchez les câbles de l'unité de finition de livret de l'imprimante.



- 4** Ouvrez la porte de l'unité de finition de livret, utilisez un tournevis à tête plate pour retirer la vis et le support métallique, puis refermez la porte.

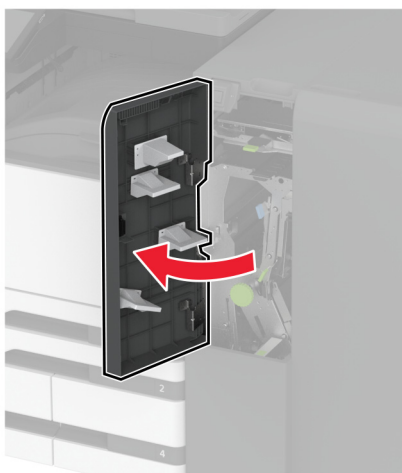


5 Retirez l'unité de finition de livret.

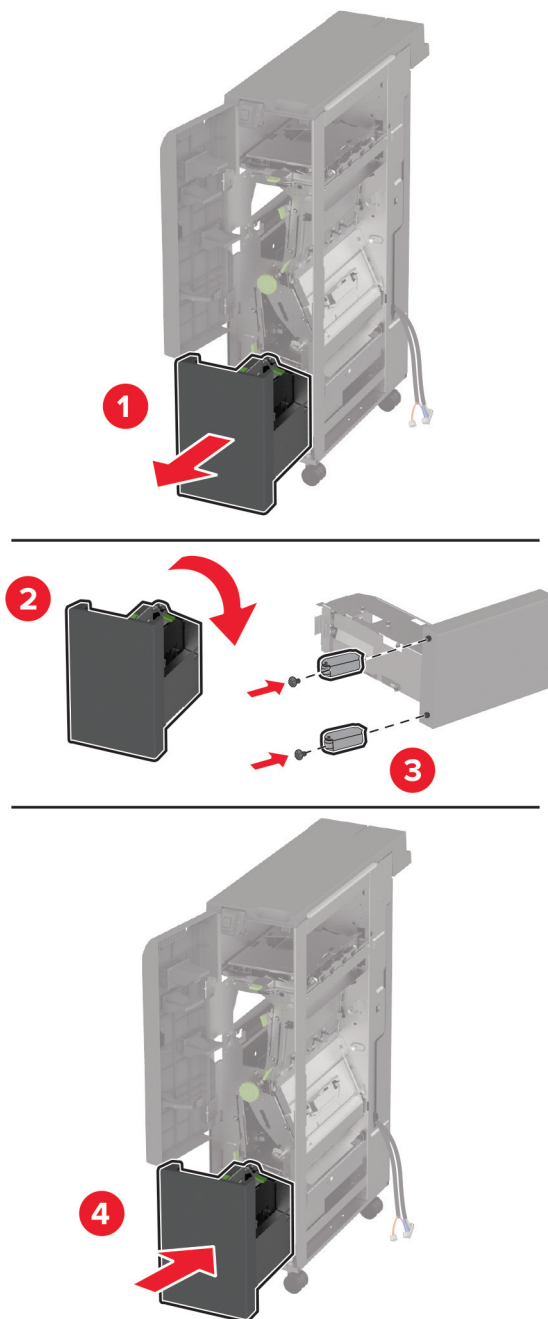


6 Déballez l'unité de finition de pliage triple/en Z, puis retirez tous les matériaux d'emballage.

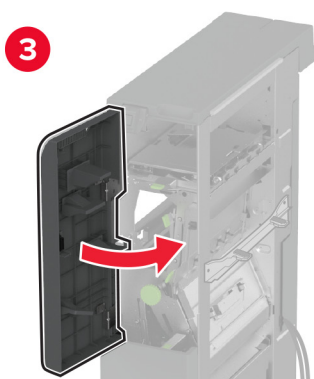
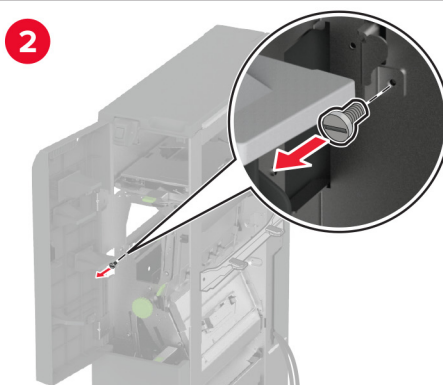
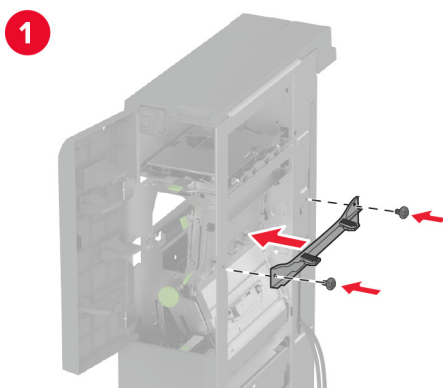
7 Ouvrez la porte de l'unité de finition.



8 Retirez le réceptacle de pliage triple, fixez les vis au réceptacle, puis insérez-le.



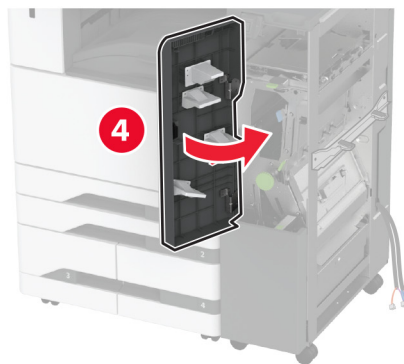
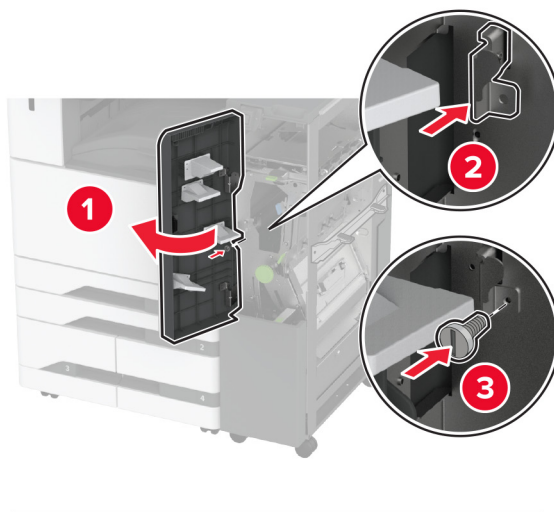
- 9 A l'aide d'un tournevis à tête plate, fixez le support d'installation de l'unité de finition de pliage triple/en Z, retirez la vis, puis refermez la porte de l'unité de finition.



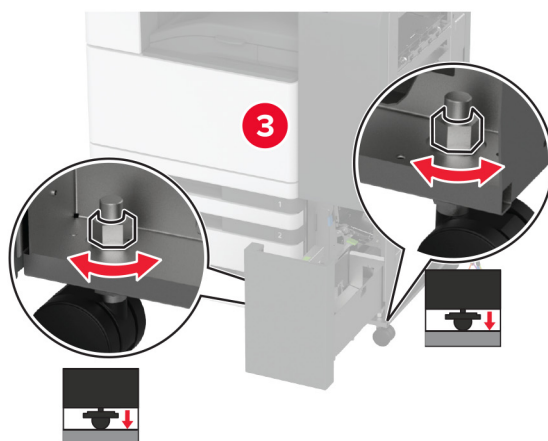
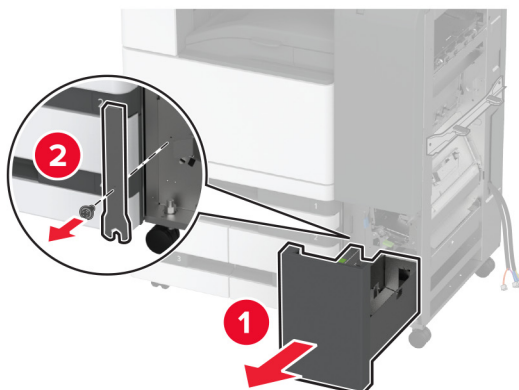
10 Fixez l'unité de finition de pliage triple/en Z à l'imprimante.



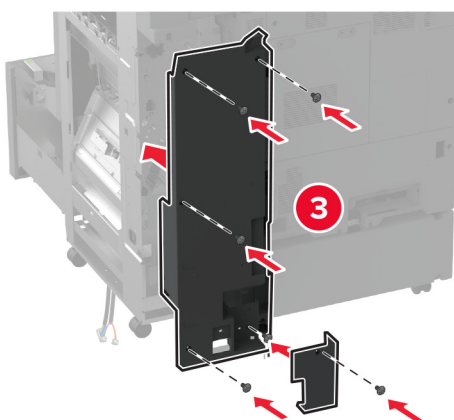
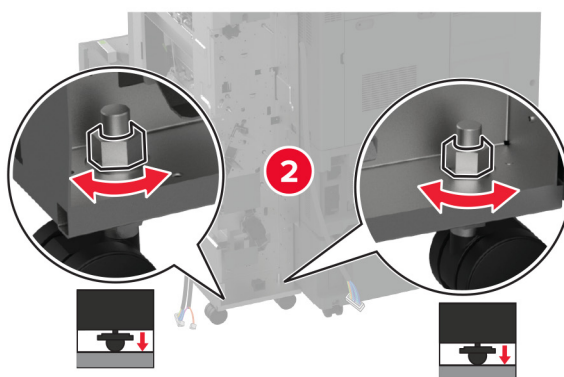
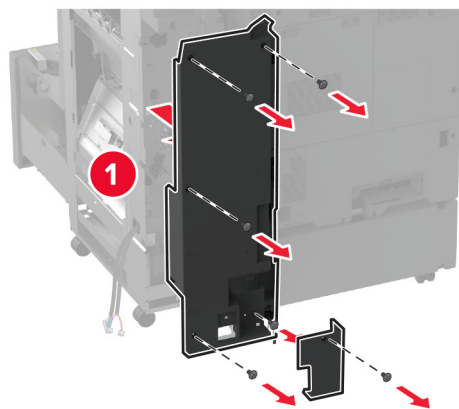
11 Ouvrez la porte de l'unité de finition de pliage triple/en Z, utilisez la vis pour fixer l'unité de finition à l'imprimante, puis refermez la porte.



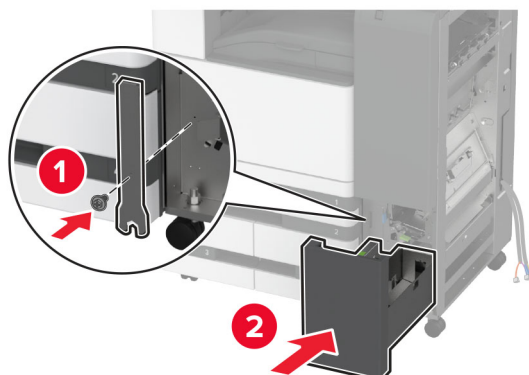
- 12** Retirez la clé, puis réglez les vis de nivellement pour vous assurer que l'avant de l'unité de finition est à la même hauteur que l'imprimante.



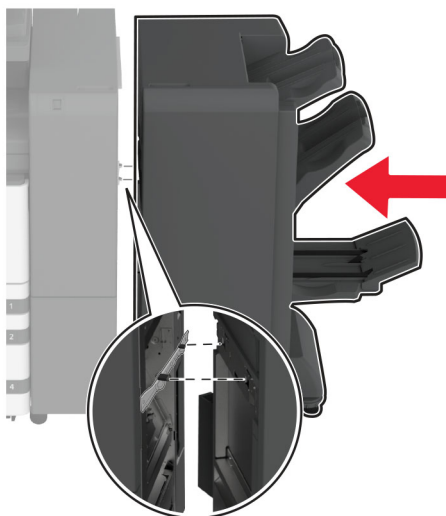
- 13** Réglez les vis de nivellement pour vous assurer que l'arrière de l'unité de finition est à la même hauteur que l'imprimante.



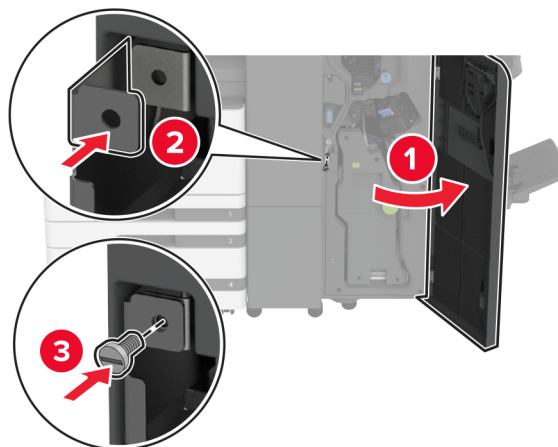
14 Fixez la clé à l'unité de finition de pliage triple/en Z.



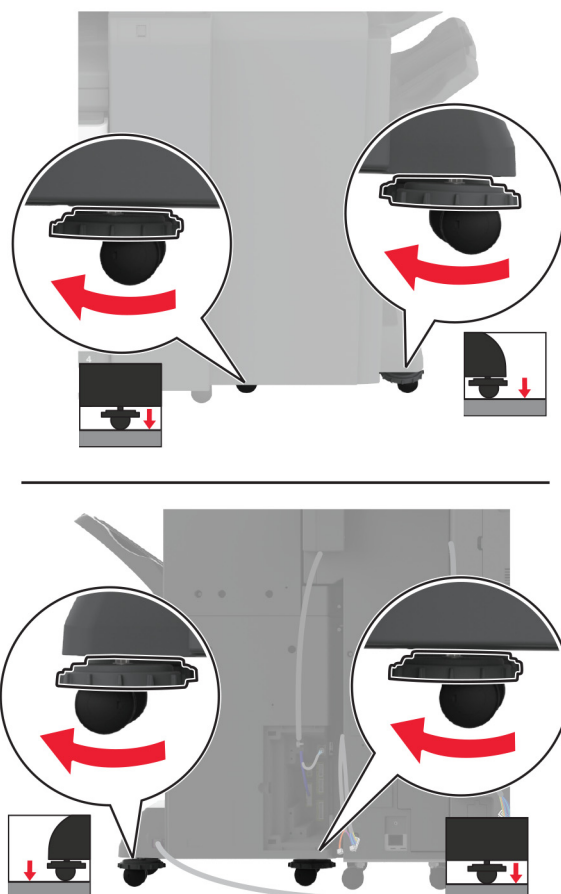
15 Fixez l'unité de finition de livret à l'unité de finition de pliage triple/en Z.



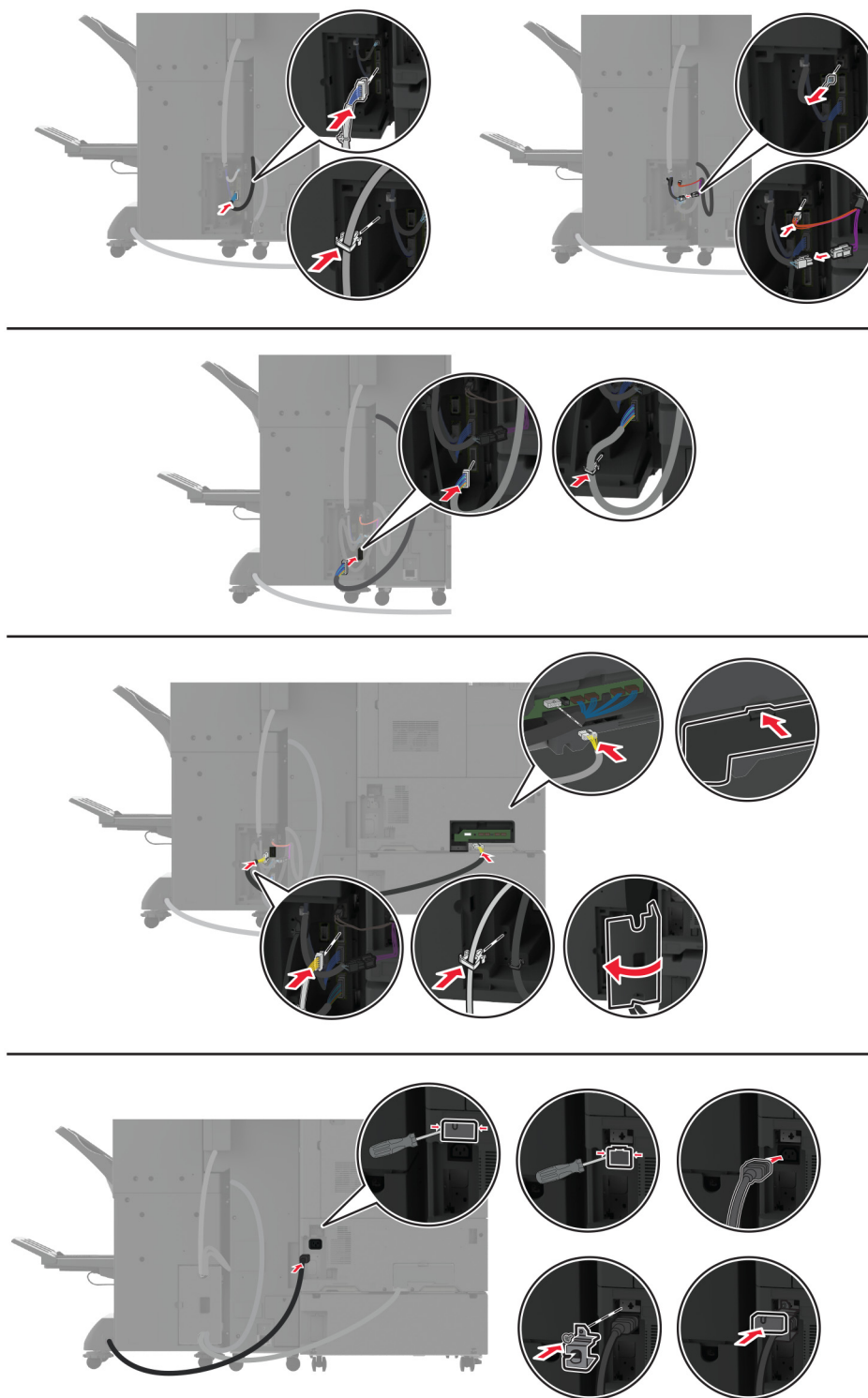
- 16** Ouvrez la porte de l'unité de finition de livret, utilisez la vis pour fixer l'unité de finition de livret à l'unité de finition de pliage triple/en Z, puis refermez la porte de l'unité de finition de livret.



17 Réglez les vis de nivellement pour vous assurer que tous les côtés de l'imprimante sont à la même hauteur.

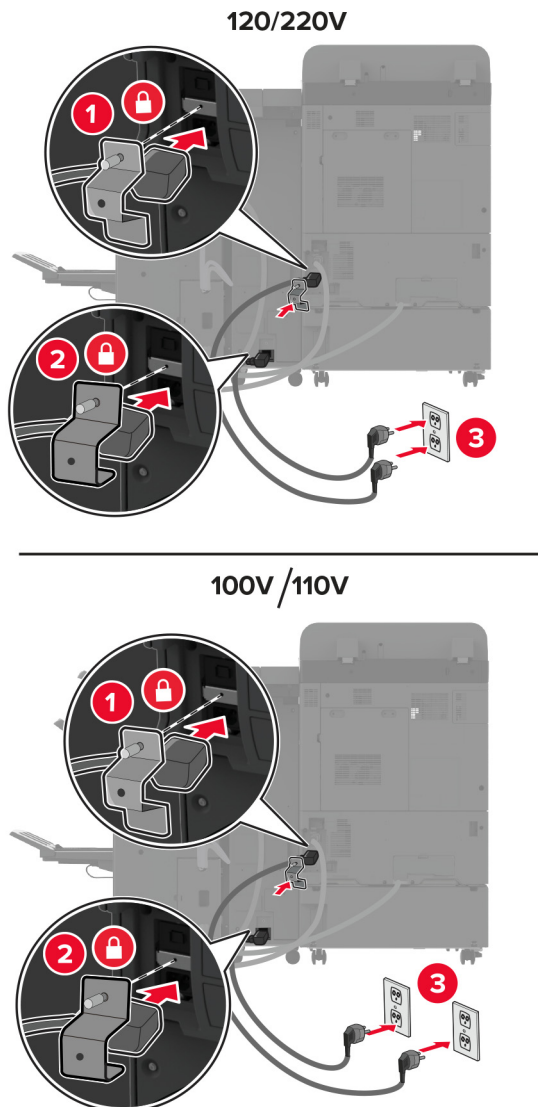


18 Connectez les câbles aux ports de l'imprimante et aux ports de l'unité de finition.



19 Branchez les câbles d'alimentation de l'imprimante et de l'unité de finition à l'imprimante et à l'unité de finition, puis à la prise électrique.

⚠ ATTENTION—RISQUE DE BLESSURE : Pour éviter tout risque d'électrocution ou d'incendie, branchez le câble d'alimentation directement sur une prise électrique répondant aux exigences requises et correctement mise à la terre, proche du produit et facile d'accès.



Remarque : Si la prise est de 120 ou 220 volts, vous pouvez connecter les deux câbles d'alimentation à la même prise. Si la prise est de 100 ou 110 volts, vous devez connecter les câbles d'alimentation à des prises distinctes.

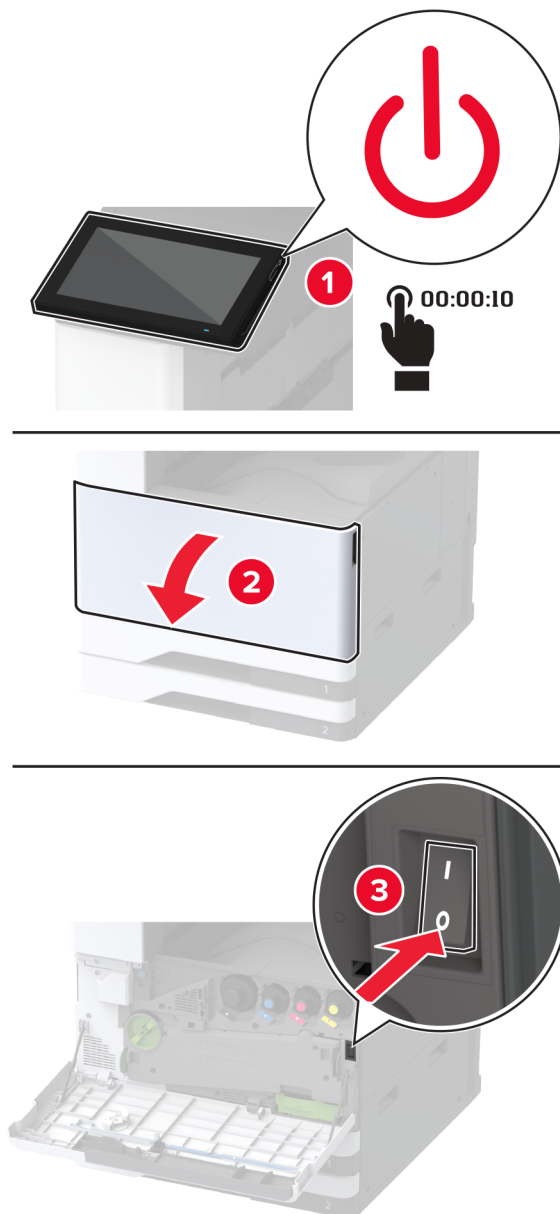
20 Mettez l'imprimante sous tension.

Ajoutez l'unité de finition dans le pilote d'impression afin de la rendre disponible pour les travaux d'impression. Pour plus d'informations, reportez-vous à la section [« Ajout d'options disponibles dans le pilote d'impression » à la page 81](#).

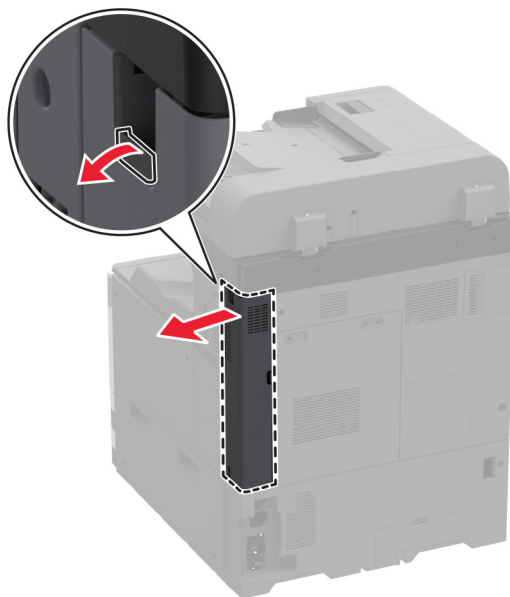
Installation d'un disque dur sur l'imprimante

⚠ ATTENTION—RISQUE D'ELECTROCUTION : Pour éviter tout risque d'électrocution lorsque vous devez accéder à la carte logique, ou installer du matériel en option ou des périphériques de stockage alors que l'imprimante est déjà en service, mettez celle-ci hors tension et débranchez son câble d'alimentation de la prise électrique avant de poursuivre. Si d'autres périphériques sont connectés à l'imprimante, mettez-les également hors tension et débranchez tous les câbles reliés à l'imprimante.

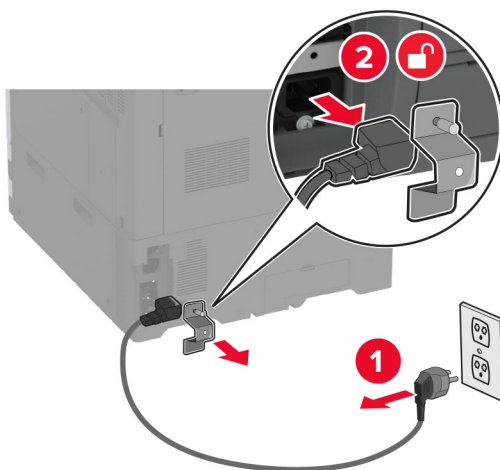
1 Eteignez l'imprimante.



2 Retirez le cache des ports arrière.

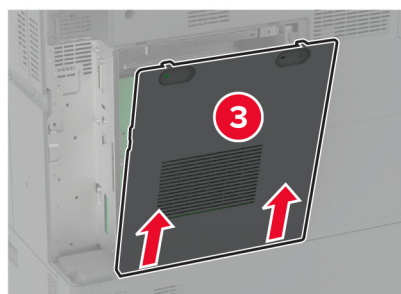
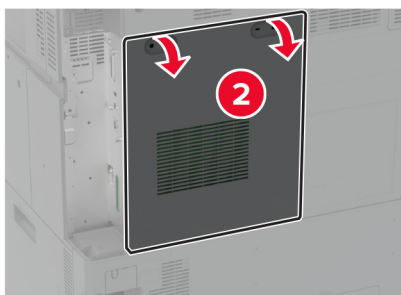
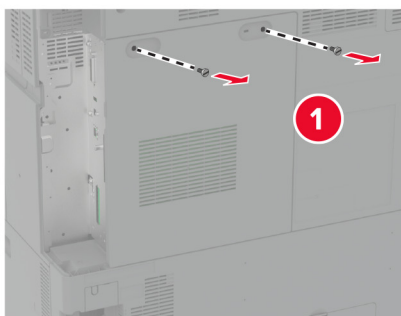


3 Débranchez le câble d'alimentation de la prise électrique, puis de l'imprimante.



4 Utilisez un tournevis à tête plate pour retirer le capot de la carte contrôleur.

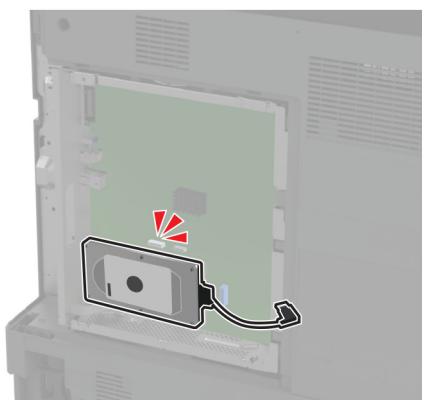
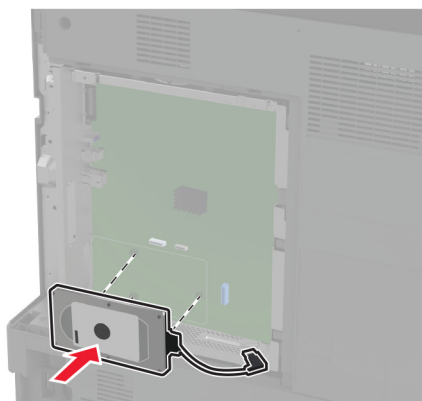
Avertissement—Danger potentiel : Les composants électroniques de la carte contrôleur sont très vulnérables à l'électricité statique. Touchez une partie métallique de l'imprimante avant de manipuler les composants électroniques ou connecteurs de la carte contrôleur.



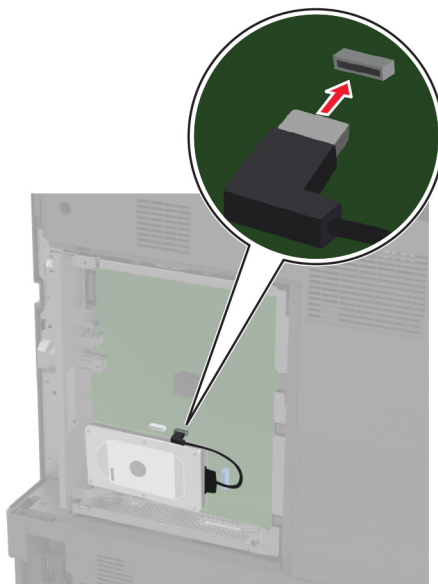
5 Sortez le disque dur de son emballage.

Avertissement—Danger potentiel : Ne touchez pas au centre du disque dur et n'appuyez pas dessus.

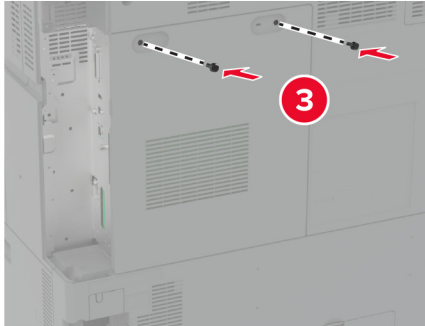
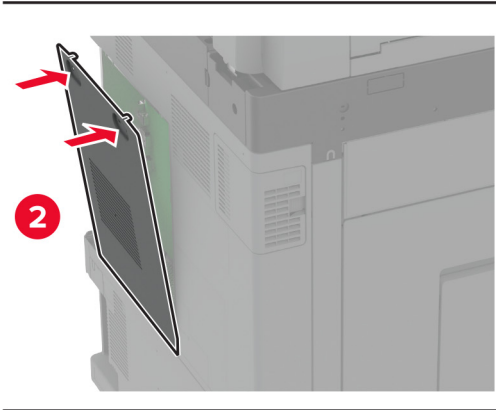
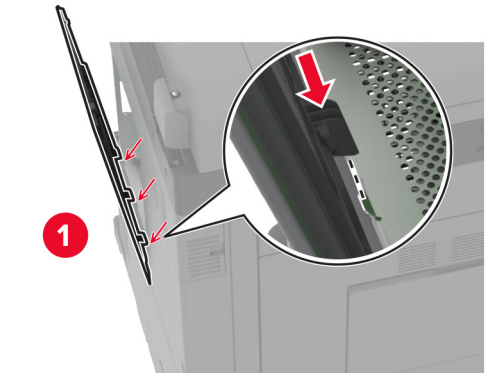
6 Fixez le disque dur à la carte contrôleur.



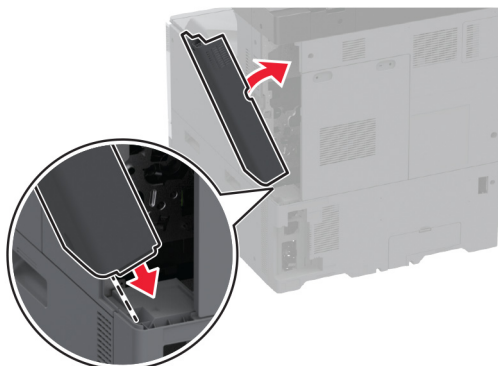
7 Connectez le câble du connecteur du disque dur à la carte logique.



8 Fixez le capot de la carte logique.



- 9 Fixez le cache des ports arrière.



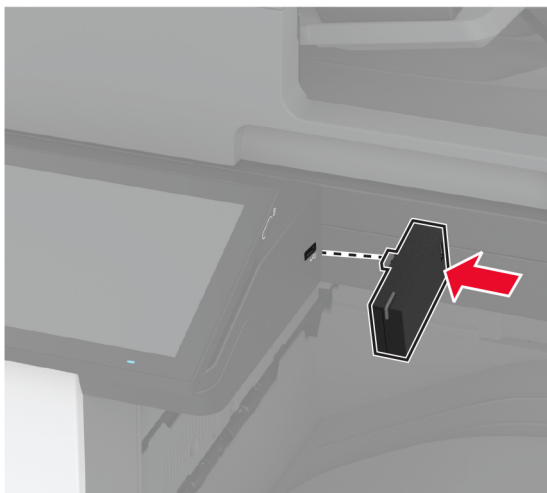
- 10 Branchez le câble d'alimentation à la prise électrique, puis mettez l'imprimante sous tension.

⚠ ATTENTION—RISQUE DE BLESSURE : Pour éviter tout risque d'incendie et de choc électrique, branchez le câble d'alimentation à une prise électrique répondant aux exigences requises, correctement mise à la terre, proche du produit et facile d'accès.

Installation d'un serveur d'impression sans fil

Installation du serveur d'impression sans fil interne MarkNet N8372

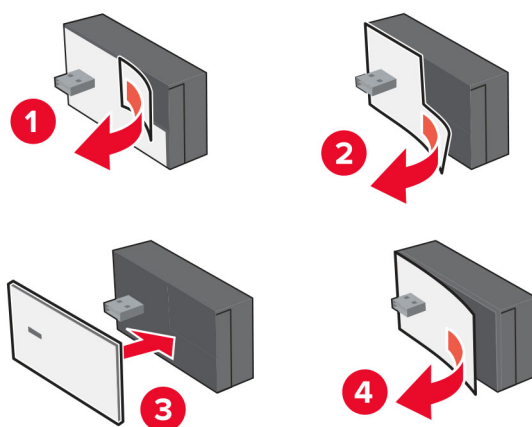
- 1 Eteignez l'imprimante.
- 2 Appliquez de l'alcool isopropylique sur un chiffon humide, doux et non pelucheux, puis essuyez la surface autour du port USB.
- 3 Installez le module sans fil.



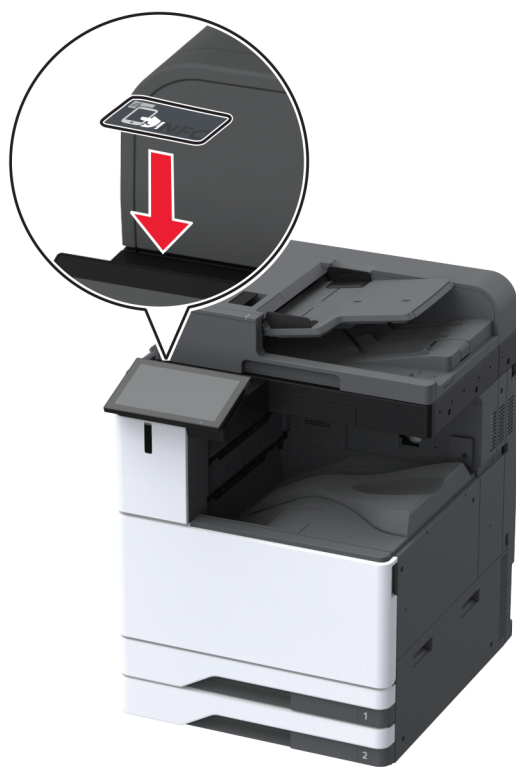
Remarques :

- Exercez une pression ferme pour vous assurer que le ruban adhésif adhère à la surface de l'imprimante.
- Assurez-vous que la surface de l'imprimante est sèche et exempte de condensation.
- Le module est correctement fixé à l'imprimante après 72 heures.

4 Vérifiez s'il y a un espace entre le module et l'imprimante, puis fixez le module espaceur si nécessaire.



5 Accolez l'étiquette NFC.

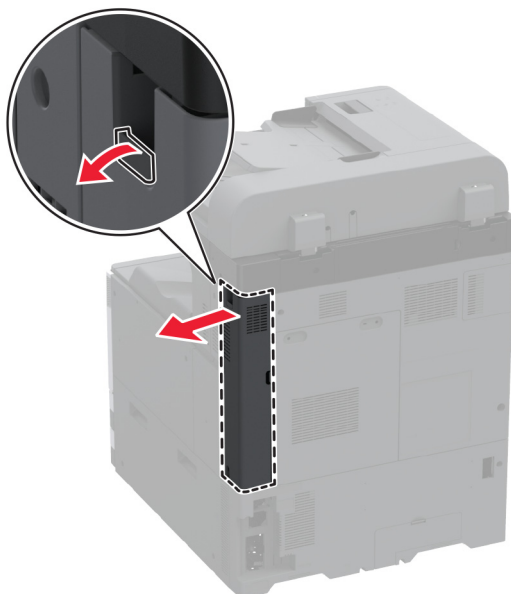


6 Mettez l'imprimante sous tension.

Installation d'un port de solutions interne

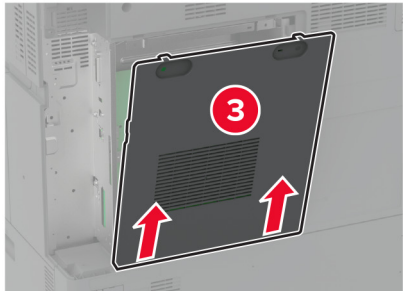
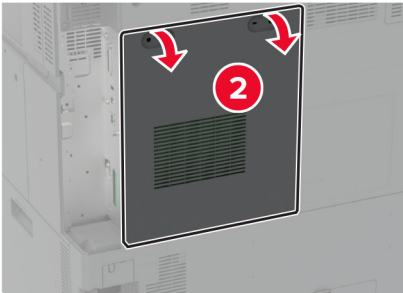
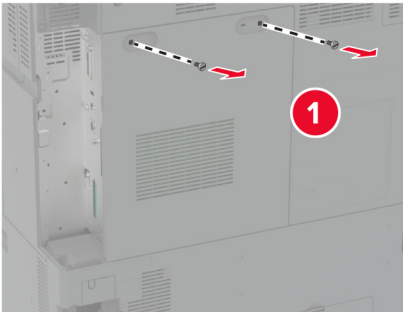
⚠ ATTENTION—RISQUE D'ELECTROCUTION : Pour éviter tout risque d'électrocution lorsque vous devez accéder à la carte logique, ou installer du matériel en option ou des périphériques de stockage alors que l'imprimante est déjà en service, mettez celle-ci hors tension et débranchez son câble d'alimentation de la prise électrique avant de poursuivre. Si d'autres périphériques sont connectés à l'imprimante, mettez-les également hors tension et débranchez tous les câbles reliés à l'imprimante.

- 1 Mettez l'imprimante hors tension, puis débranchez le câble d'alimentation de la prise électrique.
- 2 Retirez le cache des ports arrière.

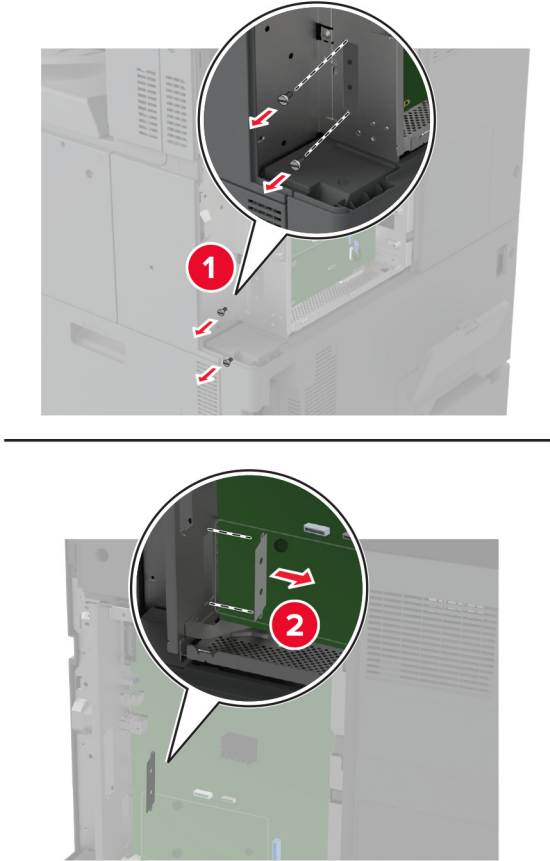


- 3 Utilisez un tournevis à tête plate pour retirer le capot de la carte contrôleur.

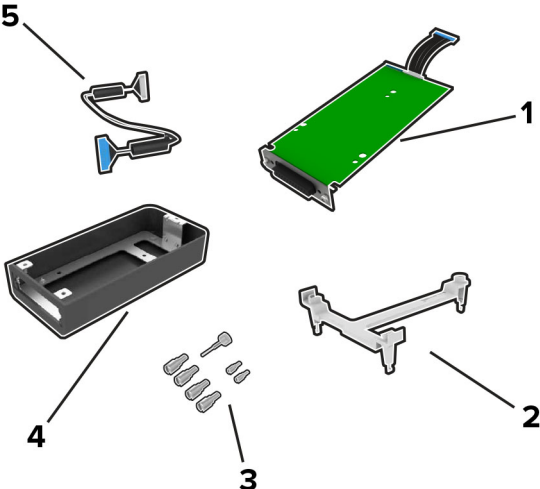
Avertissement—Danger potentiel : Les composants électroniques de la carte contrôleur sont très vulnérables à l'électricité statique. Touchez une partie métallique de l'imprimante avant de manipuler les composants électroniques ou connecteurs de la carte contrôleur.



4 Retirez le cache du port ISP.



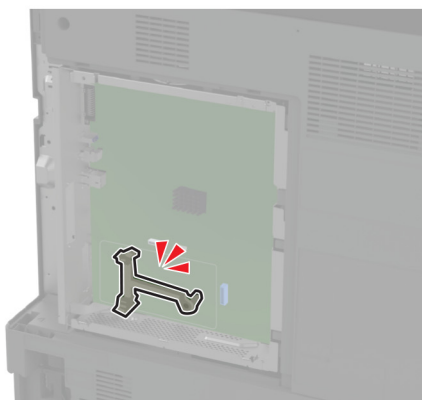
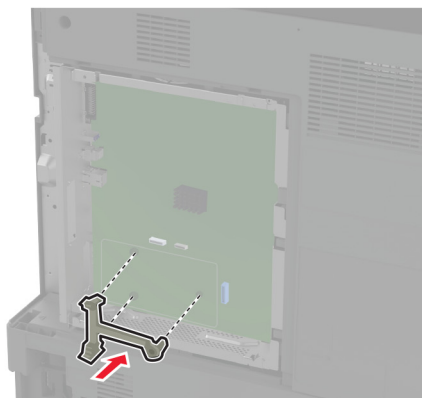
5 Déballez le kit ISP.



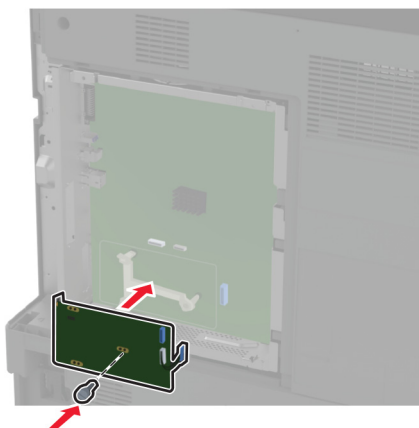
1	ISP
2	Support de montage

3	Vis à ailettes
4	Boîtier Remarque : Non pris en charge pour ce modèle d'imprimante.
5	Câble étendu ISP

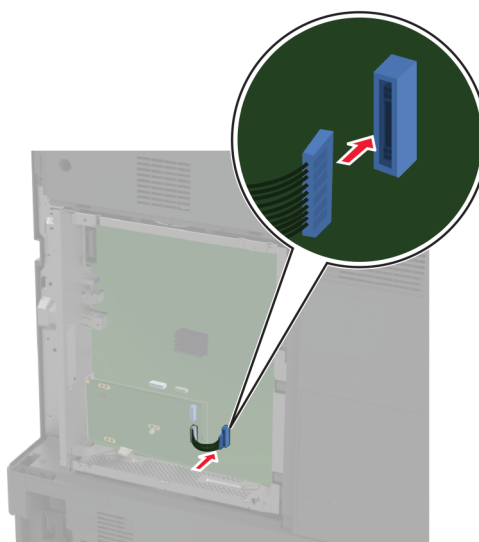
6 Fixez le support de montage sur la carte logique.



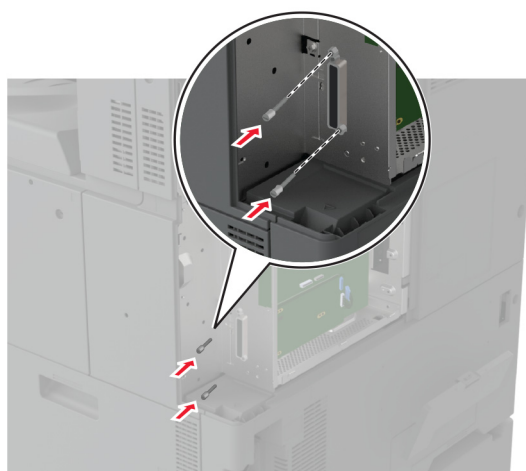
7 Fixez le port ISP au support de montage.



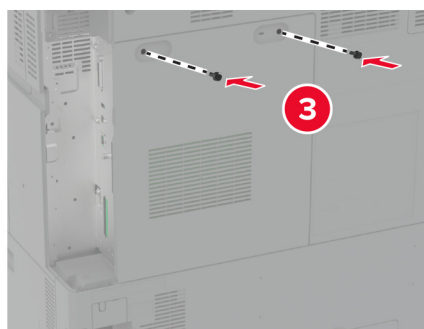
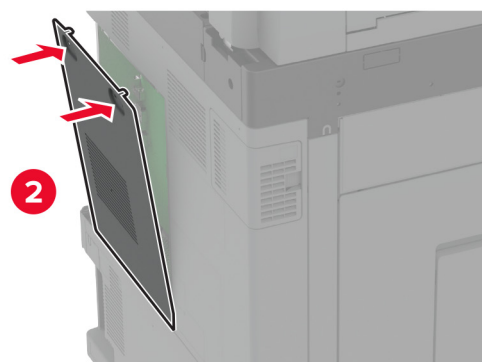
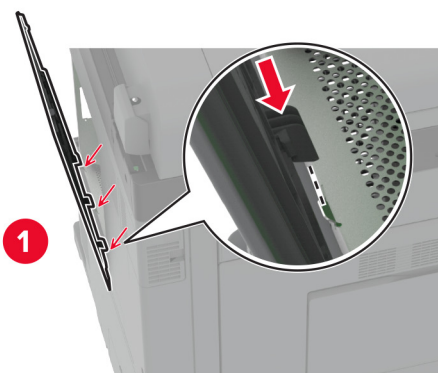
8 Branchez le câble étendu ISP au connecteur ISP de la carte logique.



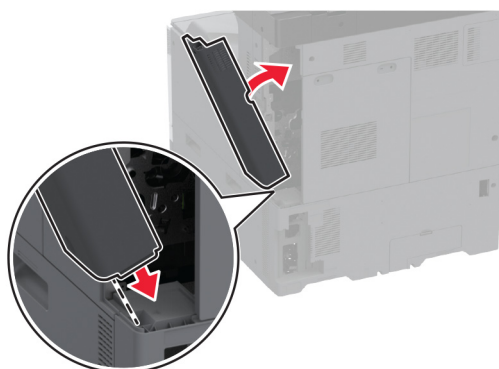
9 Fixez l'ISP à l'imprimante.



10 Fixez le capot de la carte logique.



11 Fixez le cache des ports arrière.



12 Branchez le câble d'alimentation à la prise électrique, puis mettez l'imprimante sous tension.

⚠ ATTENTION—RISQUE DE BLESSURE : Pour éviter tout risque d'incendie et de choc électrique, branchez le câble d'alimentation à une prise électrique répondant aux exigences requises, correctement mise à la terre, proche du produit et facile d'accès.

Modification des paramètres du port de l'imprimante après l'installation d'un port de solutions interne

Remarques :

- Si l'imprimante dispose d'une adresse IP statique, ne modifiez pas la configuration.
- Si les ordinateurs sont configurés pour utiliser le nom de réseau au lieu d'une adresse IP, ne modifiez pas la configuration.
- Si vous ajoutez un port de solutions interne (ISP) sans fil à une imprimante déjà configurée pour une connexion Ethernet, déconnectez l'imprimante du réseau Ethernet.

Pour les utilisateurs Windows

- 1** Ouvrez le dossier Imprimantes.
- 2** Dans le menu contextuel de l'imprimante avec le nouveau port ISP, accédez aux propriétés de l'imprimante.
- 3** Configurez le port dans la liste.
- 4** Mettez à jour l'adresse IP.
- 5** Appliquez les modifications.

Pour les utilisateurs Macintosh

- 1** Dans le menu Pomme, sélectionnez Préférences système, accédez à la liste d'imprimantes, puis sélectionnez + > IP.
- 2** Saisissez l'adresse IP dans le champ d'adresse.
- 3** Appliquez les modifications.

Utilisation en réseau

Ce produit n'est pas équipé de la technologie de réseau sans fil. Pour activer le réseau sans fil, achetez et installez l'option suivante :

MarkNet™ N8372 Wireless Print Server

Les instructions suivantes ne s'appliquent que si l'option a été installée. Pour plus d'informations sur l'installation de l'option, voir la section « Installation d'un serveur d'impression sans fil ».

Connexion de l'imprimante à un réseau Wi-Fi

Assurez-vous que l'option Réseau actif est définie sur Auto. Sur l'écran d'accueil, appuyez sur **Paramètres > Réseau/Ports > Informations réseau > Réseau actif**.

Utilisation du panneau de commandes

- 1 Sur l'écran d'accueil, appuyez sur **Paramètres > Réseau/Ports > Sans fil > Configuration à partir du panneau de commandes de l'imprimante > Choisir un réseau**.
- 2 Sélectionnez un réseau Wi-Fi, puis saisissez le mot de passe réseau.

Remarque : Sur les modèles d'imprimante compatibles Wi-Fi, une invite de configuration du réseau Wi-Fi s'affiche lors de la configuration initiale.

Utilisation de l'Assistant mobile Lexmark

- 1 En fonction de votre périphérique mobile, téléchargez l'application Assistant mobile Lexmark depuis la boutique Google Play™ ou la boutique en ligne App Store.
- 2 Sur l'écran d'accueil de l'imprimante, appuyez sur **Paramètres > Réseau/Ports > Sans fil > Configuration à l'aide de l'application mobile > ID de l'imprimante**.
- 3 A partir de votre périphérique mobile, lancez l'application, puis acceptez les Conditions d'utilisation.
Remarque : Si nécessaire, accordez des autorisations.
- 4 Appuyez sur **Connexion à l'imprimante, > Accès aux paramètres Wi-Fi**.
- 5 Connectez votre périphérique mobile au réseau sans fil de l'imprimante.
- 6 Revenez à l'application, puis appuyez sur **Configurer la connexion Wi-Fi**.
- 7 Sélectionnez un réseau Wi-Fi, puis saisissez le mot de passe réseau.
- 8 Appuyez sur **Terminé**.

Connexion de l'imprimante à un réseau sans fil à l'aide de Wi-Fi Protected Setup (WPS)

Avant de commencer, vérifiez les points suivants :

- Le point d'accès (routeur sans fil) est certifié WPS ou compatible WPS. Pour plus d'informations, reportez-vous à la documentation fournie avec votre point d'accès.
- Votre imprimante est dotée d'un adaptateur réseau sans fil. Pour plus d'informations, reportez-vous aux instructions fournies avec l'adaptateur.

- Le Réseau actif est défini sur Auto. Sur l'écran d'accueil, appuyez sur **Paramètres > Réseau/Ports > Informations réseau > Réseau actif**.

Utilisation de la méthode Bouton de commande

- 1 Sur l'écran d'accueil, appuyez sur **Paramètres > Réseau/Ports > Sans fil > Wi-Fi Protected Setup > Méthode de démarrage par bouton de commande**.
- 2 Suivez les instructions qui s'affichent à l'écran.

Utilisation de la méthode PIN (numéro d'identification personnel)

- 1 Sur l'écran d'accueil, appuyez sur **Paramètres > Réseau/Ports > Sans fil > Wi-Fi Protected Setup > Méthode de démarrage par code PIN**.
- 2 Copiez le code PIN WPS à huit chiffres.
- 3 Ouvrez un navigateur Web, puis saisissez l'adresse IP de votre point d'accès dans le champ d'adresse.

Remarques :

- Pour connaître l'adresse IP, reportez-vous à la documentation fournie avec votre point d'accès.
 - Si vous utilisez un serveur proxy, désactivez-le temporairement pour charger correctement la page Web.
- 4 Accédez aux paramètres WPS. Pour plus d'informations, reportez-vous à la documentation fournie avec votre point d'accès.
 - 5 Saisissez le code PIN à huit chiffres, puis enregistrez les modifications.

Configuration de Wi-Fi Direct

Wi-Fi Direct® est une technologie peer-to-peer basée sur le Wi-Fi, qui permet aux périphériques sans fil de se connecter directement à une imprimante compatible Wi-Fi Direct sans utiliser de point d'accès (routeur sans fil).

- 1 Sur l'écran d'accueil, appuyez sur **Paramètres > Réseau/Ports > Wi-Fi Direct**.
- 2 Configurez les paramètres.
 - **Activer Wi-Fi Direct** : permet à l'imprimante de diffuser son propre réseau Wi-Fi Direct.
 - **Nom Wi-Fi Direct** : attribue un nom au réseau Wi-Fi Direct.
 - **Mot de passe Wi-Fi Direct** : attribue le mot de passe pour négocier la sécurité sans fil lors de l'utilisation de la connexion peer-to-peer.
 - **Afficher le mot de passe sur la page de configuration** : affiche le mot de passe sur la Page de configuration du réseau.
 - **Accepter auto. demandes bout. comm.** : permet à l'imprimante d'accepter automatiquement les demandes de connexion.

Remarque : L'acceptation automatique des demandes du bouton de commande n'est pas sécurisée.

Remarques :

- Par défaut, le mot de passe réseau Wi-Fi Direct n'est pas visible sur l'écran de l'imprimante. Pour afficher le mot de passe, activez l'icône d'affichage du mot de passe. Sur l'écran d'accueil, appuyez sur **Paramètres > Sécurité > Divers > Activer l'affichage du mot de passe/code PIN**.

- Pour connaître le mot de passe du réseau Wi-Fi Direct sans l'afficher sur l'écran de l'imprimante, à partir de l'écran d'accueil, appuyez sur **Paramètres > Rapports > Réseau > Page de configuration du réseau**.

Connexion d'un périphérique mobile à l'imprimante

Avant de connecter votre périphérique mobile, assurez-vous que Wi-Fi Direct a été configuré. Pour plus d'informations, reportez-vous à la section « [Configuration de Wi-Fi Direct](#) » à la page 188.

Connexion à l'aide de Wi-Fi Direct

Remarque : Ces instructions s'appliquent uniquement aux périphériques mobiles Android.

- 1 Sur le périphérique mobile, accédez au menu des paramètres.
- 2 Activez le **Wi-Fi**, puis appuyez sur **Wi-Fi Direct**.
- 3 Sélectionnez le nom Wi-Fi Direct de l'imprimante.
- 4 Confirmez la connexion sur le panneau de commandes de l'imprimante.

Connexion à l'aide de Wi-Fi

- 1 Sur le périphérique mobile, accédez au menu des paramètres.
- 2 Appuyez sur **Wi-Fi**, puis sélectionnez le nom Wi-Fi Direct de l'imprimante.

Remarque : La chaîne DIRECT-xy (où x et y sont deux caractères aléatoires) est ajoutée avant le nom Wi-Fi Direct.

- 3 Saisissez le mot de passe Wi-Fi Direct.

Connexion de l'ordinateur à l'imprimante

Avant de connecter votre ordinateur, assurez-vous que Wi-Fi Direct est configuré. Pour plus d'informations, reportez-vous à la section « [Configuration de Wi-Fi Direct](#) » à la page 188.

Pour les utilisateurs de Windows

- 1 Ouvrez **Imprimantes et scanners**, puis cliquez sur **Ajouter une imprimante ou un scanner**.
- 2 Cliquez sur **Afficher les imprimantes Wi-Fi Direct**, puis sélectionnez le nom Wi-Fi Direct de l'imprimante.
- 3 Sur l'écran de l'imprimante, notez le code PIN à huit chiffres de l'imprimante.
- 4 Saisissez le code PIN sur l'ordinateur.

Remarque : Si le pilote d'impression n'est pas déjà installé, Windows télécharge le pilote approprié.

Pour les utilisateurs Macintosh

- 1 Cliquez sur l'icône sans fil, puis sélectionnez le nom Wi-Fi Direct de l'imprimante.

Remarque : La chaîne DIRECT-xy (où x et y sont deux caractères aléatoires) est ajoutée avant le nom Wi-Fi Direct.

- 2 Saisissez le mot de passe Wi-Fi Direct.

Remarque : Rétablissez le réseau précédent de votre ordinateur après vous être déconnecté du réseau Wi-Fi Direct.

Désactivation du réseau Wi-Fi

- 1 Sur l'écran d'accueil, appuyez sur **Paramètres > Réseau/Ports > Aperçu du réseau > Réseau actif > Réseau standard**.
- 2 Suivez les instructions qui s'affichent à l'écran.

Vérification de la connectivité de l'imprimante

- 1 Sur l'écran d'accueil, appuyez sur **Paramètres > Rapports > Réseau > Page de configuration du réseau**.
- 2 Vérifiez la première section de la page de configuration du réseau et assurez-vous que l'état est Connectée.
Si l'état est Non connectée, il se peut que la connexion de réseau local ne soit pas activée ou que le câble réseau ne fonctionne pas correctement. Contactez votre administrateur pour obtenir une assistance.

Configuration de l'impression série (Windows uniquement)

- 1 Définissez les paramètres de l'imprimante.
 - a A partir du panneau de commandes, accédez au menu des paramètres du port.
 - b Recherchez le menu des paramètres du port série et réglez les paramètres si nécessaire.
 - c Appliquez les modifications.
- 2 Depuis votre ordinateur, ouvrez le dossier Imprimantes, puis sélectionnez votre imprimante.
- 3 Ouvrez les propriétés de l'imprimante, puis sélectionnez le port COM dans la liste.
- 4 Définissez les paramètres du port COM dans le Gestionnaire de périphériques.

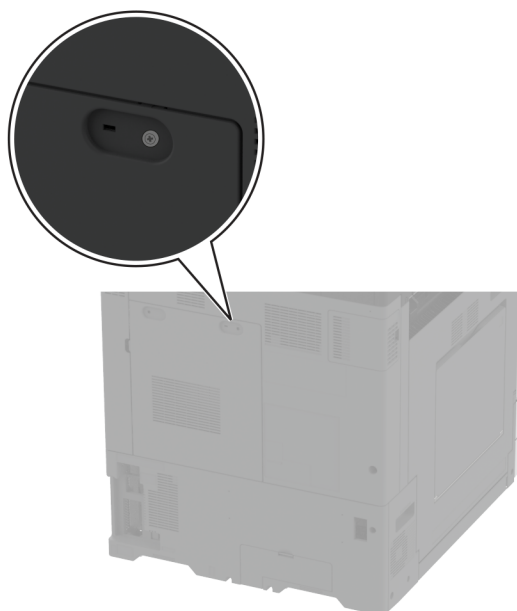
Remarques :

- L'impression série réduit la vitesse d'impression.
- Assurez-vous que le câble série est connecté au port série de l'imprimante.

Sécuriser l'imprimante

Emplacement du logement de sécurité

L'imprimante est équipée d'une fonction de verrouillage. Installez le verrou compatible avec la majorité des ordinateurs portables à l'emplacement indiqué afin de verrouiller l'imprimante en position.



Effacement de la mémoire de l'imprimante

Pour effacer la mémoire volatile ou les données mises en mémoire tampon sur votre imprimante, mettez l'imprimante hors tension.

Pour effacer la mémoire non volatile, des paramètres de périphériques et de réseaux, des paramètres de sécurité ainsi que des solutions intégrées, procédez comme suit :

- 1 Sur l'écran d'accueil, appuyez sur **Paramètres > Périphérique > Maintenance > Effacement hors service.**
- 2 Appuyez sur la case **Effacer toutes les informations en mémoire non volatile**, puis appuyez sur **EFFACER.**
- 3 Appuyez sur l'assistant **Lancer la configuration initiale** ou **Laisser l'imprimante hors ligne**, puis appuyez sur **Suivant.**
- 4 Démarrer l'opération.

Remarque : Ce processus détruit également la clé de chiffrement utilisée pour protéger les données utilisateur. La destruction de la clé de chiffrement rend les données irrécupérables.

Effacement du disque de stockage de l'imprimante

- 1 Sur l'écran d'accueil, appuyez sur **Paramètres > Périphérique > Maintenance > Effacement hors service.**
- 2 En fonction du disque de stockage installé sur votre imprimante, effectuez l'une des opérations suivantes :
 - Pour le disque dur, appuyez sur la case **Effacer toutes les info. du disque dur**, appuyez sur **EFFACER**, puis sélectionnez une méthode pour effacer les données.
 - Remarque :** Le processus de suppression du disque dur peut prendre de quelques minutes à plus d'une heure. Durant cette opération, l'imprimante n'est pas disponible pour d'autres tâches.
 - Pour un lecteur de stockage intelligent (ISD), appuyez sur **Effacer le lecteur de stockage intelligent**, puis appuyez sur **EFFACER** pour effacer toutes les données utilisateur.
- 3 Démarrer l'opération.

Restauration des paramètres usine

- 1 Sur l'écran d'accueil, appuyez sur **Paramètres > Périphérique > Restaurer les paramètres usine.**
- 2 Appuyez sur **Restaurer les paramètres >** pour sélectionner les paramètres que vous souhaitez restaurer > **RESTAURER.**
- 3 Démarrer l'opération.

Déclaration relative à la volatilité

Type de mémoire	Description
Mémoire volatile	L'imprimante utilise une mémoire vive standard (RAM) pour mettre temporairement en mémoire tampon les données d'utilisateur durant les travaux d'impression et de copie simples.
Mémoire non volatile	L'imprimante peut utiliser deux types de mémoire non volatile : EEPROM et NAND (mémoire flash). Les deux types stockent le système d'exploitation, les paramètres de l'imprimante et les informations réseau. Ils stockent également les paramètres du scanner et des signets, ainsi que les solutions intégrées.
Disque dur de stockage	Un disque dur est installé sur certaines imprimantes. Le disque dur de l'imprimante est conçu pour les fonctionnalités spécifiques de l'imprimante. Le disque dur de l'imprimante permet de conserver les données d'utilisateur mises en mémoire tampon à partir de travaux d'impression complexes, ainsi que les données des formulaires et des polices.
Disque de stockage intelligent (ISD)	Il est possible qu'une ISD soit installée sur certaines imprimantes. L'ISD utilise une mémoire flash non volatile pour stocker les données utilisateur à partir de travaux d'impression complexes, ainsi que les données des formulaires et des polices.

Dans les circonstances suivantes effacez le contenu de toute mémoire installée dans l'imprimante :

- L'imprimante est mise hors service.
- Le disque dur de l'imprimante ou de l'ISD est remplacé.
- L'imprimante est déplacée dans un autre service ou site.
- L'entretien de l'imprimante est effectué par une personne externe à votre organisation.
- L'imprimante est envoyée en réparation.
- L'imprimante est vendue à une autre organisation.

Remarque : Pour mettre un disque de stockage au rebut, suivez les règles et procédures de votre entreprise.

Impression

Impression depuis un ordinateur

Remarque : Pour les étiquettes, les bostols et les enveloppes, définissez le format et le type de papier dans l'imprimante avant d'imprimer le document.

- 1 Ouvrez la boîte de dialogue Imprimer dans le document que vous souhaitez imprimer.
- 2 Si nécessaire, réglez les paramètres.
- 3 Imprimez le document.

Impression à partir d'un périphérique mobile

Impression à partir d'un périphérique mobile à l'aide de Lexmark Mobile Print

Lexmark™ Mobile Print vous permet d'envoyer des documents ainsi que des images directement à votre périphérique Lexmark.

- 1 Ouvrez le document, puis envoyez-le ou partagez-le vers Lexmark Mobile Print.



Remarque : Il est possible que certaines applications tierces ne prennent pas en charge la fonction d'envoi ou de partage. Pour plus d'informations, reportez-vous à la documentation fournie avec l'application.

- 2 Sélectionner une imprimante.
- 3 Imprimez le document.

Impression à partir d'un appareil mobile à l'aide du service d'impression Mopria

Le service d'impression Mopria® est une solution d'impression mobile pour les appareils mobiles dotés d'Android™ version 5.0 ou ultérieure. Il vous permet d'imprimer directement sur n'importe quelle imprimante certifiée Mopria.


Remarque : Assurez-vous de télécharger l'application du service d'impression Mopria à partir de la boutique Google Play et de l'activer dans l'appareil mobile.

- 1 Sur votre appareil mobile Android, lancez une application compatible ou sélectionnez un document dans votre gestionnaire de fichiers.
- 2 Appuyez sur  > **Imprimer**.
- 3 Sélectionnez une imprimante, puis réglez les paramètres si nécessaire.
- 4 Appuyez sur .

Impression à partir d'un périphérique mobile à l'aide d'AirPrint

La fonction logicielle AirPrint est une solution d'impression mobile qui vous permet d'imprimer directement à partir de périphériques Apple sur une imprimante certifiée AirPrint.



Remarques :

- Assurez-vous que le périphérique Apple et l'imprimante sont connectés au même réseau. Si le réseau compte plusieurs concentrateurs sans fil, assurez-vous que les deux périphériques sont connectés au même sous-réseau.
 - Cette application est uniquement prise en charge sur certains périphériques Apple.
- 1 Sur votre périphérique mobile, sélectionnez un document depuis votre gestionnaire de fichiers ou lancez une application compatible.
 - 2 Appuyez sur  > **Imprimer**.
 - 3 Sélectionnez une imprimante, puis réglez les paramètres si nécessaire.
 - 4 Imprimez le document.

Impression à partir d'un périphérique mobile à l'aide de Wi-Fi Direct®

Wi-Fi Direct est un service d'impression qui vous permet d'imprimer sur toute imprimante compatible Wi-Fi Direct.

Remarque : Vérifiez que le périphérique mobile est connecté au réseau sans fil de l'imprimante. Pour plus d'informations, reportez-vous à la section « [Connexion d'un périphérique mobile à l'imprimante](#) » à la [page 189](#).

- 1 Sur votre périphérique mobile, lancez une application compatible ou sélectionnez un document dans votre gestionnaire de fichiers.
- 2 En fonction de votre périphérique mobile, effectuez l'une des actions suivantes :
 - Appuyez sur  > **Imprimer**.
 - Appuyez sur  > **Imprimer**.
 - Appuyez sur **...** > **Imprimer**.
- 3 Sélectionnez une imprimante, puis réglez les paramètres si nécessaire.
- 4 Imprimez le document.

Impression d'un livret

Remarque : L'impression de livrets est possible sur tous les formats de papier pris en charge par l'impression recto verso.

Pour les utilisateurs Windows

- 1 Lorsqu'un document est ouvert, cliquez sur **Fichier** > **Imprimer**.
- 2 Sélectionnez une imprimante, puis cliquez sur **Propriétés**, **Préférences**, **Options** ou **Configuration**.

3 Cliquez sur **Mise en page**, puis dans la section Mise en page, sélectionnez **Livret**.

Remarque : Si nécessaire, configurez les paramètres de livret.

4 Cliquez sur **OK** ou **Imprimer**.

Pour les utilisateurs Macintosh

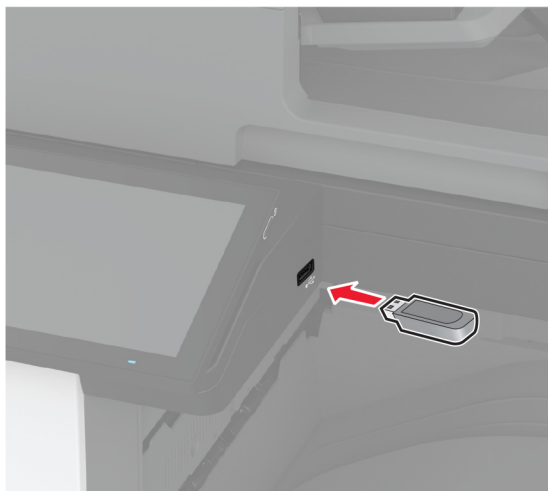
1 Lorsqu'un document est ouvert, choisissez **Fichier > Imprimer**.

2 Sélectionnez une imprimante, puis dans le menu Paramètres prédéfinis, choisissez **Mise en page avancée > Livret**.

3 Cliquez sur **Imprimer**.

Impression à partir d'un lecteur flash

1 Insérez le lecteur flash.



Remarques :

- Si vous insérez le lecteur flash alors qu'un message d'erreur s'affiche, l'imprimante ignore le lecteur flash.
- Si vous insérez le lecteur flash pendant que l'imprimante traite d'autres travaux d'impression, le message **Occupé** s'affiche à l'écran.

2 Sur l'écran, appuyez sur le document à imprimer.

Si nécessaire, configurez les paramètres d'impression.

3 Imprimez le document.

Pour imprimer un autre document, appuyez sur **Lecteur USB**.

Avertissement—Danger potentiel : Pour éviter les pertes de données ou le dysfonctionnement de l'imprimante, ne touchez pas à la zone de l'imprimante ou du lecteur flash indiquée lorsque des opérations d'impression, de lecture ou d'écriture sont en cours à partir du périphérique de stockage.



Lecteurs flash et types de fichiers pris en charge

Lecteurs flash

- Lexar JumpDrive S70 (16 Go et 32 Go)
- SanDisk Cruzer Micro (16 Go et 32 Go)
- PNY Attaché (16 Go et 32 Go)

Remarques :

- L'imprimante prend en charge les lecteurs flash à haute vitesse avec norme pleine vitesse.
- Les lecteurs flash doivent prendre en charge le système de fichiers FAT (File Allocation Tables).

Types de fichiers

Documents	Images
<ul style="list-style-type: none"> • PDF (version 1.7 ou antérieure) • Formats de fichier Microsoft (DOC, DOCX, XLS, XLSX, PPT, PPTX) 	<ul style="list-style-type: none"> • JPEG ou JPG • TIFF ou TIF • GIF • BMP • PNG • PCX • DCX

Configuration des travaux confidentiels

- 1 Sur l'écran d'accueil, appuyez sur **Paramètres > Sécurité > Configuration des impressions confidentielles**.
- 2 Configurez les paramètres.

Paramètre	Description
PIN non valide maximum	Définir la limite de saisie d'un code PIN non valide. Remarque : lorsque le nombre limite est atteint, les travaux d'impression correspondant au nom d'utilisateur sont supprimés.
Expiration des tâches confidentielles	Définir un délai d'expiration individuel pour chaque travail suspendu avant qu'il ne soit automatiquement supprimé de la mémoire de l'imprimante, du disque dur ou du disque de stockage intelligent. Remarque : Un travail suspendu se présente comme Confidentiel, Répéter, Différer ou Vérifier.
Répéter. expir. tâche	Définir le délai d'expiration des travaux d'impression que vous souhaitez répéter.
Vérifier expir. tâche	Définir le délai d'expiration pour l'impression d'une copie d'un travail afin de vérifier sa qualité avant d'imprimer les copies restantes.
Différer expir. tâche	Définir le délai d'expiration des travaux que vous souhaitez stocker dans l'imprimante pour une impression ultérieure.
Conserver tous les travaux suspendus	Configurer l'imprimante pour suspendre tous les travaux d'impression.
Conserver les documents en double	Configurer l'imprimante de sorte à conserver tous les documents portant le même nom de fichier.

Impression de travaux confidentiels et suspendus

Pour les utilisateurs de Windows

- 1 Lorsqu'un document est ouvert, cliquez sur **Fichier > Imprimer**.
- 2 Sélectionnez une imprimante, puis cliquez sur **Propriétés, Préférences, Options** ou **Configuration**.
- 3 Cliquez sur **Imprimer et suspendre**.
- 4 Sélectionnez **Utiliser l'option Imprimer et suspendre**, puis attribuez un nom d'utilisateur.
- 5 Sélectionnez le type de travail d'impression (Confidentiel, Différer l'impression, Répéter l'impression ou Vérifier l'impression).
Si vous sélectionnez **Confidentiel**, sécurisez le travail d'impression avec un numéro d'identification personnel (PIN).
- 6 Cliquez sur **OK** ou **Imprimer**.
- 7 Sur l'écran d'accueil de l'imprimante, lancez le travail d'impression.
 - Pour les travaux d'impression confidentielle, appuyez sur **Travaux suspendus** > sélectionnez votre nom d'utilisateur > **Confidentiel** > saisissez le code PIN > sélectionnez le travail d'impression > configurez les paramètres > **Imprimer**
 - Pour tout autre travail d'impression, appuyez sur **Travaux suspendus** > sélectionnez votre nom d'utilisateur > sélectionnez le travail d'impression > configurez les paramètres > **Imprimer**

Pour les utilisateurs Macintosh

Utilisation d'AirPrint

- 1 Lorsqu'un document est ouvert, choisissez **Fichier > Imprimer**.
- 2 Sélectionnez une imprimante, puis dans le menu déroulant suivant le menu Orientation, choisissez **Impression PIN**.
- 3 Activez **Imprimer avec code PIN**, puis entrez un code PIN à quatre chiffres.
- 4 Cliquez sur **Imprimer**.
- 5 Sur l'écran d'accueil de l'imprimante, lancez le travail d'impression. Appuyez sur **Travaux suspendus > sélectionnez le nom de votre ordinateur > Confidentiel > saisissez le code PIN > sélectionnez le travail d'impression > Imprimer**.

Utilisation du pilote d'impression

- 1 Lorsqu'un document est ouvert, choisissez **Fichier > Imprimer**.
- 2 Sélectionnez une imprimante, puis dans le menu déroulant suivant le menu Orientation, choisissez **Imprimer et suspendre**.
- 3 Choisissez **Impression confidentielle**, puis entrez un code PIN à quatre chiffres.
- 4 Cliquez sur **Imprimer**.
- 5 Sur l'écran d'accueil de l'imprimante, lancez le travail d'impression. Appuyez sur **Travaux suspendus > sélectionnez le nom de votre ordinateur > Confidentiel > sélectionnez le travail d'impression > saisissez le code PIN > Imprimer**.

Impression de la liste des échantillons de polices

- 1 Sur l'écran d'accueil, appuyez sur **Paramètres > Rapports > Imprimer > Imprimer les polices**.
- 2 Appuyez sur **Polices PCL** ou **Polices PS**.

Impression d'une liste des répertoires

Sur l'écran d'accueil, appuyez sur **Paramètres > Rapports > Imprimer > Imprimer répertoire**.

Insertion d'intercalaires entre les copies

- 1 Sur l'écran d'accueil, appuyez sur **Paramètres > Imprimer > Mise en page > Séparateurs > Entre les copies**.
- 2 Imprimez le document.

Agrafage de feuilles imprimées

Pour les utilisateurs Windows

- 1 Lorsqu'un document est ouvert, cliquez sur **Fichier > Imprimer**.
- 2 Sélectionnez une imprimante, puis cliquez sur **Propriétés, Préférences, Options** ou **Configuration**.
- 3 Cliquez sur **Papier/Finition**.
Si nécessaire, configurez les paramètres du papier.
- 4 Dans le menu Finition, sélectionnez le paramètre d'agrafage.
- 5 Cliquez sur **OK** ou **Imprimer**.

Pour les utilisateurs Macintosh

- 1 Lorsqu'un document est ouvert, choisissez **Fichier > Imprimer**.
- 2 Sélectionnez une imprimante, puis dans le menu déroulant suivant le menu Orientation, choisissez **Finition**.
- 3 Cliquez sur **Agrafage**, puis sélectionnez un paramètre.
- 4 Cliquez sur **Imprimer**.

Perforation de feuilles imprimées

Remarque : Avant de commencer, assurez-vous que les paramètres de perforation sont configurés. Sur l'écran d'accueil, appuyez sur **Paramètres > Périphérique > Maintenance > Menu Configuration > Configuration de l'unité de finition > Configuration de la perforatrice** > sélectionnez une configuration.

Pour les utilisateurs Windows

- 1 Lorsqu'un document est ouvert, cliquez sur **Fichier > Imprimer**.
- 2 Sélectionnez une imprimante, puis cliquez sur **Propriétés, Préférences, Options** ou **Configuration**.
- 3 Cliquez sur **Papier/Finition**.
Si nécessaire, configurez les paramètres du papier.
- 4 Dans le menu Finition, sélectionnez le paramètre de perforation.
- 5 Cliquez sur **OK** ou **Imprimer**.

Pour les utilisateurs Macintosh

- 1 Lorsqu'un document est ouvert, choisissez **Fichier > Imprimer**.
- 2 Sélectionnez une imprimante, puis dans le menu déroulant suivant le menu Orientation, choisissez **Finition**.
- 3 Cliquez sur **Perforation**, puis sélectionnez un paramètre.
- 4 Cliquez sur **Imprimer**.

Plier des feuilles imprimées

Pour les utilisateurs Windows

- 1 Lorsqu'un document est ouvert, cliquez sur **Fichier > Imprimer**.
- 2 Sélectionnez une imprimante, puis cliquez sur **Propriétés, Préférences, Options** ou **Configuration**.
- 3 Cliquez sur **Papier/Finition**.
Si nécessaire, configurez les paramètres du papier.
- 4 Dans le menu Finition, sélectionnez le paramètre de pliage.
- 5 Cliquez sur **OK** ou **Imprimer**.

Pour les utilisateurs Macintosh

- 1 Lorsqu'un document est ouvert, choisissez **Fichier > Imprimer**.
- 2 Sélectionnez une imprimante, puis dans le menu déroulant suivant le menu Orientation, choisissez **Finition**.
- 3 Cliquez sur **Pliage**, puis sélectionnez un paramètre.
- 4 Cliquez sur **Imprimer**.

Utilisation de l'empileuse à décalage pour les feuilles imprimées


Pour les utilisateurs Windows

- 1 Lorsqu'un document est ouvert, cliquez sur **Fichier > Imprimer**.
- 2 Sélectionnez une imprimante, puis cliquez sur **Propriétés, Préférences, Options** ou **Configuration**.
- 3 Cliquez sur **Papier/Finition**.
Si nécessaire, configurez les paramètres du papier.
- 4 Dans le menu Finition, sélectionnez le paramètre Décalage.
- 5 Cliquez sur **OK** ou **Imprimer**.

Pour les utilisateurs Macintosh

- 1 Lorsqu'un document est ouvert, choisissez **Fichier > Imprimer**.
- 2 Sélectionnez une imprimante, puis dans le menu déroulant suivant le menu Orientation, choisissez **Finition**.
- 3 Cliquez sur **Décalage**, puis sélectionnez un paramètre.
- 4 Cliquez sur **Imprimer**.

Annulation d'une tâche d'impression

- 1 Dans l'écran d'accueil, appuyez sur .
- 2 Sélectionnez le travail à annuler.

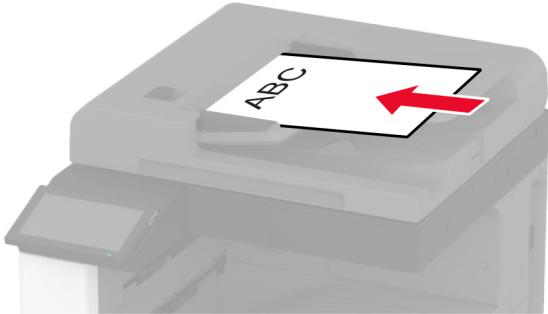
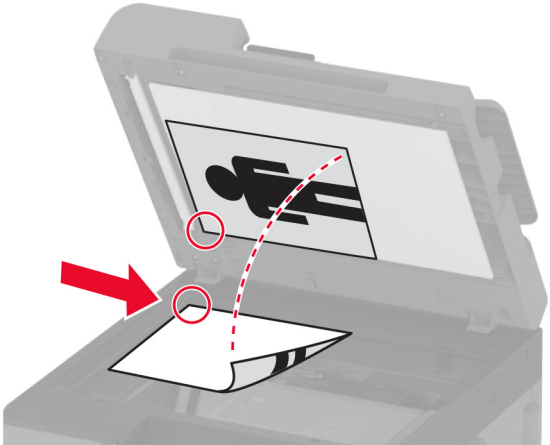
Remarque : Vous pouvez également annuler un travail en appuyant sur **File d'attente des travaux**.

Réglage de l'intensité du toner

- 1 Sur l'écran d'accueil, appuyez sur **Paramètres** > **Imprimer** > **Qualité**.
- 2 Dans le menu Intensité toner, réglez le paramètre.

Copie

Utilisation du dispositif d'alimentation automatique et de la vitre du scanner

Dispositif d'alimentation automatique (DAA)	Vitre du scanner
 <ul style="list-style-type: none"> • Utilisez le DAA pour des documents de plusieurs pages ou recto verso. • Chargez le document original face vers le haut. Pour les documents de plusieurs pages, veillez à aligner avant chargement le bord avant. • Veillez à ajuster les guides du DAA en fonction de la largeur du papier que vous chargez. 	 <ul style="list-style-type: none"> • Utilisez la vitre du scanner pour les documents d'une page, les pages de livres, les petits éléments (tels que des cartes postales ou des photos), les transparents, le papier photo ou les supports fins (tels que des coupures de magazines). • Placez le document face vers le bas dans le coin marqué d'une flèche.

Faire des copies

1 Chargez un document original dans le DAA ou sur la vitre du scanner.

Remarque : pour éviter d'obtenir une image rognée, assurez-vous que le document original et les fichiers de sortie ont le même format de papier.

2 Sur l'écran d'accueil, appuyez sur **Copier**, puis spécifiez le nombre de copies.

Le cas échéant, définissez les paramètres de copie.

3 Copiez le document.

Remarque : Pour effectuer une copie rapide, appuyez sur  sur l'écran d'accueil.

Copie de photos

1 Placez une photo sur la vitre du scanner.

2 Sur l'écran d'accueil, appuyez sur **Copier** > **Contenu** > **Type de contenu** > **Photo**.

- 3 Appuyez sur **Source de contenu**, puis sélectionnez le paramètre qui correspond le mieux à la photo d'origine.
- 4 Copiez la photo.

Copie sur du papier à en-tête

- 1 Chargez un document original dans le DAA ou sur la vitre du scanner.
- 2 Sur l'écran d'accueil, appuyez sur **Copier** > **Copier depuis** > sélectionnez le format du document original.
- 3 Appuyez sur **Copier vers**, puis sélectionnez la source d'alimentation qui contient le papier à en-tête.
Si vous avez chargé le papier à en-tête dans le chargeur multifonction, appuyez sur **Copier vers** > **Chargeur multifonction** > , sélectionnez le format de papier > **En-tête**.
- 4 Copiez le document.

Copie des deux côtés du papier

- 1 Chargez un document original dans le DAA ou sur la vitre du scanner.
- 2 Dans l'écran d'accueil, appuyez sur **Copier** > **Faces**.
- 3 Appuyez sur **Recto sur recto verso** ou **Recto verso sur recto verso**.
- 4 Copiez le document.

Réduction ou agrandissement de copies

- 1 Chargez un document original dans le DAA ou sur la vitre du scanner.
- 2 Sur l'écran d'accueil, appuyez sur **Copier** > **Echelle** > , puis sélectionnez une valeur d'échelle.
Remarque : Si vous modifiez la taille du document original ou de la sortie après avoir réglé l'option Mettre à l'échelle, la valeur d'échelle est restaurée sur Auto.
- 3 Copiez le document.

Assemblage des copies

- 1 Chargez un document original dans le DAA ou sur la vitre du scanner.
- 2 Sur l'écran d'accueil, appuyez sur **Copier** > **Assembler** > **Sur [1,2,1,2,1,2]**.
- 3 Copiez le document.

Insertion d'intercalaires entre les copies

- 1 Chargez un document original dans le DAA ou sur la vitre du scanner.
- 2 Sur l'écran d'accueil, appuyez sur **Copie** > **Intercalaires**.

- 3 Réglez les paramètres.
- 4 Envoyez le travail de copie.

Copie de plusieurs pages sur une feuille

- 1 Chargez un document original dans le DAA ou sur la vitre du scanner.
- 2 Sur l'écran d'accueil, appuyez sur **Copie > Pages par face**.
- 3 Réglez les paramètres.
- 4 Copiez le document.

Copie de cartes

- 1 Chargez une carte sur la vitre du scanner.
- 2 Sur l'écran d'accueil, appuyez sur **Copie > Copier depuis**.
- 3 Appuyez sur **Carte ID**.
- 4 Copiez la carte.

Agrafage de copies

- 1 Chargez un document original dans le DAA ou sur la vitre du scanner.
Remarque : pour éviter d'obtenir une image rognée, assurez-vous que le document original et les fichiers de sortie ont le même format de papier.
- 2 Sur l'écran d'accueil, appuyez sur **Copier**, puis spécifiez le nombre de copies.
Le cas échéant, définissez les paramètres de copie.
- 3 Appuyez sur **Finition > Agrafage**, puis sélectionnez le paramètre d'agrafage.
- 4 Copiez le document.

Perforation de copies

- 1 Chargez un document original dans le DAA ou sur la vitre du scanner.
Remarque : pour éviter d'obtenir une image rognée, assurez-vous que le document original et les fichiers de sortie ont le même format de papier.
- 2 Sur l'écran d'accueil, appuyez sur **Copier**, puis spécifiez le nombre de copies.
Le cas échéant, définissez les paramètres de copie.
- 3 Appuyez sur **Finition > Perforation**, puis sélectionnez le paramètre de perforation.
- 4 Copiez le document.

Création d'un livret à partir de documents copiés

1 Chargez un document original dans le DAA ou sur la vitre du scanner.

Remarque : pour éviter d'obtenir une image rognée, assurez-vous que le document original et les fichiers de sortie ont le même format de papier.

2 Sur l'écran d'accueil, appuyez sur **Copier**, puis spécifiez le nombre de copies.

Le cas échéant, définissez les paramètres de copie.

3 Appuyez sur **Créer un livret**, activez le paramètre, puis sélectionnez un mode.

4 Copiez le document.

Pliage de copies

1 Chargez un document original dans le DAA ou sur la vitre du scanner.

Remarque : pour éviter d'obtenir une image rognée, assurez-vous que le document original et les fichiers de sortie ont le même format de papier.

2 Sur l'écran d'accueil, appuyez sur **Copier**, puis spécifiez le nombre de copies.

Le cas échéant, définissez les paramètres de copie.

3 Appuyez sur **Finition**, sur **Pliage**, puis sélectionnez un paramètre de pliage.

4 Copiez le document.

Utilisation de l'empileuse à décalage pour les copies

1 Chargez un document original dans le DAA ou sur la vitre du scanner.

Remarque : pour éviter d'obtenir une image rognée, assurez-vous que le document original et les fichiers de sortie ont le même format de papier.

2 Sur l'écran d'accueil, appuyez sur **Copier**, puis spécifiez le nombre de copies.

Le cas échéant, définissez les paramètres de copie.

3 Appuyez sur **Pages en décalage**, puis sélectionnez un paramètre.

4 Copiez le document.

Création d'un raccourci de copie

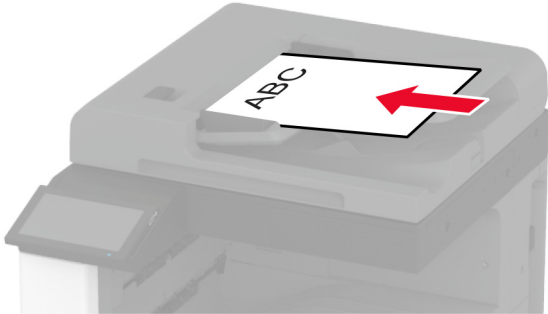
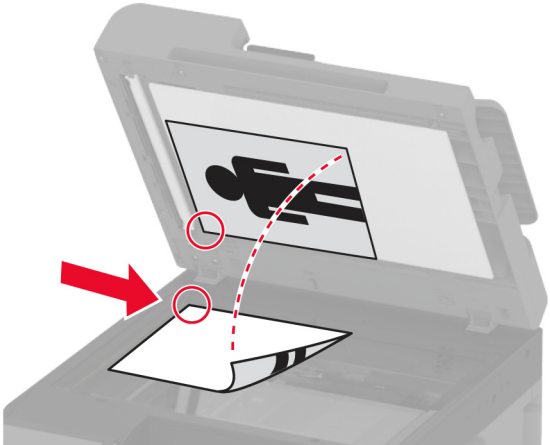
1 Dans l'écran d'accueil, appuyez sur **Copie**.

2 Configurez les paramètres, puis appuyez sur .

3 Créer un raccourci

E-mail

Utilisation du dispositif d'alimentation automatique et de la vitre du scanner

Dispositif d'alimentation automatique (DAA)	Vitre du scanner
 <ul style="list-style-type: none"> • Utilisez le DAA pour des documents de plusieurs pages ou recto verso. • Chargez le document original face vers le haut. Pour les documents de plusieurs pages, veillez à aligner avant chargement le bord avant. • Veillez à ajuster les guides du DAA en fonction de la largeur du papier que vous chargez. 	 <ul style="list-style-type: none"> • Utilisez la vitre du scanner pour les documents d'une page, les pages de livres, les petits éléments (tels que des cartes postales ou des photos), les transparents, le papier photo ou les supports fins (tels que des coupures de magazines). • Placez le document face vers le bas dans le coin marqué d'une flèche.

Envoi d'un courrier électronique

Avant de commencer, assurez-vous que les paramètres SMTP sont configurés. Pour plus d'informations, reportez-vous à la section « [Configuration des paramètres SMTP de messagerie](#) » à la page 53.

Utilisation du panneau de commandes

- 1 Chargez un document original dans le DAA ou sur la vitre du scanner.
- 2 Sur l'écran d'accueil, appuyez sur **E-mail**, puis saisissez les informations requises.
- 3 Si nécessaire, configurez les paramètres de type de fichier de sortie.
- 4 Envoyez l'e-mail.

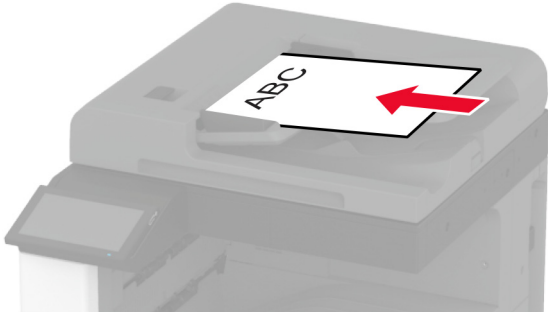
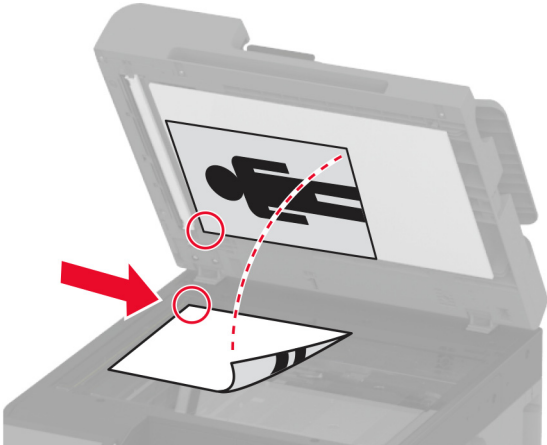
Création d'un raccourci pour envoyer un e-mail

- 1 Sur l'écran d'accueil, appuyez sur **E-mail**.
- 2 Configurez les paramètres, puis appuyez sur ★.

3 Créer un raccourci

Fax

Utilisation du dispositif d'alimentation automatique et de la vitre du scanner

Dispositif d'alimentation automatique (DAA)	Vitre du scanner
 <ul style="list-style-type: none"> • Utilisez le DAA pour des documents de plusieurs pages ou recto verso. • Chargez le document original face vers le haut. Pour les documents de plusieurs pages, veillez à aligner avant chargement le bord avant. • Veillez à ajuster les guides du DAA en fonction de la largeur du papier que vous chargez. 	 <ul style="list-style-type: none"> • Utilisez la vitre du scanner pour les documents d'une page, les pages de livres, les petits éléments (tels que des cartes postales ou des photos), les transparents, le papier photo ou les supports fins (tels que des coupures de magazines). • Placez le document face vers le bas dans le coin marqué d'une flèche.

Envoi d'une télécopie

Remarque : Vérifiez que la télécopie est configurée. Pour obtenir plus d'informations, reportez-vous à la section [Configuration de l'imprimante en télécopieur](#).

Utilisation du panneau de commandes

- 1 Chargez un document original dans le DAA ou sur la vitre du scanner.
- 2 Sur l'écran d'accueil, appuyez sur **Télécopie**, puis saisissez les informations requises.
Si nécessaire, réglez les paramètres.
- 3 Envoyez la télécopie.

A partir de l'ordinateur

Avant de commencer, assurez-vous que le pilote de télécopie est installé. Pour plus d'informations, reportez-vous à la section [« Installation du pilote de télécopie » à la page 79](#).

Pour les utilisateurs de Windows

- 1 Dans le document que vous souhaitez envoyer par télécopie, ouvrez la boîte de dialogue Imprimer.
- 2 Sélectionnez l'imprimante, puis cliquez sur **Propriétés, Préférences, Options** ou **Configuration**.
- 3 Cliquez sur **Télécopie > Activer la télécopie > Toujours afficher les paramètres avant d'envoyer une télécopie**, puis entrez le numéro du destinataire.
Le cas échéant, configurez les autres paramètres de télécopie.
- 4 Envoyez la télécopie.

Pour les utilisateurs Macintosh

- 1 Lorsqu'un document est ouvert, choisissez **Fichier > Imprimer**.
- 2 Sélectionnez l'imprimante dont le nom est suivi de - **Télécopie**.
- 3 Dans le champ A, saisissez le numéro du destinataire.
Le cas échéant, configurez les autres paramètres de télécopie.
- 4 Envoyez la télécopie.


Planification d'une télécopie

Remarque : Vérifiez que la télécopie est configurée. Pour plus d'informations, reportez-vous à la section [Configuration de l'imprimante en télécopieur](#).

- 1 Chargez un document original dans le DAA ou sur la vitre du scanner.
- 2 Sur l'écran d'accueil, appuyez sur **Télécopie > To** > saisissez le numéro de télécopie > **Terminé**.
- 3 Appuyez sur **Heure d'envoi**, configurez la date et l'heure, puis appuyez sur **OK**.
- 4 Envoyez la télécopie.

Création d'un raccourci de destinations de télécopies

Remarque : Vérifiez que la télécopie est configurée. Pour plus d'informations, reportez-vous à la section « [Configuration de l'imprimante en télécopieur](#) » à la page 45.

- 1 Sur l'écran d'accueil, appuyez sur **Télécopie > A**.
- 2 Entrez le numéro du destinataire, puis appuyez sur **Terminé**.
- 3 Appuyez sur .
- 4 Créer un raccourci

Modification de la résolution de la télécopie

Remarque : Vérifiez que la télécopie est configurée. Pour obtenir plus d'informations, reportez-vous à la section [Configuration de l'imprimante en télécopieur](#) .

- 1 Chargez un document original dans le DAA ou sur la vitre du scanner.
- 2 Sur l'écran d'accueil, appuyez sur **Télécopie**, puis saisissez les informations requises.
- 3 Appuyez sur **Résolution**, puis sélectionnez un paramètre.
- 4 Envoyez la télécopie.

Réglage de l'intensité de télécopie

Remarque : Vérifiez que la télécopie est configurée. Pour obtenir plus d'informations, reportez-vous à la section [Configuration de l'imprimante en télécopieur](#) .

- 1 Chargez un document original dans le DAA ou sur la vitre du scanner.
- 2 Sur l'écran d'accueil, appuyez sur **Télécopie**, puis saisissez les informations requises.
- 3 Appuyez sur **Intensité**, puis réglez le paramètre.
- 4 Envoyez la télécopie.

Imprimer un journal de télécopie

Remarque : Vérifiez que la fonction de télécopie analogique ou etherFAX est configurée. Pour obtenir plus d'informations, reportez-vous à la section [Configuration de l'imprimante en télécopieur](#) .

- 1 Sur l'écran d'accueil, appuyez sur **Paramètres > Rapports > Télécopie**.
- 2 Appuyez sur **Journal travaux fax** ou **Journal des appels de télécopies**.

Blocage des télécopies non sollicitées (télécopies de publicité)

Remarque : Vérifiez que la fonction de télécopie analogique ou etherFAX est configurée. Pour obtenir plus d'informations, reportez-vous à la section [Configuration de l'imprimante en télécopieur](#) .

- 1 Sur l'écran d'accueil, appuyez sur **Paramètres > Télécopie > Configuration de la télécopie > Paramètres de réception de télécopie > Contrôles admin**.
- 2 Définir Bloquer les télécopies anonymes sur **Activé**.

Mise en attente des fax

Remarque : Vérifiez que la fonction de télécopie analogique ou etherFAX est configurée. Pour obtenir plus d'informations, reportez-vous à la section [Configuration de l'imprimante en télécopieur](#) .

- 1 Sur l'écran d'accueil, appuyez sur **Paramètres > Télécopie > Configuration de la télécopie > Paramètres de réception de télécopie > Mise en attente des fax.**
- 2 Sélectionnez un mode.

Transfert d'une télécopie

Remarque : Vérifiez que la fonction de télécopie analogique ou etherFAX est configurée. Pour obtenir plus d'informations, reportez-vous à la section [Configuration de l'imprimante en télécopieur](#) .

- 1 Créez un raccourci de destination.
 - a Ouvrez un navigateur Web, puis saisissez l'adresse IP de l'imprimante dans le champ d'adresse.

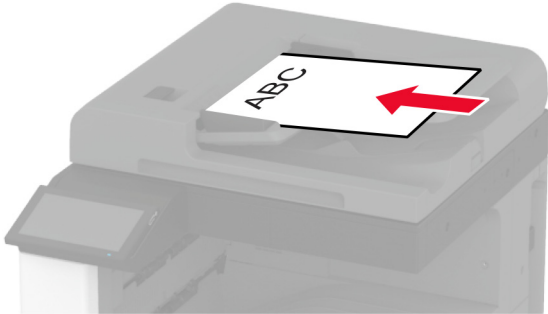
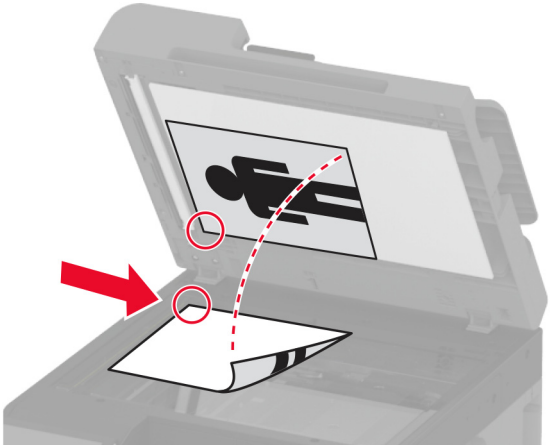
Remarques :

 - Voir l'adresse IP de l'imprimante sur l'écran d'accueil. L'adresse IP apparaît sous la forme de quatre séries de chiffres séparées par des points, par exemple 123.123.123.123.
 - Si vous utilisez un serveur proxy, désactivez-le temporairement pour charger correctement la page Web.
 - b Cliquez sur **Raccourcis > Ajouter raccourci.**
 - c Sélectionnez un type de raccourci, puis configurez ses paramètres.

Remarque : Notez le numéro du raccourci.
 - d Appliquez les modifications.
- 2 Cliquez sur **Paramètres > Télécopie > Configuration de la télécopie > Paramètres de réception de télécopie > Contrôles admin.**
- 3 Dans le menu Transfert télécopie, sélectionnez **Transférer** ou **Imprimer et transférer.**
- 4 Dans le menu Transférer à, sélectionnez le type de destination, puis saisissez le numéro de raccourci.
- 5 Appliquez les modifications.

Scan

Utilisation du dispositif d'alimentation automatique et de la vitre du scanner

Dispositif d'alimentation automatique (DAA)	Vitre du scanner
 <ul style="list-style-type: none"> • Utilisez le DAA pour des documents de plusieurs pages ou recto verso. • Chargez le document original face vers le haut. Pour les documents de plusieurs pages, veillez à aligner avant chargement le bord avant. • Veillez à ajuster les guides du DAA en fonction de la largeur du papier que vous chargez. 	 <ul style="list-style-type: none"> • Utilisez la vitre du scanner pour les documents d'une page, les pages de livres, les petits éléments (tels que des cartes postales ou des photos), les transparents, le papier photo ou les supports fins (tels que des coupures de magazines). • Placez le document face vers le bas dans le coin marqué d'une flèche.

Numérisation vers un ordinateur

Avant de commencer, assurez-vous que l'ordinateur et l'imprimante sont connectés au même réseau.

Pour les utilisateurs Windows

Utilisation de Lexmark ScanBack Utility

- 1 Sur l'ordinateur, exécutez Lexmark ScanBack Utility, puis cliquez sur **Suivant**.

Remarque : Pour télécharger l'utilitaire, rendez-vous à l'adresse www.lexmark.com/downloads.

- 2 Cliquez sur **Configuration**, puis ajoutez l'adresse IP de l'imprimante.

Remarque : L'adresse IP de l'imprimante est affichée sur l'écran d'accueil. L'adresse IP apparaît sous la forme de quatre séries de chiffres séparées par des points, par exemple 123.123.123.123.

- 3 Cliquez sur **Fermer > Suivant**.
- 4 Sélectionnez le format du document d'origine, puis cliquez sur **Suivant**.
- 5 Sélectionnez un format de fichier et une résolution de numérisation, puis cliquez sur **Suivant**.

- 6 Saisissez un nom de profil de numérisation unique, puis cliquez sur **Suivant**.
- 7 Accédez à l'emplacement où vous souhaitez enregistrer le document numérisé, créez un nom de fichier, puis cliquez sur **Suivant**.
Remarque : Pour réutiliser le profil de numérisation, activez **Créer un raccourci**, puis créez un nom de raccourci unique.
- 8 Cliquez sur **Terminer**.
- 9 Placez le document d'origine dans le dispositif d'alimentation automatique ou sur la vitre du scanner.
- 10 Sur l'écran d'accueil de l'imprimante, appuyez sur **Profils de numérisation > Numériser vers l'ordinateur**, puis sélectionnez un profil de numérisation.
Remarque : Assurez-vous que l'option Profils de numérisation est ajoutée à l'écran d'accueil. Pour plus d'informations, reportez-vous à la section [« Personnalisation de l'écran d'accueil » à la page 39](#).

Utilisation de Télécopie et numérisation Windows

Remarque : Assurez-vous que l'imprimante est ajoutée à l'ordinateur. Pour plus d'informations, reportez-vous à la section [« Ajout d'imprimantes sur un ordinateur » à la page 79](#).

- 1 Placez le document d'origine dans le dispositif d'alimentation automatique ou sur la vitre du scanner.
- 2 Sur l'ordinateur, ouvrez **Télécopie et numérisation Windows**.
- 3 Dans le menu Source, sélectionnez une source scanner.
- 4 Si nécessaire, modifiez les paramètres de numérisation.
- 5 Numérisez le document.

Pour les utilisateurs Macintosh


Remarque : Assurez-vous que l'imprimante est ajoutée à l'ordinateur. Pour plus d'informations, reportez-vous à la section [« Ajout d'imprimantes sur un ordinateur » à la page 79](#).

- 1 Placez le document d'origine dans le dispositif d'alimentation automatique ou sur la vitre du scanner.
- 2 Depuis l'ordinateur, effectuez l'une des opérations suivantes :
 - Ouvrez **Image Capture**.
 - Ouvrez **Imprimantes et scanners**, puis sélectionnez une imprimante. Cliquez sur **Numériser > Ouvrir scanner**.
- 3 Dans la fenêtre Scanner, effectuez une ou plusieurs des opérations suivantes :
 - Sélectionner l'emplacement auquel enregistrer le document numérisé.
 - Sélectionner la taille du document d'origine.
 - Pour numériser à partir du DAA, sélectionnez **Dispositif d'alimentation** dans le Menu Numérisation ou activez l'option **Utiliser le dispositif d'alimentation**.
 - Si nécessaire, configurez les paramètres de numérisation.
- 4 Cliquez sur **Numériser**.


Numérisation vers un serveur FTP

- 1 Chargez correctement le document original dans le tiroir DAA ou placez-le sur la vitre du scanner.
- 2 Sur l'écran d'accueil, appuyez sur **FTP**, puis saisissez les informations requises.
- 3 Le cas échéant, configurez les autres paramètres FTP.
- 4 Envoyez le travail FTP.

Création d'un raccourci FTP

- 1 Sur l'écran d'accueil, appuyez sur **FTP**.
- 2 Entrez l'adresse du serveur FTP, puis appuyez sur .
- 3 Créer un raccourci

Numérisation vers un dossier réseau

- 1 Chargez correctement le document dans le tiroir DAA ou placez-le sur la vitre du scanner.
- 2 Sur l'écran d'accueil, appuyez sur **Scan Center**.
Remarque : L'icône et le nom ont peut-être été modifiés. Pour plus d'informations, contactez votre administrateur.
- 3 Effectuez l'une des opérations suivantes :
 - Sélectionnez une destination.
Remarque : Pour un SFTP, définissez le numéro de port sur **22**.
 - Utilisez un raccourci en appuyant sur , puis en sélectionnant le raccourci dans la liste.
- 4 Numérisez le document.

Création d'un raccourci de dossier réseau

- 1 Ouvrez un navigateur Web, puis saisissez l'adresse IP de l'imprimante dans le champ d'adresse.

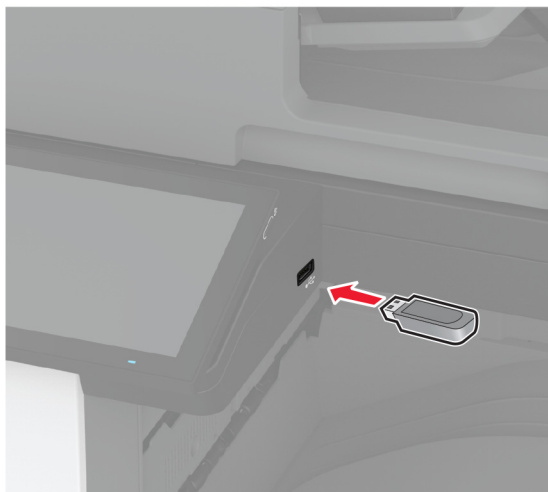
Remarques :

- L'adresse IP de l'imprimante est affichée sur l'écran d'accueil. L'adresse IP apparaît sous la forme de quatre séries de chiffres séparées par des points, par exemple 123.123.123.123.
- Si vous utilisez un serveur proxy, désactivez-le temporairement pour charger correctement la page Web.

- 2 Cliquez sur **Raccourcis > Ajouter raccourci**.
- 3 Dans le menu Type de raccourci, sélectionnez **Dossier réseau**, puis configurez les paramètres.
- 4 Appliquez les modifications.

Numérisation vers un lecteur flash

- 1 Chargez un document original dans le DAA ou sur la vitre du scanner.
- 2 Insérez le lecteur flash.



- 3 Appuyez sur **Numériser vers USB** et réglez les paramètres si nécessaire.

Remarques :

- Pour enregistrer le document numérisé dans un dossier, appuyez sur **Numériser vers**, sélectionnez un dossier, puis appuyez sur **Numériser ici**.
- Si l'écran Pilote USB n'apparaît pas, appuyez sur **Pilote USB** sur le panneau de commandes.

- 4 Numérisez le document.

Avertissement—Danger potentiel : Pour éviter les pertes de données ou le dysfonctionnement de l'imprimante, ne touchez pas à la zone de l'imprimante ou du lecteur flash indiquée lorsque des opérations d'impression, de lecture ou d'écriture sont en cours à partir du périphérique du stockage.



Utilisation des menus de l'imprimante

Affichage des menus

Périphérique	<ul style="list-style-type: none"> • Préférences • Mode Eco • Panneau de commandes à distance • Notifications • Gestion de l'alimentation électrique • Collecte données anonymes 	<ul style="list-style-type: none"> • Accessibilité • Restaurer les paramètres usine • Maintenance • Personnalisation de l'écran d'accueil • A propos de cette imprimante
Impression	<ul style="list-style-type: none"> • Mise en page • Fini • Configuration • Qualité • Compta des travaux 	<ul style="list-style-type: none"> • PDF • PostScript • PCL • Image
Papier	<ul style="list-style-type: none"> • Configuration du tiroir 	<ul style="list-style-type: none"> • Configuration du support
Copie	Paramètres copie par défaut	
Télécopie	Paramètres par défaut de télécopie	
Courrier électronique	<ul style="list-style-type: none"> • Configuration de la messagerie • Paramètres par défaut de la messagerie 	<ul style="list-style-type: none"> • Configuration du lien du site
FTP	Paramètres FTP par défaut	
Lecteur USB	<ul style="list-style-type: none"> • Numérisation lecteur Flash 	<ul style="list-style-type: none"> • Impression lecteur Flash
Réseau/Ports	<ul style="list-style-type: none"> • Informations réseau • Sans fil • Wi-Fi Direct • AirPrint • Gestion des services mobiles • Ethernet • TCP/IP • SNMP 	<ul style="list-style-type: none"> • IPSec • 802.1x • Configuration LPD • Paramètres HTTP/FTP • ThinPrint • USB • Restreindre l'accès au réseau externe
Sécurité	<ul style="list-style-type: none"> • Méthodes de connexion • Planifier périphériques USB • Journal d'audit de sécurité • Restrictions de connexion • Configuration des impressions confidentielles 	<ul style="list-style-type: none"> • Chiffrement du disque • Effacer fichiers données temporaires • Paramètres LDAP des solutions • Divers
Services de cloud	Inscription aux services de cloud	
Rapports	<ul style="list-style-type: none"> • Page des paramètres de menus • Périphérique • Impression 	<ul style="list-style-type: none"> • Raccourcis • Télécopie • Réseau
Dépannage	Pages de test de qualité d'impression	Nettoyage du scanner

Périphérique

Préférences

Option de menu	Description
Langue d'affichage [Liste des langues]	Définir la langue du texte qui s'affiche à l'écran.
Pays/région [Liste des pays ou régions]	Identifiez le pays ou la région dans lequel l'imprimante est configurée pour fonctionner.
Exécuter la configuration initiale Désactivé* Activé	Exécuter l'assistant de configuration.
Clavier Type de clavier [Liste des langues]	Sélectionner une langue en tant que type de clavier. Remarque : Toutes les valeurs Type de clavier peuvent ne pas apparaître, certaines d'entre elles pouvant nécessiter l'installation d'un matériel spécifique pour s'afficher.
Informations affichées Texte affiché 1 (Adresse IP*) Texte affiché 2 (Date/Heure*) Texte personnalisé 1 Texte personnalisé 2	Spécifier les informations qui s'affichent sur l'écran d'accueil.
Date et heure Configurer Date et heure actuelles Définir date/heure manuellement Format de date (MM-JJ-AAAA*) Format de l'heure (12 heures A.M./P.M.*) Fuseau horaire (UTC-5 :00*) Protocole horloge réseau Activer NTP (Activé*) Serveur NTP Activer l'authentification (Aucune*)	Configurer la date et l'heure de l'imprimante ainsi que le protocole horloge réseau.
Formats de papier U.S.* Unités métriques	Préciser l'unité de mesure des formats de papier. Remarque : Le pays ou la région que vous avez sélectionné(e) dans l'assistant de configuration initial détermine le paramètre de format du papier initial.
Luminosité de l'écran 20-100 % (100*)	Régler la luminosité de l'écran.
Accès par lecteur Flash Désactivé Activé*	Activer l'accès au lecteur flash.
Autoriser le retrait de l'arrière-plan Désactivé Activé*	Indiquez si le retrait de l'arrière-plan est autorisé.
Remarque : Si un astérisque (*) apparaît à côté d'une valeur, cela indique qu'il s'agit du paramètre usine par défaut.	

Option de menu	Description
Autoriser la numérisation de travaux personnalisés Désactivé Activé*	Spécifier si le paramètre Numérisation du travail personnalisé s'affiche pour la copie, la numérisation et la télécopie. Remarque : Cette option de menu s'affiche uniquement si un disque dur ou un disque de stockage intelligent est installé.
Numérisation d'une page à plat Désactivé* Activé	Configurer l'imprimante pour numériser tout type de travail impliquant la vitre du numériseur en tant que page unique. Remarque : L'imprimante revient à l'écran d'accueil après exécution d'une seule numérisation à plat au lieu d'afficher des invites.
Sons du périphérique Couper tous les sons (Désactivé*) Réaction des boutons (Activé*) Volume (5*) Signal DAA chargé (Activé*) Contrôle de l'alarme (Simple*) Alarme cartouche (Simple*) Mode Haut-parleur (Activé jusqu'à connexion*) Volume de la sonnerie (Activé*)	Configurer les paramètres sonores de votre imprimante.
Délai d'affichage 5-300 secondes (60*)	Définir la durée d'inactivité en secondes avant l'affichage de l'écran d'accueil ou avant que l'imprimante déconnecte automatiquement un compte utilisateur.
Remarque : Si un astérisque (*) apparaît à côté d'une valeur, cela indique qu'il s'agit du paramètre usine par défaut.	

Mode Eco

Option de menu	Description
Imprimer Faces Recto* Recto verso	Spécifier si l'impression s'effectue sur une face ou sur les deux faces du papier.
Imprimer Pages par face Désactivé* 2 pages par face 3 pages par face 4 pages par face 6 pages par face 9 pages par face 12 pages par face 16 pages par face	Imprimer des images de plusieurs pages sur une seule face d'une feuille.
Imprimer Intensité toner 1-5 (4*)	Déterminer le degré de luminosité des images texte.
Remarque : Si un astérisque (*) apparaît à côté d'une valeur, cela indique qu'il s'agit du paramètre usine par défaut.	

Option de menu	Description
Imprimer Economie couleur Désactivé* Activé	Réduire la quantité de toner utilisée pour l'impression de graphiques et d'images.
Copie Faces Recto sur recto* Recto sur recto verso Recto verso sur recto Recto verso sur recto verso	Spécifier le comportement de numérisation en fonction du document d'origine.
Copie Pages par face Désactivé* Portrait 2 pages/1 Portrait 4 pages/1 Paysage 2 pages/1 Paysage 4 pages/1	Spécifier le comportement de numérisation en fonction du document d'origine.
Copie Intensité 1-9 (5*)	Déterminer l'intensité des images du texte numérisé.
Remarque : Si un astérisque (*) apparaît à côté d'une valeur, cela indique qu'il s'agit du paramètre usine par défaut.	

Panneau de commandes distant

Option de menu	Description
Connexion VNC externe Ne pas autoriser* Autoriser	Connecter un client VNC (Virtual Network Computing) externe au panneau de commandes à distance.
Type d'authentification Aucun* Authentification standard	Définir le type d'authentification permettant d'accéder au serveur client VNC.
Mot de passe VNC	Spécifier le mot de passe pour se connecter au serveur client VNC. Remarque : Cette option de menu s'affiche uniquement si l'option type d'authentification est définie sur Authentification standard.
Remarque : Si un astérisque (*) apparaît à côté d'une valeur, cela indique qu'il s'agit du paramètre usine par défaut.	

Notifications

Option de menu	Description
Erreur éclairage Désactivé Activé*	Définir l'allumage du voyant lumineux lorsqu'une erreur d'imprimante survient.
Remarque : Si un astérisque (*) apparaît à côté d'une valeur, cela indique qu'il s'agit du paramètre usine par défaut.	

Option de menu	Description
bip de chargement DAA Désactivé Activé*	Activer un son lors du chargement du papier dans le tiroir DAA.
Contrôle de l'alarme Désactivé Unique* Continu	Définir le nombre de déclenchements de l'alarme lorsque l'imprimante requiert l'intervention de l'utilisateur.
Consommables Afficher estimations consommables Afficher estimations* Ne pas afficher estimations	Afficher l'estimation de l'état des consommables.
Consommables Alarme cartouche Désactivé Unique* Continu	Définir le nombre de déclenchements de l'alarme lorsque le niveau de la cartouche est bas.
Consommables Notifications de consommables personnalisées	Configurer les paramètres de notification lorsque l'imprimante requiert l'intervention de l'utilisateur. Remarque : Cette option de menu s'affiche uniquement dans Embedded Web Server.
Configuration des alertes par courrier électronique Configuration de la messagerie Passerelle SMTP principale	Saisir l'adresse IP ou le nom d'hôte du serveur SMTP principal utilisé pour l'envoi de courrier électronique.
Configuration des alertes par courrier électronique Configuration de la messagerie Port de passerelle SMTP principale (25*)	Saisir le numéro de port du serveur SMTP principal.
Configuration des alertes par courrier électronique Configuration de la messagerie Passerelle SMTP secondaire	Saisir l'adresse IP ou le nom d'hôte de votre serveur SMTP secondaire ou de sauvegarde.
Configuration des alertes par courrier électronique Configuration de la messagerie Port de passerelle SMTP secondaire (25*)	Saisir le numéro de port de votre serveur SMTP secondaire ou de sauvegarde.
Configuration des alertes par courrier électronique Configuration de la messagerie Délai SMTP (30*)	Définir le délai d'expiration de l'imprimante si le serveur SMTP ne répond pas.
Configuration des alertes par courrier électronique Configuration de la messagerie Adresse de réponse	Spécifier une adresse de réponse dans le courrier électronique.
Configuration des alertes par courrier électronique Configuration de la messagerie Toujours utiliser l'adresse de réponse SMTP par défaut (Désactivé*)	Utiliser l'adresse de réponse SMTP par défaut.
Remarque : Si un astérisque (*) apparaît à côté d'une valeur, cela indique qu'il s'agit du paramètre usine par défaut.	

Option de menu	Description
Configuration des alertes par courrier électronique Configuration de la messagerie Utiliser SSL/TLS (Désactivé*)	Envoyer un e-mail à l'aide d'un lien crypté.
Configuration des alertes par courrier électronique Configuration de la messagerie Exiger un certificat approuvé (Activé*)	Exiger un certificat approuvé lorsque vous accédez au serveur SMTP.
Configuration des alertes par courrier électronique Configuration de la messagerie Authentification via serveur SMTP (Aucune authentification requise*)	Définir le type d'authentification pour le serveur SMTP.
Configuration des alertes par courrier électronique Configuration de la messagerie E-mail envoyé par périphérique (Aucun*)	Définir si les informations d'identification sont requises pour les e-mails envoyés par le périphérique.
Configuration des alertes par courrier électronique Configuration de la messagerie E-mail de l'utilisateur (Aucun*)	Définir si les informations d'identification sont requises pour les e-mails envoyés par l'utilisateur.
Configuration des alertes par courrier électronique Configuration de la messagerie Util. infos d'authentif. d'Active Directory (Désactivé*)	Activer l'authentification utilisateur et les désignations de groupe pour se connecter au serveur SMTP.
Configuration des alertes par courrier électronique Configuration de la messagerie ID utilisateur du périphérique	Spécifier l'ID utilisateur pour se connecter au serveur SMTP.
Configuration des alertes par courrier électronique Configuration de la messagerie Mot de passe de périphérique	Spécifier le mot de passe pour se connecter au serveur SMTP.
Configuration des alertes par courrier électronique Configuration de la messagerie Kerberos 5 REALM	Spécifier le domaine pour le protocole d'authentification Kerberos 5.
Configuration des alertes par courrier électronique Configuration de la messagerie Domaine NTLM	Spécifier le nom de domaine pour le protocole de sécurité NTLM.
Configuration des alertes par courrier électronique Configuration de la messagerie Désactiver l'erreur « Serveur SMTP non configuré » (Désactivé*)	Désactiver l'affichage à l'écran d'un message d'erreur de configuration SMTP.
Prévention des erreurs Capteur d'alimentations multiples du DAA Désactivé Activé*	Détecter lorsque le DAA entraîne plusieurs feuilles de support à la fois.
Remarque : Si un astérisque (*) apparaît à côté d'une valeur, cela indique qu'il s'agit du paramètre usine par défaut.	

Option de menu	Description
Prévention des erreurs Assistance bourrage papier Désactivé Activé*	Configurer l'imprimante pour vérifier automatiquement les bourrages papier.
Prévention des erreurs Auto continu Désactivé Activé* Heure Continu auto (5*)	Laisser l'imprimante poursuivre automatiquement le traitement ou l'impression d'un travail après avoir effacé certaines conditions d'intervention.
Prévention des erreurs Redémarrage automatique Redémarrage automatique Redémarrer si inactif Toujours redémarrer* Ne jamais redémarrer	Configurer l'imprimante pour redémarrer en cas d'erreur.
Prévention des erreurs Redémarrage automatique Redémarrages automatiques max. (2*)	Définir le nombre de redémarrages automatiques maximum de l'imprimante.
Prévention des erreurs Redémarrage automatique Fenêtre de redémarrage automatique (720*)	Définir le nombre de secondes avant que l'imprimante effectue un redémarrage automatique.
Prévention des erreurs Redémarrage automatique Compteur de redémarrages automatiques	Afficher les informations en lecture seule du compteur de redémarrages.
Prévention des erreurs Redémarrage automatique Réinit. compteur redém. auto Annuler Continuer	Réinit. compteur redém. auto.
Prévention des erreurs Afficher l'erreur papier trop court Activé Effacer auto*	Configurer l'imprimante pour afficher un message d'erreur en cas de papier trop court. Remarque : La notion Papier trop court fait référence au format du papier chargé.
Prévention des erreurs Protection page Désactivé* Activé	Configurer l'imprimante pour traiter la page entière dans la mémoire avant de l'imprimer.
Récupération contenu bourrage Correction bourrage Désactivé Activé Auto*	Configurer l'imprimante pour réimprimer les pages bloquées suite à un bourrage.
Remarque : Si un astérisque (*) apparaît à côté d'une valeur, cela indique qu'il s'agit du paramètre usine par défaut.	

Option de menu	Description
Récupération contenu bourrage Correction du bourrage du scanner Niveau du travail Niveau de la page*	Spécifier comment redémarrer un travail de numérisation après avoir résolu une erreur de bourrage papier.
Remarque : Si un astérisque (*) apparaît à côté d'une valeur, cela indique qu'il s'agit du paramètre usine par défaut.	

Gestion de l'alimentation électrique

Option de menu	Description
Profil Mode Veille Imprimer en mode Veille Rester actif après l'impression Activer le mode Veille après l'impression*	Configurer l'imprimante de sorte qu'elle reste active ou entre en mode Veille après l'impression.
Profil Mode Veille Appuyer pour sortir l'imprimante du mode Veille profonde Désactivé* Activé`	Sortir l'imprimante du mode Veille profonde en appuyant sur l'écran de l'imprimante.
Délais Mode Veille 1 à 114 minutes (15*)	Définir le délai d'inactivité avant que l'imprimante se mette en mode Veille.
Délais Délai d'hibernation Désactivé 1 heure 2 heures 3 heures 6 heures 1 jour 2 jours 3 jours* 1 semaine 2 semaines 1 mois	Définir le délai avant que l'imprimante ne se mette hors tension.
Délais Délai d'hibernation lors d'une connexion Hibernation Ne pas activer l'hibernation*	Définir Délai d'hibernation de sorte que l'imprimante se mette hors tension quand il existe une connexion Ethernet active.
Progr. modes alim. Planifications Ajouter nouvel horaire	Programmez le moment auquel l'imprimante doit entrer en mode Veille ou Hibernation.
Remarque : Si un astérisque (*) apparaît à côté d'une valeur, cela indique qu'il s'agit du paramètre usine par défaut.	

Collecte données anonymes

Option de menu	Description
Collecte données anonymes Infos perform. et utilisation Aucun*	Envoyer à Lexmark des informations sur les performances et l'utilisation de l'imprimante. Remarque : L'option Heure d'envoi des données anonymes s'affiche uniquement lorsque vous définissez Collecte données anonymes sur Informations sur les performances et l'utilisation du périphérique.
Heure d'envoi des données anonymes Heure de début Heure de fin	
Remarque : Si un astérisque (*) apparaît à côté d'une valeur, cela indique qu'il s'agit du paramètre usine par défaut.	

Accessibilité

Option de menu	Description
Intervalle de double frappe 0-5 (0*)	Définir l'intervalle en secondes pendant lequel l'imprimante ignore les doubles frappes sur un clavier connecté.
délai avant répétition 0,25-5 (1*)	Définir la durée initiale du délai en secondes avant la répétition d'une touche répétée. Remarque : Cette option de menu apparaît uniquement lorsqu'un clavier est connecté à l'imprimante.
Fréquence de répétition 0,5-30 (30*)	Définir le nombre de pressions par seconde pour une touche répétée. Remarque : Cette option de menu apparaît uniquement lorsqu'un clavier est connecté à l'imprimante.
prolonger délai d'affichage Hors fonction* Activé	Maintenir l'utilisateur au même emplacement et réinitialiser le Délai d'affichage lorsqu'il expire au lieu de retourner à l'écran d'accueil.
Volume casque 1-10 (5*)	Régler le volume du casque. Remarque : Cette option de menu apparaît uniquement lorsqu'un casque est connecté à l'imprimante.
Activer l'assistance vocale lorsque le casque est connecté Hors fonction* Activé	Activer l'assistance vocale lorsque le casque est connecté à l'imprimante.
Enoncer les mots de passe/codes PIN Hors fonction* Activé	Configurer l'imprimante afin qu'elle lise à voix haute les mots de passe ou les numéros d'identification personnels. Remarque : Cette option de menu s'affiche uniquement lorsqu'un casque ou des haut-parleurs sont connectés à l'imprimante.
Remarque : Si un astérisque (*) apparaît à côté d'une valeur, cela indique qu'il s'agit du paramètre usine par défaut.	

Option de menu	Description
Débit de parole Très lent Lent Normal* Rapide Plus rapide Assez rapide Rapide Très rapide Le plus rapide	Définir le débit de parole de l'assistance vocale. Remarque : Cette option de menu s'affiche uniquement lorsqu'un casque ou des haut-parleurs sont connectés à l'imprimante.
Remarque : Si un astérisque (*) apparaît à côté d'une valeur, cela indique qu'il s'agit du paramètre usine par défaut.	

Restaurer les paramètres usine

Option de menu	Description
Restauration des paramètres Restaurer tous les paramètres Restaurer les paramètres d'impression Restaurer les paramètres réseau Restaurer paramètres télécopie Restaurer les paramètres des applications	Restaurer les paramètres d'usine par défaut de l'imprimante.

Maintenance

Menu Configuration

Option de menu	Description
Configuration USB PnP USB 1* 2	Modifier le mode de pilote USB de l'imprimante pour améliorer sa compatibilité avec un ordinateur personnel.
Configuration USB Numérisation USB vers local Activé* Désactivé	Définir l'énumération du pilote de périphérique USB en tant que périphérique USB simple (interface unique) ou en tant que périphérique USB composite (interfaces multiples).
Configuration USB Vitesse USB Pleine Auto*	Configurer le port USB pour un fonctionnement à pleine vitesse et désactiver ses fonctionnalités haute vitesse.
Remarque : Si un astérisque (*) apparaît à côté d'une valeur, cela indique qu'il s'agit du paramètre usine par défaut.	

Option de menu	Description
Configuration du tiroir Détection format Détection tiroir [x] Désactivé Activé*	Configurer le tiroir de sorte qu'il détecte automatiquement le format du papier chargé.
Configuration du tiroir Chaînage des tiroirs Automatique* Désactivé	Configurer l'imprimante pour chaîner les tiroirs qui ont le même type et le même format de papier.
Configuration du tiroir Afficher message insertion tiroir Désactivé Uniquement pour les formats inconnus* Toujours	Affiche un message qui permet à l'utilisateur de modifier les paramètres de format et de type du papier après avoir inséré le tiroir.
Configuration du tiroir Chargement de papier A5 Bord court Bord long*	Déterminer l'orientation de chargement par défaut pour le papier de format A5 dans toutes les sources d'alimentation papier.
Configuration du tiroir Invites papier Auto* Chargeur multifonction Papier manuel	Définir l'alimentation papier à utiliser lorsque vous êtes invité à charger du papier. Remarque : Pour que le paramètre Chargeur multifonction s'affiche, définir Configurer MF sur Cassette dans le menu Papier.
Configuration du tiroir Invites enveloppes Auto* Chargeur multifonction Enveloppe manuel	Définir l'alimentation papier à utiliser lorsque vous êtes invité à charger une enveloppe. Remarque : Pour que le paramètre Chargeur multifonction s'affiche, définir Configurer MF sur Cassette dans le menu Papier.
Configuration du tiroir Action pour messages Envoyer message à l'utilisateur* Continuer Utiliser actuel	Configurer l'imprimante pour répondre aux invites de changement liées au papier ou aux enveloppes.
Rapports Page des paramètres de menus Journal des événements Résumé Journal Événements Statistiques de diagnostic	Imprimer les rapports relatifs aux paramètres du menu, à l'état et aux journaux d'événements de l'imprimante.
Util. consomm. et compteurs Effacer historique utilisation consommables	Réinitialiser l'historique d'utilisation des consommables, comme le nombre de pages et de jours restants, au niveau de la sortie de l'usine.
Remarque : Si un astérisque (*) apparaît à côté d'une valeur, cela indique qu'il s'agit du paramètre usine par défaut.	

Option de menu	Description
Util. consomm. et compteurs Réinit. ITM Réinit. compteur cart. noire Réinit. compteur cart. cyan Réinit. compteur cart. magenta Réinit. compteur cart. jaune Réinitialiser le compteur de maintenance	Réinitialiser le compteur après l'installation d'un nouveau consommable ou kit de maintenance.
Util. consomm. et compteurs Gammes de couverture échelonnée	Définir la couverture couleur pour chaque gamme d'impression.
Emulations de l'impr. Emulation PPDS Désactivé* Activé	Configurer l'imprimante pour reconnaître et utiliser le flux de données PPDS.
Emulations de l'impr. Emulation PS Désactivé Activé*	Configurer l'imprimante pour reconnaître et utiliser le flux de données PS.
Emulations de l'impr. Activer Formsmerge Désactivé* Activé	Activer formsmerge pour stocker les formulaires sur le disque dur ou le disque de stockage intelligent (ISD). Remarque : L'imprimante doit être équipée d'un disque dur ou d'un ISD.
Emulations de l'impr. Activer Prescribe Désactivé* Activé	Activer Prescribe. Remarque : La licence Prescribe doit être installée.
Emulations de l'impr. Sécurité de l'émulateur Délai d'attente de page 0-60 (60*)	Configurer le délai d'attente de page au cours de l'émulation.
Emulations de l'impr. Sécurité de l'émulateur Réinitialiser l'émulateur après le travail Désactivé* Activé	Réinitialiser l'émulateur après un travail d'impression.
Emulations de l'impr. Sécurité de l'émulateur Désactiver l'accès aux messages de l'imprimante Désactivé Activé*	Désactiver l'accès aux messages de l'imprimante au cours de l'émulation.
Remarque : Si un astérisque (*) apparaît à côté d'une valeur, cela indique qu'il s'agit du paramètre usine par défaut.	

Option de menu	Description
Configuration télécopie Support aliment. faible fax Désactiver la mise en veille Autoriser la mise en veille Auto*	Définir le télécopieur pour le faire passer en mode Veille dès que l'imprimante détermine que c'est nécessaire.
Configuration télécopie Emplac. mémoire télécopie NAND Disque*	Définir l'emplacement de stockage de toutes les télécopies. Remarque : Cette option de menu s'affiche uniquement si l'imprimante est équipée d'un disque dur ou d'un ISD.
Configuration de l'impression Mode Noir uniqmt Désactivé* Activé	Imprimer des travaux autres que copie en niveaux de gris.
Configuration de l'impression Prise couleur Désactivé 1 2* 3 4 5	Améliorer l'impression pour compenser l'erreur de repérage de l'imprimante.
Configuration de l'impression Amél. netteté polices 0-150 (24*)	Définir la valeur de taille du texte, en points, en dessous de laquelle les écrans à haute fréquence sont utilisés lors de l'impression des données de police. Par exemple, si la valeur est de 24, toutes les polices de taille inférieure ou égale à 24 points utilisent les écrans à haute fréquence.
Opérations périphérique Mode silencieux Désactivé* Activé	Configurer l'imprimante pour fonctionner en Mode Silencieux. Remarque : L'activation de ce paramètre réduit les performances globales de l'imprimante.
Opérations périphérique Menu Panneau Commande Désactivé Activé*	Activer l'accès aux menus de l'imprimante à partir du panneau de commandes.
Opérations périphérique Mode Sans échec Désactivé* Activé	Configurer l'imprimante pour fonctionner dans un mode spécial, dans lequel elle tente de continuer à offrir autant de fonctionnalités que possible, malgré les problèmes connus. Par exemple, lorsque cette option est définie sur Activé et que le moteur recto verso ne fonctionne pas, l'imprimante effectue une impression recto des documents même si le travail est une impression recto verso.
Remarque : Si un astérisque (*) apparaît à côté d'une valeur, cela indique qu'il s'agit du paramètre usine par défaut.	

Option de menu	Description
Opérations périphérique Mémoire copie minimum 80 Mo* 100 Mo	Définir l'allocation de mémoire minimum du stockage des travaux de copie.
Opérations périphérique Effacer état personnalisé	Effacer les chaînes définies par l'utilisateur pour les messages personnalisés Par défaut ou Autre.
Opérations périphérique Effacer tous les messages installés à distance	Effacer les messages qui ont été installés à distance.
Opérations périphérique Afficher automatique les écrans d'erreur Désactivé Activé*	Afficher les messages d'erreur existants sur l'écran lorsque l'imprimante reste inactive sur l'écran d'accueil pendant un certain temps.
Opérations périphérique Accepter l'orientation pour les copies rapides Désactivé* Activé	Activer l'utilisation du paramètre d'orientation dans le menu Copier lorsque vous envoyez des travaux de copie rapides.
Configuration du capteur de patch de toner Fréquence d'étalonnage préférée Désactivé Réglages couleur min. Moins de réglages couleur Normal* Précision couleur sup. Précision couleur max.	Configurer l'imprimante pour mettre la bonne quantité de toner afin de garantir la cohérence des couleurs.
Configuration du capteur de patch de toner Etalonn. complet	Exécuter l'étalonnage couleur complet.
Configuration du capteur de patch de toner Imprimer la page d'informations sur le capteur de patch de toner	Imprimer une page de diagnostic qui contient des informations sur le calibrage du capteur de patch de toner.
Configuration applications Applications LES Désactivé Activé*	Activer les applications LES (Lexmark Embedded Solutions).
Configuration scanner Enregistrement manuel du scanner Test rapide d'impression	Imprimer une page cible de test rapide. Remarque : S'assurer que l'espacement de la marge sur la page cible est uniforme sur toute la surface de la cible. Si ce n'est pas le cas, les marges de l'imprimante doivent être réinitialisées.
Configuration scanner Enregistrement manuel du scanner Enregistrement DAA avant Enregistrement DAA arrière Enregistrement scanner à plat	Enregistrer manuellement le scanner et le DAA après le remplacement du DAA, de la vitre du scanner ou de la carte logique.
Remarque : Si un astérisque (*) apparaît à côté d'une valeur, cela indique qu'il s'agit du paramètre usine par défaut.	

Option de menu	Description
Configuration scanner Réinitialiser le compteur de maintenance	Réinitialiser le compteur après avoir remplacé le kit de maintenance du DAA.
Configuration scanner Suppression des bords Suppr. bords (scanner à plat) (3*) Suppression des bords (DAA) (3*)	Définir la taille, en millimètres, de la zone non imprimable autour d'un travail de numérisation du DAA ou du scanner à plat.
Configuration scanner Redressement du DAA Redressement électronique du DAA (Activé*)	Réduire les problèmes d'inclinaison de documents qui sont numérisés à partir du DAA.
Configuration scanner Désactiver scanner Non* Oui ADF uniquement	Désactiver le scanner lorsqu'il ne fonctionne pas correctement.
Configuration scanner Ordre des octets TIFF Endianness du processeur* Little Endian Big Endian	Définir l'ordre des octets d'une sortie numérisée au format TIFF.
Configuration scanner Nbre exact lignes Tiff/bande Activé* Désactivé	Déterminer la valeur de balise RowsPerStrip d'une sortie numérisée au format TIFF.
Remarque : Si un astérisque (*) apparaît à côté d'une valeur, cela indique qu'il s'agit du paramètre usine par défaut.	

Effacement hors service

Option de menu	Description
Effacement hors service Dernier effacer mémoire imprimante Dernier eff. disque dur Dernier effacement de l'ISD	Afficher les informations en lecture seule sur la date du dernier effacement de la mémoire de l'imprimante ou du disque de stockage. Remarque : L'option Dernier eff. disque dur s'affiche uniquement lorsqu'un disque dur est installé.
Effacement hors service Effacer toutes les informations en mémoire non volatile Effacer tous les paramètres imprimante et réseau Effacer toutes les applications et tous les paramètres d'application Effacer tous les raccourcis et leurs paramètres Effacer toutes les info. du disque dur Effacer les téléchargements (Effacer toutes les macros, les polices, les PFO, etc.) Effacer les travaux en mémoire tampon Effacer les travaux suspendus Effacer le disque de stockage intelligent	Effacer toutes les informations sur la mémoire non volatile et sur le disque de stockage. Remarque : L'option Effacer toutes les info. du disque dur s'affiche uniquement lorsqu'un disque dur est installé.

Personnalisation de l'écran d'accueil

Remarque : Ce menu s'affiche uniquement dans Embedded Web Server.

Menu	Description
Copie	Déterminer l'icône qui s'affiche sur l'écran d'accueil.
Courrier électronique	
Télécopie	
Télécopies suspendues	
Libérer les télécopies suspendues	
Etat/Fourn.	
File d'impression	
Paramètres	
Changer de langue	
Carnet d'adresses	
Signets	
Travaux suspendus	
Lecteur USB	
FTP	
Profils de numérisation	
Verrouiller	
Centre de numérisation	
Copie de carte	
Centre des raccourcis	

A propos de cette imprimante

Option de menu	Description
Identification de propriété	Indiquer l'identité de l'imprimante. La longueur maximale est de 32 caractères.
Emplacement de l'imprimante	Indiquer l'emplacement de l'imprimante. La longueur maximale est de 63 caractères.
Contact	Indiquer les informations de contact pour l'imprimante. La longueur maximale est de 63 caractères.
Version de microcode	Afficher la version de microcode installée sur l'imprimante.
Moteur	Afficher le numéro de moteur de l'imprimante.
Numéro de série	Afficher le numéro de série de l'imprimante.
Exporter un fichier de configuration vers un périphérique USB	Exporter le fichier de configuration vers un lecteur flash.
Exporter les fichiers journaux compressés vers USB	Exporter les fichiers journaux compressés vers un lecteur flash.
Envoyer des journaux	Envoyer à Lexmark de manière anonyme les informations de journalisation de l'imprimante.

Impression

Mise en page

Option de menu	Description
Faces Recto* Recto verso	Spécifier si l'impression s'effectue sur une face ou sur les deux faces du papier.
Orientation Bord long* Bord court	Déterminer la face du papier reliée lors d'une impression recto verso.
Pages vierges Imprimer Ne pas imprimer*	Imprimer les pages vierges incluses dans un travail d'impression.
Assembler Désactivé (1,1,1,2,2,2) Activé (1,2,1,2,1,2)*	Imprimer les pages d'un travail d'impression en respectant l'ordre défini, plus particulièrement lors de l'impression de plusieurs exemplaires.
Séparateurs Aucun* Entre les copies Entre les travaux Entre les pages	Insérer des séparateurs vierges lors de l'impression.
Source séparateur Tiroir [x] (1*) Chargeur multifonction	Indiquer la source d'alimentation des séparateurs.
Pages par face Désactivé* 2 pages par face 3 pages par face 4 pages par face 6 pages par face 9 pages par face 12 pages par face 16 pages par face	Imprimer des images de plusieurs pages sur une seule face d'une feuille.
Ordre des pages sur chaque face Horizontal* Horizontal inversé Vertical Vertical inversé	Déterminer la position des images de plusieurs pages lorsque le menu Pages par face est utilisé.
Orientation des pages sur chaque face Auto* Paysage Portrait	Déterminer l'orientation des images de plusieurs pages lorsque le menu Pages par face est utilisé.
Remarque : Si un astérisque (*) apparaît à côté d'une valeur, cela indique qu'il s'agit du paramètre usine par défaut.	

Option de menu	Description
Bordure des pages par face Aucun* Fixe	Imprimer une bordure autour de chaque image de page lorsque le menu Pages par face est utilisé.
Copies 1-9999 (1*)	Indiquer le nombre de copies pour chaque impression.
Zone d'impression Normal* Adapter à la page Page entière	Définir la zone imprimable d'une feuille de papier.
Remarque : Si un astérisque (*) apparaît à côté d'une valeur, cela indique qu'il s'agit du paramètre usine par défaut.	

Fini

Option de menu	Description
Agrafer le travail Désactivé* 1 agraf., coin sup. gauche 2 agraf., gauche 1 agraf., coin sup. droit 2 agraf., haut 1 agraf., coin inf. gauche 2 agraf., bas 1 agraf., coin inf. droit 2 agraf., droite	Spécifier la position des agrafes pour tous les travaux d'impression. Remarque : cette option de menu s'affiche uniquement lorsque l'unité de finition d'agrafage est installée.
Test agraf. Démarrer	Déterminer si l'unité de finition d'agrafage fonctionne correctement. Remarque : cette option de menu s'affiche uniquement lorsque l'unité de finition d'agrafage est installée.
Perforation Désactivé* Activé	Perforer le long du bord du document imprimé. Remarque : Ce menu s'affiche uniquement lorsqu'une unité de finition d'agrafage perforatrice est installée.
Mode Perforatrice 2 perf. 3 perf. 4 perf.	Définir le mode de perforation des travaux d'impression. Remarques : <ul style="list-style-type: none"> • 3 perforations est le paramètre appliqué par défaut aux Etats-Unis. 4 perforations est le paramètre par défaut pour les autres pays. • Ce menu s'affiche uniquement lorsqu'une unité de finition d'agrafage perforatrice est installée.
Remarque : Si un astérisque (*) apparaît à côté d'une valeur, cela indique qu'il s'agit du paramètre usine par défaut.	

Option de menu	Description
Décaler les pages Aucun* Entre les copies Entre les travaux	Décaler la sortie de chaque travail d'impression ou de chaque copie d'un travail d'impression. Remarques : <ul style="list-style-type: none"> • L'option Entre les copies décale chaque copie d'un travail d'impression si l'option Assembler est définie sur Activé [1,2,1,2,1,2]. Si Assembler est défini sur Désactivé [1,1,1,2,2,2], chaque série de pages imprimées est décalée, par exemple toutes les pages 1 et toutes les pages 2. • L'option Entre les travaux définit la même position de décalage pour l'intégralité du travail d'impression, indépendamment du nombre de copies imprimées.
Remarque : Si un astérisque (*) apparaît à côté d'une valeur, cela indique qu'il s'agit du paramètre usine par défaut.	

Configuration

Option de menu	Description
Langage d'imprimante Emulation PCL Emulation PS*	Définir le langage d'imprimante. Remarque : Si un langage d'imprimante par défaut est sélectionné, le logiciel peut continuer à envoyer des travaux d'impression utilisant un autre langage.
Travail en attente Désactivé* Activé	Mémoriser les travaux d'impression en attente de consommables afin que les travaux n'ayant pas besoin de ces consommables puissent être imprimés. Remarque : Cette option s'affiche uniquement lorsque l'imprimante est équipée d'un disque dur.
Délai de mise en attente de la tâche 0–255 (30*)	Définir le délai en secondes pendant lequel l'imprimante attend l'intervention de l'utilisateur avant de mettre en attente des travaux nécessitant des ressources non disponibles. Remarque : Cette option de menu s'affiche uniquement si l'imprimante est équipée d'un disque dur.
Util. imprim Vitesse maximale Rendement maximal*	Déterminer le fonctionnement des unités de développement pendant l'impression. Remarques : <ul style="list-style-type: none"> • Lorsque cette option est définie sur Rendement maximal, les unités de développement ralentissent ou s'arrêtent pendant l'impression de groupes de pages en noir et blanc uniquement. • Lorsqu'elle est définie sur Vitesse maximale, les unités développement continuent de fonctionner pendant l'impression, quel que soit le type de pages imprimées (couleur ou noir et blanc).
Télécharger la cible RAM* Disque	Spécifier où enregistrer toutes les ressources permanentes qui ont été téléchargées sur l'imprimante. Remarque : Cette option s'affiche uniquement lorsque l'imprimante est équipée d'un disque dur.
Remarque : Si un astérisque (*) apparaît à côté d'une valeur, cela indique qu'il s'agit du paramètre usine par défaut.	

Option de menu	Description
Economiser ressource Désactivé* Activé	Déterminer comment l'imprimante doit traiter les ressources téléchargées lorsqu'elle reçoit un travail nécessitant une quantité de mémoire supérieure à celle disponible. Remarques : <ul style="list-style-type: none"> • Lorsque cette option est définie sur Désactivé, l'imprimante conserve les ressources téléchargées uniquement tant que la mémoire n'est pas requise pour d'autres travaux. Les ressources associées à la langue inactive de l'imprimante sont supprimées. • Lorsque cette option est définie sur Activé, l'imprimante conserve toutes les ressources téléchargées permanentes dans toutes les langues. Lorsque cela est nécessaire, l'imprimante affiche des messages de mémoire saturée au lieu de supprimer des ressources permanentes.
Imprimer tout - Ordre Ordre alphabétique* Plus récent d'abord Plus ancien d'abord	Spécifiez l'ordre d'impression de tous les travaux suspendus et confidentiels.
Remarque : Si un astérisque (*) apparaît à côté d'une valeur, cela indique qu'il s'agit du paramètre usine par défaut.	

Qualité

Option de menu	Description
Mode d'impression Noir et blanc Couleur*	Définir comment l'imprimante génère le contenu en couleur.
Résolution impression Qualité d'image 2400* 1200 ppp	Définir la résolution pour le document imprimé.
Intensité toner 1 à 5 (4*)	Déterminer le degré de luminosité des images texte.
Demi-tons Normal* Détails	Améliore la qualité de l'impression pour des lignes plus lisses et des bords plus nets.
Economie couleur Désactivé* Activé	Réduire la quantité de toner utilisée pour l'impression de graphiques et d'images. Remarque : Lorsque ce paramètre est Activé, il remplace la valeur du paramètre Intensité du toner .
Luminosité RVB -6 à 6 (0*)	Régler la luminosité de chaque objet RVB et objet gris sur la page. Remarque : Ce paramètre n'affecte pas les fichiers utilisant les spécifications de couleurs CMJN.
Contraste RVB -6 à 6 (0*)	Régler le contraste de chaque objet RVB et objet gris sur une page. Remarque : Ce paramètre n'affecte pas les fichiers utilisant les spécifications de couleurs CMJN.
Remarque : Si un astérisque (*) apparaît à côté d'une valeur, cela indique qu'il s'agit du paramètre usine par défaut.	

Option de menu	Description
Saturation RVB 0 à 5 (0*)	Conserver les valeurs de noir et blanc lors du réglage des valeurs de couleur de chaque objet de la page. Remarque : Ce paramètre n'affecte pas les fichiers utilisant les spécifications de couleurs CMJN.
Remarque : Si un astérisque (*) apparaît à côté d'une valeur, cela indique qu'il s'agit du paramètre usine par défaut.	

Traitement avancé image

Option de menu	Description
Equilibre des couleurs Cyan (0*) Magenta (0*) Jaune (0*) Noir (0*)	Ajuster la quantité de toner utilisée pour chaque couleur.
Equilibre des couleurs Réinit. valeur défaut	Rétablir les paramètres de couleur à leurs valeurs par défaut.
Correction des couleurs Désactivé Auto* Manuel	Modifier les paramètres de couleur utilisés pour imprimer des documents. Remarques : <ul style="list-style-type: none"> • Si l'option est définie sur Désactivé, l'imprimante reçoit la correction des couleurs à partir du logiciel. • Si elle est définie sur Auto, l'imprimante applique différents profils de couleurs à chaque objet de la page imprimée. • Le mode Manuel permet de personnaliser les conversions des couleurs RVB ou CMJN appliquées à chaque objet de la page imprimée.
Exemples couleur Impr. échantillons couleur	Imprime des pages d'échantillons de couleurs pour chacune des tables de conversion de couleurs RVB et CMJN utilisées dans l'imprimante.
Réglage couleur	Etalonne l'imprimante pour régler les variations de couleur des documents imprimés.
Remplacement des tons directs Configuration CMJN perso.	Attribue des valeurs CMJN spécifiques aux vingt tons directs nommés.
Remarque : Si un astérisque (*) apparaît à côté d'une valeur, cela indique qu'il s'agit du paramètre usine par défaut.	

Compta des travaux

Option de menu	Description
Compta des travaux Désactivé* Activé	Déterminer si l'imprimante crée un journal des travaux d'impression reçus. Remarque : Cette option de menu s'affiche uniquement lorsqu'un disque dur ou un disque de stockage intelligent (ISD) est installé.
Fréquence du journal de comptabilité des travaux Chaque jour Chaque semaine Chaque mois*	Spécifier la fréquence à laquelle l'imprimante crée un fichier journal.
Remarque : Si un astérisque (*) apparaît à côté d'une valeur, cela indique qu'il s'agit du paramètre usine par défaut.	

Option de menu	Description
Consigner l'action en fin de période Aucun* Envoyer par e-mail journal actuel Envoyer par e-mail et suppr. journal actuel Publier le journal actuel Publier et supprimer le journal actuel	Indiquer comment l'imprimante réagit à l'expiration du seuil de fréquence. Remarque : La valeur définie dans l'option Fréquence du journal de comptabilité des travaux détermine le déclenchement de cette action.
Consigner niveau quasi plein Désactivé Activé (5)*	Indiquer la taille maximale du fichier journal avant que l'imprimante exécute l'option Consigner action à niveau quasi plein. Remarque : Cette option de menu s'affiche uniquement si l'imprimante est équipée d'un disque dur ou d'un ISD.
Consigner une action à niveau quasi plein Aucun* Envoyer par e-mail journal actuel Envoyer par e-mail et suppr. journal actuel Envoyer par e-mail et suppr. plus ancien journal Publier le journal actuel Publier et supprimer le journal actuel Publier et supprimer le plus ancien journal Supprimer le journal actuel Supprimer le plus ancien journal Tout supprimer sauf le journal actuel Supprimer tous les journaux	Déterminer comment l'imprimante réagit lorsque son disque dur ou son ISD est presque plein. Remarque : La valeur définie dans l'option Consigner niveau quasi plein détermine le déclenchement de cette action.
Consigner une action à niveau plein Aucun* Envoyer par e-mail et suppr. journal actuel Envoyer par e-mail et suppr. plus ancien journal Publier et supprimer le journal actuel Publier et supprimer le plus ancien journal Supprimer le journal actuel Supprimer le plus ancien journal Tout supprimer sauf le journal actuel Supprimer tous les journaux	Déterminer comment l'imprimante réagit lorsque l'utilisation du disque dur ou de l'ISD atteint la limite maximale (100 Mo).
URL pr poster jnal	Déterminer où l'imprimante envoie les journaux de compta travaux.
Adresse électronique pour l'envoi des journaux	Indiquer l'adresse email où l'imprimante envoie les journaux de compta travaux.
Préfixe du fichier journal	Indiquer le préfixe à utiliser pour les fichiers journaux. Remarque : le nom d'hôte actuel défini dans le menu TCP/IP est utilisé comme préfixe de fichier journal par défaut.
Remarque : Si un astérisque (*) apparaît à côté d'une valeur, cela indique qu'il s'agit du paramètre usine par défaut.	

PDF

Option de menu	Description
Ajuster la page Désactivé* Activé	Ajuster le contenu de la page au format du papier sélectionné.
Commentaires Imprimer Ne pas imprimer*	Indiquer s'il faut ou non imprimer les commentaires du fichier PDF.
Imprimer erreur PDF Désactivé Activé*	Activer l'impression de l'erreur PDF.
Remarque : Si un astérisque (*) apparaît à côté d'une valeur, cela indique qu'il s'agit du paramètre usine par défaut.	

PostScript

Option de menu	Description
Imprimer erreur PS Désactivé* Activé	Imprimer une page décrivant l'erreur PostScript®. Remarque : Lorsqu'une erreur survient, le traitement du travail s'arrête, l'imprimante imprime un message d'erreur et le reste du travail d'impression est éliminé.
Épaisseur de ligne minimale 1-30 (2*)	Définir la largeur de trait minimale. Remarque : Les travaux imprimés en 1 200 ppp utilisent directement la valeur.
Verrouiller le mode de démarrage PS Désactivé Activé*	Désactiver le fichier SysStart. Remarque : L'activation du fichier SysStart expose votre imprimante ou votre réseau à un risque de sécurité.
Lissage de l'image Désactivé* Activé	Améliorer le contraste et la précision des images de basse résolution. Remarque : Ce paramètre n'a aucun effet sur les images dont la résolution est supérieure ou égale à 300 dpi.
Priorité police Résidant* Flash/Disque	Etablir l'ordre de recherche des polices. Remarques : <ul style="list-style-type: none"> • La fonction Résidant configure l'imprimante pour rechercher la police demandée dans sa mémoire, puis sur son disque dur et son disque de stockage intelligent (ISD). • La fonction Flash/Disque définit l'imprimante pour rechercher la police demandée sur le disque dur et sur l'ISD, puis dans la mémoire de l'imprimante. • Cette option de menu s'affiche uniquement si l'imprimante est équipée d'un disque dur ou d'un ISD.
Délai d'attente Désactivé Activé* (40 secondes)	Permettre à l'imprimante de recevoir davantage de données avant l'annulation d'un travail d'impression.
Remarque : Si un astérisque (*) apparaît à côté d'une valeur, cela indique qu'il s'agit du paramètre usine par défaut.	

PCL

Option de menu	Description
Origine police Résident* Disque Télécharger Flash Tous	Sélectionnez la source qui contient la sélection de police par défaut. Remarques : <ul style="list-style-type: none"> Disque et Flash apparaissent uniquement lorsqu'un disque dur ou une mémoire flash non défectueux(se) et non protégé(e) est installé(e). Télécharger apparaît uniquement s'il existe des polices téléchargées dans la mémoire de l'imprimante.
Nom police [Liste des polices disponibles] (Courier*)	Sélectionner une police dans la source de police spécifiée.
Jeu symboles [Liste des jeux de symboles disponibles] (10U PC-8*)	Déterminer le jeu de symboles pour chaque nom de police. Remarque : Un jeu de symboles est un ensemble de caractères alphanumériques, de signes de ponctuation et de symboles spéciaux. Les jeux de symboles prennent en charge les exigences propres à différentes langues ou programmes spécifiques, telles que les symboles mathématiques utilisés pour la notation scientifique.
Pas 0,08-100,00 (10,00*)	Spécifier l'espacement des polices fixes ou à espacement constant. Remarque : Pas correspond au nombre de caractères à espacement fixe sur un pouce horizontal de texte.
Orientation Portrait* Paysage Portrait inversé Paysage inversé	Déterminer l'orientation du texte et des graphiques sur la page.
Lignes par page 1 – 255	Spécifier le nombre de lignes de texte pour chaque page imprimée par le biais du flux de données PCL®. Remarques : <ul style="list-style-type: none"> Cette option de menu active l'échappement vertical entraînant l'impression du nombre sélectionné de lignes demandées entre les marges par défaut de la page. 60 désigne le paramètre usine appliqué par défaut aux Etats-Unis. 64 correspond au paramètre usine utilisé à l'international.
Epaisseur de ligne minimale PCL5 1-30 (2*)	Définir la largeur de trait minimale initiale.
Epaisseur de ligne minimale PCLXL 1-30 (2*)	
Largeur A4 198 mm* 203 mm	Définir la largeur de page logique sur le format de papier A4. Remarque : On appelle « page logique » l'espace de la page physique sur lequel les données sont imprimées.
Remarque : Si un astérisque (*) apparaît à côté d'une valeur, cela indique qu'il s'agit du paramètre usine par défaut.	

Option de menu	Description
CR Auto après LF Activé Désactivé*	Régler l'imprimante pour insérer un retour chariot après avoir reçu une commande de saut de ligne. Remarque : La fonction Retour chariot est un mécanisme permettant de commander l'imprimante pour déplacer la position du curseur sur la première position sur la même ligne.
LF Auto après CR Activé Désactivé*	Régler l'imprimante pour insérer un saut de ligne après avoir reçu une commande de retour chariot.
Renommer les tiroirs Affecter chrg MF Affecter tiroir [x] Affecter papier man. Attribuer enveloppe manuel	Configurez l'imprimante pour qu'elle fonctionne avec un autre pilote d'impression ou une application personnalisée qui utilise une numérotation différente pour demander une source de papier donnée.
Renommer les tiroirs Afficher les paramètres usine	Afficher la valeur par défaut (paramètre usine) attribuée à chaque alimentation papier.
Renommer les tiroirs Restaurer les valeurs par défaut	Rétablir les valeurs de numérotation par défaut du tiroir.
Délai d'impression Désactivé Activé* (90 secondes)	Configurer l'imprimante afin qu'elle termine un travail d'impression après avoir été inactive pendant le délai spécifié.
Remarque : Si un astérisque (*) apparaît à côté d'une valeur, cela indique qu'il s'agit du paramètre usine par défaut.	

Image

Option de menu	Description
Ajustement auto Activé Hors fonction*	Sélectionner le format de papier et l'orientation les mieux adaptés à l'image. Remarque : Lorsque cette option est définie sur Activé, elle ignore les paramètres de mise à l'échelle et d'orientation définis pour l'image.
Inverser Hors fonction* Activé	Inverser les images monochromes à deux tons. Remarque : cette option de menu ne s'applique pas aux formats d'image GIF ou JPEG.
Echelle Ancrage supérieur gauche Meilleure corresp.* Ancrage au centre Ajuster en hauteur/largeur Ajuster en hauteur Ajuster en largeur	Régler l'image pour l'adapter à la zone imprimable. Remarque : Lorsque le paramètre Ajustement auto est défini sur Activé, l'option Echelle est automatiquement définie sur Meilleure corresp.
Orientation Portrait* Paysage Portrait inversé Paysage inversé	Déterminer l'orientation du texte et des graphiques sur la page.
Remarque : Si un astérisque (*) apparaît à côté d'une valeur, cela indique qu'il s'agit du paramètre usine par défaut.	

Papier

Configuration du tiroir

Option de menu	Description
Source par défaut Tiroir [x] (1*) Chargeur multifonction Papier manuel Enveloppe manuel	Choisir l'alimentation papier pour tous les travaux d'impression.
Format/Type papier Tiroir [x] Chargeur multifonction Papier manuel Enveloppe manuel	Spécifier le format ou le type de papier chargé dans chaque source d'alimentation papier.
Changer format Désactivé A5/Statement A4/Lettre US 11 x 17/A3 Liste complète*	Configurer l'imprimante pour changer un format de papier spécifié si le format demandé n'est chargé dans aucune source d'alimentation papier. Remarques : <ul style="list-style-type: none"> • Avec l'option Désactivé, l'imprimante invite l'utilisateur à charger le format de papier demandé. • Liste complète autorise toutes les substitutions disponibles.
Configurer MF Cassette* Manuel Premier	Déterminer le comportement du chargeur multifonction. Remarques : <ul style="list-style-type: none"> • Cassette permet de configurer le chargeur multifonction comme source d'alimentation automatique. • Manuel permet de configurer le chargeur multifonction uniquement pour les travaux d'impression manuelle. • Premier permet de configurer le chargeur multifonction comme principale source d'alimentation.
Remarque : Si un astérisque (*) apparaît à côté d'une valeur, cela indique qu'il s'agit du paramètre usine par défaut.	

Configuration du support

Configuration générale

Option de menu	Description
Unités de mesure Pouces Millimètres	Préciser l'unité de mesure du papier universel. Remarque : Les pouces sont l'unité appliqué par défaut aux Etats-Unis. L'unité internationale par défaut est le millimètre.
Largeur portrait 3,5 à 52 pouces (8,5*) 89 à 1321 mm (216*)	Définir la largeur portrait du papier universel.
Remarque : Si un astérisque (*) apparaît à côté d'une valeur, cela indique qu'il s'agit du paramètre usine par défaut.	

Option de menu	Description
Hauteur portrait 3,5 à 52 pouces (14*) 89 à 1321 mm (356*)	Définir la hauteur portrait du papier universel.
Sens d'alimentation Bord court* Bord long	Configurer l'imprimante pour saisir le papier par le bord court ou par le bord long. Remarque : Le bord long est affiché uniquement lorsque le bord le plus long est plus court que la largeur maximale prise en charge.
Remarque : Si un astérisque (*) apparaît à côté d'une valeur, cela indique qu'il s'agit du paramètre usine par défaut.	

Formats de numérisation personnalisés

Option de menu	Description
Format de numérisation personnalisé [x] Nom du format de numérisation Largeur 1-8,5 pouces (8,5*) 25,4-215,9 mm (215,9*) Hauteur 1-25 pouces (11*) 25,4-635 mm (279,4*) Orientation Portrait* Paysage 2 numérisations par face Désactivé* Activé	Attribuer un nom de format de numérisation et configurer les paramètres de numérisation.

Types de supports

Option de menu	Description
Ordinaire Bristol Recyclé Glacé Etiquettes Papier de qualité Enveloppe Enveloppe grenée Papier à en-tête Préimprimé Papier de couleur Léger Grammage élevé Grené/Chiffon Type perso [X]	Indiquer la texture, le grammage et l'orientation du papier.

Copie

Paramètres copie par défaut

Option de menu	Description
Type de contenu Texte : Texte/Photo* Photo Graphiques	Améliorer le résultat de l'impression en fonction du contenu du document d'origine.
Source de contenu Laser noir et blanc Laser couleur* Jet d'encre Photo/Film Magazine Quotidien Presse Autre	Améliorer le résultat de l'impression en fonction de la source du document d'origine.
Faces Recto sur recto* Recto sur recto verso Recto verso sur recto Recto verso sur recto verso	Spécifier le comportement de numérisation en fonction du document d'origine.
Séparateurs Aucun* Entre les copies Entre les travaux Entre les pages	Indiquer si des séparateurs vierges doivent être insérés lors de l'impression.
Source séparateur Tiroir [x] (1*) Chargeur multifonction	Indiquer la source d'alimentation des séparateurs.
Couleur Désactivé Activé* Auto	Configurer l'imprimante pour générer des impressions couleur à partir d'un travail de numérisation.
Pages par face Désactivé* 2 pages en portrait 4 pages en portrait 2 pages en paysage 4 pages en paysage	Indiquer le nombre de pages à imprimer sur une seule face d'une feuille.
Remarque : Si un astérisque (*) apparaît à côté d'une valeur, cela indique qu'il s'agit du paramètre usine par défaut.	

Option de menu	Description
Imprimer les bordures des pages Désactivé* Activé	Placer une bordure autour de chaque image lors de l'impression de plusieurs pages sur une seule page.
Assembler Hors fonction [1,1,1,2,2,2] Activé [1,2,1,2,1,2]*	Imprimer plusieurs copies en respectant l'ordre défini.
Décaler les pages Aucun* Entre les copies Entre les travaux	Décaler la sortie de chaque travail d'impression ou de chaque copie d'un travail d'impression. Remarques : <ul style="list-style-type: none"> • Entre les copies décale chaque copie d'un travail d'impression si l'option Assembler est définie sur Activé [1,2,1,2,1,2]. Si Assembler est défini sur Désactivé [1,1,1,2,2,2], chaque série de pages imprimées est décalée, par exemple toutes les pages 1 et toutes les pages 2. • L'option Entre les travaux définit la même position de décalage pour l'intégralité du travail d'impression, indépendamment du nombre de copies imprimées. • Ce menu s'affiche uniquement lorsqu'une unité de finition d'agrafage perforatrice est installée.
Agrafe Désactivé* 1 agraf., coin sup. gauche 2 agraf., gauche 1 agraf., coin sup. droit 2 agraf., haut 1 agraf., coin inf. gauche 2 agraf., bas 1 agraf., coin inf. droit 2 agraf., droite 4 agrafes	Spécifier la position des agrafes pour tous les travaux d'impression. Remarque : Cette option de menu s'affiche uniquement lorsqu'une unité de finition est installée.
Perforatrice Désactivé* 2 perf. 3 perf. 4 perf.	Perforez sur la feuille imprimée. Remarque : Ce menu s'affiche uniquement lorsqu'une unité de finition d'agrafage perforatrice est installée.
Taille « Copier depuis » [Liste des formats de papier]	Spécifier le format de papier du document d'origine. Remarque : Le format Lettre est le paramètre appliqué par défaut aux Etats-Unis. A4 correspond au format international par défaut.
Source « Copier vers » Tiroir [x] (1*) Chargeur multifonction Adaptation automatique du format	Indiquer la source d'alimentation papier du travail de copie.
Température -4 à 4 (0*)	Spécifier s'il convient de produire un résultat plus froid ou plus chaud.
Remarque : Si un astérisque (*) apparaît à côté d'une valeur, cela indique qu'il s'agit du paramètre usine par défaut.	

Option de menu	Description
Intensité 1 à 9 (5*)	Ajuster l'intensité de l'image numérisée.
Nombre de copies 1-9999 (1*)	Définir le nombre de copies.
En-tête/pied de page En-tête gauche En-tête central En-tête droit Pied de page gauche Pied de page central Pied de page droit	Spécifier les informations sur l'en-tête ou le pied de page sur l'image numérisée.
Fond de page Confidentiel Copie Brouillon Urgent Personnalisé Désactivé*	Spécifier le texte superposé à imprimer sur chaque copie.
Fond de page perso	Saisir le texte de l'option Personnalisé du menu Fond de page.
Remarque : Si un astérisque (*) apparaît à côté d'une valeur, cela indique qu'il s'agit du paramètre usine par défaut.	

Traitement avancé image

Option de menu	Description
Equilibre des couleurs Cyan à rouge -4 à 4 (0*) Magenta à vert -4 à 4 (0*) Jaune à bleu -4 à 4 (0*)	Régler l'intensité des couleurs pour le cyan, le magenta et le jaune.
Détournage couleur Détournage couleur (Aucun*) Seuil de rouge par défaut (128*) Seuil de vert par défaut (128*) Seuil de bleu par défaut (128*)	Spécifier quelle couleur détourner lors des numérisations et ajuster le paramètre de détournage pour cette couleur.
Délect. couleurs auto. Sensibil. couleurs 1-9 (5*) Sensibil. zone 1-9 (5*)	Configurer le paramètre Délect. couleurs auto.
Contraste Adapté au contenu* 0 – 5	Préciser le contraste de l'image numérisée.
Remarque : Si un astérisque (*) apparaît à côté d'une valeur, cela indique qu'il s'agit du paramètre usine par défaut.	

Option de menu	Description
Retrait de l'arrière-plan Détection de l'arrière-plan Basé sur le contenu* Fixe Niveau -4 à 4 (0*)	Supprimer la couleur d'arrière-plan ou le bruit de l'image du document d'origine. Remarques : <ul style="list-style-type: none"> • Basé sur le contenu supprime le contenu basé sur la couleur d'arrière-plan du document d'origine. • Fixe supprime les interférences d'une photo.
Centrage automatique Désactivé* Activé	Aligner le contenu au centre de la page.
Image miroir Désactivé* Activé	Créer une image miroir du document d'origine.
Image négative Désactivé* Activé	Créer une image en négatif du document d'origine.
Détail des ombres -4 à 4 (0*)	Régler le détail des ombres dans le document d'origine.
Numériser bord à bord Désactivé* Activé	Numériser le document d'origine bord à bord.
Netteté 1-5 (3*)	Ajuster la netteté de l'image numérisée.
Remarque : Si un astérisque (*) apparaît à côté d'une valeur, cela indique qu'il s'agit du paramètre usine par défaut.	

Contrôles admin

Option de menu	Description
Autoriser les copies en couleurs Désactivé Activé*	Imprimer des copies en couleur.
Autoriser les priorités pour les copies Désactivé Activé*	Interrompre un travail d'impression pour réaliser des copies
Personnaliser la numérisation Désactivé* Activé	Configurer l'imprimante pour numériser le premier groupe de documents en utilisant les paramètres fournis, puis le groupe suivant en utilisant soit les mêmes paramètres, soit d'autres paramètres. Remarque : Cette option de menu s'affiche uniquement si l'imprimante est équipée d'un disque dur.
Autoriser l'enregistrement en tant que raccourci Désactivé Activé*	Enregistrer les paramètres de copie en tant que raccourci.
Remarque : Si un astérisque (*) apparaît à côté d'une valeur, cela indique qu'il s'agit du paramètre usine par défaut.	

Option de menu	Description
Echantillon de copie Désactivé* Activé	Imprimer un échantillon de copie afin de vérifier la qualité avant d'imprimer les copies restantes. Remarque : Cette option de menu s'affiche uniquement si l'imprimante est équipée d'un disque dur.
Remarque : Si un astérisque (*) apparaît à côté d'une valeur, cela indique qu'il s'agit du paramètre usine par défaut.	

Fax

Paramètres par défaut de télécopie

Mode Télécopie

Option de menu	Description
Mode Télécopie Télécopie* Serveur de télécopie Désactivé	Sélectionner un mode Télécopie.
Remarque : Si un astérisque (*) apparaît à côté d'une valeur, cela indique qu'il s'agit du paramètre usine par défaut.	

Configuration de la télécopie

Paramètres généraux de télécopie

Option de menu	Description
Nom du télécopieur	Définissez l'ID de votre télécopieur.
N° de télécopieur	Indiquez votre numéro de télécopieur.
ID télécopie Nom du télécopieur N° de télécopieur*	Définissez l'ID de télécopie à utiliser lors de la négociation de télécopie.
Activer l'envoi manuel de télécopie Désactivé* Activé	Activez la fonction de télécopie manuelle dans l'imprimante. Remarques : <ul style="list-style-type: none"> • Cette option nécessite un séparateur de ligne et un combiné téléphonique. • Utilisez une ligne téléphonique ordinaire pour recevoir une télécopie et composer un numéro de télécopie. • Pour accéder directement à la fonction de télécopie manuelle, appuyez sur # et 0 sur le clavier numérique.
Remarque : Si un astérisque (*) apparaît à côté d'une valeur, cela indique qu'il s'agit du paramètre usine par défaut.	

Option de menu	Description
Utilisation de la mémoire Toutes les réceptions Les réceptions les plus fréquentes Egal* Les envois les plus fréquents Tous les envois	Définir la quantité de mémoire interne de l'imprimante mémoire allouée à la télécopie. Remarque : Cette option évite les conditions de mémoire tampon et l'échec de l'envoi des télécopies.
Annuler des télécopies Autoriser* Ne pas autoriser	Annulez les télécopies entrantes ou sortantes.
Masquer le numéro de télécopie Désactivé* A partir de la gauche A partir de la droite	Préciser le format utilisé pour masquer le numéro d'une télécopie sortante.
Chiffres à masquer 0-58 (0*)	Préciser le nombre de chiffres à masquer dans le numéro d'une télécopie sortante.
Activer la détection de la ligne connectée Désactivé Activé*	Déterminer si une ligne téléphonique est connectée à l'imprimante. Remarque : Les événements sont détectés immédiatement.
Activer détection de ligne branchée dans mauvaise prise Désactivé Activé*	Déterminer si la ligne téléphonique est branchée sur le bon port de l'imprimante. Remarque : Les événements sont détectés immédiatement.
Activer le support de l'extension utilisée Désactivé Activé*	Déterminer si une ligne téléphonique est utilisée par un autre périphérique, tel qu'un autre téléphone sur la même ligne. Remarque : Les événements sont détectés immédiatement.
Optimiser compta. télécopies	Configurer le télécopieur afin qu'il soit compatible avec d'autres télécopieurs.
Transmission télécopie T.38 Analogique G.711 etherFAX	Définir la méthode de transmission des télécopies. Remarque : Cette option de menu s'affiche uniquement si une licence etherFAX ou Fax over IP (FoIP) est installée sur l'imprimante.
Remarque : Si un astérisque (*) apparaît à côté d'une valeur, cela indique qu'il s'agit du paramètre usine par défaut.	

Paramètres de télécopie HTTPS

Remarque : Ce menu apparaît uniquement si l'option Transmission télécopie est définie sur etherFAX.

Option de menu	Description
URL de service HTTPS	Spécifier l'URL de service etherFAX.
Proxy HTTPS	Spécifier l'URL d'un serveur proxy.
Utilisateur proxy HTTPS	Spécifier le nom d'utilisateur et le mot de passe du serveur proxy.
Mot de passe proxy HTTPS	
Remarque : Si un astérisque (*) apparaît à côté d'une valeur, cela indique qu'il s'agit du paramètre usine par défaut.	

Option de menu	Description
Chiffrement d'envoi de télécopie Désactivé Activé* Obligatoire	Activer le chiffrement pour les télécopies sortantes.
Chiffrement de réception de télécopie Désactivé Activé* Obligatoire	Activer le chiffrement pour les télécopies entrantes.
Etat de la télécopie HTTPS	Afficher l'état de la communication etherFAX.
Remarque : Si un astérisque (*) apparaît à côté d'une valeur, cela indique qu'il s'agit du paramètre usine par défaut.	

Paramètres d'envoi de télécopie

Option de menu	Description
Résolution Standard* Supérieure Super Fine Ultra Fine	Régler la résolution des images numérisées. Remarque : Une haute résolution augmente la durée de transmission de la télécopie et requiert plus de mémoire.
Format d'origine [Liste des formats de papier] (Formats différents*)	Spécifier le format du document d'origine.
Orientation Portrait* Paysage	Spécifier l'orientation du document d'origine.
Faces Désactivé* Bord court Bord long	Spécifier l'orientation du document d'origine lors de la numérisation sur les deux faces du document.
Type de contenu Texte* Texte/Photo Photo Graphiques	Améliorer le résultat de l'impression en fonction du contenu du document d'origine.
Source de contenu Laser noir et blanc Laser couleur* Jet d'encre Photo/Film Magazine Quotidien Presse Autre	Améliorer le résultat de l'impression en fonction de la source du document d'origine.
Remarque : Si un astérisque (*) apparaît à côté d'une valeur, cela indique qu'il s'agit du paramètre usine par défaut.	

Option de menu	Description
Intensité 1-9 (5*)	Ajuster l'intensité de l'image numérisée.
Derrière un PABX Activé Désactivé*	Régler l'imprimante de sorte qu'elle compose le numéro de télécopie sans attendre de reconnaître la tonalité. Remarque : Un autocommutateur téléphonique privé (PABX) est un réseau téléphonique qui permet à un seul numéro d'accès d'offrir plusieurs lignes aux appelants externes.
Mode de numérotation Tonalité* Impulsion	Spécifier le mode de numérotation pour les télécopies entrantes ou sortantes.
Remarque : Si un astérisque (*) apparaît à côté d'une valeur, cela indique qu'il s'agit du paramètre usine par défaut.	

Traitement avancé image

Option de menu	Description
Equilibre des couleurs Cyan - Rouge -4 à 4 (0*) Magenta - Vert -4 à 4 (0*) Jaune - Bleu -4 à 4 (0*)	Régler l'intensité des couleurs pendant la numérisation.
Détournage couleur Détournage couleur (Aucun*) Seuil de rouge par défaut (128*) Seuil de vert par défaut (128*) Seuil de bleu par défaut (128*)	Spécifier quelle couleur détourner lors des numérisations et ajuster le paramètre de détournage pour cette couleur.
Contraste Adapté au contenu* 0 1 2 3 4 5	Régler le contraste de la sortie.
Retrait de l'arrière-plan Niveau -4 à 4 (0*)	Régler la quantité d'arrière-plan visible sur une image numérisée.
Image miroir Désactivé* Activé	Créer une image miroir du document d'origine.
Image négative Désactivé* Activé	Créer une image en négatif du document d'origine.
Remarque : Si un astérisque (*) apparaît à côté d'une valeur, cela indique qu'il s'agit du paramètre usine par défaut.	

Option de menu	Description
Détail des ombres -4 à 4 (0*)	Régler la quantité de détail des ombres visible sur une image numérisée.
Numériser bord à bord Activé Désactivé*	Permettre la numérisation bord à bord du document d'origine.
Netteté 1-5 (3*)	Ajuster la netteté de l'image numérisée.
Température -4 à 4 (0*)	Spécifier s'il convient de produire un résultat plus froid ou plus chaud.
Remarque : Si un astérisque (*) apparaît à côté d'une valeur, cela indique qu'il s'agit du paramètre usine par défaut.	

Contrôles admin

Option de menu	Description
Rappel automatique 0-9 (5*)	Indiquez le nombre de tentatives que l'imprimante recompose avant d'annuler l'envoi de la télécopie vers une destination spécifiée.
Intervalle de recomposition 1-200 minutes (3*)	Augmenter le temps entre chaque tentative de recomposition pour augmenter les chances de réussite de l'envoi de télécopies.
Activer ECM Activé* Désactivé	Active le mode de correction des erreurs (ECM) pour les télécopies. Remarque : Le mode ECM détecte et corrige les erreurs qui surviennent lors du processus de transmission de la télécopie à cause des parasites de la ligne téléphonique et de la faible intensité du signal.
Activer les numérisations de télécopie Activé* Désactivé	Créer des télécopies à l'aide du scanner de l'imprimante.
Pilote vers télécopie Activé* Désactivé	Autoriser le pilote à imprimante à envoyer des télécopies.
Autoriser l'enregistrement en tant que raccourci Activé* Désactivé	Enregistrer des numéros de télécopie en tant que raccourcis sur l'imprimante.
Vitesse maximale 33600* 14400 9600 4800 2400	Définir la vitesse d'envoi maximale pour la télécopie.
Personnaliser la numérisation Désactivé* Activé	Activer la numérisation de travaux personnalisés par défaut. Remarque : Cette option de menu s'affiche uniquement lorsqu'un disque dur ou un disque de stockage intelligent (ISD) est installé.
Remarque : Si un astérisque (*) apparaît à côté d'une valeur, cela indique qu'il s'agit du paramètre usine par défaut.	

Option de menu	Description
Aperçu de la numérisation Désactivé* Activé	Afficher un aperçu de la numérisation sur l'écran. Remarque : Cette option de menu s'affiche uniquement si l'imprimante est équipée d'un disque dur ou d'un ISD.
Réglage de l'inclinaison du DAA Désactivé Activé*	Corriger la légère impression de travers de l'image numérisée.
Activer les numérisations de télécopies couleur Désactivé par défaut* Activé par défaut Ne jamais utiliser Toujours utiliser	Activer les numérisations couleur pour la télécopie.
Convertir automatiquement les télécopies couleur en télécopies mono Activé* Désactivé	Convertir en noir et blanc toutes les télécopies couleur sortantes.
Confirmer le numéro de télécopie Désactivé* Activé	Demander à l'utilisateur de confirmer le numéro de télécopie.
Préfixe	Définir un préfixe d'appel.
Règles de préfixes pour les appels	Etablir des règles de préfixes pour les appels.
Remarque : Si un astérisque (*) apparaît à côté d'une valeur, cela indique qu'il s'agit du paramètre usine par défaut.	

Paramètres de réception de télécopie

Option de menu	Description
Télécopie en attente Aucun* Toner Toner et fournitures	Supprimer de la file d'attente d'impression les travaux de télécopie qui exigent des ressources particulières non disponibles.
Sonneries avant réponse 1-25 (3*)	Définissez le nombre de sonneries que l'imprimante devra détecter avant de répondre aux appels entrants.
Réduction automatique Activé* Désactivé	Mettre les télécopies entrantes à l'échelle pour qu'elles s'adaptent à la page.
Alimentation papier Tiroir [X] Auto*	Indiquer la source d'alimentation pour l'impression des télécopies entrantes.
Faces Activé Désactivé*	Effectuer des impressions recto verso.
Remarque : Si un astérisque (*) apparaît à côté d'une valeur, cela indique qu'il s'agit du paramètre usine par défaut.	

Option de menu	Description
Séparateurs Aucun* Avant le travail Après le travail	Indiquer si des séparateurs vierges doivent être insérés lors de l'impression.
Source séparateur Tiroir [X] (1*)	Indiquer la source d'alimentation des séparateurs.
Réceptacle de sortie Réceptacle standard	Déterminer le réceptacle de sortie pour les télécopies reçues.
Pied de page de télécopie Activé Désactivé*	Imprimer les informations relatives à la transmission au bas de chaque page d'une télécopie reçue.
Horodatage sur pied de page de télécopie Recevoir* Print	Imprimer l'horodatage au bas de toutes les pages d'une télécopie reçue.
Suspension des télécopies Mode de mise en attente des télécopies Désactivé* Toujours activé Manuel Progr.	Suspendre l'impression des télécopies reçues jusqu'à ce qu'elles soient libérées pour l'impression.
Suspension des télécopies Programme de suspension de télécopie	Définissez un calendrier pour la mise en attente des télécopies. Remarque : Cette option de menu s'affiche uniquement lorsque Mode Télécopies suspendues est défini sur Progr..
Remarque : Si un astérisque (*) apparaît à côté d'une valeur, cela indique qu'il s'agit du paramètre usine par défaut.	

Contrôles admin

Option de menu	Description
Activer la réception de télécopie Activé* Désactivé	Configurer l'imprimante pour la réception des télécopies.
Activer la réception des télécopies couleur Activé* Désactivé	Configurer l'imprimante pour la réception des télécopies couleur.
Activer l'ID de l'appelant Activé Désactivé*	Affichez les informations d'identification de l'appelant pour l'appel entrant sur l'écran de l'imprimante.
Bloquer les télécopies anonymes Activé Désactivé*	Bloquez les télécopies entrantes sans ID de télécopie.
Liste télécopieurs bloqués Ajouter téléc. int.	Spécifier les numéros de téléphone que vous souhaitez bloquer.
Remarque : Si un astérisque (*) apparaît à côté d'une valeur, cela indique qu'il s'agit du paramètre usine par défaut.	

Option de menu	Description
Répondre à la : Toutes les sonneries* Sonnerie simple seulement Sonnerie double seulement Sonnerie triple seulement Sonnerie simple ou double seulement Sonnerie simple ou triple seulement Sonnerie double ou triple seulement	Définir une sonnerie spéciale pour les télécopies entrantes.
Réponse auto Activé* Désactivé	Configurer l'imprimante pour la réception automatique des télécopies.
Code réponse manuelle 0-9 (9*)	Saisir manuellement un code sur les touches du téléphone pour démarrer la réception d'une télécopie. Remarques : <ul style="list-style-type: none"> • Cette option de menu s'affiche lorsque l'imprimante partage une ligne avec un téléphone. • Cette option de menu s'affiche uniquement lorsque vous définissez l'imprimante pour recevoir les télécopies manuellement.
Transfert télécopie Imprimer* Imprimer et transférer Transférer	Indiquer si les télécopies reçues sont transférées ou non.
Transférer à Destination 1 Destination 2	Spécifier la destination du transfert des télécopies reçues. Remarque : Cet élément de menu s'affiche uniquement lorsque l'option Transfert télécopie est définie sur Imprimer et transférer ou Transférer.
Vitesse maximale 33600* 14400 9600 4800 2400	Définir la vitesse de transmission maximale pour la télécopie.
Remarque : Si un astérisque (*) apparaît à côté d'une valeur, cela indique qu'il s'agit du paramètre usine par défaut.	

Page de garde de télécopie

Option de menu	Description
Page de garde de télécopie Désactivé par défaut* Activé par défaut Ne jamais utiliser Toujours utiliser	Configurez les paramètres de la page de garde de télécopie.
Inclure le champ A Désactivé* Activé	
Inclure le champ De Désactivé* Activé	
De	
Inclure le champ Message Désactivé* Activé	
Message :	
Inclure le logo Désactivé* Activé	
Inclure le pied de page [x] Désactivé* Activé	
Pied de page [x]	
Remarque : Si un astérisque (*) apparaît à côté d'une valeur, cela indique qu'il s'agit du paramètre usine par défaut.	

Paramètres du journal de télécopie

Option de menu	Description
Fréquence du journal des transmissions Toujours* Jamais Uniquement en cas d'erreur	Spécifier la fréquence à laquelle l'imprimante crée un journal des transmissions.
Action du journal des transmissions Print Désactivé Activé* Courrier électronique Désactivé* Activé	Imprimer ou envoyer par e-mail un journal de confirmation de transmission de la télécopie ou d'erreur de transmission.
Remarque : Si un astérisque (*) apparaît à côté d'une valeur, cela indique qu'il s'agit du paramètre usine par défaut.	

Option de menu	Description
Réception du journal d'erreur Ne jamais imprimer* Imprimer en cas d'erreur	Imprimer un journal des échecs de réception de télécopie.
Journaux d'impression automatique Activé* Désactivé	Imprimer toutes les activités de télécopie.
Alimentation du papier pour les journaux Tiroir [x] (1*)	Déterminer la source d'alimentation du papier pour l'impression des journaux.
Affichage des journaux Nom de télécopieur distant* Numéro composé	Identifier l'expéditeur par le nom de télécopieur distant ou par le numéro de télécopie.
Activer le journal des travaux Activé* Désactivé	Afficher un résumé de tous les travaux de télécopie.
Activer le journal des appels Activé* Désactivé	Afficher un résumé de l'historique d'appels de télécopie.
Journal des réceptacles Réceptacle standard* Réceptacle [x]	Déterminer un réceptacle de sortie pour les journaux imprimés.
Remarque : Si un astérisque (*) apparaît à côté d'une valeur, cela indique qu'il s'agit du paramètre usine par défaut.	

Paramètres du haut-parleur

Option de menu	Description
Mode Haut-parleur Toujours désactivé* Toujours activé En fonction jusqu'à la connexion	Définir le mode haut-parleur de télécopie.
Volume haut-parleur Bas* Elevé	Régler le volume du haut-parleur de télécopie.
Volume de la sonnerie Désactivé* Activé	Activer le volume de la sonnerie.
Remarque : Si un astérisque (*) apparaît à côté d'une valeur, cela indique qu'il s'agit du paramètre usine par défaut.	

Paramètres VoIP

Option de menu	Description
Protocole VoIP SIP* H.323	Définissez le protocole VoIP (Voice over Internet Protocol).
Remarque : Si un astérisque (*) apparaît à côté d'une valeur, cela indique qu'il s'agit du paramètre usine par défaut.	

Option de menu	Description
Serveur STUN	Spécifiez le serveur STUN devant traverser un pare-feu.
Forcer le mode Télécopie Désactivé Activé*	Basculez la passerelle VoIP de l'analogique vers T.38 au début d'un appel de télécopie.
Forcer délai mode Fax 0-15 (7*)	Définissez le délai en secondes lors de l'envoi d'une autre invitation à Forcer le mode Télécopie.
Remarque : Si un astérisque (*) apparaît à côté d'une valeur, cela indique qu'il s'agit du paramètre usine par défaut.	

Paramètres SIP

Option de menu	Description
Proxy	Spécifiez l'adresse IP du système qui convertit le numéro de téléphone en adresse IP à laquelle la télécopie est envoyée.
Conservateur	Spécifiez un nom ou une adresse IP du système qui gère l'enregistrement des clients SIP (Session Initiation Protocol).
Utilisateur	Spécifiez le nom de l'utilisateur pour SIP.
Mot de passe	Spécifiez le mot de passe utilisé lors de l'enregistrement auprès du registre SIP.
Identifiant d'authentification	Nom d'utilisateur utilisé lors de l'enregistrement. Remarque : Si le paramètre Identifiant d'authentification n'est pas défini, il utilise le nom d'utilisateur du champ Utilisateur à la place.
Transport pour l'enregistrement UDP* TCP	Définissez le type de transport SIP pour l'enregistrement.
Transport pour les appels entrants UDP* TCP UDP et TCP	Définissez le type de transport SIP pour les appels entrants.
Transport pour les appels sortants UDP* TCP	Définissez le type de transport SIP pour les appels sortants.
Proxy sortant	Spécifiez un proxy sortant pour transférer toutes les communications SIP.
Contact	Préciser un nom de contact pour SIP.
Domaine	Spécifiez un nom de domaine pour SIP. Remarque : Si le paramètre Domaine n'est pas défini, il utilise le nom du Contact à la place.
Etat de l'enregistrement SIP	Afficher l'état de l'enregistrement SIP.
Remarque : Si un astérisque (*) apparaît à côté d'une valeur, cela indique qu'il s'agit du paramètre usine par défaut.	

Paramètres H.323

Option de menu	Description
Passerelle	Spécifiez l'adresse IP de la passerelle H.323.
Contrôleur d'accès	Spécifiez le contrôleurs d'accès H.323.
Utilisateur	Spécifiez le nom d'utilisateur utilisé pour la passerelle H.323.
Mot de passe	Spécifiez le mot de passe de la passerelle H.323.
Activer le démarrage rapide Désactivé* Activé	Activer le démarrage rapide.
Désactiver la tunnellation H.245 Désactivé* Activé	Désactiver la tunnellation H.323.
Désactiver la détection du contrôleur d'accès Désactivé Activé*	Désactiver la détection du contrôleur d'accès H.323.

Remarque : Si un astérisque (*) apparaît à côté d'une valeur, cela indique qu'il s'agit du paramètre usine par défaut.

Paramètres T.38

Option de menu	Description
Redondance de l'indicateur 0-5 (3*)	Définissez le nombre de répétitions d'un indicateur de télécopie dans la communication T.38.
Redondance basse vitesse 0-5 (3*)	Définissez le nombre de fois où les données à faible vitesse sont répétées dans la communication T.38.
Redondance haute vitesse 0-5 (1*)	Définissez le nombre de répétitions des données à grande vitesse dans la communication T.38.

Remarque : Si un astérisque (*) apparaît à côté d'une valeur, cela indique qu'il s'agit du paramètre usine par défaut.

Configuration du Serveur de télécopie

Paramètres généraux de télécopie

Option de menu	Description
Pour formater	Spécifier un destinataire de la télécopie. Remarque : si vous souhaitez utiliser le numéro de télécopie, saisissez le signe dièse (#) avant le numéro.
Adresse de réponse	Spécifier une adresse de réponse pour l'envoi de la télécopie.
Objet	Spécifier l'objet de la télécopie et le message.
Message	
Activer réception analogique Désactivé* Activé	Configurer l'imprimante afin de recevoir des télécopies analogiques.

Remarque : Si un astérisque (*) apparaît à côté d'une valeur, cela indique qu'il s'agit du paramètre usine par défaut.

Paramètres de courrier électronique du serveur de télécopie

Option de menu	Description
Utiliser un serveur SMTP de courrier électronique Activé Désactivé*	Utilisez les paramètres SMTP (Simple Mail Transfer Protocol) pour le courrier électronique lors de la réception et l'envoi de télécopies. Remarque : Lorsque cette option est définie sur Activé, tous les autres paramètres du menu Paramètres de courrier électronique du serveur de télécopie ne s'affichent pas.
Passerelle SMTP principale	Saisissez l'adresse IP ou le nom d'hôte du serveur SMTP principal.
Port de passerelle SMTP principale 1-65535 (25*)	Saisir le numéro de port du serveur SMTP principal.
Passerelle SMTP secondaire	Saisir l'adresse IP ou le nom d'hôte de votre serveur SMTP secondaire ou de sauvegarde.
Port de passerelle SMTP secondaire 1-65535 (25*)	Saisir le numéro de port de votre serveur SMTP secondaire ou de sauvegarde.
Délai SMTP 5-30 (30*)	Définir le délai d'expiration de l'imprimante si le serveur SMTP ne répond pas.
Adresse de réponse	Spécifier une adresse de réponse pour l'envoi de la télécopie.
Utiliser SSL/TLS Désactivé* Négocié Obligatoire	Indiquer si vous souhaitez envoyer une télécopie à l'aide d'un lien crypté.
Exiger un certificat approuvé Désactivé Activé*	Spécifier un certificat approuvé lorsque vous accédez au serveur SMTP.
Authentification via serveur SMTP Aucune authentification n'est requise* Connexion/Normale NTLM CRAM-MD5 Digest-MD5 Kerberos 5	Définir le type d'authentification pour le serveur SMTP.
E-mail envoyé par périphérique Aucun* Utiliser informations d'authentification du périphérique SMTP	Indiquer si les informations d'identification sont requises pour le courrier électronique envoyé par le périphérique.
Remarque : Si un astérisque (*) apparaît à côté d'une valeur, cela indique qu'il s'agit du paramètre usine par défaut.	

Option de menu	Description
E-mail de l'utilisateur Aucun* Utiliser informations d'authentification du périphérique SMTP Utiliser le mot de passe et l'ID utilisateur de la session Utiliser le mot de passe et l'adresse électronique de la session Envoyer message à l'utilisateur	Indiquer si les informations d'identification sont requises pour le courrier électronique envoyé par l'utilisateur.
Util. infos d'authentif. d'Active Directory Désactivé* Activé	Activer l'authentification utilisateur et les destinations de groupe pour se connecter au serveur SMTP.
ID utilisateur du périphérique	Spécifier comment l'ID utilisateur et le mot de passe sont utilisés pour se connecter au serveur SMTP.
Mot de passe de périphérique	
Kerberos 5 REALM	Spécifier le domaine pour le protocole d'authentification Kerberos 5.
Domaine NTLM	Spécifier le nom de domaine pour le protocole de sécurité NTLM.
Désactiver l'erreur « Serveur SMTP non configuré » Désactivé* Activé	Masquer le message d'erreur « Serveur SMTP non configuré ».
Remarque : Si un astérisque (*) apparaît à côté d'une valeur, cela indique qu'il s'agit du paramètre usine par défaut.	

Paramètres de numérisation du serveur de télécopie

Option de menu	Description
Format d'image TIFF (.tif) PDF (.pdf)* XPS (.xps) TXT (.txt) RTF (.rtf) DOCX (.docx) XLSX (.xlsx) CSV (.csv)	Préciser le format de fichier de l'image numérisée.
Type de contenu Texte* Texte/Photo Photo Graphiques	Améliorer le résultat de l'impression en fonction du contenu du document d'origine.
Remarque : Si un astérisque (*) apparaît à côté d'une valeur, cela indique qu'il s'agit du paramètre usine par défaut.	

Option de menu	Description
Source de contenu Laser noir et blanc Laser couleur* Jet d'encre Photo/Film Magazine Quotidien Presse Autre	Améliorer le résultat de l'impression en fonction de la source du document d'origine.
Résolution de la télécopie Standard* Supérieure Super Fine Ultra Fine	Définir la résolution de télécopie.
Faces Désactivé* Bord court Bord long	Spécifier l'orientation du document d'origine lors de la numérisation sur les deux faces du document.
Intensité 1-9 (5*)	Définir l'intensité du document.
Orientation Portrait* Paysage	Déterminer l'orientation du texte et des graphiques sur la page.
Format d'origine [Liste des formats de papier]	Spécifier le format de papier du document d'origine. Remarques : <ul style="list-style-type: none"> • Formats différents est la valeur appliqué par défaut aux Etats-Unis. A4 correspond au format international par défaut. • ce paramètre peut varier en fonction du modèle de l'imprimante.
Utiliser l'option TIFF multipage Désactivé Activé*	Choisir entre des fichiers TIFF comprenant une seule page et des fichiers TIFF de plusieurs pages.
Remarque : Si un astérisque (*) apparaît à côté d'une valeur, cela indique qu'il s'agit du paramètre usine par défaut.	

E-mail

Configuration de la messagerie

Option de menu	Description
Passerelle SMTP principale	Saisir l'adresse IP ou le nom d'hôte du serveur SMTP principal utilisé pour l'envoi de courrier électronique.
Remarque : Si un astérisque (*) apparaît à côté d'une valeur, cela indique qu'il s'agit du paramètre usine par défaut.	

Option de menu	Description
Port de passerelle SMTP principale 1 à 65535 (25*)	Saisir le numéro de port du serveur SMTP principal.
Passerelle SMTP secondaire	Saisir l'adresse IP ou le nom d'hôte de votre serveur SMTP secondaire ou de sauvegarde.
Port de passerelle SMTP secondaire 1 à 65535 (25*)	Saisir le numéro de port de votre serveur SMTP secondaire ou de sauvegarde.
Délai SMTP 5-30 secondes (30*)	Définir le délai d'expiration de l'imprimante si le serveur SMTP ne répond pas.
Adresse de réponse	Spécifier une adresse de réponse dans le courrier électronique.
Toujours utiliser l'adresse de réponse SMTP par défaut Activé Désactivé*	Toujours utiliser l'adresse de réponse par défaut dans le serveur SMTP.
Utiliser SSL/TLS Désactivé* Négocier Obligatoire	Indiquer si vous souhaitez envoyer un courrier électronique à l'aide d'un lien crypté.
Exiger un certificat approuvé Désactivé Activé*	Exiger un certificat approuvé lorsque vous accédez au serveur SMTP.
Authentification via serveur SMTP Aucune authentification n'est requise* Connexion/Normale NTLM CRAM-MD5 Digest-MD5 Kerberos 5	Définir le type d'authentification pour le serveur SMTP.
E-mail envoyé par périphérique Aucun* Utiliser informations d'authentification du périphérique SMTP	Indiquer si les informations d'identification sont requises pour le courrier électronique envoyé par le périphérique.
E-mail de l'utilisateur Aucun* Utiliser informations d'authentification du périphérique SMTP Utiliser ID util./mot de passe de session Util. e-mail/mot de passe session Envoyer message à l'utilisateur	Indiquer si les informations d'identification sont requises pour le courrier électronique envoyé par l'utilisateur.
Util. infos d'authentif. d'Active Directory Désactivé* Activé	Indiquer si les informations d'identification sont requises pour le courrier électronique envoyé par l'utilisateur.
Remarque : Si un astérisque (*) apparaît à côté d'une valeur, cela indique qu'il s'agit du paramètre usine par défaut.	

Option de menu	Description
ID utilisateur du périphérique	Spécifier comment l'ID utilisateur et le mot de passe sont utilisés pour se connecter au serveur SMTP.
Mot de passe de périphérique	
Kerberos 5 REALM	Spécifier le domaine pour le protocole d'authentification Kerberos 5.
Domaine NTLM	Spécifier le nom de domaine pour le protocole de sécurité NTLM.
Désactiver l'erreur « Serveur SMTP non configuré » Désactivé* Activé	Masquer le message d'erreur « Serveur SMTP non configuré ».
Remarque : Si un astérisque (*) apparaît à côté d'une valeur, cela indique qu'il s'agit du paramètre usine par défaut.	

Paramètres par défaut de la messagerie

Option de menu	Description
Objet :	Spécifier l'objet du courrier électronique et le message.
Message :	
Nom du fichier	Préciser le nom de fichier du document numérisé.
Format JPEG (.jpg) PDF (.pdf)* TIFF (.tif) XPS (.xps) TXT (.txt) RTF (.rtf) DOCX (.docx) CSV (.csv)	Spécifier le format de fichier du document numérisé. Remarque : Ces options de menu peuvent varier en fonction du modèle de l'imprimante.
Paramètres OCR globaux Langues reconnues Rotation automatique Déparasitage Amélioration automatique du contraste	Configurer les paramètres de la reconnaissance optique de caractères (OCR). Remarque : Cette option de menu s'affiche uniquement si vous avez acheté et installé une solution OCR.
Paramètres PDF Version PDF (1,5*) Version archivage (A-1a*) Haute compression (Désactivé*) Sécurisé (Désactivé*) Archivage (PDF/A) (Désactivé*)	Configurer les paramètres PDF du document numérisé. Remarques : <ul style="list-style-type: none"> Version archivage et Archivage (PDF/A) sont pris en charge uniquement si l'option Version PDF est définie sur 1.4. Haute compression s'affiche uniquement lorsqu'un disque dur est installé.
Remarque : Si un astérisque (*) apparaît à côté d'une valeur, cela indique qu'il s'agit du paramètre usine par défaut.	

Option de menu	Description
Type de contenu Texte Texte/Photo* Photo Graphiques	Améliorer le résultat de l'impression en fonction du type de contenu du document d'origine.
Source de contenu Laser noir et blanc* Laser couleur Jet d'encre Photo/Film Magazine Quotidien Presse Autre	Améliorer le résultat de l'impression en fonction de la source de contenu du document d'origine.
Couleur Noir et blanc Gris Couleur* Auto	Configurer l'imprimante pour capturer le contenu du fichier en couleur ou en noir et blanc.
Résolution 75 ppp 150 ppp* 200 ppp 300 ppp 400 ppp 600 ppp	Régler la résolution des images numérisées.
Intensité 1-9 (5*)	Ajuster l'intensité de l'image numérisée.
Orientation Portrait* Paysage	Spécifier l'orientation du document d'origine.
Format d'origine Formats différents*	Spécifier le format de papier du document d'origine.
Faces Désactivé* Bord court Bord long	Spécifier l'orientation du document d'origine lors de la numérisation sur les deux faces du document.
Remarque : Si un astérisque (*) apparaît à côté d'une valeur, cela indique qu'il s'agit du paramètre usine par défaut.	

Traitement avancé de l'image

Option de menu	Description
Equilibre des couleurs Cyan (0*) Magenta (0*) Jaune (0*)	Régler l'intensité des couleurs pour le cyan, le magenta et le jaune.
Détournage couleur Détournage couleur Aucun* Rouge Vert Bleu Seuil de rouge par défaut 0-255 (128*) Seuil de vert par défaut 0-255 (128*) Seuil de bleu par défaut 0-255 (128*)	Spécifier quelle couleur détourner lors des numérisations et ajuster le paramètre de détourage pour cette couleur.
Délect. couleurs auto. Sensibil. couleurs 1-9 (5*) Sensibil. zone 1-9 (5*) Nombre de bits de l'e-mail 1 bit* 8 bits Résolution minimale de la numérisation 75 ppp 150 ppp 200 ppp 300 ppp*	Configurer le paramètre Délect. couleurs auto.
Qualité JPEG Adapté au contenu* 5-95	Définir la qualité JPEG de l'image numérisée.
Contraste Adapté au contenu* 0-5	Préciser le contraste de l'image numérisée.
Retrait de l'arrière-plan Détection de l'arrière-plan Basé sur le contenu* Fixe Niveau -4 à 4 (0*)	Supprimer la couleur d'arrière-plan ou le bruit de l'image du document d'origine. Remarques : <ul style="list-style-type: none"> • Basé sur le contenu supprime le contenu basé sur la couleur d'arrière-plan du document d'origine. • Fixe supprime les interférences d'une photo.
Remarque : Si un astérisque (*) apparaît à côté d'une valeur, cela indique qu'il s'agit du paramètre usine par défaut.	

Option de menu	Description
Image miroir Désactivé* Activé	Créer une image miroir du document d'origine.
Image négative Désactivé* Activé	Créer une image en négatif du document d'origine.
Détail des ombres -4 à 4 (0*)	Régler le détail des ombres dans l'image numérisée.
Numériser bord à bord Désactivé* Activé	Numériser le document d'origine bord à bord.
Netteté 1-5 (3*)	Ajuster la netteté de l'image numérisée.
Température -4 à 4 (0*)	Générer un résultat plus bleu ou plus rouge du document d'origine.
Pages vierges Suppression des pages blanches (Ne pas retirer*) Sensibilité des pages blanches (5*)	Définir la sensibilité des numérisations concernant les pages blanches dans le document d'origine.
Remarque : Si un astérisque (*) apparaît à côté d'une valeur, cela indique qu'il s'agit du paramètre usine par défaut.	

Contrôles admin

Option de menu	Description
Taille maximale du courrier électronique 0-65535 (0*)	Définir la taille de fichier autorisée pour chaque courrier électronique.
Message d'erreur en raison de la taille	Définir un message d'erreur à envoyer par l'imprimante quand un courrier électronique dépasse la taille de fichier autorisée. Remarque : Vous pouvez saisir jusqu'à 1024 caractères.
Destinations limitées	Limiter l'envoi de courrier électronique uniquement à la liste spécifiée de noms de domaine. Remarque : Séparez chaque domaine par une virgule.
M'envoyer une copie N'apparaît jamais* Activé par défaut Désactivé par défaut Toujours activé	Envoyer une copie du courrier électronique à votre adresse.
Autoriser uniquement mes e-mails Désactivé* Activé	Configurer l'imprimante pour envoyer des e-mails à vous-même uniquement.
Utiliser Cc :/Cci : Désactivé* Activé	Activer la copie et la copie cachée du courrier électronique.
Remarque : Si un astérisque (*) apparaît à côté d'une valeur, cela indique qu'il s'agit du paramètre usine par défaut.	

Option de menu	Description
Utiliser TIFF multipage Désactivé Activé*	Activer la numérisation de plusieurs images TIFF dans un fichier TIFF.
Compression TIFF JPEG LZW*	Spécifier le type de compression pour les fichiers TIFF.
Valeur par défaut du texte 5-95 (75*)	Définir la qualité du texte dans le contenu en cours de numérisation.
Valeur par défaut texte/photo 5-95 (75*)	Définir la qualité du texte et de la photo dans le contenu en cours de numérisation.
Valeur par défaut photo 5-95 (50*)	Définir la qualité de la photo du contenu en cours de numérisation.
Réglage de l'inclinaison du DAA Désactivé* Activé	Configurer l'imprimante pour régler les images inclinées à partir des documents numérisés à partir du DAA.
Journal des transmissions Imprimer le journal* Ne pas imprimer le journal Imprimer seulement en cas d'erreur	Imprimer un journal des transmissions des e-mails numérisés.
Alimentation du papier pour les journaux Tiroir [x] (1*) Chargeur multifonction	Déterminer l'alimentation pour l'impression des journaux de messagerie.
Numérisation du travail personnalisé Désactivé* Activé	Configurer l'imprimante pour numériser le premier groupe de documents en utilisant les paramètres fournis, puis le groupe suivant en utilisant soit les mêmes paramètres, soit d'autres paramètres. Remarque : Cette option de menu s'affiche uniquement si l'imprimante est équipée d'un disque dur.
Aperçu de la numérisation Désactivé Activé*	Affiche un aperçu de la numérisation du document d'origine. Remarque : Cette option de menu s'affiche uniquement si l'imprimante est équipée d'un disque dur.
Autoriser l'enregistrement en tant que raccourci Désactivé Activé*	Enregistrer une adresse électronique comme raccourci.
Images de courrier électronique envoyées en tant que Pièce jointe* Lien Web	Spécifier comment envoyer les images incluses dans l'e-mail.
Réinitialiser infos d'e-mail après l'envoi Désactivé Activé*	Restaurer les champs A, Objet, Message et Nom de fichier à leurs valeurs par défaut après l'envoi d'un e-mail.
Remarque : Si un astérisque (*) apparaît à côté d'une valeur, cela indique qu'il s'agit du paramètre usine par défaut.	

Configuration du lien du site

Option de menu	Description
Serveur	Spécifier les informations de connexion du serveur qui héberge les images incluses dans l'e-mail.
Connexion	
Mot de passe	
Chemin	
Nom du fichier	
Lien Web	

FTP

Paramètres FTP par défaut

Option de menu	Description
Format JPEG (.jpg) PDF (.pdf)* TIFF (.tif) XPS (.xps)	Préciser le format de fichier de l'image numérisée.
Paramètres OCR globaux Langues reconnues Rotation automatique* Déparasitage Amélioration automatique du contraste	Configurer les paramètres de la reconnaissance optique de caractères (OCR). Remarque : Ce menu s'affiche uniquement si vous avez acheté et installé une solution OCR.
Paramètres PDF Version PDF (1,5*) Version archivage (A-1a*) Haute compression (Désactivé*) Sécurisé (Désactivé*) Archivage (PDF/A) (Désactivé*)	Définir les paramètres PDF pour une image numérisée. Remarque : Haute compression s'affiche uniquement lorsqu'un disque dur est installé.
Type de contenu Texte Texte/Photo* Graphiques Photo	Améliorer le résultat de l'impression en fonction du type de contenu du document d'origine.
Remarque : Si un astérisque (*) apparaît à côté d'une valeur, cela indique qu'il s'agit du paramètre usine par défaut.	

Option de menu	Description
Source de contenu Laser noir et blanc Laser couleur* Jet d'encre Photo/Film Magazine Quotidien Presse Autre	Améliorer le résultat de l'impression en fonction de la source de contenu du document d'origine.
Couleur Noir et blanc Gris Couleur* Auto	Configurer l'imprimante pour capturer le contenu du fichier en couleur ou en noir et blanc.
Résolution 75 ppp 150 ppp* 200 ppp 300 ppp 400 ppp 600 ppp	Régler la résolution des images numérisées.
Intensité 1-9 (5*)	Ajuster l'intensité de l'image numérisée.
Orientation Portrait* Paysage	Spécifier l'orientation du document d'origine.
Format d'origine Formats différents*	Spécifier le format de papier du document d'origine.
Faces Désactivé* Bord long Bord court	Spécifier l'orientation lors de la numérisation sur les deux faces du document.
Nom du fichier	Spécifier le nom de fichier de l'image numérisée.
Remarque : Si un astérisque (*) apparaît à côté d'une valeur, cela indique qu'il s'agit du paramètre usine par défaut.	

Traitement avancé de l'image

Option de menu	Description
Equilibre des couleurs Cyan (0*) Magenta (0*) Jaune (0*)	Régler l'intensité des couleurs pour le cyan, le magenta et le jaune.
Remarque : Si un astérisque (*) apparaît à côté d'une valeur, cela indique qu'il s'agit du paramètre usine par défaut.	

Option de menu	Description
Détourage couleur Détourage couleur (Aucun*) Seuil de rouge par défaut (128*) Seuil de vert par défaut (128*) Seuil de bleu par défaut (128*)	Spécifier quelle couleur détourer lors des numérisations et ajuster le paramètre de détourage pour cette couleur.
Délect. couleurs auto. Sensibil. couleurs (5*) Sensibil. zone (5*) Profondeur de bits - FTP (1 bit*) Résolution minimale de la numérisation (300 ppp*)	Configurer le paramètre Délect. couleurs auto.
Qualité JPEG Adapté au contenu* 5-95	Définir la qualité JPEG de l'image numérisée.
Contraste Adapté au contenu* 0 1 2 3 4 5	Préciser le contraste de l'image numérisée.
Retrait de l'arrière-plan Détection de l'arrière-plan (Basé sur le contenu*) Niveau (0*)	Supprimer la couleur d'arrière-plan ou le bruit de l'image du document d'origine. Remarques : <ul style="list-style-type: none"> Basé sur le contenu supprime le contenu basé sur la couleur d'arrière-plan du document d'origine. Fixe supprime les interférences d'une photo.
Image miroir Désactivé* Activé	Créer une image miroir du document d'origine.
Image négative Désactivé* Activé	Créer une image en négatif du document d'origine.
Détail des ombres -4 à 4 (0*)	Régler le détail des ombres dans l'image numérisée.
Numériser bord à bord Désactivé* Activé	Permettre la numérisation bord à bord du document d'origine.
Netteté 1-5 (3*)	Ajuster la netteté de l'image numérisée.
Température -4 à 4 (0*)	Générer un résultat plus bleu ou plus rouge du document d'origine.
Remarque : Si un astérisque (*) apparaît à côté d'une valeur, cela indique qu'il s'agit du paramètre usine par défaut.	

Option de menu	Description
Pages vierges Suppression des pages blanches (Supprimer*) Sensibilité des pages blanches (5*)	Définir la sensibilité des numérisations concernant les pages blanches dans le document d'origine.
Remarque : Si un astérisque (*) apparaît à côté d'une valeur, cela indique qu'il s'agit du paramètre usine par défaut.	

Contrôles admin

Option de menu	Description
Valeur par défaut du texte 5-95 (75*)	Définir la qualité d'un texte sur une image numérisée.
Valeur par défaut texte/photo 5-95 (75*)	Définir la qualité d'un texte et d'une photo sur une image numérisée.
Valeur par défaut photo 5-95 (50*)	Définir la qualité d'une photo sur une image numérisée.
Utiliser TIFF multipage Activé* Désactivé	Activer la numérisation de plusieurs images TIFF dans un fichier TIFF.
Compression TIFF LZW* JPEG	Spécifier le type de compression pour les fichiers TIFF.
Journal des transmissions Imprimer le journal* Ne pas imprimer le journal Imprimer seulement en cas d'erreur	Imprimer un journal des transmissions pour les numérisations FTP.
Alimentation du papier pour les journaux Tiroir [x] (1*) Chargeur multifonction	Déterminer la source d'alimentation du papier pour l'impression des journaux FTP.
Numérisation du travail personnalisé Désactivé* Activé	Configurer l'imprimante pour numériser le premier groupe de documents en utilisant les paramètres fournis, puis le groupe suivant en utilisant soit les mêmes paramètres, soit d'autres paramètres. Remarque : Cette option de menu s'affiche uniquement si l'imprimante est équipée d'un disque dur.
Aperçu de la numérisation Désactivé Activé*	Afficher un aperçu du document d'origine. Remarque : Cette option de menu s'affiche uniquement si l'imprimante est équipée d'un disque dur.
Autoriser l'enregistrement en tant que raccourci Désactivé Activé*	Enregistrer une adresse FTP en tant que raccourci.
Remarque : Si un astérisque (*) apparaît à côté d'une valeur, cela indique qu'il s'agit du paramètre usine par défaut.	

Lecteur USB

Numérisation lecteur Flash

Option de menu	Description
Format JPEG (.jpg) PDF (.pdf)* TIFF (.tif) XPS (.xps)	Préciser le format de fichier de l'image numérisée.
Paramètres OCR globaux Langues reconnues Rotation automatique Déparasitage Amélioration automatique du contraste	Configurer les paramètres de la reconnaissance optique de caractères (OCR). Remarque : Ce menu s'affiche uniquement si vous avez acheté et installé une solution OCR.
Paramètres PDF Version PDF (1,5*) Version archivage (A-1a*) Haute compression (Désactivé*) Sécurisé (Désactivé*) Archivage (PDF/A) (Désactivé*)	Configurer les paramètres PDF de l'image numérisée. Remarques : <ul style="list-style-type: none"> Version archivage et Archivage (PDF/A) sont pris en charge uniquement si l'option Version PDF est définie sur 1.4. Haute compression s'affiche uniquement lorsqu'un disque dur est installé.
Type de contenu Texte : Texte/Photo* Graphiques Photo	Améliorer le résultat de l'impression en fonction du type de contenu du document d'origine.
Source de contenu Laser noir et blanc Laser couleur* Jet d'encre Photo/Film Magazine Quotidien Presse Autre	Améliorer le résultat de l'impression en fonction de la source de contenu du document d'origine.
Couleur Noir et blanc Gris Couleur* Auto	Configurer l'imprimante pour capturer le contenu du fichier en couleur ou en noir et blanc.
Remarque : Si un astérisque (*) apparaît à côté d'une valeur, cela indique qu'il s'agit du paramètre usine par défaut.	

Option de menu	Description
Résolution 75 ppp 150 ppp* 200 ppp 300 ppp 400 ppp 600 ppp	Régler la résolution des images numérisées.
Intensité 1-9 (5*)	Ajuster l'intensité de l'image numérisée.
Orientation Portrait* Paysage	Spécifier l'orientation du document d'origine.
Format d'origine Formats différents*	Spécifier le format de papier du document d'origine.
Faces Désactivé* Bord long Bord court	Spécifier l'orientation du document d'origine lors de la numérisation sur les deux faces du document.
Nom du fichier	Spécifier le nom de fichier de l'image numérisée.
Remarque : Si un astérisque (*) apparaît à côté d'une valeur, cela indique qu'il s'agit du paramètre usine par défaut.	

Traitement avancé image

Option de menu	Description
Equilibre des couleurs Cyan (0*) Magenta (0*) Jaune (0*)	Régler l'intensité des couleurs pour le cyan, le magenta et le jaune.
Détournage couleur Détournage couleur (Aucun*) Seuil de rouge par défaut (128*) Seuil de vert par défaut (128*) Seuil de bleu par défaut (128*)	Spécifier quelle couleur détourner lors des numérisations et ajuster le paramètre de détournage pour cette couleur.
Délect. couleurs auto. Sensibil. couleurs (5*) Sensibil. zone (5*) Nombre de pixels de la numérisation (1 bit*) Résolution minimale de la numérisation (300 ppp*)	Configurer le paramètre Délect. couleurs auto.
Qualité JPEG Adapté au contenu* 5-95	Définir la qualité JPEG de l'image numérisée.
Remarque : Si un astérisque (*) apparaît à côté d'une valeur, cela indique qu'il s'agit du paramètre usine par défaut.	

Option de menu	Description
Contraste Adapté au contenu* 0 – 5	Préciser le contraste de l'image numérisée.
Retrait de l'arrière-plan Détection de l'arrière-plan <ul style="list-style-type: none"> • Basé sur le contenu* • Fixe Niveau (0*)	Supprimer la couleur d'arrière-plan ou le bruit de l'image du document d'origine. Remarques : <ul style="list-style-type: none"> • Basé sur le contenu supprime le contenu basé sur la couleur d'arrière-plan du document d'origine. • Fixe supprime les interférences d'une photo.
Image miroir Désactivé* Activé	Créer une image miroir du document d'origine.
Image négative Désactivé* Activé	Créer une image en négatif du document d'origine.
Détail des ombres -4 à 4 (0*)	Régler le détail des ombres dans l'image numérisée.
Numériser bord à bord Désactivé* Activé	Numériser le document d'origine bord à bord.
Netteté 1-5 (3*)	Ajuster la netteté de l'image numérisée.
Température -4 à 4 (0*)	Générer un résultat plus bleu ou plus rouge du document d'origine.
Pages vierges Suppression des pages blanches (Supprimer*) Sensibilité des pages blanches (5*)	Définir la sensibilité des numérisations concernant les pages blanches dans le document d'origine.
Remarque : Si un astérisque (*) apparaît à côté d'une valeur, cela indique qu'il s'agit du paramètre usine par défaut.	

Contrôles admin

Option de menu	Description
Valeur par défaut du texte 5-95 (75*)	Définir la qualité d'un texte sur une image numérisée.
Valeur par défaut texte/photo 5-95 (75*)	Définir la qualité d'un texte et d'une photo sur une image numérisée.
Valeur par défaut photo 5-95 (50*)	Définir la qualité d'une photo sur une image numérisée.
Utiliser l'option TIFF multipage Désactivé Activé*	Activer la numérisation de plusieurs images TIFF dans un fichier TIFF.
Remarque : Si un astérisque (*) apparaît à côté d'une valeur, cela indique qu'il s'agit du paramètre usine par défaut.	

Option de menu	Description
Compression TIFF LZW* JPEG	Spécifier le type de compression pour les fichiers TIFF.
Personnaliser la numérisation Désactivé* Activé	Configurer l'imprimante pour numériser le premier groupe de documents en utilisant les paramètres fournis, puis le groupe suivant en utilisant soit les mêmes paramètres, soit d'autres paramètres. Remarque : Cette option de menu s'affiche uniquement si l'imprimante est équipée d'un disque dur.
Aperçu de la numérisation Désactivé Activé*	Affiche un aperçu de la numérisation du document d'origine. Remarque : Cette option de menu s'affiche uniquement si l'imprimante est équipée d'un disque dur.
Réglage de l'inclinaison du DAA Désactivé Activé*	Configurer l'imprimante pour régler les images inclinées à partir des documents numérisés à partir du DAA.
Remarque : Si un astérisque (*) apparaît à côté d'une valeur, cela indique qu'il s'agit du paramètre usine par défaut.	

Impression lecteur Flash

Option de menu	Description
Nombre de copies 1-9999 (1*)	Définir le nombre de copies.
Alimentation papier Tiroir [x] (1*) Chargeur multifonction Papier manuel Enveloppe manuel	Définir la source d'alimentation du travail d'impression.
Assembler (1,1) (2,2,2) (1,2,3) (1,2,3)*	Imprimer les pages d'un travail d'impression en respectant l'ordre défini, plus particulièrement lors de l'impression de plusieurs exemplaires.
Faces Recto* Recto verso	Spécifier si l'impression s'effectue sur une face ou sur les deux faces du papier.
Agrafe Désactivé* 1 agraf., coin sup. gauche 2 agraf., gauche 1 agraf., coin sup. droit 2 agraf., haut 1 agraf., coin inf. gauche 2 agraf., bas 1 agraf., coin inf. droit 2 agraf., droite 4 agrafes	Spécifier la position des agrafes pour tous les travaux d'impression. Remarque : cette option de menu s'affiche uniquement lorsque l'unité de finition d'agrafage est installée.
Remarque : Si un astérisque (*) apparaît à côté d'une valeur, cela indique qu'il s'agit du paramètre usine par défaut.	

Option de menu	Description
Perforation Désactivé* 2 perf. 3 perf. 4 perf.	Définir le mode de perforation pour tous les travaux d'impression. Remarque : Ce menu s'affiche uniquement lorsqu'une unité de finition d'agrafage perforatrice est installée.
Décaler les pages Aucun* Entre les copies Entre les travaux	Décaler la sortie de chaque travail d'impression ou de chaque copie d'un travail d'impression. Remarques : <ul style="list-style-type: none"> • L'option Entre les copies décale chaque copie d'un travail d'impression si l'option Assembler est définie sur Activé [1,2,1,2,1,2]. Si Assembler est défini sur Désactivé [1,1,1,2,2,2], chaque série de pages imprimées est décalée, par exemple toutes les pages 1 et toutes les pages 2. • L'option Entre les travaux définit la même position de décalage pour l'intégralité du travail d'impression, indépendamment du nombre de copies imprimées.
Orientation Bord long* Bord court	Déterminer la face du papier reliée lors d'une impression recto verso.
Pages par face Désactivé* 2 pages par face 3 pages par face 4 pages par face 6 pages par face 9 pages par face 12 pages par face 16 pages par face	Imprimer des images de plusieurs pages sur une seule face d'une feuille.
Ordre des pages sur chaque face Horizontal* Horizontal inversé Vertical inversé Vertical	Déterminer la position des images de plusieurs pages lorsque l'option Pages par face est utilisée.
Orientation des pages sur chaque face Auto* Paysage Portrait	Déterminer la position des images de plusieurs pages lorsque l'option Pages par face est utilisée.
Bordure des pages par face Aucun* Fixe	Imprimer une bordure autour de chaque image de page lorsque l'option Pages par face est utilisée.
Séparateurs Désactivé* Entre les copies Entre les travaux Entre les pages	Insérer des séparateurs vierges lors de l'impression.
Remarque : Si un astérisque (*) apparaît à côté d'une valeur, cela indique qu'il s'agit du paramètre usine par défaut.	

Option de menu	Description
Source séparateur Tiroir [x] (*) Chargeur multifonction	Indiquer la source d'alimentation des séparateurs.
Pages vierges Ne pas imprimer* Impression	Imprimer des pages blanches dans un travail d'impression.
Remarque : Si un astérisque (*) apparaît à côté d'une valeur, cela indique qu'il s'agit du paramètre usine par défaut.	

Réseau/ports

Informations réseau

Option de menu	Description
Réseau actif Auto* Réseau standard Sans fil	Indique le type de la connexion réseau. Remarque : La fonction Sans fil est disponible uniquement sur les imprimantes connectées à un réseau sans fil.
Etat du réseau	Afficher l'état de la connectivité du réseau de l'imprimante.
Afficher l'état réseau sur imprimante Désactivé Activé*	Afficher l'état du réseau sur l'écran.
Vitesse, recto verso	Afficher la vitesse de la carte réseau actuellement active.
IPv4	Afficher l'adresse IPv4.
Toutes les adresses IPv6	Afficher toutes les adresses IPv6.
Réinitialiser le serveur d'impression	Réinitialiser toutes les connexions actives du réseau à l'imprimante. Remarque : Ce paramètre supprime tous les paramètres de configuration réseau.
Délai exécution réseau Désactivé Activé* (90 secondes)	Définir le délai avant que l'imprimante annule un travail d'impression réseau.
Page d'en-tête Désactivé* Activé	Imprimer une page d'en-tête.
Plage de port de numérisation	Définir une plage de ports valides pour les imprimantes situées derrière un pare-feu bloquant les ports.
Activer les connexions réseau Désactivé Activé*	Permettre à l'imprimante de se connecter à un réseau.
Remarque : Si un astérisque (*) apparaît à côté d'une valeur, cela indique qu'il s'agit du paramètre usine par défaut.	

Option de menu	Description
Activer LLDP Désactivé* Activé	Activer LLDP (Link Layer Discovery Protocol) dans l'imprimante.
Remarque : Si un astérisque (*) apparaît à côté d'une valeur, cela indique qu'il s'agit du paramètre usine par défaut.	

Sans fil

Remarque : Ce menu est disponible uniquement sur les imprimantes connectées à un réseau Wi-Fi ou sur les imprimantes équipées d'un adaptateur réseau sans fil.

Option de menu	Description
Configuration à l'aide de l'application mobile	Configurer la connexion Wi-Fi à l'aide de l'Assistant mobile Lexmark.
Configuration à partir du panneau de commandes de l'imprimante Choisir un réseau Ajouter un réseau Wi-Fi Nom de réseau Mode Réseau Infrastructure Mode sécurité sans fil Désactivé* WEP WPA2/WPA - Personnel WPA2 - Personnel 802.1x - RADIUS	Configurer la connexion Wi-Fi à l'aide du panneau de commandes. Remarque : 802.1x - RADIUS peut être configuré uniquement à partir d'Embedded Web Server.
Wi-Fi Protected Setup Détection automatique WPS Désactivé Activé* Méthode de démarrage par bouton de commande Méthode de démarrage par code PIN	Configurer un réseau Wi-Fi et activez la sécurité du réseau. Remarques : <ul style="list-style-type: none"> • L'option de Détection automatique WPS s'affiche uniquement lorsque Mode sécurité sans fil est défini sur WEP. • La Méthode de démarrage par bouton de commande permet de connecter l'imprimante à un réseau Wi-Fi en appuyant simultanément sur des boutons de l'imprimante et du point d'accès (routeur sans fil) pendant un certain temps. • La Méthode de démarrage PIN permet de connecter l'imprimante à un réseau Wi-Fi en utilisant un code PIN sur l'imprimante et en le saisissant dans les paramètres sans fil du point d'accès.
Mode Réseau Type BSS Infrastructure*	Définir le mode réseau.
Compatibilité 802.11b/g/n (2,4 GHz)* 802.11a/b/g/n/ac (2,4 GHz/5 GHz) 802.11a/n/ac (5 GHz)	Définir la norme pour le réseau Wi-Fi. Remarque : 802.11a/b/g/n/ac (2,4 GHz/5 GHz) et 802.11a/n/ac (5 GHz) s'affichent uniquement lorsque l'option Wi-Fi est installée.

Option de menu	Description
Mode sécurité sans fil Désactivé* WEP WPA2/WPA-Personnel WPA2 - Personnel 802.1x - RADIUS	Définir le mode de sécurité pour la connexion de l'imprimante aux périphériques Wi-Fi. Remarque : 802.1x - RADIUS peut être configuré uniquement à partir d'Embedded Web Server.
Mode d'authentification WEP Auto* Ouverte Partagée	Définir le type de protocole de chiffrement sans fil (WEP) pour l'imprimante. Remarque : Cette option de menu s'affiche uniquement lorsque le Mode sécurité sans fil est défini sur WEP.
Configurer une clé WEP	Spécifier un mot de passe WEP pour la connexion Wi-Fi sécurisée.
WPA2/WPA Personnel AES	Activer la sécurité Wi-Fi via WPA (Wi-Fi Protected Access). Remarque : Cette option de menu s'affiche uniquement lorsque le Mode sécurité sans fil est défini sur WPA2/WPA-Personnel.
Configurer une clé prépartagée	Définir le mot de passe pour la connexion Wi-Fi sécurisée.
WPA2 - Personnel AES	Activer la sécurité Wi-Fi via WPA2. Remarque : Cette option de menu s'affiche uniquement lorsque le Mode sécurité sans fil est défini sur WPA2-Personnel.
Mode de chiffrement 802.1x WPA+ WPA2*	Activer la sécurité Wi-Fi via la norme 802.1x. Remarques : <ul style="list-style-type: none"> • Cette option de menu s'affiche uniquement lorsque le Mode sécurité sans fil est défini sur 802.1x - RADIUS. • 802.1x - RADIUS peut être configuré uniquement à partir d'Embedded Web Server.
IPv4 Activer DHCP Activé* Désactivé Configurer l'adresse IP statique Adresse IP Masque de réseau Passerelle	Activez et configurez les paramètres IPv4 de l'imprimante.

Option de menu	Description
IPv6 Activer IPv6 Activé* Désactivé Activer DHCPv6 Activé Désactivé* Configuration automatique d'adresse sans état Activé* Désactivé Adresse du serveur protocole DNS Adresse IPv6 affectée manuellement Routeur IPv6 affecté manuellement Préfixe d'adresse Toutes les adresses IPv6 Toutes les adresses du routeur IPv6	Activez et configurez les paramètres IPv6 de l'imprimante.
Adresse réseau UAA AAL	Afficher les adresses réseau.
PCL SmartSwitch Désactivé Activé*	Configurer l'imprimante afin qu'elle passe automatiquement en mode d'émulation PCL lorsqu'un travail d'impression le requiert, quelle que soit la langue par défaut de l'imprimante. Remarque : Si PCL SmartSwitch est désactivé, l'imprimante n'analyse pas les données entrantes et utilise la langue par défaut de l'imprimante spécifiée dans le menu Configuration.
PS SmartSwitch Désactivé Activé*	Configurer l'imprimante afin qu'elle passe automatiquement en mode d'émulation PS lorsqu'un travail d'impression le requiert, quelle que soit la langue par défaut de l'imprimante. Remarque : Si PS SmartSwitch est désactivé, l'imprimante n'analyse pas les données entrantes et utilise la langue par défaut de l'imprimante spécifiée dans le menu Configuration.
Tampon d'impression Activé Désactivé*	Stockez temporairement les travaux d'impression dans le disque dur de l'imprimante avant de procéder à l'impression. Remarque : Cette option de menu s'affiche uniquement si l'imprimante est équipée d'un disque dur.
PS binaire Mac Auto* Activé Désactivé	Configurer l'imprimante afin qu'elle traite les travaux d'impression PostScript binaire Macintosh. Remarques : <ul style="list-style-type: none"> • Si l'option est définie sur Activé, l'imprimante traite les travaux d'impression PostScript binaire bruts. • Si l'option est définie sur Désactivé, les travaux d'impression sont filtrés via le protocole standard.

Wi-Fi Direct

Option de menu	Description
Activer Wi-Fi Direct Activé Désactivé*	Configurer l'imprimante pour une connexion directe aux périphériques Wi-Fi.
Nom Wi-Fi Direct	Définir le nom du réseau Wi-Fi Direct.
Mot de passe Wi-Fi Direct	Définir le mot de passe pour authentifier et autoriser les utilisateurs sur une connexion Wi-Fi.
Afficher le mot de passe sur la page de configuration Désactivé Activé*	Afficher le Mot de passe Wi-Fi Direct sur la Page de configuration du réseau.
Numéro de canal préféré 1-11 Auto*	Définir le canal préféré du réseau Wi-Fi.
Adresse IP du propriétaire du groupe	Spécifier l'adresse IP du propriétaire du groupe.
Accepter auto. demandes bout. comm. Désactivé* Activé	Accepter automatiquement les demandes de connexion au réseau. Remarque : L'autorisation automatique des clients n'est pas sécurisée.
Remarque : Si un astérisque (*) apparaît à côté d'une valeur, cela indique qu'il s'agit du paramètre usine par défaut.	

AirPrint

Remarque : Ce menu s'affiche uniquement dans Embedded Web Server.

Option de menu	Description
Toutes les fonctions AirPrint	Afficher l'état AirPrint de l'imprimante.
Activer AirPrint Activé* Désactivé	Activer la fonction AirPrint. Remarque : Cette option de menu s'affiche uniquement si le protocole IPP (Internet Printing Protocol) ou mDNS est désactivé.
Bonjour Nom	Identifier la désignation et l'emplacement de l'imprimante.
Nom de l'entreprise	
Unité organisationnelle	
Emplacement de l'imprimante	
Latitude de l'imprimante	
Longitude de l'imprimante	
Altitude de l'imprimante	
Autres options	
Remarque : Si un astérisque (*) apparaît à côté d'une valeur, cela indique qu'il s'agit du paramètre usine par défaut.	

Gestion des services mobiles

Remarque : Ce menu s'affiche uniquement dans Embedded Web Server.

Option de menu	Description
Activer Impression IPP Activé* Désactivé	Autoriser l'impression à partir de périphériques mobiles à l'aide du protocole IPP (Internet Printing Protocol).
Activer Télécopie IPP Activé* Désactivé	Autoriser l'envoi de télécopies à l'aide du protocole IPP (Internet Printing Protocol).
Activer IPP sur USB Activé* Désactivé	Autoriser les travaux d'impression ou de numérisation à l'aide d'une connexion USB.
Activer la numérisation Activé* Désactivé	Autoriser la numérisation à l'aide du protocole ESCL.
Activer la détection Mopria Activé* Désactivé	Autoriser la détection de l'imprimante par les périphériques compatibles avec Mopria.
Remarque : Si un astérisque (*) apparaît à côté d'une valeur, cela indique qu'il s'agit du paramètre usine par défaut.	

Ethernet

Option de menu	Description
Vitesse du réseau	Afficher la vitesse de l'adaptateur réseau actif.
IPv4 Activer DHCP (Activé*) Configurer l'adresse IP statique	Configurer les paramètres IPv4.
IPv6 Activer IPv6 (Activé*) Activer DHCPv6 (Désactivé*) Configuration automatique d'adresse sans état (Activé*) Adresse du serveur protocole DNS Adresse IPv6 affectée manuellement Routeur IPv6 affecté manuellement Préfixe d'adresse (64*) Toutes les adresses IPv6 Toutes les adresses du routeur IPv6	Configurer les paramètres IPv6.
Adresse réseau UAA AAL	Définir l'adresse réseau.
Remarque : Si un astérisque (*) apparaît à côté d'une valeur, cela indique qu'il s'agit du paramètre usine par défaut.	

Option de menu	Description
PCL SmartSwitch Désactivé Activé*	Configurer l'imprimante afin qu'elle passe automatiquement en mode d'émulation PCL lorsqu'un travail d'impression le requiert, quelle que soit la langue par défaut de l'imprimante. Remarque : Si ce paramètre est désactivé, l'imprimante n'analyse pas les données entrantes et utilise le langage d'impression par défaut spécifié dans le menu Configuration.
PS SmartSwitch Désactivé Activé*	Configurer l'imprimante afin qu'elle passe automatiquement en mode d'émulation PostScript lorsqu'un travail d'impression le requiert, quelle que soit la langue par défaut de l'imprimante. Remarque : Si ce paramètre est désactivé, l'imprimante n'analyse pas les données entrantes et utilise le langage d'impression par défaut spécifié dans le menu Configuration.
Tampon d'impression Désactivé* Activé	Stocker temporairement les travaux sur le disque dur avant de les imprimer. Remarque : Cette option de menu s'affiche uniquement si l'imprimante est équipée d'un disque dur.
PS binaire Mac Auto* Activé Désactivé	Configurez l'imprimante afin qu'elle traite les travaux d'impression PostScript binaire Macintosh. Remarques : <ul style="list-style-type: none"> • Auto traite des travaux d'impression depuis des ordinateurs Macintosh ou Windows. • Si le paramètre est défini sur Désactivé, les travaux d'impression PostScript sont filtrés via le protocole standard.
Energy Efficient Ethernet Activé Désactivé Auto*	Réduire la consommation d'énergie lorsque l'imprimante ne reçoit pas de données du réseau Ethernet.
Remarque : Si un astérisque (*) apparaît à côté d'une valeur, cela indique qu'il s'agit du paramètre usine par défaut.	

TCP/IP

Remarque : Ce menu est disponible uniquement sur les imprimantes réseau et les imprimantes connectées à des serveurs d'impression.

Option de menu	Description
Définir le nom d'hôte	Définir le nom d'hôte TCP/IP actuel.
Nom de domaine	Configurer le nom de domaine.
Autoriser le protocole DHCP/BOOTP à mettre à jour le serveur NTP Activé* Désactivé	Permettre aux clients DHCP et BOOTP de mettre à jour les paramètres NTP de l'imprimante.
Nom de configuration zéro	Spécifier un nom de service pour le réseau de configuration zéro.
Remarque : Si un astérisque (*) apparaît à côté d'une valeur, cela indique qu'il s'agit du paramètre usine par défaut.	

Option de menu	Description
Activer IP auto Désactivé Activé*	Attribuer une adresse IP automatiquement.
Adresse du serveur protocole DNS	Spécifier l'adresse actuelle du serveur DNS (Domain Name System).
Adresse de sauvegarde du serveur DNS	Spécifier les adresses de sauvegarde du serveur DNS.
Adresse de sauvegarde du serveur DNS 2	
Adresse de sauvegarde du serveur DNS 3	
Ordre de recherche du domaine	Spécifier une liste de noms de domaine pour localiser l'imprimante et ses ressources qui résident dans différents domaines sur le réseau.
Activer DDNS Désactivé* Activé	Mettre à jour les paramètres DNS dynamiques.
Durée de vie DNS dynamique	Spécifier les paramètres DDNS actuels.
TTL par défaut	
Durée d'actualisation DDNS	
Activer mDNS Désactivé Activé*	Mettre à jour les paramètres DNS multicast.
Adresse du serveur protocole WINS	Indiquer une adresse de serveur pour Windows Internet Name Service (WINS).
Activer BOOTP Désactivé* Activé	Autoriser le BOOTP à attribuer une adresse IP d'imprimante.
Liste de serveur restreinte	Spécifier les adresses IP qui sont autorisées à communiquer avec l'imprimante via TCP/IP. Remarques : <ul style="list-style-type: none"> • Séparez chaque adresse IP par une virgule. • Vous pouvez ajouter jusqu'à 50 adresses IP.
Options de liste serveurs limités Bloquer tous les ports* Bloquer l'impression seulement Bloquer l'impression et HTTP seulement	Spécifier l'option d'accessibilité pour les adresses IP qui ne figurent pas dans la liste.
MTU 256–1500 Ethernet (1500*)	Spécifier un paramètre d'unité de transmission maximale (MTU) pour les connexions TCP.
Port d'impression brute 1-65535 (9100*)	Indiquer un numéro de port brut pour les imprimantes connectées à un réseau.
Vitesse maximale de trafic sortant Désactivé* Activé	Définir le taux de transfert maximum de l'imprimante. Remarque : Quand elle est activée, l'option pour ce paramètre est de 100–1000000 kilobits/seconde.
Remarque : Si un astérisque (*) apparaît à côté d'une valeur, cela indique qu'il s'agit du paramètre usine par défaut.	

Option de menu	Description
Prise en charge TLS Activer TLSv1.0 (Désactivé) Activer TLSv1.1 (Désactivé*) Activer TLSv1.2 (Activé*)	Activer le protocole Transport Layer Security.
Liste de chiffrement SSL Liste de chiffrement SSL TLSv1.3	Spécifiez les algorithmes de chiffrement à utiliser pour les connexions SSL ou TLS.
Remarque : Si un astérisque (*) apparaît à côté d'une valeur, cela indique qu'il s'agit du paramètre usine par défaut.	

SNMP

Remarque : Ce menu s'affiche uniquement sur les imprimantes réseau ou les imprimantes connectées à des serveurs d'impression.

Option de menu	Description
Versions SNMP 1 et 2c Activé Désactivé Activé* Autoriser jeu SNMP Désactivé Activé* Activer la base MIB du moniteur du port d'imprimante Désactivé Activé* Communauté SNMP	Configurer les versions SNMP (Simple Network Management Protocol) 1 et 2c pour installer les pilotes d'imprimante et les applications.
Remarque : Si un astérisque (*) apparaît à côté d'une valeur, cela indique qu'il s'agit du paramètre usine par défaut.	

Option de menu	Description
SNMP Version 3 Activé Désactivé Activé* Nom du contexte Configuration informations d'authentification, en lecture/écriture Nom d'utilisateur Mot de passe d'authentification Mot de passe de confidentialité Configuration informations d'authentification, en lecture seule Nom d'utilisateur Mot de passe d'authentification Mot de passe de confidentialité Hachage de l'authentification MD5 SHA1* Niveau d'authentification minimum Pas d'authentification, pas de confidentialité Authentification, pas de confidentialité Authentification, confidentialité* Algorithme de confidentialité DES AES-128*	Configurer le protocole SNMP version 3 pour installer et mettre à jour les fonctions de sécurité de l'imprimante.
Remarque : Si un astérisque (*) apparaît à côté d'une valeur, cela indique qu'il s'agit du paramètre usine par défaut.	

IPSec

Remarque : Ce menu s'affiche uniquement sur les imprimantes réseau ou les imprimantes connectées à des serveurs d'impression.

Option de menu	Description
Activer IPSec Désactivé* Activé	Activer le protocole IPSec (Internet Protocol Security).
Configuration de base Par défaut* Compatibilité Sécurisé	Définir la configuration de base IPSec. Remarque : Cette option de menu s'affiche uniquement lorsque l'option Activer IPSec est définie sur Activé.
Proposition de groupe DH (Diffie-Hellman) modp2048 (14)* modp3072 (15) modp4096 (16) modp6144 (17)	Définir la configuration de base IPSec. Remarque : Cette option de menu apparaît uniquement lorsque l'option Configuration de base est définie sur Compatibilité.
Remarque : Si un astérisque (*) apparaît à côté d'une valeur, cela indique qu'il s'agit du paramètre usine par défaut.	

Option de menu	Description
Méthode de chiffrement proposée Triple DES AES*	Définissez la méthode de chiffrement. Remarque : Cette option de menu apparaît uniquement lorsque l'option Configuration de base est définie sur Compatibilité.
Méthode d'authentification proposée SHA1 SHA256* SHA512	Définissez la méthode d'authentification. Remarque : Cette option de menu apparaît uniquement lorsque l'option Configuration de base est définie sur Compatibilité.
Durée de vie SA IKE (heures) 1 2 4 8 24*	Spécifier le délai d'expiration de la période SA IKE. Remarque : Cette option de menu apparaît uniquement lorsque l'option Configuration de base est définie sur Sécurisé.
Durée de vie SA IPSec (heures) 1 2 4 8* 24	Spécifiez le délai d'expiration de la période SA IPSec. Remarque : Cette option de menu apparaît uniquement lorsque l'option Configuration de base est définie sur Sécurisé.
Certificat de périphérique IPSec	Spécifier un certificat IPSec. Remarque : Cette option de menu s'affiche uniquement lorsque l'option Activer IPSec est définie sur Activé.
Connexions authentifiées par clé pré-partagée Hôte [x]	Configurer les connexions authentifiées de l'imprimante. Remarque : Ces options de menu s'affichent uniquement lorsque l'option Activer IPSec est définie sur Activé.
Connexions authentifiées par certificat Adresse[/sous-réseau] hôte [x]	
Remarque : Si un astérisque (*) apparaît à côté d'une valeur, cela indique qu'il s'agit du paramètre usine par défaut.	

802.1x

Remarque : Ce menu s'affiche uniquement sur les imprimantes réseau ou les imprimantes connectées à des serveurs d'impression.

Option de menu	Description
Actif Désactivé* Activé	Permettre à l'imprimante de se connecter aux réseaux qui demandent une authentification avant d'autoriser l'accès.
Remarque : Si un astérisque (*) apparaît à côté d'une valeur, cela indique qu'il s'agit du paramètre usine par défaut.	

Option de menu	Description
Authentification 802.1x Nom de connexion au périphérique Mot de passe de connexion au périphérique Valider le certificat de serveur (Activé*) Activer journal des événements (Désactivé*) Certificat de périphérique 802.1x	Configurer les paramètres d'authentification de la connexion 802.1x.
Mécanismes d'authentification autorisés EAP - MD5 (Activé*) EAP - MSCHAPv2 (Activé*) LEAP (Activé*) PEAP (Activé*) EAP - TLS (Activé*) EAP - TTLS (Activé*) Méthode d'authentification TTLS (MSCHAPv2*)	Configurer les mécanismes d'authentification autorisés pour la connexion 802.1x.
Remarque : Si un astérisque (*) apparaît à côté d'une valeur, cela indique qu'il s'agit du paramètre usine par défaut.	

Configuration LPD

Remarque : Ce menu s'affiche uniquement sur les imprimantes réseau ou les imprimantes connectées à des serveurs d'impression.

Option de menu	Description
Délai LPD 0-65535 secondes (90*)	Définir la valeur du délai d'attente maximal du serveur Line Printer Daemon (LPD) pour les travaux d'impression suspendus ou non valides.
Page d'en-tête LPD Hors fonction* Activé	Imprimer une page d'en-tête pour tous les travaux d'impression LPD. Remarque : Une page d'en-tête désigne la première page d'un travail d'impression. Elle est utilisée comme séparateur des travaux d'impression et permet d'identifier l'expéditeur de la demande du travail d'impression.
Page finale LPD Hors fonction* Activé	Imprimer une page finale pour tous les travaux d'impression LPD. Remarque : Une page finale désigne la dernière page d'un travail d'impression.
Conversion de retour chariot LPD Hors fonction* Activé	Activer la conversion de retour chariot. Remarque : La fonction Retour chariot est un mécanisme permettant de commander l'imprimante pour déplacer la position du curseur sur la première position sur la même ligne.
Remarque : Si un astérisque (*) apparaît à côté d'une valeur, cela indique qu'il s'agit du paramètre usine par défaut.	

Paramètres HTTP/FTP

Option de menu	Description
Proxy Adresse IP du proxy HTTP Port IP par défaut HTTP Adresse IP du proxy FTP Port IP par défaut FTP Authentification (Authentification) Nom d'utilisateur Mot de passe Domaines locaux	Configurer les paramètres du serveur HTTP et FTP.
Autres paramètres Activer serveur HTTP (Activé*)	Accéder à Embedded Web Server pour le contrôle et la gestion de l'imprimante.
Autres paramètres Activer HTTPS (Activé*)	Activer le protocole HTTPS (HyperText Transfer Protocol Secure) pour chiffrer les données de transfert vers et depuis le serveur d'impression.
Autres paramètres Forcer les connexions HTTPS (Désactivé*)	Forcer l'imprimante à utiliser les connexions HTTPS.
Autres paramètres Activer FTP/TFTP (Activé*)	Envoyer des fichiers via FTP/TFTP.
Autres paramètres Certificat de périphérique HTTPS (par défaut*)	Afficher le certificat de périphérique HTTP utilisé sur l'imprimante.
Autres paramètres Délai des requêtes HTTP/FTP (30*)	Spécifier le délai avant l'arrêt de la connexion au serveur.
Autres paramètres Nbre d'essais des requêtes HTTP/FTP (3*)	Définir le nombre de tentatives de connexion au serveur HTTP/FTP.
Remarque : Si un astérisque (*) apparaît à côté d'une valeur, cela indique qu'il s'agit du paramètre usine par défaut.	

ThinPrint

Option de menu	Description
Activer ThinPrint Désactivé* Activé	Imprimer à l'aide de ThinPrint.
Numéro du port 4000-4999 (4000*)	Définir le numéro de port pour le serveur ThinPrint.
Bande passante (bits/s) 100-1000000 (0*)	Définir la vitesse de transmission des données dans un environnement ThinPrint.
Taille des paquets (Ko) 0-64000 (0*)	Définir la taille des paquets pour la transmission de données.
Remarque : Si un astérisque (*) apparaît à côté d'une valeur, cela indique qu'il s'agit du paramètre usine par défaut.	

USB

Option de menu	Description
PCL SmartSwitch Désactivé Activé*	Configurer l'imprimante afin qu'elle passe en mode d'émulation PCL lorsqu'un travail d'impression provenant du port USB le requiert, quel que soit le langage par défaut de l'imprimante. Remarque : Si ce paramètre est désactivé, l'imprimante n'analyse pas les données entrantes et utilise le langage d'impression par défaut spécifié dans le menu Configuration.
PS SmartSwitch Désactivé Activé*	Configurer l'imprimante afin qu'elle passe en mode d'émulation PostScript lorsqu'un travail d'impression provenant du port USB le requiert, quel que soit le langage par défaut de l'imprimante. Remarque : Si ce paramètre est désactivé, l'imprimante n'analyse pas les données entrantes et utilise le langage d'impression par défaut spécifié dans le menu Configuration.
Tampon d'impression Désactivé* Activé	Stocker temporairement les travaux sur le disque dur avant de les imprimer. Remarque : Cette option de menu s'affiche uniquement si l'imprimante est équipée d'un disque dur.
PS binaire Mac Auto* Activé Désactivé	Configurez l'imprimante afin qu'elle traite les travaux d'impression PostScript binaire Macintosh. Remarques : <ul style="list-style-type: none"> • Auto traite des travaux d'impression depuis des ordinateurs Macintosh ou Windows. • Si le paramètre est défini sur Désactivé, les travaux d'impression PostScript sont filtrés via le protocole standard.
Activer port USB Désactivé Activé*	Activer le port USB en façade du lecteur.
Remarque : Si un astérisque (*) apparaît à côté d'une valeur, cela indique qu'il s'agit du paramètre usine par défaut.	

Restreindre l'accès au réseau externe

Option de menu	Description
Restreindre l'accès au réseau externe Désactiver* Activé	Restreindre l'accès à des sites du réseau.
Adresse réseau externe	Spécifier les adresses réseau avec accès limité.
Adresse e-mail de notification	Spécifier une adresse e-mail à laquelle sera envoyée une notification des événements consignés.
Fréquence de ping 1-300 (10*)	Spécifier l'intervalle d'interrogation du réseau, en secondes.
Objet	Indiquez l'objet et le message de l'e-mail de notification.
Message	
Remarque : Si un astérisque (*) apparaît à côté d'une valeur, cela indique qu'il s'agit du paramètre usine par défaut.	

Services de cloud

Inscription aux services de cloud

Option de menu	Description
Afficher plus d'informations	Afficher des informations supplémentaires sur l'utilisation des services de cloud Lexmark.
Activer la communication avec les services de cloud Lexmark Désactivé* Activé	Activez la communication de l'imprimante avec les services de cloud Lexmark.
Afficher l'état actuel	Afficher l'état de la connexion entre l'imprimante et les services de cloud Lexmark.
Remarque : Si un astérisque (*) apparaît à côté d'une valeur, cela indique qu'il s'agit du paramètre usine par défaut.	

Sécurité

Méthodes de connexion

Gestion des autorisations

Option de menu	Description
<p>Accès aux fonctions</p> <ul style="list-style-type: none"> Accéder au carnet d'adresses dans des applications Modifier le carnet d'adresses Gérer les raccourcis Créer des profils Gérer les signets Impression lecteur Flash Impression couleur lecteur Flash Numérisation lecteur Flash Fonction Copie Impression copie couleur Détourage couleur Fonction de courrier électronique Fonction de fax Fonction FTP Libérer les télécopies suspendues Accès aux travaux suspendus Utiliser les profils Annuler travaux sur périphérique Changer de langue Protocole IPP (Internet Printing Protocol) Lancer des numérisations à distance Impression N/B Impression couleur Dossier réseau - Numérisation Disque dur - Impression Disque dur - Impression couleur Disque dur - Numérisation 	<p>Contrôler l'accès aux fonctions de l'imprimante.</p> <p>Remarque : Ces options de menu s'affichent uniquement si l'imprimante est équipée d'un disque dur ou d'un disque de stockage intelligent.</p>
<p>Menus administrateur</p> <ul style="list-style-type: none"> Menu Sécurité Menu Réseau/Ports Menu Papier Menu Rapports Menus de configuration des fonctions Menu Consommables Menu Carte option Menu SE Menu du périphérique 	<p>Contrôler l'accès aux paramètres de menu de l'imprimante.</p>

Option de menu	Description
Gestion des périphériques Gestion à distance Mises à jour du microcode Configuration des applications Verrouillage du panneau de commandes Accès à Embedded Web Server Importer/exporter tous les paramètres Effacement hors service Inscription aux services de cloud	Contrôler l'accès aux options de gestion de l'imprimante.
Applications Nouvelles applications Diaporama Modifier le papier peint Ecran de veille Copie de carte Centre de numérisation Centre de numérisation personnalisé [x]	Contrôler l'accès aux applications de l'imprimante.

Comptes locaux

Option de menu	Description
Gérer les groupes/les autorisations	Afficher une liste de tous les groupes enregistrés dans l'imprimante.
Ajouter un utilisateur Nom d'utilisateur/Mot de passe Nom d'utilisateur Mot de passe Code PIN	Créer des comptes locaux et indiquez leur accès aux fonctions de l'imprimante, aux menus administratifs, aux options de gestion de l'imprimante et aux applications.

Méthodes de connexion par défaut

Remarque : Ce menu apparaît uniquement lorsque vous configurez les paramètres du menu Comptes locaux.

Option de menu	Description
Panneau de commandes Nom d'utilisateur/Mot de passe Nom d'utilisateur Mot de passe code PIN	Spécifier la méthode de connexion par défaut pour accéder au panneau de commandes.
Navigateur Nom d'utilisateur/Mot de passe Nom d'utilisateur Mot de passe code PIN	Spécifier la méthode de connexion par défaut pour accéder au navigateur.

Planifier périphériques USB

Option de menu	Description
Planifications Ajouter nouvel horaire	Planifier l'accès au port USB frontal.

Journal d'audit de sécurité

Option de menu	Description
Activer l'audit Désactivé* Activé	Enregistrer les événements dans le journal d'audit sécurisé et le syslog distant.
Activer syslog distant Désactivé* Activé	Envoyer les journaux d'audit sur un serveur distant.
Serveur Syslog distant	Spécifier le serveur syslog distant.
Port Syslog distant 1-65535 (514*)	Spécifier le port syslog distant.
Méthode de communication avec le serveur Syslog distant UDP normal* Stunnel	Spécifier une méthode de transmission syslog des événements consignés à un serveur distant.
Remarque : Si un astérisque (*) apparaît à côté d'une valeur, cela indique qu'il s'agit du paramètre usine par défaut.	

Option de menu	Description
<p>Option de syslog distant</p> <ul style="list-style-type: none"> 0 - Messages du noyau 1 - Messages niveau utilisateur 2 - Système de messagerie 3 - Démons système 4 - Messages de sécurité/d'autorisation* 5 - Messages générés en interne par Syslogs 6 - Sous-système imprimante ligne 7 - Sous-système d'informations réseau 8 - Sous-système UUCP 9 - Démon horloge 10 - Messages de sécurité/d'autorisation 11 - Démon FTP 12 - Sous-système NTP 13 - Audit journal 14 - Alerte journal 15 - Démon horloge 16 - Util. loc. 0 (local0) 17 - Util. loc. 1 (local1) 18 - Util. loc. 2 (local2) 19 - Util. loc. 3 (local3) 20 - Util. loc. 4 (local4) 21 - Util. loc. 5 (local5) 22 - Util. loc. 6 (local6) 23 - Util. loc. 7 (local7) 	<p>Indiquer un code que l'imprimante doit utiliser pour envoyer les événements du journal à un serveur distant.</p>
<p>Gravité des événements à consigner</p> <ul style="list-style-type: none"> 0 - Urgence 1 - Alerte 2 - Critique 3 - Erreur 4 - Avertissement* 5 - Notification 6 - Information 7 - Débogage 	<p>Spécifier le niveau de priorité limite des messages et des événements.</p>
<p>Événements Syslog distant non consignés</p> <ul style="list-style-type: none"> Désactivé* Activé 	<p>Envoyer tous les événements sur le serveur distant, quel que soit leur niveau de gravité.</p>
<p>Adresse e-mail de l'administrateur</p>	<p>Envoyer une notification par e-mail des événements consignés à l'administrateur.</p>
<p>Alerte e-mail car journal effacé</p> <ul style="list-style-type: none"> Désactivé* Activé 	<p>Envoyer une notification par e-mail à l'administrateur lorsqu'une entrée de journal est supprimée.</p>
<p>Alerte e-mail car journal en boucle</p> <ul style="list-style-type: none"> Désactivé* Activé 	<p>Envoyer une notification par e-mail à l'administrateur lorsque le journal est plein et qu'il commence à écraser les entrées les plus anciennes.</p>
<p>Remarque : Si un astérisque (*) apparaît à côté d'une valeur, cela indique qu'il s'agit du paramètre usine par défaut.</p>	

Option de menu	Description
Comportement journal plein Ecraser les anciennes entrées* Env. journal et suppr. ttes entrées	Résoudre les problèmes de stockage du journal lorsque le journal remplit sa mémoire allouée.
Alerte e-mail car % plein Désactivé* Activé	Envoyer une notification par e-mail à l'administrateur lorsque le journal remplit sa mémoire allouée.
Niveau d'alerte car % plein 1-99 (90*)	
Alerte e-mail car journal exporté Désactivé* Activé	Envoyer une notification par e-mail à l'administrateur lorsqu'un journal est exporté.
Alerte e-mail car modification des paramètres du journal Désactivé* Activé	Envoyer une notification par e-mail à l'administrateur lorsque l'option Activer l'audit est activée.
Fins de lignes du journal LF (\n)* Retour de chariot (\r) Fin de ligne (\r\n)	Spécifier la manière dont le fichier journal termine chaque ligne.
Exportations signées numériquement Désactivé* Activé	Ajouter une signature numérique à chaque fichier journal exporté.
Eff. journal	Supprimer tous les journaux d'audit.
Exporter le journal Syslog (RFC 5424) Syslog (RFC 3164) CSV	Exporter le journal de sécurité vers un lecteur flash.
Remarque : Si un astérisque (*) apparaît à côté d'une valeur, cela indique qu'il s'agit du paramètre usine par défaut.	

Restrictions de connexion

Option de menu	Description
Echecs de connexion 1-10 (3*)	Indiquer le nombre d'échecs de tentatives de connexion avant le verrouillage des utilisateurs.
Délai avant échec 1 à 60 minutes (5*)	Indiquer le délai entre les tentatives de connexion avant le verrouillage des utilisateurs.
Durée de verrouillage 1 à 60 minutes (5*)	Spécifier la durée du verrouillage.
Délai de connexion Web 1 à 120 minutes (10*)	Spécifier le délai précédant la déconnexion automatique d'un utilisateur lors d'une connexion à distance.
Remarque : Si un astérisque (*) apparaît à côté d'une valeur, cela indique qu'il s'agit du paramètre usine par défaut.	

Configuration des impressions confidentielles

Option de menu	Description
Nbre max. de codes PIN erronés 2-10	Définir la limite de saisie d'un code PIN non valide. Remarque : lorsque le nombre limite est atteint, les travaux d'impression correspondant au nom d'utilisateur sont supprimés.
Expiration des travaux confidentiels Désactivé* 1 heure 4 heures 24 heures 1 semaine	Définir une heure d'expiration pour chaque travail suspendu avant qu'il ne soit automatiquement supprimé de la mémoire de l'imprimante ou du disque dur. Remarque : Un travail suspendu se présente comme Confidentiel, Répéter, Différer ou Vérifier.
Répéter. expir. travail Désactivé* 1 heure 4 heures 24 heures 1 semaine	Définir le délai d'expiration d'un travail d'impression que vous souhaitez répéter.
Vérifier expir. travail Désactivé* 1 heure 4 heures 24 heures 1 semaine	Définir le délai d'expiration pour l'impression d'une copie d'un travail afin de vérifier sa qualité avant d'imprimer les copies restantes.
Différer expir. travail Désactivé* 1 heure 4 heures 24 heures 1 semaine	Définir le délai d'expiration des travaux que vous souhaitez stocker dans l'imprimante pour une impression ultérieure.
Conserver tous les travaux suspendus Désactivé* Activé	Configurer l'imprimante pour suspendre tous les travaux d'impression.
Conserver les documents en double Désactivé* Activé	Configurer l'imprimante de sorte à conserver tous les documents portant le même nom de fichier.
Remarque : Si un astérisque (*) apparaît à côté d'une valeur, cela indique qu'il s'agit du paramètre usine par défaut.	

Chiffrement du disque

Remarque : Ce menu s'affiche uniquement lorsque qu'un disque dur ou un disque de stockage intelligent est installé.

Option de menu	Description
Disque dur	Affiche l'état de chiffrement du disque dur.

Option de menu	Description
Disque de stockage intelligent	Affiche l'état de chiffrement du disque de stockage intelligent (ISD). Remarque : Cet ISD est automatiquement désactivé si un disque dur est installé.

Effacer fichiers données temporaires

Option de menu	Description
Stocké dans la mémoire interne Hors fonction* Activé	Supprimer tous les fichiers stockés dans la mémoire de l'imprimante.
Stocké sur disque dur Eff. passage 1* Eff. passage 3 Eff. passage 7	Supprimer tous les fichiers stockés sur le disque dur de l'imprimante. Remarque : Cette option s'affiche uniquement lorsque l'imprimante est équipée d'un disque dur.
Remarque : Si un astérisque (*) apparaît à côté d'une valeur, cela indique qu'il s'agit du paramètre usine par défaut.	

Paramètres LDAP des solutions

Option de menu	Description
Suivre les renvois LDAP Désactivé* Activé	Rechercher les différents serveurs dans le domaine du compte utilisateur connecté.
Vérification du certificat du serveur LDAP Oui Non*	Activer la vérification de certificats LDAP.

Divers

Option de menu	Description
Fonctions protégées Afficher* Masquer	Afficher toutes les fonctions protégées par le contrôle d'accès à la fonction (FAC) indépendamment de l'autorisation de sécurité de l'utilisateur. Remarque : Masquer affiche uniquement les fonctions protégées par le contrôle d'accès à la fonction (FAC) auxquelles l'utilisateur peut accéder.
Autorisation d'impression Désactivé* Activé	Autoriser l'utilisateur à se connecter avant l'impression.
Connexion Autorisation d'impression par défaut Nom d'utilisateur/Mot de passe* Nom d'utilisateur	Définir la connexion par défaut pour l'autorisation d'impression.
Remarque : Si un astérisque (*) apparaît à côté d'une valeur, cela indique qu'il s'agit du paramètre usine par défaut.	

Option de menu	Description
Cavalier de sécurité pour la réinitialisation Autoriser accès « Invité »* Aucun effet	Spécifier l'accès de l'utilisateur à l'imprimante. Remarques : <ul style="list-style-type: none"> • Autoriser accès « Invité » permet à tout le monde d'accéder à tous les aspects de l'imprimante. • Aucun effet peut empêcher l'accès à l'imprimante lorsque les informations de sécurité requises sont indisponibles.
Utiliser le disque de stockage intelligent pour les données utilisateur Désactivé Activé*	Activez le disque de stockage intelligent pour stocker les données utilisateur. Remarque : Cette option de menu est désactivée uniquement si l'imprimante est équipée d'un disque dur.
Longueur minimale du mot de passe 0-32 (0*)	Spécifier la longueur du mot de passe.
Activer l'affichage du mot de passe/code PIN Désactivé* Activé	Afficher le mot de passe ou le numéro d'identification personnel.
Remarque : Si un astérisque (*) apparaît à côté d'une valeur, cela indique qu'il s'agit du paramètre usine par défaut.	

Rapports

Page des paramètres de menu

Option de menu	Description
Page des paramètres de menu	Imprimer un rapport contenant les menus de l'imprimante.

Périphérique

Option de menu	Description
Informations sur le périphérique	Imprimer un rapport contenant des informations sur l'imprimante.
Statistiques du périphérique	Imprimer un rapport sur l'utilisation de l'imprimante et sur l'état des fournitures.
Liste des profils	Imprimer la liste des profils stockés dans l'imprimante.
Rapport d'inventaire	Imprimez un outil de diagnostic pour les problèmes d'impression. Remarque : Pour éviter de couper le contenu, imprimez le rapport sur du papier au format lettre ou A4.

Imprimer

Option de menu	Description
Imprimer polices Polices PCL Polices PS	Exemples d'impression et informations sur les polices disponibles dans toutes les langues de l'imprimante.
Imprimer démo Page de démonstration	Imprimer une page qui indique les fonctionnalités de l'imprimante et les solutions prises en charge.
Imprimer répertoire	Imprimer les ressources stockées sur le lecteur flash ou le disque dur de l'imprimante. Remarque : Cette option s'affiche uniquement lorsqu'un lecteur flash ou un disque dur d'imprimante est installé.

Raccourcis

Option de menu	Description
Tous les raccourcis	Imprimer un rapport qui répertorie les raccourcis qui sont stockés dans l'imprimante.
Raccourcis des télécopies	Remarque : Les raccourcis de télécopie s'affichent uniquement lorsque la télécopie est installée.
Raccourcis de copie	
Raccourcis des courriers électroniques	
Raccourcis FTP	
Raccourcis dossier réseau	

Télécopier

Remarque : Ce menu s'affiche uniquement si l'option Télécopie est configurée et si l'option Activer le journal des travaux est définie sur Activé.

Option de menu	Description
Journal travaux fax	Imprimer un rapport sur les 200 derniers travaux d'impression traités.
Journal des appels de télécopies	Imprimer un rapport sur les 100 derniers appels tentés, reçus et bloqués.

Réseau

Option de menu	Description
Page de configuration du réseau	Imprimer une page qui affiche les paramètres sans fil et réseau configurés sur l'imprimante. Remarque : Cette option est disponible uniquement sur les imprimantes réseau et les imprimantes connectées à des serveurs d'impression.

Option de menu	Description
Clients connectés Wi-Fi Direct	Imprimer une page qui affiche la liste des périphériques qui sont connectés à l'imprimante via Wi-Fi Direct. Remarque : Cette option de menu s'affiche uniquement lorsque l'option Activer Wi-Fi Direct est définie sur Activé.

Aide

Option de menu	Description
Imprimer tous les guides	Imprimer toutes les pages du guide
Guide de qualité des couleurs	Fournit des informations sur la manière de résoudre les problèmes de qualité des couleurs
Guide raccordement	Fournit des informations sur les méthodes de connexion de l'imprimante : connexion locale (USB) ou à un réseau.
Guide de copie	Fournit des informations sur la réalisation d'une copie et la configuration des paramètres
Guide du courrier électronique	Fournit des informations sur l'envoi d'un courrier électronique et la configuration des paramètres
Guide de télécopie	Fournit des informations sur l'envoi d'une télécopie et la configuration des paramètres
Guide d'information	Fournit des informations sur l'imprimante
Guide des supports	Fournit des informations sur le chargement des papiers et supports spéciaux
Guide de transport	Fournit des informations sur le déplacement, l'emplacement et le transport de l'imprimante.
Guide de qualité d'impression	Fournit des informations sur la résolution des problèmes de qualité d'impression.
Guide de numérisation	Fournit des informations sur la numérisation d'un document et la configuration des paramètres
Guide des consommables	Affiche des informations sur la commande de consommables.

Dépannage

Option de menu	Description
Pages de test de qualité d'impression	Imprimer des pages d'échantillon pour identifier et corriger les problèmes de qualité d'impression.
Nettoyage du scanner	Imprimez les instructions de nettoyage du scanner.

Impression de la Page des paramètres de menu

Sur l'écran d'accueil, appuyez sur **Paramètres > Rapports > Page des paramètres des menus**.

Entretien de l'imprimante

Avertissement—Danger potentiel : Le fait de ne pas remplacer les pièces et les consommables, le cas échéant, pourrait endommager votre imprimante. En revanche, leur remplacement permet d'améliorer la performance du périphérique.

Vérification de l'état des pièces et fournitures

- 1 Sur l'écran d'accueil, appuyez sur **Etat/Consomm.**
- 2 Sélectionnez les pièces ou fournitures que vous souhaitez vérifier.

Remarque : vous pouvez également accéder à ce paramètre en appuyant sur le haut de l'écran d'accueil.

Configuration des notifications de fournitures

- 1 Ouvrez un navigateur Web, puis saisissez l'adresse IP de l'imprimante dans le champ d'adresse.

Remarques :

- L'adresse IP de l'imprimante est affichée sur l'écran d'accueil. L'adresse IP apparaît sous la forme de quatre séries de chiffres séparées par des points, par exemple 123.123.123.123.
- Si vous utilisez un serveur proxy, désactivez-le temporairement pour charger correctement la page Web.

- 2 Cliquez sur **Paramètres > Périphérique > Notifications.**
- 3 A partir du menu Fournitures, cliquez sur **Notifications conso. perso.**
- 4 Sélectionnez une notification pour chaque fourniture.
- 5 Appliquez les modifications.

Configuration des alertes par courrier électronique

Configurez l'imprimante pour envoyer des alertes par courrier électronique lorsque le niveau des consommables est faible ou lorsqu'il faut changer, ajouter ou dégager du papier.

- 1 Ouvrez un navigateur Web, puis saisissez l'adresse IP de l'imprimante dans le champ d'adresse.

Remarques :

- L'adresse IP de l'imprimante est affichée sur l'écran d'accueil. L'adresse IP apparaît sous la forme de quatre séries de chiffres séparées par des points, par exemple 123.123.123.123.
- Si vous utilisez un serveur proxy, désactivez-le temporairement pour charger correctement la page Web.

- 2 Cliquez sur **Paramètres > Périphérique > Notifications > Configuration des alertes par courrier électronique**, puis configurez les paramètres.

Remarque : Pour plus d'informations sur les paramètres SMTP, contactez votre fournisseur de messagerie.

- 3 Appliquez les modifications.
- 4 Cliquez sur **Configuration des listes et alertes par courrier électronique**, puis configurez les paramètres.
- 5 Appliquez les modifications.

Affichage de rapports

- 1 Sur l'écran d'accueil, appuyez sur **Paramètres > Rapports**.
- 2 Sélectionnez le rapport à afficher.

Commande de pièces et de consommables

Pour commander des fournitures aux Etats-Unis, contactez Lexmark au 1-800-539-6275 afin d'obtenir des informations sur les revendeurs de fournitures agréés Lexmark de votre région. Dans les autres pays ou régions, consultez le site Web à l'adresse www.lexmark.com ou contactez le revendeur de votre imprimante.

Remarque : Toutes les estimations de durée de vie des fournitures de l'imprimante supposent que vous utilisiez du papier ordinaire au format Lettre US ou A4.

Avertissement—Danger potentiel : Le fait de ne pas remplacer les pièces et les fournitures, le cas échéant, pourrait endommager votre imprimante. En revanche, leur remplacement permet d'améliorer la performance de l'appareil.

Utilisation de pièces et autres consommables authentiques Lexmark

Votre imprimante Lexmark est conçue pour fonctionner de manière optimale avec des fournitures et des pièces Lexmark authentiques. L'utilisation de fournitures ou de pièces tierces risque d'affecter les performances, la fiabilité ou la durée de vie de l'imprimante et de ses composants de traitement d'images. Elle peut également avoir des conséquences sur la couverture de la garantie. Les dommages causés par l'utilisation de pièces ou de fournitures tierces ne sont pas couverts par la garantie. Tous les indicateurs de longévité sont conçus pour fonctionner avec des pièces et des fournitures Lexmark et risquent de donner des résultats inattendus en cas d'utilisation de pièces ou de fournitures tierces. Les composants de traitement d'images utilisés au-delà de la durée de vie prévue risquent d'endommager votre imprimante Lexmark ou ses composants.

Avertissement—Danger potentiel : Les fournitures et pièces sans condition d'accord relatif au programme de retour peuvent être réinitialisées ou reconditionnées. Cependant, la garantie du fabricant ne couvre pas les dommages causés par des fournitures ou pièces non authentiques. Réinitialiser les compteurs sur le consommable/composant sans réusinage peut endommager votre imprimante. Après réinit. du compteur du cons./comp., votre impr. peut aff. une err. indiquant la prés. de l'élém. réinitialisé.

Commande d'une cartouche de toner

Remarques :

- L'estimation de rendement des cartouches repose sur la norme ISO/IEC 19798.
- Une couverture d'impression très basse sur des périodes prolongées peut avoir des conséquences néfastes sur le rendement.

Cartouches de toner Lexmark CX942, CX943, CX944

Article	Mondial
Cyan	83D0HC0
Magenta	83D0HM0
Jaune	83D0HY0
Black	83D0HK0

Cartouches de toner Lexmark XC9445, XC9455 et XC9465

Article	Mondial
Cyan	24B7523
Magenta	24B7524
Jaune	24B7525
Black	24B7526

Commande d'un photoconducteur

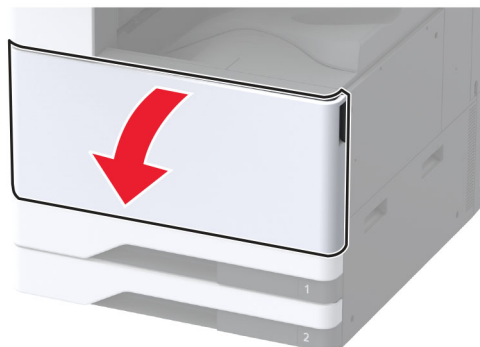
Article	Mondial
Photoconducteur	73D0P00
Unité de photoconducteur (pack de 3)	73D0Q00

Commande d'une bouteille de récupération de toner

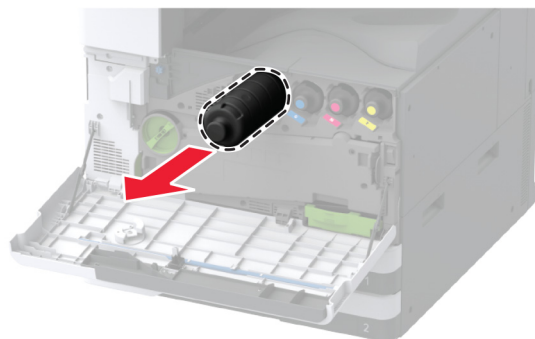
Article	Référence
Bouteille de récupération de toner	73D0W00

Remplacement des pièces et consommables**Remplacement d'une cartouche de toner**

- 1 Ouvrez la porte avant.



2 Retirez la cartouche de toner usagée.



3 Déballez la nouvelle cartouche de toner.

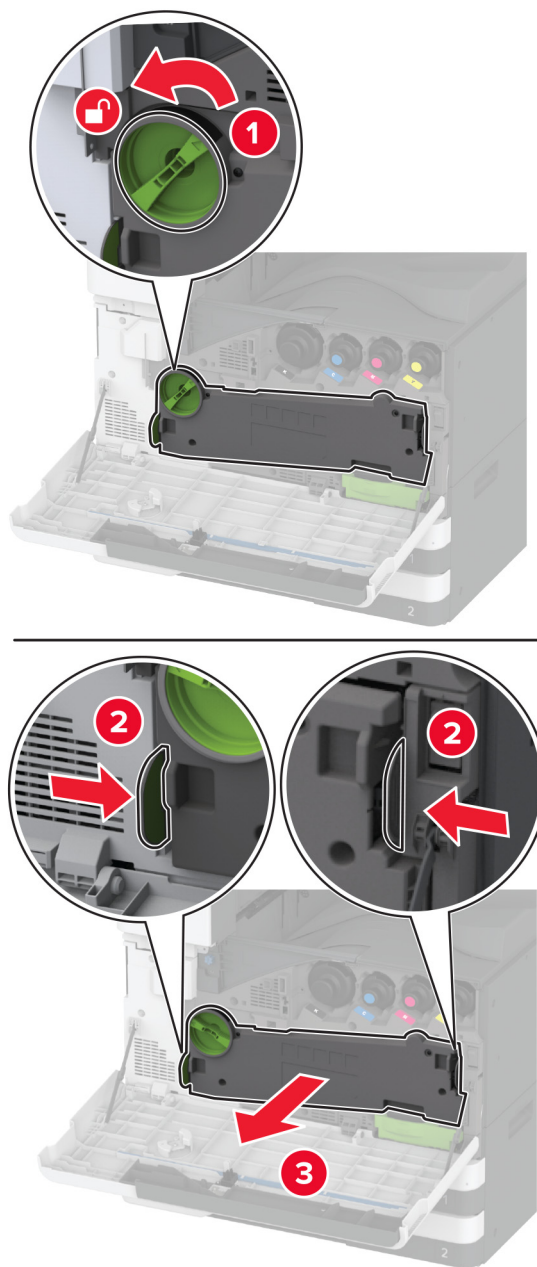
4 Secouez la cartouche de toner pour répartir le toner.



5 Insérez la nouvelle cartouche de toner.

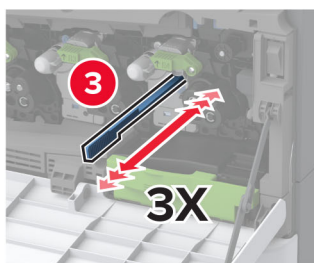
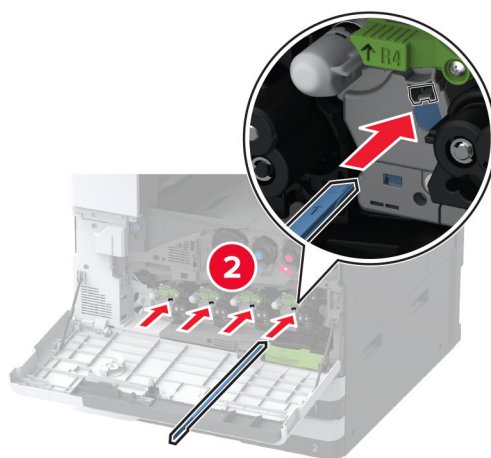
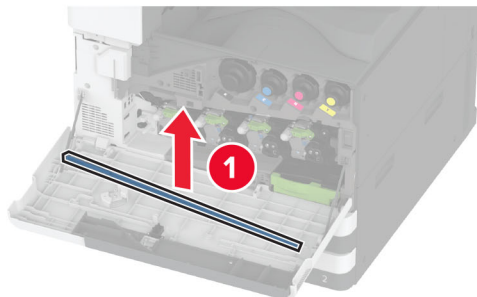


6 Retirez l'unité de transfert du toner usagé.



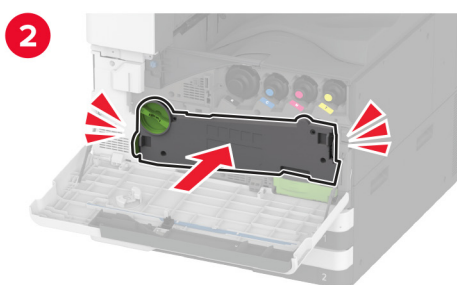
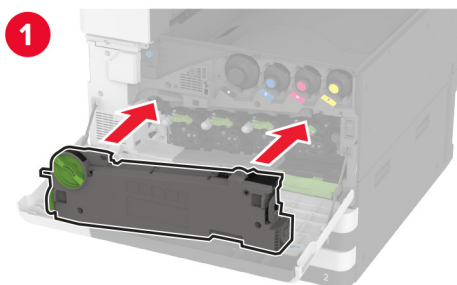
Remarque : Pour éviter de renverser le toner, placez l'unité en position verticale.

7 Retirez le racloir de la tête d'impression, puis nettoyez les lentilles de la tête d'impression.



8 Remettez en place le racloir de la tête d'impression.

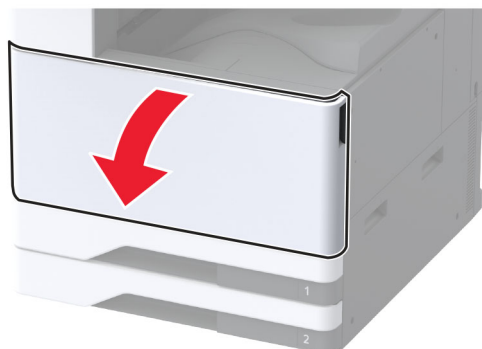
9 Insérez l'unité de transfert du toner usagé jusqu'à ce qu'elle s'enclenche, puis verrouillez-la.



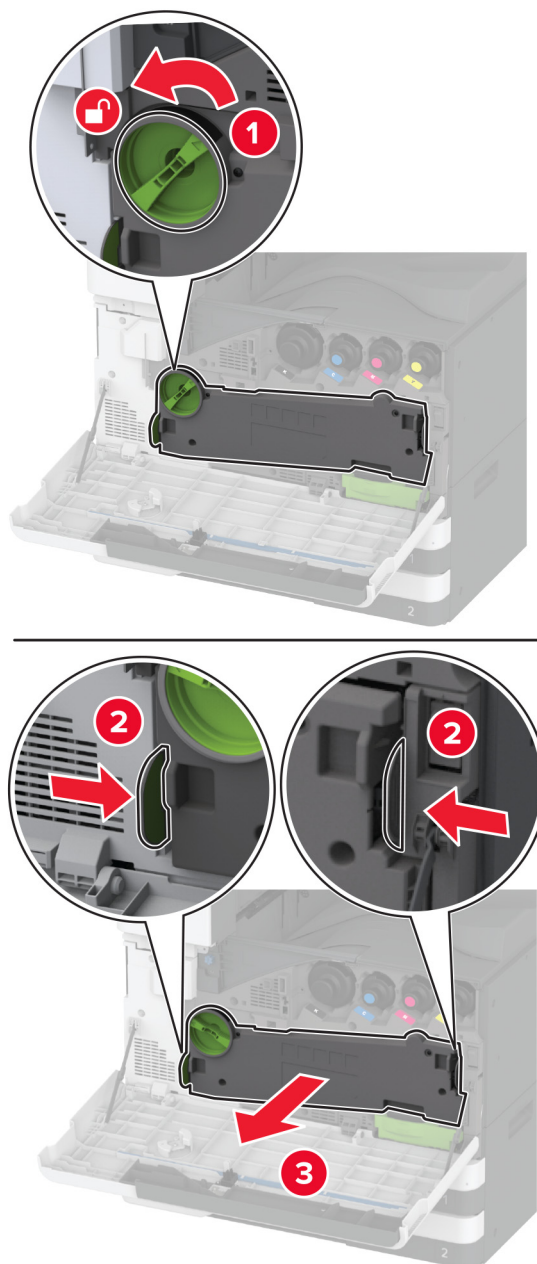
10 Fermez la porte.

Remplacement d'un photoconducteur

- 1 Ouvrez la porte avant.

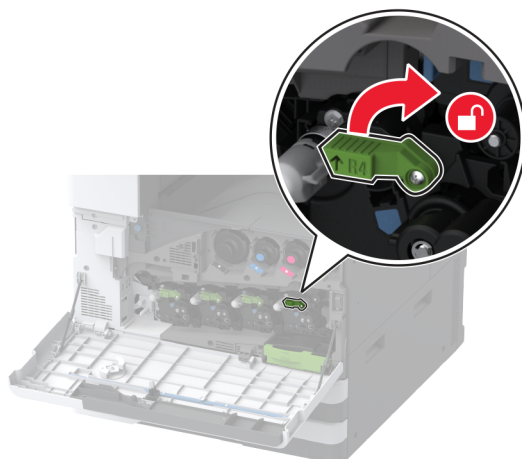


2 Retirez l'unité de transfert du toner usagé.

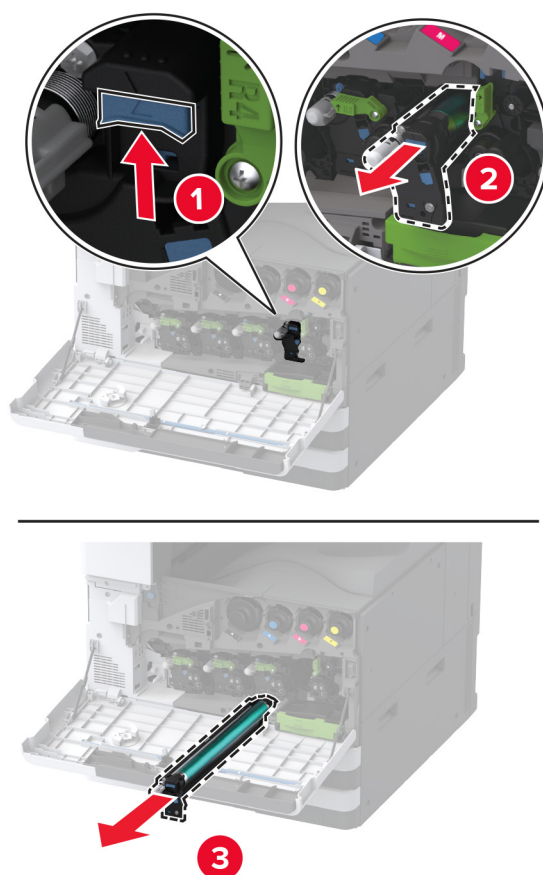


Remarque : Pour éviter de renverser le toner, placez l'unité en position verticale.

3 Déverrouillez l'unité de photoconducteur usagée.



4 Retirez l'unité de photoconducteur usagée.

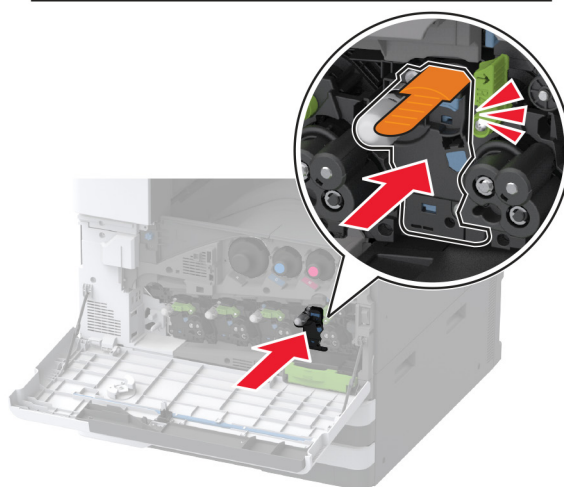
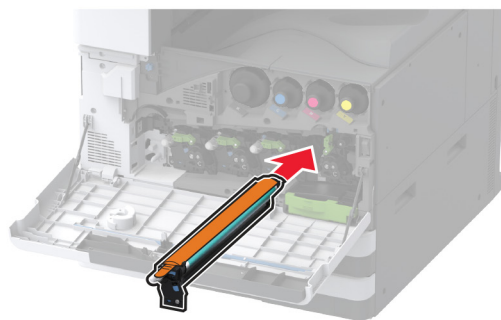


5 Déballez la nouvelle unité de photoconducteur.

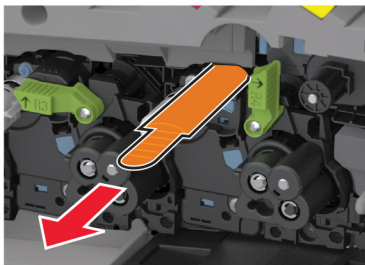
Avertissement—Danger potentiel : N'exposez pas l'unité de photoconducteur à la lumière directe pendant plus d'une minute. Une exposition prolongée à la lumière pourrait altérer la qualité d'impression.

Avertissement—Danger potentiel : Ne touchez pas le tambour du photoconducteur. Dans le cas contraire, vous risqueriez d'altérer la qualité des prochaines tâches.

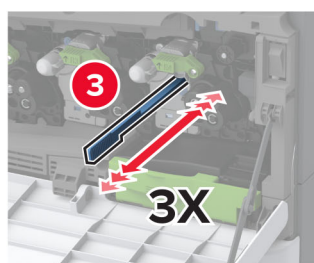
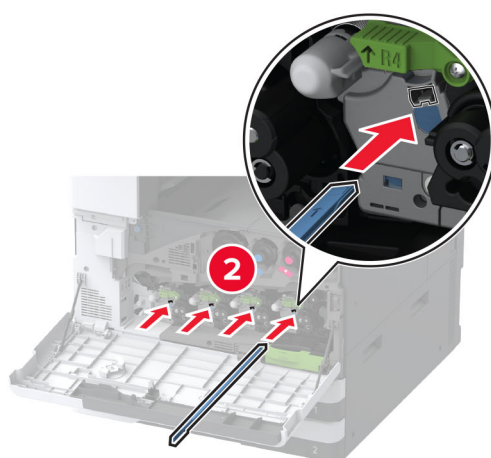
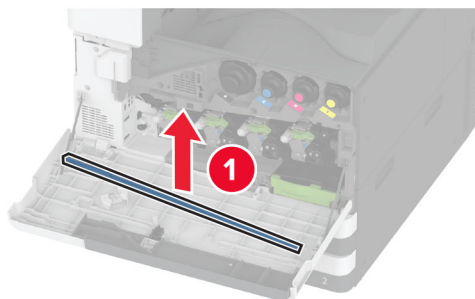
6 Insérez la nouvelle unité de photoconducteur jusqu'à ce qu'elle s'enclenche.



7 Retirez les matériaux d'emballage, puis verrouillez la nouvelle unité de photoconducteur.

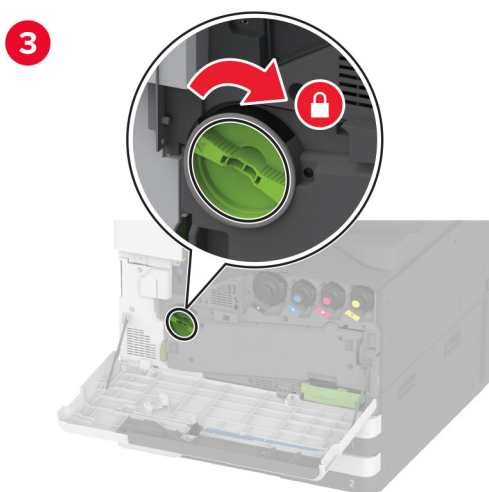
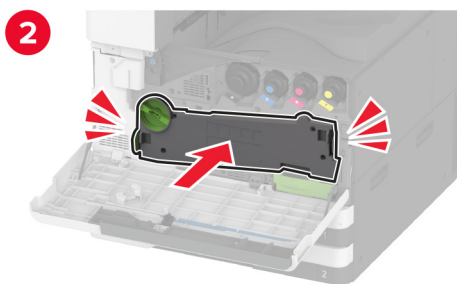
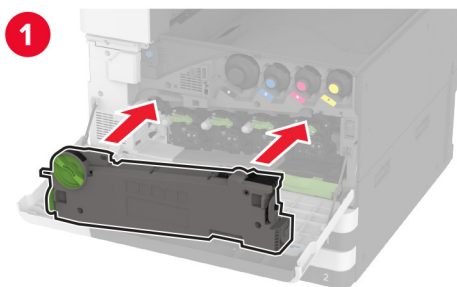


8 Retirez le racloir de la tête d'impression, puis nettoyez les lentilles de la tête d'impression.



9 Remettez en place le racloir de la tête d'impression.

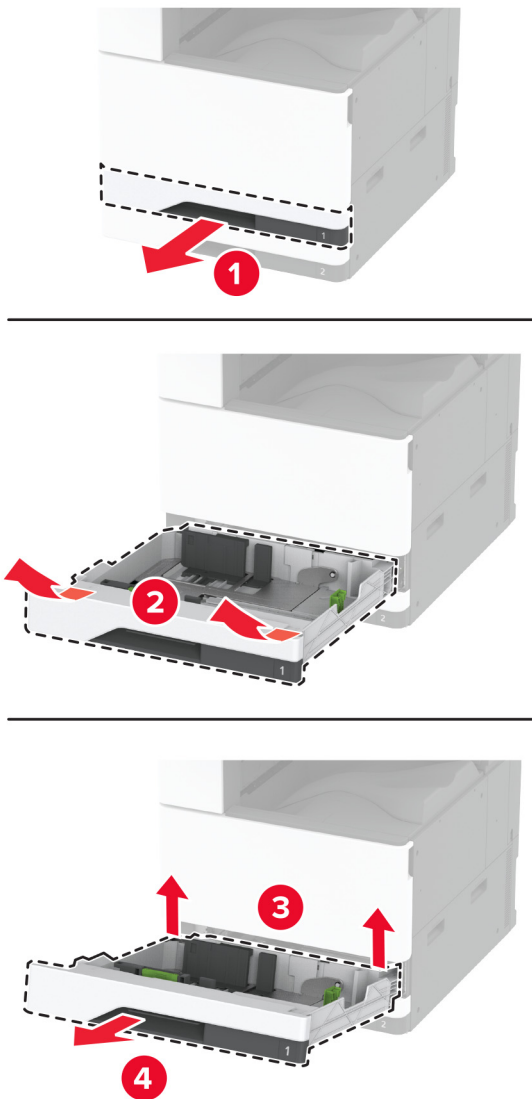
10 Insérez l'unité de transfert du toner usagé jusqu'à ce qu'elle s'enclenche, puis verrouillez-la.



11 Fermez la porte.

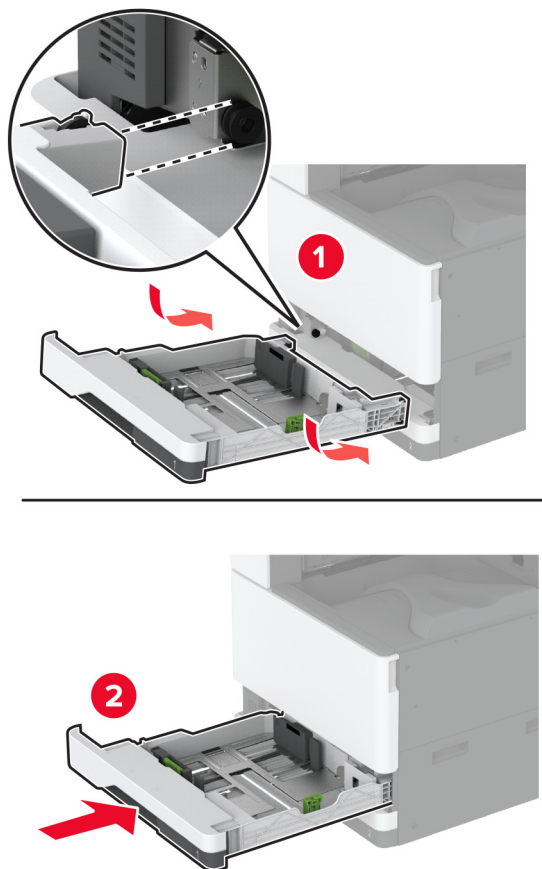
Remplacement du compartiment du tiroir d'alimentation 520 feuilles

1 Retirez le tiroir d'alimentation usagé.



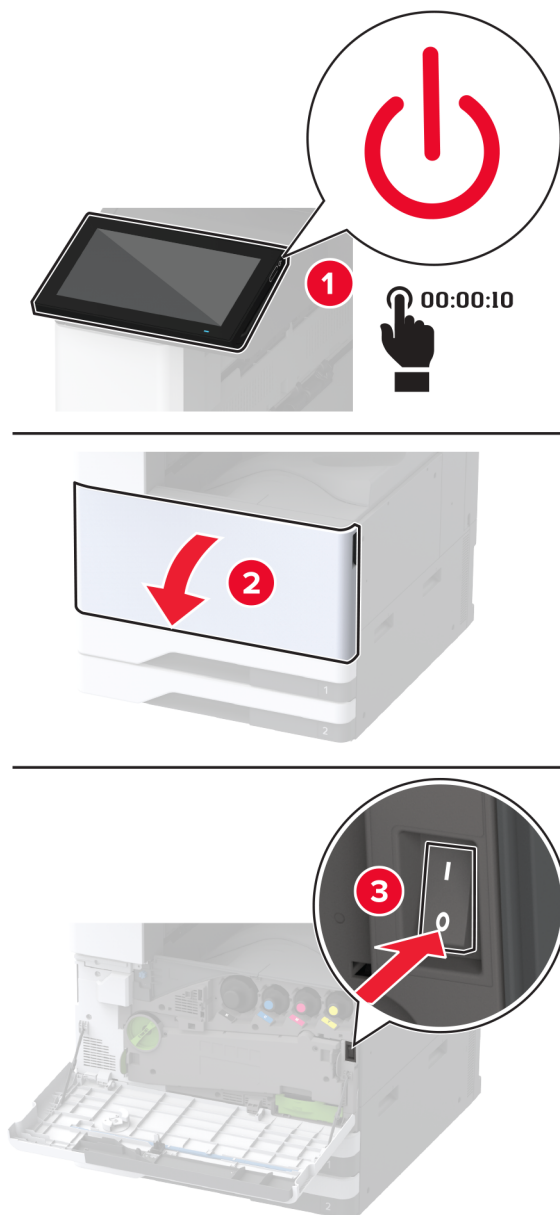
2 Déballez le nouveau compartiment du tiroir d'alimentation, puis retirez tous les matériaux d'emballage.

3 Insérez le nouveau tiroir d'alimentation.



Remplacement de l'unité de fusion

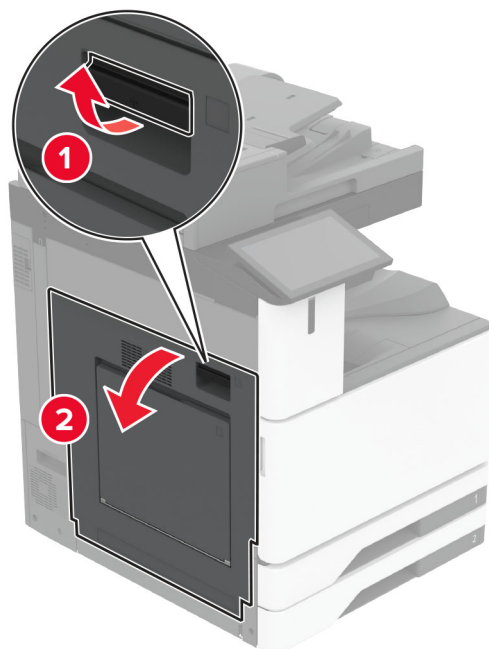
1 Eteignez l'imprimante.



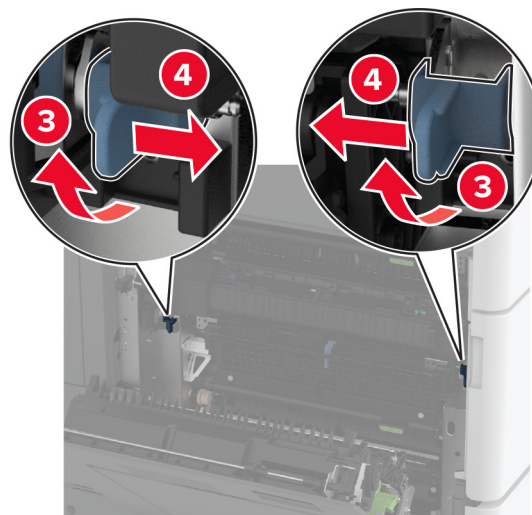
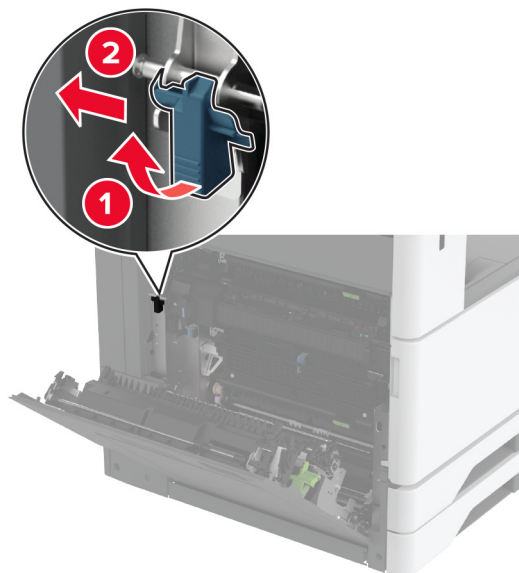
2 Ouvrez la porte A.



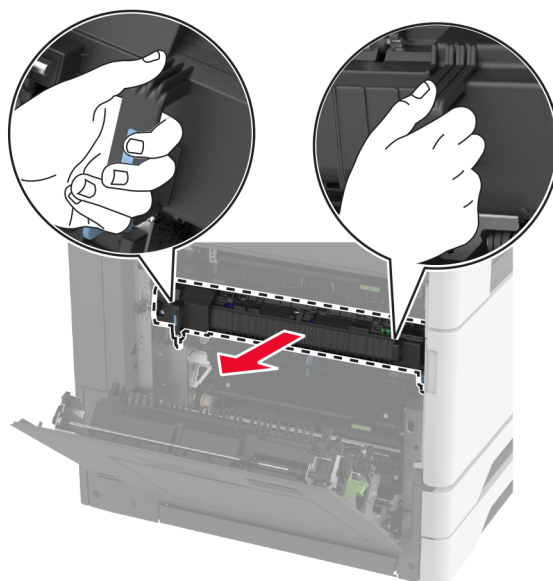
ATTENTION—SURFACE CHAUDE : L'intérieur de l'imprimante risque d'être brûlant. Pour réduire le risque de brûlure, laissez la surface ou le composant refroidir avant d'y toucher.



3 Déverrouillez l'unité de fusion.

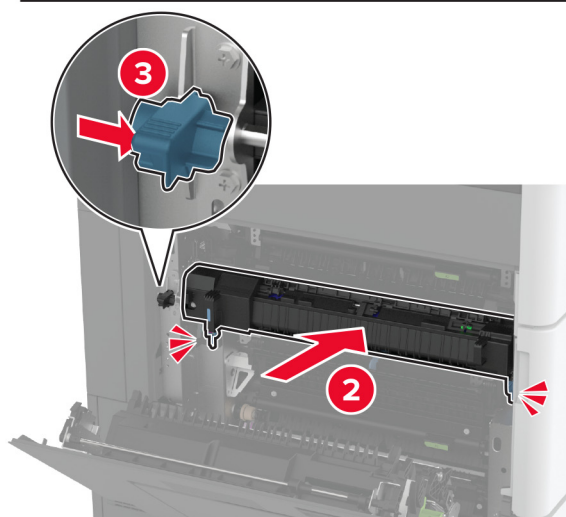
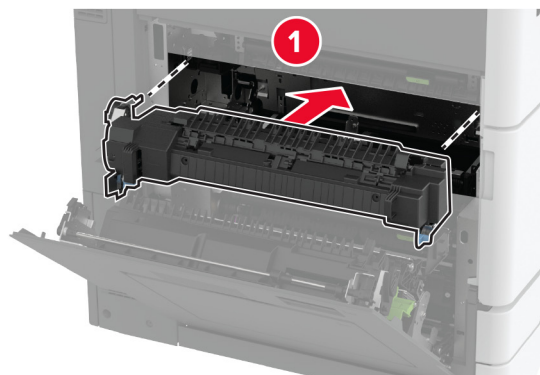


4 Retirez l'unité de fusion usagée.



5 Déballez la nouvelle unité de fusion.

6 Insérez la nouvelle unité de fusion jusqu'à ce qu'elle s'enclenche, puis verrouillez-la.

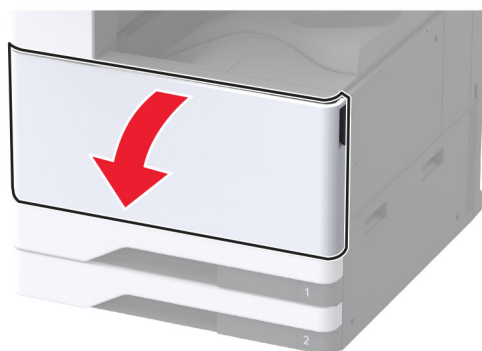


7 Fermez la porte A.

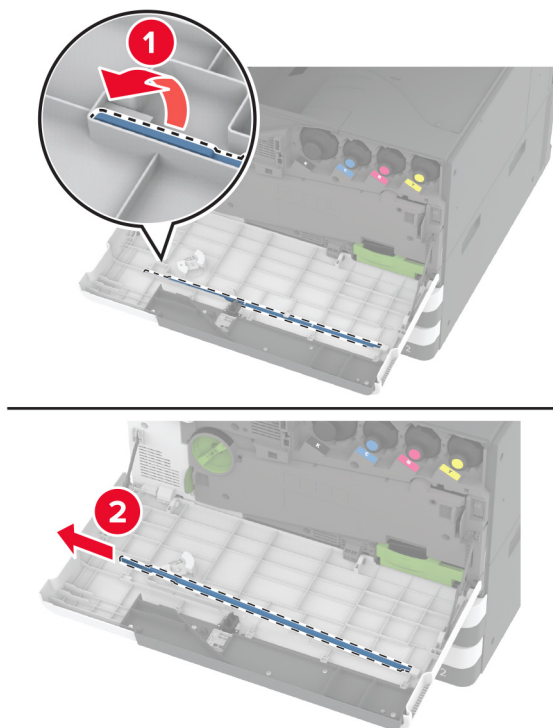
8 Mettez l'imprimante sous tension.

Remplacement du racloir de la tête d'impression

1 Ouvrez la porte avant.

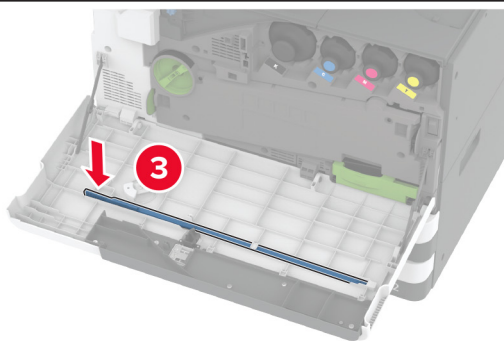
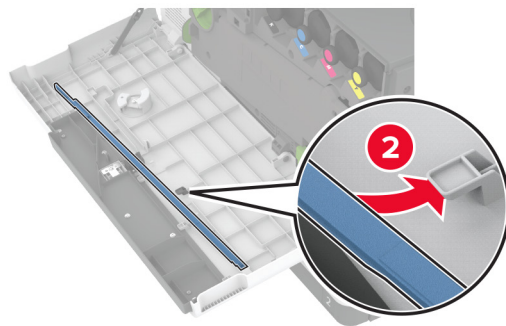
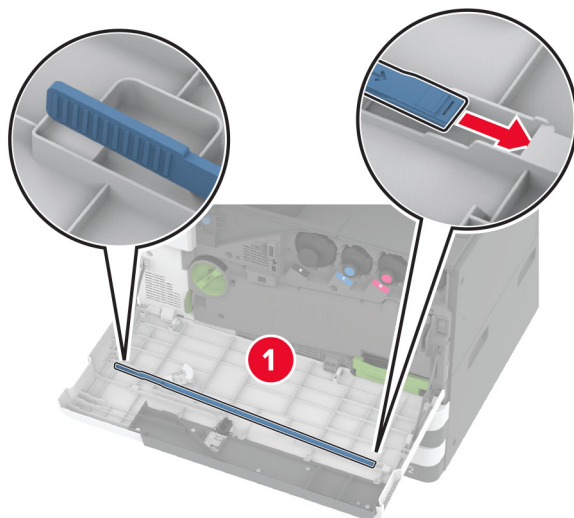


2 Retirez le racloir usagé de la tête d'impression.



3 Déballez le nouveau racloir de la tête d'impression.

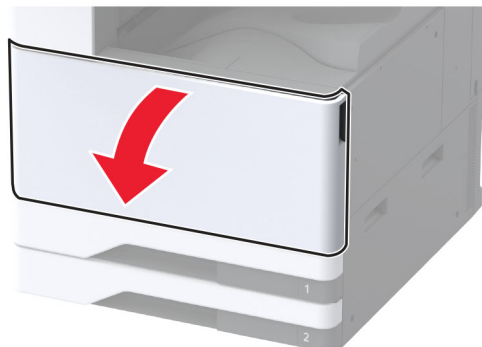
4 Insérez le nouveau racloir de la tête d'impression.



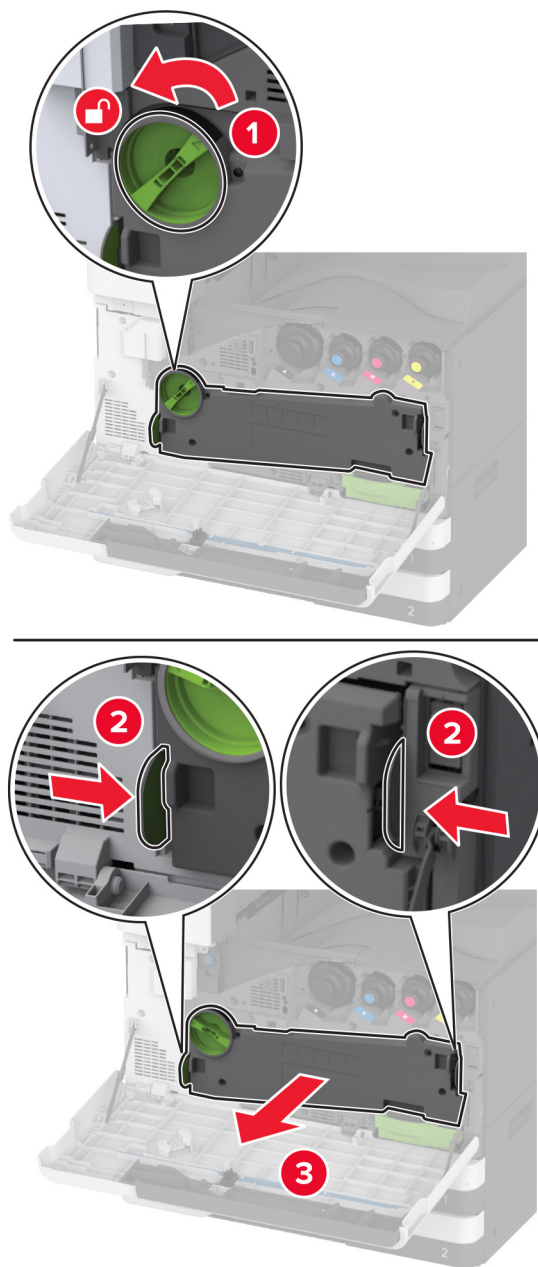
5 Fermez la porte avant.

Remplacement du nettoyeur du module de transfert

- 1 Ouvrez la porte avant.

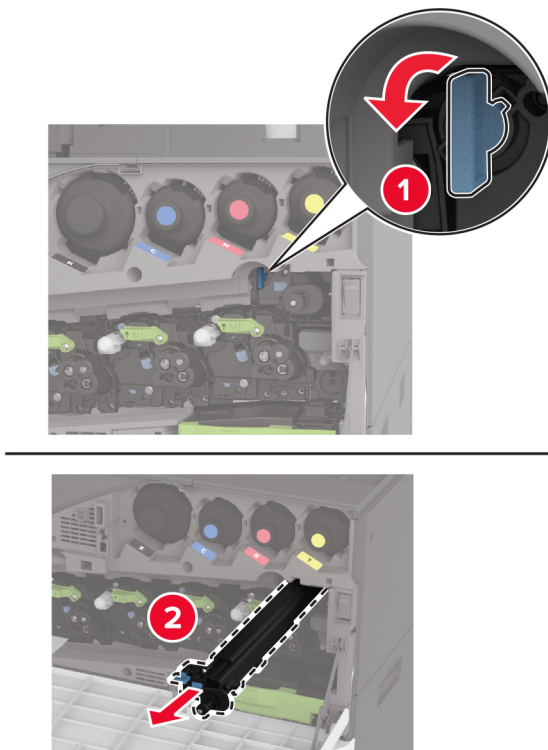


2 Retirez l'unité de transfert du toner usagé.



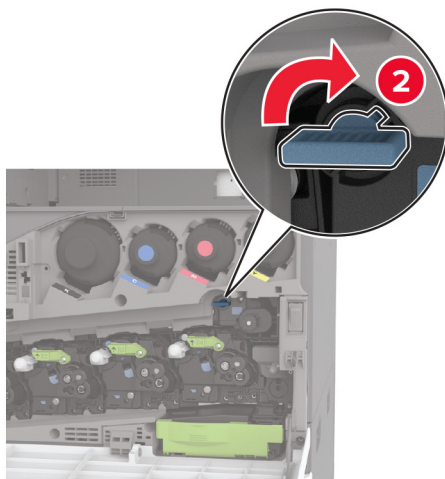
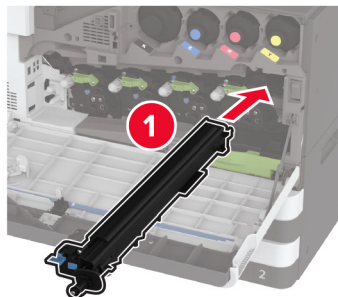
Remarque : Pour éviter de renverser le toner, placez l'unité en position verticale.

3 Retirez le nettoyeur usagé du module de transfert.

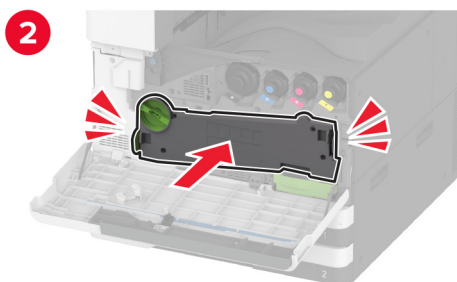
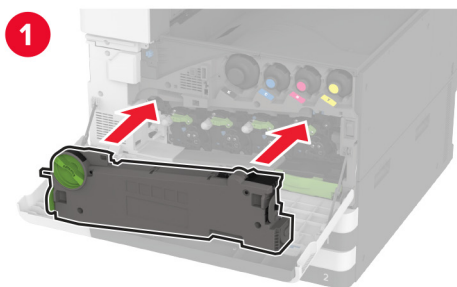


4 Déballez le nouveau nettoyeur du module de transfert.

5 Insérez le nouveau nettoyeur du module de transfert.



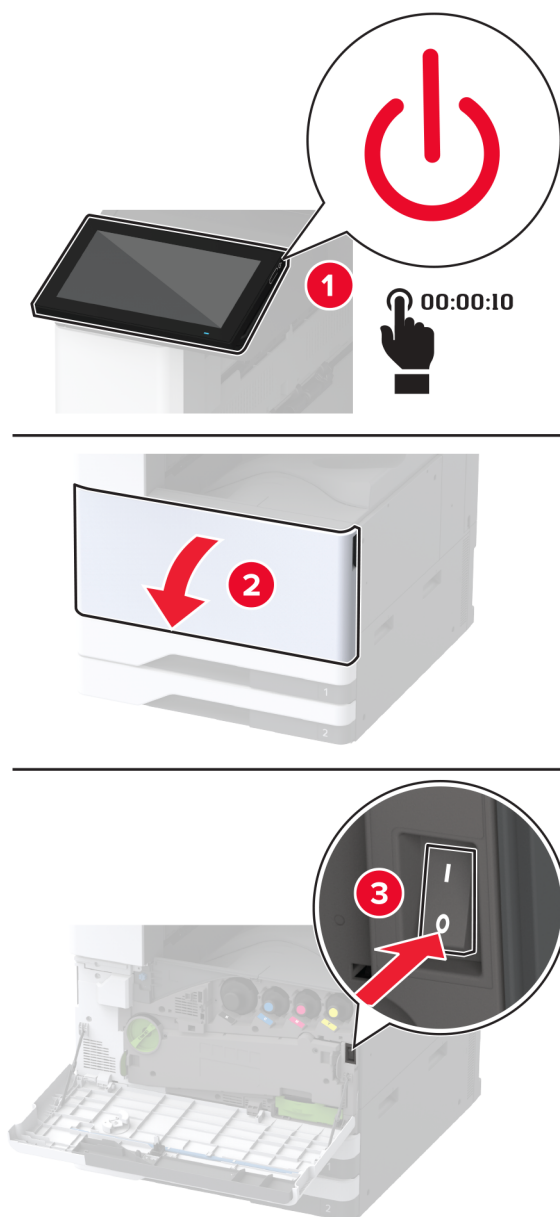
6 Insérez l'unité de transfert du toner usagé jusqu'à ce qu'elle s'enclenche, puis verrouillez-la.



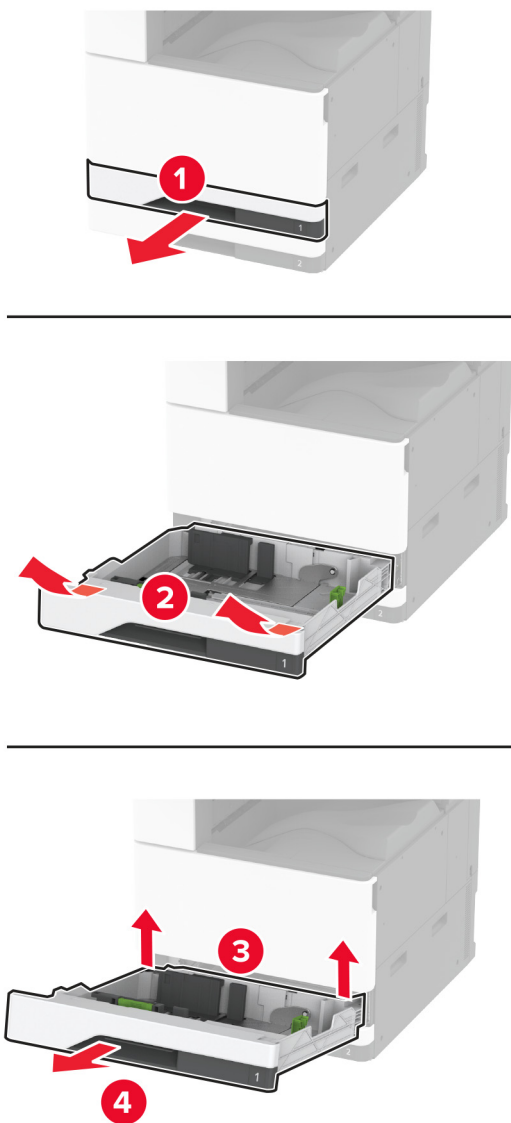
7 Fermez la porte avant.

Remplacement du kit de rouleaux du tiroir

1 Eteignez l'imprimante.

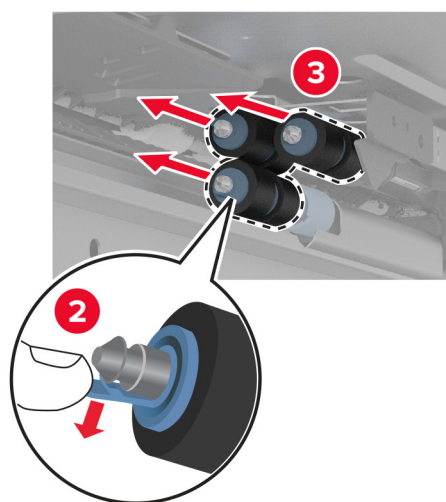
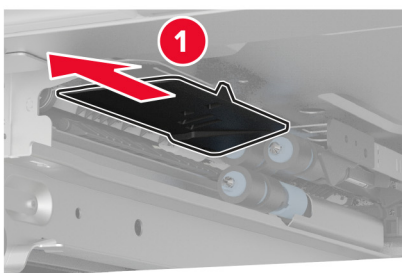
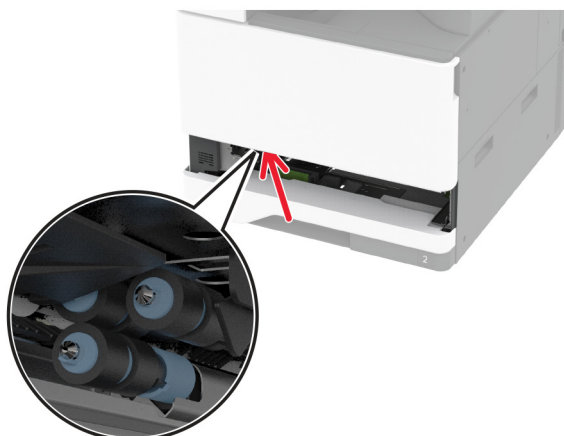


2 Retirez le tiroir standard.



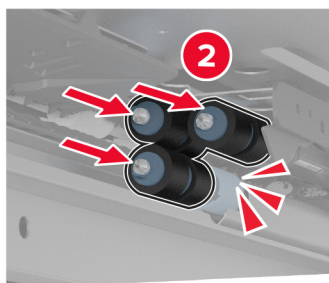
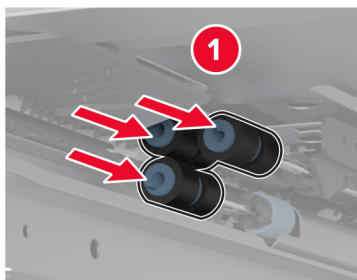
3 Retirez le kit de rouleaux usagé du tiroir.

Avertissement—Danger potentiel : Pour éviter les décharges électrostatiques, touchez les parties métalliques exposées du cadre de l'imprimante avant d'accéder ou de toucher aux parties intérieures de l'imprimante.



4 Déballez le nouveau kit de rouleaux du tiroir.

5 Insérez le nouveau kit de rouleaux du tiroir jusqu'à ce qu'il s'enclenche.

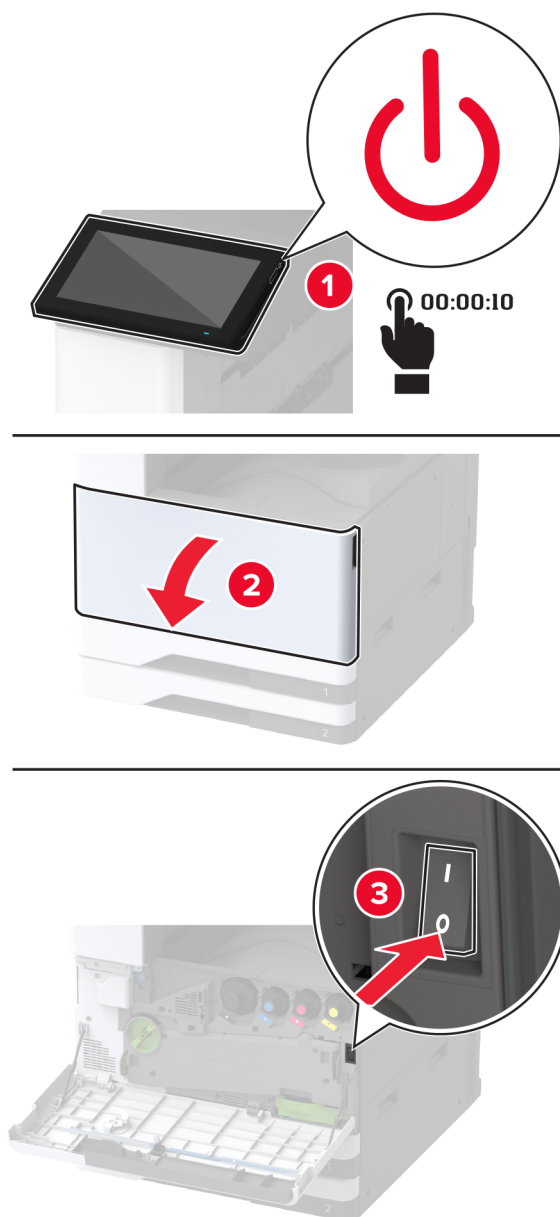


6 Insérez le tiroir.

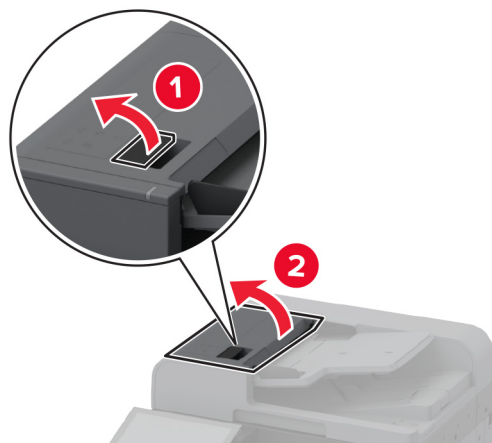
7 Mettez l'imprimante sous tension.

remplacement du kit de rouleaux du DAA

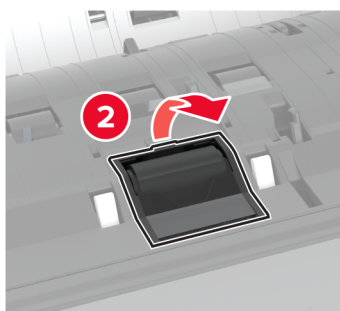
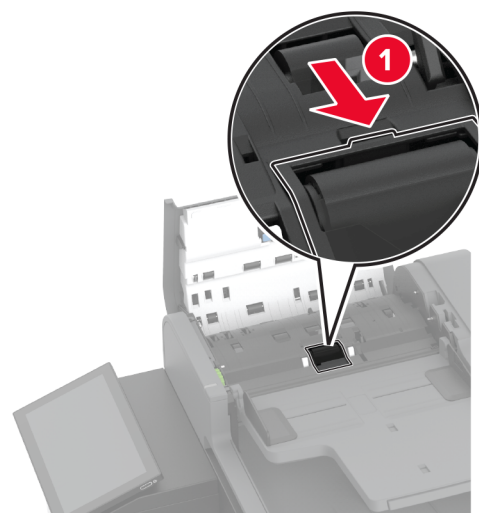
1 Eteignez l'imprimante.



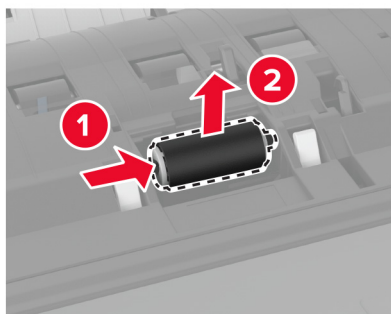
2 Ouvrez le volet supérieur du DAA.



3 Retirez le couvercle du rouleau séparateur.

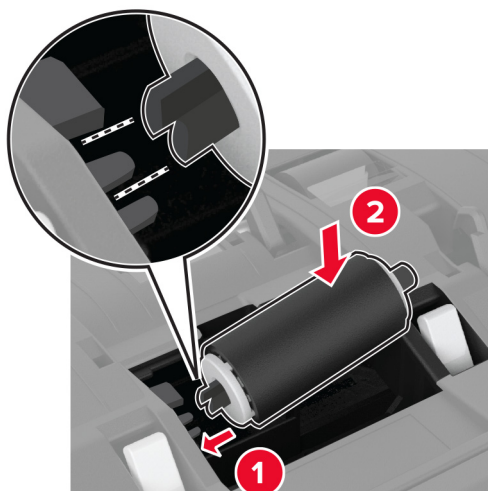


4 Retirez le rouleau séparateur usagé.



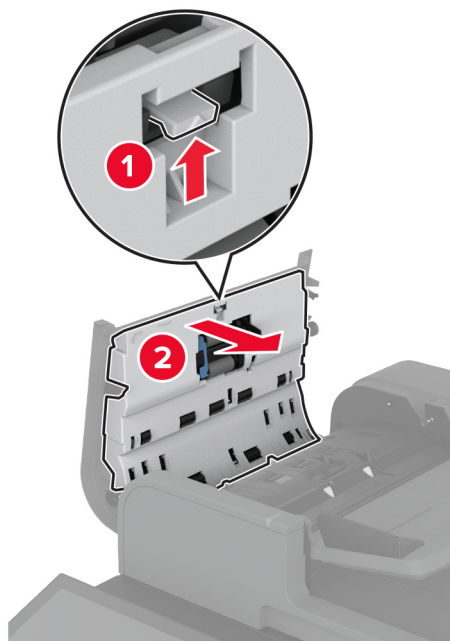
5 Déballez le nouveau rouleau séparateur.

6 Insérez le nouveau rouleau séparateur.

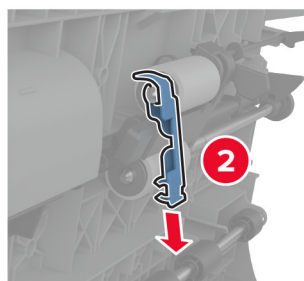
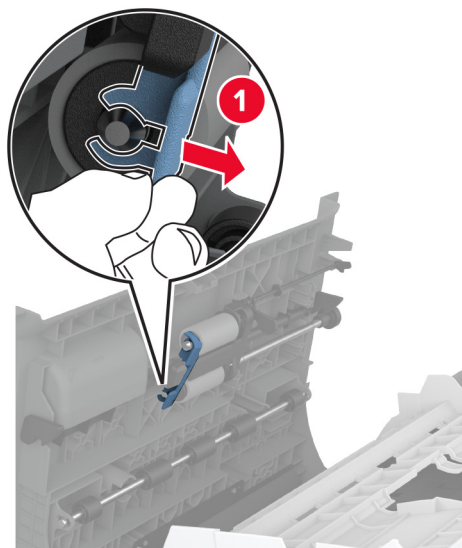


7 Insérez le couvercle du rouleau séparateur jusqu'à ce qu'il s'enclenche.

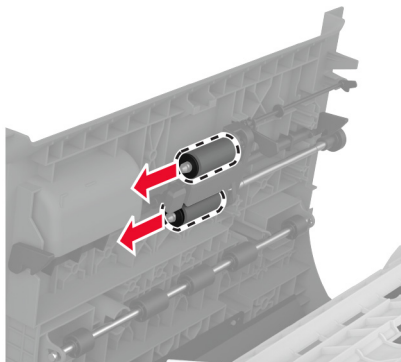
8 Ouvrez le volet interne du DAA.



9 Retirez la pince du rouleau.

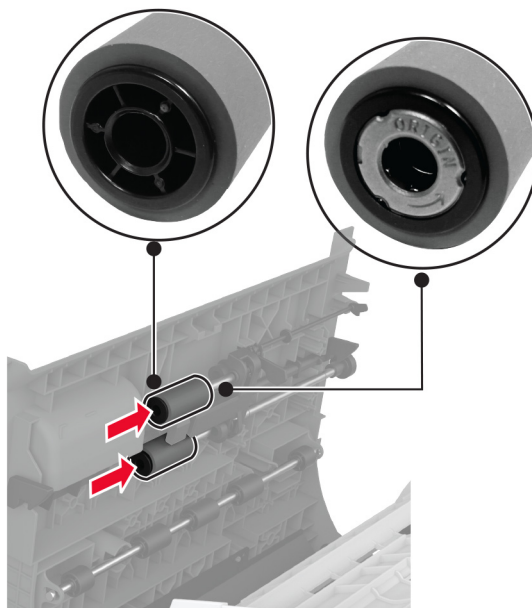


10 Retirez les rouleaux d'alimentation usagés.

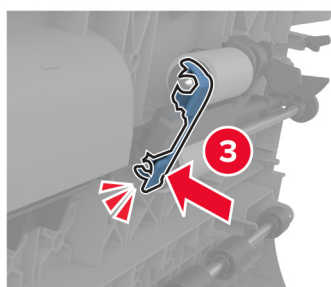
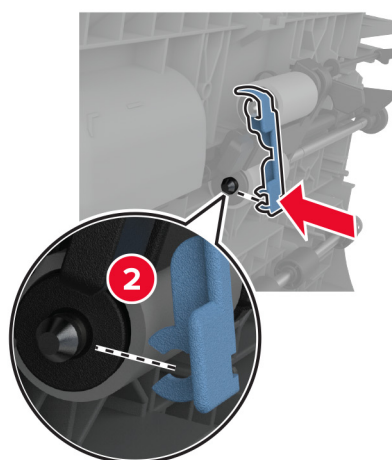
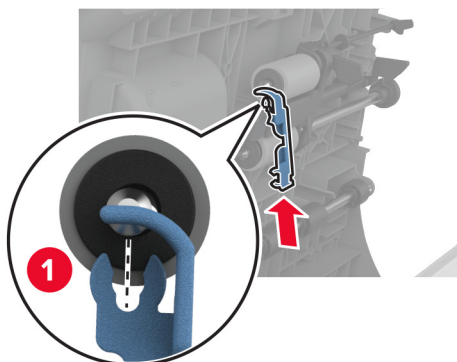


11 Déballez les nouveaux rouleaux d'alimentation.

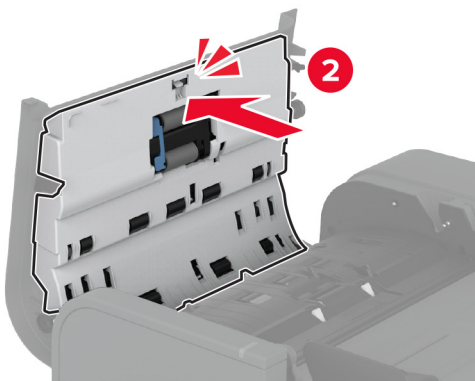
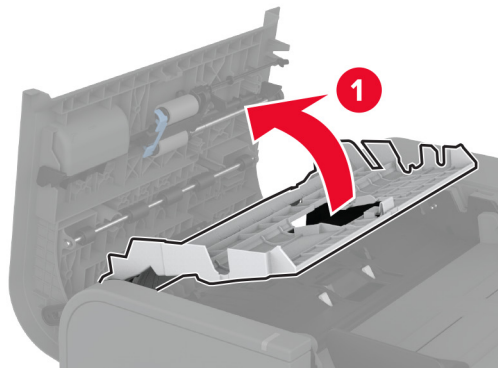
12 Insérez les nouveaux rouleaux d'alimentation.



13 Fixez la pince du rouleau jusqu'à ce qu'elle s'enclenche.



14 Fermez le volet interne du DAA jusqu'à ce qu'il s'enclenche.

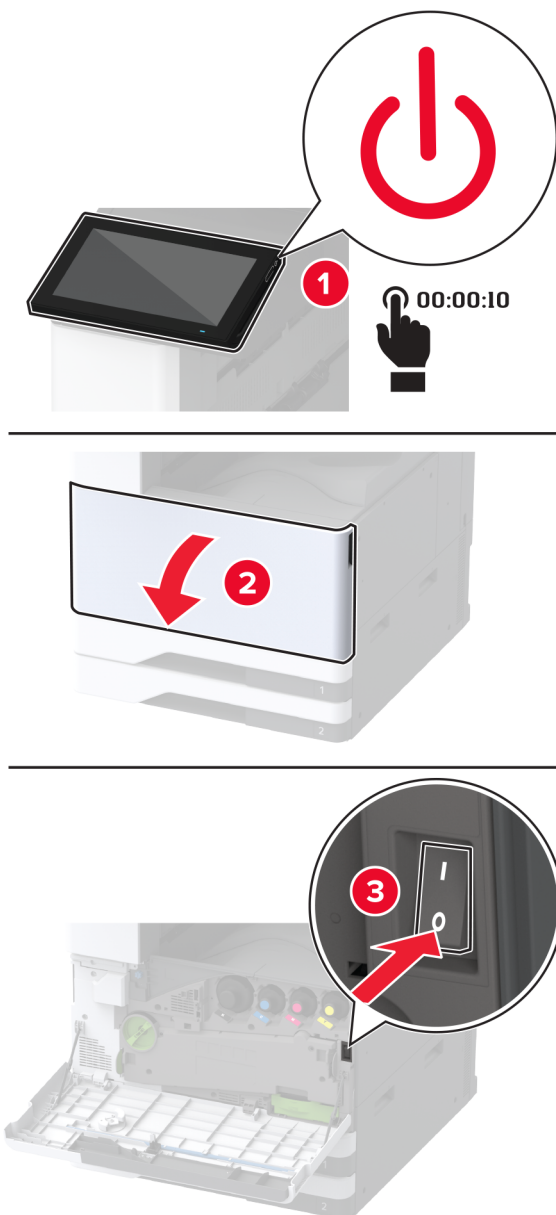


15 Fermez le volet supérieur du DAA.

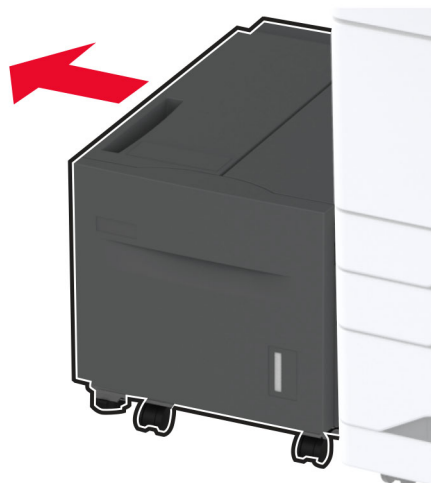
16 Mettez l'imprimante sous tension.

Remplacement du kit de rouleaux du tiroir 2 000 feuilles

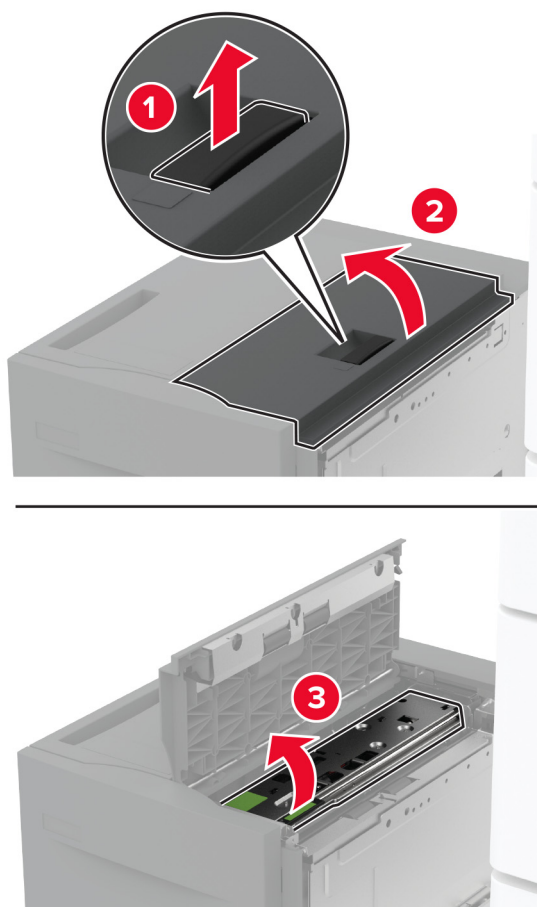
1 Eteignez l'imprimante.



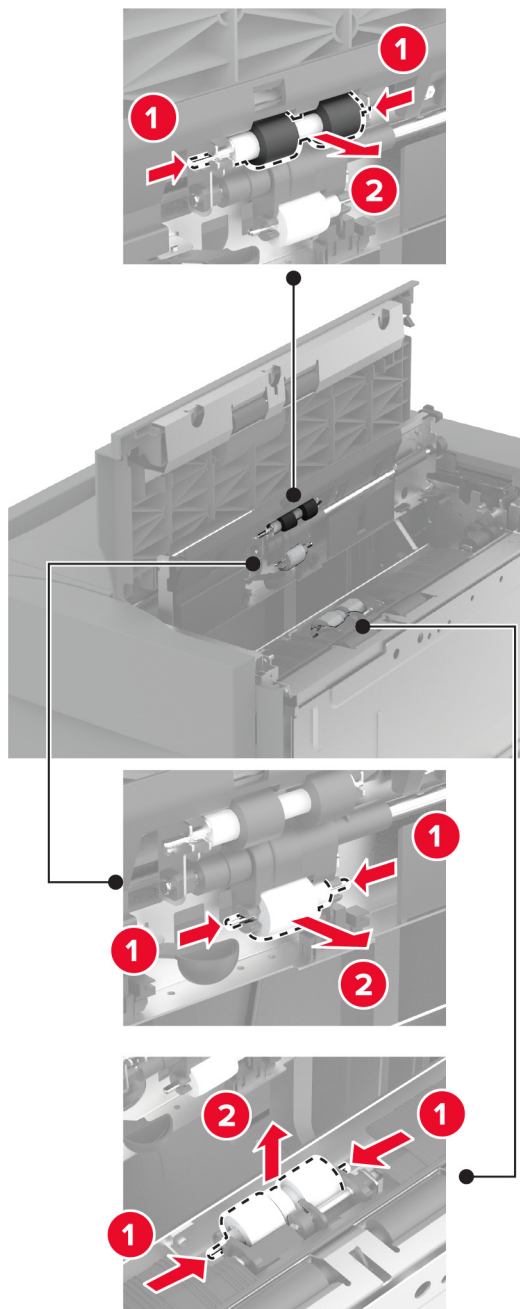
2 Faites glisser le tiroir vers la gauche.



3 Ouvrez la porte J, puis ouvrez la porte du couvercle du kit de rouleaux.

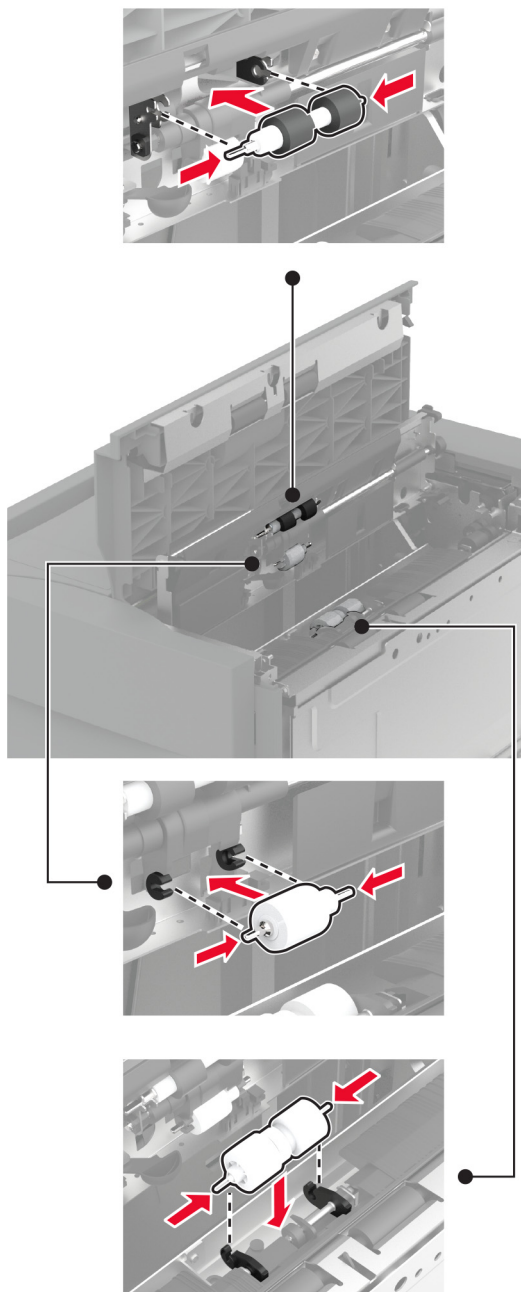


4 Repérez, puis retirez le kit de rouleaux usagé.



5 Déballez le nouveau kit de rouleaux.

6 Insérez le nouveau kit de rouleaux.



7 Fermez le couvercle du kit de rouleaux, puis refermez la porte J.

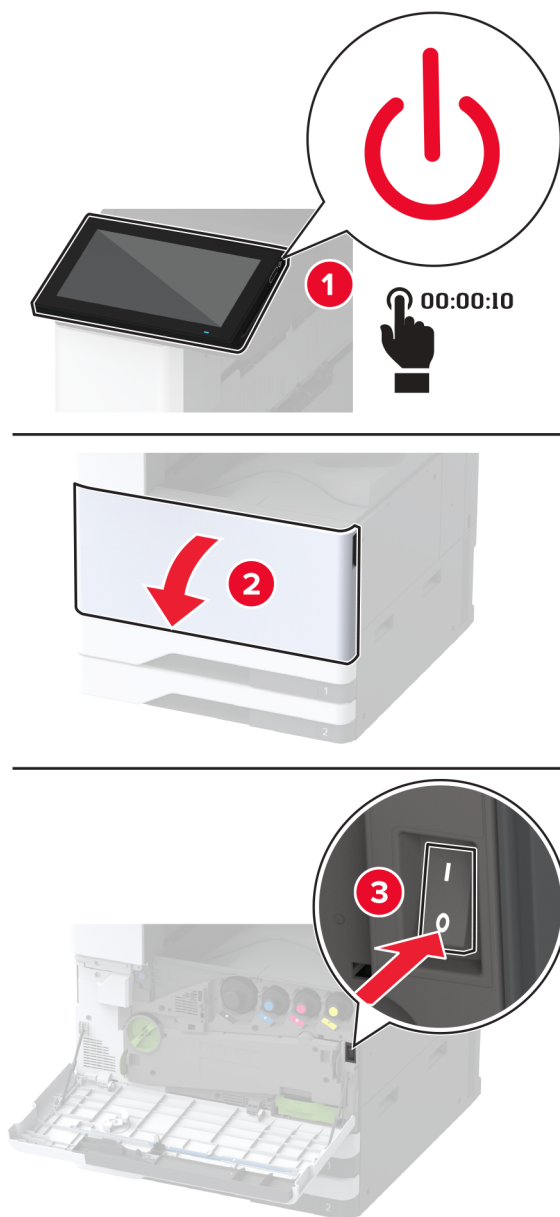
8 Remettez en place le tiroir d'alimentation en le faisant glisser.

9 Mettez l'imprimante sous tension.

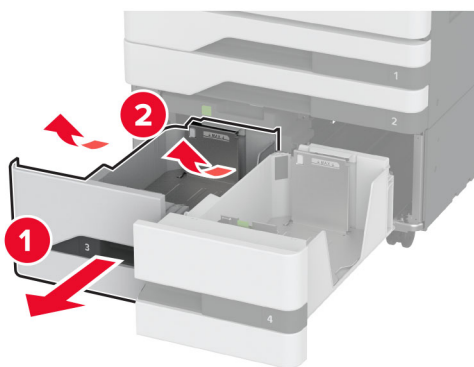
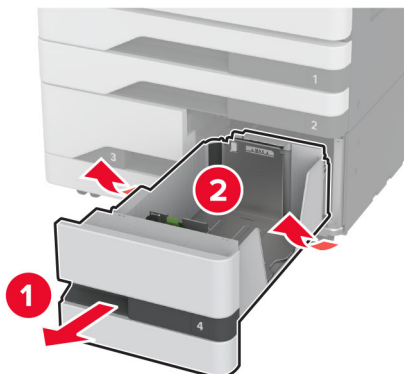
Remplacement du kit de rouleaux du double tiroir 2 000 feuilles

Poignée C

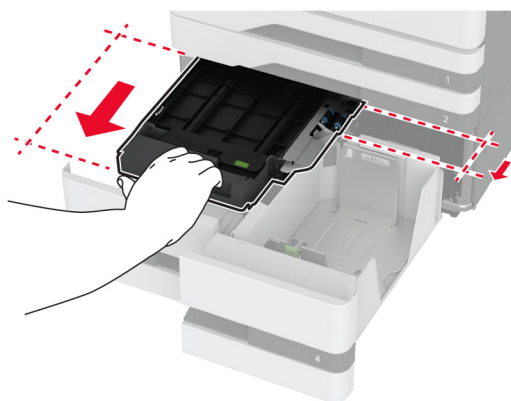
- 1 Eteignez l'imprimante.



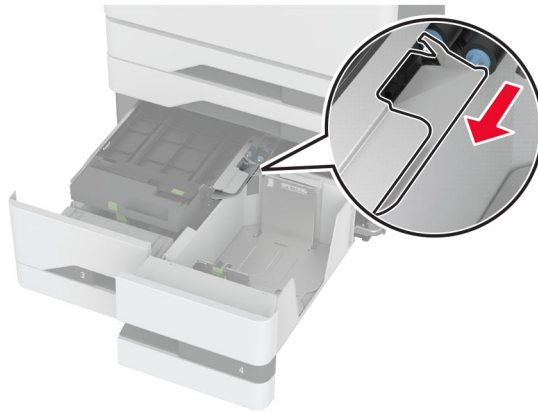
2 Retirez le tiroir 4, puis le tiroir 3.



3 Tirez sur la poignée C, puis ouvrez le capot interne.

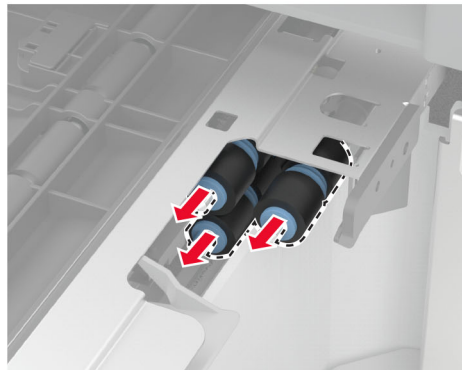
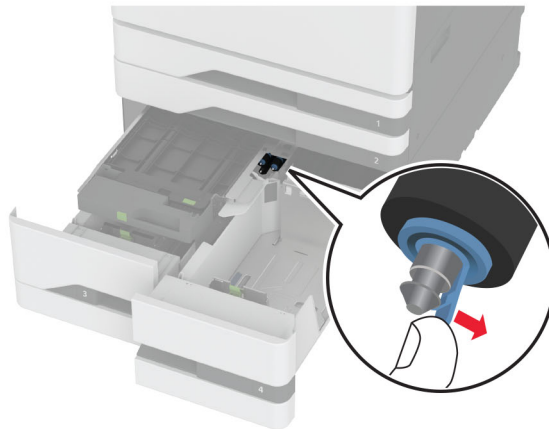


- 4 Ouvrez le capot du kit de rouleaux.



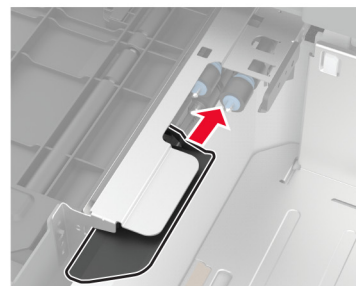
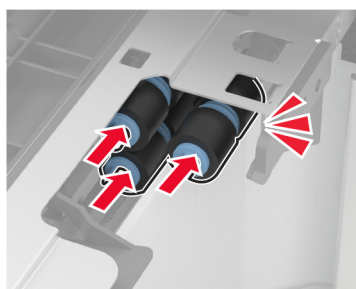
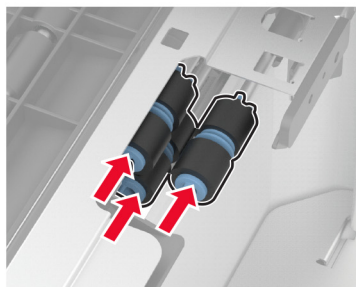
- 5 Retirez le kit de rouleaux usagé du tiroir.

Avertissement—Danger potentiel : Pour éviter les décharges électrostatiques, touchez les parties métalliques exposées du cadre de l'imprimante avant d'accéder ou de toucher aux parties intérieures de l'imprimante.



- 6 Déballez le nouveau kit de rouleaux du tiroir.

7 Insérez le nouveau kit de rouleaux du tiroir jusqu'à ce qu'il s'enclenche.



8 Refermez le capot du kit de rouleaux.

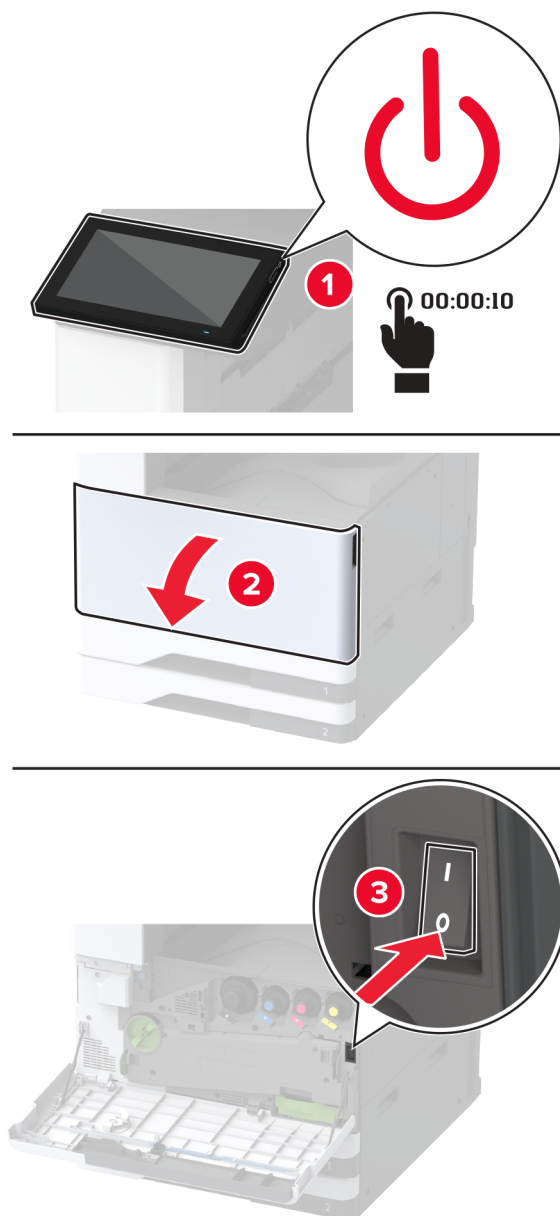
9 Refermez le capot interne, puis insérez la poignée C.

10 Insérez les tiroirs 3 et 4.

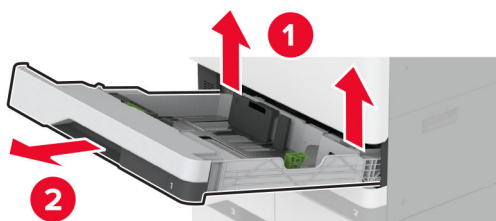
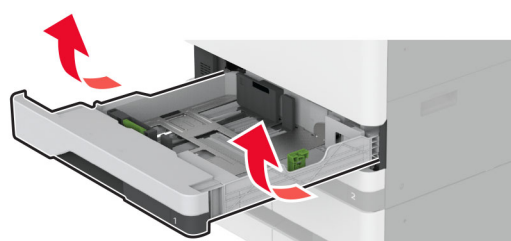
11 Mettez l'imprimante sous tension.

Tiroir 3

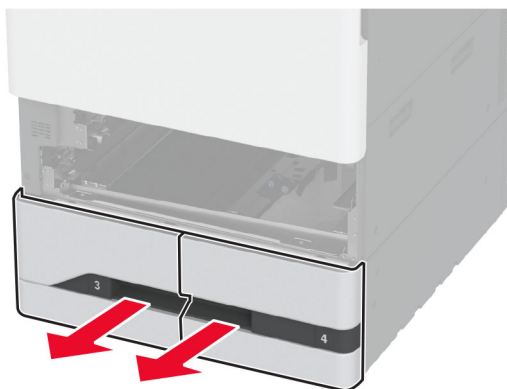
1 Eteignez l'imprimante.



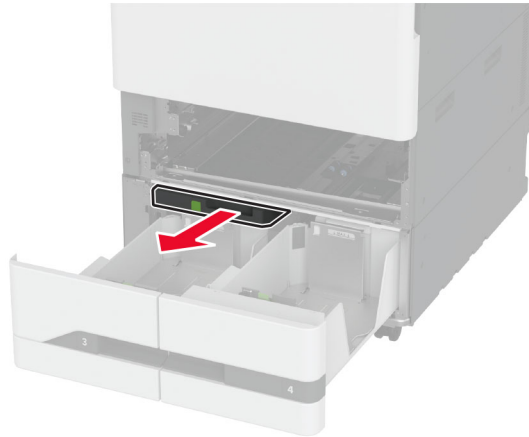
2 Retirez le tiroir 1, puis le tiroir 2.



3 Retirez les tiroirs 3 et 4.

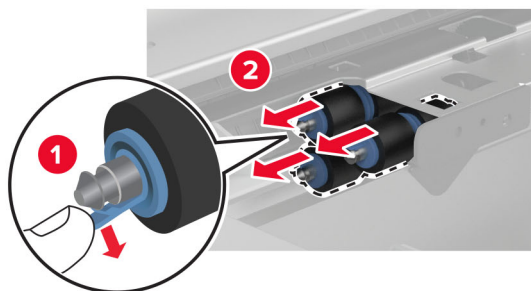
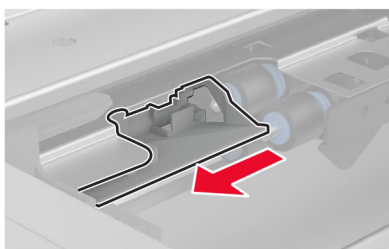
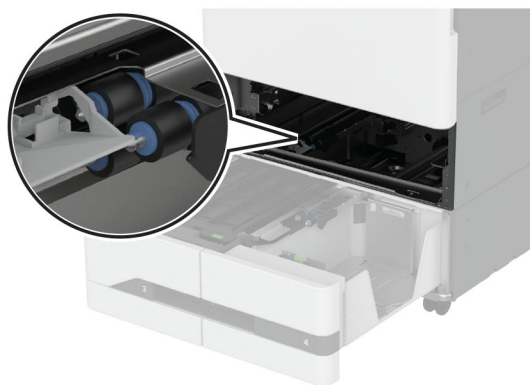


- 4 Retirez la poignée C.

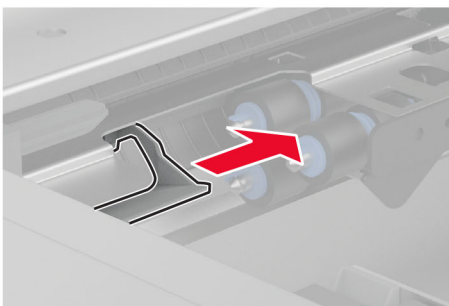
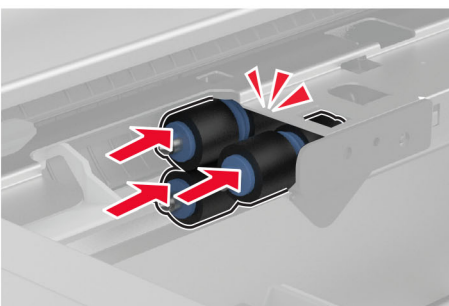
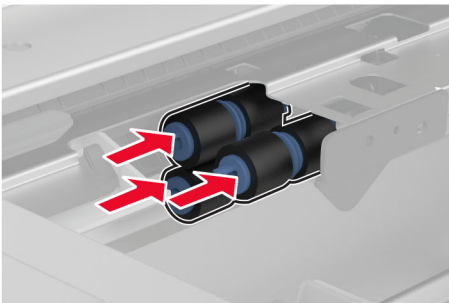


- 5 Retirez le kit de rouleaux usagé du tiroir.

Avertissement—Danger potentiel : Pour éviter les décharges électrostatiques, touchez les parties métalliques exposées du cadre de l'imprimante avant d'accéder ou de toucher aux parties intérieures de l'imprimante.



6 Insérez le nouveau kit de rouleaux du tiroir jusqu'à ce qu'il s'enclenche.



7 Insérez la poignée C.

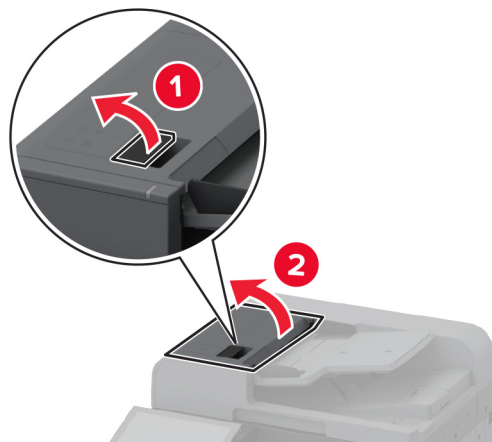
8 Insérez les tiroirs 3 et 4.

9 Insérez les tiroirs 1 et 2.

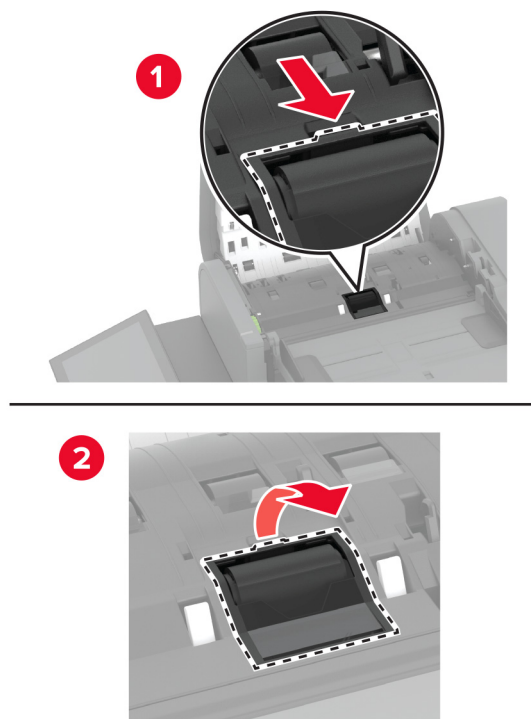
10 Mettez l'imprimante sous tension.

Remplacer le couvercle du rouleau séparateur du DAA

1 Ouvrez le volet supérieur du DAA.

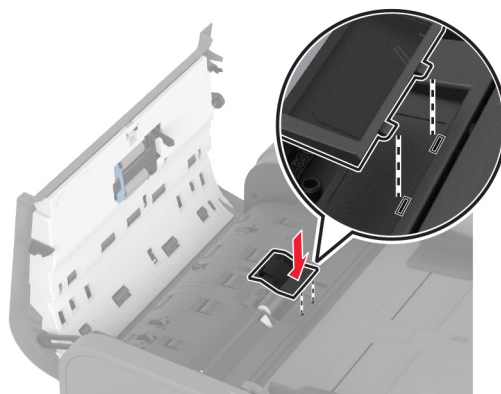


2 Retirez le couvercle usagé du rouleau séparateur.



3 Déballez le nouveau couvercle du rouleau séparateur.

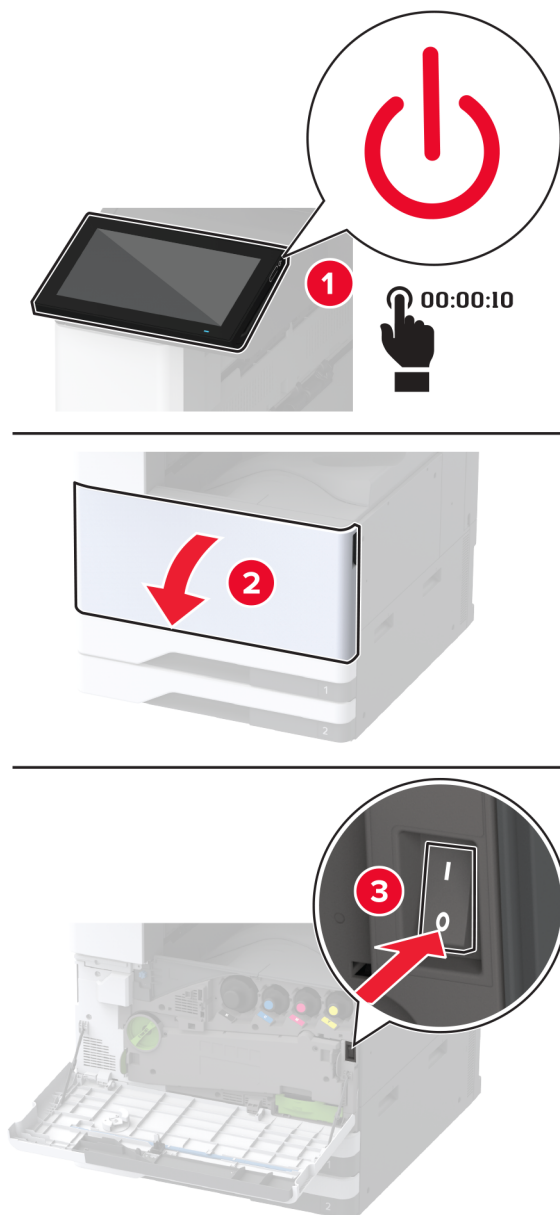
- 4** Insérez le nouveau couvercle du rouleau séparateur jusqu'à ce qu'il s'enclenche.



- 5** Fermez le volet supérieur du DAA.

Remplacer le deuxième rouleau de transfert

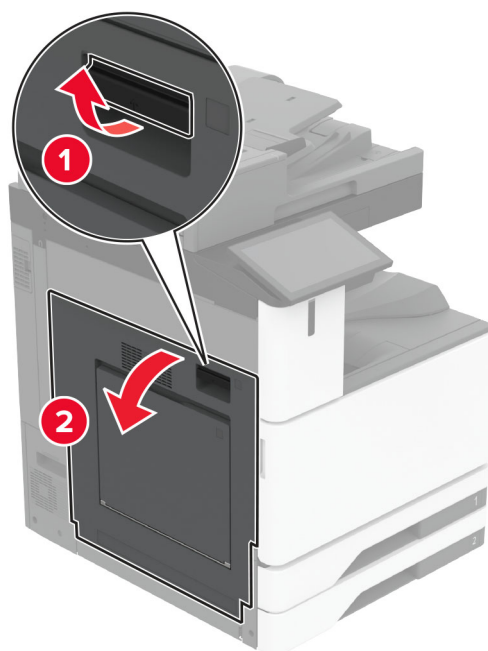
1 Eteignez l'imprimante.



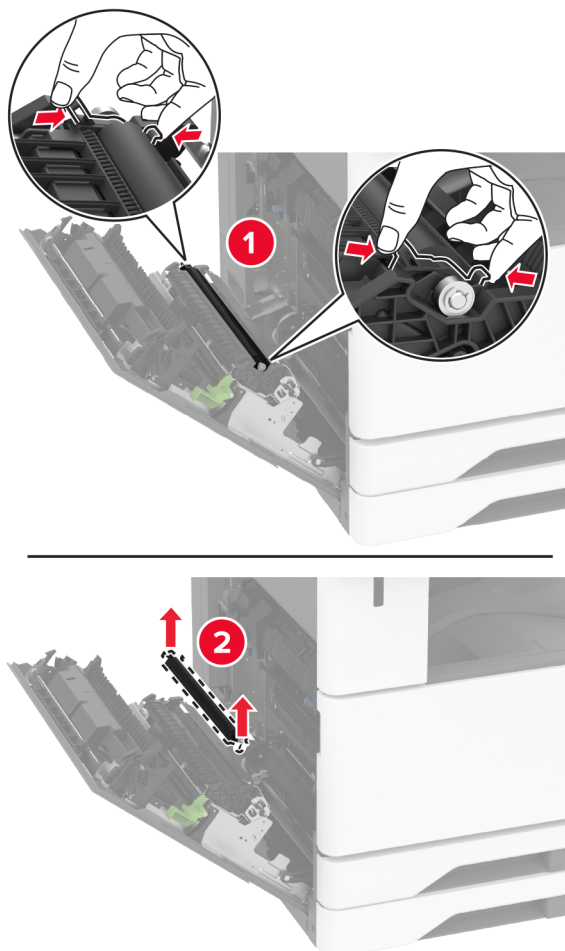
2 Ouvrez la porte A.



ATTENTION—SURFACE CHAUDE : L'intérieur de l'imprimante risque d'être brûlant. Pour réduire le risque de brûlure, laissez la surface ou le composant refroidir avant d'y toucher.

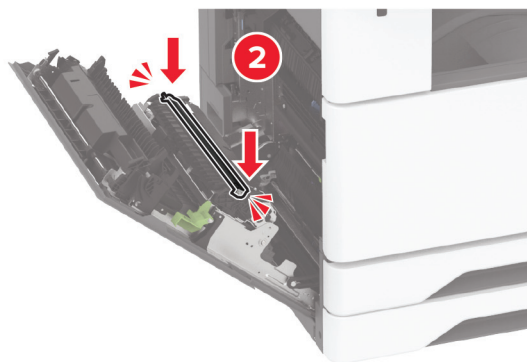
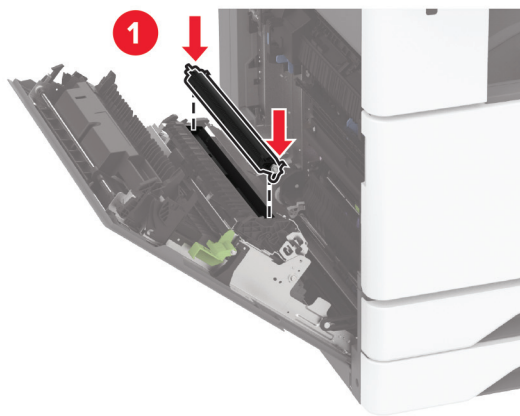


3 Retirez le deuxième rouleau de transfert usagé.



4 Déballez le nouveau deuxième rouleau de transfert.

5 Insérez le nouveau deuxième rouleau de transfert.

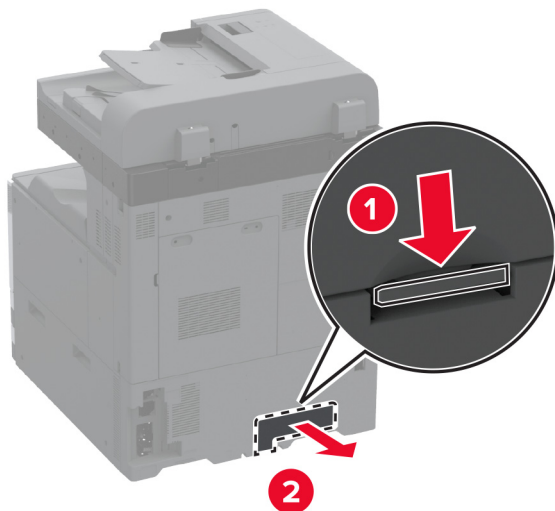


6 Fermez la porte.

7 Mettez l'imprimante sous tension.

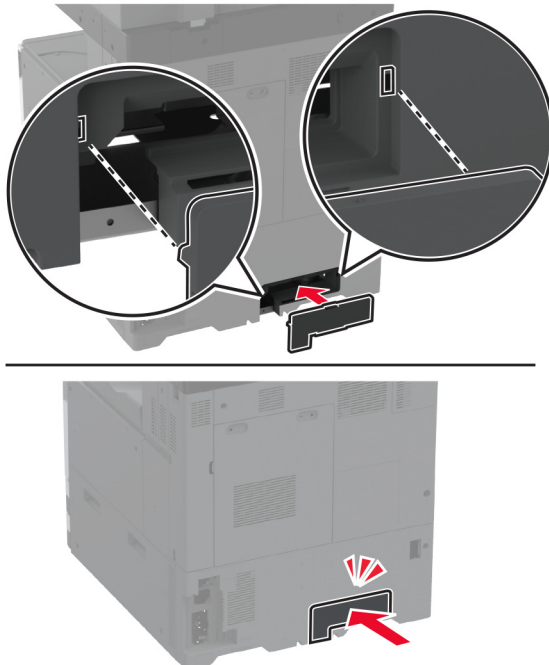
Remplacement du cache du connecteur arrière inférieur

1 Retirez le cache du connecteur arrière inférieur usagé.



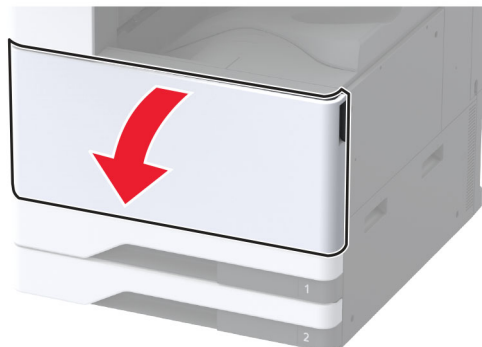
2 Déballez le nouveau cache du connecteur arrière inférieur.

3 Insérez le nouveau cache du connecteur arrière inférieur jusqu'à ce qu'il s'enclenche.

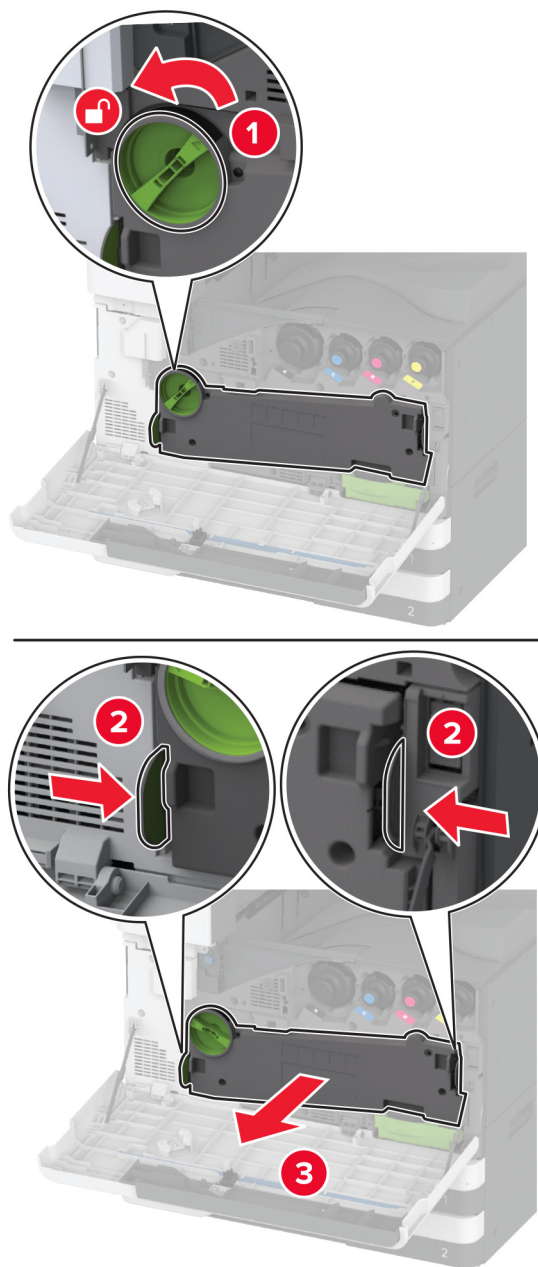


Remplacement de la bouteille de récupération de toner

- 1 Ouvrez la porte avant.

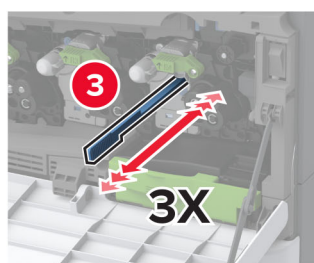
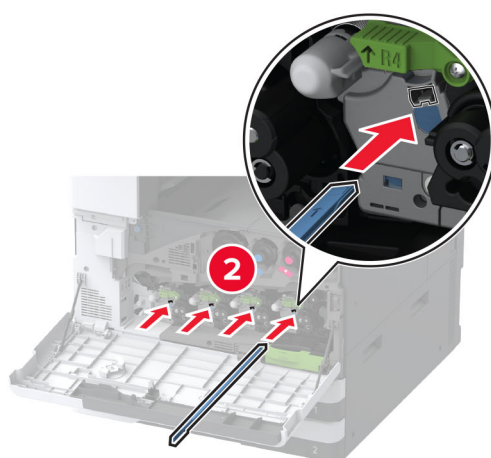
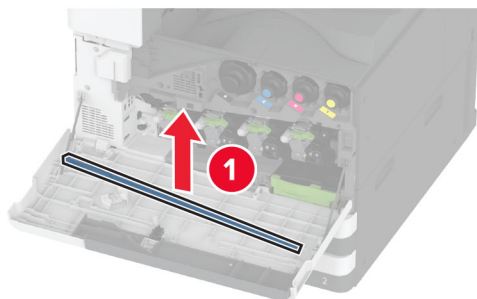


2 Retirez l'unité de transfert du toner usagé.



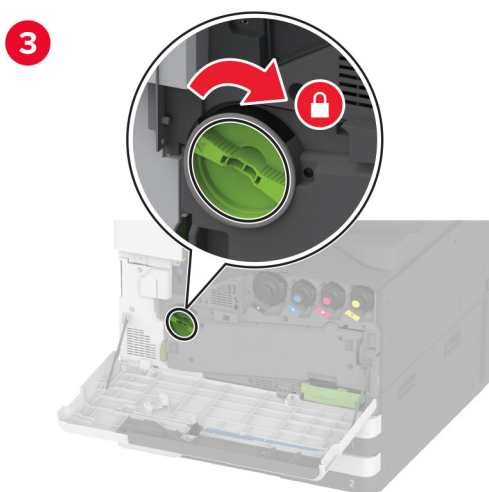
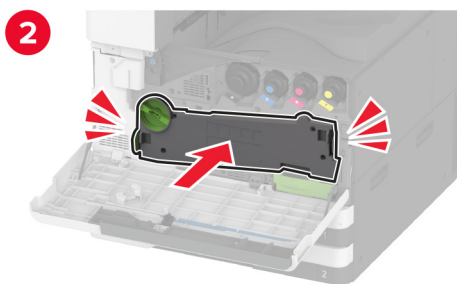
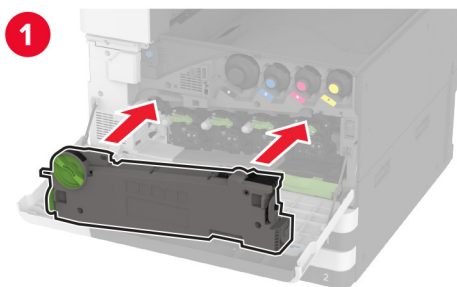
Remarque : Pour éviter de renverser le toner, placez l'unité en position verticale.

3 Retirez le racloir de la tête d'impression, puis nettoyez les lentilles de la tête d'impression.

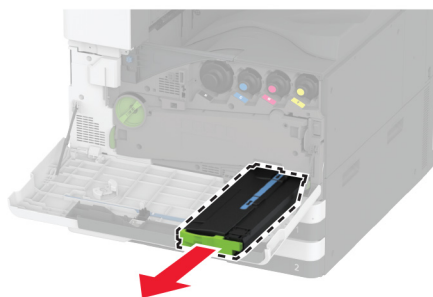


4 Remettez en place le racloir de la tête d'impression.

5 Insérez l'unité de transfert du toner usagé jusqu'à ce qu'elle s'enclenche, puis verrouillez-la.

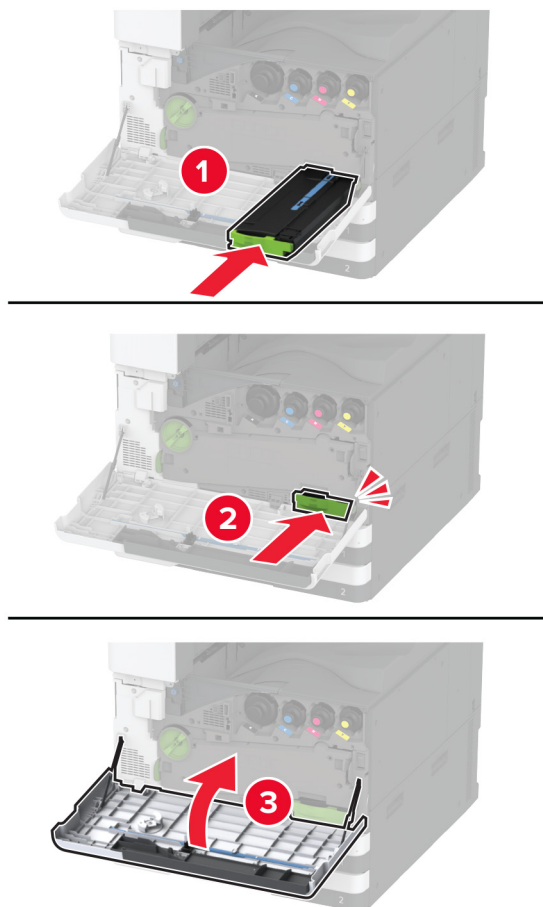


6 Retirez la bouteille de récupération de toner usagée.



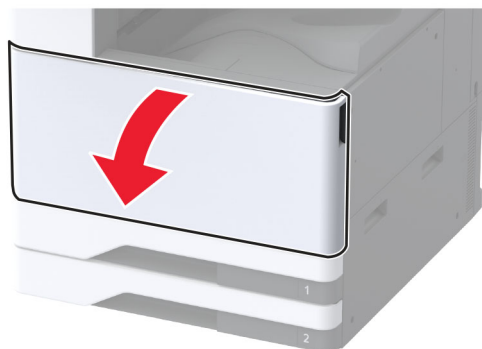
7 Déballez la nouvelle bouteille de récupération de toner.

8 Insérez la nouvelle bouteille de récupération de toner jusqu'à ce qu'elle s'enclenche, puis refermez la porte.

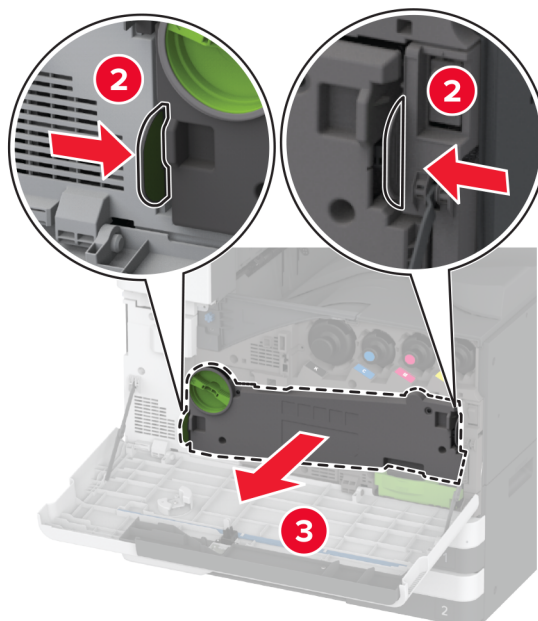
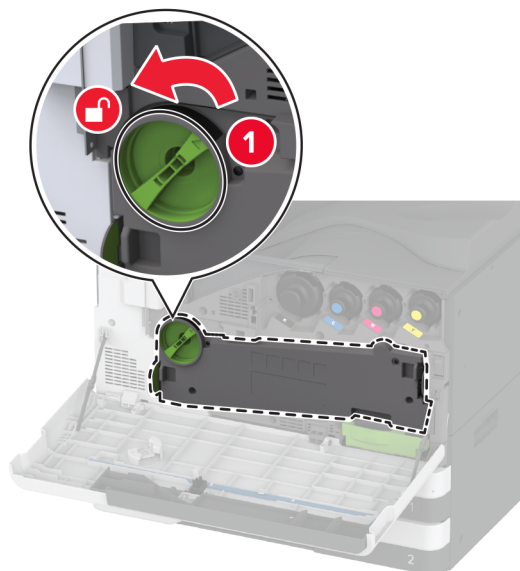


Remplacement de la bouteille de récupération de toner

1 Ouvrez la porte avant.



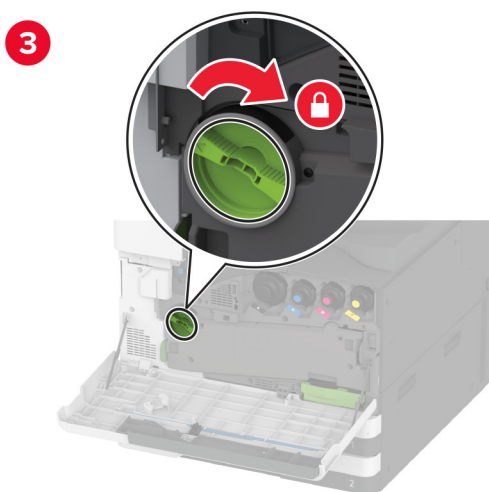
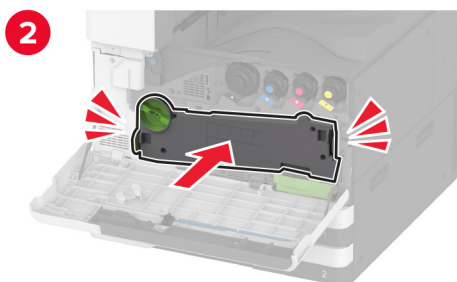
2 Retirez l'unité de transfert du toner usagé.



Remarque : Pour éviter de renverser le toner, placez l'unité en position verticale.

3 Déballez la nouvelle unité de transfert du toner usagé.

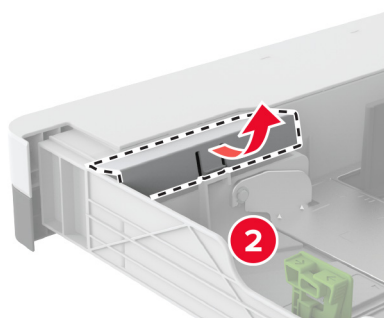
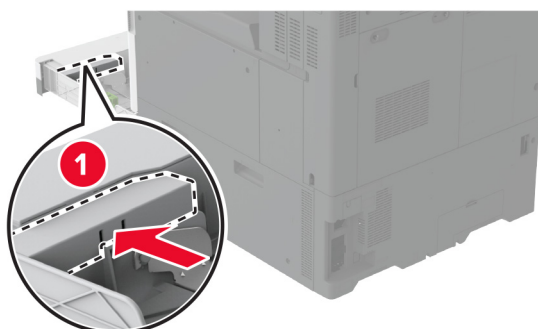
4 Insérez la nouvelle unité de transfert du toner usagé jusqu'à ce qu'elle s'enclenche, puis verrouillez-la.



5 Fermez la porte avant.

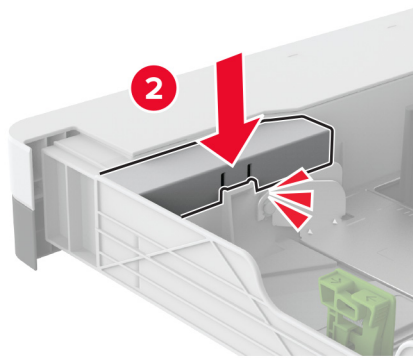
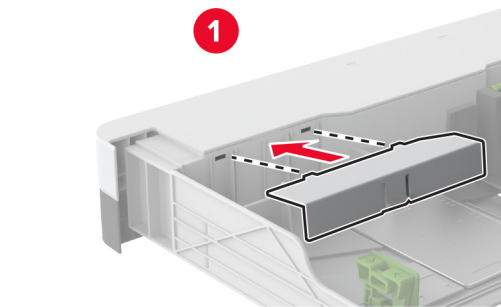
Remplacer le petit capot dans le compartiment du tiroir d'alimentation

- 1 Tirez sur le tiroir pour le dégager.
- 2 Retirez le petit capot usagé.



- 3 Déballez le nouveau petit capot.

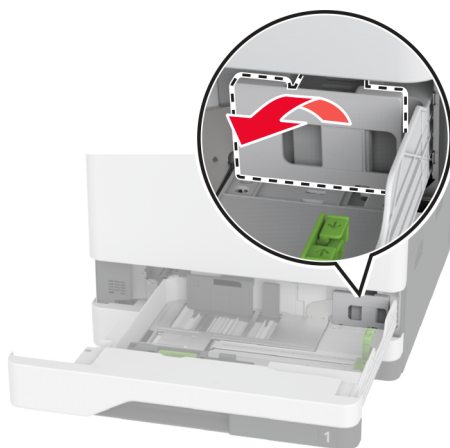
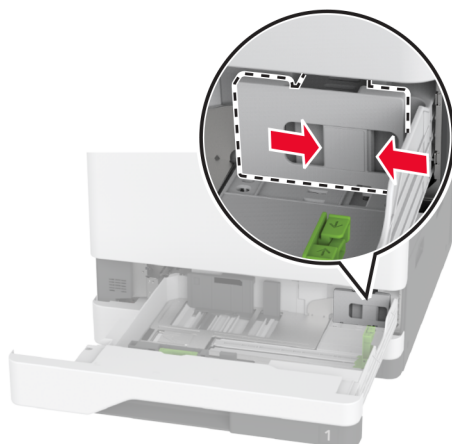
4 Insérez le nouveau petit capot.



5 Insérez le tiroir.

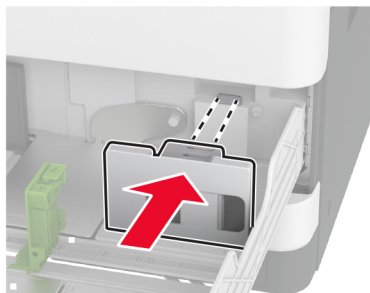
Remplacer le guide papier B4 dans le compartiment du tiroir d'alimentation

- 1 Tirez sur le tiroir pour le dégager.
- 2 Retirez le guide papier B4 usagé.



- 3 Déballez le nouveau guide papier B4.

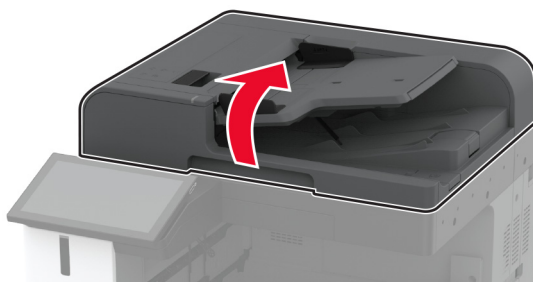
4 Insérez le nouveau guide papier B4.



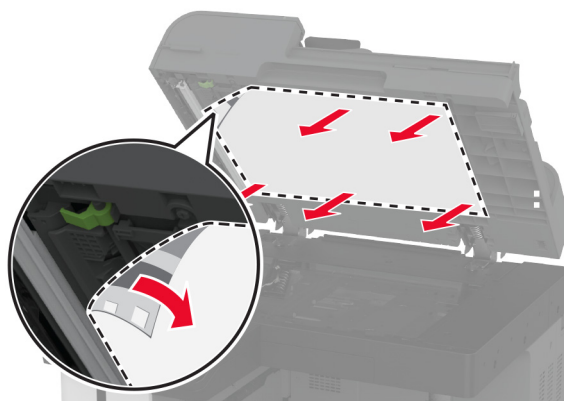
5 Insérez le tiroir.

Remplacement du tampon de la vitre du scanner

1 Ouvrez le capot du scanner.

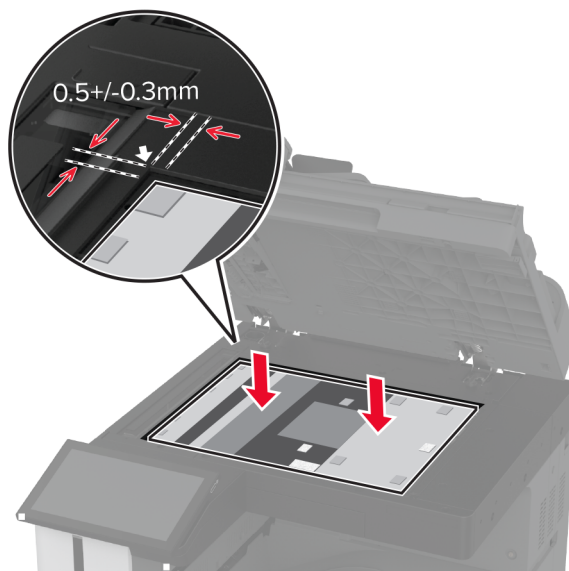


2 Retirez le bloc séparateur usagé de la vitre du scanner.

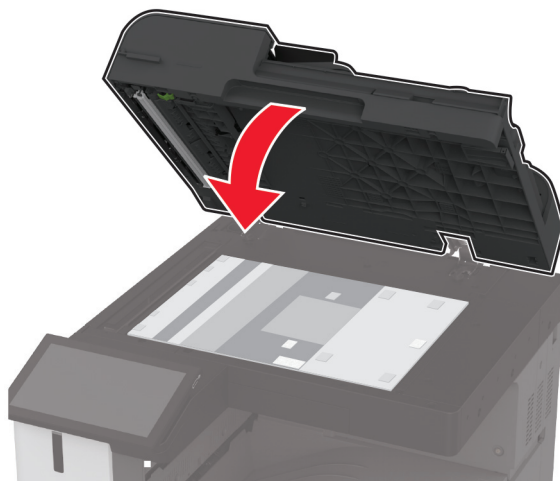


3 Déballez le nouveau tampon de la vitre du scanner.

4 Alignez le nouveau tampon de vitre du scanner sur la vitre du scanner.

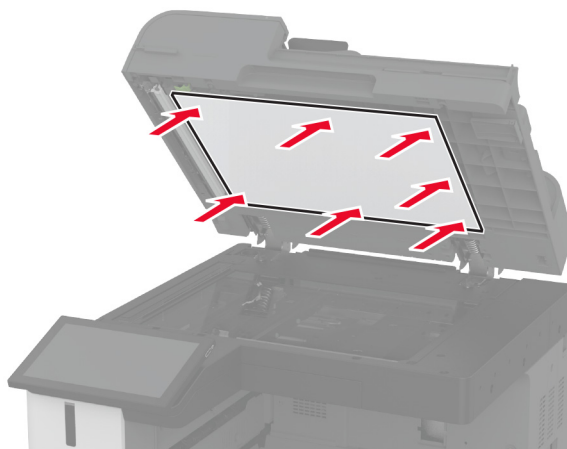


- 5** Fermez le capot du scanner pour fixer le nouveau tampon de vitre du scanner.



- 6** Ouvrez le capot du scanner.

- 7** Exercez une pression sur le tampon de la vitre du scanner pour le fixer.



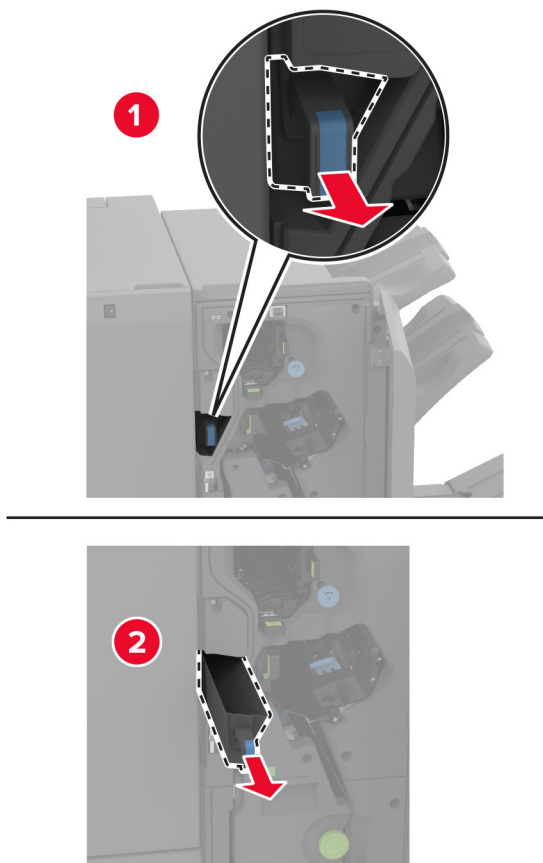
- 8** Fermez le capot du scanner.

Remplacer la boîte perforatrice dans l'unité de finition de livret

- 1 Ouvrez la porte de l'unité de finition de livret.



2 Retirez la boîte perforatrice usagée.



3 Déballez la nouvelle boîte perforatrice.

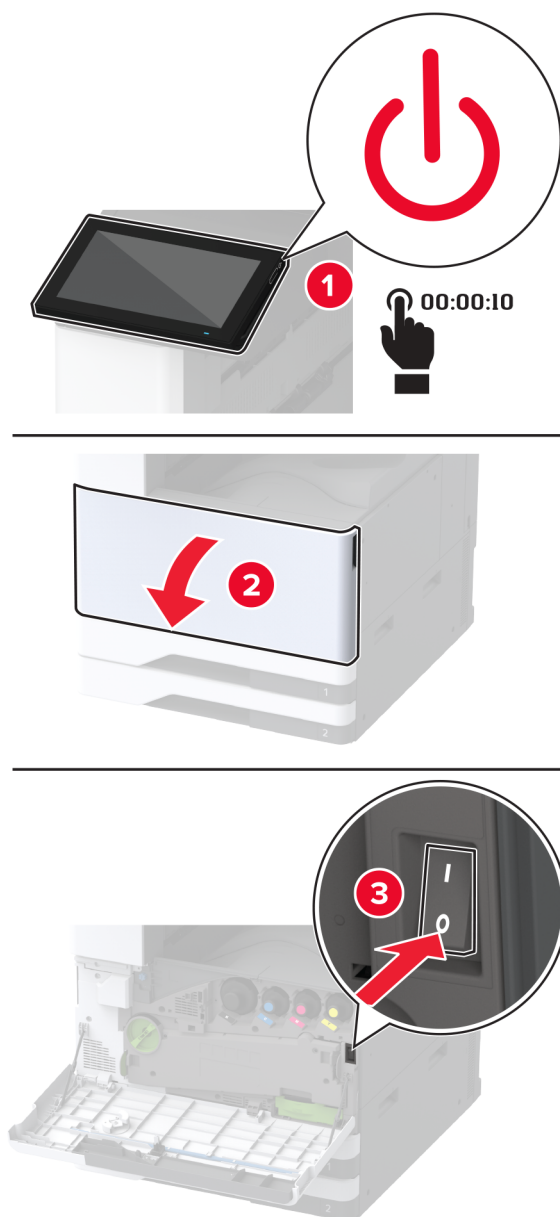
4 Insérez la nouvelle boîte perforatrice.



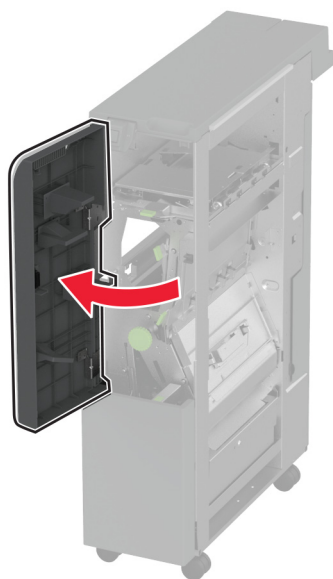
5 Fermez la porte de l'unité de finition de livret.

Remplacer l'unité de finition de pliage triple/en Z

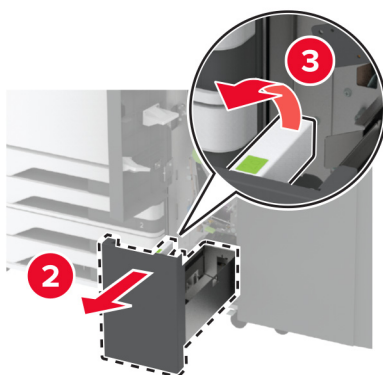
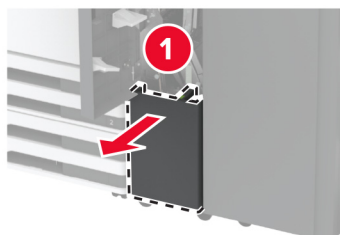
1 Eteignez l'imprimante.



2 Ouvrez la porte de l'unité de finition de pliage triple/en Z.

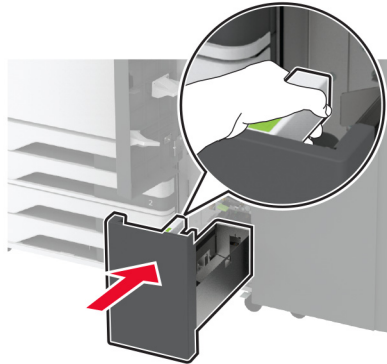


3 Retirez le réceptacle de l'unité de finition usagé.



4 Déballez le nouveau réceptacle de l'unité de finition.

5 Insérez le nouveau réceptacle de l'unité de finition.

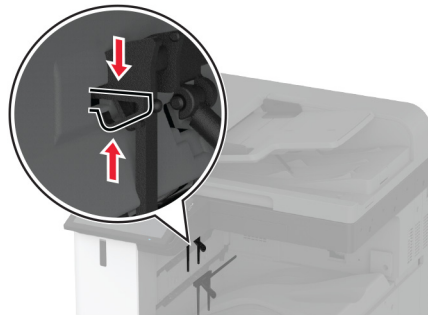


6 Fermez la porte de l'unité de finition.

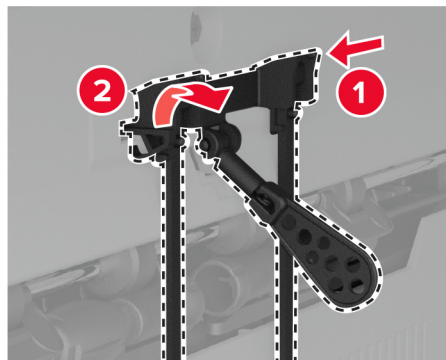
7 Mettez l'imprimante sous tension.

Remplacer le presse-papier

1 Pincez le côté gauche du presse-papier pour le déverrouiller.

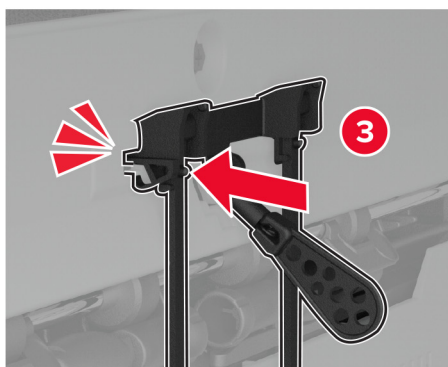
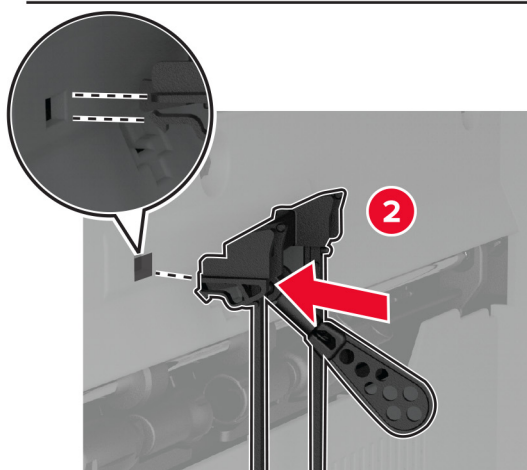
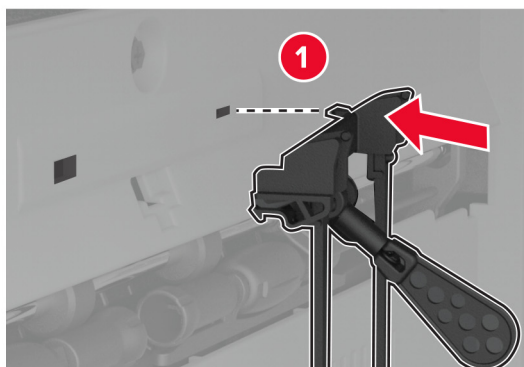


2 Retirez le presse-papier usagé.



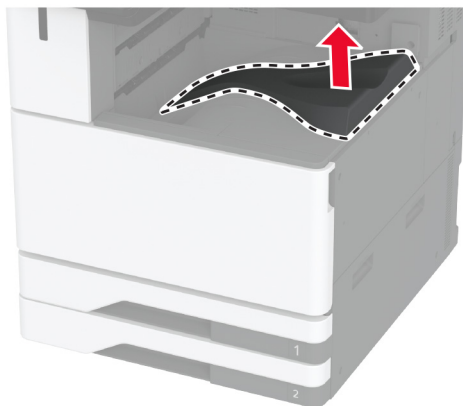
3 Déballez le nouveau presse-papier.

4 Insérez le nouveau presse-papier jusqu'à ce qu'il s'enclenche.



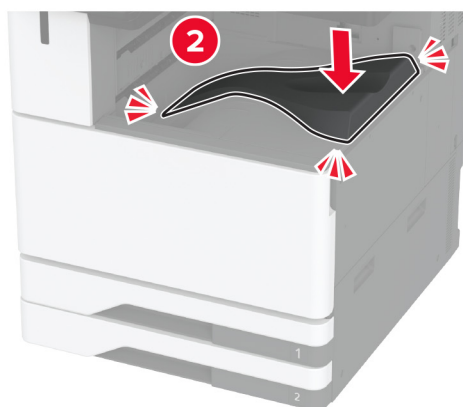
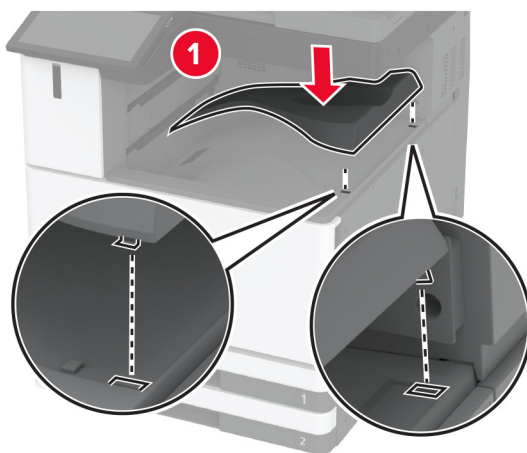
Remplacer le double réceptacle

- 1 Retirez le double réceptacle usagé.



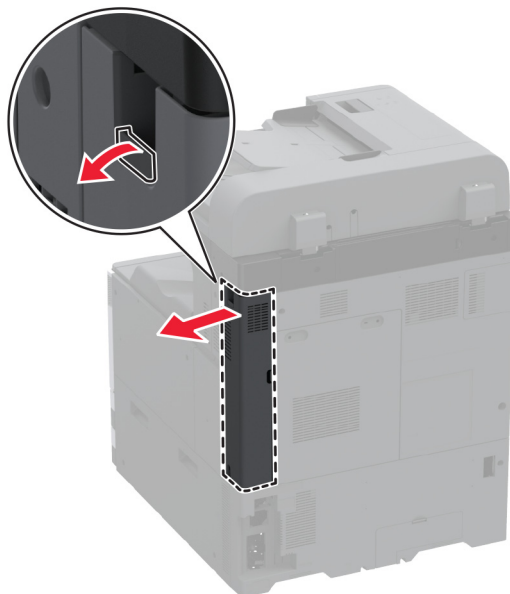
- 2 Déballez le nouveau double réceptacle.

- 3 Fixez le nouveau double réceptacle jusqu'à ce qu'il s'enclenche.

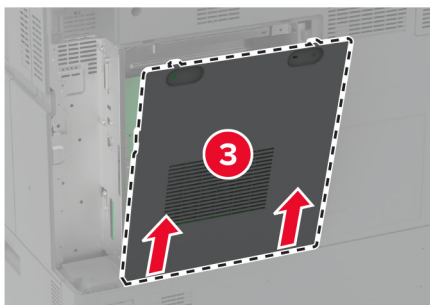
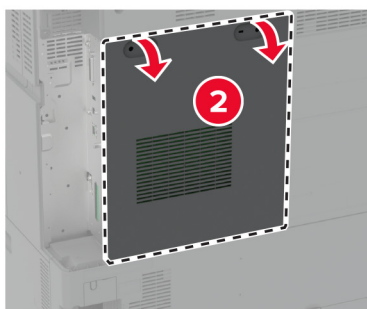
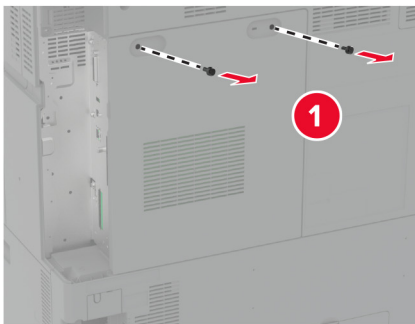


Remplacer le capot de la carte logique

- 1 Retirez le cache des ports arrière.

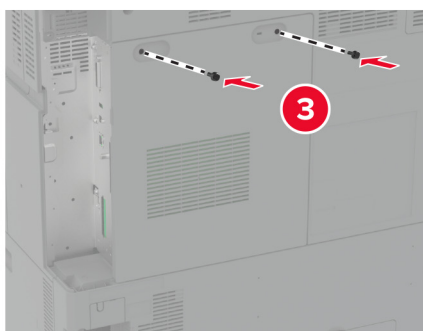
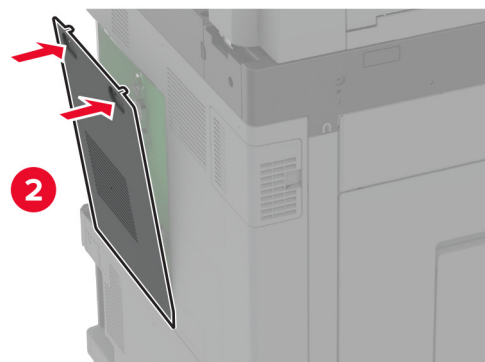
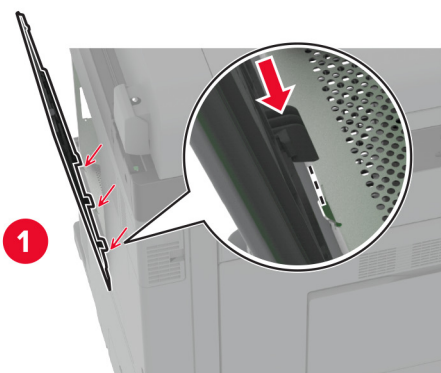


2 Utilisez un tournevis à tête plate pour retirer le capot de la carte logique.

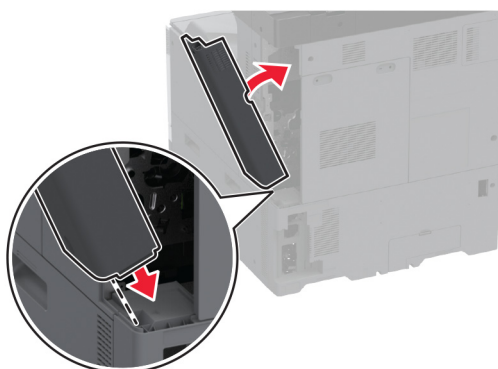


3 Déballez le nouveau capot de la carte logique.

4 Fixez le nouveau capot de la carte logique.

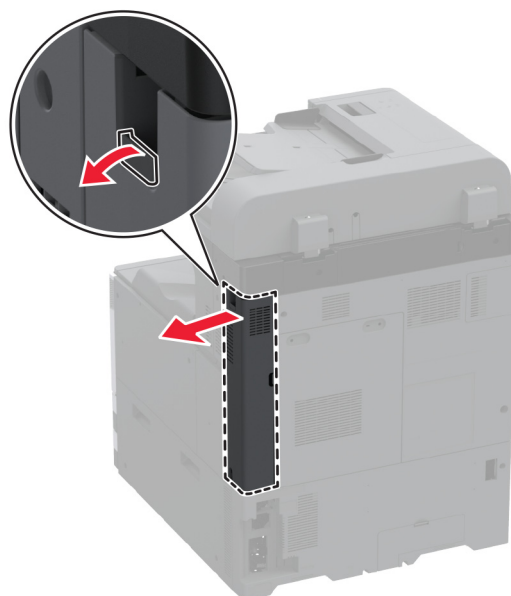


5 Fixez le cache des ports arrière.



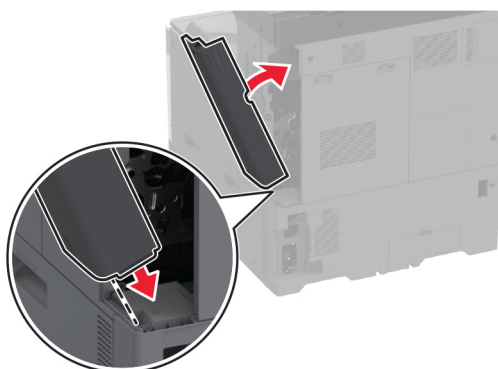
Remplacer le cache des ports arrière

1 Retirez le cache usagé des ports arrière.



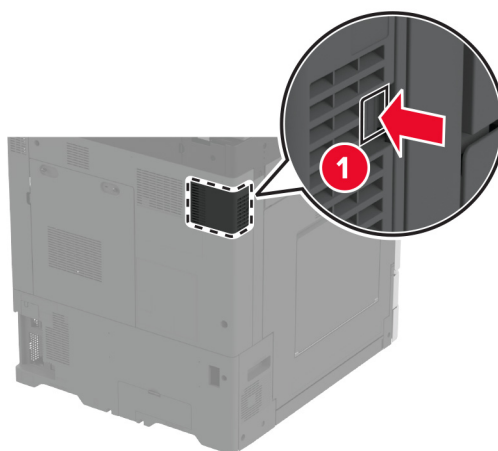
2 Déballez le nouveau cache des ports arrière.

3 Fixez le nouveau cache des ports arrière.



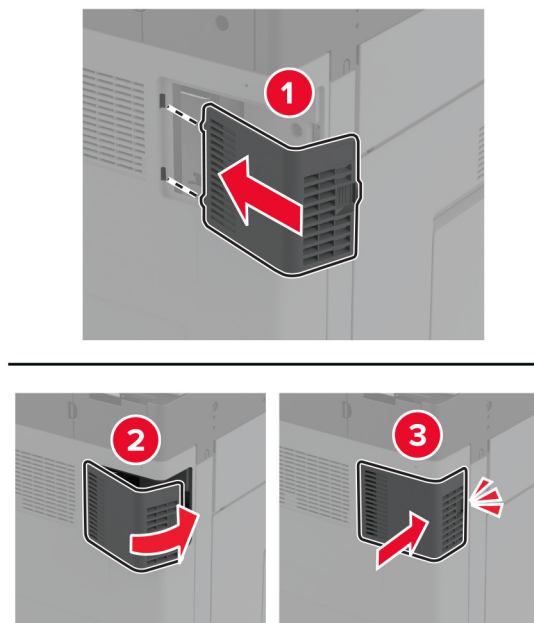
Remplacer le capot arrière R9

1 Retirez le capot arrière usagé R9.



2 Déballez le nouveau capot arrière R9.

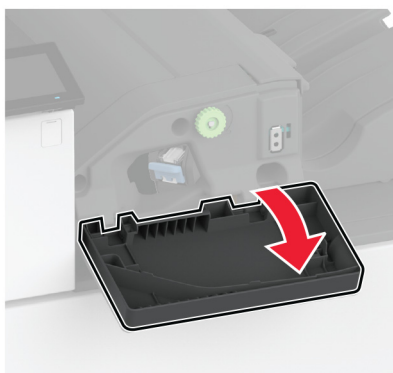
3 Fixez le nouveau capot arrière R9 jusqu'à ce qu'il s'enclenche.



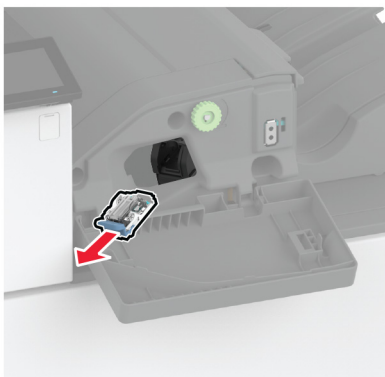
Remplacement de la cartouche d'agrafes

Remplacement de la cartouche d'agrafes dans l'unité de finition d'agrafage

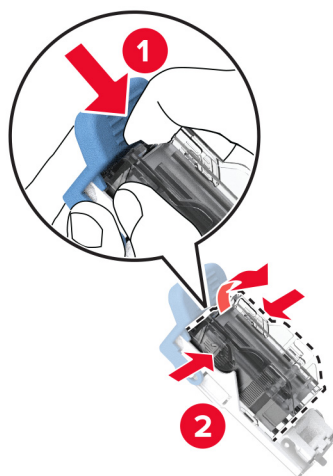
1 Ouvrez la porte de l'unité de finition.



2 Retirez le support de la cartouche d'agrafes.

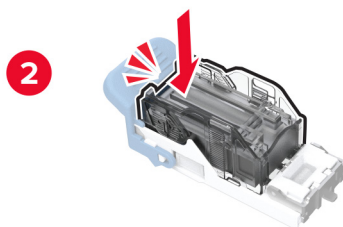
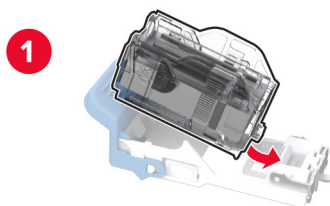


3 Retirez la cartouche d'agrafes vide.



4 Déballez la nouvelle cartouche d'agrafes.

5 Insérez la nouvelle cartouche d'agrafes dans le support jusqu'à ce qu'elle s'enclenche.



6 Insérez le support de la cartouche d'agrafes jusqu'à ce qu'il s'enclenche.



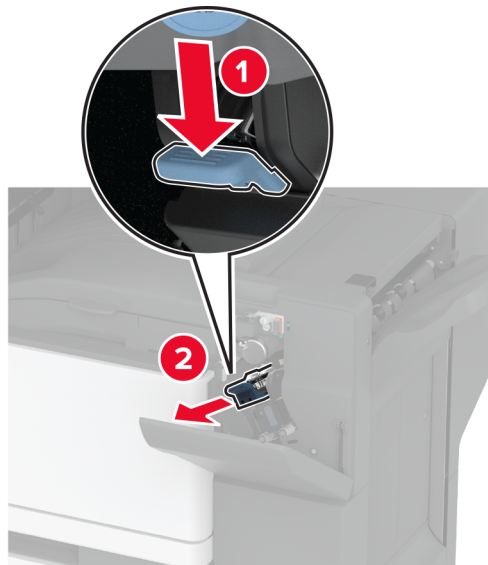
7 Fermez la porte.

Remplacement de la cartouche d'agrafes dans le module d'agrafage et perforation

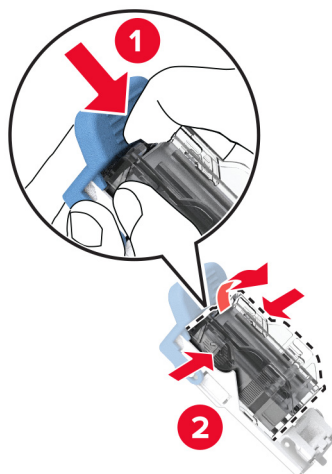
- 1 Ouvrez la porte de l'unité de finition.



- 2 Retirez le support de la cartouche d'agrafes.

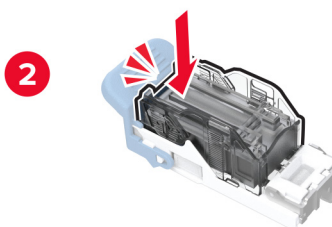
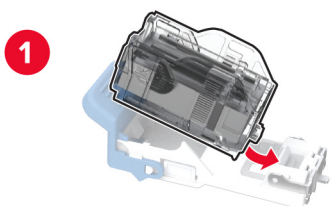


3 Retirez la cartouche d'agrafes vide.



4 Déballez la nouvelle cartouche d'agrafes.

5 Insérez la nouvelle cartouche d'agrafes jusqu'à ce qu'elle s'enclenche.



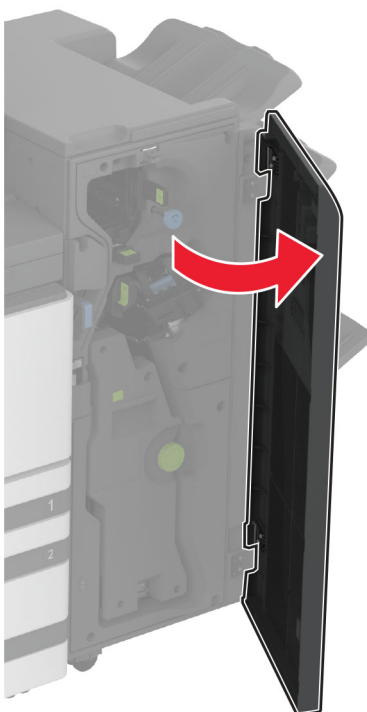
6 Réinstallez le support de la cartouche d'agrafes.



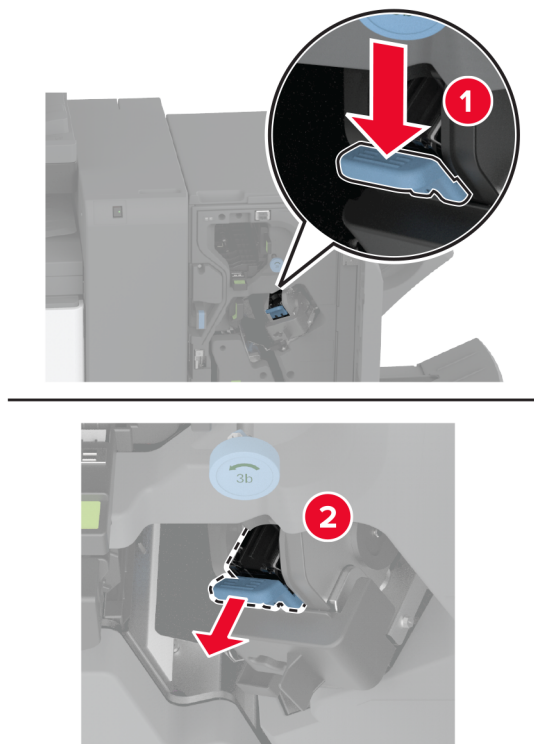
7 Fermez la porte.

Remplacer le support de la cartouche d'agrafes standard

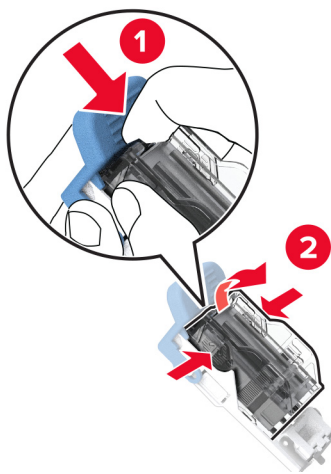
1 Ouvrez la porte de l'unité de finition.



2 Retirez le support usagé de la cartouche d'agrafes.

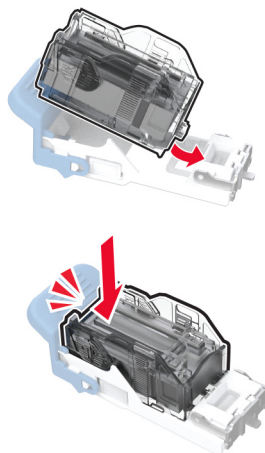


3 Retirez la cartouche d'agrafes.

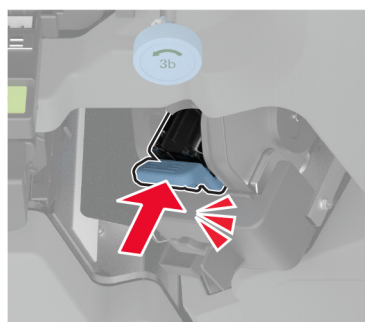


4 Déballez le nouveau support de la cartouche d'agrafes.

- 5** Insérez la cartouche d'agrafes dans le nouveau support de la cartouche d'agrafes jusqu'à ce qu'elle s'enclenche.



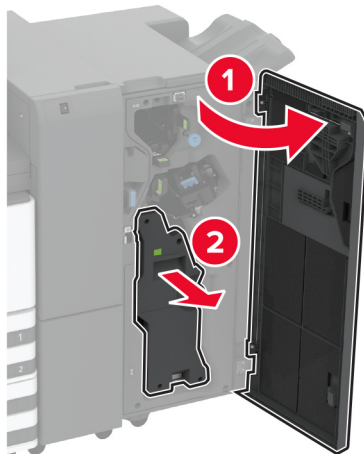
- 6** Insérez le nouveau support de la cartouche d'agrafes jusqu'à ce qu'il s'enclenche.



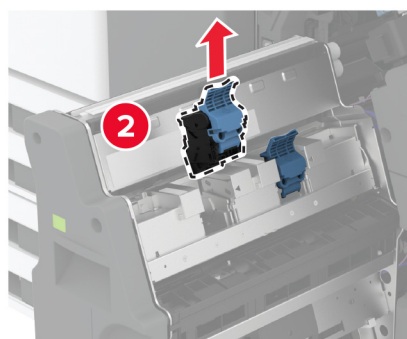
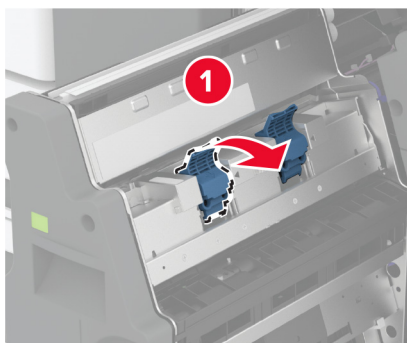
- 7** Fermez la porte de l'unité de finition.

Remplacer le support de la cartouche d'agrafes dans l'unité de finition de livret

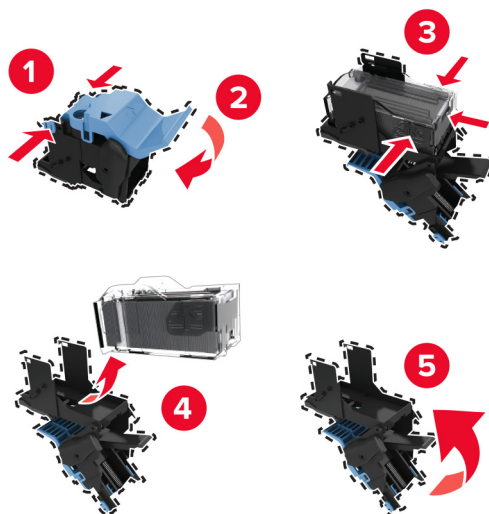
- 1 Ouvrez la porte de l'unité de finition, puis sortez l'unité de finition de livret.



- 2 Retirez le support usagé de la cartouche d'agrafes.



3 Retirez la cartouche d'agrafes.

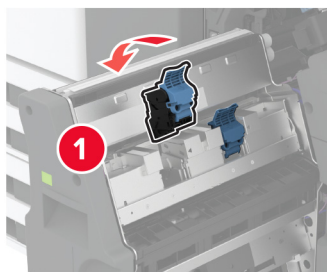


4 Déballez le nouveau support de la cartouche d'agrafes.

5 Insérez la cartouche d'agrafes dans le nouveau support de la cartouche d'agrafes.



6 Insérez le nouveau support de la cartouche d'agrafes.



7 Insérez l'unité de finition de livret, puis refermez la porte de l'unité de finition.

Réinitialisation des compteurs d'utilisation des consommables


1 Sur l'écran d'accueil, appuyez sur **Paramètres** > **Périphérique** > **Maintenance** > **Menu Configuration** > **Utilisation des consommables et compteurs**.

2 Sélectionnez le compteur que vous voulez réinitialiser.

Avertissement—Danger potentiel : Les consommables et pièces sans condition d'accord relatif au programme de retour peuvent être réinitialisés ou reconditionnés. Cependant, la garantie du fabricant ne couvre pas les dommages causés par des consommables ou pièces non authentiques. Réinitialiser les compteurs des consommables/pièces sans réusinage peut endommager votre imprimante. Après la réinitialisation des compteurs de consommables/pièces, il se peut que votre imprimante puisse afficher une erreur indiquant la présence de l'élément réinitialisé.

Nettoyage des pièces de l'imprimante

Nettoyage de l'imprimante

 **ATTENTION—RISQUE D'ELECTROCUTION** : pour éviter tout risque d'électrocution lors du nettoyage de l'extérieur de l'imprimante, débranchez le cordon d'alimentation électrique de la prise et déconnectez tous les câbles de l'imprimante avant de continuer.

Remarques :


- Exécutez cette tâche après quelques mois d'utilisation.
- les dégâts sur l'imprimante provoqués par une mauvaise manipulation ne sont pas couverts par sa garantie.

- 1** Mettez l'imprimante hors tension, puis débranchez le cordon d'alimentation de la prise électrique.
- 2** Retirez le papier du réceptacle standard et du chargeur multifonction.
- 3** Nettoyez l'imprimante à l'aide d'une brosse souple ou d'un aspirateur pour retirer la poussière, les peluches du ruban et les bouts de papier.
- 4** Essuyez l'extérieur de l'imprimante avec un chiffon doux et non pelucheux humide.


Remarques :

- N'utilisez pas de nettoyeurs ni de détergents de ménage, car ils peuvent détériorer le fini de l'imprimante.
- Assurez-vous que toutes les zones de l'imprimante sont sèches après le nettoyage.

- 5** Branchez le câble d'alimentation à la prise électrique, puis mettez l'imprimante sous tension.

 **ATTENTION—RISQUE DE BLESSURE** : Pour éviter tout risque d'électrocution ou d'incendie, branchez le câble d'alimentation directement à une prise électrique répondant aux exigences requises et correctement mise à la terre, proche du produit et facile d'accès.

Nettoyage de l'écran tactile


 **ATTENTION—RISQUE D'ELECTROCUTION** : Pour éviter tout risque d'électrocution lors du nettoyage de l'extérieur de l'imprimante, débranchez le cordon d'alimentation électrique de la prise et déconnectez tous les câbles de l'imprimante avant de continuer.

- 1** Mettez l'imprimante hors tension, puis débranchez le câble d'alimentation de la prise électrique.
- 2** A l'aide d'un chiffon doux, humide et non pelucheux, nettoyez l'écran tactile.

Remarques :

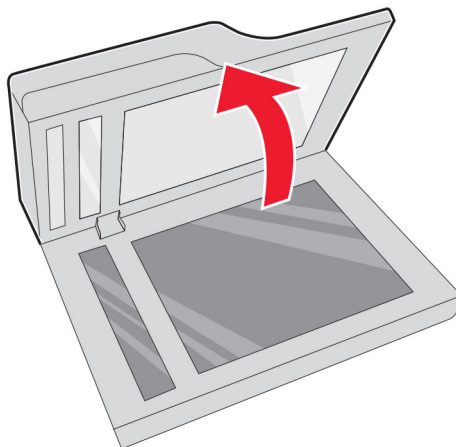
- N'utilisez pas de nettoyeurs ménagers ni de détergents car ils peuvent endommager l'écran tactile.
- Assurez-vous que l'écran tactile est sec après l'avoir nettoyé.

- 3** Branchez le câble d'alimentation à la prise électrique, puis mettez l'imprimante sous tension.

 **ATTENTION—RISQUE DE BLESSURE** : Pour éviter tout risque d'incendie et de choc électrique, branchez le câble d'alimentation à une prise électrique répondant aux exigences requises, correctement mise à la terre, proche du produit et facile d'accès.

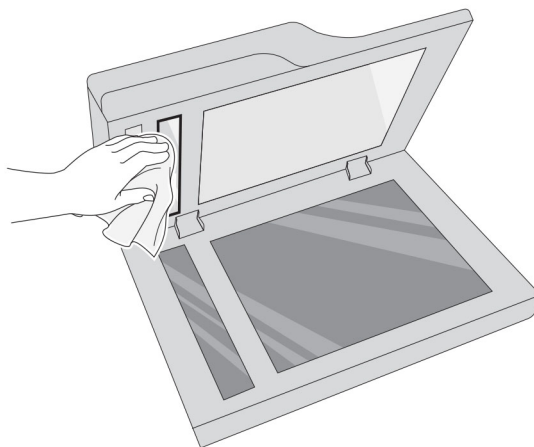
Nettoyage du scanner

1 Ouvrez le capot du scanner.

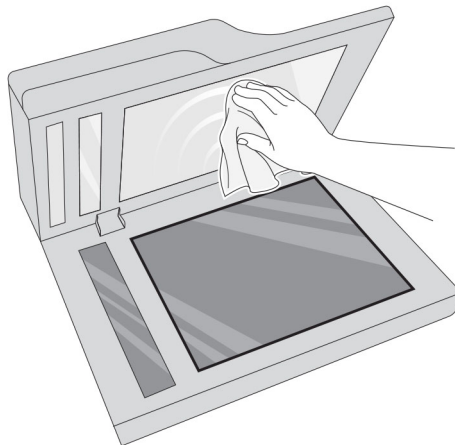


2 A l'aide d'un chiffon doux, humide et non pelucheux, nettoyez les zones suivantes :

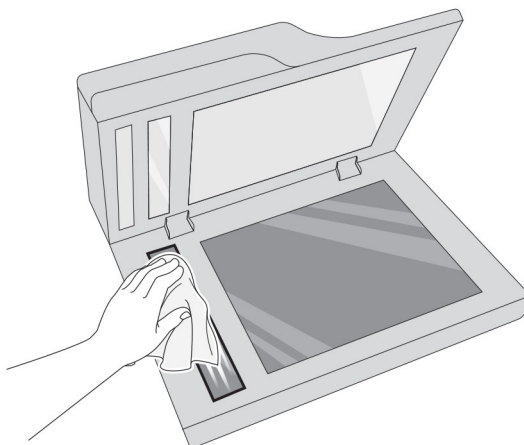
- Tampon de la vitre du DAA



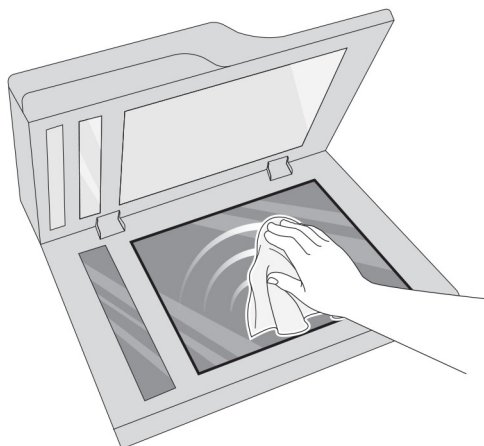
- Tampon de la vitre du scanner



- Vitre du DAA



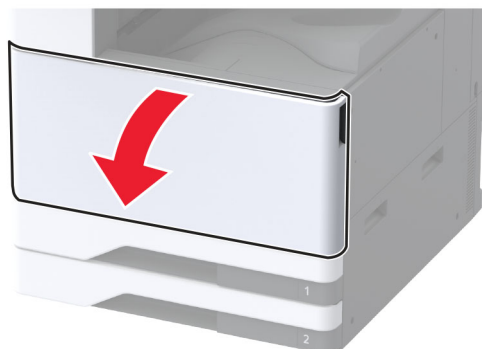
- Vitre du scanner



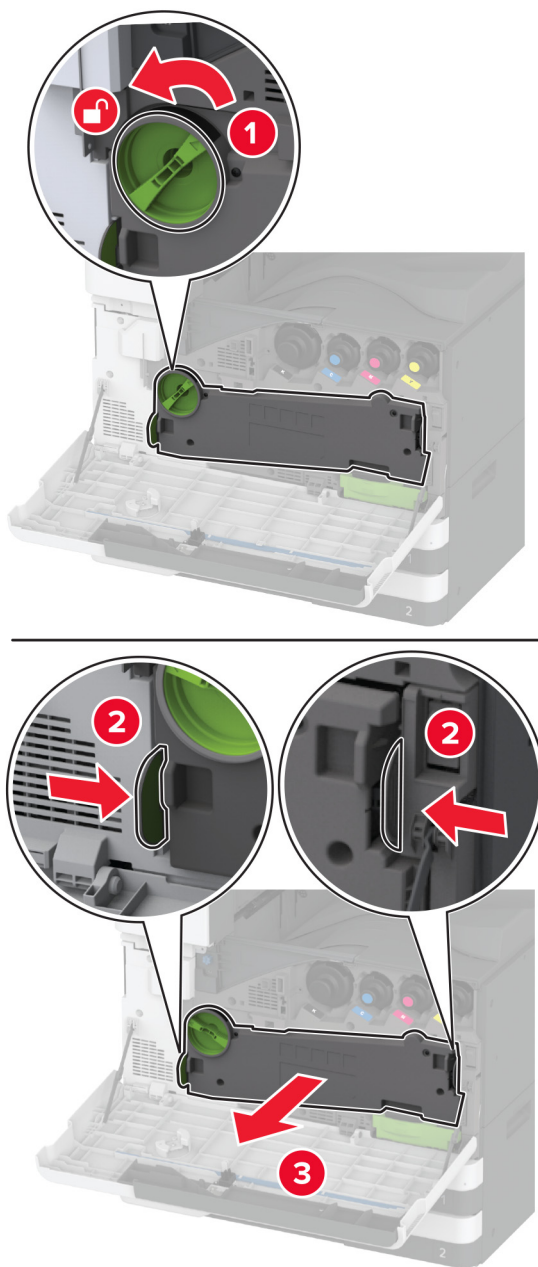
3 Fermez le capot du scanner.

Nettoyage des lentilles de la tête d'impression

- 1 Ouvrez la porte avant.

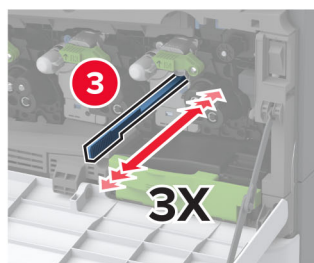
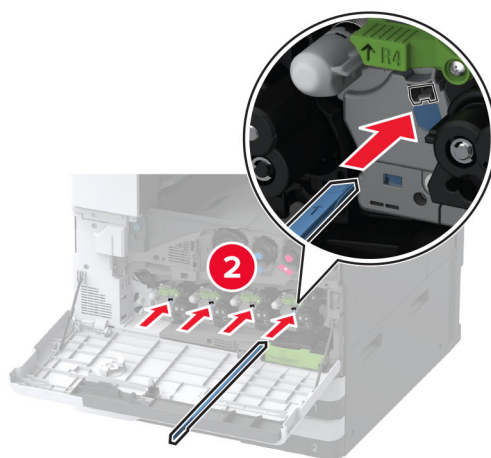
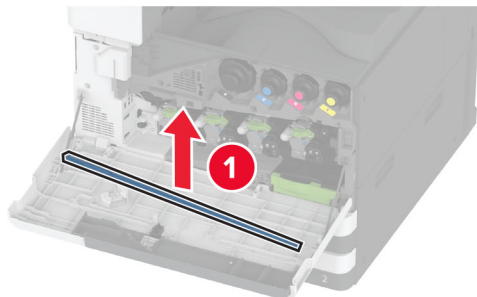


2 Retirez l'unité de transfert du toner usagé.



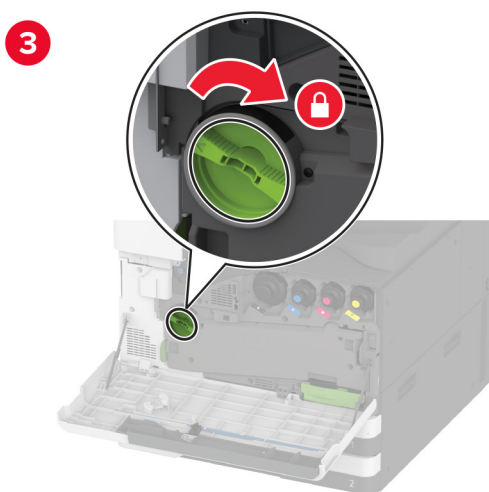
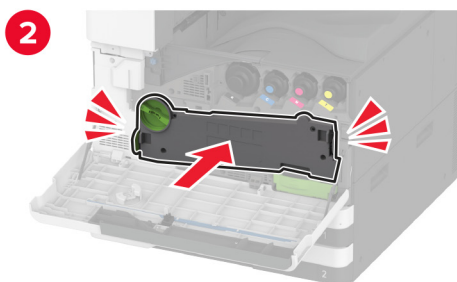
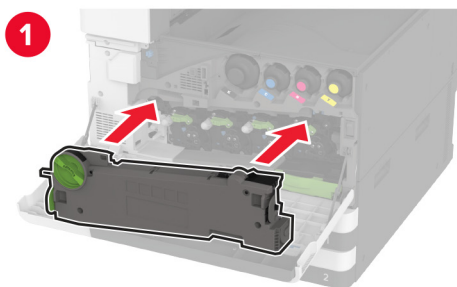
Remarque : Pour éviter de renverser le toner, placez l'unité en position verticale.

3 Retirez le racloir de la tête d'impression, puis nettoyez les lentilles de la tête d'impression.



4 Remettez en place le racloir de la tête d'impression.

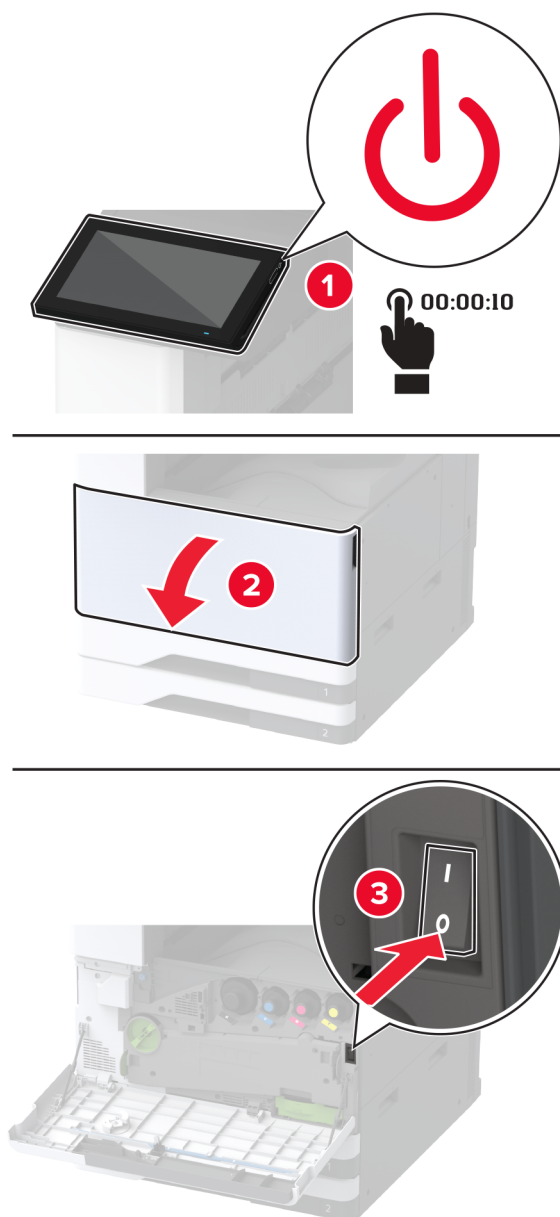
5 Insérez l'unité de transfert du toner usagé jusqu'à ce qu'elle s'enclenche, puis verrouillez-la.



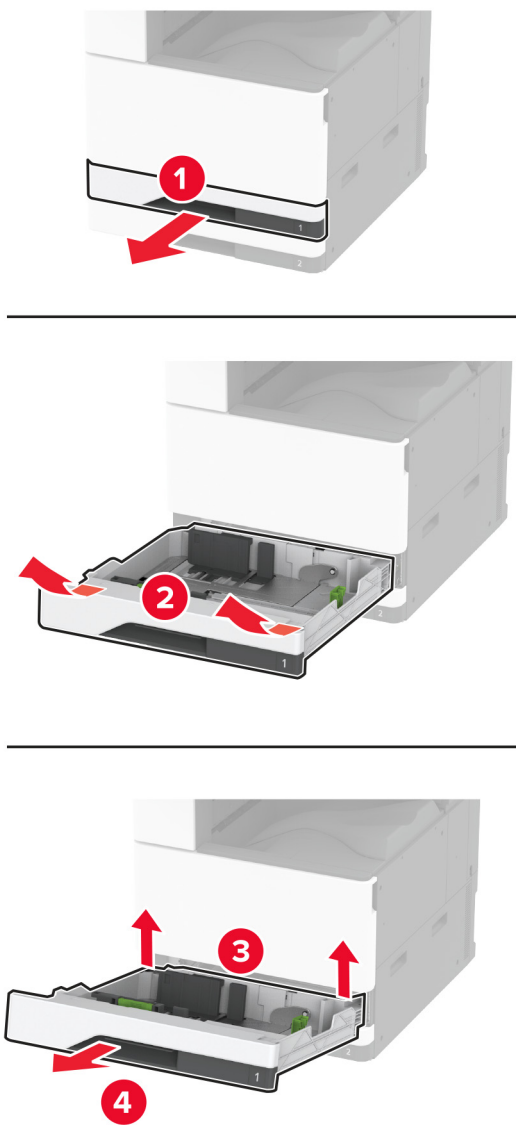
6 Fermez la porte.

Nettoyage du kit de rouleaux du tiroir

1 Eteignez l'imprimante.

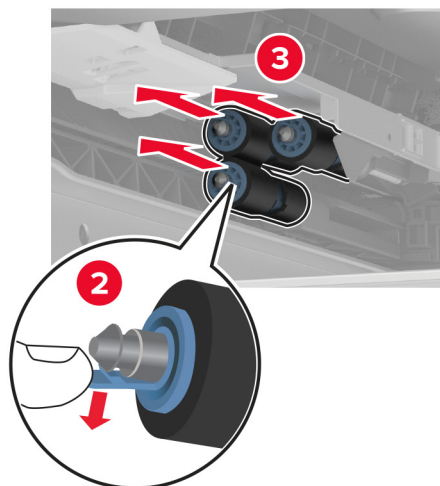
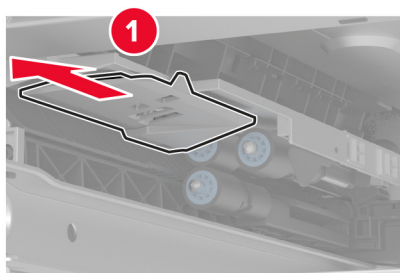
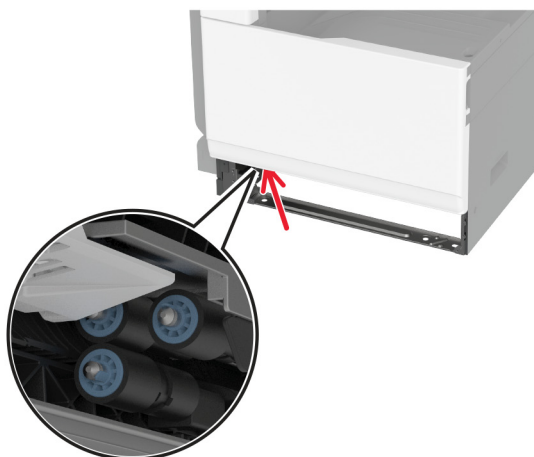


2 Retirez le tiroir standard.



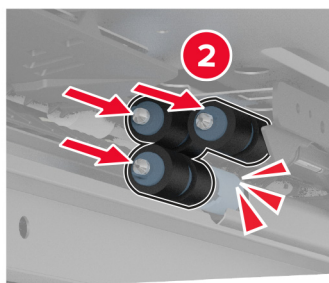
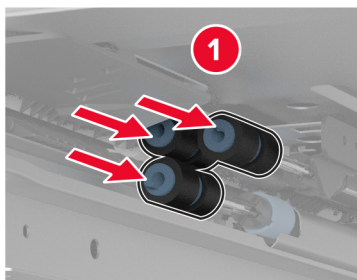
3 Retirez le kit de rouleaux du tiroir.

Avertissement—Danger potentiel : Pour éviter les décharges électrostatiques, touchez les parties métalliques exposées du cadre de l'imprimante avant d'accéder ou de toucher aux parties intérieures de l'imprimante.



4 Imbibez d'eau un chiffon doux non pelucheux, puis essuyez les rouleaux d'alimentation.

5 Insérez le kit de rouleaux jusqu'à ce qu'il s'enclenche.

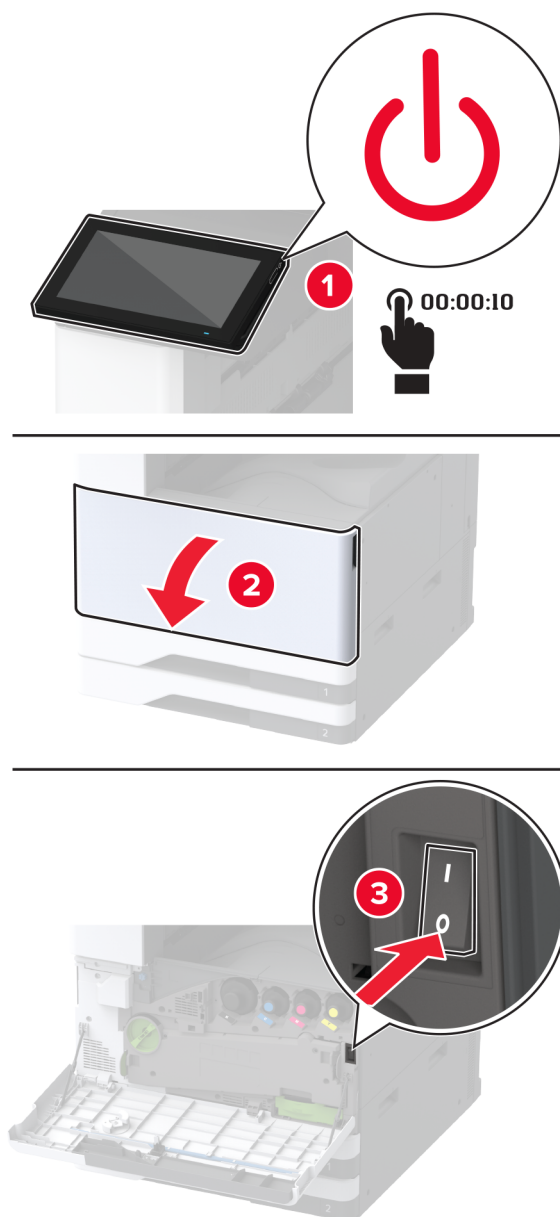


6 Insérez le tiroir.

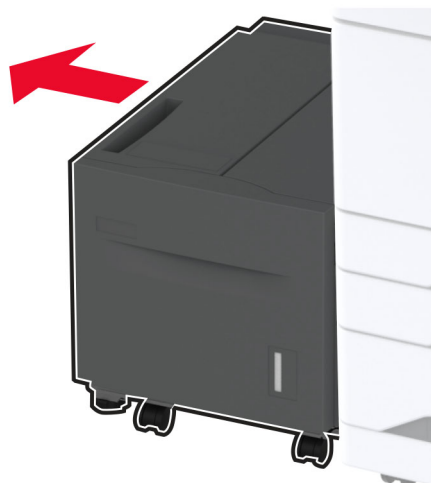
7 Mettez l'imprimante sous tension.

Nettoyage du kit de rouleaux du tiroir 2 000 feuilles

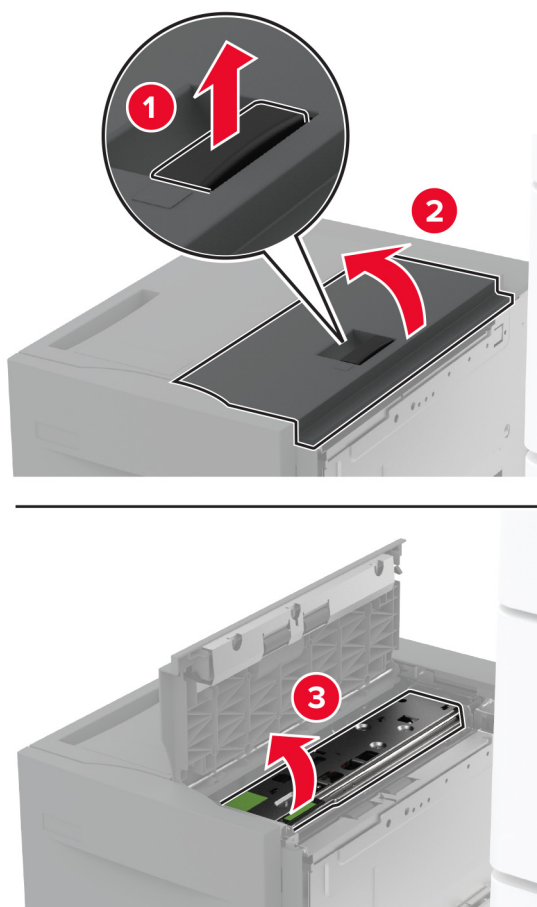
1 Eteignez l'imprimante.



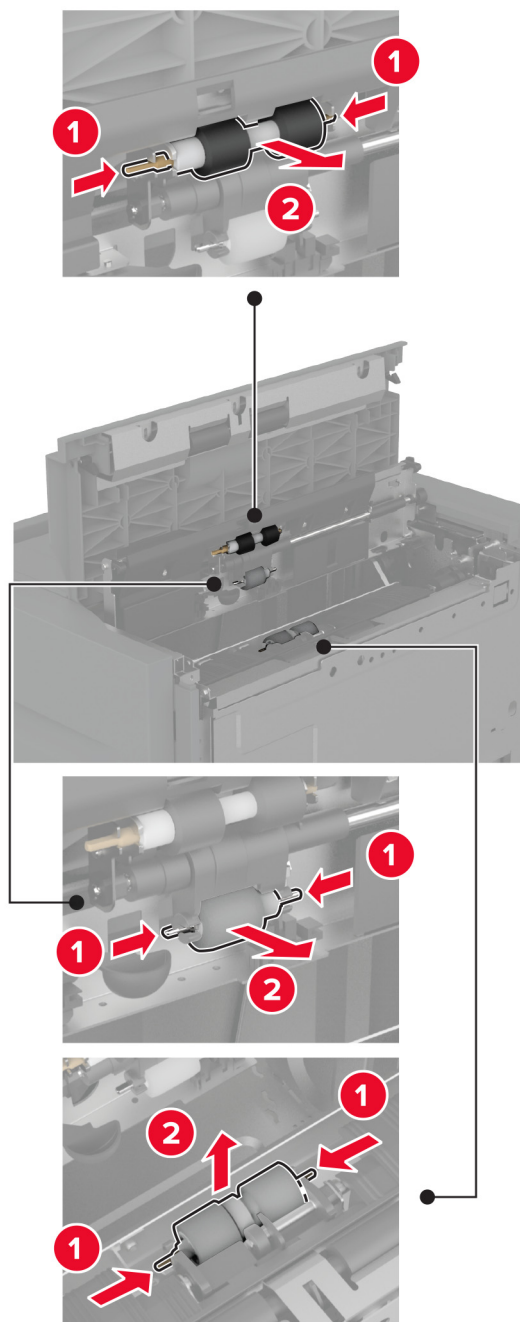
2 Faites glisser le tiroir vers la gauche.



3 Ouvrez la porte J, puis ouvrez la porte du couvercle du kit de rouleaux.

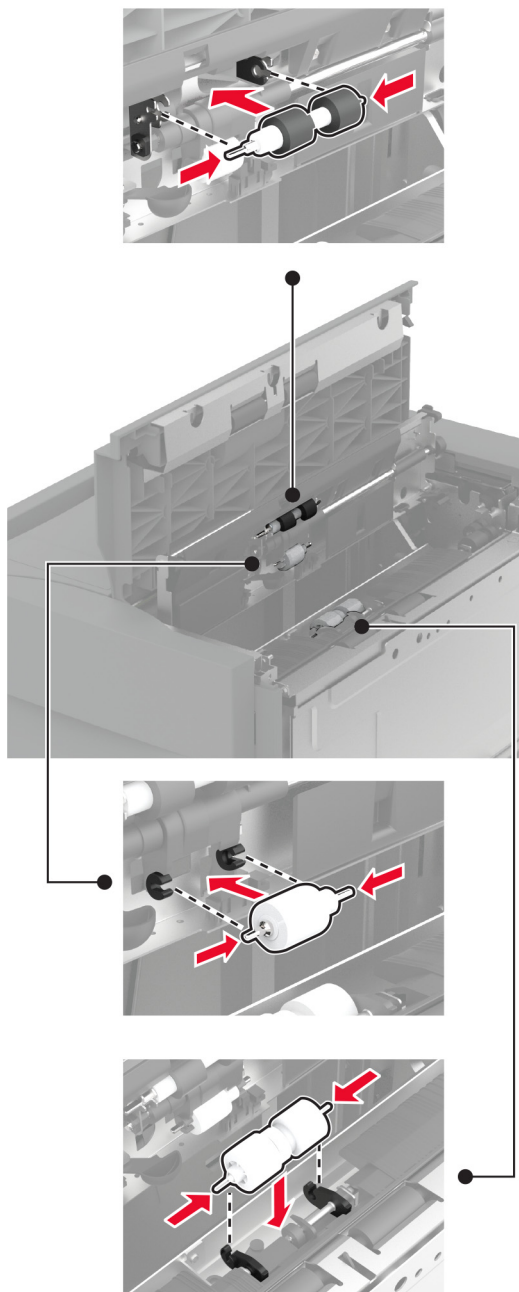


4 Repérez, puis retirez le kit de rouleaux du tiroir d'alimentation.



5 Imbibez d'eau un chiffon doux non pelucheux, puis essuyez le kit de rouleaux.

6 Insérez le kit de rouleaux.



7 Fermez le couvercle du kit de rouleaux, puis refermez la porte J.

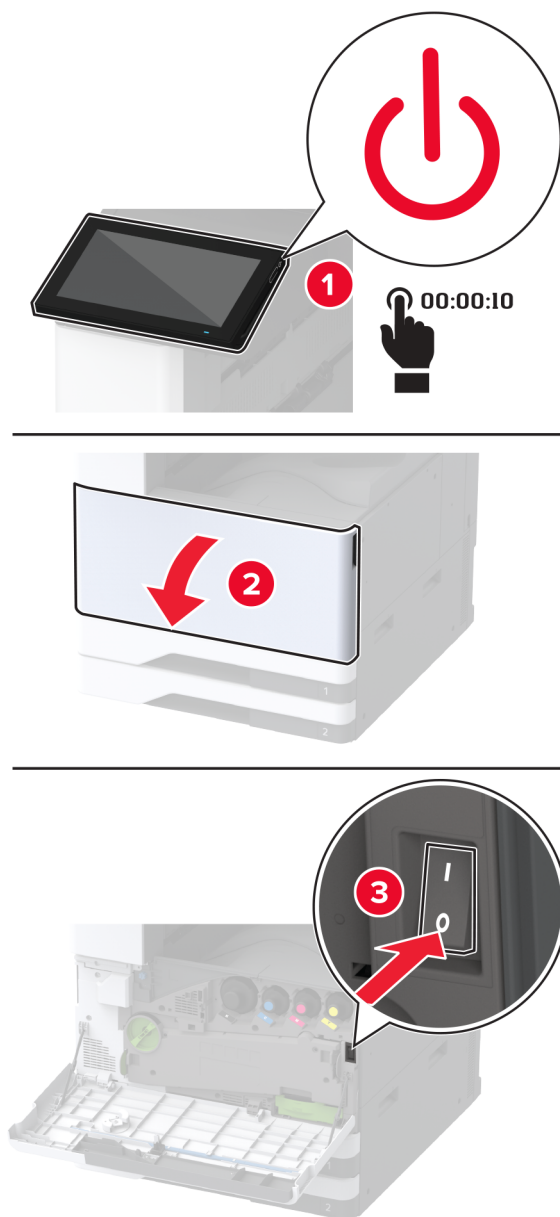
8 Remettez en place le tiroir d'alimentation en le faisant glisser.

9 Mettez l'imprimante sous tension.

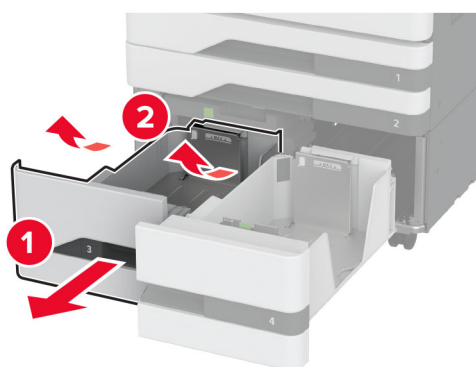
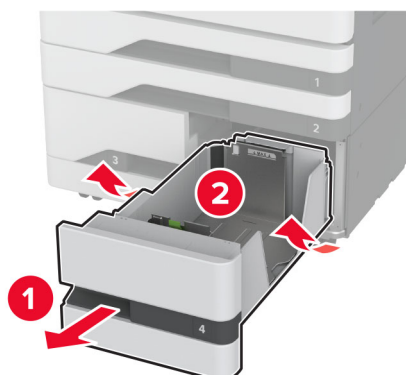
Nettoyage du kit de rouleaux du bac tandem de 2 000 feuilles

Poignée C

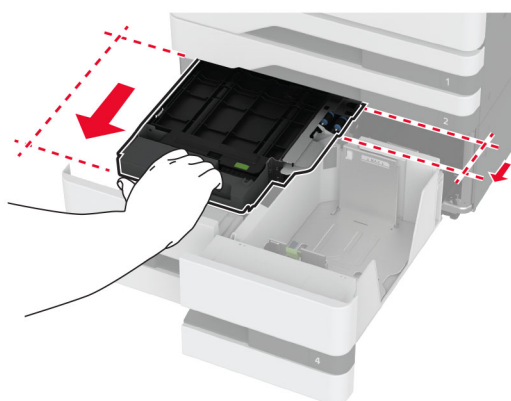
- 1 Eteignez l'imprimante.



2 Retirez le tiroir 4, puis le tiroir 3.



3 Tirez sur la poignée C, puis ouvrez le capot interne.

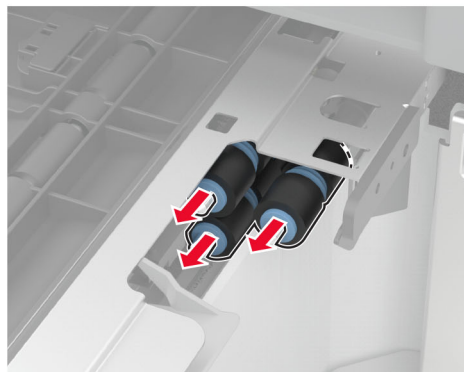
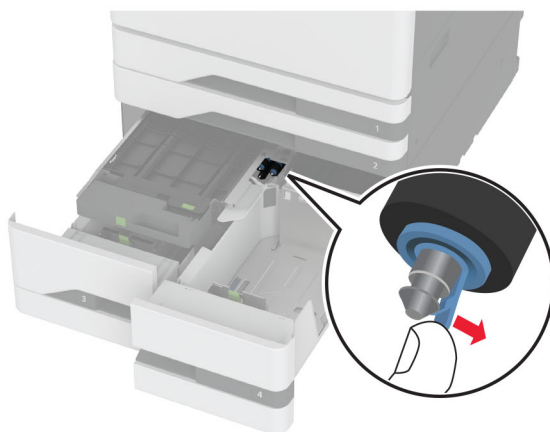


- 4 Ouvrez le capot du kit de rouleaux.



- 5 Retirez le kit de rouleaux du tiroir.

Avertissement—Danger potentiel : Pour éviter les décharges électrostatiques, touchez les parties métalliques exposées du cadre de l'imprimante avant d'accéder ou de toucher aux parties intérieures de l'imprimante.

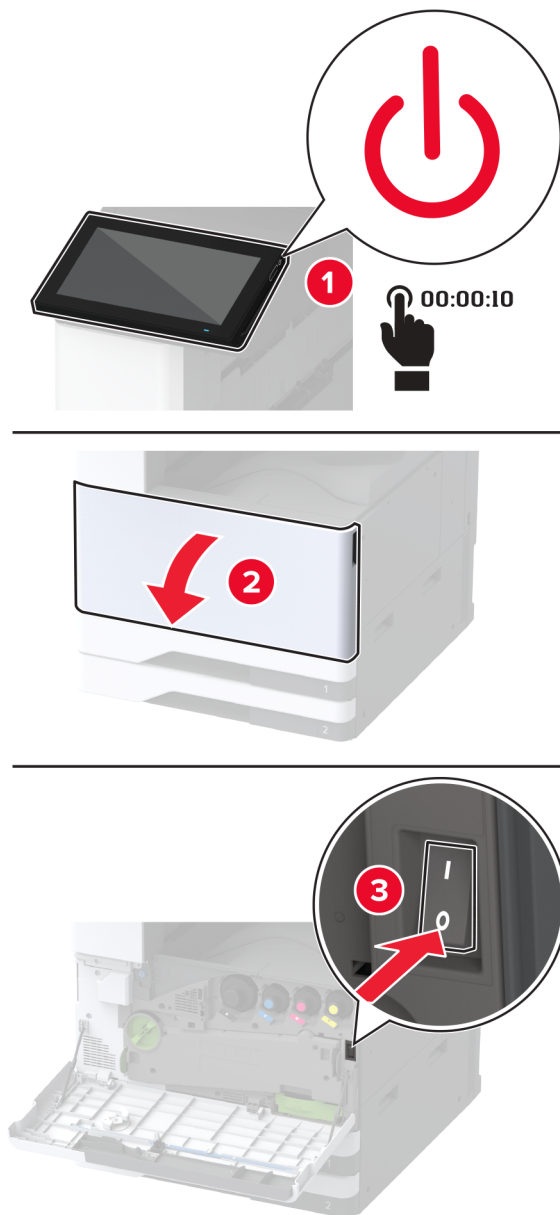


- 6 Imbibez d'eau un chiffon doux non pelucheux, puis essuyez les rouleaux de saisie.
- 7 Insérez le kit de rouleaux jusqu'à ce qu'il s'enclenche.

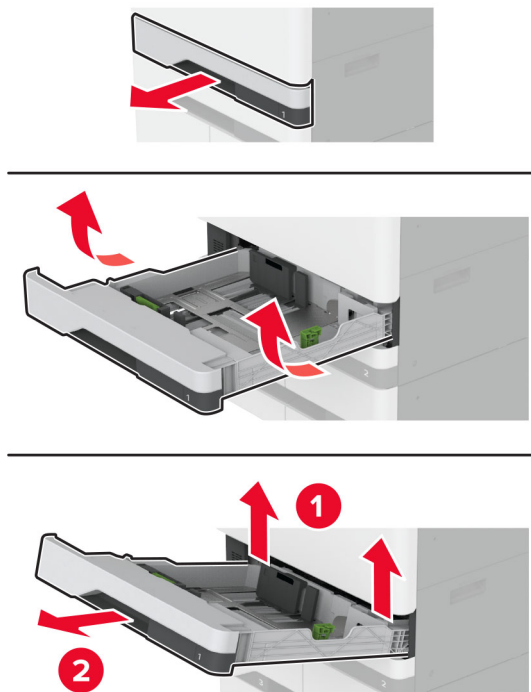
- 8 Refermez le capot du kit de rouleaux.
- 9 Refermez le capot interne, puis insérez la poignée C.
- 10 Insérez les tiroirs 3 et 4.
- 11 Mettez l'imprimante sous tension.

Tiroir 3

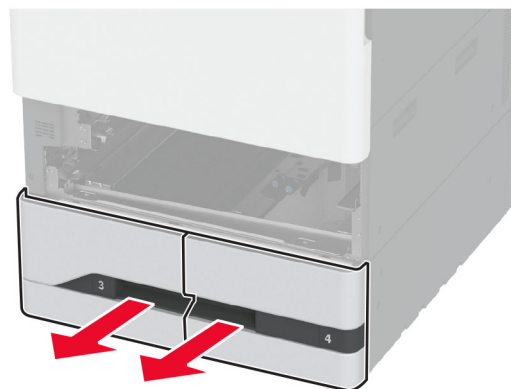
- 1 Eteignez l'imprimante.



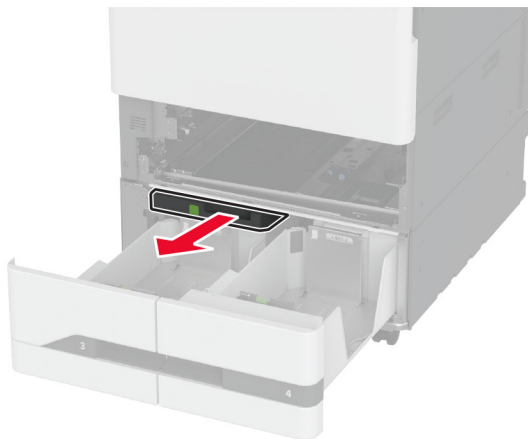
2 Retirez le tiroir 1, puis le tiroir 2.



3 Retirez les tiroirs 3 et 4.

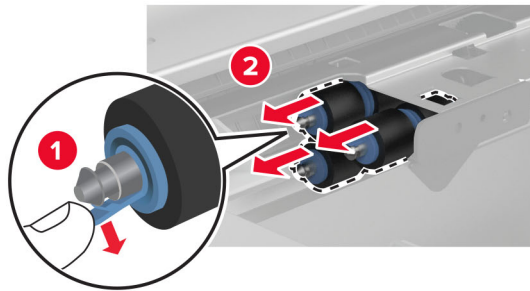
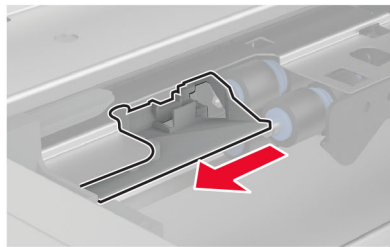
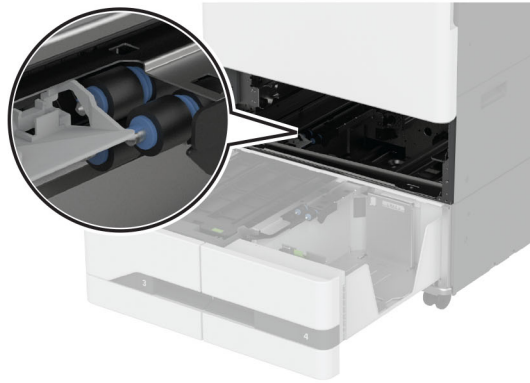


- 4 Retirez la poignée C.



- 5 Retirez le kit de rouleaux du tiroir.

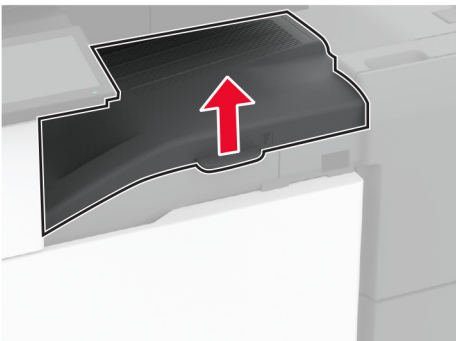
Avertissement—Danger potentiel : Pour éviter les décharges électrostatiques, touchez les parties métalliques exposées du cadre de l'imprimante avant d'accéder ou de toucher aux parties intérieures de l'imprimante.



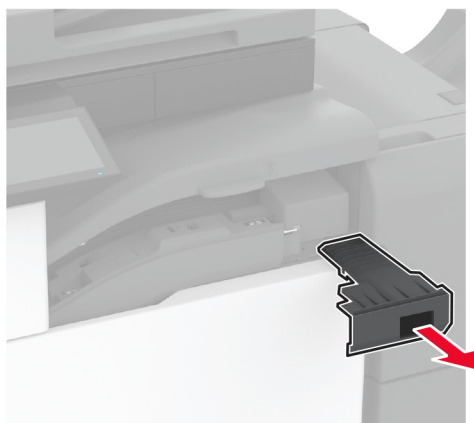
- 6** Imbibez d'eau un chiffon doux non pelucheux, puis essuyez les rouleaux de saisie.
- 7** Insérez le kit de rouleaux jusqu'à ce qu'il s'enclenche.
- 8** Insérez la poignée C.
- 9** Insérez les tiroirs 3 et 4.
- 10** Insérez les tiroirs 1 et 2.
- 11** Mettez l'imprimante sous tension.

Vidage de la boîte perforatrice

- 1 Soulever le volet F de l'unité de transport.



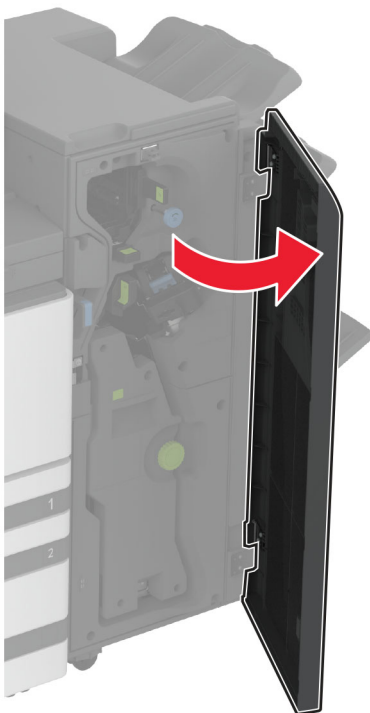
- 2 Retirez, puis videz la boîte perforatrice.



- 3 Insérez la boîte perforatrice.



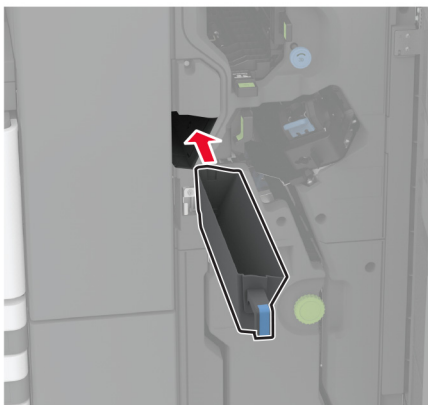
- 4 Fermez le capot F de l'unité de transport.
- 5 Ouvrez la porte de l'unité de finition de livret.



- 6 Retirez, puis videz la boîte perforatrice.



7 Insérez la boîte perforatrice.



8 Fermez la porte de l'unité de finition.

Economie d'énergie et de papier

Configuration des paramètres du mode économie d'énergie

mode Veille

- 1** Sur l'écran d'accueil, appuyez sur **Paramètres > Périphérique > Gestion alimentation > Délais > Mode veille**.
- 2** Spécifiez le délai d'attente avant la mise en veille de l'imprimante.

mode Hibernation

- 1** Sur l'écran d'accueil, appuyez sur **Paramètres > Périphérique > Gestion alimentation > Délais > Fin de l'hibernation**.
- 2** Sélectionnez le délai d'attente avant le passage de l'imprimante en mode Hibernation.

Remarques :

- Pour que la fin de l'hibernation fonctionne, définissez l'option Fin de l'hibernation lors d'une connexion sur Hibernation.
- Embedded Web Server est désactivé lorsque l'imprimante est en mode Hibernation.

Réglage de la luminosité de l'écran

- 1** Sur l'écran d'accueil, appuyez sur **Paramètres > Périphérique > Préférences**.
- 2** Dans le menu Luminosité de l'écran, réglez le paramètre.


Economie des fournitures


- Effectuez des impressions recto verso.


Remarque : L'impression recto verso est le paramètre par défaut dans le pilote d'impression.

- Imprimer plusieurs pages sur une seule feuille de papier.
- Utilisez la fonction de prévisualisation pour visualiser le document avant de l'imprimer.
- Imprimez une copie du document pour en vérifier le contenu et le format.

Déplacement de l'imprimante

 **ATTENTION—RISQUE DE BLESSURE :** Si votre imprimante pèse plus de 20 kg (44 lb), l'intervention d'au moins deux personnes est nécessaire pour la soulever sans risque.

 **ATTENTION—RISQUE DE BLESSURE :** Pour éviter tout risque d'incendie ou d'électrocution, utilisez uniquement le câble d'alimentation fourni avec ce produit ou un câble de remplacement autorisé par le fabricant.

 **ATTENTION—RISQUE DE BLESSURE :** Avant de déplacer l'imprimante, suivez les instructions ci-dessous pour éviter de vous blesser ou d'endommager l'imprimante :

- Vérifiez que tous les tiroirs et portes sont correctement fermés.
- Mettez l'imprimante hors tension, puis débranchez le câble d'alimentation de la prise électrique.
- Débranchez tous les cordons et câbles de l'imprimante.
- Si l'imprimante dispose de bacs en option séparés au sol ou d'options de sortie fixées, retirez-les avant de déplacer l'imprimante.
- Si l'imprimante est équipée d'un socle à roulettes, roulez-la avec précaution vers le nouvel emplacement. Manipulez l'ensemble avec précaution lors du passage sur des seuils et des différences de niveau du sol.
- Si l'imprimante ne dispose pas d'un socle à roulettes, mais est dotée de bacs en option ou d'options de sortie, retirez les options de sortie et soulevez l'imprimante pour la séparer des bacs. N'essayez pas de soulever l'imprimante et les options en même temps.
- Utilisez toujours les poignées de l'imprimante pour la soulever.
- Si vous utilisez un chariot pour déplacer l'imprimante, veillez à ce que sa surface puisse accueillir toute la base de l'imprimante.
- Si vous utilisez un chariot pour déplacer les options matérielles, veillez à ce que sa surface puisse accueillir les dimensions de ces options.
- Maintenez l'imprimante en position verticale.
- Evitez tout mouvement brusque.
- Prenez garde de ne pas laisser vos doigts sous l'imprimante lorsque vous la posez.
- Assurez-vous qu'il y a suffisamment d'espace autour de l'imprimante.

Remarque : Les dégâts sur l'imprimante provoqués par un déplacement incorrect ne sont pas couverts par sa garantie.

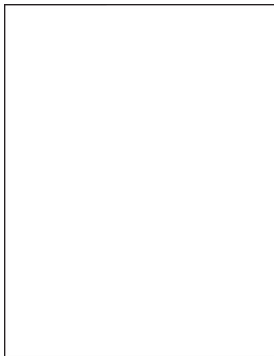
Transport de l'imprimante

Pour obtenir des instructions relatives à l'expédition, rendez-vous sur <http://support.lexmark.com> ou contactez l'assistance clientèle.

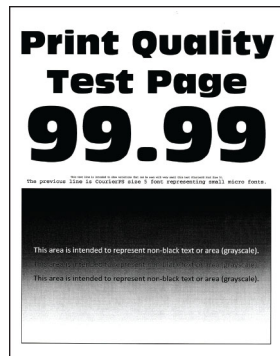
Résolution d'un problème

Problèmes de qualité d'impression

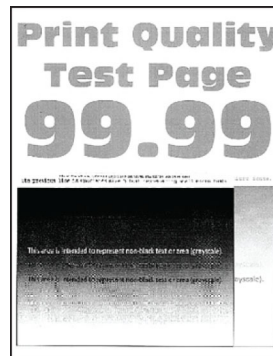
Recherchez l'image qui ressemble au problème de qualité d'impression que vous rencontrez, puis cliquez sur le lien sous l'image pour lire les étapes de résolution du problème.



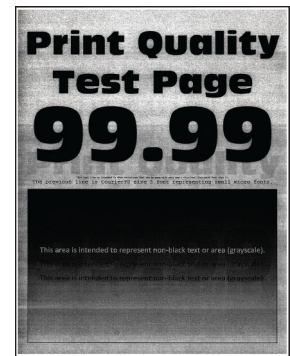
[« Pages vierges ou blanches » à la page 432](#)



[« Impression sombre » à la page 433](#)



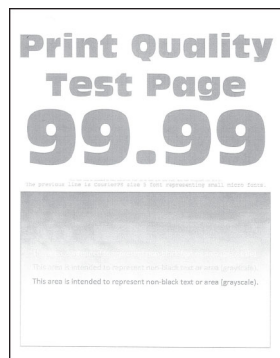
[« Images rémanentes » à la page 435](#)



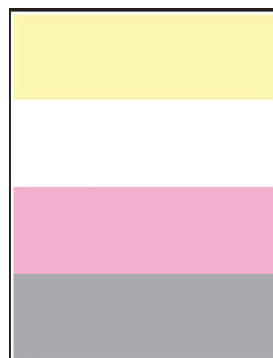
[« Arrière-plan gris ou coloré » à la page 436](#)



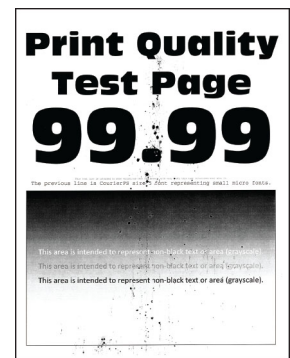
[« Les marges sont incorrectes. » à la page 437](#)



[« Impression claire » à la page 437](#)



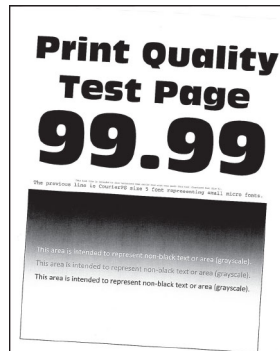
[« Couleurs manquantes » à la page 439](#)



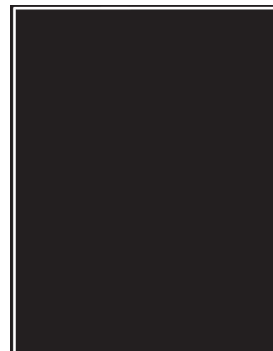
[« Impression tachetée et points » à la page 440](#)



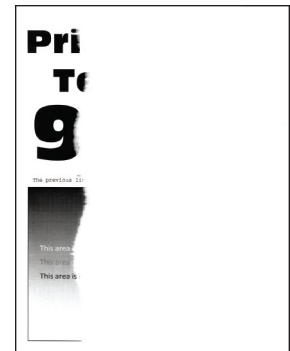
[« Papier recourbé » à la page 441](#)



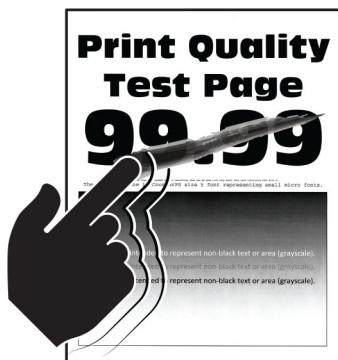
[« Impression inclinée ou déformée » à la page 442](#)



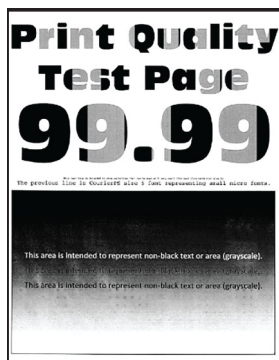
[« Images noires ou de couleur unie » à la page 443](#)



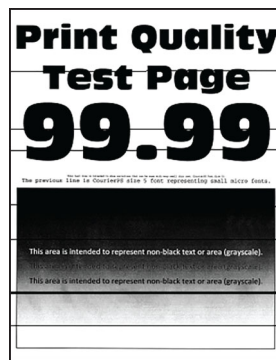
[« Texte ou images coupés » à la page 444](#)



« Effacement du toner » à la page 445



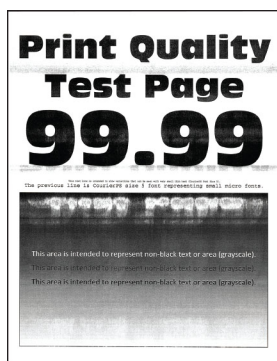
« La densité d'impression est inégale. » à la page 445



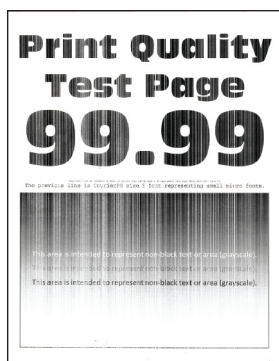
« Lignes noires horizontales » à la page 446



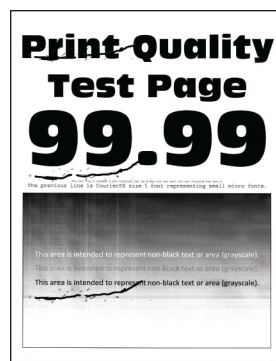
« Lignes noires verticales » à la page 447



« Lignes blanches horizontales » à la page 448



« Lignes blanches verticales » à la page 450



« Défaillances répétées » à la page 451

Codes d'erreur de l'imprimante

Codes d'erreur	Message d'erreur	Solution
2.01	Consommables nécessaires.	Cliquez sur Annuler le travail et commandez les consommables nécessaires. Pour plus d'informations, reportez-vous à la section « Commande de pièces et de consommables » à la page 304.
3.01	Le réceptacle standard est plein.	Retirez le papier du réceptacle, puis appuyez sur la touche Continuer .
3.21, 3.22, 3.23, 3.24	Retirez le papier derrière le tiroir [x].	<ol style="list-style-type: none"> 1 Retirez le tiroir indiqué. 2 Retirez tout papier coincé dans la zone. 3 Insérez le tiroir.
7.13, 7.23, 7.33, 7.43, 7.53	Insérez le tiroir [x].	Effectuez l'une des opérations suivantes : <ul style="list-style-type: none"> • Insérez le tiroir indiqué. • Annulez le travail d'impression en cours.
8.01	Fermez la porte avant.	Gardez la porte avant fermée, excepté pour les tâches de maintenance.
8.02, 8.03, 8.04, 8.05	Fermez la porte [x].	Gardez la porte indiquée fermée, excepté pour les tâches de maintenance.
8.06	Fixez le tiroir 5.	Faites glisser le tiroir vers la gauche, puis remettez-le en place.

Codes d'erreur	Message d'erreur	Solution
8.07	Fermez le capot F de l'unité de transport.	Laissez le capot de l'unité transport du papier F fermé lorsque vous n'effectuez pas de maintenance.
8.08	Fermez la porte avant de l'unité de finition d'agrafage.	Gardez la porte avant de l'unité de finition d'agrafage fermée, excepté pour les tâches de maintenance.
8.09	Fermez le volet supérieur de l'unité de finition d'agrafage/perforation.	Gardez le volet supérieur de l'unité de finition d'agrafage fermé, excepté pour les tâches de maintenance.
9.00	L'imprimante a dû redémarrer. Le dernier travail est peut-être incomplet.	Appuyez sur Continuer pour effacer le message et poursuivre l'impression.
11.11, 11.21, 11.31, 11.41, 11.51	Chargez [source] avec [type] [taille].	Alimenter le tiroir indiqué avec du papier. Pour plus d'informations, reportez-vous à la section « Chargement du papier et des supports spéciaux » à la page 61.
11.12, 11.22, 11.32, 11.42, 11.52	Alimenter [source] avec [type] [format] [orientation].	
11.81, 11.91	Alimenter le chargeur multifonction avec [type] [format].	Chargez du papier dans le chargeur multifonction. Pour plus d'informations, reportez-vous à la section « Alimentation du chargeur multifonction » à la page 75.
11.82, 11.92	Alimenter le chargeur multifonction avec [type] [format] [orientation].	
12.11, 12.21, 12.31, 12.41, 12.51	Définir [source] sur [type] [format].	Tirez le bac d'alimentation indiqué, retirez le papier, puis chargez le type et le format de papier appropriés. Pour plus d'informations, reportez-vous à la section « Chargement du papier et des supports spéciaux » à la page 61.
12.12, 12.22, 12.32, 12.42, 12.52	Définir [source] sur [type] [format] [orientation].	
12.91	Définir le chargeur multifonction sur [type] [format].	Retirer le papier, puis charger le type et le format de papier appropriés. Pour plus d'informations, reportez-vous à la section « Alimentation du chargeur multifonction » à la page 75.
12.92	Définir le chargeur multifonction sur [type] [format] [orientation].	
31.00	Insérez la boîte perforatrice.	<ol style="list-style-type: none"> 1 Ouvrez le capot de l'unité de transport F. 2 Retirez la boîte perforatrice. 3 Insérez la boîte perforatrice.
31.35	Réinstallez la bouteille de récupération de toner manquante ou défectueuse.	<ol style="list-style-type: none"> 1 Ouvrez la porte avant. 2 Retirez la bouteille de récupération de toner. Remarque : Pour éviter de renverser le toner, placez la bouteille en position verticale. 3 Insérez la bouteille de récupération de toner. 4 Fermez la porte avant.

Codes d'erreur	Message d'erreur	Solution
31.40, 31.41, 31.42, 31.43	Réinstaller la cartouche [couleur] manquante ou qui ne répond pas.	<ol style="list-style-type: none"> 1 Ouvrez la porte avant. 2 Retirez la cartouche. 3 Installez la cartouche. 4 Fermez la porte avant.
31.60, 31.61, 31.62, 31.63	Réinstallez l'unité de photoconducteur [couleur] manquante ou qui ne répond pas.	<ol style="list-style-type: none"> 1 Ouvrez la porte avant. 2 Déverrouillez, puis retirez la bouteille de récupération de toner. Remarque : Pour éviter de renverser le toner, placez l'unité en position verticale. 3 Déverrouillez l'unité du photoconducteur, puis retirez-le.. 4 Insérez l'unité du photoconducteur, puis fixez-le. 5 Insérez la bouteille de récupération de toner, puis verrouillez-la en place. 6 Fermez la porte avant.
32.40, 31.41, 31.42, 31.43	Remplacer cartouche [couleur] non prise en charge.	Voir « Remplacement d'une cartouche de toner » à la page 305.
32.60, 32.61, 32.62, 32.63	Remplacez le photoconducteur [couleur] non pris en charge.	Voir « Remplacement d'un photoconducteur » à la page 310.
34.00	Papier trop court.	Réglez le paramètre de format en fonction du papier chargé dans le tiroir. Sur l'écran d'accueil, appuyez sur Paramètres > Papier > Tiroir > Configuration > Format/Type papier.
34.10, 34.20, 34.30, 34.40, 34.50	Vérifiez [source], ajustez les guides et l'orientation.	Sortez le tiroir indiqué, puis vérifiez que le papier est correctement chargé. Pour plus d'informations, reportez-vous à la section « Chargement du papier et des supports spéciaux » à la page 61.
34.90	Vérifiez le chargeur multifonction, ajustez les guides et l'orientation.	Vérifiez que le papier est chargé correctement. Pour plus d'informations, reportez-vous à la section « Alimentation du chargeur multifonction » à la page 75.
37.10	Mémoire insuffisante pour assembler les travaux.	Effectuez l'une des opérations suivantes : <ul style="list-style-type: none"> • Appuyez sur Continuer pour imprimer la partie stockée du travail et commencer l'assemblage du reste du travail d'impression. • Annulez le travail d'impression en cours.
37.30	Mémoire insuffisante, travaux suspendus supprimés.	Appuyez sur Continuer pour effacer le message et poursuivre l'impression.
38.10	Mémoire saturée.	Essayez les solutions suivantes : <ul style="list-style-type: none"> • Appuyez sur Continuer pour effacer le message et poursuivre l'impression. • Annulez le travail d'impression en cours. • Installez de la mémoire supplémentaire dans l'imprimante. • Réduisez le nombre de pages du travail d'impression.

Codes d'erreur	Message d'erreur	Solution
39.10	Page complexe ; il se peut que certaines données n'aient pas été imprimées.	<p>Essayez les solutions suivantes :</p> <ul style="list-style-type: none"> • Appuyez sur Continuer pour effacer le message et poursuivre l'impression. • Annulez le travail d'impression en cours. • Installez de la mémoire supplémentaire dans l'imprimante. • Réduisez la complexité et la taille du travail d'impression avant de le renvoyer à l'impression. • Réduisez le nombre de pages du travail d'impression. • Réduisez le nombre et la taille des polices téléchargées. • Supprimez toutes les polices ou macros inutiles du travail d'impression. • Réduisez le nombre de graphiques du travail d'impression.
51	Mémoire flash défectueuse détectée.	<p>Essayez les solutions suivantes :</p> <ul style="list-style-type: none"> • Remplacez la mémoire flash. • Sur l'écran d'accueil, sélectionnez Continuer pour supprimer le message et poursuivre l'impression. • Annulez le travail d'impression en cours.
52	Espace insuffisant dans la mémoire flash pour les ressources.	<p>Essayez les solutions suivantes :</p> <ul style="list-style-type: none"> • Appuyez sur Continuer pour effacer le message et poursuivre l'impression. • Supprimez les polices, les macros et autres données stockées dans la mémoire flash. • Installation d'un disque dur. Pour plus d'informations, reportez-vous à la section « Installation d'un disque dur sur l'imprimante » à la page 171. <p>Remarque : Les polices et macros téléchargées qui n'ont pas été stockées auparavant dans la mémoire flash sont supprimées.</p>
55.1	Erreur de lecture du pilote USB. Supprimer USB	Retirez le lecteur flash pour continuer.
55.2	Erreur de lecture du concentrateur USB. Retirez le hub USB.	Retirez ce concentrateur USB pour continuer.
55.3	Débranchez et modifiez les modes.	
61	Retirez le disque défectueux.	Remplacez le disque de stockage défectueux.
62	Disque plein.	<p>Essayez les solutions suivantes :</p> <ul style="list-style-type: none"> • Appuyez sur Continuer pour effacer le message et poursuivre l'impression. • Supprimez les polices, les macros et autres données stockées sur le disque dur. • Installation d'un disque dur. Pour plus d'informations, reportez-vous à la section « Installation d'un disque dur sur l'imprimante » à la page 171.

Codes d'erreur	Message d'erreur	Solution
63	Formatez le disque.	Le formatage efface maintenant toutes les informations du disque de stockage. Pour formatez le disque, procédez comme suit : 1 Appuyez sur Paramètres . > Périphérique > Maintenance > Effacement hors service . 2 Appuyez sur Supprimer toutes les info. du disque dur , puis appuyez sur EFFACER .
71.01	Nom de télécopieur non configuré. Contacter l'administrateur système.	Voir « Configuration du mode Télécopie pour l'utilisation de télécopies analogiques » à la page 45.
71.02	Numéro de télécopieur non configuré. Contacter l'administrateur système.	
71.03	Aucune ligne téléphonique analogique connectée au modem, le télécopieur est désactivé.	Vérifiez la connexion et la ligne. Pour plus d'informations, reportez-vous à la section « Configuration du mode Télécopie pour l'utilisation de télécopies analogiques » à la page 45.
71.06	Connexion au serveur de télécopie HTTPS impossible.	La connexion au serveur de télécopie HTTPS est déconnectée. Vérifiez la connexion Internet de l'imprimante.
71.07	L'imprimante n'est pas enregistrée sur le serveur de télécopie HTTPS.	Assurez-vous que l'imprimante est ajoutée à la liste des périphériques dans le portail du serveur de télécopie HTTPS. Contactez l'administrateur système.
71.11	Partition du télécopieur.	La partition du télécopieur ne fonctionne pas. Contactez l'administrateur système.
71.12	Mémoire pleine, impression des télécopies impossible.	Sélectionnez Imprimer tout pour imprimer le plus de télécopies possible.
71.13	Mémoire saturée. Impossible d'envoyer des télécopies.	Effectuez l'une des opérations suivantes : <ul style="list-style-type: none"> • Continuez et réessayez d'envoyer la télécopie. • Numérisez le document d'origine une page à la fois, composez le numéro de télécopie, puis télécopiez le document.
71.40	L'heure de l'imprimante est incorrecte.	Configurez l'heure de l'imprimante. Sur l'écran d'accueil, appuyez sur Paramètres > Périphérique > Préférences > Date et heure > Configurer .
72.01	Serveur de messagerie SMTP non configuré. Contacter l'administrateur système.	Effectuez l'une des opérations suivantes : <ul style="list-style-type: none"> • Configurez votre fonction d'email. Pour plus d'informations, reportez-vous à la section « Configuration des paramètres SMTP de messagerie » à la page 53. • Désactivez le message d'erreur. Pour plus d'informations, reportez-vous à la section « Désactivation du message d'erreur « Serveur SMTP non configuré » à la page 500.
72.02	Serveur Web Link non configuré. Contacter l'administrateur système.	Contactez votre administrateur du système.

Codes d'erreur	Message d'erreur	Solution
72.04	Serveur de télécopie Pour formater non configuré. Contacter l'administrateur système.	Effectuez l'une des opérations suivantes : <ul style="list-style-type: none"> • Appuyez sur Paramètres. > Télécopie > Configuration du Serveur de télécopie > Paramètres généraux de télécopie. Configurez le paramètre Pour formater. • Contactez votre administrateur du système.
80.21	Kit de maintenance proche fin de vie	Appuyez sur Continuer pour effacer le message.
80.31	Remplacez le kit de maintenance.	Voir « Remplacement du kit de rouleaux du tiroir » à la page 331.
81.31	Remplacez le kit de rouleaux, durée recommandée dépassée.	
82.22	Bouteille de récupération de toner quasi pleine.	Appuyez sur Continuer pour effacer le message.
82.42	Remplacer bouteille de récupération de toner.	Voir « Remplacement de la bouteille de récupération de toner » à la page 361.
83.20	Agrafes insuffisantes ou manquantes.	Effectuez l'une des opérations suivantes : <ul style="list-style-type: none"> • Retirez la cartouche d'agrafes, puis réinstallez-la. • Remplacement de la cartouche d'agrafes. Pour plus d'informations, reportez-vous à la section « Remplacement de la cartouche d'agrafes » à la page 386.
83.30	Agrafes manquantes ou mal installées.	
84.01	Niveau de l'unité de photoconducteur [couleur] presque bas.	Appuyez sur Continuer pour effacer le message.
84.11	Niveau de l'unité de photoconducteur [couleur] bas.	
84.21	Niveau de l'unité de photoconducteur [couleur] très bas.	
84.31	Remplacez l'unité de photoconducteur [couleur], durée recommandée dépassée.	Voir « Remplacement d'un photoconducteur » à la page 310.
86.23	Maintenance du scanner requise prochainement.	Appuyez sur Continuer pour effacer le message.
86.33	Remplacer le kit ADF : durée recommandée dépassée.	Voir « remplacement du kit de rouleaux du DAA » à la page 335.
87.20	Boîte perforatrice presque pleine.	Appuyez sur Continuer pour effacer le message.
87.30	Videz la boîte perforatrice.	<ol style="list-style-type: none"> 1 Ouvrez le capot de l'unité de transport F. 2 Retirez la boîte perforatrice, puis videz-la. 3 Insérez la boîte perforatrice. 4 Fermez le volet.

Codes d'erreur	Message d'erreur	Solution
88.00[x]	Niveau cartouche [couleur] presque faible.	Appuyez sur Continuer pour effacer le message.
88.10[x]	Niveau cartouche [couleur] faible.	
88.20[x]	Niveau cartouche [couleur] très faible.	
88.30[x], 88.40[x]	Remplacer cartouche [couleur]	Voir « Remplacement d'une cartouche de toner » à la page 305.
200.03, 240.06	Bourrage papier [bourrage en-tête].	Voir « Bourrage papier dans le chargeur multifonction » à la page 467.
200.16[x], 241.16a	Bourrage papier [bourrage en-tête].	Voir « Bourrage papier dans le tiroir standard » à la page 462.
200.26[x], 200.36[x], 200.46[x], 200.56a, 202.95[x], 242.26, 242.33, 242.43, 243.33, 243.36, 243,43, 244,43, 244,46	Bourrage papier [bourrage en-tête].	Voir « Bourrage papier dans les tiroirs en option » à la page 463.
200.56a, 245.53[x], 245,56	Bourrage papier [bourrage en-tête].	Voir « Bourrage papier dans le tiroir 2 000 feuilles » à la page 467.
200.95, 201.96, 202.93, 202.94, 221.93, 232.93, 240.25, 240.35, 240.55	Bourrage papier [bourrage en-tête].	Voir « Bourrage papier derrière la porte A » à la page 468.
280.06	Veillez recharger les originaux dans le DAA et relancez le travail.	Effectuez l'une des opérations suivantes : <ul style="list-style-type: none"> • Retirez le papier, puis remettez-le dans le DAA. • Numérisez depuis la vitre du scanner. • Terminez le travail sans numériser les pages restantes. • Annulez le travail.

Codes d'erreur	Message d'erreur	Solution
280.11, 280.13, 280.15, 280.91, 280.93, 280.95, 281.11, 281.15, 281.16, 281.91, 281.95, 281.96, 282.11, 282.13, 282.15, 282.91, 282.93, 282.95, 283.11, 283.13, 283.15, 283.91, 283.93, 283.95, 284.11, 284.13, 284.15, 284.91, 284.93, 284.95, 288.10, 288.90, 295.01, 680.10	Bourrage scanner.	Voir « Bourrage papier dans le dispositif d'alimentation automatique » à la page 472.
280.13Q, 280.15Q, 295.01Q, 680.20Q	Remplacez les originaux coincés.	Effectuez l'une des opérations suivantes : <ul style="list-style-type: none"> • Retirez le papier, puis remettez-le dans le DAA. • Numérisez depuis la vitre du scanner. • Terminez le travail sans numériser les pages restantes. • Annulez le travail.
280.13K, 280.15K, 680.20K, 680.40K, 295.01K,	Rechargez les originaux et redémarrez.	Effectuez l'une des opérations suivantes : <ul style="list-style-type: none"> • Retirez le papier, puis remettez-le dans le DAA. • Numérisez depuis la vitre du scanner. • Annulez le travail.
400.13, 400.13b, 420.13b, 420.15b, 420.54c, 450.23b, 450.91b, 451.33b, 454.23b, 454.25b, 457.25b	Bourrage papier [bourrage en-tête].	Voir « Bourrage papier dans le module d'agrafage et perforation » à la page 475.
420.11a, 420.13a, 420.15a, 420.15b, 420.54a, 420.54b, 425.13a	Bourrage papier [bourrage en-tête].	Voir « Bourrage papier au niveau de l'unité de finition d'agrafage » à la page 473.

Codes d'erreur	Message d'erreur	Solution
420.15b, 450.33, 450.91a, 451.33a, 451.33b, 451.35, 454.33, 454.35, 454.36, 454.37, 457.35a, 457.35b, 490.33, 491.33, 491.35, 550.23, 551.23, 552.23, 553.23, 553.25, 555.23, 556.23	Bourrage papier [bourrage en-tête] .	Voir « Bourrage papier dans l'unité de finition de pliage triple/en Z » à la page 478.
457.35b	Bourrage papier [bourrage en-tête] .	Effectuez l'une des opérations suivantes : <ul style="list-style-type: none"> • Si vous avez installé la cartouche d'agrafes, voir « Bourrage papier au niveau de l'unité de finition d'agrafage » à la page 473. • Si vous avez installé le module d'agrafage et perforation, voir « Bourrage papier dans le module d'agrafage et perforation » à la page 475.

Problèmes d'impression

Qualité d'impression médiocre

Pages vierges ou blanches



Remarque : Avant de résoudre le problème, imprimez les pages de test de qualité d'impression. Sur l'écran d'accueil, accédez à **Paramètres > Dépannage > Pages de test de qualité d'impression**.

Action	Oui	Non
<p>Etape 1</p> <p>a Vérifiez que l'imprimante est équipée d'une cartouche de toner Lexmark authentique et prise en charge.</p> <p>Remarque : si la cartouche n'est pas prise en charge, installez-en une qui le soit.</p> <p>b Imprimez le document.</p> <p>L'imprimante imprime-t-elle des pages vierges ou blanches ?</p>	Passez à l'étape 2.	Le problème est résolu.
<p>Etape 2</p> <p>a Retirez les unités du photoconducteur.</p> <p>Avertissement—Danger potentiel : N'exposez pas les unités du photoconducteur à la lumière directe. Une exposition prolongée à la lumière pourrait altérer la qualité d'impression.</p> <p>Avertissement—Danger potentiel : Ne touchez pas les tambours du photoconducteur. Dans le cas contraire, vous risqueriez d'altérer la qualité des prochaines tâches.</p> <p>b Insérez les nouvelles unités du photoconducteur.</p> <p>c Imprimez le document.</p> <p>L'imprimante imprime-t-elle des pages vierges ou blanches ?</p>	Contactez l' assistance clientèle .	Le problème est résolu.

Impression sombre



Remarque : Avant de résoudre le problème, imprimez les pages d'échantillon de qualité afin de déterminer la couleur manquante. Sur l'écran d'accueil, accédez à **Paramètres > Dépannage > Pages de test de qualité d'impression**.

Action	Oui	Non
<p>Etape 1</p> <p>a Exécutez un Réglage couleur.</p> <p>Sur l'écran d'accueil, appuyez sur Paramètres > Imprimer > Qualité > Traitement avancé de l'image > Réglage couleur.</p> <p>b Imprimez le document.</p> <p>L'impression est-elle trop sombre ?</p>	Passez à l'étape 2.	Le problème est résolu.

Action	Oui	Non
<p>Etape 2</p> <p>a En fonction de votre système d'exploitation, réduisez l'intensité du toner à partir de la boîte de dialogue Préférences d'impression ou Imprimer.</p> <p>Remarque : Vous pouvez également modifier les paramètres à partir du panneau de commandes de l'imprimante. Sur l'écran d'accueil, appuyez sur Paramètres > Imprimer > Qualité > Intensité toner.</p> <p>b Imprimez le document.</p> <p>L'impression est-elle trop sombre ?</p>	Passez à l'étape 3.	Le problème est résolu.
<p>Etape 3</p> <p>a En fonction de votre système d'exploitation, définissez le type de papier à partir de la boîte de dialogue Préférences d'impression ou Imprimer.</p> <p>Remarques :</p> <ul style="list-style-type: none"> • Assurez-vous que les paramètres correspondent au papier chargé dans le tiroir. • Vous pouvez également modifier les paramètres à partir du panneau de commandes de l'imprimante. Sur l'écran d'accueil, appuyez sur Paramètres > Papier > Configuration du tiroir > Format/Type papier. <p>b Imprimez le document.</p> <p>L'impression est-elle trop sombre ?</p>	Passez à l'étape 4.	Passez à l'étape 6.
<p>Etape 4</p> <p>Assurez-vous que le papier ne possède pas une surface texturée ou grenée.</p> <p>Imprimez-vous sur du papier texturé ou grené ?</p>	Passez à l'étape 5.	Passez à l'étape 6.
<p>Etape 5</p> <p>a Remplacez le papier texturé ou grené par du papier ordinaire.</p> <p>b Imprimez le document.</p> <p>L'impression est-elle trop sombre ?</p>	Passez à l'étape 6.	Le problème est résolu.
<p>Etape 6</p> <p>a Chargez du papier provenant d'une nouvelle ramette.</p> <p>Remarque : Le papier a été exposé à un taux d'humidité élevé. Conservez le papier dans son emballage d'origine jusqu'à ce que vous soyez prêt à l'utiliser.</p> <p>b Imprimez le document.</p> <p>L'impression est-elle trop sombre ?</p>	Contactez l' assistance clientèle .	Le problème est résolu.

Images rémanentes



Remarque : Avant de résoudre le problème, imprimez les pages de test de qualité d'impression. Sur l'écran d'accueil, accédez à **Paramètres > Dépannage > Pages de test de qualité d'impression**.

Action	Oui	Non
<p>Etape 1</p> <p>a Chargez le tiroir de papier aux type et grammage appropriés.</p> <p>b Imprimez le document.</p> <p>Des images rémanentes apparaissent-elles sur les impressions ?</p>	Passez à l'étape 2.	Le problème est résolu.
<p>Etape 2</p> <p>a En fonction de votre système d'exploitation, définissez le type de papier à partir de la boîte de dialogue Préférences d'impression ou Imprimer.</p> <p>Remarques :</p> <ul style="list-style-type: none"> Assurez-vous que le paramètre correspond au papier chargé dans le tiroir. Vous pouvez également modifier ce paramètre à partir du panneau de commandes de l'imprimante. Sur l'écran d'accueil, appuyez sur Paramètres > Papier > Configuration du tiroir > Format/Type papier. <p>b Imprimez le document.</p> <p>Des images rémanentes apparaissent-elles sur les impressions ?</p>	Passez à l'étape 3.	Le problème est résolu.
<p>Etape 3</p> <p>a Exécutez un Réglage couleur.</p> <p>Sur l'écran d'accueil, appuyez sur Paramètres > Imprimer > Qualité > Traitement avancé de l'image > Réglage couleur.</p> <p>b Imprimez le document.</p> <p>Des images rémanentes apparaissent-elles sur les impressions ?</p>	Contactez l' assis- tance clientèle .	Le problème est résolu.

Arrière-plan gris ou coloré



Remarque : Avant de résoudre le problème, imprimez les pages de test de qualité d'impression. Sur l'écran d'accueil, accédez à **Paramètres > Dépannage > Pages de test de qualité d'impression**.

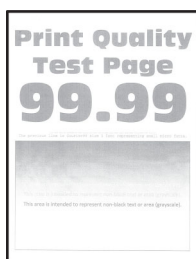
Action	Oui	Non
<p>Etape 1</p> <p>a En fonction de votre système d'exploitation, augmentez l'intensité du toner à partir de la boîte de dialogue Préférences d'impression ou Imprimer.</p> <p>Remarque : Vous pouvez également modifier ce paramètre à partir du panneau de commandes de l'imprimante. Sur l'écran d'accueil, appuyez sur Paramètres > Imprimer > Qualité > Intensité toner.</p> <p>b Imprimez le document.</p> <p>Un arrière-plan gris ou coloré apparaît-il sur les impressions ?</p>	<p>Passez à l'étape 2.</p>	<p>Le problème est résolu.</p>
<p>Etape 2</p> <p>a Exécutez un Réglage couleur. Sur l'écran d'accueil, appuyez sur Paramètres > Imprimer > Qualité > Traitement avancé de l'image > Réglage couleur.</p> <p>b Imprimez le document.</p> <p>Un arrière-plan gris ou coloré apparaît-il sur les impressions ?</p>	<p>Passez à l'étape 3.</p>	<p>Le problème est résolu.</p>
<p>Etape 3</p> <p>a Retirez les unités du photoconducteur.</p> <p>Avertissement—Danger potentiel : N'exposez pas les unités du photoconducteur à la lumière directe. Une exposition prolongée à la lumière pourrait altérer la qualité d'impression.</p> <p>Avertissement—Danger potentiel : Ne touchez pas les tambours du photoconducteur. Dans le cas contraire, vous risqueriez d'altérer la qualité des prochaines tâches.</p> <p>b Insérez les nouvelles unités du photoconducteur.</p> <p>c Imprimez le document.</p> <p>Un arrière-plan gris ou coloré apparaît-il sur les impressions ?</p>	<p>Contactez l'assis- tance clientèle.</p>	<p>Le problème est résolu.</p>

Les marges sont incorrectes.



Action	Oui	Non
<p>Etape 1</p> <p>a Ajustez les guides au format du papier chargé dans le tiroir.</p> <p>b Imprimez le document.</p> <p>Les marges sont-elles correctes ?</p>	Le problème est résolu.	Passez à l'étape 2.
<p>Etape 2</p> <p>a En fonction de votre système d'exploitation, définissez le format de papier à partir de la boîte de dialogue Préférences d'impression ou Imprimer.</p> <p>Remarques :</p> <ul style="list-style-type: none"> Assurez-vous que le paramètre correspond au papier chargé. Vous pouvez également modifier ce paramètre à partir du panneau de commandes de l'imprimante. Sur l'écran d'accueil, appuyez sur Paramètres > Papier > Configuration du tiroir > Format/Type papier. <p>Remarque :</p> <p>b Imprimez le document.</p> <p>Les marges sont-elles correctes ?</p>	Le problème est résolu.	Contactez l' assistance clientèle .

Impression claire

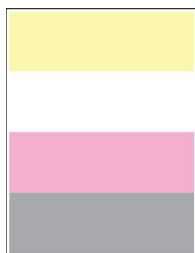


Remarque : Avant de résoudre le problème, imprimez les pages de test de qualité d'impression. Sur l'écran d'accueil, accédez à **Paramètres > Dépannage > Pages de test de qualité d'impression.**

Action	Oui	Non
<p>Etape 1</p> <p>a Exécutez un Réglage couleur. Sur l'écran d'accueil, appuyez sur Paramètres > Imprimer > Qualité > Traitement avancé de l'image > Réglage couleur.</p> <p>b Imprimez le document.</p> <p>L'impression est-elle claire ?</p>	Passez à l'étape 2.	Le problème est résolu.
<p>Etape 2</p> <p>a En fonction de votre système d'exploitation, augmentez l'intensité du toner à partir de la boîte de dialogue Préférences d'impression ou Imprimer.</p> <p>Remarque : Vous pouvez également modifier ce paramètre à partir du panneau de commandes de l'imprimante. Sur l'écran d'accueil, appuyez sur Paramètres > Imprimer > Qualité > Intensité toner.</p> <p>b Imprimez le document.</p> <p>L'impression est-elle claire ?</p>	Passez à l'étape 3.	Le problème est résolu.
<p>Etape 3</p> <p>a Désactivez Economie couleur. Sur l'écran d'accueil, appuyez sur Paramètres > Imprimer > Qualité > Economie couleur.</p> <p>b Imprimez le document.</p> <p>L'impression est-elle claire ?</p>	Passez à l'étape 4.	Le problème est résolu.
<p>Etape 4</p> <p>a En fonction de votre système d'exploitation, définissez le type de papier à partir de la boîte de dialogue Préférences d'impression ou Imprimer.</p> <p>Remarques :</p> <ul style="list-style-type: none"> • Assurez-vous que le paramètre correspond au papier chargé. • Vous pouvez également modifier ce paramètre à partir du panneau de commandes de l'imprimante. Sur l'écran d'accueil, appuyez sur Paramètres > Papier > Configuration du tiroir > Format/Type papier. <p>b Imprimez le document.</p> <p>L'impression est-elle claire ?</p>	Passez à l'étape 5.	Le problème est résolu.
<p>Etape 5</p> <p>Vérifiez si le papier présente une surface texturée ou grenée.</p> <p>Imprimez-vous sur du papier texturé ou grené ?</p>	Passez à l'étape 6.	Passez à l'étape 7.

Action	Oui	Non
<p>Etape 6</p> <p>a Remplacez le papier texturé ou grené par du papier ordinaire.</p> <p>b Imprimez le document.</p> <p>L'impression est-elle claire ?</p>	Passez à l'étape 7.	Le problème est résolu.
<p>Etape 7</p> <p>a Chargez du papier provenant d'une nouvelle ramette.</p> <p>Remarque : Le papier a été exposé à un taux d'humidité élevé. Conservez le papier dans son emballage d'origine jusqu'à ce que vous soyez prêt à l'utiliser.</p> <p>b Imprimez le document.</p> <p>L'impression est-elle claire ?</p>	Passez à l'étape 8.	Le problème est résolu.
<p>Etape 8</p> <p>a Retirez, puis réinstallez la bouteille de récupération de toner.</p> <p>b Exécutez un Réglage couleur.</p> <p>Sur l'écran d'accueil, appuyez sur Paramètres > Imprimer > Qualité > Traitement avancé de l'image > Réglage couleur.</p> <p>L'impression est-elle claire ?</p>	Passez à l'étape 9.	Le problème est résolu.
<p>Etape 9</p> <p>a Retirez les unités du photoconducteur.</p> <p>Avertissement—Danger potentiel : N'exposez pas les unités du photoconducteur à la lumière directe. Une exposition prolongée à la lumière pourrait altérer la qualité d'impression.</p> <p>Avertissement—Danger potentiel : Ne touchez pas les tambours du photoconducteur. Dans le cas contraire, vous risqueriez d'altérer la qualité des prochaines tâches.</p> <p>b Insérez les nouvelles unités du photoconducteur.</p> <p>c Imprimez le document.</p> <p>L'impression est-elle trop claire ?</p>	Contactez l' assis- tance clientèle.	Le problème est résolu.

Couleurs manquantes



Remarque : Avant de résoudre le problème, imprimez les pages de test de qualité d'impression. Sur l'écran d'accueil, accédez à **Paramètres > Dépannage > Pages de test de qualité d'impression.**

Action	Oui	Non
<p>a Retirez l'unité de photoconducteur de la couleur manquante.</p> <p>Avertissement—Danger potentiel : N'exposez pas l'unité de photoconducteur à la lumière directe. Une exposition prolongée à la lumière pourrait altérer la qualité d'impression.</p> <p>Avertissement—Danger potentiel : Ne touchez pas le tambour du photoconducteur. Dans le cas contraire, vous risqueriez d'altérer la qualité des prochaines tâches.</p> <p>b Insérez la nouvelle unité de photoconducteur.</p> <p>c Retirez la cartouche de toner de la couleur manquante.</p> <p>d Insérez la cartouche de toner de la couleur manquante.</p> <p>e Imprimez le document.</p> <p>Y a-t-il des couleurs manquantes sur les impressions ?</p>	<p>Contactez l'assistance clientèle.</p>	<p>Le problème est résolu.</p>

Impression tachetée et points



Remarque : Avant de résoudre le problème, imprimez les pages de test de qualité d'impression. Sur l'écran d'accueil, accédez à **Paramètres > Dépannage > Pages de test de qualité d'impression**.

Action	Oui	Non
<p>Etape 1</p> <p>Vérifiez que l'imprimante n'est entachée d'aucune fuite de toner.</p> <p>L'imprimante est-elle exempte de fuites de toner ?</p>	<p>Passez à l'étape 2.</p>	<p>Contactez l'assistance clientèle.</p>
<p>Etape 2</p> <p>a Sur l'écran d'accueil, appuyez sur Paramètres > Papier > Configuration du tiroir > Format/Type papier.</p> <p>b Vérifiez si les paramètres de format et de type de papier correspondent au papier chargé.</p> <p>Remarque : Assurez-vous que le papier ne possède pas une surface texturée ou grenée.</p> <p>Les paramètres correspondent-ils ?</p>	<p>Passez à l'étape 4.</p>	<p>Passez à l'étape 3.</p>

Action	Oui	Non
<p>Etape 3</p> <p>a En fonction de votre système d'exploitation, définissez le type et le format du papier à partir de la boîte de dialogue Préférences d'impression ou Imprimer.</p> <p>Remarques :</p> <ul style="list-style-type: none"> Assurez-vous que les paramètres correspondent au papier chargé dans le tiroir. Vous pouvez également modifier les paramètres à partir du panneau de commandes de l'imprimante. Sur l'écran d'accueil, appuyez sur Paramètres > Papier > Configuration du tiroir > Format/Type papier. <p>b Imprimez le document.</p> <p>L'impression est-elle toujours tachetée ?</p>	<p>Passez à l'étape 4.</p>	<p>Le problème est résolu.</p>
<p>Etape 4</p> <p>a Chargez du papier provenant d'une nouvelle ramette.</p> <p>Remarque : Le papier a été exposé à un taux d'humidité élevé. Conservez le papier dans son emballage d'origine jusqu'à ce que vous soyez prêt à l'utiliser.</p> <p>b Imprimez le document.</p> <p>L'impression est-elle toujours tachetée ?</p>	<p>Passez à l'étape 5.</p>	<p>Le problème est résolu.</p>
<p>Etape 5</p> <p>a Retirez les unités du photoconducteur.</p> <p>Avertissement—Danger potentiel : N'exposez pas les unités du photoconducteur à la lumière directe. Une exposition prolongée à la lumière pourrait altérer la qualité d'impression.</p> <p>Avertissement—Danger potentiel : Ne touchez pas les tambours du photoconducteur. Dans le cas contraire, vous risqueriez d'altérer la qualité des prochaines tâches.</p> <p>b Insérez les nouvelles unités du photoconducteur.</p> <p>c Imprimez le document.</p> <p>L'impression est-elle toujours tachetée ?</p>	<p>Contactez l'assistance clientèle.</p>	<p>Le problème est résolu.</p>

Papier recourbé



Action	Oui	Non
<p>Etape 1</p> <p>a Ajustez les guides au format du papier chargé dans le tiroir.</p> <p>b Imprimez le document.</p> <p>Le papier est-il recourbé ?</p>	Passez à l'étape 2.	Le problème est résolu.
<p>Etape 2</p> <p>a En fonction de votre système d'exploitation, définissez le type de papier à partir de la boîte de dialogue Préférences d'impression ou Imprimer.</p> <p>Remarques :</p> <ul style="list-style-type: none"> Assurez-vous que le paramètre correspond au papier chargé. Vous pouvez également modifier ce paramètre à partir du panneau de commandes de l'imprimante. Sur l'écran d'accueil, appuyez sur Paramètres > Papier > Configuration du tiroir > Format/Type papier. <p>b Imprimez le document.</p> <p>Le papier est-il recourbé ?</p>	Passez à l'étape 3.	Le problème est résolu.
<p>Etape 3</p> <p>Imprimez sur l'autre côté du papier.</p> <p>a Retirez le papier, retournez-le, puis rechargez le papier.</p> <p>b Imprimez le document.</p> <p>Le papier est-il recourbé ?</p>	Passez à l'étape 4.	Le problème est résolu.
<p>Etape 4</p> <p>a Chargez du papier provenant d'une nouvelle ramette.</p> <p>Remarque : Le papier a été exposé à un taux d'humidité élevé. Conservez le papier dans son emballage d'origine jusqu'à ce que vous soyez prêt à l'utiliser.</p> <p>b Imprimez le document.</p> <p>Le papier est-il recourbé ?</p>	Contactez l' assistance clientèle .	Le problème est résolu.

Impression inclinée ou déformée



Remarque : Avant de résoudre le problème, imprimez les pages de test de qualité d'impression. Sur l'écran d'accueil, accédez à **Paramètres > Dépannage > Pages de test de qualité d'impression**.

Action	Oui	Non
<p>Etape 1</p> <p>a Tirez sur le tiroir pour le dégager.</p> <p>b Retirez le papier, puis chargez du papier provenant d'une nouvelle ramette.</p> <p>Remarque : Le papier a été exposé à un taux d'humidité élevé. Conservez le papier dans son emballage d'origine jusqu'à ce que vous soyez prêt à l'utiliser.</p> <p>c Ajustez les guides au format du papier chargé dans le tiroir.</p> <p>d Insérez le tiroir.</p> <p>e Imprimez le document.</p> <p>L'impression est-elle inclinée ou déformée ?</p>	<p>Passez à l'étape 2.</p>	<p>Le problème est résolu.</p>
<p>Etape 2</p> <p>a Assurez-vous d'imprimer sur un format de papier pris en charge.</p> <p>b Imprimez le document.</p> <p>L'impression est-elle inclinée ou déformée ?</p>	<p>Contactez l'assistance clientèle.</p>	<p>Le problème est résolu.</p>

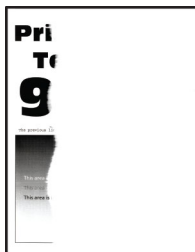
Images noires ou de couleur unie



Remarque : Avant de résoudre le problème, imprimez les pages de test de qualité d'impression. Sur l'écran d'accueil, accédez à **Paramètres** > **Dépannage** > **Pages de test de qualité d'impression**.

Action	Oui	Non
<p>a Retirez les unités du photoconducteur.</p> <p>Avertissement—Danger potentiel : N'exposez pas les unités du photoconducteur à la lumière directe. Une exposition prolongée à la lumière pourrait altérer la qualité d'impression.</p> <p>Avertissement—Danger potentiel : Ne touchez pas les tambours du photoconducteur. Dans le cas contraire, vous risqueriez d'altérer la qualité des prochaines tâches.</p> <p>b Insérez les nouvelles unités du photoconducteur.</p> <p>c Imprimez le document.</p> <p>L'imprimante imprime-t-elle des images noires ou de couleur unie ?</p>	<p>Contactez l'assistance clientèle.</p>	<p>Le problème est résolu.</p>

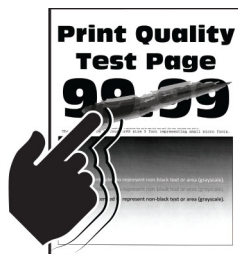
Texte ou images coupés



Remarque : Avant de résoudre le problème, imprimez les pages de test de qualité d'impression. Sur l'écran d'accueil, accédez à **Paramètres > Dépannage > Pages de test de qualité d'impression**.

Action	Oui	Non
<p>Etape 1</p> <p>a Ajustez les guides au format du papier chargé dans le tiroir.</p> <p>b Imprimez le document.</p> <p>Le texte ou l'image sont-ils tronqués ?</p>	<p>Passez à l'étape 2.</p>	<p>Le problème est résolu.</p>
<p>Etape 2</p> <p>a En fonction de votre système d'exploitation, définissez le format de papier à partir de la boîte de dialogue Préférences d'impression ou Imprimer.</p> <p>Remarques :</p> <ul style="list-style-type: none"> Assurez-vous que le paramètre correspond au papier chargé dans le tiroir. Vous pouvez également modifier ce paramètre à partir du panneau de commandes de l'imprimante. Sur l'écran d'accueil, appuyez sur Paramètres > Papier > Configuration du tiroir > Format/Type papier. <p>b Imprimez le document.</p> <p>Le texte ou l'image sont-ils tronqués ?</p>	<p>Passez à l'étape 3.</p>	<p>Le problème est résolu.</p>
<p>Etape 3</p> <p>a Retirez les unités du photoconducteur.</p> <p>Avertissement—Danger potentiel : N'exposez pas les unités du photoconducteur à la lumière directe. Une exposition prolongée à la lumière pourrait altérer la qualité d'impression.</p> <p>Avertissement—Danger potentiel : Ne touchez pas les tambours du photoconducteur. Dans le cas contraire, vous risqueriez d'altérer la qualité des prochaines tâches.</p> <p>b Insérez les nouvelles unités du photoconducteur.</p> <p>c Imprimez le document.</p> <p>Le texte ou l'image sont-ils tronqués ?</p>	<p>Contactez l'assistance clientèle.</p>	<p>Le problème est résolu.</p>

Effacement du toner



Remarque : Avant de résoudre le problème, imprimez les pages de test de qualité d'impression. Sur l'écran d'accueil, accédez à **Paramètres > Dépannage > Pages de test de qualité d'impression**.

Action	Oui	Non
<p>1 En fonction de votre système d'exploitation, définissez le type de papier à partir de la boîte de dialogue Préférences d'impression ou Imprimer.</p> <p>Remarques :</p> <ul style="list-style-type: none"> Assurez-vous que le paramètre correspond au papier chargé. Vous pouvez également modifier ce paramètre à partir du panneau de commandes de l'imprimante. Sur l'écran d'accueil, appuyez sur Paramètres > Papier > Configuration du tiroir > Format/Type papier. <p>2 Imprimez le document.</p> <p>Le toner ne se fixe pas bien sur le papier ?</p>	<p>Contactez l'assistance clientèle.</p>	<p>Le problème est résolu.</p>

La densité d'impression est inégale.



Remarque : Avant de résoudre le problème, imprimez les pages de test de qualité d'impression. Sur l'écran d'accueil, accédez à **Paramètres > Dépannage > Pages de test de qualité d'impression**.

Action	Oui	Non
<p>Remplacez les unités de photoconducteurs, puis imprimez le document.</p> <p>La densité d'impression est-elle inégale ?</p>	<p>Contactez l'assistance clientèle.</p>	<p>Le problème est résolu.</p>

Lignes noires horizontales



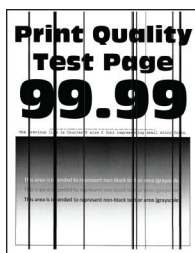
Remarques :

- Avant de résoudre le problème, imprimez les pages de test de qualité d'impression. Sur l'écran d'accueil, accédez à **Paramètres > Dépannage > Pages de test de qualité d'impression**.
- Si des lignes noires horizontales apparaissent toujours sur les impressions, reportez-vous à la rubrique « Défaillances répétées ».

Action	Oui	Non
<p>Etape 1</p> <p>a En fonction de votre système d'exploitation, définissez le type de papier à partir de la boîte de dialogue Préférences d'impression ou Imprimer.</p> <p>Remarques :</p> <ul style="list-style-type: none"> • Assurez-vous que le paramètre correspond au papier chargé. • Vous pouvez également modifier ce paramètre à partir du panneau de commandes de l'imprimante. Sur l'écran d'accueil, appuyez sur Paramètres > Papier > Configuration du tiroir > Format/Type papier. <p>b Imprimez le document.</p> <p>Des lignes noires horizontales apparaissent-elles sur les impressions ?</p>	<p>Passez à l'étape 2.</p>	<p>Le problème est résolu.</p>
<p>Etape 2</p> <p>a Chargez du papier provenant d'une nouvelle ramette.</p> <p>Remarque : Le papier a été exposé à un taux d'humidité élevé. Conservez le papier dans son emballage d'origine jusqu'à utilisation.</p> <p>b Imprimez le document.</p> <p>Des lignes noires horizontales apparaissent-elles sur les impressions ?</p>	<p>Passez à l'étape 3.</p>	<p>Le problème est résolu.</p>
<p>Etape 3</p> <p>a Retirez le racloir de la tête d'impression, puis nettoyez les lentilles de la tête d'impression.</p> <p>b Imprimez le document.</p> <p>Des lignes noires horizontales apparaissent-elles sur les impressions ?</p>	<p>Passez à l'étape 4.</p>	<p>Le problème est résolu.</p>

Action	Oui	Non
<p>Etape 4</p> <p>a Retirez les unités du photoconducteur.</p> <p>Avertissement—Danger potentiel : N'exposez pas les unités du photoconducteur à la lumière directe. Une exposition prolongée à la lumière pourrait altérer la qualité d'impression.</p> <p>Avertissement—Danger potentiel : Ne touchez pas les tambours du photoconducteur. Dans le cas contraire, vous risqueriez d'altérer la qualité des prochaines tâches.</p> <p>b Insérez les nouvelles unités du photoconducteur.</p> <p>c Imprimez le document.</p> <p>Des lignes noires horizontales apparaissent-elles sur les impressions ?</p>	<p>Contactez l'assistance clientèle.</p>	<p>Le problème est résolu.</p>

Lignes noires verticales

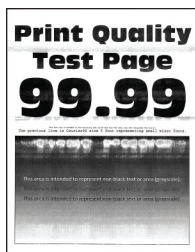


Remarque : Avant de résoudre le problème, imprimez les pages de test de qualité d'impression. Sur l'écran d'accueil, accédez à **Paramètres > Dépannage > Pages de test de qualité d'impression**.

Action	Oui	Non
<p>Etape 1</p> <p>a En fonction de votre système d'exploitation, définissez le type de papier à partir de la boîte de dialogue Préférences d'impression ou Imprimer.</p> <p>Remarques :</p> <ul style="list-style-type: none"> Assurez-vous que le paramètre correspond au papier chargé dans le tiroir. Vous pouvez également modifier ce paramètre à partir du panneau de commandes de l'imprimante. Sur l'écran d'accueil, appuyez sur Paramètres > Papier > Configuration du tiroir > Format/Type papier. <p>b Imprimez le document.</p> <p>Des lignes noires verticales apparaissent-elles sur les impressions ?</p>	<p>Passez à l'étape 2.</p>	<p>Le problème est résolu.</p>

Action	Oui	Non
<p>Etape 2</p> <p>a Chargez du papier provenant d'une nouvelle ramette.</p> <p>Remarque : Le papier a été exposé à un taux d'humidité élevé. Conservez le papier dans son emballage d'origine jusqu'à utilisation.</p> <p>b Imprimez le document.</p> <p>Des lignes noires verticales apparaissent-elles sur les impressions ?</p>	Passez à l'étape 3.	Le problème est résolu.
<p>Etape 3</p> <p>a Retirez le racloir de la tête d'impression, puis nettoyez les lentilles de la tête d'impression.</p> <p>b Imprimez le document.</p> <p>Des lignes noires horizontales apparaissent-elles sur les impressions ?</p>	Passez à l'étape 4.	Le problème est résolu.
<p>Etape 4</p> <p>a Retirez les unités du photoconducteur.</p> <p>Avertissement—Danger potentiel : N'exposez pas les unités du photoconducteur à la lumière directe. Une exposition prolongée à la lumière pourrait altérer la qualité d'impression.</p> <p>Avertissement—Danger potentiel : Ne touchez pas les tambours du photoconducteur. Dans le cas contraire, vous risqueriez d'altérer la qualité des prochaines tâches.</p> <p>b Insérez les nouvelles unités du photoconducteur.</p> <p>c Imprimez le document.</p> <p>Des lignes noires verticales apparaissent-elles sur les impressions ?</p>	Contactez l' assistance clientèle .	Le problème est résolu.

Lignes blanches horizontales



Remarques :

- Avant de résoudre le problème, imprimez les pages de test de qualité d'impression. Sur l'écran d'accueil, accédez à **Paramètres > Dépannage > Pages de test de qualité d'impression**.
- Si des lignes blanches horizontales apparaissent toujours sur vos impressions, reportez-vous à la rubrique « Défaillances répétées ».

Action	Oui	Non
<p>Etape 1</p> <p>a En fonction de votre système d'exploitation, définissez le type de papier à partir de la boîte de dialogue Préférences d'impression ou Imprimer.</p> <p>Remarques :</p> <ul style="list-style-type: none"> • Assurez-vous que le paramètre correspond au papier chargé dans le tiroir. • Vous pouvez également modifier ce paramètre à partir du panneau de commandes de l'imprimante. Sur l'écran d'accueil, appuyez sur Paramètres > Papier > Configuration du tiroir > Format/Type papier. <p>b Imprimez le document.</p> <p>Des lignes blanches horizontales apparaissent-elles sur les impressions ?</p>	Passez à l'étape 2.	Le problème est résolu.
<p>Etape 2</p> <p>a Chargez la source de papier spécifiées avec le type de papier recommandé.</p> <p>b Imprimez le document.</p> <p>Des lignes blanches horizontales apparaissent-elles sur les impressions ?</p>	Passez à l'étape 3.	Le problème est résolu.
<p>Etape 3</p> <p>a Retirez le racloir de la tête d'impression, puis nettoyez les lentilles de la tête d'impression.</p> <p>b Imprimez le document.</p> <p>Des lignes noires horizontales apparaissent-elles sur les impressions ?</p>	Passez à l'étape 4.	Le problème est résolu.
<p>Etape 4</p> <p>a Retirez les unités du photoconducteur.</p> <p>Avertissement—Danger potentiel : N'exposez pas les unités du photoconducteur à la lumière directe. Une exposition prolongée à la lumière pourrait altérer la qualité d'impression.</p> <p>Avertissement—Danger potentiel : Ne touchez pas les tambours du photoconducteur. Dans le cas contraire, vous risqueriez d'altérer la qualité des prochaines tâches.</p> <p>b Insérez les nouvelles unités du photoconducteur.</p> <p>c Imprimez le document.</p> <p>Des lignes blanches horizontales apparaissent-elles sur les impressions ?</p>	Contactez l' assistance clientèle .	Le problème est résolu.

Lignes blanches verticales



Remarque : Avant de résoudre le problème, imprimez les pages de test de qualité d'impression. Sur l'écran d'accueil, accédez à **Paramètres > Dépannage > Pages de test de qualité d'impression**.

Action	Oui	Non
<p>Etape 1</p> <p>a En fonction de votre système d'exploitation, définissez le type de papier à partir de la boîte de dialogue Préférences d'impression ou Imprimer.</p> <p>Remarques :</p> <ul style="list-style-type: none"> Assurez-vous que le paramètre correspond au papier chargé dans le tiroir. Vous pouvez également modifier ce paramètre à partir du panneau de commandes de l'imprimante. Sur l'écran d'accueil, appuyez sur Paramètres > Papier > Configuration du tiroir > Format/Type papier. <p>b Imprimez le document.</p> <p>Des lignes blanches verticales apparaissent-elles sur les impressions ?</p>	Passez à l'étape 2.	Le problème est résolu.
<p>Etape 2</p> <p>Assurez-vous d'utiliser le type de papier recommandé.</p> <p>a Chargez la source de papier spécifiées avec le type de papier recommandé.</p> <p>b Imprimez le document.</p> <p>Des lignes blanches verticales apparaissent-elles sur les impressions ?</p>	Passez à l'étape 3.	Le problème est résolu.
<p>Etape 3</p> <p>a Retirez le racloir de la tête d'impression, puis nettoyez les lentilles de la tête d'impression.</p> <p>b Imprimez le document.</p> <p>Des lignes noires horizontales apparaissent-elles sur les impressions ?</p>	Passez à l'étape 4.	Le problème est résolu.

Action	Oui	Non
<p>Etape 4</p> <p>a Retirez les unités du photoconducteur.</p> <p>Avertissement—Danger potentiel : N'exposez pas les unités du photoconducteur à la lumière directe. Une exposition prolongée à la lumière pourrait altérer la qualité d'impression.</p> <p>Avertissement—Danger potentiel : Ne touchez pas les tambours du photoconducteur. Dans le cas contraire, vous risqueriez d'altérer la qualité des prochaines tâches.</p> <p>b Insérez les nouvelles unités du photoconducteur.</p> <p>c Imprimez le document.</p> <p>Des lignes blanches verticales apparaissent-elles sur les impressions ?</p>	<p>Contactez l'assis- tance clientèle.</p>	<p>Le problème est résolu.</p>

Défaillances répétées



Remarque : Avant de résoudre le problème, imprimez les pages de test de qualité d'impression. Sur l'écran d'accueil, accédez à **Paramètres > Dépannage > Pages de test de qualité d'impression**.

Action	Oui	Non
<p>Etape 1</p> <p>a Sur la page Règles des défaillances pour la maintenance, mesurez la distance entre les défauts qui se répètent sur la page de la couleur affectée.</p> <p>b Remplacez le consommable qui correspond à la mesure sur la page de la couleur affectée.</p> <p>Photoconducteur</p> <ul style="list-style-type: none"> • 94,6 mm (3,72 po.) • 37,7 mm (1,48 po.) <p>Unité de développement</p> <ul style="list-style-type: none"> • 32,7 mm (1,29 po.) <p>c Imprimez les pages de test de la qualité d'impression.</p> <p>Les défaillances persistent-elles ?</p>	<p>Notez la distance, puis contactez l'assis- tance clientèle ou votre technicien.</p>	<p>Le problème est résolu.</p>

Action	Oui	Non
<p>Etape 2</p> <p>a Sur la page Règles des défaillances pour la maintenance, mesurez la distance entre les défauts qui se répètent sur la page de la couleur affectée.</p> <p>b Remplacez le consommable qui correspond à la mesure sur la page de la couleur affectée.</p> <p>Deuxième rouleau de transfert 64,4 mm (2,54 po.)</p> <p>Unité de fusion</p> <ul style="list-style-type: none"> • 96 mm (3,78 po) • 88 mm (3,46 po.) <p>Courroie de transfert</p> <ul style="list-style-type: none"> • 37,7 mm (1,48 po.) • 31,4 mm (1,24 po.) • 70,7 mm (2,78 po.) • 46,9 mm (1,85 po.) <p>c Imprimez les pages de test de la qualité d'impression.</p> <p>Les défaillances persistent-elles ?</p>	<p>Notez la distance, puis contactez l'assistance clientèle ou votre technicien.</p>	<p>Le problème est résolu.</p>

Les travaux d'impression ne s'impriment pas

Action	Oui	Non
<p>Etape 1</p> <p>a A partir du document que vous tentez d'imprimer, ouvrez la boîte de dialogue Imprimer et vérifiez que vous avez sélectionné l'imprimante appropriée.</p> <p>b Imprimez le document.</p> <p>Le document s'imprime-t-il ?</p>	<p>Le problème est résolu.</p>	<p>Passez à l'étape 2.</p>
<p>Etape 2</p> <p>a Vérifiez que l'imprimante est sous tension.</p> <p>b Résolez les éventuels messages s'affichant à l'écran.</p> <p>c Imprimez le document.</p> <p>Le document s'imprime-t-il ?</p>	<p>Le problème est résolu.</p>	<p>Passez à l'étape 3.</p>
<p>Etape 3</p> <p>a Assurez-vous que les ports sont opérationnels et que les câbles sont correctement branchés à l'ordinateur et à l'imprimante. Pour plus d'informations, consultez la documentation d'installation fournie avec l'imprimante.</p> <p>b Imprimez le document.</p> <p>Le document s'imprime-t-il ?</p>	<p>Le problème est résolu.</p>	<p>Passez à l'étape 4.</p>

Action	Oui	Non
<p>Etape 4</p> <p>a Eteignez l'imprimante, puis attendez environ 10 secondes avant de la remettre sous tension.</p> <p>b Imprimez le document.</p> <p>Le document s'imprime-t-il ?</p>	Le problème est résolu.	Passez à l'étape 5.
<p>Etape 5</p> <p>a Retirez les cartouches, puis réinstallez le pilote d'impression.</p> <p>b Imprimez le document.</p> <p>Le document s'imprime-t-il ?</p>	Le problème est résolu.	Contactez l'assistance clientèle .

Les documents confidentiels et suspendus ne s'impriment pas

Action	Oui	Non
<p>Etape 1</p> <p>a Sur le panneau de commande, vérifiez que les documents apparaissent dans la liste Travaux suspendus.</p> <p>Remarque : Si ces documents ne sont pas répertoriés, imprimez-les à l'aide des options Imprimer et Suspendre.</p> <p>b Imprimez les documents.</p> <p>Les documents s'impriment-ils ?</p>	Le problème est résolu.	Passez à l'étape 2.
<p>Etape 2</p> <p>Le travail d'impression peut contenir des erreurs de formatage ou des données non valides.</p> <ul style="list-style-type: none"> • Supprimez le travail d'impression, puis renvoyez-le. • Dans le cas des fichiers PDF, créez un nouveau fichier, puis imprimez-le. <p>Les documents s'impriment-ils ?</p>	Le problème est résolu.	Passez à l'étape 3.

Action	Oui	Non
<p>Etape 3</p> <p>Si vous imprimez depuis Internet, l'imprimante considère peut-être les multiples titres de travaux comme des doublons.</p> <p>Pour les utilisateurs de Windows</p> <p>a Ouvrez la boîte de dialogue Préférences d'impression.</p> <p>b Dans l'onglet Imprimer et suspendre, cliquez sur Utiliser l'option Imprimer et suspendre et cliquez sur Conserver les documents en double.</p> <p>c Saisissez un code PIN, puis enregistrez les modifications.</p> <p>d Envoyez le travail d'impression.</p> <p>Pour les utilisateurs Macintosh</p> <p>a Enregistrez chaque travail sous un nom différent.</p> <p>b Envoyez le travail individuellement.</p> <p>Les documents s'impriment-ils ?</p>	Le problème est résolu.	Passez à l'étape 4.
<p>Etape 4</p> <p>a Supprimez certains travaux suspendus pour libérer de l'espace sur la mémoire de l'imprimante.</p> <p>b Imprimez les documents.</p> <p>Les documents s'impriment-ils ?</p>	Le problème est résolu.	Passez à l'étape 5.
<p>Etape 5</p> <p>a Ajoutez de la mémoire à l'imprimante.</p> <p>b Imprimez les documents.</p> <p>Les documents s'impriment-ils ?</p>	Le problème est résolu.	Contactez l'assistance clientèle .

Le travail est imprimé depuis un tiroir inapproprié ou sur un papier inadéquat

Action	Oui	Non
<p>Etape 1</p> <p>a Assurez-vous d'imprimer sur le papier approprié.</p> <p>b Imprimez le document.</p> <p>Le document est-il imprimé sur le papier approprié ?</p>	Passez à l'étape 2.	Chargez le papier de format et de type appropriés.


Action	Oui	Non
<p>Etape 2</p> <p>a En fonction de votre système d'exploitation, définissez le type et le format du papier à partir de la boîte de dialogue Préférences d'impression ou Imprimer.</p> <p>Remarque : Vous pouvez également modifier les paramètres à partir du panneau de commandes de l'imprimante. Sur l'écran d'accueil, appuyez sur Paramètres > Papier > Configuration du tiroir > Format/Type papier.</p> <p>b Assurez-vous que les paramètres correspondent au papier chargé.</p> <p>c Imprimez le document.</p> <p>Le document est-il imprimé sur le papier approprié ?</p>	Le problème est résolu.	Passez à l'étape 3.
<p>Etape 3</p> <p>a Vérifiez si les tiroirs sont chaînés. Pour plus d'informations, reportez-vous à la section « Chaînage des tiroirs » à la page 78.</p> <p>b Imprimez le document.</p> <p>Le document est-il imprimé à partir du bon tiroir ?</p>	Le problème est résolu.	Contactez l'assistance clientèle .

Impression lente

Action	Oui	Non
<p>Etape 1</p> <p>Vérifiez si le câble de l'imprimante est correctement branché à l'imprimante et à l'ordinateur, au serveur d'impression, à une option ou à tout autre périphérique réseau.</p> <p>L'impression est-elle lente ?</p>	Passez à l'étape 2.	Le problème est résolu.
<p>Etape 2</p> <p>a Assurez-vous que l'imprimante n'est pas en mode Silencieux. Sur l'écran d'accueil, appuyez sur Paramètres > Périphérique > Maintenance > Menu Config > Opérations périphérique > Mode Silencieux.</p> <p>b Imprimez le document.</p> <p>L'impression est-elle lente ?</p>	Passez à l'étape 3.	Le problème est résolu.
<p>Etape 3</p> <p>a En fonction de votre système d'exploitation, définissez la résolution d'impression à partir de la boîte de dialogue Préférences d'impression ou Imprimer.</p> <p>b Réglez la résolution sur Qualité d'image 2400.</p> <p>c Imprimez le document.</p> <p>L'impression est-elle lente ?</p>	Passez à l'étape 4.	Le problème est résolu.

Action	Oui	Non
<p>Etape 4</p> <p>a En fonction de votre système d'exploitation, définissez le type de papier à partir de la boîte de dialogue Préférences d'impression ou Imprimer.</p> <p>Remarques :</p> <ul style="list-style-type: none"> • Assurez-vous que le paramètre correspond au papier chargé. • Vous pouvez également modifier ce paramètre à partir du panneau de commandes de l'imprimante. Sur l'écran d'accueil, appuyez sur Paramètres > Papier > Configuration du tiroir > Format/Type papier. • L'impression sur papier plus lourd est plus lente. • L'impression sur du papier au format plus étroit que Lettre, A4 et Légal peut être plus lente. <p>b Imprimez le document.</p> <p>L'impression est-elle lente ?</p>	Passez à l'étape 5.	Le problème est résolu.
<p>Etape 5</p> <p>a Assurez-vous que les paramètres de l'imprimante pour la texture et le grammage correspondent au papier chargé.</p> <p>Sur l'écran d'accueil, appuyez sur Paramètres > Papier > Configuration du support > Types de supports.</p> <p>Remarque : L'impression sur papier épais et à la texture rugueuse peut être plus lente.</p> <p>b Imprimez le document.</p> <p>L'impression est-elle lente ?</p>	Passez à l'étape 6.	Le problème est résolu.
<p>Etape 6</p> <p>Supprimez les travaux suspendus.</p> <p>L'impression est-elle lente ?</p>	Passez à l'étape 7.	Le problème est résolu.
<p>Etape 7</p> <p>a Assurez-vous que l'imprimante n'est pas en surchauffe.</p> <p>Remarques :</p> <ul style="list-style-type: none"> • Après un long travail d'impression, laissez refroidir l'imprimante. • Respectez la température ambiante recommandée pour l'imprimante. Pour plus d'informations, reportez-vous à la section « Sélection d'un emplacement pour l'imprimante » à la page 35. <p>b Imprimez le document.</p> <p>L'impression est-elle lente ?</p>	Contactez l' assistance clientèle .	Le problème est résolu.

L'imprimante ne répond pas

Action	Oui	Non
<p>Etape 1 Vérifiez que le cordon d'alimentation est branché sur la prise électrique.</p> <p> ATTENTION—RISQUE DE BLESSURE : Pour éviter tout risque d'électrocution ou d'incendie, branchez le câble d'alimentation directement à une prise électrique répondant aux exigences requises et correctement mise à la terre, proche du produit et facile d'accès.</p> <p>L'imprimante répond-elle ?</p>	Le problème est résolu.	Passez à l'étape 2.
<p>Etape 2 Vérifiez que l'alimentation électrique n'est pas coupée par un interrupteur ou coupe-circuit ?</p> <p>L'alimentation électrique est-elle coupée par un interrupteur ou coupe-circuit ?</p>	Allumez l'interrupteur ou réinitialisez le coupe-circuit.	Passez à l'étape 3.
<p>Etape 3 Vérifiez que l'imprimante est sous tension.</p> <p>L'imprimante est-elle sous tension ?</p>	Passez à l'étape 4.	Mettez l'imprimante sous tension.
<p>Etape 4 Vérifiez si l'imprimante est en mode Veille ou Hibernation.</p> <p>L'imprimante est-elle en mode Veille ou Hibernation ?</p>	Appuyez sur la touche Marche/arrêt pour sortir l'imprimante de ce mode.	Passez à l'étape 5.
<p>Etape 5 Vérifiez si les câbles reliant l'imprimante et l'ordinateur sont insérés dans les ports appropriés.</p> <p>Les câbles sont-ils insérés dans les ports appropriés ?</p>	Passez à l'étape 6.	Insérez les câbles dans les ports appropriés.
<p>Etape 6 Eteignez l'imprimante, installez les options matérielles, puis allumez l'imprimante. Pour plus d'informations, consultez la documentation fournie avec l'option.</p> <p>L'imprimante répond-elle ?</p>	Le problème est résolu.	Passez à l'étape 7.
<p>Etape 7 Installez le pilote d'impression approprié.</p> <p>L'imprimante répond-elle ?</p>	Le problème est résolu.	Passez à l'étape 8.

Action	Oui	Non
<p>Etape 8 Eteignez l'imprimante, puis attendez environ 10 secondes avant de la remettre sous tension.</p> <p>L'imprimante répond-elle ?</p>	Le problème est résolu.	Contactez l'assistance clientèle .

Impossible de lire le lecteur flash

Action	Oui	Non
<p>Etape 1 Vérifiez que l'imprimante n'est pas occupée à traiter un autre travail d'impression, de copie, de numérisation ou de télécopie.</p> <p>L'imprimante est-elle prête ?</p>	Passez à l'étape 3.	Passez à l'étape 2.
<p>Etape 2</p> <ul style="list-style-type: none"> Attendez que l'imprimante ait fini de traiter l'autre travail. Retirez le lecteur flash, puis réinsérez-le. <p>L'imprimante reconnaît-elle le lecteur flash ?</p>	Le problème est résolu.	Passez à l'étape 3.
<p>Etape 3 Vérifiez si le lecteur flash est inséré dans le port USB avant.</p> <p>Remarque : Le lecteur flash ne fonctionne pas dans le port USB arrière.</p> <p>Le lecteur flash est-il inséré dans le port approprié ?</p>	Passez à l'étape 5.	Passez à l'étape 4.
<p>Etape 4 Insérez le lecteur flash dans le port approprié.</p> <p>L'imprimante reconnaît-elle le lecteur flash ?</p>	Le problème est résolu.	Passez à l'étape 5.
<p>Etape 5 Vérifiez si le lecteur flash est pris en charge. Pour plus d'informations, reportez-vous à la section « Lecteurs flash et types de fichiers pris en charge » à la page 197.</p> <p>Le lecteur flash est-il pris en charge ?</p>	Passez à l'étape 7.	Passez à l'étape 6.
<p>Etape 6 Insérez un lecteur flash pris en charge.</p> <p>L'imprimante reconnaît-elle le lecteur flash ?</p>	Le problème est résolu.	Passez à l'étape 7.
<p>Etape 7 Retirez le lecteur flash, puis réinsérez-le.</p> <p>L'imprimante reconnaît-elle le lecteur flash ?</p>	Le problème est résolu.	Contactez l'assistance clientèle .

Activation du port USB

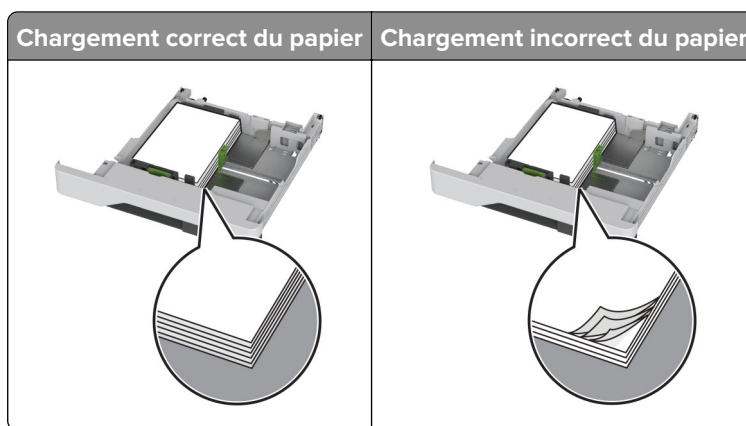
Sur l'écran d'accueil, appuyez sur **Paramètres** > **Réseau/Ports** > **USB** > **Activer port USB**.

Élimination des brouillages

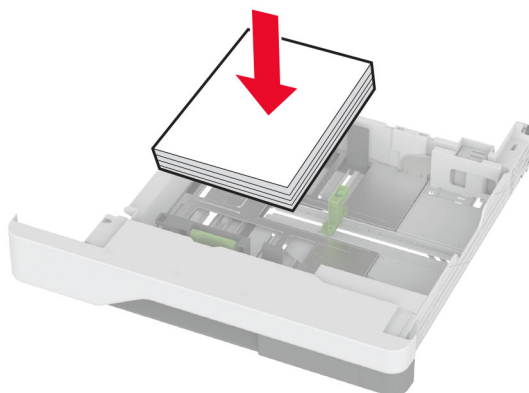
Réduction des risques de brouillage

Chargez le papier correctement

- Assurez-vous que le papier est chargé bien à plat dans le tiroir.



- Ne chargez ou n'enlevez pas un tiroir lorsqu'une impression est en cours.
- Ne chargez pas trop de papier. Assurez-vous que la hauteur de la pile est en dessous du repère de chargement maximal.
- Ne faites pas glisser le papier dans le tiroir. Chargez le papier comme illustré.

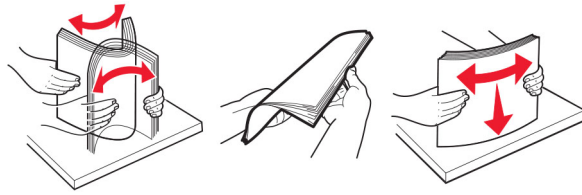


- Assurez-vous que les guides-papier sont correctement positionnés et qu'ils ne sont pas trop serrés contre le papier ou les enveloppes.
- Poussez fermement le tiroir dans l'imprimante une fois le papier chargé.

Utilisez le papier recommandé

- Utilisez uniquement les types de papier et de support spéciaux recommandés.
- Ne chargez pas de papier froissé, plié, humide, gondolé ou recourbé.

- Déramez, ventilez et alignez les bords du papier avant de le charger.

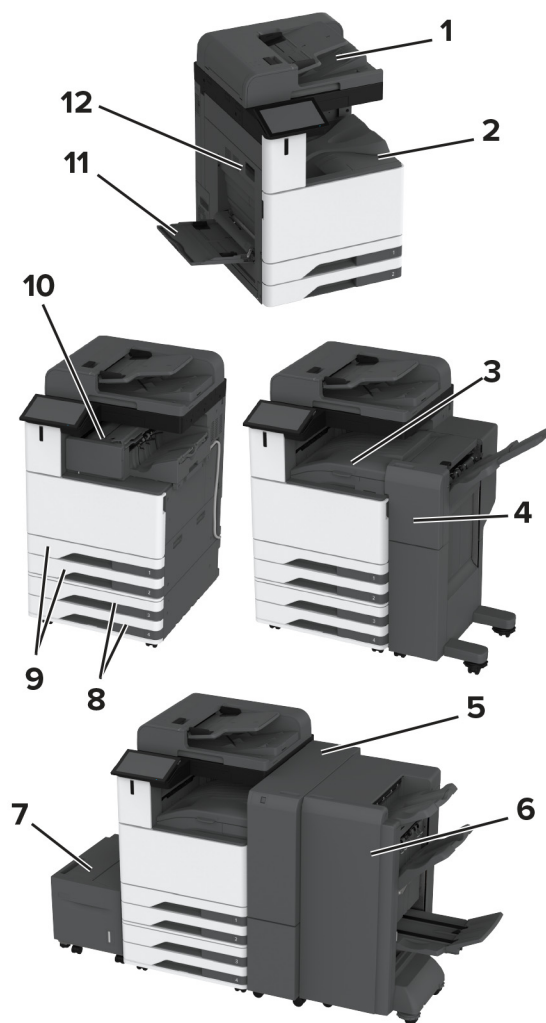


- N'utilisez pas de papier découpé ou rogné manuellement.
- Ne mélangez pas les formats, les grammages ou les types de papier dans un même tiroir.
- Assurez-vous que le format et le type de papier sont définis correctement sur l'ordinateur ou sur le panneau de commandes de l'imprimante.
- Stockez le papier en suivant les recommandations du fabricant.

Identification des zones de bourrage

Remarques :


- Lorsque l'option Assistance bourrage papier est définie sur Activé, l'imprimante éjecte automatiquement les pages vierges ou les pages partiellement imprimées dès qu'une page coincée a été dégagée. Vérifiez les pages vierges imprimées.
- Lorsque l'option Correction bourrage est définie sur Activé ou Auto, l'imprimante réimprime les pages coincées.

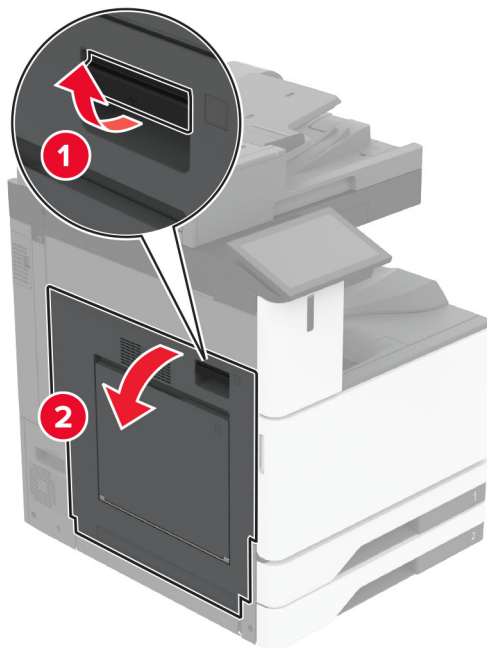


Zones de bourrage	
1	Dispositif d'alimentation automatique
2	Réceptacle standard
3	Transport du papier
4	Unité de finition d'agrafage/perforation
5	Unité de finition de pliage triple/en Z
6	Unité de finition de livret
7	Tiroir 2 000 feuilles
8	Tiroirs en option
9	Tiroirs standard
10	Unité de finition d'agrafage
11	Chargeur multifonction
12	Porte A

Bourrage papier dans le tiroir standard

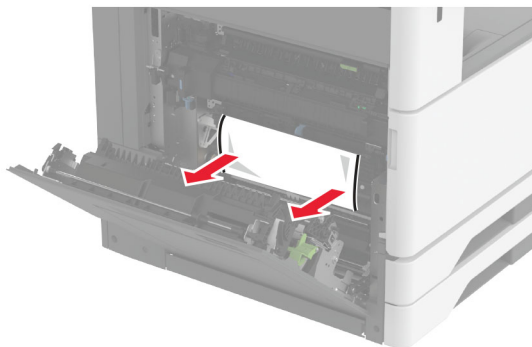
1 Ouvrez la porte A.

 **ATTENTION—SURFACE CHAUDE** : L'intérieur de l'imprimante risque d'être brûlant. Pour réduire le risque de brûlure, laissez la surface ou le composant refroidir avant d'y toucher.

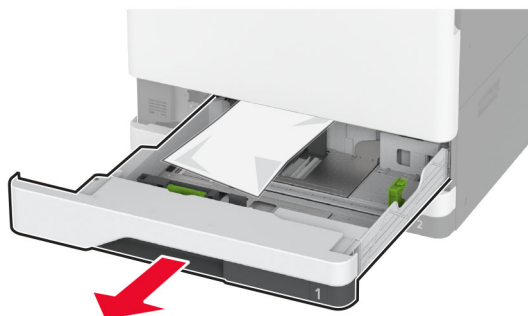


2 Retirez le papier coincé.

Remarque : Assurez-vous qu'il ne reste plus de morceaux de papier.

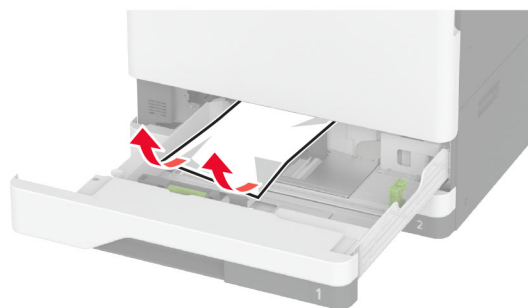


3 Retirez le tiroir standard.



4 Retirez le papier coincé.

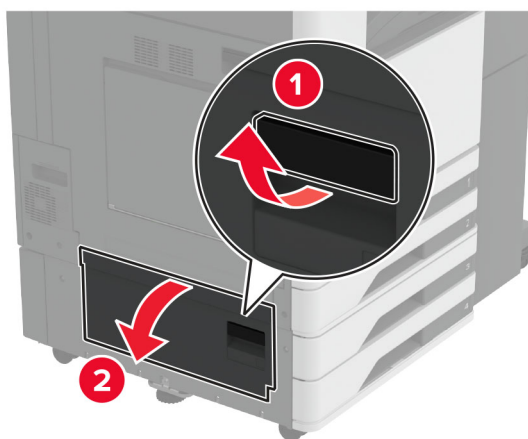
Remarque : Assurez-vous qu'il ne reste plus de morceaux de papier.



5 Insérez le tiroir, puis fermez la porte A.

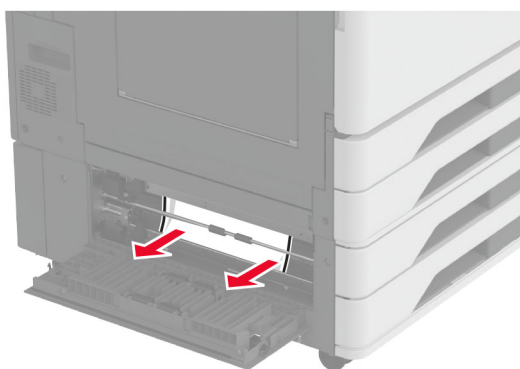
Bourrage papier dans les tiroirs en option

1 Ouvrez la porte B.



2 Retirez le papier coincé.

Remarque : Assurez-vous qu'il ne reste plus de morceaux de papier.



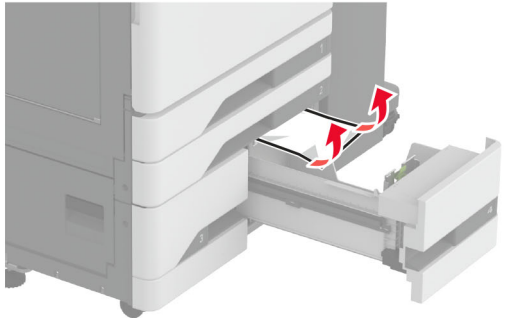
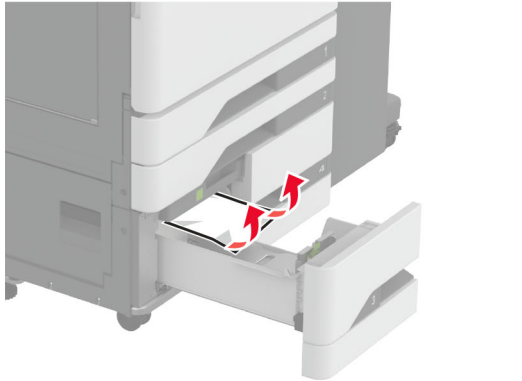
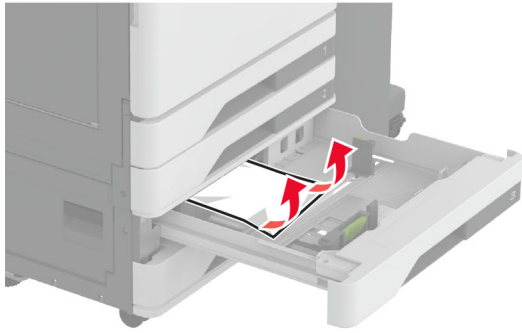
3 Fermez la porte.

4 Retirez le tiroir 520 feuilles en option ou le double tiroir 2 000 feuilles.

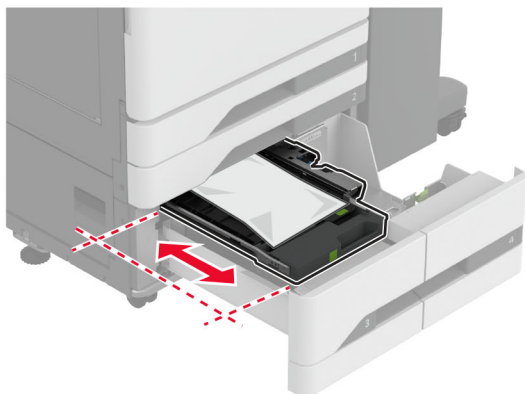
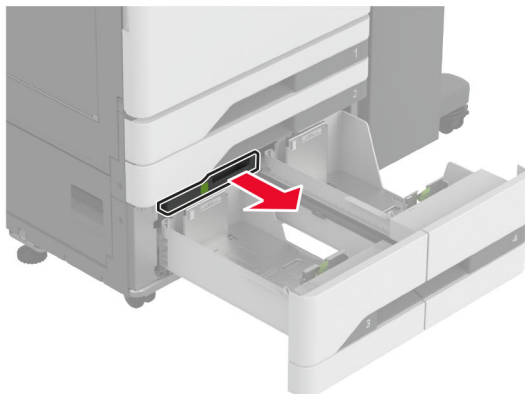


5 Retirez le papier coincé.

Remarque : Assurez-vous qu'il ne reste plus de morceaux de papier.

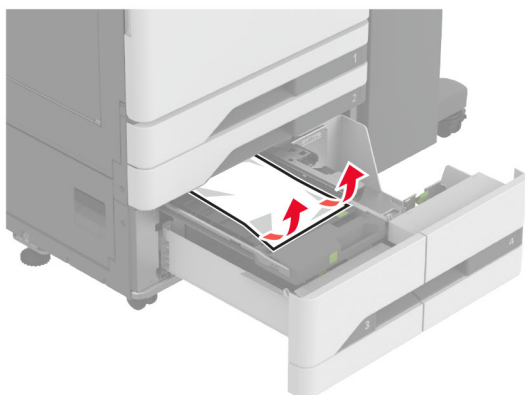


6 Dans les double tiroirs, tirez sur la poignée C, puis ouvrez le capot interne.



7 Retirez le papier coincé.

Remarque : Assurez-vous qu'il ne reste plus de morceaux de papier.



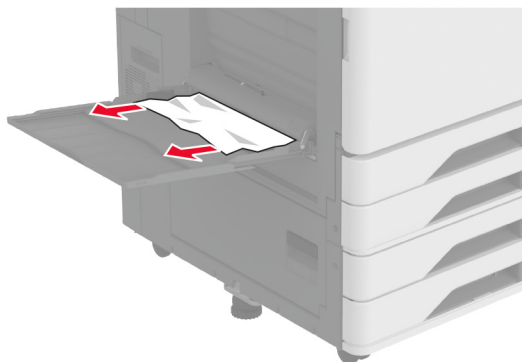
8 Fermez le capot, puis insérez la poignée C.

9 Insérez le tiroir.

Bourrage papier dans le chargeur multifonction

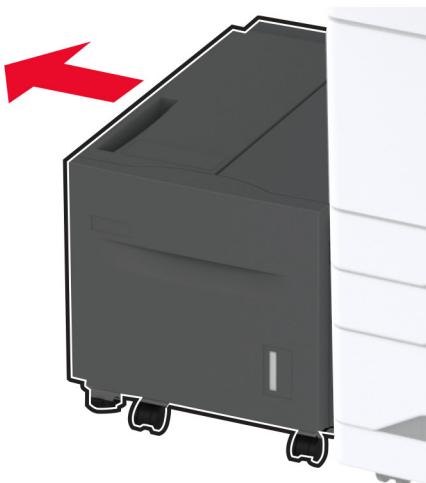
Retirez le papier coincé.

Remarque : Assurez-vous qu'il ne reste plus de morceaux de papier.



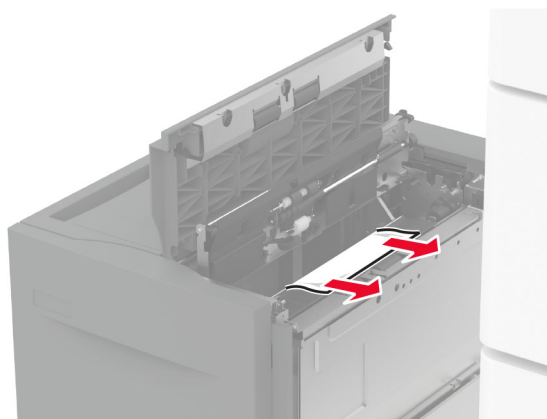
Bourrage papier dans le tiroir 2 000 feuilles

1 Faites glisser le tiroir vers la gauche.



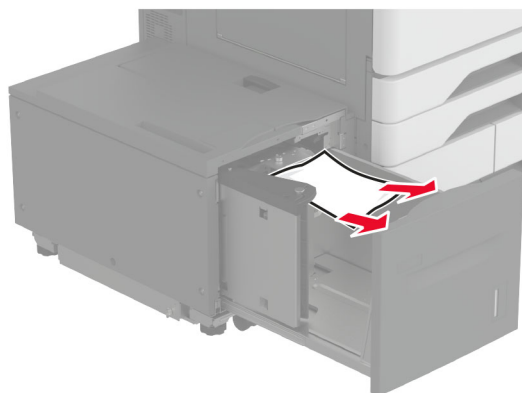
2 Ouvrez la porte J, puis retirez le papier coincé.

Remarque : Assurez-vous qu'il ne reste plus de morceaux de papier.



- 3 Fermez la porte, puis remplacez le tiroir en le faisant glisser.
- 4 Tirez le compartiment du tiroir d'alimentation, puis retirez le papier coincé.


Remarque : Assurez-vous qu'il ne reste plus de morceaux de papier.

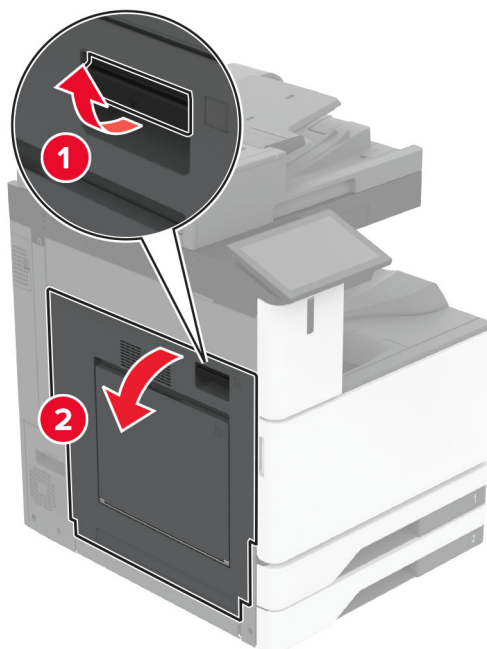


- 5 Remettez le compartiment du tiroir d'alimentation en place.

Bourrage papier derrière la porte A

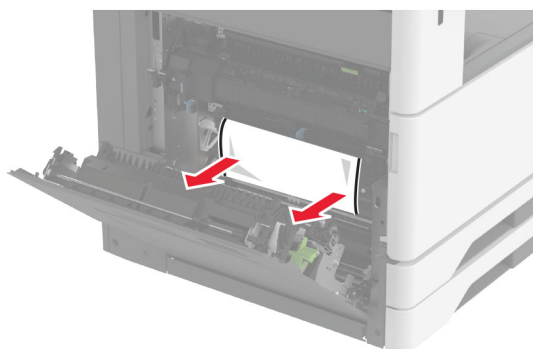
- 1 Ouvrez la porte A.

 **ATTENTION—SURFACE CHAUDE :** L'intérieur de l'imprimante risque d'être brûlant. Pour réduire le risque de brûlure, laissez la surface ou le composant refroidir avant d'y toucher.



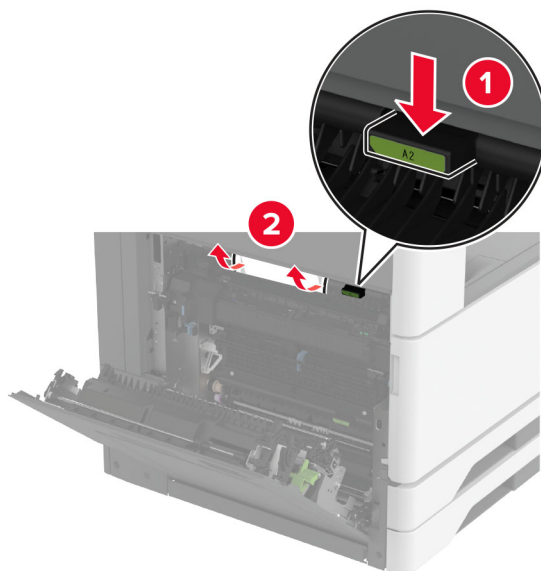
2 Retirez le papier coincé.

Remarque : Assurez-vous qu'il ne reste plus de morceaux de papier.

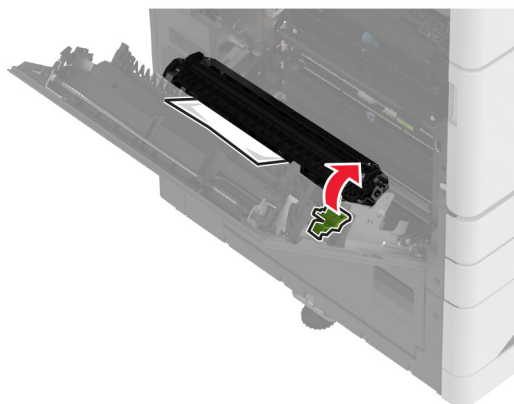


3 Ouvrez la porte A2, puis retirez le papier coincé.

Remarque : Assurez-vous qu'il ne reste plus de morceaux de papier.

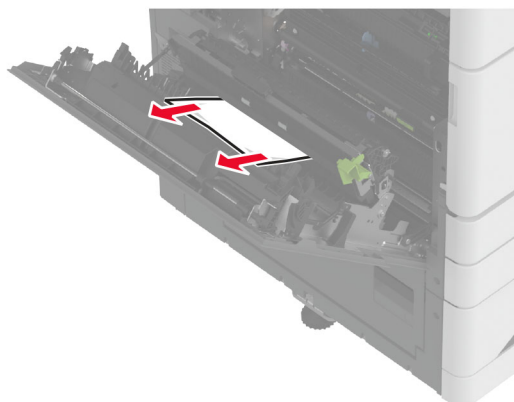


4 Soulevez la porte A3.



5 Retirez le papier coincé.


Remarque : Assurez-vous qu'il ne reste plus de morceaux de papier.

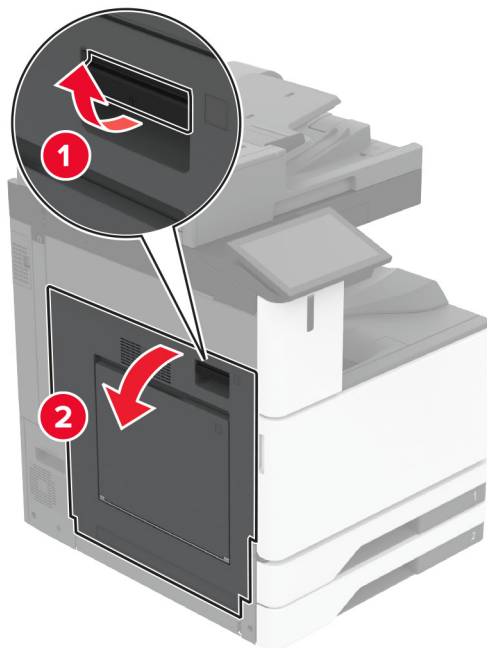


6 Fermez la porte A2, puis la porte A.

Bourrage papier dans le réceptacle standard

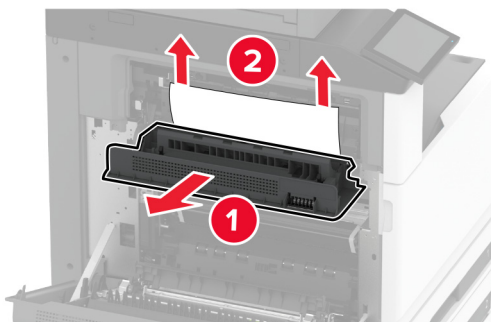
- 1 Ouvrez la porte A.

 **ATTENTION—SURFACE CHAUDE** : L'intérieur de l'imprimante risque d'être brûlant. Pour réduire le risque de brûlure, laissez la surface ou le composant refroidir avant d'y toucher.



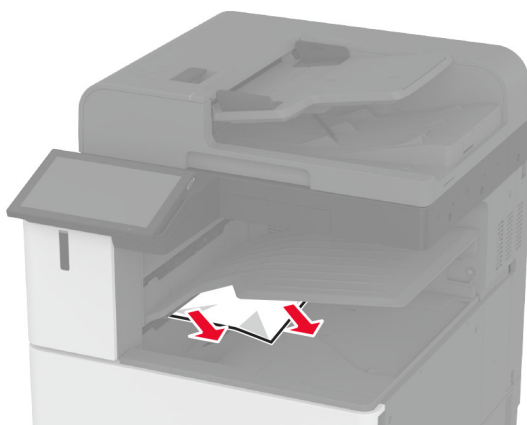
- 2 Ouvrez la porte C, puis retirez le papier coincé.

Remarque : Assurez-vous qu'il ne reste plus de morceaux de papier.



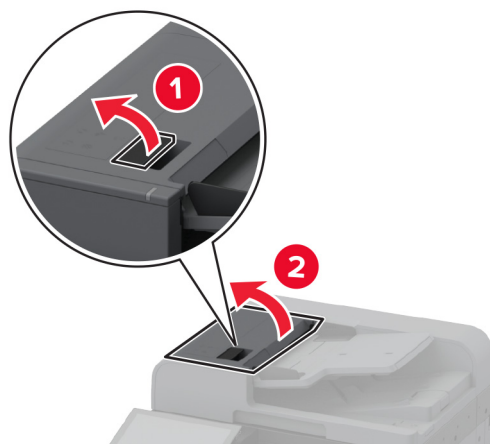
- 3 Fermez la porte C, puis la porte A.
- 4 Retirez le bourrage papier dans le réceptacle standard.

Remarque : Assurez-vous qu'il ne reste plus de morceaux de papier.



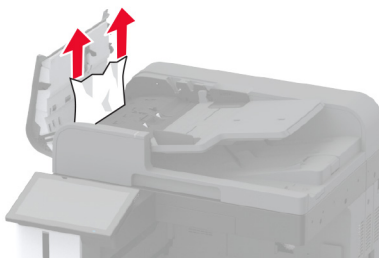
Bourrage papier dans le dispositif d'alimentation automatique

- 1 Retirez tous les documents d'origine du bac du DAA.
- 2 Ouvrez le capot du DAA.



- 3 Retirez le papier coincé.


Remarque : Assurez-vous qu'il ne reste plus de morceaux de papier.

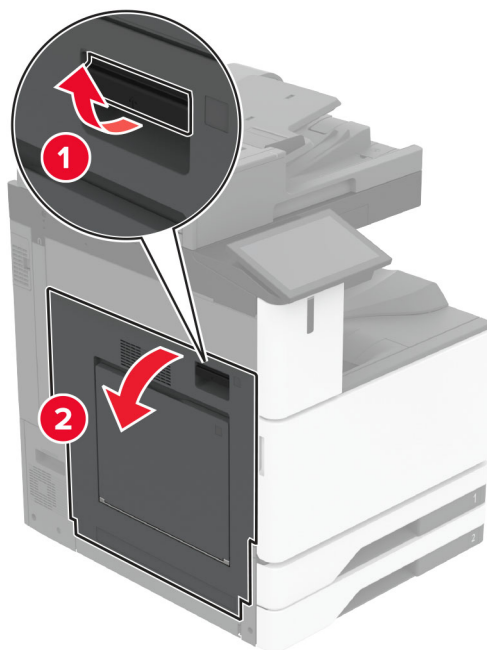


- 4 Fermez le capot du DAA.

Bourrage papier au niveau de l'unité de finition d'agrafage

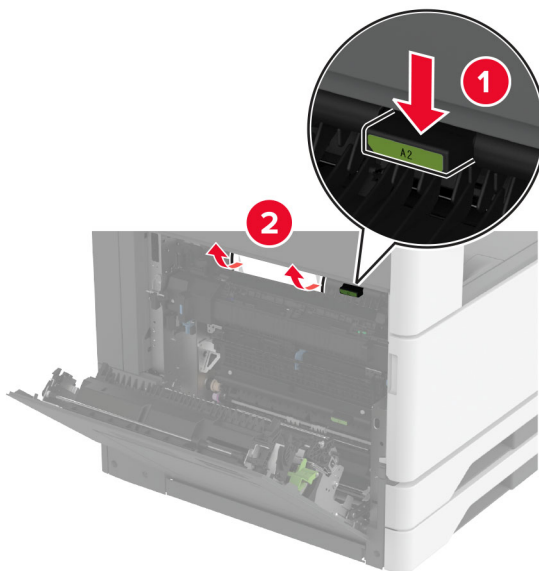
1 Ouvrez la porte A.

 **ATTENTION—SURFACE CHAUDE** : L'intérieur de l'imprimante risque d'être brûlant. Pour réduire le risque de brûlure, laissez la surface ou le composant refroidir avant d'y toucher.



2 Ouvrez la porte A1, puis retirez le papier coincé.

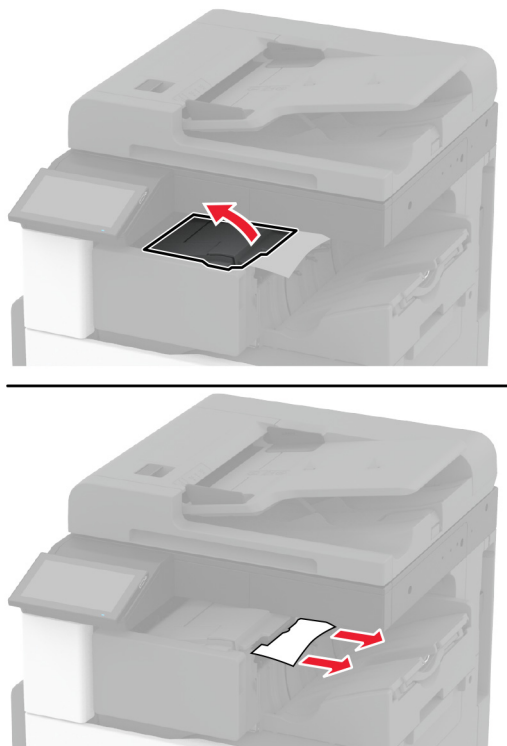
Remarque : Assurez-vous qu'il ne reste plus de morceaux de papier.



3 Fermez la porte A1, puis la porte A.

4 Ouvrez le capot supérieur de l'unité de finition, puis retirez le papier coincé.

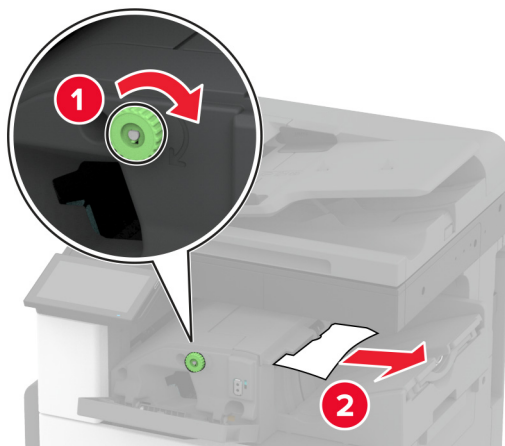
Remarque : Assurez-vous qu'il ne reste plus de morceaux de papier.



5 Fermez le volet.

6 Ouvrez le capot avant de l'unité de finition, tournez la molette, puis retirez le papier coincé.

Remarque : Assurez-vous qu'il ne reste plus de morceaux de papier.

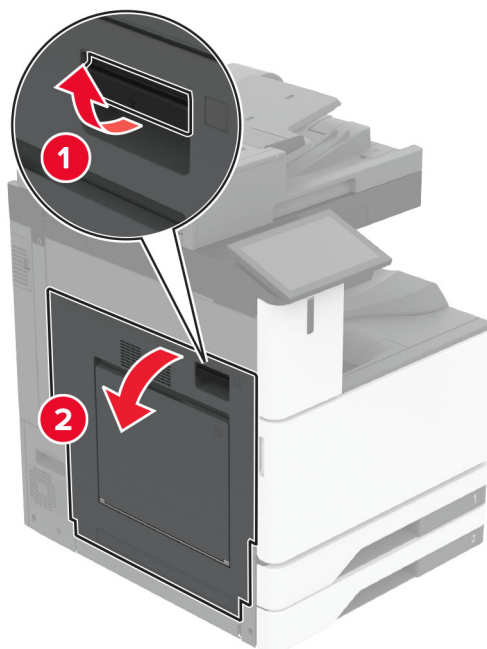


7 Fermez le volet.

8 Ouvrez la porte A.

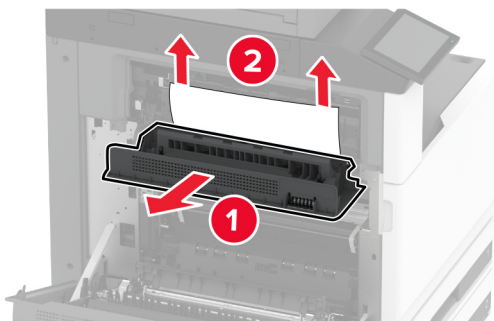


ATTENTION—SURFACE CHAUDE : L'intérieur de l'imprimante risque d'être brûlant. Pour réduire le risque de brûlure, laissez la surface ou le composant refroidir avant d'y toucher.



9 Ouvrez la porte C, puis retirez le papier coincé.

Remarque : Assurez-vous qu'il ne reste plus de morceaux de papier.



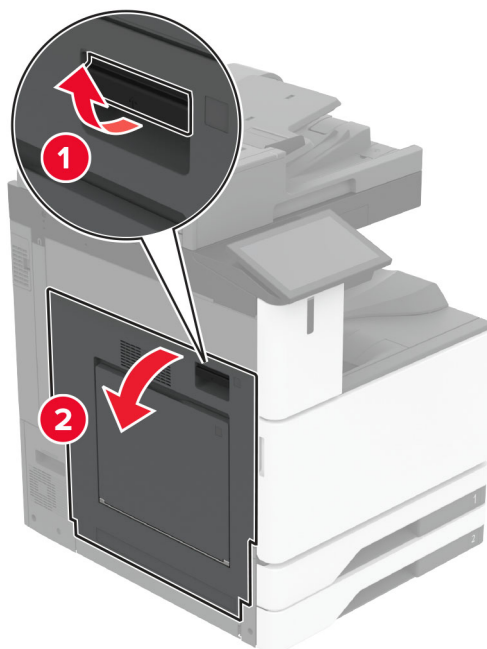
10 Fermez la porte C, puis la porte A.

Bourrage papier dans le module d'agrafage et perforation

1 Ouvrez la porte A.

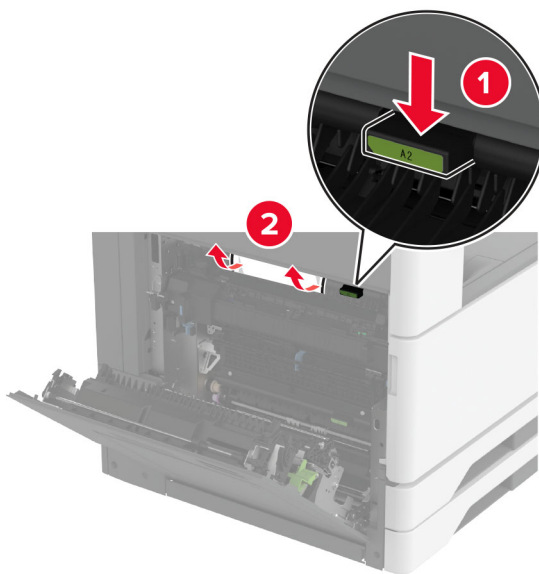


ATTENTION—SURFACE CHAUDE : L'intérieur de l'imprimante risque d'être brûlant. Pour réduire le risque de brûlure, laissez la surface ou le composant refroidir avant de toucher.



2 Ouvrez la porte A1, puis retirez le papier coincé.

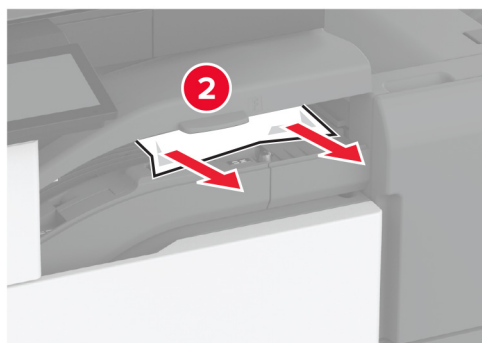
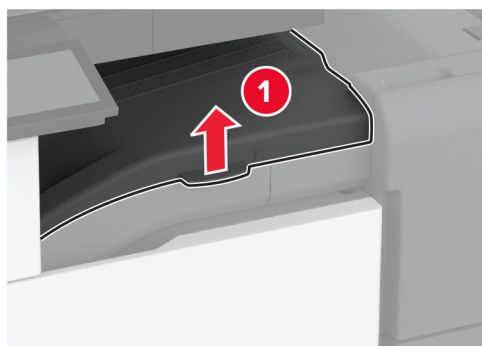
Remarque : Assurez-vous qu'il ne reste plus de morceaux de papier.



3 Fermez la porte A1, puis la porte A.

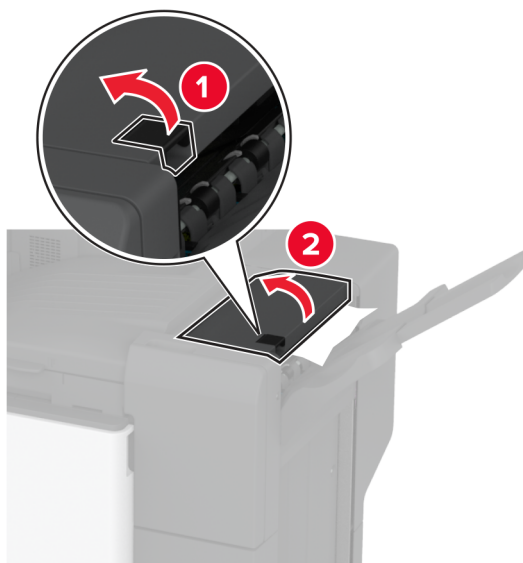
4 Soulevez le capot F de l'unité de transport, puis retirez le papier coincé.

Remarque : Assurez-vous qu'il ne reste plus de morceaux de papier.



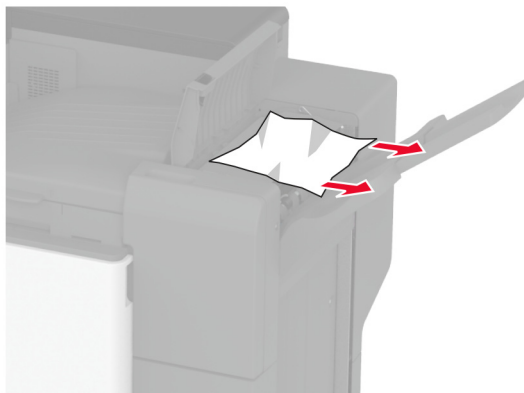
5 Fermez le capot de l'unité de transport.

6 Tirez le levier du module d'agrafage et perforation, puis soulevez le capot.



7 Retirez le papier coincé.


Remarque : Assurez-vous qu'il ne reste plus de morceaux de papier.

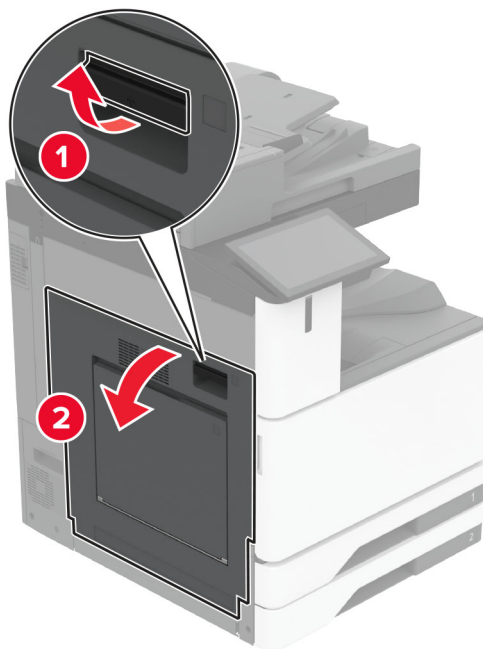


8 Fermez le capot de l'unité de finition.

Bourrage papier dans l'unité de finition de pliage triple/en Z

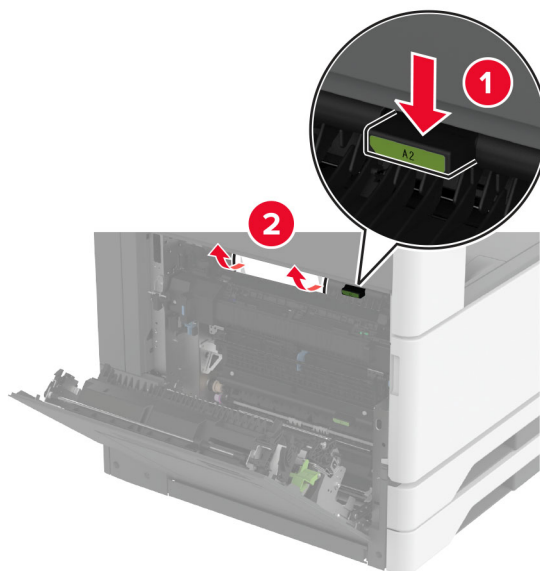
1 Ouvrez la porte A.

 **ATTENTION—SURFACE CHAUDE** : L'intérieur de l'imprimante risque d'être brûlant. Pour réduire le risque de brûlure, laissez la surface ou le composant refroidir avant d'y toucher.



2 Ouvrez la porte A1, puis retirez le papier coincé.

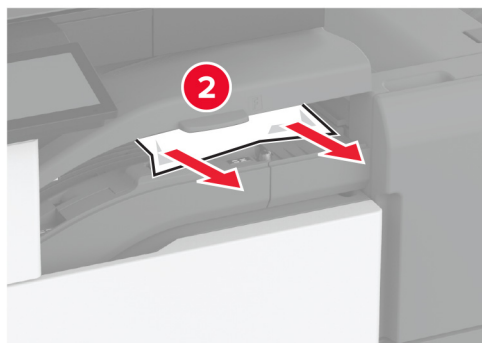
Remarque : Assurez-vous qu'il ne reste plus de morceaux de papier.



3 Fermez la porte A1, puis la porte A.

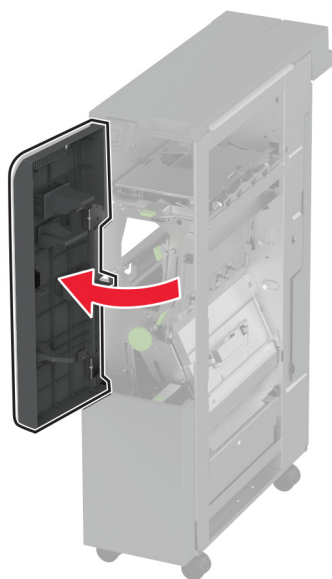
4 Soulevez le capot F de l'unité de transport, puis retirez le papier coincé.

Remarque : Assurez-vous qu'il ne reste plus de morceaux de papier.



5 Fermez le volet.

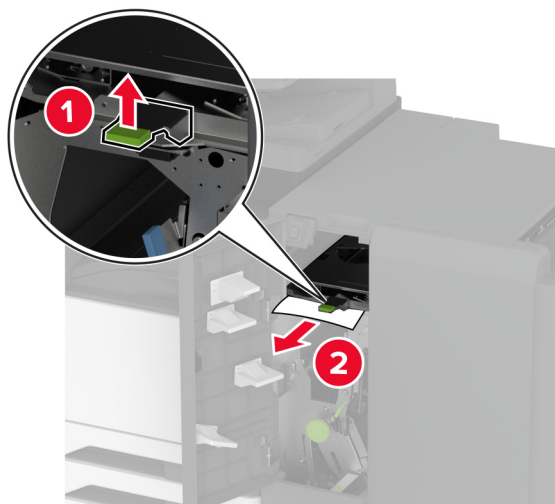
6 Ouvrez la porte de l'unité de finition de pliage triple/en Z.



7 Retirez le papier coincé de l'un des emplacements suivants.

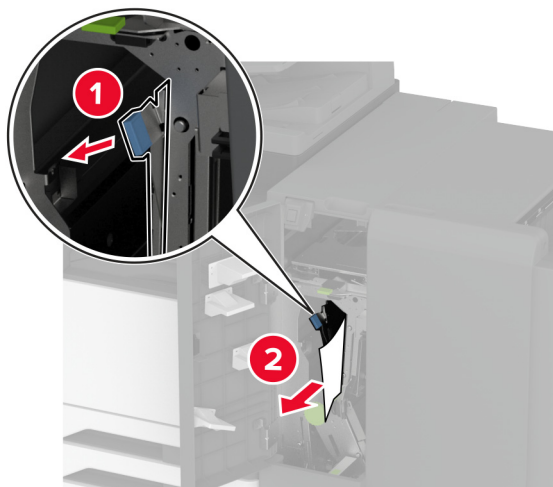
Remarque : Assurez-vous qu'il ne reste plus de morceaux de papier.

- Poignée 2A



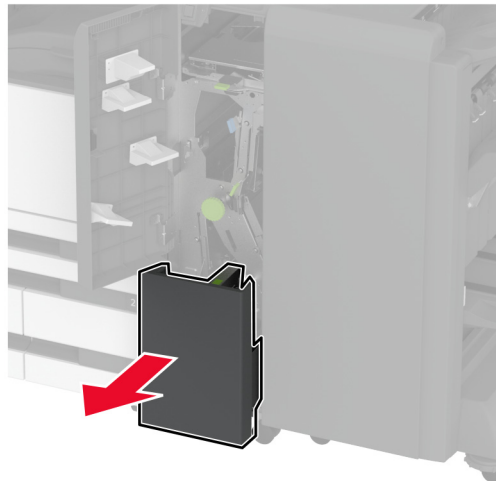
Remarque : Veillez à remettre la poignée dans sa position d'origine.

- Poignée 2B



Remarque : Veillez à remettre la poignée dans sa position d'origine.

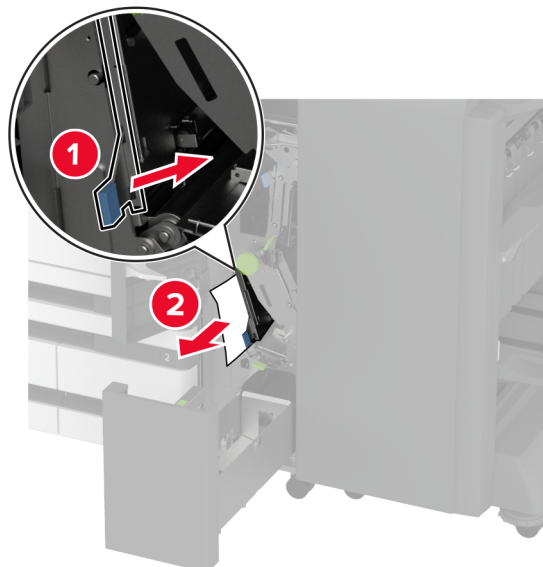
- 8** Retirez le réceptacle de l'unité de finition.



- 9** Retirez le papier coincé de l'un des emplacements suivants.

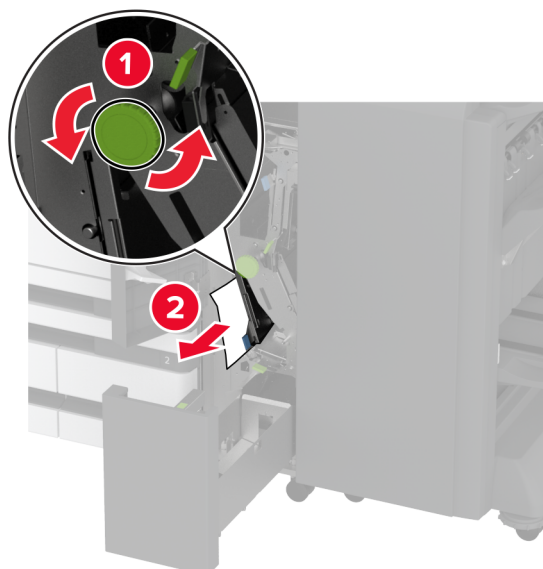
Remarque : Assurez-vous qu'il ne reste plus de morceaux de papier.

- Poignée 2E

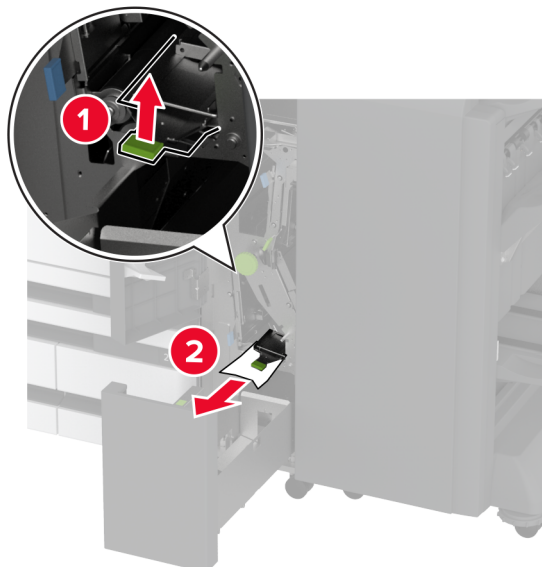


Remarque : Veillez à remettre la poignée dans sa position d'origine.

- Ergot 2C

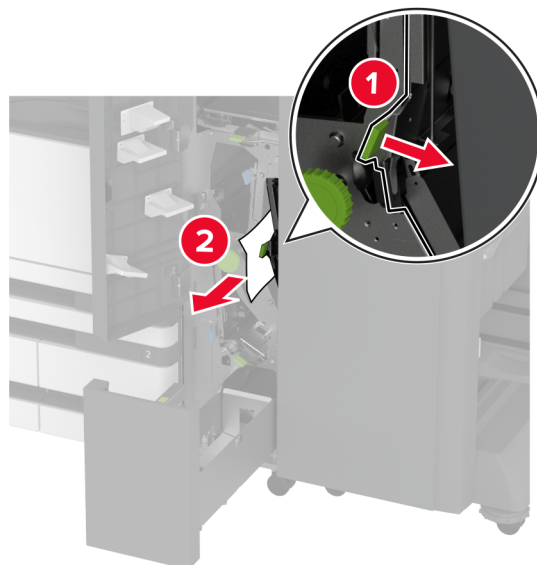


- Poignée 2F



Remarque : Veillez à remettre la poignée dans sa position d'origine.

- Poignée 2G



Remarque : Veillez à remettre la poignée dans sa position d'origine.

- 10 Remettez le réceptacle de l'unité de finition en place, puis fermez la porte de l'unité de finition de pliage triple/en Z.

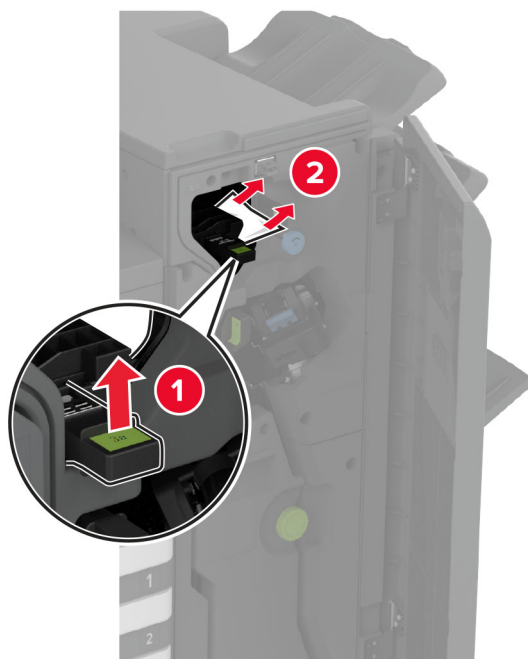
11 Ouvrez la porte de l'unité de finition de livret.



12 Retirez le papier coincé de l'un des emplacements suivants.

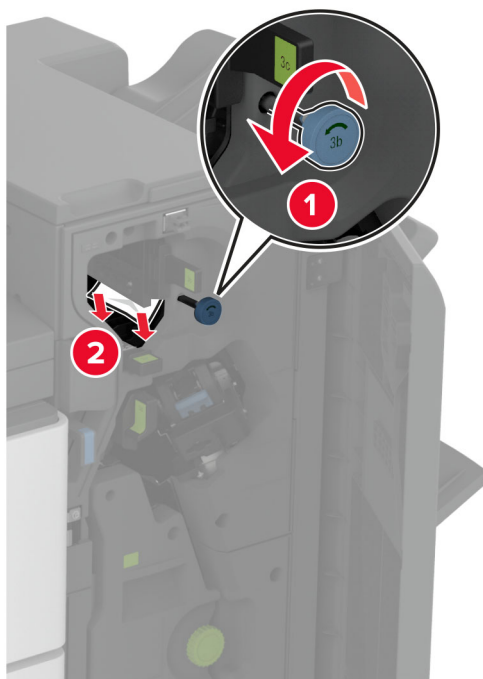
Remarque : Assurez-vous qu'il ne reste plus de morceaux de papier.

- Poignée 3A

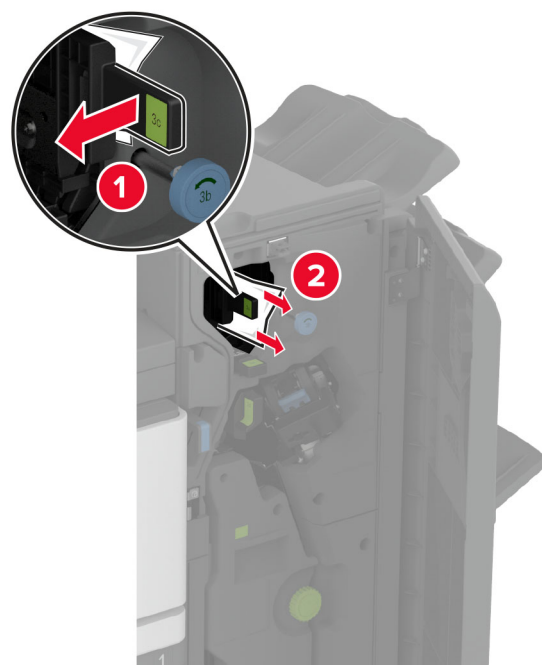


Remarque : Veillez à remettre la poignée dans sa position d'origine.

- Ergot 3B

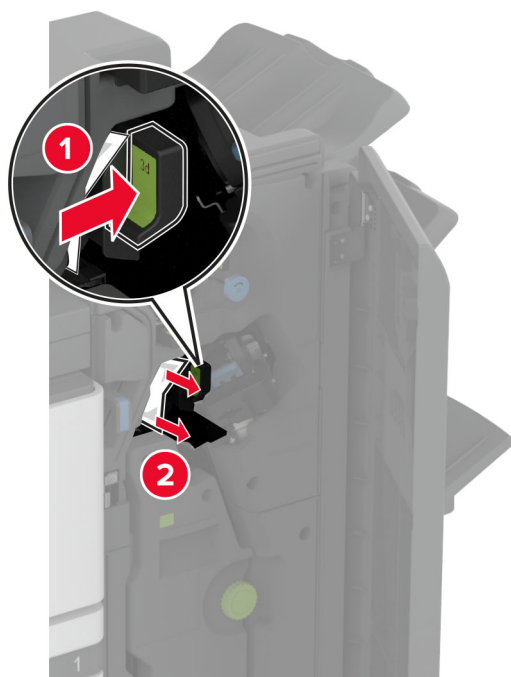


- Poignée 3C



Remarque : Veillez à remettre la poignée dans sa position d'origine.

- Poignée 3D



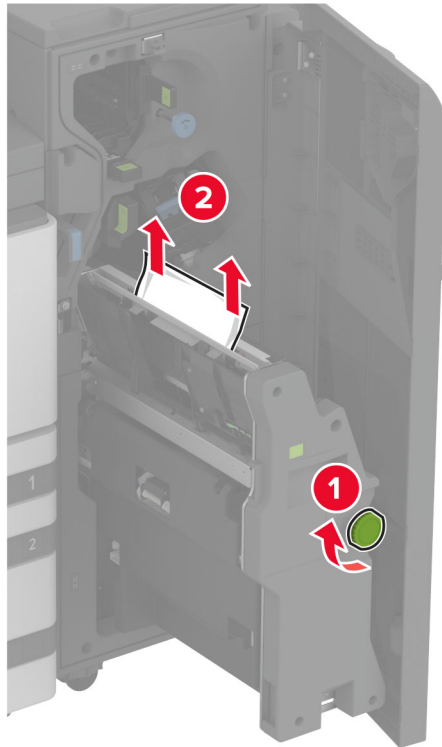
Remarque : Veillez à remettre la poignée dans sa position d'origine.

- 13** Retirez l'unité de finition de livret.



14 Tournez l'ergot 4A, puis retirez le papier coincé.

Remarque : Assurez-vous qu'il ne reste plus de morceaux de papier.



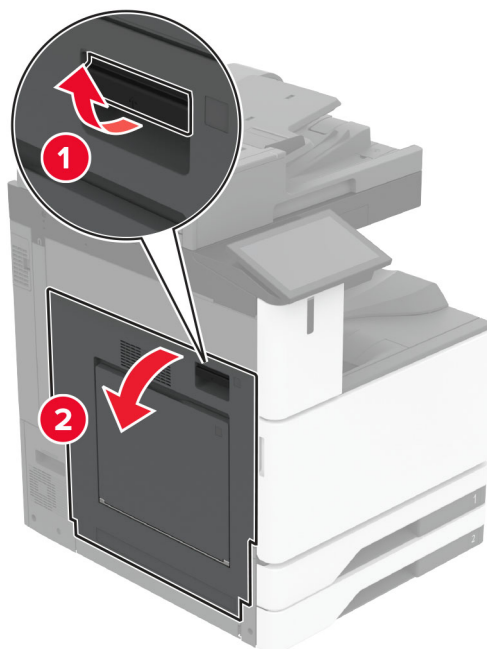
15 Remettez l'unité de finition de livret en place, puis fermez la porte de l'unité de finition.

Bouffage papier au niveau de l'unité de finition de livret

1 Ouvrez la porte A.

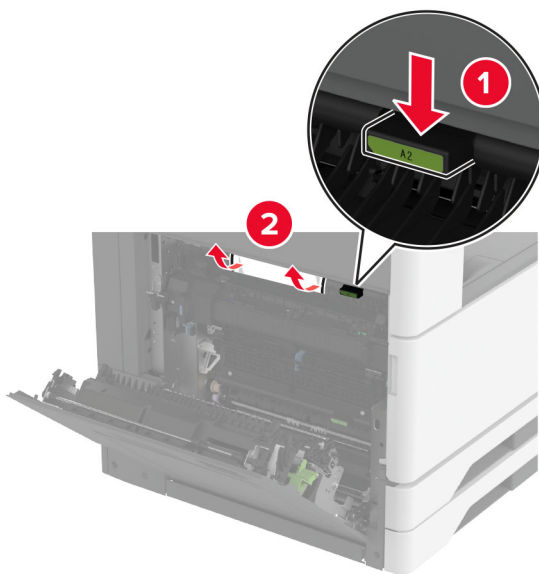


ATTENTION—SURFACE CHAUDE : L'intérieur de l'imprimante risque d'être brûlant. Pour réduire le risque de brûlure, laissez la surface ou le composant refroidir avant d'y toucher.



2 Ouvrez la porte A1, puis retirez le papier coincé.

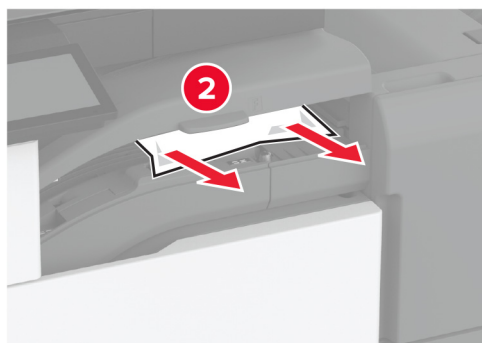
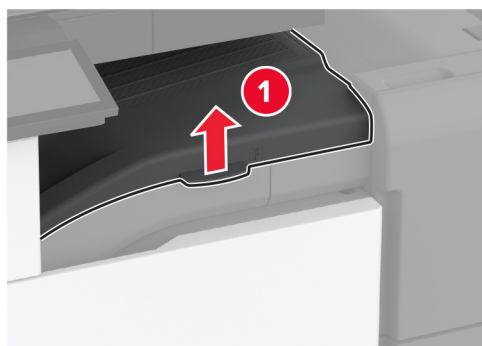
Remarque : Assurez-vous qu'il ne reste plus de morceaux de papier.



3 Fermez la porte A1, puis la porte A.

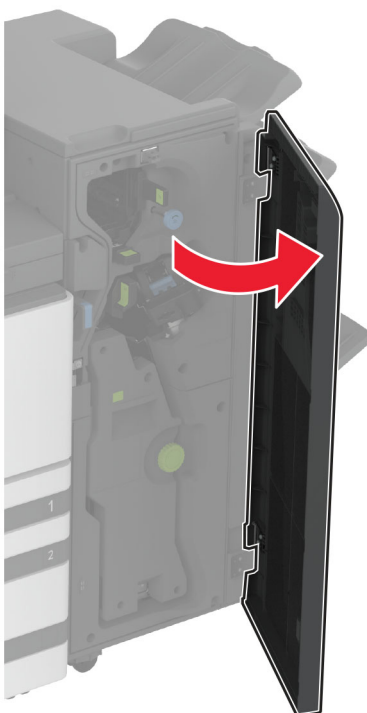
4 Soulevez le capot de l'unité de transport, puis retirez le papier coincé.

Remarque : Assurez-vous qu'il ne reste plus de morceaux de papier.



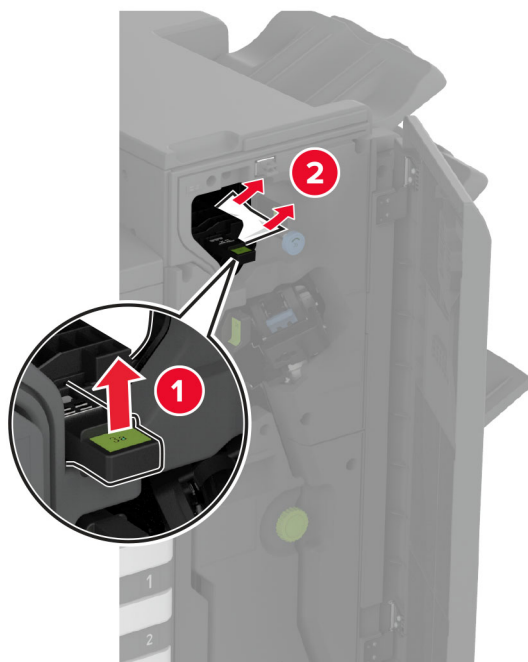
5 Fermez le volet.

6 Ouvrez la porte de l'unité de finition de livret.



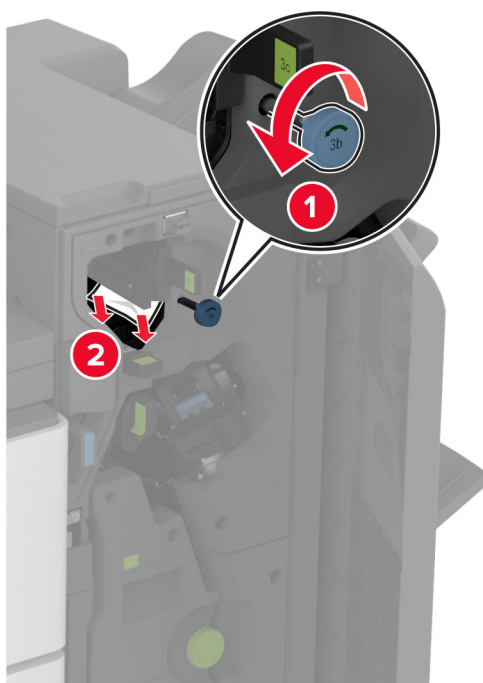
7 Retirez le papier coincé de l'un des emplacements suivants.

- Poignée 3A



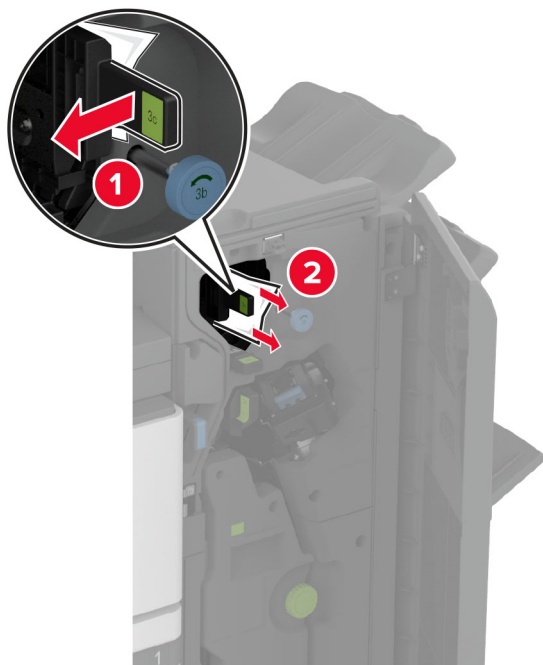
Remarque : Veillez à remettre la poignée dans sa position d'origine.

- Ergot 3B



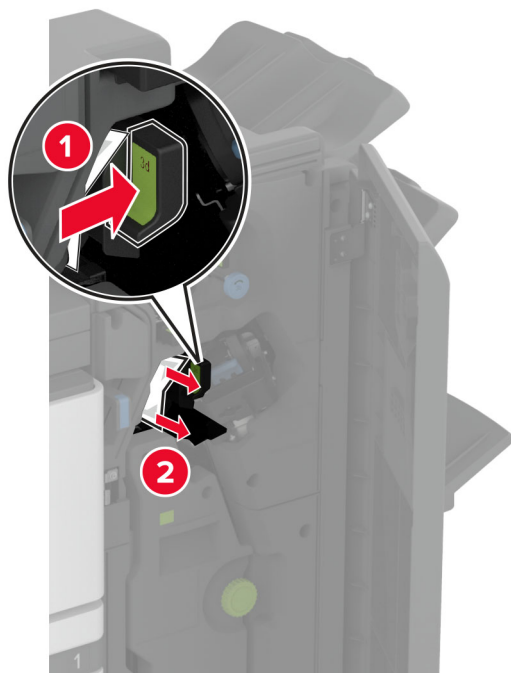
Remarque : Veillez à remettre la poignée dans sa position d'origine.

- Poignée 3C



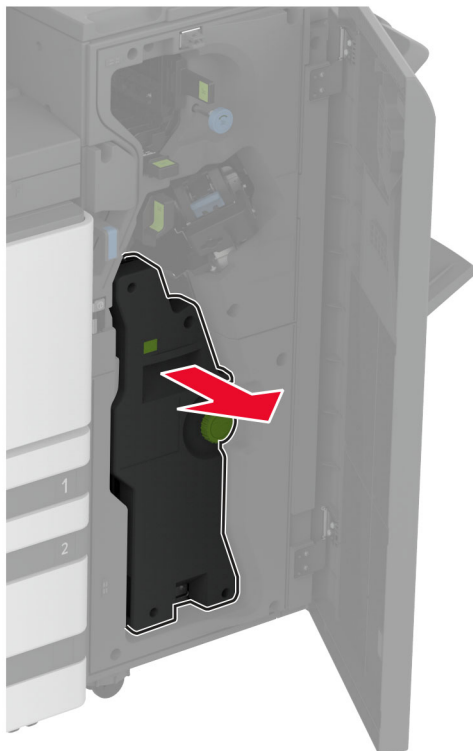
Remarque : Veillez à remettre la poignée dans sa position d'origine.

- Poignée 3D

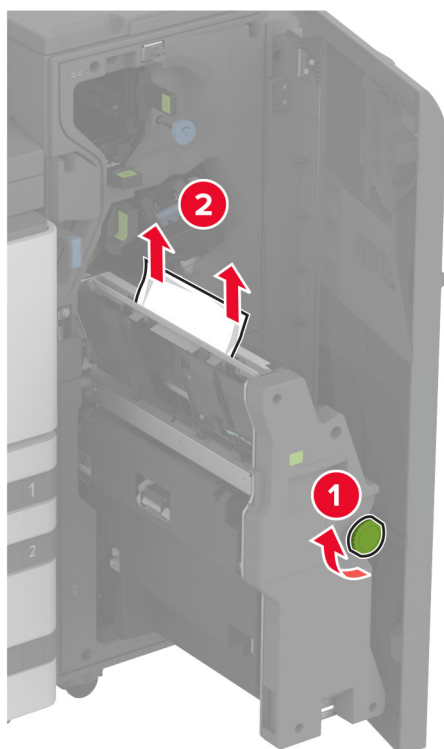


Remarque : Veillez à remettre la poignée dans sa position d'origine.

8 Retirez l'unité de finition de livret.



9 Tournez l'ergot 4A, puis retirez le papier coincé.



10 Remettez l'unité de finition de livret en place, puis fermez la porte de l'unité de finition.

Problèmes de connexion réseau

Impossible d'ouvrir Embedded Web Server

Action	Oui	Non
<p>Etape 1</p> <p>a Vérifiez que l'imprimante est sous tension.</p> <p>b Accédez à l'Embedded Web Server (EWS) de l'imprimante.</p> <p>Pouvez-vous ouvrir l'EWS ?</p>	Le problème est résolu.	Passez à l'étape 2.
<p>Etape 2</p> <p>a Vérifiez que l'adresse IP de l'imprimante est correcte.</p> <p>Remarques :</p> <ul style="list-style-type: none"> Affichez l'adresse IP sur l'écran d'accueil. Une adresse IP apparaît sous la forme de quatre séries de chiffres séparées par des points, par exemple 123.123.123.123. <p>b Accédez à l'EWS.</p> <p>Pouvez-vous ouvrir l'EWS ?</p>	Le problème est résolu.	Passez à l'étape 3.
<p>Etape 3</p> <p>a Assurez-vous d'avoir installé un navigateur pris en charge :</p> <ul style="list-style-type: none"> Internet Explorer version 11 ou ultérieure Microsoft Edge Safari version 6 ou ultérieure Google Chrome™ version 32 ou ultérieure Mozilla Firefox version 24 ou ultérieure <p>b Accédez à l'EWS.</p> <p>Pouvez-vous ouvrir l'EWS ?</p>	Le problème est résolu.	Passez à l'étape 4.
<p>Etape 4</p> <p>a Vérifiez que votre connexion réseau est active.</p> <p>Remarque : Si la connexion ne fonctionne pas, contactez votre administrateur.</p> <p>b Accédez à l'EWS.</p> <p>Pouvez-vous ouvrir l'EWS ?</p>	Le problème est résolu.	Passez à l'étape 5.
<p>Etape 5</p> <p>a Assurez-vous que les câbles sont correctement reliés à l'imprimante et au serveur d'impression. Pour plus d'informations, reportez-vous à la documentation fournie avec le serveur d'impression.</p> <p>b Accédez à l'EWS.</p> <p>Pouvez-vous ouvrir l'EWS ?</p>	Le problème est résolu.	Passez à l'étape 6.


Action	Oui	Non
<p>Etape 6</p> <p>a Vérifiez si les serveurs proxy Web sont désactivés.</p> <p>Remarque : Si les serveurs sont désactivés, contactez votre administrateur.</p> <p>b Accédez à l'EWS.</p> <p>Pouvez-vous ouvrir l'EWS ?</p>	Le problème est résolu.	Contactez l' assistance clientèle .

Impossible de connecter l'imprimante au réseau Wi-Fi

Action	Oui	Non
<p>Etape 1</p> <p>Assurez-vous que l'option Réseau actif est définie sur Auto.</p> <p>Sur l'écran d'accueil, appuyez sur Paramètres > Réseau/Ports > Informations réseau > Réseau actif > Auto.</p> <p>L'imprimante se connecte-t-elle au réseau Wi-Fi ?</p>	Le problème est résolu.	Passez à l'étape 2.
<p>Etape 2</p> <p>Vérifiez si le réseau Wi-Fi correct est sélectionné.</p> <p>Remarque : Certains routeurs peuvent partager le SSID par défaut.</p> <p>Essayez-vous de vous connecter au réseau Wi-Fi approprié ?</p>	Passez à l'étape 4.	Passez à l'étape 3.
<p>Etape 3</p> <p>Connectez-vous au réseau Wi-Fi approprié. Pour plus d'informations, reportez-vous à la section « Connexion de l'imprimante à un réseau Wi-Fi » à la page 187.</p> <p>L'imprimante se connecte-t-elle au réseau Wi-Fi ?</p>	Le problème est résolu.	Passez à l'étape 4.
<p>Etape 4</p> <p>Vérifiez le mode de sécurité sans fil.</p> <p>Sur l'écran d'accueil, appuyez sur Paramètres > Réseau/Ports > Sans fil > Mode de sécurité sans fil.</p> <p>Le mode de sécurité sans fil approprié est-il sélectionné ?</p>	Passez à l'étape 6.	Passez à l'étape 5.
<p>Etape 5</p> <p>Sélectionnez le mode de sécurité sans fil approprié.</p> <p>L'imprimante se connecte-t-elle au réseau Wi-Fi ?</p>	Le problème est résolu.	Passez à l'étape 6.
<p>Etape 6</p> <p>Assurez-vous d'avoir saisi le mot de passe réseau correct.</p> <p>Remarque : Prenez garde aux espaces, aux chiffres et aux majuscules dans le mot de passe.</p> <p>L'imprimante se connecte-t-elle au réseau Wi-Fi ?</p>	Le problème est résolu.	Contactez assistance clientèle .

Problèmes liés aux options matérielles

Impossible de détecter l'option interne

Action	Oui	Non
<p>Etape 1 Eteignez l'imprimante, puis attendez environ 10 secondes avant de la remettre sous tension.</p> <p>L'imprimante détecte-t-elle l'option interne ?</p>	Le problème est résolu.	Passez à l'étape 2.
<p>Etape 2 Imprimez la page des paramètres de menu, puis vérifiez si l'option interne apparaît dans la liste des fonctionnalités installées.</p> <p>L'option interne est-elle répertoriée ?</p>	Passez à l'étape 4.	Passez à l'étape 3.
<p>Etape 3 Vérifiez si l'option interne est correctement installée dans la carte contrôleur.</p> <p>a Mettez l'imprimante hors tension, puis débranchez le câble d'alimentation de la prise électrique.</p> <p>b Assurez-vous que l'option interne est installée dans le connecteur approprié de la carte logique.</p> <p>c Branchez le câble d'alimentation à la prise électrique, puis mettez l'imprimante sous tension.</p> <p> ATTENTION—RISQUE DE BLESSURE : Pour éviter tout risque d'incendie et de choc électrique, branchez le câble d'alimentation à une prise électrique répondant aux exigences requises, correctement mise à la terre, proche du produit et facile d'accès.</p> <p>L'imprimante détecte-t-elle l'option interne ?</p>	Le problème est résolu.	Passez à l'étape 4.
<p>Etape 4 a Vérifiez si l'option interne est disponible dans le pilote d'impression.</p> <p>Remarque : Il peut être nécessaire d'ajouter l'option interne manuellement dans le pilote d'impression afin de la rendre disponible pour les travaux d'impression. Pour plus d'informations, reportez-vous à la section « Ajout d'options disponibles dans le pilote d'impression » à la page 81.</p> <p>b Imprimez le document.</p> <p>L'imprimante détecte-t-elle l'option interne ?</p>	Le problème est résolu.	Contactez l' assistance clientèle .

Mémoire flash défectueuse détectée

Essayez les solutions suivantes :

- Remplacez le disque de stockage intelligent défectueux.
- Sur l'écran d'accueil, sélectionnez **Continuer** pour ignorer le message et poursuivre l'impression.
- Annulez le travail d'impression en cours.

Espace insuffisant dans la mémoire flash pour les ressources

Essayez les solutions suivantes :

- Appuyez sur **Continuer** pour effacer le message et poursuivre l'impression.
- Supprimez les polices, les macros et autres données stockées dans la mémoire flash.
- Installation d'un disque dur.

Remarque : Les polices et macros téléchargées qui n'ont pas été stockées auparavant dans la mémoire flash sont supprimées.

Problèmes liés aux consommables

Cartouche de toner manquante ou qui ne répond pas

Action	Oui	Non
<p>Etape 1</p> <p>a Ouvrez la porte avant.</p> <p>b Retirez la cartouche de toner, puis réinstallez-la.</p> <p>La cartouche de toner est-elle absente ou ne répond-elle pas ?</p>	Passez à l'étape 2.	Le problème est résolu.
<p>Etape 2</p> <p>Vérifiez que l'imprimante est équipée d'une cartouche de toner Lexmark authentique et prise en charge.</p> <p>Remarque : Si la cartouche de toner n'est pas prise en charge, installez-en une qui le soit.</p> <p>La cartouche de toner est-elle absente ou ne répond-elle pas ?</p>	Contactez l' assistance clientèle .	Le problème est résolu.

Consommables non-Lexmark

Un consommable ou un composant non-Lexmark a été détecté dans l'imprimante.

Pour un fonctionnement optimal de votre imprimante Lexmark, installez toujours des consommables et des composants Lexmark. L'utilisation de pièces ou de consommables tiers risque d'affecter les performances, la fiabilité ou la durée de vie de l'imprimante et de ses composants de traitement d'images.

Tous les indicateurs de longévité sont conçus pour fonctionner avec des fournitures et des composants Lexmark et risquent de fournir des résultats inattendus en cas d'utilisation de fournitures ou de composants tiers. Les composants de traitement d'images utilisés au-delà de la durée de vie prévue risquent d'endommager votre imprimante Lexmark ou ses composants.

Avertissement—Danger potentiel : L'utilisation de consommables ou de composants tiers peut avoir des conséquences sur la couverture de la garantie. Les dommages causés par l'utilisation de consommables ou de composants tiers risquent de ne pas être couverts par la garantie.

Pour accepter ces risques et continuer à utiliser des fournitures ou des composants non originaux dans votre imprimante, touchez et maintenez vos deux doigts appuyés pendant 15 secondes sur le messages d'erreur affiché à l'écran. Lorsqu'une boîte de dialogue de confirmation s'affiche, appuyez sur **Continuer**.

Si vous n'acceptez pas ces risques, retirez le consommable ou le composant tiers de votre imprimante et installez un consommable ou un composant Lexmark. Pour plus d'informations, reportez-vous à la section « [Utilisation de pièces et autres consommables authentiques Lexmark](#) » à la page 304.

Si l'imprimante n'imprime pas après avoir effacé le message d'erreur, réinitialisez le compteur d'utilisation des fournitures.

- 1 Sur l'écran d'accueil, appuyez sur **Paramètres > Périphérique > Maintenance > Menu Configuration > Utilisation des consommables et compteurs**.
- 2 Sélectionnez le composant ou la fourniture que vous souhaitez réinitialiser, puis appuyez sur **Démarrer**.
- 3 Consulter le message d'avertissement, puis appuyer sur **Continuer**.
- 4 Avec deux doigts, appuyez sur l'écran pendant 15 secondes pour effacer le message.

Remarque : Si vous ne parvenez pas à réinitialiser les compteurs d'utilisation des fournitures, renvoyez la fourniture au point de vente.

Problèmes de chargement du papier

Enveloppe collée pendant l'impression

Action	Oui	Non
<p>Etape 1</p> <p>a Utilisez une enveloppe qui a été entreposée dans un environnement sec.</p> <p>Remarque : l'impression sur des enveloppes à forte teneur en humidité peut affecter l'ouverture des volets.</p> <p>b Envoyez le travail d'impression.</p> <p>L'enveloppe est-elle collée pendant l'impression ?</p>	Passez à l'étape 2.	Le problème est résolu.
<p>Etape 2</p> <p>a Assurez-vous que le type de papier est défini sur Enveloppe. Sur l'écran d'accueil, appuyez sur Paramètres > Papier > Configuration du tiroir > Format/Type papier.</p> <p>b Envoyez le travail d'impression.</p> <p>L'enveloppe est-elle collée pendant l'impression ?</p>	Contactez l' assistance clientèle .	Le problème est résolu.

L'impression assemblée ne fonctionne pas

Action	Oui	Non
<p>Etape 1</p> <p>a Sur l'écran d'accueil, appuyez sur Paramètres > Imprimer > Mise en page > Assembler.</p> <p>b Appuyez sur Activé [1,2,1,2,1,2].</p> <p>c Imprimez le document.</p> <p>Le document s'est-il assemblé correctement ?</p>	Le problème est résolu.	Passez à l'étape 2.
<p>Etape 2</p> <p>a Ouvrez la boîte de dialogue Imprimer à partir du document que vous souhaitez imprimer, puis sélectionnez Assembler.</p> <p>b Imprimez le document.</p> <p>Le document s'est-il assemblé correctement ?</p>	Le problème est résolu.	Passez à l'étape 3.
<p>Etape 3</p> <p>a Réduisez le nombre de pages à imprimer.</p> <p>b Imprimez le document.</p> <p>Les pages sont-elles assemblées correctement ?</p>	Le problème est résolu.	Contactez l' assistance clientèle .

La fonction de chaînage des tiroirs ne fonctionne pas

Action	Oui	Non
<p>Etape 1</p> <p>a Vérifiez que le format et le type du papier chargé dans les tiroirs sont identiques.</p> <p>b Vérifiez que les guide-papier sont correctement positionnés.</p> <p>c Imprimez le document.</p> <p>Les tiroirs sont-ils correctement chaînés ?</p>	Le problème est résolu.	Passez à l'étape 2.
<p>Etape 2</p> <p>a Sur l'écran d'accueil, appuyez sur Paramètres > Papier > Configuration du tiroir > Format/Type papier.</p> <p>b Réglez le format et le type de papier de manière à ce qu'ils correspondent à ceux du papier chargé dans les tiroirs chaînés.</p> <p>c Imprimez le document.</p> <p>Les tiroirs sont-ils correctement chaînés ?</p>	Le problème est résolu.	Passez à l'étape 3.
<p>Etape 3</p> <p>a Assurez-vous que Chaînage des tiroirs est définie sur Automatique. Pour plus d'informations, reportez-vous à la section « Chaînage des tiroirs » à la page 78.</p> <p>b Imprimez le document.</p> <p>Les tiroirs sont-ils correctement chaînés ?</p>	Le problème est résolu.	Contactez l' assistance clientèle .

Bourrages papier fréquents

Action	Oui	Non
<p>Etape 1</p> <p>a Retirez le tiroir.</p> <p>b Vérifiez que le papier est correctement chargé.</p> <p>Remarques :</p> <ul style="list-style-type: none"> • Assurez-vous que les guides-papier sont correctement positionnés. • Assurez-vous que la hauteur de la pile est en dessous du repère de chargement maximal. • Assurez-vous d'imprimer avec le format et le type de papier recommandés. <p>c Insérez le tiroir.</p> <p>d Imprimez le document.</p> <p>Des bourrages papier surviennent-ils fréquemment ?</p>	Passez à l'étape 2.	Le problème est résolu.
<p>Etape 2</p> <p>a Sur l'écran d'accueil, appuyez sur Paramètres > Papier > Configuration du tiroir > Format/Type papier.</p> <p>b Définissez le type et le format de papier corrects.</p> <p>c Imprimez le document.</p> <p>Des bourrages papier surviennent-ils fréquemment ?</p>	Passez à l'étape 3.	Le problème est résolu.
<p>Etape 3</p> <p>a Chargez du papier provenant d'une nouvelle ramette.</p> <p>Remarque : Le papier a été exposé à un taux d'humidité élevé. Conservez le papier dans son emballage d'origine jusqu'à ce que vous soyez prêt à l'utiliser.</p> <p>b Imprimez le document.</p> <p>Des bourrages papier surviennent-ils fréquemment ?</p>	Contactez l' assistance clientèle .	Le problème est résolu.

Les pages bloquées ne sont pas réimprimées

Action	Oui	Non
<p>a Sur l'écran d'accueil, appuyez sur Paramètres > Périphérique > Notifications > Récupération contenu bourrage.</p> <p>b Dans le menu Correction bourrage, appuyez sur Activé ou Auto.</p> <p>c Imprimez le document.</p> <p>Les pages bloquées sont-elles réimprimées ?</p>	Le problème est résolu.	Contactez l' assistance clientèle .

Problèmes d'envoi par e-mail

Désactivation du message d'erreur « Serveur SMTP non configuré »

Sur l'écran d'accueil, appuyez sur **Paramètres** > **E-mail** > **Configuration de la messagerie** > **Désactiver l'erreur « Serveur SMTP non configuré »** > **Activé**.

Pour éviter que l'erreur ne se reproduise, effectuez une ou plusieurs des opérations suivantes :

- Mettez à jour le microcode de l'imprimante. Pour plus d'informations, reportez-vous à la section « [Mise à jour du microcode](#) » à la page 80.
- Configurez les paramètres SMTP de messagerie. Pour plus d'informations, reportez-vous à la section « [Configuration des paramètres SMTP de messagerie](#) » à la page 53.

Impossible d'envoyer des e-mails

Action	Oui	Non
<p>Etape 1 Vérifiez que les paramètres SMTP de votre messagerie sont correctement configurés. Pour plus d'informations, reportez-vous à la section « Configuration des paramètres SMTP de messagerie » à la page 53.</p> <p>Pouvez-vous envoyer un e-mail ?</p>	Le problème est résolu.	Passez à l'étape 2.
<p>Etape 2 Assurez-vous d'utiliser le mot de passe correct. En fonction de votre fournisseur de services de messagerie électronique, utilisez le mot de passe de votre compte, le mot de passe de votre application ou votre mot de passe d'authentification. Pour plus d'informations, reportez-vous à la section « Configuration des paramètres SMTP de messagerie » à la page 53.</p> <p>Pouvez-vous envoyer un e-mail ?</p>	Le problème est résolu.	Passez à l'étape 3.
<p>Etape 3 Vérifiez que l'imprimante est connectée à un réseau et que le réseau est connecté à Internet.</p> <p>Pouvez-vous envoyer un e-mail ?</p>	Le problème est résolu.	Contactez l'assistance clientèle .

Problèmes de télécopie

L'identifiant de l'appelant ne s'affiche pas

Remarque : Ces instructions s'appliquent uniquement aux imprimantes prenant en charge la télécopie analogique. Pour obtenir plus d'informations, reportez-vous à la section [Configuration de l'imprimante en télécopieur](#).

Action	Oui	Non
<p>Activer l'ID de l'appelant.</p> <p>Sur l'écran d'accueil, appuyez sur Paramètres > Télécopie > Configuration de la télécopie > Paramètres de réception de télécopie > Contrôles admin > Activer l'ID de l'appelant.</p> <p>L'ID de l'appelant s'affiche-t-il ?</p>	Le problème est résolu.	Contactez l'assistance clientèle .

Impossible d'envoyer ou de recevoir des télécopies par télécopie analogique

Action	Oui	Non
<p>Etape 1</p> <p>Résolvez les éventuels messages s'affichant à l'écran.</p> <p>Parvenez-vous à envoyer ou à recevoir une télécopie ?</p>	Le problème est résolu.	Passez à l'étape 2.
<p>Etape 2</p> <p>Assurez-vous que les câbles des équipements suivants sont correctement branchés :</p> <ul style="list-style-type: none"> • Téléphone • Combiné • Répondeur <p>Parvenez-vous à envoyer ou à recevoir une télécopie ?</p>	Le problème est résolu.	Passez à l'étape 3.
<p>Etape 3</p> <p>Vérifiez la tonalité.</p> <ul style="list-style-type: none"> • Appelez le numéro du télécopieur pour vérifier s'il fonctionne correctement. • Si vous utilisez la fonction Téléphone décroché, augmentez le volume pour vérifier la tonalité. <p>Entendez-vous la tonalité ?</p>	Passez à l'étape 5.	Passez à l'étape 4.

Action	Oui	Non
<p>Etape 4</p> <p>Vérifiez la prise téléphonique murale.</p> <p>a Branchez le téléphone analogique directement sur la prise murale.</p> <p>b Attendez la tonalité.</p> <p>c Si vous n'entendez aucune tonalité, utilisez un autre câble téléphonique.</p> <p>d Si vous n'entendez toujours aucune tonalité, branchez le téléphone analogique sur une autre prise murale.</p> <p>e Si vous entendez une tonalité, branchez l'imprimante à cette prise murale.</p> <p>Parvenez-vous à envoyer ou à recevoir une télécopie ?</p>	Le problème est résolu.	Passez à l'étape 5.
<p>Etape 5</p> <p>Vérifiez si l'imprimante est connectée à un service de téléphonie analogique ou au connecteur numérique approprié.</p> <ul style="list-style-type: none"> • Si vous utilisez un service téléphonique RNIS (Réseau numérique à intégration de services), connectez l'imprimante à un port de téléphone analogique sur un adaptateur de terminal RNIS. Pour plus d'informations, contactez votre fournisseur de services RNIS. • Si vous utilisez une connexion DSL, branchez un filtre ou un routeur DSL prenant en charge le fonctionnement analogique. Pour plus d'informations, contactez votre fournisseur de connexion DSL. • Si vous utilisez un service de commutateur téléphonique privé (PBX), assurez-vous que la connexion au commutateur est de type analogique. Si ce n'est pas le cas, pensez à installer une ligne téléphonique analogique pour le télécopieur. <p>Parvenez-vous à envoyer ou à recevoir une télécopie ?</p>	Le problème est résolu.	Passez à l'étape 6.
<p>Etape 6</p> <p>Débranchez les autres appareils et désactivez les autres services téléphoniques temporairement.</p> <p>a Débranchez les autres appareils (par exemple, les répondeurs, les ordinateurs, les modems ou les répartiteurs de lignes téléphoniques) entre l'imprimante et la ligne téléphonique.</p> <p>b Désactivez la fonction d'appel en attente et la messagerie vocale. Pour plus d'informations, contactez votre compagnie de téléphone.</p> <p>Parvenez-vous à envoyer ou à recevoir une télécopie ?</p>	Le problème est résolu.	Passez à l'étape 7.
<p>Etape 7</p> <p>Numérisez le document d'origine une page à la fois.</p> <p>a Composez le numéro de télécopie.</p> <p>b Numérisez le document.</p> <p>Parvenez-vous à envoyer ou à recevoir une télécopie ?</p>	Le problème est résolu.	Contactez l'assistance clientèle .

Réception de télécopies possible, mais envoi impossible, par télécopie analogique

Action	Oui	Non
<p>Etape 1 Chargez correctement le document original dans le DAA ou sur la vitre du scanner.</p> <p>Vous parvenez à envoyer des télécopies ?</p>	Le problème est résolu.	Passez à l'étape 2.
<p>Etape 2 Définissez correctement le numéro de raccourci.</p> <ul style="list-style-type: none"> • Vérifiez que le numéro de raccourci a bien été programmé pour le numéro que vous souhaitez composer. • Composez manuellement le numéro de téléphone. <p>Vous parvenez à envoyer des télécopies ?</p>	Le problème est résolu.	Contactez l'assistance clientèle .

Envoi de télécopies possible, mais réception impossible, par télécopie analogique

Action	Oui	Non
<p>Etape 1 Vérifiez que la source de papier n'est pas vide.</p> <p>Recevez-vous des télécopies ?</p>	Le problème est résolu.	Passez à l'étape 2.
<p>Etape 2 Vérifiez les paramètres de délai de sonnerie.</p> <p>Sur l'écran d'accueil, appuyez sur Paramètres > Télécopie > Configuration télécopie > Paramètres de réception de télécopie > Sonneries avant réponse.</p> <p>Recevez-vous des télécopies ?</p>	Le problème est résolu.	Passez à l'étape 3.
<p>Etape 3 Si l'imprimante imprime des pages vierges, reportez-vous à « Pages vierges ou blanches » à la page 432.</p> <p>Recevez-vous des télécopies ?</p>	Le problème est résolu.	Contactez l'assistance clientèle .

Impossible de configurer etherFAX

Action	Oui	Non
<p>Etape 1 Vérifiez la connexion de l'imprimante.</p> <p>a Imprimez la Page de configuration du réseau. Sur l'écran d'accueil, appuyez sur Paramètres > Rapports > Réseau > Page de configuration du réseau.</p> <p>b Vérifiez l'état du réseau.</p> <p>L'imprimante est-elle connectée au réseau ?</p>	Passez à l'étape 3.	Passez à l'étape 2.
<p>Etape 2 Vérifiez que l'imprimante est connectée à un réseau et que le réseau est connecté à Internet.</p> <p>Pouvez-vous configurer etherFAX ?</p>	Le problème est résolu.	Passez à l'étape 3.
<p>Etape 3 Vérifiez qu'etherFAX est correctement configuré. Pour plus d'informations, reportez-vous à la section « Configuration de la fonction Télécopie pour l'utilisation d'etherFAX » à la page 47.</p> <p>Pouvez-vous configurer etherFAX ?</p>	Le problème est résolu.	Accédez à l'adresse https://www.etherfax.net/lexmark .

Impossible d'envoyer ou de recevoir des télécopies à l'aide d'etherFAX

Action	Oui	Non
<p>Etape 1 Vérifiez que l'imprimante est connectée à un réseau et que le réseau est connecté à Internet.</p> <p>Pouvez-vous envoyer ou recevoir des télécopies à l'aide d'etherFAX ?</p>	Le problème est résolu.	Passez à l'étape 2.
<p>Etape 2 Vérifiez qu'etherFAX est correctement configuré.</p> <p>a Sur l'écran d'accueil, appuyez sur Paramètres > Télécopie > Configuration de la télécopie > Paramètres généraux de télécopie.</p> <p>b Assurez-vous d'avoir saisi le numéro de télécopie correct.</p> <p>c Assurez-vous que l'option Transmission télécopie est configurée sur etherFAX.</p> <p>Remarques :</p> <ul style="list-style-type: none"> Ce menu s'affiche uniquement lorsque plusieurs transmissions télécopie sont disponibles. Si seul etherFAX est installé sur l'imprimante, celle-ci est automatiquement configurée. <p>Pouvez-vous envoyer ou recevoir des télécopies à l'aide d'etherFAX ?</p>	Le problème est résolu.	Passez à l'étape 3.

Action	Oui	Non
<p>Etape 3 Divisez les documents volumineux en fichiers de plus petite taille.</p> <p>Pouvez-vous envoyer ou recevoir des télécopies à l'aide d'etherFAX ?</p>	Le problème est résolu.	Accédez à l'adresse https://www.etherfax.net/lexmark .

Mauvaise qualité d'impression de la télécopie

Action	Oui	Non
<p>Etape 1 Assurez-vous qu'il n'y a aucun défaut de qualité d'impression.</p> <p>a Sur l'écran d'accueil, accédez à Paramètres > Dépannage > Pages de test de qualité d'impression.</p> <p>b Corrigez les défauts de qualité d'impression. Pour plus d'informations, reportez-vous à la section « Qualité d'impression médiocre » à la page 432.</p> <p>La télécopie imprimée est-elle de qualité satisfaisante ?</p>	Le problème est résolu.	Passez à l'étape 2.
<p>Etape 2 Si vous utilisez une télécopie analogique, réduisez la vitesse de transmission des télécopies entrantes.</p> <p>a Sur l'écran d'accueil, appuyez sur Paramètres > Télécopie > Configuration de la télécopie > Paramètres de réception de télécopie > Contrôles admin.</p> <p>b Dans le menu Vitesse maximale, sélectionnez une vitesse de transmission inférieure.</p> <p>La télécopie imprimée est-elle de qualité satisfaisante ?</p>	Le problème est résolu.	Contactez l' assistance clientèle .

Informations manquantes sur la page de garde de télécopie

Action	Non	Oui
<p>a Eteignez l'imprimante, puis attendez environ 10 secondes avant de la remettre sous tension.</p> <p>b Envoyez ou récupérez la télécopie.</p> <p>Des informations sont-elles manquantes sur la page de garde de télécopie ?</p>	Le problème est résolu.	Contactez l' assistance clientèle .

Impossible d'envoyer la page de garde de télécopie depuis l'ordinateur

Action	Oui	Non
<p>Etape 1</p> <p>a Vérifiez que le pilote d'impression est mis à jour Pour plus d'informations, reportez-vous à la section « Installation du logiciel de l'imprimante » à la page 79.</p> <p>b Envoyez la télécopie.</p> <p>Pouvez-vous envoyer la page de garde de télécopie ?</p>	Le problème est résolu.	Passez à l'étape 2.
<p>Etape 2</p> <p>a Dans le document que vous souhaitez envoyer par télécopie, ouvrez la boîte de dialogue Imprimer.</p> <p>b Sélectionnez l'imprimante, puis cliquez sur Propriétés, Préférences, Options ou Configuration.</p> <p>c Cliquez sur Télécopie, puis décochez le paramètre Toujours afficher les paramètres avant d'envoyer une télécopie.</p> <p>d Envoyez la télécopie.</p> <p>Pouvez-vous envoyer la page de garde de télécopie ?</p>	Le problème est résolu.	Contactez l'assistance clientèle .

Problèmes de numérisation

Impossible de numériser vers un ordinateur

Action	Oui	Non
<p>Etape 1</p> <p>Effectuez une copie.</p> <p>Le travail de copie a-t-il bien été effectué ?</p>	Passez à l'étape 3.	Passez à l'étape 2.
<p>Etape 2</p> <p>a Eteignez l'imprimante, attendez environ 10 secondes, puis rallumez-la.</p> <p>b Numérisez le document.</p> <p>Pouvez-vous numériser le document vers un ordinateur ?</p>	Le problème est résolu.	Passez à l'étape 3.
<p>Etape 3</p> <p>Vérifiez la connexion de l'imprimante.</p> <p>a Imprimez la Page de configuration du réseau. Sur l'écran d'accueil, appuyez sur Paramètres > Rapports > Réseau > Page de configuration du réseau.</p> <p>b Vérifiez l'état du réseau.</p> <p>L'imprimante est-elle connectée au réseau ?</p>	Passez à l'étape 5.	Passez à l'étape 4.

Action	Oui	Non
<p>Etape 4</p> <p>a Connectez l'imprimante au réseau. b Numérisez le document.</p> <p>Pouvez-vous numériser le document vers un ordinateur ?</p>	Le problème est résolu.	Passez à l'étape 5.
<p>Etape 5</p> <p>a Assurez-vous que l'ordinateur et l'imprimante sont connectés au même réseau. b Numérisez le document.</p> <p>Pouvez-vous numériser le document vers un ordinateur ?</p>	Le problème est résolu.	Contactez l' assistance clientèle .

Impossible de numériser vers un dossier réseau

Action	Oui	Non
<p>Etape 1</p> <p>a Créez un raccourci dossier réseau. b Numérisez un document via le raccourci. Pour plus d'informations, reportez-vous à la section « Numérisation vers un dossier réseau » à la page 215.</p> <p>Pouvez-vous numériser un document et l'enregistrer dans un dossier réseau ?</p>	Le problème est résolu.	Passez à l'étape 2.
<p>Etape 2</p> <p>Assurez-vous que le chemin et le format du dossier réseau sont corrects. Par exemple, // server_hostname/foldername/path, où server_hostname est un nom de domaine complet (FQDN) ou une adresse IP.</p> <p>Le chemin et le format du dossier réseau sont-ils corrects ?</p>	Passez à l'étape 3.	Passez à l'étape 4.
<p>Etape 3</p> <p>Assurez-vous de disposer de l'autorisation d'accès en écriture au dossier réseau.</p> <p>Pouvez-vous numériser un document et l'enregistrer dans un dossier réseau ?</p>	Le problème est résolu.	Passez à l'étape 4.

Action	Oui	Non
<p>Etape 4 Mettez à jour le raccourci du dossier réseau.</p> <p>a Ouvrez un navigateur Web, puis saisissez l'adresse IP de l'imprimante dans le champ d'adresse.</p> <p>Remarques :</p> <ul style="list-style-type: none"> • Voir l'adresse IP de l'imprimante sur l'écran d'accueil. L'adresse IP apparaît sous la forme de quatre séries de chiffres séparées par des points, par exemple 123.123.123.123. • Si vous utilisez un serveur proxy, désactivez-le temporairement pour charger correctement la page Web. <p>b Cliquez sur Raccourcis, puis sélectionnez un raccourci.</p> <p>Remarque : Si vous avez plusieurs types de raccourcis, sélectionnez Dossier réseau.</p> <p>c Dans le champ Chemin de partage, saisissez le chemin du dossier réseau.</p> <p>Remarques :</p> <ul style="list-style-type: none"> • Si votre chemin de partage est <code>\\server_hostname\foldername\path</code>, saisissez <code>//server_hostname/foldername/path</code>. • Veillez à utiliser des barres obliques lorsque vous saisissez le chemin de partage. <p>d Dans le menu Authentification, sélectionnez votre méthode d'authentification.</p> <p>Remarque : Si l'option Authentification est définie sur Utiliser le nom d'utilisateur et mot de passe attribués, saisissez vos informations d'identification dans les champs Nom d'utilisateur et Mot de passe.</p> <p>e Cliquez sur Enregistrer.</p> <p>Pouvez-vous numériser un document et l'enregistrer dans un dossier réseau ?</p>	<p>Le problème est résolu.</p>	<p>Passez à l'étape 5.</p>
<p>Etape 5 Assurez-vous que l'imprimante et le dossier réseau sont connectés au même réseau.</p> <p>Pouvez-vous numériser un document et l'enregistrer dans un dossier réseau ?</p>	<p>Le problème est résolu.</p>	<p>Contactez l'assistance clientèle.</p>

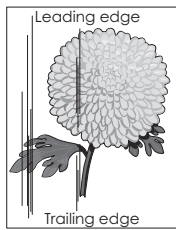
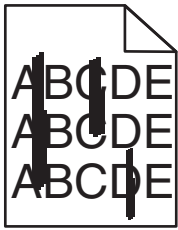
Copies partielles de documents ou de photos

Action	Oui	Non
<p>Etape 1</p> <p>a Vérifiez que vous avez correctement chargé la photo ou le document, face vers le bas, sur la vitre du scanner et dans l'angle supérieur gauche.</p> <p>b Copiez le document ou la photo.</p> <p>Avez-vous copié correctement le document ou la photo ?</p>	Le problème est résolu.	Passez à l'étape 2.
<p>Etape 2</p> <p>a Assurez-vous que le paramètre de format de papier correspond au format du papier chargé dans le tiroir.</p> <p>b Copiez le document ou la photo.</p> <p>Avez-vous copié correctement le document ou la photo ?</p>	Le problème est résolu.	Contact assistance clientèle .

Faible qualité de la copie

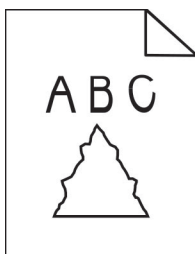
Action	Oui	Non
<p>Etape 1</p> <p>a Nettoyez la vitre du scanner et la vitre du DAA à l'aide d'un chiffon humide, doux et non pelucheux. Si le DAA de votre imprimante dispose d'une deuxième vitre, nettoyez-la également.</p> <p>Pour plus d'informations, reportez-vous à la section « Nettoyage du scanner » à la page 398.</p> <p>b Vérifiez que vous avez correctement chargé la photo ou le document, face vers le bas, sur la vitre du scanner et dans l'angle supérieur gauche.</p> <p>c Copiez le document ou la photo.</p> <p>Etes-vous satisfait de la qualité de la copie ?</p>	Le problème est résolu.	Passez à l'étape 2.
<p>Etape 2</p> <p>a Vérifiez la qualité du document ou de la photo d'origine.</p> <p>b Réglez les paramètres de qualité de la numérisation.</p> <p>c Copiez le document ou la photo.</p> <p>Etes-vous satisfait de la qualité de la copie ?</p>	Le problème est résolu.	Contactez l'assistance clientèle .


Traînées noires verticales sur le travail lors de la numérisation depuis le DAA



Action	Oui	Non
<p>Etape 1</p> <p>a Ouvrez le capot du scanner.</p> <p>b A l'aide d'un chiffon doux, humide et non pelucheux, nettoyez la vitre du DAA ainsi que la partie blanche sous le capot du scanner.</p> <p>c Fermez le capot du scanner.</p> <p>Des stries verticales apparaissent-elles sur les documents numérisés ?</p>	<p>Passez à l'étape 2.</p>	<p>Le problème est résolu.</p>
<p>Etape 2</p> <p>a Ouvrez le capot du DAA.</p> <p>b A l'aide d'un chiffon doux, humide et non pelucheux, nettoyez la vitre du DAA ainsi que le dessous blanc du capot DAA.</p> <p>c Fermez le capot du DAA.</p> <p>Des stries verticales apparaissent-elles sur les documents numérisés ?</p>	<p>Contactez l'assistance clientèle.</p>	<p>Le problème est résolu.</p>

Image ou texte irrégulier lors de la numérisation à partir du DAA



Action	Oui	Non
<p>a Chargez 50 feuilles de papier ordinaire propre dans le DAA.</p> <p>Remarque : Le papier ordinaire permet de nettoyer les rouleaux d'alimentation ou d'en éliminer la poussière et autres revêtements.</p> <p>b Dans l'écran d'accueil, appuyez sur .</p> <p>c Chargez un document dans le DAA.</p> <p>d Numérisez le document.</p> <p>Des images ou du texte irréguliers apparaissent-ils sur l'impression ?</p>	<p>Contactez l'assistance clientèle.</p>	<p>Le problème est résolu.</p>

Echec de la numérisation

Action	Oui	Non
<p>Etape 1 Vérifiez les branchements des câbles.</p> <p>a Assurez-vous que le câble USB ou câble Ethernet est correctement branché à l'ordinateur et à l'imprimante.</p> <p>b Renvoyez le travail de numérisation.</p> <p>Le travail de numérisation a-t-il bien été effectué ?</p>	Le problème est résolu.	Passez à l'étape 2.
<p>Etape 2 Vérifiez le fichier que vous souhaitez numériser.</p> <p>a Assurez-vous que le nom du fichier n'est pas déjà utilisé dans le dossier de destination.</p> <p>b Assurez-vous que le document ou la photo que vous souhaitez numériser n'est pas ouvert dans une autre application.</p> <p>c Renvoyez le travail de numérisation.</p> <p>Le travail de numérisation a-t-il bien été effectué ?</p>	Le problème est résolu.	Passez à l'étape 3.
<p>Etape 3 a Assurez-vous que la case Ajouter l'horodatage ou Ecraser le fichier existant est cochée dans les paramètres de configuration des destinations.</p> <p>b Renvoyez le travail de numérisation.</p> <p>Le travail de numérisation a-t-il bien été effectué ?</p>	Le problème est résolu.	Contactez l'assistance clientèle .


Le scanner ne se ferme pas

Action	Oui	Non
<p>Retirez les éléments susceptibles d'empêcher la fermeture du capot du scanner.</p> <p>Le capot du scanner se ferme-t-il correctement ?</p>	Le problème est résolu.	Contactez l'assistance clientèle .

La numérisation prend trop de temps ou bloque l'ordinateur

Action	Oui	Non
<p>Fermez toutes les applications qui interfèrent avec la numérisation.</p> <p>La numérisation est-elle trop lente ou bloque-t-elle l'ordinateur ?</p>	Contact l'assistance clientèle .	Le problème est résolu.

Le scanner ne répond pas

Action	Oui	Non
<p>Etape 1</p> <p>a Vérifiez si le cordon d'alimentation est correctement connecté à l'imprimante et à la prise de courant.</p> <p> ATTENTION—RISQUE DE BLESSURE : Pour éviter tout risque d'électrocution ou d'incendie, branchez le câble d'alimentation directement à une prise électrique répondant aux exigences requises et correctement mise à la terre, proche du produit et facile d'accès.</p> <p>b Copiez ou numérisez le document.</p> <p>Le scanner répond-il ?</p>	Le problème est résolu.	Passez à l'étape 2.
<p>Etape 2</p> <p>a Vérifiez si l'imprimante est sous tension.</p> <p>b Résolez les éventuels messages s'affichant à l'écran.</p> <p>c Copiez ou numérisez le document.</p> <p>Le scanner répond-il ?</p>	Le problème est résolu.	Passez à l'étape 3.
<p>Etape 3</p> <p>a Eteignez l'imprimante, puis attendez environ 10 secondes avant de la remettre sous tension</p> <p>b Copiez ou numérisez le document.</p> <p>Le scanner répond-il ?</p>	Le problème est résolu.	Contactez l'assistance clientèle .

Réglage du repérage du scanner

- 1 Sur l'écran d'accueil, appuyez sur **Paramètres > Périphérique > Maintenance > Menu Configuration > Configuration du scanner > Enregistrement manuel du scanner**.
- 2 Dans le menu Imprimer une page de test rapide, appuyez sur **Démarrer**.
- 3 Placez la page de test rapide d'impression sur la vitre du scanner, puis appuyez sur **Enregistrez scanner à plat**.
- 4 Dans le menu Copier page test rapide, appuyez sur **Démarrer**.
- 5 Comparez la copie de la page du test rapide au document d'origine.

Remarque : Si les marges de la page de test sont différentes de celles du document d'origine, réglez les valeurs des paramètres Marge gauche et Marge supérieure.
- 6 Répétez les étapes [étape 4](#) et [étape 5](#) jusqu'à ce que les marges de la copie de la page de test rapide correspondent le mieux à celles du document d'origine.

Réglage de l'enregistrement du DAA

- 1 Sur l'écran d'accueil, appuyez sur **Paramètres > Périphérique > Maintenance > Menu Configuration > Configuration du scanner > Enregistrement manuel du scanner.**
- 2 Dans le menu Imprimer une page de test rapide, appuyez sur **Démarrer.**
- 3 Placez la page du test rapide sur le bac du DAA.
- 4 Appuyez sur **Enregistrement DAA avant** ou sur **Enregistrement DAA arrière.**

Remarques :

- Pour aligner l'enregistrement du DAA avant, placez la page de test face imprimée vers le haut, bord court en premier dans le dispositif.
- Pour aligner l'enregistrement du DAA arrière, placez la page de test face imprimée vers le bas, bord court en premier dans le dispositif.

- 5 Dans le menu Copier page test rapide, appuyez sur **Démarrer.**
- 6 Comparez la copie de la page du test rapide au document d'origine.

Remarque : Si les marges de la page de test sont différentes de celles du document d'origine, réglez les valeurs des paramètres Réglage horizontal et Marge supérieure.

- 7 Répétez les étapes [étape 5](#) et [étape 6](#) jusqu'à ce que les marges de la copie de la page de test rapide correspondent le mieux à celles du document d'origine.

Problèmes de qualité des couleurs

Modification des couleurs de vos impressions

- 1 Sur l'écran d'accueil, appuyez sur **Paramètres > Imprimer > Qualité > Traitement avancé de l'image > Correction des couleurs.**
- 2 Dans le menu Correction des couleurs, sélectionnez **Manuel > Contenu de correction des couleurs.**
- 3 Choisissez les paramètres de conversion des couleurs appropriés.

Type d'objet	Tables de conversion des couleurs
Image RVB Texte RVB Graphiques RVB	<ul style="list-style-type: none"> • Vives : génère des couleurs plus vives et plus saturées et peut être appliqué à tous les formats de couleurs entrants. • Affichage sRVB : permet d'obtenir une impression dont les couleurs s'approchent de celles du moniteur de l'ordinateur. L'utilisation du toner noir est optimisée pour l'impression des photos. • Affichage - Vrai noir : permet d'obtenir une impression dont les couleurs s'approchent de celles du moniteur de l'ordinateur. Ce paramètre utilise uniquement le toner noir pour créer des niveaux de gris neutres. • Vives sRVB : permet d'augmenter la saturation des couleurs pour la correction des couleurs d'Affichage sRVB. L'utilisation du toner noir est optimisée pour les impressions de graphiques commerciaux. • Désactivé

Type d'objet	Tables de conversion des couleurs
Image CMJN Texte CMJN Graphiques CMJN	<ul style="list-style-type: none"> • CMJN US : applique la correction des couleurs pour tendre vers une impression couleur conforme à la norme SWOP (Specifications for Web Offset Publishing). • CMJN Euro : applique la correction des couleurs pour tendre vers une impression couleur conforme à la norme Euroscale. • CMJN vives : augmente la saturation des couleurs des paramètres de correction des couleurs CMJN US. • Désactivé

Questions les plus fréquentes sur l'impression couleur

Qu'est-ce que le modèle de couleurs RVB ?

Le modèle de couleurs RVB est une méthode qui décrit les couleurs en indiquant la quantité de rouge, de vert et de bleu utilisée pour produire une couleur donnée. Les couleurs rouge, verte et bleue peuvent être additionnées selon diverses proportions pour produire un large éventail de couleurs observées dans la nature. Les écrans d'ordinateur, les scanners et les appareils photo numériques utilisent cette méthode pour afficher les couleurs.

Qu'est-ce que le modèle de couleurs CMJN ?

Le modèle de couleurs CMJN est une méthode qui décrit les couleurs en indiquant la quantité de cyan, magenta, jaune et noir utilisée pour restituer une couleur donnée. Les encres ou toner cyan, magenta, jaune et noir peuvent être imprimés selon diverses proportions pour reproduire un large éventail de couleurs naturelles. Cette technique est utilisée pour créer les couleurs sur les presses d'imprimerie, les imprimantes à jet d'encre et les imprimantes laser couleur.

Comment une couleur est-elle spécifiée dans un document à imprimer ?

Des logiciels sont utilisés pour spécifier et modifier la couleur du document à l'aide des combinaisons de couleurs RVB ou CMJN. Pour plus d'informations, reportez-vous à la rubrique d'aide du programme logiciel.

Comment l'imprimante reconnaît-elle la couleur à imprimer ?

Lorsqu'un document est imprimé, des informations décrivant le type et la couleur de chaque objet sont envoyées à l'imprimante et traitées par les tables de conversion des couleurs. Chaque couleur est convertie en une quantité appropriée de toners cyan, magenta, jaune et noir afin de produire la couleur voulue. Les informations relatives à l'objet déterminent l'application des tables de conversion des couleurs. Il est possible, par exemple, d'appliquer une table de conversion des couleurs au texte et une autre à des photos.

Qu'est-ce que la correction manuelle des couleurs ?

Lorsque la correction manuelle des couleurs est activée, l'imprimante utilise les tables de conversion des couleurs sélectionnées par l'utilisateur pour traiter les objets. Les paramètres de correction manuelle des couleurs sont spécifiques au type d'objet imprimé (texte, graphique ou image). Ils dépendent également de la manière dont la couleur de l'objet est spécifiée dans le logiciel (combinaisons RVB ou CMJN). Pour appliquer manuellement une table de conversion des couleurs différente, consultez [« Modification des couleurs de vos impressions » à la page 513](#).

Si le logiciel ne spécifie pas les couleurs à l'aide des combinaisons RVB ou CMJN, la correction manuelle des couleurs est inutile. C'est également le cas lorsque le logiciel ou le système d'exploitation de l'ordinateur contrôle le réglage des couleurs. La plupart du temps, des couleurs préférées sont générées pour le document lorsque la Correction des couleurs est définie sur Auto.

Comment établir une concordance pour une couleur déterminée (notamment pour la couleur du logo d'une société) ?

Dans le menu Qualité, neuf types de jeux d'exemples couleur sont disponibles. Ils sont également disponibles à partir de la page Exemples de couleurs d'Embedded Web Server. La sélection d'un jeu d'exemples génère l'impression de plusieurs pages constituées de centaines de cases colorées. Chaque case contient une combinaison CMJN ou RVB, selon la table choisie. La couleur de chaque case est obtenue grâce au traitement de la combinaison CMJN ou RVB (indiquée dans la case) par la table de conversion des couleurs sélectionnée.

Vous pouvez identifier la case dont la couleur est la plus proche de celle que vous désirez obtenir en examinant les jeux d'exemples de couleurs. La combinaison de couleurs indiquée sur la case permet ensuite de modifier la couleur de l'objet dans le logiciel. Pour plus d'informations, reportez-vous à la rubrique d'aide du programme logiciel. La correction manuelle des couleurs peut s'avérer nécessaire pour utiliser la table de conversion des couleurs sélectionnée pour cet objet précis.

Le choix du jeu d'exemples de couleurs à utiliser pour un problème de correspondance de couleurs dépend des éléments suivants :

- Le paramètre de correction des couleurs sélectionné (Auto, Désactivée ou Manuelle)
- Le type d'objet imprimé (texte, graphique ou image)
- La manière dont la couleur de l'objet est spécifiée dans le logiciel (combinaisons RVB ou CMJN)

Si le logiciel ne spécifie pas les couleurs à l'aide de combinaisons RVB ou CMJN, les pages d'exemples de couleur sont inutiles. De plus, certains logiciels ajustent les combinaisons RVB ou CMJN spécifiées via la gestion des couleurs. Dans ce cas, il est possible que la couleur obtenue à l'impression ne corresponde pas exactement à la page d'exemples de couleurs.

L'impression présente une dominante de couleur

Action	Oui	Non
<p>Etape 1 Exécutez un Réglage couleur.</p> <p>a Sur l'écran d'accueil, appuyez sur Paramètres > Imprimer > Qualité > Traitement avancé de l'image > Réglage couleur.</p> <p>b Imprimez le document.</p> <p>L'impression présente-t-elle une dominante de couleur ?</p>	Passez à l'étape 2.	Le problème est résolu.
<p>Etape 2 Réalisez l'Equilibre des couleurs.</p> <p>a Sur l'écran d'accueil, appuyez sur Paramètres > Imprimer > Qualité > Traitement avancé des images > Equilibre des couleurs.</p> <p>b Réglez les paramètres.</p> <p>c Imprimez le document.</p> <p>L'impression présente-t-elle une dominante de couleur ?</p>	Contactez l'assistance clientèle .	Le problème est résolu.

Contactez l'assistance clientèle

Avant de contacter l'assistance clientèle, assurez-vous de disposer des informations suivantes :

- Problème de l'imprimante
- Message d'erreur
- Type, modèle et numéro de série de l'imprimante

Accédez à l'adresse <http://support.lexmark.com> pour bénéficier d'une assistance en ligne ou par e-mail, ou parcourez la bibliothèque de manuels, de documentation d'assistance, de pilotes et d'autres téléchargements.

Une assistance technique est également disponible par téléphone. Si vous êtes aux États-Unis ou au Canada, appelez le 1-800-539-6275. Pour les autres pays ou régions, accédez à l'adresse <http://support.lexmark.com>.

Recyclage et mise au rebut

Recyclage des produits Lexmark

Pour renvoyer des produits Lexmark en vue de leur recyclage :

1 Rendez-vous sur le site www.lexmark.com/recycle.

2 Sélectionnez le produit que vous souhaitez recycler.

Remarque : Le matériel et les consommables de l'imprimante qui ne sont pas couverts par le programme de collecte et de recyclage Lexmark peuvent être recyclés dans votre déchetterie habituelle.

Recyclage des emballages de produits Lexmark

Lexmark s'efforce toujours de limiter le volume de ses emballages. Cette approche contribue à rendre le transport des imprimantes Lexmark aussi économique et respectueux de l'environnement que possible, et à réduire le volume de matériaux à mettre au rebut. Elle permet également de réduire les émissions de gaz à effet de serre, la consommation d'énergie et celle des ressources naturelles. Dans certains pays ou régions du monde, Lexmark offre aussi à ses clients la possibilité de recycler les matériaux d'emballage. Pour plus d'informations, visitez le site à l'adresse www.lexmark.com/recycle et choisissez le pays ou la région qui vous concerne. Les programmes de recyclage des emballages sont présentés dans la section consacrée au recyclage des produits.

Les cartons utilisés par Lexmark sont 100 % recyclables sur des sites adaptés. Il n'en existe peut-être pas dans votre région.

La mousse utilisée pour les emballages Lexmark peut être recyclé sur des sites adaptés. Il n'en existe peut-être pas dans votre région.

Vous pouvez réutiliser l'emballage d'origine de vos cartouches Lexmark pour retourner celles qui sont usagées. Il sera recyclé par Lexmark.

Avis

Informations produit

Nom du produit :

Lexmark CX942adse; Lexmark CX943adtse, CX943adxse; Lexmark CX944adtse, CX944adxse; Lexmark XC9445; Lexmark XC9455; Lexmark XC9465 MFPs

Type de machine :

7580

Modèles :

478, 498, 678, 698, 878, 898

Note d'édition

Juillet 2024

Le paragraphe suivant ne s'applique pas aux pays dans lesquels lesdites clauses ne sont pas conformes à la législation en vigueur : LEXMARK INTERNATIONAL, INC. FOURNIT CETTE PUBLICATION "TELLE QUELLE", SANS GARANTIE D'AUCUNE SORTE, EXPLICITE OU IMPLICITE, Y COMPRIS, MAIS SANS SE LIMITER AUX GARANTIES IMPLICITES DE COMMERCIALITE OU DE CONFORMITE A UN USAGE SPECIFIQUE. Certains Etats n'admettent pas la renonciation aux garanties explicites ou implicites pour certaines transactions ; c'est pourquoi il se peut que cette déclaration ne vous concerne pas.

Cette publication peut contenir des imprécisions techniques ou des erreurs typographiques. Des modifications sont périodiquement apportées aux informations contenues dans ce document ; ces modifications seront intégrées dans les éditions ultérieures. Des améliorations ou modifications des produits ou programmes décrits dans cette publication peuvent intervenir à tout moment.

Dans la présente publication, les références à des produits, programmes ou services n'impliquent nullement la volonté du fabricant de les rendre disponibles dans tous les pays où celui-ci exerce une activité. Toute référence à un produit, programme ou service n'affirme ou n'implique nullement que seul ce produit, programme ou service puisse être utilisé. Tout produit, programme ou service équivalent par ses fonctions, n'enfreignant pas les droits de propriété intellectuelle, peut être utilisé à la place. L'évaluation et la vérification du fonctionnement en association avec d'autres produits, programmes ou services, à l'exception de ceux expressément désignés par le fabricant, se font aux seuls risques de l'utilisateur.

Pour bénéficier de l'assistance technique de Lexmark, rendez-vous sur le site <http://support.lexmark.com>.

Pour obtenir des informations sur la politique de confidentialité de Lexmark régissant l'utilisation de ce produit, consultez la page www.lexmark.com/privacy.

Pour obtenir des informations sur les fournitures et les téléchargements, rendez-vous sur le site www.lexmark.com.

© 2022 Lexmark International, Inc.

Tous droits réservés.

Marques commerciales

Lexmark, le logo Lexmark et MarkNet sont des marques commerciales ou des marques déposées de Lexmark International, Inc., déposées aux Etats-Unis et/ou dans d'autres pays.

Gmail, Android, Google Play et Google Chrome sont des marques commerciales de Google LLC.

Macintosh, macOS, Safari, and AirPrint are trademarks of Apple Inc., registered in the U.S. and other countries. App Store and iCloud are service marks of Apple Inc., registered in the U.S. and other countries. Use of the Works with Apple badge means that an accessory has been designed to work specifically with the technology identified in the badge and has been certified by the developer to meet Apple performance standards.

Microsoft, Internet Explorer, Microsoft 365, Microsoft Edge, Outlook, et Windows sont des marques commerciales du groupe Microsoft.

La marque Mopria® est une marque déposée et/ou non déposée de Mopria Alliance, Inc. aux Etats-Unis et dans d'autres pays. Toute utilisation non autorisée est strictement interdite.

PCL® est une marque déposée de Hewlett-Packard Company. PCL désigne un ensemble de commandes d'imprimante (langage) et de fonctions inclus dans les produits d'imprimante de Hewlett-Packard Company. Cette imprimante est conçue pour être compatible avec le langage PCL. Cela signifie qu'elle reconnaît les commandes PCL utilisées dans divers programmes et que l'imprimante émule les fonctions correspondant à ces commandes.

PostScript est une marque déposée d'Adobe Systems Incorporated, aux Etats-Unis et dans d'autres pays.

Wi-Fi® et Wi-Fi Direct® sont des marques déposées de Wi-Fi Alliance®.

Les autres marques commerciales sont la propriété de leurs détenteurs respectifs.

Avis relatifs à l'accord de licence

Tous les avis relatifs à l'accord de licence peuvent être consultés à partir du CD :Répertoire \NOTICES du CD logiciel d'installation.

Niveaux d'émission sonore

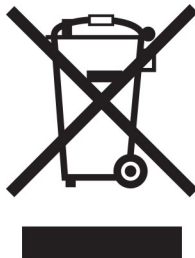
Les mesures suivantes ont été effectuées conformément à la norme ISO 7779 et exprimées conformément à la norme ISO 9296.

Remarque : Il est possible que certains modes ne s'appliquent pas à votre produit.

Pression sonore à un mètre en moyenne, dBA	
Impression	One-sided: 48 Two-sided: 50
Numérisation	56
Copie	57
Prêt	29

Les valeurs peuvent être modifiées. Pour les valeurs actuelles, accédez au site www.lexmark.com.

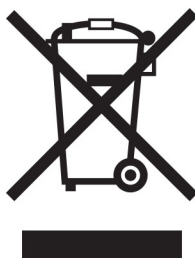
Directive WEEE (Déchets issus d'équipements électriques et électroniques)



Le logo WEEE indique des procédures et des programmes de recyclage spécifiques aux produits électroniques dans les pays de l'Union Européenne. Nous encourageons le recyclage de nos produits.

Pour toute question concernant les options de recyclage, consultez le site Web de Lexmark à l'adresse www.lexmark.com pour connaître le numéro de téléphone de votre revendeur local.

Batterie rechargeable au lithium-ion



Ce produit peut contenir une batterie rechargeable au lithium-ion, qui ne doit être retirée que par un technicien qualifié. Le symbole de la poubelle barrée signifie que le produit ne doit pas être mis au rebut parmi des déchets non triés ; il doit être envoyé dans des infrastructures de collecte des déchets pour récupération et recyclage. Si la batterie est retirée, ne la jetez pas parmi vos ordures ménagères. Votre communauté locale peut disposer de systèmes de collecte distincts pour les batteries, par exemple un site de dépôt pour le recyclage des batteries. La collecte séparée des batteries usagées permet d'assurer le traitement approprié des déchets, y compris leur réutilisation et recyclage, et d'éviter tout risque d'effets négatifs sur la santé humaine et sur l'environnement. Mettez vos batteries au rebut de manière responsable.

Règlement (UE) 2023/1542

Ce produit peut contenir une batterie rechargeable au lithium. Cette batterie est conforme au Règlement (UE) 2023/1542. La conformité du produit est indiquée par le marquage CE :



Ce produit peut contenir l'une des piles bouton suivantes :

- Identification de la batterie : numéro de modèle Seiko MS621FE
Fabricant : Seiko Instruments Inc.
Adresse du fabricant : 8, Nakase 1-chome, Mihama-ku, Chiba-shi, Chiba 261-8507, Japon
- Identification de la batterie : numéro de modèle Panasonic ML621
Fabricant : Panasonic Energy Co., Ltd.
Adresse du fabricant : 1-1 Matsushita-cho, Moriguchi City, Osaka 570-8511, Japon
- Identification de la batterie : numéro de modèle FDK ML621
Fabricant : FDK Corporation
Adresse du fabricant : Shibaura Crystal Shinagawa, 1-6-41 Konan, Minato-ku, Tokyo 108-8212, Japon

Guide de Tri pour la France

Lexmark soutient les programmes de collecte des produits en fin de vie, partout dans le monde, afin de faciliter leur recyclage.

Là où les systèmes locaux de collecte des déchets électriques et électroniques sont disponibles, les imprimantes et leurs composants sont recyclables. Ne jetez pas l'imprimante, les fournitures, l'emballage ou tout autre contenu du boîtier de l'imprimante de la même manière que les déchets ménagers normaux. Consultez les autorités locales pour connaître les possibilités d'élimination et de recyclage. Cette notice s'applique aux modèles d'imprimantes mentionnés dans ce guide.

Le logo Triman, élaboré à partir du décret français 2014-15733, est une signalétique commune obligatoire pour les produits en fin de vie. Il permet d'harmoniser les différents systèmes de collecte en France. Ce symbole, plus facile à comprendre pour les citoyens et les consommateurs en France, permet de trier correctement les produits recyclables en fin de vie.

Eléments d'emballage:



Papiers:






Produits et batteries:



Environmental labeling for packaging

Per Commission Regulation Decision 97/129/EC Legislative Decree 152/2006, the product packaging may contain one or more of the following symbols.

	This symbol indicates that the packaging may contain corrugated fiberboard.
	This symbol indicates that the packaging may contain non-corrugated fiberboard.
	This symbol indicates that the packaging may contain paper.

For more information, go to www.lexmark.com/recycle, and then choose your country or region. Information on available packaging recycling programs is included with the information on product recycling.

Mise au rebut des produits

Ne mettez pas au rebut l'imprimante et les consommables de la même façon que les déchets ménagers habituels. Veuillez contacter les collectivités locales afin de connaître les solutions de mise au rebut et de recyclage à votre disposition.

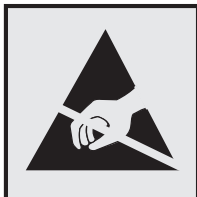
Retour des cartouches Lexmark pour réutilisation ou recyclage

Le programme de collecte des cartouches Lexmark vous permet de retourner gratuitement vos cartouches usagées à Lexmark pour qu'elles soient réutilisées ou recyclées. Cent pour cent des cartouches vides retournées à Lexmark sont réutilisées ou recyclées. Les cartons utilisés pour le retour des cartouches sont également recyclés.

Pour retourner des cartouches Lexmark pour réutilisation ou recyclage, procédez comme suit :

- 1 Rendez-vous sur le site www.lexmark.com/recycle.
- 2 Sélectionnez votre pays ou région.
- 3 Sélectionnez **Programme de collecte des cartouches Lexmark**.
- 4 Suivez les instructions à l'écran.

Avis relatif à l'électricité statique



Ce symbole identifie les pièces sensibles à l'électricité statique. Ne touchez pas les zones à proximité de ces symboles sans avoir d'abord touché une surface métallique à distance de ceux-ci.

Pour éviter les décharges électrostatiques lors de l'exécution de tâches de maintenance, comme la suppression des bourrages papier ou le remplacement des fournitures, touchez les parties métalliques exposées du cadre de l'imprimante avant d'accéder ou de toucher aux parties intérieures de l'imprimante, même si le symbole n'est pas présent.

ENERGY STAR

Tout produit Lexmark portant l'étiquette ENERGY STAR® (sur le produit ou sur un écran de démarrage) est certifié conforme aux exigences de la norme ENERGY STAR définie par l'EPA (Environmental Protection Agency) au moment de sa fabrication.



Informations de température

Température de fonctionnement et humidité relative	10 à 32,2 °C (50 à 90 °F) et 15 à 80 % d'humidité relative 15,6 à 32,2 °C (60 à 90 °F) et 8 à 80 % d'humidité relative Température humide maximum ² : 22,8 °C (73 °F) Environnement sans condensation
Stockage à long terme de l'imprimante/la cartouche/l'unité de traitement d'images ¹	15,6 à 32,2 °C (60 à 90 °F) et 8 à 80 % d'humidité relative Température humide maximum ² : 22,8 °C (73 °F)
Expédition à court terme de l'imprimante/la cartouche/l'unité de traitement d'images	-40 à 40 °C (-40 à 104 °F)

¹ La durée de vie des consommables est d'environ 2 ans. Cette durée se base sur un stockage dans un environnement de bureau standard à une température de 22 °C (72 °F) et un taux d'humidité de 45 %.

² La température humide maximale est déterminée par la température de l'air et l'humidité relative.

Consommation d'électricité

Consommation électrique du produit

Le tableau ci-dessous donne des détails sur les caractéristiques de consommation électrique du produit.

Remarque : Il est possible que certains modes ne s'appliquent pas à votre produit.

Mode	Description	Consommation (Watts)
Impression	Le produit génère une impression sur papier à partir de documents électroniques.	One-sided: 710 (CX942, XC9445); 790 (CX943, XC9455); 840 (CX944, XC9465) Two-sided: 640 (CX942, XC9445); 710 (CX943, XC9455); 770 (CX944, XC9465)
Copier	Le produit génère une impression sur papier à partir de documents d'origine sur papier.	780 (CX942, XC9445); 880 (CX943, XC9455); 870 (CX944, XC9465)
Numériser	Le produit numérise des documents sur papier.	136 (CX942, XC9445); 132 (CX943, XC9455); 125 (CX944, XC9465)
Prêt	Le produit est prêt à imprimer.	96 (CX942, XC9445); 88 (CX943, CX944, XC9455, XC9465)
Mode Veille	Le produit est en mode d'économie d'énergie élevé.	1.2
Hibernation	Le produit est en faible mode d'économie d'énergie.	0.1
Eteint	Le produit est branché à une prise électrique murale, mais il est éteint.	0.1

Les niveaux de consommation indiqués dans le tableau précédent représentent des mesures effectuées sur une durée d'utilisation moyenne. Une consommation électrique instantanée peut donner un résultat supérieur à la moyenne.

Les valeurs peuvent être modifiées. Pour les valeurs actuelles, accédez au site www.lexmark.com.

Mode Veille

Ce produit est doté d'un mode d'économie d'énergie appelé *mode Veille*. Le mode Veille économise l'énergie en réduisant la consommation électrique pendant de longues périodes d'inactivité. Le mode Veille se déclenche automatiquement lorsque ce produit n'est pas utilisé pendant une certaine période appelée *délai de mise en veille*.

Délai de mise en veille par défaut pour ce produit (en minutes) :	15
---	----

Les menus de configuration permettent de modifier le délai de mise en veille de 1 à 120 minutes ou de 1 à 114 minutes, en fonction du modèle de l'imprimante. Si la vitesse de l'imprimante est inférieure ou égale à 30 pages par minute, vous pouvez définir le délai jusqu'à 60 ou 54 minutes uniquement, en fonction du modèle de l'imprimante. L'attribution d'une valeur faible au délai de mise en veille permet de réduire la consommation d'énergie, mais peut augmenter le temps de réponse du produit. Par contre, si la valeur est élevée, le temps de réponse du produit est rapide mais celui-ci utilise plus d'énergie.

Certains modèles prennent en charge le *mode Veille profonde*, qui réduit encore davantage la consommation d'énergie après de longues périodes d'inactivité.

Mode Hibernation

Ce produit est doté d'un mode de fonctionnement à très faible consommation d'énergie appelé *Mode Hibernation*. Lorsque le mode Hibernation est activé, tous les autres systèmes et périphériques sont mis hors tension en toute sécurité.

Vous pouvez passer en mode Hibernation des façons suivantes :

- Utilisation de l'option Fin de l'hibernation
- Utilisation des modes de programmation de l'alimentation

La fin de l'hibernation est définie sur la valeur standard pour ce produit dans tous les pays et régions. 3 days

La durée entre le traitement d'un travail d'impression et le passage de l'imprimante en mode Hibernation peut être réglée entre une heure et un mois.

Remarques sur les équipements d'imagerie homologués par l'EPEAT :

- Le niveau d'alimentation en veille se produit en mode Hibernation ou Hors fonction.
- Le produit s'éteint automatiquement à un niveau d'alimentation en veille inférieur ou égal à 1 W. La fonction de mise en veille automatique (Hibernation ou Hors fonction) doit être activée lors de l'expédition du produit.

Mode de désactivation

Si ce produit est en mode de désactivation (consommation minimale de courant), vous pouvez complètement l'éteindre en débranchant le cordon d'alimentation de la prise de courant.

Utilisation d'énergie totale

Il est parfois utile d'estimer la consommation totale d'énergie de votre imprimante. Étant donné que les mesures de consommation d'énergie électrique sont exprimées en Watts, la consommation d'électricité doit être multipliée par la durée que le produit passe dans chaque mode pour calculer l'utilisation d'énergie. L'utilisation d'énergie totale du produit est la somme de l'utilisation d'énergie de chaque mode.

Avis de réglementation pour les appareils radio et de télécommunication

Cette section contient les informations réglementaires relatives aux produits qui contiennent la carte de télécopie analogique :

Type/numéro de modèle réglementaire Lexmark :

LEX-M14-002

Notice to users of the Canadian telephone network

This product meets the applicable Innovation, Science and Economic Development Canada technical specifications.

The Ringer Equivalence Number (REN) indicates the maximum number of devices allowed to be connected to a telephone interface. The termination of an interface may consist of any combination of devices subject only to the requirement that the sum of the RENs of all the devices not exceed five. The REN is located on the product label.

This equipment uses CA11A telephone jacks.

Avis réservé aux utilisateurs du réseau téléphonique du Canada

Ce produit est conforme aux spécifications techniques d'Innovation, Sciences et Développement économique Canada.

Le numéro REN (ringer equivalence number : numéro d'équivalence de sonnerie) indique le nombre maximum d'appareils pouvant être connectés à l'interface téléphonique. En bout de ligne, le nombre d'appareils qui peuvent être connectés n'est pas directement limité, mais la somme des REN de ces appareils ne doit pas dépasser cinq. Le numéro REN est indiqué sur l'étiquette produit.

Cet équipement utilise des prises de téléphone CA11A.

Innovation, Science and Economic Development Canada compliance statement

This Class A digital apparatus meets all requirements of the Canadian Interference-Causing Equipment Standard ICES-003.

Avis de conformité aux normes de l'Innovation, Sciences et Développement économique Canada

Cet appareil numérique de classe A est conforme aux exigences de la norme canadienne relative aux équipements pouvant causer des interférences NMB-003.

Avis de conformité aux directives de la Communauté européenne (CE)

Ce produit est conforme aux exigences de sécurité des directives 2014/30/UE, 2014/35/UE et 2011/65/UE déléguée par (EU) 2015/863 du Conseil de la Communauté européenne relatives au rapprochement et à l'harmonisation des législations des Etats membres en matière de compatibilité électromagnétique, de sécurité des équipements électriques conçus pour une utilisation à puissance limitée et de restrictions de l'utilisation de certaines substances dangereuses dans les équipements électriques et électroniques.

Ce produit a été fabriqué par : Lexmark International, Inc., 740 West New Circle Road, Lexington, KY, 40550 ETATS-UNIS. Le représentant agréé de l'EEE/UE est : Lexmark International Technology Hungária Kft., 8 Lechner Ödön fasor, Millennium Tower III, 1095 Budapest HONGRIE. L'importateur de l'EEE/UE est : Lexmark International Technology S.à.r.l. 20, Route de Pré-Bois, ICC Building, Bloc A, CH-1215 Genève, Suisse. Une déclaration de conformité aux exigences des directives est disponible sur demande auprès du représentant agréé ou peut être obtenue à l'adresse

www.lexmark.com/en_us/about/regulatory-compliance/european-union-declaration-of-conformity.html.

Ce produit est conforme aux limites de classe A EN 55032 et aux exigences de sécurité EN 62368-1.

Avis sur les interférences radio

Avertissement

Cet appareil est conforme aux obligations relatives aux émissions de la norme EN 55032, Classe A, ainsi qu'à celles relatives à l'immunité de la norme EN 55035. Il n'est pas conçu pour être utilisé dans des environnements résidentiels/domestiques.

Ceci est un produit de classe A. Dans un environnement résidentiel, ce produit risque de provoquer des interférences radio, auquel cas l'utilisateur devra prendre les mesures adéquates.

DECLARATION DE GARANTIE LIMITEE POUR IMPRIMANTES LASERS LEXMARK, IMPRIMANTES LED LEXMARK ET IMPRIMANTES LASER MULTIFONCTIONS LEXMARK

Lexmark International, Inc., Lexington, KY

This limited warranty applies to the United States and Canada. For customers outside the U.S., refer to the country-specific warranty information that came with your product.

This limited warranty applies to this product only if it was originally purchased for your use, and not for resale, from Lexmark or a Lexmark Remarketer, referred to in this statement as "Remarketer."

Garantie limitée

Lexmark warrants that this product:

- Is manufactured from new parts, or new and serviceable used parts, which perform like new parts
- Is, during normal use, free from defects in material and workmanship

If this product does not function as warranted during the warranty period, contact a Remarketer or Lexmark for repair or replacement (at Lexmark's option).

If this product is a feature or option, this statement applies only when that feature or option is used with the product for which it was intended. To obtain warranty service, you may be required to present the feature or option with the product.

If you transfer this product to another user, warranty service under the terms of this statement is available to that user for the remainder of the warranty period. You should transfer proof of original purchase and this statement to that user.

Conditions de garantie limitée

The warranty period starts on the date of original purchase as shown on the purchase receipt and ends 12 months later provided that the warranty period for any supplies and for any maintenance items included with the printer shall end earlier if it, or its original contents, are substantially used up, depleted, or consumed. Fuser Units, Transfer/Transport Units, Paper Feed items, if any, and any other items for which a Maintenance Kit is available are substantially consumed when the printer displays a "Life Warning" or "Scheduled Maintenance" message for such item.

To obtain warranty service you may be required to present proof of original purchase. You may be required to deliver your product to the Remarketer or Lexmark, or ship it prepaid and suitably packaged to a Lexmark designated location. You are responsible for loss of, or damage to, a product in transit to the Remarketer or the Lexmark designated location.

When warranty service involves the exchange of a product or part, the item replaced becomes the property of the Remarketer or Lexmark. The replacement may be a new or repaired item.

The replacement item assumes the remaining warranty period of the original product.

Replacement is not available to you if the product you present for exchange is defaced, altered, in need of a repair not included in warranty service, damaged beyond repair, or if the product is not free of all legal obligations, restrictions, liens, and encumbrances.

Dans le cadre de la garantie et/ou du remplacement, Lexmark peut mettre à jour le microcode de votre imprimante en installant sa version la plus récente. Les mises à jour du microcode sont susceptibles de modifier les paramètres de l'imprimante et d'interrompre le fonctionnement de produits, de consommables, de pièces, de matériaux (tels que le toner ou l'encre), de logiciel ou d'interfaces non autorisées ou de contrefaçon. Les produits authentiques distribués par Lexmark ne sont pas touchés par cette modification du fonctionnement.

Before you present this product for warranty service, remove all print cartridges, programs, data, and removable storage media (unless directed otherwise by Lexmark).

For further explanation of your warranty alternatives and the nearest Lexmark authorized servicer in your area contact Lexmark on the World Wide Web.

Remote technical support is provided for this product throughout its warranty period. For products no longer covered by a Lexmark warranty, technical support may not be available or only be available for a fee.

Etendue de la garantie limitée

Lexmark does not warrant uninterrupted or error-free operation of any product or the durability or longevity of prints produced by any product.

Warranty service does not include repair of failures caused by:

- Modification or unauthorized attachments
- Accidents, misuse, abuse or use inconsistent with Lexmark user's guides, manuals, instructions or guidance
- Unsuitable physical or operating environment
- Maintenance by anyone other than Lexmark or a Lexmark authorized servicer
- Operation of a product beyond the limit of its duty cycle
- Use of printing media outside of Lexmark specifications
- Refurbishment, repair, refilling or remanufacture by a third party of products, supplies or parts
- Products, supplies, parts, materials (such as toners and inks), software, or interfaces not furnished by Lexmark

TO THE EXTENT PERMITTED BY APPLICABLE LAW, NEITHER LEXMARK NOR ITS THIRD PARTY SUPPLIERS OR REMARKETERS MAKE ANY OTHER WARRANTY OR CONDITION OF ANY KIND, WHETHER EXPRESS OR IMPLIED, WITH RESPECT TO THIS PRODUCT, AND SPECIFICALLY DISCLAIM THE IMPLIED WARRANTIES OR CONDITIONS OF MERCHANTABILITY, FITNESS FOR A PARTICULAR PURPOSE, AND SATISFACTORY QUALITY. ANY WARRANTIES THAT MAY NOT BE DISCLAIMED UNDER APPLICABLE LAW ARE LIMITED IN DURATION TO THE WARRANTY PERIOD. NO WARRANTIES, EXPRESS OR IMPLIED, WILL APPLY AFTER THIS PERIOD. ALL INFORMATION, SPECIFICATIONS, PRICES, AND SERVICES ARE SUBJECT TO CHANGE AT ANY TIME WITHOUT NOTICE.

Limite de responsabilité

Your sole remedy under this limited warranty is set forth in this document. For any claim concerning performance or nonperformance of Lexmark or a Remarketer for this product under this limited warranty, you may recover actual damages up to the limit set forth in the following paragraph.

Lexmark's liability for actual damages from any cause whatsoever will be limited to the amount you paid for the product that caused the damages. This limitation of liability will not apply to claims by you for bodily injury or damage to real property or tangible personal property for which Lexmark is legally liable. **IN NO EVENT WILL LEXMARK BE LIABLE FOR ANY LOST PROFITS, LOST SAVINGS, INCIDENTAL DAMAGE, OR OTHER ECONOMIC OR CONSEQUENTIAL DAMAGES.** This is true even if you advise Lexmark or a Remarketer of the possibility of such damages. Lexmark is not liable for any claim by you based on a third party claim.

This limitation of remedies also applies to claims against any Suppliers and Remarketers of Lexmark. Lexmark's and its Suppliers' and Remarketers' limitations of remedies are not cumulative. Such Suppliers and Remarketers are intended beneficiaries of this limitation.

Droits supplémentaires

Some states do not allow limitations on how long an implied warranty lasts, or do not allow the exclusion or limitation of incidental or consequential damages, so the limitations or exclusions contained above may not apply to you.

This limited warranty gives you specific legal rights. You may also have other rights that vary from state to state.

Index

Nombres

tiroir 2 x 520 feuilles
 installation 90
 double tiroir 2 000 feuilles
 chargement 66
 double tiroir 2 000 feuilles
 installation 97
 kit de rouleaux du double tiroir
 2 000 feuilles
 nettoyage 412
 remplacement 346
 tiroir 2 000 feuilles
 installation 104
 rouleaux d'alimentation du tiroir
 2 000 feuilles
 nettoyage 408
 kit de rouleaux du tiroir
 2 000 feuilles
 remplacement 342
 double tiroir 2 520 feuilles
 chargement 69
 tiroir 520 feuilles
 chargement 61
 compartiment du tiroir
 d'alimentation 520 feuilles
 remplacement 317

A

activation de l'assistance
 vocale 42
 prise adaptateur 51
 ajout d'un raccourci
 copie 206
 ajout d'applications sur l'écran
 d'accueil 39
 ajout des options matérielles
 pilote d'impression 81
 ajout des options internes
 pilote d'impression 81
 ajout d'imprimantes sur un
 ordinateur 79
 ajout d'un raccourci
 e-mail 207
 destination de télécopie 210
 adresse FTP 215
 enregistrement du DAA
 réglage 513

kit de rouleaux du DAA
 remplacement 335
 couvercle du rouleau séparateur
 du DAA
 remplacement 355
 réglage
 enregistrement du scanner 512
 réglage de l'enregistrement du
 DAA 513
 réglage, luminosité
 de l'écran 421
 réglage du volume par défaut
 casque 44
 haut-parleur 45
 réglage de l'intensité des
 télécopies 211
 réglage du débit de parole
 Assistance vocale 44
 réglage de l'intensité du
 toner 202
 AirPrint
 utilisation 195
 télécopie analogique
 configuration 45
 répondeur
 configuration 48
 applications, prises en charge 39
 attribution de l'imprimante à un
 mode sonnerie 52
 connexion des câbles 36
 prévention des risques de
 bourrage papier 459

B

guide papier B4
 remplacement 370
 bac d'alimentation pour papier
 continu
 installation 116
 images noires 443
 pages vierges 432
 blocage des télécopies non
 sollicitées (télécopie de
 publicité) 211
 livret
 impression 195
 copie de livret 206

unité de finition de livret
 utilisation 195

C

l'identifiant de l'appelant ne
 s'affiche pas 501
 annulation d'un travail
 d'impression 202
 impossible de connecter
 l'imprimante au réseau Wi-Fi 494
 impossible d'ouvrir Embedded
 Web Server 493
 impossible de recevoir des
 télécopies par télécopie
 analogique 503
 impossible de numériser vers un
 ordinateur 506
 impossible de numériser vers un
 dossier réseau 507
 impossible d'envoyer des e-
 mails 500
 impossible d'envoyer ou de
 recevoir des télécopies par
 télécopie analogique 501
 impossible d'envoyer ou de
 recevoir des télécopies à l'aide
 d'etherFAX 504
 impossible d'envoyer la page de
 garde de télécopie depuis
 l'ordinateur 506
 Copie de carte
 configuration 40
 cartes
 copie 205
 modification de la résolution de
 la télécopie 211
 modification des paramètres du
 port de l'imprimante après
 l'installation de l'ISP 186
 modification du papier peint 41
 vérification de l'état des pièces et
 consommables 303
 nettoyage
 partie externe de
 l'imprimante 397
 intérieur de l'imprimante 397

- nettoyage des pièces
 - kit de rouleaux du double tiroir 2 000 feuilles 412
 - nettoyage des rouleaux de saisie 412
 - nettoyage des lentilles de la tête d'impression 400
 - nettoyage des rouleaux d'alimentation du tiroir 2 000 feuilles 408
 - nettoyage de l'imprimante 397
 - Nettoyage du scanner 302
 - nettoyage du scanner 398
 - nettoyage de l'écran tactile 397
 - nettoyage du kit de rouleaux du tiroir 404
 - élimination des bourrages
 - derrière la porte A 468
 - derrière la porte B 463
 - dans le chargeur multifonction 467
 - dans les tiroirs en option 463
 - dans le réceptacle standard 471
 - dans le module d'agrafage et perforation 475
 - dans le double tiroir 2 000 feuilles 463
 - dans le tiroir 2 000 feuilles 467
 - dans le tiroir 520 feuilles 463
 - dans le dispositif d'alimentation automatique 472
 - dans l'unité de finition de livret 487
 - dans le tiroir standard 462
 - dans l'unité de finition d'agrafage 473
 - élimination des bourrages dans l'unité de finition de pliage triple/en Z 478
 - l'impression assemblée ne fonctionne pas 498
 - assemblage des copies 204
 - correction des couleurs 513
 - qualité des couleurs, dépannage
 - l'impression présente une dominante de couleur 515
 - arrière-plan de l'impression coloré 436
 - ordinateur
 - connexion à l'imprimante 189
 - ordinateur, numérisation vers 213
 - les documents confidentiels ne s'impriment pas 453
 - travaux d'impression confidentielle
 - configuration 197
 - impression 198
 - configuration des paramètres d'heure d'été 53
 - configuration des notifications de consommables 303
 - configuration des paramètres du serveur de messagerie 53
 - configuration des paramètres haut-parleur du télécopieur 53
 - configuration de Wi-Fi Direct 188
 - connexion d'un ordinateur à l'imprimante 189
 - connexion du périphérique mobile
 - vers l'imprimante 189
 - connexion de l'imprimante à un service de sonnerie distincte 52
 - connexion de l'imprimante à un réseau sans fil 187
 - connexion à un réseau sans fil
 - utilisation de la méthode PIN 187
 - utilisation de la méthode Bouton de commande 187
 - économie des consommables 422
 - contacter l'assistance clientèle 516
 - panneau de commandes
 - utilisation 14
 - capot de la carte logique
 - remplacement 381
 - copies
 - pliage 206
 - empileuse à décalage 206
 - perforation 205
 - agrafage 205
 - dépannage de copie
 - copies partielles de documents ou de photos 509
 - mauvaise qualité de la copie 509
 - le scanner ne répond pas 512
 - copie
 - cartes 205
 - sur les deux faces du papier 204
 - sur du papier à en-tête 204
 - photos 203
 - utilisation du dispositif d'alimentation automatique (DAA) 203
 - utilisation de la vitre du scanner 203
 - copie de formats de papier différents 203
 - copie à partir de tiroir sélectionné 203
 - copie de plusieurs pages sur une seule feuille 205
 - création d'un raccourci copie 206
 - dossier réseau 215
 - création d'un livret à partir de documents copiés 206
 - création d'un raccourci e-mail 207
 - destination de télécopie 210
 - adresse FTP 215
 - création de raccourcis 40
 - impression déformée 442
 - Assistance clientèle
 - utilisation 41
 - assistance clientèle
 - contacter 516
 - personnalisation de l'affichage 41
- ## D
- impression sombre 433
 - date et heure
 - paramètres de télécopie 53
 - heure d'été
 - configuration 53
 - désactivation du réseau Wi-Fi 190
 - désactivation de l'assistance vocale 43
 - volume par défaut du casque
 - réglage 44
 - volume par défaut du haut-parleur
 - réglage 45
 - disque de stockage intelligent défectueux 496
 - Quotas de périphériques
 - configuration 42

formats de papier différents, copie 203
liste des répertoires impression 199
désactivation de l'erreur « Serveur SMTP non configuré » 500
luminosité de l'affichage réglage 421
Personnalisation de l'affichage utilisation 41
affichage des applications sur l'écran d'accueil 39
service de sonnerie distinctive, télécopies activation 52
documents, impression à partir d'un ordinateur 194 à partir d'un périphérique mobile 194
points sur la page imprimée 440
double réceptacle installation 124 remplacement 380

E

avis relatifs aux émissions 519
vidage de la boîte perforatrice 419
activation du mode Agrandissement 44
activation des codes PIN (numéros d'identification personnels) 45
activation des mots de passe énoncés 45
activation du port USB 459
activation de Wi-Fi Direct 189
augmentation de la taille d'une copie 204
enveloppe collée pendant l'impression 497
, tiroir pour enveloppes installation 82 chargement 73
paramètres environnementaux 421
effacement mémoire de l'imprimante 191
effacement de la mémoire de l'imprimante 192

effacement du disque de stockage de l'imprimante 192
codes d'erreur 424
messages d'erreur 424
etherFAX configuration de la fonction de télécopie 47
port Ethernet 36
exportation d'un fichier de configuration à partir d'Embedded Web Server 81
e-mail envoi 207
alertes par courrier électronique configuration 303
fonction de courrier électronique configuration 53
serveur e-mail configuration 53
fournisseurs de services de messagerie 53
raccourci de courrier électronique création 207
dépannage d'e-mail impossible d'envoyer des e-mails 500
envoi d'un message électronique utilisation du dispositif d'alimentation automatique (DAA) 207
utilisation de la vitre du scanner 207

F

paramètres usine par défaut restauration 192
questions les plus fréquentes sur l'impression couleur 514
télécopie transfert 212 suspension 212 envoi 209
intensité de la télécopie réglage 211
raccourci de destination de télécopie création 210
pilote de télécopie installation 79

journal des télécopies impression 211
résolution de la télécopie modification 211
serveur de télécopie, utilisation configuration de la fonction de télécopie 47
configuration de la télécopie propre au pays ou à la région 51
connexion à une ligne téléphonique standard 48
haut-parleur du télécopieur configuration des paramètres 53
dépannage de la télécopie l'identifiant de l'appelant ne s'affiche pas 501
envoi de télécopies possible, mais réception impossible, par télécopie analogique 503
envoi de télécopies impossible par télécopie analogique 503
impossible d'envoyer ou de recevoir des télécopies par télécopie analogique 501
impossible d'envoyer ou de recevoir des télécopies à l'aide d'etherFAX 504
impossible d'envoyer la page de garde de télécopie depuis l'ordinateur 506
impossible de configurer etherFAX 504
informations manquantes sur la page de garde de télécopie 505
qualité d'impression médiocre 505
télécopie, programmation 210
envoi d'une télécopie définition de la date et l'heure 53
utilisation du dispositif d'alimentation automatique (DAA) 209
utilisation de la vitre du scanner 209
rouleau d'alimentation remplacement 335
types de fichiers pris en charge 197

recherche d'informations sur l'imprimante 10
 recherche du numéro de série de l'imprimante 11
 microcode, mise à jour 80
 lecteur flash
 impression depuis 196
 numérisation vers 216
 lecteurs flash
 pris en charge 197
 pliage de copies 206
 pliage de feuilles imprimées 201
 exemples de polices
 impression 199
 transfert de télécopies 212
 adresse FTP
 création d'un raccourci 215
 serveur FTP, numérisation
 à partir du panneau de commandes 215
 unité de fusion
 remplacement 319

G

pièces et consommables authentiques Lexmark 304
 pièces et consommables authentiques 304
 images rémanentes 435
 le fond de l'impression est gris 436

H

disque dur
 effacement 192
 disque de stockage sur disque dur 192
 options matérielles
 tiroir 2 x 520 feuilles 90
 double tiroir 2 000 feuilles 97
 tiroir 2 000 feuilles 104
 bac d'alimentation pour papier continu 116
 unité de finition de livret 142
 pivotant 109
 , tiroir pour enveloppes 82
 espaceur 84
 unité de finition d'agrafage 125
 options matérielles, ajout pilote d'impression 81

les documents suspendus ne s'impriment pas 453
 tâches suspendues
 impression 198
 définition du délai d'expiration 197
 mode Hibernation
 configuration 421
 mise en attente des fax 212
 boîte perforatrice
 vidage 419
 remplacement 374
 écran d'accueil
 personnalisation 39
 utilisation 37
 icônes de l'écran d'accueil
 affichage 39
 lignes noires horizontales 446
 lignes blanches horizontales 448
 humidité autour de l'imprimante 523

I

icônes sur l'écran d'accueil
 affichage 39
 images coupées sur les impressions 444
 importation d'un fichier de configuration
 à partir d'Embedded Web Server 81
 marges incorrectes 437
 voyant
 présentation de l'état 15
 installation
 unité de finition de livret 142
 unité de finition d'agrafage 132
 installation du tiroir
 2 x 520 feuilles 90
 installation du double tiroir
 2 000 feuilles 97
 installation du tiroir
 2 000 feuilles 104
 installation du meuble 109
 installation de l'espaceur en option 84
 installation d'options
 port de solutions interne 179
 disque dur de l'imprimante 171
 installation du bac d'alimentation pour papier continu 116

installation de l'unité de finition de livret 142
 installation du double réceptacle 124
 installation du tiroir pour enveloppes 82
 installation du pilote de télécopie 79
 installation du pilote d'impression 79
 installation du logiciel de l'imprimante 79
 installation de l'unité de finition d'agrafage 125
 installation du module d'agrafage et perforation 132
 installation de la table de travail 121
 installation de l'unité de finition de pliage triple/en Z 156
 installation d'un serveur d'impression sans fil 177
 disque de stockage intelligent 192
 effacement 192
 option interne non détectée 495
 options internes, ajout pilote d'impression 81
 port de solutions interne
 installation 179

J

image irrégulière
 numérisation à partir du DAA 510
 texte irrégulier
 numérisation à partir du DAA 510
 zones de bourrage
 identification 460
 les pages bloquées ne sont pas réimprimées 499
 bourrages, papier
 réduction des risques 459
 impression depuis un tiroir inapproprié 454
 impression sur du papier inapproprié 454
 télécopies indésirables
 blocage 211

L

papier à en-tête
copie 204
sélection 17
Lexmark Mobile Print
utilisation 194
Lexmark ScanBack Utility
utilisation 213
impression claire 437
chaînage des tiroirs 78
chargement du double tiroir
2 000 feuilles 66
chargement du double tiroir
2 520 feuilles 69
chargement du tiroir
520 feuilles 61
chargement du tiroir à
enveloppes 73
chargement du papier à en-
tête 75
chargement du chargeur
multifonction 75
chargement du papier
préperforé 75
chargement des tiroirs 61, 66
emplacement du logement de
sécurité 191
cache du connecteur arrière
inférieur
remplacement 360

M

mode Agrandissement
activation 44
création d'un livret à partir de
copies 206
réaliser des copies 203
gestion de l'écran de veille 41
correction manuelle des
couleurs 513
Serveur d'impression sans fil
MarkNet N8372 177
menu
802.1x 288
A propos de cette
imprimante 232
Accessibilité 225
AirPrint 282
Collecte données
anonymes 225

Inscription aux services de
cloud 292
Configuration des impressions
confidentielles 298
Menu Configuration 226
Paramètres copie par
défaut 244
Formats de numérisation
personnalisés 243
Méthodes de connexion par
défaut 294
Périphérique 300
Chiffrement du disque 298
Mode éco 219
Effacer fichiers données
temporaires 299
Ethernet 283
Paramètres par défaut de la
messagerie 264
Configuration de la
messagerie 262
Fax 301
Mode Télécopie 248
Configuration du Serveur de
télécopie 259
Configuration de la
télécopie 248
Finition 234
Impression lecteur Flash 276
Numérisation lecteur Flash 273
Paramètres FTP par défaut 269
Aide 302
Personnalisation de l'écran
d'accueil 232
Paramètres HTTP/FTP 290
Image 241
IPSec 287
Compta des travaux 237
Mise en page 233
Comptes locaux 294
Restrictions de connexion 297
Configuration LPD 289
Gestion des autorisations 293
Types de supports 243
Page des paramètres de
menu 300
Divers 299
Gestion des services
mobiles 283
Réseau 301
Informations réseau 278
Notifications 220

Effacement hors service 231
PCL 240
PDF 239
PostScript 239
Gestion de l'alimentation
électrique 224
Préférences 218
Impression 301
Qualité 236
Panneau de commandes à
distance 220
Restaurer les paramètres
usine 226
Restreindre l'accès au réseau
externe 291
Planifier les périphériques
USB 295
Journal d'audit de sécurité 295
Configuration 235
Raccourcis 301
SNMP 286
Paramètres LDAP des
solutions 299
TCP/IP 284
ThinPrint 290
Configuration du tiroir 242
Résolution des problèmes 302
Configuration générale 242
USB 291
Configuration du lien du
site 269
Sans fil 279
Wi-Fi Direct 282
affichage des menus 217
Page des paramètres de menu
impression 302
couleurs manquantes 439
informations manquantes sur la
page de garde de télécopie 505
cartouche de toner manquante
ou qui ne répond pas 496
périphérique mobile
connexion à l'imprimante 189
impression depuis 194, 195
modification de la sortie
couleur 513
Services d'impression
Mopria 194
taches et points sur
l'impression 440
déplacement de
l'imprimante 35, 422

chargeur multifonction
chargement 75

N

navigation sur l'écran
à l'aide de gestes 43
navigation sur l'écran à l'aide de
gestes 43
dossier réseau
création d'un raccourci 215
page de configuration du réseau
impression 190
niveaux du volume sonore 519
mémoire non volatile
effacement 191
Consommable non-Lexmark 496
mémoire non volatile 192
Espace insuffisant dans la
mémoire flash pour les
ressources 496
avis 519, 522, 524, 525

O

empileuse à décalage pour les
copies 206
empileuse à décalage pour les
feuilles imprimées 201
clavier à l'écran
utilisation 44
espaceur en option
installation 84
commande de consommables
photoconducteur 305
cartouche de toner 304
bouteille de récupération de
toner 305

P

papier
papier à en-tête 17
formulaires préimprimés 17
sélection 15
déconseillé 16
paramètre Format Universel 61
presse-papier
remplacement 378
caractéristiques du papier 15
bourrages papier fréquents 499
recommandations relatives au
papier 15

bourrage papier
derrière la porte A 468
dans le réceptacle standard 471
dans le tiroir 2 000 feuilles 467
dans le dispositif d'alimentation
automatique 472
dans l'unité de finition de
livret 487
dans le tiroir standard 462
dans l'unité de finition
d'agrafage 473
dans l'unité de finition de pliage
triple/en Z 478
bourrage papier derrière la
porte B 463
bourrage papier dans le chargeur
multifonction 467
bourrage papier dans les tiroirs
en option 463
bourrage papier dans le module
d'agrafage et perforation 475
bourrage papier dans le double
tiroir 2 000 feuilles 463
bourrage papier dans le tiroir
520 feuilles 463
bourrages papier
réduction des risques 459
recherche 460
format de papier
configuration 61
formats de papier
pris en charge 18
type de papier
configuration 61
types de papier
pris en charge 30
grammages de papier
pris en charge 34
état des pièces
vérification 303
méthode Numéro d'identification
personnel 187
numéros d'identification
personnels
activation 45
photoconducteur
commande 305
remplacement 310
photos, copie 203
insertion de séparateurs 199

insertion de feuilles de
séparation entre les copies
copie 204
mauvaise qualité d'impression de
la télécopie 505
prise du câble d'alimentation 36
modes économie d'énergie
configuration 421
formulaires préimprimés
sélection 17
l'impression présente une
dominante de couleur 515
pilote d'impression
options matérielles, ajout 81
installation 79
travail d'impression
annulation 202
travaux d'impression non
imprimés 452
qualité d'impression
nettoyage du scanner 398
Pages de test de qualité
d'impression 302
dépannage de la qualité
d'impression
pages noires 432
impression déformée 442
impression sombre 433
images rémanentes sur les
impressions 435
arrière-plan gris ou coloré 436
lignes noires horizontales 446
lignes blanches
horizontales 448
impression claire 437
couleurs manquantes 439
taches et points sur
l'impression 440
papier recourbé 441
répétition des défauts
d'impression 451
impression inclinée sur la
page 442
images noires ou de couleur
unie 443
images ou textes coupés 444
effacement du toner 445
densité d'impression
inégalement 445
des lignes noires verticales
apparaissent sur les
impressions 447

- lignes blanches verticales 450
 - pages blanches 432
 - impression, dépannage
 - l'impression assemblée ne fonctionne pas 498
 - les documents confidentiels et suspendus ne s'impriment pas 453
 - enveloppe collée pendant l'impression 497
 - marges incorrectes 437
 - impression depuis un tiroir inapproprié 454
 - impression sur du papier inapproprié 454
 - bourrages papier fréquents 499
 - les travaux d'impression ne s'impriment pas 452
 - impression lente 455
 - la fonction de chaînage des tiroirs ne fonctionne pas 498
 - impossible de lire le lecteur flash 458
 - feuilles imprimées
 - empileuse à décalage 201
 - perforation 200
 - agrafage 200
 - feuilles imprimées, pliage 201
 - imprimante
 - espace minimum 35
 - choix d'un emplacement pour 35
 - transport 422
 - configurations des imprimantes 12
 - codes d'erreur de l'imprimante 424
 - messages d'erreur de l'imprimante 424
 - disque dur de l'imprimante installation 171
 - informations sur l'imprimante recherche 10
 - l'imprimante ne répond pas 457
 - mémoire de l'imprimante effacement 191
 - menus de l'imprimante 217, 302
 - messages de l'imprimante
 - Mémoire flash défectueuse détectée 496
 - Consommable non-Lexmark 496
 - Espace insuffisant dans la mémoire flash pour les ressources 496
 - options de l'imprimante, dépannage
 - impossible de détecter l'option interne 495
 - paramètres du port de l'imprimante
 - modification 186
 - ports d'imprimante 36
 - paramètres de l'imprimante
 - restauration des paramètres usine 192
 - logiciel de l'imprimante
 - installation 79
 - état de l'imprimante 15
 - Etat de l'imprimante
 - nettoyage 400
 - racloir de la tête d'impression
 - remplacement 323
 - impression
 - travaux d'impression confidentielle 198
 - liste des répertoires 199
 - exemples de polices 199
 - à partir d'un ordinateur 194
 - à partir d'un lecteur flash 196
 - à partir d'un périphérique mobile 194, 195
 - tâches suspendues 198
 - Page des paramètres de menu 302
 - page de configuration du réseau 190
 - à l'aide du service d'impression Mopria 194
 - à l'aide de Wi-Fi Direct 195
 - impression d'un livret 195
 - impression de la liste des répertoires 199
 - impression d'un journal de télécopie 211
 - impression de la liste des exemples de polices 199
 - impression d'une page de configuration réseau 190
 - impression à partir d'un ordinateur 194
 - perforation de feuilles imprimées 200
 - méthode Bouton de commande 187
- ## R
- capot arrière R9
 - remplacement 385
 - cache des ports arrière
 - remplacement 384
 - télécopies reçues
 - suspension 212
 - recyclage
 - emballage Lexmark 517
 - produits Lexmark 517
 - réduction de la taille d'une copie 204
 - retrait de papier coincé
 - derrière la porte A 468
 - derrière la porte B 463
 - dans le chargeur multifonction 467
 - dans les tiroirs en option 463
 - dans le module d'agrafage et perforation 475
 - dans le double tiroir 2 000 feuilles 463
 - dans le tiroir 2 000 feuilles 467
 - dans le tiroir 520 feuilles 463
 - dans le dispositif d'alimentation automatique 472
 - dans l'unité de finition de livret 487
 - dans le tiroir standard 462
 - dans l'unité de finition d'agrafage 473
 - dans l'unité de finition de pliage triple/en Z 478
 - réceptacle standard 471
 - répéter les travaux d'impression 197
 - répétition des défauts d'impression 451
 - remplacement des pièces
 - kit de rouleaux du double tiroir 2 000 feuilles 346
 - kit de rouleaux du tiroir 2 000 feuilles 342
 - compartiment du tiroir d'alimentation 520 feuilles 317
 - kit de rouleaux du DAA 335

- couvercle du rouleau
 - séparateur du DAA 355
 - guide papier B4 370
 - capot de la carte logique 381
 - double réceptacle 380
 - unité de fusion 319
 - cache du connecteur arrière
 - inférieur 360
 - presse-papier 378
 - racloir de la tête
 - d'impression 323
 - capot arrière R9 385
 - cache des ports arrière 384
 - tampon de la vitre du scanner 371
 - deuxième rouleau de transfert 357
 - petit capot 368
 - support de cartouche
 - d'agrafes 391, 394
 - nettoyeur du module de transfert 326
 - kit de rouleaux du tiroir
 - d'alimentation 331
 - réceptacle de l'unité de finition
 - de pliage triple/en Z 376
 - unité de transfert de toner usagé 365
 - remplacement des rouleaux de saisie 346
 - remplacement des consommables
 - boîte perforatrice 374
 - photoconducteur 310
 - cartouche d'agrafes 386, 389
 - cartouche de toner 305
 - bouteille de récupération de toner 361
 - remplacement de la bouteille de récupération de toner 361
 - rapports
 - état de l'imprimante 304
 - utilisation de l'imprimante 304
 - réinitialisation
 - compteurs d'utilisation des consommables 496
 - réinitialisation des compteurs d'utilisation des consommables 396
 - réinitialisation des compteurs d'utilisation des consommables 496
 - adaptateur RJ-11 51
 - lancement d'un diaporama 41
- S**
- consignes de sécurité 8, 9
 - économie de papier 205
 - économie de toner 205
 - Centre de numérisation
 - configuration 39
 - dépannage de la numérisation
 - impossible de numériser vers un ordinateur 506
 - impossible de numériser vers un dossier réseau 507
 - image irrégulière lors de la numérisation à partir du DAA 510
 - texte irrégulier lors de la numérisation à partir du DAA 510
 - copies partielles de documents ou de photos 509
 - mauvaise qualité de la copie 509
 - échec de la numérisation 511
 - le scanner ne répond pas 512
 - la numérisation bloque le fonctionnement de l'ordinateur 511
 - la numérisation prend trop de temps 511
 - traînée noire verticale sur le travail lors de la numérisation depuis le DAA 510
 - scanner
 - nettoyage 398
 - le scanner ne se ferme pas 511
 - tampon de la vitre du scanner
 - remplacement 371
 - numérisation
 - vers un ordinateur 213
 - vers un serveur FTP 215
 - vers un lecteur flash 216
 - utilisation du dispositif d'alimentation automatique (DAA) 213
 - utilisation de la vitre du scanner 213
 - numérisation depuis le DAA
 - image irrégulière 510
 - texte irrégulier 510
 - problème de qualité de numérisation 510
 - numérisation vers un dossier réseau 215
 - numérisation vers un serveur FTP
 - à partir du panneau de commandes 215
 - planification d'une télécopie 210
 - deuxième rouleau de transfert
 - remplacement 357
 - sécurisation des données de l'imprimante 192
 - logement de sécurité
 - recherche 191
 - choix d'un emplacement pour l'imprimante 35
 - envoi d'un e-mail 207
 - envoi d'une télécopie 209
 - rouleau séparateur
 - remplacement 335
 - séparateurs
 - insertion 199
 - numéro de série, imprimante
 - recherche 11
 - impression série
 - configuration 190
 - définition du format de papier 61
 - définition du type de papier 61
 - définition du format de papier Universel 61
 - configuration
 - télécopie analogique 45
 - configuration de Quotas de périphériques 42
 - configuration des alertes par e-mail 303
 - configuration de la télécopie propre au pays ou à la région 51
 - connexion à une ligne téléphonique standard 48
 - configuration de la fonction de télécopie
 - utilisation d'etherFAX 47
 - configuration de l'impression série 190
 - configuration de la fonction de télécopie à l'aide du serveur de télécopie 47
 - transport de l'imprimante 422

- raccourci
 - Copie 40
 - Courriel 40
 - Fax 40
 - FTP 40
 - raccourci, création
 - e-mail 207
 - destination de télécopie 210
 - adresse FTP 215
 - raccourci, création
 - copie 206
 - raccourcis
 - création 40
 - impression inclinée sur la page 442
 - mode Veille
 - configuration 421
 - impression lente 455
 - petit capot
 - remplacement 368
 - SMB
 - numérisation 215
 - erreur « Serveur SMTP non configuré »
 - désactivation 500
 - paramètres de code SMTP
 - configuration 53
 - couleur unie 443
 - tri de plusieurs copies 204
 - mots de passe énoncés
 - activation 45
 - cartouche d'agrafes
 - remplacement 386, 389
 - support de cartouche d'agrafes
 - remplacement 391, 394
 - unité de finition d'agrafage
 - installation 125
 - agrafage de copies 205
 - agrafage de feuilles imprimées 200
 - déclaration relative à la volatilité 192
 - disque de stockage
 - effacement 192
 - stockage du papier 17
 - stockage de travaux d'impression 197
 - consommables
 - économie 422
 - état des consommables
 - vérification 303
 - dépannage des consommables
 - cartouche de toner manquante ou qui ne répond pas 496
 - notifications de consommables
 - configuration 303
 - compteurs d'utilisation des consommables
 - réinitialisation 396, 496
 - applications prises en charge 39
 - télécopie prise en charge 45
 - types de fichier pris en charge 197
 - lecteurs flash pris en charge 197
 - formats de papier pris en charge 18
 - types de papier pris en charge 30
 - grammages de papiers pris en charge 34
- T**
- température ambiante de l'imprimante 523
 - textes coupés sur les impressions 444
 - cartouche de toner
 - commande 304
 - remplacement 305
 - intensité toner
 - réglage 202
 - effacement du toner 445
 - écran tactile
 - nettoyage 397
 - nettoyeur du module de transfert
 - remplacement 326
 - kit de rouleaux du tiroir d'alimentation
 - nettoyage 404
 - remplacement 331
 - tiroirs
 - chaînage 78
 - annulation du chaînage 78
 - unité de finition de pliage
 - triple/en Z
 - installation 156
 - réceptacle de l'unité de finition de pliage triple/en Z
 - remplacement 376
 - résolution des problèmes
 - impossible de connecter l'imprimante au réseau Wi-Fi 494
 - impossible d'ouvrir Embedded Web Server 493
 - questions les plus fréquentes sur l'impression couleur 514
 - l'imprimante ne répond pas 457
 - erreur « Serveur SMTP non configuré » 500
 - dépannage, qualité des couleurs
 - l'impression présente une dominante de couleur 515
 - dépannage, copie
 - copies partielles de documents ou de photos 509
 - mauvaise qualité de la copie 509
 - le scanner ne se ferme pas 511
 - le scanner ne répond pas 512
 - dépannage, e-mail
 - impossible d'envoyer des e-mails 500
 - dépannage, télécopieur
 - l'identifiant de l'appelant ne s'affiche pas 501
 - envoi de télécopies possible, mais réception impossible, par télécopie analogique 503
 - envoi de télécopies impossible par télécopie analogique 503
 - impossible d'envoyer ou de recevoir des télécopies par télécopie analogique 501
 - impossible d'envoyer ou de recevoir des télécopies à l'aide d'etherFAX 504
 - impossible d'envoyer la page de garde de télécopie depuis l'ordinateur 506
 - impossible de configurer etherFAX 504
 - informations manquantes sur la page de garde de télécopie 505
 - qualité d'impression médiocre 505
 - dépannage, impression
 - l'impression assemblée ne fonctionne pas 498
 - les documents confidentiels et suspendus ne s'impriment pas 453
 - enveloppe collée pendant l'impression 497

- marges incorrectes 437
- les pages bloquées ne sont pas réimprimées 499
- impression depuis un tiroir inapproprié 454
- impression sur du papier inapproprié 454
- bourrages papier fréquents 499
- les travaux d'impression ne s'impriment pas 452
- impression lente 455
- la fonction de chaînage des tiroirs ne fonctionne pas 498
- dépannage, qualité d'impression pages vierges 432
- impression déformée 442
- impression sombre 433
- images rémanentes sur les impressions 435
- arrière-plan gris ou coloré 436
- lignes noires horizontales 446
- lignes blanches horizontales 448
- impression claire 437
- couleurs manquantes 439
- taches et points sur l'impression 440
- papier recourbé 441
- répétition des défauts d'impression 451
- impression inclinée sur la page 442
- images noires ou de couleur unie 443
- images ou textes coupés 444
- effacement du toner 445
- densité d'impression inégale 445
- des lignes noires verticales apparaissent sur les impressions 447
- lignes blanches verticales 450
- pages blanches 432
- options de l'imprimante, dépannage impossible de détecter l'option interne 495
- dépannage, numérisation impossible de numériser vers un ordinateur 506

- impossible de numériser vers un dossier réseau 507
- image irrégulière lors de la numérisation à partir du DAA 510
- texte irrégulier lors de la numérisation à partir du DAA 510
- copies partielles de documents ou de photos 509
- mauvaise qualité de la copie 509
- échec de la numérisation 511
- le scanner ne se ferme pas 511
- le scanner ne répond pas 512
- traînées noires verticales sur le travail lors de la numérisation depuis le DAA 510
- dépannage, consommables cartouche de toner manquante ou qui ne répond pas 496
- copie recto verso 204

U

- impossible de lire le lecteur flash dépannage, impression 458
- densité d'impression inégale 445
- format papier Universel configuration 61
- annulation du chaînage des tiroirs 78
- mise à jour du microcode 80
- port USB 36
 - activation 459
- utilisation de l'assistance clientèle 41
- utilisation de la personnalisation de l'affichage 41
- utilisation de pièces et consommables authentiques Lexmark 304
- à l'aide du DAA copie 203
- à partir du panneau de commandes 14
- utilisation de l'écran d'accueil 37
- utilisation de la vitre du scanner copie 203

V

- vérification des travaux d'impression 197
- des lignes noires verticales apparaissent sur les impressions 447
- traînées noires verticales sur le travail lors de la numérisation depuis le DAA 510
- lignes blanches verticales 450
- affichage de rapports 304
- Assistance vocale
 - activation 42
 - désactivation 43
 - débit de parole 44
- débit de parole de l'assistance vocale
 - réglage 44
- mémoire volatile 192
 - effacement 191

W

- bouteille de récupération de toner
 - commande 305
 - remplacement 361
- unité de transfert de toner usagé
 - remplacement 365
- pages blanches 432
- réseau sans fil
 - connexion de l'imprimante au 187
 - Wi-Fi Protected Setup 187
- réseau sans fil 187
- serveur d'impression sans fil
 - installation 177
- Wi-Fi Direct
 - configuration 188
 - activation 189
 - impression à partir d'un périphérique mobile 195
- réseau Wi-Fi
 - désactivation 190
- Wi-Fi Protected Setup
 - réseau sans fil 187
- table de travail
 - installation 121