



CX942, CX943, CX944, XC9445, XC9455, XC9465 multifunkciós eszközök

Használati útmutató

2024. július

www.lexmark.com

Készülék típusa:

7580

Modellek:

478, 498, 678, 698, 878, 898

Tartalom

Biztonsági információk.....	7
Konvenciók.....	7
Terméknyilatkozatok.....	7
Információk a nyomtatóról.....	10
További információk a nyomtatóról.....	10
A nyomtató sorozatszámának megtalálása.....	11
Nyomtatóbeállítások.....	12
A kezelőpanel használata.....	14
A jelzőfény állapotának értelmezése.....	14
Papír kiválasztása.....	15
Beállítás, telepítés és konfigurálás.....	35
A nyomtató helyének kiválasztása.....	35
A kábelek csatlakoztatása.....	36
A kezdőképernyő-alkalmazások beállítása és használata.....	37
A kisegítő funkciók telepítése és használata.....	42
Nyomtató beállítása faxolásra.....	45
E-mail SMTP-beállítások konfigurálása.....	53
Papír és speciális hordozó betöltése.....	61
Szoftver, illesztőprogramok és firmware telepítése, illetve frissítése.....	81
Hardveropciók telepítése.....	84
Hálózatok.....	189
A nyomtató biztonsága.....	193
Biztonsági nyílás pozíciója.....	193
Nyomtatómemória törlése.....	193
Nyomtató tárolómeghajtójának törlése.....	194
Gyári alapbeállítások visszaállítása.....	194
Törölhetőségi nyilatkozat.....	194
Nyomtatás.....	195
Nyomtatás a számítógépről.....	195
Nyomtatás mobileszközről.....	195
Füzet nyomtatása.....	196

Nyomatás flash-meghajtóról.....	197
Támogatott flash meghajtók és fájlípusok.....	198
Titkosított feladatok konfigurálása.....	198
Titkosított és más felfüggesztett feladatok nyomtatása.....	199
Betűtípusminták listájának nyomtatása.....	200
Könyvtárlista nyomtatása.....	200
Elválasztólapok másolatok közé helyezése.....	200
Kinyomtatott lapok tűzése.....	201
Kinyomtatott lapok lyukasztása.....	201
Kinyomtatott lapok hajtása.....	202
Kötegeléseltolás használata nyomtatott lapokon.....	202
Nyomatási munka törlése.....	203
Toner sötétségének beállítása.....	203

Másolás.....204

Az automatikus lapadagoló és a lapolvasó üveglapjának használata.....	204
Másolatok készítése.....	204
Fényképmásolás.....	204
Másolás fejléces papírra.....	205
Másolás a papír mindkét oldalára.....	205
A másolatok kicsinyítése és nagyítása.....	205
Példányok leválogatása.....	205
Elválasztólapok másolatok közé helyezése.....	205
Több oldal másolása egyetlen lapra.....	206
Kártyák másolása.....	206
Másolatok tűzése.....	206
Lyukasztás másolatokon.....	206
Füzet készítése másolt dokumentumokból.....	207
Másolatok hajtása.....	207
Kötegeléseltolás használata másolatoknál.....	207
Másolási parancsikon létrehozása.....	207

E-mail..... 208

Az automatikus lapadagoló és a lapolvasó üveglapjának használata.....	208
E-mail küldése.....	208
E-mail parancsikon létrehozása.....	208

Fax.....	210
Az automatikus lapadagoló és a lapolvasó üveglapjának használata.....	210
Faxküldés.....	210
Fax ütemezése.....	211
Faxelérési útvonal parancsikon létrehozása.....	211
A fax felbontásának módosítása.....	212
Fax sötétségének módosítása.....	212
Faxnapló nyomtatása.....	212
Kéretlen faxok blokkolása.....	212
Faxok tartása.....	213
Fax továbbítása.....	213
Beolvasás.....	214
Az automatikus lapadagoló és a lapolvasó üveglapjának használata.....	214
Beolvasás számítógépre.....	214
Beolvasás FTP-kiszolgálóra.....	216
FTP-parancsikon létrehozása.....	216
Beolvasás hálózati mappába.....	216
Hálózati mappa hivatkozásának hozzáadása.....	216
Beolvasás flash-meghajtóra.....	217
A nyomtató menüi.....	218
Menüterkép.....	218
Eszköz.....	219
Nyomtatás.....	234
Papír.....	243
Másolás.....	245
Fax.....	249
E-mail.....	263
FTP.....	270
USB-meghajtó.....	273
Hálózat/portok.....	279
Cloud Services.....	292
Biztonság.....	293
Jelentések.....	300
Súgó.....	302

Hibaelhárítás.....	302
Menübeállítási oldal nyomtatása.....	302

A nyomtató karbantartása..... 303

Az alkatrészek és kellékek állapotának ellenőrzése.....	303
Kellékanyagok értesítéseinek konfigurálása.....	303
E-mail riasztások beállítása.....	303
Jelentések megtekintése.....	304
Alkatrészek és kellékanyagok rendelése.....	304
Alkatrészek és kellékanyagok cseréje.....	305
Nyomtatóalkatrészek tisztítása.....	397
Energia- és papírtakarékosság.....	421
A nyomtató áthelyezése más helyre.....	422
A nyomtató szállítása.....	422

Problémák elhárítása..... 423

Nyomtatási minőséggel kapcsolatos problémák.....	423
A nyomtató hibakódjai.....	424
Nyomtatási problémák.....	431
A nyomtató nem válaszol.....	455
Nem lehet olvasni a flash meghajtót.....	456
Az USB port engedélyezése.....	457
Elakadások megszüntetése.....	457
Hálózati kapcsolat problémák.....	491
Hardveropciókkal kapcsolatos problémák.....	493
Kellékanyagokkal kapcsolatos problémák.....	494
Papíradagolási problémák.....	495
E-mail-küldési problémák.....	498
Faxolási problémák.....	499
Beolvasási problémák.....	504
A színminőséggel kapcsolatos problémák.....	511
Kapcsolatba lépés az ügyfélszolgálattal.....	513

Újrahasznosítás és hulladékkezelés..... 514

Lexmark termékek újrahasznosítása.....	514
A Lexmark csomagolások újrahasznosítása.....	514

Értesítések..... 515

Index.....523

Biztonsági információk






Konvenciók

Megjegyzés: A *Megjegyzés* jelölés olyan információra utal, amely segítséget nyújthat.







Vigyázat! A *Vigyázat!* jelölésű részek olyan dolgokra hívják fel a figyelmet, amelyek kárt okozhatnak a készülék hardverében vagy szoftverében.









FIGYELEM! A *Figyelem!* jelölés olyan veszélyes helyzetre hívja fel a figyelmet, amelyek sérülést okozhatnak Önnek.






A következő figyelmeztetéstípusok fordulhatnak elő:

-  **VIGYÁZAT – SÉRÜLÉSVESZÉLY:** Személyi sérülés veszélyére hívja fel a figyelmet.
-  **VIGYÁZAT – ÁRAMÜTÉS VESZÉLYE:** Áramütés veszélyére hívja fel a figyelmet.
-  **VIGYÁZAT – FORRÓ FELÜLET:** Égési sérülés veszélyére hívja fel a figyelmet érintés esetén.
-  **VIGYÁZAT – LELÖKÉS VESZÉLYE:** Az összenyomás veszélyére hívja fel a figyelmet.
-  **VIGYÁZAT – A RÁZÓEGYSÉG BIZTONSÁGI KOCKÁZATOT JELENT:** A mozgó alkatrészek közé szorulás veszélyére hívja fel a figyelmet.

Terméknyilatkozatok

-  **VIGYÁZAT – SÉRÜLÉSVESZÉLY:** A tűz és áramütés kockázatának elkerülése érdekében csatlakoztassa a tápkábelt közvetlenül egy megfelelő teljesítményt biztosító, gondosan földelt, a készülék közelében levő és könnyen hozzáférhető csatlakozóaljzathoz.
-  **VIGYÁZAT – SÉRÜLÉSVESZÉLY:** A tűzveszély és az áramütés elkerülése érdekében csak a termékhez kapott vagy a gyártó által hitelesített tápkábelt használja.
-  **VIGYÁZAT – SÉRÜLÉSVESZÉLY:** Ne használjon a készülék csatlakoztatásánál hosszabbító kábelt, elosztót, hosszabbító elosztót, illetve szünetmentes tápegységet. Az ilyen készülékek kapacitását könnyen túlterhelheti egy lézernyomtató, aminek következménye lehet a tűzveszély, az anyagi kár, illetve a nyomtató hibás működése.
-  **VIGYÁZAT – SÉRÜLÉSVESZÉLY:** A készülékkel csak olyan Lexmark túlfeszültségvédő használható, amelyik megfelelően van csatlakoztatva a nyomtató és a nyomtatóhoz kapott tápkábel között. A nem a Lexmark által biztosított túlfeszültségvédő eszközök használatának következménye lehet a tűzveszély, az anyagi kár, illetve a nyomtató hibás működése.
-  **VIGYÁZAT – SÉRÜLÉSVESZÉLY:** Ha a terméket a nyilvános telefonhálózathoz csatlakoztatja, a tűzveszély csökkentése érdekében csak 26 AWG vagy nagyobb keresztmetszetű telekommunikációs (RJ-11) kábelt használjon. Ausztráliai felhasználás esetén a kábelnek az ausztrál kommunikációs és médiahatóság által jóváhagyottnak kell lennie.
-  **VIGYÁZAT – ÁRAMÜTÉS VESZÉLYE:** Az áramütés kockázatának elkerülése érdekében ne helyezze a terméket víz közelébe vagy nedves helyekre.

-  **VIGYÁZAT – ÁRAMÜTÉS VESZÉLYE:** Az áramütés kockázatának elkerülése érdekében zivataros időben ne végezze a készülék üzembe helyezését, illetve elektromos vagy kábelezési csatlakozásokat, például a fax, a tápkábel vagy a telefon csatlakoztatását.
-  **VIGYÁZAT – SÉRÜLÉSVESZÉLY:** Ne vágja meg, ne csavarja meg és ne nyomja össze a tápkábelt, és ne helyezzen rá nehéz tárgyakat. Ne tegye ki a tápkábelt dörzsölődésnek és nyomásnak. Ne engedje, hogy a tápkábel becsípődjön tárgyak, például bútorok vagy falak közé. A fentiek bármelyikének előfordulása tüzet vagy áramütést okozhat. Rendszeresen ellenőrizze, hogy vannak-e a tápkábelen ilyen problémákra utaló jelek. A vizsgálat előtt távolítsa el a tápkábelt az elektromos aljzatból.
-  **VIGYÁZAT – ÁRAMÜTÉS VESZÉLYE:** Az áramütés kockázatának elkerülése érdekében győződjön meg arról, hogy minden külső csatlakozást (például az Ethernet- és a telefonkapcsolatokat) megfelelően létesítettek a számukra kijelölt aljzatoknál.
-  **VIGYÁZAT – ÁRAMÜTÉS VESZÉLYE:** Ha a vezérlőkártyával dolgozik, vagy kiegészítő hardvert vagy memóriát helyez a nyomtatóba a beállítást követően, akkor az áramütés kockázatának elkerülése érdekében kapcsolja ki a nyomtatót, és húzza ki a tápkábelt a konnektorból. Ha bármilyen más eszköz is csatlakozik a nyomtatóhoz, akkor azt is kapcsolja ki, és húzza ki a nyomtatóval összekötő kábelt.
-  **VIGYÁZAT – ÁRAMÜTÉS VESZÉLYE:** Az áramütés kockázatának elkerülése érdekében ne használja a faxot olyankor, amikor villámlik.
-  **VIGYÁZAT – ÁRAMÜTÉS VESZÉLYE:** A nyomtató külsejének tisztításakor az áramütés veszélyének elkerülése érdekében először húzza ki a tápkábelt a fali aljzatból, majd húzzon ki minden kábelt a nyomtatóból.
-  **VIGYÁZAT – SÉRÜLÉSVESZÉLY:** Ha a nyomtató nehezebb mint 20 kg (44 font), a biztonságos megemeléséhez legalább két ember szükséges.
-  **VIGYÁZAT – SÉRÜLÉSVESZÉLY:** A nyomtató mozgatásakor tartsa be az alábbi útmutatásokat a személyi sérülések és a nyomtató károsodásának elkerülése érdekében:
- Ellenőrizze, hogy az összes ajtó és tálca zárva legyen.
 - Kapcsolja ki a nyomtatót, és húzza ki a tápkábelt a konnektorból.
 - Húzzon ki a nyomtatóból minden vezetékét és kábelt.
 - Ha a nyomtatóhoz padlón álló, külön megvásárolható tálcák vagy kimeneti egységek csatlakoznak, a nyomtató mozgatása előtt csatlakoztassa le azokat.
 - Ha a nyomtatóhoz görgős talp tartozik, tolja át a készüléket óvatosan az új helyére. Legyen óvatos, amikor küszöbökön vagy padlórepedéseken halad keresztül!
 - Ha a nyomtató nem rendelkezik görgős talppal, de külön megvásárolható tálcák vagy kimeneti egységek csatlakoznak hozzá, vegye le a kimeneti egységeket, majd emelje le a nyomtatót a tálcákról. Ne próbálja egyszerre megemelni a nyomtatót és a többi egységet.
 - A nyomtatót mindig a rajta található fogantyúk használatával emelje fel.
 - A nyomtató mozgatására használt kocsinak elegendő rakfelülettel kell rendelkeznie a nyomtató teljes alapterületéhez.
 - A hardveres kiegészítők mozgatására használt kocsinak elegendő rakfelülettel kell rendelkeznie a kiegészítők teljes méretéhez.
 - Tartsa a nyomtatót függőlegesen.
 - Óvakodjon az rázkódással járó mozgástól.
 - Ügyeljen rá, hogy az ujjá ne kerüljön a nyomtató alá, amikor lerakja.
 - Ügyeljen rá, hogy elég szabad hely maradjon a nyomtató körül.

-  **VIGYÁZAT – LELÖKÉS VESZÉLYE:** Amennyiben egy vagy több kiegészítő egységet helyez nyomtatójára vagy többfunkciós eszközére, akkor görgős talpra, bútordarabra vagy más tárgyra lehet szükség annak érdekében, hogy elkerülje az instabilitásból adódó esetleges sérüléseket. A támogatott konfigurációkra vonatkozó további információért látogasson el a www.lexmark.com/multifunctionprinters webhelyre.
-  **VIGYÁZAT – LELÖKÉS VESZÉLYE:** A berendezés stabilitásvesztésének elkerülése érdekében minden egyes tálcába külön-külön tölts be a papírt. A többi tálcát tartsa csukva, amíg szüksége nincs rájuk.
-  **VIGYÁZAT – FORRÓ FELÜLET:** Előfordulhat, hogy a nyomtató belseje forró. Az égési sérülések elkerülése érdekében várja meg, amíg a forró felületek kihűlnek.
-  **VIGYÁZAT – A RÁZÓEGYSÉG BIZTONSÁGI KOCKÁZATOT JELENT:** A becsípődés veszélyének elkerülése érdekében legyen óvatos az erre figyelmeztető címkével ellátott területeknél. A mozgó alkatrészek – pl. fogaskerekek, ajtók, tálcák és fedelek – becsípődést okozhatnak.
-  **VIGYÁZAT – SÉRÜLÉSVESZÉLY:** A termékben található lítium akkumulátor nem cserélhető. Ha nem megfelelően cserélik ki a lítium akkumulátort, az azzal a veszéllyel jár, hogy felrobban az akkumulátor. A lítium akkumulátort ne töltsse újra, ne szedje szét és ne égesse el. A használt lítium akkumulátorokat a gyártó utasításai és a helyi előírások szerint dobja el.


A készülékben speciális gyártói alkatrészeket használtunk, hogy a készülék megfeleljen a szigorú, globális biztonsági előírásoknak. Előfordulhat, hogy egyes alkatrészek biztonsági jellemzői nem maguktól értetődőek. A gyártó nem vállal felelősséget a cserealkatrészekért.

A használati útmutatóban nem szereplő szervizelési és javítási teendőket bízza szakemberre.

ŐRIZZE MEG EZEKET AZ UTASÍTÁSOKAT.

Információk a nyomtatóról

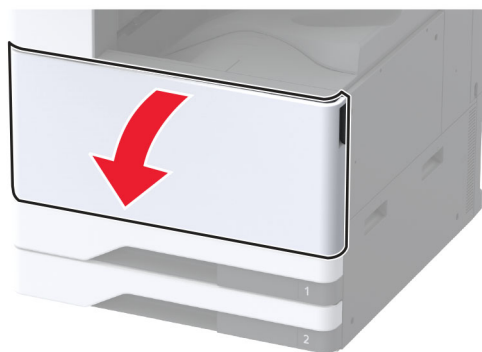
További információk a nyomtatóról

Mit keres?	Itt található
Kezdeti beállítási utasítások	Lásd a nyomtatóhoz mellékelt üzembe helyezési útmutatóban.
<ul style="list-style-type: none"> Nyomtatószoftver Nyomtató- vagy faxillesztő-program Nyomtatófirmware Segédprogram 	Látogasson el a www.lexmark.com/downloads weboldalra, keresse ki a nyomtatómodelljét, majd a Típus menüben válassza ki a szükséges illesztőprogramot, firmware-t vagy segédprogramot.
<ul style="list-style-type: none"> Papír és speciális hordozók kiválasztása és tárolása Papír betöltése Nyomtatóbeállítások konfigurálása Dokumentumok és fotók megtekintése, nyomtatása A nyomtató konfigurálása a hálózaton A nyomtató ápolása és karbantartása Hibaelhárítás és problémamegoldás 	<p>Információs Központ – A következő címen: https://infoserve.lexmark.com.</p> <p>Útmutató videók – A következő címen: https://infoserve.lexmark.com/idv/.</p> <p>Az érintőképernyő útmutatója – A következő címen: http://support.lexmark.com.</p>
A nyomtató kiegészítő lehetőségeinek beállítása és konfigurálása	<i>Lexmark kiegészítő megoldások útmutató</i> – A következő címen: http://support.lexmark.com .
Súgó a nyomtatószoftver használatához.	<p>Súgó Microsoft Windows vagy Macintosh operációs rendszerhez – Nyissa meg a nyomtatószoftver programját vagy alkalmazását, majd kattintson a Súgó lehetőségre.</p> <p>Környezetérzékeny segítséget a  ikonra kattintva kaphat.</p> <p>Megjegyzések:</p> <ul style="list-style-type: none"> A súgó automatikusan települ a nyomtatószoftverrel. Az operációs rendszertől függően a nyomtatószoftver a nyomtatóprogram mappájában vagy az asztalon található.
<ul style="list-style-type: none"> Dokumentáció Élő chat támogatás E-mail támogatás Telefonos támogatás 	<p>Látogasson el a következő címre: http://support.lexmark.com.</p> <p>Megj.: A megfelelő támogatási webhely megjelenítéséhez válassza ki az országot vagy régiót, majd a terméket.</p> <p>Az adott országban vagy régióban érvényes támogatási elérhetőségeket a támogatási webhelyen vagy a nyomtatóhoz kapott garancialapon találja.</p> <p>Az ügyfélszolgálatl való kapcsolatfelvétel előtt készítse elő a következő adatokat:</p> <ul style="list-style-type: none"> Vásárlás helye és ideje A készülék típusa és sorozatszama <p>További információkért, lásd: “A nyomtató sorozatszámának megtalálása” itt: 11. oldal.</p>

Mit keres?	Itt található
<ul style="list-style-type: none"> • Biztonsági információk • Jogszabályi információk • Jótállási információk • Környezetvédelmi információ 	<p>A jótállási feltételek országonként, területenként változhatnak:</p> <ul style="list-style-type: none"> • Az Egyesült Államokban – lásd a nyomtatóhoz mellékelt Korlátozott szavatosságról szóló nyilatkozatot vagy látogasson el a következő weblapra: http://support.lexmark.com. • Más országokban, illetve régiókban – lásd a készülékhez mellékelt nyomtatott jótállási jegyet. <p><i>Termékismertető</i> – lásd a készülékhez mellékelt dokumentációt, vagy látogasson el a következő weboldalra: http://support.lexmark.com.</p>
Információk a Lexmark digitális útlevelel kapcsolatban	Látogasson el a következő oldalra: https://csr.lexmark.com/digital-passport.php .

A nyomtató sorozatszámának megtalálása

1 Nyissa ki az elülső ajtót.



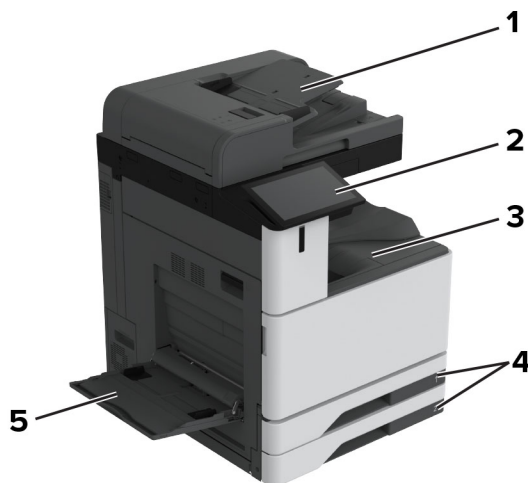
2 Keresse meg a nyomtató sorozatszámának helyét a nyomtató bal oldalán.



Nyomtatóbeállítások

Megj.: Fontos, hogy a nyomtatót sík, szilárd és stabil felületen állítsa be.

Alapmodell

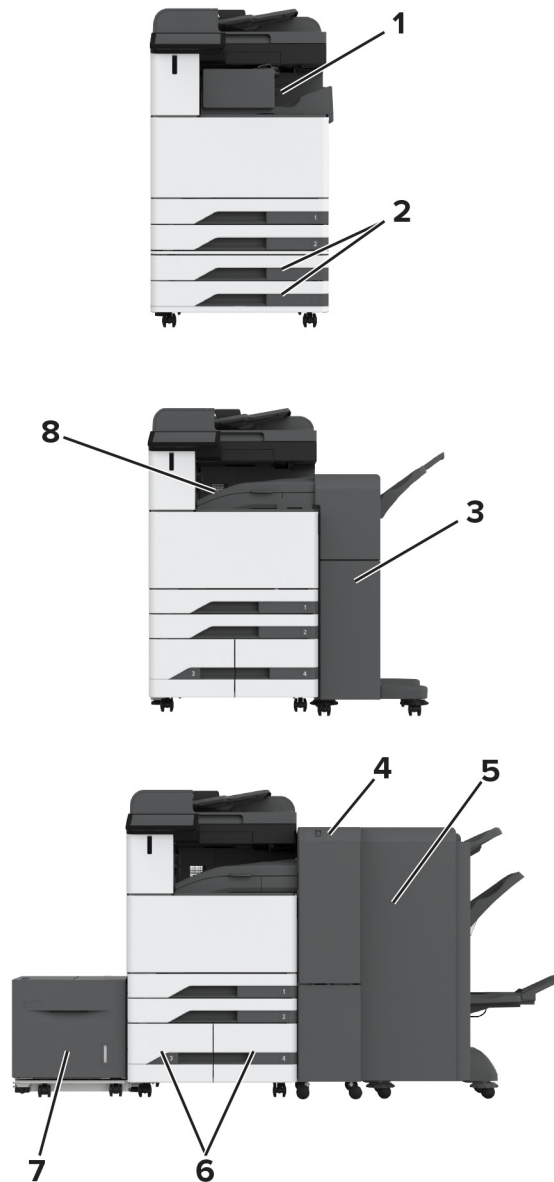


1	Automatikus lapadagoló (ADF)
2	Kezelőpanel
3	Normál rekesz
4	Normál 2x520 lapos tálca
5	Többcélú adagoló

Konfigurált modell

⚠ VIGYÁZAT – LELÖKÉS VESZÉLYE: Amennyiben egy vagy több opciós egységet telepít nyomtatójára vagy többfunkciós eszközére, akkor görgős talpra, bútordarabra vagy más felszerelésre lehet szükség annak érdekében, hogy elkerülje az instabilitásból adódó esetleges sérüléseket. A támogatott konfigurációkra vonatkozó további információért látogasson el a www.lexmark.com/multifunctionprinters webhelyre.

⚠ VIGYÁZAT – LELÖKÉS VESZÉLYE: A berendezés stabilitásvesztésének elkerülése érdekében minden egyes tálcába külön-külön töltsen be a papírt. A többi tálcát tartsa csukva, amíg nincs szüksége rájuk.



<p>1</p>	<p>Kapcsoló kiadó Megj.: Nem használható, ha már van másik kiadóegység a nyomtatóban.</p>
<p>2</p>	<p>Külön megvásárolható 2x520 lapos tálca</p>
<p>3</p>	<p>Kapcsoló–lyukasztó kiadóegység Megj.: Csak akkor támogatott, ha külön megvásárolható tálca vagy távtartó van beszerelve.</p>
<p>4</p>	<p>Háromszorosan hajtott/Z-hajtású papírt kiadó egység Megj.: Csak akkor támogatott, ha külön megvásárolható tálca vagy távtartó van beszerelve.</p>
<p>5</p>	<p>Fűzetkészítő egység Megj.: Csak akkor támogatott, ha külön megvásárolható tálca vagy távtartó van beszerelve.</p>

6	Külön megvásárolható 2000 lapos kettős bemeneti egység
7	Külön megvásárolható 2000 lapos fiók
8	Papírszállító egység Megj.: Fűzetkészítő egység vagy kapcsoló-lyukasztó kiadóegység tartozik hozzá.

A kezelőpanel használata



	A kezelőpanel részei	Funkció
1	Tápkapcsoló	<ul style="list-style-type: none"> A nyomtató be- és kikapcsolása. Megj.: A nyomtató kikapcsolásához tartsa nyomva öt másodpercig a tápkapcsolót. A nyomtató beállítása Alvó üzemmódba. Aktiválja a nyomtatót Alvó vagy Hibernált üzemmódból.
2	Megjelenítés	<ul style="list-style-type: none"> A nyomtató üzeneteinek és a készletek állapotának megtekintése. A nyomtató beállítása és kezelése.
3	Jelzőfény	A nyomtató állapotának ellenőrzése.

A jelzőfény állapotának értelmezése

Jelzőfény	A nyomtató állapota
Ki	A nyomtató ki van kapcsolva.
Folyamatos kék	A nyomtató készen áll.
Villogó kék	A nyomtató nyomtat vagy adatokat dolgoz fel.
Villogó vörös	A nyomtató felhasználói beavatkozást igényel.
Folyamatos aranyárga fény	A nyomtató alvó üzemmódban van.
Villogó aranyárga	A nyomtató mély alvás vagy hibernált üzemmódban van.

Papír kiválasztása

Útmutató a papírokhoz

A megfelelő papír használata megakadályozza az elakadást, és segít a problémamentes nyomtatásban.

- Mindig új, sértetlen papírt használjon.
- A papír betöltése előtt legyen tisztában vele, melyik a papír javasolt nyomtatási oldala. Ez az információ általában fel van tüntetve a papír csomagolásán.
- Ne használjon vágott vagy kézzel tépett papírt.
- Ne keverje a papírméreteket, -típusokat és -súlyokat ugyanabban a tálcában; a keverés elakadást okoz.
- Ne használjon bevonatos papírt, hacsak azt nem kifejezetten elektro-fotografikus nyomtatáshoz tervezték.

További információért lásd a *Papír és speciális hordozó útmutatót*.

Papírjellemzők

A következő papírjellemzők hatással vannak a nyomtatás minőségére és megbízhatóságára. Vegye figyelembe ezeket a tényezőket, mielőtt nyomtatna.

Súly

A tálcákkal különböző súlyú papírok adagolhatók. Előfordulhat, hogy a 60 g/m²-nél (16 fontnál) könnyebb papírok nem elég merevek a megfelelő adagoláshoz, így elakadást okozhatnak. További információkért tekintse át a „Támogatott papírsúlyok” című fejezetet.

Meghajlás

A meghajlás a papír szélein jelentkező elhajlást jelenti. Az intenzív meghajlás problémákat okozhat a papíradagolásban. Meghajlás akkor is történhet, amikor a papír végighalad a nyomtatón, ahol magas hőmérsékletnek van kitéve. Ha a papírt csomagolás nélkül forró, nedves, hideg vagy száraz környezetben tárolják, akkor ez a papír nyomtatás előtti meghajlásához vezethet, és adagolási problémákat okozhat.

Simaság

A papír simasága közvetlen hatással van a nyomtatás minőségére. Ha a papír durva, akkor a festék nem képes megfelelően beégni. Ha a papír túl sima, akkor az papíradagolási vagy nyomtatásminőségi problémákhoz vezethet. 50 Sheffield pontos papír használatát javasoljuk.

Nedvességtartalom

A papír nedvességtartalma hatással van a nyomtatás minőségére és a nyomtató adagolási képességére is. Tárolja a papírt az eredeti csomagolásban, amíg nem használja fel. A papír nedvességváltozásnak való kitétsége csökkentheti a teljesítményét.

A nyomtatás előtt tárolja a papírokat az eredeti csomagolásukban 24–48 órán keresztül. A papírt ugyanolyan környezetben kell tárolni, mint amilyenben a nyomtató van. Nyújtsa meg az időszakot több nappal, ha a tárolási vagy szállítási környezet jelentősen eltér a nyomtató környezetétől. A vastag papírnak szintén hosszabb időre van szüksége az alkalmazkodáshoz.

Szálirány

A szálirány a papírlap rostjainak elrendeződését jelenti. A szálirány lehet *hosszanti*, amely a papír hosszúságával párhuzamosan fut, vagy *keresztirányú*, amely a papír szélességével párhuzamosan fut. Az ajánlott szálirányért tekintse át a „Támogatott papírsúlyok” című fejezetet.

Rosttartalom

A legtöbb jó minőségű másolópapír 100% kémiailag kezelt farostból áll. Ez a tartalom nagyfokú stabilitást biztosít a papírnak, amely kevesebb papíradagolási problémát és jobb nyomtatási minőséget okoz. A szálakat, például pamutot tartalmazó papír negatívan befolyásolhatja a papírkezelést.

Nem támogatott papír

Az alábbi papírtípusok használata nem ajánlott a nyomtatóhoz:

- Karbonpapírok nélküli fénymásoláshoz használt, kémiailag kezelt papírok. Karbonmentes papíroknak, karbonmentes fénymásolópapíroknak (CCP) vagy karbon nélküli (NCR) papíroknak is nevezik őket.
- Olyan vegyi anyagokat tartalmazó előnyomott papírok, amelyek szennyeződést okozhatnak a nyomtatóban.
- Olyan előnyomott papírok, amelyekre hatással lehet a nyomtató bégető egységének belső hőmérséklete.
- Előnyomtatott papírok (a nyomtatás helyéhez a papíron), ahol a szükséges pozicionálás $\pm 2,3$ mm ($\pm 0,09$ hüvelyk). Például az optikai karakterfelismerő (OCR) űrlapok.

Egyes esetekben a regisztráció egy szoftveralkalmazással állítható be, hogy ezekre az űrlapokra is lehessen nyomtatni.

- Bevonatos (törölhető, finom) papírok, szintetikus papírok, hópapírok.
- Durva szélű, durva vagy nehéz felületű papírok vagy hullámos papírok.
- Az EN12281:2002 (európai) szabványnak nem megfelelő papírok.
- 60 g/m^2 -nél (16 fontnál) kisebb tömegű papírok.
- Több részből álló űrlapok vagy dokumentumok.

Újrahasznosított papír használata

A Lexmark a papír környezeti hatásának csökkentésén dolgozik azért, hogy választási lehetőséget biztosít az ügyfeleknek a nyomtatás során. Ezt többek között úgy érjük el, hogy teszteljük a termékeket annak érdekében, hogy újrahasznosított papírokat használhassunk – pontosabban olyan papírokat, amelyek 30%-ban, 50%-ban és 100%-ban újrahasznosított anyagból készültek. Elvárásunk, hogy az újrahasznosított papírok ugyanolyan jól teljesítsenek, mint a szűz papír a nyomtatóinkban. Bár az irodai berendezések papírfelhasználására nincs hivatalos szabvány, a Lexmark az EN 12281 európai szabványt használja a minimális jellemzőkre vonatkozó szabványként. A tesztelés széleskörűségének biztosítása érdekében a tesztpapírok között Észak-Amerikából, Európából és Ázsiából származó, 100%-ban újrahasznosított papírok is szerepelnek, és a tesztek 8–80%-os relatív páratartalom mellett végzik. A tesztelés magában foglalja a kétoldalas nyomtatást. Megújuló, újrahasznosított vagy klórmentes irodai papír is használható.

A papír tárolása

A papírelakadás és a nem egyenletes nyomtatási minőség elkerüléséhez kövesse a következő papírtárolási ajánlásokat:

- Nyomtatás előtt 24–48 óráig tárolja a papírt a nyomtatóval azonos környezetben, hogy a papír alkalmazkodjon az adott környezethez.
- Nyújtsa meg az időszakot több nappal, ha a tárolási vagy szállítási környezet jelentősen eltér a nyomtató környezetétől. A vastag papírnak szintén hosszabb időre van szüksége az alkalmazkodáshoz.
- A legjobb eredmény érdekében a papírt 21 °C (70 °F) hőmérsékleten, 40%-os relatív páratartalom mellett tárolja.
- A legtöbb címkegyártó 18–24 °C (65–75 °F) közötti hőmérsékleten és 40–60%-os relatív páratartalom mellett ajánlja a nyomtatást.
- A papírt inkább kartonban, raklapon vagy polcon tárolja, és ne a földön.
- Az önálló csomagokat sima felületen tárolja.
- Ne helyezzen semmit az önálló papírcsomagok tetejére.
- A papírt csak akkor vegye ki a kartonból vagy a csomagolásból, amikor a nyomtatóba tölti. A karton és a csomagolás segít, hogy a papír tiszta, száraz és sima maradjon.

Előnyomott űrlapok és fejlécek kiválasztása

- Hosszanti szálirányú papírt használjon.
- Csak ofszetnyomtatással vagy mélynyomtatással készült űrlapokat és fejléceket használjon.
- Ne használjon durva vagy érdes felületű papírokat.
- Használjon olyan festéket, amelyet nem befolyásol a festékkazettában található gyanta. Az oxidálódó vagy olaj alapú festékek általában megfelelők; a latex festékek nem feltétlenül.
- A használandó nyomatról nyomtasson mintát az előnyomott űrlapokra és fejléces papírokra, mielőtt nagyobb mennyiséget vásárolna. Ez meghatározza, hogy az előnyomott űrlapokon és fejléces papírokon levő tinta befolyásolja-e a nyomtatás minőségét.
- Ha kétségei vannak, forduljon a papír szállítójához.
- Fejléces papír nyomtatásakor a megfelelő tájolással helyezze a papírt a nyomtatóba. További információért lásd a *Papír és speciális hordozó útmutatót*.

Támogatott papírméreték

A normál tálca, az MPF, a borítéktálca és a kétoldalas nyomtatás által támogatott papírméreték

Papírméret	Normál 2x520 lapos tálca	Többcélú adagoló	Borítéktálca	Kétoldalas nyomtatás
A3¹ 297 x 420 mm (11,69 x 16,54 hüvelyk)	✓	✓	X	✓
A4 210 x 297 mm (8,27 x 11,7 hüvelyk)	✓	✓ ²	X	✓
A5 148 x 210 mm (5,83 x 8,27 hüvelyk)	✓ ₁	✓ ²	X	✓
A6 105 x 148 mm (4,13 x 5,83 hüvelyk)	✓ ₁	✓ ₁	X	X
Arch B 304,8 x 457,2 mm (12 x 18 hüvelyk)	✓ ₆	✓	X	X
Executive 184,2 x 266,7 mm (7,25 x 10,5 hüvelyk)	✓	✓ ²	X	✓
Folio¹ 215,9 x 330,2 mm (8,5 x 13 hüvelyk)	✓	✓	X	✓
Hagaki 100x148 mm (3,94 x 5,83 hüvelyk)	X	✓ ₁	X	X
JIS B4¹ 257 x 364 mm (10,12 x 14,33 hüvelyk)	✓	✓	X	✓
JIS B5 182 x 257 mm (7,17 x 10,1 hüvelyk)	✓	✓ ²	X	✓

¹ Betöltés csak rövidebb éllel befelé tájolás esetén.

² Betöltés csak hosszabb éllel befelé tájolás esetén.

³ Támogatja a 99,99 x 147,99 mm (3,93 x 5,83 hüvelyk) és 296,93 x 431,8 mm (11,69 x 17 hüvelyk) közötti papírméreteket.

⁴ Támogatja a 88,9 x 98,38 mm (3,5 x 3,87 hüvelyk) és 320,04 x 1320,8 mm (12,6 x 52 hüvelyk) közötti papírméreteket.

⁵ Támogatja a 128 x 139,7 mm (5 x 5,5 hüvelyk) és 320,04 x 482,6 mm (12,6 x 19 hüvelyk) közötti papírméreteket.

⁶ Csak a 2-es tálca esetében támogatott.

Papírméret	Normál 2x520 lapos tálca	Többcélú adagoló	Borítéktálca	Kétoldalas nyomtatás
Ledger¹ 279,4 x 443,8 mm (11 x 17 hüvelyk)	✓	✓	X	✓
Legal¹ 215,9 x 355,6 mm (8,5 x 14 hüvelyk)	✓	✓	X	✓
Letter 215,9 x 279,4 mm (8,5 x 11 hüvelyk)	✓	✓ ²	X	✓
Oficio (Mexico)¹ 215,9 x 340,4 mm (8,5 x 13,4 hüvelyk)	✓	✓	X	✓
SRA3 320,04 x 449,58 mm (12,6 x 17,7 hüvelyk)	✓ ⁶	✓	X	X
Statement 139,7 x 215,9 mm (5,5 x 8,5 hüvelyk)	✓ ¹	✓ ²	X	✓
Univerzális	✓ ³	✓ ⁴	X	✓ ⁵
7 3/4 boríték 98,4 x 190,5 mm (3,875 x 7,5 hüvelyk)	X	✓ ²	✓	X
9-es boríték 98,4 x 225,4 mm (3,875 x 8,9 hüvelyk)	X	✓ ²	✓	X
10-es boríték 104,8 x 241,3 mm (4,12 x 9,5 hüvelyk)	X	✓ ²	✓	X
B5 boríték 176 x 250 mm (6,93 x 9,84 hüvelyk)	X	✓ ¹	✓	X
C5 boríték 162 x 229 mm (6,38 x 9,01 hüvelyk)	X	✓ ²	✓	X

¹ Betöltés csak rövidebb éllel befelé tájolás esetén.

² Betöltés csak hosszabb éllel befelé tájolás esetén.

³ Támogatja a 99,99 x 147,99 mm (3,93 x 5,83 hüvelyk) és 296,93 x 431,8 mm (11,69 x 17 hüvelyk) közötti papírméreteket.

⁴ Támogatja a 88,9 x 98,38 mm (3,5 x 3,87 hüvelyk) és 320,04 x 1320,8 mm (12,6 x 52 hüvelyk) közötti papírméreteket.

⁵ Támogatja a 128 x 139,7 mm (5 x 5,5 hüvelyk) és 320,04 x 482,6 mm (12,6 x 19 hüvelyk) közötti papírméreteket.

⁶ Csak a 2-es tálca esetében támogatott.

Papírméret	Normál 2x520 lapos tálca	Többcélú adagoló	Borítéktálca	Kétoldalas nyomtatás
DL boríték 110 x 220 mm (4,33 x 8,66 hüvelyk)	X	√ ²	√	X
<p>¹ Betöltés csak rövidebb éllel befelé tájolás esetén.</p> <p>² Betöltés csak hosszabb éllel befelé tájolás esetén.</p> <p>³ Támogatja a 99,99 x 147,99 mm (3,93 x 5,83 hüvelyk) és 296,93 x 431,8 mm (11,69 x 17 hüvelyk) közötti papírméreteket.</p> <p>⁴ Támogatja a 88,9 x 98,38 mm (3,5 x 3,87 hüvelyk) és 320,04 x 1320,8 mm (12,6 x 52 hüvelyk) közötti papírméreteket.</p> <p>⁵ Támogatja a 128 x 139,7 mm (5 x 5,5 hüvelyk) és 320,04 x 482,6 mm (12,6 x 19 hüvelyk) közötti papírméreteket.</p> <p>⁶ Csak a 2-es tálca esetében támogatott.</p>				

A külön megvásárolható tálcák által támogatott papírméretek

Papírméret	Külön megvásárolható 2x520 lapos tálca	Külön megvásárolható 2000 lapos kettős bemeneti egység	Külön megvásárolható 2000 lapos fiók
A3¹ 297 x 420 mm (11,69 x 16,54 hüvelyk)	√	X	X
A4 210 x 297 mm (8,27 x 11,7 hüvelyk)	√	√ ²	√ ²
A5¹ 148 x 210 mm (5,83 x 8,27 hüvelyk)	√ ¹	X	X
A6 105 x 148 mm (4,13 x 5,83 hüvelyk)	√ ¹	X	X
Arch B 304,8 x 457,2 mm (12 x 18 hüvelyk)	√	X	X
Executive 184,2 x 266,7 mm (7,25 x 10,5 hüvelyk)	√	√ ²	√ ²
Folio¹ 215,9 x 330,2 mm (8,5 x 13 hüvelyk)	√	X	X
Hagaki 100x148 mm (3,94 x 5,83 hüvelyk)	√ ¹	X	X
<p>¹ Betöltés csak rövidebb éllel befelé tájolás esetén.</p> <p>² Betöltés csak hosszabb éllel befelé tájolás esetén.</p> <p>³ Támogatja a 99,99 x 147,99 mm (3,93 x 5,83 hüvelyk) és 296,93 x 431,8 mm (11,69 x 17 hüvelyk) közötti papírméreteket.</p> <p>⁴ Támogatja a 99,99 x 147,99 mm (3,93 x 5,83 hüvelyk) és 320,04 x 457,2 mm (12,6 x 18 hüvelyk) közötti papírméreteket.</p>			

Papírméret	Külön megvásárolható 2x520 lapos tálca	Külön megvásárolható 2000 lapos kettős bemeneti egység	Külön megvásárolható 2000 lapos fiók
JIS B4¹ 257 x 364 mm (10,12 x 14,33 hüvelyk)	√ ₁	X	X
JIS B5 182 x 257 mm (7,17 x 10,1 hüvelyk)	√	√ ₂	√ ₂
Ledger¹ 279,4 x 4431,8 mm (11 x 17 hüvelyk)	√ ₁	X	X
Legal¹ 215,9 x 355,6 mm (8,5 x 14 hüvelyk)	√ ₁	X	X
Letter 215,9 x 279,4 mm (8,5 x 11 hüvelyk)	√	√ ₂	√ ₂
Oficio (Mexico)¹ 215,9 x 340,4 mm (8,5 x 13,4 hüvelyk)	√	X	X
SRA3 320,04 x 449,58 mm (12,6 x 17,7 hüvelyk)	√	X	X
Statement¹ 139,7 x 215,9 mm (5,5 x 8,5 hüvelyk)	√ ₁	X	X
Univerzális	√ ₃	√ ₄	√ ₄
7 3/4 boríték 98,4 x 190,5 mm (3,875 x 7,5 hüvelyk)	X	X	X
9-es boríték 98,4 x 225,4 mm (3,875 x 8,9 hüvelyk)	X	X	X
10-es boríték 104,8 x 241,3 mm (4,12 x 9,5 hüvelyk)	X	X	X

¹ Betöltés csak rövidebb éllel befelé tájolás esetén.

² Betöltés csak hosszabb éllel befelé tájolás esetén.

³ Támogatja a 99,99 x 147,99 mm (3,93 x 5,83 hüvelyk) és 296,93 x 431,8 mm (11,69 x 17 hüvelyk) közötti papírméreteket.

⁴ Támogatja a 99,99 x 147,99 mm (3,93 x 5,83 hüvelyk) és 320,04 x 457,2 mm (12,6 x 18 hüvelyk) közötti papírméreteket.

Papírméret	Külön megvásárolható 2x520 lapos tálca	Külön megvásárolható 2000 lapos kettős bemeneti egység	Külön megvásárolható 2000 lapos fiók
B5 boríték 176 x 250 mm (6,93 x 9,84 hüvelyk)	X	X	X
C5 boríték 162 x 229 mm (6,38 x 9,01 hüvelyk)	X	X	X
DL boríték 110 x 220 mm (4,33 x 8,66 hüvelyk)	X	X	X

¹ Betöltés csak rövidebb éllel befelé tájolás esetén.

² Betöltés csak hosszabb éllel befelé tájolás esetén.

³ Támogatja a 99,99 x 147,99 mm (3,93 x 5,83 hüvelyk) és 296,93 x 431,8 mm (11,69 x 17 hüvelyk) közötti papírméreteket.

⁴ Támogatja a 99,99 x 147,99 mm (3,93 x 5,83 hüvelyk) és 320,04 x 457,2 mm (12,6 x 18 hüvelyk) közötti papírméreteket.

A kimeneti rekeszek által támogatott papírméretek

Papírméret	Normál rekesz		Kettős felfogórekesz
	Köteg	Eltolás	Köteg
A3¹ 297 x 420 mm (11,69 x 16,54 hüvelyk)	✓	✓	✓
A4 210 x 297 mm (8,27 x 11,7 hüvelyk)	✓	✓	✓
A5 148 x 210 mm (5,83 x 8,27 hüvelyk)	✓	✓	✓
A6¹ 105 x 148 mm (4,13 x 5,83 hüvelyk)	✓	✓	✓
Arch B 304,8 x 457,2 mm (12 x 18 hüvelyk)	✓	X	✓
Szalagcímlap Max. szélesség: 215,9 mm (8,5 hüvelyk) Max. hossz: 1320,8 mm (52 hüvelyk)	✓	X	✓

¹ Betöltés csak rövidebb éllel befelé tájolás esetén.

² Betöltés csak hosszabb éllel befelé tájolás esetén.

³ Támogatja a 88,9 x 98,38 mm (3,5 x 3,87 hüvelyk) és 320,04 x 1320,8 mm (12,6 x 52 hüvelyk) közötti papírméreteket.

⁴ Támogatja a 88,9 x 98,38 mm (3,5 x 3,87 hüvelyk) és 296,93 x 431,8 mm (11,69 x 17 hüvelyk) közötti papírméreteket.

Papírméret	Normál rekesz		Kettős felfogórekesz
	Köteg	Eltolás	Köteg
Executive 184,2 x 266,7 mm (7,25 x 10,5 hüvelyk)	✓	✓	✓
Folio¹ 215,9 x 330,2 mm (8,5 x 13 hüvelyk)	✓	✓	✓
Hagaki¹ 100x148 mm (3,94 x 5,83 hüvelyk)	✓	✓	✓
JIS B4¹ 257 x 364 mm (10,12 x 14,33 hüvelyk)	✓	✓	✓
JIS B5 182 x 257 mm (7,17 x 10,1 hüvelyk)	✓	✓	✓
Ledger¹ 279,4 x 443,18 mm (11 x 17 hüvelyk)	✓	✓	✓
Legal¹ 215,9 x 355,6 mm (8,5 x 14 hüvelyk)	✓	✓	✓
Letter 215,9 x 279,4 mm (8,5 x 11 hüvelyk)	✓	✓	✓
Oficio (Mexico)¹ 215,9 x 340,4 mm (8,5 x 13,4 hüvelyk)	✓	✓	✓
SRA3 320,04 x 449,58 mm (12,6 x 17,7 hüvelyk)	✓	x	✓
Statement 139,7 x 215,9 mm (5,5 x 8,5 hüvelyk)	✓	✓	✓
Univerzális	✓ ³	✓ ⁴	x

¹ Betöltés csak rövidebb éllel befelé tájolás esetén.

² Betöltés csak hosszabb éllel befelé tájolás esetén.

³ Támogatja a 88,9 x 98,38 mm (3,5 x 3,87 hüvelyk) és 320,04 x 1320,8 mm (12,6 x 52 hüvelyk) közötti papírméreteket.

⁴ Támogatja a 88,9 x 98,38 mm (3,5 x 3,87 hüvelyk) és 296,93 x 431,8 mm (11,69 x 17 hüvelyk) közötti papírméreteket.

Papírméret	Normál rekesz		Kettős felfogórekesz
	Köteg	Eltolás	Köteg
7 3/4-es boríték² 98,4 x 190,5 mm (3,875 x 7,5 hüvelyk)	✓	✓	✓
9-es boríték² 98,4 x 225,4 mm (3,875 x 8,9 hüvelyk)	✓	✓	✓
10-es boríték² 104,8 x 241,3 mm (4,12 x 9,5 hüvelyk)	✓	✓	✓
B5 boríték² 176 x 250 mm (6,93 x 9,84 hüvelyk)	✓	✓	✓
C5 boríték² 162 x 229 mm (6,38 x 9,01 hüvelyk)	✓	✓	✓
DL boríték² 110 x 220 mm (4,33 x 8,66 hüvelyk)	✓	✓	✓

¹ Betöltés csak rövidebb éllel befelé tájolás esetén.

² Betöltés csak hosszabb éllel befelé tájolás esetén.

³ Támogatja a 88,9 x 98,38 mm (3,5 x 3,87 hüvelyk) és 320,04 x 1320,8 mm (12,6 x 52 hüvelyk) közötti papírméreteket.

⁴ Támogatja a 88,9 x 98,38 mm (3,5 x 3,87 hüvelyk) és 296,93 x 431,8 mm (11,69 x 17 hüvelyk) közötti papírméreteket.

A kapcszó kiadó és a kapcszó-lyukasztó kiadóegység által támogatott papírméretek

Papírméret	Kapcszó kiadó			Kapcszó-lyukasztó kiadóegység			
	Köteg	Eltolás	Tűzés	Köteg	Eltolás	Tűzés	Lyukasztás
A3¹ 297 x 420 mm (11,69 x 16,54 hüvelyk)	✓	✓	✓	✓	✓	✓	✓

¹ Betöltés csak rövidebb éllel befelé tájolás esetén.

² Betöltés csak hosszabb éllel befelé tájolás esetén.

³ Támogatja a 88,9 x 98,38 mm (3,5 x 3,87 hüvelyk) és 296,93 x 431,8 mm (11,69 x 17 hüvelyk) közötti papírméreteket.

⁴ Támogatja a 190 x 139,7 mm (7,48 x 5,5 hüvelyk) és 296,93 x 431,8 mm (11,69 x 17 hüvelyk) közötti papírméreteket.

⁵ Támogatja a 202,9 x 182,03 mm (7,99 x 7,17 hüvelyk) és 296,93 x 431,8 mm (11,69 x 17 hüvelyk) közötti papírméreteket.

⁶ Csak a legfeljebb kétlyukú lyukasztást támogatja.

⁷ Csak a legfeljebb kétlyukú lyukasztást támogatja a rövidebb éllel való betöltés esetén.

⁸ Támogatja a 88,9 x 98,38 mm (3,5 x 3,87 hüvelyk) és 320,04 x 1320,8 mm (12,6 x 52 hüvelyk) közötti papírméreteket.

⁹ Támogatja a 209,97 x 148 mm (8,27 x 5,83 hüvelyk) és 296,93 x 431,8 mm (11,69 x 17 hüvelyk) közötti papírméreteket.

Papírméret	Kapcsoló kiadó			Kapcsoló-lyukasztó kiadóegység			
	Köteg	Eltolás	Tűzés	Köteg	Eltolás	Tűzés	Lyukasztás
A4 210 x 297 mm (8,27 x 11,7 hüvelyk)	✓	✓	✓	✓	✓	✓	✓
A5 148 x 210 mm (5,83 x 8,27 hüvelyk)	✓	✓ ²	✗	✓	✓ ²	✓ ²	✓ ⁶
A6 105 x 148 mm (4,13 x 5,83 hüvelyk)	✓	✗	✗	✓	✗	✗	✗
Arch B 304,8 x 457,2 mm (12 x 18 hüvelyk)	✓	✗	✗	✓	✗	✗	✗
Szalagcímlap Max. szélesség: 215,9 mm (8,5 hüvelyk) Max. hossz: 1320,8 mm (52 hüvelyk)	✓ ¹	✗	✗	✓ ¹	✗	✗	✗
Executive 184,2 x 266,7 mm (7,25 x 10,5 hüvelyk)	✓ ²	✓ ²	✓ ²	✓	✓ ²	✓ ²	✓ ²
Folio¹ 215,9 x 330,2 mm (8,5 x 13 hüvelyk)	✓	✓	✓	✓	✓	✓	✓
Hagaki 100x148 mm (3,94 x 5,83 hüvelyk)	✓	✗	✗	✓	✗	✗	✗
JIS B4¹ 257 x 364 mm (10,12 x 14,33 hüvelyk)	✓	✓	✓	✓	✓	✓	✓
JIS B5 182 x 257 mm (7,17 x 10,1 hüvelyk)	✓	✓ ²	✓ ²	✓	✓ ²	✓ ²	✓ ⁷

¹ Betöltés csak rövidebb éllel befelé tájolás esetén.

² Betöltés csak hosszabb éllel befelé tájolás esetén.

³ Támogatja a 88,9 x 98,38 mm (3,5 x 3,87 hüvelyk) és 296,93 x 431,8 mm (11,69 x 17 hüvelyk) közötti papírméreteket.

⁴ Támogatja a 190 x 139,7 mm (7,48 x 5,5 hüvelyk) és 296,93 x 431,8 mm (11,69 x 17 hüvelyk) közötti papírméreteket.

⁵ Támogatja a 202,9 x 182,03 mm (7,99 x 7,17 hüvelyk) és 296,93 x 431,8 mm (11,69 x 17 hüvelyk) közötti papírméreteket.

⁶ Csak a legfeljebb kétlyukú lyukasztást támogatja.

⁷ Csak a legfeljebb kétlyukú lyukasztást támogatja a rövidebb éllel való betöltés esetén.

⁸ Támogatja a 88,9 x 98,38 mm (3,5 x 3,87 hüvelyk) és 320,04 x 1320,8 mm (12,6 x 52 hüvelyk) közötti papírméreteket.

⁹ Támogatja a 209,97 x 148 mm (8,27 x 5,83 hüvelyk) és 296,93 x 431,8 mm (11,69 x 17 hüvelyk) közötti papírméreteket.

Papírméret	Kapcsoló kiadó			Kapcsoló–lyukasztó kiadóegység			
	Köteg	Eltolás	Tűzés	Köteg	Eltolás	Tűzés	Lyukasztás
Ledger¹ 279,4 x 4431,8 mm (11 x 17 hüvelyk)	✓	✓	✓	✓	✓	✓	✓
Legal¹ 215,9 x 355,6 mm (8,5 x 14 hüvelyk)	✓	✓	✓	✓	✓	✓	✓
Letter 215,9 x 279,4 mm (8,5 x 11 hüvelyk)	✓	✓	✓	✓	✓	✓	✓
Oficio (Mexico)¹ 215,9 x 340,4 mm (8,5 x 13,4 hüvelyk)	✓	✓	✓	✓	✓	✓	✓
SRA3 320,04 x 449,58 mm (12,6 x 17,7 hüvelyk)	✓	x	x	✓	x	x	x
Statement 139,7 x 215,9 mm (5,5 x 8,5 hüvelyk)	✓	✓ ²	x	x	x	x	x
Univerzális	✓ ³	✓ ⁴	✓ ⁵	✓ ⁸	✓ ⁹	✓ ⁹	x
7 3/4 boríték 98,4 x 190,5 mm (3,875 x 7,5 hüvelyk)	✓	x	x	x	x	x	x
9-es boríték 98,4 x 225,4 mm (3,875 x 8,9 hüvelyk)	✓	x	x	x	x	x	x
10-es boríték 104,8 x 241,3 mm (4,12 x 9,5 hüvelyk)	✓	x	x	x	x	x	x

¹ Betöltés csak rövidebb éllel befelé tájolás esetén.

² Betöltés csak hosszabb éllel befelé tájolás esetén.

³ Támogatja a 88,9 x 98,38 mm (3,5 x 3,87 hüvelyk) és 296,93 x 431,8 mm (11,69 x 17 hüvelyk) közötti papírméreteket.

⁴ Támogatja a 190 x 139,7 mm (7,48 x 5,5 hüvelyk) és 296,93 x 431,8 mm (11,69 x 17 hüvelyk) közötti papírméreteket.

⁵ Támogatja a 202,9 x 182,03 mm (7,99 x 7,17 hüvelyk) és 296,93 x 431,8 mm (11,69 x 17 hüvelyk) közötti papírméreteket.

⁶ Csak a legfeljebb kétlyukú lyukasztást támogatja.

⁷ Csak a legfeljebb kétlyukú lyukasztást támogatja a rövidebb éllel való betöltés esetén.

⁸ Támogatja a 88,9 x 98,38 mm (3,5 x 3,87 hüvelyk) és 320,04 x 1320,8 mm (12,6 x 52 hüvelyk) közötti papírméreteket.

⁹ Támogatja a 209,97 x 148 mm (8,27 x 5,83 hüvelyk) és 296,93 x 431,8 mm (11,69 x 17 hüvelyk) közötti papírméreteket.

Papírméret	Kapcsoló kiadó			Kapcsoló-lyukasztó kiadóegység			
	Köteg	Eltolás	Tűzés	Köteg	Eltolás	Tűzés	Lyukasztás
B5 boríték 176 x 250 mm (6,93 x 9,84 hüvelyk)	√ ₂	X	X	X	X	X	X
C5 boríték 162 x 229 mm (6,38 x 9,01 hüvelyk)	√ ₁	X	X	X	X	X	X
DL boríték 110 x 220 mm (4,33 x 8,66 hüvelyk)	√	X	X	X	X	X	X

¹ Betöltés csak rövidebb éllel befelé tájolás esetén.

² Betöltés csak hosszabb éllel befelé tájolás esetén.

³ Támogatja a 88,9 x 98,38 mm (3,5 x 3,87 hüvelyk) és 296,93 x 431,8 mm (11,69 x 17 hüvelyk) közötti papírméreteket.

⁴ Támogatja a 190 x 139,7 mm (7,48 x 5,5 hüvelyk) és 296,93 x 431,8 mm (11,69 x 17 hüvelyk) közötti papírméreteket.

⁵ Támogatja a 202,9 x 182,03 mm (7,99 x 7,17 hüvelyk) és 296,93 x 431,8 mm (11,69 x 17 hüvelyk) közötti papírméreteket.

⁶ Csak a legfeljebb kétlyukú lyukasztást támogatja.

⁷ Csak a legfeljebb kétlyukú lyukasztást támogatja a rövidebb éllel való betöltés esetén.

⁸ Támogatja a 88,9 x 98,38 mm (3,5 x 3,87 hüvelyk) és 320,04 x 1320,8 mm (12,6 x 52 hüvelyk) közötti papírméreteket.

⁹ Támogatja a 209,97 x 148 mm (8,27 x 5,83 hüvelyk) és 296,93 x 431,8 mm (11,69 x 17 hüvelyk) közötti papírméreteket.

A háromszorosan hajtott/Z-hajtású papírt kiadó egység és a füzetkészítő egység által támogatott papírméretek

Papírméret	Háromszorosan hajtott/Z-hajtású papírt kiadó egység		Füzetkészítő egység				
	Háromszorosan hajtott	Z-hajtású	Köteg	Eltolás	Tűzés	Lyukasztás	Hajtogatás
A3 297 x 420 mm (11,69 x 16,54 hüvelyk)	X	X	√ ₁	√ ₁	X	√ ₁	X
A4 210 x 297 mm (8,27 x 11,7 hüvelyk)	X	√	√	√	X	√	X
A5 148 x 210 mm (5,83 x 8,27 hüvelyk)	X	X	√	X	X	√ ₃	X

¹ Betöltés csak rövidebb éllel befelé tájolás esetén.

² Betöltés csak hosszabb éllel befelé tájolás esetén.

³ Csak a legfeljebb kétlyukú lyukasztást támogatja a hosszabb éllel való betöltés esetén.

⁴ Támogatja a 202,9 x 181,86 mm (7,99 x 7,16 hüvelyk) és 320,04 x 482,94 mm (12,6 x 19,01 hüvelyk) közötti papírméreteket.

⁵ Támogatja a 202,9 x 181,86 mm (7,99 x 7,16 hüvelyk) és 296,93 x 431,8 mm (17 x 11,69 hüvelyk) közötti papírméreteket

Papírméret	Háromszorosan hajtott/Z-hajtású papírt kiadó egység		Füzetkészítő egység				
	Háromszorosan hajtott	Z-hajtású	Köteg	Eltolás	Tűzés	Lyukasztás	Hajtogatás
A6 105 x 148 mm (4,13 x 5,83 hüvelyk)	X	X	√ ₁	X	X	X	X
Arch B 304,8 x 457,2 mm (12 x 18 hüvelyk)	X	X	√	X	X	X	X
Szalagcímlap Max. szélesség: 215,9 mm (8,5 hüvelyk) Max. hossz: 1320,8 mm (52 hüvelyk)	X	X	√ ₁	X	X	X	X
Executive 184,2 x 266,7 mm (7,25 x 10,5 hüvelyk)	X	X	√	√ ₂	√ ₂	√ ₂	X
Folio 215,9 x 330,2 mm (8,5 x 13 hüvelyk)	X	X	√ ₁	√ ₁	X	√ ₁	X
Hagaki 100x148 mm (3,94 x 5,83 hüvelyk)	X	X	√ ₁	X	X	X	X
JIS B4¹ 257 x 364 mm (10,12 x 14,33 hüvelyk)	X	√	√ ₁	√ ₁	X	√ ₁	X
JIS B5 182 x 257 mm (7,17 x 10,1 hüvelyk)	X	X	√	√ ₂	X	√ ₂	X
Ledger¹ 279,4 x 4431,8 mm (11 x 17 hüvelyk)	X	√	√ ₁	√ ₁	X	√ ₁	X
Legal¹ 215,9 x 355,6 mm (8,5 x 14 hüvelyk)	X	X	√ ₁	√ ₁	X	√ ₁	X

¹ Betöltés csak rövidebb éllel befelé tájolás esetén.

² Betöltés csak hosszabb éllel befelé tájolás esetén.

³ Csak a legfeljebb kétlyukú lyukasztást támogatja a hosszabb éllel való betöltés esetén.

⁴ Támogatja a 202,9 x 181,86 mm (7,99 x 7,16 hüvelyk) és 320,04 x 482,94 mm (12,6 x 19,01 hüvelyk) közötti papírméreteket.

⁵ Támogatja a 202,9 x 181,86 mm (7,99 x 7,16 hüvelyk) és 296,93 x 431,8 mm (17 x 11,69 hüvelyk) közötti papírméreteket

Papírméret	Háromszorosan hajtott/Z-hajtású papírt kiadó egység		Füzetkészítő egység				
	Háromszorosan hajtott	Z-hajtású	Köteg	Eltolás	Tűzés	Lyukasztás	Hajtogatás
Letter 215,9 x 279,4 mm (8,5 x 11 hüvelyk)	X	√ ₁	√	√	X	√	X
Oficio (Mexico)¹ 215,9 x 340,4 mm (8,5 x 13,4 hüvelyk)	X	X	√ ₁	√ ₁	X	√ ₁	X
SRA3 320,04 x 449,58 mm (12,6 x 17,7 hüvelyk)	X	X	√	X	X	X	X
Statement 139,7 x 215,9 mm (5,5 x 8,5 hüvelyk)	X	X	√	X	X	X	X
Univerzális	X	X	√ ₄	√ ₅	√ ₅	X	X
7 3/4 boríték 98,4 x 190,5 mm (3,875 x 7,5 hüvelyk)	X	X	X	X	X	X	X
9-es boríték 98,4 x 225,4 mm (3,875 x 8,9 hüvelyk)	X	X	X	X	X	X	X
10-es boríték 104,8 x 241,3 mm (4,12 x 9,5 hüvelyk)	X	X	X	X	X	X	X
B5 boríték 176 x 250 mm (6,93 x 9,84 hüvelyk)	X	X	√ ₁	X	X	X	X
C5 boríték 162 x 229 mm (6,38 x 9,01 hüvelyk)	X	X	√ ₁	X	X	X	X
DL boríték 110 x 220 mm (4,33 x 8,66 hüvelyk)	X	X	X	X	X	X	X

¹ Betöltés csak rövidebb éllel befelé tájolás esetén.

² Betöltés csak hosszabb éllel befelé tájolás esetén.

³ Csak a legfeljebb kétlyukú lyukasztást támogatja a hosszabb éllel való betöltés esetén.

⁴ Támogatja a 202,9 x 181,86 mm (7,99 x 7,16 hüvelyk) és 320,04 x 482,94 mm (12,6 x 19,01 hüvelyk) közötti papírméreteket.

⁵ Támogatja a 202,9 x 181,86 mm (7,99 x 7,16 hüvelyk) és 296,93 x 431,8 mm (17 x 11,69 hüvelyk) közötti papírméreteket

Támogatott papírtípusok

A normál tálca, az MPF, a borítéktálca és a kétoldalas nyomtatás által támogatott papírtípusok

Papírtípus	Normál 2x520 lapos tálca	Többcélú adagoló	Borítéktálca	Kétoldalas nyomtatás
Bankpostapapír	✓	✓	X	✓
Kártya	✓	✓	X	✓
Színes papír	✓	✓	X	✓
Egyéni típus	✓	✓	X	✓
Boríték	X	✓	✓	X
Fényes	✓	✓	X	✓
Nehéz fényes	✓	✓	X	✓
Nehéz papír	✓	✓	X	✓
Címkék	✓	✓	X	X
Fejléces papír	✓	✓	X	✓
Könnyű papír	✓	✓	X	✓
Normál papír	✓	✓	X	✓
Előnyomott	✓	✓	X	✓
Újrahasznosított	✓	✓	X	✓
Durva boríték	X	✓	✓	X
Durva karton	✓	✓	X	✓
Fóliák	X	X	X	X
Vinil címkék	X	X	X	X

A külön megvásárolható tálcák által támogatott papírtípusok

Papírtípus	Külön megvásárolható 2x520 lapos tálca	Külön megvásárolható 2000 lapos kettős bemeneti egység	Külön megvásárolható 2000 lapos tálca
Bankpostapapír	✓	✓	✓
Kártya	✓	✓	✓
Színes papír	✓	✓	✓
Egyéni típus	✓	✓	✓
Boríték	X	X	X
Fényes	✓	✓	✓

Papírtípus	Külön megvásárolható 2x520 lapos tálca	Külön megvásárolható 2000 lapos kettős bemeneti egység	Külön megvásárolható 2000 lapos tálca
Nehéz fényes	✓	✓	✓
Nehéz papír	✓	✓	✓
Címkék	✓	✓	✓
Fejléces papír	✓	✓	✓
Könnyű papír	✓	✓	✓
Normál papír	✓	✓	✓
Előnyomott	✓	✓	✓
Újrahasznosított	✓	✓	✓
Durva boríték	X	X	X
Durva karton	✓	✓	✓
Fóliák	X	X	X
Vinil címkék	X	X	X

A kimeneti rekeszek által támogatott papírméretek

Papírtípus	Normál rekesz		Kettős felfogórekesz
	Köteg	Eltolás	Köteg
Bankpostapapír	✓	✓	✓
Kártya	✓	✓	✓
Színes papír	✓	✓	✓
Egyéni típus	✓	✓	✓
Boríték	✓	✓	✓
Fényes	✓	✓	✓
Nehéz fényes	✓	✓	✓
Nehéz papír	✓	✓	✓
Címkék	✓	✓	✓
Fejléces papír	✓	✓	✓
Könnyű papír	✓	✓	✓
Normál papír	✓	✓	✓
Előnyomott	✓	✓	✓

Papírtípus	Normál rekesz		Kettős felfogórekesz
	Köteg	Eltolás	Köteg
Újrahasznosított	✓	✓	✓
Durva boríték	✓	✓	✓
Durva karton	✓	✓	✓
Fóliák	X	X	X
Vinil címkék	X	X	X

A kapcsozó kiadó és a kapcsozó-lyukasztó kiadóegység által támogatott papírtípusok

Papírtípus	Kapcsozó kiadó			Kapcsozó-lyukasztó kiadóegység			
	Köteg	Eltolás	Tűzés	Köteg	Eltolás	Tűzés	Lyukasztás
Bankpostapapír	✓	✓	✓	✓	✓	✓	✓
Kártya	✓	✓	X	✓	✓	X	✓
Színes papír	✓	✓	✓	✓	✓	✓	✓
Egyéni típus	✓	✓	✓	✓	✓	✓	✓
Boríték	✓	X	X	X	X	X	X
Fényes	✓	✓	✓	✓	✓	✓	✓
Nehéz fényes	✓	✓	X	✓	✓	X	✓
Nehéz papír	✓	✓	X	✓	✓	X	✓
Címkék	✓	✓	X	X	X	X	X
Fejléces papír	✓	✓	✓	✓	✓	✓	✓
Könnyű papír	✓	✓	✓	✓	✓	✓	✓
Normál papír	✓	✓	✓	✓	✓	✓	✓
Előnyomott	✓	✓	✓	✓	✓	✓	✓
Újrahasznosított	✓	✓	✓	✓	✓	✓	✓
Durva boríték	✓	X	X	X	X	X	X
Durva karton	✓	✓	X	✓	✓	X	✓
Fóliák	X	X	X	X	X	X	X
Vinil címkék	X	X	X	X	X	X	X

A háromszorosan hajtott/Z-hajtású papírt kiadó egység és a fűzetkészítő egység által támogatott papírtípusok

Papírtípus	Háromszorosan hajtott/Z-hajtású papírt kiadó egység		Fűzetkészítő egység				
	Háromszorosan hajtott	Z-hajtású	Köteg	Etolás	Tűzés	Lyukasztás	Hajtogatás
Bankpostapapír	✓	X	✓	✓	✓	✓	X
Kártya	X	X	✓	✓	X	✓	X
Színes papír	✓	✓	✓	✓	✓	✓	✓
Egyéni típus	✓	✓	✓	✓	✓	✓	✓
Boríték	X	X	X	X	X	X	X
Fényes	✓	X	✓	✓	✓	✓	✓
Nehéz fényes	X	X	✓	✓	X	✓	X
Nehéz papír	X	X	✓	✓	X	✓	X
Címkék	X	X	X	X	X	X	X
Fejléces papír	X	X	✓	✓	✓	✓	✓
Könnyű papír	✓	✓	✓	✓	✓	✓	✓
Normál papír	✓	✓	✓	✓	✓	✓	✓
Előnyomott	✓	✓	✓	✓	X	✓	X
Újrahasznosított	✓	✓	✓	✓	✓	✓	✓
Durva boríték	X	X	X	X	X	X	X
Durva karton	X	X	✓	✓	X	✓	X
Fóliák	X	X	X	X	X	X	X
Vinil címkék	X	X	X	X	X	X	X

Megjegyzések:

- A címkék, borítékok és kártyák nyomtatása mindig csökkentett sebességgel történik.
- A kártyák kétoldalas nyomtatása csak 163 g/m²-ig (90 fontos bankpostapapír) támogatott. Az ennél nehezebb papírok csak egyoldalasan nyomtathatók.
- Vinil címkéket csak alkalmanként használjon, és ezek elfogadhatóságát ellenőrizni kell. Egyes vinil címkék megbízhatóbban adagolhatók a többcélú adagolóból.

Támogatott papírsúlyok

Normál vagy külön megvásárolható 2x520 lapos tálca, külön megvásárolható 2000 lapos kettős bemeneti egység	Többcélú adagoló	Borítéktálca	Külön megvásárolható 2000 lapos tálca
60-256 g/m ² (12–68 fontos bankpostapapír)	60–216 g/m ² (12–57 fontos bankpostapapír)	75–90 g/m ² (20–24 fontos bankpostapapír)	60–216 g/m ² (12–57 fontos bankpostapapír)

Megjegyzések:

- A 60–176 g/m²-es (16–47 fontos bankpostapapír) papírok esetében hosszanti szálirányú szálak használata ajánlott.
- A 75 g/m²-nél (20 fontos bankpostapapír) könnyebb papír esetében a Papírtípus beállítása Könnyű papír legyen. Ellenkező esetben a papír felhullámosodhat, ami – különösen a magasabb páratartalmú környezetekben – adagolási hibákhoz vezethet.
- A kétoldalas nyomtatás támogatja a 60–162 g/m²-es (16–43 fontos bankpostapapír) papírt.
- A 100% pamutot tartalmazó adathordozó maximális súlya 90 g/m² (24 fontos bankpostapapír).

Beállítás, telepítés és konfigurálás

A nyomtató helyének kiválasztása

- Hagyjon elég helyet a tálcák, fedelek és ajtók kinyitásához, illetve hardveropciók telepítéséhez.
- Elektromos aljzat közelébe helyezze a nyomtatót.

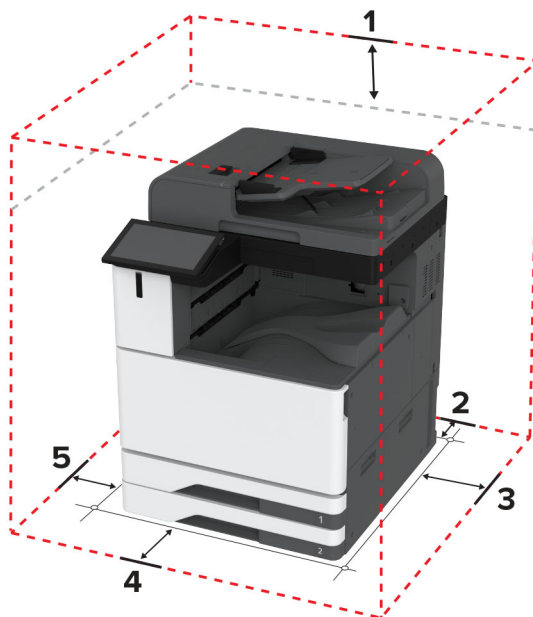
⚠ VIGYÁZAT – SÉRÜLÉSVESZÉLY: A tűzveszély és az áramütés elkerülése érdekében a tápkábelt közvetlenül egy, a készülékhez közeli, könnyen hozzáférhető, megfelelő besorolású és megfelelően földelt konnektorba csatlakoztassa.

⚡ VIGYÁZAT – ÁRAMÜTÉS VESZÉLYE: Az áramütés kockázatának elkerülése érdekében ne helyezze a terméket víz közelébe vagy nedves helyekre.

- Győződjön meg róla, hogy a helyiségben a légmozgás megfelel az ASHRAE 62 szabvány vagy a CEN Technical Committee 156 szabvány legutolsó verziójának.
- A készüléket egy sima, szilárd és stabil felületre helyezze.
- A nyomtatót:
 - Tartsa tisztán, szárazon és pormentesen.
 - Tartsa távol tűzőkapcsoktól és gemkapcsoktól.
 - Tartsa távol a légkondicionálók, fűtőtestek vagy ventilátorok közvetlen légmozgásától.
 - Ne tegye ki közvetlen napfénynek vagy túlzott nedvességnek.
- Tartsa be az ajánlott hőmérsékleti értékeket, és kerülje az ingadozásokat:


Környezeti hőmérséklet	10 to 32.2°C (50 to 90°F)
Tárolási hőmérséklet	15.6 to 32.2°C (60 to 90°F)


- A megfelelő szellőzés érdekében tartsa be a következő javasolt távolságokat:





1	Felül	330 mm (13 in.)
2	Hátul	203 mm (8 in.)
3	Jobb oldalon	152 mm (6 in.)
4	Elöl	381 mm (15 in.)
5	Bal oldalon	457 mm (18 in.)

A kábelek csatlakoztatása

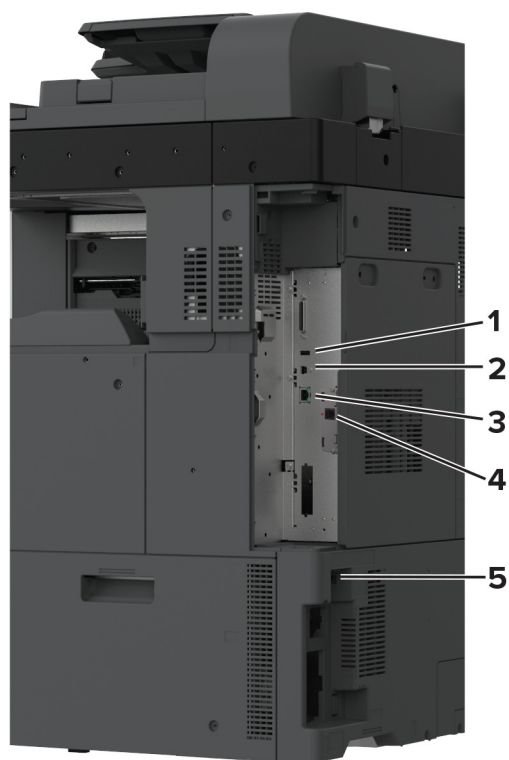
 **VIGYÁZAT – ÁRAMÜTÉS VESZÉLYE:** Az áramütés elkerülése érdekében zivataros időben ne helyezze üzembe a készüléket, illetve ne csatlakoztasson hozzá kábeleket, vagy elektromos berendezéseket, például a tápkábelt, a faxfunkciót vagy a telefont.

 **VIGYÁZAT – SÉRÜLÉSVESZÉLY:** A tűzveszély és az áramütés elkerülése érdekében a tápkábelt közvetlenül egy, a készülékhez közeli, könnyen hozzáférhető, megfelelő besorolású és megfelelően földelt konnektorba csatlakoztassa.

 **VIGYÁZAT – SÉRÜLÉSVESZÉLY:** A tűzveszély és az áramütés elkerülése érdekében csak a termékhez kapott vagy a gyártó által hitelesített tápkábelt használja.

 **VIGYÁZAT – SÉRÜLÉSVESZÉLY:** Ha a terméket a nyilvános telefonhálózathoz csatlakoztatja, a tűzveszély csökkentése érdekében csak 26 AWG, vagy nagyobb keresztmetszetű telekommunikációs (RJ-11) kábelt használjon. Ausztráliai felhasználás esetén a kábelnek az ausztrál kommunikációs és médiahatóság által jóváhagyottnak kell lennie.

Figyelem – sérülésveszély: Az adatvesztés és a nyomtató hibás működésének elkerülése érdekében nyomtatás közben ne érjen az USB-kábelhez, a vezeték nélküli hálózati adapterhez, valamint a nyomtató ábrán jelzett részeihez.



	Nyomtatóport	Funkció
1	USB-port	Billentyűzetet vagy bármely más, kompatibilis kiegészítő csatlakoztatása.
2	USB-nyomtatóport	A nyomtató számítógéphez csatlakoztatása.
3	Ethernet-port	A nyomtató hálózathoz csatlakoztatása.
4	LINE-port	A nyomtató csatlakoztatása aktív telefonvonalhoz, normál fali csatlakozóval (RJ-11), DSL-szűrővel, VoIP-adapterrel vagy egyéb olyan adapterrel, amely lehetővé teszi a telefonvonalhoz való hozzáférést faxküldés és -fogadás céljából.
5	Tápkábel csatlakozója	Csatlakoztassa a nyomtatót egy megfelelően földelt konnektorhoz.

A kezdőképernyő-alkalmazások beállítása és használata

A kezdőképernyő használata

Megj.: A kezdőképernyő a kezdőképernyő testre szabási beállításaitól, a rendszergazdai beállítástól és az aktív beágyazott megoldásoktól függően változhat.



#	Ikon	Funkció
1	Leállítás vagy Mégse gomb	Aktuális feladat leállítása.
2	Másolás	Másolatok készítése.
3	Nyelv módosítása	Nyelv kiválasztása a nyomtató kijelzőjén.
4	E-mail	E-mail küldése.
5	beállítások	A nyomtató menüinek elérése.
6	Fax	Faxküldés.
7	Címjegyzék	Névjegyek elérése, létrehozása és rendezése.
8	Állapot/Kellékanyagok	<ul style="list-style-type: none"> Figyelmeztető vagy hibaüzenet megjelenítése, amikor a feldolgozás folytatásához beavatkozás szükséges. További információkat tekinthet meg a nyomtató figyelmeztetéséről vagy üzenetéről, illetve azok törléséről. <p>Megj.: A kezdőképernyő felső részének megérintése ehhez a beállításhoz is hozzáférést biztosít.</p>
9	Felfüggesztett feladatok	Az összes aktuális függő nyomtatási feladat megjelenítése.
10	Feladatsor	Az összes nyomtatási feladat megjelenítése. Megj.: A kezdőképernyő felső részének megérintése ehhez a beállításhoz is hozzáférést biztosít.
11	USB-meghajtó	Fényképek és dokumentumok megtekintése, kiválasztása vagy nyomtatása flash meghajtóról.
12	Profilok beolvasása	Dokumentumok beolvasása és mentése közvetlenül a számítógépre.
13	FTP	Dokumentumok beolvasása és mentése közvetlenül FTP-kiszolgálóra.
14	Könyvjelzők	Az összes könyvjelző rendezése.
15	Merevlemez	Dokumentumok megtekintése, kiválasztása és kezelése merevlemezről vagy intelligens tárolómeghajtóról.
16	Hálózati mappa	Beolvasás hálózati mappába vagy hálózati helyre.
17	Start gomb	A kiválasztott módtól függő feladat elindítása.

#	Ikon	Funkció
18	Képernyőn megjelenő billentyűzet	Számok és szimbólumok megadása a beviteli mezőkben.

A kezdőképernyő testreszabása

1 Nyisson meg egy webböngészőt, és írja be a nyomtató IP-címét a címmezőbe.

Megjegyzések:

- Tekintse meg a nyomtató IP-címét a nyomtató kezdőképernyőjén. Az IP-cím számok négyelemű, pontokkal elválasztott halmaza, például 123.123.123.123.
- Ha proxykiszolgálót használ, átmenetileg tiltsa le azt a weboldal megfelelő betöltése érdekében.

2 Kattintson a **Beállítások > Eszköz > Kezdőképernyő testreszabása** elemre.

3 Próbálkozzon az alábbiakkal:

- Ha ikont szeretne hozzáadni a főképernyőn, kattintson a **+** gombra, válassza ki az alkalmazás nevét, majd kattintson a **Hozzáadása** lehetőségre.
- Ha ikont szeretne eltávolítani a főképernyőről, válassza ki az alkalmazás nevét, majd kattintson az **Eltávolítás** lehetőségre.
- Az alkalmazások nevének személyre szabásához válassza ki az alkalmazás nevét, kattintson a **Szerkesztés** gombra, majd módosítsa a nevet.
- Az alkalmazások nevének visszaállításához válassza ki az alkalmazás nevét, kattintson a **Szerkesztés** gombra, majd válassza ki az **Alkalmazáscímke visszaállítása** lehetőséget.
- Amennyiben nagyobb helyet szeretne az alkalmazások között, kattintson a **+** gombra, válassza ki az **ÜRES HELY** elemet, majd kattintson a **Hozzáadás** lehetőségre.
- Az alkalmazások elrendezéséhez húzza az alkalmazásneveket a kívánt sorrendbe.
- Az alapértelmezett főképernyő visszaállításához kattintson a **Főképernyő visszaállítása** gombra.

4 Alkalmazza a módosításokat.

Támogatott alkalmazások

Alkalmazás	Nyomtatómodellek
Beolvasási központ	CX942, CX943, CX944, XC9445, XC9455, XC9465
Hivatkozásközpont	CX942, CX943, CX944, XC9445, XC9455, XC9465
Kártya másolása	CX942, CX943, CX944, XC9445, XC9455, XC9465
Megjelenés testreszabása	CX942, CX943, CX944, XC9445, XC9455, XC9465
Ügyfélszolgálat	XC9445, XC9455, XC9465
Eszközkvóták	XC9445, XC9455, XC9465

A Scan Center beállítása

1 Érintse meg a kezdőképernyőn a **Scan Center** parancsot.

2 Válasszon ki és hozzon létre egy célhelyet, majd végezze el a beállítások konfigurálását.

Megjegyzések:

- Hálózati célhely létrehozásakor addig érvényesítse és módosítsa a beállításokat, amíg már nem történnek hibák.
- Csak a beágyazott webkiszolgáló segítségével létrehozott célhelyek kerülnek mentésre. További tudnivalók a megoldás dokumentációjában található.

3 Alkalmazza a módosításokat.

Parancsikon létrehozása

1 Érintse meg a kezdőképernyőn a **Hivatkozásközpont** parancsot.

Megj.: Előfordulhat, hogy az ikon és a név megváltozott. További tájékoztatásért forduljon a rendszergazdához.

2 Válasszon egy nyomtatófunkciót, majd érintse meg a **Parancsikon létrehozása** lehetőséget.

Megj.: A biztonságos e-mail funkció nem támogatott.

3 Konfigurálja a beállításokat, majd érintse meg a **Mentés** lehetőséget.

4 Írjon be egy egyedi parancsikonnevet.

Megj.: Legfeljebb 25 karaktert használjon, hogy a nevek teljesen kiférjenek a kezdőképernyőn.

5 Érintse meg az **OK** gombot.

Az alkalmazás automatikusan létrehoz egy egyedi parancsikonszámot.

Megj.: A parancsikon elindításához érintse meg a , majd a # elemet, majd adja meg a parancsikon számát.

Kártya másolása funkció beállítása

1 Nyisson meg egy webböngészőt, és írja be a nyomtató IP-címét a címmezőbe.

Megjegyzések:

- Tekintse meg a nyomtató IP-címét a nyomtató kezdőképernyőjén. Az IP-cím számok négyelemű, pontokkal elválasztott halmaza, például 123.123.123.123.
- Ha proxykiszolgálót használ, átmenetileg tiltsa le azt a weboldal megfelelő betöltése érdekében.

2 Kattintson az **Alkalmazások > Kártya másolása > Konfigurálás** elemre.

Megjegyzések:

- Győződjön meg róla, hogy az Ikon megjelenítése funkció engedélyezve van.
- Győződjön meg róla, hogy az E-mail beállítások és a Hálózatmegosztási beállítások konfigurálva vannak.
- Kártya beolvasásakor a beolvasás felbontása ne legyen nagyobb mint 200 dpi színes, illetve 400 dpi fekete-fehér dokumentum esetén.
- Több kártya beolvasásakor a beolvasás felbontása ne legyen nagyobb mint 150 dpi színes, illetve 300 dpi fekete-fehér dokumentum esetén.

3 Alkalmazza a módosításokat.

Megj.: Több kártya beolvasásához nyomtató-merevlemez vagy egy intelligens tárolómeghajtó szükséges.

Megjelenés testreszabásának használata

Az alkalmazás futtatása előtt végezze el az alábbiakat:

- Kattintson a beágyazott webkiszolgálón az **Alkalmazások > Megjelenés testreszabása > Konfigurálás** opcióra.
- A képernyővédő, a diavetítés és a háttérkép beállításainak engedélyezése és konfigurálása.

A képernyővédő és a diavetítés képeinek kezelése

1 A Képernyővédő és diavetítési képek részénél adjon hozzá, szerkesszen vagy töröljön egy képet.

Megjegyzések:

- Legfeljebb 10 képet adhat hozzá.
- Bekapcsolt állapotban az állapotikonok csak akkor jelennek meg a képernyővédőn, ha hibák, figyelmeztetések vagy felhőalapú értesítések vannak a rendszerben.

2 Alkalmazza a módosításokat.

Háttérkép módosítása

1 Érintse meg a **Háttérkép módosítása** elemet a kezdőképernyőn.

2 Válassza ki a használni kívánt képet.

3 Alkalmazza a módosításokat.

Diavetítés futtatása flash-meghajtóról

1 Helyezzen be egy flash-meghajtót az USB-portba.

2 Érintse meg a kezdőképernyőn a **Diavetítés** opciót.

A képek betűrendben jelennek meg.

Megj.: A diavetítés indítását követően eltávolíthatja a flash-meghajtót, de a nyomtató nem fogja tárolni a képeket. Ha a diavetítés leáll, a képek megtekintéséhez helyezze vissza a flash-meghajtót.

Az ügyfélszolgálat elérése

Megjegyzések:

- Ezt az alkalmazást nem minden nyomtatómodell támogatja. További információkért, lásd: "[Támogatott alkalmazások](#)" itt: [39. oldal](#).
- Az alkalmazásbeállítások konfigurálásával kapcsolatos információkért illetően lásd: *Ügyféltámogatás rendszergazdai kézikönyve*.

1 A kezdőképernyőn érintse meg az **Ügyféltámogatás** elemet.

2 Nyomtassa ki vagy küldje el e-mailben az információkat.

Eszközkvóták beállítása

Megjegyzések:

- Ezt az alkalmazást nem minden nyomtatómodell támogatja. További információkért, lásd: [“Támogatott alkalmazások” itt: 39. oldal.](#)
- Az alkalmazásbeállítások konfigurálásával kapcsolatos információkért illetően lásd: *Eszközkvóták rendszergazdai kézikönyve.*

1 Nyisson meg egy webböngészőt, és írja be a nyomtató IP-címét a címmezőbe.

Megjegyzések:

- Tekintse meg a nyomtató IP-címét a nyomtató kezdőképernyőjén. Az IP-cím számok négyelemű, pontokkal elválasztott halmaza, például 123.123.123.123.
- Ha proxykiszolgálót használ, átmenetileg tiltsa le azt a weboldal megfelelő betöltése érdekében.

2 Kattintson az **Alkalmazások > Eszközkvóták > Konfigurálás** elemre.

3 A Felhasználói fiókok részben adjon meg egy új felhasználót vagy nyisson meg egy már meglévőt szerkesztésre, majd állítsa be a felhasználó kvótáját.

4 Alkalmazza a módosításokat.

A kisegítő funkciók telepítése és használata

Hangutasítások aktiválása

A kezdőképernyőről

1 Egy mozdulattal húzza el balra, majd felfelé a képernyőn egy ujját, amíg hangüzenetet nem hall.

2 Két ujjal érintse meg az **OK** gombot.

Megj.: Ha a mozdulat nem működik, fejtse ki nagyobb nyomást.

A billentyűzetről

1 Tartsa nyomva az **5**-ös billentyűt, amíg egy hangüzenetet nem hall.

2 Nyomja meg a **Tab** billentyűt, hogy az OK gombhoz navigálja a fókuszkurzort, majd nyomja meg az **Enter** billentyűt.

Megjegyzések:

- Ha a hangutasítások aktiválva vannak, mindig két ujjal válassza ki a kijelzőn lévő elemeket.
- A hangutasítások korlátozott számú nyelvet támogatnak.

Hangutasítások inaktíválása

1 Egy mozdulattal húzza el balra, majd felfelé a képernyőn egy ujját, amíg hangüzenetet nem hall.

2 Két ujjal végezze a következők egyikét:

- Érintse meg a **Hangutasítás**, majd az **OK** gombot.
- Érintse meg a **Mégse** gombot.

Megj.: Ha a mozdulat nem működik, fejtse ki nagyobb nyomást.

A következők egyikével is inaktíválhatja a hangutasításokat:

- Két ujjal koppintson duplán a főképernyőn.
- Nyomja meg a tápkapcsolót, hogy Alvó vagy Hibernált üzemmódba kapcsolja a nyomtatót.

Navigáció a képernyőn kézmozdulatok segítségével

Megjegyzések:

- A legtöbb kézmozdulatot csak akkor lehet használni, ha a hangutasítások aktiválva vannak.
- A nagyítás és a széthúzó ujjmozdulatok használatához engedélyezze a Nagyítás opciót.
- Karakterek begépeléséhez és bizonyos beállítások módosításához használjon fizikai billentyűzetet.

Kézmozdulat	Funkció
Balra, majd felfelé húzás egy ujjal	Kisegítő lehetőségek mód elindítása. A Kisegítő lehetőségek módból ugyanezzel a mozdulattal léphet ki. Megj.: Ugyanez a mozdulat használható a nyomtató normál üzemmódjában is.
Dupla koppintás egy ujjal	Egy beállítás vagy elem kiválasztása a képernyőn.
Dupla koppintás a főképernyő ikonjára két ujjal	A Kisegítő lehetőségek mód inaktíválása.
Tripla koppintás egy ujjal	Szövegek és képek nagyítása vagy kicsinyítése.
Jobbra húzás vagy lefelé húzás egy ujjal	Lépés a képernyő következő elemére.
Balra húzás vagy felfelé húzás egy ujjal	Lépés a képernyő előző elemére.
Felfelé húzás, majd lefelé húzás egy ujjal	Lépés a képernyő első elemére.
Pásztázás	A nagyított kép olyan részeihez férhet hozzá, melyek a képernyő keretén kívülre esnek. Megj.: Két ujjal húzhat el egy kinagyított képet.
Felfelé húzás, majd jobbra húzás egy ujjal	Hangerő növelése. Megj.: Ugyanez a mozdulat használható a nyomtató normál üzemmódjában is.
Lefelé húzás, majd jobbra húzás egy ujjal	Hangerő csökkentése. Megj.: Ugyanez a mozdulat használható a nyomtató normál üzemmódjában is.
Felfelé húzás, majd balra húzás egy ujjal	Kilépés az alkalmazásból, majd visszatérés a kezdőképernyőre.
Lefelé húzás, majd balra húzás egy ujjal	Visszalépés az előző beállításra.

A képernyőn megjelenő billentyűzet használata

A képernyőn megjelenő billentyűzet megjelenésekor tegye a következők egyikét:

- Érintsen meg egy gombot a bejelentéshez, és írja be a karaktert a mezőbe.
- Húzza végig az ujját különböző karaktereken a bejelentéshez, majd írja be a karaktert a mezőbe.
- Érintsen meg egy szövegdobozt két ujjával a mezőben lévő karakterek bejelentéséhez.
- Érintse meg a **Törlés** billentyűt a karakterek törléséhez.

Nagyítás üzemmód engedélyezése

1 Egy mozdulattal húzza el balra, majd felfelé a képernyőn egy ujját, amíg hangüzenetet nem hall.

Megj.: Beépített hangszórók nélküli nyomtatómodell esetén használjon fejhallgatót az üzenet meghallgatásához.

2 Két ujjal végezze a következőket:

- a Érintse meg a **Nagyítás üzemmód** lehetőséget.
- b Érintse meg az **OK** gombot.

Megj.: Ha a mozdulat nem működik, fejtse ki nagyobb nyomást.

A nagyított képernyőn történő navigálással kapcsolatos további információért lásd: [“Navigáció a képernyőn kézmozdulatok segítségével” itt: 43. oldal.](#)

A hangutasítások beszédsebességének beállítása


- 1** A kezdőképernyőn válassza ki a **Beállítások > Eszköz > Kisegítő lehetőségek > Beszédsebesség** elemeket.
- 2** Válassza ki a beszédsebességet.

Az alapértelmezett fejhallgató-hangerő módosítása

- 1** A kezdőképernyőn válassza ki a **Beállítások > Eszköz > Kisegítő lehetőségek** lehetőséget.
- 2** A fejhallgató hangerejének módosítása.

Megj.: A hangerő az alapértelmezett értékre áll vissza a Kisegítő lehetőségek üzemmódból való kilépést követően, amikor a nyomtató alvó vagy hibernált üzemmódból felébred.

Az alapértelmezett belső hangszóróhangerő módosítása

- 1** Érintse meg a kezdőképernyőn a(z)  lehetőséget.
- 2** Állítsa be a hangerőt.

Megjegyzések:

- Ha a csendes üzemmód engedélyezve van, akkor ki vannak kapcsolva a hallható riasztások. Ez a beállítás lassítja a nyomtató működését.
- A hangerő az alapértelmezett értékre áll vissza a Kisegítő lehetőségek üzemmódból való kilépést követően, amikor a nyomtató alvó vagy hibernált üzemmódból felébred.

Hangos jelszavak vagy személyes azonosítók engedélyezése

- 1 A kezdőképernyőn válassza ki a **Beállítások > Eszköz > Kisegítő lehetőségek > Hangos jelszavak/PIN-ek** elemeket.
- 2 Engedélyezze a beállítást.

Nyomtató beállítása faxolásra

Támogatott fax

Nyomtatómodell	Analóg fax	etherFAX ¹	Faxkiszolgáló	IP-faxolás ²
CX942	✓	✓	✓	✓
CX943	✓	✓	✓	✓
CX944	✓	✓	✓	✓
XC9445	✓	✓	✓	✓
XC9455	✓	✓	✓	✓
XC9465	✓	✓	✓	✓

¹ előfizetést igényel. További információért lásd: <https://www.etherfax.net/lexmark>, vagy lépjen kapcsolatba azzal a kereskedővel, akitől a nyomtatót vásárolta.

² Telepített licenccsomagot igényel. További információért fáradjon el oda, ahol a nyomtatót vásárolta.

Az analóg faxot használó faxfunkció beállítása

Megjegyzések:

- Néhány csatlakozási módszer csak bizonyos országokban vagy régiókban használható.
- Ha a faxolás funkció engedélyezve van, de nincs teljesen beállítva, a jelzőfény pirosan villoghat.
- Ha nem rendelkezik TCP/IP környezettel, a fax beállítási adatainak megadásához a nyomtató kezelőpanelét kell használnia.

Figyelem – sérülésveszély: Az adatvesztés és a nyomtatóhibák elkerülése érdekében fax küldése vagy fogadása közben ne érjen hozzá a kábelekhez és a nyomtató ábrán jelzett részéhez.



A nyomtató Beállítások menüjének használata

- 1 A kezdőképernyőn érintse meg a következőket: **Beállítások > Fax > Fax beállítása > Általános faxbeállítások**.
- 2 Konfigurálja a beállításokat.

Embedded Web Server használata

- 1 Nyisson meg egy webböngészőt, és írja be a nyomtató IP-címét a címmezőbe.

Megjegyzések:

- Tekintse meg a nyomtató IP-címét a kezdőképernyőn. Az IP-cím számok négyelemű, pontokkal elválasztott halmaz, például 123.123.123.123.
- Ha proxykiszolgálót használ, átmenetileg tiltsa le azt a weboldal megfelelő betöltése érdekében.

- 2 Kattintson a következőre: **Beállítások > Fax > Fax beállítása > Általános faxbeállítások**.
- 3 Konfigurálja a beállításokat.
- 4 Alkalmazza a módosításokat.

Az etherFAX-ot használó faxfunkció beállítása

Megjegyzések:

- A nyomtató-firmware-t frissíteni kell a legújabb verzióra. További információkért, lásd: [“Firmware frissítése” itt: 82. oldal.](#)
- A nyomtatóra megfelelő licenccsomagot kell telepíteni. További információkért vegye fel a kapcsolatot az etherFAX-szal.
- Győződjön meg arról, hogy nyomtatóját regisztrálta az etherFAX portálon. További információért lásd: <https://www.etherfax.net/lexmark>.
- A regisztrációkor szükség van a nyomtató sorozatszámára. A sorozatszám helyének azonosításához lásd: [“A nyomtató sorozatszámának megtalálása” itt: 11. oldal.](#)

1 Nyisson meg egy webböngészőt, és írja be a nyomtató IP-címét a címmezőbe.

Megjegyzések:

- Tekintse meg a nyomtató IP-címét a kezdőképernyőn. Az IP-cím számok négyelemű, pontokkal elválasztott halmaza, például 123.123.123.123.
- Ha proxykiszolgálót használ, átmenetileg tiltsa le azt a weboldal megfelelő betöltése érdekében.

2 Kattintson a következőre: **Beállítások > Fax > Fax beállítása > Általános faxbeállítások.**

Megj.: A Fax beállítása csak akkor jelenik meg, ha a Fax módFax értékre van állítva.

3 A Faxnév mezőben adjon meg egy egyedi nevet.

4 A Faxszám mezőben adja meg az etherFAX által megadott faxszámot.

5 A Faxtovábbítás menüben válassza az **etherFAX** lehetőséget.

Megjegyzések:

- Ez a menü csak akkor jelenik meg, ha egynél több faxtovábbítás érhető el.
- Ha a nyomtatóra csak etherFAX van telepítve, akkor az automatikusan konfigurálásra kerül.

6 Alkalmazza a módosításokat.

A faxfunkció beállítása a faxkiszolgáló használatával

Megjegyzések:

- Ezzel a funkcióval faxüzeneteket küldhet olyan faxszolgáltatóknak, amelyek támogatják az e-mail-fogadást.
- Ez a funkció csak a kimenő faxüzeneteket támogatja. A faxfogadáshoz bizonyosodjon meg róla, hogy a nyomtatójához konfigurálva van egy eszközalapú faxmegoldás. Ilyen például az analóg fax, az etherFAX, vagy a Fax over IP (FoIP).

1 Nyisson meg egy webböngészőt, és írja be a nyomtató IP-címét a címmezőbe.

Megjegyzések:

- Tekintse meg a nyomtató IP-címét a főképernyőn. Az IP-cím számok négyelemű, pontokkal elválasztott halmaza, például 123.123.123.123.

- Ha proxykiszolgálót használ, átmenetileg tiltsa le azt a weboldal megfelelő betöltése érdekében.

2 Kattintson a **Beállítások > Fax** elemre.

3 A Fax mód menüből válassza ki **Faxkiszolgáló** opciót, majd kattintson a **Mentés** gombra.

4 Kattintson a **Faxkiszolgáló beállítása** opcióra

5 A Címjegyzék formátuma mezőbe írja be, hogy „[#]**@myfax.com**”, amelyben [#] a faxszám és **myfax.com** a faxszolgáltató tartománya.

Megjegyzések:

- Ha szükséges, konfigurálja a Válaszcím, a Címzett, vagy az Üzenet mezőket.
- Ha szeretné, hogy a nyomtató faxüzeneteket fogadjon, engedélyezze az eszközalapú faxfogadás beállítását. Bizonyosodjon meg róla, hogy az eszközalapú fax be van állítva.

6 Kattintson a **Mentés** gombra.

7 Kattintson a **Faxkiszolgáló e-mail beállításai** elemre, és tegye a következők egyikét:

- Engedélyezze az **E-mail SMTP-kiszolgáló használata** lehetőséget

Megj.: Ha az e-mail SMTP beállítások nincsenek konfigurálva, lásd: [“E-mail SMTP-beállítások konfigurálása” itt: 53. oldal.](#)

- Az SMTP-beállítások konfigurálása. További információért forduljon a e-mail-szolgáltatójához.

8 Alkalmazza a módosításokat.

Fax beállítása normál telefonvonal használatával

Megj.: Ezek az utasítások csak az analóg faxot támogató nyomtatókra vonatkoznak. További információért lásd: [“Támogatott fax” itt: 45. oldal.](#)



VIGYÁZAT – ÁRAMÜTÉS VESZÉLYE: Az áramütés elkerülése érdekében zivataros időben ne helyezze üzembe a készüléket, illetve ne csatlakoztasson hozzá kábeleket, vagy elektromos berendezéseket, például a tápkábelt, a faxfunkciót vagy a telefont.

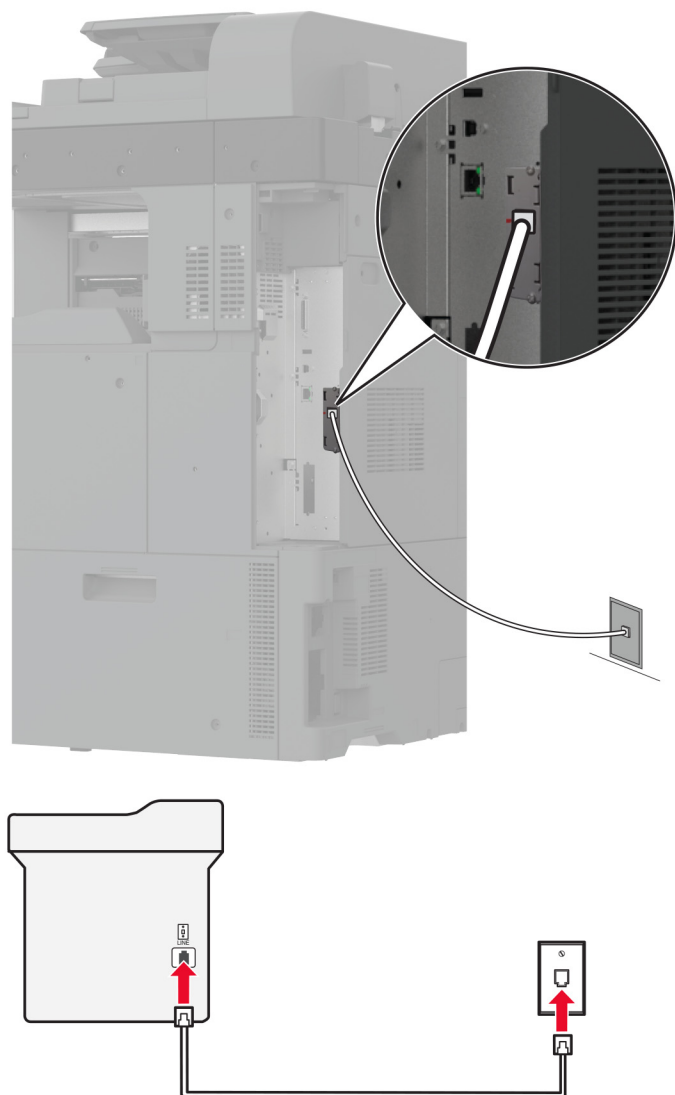


VIGYÁZAT – ÁRAMÜTÉS VESZÉLYE: Az áramütés kockázatának elkerülése érdekében ne használja a faxot villámlással járó vihar idején.



VIGYÁZAT – SÉRÜLÉSVESZÉLY: Ha a terméket a nyilvános telefonhálózathoz csatlakoztatja, a tűzveszély csökkentése érdekében csak 26 AWG, vagy nagyobb keresztmetszetű telekommunikációs (RJ-11) kábelt használjon. Ausztráliai felhasználás esetén a kábelnek az ausztrál kommunikációs és médiahatóság által jóváhagyottnak kell lennie.

1. konfiguráció: A nyomtató dedikált faxvonalhoz csatlakozik



1 Csatlakoztassa a telefonkábel egyik végét a nyomtató telefonvonal-portjához.

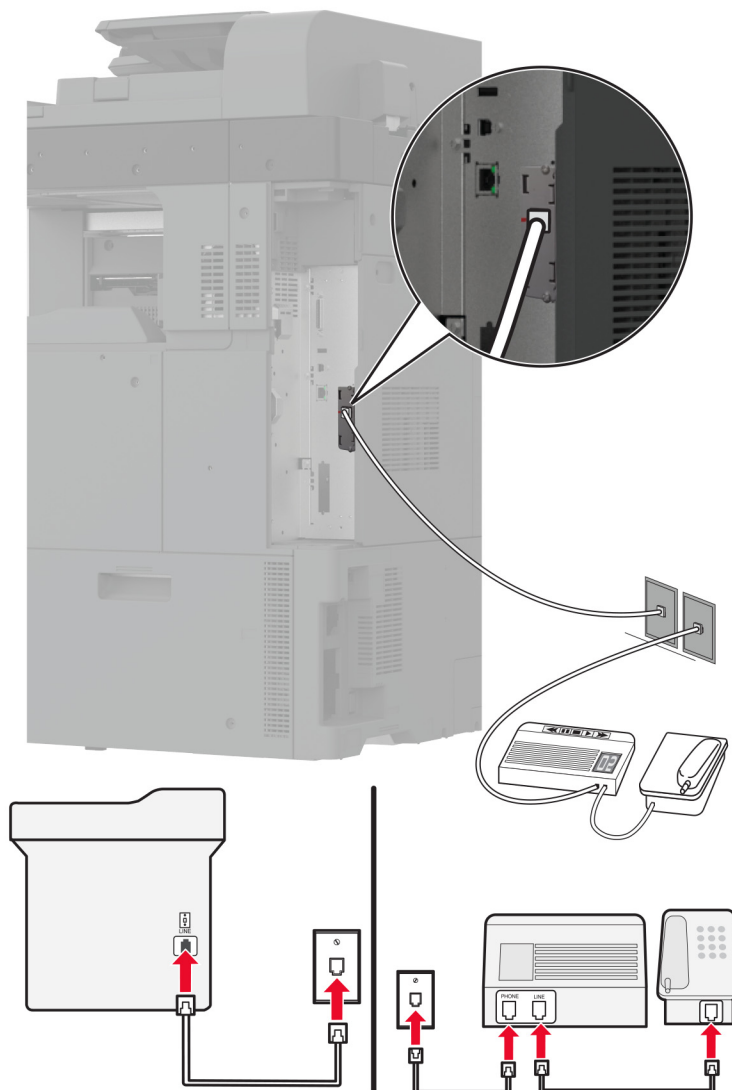
2 A kábel másik végét csatlakoztassa egy aktív analóg fali telefonaljzathoz.

Megjegyzések:

- Beállíthatja, hogy a nyomtató automatikusan (Automatikus válasz **Be**) vagy manuálisan (Automatikus válasz **Ki**) fogadja a faxokat.
- Ha azt szeretné, hogy a nyomtató automatikusan fogadja a faxokat, állítsa be a kívánt csengésszámot, amely után a nyomtató válaszol.

2. konfiguráció: A nyomtató egy üzenetrögzítővel közösen használja a telefonvonalat

Megj.: Ha előfizet a megkülönböztető csengetési minta szolgáltatásra, akkor győződjön meg róla, hogy a megfelelő csengetési mintát rendeli a nyomtatóhoz. Ellenkező esetben a nyomtató még akkor sem fogadja a faxokat, ha Ön az automatikus fogadást állította be.

Külön fali aljzathoz csatlakoztatva

1 Csatlakoztassa a telefonkábel egyik végét a nyomtató telefonvonal-portjához.

2 A kábel másik végét csatlakoztassa egy aktív analóg fali telefonaljzathoz.

Megjegyzések:

- Ha csak egy telefonszám tartozik a telefonfonalhoz, akkor állítsa automatikus faxfogadásra a nyomtatót.
- Állítsa be, hogy a nyomtató az üzenetrögzítő után két csengéssel válaszoljon a hívásra. Ha például az üzenetrögzítő négy csengés után veszi fel a hívást, állítsa a nyomtató Csengések a válaszig beállítását **6** csengésre.

Fax beállítása olyan országokban vagy régiókban, amelyekben különböző fali telefonaljzat van használatban

Megj.: Ezek az utasítások csak az analóg faxot támogató nyomtatókra vonatkoznak. További információkért lásd: [“Támogatott fax” itt: 45. oldal.](#)

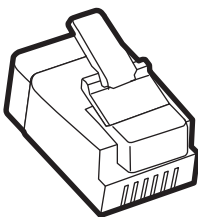
⚠ VIGYÁZAT – ÁRAMÜTÉS VESZÉLYE: Az áramütés elkerülése érdekében zivataros időben ne helyezze üzembe a készüléket, illetve ne csatlakoztasson hozzá kábeleket, vagy elektromos berendezéseket, például a tápkábelt, a faxfunkciót vagy a telefont.

⚠ VIGYÁZAT – ÁRAMÜTÉS VESZÉLYE: Az áramütés kockázatának elkerülése érdekében ne használja a faxot villámlással járó vihar idején.

⚠ VIGYÁZAT – SÉRÜLÉSVESZÉLY: Ha a terméket a nyilvános telefonhálózathoz csatlakoztatja, a tűzveszély csökkentése érdekében csak 26 AWG, vagy nagyobb keresztmetszetű telekommunikációs (RJ-11) kábelt használjon. Ausztráliai felhasználás esetén a kábelnek az ausztrál kommunikációs és médiahatóság által jóváhagyottnak kell lennie.

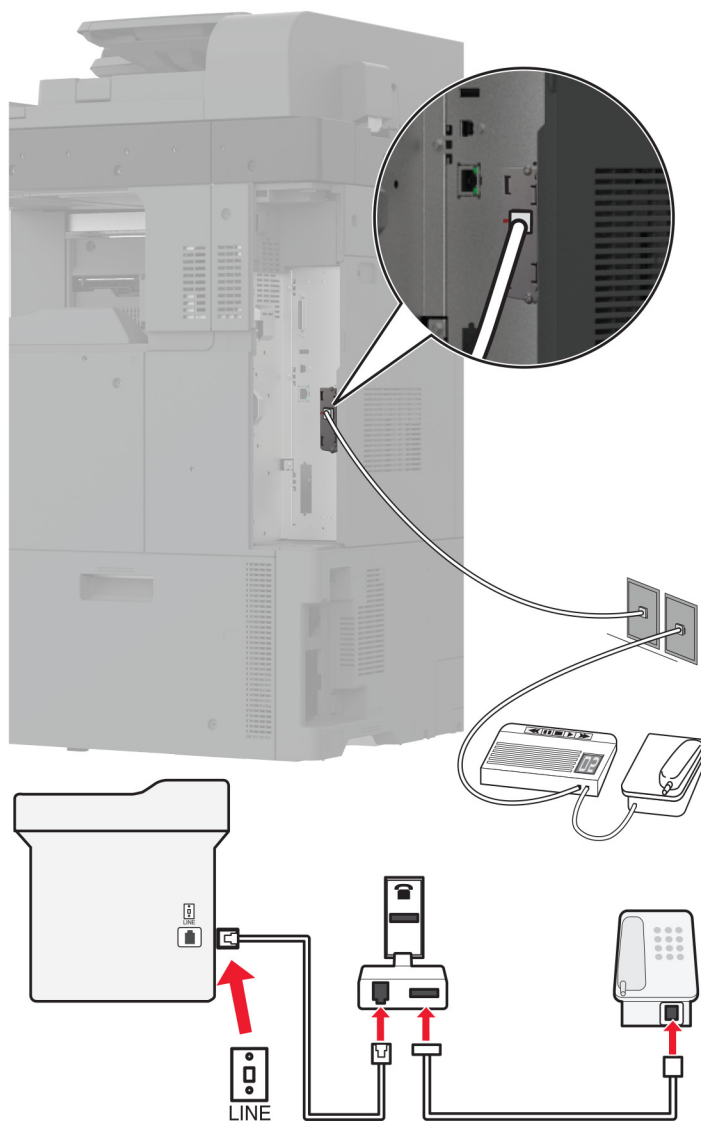
A szabványos fali csatlakozó az RJ-11 a legtöbb országban, illetve régióban. Ha a fali telefonaljzat vagy az adott készülék nem használható ilyen típusú csatlakozással, akkor telefonadapterre lesz szüksége. Az adaptert általában nem mellékelik a nyomtatóhoz, hanem külön kell megvásárolnia.

Előfordulhat, hogy a nyomtató telefonportjában egy adaptercsatlakozó is található. Ne húzza ki az adaptercsatlakozót a nyomtató telefonportjából, ha a készüléket soros vagy kaszkád telefonrendszerhez csatlakoztatja.



Az alkatrész neve	Cikkszám
Lexmark adaptercsatlakozó	40X8519

A nyomtató csatlakoztatása nem RJ-11 típusú fali aljzathoz



- 1 Csatlakoztassa a telefonkábel egyik végét a nyomtató telefonvonal-portjához.
- 2 Csatlakoztassa a kábel másik végét az RJ-11 adapterhez, majd dugja az adaptert a fali aljzatba.
- 3 Ha egy másik, nem RJ-11 típusú csatlakozóval ellátott készüléket is szeretne ugyanahhoz a fali aljzathoz csatlakoztatni, csatlakoztassa közvetlenül a telefonadapterhez.

Csatlakozás megkülönböztető csengetési szolgáltatáshoz

A megkülönböztető csengési szolgáltatással több telefonszámmal rendelkezhetsz ugyanazon a telefonvonalon. Mindegyik telefonszámhoz különböző csengési minta van hozzárendelve.

- 1 Érintse meg a kezdőképernyőn a **Beállítások > Fax > Fax beállítása > Faxfogadási beállítások > Rendszergazdai beállítások > Válasz be** lehetőséget.
- 2 Válasszon ki egy csengési mintát.

Faxdátum és idő beállítása

- 1 Érintse meg a kezdőképernyőn a **Beállítások > Készülék > Beállítások > Dátum és idő > Konfigurálás** lehetőséget.
- 2 Konfigurálja a beállításokat.

Nyári időszámítás konfigurálása

- 1 Érintse meg a kezdőképernyőn a **Beállítások > Készülék > Beállítások > Dátum és idő > Konfigurálás** lehetőséget.
- 2 Az Időzóna menüben érintse meg az **(UTC+felhasználó) Egyéni** elemet.
- 3 A Konfigurálás menüben érintse meg az **UTC eltolás**.
- 4 Konfigurálja a beállításokat.

Faxhangszóró beállításainak konfigurálása

- 1 A kezdőképernyőn érintse meg a következőket: **Beállítások > Fax > Fax beállítása > Hangszóró-beállítások**.
- 2 Tegye a következőt:
 - Állítsa a Hangszóró üzemmódot **Mindig be** értékre.
 - Állítsa a Hangszóró hangerejét **Nagy** értékre.
 - Aktiválja a Csengetés hangerejét.

E-mail SMTP-beállítások konfigurálása

Konfigurálja a Simple Mail Transfer Protocol (SMTP) beállításokat, hogy beolvasott dokumentumot küldhessen e-mailben. A beállítások az e-mail-szolgáltatótól függően változhatnak.

Mielőtt elkezdené a műveleteket, ellenőrizze, hogy a nyomtató csatlakozik-e egy hálózathoz, és hogy a hálózat csatlakozik-e az internethez.

Az Embedded Web Server használata

- 1 Nyisson meg egy webböngészőt, és írja be a nyomtató IP-címét a címmezőbe.

Megjegyzések:

- A nyomtató IP-címét a nyomtató kezdőképernyőjén láthatja. Az IP-cím számok négyelemű, pontokkal elválasztott halmaza, például 123.123.123.123.
- Ha proxyt használ, átmenetileg tiltsa le a weboldal megfelelő betöltése érdekében.

- 2 Kattintson a **Beállítások** lehetőségre. > **E-mail**.
- 3 Az E-mail beállítása részben konfigurálja a beállításokat.

Megjegyzések:

- További információkért lásd az [e-mail-szolgáltatók](#) listáját.

- Ha az e-mail-szolgáltatója nem szerepel a listán, lépjen kapcsolatba a szolgáltatójával, és kérdezze őket a beállításokról.

4 Kattintson a **Mentés** gombra.

A nyomtató Beállítások menüjének használata

1 Érintse meg a kezdőképernyőn a **Beállítások** lehetőséget > **E-mail** > **E-mail beállítása**.

2 Konfigurálja a beállításokat.

Megjegyzések:

- További információkért lásd az [e-mail-szolgáltatók](#) listáját.
- Ha az e-mail-szolgáltatója nem szerepel a listán, lépjen kapcsolatba a szolgáltatójával, és kérdezze őket a beállításokról.

E-mail-szolgáltatók

- [AOL Mail](#)
- [Comcast Mail](#)
- [Gmail](#)
- [iCloud Mail](#)
- [Mail.com](#)
- [NetEase Mail \(mail.126.com\)](#)
- [NetEase Mail \(mail.163.com\)](#)
- [NetEase Mail \(mail.yeah.net\)](#)
- [Outlook Live vagy Microsoft 365](#)
- [QQ Mail](#)
- [Sina Mail](#)
- [Sohu Mail](#)
- [Yahoo! Mail](#)
- [Zoho Mail](#)

Megjegyzések:

- Ha hibába ütközik a megadott beállítások használata közben, lépjen kapcsolatba az e-mail-szolgáltatójával.
- Ha az e-mail-szolgáltatója nem szerepel a listán, lépjen kapcsolatba a szolgáltatójával.

AOL Mail

Beállítás	Érték
Elsődleges SMTP-átjáró	smtp.aol.com
Elsődleges SMTP-átjáró port	587
SSL/TLS használata	Szükséges
Megbízható tanúsítvány kérése	Letiltva
Válaszcím	Az Ön e-mail-címe

Beállítás	Érték
SMTP-kiszolgáló hitelesítése	Bejelentkezés/sima
Eszköz által kezdeményezett e-mail	Az eszköz SMTP-hitelesítő adatainak használata
Eszköz felhasználói azonosítója	Az Ön e-mail-címe
Eszköz jelszava	Alkalmazás jelszava Megj.: Az alkalmazás jelszavának létrehozásához menjen az AOL Account Security (AOL Fiókbiztonság) oldalra, jelentkezzen be a fiókjába, majd kattintson a Generate app password (Alkalmazásjelszó létrehozása) lehetőségre.

Comcast Mail

Beállítás	Érték
Elsődleges SMTP-átjáró	smtp.comcast.net
Elsődleges SMTP-átjáró port	587
SSL/TLS használata	Szükséges
Megbízható tanúsítvány kérése	Letiltva
Válaszcím	Az Ön e-mail-címe
SMTP-kiszolgáló hitelesítése	Bejelentkezés/sima
Eszköz által kezdeményezett e-mail	Az eszköz SMTP-hitelesítő adatainak használata
Eszköz felhasználói azonosítója	Az Ön e-mail-címe
Eszköz jelszava	Fiók jelszava

Megj.: Győződjön meg arról, hogy a harmadik fél biztonsági beállításai engedélyezve vannak a fiókjában. A további információkért látogasson el a [Comcast Xfinity Connect súgóoldalára](#).

Gmail™

Megj.: Győződjön meg arról, hogy a kétlépcsős azonosítás engedélyezve van a Google-fiókjában. A kétlépcsős azonosítás bekapcsolásához menjen a [Google-fiók Biztonság](#) oldalra, jelentkezzen be a fiókjába, majd a „Bejelentkezés a Google-ba” szakaszban kattintson a **Kétlépcsős azonosítás** opcióra.

Beállítás	Érték
Elsődleges SMTP-átjáró	smtp.gmail.com
Elsődleges SMTP-átjáró port	587
SSL/TLS használata	Szükséges
Megbízható tanúsítvány kérése	Letiltva
Válaszcím	Az Ön e-mail-címe
SMTP-kiszolgáló hitelesítése	Bejelentkezés/sima
Eszköz által kezdeményezett e-mail	Az eszköz SMTP-hitelesítő adatainak használata
Eszköz felhasználói azonosítója	Az Ön e-mail-címe

Beállítás	Érték
Eszköz jelszava	Alkalmazás jelszava Megjegyzések: <ul style="list-style-type: none"> Alkalmazásjelszó létrehozásához menjen a Google-fiók Biztonság oldalra, jelentkezzen be a fiókjába, majd a „Bejelentkezés a Google-ba” szakaszban kattintson az Alkalmazásjelszavak opcióra. Az „Alkalmazásjelszó” csak akkor jelenik meg, ha a kétlépcsős azonosítás engedélyezve van.

iCloud Mail

Megj.: Győződjön meg arról, hogy a kétlépcsős azonosítás engedélyezve van a fiókjában.

Beállítás	Érték
Elsődleges SMTP-átjáró	smtp.mail.me.com
Elsődleges SMTP-átjáró port	587
SSL/TLS használata	Szükséges
Megbízható tanúsítvány kérése	Letiltva
Válaszcím	Az Ön e-mail-címe
SMTP-kiszolgáló hitelesítése	Bejelentkezés/sima
Eszköz által kezdeményezett e-mail	Az eszköz SMTP-hitelesítő adatainak használata
Eszköz felhasználói azonosítója	Az Ön e-mail-címe
Eszköz jelszava	Alkalmazás jelszava Megj.: Alkalmazásjelszó létrehozásához menjen az iCloud Fiókkezelés oldalra, jelentkezzen be a fiókjába, majd a Biztonság szakaszban kattintson a Jelszó létrehozása opcióra.

Mail.com

Beállítás	Érték
Elsődleges SMTP-átjáró	smtp.mail.com
Elsődleges SMTP-átjáró port	587
SSL/TLS használata	Szükséges
Megbízható tanúsítvány kérése	Letiltva
Válaszcím	Az Ön e-mail-címe
SMTP-kiszolgáló hitelesítése	Bejelentkezés/sima
Eszköz által kezdeményezett e-mail	Az eszköz SMTP-hitelesítő adatainak használata
Eszköz felhasználói azonosítója	Az Ön e-mail-címe
Eszköz jelszava	Fiók jelszava

NetEase Mail (mail.126.com)

Megj.: Győződjön meg arról, hogy az SMTP-szolgáltatás engedélyezve van a fiókjában. A szolgáltatás engedélyezéséhez menjen a NetEase Mail kezdőoldalára, és kattintson a **Settings** (Beállítások) > **POP3/SMTP/IMAP** lehetőségre, majd engedélyezze az **IMAP/SMTP szolgáltatást** vagy a **POP3/SMTP szolgáltatást**.

Beállítás	Érték
Elsődleges SMTP-átjáró	smtp.126.com
Elsődleges SMTP-átjáró port	465
SSL/TLS használata	Szükséges
Megbízható tanúsítvány kérése	Letiltva
Válaszcím	Az Ön e-mail-címe
SMTP-kiszolgáló hitelesítése	Bejelentkezés/sima
Eszköz által kezdeményezett e-mail	Az eszköz SMTP-hitelesítő adatainak használata
Eszköz felhasználói azonosítója	Az Ön e-mail-címe
Eszköz jelszava	Hitelesítő jelszó Megj.: Akkor kapja meg a hitelesítő jelszót, ha az IMAP/SMTP szolgáltatás vagy POP3/SMTP szolgáltatás engedélyezve van.

NetEase Mail (mail.163.com)

Megj.: Győződjön meg arról, hogy az SMTP-szolgáltatás engedélyezve van a fiókjában. A szolgáltatás engedélyezéséhez menjen a NetEase Mail kezdőoldalára, és kattintson a **Settings** (Beállítások) > **POP3/SMTP/IMAP** lehetőségre, majd engedélyezze az **IMAP/SMTP szolgáltatást** vagy a **POP3/SMTP szolgáltatást**.

Beállítás	Érték
Elsődleges SMTP-átjáró	smtp.163.com
Elsődleges SMTP-átjáró port	465
SSL/TLS használata	Szükséges
Megbízható tanúsítvány kérése	Letiltva
Válaszcím	Az Ön e-mail-címe
SMTP-kiszolgáló hitelesítése	Bejelentkezés/sima
Eszköz által kezdeményezett e-mail	Az eszköz SMTP-hitelesítő adatainak használata
Eszköz felhasználói azonosítója	Az Ön e-mail-címe
Eszköz jelszava	Hitelesítő jelszó Megj.: Akkor kapja meg a hitelesítő jelszót, ha az IMAP/SMTP szolgáltatás vagy POP3/SMTP szolgáltatás engedélyezve van.

NetEase Mail (mail.yeah.net)

Megj.: Győződjön meg arról, hogy az SMTP-szolgáltatás engedélyezve van a fiókjában. A szolgáltatás engedélyezéséhez menjen a NetEase Mail kezdőoldalára, és kattintson a **Settings** (Beállítások) > **POP3/SMTP/IMAP** lehetőségre, majd engedélyezze az **IMAP/SMTP szolgáltatást** vagy a **POP3/SMTP szolgáltatást**.

Beállítás	Érték
Elsődleges SMTP-átjáró	smtp.yeah.net
Elsődleges SMTP-átjáró port	465
SSL/TLS használata	Szükséges
Megbízható tanúsítvány kérése	Letiltva
Válaszcím	Az Ön e-mail-címe
SMTP-kiszolgáló hitelesítése	Bejelentkezés/sima
Eszköz által kezdeményezett e-mail	Az eszköz SMTP-hitelesítő adatainak használata
Eszköz felhasználói azonosítója	Az Ön e-mail-címe
Eszköz jelszava	Hitelesítő jelszó Megj.: Akkor kapja meg a hitelesítő jelszót, ha az IMAP/SMTP szolgáltatás vagy POP3/SMTP szolgáltatás engedélyezve van.

Outlook Live vagy Microsoft 365

Ezek a beállítások érvényesek az outlook.com és a hotmail.com e-mail tartományokra, valamint a Microsoft 365 fiókokra.

Beállítás	Érték
Elsődleges SMTP-átjáró	smtp.office365.com
Elsődleges SMTP-átjáró port	587
SSL/TLS használata	Szükséges
Megbízható tanúsítvány kérése	Letiltva
Válaszcím	Az Ön e-mail-címe
SMTP-kiszolgáló hitelesítése	Bejelentkezés/sima
Eszköz által kezdeményezett e-mail	Az eszköz SMTP-hitelesítő adatainak használata
Eszköz felhasználói azonosítója	Az Ön e-mail-címe
Eszköz jelszava	Fiók jelszava vagy az alkalmazás jelszava Megjegyzések: <ul style="list-style-type: none"> Azoknál a fiókoknál, amelyeknél a kétlépcsős azonosítás ki van kapcsolva, használja a fiók jelszavát. Azoknál az outlook.com vagy hotmail.com fiókoknál, amelyeknél a kétlépcsős azonosítás be van kapcsolva, használja az alkalmazás jelszavát. Alkalmazásjelszó létrehozásához menjen az Outlook Live Fiókkezelés oldalra, majd jelentkezzen be a fiókába.

Megj.: A Microsoft 365 szolgáltatást használó üzleti vállalkozások rendelkezésére álló további beállítási lehetőségeket a [Microsoft 365 Súgó oldalán](#) találja.

QQ Mail

Megj.: Győződjön meg arról, hogy az SMTP-szolgáltatás engedélyezve van a fiókjában. A szolgáltatás engedélyezéséhez menjen a QQ Mail kezdőoldalára, és kattintson a **Settings** (Beállítások) > **Account** (Fiók) opcióra. A POP3/IMAP/SMTP/Exchange/CardDAV/CalDAV Service szakaszban engedélyezze a **POP3/SMTP szolgáltatást** vagy az **IMAP/SMTP szolgáltatást**.

Beállítás	Érték
Elsődleges SMTP-átjáró	smtp.qq.com
Elsődleges SMTP-átjáró port	587
SSL/TLS használata	Szükséges
Megbízható tanúsítvány kérése	Letiltva
Válaszcím	Az Ön e-mail-címe
SMTP-kiszolgáló hitelesítése	Bejelentkezés/sima
Eszköz által kezdeményezett e-mail	Az eszköz SMTP-hitelesítő adatainak használata
Eszköz felhasználói azonosítója	Az Ön e-mail-címe
Eszköz jelszava	Engedélyezési kód Megj.: Engedélyezési kód létrehozásához a QQ Mail kezdőoldalán kattintson a Settings (Beállítások) > Account (Fiók) elemre, majd a POP3/IMAP/SMTP/Exchange/CardDAV/CalDAV Service szakaszban kattintson az Engedélyezési kód létrehozása lehetőségre.

Sina Mail

Megj.: Győződjön meg arról, hogy a POP3/SMTP-szolgáltatás engedélyezve van a fiókjában. A szolgáltatás engedélyezéséhez menjen a Sina Mail kezdőoldalára, és kattintson a **Settings** (Beállítások) > **További beállítások** > **User-end (felhasználóoldali) Pop/IMAP/SMTP** lehetőségre, majd azután engedélyezze a **POP3/SMTP szolgáltatást**

Beállítás	Érték
Elsődleges SMTP-átjáró	smtp.sina.com
Elsődleges SMTP-átjáró port	587
SSL/TLS használata	Szükséges
Megbízható tanúsítvány kérése	Letiltva
Válaszcím	Az Ön e-mail-címe
SMTP-kiszolgáló hitelesítése	Bejelentkezés/sima
Eszköz által kezdeményezett e-mail	Az eszköz SMTP-hitelesítő adatainak használata
Eszköz felhasználói azonosítója	Az Ön e-mail-címe

Beállítás	Érték
Eszköz jelszava	Engedélyezési kód Megj.: Engedélyezési kód létrehozásához az e-mail szolgáltató kezdőoldalán kattintson a Settings (Beállítások) > További beállítások > User-end (felhasználóoldali) POP/IMAP/SMTP lehetőségre, majd engedélyezze ezt: Authorization code status (Engedélyezési kód státusza).

Sohu Mail

Megj.: Győződjön meg arról, hogy az SMTP-szolgáltatás engedélyezve van a fiókjában. A szolgáltatás engedélyezéséhez menjen a Sohu Mail kezdőoldalára, és kattintson az **Options** > **Beállítások** > **POP3/SMTP/IMAP** lehetőségre, majd engedélyezze az **IMAP/SMTP szolgáltatást** vagy a **POP3/SMTP szolgáltatást**.

Beállítás	Érték
Elsődleges SMTP-átjáró	smtp.sohu.com
Elsődleges SMTP-átjáró port	465
SSL/TLS használata	Szükséges
Megbízható tanúsítvány kérése	Letiltva
Válaszcím	Az Ön e-mail-címe
SMTP-kiszolgáló hitelesítése	Bejelentkezés/sima
Eszköz által kezdeményezett e-mail	Az eszköz SMTP-hitelesítő adatainak használata
Eszköz felhasználói azonosítója	Az Ön e-mail-címe
Eszköz jelszava	Független jelszó Megj.: Akkor kap független jelszót, amikor engedélyezi az IMAP/SMTP szolgáltatást vagy a POP3/SMTP szolgáltatást.

Yahoo! Mail

Beállítás	Érték
Elsődleges SMTP-átjáró	smtp.mail.yahoo.com
Elsődleges SMTP-átjáró port	587
SSL/TLS használata	Szükséges
Megbízható tanúsítvány kérése	Letiltva
Válaszcím	Az Ön e-mail-címe
SMTP-kiszolgáló hitelesítése	Bejelentkezés/sima
Eszköz által kezdeményezett e-mail	Az eszköz SMTP-hitelesítő adatainak használata
Eszköz felhasználói azonosítója	Az Ön e-mail-címe
Eszköz jelszava	Alkalmazás jelszava Megj.: Az alkalmazás jelszavának létrehozásához menjen a Yahoo Account Security (Fiókbiztonság) oldalra, jelentkezzen be a fiókjába, majd kattintson a Generate app password (Alkalmazásjelszó létrehozása) opcióra.

Zoho Mail

Beállítás	Érték
Elsődleges SMTP-átjáró	smtp.zoho.com
Elsődleges SMTP-átjáró port	587
SSL/TLS használata	Szükséges
Megbízható tanúsítvány kérése	Letiltva
Válaszcím	Az Ön e-mail-címe
SMTP-kiszolgáló hitelesítése	Bejelentkezés/sima
Eszköz által kezdeményezett e-mail	Az eszköz SMTP-hitelesítő adatainak használata
Eszköz felhasználói azonosítója	Az Ön e-mail-címe
Eszköz jelszava	<p>Fiók jelszava vagy az alkalmazás jelszava</p> <p>Megjegyzések:</p> <ul style="list-style-type: none"> Azoknál a fiókoknál, amelyeknél a kétlépcsős azonosítás ki van kapcsolva, használja a fiók jelszavát. Azoknál a fiókoknál, amelyeknél a kétlépcsős azonosítás be van kapcsolva, használja az alkalmazás jelszavát. Alkalmazásjelszó létrehozásához menjen a Zoho Mail Account Security (Fiókbiztonság) oldalra, jelentkezzen be a fiókjába, majd az Application-Specific Passwords (Alkalmazásspecifikus jelszavak) szakaszban kattintson a Generate New Password (Új jelszó létrehozása) opcióra.

Papír és speciális hordozó betöltése

Speciális hordozó méretének és típusának megadása

A tálcák automatikusan érzékelik a normál papír méretét. Speciális hordozó, például címke, kártya vagy boríték alkalmazása esetén tegye a következőket:

- 1 A főképernyőn érintse meg a **Beállítások > Papír > Tálcakonfiguráció > Papírméret/-típus** elemet, és válasszon ki egy papírforrást.
- 2 Állítsa be a speciális hordozó méretét és típusát.

Az Univerzális papírbeállítások konfigurálása

- 1 A kezdőképernyőn érintse meg a **Beállítások > Papír > Média konfigurációja > Univerzális beállítás** elemet.
- 2 Konfigurálja a beállításokat.

Az 520 lapos tálca betöltése

VIGYÁZAT – LELÖKÉS VESZÉLYE: A berendezés stabilitásvesztésének elkerülése érdekében minden egyes tálcába külön-külön töltse be a papírt. A többi tálcát tartsa csukva, amíg nincs szüksége rájuk.

1 Húzza ki a tálcát.

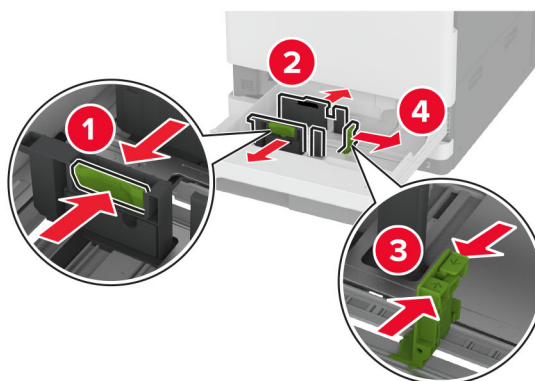
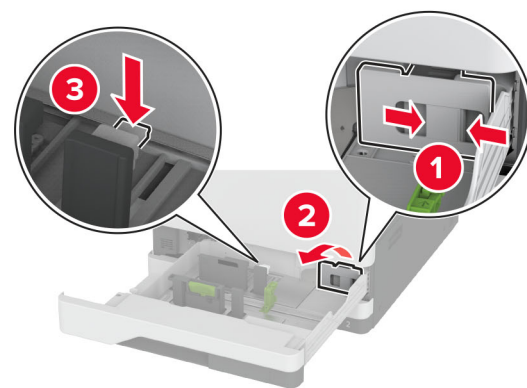
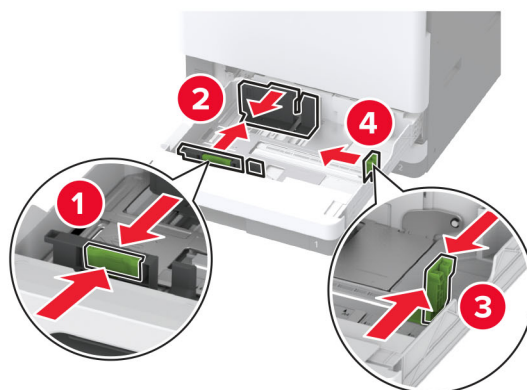
Megj.: A papírelakadás elkerülése érdekében ne húzza ki a tálcákat, amíg a nyomtató foglalt.



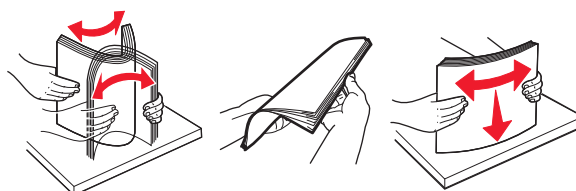
2 Igazítsa úgy a papírvezetőket, hogy azok megegyezzenek a betöltött papír méretével.

Megjegyzések:

- Használja a tálca alján lévő mutatókat a vezető beállításához.
- A3-as, 11 hüvelykes vagy B4-es méretű papír betöltésekor ügyeljen a hátsó papírvezető beállítására.
- A 2. tálcában és az opcionális 520 lapos tálcákban A3-as méretű papír betöltésekor állítsa be a hátsó papírvezetőt és az oldalsó vezetőket. Az oldalsó vezetők mögötti ütközők a papírméretet A3-asra rögzítik. 12,6 hüvelykes papír betöltésekor állítsa be a hátsó papírvezetőt és az oldalsó vezetőket, majd nyomja le az ütközőket a kioldáshoz.



3 Mielőtt behelyezné a papírt, hajlítsa meg, pörgesse át, és igazítsa össze a köteget.



4 Töltse be a papírköteget a nyomtatandó oldallal felfelé.

Fejléces vagy előlyukasztott papír betöltésénél tegye a következők egyikét:

Egyoldalas, hosszú oldali nyomtatás esetén

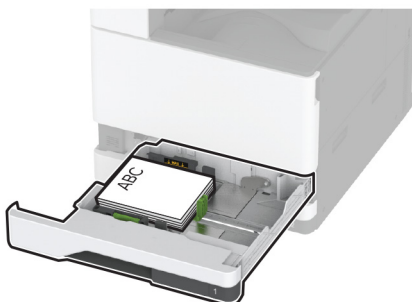
- A fejléces papírt a nyomtatott oldalával felfelé, a fejléccel a tálca hátulja felé töltse be.



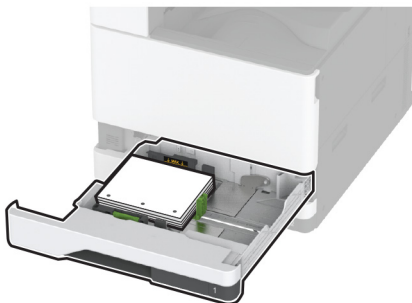
- Előlyukasztott papírt úgy töltsön be a nyomtatandó oldalával felfelé, hogy a lyukak a tálca bal oldala felé nézzenek.

**Egyoldalas, rövid oldali nyomtatás esetén**

- A fejléces papírt a nyomtatott oldalával felfelé, a fejléccel a tálca bal oldala felé töltse be.



- Előlyukasztott papírt úgy töltsön be a nyomtatandó oldalával felfelé, hogy a lyukak a tálca eleje felé nézzenek.



Kétoldalas, hosszú oldali nyomtatás esetén

- A fejléces papírt a nyomtatott oldalával lefelé, a fejléccel a tálca hátulja felé töltsé be.

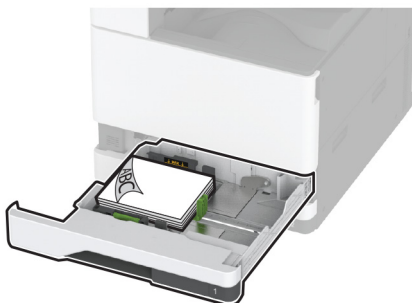


- Előlyukasztott papírt úgy töltsön be a nyomtatandó oldalával lefelé, hogy a lyukak a tálca jobb oldala felé nézzenek.

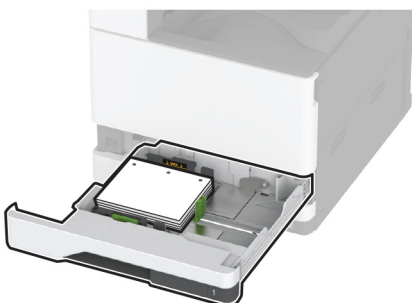


Kétoldalas, rövid oldali nyomtatás esetén

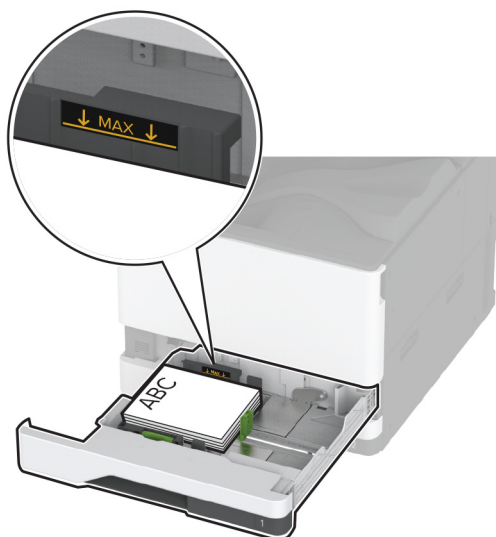
- A fejléces papírt a nyomtatott oldalával lefelé, a fejléccel a tálca bal oldala felé töltse be.



- Előlyukasztott papírt úgy töltsön be a nyomtatandó oldalával lefelé, hogy a lyukak a tálca hátulja felé nézzenek.

**Megjegyzések:**

- Ne csúsztasson papírt a tálcába.
- Győződjön meg arról, hogy az oldalsó vezetőik szorosan illeszkednek a papírhoz.
- Ügyeljen arra, hogy a köteg magassága ne haladja meg a maximális papírmennyiséget mutató jelet. A tálca túltöltése papírelakadást okozhat.



5 Helyezze vissza a tálcát.

Ha szükséges, állítsa be a tálcákba betöltött papír paramétereivel megegyező papírméretet és -típust.

Megj.: Ha van beszerelve kiadóegység, a képeket nyomtatáskor 180°-kal elfordítja a rendszer.

A 2000 lapos kettős bemeneti egység betöltése

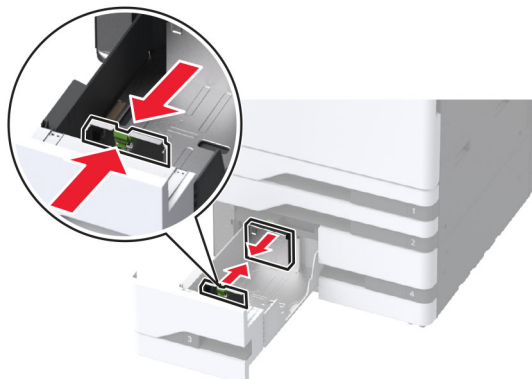
⚠ VIGYÁZAT – LELÖKÉS VESZÉLYE: A berendezés stabilitásvesztésének elkerülése érdekében minden egyes tálcába külön-külön tölts be a papírt. A többi tálcát tartsa csukva, amíg szüksége nincs rájuk.

1 Húzza ki a tálcát.

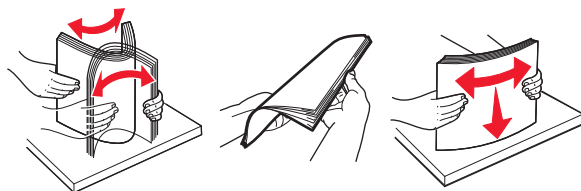
Megj.: A papírelakadás elkerülése érdekében ne húzza ki a tálcákat, amíg a nyomtató elfoglalt.



2 Igazítsa úgy a papírvetetőket, hogy azok megegyezzenek a betöltött papír méretével.



3 Mielőtt behelyezné a papírt, hajlítsa meg, pörgesse át, és igazítsa össze a köteget.



4 Töltse be a papírköteget a nyomtatandó oldallal felfelé.

Fejléces vagy előlyukasztott papír betöltésénél tegye a következők egyikét:

Egyoldalas nyomtatás esetén

- A fejléces papírt a nyomtatott oldalával felfelé, a fejléccel a tálca hátulja felé töltse be.



- Előlyukasztott papírt úgy töltsön be a nyomtatandó oldalával felfelé, hogy a lyukak a tálca bal oldala felé nézzenek.



Kétoldalas nyomtatás esetén

- A fejléces papírt a nyomtatott oldalával lefelé, a fejléccel a tálca hátulja felé töltsse be.



- Előlyukasztott papírt úgy töltsön be a nyomtatandó oldalával lefelé, hogy a lyukak a tálca jobb oldala felé nézzenek.



Megjegyzések:

- Ne csúsztasson papírt a tálcába.
- Ügyeljen arra, a köteg magassága ne haladja meg a maximális papírmennyiséget mutató jelet. A tálca túltöltése papírelakadást okozhat.



5 Helyezze vissza a tálcát.

Ha szükséges, állítsa be a tálcákba betöltött papír paramétereivel megegyező papírméretet és -típust.

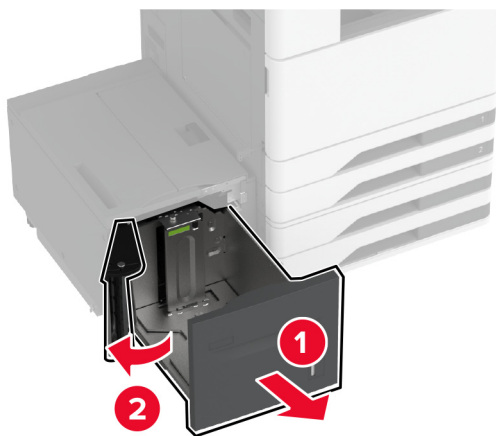
Megj.: Ha van beszerelve kiadóegység, a képeket nyomtatáskor 180°-kal elfordítja a rendszer.

Az 2000 lapos fiók betöltése

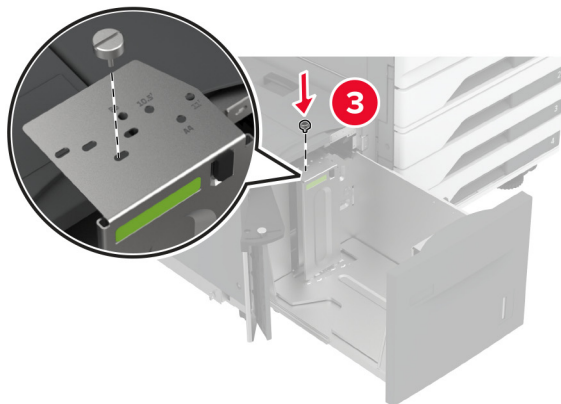
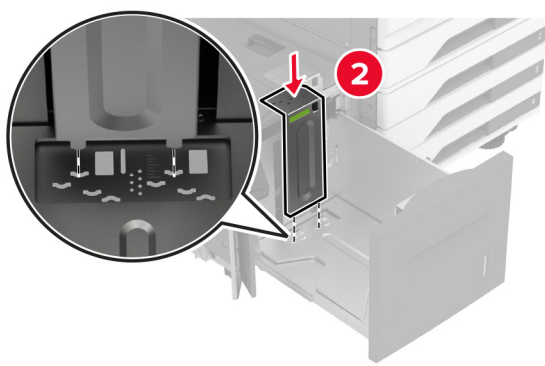
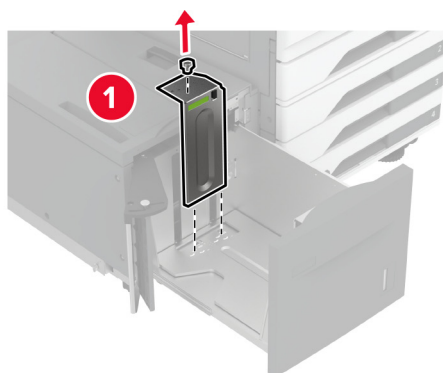
⚠ VIGYÁZAT – LELÖKÉS VESZÉLYE: A berendezés stabilitásvesztésének elkerülése érdekében minden egyes tálcába külön-külön töltsse be a papírt. A többi tálcát tartsa csukva, amíg szüksége nincs rájuk.

1 Húzza ki a tálcát, majd nyissa ki a tálca oldalsó ajtaját.

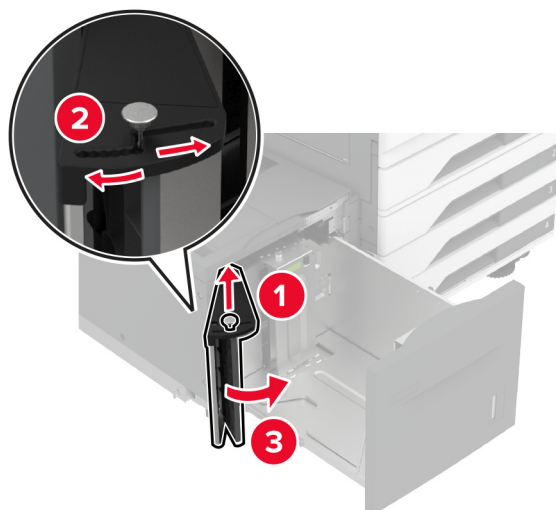
Megj.: A papírelakadás elkerülése érdekében ne húzza ki a tálcákat, amíg a nyomtató elfoglalt.



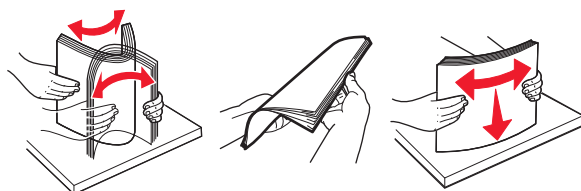
2 Állítsa be a vezetőt a tálca hátuljánál. Végezze el ezt a műveletet a tálca elejénél is.



3 Állítsa be a tálca oldalsó ajtaján lévő kart.



4 Mielőtt behelyezné a papírt, hajlítsa meg, pörgesse át, és igazítsa össze a köteget.

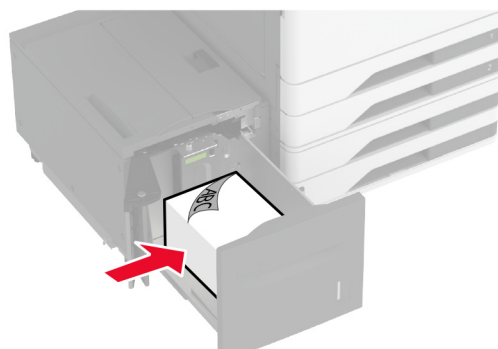


5 Töltse be a papírköteget a nyomtatandó oldallal felfelé.

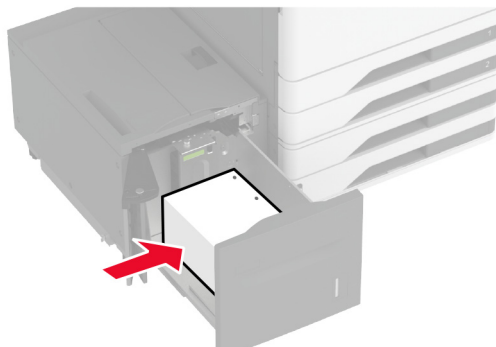
Fejléces vagy előlyukasztott papír betöltésénél tegye a következők egyikét:

Egyoldalas nyomtatás esetén

- A fejléces papírt a nyomtatott oldalával lefelé, a fejléccel a tálca hátulja felé töltse be.

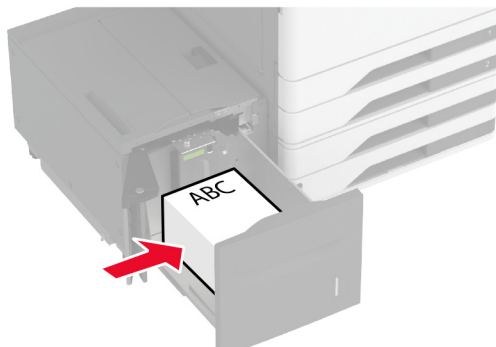


- Előlyukasztott papírt úgy töltsön be a nyomtatandó oldalával lefelé, hogy a lyukak a tálca bal oldala felé nézzenek.

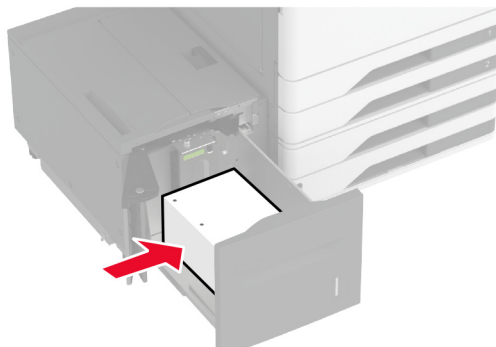


Kétoldalas nyomtatás esetén

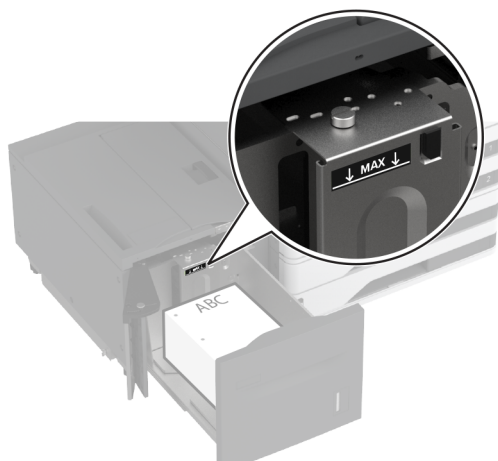
- A fejléces papírt a nyomtatott oldalával felfelé, a fejléccel a tálca hátulja felé töltsse be.



- Előlyukasztott papírt úgy töltsön be a nyomtatandó oldalával felfelé, hogy a lyukak a tálca bal oldala felé nézzenek.



Megj.: Ügyeljen arra, a köteg magassága ne haladja meg a maximális papírmennyiséget mutató jelet. A tálca túltöltése papírelakadást okozhat.




6 Csukja be a tálca oldalsó ajtaját, majd helyezze be a tálcat.

Ha szükséges, állítsa be a tálcákba betöltött papír paramétereivel megegyező papírméretet és -típust.

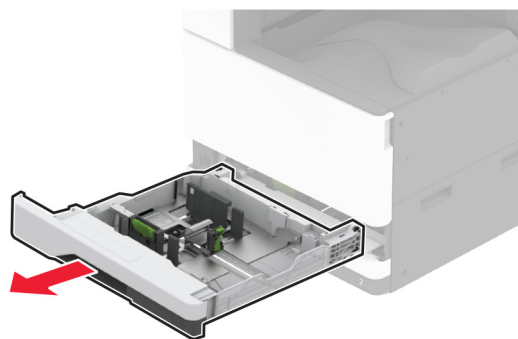
Megj.: Ha van beszerelve kiadóegység, a képeket nyomtatáskor 180°-kal elfordítja a rendszer.

A borítéktálca betöltése

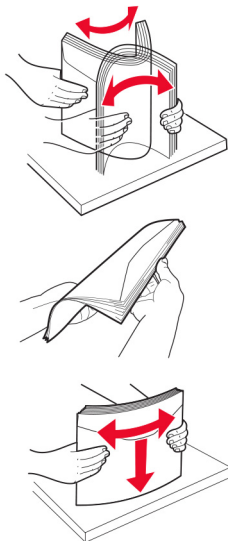
 **VIGYÁZAT – LELÖKÉS VESZÉLYE:** A berendezés stabilitásvesztésének elkerülése érdekében minden egyes tálcába külön-külön töltsen be a papírt. A többi tálcat tartsa csukva, amíg szüksége nincs rájuk.

1 Húzza ki a borítéktálcat.

Megj.: A papírelakadás elkerülése érdekében ne húzza ki a tálcákat, amíg a nyomtató elfoglalt.

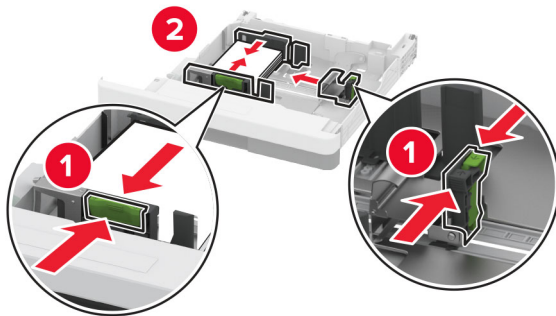


2 Behelyezés előtt hajlítsa meg, pörgesse át és igazítsa össze a borítékokat.

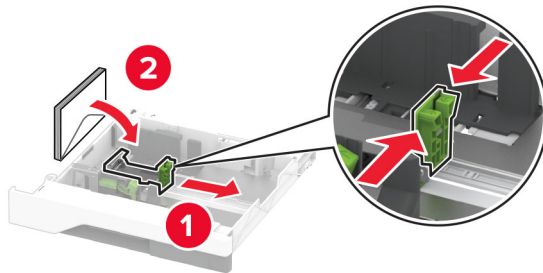


3 Igazítsa úgy a vezetőket, hogy azok megegyezzenek a betöltött boríték méretével.

Megj.: Használja a tálca alján lévő mutatókat a vezető beállításához.

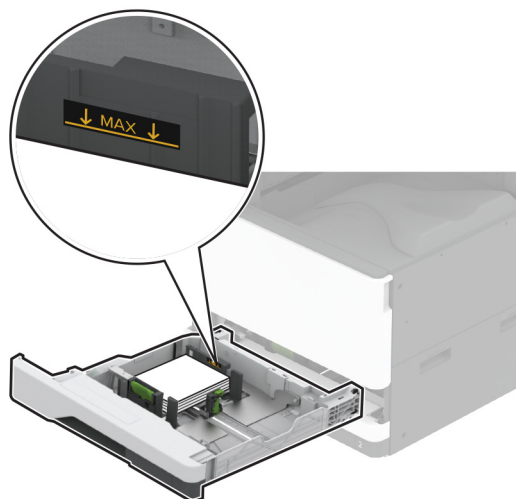


4 A borítékokat a hajtókával lefelé töltse be, a tálca bal széléhez igazítva.



Megjegyzések:

- Győződjön meg arról, hogy az oldalsó vezetők szorosan illeszkednek a borítékhoz.
- Ügyeljen arra, a köteg magassága ne haladja meg a maximális mennyiséget mutató jelet. A tálca túltöltése elakadást okozhat.



5 Helyezze vissza a tálcát.

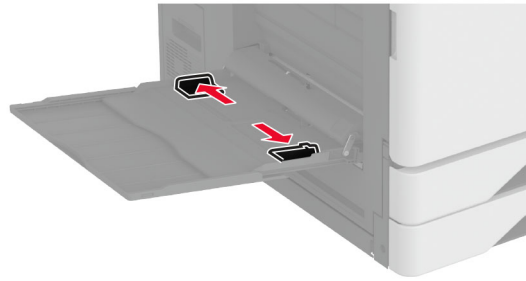
Ha szükséges, állítsa be a tálcákba betöltött boríték paramétereivel megegyező papírméretet és papírtípust.

A többcélú adagoló betöltése

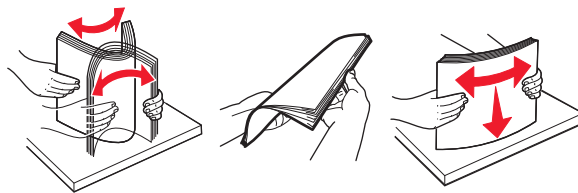
1 Nyissa ki a többcélú adagolót.



2 Igazítsa úgy az oldalsó vezetőket, hogy azok megegyezzenek a betöltött papír méretével.



3 Mielőtt behelyezné a papírt, hajlítsa meg, pörgesse át, és igazítsa össze a köteget.

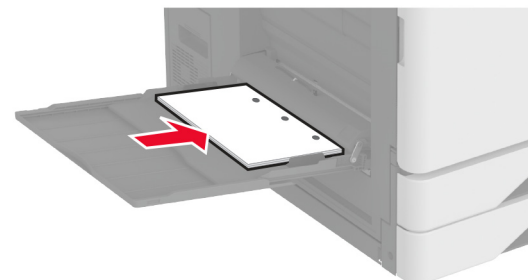
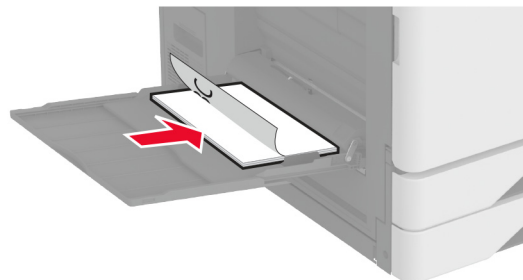


4 Töltse be a papírt.

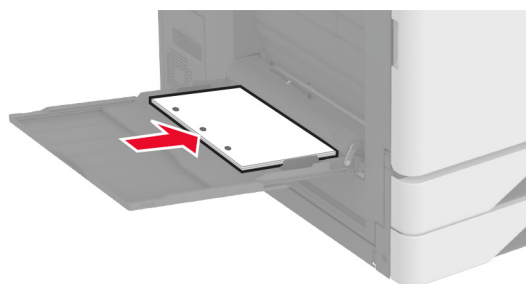
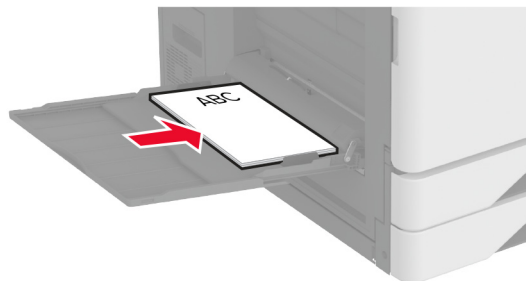
Megj.: Győződjön meg arról, hogy az oldalsó vezetők szorosan illeszkednek a papírhoz.

Hosszú él mentén történő betöltés esetén:

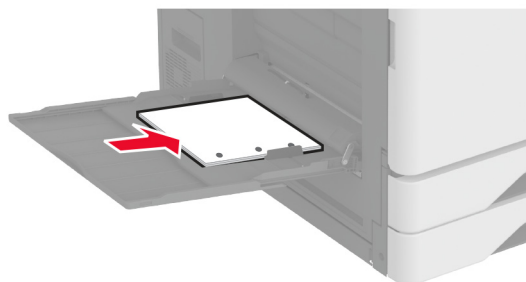
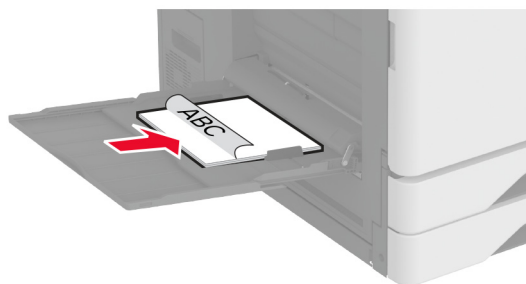
- Egyoldalas nyomtatás esetén a fejléces papírt lefelé nézve, a fejléccel a nyomtató hátulja felé töltse be. Lyukasztott papírt úgy töltsön be a nyomtatandó oldalával lefelé, hogy a lyukak a papír jobb oldala felé nézzenek.



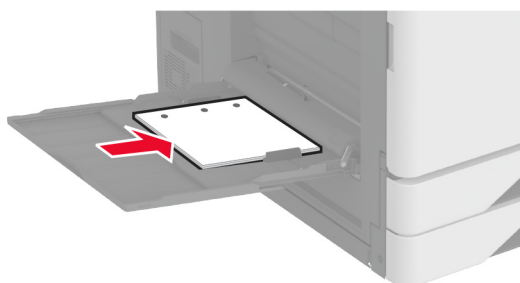
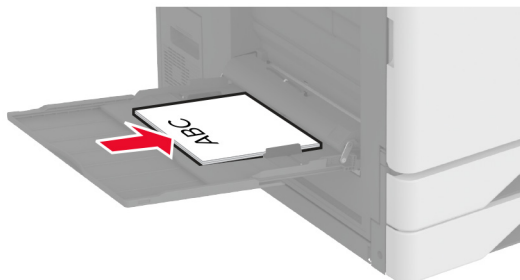
- Kétoldalas nyomtatás esetén a fejléces papírt felfelé nézve, a fejléccel a nyomtató hátulja felé töltsse be. Lyukasztott papírt úgy töltsön be a nyomtatandó oldalával felfelé, hogy a lyukak a papír bal oldala felé nézzenek.

**Rövid él mentén történő betöltés esetén:**

- Egyoldalas nyomtatás esetén a fejléces papírt lefelé nézve, a fejléccel a papír bal oldala felé töltsse be. A lyukasztott papírt lefelé nézve töltsse be úgy, hogy a lyukak a nyomtató eleje felé essenek.



- Kétoldalas nyomtatás esetén a fejléces papírt felfelé nézve, a fejléccel a papír bal oldala felé töltse be. A lyukasztott papírt felfelé nézve töltse be úgy, hogy a lyukak a nyomtató hátulja felé essenek.



Megj.: Ha van kiadóegység telepítve, a nyomtató 180°-kal elforgatja a képeket.

Tálcák összekapcsolása

- 1 A kezdőképernyőn érintse meg a **Beállítások > Papír > Tálcakonfiguráció > Papírforrás kiválasztása** elemet.
- 2 Állítsa be ugyanazt a papírméretet és -típust az összekapcsolni kívánt tálcákhoz.
- 3 A kezdőképernyőn érintse meg a **Beállítások > Eszköz > Karbantartás > Konfigurációs menü > Tálcakonfiguráció > Tálca-összekapcsolás** elemet.
- 4 Érintse meg az **Automatikus** lehetőséget.

A tálcák szétkapcsolásánál ügyeljen arra, hogy egyik tálcának se legyenek ugyanazok a papírméret- és papírtípus-beállításai.

Figyelem – sérülésveszély: A beégető egység hőmérséklete a beállított papírtípustól függ. A nyomtatási problémák elkerülése érdekében egyeztesse össze a nyomtató papírtípus-beállításait a tálcába betöltött papírral.

Szoftver, illesztőprogramok és firmware telepítése, illetve frissítése

Nyomtatószoftver telepítése

Megjegyzések:

- A nyomtató illesztőprogramja a szoftvertelepítő csomagban található.
- A macOS 10.7 vagy újabb verziójú operációs rendszert használó Macintosh számítógépek esetén nem kell illesztőprogramot telepítenie az AirPrint-nyomtatókra történő nyomtatáshoz. Ha egyéni nyomtatási funkciókat szeretne, töltsse le a nyomtató-illesztőprogramot.

1 Szerezze be a szoftvertelepítő csomag egy példányát.

- A nyomtatóhoz kapott szoftvereket tartalmazó CD lemezről.
- Látogasson el a www.lexmark.com/downloads webhelyre.

2 Indítsa el a telepítőt, és kövesse a képernyőn megjelenő utasításokat.

Faxoláshoz használt illesztőprogram telepítése

1 Lépjen a www.lexmark.com/downloads oldalra, keresse meg a nyomtatómodellt, majd töltsse le a megfelelő telepítőcsomagot.

2 A számítógépén kattintson a **Nyomtató tulajdonságai** elemre, majd lépjen a **Konfiguráció** lapra.

3 Válassza ki a **Fax** elemet, majd kattintson az **Alkalmaz** gombra.

Nyomtatók hozzáadása a számítógéphez

Mielőtt elkezdené, tegye a következők egyikét:

- Csatlakoztassa a nyomtatót és a számítógépet ugyanahhoz a hálózathoz. A nyomtató hálózathoz való csatlakoztatásával kapcsolatos további információkat lásd: [“Nyomtató csatlakoztatása Wi-Fi hálózathoz” itt: 189. oldal.](#)
- A számítógép csatlakoztatása a nyomtatóhoz. További információkért lásd: [“A számítógép csatlakoztatása a nyomtatóhoz” itt: 191. oldal.](#)
- A nyomtató csatlakoztatása a számítógéphez USB-kábel használatával. További információkért lásd: [“A kábelek csatlakoztatása” itt: 36. oldal.](#)

Megj.: Az USB-kábel külön vásárolható meg.

Útmutatás Windows-felhasználók számára

1 Számítógépről telepítse a nyomtató-illesztőprogramot.

Megj.: További információkért lásd: [“Nyomtatószoftver telepítése” itt: 81. oldal.](#)

2 Nyissa meg a következőt: **Nyomtatók és lapolvasók**, majd kattintson a **Nyomtató vagy lapolvasó hozzáadása** elemre.

3 A nyomtató csatlakozásától függően tegye a következők egyikét:

- Válasszon ki egy nyomtatót a listából, majd kattintson az **Eszköz hozzáadása** lehetőségre.
- Kattintson a **Wi-Fi Direct nyomtatók megjelenítése** elemre, válasszon ki egy nyomtatót, majd kattintson az **Eszköz hozzáadása** lehetőségre.
- Kattintson **A kívánt nyomtató nem szerepel a listán** elemre, majd a Nyomtató hozzáadása ablakban tegye a következőket:
 - a** Válassza ki a **Nyomtató hozzáadása TCP/IP-cím vagy állomásnév használatával** lehetőséget, majd kattintson a **Tovább** gombra.
 - b** Az „Állomásnév vagy IP-cím” mezőben adja meg a nyomtató IP-címét, majd kattintson a **Tovább** gombra.

Megjegyzések:

- Tekintse meg a nyomtató IP-címét a nyomtató kezdőképernyőjén. Az IP-cím számok négyelemű, pontokkal elválasztott halmaz, például 123.123.123.123.
 - Ha proxykiszolgálót használ, átmenetileg tiltsa le azt a weboldal megfelelő betöltése érdekében.
- c** Válasszon ki egy nyomtató-illesztőprogramot, majd kattintson a **Tovább** gombra.
 - d** Válassza ki a **Jelenleg telepített nyomtató-illesztőprogram használata (ajánlott)** lehetőséget, majd kattintson a **Tovább** gombra.
 - e** Gépelje be a nyomtató nevét, majd kattintson a **Tovább** gombra.
 - f** Válasszon ki egy nyomtatómegosztási beállítást, majd kattintson a **Tovább** gombra.
 - g** Kattintson a **Befejezés** gombra.

Útmutatás Macintosh-felhasználók számára

- 1** Számítógépről nyissa meg a **Nyomtatók és lapolvasók** elemet.
- 2** Kattintson a(z) **+** elemre, majd válasszon ki egy nyomtatót.
- 3** Válasszon ki egy nyomtató-illesztőprogramot a Használat menüből.

Megjegyzések:

- Macintosh nyomtató-illesztőprogram használatához válassza az **AirPrint** vagy a **Biztonságos AirPrint** lehetőséget.
- Ha egyéni nyomtatási funkciókat szeretne, válassza a Lexmark nyomtató-illesztőprogramot. Az illesztőprogram telepítésével kapcsolatban lásd: [“Nyomtatószoftver telepítése” itt: 81. oldal.](#)

- 4** Végezze el a nyomtató hozzáadását.

Firmware frissítése

A nyomtató teljesítményének fokozása és az esetleges problémák megoldása érdekében rendszeresen frissítse a nyomtató firmware-ét.

Ha további tájékoztatást szeretne kapni a firmware frissítésével kapcsolatban, forduljon a Lexmark képviselőjéhez.

A legújabb firmware letöltéséhez látogasson el a www.lexmark.com/downloads weboldalra, majd keresse ki a nyomtatómodellét.

- 1** Nyisson meg egy webböngészőt, és írja be a nyomtató IP-címét a címezőbe.

Megjegyzések:

- Tekintse meg a nyomtató IP-címét a nyomtató kezdőképernyőjén. Az IP-cím számok négyelemű, pontokkal elválasztott halmaza, például 123.123.123.123.
- Ha proxykiszolgálót használ, átmenetileg tiltsa le azt a weboldal megfelelő betöltése érdekében.

2 Kattintson a **Beállítások > Eszköz > Firmware frissítése** elemre.

3 Tegye az alábbiak valamelyikét:

- Kattintson a **Frissítések keresése > Elfogadom, elindítom a frissítést** lehetőségre.
- Töltse fel a frissítésfájlt.
 - a Tallózással keresse meg a frissítésfájlt.

Megj.: Ellenőrizze, hogy kicsomagolta-e a firmware zip fájlját.

- b Kattintson a **Feltöltés > Indítás** gombra.

Konfigurációs fájl exportálása vagy importálása

Lehetőség van a nyomtató konfigurációs beállításainak exportálására egy szöveges fájlba, majd a fájl importálására a beállítások másik nyomtatóra történő alkalmazásához.

1 Nyisson meg egy webböngészőt, és írja be a nyomtató IP-címét a címmezőbe.

Megjegyzések:

- Tekintse meg a nyomtató IP-címét a nyomtató kezdőképernyőjén. Az IP-cím számok négyelemű, pontokkal elválasztott halmaza, például 123.123.123.123.
- Ha proxykiszolgálót használ, átmenetileg tiltsa le azt a weboldal megfelelő betöltése érdekében.

2 Kattintson a beágyazott webkiszolgálóban alkalmazásban a **Konfiguráció exportálás** vagy a **Konfiguráció importálása** elemre.

3 Kövesse a kijelzőn megjelenő utasításokat.

4 Ha a nyomtató támogat alkalmazásokat, tegye a következőt:

- a Kattintson a következőre: **Alkalmazások > válassza ki az alkalmazást > Konfigurálás**.
- b Kattintson az **Exportálás** vagy **Importálás** lehetőségre.

Választható lehetőségek hozzáadása a nyomtató-illesztőprogramban

Útmutatás Windows-felhasználók számára

1 Nyissa meg a nyomtatók mappáját.

2 Válassza ki a frissíteni kívánt nyomtatót, majd tegye az alábbiak egyikét:

- Windows 7 vagy újabb rendszeren válassza a **Nyomtató tulajdonságai** elemet.
- Korábbi verziójú rendszeren válassza a **Tulajdonságok** elemet.

3 Lépjen a Konfiguráció lapra, majd válassza a **Frissítés most - Nyomtató megkérdezése** elemet.

4 Alkalmazza a módosításokat.

Macintosh-felhasználók számára

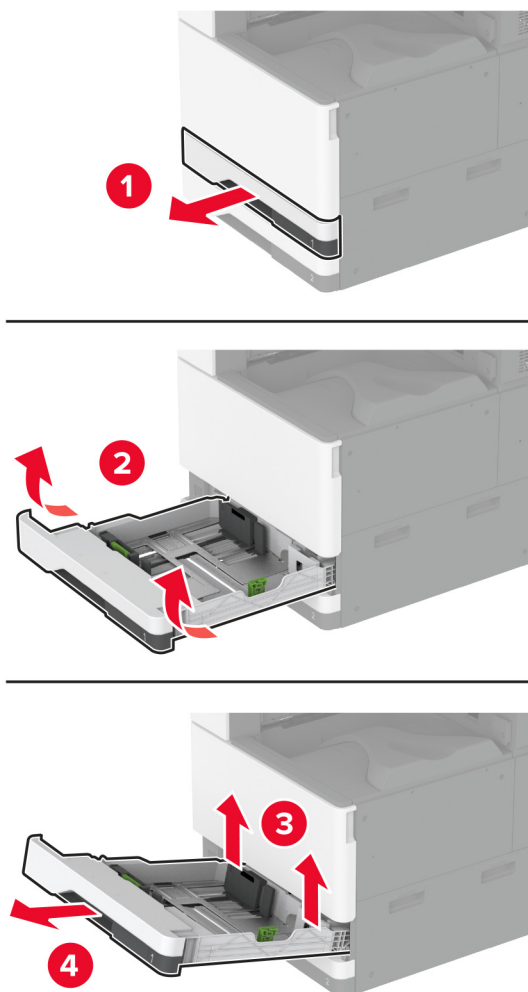
- 1 Az Apple menüben a System Preferences (Rendszerbeállítások) lehetőségnél lépjen a nyomtatóhoz, majd válassza az **Options & Supplies** (Kiegészítők és kellékanyagok) lehetőséget.
- 2 Lépjen a hardverkiegészítők listájára, majd adja hozzá a telepített hardverkiegészítőket.
- 3 Alkalmazza a módosításokat.

Hardveropciók telepítése

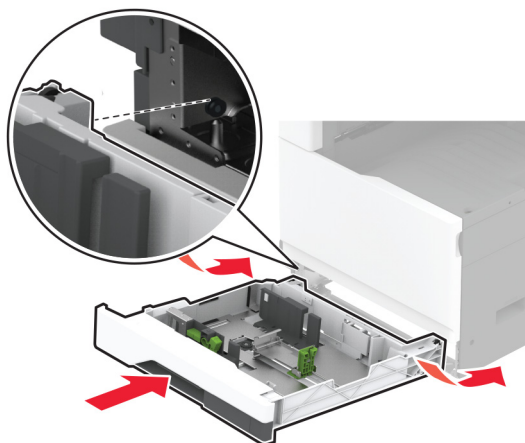
A borítéktálca beszerelése

- 1 Táv. el az 1. tálcát

Megj.: Ne dobja ki a normál tálcát.



- 2 Csomagolja ki a borítéktálcát, majd távolítsa el róla az összes csomagolóanyagot.

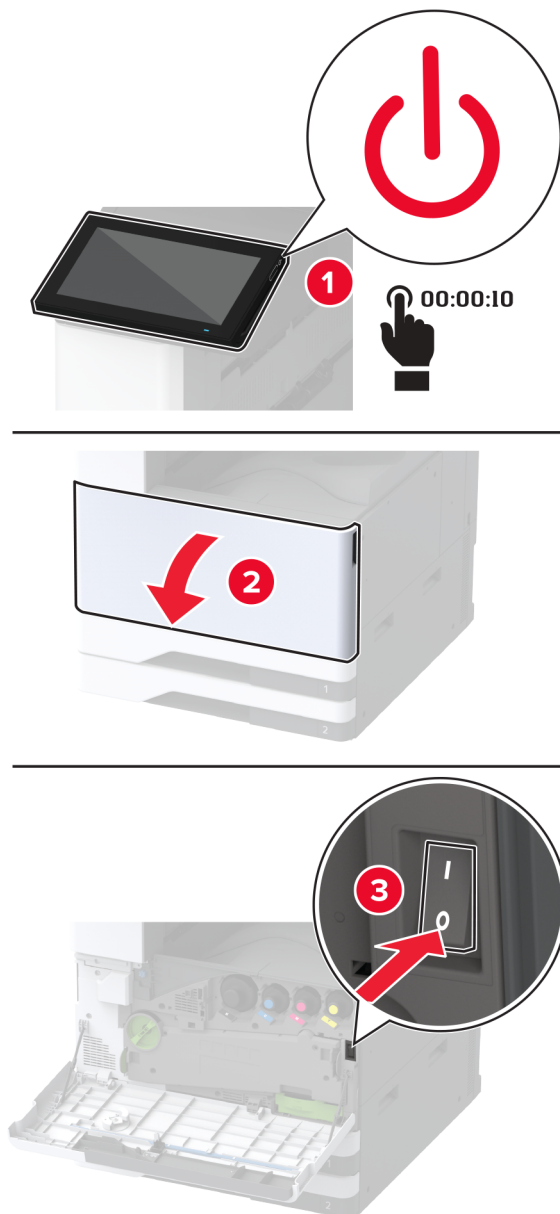
3 Helyezze be a borítéktálcát.

Ahhoz, hogy a borítéktálca elérhető legyen a nyomtatási feladatokhoz, a kezdőképernyőről kiindulva érintse meg a **Beállítások > Eszköz > Karbantartás > Konfiguráció menü > Tálcakonfiguráció > Borítéktálca beállítása > Be** elemet.

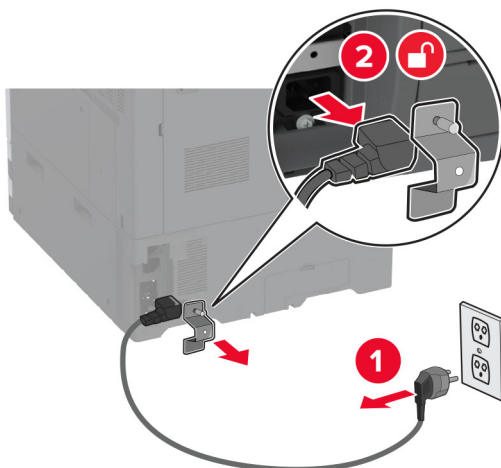
A külön megvásárolható távtartó beszerelése

⚠ VIGYÁZAT – ÁRAMÜTÉS VESZÉLYE: Ha a vezérlőkártyával dolgozik, illetve külön megvásárolható hardvert vagy memóriaeszközöket helyez a nyomtatóba a beállítást követően, akkor az áramütés kockázatának elkerülése érdekében kapcsolja ki a nyomtatót, és húzza ki a tápkábelt a konnektorból. Ha bármilyen más eszköz is csatlakozik a nyomtatóhoz, akkor azt is kapcsolja ki, és húzza ki a nyomtatóval összekötő kábelt.

1 Kapcsolja ki a nyomtatót.



2 Húzza ki a tápkábelt a konnektorból, majd a nyomtatóból.

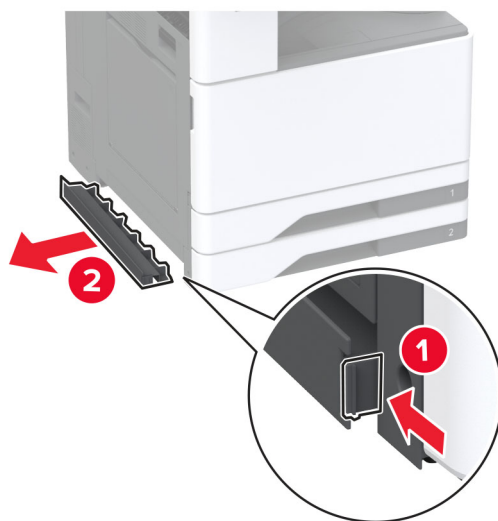


3 Csomagolja ki a külön megvásárolható távtartót, majd távolítsa el róla az összes csomagolóanyagot.

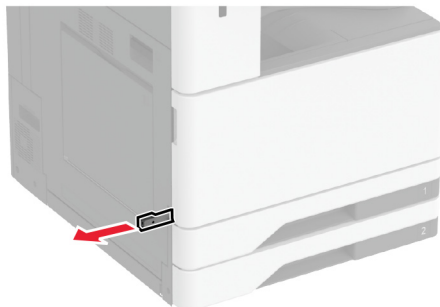
4 Rögzítse a görgőket, hogy megakadályozza a távtartó elmozdulását.



5 Távolítsa el a tartozékbeszerelési fedelet a nyomtató bal oldaláról.

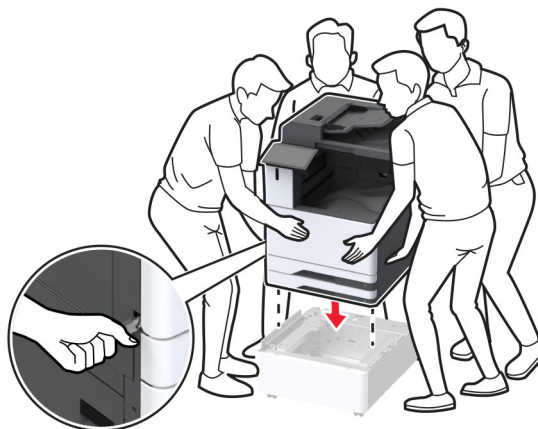


6 Húzza ki a nyomtató bal oldalán lévő emelőfogantyút.

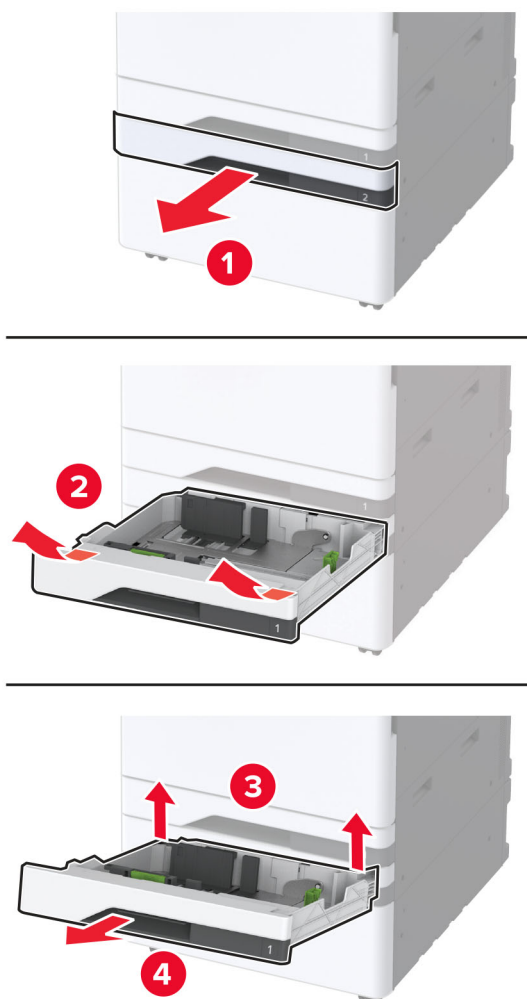


7 Igazítsa egymáshoz a nyomtatót és a távtartót, majd eressze le a nyomtatót a helyére.

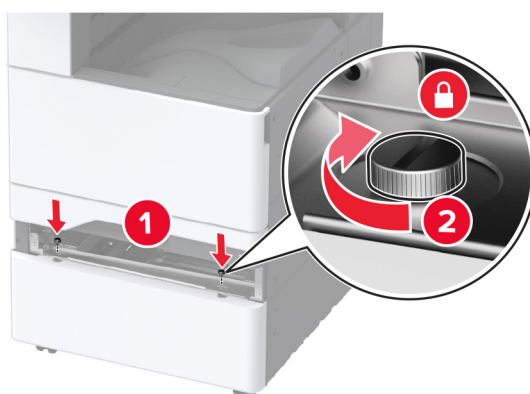
⚠ VIGYÁZAT – SÉRÜLÉSVESZÉLY: Ha a nyomtató nehezebb mint 20 kg (44 font), előfordulhat, hogy a biztonságos megemeléséhez legalább két ember szükséges.



8 Távolítsa el a 2. tálcát.

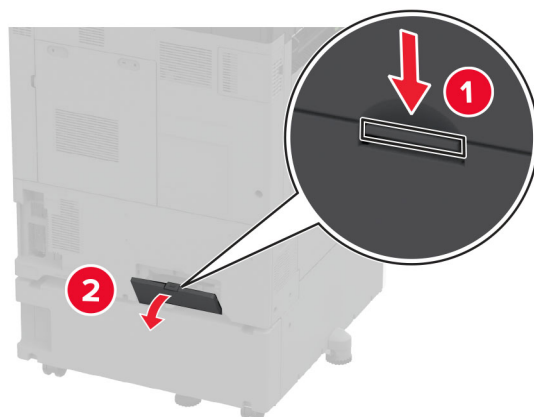


9 Rögzítse a távtartót a nyomtatóhoz csavarokkal.

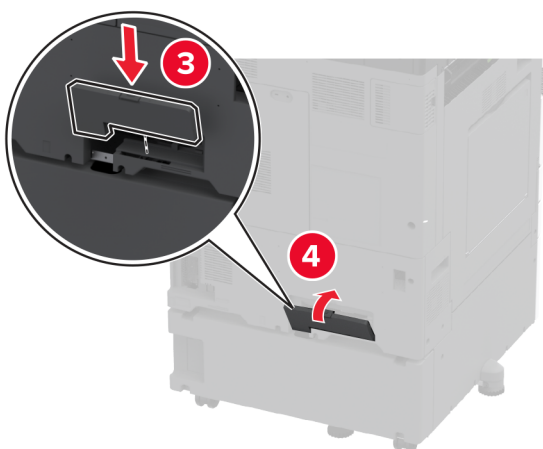
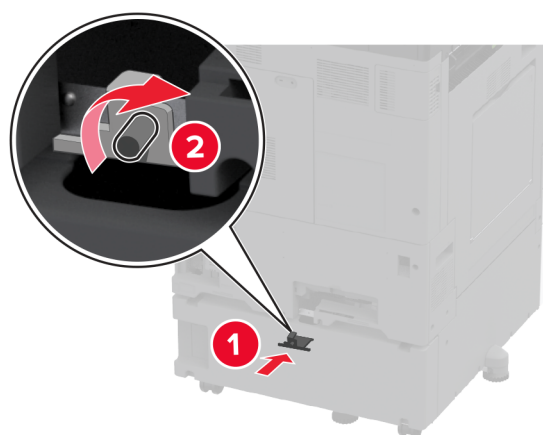


10 Helyezze be a 2. tálcát.

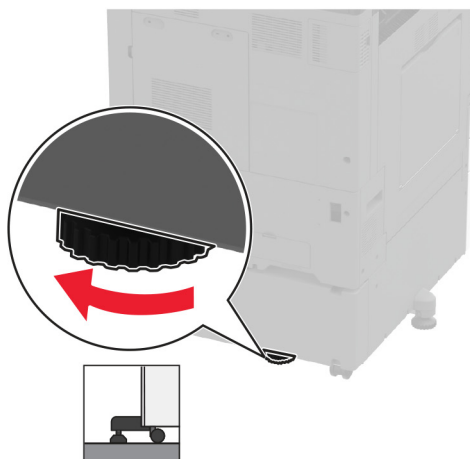
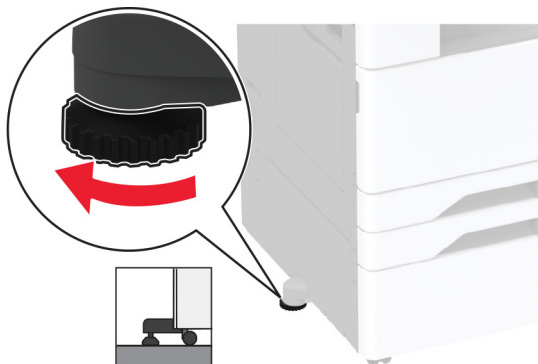
11 Vegye le a csatlakozófedelelet a nyomtató hátuljáról.



12 Rögzítse a rögzítő tartóelemet a nyomtatóhoz, majd szerelje fel a fedelet.



- 13** Állítsa be a szintezőket, és győződjön meg arról, hogy a nyomtató minden oldala azonos magasságban van.



- 14** Csatlakoztassa a tápkábelt a nyomtatóhoz, majd ezután a konnektorhoz.

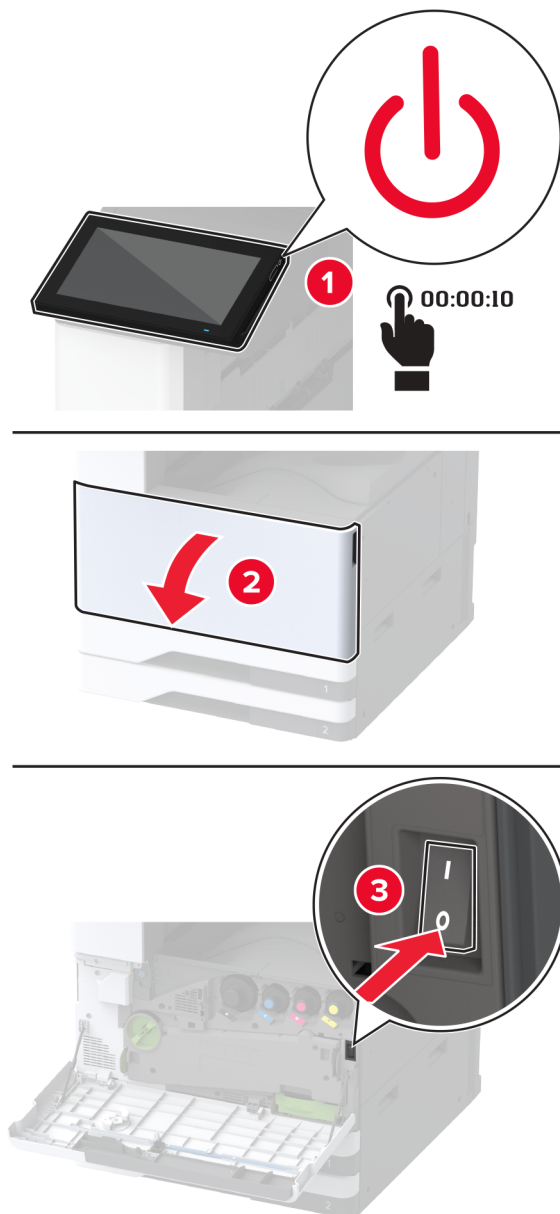
⚠ VIGYÁZAT – SÉRÜLÉSVESZÉLY: A tűzveszély és az áramütés elkerülése érdekében a tápkábelt közvetlenül egy, a készülékhez közeli, könnyen hozzáférhető, megfelelő besorolású és megfelelően földelt konnektorba csatlakoztassa.

- 15** Kapcsolja be a nyomtatót.

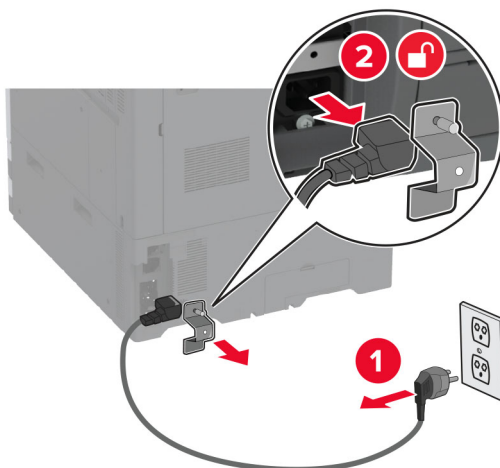
A külön megvásárolható 2x520 lapos tálca beszerelése

⚠ VIGYÁZAT – ÁRAMÜTÉS VESZÉLYE: Ha a vezérlőkártyával dolgozik, illetve külön megvásárolható hardvert vagy memóriaeszközöket helyez a nyomtatóba a beállítást követően, akkor az áramütés kockázatának elkerülése érdekében kapcsolja ki a nyomtatót, és húzza ki a tápkábelt a konnektorból. Ha bármilyen más eszköz is csatlakozik a nyomtatóhoz, akkor azt is kapcsolja ki, és húzza ki a nyomtatóval összekötő kábelt.

1 Kapcsolja ki a nyomtatót.



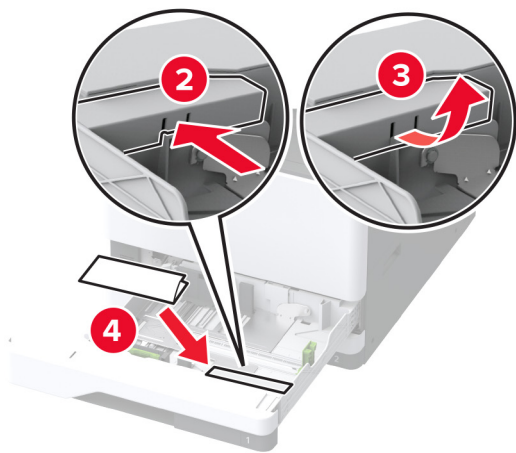
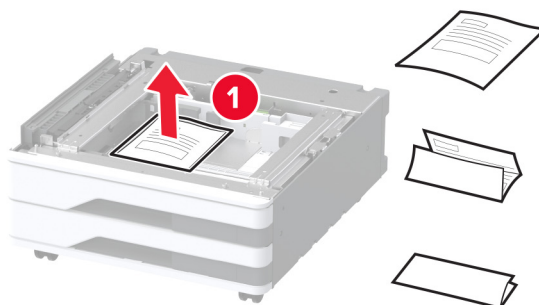
2 Húzza ki a tápkábelt a konnektorból, majd a nyomtatóból.



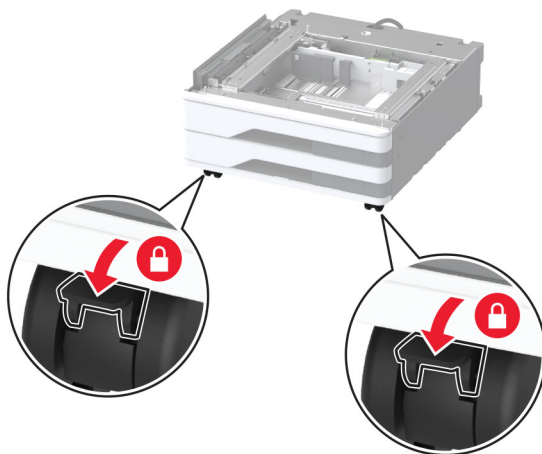
3 Csomagolja ki a külön megvásárolható tálcát, majd távolítsa el róla az összes csomagolóanyagot.

4 Tárolja a külön megvásárolható tálcához mellékelt lapot az 1. tálca tárolórészében.

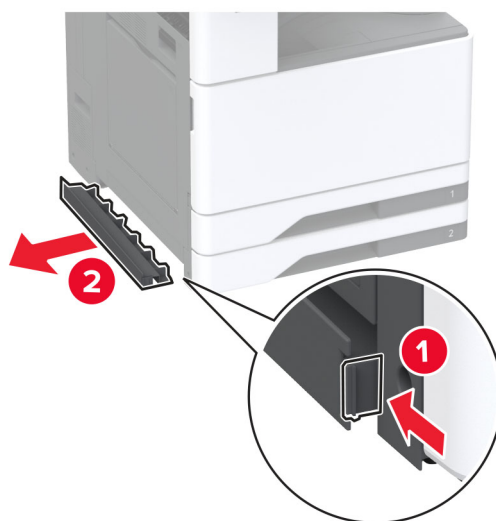
Megj.: A lapon olyan fontos információk találhatóak, amelyekre a szerviztechnikusnak szüksége lesz az külön megvásárolható tálca javítása vagy cseréje során.



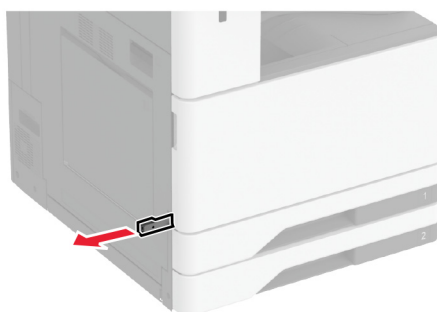
5 Rögzítse a görgőket, hogy megakadályozza a külön megvásárolható tálca elmozdulását.



6 Távolítsa el a tartozékbeszerelési fedelet a nyomtató bal oldaláról.



7 Húzza ki a nyomtató bal oldalán lévő emelőfogantyút.

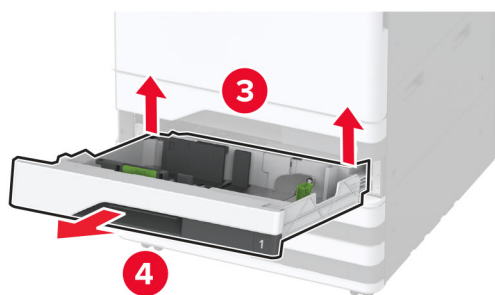
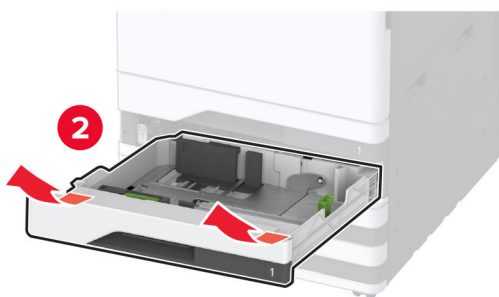


8 Igazítsa egymáshoz a nyomtatót és a külön megvásárolható tálcat, majd eressze le a nyomtatót a helyére.

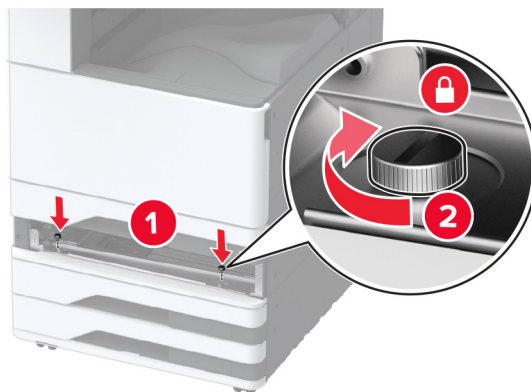
⚠ VIGYÁZAT – SÉRÜLÉSVESZÉLY: Ha a nyomtató nehezebb mint 20 kg (44 font), előfordulhat, hogy a biztonságos megemeléséhez legalább két ember szükséges.



9 Távolítsa el a 2. tálcát.

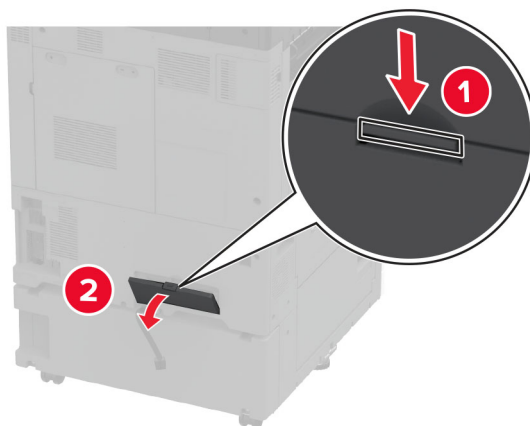


10 Rögzítse a külön megvásárolható tálcát a nyomtatóhoz csavarokkal.

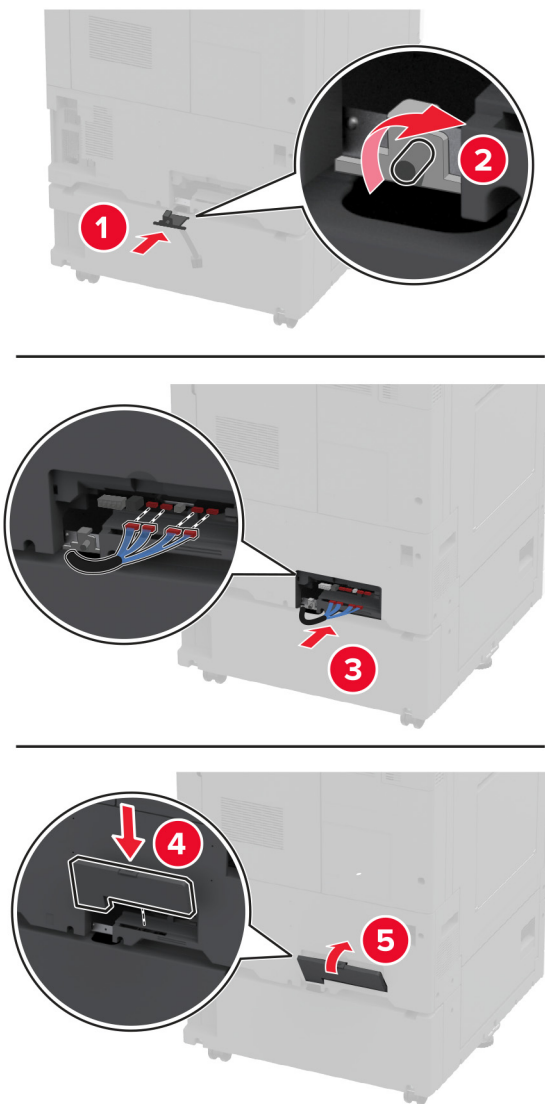


11 Helyezze be a 2. tálcát.

12 Vegye le a csatlakozófedelelet a nyomtató hátuljáról.



13 Csatlakoztassa a tálcacsatlakozót a nyomtatóhoz, majd szerelje fel a fedelet.



14 Állítsa be a szintezőket, és győződjön meg arról, hogy a nyomtatók minden oldala azonos magasságban van.



15 Csatlakoztassa a tápkábelt a nyomtatóhoz, majd ezután a konnektorhoz.



VIGYÁZAT – SÉRÜLÉSVESZÉLY: A tűzveszély és az áramütés elkerülése érdekében a tápkábelt közvetlenül egy, a készülékhez közeli, könnyen hozzáférhető, megfelelő besorolású és megfelelően földelt konnektorba csatlakoztassa.

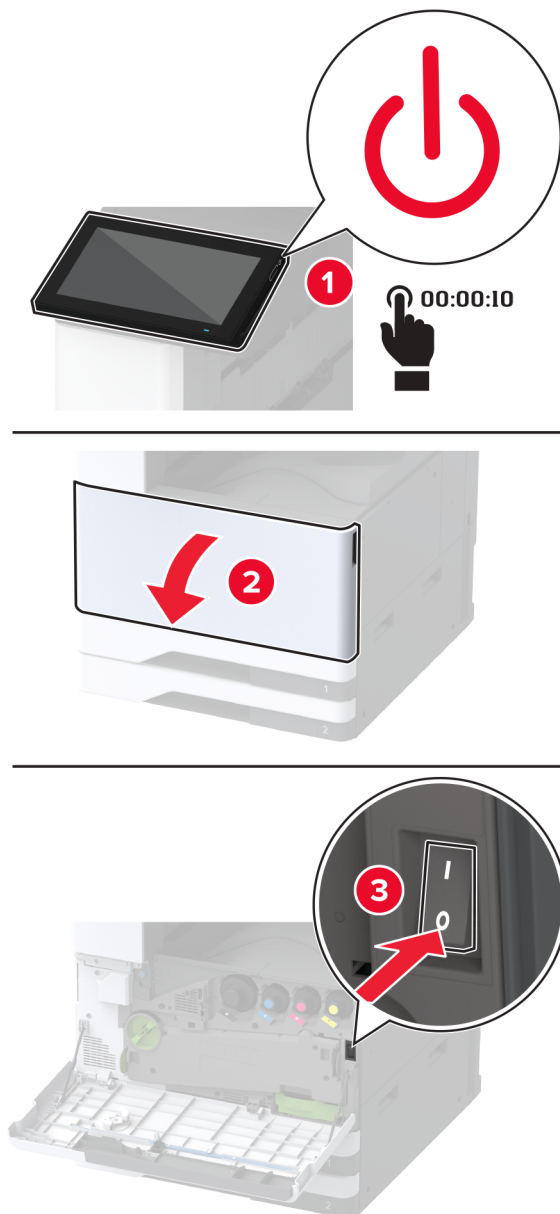
16 Kapcsolja be a nyomtatót.

Adja hozzá a tálcát a nyomtató-illesztőprogramban, hogy az elérhető legyen a nyomtatási feladatokhoz. További információkért, lásd: [“Választható lehetőségek hozzáadása a nyomtató-illesztőprogramban” itt: 83. oldal.](#)

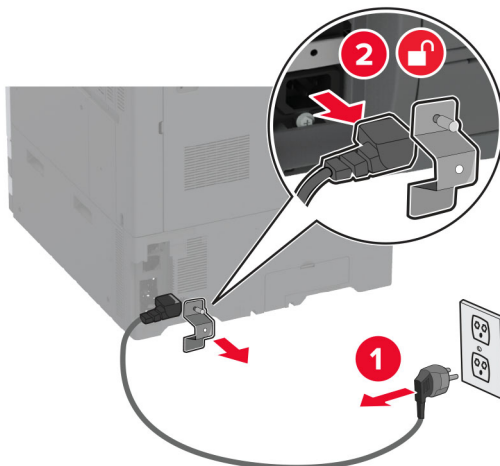
A külön megvásárolható 2000 lapos kettős bemeneti egység beszerelése

⚠ VIGYÁZAT – ÁRAMÜTÉS VESZÉLYE: Ha a vezérlőkártyával dolgozik, illetve külön megvásárolható hardvert vagy memóriaeszközöket helyez a nyomtatóba a beállítást követően, akkor az áramütés kockázatának elkerülése érdekében kapcsolja ki a nyomtatót, és húzza ki a tápkábelt a konnektorból. Ha bármilyen más eszköz is csatlakozik a nyomtatóhoz, akkor azt is kapcsolja ki, és húzza ki a nyomtatóval összekötő kábelt.

1 Kapcsolja ki a nyomtatót.



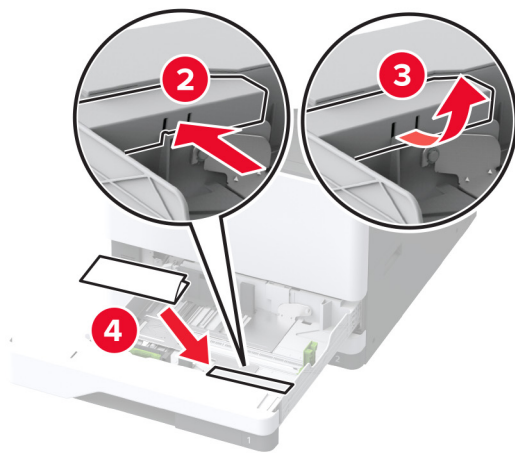
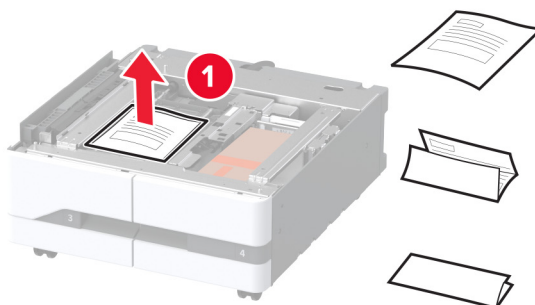
2 Húzza ki a tápkábelt a konnektorból, majd a nyomtatóból.



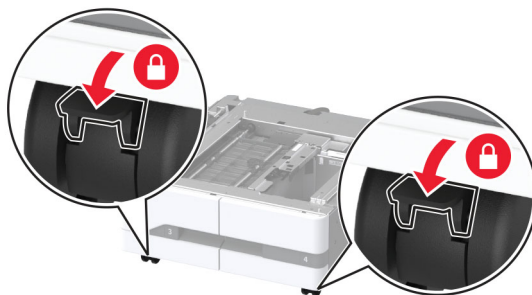
3 Csomagolja ki a külön megvásárolható tálcát, majd távolítsa el róla az összes csomagolóanyagot.

4 Tárolja a külön megvásárolható tálcához mellékelte lapot az 1. tálca tárolórészében.

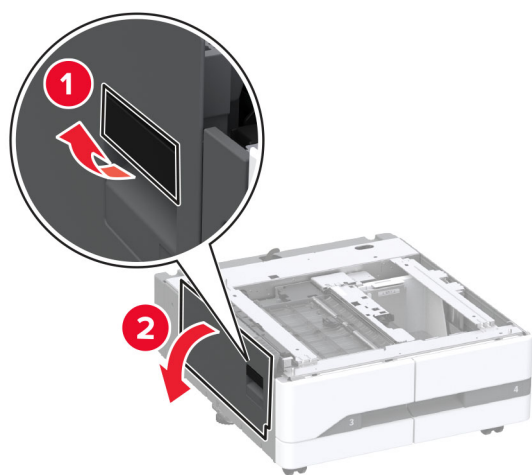
Megj.: A lapon olyan fontos információk találhatóak, amelyekre a szerviztechnikusnak szüksége lesz az külön megvásárolható tálca javítása vagy cseréje során.



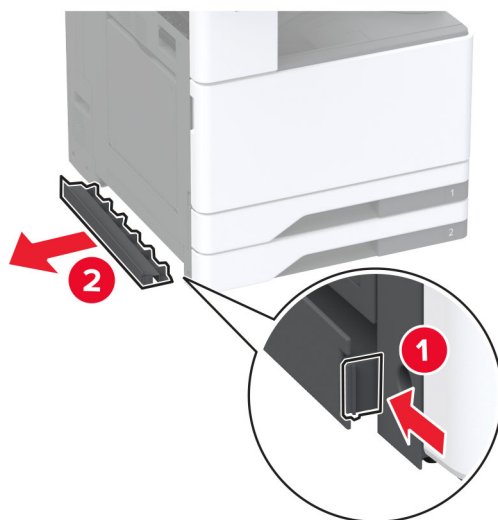
5 Rögzítse a görgőket, hogy megakadályozza a külön megvásárolható tálca elmozdulását.



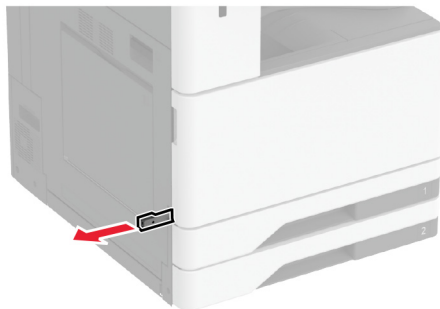
6 Nyissa ki a B ajtót.



7 Távolítsa el a tartozékbeszerelési fedelet a nyomtató bal oldaláról.



8 Húzza ki a nyomtató bal oldalán lévő emelőfogantyút.



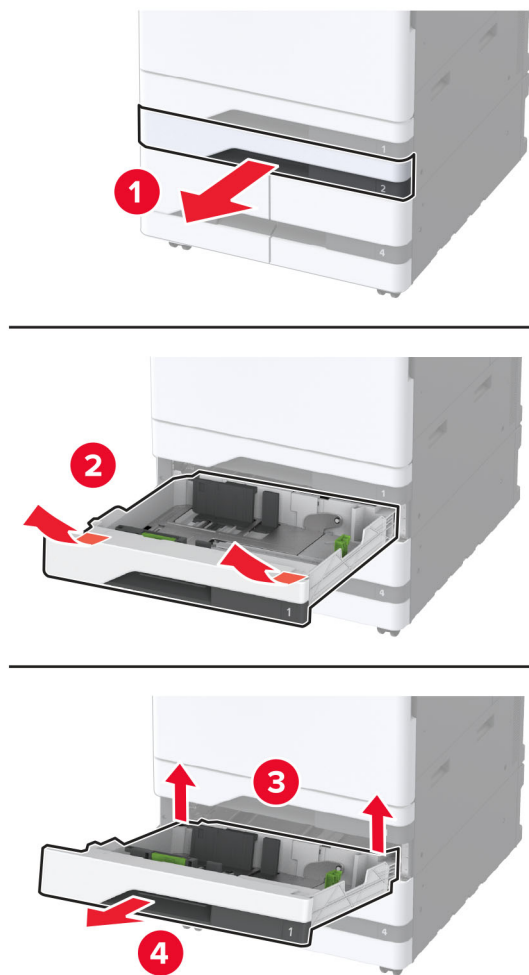
9 Igazítsa egymáshoz a nyomtatót és a külön megvásárolható tálcát, majd eresse le a nyomtatót a helyére.

⚠ VIGYÁZAT – SÉRÜLÉSVESZÉLY: Ha a nyomtató nehezebb mint 20 kg (44 font), előfordulhat, hogy a biztonságos megemeléséhez legalább két ember szükséges.

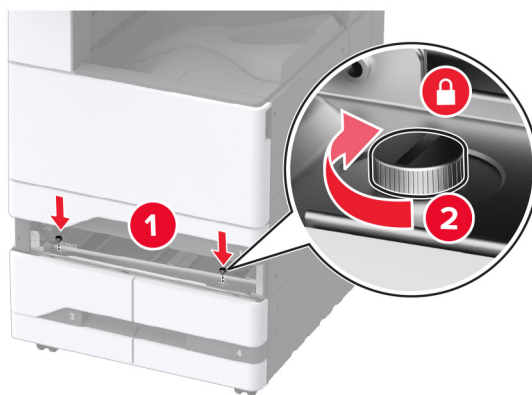


10 Csukja be a B ajtót.

11 Távolítsa el a 2. tálcát.

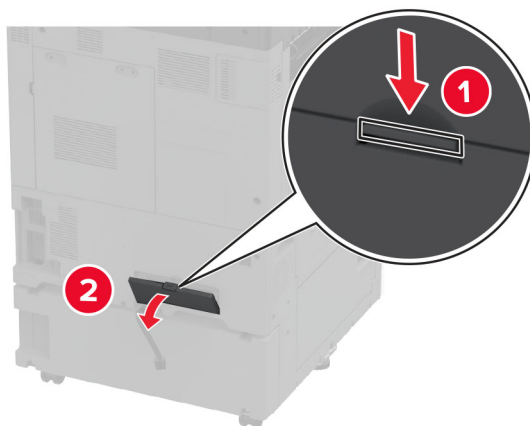


12 Rögzítse a külön megvásárolható tálcát a nyomtatóhoz csavarokkal.

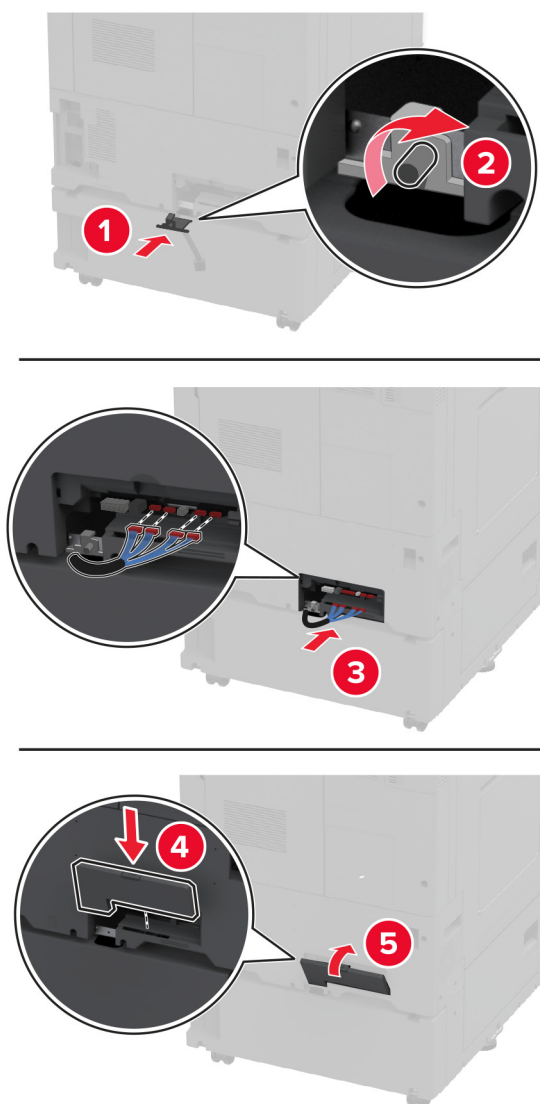


13 Helyezze be a 2. tálcát.

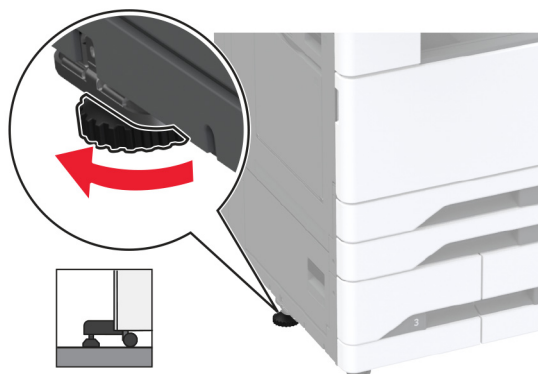
14 Vegye le a csatlakozófedelelet a nyomtató hátuljáról.



15 Csatlakoztassa a tálcacsatlakozót a nyomtatóhoz, majd szerelje fel a fedelet.



- 16** Állítsa be a szintezőket, és győződjön meg arról, hogy a nyomtatók minden oldala azonos magasságban van.



- 17** Csatlakoztassa a tápkábelt a nyomtatóhoz, majd ezután a konnektorhoz.

⚠ VIGYÁZAT – SÉRÜLÉSVESZÉLY: A tűzveszély és az áramütés elkerülése érdekében a tápkábelt közvetlenül egy, a készülékhez közeli, könnyen hozzáférhető, megfelelő besorolású és megfelelően földelt konnektorba csatlakoztassa.

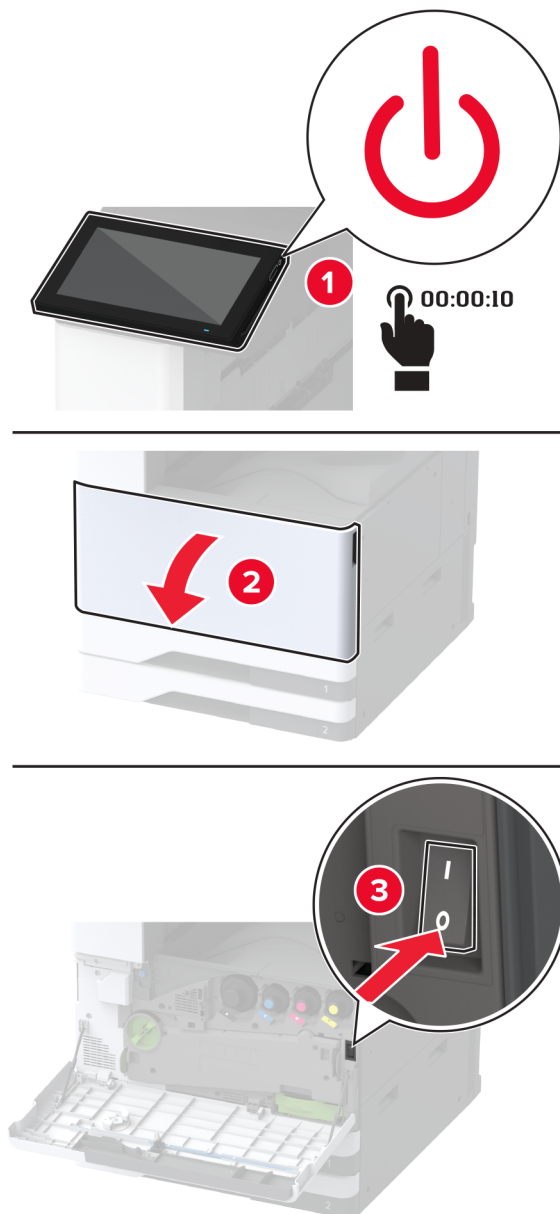
- 18** Kapcsolja be a nyomtatót.

Adja hozzá a tálcát a nyomtató-illesztőprogramban, hogy az elérhető legyen a nyomtatási feladatokhoz. További információkért, lásd: [“Választható lehetőségek hozzáadása a nyomtató-illesztőprogramban” itt: 83. oldal.](#)

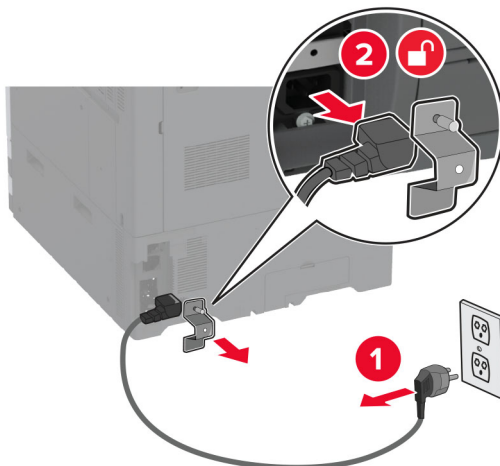
A külön megvásárolható 2000 lapos fiók beszerelése

⚠ VIGYÁZAT – ÁRAMÜTÉS VESZÉLYE: Ha a vezérlőkártyával dolgozik, illetve külön megvásárolható hardvert vagy memóriaeszközöket helyez a nyomtatóba a beállítást követően, akkor az áramütés kockázatának elkerülése érdekében kapcsolja ki a nyomtatót, és húzza ki a tápkábelt a konnektorból. Ha bármilyen más eszköz is csatlakozik a nyomtatóhoz, akkor azt is kapcsolja ki, és húzza ki a nyomtatóval összekötő kábelt.

1 Kapcsolja ki a nyomtatót.



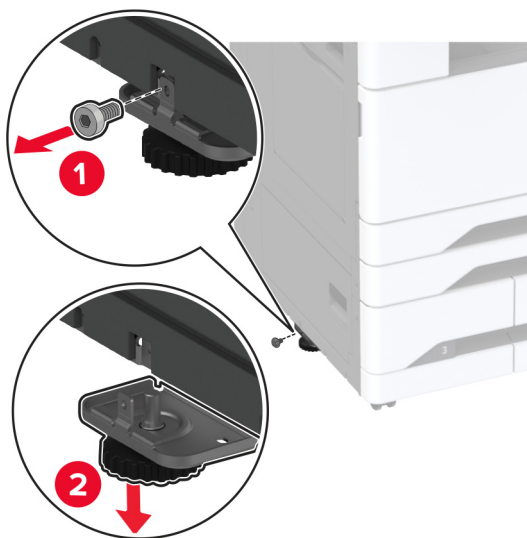
2 Húzza ki a tápkábelt a konnektorból, majd a nyomtatóból.



3 Csomagolja ki a külön megvásárolható tálcát, majd távolítsa el róla az összes csomagolóanyagot.

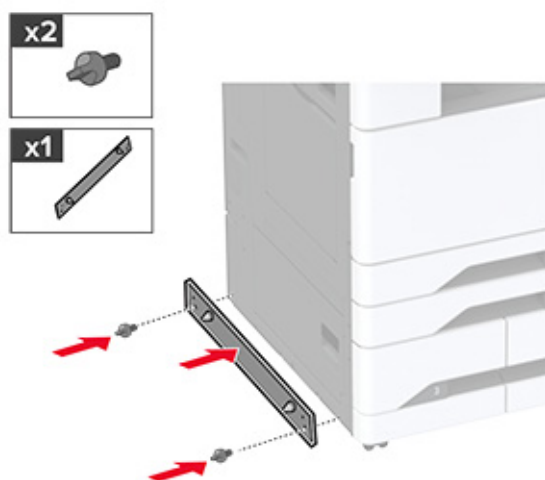
4 Távolítsa el a szintezőcsavart a nyomtató bal oldaláról.

Megj.: Ne dobja ki a csavart.

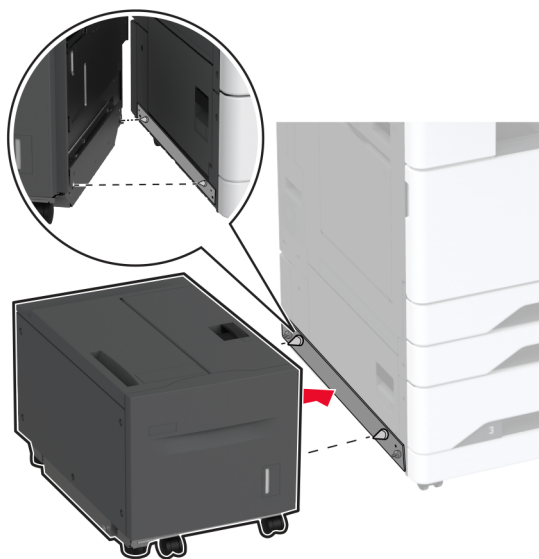


5 Szerelje fel a dokkoló tartóelemet a nyomtatóra.

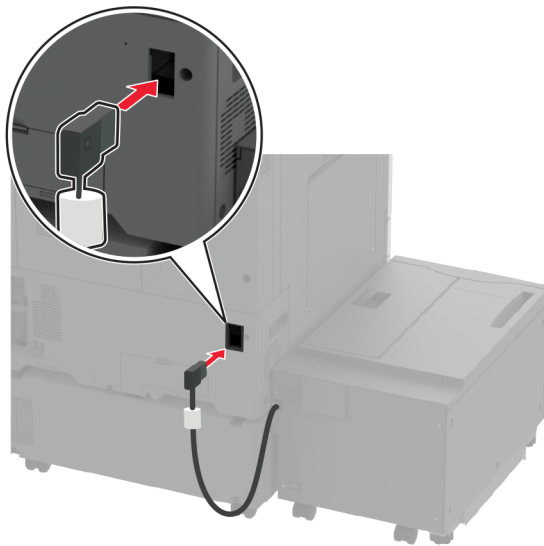
Megj.: Használja a külön megvásárolható tálcához mellékelt dokkoló tartóelemet.



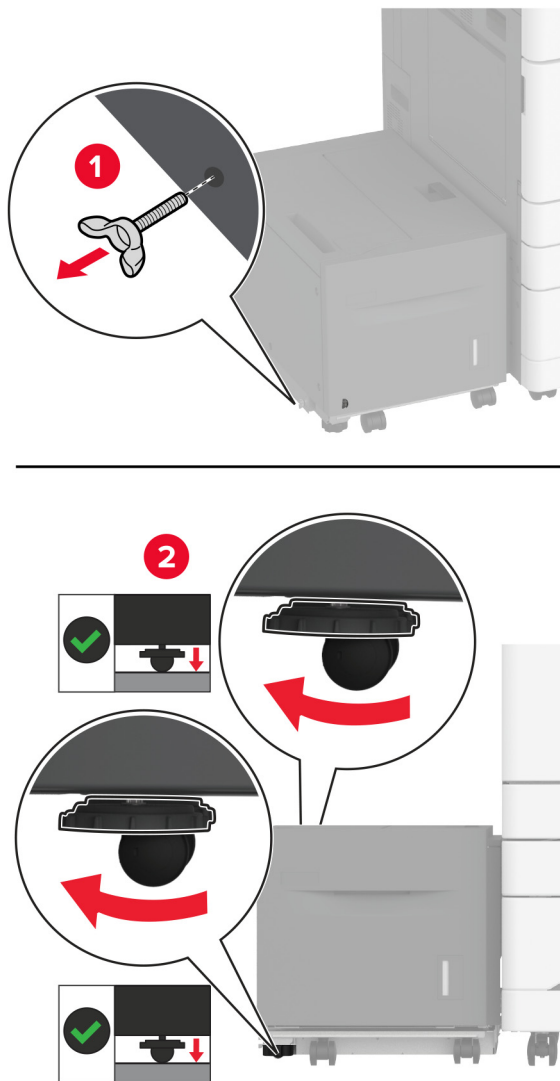
6 Szerelje be a külön megvásárolható tálcát.



7 Csatlakoztassa a tálcacsatlakozót a nyomtatóhoz.



- 8** Állítsa be a szintezőcsavarokat, és győződjön meg arról, hogy a tálca a nyomtatóval azonos magasságban van.



- 9** Csatlakoztassa a tápkábelt a nyomtatóhoz, majd ezután a konnektorhoz.

⚠ VIGYÁZAT – SÉRÜLÉSVESZÉLY: A tűzveszély és az áramütés elkerülése érdekében a tápkábelt közvetlenül egy, a készülékhez közeli, könnyen hozzáférhető, megfelelő besorolású és megfelelően földelt konnektorba csatlakoztassa.

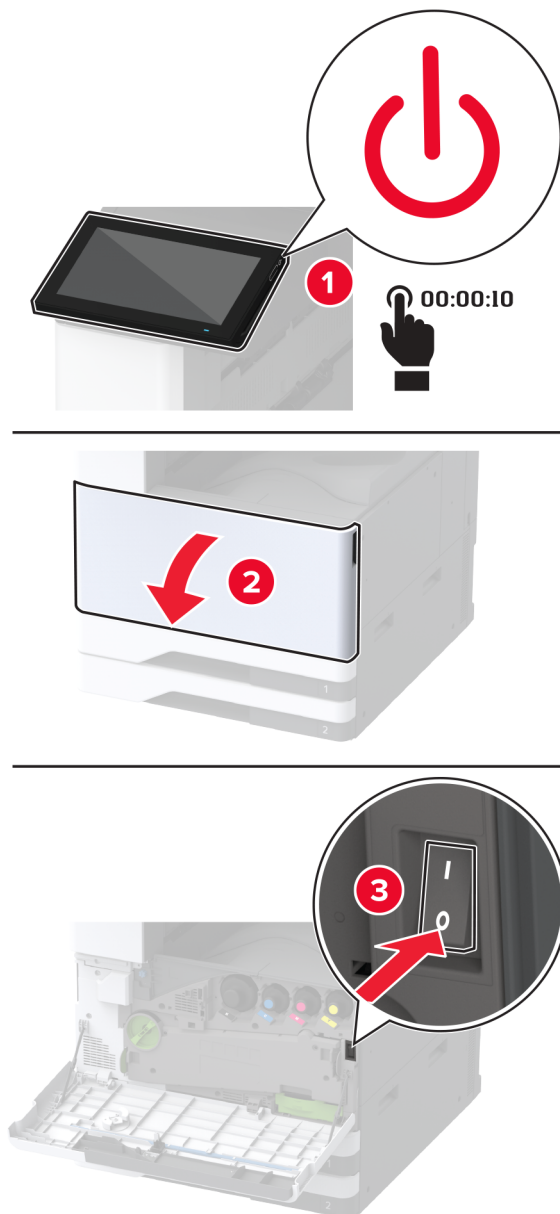
- 10** Kapcsolja be a nyomtatót.

Adja hozzá a tálcát a nyomtató-illesztőprogramban, hogy az elérhető legyen a nyomtatási feladatokhoz. További információkért, lásd: [“Választható lehetőségek hozzáadása a nyomtató-illesztőprogramban” itt: 83. oldal.](#)

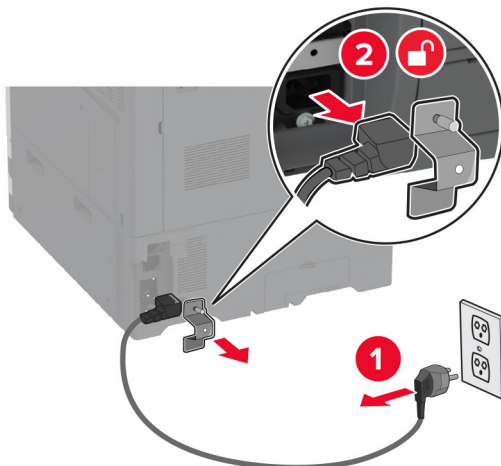
A szekrény beszerelése

⚠ VIGYÁZAT – ÁRAMÜTÉS VESZÉLYE: Ha a vezérlőkártyával dolgozik, illetve külön megvásárolható hardvert vagy memóriaeszközöket helyez a nyomtatóba a beállítást követően, akkor az áramütés kockázatának elkerülése érdekében kapcsolja ki a nyomtatót, és húzza ki a tápkábelt a konnektorból. Ha bármilyen más eszköz is csatlakozik a nyomtatóhoz, akkor azt is kapcsolja ki, és húzza ki a nyomtatóval összekötő kábelt.

1 Kapcsolja ki a nyomtatót.



2 Húzza ki a tápkábelt a konnektorból, majd a nyomtatóból.

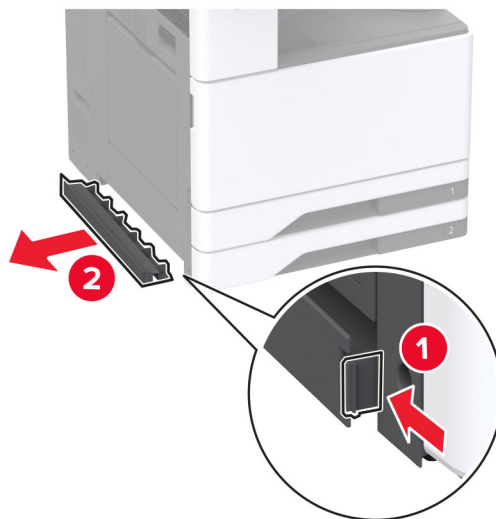


3 Csomagolja ki a szekrényt.

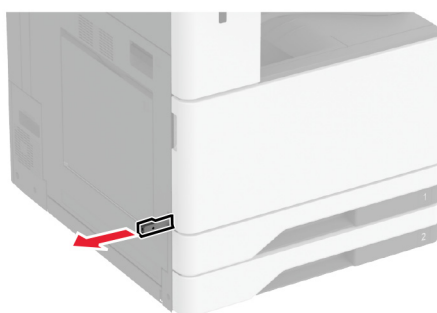
4 Rögzítse a görgőket, hogy megakadályozza a szekrény elmozdulását.



- 5 Távolítsa el a tartozékbeszerelési fedelet a nyomtató bal oldaláról.



- 6 Húzza ki a nyomtató bal oldalán lévő emelőfogantyút.

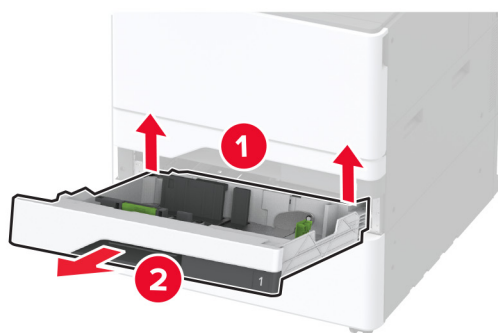
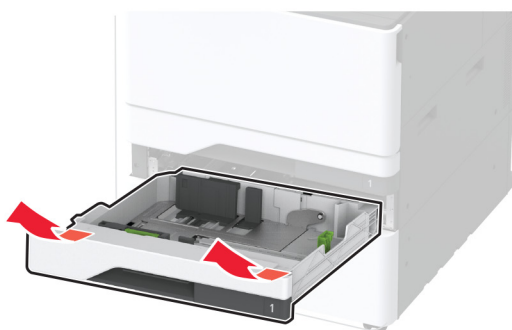


- 7 Igazítsa egymáshoz a nyomtatót és a szekrényt, majd eressze le a nyomtatót a helyére.

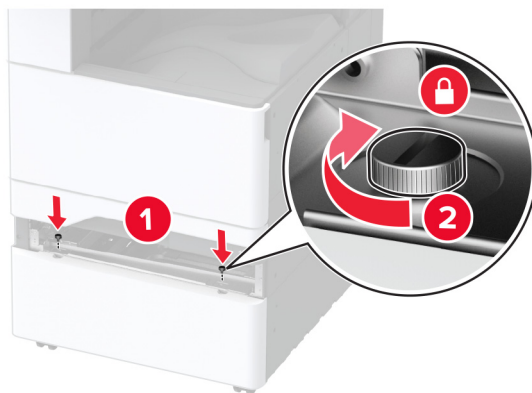
⚠ VIGYÁZAT – SÉRÜLÉSVESZÉLY: Ha a nyomtató nehezebb mint 20 kg (44 font), előfordulhat, hogy a biztonságos megemeléséhez legalább két ember szükséges.



8 Távolítsa el a 2-es tálcát.

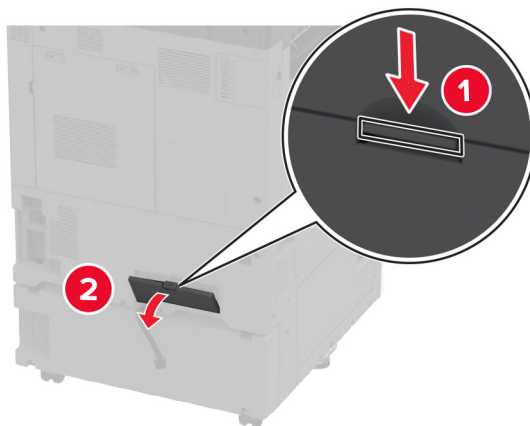


- 9** Csavarokkal rögzítse a külön megvásárolható szekrényt a nyomtatóhoz.

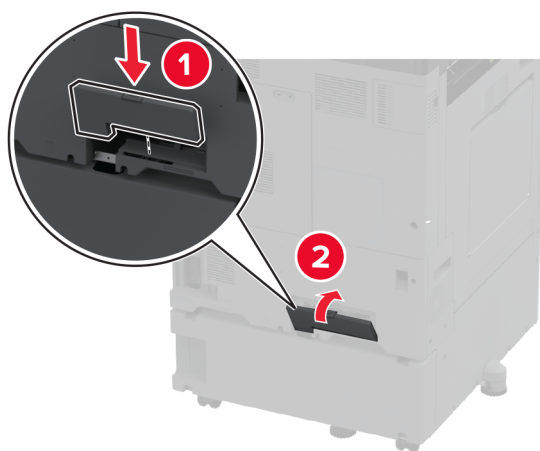
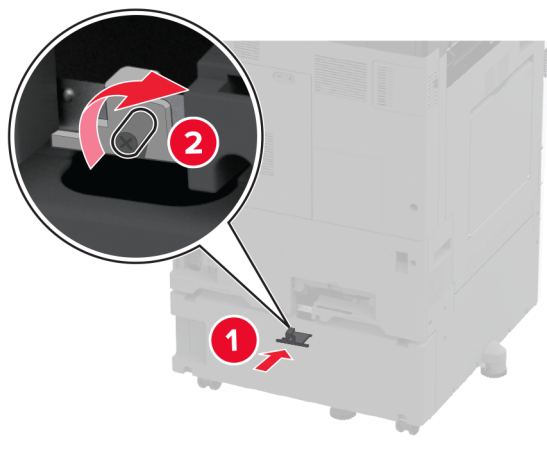


- 10** Helyezze be a 2-es tálcát.

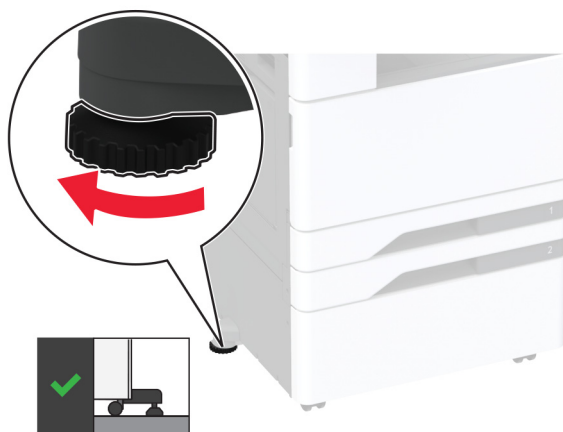
- 11** Vegye le a csatlakozófedelelet a nyomtató hátuljáról.



12 Csatlakoztassa a szekrényt a nyomtatóhoz, majd szerelje fel a csatlakozó fedelét.



13 Állítsa be a szintezőket, és győződjön meg arról, hogy a nyomtatók minden oldala azonos magasságban van.



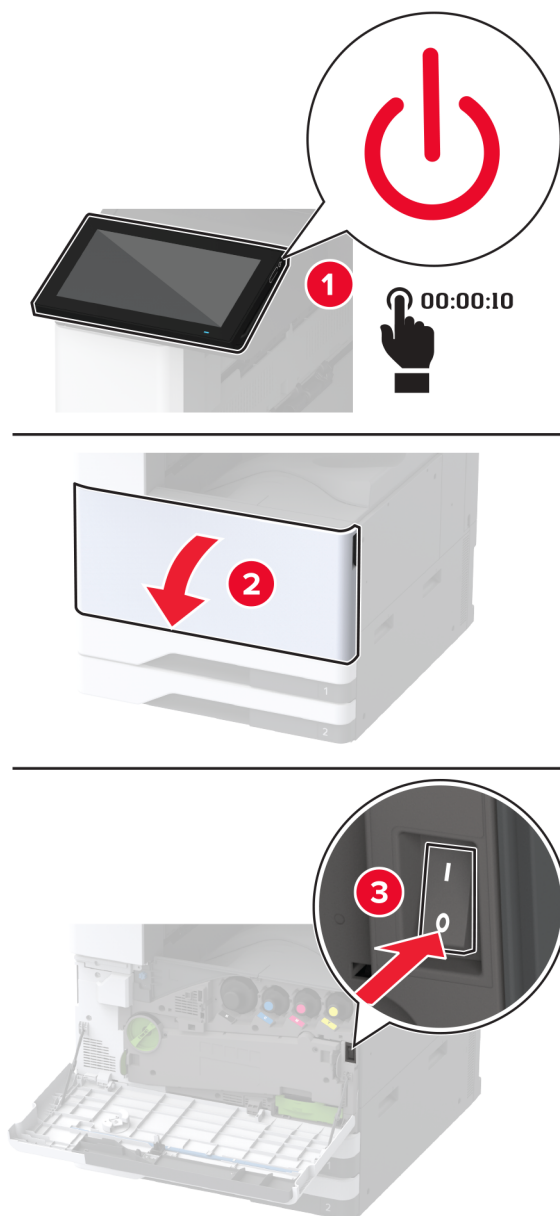
14 Csatlakoztassa a tápkábelt a nyomtatóhoz, majd ezután a konnektorhoz.

⚠ VIGYÁZAT – SÉRÜLÉSVESZÉLY: A tűzveszély és az áramütés elkerülése érdekében a tápkábelt közvetlenül egy, a készülékhez közeli, könnyen hozzáférhető, megfelelő besorolású és megfelelően földelt konnektorba csatlakoztassa.

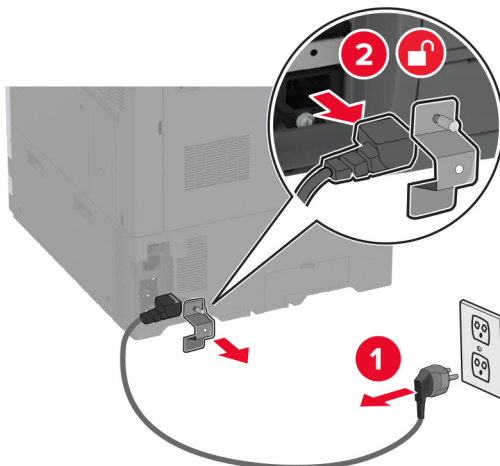
15 Kapcsolja be a nyomtatót.

A szalagpapírtálca beszerelése

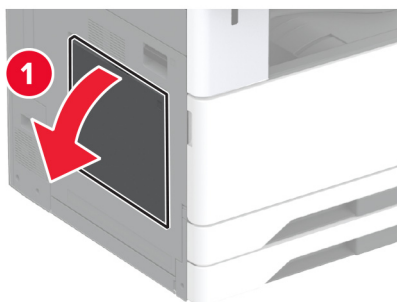
1 Kapcsolja ki a nyomtatót.



2 Húzza ki a tápkábelt a konnektorból, majd a nyomtatóból.

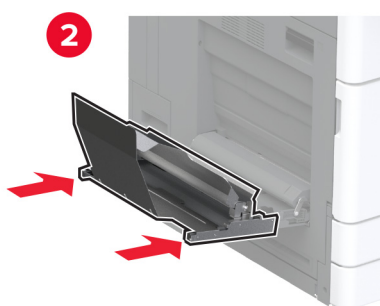
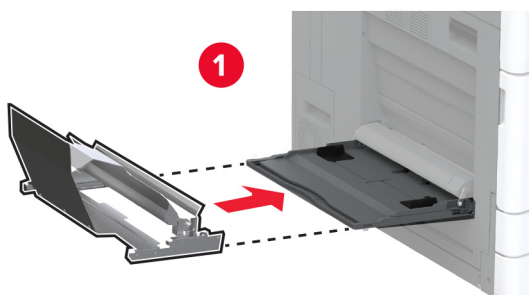


3 Nyissa ki a többcélú adagolót, majd tolja ki az oldalsó vezetőket.

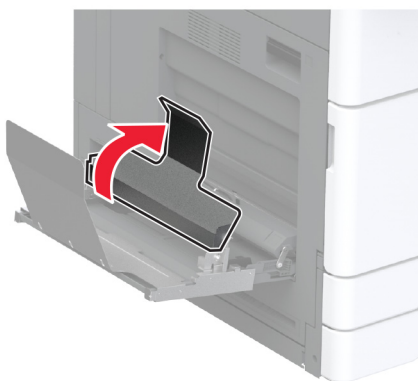


4 Csomagolja ki a szalagpapírtálcát, majd távolítsa el róla az összes csomagolóanyagot.

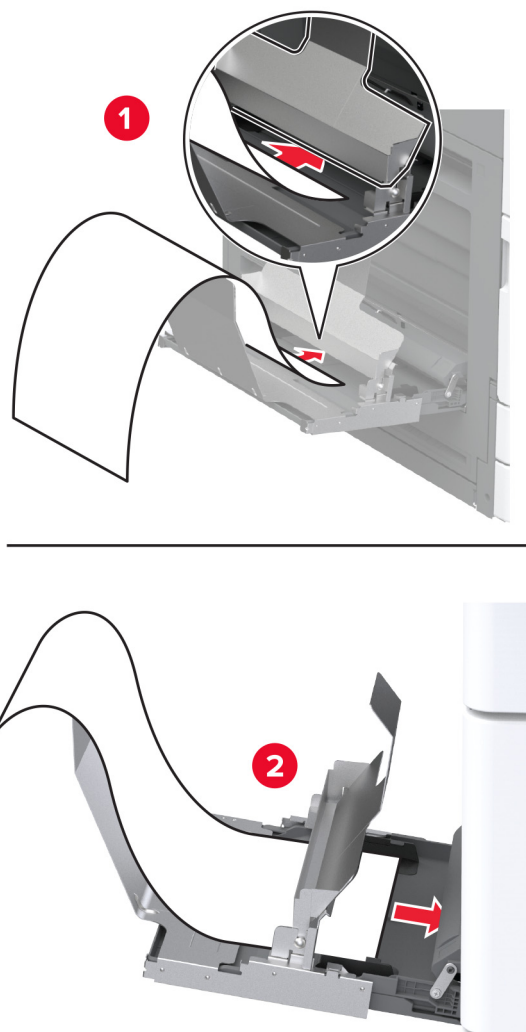
5 Szerelje fel a szalagpapírtálcát a többcélú adagolóra.



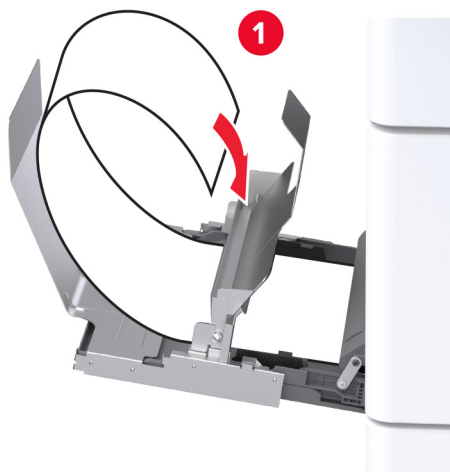
6 Tolja a szalagpapírtekercs-felfogót a nyomtató felé.



7 Töltsön be szalagpapírt a tálcába úgy, hogy a belépő szél áthaladjon a szalagpapírtekerecs-felfogó alatt.



8 Helyezze a szalagpapír kilépő szélét a szalagpapírtekercs-felfogóra, majd állítsa be az oldalsó vezetőket.



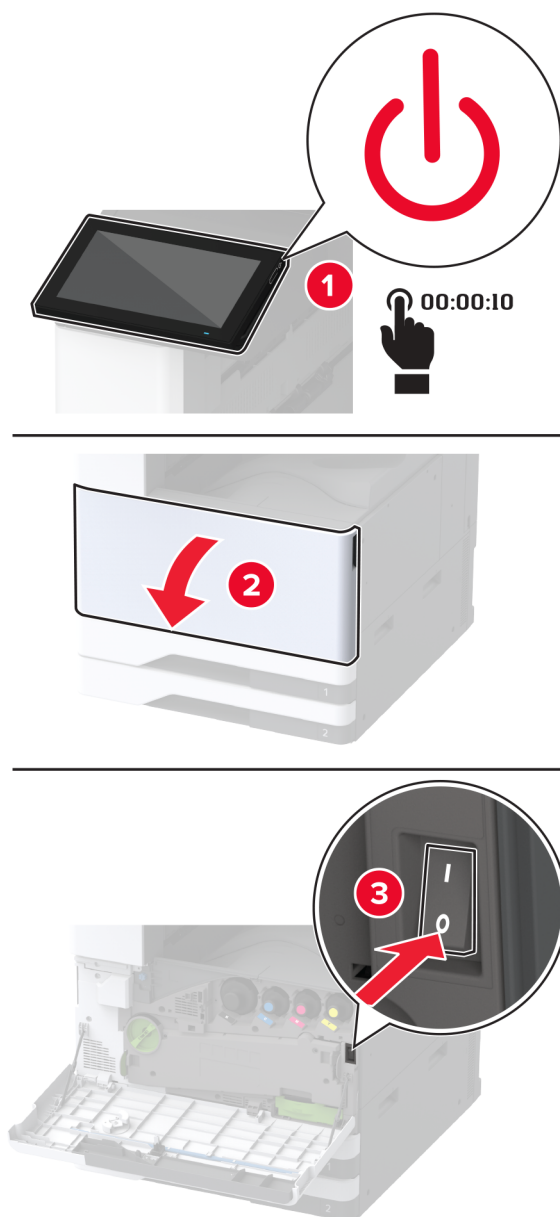
9 Csatlakoztassa a tápkábelt a nyomtatóhoz, majd ezután a konnektorhoz.

⚠ VIGYÁZAT – SÉRÜLÉSVESZÉLY: A tűzveszély és az áramütés elkerülése érdekében a tápkábelt közvetlenül egy, a készülékhez közeli, könnyen hozzáférhető, megfelelő besorolású és megfelelően földelt konnektorba csatlakoztassa.

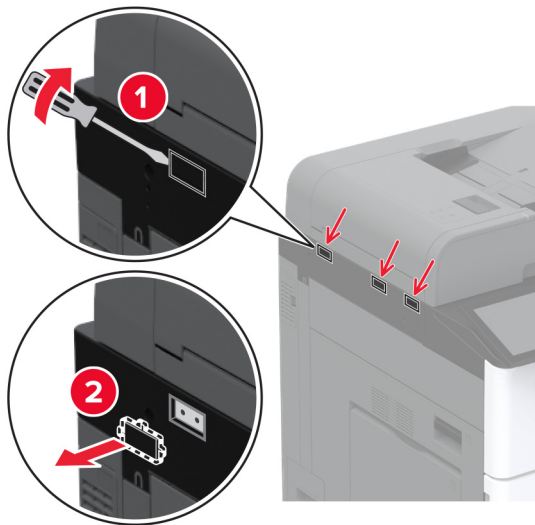
10 Kapcsolja be a nyomtatót.

A munkapalc felszerelése

1 Kapcsolja ki a nyomtatót.

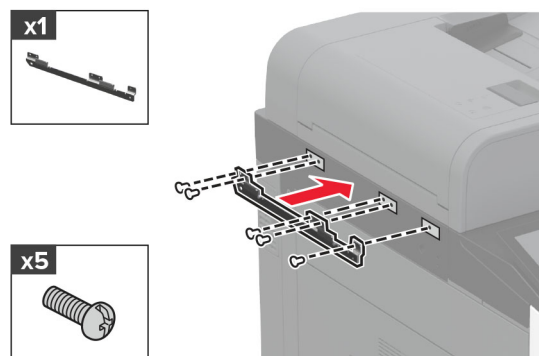


2 Egy laposfejű csavarhúzó segítségével távolítsa el a védőlemezeket.

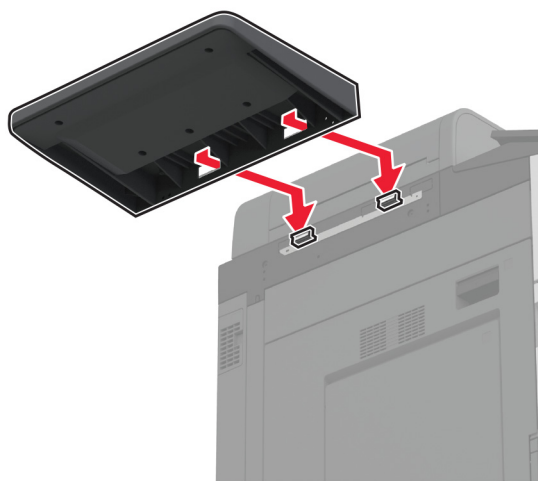


3 Csomagolja ki a munkapólcot.

4 Szerelje fel a tartópántot a nyomtatóra.



5 Rögzítse a munkapólcot a tartópánthoz.



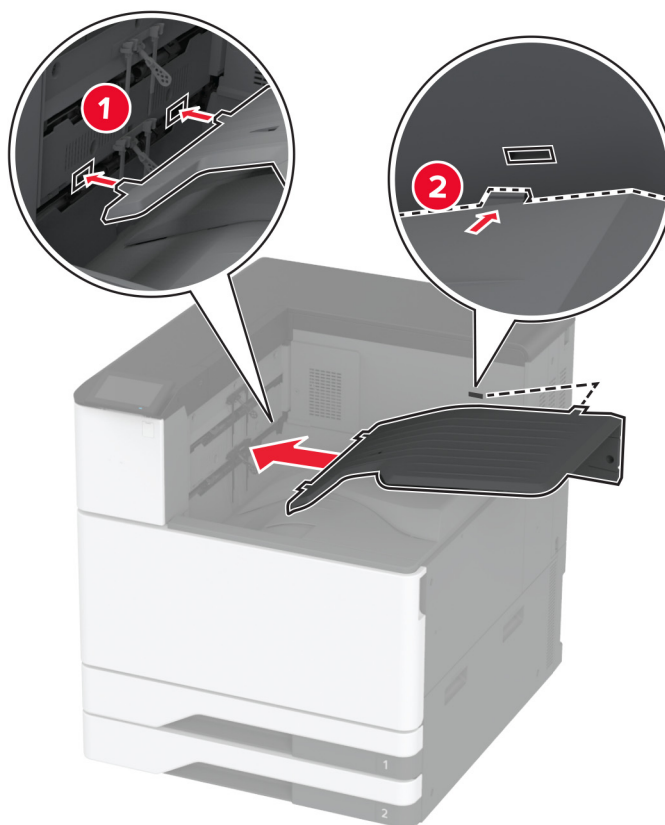
6 Rögzítse a polcot a nyomtatóhoz.



7 Kapcsolja be a nyomtatót.

A kettős felfogórekesz beszerelése

- 1 Csomagolja ki a kettős felfogórekeszt.
- 2 Szerelje fel a kettős felfogórekeszt a nyomtatóra.

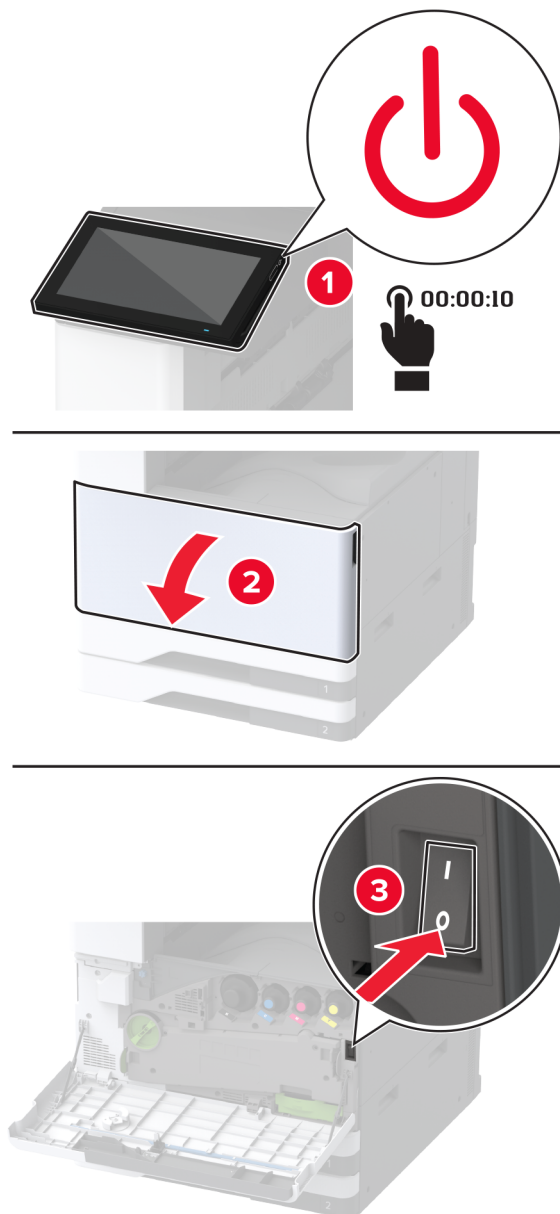


Ahhoz, hogy a rekesz elérhetővé váljon a nyomtatási feladatokhoz, a kezdőképernyőn érintse meg a **Beállítások** lehetőséget > **Eszköz** > **Karbantartás** > **Konfiguráció menü** > **Kiadóegység konfigurálása** > **2-es kimeneti tálca beállítása** > **Be**.

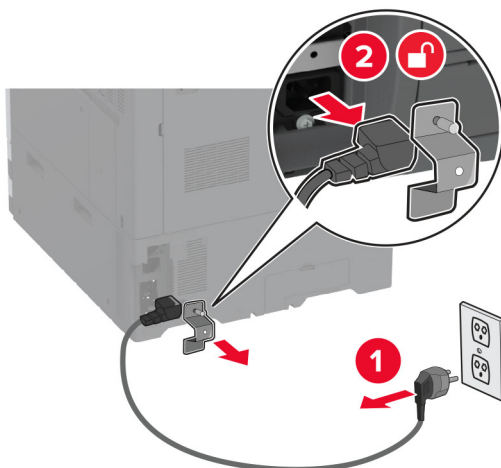
A kapcsoló kiadó beszerelése

⚠ VIGYÁZAT – ÁRAMÜTÉS VESZÉLYE: Ha a vezérlőkártyával dolgozik, illetve külön megvásárolható hardvert vagy memóriaeszközöket helyez a nyomtatóba a beállítást követően, akkor az áramütés kockázatának elkerülése érdekében kapcsolja ki a nyomtatót, és húzza ki a tápkábelt a konnektorból. Ha bármilyen más eszköz is csatlakozik a nyomtatóhoz, akkor azt is kapcsolja ki, és húzza ki a nyomtatóval összekötő kábelt.

1 Kapcsolja ki a nyomtatót.

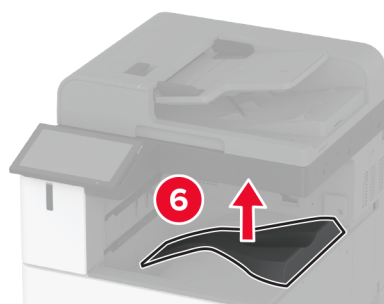
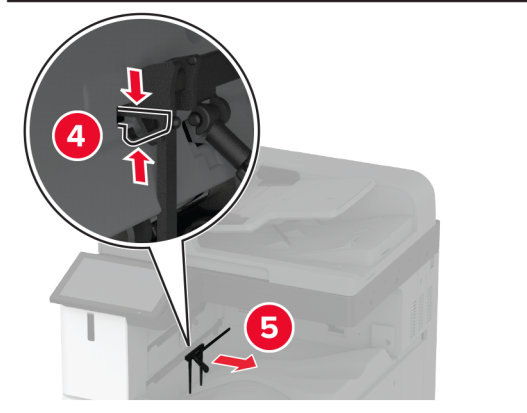
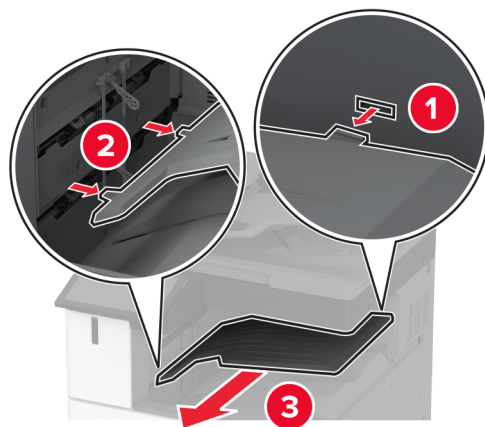


- 2** Húzza ki a tápkábelt a konnektorból, majd a nyomtatóból.



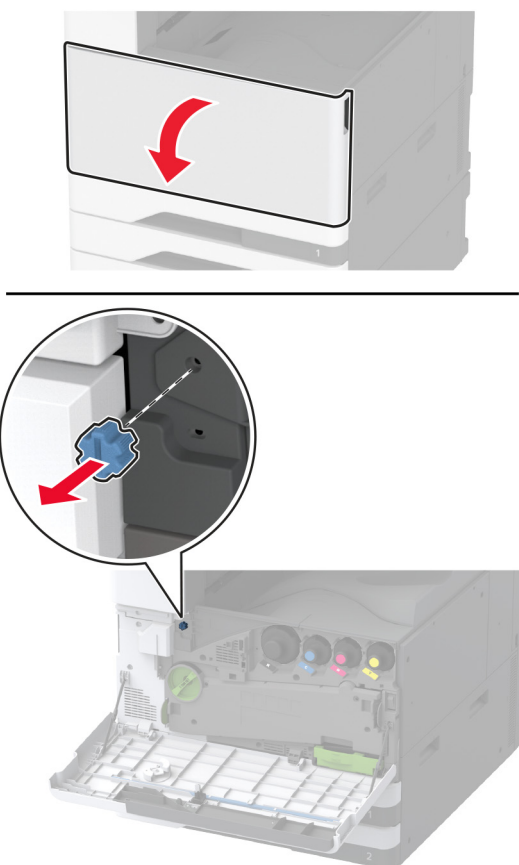
- 3** Távolítsa el a normál rekeszt.

Megj.: Ne dobja ki a rekeszt.



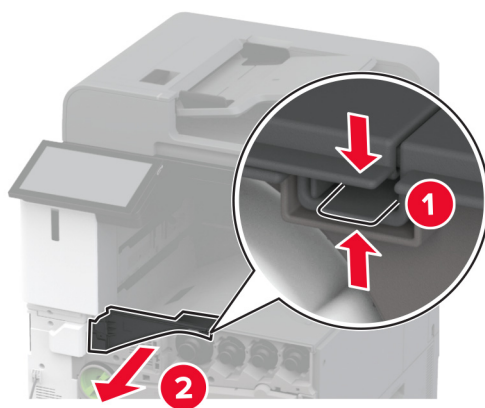
4 Nyissa ki az elülső ajtót, majd távolítsa el a kék gombot.

Megj.: Ne dobja ki a gombot.



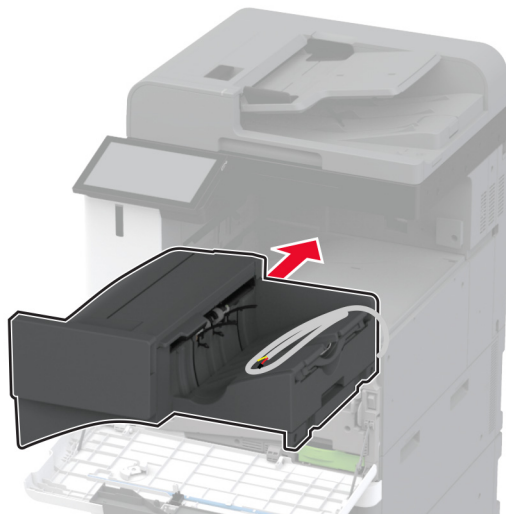
5 Távolítsa el a normál rekesz oldalsó fedelét.

Megj.: Ne dobja ki a fedelet.



6 Csomagolja ki a kapcsoló kiadót, majd távolítsa el róla az összes csomagolóanyagot.

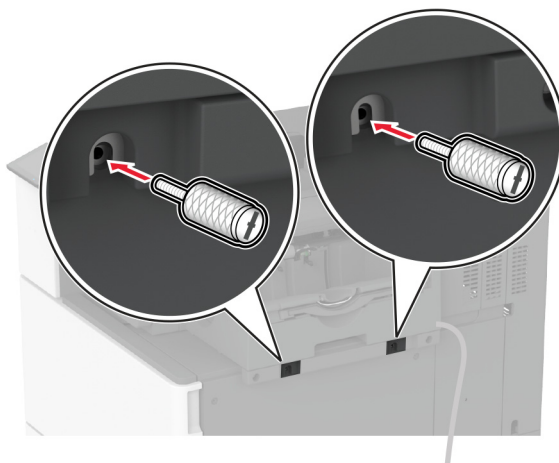
7 Tegye be a kiadóegységet.



8 Csukja be az elülső ajtót.

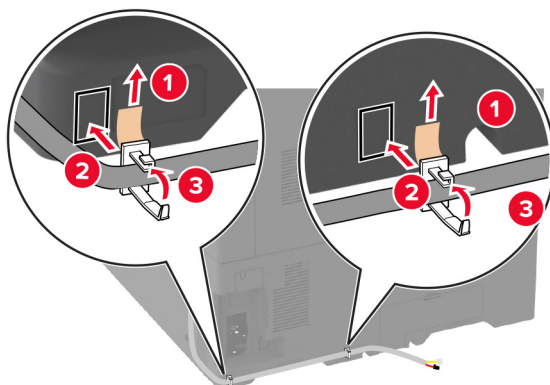
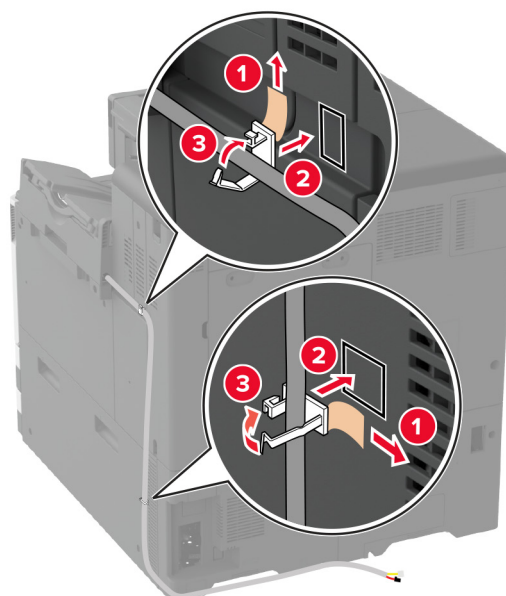
9 Rögzítse a kiadóegységet a nyomtatóhoz.

Megj.: Használja a kiadóegységhez mellékelt csavarokat.

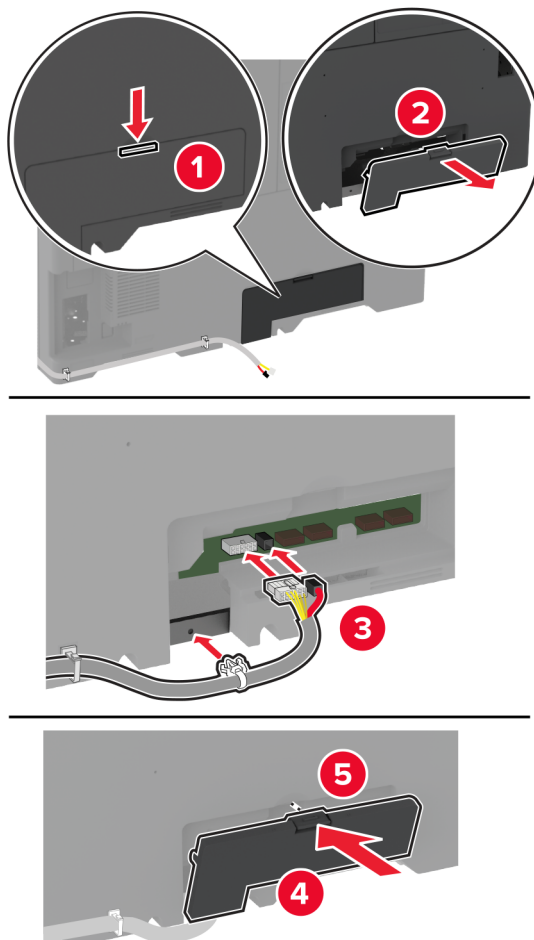


10 Rögzítse a kiadóegység kábelét a nyomtatóhoz.

Megj.: Használja a kiadóegységhez mellékelt szorítókapcsokat.



11 Csatlakoztassa a kiadóegység kábelét a nyomtatóhoz.



12 Csatlakoztassa a tápkábelt a nyomtatóhoz, majd ezután a konnektorhoz.

⚠ VIGYÁZAT – SÉRÜLÉSVESZÉLY: A tűzveszély és az áramütés elkerülése érdekében a tápkábelt közvetlenül egy, a készülékhez közeli, könnyen hozzáférhető, megfelelő besorolású és megfelelően földelt konnektorba csatlakoztassa.

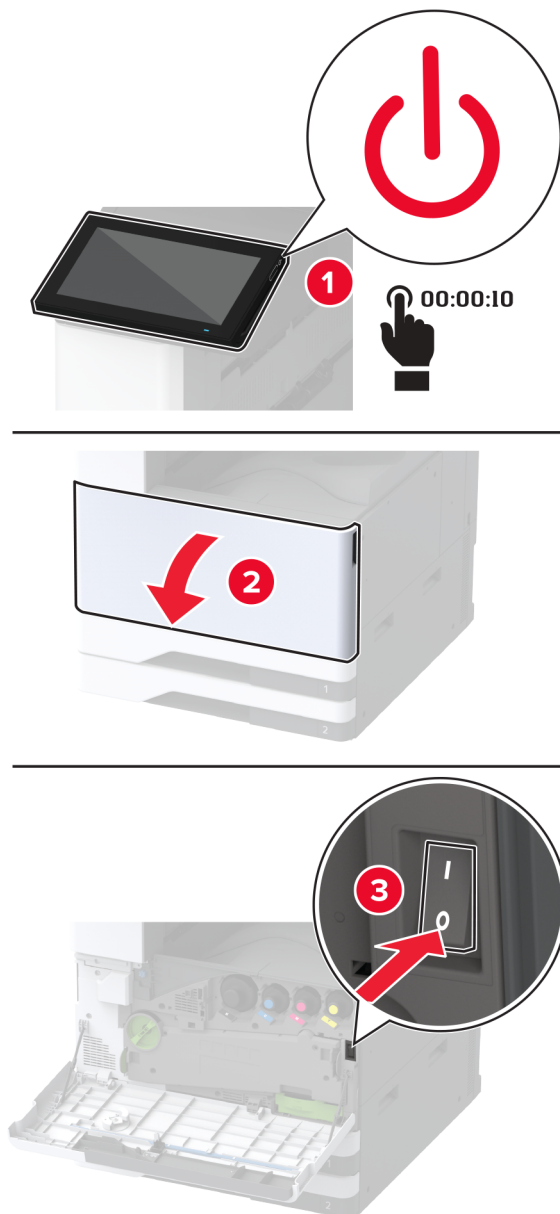
13 Kapcsolja be a nyomtatót.

Adja hozzá a kiadóegységet a nyomtató-illesztőprogramban, hogy az elérhető legyen a nyomtatási feladatokhoz. További információkért, lásd: [“Választható lehetőségek hozzáadása a nyomtató-illesztőprogramban” itt: 83. oldal.](#)

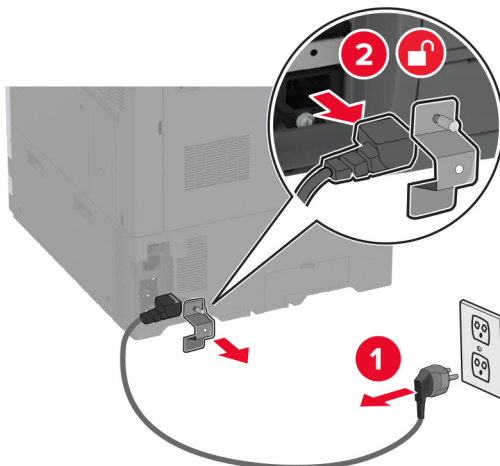
A kapcsoló-lyukasztó kiadóegység beszerelése

⚠ VIGYÁZAT – ÁRAMÜTÉS VESZÉLYE: Ha a vezérlőkártyával dolgozik, illetve külön megvásárolható hardvert vagy memóriaeszközöket helyez a nyomtatóba a beállítást követően, akkor az áramütés kockázatának elkerülése érdekében kapcsolja ki a nyomtatót, és húzza ki a tápkábelt a konnektorból. Ha bármilyen más eszköz is csatlakozik a nyomtatóhoz, akkor azt is kapcsolja ki, és húzza ki a nyomtatóval összekötő kábelt.

1 Kapcsolja ki a nyomtatót.

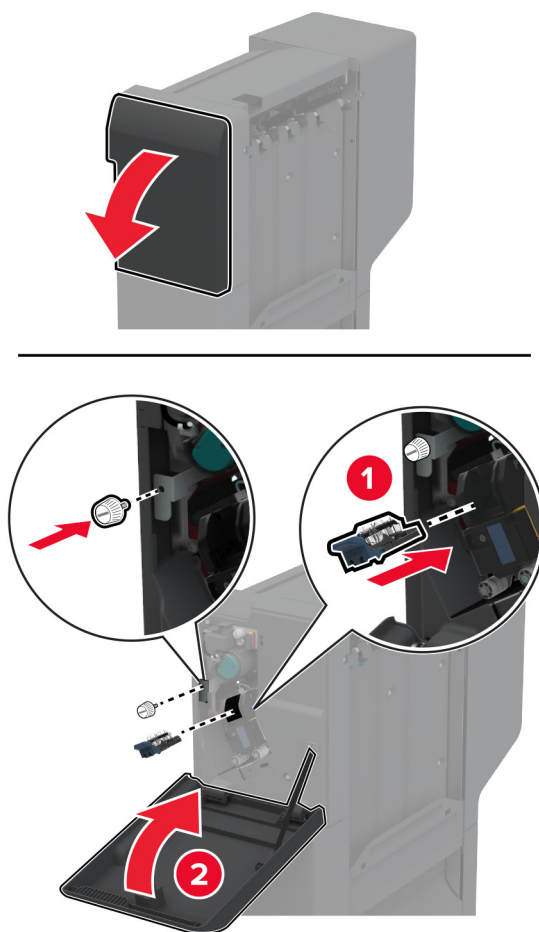


2 Húzza ki a tápkábelt a konnektorból, majd a nyomtatóból.

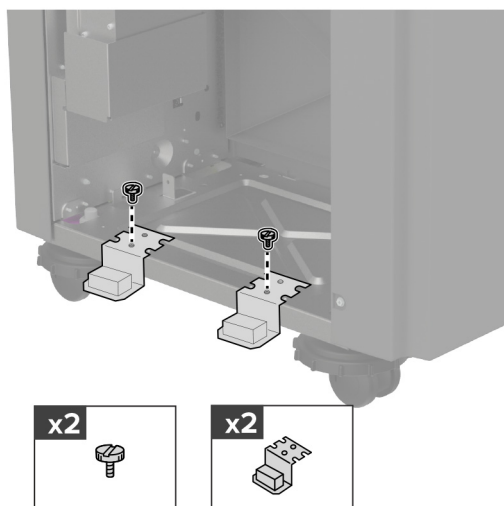


3 Csomagolja ki a kapcsoló-lyukasztó kiadóegységet, majd távolítsa el róla az összes csomagolóanyagot.

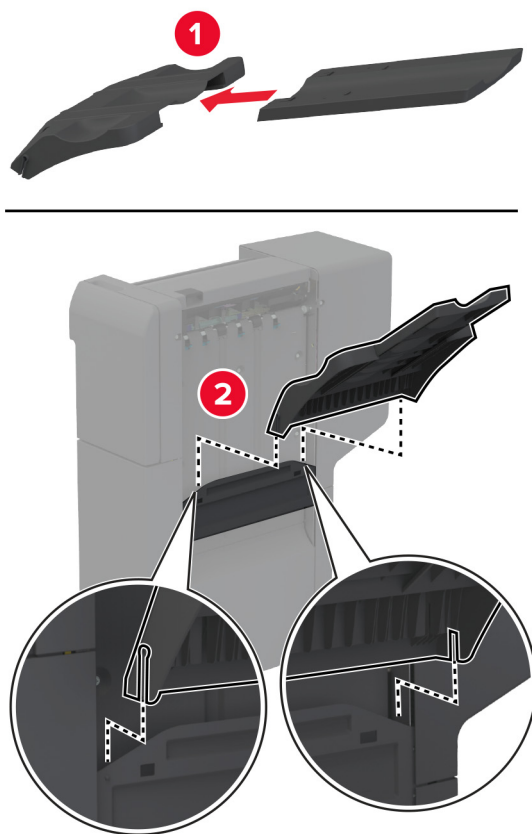
4 Illesze be a tűzőkazetta-tartót a kiadóegységbe.



5 Szerelje fel a tartópántokat a kiadóegységre.

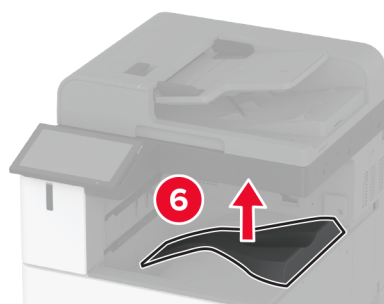
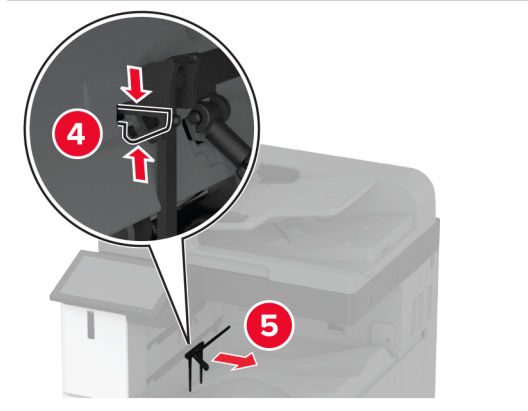
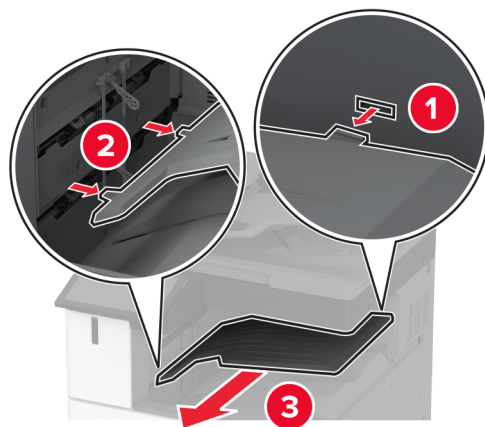


6 Helyezze a rekeszt a kiadóegységbe.



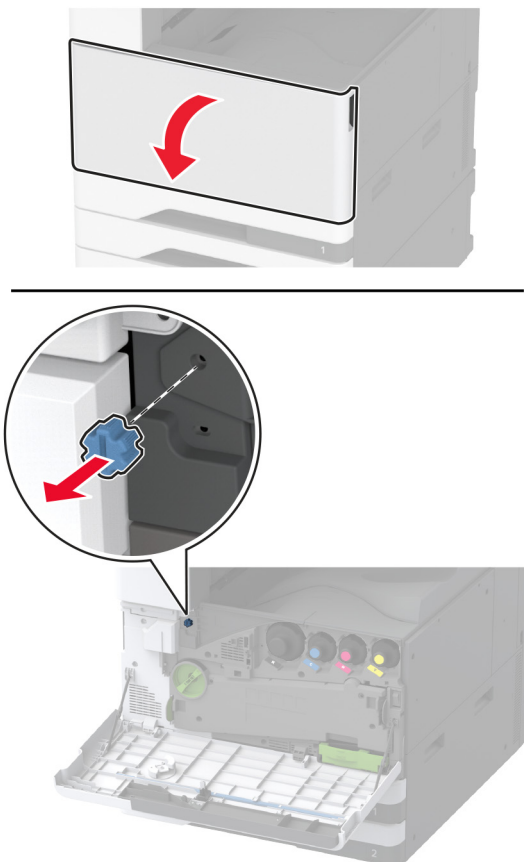
7 Távolítsa el a normál rekeszt.

Megj.: Ne dobja ki a normál rekeszt.



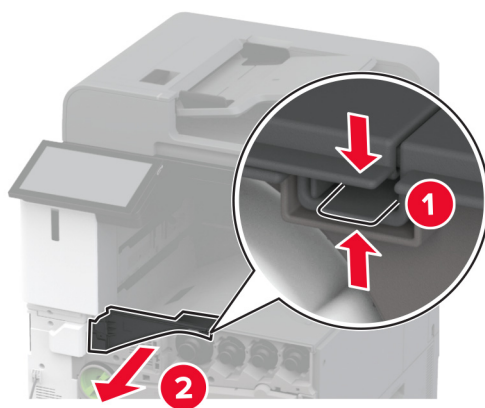
8 Nyissa ki az elülső ajtót, majd távolítsa el a kék gombot.

Megj.: Ne dobja el a kék gombot.



9 Távolítsa el a normál rekesz oldalsó fedelét.

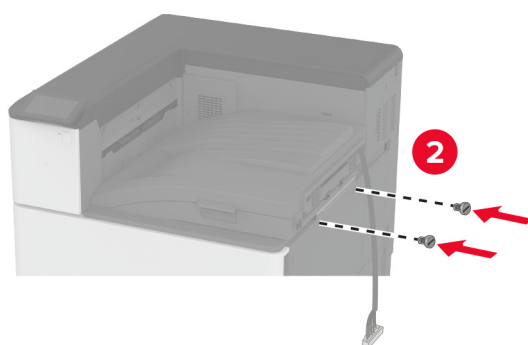
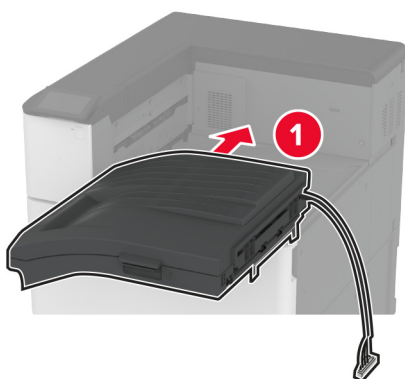
Megj.: Ne dobja ki a normál rekesz oldalsó fedelét.



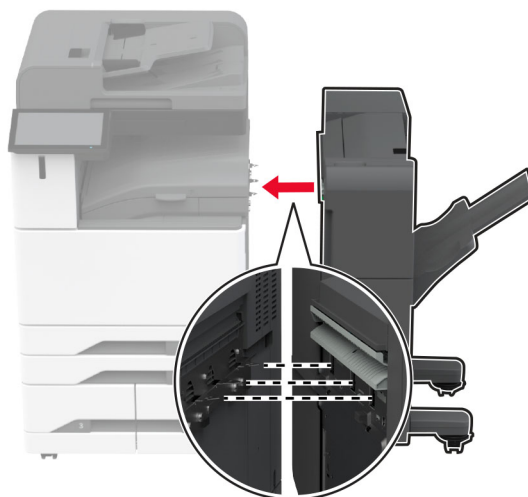
10 Csukja be az elülső ajtót.

11 Helyezze be a papírszállító egységet, majd rögzítse a csavarok segítségével.

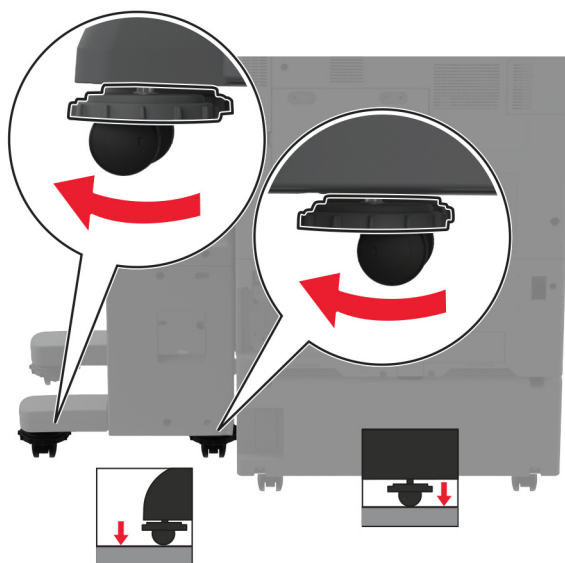
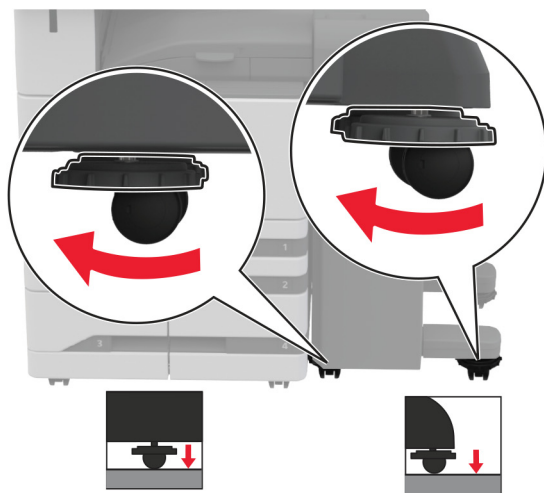
Megj.: Használja a kiadóegységhez mellékelt csavarokat.



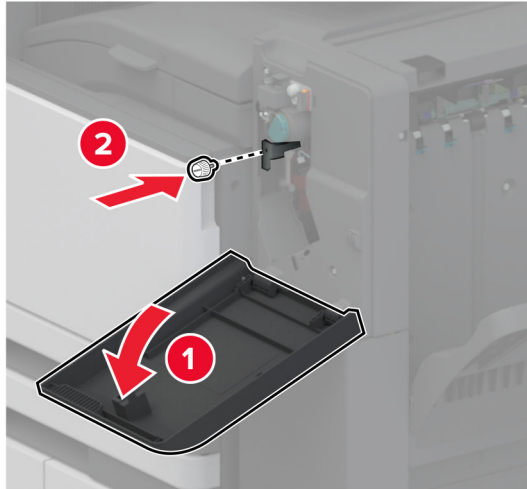
12 Csatlakoztassa a kiadóegységet a nyomtatóhoz.



- 13** Állítsa be a szintezőcsavarokat, és győződjön meg arról, hogy a kiadóegység minden oldala a nyomtatóval azonos magasságban van.

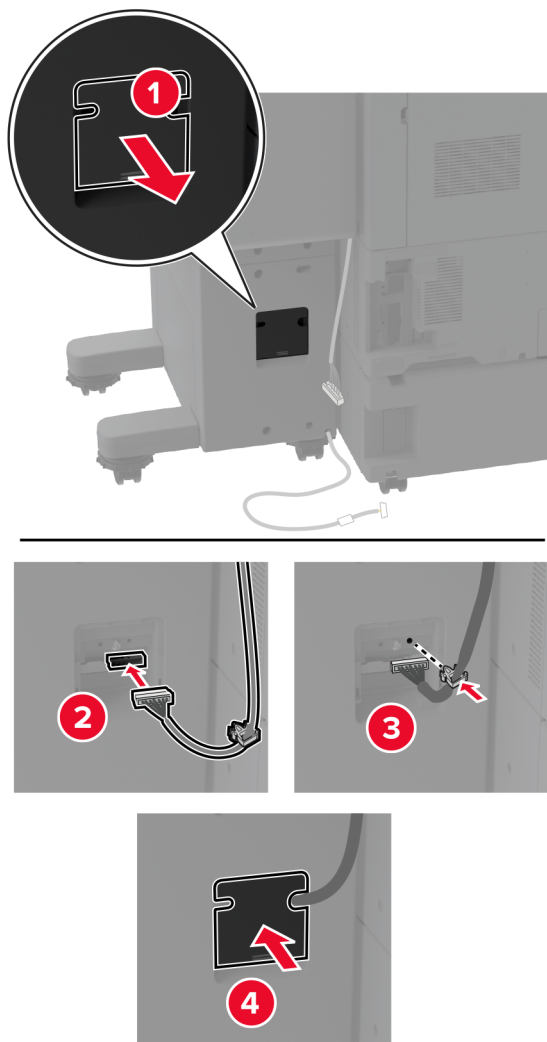


14 Nyissa ki a kiadóegység ajtaját, majd szerelje be a csavart a kiadóegység bal oldali részébe.

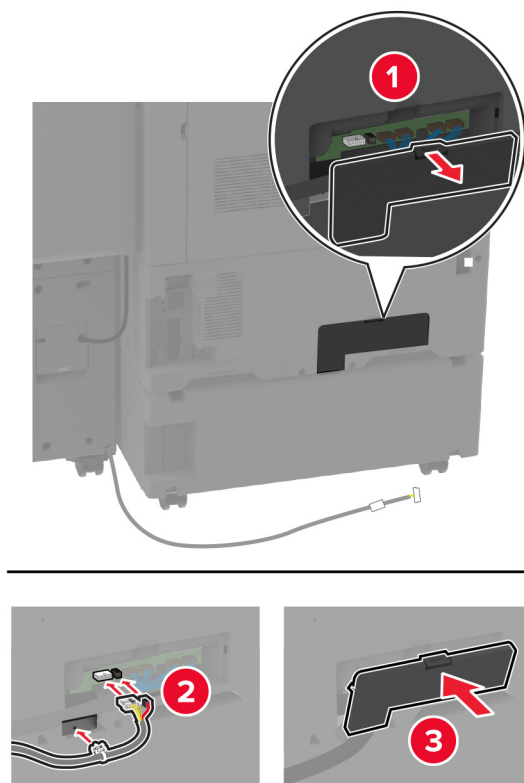


15 Csukja be a szétválogató ajtaját.

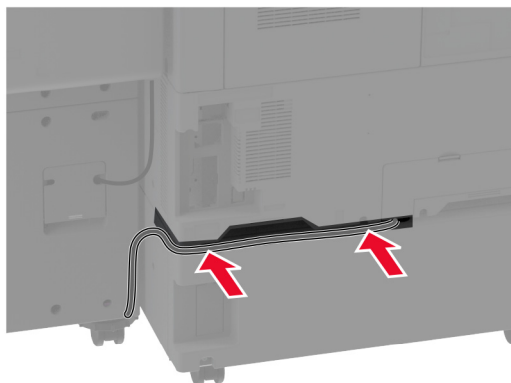
16 Csatlakoztassa a papírszállító egység kábelét a kiadóegység hátuljához.



17 Csatlakoztassa a kiadóegység kábelét a nyomtató hátuljához.



18 Rögzítse a kábelt a nyomtató hátuljához.



19 Csatlakoztassa a tápkábelt a nyomtatóhoz, majd ezután a konnektorhoz.

⚠ VIGYÁZAT – SÉRÜLÉSVESZÉLY: A tűzveszély és az áramütés elkerülése érdekében a tápkábelt közvetlenül egy, a készülékhez közeli, könnyen hozzáférhető, megfelelő besorolású és megfelelően földelt konnektorba csatlakoztassa.

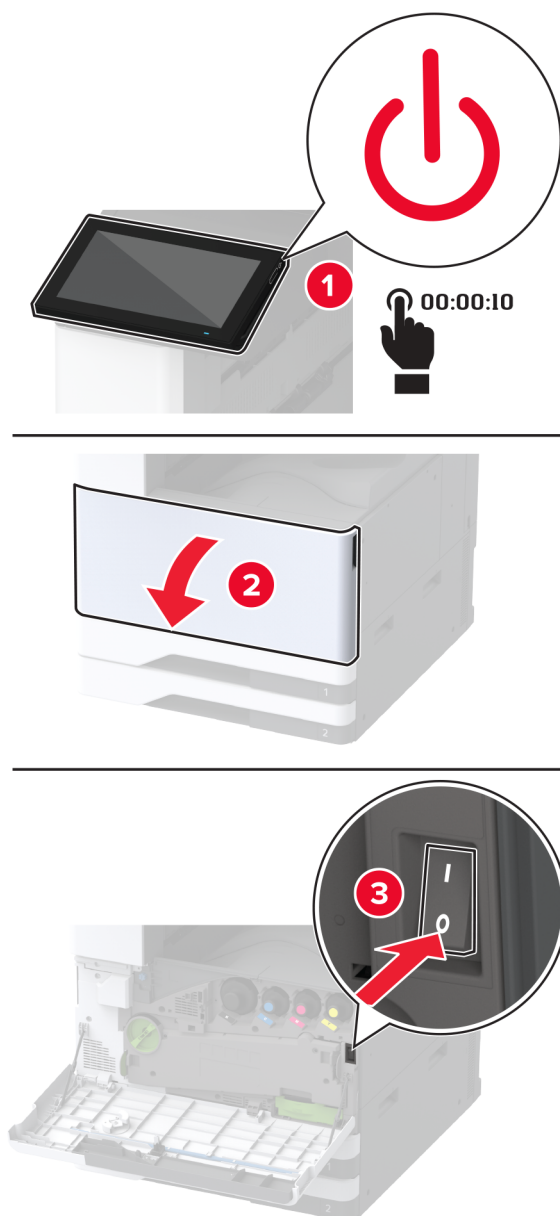
20 Kapcsolja be a nyomtatót.

Ahhoz, hogy a kiadóegység elérhető legyen a nyomtatási feladatokhoz, a kezdőképernyőről kiindulva érintse meg a **Beállítások > Eszköz > Karbantartás > Konfiguráció menü > Kiadóegység konfigurálása > Lyukasztó konfigurálása** > elemet, és válasszon ki egy konfigurációt.

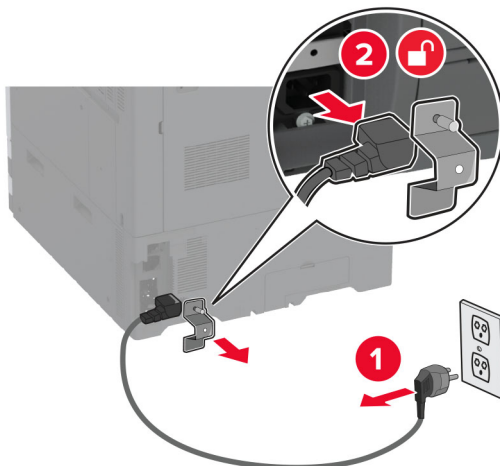
A fűzetkészítő egység beszerelése

⚠ VIGYÁZAT – ÁRAMÜTÉS VESZÉLYE: Ha a vezérlőkártyával dolgozik, illetve külön megvásárolható hardvert vagy memóriaeszközöket helyez a nyomtatóba a beállítást követően, akkor az áramütés kockázatának elkerülése érdekében kapcsolja ki a nyomtatót, és húzza ki a tápkábelt a konnektorból. Ha bármilyen más eszköz is csatlakozik a nyomtatóhoz, akkor azt is kapcsolja ki, és húzza ki a nyomtatóval összekötő kábelt.

1 Kapcsolja ki a nyomtatót.

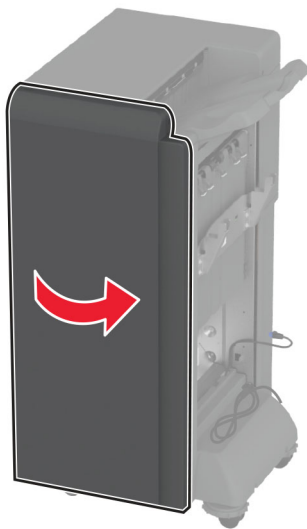


2 Húzza ki a tápkábelt a konnektorból, majd a nyomtatóból.

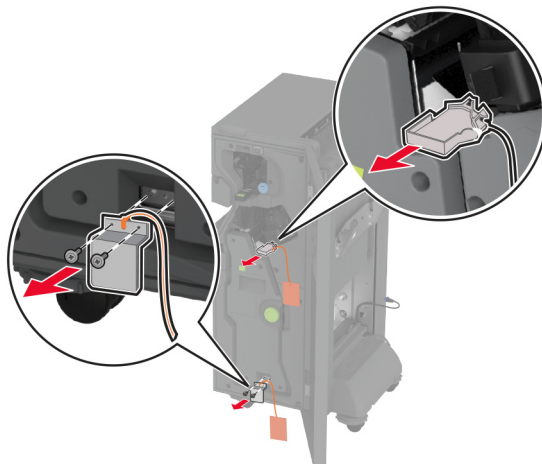


3 Csomagolja ki a fűtetkészítő egységet, majd távolítsa el róla az összes csomagolóanyagot.

4 Nyissa ki a fűtetkészítő egység ajtaját.



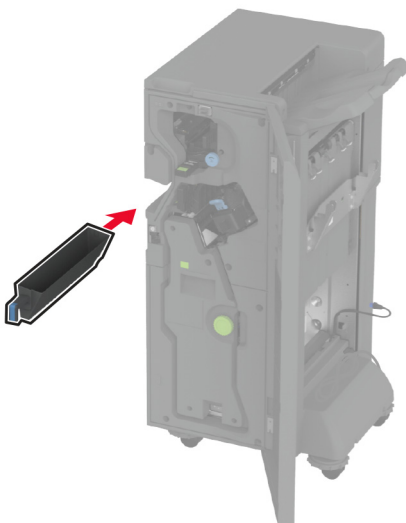
5 Távolítsa el a csomagolóanyagot a fűzetkészítő egység belsejéből.



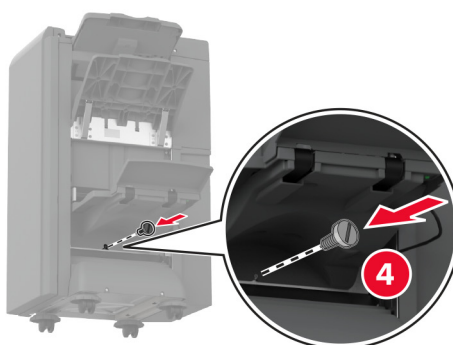
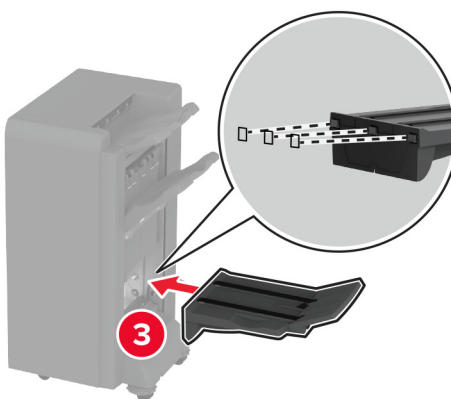
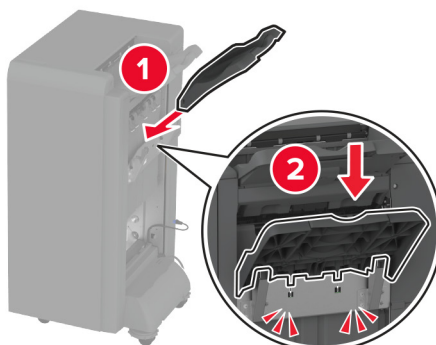
6 Helyezze vissza a tűzőkazetta tartóját.



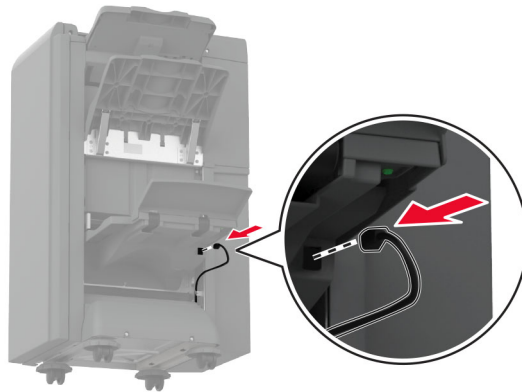
7 Helyezze be a lyukasztódobozt.



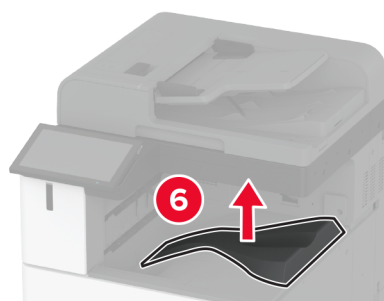
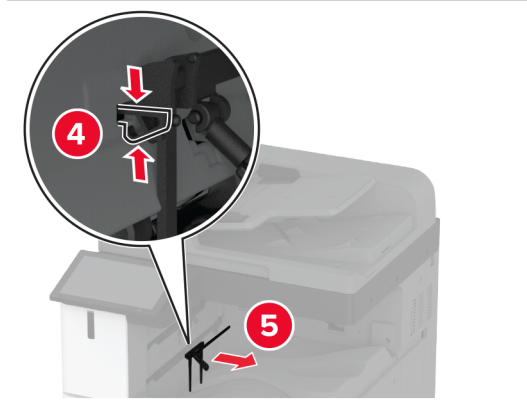
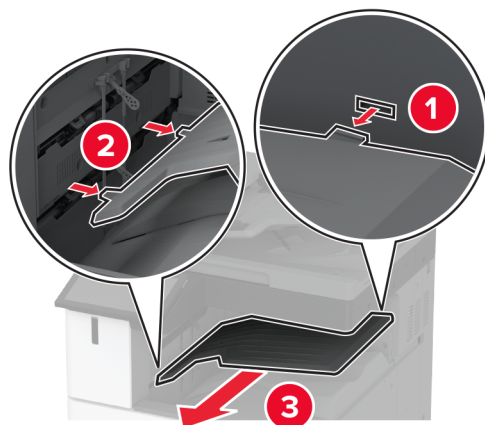
- 8 Csatolja be a fűtetkészítő egység ajtaját.
- 9 Tegye be a rekeszeket.



10 Illessze be a fűzetkészítő egység kábelét.



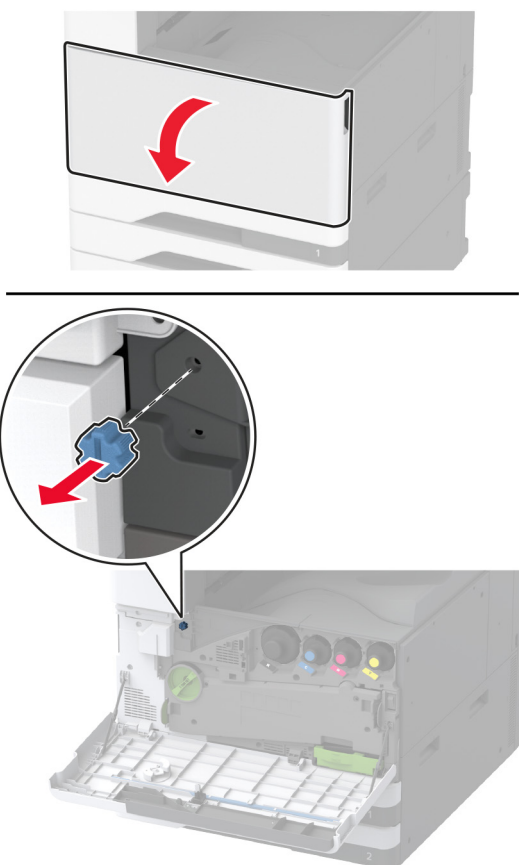
11 Távolítsa el a normál rekeszt.



Megj.: Ne dobja ki a normál rekeszt.

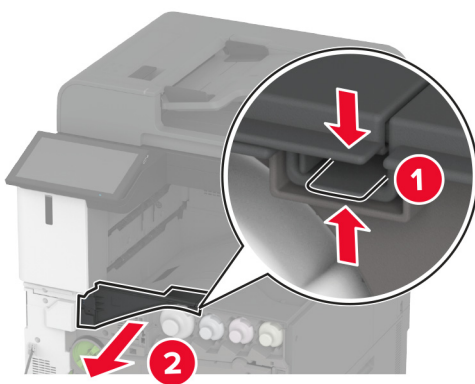
12 Nyissa ki az elülső ajtót, majd távolítsa el a kék gombot.

Megj.: Ne dobja ki a gombot.



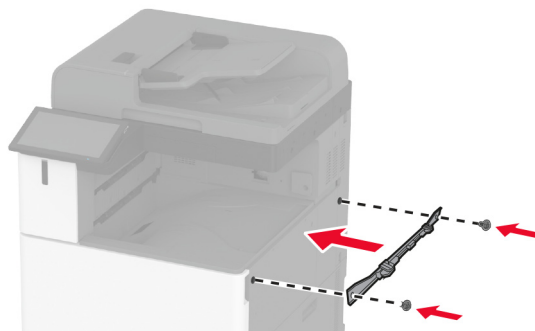
13 Távolítsa el a normál rekesz oldalsó fedelét.

Megj.: Ne dobja ki a rekesz oldalsó fedelét.



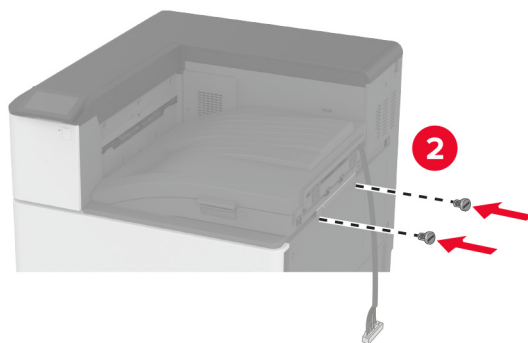
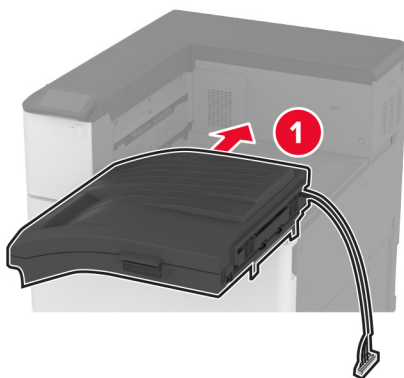
14 Csukja be az elülső ajtót.

15 Szerelje fel a kiadóegység szerelvénytartó pántjait.

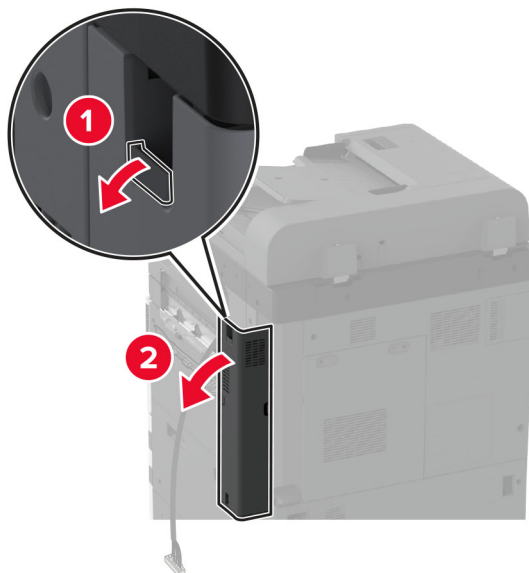


16 Helyezze be a papírszállító egységet, majd rögzítse a csavarok segítségével.

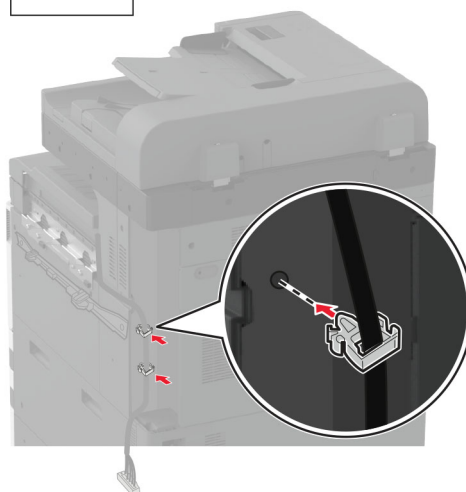
Megj.: Használja a kiadóegységhez mellékelt csavarokat.



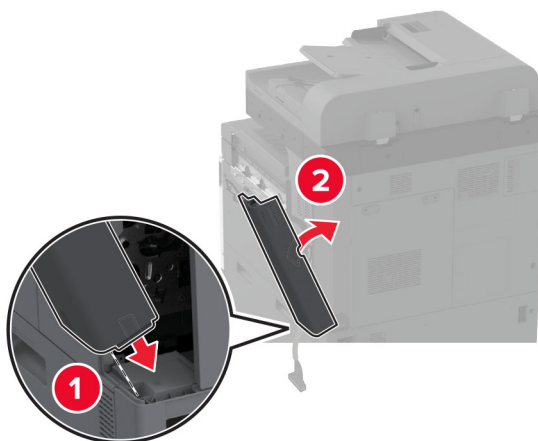
17 Távolítsa el a hátsó portok fedelét.



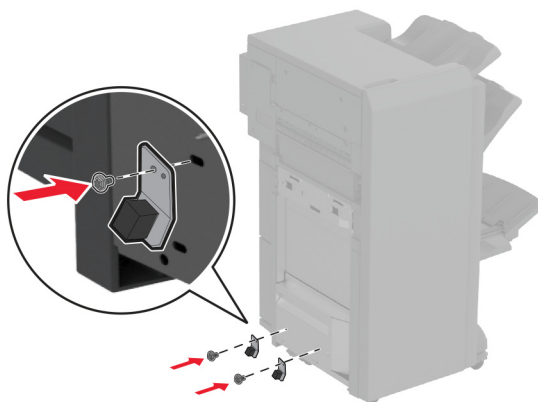
18 Rögzítse a kábelt.



19 Szerelje fel a hátsó portok fedelét.

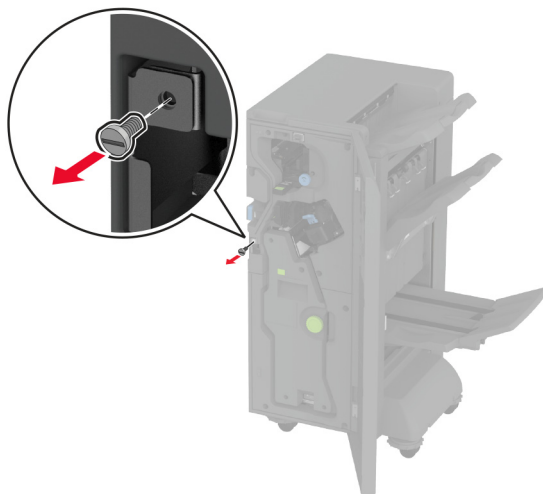


20 Szerelje fel a tartópántokat a kiadóegység aljára.

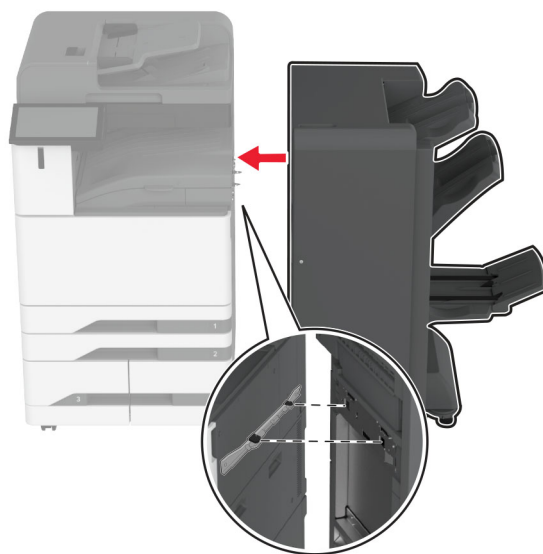


21 Nyissa ki a fűtetkészítő egység ajtaját.

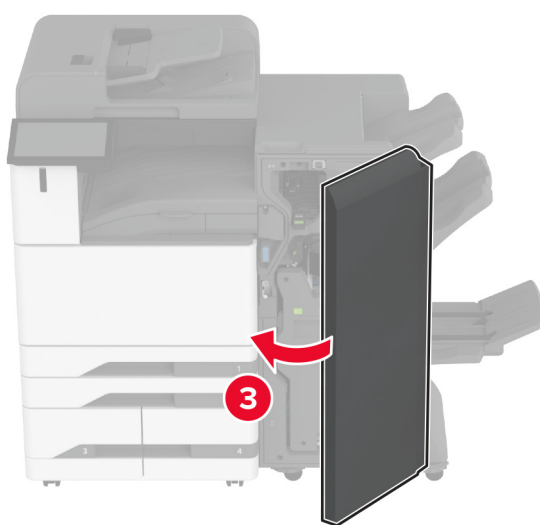
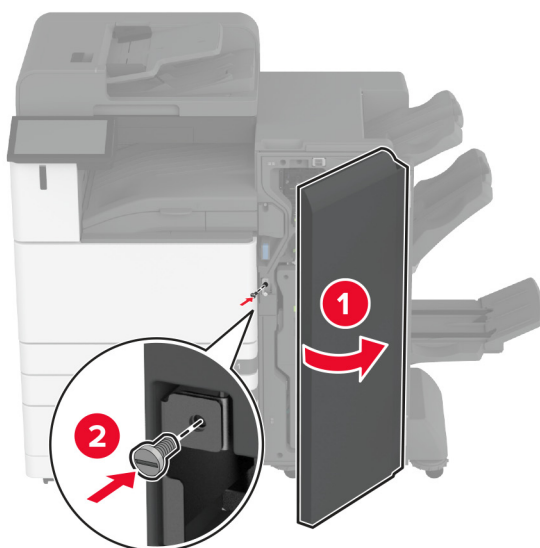
22 Egy laposfejű csavarhúzóval távolítsa el a csavart, majd csukja be a kiadóegység ajtaját.



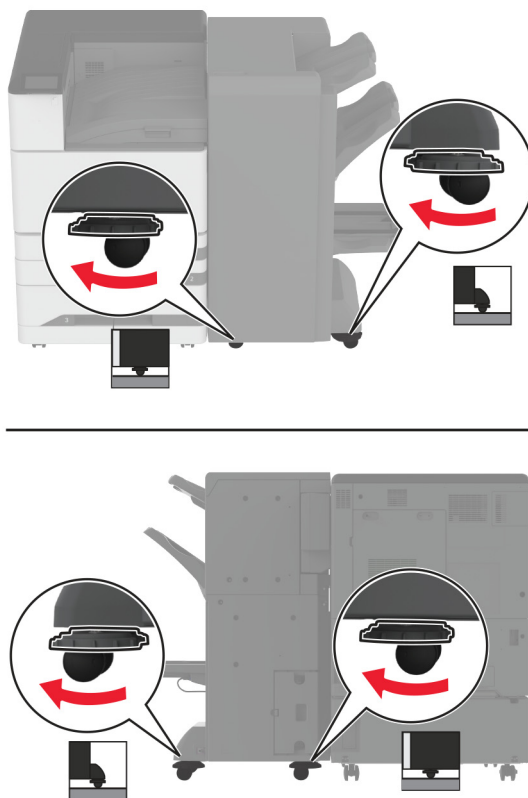
23 Csatlakoztassa a kiadóegységet a nyomtatóhoz.



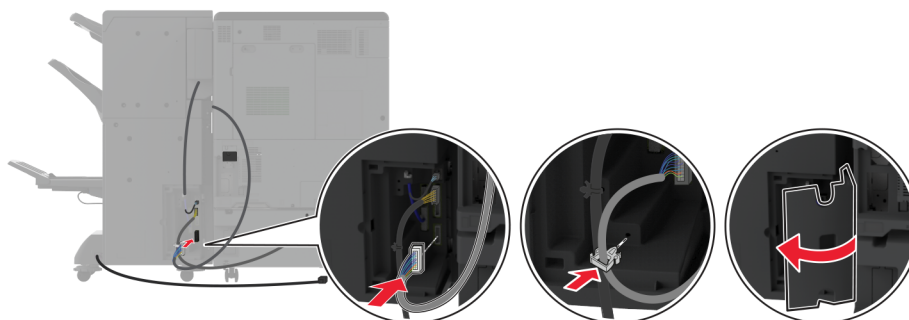
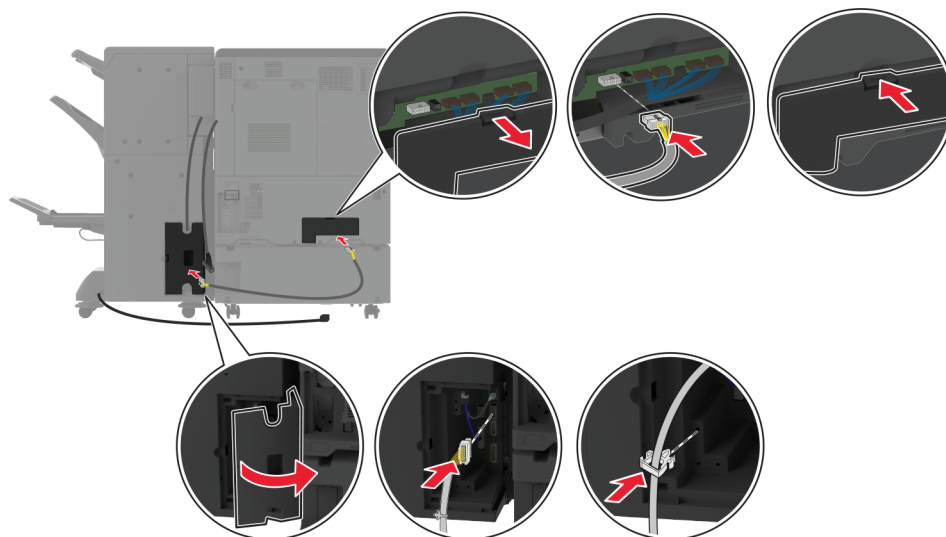
- 24** Nyissa ki a kiadóegység ajtaját, a csavar segítségével rögzítse a kiadóegységet a nyomtatóhoz, majd csukja be az ajtót.



- 25** Forgassa el a kiadóegység oldalsó kerekeit az óramutató járásával megegyező irányba, és győződjön meg arról, hogy a kiadóegység minden oldala azonos magasságú.



26 Csatlakoztassa a kábeleket a nyomtatóportokhoz és a kiadóegység portjaihoz.



27 Csatlakoztassa a tápkábelt a nyomtatóhoz, majd ezután a konnektorhoz.

⚠ VIGYÁZAT – SÉRÜLÉSVESZÉLY: A tűzveszély és az áramütés elkerülése érdekében a tápkábelt közvetlenül egy, a készülékhez közeli, könnyen hozzáférhető, megfelelő besorolású és megfelelően földelt konnektorba csatlakoztassa.

28 Kapcsolja be a nyomtatót.

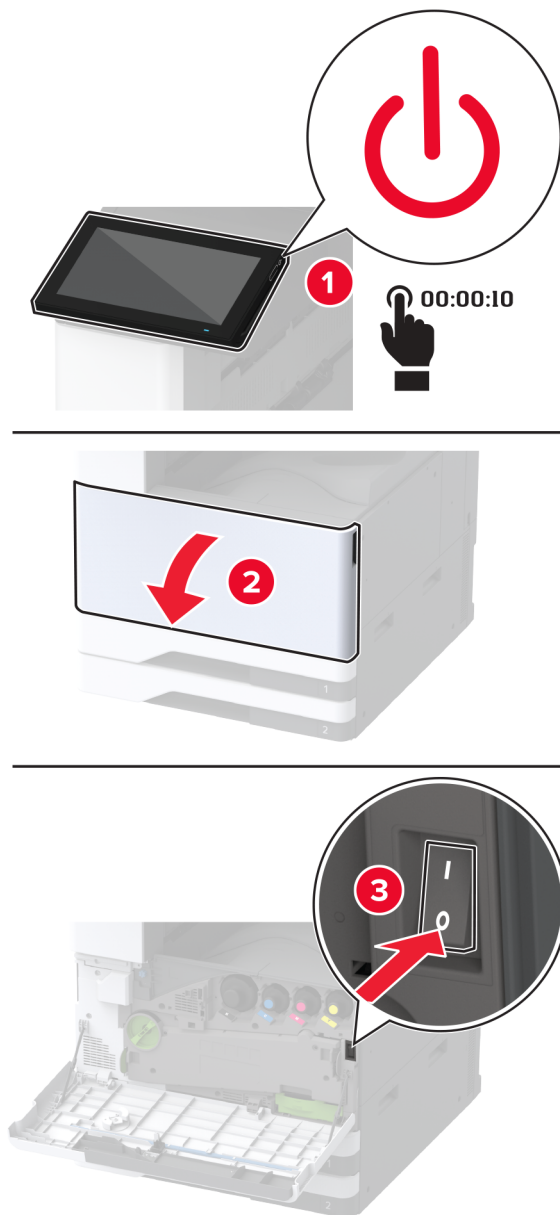
Adja hozzá a kiadóegységet a nyomtató-illesztőprogramban, hogy az elérhető legyen a nyomtatási feladatokhoz. További információkért, lásd: [“Választható lehetőségek hozzáadása a nyomtató-illesztőprogramban” itt: 83. oldal.](#)

A háromszorosan hajtott/Z-hajtású papírt kiadó egység beszerelése

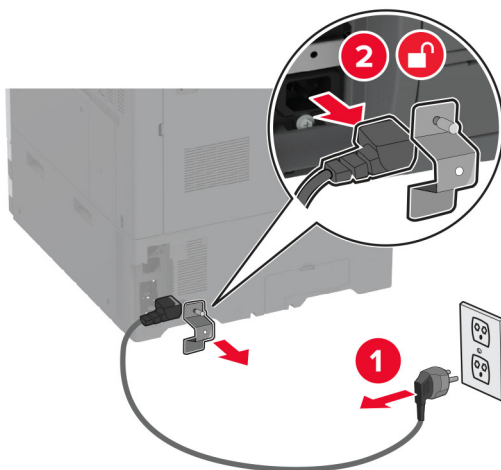
⚠ VIGYÁZAT – ÁRAMÜTÉS VESZÉLYE: Ha a vezérlőkártyával dolgozik, illetve külön megvásárolható hardvert vagy memóriaeszközöket helyez a nyomtatóba a beállítást követően, akkor az áramütés kockázatának elkerülése érdekében kapcsolja ki a nyomtatót, és húzza ki a tápkábelt a konnektorból. Ha bármilyen más eszköz is csatlakozik a nyomtatóhoz, akkor azt is kapcsolja ki, és húzza ki a nyomtatóval összekötő kábelt.

Megj.: A háromszorosan hajtott/Z-hajtású papírt kiadó egység beszereléséhez először a fűzetkészítő egységet kell beszerelnie.

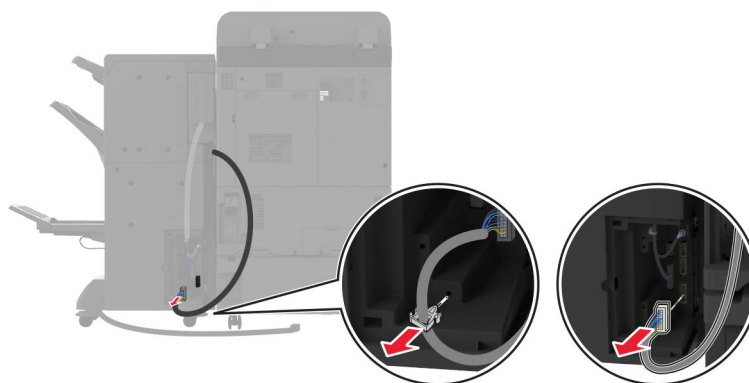
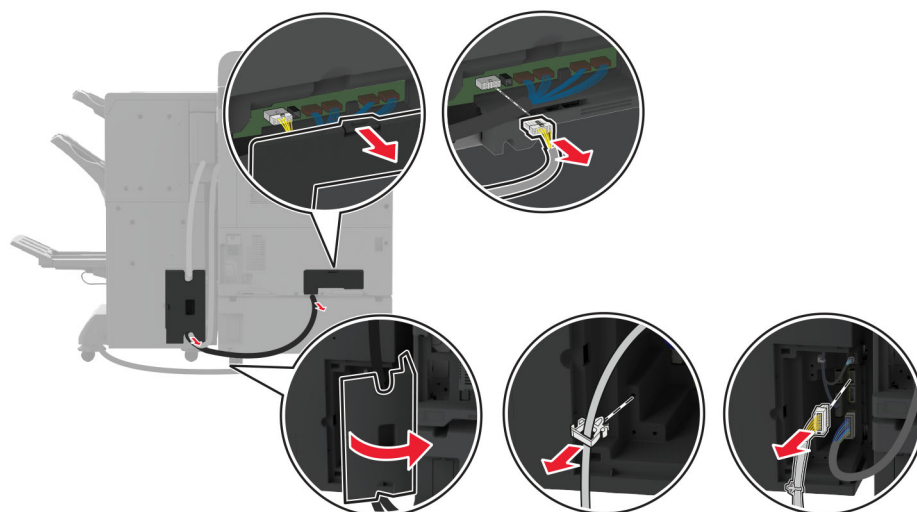
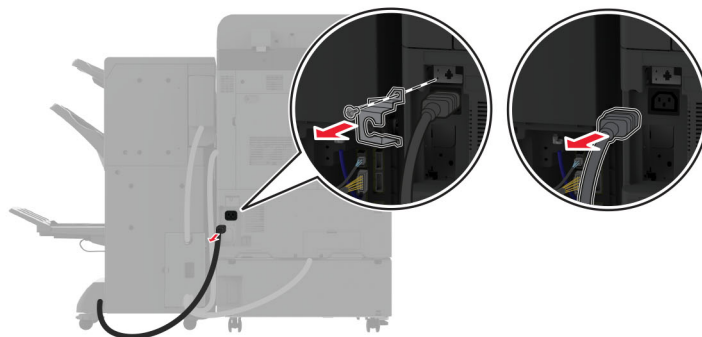
- 1 Kapcsolja ki a nyomtatót.



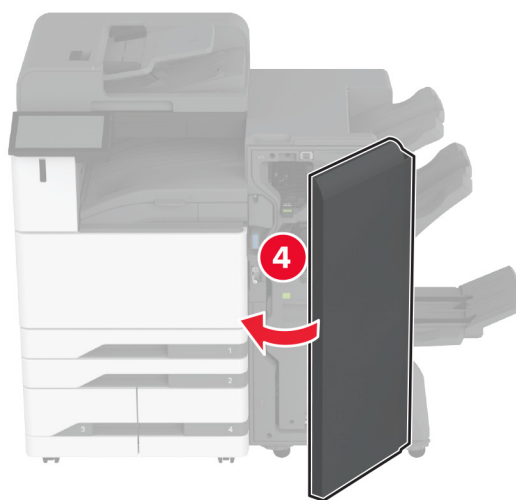
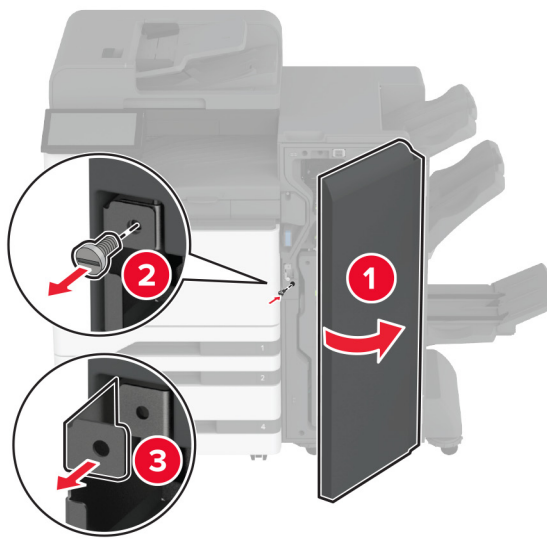
2 Húzza ki a tápkábelt a konnektorból, majd a nyomtatóból.



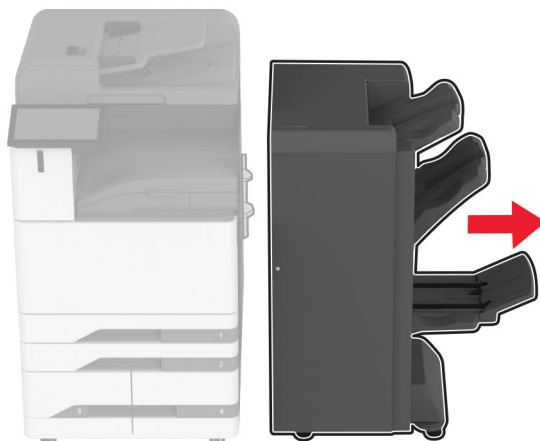
3 Húzza ki a fűtetkészítő egység kábeleit a nyomtatóból.



- 4** Nyissa ki a fűzetkészítő egység ajtaját, egy laposfejű csavarhúzó segítségével távolítsa el a csavart és a fém tartóelemet, majd csukja be az ajtót.

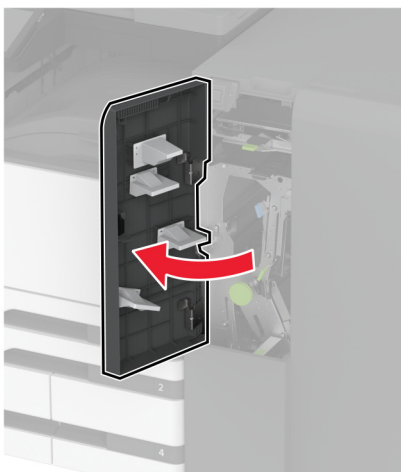


- 5** Távolítsa el a fűzetkészítő egységet.

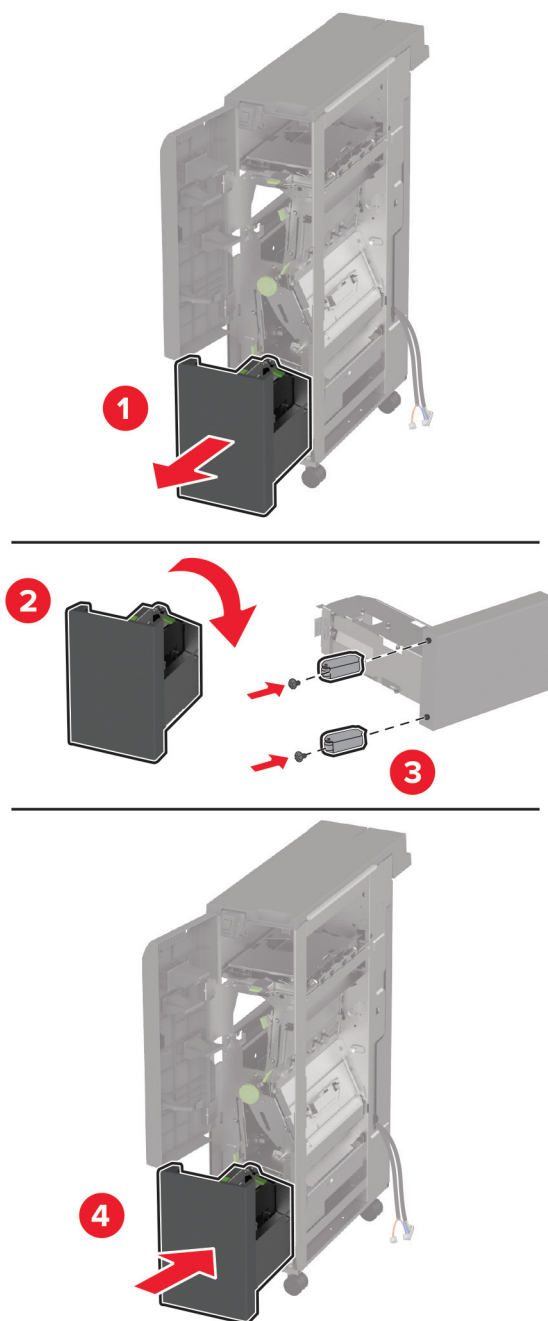


- 6** Csomagolja ki a háromszorosan hajtott/Z-hajtású papírt kiadó egységet, majd távolítsa el róla az összes csomagolóanyagot.

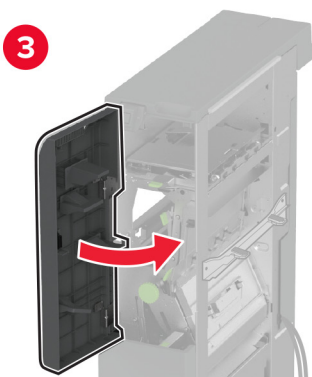
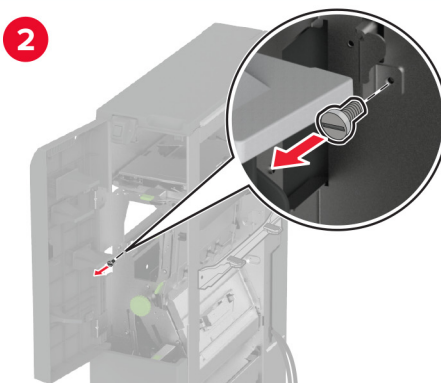
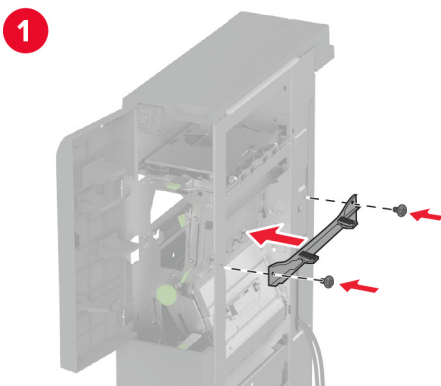
- 7** Nyissa ki a kiadóegység ajtaját.



- 8** Távolítsa el a háromszorosan hajtott papírt kiadó egység rekeszét, illessze be a csavarokat a tárolóba, majd helyezze be a tárolót.



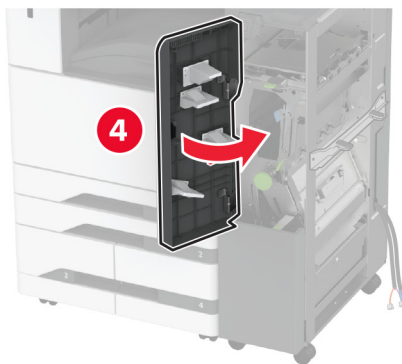
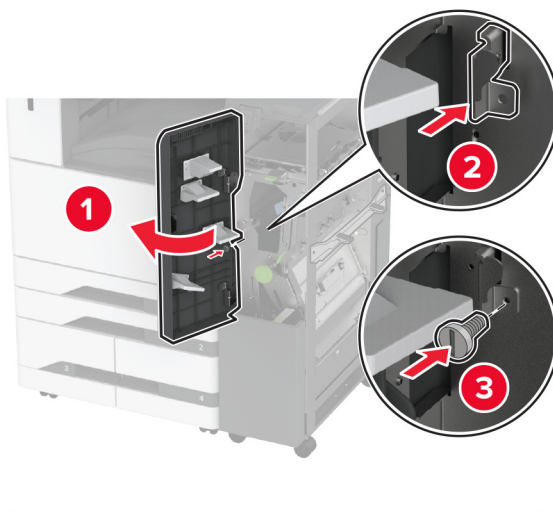
- 9 Egy laposfejű csavarhúzó segítségével rögzítse a háromszorosan hajtott/Z-hajtású papírt kiadó egység szerelvénytartóját, távolítsa el a csavart, majd csukja be a kiadóegység ajtaját.



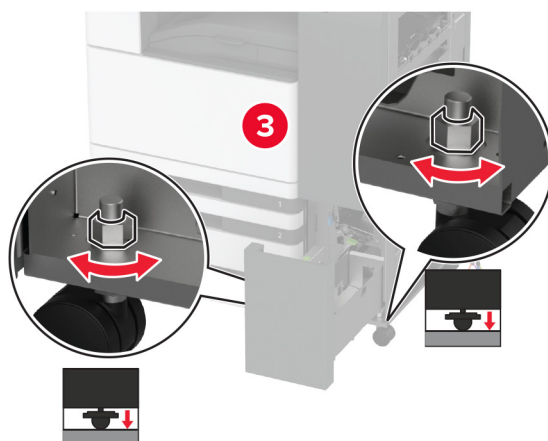
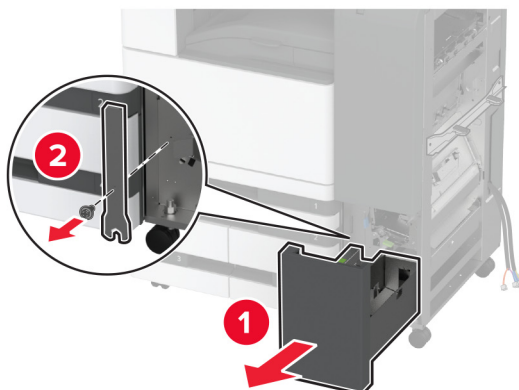
- 10** Csatlakoztassa a háromszorosan hajtott/Z-hajtású papírt kiadó egységet a nyomtatóhoz.



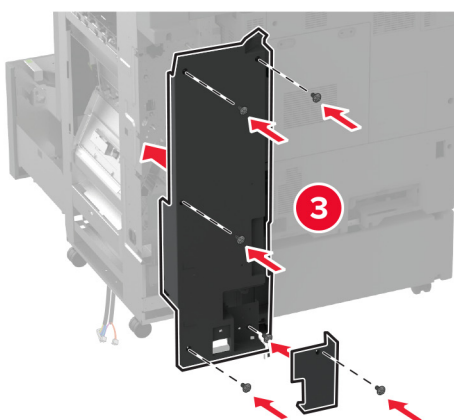
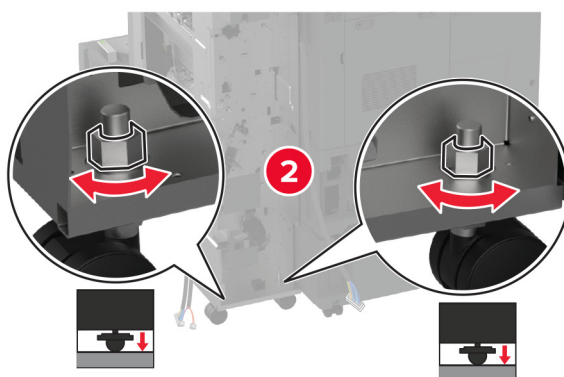
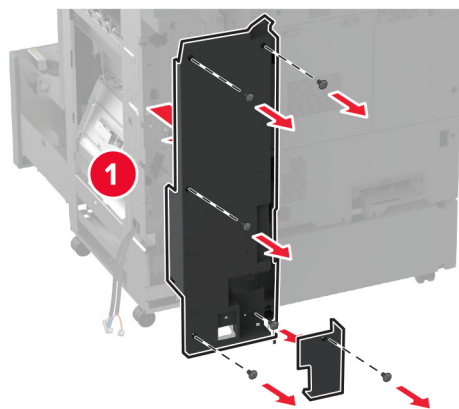
- 11** Nyissa ki a háromszorosan hajtott/Z-hajtású papírt kiadó egység ajtaját, a csavar segítségével rögzítse a kiadóegységet a nyomtatóhoz, majd csukja be a kiadóegység ajtaját.



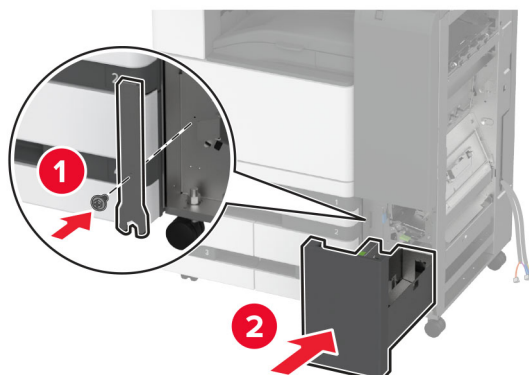
- 12** Távolítsa el a csavarkulcsot, állítsa be a szintezőcsavarokat, és győződjön meg arról, hogy a kiadóegység eleje a nyomtatóval azonos magasságban van.



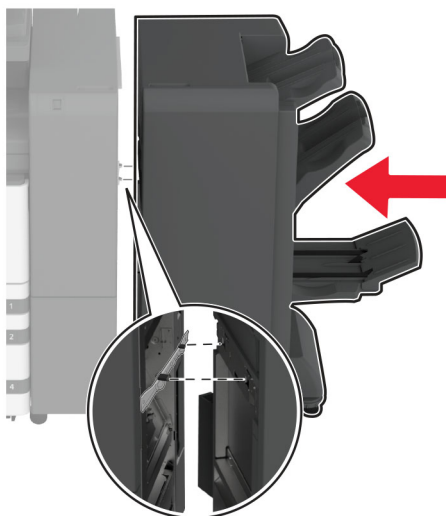
- 13** Állítsa be a szintezőcsavarokat, és győződjön meg arról, hogy a kiadóegység hátulja a nyomtatóval azonos magasságban van.



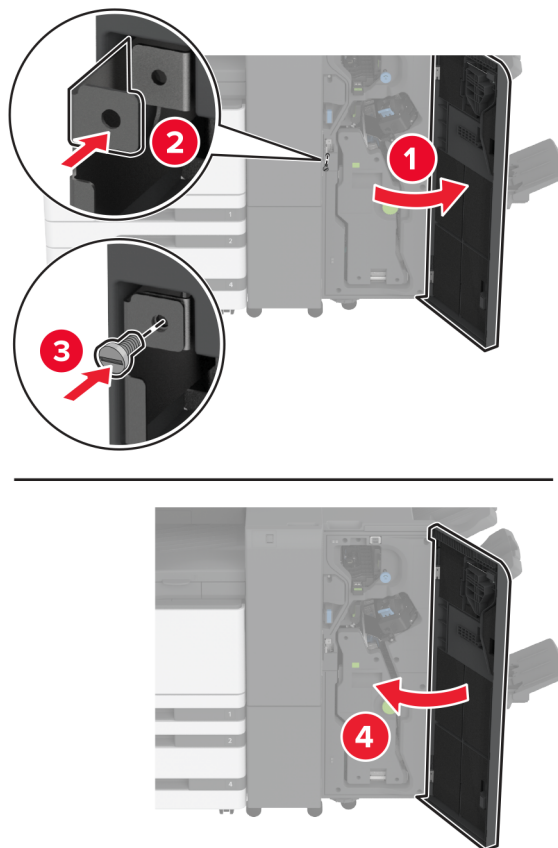
- 14** Illessze a csavarkulcsot a háromszorosan hajtott papírt kiadó egységre.



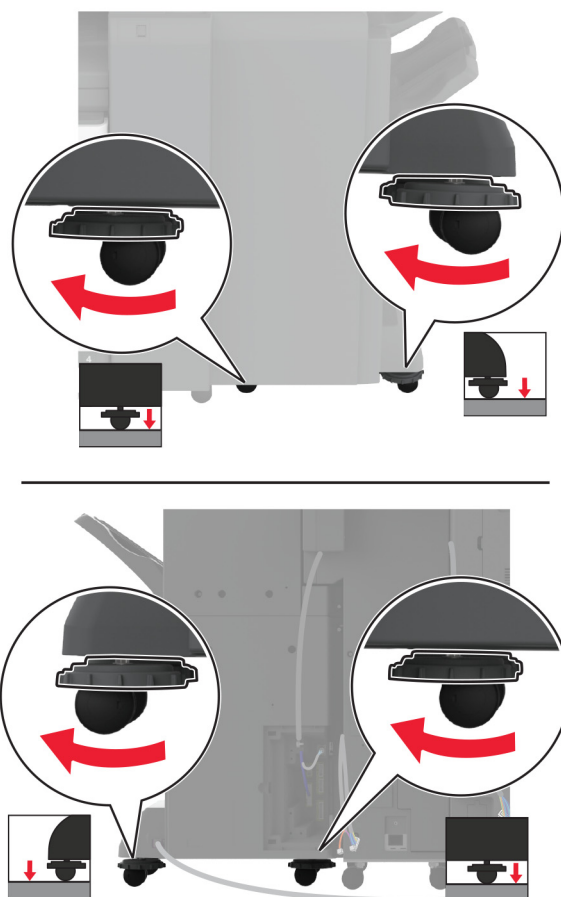
- 15** Illessze a fűzetkészítő egységet a háromszorosan hajtott papírt kiadó egységre.



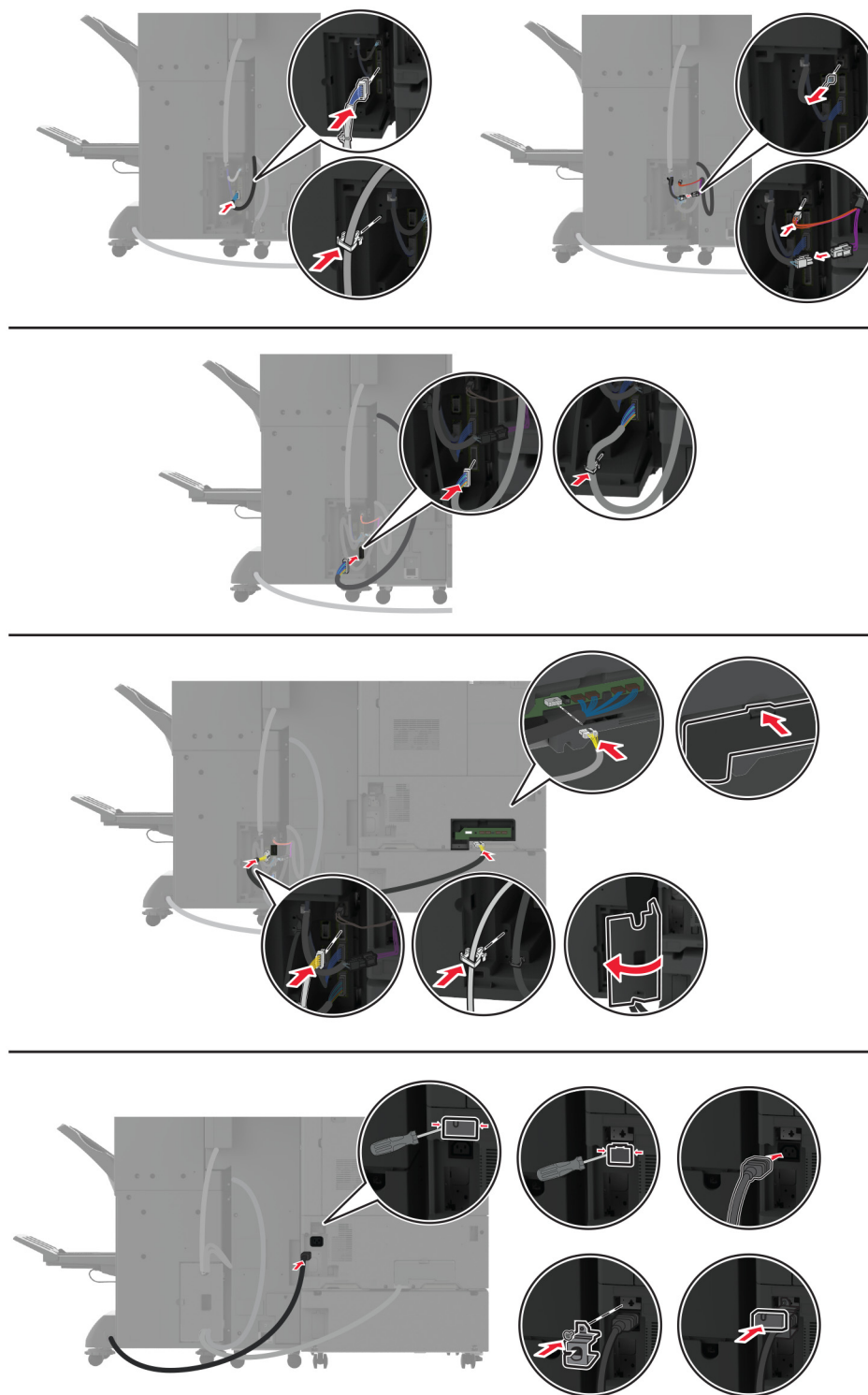
- 16** Nyissa ki a fűzetkészítő egység ajtáját, a csavar segítségével rögzítse a fűzetkészítő egységet a háromszorosan hajtott papírt kiadó egységhez, majd csukja be a fűzetkészítő egység ajtáját.



- 17** Állítsa be a szintezőcsavarokat, és győződjön meg arról, hogy a kiadógység minden oldala azonos magasságban van.

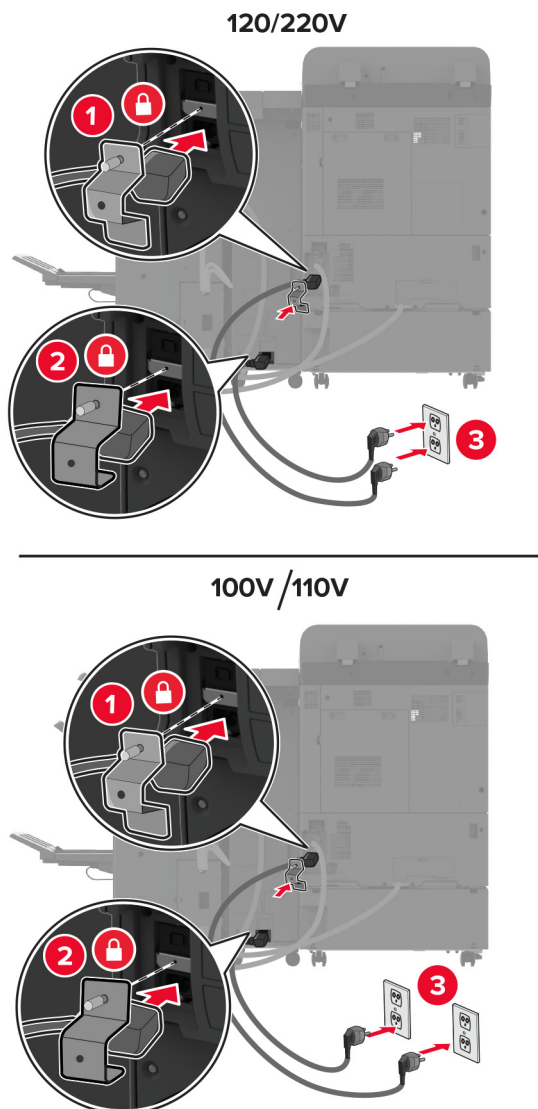


18 Csatlakoztassa a kábeleket a nyomtatóportokhoz és a kiadóegység portjaihoz.



19 Csatlakoztassa a nyomtató és a kiadóegység tápkábelét a nyomtatóhoz és a kiadóegységhez, majd a konnektorhoz.

⚠ VIGYÁZAT – SÉRÜLÉSVESZÉLY: A tűzveszély és az áramütés elkerülése érdekében a tápkábelt közvetlenül egy, a készülékhez közeli, könnyen hozzáférhető, megfelelő besorolású és megfelelően földelt konnektorba csatlakoztassa.



Megj.: Ha a konnektor 120 vagy 220 voltos, akkor mindkét tápkábelt csatlakoztathatja ugyanahhoz a konnektorhoz. Ha a konnektor 100 vagy 110 voltos, akkor a tápkábeleket külön konnektorokhoz kell csatlakoztatni.

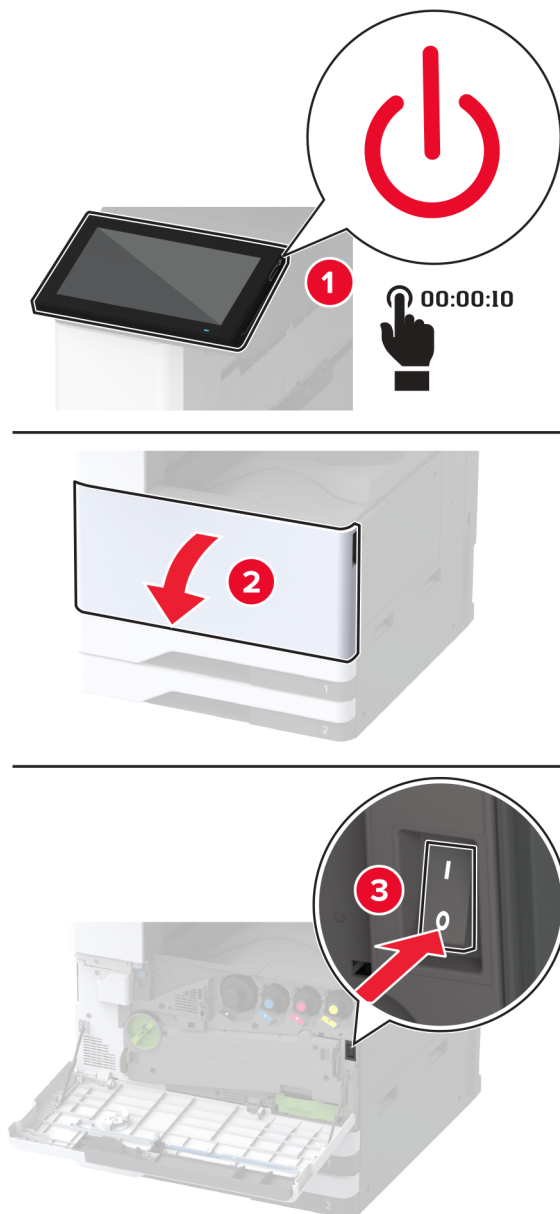
20 Kapcsolja be a nyomtatót.

Adja hozzá a kiadóegységet a nyomtató-illesztőprogramban, hogy az elérhető legyen a nyomtatási feladatokhoz. További információkért, lásd: [“Választható lehetőségek hozzáadása a nyomtató-illesztőprogramban” itt: 83. oldal.](#)

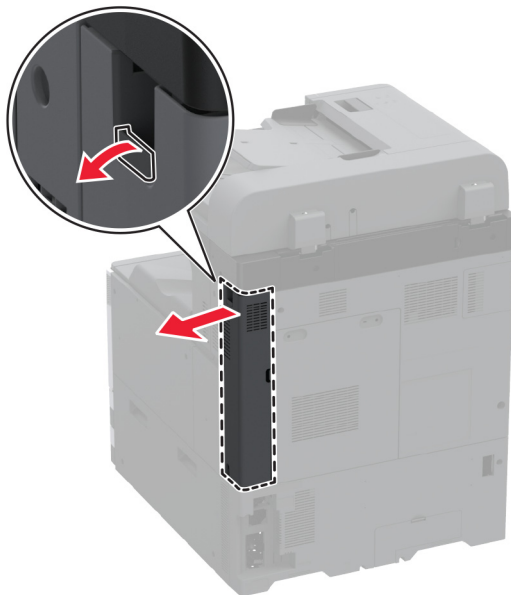
Nyomtató merevlemezének beszerelése

⚠ VIGYÁZAT – ÁRAMÜTÉS VESZÉLYE: Ha a vezérlőkártyával dolgozik, illetve külön megvásárolható hardvert vagy memóriaeszközöket helyez a nyomtatóba a beállítást követően, akkor az áramütés kockázatának elkerülése érdekében kapcsolja ki a nyomtatót, és húzza ki a tápkábelt a konnektorból. Ha bármilyen más eszköz is csatlakozik a nyomtatóhoz, akkor azt is kapcsolja ki, és húzza ki a nyomtatóval összekötő kábelt.

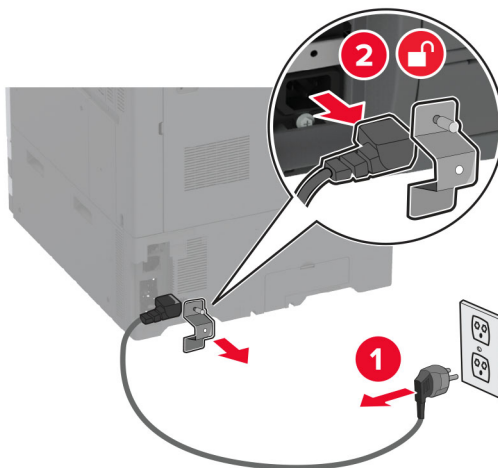
1 Kapcsolja ki a nyomtatót.



2 Távolítsa el a hátsó portok fedelét.

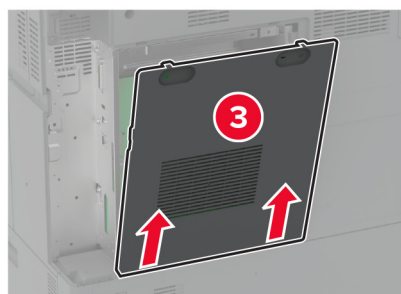
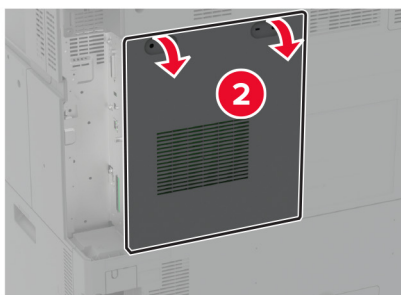
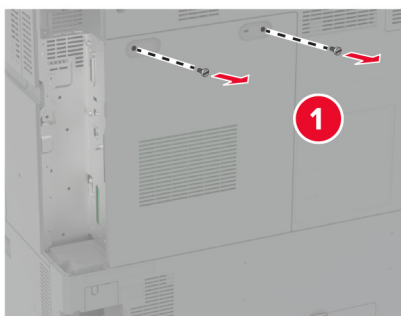


3 Húzza ki a tápkábelt a konnektorból, majd a nyomtatóból.



4 Egy laposfejű csavarhúzó segítségével távolítsa el a vezérlőkártya borítását.

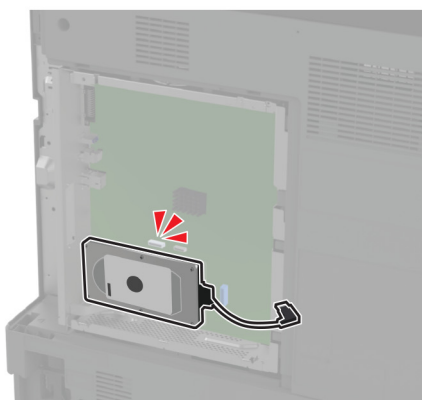
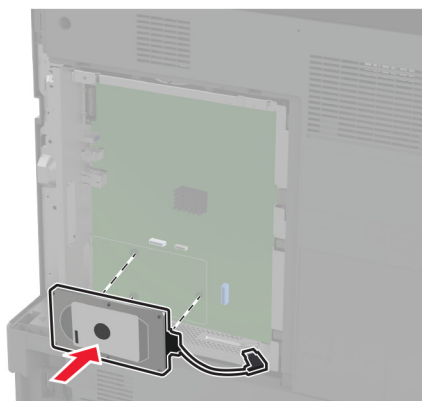
Figyelem – sérülésveszély: A vezérlőkártyán található elektronikus alkatrészekben könnyen kárt tehet a statikus elektromosság. Érintse meg a nyomtató valamelyik fém alkatrészét, mielőtt a vezérlőkártya elektronikus alkatrészeihez vagy csatlakozóihoz nyúlna.



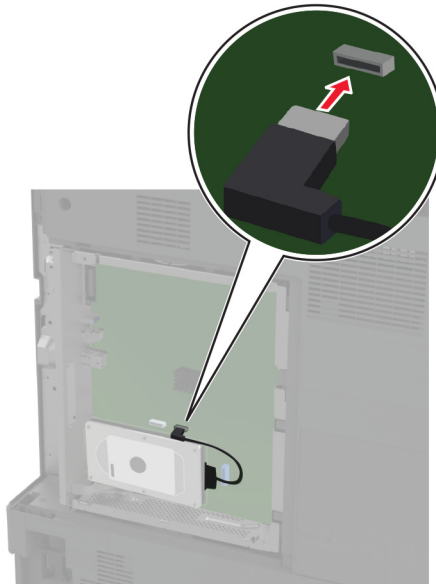
5 Csomagolja ki a merevlemez.

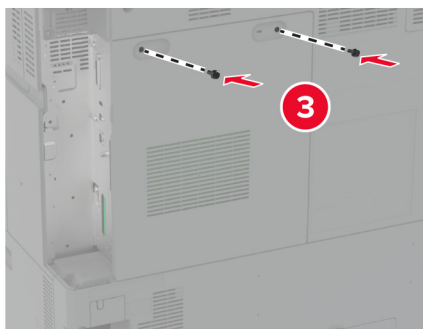
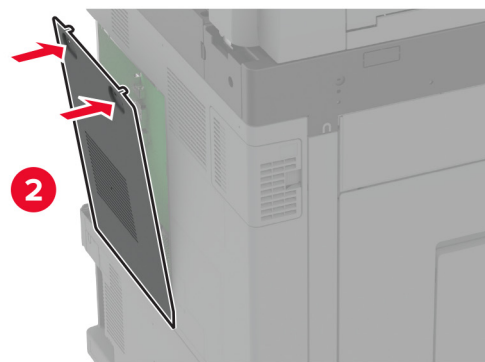
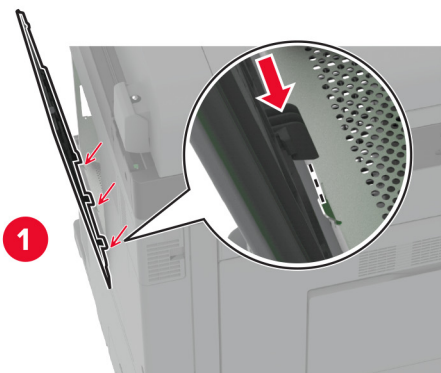
Figyelem – sérülésveszély: Ne érintse vagy nyomja meg a merevlemez közepét.

6 Rögzítse a merevlemezt a vezérlőkártyához.

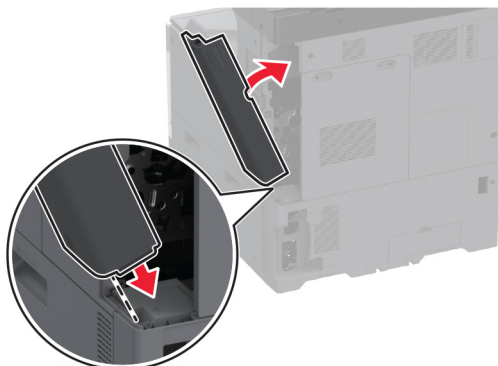


7 Csatlakoztassa a merevlemez csatlakozókábelét a vezérlőkártyához.



8 Rögzítse a vezérlőkártya borítását.

9 Szerelje fel a hátsó portok fedelét.



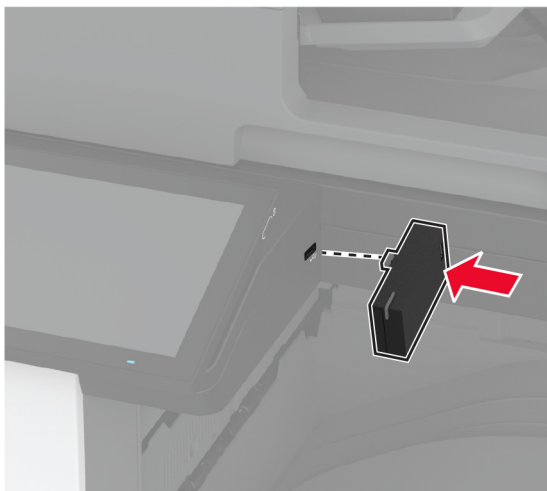
10 Csatlakoztassa a tápkábelt a fali konnektorhoz, majd kapcsolja be a nyomtatót.

⚠ VIGYÁZAT – SÉRÜLÉSVESZÉLY: A tűzveszély és az áramütés elkerülése érdekében a tápkábelt közvetlenül egy, a készülékhez közeli, könnyen hozzáférhető, megfelelő besorolású és megfelelően földelt konnektorba csatlakoztassa.

Vezeték nélküli nyomtatókiszolgáló telepítése

MarkNet N8372 vezeték nélküli nyomtatókiszolgáló telepítése

- 1 Kapcsolja ki a nyomtatót.
- 2 Vigyen fel egy kis izopropil alkoholt egy puha, szőszmentes ruhaanyagra, és törölje le vele az USB-port körüli területet.
- 3 Szerelje be a vezeték nélküli modult.

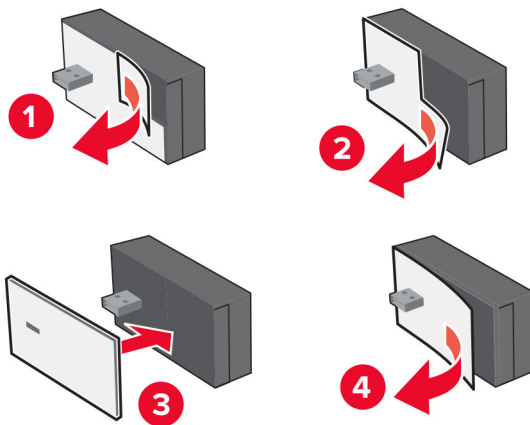


Megjegyzések:

- Nyomja le erősen, és győződjön meg arról, hogy a ragasztószalag a nyomtató felületéhez tapad.

- Ügyeljen arra, hogy a nyomtató felülete száraz és kondenzvíz-mentes legyen.
- A modul 72 órával később ragasztható legjobban a nyomtatóra.

4 Ellenőrizze a modul és a nyomtató közötti hézagot, majd szükség esetén szerelje fel a távtartó modult.



5 Csatlakoztassa az NFC-kártyát.

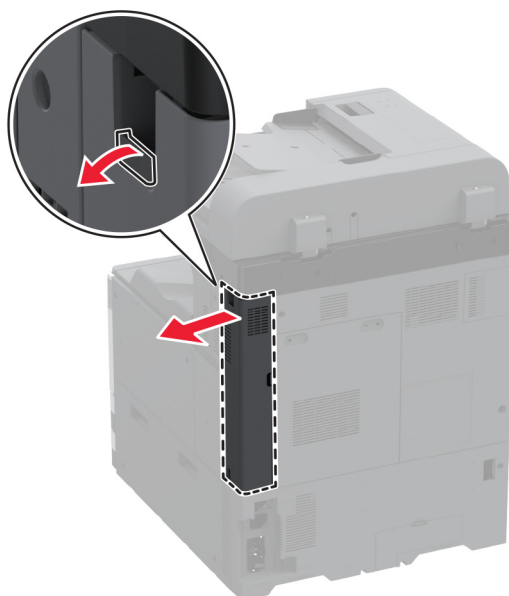


6 Kapcsolja be a nyomtatót.

Belső megoldások port beszerelése

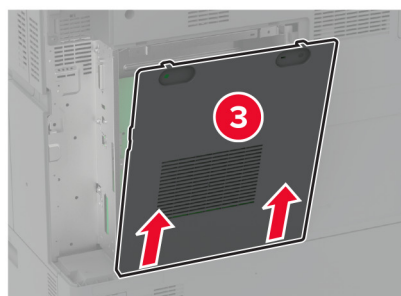
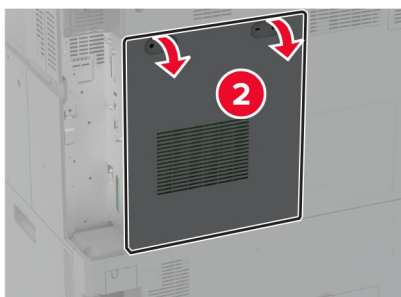
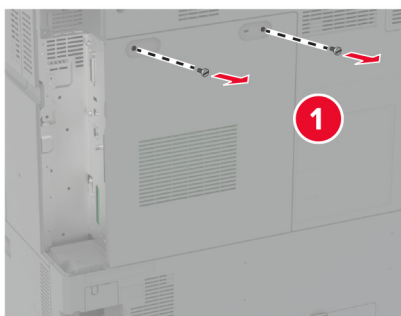
⚠ VIGYÁZAT – ÁRAMÜTÉS VESZÉLYE: Ha a vezérlőkártyával dolgozik, illetve külön megvásárolható hardvert vagy memóriaeszközöket helyez a nyomtatóba a beállítást követően, akkor az áramütés kockázatának elkerülése érdekében kapcsolja ki a nyomtatót, és húzza ki a tápkábelt a konnektorból. Ha bármilyen más eszköz is csatlakozik a nyomtatóhoz, akkor azt is kapcsolja ki, és húzza ki a nyomtatóval összekötő kábelt.

- 1 Kapcsolja ki a nyomtatót, majd húzza ki a tápkábelt a csatlakozóaljzattól.
- 2 Távolítsa el a hátsó portok fedelét.

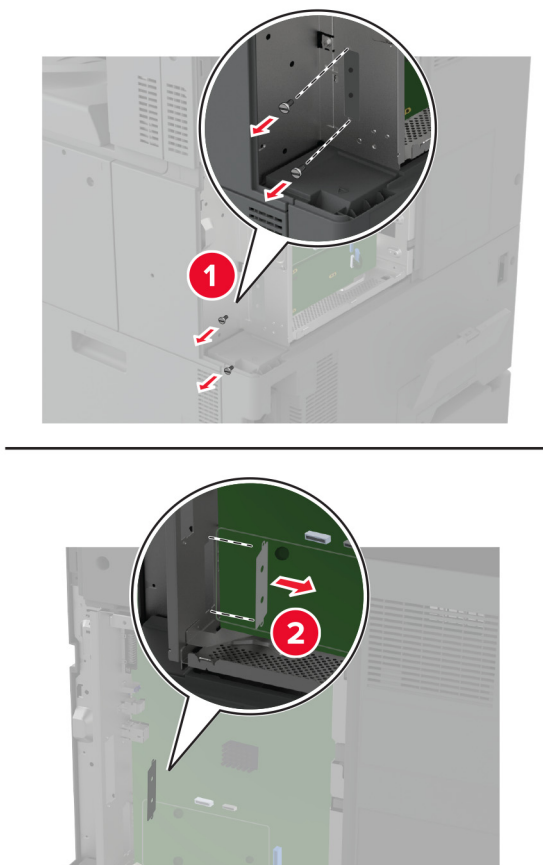


- 3 Egy laposfejű csavarhúzó segítségével távolítsa el a vezérlőkártya borítását.

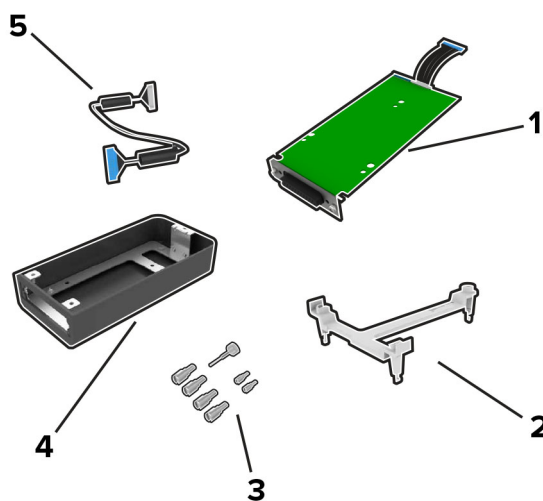
Figyelem – sérülésveszély: A vezérlőkártyán található elektronikus alkatrészekben könnyen kárt tehet a statikus elektromosság. Érintse meg a nyomtató valamelyik fém alkatrészét, mielőtt a vezérlőkártya elektronikus alkatrészeihez vagy csatlakozóihoz nyúlna.



4 Távolítsa el a belső megoldások port (ISP) burkolatát.



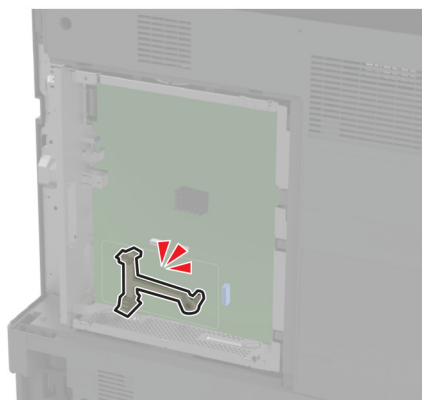
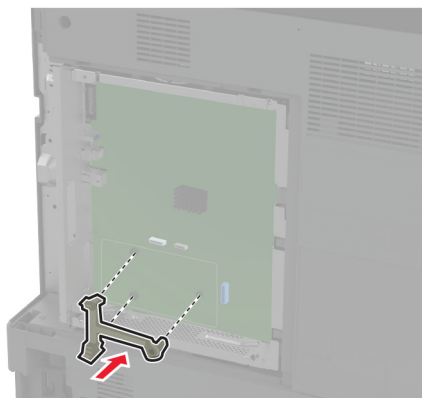
5 Csomagolja ki az ISP-készletet.



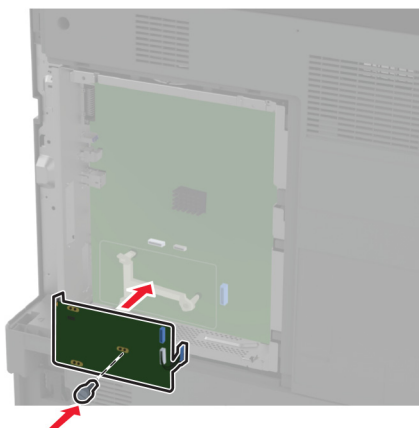
1	ISP
2	Tartópánt

3	Csavarok
4	Külső fedél Megj.: Nem vonatkozik erre a nyomtatómodellre.
5	Meghosszabbított ISP-kábel

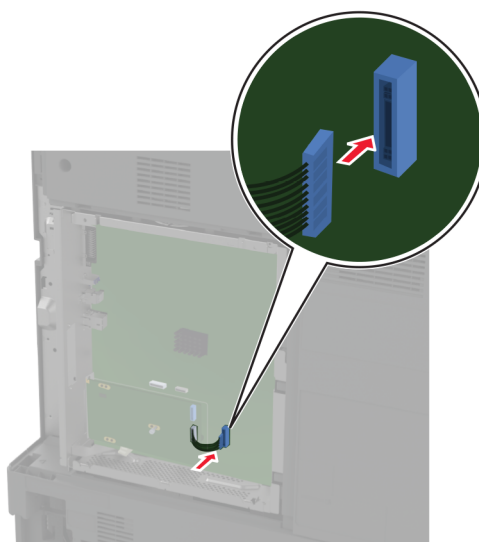
6 Szerelje fel a rögzítő tartópántot a vezérlőkártyára.



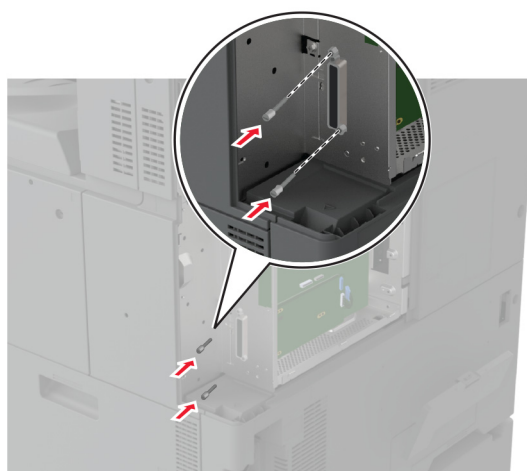
7 Rögzítse az ISP-t a rögzítő tartópantra.

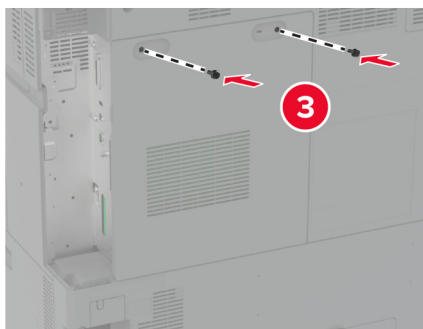
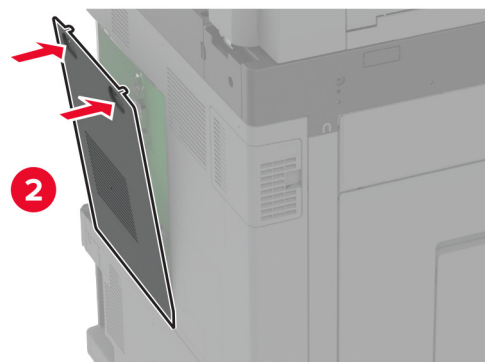
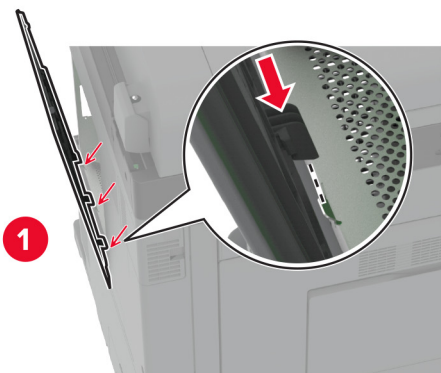


8 Csatlakoztassa a meghosszabbított ISP-kábelt a vezérlőkártyán található ISP-csatlakozóhoz.

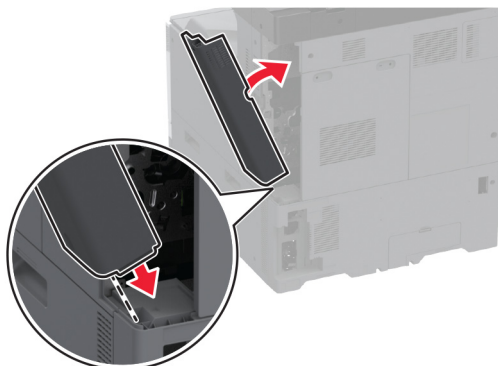


9 Rögzítse az ISP-t a nyomtatóhoz.



10 Rögzítse a vezérlőkártya borítását.

11 Szerelje fel a hátsó portok fedelét.



12 Csatlakoztassa a tápkábelt a fali konnektorhoz, majd kapcsolja be a nyomtatót.

⚠ VIGYÁZAT – SÉRÜLÉSVESZÉLY: A tűzveszély és az áramütés elkerülése érdekében a tápkábelt közvetlenül egy, a készülékhez közeli, könnyen hozzáférhető, megfelelő besorolású és megfelelően földelt konnektorba csatlakoztassa.

A nyomtatóport-beállítások módosítása belső megoldások port telepítése után

Megjegyzések:

- Ha a nyomtatónak statikus IP-címe van, akkor nem kell módosításokat végeznie a konfiguráción.
- Ha a számítógépek úgy vannak konfigurálva, hogy IP-cím helyett hálózati nevet használjanak, akkor ne végezzen módosítást.
- Ha egy korábban Ethernet kapcsolatra konfigurált nyomtatóra vezeték nélküli belső megoldások portot (ISP) telepít, akkor a nyomtatót mindenképpen csatlakoztassa le az Ethernet hálózatról.

Útmutatás Windows-felhasználók számára

- 1** Nyissa meg a nyomtatók mappáját.
- 2** Az új ISP-vel rendelkező nyomtató menüjének parancsikonjával nyissa meg a Nyomtató tulajdonságai párbeszédpanelt.
- 3** Konfigurálja a port elemet a listából.
- 4** Frissítse az IP-címet.
- 5** Alkalmazza a módosításokat.

Útmutatás Macintosh-felhasználók számára

- 1** Az Apple menü System Preferences (Rendszerbeállítások) részében lépjen a nyomtatók listájához, majd válassza a + > IP elemet.
- 2** Írja be az IP-címet a címmezőbe.
- 3** Alkalmazza a módosításokat.

Hálózatok

Ez a termék nincs felszerelve vezeték nélküli hálózati technológiával. A vezeték nélküli hálózat használatához vásárolja meg és telepítse a következő opciót:

MarkNet™ N8372 Wireless Print Server

A következő utasítások csak akkor érvényesek, ha az opciót telepítették. Ha többet akar tudni az opció telepítéséről, olvassa el „Vezeték nélküli nyomatókiszolgáló telepítése” című szakaszt.

Nyomtató csatlakoztatása Wi-Fi hálózathoz

Ügyeljen rá, hogy az Aktív adapter Automatikus beállításra legyen állítva. A kezdőképernyőn érintse meg a **Beállítások > Hálózat/Portok > Hálózati áttekintés > Aktív adapter** elemet.

A kezelőpanel használata

- 1 Érintse meg a kezdőképernyőn a **Beállítások > Hálózat/Portok > Vezeték nélküli > Beállítás a nyomtató kezelőpaneljén > Hálózat kiválasztása** elemet.
- 2 Válasszon ki egy Wi-Fi hálózatot, majd írja be a hálózati jelszót.

Megj.: A Wi-Fi hálózatra csatlakoztatható nyomtatómodellek esetén a kezdeti beállításoknál megjelenik a Wi-Fi hálózati beállítások ablaka.

A Lexmark Mobile Assistant használata

- 1 Mobileszközétől függően letöltheti a Lexmark Mobile Assistant alkalmazást a Google Play™ áruházból vagy az App Store online áruházból.
- 2 A nyomtató kezdőképernyőjén érintse meg a **Beállítások > Hálózat/Portok > Vezeték nélküli > Beállítás mobil alkalmazással > Nyomtatóazonosító** elemet.
- 3 Indítsa el az alkalmazást mobileszközén, és fogadja el a felhasználási feltételeket.
Megj.: Adjon jogosultságot, ha szükséges.
- 4 Koppintson a **Csatlakozás nyomtatóra > Ugrás a Wi-Fi-beállításokra** elemre.
- 5 Csatlakoztassa mobileszközét a nyomtató vezeték nélküli hálózatához.
- 6 Lépjen vissza az alkalmazásra, majd koppintson a **Wi-Fi-kapcsolat beállítása** elemre
- 7 Válasszon ki egy Wi-Fi hálózatot, majd írja be a hálózati jelszót.
- 8 Koppintson a **Kész** elemre.

A nyomtató csatlakoztatása vezeték nélküli hálózathoz Wi-Fi Protected Setup (WPS) használatával

Mielőtt elkezdené a műveleteket, ellenőrizze a következőket:

- A hozzáférési pont (vezeték nélküli útválasztó) rendelkezik WPS-tanúsítvánnyal, illetve kompatibilis a WPS technológiával. További információ a hozzáférési ponthoz mellékelt dokumentációban található.
- A vezeték nélküli hálózati adapter csatlakoztatva van a nyomtatójához. További információ az adapterhez mellékelt útmutatóban található.

- Az Aktív adapter Automatikus értékre van állítva. A kezdőképernyőn érintse meg a **Beállítások > Hálózat/Portok > Hálózati áttekintés > Aktív adapter** elemet.

A gombnyomásos módszer használata

- 1 A kezdőképernyőn érintse meg a **Beállítások > Hálózat/portok > Vezeték nélküli > Wi-Fi védett beállítás > Gombnyomásos módszer indítása** elemet.
- 2 Kövesse a kijelzőn megjelenő utasításokat.

A személyes azonosító kód (PIN-kód) használata

- 1 A kezdőképernyőn érintse meg a **Beállítások > Hálózat/portok > Vezeték nélküli > Wi-Fi védett beállítás > PIN-kódos módszer indítása** elemet.
- 2 Másolja ki a nyolc karakteres WPS PIN-kódot.
- 3 Nyisson meg egy webböngészőt, és írja be a hozzáférési pont IP-címét a címmezőbe.

Megjegyzések:

- Az IP-cím megismeréséhez szükséges információ a hozzáférési ponthoz mellékelt dokumentációban található.
 - Ha proxykiszolgálót használ, átmenetileg tiltsa le azt a weboldal megfelelő betöltése érdekében.
- 4 Hozzáférés a WPS-beállításokhoz: További információ a hozzáférési ponthoz mellékelt dokumentációban található.
 - 5 Adja meg a nyolc számjegyű PIN-kódot, majd mentse a módosításokat.

Wi-Fi Direct konfigurálása

A Wi-Fi Direct® egy Wi-Fi-alapú peer-to-peer technológia, amely segítségével a vezeték nélküli eszközök közvetlenül, hozzáférési pont (vezeték nélküli útválasztó) nélkül csatlakozhatnak egy Wi-Fi Direct nyomtatóhoz.

- 1 A kezdőképernyőn érintse meg a **Beállítások > Hálózat/Portok > Wi-Fi Direct** elemet.
- 2 Konfigurálja a beállításokat.
 - **Wi-Fi Direct engedélyezése** – Engedélyezi, hogy a nyomtató a saját Wi-Fi Direct hálózatát szórja.
 - **Wi-Fi Direct neve** – Nevet rendel a Wi-Fi Direct hálózathoz.
 - **Wi-Fi Direct jelszava** – Jelszót rendel az eszközhöz, aminek segítségével az engedi egy peer-to-peer eszköz kapcsolódását a vezeték nélküli hálózathoz.
 - **Mutassa a jelszót Beállítások oldalon** – Megjeleníti a jelszót a Hálózatbeállítási oldalon.
 - **A nyomógombkérések automatikus elfogadása** – Engedélyezi, hogy a nyomtató automatikusan elfogadja a kapcsolódási kéréseket.

Megj.: A nyomógombkérések automatikus elfogadása nem biztonságos.

Megjegyzések:

- Alapbeállítás szerint a Wi-Fi Direct hálózati jelszó nem látható a nyomtató kijelzőjén. A jelszó megjelenítéséhez engedélyezze a jelszóbetekintő ikont. Érintse meg a következő lehetőséget a kezdőképernyőn: **Beállítások > Biztonság > Egyéb > Jelszó/PIN-kód mutatásának engedélyezése**.

- Ha úgy szeretné megismerni a Wi-Fi Direct hálózat jelszavát, hogy nem jeleníti meg a nyomtató kijelzőjén, érintse meg a kezdőképernyőn a következőt: **Beállítások > Jelentések > Hálózat > Hálózati beállítások oldala**.

Mobileszköz csatlakoztatása a nyomtatóhoz

A mobileszköz csatlakoztatása előtt győződjön meg róla, hogy a Wi-Fi Direct konfigurálva van. További információkért lásd: [“Wi-Fi Direct konfigurálása” itt: 190. oldal](#).

Csatlakozás Wi-Fi Direct használatával

Megj.: Ezek az utasítások csak Android mobileszközökre vonatkoznak.

- 1 A mobileszközön lépjen a beállítások menüre.
- 2 Engedélyezze a **Wi-Fi** funkciót, majd érintse meg a **Wi-Fi Direct** elemet.
- 3 Válassza ki a nyomtató Wi-Fi Direct nevét.
- 4 Erősítse meg a csatlakozást a nyomtató kezelőpaneljén.

Csatlakozás Wi-Fi használatával

- 1 A mobileszközön lépjen a beállítások menüre.
- 2 Érintse meg a **Wi-Fi** elemet, majd válassza ki a nyomtató Wi-Fi Direct nevét.

Megj.: A Wi-Fi Direct név elé a DIRECT-xy karakterlánc kerül (ahol x és y két véletlenszerű karakter).

- 3 Írja be a Wi-Fi Direct jelszót.

A számítógép csatlakoztatása a nyomtatóhoz

A számítógép csatlakoztatása előtt győződjön meg róla, hogy a Wi-Fi Direct konfigurálva van. További információkért lásd: [“Wi-Fi Direct konfigurálása” itt: 190. oldal](#).

Útmutatás Windows-felhasználók számára

- 1 Nyissa meg a következőt: **Nyomtatók és lapolvasók**, majd kattintson a **Nyomtató vagy lapolvasó hozzáadása** elemre.
- 2 Kattintson a **Wi-Fi Direct nyomtatók megjelenítése** elemre, majd válassza ki a nyomtató Wi-Fi Direct nevét.
- 3 Jegyezze meg a nyomtató nyolcjegyű PIN-kódját, amely a nyomtató kijelzőjén jelenik meg.
- 4 Adja meg a PIN-kódot a számítógépen.

Megj.: Ha a nyomtató illesztőprogramja még nincs telepítve, a Windows letölti a megfelelő illesztőprogramot.

Útmutatás Macintosh-felhasználók számára

- 1 Kattintson a vezeték nélküli ikonra, majd válassza ki a nyomtató Wi-Fi Direct nevét.

Megj.: A Wi-Fi Direct név elé a DIRECT-xy karakterlánc kerül (ahol x és y két véletlenszerű karakter).

- 2 Írja be a Wi-Fi Direct jelszavát.

Megj.: Miután lecsatlakozott a Wi-Fi Direct hálózatról, váltson vissza a számítógépén az előző hálózatra.

Wi-Fi hálózat kikapcsolása

- 1 A kezdőképernyőn érintse meg a **Beállítások > Hálózat/Portok > Hálózati áttekintés > Aktív adapter > Szabványos hálózat** elemet.
- 2 Kövesse a kijelzőn megjelenő utasításokat.

A nyomtató csatlakozásának ellenőrzése

- 1 A kezdőképernyőn érintse meg a **Beállítások > Jelentések > Hálózat > Hálózatbeállítási oldal** elemet.
- 2 Ellenőrizze a hálózatbeállítási oldal első szakaszát, és győződjön meg arról, hogy az állapot értéke a csatlakoztatva.

Ha az állapot értéke a nincs csatlakoztatva, akkor előfordulhat, hogy a hálózati csatlakozó inaktív, vagy a hálózati kábel hibásan működik. Kérjen segítséget a rendszergazdától.

Soros porton keresztüli nyomtatás beállítása (csak Windows rendszeren)

- 1 Állítsa be a paramétereket a nyomtatón.
 - a A kezelőpanelről navigáljon a portbeállításokat tartalmazó menühöz.
 - b Keresse meg a soros portbeállítások menüjét, majd szükség esetén módosítsa a beállításokat.
 - c Alkalmazza a módosításokat.
- 2 A számítógépen nyissa meg a Nyomtatók mappát, majd válassza ki a nyomtatót.
- 3 Nyissa meg a Nyomtató tulajdonságai párbeszédpanelét, majd válassza a COM port lehetőséget a listából.
- 4 Adja meg a COM port paramétereit az Eszközkezelőben.

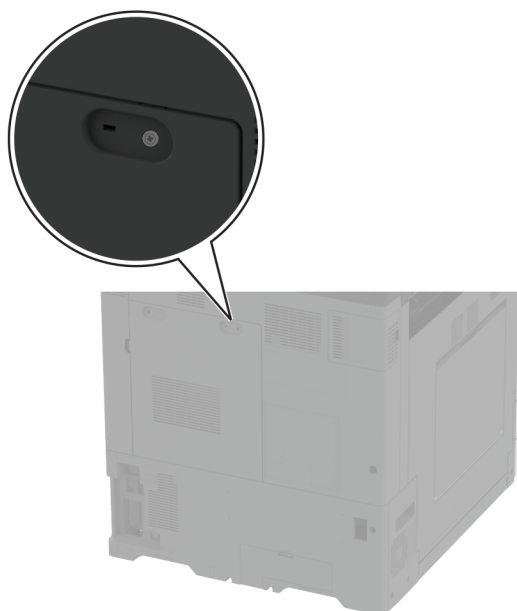
Megjegyzések:

- A soros nyomtatás csökkenti a nyomtatási sebességet.
- Ügyeljen rá, hogy a soros kábel a nyomtató soros portjához legyen csatlakoztatva.

A nyomtató biztonsága

Biztonsági nyílás pozíciója

A nyomtató biztonsági zár funkcióval van ellátva. A nyomtató védelme érdekében szereljen be egy a legtöbb laptop számítógéppel kompatibilis biztonsági zárat a nyomtatón jelölt helyre.



Nyomtatómemória törlése

A nyomtató felejtő memóriájának vagy pufferelt adatainak törléséhez kapcsolja ki a nyomtatót.

A nem felejtő memória, eszköz- és hálózati beállítások, biztonsági beállítások és beépített megoldások törléséhez az alábbiak szerint járjon el:

- 1 A kezdőképernyőn érintse meg a **Beállítások > Eszköz > Karbantartás > Üzemen kívüli törlés** lehetőséget.
- 2 Érintse meg az **A nem felejtő memóriában lévő összes adat törlése** jelölőnégyzetet, majd érintse meg a **TÖRLÉS** gombot.
- 3 Érintse meg az **Első beállítás varázsló indítása** vagy a **Nyomtató offline üzemmódban marad** lehetőséget, majd érintse meg a **Következő** elemet.
- 4 Indítsa el a műveletet.

Megj.: Ez a módszer a felhasználói adatok védelmére szolgáló titkosítási kulcsot is megsemmisíti. A titkosítási kulcs megsemmisítése után az adatok nem lesznek helyreállíthatók.

Nyomtató tároló meghajtójának törlése

- 1 A kezdőképernyőn érintse meg a **Beállítások > Eszköz > Karbantartás > Üzemen kívüli törlés** lehetőséget.
- 2 A nyomtatóra szerelt tároló meghajtótól függően tegye a következők egyikét:
 - Merevlemez esetén érintse meg a **Minden információ törlése a merevlemezeiről** jelölőnégyzetet, érintse meg a **TÖRLÉS** lehetőséget, majd válassza ki az adatok törlésének módját.
 - **Megj.:** Az összes információ merevlemezeiről való tisztítása néhány perctől akár több mint egy óráig is eltarthat, ezalatt a nyomtató nem vehető igénybe más feladatokra.
 - Intelligens tároló meghajtó (ISD) esetén érintse meg az **Intelligens tároló meghajtó törlése** lehetőséget, majd érintse meg a **TÖRLÉS** lehetőséget az összes felhasználói adat törléséhez.
- 3 Indítsa el a műveletet.

Gyári alapbeállítások visszaállítása

- 1 A kezdőképernyőn érintse meg a **Beállítások > Eszköz > Gyári alapértelmezett értékek visszaállítása** elemet.
- 2 A **Beállítások visszaállítása** menüben válassza ki a visszaállítani kívánt beállításokat, és kattintson a **> VISSZAÁLLÍTÁS** lehetőségre.
- 3 Indítsa el a műveletet.

Törölhetőségi nyilatkozat

Memóriatípus	Leírás
Felejtő memória	A nyomtató szabványos közvetlen elérésű memóriát (RAM) használ az ideiglenes felhasználói adatok puffereléséhez az egyszerű nyomtatási és másolási feladatok végrehajtása során.
Nem felejtő memória	A nyomtató a következő két típusú nem felejtő memóriát használhatja: EEPROM és NAND (flash-memória). Mindkét típus eltárolja az operációs rendszert, nyomtatóbeállításokat és hálózati információkat. A szkennelés- és könyvjelző-beállításokat, valamint a beépített megoldásokat is eltárolják.
Merevlemez meghajtós tárolás	Egyes nyomtatókban merevlemez is található. A nyomtató-merevlemez nyomtatóspecifikus feladatokhoz van kialakítva. A merevlemez segítségével a nyomtatón összetett nyomtatási feladatok puffereelt felhasználói adatai, űrlapadatok és betűtípusadatok tárolhatók.
Intelligens tároló meghajtó (ISD)	Egyes nyomtatók ISD-vel szereltek. Az ISD nem felejtő flash memóriát használ az összetett nyomtatási feladatok, űrlapadatok és betűtípusadatok felhasználói adatainak tárolásához.

A következő körülmények esetén törölje a telepített nyomtatómemóriák tartalmát:

- A nyomtatót szétszerelik.
- Lecserélik a nyomtató-merevlemezt vagy az ISD-t.
- A nyomtatót másik részlegbe vagy helyre szállítják.
- A nyomtatót egy külső szolgáltató javítja.
- A nyomtatót javítás céljából elszállítják a vállalat telephelyéről.
- A nyomtatót eladják egy másik szervezetnek.

Megj.: A tároló meghajtó ártalmatlanításához kövesse szervezete irányelveit és eljárásait.

Nyomtatás

Nyomtatás a számítógépről

Megj.: Címkék, kártyák és borítékok esetén a dokumentum kinyomtatása előtt állítsa be a nyomtatón a papír méretét és típusát.

- 1 Nyissa meg a Nyomtatás párbeszédablakot úgy, hogy közben meg van nyitva a nyomtatandó dokumentum.
- 2 Szükség esetén módosítson a beállításokon.
- 3 Nyomtassa ki a dokumentumot.

Nyomtatás mobileszközről

Nyomtatás mobileszközről a Lexmark Mobile Print szolgáltatás használatával



Lexmark™ A Mobile Print segítségével dokumentumok és képek közvetlenül a támogatott Lexmark nyomtatóra küldhetők.

- 1 Nyissa meg a dokumentumot, majd küldje el a Lexmark Mobile Printre vagy ossza meg.
Megj.: Néhány, harmadik fél által nyújtott alkalmazás nem támogatja a küldés vagy a megosztás funkciót. További tudnivalók az alkalmazás dokumentációjában találhatóak.
- 2 Itt kiválaszthatja a kívánt nyomtatót.
- 3 Nyomtassa ki a dokumentumot.

Nyomtatás mobileszközről a Mopria nyomtatószolgáltatás használatával

A Mopria® nyomtatási szolgáltatás egy mobilnyomtatási megoldást kínál az Android™ 5.0 vagy újabb rendszerű mobileszközök számára. Lehetőséget biztosít, hogy közvetlenül nyomtasson bármilyen Mopria-tanúsítvánnyal rendelkező nyomtató használatával.


Megj.: Töltse le a Mopria nyomtatási szolgáltatás alkalmazást a Google Play áruházból, és engedélyezze mobileszközén.

- 1 Indítson el egy kompatibilis alkalmazást az Android alapú mobileszközön, vagy válasszon ki egy dokumentumot a fájlkezelőben.
- 2 Koppintson a  > **Nyomtatás** gombra.
- 3 Válasszon ki egy nyomtatót, majd szükség esetén állítsa be a beállításokat.
- 4 Koppintson ide: .

Nyomtatás mobileszközről az AirPrint szolgáltatás használatával

Az AirPrint szoftver egy mobilnyomtatási megoldás, amely lehetővé teszi az Apple eszközökről közvetlenül egy AirPrint-tanúsítvánnyal rendelkező nyomtatóval történő nyomtatást.




Megjegyzések:

- Győződjön meg róla, hogy az Apple eszköz és a nyomtató ugyanahhoz a hálózathoz csatlakozik. Ha a hálózat több vezeték nélküli hubbal rendelkezik, akkor győződjön meg róla, hogy mindkét eszköz ugyanahhoz az alhálózathoz csatlakozik.
 - Az alkalmazást csak néhány Apple készülék támogatja.
- 1 A mobilkészülekről válasszon ki egy dokumentumot a fájlkezelőben, vagy indítson el egy kompatibilis alkalmazást.
 - 2 Koppintson a  > **Nyomtatás** gombra.
 - 3 Válasszon ki egy nyomtatót, majd szükség esetén állítsa be a beállításokat.
 - 4 Nyomtassa ki a dokumentumot.

Nyomtatás mobileszközről a Wi-Fi Direct® szolgáltatás használatával

Wi-Fi Direct® egy nyomtatási szolgáltatás, amely lehetővé teszi, hogy bármilyen Wi-Fi Direct szolgáltatást támogató nyomtatóval nyomtathasson.

Megj.: Bizonyosodjon meg arról, hogy a mobileszköz csatlakozik a nyomtató vezeték nélküli hálózatához. További információkért lásd: [“Mobileszköz csatlakoztatása a nyomtatóhoz” itt: 191. oldal.](#)

- 1 Indítson el egy kompatibilis alkalmazást a mobileszközön, vagy válasszon ki egy dokumentumot a fájlkezelőben.
- 2 Tegye a következők egyikét a mobileszköztől függően:
 - Koppintson a  > **Nyomtatás** gombra.
 - Koppintson a  > **Nyomtatás** gombra.
 - Koppintson a  > **Nyomtatás** gombra.
- 3 Válasszon ki egy nyomtatót, majd szükség esetén állítsa be a beállításokat.
- 4 Nyomtassa ki a dokumentumot.

Füzet nyomtatása

Megj.: A füzetnyomtatás minden olyan papírméret esetében támogatott, amellyel kétoldalas nyomtatás is végezhető.

Útmutatás Windows-felhasználók számára

- 1 Miközben a dokumentum meg van nyitva, kattintson a **Fájl** > **Nyomtatás** lehetőségre.
- 2 Válasszon ki egy nyomtatót, majd kattintson a **Tulajdonságok**, **Jellemzők**, **Beállítások** vagy **Beállítás** gombra.

3 Kattintson az **Elrendezés** elemre, majd az Oldalelrendezések részben válassza a **Füzet** lehetőséget.

Megj.: Ha szükséges, konfigurálja a füzetbeállításokat.

4 Kattintson az **OK** vagy a **Nyomtatás** gombra.

Macintosh-felhasználók számára

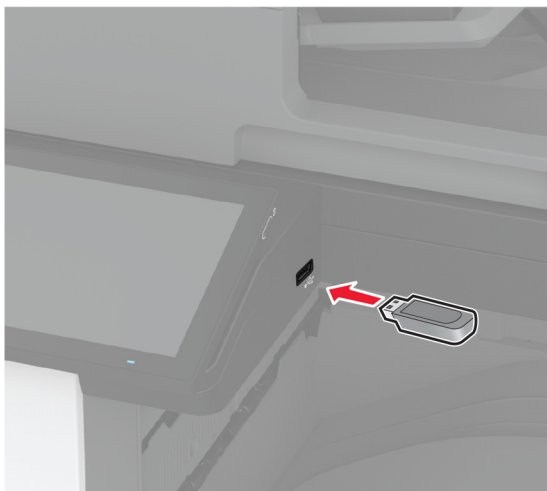
1 Miközben a dokumentum meg van nyitva, válassza a **Fájl > Nyomtatás** menüpontot.

2 Válasszon ki egy nyomtatót, majd az Előbeállítások menüben válassza a **Speciális elrendezés > Füzet** elemet.

3 Kattintson a **Nyomtatás** parancsra.

Nyomtatás flash-meghajtóról

1 Helyezze be a flash-meghajtót.



Megjegyzések:

- Ha a flash-meghajtót olyankor helyezi be, amikor a kijelzőn hibaüzenet látható, a nyomtató figyelmen kívül hagyja a flash-meghajtót.
- Ha a flash-meghajtót olyankor helyezi be, amikor a nyomtató más nyomtatási feladatokat dolgoz fel, a kijelzőn a **Busy** (Foglalt) üzenet jelenik meg.

2 A kijelzőn érintse meg a nyomtatni kívánt dokumentumot.

Szükség szerint konfigurálja a nyomtatási beállításokat.

3 Nyomtassa ki a dokumentumot.

Másik dokumentum nyomtatásához érintse meg az **USB-meghajtó** elemet.

Figyelem – sérülésveszély: Az adatvesztés és a nyomtatóhibák elkerülése érdekében memóriaeszközről való nyomtatás, olvasás vagy írás közben ne érjen hozzá a flash-meghajtóhoz vagy a nyomtatóhoz az ábrán jelzett részen.



Támogatott flash meghajtók és fájltypusok

Flash meghajtók

- Lexar JumpDrive S70 (16 GB és 32 GB méretben)
- SanDisk Cruzer Micro (16 GB és 32 GB)
- PNY Attaché (16 GB és 32 GB méretben)

Megjegyzések:

- A nyomtató támogatja a teljes sebességű szabvány alapján készült nagy sebességű flash meghajtókat.
- A flash meghajtóknak támogatniuk kell a Fájllokációs tábla (FAT) rendszert.

Fájltypusok

Dokumentumok	Képek
<ul style="list-style-type: none"> • PDF (1.7-es vagy korábbi verziószámú) • Microsoft-fájlformátumok (DOC, DOCX, XLS, XLSX, PPT, PPTX) 	<ul style="list-style-type: none"> • JPEG vagy JPG • TIFF vagy TIF • GIF • BMP • PNG • PCX • DCX

Titkosított feladatok konfigurálása

- 1 A kezdőképernyőn érintse meg a **Beállítások > Biztonság > Titkosított nyomtatás beállításai** lehetőséget.
- 2 Konfigurálja a beállításokat.

Beállítás	Leírás
Érvénytelen PIN-kód maximális száma	Állítsa be az érvénytelen PIN-kód megadására vonatkozó korlátot. Megj.: A korlát elérésekor a nyomtató törli az adott felhasználónévhez tartozó nyomtatási feladatokat.
Titkosított feladatok lejárata	Állítson be lejárati időt minden felfüggesztett feladathoz, mielőtt az automatikusan törlődne a nyomtatómemóriából, a merevlemezről vagy az intelligens tárolómeghajtóból. Megj.: A felfüggesztett feladat típusa lehet Titkosított, Ismétlés, Tartalék vagy Ellenőrzés.
Feladatismétlés lejárata	Ismételni kívánt nyomtatási feladatok lejárati idejének beállítása.
Feladat-ellenőrzés lejárata	Lejárati idő beállítása a feladat egyetlen példányban történő nyomtatásához annak érdekében, hogy ellenőrizni lehessen a minőséget a fennmaradó példányok nyomtatása előtt.
Feladatmegőrzés lejárata	Lejárati idő beállítása azokhoz a feladatokhoz, amelyeket a nyomtatóban későbbi nyomtatáshoz tárolni szeretne.
Minden feladat várakozzon	Ezzel a funkcióval beállíthatja, hogy a nyomtató várakoztassa a nyomtatási feladatokat.
Másolat megőrzése a dokumentumokról	Beállítja, hogy a nyomtató az összes azonos fájlnevéű dokumentumot megőrizze.

Titkosított és más felfüggesztett feladatok nyomtatása

Útmutatás Windows-felhasználók számára

- 1 Miközben a dokumentum meg van nyitva, kattintson a **Fájl > Nyomtatás** parancsra.
- 2 Válasszon ki egy nyomtatót, majd kattintson a **Tulajdonságok, Jellemzők, Beállítások** vagy **Beállítás** gombra.
- 3 Kattintson a **Nyomtatás és várakozás** lehetőségre.
- 4 Válassza a **Nyomtatás és várakoztatás használata** lehetőséget, majd rendeljen hozzá felhasználónevet.
- 5 Válassza ki a nyomtatási feladat típusát (titkos, ismétlés, megőrzés vagy ellenőrzés).
Ha kiválasztja a **Bizalmas** opciót, biztosítsa a nyomtatási feladatot egy személyes azonosítószámmal (PIN-kód).
- 6 Kattintson az **OK** vagy a **Nyomtatás** gombra.
- 7 A nyomtató kezdőképernyőjén szüntesse meg a nyomtatási feladat visszatartását.
 - Titkosított nyomtatási feladatokhoz érintse meg a **Felfüggesztett feladatok** lehetőséget > válassza ki a felhasználónevét > **Titkosított** > adja meg a PIN-kódot > válassza ki a nyomtatási feladatot > konfigurálja a beállításokat > **Nyomtatás**.
 - Egyéb nyomtatási feladatokhoz érintse meg a **Felfüggesztett feladatok** lehetőséget > válassza ki a felhasználónevét > válassza ki a nyomtatási feladatot > konfigurálja a beállításokat > **Nyomtatás**.

Útmutatás Macintosh-felhasználók számára

AirPrint használata

- 1 Miközben a dokumentum meg van nyitva, válassza a **Fájl > Nyomtatás** menüpontot.
- 2 Válasszon ki egy nyomtatót, majd a Tájékozás után megjelenő legördülő menüből válassza ki a **PIN nyomtatás** opciót.
- 3 Engedélyezze a **Nyomtatás PIN-kóddal** opciót, majd adja meg a négy számjegyből álló PIN-kódot.
- 4 Kattintson a **Nyomtatás** gombra.
- 5 A nyomtató kezdőképernyőjén szüntesse meg a nyomtatási feladat visszatartását. Érintse meg a **Felfüggesztett feladatok** > lehetőséget, válassza ki a számítógépe nevét > **Titkosított** > adja meg a PIN-kódot > válassza ki a nyomtatási feladatot > **Nyomtatás**.

A nyomtató-illesztőprogram használata

- 1 Miközben a dokumentum meg van nyitva, válassza a **Fájl > Nyomtatás** menüpontot.
- 2 Válasszon ki egy nyomtatót, majd a Tájékozás után megjelenő legördülő menüből válassza ki a **Nyomtatás és várakozás** opciót.
- 3 Válassza a **Titkosított nyomtatás** opciót, majd adja meg a négyjegyű PIN-kódot.
- 4 Kattintson a **Nyomtatás** gombra.
- 5 A nyomtató kezdőképernyőjén szüntesse meg a nyomtatási feladat visszatartását. Érintse meg a következőt: **Felfüggesztett feladatok** > válassza ki a számítógépe nevét > **Titkosított** > válassza ki a nyomtatási feladatot > adja meg a PIN-kódot > **Nyomtatás**.

Betűtípusminták listájának nyomtatása

- 1 A kezdőképernyőn érintse meg a **Beállítások > Jelentések > Nyomtatás > Betűtípusok nyomtatása** elemet.
- 2 Érintse meg a **PCL betűtípusok** vagy a **PS betűtípusok** elemet.

Könyvtárlista nyomtatása

A kezdőképernyőn érintse meg a **Beállítások > Jelentések > Nyomtatás > Könyvtár nyomtatása** elemet.

Elválasztólapok másolatok közé helyezése

- 1 Érintse meg a kezdőképernyőn a **Beállítások > Nyomtatás > Elrendezés > Elválasztólapok > Másolatok között** elemet.
- 2 Nyomtassa ki a dokumentumot.

Kinyomtatott lapok tűzése

Útmutatás Windows-felhasználók számára

- 1 Miközben a dokumentum meg van nyitva, kattintson a **Fájl > Nyomtatás** lehetőségre.
- 2 Válasszon ki egy nyomtatót, majd kattintson a **Tulajdonságok, Jellemzők, Beállítások** vagy **Beállítás** gombra.
- 3 Kattintson a **Papír/utófeldolgozás** elemre.
Ha szükséges, konfigurálja a papírbeállításokat.
- 4 Az Utófeldolgozás menüben válassza a tűzés beállítását.
- 5 Kattintson az **OK** vagy a **Nyomtatás** gombra.

Macintosh-felhasználók számára

- 1 Miközben a dokumentum meg van nyitva, válassza a **Fájl > Nyomtatás** menüpontot.
- 2 Válasszon ki egy nyomtatót, majd a Tájékozás után megjelenő legördülő menüből válassza ki az **Utófeldolgozás** opciót.
- 3 Kattintson a **Tűzés** elemre, majd válasszon egy beállítást.
- 4 Kattintson a **Nyomtatás** parancsra.

Kinyomtatott lapok lyukasztása

Megj.: Mielőtt elkezdené a műveletet, győződjön meg arról, hogy a lyukasztási beállítások konfigurálva vannak. A kezdőképernyőről kiindulva érintse meg a **Beállítások > Eszköz > Karbantartás > Konfiguráció menü > Kiadóegység konfigurálása > Lyukasztó konfiguráció >** elemet, és válasszon ki egy konfigurációt.

Útmutatás Windows-felhasználók számára

- 1 Miközben a dokumentum meg van nyitva, kattintson a **Fájl > Nyomtatás** lehetőségre.
- 2 Válasszon ki egy nyomtatót, majd kattintson a **Tulajdonságok, Jellemzők, Beállítások** vagy **Beállítás** gombra.
- 3 Kattintson a **Papír/utófeldolgozás** elemre.
Ha szükséges, konfigurálja a papírbeállításokat.
- 4 Az Utófeldolgozás menüben válassza a lyukasztás beállítását.
- 5 Kattintson az **OK** vagy a **Nyomtatás** gombra.

Macintosh-felhasználók számára

- 1 Miközben a dokumentum meg van nyitva, válassza a **Fájl > Nyomtatás** menüpontot.
- 2 Válasszon ki egy nyomtatót, majd a Tájékozás után megjelenő legördülő menüből válassza ki az **Utófeldolgozás** opciót.
- 3 Kattintson a **Lyukasztás** elemre, majd válasszon egy beállítást.
- 4 Kattintson a **Nyomtatás** parancsra.

Kinyomtatott lapok hajtása

Útmutatás Windows-felhasználók számára

- 1 Miközben a dokumentum meg van nyitva, kattintson a **Fájl > Nyomtatás** lehetőségre.
- 2 Válasszon ki egy nyomtatót, majd kattintson a **Tulajdonságok, Jellemzők, Beállítások** vagy **Beállítás** gombra.
- 3 Kattintson a **Papír/utófeldolgozás** elemre.
Ha szükséges, konfigurálja a papírbeállításokat.
- 4 Az Utófeldolgozás menüben válassza ki a hajtás beállítását.
- 5 Kattintson az **OK** vagy a **Nyomtatás** gombra.

Macintosh-felhasználók számára

- 1 Miközben a dokumentum meg van nyitva, válassza a **Fájl > Nyomtatás** menüpontot.
- 2 Válasszon ki egy nyomtatót, majd a Tájékozás után megjelenő legördülő menüből válassza ki az **Utófeldolgozás** opciót.
- 3 Kattintson a **Hajtás** elemre, majd válasszon egy beállítást.
- 4 Kattintson a **Nyomtatás** parancsra.

Kötegeléseltolás használata nyomtatott lapokon


Útmutatás Windows-felhasználók számára

- 1 Miközben a dokumentum meg van nyitva, kattintson a **Fájl > Nyomtatás** lehetőségre.
- 2 Válasszon ki egy nyomtatót, majd kattintson a **Tulajdonságok, Jellemzők, Beállítások** vagy **Beállítás** gombra.
- 3 Kattintson a **Papír/utófeldolgozás** elemre.
Ha szükséges, konfigurálja a papírbeállításokat.
- 4 Az Utófeldolgozás menüben válassza az Eltolás beállítást.
- 5 Kattintson az **OK** vagy a **Nyomtatás** gombra.

Macintosh-felhasználók számára

- 1 Miközben a dokumentum meg van nyitva, válassza a **Fájl > Nyomtatás** menüpontot.
- 2 Válasszon ki egy nyomtatót, majd a Tájékozás után megjelenő legördülő menüből válassza ki az **Utófeldolgozás** opciót.
- 3 Kattintson az **Eltolás** elemre, majd válasszon egy beállítást.
- 4 Kattintson a **Nyomtatás** parancsra.

Nyomtatási munka törlése

- 1 Érintse meg a kezdőképernyőn a(z)  lehetőséget.
- 2 Válassza ki a törölni kívánt munkát.

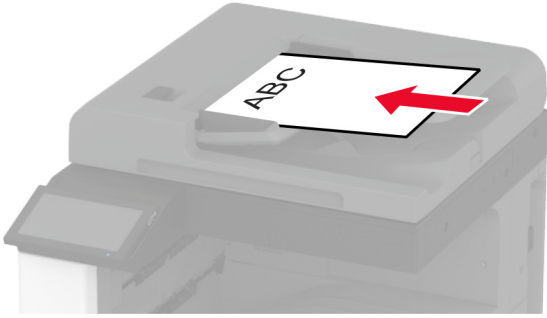
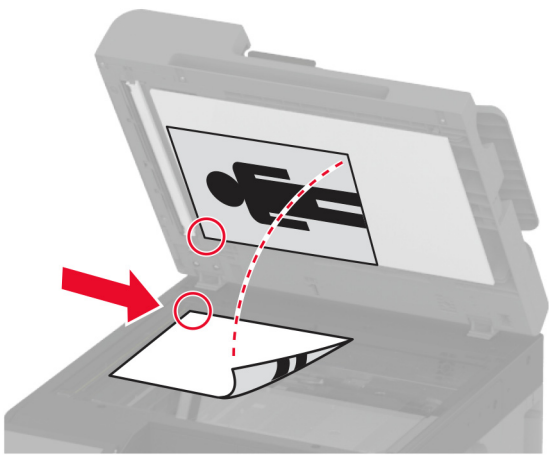
Megj.: Feladatot a **Feladatsor** megérintésével is törölhet.

Toner sötétségének beállítása

- 1 A kezdőképernyőn érintse meg a **Beállítások > Nyomtatás > Minőség** elemet.
- 2 Módosítsa a beállításokat a Festék sötétsége menüben.

Másolás

Az automatikus lapadagoló és a lapolvasó üveglapjának használata

Automatikus lapadagoló (ADF)	Lapolvasó üveglapja
 <ul style="list-style-type: none"> • Az automatikus lapadagolót egy- és többoldalas dokumentumok esetén használja. • Töltse be az eredeti, felfelé néző dokumentumot. Többoldalas dokumentumok betöltésekor ellenőrizze, hogy a vezetőik széle a lapokhoz vannak-e igazítva. • Igazítsa úgy az ADF-papírvezetőket, hogy azok megegyezzenek a betöltött papír szélességével. 	 <ul style="list-style-type: none"> • Egyetlen oldalból álló dokumentumok, könyvoldalak, kisméretű anyagok (például képeslapok vagy fényképek), valamint fólia, fotópapír vagy vékony papír (például újságkivágások) beolvasásához használja a lapolvasó üveglapját. • Tegye a dokumentumok nyomtatott oldalával lefelé a nyíllal jelölt sarokba.

Másolatok készítése

1 Tegye az eredeti dokumentumot az automatikus lapadagoló tálcájába vagy a lapolvasó üveglapjára.

Megj.: A kép levágásának elkerülése érdekében győződjön meg arról, hogy az eredeti dokumentum és a kimeneti papír mérete megegyezik.

2 Érintse meg a kezdőképernyőn a **Másolás** elemet, majd adja meg a másolatok számát.

Szükség szerint állítsa be a másolási beállításokat.

3 Indítsa el a másolási műveletet.

Megj.: Gyors másoláshoz érintse meg a  gombot a kezdőképernyőn.

Fényképmásolás

1 Tegye a fényképet a lapolvasó üveglapjára.

2 Érintse meg a kezdőképernyőn a **Másolás** > **Tartalom** > **Tartalom típusa** > **Fénykép** elemeket.

- 3 Érintse meg a **Tartalom forrása** elemet, majd válassza ki az eredeti fényképnek leginkább megfelelő beállítást.
- 4 Másolja át a fényképet.

Másolás fejléces papírra

- 1 Tegye az eredeti dokumentumot az automatikus lapadagoló tálcájába vagy a lapolvasó üveglapjára.
- 2 A kezdőképernyőn érintse meg a **Másolás > Másolás innen >** elemet, majd válassza ki az eredeti dokumentum méretét.
- 3 Érintse meg a **Másolás ide** elemet, majd válassza ki a papírforrást, amely a fejléces papírt tartalmazza.
Ha fejléces papírt töltött be a többcélú adagolóba, érintse meg a **Másolás célhelye > Többcélú adagoló >**elemet, majd válassza ki a papírméretet, és érintse meg a **> Fejléces papír** elemet.
- 4 Indítsa el a másolási műveletet.

Másolás a papír mindkét oldalára

- 1 Tegye az eredeti dokumentumot az automatikus lapadagoló tálcájába vagy a lapolvasó üveglapjára.
- 2 Érintse meg a kezdőképernyőn a **Diák > másolása** elemet.
- 3 Válassza ki az **Egyold. kétoldalassá** vagy **Kétold. kétoldalassá** lehetőséget.
- 4 Indítsa el a másolási műveletet.

A másolatok kicsinyítése és nagyítása

- 1 Tegye az eredeti dokumentumot az automatikus lapadagoló tálcájába vagy a lapolvasó üveglapjára.
- 2 A főképernyőn érintse meg a **Másolás > Arány >** lehetőséget az arányérték kiválasztásához.
Megj.: Az eredeti vagy a kimeneti dokumentum méretének a Méretezés beállítása utáni változtatásakor a méretezés visszaáll Automatikus értékre.
- 3 Indítsa el a másolási műveletet.

Példányok leválogatása

- 1 Tegye az eredeti dokumentumot az automatikus lapadagoló tálcájába vagy a lapolvasó üveglapjára.
- 2 A kezdőképernyőn érintse meg a **Másolás > Leválogatás > Be [1,2,1,2,1,2]** lehetőséget.
- 3 Indítsa el a másolási műveletet.

Elválasztólapok másolatok közé helyezése

- 1 Tegye az eredeti dokumentumot az automatikus lapadagoló tálcájába vagy a lapolvasó üveglapjára.
- 2 Érintse meg a kezdőképernyőn a **Másolás > Elválasztólapok** elemeket.

- 3 Adja meg a beállításokat.
- 4 Indítsa el a másolást.

Több oldal másolása egyetlen lapra

- 1 Tegye az eredeti dokumentumot az automatikus lapadagoló tálcájába vagy a lapolvasó üveglapjára.
- 2 Érintse meg a főképernyőn a **Másolás** > **Oldal/lap** elemeket.
- 3 Adja meg a beállításokat.
- 4 Indítsa el a másolási műveletet.

Kártyák másolása

- 1 Helyezzen egy kártyát a lapolvasó üveglapjára.
- 2 Érintse meg a kezdőképernyőn a **Másolás** > **Másolás innen** elemet.
- 3 Érintse meg a **Személyi igazolvány** lehetőséget.
- 4 Másolja le a kártyát.

Másolatok tűzése

- 1 Tegye az eredeti dokumentumot az automatikus lapadagoló tálcájába vagy a lapolvasó üveglapjára.
Megj.: A kép levágásának elkerülése érdekében győződjön meg arról, hogy az eredeti dokumentum és a kimeneti papír mérete megegyezik.
- 2 Érintse meg a kezdőképernyőn a **Másolás** elemet, majd adja meg a példányszámot.
Szükség szerint állítsa be a másolási beállításokat.
- 3 Érintse meg a **Utófeldolgozás** > **Tűzés** elemet, majd válassza ki a tűzés beállítását.
- 4 Indítsa el a másolási műveletet.

Lyukasztás másolatokon

- 1 Tegye az eredeti dokumentumot az automatikus lapadagoló tálcájába vagy a lapolvasó üveglapjára.
Megj.: A kép levágásának elkerülése érdekében győződjön meg arról, hogy az eredeti dokumentum és a kimeneti papír mérete megegyezik.
- 2 Érintse meg a kezdőképernyőn a **Másolás** elemet, majd adja meg a példányszámot.
Szükség szerint állítsa be a másolási beállításokat.
- 3 Érintse meg az **Utófeldolgozás** > **Lyukasztás** elemet, majd válassza ki a lyukasztás beállítását.
- 4 Indítsa el a másolási műveletet.

Füzet készítése másolt dokumentumokból

- 1 Tegye az eredeti dokumentumot az automatikus lapadagoló tálcájába vagy a lapolvasó üveglapjára.
Megj.: A kép levágásának elkerülése érdekében győződjön meg arról, hogy az eredeti dokumentum és a kimeneti papír mérete megegyezik.
- 2 Érintse meg a kezdőképernyőn a **Másolás** elemet, majd adja meg a példányszámot.
Szükség szerint állítsa be a másolási beállításokat.
- 3 Érintse meg a **Füzet létrehozása** gombot, engedélyezze a beállítást, majd válasszon módot.
- 4 Indítsa el a másolási műveletet.


Másolatok hajtása

- 1 Tegye az eredeti dokumentumot az automatikus lapadagoló tálcájába vagy a lapolvasó üveglapjára.
Megj.: A kép levágásának elkerülése érdekében győződjön meg arról, hogy az eredeti dokumentum és a kimeneti papír mérete megegyezik.
- 2 Érintse meg a kezdőképernyőn a **Másolás** elemet, majd adja meg a példányszámot.
Szükség szerint állítsa be a másolási beállításokat.
- 3 Érintse meg a **Befejezés** és a **Hajtás** gombot, majd válasszon ki egy hajtási beállítást.
- 4 Indítsa el a másolási műveletet.

Kötegeléseltolás használata másolatoknál

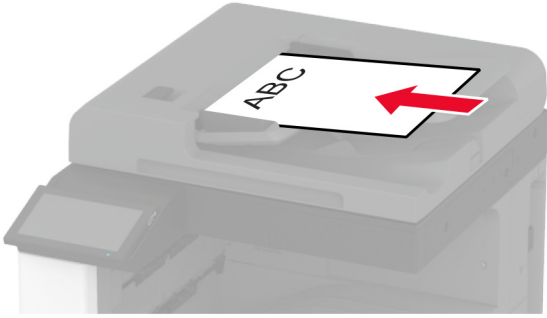
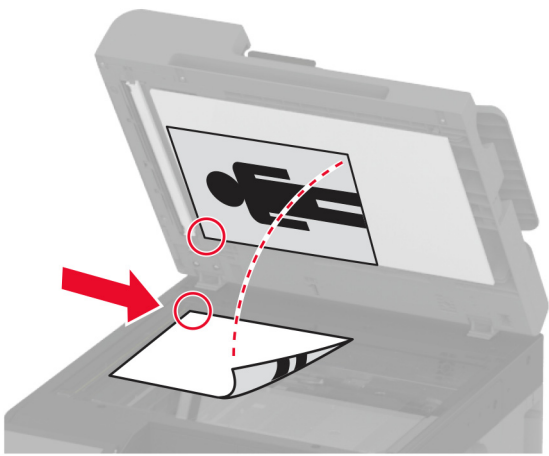
- 1 Tegye az eredeti dokumentumot az automatikus lapadagoló tálcájába vagy a lapolvasó üveglapjára.
Megj.: A kép levágásának elkerülése érdekében győződjön meg arról, hogy az eredeti dokumentum és a kimeneti papír mérete megegyezik.
- 2 Érintse meg a kezdőképernyőn a **Másolás** elemet, majd adja meg a példányszámot.
Szükség szerint állítsa be a másolási beállításokat.
- 3 Érintse meg az **Oldalak eltolása** elemet, majd válasszon egy beállítást.
- 4 Indítsa el a másolási műveletet.

Másolási parancsikon létrehozása

- 1 Érintse meg a kezdőképernyőn a **Másolás** parancsot.
- 2 Konfigurálja a beállításokat, majd érintse meg a  lehetőséget.
- 3 Hozzon létre egy parancsikont.

E-mail

Az automatikus lapadagoló és a lapolvasó üveglapjának használata

Automatikus lapadagoló (ADF)	Lapolvasó üveglapja
 <ul style="list-style-type: none"> • Az automatikus lapadagolót egy- és többoldalas dokumentumok esetén használja. • Töltse be az eredeti, felfelé néző dokumentumot. Többoldalas dokumentumok betöltésekor ellenőrizze, hogy a vezetőik széle a lapokhoz vannak-e igazítva. • Igazítsa úgy az ADF-papírvezetőket, hogy azok megegyezzenek a betöltött papír szélességével. 	 <ul style="list-style-type: none"> • Egyetlen oldalból álló dokumentumok, könyvoldalak, kisméretű anyagok (például képeslapok vagy fényképek), valamint fólia, fotópapír vagy vékony papír (például újságkivágások) beolvasásához használja a lapolvasó üveglapját. • Tegye a dokumentumok nyomtatott oldalával lefelé a nyíllal jelölt sarokba.

E-mail küldése

Mielőtt elkezdené a műveletet, győződjön meg róla, hogy az SMTP-beállítások konfigurálva vannak-e. További információkért, lásd: [“E-mail SMTP-beállítások konfigurálása” itt: 53. oldal.](#)

A kezelőpanel használata

- 1 Tegye az eredeti dokumentumot az automatikus lapadagoló tálcájába vagy a lapolvasó üveglapjára.
- 2 A kezdőképernyőn érintse meg az **E-mail** elemet, majd adja meg a kért adatokat.
- 3 Szükség szerint konfigurálja a kimenő fájl típus beállításait.
- 4 Küldje el az e-mailt.

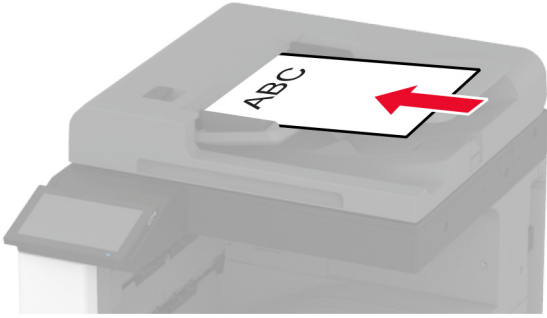
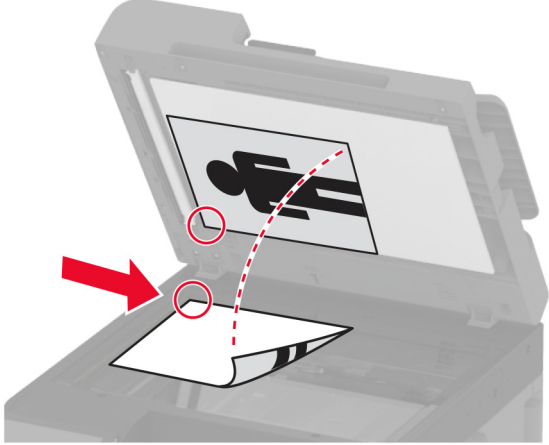
E-mail parancsikon létrehozása

- 1 A kezdőképernyőn érintse meg az **E-mail** elemet.
- 2 Konfigurálja a beállításokat, majd érintse meg a ★ lehetőséget.

3 Hozzon létre egy parancsikont.

Fax

Az automatikus lapadagoló és a lapolvasó üveglapjának használata

Automatikus lapadagoló (ADF)	Lapolvasó üveglapja
 <ul style="list-style-type: none"> • Az automatikus lapadagolót egy- és többoldalas dokumentumok esetén használja. • Töltse be az eredeti, felfelé néző dokumentumot. Többoldalas dokumentumok betöltésekor ellenőrizze, hogy a vezetőik széle a lapokhoz vannak-e igazítva. • Igazítsa úgy az ADF-papírvezetőket, hogy azok megegyezzenek a betöltött papír szélességével. 	 <ul style="list-style-type: none"> • Egyetlen oldalból álló dokumentumok, könyvoldalak, kisméretű anyagok (például képeslapok vagy fényképek), valamint fólia, fotópapír vagy vékony papír (például újságkivágások) beolvasásához használja a lapolvasó üveglapját. • Tegye a dokumentumok nyomtatott oldalával lefelé a nyíllal jelölt sarokba.

Faxküldés

Megj.: Győződjön meg arról, hogy a fax konfigurálva van. További információ [A nyomtató beállítása faxolásra](#) című fejezetben található.

A kezelőpanel használata

- 1 Tegye az eredeti dokumentumot az automatikus lapadagoló tálcájába vagy a lapolvasó üveglapjára.
- 2 A kezdőképernyőn érintse meg a **Fax** lehetőséget, majd adja meg a szükséges adatokat.
Szükség esetén módosítson a beállításokon.
- 3 Küldje el a faxot.

Számítógép segítségével

Mielőtt elkezdené a műveleteket, ellenőrizze, hogy a fax illesztőprogramja telepítve van-e. További információkért, lásd: ["Faxoláshoz használt illesztőprogram telepítése"](#) itt: [81. oldal](#).

Útmutatás Windows-felhasználók számára

- 1 Nyissa meg a Nyomtatás párbeszédpanelt úgy, hogy közben meg van nyitva a faxolni kívánt dokumentum.
- 2 Válassza ki a nyomtatót, majd kattintson a **Tulajdonságok, Jellemzők, Beállítások** vagy **Beállítás** gombra.
- 3 Kattintson a következőkre: **Fax > Fax engedélyezése > Mindig mutassa a beállításokat a fax elküldése előtt**, majd adja meg a címzett faxszámát.
Ha szükséges, konfigurálja a fax egyéb beállításait.
- 4 Küldje el a faxot.

Macintosh-felhasználók számára

- 1 Miközben a dokumentum meg van nyitva, válassza a **Fájl > Nyomtatás** menüpontot.
- 2 Válassza ki azt a nyomtatót, amelynek a neve után a - **Fax** szöveg szerepel.
- 3 A Címzett mezőben adja meg a címzett számát.
Ha szükséges, konfigurálja a fax egyéb beállításait.
- 4 Küldje el a faxot.


Fax ütemezése

Megj.: Győződjön meg arról, hogy a fax konfigurálva van. További információ [A nyomtató beállítása faxolásra](#) című fejezetben található.

- 1 Tegye az eredeti dokumentumot az automatikus lapadagoló tálcájába vagy a lapolvasó üveglapjára.
- 2 Érintse meg a kezdőképernyőn a **Fax > Címzett > faxszám megadása > Kész** elemet.
- 3 Érintse meg a **Küldés ideje** lehetőséget a dátum és az idő beállításához, majd érintse meg az **OK** elemet.
- 4 Küldje el a faxot.

Faxelérési útvonal parancsikon létrehozása

Megj.: Győződjön meg arról, hogy a fax konfigurálva van. További információkért lásd: "[Nyomtató beállítása faxolásra](#)" itt: [45. oldal](#).

- 1 Érintse meg a kezdőképernyőn a **Fax > Cél** elemet.
- 2 Adja meg a címzett faxszámát, majd érintse meg a **Kész** elemet.
- 3 Érintse meg a következőt: .
- 4 Hozzon létre egy parancsikont.

A fax felbontásának módosítása

Megj.: Győződjön meg arról, hogy a fax konfigurálva van. További információ [A nyomtató beállítása faxolásra](#) című fejezetben található.

- 1 Tegye az eredeti dokumentumot az automatikus lapadagoló tálcájába vagy a lapolvasó üveglapjára.
- 2 A kezdőképernyőn érintse meg a **Fax** lehetőséget, majd adja meg a szükséges adatokat.
- 3 Érintse meg a **Felbontás** elemet, majd válasszon egy beállítást.
- 4 Küldje el a faxot.

Fax sötétségének módosítása

Megj.: Győződjön meg arról, hogy a fax konfigurálva van. További információ [A nyomtató beállítása faxolásra](#) című fejezetben található.

- 1 Tegye az eredeti dokumentumot az automatikus lapadagoló tálcájába vagy a lapolvasó üveglapjára.
- 2 A kezdőképernyőn érintse meg a **Fax** lehetőséget, majd adja meg a szükséges adatokat.
- 3 Érintse meg a **Sötétség** elemet, majd végezze el a beállítást.
- 4 Küldje el a faxot.

Faxnapló nyomtatása

Megj.: Győződjön meg arról, hogy az analóg fax vagy az etherFAX konfigurálva van. További információ [A nyomtató beállítása faxolásra](#) című fejezetben található.

- 1 A kezdőképernyőn érintse meg a **Beállítások > Jelentések > Fax** elemet.
- 2 Érintse meg a **Faxolási feladat naplója** vagy a **Faxhívási napló** elemet.

Kéretlen faxok blokkolása

Megj.: Győződjön meg arról, hogy az analóg fax vagy az etherFAX konfigurálva van. További információ [A nyomtató beállítása faxolásra](#) című fejezetben található.

- 1 A kezdőképernyőn érintse meg a következőket: **Beállítások > Fax > Fax beállítása > Faxfogadási beállítások > Rendszergazdai beállítások**.
- 2 Állítsa a Névtelen fax tiltása lehetőséget **Be** értékre.

Faxok tartása

Megj.: Győződjön meg arról, hogy az analóg fax vagy az etherFAX konfigurálva van. További információ [A nyomtató beállítása faxolásra](#) című fejezetben található.

- 1 A kezdőképernyőn érintse meg a következőket: **Beállítások > Fax > Fax beállítása > Faxfogadási beállítások > Faxok tartása.**
- 2 Válasszon egy üzemmódot.

Fax továbbítása

Megj.: Győződjön meg arról, hogy az analóg fax vagy az etherFAX konfigurálva van. További információ [A nyomtató beállítása faxolásra](#) című fejezetben található.

- 1 Célhely parancsikon létrehozása.
 - a Nyisson meg egy webböngészőt, és írja be a nyomtató IP-címét a címmezőbe.

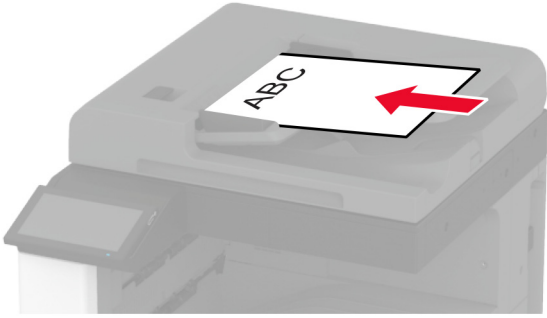
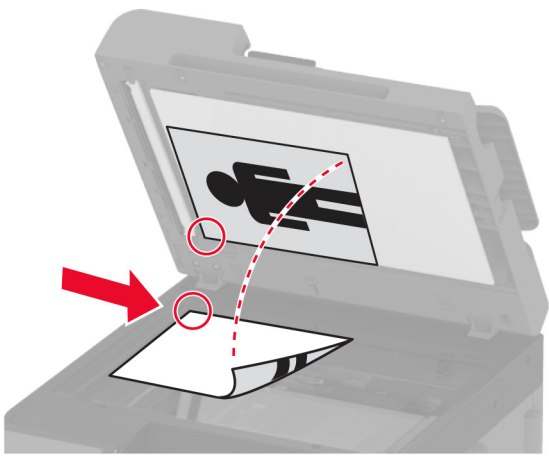
Megjegyzések:

 - Tekintse meg a nyomtató IP-címét a kezdőképernyőn. Az IP-cím számok négyelemű, pontokkal elválasztott halmaz, például 123.123.123.123.
 - Ha proxykiszolgálót használ, átmenetileg tiltsa le azt a weboldal megfelelő betöltése érdekében.
 - b Kattintson a **Parancsikonok > Parancsikon hozzáadása** gombra.
 - c Válasszon ki egy parancsikontípust, majd végezze el a beállítások konfigurálását.

Megj.: Jegyezze fel a hivatkozás számát.
 - d Alkalmazza a módosításokat.
- 2 Kattintson a következőkre: **Beállítások > Fax > Fax beállítása > Faxfogadási beállítások > Rendszergazdai beállítások.**
- 3 A Fax továbbítása menüben válassza a **Továbbítás** vagy a **Nyomtatás és továbbítás** lehetőséget.
- 4 A Továbbítás ide menüben válassza ki a célhely típusát, majd írja be a hivatkozás számát.
- 5 Alkalmazza a módosításokat.

Beolvasás

Az automatikus lapadagoló és a lapolvasó üveglapjának használata

Automatikus lapadagoló (ADF)	Lapolvasó üveglapja
 <ul style="list-style-type: none"> • Az automatikus lapadagolót egy- és többoldalas dokumentumok esetén használja. • Töltse be az eredeti, felfelé néző dokumentumot. Többoldalas dokumentumok betöltésekor ellenőrizze, hogy a vezetőik széle a lapokhoz vannak-e igazítva. • Igazítsa úgy az ADF-papírvezetőket, hogy azok megegyezzenek a betöltött papír szélességével. 	 <ul style="list-style-type: none"> • Egyetlen oldalból álló dokumentumok, könyvoldalak, kisméretű anyagok (például képeslapok vagy fényképek), valamint fólia, fotópapír vagy vékony papír (például újságkivágások) beolvasásához használja a lapolvasó üveglapját. • Tegye a dokumentumok nyomtatott oldalával lefelé a nyíllal jelölt sarokba.

Beolvasás számítógépre

Mielőtt elkezdené a műveletet, győződjön meg róla, hogy a számítógép és a nyomtató ugyanahhoz a hálózathoz csatlakozik.

Útmutatás Windows-felhasználók számára

A Lexmark ScanBack Utility segédprogram használata

- 1 A számítógépről futtassa a Lexmark ScanBack Utility segédprogramot, majd kattintson a **Tovább** gombra.

Megj.: A segédprogram letöltéséhez látogasson el ide: www.lexmark.com/downloads.

- 2 Kattintson a **Beállítás** lehetőségre, majd adja meg a nyomtató IP-címét.

Megj.: Tekintse meg a nyomtató IP-címét a nyomtató kezdőképernyőjén. Az IP-cím számok négyelemű, pontokkal elválasztott halmaza, például 123.123.123.123.

- 3 Kattintson a **Bezárás** > **Tovább** lehetőségre.

- 4 Válassza ki az eredeti dokumentum méretét, majd kattintson a **Tovább** gombra.

- 5 Válasszon ki egy fájlformátumot és egy beolvasási felbontást, majd kattintson a **Tovább** gombra.

- 6 Gépellen be egy egyedi beolvasási profilnevet, majd kattintson a **Tovább** gombra.
- 7 Tallózással keresse meg, ahová el akarja menteni a beolvasott dokumentumot, adjon meg egy fájlnévet, majd kattintson a **Tovább** gombra.
Megj.: A beolvasási profil újbóli használatához engedélyezze a **Parancsikon létrehozása** lehetőséget, majd adja meg a parancsikon egyedi nevét.
- 8 Kattintson a **Befejezés** gombra.
- 9 Tegyen egy eredeti dokumentumot az automatikus lapadagolóba, vagy a lapolvasó üveglapjára.
- 10 A nyomtató kezdőképernyőjén érintse meg a **Profilok beolvasása > Beolvasás számítógépre** lehetőséget, majd válasszon ki egy beolvasási profilt.
Megj.: Győződjön meg arról, hogy a Profilok beolvasása lehetőség hozzáadásra került a kezdőképernyőhöz. További információkért, lásd: [“A kezdőképernyő testreszabása” itt: 39. oldal.](#)

Windows Fax és Beolvasás

Megj.: Győződjön meg róla, hogy a nyomtató hozzá van adva a számítógéphez. További információkért, lásd: [“Nyomtatók hozzáadása a számítógéphez” itt: 81. oldal.](#)

- 1 Tegyen egy eredeti dokumentumot az automatikus lapadagolóba, vagy a lapolvasó üveglapjára.
- 2 A számítógépről nyissa meg a **Windows fax és lapolvasó** elemet.
- 3 Válasszon ki egy lapolvasó forrást a Forrás menüből.
- 4 Szükség szerint módosítsa a beolvasási beállításokat.
- 5 Olvassa be a dokumentumot.

Macintosh-felhasználók számára


Megj.: Győződjön meg róla, hogy a nyomtató hozzá van adva a számítógéphez. További információkért, lásd: [“Nyomtatók hozzáadása a számítógéphez” itt: 81. oldal.](#)

- 1 Tegyen egy eredeti dokumentumot az automatikus lapadagolóba, vagy a lapolvasó üveglapjára.
- 2 A számítógépről végezze el a következő lépések valamelyikét:
 - Nyissa meg az **Image Capture** programot.
 - Nyissa meg a következőt: **Nyomtatók és lapolvasók**, majd válasszon ki egy nyomtatót. Kattintson a **Beolvasás > Lapolvasó megnyitása** lehetőségre.
- 3 A Lapolvasó ablakból próbálkozzon az alábbiakkal:
 - Válassza ki azt a helyet, ahová menteni szeretné a beolvasott dokumentumot.
 - Válassza ki az eredeti dokumentum méretét.
 - Az ADF-ből való beolvasáshoz válassza ki a **Lapadagoló** opciót a Beolvasási menüből, vagy engedélyezze a **Lapadagoló használata** opciót.
 - Ha szükséges, konfigurálja a beolvasási beállításokat.
- 4 Kattintson a **Beolvasás** gombra.


Beolvasás FTP-kiszolgálóra

- 1 Tegye az eredeti dokumentumot az automatikus lapadagoló tálcájára vagy a lapolvasó üveglapjára.
- 2 Érintse meg a főképernyőn az **FTP** elemet, majd adja meg a kért adatokat.
- 3 Ha szükséges, konfigurálja az egyéb FTP-beállításokat.
- 4 Indítsa el az FTP-beolvasást.

FTP-parancsikon létrehozása

- 1 Érintse meg a kezdőképernyőn az **FTP** lehetőséget.
- 2 Adja meg az FTP-kiszolgáló címét, majd érintse meg a  lehetőséget.
- 3 Hozzon létre egy parancsikont.

Beolvasás hálózati mappába

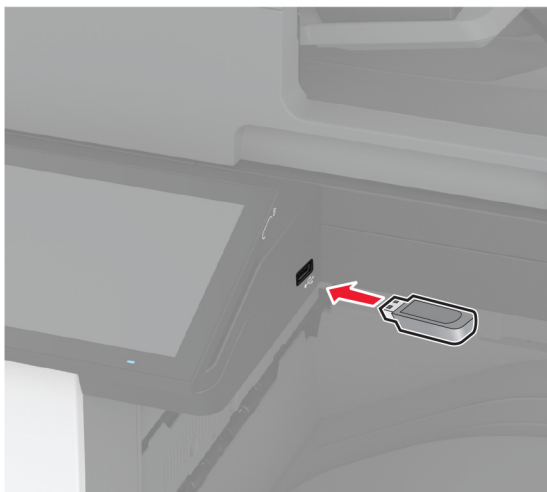
- 1 Helyezze a dokumentumot az automatikus lapadagoló tálcájára vagy a lapolvasó üvegére.
- 2 Érintse meg a kezdőképernyőn a **Scan Center** parancsot.
Megj.: Előfordulhat, hogy az ikon és a név megváltozott. További tájékoztatásért forduljon a rendszergazdához.
- 3 Tegye az alábbiak valamelyikét:
 - Válasszon célhelyet.
Megj.: SFTP esetén a portszám legyen **22**.
 - Parancsikon használatához érintse meg a  elemet, majd válassza ki a parancsikont a listából.
- 4 Olvassa be a dokumentumot.

Hálózati mappa hivatkozásának hozzáadása

- 1 Nyisson meg egy webböngészőt, és írja be a nyomtató IP-címét a címmezőbe.
Megjegyzések:
 - Tekintse meg a nyomtató IP-címét a nyomtató kezdőképernyőjén. Az IP-cím számok négyelemű, pontokkal elválasztott halmaza, például 123.123.123.123.
 - Ha proxykiszolgálót használ, átmenetileg tiltsa le azt a weboldal megfelelő betöltése érdekében.
- 2 Kattintson a **Parancsikonok > Parancsikon hozzáadása** gombra.
- 3 A parancsikontípus-menüből válassza a **Hálózati mappa** lehetőséget, majd módosítsa a beállításokat.
- 4 Alkalmazza a módosításokat.

Beolvasás flash-meghajtóra

- 1 Tegye az eredeti dokumentumot az automatikus lapadagoló tálcájába vagy a lapolvasó üveglapjára.
- 2 Helyezze be a flash-meghajtót.



- 3 Érintse meg a **Beolvasás USB-re** lehetőséget, majd módosítsa a beállításokat, ha szükséges.

Megjegyzések:

- A beolvasott dokumentum mappába történő elmentéséhez érintse meg a **Beolvasási célhely** lehetőséget, válassza ki a kívánt mappát, majd érintse meg a **Beolvasás ide** elemet.
- Ha nem jelenik meg az USB-meghajtó képernyője, érintse meg az **USB-meghajtó** elemet a kezelőpanelen.

- 4 Olvassa be a dokumentumot.

Figyelem – sérülésveszély: Az adatvesztés és a nyomtatóhibák elkerülése érdekében memóriaeszköztől való nyomtatás, olvasás vagy írás közben ne érjen hozzá a flash-meghajtóhoz vagy a nyomtatóhoz az ábrán jelzett részen.



A nyomtató menüi

Menüterkép

Eszköz	<ul style="list-style-type: none"> • Beállítások • Gazdaságos mód • Távoli kezelőpanel • Értesítések • Energiagazdálkodás • Névtelen adatgyűjtés 	<ul style="list-style-type: none"> • Kisegítő lehetőségek • Gyári alapbeállítások visszaállítása • Karbantartás • Kezdőképernyő testreszabása • Nyomtató névjegye
Nyomtatás	<ul style="list-style-type: none"> • Elrendezés • Utófeldolgozás • Beállítás • Minőség • Feladat-nyilvántartás 	<ul style="list-style-type: none"> • PDF • PostScript • PCL • Kép
Papír	<ul style="list-style-type: none"> • Tálcakonfiguráció 	<ul style="list-style-type: none"> • Hordozókonfiguráció
Másolás	Másolási alapbeállítások	
Fax	Fax alapbeállítások	
E-mail	<ul style="list-style-type: none"> • E-mail beállítása • E-mail alapbeállítások 	<ul style="list-style-type: none"> • Webes kapcsolat beállítása
FTP	FTP alapbeállítások	
USB-meghajtó	<ul style="list-style-type: none"> • Flash-meghajtó beolvasása 	<ul style="list-style-type: none"> • Nyomtatás flash-meghajtóról
Hálózat/portok	<ul style="list-style-type: none"> • Hálózati áttekintés • Vezeték nélküli • Wi-Fi Direct • AirPrint • Mobilszolgáltatás-kezelő • Ethernet • TCP/IP • SNMP 	<ul style="list-style-type: none"> • IPSec • 802.1x • LPD-konfiguráció • HTTP-/FTP-beállítások • ThinPrint • USB • Külső hálózati hozzáférés korlátozása
Biztonság	<ul style="list-style-type: none"> • Bejelentkezési módok • USB-eszközök ütemezése • Biztonsági ellenőrzési napló • Bejelentkezési korlátozások • Titkosított nyomtatás beállításai 	<ul style="list-style-type: none"> • Lemeztitkosítás • Ideiglenes adatfájlok törlése • Megoldások LDAP-beállításai • Egyéb
Cloud Services	Felhőalapú szolgáltatások – Regisztráció	
Jelentések	<ul style="list-style-type: none"> • Menübeállítási oldal • Eszköz • Nyomtatás 	<ul style="list-style-type: none"> • Parancsikonok • Fax • Hálózat
Hibaelhárítás	Tesztoldal nyomtatása	Lapolvasó tisztítása

Eszköz

Beállítások

Menüelem	Leírás
Kijelző nyelve [Nyelvlista]	Beállíthatja a kijelzőn megjelenő szöveg nyelvét.
Ország/terület [Országok vagy területek listája]	Adja meg a nyomtató működéséhez beállított országot vagy területet.
Kezdeti beállítások futtatása Ki* Be	A beállítási varázsló futtatása.
Billentyűzet Billentyűzettípus [Nyelvlista]	Válasszon nyelvet a billentyűzettípushoz. Megj.: Előfordulhat, hogy a Billentyűzettípus nem minden értéke jelenik meg, vagy ahhoz speciális hardverre lehet szükség.
Megjelenített adatok 1. szöveg megjelenítése (IP-cím*) 2. szöveg megjelenítése (Dátum/Idő*) 1. egyéni szöveg 2. egyéni szöveg	A kezdőképernyőn megjelenítendő információk beállítása.
Dátum és idő Konfigurálás Aktuális dátum és idő Dátum és idő kézi beállítása Dátumformátum (ÉÉÉÉ-HH-NN*) Időformátum (12 órás de./du.*) Időzóna (UTC-5:00*) Hálózati időprotokoll Hálózati időprotokoll (NTP) engedélyezése (Be*) NTP-kiszolgáló Hitelesítés engedélyezése (Nincs*)	A nyomtató dátumának és óraidejének, valamint a hálózati időprotokoll megadása.
Papírméretek U.S.* Metrikus	A papírméret mértékegységeinek meghatározása. Megj.: A papírméret kezdeti beállítását a kezdeti beállításvarázslóban kiválasztott ország és régió határozza meg.
Kijelző fényereje 20–100% (100*)	A kijelző fényerejének beállítása.
Hozzáférés a flash-meghajtóhoz Letiltva Engedélyezve*	Hozzáférés engedélyezése a flash meghajtóhoz.
Háttér eltávolításának engedélyezése Ki Be*	Meghatározza, hogy engedélyezve van-e a háttér eltávolítása.

Megj.: Az érték melletti csillag (*) az alapértelmezett gyári beállításokat jelöli.

Menüelem	Leírás
Egyéni beolvasási feladat engedélyezése Ki Be*	Meghatározhatja, hogy az Egyéni feladat beolvasása beállítás megjelenjen-e másoláshoz, beolvasáshoz és faxoláshoz. Megj.: Ez a menüelem csak telepített merevlemez vagy intelligens tárolómeghajtó esetén jelenik meg.
Egyoldalas síkágubeolvasás Ki* Be	Úgy állítja be a nyomtatót, hogy a lapolvasó üveglapját igénybe vevő bármilyen feladatot egyetlen oldalként olvasson be. Megj.: Rákérdezés helyett a nyomtató visszatér a kezdőképernyőre egyoldalas síkágubeolvasás után.
A készülék hangjelzései Minden hang elnémítása (Ki*) Gombos visszajelzés (Be*) Hangerő (5*) ADF betöltve hangjelzés (Be*) Riasztásvezérlés (Szimpla*) Festékkazetta riasztás (Egyszeri*) Hangszóró üzemmód (Kapcsolódásig bekapcsolva*) Csengetés hangereje (Be*)	A nyomtató hangbeállításainak megadása.
Kijelző időtúllépése 5-300 másodperc (60*)	Adja meg, hogy a kijelzőn hány másodperc tétlenség után jelenjen meg a kezdőképernyő, illetve a nyomtató mennyi idő után jelentkeztesse ki automatikusan a felhasználót.
Megj.: Az érték melletti csillag (*) az alapértelmezett gyári beállításokat jelöli.	

Gazdaságos üzemmód

Menüelem	Leírás
Nyomtatás Oldalak Egyoldalas* Kétoldalas	Meghatározhatja, hogy a nyomtatás a papír egyik vagy mindkét oldalára készüljön.
Nyomtatás Oldal/lap Ki* 2 oldal/lap 3 oldal/lap 4 oldal/lap 6 oldal/lap 9 oldal/lap 12 oldal/lap 16 oldal/lap	Több egy oldalon lévő kép nyomtatása a papír egyik oldalára.
Nyomtatás Festék sötétsége 1-5 (4)*	A szövegbeli képek fényességének vagy sötétségének a beállítása.
Megj.: Az érték melletti csillag (*) az alapértelmezett gyári beállításokat jelöli.	

Menüelem	Leírás
Nyomtatás Színmegtakarító Ki* Be	Az ábrák és képek nyomtatásához felhasznált festék mennyiségének csökkentésére használható.
Másolás Oldalak Egyoldalás egyoldalassá* Egyoldalás kétoldalassá Kétold. egyoldalassá Kétold. kétoldalassá	A beolvasás módjának beállítása az eredeti dokumentum alapján.
Másolás Oldal/lap Ki* 2 álló oldal 4 álló oldal 2 fekvő oldal 4 fekvő oldal	A beolvasás módjának beállítása az eredeti dokumentum alapján.
Másolás Sötétség 1-9 (5)*	Meghatározza a beolvasott szövegbeli képek sötétségét.
Megj.: Az érték melletti csillag (*) az alapértelmezett gyári beállításokat jelöli.	

Távoli kezelőpanel

Menüelem	Leírás
Külső VNC csatlakozás Nem engedélyez* Engedélyezés	Egy külső Virtual Network Computing (VNC) ügyfél csatlakoztatása a távoli kezelőpanelhez.
Hitelesítés típusa Nincs* Standard hitelesítés	A VNC-ügyfélkiszolgáló elérésekor használandó hitelesítési típus beállítása.
VNC Jelszó	A VNC-ügyfélkiszolgálóhoz való csatlakozáskor használandó jelszó beállítása. Megj.: Ez a menüpont csak akkor jelenik meg, ha a Hitelesítés típusa beállítás értéke Standard hitelesítés.
Megj.: Az érték melletti csillag (*) az alapértelmezett gyári beállításokat jelöli.	

Értesítések

Menüelem	Leírás
Hibajelző világítás Ki Be*	Jelzőfény világításának beállítása nyomtatóhiba esetén.
Megj.: Az érték melletti csillag (*) az alapértelmezett gyári beállításokat jelöli.	

Menüelem	Leírás
ADF betöltve hangjelzés Ki Be*	A papír automatikus lapadagolóba (ADF) való betöltését jelző hang engedélyezése.
Riasztásvezérlés Ki Egyszeri* Folyamatos	Állítsa be, hányszor szólaljon meg a riasztó, amikor a nyomtató felhasználói beavatkozást igényel.
Kellékek Kellékanyagbecslés megjelenítése Becslések megjelenítése* Becslések elrejtése	A kellékanyagok becsült állapotának megjelenítése.
Kellékek Kazettariasztás Ki Egyszeri* Folyamatos	Állítsa be, hányszor szólaljon meg a riasztó a kifogyóban lévő kazetta miatt.
Kellékek Egyéni kellékanyag-értesítések	Értesítési beállítások konfigurálása arra az esetre vonatkozóan, ha a nyomtató felhasználói beavatkozást igényel. Megj.: Ezt a menüelemet csak az Embedded Web Server kiszolgáló használatával lehet elérni.
E-mail-riasztások beállítása E-mail beállítása Elsődleges SMTP-átjáró	Adja meg az e-mail küldéshez használt elsődleges SMTP-kiszolgáló IP-címét vagy állomásnevét.
E-mail-riasztások beállítása E-mail beállítása Elsődleges SMTP-átjáró port (25*)	Adja meg az elsődleges SMTP-kiszolgáló portszámát.
E-mail-riasztások beállítása E-mail beállítása Másodlagos SMTP-átjáró	Adja meg a másodlagos vagy tartalék SMTP-kiszolgáló kiszolgálói IP-címét vagy állomásnevét.
E-mail-riasztások beállítása E-mail beállítása Másodlagos SMTP-átjáró port (25*)	Adja meg a másodlagos vagy tartalék SMTP-kiszolgáló kiszolgálói portszámát.
E-mail-riasztások beállítása E-mail beállítása SMTP időtűllépés (30*)	Azt az időtartamot adja meg, amelynek elteltével a nyomtató megszakítja a kapcsolatot, ha az SMTP-kiszolgáló nem válaszol.
E-mail-riasztások beállítása E-mail beállítása Válaszcím	Válaszcím megadása az e-mailben.
E-mail-riasztások beállítása E-mail beállítása Alapértelmezett SMTP-válaszcím használata mindig (Ki*)	Alapértelmezett SMTP-válaszcím használata.
Megj.: Az érték melletti csillag (*) az alapértelmezett gyári beállításokat jelöli.	

Menüelem	Leírás
E-mail-riasztások beállítása E-mail beállítása SSL/TLS használata (Letiltva*)	E-mail küldése titkosított hivatkozás segítségével.
E-mail-riasztások beállítása E-mail beállítása Megbízható tanúsítvány kérése (Be*)	Kérjen megbízható tanúsítványt az SMTP-kiszolgálóhoz való hozzáféréshez.
E-mail-riasztások beállítása E-mail beállítása SMTP-kiszolgáló hitelesítése (Nincs szükség hitelesítésre*)	Az SMTP-kiszolgáló hitelesítési típusának beállítása.
E-mail-riasztások beállítása E-mail beállítása Eszköz által kezdeményezett e-mail (Nincs*)	Meghatározza, hogy kérjen-e a rendszer hitelesítő adatokat az eszköz által kezdeményezett e-mailek esetében.
E-mail-riasztások beállítása E-mail beállítása Felhasználó által kezdeményezett e-mail (Nincs*)	Meghatározza, hogy kérjen-e a rendszer hitelesítő adatokat a felhasználók által kezdeményezett e-mailek esetében.
E-mail-riasztások beállítása E-mail beállítása Aktív könyvtáreszköz hitelesítési adatok használata (Ki*)	Ezzel a funkcióval engedélyezheti a felhasználói hitelesítő adatok és a csoportmegjelölések használatát az SMTP-kiszolgálóhoz való csatlakozáshoz.
E-mail-riasztások beállítása E-mail beállítása Eszköz felhasználói azonosítója	Az SMTP-kiszolgálóhoz való csatlakozáshoz használandó felhasználói azonosítót határozza meg.
E-mail-riasztások beállítása E-mail beállítása Eszköz jelszava	Az SMTP-kiszolgálóhoz való csatlakozáskor használandó jelszó beállítása.
E-mail-riasztások beállítása E-mail beállítása Kerberos 5 TARTOMÁNY	A Kerberos 5 hitelesítési protokoll tartományának meghatározására szolgál.
E-mail-riasztások beállítása E-mail beállítása NTLM-tartomány	Az NTLM biztonsági protokoll tartománynevének meghatározására szolgál.
E-mail-riasztások beállítása E-mail beállítása „Az SMTP-kiszolgáló nincs beállítva.” hiba letiltása (Ki*)	Ezzel letilthatja, hogy az SMTP-kiszolgáló beállítására vonatkozó hibaüzenet megjelenjen a kijelzőn.
Hibamegelőzés ADF többszörös adagolás érzékelő Ki Be*	ADF többszörös adagolás érzékelő
Megj.: Az érték melletti csillag (*) az alapértelmezett gyári beállításokat jelöli.	

Menüelem	Leírás
Hibamegelőzés Elakadássegéd Ki Be*	A nyomtató beállítása az elakadt papír automatikus ellenőrzésére.
Hibamegelőzés Automatikus folytatás Ki Be* Automatikus folytatás ideje (5*)	Bizonyos jelenlévő feltételek automatikus törlésének engedélyezésével beállíthatja, hogy a nyomtató folytassa egy feladat feldolgozását vagy nyomtatását.
Hibamegelőzés Automatikus újraindítás Automatikus újraindítás Újraindítás, ha tétlen Újraindítás mindig* Újraindítás soha	A nyomtató újraindítása, ha valamilyen hiba történt.
Hibamegelőzés Automatikus újraindítás Automatikus újraindítások maximális száma (2*)	Meghatározza a nyomtató által végrehajtható automatikus újraindítások számát.
Hibamegelőzés Automatikus újraindítás Automatikus újraindítási ablak (720*)	Beállíthatja, hogy a nyomtató hány másodperc után induljon újra automatikusan.
Hibamegelőzés Automatikus újraindítás Automatikus újraindítások számlálója	Az újraindítás-számláló információinak csak olvasható formátumban való megjelenítése.
Hibamegelőzés Automatikus újraindítás Automatikus újraindítások számlálójának nullázása Mégse Folytatás	Az Automatikus újraindítások számlálója elem nullázása.
Hibamegelőzés Hibamegjelenítés rövid papír esetén Be Automatikus törlés*	A nyomtató beállítása a papír rövidsége esetén küldött hibaüzenet megjelenítésére. Megj.: A rövid papír a betöltött papír méretére vonatkozik.
Hibamegelőzés Oldalvédelem Ki* Be	Ezzel a funkcióval azt állíthatja be, hogy a nyomtató a nyomtatási művelet elindítása előtt az egész oldalt beolvassa a memóriába.
Elakadáselhárítás Elakadás utáni helyreállítás Ki Be Auto*	Úgy állítja be a nyomtatót, hogy újból kinyomtassa az elakadt oldalakat.
Megj.: Az érték melletti csillag (*) az alapértelmezett gyári beállításokat jelöli.	

Menüelem	Leírás
Elakadáselhárítás Lapolvasó elakadásának elhárítása Feladatszint Oldalszint*	Meghatározza, hogy a rendszer hogyan indítsa újra a beolvasási feladatokat a papírelakadás elhárítása után.
Megj.: Az érték melletti csillag (*) az alapértelmezett gyári beállításokat jelöli.	

Energiagazdálkodás

Menüelem	Leírás
Alvó üzemmód profilja Nyomtatás alvó üzemmódból Aktív állapot nyomtatás után Nyomtatás után belépés alvó üzemmódba*	Beállítja a nyomtatót, hogy nyomtatás után maradjon aktív, vagy lépjen alvó üzemmódba.
Alvó üzemmód profilja Megérintés mély alvás befejezéséhez Ki* Be`	Ébressze fel a nyomtatót a Mély alvás üzemmódból a nyomtató kijelzőjének megérintésével.
Időtúllépések Alvó üzemmód 1–114 perc (15*)	Beállítja azt az időt, mielőtt a nyomtató Alvó üzemmódba lép.
Időtúllépések Hibernálási idő Letiltva 1 óra 2 óra 3 óra 6 óra 1 nap 2 nap 3 nap* 1 hét 2 hét 1 hónap	Beállítja azt az időt, mielőtt a nyomtató kikapcsol.
Időtúllépések Hibernálási idő kapcsolat esetén Hibernálás Ne hibernáljon*	Beállítja a Hibernálási időt, hogy kikapcsolja a nyomtatót, amíg van aktív Ethernet kapcsolat.
Teljesítmény-üzemmódok ütemezése Ütemezések Új ütemezés hozzáadása	A nyomtató Alvás vagy a Hibernálás üzemmódba történő lépésének ütemezése.
Megj.: Az érték melletti csillag (*) az alapértelmezett gyári beállításokat jelöli.	

Névtelen adatgyűjtés

Menüelem	Leírás
Névtelen adatgyűjtés Eszk. haszn. és telj. adatok Nincs*	Nyomtatóhasználati és teljesítményinformációk küldése a Lexmarknak. Megj.: A Névtelen adatküldés időpontja csak akkor jelenik meg, ha a Névtelen adatgyűjtés az Eszközhasználati és teljesítményadatok lehetőségre van állítva.
Névtelen adatküldés időpontja Kezdési idő Befejezési idő	
Megj.: Az érték melletti csillag (*) az alapértelmezett gyári beállításokat jelöli.	

Kisegítő lehetőségek

Menüelem	Leírás
Duplabillentyű-leütési intervallum 0-5 (0*)	Beállítja azt a másodpercenkénti időközt, amely során a nyomtató figyelmen kívül hagyja a dupla billentyűleütést a csatlakoztatott billentyűzet esetén.
Gombismétlési kezdeti késleltetés 0,25-5 (1*)	Beállítja a kezdeti késleltetés hosszát (másodpercben), mielőtt az ismétlődő gomb megismétlődne. Megj.: Ez a menüelem csak akkor jelenik meg, ha billentyűzetet csatlakoztatnak a nyomtatóhoz.
Gombismétlési arány 0,5–30 (30*)	Beállítja egy ismétlődő gomb másodpercenkénti megnyomásának számát. Megj.: Ez a menüelem csak akkor jelenik meg, ha billentyűzetet csatlakoztatnak a nyomtatóhoz.
Kijelző időtűllépésének hosszabbítása Ki* Be	Lehetővé teszi, hogy a felhasználó ugyanazon a helyen maradjon, és alaphelyzetbe állítsa a Kijelző időtűllépése időzítő értékét, amikor az lejárna, ahelyett, hogy visszatérne a kezdőképernyőre.
Fejhallgató-hangerő 1–10 (5*)	A fejhallgató hangerejének módosítása. Megj.: Ez a menüelem csak akkor jelenik meg, ha fejhallgatót csatlakoztatnak a nyomtatóhoz.
Hangutasítások engedélyezése, amikor a fejhallgató csatlakoztatva van Ki* Be	Hangutasítások engedélyezése, amikor a fejhallgató csatlakoztatva van a nyomtatóhoz.
Jelszavak/PIN-kódok felolvasása Ki* Be	Nyomtató beállítása a jelszavak és személyes azonosító kódok felolvasásához. Megj.: Ez a menüelem csak akkor jelenik meg, ha fejhallgatót vagy hangszórót csatlakoztatnak a nyomtatóhoz.
Megj.: Az érték melletti csillag (*) az alapértelmezett gyári beállításokat jelöli.	

Menüelem	Leírás
Beszédsebesség Nagyon lassú Lassú Normál* Gyors Gyorsabb Nagyon gyors Sebes Nagyon sebes Leggyorsabb	A hangutasítások beszédsebességének beállítása. Megj.: Ez a menüelem csak akkor jelenik meg, ha fejhallgatót vagy hangszórót csatlakoztatnak a nyomtatóhoz.
Megj.: Az érték melletti csillag (*) az alapértelmezett gyári beállításokat jelöli.	

Gyári alapbeállítások visszaállítása

Menüelem	Leírás
Beállítások visszaállítása Összes beállítás visszaállítása Nyomtatóbeállítások visszaállítása Hálózati beállítások visszaállítása Faxbeállítások visszaállítása Alkalmazásbeállítások visszaállítása	A nyomtató gyári alapbeállításainak visszaállítása.

Karbantartás

Konfiguráció menü

Menüelem	Leírás
USB-konfiguráció USB PnP 1* 2	A nyomtató és a számítógép kompatibilitásának javításához változtassa meg a nyomtató USB-illesztőjének üzemmódját.
USB-konfiguráció USB-beolvasás helyire Be* Ki	Beállíthatja, hogy az USB-eszközillesztő egyszerű USB-eszközként (egyetlen kezelőfelület) vagy összetett USB-eszközként (több kezelőfelület) szerepeljen.
USB-konfiguráció USB-sebesség Full Auto*	Állítsa be az USB-port futtatását teljes sebességre, és kapcsolja ki a nagy sebességű üzemmódot.
Megj.: Az érték melletti csillag (*) az alapértelmezett gyári beállításokat jelöli.	

Menüelem	Leírás
Tálcakonfiguráció Méretérzékelés [x]. tálcáérzékelője Ki Be*	Beállítja a tálcát a beletöltött papír méretének automatikus érzékelésére.
Tálcakonfiguráció Tálca csatolása Automatikus* Ki	Meghatározza, hogy a nyomtató összekapcsolja-e az azonos papírtípusra és -méretre beállított tálcákat.
Tálcakonfiguráció Tálcabehelyezés üzenet megjelenítése Ki Csak az ismeretlen méretek esetében* Mindig	A tálca beillesztése után üzenetet jelenít meg, melynek segítségével a felhasználó módosíthatja a papírméret- és papírtípus-beállításokat.
Tálcakonfiguráció A5-ös méret betöltése Rövid oldal Hosszú oldal*	Az A5-ös méretű papír alapértelmezett betöltési tájolásának meghatározása minden papírforrásban.
Tálcakonfiguráció Papír megadása Auto* Többcélú adagoló Kézi papíradagolás	Amikor a rendszer papír behelyezését kéri, határozza meg a használni kívánt papírforrást. Megj.: A Többcélú adagoló megjelenítéséhez állítsa a Papír menü MP konfigurálása beállítását Kazetta értékre.
Tálcakonfiguráció Boríték megadása Auto* Többcélú adagoló Manuális borítékadagolás	Amikor a rendszer boríték behelyezését kéri, határozza meg a használni kívánt papírforrást. Megj.: A Többcélú adagoló megjelenítéséhez állítsa a Papír menü MP konfigurálása beállítását Kazetta értékre.
Tálcakonfiguráció Kérdésekhez tartozó műveletek Azonosító adatok bekérése* Folytatás Aktuális használata	Azt határozza meg, hogy a nyomtató automatikusan váltson-e papír vagy boríték nyomtatására.
Jelentések Menübeállítási oldal Eseménynapló Eseménynapló összegzése Állapotfelmérési statisztika	Jelentések nyomtatása a nyomtató menüinek beállításairól és állapotáról, illetve eseménynaplók nyomtatása.
Kellékanyag-használat és számlálók Kellékanyag-használat előzményeinek törlése	Visszaállítja a gyári beállításokra a kellékhasználat előzményeit, például az oldalak és a hátralévő napok számát.
Megj.: Az érték melletti csillag (*) az alapértelmezett gyári beállításokat jelöli.	

Menüelem	Leírás
Kellékanyag-használat és számlálók ITM visszaállítása Fekete festékkazetta számlálójának nullázása Cián festékkazetta számlálójának nullázása Magenta festékkazetta számlálójának nullázása Sárga festékkazetta számlálójának nullázása Karbantartási számláló nullázása	Visszaállítja a számlálót egy új kellékanyag vagy karbantartó készlet behelyezését követően.
Kellékanyag-használat és számlálók Differenciált szolgáltatás-tartományok	Az egyes nyomtatási tartományokhoz tartozó színlefedettség mértékének beállítása.
Nyomtatóemulációk PPDS-emuláció Ki* Be	A nyomtató beállítása a PPDS-adatfolyam felismerésére és használatára.
Nyomtatóemulációk PS-emuláció Ki Be*	A nyomtató beállítása a PS-adatfolyam felismerésére és használatára.
Nyomtatóemulációk Formsmerge engedélyezése Ki* Be	Formsmerge aktiválása az űrlapok eltárolásához a merevlemezen vagy az intelligens tárolómeghajtón (ISD). Megj.: A nyomtatón telepítve kell lennie egy merevlemeznek vagy egy ISD-nek.
Nyomtatóemulációk Prescribe engedélyezése Ki* Be	Prescribe aktiválása. Megj.: A Prescribe-licencnek telepítve kell lennie.
Nyomtatóemulációk Emulátorbiztonság Oldal időtűllépés 0–60 (60*)	Az oldal időtűllépésének beállítása emuláció alatt.
Nyomtatóemulációk Emulátorbiztonság Emulátor visszaállítása a feladat után Ki* Be	Az emulátor visszaállítása nyomtatási feladat után.
Nyomtatóemulációk Emulátorbiztonság Nyomtatóüzenet hozzáférés letiltása Ki Be*	Hozzáférés letiltása a nyomtatóüzenethez emuláció alatt.
Megj.: Az érték melletti csillag (*) az alapértelmezett gyári beállításokat jelöli.	

Menüelem	Leírás
Fax beállítása Fax alacsony telj. támogat. Alvó üzemmód letiltása Alvó üzemmód engedélyezése Auto*	A fax Alvó üzemmódjának beállítása a nyomtató megítélése szerint.
Fax beállítása Faxtárolási hely NAND Lemez*	Meghatározza az összes fax tárolási helyét. Megj.: Ez a menüelem csak telepített merevlemez vagy ISD esetén jelenik meg.
Nyomtatás konfigurálása Csak fekete mód Ki* Be	Nem másolási feladatok szürkeárnyaltos nyomtatása.
Nyomtatás konfigurálása Szín-alátöltés Ki 1 2* 3 4 5	A nyomatok minőségének javítása a nyomtató nem megfelelő regisztrációjának korrigálása érdekében.
Nyomtatás konfigurálása Betűélesítés 0–150 (24*)	Állítsa be azt a betűtípusméretet, amely alatt a rendszer a nagy frissítési gyakoriságú képernyőket használja a betűtípusadatok nyomtatásához. Ha ez az érték például 24, akkor az összes 24-es vagy annál kisebb betűméret a nagy frissítési gyakoriságú képernyőt használja.
Eszközműveletek Csendes üzemmód Ki* Be	A nyomtató beállítása Csendes üzemmód funkcióra. Megj.: Ennek a beállításnak az engedélyezése lelassítja a nyomtató általános teljesítményét.
Eszközműveletek Panelmenük Ki Be*	Hozzáférés engedélyezése a nyomtató menüihez a kezelőpanelről.
Eszközműveletek Biztonságos mód Ki* Be	A nyomtató speciális üzemmódjának beállítása, amelyben az ismert problémák ellenére is számos funkciót képes nyújtani. Ha például a funkció be van kapcsolva, és a kétoldalas egység motorja nem működik, a nyomtató a kétoldalas nyomtatási feladat ellenére csak az egyik oldalra nyomtat.
Eszközműveletek Minimális másolási memória 80 MB* 100 MB	A másolási feladatok tárolásához használható minimális memória mennyiségének beállítása.
Megj.: Az érték melletti csillag (*) az alapértelmezett gyári beállításokat jelöli.	

Menüelem	Leírás
Eszközműveletek Egyéni állapot törlése	Törölje az alapértelmezett vagy módosított egyéni üzenetek felhasználó által beállított karaktersorait.
Eszközműveletek A távolról telepített üzenetek törlése	Töröljön minden távolról telepített üzenetet.
Eszközműveletek Hibaképernyők automatikus megjelenítése Ki Be*	A fennálló hibaüzenetek megjelenítése a kijelzőn, ha a nyomtató kezdőképernyője adott ideig inaktív marad.
Eszközműveletek Tájélot megntartása gyors fénymásolás esetén Ki* Be	Engedélyezi, hogy a nyomtató gyors másolási feladatok küldése esetén a Másolás menüben megadott tájéloti beállítást használja.
Festékfolt-érzékelő beállítása Kalibrálási gyakoriság tulajdonságai Letiltva Legkevesebb színállítás Kevesebb színállítás Normál* Jobb színhelyesség Legjobb színhelyesség	A nyomtatáshoz használt festékmennyiség beállítása a színkonzisztencia megőrzéséhez.
Festékfolt-érzékelő beállítása Teljes kalibrálás	A teljes színkalibrálás futtatása.
Festékfolt-érzékelő beállítása TPS információs oldal nyomtatása	A festékfolt-érzékelő kalibrálására vonatkozó diagnosztikai lap nyomtatása.
Alkalmazások konfigurálása LES alkalmazások Ki Be*	Lexmark Embedded Solutions (LES) alkalmazások engedélyezése.
Lapolvasó beállítása Lapolvasó kézi regisztrálása Nyomtatási gyorseszt	Gyorsteszt oldal nyomtatása. Megj.: Győződjön meg arról, hogy a margó térköze mindenhol egységes az oldalon. Ellenkező esetben a nyomtatómargókat vissza kell állítani.
Lapolvasó beállítása Lapolvasó kézi regisztrálása Elülső ADF regisztrálása Hátsó ADF regisztrálása Síkágys regisztrálása	A síkágys és az ADF manuális regisztrálása az ADF, a lapolvasó üveglapjának vagy a vezérlőkártya cseréjét követően.
Lapolvasó beállítása Karbantartási számláló nullázása	Az ADF karbantartó készletének cseréje után nullázza a számlálót.
Lapolvasó beállítása Szegélytörlés Síkágys szél törlése (3*) ADF szél törlése (3*)	Adja meg milliméterben az ADF vagy síkágys beolvasási feladat nem nyomtatandó területének méretét.
Megj.: Az érték melletti csillag (*) az alapértelmezett gyári beállításokat jelöli.	

Menüelem	Leírás
Lapolvasó beállítás ADF ferdeség korrigálása ADF-ferdeség elektronikus korrigálása (Be*)	Az ADF-ből beolvasott dokumentumok ferdeségének csökkentése.
Lapolvasó beállítás Lapolvasó letiltása Nem* Igen Csak ADF	Tiltsa le a lapolvasót, ha az nem működik megfelelően.
Lapolvasó beállítás Tiff-bájtsorrend CPU-bájtsorrend* Kis bájtsorrend Nagy bájtsorrend	TIFF-formázott beolvasott fájl bájtsorrendjének beállítása.
Lapolvasó beállítás Pontos Tiff-sorok csikonként Be* Ki	A TIFF-formázott beolvasás-kimeneteli fájl RowsPerStrip címkéjének értékének beállítása.
Megj.: Az érték melletti csillag (*) az alapértelmezett gyári beállításokat jelöli.	

Üzemen kívüli törlés

Menüelem	Leírás
Üzemen kívüli törlés Memória utolsó tisztítása Merevlemez utolsó tisztítása Az ISD utolsó törlése	Csak olvasható információk megjelenítése arról, hogy mikor törölték a nyomtatómemóriát vagy a tárolómeghajtót utoljára. Megj.: A Merevlemez utolsó tisztítása csak telepített merevlemez esetén jelenik meg.
Üzemen kívüli törlés A nem felejtő memórián található összes adat törlése Az összes nyomtató- és hálózati beállítás törlése Az összes alkalmazás és alkalmazásbeállítás törlése Összes parancsikon és parancsikon-beállítás törlése Minden információ törlése a merevlemezzől Letöltések törlése (minden makró, betűtípus, PFO stb. törlése) Pufferelt feladatok törlése Felfüggesztett feladatok törlése Intelligens tárolómeghajtó törlése	Minden információ törlése a nem felejtő memóriáról és a tárolómeghajtóról. Megj.: A Minden információ törlése a merevlemezzől lehetőség csak telepített merevlemez esetén jelenik meg.

Kezdőképernyő testreszabása

Megj.: Ez a menü csak az Embedded Web Server kiszolgáló használatkor jelenik meg.

Menü	Leírás
Másolás E-mail Fax Függő faxok Felfüggesztett faxüzenetek feloldása Állapot/Kellékanyagok Feladatsor beállítások Nyelv módosítása Címjegyzék Könyvjelzők Felfüggesztett feladatok USB-meghajtó FTP Profilok beolvasása Készülék zárolása Beolvasási központ Kártya másolása Hivatkozásközpont	A kezdőképernyőn megjelenített ikonok beállítása.

Nyomtató névjegye

Menüelem	Leírás
Leltári címke	Meghatározza a nyomtató identitását. A maximális hossz 32 karakter.
Nyomtató helye	Meghatározza a nyomtató helyét. A maximális hossz 63 karakter.
Forduljon a	Meghatározza a kapcsolattartói adatokat a nyomtatóhoz. A maximális hossz 63 karakter.
Firmware-verzió	A nyomtatóra telepített firmware-verzió megjelenítése.
Motor	A nyomtató motorszámának megjelenítése.
Sorozatszám	A nyomtató sorozatszámának megjelenítése.
Konfigurációs fájl exportálása USB-re	Konfigurációs fájlok exportálása flash meghajtóra.
Tömörített naplófájl exportálása USB-re	Tömörített naplófájlok exportálása flash meghajtóra.
Naplók küldése	Nyomtatónapló-információk küldése a Lexmarknak.

Nyomtatás

Elrendezés

Menüelem	Leírás
Oldalak Egyoldalas* Kétoldalas	Meghatározhatja, hogy a nyomtatás a papír egyik vagy mindkét oldalára készüljön.
Lapozási stílus Hosszú oldal* Rövid oldal	Meghatározza, hogy a lap melyik oldala lesz kötve kétoldalas nyomtatáskor.
Üres oldalak Nyomtatás Nincs nyomtatás*	A nyomtatási feladathoz tartozó üres oldalak nyomtatása.
Leválogatás Ki (1,1,1,2,2,2) Be (1,2,1,2,1,2)*	Ha ugyanarról az eredetiről több másolatot is nyomtat, akkor a nyomtató az egyes példányokat összerendezi.
Elválasztólapok Nincs* Példányok között Feladatok között Oldalak között	Üres elválasztólapok beillesztése a nyomtatás során.
Elválasztólap forrása [x]. tálca (1*) Többcélú adagoló	Papírforrás beállítása elválasztólapokhoz.
Oldal/lap Ki* 2 oldal/lap 3 oldal/lap 4 oldal/lap 6 oldal/lap 9 oldal/lap 12 oldal/lap 16 oldal/lap	Több egy oldalon lévő kép nyomtatása a papír egyik oldalára.
Oldal/lap rendelése Vízszintes* Fordított vízszintes Függőleges Fordított függőleges	Több, az oldalon lévő kép elrendezésének beállítása az Oldal/lap menü használata esetén.
Oldal/lap tájolása Auto* Fekvő Álló	Több, az oldalon lévő kép tájolásának beállítása az Oldal/lap menü használata esetén.
Megj.: Az érték melletti csillag (*) az alapértelmezett gyári beállításokat jelöli.	

Menüelem	Leírás
Oldal/lap szegélye Nincs* Folytonos	Oldalszegély nyomtatása az oldalon lévő képek köré az Oldal/lap menü használata esetén.
Példányok 1–9999 (1*)	Itt adhatja meg a példányszámot az egyes nyomtatási feladatokhoz.
Nyomtatási terület Normál* Az oldalnak megfelelő Teljes oldal	Nyomtatási terület beállítása a papíron.
Megj.: Az érték melletti csillag (*) az alapértelmezett gyári beállításokat jelöli.	

Utófeldolgozás

Menüelem	Leírás
Tűzési feladat Ki* 1 kapocs, bal felső sarok 2 kapocs, balra 1 kapocs, jobb felső sarok 2 kapocs, fent 1 kapocs, bal alsó sarok 2 kapocs, alul 1 kapocs, jobb alsó sarok 2 kapocs, jobb oldalt	A kapcsok helyzetének beállítása az összes nyomtatási feladathoz. Megj.: Ez a menü csak akkor jelenik meg, ha a kapcsoló kiadóegység telepítve van.
Tűzőteszt Indítás	A kapcsoló kiadóegység megfelelő működésének ellenőrzése. Megj.: Ez a menü csak akkor jelenik meg, ha a kapcsoló kiadóegység telepítve van.
Lyukasztó Ki* Be	A kinyomtatott oldalak széleinek kilyukasztása. Megj.: Ez a menü csak akkor jelenik meg, ha támogatott tűző és lyukasztó kiadóegység van telepítve.
Lyukasztó mód 2 lyuk 3 lyuk 4 lyuk	A lyukasztási mód beállítása a kinyomtatott oldalhoz. Megjegyzések: <ul style="list-style-type: none"> A 3 lyuk az amerikai egyesült államokbeli gyári alapértelmezett érték. A nemzetközi gyári alapértelmezett érték a 4 lyuk. Ez a menü csak akkor jelenik meg, ha támogatott tűző és lyukasztó kiadóegység van telepítve.
Megj.: Az érték melletti csillag (*) az alapértelmezett gyári beállításokat jelöli.	

Menüelem	Leírás
Oldalak eltolása Nincs* Példányok között Feladatok között	Az egyes nyomtatási feladatok, vagy az azokból származó egyes példányok kimenetének eltolása. Megjegyzések: <ul style="list-style-type: none"> Ha a Példányok között beállítást választja, a rendszer a nyomtatási feladat minden példányát eltolja, ha a Leválogatás beállításnál a Be [1, 2, 1, 2, 1, 2] értéket választotta. Ha a Leválogatás beállításnál a Ki [1, 1, 1, 2, 2, 2] értéket választotta, akkor a rendszer készletenként tolja el az oldalakat (azaz az összes elsőként megjelölt oldalt, az összes másodikként megjelölt oldalt stb.). A Feladatok között lehetőség ugyanazt az eltolási helyzetet állítja be a teljes nyomtatási feladatra, függetlenül a kinyomtatott példányszámtól.
Megj.: Az érték melletti csillag (*) az alapértelmezett gyári beállításokat jelöli.	

Beállítás

Menüelem	Leírás
Nyomtató nyelve PCL-emuláció PS-emuláció*	Beállítja a nyomtató nyelvét. Megj.: A nyomtatónyelv alapértelmezettként való beállítása nem akadályozza meg a szoftvert abban, hogy más nyomtatónyelvet használó nyomtatási feladatokat küldjön.
Feladatvárákoztatás Ki* Be	Az anyagra váró nyomtatási feladatokat úgy őrzi meg, hogy az anyagra nem váró nyomtatási feladatokat kinyomtatja. Megj.: Ez a menüelem csak akkor jelenik meg, ha a nyomtató merevlemeze telepítve van.
Feladattartási időtúllépés 0–255 (30*)	Beállíthatja, hogy a nyomtató hány másodpercig várjon a felhasználó beavatkozására, ameddig a nyomtató tartja a feladatokat, amelyek nem elérhető erőforrásokat igényelnek. Megj.: Ez a menüelem csak telepített merevlemez esetén jelenik meg.
Nyomtatóhasználat Max. sebesség Max. hozam*	Meghatározza, hogyan működnek az előhívó egységek nyomtatás közben. Megjegyzések: <ul style="list-style-type: none"> Max. hozam beállítással az előhívó egységek lelassulnak vagy leállnak, amikor csak fekete oldalak csoportját nyomtatja. Max. sebesség beállítással az előhívó egységek mindig futnak, akár színes, akár fekete oldalakat nyomtat.
Célfájl letöltése RAM* Lemez	Adja meg a nyomtatóra letöltött állandó erőforrások mentési helyét. Megj.: Ez a menüelem csak akkor jelenik meg, ha a nyomtató merevlemeze telepítve van.
Erőforrás-takarékos Ki* Be	Megállapítja, hogy a nyomtató hogyan kezelje a letöltött erőforrásokat azoknál a feladatoknál, amelyek az elérhető memóriánál többet igényelnek. Megjegyzések: <ul style="list-style-type: none"> Kikapcsolás esetén a nyomtató csak addig őrzi meg a letöltött erőforrásokat, amíg memóriára van szükség. Az inaktív nyomtatónyelvvel kapcsolatos erőforrások törlésre kerülnek. Bekapcsolás esetén a nyomtató minden nyelvváltoztatáskor megőrzi az összes letöltött állandó erőforrást. Szükség esetén a nyomtató a memória megteltére vonatkozó üzeneteket jelenít meg az állandó erőforrások törlése helyett.
Megj.: Az érték melletti csillag (*) az alapértelmezett gyári beállításokat jelöli.	

Menüelem	Leírás
Az összes kinyomtatása Betűrendben* A legújabbat előre A legrégebbit előre	Meghatározza a sorrendet, ha az összes felfüggesztett és titkosított feladat kinyomtatását választja.
Megj.: Az érték melletti csillag (*) az alapértelmezett gyári beállításokat jelöli.	

Minőség

Menüelem	Leírás
Nyomtatási mód Fekete-fehér Színes*	Azt állítja be, hogyan hozza létre a nyomtató a színes tartalmat.
Nyomtatási felbontás 2400 Image Q* 1200 dpi	A kinyomtatott oldal felbontásának beállítása.
Festék sötétsége 1–5 (4*)	A szövegbeli képek fényességének vagy sötétségének a beállítása.
Féltónus Normál* Részlet	Javítja a kinyomtatott anyag minőségét azáltal, hogy simább vonalakat hoz létre élesebb szélekkel.
Színmegetkarító Ki* Be	Az ábrák és képek nyomtatásához felhasznált festék mennyiségének csökkentésére használható. Megj.: Ez a beállítás Be értékre állítva felülírja a Festék sötétsége beállítást.
RGB fényerő -6–6 (0*)	Az oldalon lévő minden RGB és szürke objektum fényerejének beállítása. Megj.: Ez nincs hatással a CMYK-színspecifikációt használó fájlokra.
RGB kontraszt -6–6 (0*)	Az oldalon lévő minden RGB és szürke objektum kontrasztjának beállítása. Megj.: Ez nincs hatással a CMYK-színspecifikációt használó fájlokra.
RGB telítettség 0 – 5 (0*)	A fekete és fehér értékek megőrzése, azonban oldalon lévő összes objektum színes értékének átállítása. Megj.: Ez nincs hatással a CMYK-színspecifikációt használó fájlokra.
Megj.: Az érték melletti csillag (*) az alapértelmezett gyári beállításokat jelöli.	

Speciális képalkotás

Menüelem	Leírás
Színyegyensúly Ciánkék (0*) Bíbor (0*) Sárga (0*) Fekete (0*)	Az egyes színekhez használt festék mennyiségének beállítása.
Színyegyensúly Alapért. visszaáll.	Az összes színbeállítás visszaállítása az alapértelmezett értékekre.
Megj.: Az érték melletti csillag (*) az alapértelmezett gyári beállításokat jelöli.	

Menüelem	Leírás
Színkorrekció Ki Auto* Kézi	A kinyomtatott dokumentumok színbeállításainak módosítása. Megjegyzések: <ul style="list-style-type: none"> • Ha a Ki beállítást választja, a rendszer a szoftver által küldött színkorrekciót használja. • Ha az Automatikus beállítást választja, a rendszer a nyomtatott oldal minden objektumához különböző színprofilot fog alkalmazni. • A Manuális színkorrekció segítségével testre szabhatja a nyomtatott oldal objektumaira alkalmazott RGB- és CMYK-színkonverziót.
Színminták Színminták nyomtatása	Mintaoldalakat nyomtat a nyomtató által használt RGB- és CMYK-színátalakítási táblázatokból.
Színbeállítás	A nyomtató kalibrálása a nyomtatás színeinek beállítása érdekében.
Direkt színek cseréje Egyedi CMYK beállítása	Ezzel a funkcióval konkrét CMYK-értékeket rendelhet húsz elnevezhető direkt színhez.
Megj.: Az érték melletti csillag (*) az alapértelmezett gyári beállításokat jelöli.	

Feladat-nyilvántartás

Menüelem	Leírás
Feladat-nyilvántartás Ki* Be	Meghatározza, hogy a nyomtató készítsen-e naplót a kapott nyomtatási feladatokról. Megj.: Ez a menüelem csak telepített merevlemez vagy intelligens tárolómeghajtó (ISD) esetén jelenik meg.
Nyilvántartási napló készítésének gyakorisága Naponta Hetente Havonta*	A naplófájl-létrehozás gyakoriságának beállítása.
Naplózási művelet az időköz végén Nincs* Aktuális napló küldése e-mailben Aktuális napló küldése e-mailben, majd törlése Aktuális napló küldése Aktuális napló küldése, majd törlése	Beállítja, hogyan reagáljon a nyomtató, amikor a gyakorisági küszöbérték lejár. Megj.: A Nyilvántartási napló készítésének gyakorisága pontban megadott érték határozza meg, hogy a művelet mikor induljon el.
Napló majdnem megtelt szint Ki Be (5)*	Meghatározza a naplófájl maximális méretét, mielőtt a nyomtató végrehajtaná a Naplóművelet majdnem megtelt szintnél műveletet. Megj.: Ez a menüelem csak telepített merevlemez vagy ISD esetén jelenik meg.
Megj.: Az érték melletti csillag (*) az alapértelmezett gyári beállításokat jelöli.	

Menüelem	Leírás
Naplóművelet majdnem megtelt szintnél Nincs* Aktuális napló küldése e-mailben Aktuális napló küldése e-mailben, majd törlése Legrégebbi napló küldése e-mailben, majd törlése Aktuális napló küldése Aktuális napló küldése, majd törlése Legrégebbi napló küldése, majd törlése Aktuális napló törlése A legrégebbi napló törlése Minden napló törlése, az aktuális kivételével Minden napló törlése	Beállítja, hogy hogyan reagáljon a nyomtató, amikor a merevlemez vagy ISD kezd megtelni. Megj.: A Napló majdnem megtelt szintnél megadott érték meghatározza, hogy a művelet mikor induljon el.
Naplózási művelet tele szintnél Nincs* Aktuális napló küldése e-mailben, majd törlése Legrégebbi napló küldése e-mailben, majd törlése Aktuális napló küldése, majd törlése Legrégebbi napló küldése, majd törlése Aktuális napló törlése A legrégebbi napló törlése Minden napló törlése, az aktuális kivételével Minden napló törlése	Beállítja, hogy hogyan reagáljon a nyomtató, amikor a merevlemez vagy ISD foglaltsága eléri a maximális határértéket (100 MB).
URL-cím a napló küldéséhez	A nyomtató által készített feladat-nyilvántartási naplók küldési helyének beállítása.
E-mail-cím a naplók küldéséhez	Meghatározza azt az e-mail címet, amelyre a nyomtató a feladat-nyilvántartási naplókat küldi.
Naplófájl-előtag	A naplófájlok nevéhez használt előtag megadása. Megj.: A TCP/IP menüben meghatározott állomásnevet használják alapértelmezett naplófájl-előtagként.
Megj.: Az érték melletti csillag (*) az alapértelmezett gyári beállításokat jelöli.	

PDF

Menüelem	Leírás
Lapmérethez igazítás Ki* Be	Úgy méretezi az oldal tartalmát, hogy elférjen a kiválasztott méretű papíron.
Megjegyzések Nyomtatás Nincs nyomtatás*	Azt határozza meg, hogy az eszköz kinyomtassa-e a PDF-ben szereplő megjegyzéseket.
PDF-hiba nyomtatása Ki Be*	PDF-hiba nyomtatásának engedélyezése.
Megj.: Az érték melletti csillag (*) az alapértelmezett gyári beállításokat jelöli.	

PostScript

Menüelem	Leírás
PS-hiba nyomtatása Ki* Be	A PostScript® hibát leíró oldal kinyomtatása. Megj.: Hiba esetén a nyomtatási feladat feldolgozása szünetel, a nyomtató hibaüzenetet nyomtat és a nyomtatási feladat hátralévő része törlődik.
Minimális vonalvastagság 1-30 (2*)	Minimális leütési szélesség beállítása. Megj.: Az 1200 dpi felbontásban nyomtatott feladatok a teljes értéket használják.
PS-indítási mód zárolása Ki Be*	A SysStart fájl letiltása. Megj.: A SysStart fájl engedélyezése biztonsági kockázatot jelent a nyomtató vagy a hálózat számára.
Képsimítás Ki* Be	Az alacsony felbontású képek kontrasztjának és élességének javítása. Megj.: Ez a beállítás nincs hatással a legalább 300 dpi felbontású képekre.
Betűkészlet prioritása Beépített* Flash meghajtó/lemez	Megadja a betűtípusok keresési sorrendjét. Megjegyzések: <ul style="list-style-type: none"> • Ha a Beépített beállítást választja, a nyomtató először a saját memóriájában próbálja megkeresni a kért betűtípust, és csak utána a merevlemezen vagy az intelligens tároló-meghajtón (ISD). • Ha a Flash meghajtó/lemez beállítást választja, a nyomtató először a merevlemezen vagy az ISD-n próbálja megkeresni a kért betűtípust, és csak utána a saját memóriájában. • Ez a menüelem csak telepített merevlemez vagy ISD esetén jelenik meg.
Várakozási időtúllépés Ki Be* (40 másodperc)	Engedélyezi, hogy a nyomtató további adatokra várjon, mielőtt törölné a nyomtatási feladatot.
Megj.: Az érték melletti csillag (*) az alapértelmezett gyári beállítást jelöli.	

PCL

Menüelem	Leírás
Forrás betűtípus Beépített* Lemez Letöltés Flash meghajtó Mind	Kiválasztja azt a forrást, amely az alapértelmezett betűkészletet tartalmazza. Megjegyzések: <ul style="list-style-type: none"> • A Lemez és a Flash meghajtó csak akkor jelenik meg, ha nem hibás, nem védett merevlemez vagy betűtípusokat tartalmazó flash memória van telepítve. • A Letöltés csak akkor jelenik meg, ha a nyomtató memóriájában letöltött betűkészletek vannak.
Betűtípus [Elérhető betűtípusok listája] (Courier*)	Betűtípus kiválasztása a megadott betűtípusforrásból.
Megj.: Az érték melletti csillag (*) az alapértelmezett gyári beállításokat jelöli.	

Menüelem	Leírás
Szimbólumtábla [Elérhető betűtípusok listája] (10U PC-8*)	Megadja az egyes betűtípusnevekhez tartozó jelkészletet. Megj.: A jelkészlet egy betűkből és számokból, írásjelekből és különleges szimbólumokból álló készlet. A jelkészletek támogatják az egyes nyelveket, illetve a különleges alkalmazásokat, pl. a matematikai szimbólumokat tudományos szövegekben.
Betűtávolság 0,08-100,00 (10,00*)	Megadja a rögzített vagy az egy szélességű betűtípusok betűtávolságát. Megj.: A Betűtávolság a rögzített szélességű betűtípusok számát jelöli hüvelykenként.
Tájolás Álló* Fekvő Fordított álló Fordított fekvő	Megadja a szöveg és grafika tájolását az oldalon.
Sorok/lap 1-255	Megadja a PCL® adatfolyamon keresztül nyomtatott oldalon megjelenő szöveg-sorok számát. Megjegyzések: <ul style="list-style-type: none"> • Ez a menüelem függőleges térközöt aktivál, amely a megadott számú nyomtatandó sorokat az oldal alapértelmezett margói közé nyomtatja. • Az Egyesült Államokban 60 gyári alapértelmezett érték. A nemzetközi gyári alapértelmezett érték 64.
PCL5 minimális vonalvastagság 1-30 (2*)	Kezdeti minimális leütési szélesség beállítása.
PCLXL minimális vonalvastagság 1-30 (2*)	
A4-es szélesség 198 mm* 203 mm	Az A4-es papírméretben való nyomtatás esetén használandó logikai oldalszélesség beállítása. Megj.: A logikai oldal a fizikai lap azon területe, amelyre az adat nyomtatásra kerül.
CR automatikusan LF után Be Ki*	Azt állítja be, hogy a nyomtató automatikusan hajtson-e végre egy „kocsi vissza” műveletet a soremelés vezérlőparancs után. Megj.: A „kocsi vissza” művelet parancsot ad a nyomtatónak arra, hogy a kurzort az aktuális sor első pozíciójába állítsa.
LF automatikusan CR után Be Ki*	Azt állítja be, hogy a nyomtató automatikusan szúrjon-e be egy soremelést minden „kocsi vissza” vezérlőparancs után.
Tálcák átszámozása MP-adagoló hozzárendelése [x]. tálcá hozzárendelése Kézi papíradagoló hozzárendelése Kézi borítékadagoló hozzárendelése	Azt állítja be, hogy a nyomtató olyan más nyomtató-illesztőprogrammal vagy egyedi alkalmazásokkal is működjön-e együtt, amelyek különböző forráshozzárendelés-készleteket használnak egy adott papírforráshoz.
Megj.: Az érték melletti csillag (*) az alapértelmezett gyári beállításokat jelöli.	

Menüelem	Leírás
Tálcák átszámozása Gyári beállítások megtekintése	Az egyes papírforrásokhoz hozzárendelt gyári alapértelmezett érték megjelölése.
Tálcák átszámozása Alapbeállítások visszaállítása	A tálca visszaállításával az értékek visszaállnak a gyári alapértelmezetre.
Nyomatási időtűlépés Ki Be* (90 másodperc)	Beállíthatja, hogy a nyomtató fejezze be a nyomtatási feladatot, ha az megadott ideig készenlétben volt.
Megj.: Az érték melletti csillag (*) az alapértelmezett gyári beállításokat jelöli.	

Kép

Menüelem	Leírás
Auto. igazítás Be Ki*	A képhez legjobban illő papírméret és tájolás kiválasztása az elérhető lehetőségek közül. Megj.: Ha a Be beállítást választotta, ez felülírja a képre vonatkozó nagyítási és tájolási beállításokat.
Megfordítás Ki* Be	Felcseréli a feketét és a fehéret a fekete-fehér képeken. Megj.: Ez a menüpont a GIF és a JPEG formátumú képekre nem lesz érvényes.
Nagyítás Bal f. sarok rögz. Legjobb illesztés* Középpont rögz. Mag./szél. ig. Magasság igazítása Szélesség igazítása	A kép igazítása úgy, hogy illeszkedjen a nyomtatási területhez. Megj.: Ha az Automatikus kitöltés Be van kapcsolva, a Méretezés értéke automatikusan Legjobb kitöltésre vált.
Tájolás Álló* Fekvő Fordított álló Fordított fekvő	Megadja a szöveg és grafika tájolását az oldalon.
Megj.: Az érték melletti csillag (*) az alapértelmezett gyári beállításokat jelöli.	

Papír

Tálcakonfiguráció

Menüelem	Leírás
Alapértelmezett forrás [x]. tálca (1*) Többcélú adagoló Kézi papíradagolás Kézi borítékadagolás	A papírforrás beállítása az összes nyomtatási feladathoz.
Papírméret/-típus [x]. tálca Multi-Purpose Feeder Kézi papíradagolás Kézi borítékadagolás	Az egyes papírforrásokba töltött papír méretének vagy típusának beállítása.
Csereméret Ki Statement/A5 Letter/A4 11 x 17/A3 Mindegyik*	Ezzel a funkcióval beállíthat egy papírméretet, amelyet a nyomtató akkor fog használni, ha a papírforrásban nincs a kért méretű papírból. Megjegyzések: <ul style="list-style-type: none"> Ha a Ki beállítást választja, a rendszer felszólítja a felhasználót, hogy töltsen be a megfelelő méretű papírt. Az Összes felsorolt az összes elérhető cserét lehetővé teszi.
MP konfigurálása Kazetta* Kézi Első	A többcélú adagoló viselkedésének meghatározása. Megjegyzések: <ul style="list-style-type: none"> A Kazetta a többcélú adagolót állítja be automatikus papírforrásként. A Kézi csak a kézi adagolású nyomtatási feladatoknál állítja be a többcélú adagolót. Az Első a többcélú adagolót állítja be elsődleges papírforrásként.
Megj.: Az érték melletti csillag (*) az alapértelmezett gyári beállításokat jelöli.	

Hordozókonfiguráció

Univerzális beállítás

Menüelem	Leírás
Mértékegységek Hüvelyk Milliméter	Az univerzális papírmérethez használt mértékegység meghatározása. Megj.: A hüvelyk az USA-beli gyári alapértelmezett érték. A gyári alapértelmezett érték világszerte a milliméter.
Lapszélesség 3,5–52 hüvelyk (8,5*) 89–1321 mm (216*)	Az univerzális papírméret szélességének beállítása álló tájolás esetén.
Lapmagasság 3,5–52 hüvelyk (14*) 89–1321 mm (356*)	Az univerzális papírméret magasságának beállítása álló tájolás esetén.
Megj.: Az érték melletti csillag (*) az alapértelmezett gyári beállításokat jelöli.	

Menüelem	Leírás
Adagolási irány Rövid oldal* Hosszú oldal	Azt határozza meg, hogy a nyomtató a hosszú vagy a rövid oldal irányából kezdje el felvenni a lapokat. Megj.: A Hosszú oldal lehetőség csak akkor látható, ha a leghosszabb oldal rövidebb, mint a támogatott maximális lapszélesség.
Megj.: Az érték melletti csillag (*) az alapértelmezett gyári beállításokat jelöli.	

Egyéni beolvasási méretek

Menüelem	Leírás
<input checked="" type="checkbox"/> egyéni beolvasási méret A beolvasási méret neve Szélesség 1–8,5 hüvelyk (8,5*) 25,4–215,9 mm (215,9*) Magasság 1–25 hüvelyk (11*) 25,4–635 mm (279,4*) Tájolás Álló* Fekvő 2 beolvasás oldalanként Ki* Be	A beolvasási méret nevének megadása, valamint a beolvasási beállítások konfigurálása.

Hordozótípusok

Menüelem	Leírás
Normál papír Kártya Újrahasznosított Fényes Címkék Bankpostapapír Boríték Durva boríték Fejléces papír Előnyomott Színes papír Könnyű Nehéz Durva/karton <input checked="" type="checkbox"/> egyéni típus	A papír anyagát, súlyát és tájolását határozza meg.

Másolás

Másolási alapbeállítások

Menüelem	Leírás
Tartalom típusa Szöveg Szöveg/fénykép* Fotó Grafika	A kimeneteli fájl minőségének javítása az eredeti dokumentum tartalmának használatával.
Tartalom forrása Fekete-fehér lézer Színes lézer* Tintasugaras Fénykép/Film Magazin Újság Sajtótermék Egyéb	A kimeneteli fájl minőségének javítása az eredeti dokumentum forrásának használatával.
Oldalak Egyoldalas egyoldalassá* Egyold. – kétold. Kétold. – egyold. Kétold. – kétold.	A beolvasás módjának beállítása az eredeti dokumentum alapján.
Elválasztólapok Nincs* Példányok között Feladatok között Oldalak között	Azt határozza meg, hogy a rendszer illesszen-e be üres elválasztólapokat a nyomtatás során.
Elválasztólap forrása [x]. tálca (1*) Többcélú adagoló	Papírforrás beállítása elválasztólapokhoz.
Színes Ki Be* Automatikus	Úgy állítja be a nyomtatót, hogy színes kimenetet hozzon létre a beolvasási feladatból.
Oldal/lap Ki* 2 álló oldal 4 álló oldal 2 fekvő oldal 4 fekvő oldal	Azt adja meg, hogy az eszköz hány oldalképet nyomtasson a papír egyik oldalára.
Megj.: Az érték melletti csillag (*) az alapértelmezett gyári beállításokat jelöli.	

Menüelem	Leírás
Oldalszegélyek nyomtatása Ki* Be	Oldalszegély elhelyezése az egyes képek köré, ha egy oldalra több oldalt nyomtat.
Leválogatás Ki [1, 1, 1, 2, 2, 2] Be [1, 2, 1, 2, 1, 2]*	Több példány nyomtatása egymás után.
Oldalak eltolása Nincs* Példányok között Feladatok között	Az egyes nyomtatási feladatok, vagy az azokból származó egyes példányok kimeneteinek eltolása. Megjegyzések: <ul style="list-style-type: none"> • Ha a Példányok között beállítást választja, a rendszer a nyomtatási feladat minden példányát eltolja, ha a Leválogatás beállításnál a Be [1, 2, 1, 2, 1, 2] értéket választotta. Ha a Leválogatás beállításnál a Ki [1, 1, 1, 2, 2, 2] értéket választotta, akkor a rendszer készletenként tolja el az oldalakat (azaz az összes első oldalt, az összes második oldalt stb.). • A Feladatok között lehetőség ugyanazt az eltolási helyzetet állítja be a teljes nyomtatási feladatra, függetlenül a kinyomtatott példányszámtól. • Ez a menü csak akkor jelenik meg, ha támogatott tűző és lyukasztó kiadóegység van telepítve.
Tűzés Ki* 1 kapocs, bal felső sarok 2 kapocs, balra 1 kapocs, jobb felső sarok 2 kapocs, fent 1 kapocs, bal alsó sarok 2 kapocs, alul 1 kapocs, jobb alsó sarok 2 kapocs, jobb oldalt 4 kapocs	A kapcsok helyzetének beállítása az összes nyomtatási feladathoz. Megj.: Ez a menü csak telepített kiadóegység esetén jelenik meg.
Lyukasztás Ki* 2 lyuk 3 lyuk 4 lyuk	Lyukassza ki a nyomtatott anyagot. Megj.: Ez a menü csak akkor jelenik meg, ha támogatott tűző és lyukasztó kiadóegység van telepítve.
„Másolás innen” mérete [Papírméreték listája]	Az eredeti dokumentum papírméretének beállítása. Megj.: A Letter az egyesült államokbeli gyári alapértelmezett érték. A gyári alapértelmezett érték világszerte az A4.
„Másolás ide” forrása [x]. tálca (1*) Többcélú adagoló Automatikus méretegyeztetés	A másolási feladatokhoz tartozó papírforrás megadása.
Hőmérséklet -4–4 (0*)	Meghatározza, hogy hűvösebb vagy melegebb színű legyen az eredmény.
Megj.: Az érték melletti csillag (*) az alapértelmezett gyári beállításokat jelöli.	

Menüelem	Leírás
Sötétség 1 – 9 (5*)	A beolvasott kép sötétségének beállítása.
Példányszám 1–9999 (1*)	Azt határozza meg, hogy hány fénymásolt példány készüljön.
Fejléc/lábléc Bal fejléc Középső fejléc Jobb fejléc Bal lábléc Középső lábléc Jobb lábléc	A fejléc és lábléc adatokat határozza meg a beolvasott képen.
Fedvény Bizalmas Másolás Vázlat Sürgős Egyéni Ki*	Háttérnyomat szöveg meghatározása az egyes másolatokon.
Egyéni háttérnyomat	Szöveget adhat meg az Átfedés menü Egyéni lehetőségénél.
Megj.: Az érték melletti csillag (*) az alapértelmezett gyári beállításokat jelöli.	

Speciális képalkotás

Menüelem	Leírás
Színegyensúly Cián – vörös -4–4 (0*) Bíbor – zöld -4–4 (0*) Sárga – kék -4–4 (0*)	A ciánkék, bíbor és sárga színintenzitásának beállítása.
Színkihagyás Színkihagyás (Nincs*) Alapértelmezett vörös szín küszöbérték (128*) Alapértelmezett zöld szín küszöbérték (128*) Alapértelmezett kék szín küszöbérték (128*)	Azt határozza meg, hogy a beolvasás során melyik színt kell elhagyni, illetve lehetőséget kínál a színre vonatkozó elhagyási beállítások módosítására.
Au. színérzékelés Színérzékenység 1–9 (5)* Ter. érzékenység 1–9 (5)*	Az automatikus színérzékelés beállításának megadása.
Kontraszt A tartalomhoz legjobb* 0–5	A beolvasott kép kontrasztjának beállítása.
Megj.: Az érték melletti csillag (*) az alapértelmezett gyári beállításokat jelöli.	

Menüelem	Leírás
Háttér-eltávolítás Háttér érzékelése Tartalomalapú* Fix Szint -4-4 (0*)	Eltávolítja a háttérszintet vagy képzajt az eredeti dokumentumból. Megjegyzések: <ul style="list-style-type: none"> • A Tartalomalapú lehetőség eltávolítja a háttérszintet az eredeti dokumentumból. • A Fix lehetőség eltávolítja a képzajt a fényképről.
Automatikus középre igazítás Ki* Be	A tartalom középre igazítása az oldalon.
Tükörkép Ki* Be	Tükörképet készít az eredeti dokumentumról.
Inverz kép Ki* Be	Negatív képet készít az eredeti dokumentumról.
Mélyárnyék -4-4 (0*)	Az árnyék részleteinek beállítása az eredeti dokumentumban.
Beolvasás szélőtől szélíg Ki* Be	Az eredeti dokumentum beolvasása szélőtől szélíg.
Élesség 1-5 (3)*	A beolvasott kép élességének beállítása.
Megj.: Az érték melletti csillag (*) az alapértelmezett gyári beállításokat jelöli.	

Rendszergazdai beállítások

Menüelem	Leírás
Színes másolás engedélyezése Ki Be*	Színes másolatok létrehozása.
Prioritási másolatok engedélyezése Ki Be*	Nyomatási feladat félbeszakítása másolatok készítéséhez.
Egyéni feladat beolvasása Ki* Be	Úgy állítja be a nyomtatót, hogy az eredeti dokumentumok első készletét a megadott beállításokkal olvassa be, majd a következő készletet ugyanazokkal vagy más beállításokkal olvassa be. Megj.: Ez a menüelem csak telepített merevlemez esetén jelenik meg.
Mentés engedélyezése parancsiként Ki Be*	A másolási beállítások mentése parancsiként.
Megj.: Az érték melletti csillag (*) az alapértelmezett gyári beállításokat jelöli.	

Menüelem	Leírás
Próbamásolat Ki* Be	Egy mintapéldány kinyomtatásával ellenőrzi a minőséget, és csak ezután nyomtatja ki a többi példányt. Megj.: Ez a menüelem csak telepített merevlemez esetén jelenik meg.
Megj.: Az érték melletti csillag (*) az alapértelmezett gyári beállításokat jelöli.	

Fax

Fax alapbeállítások

Fax mód

Menüelem	Leírás
Fax mód Fax* Faxkiszolgáló Letiltva	A faxolási üzemmód kiválasztása.
Megj.: Az érték melletti csillag (*) az alapértelmezett gyári beállításokat jelöli.	

Fax beállítása

Általános faxbeállítások

Menüelem	Leírás
Fax neve	Határozza meg a faxazonosítót.
Faxszám	Határozza meg a faxszámot.
Faxazonosító Fax neve Faxszám*	Állítsa be a faxegyeztetés során használt faxazonosítót.
Kézi faxolás engedélyezve Ki* Be	Kapcsolja be a manuális fax funkciót a nyomtatón. Megjegyzések: <ul style="list-style-type: none"> • A menüelem használatához vonalmegosztó, illetve kézibeszélős telefon szükséges. • A beérkező faxok fogadásához és a faxszámok tárcsázásához használjon hagyományos telefonvonalat. • A manuális faxfunkció közvetlen használatához érintse meg a billentyűzet # és 0 elemeit.
Megj.: Az érték melletti csillag (*) az alapértelmezett gyári beállításokat jelöli.	

Menüelem	Leírás
Memóriahasználat Az összes fogadás Legtöbbet fogadott Egyenlő* Nagyrészt küldés Az összes küldés	A belső nyomtatómemória mennyiségének beállítása a faxküldéshez. Megj.: Ez a menüelem megakadályozza a memóriapufferelést, valamint a sikertelen faxküldést.
Faxok törlése Engedélyezett* Nem engedélyezett	Kimenő vagy bejövő faxok törlése.
Faxszám maszkolása Ki* Balról Jobbról	A kimenő faxszám maszkolásának formátuma.
Maszkolandó számjegyek 0–58 (0)*	Megadja egy kimenő faxszám maszkolandó számjegyeinek a darabszámát.
Vonal csatlakoztatva érzékelés engedélyezése Ki Be*	A telefonvonal és a nyomtató közötti kapcsolat ellenőrzése. Megj.: A rendszer azonnal észleli az eseményeket.
Vonal a rossz aljzatban érzékelés engedélyezése Ki Be*	A telefonvonal és a megfelelő nyomtatóport közötti kapcsolat ellenőrzése. Megj.: A rendszer azonnal észleli az eseményeket.
Mellék használatának megállapítása Ki Be*	Annak megállapítása, hogy a telefonvonalat nem használja-e valamilyen másik eszköz, például egy másik telefon. Megj.: A rendszer azonnal észleli az eseményeket.
Faxkompatibilitás optimalizálása	A nyomtató faxolási funkciójának optimalizálása a más faxokkal való együttműködés érdekében.
Faxtovábbítás T.38 Analóg G.711 etherFAX	Állítsa be a faxküldés módját. Megj.: Ez a menüelem csak akkor jelenik meg, ha telepítve van egy etherFAX vagy Fax over IP (FoIP) licenccsomag a nyomtatón.
Megj.: Az érték melletti csillag (*) az alapértelmezett gyári beállításokat jelöli.	

HTTPS fax beállításai

Megj.: Ez a menü csak akkor jelenik meg, ha a FaxtovábbításetherFAX értékre van állítva.

Menüelem	Leírás
HTTPS szolgáltatás URL-címe	Határozza meg az etherFAX-szolgáltatás URL-címét.
HTTPS proxy	Határozzon meg egy proxy kiszolgáló URL-címet.
Megj.: Az érték melletti csillag (*) az alapértelmezett gyári beállításokat jelöli.	

Menüelem	Leírás
HTTPS proxy felhasználója	Határozza meg a proxy kiszolgáló felhasználónevét és jelszavát.
HTTPS proxy jelszava	
Faxküldés titkosítása Letiltva Engedélyezve* Szükséges	Engedélyezze a kimenő faxüzenetek titkosítását.
Faxfogadás titkosítása Letiltva Engedélyezve* Szükséges	Engedélyezze a bejövő faxüzenetek titkosítását.
HTTPS fax állapota	Az etherFAX kommunikációs állapotának megjelenítése.
Megj.: Az érték melletti csillag (*) az alapértelmezett gyári beállításokat jelöli.	

Faxküldési beállítások

Menüelem	Leírás
Felbontás Normál* Kiváló Szuperfinom Ultrafinom	A beolvasott kép felbontásának beállítása. Megj.: A magasabb felbontás megnöveli a faxátvitel idejét és több memória szükséges hozzá.
Eredeti méret [Papírméreték listája] (Vegyes méretek*)	Az eredeti dokumentum méretének megadása.
Tájolás Álló* Fekvő	Az eredeti dokumentum tájolásának megadása.
Oldalak Ki* Rövid oldal Hosszú oldal	Az eredeti dokumentum tájolásának meghatározása a dokumentum mindkét oldalának beolvasása esetén.
Tartalom típusa Szöveg* Szöveg/fénykép Fotó Grafika	A kimeneteli fájl minőségének javítása az eredeti dokumentum tartalmának használatával.
Megj.: Az érték melletti csillag (*) az alapértelmezett gyári beállításokat jelöli.	

Menüelem	Leírás
Tartalom forrása Fekete-fehér lézer Színes lézer* Tintasugaras Fénykép/Film Magazin Újság Sajtótermék Egyéb	A kimeneteli fájl minőségének javítása az eredeti dokumentum forrásának használatával.
Sötétség 1–9 (5)*	A beolvasott kép sötétségének beállítása.
PABX mögött Be Ki*	Beállíthatja, hogy a nyomtató a tárcsahangra való várakozás nélkül tárcsázza a faxszámot. Megj.: A Private Automated Branch Exchange (PABX) egy olyan telefonhálózat, amely egy egyedi hozzáférési kóddal lehetővé teszi a vonal biztosítását kívülről jövő hívások esetén.
Hívás módja Hangfrekvencia* Impulzusos	A ki- és bejövő faxok tárcsázási módjának megadása.
Megj.: Az érték melletti csillag (*) az alapértelmezett gyári beállításokat jelöli.	

Speciális képképzés

Menüelem	Leírás
Színegyensúly Cián - vörös -4–4 (0*) Bíbor - zöld -4–4 (0*) Sárga - kék -4–4 (0*)	Színintenzitás beállítása beolvasás közben.
Színkihagyás Színkihagyás (Nincs*) Alapértelmezett vörös szín küszöbérték (128*) Alapértelmezett zöld szín küszöbérték (128*) Alapértelmezett kék szín küszöbérték (128*)	Azt határozza meg, hogy a beolvasás során melyik színt kell elhagyni, illetve lehetőséget kínál a színre vonatkozó elhagyási beállítások módosítására.
Kontraszt A tartalomhoz legjobb* 0 1 2 3 4 5	A kimenet kontrasztjának beállítása.
Megj.: Az érték melletti csillag (*) az alapértelmezett gyári beállításokat jelöli.	

Menüelem	Leírás
Háttér-eltávolítás Szint -4–4 (0*)	Megadja, hogy a háttér mennyire látszódjék a beolvasott képen.
Tükörkép Ki* Be	Tükörképet készít az eredeti dokumentumról.
Inverz kép Ki* Be	Negatív képet készít az eredeti dokumentumról.
Mélyárnyék -4–4 (0*)	Megadja, hogy az árnyékok mennyire részletesen jelenjenek meg a beolvasott képen.
Beolvasás szélőtől szélíg Be Ki*	Engedélyezze az eredeti dokumentum szélőtől szélíg tartó beolvasását.
Élesség 1-5 (3)*	A beolvasott kép élességének beállítása.
Hőmérséklet -4–4 (0*)	Meghatározza, hogy hűvösebb vagy melegebb színű legyen az eredmény.
Megj.: Az érték melletti csillag (*) az alapértelmezett gyári beállításokat jelöli.	

Rendszergazdai beállítások

Menüelem	Leírás
Automatikus újrAhívás 0–9 (5)*	Adja meg, hogy hány újratárcsázási kísérlet után törölje a nyomtató a faxküldést a megadott célhelyre.
ÚjrAhívás gyakorisága 1–200 perc (3*)	Az újrAhívások között eltelt idő növelésével a sikeres faxküldés esélye is nő.
ECM bekapcsolása Be* Ki	Engedélyezze a hibajavító üzemmódot (ECM) faxműveletek esetén. Megj.: Az ECM felismeri és kijavítja a vonalazaj és gyenge jelerősség okozta hibákat a faxátviteli folyamat során.
Faxbeolvasás engedélyezése Be* Ki	Faxok létrehozása a nyomtató lapolvasójával.
Faxoláshoz használt illesztőprogram Be* Ki	Engedélyezze, hogy a nyomtató illesztőprogramja faxolási feladatokat küldjön.
Mentés engedélyezése parancsikonként Be* Ki	Faxszámok gyorsHívó számokként történő mentése a nyomtatóban.
Megj.: Az érték melletti csillag (*) az alapértelmezett gyári beállításokat jelöli.	

Menüelem	Leírás
Max. sebesség 33600* 14400 9600 4800 2400	A faxküldés maximális sebességének beállítása.
Egyéni feladat beolvasása Ki* Be	Egyéni feladat beolvasásának bekapcsolása alapértelmezésben. Megj.: Ez a menüelem csak telepített merevlemez vagy intelligens tárolómeghajtó (ISD) esetén jelenik meg.
Beolvasási előnézet Ki* Be	Beolvasási előnézet megjelenítése a kijelzőn. Megj.: Ez a menüelem csak telepített merevlemez vagy ISD esetén jelenik meg.
Automatikus lapadagoló ferdeségének igazítása Ki Be*	A beolvasott kép kisebb mértékű ferdeségének kijavítása.
Színes faxbeolvasás engedélyezése Kikapcs. alapértelmezésben* Alapértelmezés szerint bekapcsolva Soha ne használja Mindig használja	Színes faxbeolvasás engedélyezése.
Színes faxok auto. átalakítása fekete-fehérré Be* Ki	A kimenő faxok fekete-fehérré alakítása.
Erősítse meg a faxszámot Ki* Be	Azt határozza meg, hogy a rendszer kérje-e meg a felhasználót a faxszám megerősítésére.
Előhívószám	Tárcsázási előtag beállítása.
Előtagtárcsázási szabályok	Előtagtárcsázási szabály létrehozása.
Megj.: Az érték melletti csillag (*) az alapértelmezett gyári beállításokat jelöli.	

Faxfogadási beállítások

Menüelem	Leírás
Várakozó faxfeladat Nincs* Festék Festékkazetta és kellékek	Eltávolítja azokat a faxfeladatokat, amelyek külön, rendelkezésre nem álló erőforrásokat igényelnek a nyomtatási sorból.
Csengések a válaszig 1–25 (3)*	Állítsa be, hogy a nyomtató hány csengetés után fogadja a beérkező hívásokat.
Aut. kicsinyítés Be* Ki	Beérkező faxok méretének igazítása az oldalhoz.
Megj.: Az érték melletti csillag (*) az alapértelmezett gyári beállításokat jelöli.	

Menüelem	Leírás
Papírforrás [X]. tálca Auto*	A beérkező faxok nyomtatásához használt papírforrás beállítása.
Oldalak Be Ki*	Nyomtatás a papír mindkét oldalára.
Elvásztólapok Nincs* Feladat előtt Feladat után	Azt határozza meg, hogy a rendszer illesszen-e be üres elvásztólapokat a nyomtatás során.
Elvásztólap forrása [X]. tálca (1*)	Papírforrás beállítása elvásztólapokhoz.
Kimeneti rekesz Normál rekesz	Kimeneti rekesz beállítása a fogadott faxokhoz.
Fax lábléce Be Ki*	Az átviteli adatokat a beérkező fax oldalainak aljára nyomtatja.
Faxlábléc időbélyegző Fogadás* Nyomtatás	Az időbélyegzőket a beérkező fax oldalainak aljára nyomtatja.
Faxok tartása Függő faxok üzemmód Ki* Mindig be Kézi Ütemezett	Lehetővé teszi a nyomtató számára, hogy visszatartsa a beérkezett faxok nyomtatását, amíg azok tartása megszűnik.
Faxok tartása Faxvárákoztatási ütemezés	Ütemezés beállítása a faxok tartásához. Megj.: Ez a menüelem csak akkor jelenik meg, ha a Függő faxok üzemmód az Ütemezett lehetőségre van állítva.
Megj.: Az érték melletti csillag (*) az alapértelmezett gyári beállításokat jelöli.	

Rendszergazdai beállítások

Menüelem	Leírás
Faxfogadás engedélyezése Be* Ki	A nyomtató beállítása a faxok fogadására.
Színes faxok fogadásának engedélyezése Be* Ki	A nyomtató beállítása a színes faxok fogadására.
Megj.: Az érték melletti csillag (*) az alapértelmezett gyári beállításokat jelöli.	

Menüelem	Leírás
Hívófél-azonosító engedélyezése Be Ki*	A bejövő hívás hívóazonosítójára vonatkozó információk megjelenítése a nyomtató kijelzőjén.
Névtelen fax tiltása Be Ki*	Faxazonosító nélküli bejövő faxok blokkolása.
Tiltott faxszámok listája Tiltott faxszám hozzáadása	A letiltani kívánt telefonszámok beállítása.
Válasz bekapcsolva Minden csengés* Csak az egycsengéses Csak a kétcsengéses Csak a háromcsengéses Csak szimpla vagy dupla csengés Csak szimpla vagy tripla csengés Csak a két- vagy háromcsengéses	Egyedi csengőhang beállítása a beérkező faxokhoz.
Automatikus válasz Be* Ki	A nyomtató beállítása a faxok automatikus fogadására.
Kézi válasz kódja 0-9 (9)*	Írjon be kézzel egy kódot a faxok fogadásához a telefon numerikus billentyűzetén. Megjegyzések: <ul style="list-style-type: none"> Ezt a menüelemet abban az esetben kell használni, ha a nyomtató telefontal osztozik a vonalon. Ezt a menüelemet abban az esetben kell használni, ha a nyomtató be van állítva a faxok manuális fogadására.
Fax továbbítása Nyomtatás* Nyomtatás és továbbítás Tovább	Beállítja, hogy továbbítsa-e a beérkező faxokat.
Továbbítás ide 1. célhely 2. célhely	A beérkező faxok továbbítási célhelyének beállítása. Megj.: Ez a menüelem csak akkor jelenik meg, ha a Fax továbbításaNyomtatás és továbbítás vagy Továbbítás értékre van állítva.
Max. sebesség 33600* 14400 9600 4800 2400	A faxátvitel maximális sebességének beállítása.
Megj.: Az érték melletti csillag (*) az alapértelmezett gyári beállításokat jelöli.	

Faxfedőlap

Menüelem	Leírás
Faxfedőlap Kikapcs. alapértelmezésben* Alapértelmezés szerint bekapcsolva Soha ne használja Mindig használja	A fax fedőlapjára vonatkozó beállítások megadása.
Címzett mező beillesztése Ki* Be	
Feladó mező beillesztése Ki* Be	
Feladó	
Üzenetmező beillesztése Ki* Be	
Üzenet:	
Logó beillesztése Ki* Be	
[x]. lábléc beillesztése Ki* Be	
Lábléc [x]	
Megj.: Az érték melletti csillag (*) az alapértelmezett gyári beállításokat jelöli.	

Faxnaplózási beállítások

Menüelem	Leírás
Átviteli napló gyakorisága Mindig* Soha Csak hiba esetén	Az átviteli napló létrehozási gyakoriságának beállítása.
Átviteli napló tevékenység Nyomtatás Ki Be* E-mail Ki* Be	Napló nyomtatása vagy küldése e-mailben a sikeresen elküldött faxok és az átviteli hibák esetén.
Megj.: Az érték melletti csillag (*) az alapértelmezett gyári beállításokat jelöli.	

Menüelem	Leírás
Fogadási hiba naplója Soha nincs nyomtatás* Nyomtatás hiba esetén	Napló nyomtatása faxfogadási hiba esetén.
Naplók automatikus nyomtatása Be* Ki	Napló nyomtatása minden faxos tevékenység esetén.
Naplópapír forrása [x]. tálca (1*)	Megadja a naplók nyomtatásához használt papír forrását.
Naplók megjelenítése Távoli fax neve* Tárcsázott szám	A feladó azonosítása a távoli fax neve vagy a faxszám alapján.
Feladatnapló engedélyezése Be* Ki	Az összes faxfeladat összegzésének megtekintése.
Hívásnapló engedélyezése Be* Ki	A fax híváselőzményeinek megtekintése.
Napló kimeneti rekesze Normál rekesz* [X]. rekesz	Megadja, hogy a nyomtatott naplók melyik kimeneti rekeszbe kerüljenek.
Megj.: Az érték melletti csillag (*) az alapértelmezett gyári beállításokat jelöli.	

Hangszóró-beállítások

Menüelem	Leírás
Hangszórómód Mindig ki* Mindig be Kapcsolódásig	A faxhangszóró üzemmódjának beállítása.
Kihangosító hangereje Alacsony* Magas	A faxhangszóró hangerejének módosítása.
Csengési hangerő Ki* Be	A csengetési hangerő beállításának engedélyezése.
Megj.: Az érték melletti csillag (*) az alapértelmezett gyári beállításokat jelöli.	

VoIP beállítások

Menüelem	Leírás
VoIP-protokoll SIP* H.323	Állítsa be a Voice over Internet Protocol (VoIP) protokollt.
Megj.: Az érték melletti csillag (*) az alapértelmezett gyári beállításokat jelöli.	

Menüelem	Leírás
STUN-kiszolgáló	Adja meg a STUN-kiszolgálót a tűzfalakon való áthatoláshoz.
Kényszerített Fax mód Ki Be*	VoIP-átjáró átváltása analógról T.38-ra a faxhívás elején.
Fax mód késleltetése 0-15 (7*)	Késleltetés megadása másodpercekben másik Kényszerített Fax módra való meghívás küldésekor.
Megj.: Az érték melletti csillag (*) az alapértelmezett gyári beállításokat jelöli.	

SIP beállítások

Menüelem	Leírás
Proxy	A rendszer IP-címének megadása, amely a fax célhelyeként szolgáló telefonszámot IP-címmé alakítja.
Regisztráció	A rendszer nevének vagy IP-címének megadása, amely a Session Initiation Protocol (SIP) kliensek regisztrációját kezeli.
Felhasználó	A SIP-felhasználó nevének megadása.
Jelszó	A SIP-jegyzékbe való regisztrációhoz használt jelszó megadása.
Hitelesítési azonosító	A regisztráláskor használt felhasználónév. Megj.: Ha a hitelesítési azonosító beállítása nincs megadva, a beállítás a Felhasználó mezőben lévő felhasználónevet fogja használni.
Áthelyezés regisztrációhoz UDP* TCP	A SIP szállítási típus beállítása a regisztrációhoz.
Áthelyezés bejövő hívásokhoz UDP* TCP UDP és TCP	A SIP szállítási típus beállítása a bejövő hívásokhoz.
Áthelyezés kimenő hívásokhoz UDP* TCP	A SIP szállítási típus beállítása a kimenő hívásokhoz.
Kimenő proxy	Kimenő proxy meghatározása az összes SIP-kommunikáció továbbításához.
Forduljon a	Kapcsolattartó nevének meghatározása a SIP-hez.
Tartomány	Tartománynév meghatározása a SIP-hez. Megj.: Ha a Tartomány beállítása nincs megadva, a beállítás a Kapcsolattartó nevet fogja használni.
SIP regisztrációs státusz	A SIP regisztrálási állapotának megjelenítése.
Megj.: Az érték melletti csillag (*) az alapértelmezett gyári beállításokat jelöli.	

H.323 beállítások

Menüelem	Leírás
Átjáró	A H.323 átjáró IP-címének megadása.
Megj.: Az érték melletti csillag (*) az alapértelmezett gyári beállításokat jelöli.	

Menüelem	Leírás
Forgalomirányító	A H.323 forgalomirányító megadása.
Felhasználó	A H.323 átjárónál használt felhasználónév megadása.
Jelszó	A H.323 átjáró jelszavának megadása.
Gyorsindítás engedélyezése Ki* Be	Gyorsindítás engedélyezése.
H.245-alagút letiltása Ki* Be	H.323-alagút letiltása.
Forgalomirányító észlelésének letiltása Ki Be*	H.323 forgalomirányító észlelésének letiltása.
Megj.: Az érték melletti csillag (*) az alapértelmezett gyári beállításokat jelöli.	

T.38 beállítások

Menüelem	Leírás
Jelzőredundancia 0–5 (3*)	A faxjelző ismétlései számának beállítása T.38 kommunikáció esetén.
Redundancia kis sebességű adatok esetében 0–5 (3*)	A kis sebességű adatok ismétlései számának beállítása T.38 kommunikáció esetén.
Redundancia nagy sebességű adatok esetében 0-5 (1*)	A nagy sebességű adatok ismétlései számának beállítása T.38 kommunikáció esetén.
Megj.: Az érték melletti csillag (*) az alapértelmezett gyári beállításokat jelöli.	

Faxkiszolgáló beállítása

Általános faxbeállítások

Menüelem	Leírás
Címjegyzék formátuma	A fax címzettjének megadása. Megj.: Ha faxszámot szeretne használni, írja be a kettős kereszt (#) karaktert, és írja utána a számot.
Válaszcím	A faxoláshoz használatos válaszadási cím megadása.
Tárgy	A fax tárgyának megadása, és az üzenet megkomponálása.
Üzenet	
Analóg fogadás engedélyezése Ki* Be	A nyomtató beállítása analóg faxok fogadására.
Megj.: Az érték melletti csillag (*) az alapértelmezett gyári beállításokat jelöli.	

Faxkiszolgáló e-mail-beállításai

Menüelem	Leírás
E-mail SMTP-kiszolgáló használata Be Ki*	Faxok küldéséhez és fogadásához használja az e-mailekre vonatkozó Simple Mail Transfer Protocol (SMTP) beállításokat. Megj.: Ha a Be érték van beállítva, a Faxkiszolgáló e-mail-beállításai menü egyéb beállításai nem jelennek meg.
Elsődleges SMTP-átjáró	Adja meg az elsődleges SMTP-kiszolgáló IP-címét vagy állomásnevét.
Elsődleges SMTP-átjáró port 1–65535 (25*)	Adja meg az elsődleges SMTP-kiszolgáló portszámát.
Másodlagos SMTP-átjáró	Adja meg a másodlagos vagy tartalék SMTP-kiszolgáló kiszolgálói IP-címét vagy állomásnevét.
Másodlagos SMTP-átjáró port 1–65535 (25*)	Adja meg a másodlagos vagy tartalék SMTP-kiszolgáló kiszolgálói portszámát.
SMTP időtűllépés 5–30 (30*)	Azt az időtartamot adja meg, amelynek elteltével a nyomtató megszakítja a kapcsolatot, ha az SMTP-kiszolgáló nem válaszol.
Válaszcím	A faxoláshoz használatos válaszadási cím megadása.
SSL/TLS használata Letiltva* Egyeztetés Szükséges	Azt határozza meg, hogy a rendszer titkosított kapcsolat segítségével küldje-e el a faxokat.
Megbízható tanúsítvány kérése Ki Be*	Azt határozza meg, hogy a rendszer kérjen-e megbízható tanúsítványt az SMTP-kiszolgálóhoz való hozzáféréshez.
SMTP-kiszolgáló hitelesítése Nem szükséges hitelesítés* Bejelentkezés/normál NTLM CRAM-MD5 Digest-MD5 Kerberos 5	Az SMTP-kiszolgáló hitelesítési típusának beállítása.
Eszköz által kezdeményezett e-mail Nincs* Az eszköz SMTP-belépési adatainak használata	Azt határozza meg, hogy kérjen-e a rendszer hitelesítő adatokat az eszköz által kezdeményezett e-mailek esetében.
Felhasználó által kezdeményezett e-mail Nincs* Az eszköz SMTP-belépési adatainak használata Munkamenet felhasználói azonosítójának és jelszavának használata Munkafolyamat e-mail cím és jelszó haszn. Azonosító adatok bekérése	Azt határozza meg, hogy kérjen-e a rendszer hitelesítő adatokat a felhasználók által kezdeményezett e-mailek esetében.
Megj.: Az érték melletti csillag (*) az alapértelmezett gyári beállításokat jelöli.	

Menüelem	Leírás
Active Directory eszköz hitelesítő használata Ki* Be	Ezzel a funkcióval engedélyezheti a felhasználói hitelesítő adatok és a csoportcélok használatát az SMTP-kiszolgálóhoz való csatlakozáshoz.
Eszköz felhasználói azonosítója	Az SMTP-kiszolgálóhoz való csatlakozáshoz használandó felhasználói azonosítót és jelszót határozza meg.
Eszköz jelszava	
Kerberos 5 TARTOMÁNY	A Kerberos 5 hitelesítési protokoll tartományának meghatározására szolgál.
NTLM-tartomány	Az NTLM biztonsági protokoll tartománynevének meghatározására szolgál.
„Az SMTP-kiszolgáló nincs beállítva” hiba letiltása Ki* Be	„Az SMTP-kiszolgáló nincs beállítva” hiba elrejtése.
Megj.: Az érték melletti csillag (*) az alapértelmezett gyári beállításokat jelöli.	

Faxkiszolgáló beolvasási beállításai

Menüelem	Leírás
Képfarmátum TIFF (.tif) PDF (.pdf)* XPS (.xps) TXT (.txt) RTF (.rtf) DOCX (.docx) XLSX (.xlsx) CSV (.csv)	A beolvasott kép fájlformátumának kiválasztása.
Tartalom típusa Szöveg* Szöveg/fénykép Fotó Grafika	A kimeneteli fájl minőségének javítása az eredeti dokumentum tartalmának használatával.
Tartalom forrása Fekete-fehér lézer Színes lézer* Tintasugaras Fénykép/Film Magazin Újság Sajtótermék Egyéb	A kimeneteli fájl minőségének javítása az eredeti dokumentum forrásának használatával.
Megj.: Az érték melletti csillag (*) az alapértelmezett gyári beállításokat jelöli.	

Menüelem	Leírás
Faxfelbontás Normál* Kiváló Szuperfinom Ultrafinom	A faxok felbontásának beállítása.
Oldalak Ki* Rövid oldal Hosszú oldal	Az eredeti dokumentum tájolásának meghatározása a dokumentum mindkét oldalának beolvasása esetén.
Sötétség 1–9 (5)*	A nyomtatott anyag sötétségének beállítása.
Tájolás Álló* Fekvő	Megadja a szöveg és grafika tájolását az oldalon.
Eredeti méret [Papírméreték listája]	Az eredeti dokumentum papírméretének beállítása. Megjegyzések: <ul style="list-style-type: none"> • A Vegyes méretek az egyesült államokbeli gyári alapértelmezett érték. A gyári alapértelmezett érték világszerte az A4. • Ez a beállítás a nyomtató típusától függően változhat.
Többoldalas TIFF használata Ki Be*	Lehetővé teszi a választást az egyoldalas és a többoldalas TIFF-fájlok között.
Megj.: Az érték melletti csillag (*) az alapértelmezett gyári beállításokat jelöli.	

E-mail

E-mail beállítása

Menüelem	Leírás
Elsődleges SMTP-átjáró	Adja meg az e-mail küldéshez használt elsődleges SMTP-kiszolgáló IP-címét vagy állomásnevét.
Elsődleges SMTP-átjáró port 1–65535 (25*)	Adja meg az elsődleges SMTP-kiszolgáló portszámát.
Másodlagos SMTP-átjáró	Adja meg a másodlagos vagy tartalék SMTP-kiszolgáló kiszolgálói IP-címét vagy állomásnevét.
Másodlagos SMTP-átjáró port 1–65535 (25*)	Adja meg a másodlagos vagy tartalék SMTP-kiszolgáló kiszolgálói portszámát.
SMTP időtúllépés 5-30 másodperc (30*)	Azt az időtartamot adja meg, amelynek elteltével a nyomtató megszakítja a kapcsolatot, ha az SMTP-kiszolgáló nem válaszol.
Válaszcím	Válaszcím megadása az e-mailben.
Megj.: Az érték melletti csillag (*) az alapértelmezett gyári beállításokat jelöli.	

Menüelem	Leírás
Alapértelmezett SMTP-válaszcím használata mindig Be Ki*	Mindig használja az alapértelmezett válaszadási címet az SMTP-kiszolgálóban.
SSL/TLS használata Letiltva* Egyeztetés Szükséges	Azt határozza meg, hogy a rendszer titkosított kapcsolat segítségével küldje-e el az e-maileket.
Megbízható tanúsítvány kérése Ki Be*	Kérjen megbízható tanúsítványt az SMTP-kiszolgálóhoz való hozzáféréshez.
SMTP-kiszolgáló hitelesítése Nem szükséges hitelesítés* Bejelentkezés / normál NTLM CRAM-MD5 Digest-MD5 Kerberos 5	Az SMTP-kiszolgáló hitelesítési típusának beállítása.
Eszköz által kezdeményezett e-mail Nincs* Az eszköz SMTP-belépési adatainak használata	Azt határozza meg, hogy kérjen-e a rendszer hitelesítő adatokat az eszköz által kezdeményezett e-mailek esetében.
Felhasználó által kezdeményezett e-mail Nincs* Az eszköz SMTP-belépési adatainak használata Munkamenet felhasználói azonosítójának és jelszavának használata Munkafolyam e-mail cím és jelszó haszn. Azonosító adatok bekérése	Azt határozza meg, hogy kérjen-e a rendszer hitelesítő adatokat a felhasználók által kezdeményezett e-mailek esetében.
Active Directory eszköz hitelesítő használata Ki* Be	Azt határozza meg, hogy kérjen-e a rendszer hitelesítő adatokat a felhasználók által kezdeményezett e-mailek esetében.
Eszköz felhasználói azonosítója	Az SMTP-kiszolgálóhoz való csatlakozáshoz használandó felhasználói azonosítót és jelszót határozza meg.
Eszköz jelszava	
Kerberos 5 TARTOMÁNY	A Kerberos 5 hitelesítési protokoll tartományának meghatározására szolgál.
NTLM-tartomány	Az NTLM biztonsági protokoll tartománynevének meghatározására szolgál.
„Az SMTP-kiszolgáló nincs beállítva.” hiba letiltása Ki* Be	„Az SMTP-kiszolgáló nincs beállítva” hiba elrejtése.
Megj.: Az érték melletti csillag (*) az alapértelmezett gyári beállításokat jelöli.	

E-mail alapbeállítások

Menüelem	Leírás
Tárgy:	Az e-mail tárgyának megadása, és az üzenet megkomponálása.
Üzenet:	
Fájlnev	A beolvasott dokumentum fájlnevének megadása.
Formátum JPEG (.jpg) PDF (.pdf)* TIFF (.tif) XPS (.xps) TXT (.txt) RTF (.rtf) DOCX (.docx) CSV (.csv)	A beolvasott dokumentum fájlformátumának meghatározása. Megj.: A menüelemek a nyomtatómodellől függően változhatnak.
Globális OCR-beállítások Felismert nyelvek Auto. elforg. Fekete pontok eltávolítása Autom. kontr. jav.	Az optikai karakterfelismerés (OCR) beállításainak konfigurálása. Megj.: Ez a menüelem csak akkor jelenik meg, ha megvásárolt és telepített egy OCR megoldást.
PDF-beállítások PDF-verzió (1.5*) Archív változat (A-1a*) Nagymértékben tömörített (Ki*) Biztonságos (Ki*) Archiválás (PDF/A) (Ki*)	A beolvasott dokumentum PDF-beállításainak konfigurálása. Megjegyzések: <ul style="list-style-type: none"> • Az Archív változat és az Archiválás (PDF/A) csak akkor támogatott, ha a PDF-verzió 1.4-re van beállítva. • A Nagymértékben tömörített menüelem csak telepített merevlemez esetén jelenik meg.
Tartalom típusa Szöveg Szöveg/fénykép* Fénykép Grafikák	A kimeneti eredmény javítása az eredeti dokumentum tartalomtípusa alapján.
Tartalom forrása Fekete-fehér lézer* Színes lézer Tintasugaras Fénykép/Film Magazin Újság Sajtótermék Egyéb	A kimeneteli eredmény javítása az eredeti dokumentum tartalomforrása alapján.
Megj.: Az érték melletti csillag (*) az alapértelmezett gyári beállításokat jelöli.	

Menüelem	Leírás
Színes Fekete-fehér Szürkeárnyalatos Színes* Automatikus	A nyomtató beállítása, hogy színesben vagy fekete-fehérben rögzítse a fájl tartalmát.
Felbontás 75 dpi 150 dpi* 200 dpi 300 dpi 400 dpi 600 dpi	A beolvasott kép felbontásának beállítása.
Sötétség 1-9 (5)*	A beolvasott kép sötétségének beállítása.
Tájolás Álló* Fekvő	Az eredeti dokumentum tájolásának megadása.
Eredeti méret Vegyes méretek*	Az eredeti dokumentum papírméretének beállítása.
Oldalak Ki* Rövid oldal Hosszú oldal	Az eredeti dokumentum tájolásának meghatározása a dokumentum mindkét oldalának beolvasása esetén.
Megj.: Az érték melletti csillag (*) az alapértelmezett gyári beállításokat jelöli.	

Haladó képfeldolgozás

Menüelem	Leírás
Színegyensúly Ciánkék (0*) Bíbor (0*) Sárga (0*)	A ciánkék, bíbor és sárga színintenzitásának beállítása.
Színkihagyás Színkihagyás Nincs* Vörös Zöld Kék Alapértelmezett vörös szín küszöbérték 0–255 (128*) Alapértelmezett zöld szín küszöbérték 0–255 (128*) Alapértelmezett kék szín küszöbérték 0–255 (128*)	Azt határozza meg, hogy a beolvasás során melyik színt kell elhagyni, illetve lehetőséget kínál a színre vonatkozó elhagyási beállítások módosítására.
Megj.: Az érték melletti csillag (*) az alapértelmezett gyári beállításokat jelöli.	

Menüelem	Leírás
Au. színérzékelés Színérzékenység 1-9 (5)* Ter. érzékenység 1-9 (5)* E-mail bitmélysége 1 bites* 8 bites Minimális beolvasási felbontás 75 dpi 150 dpi 200 dpi 300 dpi*	Az automatikus színérzékelés beállításának megadása.
JPEG minőség A tartalomhoz legjobb* 5-95	A beolvasott kép JPEG-minőségének beállítása.
Kontraszt A tartalomhoz legjobb* 0-5	A beolvasott kép kontrasztjának beállítása.
Háttér-eltávolítás Háttér érzékelése Tartalomalapú* Fix Szint: - 4–4 (0*)	Eltávolítja a háttérszínt vagy képzajt az eredeti dokumentumból. Megjegyzések: <ul style="list-style-type: none"> • A Tartalomalapú lehetőség eltávolítja a háttérszínt az eredeti dokumentumból. • A Fix lehetőség eltávolítja a képzajt a fényképről.
Kép tükrözése Ki* Be	Tükröképet készít az eredeti dokumentumról.
Inverz kép Ki* Be	Negatív képet készít az eredeti dokumentumról.
Árnyék részletei -4 – 4 (0*)	Az árnyék részleteinek beállítása a beolvasott képen.
Beolvasás széltől szélig Ki* Be	Az eredeti dokumentum beolvasása széltől szélig.
Élesség 1-5 (3)*	A beolvasott kép élességének beállítása.
Hőmérséklet -4 – 4 (0*)	Az eredeti dokumentum kékebb vagy vörösebb kimenetét hozza létre.
Üres oldalak Üres oldal eltávolítása (Ne távolítsa el*) Üres oldal érzékelése (5*)	A beolvasások érzékenységét állítja be az üres oldalakhoz viszonyítva az eredeti dokumentumban.
Megj.: Az érték melletti csillag (*) az alapértelmezett gyári beállításokat jelöli.	

Rendszergazdai beállítások

Menüelem	Leírás
E-mailek maximális mérete 0-65535 (0)*	Az egyes e-mailek esetében megengedett maximális fájl méret beállítása.
Méret-hibaüzenet	Itt azt választhatja ki, hogy milyen hibaüzenetet küldjön a nyomtató, ha az e-mail meghaladja a megengedett fájl méretet. Megj.: Legfeljebb 1024 karaktert írhat be.
Célok korlátozása	Ezzel beállíthat egy tartománynévlistát, és megadhatja, hogy a rendszer csak ezekre engedélyezze az e-mailek küldését. Megj.: Az egyes tartományneveket vesszővel elválasztva adja meg.
Más. küld. nekem Soha ne jelenjen meg! Alapértelmezés szerint bekapcsolva Kikapcs. alapértelmezésben Mindig bekapcsolva	Elküldi az e-mail másolatát Önnek is.
Csak saját e-mailek engedélyezése Ki* Be	Ezzel a funkcióval beállíthatja, hogy a nyomtató csak Önnek küldjön e-maileket.
A Másolatot kap: (cc:)/Titkos másolat: (bcc:) használata Ki* Be	A „másolatot kap” és a „titkos másolat” funkciók engedélyezése az e-mailekben.
Többoldalas TIFF használata Ki Be*	Egyetlen TIFF-fájlban több TIFF-kép beolvasásának engedélyezése.
TIFF-tömörítés JPEG LZW*	A TIFF-fájlok tömörítési típusának meghatározása.
Szöveg mód alapértelmezett értéke 5-95 (75)*	A beolvasás alatt lévő tartalomban található szöveg minőségének beállítása.
Szöveg/fénykép mód alapértelmezett értéke 5-95 (75)*	A beolvasás alatt lévő tartalomban található szöveg és fénykép minőségének beállítása.
Fénykép mód alapértelmezett értéke 5-95 (50)*	A beolvasás alatt lévő fényképben található szöveg minőségének beállítása.
Automatikus lapadagoló ferdeségének igazítása Ki* Be	Úgy állítja be a nyomtatót, hogy kiigazítsa az automatikus lapadagolóból beolvasott dokumentumok képeinek ferdeségét.
Átviteli napló Napló nyomtatása* Ne nyomtasson naplót Csak a hibák ny.	Átviteli napló nyomtatása e-mail beolvasásokhoz.
Megj.: Az érték melletti csillag (*) az alapértelmezett gyári beállításokat jelöli.	

Menüelem	Leírás
Naplópapír forrása [x]. tálca (1*) Többcélú adagoló	Az e-mail naplók nyomtatásához használt papír forrásának megadása.
Egyéni feladat beolvasása Ki* Be	A nyomtató beállítása úgy, hogy az eredeti dokumentumok első készletét a megadott beállításokkal, majd a következő készletet ugyanazokkal vagy más beállításokkal olvassa be. Megj.: Ez a menüelem csak telepített merevlemez esetén jelenik meg.
Beolvasási előnézet Ki Be*	Az eredeti dokumentum beolvasási előnézetének megjelenítése. Megj.: Ez a menüelem csak telepített merevlemez esetén jelenik meg.
Mentés engedélyezése parancsikonként Ki Be*	E-mail cím mentése parancsikonként.
A következő formában küldött e-mail képek Melléklet* Webes kapcsolat	Az e-mailben szereplő képek küldési módjának meghatározása.
E-mail adatok visszaállítása a küldés után Ki Be*	A Címzett, Tárgy, Üzenet és Fájlnév mezők visszaállítása az alapértelmezett értékekre e-mail küldés után.
Megj.: Az érték melletti csillag (*) az alapértelmezett gyári beállításokat jelöli.	

Webes kapcsolat beállítása

Menüelem	Leírás
Kiszolgáló	Az e-mailbe beillesztett képeket tároló kiszolgáló hitelesítési adatainak meghatározása.
Bejelentkezés	
Jelszó	
Útvonal	
Fájlnév	
Webes kapcsolat	

FTP

FTP alapbeállítások

Menüelem	Leírás
Formátum JPEG (.jpg) PDF (.pdf)* TIFF (.tif) XPS (.xps)	A beolvasott kép fájlformátumának kiválasztása.
Globális OCR-beállítások Felismert nyelvek Auto. elforg.* Fekete pontok eltávolítása Autom. kontr. jav.	Az optikai karakterfelismerés (OCR) beállításainak konfigurálása. Megj.: Ez a menü csak akkor jelenik meg, ha megvásárolt és telepített egy OCR megoldást.
PDF beállítások PDF-verzió (1.5*) Archív változat (A-1a*) Nagymértékben tömörített (Ki*) Biztonságos (Ki*) Archiválás (PDF/A) (Ki*)	A beolvasott kép PDF-beállításainak konfigurálása. Megj.: A Nagymértékben tömörített menüelem csak telepített merevlemez esetén jelenik meg.
Tartalom típusa Szöveg Szöveg/fénykép* Grafikák Fénykép	A kimeneti eredmény javítása az eredeti dokumentum tartalomtípusa alapján.
Tartalom forrása Fekete-fehér lézer Színes lézer* Tintasugaras Fénykép/Film Magazin Újság Sajtótermék Egyéb	A kimeneteli eredmény javítása az eredeti dokumentum tartalomforrása alapján.
Színes Fekete-fehér Szürkeárnyalatos Színes* Automatikus	A nyomtató beállítása, hogy színesben vagy fekete-fehérben rögzítse a fájl tartalmát.
Megj.: Az érték melletti csillag (*) az alapértelmezett gyári beállításokat jelöli.	

Menüelem	Leírás
Felbontás 75 dpi 150 dpi* 200 dpi 300 dpi 400 dpi 600 dpi	A beolvasott kép felbontásának beállítása.
Sötétség 1–9 (5*)	A beolvasott kép sötétségének beállítása.
Tájolás Álló* Fekvő	Az eredeti dokumentum tájolásának megadása.
Eredeti méret Vegyes méretek*	Az eredeti dokumentum papírméretének beállítása.
Oldalak Ki* Hosszú oldal Rövid oldal	A tájolás meghatározása a dokumentum mindkét oldalának beolvasása esetén.
Fájlnév	A beolvasott kép fájlnevének beállítása.
Megj.: Az érték melletti csillag (*) az alapértelmezett gyári beállításokat jelöli.	

Haladó képfeldolgozás

Menüelem	Leírás
Színegyensúly Ciánkék (0*) Bíbor (0*) Sárga (0*)	A ciánkék, bíbor és sárga színintenzitásának beállítása.
Színkihagyás Színkihagyás (Nincs*) Alapértelmezett vörös szín küszöbérték (128*) Alapértelmezett zöld szín küszöbérték (128*) Alapértelmezett kék szín küszöbérték (128*)	Meghatározza, hogy a beolvasás során melyik színt kell elhagyni, illetve lehetőséget kínál a színre vonatkozó elhagyási beállítások módosítására.
Au. színérzékelés Színérzékenység (5*) Ter. érzékenység (5*) FTP bitmélysége (1 bit*) Minimális beolvasási felbontás (300 dpi*)	Az automatikus színérzékelés beállításának megadása.
JPEG minőség A tartalomhoz legjobb* 5-95	A beolvasott kép JPEG-minőségének beállítása.
Megj.: Az érték melletti csillag (*) az alapértelmezett gyári beállításokat jelöli.	

Menüelem	Leírás
Kontraszt A tartalomhoz legjobb* 0 1 2 3 4 5	A beolvasott kép kontrasztjának beállítása.
Háttér-eltávolítás Háttérérzékelés (Tartalomalapú*) Szint (0*)	Eltávolítja a háttérszínt vagy képzajt az eredeti dokumentumból. Megjegyzések: <ul style="list-style-type: none"> • A Tartalomalapú lehetőség eltávolítja a háttérszínt az eredeti dokumentumból. • A Fix lehetőség eltávolítja a képzajt a fényképről.
Kép tükrözése Ki* Be	Tükröképet készít az eredeti dokumentumról.
Inverz kép Ki* Be	Negatív képet készít az eredeti dokumentumról.
Árnyék részletei -4 – 4 (0*)	Az árnyék részleteinek beállítása a beolvasott képen.
Beolvasás szélétől szélíg Ki* Be	Lehetővé teszi az eredeti dokumentum szélétől szélíg tartó beolvasását.
Élesség 1–5 (3*)	A beolvasott kép élességének beállítása.
Hőmérséklet -4 – 4 (0*)	Az eredeti dokumentum kékebb vagy vörösebb kimenetét hozza létre.
Üres oldalak Üres oldal eltávolítása (Eltávolítás*) Üres oldal érzékelése (5*)	A beolvasások érzékenységét állítja be az üres oldalakhoz viszonyítva az eredeti dokumentumban.
Megj.: Az érték melletti csillag (*) az alapértelmezett gyári beállításokat jelöli.	

Rendszergazdai beállítások

Menüelem	Leírás
Szöveg mód alapértelmezett értéke 5-95 (75*)	A beolvasott képeken szereplő szöveg minőségének beállítása.
Szöveg/fénykép mód alapértelmezett értéke 5-95 (75*)	A beolvasott képeken szereplő szöveg és fénykép minőségének beállítása.
Fénykép mód alapértelmezett értéke 5-95 (50*)	A beolvasott képeken szereplő fénykép minőségének beállítása.
Megj.: Az érték melletti csillag (*) az alapértelmezett gyári beállításokat jelöli.	

Menüelem	Leírás
Többoldalas TIFF használata Be* Ki	Egyetlen TIFF-fájlban több TIFF-kép beolvasásának engedélyezése.
TIFF-tömörítés LZW* JPEG	A TIFF-fájlok tömörítési típusának meghatározása.
Átviteli napló Napló nyomtatása* Ne nyomtasson naplót Csak a hibák ny.	Átviteli napló nyomtatása FTP-beolvasásokhoz.
Naplópapír forrása [x]. tálca (1*) Többcélú adagoló	Az FTP-naplók nyomtatásához használt papír forrásának megadása.
Egyéni feladat beolvasása Ki* Be	Úgy állítja be a nyomtatót, hogy az eredeti dokumentumok első készletét a megadott beállításokkal olvassa be, majd a következő készletet ugyanazokkal vagy más beállításokkal olvassa be. Megj.: Ez a menüelem csak telepített merevlemez esetén jelenik meg.
Beolvasási előnézet Ki Be*	Az eredeti dokumentum előnézetének megjelenítése. Megj.: Ez a menüelem csak telepített merevlemez esetén jelenik meg.
Mentés engedélyezése parancsikonként Ki Be*	FTP-cím mentése parancsikonként.
Megj.: Az érték melletti csillag (*) az alapértelmezett gyári beállításokat jelöli.	

USB-meghajtó

Flash-meghajtó beolvasása

Menüelem	Leírás
Formátum JPEG (.jpg) PDF (.pdf)* TIFF (.tif) XPS (.xps)	A beolvasott kép fájlformátumának kiválasztása.
Globális OCR-beállítások Felismert nyelvek Auto. elforg. Fekete pontok eltávolítása Autom. kontr. jav.	Az optikai karakterfelismerés (OCR) beállításainak konfigurálása. Megj.: Ez a menü csak akkor jelenik meg, ha megvásárolt és telepített egy OCR megoldást.
Megj.: Az érték melletti csillag (*) az alapértelmezett gyári beállításokat jelöli.	

Menüelem	Leírás
PDF-beállítások PDF-verzió (1.5*) Archív változat (A-1a*) Nagymértékben tömörített (Ki*) Biztonságos (Ki*) Archiválás (PDF/A) (Ki*)	A beolvasott kép PDF-beállításainak konfigurálása. Megjegyzések: <ul style="list-style-type: none"> • Az Archív változat és az Archiválás (PDF/A) csak akkor támogatott, ha a PDF-verzió 1.4-re van beállítva. • A Nagymértékben tömörített menüelem csak telepített merevlemez esetén jelenik meg.
Tartalom típusa Szöveg Szöveg/fénykép* Grafika Fotó	A kimeneti eredmény javítása az eredeti dokumentum tartalomtípusa alapján.
Tartalom forrása Fekete-fehér lézer Színes lézer* Tintasugaras Fénykép/Film Magazin Újság Sajtótermék Egyéb	A kimeneteli eredmény javítása az eredeti dokumentum tartalomforrása alapján.
Színes Fekete-fehér Szürkeárnyalatos Színes* Automatikus	A nyomtató beállítása, hogy színesben vagy fekete-fehérben rögzítse a fájl tartalmát.
Felbontás 75 dpi 150 dpi* 200 dpi 300 dpi 400 dpi 600 dpi	A beolvasott kép felbontásának beállítása.
Sötétség 1–9 (5)*	A beolvasott kép sötétségének beállítása.
Tájolás Álló* Fekvő	Az eredeti dokumentum tájolásának megadása.
Eredeti méret Vegyes méretek*	Az eredeti dokumentum papírméretének beállítása.
Oldalak Ki* Hosszú oldal Rövid oldal	Az eredeti dokumentum tájolásának meghatározása a dokumentum mindkét oldalának beolvasása esetén.
Megj.: Az érték melletti csillag (*) az alapértelmezett gyári beállításokat jelöli.	

Menüelem	Leírás
Fájlnév	A beolvasott kép fájlnevének beállítása.
Megj.: Az érték melletti csillag (*) az alapértelmezett gyári beállításokat jelöli.	

Speciális képalkotás

Menüelem	Leírás
Színegyensúly Ciánkék (0*) Bíbor (0*) Sárga (0*)	A ciánkék, bíbor és sárga színintenzitásának beállítása.
Színkihagyás Színkihagyás (Nincs*) Alapértelmezett vörös szín küszöbérték (128*) Alapértelmezett zöld szín küszöbérték (128*) Alapértelmezett kék szín küszöbérték (128*)	Azt határozza meg, hogy a beolvasás során melyik színt kell elhagyni, illetve lehetőséget kínál a színre vonatkozó elhagyási beállítások módosítására.
Au. színérzékelés Színérzékenység (5*) Ter. érzékenység (5*) A beolvasás bitmélysége (1 bit*) Minimális beolvasási felbontás (300 dpi*)	Az automatikus színérzékelés beállításának megadása.
Minőség A tartalomhoz legjobb* 5-95	A beolvasott kép JPEG-minőségének beállítása.
Kontraszt A tartalomhoz legjobb* 0-5	A beolvasott kép kontrasztjának beállítása.
Háttér-eltávolítás Háttér érzékelése <ul style="list-style-type: none"> • Tartalomalapú* • Fix Szint (0*)	Eltávolítja a háttérszínt vagy képzajt az eredeti dokumentumból. Megjegyzések: <ul style="list-style-type: none"> • A Tartalomalapú lehetőség eltávolítja a háttérszínt az eredeti dokumentumból. • A Fix lehetőség eltávolítja a képzajt a fényképről.
Tükörkép Ki* Be	Tükörképet készít az eredeti dokumentumról.
Inverz kép Ki* Be	Negatív képet készít az eredeti dokumentumról.
Mélyárnyék -4-4 (0*)	Az árnyék részleteinek beállítása a beolvasott képen.
Beolvasás széltől szélig Ki* Be	Az eredeti dokumentum beolvasása széltől szélig.
Megj.: Az érték melletti csillag (*) az alapértelmezett gyári beállításokat jelöli.	

Menüelem	Leírás
Élesség 1-5 (3)*	A beolvasott kép élességének beállítása.
Hőmérséklet -4-4 (0*)	Az eredeti dokumentum kékebb vagy vörösebb kimenetét hozza létre.
Üres oldalak Üres oldal eltávolítása (Eltávolítás*) Üres oldal érzékelése (5*)	A beolvasások érzékenységet állítja be az üres oldalakhoz viszonyítva az eredeti dokumentumban.
Megj.: Az érték melletti csillag (*) az alapértelmezett gyári beállításokat jelöli.	

Rendszergazdai beállítások

Menüelem	Leírás
Szöveg mód alapértelmezett értéke 5-95 (75)*	A beolvasott képeken szereplő szöveg minőségének beállítása.
Szöveg/fénykép mód alapértelmezett értéke 5-95 (75)*	A beolvasott képeken szereplő szöveg és fénykép minőségének beállítása.
Fénykép mód alapértelmezett értéke 5-95 (50)*	A beolvasott képen szereplő fénykép minőségének beállítása.
Többoldalas TIFF használata Ki Be*	Egyetlen TIFF-fájlban több TIFF-kép beolvasásának engedélyezése.
TIFF-tömörítés LZW* JPEG	A TIFF-fájlok tömörítési típusának meghatározása.
Egyéni feladat beolvasása Ki* Be	Úgy állítja be a nyomtatót, hogy az eredeti dokumentumok első készletét a megadott beállításokkal olvassa be, majd a következő készletet ugyanazokkal vagy más beállításokkal olvassa be. Megj.: Ez a menüelem csak telepített merevlemez esetén jelenik meg.
Beolvasási előnézet Ki Be*	Az eredeti dokumentum beolvasási előnézetének megjelenítése. Megj.: Ez a menüelem csak telepített merevlemez esetén jelenik meg.
Automatikus lapadagoló ferdeségének igazítása Ki Be*	Úgy állítja be a nyomtatót, hogy kiigazítsa az automatikus lapadagolóból beolvasott dokumentumok képeinek ferdeségét.
Megj.: Az érték melletti csillag (*) az alapértelmezett gyári beállításokat jelöli.	

Nyomtatás flash-meghajtóról

Menüelem	Leírás
Példányszám 1–9999 (1*)	A példányszám megadása.
Papírforrás [x]. tálca (1*) Többcélú adagoló Kézi papíradagolás Manuális borítékadagolás	Papírforrás beállítása a nyomtatási feladathoz.
Leválogatás (1,1) (2,2,2) (1,2,3) (1,2,3)*	Ha ugyanarról az eredetiről több másolatot is nyomtat, akkor a nyomtató az egyes példányokat összerendezi.
Oldalak Egyoldalas* Kétoldalas	Meghatározhatja, hogy a nyomtatás a papír egyik vagy mindkét oldalára készüljön.
Tűzés Ki* 1 kapocs, bal felső sarok 2 kapocs, balra 1 kapocs, jobb felső sarok 2 kapocs, fent 1 kapocs, bal alsó sarok 2 kapocs, alul 1 kapocs, jobb alsó sarok 2 kapocs, jobb oldalt 4 kapocs	A kapcsok helyzetének beállítása az összes nyomtatási feladathoz. Megj.: Ez a menü csak akkor jelenik meg, ha a kapcszó kiadóegység telepítve van.
Lyukasztó Ki* 2 lyuk 3 lyuk 4 lyuk	A lyukasztási mód beállítása az összes nyomtatási feladathoz. Megj.: Ez a menü csak akkor jelenik meg, ha támogatott tűző és lyukasztó kiadóegység van telepítve.
Oldalak eltolása Nincs* Példányok között Feladatok között	Az egyes nyomtatási feladatok, vagy az azokból származó egyes példányok kimenetének eltolása. Megjegyzések: <ul style="list-style-type: none"> • Ha a Példányok között beállítást választja, a rendszer a nyomtatási feladat minden példányát eltolja, ha a Leválogatás beállításnál a Be [1, 2, 1, 2, 1, 2] értéket választotta. Ha a Leválogatás beállításnál a Ki [1, 1, 1, 2, 2, 2] értéket választotta, akkor a rendszer készletenként tolja el az oldalakat (azaz az összes elsőként megjelölt oldalt, az összes másodikként megjelölt oldalt stb.). • A Feladatok között lehetőség ugyanazt az eltolási helyzetet állítja be a teljes nyomtatási feladatra, függetlenül a kinyomtatott példányszámtól.
Lapozási stílus Hosszú oldal* Rövid oldal	Meghatározza, hogy a lap melyik oldala lesz kötve kétoldalas nyomtatáskor.
Megj.: Az érték melletti csillag (*) az alapértelmezett gyári beállításokat jelöli.	

Menüelem	Leírás
Oldal/lap Ki* 2 oldal/lap 3 oldal/lap 4 oldal/lap 6 oldal/lap 9 oldal/lap 12 oldal/lap 16 oldal/lap	Több egy oldalon lévő kép nyomtatása a papír egyik oldalára.
Oldal/lap rendelése Vízszintes* Fordított vízszintes Fordított függőleges Függőleges	Több egy oldalon lévő kép elrendezésének beállítása az Oldal/lap menü használata esetén.
Oldal/lap tájolása Auto* Fekvő Álló	Több egy oldalon lévő kép tájolásának beállítása az Oldal/lap menü használata esetén.
Oldal/lap szegélye Nincs* Folytonos	Oldalszegély nyomtatása az oldalon lévő képek köré az Oldal/lap menü használata esetén.
Elválasztólapok Ki* Példányok között Feladatok között Oldalak között	Üres elválasztólapok beillesztése a nyomtatás során.
Elválasztólap forrása [x]. tálca (1*) Többcélú adagoló	Papírforrás beállítása elválasztólapokhoz.
Üres oldalak Nincs nyomtatás* Nyomtatás	Üres oldalak nyomtatása egy nyomtatási feladatban.
Megj.: Az érték melletti csillag (*) az alapértelmezett gyári beállításokat jelöli.	

Hálózat/portok

Hálózati áttekintés

Menüelem	Leírás
Aktív adapter Auto* Szabványos hálózat Vezeték nélküli	A hálózati kapcsolat típusát határozza meg. Megj.: A Vezeték nélküli opció kizárólag vezeték nélküli hálózathoz csatlakoztatott nyomtatóknál áll rendelkezésre.
Hálózat állapota	A nyomtatóhálózat kapcsolódási állapotának megjelenítése.
A hálózati állapot megjelenítése a nyomtatón Ki Be*	A hálózat állapotának megjelenítése a kijelzőn.
Sebesség, kétoldalas	Az éppen aktív hálózati kártya sebességét jeleníti meg.
IPv4	IPv4-cím megjelenítése.
Összes IPv6-cím	Összes IPv6-cím megjelenítése.
Nyomtatókiszolgáló visszaállítása	A nyomtatóra irányuló aktív hálózati kapcsolatok visszaállítása. Megj.: Ez a beállítás törli a hálózati konfiguráció összes beállítását.
Hálózati feladat időtúllépése Ki Be* (90 másodperc)	Beállíthatja azt az időt, ameddig a nyomtató várakozik, mielőtt törölné a hálózati nyomtatási feladatokat.
Szalagcímlap Ki* Be	Szalagcímlap nyomtatása.
PC-re szkennelés porttartománya	Megadja a portokat letiltó tűzfal mögötti nyomtatók érvényes porttartományát.
Hálózati kapcsolatok engedélyezése Ki Be*	Engedélyezi a nyomtató hálózathoz való kapcsolódását.
LLDP engedélyezése Ki* Be	A kapcsolati réteg felderítő protokollt (LLDP) engedélyezi a nyomtatóban.
Megj.: Az érték melletti csillag (*) az alapértelmezett gyári beállításokat jelöli.	

Vezeték nélküli

Megj.: Ez a menü csak vezeték nélküli hálózathoz csatlakoztatott nyomtatókon vagy vezeték nélküli hálózati adapterrel rendelkező nyomtatómodelleken érhető el.

Menüelem	Leírás
Beállítás mobilalkalmazás segítségével	Wi-Fi kapcsolat beállítása Lexmark Mobile Assistant alkalmazás segítségével.

Menüelem	Leírás
Beállítás a nyomtató kezelőpaneljén Hálózat kiválasztása Wi-Fi hálózat hozzáadása Hálózat neve Hálózati mód Infrastruktúra Vezeték nélküli biztonságos mód Letiltva* WEP WPA2/WPA – Személyes WPA2 – Személyes 802.1x– HATÓKÖR	A vezeték nélküli kapcsolat beállítása a kezelőpanelen keresztül. Megj.: A 802.1x - RADIUS szolgáltatást csak a beágyazott webkiszolgálón keresztül lehet módosítani.
Wi-Fi Protected Setup WPS automatikus felismerés Ki Be* Gombnyomós módszer indítása PIN-kódos módszer indítása	Hozzon létre egy vezeték nélküli hálózatot, és aktiválja a hálózati biztonság beállítását. Megjegyzések: <ul style="list-style-type: none"> • A WPS automatikus felismerés menüelem csak akkor jelenik meg, ha a Vezeték nélküli biztonságos mód a WEP lehetőségre van állítva. • A gombnyomós módszer indítása lehetővé teszi a nyomtató csatlakoztatását a vezeték nélküli hálózathoz, ha a nyomtatón és a hozzáférési ponton lévő (vezeték nélküli útválasztó) gombokat a megadott időn belül nyomja meg. • A PIN-kódos módszer indítása lehetővé teszi a nyomtató csatlakozását a vezeték nélküli hálózathoz, ha a nyomtató PIN-kódját megadja a vezeték nélküli hozzáférési pont beállításainál.
Hálózati mód BSS-típus Infrastruktúra*	Adja meg a hálózati módot.
Kompatibilitás 802.11b/g/n (2,4 GHz)* 802.11a/b/g/n/ac (2.4GHz/5GHz) 802.11a/n/ac (5GHz)	Adja meg a Wi-Fi hálózat vezeték nélküli szabványát. Megj.: A 802.11a/b/g/n/ac (2,4 GHz / 5 GHz) és 802.11a/n/ac (5 GHz) csak a Wi-Fi opció telepítése után jelenik meg.
Vezeték nélküli biztonságos mód Letiltva* WEP WPA2/WPA-személyes WPA2-személyes 802.1x– HATÓKÖR	A nyomtató Wi-Fi eszközökre történő csatlakoztatásához állítsa be a biztonságos módot. Megj.: A 802.1x - RADIUS szolgáltatást csak a beágyazott webkiszolgálón keresztül lehet módosítani.
WEP hitelesítési mód Auto* Nyílt Megosztott	Adja meg a nyomtató vezeték nélküli titkosítási protokollját (WEP). Megj.: Ez a menüelem csak akkor jelenik meg, ha a Vezeték nélküli biztonságos mód a WEP-lehetőségre van állítva.
WEP-kulcs beállítása	A biztonságos Wi-Fi kapcsolathoz állítson be WEP-jelszót.
WPA2/WPA – Személyes AES	Vezeték nélküli biztonság engedélyezése Wi-Fi-védett hozzáféréssel (WPA). Megj.: Ez a menüelem csak akkor jelenik meg, ha a Vezeték nélküli biztonságos mód WPA2/WPA-személyes módra van állítva.

Menüelem	Leírás
Előzetesen megosztott kulcs beállítása	Jelszó beállítása a biztonságos vezeték nélküli kapcsolódáshoz.
WPA2-személyes AES	Vezeték nélküli biztonság engedélyezése WPA2 beállítással. Megj.: Ez a menüelem csak akkor jelenik meg, ha a Vezeték nélküli biztonságos mód beállítás a WPA2-személyes lehetőségre van állítva.
802.1x titkosítási mód WPA+ WPA2*	Vezeték nélküli biztonság engedélyezése 802.1x szabvánnyal. Megjegyzések: <ul style="list-style-type: none"> Ez a menüelem csak akkor jelenik meg, ha a Vezeték nélküli biztonságos mód beállítás a 802.1x - RADIUS (802.1x – Hatókör) lehetőségre van állítva. A 802.1x - RADIUS szolgáltatást csak a beágyazott webkiszolgálón keresztül lehet módosítani.
IPv4 DHCP engedélyezése Be* Ki Statikus IP-cím beállítása IP-cím Hálózati maszk Átjáró	Az IPv4 beállítások engedélyezése és konfigurálása a nyomtatón.
IPv6 IPv6 engedélyezése Be* Ki DHCPv6 engedélyezése Be Ki* Állapotmentes automatikus címbeállítás Be* Ki DNS-kiszolgáló címe Manuálisan kirendelt IPv6-cím Manuálisan kirendelt IPv6-útválasztó Cím előtagja Összes IPv6-cím Összes IPv6-útválasztócím	Az IPv6 beállítások engedélyezése és konfigurálása a nyomtatón.
Hálózati cím UAA LAA	A hálózati címek megtekintése.
PCL SmartSwitch Ki Be*	Beállíthatja, hogy a nyomtató az alapértelmezett nyomtatónyelvtől függetlenül átváltson-e PCL-emulációra, amikor egy nyomtatási feladathoz arra van szükség. Megj.: Ha a PCL SmartSwitch ki van kapcsolva, a nyomtató nem vizsgálja meg a bejövő adatokat, és a Beállítás menüben megadott alapértelmezett nyomtatónyelvet használja.

Menüelem	Leírás
PS SmartSwitch Ki Be*	Beállíthatja, hogy a nyomtató az alapértelmezett nyomtatónyelvtől függetlenül átváltson-e PS-emulációra, amikor egy nyomtatási feladathoz arra van szükség. Megj.: Ha a PS SmartSwitch ki van kapcsolva, a nyomtató nem vizsgálja meg a bejövő adatokat, és a Beállítás menüben megadott alapértelmezett nyomtatónyelvet használja.
Feladat pufferelése Be Ki*	A nyomtatás előtt ideiglenesen tárolja a nyomtatási feladatokat a nyomtató merevlemezén. Megj.: Ez a menüelem csak telepített merevlemez esetén jelenik meg.
Mac bináris PS Auto* Be Ki	Beállítja, hogy a nyomtató Macintosh rendszerbeli bináris PostScript nyomtatási feladatokat dolgozzon fel. Megjegyzések: <ul style="list-style-type: none"> • A Be beállítással a nyomtató nyers bináris PostScript nyomtatási feladatokat dolgoz fel. • A Ki beállítás normál protokollt használva szűri a nyomtatási feladatokat.

Wi-Fi Direct

Menüelem	Leírás
Wi-Fi Direct engedélyezése Be Ki*	Állítsa be a nyomtatót, hogy közvetlenül kapcsolódhasson a Wi-Fi-eszközökre.
Wi-Fi Direct név	Adja meg a Wi-Fi Direct hálózat nevét.
Wi-Fi Direct jelszó	A Wi-Fi-kapcsolat felhasználóinak hitelesítésére és ellenőrzésére szolgáló jelszó megadása.
Jelszó megjelenítése a Beállítások oldalon Ki Be*	A Wi-Fi Direct jelszó megjelenítése a Hálózati beállítások oldalán.
Preferált csatornaszám 1–11 Auto*	Állítsa be a Wi-Fi-hálózat kívánt csatornáját.
Csoporttulajdonos IP-címe	A csoporttulajdonos IP-címének megadása.
A nyomógombkérések automatikus elfogadása Ki* Be	A hálózati csatlakozási kérések automatikus elfogadása. Megj.: Az ügyfelek automatikus elfogadása nem biztonságos.
Megj.: Az érték melletti csillag (*) az alapértelmezett gyári beállításokat jelöli.	

AirPrint

Megj.: Ez a menü csak az Embedded Web Server kiszolgáló használatakor jelenik meg.

Menüelem	Leírás
Minden AirPrint funkció	A nyomtató AirPrint-állapotának megjelenítése.
AirPrint engedélyezése Be* Ki	Engedélyezze az AirPrint funkciót. Megj.: Ez a menüpont csak akkor jelenik meg, ha az internetes nyomtatási protokoll (IPP) vagy az mDNS le van tiltva.
Bonjour-név	Adja meg a nyomtató megnevezését és helyét.
Szervezet neve	
Szervezeti egység	
Nyomtató helye:	
Nyomtató szélességi adatai	
Nyomtató hosszúsági adatai	
Nyomtató tengerszint feletti magassága	
További beállítások	
Megj.: Az érték melletti csillag (*) az alapértelmezett gyári beállításokat jelöli.	

Mobilszolgáltatás-kezelő

Megj.: Ez a menü csak az Embedded Web Server kiszolgáló használatakor jelenik meg.

Menüelem	Leírás
IPP nyomtatás engedélyezése Be* Ki	Mobileszközökről való nyomtatás engedélyezése az internetes nyomtatási protokoll (IPP) használatával.
IPP faxolás engedélyezése Be* Ki	Faxküldés engedélyezése internetes nyomtatási protokoll (IPP) használatával.
IPP engedélyezése USB-n keresztül Be* Ki	Nyomtatási vagy beolvasási feladatok engedélyezése USB-kapcsolat használatával.
Beolvasás engedélyezése Be* Ki	Beolvasás engedélyezése eSCL-protokoll használatával.
Mopria észlelés engedélyezése Be* Ki	Annak engedélyezése, hogy a nyomtatót észleljék a Mopria-kompatibilis eszközök.
Megj.: Az érték melletti csillag (*) az alapértelmezett gyári beállításokat jelöli.	

Ethernet

Menüelem	Leírás
Hálózati sebesség	Az aktív hálózati adapter sebességét jeleníti meg.
IPv4 DHCP engedélyezése (Be*) Statikus IP-cím beállítása	Az IPv4 beállítások konfigurálása.
IPv6 IPv6 engedélyezése (Be*) DHCPv6 engedélyezése (Ki*) Állapotmentes automatikus címbeállítás (Be*) DNS-kiszolgáló címe Manuálisan kirendelt IPv6-cím Manuálisan kirendelt IPv6-útválasztó Cím előtagja (64*) Összes IPv6-cím Összes IPv6-útválasztócím	Az IPv6 beállítások konfigurálása.
Hálózati cím UAA LAA	A hálózati cím meghatározása.
PCL SmartSwitch Ki Be*	Beállíthatja, hogy a nyomtató az alapértelmezett nyomtatónyelvtől függetlenül átváltson-e PCL-emulációra, amikor egy nyomtatási feladathoz arra van szükség. Megj.: Ha ez a beállítás le van tiltva, akkor a nyomtató nem vizsgálja meg a bejövő adatokat, és a Beállítás menüben megadott alapértelmezett nyomtatónyelvet használja.
PS SmartSwitch Ki Be*	Beállíthatja, hogy a nyomtató az alapértelmezett nyomtatónyelvtől függetlenül átváltson-e automatikusan a PostScript emulációra, amikor egy nyomtatási feladathoz arra van szükség. Megj.: Ha ez a beállítás le van tiltva, akkor a nyomtató nem vizsgálja meg a bejövő adatokat, és a Beállítás menüben megadott alapértelmezett nyomtatónyelvet használja.
Feladat pufferelése Ki* Be	A nyomtatás előtt ideiglenesen tárolja a feladatokat a merevlemezen. Megj.: Ez a menüelem csak telepített merevlemez esetén jelenik meg.
Mac bináris PS Auto* Be Ki	Beállítja, hogy a nyomtató Macintosh rendszerbeli bináris PostScript nyomtatási feladatokat dolgozzon fel. Megjegyzések: <ul style="list-style-type: none"> • Az Automatikus beállítással a nyomtató Windows vagy Macintosh operációs rendszert futtató számítógépekről származó nyomtatási feladatokat dolgoz fel. • A Ki beállítás normál protokollt használva szűri a PostScript nyomtatási feladatokat.
Megj.: Az érték melletti csillag (*) az alapértelmezett gyári beállításokat jelöli.	

Menüelem	Leírás
Energiahatékony Ethernet Be Ki Auto*	Csökkenti az energiafelhasználást, amikor a nyomtató nem kap adatokat az Ethernet-hálózatból.
Megj.: Az érték melletti csillag (*) az alapértelmezett gyári beállításokat jelöli.	

TCP/IP

Megj.: Ez a menü csak a hálózati nyomtatók, illetve a nyomtatókiszolgálókhoz csatlakoztatott nyomtatók esetében jelenik meg.

Menüelem	Leírás
Állomásnév beállítása	Itt állíthatja be az aktuális TCP/IP-állomásnevet.
Tartománynév	Állítsa be a tartománynevet.
DHCP/BOOTP engedélyezése az NTP-kiszolgáló frissítéséhez Be* Ki	Ezzel engedélyezi, hogy a DHCP- és a BOOTP-ügyfelek frissítsék a nyomtató NTP-beállításait.
Zero Configuration-név	Szolgáltatásnév megadása a konfigurációmentes hálózathoz.
Auto IP engedélyezése Ki Be*	IP-cím automatikus hozzárendelése.
DNS-kiszolgáló címe	Az aktuális Domain Name System (DNS) kiszolgáló címének beállítása.
Másodlagos DNS-kiszolgáló címe	A másodlagos DNS-kiszolgáló címének beállítása.
Másodlagos DNS-kiszolgáló címe 2	
Másodlagos DNS-kiszolgáló címe 3	
Tartománykeresési sorrend	Egy tartománynévlista beállítása, amely leegyszerűsíti a keresést, ha a nyomtató és erőforrásai a hálózat különböző tartományaiban helyezkednek el.
DDNS engedélyezése Ki* Be	A Dynamic DNS beállításainak frissítése.
DDNS TTL	A DDNS-beállítások megadása.
Alapértelmezett TTL	
DDNS frissítési ideje	
mDNS engedélyezése Ki Be*	A multicast DNS beállításainak frissítése.
WINS-kiszolgálócím	Kiszolgáló címének beállítása a Windows Internet Name Service (WINS) szolgáltatáshoz.
Megj.: Az érték melletti csillag (*) az alapértelmezett gyári beállításokat jelöli.	

Menüelem	Leírás
BOOTP engedélyezése Ki* Be	A BOOTP engedélyezése a nyomtató IP-címének kiosztásához.
Korlátozott kiszolgálólista	Azoknak az IP-címeknek a megadása, amelyek engedélyt kapnak a nyomtatóval folytatott kommunikációra TCP/IP-n keresztül. Megjegyzések: <ul style="list-style-type: none"> • Tegyen vesszőt az egyes IP-címek közé. • Legfeljebb 50 IP-címet adhat meg.
Korlátozott kiszolgálólista beállításai Összes port blokkolása* Csak a nyomtatás blokkolása Csak a nyomtatás és a HTTP blokkolása	Az IP-címek a listában nem szereplő hozzáférési lehetőségeinek megadása.
MTU 256–1500 Ethernet (1500*)	A maximális átviteli egység (MTU) paraméter beállítása a TCP-kapcsolatokhoz.
Nyomtató nyers portja 1-65535 (9100*)	A hálózathoz csatlakoztatott nyomtatók nyers portszámának beállítása.
Kimenő forgalom maximális sebessége Ki* Be	A nyomtató maximális átviteli sebességének beállítása. Megj.: Bekapcsolása esetén ehhez a beállításhoz a 100–1 000 000 kilobit/másodperc lehetőség tartozik.
TLS támogatás TLSv1.0 engedélyezése (Ki) TLSv1.1 engedélyezése (Ki) TLSv1.2 engedélyezése (Be*)	A Transport Layer Security protokoll engedélyezése.
SSL titkosítási lista	Adja meg az SSL vagy a TLS csatlakozókon használatos titkosítási algoritmusokat.
TLSv1.3 SSL titkosítási lista	
Megj.: Az érték melletti csillag (*) az alapértelmezett gyári beállításokat jelöli.	

SNMP

Megj.: Ez a menü kizárólag hálózati nyomtatókon, illetve nyomtatókiszolgálóra csatlakoztatott nyomtatókon érhető el.

Menüelem	Leírás
<p>SNMP 1 és 2c verziók</p> <ul style="list-style-type: none"> Engedélyezve <ul style="list-style-type: none"> Ki Be* SNMP-beállítás engedélyezése <ul style="list-style-type: none"> Ki Be* Enable PPM MIB <ul style="list-style-type: none"> Ki Be* SNMP-közösség 	<p>Azt határozza meg, hogy a Simple Network Management Protocol (SNMP) 1 és 2c verziója telepítse-e a nyomtató illesztőprogramjait és alkalmazásait.</p>
<p>SNMP 3 verzió</p> <ul style="list-style-type: none"> Engedélyezve <ul style="list-style-type: none"> Ki Be* Kontextus neve Írási/olvasási hitelesítő adatok beállítása <ul style="list-style-type: none"> Felhasználónév Hitelesítési jelszó: Adatvédelmi jelszó: Csak olvasási hitelesítő adatok beállítása <ul style="list-style-type: none"> Felhasználónév Hitelesítési jelszó: Adatvédelmi jelszó: Hitelesítési kivonat <ul style="list-style-type: none"> MD5 SHA1* Minimális hitelesítési szint <ul style="list-style-type: none"> Nincs hitelesítés, nincs adatvédelem Hitelesítés, nincs adatvédelem Hitelesítés, adatvédelem* Adatvédelmi algoritmus <ul style="list-style-type: none"> DES AES-128* 	<p>Azt határozza meg, hogy az SNMP 3 verzió konfigurálja és frissítse-e a nyomtató biztonsági beállításait.</p>
<p>Megj.: Az érték melletti csillag (*) az alapértelmezett gyári beállításokat jelöli.</p>	

IPSec

Megj.: Ez a menü kizárólag hálózati nyomtatókon, illetve nyomtatókiszolgálóra csatlakoztatott nyomtatókon érhető el.

Menüelem	Leírás
IPSec engedélyezése Ki* Be	Az Internet Protocol Security (IPSec) protokoll engedélyezése.
Alapkonfiguráció Alapértelmezett* Kompatibilitás Biztonságos	Az IPSec alapkonfigurációjának beállítása. Megj.: Ez a menüelem csak akkor jelenik meg, ha az IPSec engedélyezése lehetőség a Be értékre van állítva.
DH (Diffie-Hellman) csoportos javaslat modp2048 (14)* modp3072 (15) modp4096 (16) modp6144 (17)	Az IPSec alapkonfigurációjának beállítása. Megj.: Ez a menüelem csak akkor használható, ha az Alapkonfiguráció beállítás értéke Kompatibilitás.
Javasolt titkosítási módszer 3DES AES*	Titkosítási módszer beállítása. Megj.: Ez a menüelem csak akkor használható, ha az Alapkonfiguráció beállítás értéke Kompatibilitás.
Javasolt hitelesítési módszer SHA1 SHA256* SHA512	Hitelesítési módszer beállítása. Megj.: Ez a menüelem csak akkor használható, ha az Alapkonfiguráció beállítás értéke Kompatibilitás.
IKE SA élettartam (órában) 1 2 4 8 24*	Adja meg az IKE SA lejáratí idõtartamát. Megj.: Ez a menüelem csak akkor jelenik meg, ha az Alapkonfiguráció beállítás értéke Biztonságos.
IPSec SA élettartam (órában) 1 2 4 8* 24	Adja meg az IPSec SA lejáratí idõtartamát. Megj.: Ez a menüelem csak akkor jelenik meg, ha az Alapkonfiguráció beállítás értéke Biztonságos.
IPSec-eszköztanúsítvány	Az IPSec-tanúsítvány beállítása. Megj.: Ez a menüelem csak akkor jelenik meg, ha az IPSec engedélyezése lehetőség a Be értékre van állítva.
Elõmegosztott kulcs hitelesített kapcsolatai [x] gazdagép	A nyomtató hitelesített kapcsolatainak konfigurálása. Megj.: Ezek a menüelemek csak akkor jelennek meg, ha az IPSec engedélyezése lehetőség a Be értékre van állítva.
Tanúsítvány hitelesített kapcsolatai [X] gazdagép címe[/alhálózat]	
Megj.: Az érték melletti csillag (*) az alapértelmezett gyári beállításokat jelöli.	

802.1x

Megj.: Ez a menü kizárólag hálózati nyomtatókon, illetve nyomtatókiszolgálóra csatlakoztatott nyomtatókon érhető el.

Menüelem	Leírás
Aktív Ki* Be	Engedélyezi, hogy a nyomtató olyan hálózatokhoz csatlakozzon, amelyek a hozzáférés engedélyezése előtt hitelesítést kérnek.
802.1x hitelesítés Eszköz bejelentkezési neve Eszköz bejelentkezési jelszava Kiszolgáló-tanúsítvány érvényesítése (Be*) Eseménynaplózás engedélyezése (Ki*) 802.1x-eszköztanúsítvány	A 802.1x csatlakozás hitelesítési beállításainak konfigurálása.
Engedélyezhető hitelesítési mechanizmusok EAP – MD5 (Be*) EAP – MSCHAPv2 (Be*) LEAP (Be*) PEAP (Be*) EAP – TLS (Be*) EAP – TTLS (Be*) TTLS-hitelesítési módszer (MSCHAPv2*)	A 802.1x-csatlakozás engedélyezett hitelesítési mechanizmusainak konfigurálása.
Megj.: Az érték melletti csillag (*) az alapértelmezett gyári beállításokat jelöli.	

LPD-konfiguráció

Megj.: Ez a menü kizárólag hálózati nyomtatókon, illetve nyomtatókiszolgálóra csatlakoztatott nyomtatókon érhető el.

Menüelem	Leírás
LPD időtúllépés 0–65535 másodperc (90*)	Ezzel a beállítással megadhat egy időtúllépési értéket, így megakadályozhatja, hogy a Line Printer Daemon (LPD) kiszolgáló határozatlan ideig várjon a megakadt vagy hibás nyomtatási feladatokra.
LPD szalagcím-lap Ki* Be	Szalagcím-lap nyomtatása az összes LPD-s nyomtatási feladat esetében. Megj.: A szalagcím-lap a nyomtatási feladat első oldala, amely a nyomtatási feladatok elválasztására, valamint a nyomtatási kérések küldőjének azonosítására szolgál.
LPD lezárólap Ki* Be	Lezárólap nyomtatása az összes LPD-s nyomtatási feladat esetében. Megj.: A lezárólap a nyomtatási feladatok utolsó oldala.
LPD kocsi vissza konverzió Ki* Be	A kocsi-vissza-konverzió engedélyezése. Megj.: A „kocsi vissza” művelet parancsot ad a nyomtatónak arra, hogy a kurzort az aktuális sor első pozíciójába állítsa.
Megj.: Az érték melletti csillag (*) az alapértelmezett gyári beállításokat jelöli.	

HTTP-/FTP-beállítások

Menüelem	Leírás
Proxy HTTP Proxy IP-cím HTTP alapértelmezett IP-port FTP Proxy IP-cím FTP alapértelmezett IP-port Hitelesítés Felhasználónév Jelszó Helyi tartományok	A HTTP- és az FTP-kiszolgálók beállításainak konfigurálása.
Egyéb beállítások HTTP-kiszolgáló engedélyezése (Be*)	A nyomtató figyelésére és felügyeletére használható beágyazott webkiszolgáló elérése.
Egyéb beállítások Hálózati időprotokoll (HTTPPS) engedélyezése (Be*)	A biztonságos hiperszöveg-átviteli protokoll (HTTPS) engedélyezése a nyomtatókiszolgáló felé irányuló és onnan származó adatátvitel titkosításához.
Egyéb beállítások HTTPS-kapcsolatok kényszerítése (Ki*)	A nyomtató kényszerítése a HTTPS-kapcsolatok használatára.
Egyéb beállítások FTP/TFTP engedélyezése (Be*)	Fájlok küldése FTP/TFTP használatával.
Egyéb beállítások HTTPS-eszköztanúsítvány (alapértelmezett*)	A nyomtatón használt HTTPS-eszköztanúsítvány megtekintése.
Egyéb beállítások HTTP/FTP kérések időtúllépése (30*)	Azt az időtartamot határozza meg, amelynek elteltével a rendszer megszakítja a kapcsolódást a kiszolgálóhoz.
Egyéb beállítások HTTP/FTP kérések ismétlései (3*)	Azt határozza meg, hogy a rendszer hányszor próbáljon meg csatlakozni a HTTP-/FTP-kiszolgálóhoz.
Megj.: Az érték melletti csillag (*) az alapértelmezett gyári beállításokat jelöli.	

ThinPrint

Menüelem	Leírás
ThinPrint engedélyezése Ki* Be	Nyomtatás ThinPrint használatával.
Portszám 4000–4999 (4000*)	A ThinPrint-kiszolgáló portszámának beállítása.
Sávszélesség (bit/másodperc) 100–1 000 000 (0*)	A ThinPrint-környezetben használandó adatátviteli sebesség beállítása.
Csomagméret (kbyte) 0–64 000 (0*)	Az adatátviteli csomagok méretének beállítása.
Megj.: Az érték melletti csillag (*) az alapértelmezett gyári beállításokat jelöli.	

USB

Menüelem	Leírás
PCL SmartSwitch Ki Be*	Beállítja, hogy a nyomtató átváltson-e PCL-emulációra, amikor egy USB-porton érkező nyomtatási feladatnak arra van szüksége, az alapértelmezett nyomtatónyelvtől függetlenül. Megj.: Ha ez a beállítás le van tiltva, akkor a nyomtató nem vizsgálja meg a bejövő adatokat, és a Beállítás menüben megadott alapértelmezett nyomtatónyelvet használja.
PS SmartSwitch Ki Be*	Beállítja, hogy a nyomtató az alapértelmezett nyomtatónyelvtől függetlenül átváltson-e PostScript emulációra, amikor egy USB-porton érkező nyomtatási feladathoz arra van szükség. Megj.: Ha ez a beállítás le van tiltva, akkor a nyomtató nem vizsgálja meg a bejövő adatokat, és a Beállítás menüben megadott alapértelmezett nyomtatónyelvet használja.
Feladat pufferelése Ki* Be	A nyomtatás előtt ideiglenesen tárolja a feladatokat a merevlemezen. Megj.: Ez a menüelem csak telepített merevlemez esetén jelenik meg.
Mac bináris PS Auto* Be Ki	Beállítja, hogy a nyomtató Macintosh rendszerbeli bináris PostScript nyomtatási feladatokat dolgozzon fel. Megjegyzések: <ul style="list-style-type: none"> • Az Automatikus beállítással a nyomtató Windows vagy Macintosh operációs rendszert futtató számítógépekről származó nyomtatási feladatokat dolgoz fel. • A Ki beállítás normál protokollt használva szűri a PostScript nyomtatási feladatokat.
USB-port engedélyezése Ki Be*	Az elülső USB-port engedélyezése.
Megj.: Az érték melletti csillag (*) az alapértelmezett gyári beállításokat jelöli.	

Külső hálózati hozzáférés korlátozása

Menüelem	Leírás
Külső hálózati hozzáférés korlátozása Ki* Be	Korlátozza a hozzáférést a hálózati oldalakhoz.
Külső hálózati cím	Meghatározza a korlátozott hozzáférésű hálózati címeket.
Értesítési e-mail cím	Meghatároz egy e-mail címet, amelyre a naplózott eseményekről értesítést küld.
Pingelés gyakorisága 1–300 (10*)	Meghatározza a hálózati lekérés időközzeit másodpercben.
Tárgy	Meghatározza az értesítő e-mail tárgyát és tartalmát.
Üzenet	
Megj.: Az érték melletti csillag (*) az alapértelmezett gyári beállításokat jelöli.	

Cloud Services

Felhőalapú szolgáltatások – Regisztráció

Menüelem	Leírás
További információ megtekintése	A Lexmark Cloud Services használatára vonatkozó kiegészítő információk megtekintése.
Kommunikáció engedélyezése a Lexmark Cloud Services szolgáltatással Ki* Be	Engedélyezze a kommunikációt a nyomtató és a Lexmark Cloud Services szolgáltatás között.
Aktuális állapot megtekintése	A nyomtató és a Lexmark Cloud Services közötti csatlakozási állapot megtekintése.
Megj.: Az érték melletti csillag (*) az alapértelmezett gyári beállításokat jelöli.	

Biztonság

Bejelentkezési módok

Engedélyek kezelése

Menüelem	Leírás
<p>Funkció elérése</p> <ul style="list-style-type: none"> Címjegyzék elérése az alkalmazásokban Címjegyzék módosítása Parancsikonok kezelése Profilok létrehozása Könyvjelzők kezelése Nyomtatás flash-meghajtóról Flash-meghajtó színes nyomtatása Flash-meghajtó beolvasása Másolás funkció Színes nyomtatás másolása Színkihagyás E-mail-funkció Fax funkció FTP funkció Felfüggesztett faxüzenetek feloldása Felfüggesztett feladatok elérése Profilok használata Feladatok megszakítása az eszközön Nyelv módosítása Internetes Nyomt. Prot. (IPP) Beolvasás indítása távolról B/W nyomtatás Színes nyomtatás Hálózati mappa – Beolvasás Merevlemez – Nyomtatás Merevlemez – Színes nyomtatás Merevlemez – Beolvasás 	<p>A nyomtatófunkciókhoz való hozzáférés szabályozása.</p> <p>Megj.: Egyes menüelemek csak telepített merevlemez vagy intelligens tárolómeghajtó esetén jelennek meg.</p>
<p>Adminisztrációs menük</p> <ul style="list-style-type: none"> Biztonság menü Hálózat/portok menü Papír menü Jelentések menü Funkciókonfigurációs menü Kellékanyagok menü Kiegészítő kártya menü SE menü Eszközmenü 	<p>A nyomtató menübeállításaihoz való hozzáférés szabályozása.</p>

Menüelem	Leírás
Eszközkezelés Távoli kezelés Firmware-frissítések Alkalmazások konfigurálása Kezelőpanelzár Embedded Web Server kiszolgáló hozzáférés Minden beállítás importálása/exportálása Üzemen kívüli törlés Felhőalapú szolgáltatások – Regisztráció	A nyomtató felügyeleti beállításaihoz való hozzáférés szabályozása.
Alkalmazások Új alkalmazások Diavetítés Háttérkép módosítása Képernyővédő Kártya másolása Beolvasási központ [x]. egyéni beolvasási központ	A nyomtatóalkalmazásokhoz való hozzáférés szabályozása.

Helyi fiókok

Menüelem	Leírás
Csoportok/engedélyek kezelése	A nyomtatón elmentett összes csoport listájának megjelenítése.
Felhasználó hozzáadása Felhasználónév/jelszó Felhasználónév Jelszó PIN-kód	Helyi fiókok létrehozása, valamint e fiókok hozzáféréseinek beállítása a nyomtató funkcióihoz, a rendszergazdai menükhöz, a nyomtatáskezelési lehetőségekhez és az alkalmazásokhoz.

Alapértelmezett bejelentkezési módok

Megj.: Ez a menü csak akkor jelenik meg, ha a Helyi fiókok menüben konfigurálja a beállításokat.

Menüelem	Leírás
Kezelőpanel Felhasználónév/jelszó Felhasználónév Jelszó PIN-kód	Adja meg az alapértelmezett bejelentkezési módot a kezelőpanelhez való hozzáféréshez.
Böngésző Felhasználónév/jelszó Felhasználónév Jelszó PIN-kód	Adja meg az alapértelmezett bejelentkezési módot a böngészőhöz való hozzáféréshez.

USB-eszközök ütemezése

Menüelem	Leírás
Ütemezések Új ütemezés hozzáadása	Az elülső USB-porthoz való hozzáférés ütemezése.

Biztonsági ellenőrzési napló

Menüelem	Leírás
Ellenőrzés engedélyezése Ki* Be	Események rögzítése a biztonsági ellenőrzési naplóban és a távoli rendszernaplóban.
Távoli rendszernapló engedélyezése Ki* Be	Ellenőrzési naplók küldése egy távoli kiszolgálóra.
Távoli rendszernapló-kiszolgáló	Adja meg a távoli rendszernapló-kiszolgálót.
Távoli rendszernaplóport 1–65535 (514*)	Adja meg a távoli rendszernaplóportot.
Távoli rendszernaplózási módszer Normál UDP* Stunnel	Rendszernaplózási módszer beállítása a naplózott események távoli kiszolgálóra történő továbbításához.
Megj.: Az érték melletti csillag (*) az alapértelmezett gyári beállításokat jelöli.	

Menüelem	Leírás
<p>Távoli rendszernaplózási szolgáltatás</p> <ul style="list-style-type: none"> 0 – Kernelüzenetek 1 – Felhasználószintű üzenetek 2 – Levelezőrendszer 3 – Rendszerdémonok 4 – Biztonsági/hitelesítési üzenetek* 5 – A rendszernaplók által belsőleg generált üzenetek 6 – Soros nyomtató alrendszere 7 – Hálózati hírek alrendszere 8 – UUCP-alrendszer 9 – Óradémon 10 – Biztonsági/hitelesítési üzenetek 11 – FTP-démon 12 – NTP-alrendszer 13 – Megfigyelési napló 14 – Riasztási napló 15 – Óradémon 16 – Helyi használat 0 (helyi0) 17 – Helyi használat 1 (helyi1) 18 – Helyi használat 2 (helyi2) 19 – Helyi használat 3 (helyi3) 20 – Helyi használat 4 (helyi4) 21 – Helyi használat 5 (helyi5) 22 – Helyi használat 6 (helyi6) 23 – Helyi használat 7 (helyi7) 	<p>A nyomtató által a naplóesemények távoli kiszolgálóra történő küldésekor használt létesítménykód beállítása.</p>
<p>Naplózendő események súlyossága</p> <ul style="list-style-type: none"> 0 – Vészhelyzet 1 – Riasztás 2 – Kritikus 3 – Hiba 4 – Figyelmeztetés* 5 – Értesítés 6 – Tájékoztató jellegű 7 – Hibakeresés 	<p>A naplózendő üzenetekre és az eseményekre vonatkozó prioritási szint beállítása.</p>
<p>Távoli rendszernapló által nem naplózott események</p> <ul style="list-style-type: none"> Ki* Be 	<p>Súlyossági szinttől függetlenül minden esemény küldése távoli kiszolgálóra.</p>
<p>Rendszergazda e-mail-címe</p>	<p>Értesítő e-mail küldése a rendszergazdának a naplózott eseményekről.</p>
<p>Naplóból való törlésre vonatkozó e-mail-riasztás</p> <ul style="list-style-type: none"> Ki* Be 	<p>Értesítő e-mail küldése a rendszergazdának, ha egy naplóbejegyzést törölnek.</p>
<p>Napló megtelésére vonatkozó e-mail-riasztás</p> <ul style="list-style-type: none"> Ki* Be 	<p>Értesítő e-mail küldése a rendszergazdának abban az esetben, ha a napló megtelik, és a rendszer elkezd felülírni a legrégebbi bejegyzéseket.</p>
<p>Megj.: Az érték melletti csillag (*) az alapértelmezett gyári beállításokat jelöli.</p>	

Menüelem	Leírás
Művelet napló megtelése esetén Legrégebbi bejegyzések felülírása Napló küldése e-mailben, majd az összes bejegyzés törlése	Naplótárolási problémák megoldása abban az esetben, ha a naplóktól megtelik a rendelkezésre álló memória.
E-mail % teljes riasztása Ki* Be	Értesítő e-mail küldése a rendszergazdának abban az esetben, ha a naplóktól megtelik a rendelkezésre álló memória.
Százalékos telítettségi riasztás szintje 1–99 (90*)	
Napló exportálására figyelmeztető riasztás Ki* Be	Értesítő e-mail küldése a rendszergazdának, ha a naplót valaki exportálja.
Naplóbeállítások módosítására figyelmeztető riasztás Ki* Be	Értesítő e-mail küldése a rendszergazdának, ha az Ellenőrzés engedélyezése funkciót bekapcsolják.
Naplózási sor vége LF (\n)* CR (\r) CRLF (\r\n)	Azt határozza meg, hogy a naplófájl hogyan jelezze az egyes sorok végét.
Exportált fájlok digitális aláírása Ki* Be	Digitális aláírás hozzáadása minden exportált napló-fájlhoz.
Napló törlése	Az összes ellenőrzési napló törlése.
Napló exportálása Rendszernapló (RFC 5424) Rendszernapló (RFC 3164) CSV	A biztonsági napló exportálása egy flash-meghajtóra.

Megj.: Az érték melletti csillag (*) az alapértelmezett gyári beállításokat jelöli.

Bejelentkezési korlátozások

Menüelem	Leírás
Sikertelen bejelentkezések 1-10 (3*)	A felhasználók felfüggesztése előtt tehető sikertelen bejelentkezési kísérletek számát adja meg.
Sikertelenség időkerete 1–60 perc (5*)	A felhasználók felfüggesztése előtt tehető sikertelen bejelentkezési kísérletek közötti időtartamot adja meg.
Felfüggesztés időtartama 1–60 perc (5*)	A felfüggesztés időtartamát határozza meg.
Webes bejelentkezés időkorlátja 1-120 perc (10*)	Azt határozza meg, hogy mennyi idő után jelentkeztesse ki a rendszer automatikusan a távolról bejelentkező felhasználókat.

Megj.: Az érték melletti csillag (*) az alapértelmezett gyári beállításokat jelöli.

Titkosított nyomtatás beállításai

Menüelem	Leírás
Érvénytelen PIN-kód maximális száma 2–10	Állítsa be az érvénytelen PIN-kód megadására vonatkozó korlátot. Megj.: A korlát elérésekor a nyomtató törli az adott felhasználónévhez tartozó nyomtatási feladatokat.
Titkosított feladatok lejárata Ki* 1 óra 4 óra 24 óra 1 hét	Állítson be lejárati időt minden felfüggesztett feladathoz, mielőtt az automatikusan törlődne a nyomtató memóriájából vagy a merevlemezről. Megj.: A felfüggesztett feladat típusa lehet Titkosított, Ismétlés, Tartalék vagy Ellenőrzés.
Feladatismétlés lejárata Ki* 1 óra 4 óra 24 óra 1 hét	Ismételni kívánt nyomtatási feladatok lejárati idejének beállítása.
Feladat-ellenőrzés lejárata Ki* 1 óra 4 óra 24 óra 1 hét	Lejárati idő beállítása a feladat egyetlen példányban történő nyomtatásához annak érdekében, hogy ellenőrizni lehessen a minőséget a fennmaradó példányok nyomtatása előtt.
Feladatmegőrzés lejárata Ki* 1 óra 4 óra 24 óra 1 hét	Lejárati idő beállítása azokhoz a feladatokhoz, amelyeket a nyomtatóban későbbi nyomtatáshoz tárolni szeretne.
Minden feladat várakozzon Ki* Be	Ezzel a funkcióval beállíthatja, hogy a nyomtató várakoztassa a nyomtatási feladatokat.
Másolat megőrzése a dokumentumokról Ki* Be	Beállítja, hogy a nyomtató az összes azonos fájlnevű dokumentumot megőrizze.
Megj.: Az érték melletti csillag (*) az alapértelmezett gyári beállításokat jelöli.	

Lemeztitkosítás

Megj.: Ez a menü csak telepített merevlemez vagy intelligens tárolómeghajtó esetén jelenik meg.

Menüelem	Leírás
Merevlemez	A merevlemez titkosítási állapotának megjelenítése.

Menüelem	Leírás
Intelligens tárolómeghajtó	Az intelligens tárolómeghajtó (ISD) titkosítási állapotának megjelenítése. Megj.: Az ISD automatikusan letiltásra kerül, ha merevlemez van telepítve.

Ideiglenes adatfájlok törlése

Menüelem	Leírás
Beépített memóriában tárolt elemek Ki* Be	A nyomtató memóriájában tárolt összes fájl törlése.
Merevlemezen tárolt elemek Egysz. törl.* Háromsz. törl. Hétsz. törl.	A nyomtató merevlemezen tárolt összes fájl törlése. Megj.: Ez a menüelem csak akkor jelenik meg, ha a nyomtató merevlemeze telepítve van.
Megj.: Az érték melletti csillag (*) az alapértelmezett gyári beállításokat jelöli.	

Megoldások LDAP-beállításai

Menüelem	Leírás
LDAP-hivatkozások követése Ki* Be	Bejelentkezett felhasználói fiók keresése a tartományban lévő különböző kiszolgálókban.
LDAP-tanúsítvány ellenőrzése Igen Nem*	LDAP-tanúsítványok ellenőrzésének engedélyezése.

Egyéb

Menüelem	Leírás
Védett funkciók Megjelenítés* Elrejtés	Megmutatja azokat a funkciókat, amelyeket a funkció-hozzáférési vezérlés (FAC) a felhasználó biztonsági engedélyétől függetlenül véd. Megj.: Az Elrejtés csak azokat a FAC-védett funkciókat jeleníti meg, amelyekhez a felhasználó hozzáfér.
Nyomatási engedély Ki* Be	Lehetővé teszi a felhasználó bejelentkezését nyomtatás előtt.
Alapértelmezett nyomtatási engedély bejelentkezési adatai Felhasználónév/jelszó* Felhasználónév	Beállítja a Nyomatási engedély alapértelmezett bejelentkezési adatait.
Megj.: Az érték melletti csillag (*) az alapértelmezett gyári beállításokat jelöli.	

Menüelem	Leírás
Biztonsági visszaállító összekötő Vendég hozzáférés engedélyezése* Nincs hatása	A felhasználói hozzáférést határozza meg a nyomtatóhoz. Megjegyzések: <ul style="list-style-type: none"> A Vendég hozzáférés engedélyezése mindenkinek hozzáférést biztosít a nyomtató összes funkciójához. A Nincs hatása letilthatja a hozzáférést a nyomtatóhoz abban az esetben, ha a szükséges biztonsági információk nem állnak rendelkezésre.
Intelligens tárolómeghajtó használata a felhasználói adatok számára Ki Be*	A felhasználói adatok tárolásának engedélyezése az intelligens tárolómeghajtón. Megj.: Ez a menüelem telepített merevlemez esetén le van tiltva.
Jelszó minimális hossza 0-32 (0*)	A jelszó hosszúságának meghatározása.
Jelszó/PIN-kód mutatásának engedélyezése Ki* Be	A jelszó vagy a személyes azonosítószám megjelenítése.
Megj.: Az érték melletti csillag (*) az alapértelmezett gyári beállításokat jelöli.	

Jelentések

Menübeállítási oldal

Menüelem	Leírás
Menübeállítási oldal	A nyomtató menüit felsoroló jelentés nyomtatása.

Eszköz

Menüelem	Leírás
Készülékadatok	A nyomtatóval kapcsolatos információkat tartalmazó jelentés nyomtatása.
Készülékstatisztika	A nyomtatóhasználatra, illetve a kellékanyagok állapotára vonatkozó jelentés nyomtatása.
Profilok lista	A nyomtatóban tárolt profilok listájának nyomtatása.
Asset Report (Készletjelentés)	A nyomtatási problémák diagnosztikai eszközének nyomtatása. Megj.: A tartalom levágásának elkerülése érdekében letter vagy A4 méretű papírra nyomtassa a jelentést.

Nyomtatás

Menüelem	Leírás
Betűtípusok nyomtatása PCL karakterkészletek PS betűtípusok	Minták nyomtatása és információk az egyes nyomtatónyelvekhez elérhető betűtípusokról.
Nyomtatási bemutató Demó oldal	A nyomtató funkcióit és a használható megoldásokat ismertető oldal nyomtatása.
Könyvtár nyomtatása	A flash-meghajtón vagy nyomtató-merevlemezen tárolt források nyomtatása. Megj.: Ez a menüpont csak akkor látható, ha tartozik a nyomtatóhoz flash-meghajtó vagy merevlemez.

Parancsikonok

Menüelem	Leírás
Összes parancsikon	A nyomtatóban tárolt összes parancsikont tartalmazó lista nyomtatása.
Faxolási parancsikonok	Megj.: A faxolási parancsikonok csak fax beszerelése esetén jelennek meg.
Másolási parancsikonok	
E-mail parancsikonok	
FTP-parancsikonok	
Hálózati mappa parancsikonok	

Fax

Megj.: Ez a menü csak akkor jelenik meg, ha a fax konfigurálva van, és a Feladatnapló engedélyezése értéke Be.

Menüelem	Leírás
Faxfeladatok naplója	A legutóbb végrehajtott 200 faxolási feladatra vonatkozó jelentés nyomtatása.
Faxhívási napló	Kinyomtat egy, a legutóbbi 100 megkísérelt, fogadott vagy letiltott hívásra vonatkozó jelentést.

Hálózat

Menüelem	Leírás
Hálózati beállítások oldala	A konfigurált hálózatot, valamint a nyomtató vezeték nélküli beállításait tartalmazó oldal nyomtatása. Megj.: Ez a menüelem csak a hálózati nyomtatók, illetve a nyomtatókiszolgálókhoz csatlakoztatott nyomtatók esetében jelenik meg.
Wi-Fi Direct segítségével csatlakozott ügyfelek	A nyomtatóhoz WiFi Direct segítségével csatlakozott eszközöket tartalmazó oldal nyomtatása. Megj.: Ez a menüelem csak akkor jelenik meg, ha a Wi-Fi Direct engedélyezése lehetőség a Be értékre van állítva.

Súgó

Menüelem	Leírás
Összes útmutató nyomtatása	Kinyomatja az összes útmutatót
Színminőség-útmutató	Színminőséggel kapcsolatos problémák megoldásához nyújt információkat
Csatlakoztatási útmutató	A nyomtató helyi (USB) vagy hálózathoz történő csatlakoztatásával kapcsolatban nyújt információkat
Másolási útmutató	Másolat készítésével és beállítások konfigurálásával kapcsolatban nyújt információkat
E-mail küldési útmutató	E-mail küldésével és beállítások konfigurálásával kapcsolatban nyújt információkat
Faxolási útmutató	Fax küldésével és beállítások konfigurálásával kapcsolatban nyújt információkat
Információs útmutató	A nyomtatóval kapcsolatban nyújt információkat
Hordozók útmutató	Papírok és speciális hordozók betöltéséhez nyújt információkat
Szállítási útmutató	A nyomtató szállításával, elhelyezésével és csomagként feladásával kapcsolatban nyújt információkat
Nyomtatási minőség útmutató	Nyomtatási minőséggel kapcsolatos problémák megoldásához nyújt információkat
Beolvasási útmutató	Dokumentum beolvasásával és beállítások konfigurálásával kapcsolatban nyújt információkat
Kellékanyagok útmutató	Információt biztosít a kellékanyagok rendeléséről

Hibaelhárítás

Menüelem	Leírás
Tesztoldal nyomtatása	A nyomtatási minőséggel kapcsolatos hibák azonosítására és kijavítására nyomtasson tesztoldalakat.
Lapolvasó tisztítása	Nyomtassa ki a lapolvasó tisztításával kapcsolatos utasításokat.

Menübeállítási oldal nyomtatása

A kezdőképernyőn érintse meg a **Beállítások > Jelentések > Menübeállítási oldal** elemet.

A nyomtató karbantartása

Figyelem – sérülésveszély: Ha nem gondoskodik a nyomtató optimális teljesítményének megőrzéséről, vagy nem cseréli az alkatrészeket és kellékanyagokat, a nyomtató károsodhat.

Az alkatrészek és kellékek állapotának ellenőrzése

- 1 A kezdőképernyőn érintse meg az **Állapot/Kiegészítők** elemet.
- 2 Válassza ki az ellenőrizni kívánt alkatrészeket vagy kiegészítőket.

Megj.: A kezdőképernyő felső részének megérintése ehhez a beállításhoz is hozzáférést biztosít.

Kellékanyagok értesítéseinek konfigurálása

- 1 Nyisson meg egy webböngészőt, és írja be a nyomtató IP-címét a címmezőbe.

Megjegyzések:

- Tekintse meg a nyomtató IP-címét a nyomtató főképernyőjén. Az IP-cím számok négyelemű, pontokkal elválasztott halmaza, például 123.123.123.123.
- Ha proxykiszolgálót használ, átmenetileg tiltsa le azt a weboldal megfelelő betöltése érdekében.

- 2 Kattintson a **Beállítások > Eszköz > Értesítések** elemre.
- 3 A Kellékek menüben kattintson az **Egyéni értesítések kellékanyagokhoz** elemre.
- 4 Válasszon ki értesítést az egyes kellékekhez.
- 5 Alkalmazza a módosításokat.

E-mail riasztások beállítása

A nyomtató beállítása úgy, hogy az e-mailen riasztást küldjön, ha a kellékanyagok fogynak, illetve ha papírt kell cserélni vagy pótolni, illetve papírelakadás esetén.

- 1 Nyisson meg egy webböngészőt, és írja be a nyomtató IP-címét a címmezőbe.

Megjegyzések:

- Tekintse meg a nyomtató IP-címét a nyomtató kezdőképernyőjén. Az IP-cím számok négyelemű, pontokkal elválasztott halmaza, például 123.123.123.123.
- Ha proxykiszolgálót használ, átmenetileg tiltsa le azt a weboldal megfelelő betöltése érdekében.

- 2 Kattintson a **Beállítások > Eszköz > Értesítések > E-mail riasztás beállítása** elemre, és módosítsa a beállításokat.

Megj.: Az SMTP-beállításokra vonatkozó bővebb információkért vegye fel a kapcsolatot az e-mail szolgáltatóval.

- 3 Alkalmazza a módosításokat.

4 Kattintson az **E-mail listák és riasztások beállítása** elemre, és módosítsa a beállításokat.

5 Alkalmazza a módosításokat.

Jelentések megtekintése

1 A kezdőképernyőn érintse meg a **Beállítások > Jelentések** elemet.

2 Válassza ki a megtekinteni kívánt jelentést.

Alkatrészek és kellékanyagok rendelése

Kellékanyagok rendeléséhez az Egyesült Államokban lépjen kapcsolatba a Lexmarkkal a 1-800-539-6275 számon, ahol információkat kaphat az Önhez közeli hivatalos Lexmark-vizonteladókról. Más országokban/térségekben keresse fel a www.lexmark.com oldalt, vagy lépjen kapcsolatba a nyomtatót értékesítő kereskedővel.

Megj.: A nyomtató kellékanyagainak élettartambecslése A4-es, sima papírra való nyomtatást tételez fel.

Figyelem – sérülésveszély: Ha nem gondoskodik a nyomtató optimális teljesítményének megőrzéséről, vagy nem cseréli az alkatrészeket és kellékanyagokat, azzal kárt tehet a nyomtatóban.

Eredeti Lexmark-alkatrészek és -kellékanyagok használata

A Lexmark nyomtatót úgy tervezték, hogy a legjobban eredeti Lexmark alkatrészekkel és kellékanyagokkal működjön. Egyéb márkájú kellékanyag vagy alkatrész használata befolyásolhatja a nyomtató teljesítményét, megbízhatóságát vagy élettartamát, valamint képalkotó-alkatrészeit. Emellett a garancia érvényességét is befolyásolhatja. Nem vállalunk garanciát az egyéb márkájú alkatrészek és kellékanyagok használata által okozott kárra. A termék élettartama eredeti Lexmark alkatrészek és kellékanyagok használatához van megtervezve; ha egyéb márkájú alkatrészeket vagy kellékanyagokat használ, az váratlan eredményhez vezethet. A tervezett élettartama után használt képalkotó-összetevő károsíthatja a Lexmark nyomtatót vagy a hozzá kapcsolt alkatrészeket.

Figyelem – sérülésveszély: A visszajuttatási program szerződési feltételekkel nem rendelkező kellékanyagok és alkatrészek visszaállíthatók és utángyárthatók. A gyártói garancia azonban nem vonatkozik a nem eredeti kellékanyagok vagy alkatrészek által okozott károkra. Ha megfelelő utángyártás nélküli kellékanyagra vagy alkatrészsre állítja vissza a számlálót, az kárt okozhat a nyomtatóban. A kellékanyag- vagy alkatrészszámláló visszaállítása után előfordulhat, hogy a nyomtató a visszaállított elem hiányára utaló hibát jelez.

Tonerkazetta rendelése

Megjegyzések:

- A becsült oldalkapacitás meghatározása az ISO/IEC 19798 szabványon alapul.
- Ha hosszabb ideig nagyon alacsony a nyomtatás lefedettsége, az negatívan befolyásolhatja a tényleges kapacitást.

Lexmark CX942, CX943, CX944 tonerkazetták

Elem	Világszerte
Cián	83D0HC0
Bíbor	83D0HM0
Sárga	83D0HY0
Fekete	83D0HK0

Lexmark XC9445, XC9455, XC9465 tonerkazetták

Elem	Világszerte
Cián	24B7523
Bíbor	24B7524
Sárga	24B7525
Fekete	24B7526

Fényvezető egység rendelése

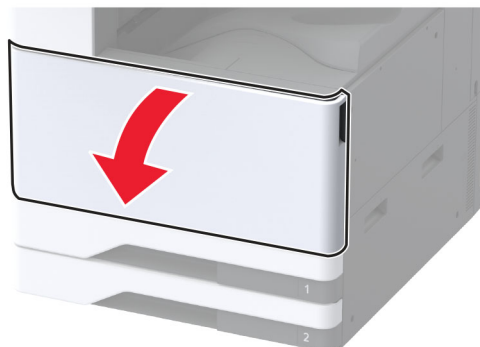
Elem	Világszerte
Fényvezető egység	73D0P00
Fényvezető egység (3 darabos csomag)	73D0Q00

A hulladékfesték-tartály megrendelése

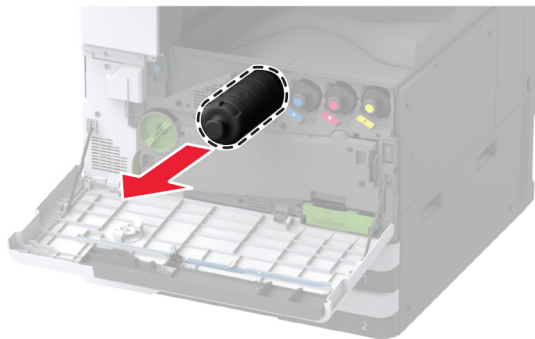
Elem	Cikkszám
Hulladékfesték-tartály	73D0W00

Alkatrészek és kellékanyagok cseréje**Tonerkazetta kicserélése**

- 1 Nyissa ki az elülső ajtót.



2 Vegye ki a használt tonerkazettát.



3 Csomagolja ki az új tonerkazettát.

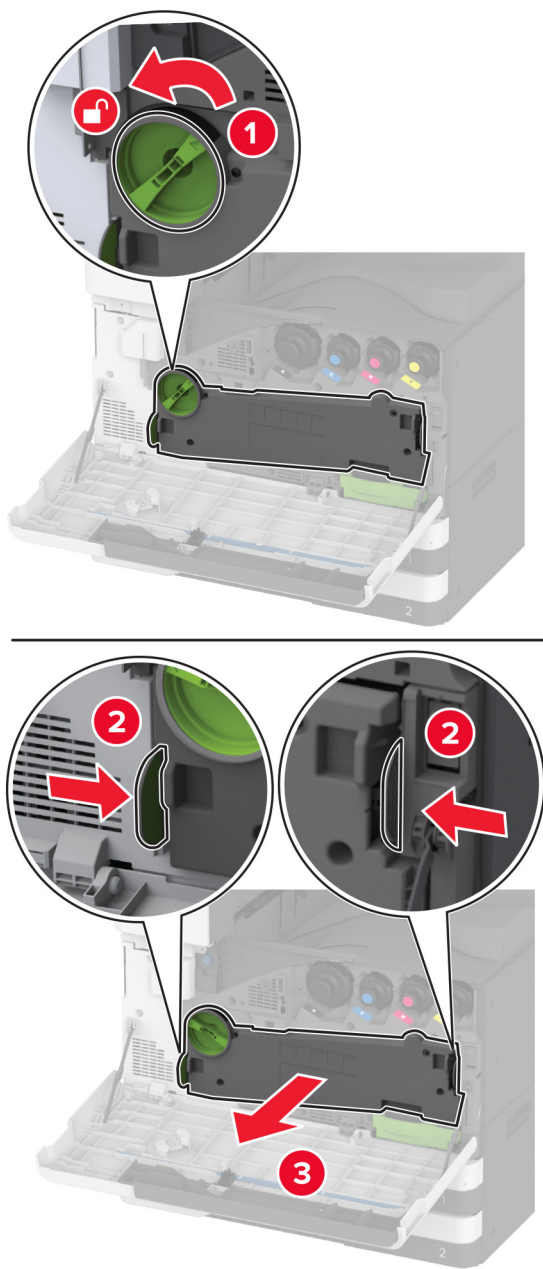
4 Oszlassa el a festéket a tonerkazetta megrázásával.



5 Helyezze be az új tonerkazettát.

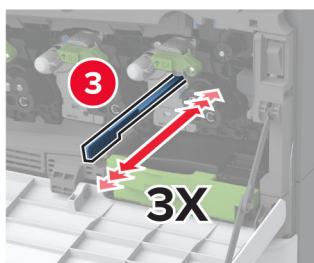
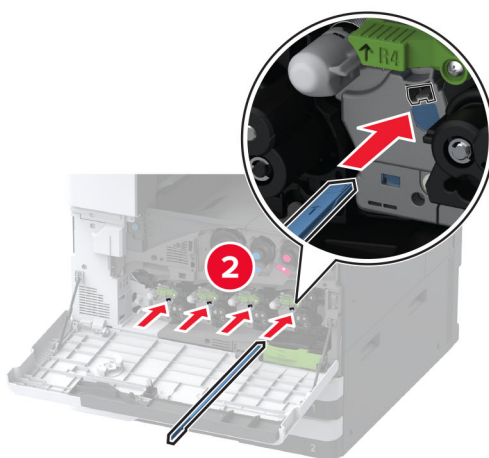
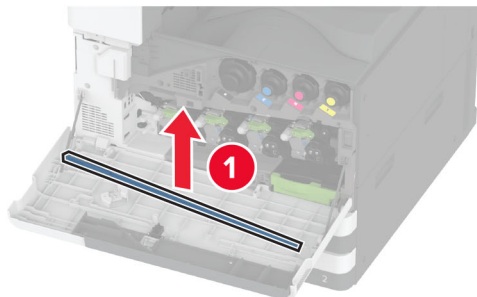


6 Távolítsa el a hulladékfesték-átviteli egységet.



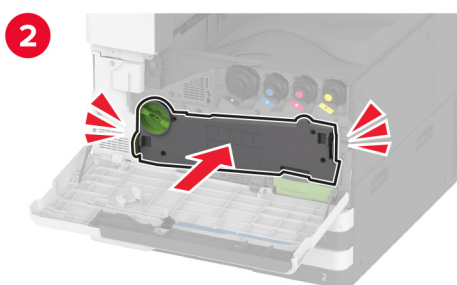
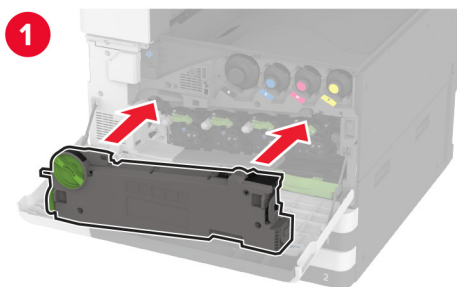
Megj.: A toner kiömlésének elkerülése érdekében az egységet függőleges helyzetben tárolja.

7 Távolítsa el a nyomtatófejtörölőt, majd tisztítsa meg a nyomtatófej lencséit.



8 Tegye vissza a nyomtatófejtörölőt a helyére.

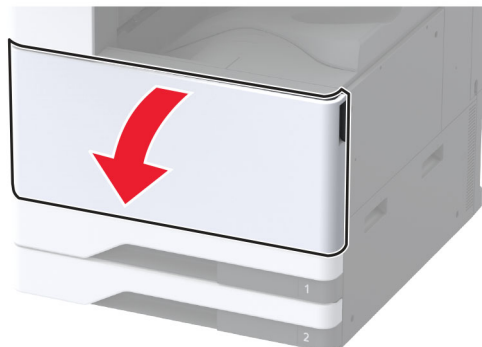
9 Tolja be a hulladékfesték-átviteli egységet, amíg a helyére nem *kattan*, majd rögzítse.



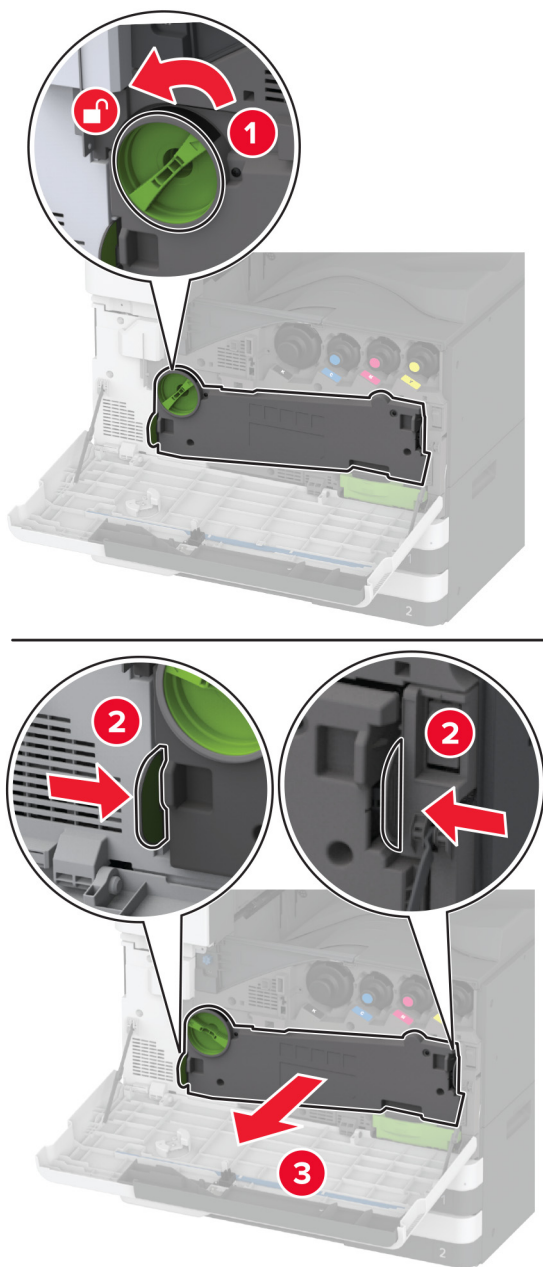
10 Csukja be az ajtót.

A fényvezető egység cseréje

- 1 Nyissa ki az elülső ajtót.

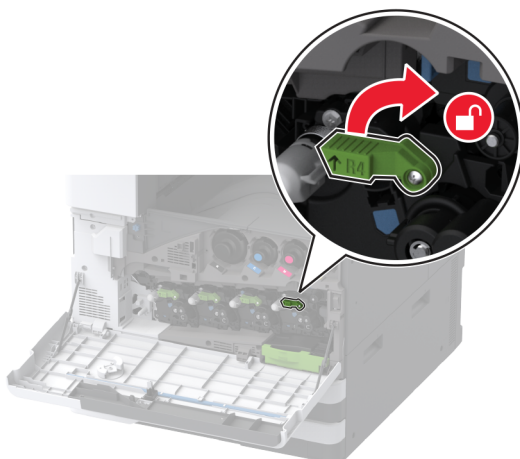


2 Távolítsa el a hulladékfesték-átviteli egységet.

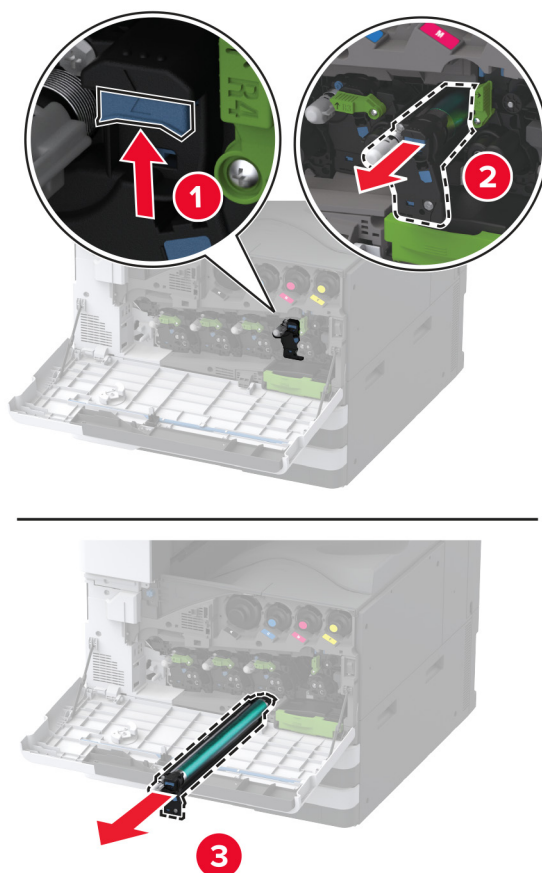


Megj.: A toner kiömlésének elkerülése érdekében az egységet függőleges helyzetben tárolja.

3 Oldja ki a használt fényvezető egységet.



4 Távolítsa el a használt fényvezető egységet.

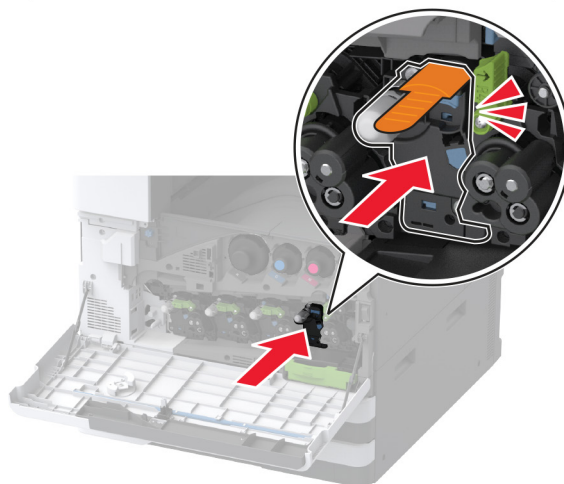
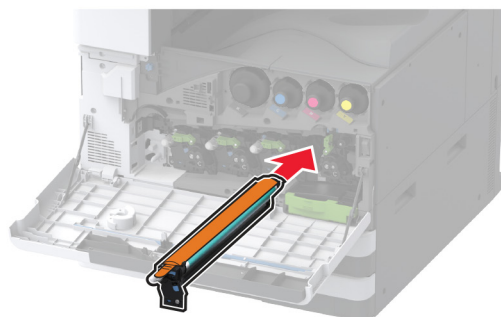


5 Csomagolja ki az új fényvezető egységet.

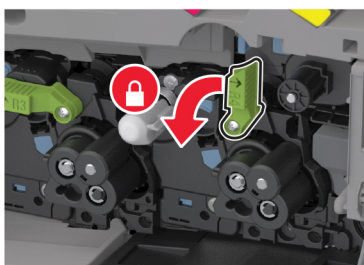
Figyelem – sérülésveszély: Ne tegye ki közvetlen fény hatásának a fényvezető egységet egy percnél hosszabb ideig. A hosszabb ideig tartó közvetlen napsugárzás nyomtatási minőségbeli problémákat okozhat.

Figyelem – sérülésveszély: Ne érjen a fényvezetődobhoz. Ha hozzáér, azzal később romolhat a nyomtatási feladatok minősége.

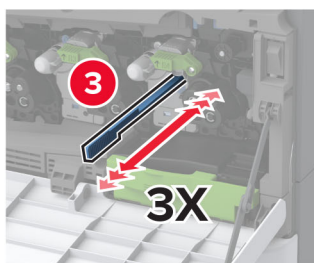
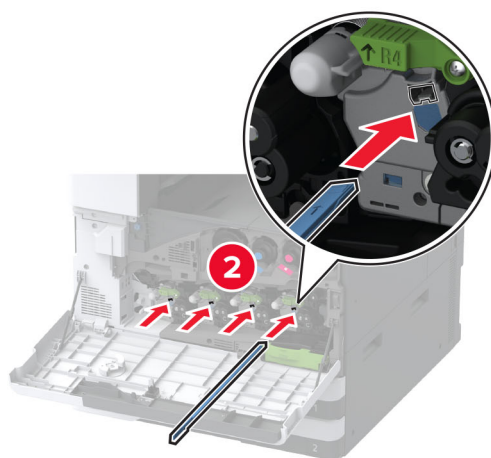
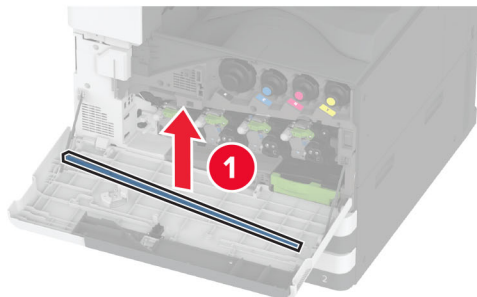
6 Tolja be az új fényvezető egységet, amíg a helyére nem *kattan*.



7 Távolítsa el a csomagolóanyagot, majd rögzítse az új fényvezető egységet.

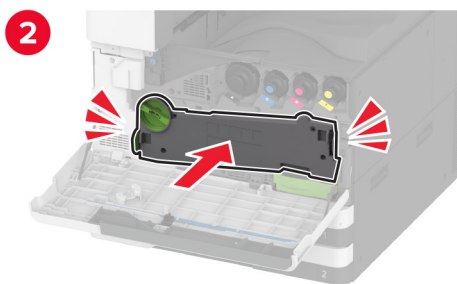
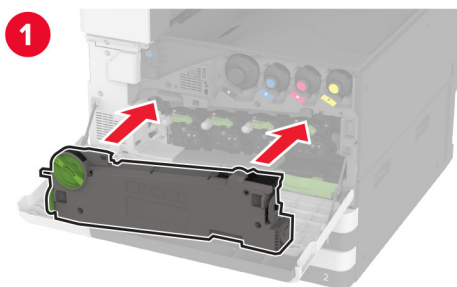


8 Távolítsa el a nyomtatófejtörölőt, majd tisztítsa meg a nyomtatófej lencséit.



9 Tegye vissza a nyomtatófejtörölőt a helyére.

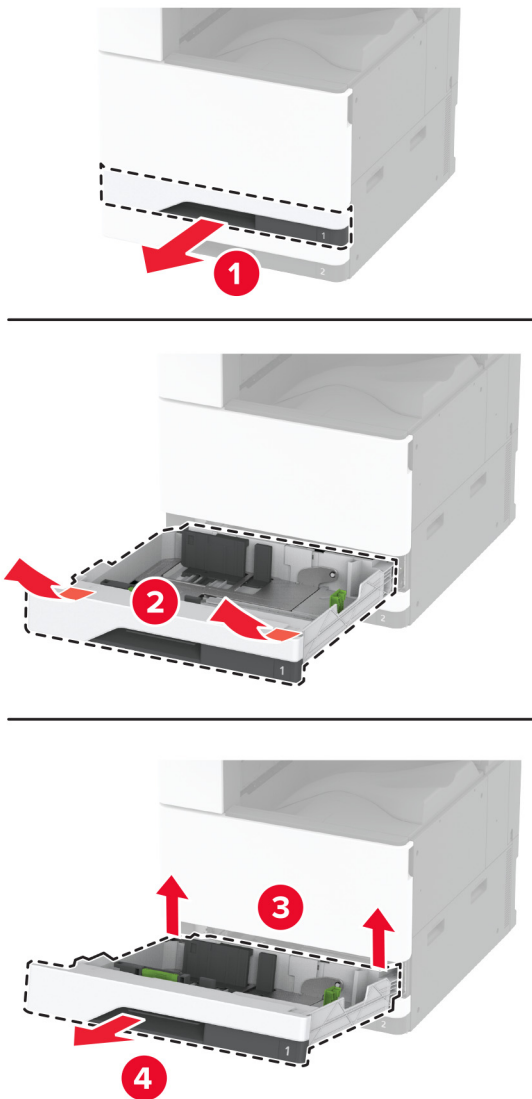
10 Tolja be a hulladékfesték-átviteli egységet, amíg a helyére nem *kattan*, majd rögzítse.



11 Csukja be az ajtót.

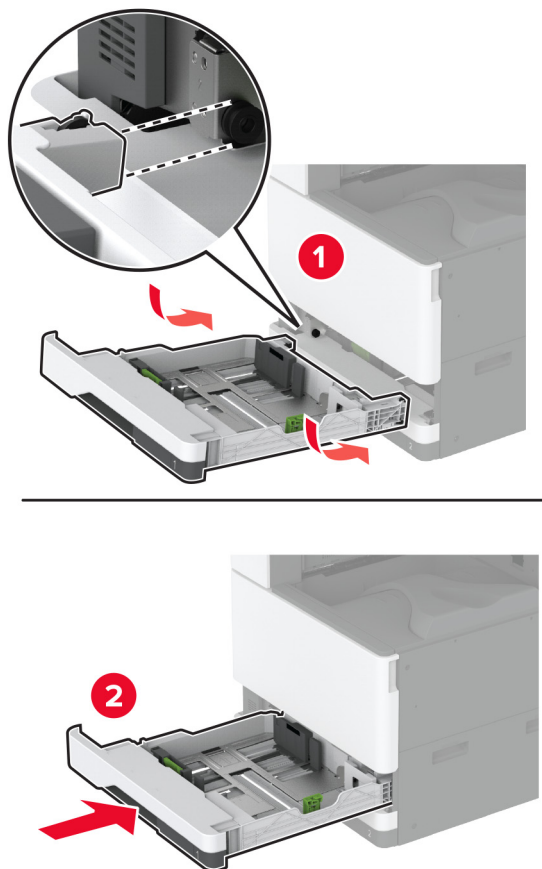
Az 520 lapos tálca mozgatható részének cseréje

1 Távolítsa el a tálca használt mozgatható részét.



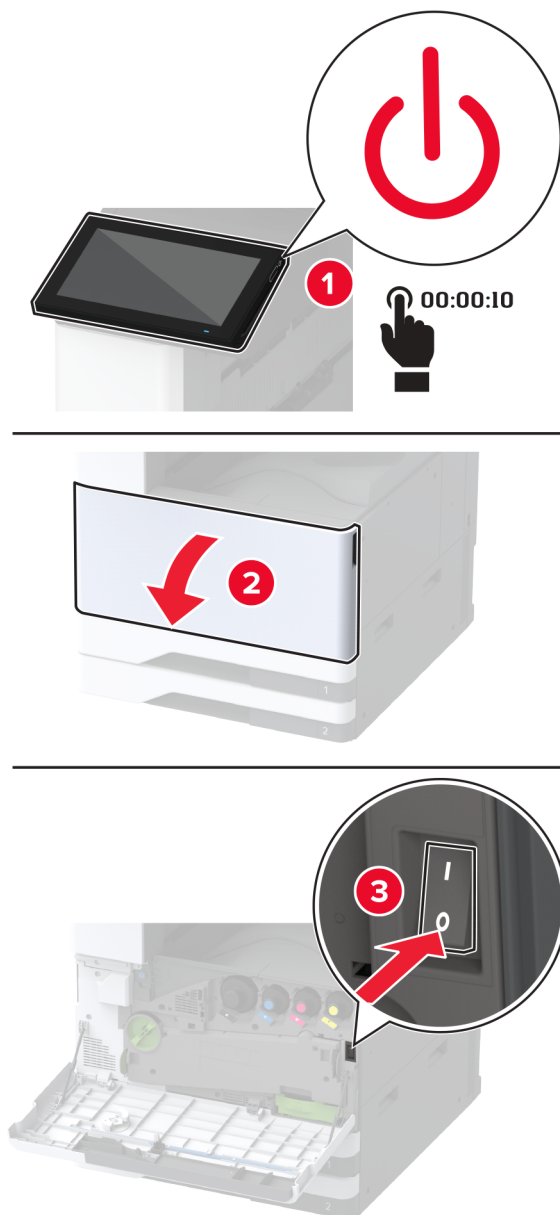
2 Csomagolja ki a tálca új mozgatható részét, majd távolítsa el róla az összes csomagolóanyagot.

3 Helyezze be a tálca új mozgatható részét.



Beégető cseréje

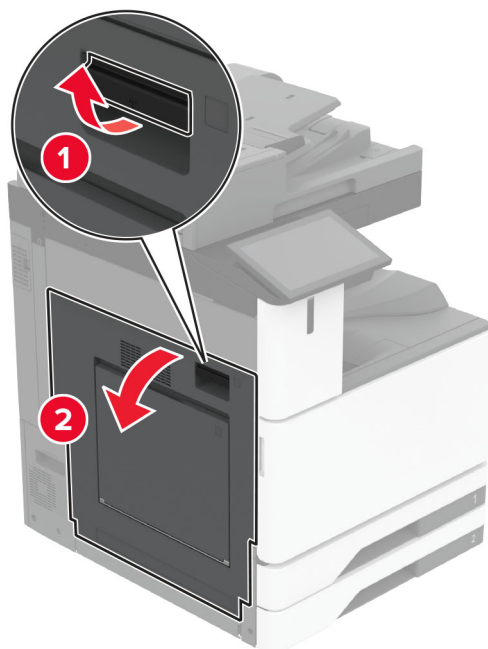
1 Kapcsolja ki a nyomtatót.



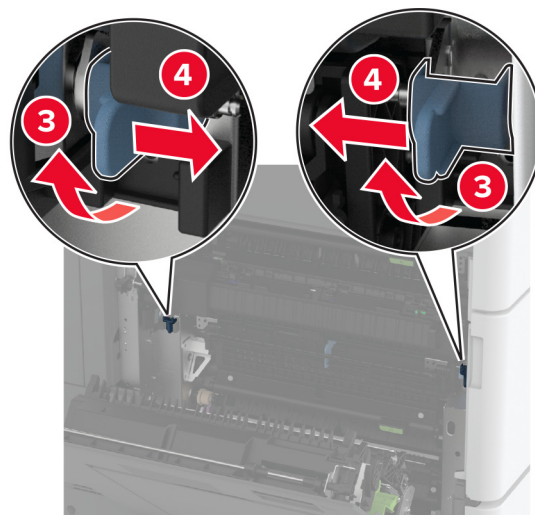
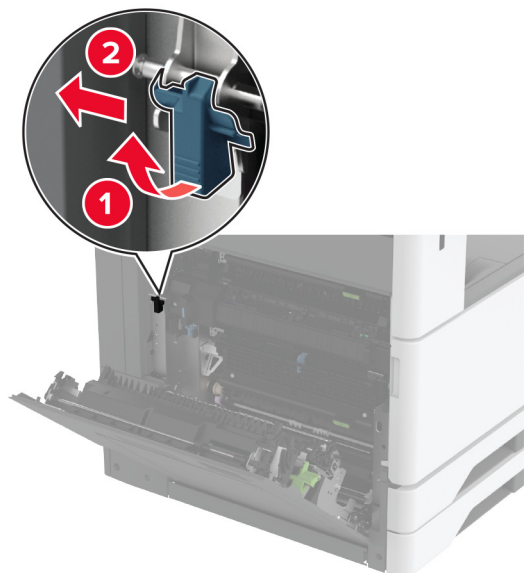
2 Nyissa ki az A ajtót.



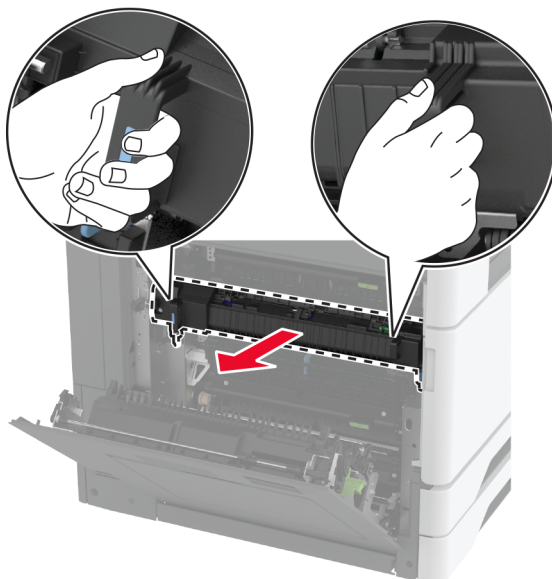
VIGYÁZAT – FORRÓ FELÜLET: Előfordulhat, hogy a nyomtató belseje forró. Az égési sérülések elkerülése érdekében várja meg, amíg a forró felületek kihűlnek.



3 Oldja fel a beégető rögzítését.

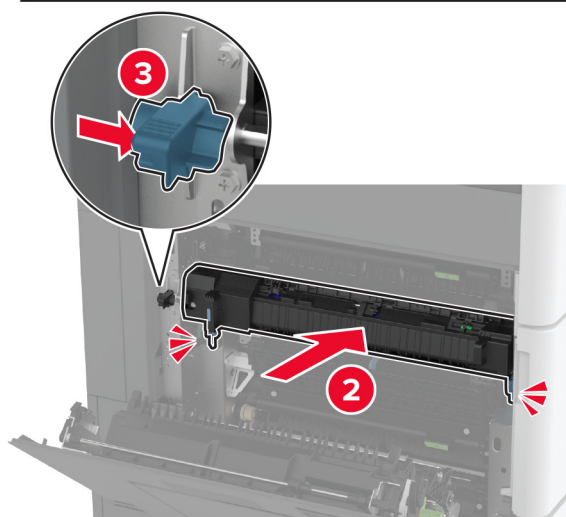
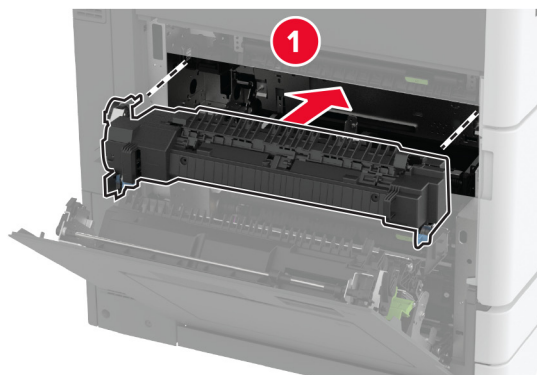


4 Távolítsa el a használt beégetőt.



5 Csomagolja ki az új beégetőt.

6 Tegye be az új beégetőt úgy, hogy *bepattanjon* a helyére, majd rögzítse.

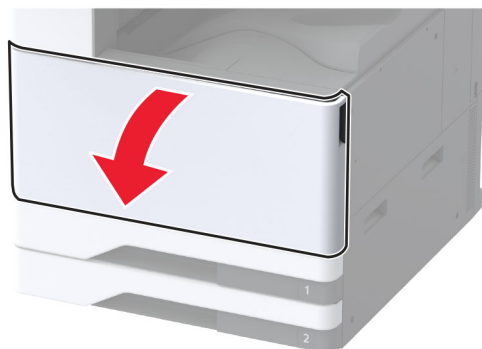


7 Csukja be az A ajtót.

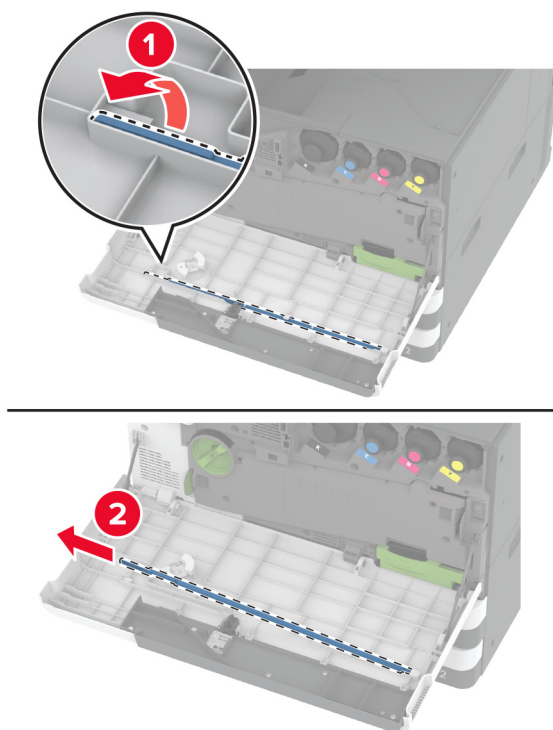
8 Kapcsolja be a nyomtatót.

A nyomtatófejtörő cseréje

1 Nyissa ki az elülső ajtót.

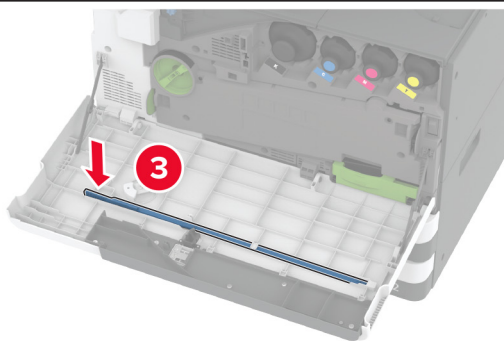
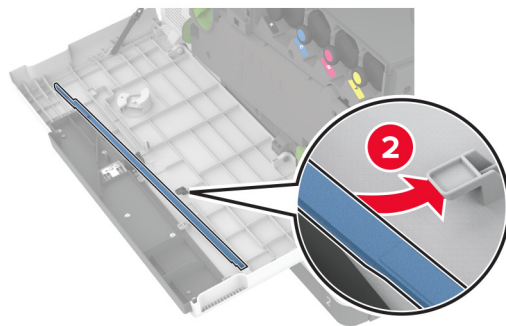
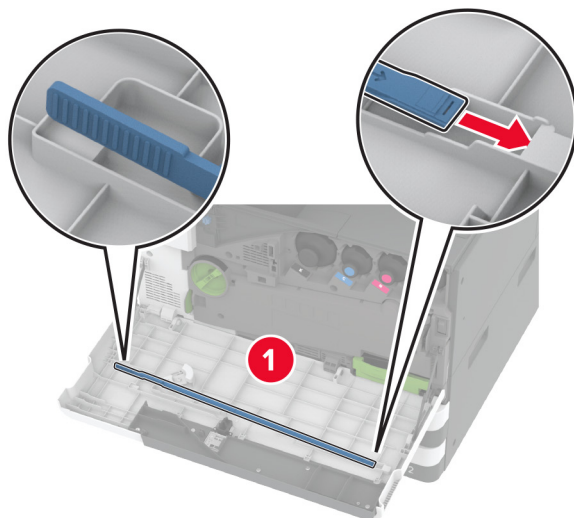


2 Vegye ki a nyomtatófejtörlít.



3 Csomagolja ki az új nyomtatófejtörlít.

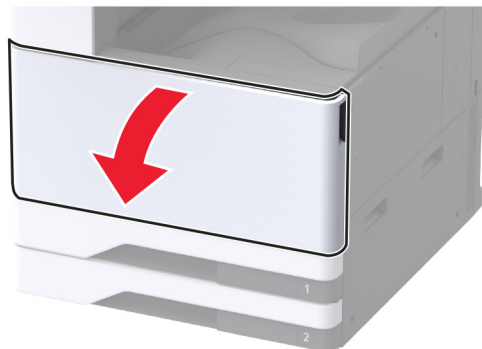
4 Illessze be az új nyomtatófejtörlőt.



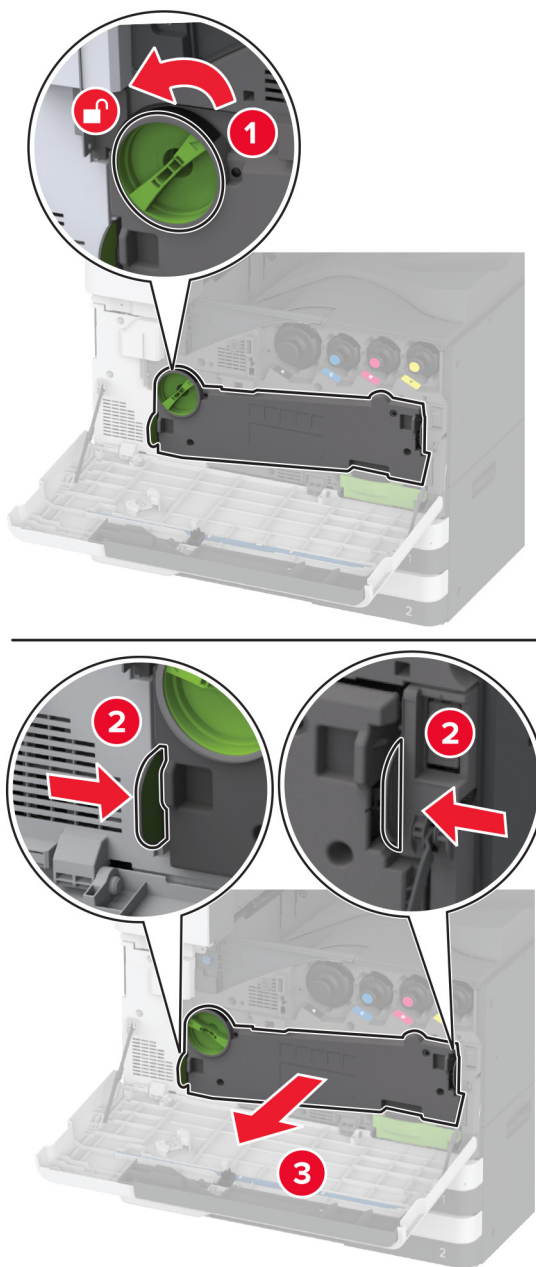
5 Csukja be az elülső ajtót.

Az átvitelimodul-tisztító cseréje

- 1 Nyissa ki az elülső ajtót.

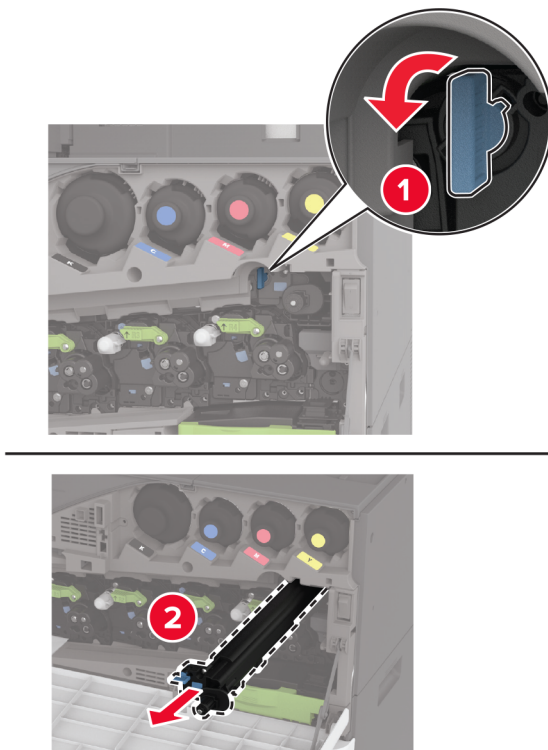


2 Távolítsa el a hulladékfesték-átviteli egységet.



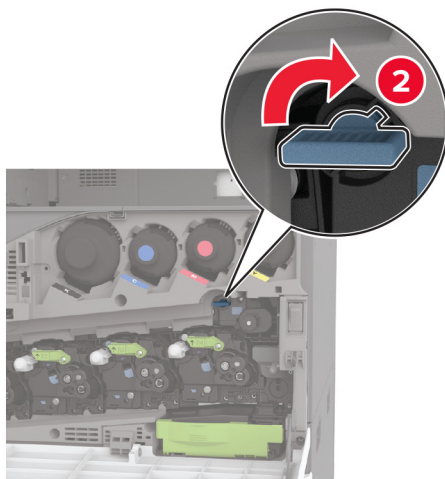
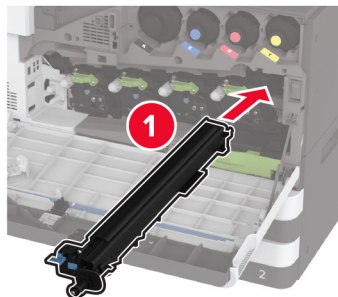
Megj.: A toner kiömlésének elkerülése érdekében az egységet függőleges helyzetben tárolja.

3 Távolítsa el a használt átvitelimodul-tisztítót.

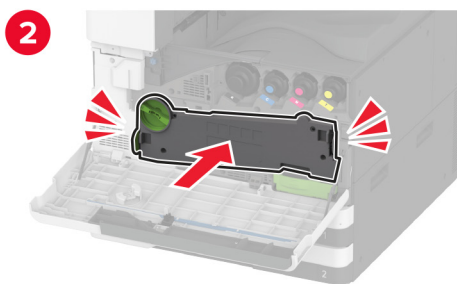
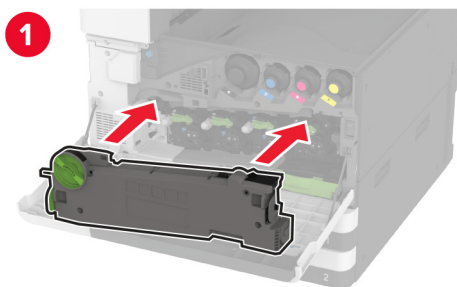


4 Csomagolja ki az új átvitelimodul-tisztítót.

5 Helyezze be az új átvitelimodul-tisztítót.



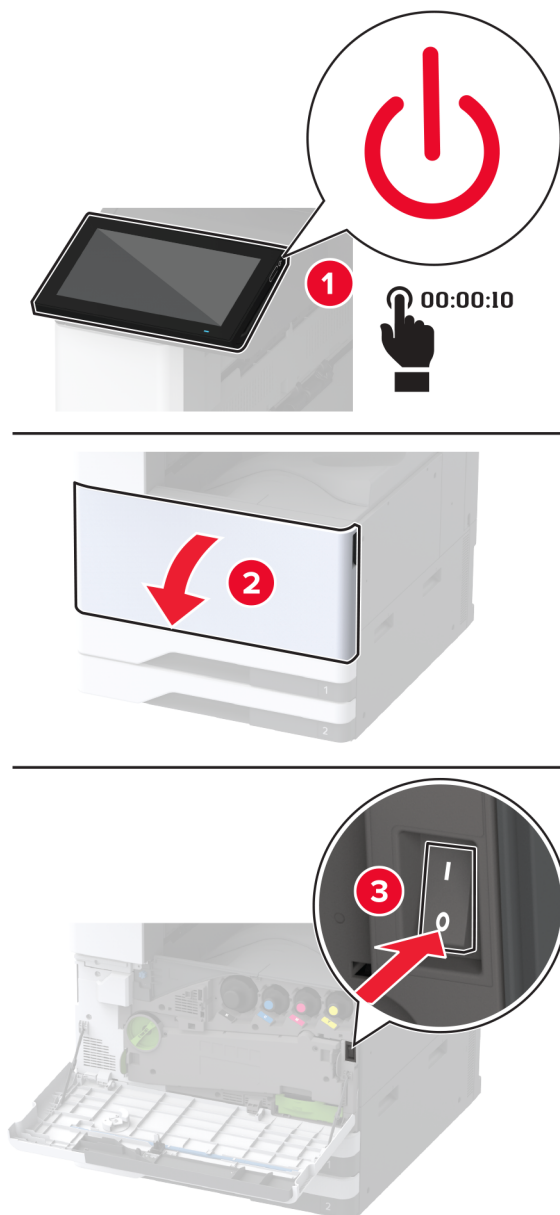
6 Tolja be a hulladékfesték-átviteli egységet, amíg a helyére nem *kattan*, majd rögzítse.



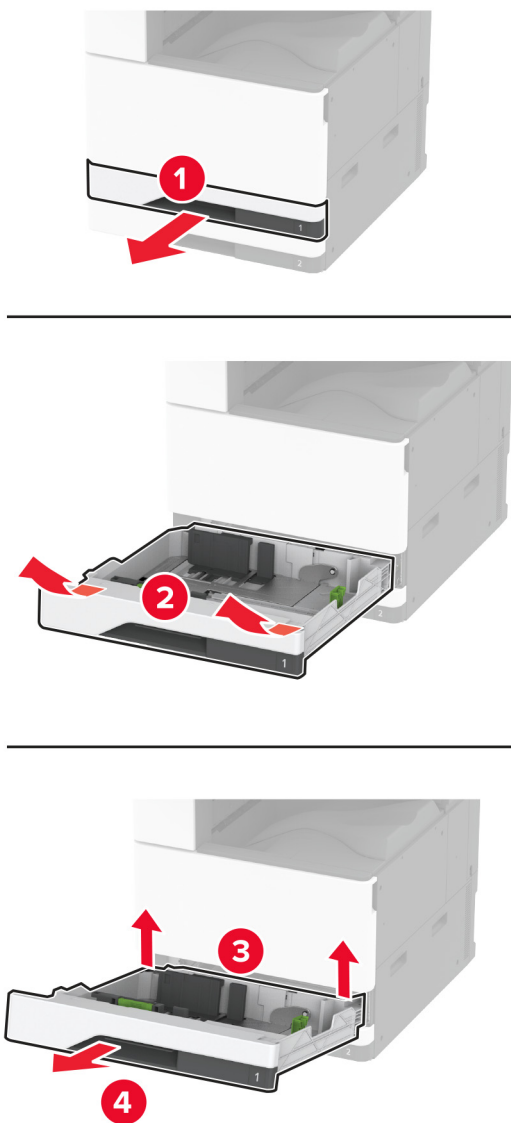
7 Csukja be az elülső ajtót.

A tálca görgőkészletének cseréje

1 Kapcsolja ki a nyomtatót.

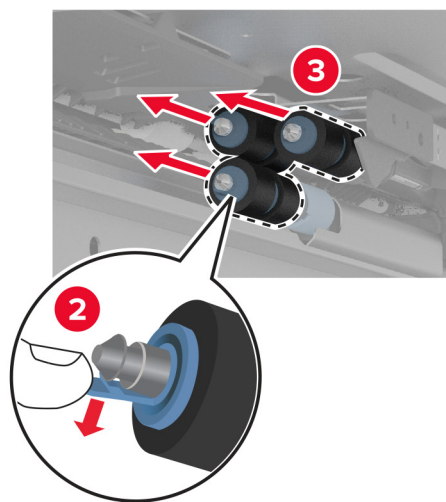
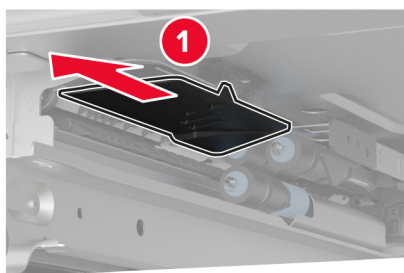
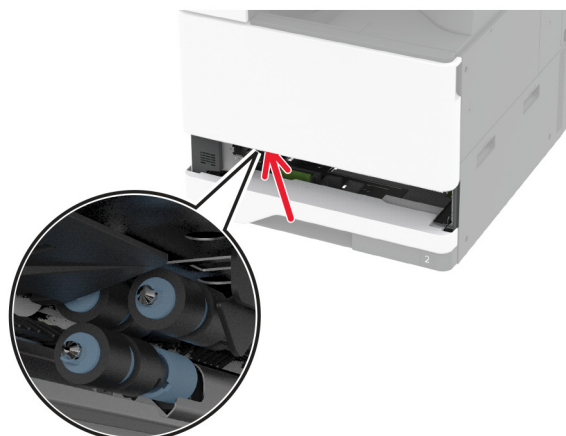


2 Távolítsa el a normál tálcat.



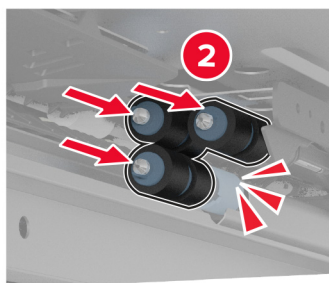
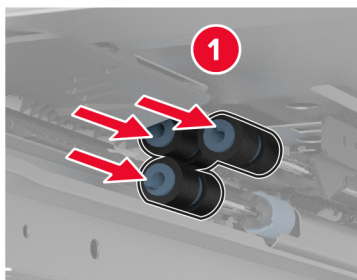
3 Távolítsa el a tálca használt görgőkészletét.

Figyelem – sérülésveszély: Mielőtt a nyomtató belső részébe nyúlna, érintse meg a nyomtató valamelyik fém alkatrészét, így elkerülhetők az elektrosztatikus kisülések okozta károk.



4 Csomagolja ki a tálca új görgőkészletét.

5 Tolja be a tálca új görgőkészletét, amíg a helyére nem *kattan*.

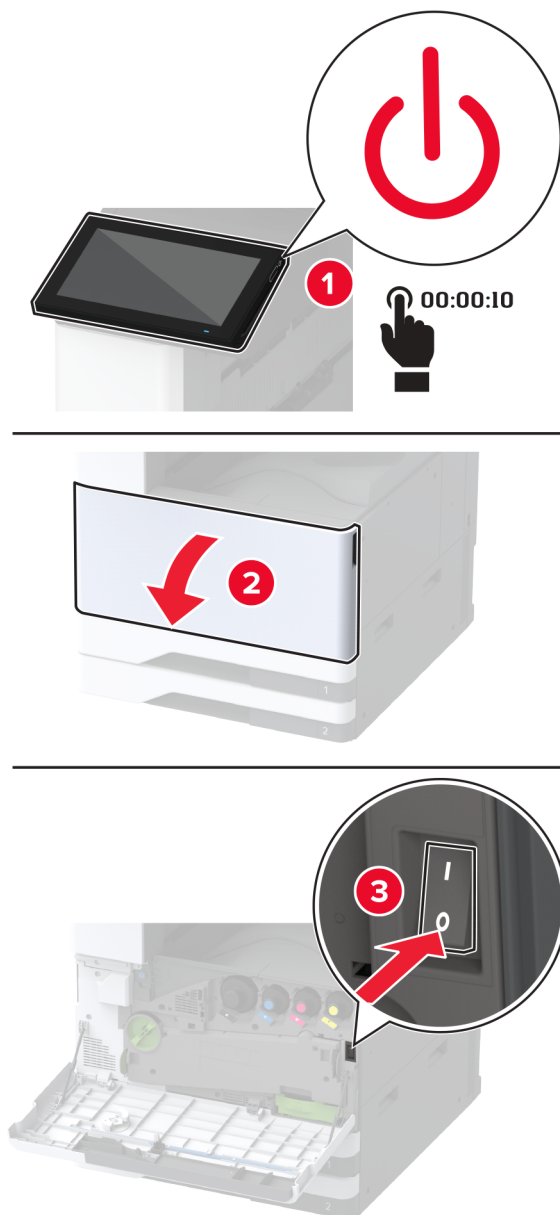


6 Helyezze vissza a tálcát.

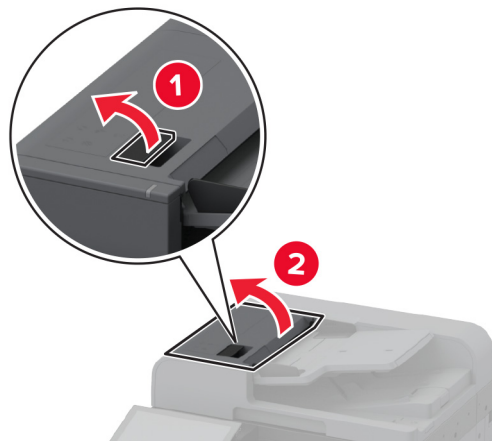
7 Kapcsolja be a nyomtatót.

Az automatikus lapadagoló görgőkészletének cseréje

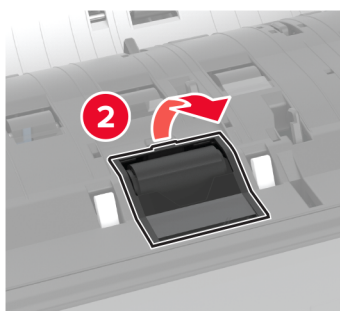
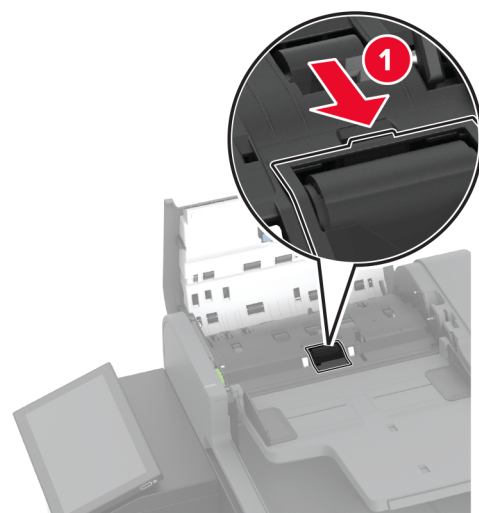
1 Kapcsolja ki a nyomtatót.



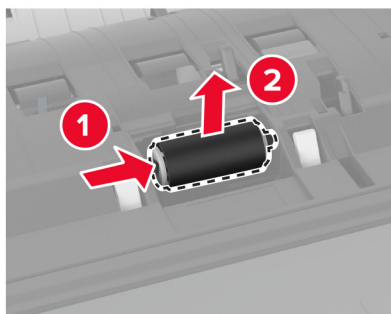
2 Nyissa ki az automatikus lapadagoló felső fedelét.



3 Távolítsa el az elválasztógörgő fedelét.

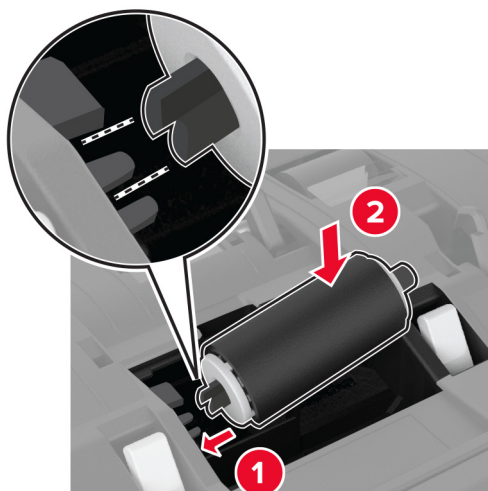


4 Távolítsa el a használt elválasztógörgőt.



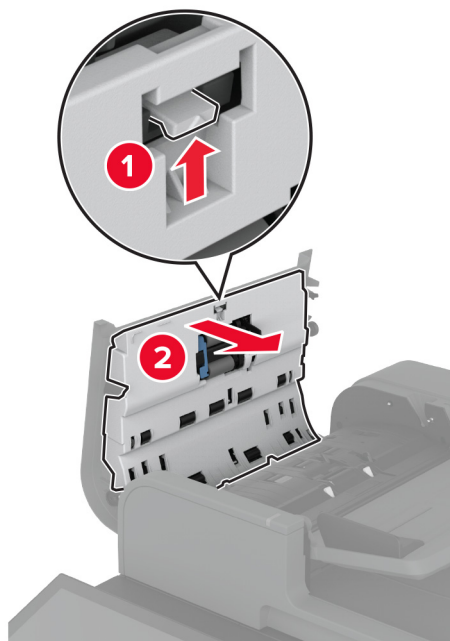
5 Csomagolja ki az új elválasztógörgőt.

6 Helyezze be az új elválasztógörgőt.

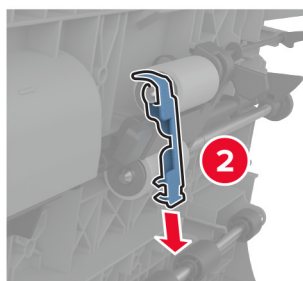
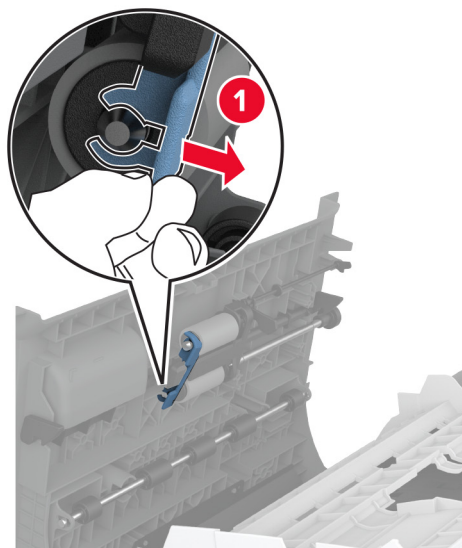


7 Tolja be az elválasztógörgő fedelét, amíg a helyére nem *kattan*.

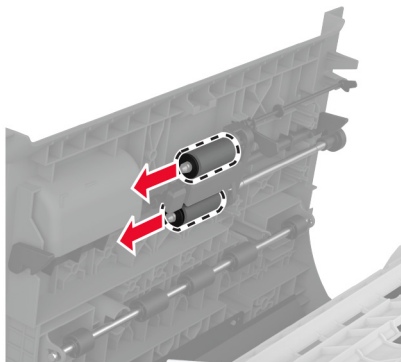
8 Nyissa ki az automatikus lapadagoló belső fedelét.



9 Távolítsa el a görgőkapcsot.

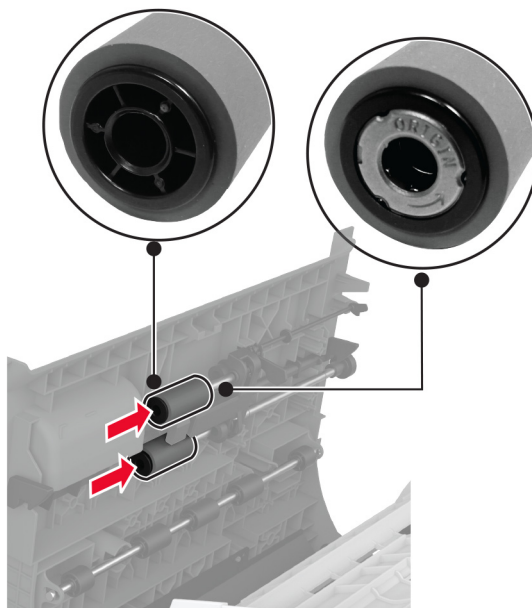


10 Vegye ki a használt adagológörgőket.

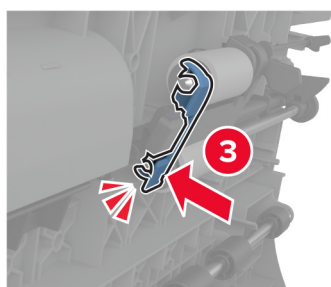
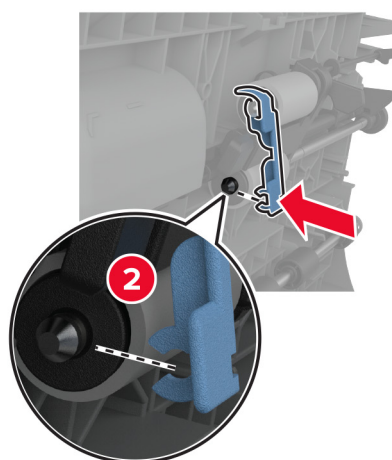
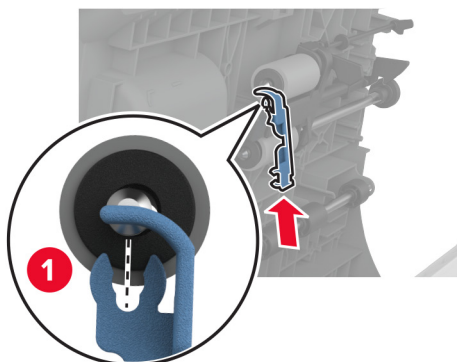


11 Csomagolja ki az új adagológörgőket.

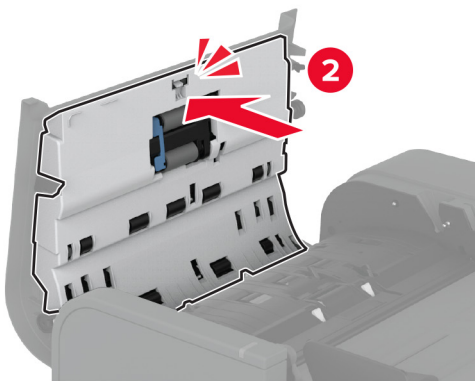
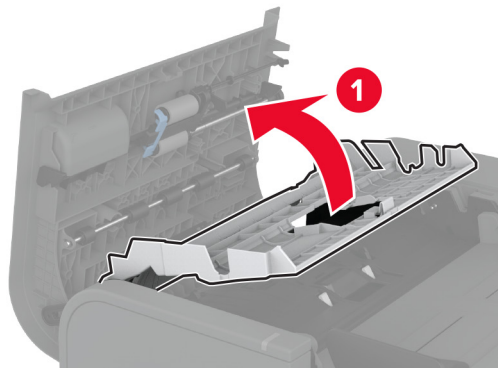
12 Helyezze be az új adagológörgőket.



13 Rögzítse a görgőkapcsot, amíg a helyére nem *kattan*.



14 Zárja be és nyomja addig az automatikus lapadagoló belső fedelét, amíg a helyére nem *kattan*.

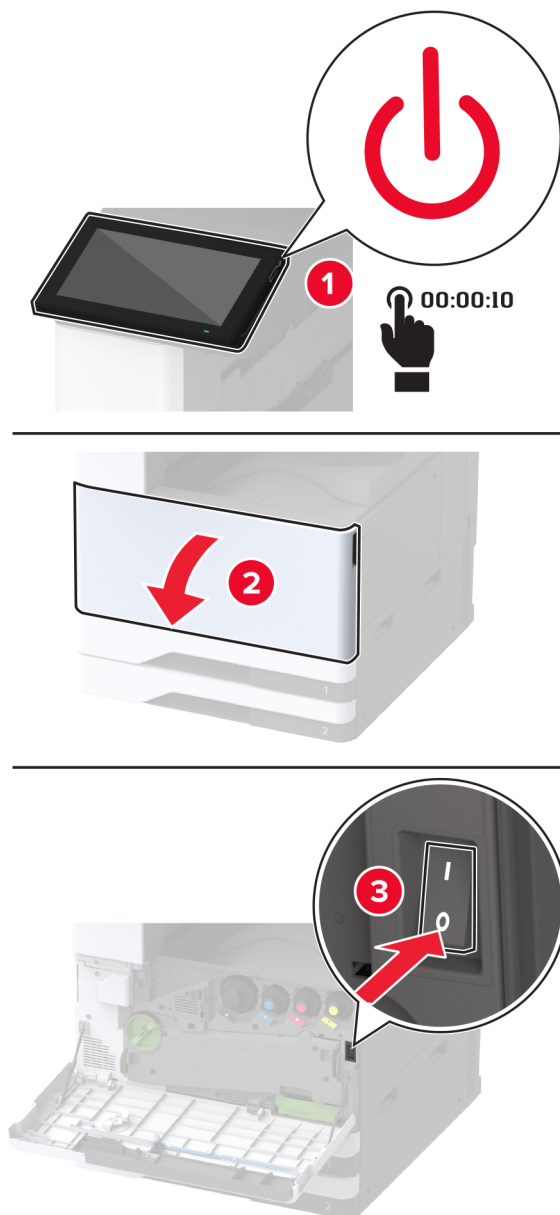


15 Csukja le az automatikus lapadagoló felső fedelét.

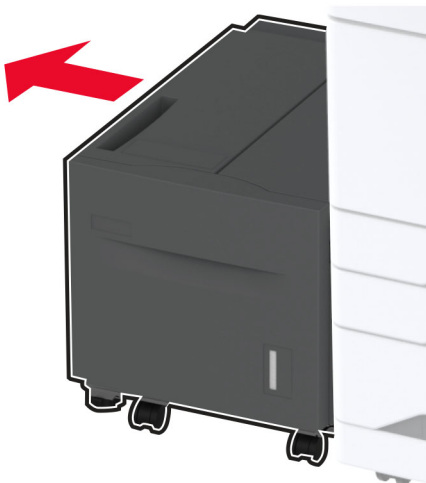
16 Kapcsolja be a nyomtatót.

Az 2000 lapos fiók görgőkészletének cseréje

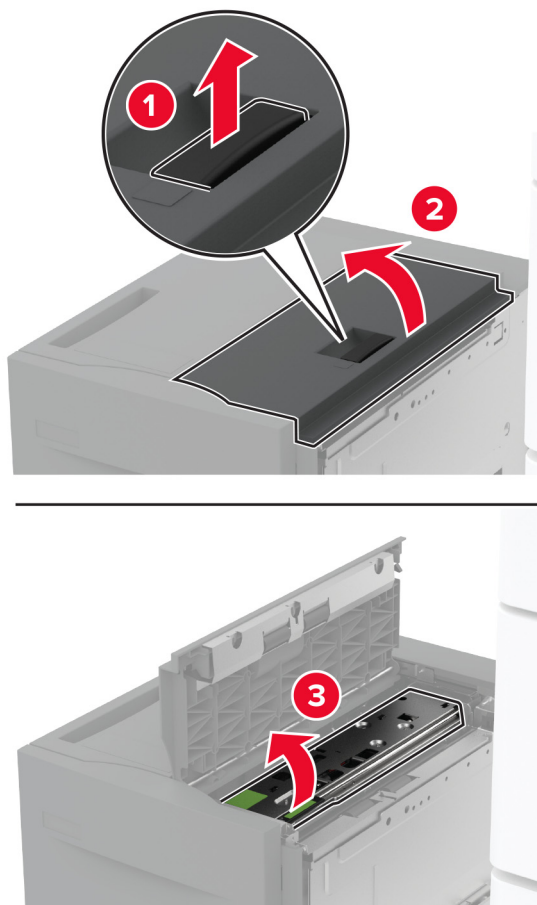
1 Kapcsolja ki a nyomtatót.



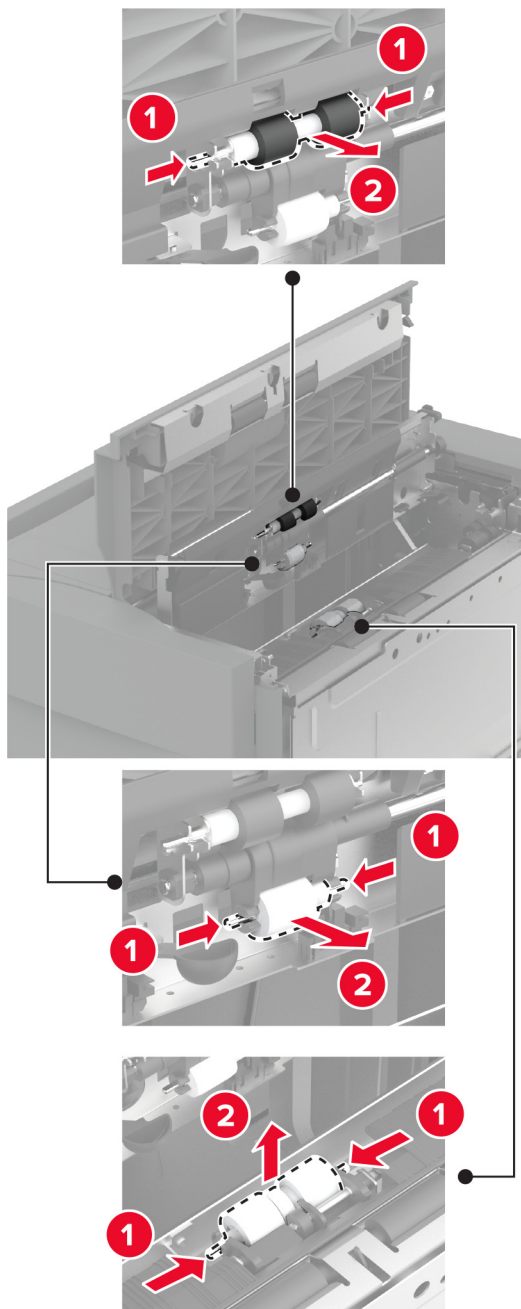
2 Csúsztassa balra a tálcát.



3 Nyissa ki a J ajtót, majd nyissa ki a görgőkészlet fedelét.

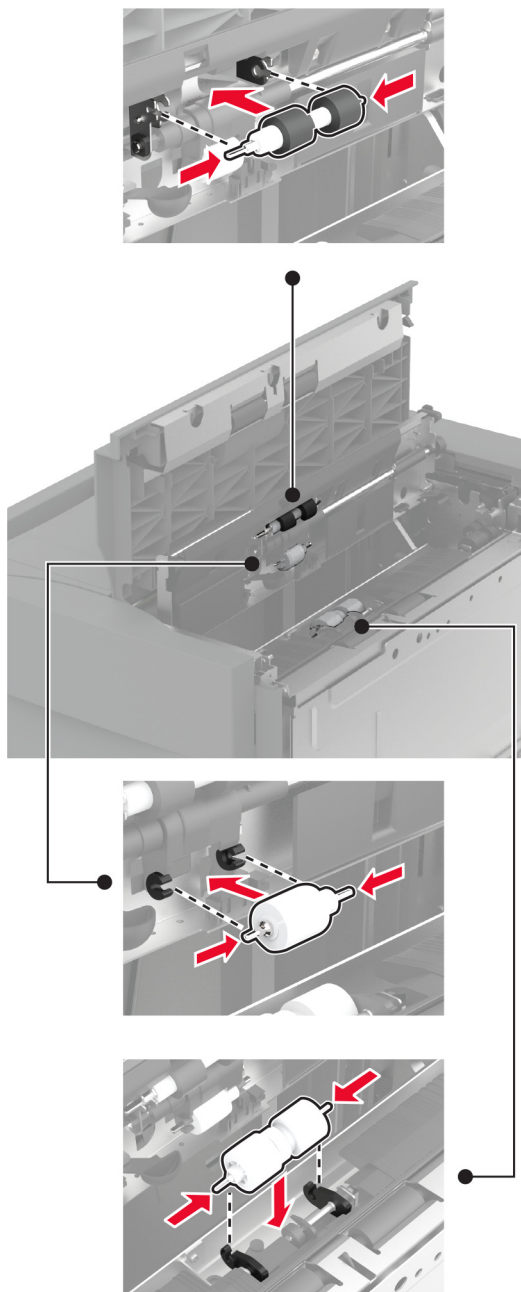


4 Keresse meg, majd távolítsa el a használt görgőkészletet.



5 Csomagolja ki az új görgőkészletet.

6 Helyezze be az új görgőkészletet.



7 Csukja be a görgőkészlet fedelét, majd csukja be a J ajtót.

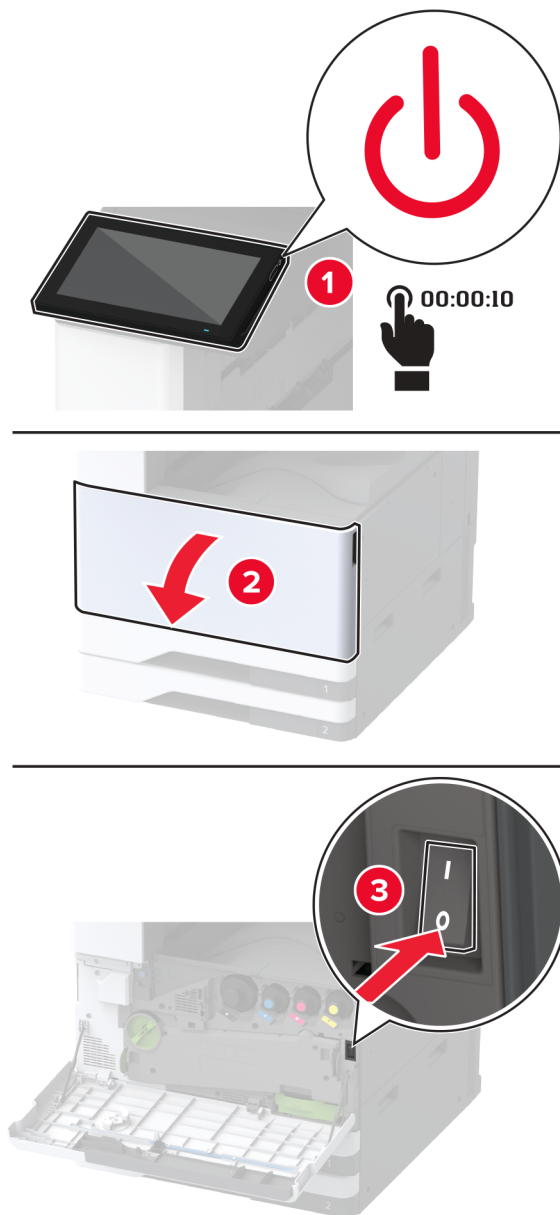
8 Csúsztassa vissza a helyére a tálcát.

9 Kapcsolja be a nyomtatót.

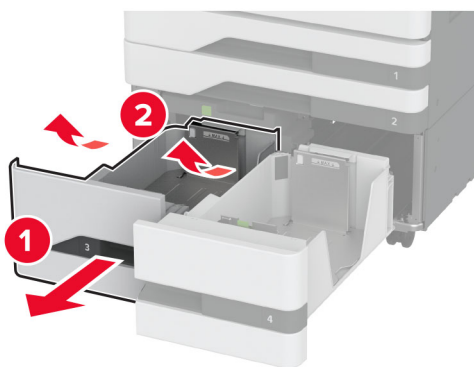
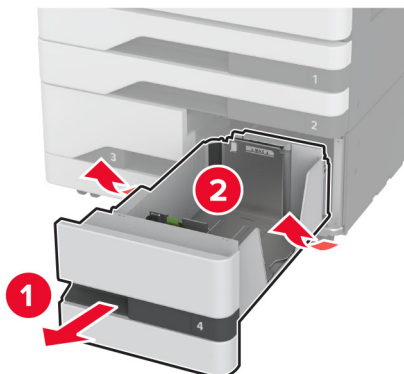
A 2000 lapos kettős bemeneti egység görgőkészletének cseréje

A C fogantyúban

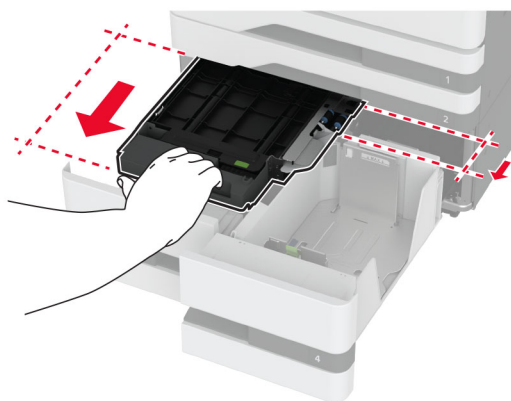
- 1 Kapcsolja ki a nyomtatót.



2 Húzza ki a 4-es tálcát, majd húzza ki a 3-as tálcát.



3 Húzza ki a C fogantyút, majd nyissa ki a belső fedelet.

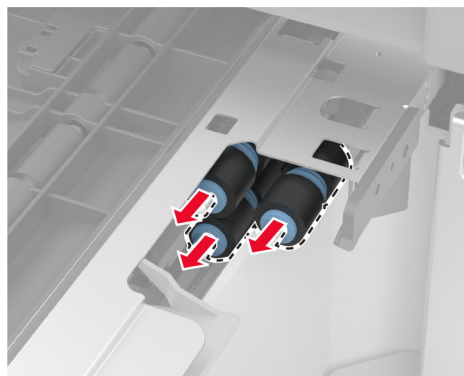
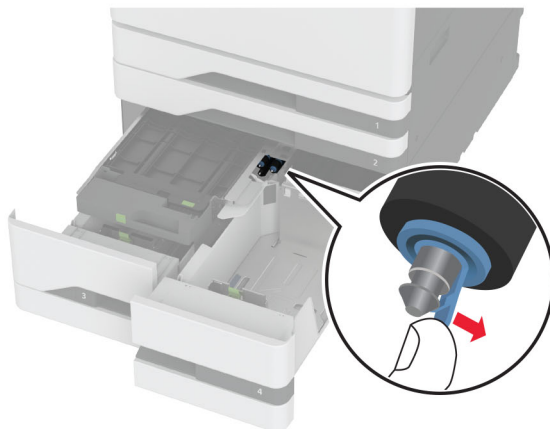


- 4 Nyissa ki a görgőkészlet fedelét.



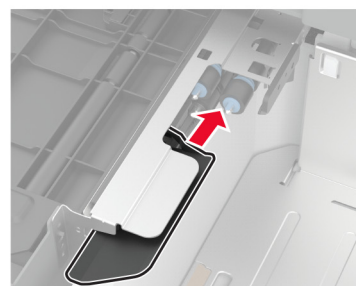
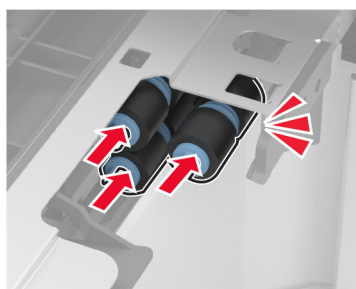
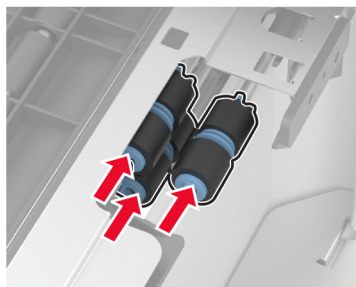
- 5 Távolítsa el a tálca használt görgőkészletét.

Figyelem – sérülésveszély: Mielőtt a nyomtató belső részébe nyúlna, érintse meg a nyomtató valamelyik fém alkatrészét, így elkerülhetők az elektrosztatikus kisülések okozta károk.



- 6 Csomagolja ki a tálca új görgőkészletét.

7 Tolja be a tálca új görgőkészletét, amíg a helyére nem *kattan*.



8 Csukja be a görgőkészlet fedelét.

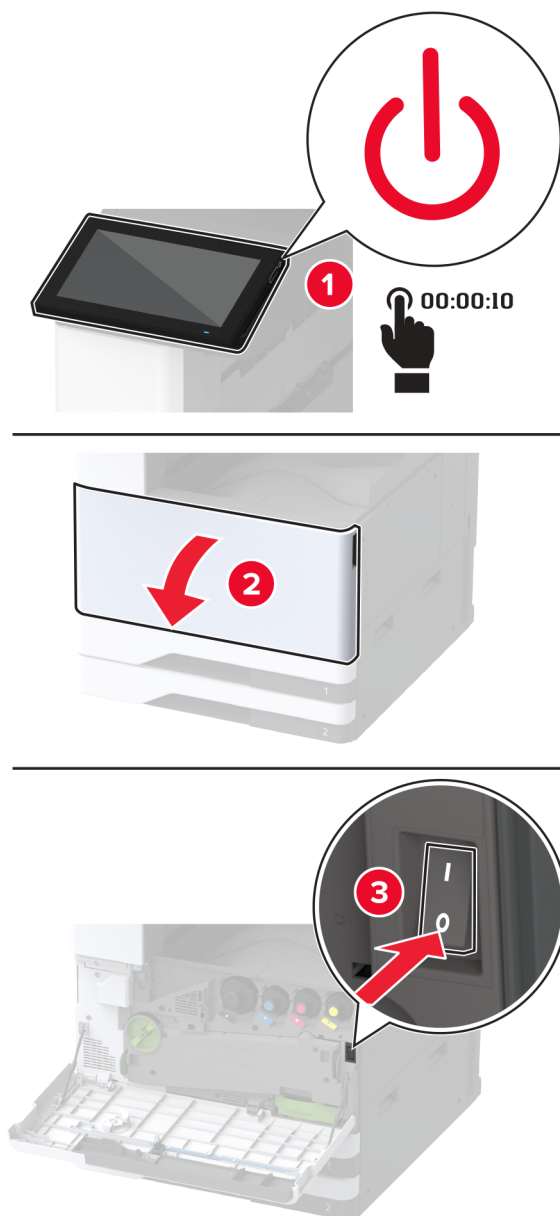
9 Csukja be a belső fedelet, majd helyezze vissza a C fogantyút.

10 Helyezze be a 3-as és 4-es tálcat.

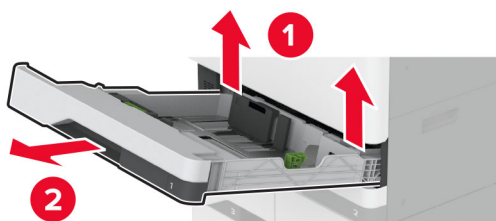
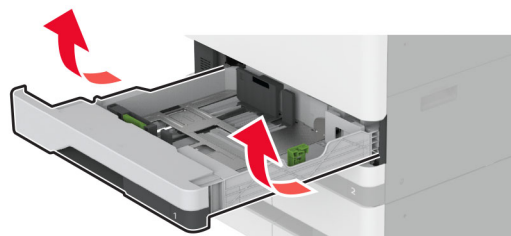
11 Kapcsolja be a nyomtatót.

A 3-as tálcában

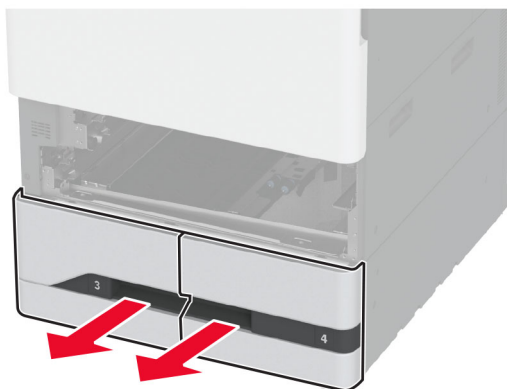
1 Kapcsolja ki a nyomtatót.



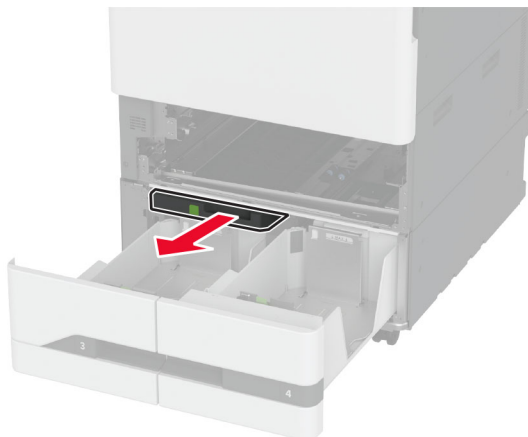
2 Vegye ki az 1-es tálcát, majd vegye ki a 2-es tálcát.



3 Húzza ki a 3-as és 4-es tálcát.

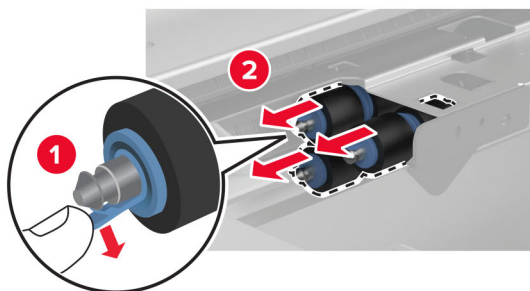
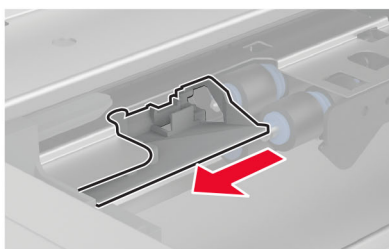
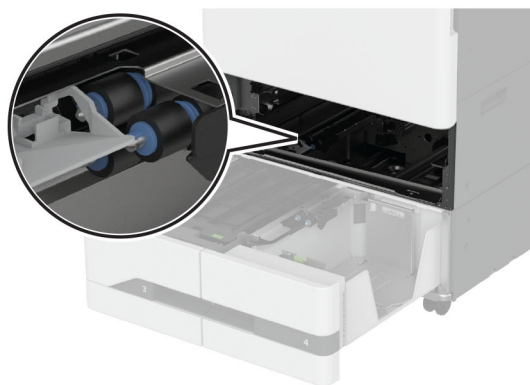


4 Húzza ki a C fogantyút.

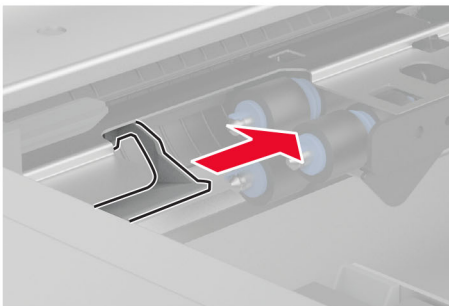
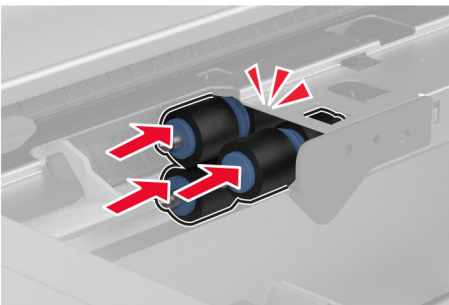
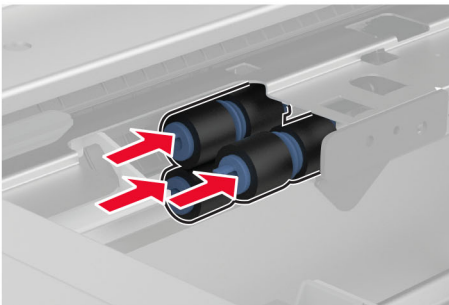


5 Távolítsa el a tálca használt görgőkészletét.

Figyelem – sérülésveszély: Mielőtt a nyomtató belső részébe nyúlna, érintse meg a nyomtató valamelyik fém alkatrészét, így elkerülhetők az elektrosztatikus kisülések okozta károk.



6 Tolja be a tálca új görgőkészletét, amíg a helyére nem *kattan*.



7 Helyezze vissza a C fogantyút.

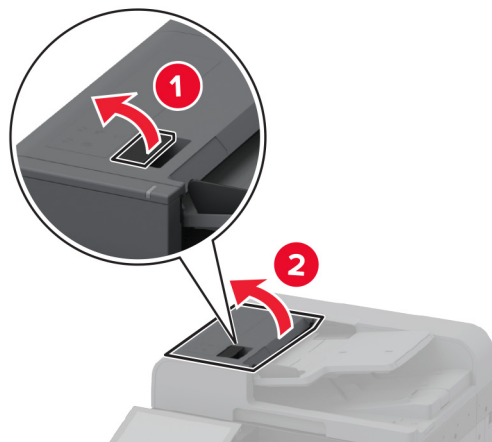
8 Helyezze be a 3-as és 4-es tálcát.

9 Helyezze be az 1-es és 2-es tálcát.

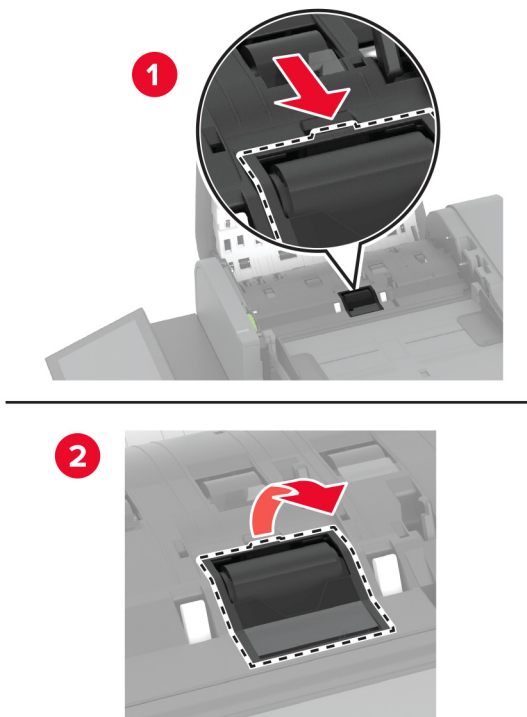
10 Kapcsolja be a nyomtatót.

Az automatikus lapadagoló elválasztógörgő-fedelének cseréje

1 Nyissa ki az automatikus lapadagoló felső fedelét.

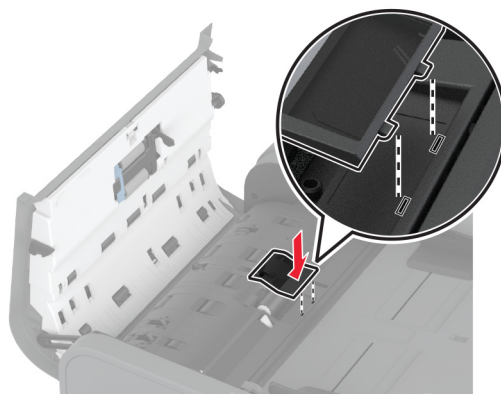


2 Távolítsa el a használt elválasztógörgő-fedelelet.



3 Csomagolja ki az új elválasztógörgő-fedelelet.

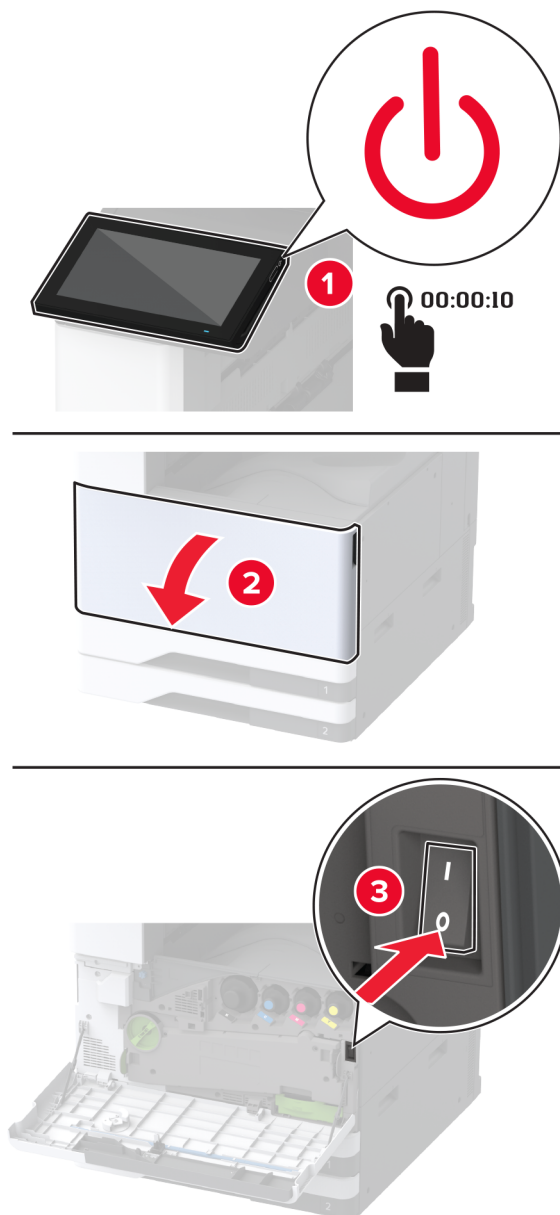
- 4** Tolja be az új elválasztógörgő-fedelet, amíg a helyére nem *kattan*.



- 5** Csupja le az automatikus lapadagoló felső fedelét.

A második továbbítógörgő cseréje

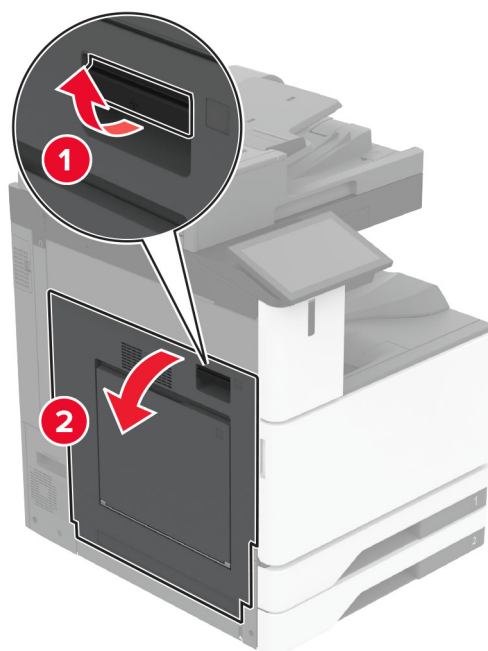
1 Kapcsolja ki a nyomtatót.



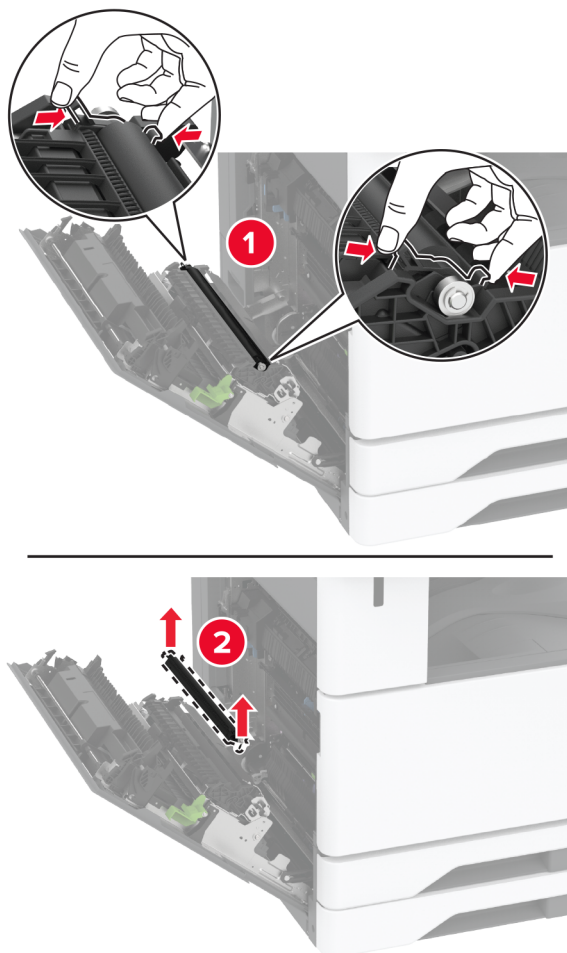
2 Nyissa ki az A ajtót.



VIGYÁZAT – FORRÓ FELÜLET: Előfordulhat, hogy a nyomtató belseje forró. Az égési sérülések elkerülése érdekében várja meg, amíg a forró felületek kihűlnek.

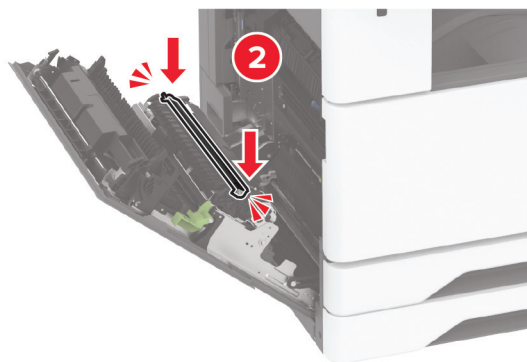
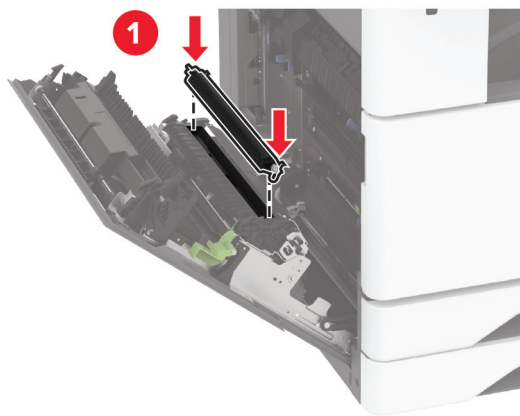


3 Távolítsa el a használt második továbbítóörgőt.



4 Csomagolja ki az új második továbbítógörgőt.

5 Helyezze be az új második továbbítógörgőt.

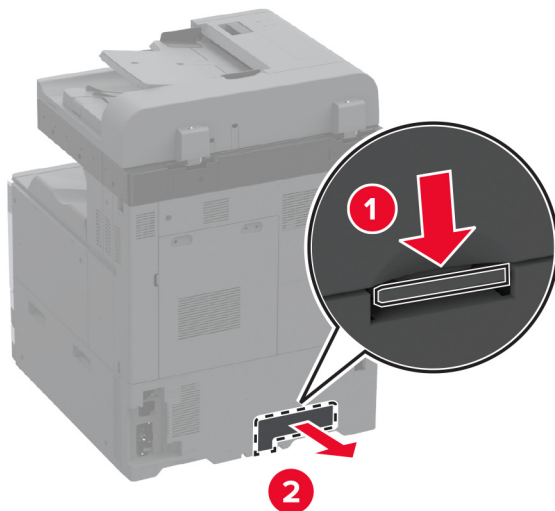


6 Csukja be az ajtót.

7 Kapcsolja be a nyomtatót.

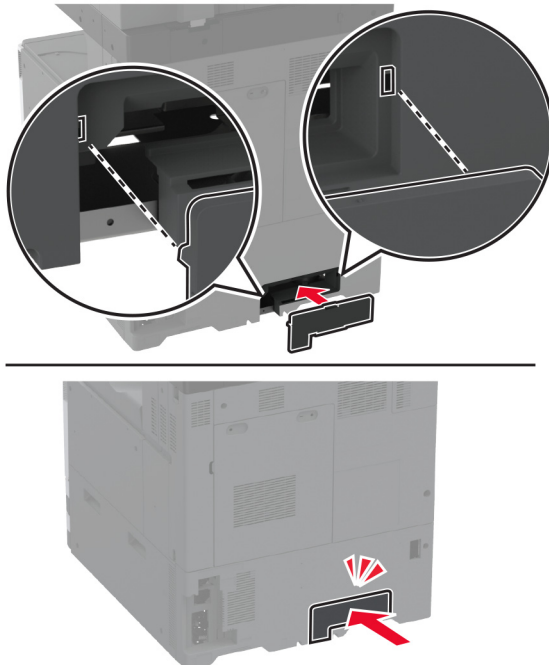
Az alsó hátsó csatlakozó fedelének cseréje

- 1 Távolítsa el az alsó hátsó csatlakozó használt fedelét.



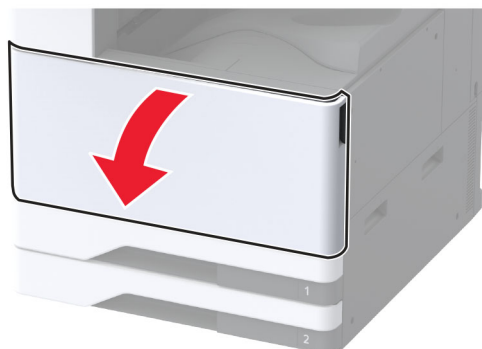
- 2 Csomagolja ki az alsó hátsó csatlakozó új fedelét.

- 3 Szerelje fel az alsó hátsó csatlakozó fedelét úgy, hogy *bepattanjon* a helyére.

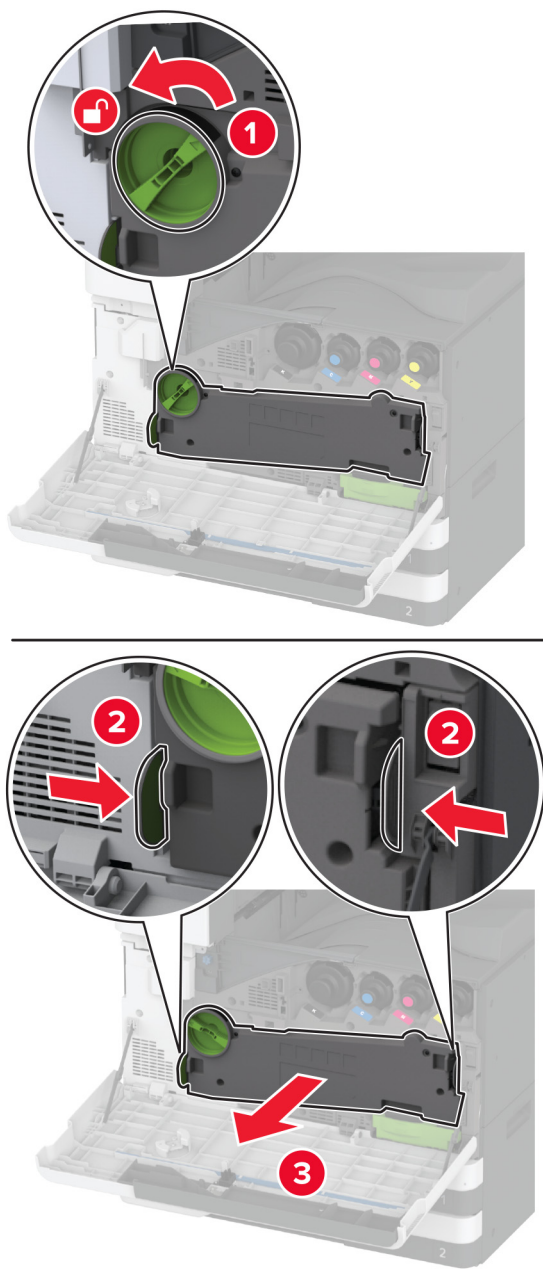


A hulladékfesték-tartály cseréje

- 1 Nyissa ki az elülső ajtót.

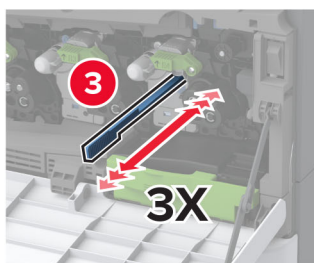
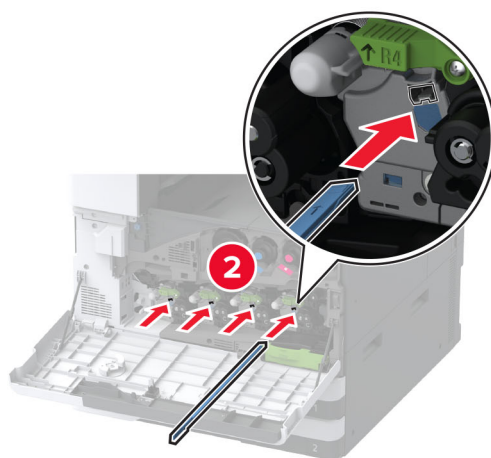
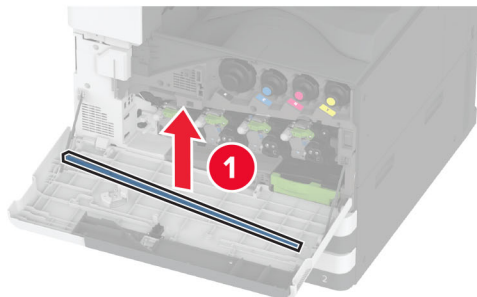


2 Távolítsa el a hulladékfesték-átviteli egységet.



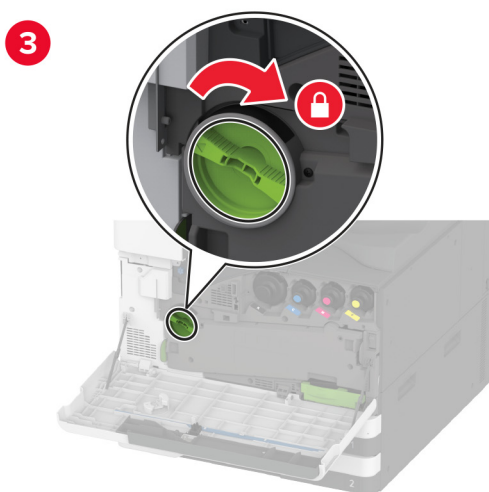
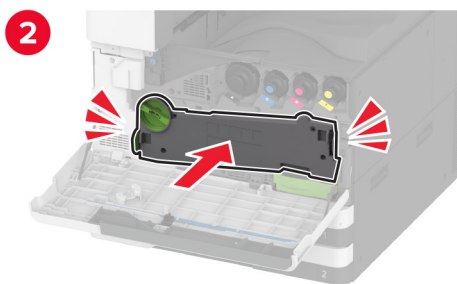
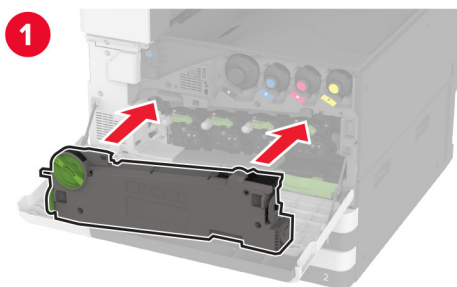
Megj.: A toner kiömlésének elkerülése érdekében az egységet függőleges helyzetben tárolja.

3 Távolítsa el a nyomtatófejtörölőt, majd tisztítsa meg a nyomtatófej lencséit.

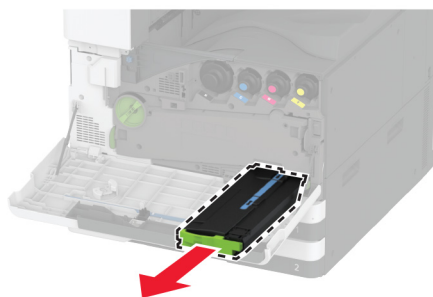


4 Tegye vissza a nyomtatófejtörölőt a helyére.

5 Tolja be a hulladékfesték-átviteli egységet, amíg a helyére nem *kattan*, majd rögzítse.

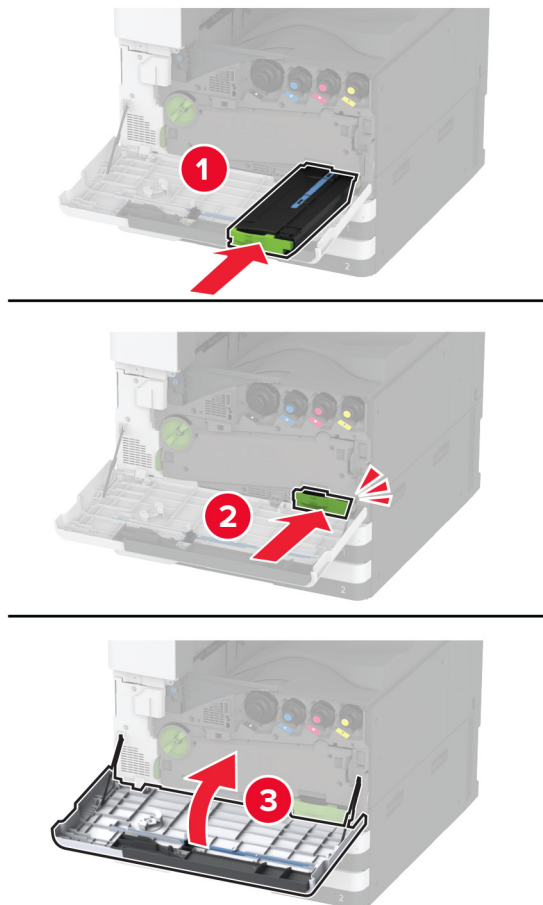


6 Vegye ki a használt hulladékfesték-tartályt.



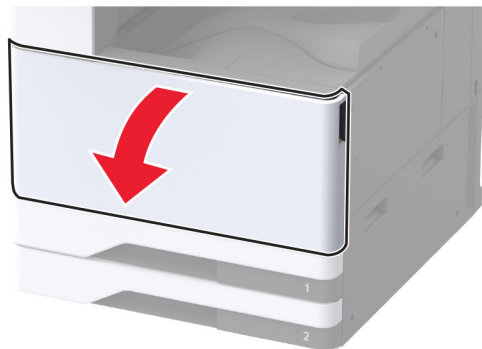
7 Csomagolja ki az új hulladékfesték-tartályt.

8 Helyezze be az új hulladékfesték-tartályt úgy, hogy a helyére *kattanjon*, majd csukja be az ajtót.

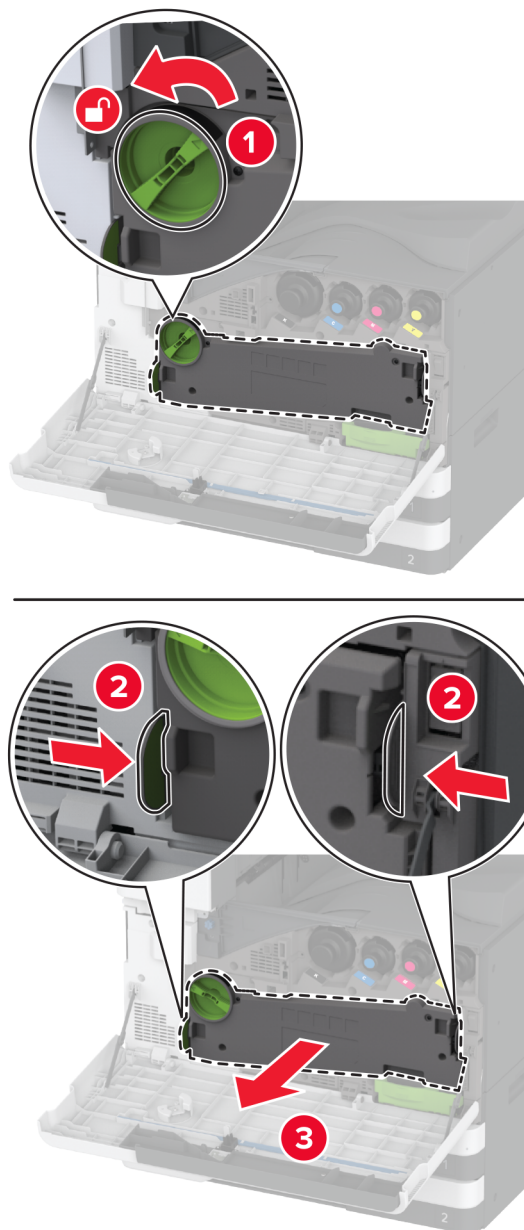


A hulladékfesték-átviteli egység cseréje

1 Nyissa ki az elülső ajtót.



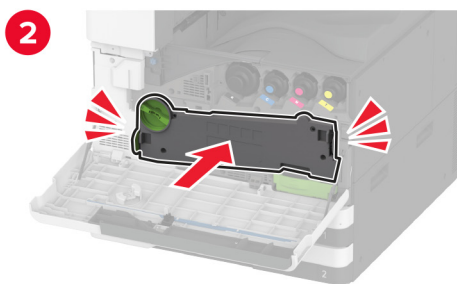
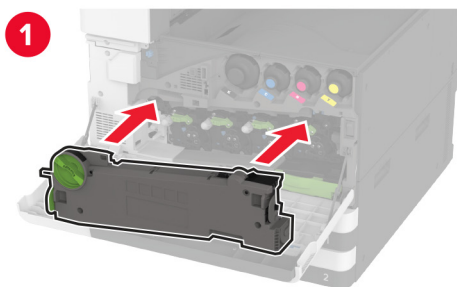
2 Távolítsa el a használt hulladékfesték-átviteli egységet.



Megj.: A toner kiömlésének elkerülése érdekében az egységet függőleges helyzetben tárolja.

3 Csomagolja ki az új hulladékfesték-átviteli egységet.

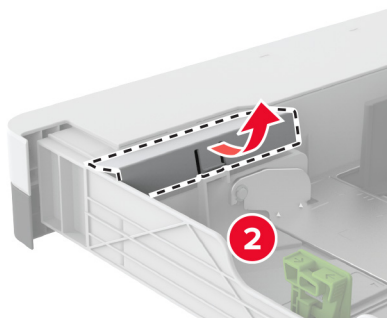
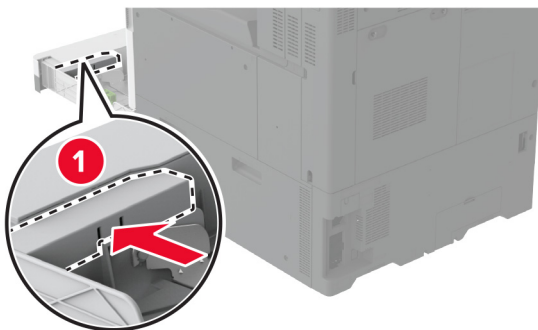
4 Tegye be az új hulladékfesték-átviteli egységet úgy, hogy *bepattanjon* a helyére, majd rögzítse.



5 Csukja be az elülső ajtót.

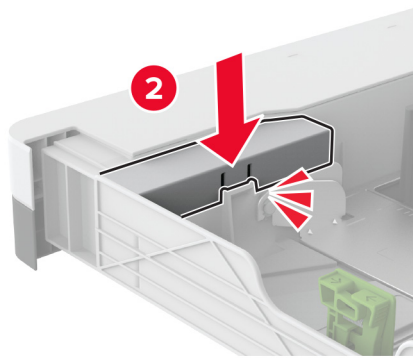
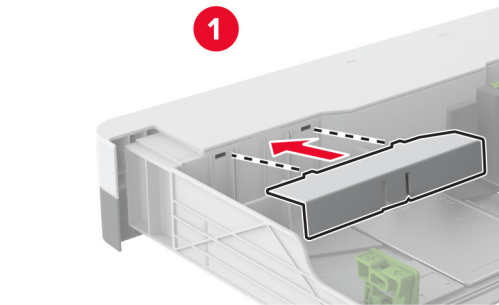
A tálca mozgatható részében lévő kis fedél cseréje

- 1 Húzza ki a tálcát.
- 2 Távolítsa el a használt kis fedelet.



- 3 Csomagolja ki az új kis fedelet.

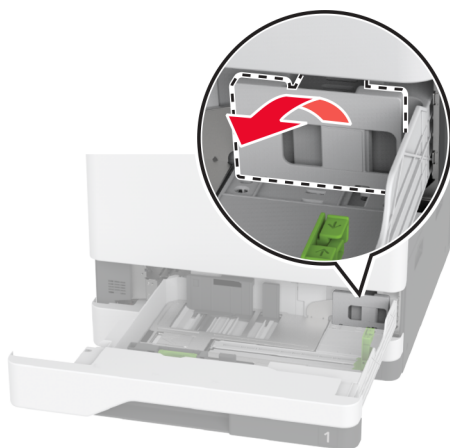
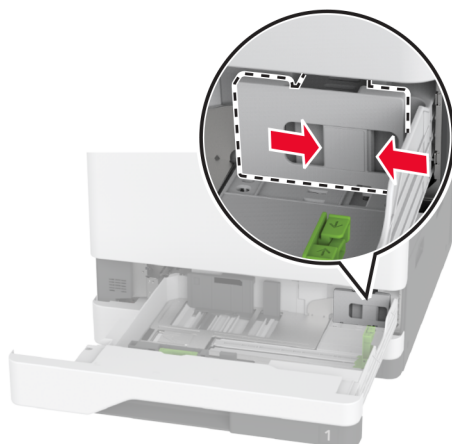
4 Helyezze be az új kis fedelet.



5 Helyezze vissza a tálcát.

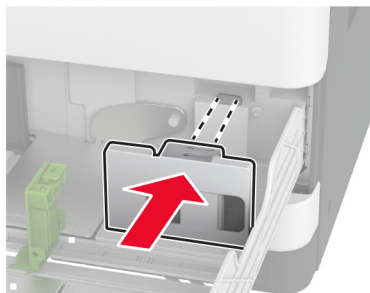
A B4 papírvezető visszahelyezése a tálca mozgatható részébe

- 1 Húzza ki a tálcat.
- 2 Távolítsa el a használt B4 papírvezetőt.



- 3 Csomagolja ki az új B4 papírvezetőt.

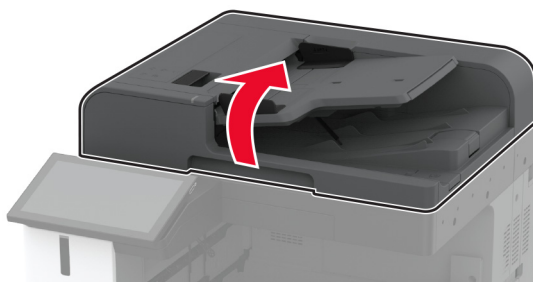
4 Szerelje vissza az új B4 papírvezetőt.



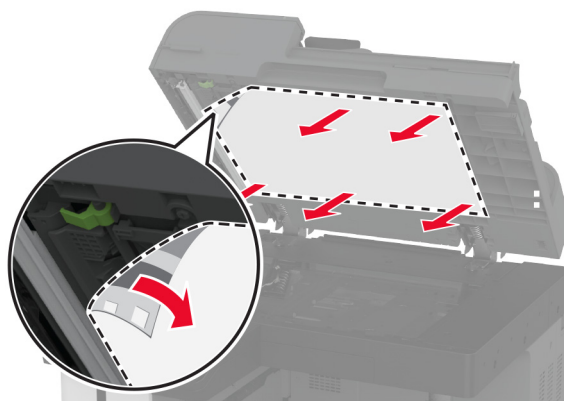
5 Helyezze vissza a tálcát.

A lapolvasó üveg beolvasólapjának cseréje

1 Nyissa fel a lapolvasó fedelét.

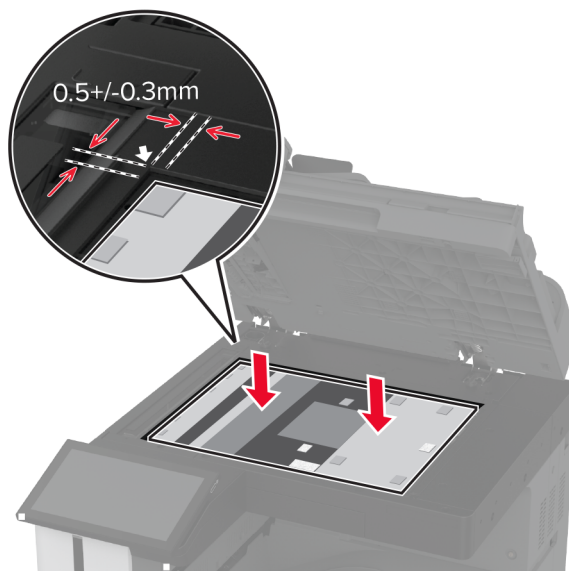


2 Távolítsa el a lapolvasó üveg használt beolvasólapját.

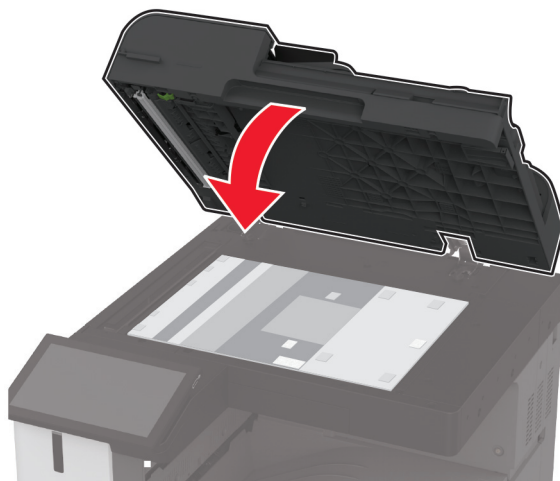


3 Csomagolja ki a lapolvasó üveg új beolvasólapját.

4 Igazítsa be a lapolvasó üveg új beolvasólapját a lapolvasó üvegéhez.

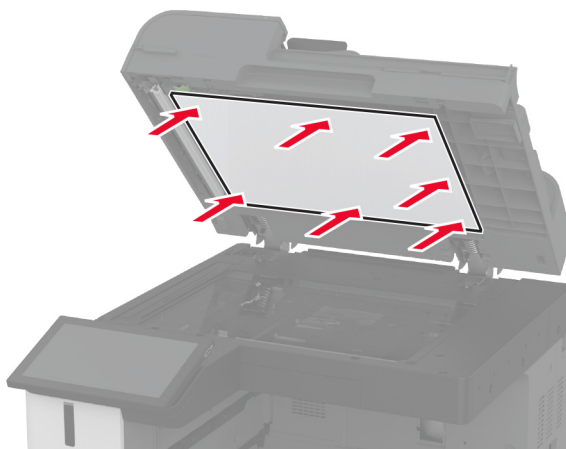


5 Csukja le a beolvasó fedelét a lapolvasó üveg új beolvasólapjának rögzítéséhez.



6 Nyissa fel a lapolvasó fedelét.

7 A rögzítéséhez nyomja le a lapolvasó üveg beolvasólapját.



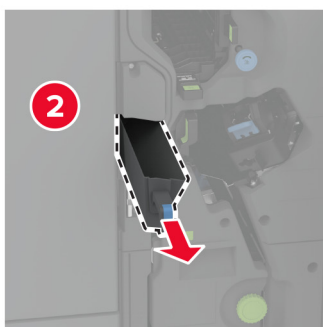
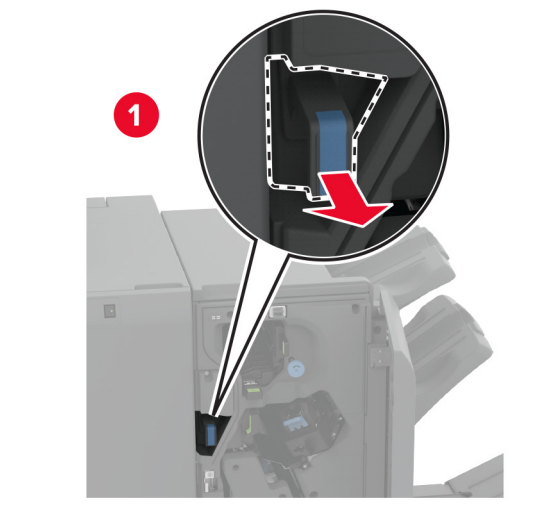
8 Zárja le a lapolvasó fedelét.

A fűtetkészítő egység lyukasztódobozának cseréje

- 1 Nyissa ki a fűtetkészítő egység ajtaját.



2 Távolítsa el a használt lyukasztódobozt.



3 Csomagolja ki az új lyukasztódobozt.

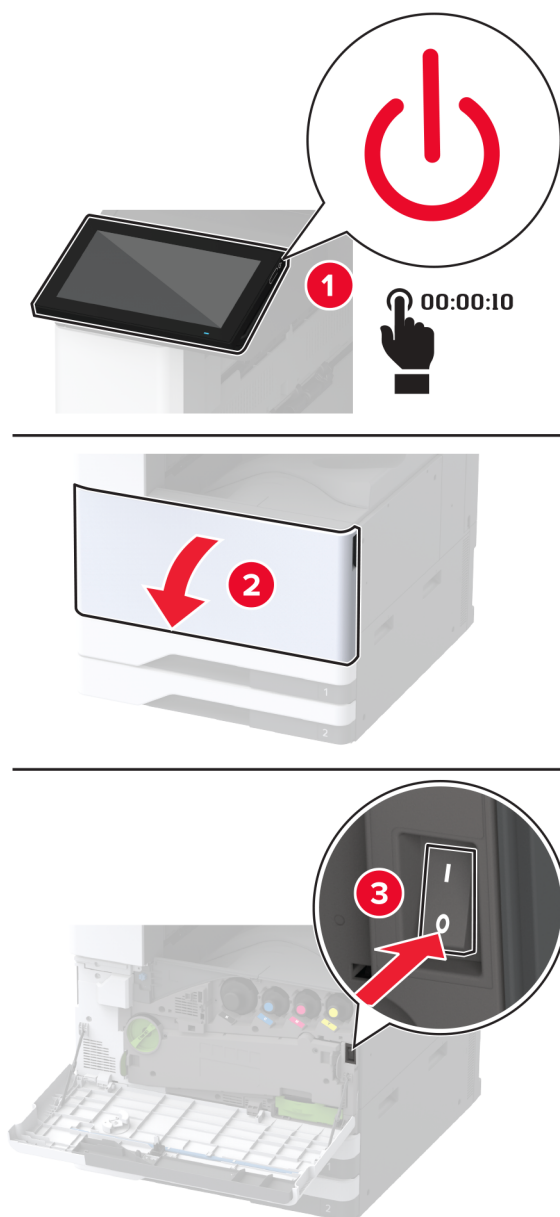
4 Helyezze be az új lyukasztódobozt.



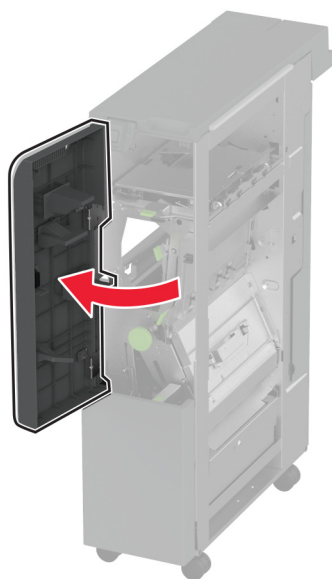
5 Csukja be a fűzetkészítő egység ajtaját.

A háromszorosan hajtott/Z-hajtású papírt kiadó egység rekeszének cseréje

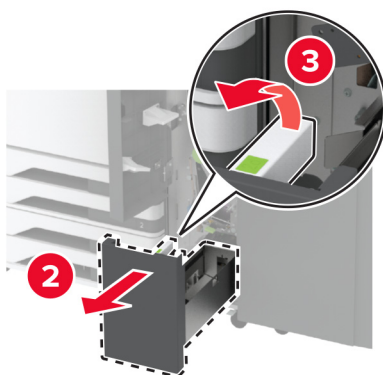
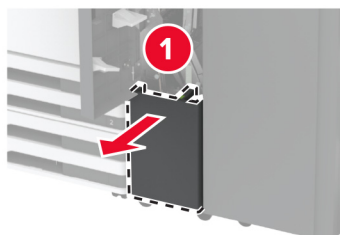
1 Kapcsolja ki a nyomtatót.



2 Nyissa ki a háromszorosan hajtott/Z-hajtású papírt kiadó egység ajtaját.

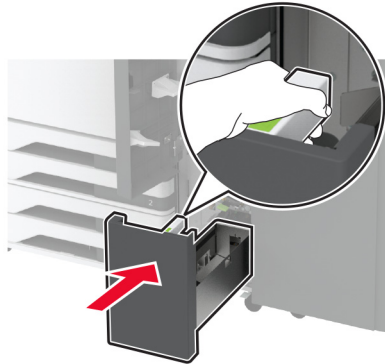


3 Távolítsa el a használt kiadóegység-rekeszt.



4 Csomagolja ki az új kiadóegység-rekeszt.

5 Helyezze be az új kiadóegység-rekeszt.

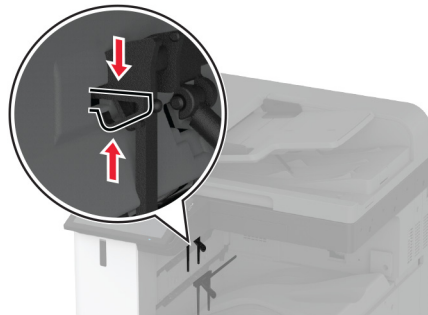


6 Csukja be a szétválogató ajtaját.

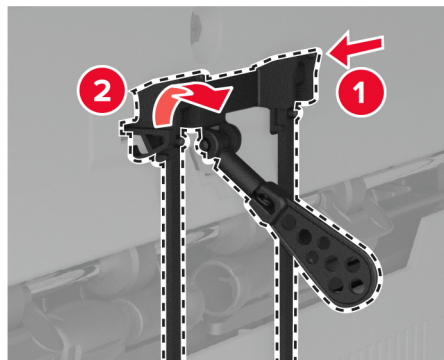
7 Kapcsolja be a nyomtatót.

A papírleszorító cseréje

1 Csípje össze a papírleszorító bal oldalát a kioldáshoz.

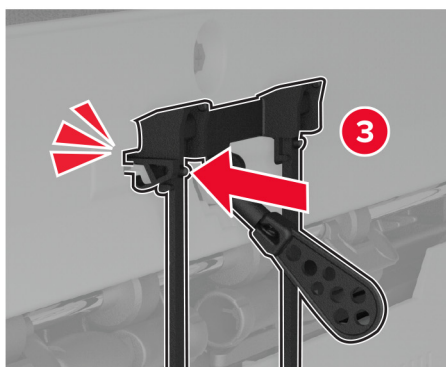
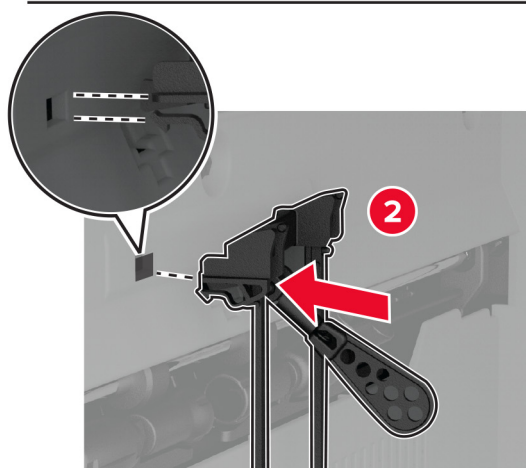
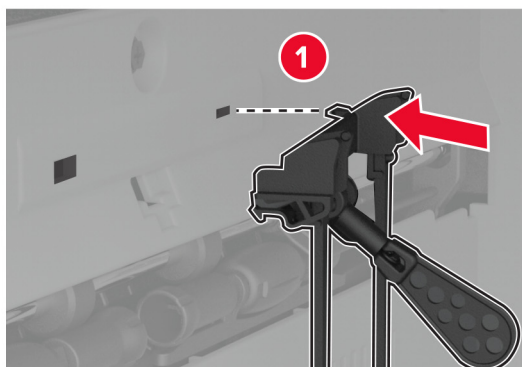


2 Távolítsa el a használt papírleszorítót.



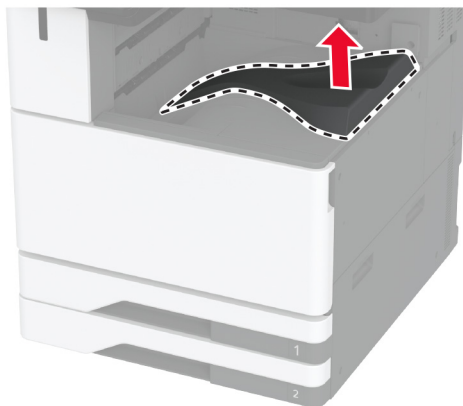
3 Csomagolja ki az új papírleszorítót.

4 Tolja be az új papírleszorítót, amíg a helyére nem kattan.



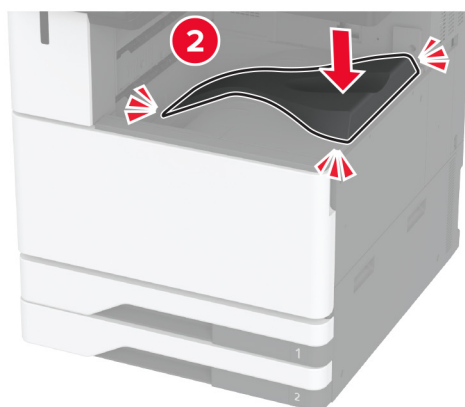
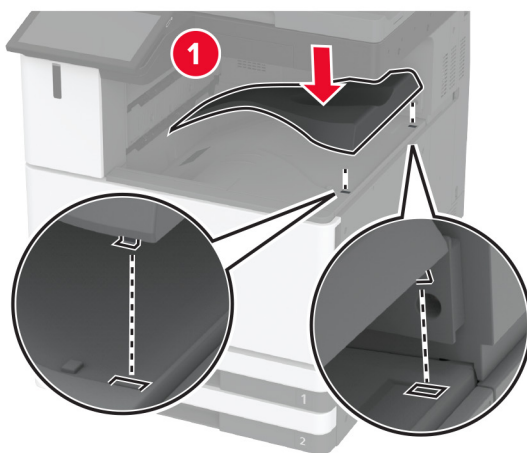
A kettős felfogórekesz cseréje

- 1 Távolítsa el a használt kettős felfogórekeszt.



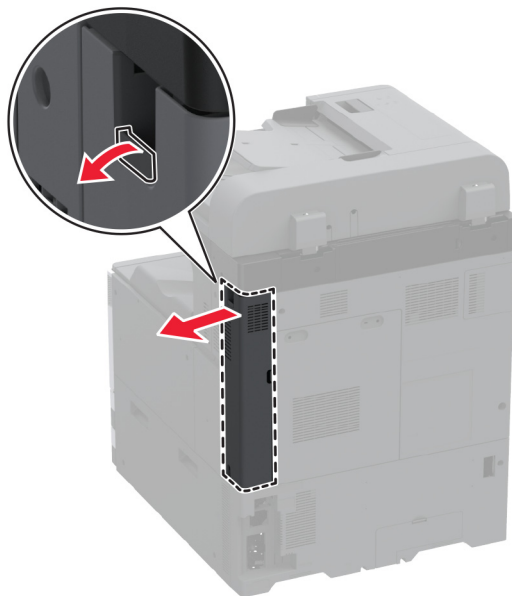
- 2 Csomagolja ki az új kettős felfogórekeszt.

- 3 Szerelje fel az új kettős felfogórekeszt úgy, hogy *bepattanjon* a helyére.

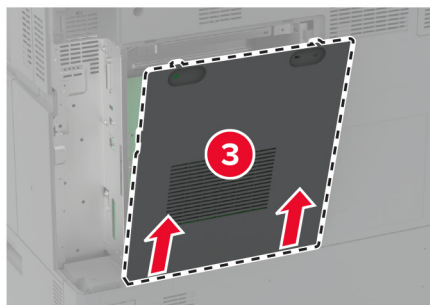
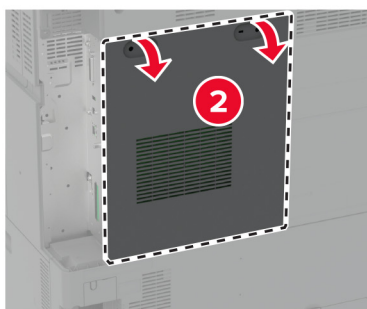
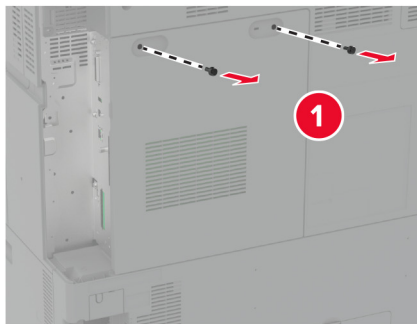


A vezérlőkártya borításának cseréje

- 1 Távolítsa el a hátsó portok fedelét.

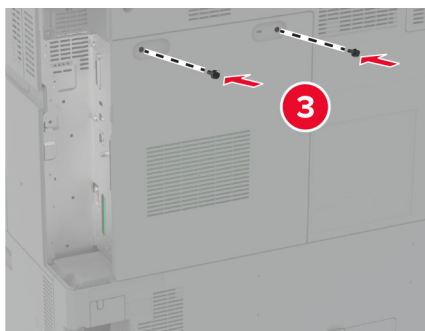
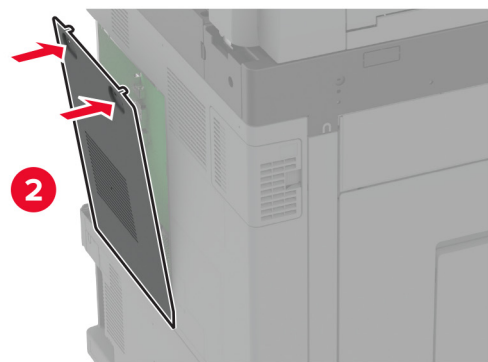
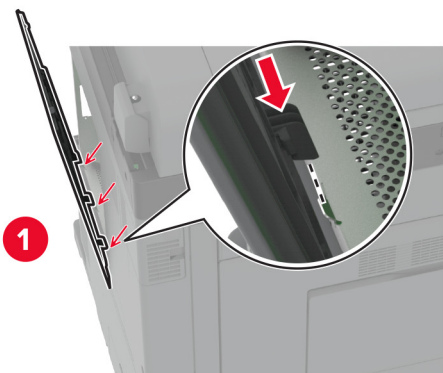


2 Egy laposfejű csavarhúzó segítségével távolítsa el a használt vezérlőkártya borítását.

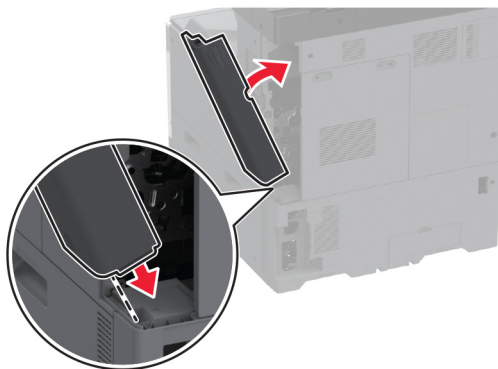


3 Csomagolja ki az új vezérlőkártya borítását.

4 Rögzítse az új vezérlőkártya borítását.

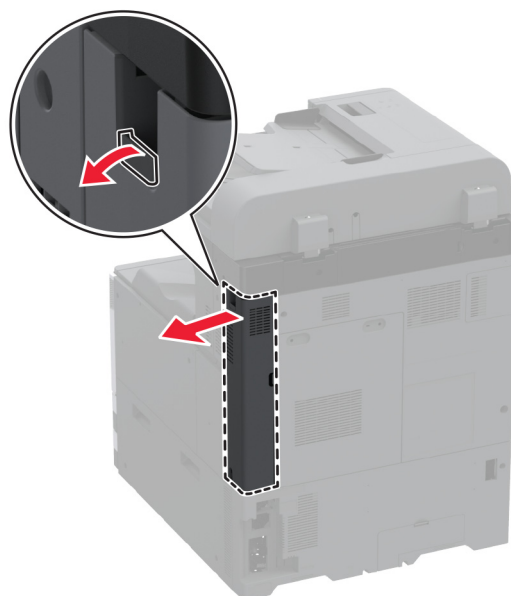


5 Szerelje fel a hátsó portok fedelét.



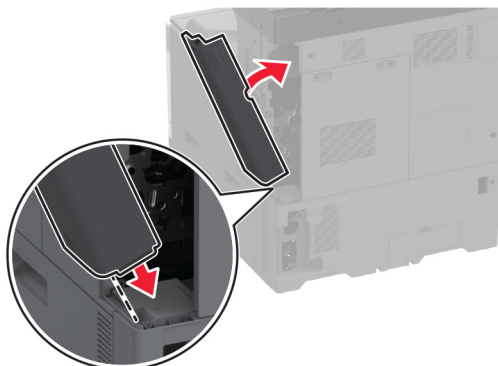
A hátsó portok fedelének visszahelyezése

1 Távolítsa el a használt hátsó portok fedelét.



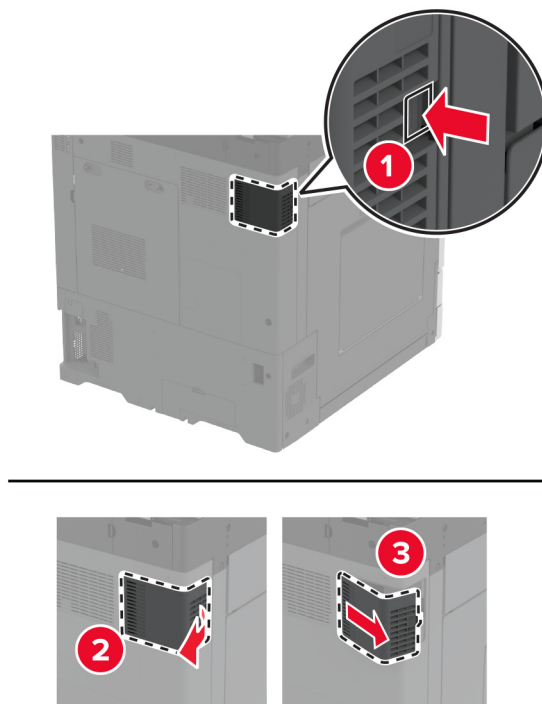
2 Csomagolja ki a hátsó portok új fedelét.

- Szerelje fel a hátsó portok új fedelét.



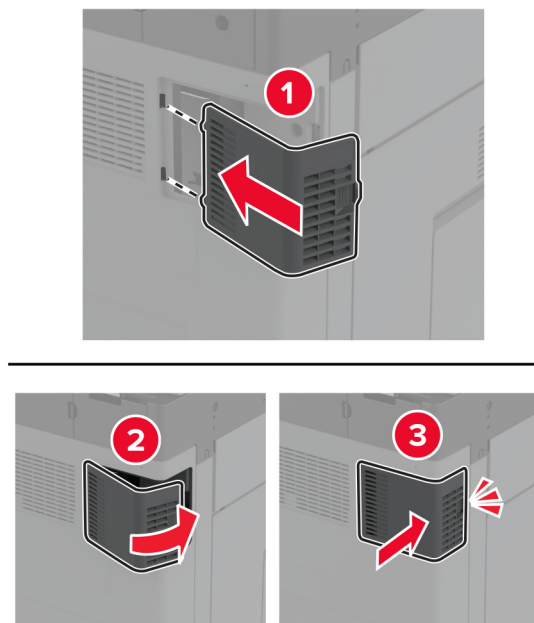
Az R9 hátsó fedelének cseréje

- Távolítsa el a használt R9 hátsó fedelét.



- Csomagolja ki az új R9 hátsó fedelet.

3 Szerelje fel az új R9 hátsó fedelet úgy, hogy *bepattanjon* a helyére.



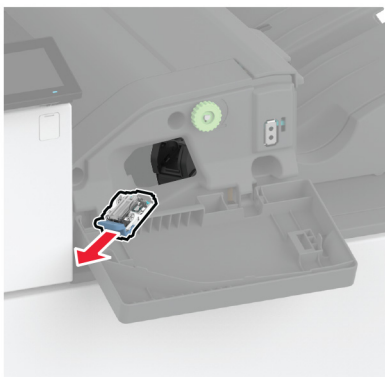
Tűzőkazetta-egység cseréje

A kapcsoló kiadó tűzőkazettájának cseréje

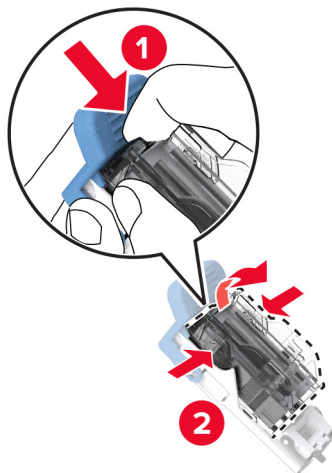
1 Nyissa ki a kiadóegység ajtaját.



2 Vegye ki a tűzőkazetta tartóját.

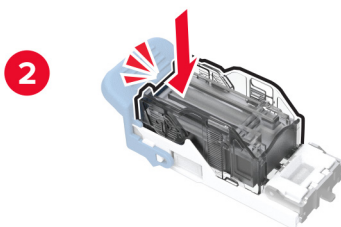
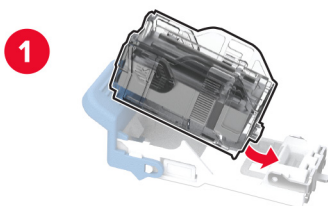


3 Vegye ki az üres tűzőkazettát.



4 Bontsa ki az új tűzőkazettát.

5 Nyomja be az új tűzőkazettát a tartóba, amíg a helyére nem *pattan*.



6 Nyomással *pattintsa* be a helyére a tűzőkazetta tartóját.



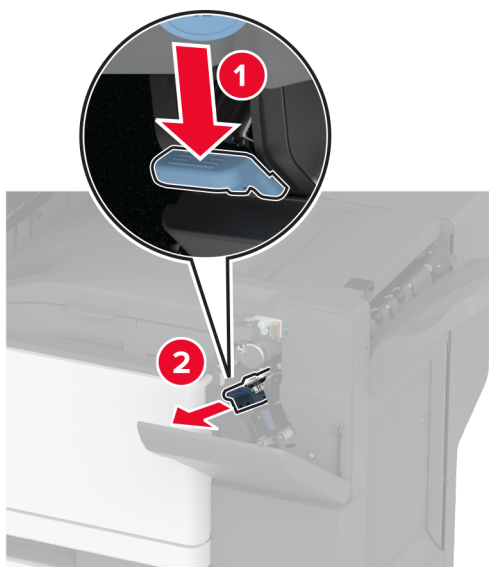
7 Csukja be az ajtót.

A kapcsoló-lyukasztó kiadóegység tűzőkazettájának cseréje

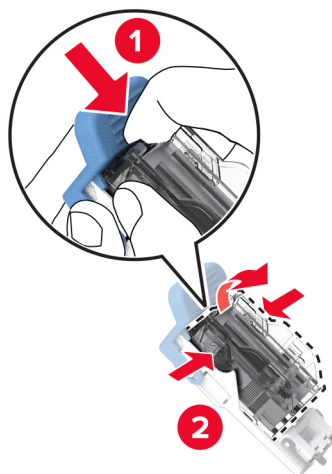
1 Nyissa ki a kiadóegység ajtaját.



2 Vegye ki a tűzőkazetta tartóját.

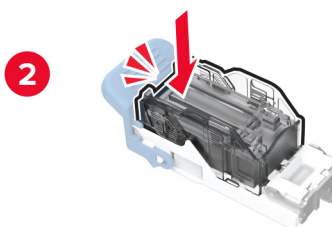
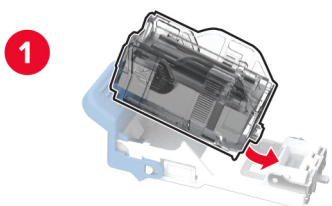


3 Vegye ki az üres tűzőkazettát.



4 Bontsa ki az új tűzőkazettát.

5 Tegye be az új tűzőkazettát úgy, hogy *bepattanjon* a helyére.



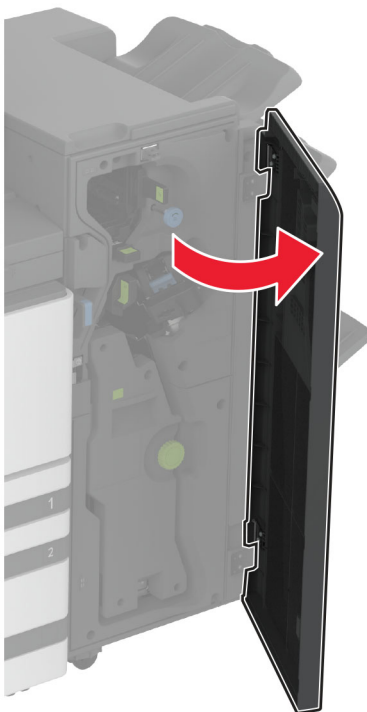
6 Helyezze vissza a tűzőkazetta tartóját.



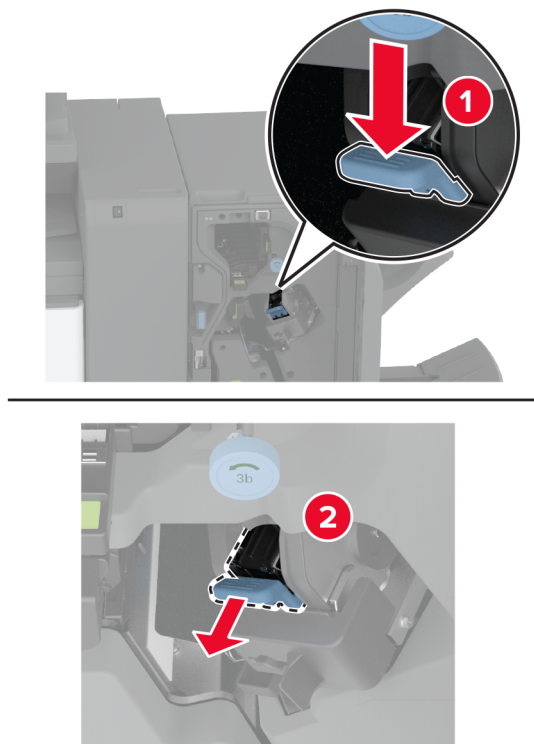
7 Csukja be az ajtót.

A normál tűzőkazetta-tartó cseréje

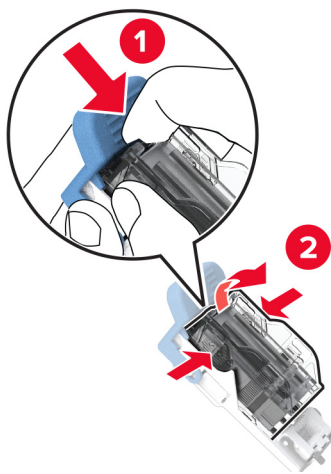
1 Nyissa ki a kiadóegység ajtaját.



2 Vegye ki a használt tűzőkazetta-tartót.

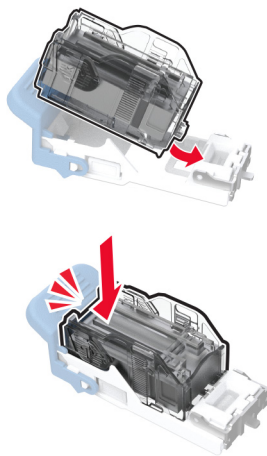


3 Vegye ki a tűzőkazettát.

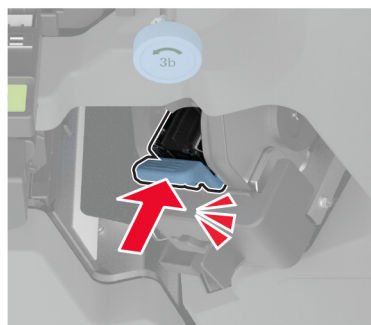


4 Bontsa ki az új tűzőkazetta-tartót.

5 Nyomja be a tűzőkazettát az új tűzőkazetta-tartóba, amíg a helyére nem *kattan*.



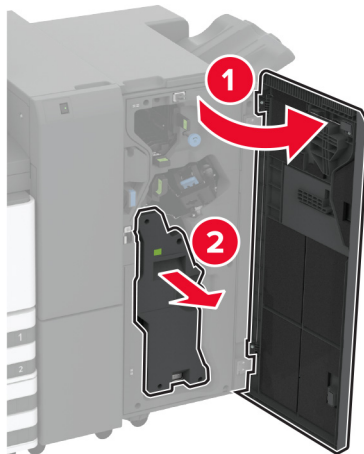
6 Tegye be az új tűzőkazetta-tartót úgy, hogy *bekattanjon* a helyére.



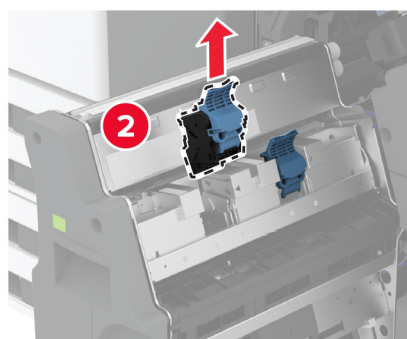
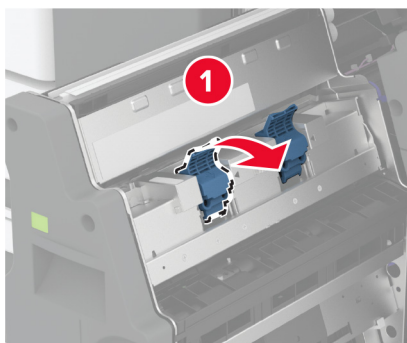
7 Csukja be a szétválogató ajtaját.

A fűzetkészítő egység tűzőkazetta-tartójának cseréje

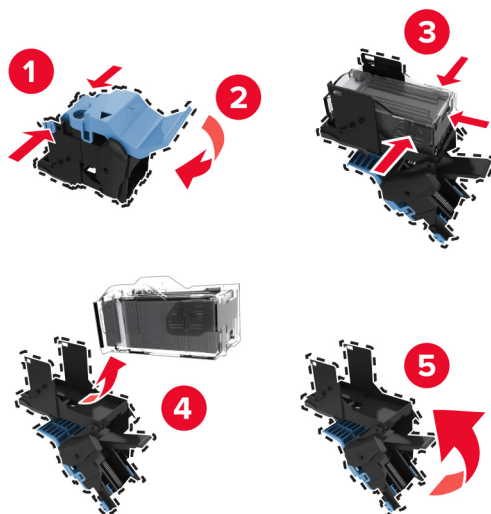
1 Nyissa ki a kiadóegység ajtaját, és húzza ki a fűzetkészítőt.



2 Vegye ki a használt tűzőkazetta-tartót.



3 Vegye ki a tűzőkazettát.

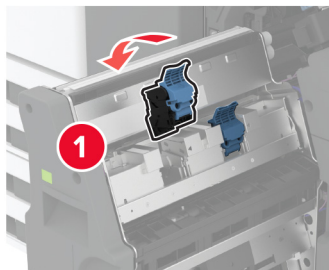


4 Bontsa ki az új tűzőkazetta-tartót.

5 Helyezze be a tűzőkazettát az új tűzőkazetta-tartóba.



6 Helyezze be az új tűzőkazettát a tartóba.



7 Helyezze be a füzetkészítőt, majd csukja be a kiadóegység ajtaját.

Kellékanyag-használati számlálók visszaállítása


1 A kezdőképernyőn érintse meg a **Beállítások > Eszköz > Karbantartás > Konfigurációs menü > Kellékhasználat és számlálók** elemet.

2 Válassza ki a visszaállítani kívánt számlálót.

Figyelem – sérülésveszély: A visszajuttatási program szerződési feltételekkel nem rendelkező kellékanyagok és alkatrészek visszaállíthatók és utángyárthatók. A gyártói garancia azonban nem vonatkozik a nem eredeti kellékanyagok vagy alkatrészek által okozott károkra. Ha megfelelő utángyártás nélküli kellékanyagra vagy alkatrészeire állítja vissza a számlálót, az kárt okozhat a nyomtatóban. A kellékanyag- vagy alkatrészszámláló visszaállítása után előfordulhat, hogy a nyomtató a visszaállított elem hiányára utaló hibát jelez.

Nyomtatóalkatrészek tisztítása

A nyomtató tisztítása

 **VIGYÁZAT – ÁRAMÜTÉS VESZÉLYE:** A nyomtató külsejének tisztításakor az áramütés veszélyének elkerülése érdekében először húzza ki a tápkábelt a fali aljzatból, majd húzzon ki minden kábelt a nyomtatóból.

Megjegyzések:


- Néhány havonta végezze el ezt a feladatot.
- A helytelen kezelésemből adódó károokra a nyomtató jóállása nem terjed ki.

- 1 Kapcsolja ki a nyomtatót, és húzza ki a tápkábelt a konnektorból.
- 2 Vegye ki a papírt a normál rekeszből és a többcélú adagolóból.
- 3 Távolítsa el puha kefével vagy porszívóval a port, a szalagfoszlányokat és a papírdarabokat a nyomtatóról.
- 4 Törölje le a nyomtató külsejét nedves, puha, szőszmentes ronggyal.


Megjegyzések:

- Ne használjon háztartási tisztítószereket vagy mosószereket, mert azok kárt tehetnek a nyomtató külsejében.
- Ügyeljen, hogy a tisztítás után a nyomtató összes része száraz legyen.

- 5 Csatlakoztassa a tápkábelt a fali konnektorhoz, majd kapcsolja be a nyomtatót.

 **VIGYÁZAT – SÉRÜLÉSVESZÉLY:** A tűzveszély és az áramütés elkerülése érdekében a tápkábelt közvetlenül egy, a készülékhez közeli és könnyen hozzáférhető, megfelelő besorolású és megfelelően földelt csatlakozóaljzatba csatlakoztassa.

Az érintőkijelző tisztítása


 **VIGYÁZAT – ÁRAMÜTÉS VESZÉLYE:** A nyomtató külsejének tisztításakor az áramütés veszélyének elkerülése érdekében először húzza ki a tápkábelt a csatlakozóaljzatból, majd húzzon ki minden kábelt a nyomtatóból.

- 1 Kapcsolja ki a nyomtatót, majd húzza ki a tápkábelt a csatlakozóaljzatból.
- 2 Egy puha, nedves, szőszmentes ruhaanyaggal törölje le az érintőkijelzőt.

Megjegyzések:

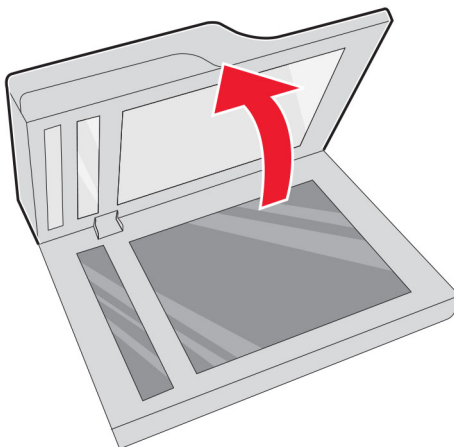
- Ne használjon háztartási tisztítószert vagy mosószert, mert ezek kárt tehetnek az érintőkijelzőben.
- Tisztítás után ellenőrizze, hogy az érintőkijelző száraz-e.

- 3 Csatlakoztassa a tápkábelt a fali konnektorhoz, majd kapcsolja be a nyomtatót.

 **VIGYÁZAT – SÉRÜLÉSVESZÉLY:** A tűzveszély és az áramütés elkerülése érdekében a tápkábelt közvetlenül egy, a készülékhez közeli, könnyen hozzáférhető, megfelelő besorolású és megfelelően földelt konnektorba csatlakoztassa.

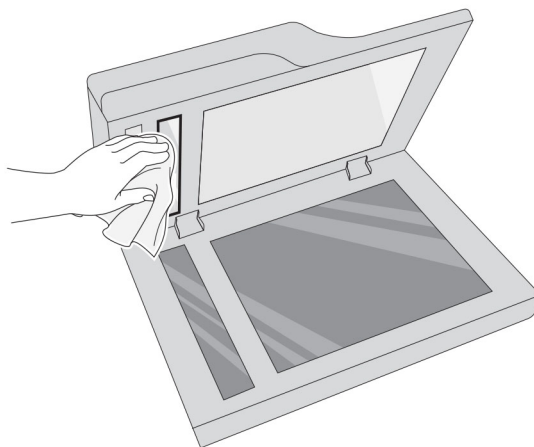
Lapolvasó tisztítása

1 Nyissa fel a lapolvasó fedelét.

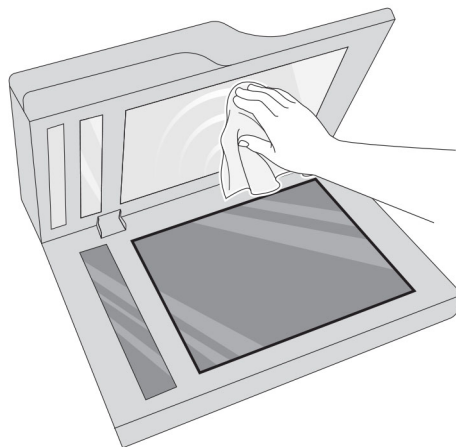


2 Egy puha, nedves, szőszmentes ruhaanyaggal törölje le a következő területeket:

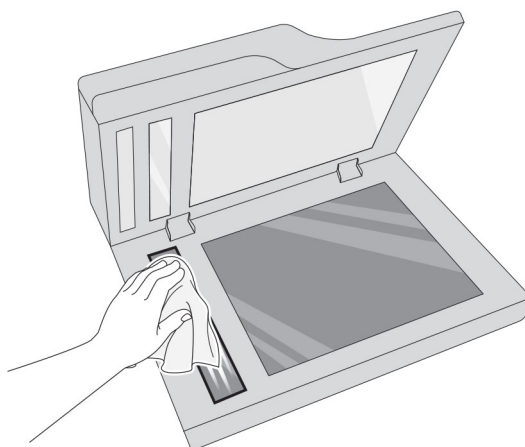
- Az automatikus lapadagoló üvegének beolvasólapja



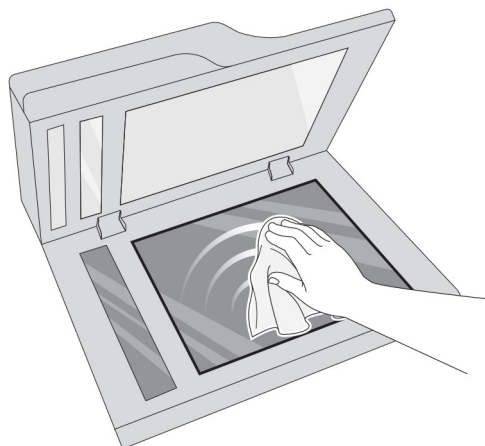
- Lapolvasó üveg beolvasólapja



- Az automatikus lapadagoló üvege



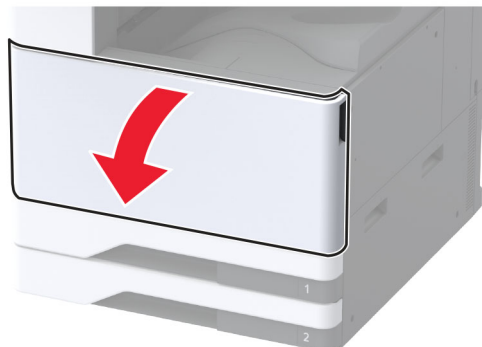
- Lapolvasó üveglapja



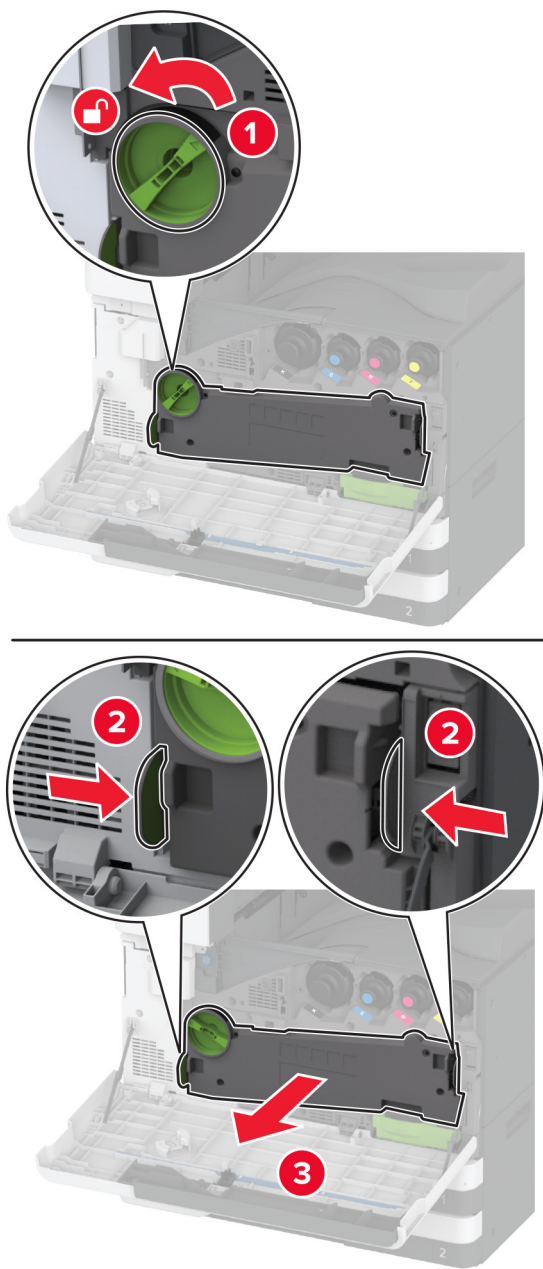
3 Zárja le a lapolvasó fedelét.

A nyomtatófejlencsék tisztítása

- 1 Nyissa ki az elülső ajtót.

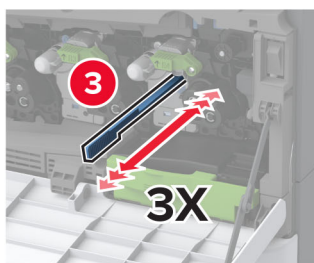
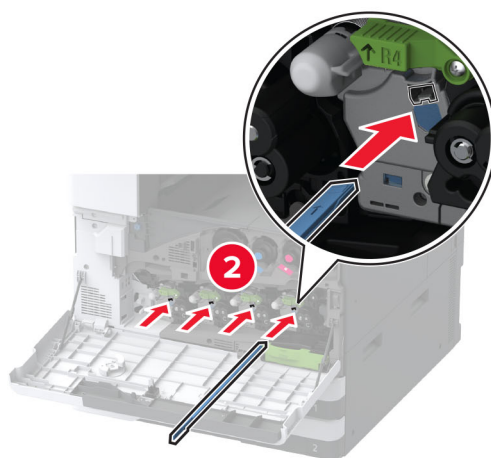
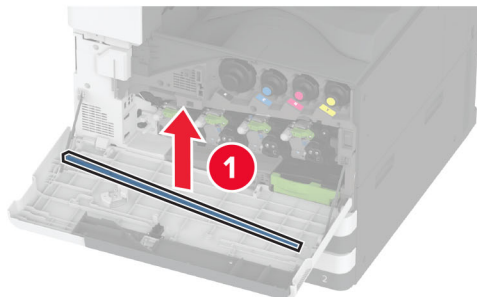


2 Távolítsa el a hulladékfesték-átviteli egységet.



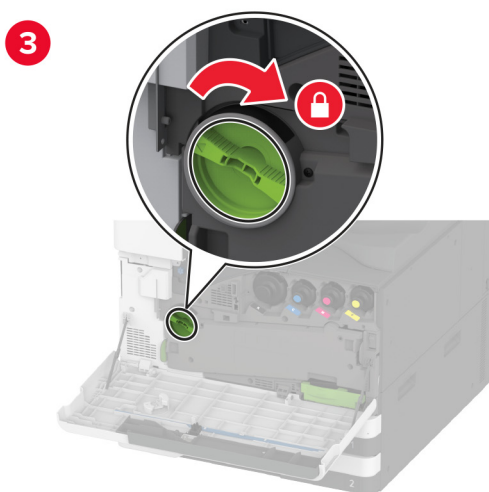
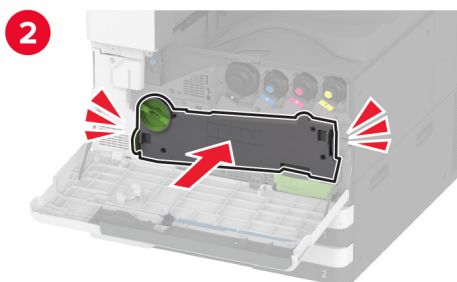
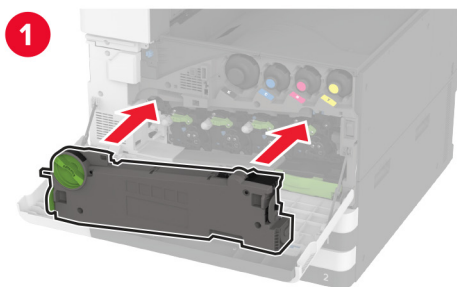
Megj.: A toner kiömlésének elkerülése érdekében az egységet függőleges helyzetben tárolja.

3 Vegye ki a nyomtatófej törlőt, majd tisztítsa meg a nyomtatófej lencséjét.



4 Tegye vissza a nyomtatófej törlőt a helyére.

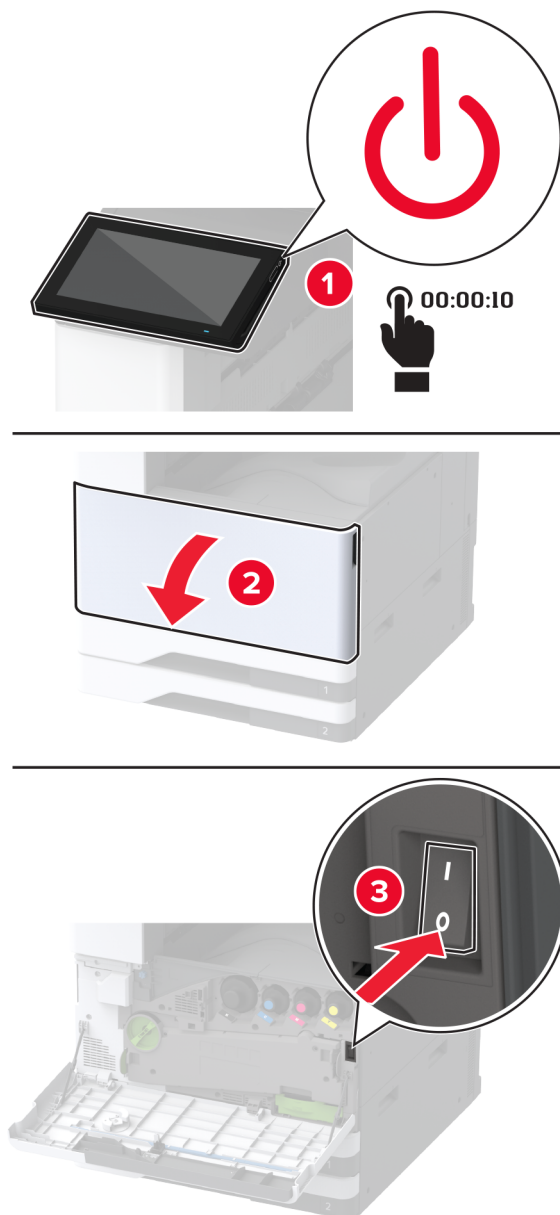
5 Tolja be a hulladékfesték-átviteli egységet, amíg a helyére nem *kattan*, majd rögzítse.



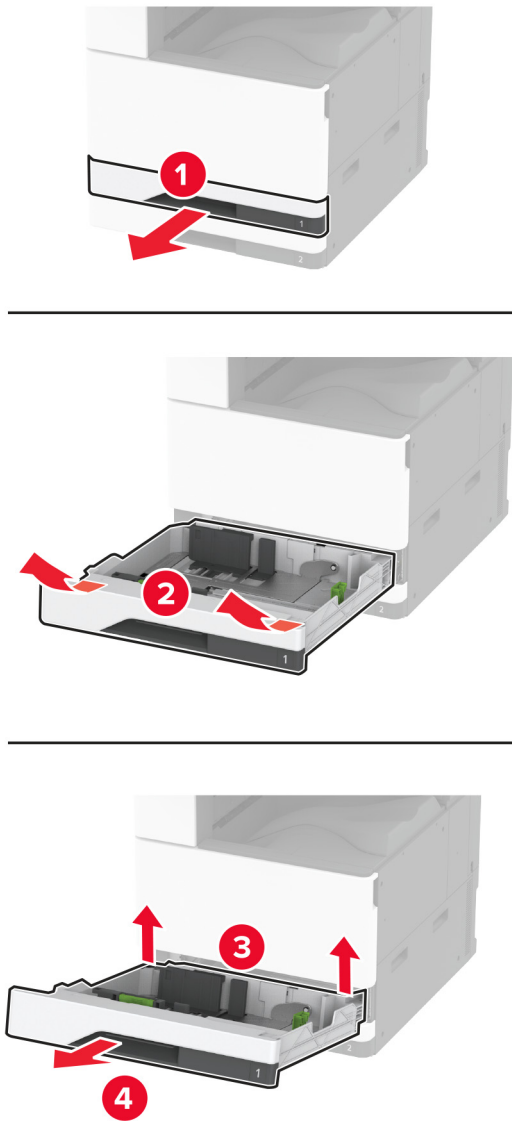
6 Csukja be az ajtót.

A tálca görgőkészletének tisztítása

1 Kapcsolja ki a nyomtatót.

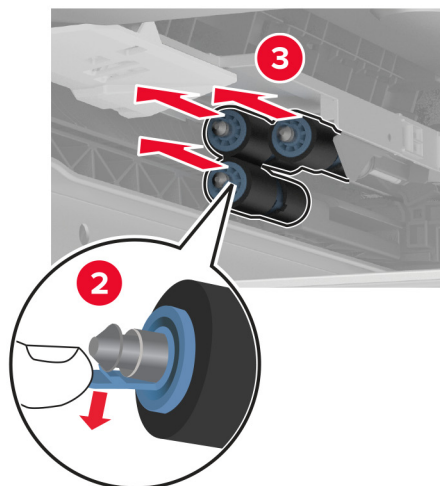
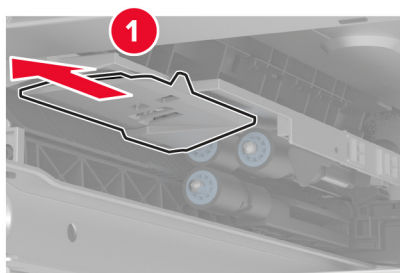
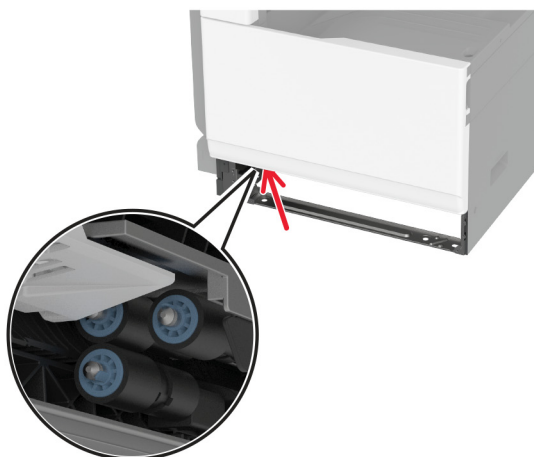


2 Távolítsa el a normál tálcat.



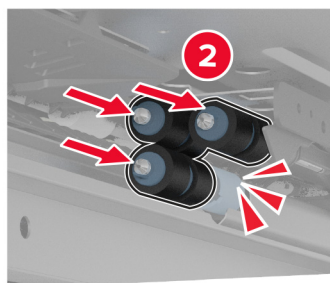
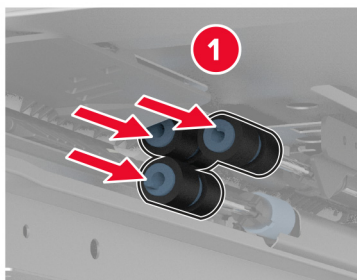
3 Távolítsa el a tálca görgőkészletét.

Figyelem – sérülésveszély: Mielőtt a nyomtató belső részébe nyúlna, érintse meg a nyomtató valamelyik fém alkatrészét, így elkerülhetők az elektrosztatikus kisülések okozta károk.



4 Nedvesítsen meg vízzel egy puha, szőszmentes ruhaanyagot, és törölje át vele az adagológörgőket.

5 Tolja be az görgőkészletet, amíg a helyére nem *kattan*.

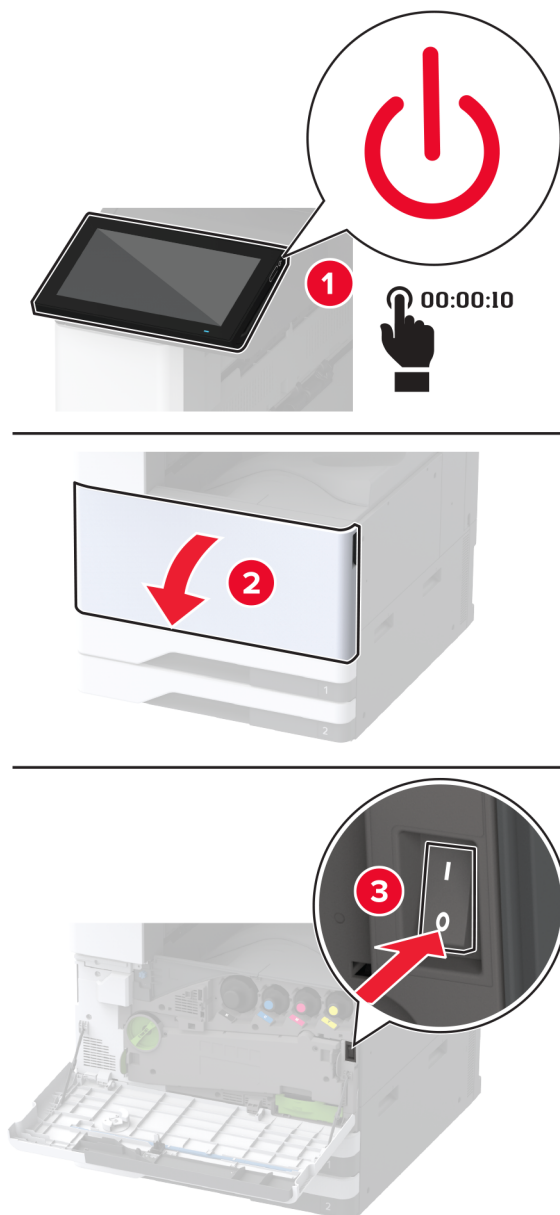


6 Helyezze vissza a tálcát.

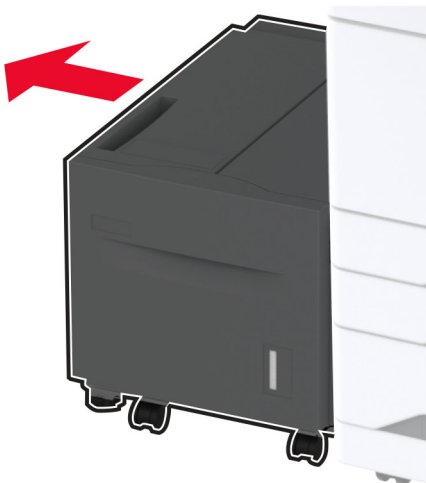
7 Kapcsolja be a nyomtatót.

A 2000 lapos fiók görgőkészletének tisztítása

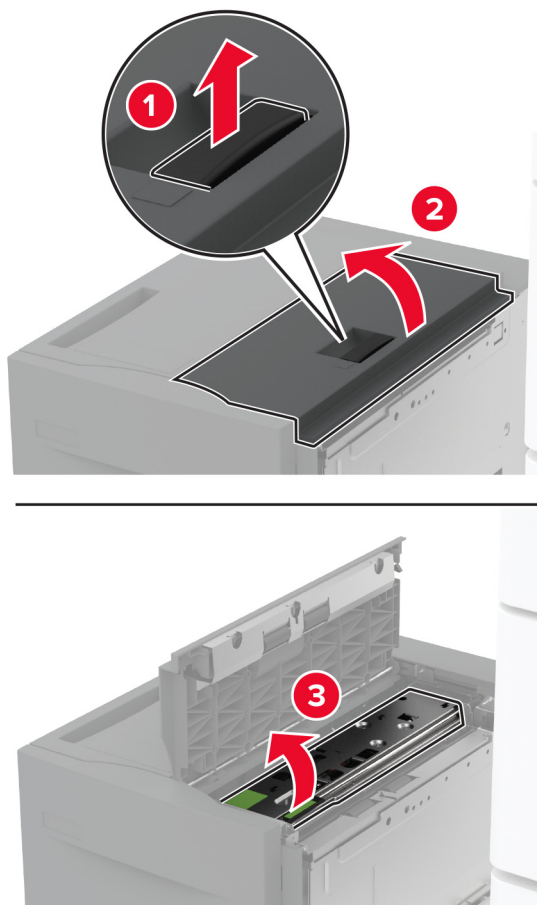
1 Kapcsolja ki a nyomtatót.



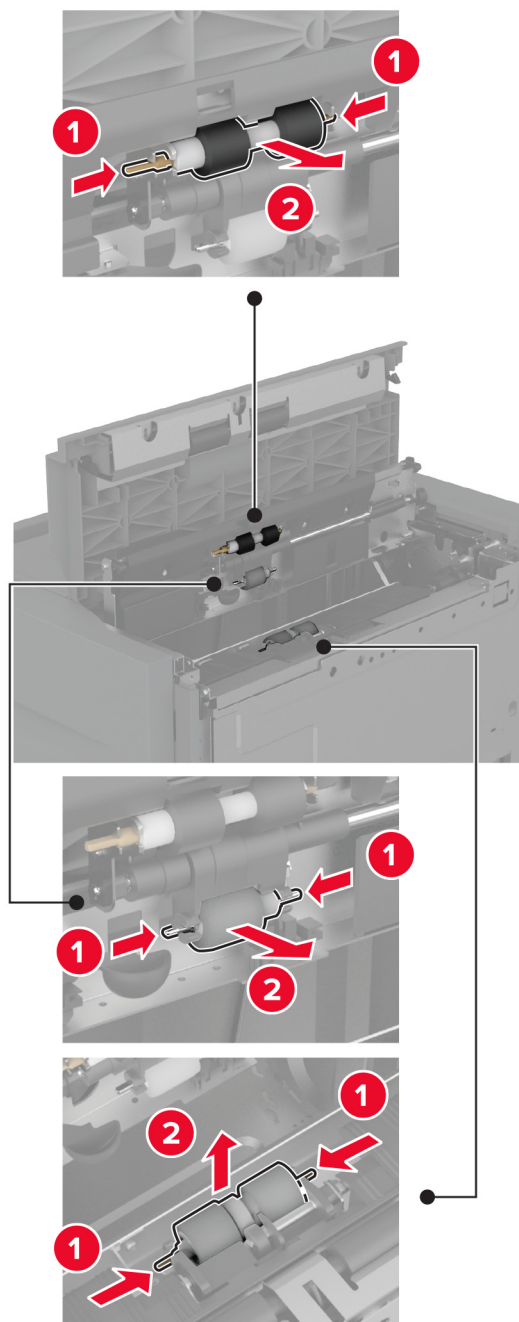
2 Csúsztassa balra a tálcát.



3 Nyissa ki a J ajtót, majd nyissa ki a görgőkészlet fedelét.

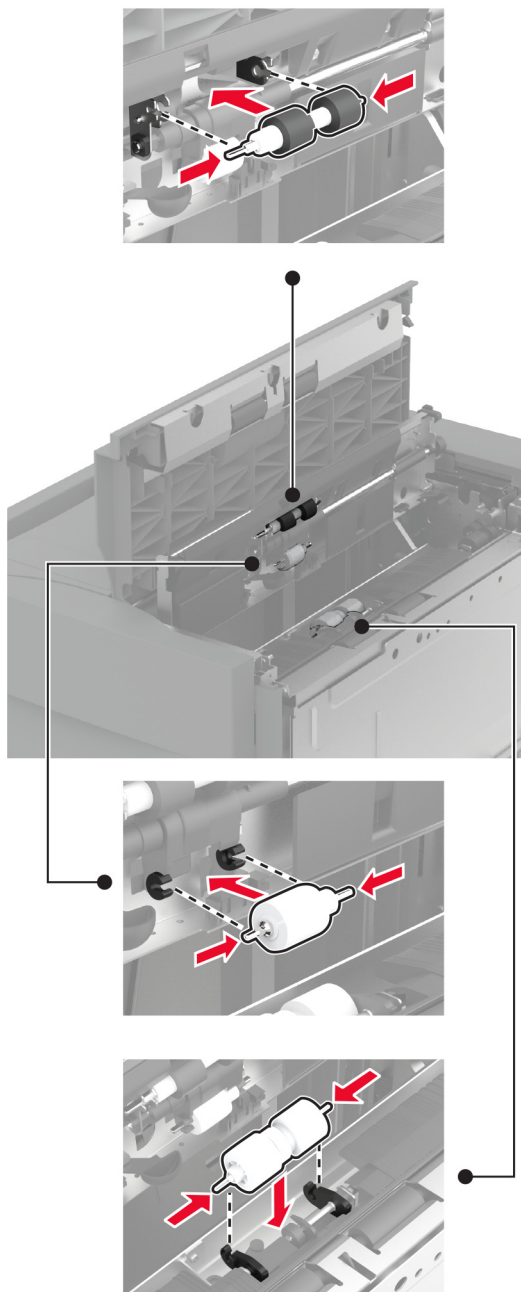


4 Keresse meg, majd távolítsa el a tálca görgőkészletét.



5 Nedvesítsen meg vízzel egy puha, szőszmentes ruhaanyagot, és törölje át vele a görgőkészletet.

6 Helyezze be a görgőkészletet.



7 Csukja be a görgőkészlet fedelét, majd csukja be a J ajtót.

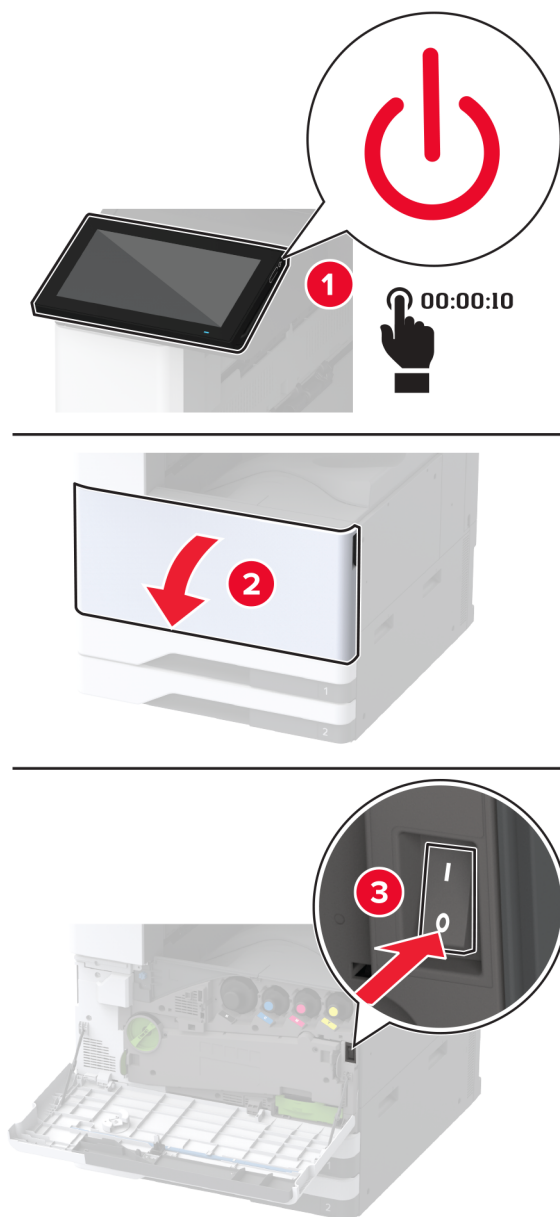
8 Csúsztassa vissza a helyére a tálcát.

9 Kapcsolja be a nyomtatót.

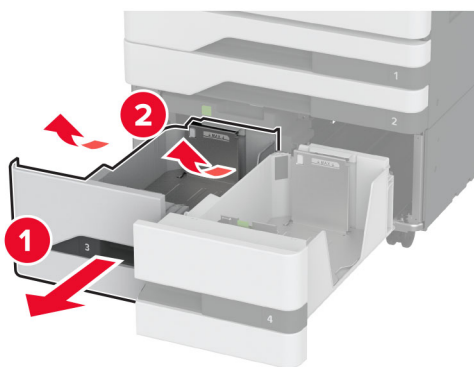
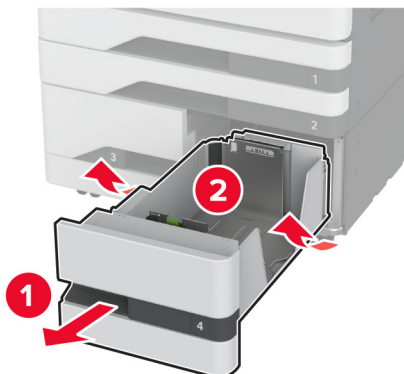
A 2000 lapos kettős bemeneti egység görgőkészletének tisztítása

A C fogantyúban

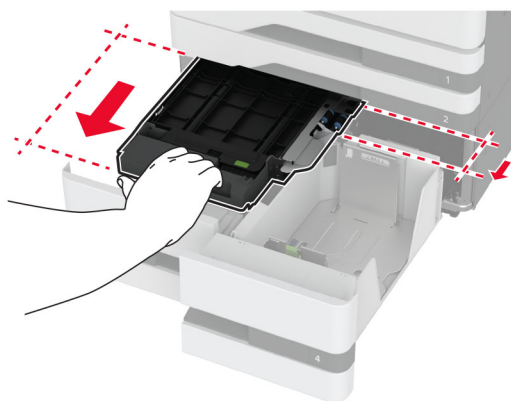
- 1 Kapcsolja ki a nyomtatót.



2 Húzza ki a 4-es tálcát, majd húzza ki a 3-as tálcát.



3 Húzza ki a C fogantyút, majd nyissa ki a belső fedelet.

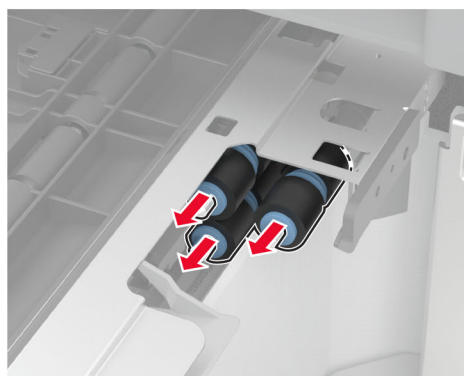
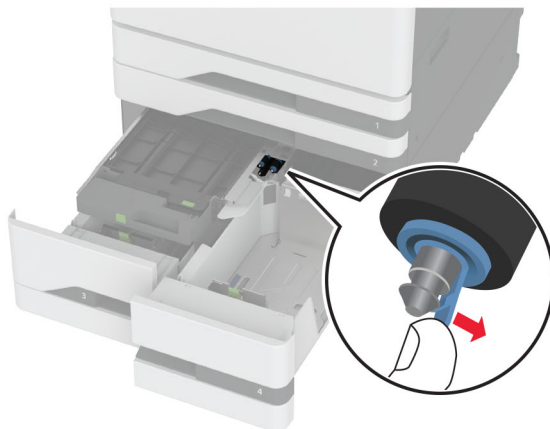


4 Nyissa ki a görgőkészlet fedelét.



5 Távolítsa el a tálca görgőkészletét.

Figyelem – sérülésveszély: Mielőtt a nyomtató belső részébe nyúlna, érintse meg a nyomtató valamelyik fém alkatrészét, így elkerülhetők az elektrosztatikus kisülések okozta károk.



6 Nedvesítsen meg vízzel egy puha, szőszmentes kendőt, és törölje át vele a behúzógyörgöket.

7 Tolja be az görgőkészletet, amíg a helyére nem *kattan*.

8 Csukja be a görgőkészlet fedelét.

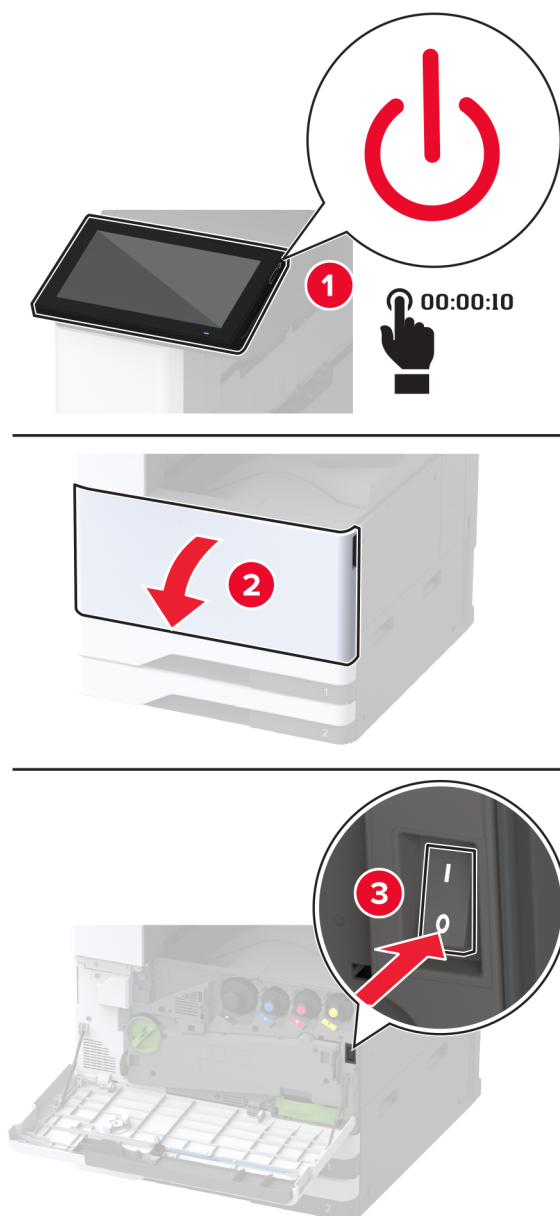
9 Csukja be a belső fedelet, majd helyezze vissza a C fogantyút.

10 Helyezze be a 3-as és 4-es tálcát.

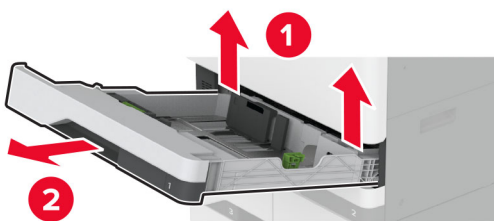
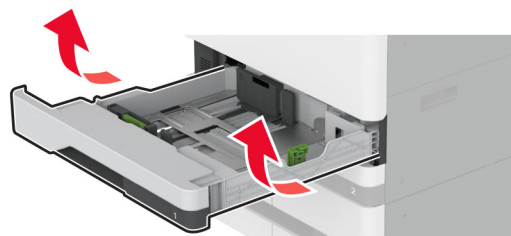
11 Kapcsolja be a nyomtatót.

A 3-as tálcában

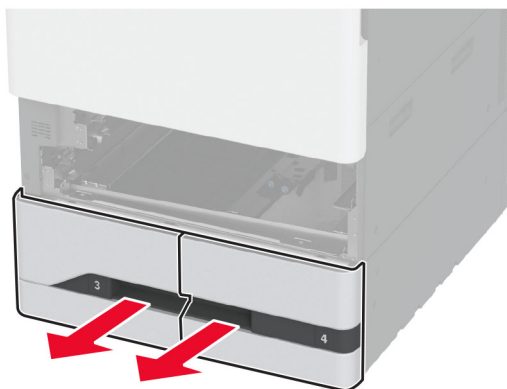
1 Kapcsolja ki a nyomtatót.



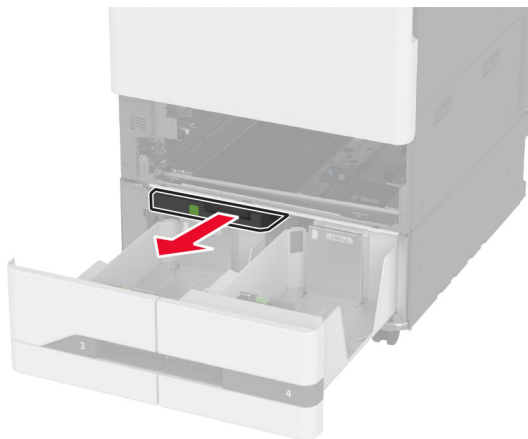
2 Vegye ki az 1-es tálcát, majd vegye ki a 2-es tálcát.



3 Húzza ki a 3-as és 4-es tálcát.

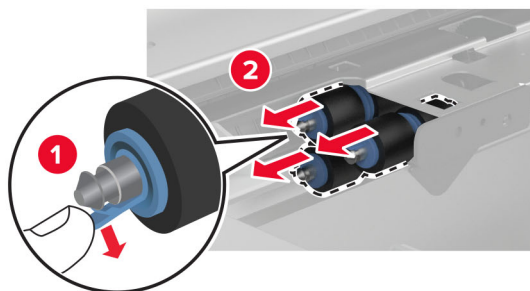
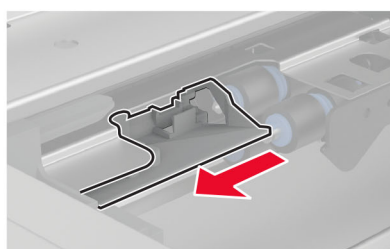
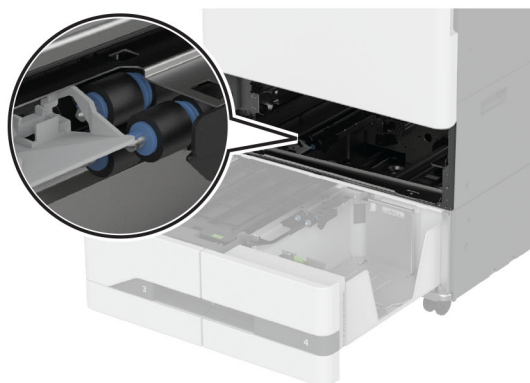


4 Húzza ki a C fogantyút.



5 Távolítsa el a tálca görgőkészletét.

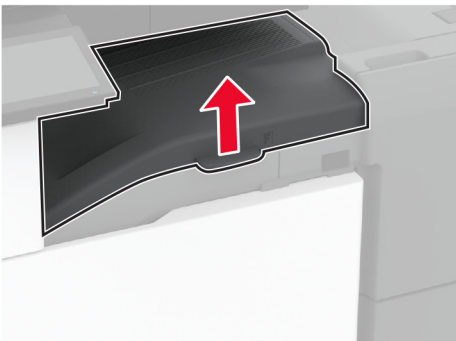
Figyelem – sérülésveszély: Mielőtt a nyomtató belső részébe nyúlna, érintse meg a nyomtató valamelyik fém alkatrészét, így elkerülhetők az elektrosztatikus kisülések okozta károk.



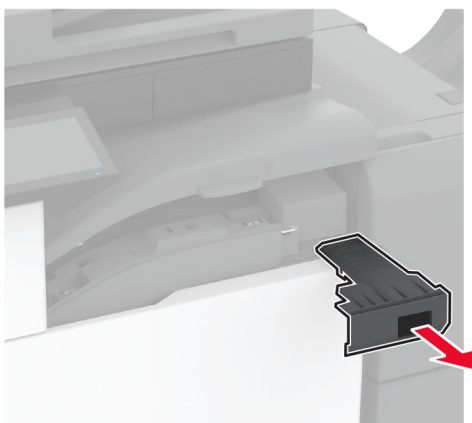
- 6** Nedvesítsen meg vízzel egy puha, szőszmentes kendőt, és törölje át vele a behúzógörgőket.
- 7** Tolja be az görgőkészletet, amíg a helyére nem *kattan*.
- 8** Helyezze vissza a C fogantyút.
- 9** Helyezze be a 3-as és 4-es tálcát.
- 10** Helyezze be az 1-es és 2-es tálcát.
- 11** Kapcsolja be a nyomtatót.

A lyukasztódoboz ürítése

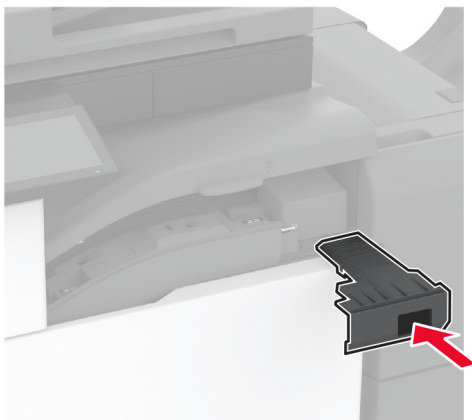
- 1 Emelje fel a papírszállító egység F fedelét.



- 2 Vegye ki, és ürítse ki a lyukasztódobozt.



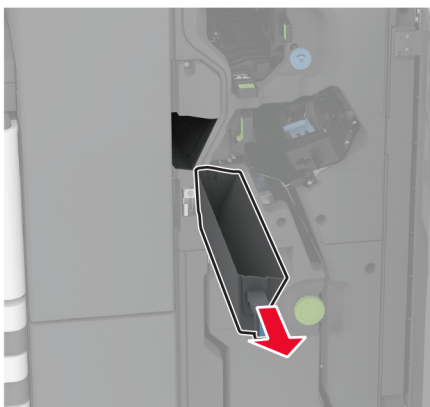
- 3 Helyezze be a lyukasztódobozt.



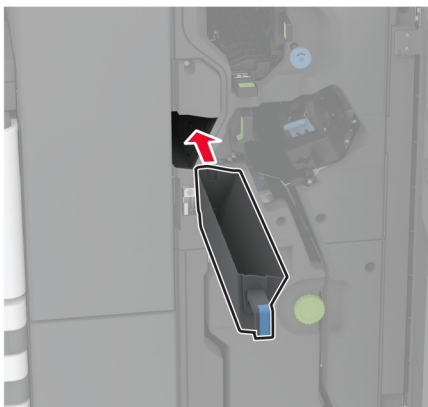
- 4 Csukja be a papírszállító egység F fedelét.
- 5 Nyissa ki a fűzetkészítő egység ajtaját.



- 6 Vegye ki, és ürítse ki a lyukasztódobozt.



7 Helyezze be a lyukasztódobozt.



8 Csukja be a szétválogató ajtaját.

Energia- és papírtakarékosság

Energiatakarékos üzemmód beállításainak módosítása

Alvó üzemmód

- 1 A kezdőképernyőről érintse meg a **Beállítások > Eszköz > Energiagazdálkodás > Időtűlések > Alvó üzemmód** elemeket.
- 2 Állítsa be, hogy a nyomtató mennyi ideig maradjon készenléti állapotban, mielőtt Alvó üzemmódra váltana.

Hibernált üzemmód

- 1 A kezdőképernyőről érintse meg a **Beállítások > Eszköz > Energiagazdálkodás > Időtűlések > Hibernálás csatlakozáskor** elemeket.
- 2 Állítsa be, hogy a nyomtató mennyi ideig maradjon készenléti állapotban, mielőtt Hibernált üzemmódra váltana.

Megjegyzések:

- A Hibernálási idő működtetéséhez állítsa be a Hibernálási idő kapcsolat esetén elemet Hibernált értékre.
- A beágyazott webkiszolgáló le van tiltva, amikor a nyomtató Hibernált üzemmódban van.

A kijelző fényerejének beállítása

- 1 A kezdőképernyőn válassza ki a **Beállítások > Eszköz > Tulajdonságok** lehetőséget.
- 2 A Kijelző fényereje menüben módosítsa a beállítást.


Kellékanyagok megőrzése


- Nyomtatás a papír mindkét oldalára.


Megj.: A kétoldalas nyomtatás az alapértelmezett beállítás a nyomtató-illesztőprogram.

- Több oldal nyomtatása egyetlen lapra.
- A nyomtatás előtt az előnézet funkció használatával tekintheti meg, hogyan fog mutatni a kész nyomtatás.
- Nyomtasson egy példányt a dokumentumból és ellenőrizze tartalmának és formátumának helyességét.

A nyomtató áthelyezése más helyre

 **VIGYÁZAT – SÉRÜLÉSVESZÉLY:** Ha a nyomtató nehezebb mint 20 kg (44 font), a biztonságos megemeléséhez legalább két ember szükséges.

 **VIGYÁZAT – SÉRÜLÉSVESZÉLY:** A tűzveszély és az áramütés elkerülése érdekében csak a termékhez kapott vagy a gyártó által hitelesített tápkábelt használja.

 **VIGYÁZAT – SÉRÜLÉSVESZÉLY:** A nyomtató mozgatásakor tartsa be az alábbi útmutatásokat a személyi sérülések és a nyomtató károsodásának elkerülése érdekében:

- Ellenőrizze, hogy az összes ajtó és tálca zárva legyen.
- Kapcsolja ki a nyomtatót, és húzza ki a tápkábelt a konnektorból.
- Húzzon ki a nyomtatóból minden vezetékét és kábelt.
- Ha a nyomtatóhoz padlón álló, külön megvásárolható tálcák vagy kimeneti egységek csatlakoznak, a nyomtató mozgatása előtt csatlakoztassa le azokat.
- Ha a nyomtatóhoz görgős talp tartozik, tolja át a készüléket óvatosan az új helyére. Legyen óvatos, amikor küszöbökön vagy padlórepedéseken halad keresztül!
- Ha a nyomtató nem rendelkezik görgős talppal, de külön megvásárolható tálcák vagy kimeneti egységek csatlakoznak hozzá, vegye le a kimeneti egységeket, majd emelje le a nyomtatót a tálcákról. Ne próbálja egyszerre megemelni a nyomtatót és a többi egységet.
- A nyomtatót mindig a rajta található fogantyúk használatával emelje fel.
- A nyomtató mozgatására használt kocsinak elegendő rakfelülettel kell rendelkeznie a nyomtató teljes alapterületéhez.
- A hardveres kiegészítők mozgatására használt kocsinak elegendő rakfelülettel kell rendelkeznie a kiegészítők teljes méretéhez.
- Tartsa a nyomtatót függőlegesen.
- Óvakodjon az rázkódással járó mozgástól.
- Ügyeljen rá, hogy az ujjá ne kerüljön a nyomtató alá, amikor lerakja.
- Ügyeljen rá, hogy elég szabad hely maradjon a nyomtató körül.

Megj.: A helytelen áthelyezésből adódó károokra a nyomtató jótállása nem terjed ki.

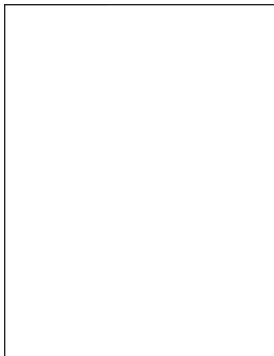
A nyomtató szállítása

A szállítással kapcsolatos információkért látogasson el a <http://support.lexmark.com> webhelyre, vagy lépjen kapcsolatba az ügyfélszolgálatl.

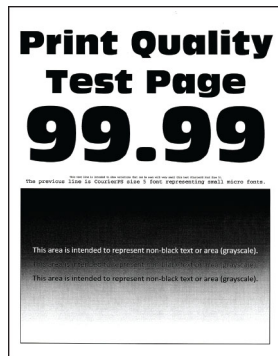
Problémák elhárítása

Nyomtatási minőséggel kapcsolatos problémák

Keresse meg az Ön által tapasztalt nyomtatási hibát illusztráló képet, majd kattintson az alatta lévő hivatkozásra a megoldás megtekintéséhez.



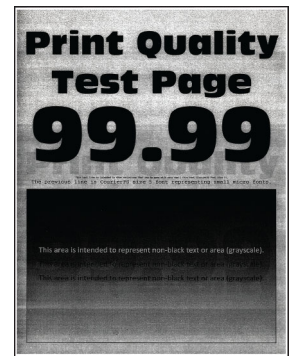
[“Üres vagy fehér oldalak” itt: 431. oldal](#)



[“Sötét nyomat” itt: 432. oldal](#)



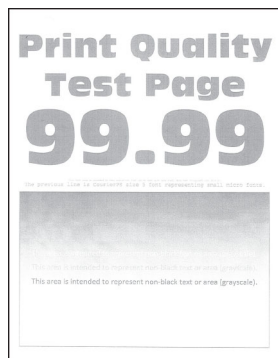
[“Szellemképek” itt: 434. oldal](#)



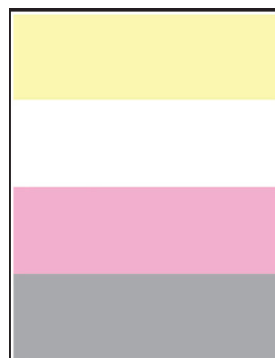
[“Szürke vagy színes háttér” itt: 434. oldal](#)



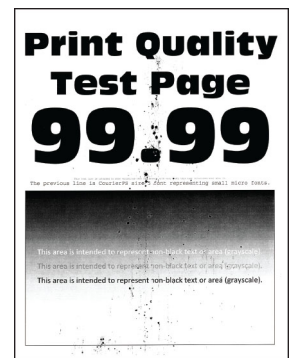
[“Helytelen margók” itt: 435. oldal](#)



[“Túl világos nyomat” itt: 436. oldal](#)



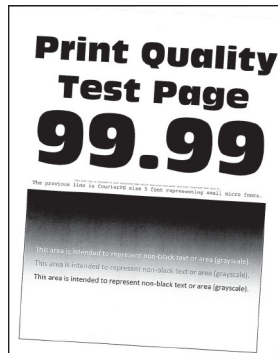
[“Hiányzó színek” itt: 438. oldal](#)



[“Tarka és pöttyös nyomat” itt: 439. oldal](#)



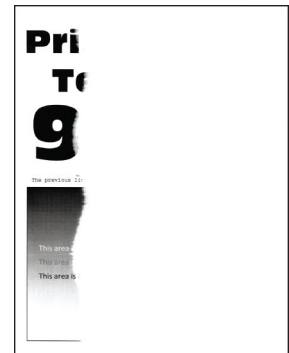
[“Papírmeghajlás” itt: 440. oldal](#)



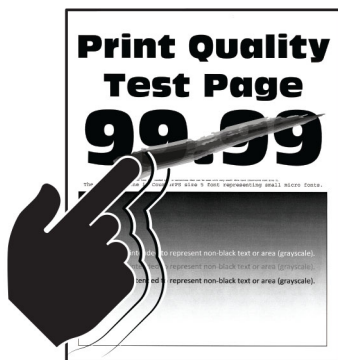
[“Görbe vagy ferde nyomat” itt: 441. oldal](#)



[“Egyszínű vagy fekete képek” itt: 442. oldal](#)



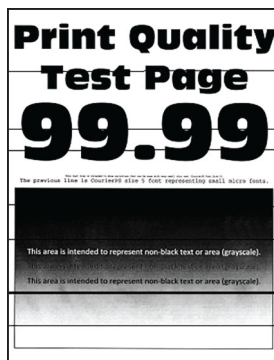
[“Levágott szöveg vagy kép” itt: 443. oldal](#)



“Könnyen ledörzsölődik a toner”
itt: [444. oldal](#)



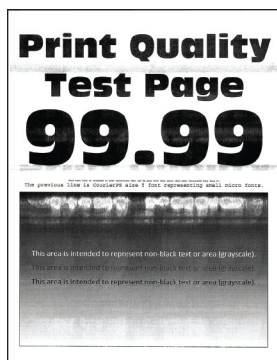
“Egyetlen nyomtatási eloszlás” itt: [444. oldal](#)



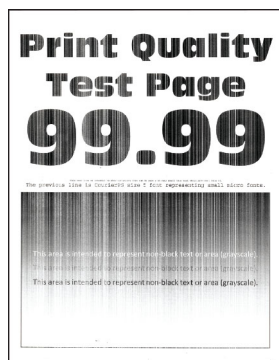
“Vízszintes sötét vonalak”
itt: [445. oldal](#)



“Függőleges sötét vonalak” itt: [446. oldal](#)



“Vízszintes fehér vonalak”
itt: [447. oldal](#)



“Függőleges fehér vonalak”
itt: [448. oldal](#)



“Ismétlődő hibák” itt: [450. oldal](#)

A nyomtató hibakódjai

Hibakódok	A hibaüzenet	Megoldás
2.01	Kellékanyag szükséges.	Érintse meg a Feladat törlése gombot rendelje meg a szükséges kellékanyagot. További információkért lásd: “Alkatrészek és kellékanyagok rendelése” itt: 304. oldal .
3.01	A normál kimeneti rekesz megtelt.	Vegye ki a papírt a rekeszből, majd érintse meg a Folytatás gombot.
3.21, 3.22, 3.23, 3.24	Távolítsa el a papírt az [x] tálca mögül.	<ol style="list-style-type: none"> 1 Vegye ki a megadott tálcat. 2 Távolítson el minden elakadt papírt a területről. 3 Helyezze vissza a tálcat.
7.13, 7.23, 7.33, 7.43, 7.53	A(z) [x] tálca beillesztése	Próbálja meg az alábbiak valamelyikét: <ul style="list-style-type: none"> • Illessze be a megadott tálcat. • Szakítsa meg az aktuális nyomtatási feladatot.
8.01	Csukja be az elülső ajtót.	Csak akkor nyissa ki az elülső ajtót, ha karbantartást végez.
8.02, 8.03, 8.04, 8.05	Csukja be az ajtót: [x]	Csak akkor nyissa ki a jelzett ajtót, ha karbantartást végez.
8.06	Helyezze be az 5-ös tálcat.	Csúsztassa a tálcat balra, majd csúsztassa vissza a helyére.
8.07	Csukja be a papírszállító egység F fedelét.	Tartsa zárva az F papírszállító egység fedelét, hacsak nem végez karbantartást.

Hibakódok	A hibaüzenet	Megoldás
8.08	Csukja be a kapcsoló kiadó elülső ajtaját.	Csak akkor nyissa ki a kiadó egység elülső ajtaját, ha karbantartást végez.
8.09	Csukja be a kapcsoló-lyukasztó kiadóegység felső fedelét.	Csak akkor nyissa ki a kiadó egység felső fedelét, ha karbantartást végez.
9.00	A nyomtató újraindult. Lehet, hogy az utolsó feladat nincs befejezve.	Nyomja meg a Folytatás gombot az üzenet törléséhez és a nyomtatás folytatásához.
11.11, 11.21, 11.31, 11.41, 11.51	[forrás] feltöltése ezzel: [típus] [méret].	Töltse fel a megadott tálcát papírral. További információkért lásd: “Papír és speciális hordozó betöltése” itt: 61. oldal.
11.12, 11.22, 11.32, 11.42, 11.52	[forrás] feltöltése ezzel: [típus] [méret] [tájéolás].	
11.81, 11.91	Töltse fel a többcélú adagolót ezzel: [típus] [méret].	Töltsön papírt a többcélú adagolóba. További információkért lásd: “A többcélú adagoló betöltése” itt: 77. oldal.
11.82, 11.92	Töltse fel a többcélú adagolót ezzel: [típus] [méret] [tájéolás].	
12.11, 12.21, 12.31, 12.41, 12.51	[forrás] módosítása erre: [típus] [méret].	Húzza ki a megadott tálcát, vegye ki a papírt, majd töltsön be megfelelő típusú és méretű papírt. További információkért lásd: “Papír és speciális hordozó betöltése” itt: 61. oldal.
12.12, 12.22, 12.32, 12.42, 12.52	[forrás] módosítása erre: [típus] [méret] [tájéolás].	
12.91	Módosítsa a többcélú adagolót erre: [típus] [méret].	Vegye ki a papírt, majd töltsön be megfelelő típusú és méretű papírt. További információkért lásd: “A többcélú adagoló betöltése” itt: 77. oldal.
12.92	Módosítsa a többcélú adagolót erre: [típus] [méret] [tájéolás].	
31.00	A lyukasztódoboz behelyezése	<ol style="list-style-type: none"> 1 Nyissa ki a papírszállító egység F fedelét. 2 Távolítsa el a lyukasztódobozt. 3 Helyezze be a lyukasztódobozt.
31.35	Hiányzó vagy nem működő hulladékfesték-tartály pótlása.	<ol style="list-style-type: none"> 1 Nyissa ki az elülső ajtót. 2 Távolítsa el a hulladékfesték-tartályt. Megj.: A toner kiömlésének elkerülése érdekében a tartályt függőleges helyzetben tárolja. 3 Helyezze be a hulladékfesték-tartályt. 4 Csukja be az elülső ajtót.
31.40, 31.41, 31.42, 31.43	Hiányzó vagy nem működő [szín] színű festékkazetta pótlása.	<ol style="list-style-type: none"> 1 Nyissa ki az elülső ajtót. 2 Vegye ki a festékkazettát. 3 Helyezze be a festékkazettát. 4 Csukja be az elülső ajtót.

Hibakódok	A hibaüzenet	Megoldás
31.60, 31.61, 31.62, 31.63	Hiányzó vagy nem működő [szín] fényvezető egység pótlása.	<ol style="list-style-type: none"> 1 Nyissa ki az elülső ajtót. 2 Oldja ki, majd távolítsa el a hulladékfesték-átviteli egységet. Megj.: A toner kiömlésének elkerülése érdekében az egységet függőleges helyzetben tárolja. 3 Oldja ki, majd távolítsa el a fényvezető egységet. 4 Helyezze be az új fényvezető egységet, majd rögzítse a helyére. 5 Tolja be a hulladékfesték-átviteli egységet, amíg a helyére nem kattant, majd rögzítse a helyén. 6 Csukja be az elülső ajtót.
32.40, 31.41, 31.42, 31.43	Cserélje le a nem támogatott [szín] színű festékkazettát.	Lásd: “Tonerkazetta kicserélése” itt: 305. oldal.
32.60, 32.61, 32.62, 32.63	Cserélje ki a nem támogatott [szín] fényvezető egységet	Lásd: “A fényvezető egység cseréje” itt: 310. oldal.
34.00	Túl rövid papír.	Állítsa be a papírméretet a tálcába betöltött papírnak megfelelően. Érintse meg a kezdőképernyőn a Beállítások lehetőséget > Papír > Tálca > Konfiguráció > Papírméret/-típus .
34.10, 34.20, 34.30, 34.40, 34.50	Ellenőrizze a következőt: [forrás], állítsa be a papírvezetőket és a tájolást.	Húzza ki a megadott tálcát, majd győződjön meg arról, hogy a papír megfelelően van-e betöltve. További információkért lásd: “Papír és speciális hordozó betöltése” itt: 61. oldal.
34.90	Ellenőrizze a többcélú adagolót, állítsa be a papírvezetőket és a tájolást.	Ellenőrizze, hogy a papír helyesen van-e betöltve. További információkért lásd: “A többcélú adagoló betöltése” itt: 77. oldal.
37.10	Nincs elég memória a feladat leválogatásához.	Próbálja meg az alábbiak valamelyikét: <ul style="list-style-type: none"> • Ha szeretné kinyomtatni a munka tárolt részét és elkezdeni a nyomtatási feladat maradék részének leválogatását, akkor nyomja meg a Folytatás gombot. • Szakítsa meg az aktuális nyomtatási feladatot.
37.30	Nincs elég memória, egyes felfüggesztett feladatok töröltek.	Nyomja meg a Folytatás gombot az üzenet törléséhez és a nyomtatás folytatásához.
38.10	A memória megtelt.	Próbálkozzon az alábbiakkal: <ul style="list-style-type: none"> • Nyomja meg a Folytatás gombot az üzenet törléséhez és a nyomtatás folytatásához. • Szakítsa meg az aktuális nyomtatási feladatot. • Telepítsen további nyomtatómemóriát. • Csökkentse a nyomtatási feladatban lévő lapok számát.

Hibakódok	A hibaüzenet	Megoldás
39.10	Bonyolult oldal; előfordulhat, hogy egyes adatok nem kerültek kinyomtatásra.	<p>Próbálkozzon az alábbiakkal:</p> <ul style="list-style-type: none"> • Nyomja meg a Folytatás gombot az üzenet törléséhez és a nyomtatás folytatásához. • Szakítsa meg az aktuális nyomtatási feladatot. • Telepítsen további nyomtatómemóriát. • Csökkentse a nyomtatási feladat összetettségét és méretét, mielőtt ismét nyomtatásba küldené. • Csökkentse a nyomtatási feladatban lévő lapok számát. • Csökkentse a letöltött betűtípusok számát és méretét. • Törölje a felesleges betűtípusokat vagy makrókat a nyomtatási feladatból. • Csökkentse a nyomtatási feladatban lévő grafikák számát.
51	Hibás flash észlelve	<p>Próbálkozzon az alábbiakkal:</p> <ul style="list-style-type: none"> • Cserélje ki a flash memóriát. • A kezdőképernyőn érintse meg a Folytatás elemet az üzenet figyelmen kívül hagyásához és a nyomtatás folytatásához. • Szakítsa meg az aktuális nyomtatási feladatot.
52	Nincs elég szabad hely a flash memóriában az erőforrások számára.	<p>Próbálkozzon az alábbiakkal:</p> <ul style="list-style-type: none"> • Nyomja meg a Folytatás gombot az üzenet törléséhez és a nyomtatás folytatásához. • Törölje a flash memórián tárolt betűtípusokat, makrókat és egyéb adatokat. • Szereljen be egy merevlemezt. További információkért lásd: “Nyomtató merevlemezének beszerelése” itt: 173. oldal. <p>Megj.: A flash memórián előzőleg nem tárolt, letöltött betűtípusok és makrók törölve lesznek.</p>
55.1	Hiba az USB-meghajtó olvasása közben. Távolítsa el az USB-t	A folytatáshoz távolítsa el a flash meghajtót.
55.2	Hiba az USB-hub olvasásakor. Távolítsa el a hubot.	A folytatáshoz távolítsa el az USB-hubot.
55.3	Húzza ki és váltson üzemmódot	
61	Hibás lemez eltávolítása.	Cserélje ki a hibás tárolómeghajtót.
62	A lemez megtelt.	<p>Próbálkozzon az alábbiakkal:</p> <ul style="list-style-type: none"> • Nyomja meg a Folytatás gombot az üzenet törléséhez és a nyomtatás folytatásához. • Törölje a betűkészleteket, makrókat és a nyomtató merevlemezén tárolt egyéb adatokat. • Szereljen be egy merevlemezt. További információkért lásd: “Nyomtató merevlemezének beszerelése” itt: 173. oldal.

Hibakódok	A hibaüzenet	Megoldás
63	Lemez formázása.	A formázás mostantól minden adatot töröl a tárolómeghajtóról. A lemez formázásához tegye az alábbiakat: 1 Érintse meg a Beállítások lehetőséget > Eszköz > Karbantartás > Üzemen kívül törlése 2 Érintse meg a Minden információ tisztítása a merevlemezeről elemet, majd érintse meg a TÖRLÉS gombot.
71.01	A faxállomás neve nincs beállítva Lépjen kapcsolatba a rendszergazdával.	Lásd: "Az analóg faxot használó faxfunkció beállítása" itt: 45. oldal .
71.02	A faxállomás száma nincs beállítva Lépjen kapcsolatba a rendszergazdával.	
71.03	Nem kapcsolódik analóg telefonvonal a modemhez, fax kikapcsolva.	Ellenőrizze a csatlakozást és a vonalat, hogy van-e jel. További információkért lásd: "Az analóg faxot használó faxfunkció beállítása" itt: 45. oldal .
71.06	Nem lehet csatlakozni a HTTPS faxkiszolgálóhoz.	Megszakadt a kapcsolat a HTTPS faxkiszolgálóval. Ellenőrizze a nyomtató internetkapcsolatát.
71.07	A nyomtató nincs regisztrálva a HTTPS faxkiszolgálóhoz.	Ellenőrizze, hogy a nyomtatót hozzáadták-e az eszközlístához a HTTPS faxkiszolgáló portálon. Forduljon a rendszergazdához.
71.11	Faxpartíció.	A faxpartíció nem működik. Forduljon a rendszergazdához.
71.12	A memória megtelt, nem nyomtathatók faxok.	Érintse meg az Összes nyomtatása lehetőséget, hogy kinyomtassa az összes elmentett faxot.
71.13	A memória megtelt. Nem lehet faxot küldeni.	Próbálja meg az alábbiak valamelyikét: <ul style="list-style-type: none"> Folytassa a műveletet, és próbálja meg ismét elküldeni a faxot. Olvassa be az eredeti dokumentumot oldalanként, tárcsázza a faxszámot, majd olvassa be a dokumentumot.
71.40	A nyomtatón kijelzett idő nem megfelelő.	Nyomtató idejének konfigurálása. Érintse meg a kezdőképernyőn a Beállítások lehetőséget > Eszköz > Beállítások > Dátum és idő > Konfigurálás .
72.01	Az e-mail SMTP kiszolgáló nincs beállítva. Lépjen kapcsolatba a rendszergazdával.	Próbálja meg az alábbiak valamelyikét: <ul style="list-style-type: none"> Állítsa be az e-mail funkciót. További információkért lásd: "E-mail SMTP-beállítások konfigurálása" itt: 53. oldal. Tiltsa le a hibaüzenetet. További információkért lásd: "»Az SMTP-kiszolgáló nincs beállítva« hiba letiltása" itt: 498. oldal.
72.02	A Web Link kiszolgáló nincs beállítva. Lépjen kapcsolatba a rendszergazdával.	Forduljon a rendszergazdához.
72.04	A faxkiszolgálón a „Címjegyzék formátum" nincs beállítva. Lépjen kapcsolatba a rendszergazdával.	Próbálja meg az alábbiak valamelyikét: <ul style="list-style-type: none"> Érintse meg a Beállítások lehetőséget > Fax > Faxkiszolgáló beállítása > Általános faxbeállítások. Konfigurálja a Címjegyzék formátum beállítást. Forduljon a rendszergazdához.
80.21	A karbantartó készlet élettartama hamarosan lejár	Érintse meg a Folytatás gombot az üzenet törléséhez.

Hibakódok	A hibaüzenet	Megoldás
80.31	Cserélje ki a karbantartó készletet.	Lásd: “A tálca görgőkészletének cseréje” itt: 331. oldal.
81.31	Cserélje ki a görgőkészletet, ha az túllépte a javasolt élettartamot.	
82.22	A hulladékfesték-tartály majdnem megtelt.	Érintse meg a Folytatás gombot az üzenet törléséhez.
82.42	Cserélje ki a hulladékfesték-tartályt.	Lásd: “A hulladékfesték-tartály cseréje” itt: 361. oldal.
83.20	Kevés vagy hiányzó kapocs	Próbálja meg az alábbiak valamelyikét:
83.30	Elfogyott vagy rosszul betöltött kapcsok	<ul style="list-style-type: none"> • Távolítsa el, majd helyezze vissza a tűzőkazettát. • Cserélje ki a tűzőkazettát. További információkért lásd: “Tűzőkazetta-egység cseréje” itt: 386. oldal.
84.01	A [szín] fényvezető egység szintje közepesen alacsony.	Érintse meg a Folytatás gombot az üzenet törléséhez.
84.11	A [szín] fényvezető egység szintje alacsony.	
84.21	A [szín] fényvezető egység szintje nagyon alacsony.	
84.31	Cserélje ki a [szín] fényvezető egységet, ha az túllépte a javasolt élettartamot.	Lásd: “A fényvezető egység cseréje” itt: 310. oldal.
86.23	Hamarosan lapolvasó-karbantartásra lesz szükség	Érintse meg a Folytatás gombot az üzenet törléséhez.
86.33	Cserélje ki az ADF készletet, ha az túllépte a javasolt élettartamot	Lásd: “Az automatikus lapadagoló görgőkészletének cseréje” itt: 335. oldal.
87.20	A lyukasztódoboz majdnem megtelt.	Érintse meg a Folytatás gombot az üzenet törléséhez.
87.30	Ürítse a lyukasztódobozt	<ol style="list-style-type: none"> 1 Nyissa ki a papírszállító egység F fedelét. 2 Távolítsa el a lyukasztódobozt, és ürítse ki. 3 Helyezze be a lyukasztódobozt. 4 Zárja be a fedelet.
88.00[x]	A(z) [szín] színű festékkazetta kifogyóban van.	Érintse meg a Folytatás gombot az üzenet törléséhez.
88.10[x]	A(z) [szín] színű festékkazetta szintje alacsony.	
88.20[x]	A(z) [szín] színű festékkazetta szintje nagyon alacsony.	
88.30[x], 88.40[x]	Cserélje ki a [szín] kazettát	Lásd: “Tonerkazetta kicserélése” itt: 305. oldal.
200.03, 240.06	Papírelakadás, [elakadás, fejléc].	Lásd: “Papírelakadás a többcélú adagolóban” itt: 465. oldal.
200.16[x], 241.16a	Papírelakadás, [elakadás, fejléc].	Lásd: “Papírelakadás a normál tálcában” itt: 460. oldal.

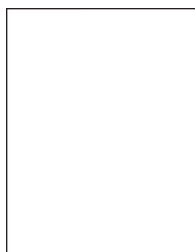
Hibakódok	A hibaüzenet	Megoldás
200.26[x], 200.36[x], 200.46[x], 200.56a, 202.95[x], 242,26, 242.33, 242.43, 243.33, 243.36, 243,43, 244,43, 244,46	Papírelakadás, [elakadás, fejléc].	Lásd: “Papírelakadás az opcionális tálcákban” itt: 461. oldal.
200.56a, 245.53[x], 245,56	Papírelakadás, [elakadás, fejléc].	Lásd: “Papírelakadás a 2000 lapos fiókban” itt: 465. oldal.
200.95, 201.96, 202.93, 202.94, 221.93, 232.93, 240.25, 240.35, 240.55	Papírelakadás, [elakadás, fejléc].	Lásd: “Papírelakadás az A ajtónál” itt: 466. oldal.
280.06	Töltse be újra az eredeti példányokat az automatikus lapadagolóba, és indítsa újra a feladatot	Próbálja meg a következők egyikét: <ul style="list-style-type: none"> • Távolítsa el, majd töltsé vissza a papírt az automatikus lapadagolóba. • Beolvasás a lapolvasó üveglapjáról. • Fejezze be a feladatot a fennmaradó oldalak beolvasása nélkül. • Törölje a feladatot.
280.11, 280.13, 280.15, 280.91, 280.93, 280.95, 281.11, 281.15, 281.16, 281.91, 281.95, 281.96, 282.11, 282.13, 282.15, 282.91, 282.93, 282.95, 283.11, 283.13, 283.15, 283.91, 283.93, 283.95, 284.11, 284.13, 284.15, 284.91, 284.93, 284.95, 288.10, 288.90, 295.01, 680.10	Szkennerelakadás.	Lásd: “Papírelakadás az automatikus lapadagolóban” itt: 470. oldal.
280.13Q, 280.15Q, 295.01Q, 680.20Q	Cserélje ki az elakadt eredeteket.	Próbálja meg a következők egyikét: <ul style="list-style-type: none"> • Távolítsa el, majd töltsé vissza a papírt az automatikus lapadagolóba. • Beolvasás a lapolvasó üveglapjáról. • Fejezze be a feladatot a fennmaradó oldalak beolvasása nélkül. • Törölje a feladatot.

Hibakódok	A hibaüzenet	Megoldás
280.13K, 280.15K, 680.20K, 680.40K, 295.01K,	Töltse be újra az eredeti példányokat és indítsa újra.	Próbálja meg a következők egyikét: <ul style="list-style-type: none"> • Távolítsa el, majd töltsse vissza a papírt az automatikus lapadagolóba. • Beolvasás a lapolvasó üveglapjáról. • Törölje a feladatot.
400.13, 400.13b, 420.13b, 420.15b, 420.54c, 450.23b, 450.91b, 451.33b, 454.23b, 454.25b, 457.25b	Papírelakadás, [elakadás, fejléc].	Lásd: “Papírelakadás a kapcsoló-lyukasztó kiadóegységben” itt: 473. oldal.
420.11a, 420.13a, 420.15a, 420.15b, 420.54a, 420.54b, 425.13a	Papírelakadás, [elakadás, fejléc].	Lásd: “Papírelakadás a kapcsoló kiadó tárolójában” itt: 471. oldal.
420.15b, 450.33, 450.91a, 451.33a, 451.33b, 451.35, 454.33, 454.35, 454.36, 454.37, 457.35a, 457.35b, 490.33, 491.33, 491.35, 550.23, 551.23, 552.23, 553.23, 553.25, 555.23, 556.23	Papírelakadás, [elakadás, fejléc].	Lásd: “Papírelakadás a háromszorosan hajtott/Z-hajtású papírt kiadó egységben” itt: 476. oldal.
457.35b	Papírelakadás, [elakadás, fejléc].	Próbálja meg az alábbiak valamelyikét: <ul style="list-style-type: none"> • Ha telepítette a kapcsoló kiadót, lásd “Papírelakadás a kapcsoló kiadó tárolójában” itt: 471. oldal. • Ha telepítette a kapcsoló, lyukasztó kiadóegységet, lásd “Papírelakadás a kapcsoló-lyukasztó kiadóegységben” itt: 473. oldal.

Nyomtatási problémák

Gyenge a nyomtatási minőség

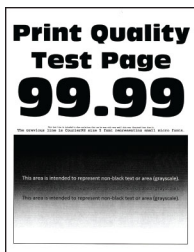
Üres vagy fehér oldalak



Megj.: A probléma megoldása előtt nyomtasson tesztoldalakat. A kezdőképernyőről navigáljon a következő lehetőségre: **Beállítások > Hibaelhárítás > Tesztoldal nyomtatása.**

Művelet	Igen	Nem
<p>1. lépés</p> <p>a Ellenőrizze, hogy a nyomtató eredeti, támogatott Lexmark-toner-kazettát használ-e.</p> <p>Megj.: Ha a kazetta nem támogatott, helyezzen be egy támogatott kazettát.</p> <p>b Nyomtassa ki a dokumentumot.</p> <p>A nyomtató üres vagy fehér lapokat ad ki a nyomtatásnál?</p>	<p>Ugorjon a(z) 2. lépéshez.</p>	<p>Probléma megoldva.</p>
<p>2. lépés</p> <p>a Vegye ki a fényvezető egységeket.</p> <p>Figyelem – sérülésveszély: Ne tegye ki közvetlen fény hatásának a fényvezető egységeket. A hosszabb ideig tartó közvetlen napsugárzás nyomtatási minőségbeli problémákat okozhat.</p> <p>Figyelem – sérülésveszély: Ne érjen a fényvezetődobokhoz. Ha hozzáér, azzal később romolhat a nyomtatási feladatok minősége.</p> <p>b Helyezze be a fényvezető egységeket.</p> <p>c Nyomtassa ki a dokumentumot.</p> <p>A nyomtató üres vagy fehér lapokat ad ki a nyomtatásnál?</p>	<p>Forduljon az ügyfélszolgálathoz.</p>	<p>Probléma megoldva.</p>

Sötét nyomat

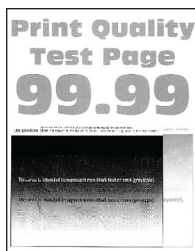


Megj.: A probléma megoldása előtt nyomtasson tesztoldalakat a hiányzó szín meghatározásához. A kezdőképernyőről navigáljon a következő lehetőségre: **Beállítások > Hibaelhárítás > Tesztoldal nyomtatása.**

Művelet	Igen	Nem
<p>1. lépés</p> <p>a Végezze el a színbeállítást.</p> <p>A kezdőképernyőn érintse meg a Beállítások > Nyomtatás > Minőség > Speciális képalkotás > Színbeállítás elemet.</p> <p>b Nyomtassa ki a dokumentumot.</p> <p>Túl sötét a nyomat?</p>	<p>Ugorjon a(z) 2. lépéshez.</p>	<p>Probléma megoldva.</p>

Művelet	Igen	Nem
<p>2. lépés</p> <p>a A festék sötéttségét az operációs rendszertől függően a Nyomatási beállítások vagy a Nyomatás párbeszédpanelen csökkentheti.</p> <p>Megj.: A beállítások a nyomtató kezelőpaneljéről is módosíthatók. A kezdőképernyőn érintse meg a Beállítások > Nyomatás > Minőség > Festék sötétsége elemet.</p> <p>b Nyomtassa ki a dokumentumot.</p> <p>Túl sötét a nyomat?</p>	<p>Ugorjon a(z) 3. lépéshez.</p>	<p>Probléma megoldva.</p>
<p>3. lépés</p> <p>a A papír típusát az operációs rendszertől függően a Nyomatási beállítások vagy a Nyomatás párbeszédpanelen adhatja meg.</p> <p>Megjegyzések:</p> <ul style="list-style-type: none"> • Ügyeljen arra, hogy a beállítások megfeleljenek a tálcába töltött papírnak. • A beállítások a nyomtató kezelőpaneljéről is módosíthatók. A kezdőképernyőn érintse meg a Beállítások > Papír > Tálca konfigurációja > Papírméret/-típus elemet. <p>b Nyomtassa ki a dokumentumot.</p> <p>Túl sötét a nyomat?</p>	<p>Ugorjon a(z) 4. lépéshez.</p>	<p>Folytassa a 6. lépéssel.</p>
<p>4. lépés</p> <p>Ellenőrizze, hogy a tálcába töltött papír felülete nem túl durva-e.</p> <p>Durva felületű papírra nyomtat?</p>	<p>Ugorjon a(z) 5. lépéshez.</p>	<p>Folytassa a 6. lépéssel.</p>
<p>5. lépés</p> <p>a Cserélje ki a texturált vagy durva papírt normál papírra.</p> <p>b Nyomtassa ki a dokumentumot.</p> <p>Túl sötét a nyomat?</p>	<p>Ugorjon a(z) 6. lépéshez.</p>	<p>Probléma megoldva.</p>
<p>6. lépés</p> <p>a Töltsön be papírt egy bontatlan csomagból.</p> <p>Megj.: A papír magas páratartalom esetén megszívja magát nedvességgel. Tárolja a papírt az eredeti csomagolásban, amíg nem használja fel.</p> <p>b Nyomtassa ki a dokumentumot.</p> <p>Túl sötét a nyomat?</p>	<p>Forduljon az ügyfélszolgálathoz.</p>	<p>Probléma megoldva.</p>

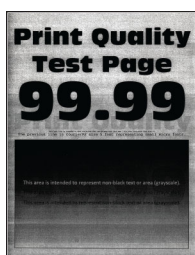
Szellemképek



Megj.: A probléma megoldása előtt nyomtasson tesztoldalakat. A kezdőképernyőről navigáljon a következő lehetőségre: **Beállítások > Hibaelhárítás > Tesztoldal nyomtatása.**

Művelet	Igen	Nem
<p>1. lépés</p> <p>a Töltse fel a tálcát a megfelelő típusú és súlyú papírral.</p> <p>b Nyomtassa ki a dokumentumot.</p> <p>Szellemképek jelennek meg a nyomatokon?</p>	Ugorjon a(z) 2. lépéshez.	Probléma megoldva.
<p>2. lépés</p> <p>a A papír típusát az operációs rendszertől függően a Nyomtatási beállítások vagy a Nyomtatás párbeszédpanelen adhatja meg.</p> <p>Megjegyzések:</p> <ul style="list-style-type: none"> • Ügyeljen arra, hogy a beállítások megfeleljenek a tálcába töltött papírnak. • A beállítások a nyomtató kezelőpaneljéről is módosíthatók. A kezdőképernyőn érintse meg a Beállítások > Papír > Tálca konfigurációja > Papírméret/-típus elemet. <p>b Nyomtassa ki a dokumentumot.</p> <p>Szellemképek jelennek meg a nyomatokon?</p>	Ugorjon a(z) 3. lépéshez.	Probléma megoldva.
<p>3. lépés</p> <p>a Végezze el a színbeállítást.</p> <p>A kezdőképernyőn érintse meg a Beállítások > Nyomtatás > Minőség > Speciális képalkotás > Színbeállítás elemet.</p> <p>b Nyomtassa ki a dokumentumot.</p> <p>Szellemképek jelennek meg a nyomatokon?</p>	Forduljon az ügyfélszolgálathoz .	Probléma megoldva.

Szürke vagy színes háttér



Megj.: A probléma megoldása előtt nyomtasson tesztoldalakat. A kezdőképernyőről navigáljon a következő lehetőségre: **Beállítások > Hibaelhárítás > Tesztoldal nyomtatása.**

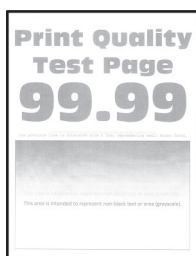
Művelet	Igen	Nem
<p>1. lépés</p> <p>a A festék sötéttségét az operációs rendszertől függően a Nyomatási beállítások vagy a Nyomatás párbeszédpanelen növelheti.</p> <p>Megj.: A beállítások a nyomtató kezelőpaneljéről is módosíthatók. A kezdőképernyőn érintse meg a Beállítások > Nyomatás > Minőség > Festék sötéttsége elemet.</p> <p>b Nyomtassa ki a dokumentumot.</p> <p>Szürke vagy színes háttér látható a nyomatokon?</p>	Ugorjon a(z) 2. lépéshez.	Probléma megoldva.
<p>2. lépés</p> <p>a Végezze el a színbeállítást.</p> <p>A kezdőképernyőn érintse meg a Beállítások > Nyomatás > Minőség > Speciális képalkotás > Színbeállítás elemet.</p> <p>b Nyomtassa ki a dokumentumot.</p> <p>Szürke vagy színes háttér látható a nyomatokon?</p>	Ugorjon a(z) 3. lépéshez.	Probléma megoldva.
<p>3. lépés</p> <p>a Vegye ki a fényvezető egységeket.</p> <p>Figyelem – sérülésveszély: Ne tegye ki közvetlen fény hatásának a fényvezető egységeket. A hosszabb ideig tartó közvetlen napsugárzás nyomtatási minőségbeli problémákat okozhat.</p> <p>Figyelem – sérülésveszély: Ne érjen a fényvezetődobokhoz. Ha hozzáér, azzal később romolhat a nyomtatási feladatok minősége.</p> <p>b Helyezze be a fényvezető egységeket.</p> <p>c Nyomtassa ki a dokumentumot.</p> <p>Szürke vagy színes háttér látható a nyomatokon?</p>	Forduljon az ügyfélszolgálathoz .	Probléma megoldva.

Helytelen margók



Művelet	Igen	Nem
<p>1. lépés</p> <p>a Állítsa a tálcában lévő papírvezetőket a betöltött papírnak megfelelő pozícióba.</p> <p>b Nyomtassa ki a dokumentumot.</p> <p>Helyesek a margók?</p>	Probléma megoldva.	Ugorjon a(z) 2. lépéshez.
<p>2. lépés</p> <p>a A papír méretét az operációs rendszertől függően a Nyomtatási beállítások vagy a Nyomtatás párbeszédpanelen adhatja meg.</p> <p>Megjegyzések:</p> <ul style="list-style-type: none"> • Ügyeljen arra, hogy a beállítás megfeleljen a betöltött papírnak. • A beállítások a nyomtató kezelőpaneljéről is módosíthatók. A kezdőképernyőn érintse meg a Beállítások > Papír > Tálca konfigurációja > Papírméret/-típus elemet. <p>Megj.:</p> <p>b Nyomtassa ki a dokumentumot.</p> <p>Helyesek a margók?</p>	Probléma megoldva.	Forduljon az ügyfélszolgálathoz .

Túl világos nyomat



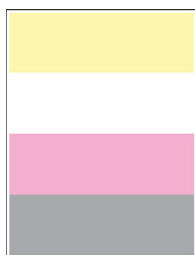
Megj.: A probléma megoldása előtt nyomtasson tesztoldalakat. A kezdőképernyőről navigáljon a következő lehetőségre: **Beállítások > Hibaelhárítás > Tesztoldal nyomtatása**.

Művelet	Igen	Nem
<p>1. lépés</p> <p>a Végezze el a színbeállítást. A kezdőképernyőn érintse meg a Beállítások > Nyomtatás > Minőség > Speciális képalkotás > Színbeállítás elemet.</p> <p>b Nyomtassa ki a dokumentumot.</p> <p>Túl világos a nyomat?</p>	Ugorjon a(z) 2. lépéshez.	Probléma megoldva.

Művelet	Igen	Nem
<p>2. lépés</p> <p>a A festék sötéttségét az operációs rendszertől függően a Nyomatási beállítások vagy a Nyomatás párbeszédpanelen növelheti.</p> <p>Megj.: A beállítások a nyomtató kezelőpaneljéről is módosíthatók. A kezdőképernyőn érintse meg a Beállítások > Nyomatás > Minőség > Festék sötéttsége elemet.</p> <p>b Nyomtassa ki a dokumentumot.</p> <p>Túl világos a nyomat?</p>	Ugorjon a(z) 3. lépéshez.	Probléma megoldva.
<p>3. lépés</p> <p>a Kapcsolja ki a színmegtakarítót.</p> <p>A kezdőképernyőn érintse meg a Beállítások > Nyomatás > Minőség > Színmegtakarító elemet.</p> <p>b Nyomtassa ki a dokumentumot.</p> <p>Túl világos a nyomat?</p>	Ugorjon a(z) 4. lépéshez.	Probléma megoldva.
<p>4. lépés</p> <p>a A papír típusát az operációs rendszertől függően a Nyomatási beállítások vagy a Nyomatás párbeszédpanelen adhatja meg.</p> <p>Megjegyzések:</p> <ul style="list-style-type: none"> • Ügyeljen arra, hogy a beállítás megfeleljen a betöltött papírnak. • A beállítások a nyomtató kezelőpaneljéről is módosíthatók. A kezdőképernyőn érintse meg a Beállítások > Papír > Tálca konfigurációja > Papírméret/-típus elemet. <p>b Nyomtassa ki a dokumentumot.</p> <p>Túl világos a nyomat?</p>	Ugorjon a(z) 5. lépéshez.	Probléma megoldva.
<p>5. lépés</p> <p>Ellenőrizze, hogy a tálcába töltött papír felülete texturált vagy durva-e.</p> <p>Durva felületű papírra nyomtat?</p>	Ugorjon a(z) 6. lépéshez.	Folytassa a 7. lépéssel.
<p>6. lépés</p> <p>a Cserélje ki a texturált vagy durva papírt normál papírra.</p> <p>b Nyomtassa ki a dokumentumot.</p> <p>Túl világos a nyomat?</p>	Ugorjon a(z) 7. lépéshez.	Probléma megoldva.

Művelet	Igen	Nem
<p>7. lépés</p> <p>a Töltsön be papírt egy bontatlan csomagból.</p> <p>Megj.: A papír magas páratartalom esetén megszívja magát nedvességgel. Tárolja a papírt az eredeti csomagolásban, amíg nem használja fel.</p> <p>b Nyomtassa ki a dokumentumot.</p> <p>Túl világos a nyomat?</p>	Ugorjon a(z) 8. lépéshez.	Probléma megoldva.
<p>8. lépés</p> <p>a Vegye ki, majd helyezze vissza a hulladékfesték-tartályt.</p> <p>b Végezze el a színbeállítást.</p> <p>A kezdőképernyőn érintse meg a Beállítások > Nyomtatás > Minőség > Speciális képalkotás > Színbeállítás elemet.</p> <p>Túl világos a nyomat?</p>	Ugorjon a(z) 9. lépéshez.	Probléma megoldva.
<p>9. lépés</p> <p>a Vegye ki a fényvezető egységeket.</p> <p>Figyelem – sérülésveszély: Ne tegye ki közvetlen fény hatásának a fényvezető egységeket. A hosszabb ideig tartó közvetlen napsugárzás nyomtatási minőségbeli problémákat okozhat.</p> <p>Figyelem – sérülésveszély: Ne érjen a fényvezetődobokhoz. Ha hozzáér, azzal később romolhat a nyomtatási feladatok minősége.</p> <p>b Helyezze be a fényvezető egységeket.</p> <p>c Nyomtassa ki a dokumentumot.</p> <p>Túl világos a nyomat?</p>	Forduljon az ügyfélszolgálathoz .	Probléma megoldva.

Hiányzó színek



Megj.: A probléma megoldása előtt nyomtasson tesztoldalakat. A kezdőképernyőről navigáljon a következő lehetőségre: **Beállítások > Hibaelhárítás > Tesztoldal nyomtatása.**

Művelet	Igen	Nem
<p>a Vegye ki a hiányzó színű fényvezető egységet.</p> <p>Figyelem – sérülésveszély: Ne tegye ki közvetlen fény hatásának a fényvezető egységet. A hosszabb ideig tartó közvetlen napsugárzás nyomtatási minőségbeli problémákat okozhat.</p> <p>Figyelem – sérülésveszély: Ne érjen a fényvezetődobhoz. Ha hozzáér, azzal később romolhat a nyomtatási feladatok minősége.</p> <p>b Helyezze be a fényvezető egységet.</p> <p>c Vegye ki a hiányzó színű tonerkazettát.</p> <p>d Helyezze be a hiányzó színű tonerkazettát.</p> <p>e Nyomtassa ki a dokumentumot.</p> <p>Hiányoznak bizonyos színek a nyomaton?</p>	<p>Forduljon az ügyfélszolgálathoz.</p>	<p>Probléma megoldva.</p>

Tarka és pöttyös nyomat



Megj.: A probléma megoldása előtt nyomtasson tesztoldalakat. A kezdőképernyőről navigáljon a következő lehetőségre: **Beállítások > Hibaelhárítás > Tesztoldal nyomtatása.**

Művelet	Igen	Nem
<p>1. lépés</p> <p>Ellenőrizze, nem szennyezte-e be a nyomtatót a kiszivárgott festék.</p> <p>A nyomtató kiszivárgott festéktől mentes?</p>	<p>Ugorjon a(z) 2. lépéshez.</p>	<p>Forduljon az ügyfélszolgálathoz.</p>
<p>2. lépés</p> <p>a A kezdőképernyőn érintse meg a Beállítások > Papír > Tálca konfigurációja > Papírméret/-típus elemet.</p> <p>b Ellenőrizze, hogy a papírméret és a papírtípus beállításai megfelelnek-e a betöltött papírnak.</p> <p>Megj.: Ellenőrizze, hogy a tálcába töltött papír felülete nem túl durva-e.</p> <p>Megfelelőek a beállítások?</p>	<p>Folytassa a 4. lépéssel.</p>	<p>Ugorjon a(z) 3. lépéshez.</p>

Művelet	Igen	Nem
<p>3. lépés</p> <p>a A papírméretet és papírtípust az operációs rendszertől függően a Nyomtatási beállítások vagy a Nyomtatás párbeszédpanelen adhatja meg.</p> <p>Megjegyzések:</p> <ul style="list-style-type: none"> • Ügyeljen arra, hogy a beállítások megfeleljenek a tálcába töltött papírnak. • A beállítások a nyomtató kezelőpaneljéről is módosíthatók. A kezdőképernyőn érintse meg a Beállítások > Papír > Tálca konfigurációja > Papírméret/-típus elemet. <p>b Nyomtassa ki a dokumentumot.</p> <p>Tarka a nyomat?</p>	<p>Ugorjon a(z) 4. lépéshez.</p>	<p>Probléma megoldva.</p>
<p>4. lépés</p> <p>a Töltsön be papírt egy bontatlan csomagból.</p> <p>Megj.: A papír magas páratartalom esetén megszívja magát nedvességgel. Tárolja a papírt az eredeti csomagolásban, amíg nem használja fel.</p> <p>b Nyomtassa ki a dokumentumot.</p> <p>Tarka a nyomat?</p>	<p>Ugorjon a(z) 5. lépéshez.</p>	<p>Probléma megoldva.</p>
<p>5. lépés</p> <p>a Vegye ki a fényvezető egységeket.</p> <p>Figyelem – sérülésveszély: Ne tegye ki közvetlen fény hatásának a fényvezető egységeket. A hosszabb ideig tartó közvetlen napsugárzás nyomtatási minőségbeli problémákat okozhat.</p> <p>Figyelem – sérülésveszély: Ne érjen a fényvezetődobokhoz. Ha hozzáér, azzal később romolhat a nyomtatási feladatok minősége.</p> <p>b Helyezze be a fényvezető egységeket.</p> <p>c Nyomtassa ki a dokumentumot.</p> <p>Tarka a nyomat?</p>	<p>Forduljon az ügyfélszolgálathoz.</p>	<p>Probléma megoldva.</p>

Papírmeghajlás



Művelet	Igen	Nem
<p>1. lépés</p> <p>a Állítsa a tálcában lévő vezetőket a betöltött papírnak megfelelő pozícióba.</p> <p>b Nyomtassa ki a dokumentumot.</p> <p>Meghajlik a papír?</p>	Ugorjon a(z) 2. lépéshez.	Probléma megoldva.
<p>2. lépés</p> <p>a A papír típusát az operációs rendszertől függően a Nyomatási beállítások vagy a Nyomatás párbeszédpanelen adhatja meg.</p> <p>Megjegyzések:</p> <ul style="list-style-type: none"> • Ügyeljen arra, hogy a beállítás megfeleljen a betöltött papírnak. • A beállítások a nyomtató kezelőpaneljéről is módosíthatók. A kezdőképernyőn érintse meg a Beállítások > Papír > Tálca konfigurációja > Papírméret/-típus elemet. <p>b Nyomtassa ki a dokumentumot.</p> <p>Meghajlik a papír?</p>	Ugorjon a(z) 3. lépéshez.	Probléma megoldva.
<p>3. lépés</p> <p>Nyomtasson a papír másik oldalára.</p> <p>a Vegye ki a papírt, fordítsa meg, majd töltsse be újra.</p> <p>b Nyomtassa ki a dokumentumot.</p> <p>Meghajlik a papír?</p>	Ugorjon a(z) 4. lépéshez.	Probléma megoldva.
<p>4. lépés</p> <p>a Töltsön be papírt egy bontatlan csomagból.</p> <p>Megj.: A papír magas páratartalom esetén megszívja magát nedvességgel. Tárolja a papírt az eredeti csomagolásban, amíg nem használja fel.</p> <p>b Nyomtassa ki a dokumentumot.</p> <p>Meghajlik a papír?</p>	Forduljon az ügyfélszolgálathoz .	Probléma megoldva.

Görbe vagy ferde nyomat



Megj.: A probléma megoldása előtt nyomtasson tesztoldalakat. A kezdőképernyőről navigáljon a következő lehetőségre: **Beállítások > Hibaelhárítás > Tesztoldal nyomtatása**.

Művelet	Igen	Nem
<p>1. lépés</p> <p>a Húzza ki a tálcát.</p> <p>b Távolítsa el a papírt, majd töltsön be papírt egy bontatlan csomagból.</p> <p>Megj.: A papír magas páratartalom esetén megszívja magát nedvességgel. Tárolja a papírt az eredeti csomagolásban, amíg nem használja fel.</p> <p>c Állítsa a tálcában lévő papírvezetőket a betöltött papírnak megfelelő pozícióba.</p> <p>d Helyezze vissza a tálcát.</p> <p>e Nyomtassa ki a dokumentumot.</p> <p>A nyomtatás görbe vagy ferde?</p>	<p>Ugorjon a(z) 2. lépéshez.</p>	<p>Probléma megoldva.</p>
<p>2. lépés</p> <p>a Győződjön meg arról, hogy támogatott papírra nyomtat.</p> <p>b Nyomtassa ki a dokumentumot.</p> <p>A nyomtatás görbe vagy ferde?</p>	<p>Forduljon az ügyfélszolgálathoz.</p>	<p>Probléma megoldva.</p>

Egyszínű vagy fekete képek



Megj.: A probléma megoldása előtt nyomtasson tesztoldalakat. A kezdőképernyőről navigáljon a következő lehetőségre: **Beállítások > Hibaelhárítás > Tesztoldal nyomtatása.**

Művelet	Igen	Nem
<p>a Vegye ki a fényvezető egységeket.</p> <p>Figyelem – sérülésveszély: Ne tegye ki közvetlen fény hatásának a fényvezető egységeket. A hosszabb ideig tartó közvetlen napsugárzás nyomtatási minőségbeli problémákat okozhat.</p> <p>Figyelem – sérülésveszély: Ne érjen a fényvezetődobokhoz. Ha hozzáér, azzal később romolhat a nyomtatási feladatok minősége.</p> <p>b Helyezze be a fényvezető egységeket.</p> <p>c Nyomtassa ki a dokumentumot.</p> <p>A nyomtató egyszínű vagy fekete képeket nyomtat?</p>	<p>Forduljon az ügyfélszolgálathoz.</p>	<p>Probléma megoldva.</p>

Levágott szöveg vagy kép



Megj.: A probléma megoldása előtt nyomtasson tesztoldalakat. A kezdőképernyőről navigáljon a következő lehetőségre: **Beállítások > Hibaelhárítás > Tesztoldal nyomtatása.**

Művelet	Igen	Nem
<p>1. lépés</p> <p>a Állítsa a tálcában lévő papírvezetőket a betöltött papírnak megfelelő pozícióba.</p> <p>b Nyomtassa ki a dokumentumot.</p> <p>Le van vágva a szöveg vagy kép?</p>	Ugorjon a(z) 2. lépéshez.	Probléma megoldva.
<p>2. lépés</p> <p>a A papír méretét az operációs rendszertől függően a Nyomtatási beállítások vagy a Nyomtatás párbeszédpanelen adhatja meg.</p> <p>Megjegyzések:</p> <ul style="list-style-type: none"> • Ügyeljen arra, hogy a beállítások megfeleljenek a tálcába töltött papírnak. • A beállítások a nyomtató kezelőpaneljéről is módosíthatók. A kezdőképernyőn érintse meg a Beállítások > Papír > Tálca konfigurációja > Papírméret/-típus elemet. <p>b Nyomtassa ki a dokumentumot.</p> <p>Le van vágva a szöveg vagy kép?</p>	Ugorjon a(z) 3. lépéshez.	Probléma megoldva.
<p>3. lépés</p> <p>a Vegye ki a fényvezető egységeket.</p> <p>Figyelem – sérülésveszély: Ne tegye ki közvetlen fény hatásának a fényvezető egységeket. A hosszabb ideig tartó közvetlen napsugárzás nyomtatási minőségbeli problémákat okozhat.</p> <p>Figyelem – sérülésveszély: Ne érjen a fényvezetődobokhoz. Ha hozzáér, azzal később romolhat a nyomtatási feladatok minősége.</p> <p>b Helyezze be a fényvezető egységeket.</p> <p>c Nyomtassa ki a dokumentumot.</p> <p>Le van vágva a szöveg vagy kép?</p>	Forduljon az ügyfélszolgálathoz .	Probléma megoldva.

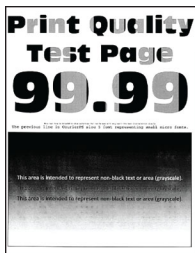
Könnyen ledörzsölődik a toner



Megj.: A probléma megoldása előtt nyomtasson tesztoldalakat. A kezdőképernyőről navigáljon a következő lehetőségre: **Beállítások > Hibaelhárítás > Tesztoldal nyomtatása.**

Művelet	Igen	Nem
<p>1 A papír típusát az operációs rendszertől függően a Nyomtatási beállítások vagy a Nyomtatás párbeszédpanelen adhatja meg.</p> <p>Megjegyzések:</p> <ul style="list-style-type: none"> • Ügyeljen arra, hogy a beállítás megfeleljen a betöltött papírnak. • A beállítások a nyomtató kezelőpaneljéről is módosíthatók. A kezdőképernyőn érintse meg a Beállítások > Papír > Tálca konfigurációja > Papírméret/-típus elemet. <p>2 Nyomtassa ki a dokumentumot.</p> <p>Ledörzsölődik a festék a papírról?</p>	<p>Forduljon az ügyfélszolgálathoz.</p>	<p>Probléma megoldva.</p>

Egyenetlen nyomtatási eloszlás



Megj.: A probléma megoldása előtt nyomtasson tesztoldalakat. A kezdőképernyőről navigáljon a következő lehetőségre: **Beállítások > Hibaelhárítás > Tesztoldal nyomtatása.**

Művelet	Igen	Nem
<p>Cserélje ki a fényvezető egységet, majd nyomtassa ki a dokumentumot.</p> <p>Egyenetlen a nyomtatási eloszlás?</p>	<p>Forduljon az ügyféltámogatási csapathoz.</p>	<p>Probléma megoldva.</p>

Vízszintes sötét vonalak



Megjegyzések:

- A probléma megoldása előtt nyomtasson tesztoldalakat. A kezdőképernyőről navigáljon a következő lehetőségre: **Beállítások > Hibaelhárítás > Tesztoldal nyomtatása.**
- Ha továbbra is vízszintes sötét vonalak jelennek meg a nyomatokon, olvassa el az „Ismétlődő hibák” című fejezetet.

Művelet	Igen	Nem
<p>1. lépés</p> <p>a A papír típusát az operációs rendszertől függően a Nyomtatási beállítások vagy a Nyomtatás párbeszédpanelen adhatja meg.</p> <p>Megjegyzések:</p> <ul style="list-style-type: none"> • Ügyeljen arra, hogy a beállítás megfeleljen a betöltött papírnak. • A beállítások a nyomtató kezelőpaneljéről is módosíthatók. A kezdőképernyőn érintse meg a Beállítások > Papír > Tálca konfigurációja > Papírméret/-típus elemet. <p>b Nyomtassa ki a dokumentumot.</p> <p>Megjelennek vízszintes sötét vonalak a nyomatokon?</p>	Ugorjon a(z) 2. lépéshez.	Probléma megoldva.
<p>2. lépés</p> <p>a Töltsön be papírt egy bontatlan csomagból.</p> <p>Megj.: A papír magas páratartalom esetén megszívja magát nedvességgel. Tárolja a papírt az eredeti csomagolásban, amíg nem használja fel.</p> <p>b Nyomtassa ki a dokumentumot.</p> <p>Megjelennek vízszintes sötét vonalak a nyomatokon?</p>	Ugorjon a(z) 3. lépéshez.	Probléma megoldva.
<p>3. lépés</p> <p>a Távolítsa el a nyomtatófejtörlőt, majd tisztítsa meg a nyomtatófej lencséit.</p> <p>b Nyomtassa ki a dokumentumot.</p> <p>Megjelennek vízszintes sötét vonalak a nyomatokon?</p>	Ugorjon a(z) 4. lépéshez.	Probléma megoldva.

Művelet	Igen	Nem
<p>4. lépés</p> <p>a Vegye ki a fényvezető egységeket.</p> <p>Figyelem – sérülésveszély: Ne tegye ki közvetlen fény hatásának a fényvezető egységeket. A hosszabb ideig tartó közvetlen napsugárzás nyomtatási minőségbeli problémákat okozhat.</p> <p>Figyelem – sérülésveszély: Ne érjen a fényvezetődobokhoz. Ha hozzáér, azzal később romolhat a nyomtatási feladatok minősége.</p> <p>b Helyezze be a fényvezető egységeket.</p> <p>c Nyomtassa ki a dokumentumot.</p> <p>Megjelennek vízszintes sötét vonalak a nyomatokon?</p>	<p>Forduljon az ügyfélszolgálathoz.</p>	<p>Probléma megoldva.</p>

Függőleges sötét vonalak

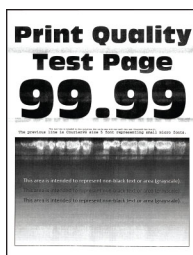


Megj.: A probléma megoldása előtt nyomtasson tesztoldalakat. A kezdőképernyőről navigáljon a következő lehetőségre: **Beállítások > Hibaelhárítás > Tesztoldal nyomtatása**.

Művelet	Igen	Nem
<p>1. lépés</p> <p>a A papír típusát az operációs rendszertől függően a Nyomtatási beállítások vagy a Nyomtatás párbeszédpanelen adhatja meg.</p> <p>Megjegyzések:</p> <ul style="list-style-type: none"> • Ügyeljen arra, hogy a beállítások megfeleljenek a tálcába töltött papírnak. • A beállítások a nyomtató kezelőpaneljéről is módosíthatók. A kezdőképernyőn érintse meg a Beállítások > Papír > Tálca konfigurációja > Papírméret/-típus elemet. <p>b Nyomtassa ki a dokumentumot.</p> <p>Megjelennek függőleges sötét vonalak a nyomatokon?</p>	<p>Ugorjon a(z) 2. lépéshez.</p>	<p>Probléma megoldva.</p>

Művelet	Igen	Nem
<p>2. lépés</p> <p>a Töltsön be papírt egy bontatlan csomagból.</p> <p>Megj.: A papír magas páratartalom esetén megszívja magát nedvességgel. Tárolja a papírt az eredeti csomagolásban, amíg nem használja fel.</p> <p>b Nyomtassa ki a dokumentumot.</p> <p>Megjelennek függőleges sötét vonalak a nyomatokon?</p>	Ugorjon a(z) 3. lépéshez.	Probléma megoldva.
<p>3. lépés</p> <p>a Távolítsa el a nyomtatófejtörlőt, majd tisztítsa meg a nyomtatófej lencséit.</p> <p>b Nyomtassa ki a dokumentumot.</p> <p>Megjelennek vízszintes sötét vonalak a nyomatokon?</p>	Ugorjon a(z) 4. lépéshez.	Probléma megoldva.
<p>4. lépés</p> <p>a Vegye ki a fényvezető egységeket.</p> <p>Figyelem – sérülésveszély: Ne tegye ki közvetlen fény hatásának a fényvezető egységeket. A hosszabb ideig tartó közvetlen napsugárzás nyomtatási minőségbeli problémákat okozhat.</p> <p>Figyelem – sérülésveszély: Ne érjen a fényvezetődobokhoz. Ha hozzáér, azzal később romolhat a nyomtatási feladatok minősége.</p> <p>b Helyezze be a fényvezető egységeket.</p> <p>c Nyomtassa ki a dokumentumot.</p> <p>Megjelennek függőleges sötét vonalak a nyomatokon?</p>	Forduljon az ügyfélszolgálathoz .	Probléma megoldva.

Vízszintes fehér vonalak



Megjegyzések:

- A probléma megoldása előtt nyomtasson tesztoldalakat. A kezdőképernyőről navigáljon a következő lehetőségre: **Beállítások > Hibaelhárítás > Tesztoldal nyomtatása**.
- Ha továbbra is vízszintes fehér vonalak jelennek meg a nyomatokon, olvassa el az „Ismétlődő hibák” című témakört.

Művelet	Igen	Nem
<p>1. lépés</p> <p>a A papír típusát az operációs rendszertől függően a Nyomtatási beállítások vagy a Nyomtatás párbeszédpanelen adhatja meg.</p> <p>Megjegyzések:</p> <ul style="list-style-type: none"> • Ügyeljen arra, hogy a beállítások megfeleljenek a tálcába töltött papírnak. • A beállítások a nyomtató kezelőpaneljéről is módosíthatók. A kezdőképernyőn érintse meg a Beállítások > Papír > Tálca konfigurációja > Papírméret/-típus elemet. <p>b Nyomtassa ki a dokumentumot.</p> <p>Vízszintes fehér vonalak jelennek meg a nyomatokon?</p>	Ugorjon a(z) 2. lépéshez.	Probléma megoldva.
<p>2. lépés</p> <p>a Töltse be a megadott papírforrásba az ajánlott típusú papírt.</p> <p>b Nyomtassa ki a dokumentumot.</p> <p>Vízszintes fehér vonalak jelennek meg a nyomatokon?</p>	Ugorjon a(z) 3. lépéshez.	Probléma megoldva.
<p>3. lépés</p> <p>a Távolítsa el a nyomtatófejtörlőt, majd tisztítsa meg a nyomtatófej lencséit.</p> <p>b Nyomtassa ki a dokumentumot.</p> <p>Megjelennek vízszintes sötét vonalak a nyomatokon?</p>	Ugorjon a(z) 4. lépéshez.	Probléma megoldva.
<p>4. lépés</p> <p>a Vegye ki a fényvezető egységeket.</p> <p>Figyelem – sérülésveszély: Ne tegye ki közvetlen fény hatásának a fényvezető egységeket. A hosszabb ideig tartó közvetlen napsugárzás nyomtatási minőségbeli problémákat okozhat.</p> <p>Figyelem – sérülésveszély: Ne érjen a fényvezetődobokhoz. Ha hozzáér, azzal később romolhat a nyomtatási feladatok minősége.</p> <p>b Helyezze be a fényvezető egységeket.</p> <p>c Nyomtassa ki a dokumentumot.</p> <p>Vízszintes fehér vonalak jelennek meg a nyomatokon?</p>	Forduljon az ügyfélszolgálat hoz.	Probléma megoldva.

Függőleges fehér vonalak



Megj.: A probléma megoldása előtt nyomtasson tesztoldalakat. A kezdőképernyőről navigáljon a következő lehetőségre: **Beállítások > Hibaelhárítás > Tesztoldal nyomtatása.**

Művelet	Igen	Nem
<p>1. lépés</p> <p>a A papír típusát az operációs rendszertől függően a Nyomtatási beállítások vagy a Nyomtatás párbeszédpanelen adhatja meg.</p> <p>Megjegyzések:</p> <ul style="list-style-type: none"> • Ügyeljen arra, hogy a beállítások megfeleljenek a tálcába töltött papírnak. • A beállítások a nyomtató kezelőpaneljéről is módosíthatók. A kezdőképernyőn érintse meg a Beállítások > Papír > Tálca konfigurációja > Papírméret/-típus elemet. <p>b Nyomtassa ki a dokumentumot.</p> <p>Függőleges fehér vonalak jelennek meg a nyomatokon?</p>	<p>Ugorjon a(z) 2. lépéshez.</p>	<p>Probléma megoldva.</p>
<p>2. lépés</p> <p>Ellenőrizze, hogy az ajánlott típusú papírt használja-e.</p> <p>a Töltse be a megadott papírforrásba az ajánlott típusú papírt.</p> <p>b Nyomtassa ki a dokumentumot.</p> <p>Függőleges fehér vonalak jelennek meg a nyomatokon?</p>	<p>Ugorjon a(z) 3. lépéshez.</p>	<p>Probléma megoldva.</p>
<p>3. lépés</p> <p>a Távolítsa el a nyomtatófejtörlőt, majd tisztítsa meg a nyomtatófej lencséit.</p> <p>b Nyomtassa ki a dokumentumot.</p> <p>Megjelennek vízszintes sötét vonalak a nyomatokon?</p>	<p>Ugorjon a(z) 4. lépéshez.</p>	<p>Probléma megoldva.</p>
<p>4. lépés</p> <p>a Vegye ki a fényvezető egységeket.</p> <p>Figyelem – sérülésveszély: Ne tegye ki közvetlen fény hatásának a fényvezető egységeket. A hosszabb ideig tartó közvetlen napsugárzás nyomtatási minőségbeli problémákat okozhat.</p> <p>Figyelem – sérülésveszély: Ne érjen a fényvezetődobokhoz. Ha hozzáér, azzal később romolhat a nyomtatási feladatok minősége.</p> <p>b Helyezze be a fényvezető egységeket.</p> <p>c Nyomtassa ki a dokumentumot.</p> <p>Függőleges fehér vonalak jelennek meg a nyomatokon?</p>	<p>Forduljon az ügyfélszolgálathoz.</p>	<p>Probléma megoldva.</p>

Ismétlődő hibák



Megj.: A probléma megoldása előtt nyomtasson tesztoldalakat. A kezdőképernyőről navigáljon a következő lehetőségre: **Beállítások > Hibaelhárítás > Tesztoldal nyomtatása.**

Művelet	Igen	Nem
<p>1. lépés</p> <p>a A Karbantartási hibavonalzó oldal segítségével mérje meg az ismétlődő hibák közötti távolságot az érintett színes oldalon.</p> <p>b Cserélje ki azt az egységet, amely megfelel az érintett szín oldalán mért értékeknek.</p> <p>Fényvezető egység</p> <ul style="list-style-type: none"> • 94,6 mm (3,72 hüvelyk) • 37,7 mm (1,48 hüvelyk) <p>Előhívó egység</p> <ul style="list-style-type: none"> • 32,7 mm (1,29 hüvelyk) <p>c Nyomtassa ki a tesztoldalakat.</p> <p>Továbbra is megjelennek a hibák?</p>	<p>Jegyezze fel a távolságot, majd vegye fel a kapcsolatot az Ügyféltámogatással vagy a szervizképviselővel.</p>	<p>Probléma megoldva.</p>
<p>2. lépés</p> <p>a A Karbantartási hibavonalzó oldal segítségével mérje meg az ismétlődő hibák közötti távolságot az érintett színes oldalon.</p> <p>b Cserélje ki azt az egységet, amely megfelel az érintett szín oldalán mért értékeknek.</p> <p>Második továbbítógörgő</p> <p>64,4 mm (2,54 hüvelyk)</p> <p>Beégető egység</p> <ul style="list-style-type: none"> • 96 mm (3,78 hüvelyk) • 88 mm (3,46 hüvelyk) <p>Továbbítószíj</p> <ul style="list-style-type: none"> • 37,7 mm (1,48 hüvelyk) • 31,4 mm (1,24 hüvelyk) • 70,7 mm (2,78 hüvelyk) • 46,9 mm (1,85 hüvelyk) <p>c Nyomtassa ki a tesztoldalakat.</p> <p>Továbbra is megjelennek a hibák?</p>	<p>Jegyezze fel a távolságot, majd vegye fel a kapcsolatot az Ügyféltámogatással vagy a szervizképviselővel.</p>	<p>Probléma megoldva.</p>

Nyomatási feladatok nem nyomtatódnak ki

Művelet	Igen	Nem
<p>1. lépés</p> <p>a Nyissa meg a Nyomatás párbeszédpanelt a nyomtatni kívánt dokumentumból, majd ellenőrizze, hogy a helyes nyomtatót választotta-e ki.</p> <p>b Nyomtassa ki a dokumentumot.</p> <p>Kinyomtatódott a dokumentum?</p>	Probléma megoldva.	Ugorjon a(z) 2. lépéshez.
<p>2. lépés</p> <p>a Ellenőrizze, hogy be van-e kapcsolva a nyomtató.</p> <p>b Hárítsa el a kijelzőn megjelenő esetleges hibaüzeneteket.</p> <p>c Nyomtassa ki a dokumentumot.</p> <p>Kinyomtatódott a dokumentum?</p>	Probléma megoldva.	Ugorjon a(z) 3. lépéshez.
<p>3. lépés</p> <p>a Ellenőrizze, hogy a portok működnek-e, és a kábelek megfelelően csatlakoznak-e a számítógéphez és a nyomtatóhoz.</p> <p>További információ a nyomtatóhoz mellékelt beállítási útmutatóban található.</p> <p>b Nyomtassa ki a dokumentumot.</p> <p>Kinyomtatódott a dokumentum?</p>	Probléma megoldva.	Ugorjon a(z) 4. lépéshez.
<p>4. lépés</p> <p>a Kapcsolja ki a nyomtatót, várjon körülbelül 10 másodpercet, majd kapcsolja vissza.</p> <p>b Nyomtassa ki a dokumentumot.</p> <p>Kinyomtatódott a dokumentum?</p>	Probléma megoldva.	Ugorjon a(z) 5. lépéshez.
<p>5. lépés</p> <p>a Távolítsa el, majd telepítse újra a nyomtató-illesztőprogramot.</p> <p>b Nyomtassa ki a dokumentumot.</p> <p>Kinyomtatódott a dokumentum?</p>	Probléma megoldva.	Forduljon az ügyféltámogatáshoz .

Titkosított és felfüggesztett dokumentumok nem nyomtatódnak ki

Művelet	Igen	Nem
<p>1. lépés</p> <p>a Ellenőrizze a kezelőpanelen, hogy a dokumentumok megjelennek-e a Felfüggesztett feladatok listájában.</p> <p>Megj.: Ha a dokumentumok nem szerepelnek a listában, nyomtassa ki őket a Nyomtatás és várakozás lehetőség használatával.</p> <p>b Nyomtassa ki a dokumentumokat.</p> <p>Kinyomtatódtak a dokumentumok?</p>	Probléma megoldva.	Ugorjon a(z) 2. lépéshez.
<p>2. lépés</p> <p>A nyomtatási feladat formázási hibát vagy érvénytelen adatot tartalmaz.</p> <ul style="list-style-type: none"> • Törölje a nyomtatási feladatot, majd küldje el újra. • PDF fájlok esetében hozzon létre egy új fájlt, majd nyomtassa ki a dokumentumokat. <p>Kinyomtatódtak a dokumentumok?</p>	Probléma megoldva.	Ugorjon a(z) 3. lépéshez.
<p>3. lépés</p> <p>Internetről történő nyomtatás esetén a nyomtató a több feladattal másolatként olvashatja be.</p> <p>Útmutatás Windows-felhasználók számára</p> <p>a Nyissa meg a Nyomtatási beállítások párbeszédpanelét.</p> <p>b A Nyomtatás és várakozás lapon kattintson a Nyomtatás és várakozás használata lehetőségre, majd a Dokumentummásolatok megőrzése lehetőségre.</p> <p>c Adja meg a PIN-kódot, majd mentse a módosításokat.</p> <p>d Küldje el a nyomtatási feladatot.</p> <p>Útmutatás Macintosh-felhasználók számára</p> <p>a Minden nyomtatási feladatot különböző néven mentsen.</p> <p>b Egyenként küldje el a feladatokat.</p> <p>Kinyomtatódtak a dokumentumok?</p>	Probléma megoldva.	Ugorjon a(z) 4. lépéshez.
<p>4. lépés</p> <p>a Nyomtatómemória felszabadításához töröljön néhány felfüggesztett feladatot.</p> <p>b Nyomtassa ki a dokumentumokat.</p> <p>Kinyomtatódtak a dokumentumok?</p>	Probléma megoldva.	Ugorjon a(z) 5. lépéshez.
<p>5. lépés</p> <p>a Telepítsen nyomtatómemóriát.</p> <p>b Nyomtassa ki a dokumentumokat.</p> <p>Kinyomtatódtak a dokumentumok?</p>	Probléma megoldva.	Vegye fel a kapcsolatot ügyféltámogatás .

A feladat nyomtatása rossz tálcából vagy rossz papírra történik

Művelet	Igen	Nem
<p>1. lépés</p> <p>a Ellenőrizze, hogy megfelelő papírra nyomtat-e.</p> <p>b Nyomtassa ki a dokumentumot.</p> <p>A dokumentum nyomtatása a megfelelő papírra történt?</p>	Ugorjon a(z) 2. lépéshez.	Töltse be a megfelelő papírméretet és -típust.
<p>2. lépés</p> <p>a A papírméretet és papírtípust az operációs rendszertől függően a Nyomtatási beállítások vagy a Nyomtatás párbeszédpanelen adhatja meg.</p> <p>Megj.: A beállítások a nyomtató kezelőpaneljéről is módosíthatók. A kezdőképernyőn érintse meg a Beállítások > Papír > Tálca konfigurációja > Papírméret/-típus elemet.</p> <p>b Ügyeljen arra, hogy a beállítások megfeleljenek a betöltött papírnak.</p> <p>c Nyomtassa ki a dokumentumot.</p> <p>A dokumentum nyomtatása a megfelelő papírra történt?</p>	Probléma megoldva.	Ugorjon a(z) 3. lépéshez.
<p>3. lépés</p> <p>a Ellenőrizze, hogy a tálcák össze vannak-e kapcsolva. További információkért, lásd: "Tálcák összekapcsolása" itt: 80. oldal.</p> <p>b Nyomtassa ki a dokumentumot.</p> <p>A nyomtatás a megfelelő tálcából történt?</p>	Probléma megoldva.	Forduljon az ügyfélszolgálat hoz.


Lassú nyomtatás

Művelet	Igen	Nem
<p>1. lépés</p> <p>Ellenőrizze, hogy a nyomtatókábel biztonságosan csatlakozik-e a nyomtatóhoz, illetve a számítógéphez, a nyomtatókiszolgálóhoz, kiegészítőhöz vagy egyéb hálózati eszközhöz.</p> <p>A nyomtató lassan nyomtat?</p>	Ugorjon a(z) 2. lépéshez.	Probléma megoldva.
<p>2. lépés</p> <p>a Győződjön meg arról, hogy a nyomtató nincs Csendes üzemmódban. A kezdőképernyőn érintse meg a Beállítások > Eszköz > Karbantartás > Konfigurációs menü > Eszközműveletek > Csendes üzemmód elemet.</p> <p>b Nyomtassa ki a dokumentumot.</p> <p>A nyomtató lassan nyomtat?</p>	Ugorjon a(z) 3. lépéshez.	Probléma megoldva.

Művelet	Igen	Nem
<p>3. lépés</p> <p>a A nyomtatási felbontást az operációs rendszertől függően a Nyomtatási beállítások vagy a Nyomtatás párbeszédpanelen adhatja meg.</p> <p>b Állítsa a felbontást 2400 Image Q képminőségre.</p> <p>c Nyomtassa ki a dokumentumot.</p> <p>A nyomtató lassan nyomtat?</p>	<p>Ugorjon a(z) 4. lépéshez.</p>	<p>Probléma megoldva.</p>
<p>4. lépés</p> <p>a A papír típusát az operációs rendszertől függően a Nyomtatási beállítások vagy a Nyomtatás párbeszédpanelen adhatja meg.</p> <p>Megjegyzések:</p> <ul style="list-style-type: none"> • Ügyeljen arra, hogy a beállítás megfeleljen a betöltött papírnak. • A beállítások a nyomtató kezelőpaneljéről is módosíthatók. A kezdőképernyőn érintse meg a Beállítások > Papír > Tálca konfigurációja > Papírméret/-típus elemet. • Nehezebb papírra lassabban történik a nyomtatás. • A levél, A4 és legal papíroknál keskenyebb papírokra sokkal lassabban történhet a nyomtatás. <p>b Nyomtassa ki a dokumentumot.</p> <p>A nyomtató lassan nyomtat?</p>	<p>Ugorjon a(z) 5. lépéshez.</p>	<p>Probléma megoldva.</p>
<p>5. lépés</p> <p>a Győződjön meg arról, hogy a nyomtató Textúra és Tömeg beállításai megegyeznek a betöltött papír adataival.</p> <p>A kezdőképernyőn érintse meg a Beállítások > Papír > Adathordozó-konfiguráció > Adathordozó-típusok elemet.</p> <p>Megj.: A durva papírtextúrákra és a nehezebb papírokra lassabban történhet a nyomtatás.</p> <p>b Nyomtassa ki a dokumentumot.</p> <p>A nyomtató lassan nyomtat?</p>	<p>Ugorjon a(z) 6. lépéshez.</p>	<p>Probléma megoldva.</p>
<p>6. lépés</p> <p>Törölje a felfüggesztett feladatokat.</p> <p>A nyomtató lassan nyomtat?</p>	<p>Ugorjon a(z) 7. lépéshez.</p>	<p>Probléma megoldva.</p>

Művelet	Igen	Nem
<p>7. lépés</p> <p>a Ellenőrizze, hogy a nyomtató nem melegedett-e túl.</p> <p>Megjegyzések:</p> <ul style="list-style-type: none"> • Hosszabb nyomtatási feladat után hagyja a nyomtatót hűlni. • Vegye figyelembe a nyomtató számára ajánlott környezeti hőmérsékletet. További információkért, lásd: “A nyomtató helyének kiválasztása” itt: 35. oldal. <p>b Nyomtassa ki a dokumentumot.</p> <p>A nyomtató lassan nyomtat?</p>	<p>Forduljon az ügyfélszolgálathoz.</p>	<p>Probléma megoldva.</p>

A nyomtató nem válaszol

Művelet	Igen	Nem
<p>1. lépés</p> <p>Ellenőrizze, hogy a tápkábel csatlakoztatva van-e a csatlakozóaljzathoz.</p> <p> VIGYÁZAT – SÉRÜLÉSVESZÉLY: A tűzveszély és az áramütés elkerülése érdekében a tápkábelt közvetlenül egy, a készülékhez közeli és könnyen hozzáférhető, megfelelő besorolású és megfelelően földelt csatlakozóaljzatba csatlakoztassa.</p> <p>Válaszol a nyomtató?</p>	<p>Probléma megoldva.</p>	<p>Ugorjon a(z) 2. lépéshez.</p>
<p>2. lépés</p> <p>Ellenőrizze, hogy a konnektor ki van-e kapcsolva kapcsolóval vagy megszakítóval.</p> <p>A konnektor ki van kapcsolva kapcsolóval vagy megszakítóval?</p>	<p>Kapcsolja vissza a kapcsolót vagy élesítse újra a megszakítót.</p>	<p>Ugorjon a(z) 3. lépéshez.</p>
<p>3. lépés</p> <p>Ellenőrizze, hogy be van-e kapcsolva a nyomtató.</p> <p>A nyomtató be van kapcsolva?</p>	<p>Ugorjon a(z) 4. lépéshez.</p>	<p>Kapcsolja be a nyomtatót.</p>
<p>4. lépés</p> <p>Ellenőrizze, hogy a nyomtató nincs-e alvó vagy hibernált üzemmódban.</p> <p>A nyomtató alvó vagy hibernált üzemmódban van?</p>	<p>A nyomtató felébresztéséhez nyomja meg a bekapcsológombot.</p>	<p>Ugorjon a(z) 5. lépéshez.</p>
<p>5. lépés</p> <p>Ellenőrizze, hogy a nyomtatót és a számítógépet csatlakoztató kábelek a megfelelő portokhoz csatlakoznak-e.</p> <p>A kábelek a megfelelő portokba csatlakoznak?</p>	<p>Ugorjon a(z) 6. lépéshez.</p>	<p>Csatlakoztassa a kábeleket a megfelelő portokhoz.</p>

Művelet	Igen	Nem
<p>6. lépés Kapcsolja ki a nyomtatót, szerelje be a hardverkiegészítőket, majd kapcsolja be a nyomtatót. További tudnivalók az opció dokumentációjában találhatóak. Válaszol a nyomtató?</p>	Probléma megoldva.	Ugorjon a(z) 7. lépéshez.
<p>7. lépés Telepítse a megfelelő nyomtató-illesztőprogramot. Válaszol a nyomtató?</p>	Probléma megoldva.	Ugorjon a(z) 8. lépéshez.
<p>8. lépés Kapcsolja ki a nyomtatót, várjon körülbelül 10 másodpercet, majd kapcsolja vissza. Válaszol a nyomtató?</p>	Probléma megoldva.	Forduljon az ügyfélszolgálathoz .

Nem lehet olvasni a flash meghajtót

Művelet	Igen	Nem
<p>1. lépés Ellenőrizze, hogy a nyomtató nem végez-e másik nyomtatási, másolási, beolvasási vagy faxolási feladatot. A nyomtató készen áll?</p>	Folytassa a 3. lépéssel.	Ugorjon a(z) 2. lépéshez.
<p>2. lépés</p> <ul style="list-style-type: none"> Várja meg, amíg a nyomtató feldolgozza a másik munkát. Távolítsa el, majd helyezze vissza a flash meghajtót. <p>Felismeri a nyomtató a flash meghajtót?</p>	Probléma megoldva.	Ugorjon a(z) 3. lépéshez.
<p>3. lépés Ellenőrizze, hogy a flash meghajtó csatlakoztatva van-e az elülső USB-porthoz. Megj.: A flash meghajtó nem működik, ha a hátsó USB-porthoz van csatlakoztatva. A flash meghajtó a megfelelő porthoz van csatlakoztatva?</p>	Ugorjon az 5-ös lépéshez.	Ugorjon a(z) 4. lépéshez.
<p>4. lépés Helyezze be a flash meghajtót a megfelelő portba. Felismeri a nyomtató a flash meghajtót?</p>	Probléma megoldva.	Ugorjon a(z) 5. lépéshez.

Művelet	Igen	Nem
<p>5. lépés Ellenőrizze, hogy a rendszer támogatja-e a flash meghajtót. További információkért, lásd: “Támogatott flash meghajtók és fájltypusok” itt: 198. oldal.</p> <p>Támogatja a nyomtató a flash meghajtót?</p>	Folytassa a 7. lépéssel.	Ugorjon a(z) 6. lépéshez.
<p>6. lépés Helyezzen be egy támogatott flash meghajtót.</p> <p>Felismeri a nyomtató a flash meghajtót?</p>	Probléma megoldva.	Ugorjon a(z) 7. lépéshez.
<p>7. lépés Távolítsa el, majd helyezze vissza a flash meghajtót.</p> <p>Felismeri a nyomtató a flash meghajtót?</p>	Probléma megoldva.	Forduljon az ügyfélszolgálathoz .

Az USB port engedélyezése

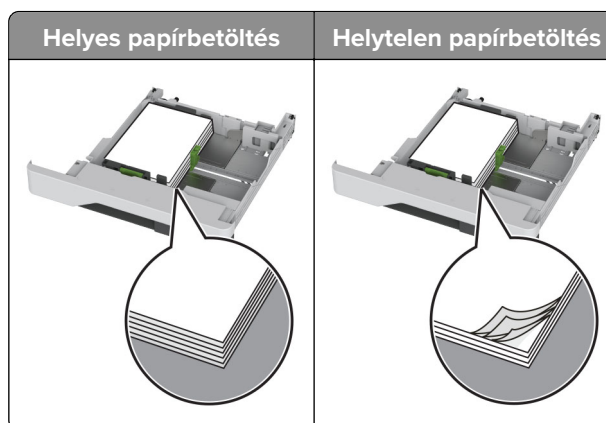
A kezdőképernyőn érintse meg a **Beállítások > Hálózat/Portok > USB > USB-port engedélyezése** elemet.

Elakadások megszüntetése

Papírelakadások elkerülése

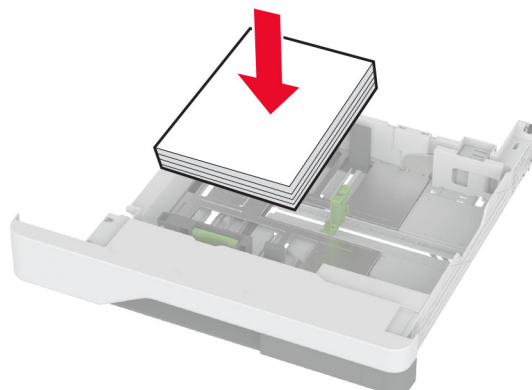
Töltse be a papírt megfelelően

- Ügyeljen, hogy a papír egyenletesen feködjön a tálcában.



- Ne töltse fel és ne távolítsa el a tálcákat nyomtatás közben.
- Ne töltsön be túl sok papírt. Ügyeljen arra, a köteg magassága ne haladja meg a maximális papírmennyiséget mutató jelet.

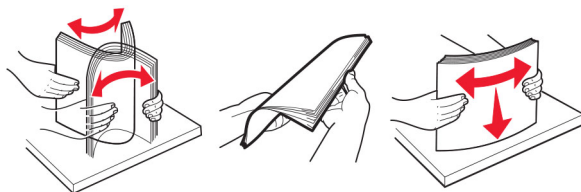
- Ne csúsztasson papírt a tálcába. A papírt az ábrán látható módon töltsse be.



- Ügyeljen arra, hogy a papírvezetők helyesen helyezkedjenek el, és ne nyomódjanak neki szorosan a papírnak vagy borítékoknak.
- A papír behelyezése után határozott mozdulattal helyezze vissza a tálcát a nyomtatóba.

Használjon javasolt papírfajtát

- Csak ajánlott papírtípusokat és nyomathordozókat használjon.
- Ne töltsön be gyűrött, számfűles, nedves, behajtott vagy hullámos papírt.
- Mielőtt behelyezné a papírt, hajlítsa meg, pörgesse át, és igazítsa össze a köteget.

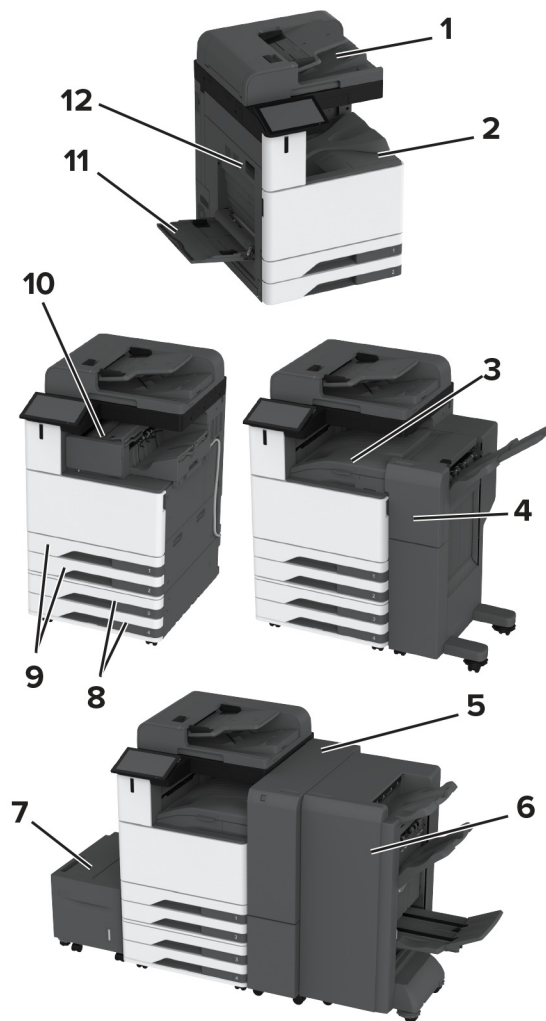


- Ne használjon vágott vagy kézzel tépett papírt.
- Ne tegyen különböző papírméreteket, -súlyokat és -típusokat egy tálcába.
- Ügyeljen, hogy helyesen legyen megadva a papír mérete és típusa a nyomtató kezelőpanelén.
- A papírt tárolja a gyártó előírásai szerint.

Elakadás helyének azonosítása

Megjegyzések:


- Ha az Elakadáséged funkció beállítása Be, akkor a nyomtató egy elakadt oldal eltávolítását követően az üres vagy részleges nyomatot tartalmazó oldalakat a normál tárolóba továbbítja. Ellenőrizze, hogy a kinyomatott oldalak között nincsenek-e üres oldalak.
- Ha az Elakadás-elhárítás beállítása Be vagy Auto, akkor a nyomtató újból kinyomatja az elakadt oldalakat.

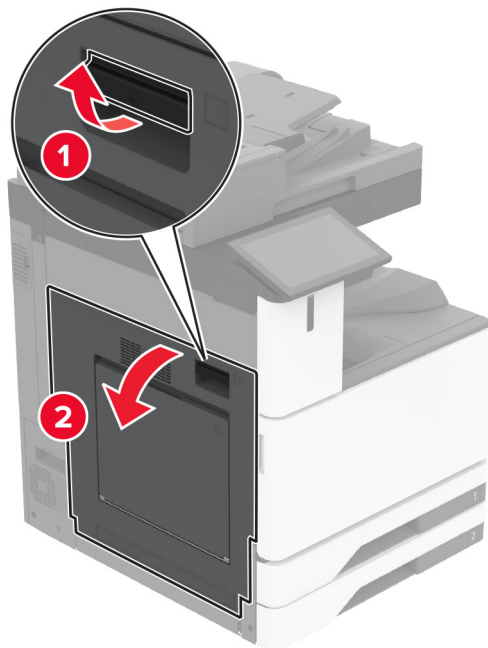


	Elakadás helye
1	Automatikus lapadagoló
2	Normál rekesz
3	Papírszállító egység
4	Kapcsoló-lyukasztó kiadóegység
5	Háromszorosan hajtott/Z-hajtású papírt kiadó egység
6	Fűzetkészítő egység
7	2000 lapos fiók
8	Külön megvásárolható tálcák
9	Normál tálca
10	Kapcsoló kiadó
11	Többcélú adagoló
12	A ajtó

Papírelakadás a normál tálcában

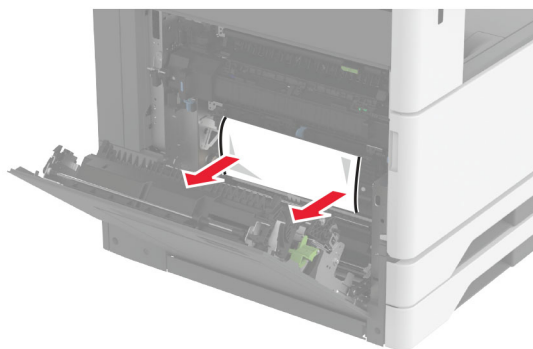
1 Nyissa ki az A ajtót.

 **VIGYÁZAT – FORRÓ FELÜLET:** Előfordulhat, hogy a nyomtató belseje forró. Az égési sérülések elkerülése érdekében várja meg, amíg a forró felületek kihűlnek.

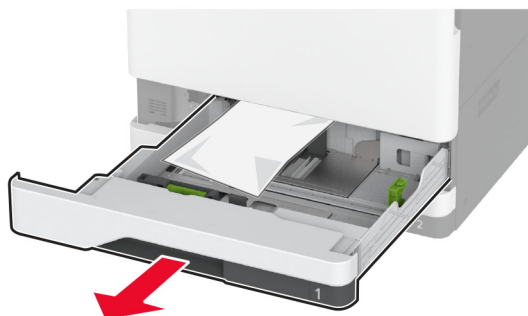


2 Távolítsa el az elakadt papírlapot.

Megj.: Ügyeljen arra, hogy minden papírdarabot eltávolítson.

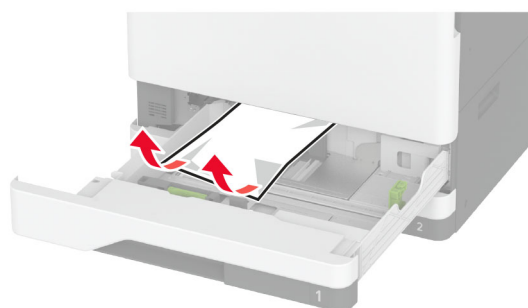


3 Húzza ki a normál tálcát.



4 Távolítsa el az elakadt papírlapot.

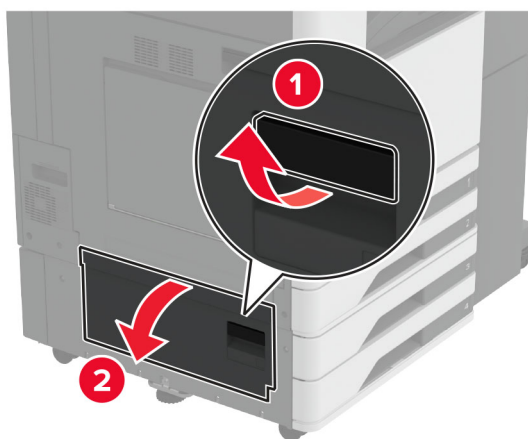
Megj.: Ügyeljen arra, hogy minden papírdarabot eltávolítson.



5 Helyezze be a tálcát, majd csukja be az A ajtót.

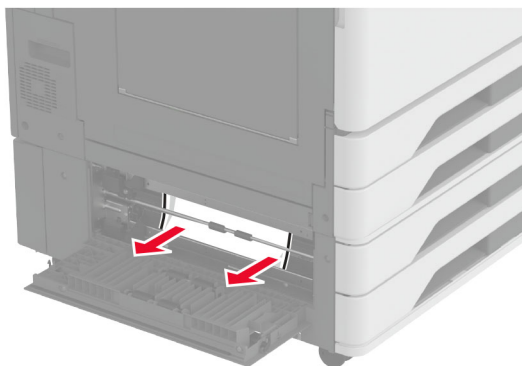
Papírelakadás az opcionális tálcákban

1 Nyissa ki a B ajtót.



2 Távolítsa el az elakadt papírlapot.

Megj.: Ügyeljen arra, hogy minden papírdarabot eltávolítson.



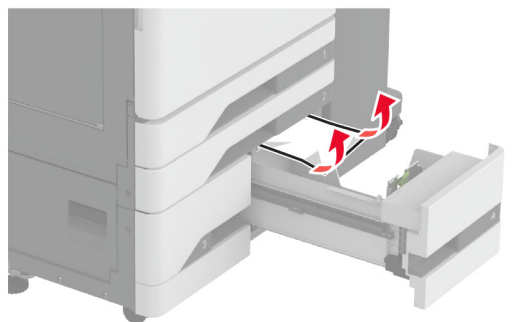
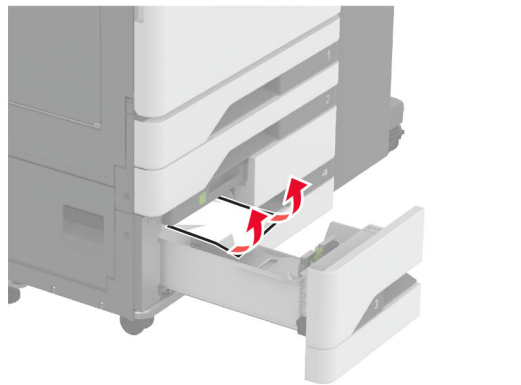
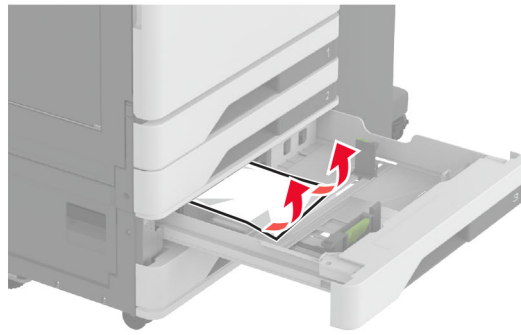
3 Csukja be az ajtót.

4 Húzza ki a külön megvásárolható 520 lapos tálcát vagy a 2000 lapos kettős bemeneti egységet.

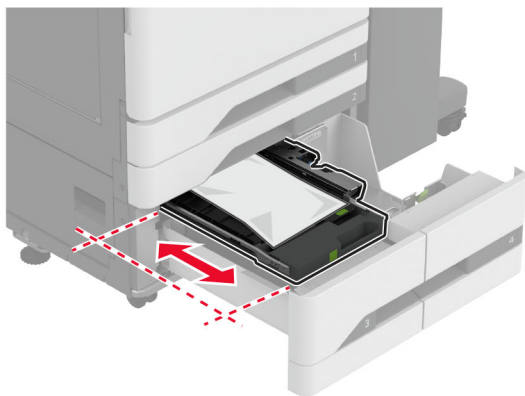
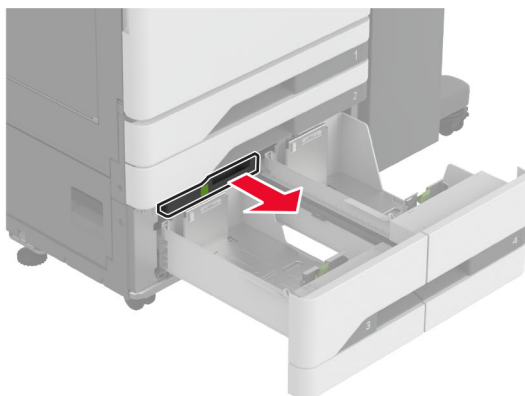


5 Távolítsa el az elakadt papírlapot.

Megj.: Ügyeljen arra, hogy minden papírdarabot eltávolítson.

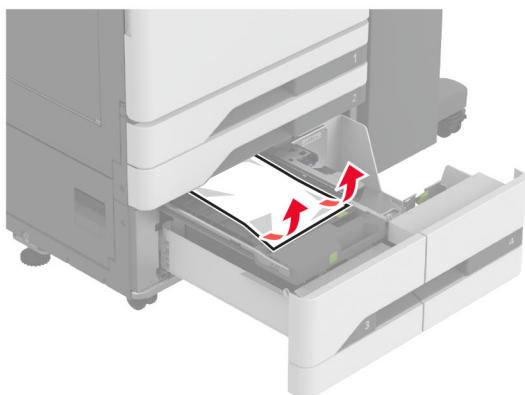


6 A kettős bemeneti egységekben húzza ki a C fogantyút, majd nyissa ki a belső fedelet.



7 Távolítsa el az elakadt papírlapot.

Megj.: Ügyeljen arra, hogy minden papírdarabot eltávolítson.



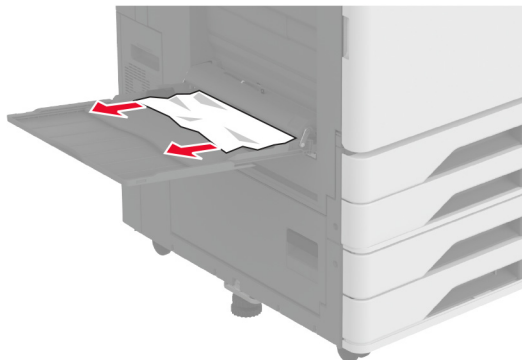
8 Csukja be a fedelet, majd helyezze vissza a C fogantyút.

9 Helyezze vissza a tálcát.

Papírelakadás a többcélú adagolóban

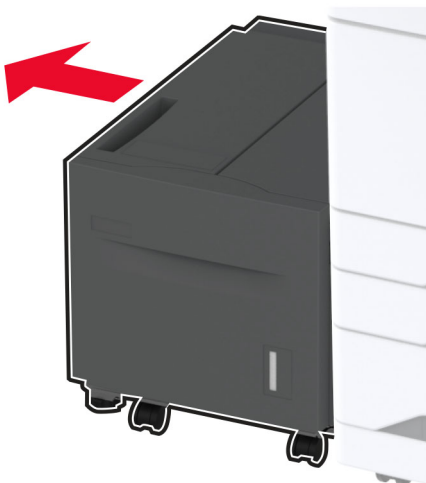
Távolítsa el az elakadt papírlapot.

Megj.: Ügyeljen arra, hogy minden papírdarabot eltávolítson.



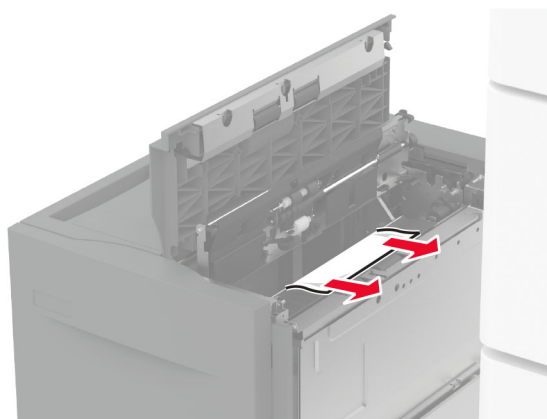
Papírelakadás a 2000 lapos fiókban

1 Csúsztassa balra a tálcát.

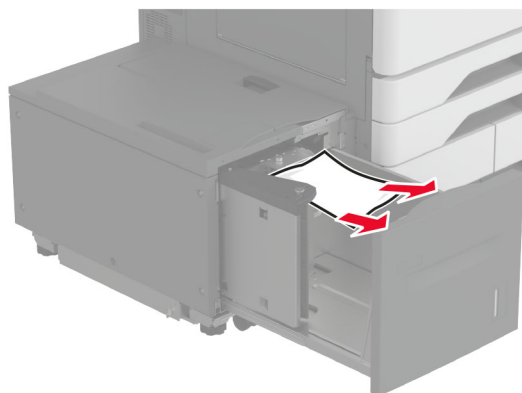


2 Nyissa ki a J ajtót, és távolítsa el az elakadt papírt.

Megj.: Ügyeljen arra, hogy minden papírdarabot eltávolítson.



- 3 Csukja be az ajtót, és csúsztassa vissza a helyére a tálcát.
- 4 Húzza ki a tálca mozgatható részét, és távolítsa el az elakadt papírt.
Megj.: Ügyeljen arra, hogy minden papírdarabot eltávolítson.



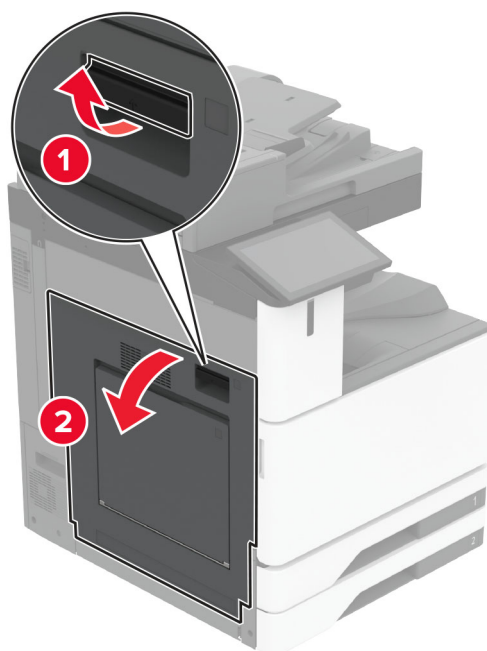
- 5 Tolja vissza a helyére a tálca mozgatható részét.

Papírelakadás az A ajtónál

- 1 Nyissa ki az A ajtót.

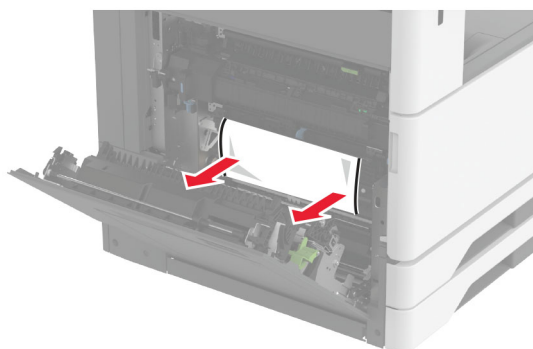


VIGYÁZAT – FORRÓ FELÜLET: Előfordulhat, hogy a nyomtató belseje forró. Az égési sérülések elkerülése érdekében várja meg, amíg a forró felületek kihűlnek.



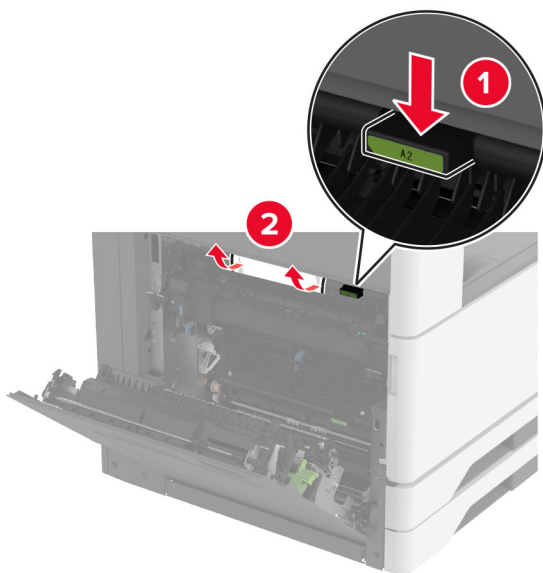
2 Távolítsa el az elakadt papírlapot.

Megj.: Ügyeljen arra, hogy minden papírdarabot eltávolítson.

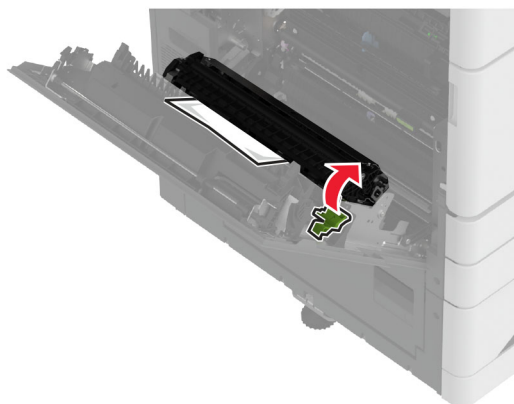


3 Nyissa ki az A2 ajtót, és távolítsa el az elakadt papírt.

Megj.: Ügyeljen arra, hogy minden papírdarabot eltávolítson.

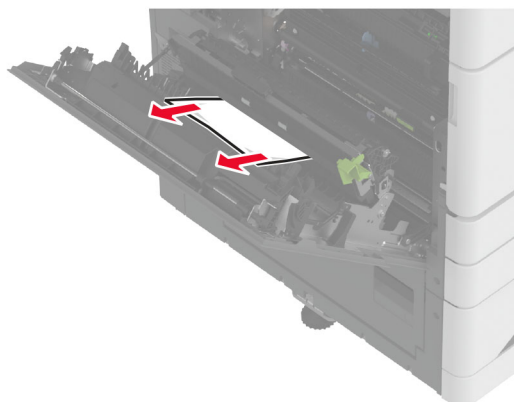


4 Emelje fel az A3 ajtót.



5 Távolítsa el az elakadt papírlapot.


Megj.: Ügyeljen arra, hogy minden papírdarabot eltávolítson.

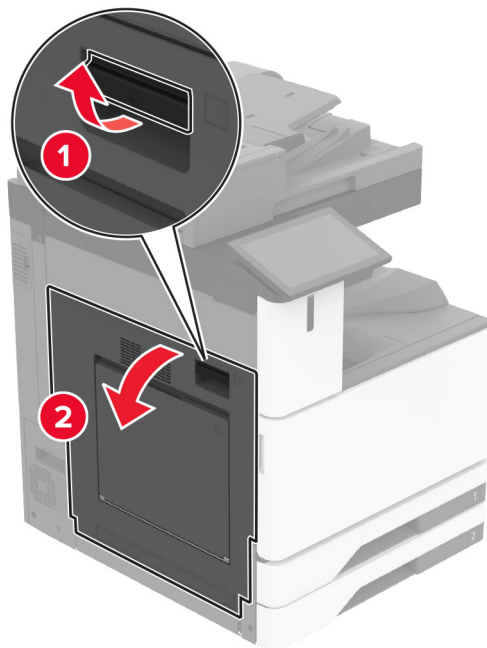


6 Csukja be az A2 ajtót, majd az A ajtót.

Papírelakadás a normál rekeszben

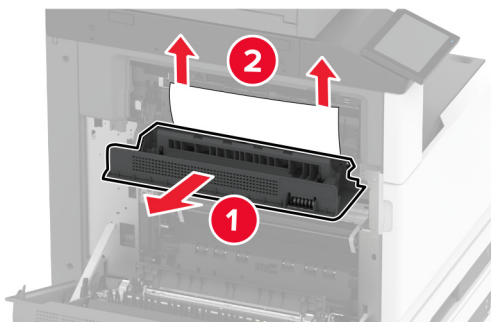
1 Nyissa ki az A ajtót.

 **VIGYÁZAT – FORRÓ FELÜLET:** Előfordulhat, hogy a nyomtató belseje forró. Az égési sérülések elkerülése érdekében várja meg, amíg a forró felületek kihűlnek.



2 Nyissa ki a C ajtót, és távolítsa el az elakadt papírt.

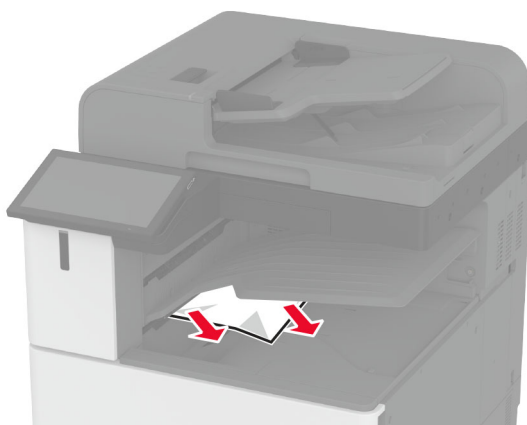
Megj.: Ügyeljen arra, hogy minden papírdarabot eltávolítson.



3 Csukja be a C ajtót, majd az A ajtót.

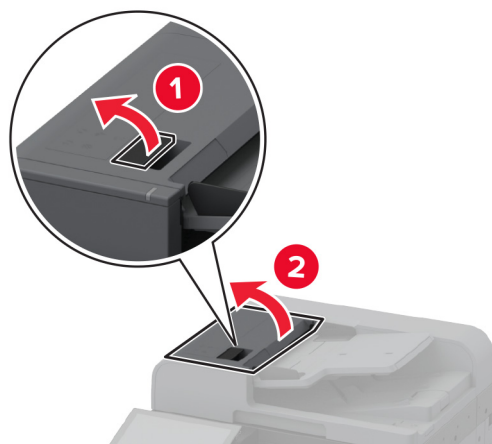
4 Az elakadt papír eltávolításra került a normál rekeszből.

Megj.: Ügyeljen arra, hogy minden papírdarabot eltávolítson.



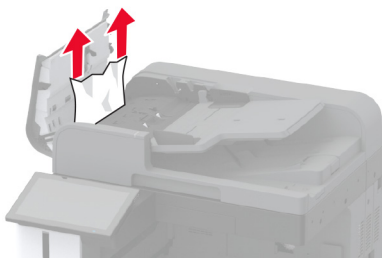
Papírelakadás az automatikus lapadagolóban

- 1 Vegye ki az eredeti dokumentumokat az automatikus lapadagoló tálcájáról.
- 2 Nyissa ki az automatikus lapadagoló fedelét.



- 3 Távolítsa el az elakadt papírlapot.


Megj.: Ügyeljen arra, hogy minden papírdarabot eltávolítson.

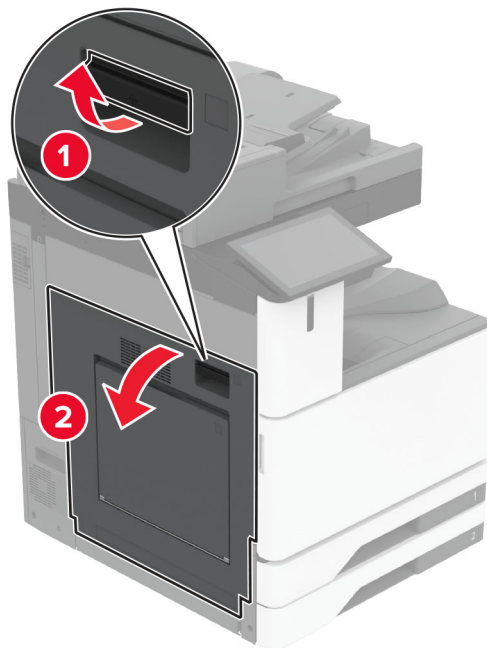


- 4 Csukja le az automatikus lapadagoló fedelét.

Papírelakadás a kapcsoló kiadó tárolójában

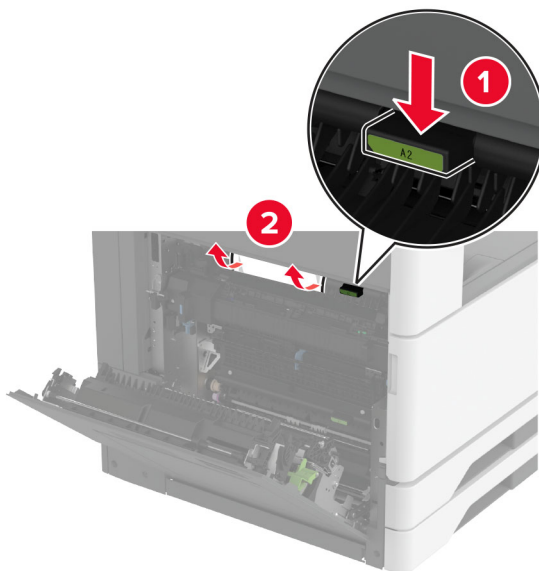
1 Nyissa ki az A ajtót.

 **VIGYÁZAT – FORRÓ FELÜLET:** Előfordulhat, hogy a nyomtató belseje forró. Az égési sérülések elkerülése érdekében várja meg, amíg a forró felületek kihűlnek.



2 Nyissa ki az A1 ajtót, és távolítsa el az elakadt papírt.

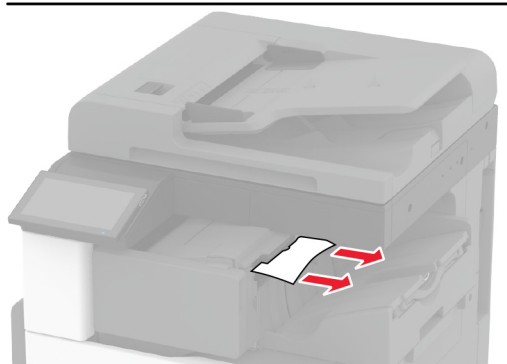
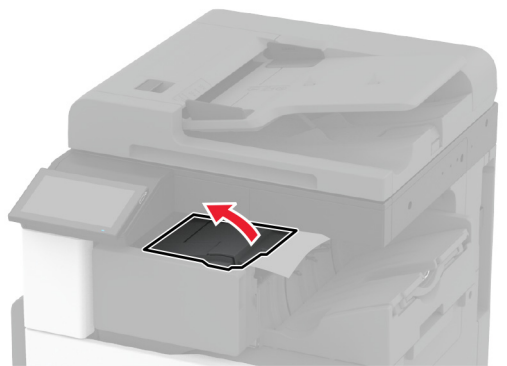
Megj.: Ügyeljen arra, hogy minden papírdarabot eltávolítson.



3 Csukja be az A1 ajtót, majd az A ajtót.

4 Nyissa ki a kiadóegység felső fedelét, és távolítsa el az elakadt papírt.

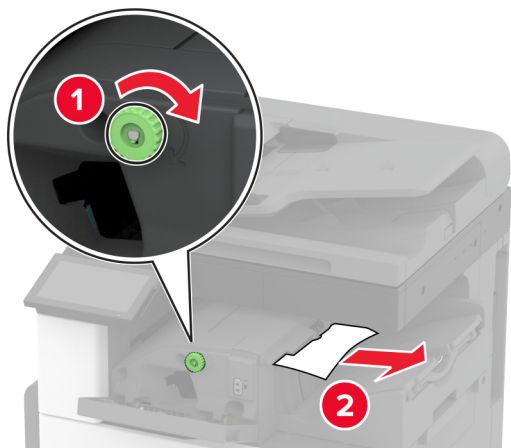
Megj.: Ügyeljen arra, hogy minden papírdarabot eltávolítson.



5 Zárja be a fedelet.

6 Nyissa ki a kiadóegység első fedelét, fordítsa el a gomb, és távolítsa el az elakadt papírt.

Megj.: Ügyeljen arra, hogy minden papírdarabot eltávolítson.

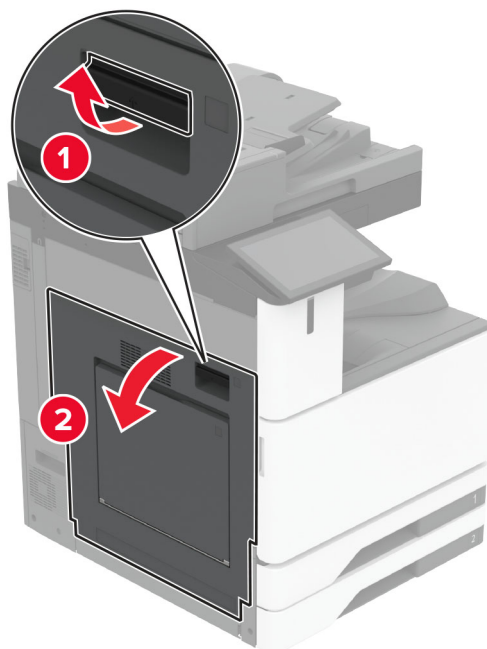


7 Zárja be a fedelet.

8 Nyissa ki az A ajtót.

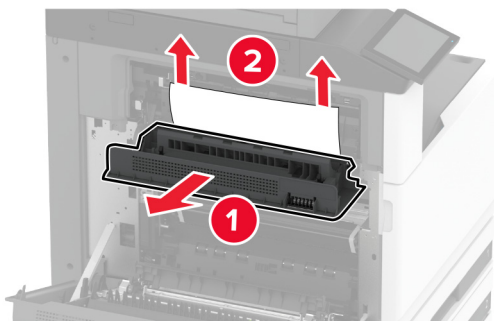


VIGYÁZAT – FORRÓ FELÜLET: Előfordulhat, hogy a nyomtató belseje forró. Az égési sérülések elkerülése érdekében várja meg, amíg a forró felületek kihűlnek.



9 Nyissa ki a C ajtót, és távolítsa el az elakadt papírt.

Megj.: Ügyeljen arra, hogy minden papírdarabot eltávolítson.



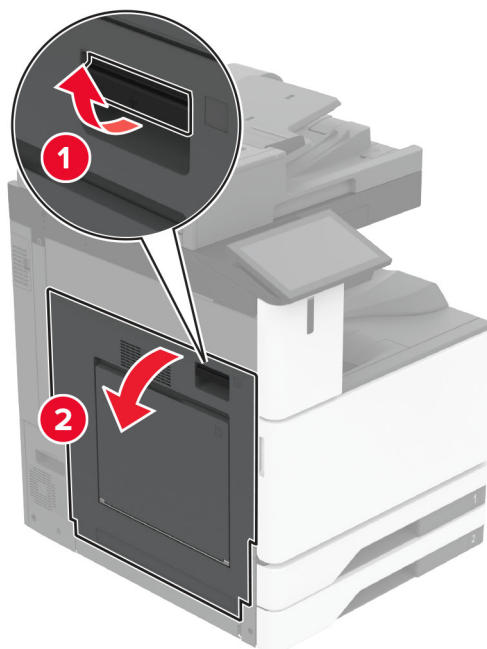
10 Csukja be a C ajtót, majd az A ajtót.

Papírelakadás a kapcsozó-lyukasztó kiadóegységben

1 Nyissa ki az A ajtót.

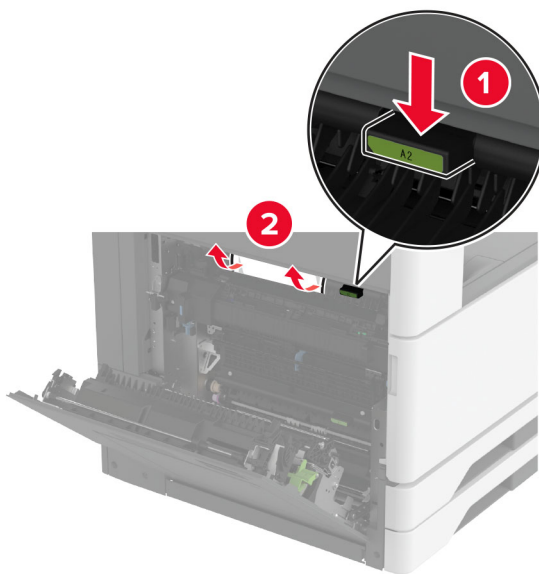


VIGYÁZAT – FORRÓ FELÜLET: Előfordulhat, hogy a nyomtató belseje forró. Az égési sérülések elkerülése érdekében várja meg, amíg a forró felületek kihűlnek.



2 Nyissa ki az A1 ajtót, és távolítsa el az elakadt papírt.

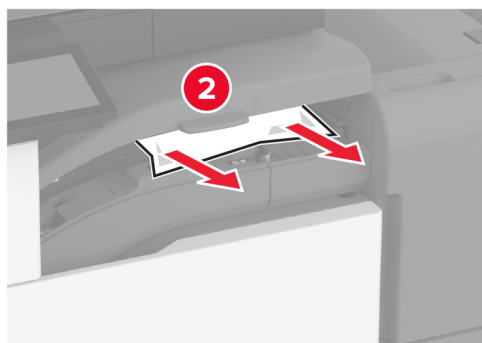
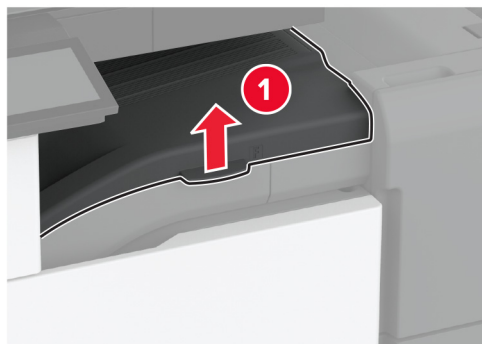
Megj.: Ügyeljen arra, hogy minden papírdarabot eltávolítson.



3 Csukja be az A1 ajtót, majd az A ajtót.

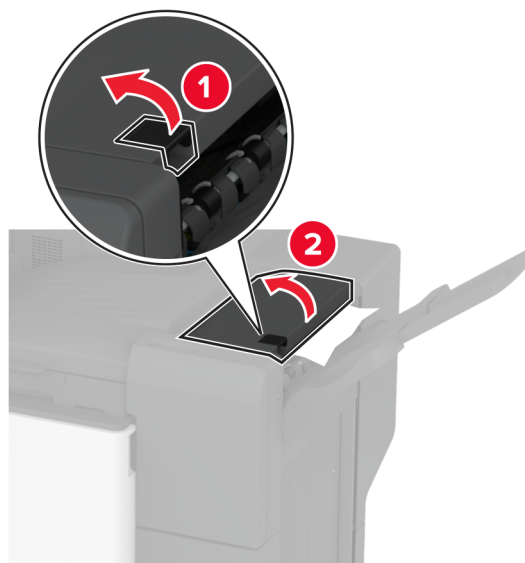
4 Emelje fel a papírszállító egység F fedelét, majd távolítsa el az elakadt papírlapot.

Megj.: Ügyeljen arra, hogy minden papírdarabot eltávolítson.



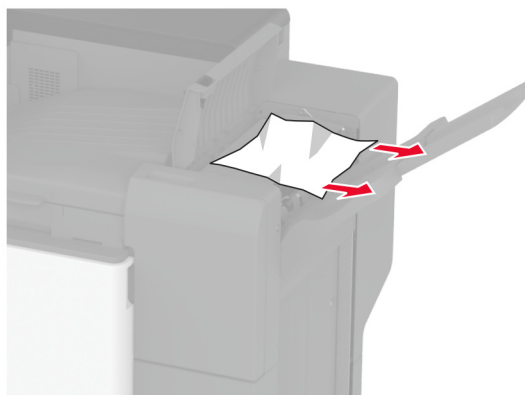
5 Csukja be a papírszállító egység fedelét.

6 Húzza meg a kart a kapcsoló-lyukasztó kiadóegységen, majd emelje fel a fedelet.



7 Távolítsa el az elakadt papírlapot.


Megj.: Ügyeljen arra, hogy minden papírdarabot eltávolítson.

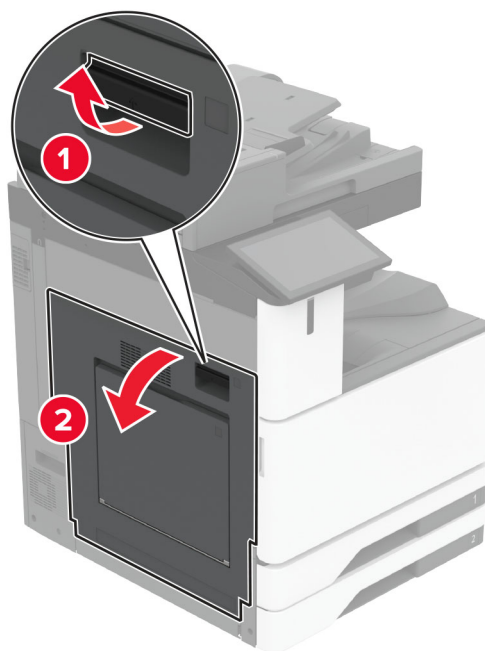


8 Csukja be a kiadóegység fedelét.

Papírelakadás a háromszorosan hajtott/Z-hajtású papírt kiadó egységben

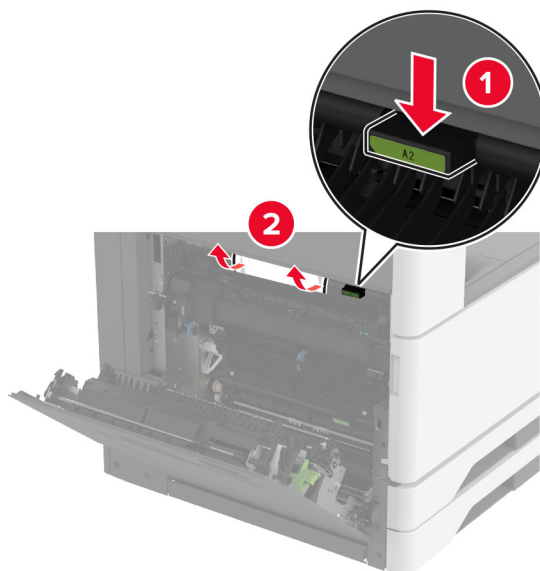
1 Nyissa ki az A ajtót.

 **VIGYÁZAT – FORRÓ FELÜLET:** Előfordulhat, hogy a nyomtató belseje forró. Az égési sérülések elkerülése érdekében várja meg, amíg a forró felületek kihűlnek.



2 Nyissa ki az A1 ajtót, és távolítsa el az elakadt papírt.

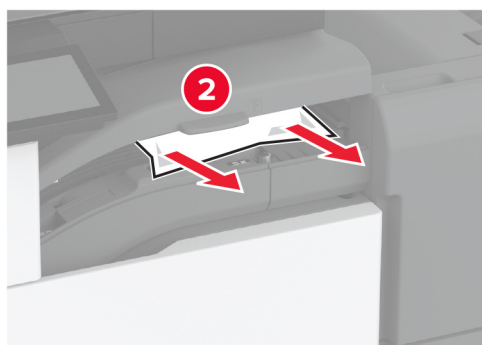
Megj.: Ügyeljen arra, hogy minden papírdarabot eltávolítson.



3 Csukja be az A1 ajtót, majd az A ajtót.

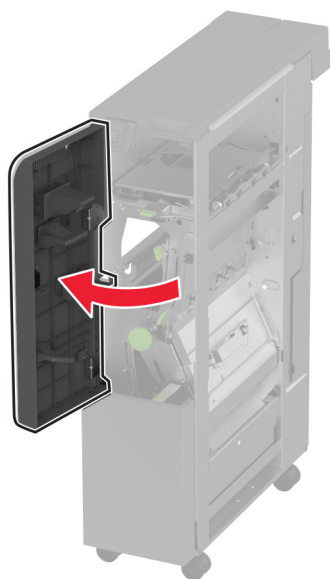
4 Emelje fel a papírszállító egység F fedelét, majd távolítsa el az elakadt papírlapot.

Megj.: Ügyeljen arra, hogy minden papírdarabot eltávolítson.



5 Zárja be a fedelet.

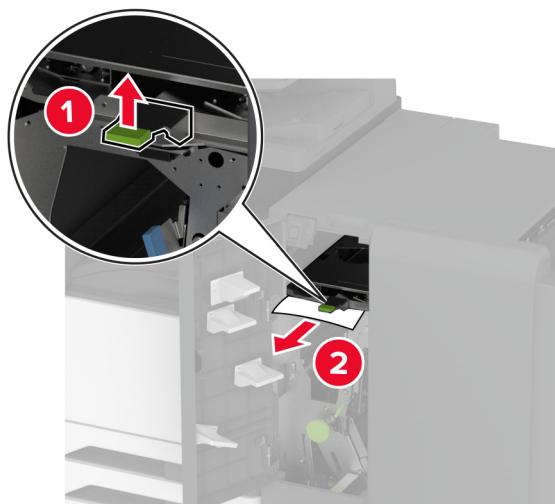
6 Nyissa ki a háromszorosan hajtott/Z-hajtású papírt kiadó egység ajtaját.



7 Távolítsa el az elakadt papírt a következő helyek valamelyikéről.

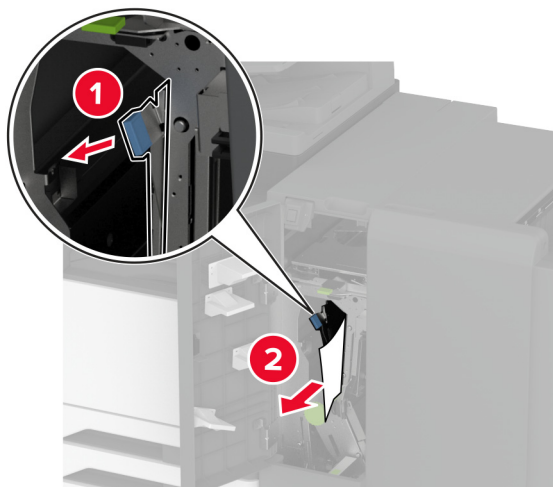
Megj.: Ügyeljen arra, hogy minden papírdarabot eltávolítson.

- 2A fogantyú



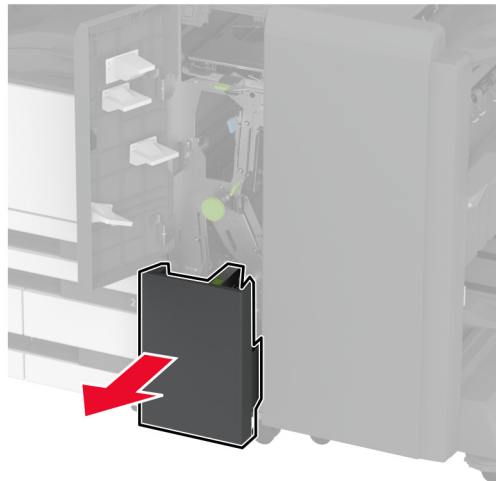
Megj.: Ügyeljen arra, hogy a fogantyút visszaállítsa az eredeti helyzetébe.

- 2B fogantyú



Megj.: Ügyeljen arra, hogy a fogantyút visszaállítsa az eredeti helyzetébe.

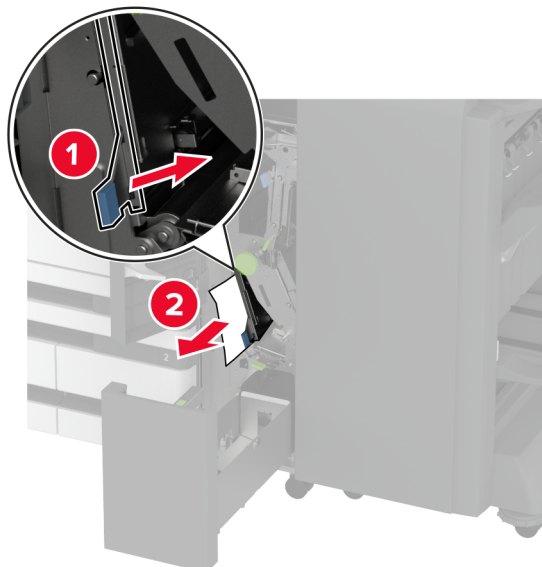
- 8** Húzza ki a kiadóegység rekeszét.



- 9** Távolítsa el az elakadt papírt a következő helyek valamelyikéről.

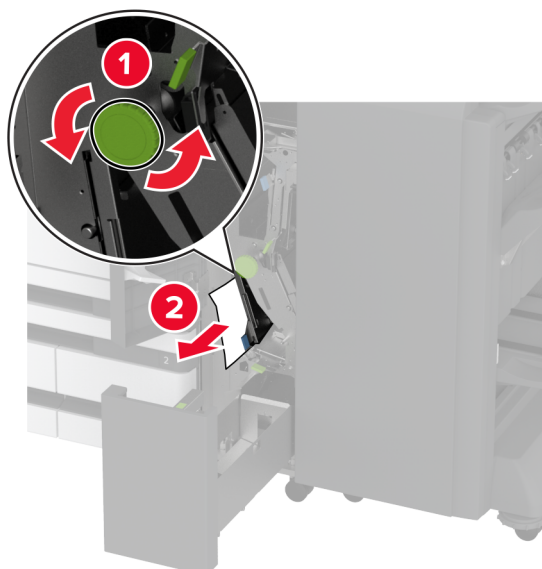
Megj.: Ügyeljen arra, hogy minden papírdarabot eltávolítson.

- 2E fogantyú

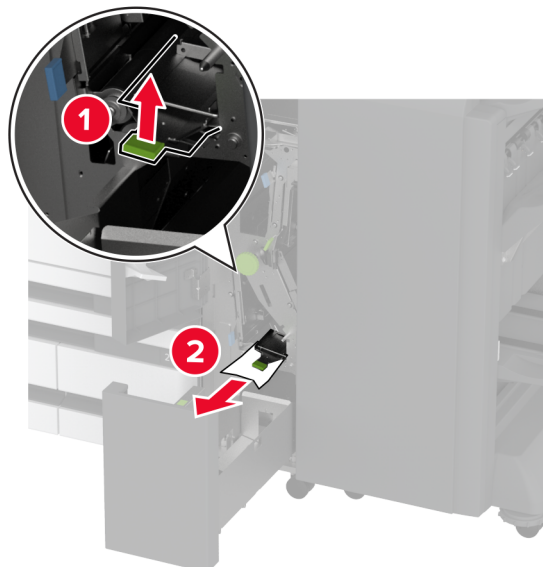


Megj.: Ügyeljen arra, hogy a fogantyút visszaállítsa az eredeti helyzetébe.

- 2C gomb

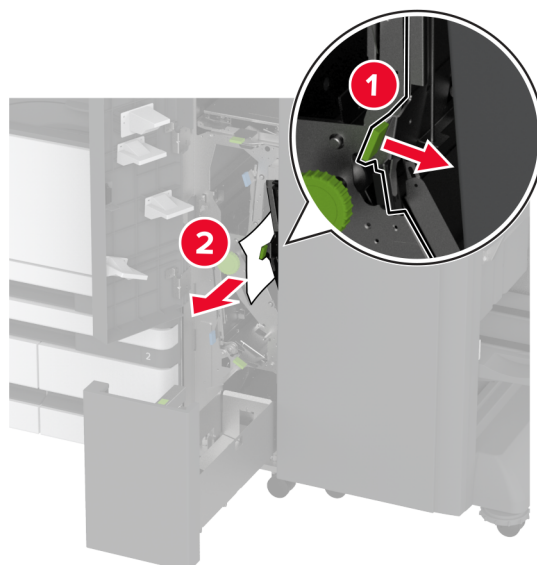


- 2F fogantyú



Megj.: Ügyeljen arra, hogy a fogantyút visszaállítsa az eredeti helyzetébe.

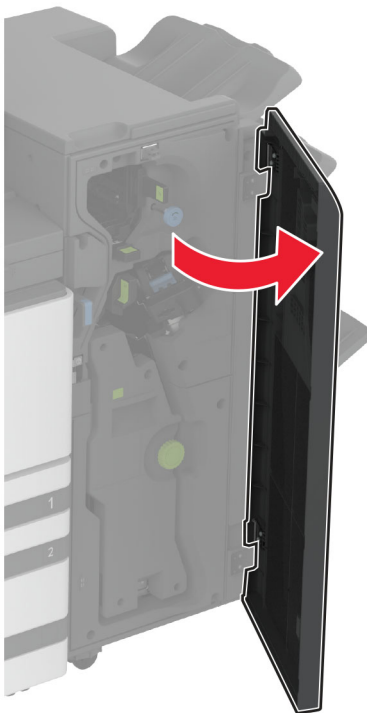
- 2G fogantyú



Megj.: Ügyeljen arra, hogy a fogantyút visszaállítsa az eredeti helyzetébe.

- 10 Tolja vissza a kiadóegység rekeszét a helyére, és zárja be a háromszorosan hajtott/Z-hajtású papírt kiadó egység ajtaját.

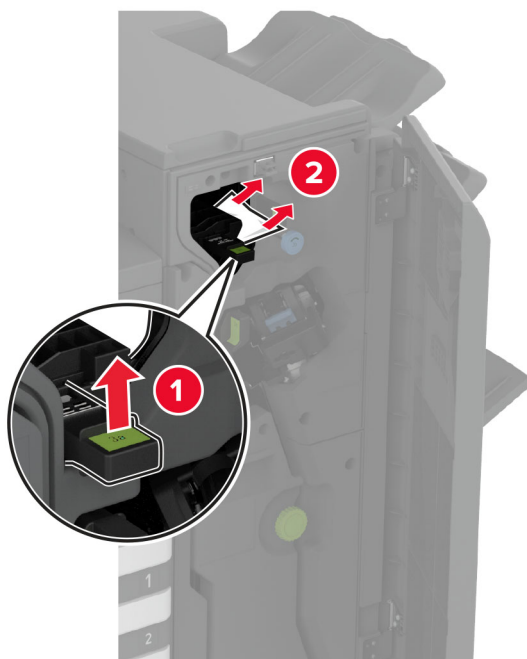
11 Nyissa ki a fűtetkészítő egység ajtaját.



12 Távolítsa el az elakadt papírt a következő helyek valamelyikéről.

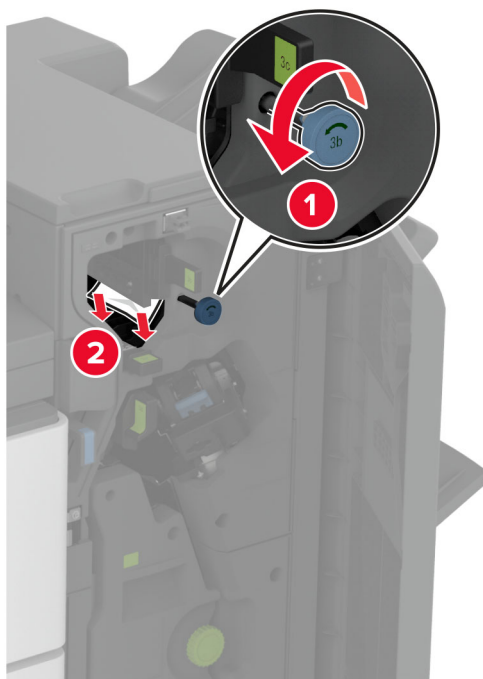
Megj.: Ügyeljen arra, hogy minden papírdarabot eltávolítson.

- 3A fogantyú

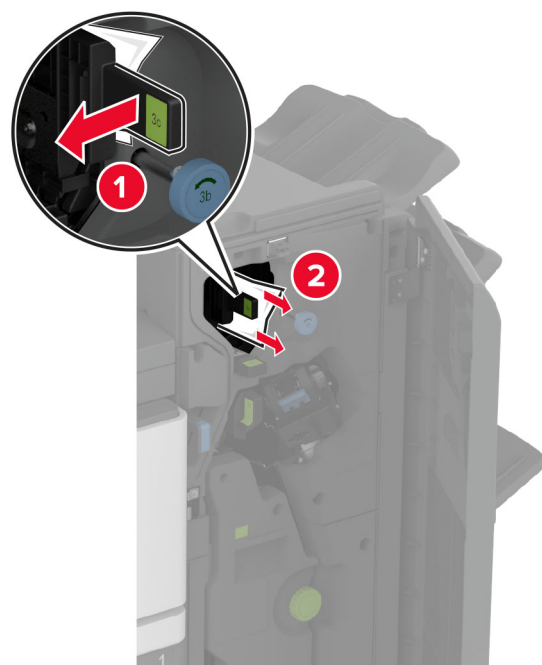


Megj.: Ügyeljen arra, hogy a fogantyút visszaállítsa az eredeti helyzetébe.

- 3B gomb

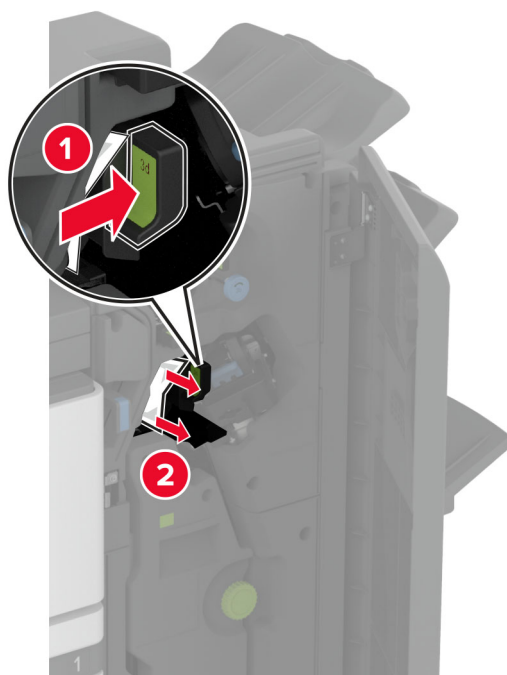


- 3C fogantyú



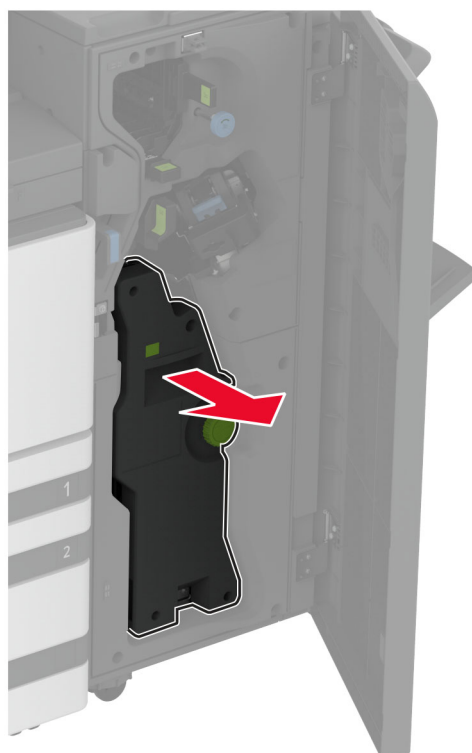
Megj.: Ügyeljen arra, hogy a fogantyút visszaállítsa az eredeti helyzetébe.

- 3D fogantyú



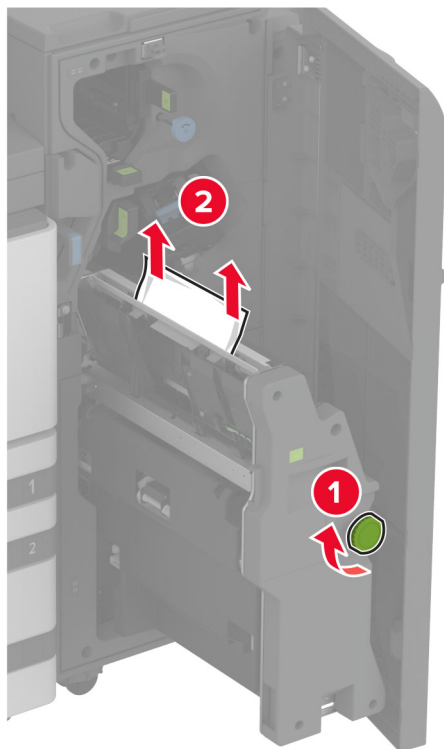
Megj.: Ügyeljen arra, hogy a fogantyút visszaállítsa az eredeti helyzetébe.

13 Húzza ki a fűzetkészítőt.



14 Fordítsa el a 4A gombot, és távolítsa el az elakadt papírt.


Megj.: Ügyeljen arra, hogy minden papírdarabot eltávolítson.

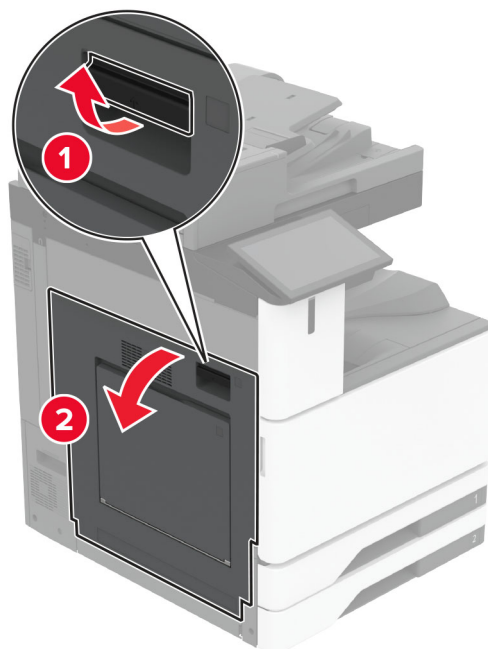


15 Tolja vissza a fűzetkészítőt a helyére, és zárja be a kiadóegység ajtaját.

Papírelakadás a fűzetkészítő egységben

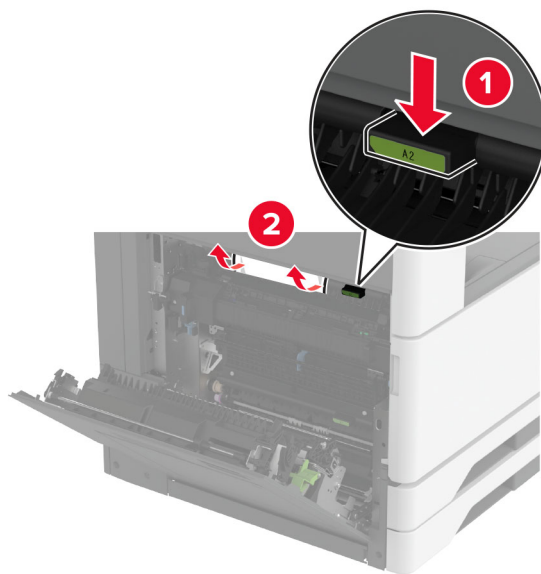
1 Nyissa ki az A ajtót.

 **VIGYÁZAT – FORRÓ FELÜLET:** Előfordulhat, hogy a nyomtató belseje forró. Az égési sérülések elkerülése érdekében várja meg, amíg a forró felületek kihűlnek.



2 Nyissa ki az A1 ajtót, és távolítsa el az elakadt papírt.

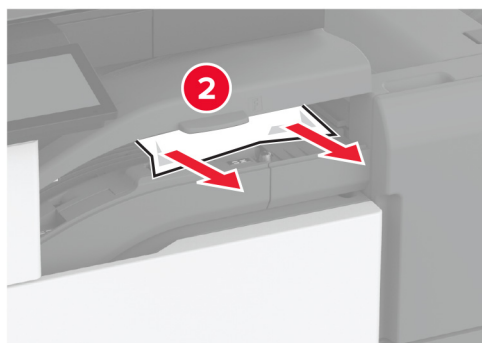
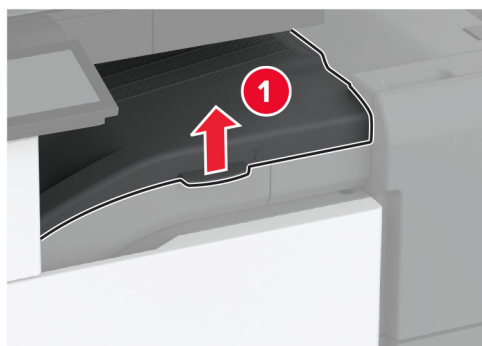
Megj.: Ügyeljen arra, hogy minden papírdarabot eltávolítson.



3 Csukja be az A1 ajtót, majd az A ajtót.

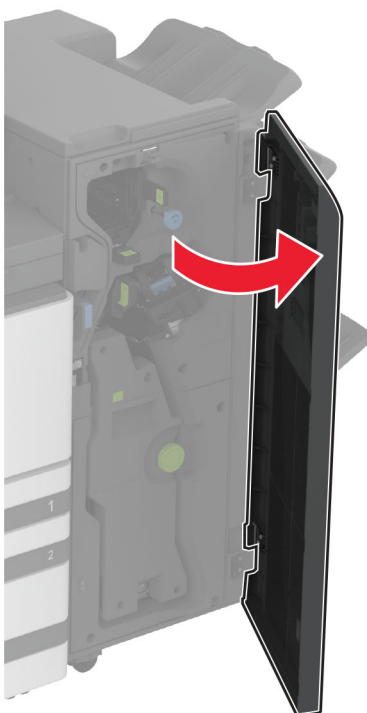
4 Emelje fel a papírszállító egység fedelét, majd távolítsa el az elakadt papírlapot.

Megj.: Ügyeljen arra, hogy minden papírdarabot eltávolítson.



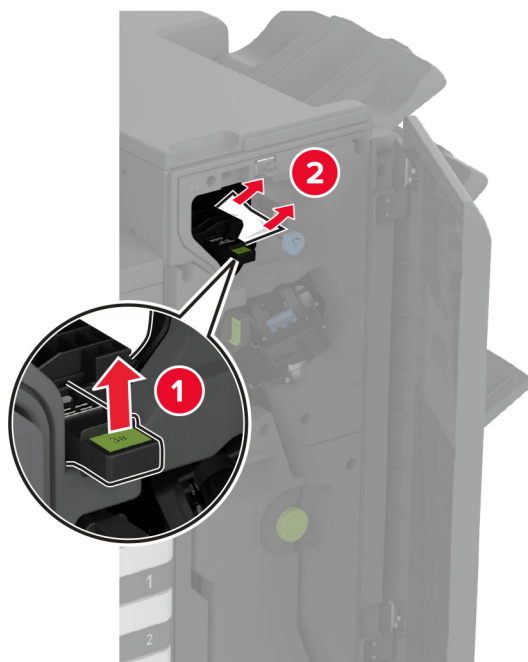
5 Zárja be a fedelet.

6 Nyissa ki a fűtetkészítő egység ajtaját.



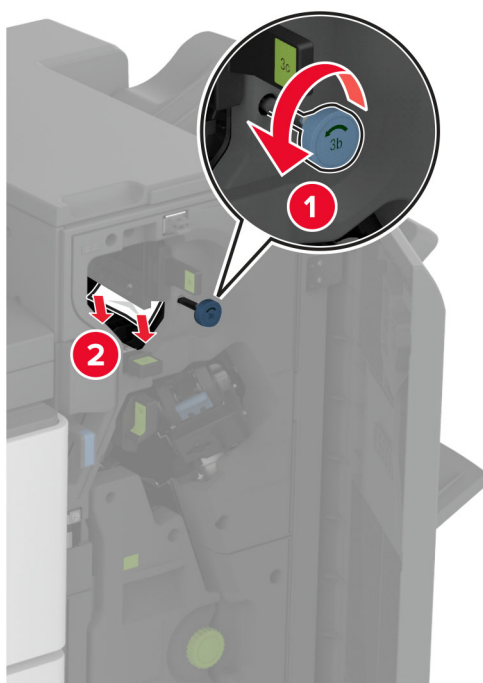
7 Távolítsa el az elakadt papírt a következő helyek valamelyikéről.

- 3A fogantyú



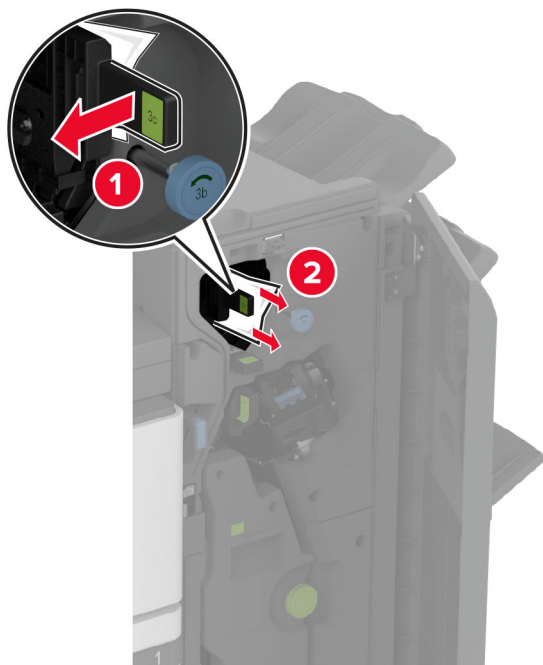
Megj.: Ügyeljen arra, hogy a fogantyút visszaállítsa az eredeti helyzetébe.

- 3B gomb



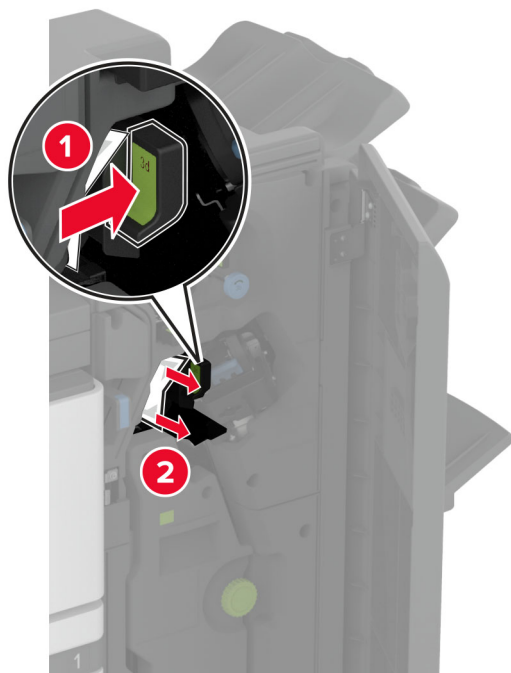
Megj.: Ügyeljen arra, hogy a fogantyút visszaállítsa az eredeti helyzetébe.

- 3C fogantyú



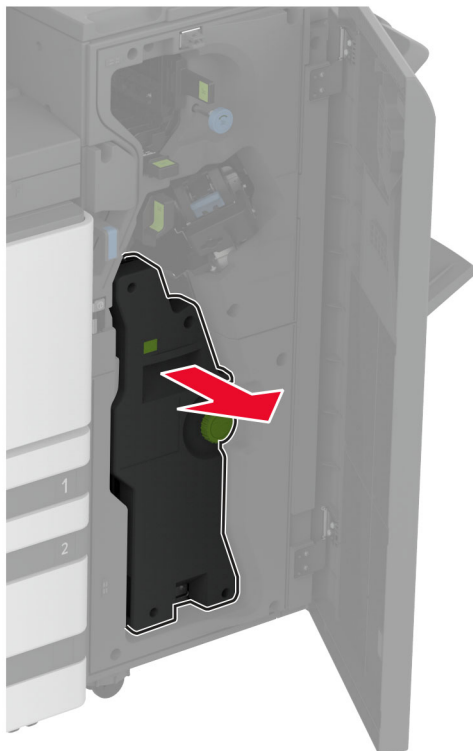
Megj.: Ügyeljen arra, hogy a fogantyút visszaállítsa az eredeti helyzetébe.

- 3D fogantyú

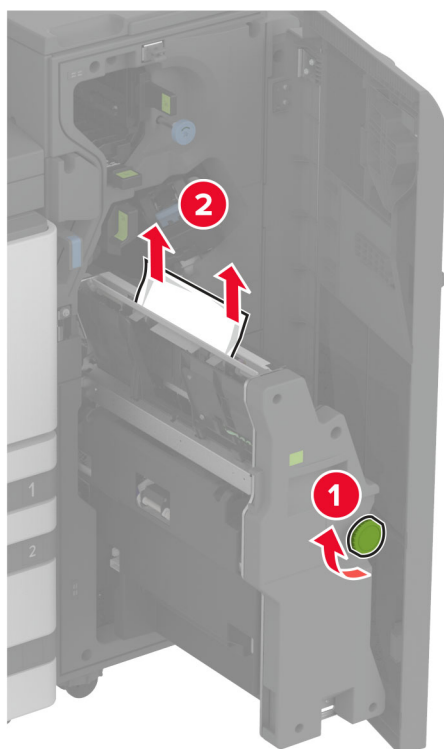


Megj.: Ügyeljen arra, hogy a fogantyút visszaállítsa az eredeti helyzetébe.

8 Húzza ki a fűzetkészítőt.



9 Fordítsa el a 4A gombot, és távolítsa el az elakadt papírt.



10 Tolja vissza a fűzetkészítőt a helyére, és zárja be a kiadóegység ajtaját.

Hálózati kapcsolat problémák

A beágyazott webkiszolgálót nem lehet megnyitni

Művelet	Igen	Nem
<p>1. lépés</p> <p>a Ellenőrizze, hogy be van-e kapcsolva a nyomtató.</p> <p>b Nyissa meg a nyomtató Embedded Web Server (EWS) oldalát.</p> <p>Meg tudja nyitni az EWS-t?</p>	Probléma megoldva.	Ugorjon a(z) 2. lépéshez.
<p>2. lépés</p> <p>a Ügyeljen, hogy helyes legyen a nyomtató IP-címe.</p> <p>Megjegyzések:</p> <ul style="list-style-type: none"> • Tekintse meg az IP-címet a főképernyőn. • Az IP-cím számok négyelemű, pontokkal elválasztott halmaza, például 123.123.123.123. <p>b Az EWS megnyitása.</p> <p>Meg tudja nyitni az EWS-t?</p>	Probléma megoldva.	Ugorjon a(z) 3. lépéshez.
<p>3. lépés</p> <p>a Ügyeljen arra, hogy támogatott böngésző legyen telepítve:</p> <ul style="list-style-type: none"> • 11-es verziójú vagy újabb Internet Explorer • Microsoft Edge • 6-os verziójú vagy újabb Safari • Google Chrome™ 32-es verziójú vagy újabb • 24-es verziójú vagy újabb Mozilla Firefox <p>b Az EWS megnyitása.</p> <p>Meg tudja nyitni az EWS-t?</p>	Probléma megoldva.	Ugorjon a(z) 4. lépéshez.
<p>4. lépés</p> <p>a Ellenőrizze, hogy működik-e a hálózati kapcsolat.</p> <p>Megj.: Ha a kapcsolat nem működik, forduljon a rendszergazdához.</p> <p>b Az EWS megnyitása.</p> <p>Meg tudja nyitni az EWS-t?</p>	Probléma megoldva.	Ugorjon a(z) 5. lépéshez.
<p>5. lépés</p> <p>a Ügyeljen, hogy megfelelőek legyenek a nyomtató és a nyomtatókiszolgáló kábelcsatlakozásai. További tudnivalók a nyomtatókiszolgáló dokumentációjában található.</p> <p>b Az EWS megnyitása.</p> <p>Meg tudja nyitni az EWS-t?</p>	Probléma megoldva.	Ugorjon a(z) 6. lépéshez.


Művelet	Igen	Nem
<p>6. lépés</p> <p>a Ellenőrizze, hogy le vannak-e tiltva a webes proxykiszolgálók.</p> <p>Megj.: Ha a kiszolgálók le vannak tiltva, forduljon a rendszergazdához.</p> <p>b Az EWS megnyitása.</p> <p>Meg tudja nyitni az EWS-t?</p>	Probléma megoldva.	Forduljon az ügyfélszolgálat hoz.

A nyomtató nem csatlakoztatható a Wi-Fi hálózathoz

Művelet	Igen	Nem
<p>1. lépés</p> <p>Ügyeljen rá, hogy az Aktív adapter Automatikus beállításra legyen állítva.</p> <p>A főképernyőről indulva érintse meg a Beállítások > Hálózat/portok > Hálózati áttekintés > Aktív adapter > Automatikus elemet.</p> <p>Csatlakoztatható a nyomtató a Wi-Fi hálózathoz?</p>	Probléma megoldva.	Ugorjon a(z) 2. lépéshez.
<p>2. lépés</p> <p>Ellenőrizze, hogy a megfelelő Wi-Fi hálózat van-e kiválasztva.</p> <p>Megj.: Előfordulhat, hogy egyes útválasztók osztoznak az alapértelmezett SSID-n.</p> <p>A megfelelő Wi-Fi hálózathoz csatlakozik?</p>	Folytassa a 4. lépéssel.	Ugorjon a(z) 3. lépéshez.
<p>3. lépés</p> <p>Csatlakozzon a megfelelő Wi-Fi hálózathoz. További információkért lásd: "Nyomtató csatlakoztatása Wi-Fi hálózathoz" itt: 189. oldal.</p> <p>Csatlakoztatható a nyomtató a Wi-Fi hálózathoz?</p>	Probléma megoldva.	Ugorjon a(z) 4. lépéshez.
<p>4. lépés</p> <p>Ellenőrizze a vezeték nélküli biztonságos módot.</p> <p>A kezdőképernyőn érintse meg a Beállítások > Hálózat/portok > Vezeték nélküli > Vezeték nélküli biztonságos mód elemet.</p> <p>A megfelelő vezeték nélküli biztonságos mód van kiválasztva?</p>	Folytassa a 6. lépéssel.	Ugorjon a(z) 5. lépéshez.
<p>5. lépés</p> <p>Válassza ki a megfelelő vezeték nélküli biztonságos módot.</p> <p>Csatlakoztatható a nyomtató a Wi-Fi hálózathoz?</p>	Probléma megoldva.	Ugorjon a(z) 6. lépéshez.
<p>6. lépés</p> <p>Ellenőrizze, hogy a megfelelő hálózati jelszót adta-e meg.</p> <p>Megj.: Ellenőrizze a jelszóban használt szöközőket, számokat és nagybetűket.</p> <p>Csatlakoztatható a nyomtató a Wi-Fi hálózathoz?</p>	Probléma megoldva.	Vegye fel a kapcsolatot az ügyféltámogatással .

Hardveropciókkal kapcsolatos problémák

Nem található belső kiegészítő

Művelet	Igen	Nem
<p>1. lépés Kapcsolja ki a nyomtatót, várjon körülbelül 10 másodpercet, majd kapcsolja vissza.</p> <p>Észlel a nyomtató belső opciót?</p>	Probléma megoldva.	Ugorjon a(z) 2. lépéshez.
<p>2. lépés Nyomtassa ki a menübeállítási oldalt, és ellenőrizze, hogy a belső kiegészítő megjelenik-e a Telepített funkciók listában.</p> <p>Fel vannak sorolva a belső opciók?</p>	Folytassa a 4. lépéssel.	Ugorjon a(z) 3. lépéshez.
<p>3. lépés Ellenőrizze, hogy a belső kiegészítő megfelelően van-e a vezérlőkártyára szerelve.</p> <p>a Kapcsolja ki a nyomtatót, majd húzza ki a tápkábelt a csatlakozóljzatból.</p> <p>b Győződjön meg arról, hogy a belső kiegészítő a vezérlőkártya megfelelő csatlakozójába van helyezve.</p> <p>c Csatlakoztassa a tápkábelt a fali konnektorhoz, majd kapcsolja be a nyomtatót.</p> <p> VIGYÁZAT – SÉRÜLÉSVESZÉLY: A tűzveszély és az áramütés elkerülése érdekében a tápkábelt közvetlenül egy, a készülékhez közeli, könnyen hozzáférhető, megfelelő besorolású és megfelelően földelt konnektorba csatlakoztassa.</p> <p>Észlel a nyomtató belső opciót?</p>	Probléma megoldva.	Ugorjon a(z) 4. lépéshez.
<p>4. lépés</p> <p>a Ellenőrizze, hogy a belső kiegészítő elérhető-e a nyomtató-illesztőprogramban.</p> <p>Megj.: Szükség esetén kézzel adja hozzá a belső kiegészítőt a nyomtató-illesztőprogramban, hogy az elérhető legyen a nyomtatási feladatokhoz. További információkért, lásd: “Választható lehetőségek hozzáadása a nyomtató-illesztőprogramban” itt: 83. oldal.</p> <p>b Nyomtassa ki a dokumentumot.</p> <p>Észlel a nyomtató belső opciót?</p>	Probléma megoldva.	Forduljon az ügyfélszolgálat hoz.

Hibás flash észlelve

Próbálkozzon az alábbiakkal:

- Cserélje ki a hibás intelligens tárolómeghajtót.
- A kezdőképernyőn érintse meg a **Folytatás** elemet az üzenet figyelmen kívül hagyásához és a nyomtatás folytatásához.
- Szakítsa meg az aktuális nyomtatási feladatot.

Nincs elég szabad hely a flash memóriában az erőforrások számára

Próbálkozzon az alábbiakkal:

- Nyomja meg a **Folytatás** gombot az üzenet törléséhez és a nyomtatás folytatásához.
- Törölje a flash memórián tárolt betűtípusokat, makrókat és egyéb adatokat.
- Szereljen be egy merevlemezt.

Megj.: A flash memórián előzőleg nem tárolt, letöltött betűtípusok és makrók törölve lesznek.

Kellékanyagokkal kapcsolatos problémák

Hiányzó vagy nem válaszoló tonerkazetta

Művelet	Igen	Nem
<p>1. lépés</p> <p>a Nyissa ki az elülső ajtót.</p> <p>b Távolítsa el, majd helyezze vissza a tonerkazettát.</p> <p>Hiányzik vagy nem reagál a tonerkazetta?</p>	Ugorjon a(z) 2. lépéshez.	Probléma megoldva.
<p>2. lépés</p> <p>Ellenőrizze, hogy a nyomtató eredeti, támogatott Lexmark-tonerkazettát használ-e.</p> <p>Megj.: Ha a tonerkazetta nem támogatott, helyezzen be egy támogatott kazettát.</p> <p>Hiányzik vagy nem reagál a tonerkazetta?</p>	Forduljon az ügyfélszolgálat hoz.	Probléma megoldva.

Nem Lexmark márkájú kellékanyagok

A nyomtató nem a Lexmark által gyártott kellékanyag vagy alkatrész beszerelését észlelte.

A Lexmark nyomtatót úgy tervezték, hogy legjobban eredeti Lexmark-kellékanyagokkal és kiegészítőkkel működjön. Egyéb márkájú kellékanyag vagy alkatrész használata befolyásolhatja a nyomtató teljesítményét, megbízhatóságát vagy élettartamát, valamint képalkotó-alkatrészeit.

A termék élettartamának becslése eredeti Lexmark-kellékanyagok és kiegészítők használatán alapul. Egyéb márkájú kellékanyagok vagy alkatrészek használata váratlan eredményhez vezethet. A képalkotó alkatrész tervezett élettartamot meghaladó használata károsíthatja a Lexmark nyomtatót vagy a kapcsolódó alkatrészeket.

Figyelem – sérülésveszély: Egyéb márkájú kellékanyag vagy alkatrész használata befolyásolhatja a garancia érvényességét. Az egyéb márkájú kellékanyagok vagy kiegészítők használata által okozott kárra nem vállalunk garanciát.

Ezen kockázatok részben és egészben való elfogadásához és a nyomtatóhoz nem eredeti kellék vagy kiegészítő használatának folytatásához érintse meg és tartsa lenyomva 15 másodpercig a kijelzőn lévő hibaüzenetet. Amikor megjelenik egy megerősítő párbeszédpanel, érintse meg a **Folytatás** gombot.

Ha nem szeretné felvállalni ezeket a kockázatokat, akkor távolítsa el a nyomtatóból az egyéb márkájú kellékanyagot vagy kiegészítőt, majd szereljen be egy eredeti, Lexmark által gyártottat. További információkért, lásd: ["Eredeti Lexmark-alkatrészek és -kellékanyagok használata" itt: 304. oldal.](#)

Ha a nyomtató a hibaüzenet törlése után sem nyomtat, állítsa vissza a kellékanyag-használati számlálót.

- 1 A kezdőképernyőn érintse meg a **Beállítások > Eszköz > Karbantartás > Konfigurációs menü > Kellékhasználat és számlálók** elemet.
- 2 Jelölje ki a visszaállítani kívánt alkatrészeket és kellékanyagokat, majd érintse meg a **Start** elemet.
- 3 Olvassa el a „Vigyázat!” üzenetet, majd érintse meg a **Folytatás** elemet.
- 4 Két ujjával érintse meg a kijelzőt 15 másodpercig az üzenet törléséhez.

Megj.: Ha nem tudja visszaállítani a kellékanyag-használat számlálóját, vigye vissza a kellékanyagot a vásárlás helyére.

Papíradagolási problémák

Boríték összetapad nyomtatás közben

Művelet	Igen	Nem
<p>1. lépés</p> <p>a Használjon száraz helyen tárolt borítékokat. Megj.: Ha nagy nedvességtartalmú borítékokra nyomtat, a ragasztós fülek összetapadhatnak.</p> <p>b Küldje el a nyomtatási feladatot.</p> <p>Összetapad a boríték nyomtatás közben?</p>	Ugorjon a(z) 2. lépéshez.	Probléma megoldva.
<p>2. lépés</p> <p>a Ügyeljen rá, hogy a papírtípus Boríték legyen. A kezdőképernyőn érintse meg a Beállítások > Papír > Tálca konfigurációja > Papírméret/-típus elemet.</p> <p>b Küldje el a nyomtatási feladatot.</p> <p>Összetapad a boríték nyomtatás közben?</p>	Forduljon az ügyfélszolgálat hoz.	Probléma megoldva.

Nem működik a leválogatás

Művelet	Igen	Nem
<p>1. lépés</p> <p>a A kezdőképernyőn érintse meg a Beállítások > Nyomtatás > Elrendezés > Leválogatás elemet.</p> <p>b Érintse meg az 1,2,1,2,1,2] elemet.</p> <p>c Nyomtassa ki a dokumentumot.</p> <p>Megfelelően van leválogatva a dokumentum?</p>	Probléma megoldva.	Ugorjon a(z) 2. lépéshez.
<p>2. lépés</p> <p>a A nyomtatandó dokumentumból nyissa meg a Nyomtatás párbeszédpanelt, majd válassza a Leválogatás lehetőséget.</p> <p>b Nyomtassa ki a dokumentumot.</p> <p>Megfelelően van leválogatva a dokumentum?</p>	Probléma megoldva.	Ugorjon a(z) 3. lépéshez.
<p>3. lépés</p> <p>a Csökkentse a kinyomtatandó oldalak számát.</p> <p>b Nyomtassa ki a dokumentumot.</p> <p>Megfelelően vannak leválogatva az oldalak?</p>	Probléma megoldva.	Forduljon az ügyfélszolgálathoz .

Tálca-összekapcsolás nem működik

Művelet	Igen	Nem
<p>1. lépés</p> <p>a Ellenőrizze, hogy a tálcáknál azonos papírméret és -típus van-e megadva.</p> <p>b Ellenőrizze, hogy a papírvezetők megfelelően vannak-e beállítva.</p> <p>c Nyomtassa ki a dokumentumot.</p> <p>Megfelelően össze vannak kapcsolva a tálcák?</p>	Probléma megoldva.	Ugorjon a(z) 2. lépéshez.
<p>2. lépés</p> <p>a A kezdőképernyőn érintse meg a Beállítások > Papír > Tálca konfigurációja > Papírméret/-típus elemet.</p> <p>b Az összekapcsolt tálcákba betöltött papír paramétereivel megegyező papírméretet és -típust állítson be.</p> <p>c Nyomtassa ki a dokumentumot.</p> <p>Megfelelően össze vannak kapcsolva a tálcák?</p>	Probléma megoldva.	Ugorjon a(z) 3. lépéshez.
<p>3. lépés</p> <p>a Ügyeljen rá, hogy a Tálca-összekapcsolás Automatikus beállításra legyen állítva. További információkért lásd: "Tálcák összekapcsolása" itt: 80. oldal.</p> <p>b Nyomtassa ki a dokumentumot.</p> <p>Megfelelően össze vannak kapcsolva a tálcák?</p>	Probléma megoldva.	Vegye fel a kapcsolatot az ügyfélszolgálattal .

Gyakori papírelakadás

Művelet	Igen	Nem
<p>1. lépés</p> <p>a Vegye ki a tálcát.</p> <p>b Ellenőrizze, hogy megfelelő módon van-e betöltve a papír.</p> <p>Megjegyzések:</p> <ul style="list-style-type: none"> • Ügyeljen arra, hogy a papírvezetők megfelelően legyenek beállítva. • Ügyeljen arra, a köteg magassága ne haladja meg a maximális papírmennyiséget mutató jelet. • Ügyeljen arra, hogy az ajánlott méretű és típusú papírra nyomtasson. <p>c Helyezze vissza a tálcát.</p> <p>d Nyomtassa ki a dokumentumot.</p> <p>Még mindig gyakran előfordul papírelakadás?</p>	<p>Ugorjon a(z) 2. lépéshez.</p>	<p>Probléma megoldva.</p>
<p>2. lépés</p> <p>a A kezdőképernyőn érintse meg a Beállítások > Papír > Tálca konfigurációja > Papírméret/-típus elemet.</p> <p>b Állítsa be a papírméretet és a típust.</p> <p>c Nyomtassa ki a dokumentumot.</p> <p>Még mindig gyakran előfordul papírelakadás?</p>	<p>Ugorjon a(z) 3. lépéshez.</p>	<p>Probléma megoldva.</p>
<p>3. lépés</p> <p>a Töltsön be papírt egy bontatlan csomagból.</p> <p>Megj.: A papír magas páratartalom esetén megszívja magát nedvességgel. Tárolja a papírt az eredeti csomagolásban, amíg nem használja fel.</p> <p>b Nyomtassa ki a dokumentumot.</p> <p>Még mindig gyakran előfordul papírelakadás?</p>	<p>Forduljon az ügyfélszolgálathoz.</p>	<p>Probléma megoldva.</p>

Az elakadt lapokat a nyomtató nem nyomtatja ki újra

Művelet	Igen	Nem
<p>a A kezdőképernyőn érintse meg a Beállítások > Eszköz > Értesítések > Elakadáselhárítás elemeket.</p> <p>b Az Elakadás elhárítása menüben érintse meg a Be vagy az Automatikus lehetőséget.</p> <p>c Nyomtassa ki a dokumentumot.</p> <p>A nyomtató újranyomtatta az elakadt lapokat?</p>	<p>Probléma megoldva.</p>	<p>Forduljon az ügyfélszolgálathoz.</p>

E-mail-küldési problémák

„Az SMTP-kiszolgáló nincs beállítva” hiba letiltása

A kezdőképernyőről indulva érintse meg a **Beállítások > E-mail > E-mail beállítása > „Az SMTP-kiszolgáló nincs beállítva” hibaüzenet letiltása > Be** lehetőséget.

A hiba ismételt előfordulásának elkerülése érdekében végezzen el a következő feladatok közül egyet vagy többet:

- Frissítse a nyomtató-firmware-t. További információkért, lásd: [“Firmware frissítése” itt: 82. oldal.](#)
- Konfigurálja az e-mail SMTP-beállításokat. További információkért, lásd: [“E-mail SMTP-beállítások konfigurálása” itt: 53. oldal.](#)

Nem lehet e-mailt küldeni

Művelet	Igen	Nem
<p>1. lépés</p> <p>Ellenőrizze, hogy az e-mail SMTP-beállításai megfelelően vannak-e konfigurálva. További információkért lásd: “E-mail SMTP-beállítások konfigurálása” itt: 53. oldal.</p> <p>Tud e-mailt küldeni?</p>	Probléma megoldva.	Ugorjon a(z) 2. lépéshez.
<p>2. lépés</p> <p>Győződjön meg róla, hogy a megfelelő jelszót használja. E-mail szolgáltatójától függően használja a fiók jelszavát, az alkalmazás jelszavát vagy a hitelesítési jelszót. További információkért lásd: “E-mail SMTP-beállítások konfigurálása” itt: 53. oldal.</p> <p>Tud e-mailt küldeni?</p>	Probléma megoldva.	Ugorjon a(z) 3. lépéshez.
<p>3. lépés</p> <p>Ellenőrizze, hogy a nyomtató csatlakozik-e egy hálózathoz, és hogy a hálózat csatlakozik-e az internethez.</p> <p>Tud e-mailt küldeni?</p>	Probléma megoldva.	Vegye fel a kapcsolatot az Ügyféltámogatással.

Faxolási problémák

Nem jelenik meg a hívófél-azonosító

Megj.: Ezek az utasítások csak az analóg faxot támogató nyomtatókra vonatkoznak. További információ [A nyomtató beállítása faxolásra](#) című fejezetben található.

Művelet	Igen	Nem
<p>Hívófél-azonosító engedélyezése.</p> <p>Érintse meg a kezdőképernyőn a Beállítások > Fax > Fax beállítása > Faxfogadási beállítások > Rendszergazdai beállítások > Hívófél-azonosító engedélyezése lehetőséget.</p> <p>Megjelenik a hívófél-azonosító?</p>	<p>Probléma megoldva.</p>	<p>Forduljon az ügyfélszolgálathoz.</p>

Nem lehet faxot küldeni vagy fogadni analóg fax használatakor

Művelet	Igen	Nem
<p>1. lépés</p> <p>Hárítsa el a kijelzőn megjelenő esetleges hibaüzeneteket.</p> <p>Tud faxot küldeni vagy fogadni?</p>	<p>Probléma megoldva.</p>	<p>Ugorjon a(z) 2. lépéshez.</p>
<p>2. lépés</p> <p>Ügyeljen, hogy a következő berendezések kábelcsatlakozásai megfelelőek legyenek:</p> <ul style="list-style-type: none"> • Telefon • Kézibeszélő • Üzenetrögzítő <p>Tud faxot küldeni vagy fogadni?</p>	<p>Probléma megoldva.</p>	<p>Ugorjon a(z) 3. lépéshez.</p>
<p>3. lépés</p> <p>Ellenőrizze a tárcsahangot.</p> <ul style="list-style-type: none"> • Hívja fel a faxszámot a helyes működése ellenőrzéséhez. • Ha az On Hook Dial alkalmazást használja, akkor csavarja fel a hangerőt a tárcsahang ellenőrzéséhez. <p>Hallható a tárcsahang?</p>	<p>Ugorjon az 5-ös lépéshez.</p>	<p>Ugorjon a(z) 4. lépéshez.</p>

Művelet	Igen	Nem
<p>4. lépés</p> <p>Ellenőrizze a fali telefonaljzatot.</p> <p>a Csatlakoztassa az analóg telefont közvetlenül a fali aljzathoz.</p> <p>b Várja meg, hogy hallható legyen a tárcsahang.</p> <p>c Ha nem hall tárcsahangot, használjon másik telefonkábelt.</p> <p>d Ha ezután sem hall tárcsahangot, csatlakoztassa az analóg telefont egy másik fali aljzathoz.</p> <p>e Ha hall tárcsahangot, akkor csatlakoztassa a nyomtatót abba a fali aljzatba.</p> <p>Tud faxot küldeni vagy fogadni?</p>	<p>Probléma megoldva.</p>	<p>Ugorjon a(z) 5. lépéshez.</p>
<p>5. lépés</p> <p>Ellenőrizze, hogy a nyomtató csatlakozik-e analóg telefonszolgáltatáshoz vagy megfelelő digitális csatlakozóhoz.</p> <ul style="list-style-type: none"> • Ha integrált szolgáltatású digitális hálózati (Integrated Services Digital Network, ISDN) telefonszolgáltatást használ, csatlakoztassa a készüléket egy ISDN termináladapter analóg telefonportjához. További információért forduljon az ISDN szolgáltatóhoz. • Ha DSL telefont használ, csatlakozzon olyan DSL szűrőhöz vagy forgalomirányítóhoz, amely lehetővé teszi az analóg használatot. További információért forduljon az DSL szolgáltatóhoz. • Ha alközpontos (private branch exchange, PBX) telefonszolgáltatást használ, ügyeljen arra, hogy az alközponton analóg porthoz csatlakoztassa a készüléket. Ha az alközpont nem rendelkezik analóg aljzattal, javasoljuk, hogy a faxkészülékhez helyezzen üzembe egy analóg telefonvonalat. <p>Tud faxot küldeni vagy fogadni?</p>	<p>Probléma megoldva.</p>	<p>Ugorjon a(z) 6. lépéshez.</p>
<p>6. lépés</p> <p>Ideiglenesen válassza le az egyéb berendezéseket, és kapcsolja ki az egyéb telefonszolgáltatásokat.</p> <p>a Válassza le a nyomtató és a telefonvonal közötti egyéb berendezéseket (például üzenetrögzítőket, számítógépeket, modemeket vagy telefonvonal frekvenciaosztókat).</p> <p>b Tiltsa le a hívásvárakoztatást és a hangpostát. További információért forduljon a telefonszolgáltatóhoz.</p> <p>Tud faxot küldeni vagy fogadni?</p>	<p>Probléma megoldva.</p>	<p>Ugorjon a(z) 7. lépéshez.</p>
<p>7. lépés</p> <p>Olvassa be az eredeti dokumentumot oldalanként.</p> <p>a Tárcsázza a faxszámot.</p> <p>b Olvassa be a dokumentumot.</p> <p>Tud faxot küldeni vagy fogadni?</p>	<p>Probléma megoldva.</p>	<p>Vegye fel a kapcsolatot az ügyfélszolgálattal.</p>

Faxot küldeni lehet, de fogadni nem analóg fax használatakor

Művelet	Igen	Nem
<p>1. lépés Tegyen egy eredeti dokumentumot az automatikus lapadagolóba vagy a lapolvasó üveglapjára.</p> <p>Tud faxot küldeni?</p>	Probléma megoldva.	Ugorjon a(z) 2. lépéshez.
<p>2. lépés Állítsa be helyesen a parancsikonnevet.</p> <ul style="list-style-type: none"> Ellenőrizze, hogy korábban beállított-e gyorstárcsázó számot a tárcsázni kívánt számhoz. Manuálisan tárcsázza a kívánt számot. <p>Tud faxot küldeni?</p>	Probléma megoldva.	Vegye fel a kapcsolatot az ügyfélszolgá-lattal .

Faxot küldeni lehet, de fogadni nem analóg fax használatakor

Művelet	Igen	Nem
<p>1. lépés Ellenőrizze, hogy a papírforrás nem üres-e.</p> <p>Tud faxot fogadni?</p>	Probléma megoldva.	Ugorjon a(z) 2. lépéshez.
<p>2. lépés Ellenőrizze a kicsengések számához tartozó beállítást. Érintse meg a kezdőképernyőn a következő elemeket: Beállítások > Fax > Fax beállítása > Faxfogadási beállítások > Csengések a válaszig.</p> <p>Tud faxot fogadni?</p>	Probléma megoldva.	Ugorjon a(z) 3. lépéshez.
<p>3. lépés Ha a nyomtató üres oldalakat nyomtat, lásd a következőt: "Üres vagy fehér oldalak" itt: 431. oldal.</p> <p>Tud faxot fogadni?</p>	Probléma megoldva.	Vegye fel a kapcsolatot az ügyfélszolgá-lattal .

Sikertelen etherFAX-beállítás

Művelet	Igen	Nem
<p>1. lépés Ellenőrizze a nyomtató csatlakozását.</p> <p>a Nyomtassa ki a Hálózati beállítások oldalát. A kezdőképernyőn érintse meg a Beállítások > Jelentések > Hálózat > Hálózatbeállítás oldal elemet.</p> <p>b Ellenőrizze a hálózat állapotát.</p> <p>Csatlakozik a nyomtató a hálózathoz?</p>	Folytassa a 3. lépéssel.	Ugorjon a(z) 2. lépéshez.

Művelet	Igen	Nem
<p>2. lépés</p> <p>Ellenőrizze, hogy a nyomtató csatlakozik-e egy hálózathoz, és hogy a hálózat csatlakozik-e az internethez.</p> <p>Be tudja állítani az etherFAX-ot?</p>	Probléma megoldva.	Ugorjon a(z) 3. lépéshez.
<p>3. lépés</p> <p>Győződjön meg arról, hogy az etherFAX megfelelően van beállítva. További információkért lásd: “Az etherFAX-ot használó faxfunkció beállítása” itt: 47. oldal.</p> <p>Be tudja állítani az etherFAX-ot?</p>	Probléma megoldva.	Látogasson el a következő oldalra: https://www.etherfax.net/lexmark .

Nem lehet faxot küldeni vagy fogadni az etherFAX használatával

Művelet	Igen	Nem
<p>1. lépés</p> <p>Ellenőrizze, hogy a nyomtató csatlakozik-e egy hálózathoz, és hogy a hálózat csatlakozik-e az internethez.</p> <p>Tud faxot küldeni vagy fogadni az etherFAX használatával?</p>	Probléma megoldva.	Ugorjon a(z) 2. lépéshez.
<p>2. lépés</p> <p>Győződjön meg arról, hogy az etherFAX megfelelően van beállítva.</p> <p>a A kezdőképernyőn érintse meg a következőket: Beállítások > Fax > Fax beállítása > Általános faxbeállítások.</p> <p>b Ellenőrizze, hogy a megfelelő faxszámot adta-e meg.</p> <p>c Ellenőrizze, hogy a Faxtovábbítás beállítása etherFAX értékre legyen állítva.</p> <p>Megjegyzések:</p> <ul style="list-style-type: none"> • Ez a menü csak akkor jelenik meg, ha egynél több faxtovábbítás érhető el. • Ha a nyomtatóra csak etherFAX van telepítve, akkor az automatikusan konfigurálásra kerül. <p>Tud faxot küldeni vagy fogadni az etherFAX használatával?</p>	Probléma megoldva.	Ugorjon a(z) 3. lépéshez.
<p>3. lépés</p> <p>Ossza fel a nagy dokumentumokat kisebb méretű fájlokra.</p> <p>Tud faxot küldeni vagy fogadni az etherFAX használatával?</p>	Probléma megoldva.	Látogasson el a következő oldalra: https://www.etherfax.net/lexmark .

Gyenge faxnyomtatási minőség

Művelet	Igen	Nem
<p>1. lépés Győződjön meg arról, hogy a nyomtatási minőség hibátlan.</p> <p>a A kezdőképernyőről navigáljon a következő lehetőségre: Beállítások > Hibaelhárítás > Tesztoldal nyomtatása.</p> <p>b Javítsa ki a nyomtatási minőséggel kapcsolatos hibákat. További információkért, lásd: "Gyenge a nyomtatási minőség" itt: 431. oldal.</p> <p>Megfelelő a faxnyomtatási minőség?</p>	<p>Probléma megoldva.</p>	<p>Ugorjon a(z) 2. lépéshez.</p>
<p>2. lépés Ha analóg faxot használ, növelje a bejövő faxok átviteli sebességét.</p> <p>a A kezdőképernyőn érintse meg a következőket: Beállítások > Fax > Fax beállítása > Faxfogadási beállítások > Rendszergazdai beállítások.</p> <p>b A Max. sebesség menüben válasszon ki egy alacsonyabb átviteli sebességet.</p> <p>Megfelelő a faxnyomtatási minőség?</p>	<p>Probléma megoldva.</p>	<p>Forduljon az ügyfélszolgálathoz.</p>

Hiányzó információk a fax fedőlapján

Művelet	Nem	Igen
<p>a Kapcsolja ki a nyomtatót, várjon körülbelül 10 másodpercet, majd kapcsolja vissza.</p> <p>b Küldje el vagy kérje le a faxot.</p> <p>Hiányoznak információk a fax fedőlapjáról?</p>	<p>Probléma megoldva.</p>	<p>Vegye fel a kapcsolatot az ügyfélszolgálattal.</p>

Nem lehet elküldeni a fax fedőlapját a számítógépről

Művelet	Igen	Nem
<p>1. lépés</p> <p>a Győződjön meg róla, hogy a nyomtató-illesztőprogram frissítve van. További információkért lásd: "Nyomtatószoftver telepítése" itt: 81. oldal.</p> <p>b Küldje el a faxot.</p> <p>El tudja küldeni a fax fedőlapját?</p>	<p>Probléma megoldva.</p>	<p>Ugorjon a(z) 2. lépéshez.</p>

Művelet	Igen	Nem
<p>2. lépés</p> <p>a Nyissa meg a Nyomtatás párbeszédpanelt úgy, hogy közben megvan nyitva a faxolni kívánt dokumentum.</p> <p>b Válassza ki a nyomtatót, majd kattintson a Tulajdonságok, Jellemzők, Beállítások vagy Beállítás gombra.</p> <p>c Kattintson a Fax elemre, majd törölje a Mindig mutassa a beállításokat a fax elküldése előtt beállítást.</p> <p>d Küldje el a faxot.</p> <p>El tudja küldeni a fax fedőlapját?</p>	<p>Probléma megoldva.</p>	<p>Vegye fel a kapcsolatot az ügyfélszolgálattal.</p>

Beolvasási problémák

Nem lehetséges a beolvasás számítógépre

Művelet	Igen	Nem
<p>1. lépés</p> <p>Hajtson végre egy másolási feladatot.</p> <p>Sikeres a másolási feladat?</p>	<p>Folytassa a 3. lépéssel.</p>	<p>Ugorjon a(z) 2. lépéshez.</p>
<p>2. lépés</p> <p>a Kapcsolja ki a nyomtatót, várjon körülbelül 10 másodpercet, majd kapcsolja vissza.</p> <p>b Olvassa be a dokumentumot.</p> <p>Be tudja olvasni a dokumentumot a számítógépre?</p>	<p>Probléma megoldva.</p>	<p>Ugorjon a(z) 3. lépéshez.</p>
<p>3. lépés</p> <p>Ellenőrizze a nyomtató csatlakozását.</p> <p>a Nyomtassa ki a Hálózati beállítások oldalát. A kezdőképernyőn érintse meg a Beállítások > Jelentések > Hálózat > Hálózatbeállítási oldal elemet.</p> <p>b Ellenőrizze a hálózat állapotát.</p> <p>Csatlakozik a nyomtató a hálózathoz?</p>	<p>Ugorjon az 5-ös lépéshez.</p>	<p>Ugorjon a(z) 4. lépéshez.</p>
<p>4. lépés</p> <p>a Csatlakoztassa a nyomtatót a hálózathoz.</p> <p>b Olvassa be a dokumentumot.</p> <p>Be tudja olvasni a dokumentumot a számítógépre?</p>	<p>Probléma megoldva.</p>	<p>Ugorjon a(z) 5. lépéshez.</p>

Művelet	Igen	Nem
<p>5. lépés</p> <p>a Győződjön meg róla, hogy a nyomtató és a számítógép ugyanahhoz a hálózathoz csatlakozik.</p> <p>b Olvassa be a dokumentumot.</p> <p>Be tudja olvasni a dokumentumot a számítógépre?</p>	Probléma megoldva.	Forduljon az ügyfélszolgálat hoz.

Nem lehetséges a beolvasás hálózati mappába

Művelet	Igen	Nem
<p>1. lépés</p> <p>a Hálózati mappa parancsikonzjának létrehozása.</p> <p>b Dokumentum beolvasása a parancsikonz használatával. További információkért lásd: "Beolvasás hálózati mappába" itt: 216. oldal.</p> <p>Be tud olvasni egy dokumentumot és el tudja menteni egy hálózati mappába?</p>	Probléma megoldva.	Ugorjon a(z) 2. lépéshez.
<p>2. lépés</p> <p>Ellenőrizze, hogy a hálózati mappa elérési útvonala és formátuma megfelelő-e. Például : <code>//server_hostname/foldername/path</code>, ahol a server_hostname teljes tartománynév (FQDN) vagy IP-cím.</p> <p>Megfelelő a hálózati mappa elérési útvonala és formátuma?</p>	Ugorjon a(z) 3. lépéshez.	Folytassa a 4. lépéssel.
<p>3. lépés</p> <p>Ellenőrizze, hogy rendelkezik-e írási jogosultsággal a hálózati mappához.</p> <p>Be tud olvasni egy dokumentumot és el tudja menteni egy hálózati mappába?</p>	Probléma megoldva.	Ugorjon a(z) 4. lépéshez.

Művelet	Igen	Nem
<p>4. lépés</p> <p>Frissítse a hálózati mappa parancsikoját.</p> <p>a Nyisson meg egy webböngészőt, és írja be a nyomtató IP-címét a címmezőbe.</p> <p>Megjegyzések:</p> <ul style="list-style-type: none"> • Tekintse meg a nyomtató IP-címét a kezdőképernyőn. Az IP-cím számok négyelemű, pontokkal elválasztott halmaza, például 123.123.123.123. • Ha proxykiszolgálót használ, átmenetileg tiltsa le azt a weboldal megfelelő betöltése érdekében. <p>b Kattintson a Parancsikonok elemre, majd válasszon ki egy parancsikont.</p> <p>Megj.: Több parancsikontípus esetén válassza a Hálózati mappa lehetőséget.</p> <p>c Írja be a hálózati mappa elérési útvonalát az Elérési útvonal megosztása mezőbe.</p> <p>Megjegyzések:</p> <ul style="list-style-type: none"> • Ha az elérési útvonal <code>\\server_hostname\foldername\path</code> formátumú, akkor írja be a <code>//server_hostname/foldername/path</code> adatokat. • A megosztandó elérési útvonal beírásakor előre dőlt perjelket használjon. <p>d A Hitelesítés menüben válassza ki a hitelesítés típusát.</p> <p>Megj.: Ha a Hitelesítés beállítása „Hozzárendelt felhasználónév és jelszó használata”, akkor a Felhasználónév és a Jelszó mezőkben adja meg hitelesítési adatait.</p> <p>e Kattintson a Mentés gombra.</p> <p>Be tud olvasni egy dokumentumot és el tudja menteni egy hálózati mappába?</p>	<p>Probléma megoldva.</p>	<p>Ugorjon a(z) 5. lépéshez.</p>
<p>5. lépés</p> <p>Győződjön meg róla, hogy a nyomtató és a hálózati mappa ugyanahhoz a hálózathoz csatlakozik.</p> <p>Be tud olvasni egy dokumentumot és el tudja menteni egy hálózati mappába?</p>	<p>Probléma megoldva.</p>	<p>Vegye fel a kapcsolatot ügyféltámogatás.</p>

A dokumentum vagy fénykép részleges másolása

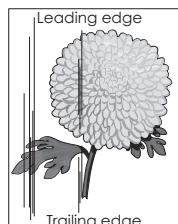
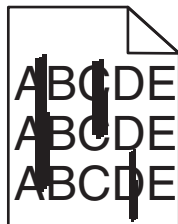
Művelet	Igen	Nem
<p>1. lépés</p> <p>a Ügyeljen arra, hogy a dokumentum vagy fénykép a színével lefelé legyen betöltve, a lapolvasó üveglapjának bal felső sarkához.</p> <p>b Másolja le a dokumentumot vagy fényképet.</p> <p>Megfelelően került lemásolásra a dokumentum vagy fénykép?</p>	<p>Probléma megoldva.</p>	<p>Ugorjon a(z) 2. lépéshez.</p>

Művelet	Igen	Nem
<p>2. lépés</p> <p>a Állítsa be a papírméretet a tálcába betöltött papírnak megfelelően.</p> <p>b Másolja le a dokumentumot vagy fényképet.</p> <p>Megfelelően került lemásolásra a dokumentum vagy fénykép?</p>	Probléma megoldva.	Forduljon az ügyfélszolgálathoz .

Gyenge másolási minőség

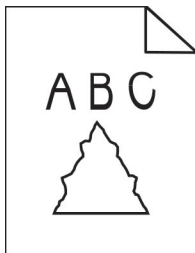
Művelet	Igen	Nem
<p>1. lépés</p> <p>a Tisztítsa meg a lapolvasó üveglapját és az automatikus lapadagoló üvegét nedves, puha, szőszmentes ronggyal. Ha a nyomtatója második automatikus lapadagoló üveggel is rendelkezik az automatikus lapadagolón belül, azt az üveget is tisztítsa meg. További információkért lásd: “Lapolvasó tisztítása” itt: 398. oldal.</p> <p>b Ügyeljen arra, hogy a dokumentum vagy fénykép a színével lefelé legyen betöltve, a lapolvasó üveglapjának bal felső sarkához.</p> <p>c Másolja le a dokumentumot vagy fényképet.</p> <p>Megfelelő a nyomtatási minőség?</p>	Probléma megoldva.	Ugorjon a(z) 2. lépéshez.
<p>2. lépés</p> <p>a Ellenőrizze az eredeti dokumentum vagy fénykép minőségét.</p> <p>b Módosítsa a beolvasási minőség beállításait.</p> <p>c Másolja le a dokumentumot vagy fényképet.</p> <p>Megfelelő a nyomtatási minőség?</p>	Probléma megoldva.	Forduljon ügyféltámogatás .


Függőleges sötét csíkok a beolvasott oldalakon, amikor az automatikus lapadagolóból olvas be



Művelet	Igen	Nem
<p>1. lépés</p> <p>a Nyissa fel a lapolvasó fedelét.</p> <p>b Egy puha, nedves, szőszmentes ruhaanyaggal törölje le az automatikus lapolvasó üvegét és a lapolvasó fedelének fehér alsó részét.</p> <p>c Zárja le a lapolvasó fedelét.</p> <p>Függőleges csíkok vannak a beolvasott dokumentumokon?</p>	Ugorjon a(z) 2. lépéshez.	Probléma megoldva.
<p>2. lépés</p> <p>a Nyissa ki az automatikus lapadagoló fedelét.</p> <p>b Egy puha, nedves, szőszmentes ruhaanyaggal törölje le az automatikus lapolvasó üvegét és az automatikus lapadagoló fedelének fehér alsó részét.</p> <p>c Csukja le az automatikus lapadagoló fedelét.</p> <p>Függőleges csíkok vannak a beolvasott dokumentumokon?</p>	Forduljon az ügyfélszolgálathoz .	Probléma megoldva.

Recés kép vagy szöveg az automatikus lapadagolóból való beolvasáskor



Művelet	Igen	Nem
<p>a Töltsön 50 tiszta, normál papírlapot az automatikus lapadagolóba.</p> <p>Megj.: A normál papír segít megtisztítani az automatikus lapadagoló adagológörgőit a portól és a rajtuk lévő egyéb anyagoktól.</p> <p>b Érintse meg a kezdőképernyőn a(z)  lehetőséget.</p> <p>c Tegyen be egy eredeti dokumentumot az automatikus lapadagolóba.</p> <p>d Olvassa be a dokumentumot.</p> <p>Recés kép vagy szöveg jelenik meg a nyomaton?</p>	Forduljon az ügyfélszolgálathoz .	Probléma megoldva.

A beolvasási feladat nem sikerült

Művelet	Igen	Nem
<p>1. lépés Ellenőrizze a kábeles összeköttetéseket.</p> <p>a Ügyeljen, hogy az Ethernet- vagy az USB-kábel biztonságosan csatlakozzon a számítógéphez és a nyomtatóhoz.</p> <p>b Küldje el újra a beolvasási feladatot.</p> <p>Sikeres a beolvasási feladat?</p>	Probléma megoldva.	Ugorjon a(z) 2. lépéshez.
<p>2. lépés Ellenőrizze a beolvasni kívánt fájlt.</p> <p>a Ügyeljen, hogy a fájlnev mg ne legyen használatban a célmap-pában.</p> <p>b Ügyeljen, hogy a beolvasni kívánt dokumentum vagy fénykép ne legyen nyitva egy másik alkalmazásban.</p> <p>c Küldje el újra a beolvasási feladatot.</p> <p>Sikeres a beolvasási feladat?</p>	Probléma megoldva.	Ugorjon a(z) 3. lépéshez.
<p>3. lépés a Ügyeljen, hogy az Időbélyeg hozzáfűzése vagy a Meglévő fájl felülírása négyzet be legyen jelölve a célhely konfigurációs beállításai között.</p> <p>b Küldje el újra a beolvasási feladatot.</p> <p>Sikeres a beolvasási feladat?</p>	Probléma megoldva.	Forduljon az ügyfélszolgálathoz .

Nem lehet lecsukni a lapolvasót

Művelet	Igen	Nem
<p>Távolítsa el a lapolvasó fedelét nyitva tartó akadályokat.</p> <p>Megfelelően le lehetett csukni a lapolvasót?</p>	Probléma megoldva.	Kapcsolatfelvétel ügyféltámogatás .

A beolvasás sokáig tart, vagy lefagy tőle a számítógép

Művelet	Igen	Nem
<p>Zárja be a beolvasást zavaró összes alkalmazást.</p> <p>Sokáig tart a beolvasás, vagy lefagy tőle a számítógép?</p>	Forduljon ügyfélszolgálat .	Probléma megoldva.

lapolvasó nem válaszol

Művelet	Igen	Nem
<p>1. lépés</p> <p>a Ellenőrizze, hogy a tápkábel megfelelően csatlakoztatva van-e a nyomtatóhoz és a csatlakozóaljzathoz.</p> <p> VIGYÁZAT – SÉRÜLÉSVESZÉLY: A tűzveszély és az áramütés elkerülése érdekében a tápkábelt közvetlenül egy, a készülékhez közeli, és könnyen hozzáférhető, megfelelő besorolású és megfelelően földelt konnektorba csatlakoztassa.</p> <p>b Másolja le vagy olvassa be a dokumentumot.</p> <p>Válaszol a lapolvasó?</p>	<p>Probléma megoldva.</p>	<p>Ugorjon a(z) 2. lépéshez.</p>
<p>2. lépés</p> <p>a Ellenőrizze, hogy a nyomtató be van-e kapcsolva.</p> <p>b Hárítsa el a kijelzőn megjelenő esetleges hibaüzeneteket.</p> <p>c Másolja le vagy olvassa be a dokumentumot.</p> <p>Válaszol a lapolvasó?</p>	<p>Probléma megoldva.</p>	<p>Ugorjon a(z) 3. lépéshez.</p>
<p>3. lépés</p> <p>a Kapcsolja ki a nyomtatót, várjon körülbelül 10 másodpercet, majd kapcsolja vissza.</p> <p>b Másolja le vagy olvassa be a dokumentumot.</p> <p>Válaszol a lapolvasó?</p>	<p>Probléma megoldva.</p>	<p>Forduljon ügyféltámogatás.</p>

A lapolvasó-regisztráció módosítása

- 1 A kezdőképernyőn érintse meg a **Beállítások > Eszköz > Karbantartás > Konfiguráció menü > Lapolvasó beállítása > Lapolvasó kézi regisztrálása** elemet.
- 2 A Nyomatási gyorsteszt menüben érintse meg a **Start** elemet.
- 3 Helyezze a Nyomatási gyorsteszt oldalt a lapolvasó üveglapjára, majd érintse meg a **Síkágy regisztrálása** elemet.
- 4 A Másolási gyorsteszt menüben érintse meg a **Start** elemet.
- 5 Hasonlítsa össze a Másolási gyorsteszt oldalt az eredeti dokumentummal.
Megj.: Ha a tesztdoldal margói eltérnek az eredeti dokumentumétól, módosítsa a bal és a felső margót.
- 6 Ismételje a [4. lépés](#). és [5. lépés](#). lépéseket addig, amíg a Másolási gyorsteszt oldal margói meg nem egyeznek az eredeti dokumentum margóival.

Az ADF-regisztráció módosítása

- 1 A kezdőképernyőn érintse meg a **Beállítások > Eszköz > Karbantartás > Konfiguráció menü > Lapolvasó beállítása > Lapolvasó kézi regisztrálása** elemet.
- 2 A Nyomatási gyorsteszt menüben érintse meg a **Start** elemet.

- 3 Helyezze a Nyomatási gyorsteszt oldalt az ADF tálcájára.
- 4 Érintse meg az **Elülső ADF regisztrálása** vagy a **Hátsó ADF regisztrálása** elemet.

Megjegyzések:

- Az elülső ADF regisztrálásához a tesztoldalt színével felfelé, rövid oldalával előre helyezze az ADF-be.
- A hátsó ADF regisztrálásához a tesztoldalt színével lefelé, rövid oldalával előre helyezze az ADF-be.

- 5 A Másolási gyorsteszt menüben érintse meg a **Start** elemet.
- 6 Hasonlítsa össze a Másolási gyorsteszt oldalt az eredeti dokumentummal.

Megj.: Ha a tesztoldal margói eltérnek az eredeti dokumentumétól, módosítsa a vízszintes beállítást és a felső margót.

- 7 Ismételje a [5. lépés.](#) és [6. lépés.](#) lépéseket addig, amíg a Másolási gyorsteszt oldal margói meg nem egyeznek az eredeti dokumentum margóival.

A színminőséggel kapcsolatos problémák

A kinyomtatott anyagon látható színek módosítása

- 1 A kezdőképernyőn érintse meg a **Beállítások > Nyomatás > Minőség > Speciális képalkotás > Színkorrekció** elemet.
- 2 A Színkorrekció menüben érintse meg a **Manuális > Színkorrekció – tartalom** elemet.
- 3 Válassza ki a megfelelő színkorrekciós beállítást.

Objektumtípus	Színátalakító táblázatok
RGB kép RGB szöveg RGB grafika	<ul style="list-style-type: none"> • Élénk: világosabb, telítettebb színeket eredményez. Minden beérkező színformátumhoz használható. • sRGB-kijelző: a számítógép-monitoron megjelenített színekhez hasonló kimenetet eredményez. A fekete festék használata fényképek nyomtatására van optimalizálva. • Kijelző – valódi fekete: a számítógép-monitoron megjelenített színekhez hasonló kimenetet eredményez. Ez a beállítás csak fekete festéket használ a semleges szürke minden árnyalatának megjelenítéséhez. • Élénk sRGB: megnövelt színtelítettséget eredményez az sRGB-kijelző színjavításához. A fekete festék használata reklámgrafikák nyomtatására van optimalizálva. • Ki
CMYK kép CMYK szöveg CMYK grafika	<ul style="list-style-type: none"> • USA CMYK: az SWOP-színskála megközelítésére alkalmaz színjavítást. • Európai CMYK: az Euroscale-színskála megközelítésére alkalmaz színjavítást. • Élénk CMYK: megnöveli az USA CMYK színjavító beállítás színtelítettségét. • Ki

GYIK a színes nyomtatásról

Mit jelent az „alapszín” (RGB)?

Az alapszín az egyes színeket a létrehozásukhoz szükséges piros, zöld és kék szín mennyiségének megadásával határozza meg. A piros (red), a zöld (green) és a kék (blue) színt többféle mennyiségben lehet adagolni, ami így széles, a természetben megfigyelhető színekből álló színskálát eredményez. A számítógép-képernyők, a lapolvasók és a digitális fényképezőgépek ezzel a módszerrel jelenítik meg a színeket.

Mit jelent a „kevert szín” (CMYK)?

A kevert szín az egyes színeket a létrehozásukhoz szükséges ciánkék, bíbor, sárga és fekete szín mennyiségének megadásával határozza meg. A ciánkék (cyan), a bíbor (magenta), a sárga (yellow) és a fekete (black) tintát vagy festéket többféle mennyiségben lehet kinyomtatni, ami így széles, a természetben megfigyelhető színekből álló színskálát eredményez. A nyomdagépek, tintasugaras nyomtatók és színes lézernyomtatók így keverik ki a színeket.

Hogyan adja meg a rendszer a nyomtatni kívánt dokumentum színeit?

A szoftverek a dokumentumok színét RGB- vagy CMYK-színkombinációk használatával adják meg és módosítják. További információt a szoftverhez tartozó súgótémakörökben olvashat.

Honnan ismeri fel a nyomtató, hogy milyen színt kell kinyomtatnia?

Egy dokumentum nyomtatásakor a nyomtató megkapja az egyes objektumok típus- és színadatainak leírását, és az adatok a színátalakító táblázatokba kerülnek. A színeket a kívánt szín létrehozásához szükséges mennyiségű ciánkék, bíbor, sárga és fekete festékre „váltják át”. Az objektumadatok a színátalakító táblázatok alkalmazásának módját határozzák meg. Például lehetséges, hogy a szövegekhez egyféle színátalakító táblázatot használjon, a fényképek nyomtatásához pedig egy másikat.

Mit jelent a kézi színjavítás?

Ha a kézi színjavítás funkció be van kapcsolva, a nyomtató a felhasználó által kiválasztott színátalakító táblázatot használja az objektumok feldolgozása során. A Kézi színjavítás beállításainak értéke a nyomtatandó objektum típusától (szöveg, grafika, kép) függ. Attól is függ, hogy az objektum színei hogyan vannak megadva a szoftverben (RGB- vagy CMYK-színkombináció). Más színátalakító táblázat kézi alkalmazásához lásd: [“A kinyomtatott anyagon látható színek módosítása” itt: 511. oldal.](#)

Ha a szoftver a színeket nem RGB- vagy CMYK-színkombinációként határozza meg, a kézi színjavításnak nincs értelme. Akkor sem hatékony megoldás, ha a színbeállítást a szoftveralkalmazás vagy a számítógép operációs rendszere vezérli. A legtöbb helyzetben, ha a színekorrekciót automatikusra állítja, a dokumentumoknál előáll a kívánt szín.

Hogyan lehet egy adott színt (pl. egy vállalati emblémát) harmonizálni?

A nyomtató Minőség menüjében kilenc színmintakészlet található. Ezek a készletek a beágyazott webkiszolgáló Színminták oldaláról is elérhetők. Bármelyik színmintakészletet választja is ki, a nyomtató színes mezők szízeit tartalmazó oldalak nyomtatásába kezd. A kiválasztott színtáblázattól függően az egyes mezőkben CMYK- vagy RGB-színkombinációk találhatóak. Az egyes mezőkben látható szín a mezőn feltüntetett CMYK- vagy RGB-színek kombinációjának a kiválasztott színátalakító táblázaton való áthaladásával jön létre.

A színmintakészletek megvizsgálásával meghatározhatja, hogy melyik mező színe hasonlít leginkább a kívánt színre. A mezőn feltüntetett színkombináció az objektum színének módosítására használható a szoftverben. További információt a szoftverhez tartozó súgótémakörökben olvashat. Az adott objektum kiválasztott színátalakító táblázatának alkalmazásához kézi színjavításra lehet szükség.

Egy adott színeltéréssel kapcsolatos probléma megoldásához szükséges színmintakészlet kiválasztása az alábbiaktól függ:

- A Színkorrekció aktuális beállítása (Automatikus, Kikapcsolva, Kézi)
- A nyomtatandó objektum típusa (szöveg, grafika, kép)
- Az objektum színei hogyan vannak megadva a szoftverben (RGB- vagy CMYK-színekként-e)

Ha a szoftver a színeket nem RGB- vagy CMYK-színekként határozza meg, akkor a Színminták oldalak használatának nincs értelme. Ezenfelül előfordulhat, hogy az RGB- vagy a CMYK-színeknek a szoftverben megadott kombinációját egyes szoftverek állítják be a színkezelőn keresztül. Ezekben az esetekben a kinyomtatott szín nem feltétlenül egyezik meg tökéletesen a Színminták oldalakon láthatóval.

A nyomtatás színesnek látszik

Művelet	Igen	Nem
<p>1. lépés Végezze el a színbeállítást.</p> <p>a A kezdőképernyőn érintse meg a Beállítások > Nyomtatás > Minőség > Speciális képfalkotás > Színbeállítás elemet.</p> <p>b Nyomtassa ki a dokumentumot.</p> <p>Még mindig elszíneződöttnek látszik a nyomtatás?</p>	Ugorjon a(z) 2. lépéshez.	Probléma megoldva.
<p>2. lépés Végezze el a színegyensúlyozást.</p> <p>a A kezdőképernyőn érintse meg a Beállítások > Nyomtatás > Minőség > Speciális képfalkotás > Színegyensúly elemet.</p> <p>b Adja meg a beállításokat.</p> <p>c Nyomtassa ki a dokumentumot.</p> <p>Még mindig elszíneződöttnek látszik a nyomtatás?</p>	Kapcsolatfelvétel ügyféltámogatás .	Probléma megoldva.

Kapcsolatba lépés az ügyfélszolgálattal

Mielőtt felvenné a kapcsolatot az ügyfélszolgálattal, gyűjtse össze a következő információkat:

- A probléma
- A hibaüzenet
- A nyomtató típusa és sorozatszama

Látogasson el a következő címre: <http://support.lexmark.com> címre e-mailes vagy chat alapú támogatásért, illetve a kézikönyvek, dokumentációk, illesztőprogramok és más letöltések eléréséért.

Telefonos műszaki támogatás is elérhető. Az Egyesült Államokban vagy Kanadában hívja az 1-800-539-6275 számot. Más ország vagy régió esetén: <http://support.lexmark.com>.

Újrahasznosítás és hulladékkezelés

Lexmark termékek újrahasznosítása

Ha vissza szeretné küldeni a Lexmark termékeket újrafelhasználás céljából, tegye a következőket:

1 Keresse fel a www.lexmark.com/recycle weboldalt.

2 Válassza ki az újrahasznosítani kívánt terméket.

Megj.: A Lexmark begyűjtési és újrahasznosítási programjában nem szereplő nyomtatókellékek és hardverek újrafelhasználása a helyi újrahasznosítási központon keresztül történhet.

A Lexmark csomagolások újrahasznosítása

A Lexmark folyamatosan arra törekszik, hogy minél kevesebb csomagolóanyagot használjon. A kevesebb csomagolóanyag azt jelenti, hogy a Lexmark nyomtatókat a lehető leghatékonyabb és legkörnyezetbarátabb módon szállítjuk, és gondoskodunk arról, ahogy minél kevesebb legyen a kidobott csomagolóanyag. Az ilyen hatékonyságnövelő törekvések révén kevesebb üvegházgáz kerül a légkörbe, miközben mérsékeltebb az energia- és természeteserőforrás-felhasználás. A Lexmark emellett egyes országokban és régiókban a csomagolóanyagok összetevőinek újrahasznosítását is kínálja. További információkért látogasson el a www.lexmark.com/recycle webhelyre, majd válassza ki az országát vagy régióját. A rendelkezésre álló csomagolóanyag-újrahasznosítási programokról a termék-újrahasznosítási tájékoztatóban olvashat.

A Lexmark kartonpapírok 100%-ban újrahasznosíthatók ott, ahol található hullámpapír-újrahasznosító létesítmények. Előfordulhat, hogy ilyen létesítmények nincsenek az Ön területén.

A Lexmark csomagolásaiban használt puha anyagok újrahasznosíthatók ott, ahol található ilyen jellegű újrahasznosító létesítmények. Előfordulhat, hogy ilyen létesítmények nincsenek az Ön területén.

Amikor visszaküld egy patron a Lexmarknak, újrahasználhatja a patron eredeti dobozát. A Lexmark ezt követően újrahasznosítja a dobozt.

Értesítések

Termékinformációk

A termék neve:

Lexmark CX942adse; Lexmark CX943adtse, CX943adxse; Lexmark CX944adtse, CX944adxse; Lexmark XC9445; Lexmark XC9455; Lexmark XC9465 MFPs

Gép típusa:

7580

Modellek:

478, 498, 678, 698, 878, 898

Megjegyzés a kiadáshoz

2024. július

A következő bekezdés nem vonatkozik azokra az országokra, ahol ütközne a helyi törvényekkel: A LEXMARK INTERNATIONAL, INC. ERRE A DOKUMENTUMRA NEM VÁLLAL SEMMILYEN – SEM KIFEJEZETT, SEM JÁRULÉKOS – GARANCIÁT, BELEÉRTVE TÖBBEK KÖZÖTT AZ ÉRTÉKESÍTHETŐSÉGRE VAGY EGY ADOTT CÉLRA VALÓ FELHASZNÁLÁSRA VONATKOZÓ JÁRULÉKOS GARANCIÁKAT IS. Egyes államok bizonyos tranzakciók esetén nem teszik lehetővé a kifejezett vagy a járulékos garanciákról való lemondást, így lehet, hogy önre ez a bekezdés nem vonatkozik.

Előfordulhat, hogy a dokumentum technikai pontatlanságokat és gépelési hibákat tartalmaz. A dokumentum tartalmát folyamatosan módosítjuk; ezek a változtatások a későbbi kiadásokban fognak megjelenni. A leírt termékek vagy programok bármikor megváltozhatnak vagy továbbfejlesztett verziójuk jelenhet meg.

A kiadványban a termékekre, programokra vagy szolgáltatásokra való hivatkozások nem jelentik azt, hogy a gyártó azokat minden olyan országban elérhetővé kívánja tenni, ahol üzleti tevékenységet folytat. A termékekre, programokra vagy szolgáltatásokra való hivatkozás nem jelenti azt, hogy csak az a termék, program vagy szolgáltatás használható. Használható helyettük bármilyen, működésében egyenértékű termék, program vagy szolgáltatás, amely nem sért létező szellemi tulajdonjogot. Azon termékek, programok vagy szolgáltatások működésének kiértékelése és ellenőrzése, amelyeket nem a gyártó ajánlott, a felhasználó feladata.

A Lexmark terméktámogatáshoz látogasson el a következő címre: <http://support.lexmark.com>.

A Lexmark termékhasználatot érintő adatvédelmi szabályzatát a következő oldalon olvashatja el: www.lexmark.com/privacy.

Információ a kellékanyagokkal és a letöltésekkel kapcsolatban: www.lexmark.com.

© 2022 Lexmark International, Inc.

Minden jog fenntartva.

Védjegyek

A Lexmark, a Lexmark logó és a MarkNet a Lexmark International, Inc. védjegye vagy bejegyzett védjegye az Egyesült Államokban és/vagy más országokban.

A Gmail, az Android, a Google Play és a Google Chrome a Google LLC védjegye.

Macintosh, macOS, Safari, and AirPrint are trademarks of Apple Inc., registered in the U.S. and other countries. App Store and iCloud are service marks of Apple Inc., registered in the U.S. and other countries. Use of the Works with Apple badge means that an accessory has been designed to work specifically with the technology identified in the badge and has been certified by the developer to meet Apple performance standards.

A Microsoft, Internet Explorer, Microsoft 365, Microsoft Edge, Outlook és Windows a Microsoft cégcsoport védjegyei.

A Mopria® szóvédjegye a Mopria Alliance, Inc. társaságnak az Egyesült Államokban és más országokban bejegyzett és/vagy nem bejegyzett védjegye. A jogosulatlan felhasználás szigorúan tilos.

A PCL® a Hewlett-Packard Company bejegyzett védjegye. A PCL jelölést a Hewlett-Packard Company a nyomtatóiban használt nyomtatóparancsok (nyelv) és funkciók megjelölésére használja. A tervek szerint ez a nyomtató kompatibilis a PCL nyelvvel. Ez azt jelenti, hogy a nyomtató felismeri a különböző alkalmazásokban használt PCL parancsokat, és a nyomtató képes emulálni a parancsoknak megfelelő funkciókat.

A PostScript az Adobe Systems Incorporated bejegyzett védjegye az Egyesült Államokban és/vagy más országokban.

A Wi-Fi® és a Wi-Fi Direct® a Wi-Fi Alliance® bejegyzett védjegye.

A többi védjegy a megfelelő tulajdonosok védjegye.

Licencnyilatkozat

A termékhez kapcsolódó összes licencnyilatkozat megtekinthető a CD-ről:\NOTICES (nyilatkozatok) könyvtár a telepítő szoftver CD-n.

Zajkibocsátási szintek

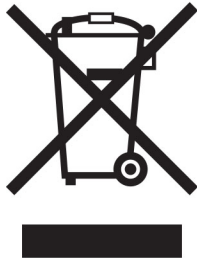
A következő méréseket végeztük el az ISO 7779 előírással kapcsolatban, és azokat az ISO 9296 szerint tettük közzé.

Megj.: Egyes üzemmódok nem vonatkoznak az Ön által vásárolt termékre.

Átlagos hangnyomás 1 m távolságban (dBA)	
Nyomtatás	One-sided: 48 Two-sided: 50
Beolvasás	56
Másolás	57
Kész	29

Az értékek megváltozhatnak. Az aktuális értékeket lásd a www.lexmark.com webhelyen.

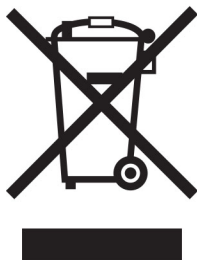
Az elektromos és elektronikus termékekből keletkező hulladékokra vonatkozó (WEEE) direktíva



A WEEE logó az Európai Unió országaiban az elektronikai készülékek újrafelhasználására bevezetett programokat és eljárásokat jelöl. Vásárlóinkat bátorítjuk készülékeink újrafelhasználására.

Ha az újrahaznosítási opciókkal kapcsolatban további kérdései lennének, keresse fel a Lexmark webhelyét a www.lexmark.com címen, ahol megtalálható a helyi képviselők telefonszáma.

Újratölthető lítium-ion elem



Ez a termék újratölthető lítium-ion gombelemet tartalmazhat, amelyet csak képzett szakember távolíthat el. Az áthúzott kerekese kuka szimbólum azt jelenti, hogy a termék nem helyezhető el nem szelektív hulladékgyűjtőkben, hanem külön begyűjtőhelyekre kell eljuttatni újrafeldolgozás és újrahaznosítás céljából. Az elem eltávolításakor ne dobja azt a háztartási hulladékgyűjtőbe. A helyi közösségben működhetnek erre szolgáló külön rendszerek, például az újrahaznosítható elemek gyűjtésére kialakított helyszín. A hulladékelemek külön történő gyűjtésével gondoskodhatunk a hulladék megfelelő kezeléséről, ideértve az újrafelhasználást és az újrahaznosítást, és megelőzhetjük az emberi egészségre és a környezetre esetlegesen gyakorolt káros hatásokat. Kérjük, járjon el felelősséggel az elemek ártalmatlanításakor.

(EU) 2023/1542 rendelet

A készülék újratölthető lítium gombelemet tartalmazhat. Ez az akkumulátor megfelel az (EU) 2023/1542 rendeletnek. A megfelelést a CE felirat jelzi:






Ez a termék a következő gombelemek egyikét tartalmazhatja:

- Akkumulátorazonosító: Seiko modellszám: MS621FE
Gyártó: Seiko Instruments Inc.
Gyártó címe: 8, Nakase 1-chome, Mihama-ku, Chiba-shi, Chiba 261-8507, Japán
- Akkumulátor azonosítás: Panasonic modellszám ML621
Gyártó: Panasonic Energy Co., Ltd.
Gyártó címe: 1-1 Matsushita-cho, Moriguchi City, Osaka 570-8511, Japán
- Akkumulátor azonosító: FDK modellszám ML621
Gyártó: FDK Corporation
Gyártó címe: Shibaura Crystal Shinagawa, 1-6-41 Konan, Minato-ku, Tokió 108-8212, Japán

Environmental labeling for packaging

Per Commission Regulation Decision 97/129/EC Legislative Decree 152/2006, the product packaging may contain one or more of the following symbols.

 <p>20 PAP</p>	<p>This symbol indicates that the packaging may contain corrugated fiberboard.</p>
 <p>21 PAP</p>	<p>This symbol indicates that the packaging may contain non-corrugated fiberboard.</p>
 <p>22 PAP</p>	<p>This symbol indicates that the packaging may contain paper.</p>

For more information, go to www.lexmark.com/recycle, and then choose your country or region. Information on available packaging recycling programs is included with the information on product recycling.

A termék kidobása

A nyomtatót és kellékanyagokat ne dobja a háztartási hulladékba. Az elhelyezéssel és újrahasznosítással kapcsolatban forduljon a helyi hatóságokhoz.

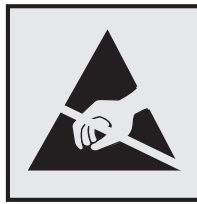
A Lexmark festékkazetták visszajuttatása újbóli felhasználásra vagy újrahasznosításra

A Lexmark Kellékvisszaggyűjtési Program lehetővé teszi a festékkazetták ingyenes visszaküldését ismételt használat vagy újrahasznosítás céljából. A Lexmarkhoz visszajuttatott üres festékkazetták 100%-át ismételten felhasználjuk vagy újrahasznosítjuk. A festékkazetták visszajuttatásához használt dobozokat is újrahasznosítjuk.

A Lexmark festékkazetták ismételt felhasználásához vagy újrahasznosításához tegye a következőket:

- 1 Keresse fel a www.lexmark.com/recycle weboldalt.
- 2 Válassza ki az országot vagy a régiót.
- 3 Válassza ki a **Lexmark Kellékvisszaggyűjtési Program** lehetőséget.
- 4 Kövesse a kijelzőn megjelenő utasításokat.

Statikus érzékenységgel kapcsolatos figyelmeztetés



Ez a jel statikus elektromosságra érzékeny alkatrészeket jelöl. Az ezen szimbólumokkal jelölt területek megérintése előtt mindig érintsen meg egy, a szimbólumtól távol lévő fém felületet.

Az elektrosztatikus kisülés miatti sérülés megelőzése érdekében a karbantartási feladatok (például: papírelakadás megszüntetése vagy kellékanyagok cseréje) végzésekor a nyomtató kinyitása vagy belső területeinek megérintése előtt érintse meg a nyomtató bármely külső fém keretét még akkor is, ha erre külön szimbólum nem hívja fel a figyelmet.

ENERGY STAR

Valamennyi Lexmark-termék, melynek esetében az ENERGY STAR® embléma magán a terméken vagy a kezdőképernyőn látható, a gyártás időpontjában megfelelt az Environmental Protection Agency (EPA) ENERGY STAR követelményeinek.



Hőmérsékletadatok

Üzemi hőmérséklet és relatív páratartalom	10–32,2 °C (50–90 °F) és 15–80% RH 15,6–32,2 °C (60–90 °F) és 8–80% RH Nedves izzó max. hőmérséklete ² : 22,8 °C (73 °F) Nem kondenzáló környezet
Nyomatató/tonerkazetta/képalkotó egység hosszútávú tárolása ¹	15,6–32,2 °C (60–90 °F) és 8–80% RH Nedves izzó max. hőmérséklete ² : 22,8 °C (73 °F)
Nyomatató/tonerkazetta/képalkotó egység rövidtávú szállítása	-40–40 °C (-40–104 °F)
¹ A kellékanyagok szavatossági ideje kb. 2 év. Ez normál irodai környezetben, 22 °C (72 °F) és 45%-os páratartalom mellett érvényes. ² A nedves léghőmérséklet meghatározása a levegő hőmérséklete és relatív páratartalma alapján történik.	

Energiafelhasználás

A termék áramfogyasztása

A következő táblázat a készülék áramfogyasztási adatait tartalmazza.

Megj.: Egyes üzemmódok nem vonatkoznak az Ön által vásárolt termékre.

Mód	Leírás	Teljesítményfelvétel (W)
Nyomatás	A készülék elektronikus formátumú eredetiről nyomtat.	One-sided: 710 (CX942, XC9445); 790 (CX943, XC9455); 840 (CX944, XC9465) Two-sided: 640 (CX942, XC9445); 710 (CX943, XC9455); 770 (CX944, XC9465)
Másolás	A készülék papíron lévő eredetiről nyomtat.	780 (CX942, XC9445); 880 (CX943, XC9455); 870 (CX944, XC9465)
Beolvasás	A készülék papírról olvas be.	136 (CX942, XC9445); 132 (CX943, XC9455); 125 (CX944, XC9465)
Kész	A készülék nyomtatásra vár.	96 (CX942, XC9445); 88 (CX943, CX944, XC9455, XC9465)
Alvó üzemmód	A készülék magas szintű energiatakarékos módban van.	1.2
Hibernált mód	A készülék alacsony szintű energiatakarékos módban van.	0.1
Ki	A készülék be van dugva a konnektorba, de ki van kapcsolva.	0.1

A táblázatban szereplő energiateljesítményfelvételi szintek átlagértékek. A pillanatnyi teljesítményfelvétel lényegesen meghaladhatja az átlagot.

Az értékek megváltozhatnak. Az aktuális értékeket lásd a www.lexmark.com webhelyen.

Alvó üzemmód

A termék energiatakarékos módban is tud működni, amelynek neve *alvó üzemmód*. Az alvó üzemmódban a készülék csökkenti a teljesítményfelvételt a hosszabb inaktív időszakokban. Ha a készüléket az *alvó üzemmód időhatárát* meghaladó ideig nem használják, a készülék automatikusan alvó üzemmódba vált.

Az alvó üzemmód alapértelmezett gyári időhatára ennél a termékénél (perc):	15
----------------------------------------------------------------------------	----

A konfiguráció menük használatával az Alvó üzemmód időhatára a nyomtató típusától függően 1 perc és 120 perc, illetve 1 perc és 114 perc között módosítható. Ha a nyomtatási sebesség percenként legfeljebb 30 oldal, az időhatárt csak maximum 60 vagy 54 percre lehet beállítani, a nyomtató típusától függően. Ha alacsony értékre állítja az alvó üzemmód időhatárát, kisebb lesz az energiafelhasználás, nagyobb lehet viszont a termék válaszideje. Ha magas értékre állítja az alvó üzemmód időhatárát, megmarad a rövid reakcióidő, viszont a készülék több energiát fog felhasználni.

Egyes típusok támogatják a *Mély alvás üzemmódot*, amely hosszabb idejű inaktivitás után tovább csökkenti az energiafogyasztást.

Hibernált üzemmód

A termék ultraalacsony energiafelhasználású módban is tud működni, amelynek neve *Hibernált üzemmód*. Hibernált üzemmódban történő működéskor minden más rendszer és eszköz tápellátása biztonságosan ki van kapcsolva.

A Hibernált üzemmódba az alábbi módszerek valamelyikével lehet belépni:

- A hibernálási idő beállításával
- A Teljesítmény-üzemmódok ütemezése funkció használatával

Gyári alapértelmezett Hibernálási idő erre a termékre vonatkozóan minden országban vagy régióban	3 days
--------------------------------------------------------------------------------------------------	--------

Az az időtartam, amennyit a nyomtató egy feladat kinyomtatása után a hibernált üzemmódra való váltás előtt vár, egy óra és egy hónap közötti értékre állítható be.

Megjegyzések az EPEAT-regisztrált képképző-berendezésekhez:

- A készenléti energiaszint Hibernált vagy kikapcsolt üzemmódban lép életbe.
- Az eszköz automatikusan $\leq 1W$ -os készenléti energiaszintre kapcsol. Az automatikus készenléti funkció (Hibernált vagy kikapcsolt üzemmódban) a termék szállításakor engedélyezve van.

Kikapcsolva

Ha a készülék rendelkezik olyan kikapcsolt üzemmóddal, amelyben vesz fel némi áramot, akkor ha teljesen meg szeretné akadályozni az áramfelvételt, húzza ki a készüléket a konnektorból.

Teljes energiafelhasználás

Esetenként hasznos lehet megbecsülni a készülék teljes energiafelhasználását. Mivel az energiafelhasználást wattban adják meg, a teljes energiafelhasználás kiszámításához a fogyasztást meg kell szorozni azzal az idővel, amit a készülék az egyes üzemmódokban eltölt. A készülék teljes energiafelhasználását az egyes üzemmódokban kiszámított energiafelhasználás összege adja meg.

A telekommunikációs végberendezésekre vonatkozó szabályok

Ez a szakasz tájékoztatást tartalmaz azokról a szabályokról, amelyek analóg faxkártyát tartalmazó termékekre vonatkoznak:

Lexmark hatósági típus-/modellmegjelölés:

LEX-M14-002

Az Európai Közösség (EK) előírásainak való megfelelés

Ez a termék megfelel az Európai Közösség Tanácsának 2014/30/EU, 2014/35/EU és az (EU) 2015/863 irányelvvel módosított 2011/65/EU irányelvben lefektetett védelmi követelményeknek, melyek a tagállamok elektromágneses kompatibilitásra, a meghatározott feszültséghatáron belüli használatra tervezett elektromos berendezések biztonságára, valamint egyes veszélyes anyagok elektromos és elektronikus berendezésekben való alkalmazásának korlátozására vonatkozó jogszabályainak közelítéséről és harmonizációjáról szólnak.

E termék gyártója: Lexmark International, Inc., 740 West New Circle Road, Lexington, KY, 40550 USA. Az EGT/EU területén a hivatalos képviselő: Lexmark International Technology Hungária Kft., Lechner Ödön fasor 8., Millennium Tower III, 1095 Budapest MAGYARORSZÁG. Az EGT/EU importőr: Lexmark International Technology S.à.r.l. 20, Route de Pré-Bois, ICC Building, Bloc A, CH-1215 Genève, Svájc. Az előírásoknak való megfelelést igazoló tanúsítvány a hivatalos képviselőtől, illetve a következő weboldaltól szerezhető be:

www.lexmark.com/en_us/about/regulatory-compliance/european-union-declaration-of-conformity.html.

Ez a termék megfelel az EN 55032 Class B előírásoknak és az EN 62368-1 biztonsági követelményeknek.

Rádióinterferenciával kapcsolatos tudnivalók

Vigyázat!

Ez a termék megfelel az EN 55032 Class A előírásokban szereplő kibocsátási követelményeknek és az EN 55035 zavartűrési követelményeinek. Ezt a terméket nem lakossági környezetben való felhasználásra szánták.

Ez egy Class A termék. Lakossági felhasználás esetén a készülék rádióinterferenciát okozhat. Ebben az esetben megfelelő lépéseket kell tenni az interferencia megszüntetése érdekében.

Index

Számok

2×520 lapos tálca
 beszerelés 92
 2000 lapos kettős bemeneti
 egység
 betöltés 67
 2000 lapos kettős bemeneti
 egység
 beszerelés 99
 2000 lapos kettős bemeneti
 egység görgőkészlete
 tisztítás 412
 csere 346
 2000 lapos fiók
 beszerelés 106
 2000 lapos fiók adagológörgői
 tisztítás 408
 2000 lapos fiók görgőkészlete
 csere 342
 2520 lapos kettős bemeneti
 egység
 betöltés 70
 520 lapos tálca
 betöltés 62
 520 lapos tálca mozgatható
 része
 csere 317

A

hangutasítások aktiválása 42
 adaptercsatlakozó 51
 parancsikon hozzáadása
 másolás 207
 alkalmazások hozzáadása a
 főképernyőhöz 39
 hardveropciók hozzáadása
 nyomtató-illesztőprogram 83
 belső opciók hozzáadása
 nyomtató-illesztőprogram 83
 nyomtatók hozzáadása a
 számítógéphez 81
 parancsikon hozzáadása
 e-mail 208
 fax címzettje 211
 FTP-cím 216
 ADF regisztrálása
 beállítás 510

automatikus lapadagoló
 görgőkészlete
 csere 335
 automatikus lapadagoló
 elválasztógörgő-fedele
 csere 355
 beállítás
 lapolvasó regisztrálása 510
 ADF-regisztráció módosítása 510
 fényerő módosítása
 a kijelzőnél 421
 alapértelmezett hangerő
 módosítása
 fejhallgató 44
 hangszóró 44
 fax sötétségének
 módosítása 212
 beszédsebesség beállítása
 Hangutasítások 44
 a festék sötétségének
 beállítása 203
 AirPrint
 használata 196
 analóg fax
 beállítás 45
 üzenetrögzítő
 beállítás 48
 támogatott alkalmazások 39
 nyomtató hozzárendelése
 csengőhanghoz 52
 kábelek csatlakoztatása 36
 papírelakadások elkerülése 457

B

B4 papírvezető
 csere 370
 szalagpapírtálca
 beszerelés 118
 fekete képek 442
 üres oldalak 431
 kéretlen faxok blokkolása 212
 füzet
 nyomtatás 196
 füzetmásolás 207
 füzetkészítő egység
 használata 196

C

a hívó azonosítója nem jelenik
 meg 499
 nyomtatási feladat
 megszakítása 203
 a nyomtató nem csatlakoztatható
 a Wi-Fi-hez 492
 az Embedded Web Servert nem
 lehet megnyitni 491
 nem lehet faxot fogadni analóg
 fax használatkor 501
 nem lehetséges a beolvasás
 számítógépre 504
 nem lehetséges a beolvasás
 hálózati mappába 505
 nem lehet e-mailt küldeni 498
 nem lehet faxot küldeni vagy
 fogadni analóg fax
 használatkor 499
 nem lehet faxot küldeni vagy
 fogadni az etherFAX
 használatával 502
 nem lehet elküldeni a fax
 fedőlappját a számítógépről 503
 Kártya másolása
 beállítás 40
 kártyák
 másolás 206
 fax felbontásának
 módosítása 212
 a nyomtató portbeállításainak
 módosítása az ISP-port
 telepítését követően 188
 háttérkép módosítása 41
 az alkatrészek és kellékek
 állapotának ellenőrzése 303
 tisztítás
 nyomtató külseje 397
 nyomtató belseje 397
 alakrészek tisztítása
 2000 lapos kettős bemeneti
 egység görgőkészlete 412
 behúzóörgők tisztítása 412
 a nyomtatófejek lencséjének
 megtisztítása 400
 a 2000 lapos fiók
 adagológörgőinek tisztítása 408
 a nyomtató tisztítása 397

- A lapolvasó tisztítása 302
a lapolvasó tisztítása 398
az érintőkijelző tisztítása 397
a tálca görgőkészletének tisztítása 404
elakadás megszüntetése
 az „A” ajtóban 466
 a „B” ajtóban 461
 a többcélú adagolóban 465
 a külön megvásárolható tálcákban 461
 a normál rekeszben 469
 a kapcsoló-lyukasztó kiadóegységben 473
 a 2000 lapos kettős bemeneti egységben 461
 a 2000 lapos fiókban 465
 az 520 lapos tálcában 461
 az automatikus lapadagolóban 470
 a fűzetkészítő egységben 485
 a normál tálcában 460
 a kapcsoló kiadóban 471
elakadások megszüntetése
 a háromszorosan hajtott/Z-hajtású papírt kiadó egységben 476
nem működik a leválogatás 496
példányok leválogatása 205
színkorrekció 511
színminőség, hibaelhárítás
 a nyomat elszíneződöttnek látszik 513
színes háttér a nyomaton 434
számítógép
 csatlakozás a nyomtatóhoz 191
számítógép, beolvasás 214
titkosított dokumentumok nem nyomtatódnak ki 452
titkosított nyomtatási feladatok konfigurálás 198
 nyomtatás 199
nyári időszámítás konfigurálása 53
kellékanyagok értesítésének konfigurálása 303
 az e-mail-kiszolgáló beállításainak konfigurálása 53
 a beállítások konfigurálása faxhangszóró 53
Wi-Fi Direct konfigurálása 190
számítógép csatlakoztatása a nyomtatóhoz 191
mobil eszköz csatlakoztatása nyomtatóhoz 191
a nyomtató csatlakoztatása megkülönböztető csengési szolgáltatáshoz 52
nyomtató csatlakoztatása vezeték nélküli hálózathoz 189
csatlakozás vezeték nélküli hálózathoz
 PIN-módszer használata 189
 gombnyomásos módszer használata 189
kellékanyagok megőrzése 422
kapcsolatba lépés az ügyfélszolgálattal 513
kezelőpanel használata 14
vezérlőkártya borítása csere 381
példányszám hajtogatás 207
 kötegelés eltolása 207
 lyukasztás 206
 fűzés 206
másolással kapcsolatos hibaelhárítás
 dokumentum vagy fénykép részleges másolása 506
 gyenge másolási minőség 507
 a lapolvasó nem válaszol 510
másolás
 kártyák 206
 a papír mindkét oldalán 205
 fejléces papírra 205
 fénykép 204
 az automatikus lapadagoló (ADF) használatával 204
 lapolvasó üveglapja segítségével 204
különböző papírméretű oldalak másolása 204
másolás innen
 kiválasztott tálca 204
 több oldal másolása egyetlen lapra 206
parancsikon létrehozása másolás 207
 hálózati mappa 216
füzet létrehozása másolt dokumentumokból 207
parancsikon létrehozása e-mail 208
 fax címzettje 211
 FTP-cím 216
parancsikonok létrehozása 40
görbe nyomtatás 441
Ügyfélszolgálat használata 41
ügyfélszolgálat kapcsolatfelvétel 513
a kijelző testreszabása 41
- D**
sötét nyomtatás 432
dátum és idő
 faxbeállítások 53
nyári időszámítás konfigurálás 53
Wi-Fi hálózat kikapcsolása 192
hangutasítások inaktíválása 43
alapértelmezett fejhallgató-hangerő beállítás 44
alapértelmezett hangszóróhangerő beállítás 44
hibás intelligens tárolómeghajtó 494
Eszközkvóták beállítás 42
különböző papírméret, másolás 204
könyvtárlista nyomtatás 200
„Az SMTP-kiszolgáló nincs beállítva” hiba letiltása 498
kijelző fényereje beállítás 421
Megjelenítés testreszabása használata 41
alkalmazások megjelenítése a főképernyőn 39
megkülönböztető csengési szolgáltatás, fax engedélyezés 52
dokumentumok, nyomtatás számítógépről 195
 mobil eszközről 195
pöttyök a kinyomtatott oldalon 439
kettős felfogórekesz beszerelés 126

csere 380

E

kibocsátással kapcsolatos nyilatkozatok 516
 a lyukasztódoboz ürítése 419
 nagyítás üzemmód engedélyezése 44
 személyes azonosítószámok engedélyezése 45
 hangos jelszavak engedélyezése 45
 USB-port engedélyezése 457
 Wi-Fi Direct engedélyezése 191
 másolat méretének növelése 205
 boríték összetapad nyomtatás közben 495
 borítéktálca
 beszerelés 84
 betöltés 75
 környezeti beállítások 421
 törlés
 nyomtatómemória 193
 nyomtatómemória törlése 194
 nyomtató tárolómeghajtójának törlése 194
 hibakódok 424
 hibaüzenetek 424
 etherFAX
 faxfunkció beállítása 47
 Ethernet-port 36
 konfigurációs fájl exportálása
 Embedded Web Server használata 83
 e-mail
 küldés 208
 e-mail riasztások
 beállítás 303
 e-mail-funkció
 beállítás 53
 e-mail kiszolgáló
 konfigurálás 53
 e-mail-szolgáltatók 53
 e-mail parancsikon
 létrehozás 208
 e-maillal kapcsolatos hibaelhárítás
 nem lehet e-mailt küldeni 498
 e-mail küldés
 az automatikus lapadagoló (ADF) használatával 208

lapolvasó üveglapja segítségével 208

F

gyári alapértelmezett beállítások visszaállítás 194
 GYIK a színes nyomtatásról 512
 fax
 továbbítás 213
 tartása 213
 küldés 210
 fax sötétsége
 beállítás 212
 faxelési útvonal parancsikon létrehozás 211
 faxoláshoz használt illesztőprogram
 beszerelés 81
 faxnapló
 nyomtatás 212
 faxfelbontás
 módosítás 212
 faxkiszolgáló, használat
 a faxfunkció beállítása 47
 fax beállítása
 ország-, illetve régióspecifikus 51
 normál telefonvonalas kapcsolat 48
 faxhangszóró
 a beállítások konfigurálása 53
 faxolással kapcsolatos hibaelhárítás
 a hívó azonosítója nem jelenik meg 499
 faxot küldeni lehet, de fogadni nem analóg fax
 használatakor 501
 nem lehet faxot küldeni analóg fax használatakor 501
 nem lehet faxot küldeni vagy fogadni analóg fax használatakor 499
 nem lehet faxot küldeni vagy fogadni az etherFAX használatával 502
 nem lehet elküldeni a fax fedőlappját a számítógépről 503
 sikertelen etherFAX-beállítás 501

hiányzó információk a fax fedőlappján 503
 gyenge nyomtatási minőség 503
 fax, ütemezés 211
 faxolás
 dátum és idő beállítása 53
 az automatikus lapadagoló (ADF) használatával 210
 lapolvasó üveglapja segítségével 210
 adagológörgő
 csere 335
 fájl típusok
 támogatott 198
 nyomtató adatainak megkeresése 10
 a nyomtató sorozatszámának megtalálása 11
 firmware, frissítés 82
 flash meghajtó
 nyomtatás innen: 197
 beolvasás a következőre 217
 flash meghajtók
 támogatott 198
 másolatok hajtogatása 207
 kinyomtatott lapok hajtogatása 202
 betűtípusminták listája
 nyomtatás 200
 faxtovábbítás 213
 FTP-cím
 parancsikon létrehozása 216
 FTP-kiszolgáló, beolvasás ide a kezelőpanel használata 216
 beégető egység
 csere 319

G

eredeti Lexmark alkatrészek és -kellékanyagok 304
 eredeti alkatrészek és kellékanyagok 304
 szellemképek 434
 szürke háttér a nyomaton 434

H

merevlemez
 törlés 194
 merevlemez
 tárolómeghajtó 194

hardveropciók
 2x520 lapos tálca 92
 2000 lapos kettős bemeneti egység 99
 2000 lapos fiók 106
 szalagpapírtálca 118
 fűzetkészítő egység 144
 szekrény 111
 borítéktálca 84
 távtartó 86
 kapcsoló kiadó 127
 hardveropciók, hozzáadás
 nyomtató-illesztőprogram 83
 felfüggesztett dokumentumok
 nem nyomtatódnak ki 452
 felfüggesztett feladatok
 nyomtatás 199
 lejáratási idő beállítása 198
 Befagyasztott üzemmód
 konfigurálás 421
 faxok tartása 213
 lyukaszdoboz
 ürítés 419
 csere 374
 kezdőképernyő
 testreszabás 39
 használata 37
 kezdőképernyő ikonjai
 megjelenítés 39
 vízszintes sötét vonalak 445
 vízszintes fehér vonalak 447
 nyomtató körüli nedvesség 520

I
 ikonok a kezdőképernyőn
 megjelenítés 39
 képek levágása a nyomatón 443
 konfigurációs fájl importálása
 Embedded Web Server
 használata 83
 helytelen margók 435
 jelzőfény
 állapot értelmezése 14
 beszerelés
 fűzetkészítő egység 144
 kapcsoló kiadó 134
 2x520 lapos tálca
 beszerelése 92
 2000 lapos kettős bemeneti
 egység beszerelése 99
 2000 lapos fiók beszerelése 106
 A szekrény beszerelése 111

külön megvásárolható távtartó
 beszerelése 86
 opciók beszerelése
 belső megoldások port 181
 nyomtató merevlemeze 173
 szalagpapírtálca beszerelése 118
 fűzetkészítő egység
 beszerelése 144
 a kettős felfogórekesz
 beszerelése 126
 borítéktálca beszerelése 84
 faxoláshoz használt
 illesztőprogram telepítése 81
 nyomtató-illesztőprogram
 telepítése 81
 nyomtatószoftver telepítése 81
 kapcsoló kiadó beszerelése 127
 kapcsoló-lyukasztó kiadóegység
 beszerelése 134
 munkapalc felszerelése 123
 háromszorosan hajtott/Z-hajtású
 papírt kiadó egység
 beszerelése 158
 vezeték nélküli
 nyomtatókiszolgáló
 telepítése 179
 intelligens tárolómeghajtó 194
 törlés 194
 belső opció nem
 érzékelhető 493
 belső opciók, hozzáadás
 nyomtató-illesztőprogram 83
 belső megoldások port
 beszerelés 181

J
 recés kép
 beolvasás az automatikus
 lapadagolóból 508
 recés szöveg
 beolvasás az automatikus
 lapadagolóból 508
 elakadás helye
 azonosítás 458
 az elakadt lapokat a nyomtató
 nem nyomtatja ki újra 497
 elakadások, papír
 elkerülés 457
 rossz tálcából történő
 nyomtatás 453
 nem megfelelő papírra történő
 feladatnyomtatás 453

kéretlen faxok
 blokkolása 212

L
 fejléces papír
 másolás 205
 kiválasztás 17
 Lexmark Mobile Print
 használata 195
 Lexmark ScanBack Utility
 használata 214
 túl világos nyomat 436
 tálcák csatolása 80
 2000 lapos kettős bemeneti
 egység betöltése 67
 2520 lapos kettős bemeneti
 egység betöltése 70
 520 lapos tálca betöltése 62
 borítéktálca betöltése 75
 fejléces papír betöltése 77
 betöltés, multifunkciós
 adagoló 77
 Előlyukasztott papír betöltése 77
 tálcák betöltése 62, 67
 biztonsági nyílás pozíciója 193
 alsó hátsó csatlakozó fedele
 csere 360

M
 Nagyítás üzemmód
 engedélyezés 44
 fűzet készítése
 másolatokból 207
 másolatok készítése 204
 képernyővédő kezelése 41
 manuális színkorrekció 511
 MarkNet N8372 Vezeték nélküli
 nyomtatókiszolgáló 179
 menü
 802.1x 289
 Nyomtató névjegye 233
 Kisegítő lehetőségek 226
 AirPrint 282
 Névtelen adatgyűjtés 226
 Felhőalapú szolgáltatások –
 Regisztráció 292
 Titkosított nyomtatás
 beállításai 298
 Konfiguráció menü 227
 Másolási alapbeállítások 245
 Egyéni beolvasási méretek 244

- Alapértelmezett bejelentkezési módok 294
 - Eszköz 300
 - Lemeztitkosítás 298
 - Gazdaságos üzemmód 220
 - Ideiglenes adatfájlok törlése 299
 - Ethernet 284
 - E-mail alapbeállítások 265
 - E-mail beállítása 263
 - Fax 301
 - Fax mód 249
 - Faxkiszolgáló beállítása 260
 - Fax beállítása 249
 - Utófeldolgozás 235
 - Nyomtatás flash-meghajtóról 277
 - Flash-meghajtó beolvasása 273
 - FTP alapbeállítások 270
 - Súgó 302
 - Kezdőképernyő testreszabása 232
 - HTTP-/FTP-beállítások 290
 - Kép 242
 - IPSec 287
 - Feladat-nyilvántartás 238
 - Elrendezés 234
 - Helyi fiókok 294
 - Bejelentkezési korlátozások 297
 - LPD-konfiguráció 289
 - Engedélyek kezelése 293
 - Hordozótípusok 244
 - Menübeállítási oldal 300
 - Egyéb 299
 - Mobilszolgáltatás-kezelő 283
 - Hálózat 301
 - Hálózati áttekintés 279
 - Értesítések 221
 - Üzemen kívül törlése 232
 - PCL 240
 - PDF 239
 - PostScript 240
 - Energiagazdálkodás 225
 - Beállítások 219
 - Nyomtatás 301
 - Minőség 237
 - Távoli kezelőpanel 221
 - Gyári alapbeállítások visszaállítása 227
 - Külső hálózati hozzáférés korlátozása 291
 - USB-eszközök ütemezése 295
 - Biztonsági ellenőrzési napló 295
 - Beállítás 236
 - Parancsikonok 301
 - SNMP 286
 - Megoldások LDAP-beállításai 299
 - TCP/IP 285
 - ThinPrint 290
 - Tálcakonfiguráció 243
 - Hibaelhárítás 302
 - Univerzális beállítás 243
 - USB 291
 - Webes kapcsolat beállítása 269
 - Vezeték nélküli 279
 - Wi-Fi Direct 282
 - menüterkép 218
 - Menübeállítási oldal nyomtatás 302
 - hiányzó színek 438
 - hiányzó információk a fax fedőlapján 503
 - hiányzó vagy nem működő tonerkazetta 494
 - mobileszköz
 - a nyomtató csatlakoztatása 191
 - nyomtatás innen: 195, 196
 - színkimenet módosítása 511
 - Mopria nyomtatási szolgáltatás 195
 - tarka és pöttyös nyomat 439
 - a nyomtató áthelyezése 35, 422
 - többcélú adagoló betöltés 77
- N**
- navigáció a képernyőn
 - kézmozdulatok segítségével 43
 - navigáció a képernyőn
 - kézmozdulatok segítségével 43
 - hálózati mappa
 - parancsikon létrehozása 216
 - hálózati beállítások oldala
 - nyomtatás 192
 - zajkibocsátási szintek 516
 - nem felejtő memória törlés 193
 - Nem Lexmark kellékanyag 494
 - nem felejtő memória 194
- Nincs elég szabad hely a flash memóriában az erőforrások számára 494
- értesítések 516, 518, 520, 521
- O**
- kötegeléseltolás
 - másolatoknál 207
 - kötegeléseltolás nyomtatott lapokon 202
 - kijelzőn megjelenő billentyűzet használata 44
 - külön megvásárolható távtartó beszerelés 86
 - kellékanyagok rendelése
 - fényvezető egység 305
 - tonerkazetta 304
 - hulladékfesték-tartály 305
- P**
- papír
 - fejléces papír 17
 - előnyomott űrlapok 17
 - kiválasztás 15
 - nem elfogadható 16
 - Univerzális méret beállítása 61
 - papírleszorító csere 378
 - papírjellemezők 15
 - papír gyakran elakad 497
 - útmutató a papírokhoz 15
 - papírelakadás
 - az „A” ajtóban 466
 - a normál rekeszben 469
 - a 2000 lapos fiókban 465
 - az automatikus lapadagolóban 470
 - a fűzetkészítő egységben 485
 - a normál tálcában 460
 - a kapcsoló kiadóban 471
 - a háromszorosan hajtott/Z-hajtású papírt kiadó egységben 476
 - papírelakadás a B ajtónál 461
 - Papírelakadás a többcélú adagolóban 465
 - papírelakadás a külön megvásárolható tálcákban 461
 - papírelakadás a kapcsoló-lyukasztó kiadóegységben 473

- papírelakadás a 2000 lapos kettős bemeneti egységben 461
- papírelakadás az 520 lapos tálcában 461
- papírelakadás elkerülés 457
- keresés 458
- papírméret beállítás 61
- papírméreték támogatott 18
- papírtípus beállítás 61
- papírtípusok támogatott 30
- papírsúlyok támogatott 34
- alkatrészek állapota ellenőrzés 303
- személyes azonosítószám módszer 189
- személyes azonosítószámok engedélyezés 45
- fényvezető egység rendelés 305
- csere 310
- fényképek, másolás 204
- elválasztólapok elhelyezése 200
- elválasztólapok másolatok közé helyezése másolás 205
- gyenge faxnyomatási minőség 503
- tápkábel csatlakozója 36
- energiatakarékos üzemmódok konfigurálás 421
- előnyomott űrlapok kiválasztás 17
- a nyomat elszíneződöttnek látszik 513
- nyomtató-illesztőprogram hardveropciók, hozzáadás 83
- beszerelés 81
- nyomatási feladat megszakítása 203
- nyomatási feladatok nem nyomtatódnak ki 451
- nyomatási minőség a lapolvasó tisztítása 398
- tesztoldalak a nyomtatási minőséghez 302
- nyomatási minőség, hibaelhárítás
- fekete oldalak 431
- görbe nyomat 441
- sötét nyomtatás 432
- szellemképek jelennek meg a nyomatokon 434
- szürke vagy színes háttér 434
- vízszintes sötét vonalak 445
- vízszintes fehér vonalak 447
- túl világos nyomat 436
- hiányzó színek 438
- tarka és pöttyös nyomat 439
- papírmeghajlás 440
- ismétlődő nyomtatási hibák 450
- eltorzult nyomtatás 441
- egyszínű vagy fekete képek 442
- levágott szöveg vagy kép 443
- könnyen ledörzsölődik a festék 444
- egyenetlen nyomtatási sűrűség 444
- függőleges sötét vonalak jelennek meg a nyomatokon 446
- függőleges fehér vonalak 448
- fehér lapok 431
- nyomatás, hibaelhárítás nem működik a leválogatás 496
- titkosított és felfüggesztett dokumentumok nem nyomtatódnak ki 452
- boríték összetapad nyomtatás közben 495
- helytelen margók 435
- rossz tálcából történő nyomtatás 453
- nem megfelelő papírra történő feladatnyomatás 453
- papír gyakran elakad 497
- nyomatási feladatok nem nyomtatódnak ki 451
- lassú nyomtatás 453
- a tálcá-összekapcsolás nem működik 496
- nem lehet olvasni a flash-meghajtót 456
- nyomtatott lapok kötegelés eltolása 202
- lyukasztás 201
- fűzés 201
- nyomtatott lapok, hajtogatás 202
- nyomtató minimális távolságok 35
- hely kiválasztása a következőhöz: 35
- szállítás 422
- nyomtatóbeállítások 12
- a nyomtató hibakódjai 424
- a nyomtató hibaüzenetei 424
- nyomtató merevlemeze beszerelés 173
- információk a nyomtatóról keresés 10
- nyomtató nem válaszol 455
- nyomtatómemória törlés 193
- nyomtató menük 218, 302
- nyomtatóüzenetek Hibás flash észlelve 494
- Nem Lexmark kellékanyag 494
- Nincs elég szabad hely a flash memóriában az erőforrások számára 494
- nyomtató opciók hibaelhárítása nem található belső opció 493
- nyomtató-portbeállítások módosítás 188
- nyomtatóportok 36
- nyomtatóbeállítások gyári alapértékek visszaállítása 194
- nyomtatószoftver beszerelés 81
- nyomtató állapota 14
- nyomtatófejek lencséje tisztítás 400
- nyomtatófej-törlő csere 323
- nyomatás titkosított nyomtatási feladatok 199
- könyvtárlista 200
- betűtípusminták listája 200
- számítógépről 195
- flash meghajtóról 197
- mobileszközről 195, 196
- felfüggesztett feladatok 199
- Menübeállítási oldal 302
- hálózati beállítások oldala 192

Mopria nyomtatási szolgáltatás használata 195
 Wi-Fi Direct használata 196
 füzet nyomtatása 196
 könyvtárlista nyomtatása 200
 faxnapló nyomtatása 212
 betűtípusminták listájának nyomtatása 200
 hálózati beállítási oldal nyomtatása 192
 nyomtatás számítógépről 195
 lyukasztás másolatokon 206
 kinyomtatott lapok lyukasztása 201
 Gombnyomós módszer 189

R

R9 hátsó fedele csere 385
 hátsó portok fedele csere 384
 beérkező faxok tartása 213
 újrahasznosítás
 Lexmark csomagolás 514
 Lexmark termékek 514
 másolat méretének csökkentése 205
 papírelakadás megszüntetése az „A” ajtóban 466
 a „B” ajtóban 461
 a többcélú adagolóban 465
 a külön megvásárolható tálcákban 461
 a kapcsoló-lyukasztó kiadóegységben 473
 a 2000 lapos kettős bemeneti egységben 461
 a 2000 lapos fiókban 465
 az 520 lapos tálcában 461
 az automatikus lapadagolóban 470
 a füzetkészítő egységben 485
 a normál tálcában 460
 a kapcsoló kiadóban 471
 a háromszorosan hajtott/Z-hajtású papírt kiadó egységben 476
 normál rekesz 469
 nyomtatási feladatok ismétlése 198
 ismétlődő nyomtatási hibák 450

alkatrészek cseréje
 2000 lapos kettős bemeneti egység görgőkészlete 346
 2000 lapos fiók görgőkészlete 342
 520 lapos tálca mozgatható része 317
 automatikus lapadagoló görgőkészlete 335
 automatikus lapadagoló elválasztógörgő-fedele 355
 B4 papírvezető 370
 vezérlőkártya borítása 381
 kettős felfogórekesz 380
 beégető egység 319
 alsó hátsó csatlakozó fedele 360
 papírleszorító 378
 nyomtatófej-törlő 323
 R9 hátsó fedele 385
 hátsó portok fedele 384
 lapolvasó üveglapja 371
 második továbbítógörgő 357
 kis fedél 368
 tűzőkazetta-tartó 391, 394
 átviteli modul tisztító 326
 tálca görgőkészlete 331
 háromszorosan hajtott/Z-hajtású papírt kiadó egység rekesze 376
 hulladékfesték-átviteli egység 365
 behúzógörgők cseréje 346
 kellékanyagok cseréje
 lyukasztódoboz 374
 fényvezető egység 310
 tűzőkazetta 386, 389
 tonerkazetta 305
 hulladékfesték-tartály 361
 hulladékfesték-tartály cseréje 361
 jelentések
 nyomtató állapota 304
 nyomtatóhasználat 304
 visszaállítás
 kellékanyag-használati számlálók 494
 kellékanyag-használati számlálók alaphelyzetbe állítása 396
 kellékanyag-használati számlálók visszaállítása 494
 RJ-11 adapter 51

diavetítés indítása 41

S

biztonsági információk 8, 9
 papírtakarékosság 206
 tonertakarékosság 206
 Beolvasási központ beállítás 39
 beolvasással kapcsolatos hibaelhárítás
 nem lehetséges a beolvasás számítógépre 504
 nem lehetséges a beolvasás hálózati mappába 505
 recés a kép az automatikus lapadagolóból való beolvasáskor 508
 recés a szöveg az automatikus lapadagolóból való beolvasáskor 508
 dokumentum vagy fénykép részleges másolása 506
 gyenge másolási minőség 507
 beolvasási feladat nem sikerült 509
 a lapolvasó nem válaszol 510
 a beolvasás lefagyasztja a számítógépet 509
 a beolvasás túl sokáig tart 509
 függőleges sötét csíkok a beolvasott oldalakon, amikor az automatikus lapadagolóból olvas be 507
 lapolvasó tisztítás 398
 nem lehet lecsukni a lapolvasót 509
 lapolvasó üveglapja csere 371
 beolvasás számítógépre 214
 FTP-kiszolgálóra 216
 flash-meghajtóra 217
 az automatikus lapadagoló (ADF) használatával 214
 lapolvasó üveglapja segítségével 214
 beolvasás automatikus lapadagolóból
 recés kép 508
 recés szöveg 508

- beolvasás minőségével
 - kapcsolatos problémák 507
 - beolvasás hálózati mappába 216
 - beolvasás FTP-kiszolgálóra
 - a kezelőpanel használata 216
 - fax beütemezése 211
 - második továbbítógörgő
 - csere 357
 - nyomtatóadatok biztosítása 194
 - biztonsági nyílás
 - keresés 193
 - hely kiválasztása
 - a nyomtató számára 35
 - e-mail küldése 208
 - faxküldés 210
 - elválasztógörgő
 - csere 335
 - elválasztólapok
 - elhelyezés 200
 - sorozatszám, nyomtató
 - keresés 11
 - soros nyomtatás
 - beállítás 192
 - a papírméret beállítása 61
 - a papírtípus beállítása 61
 - az Univerzális papírméret
 - beállítása 61
 - beállítás
 - analóg fax 45
 - eszközkvóták beállítása 42
 - e-mail riasztások beállítása 303
 - faxbeállítás
 - ország-, illetve régióspecifikus 51
 - normál telefonvonalas kapcsolat 48
 - faxfunkció beállítása
 - etherFAX használata 47
 - soros nyomtatás beállítása 192
 - a faxfunkció beállítása
 - faxkiszolgáló használatával 47
 - nyomtató szállítása 422
 - parancsikon
 - Másolás 40
 - E-mail 40
 - Fax 40
 - FTP 40
 - parancsikon, létrehozás
 - e-mail 208
 - fax címzettje 211
 - FTP-cím 216
 - parancsikon, létrehozás
 - másolás 207
 - parancsikonok
 - létrehozás 40
 - eltorzult nyomtatás 441
 - Alvó üzemmód
 - konfigurálás 421
 - lassú nyomtatás 453
 - kis fedél
 - csere 368
 - SMB
 - beolvasás 216
 - „Az SMTP-kiszolgáló nincs beállítva” hiba
 - letiltás 498
 - SMTP-beállítások
 - konfigurálás 53
 - egyszínű 442
 - több példány rendezése 205
 - hangos jelszavak
 - engedélyezés 45
 - tűzőkazetta
 - csere 386, 389
 - tűzőkazetta-tartó
 - csere 391, 394
 - kapcsoló kiadó
 - beszerelés 127
 - másolatok tűzése 206
 - kinyomtatott lapok tűzése 201
 - törölhetőségi nyilatkozat 194
 - tárolómeghajtó
 - törlés 194
 - papír tárolása 17
 - nyomtatási feladatok
 - eltárolása 198
 - kellékek
 - takarékoskodás 422
 - kellékanyagok állapota
 - ellenőrzés 303
 - kellékanyagok hibaelhárítása
 - hiányzó vagy nem működő tonerkazetta 494
 - értesítés kellékanyagokról
 - konfigurálás 303
 - kellékanyag-használati számlálók
 - visszaállítás 396, 494
 - támogatott alkalmazások 39
 - támogatott fax 45
 - támogatott fájl típusok 198
 - támogatott flash-meghajtók 198
 - támogatott papírméreték 18
 - támogatott papírtípusok 30
 - támogatott papírsúlyok 34
- ## T
- nyomtató körüli
 - hőmérséklet 520
 - szöveg levágása a nyomaton 443
 - tonerkazetta
 - rendelés 304
 - csere 305
 - festék sötétsége
 - beállítás 203
 - könnyen ledörzsölődik a festék 444
 - érintőkijelző
 - tisztítás 397
 - átviteli modul tisztító
 - csere 326
 - tálca görgőkészlete
 - tisztítás 404
 - csere 331
 - tálcák
 - összekapcsolás 80
 - összekapcsolás bontása 80
 - háromszorosan hajtott/Z-hajtású papírt kiadó egység
 - beszerelés 158
 - háromszorosan hajtott/Z-hajtású papírt kiadó egység rekesze
 - csere 376
 - hibaelhárítás
 - a nyomtató nem csatlakoztatható a Wi-Fi-hez 492
 - az Embedded Web Servert nem lehet megnyitni 491
 - GYIK a színes nyomtatásról 512
 - nyomtató nem válaszol 455
 - „Az SMTP-kiszolgáló nincs beállítva” hiba 498
 - hibaelhárítás, színminőséggel kapcsolatos
 - a nyomtatás elszíneződöttnek látszik 513
 - hibaelhárítás, másolással kapcsolatos
 - dokumentum vagy fénykép részleges másolása 506
 - gyenge másolási minőség 507
 - nem lehet lecsukni a lapolvasót 509

- a lapolvasó nem válaszol 510
 - hibaelhárítás, e-mail
 - nem lehet e-mailt küldeni 498
 - hibaelhárítás, faxolással
 - kapcsolatos
 - a hívó azonosítója nem jelenik meg 499
 - faxot küldeni lehet, de fogadni nem analóg fax
 - használatakor 501
 - nem lehet faxot küldeni analóg fax használatakor 501
 - nem lehet faxot küldeni vagy fogadni analóg fax
 - használatakor 499
 - nem lehet faxot küldeni vagy fogadni az etherFAX
 - használatával 502
 - nem lehet elküldeni a fax fedőlapját a
 - számítógépről 503
 - sikertelen etherFAX-beállítás 501
 - hiányzó információk a fax fedőlapján 503
 - gyenge nyomtatási minőség 503
 - hibaelhárítás, nyomtatás
 - nem működik a
 - leválogatás 496
 - titkosított és felfüggesztett dokumentumok nem nyomtatódnak ki 452
 - boríték összetapad nyomtatás közben 495
 - helytelen margók 435
 - az elakadt lapokat a nyomtató
 - nem nyomtatja ki újra 497
 - rossz tálcából történő nyomtatás 453
 - nem megfelelő papírra történő feladatnyomtatás 453
 - papír gyakran elakad 497
 - nyomtatási feladatok nem nyomtatódnak ki 451
 - lassú nyomtatás 453
 - a tálca-összekapcsolás nem működik 496
 - hibaelhárítás, nyomtatási minőség
 - üres oldalak 431
 - görbe nyomat 441
 - sötét nyomtatás 432
 - szellemképek jelennek meg a nyomatokon 434
 - szürke vagy színes háttér 434
 - vízszintes sötét vonalak 445
 - vízszintes fehér vonalak 447
 - túl világos nyomat 436
 - hiányzó színek 438
 - tarka és pöttyös nyomat 439
 - papírmeghajlás 440
 - ismétlődő nyomtatási hibák 450
 - eltorzult nyomtatás 441
 - egyszínű vagy fekete képek 442
 - levágott szöveg vagy kép 443
 - könnyen ledörzsölődik a festék 444
 - egyenetlen nyomtatási sűrűség 444
 - függőleges sötét vonalak jelennek meg a nyomatokon 446
 - függőleges fehér vonalak 448
 - fehér lapok 431
 - hibaelhárítás, nyomtató opciók
 - nem található belső opció 493
 - hibaelhárítás, beolvasás
 - nem lehetséges a beolvasás számítógépre 504
 - nem lehetséges a beolvasás hálózati mappába 505
 - recés a kép az automatikus lapadagolóból való beolvasáskor 508
 - recés a szöveg az automatikus lapadagolóból való beolvasáskor 508
 - dokumentum vagy fénykép részleges másolása 506
 - gyenge másolási minőség 507
 - beolvasási feladat nem sikerült 509
 - nem lehet lecsukni a lapolvasót 509
 - a lapolvasó nem válaszol 510
 - függőleges sötét csíkok a beolvasott oldalakon, amikor az automatikus lapadagolóból olvas be 507
 - hibaelhárítás, kellékanyagok
 - hiányzó vagy nem működő tonerkazetta 494
 - kétoldalas másolás 205
- ## U
- nem lehet olvasni a flash-meghajtót
 - hibaelhárítás, nyomtatás 456
 - egyenetlen nyomtatási sűrűség 444
 - Univerzális papírméret
 - beállítás 61
 - tálca-összekapcsolás
 - bontása 80
 - firmware frissítése 82
 - USB-port 36
 - engedélyezés 457
 - az Ügyféltámogatás segítségével 41
 - a megjelenés testreszabásának segítségével 41
 - eredeti Lexmark-alkatrészek és -kellékanyagok használata 304
 - automatikus lapadagoló segítségével
 - másolás 204
 - a kezelőpanel használata 14
 - kezdőképernyő segítségével 37
 - lapolvasó üveglapja segítségével
 - másolás 204
- ## V
- nyomtatási feladatok ellenőrzése 198
 - függőleges sötét vonalak jelennek meg a nyomatokon 446
 - függőleges sötét csíkok a beolvasott oldalakon, amikor az automatikus lapadagolóból olvas be 507
 - függőleges fehér vonalak 448
 - jelentések megtekintése 304
 - Hangutasítások
 - aktiválása 42
 - kikapcsolása 43
 - beszédsebesség 44
 - Hangutasítások
 - beszédsebessége
 - beállítás 44

felejtő memória 194
törlés 193

W

hulladékfesték-tartály
rendelés 305
csere 361
hulladékfesték-átviteli egység
csere 365
fehér lapok 431
vezeték nélküli hálózat
nyomtató csatlakoztatása 189
Wi-Fi védett beállítás 189
vezeték nélküli hálózatok 189
vezeték nélküli
nyomtatókiszolgáló
beszerelés 179
Wi-Fi Direct
konfigurálás 190
engedélyezés 191
nyomtatás mobileszközről 196
Wi-Fi hálózat
kikapcsolása 192
Wi-Fi védett beállítás
vezeték nélküli hálózat 189
munkapolg
beszerelés 123