



Lexmark™

CX942, CX943, CX944, XC9445, XC9455, XC9465 fjölnotaprentarar

Notendahandbók

Júlí 2024

www.lexmark.com

Tegund vélar:

7580

Gerðir:

478, 498, 678, 698, 878, 898

Innihald

Öryggisupplýsingar.....	7
Tilkynningar.....	7
Yfirlýsingar um vöruna.....	7
Fræðast um prentarann.....	10
Finna upplýsingar um prentarann.....	10
Finna raðnúmerið á prentaranum.....	11
Stillingar prentara.....	12
Nota stjórnborð prentara.....	14
Skilja stöðuna á gaumljósinu.....	14
Val á pappír.....	15
Setja upp, setja inn og stilla.....	35
Velja staðsetningu fyrir prentarann.....	35
Tenging á köplum.....	36
Setja upp og nota forrit á heimaskjánum.....	37
Setja upp og nota eiginleika aðgengis.....	42
Setja upp prentarann til að senda fax.....	45
Setja upp SMTP stillingar tölvupósts.....	53
Setja í pappír og sérstaka miðla.....	61
Setja upp og uppfæra hugbúnað, prentrekla og fastbúnað.....	78
Setja upp valkosti vélbúnaðar.....	81
Nettenging.....	186
Gera prentarann öruggan.....	190
Finna öryggistengi.....	190
Eyða minni prentara.....	190
Eyða af geymsludrifi prentara.....	191
Endurheimta sjálfgefnað verksmiðjustillingar.....	191
Yfirlýsing varðandi óstöðugleika.....	191
Prenta.....	192
Prentun frá tölvu.....	192
Prentun frá fartæki.....	192
Prenta bækling.....	193

Prentun af minniskorti.....	194
Studd minniskort og skráargerðir.....	195
Setja upp trúnaðarverk.....	195
Prentun á trúnaðarmálum og öðrum vernduðum verkum.....	196
Prenta lista yfir sýnishorn leturgerða.....	196
Prenta lista skráasafns.....	197
Setja aðskilnaðarsíður á milli afrita.....	197
Hefta prentuð blöð.....	197
Gata prentuð blöð.....	197
Brjóta saman prentuð blöð.....	198
Nota hliðrunarstöflun í prentuðum blöðum.....	198
Hætta við verk í prentun.....	199
Stilla svertustig prentdufts.....	199
Afritun.....	200
Nota sjálfvirkan matara skjala (ADF) og.....	200
Taka afrit.....	200
Afritun á myndum.....	200
Afritun á bréfhaus.....	201
Afritun á báðar hliðar á pappírnum.....	201
Minnka eða stækka afrit.....	201
Samraða afritum.....	201
Setja aðskilnaðarsíður á milli afrita.....	201
Afrita margar síður á eina örk.....	202
Afrita kort.....	202
Hefta afrit.....	202
Gata afrit.....	202
Búa til bækling frá afrituðum skjölum.....	203
Brjóta saman afrit.....	203
Nota hliðrunarstöflun í afritum.....	203
Búa til flýtvísi afritunar.....	203
Tölvupóstur.....	204
Nota sjálfvirkan matara skjala (ADF) og.....	204
Senda tölvupóst.....	204
Búa til flýtvísi fyrir tölvupóst.....	204

Fax.....	205
Nota sjálfvirkan matara skjala (ADF) og.....	205
Senda fax.....	205
Skipuleggja fax.....	206
Búa til flýtivísi fyrir ákvörðunarstað á faxi.....	206
Breyta upplausn í faxi.....	206
Stilla svertustig á faxi.....	207
Prenta atvikaskrá fyrir fax.....	207
Loka á ruslföx.....	207
Geyma föx.....	207
Framsenda fax.....	207
Skönnun.....	209
Nota sjálfvirkan matara skjala (ADF) og.....	209
Skanna til tölvu.....	209
Skanna til FTP-miðlara.....	210
Búa til FTP-flýtivísi.....	211
Skanna í möppu á netinu.....	211
Búa til flýtivísi fyrir möppu netkerfis.....	211
Skanna til minniskorts.....	212
Nota valmyndir prentarans.....	213
Yfirlit valmynda.....	213
Tæki.....	214
Prenta.....	229
Pappír.....	237
Afritun.....	239
Fax.....	243
Tölvupóstur.....	257
FTP.....	263
USB-drif.....	267
Netkerfi/tengi.....	272
Skýjaþjónustur.....	285
Öryggi.....	286
Skýrslur.....	293
Hjálp.....	294

Bilanaleit.....	295
Prentar Stillingarsíðu valmyndar.....	295
Viðhald á prentaranum.....	296
Athugun á stöðunni á hlutum og rekstrarvörum.....	296
Stilla tilkynningar varðandi rekstrarvöru.....	296
Setja upp viðvaranir tölvupósts.....	296
Skoða skýrslur.....	297
Pöntun á hlutum og rekstrarvörum.....	297
Skipta um hluti og rekstrarvörur.....	298
Hreinsun á hlutum prentarans.....	390
Spara orku og pappír.....	414
Prentarinn færður á aðra staðsetningu.....	415
Flutningur á prentaranum.....	415
Leysa vandamál.....	416
Vandamál varðandi prentgæði.....	416
Villukóðar prentara.....	417
Vandamál við prentun.....	424
Prentarinn svarar ekki.....	448
Get ekki lesið minnskort.....	449
Virkja USB-tengið.....	449
Losa um flækjur.....	450
Vandamál við nettengingu.....	484
Vandamál varðandi valkosti vélbúnaðar.....	486
Vandamál varðandi rekstarvörur.....	487
Vandamál við mötun pappírs.....	488
Vandamál við sendingu tölvupósts.....	491
Vandamál við faxsendingu.....	492
Vandamál við skönnun.....	497
Vandamál varðandi prentgæði lita.....	503
Hafa samband við stuðning viðskiptavina.....	505
Endurvinnsla og förgun.....	506
Endurnýting á vörum Lexmark.....	506
Endurvinnsla Lexmark umbúða.....	506

Tilkynningar..... 507

Yfirlit.....515

Öryggisupplýsingar






Tilkynningar

Athugasemd: *Athugasemd* gefur til kynna upplýsingar sem geta aðstoðað þig.








Viðvörðun: *Viðvörðun* gefur eitthvað til kynna sem gæti skemmt vélbúnað eða hugbúnað vörunnar.









VARÚÐ: *Varúð* gefur til kynna mögulega hættu sem gæti skaðað þig.





Mismunandi gerðir af varúðaryfirlýsingum innifela:

-  **VARÚÐ—HUGSANLEG HÆTTA:** Gefur til kynna hættu á að meiðast.
-  **VARÚÐ—HÆTTA Á RAFLOSTI:** Gefur til kynna hættu á raflosti.
-  **VARÚÐ—HEITT YFIRBORD:** Gefur til kynna hættu á að brennast við snertingu.
-  **VARÚÐ—HÆTTA Á AÐ VELTA:** Gefur til kynna hættu á að klemmast.
-  **VARÚÐ—HÆTTA Á AÐ KLEMMAST:** Gefur til kynna hættu á að festast á milli hreyfanlegra hluta.

Yfirlýsingar um vöruna

-  **VARÚÐ—HUGSANLEG HÆTTA:** Til að koma í veg fyrir hættu á eldsvoða eða raflosti tengið rafmagnssnúruna við innstungu með viðeigandi getu og rétta jarðtengingu sem er nálægt vörunni og auðveldlega aðgengileg.
-  **VARÚÐ—HUGSANLEG HÆTTA:** Til að koma í veg fyrir hættu á eldsvoða eða raflosti notið aðeins rafmagnssnúruna sem fylgdi með þessari vöru eða viðurkenndri skiptivöru frá framleiðanda.
-  **VARÚÐ—HUGSANLEG HÆTTA:** Ekki nota þessa vöru með framlengingarsnúrum, fjöltengjum eða varaspennugjafa (UPS). Straumgeta á þessum tegundum aukahluta getur hæglega verið yfirhlaðin af leysiprentara og getur leitt til hættu á eldsvoða, eignatjóni, eða lélegri frammistöðu prentara.
-  **VARÚÐ—HUGSANLEG HÆTTA:** Aðeins má nota Lexmark yfirspennuvara í lögn sem er rétt tengdur á milli prentara og rafmagnsleiðslu sem fylgir með prentaranum með þessari vöru. Notkun á yfirspennuvörn frá öðrum en Lexmark getur leitt til eldhættu, eignatjóns eða lélegri frammistöðu prentarans.
-  **VARÚÐ—HUGSANLEG HÆTTA:** Til að draga úr hættu á eldsvoða, notið aðeins 26 AWG eða stærri samskiptasnúru (RJ-11) þegar þessi vara er tengd við almennt símkerfi. Fyrir notendur í Ástralíu veður snúran að vera samþykkt af yfirvöldum samskipta og miðla í Ástralíu (Australian Communications and Media Authority).
-  **VARÚÐ—HÆTTA Á RAFLOSTI:** Til að koma í veg fyrir hættu á raflosti, ekki setja þessa vöru upp eða nota nálægt vatni eða blautum stöðum.
-  **VARÚÐ—HÆTTA Á RAFLOSTI:** Til að koma í veg fyrir hættu á raflosti skal ekki setja upp þessa vöru eða tengja einhverjar rafmagns- og kaplatengingar, svo sem rafmagnsleiðslu, faxeiginleika eða síma, á meðan á eldingarveður gengur yfir.

-  **VARÚÐ—HUGSANLEG HÆTTA:** Ekki skera, snúa, binda, klemma eða setja þunga hluti á rafmagnsleiðsluna. Ekki láta rafmagnsleiðsluna verða fyrir núningi eða álagi. Ekki klemma rafmagnssnúruna á milli hluta svo sem húsgagna og veggis. Ef eitthvað af þessu gerist, er hættu á bruna eða raflosti. Skoðið rafmagnssnúruna reglulega varðandi slík einkenni. Taktu rafmagnssnúruna úr sambandi við rafstraum áður en hún er skoðuð.
-  **VARÚÐ—HÆTTA Á RAFLOSTI:** Til að koma í veg fyrir hættuna á raflosti, skal ganga úr skugga um að allar ytri tengingar (t.d. ethernet og símatengingar) eru rétt tengdar í merktum tengjum þeirra.
-  **VARÚÐ—HÆTTA Á RAFLOSTI:** Til að koma í veg fyrir hættuna á raflosti, ef þú ert að fá aðgang að stjórnborði eða setja upp viðbótarvélbúnað eða minnisbúnað eftir að prentarinn var settur upp, þá skal slökkva á prentaranum og taka rafmagnssnúruna úr sambandi við rafmagn áður en haldið er áfram. Ef þú hefur einhverjar önnur tæki áföst prentaranum, þá skal einnig slökkva á þeim og taka snúrur sem fara í prentarann úr sambandi.
-  **VARÚÐ—HÆTTA Á RAFLOSTI:** Til að koma í veg fyrir hættu á raflosti, notið ekki fax eiginleikann í þrumuveðri.
-  **VARÚÐ—HÆTTA Á RAFLOSTI:** Til að koma í veg fyrir hættu á raflosti þegar verið er að þrifa prentarann að utan, takið rafmagnssnúruna úr sambandi úr innstungunni og aftengið allar snúrur frá prentaranum áður en haldið er áfram.
-  **VARÚÐ—HUGSANLEG HÆTTA:** Ef þyngd prentarans er meiri en 20 kg (44 lb), þá kann það að þarfnast tveggja eða fleiri manna til að lyfta honum á öruggan hátt.
-  **VARÚÐ—HUGSANLEG HÆTTA:** Fylgdu þessum leiðbeiningum þegar verið er að flytja prentarann til að koma í veg fyrir slyss eða skemmdir á prentaranum:
- Gangið úr skugga um að allar hurðir og skúffur séu lokaðar.
 - Slökktu á prentaranum og taktu síðan rafmagnssnúruna úr sambandi við rafmagn.
 - Aftengdu allar snúrur og kapla frá prentaranum.
 - Ef prentarinn er með aðskildar viðbótarskúffur standandi á gólfi eða áfesta úttaksvalkosti, þá á að aftengja þá áður en prentarinn er fluttur.
 - Ef prentarinn er á hjólavagni, rúllið þá honum varlega á nýja staðinn. Sýnið aðgát þegar farið er yfir þröskulda og mishæðir í gólfi.
 - Ef prentarinn er ekki á hjólavagni en er uppsettur með viðbótarskúffum eða úttaksvalkostum, fjarlægðu úttaksvalkostina og lyftu honum af skúffunum. Reynið ekki að lyfta prentaranum og neinum valkostum samtímis.
 - Notið ávallt handföngin á prentaranum til að lyfta honum.
 - Sérhver vagn sem er notaður til að færa prentarann verður að vera fær um að styðja undir allan prentarann.
 - Sérhver vagn sem notaður er til að færa vélbúnaðarvalkosti verður að vera með yfirborð sem er fært um að bera búnaðinn.
 - Haldið prentaranum í uppréttri stöðu.
 - Varist allar harkalegar hreyfingar.
 - Gangið úr skugga um að fingurnir séu ekki undir prentarann þegar hann er settur niður.
 - Gangið úr skugga um að það sé fullnægjandi pláss í kringum prentarann.
-  **VARÚÐ—HÆTTA Á AÐ VELTA:** Uppsetning á einum eða fleiri valkostum á þínum prentara eða fjölnotatæki (MFP) getur krafist undirstöðu á hjólum, húsgagni eða öðrum eiginleika til að koma í veg óstöðugleika sem getur valdið hugsanlegum meiðslum. Fyrir frekari upplýsingar um studdar uppsetningar, sjá www.lexmark.com/multifunctionprinters.

-  **VARÚÐ—HÆTTA Á AÐ VELTA:** Til að draga úr hættu á óstöðugleika búnaðar, hlaðið hvern bakka fyrir sig. Haldið öllum öðrum bökkum lokuðum þar til þörf er á.
-  **VARÚÐ—HEITT YFIRBORD:** Prentarinn kann að vera heitur að innanverðu. Til að draga úr hættu á meiðslum frá heitum hlut, leyfið yfirborðinu að kólna áður en það er snert.
-  **VARÚÐ—HÆTTA Á AÐ KLEMMAST:** Til að koma í veg fyrir hættu á meiðslum vegna þess að klemmast, sýnið aðgát á svæðum sem merkt eru með þessu merki. Meiðsl vegna þess að klemmast geta átt sér stað í kring um hreyfanlega hluti, svo sem tannhjól, hurðir, bakka og hlífar.
-  **VARÚÐ—HUGSANLEG HÆTTA:** Ekki er ætlast til þess að litíum rafhlöðunni í þessari vöru sé skipt út. Það er hættu á sprengingu ef litíum rafhlöðunni er rangt skipt út. Ekki endurhlaða, taka í sundur eða brenna litíum rafhlöðu. Fargið notuðum litíum rafhlöðum í samræmi við leiðbeiningar framleiðanda og staðbundnar reglugerðir.


Þessi vara er hönnuð, prófuð og samþykkt til að uppfylla stranga alþjóðlega staðla um öryggi við notkun skilgreindum efnisþáttum framleiðanda. Öryggiseiginleikar sumra hluta eru ekki alltaf augljósir. Framleiðandinn er ekki ábyrgur gagnvart notkun á öðrum varahlutum.

Vísa þjónustu eða viðgerðum, öðru en sem er lýst í notendahandbók, til þjónustuaðila.

GEYMIÐ ÞESSAR LEIÐBEININGAR.

Fræðast um prentarann

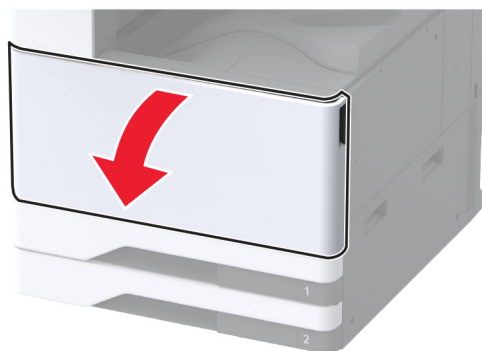
Finna upplýsingar um prentarann

Að hverju ertu að leita?	Finndu það hér
Leiðbeiningar varðandi fyrstu uppsetningu	Skoðaðu uppsetningarskjölin sem fylgdu með prentaranum.
<ul style="list-style-type: none"> Hugbúnaður prentara Rekill fyrir prentun eða fax Fastbúnaður prentara Hjálparforrit 	Farðu á www.lexmark.com/downloads , leitaðu að þinni gerð prentara, og síðan í valmynd fyrir gerð, vedlu rekil, fastbúnað eða hjálparforrit sem þú þarfnast.
<ul style="list-style-type: none"> Velja og geyma pappír og sérstaka miðla Hlaða pappír Breyta stillingum prentarans Skoða og prenta skjöl og myndir Setja prentarann upp á netkerfi Umhirða og viðhald á prentaranum Villuleit og lausn vandamála 	<p>Upplýsingamiðstöð—Farðu á https://infoserve.lexmark.com.</p> <p>Leiðbeiningarvídeó—Farðu á https://infoserve.lexmark.com/idv/.</p> <p>Leiðbeiningar á snertiskjá—Farðu á http://support.lexmark.com.</p>
Uppsetning og stilling á aðgangseigileikum á þínum prentara	<i>Leiðbeiningar um aðgengi Lexmark</i> —Farðu á http://support.lexmark.com .
Upplýsingar um aðstoð við að nota hugbúnað prentarans.	<p>Hjálp fyrir stýrikerfi Microsoft Windows® eða Macintosh—Opnaðu hugbúnað prentara eða forrit og smelltu síðan á Hjálp.</p> <p>Smelltu á  til að sjá samhengisnæmar upplýsingar.</p> <p>Athugasemdir:</p> <ul style="list-style-type: none"> Hjálp er uppsett sjálfvirkt með hugbúnaði prentarans. Prentarahugbúnaðurinn er annað hvort í kerfismöppu prentara eða á skjáborðinu, en það fer eftir stýrikerfinu.
<ul style="list-style-type: none"> Skjöl Stuðningur í beinu spjalli Stuðningur í tölvupósti Stuðningur í síma 	<p>Farðu á http://support.lexmark.com.</p> <p>Athugasemd: Veldu landið þitt eða svæði, og veldu síðan vöruna til að skoða viðeigandi vefsvæði stuðnings.</p> <p>Upplýsingar varðandi stuðningstengiliði fyrir land þitt eða svæði er hægt að finna á vefsíðunni eða í prentaðri ábyrgð sem fylgdi með prentaranum þínum.</p> <p>Hafðu eftirfarandi upplýsingar tilbúnar þegar þú hefur samband við þjónustudeild:</p> <ul style="list-style-type: none"> Staður og dagsetning kaupa Gerð vélar og raðnúmer <p>Varðandi frekari upplýsingar, sjá “Finna raðnúmerið á prentaranum” á síðu 11.</p>

Að hverju ertu að leita?	Finndu það hér
<ul style="list-style-type: none"> Öryggisupplýsingar Upplýsingar um reglugerðir Upplýsingar um ábyrgð Umhverfisupplýsingar 	<p>Ábyrgðarupplýsingar mismunandi eftir löndum eða svæðum:</p> <ul style="list-style-type: none"> Í Bandaríkjunum—Sjá yfirlýsingu varðandi takmörkun ábyrgðar sem fylgdi með prentaranum, eða farðu á http://support.lexmark.com. Í öðrum löndum eða svæðum—Sjá prentaða ábyrgð sem fylgdi með prentaranum. <p><i>Upplýsingahandbók vöru</i>—Skoðaðu skjölin sem fylgdu með prentaranum eða farðu á http://support.lexmark.com.</p>
Upplýsingar um stafrænt vegabréf Lexmark	Farðu á https://csr.lexmark.com/digital-passport.php .

Finna raðnúmerið á prentaranum

1 Opnaðu hurð að framan.



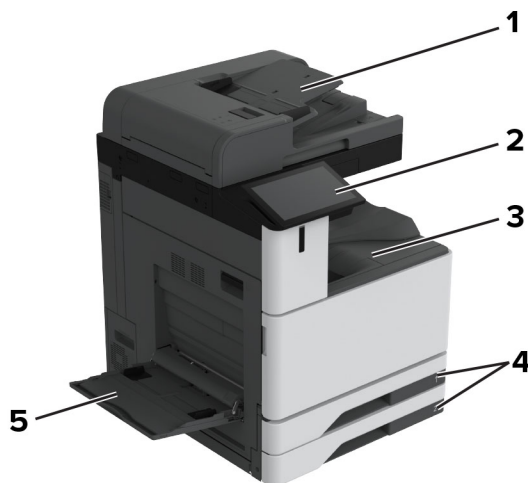
2 Finndu raðnúmerið á vinstri hlið prentarans.



Stillingar prentara

Athugasemd: Vertu viss um að setja upp prentarann á flötu, traustu og stöðugu yfirborði.

Grunngerð

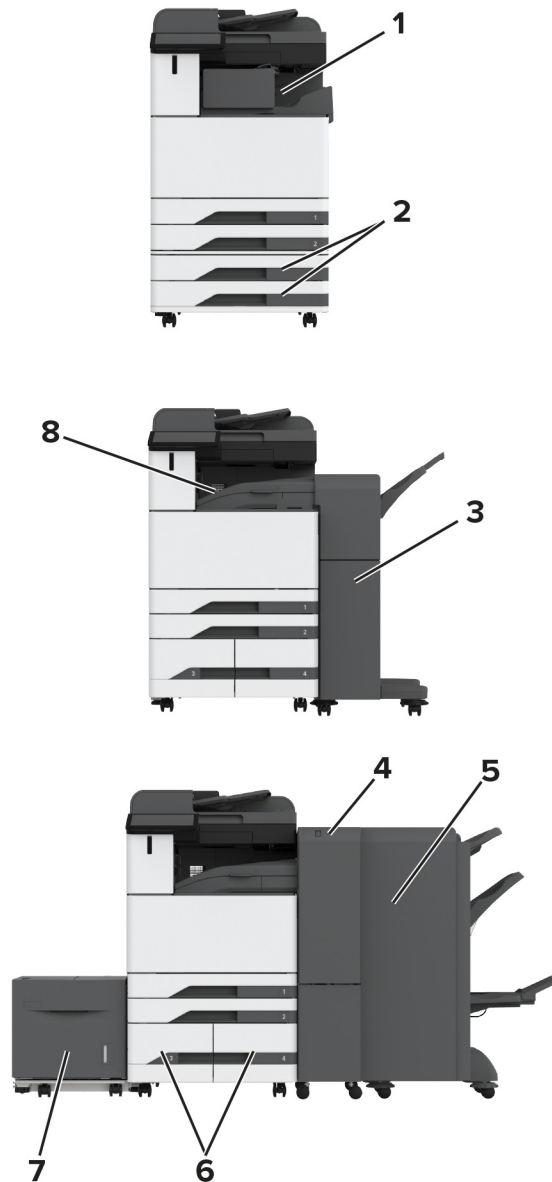


1	Sjálfvirkur matari skjala (ADF)
2	Stjórnborð
3	Staðalbakki
4	2 x 520-blaða staðalskúffa
5	Fjölnotamatari

Uppsett gerð

VARÚÐ—HÆTTA Á AÐ VELTA: Uppsetning á einum eða fleiri valkostum á þínum prentara eða fjölnotatæki (MFP) getur krafist undirstöðu á hjólum, húsgagni eða öðrum eiginleika til að koma í veg óstöðugleika sem getur valdið hugsanlegum meiðslum. Fyrir frekari upplýsingar um studdar uppsetningar, sjá www.lexmark.com/multifunctionprinters.

VARÚÐ—HÆTTA Á AÐ VELTA: Hlaðið í hverja skúffu fyrir sig inn til að koma í veg fyrir óstöðugleika tækisins. Haldið öllum öðrum skúffum lokuðum þar til þörf er á.



1	Heftarábúnaður Athugasemd: Ekki stutt ef önnur frágangseining er sett upp.
2	2 x 520-blaða skúffa sem er aukabúnaður
3	Frágangseining með heftara og gatara Athugasemd: Eingöngu stutt ef aukaskúffa eða millibilsstykki sem aukabúnaður eru sett upp.
4	Frágangseining með þríbroti/Z-broti Athugasemd: Eingöngu stutt ef aukaskúffa eða millibilsstykki sem aukabúnaður eru sett upp.
5	Frágangseining bæklings Athugasemd: Eingöngu stutt ef aukaskúffa eða millibilsstykki sem aukabúnaður eru sett upp.

6	2000-blaða samstæðuskúffa sem er aukabúnaður
7	Skúffa fyrir 2000 blöð sem er aukabúnaður
8	Pappírslutningur Athugasemd: Fylgir með frágangseiningu bæklings eða frágangseiningu með heftara og gatara.

Nota stjórnborð prentara



	Hlutur á stjórnborði	Virkni
1	Straumhnappur	<ul style="list-style-type: none"> Kveikja á eða slökkva á prentaranum Athugasemd: Til að slökkva á prentaranum, ýtið á og haldið straumhnappi í fimm sekúndur. <ul style="list-style-type: none"> Stilla prentarann í svefnstillingu. Vekja prentarann úr svefnstillingu eða stillingu í dvala.
2	Skjár	<ul style="list-style-type: none"> Skoða skilaboð prentara og stöðu á rekstrarvörum. Setja upp og nota prentarann.
3	Gaumljós	Athuga stöðu prentarans.

Skilja stöðuna á gaumljósinu

Gaumljós	Staða prentara
Slökkt	Slökkt er á prentaranum.
Stöðugt blátt	Prentarinn er tilbúinn
Blikkandi blátt	Prentarinn er að prenta eða er að vinna úr gögnum.
Blikkandi rautt	Prentarinn þarfnast íhlutunar notandans.
Stöðugt gult ljós	Prentarinn er í svefnstillingu.
Blikkandi gult	Prentarinn er í djúpri svefnstillingu eða stillingu í dvala.

Val á pappír

Viðmiðunarreglur varðandi pappír

Notið viðeigandi pappír til að koma í veg fyrir flækjur og tryggja prentun án vandræða.

- Ávallt skal nota nýjan og óskemmdan pappír.
- Vertu viss um meðmælt hlið fyrir prentun áður en pappír er hlaðið. Þessar upplýsingar er yfirleitt að finna á umbúðum pappírs.
- Ekki nota pappír sem hefur verið skorinn eða klipptur með hendi.
- Ekki blanda saman pappírsstærðum, gerðum eða þyngdum í sömu skúffu; blöndun orsakar flækjur.
- Ekki nota húðaðan pappír nema hann sé sérstaklega hannaður fyrir rafræna prentun

Varðandi frekari upplýsingar, sjá *Leiðbeiningar varðandi pappír og sérstaka miðla*.

Eiginleikar pappírs

Eftirfarandi eiginleikar hafa áhrif á prentgæði og áreiðanleika. Hafðu þessar breytur í huga áður en prentað er á hann.

Þyngd

Skúffur geta matað pappír af mismunandi þyngd. Pappír léttari en 60 g/m² (16 lb) kann að vera ekki nægilega stífur til að mötun hans sé ekki rétt og hann valdi stíflum. Varðandi frekari upplýsingar, sjá efnið „Studdar pappírþyngdir“.

Krullun

Krullun er tilhneiging pappírs til að krullast á jöðrum. Mikil krullun getur valdið vandamálum í mötun á pappír. Krullun getur komið fram eftir að pappír fer í gegnum prentarann, þar sem hann er verður fyrir miklum hita. Geymsla á ópökkuðum pappír við heitar, rakar, kaldar eða þurrar aðstæður, jafnvel í skúffum, getur stuðlað að því að pappír krullast fyrir prentun og getur valdið vandamálum við mötun.

Sléttleiki

Sléttleiki pappírs hefur bein áhrif á prentgæði. Ef pappír er of grófur þá nær prentliturinn ekki að samlagast honum á réttan hátt. Ef pappír er of sléttur, þá getur það valdið vandamálum við mötun hans eða prentgæði. Við mælum með notkun á pappír með 50 Sheffield-punktum.

Rakainnihald

Magn af raka í pappírnum hefur áhrif á bæði á prentgæði og getu prentarans til að mata pappírinn á réttan hátt. Láttu pappír vera í upphaflegum umbúðum þar til að það á að nota hann. Þetta takmarkar útsetningu af pappír gagnvart rakabreytingum sem geta rýrt frammistöðu hans.

Fyrir prentun skal geyma pappír í upprunalegum umbúðum í 24 til 48 klukkustundir. Umhverfið sem pappírinn er geymdur í verður að vera það sama og prentarinn. Lengdu tímann í nokkra daga ef umhverfi geymslu eða flutnings er mjög frábrugðið umhverfi prentarans. Þykkur pappír getur einnig þurft lengri aðlögunartíma.

Stefna á trefjum

Trefjar eiga við um hvernig pappírstrefjar liggja í pappírsörk. Trefjar eru annað hvort *langar trefjar* sem liggja eftir lengd á pappírnum, eða *stuttar trefjar* sem liggja þvert á breidd pappírs. Varðandi meðmælt stefnu trefja, sjá efnið „Studdar pappírsþyngdir“.

Trefjainnihald

Mest af hágæða ljósrítunarpappír er búinn til úr 100% efnameðhöndlaðri trjákvöðu. Þetta innihald gefur pappírnum mikinn stöðugleika sem leiðir til færri vandamála við mötun pappírs og betri prentgæði. Pappír sem inniheldur trefjar eins og bómull getur haft neikvæð áhrif á meðhöndlun pappírs.

Óásættanlegur pappír

Ekki er mælt með eftirfarandi pappírsgerðum til nota í prentaranum:

- Efnafræðilega meðhöndlaðir pappírar sem eru notaðir til að gera afrit án kalkipappírs. Þeir eru einnig þekktir sem kolefnislausir pappírar, kolefnislaus afritunarpappír (CCP) eða pappír sem ekki þarfnast kolefnis (NCR).
- Forprentaður pappír með kemískum efnum sem geta mengað prentarann
- Forprentaður pappír sem getur orðið fyrir áhrifum að hitastigi í prentaranum
- Forprentaður pappír sem þarfnast stillingar (nákvæmni prentunar á pappírinn) meiri eða minni en ± 2.3 mm (± 0.09 to.). Til dæmis eyðublöð með ljóskennsl stafa (OCR).

Í sumum tilfellum, er hægt að stilla samfærslu með hugbúnaði til að prenta með árangri á þessi eyðublöð.

- Húðaður pappír (útþurrkanlegur), pappír úr gerviefnum eða hitanæmur pappír
- Með grófum brúnum. grófan eða mjög munstraður pappír eða krumpaður pappír
- Pappírar sem ekki uppfylla EN12281:2002 (evrópa).
- Pappír sem er þynnri en 60g/m^2 (16lb)
- Margskipt eyðublöð eða skjöl.

Notkun á endurunnum pappír

Lexmark vinnur að því að draga úr umhverfisáhrifum pappírs með því að bjóða viðskiptavinum val þegar kemur að prentun. Ein leið til þess að ná þessu er að prófa vörur til að tryggja að hægt sé að nota endurunninn pappír, sérstaklega pappíra sem eru úr 30%, 50% og 100% endurunnu efni. Við gerum ráð fyrir því að endurunninn pappír virki jafn vel og pappír sem ekki er endurunninn virkar í prenturum okkar. Þó að enginn opinber staðall sé til fyrir notkun pappírs á skrifstofum notar Lexmark Evrópustaðalinn EN 12281 sem staðal fyrir lágmarkskröfur. Til að tryggja umfang prófana inniheldur prófunarpappír 100% endurunninn pappír frá Norður-Ameríku, Evrópu og Asíu og prófanir eru gerðar við 8–80% rakastig. Prófun felur í sér tvíhliða prentun. Nota má allan skrifstofupappír sem er gerður úr endurnýjanlegu, endurunnu eða klórlausu efni.

Geymsla á pappír

Notaðu þessar viðmiðunarreglur varðandi pappírsgeymslu til að hjálpa til við að forðast flækjur og misjöfn prentgæði:

- Geymið pappír í upprunalegum umbúðum í sama umhverfi og prentarinn í 24 til 48 klukkustundir fyrir prentun.
- Lengdu tímann í nokkra daga ef umhverfi geymslu eða flutnings er mjög frábrugðið umhverfi prentarans. Þykkur pappír getur einnig þurft lengri aðlögunartíma.
- Fyrir bestu útkomu, geymið pappír þar sem hitastigið er 21°C (70°F) og rakastig er 40 prósent.
- Flestir miðaframleiðendur mæla með prentun við hitastig á bilinu 18-24°C (65-75°F) og með hlutfallslegum raka á bilinu 40 og 60 prósent.
- Geymið pappír í öskjum, á bretti eða hillu, frekar en á gólfinu.
- Geymið einstaka pakka á flötu yfirborði.
- Ekki geyma neitt ofan á stökum pappírspökkum.
- Taktu pappír út úr öskjunni eða umbúðum aðeins þegar þú ert tilbúinn til að hlaða honum í prentarann. Askjan og umbúðirnar að halda pappírnum hreinum, þurrum og flötum.

Val á forprentuðum eyðublöðum og bréfhausum

- Notaðu pappír með löngum trefjum.
- Notaðu aðeins eyðublöð sem eru offsetprentuð eða prentuð með aðferð djúpprentunar.
- Varastu pappír með grófri eða mjög mynstraðri áferð.
- Notaðu blek sem prentliturinn í prentaranum hefur ekki áhrif á. Prentlitir sem þorna við oxun eða eru á olíugrunni uppfylla venjulegast þessar kröfur; latex-prentlitir kunna ekki að gera það.
- Prentaðu prufueintök á forprentuð eyðublöð og bréfsfni sem ætlun er að nota áður en mikið magn er keypt. Þessi aðgerð ákvarðar hvort blek í forprentuðu eyðublaði eða bréfsfni mun hafa áhrif á prentgæðin.
- Hafðu samráð við söluaðila pappírs ef í vafa.
- Hlaðið pappír í rétta stefnu fyrir prentarann þegar verið er að prenta á bréfhaus. Varðandi frekari upplýsingar, sjá *Leiðbeiningar varðandi pappír og sérstaka miðla*.

Studdar pappírsstærðir

Pappírsstærðir studdar af staðalbakka, fjölnotamatara, skúffu fyrir umslög og prentun á tvær hliðar

Pappírsstærð	Staðal 2 x 520-blaða skúffa	Fjölnotamatari	Skúffa fyrir umslög	Prentun á tvær hliðar
A3¹ 297 x 420 mm (11,69 x 16,54 to.)	✓	✓	X	✓
A4 210 x 297 mm (8.27 x 11.7 to.)	✓	✓ ²	X	✓
A5 148 x 210 mm (5.83 x 8.27 to.)	✓ ¹	✓ ²	X	✓
A6 105 x 148 mm (4,13 x 5,83 to.)	✓ ¹	✓ ¹	X	X
Örk B 304,8 x 457,2 mm (12 x 18 to.)	✓ ⁶	✓	X	X
Stjórnunarleg (Executive) 184,2 x 266,7 mm (7,25 x 10,5 to.)	✓	✓ ²	X	✓
Fólió¹ 215,9 x 330,2 mm (8,5 x 13 to.)	✓	✓	X	✓
Hagaki 100 x 148 mm (3,94 x 5,83 to.)	X	✓ ¹	X	X
JIS B4¹ 257 x 364 mm (10,12 x 14,33 to.)	✓	✓	X	✓
JIS B5 182 x 257 mm (7,17 x 10,1 to.)	✓	✓ ²	X	✓

¹ Hleðst eingöngu í stuttri brún.

² Hleðst eingöngu í langri brún.

³ Styður við pappírsstærðir frá 99,99 x 147,99 mm (3,93 x 5,83 to.) til 296,93 x 431,8 mm (11,69 x 17 to.).

⁴ Styður við pappírsstærðir frá 88,9 x 98,38 mm (3,5 x 3,87 to.) til 320,04 x 1320,8 mm (12,6 x 52 to.).

⁵ Styður við pappírsstærðir frá 128 x 139,7 mm (5 x 5,5 to.) til 320,04 x 482,6 mm (12,6 x 19 to.).

⁶ Eingöngu stutt í skúffu 2.

Pappírsstærð	Staðal 2 x 520-blaða skúffa	Fjölnotamadari	Skúffa fyrir umslög	Prentun á tvær hliðar
Kladdi ¹ 279,4 x 4431,8 mm (11 x 17 to.)	✓	✓	X	✓
Lögfræði (Legal) ¹ 215,9 x 355,6 mm (8,5 x 14 to.)	✓	✓	X	✓
Bréf (Letter) 215,9 x 279,4 mm (8,5 x 11 to.)	✓	✓ ²	X	✓
Oficio (Mexico) ¹ 215,9 x 340,4 mm (8,5 x 13,4 to.)	✓	✓	X	✓
SRA3 320,04 x 449,58 mm (12,6 x 17,7 to.)	✓ ⁶	✓	X	X
Yfirlýsing 139,7 x 215,9 mm (5,5 x 8,5 to.)	✓ ¹	✓ ²	X	✓
Alhliða	✓ ³	✓ ⁴	X	✓ ⁵
7 3/4 umslag 98,4 x 190,5 mm (3,875 x 7,5 to.)	X	✓ ²	✓	X
9 Umslag 98,4 x 225,4 mm (3,875 x 8,9 to.)	X	✓ ²	✓	X
10 Umslag 104,8 x 241,3 mm (4,12 x 9,5 to.)	X	✓ ²	✓	X
B5 Umslag 176 x 250 mm (6,93 x 9,84 to.)	X	✓ ¹	✓	X
C5 Umslag 162 x 229 mm (6,38 x 9,01 to.)	X	✓ ²	✓	X

¹ Hleðst eingöngu í stuttri brún.

² Hleðst eingöngu í langri brún.

³ Styður við pappírsstærðir frá 99,99 x 147,99 mm (3,93 x 5,83 to.) til 296,93 x 431,8 mm (11,69 x 17 to.).

⁴ Styður við pappírsstærðir frá 88,9 x 98,38 mm (3,5 x 3,87 to.) til 320,04 x 1320,8 mm (12,6 x 52 to.).

⁵ Styður við pappírsstærðir frá 128 x 139,7 mm (5 x 5,5 to.) til 320,04 x 482,6 mm (12,6 x 19 to.).

⁶ Eingöngu stutt í skúffu 2.

Pappírsstærð	Staðal 2 x 520-blaða skúffa	Fjölnotamatari	Skúffa fyrir umslög	Prentun á tvær hliðar
DL Umslag 110 x 220 mm (4,33 x 8,66 to.)	X	√ ₂	√	X

¹ Hleðst eingöngu í stuttri brún.

² Hleðst eingöngu í langri brún.

³ Styður við pappírsstærðir frá 99,99 x 147,99 mm (3,93 x 5,83 to.) til 296,93 x 431,8 mm (11,69 x 17 to.).

⁴ Styður við pappírsstærðir frá 88,9 x 98,38 mm (3,5 x 3,87 to.) til 320,04 x 1320,8 mm (12,6 x 52 to.).

⁵ Styður við pappírsstærðir frá 128 x 139,7 mm (5 x 5,5 to.) til 320,04 x 482,6 mm (12,6 x 19 to.).

⁶ Eingöngu stutt í skúffu 2.

Pappírsstærðir studdar af aukaskúffum

Pappírsstærð	2 x 520-blaða skúffa sem er aukabúnaður	2000-blaða samstæðuskúffa sem er aukabúnaður	Skúffa fyrir 2000 blöð sem er aukabúnaður
A3¹ 297 x 420 mm (11,69 x 16,54 to.)	√	X	X
A4 210 x 297 mm (8,27 x 11,7 to.)	√	√ ₂	√ ₂
A5¹ 148 x 210 mm (5,83 x 8,27 to.)	√ ₁	X	X
A6 105 x 148 mm (4,13 x 5,83 to.)	√ ₁	X	X
Örk B 304,8 x 457,2 mm (12 x 18 to.)	√	X	X
Stjórnunarleg (Executive) 184,2 x 266,7 mm (7,25 x 10,5 to.)	√	√ ₂	√ ₂
Fólíó¹ 215,9 x 330,2 mm (8,5 x 13 to.)	√	X	X
Hagaki 100 x 148 mm (3,94 x 5,83 to.)	√ ₁	X	X

¹ Hleðst eingöngu í stuttri brún.

² Hleðst eingöngu í langri brún.

³ Styður við pappírsstærðir frá 99,99 x 147,99 mm (3,93 x 5,83 to.) til 296,93 x 431,8 mm (11,69 x 17 to.).

⁴ Styður við pappírsstærðir frá 99,99 x 147,99 mm (3,93 x 5,83 to.) til 320,04 x 457,2 mm (12,6 x 18 to.).

Pappírsstærð	2 x 520-blaða skúffa sem er aukabúnaður	2000-blaða samstæðuskúffa sem er aukabúnaður	Skúffa fyrir 2000 blöð sem er aukabúnaður
JIS B4¹ 257 x 364 mm (10,12 x 14,33 to.)	√ ₁	X	X
JIS B5 182 x 257 mm (7,17 x 10,1 to.)	√	√ ₂	√ ₂
Kladdi¹ 279,4 x 4431,8 mm (11 x 17 to.)	√ ₁	X	X
Lögfræði (Legal)¹ 215,9 x 355,6 mm (8,5 x 14 to.)	√ ₁	X	X
Bréf (Letter) 215,9 x 279,4 mm (8,5 x 11 to.)	√	√ ₂	√ ₂
Oficio (Mexico)¹ 215,9 x 340,4 mm (8,5 x 13,4 to.)	√	X	X
SRA3 320,04 x 449,58 mm (12,6 x 17,7 to.)	√	X	X
Yfirlýsing¹ 139,7 x 215,9 mm (5,5 x 8,5 to.)	√ ₁	X	X
Alhliða	√ ₃	√ ₄	√ ₄
7 3/4 umslag 98,4 x 190,5 mm (3,875 x 7,5 to.)	X	X	X
9 Umslag 98,4 x 225,4 mm (3,875 x 8,9 to.)	X	X	X
10 Umslag 104,8 x 241,3 mm (4,12 x 9,5 to.)	X	X	X

¹ Hleðst eingöngu í stuttri brún.

² Hleðst eingöngu í langri brún.

³ Styður við pappírsstærðir frá 99,99 x 147,99 mm (3,93 x 5,83 to.) til 296,93 x 431,8 mm (11,69 x 17 to.).

⁴ Styður við pappírsstærðir frá 99,99 x 147,99 mm (3,93 x 5,83 to.) til 320,04 x 457,2 mm (12,6 x 18 to.).

Pappírsstærð	2 x 520-blaða skúffa sem er aukabúnaður	2000-blaða samstæðuskúffa sem er aukabúnaður	Skúffa fyrir 2000 blöð sem er aukabúnaður
B5 Umslag 176 x 250 mm (6,93 x 9,84 to.)	X	X	X
C5 Umslag 162 x 229 mm (6,38 x 9,01 to.)	X	X	X
DL Umslag 110 x 220 mm (4,33 x 8,66 to.)	X	X	X

¹ Hleðst eingöngu í stuttri brún.
² Hleðst eingöngu í langri brún.
³ Styður við pappírsstærðir frá 99,99 x 147,99 mm (3,93 x 5,83 to.) til 296,93 x 431,8 mm (11,69 x 17 to.).
⁴ Styður við pappírsstærðir frá 99,99 x 147,99 mm (3,93 x 5,83 to.) til 320,04 x 457,2 mm (12,6 x 18 to.).

Pappírsstærðir studdar af úttaksbökkum

Pappírsstærð	Staðalbakki		Hilla
	Stafla	Hliðrun	Stafla
A3¹ 297 x 420 mm (11,69 x 16,54 to.)	✓	✓	✓
A4 210 x 297 mm (8,27 x 11,7 to.)	✓	✓	✓
A5 148 x 210 mm (5,83 x 8,27 to.)	✓	✓	✓
A6¹ 105 x 148 mm (4,13 x 5,83 to.)	✓	✓	✓
Örk B 304,8 x 457,2 mm (12 x 18 to.)	✓	X	✓
Borði Hám. breidd: 215,9 mm (8,5 to.) Hám. lengd: 1.320,8 mm (52 to.)	✓	X	✓

¹ Hleðst eingöngu í stuttri brún.
² Hleðst eingöngu í langri brún.
³ Styður við pappírsstærðir frá 88,9 x 98,38 mm (3,5 x 3,87 to.) til 320,04 x 1320,8 mm (12,6 x 52 to.).
⁴ Styður við pappírsstærðir frá 88,9 x 98,38 mm (3,5 x 3,87 to.) til 296,93 x 431,8 mm (11,69 x 17 to.).

Pappírsstærð	Staðalbakki		Hilla
	Stafla	Hliðrun	Stafla
Stjórnunarleg (Executive) 184,2 x 266,7 mm (7,25 x 10,5 to.)	✓	✓	✓
Fólió¹ 215,9 x 330,2 mm (8,5 x 13 to.)	✓	✓	✓
Hagaki¹ 100 x 148 mm (3,94 x 5,83 to.)	✓	✓	✓
JIS B4¹ 257 x 364 mm (10,12 x 14,33 to.)	✓	✓	✓
JIS B5 182 x 257 mm (7,17 x 10,1 to.)	✓	✓	✓
Kladdi¹ 279,4 x 4431,8 mm (11 x 17 to.)	✓	✓	✓
Lögfræði (Legal)¹ 215,9 x 355,6 mm (8,5 x 14 to.)	✓	✓	✓
Bréf (Letter) 215,9 x 279,4 mm (8,5 x 11 to.)	✓	✓	✓
Oficio (Mexico)¹ 215,9 x 340,4 mm (8,5 x 13,4 to.)	✓	✓	✓
SRA3 320,04 x 449,58 mm (12,6 x 17,7 to.)	✓	X	✓
Yfirlýsing 139,7 x 215,9 mm (5,5 x 8,5 to.)	✓	✓	✓
Alhliða	✓ ³	✓ ⁴	X

¹ Hleðst eingöngu í stuttri brún.

² Hleðst eingöngu í langri brún.

³ Styður við pappírsstærðir frá 88,9 x 98,38 mm (3,5 x 3,87 to.) til 320,04 x 1320,8 mm (12,6 x 52 to.).

⁴ Styður við pappírsstærðir frá 88,9 x 98,38 mm (3,5 x 3,87 to.) til 296,93 x 431,8 mm (11,69 x 17 to.).

Pappírsstærð	Staðalbakki		Hilla
	Stafla	Hliðrun	Stafla
7 3/4 umslag² 98,4 x 190,5 mm (3,875 x 7,5 to.)	✓	✓	✓
9 umslag² 98,4 x 225,4 mm (3,875 x 8,9 to.)	✓	✓	✓
10 umslag² 104,8 x 241,3 mm (4,12 x 9,5 to.)	✓	✓	✓
B5 umslag² 176 x 250 mm (6,93 x 9,84 to.)	✓	✓	✓
C5 umslag² 162 x 229 mm (6,38 x 9,01 to.)	✓	✓	✓
DL umslag² 110 x 220 mm (4,33 x 8,66 to.)	✓	✓	✓

¹ Hleðst eingöngu í stuttri brún.
² Hleðst eingöngu í langri brún.
³ Styður við pappírsstærðir frá 88,9 x 98,38 mm (3,5 x 3,87 to.) til 320,04 x 1320,8 mm (12,6 x 52 to.).
⁴ Styður við pappírsstærðir frá 88,9 x 98,38 mm (3,5 x 3,87 to.) til 296,93 x 431,8 mm (11,69 x 17 to.).

Pappírsstærðir studdar af frágangseiningu með heftara og frágangseiningu með heftara og gatara

Pappírsstærð	Heftarabúnaður			Frágangseining með heftara og gatara			
	Stafla	Hliðrun	Hefta	Stafla	Hliðrun	Hefta	Gatari
A3¹ 297 x 420 mm (11,69 x 16,54 to.)	✓	✓	✓	✓	✓	✓	✓

¹ Hleðst eingöngu í stuttri brún.
² Hleðst eingöngu í langri brún.
³ Styður við pappírsstærðir frá 88,9 x 98,38 mm (3,5 x 3,87 to.) til 296,93 x 431,8 mm (11,69 x 17 to.).
⁴ Styður við pappírsstærðir frá 190 x 139,7 mm (7,48 x 5,5 to.) til 296,93 x 431,8 mm (11,69 x 17 to.).
⁵ Styður við pappírsstærðir frá 202,9 x 182,03 mm (7,99 x 7,17 to.) til 296,93 x 431,8 mm (11,69 x 17 to.).
⁶ Styður við allt að tvö göt á gatara.
⁷ Styður eingöngu við allt að tvö göt á gatara þegar hlaðið í stuttri brún.
⁸ Styður við pappírsstærðir frá 88,9 x 98,38 mm (3,5 x 3,87 to.) til 320,04 x 1320,8 mm (12,6 x 52 to.).
⁹ Styður við pappírsstærðir frá 209,97 x 148 mm (8,27 x 5,83 to.) til 296,93 x 431,8 mm (11,69 x 17 to.).

Pappírsstærð	Heftarabúnaður			Frágangseining með heffara og gatara			
	Stafla	Hliðrun	Hefta	Stafla	Hliðrun	Hefta	Gatari
A4 210 x 297 mm (8,27 x 11,7 to.)	✓	✓	✓	✓	✓	✓	✓
A5 148 x 210 mm (5,83 x 8,27 to.)	✓	✓ ²	X	✓	✓ ²	✓ ²	✓ ⁶
A6 105 x 148 mm (4,13 x 5,83 to.)	✓	X	X	✓	X	X	X
Örk B 304,8 x 457,2 mm (12 x 18 to.)	✓	X	X	✓	X	X	X
Borði Hám. breidd: 215,9 mm (8,5 to.) Hám. lengd: 1.320,8 mm (52 to.)	✓ ¹	X	X	✓ ¹	X	X	X
Stjórnunarleg (Executive) 184,2 x 266,7 mm (7,25 x 10,5 to.)	✓ ²	✓ ²	✓ ²	✓	✓ ²	✓ ²	✓ ²
Fólíó¹ 215,9 x 330,2 mm (8,5 x 13 to.)	✓	✓	✓	✓	✓	✓	✓
Hagaki 100 x 148 mm (3,94 x 5,83 to.)	✓	X	X	✓	X	X	X
JIS B4¹ 257 x 364 mm (10,12 x 14,33 to.)	✓	✓	✓	✓	✓	✓	✓
JIS B5 182 x 257 mm (7,17 x 10,1 to.)	✓	✓ ²	✓ ²	✓	✓ ²	✓ ²	✓ ⁷

¹ Hleðst eingöngu í stuttri brún.

² Hleðst eingöngu í langri brún.

³ Styður við pappírsstærðir frá 88,9 x 98,38 mm (3,5 x 3,87 to.) til 296,93 x 431,8 mm (11,69 x 17 to.).

⁴ Styður við pappírsstærðir frá 190 x 139,7 mm (7,48 x 5,5 to.) til 296,93 x 431,8 mm (11,69 x 17 to.).

⁵ Styður við pappírsstærðir frá 202,9 x 182,03 mm (7,99 x 7,17 to.) til 296,93 x 431,8 mm (11,69 x 17 to.).

⁶ Styður við allt að tvö göt á gatara.

⁷ Styður eingöngu við allt að tvö göt á gatara þegar hlaðið í stuttri brún.

⁸ Styður við pappírsstærðir frá 88,9 x 98,38 mm (3,5 x 3,87 to.) til 320,04 x 1320,8 mm (12,6 x 52 to.).

⁹ Styður við pappírsstærðir frá 209,97 x 148 mm (8,27 x 5,83 to.) til 296,93 x 431,8 mm (11,69 x 17 to.).

Pappírsstærð	Heftarabúnaður			Frágangseining með heftara og gatara			
	Stafla	Hliðrun	Hefta	Stafla	Hliðrun	Hefta	Gatari
Kladdi¹ 279,4 x 4431,8 mm (11 x 17 to.)	✓	✓	✓	✓	✓	✓	✓
Lögfræði (Legal)¹ 215,9 x 355,6 mm (8,5 x 14 to.)	✓	✓	✓	✓	✓	✓	✓
Bréf (Letter) 215,9 x 279,4 mm (8,5 x 11 to.)	✓	✓	✓	✓	✓	✓	✓
Oficio (Mexico)¹ 215,9 x 340,4 mm (8,5 x 13,4 to.)	✓	✓	✓	✓	✓	✓	✓
SRA3 320,04 x 449,58 mm (12,6 x 17,7 to.)	✓	X	X	✓	X	X	X
Yfirlýsing 139,7 x 215,9 mm (5,5 x 8,5 to.)	✓	✓ ²	X	X	X	X	X
Alhliða	✓ ³	✓ ⁴	✓ ⁵	✓ ⁸	✓ ⁹	✓ ⁹	X
7 3/4 umslag 98,4 x 190,5 mm (3,875 x 7,5 to.)	✓	X	X	X	X	X	X
9 Umslag 98,4 x 225,4 mm (3,875 x 8,9 to.)	✓	X	X	X	X	X	X
10 Umslag 104,8 x 241,3 mm (4,12 x 9,5 to.)	✓	X	X	X	X	X	X

¹ Hleðst eingöngu í stuttri brún.

² Hleðst eingöngu í langri brún.

³ Styður við pappírsstærðir frá 88,9 x 98,38 mm (3,5 x 3,87 to.) til 296,93 x 431,8 mm (11,69 x 17 to.).

⁴ Styður við pappírsstærðir frá 190 x 139,7 mm (7,48 x 5,5 to.) til 296,93 x 431,8 mm (11,69 x 17 to.).

⁵ Styður við pappírsstærðir frá 202,9 x 182,03 mm (7,99 x 7,17 to.) til 296,93 x 431,8 mm (11,69 x 17 to.).

⁶ Styður við allt að tvö göt á gatara.

⁷ Styður eingöngu við allt að tvö göt á gatara þegar hlaðið í stuttri brún.

⁸ Styður við pappírsstærðir frá 88,9 x 98,38 mm (3,5 x 3,87 to.) til 320,04 x 1320,8 mm (12,6 x 52 to.).

⁹ Styður við pappírsstærðir frá 209,97 x 148 mm (8,27 x 5,83 to.) til 296,93 x 431,8 mm (11,69 x 17 to.).

Pappírsstærð	Heftarabúnaður			Frágangseining með heffara og gatara			
	Stafla	Hliðrun	Hefta	Stafla	Hliðrun	Hefta	Gatari
B5 Umslag 176 x 250 mm (6,93 x 9,84 to.)	√ ₂	X	X	X	X	X	X
C5 Umslag 162 x 229 mm (6,38 x 9,01 to.)	√ ₁	X	X	X	X	X	X
DL Umslag 110 x 220 mm (4,33 x 8,66 to.)	√	X	X	X	X	X	X

¹ Hleðst eingöngu í stuttri brún.
² Hleðst eingöngu í langri brún.
³ Styður við pappírsstærðir frá 88,9 x 98,38 mm (3,5 x 3,87 to.) til 296,93 x 431,8 mm (11,69 x 17 to.).
⁴ Styður við pappírsstærðir frá 190 x 139,7 mm (7,48 x 5,5 to.) til 296,93 x 431,8 mm (11,69 x 17 to.).
⁵ Styður við pappírsstærðir frá 202,9 x 182,03 mm (7,99 x 7,17 to.) til 296,93 x 431,8 mm (11,69 x 17 to.).
⁶ Styður við allt að tvö göt á gatara.
⁷ Styður eingöngu við allt að tvö göt á gatara þegar hlaðið í stuttri brún.
⁸ Styður við pappírsstærðir frá 88,9 x 98,38 mm (3,5 x 3,87 to.) til 320,04 x 1320,8 mm (12,6 x 52 to.).
⁹ Styður við pappírsstærðir frá 209,97 x 148 mm (8,27 x 5,83 to.) til 296,93 x 431,8 mm (11,69 x 17 to.).

Pappírsstærðir studdar af frágangseiningu með þríbroti/Z- broti og frágangseiningu bæklingis

Pappírsstærð	Frágangseining með þríbroti/Z-broti		Frágangseining bæklingis				
	Þríbrot	Z-brot	Stafla	Hliðrun	Hefta	Gatari	Brot
A3 297 x 420 mm (11,69 x 16,54 to.)	X	X	√ ₁	√ ₁	X	√ ₁	X
A4 210 x 297 mm (8,27 x 11,7 to.)	X	√	√	√	X	√	X
A5 148 x 210 mm (5,83 x 8,27 to.)	X	X	√	X	X	√ ₃	X
A6 105 x 148 mm (4,13 x 5,83 to.)	X	X	√ ₁	X	X	X	X

¹ Hleðst eingöngu í stuttri brún.
² Hleðst eingöngu í langri brún.
³ Styður eingöngu við allt að tvö göt á gatara þegar hlaðið í langri brún.
⁴ Styður við pappírsstærðir frá 202,9 x 181,86 mm (7,99 x 7,16 to.) til 320,04 x 482,94 mm (12,6 x 19,01 to.).
⁵ Styður við pappírsstærðir frá 202,9 x 181,86 mm (7,99 x 7,16 to.) til 296,93 x 431,8 mm (17 x 11,69 to.).

Pappírsstærð	Frágangseining með þrúbroti/Z-broti		Frágangseining bæklings				
	Þrúbrot	Z-brot	Stafla	Hliðrun	Hefta	Gatari	Brot
Örk B 304,8 x 457,2 mm (12 x 18 to.)	X	X	✓	X	X	X	X
Borði Hám. breidd: 215,9 mm (8,5 to.) Hám. lengd: 1.320,8 mm (52 to.)	X	X	✓ ₁	X	X	X	X
Stjórnunarleg (Executive) 184,2 x 266,7 mm (7,25 x 10,5 to.)	X	X	✓	✓ ₂	✓ ₂	✓ ₂	X
Fólió 215,9 x 330,2 mm (8,5 x 13 to.)	X	X	✓ ₁	✓ ₁	X	✓ ₁	X
Hagaki 100 x 148 mm (3,94 x 5,83 to.)	X	X	✓ ₁	X	X	X	X
JIS B4¹ 257 x 364 mm (10,12 x 14,33 to.)	X	✓	✓ ₁	✓ ₁	X	✓ ₁	X
JIS B5 182 x 257 mm (7,17 x 10,1 to.)	X	X	✓	✓ ₂	X	✓ ₂	X
Kladdi¹ 279,4 x 4431,8 mm (11 x 17 to.)	X	✓	✓ ₁	✓ ₁	X	✓ ₁	X
Lögfræði (Legal)¹ 215,9 x 355,6 mm (8,5 x 14 to.)	X	X	✓ ₁	✓ ₁	X	✓ ₁	X
Bréf (Letter) 215,9 x 279,4 mm (8,5 x 11 to.)	X	✓ ₁	✓	✓	X	✓	X
Oficio (Mexico)¹ 215,9 x 340,4 mm (8,5 x 13,4 to.)	X	X	✓ ₁	✓ ₁	X	✓ ₁	X

¹ Hleðst eingöngu í stuttri brún.

² Hleðst eingöngu í langri brún.

³ Styður eingöngu við allt að tvö göt á gatara þegar hlaðið í langri brún.

⁴ Styður við pappírsstærðir frá 202,9 x 181,86 mm (7,99 x 7,16 to.) til 320,04 x 482,94 mm (12,6 x 19,01 to.).

⁵ Styður við pappírsstærðir frá 202,9 x 181,86 mm (7,99 x 7,16 to.) til 296,93 x 431,8 mm (17 x 11,69 to.).

Pappírsstærð	Frágangseining með þríbroti/Z-broti		Frágangseining bæklings				
	Þríbrot	Z-brot	Stafla	Hliðrun	Hefta	Gatari	Brot
SRA3 320,04 x 449,58 mm (12,6 x 17,7 to.)	X	X	√	X	X	X	X
Yfirlýsing 139,7 x 215,9 mm (5,5 x 8,5 to.)	X	X	√	X	X	X	X
Alhiða	X	X	√ ⁴	√ ⁵	√ ⁵	X	X
7 3/4 umslag 98,4 x 190,5 mm (3,875 x 7,5 to.)	X	X	X	X	X	X	X
9 Umslag 98,4 x 225,4 mm (3,875 x 8,9 to.)	X	X	X	X	X	X	X
10 Umslag 104,8 x 241,3 mm (4,12 x 9,5 to.)	X	X	X	X	X	X	X
B5 Umslag 176 x 250 mm (6,93 x 9,84 to.)	X	X	√ ¹	X	X	X	X
C5 Umslag 162 x 229 mm (6,38 x 9,01 to.)	X	X	√ ¹	X	X	X	X
DL Umslag 110 x 220 mm (4,33 x 8,66 to.)	X	X	X	X	X	X	X

¹ Hleðst eingöngu í stuttri brún.

² Hleðst eingöngu í langri brún.

³ Styður eingöngu við allt að tvö göt á gatara þegar hlaðið í langri brún.

⁴ Styður við pappírsstærðir frá 202,9 x 181,86 mm (7,99 x 7,16 to.) til 320,04 x 482,94 mm (12,6 x 19,01 to.).

⁵ Styður við pappírsstærðir frá 202,9 x 181,86 mm (7,99 x 7,16 to.) til 296,93 x 431,8 mm (17 x 11,69 to.).

Studdar pappírsgerðir

Pappírsgerðir studdar af staðalbakka, fjölnotamatara, skúffu fyrir umslög og prentun á tvær hliðar

Pappírsgerð	Staðal 2 x 520-blaða skúffa	Fjölnotamatari	Skúffa fyrir umslög	Prentun á tvær hliðar
Þykkur pappír	√	√	X	√
Þykkur pappír	√	√	X	√

Pappírsgerð	Staðal 2 x 520-blaða skúffa	Fjölnotamatari	Skúffa fyrir umslög	Prentun á tvær hliðar
Litaður pappír	✓	✓	X	✓
Sérsniðin gerð	✓	✓	X	✓
Umslag	X	✓	✓	X
Glanspappír	✓	✓	X	✓
Þykkur glansandi	✓	✓	X	✓
Mjög þykkur pappír	✓	✓	X	✓
Miðar	✓	✓	X	X
Bréfhous	✓	✓	X	✓
Þunnur pappír	✓	✓	X	✓
Venjulegur pappír	✓	✓	X	✓
Forprentaður	✓	✓	X	✓
Endurunninn	✓	✓	X	✓
Gróft umslag	X	✓	✓	X
Grófur bómmull	✓	✓	X	✓
Glærur	X	X	X	X
Vínýlmiðar	X	X	X	X

Pappírsgerðir studdar af aukaskúffum

Pappírsgerð	2 x 520-blaða skúffa sem er aukabúnaður	2000-blaða samstæðuskúffa sem er aukabúnaður	Skúffa fyrir 2000 blöð sem er aukabúnaður
Þykkur pappír	✓	✓	✓
Þykkur pappír	✓	✓	✓
Litaður pappír	✓	✓	✓
Sérsniðin gerð	✓	✓	✓
Umslag	X	X	X
Glanspappír	✓	✓	✓
Þykkur glansandi	✓	✓	✓
Mjög þykkur pappír	✓	✓	✓
Miðar	✓	✓	✓
Bréfhous	✓	✓	✓

Pappírsgerð	2 x 520-blaða skúffa sem er aukabúnaður	2000-blaða samstæðuskúffa sem er aukabúnaður	Skúffa fyrir 2000 blöð sem er aukabúnaður
Þunnur pappír	✓	✓	✓
Venjulegur pappír	✓	✓	✓
Forprentaður	✓	✓	✓
Endurunninn	✓	✓	✓
Gróft umslag	X	X	X
Grófur bómull	✓	✓	✓
Glæsur	X	X	X
Vínýmiðar	X	X	X

Pappírsgerðir studdar af úttaksbökkum

Pappírsgerð	Staðalbakki		Hilla
	Stafla	Hliðrun	Stafla
Þykkur pappír	✓	✓	✓
Þykkur pappír	✓	✓	✓
Litaður pappír	✓	✓	✓
Sérsniðin gerð	✓	✓	✓
Umslag	✓	✓	✓
Glanspappír	✓	✓	✓
Þykkur glansandi	✓	✓	✓
Mjög þykkur pappír	✓	✓	✓
Miðar	✓	✓	✓
Bréfhaus	✓	✓	✓
Þunnur pappír	✓	✓	✓
Venjulegur pappír	✓	✓	✓
Forprentaður	✓	✓	✓
Endurunninn	✓	✓	✓
Gróft umslag	✓	✓	✓
Grófur bómull	✓	✓	✓
Glæsur	X	X	X
Vínýmiðar	X	X	X

Pappírsgerðir studdar af frágangseiningu með heftara og frágangseiningu með heftara og gatara

Pappírsgerð	Heftarabúnaður			Frágangseining með heftara og gatara			
	Stafli	Hliðrun	Hefta	Stafli	Hliðrun	Hefta	Gatari
Þykkur pappír	✓	✓	✓	✓	✓	✓	✓
Þykkur pappír	✓	✓	X	✓	✓	X	✓
Litaður pappír	✓	✓	✓	✓	✓	✓	✓
Sérniðin gerð	✓	✓	✓	✓	✓	✓	✓
Umslag	✓	X	X	X	X	X	X
Glanspappír	✓	✓	✓	✓	✓	✓	✓
Þykkur glansandi	✓	✓	X	✓	✓	X	✓
Mjög þykkur pappír	✓	✓	X	✓	✓	X	✓
Miðar	✓	✓	X	X	X	X	X
Bréfhaus	✓	✓	✓	✓	✓	✓	✓
Þunnur pappír	✓	✓	✓	✓	✓	✓	✓
Venjulegur pappír	✓	✓	✓	✓	✓	✓	✓
Forprentaður	✓	✓	✓	✓	✓	✓	✓
Endurunninn	✓	✓	✓	✓	✓	✓	✓
Gróft umslag	✓	X	X	X	X	X	X
Grófur bómull	✓	✓	X	✓	✓	X	✓
Glærur	X	X	X	X	X	X	X
Vínýmiðar	X	X	X	X	X	X	X

Pappírsgerðir studdar af frágangseiningu með þríbroti/Z- broti og frágangseiningu bæklings

Pappírsgerð	Frágangseining með þríbroti/Z-broti		Frágangseining bæklings				
	Þríbrot	Z-brot	Stafli	Hliðrun	Hefta	Gatari	Brot
Þykkur pappír	✓	X	✓	✓	✓	✓	X
Þykkur pappír	X	X	✓	✓	X	✓	X
Litaður pappír	✓	✓	✓	✓	✓	✓	✓
Sérniðin gerð	✓	✓	✓	✓	✓	✓	✓
Umslag	X	X	X	X	X	X	X

Pappírsgerð	Frágangseining með þríbroti/Z-broti		Frágangseining bæklings				
	Þríbrot	Z-brot	Stafla	Hliðrun	Hefða	Gatari	Brot
Glanspappír	✓	X	✓	✓	✓	✓	✓
Þykkur glansandi	X	X	✓	✓	X	✓	X
Mjög þykkur pappír	X	X	✓	✓	X	✓	X
Miðar	X	X	X	X	X	X	X
Bréfhäus	X	X	✓	✓	✓	✓	✓
Þunnur pappír	✓	✓	✓	✓	✓	✓	✓
Venjulegur pappír	✓	✓	✓	✓	✓	✓	✓
Forprentaður	✓	✓	✓	✓	X	✓	X
Endurunninn	✓	✓	✓	✓	✓	✓	✓
Gróft umslag	X	X	X	X	X	X	X
Grófur bómull	X	X	✓	✓	X	✓	X
Glæsur	X	X	X	X	X	X	X
Vínýlmiðar	X	X	X	X	X	X	X

Athugasemdir:

- Miðar, umslög og þykkari gerð pappírs prentast ávallt á hægari hraða.
- Þykkari gerð pappírs er studd í prentun á tvær hliðar aðeins upp að 163g/m² (90-lb þykkur). Annað þykkara er aðeins stutt í einnar hliðar prentun.
- Vínýlmiðar eru studdir fyrir notkun öðru hvoru og verður að prófa varðandi ásættanleika. Sumir vínýlmiðar geta verið mataðir með meiri áreiðanleika frá fjölnotamataranum.

Studdar pappírspyngdir

Stöðluð 2 x 520-blaða skúffa eða sem aukabúnaður og 2000-blaða samstæðuskúffa sem er aukabúnaður	Fjölnotamadari	Skúffa fyrir umslög	Skúffa fyrir 2000 blöð sem er aukabúnaður
60–256 g/m ² (12–68-lb þykkur)	60–216 g/m ² (12–57-lb þykkur)	75–90 g/m ² (20–24-lb þykkur)	60–216 g/m ² (12–57-lb þykkur)

Athugasemdir:

- Fyrir 60–176g/m² (16–47-lb) þykkur pappír er mælt með löngum trefjum.
- Pappír sem er minna en 75g/m² (20-lb þykkur) verður að prenta með Gerð pappírs stillta á Þunnur pappír. Misbrestur á að gera það gæti valdið óhóflegri krullun sem getur leitt til villu við mötun, sérstaklega í rakara umhverfi.

- Prentun á tvær hliðar styður þyngd pappírs frá 60–162g/m² (16–43-lb þykkan) pappír.
- Hámarksþyngd 100% bómullarinnihalds er 90g/m² (24-lb þykkur).

Setja upp, setja inn og stilla

Velja staðsetningu fyrir prentarann

- Skilja eftir nægt pláss til að opna skúffur, hlífar og hurðir og til að setja upp valkosti vélbúnaðar.
- Settu prentarann upp nálægt rafmagnstengli.

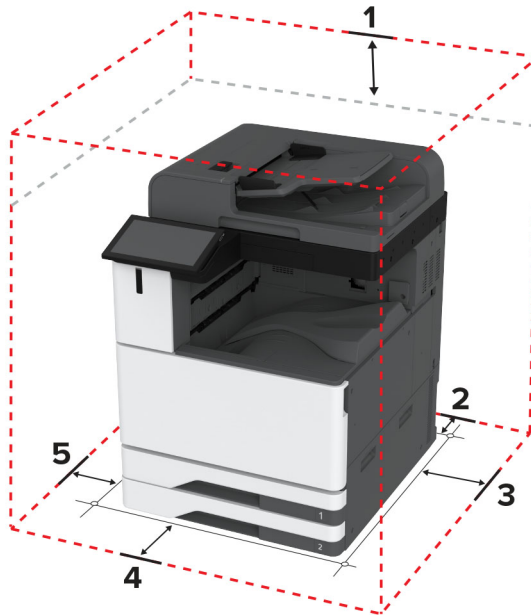
⚠ VARÚÐ—HUGSANLEG HÆTTA: Til að koma í veg fyrir hættu á eldsvoða eða raflosti tengið rafmagnssnúruna við innstungu með viðeigandi getu og rétta jarðtengingu sem er nálægt vörunni og auðveldlega aðgengileg.

⚠ VARÚÐ—HÆTTA Á RAFLOSTI: Til að koma í veg fyrir hættu á raflosti, ekki setja þessa vöru upp eða nota nálægt vatni eða blautum stöðum.

- Gangið úr skugga um að loftflæði í herberginu uppfylli ASHRAE 62 staðal eða staðal CEN Technical Committee 156.
- Tryggið flatt, sterkt og stöðugt yfirborð.
- Haldið prentaranum:
 - Hreinum, þurrum og lausum við ryk.
 - Fjarri lausum heftum og pappírsklemmum.
 - Fjarri beinu loftflæði frá loftræstitækjum, hiturum eða blásurum.
 - Fjarri beinu sólarljósi eða miklum raka.
- Fylgið meðmæltu hitastigi og varist óstöðugleika:





Umhverfishiti	10 to 32.2°C (50 to 90°F)
Geymsluhiti	15.6 to 32.2°C (60 to 90°F)

- Haldið meðmæltu plássi umhverfis prentarann fyrir rétta loftræstingu:

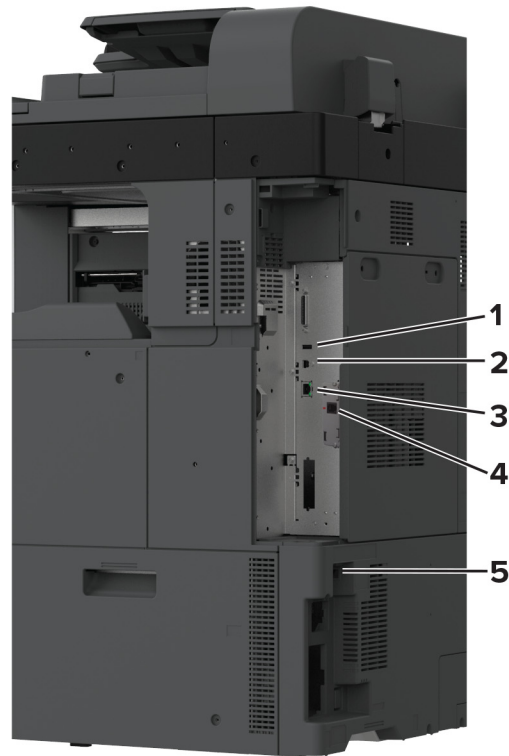


1	Ofan	330 mm (13 in.)
2	Aftan	203 mm (8 in.)
3	Hægri hlið	152 mm (6 in.)
4	Framan	381 mm (15 in.)
5	Vinstri hlið	457 mm (18 in.)

Tenging á köplum

-  **VARÚÐ—HÆTTA Á RAFLOSTI:** Til að koma í veg fyrir hættu á raflosti skal ekki setja upp þessa vöru eða tengja einhverjar rafmagns- og kaplatengingar, svo sem rafmagnsleiðslu, faxeiginleika eða síma, á meðan á eldingarveður gengur yfir.
-  **VARÚÐ—HUGSANLEG HÆTTA:** Til að koma í veg fyrir hættu á eldsvoða eða raflosti tengið rafmagnssnúruna við innstungu með viðeigandi getu og rétta jarðtengingu sem er nálægt vörunni og auðveldlega aðgengileg.
-  **VARÚÐ—HUGSANLEG HÆTTA:** Til að koma í veg fyrir hættu á eldsvoða eða raflosti notið aðeins rafmagnssnúruna sem fylgdi með þessari vöru eða viðurkennda skiptivöru frá framleiðanda.
-  **VARÚÐ—HUGSANLEG HÆTTA:** Til að draga úr hættu á eldsvoða, notið aðeins 26 AWG eða stærri samskiptasnúru (RJ-11) þegar þessi vara er tengd við almennt símkerfi. Fyrir notendur í Ástralíu verður snúran að vera samþykkt af yfirvöldum samskipta og miðla í Ástralíu (Australian Communications and Media Authority).

Viðvörðun—hugsanleg hættu: Til að forðast gagnatap eða truflun prentara, ekki snerta USB snúruna, millistykki fyrir þráðlaust net, eða prentarann á þeim svæðum sem eru sýnd þegar prentun er virk.



	Prentaratengi	Virkni
1	USB-tengi	Tengja lyklaborð eða einhvern samhæfan valkost.
2	USB-prentaratengi	Tengja prentarann við tölvu.
3	Ethernet-tengi	Tengja prentarann við netkerfi.
4	LINE-tengi	Tengja prentarann við virka símalínu með venjulegt vegg tengi (RJ-11), DSL-síu eða VoIP-millistykki eða eitthvað annað millistykki sem leyfir þér aðgengi að símalínu til að senda og taka á móti faxi.
5	Tengi fyrir straumsnúru	Tengja prentarann við rétt jarðtengda rafmagnsinnstungu.

Setja upp og nota forrit á heimaskjánum

Nota heimaskjáinn

Athugasemd: Heimaskjárinn þinn getur verið mismunandi eftir á sérstillingum á heimaskjánum, stjórnendauppsetningu og virkum innfelldum lausnum.



#	Tákn	Virgni
1	Stopp-hnappur eða hnappur til að hætta við	Hætta við núverandi verk.
2	Afritun	Taka afrit.
3	Breyta um tungumál	Breyta tungumálinu á skjá prentarans.
4	Tölvupóstur	Senda tölvupósta.
5	Stillingar	Aðgengi að valmyndum prentarans.
6	Fax	Senda fax.
7	Heimilisfangabók	Fara í, búa til og skipuleggja tengiliði.
8	Staða/birgðir	<ul style="list-style-type: none"> Sýna viðvörðun prentara eða villuskilaboð þegar prentari þarf íhlutun til að halda áfram vinnslu. Skoða frekari upplýsingar um viðvörðun prentara eða skilaboð, og um hvernig á að hreinsa þau. <p>Athugasemd: Þú getur líka farið í þessa stillingu með því að snerta efsta hlutann á heimaskjánum.</p>
9	Verk í bið	Sýna öll núverandi prentverk í bið.
10	Verk í biðröð	Sýna öll núverandi prentverk. Athugasemd: Þú getur líka farið í þessa stillingu með því að snerta efsta hlutann á heimaskjánum.
11	USB-drif	Skoða, velja eða prenta myndir og skjöl af minnskorti.
12	Prófilar skönnunar	Skanna og vista skjöl beint á tölvunni.
13	FTP	Skanna og vista skjöl beint á FTP-miðlara.
14	Bókmerki	Skipuleggja öll bókamerki.
15	Harður diskur	Skoða, velja og stjórna skjölum af harða disknum eða skynvæddu geymsludrifi.
16	Mappa netkerfis	Skanna í möppu á netinu eða staðsetningar á netinu.
17	Start-hnappur	Gangsetja verk, fer eftir hvaða stilling er valin.

#	Tákn	Virkni
18	Hnappaborð á skjánum	Skrá tölur eða tákn í inntakssvæði.

Sérnsíða heimaskjáinn

1 Opnaðu vafra og skráðu IP-tölu prentarans í svæði vistfangs.

Athugasemdir:

- Skoða IP-tölu prentara á heimaskjá prentarans. IP-talan birtist sem fjögur sett af tölum sem eru aðskildar af punktum, svo sem 123.123.123.123.
- Ef verið er að nota staðgengilsþjón (proxy), gerðu hann óvirkan tímabundið til að opna vefsíðuna rétt.

2 Smelltu á **Stillingar > Tæki > Sýnileg tákn á heimaskjá**.

3 Gerðu eitt eða fleira af eftirfarandi:

- Til að bæta við tákni á heimaskjáinn, smelltu á **+**, veldu heitið á appinu, og smelltu síðan á **Bæta við**.
- Til að fjarlægja tákn af heimaskjánum, veldu heitið á appinu, og smelltu síðan á **Fjarlægja**.
- Til að sérnsíða heiti á appi, veldu heitið á appinu, smelltu á **Breyta**, og úthlutaðu heiti.
- Til að endurvekja heiti á appi, veldu heitið á appinu, smelltu á **Breyta**, og veldu síðan **Endurvekja merki apps**.
- Til að bæta við bili á milli appa, smelltu á **+**, veldu **AUTT BIL**, og smelltu síðan á **Bæta við**.
- Til að raða öppunum skaltu draga nöfn appanna í þá röð sem þú vilt.
- Til að endurheimta sjálfgefna heimaskjáinn, smelltu á **Endurheimta heimaskjáinn**.

4 Beittu breytingunum.

Studd forrit

Forrit	Gerðir prentara
Skönnunarmiðstöð	CX942, CX943, CX944, XC9445, XC9455, XC9465
Miðstöð flýtvísa	CX942, CX943, CX944, XC9445, XC9455, XC9465
Afrita kort	CX942, CX943, CX944, XC9445, XC9455, XC9465
sérnsíða skjá	CX942, CX943, CX944, XC9445, XC9455, XC9465
Aðstoð við viðskiptavini	XC9445, XC9455, XC9465
Kvótar tækis	XC9445, XC9455, XC9465

Setja upp skönnunarmiðstöð

1 Á heimaskjá prentarans, veldu **Skönnunarmiðstöð**.

2 Veldu og búðu til ákvörðunarstað og settu upp stillingarnar.

Athugasemdir:

- Gakktu úr skugga um að þú staðfestir og stillir stillingar þar til engar villur eiga sér stað þegar þú ert að búa til ákvörðunarstað á netinu.

- Aðeins ákvörðunarstaðir búnir til frá innbyggða vefþjóninum eru vistaðir. Skoðaðu skjölin sem fylgdu með lausninni varðandi frekari upplýsingar.

3 Beittu breytingunum.

Búa til flýtvísi

1 Á heimaskjá prentarans, veldu **Miðstöð flýtvísa**.

Athugasemd: Tákn og heiti gæti hafa breyst. Hafðu samband við þinn kerfisstjóra varðandi frekari upplýsingar

2 Veldu aðgerð prentara og snertu síðan **Búa til flýtvísi**.

Athugasemd: Aðgerðin fyrir öruggan tölvupóst er ekki studd.

3 Settu upp stillingarnar og snertu síðan **Vista**.

4 Skráðu einstakt heiti á flýtvísi.

Athugasemd: Til að komast hjá að klippt sé af heitum á heimaskjánum, skráðu aðeins allt að 25 staftáknum

5 Snertu **OK**.

Forritið býr sjálfvirkt til einstakt númer á flýtvísi.

Athugasemd: Til að ræsa flýtvísi, ýttu á , snertu # og skráðu síðan númer flýtvísis.

Setja upp afritun á korti

1 Opnaðu vafra og skráðu IP-tölu prentarans í svæði vistfangs.

Athugasemdir:

- Skoða IP-tölu prentara á heimaskjá prentarans. IP-talan birtist sem fjögur sett af tölum sem eru aðskildar af punktum, svo sem 123.123.123.123.
- Ef verið er að nota staðgengilsþjón (proxy), gerðu hann óvirkan tímabundið til að opna vefsíðuna rétt.

2 Smelltu á **Forrit > Afrita kort > Setja upp**.

Athugasemdir:

- Vertu viss um að sýna tákn sé virkt.
- Vertu viss um að stillingar fyrir tölvupóst og samnýtingu netkerfis séu uppsettar.
- Þegar verið er að skanna kort, vertu viss um að upplausn í skönnun sé ekki meiri en 200 dpi fyrir lit, og 400 dpi fyrir svart og hvítt.
- Þegar verið er að skanna mörg kort, vertu viss um að upplausn í skönnun sé ekki meiri en 150 dpi fyrir lit, og 300 dpi fyrir svart og hvítt.

3 Beittu breytingunum.

Athugasemd: Þú þarft harðan disk prentara eða skynvætt geymsludrif til að skanna mörg kort.

Nota sérsnið á skjá

Vertu viss um að gera eftirfarandi áður en forritið er notað:

- Í innbyggða vefþjónum, smella á **Forrit > Sérsníða skjá > Setja upp**.
- Virkja og setja upp stillingar fyrir skjáhvílu, myndasýningu og veggfóður.

Stjórna myndum fyrir skjáhvílu og myndasýningu

1 Í hluta fyrir myndir skjáhvílu og myndasýningar, bættu við, breyttu eða eyddu mynd.

Athugasemdir:

- Þú getur bætt við allt að 10 myndum.
- Þegar virkt þá birtast stöðutákn aðeins á skjáhvílu þegar villur, viðvaranir eða tilkynningar frá skýi eru til staðar.

2 Beittu breytingunum.

Breyta um mynd veggfóðurs

1 Á heimaskjá prentarans, veldu **Breyta um veggfóður**.

2 Veldu mynd til að nota.

3 Beittu breytingunum.

Keyra myndasýningu frá minniskorti

1 Settu minniskort í USB-tengið.

2 Frá heimaskjá, snertu **Myndasýning**.

Myndirnar birtast í stafrófsröð.

Athugasemd: Þú getur fjarlægt minniskortið eftir að myndasýningin byrjar en myndirnar eru ekki vistaðar í prentaranum. Ef myndasýningin stöðvast, settu minniskortið inn aftur til að skoða myndirnar.

Nota Aðstoð við viðskiptavini

Athugasemdir:

- Þetta forrit er aðeins stutt í sumum gerðum prentara. Varðandi frekari upplýsingar, sjá [“Studd forrit” á síðu 39](#).
- Upplýsingar um hvernig á að setja upp stillingar forritsins má sjá í *Stjórnendaleiðbeiningar fyrir aðstoð við viðskiptavini*.

1 Á heimaskjá prentarans, veldu **Aðstoð við viðskiptavini**.

2 Prenta upplýsingarnar eða senda í tölvupósti.

Setja upp kvóta tækis

Athugasemdir:

- Þetta forrit er aðeins stutt í sumum gerðum prentara. Varðandi frekari upplýsingar, sjá [“Studd forrit” á síðu 39](#).

- Upplýsingar um hvernig stilla á forritið má sjá í *Stjórnendaleiðbeiningar fyrir kvóta tækis*.

1 Opnaðu vafra og skráðu IP-tölu prentarans í svæði vistfangs.

Athugasemdir:

- Skoða IP-tölu prentara á heimaskjá prentarans. IP-talan birtist sem fjögur sett af tölum sem eru aðskildar af punktum, svo sem 123.123.123.123.
- Ef verið er að nota staðgengilsþjón (proxy), gerðu hann óvirkan tímabundið til að opna vefsíðuna rétt.

2 Smelltu á **Forrit > Kvótar tækis > Setja upp**.

3 Í kaflanum Reikningar notanda bættu við eða breyttu notanda og stilltu síðan kvóta notanda.

4 Beittu breytingunum.

Setja upp og nota eiginleika aðgengis

Virkja raddstýringu

Frá heimaskjánum

- 1 Í einni hreyfingu og með einum fingri, strjúktu hægt til vinstri og síðan upp á skjáinn þar til þú heyrir raddskilaboð.
- 2 Notaðu tvo fingur, snertu **OK**.

Athugasemd: Ef bendingin virkar ekki, beittu þá meiri þrýstingi.

Frá hnappaborðinu

- 1 Ýttu á og haltu **5** hnappinum þar til að talboð heyrast.
- 2 Ýttu á **Tab** til að færa bendilinn á OK-hnappinn og ýttu síðan á **Enter**.

Athugasemdir:

- Þegar kveikt er á raddstýringu skaltu alltaf nota tvo fingur til að velja hvaða atriði sem er á skjánum.
- Raddstýring er takmarkaðan tungumálastuðning.

Slökkva á raddstýringu

- 1 Í einni hreyfingu og með einum fingri, strjúktu hægt til vinstri og síðan upp á skjáinn þar til þú heyrir raddskilaboð.
- 2 Notaðu tvo fingur til að gera annað hvort af eftirfarandi:
 - Snertu **Raddstýring**, snertu síðan **OK**.
 - Snertu **Hætta við**.

Athugasemd: Ef bendingin virkar ekki, beittu þá meiri þrýstingi.

Þú getur líka slökkt á raddstýringu með því að gera annað hvort af eftirfarandi:

- Tvísmelltu á heimaskjáinn með tveimur fingrum.
- Ýttu á straumtakkann til að setja prentarann í svefnstillingu eða stillingu í dvala.

Fara um skjáinn með því að nota bendingar

Athugasemdir:

- Flestar bendingar eiga aðeins við þegar raddstýring er virk.
- Virkja stækkun til að nota bendingar aðdráttar og skimunar.
- Notaðu ápreifanlegt lykklaborð til að skrá staftákn og stilla ákveðnar stillingar.

Bending	Virgni
Strjúktu til vinstri og svo upp með einum fingri	Kveikja á stillingu aðgengis. Notaðu sömu bendingu til að hætta í stillingu aðgengis. Athugasemd: Þessi bending á einnig við þegar prentarinn er í venjulegri stillingu.
Tvísmella með því að nota einn fingur	Velja valkost eða hlut á skjánum.
Tvísmella á heimatáknið með því að nota tvo fingur	Slökkva á stillingu aðgengis.
Þrísmella með því að nota einn fingur	Aðdráttur inn eða út í texta eða myndum.
Strjúktu til hægri eða strjúktu niður með einum fingri	Fara í næsta hlut á skjánum.
Strjúktu til vinstri eða strjúktu upp með einum fingri	Fara í fyrri hlut á skjánum.
Strjúktu upp og svo niður með einum fingri	Fara í fyrsta hlutinn á skjánum.
Skima	Fara í hluta af mynd með aðdrætti sem eru fyrir utan mörk skjásins. Athugasemd: Notaðu tvo fingur til að draga mynd með aðdrætti.
Strjúktu upp og svo til hægri með einum fingri	Hækka hljóðstyrkinn. Athugasemd: Þessi bending á einnig við þegar prentarinn er í venjulegri stillingu.
Strjúktu niður og svo til hægri með einum fingri	Lækka hljóðstyrkinn. Athugasemd: Þessi bending á einnig við þegar prentarinn er í venjulegri stillingu.
Strjúktu upp og svo til vinstri með einum fingri	Hætta í forriti og fara til baka í heimaskjá
Strjúktu niður og svo til vinstri með einum fingri	Fara til baka í fyrri stillingu.

Nota hnappaborðið á skjánum

Þegar hnappaborðið á skjánum birtist, gerðu eitt af eftirfarandi:

- Snertu takka til að nota og slá inn staftákn í reitinn.
- Dragðu fingur yfir mismunandi staftákn til að nota og slá staftáknið inn í reitinn.
- Snertu textareit með tveimur fingrum til að nota stafina í reitnum.
- Snertu **Hnapp til baka** til að eyða staftáknum.

Virkja stillingu stækkunar

- 1 Í einni hreyfingu og með einum fingri, strjúktu hægt til vinstri og síðan upp á skjáinn þar til þú heyrir raddskilaboð.

Athugasemd: Fyrir gerðir prentara án innbyggðra hátalara skaltu nota heyrnartól til að heyra skilaboðin.

- 2 Notaðu tvo fingur, gerðu eftirfarandi:

- a Snertu **Stækkunarstilling**.
- b Snertu **OK**.

Athugasemd: Ef bendingin virkar ekki, beittu þá meiri þrýstingi.

Varðandi frekari upplýsingar varðandi færslu á stækkuðum skjá, sjá [“Fara um skjáinn með því að nota bendingar” á síðu 43](#).

Stilla hraða á raddstýringu


- 1 Frá heimaskjánum, veldu **Stillingar > Tæki > Aðgengileiki > Hraði raddstýringar**.
- 2 Veldu hraða tals.

Stilla sjálfvalinn hljóðstyrk höfuðheyrnatóla

- 1 Frá heimaskjánum, veldu **Stillingar > Tæki > Aðgengileiki**.
- 2 Stilla hljóðstyrk höfuðheyrnatóla.

Athugasemd: Hljóðstyrkur verður endurstilltur í sjálfgefið gildi eftir að notandinn fer úr stillingu aðgengis eða þegar prentarinn vaknar eftir svefn eða dvala.

Stilla sjálfvalinn hljóðstyrk innri hátalara

- 1 Frá heimaskjá, snertu .
- 2 Stilla hljóðstyrkinn.

Athugasemdir:

- Ef hljóðlát stilling er valin er slökkt á öllum hljóðviðvörðunum. Þessi stilling hægir einnig á frammistöðu prentarans.
- Hljóðstyrkur verður endurstilltur í sjálfgefið gildi eftir að notandinn fer úr stillingu aðgengis eða þegar prentarinn vaknar eftir svefn eða dvala.

Virkja töluð aðgangsorð eða persónuauðkennanleg númer (PIN)

- 1 Frá heimaskjánum, snertu **Stillingar > Tæki > Aðgengileiki > Tala aðgangsorð/persónuauðkennanleg númer (PIN)**.
- 2 Virkja stillinguna.

Setja upp prentarann til að senda fax

Stutt fax

Gerð prentara	Hliðstætt fax	etherFAX ¹	Faxþjónn	Fax over IP (FoIP) ²
CX942	✓	✓	✓	✓
CX943	✓	✓	✓	✓
CX944	✓	✓	✓	✓
XC9445	✓	✓	✓	✓
XC9455	✓	✓	✓	✓
XC9465	✓	✓	✓	✓

¹ Þarfnast áskriftar. Varðandi frekari upplýsingar, farðu á <https://www.etherfax.net/lexmark> eða hafðu samband við þann stað sem þú keyptir prentarann.

² Þarfnast uppsetts leyfispakka. Hafðu samband við þann stað sem þú keyptir prentarann varðandi frekari upplýsingar.

Setja upp faxaþgerð sem notar hliðstætt fax

Athugasemdir:

- Sumar aðferðir við tengingu eiga aðeins við í sumum löndum eða svæðum.
- Ef faxaþgerð er virk og ekki uppsett að fullu þá gæti gaumljósið blikkað með rauðu ljósi.
- Ef þú ert ekki með TCP/IP-umhverfi, notaðu þá stjórnborð prentara til að setja upp faxið.

Viðvörðun—hugsanleg hættu: Til að forðast gagnatap eða truflun, ekki snerta snúrur eða prentarann á þeim svæðum sem eru sýnd þegar sending eða móttaka á faxi er virk.



Nota valmyndina Stillingar í prentaranum

- 1 Af heimaskjánum, snertu **Stillingar > Fax > Uppsetning á faxi > Almennar stillingar á faxi**.
- 2 Settu upp stillingarnar.

Nota innbyggða vefþjóninn

- 1 Opnaðu vafra og skráðu IP-tölu prentarans í svæði vistfangs.

Athugasemdir:

- Skoða IP-tölu prentara á heimaskjánum. IP-talan birtist sem fjögur sett af tölum sem eru aðskildar af punktum, svo sem 123.123.123.123.
- Ef verið er að nota staðgengilsþjón (proxy), gerðu hann óvirkan tímabundið til að opna vefsíðuna rétt.

- 2 Smelltu á **Stillingar > Fax > Uppsetning á faxi > Almennar stillingar á faxi**.
- 3 Settu upp stillingarnar.
- 4 Beittu breytingunum.

Setja upp faxaögerð sem notar etherFAX

Athugasemdir:

- Fastbúnaður prentara verður að vera uppfærður í nýjstu útgáfu. Varðandi frekari upplýsingar, sjá "[Uppfæra fastbúnað](#)" á síðu 80.
- Viðeigandi leyfispakki verður að vera uppsettur í prentaranum þínum. Varðandi frekari upplýsingar, hafðu samband við etherFAX.
- Gakktu úr skugga um að þú hafir skráð prentarann þinn í etherFAX gáttina. Varðandi frekari upplýsingar, farðu á <https://www.etherfax.net/lexmark>.
- Raðnúmers prentara er krafist við skráningu. Til að finna raðnúmerið, sjá "[Finna raðnúmerið á prentaranum](#)" á síðu 11.

1 Opnaðu vafra og skráðu IP-tölu prentarans í svæði vistfangs.

Athugasemdir:

- Skoða IP-tölu prentara á heimaskjánum. IP-talan birtist sem fjögur sett af tölum sem eru aðskildar af punktum, svo sem 123.123.123.123.
- Ef verið er að nota staðgengilsþjón (proxy), gerðu hann óvirkan tímabundið til að opna vefsíðuna rétt.

2 Smelltu á **Stillingar > Fax > Uppsetning á faxi > Almennar stillingar á faxi**.

Athugasemd: Uppsetning á faxi birtist aðeins ef Fax-stilling er stillt á Fax.

3 Í svæði Heiti á faxi skráðu einkvæmt heiti.

4 Í svæði Faxnúmer skráðu faxnúmerið sem etherFAX lét í té.

5 Í valmyndinni Flutningur á faxi veldu **etherFAX**.

Athugasemdir:

- Þessi valmynd birtist aðeins þegar fleiri en einn faxflutningur er tiltækur.
- Ef aðeins etherFAX er uppsett á prentaranum er það sjálfkrafa stillt.

6 Beittu breytingunum.

Setja upp aðgerð á faxi með því að nota faxþjón

Athugasemdir:

- Þessi aðgerð gerir þér kleift að senda faxskilaboð til faxþjónustuveitu sem styður móttöku tölvupósts.
- Þessi eiginleiki styður aðeins föx á útleið. Til að styðja við faxmóttöku skaltu ganga úr skugga um að þú hafir fax sem byggir á tæki, svo sem hliðrænt fax, etherFAX eða Fax yfir IP (FoIP), í prentaranum.

1 Opnaðu vafra og skráðu IP-tölu prentarans í svæði vistfangs.

Athugasemdir:

- Skoða IP-tölu prentara á heimaskjánum. IP-talan birtist sem fjögur sett af tölum sem eru aðskildar af punktum, svo sem 123.123.123.123.

- Ef verið er að nota staðgengilsþjón (proxy), gerðu hann óvirkan tímabundið til að opna vefsíðuna rétt.

2 Smelltu á **Stillingar > Fax**.

3 Í valmyndinni Faxstillingar veldu **Faxþjónn**, og smelltu síðan á **Vista**.

4 Smelltu á **Uppsetning faxþjóns**.

5 Í svæðinu Til að sníða skráðu **[#]@myfax.com**, þar sem **[#]** er faxnúmerið og **myfax.com** er lén faxveitunnar.

Athugasemdir:

- Ef þörf krefur, stilltu svæðin Vistfang svars, Efni, eða Skilaboð.
- Til að láta prentarann taka á móti faxskilaboðum skaltu virkja stillinguna fyrir tækið í prentaranum til að taka á móti faxi. Gangtu úr skugga um að þú sért með fax í prentaranum uppsett.

6 Smelltu á **Vista**.

7 Smelltu á **Stillingar tölvupósts í faxþjóni**, og gerðu síðan annað af eftirfarandi:

- Virkja **Nota SMTP þjón tölvupósts**.


Athugasemd: Ef SMTP stillingar tölvupósts eru ekki stilltar, skoðuðu þá [“Setja upp SMTP stillingar tölvupósts” á síðu 53](#).


- Stilla SMTP-stillingarnar. Hafðu samband við þína veitu tölvupósts varðandi frekari upplýsingar.


8 Beittu breytingunum.

Setja upp fax með því að nota venjulega símalínu.

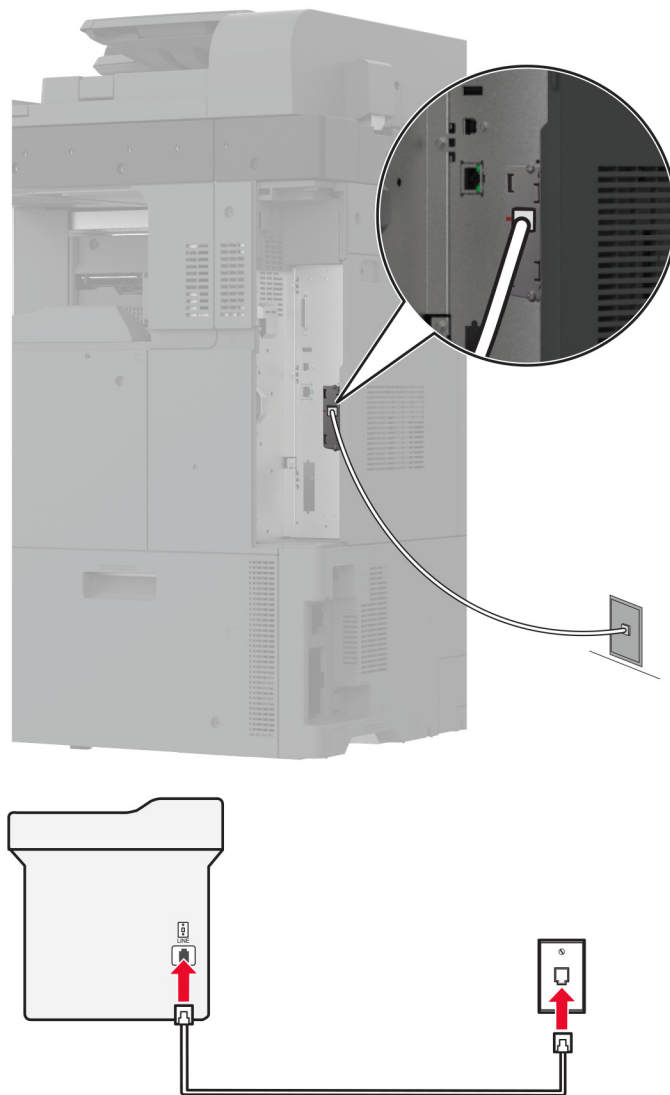
Athugasemd: Þessar leiðbeiningar eiga aðeins við prentara sem styðja hliðstætt fax. Varðandi frekari upplýsingar, sjá [“Stutt fax” á síðu 45](#).

 **VARÚÐ—HÆTTA Á RAFLOSTI:** Til að koma í veg fyrir hættu á raflosti skal ekki setja upp þessa vöru eða tengja einhverjar rafmagns- og kaplatengingar, svo sem rafmagnsleiðslu, faxeiginleika eða síma, á meðan á eldingarveður gengur yfir.

 **VARÚÐ—HÆTTA Á RAFLOSTI:** Til að koma í veg fyrir hættu á raflosti, notið ekki fax eiginleikann í þrumuveðri.

 **VARÚÐ—HUGSANLEG HÆTTA:** Til að draga úr hættu á eldsvoða, notið aðeins 26 AWG eða stærri samskiptasnúru (RJ-11) þegar þessi vara er tengd við almennt símkerfi. Fyrir notendur í Ástralíu verður snúran að vera samþykkt af yfirvöldum samskipta og miðla í Ástralíu (Australian Communications and Media Authority).

Uppsetning 1: Prentarinn er tengdur við sérnóta faxlínu



- 1 Tengdu annan endann á símasnúru við línutengi á prentaranum.
- 2 Tengdu hinn enda símasnúrunnar í virkt hliðrænt vegg tengi.

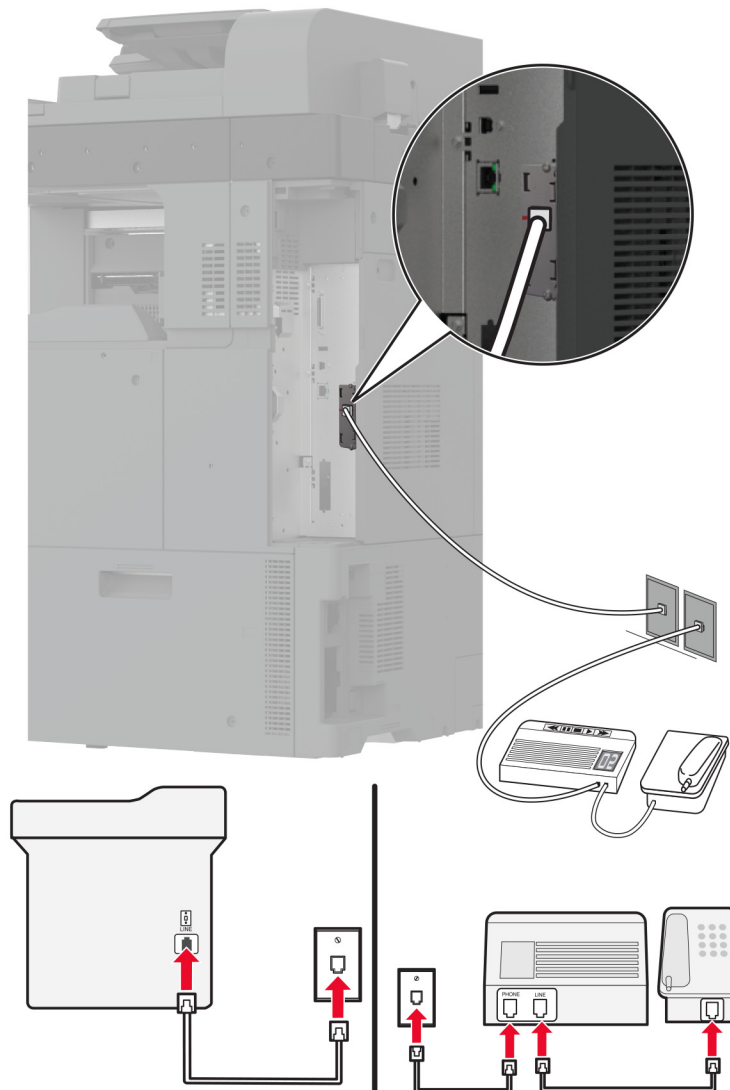
Athugasemdir:

- Þú getur stillt prentarann til að taka við faxsendingum sjálfvirkt (stilling á sjálfvirkri svörun á **Kveikt**) eða handvirkt (stilling á sjálfvirkri svörun á **Slökkt**).
- Ef þú vilt taka sjálfvirkt á móti faxsendingum, stilltu þá prentarann til að svara eftir tiltekinn fjölda hringinga.

Uppsetning 2: Prentarinn er að deila línu með símsvara

Athugasemd: Ef þú ert áskrifandi að sérstakri hringiþjónustu vertu þá viss um að þú stilltir rétt hringimynstur fyrir prentarann. Að öðrum kosti tekur prentarinn ekki á móti faxsendingum jafnvel þótt þú hafir stillt hann til að taka sjálfvirkt við faxsendingum.

Tengdur við annað vegg tengi



- 1 Tengdu annan endann á símasnúru við línutengi á prentaranum.
- 2 Tengdu hinn enda símasnúrunnar í virkt hliðrænt vegg tengi.

Athugasemdir:

- Ef þú ert aðeins með eitt símanúmer á línunni þinni, þá þarf að stilla prentarann til að taka sjálfvirkt við faxesendingum.
- Stilltu prentarann til að taka við símhringingum tveimur hringingum á eftir símsvaranum. Til dæmis, ef símsvarinn svarar eftir fjórar hringingar þá á að setja stillingu prentarans í Hringingar að svörun á 6.

Setja upp fax í löndum eða svæðum með öðru vísi vegg tengjum og tengjum.

Athugasemd: Þessar leiðbeiningar eiga aðeins við prentara sem styðja hliðstætt fax. Varðandi frekari upplýsingar, sjá "[Stutt fax](#)" á síðu 45.

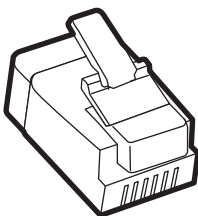
VARÚÐ—HÆTTA Á RAFLOSTI: Til að koma í veg fyrir hættu á raflosti skal ekki setja upp þessa vöru eða tengja einhverjar rafmagns- og kaplatengingar, svo sem rafmagnsleiðslu, faxeiginleika eða síma, á meðan á eldingarveður gengur yfir.

VARÚÐ—HÆTTA Á RAFLOSTI: Til að koma í veg fyrir hættu á raflosti, notið ekki fax eiginleikann í þrumuveðri.

VARÚÐ—HUGSANLEG HÆTTA: Til að draga úr hættu á eldsvoða, notið aðeins 26 AWG eða stærri samskiptasnúru (RJ-11) þegar þessi vara er tengd við almennt símkerfi. Fyrir notendur í Ástralíu verður snúran að vera samþykkt af yfirvöldum samskipta og miðla í Ástralíu (Australian Communications and Media Authority).

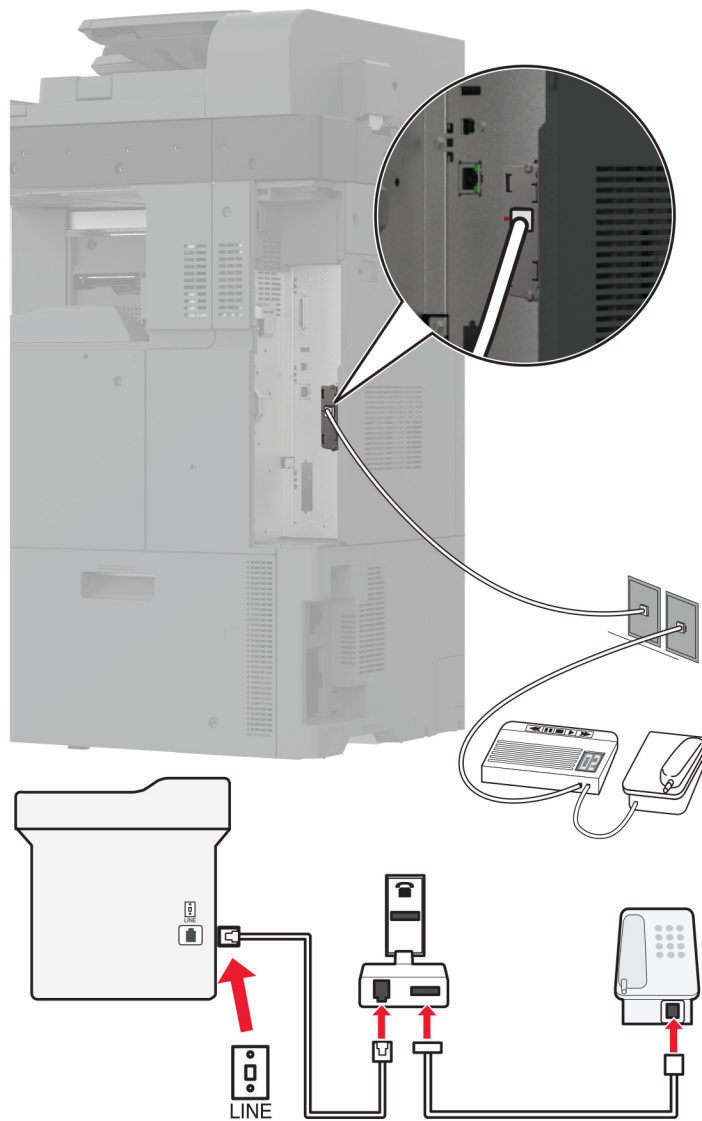
Staðalgerð veggtegis sem flest lönd eða svæði hafa tekið upp er RJ-11. Ef veggtegi eða búnaður á þínum stað er ekki með þessari tegund af tengi, notaðu þá símamillistykki. Millistykki fyrir land eða svæði kunna ekki að koma með prentarann, og þú gætir þurft að kaupa það sérstaklega.

Það kann að vera millistykki uppsett í símatengi á prentaranum. Ekki fjarlægja millistykkið úr símatengi prentarans ef þú ert að tengjast raðtengdu eða keðjutengdu símkerfi.



Heiti hlutar	Hlutanúmer
Lexmark millistykki	40X8519

Tengja prentarann við veggengi sem er ekki RJ-11.



- 1 Tengdu annan endann á símasnúru við línutengi á prentaranum.
- 2 Tengdu hinn enda símasnúrunnar í RJ-11 millistykkið, og tengdu síðan millistykkið í veggengið.
- 3 Ef þú vilt tengja annað tæki sem er ekki með RJ-11 tengi í sama veggengi, tengdu það þá beint við símamillistykkið.

Tengjast sérstakri hringþjónustu

Sérstök hringþjónusta lætur þig fá mörg símanúmer á einni símalínu. Hvert símanúmer fær úthlutað mismunandi hringimynstri.

- 1 Frá heimaskjánum, snertu **Stillingar > Fax > Uppsetning á faxi > Móttökustillingar á faxi > Stillingar stjórnanda > Svára á.**
- 2 Veldu hringimynstur

Stilla dagsetningu á faxi og tíma

- 1 Frá heimskjánum, snertu **Stillingar > Tæki > Kjörstillingar > Dagsetning og tími > Setja upp**.
- 2 Settu upp stillingarnar.

Stilla sumartíma

- 1 Frá heimskjánum, snertu **Stillingar > Tæki > Kjörstillingar > Dagsetning og tími > Setja upp**.
- 2 Í valmynd fyrir Tímabelti snertu **(UTC+notandi) sérsnið**.
- 3 Í valmynd Uppsetning snertu **UTC hliðrun**.
- 4 Settu upp stillingarnar.

Setja upp stillingar hátalara fyrir fax

- 1 Af heimskjánum, snertu **Stillingar > Fax > Uppsetning á faxi > Stillingar hátalara**.
- 2 Gerðu eftirfarandi:
 - Stilltu Stillingu hátalara á **Alltaf á**.
 - Stilltu Hljóðstyrk hátalara á **Hátt**.
 - Virkjaðu Hljóðstyrk hringingar.

Setja upp SMTP stillingar tölvupósts

Stillta SMTP-stillingar (Simple Mail Transfer Protocol) til að senda skannað skjal í tölvupósti. Stillingar eru mismunandi hjá hverri þjónustu tölvupósts.

Áður en þú byrjar skaltu ganga úr skugga um að prentarinn sé tengdur við netkerfi og að netið sé tengt internetinu.

Nota innbyggða vefþjóninn

- 1 Opnaðu vafra og skráðu IP-tölu prentarans í svæði vistfangs.

Athugasemdir:

- Skoða IP-tölu prentara á heimskjá prentarans. IP-talan birtist sem fjögur sett af tölum sem eru aðskildar af punktum, svo sem 123.123.123.123.
- Ef verið er að nota staðgengilsþjón (proxy), gerðu hann óvirkan tímabundið til að opna vefsíðuna rétt.

- 2 Smelltu á **Stillingar > Tölvupóstur**.

- 3 Í kaflanum Uppsetning á tölvupósti stilltu stillingarnar.

Athugasemdir:

- Hafðu samband við [lista yfir þína veitu tölvupósts](#) varðandi frekari upplýsingar.

- Fyrir tölvupóstþjónustur sem ekki eru á listanum skaltu hafa samband við þjónustuveituna þína og biðja um stillingarnar.

4 Smelltu á Vista.

Nota valmyndina Stillingar í prentaranum

- 1 Frá heimaskjánum, snertu **Stillingar > Tölvupóstur > Uppsetning tölvupósts**.
- 2 Settu upp stillingarnar.

Athugasemdir:

- Hafðu samband við [lista yfir þína veitu tölvupósts](#) varðandi frekari upplýsingar.
- Fyrir tölvupóstþjónustur sem ekki eru á listanum skaltu hafa samband við þjónustuveituna þína og biðja um stillingarnar.

Þjónustur tölvupósts

- [AOL Mail](#)
- [Comcast Mail](#)
- [Gmail](#)
- [iCloud Mail](#)
- [Mail.com](#)
- [NetEase Mail \(mail.126.com\)](#)
- [NetEase Mail \(mail.163.com\)](#)
- [NetEase Mail \(mail.yeah.net\)](#)
- [Outlook Live eða Microsoft 365](#)
- [QQ Mail](#)
- [Sina Mail](#)
- [Sohu Mail](#)
- [Yahoo! Mail](#)
- [Zoho Mail](#)

Athugasemdir:

- Ef þú lendir í villum með því að nota stillingarnar skaltu hafa samband við tölvupóstþjónustuna þína.
- Varðandi beitur tölvupóstþjónustu sem ekki eru á listanum hafðu samband við þjónustuveituna þína.

AOL Mail

Stilling	Gildi
Aðal SMTP-gátt	smtp.aol.com
Aðaltengi SMTP-gáttar	587
Nota SSL/TLS	Þarfnast
Krefjast áreiðanlegs vottorðs	Óvirkt
Vistfang svörunar	Þitt tölvupóstfang
Sannvottun á SMTP-þjóni	Innskráning / venjuleg

Stilling	Gildi
Tölvupóstur að frumkvæði tækis	Nota SMTP-réttindi tækis
Notandaauðkenni tækis	Þitt tölvupóstfang
Aðgangsorð tækis	Aðgangsorð apps Athugasemd: Til að búa til aðgangsorð fyrir app, farðu á síðuna AOL Account Security skráðu þig inn á þinn reikning, og smelltu síðan á Búa til aðgangsorð apps .

Comcast Mail

Stilling	Gildi
Aðal SMTP-gátt	smtp.comcast.net
Aðaltengi SMTP-gáttar	587
Nota SSL/TLS	Þarfnast
Krefjast áreiðanlegs vottorðs	Óvirkt
Vistfang svörunar	Þitt tölvupóstfang
Sannvottun á SMTP-þjóni	Innskráning / venjuleg
Tölvupóstur að frumkvæði tækis	Nota SMTP-réttindi tækis
Notandaauðkenni tækis	Þitt tölvupóstfang
Aðgangsorð tækis	Aðgangsorð reiknings

Athugasemd: Gakktu úr skugga um að aðgangssöryggisstilling þriðja aðila sé virkjuð á reikningnum þínum. Varðandi frekari upplýsingar, farðu á [hjálparsíðu Comcast Xfinity Connect](#).

Gmail™

Athugasemd: Vertu viss um að tveggja þrepa sannvottun sé virk á þínum Google reikningi. Til að virkja tveggja þrepa sannvottun, farðu á síðuna [Google Account Security](#) skráðu þig inn á reikninginn þinn, og í kaflanum „Skrá inn í Google“ smelltu á **2ja þrepa sannvottun**.

Stilling	Gildi
Aðal SMTP-gátt	smtp.gmail.com
Aðaltengi SMTP-gáttar	587
Nota SSL/TLS	Þarfnast
Krefjast áreiðanlegs vottorðs	Óvirkt
Vistfang svörunar	Þitt tölvupóstfang
Sannvottun á SMTP-þjóni	Innskráning / venjuleg
Tölvupóstur að frumkvæði tækis	Nota SMTP-réttindi tækis
Notandaauðkenni tækis	Þitt tölvupóstfang

Stilling	Gildi
Aðgangsorð tækis	Aðgangsorð apps Athugasemdir: <ul style="list-style-type: none"> Til að búa til aðgangsorð fyrir app, farðu á síðuna Google Account Security skráðu þig inn á reikninginn þinn, og síðan frá kaflanum „Skrá inn í Google“ smelltu á Aðgangsorð apps. „App passwords“ sést aðeins ef tveggja þrepa sannvottun er virk.

iCloud Mail

Athugasemd: Gangtu úr skugga um að tveggja þrepa sannvottun sé virk á reikningnum þínum.

Stilling	Gildi
Aðal SMTP-gátt	smtp.mail.me.com
Aðaltengi SMTP-gáttar	587
Nota SSL/TLS	Þarfnast
Krefjast áreiðanlegs vottorðs	Óvirkt
Vistfang svörunar	Þitt tölvupóstfang
Sannvottun á SMTP-þjóni	Innskráning / venjuleg
Tölvupóstur að frumkvæði tækis	Nota SMTP-réttindi tækis
Notandaauðkenni tækis	Þitt tölvupóstfang
Aðgangsorð tækis	Aðgangsorð apps Athugasemd: Til að búa til aðgangsorð fyrir app, farðu á síðuna iCloud Account Management skráðu þig inn á reikninginn þinn, og síðan frá kaflanum Öryggi smelltu á Búa til aðgangsorð .

Mail.com

Stilling	Gildi
Aðal SMTP-gátt	smtp.mail.com
Aðaltengi SMTP-gáttar	587
Nota SSL/TLS	Þarfnast
Krefjast áreiðanlegs vottorðs	Óvirkt
Vistfang svörunar	Þitt tölvupóstfang
Sannvottun á SMTP-þjóni	Innskráning / venjuleg
Tölvupóstur að frumkvæði tækis	Nota SMTP-réttindi tækis
Notandaauðkenni tækis	Þitt tölvupóstfang
Aðgangsorð tækis	Aðgangsorð reiknings

NetEase Mail (mail.126.com)

Athugasemd: Gangtu úr skugga um að SMTP þjónusta sé virk á reikningnum þínum. Til að virkja þjónustuna, frá heimasíðu NetEase Mail, smelltu á **Stillingar > POP3/SMTP/IMAP** og virkjaðu síðan annað hvort **IMAP/SMTP þjónustu** eða **POP3/SMTP þjónustu**.

Stilling	Gildi
Aðal SMTP-gátt	smtp.126.com
Aðaltengi SMTP-gáttar	465
Nota SSL/TLS	Þarfnast
Krefjast áreiðanlegs vottorðs	Óvirkt
Vistfang svörunar	Þitt tölvupóstfang
Sannvottun á SMTP-þjóni	Innskráning / venjuleg
Tölvupóstur að frumkvæði tækis	Nota SMTP-réttindi tækis
Notandaauðkenni tækis	Þitt tölvupóstfang
Aðgangsorð tækis	Aðgangsorð heimildar Athugasemd: Aðgangsorð heimildar er látið í té þegar IMAP/SMTP þjónusta eða POP3/SMTP þjónusta er virk.

NetEase Mail (mail.163.com)

Athugasemd: Gangtu úr skugga um að SMTP þjónusta sé virk á reikningnum þínum. Til að virkja þjónustuna, frá heimasíðu NetEase Mail, smelltu á **Stillingar > POP3/SMTP/IMAP** og virkjaðu síðan annað hvort **IMAP/SMTP þjónustu** eða **POP3/SMTP þjónustu**.

Stilling	Gildi
Aðal SMTP-gátt	smtp.163.com
Aðaltengi SMTP-gáttar	465
Nota SSL/TLS	Þarfnast
Krefjast áreiðanlegs vottorðs	Óvirkt
Vistfang svörunar	Þitt tölvupóstfang
Sannvottun á SMTP-þjóni	Innskráning / venjuleg
Tölvupóstur að frumkvæði tækis	Nota SMTP-réttindi tækis
Notandaauðkenni tækis	Þitt tölvupóstfang
Aðgangsorð tækis	Aðgangsorð heimildar Athugasemd: Aðgangsorð heimildar er látið í té þegar IMAP/SMTP þjónusta eða POP3/SMTP þjónusta er virk.

NetEase Mail (mail.yeah.net)

Athugasemd: Gangtu úr skugga um að SMTP þjónusta sé virk á reikningnum þínum. Til að virkja þjónustuna, frá heimasíðu NetEase Mail, smelltu á **Stillingar > POP3/SMTP/IMAP** og virkjaðu síðan annað hvort **IMAP/SMTP þjónustu** eða **POP3/SMTP þjónustu**.

Stilling	Gildi
Aðal SMTP-gátt	smtp.yeah.net
Aðaltengi SMTP-gáttar	465
Nota SSL/TLS	Þarfnast
Krefjast áreiðanlegs vottorðs	Óvirkt
Vistfang svörunar	Þitt tölvupóstfang
Sannvottun á SMTP-þjóni	Innskráning / venjuleg
Tölvupóstur að frumkvæði tækis	Nota SMTP-réttindi tækis
Notandaauðkenni tækis	Þitt tölvupóstfang
Aðgangsorð tækis	Aðgangsorð heimildar Athugasemd: Aðgangsorð heimildar er látið í té þegar IMAP/SMTP þjónusta eða POP3/SMTP þjónusta er virk.

Outlook Live eða Microsoft 365

Þessar stillingar eiga við um lén outlook.com og hotmail.com og reikninga Microsoft 365.

Stilling	Gildi
Aðal SMTP-gátt	smtp.office365.com
Aðaltengi SMTP-gáttar	587
Nota SSL/TLS	Þarfnast
Krefjast áreiðanlegs vottorðs	Óvirkt
Vistfang svörunar	Þitt tölvupóstfang
Sannvottun á SMTP-þjóni	Innskráning / venjuleg
Tölvupóstur að frumkvæði tækis	Nota SMTP-réttindi tækis
Notandaauðkenni tækis	Þitt tölvupóstfang
Aðgangsorð tækis	Aðgangsorð reiknings eða aðgangsorð apps Athugasemdir: <ul style="list-style-type: none"> Notaðu aðgangsorð reikningsins þíns fyrir reikninga með tveggja þrepa staðfestingu óvirka. Notaðu aðgangsorð apps fyrir reikninga outlook.com eða hotmail.com með tveggja þrepa staðfestingu virka. Til að búa til aðgangsorð apps, farðu á síðuna Outlook Live Account Management og skráðu þig síðan inn á reikninginn þinn.

Athugasemd: Fyrir frekari uppsetningarvalkosti fyrir fyrirtæki sem nota Microsoft 365, farðu á [hjálparsíðu Microsoft 365](#).

QQ Mail

Athugasemd: Gangtu úr skugga um að SMTP þjónusta sé virk á reikningnum þínum. Til að virkja þjónustuna, frá heimasíðu QQ Mail, smelltu á **Stillingar > Reikningur**. Í kaflanum POP3/IMAP/SMTP/Exchange/CardDAV/CalDAV Service virkjaðu annað hvort **POP3/SMTP þjónustu** eða **IMAP/SMTP þjónustu**.

Stilling	Gildi
Aðal SMTP-gátt	smtp.qq.com
Aðaltengi SMTP-gáttar	587
Nota SSL/TLS	Þarfnast
Krefjast áreiðanlegs vottorðs	Óvirkt
Vistfang svörunar	Þitt tölvupóstfang
Sannvottun á SMTP-þjóni	Innskráning / venjuleg
Tölvupóstur að frumkvæði tækis	Nota SMTP-réttindi tækis
Notandaauðkenni tækis	Þitt tölvupóstfang
Aðgangsorð tækis	Kóði heimildar Athugasemd: Til að búa til kóða heimildar frá heimasíðu QQ Mail, smelltu á Stillingar > Reikningur , og síðan frá kaflanum POP3/IMAP/SMTP/Exchange/CardDAV/CalDAV Service, smelltu á Búa til kóða heimildar .

Sina Mail

Athugasemd: Gangtu úr skugga um að POP3/SMTP þjónustan sé virk á þínum reikningi. Til að virkja þjónustuna, frá heimasíðu Sina Mail, smelltu á **Stillingar > Fleiri stillingar > POP/IMAP/SMTP endanotanda** og virkjaðu síðan **POP3/SMTP þjónustu**.

Stilling	Gildi
Aðal SMTP-gátt	smtp.sina.com
Aðaltengi SMTP-gáttar	587
Nota SSL/TLS	Þarfnast
Krefjast áreiðanlegs vottorðs	Óvirkt
Vistfang svörunar	Þitt tölvupóstfang
Sannvottun á SMTP-þjóni	Innskráning / venjuleg
Tölvupóstur að frumkvæði tækis	Nota SMTP-réttindi tækis
Notandaauðkenni tækis	Þitt tölvupóstfang
Aðgangsorð tækis	Kóði heimildar Athugasemd: Til að búa til kóða heimildar frá heimasíðu netfangs, smelltu á Stillingar > Fleiri stillingar > POP/IMAP/SMTP endanotanda og virkjaðu síðan Stöðu kóða heimildar .

Sohu Mail

Athugasemd: Gangtu úr skugga um að SMTP þjónusta sé virk á reikningnum þínum. Til að virkja þjónustuna, frá heimasíðu Sohu Mail, smelltu á **Valkostir > Stillingar > POP3/SMTP/IMAP** og virkjaðu síðan annað hvort **IMAP/SMTP þjónustu** eða **POP3/SMTP þjónustu**.

Stilling	Gildi
Aðal SMTP-gátt	smtp.sohu.com
Aðaltengi SMTP-gáttar	465
Nota SSL/TLS	Þarfnast
Krefjast áreiðanlegs vottorðs	Óvirkt
Vistfang svörunar	Þitt tölvupóstfang
Sannvottun á SMTP-þjóni	Innskráning / venjuleg
Tölvupóstur að frumkvæði tækis	Nota SMTP-réttindi tækis
Notandaauðkenni tækis	Þitt tölvupóstfang
Aðgangsorð tækis	Sjálfstætt aðgangsorð Athugasemd: Sjálfstæða aðgangsorðið er veitt þegar IMAP/SMTP þjónusta eða POP3/SMTP þjónusta er virk.

Yahoo! Mail

Stilling	Gildi
Aðal SMTP-gátt	smtp.mail.yahoo.com
Aðaltengi SMTP-gáttar	587
Nota SSL/TLS	Þarfnast
Krefjast áreiðanlegs vottorðs	Óvirkt
Vistfang svörunar	Þitt tölvupóstfang
Sannvottun á SMTP-þjóni	Innskráning / venjuleg
Tölvupóstur að frumkvæði tækis	Nota SMTP-réttindi tækis
Notandaauðkenni tækis	Þitt tölvupóstfang
Aðgangsorð tækis	Aðgangsorð apps Athugasemd: Til að búa til aðgangsorð apps, farðu á síðuna Yahoo Account Security skráðu þig inn á reikninginn þinn og smelltu síðan á Búa til aðgangsorð apps .

Zoho Mail

Stilling	Gildi
Aðal SMTP-gátt	smtp.zoho.com
Aðaltengi SMTP-gáttar	587
Nota SSL/TLS	Þarfnast
Krefjast áreiðanlegs vottorðs	Óvirkt
Vistfang svörunar	Þitt tölvupóstfang

Stilling	Gildi
Sannvottun á SMTP-þjóni	Innskráning / venjuleg
Tölvupóstur að frumkvæði tækis	Nota SMTP-réttindi tækis
Notandaauðkenni tækis	Þitt tölvupóstfang
Aðgangsorð tækis	Aðgangsorð reiknings eða aðgangsorð apps Athugasemdir: <ul style="list-style-type: none"> • Notaðu aðgangsorð reikningsins þíns fyrir reikninga með tveggja þrepa staðfestingu óvirka. • Notaðu aðgangsorð apps fyrir reikninga með tveggja þrepa staðfestingu virka. Til að búa til aðgangsorð apps, farðu á síðuna Zoho Mail Account Security skráðu þig inn á reikninginn þinn og síðan frá kaflanum Application-Specific Passwords smelltu á Búa til nýtt aðgangsorð.

Setja í pappír og sérstaka miðla

Stilla stærðir og gerð á sérstökum miðli.

Skúffurnar uppgötva sjálfkrafa stærð á venjulegum pappír. Fyrir sérstaka miðla eins og miða, þykkan pappír eða umslög, gerðu eftirfarandi:

- 1 Frá heimaskjánum, snertu **Stillingar > Pappír > Uppsetning skúffu > Pappírsstærð/gerð > veldu uppruna pappírs**.
- 2 Stilltu stærð og gerð á sérstökum miðli.

Stilla alhliða pappírsstillingar

- 1 Frá heimaskjánum, snertu **Stillingar > Pappír > Uppsetning á miðli > Alhliða uppsetning**.
- 2 Settu upp stillingarnar.

Hlaða 520-blaða skúffu



VARÚÐ—HÆTTA Á AÐ VELTA: Hlaðið í hverja skúffu fyrir sig inn til að koma í veg fyrir óstöðugleika tækisins. Haldið öllum öðrum skúffum lokuðum þar til þörf er á.

- 1 Dragðu skúffuna út.

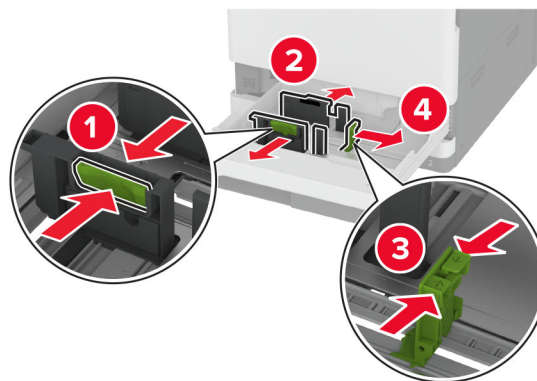
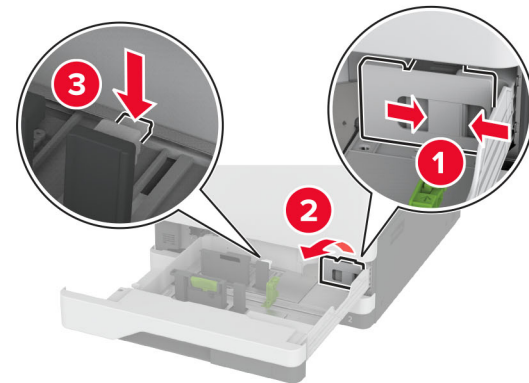
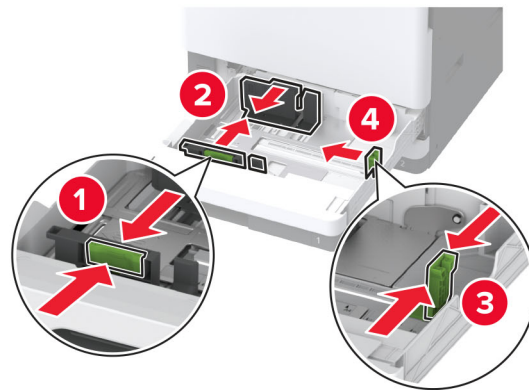
Athugasemd: Ekki toga út skúffur þegar prentarinn er upptekinn, til að komast hjá flækjum.



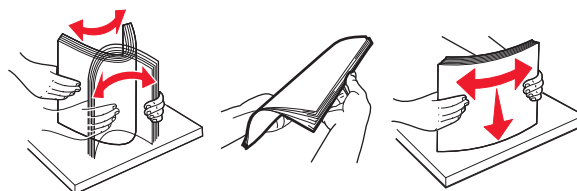
2 Stilltu stýringarnar til að samvara stærð á pappír sem verið er að hlaða.

Athugasemdir:

- Notið vísun á stærð pappírs í botni skúffu til að staðsetja stýringarnar.
- Við hleðslu á A3-, 11 tommu eða B4-pappír skal gæta þess að stilla aftari pappírsstýringu.
- Í skúffu 2 og valfrjálsum 520-blaða skúffum, við hleðslu á A3-pappír skal stilla aftari pappírsstýringu og hliðarstýringar. Stopparar fyrir aftan hliðarstýringuna læsa pappírsstærðina við A3. Við hleðslu á 12,6-tommu pappír skal stilla aftari pappírsstýringu og hliðarstýringar og þrýsta síðan á stopparana til að opna þá.



3 Sveigðu, blaðaðu og jafnaðu pappírsbrúnir áður en pappírnum er hlaðið.



4 Hlaðið pappírsstaflanum með prenthliðina upp.

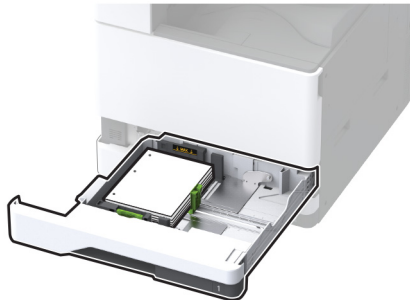
Þegar verið er að hlaða bréfhaus eða forgataðan pappír, gerðu annað af eftirfarandi:

Fyrir prentun á eina hlið, löng brún

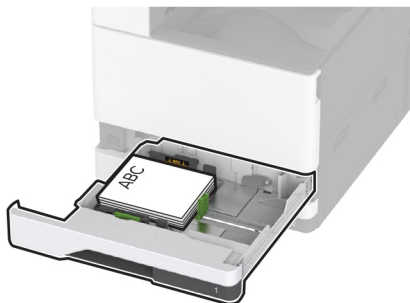
- Hladdu pappír með bréfhaus snúandi upp og í átt að aftari hluta skúffunnar.



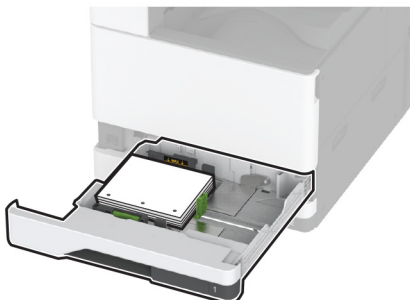
- Hladdu forgötuðum pappír snúandi upp með götin vinstra megin í skúffunni.

**Fyrir prentun á eina hlið, stutt brún**

- Hladdu pappír með bréfhaus snúandi upp og í átt að vinstri hlið skúffunnar.

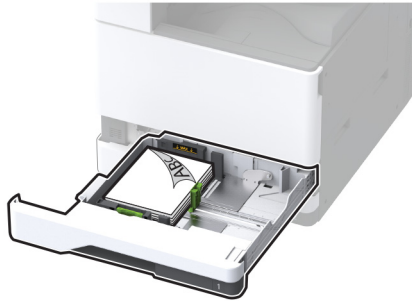


- Hladdu forstimpluðum pappír snúandi upp með götin í átt að framhlið skúffunnar.

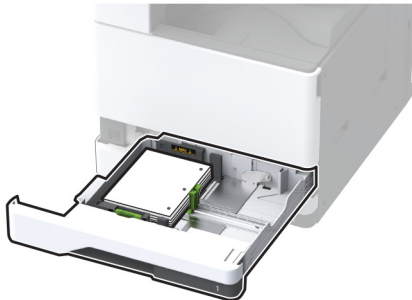


Fyrir prentun á tvær hliðar, löng brún

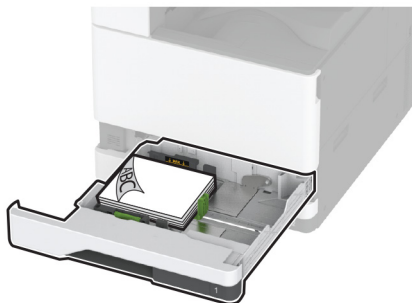
- Hladdu pappír með bréfhaus snúandi niður og í átt að aftari hluta skúffunnar.



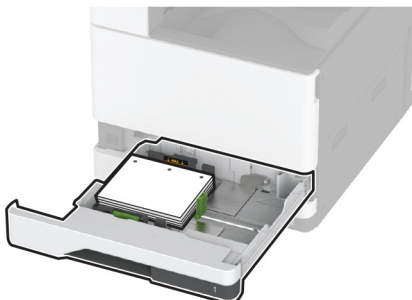
- Hladdu forgötuðum pappír snúandi niður með götin hægra megin í skúffunni.

**Fyrir prentun á tvær hliðar, stutt brún**

- Hladdu pappír með bréfhaus snúandi niður og í átt að vinstri hlið skúffunnar.

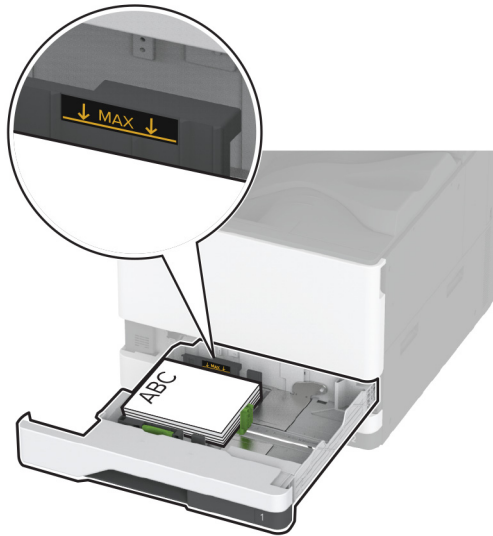


- Hladdu forstimpluðum pappír snúandi niður með götin í átt að aftari hluta skúffunnar.



Athugasemdir:

- Ekki renna pappírnum í skúffuna.
- Vertu viss um að hliðarstýringarnar passi þétt upp við pappírinn.
- Vertu viss um að hæð á stafla sé fyrir neðan vísun á hámarksfyllingu. Yfirfylling getur valdi flækju.

**5** Settu skúffuna inn.

Ef þörf krefur, stilltu stærð pappírs og gerð til að samsvara pappír sem er í skúffunni.

Athugasemd: Þegar frágangseining er sett upp er myndunum snúið í 180° þegar þær eru prentaðar.

Hlaða 2000-blaða samstæðuskúffu

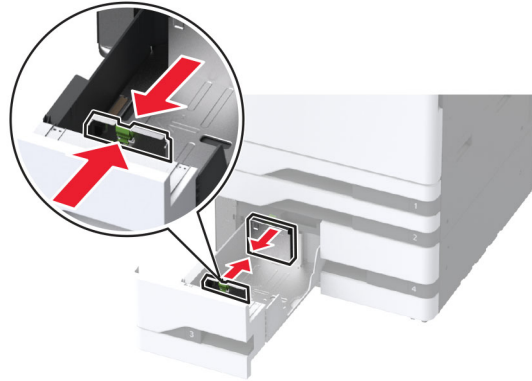
VARÚÐ—HÆTTA Á AÐ VELTA: Hlaðið í hverja skúffu fyrir sig inn til að koma í veg fyrir óstöðugleika tækisins. Haldið öllum öðrum skúffum lokuðum þar til þörf er á.

1 Dragðu skúffuna út.

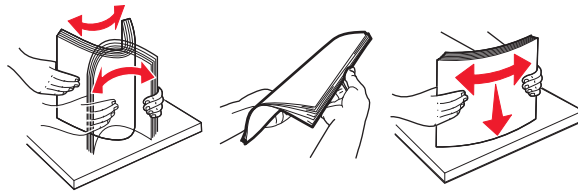
Athugasemd: Ekki toga út skúffur þegar prentarinn er upptekinn, til að komast hjá flækjum.



2 Stilltu stýringarnar til að samvara stærð á pappír sem verið er að hlaða.



3 Sveigðu, blaðaðu og jafnaðu pappírsbrúnir áður en pappírnum er hlaðið.



4 Hlaðið pappírsstaflanum með prenthliðina upp.

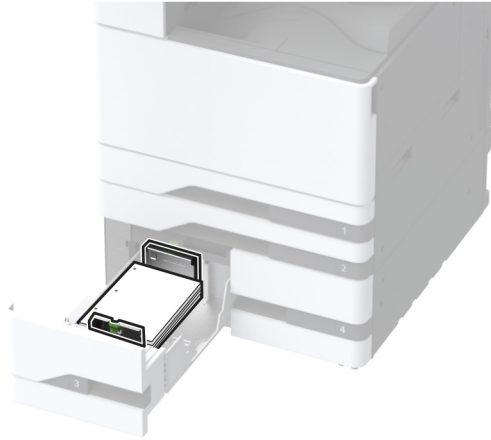
Þegar verið er að hlaða bréfhaus eða forgataðan pappír, gerðu annað af eftirfarandi:

Fyrir prentun á einni hlið

- Hladdu pappír með bréfhaus snúandi upp og í átt að aftari hluta skúffunnar.



- Hladdu forgötuðum pappír snúandi upp með götin vinstra megin í skúffunni.



Fyrir prentun á tvær hliðar

- Hladdu pappír með bréfhaus snúandi niður og í átt að aftari hluta skúffunnar.



- Hladdu forgötuðum pappír snúandi niður með götin hægra megin í skúffunni.



Athugasemdir:

- Ekki renna pappírnum í skúffuna.
- Vertu viss um að hæð á stafla sé fyrir neðan vísun á hámarksfyllingu. Yfirfylling getur valdi flækju.

**5** Settu skúffuna inn.

Ef þörf krefur, stilltu stærð pappírs og gerð til að samsvara pappír sem er í skúffunni.

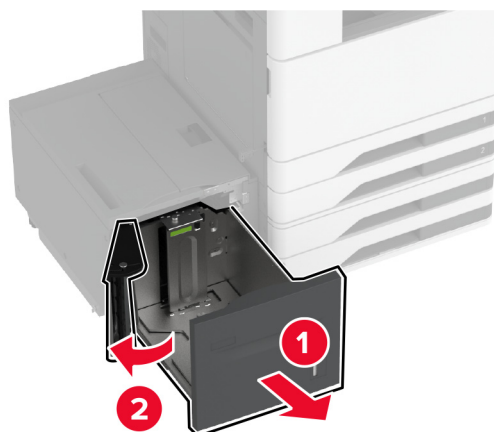
Athugasemd: Þegar frágangseining er sett upp er myndunum snúið í 180° þegar þær eru prentaðar.

Hlaða 2000-blaða skúffu

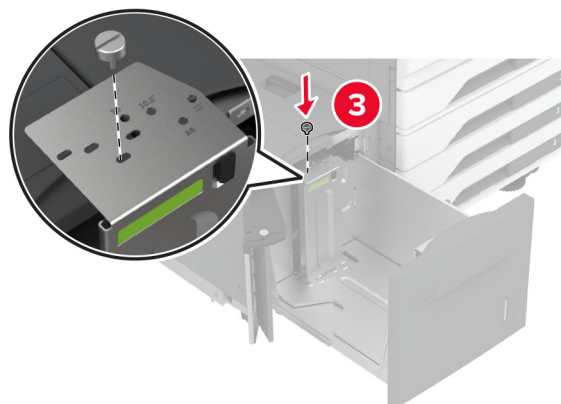
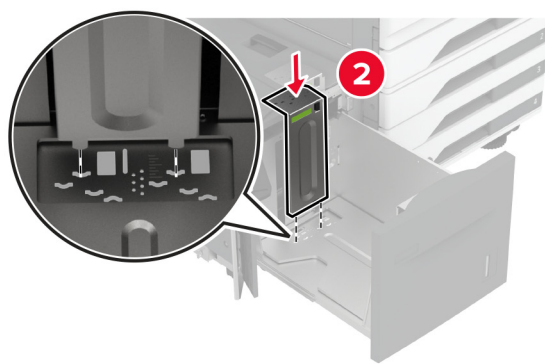
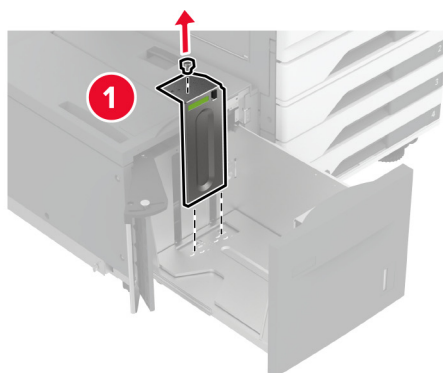
VARÚÐ—HÆTTA Á AÐ VELTA: Hlaðið í hverja skúffu fyrir sig inn til að koma í veg fyrir óstöðugleika tækisins. Haldið öllum öðrum skúffum lokuðum þar til þörf er á.

1 Dragðu skúffuna út og opnaðu síðan hurðina á hlið skúffunnar.

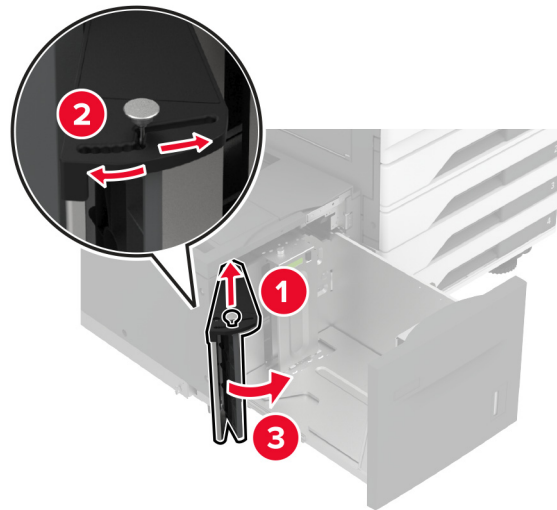
Athugasemd: Ekki toga út skúffur þegar prentarinn er upptekinn, til að komast hjá flækjum.



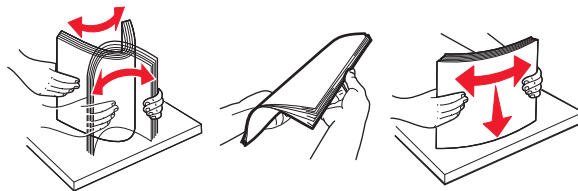
2 Stilltu stýringuna aftan á skúffunni. Gerðu það sama framan á skúffunni.



3 Stilltu stöngina á hurðinni á hlið skúffunnar.



4 Sveigðu, blaðaðu og jafnaðu pappírbrúnir áður en pappírnum er hlaðið.

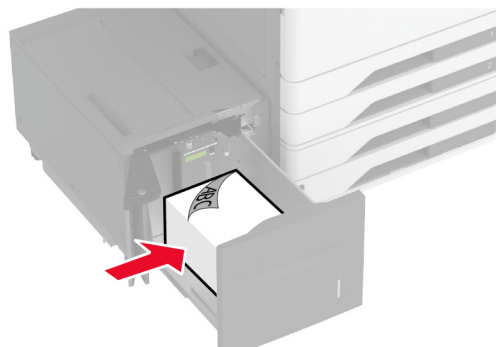


5 Hlaðið pappírsstaflanum með prenthliðina upp.

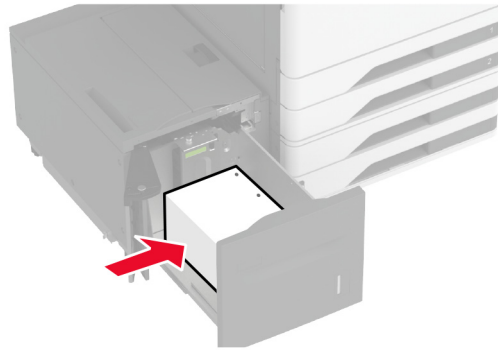
Þegar verið er að hlaða bréfhaus eða forgataðan pappír, gerðu annað af eftirfarandi:

Fyrir prentun á einni hlið

- Hladdu pappír með bréfhaus snúandi niður og í átt að aftari hluta skúffunnar.

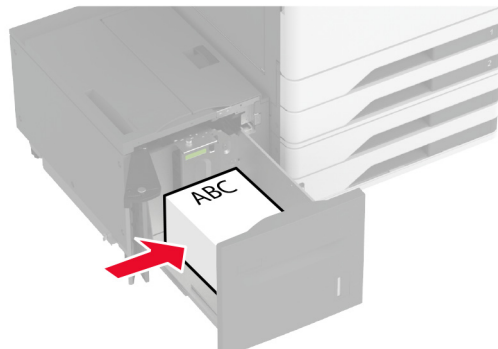


- Hladdu forgötuðum pappír snúandi niður með götin vinstra megin í skúffunni.

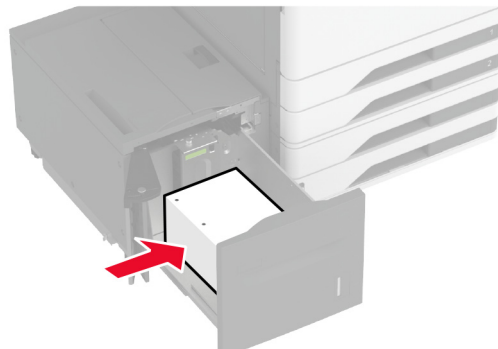


Fyrir prentun á tvær hliðar

- Hladdu pappír með bréfhaus snúandi upp og í átt að aftari hluta skúffunnar.



- Hladdu forgötuðum pappír snúandi upp með götin vinstra megin í skúffunni.



Athugasemd: Vertu viss um að hæð á stafla sé fyrir neðan vísun á hámarksfyllingu. Yfirfylling getur valdi flækju.




6 Lokaðu hurðinni á hlið skúffunnar og settu síðan inn skúffuna..

Ef þörf krefur, stilltu stærð pappírs og gerð til að samsvara pappír sem er í skúffunni.

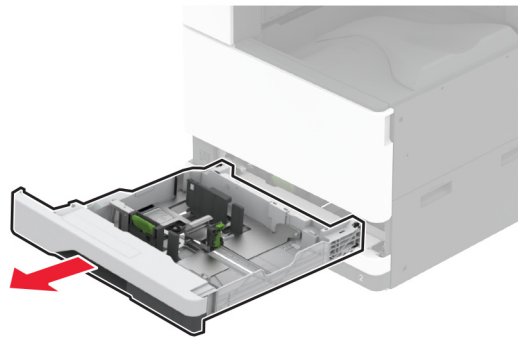
Athugasemd: Þegar frágangseining er sett upp er myndunum snúið í 180° þegar þær eru prentaðar.

Hlaða skúffa fyrir umslög

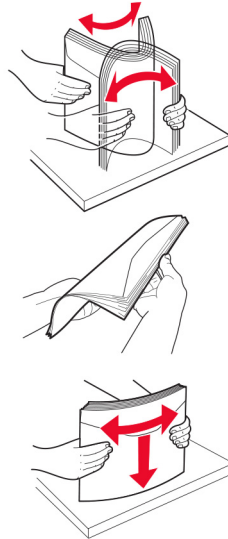
 **VARÚÐ—HÆTTA Á AÐ VELTA:** Hlaðið í hverja skúffu fyrir sig inn til að koma í veg fyrir óstöðugleika tækisins. Haldið öllum öðrum skúffum lokuðum þar til þörf er á.

1 Dragðu skúffuna fyrir umslög út.

Athugasemd: Ekki toga út skúffur þegar prentarinn er upptekinn, til að komast hjá flækjum.

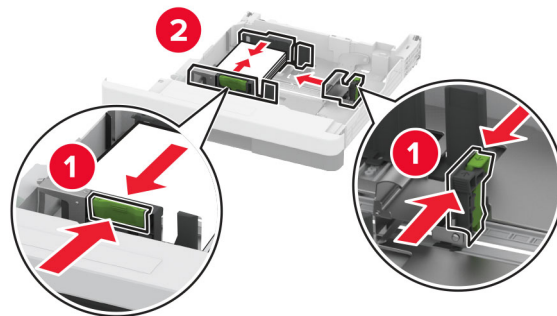


2 Sveigðu, blaðaðu og jafnaðu umslög áður en þeim er hlaðið.

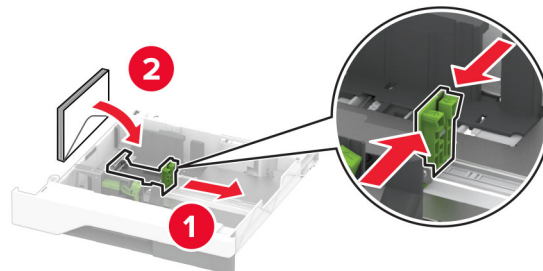


3 Stilltu stýringarnar til að samvara stærð á umslagi sem verið er að hlaða.

Athugasemd: Notið vísun á stærð pappírs í botni skúffu til að staðsetja stýringarnar.

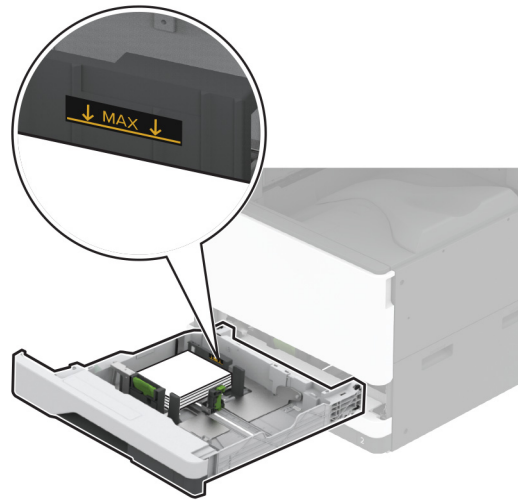


4 Hladdu umslögum með hlið með flipa niður og að vinstri hlið á skúffunni.



Athugasemdir:

- Vertu viss um að hliðarstýringarnar passi þétt upp við umslögin.
- Vertu viss um að hæð á stafla sé fyrir neðan vísun á hámarksfyllingu. Yfirfylling getur valdi flækju.

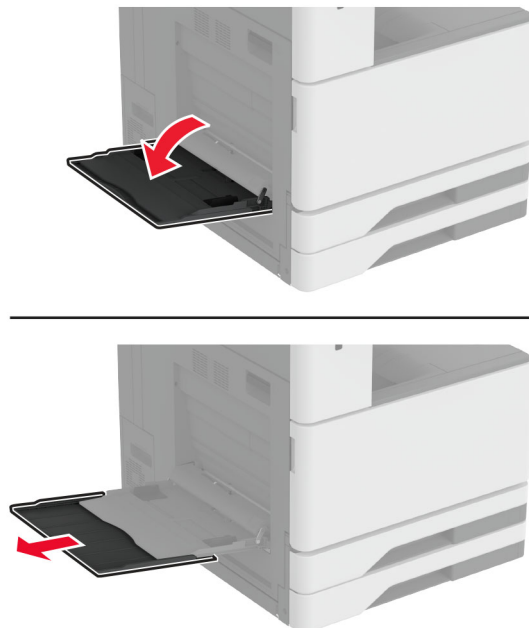


5 Settu skúffuna inn.

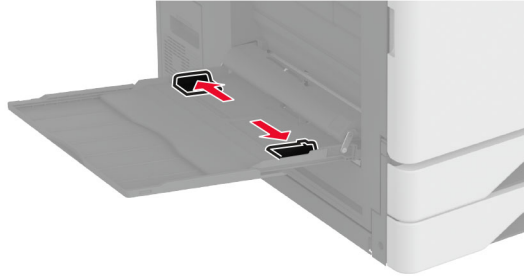
Ef þörf krefur, stilltu stærð pappírs og gerð til að samsvara umslaginu sem er í skúffunni.

Hlaða í fjölnotamatara

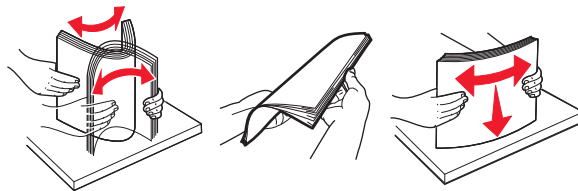
1 Opnaðu fjölnotamatarann.



2 Stilltu hliðarstýringarnar til að samvara stærð á pappír sem verið er að hlaða.



3 Sveigðu, blaðaðu og jafnaðu pappírbrúnir áður en pappírnum er hlaðið.

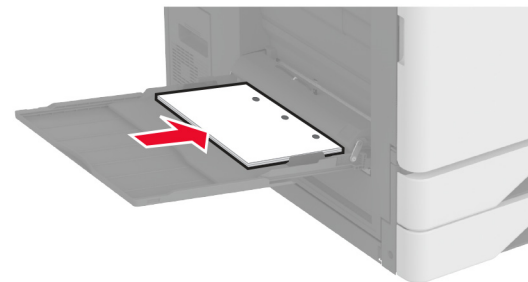
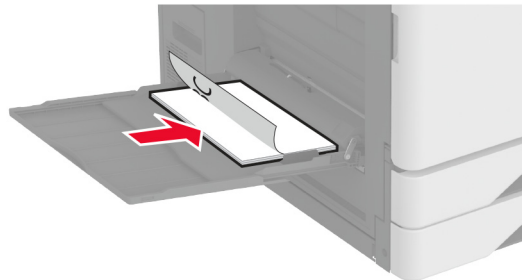


4 Settu pappírinn í.

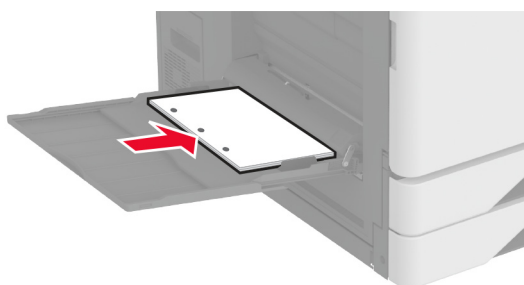
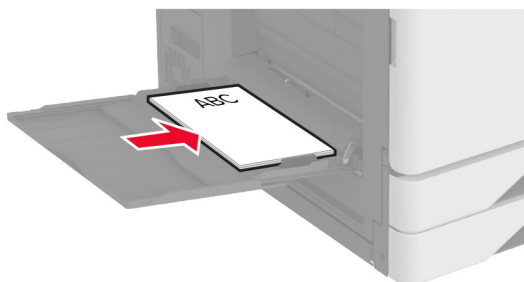
Athugasemd: Vertu viss um að hliðarstýringarnar passi þétt upp við pappírinn.

Fyrir mötun með langri brún:

- Hlaðið pappír með bréfhaus snúandi niður og í átt að aftari hluta prentarans fyrir prentun á eina hlið. Hladdu forgötuðum pappír snúandi niður með götin hægra megin á pappírnum.

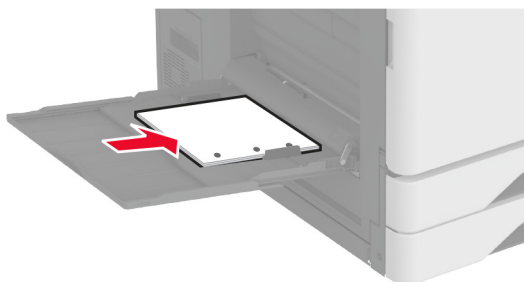
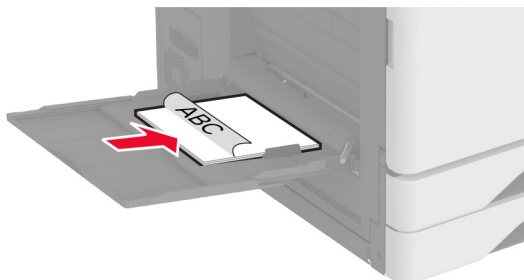


- Hladdu pappír með bréfhaus snúandi upp og í átt að aftari hluta prentarans fyrir prentun á báðar hliðar. Hladdu forgötuðum pappír snúandi upp með götin vinstra megin á pappírnum.

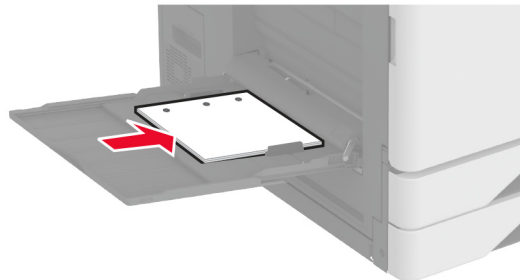
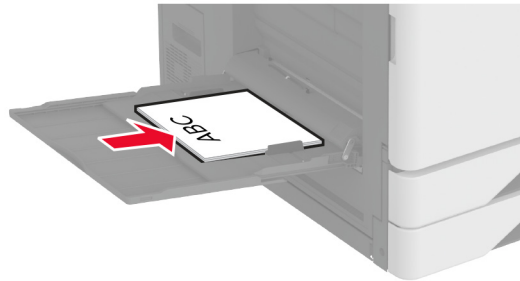


Fyrir mötun með stuttri brún:

- Hladdu pappír með bréfhaus snúandi niður og í átt að vinstri hlið pappírsins fyrir prentun á eina hlið. Hladdu forgötuðum pappír snúandi niður með götin í átt að framhlið prentarans.



- Hladdu pappír með bréfhaus snúandi niður og í átt að hægri hlið pappírsins fyrir prentun á báðar hliðar. Hladdu forgötuðum pappír snúandi upp með götin í átt afturhlið prentarans.



Athugasemd: Þegar frágangseining er sett upp snýr prentarinn myndunum í 180°.

Tengja skúffur

- 1 Frá heimaskjánum, snertu **Stillingar** > > **Pappír** > **Uppsetning skúffu** > > veldu uppruna pappírs.
- 2 Stilla sömu pappírsstærð og pappírsgerð fyrir skúffur sem þú ert að tengja.
- 3 Á heimaskjánum, snertu **Stillingar** > **Tæki** > **Viðhald** > **Valmynd uppsetningar** > **Uppsetning skúffu** > **Tenging skúffu**.
- 4 Snertu **Sjálfvirkt**.

Til að aftengja bakka skaltu ganga úr skugga um að engar skúffur séu með sömu stillingar á pappírsstærð eða gerð.

Viðvörðun—hugsanleg hættu: Hitastig á hitagjafa er breytilegt og fer eftir skilgreindri pappírsgerð. Samstilltu stillingar á pappírsgerð í prentaranum við pappírinn sem hlaðið er í skúffuna til að komast hjá vandamálum í prentun.

Setja upp og uppfæra hugbúnað, prentrekla og fastbúnað

Setja upp hugbúnað prentara

Athugasemdir:

- Prentrekilinn er innifalinn í uppsetningarpakka hugbúnaðar.

- Fyrir Macintosh tölvur með macOS útgáfu 10.7 eða nýrri þarftu ekki að setja upp rekilinn til að prenta á AirPrint-vottaðan prentara. Ef þú vilt sértæka eiginleika prentunar, hladdu þá niður prentreklinum.

1 Náðu í afrit af uppsetningarbúnaði hugbúnaðar.

- Á geisladiski hugbúnaðar sem fylgdi með prentaranum.
- Farðu á www.lexmark.com/downloads.

2 Keyrðu uppsetningarforritið og fylgdu leiðbeiningum sem birtast á tölvuskjánum.

Setja upp faxrekilinn

1 Farðu á www.lexmark.com/downloads, leitaðu að þinni gerð prentara, og hladdu síðan niður viðeigandi uppsetningarpakka.

2 Á tölvunni þinni, smelltu á **Eiginleika prentara**, og farðu síðan á flipann **Uppsetning**.

3 Veldu **Fax**, og smelltus íðan á **Nota**.

Bæta prenturum við tölvu

Gerðu eitt af eftirfarandi, áður en þú byrjar:

- Tengdu prentarann og tölvuna við sama netkerfi. Varðandi frekari upplýsingar um að tengja prebtarann við netkerfi, sjá [“Tengja prentarann við þráðlaust netkerfi \(Wi-Fi\)” á síðu 186](#).
- Tengja tölvuna við prentarann. Varðandi frekari upplýsingar, sjá [“Tengja tölvu við prentarann” á síðu 188](#).
- Tengdu prentarann við tölvuna með því að nota USB-kapal. Varðandi frekari upplýsingar, sjá [“Tenging á köplum” á síðu 36](#).

Athugasemd: USB-kapallinn er seldur sérstaklega.

Fyrir Windows-notendur

1 Frá tölvunni, settu upp prentrekilinn.

Athugasemd: Varðandi frekari upplýsingar, sjá [“Setja upp hugbúnað prentara” á síðu 78](#).

2 Opnaðu **Prentarar og skannar**, og smelltu síðan á **Bæta við prentarar eða skanner**.

3 Það fer eftir gerð á þínum prentara, gerðu eitt af eftirfarandi:

- Vedlu prentarann úr listanum, og smelltu síðan á **Bæta við tæki**.
- Smelltu á **Sýna Wi-Fi Direct prentara**, veldu prentara, og smelltu síðan á **Bæta við tæki**.
- Smelltu á **Prentarinn sem mig vantar er ekki á lista**, og síðan í glugganum **Bæta við prentara** gerðu eftirfarandi:
 - a Veldu **Bæta við prentara sem notar TCP/IP-tölu eða hýsiheiti**, og smelltu síðan á **Næst**.
 - b Í svæðinu „Hýsiheiti eða IP-tala“ skráðu IP-tölu prentarans, og smelltu síðan á **Næst**.

Athugasemdir:

- Skoða IP-tölu prentara á heimaskjá prentarans. IP-talan birtist sem fjögur sett af tölum sem eru aðskildar af punktum, svo sem 123.123.123.123.
- Ef verið er að nota staðgengilsþjón (proxy), gerðu hann óvirkan tímabundið til að opna vefsíðuna rétt.

c Veldu prentrekil og smelltu síðan á **Næst**.

- d Veldu **Nota þann prentrekil sem er uppsettur núna (meðmælt)**, og smelltu síðan á **Næst**.
- e Skráðu heiti prentara, og smelltu síðan á **Næst**.
- f Veldu valkost deilingar prentara, og smelltu síðan á **Næst**.
- g Smelltu á **Ljúka**.

Fyrir Macintosh-notendur

- 1 Frá tölvunni, opnaðu **Prentarar og skannar**.
- 2 Pikkaðu á **+**, og veldu síðan prentara.
- 3 Í valmynd Nota, veldu prentrekil.

Athugasemdir:

- Til að nota Macintosh prentrekilinn, veldu annað hvort **AirPrint** eða **Secure AirPrint**.
- Ef þú vilt sértæka eiginleika prentunar, veldu þá Lexmark prentrekilinn. Til að setja upp rekilinn, sjá [“Setja upp hugbúnað prentara” á síðu 78](#).

- 4 Bæta við prentara.

Uppfæra fastbúnað

Uppfærðu fastbúnað prentarans reglulega til að bæta frammistöðu prentarans og lagfæra vandamál.

Varðandi nánari upplýsingar um uppfærslu á fastbúnaði, hafðu samband við þinn söluaðila Lexmark.

Til að sækja nýjasta fastbúnað, farðu á www.lexmark.com/downloads, og leitaðu síðan að þinni gerð prentara.

- 1 Opnaðu vafra og skráðu IP-tölu prentarans í svæði vistfangs.

Athugasemdir:

- Skoða IP-tölu prentara á heimaskjá prentarans. IP-talan birtist sem fjögur sett af tölum sem eru aðskildar af punktum, svo sem 123.123.123.123.
- Ef verið er að nota staðgengilsþjón (proxy), gerðu hann óvirkan tímabundið til að opna vefsíðuna rétt.

- 2 Smelltu á **Stillingar > Tæki > Uppfæra fastbúnað**.

- 3 Gerðu annað hvort af eftirfarandi:

- Smelltu á **Athuga varðandi uppfærslur > Ég samþykki, hefja uppfærslu**.
- Hlaða upp flasskrá.
 - a Skoða flass-skrána.

Athugasemd: Vertu viss um að hafa dregið út zip-skrá fastbúnaðar.

- b Smelltu á **Hlaða upp > Byrja**.

Flytja út eða flytja inn uppsetningarskrá.

Þú getur flutt uppsetningarstillingar út í textaskrá, og flutt síðan skrána inn til að beita stillingum á aðra prentara.

- 1 Opnaðu vafra og skráðu IP-tölu prentarans í svæði vistfangs.

Athugasemdir:

- Skoða IP-tölu prentara á heimaskjá prentarans. IP-talan birtist sem fjögur sett af tölum sem eru aðskildar af punktum, svo sem 123.123.123.123.
- Ef verið er að nota staðgengilsþjón (proxy), gerðu hann óvirkan tímabundið til að opna vefsíðuna rétt.

2 Í innfellda vefþjóninum, smelltu á **Flytja út uppsetningu** eða **Flytja inn uppsetningu**.

3 Fylgdu leiðbeiningum á skjánum.

4 Ef prentarinn styður forrit, framkvæmdu þá eftirfarandi:

- a Smelltu á **Forrit** > veldu forritið > **Setja upp**.
- b Smelltu á **Flytja út** eða **Flytja inn**.

Bæta við tiltækum valkostum í prentrekli

Fyrir Windows-notendur

- 1 Opnaðu möppu fyrir prentara.
- 2 Veldu prentarann sem þú vilt uppfæra, og gerðu síðan annað af eftirfarandi:
 - Fyrir Windows 7 eða nýrra, veldu **Eiginleika prentara**.
 - Fyrir eldri gerðir, veldu **Eiginleikar**.
- 3 Farðu í flípa fyrir stillingar og veldu síðan **Uppfæra núna - spyrja prentara**.
- 4 Beittu breytingunum.

Fyrir Macintosh-notendur

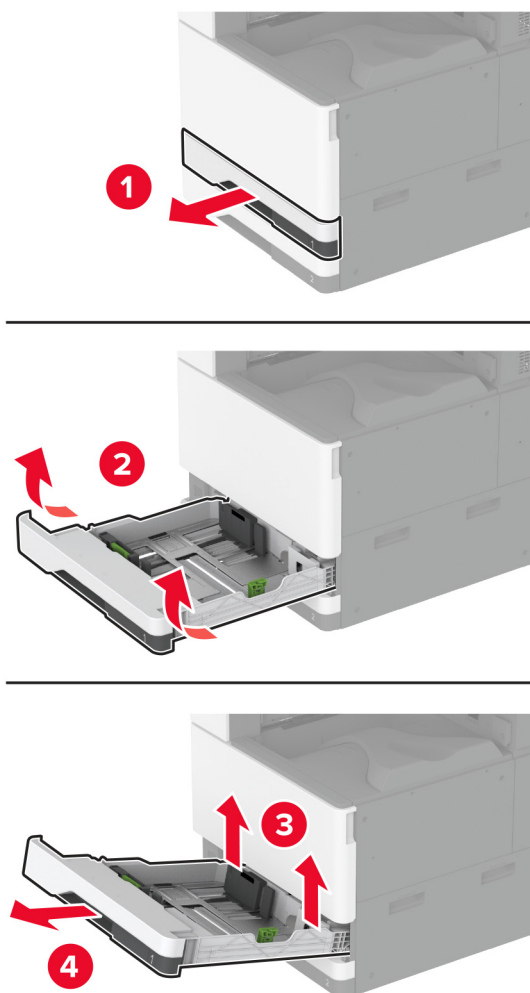
- 1 Frá kjörstillingum kerfis í Apple-valmyndinni, farðu í þinn prentara og veldu síðan **Valkostir & Birgðir**.
- 2 Farðu í lista yfir valkosti vélbúnaðar og bættu síðan við uppsettum valkostum.
- 3 Beittu breytingunum.

Setja upp valkosti vélbúnaðar

Setja upp skúffu fyrir umslög

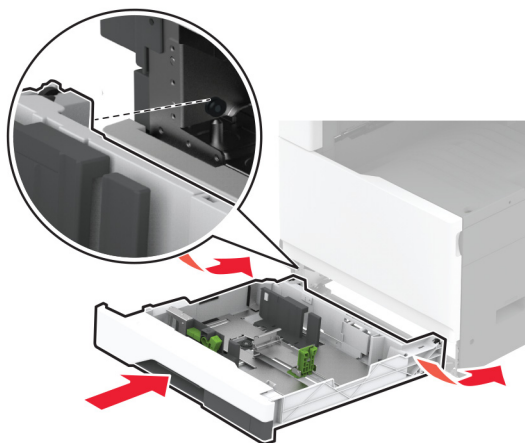
- 1 Fjarlægðu skúffu 1.

Athugasemd: Ekki fleygja staðalskúffunni.



2 Taktu skúffu fyrir umslög úr umbúðunum og fjarlægðu allar umbúðir.

3 Settu skúffu fyrir umslög inn.

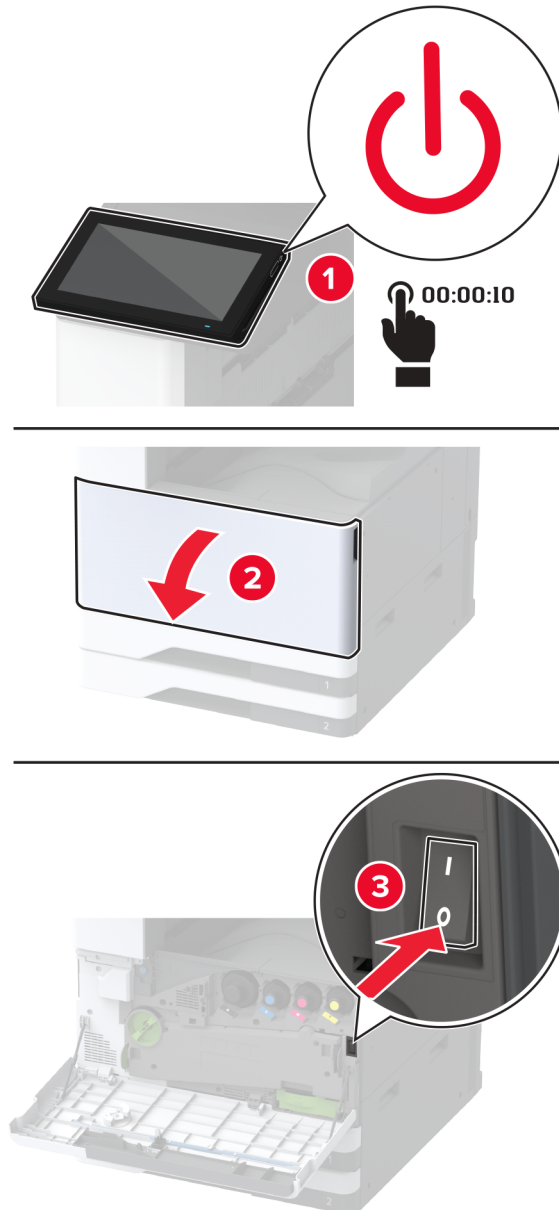


Til að geta notað skúffu fyrir umslög fyrir prentun, farðu í heimaskjáinn og snertu **Stillingar > Tæki > Viðhald > Uppsetningarvalmynd > Stilling skúffu > Uppsetning skúffu fyrir umslög > Kveikt.**

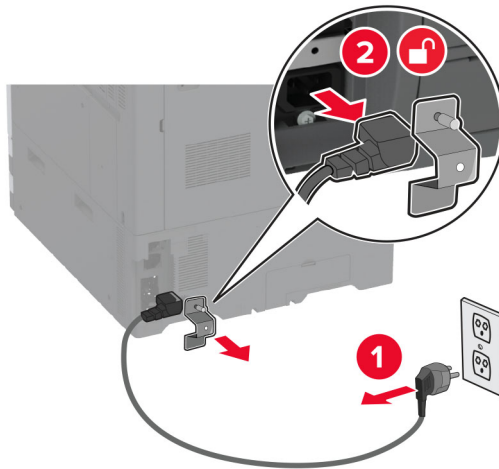
Setja upp millibilsstykki sem aukabúnað

VARÚÐ—HÆTTA Á RAFLOSTI: Til að koma í veg fyrir hættuna á raflosti, ef þú ert að fá aðgang að stjórnborði eða setja upp viðbótarvélbúnað eða minnisbúnað eftir að prentarinn var settur upp, þá skal slökkva á prentaranum og taka rafmagnssnúruna úr sambandi við rafmagn áður en haldið er áfram. Ef þú hefur einhverjar önnur tæki áföst prentaranum, þá skal einnig slökkva á þeim og taka snúrur sem fara í prentarann úr sambandi.

- 1 Slökktu á prentaranum.

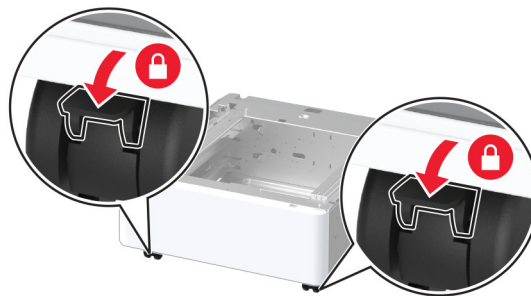


2 Taktu straumsnúruna úr rafmagnsinnstungunni og síðan úr prentaranum.

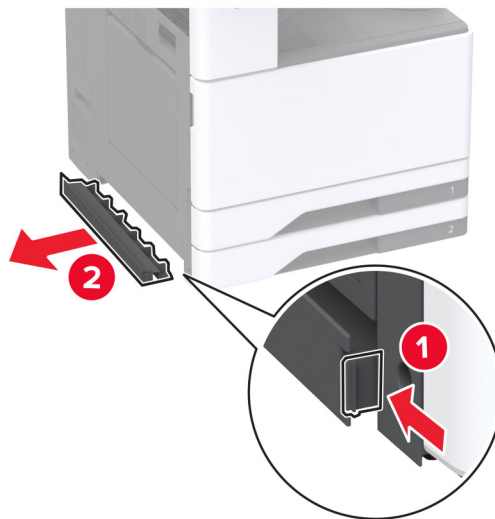


3 Taktu millibilsstykkið úr umbúðunum og fjarlægðu allar umbúðir.

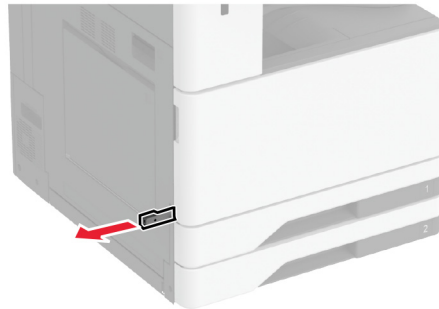
4 Læstu hjólunum til að koma í veg fyrir að millibilsstykkið hreyfist.



5 Fjarlægðu uppsetningarhlífina fyrir aukabúnað undir vinstri hlið prentarans.

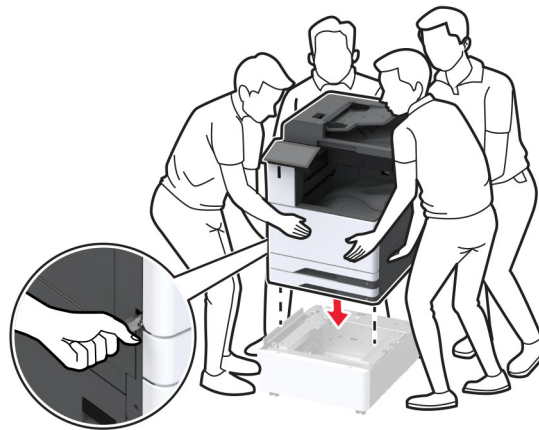


6 Togaðu út lyftihandfangið á vinstri hlið prentarans.

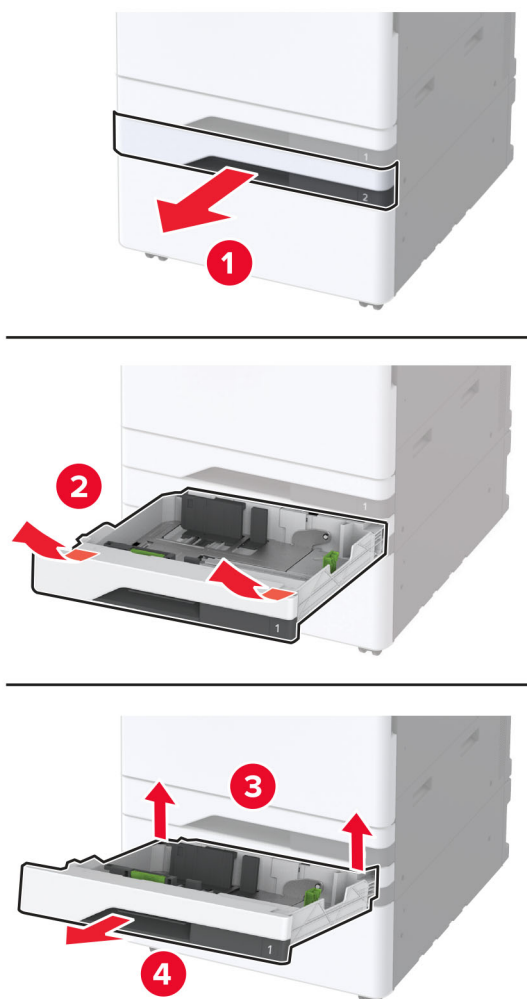


7 Stilltu prentarann af við millibilsstykkið sem er aukabúnaður og láttu prentarann síga á sinn stað.

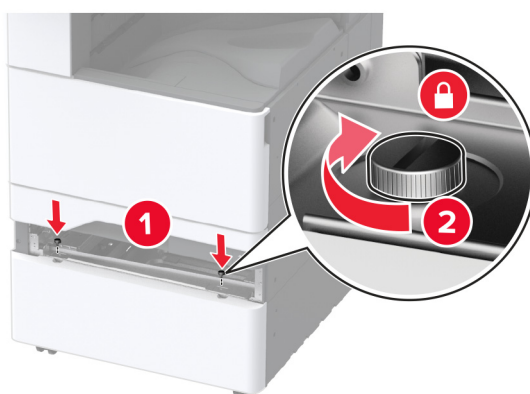
VARÚÐ—HUGSANLEG HÆTTA: Ef þyngd prentarans er meiri en 20kg (44lb), þá kann það að þarfnast tveggja eða fleiri manna til að lyfta honum á öruggan hátt.



8 Fjarlægðu skúffu 2.

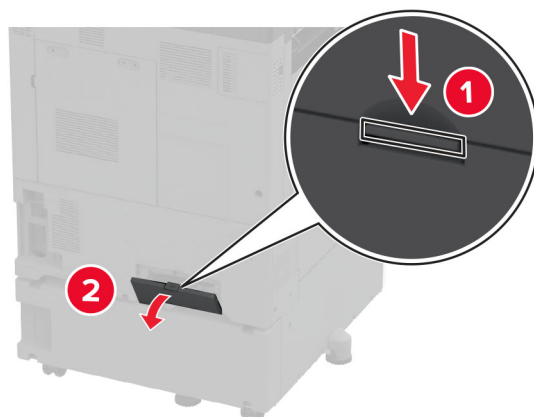


9 Festu millibilsstykkið við prentarann með skrúfum.

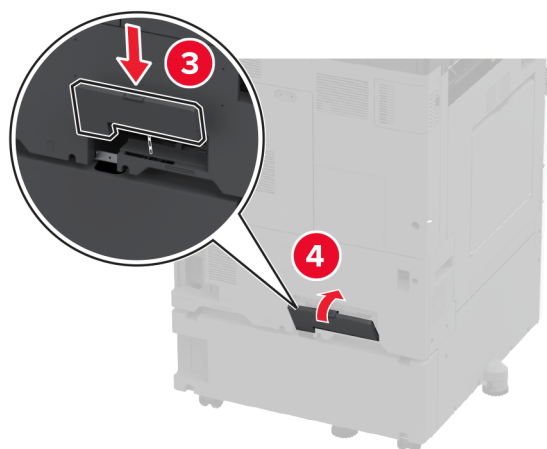
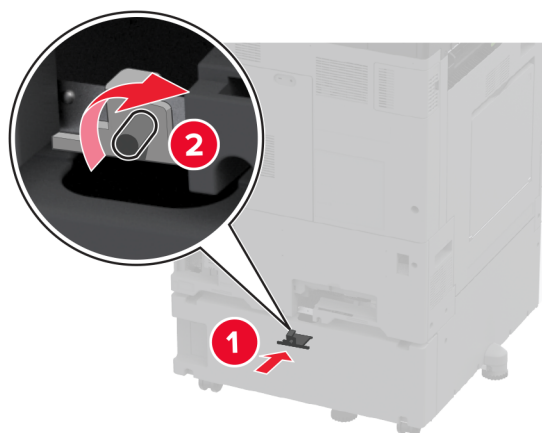


10 Settu inn skúffu 2.

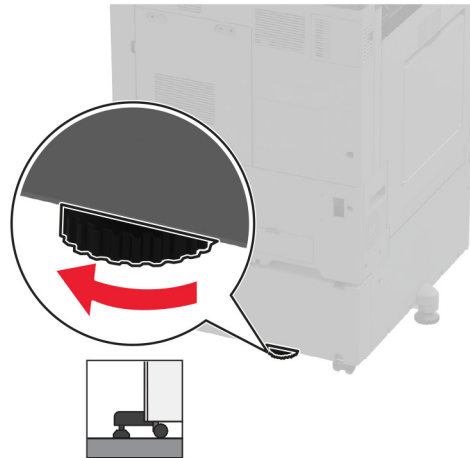
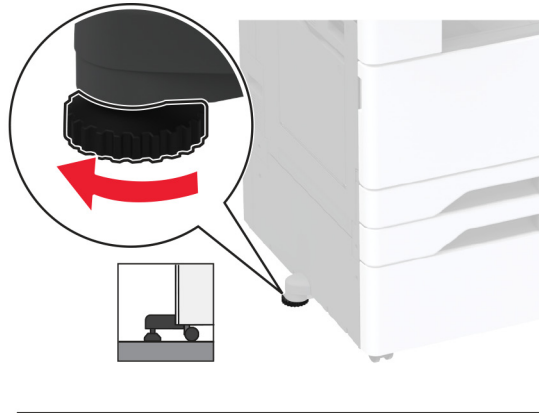
11 Fjarlægðu hlíf yfir tengi frá aftari hlið prentarans.



12 Festu festinguna við prentarann og festu síðan hlífina á.



13 Stilltu jafnarana til að tryggja að allar hliðar prentarans séu í sömu hæð.



14 Tengdu straumsnúru við prentarann og síðan við rétt jarðtengda rafmagnsinnstungu.

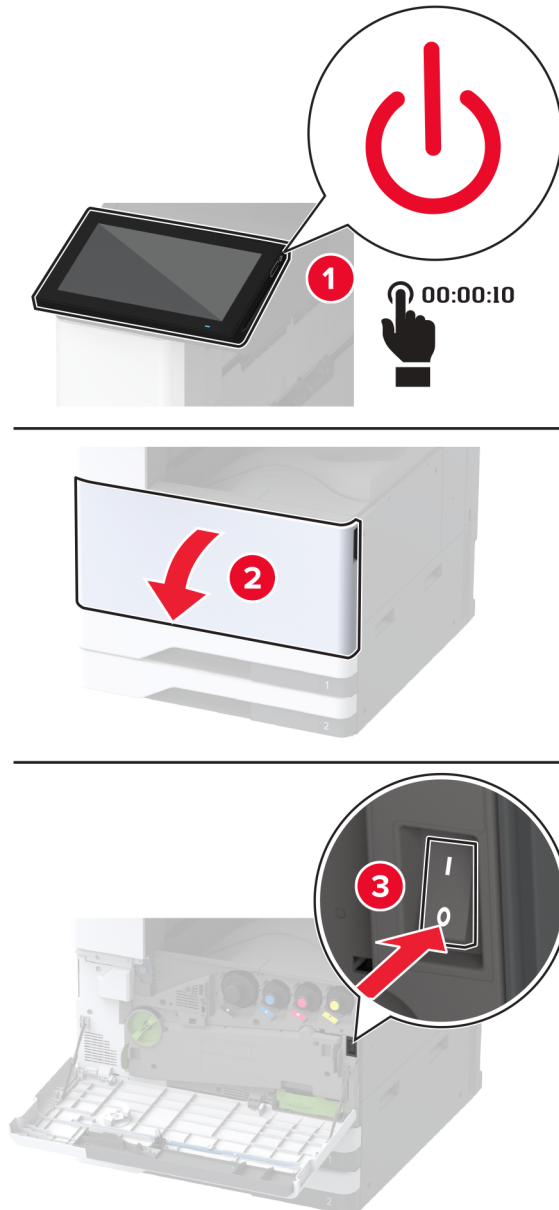
⚠ VARÚÐ—HUGSANLEG HÆTTA: Til að koma í veg fyrir hættu á eldsvoða eða raflosti tengið rafmagnssnúruna við innstungu með viðeigandi getu og rétta jarðtengingu sem er nálægt vörunni og auðveldlega aðgengileg.

15 Kveiktu á prentaranum.

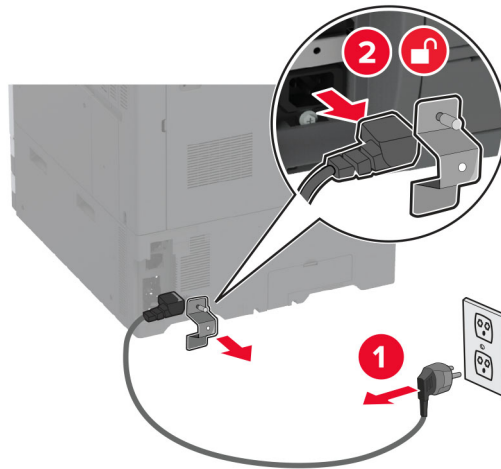
Setja upp 2 x 520-blaða skúffu sem er aukabúnaður

VARÚÐ—HÆTTA Á RAFLOSTI: Til að koma í veg fyrir hættuna á raflosti, ef þú ert að fá aðgang að stjórnborði eða setja upp viðbótarvélbúnað eða minnisbúnað eftir að prentarinn var settur upp, þá skal slökkva á prentaranum og taka rafmagnssnúruna úr sambandi við rafmagn áður en haldið er áfram. Ef þú hefur einhverjar önnur tæki áföst prentaranum, þá skal einnig slökkva á þeim og taka snúrur sem fara í prentarann úr sambandi.

1 Slökktu á prentaranum.

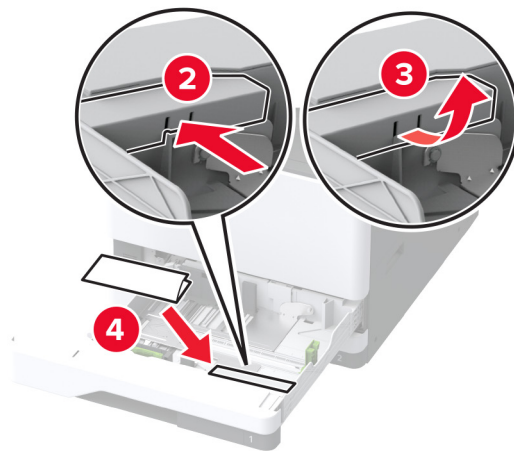
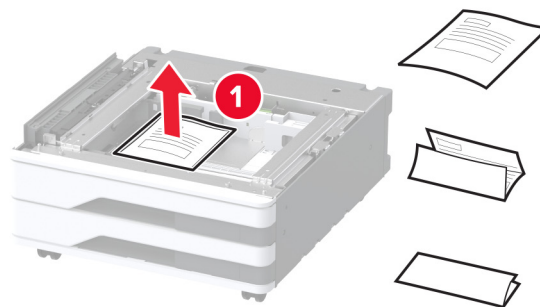


- 2 Taktu straumsnúruna úr rafmagnsinnstungunni og síðan úr prentaranum.

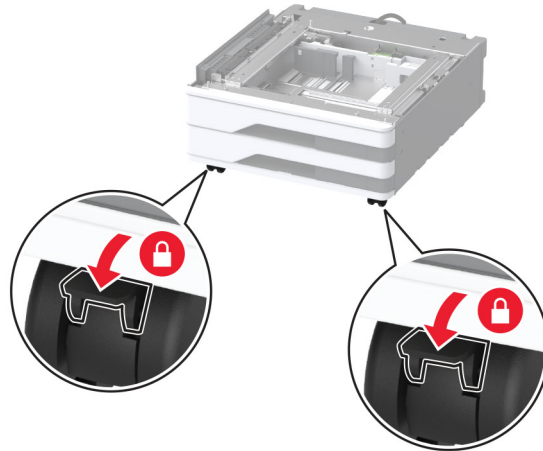


- 3 Taktu viðbótarskúffuna úr umbúðunum og fjarlægðu allar umbúðir.
- 4 Geymdu blaðið sem kom með aukaskúffunni í hólfinu í skúffu 1.

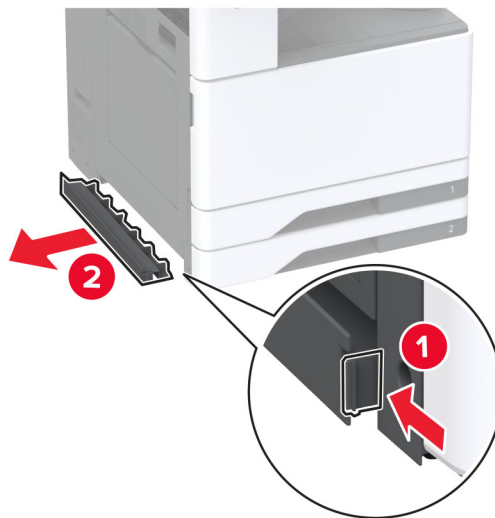
Athugasemd: Blaðið er með nauðsynlegar upplýsingar sem þjónustuaðili þarf að vita til að gera við aukaskúffuna eða skipta um hana.



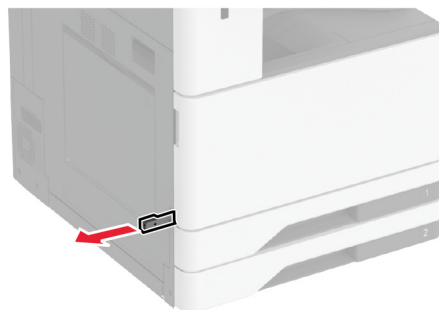
5 Læstu hjólunum til að koma í veg fyrir að aukaskúffan hreyfist.



6 Fjarlægðu uppsetningarhlífina fyrir aukabúnað undir vinstri hlið prentarans.

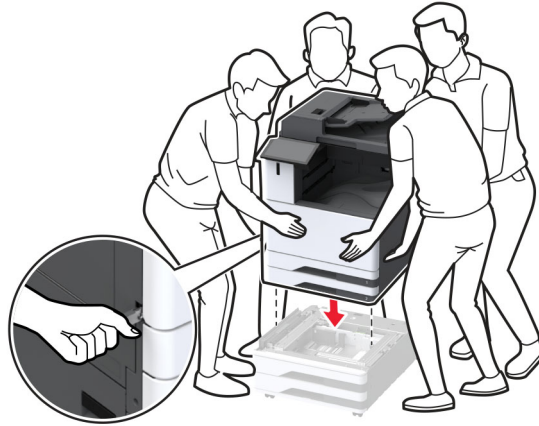


7 Togaðu út lyftihandfangið á vinstri hlið prentarans.

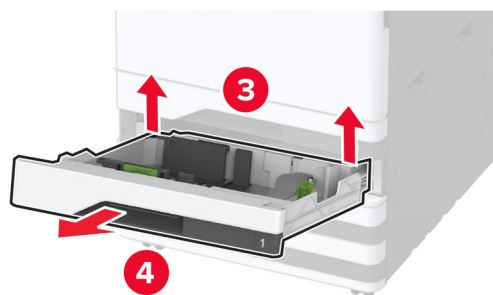
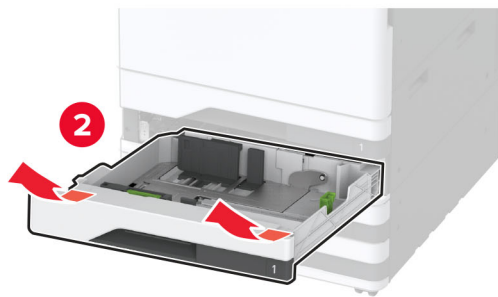


8 Stilltu prentarann af við skúffuna sem er aukabúnaður og láttu prentarann síga á sinn stað.

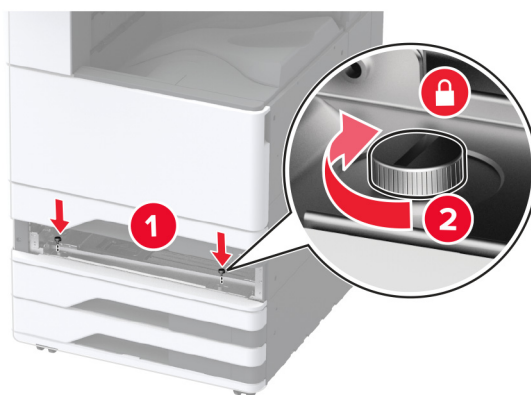
⚠ VARÚÐ—HUGSANLEG HÆTTA: Ef þyngd prentarans er meiri en 20kg (44lb), þá kann það að þarfnast tveggja eða fleiri manna til að lyfta honum á öruggan hátt.



9 Fjarlægðu skúffu 2.

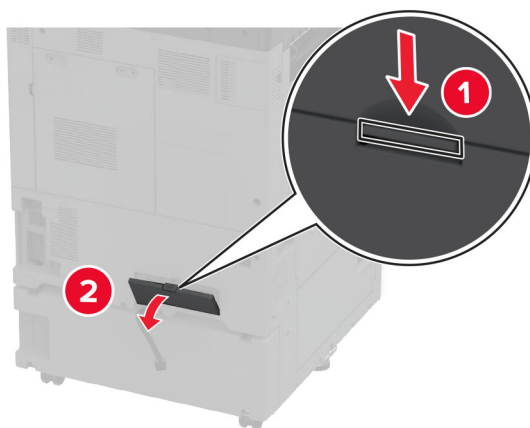


10 Festu aukaskúffuna við prentarann með skrúfum.

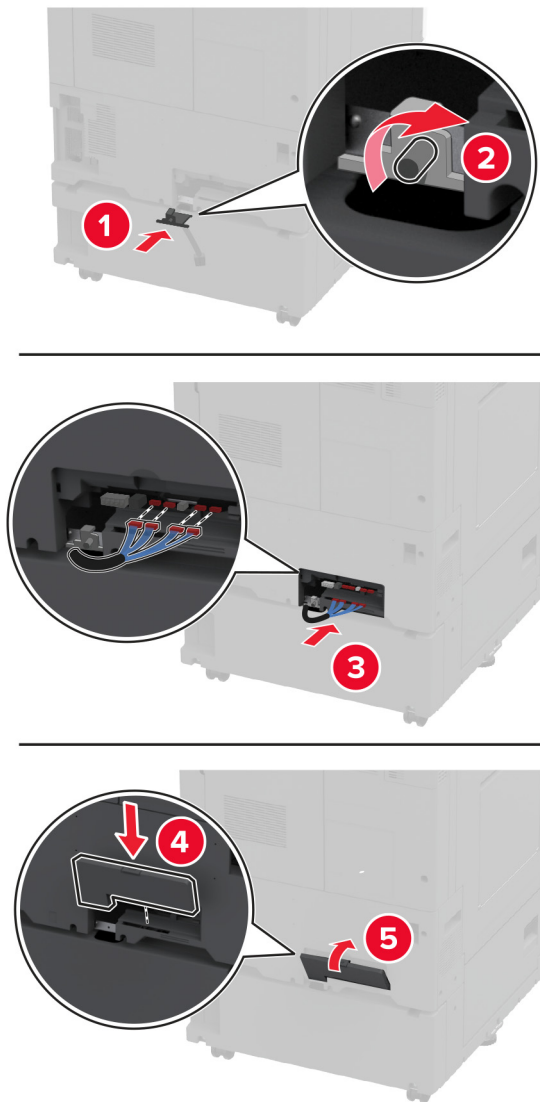


11 Settu inn skúffu 2.

12 Fjarlægðu hlíf yfir tengi frá aftari hlið prentarans.



13 Tengdu skúffutengið við prentarann og festu síðan hlífina á.



14 Stilltu jafnarana til að tryggja að allar hliðar prentarans séu í sömu hæð.



15 Tengdu straumsnúru við prentarann og síðan við rétt jarðtengda rafmagnsinnstungu.



VARÚÐ—HUGSANLEG HÆTTA: Til að koma í veg fyrir hættu á eldsvoða eða raflosti tengið rafmagnssnúruna við innstungu með viðeigandi getu og rétta jarðtengingu sem er nálægt vörunni og auðveldlega aðgengileg.

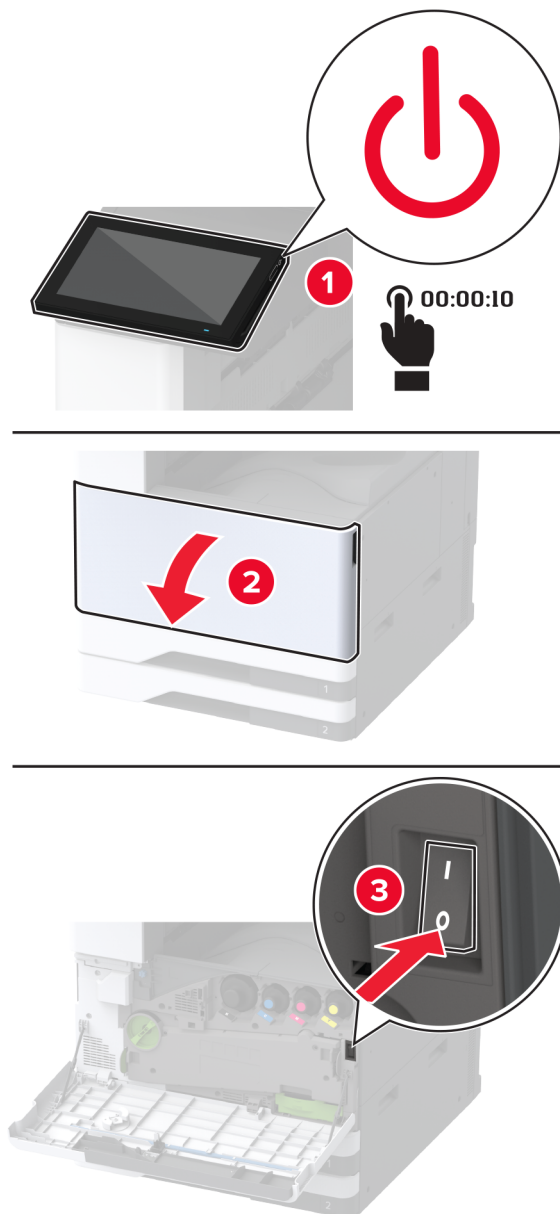
16 Kveiktu á prentaranum.

Bættu skúffunni handvirkt inn í prentararekilinn til að gera hana tiltæka fyrir prentverk. Varðandi frekari upplýsingar, sjá [“Bæta við tiltækum valkostum í prentreklí” á síðu 81](#).

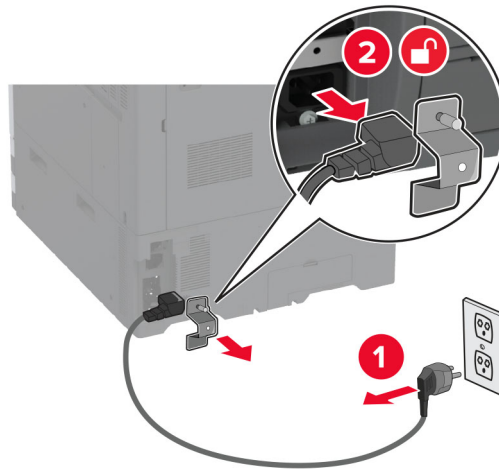
Setja upp 2000-blaða samstæðuskúffu sem aukabúnað

VARÚÐ—HÆTTA Á RAFLOSTI: Til að koma í veg fyrir hættuna á raflosti, ef þú ert að fá aðgang að stjórnborði eða setja upp viðbótarvélbúnað eða minnisbúnað eftir að prentarinn var settur upp, þá skal slökkva á prentaranum og taka rafmagnssnúruna úr sambandi við rafmagn áður en haldið er áfram. Ef þú hefur einhverjar önnur tæki áföst prentaranum, þá skal einnig slökkva á þeim og taka snúrur sem fara í prentarann úr sambandi.

- 1 Slökktu á prentaranum.

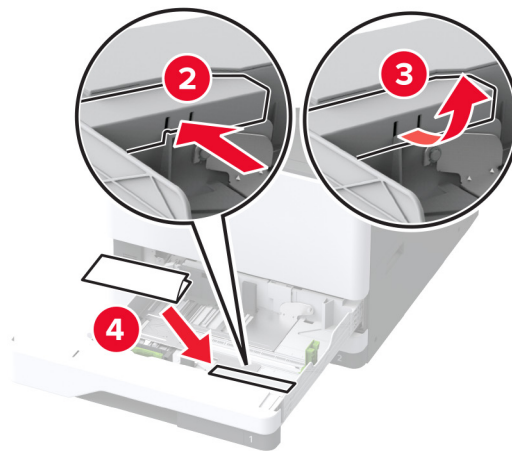
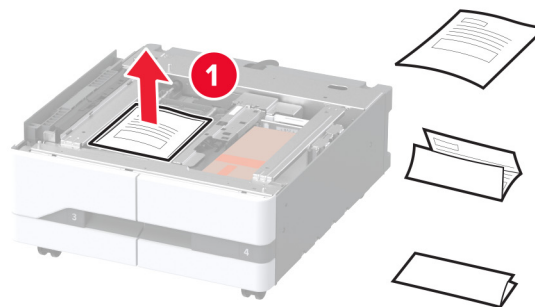


- 2 Taktu straumsnúruna úr rafmagnsinnstungunni og síðan úr prentaranum.

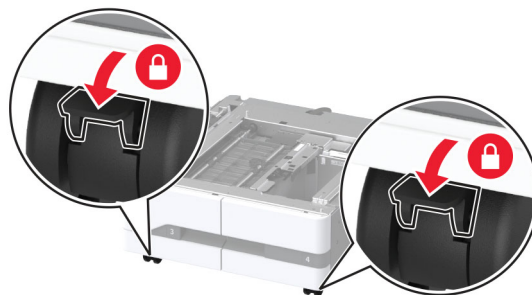


- 3 Taktu viðbótarskúffuna úr umbúðunum og fjarlægðu allar umbúðir.
4 Geymdu blaðið sem kom með aukaskúffunni í hólfinu í skúffu 1.

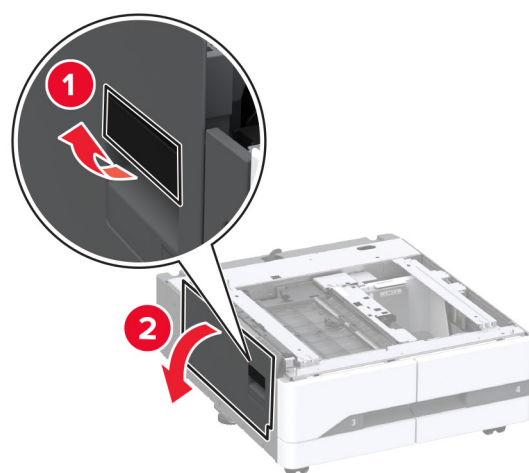
Athugasemd: Blaðið er með nauðsynlegar upplýsingar sem þjónustuaðili þarf að vita til að gera við aukaskúffuna eða skipta um hana.



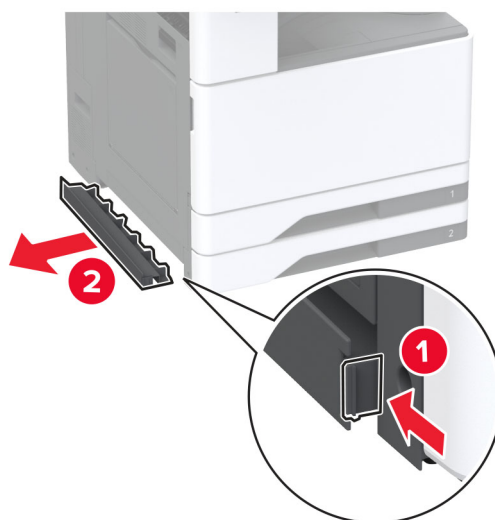
5 Læstu hjólunum til að koma í veg fyrir að aukaskúffan hreyfist.



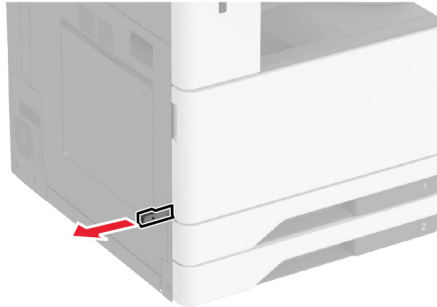
6 Opnaðu hurð B.



7 Fjarlægðu uppsetningarhlífina fyrir aukabúnað undir vinstri hlið prentarans.



8 Togaðu út lyftihandfangið á vinstri hlið prentarans.



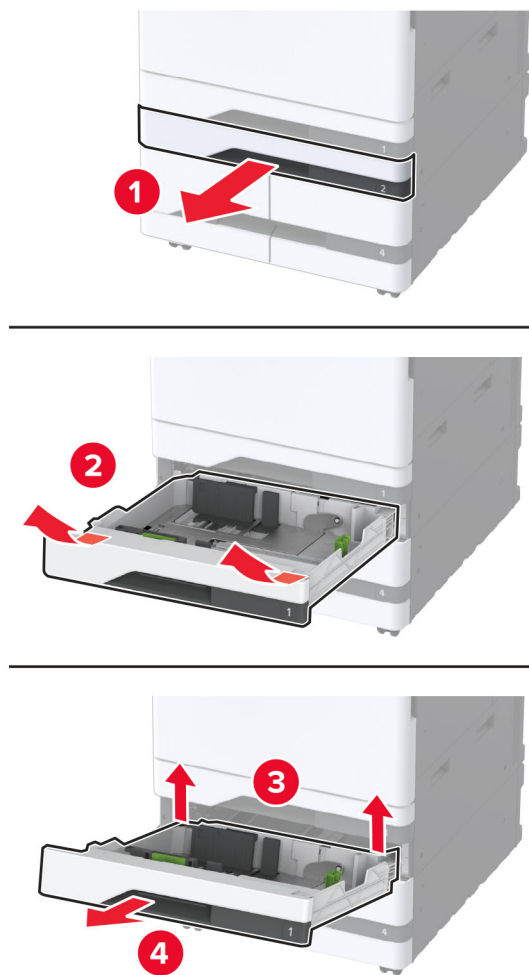
9 Stilltu prentarann af við skúffuna sem er aukabúnaður og láttu prentarann síga á sinn stað.

VARÚÐ—HUGSANLEG HÆTTA: Ef þyngd prentarans er meiri en 20kg (44lb), þá kann það að þarfnast tveggja eða fleiri manna til að lyfta honum á öruggan hátt.

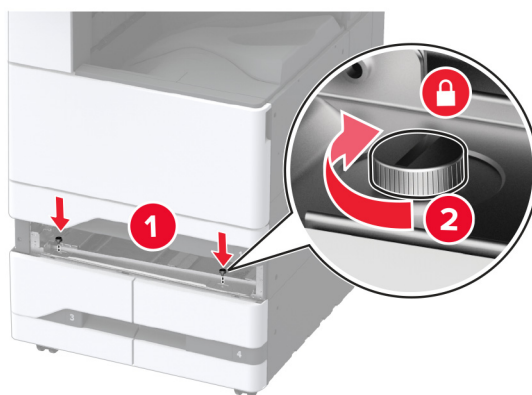


10 Loka hurð B.

11 Fjarlægðu skúffu 2.

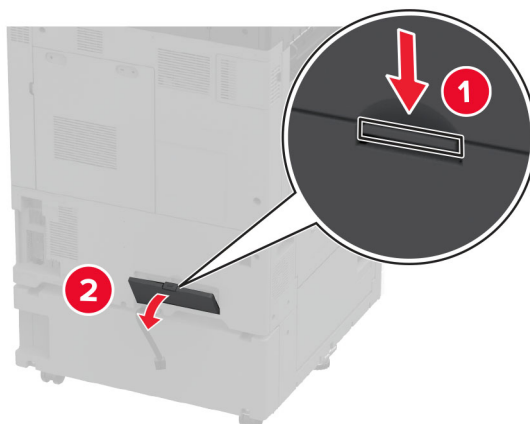


12 Festu aukaskúffuna við prentarann með skrúfum.

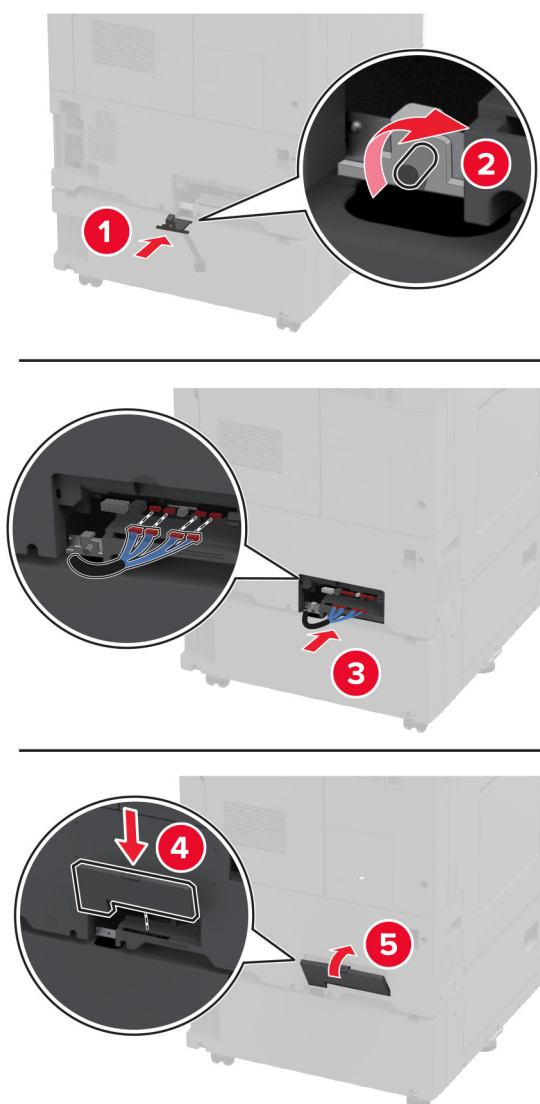


13 Settu inn skúffu 2.

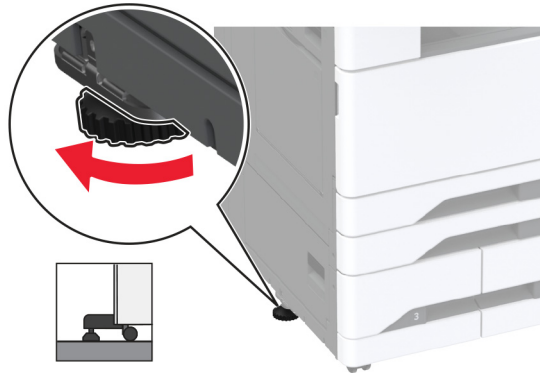
14 Fjarlægðu hlíf yfir tengi frá aftari hlið prentarans.



15 Tengdu skúffutengið við prentarann og festu síðan hlífina á.



16 Stilltu jafnarana til að tryggja að allar hliðar prentarans séu í sömu hæð.



17 Tengdu straumsnúru við prentarann og síðan við rétt jarðtengda rafmagnsinnstungu.

⚠ VARÚÐ—HUGSANLEG HÆTTA: Til að koma í veg fyrir hættu á eldsvoða eða raflosti tengið rafmagnssnúruna við innstungu með viðeigandi getu og rétta jarðtengingu sem er nálægt vörunni og auðveldlega aðgengileg.

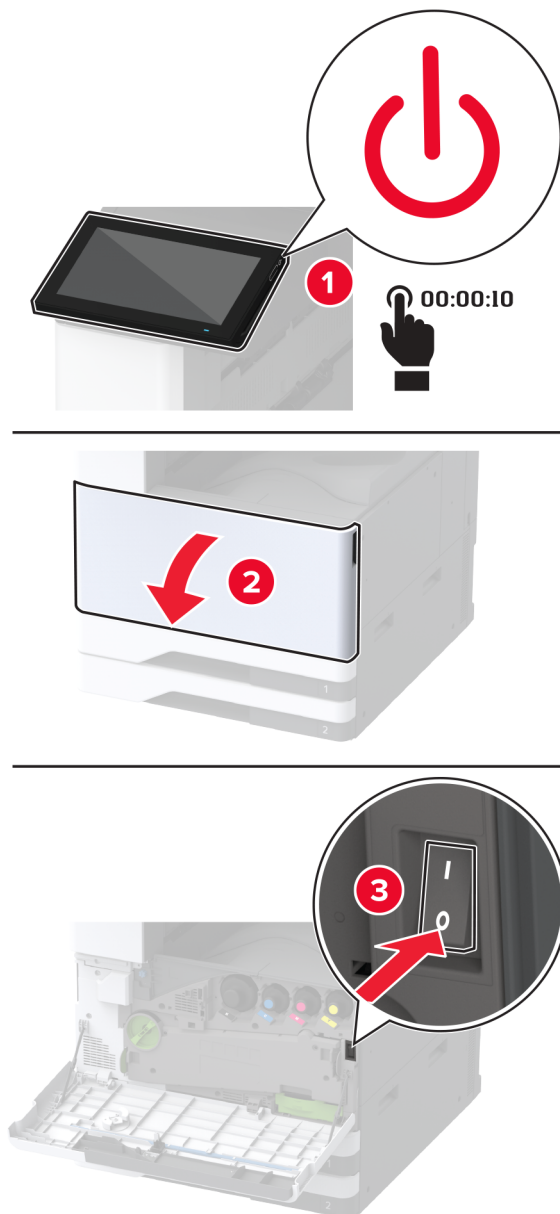
18 Kveiktu á prentaranum.

Bættu skúffunni handvirkt inn í prentararekilinn til að gera hana tiltæka fyrir prentverk. Varðandi frekari upplýsingar, sjá [“Bæta við tiltækum valkostum í prentrekli” á síðu 81](#).

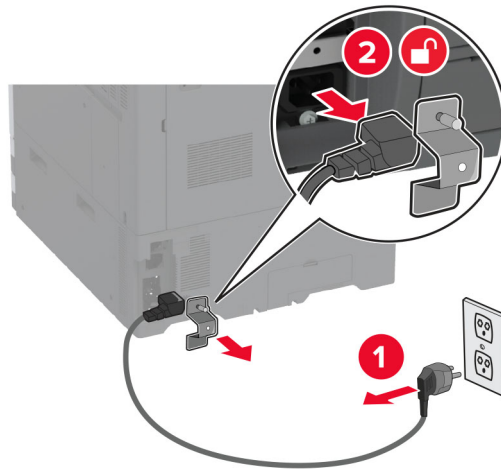
Setja upp 2000-blaða skúffu sem aukabúnað

VARÚÐ—HÆTTA Á RAFLOSTI: Til að koma í veg fyrir hættuna á raflosti, ef þú ert að fá aðgang að stjórnborði eða setja upp viðbótarvélbúnað eða minnisbúnað eftir að prentarinn var settur upp, þá skal slökkva á prentaranum og taka rafmagnssnúruna úr sambandi við rafmagn áður en haldið er áfram. Ef þú hefur einhverjar önnur tæki áföst prentaranum, þá skal einnig slökkva á þeim og taka snúrur sem fara í prentarann úr sambandi.

- 1 Slökktu á prentaranum.



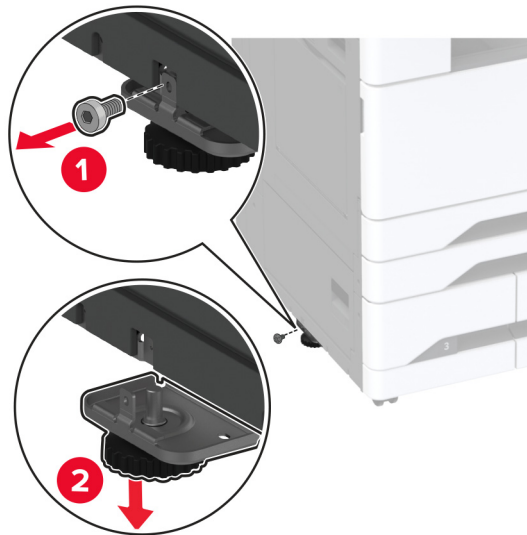
2 Taktu straumsnúruna úr rafmagnsinnstungunni og síðan úr prentaranum.



3 Taktu viðbótarskúffuna úr umbúðunum og fjarlægðu allar umbúðir.

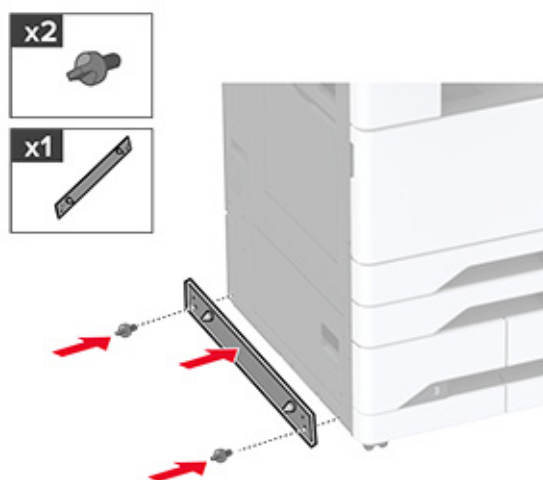
4 Fjarlægðu jöfnunarskrúfuna frá vinstri hlið prentarans.

Athugasemd: Ekki fleygja skrufunni.

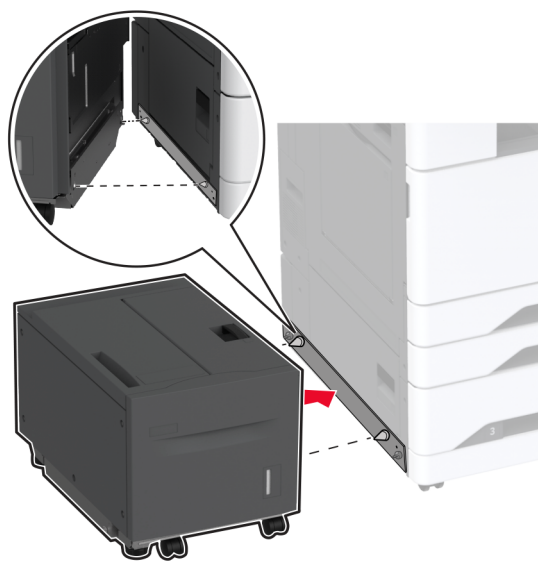


5 Festu festinguna við prentarann.

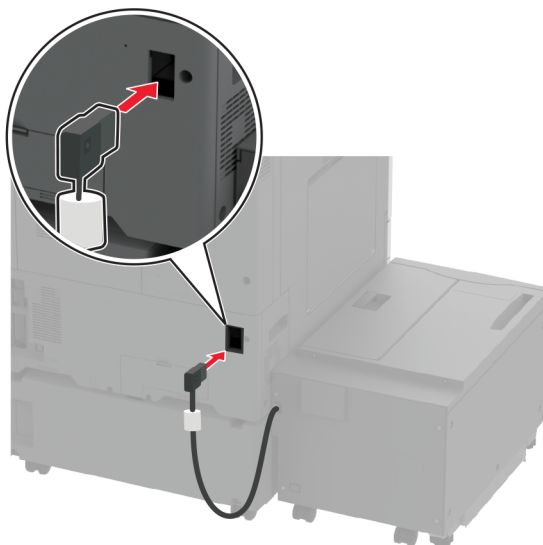
Athugasemd: Notaðu festinguna sem fylgdi með aukaskúffunni.



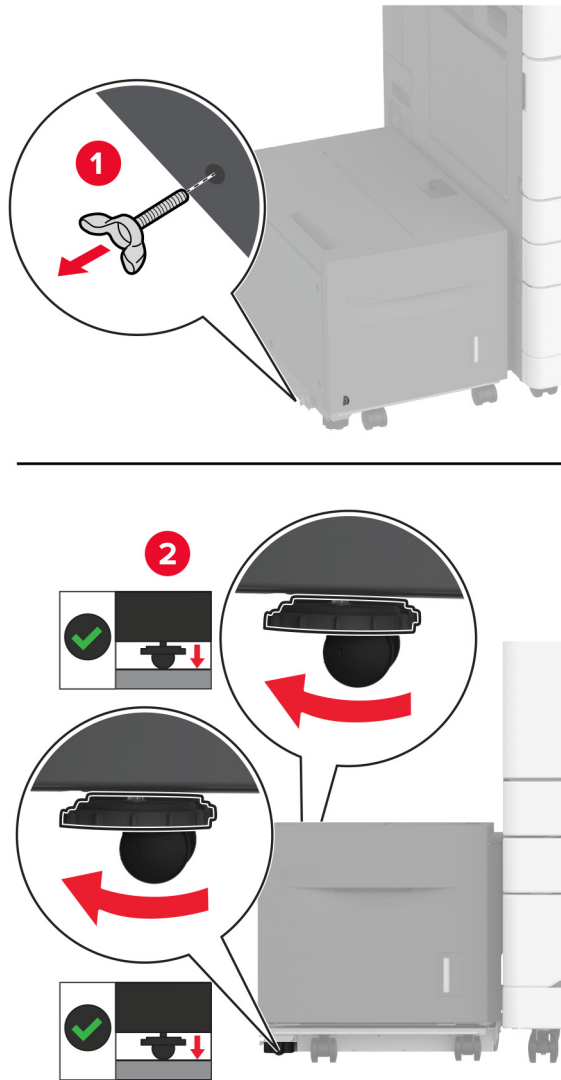
6 Settu upp aukaskúffuna.



7 Tengdu skúffutengið við prentarann.



8 Stilltu jöfnunarskrúfurnar til að tryggja að skúffan sé í sömu hæð við prentarann.



9 Tengdu straumsnúru við prentarann og síðan við rétt jarðtengda rafmagnsinnstungu.

VARÚÐ—HUGSANLEG HÆTTA: Til að koma í veg fyrir hættu á eldsvoða eða raflosti tengið rafmagnssnúruna við innstungu með viðeigandi getu og rétta jarðtengingu sem er nálægt vörunni og auðveldlega aðgengileg.

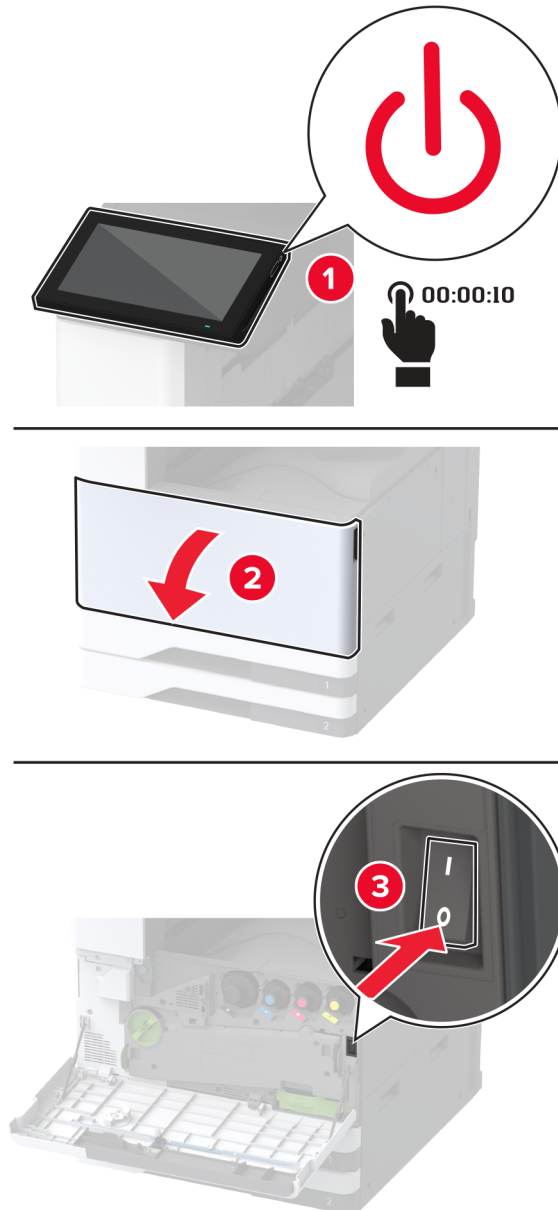
10 Kveiktu á prentaranum.

Bættu skúffunni handvirkt inn í prentararekilinn til að gera hana tiltæka fyrir prentverk. Varðandi frekari upplýsingar, sjá [“Bæta við tiltækum valkostum í prentrekli” á síðu 81](#).

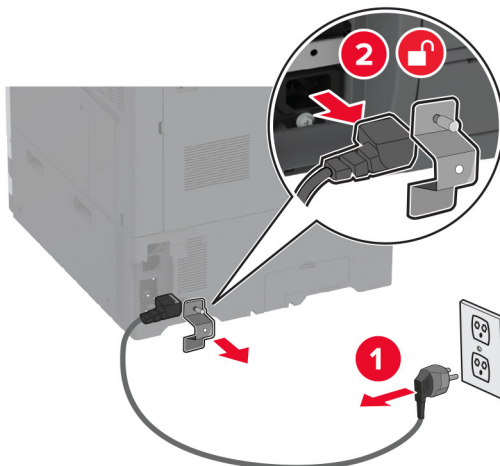
Setja upp skáp

VARÚÐ—HÆTTA Á RAFLOSTI: Til að koma í veg fyrir hættuna á raflosti, ef þú ert að fá aðgang að stjórnborði eða setja upp viðbótarvélbúnað eða minnisbúnað eftir að prentarinn var settur upp, þá skal slökkva á prentaranum og taka rafmagnssnúruna úr sambandi við rafmagn áður en haldið er áfram. Ef þú hefur einhverjar önnur tæki áföst prentaranum, þá skal einnig slökkva á þeim og taka snúrur sem fara í prentarann úr sambandi.

- 1 Slökktu á prentaranum.



2 Taktu straumsnúrana úr rafmagnsinnstungunni og síðan úr prentaranum.

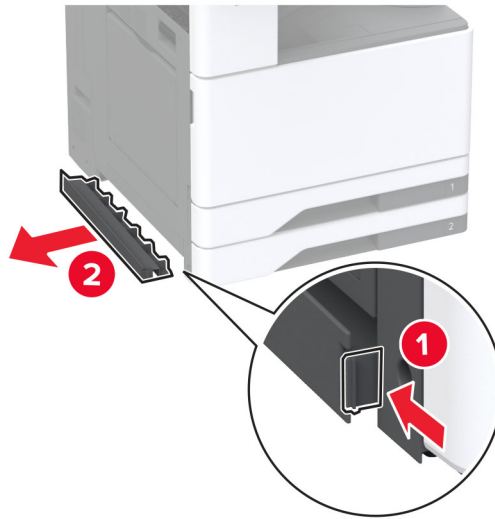


3 Taktu skápinn úr umbúðunum.

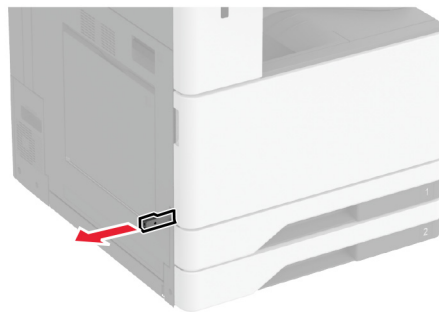
4 Læstu hjólunum til að koma í veg fyrir að skápurinn hreyfist.



5 Fjarlægðu uppsetningarhlífina fyrir aukabúnað undir vinstri hlið prentarans.



6 Togaðu út lyftihandfangið á vinstri hlið prentarans.

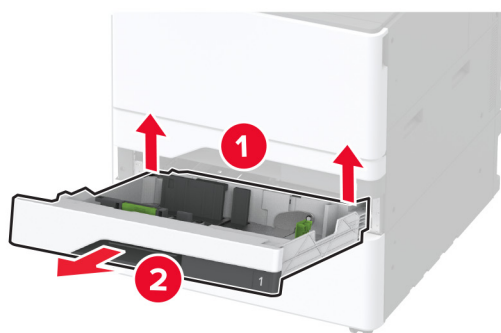
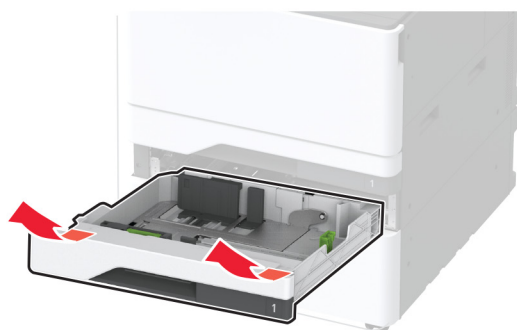


7 Stilltu prentarann af við skápinn sem er aukabúnaður og láttu prentarann síga á sinn stað.

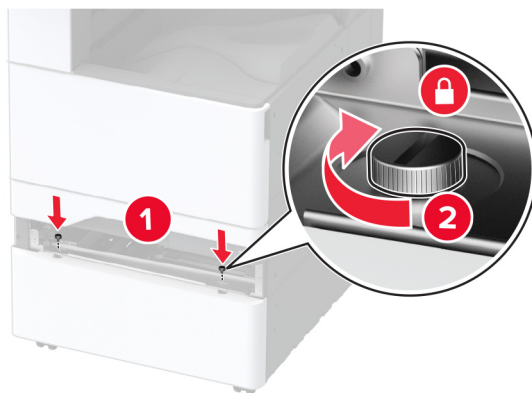
⚠ VARÚÐ—HUGSANLEG HÆTTA: Ef þyngd prentarans er meiri en 20kg (44lb), þá kann það að þarfnast tveggja eða fleiri manna til að lyfta honum á öruggan hátt.



8 Fjarlægðu skúffu 2.

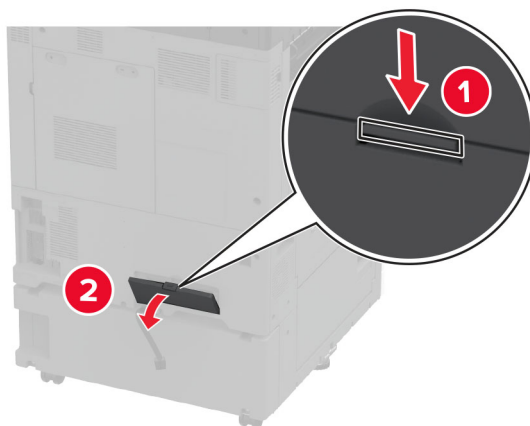


9 Festu aukaskápinn við prentarann með skrúfum.

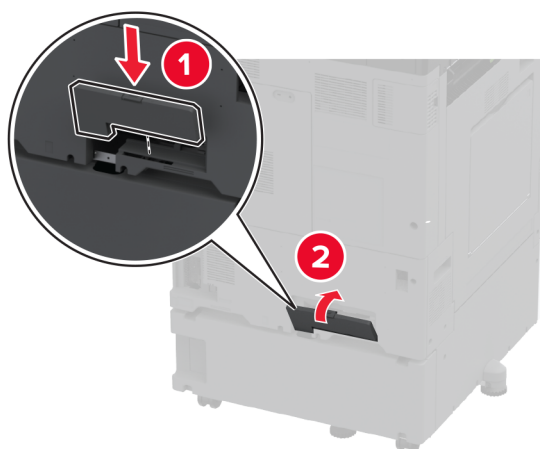
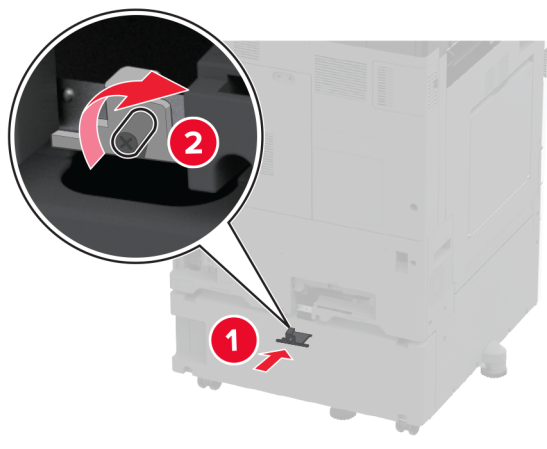


10 Settu inn skúffu 2.

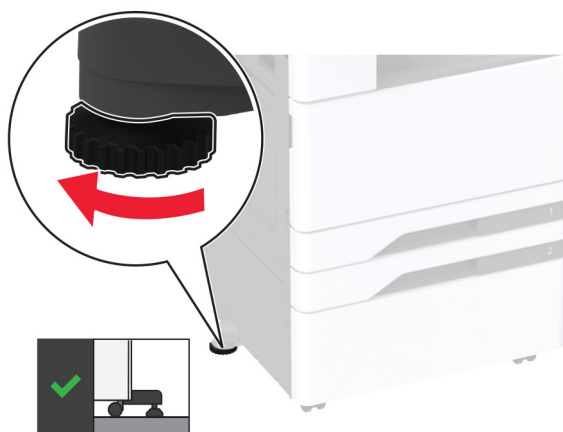
11 Fjarlægðu hlíf yfir tengi frá aftari hlið prentarans.



12 Tengdu skápinn við prentarann og festu síðan hlíf tengis á.



13 Stilltu jafnarana til að tryggja að allar hliðar prentarans séu í sömu hæð.



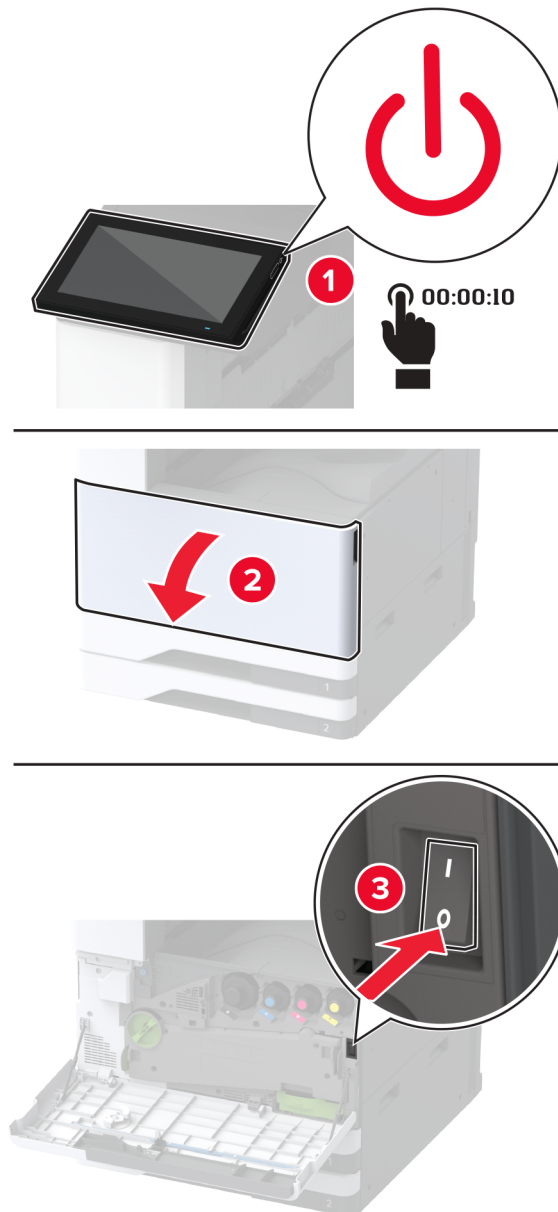
14 Tengdu straumsnúru við prentarann og síðan við rétt jarðtengda rafmagnsinnstungu.

VARÚÐ—HUGSANLEG HÆTTA: Til að koma í veg fyrir hættu á eldsvoða eða raflosti tengið rafmagnssnúruna við innstungu með viðeigandi getu og rétta jarðtengingu sem er nálægt vörinni og auðveldlega aðgengileg.

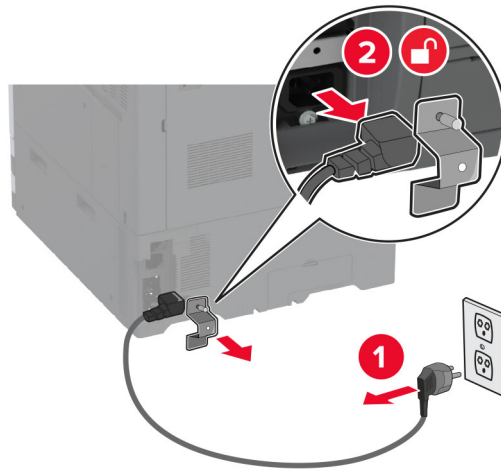
15 Kveiktu á prentaranum.

Setja upp skúffu með flipa

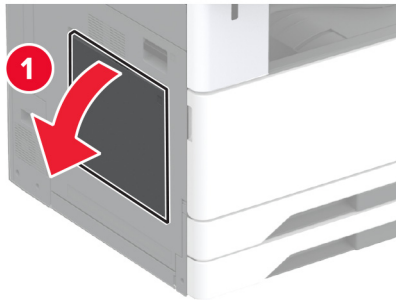
1 Slökktu á prentaranum.



2 Taktu straumsnúruna úr rafmagnsinnstungunni og síðan úr prentaranum.

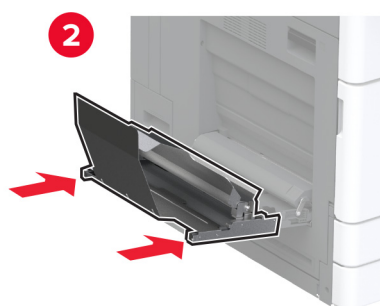
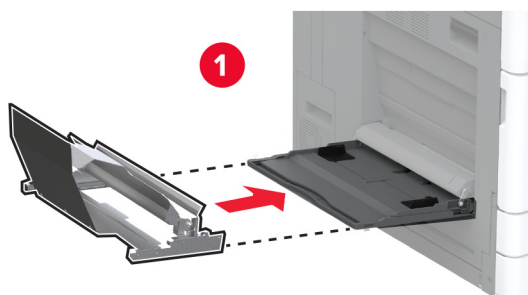


3 Opnaðu fjölnotamatarann og dragðu síðan út hliðarstýringarnar.

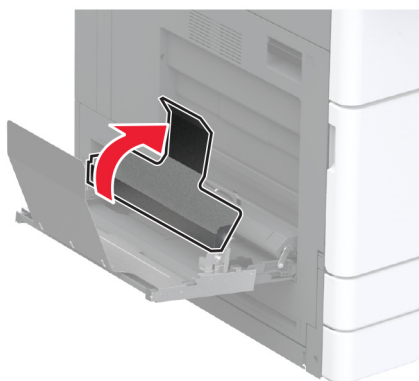


4 Taktu skúffu með flipa úr umbúðunum og fjarlægðu allar umbúðir.

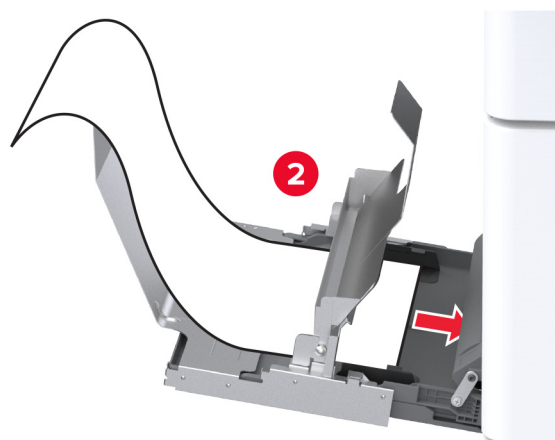
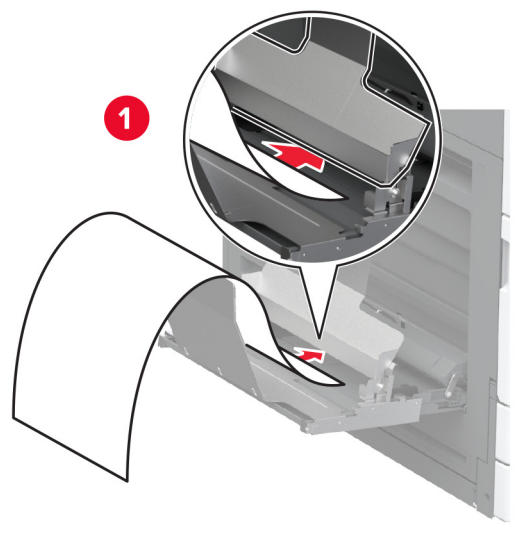
5 Festu skúffu með flipa við fjölnotamatarann.



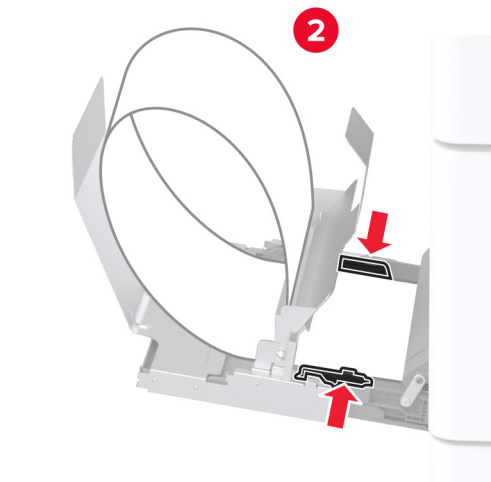
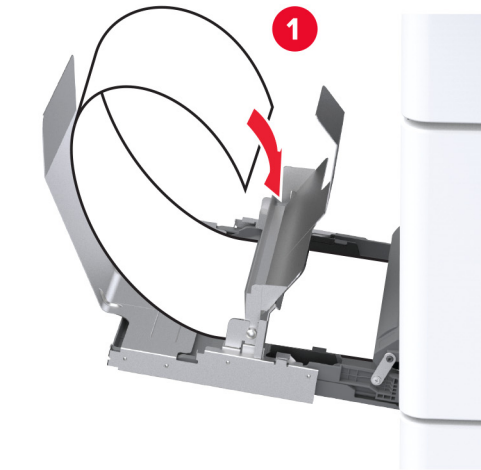
6 Ýttu borðakrækjunni í átt að prentaranum.



7 Settu pappírsborða í skúffuna með fremri brúnina undir borðakrækjunni.



8 Settu aftari brún pappíraborðans í borðakrækjuna og stilltu síðan hliðarstýringarnar.



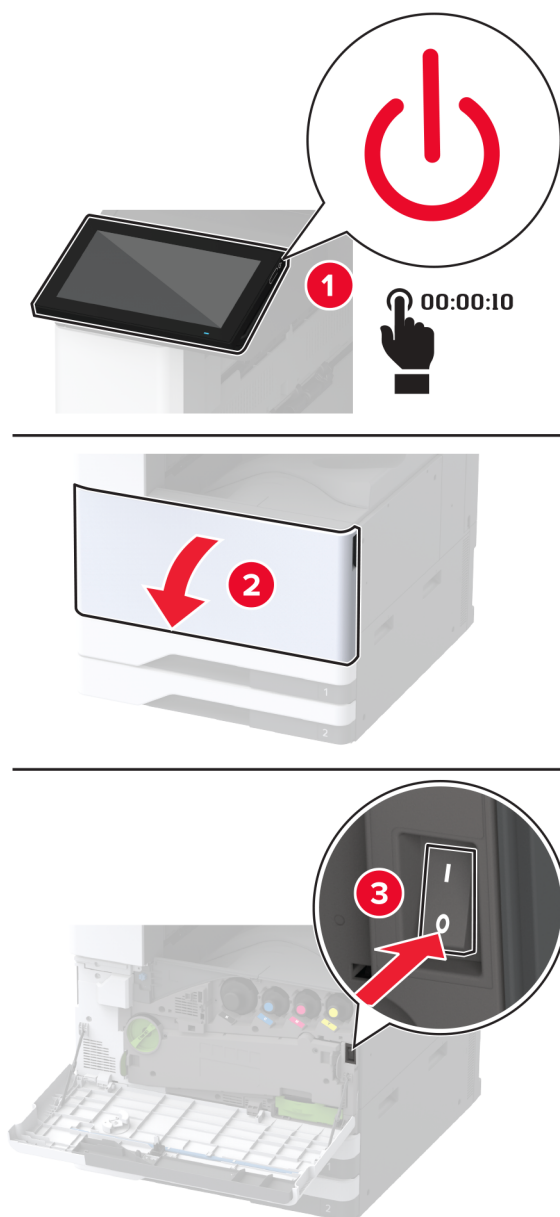
9 Tengdu straumsnúru við prentarann og síðan við rétt jarðtengda rafmagnsinnstungu.

VARÚÐ—HUGSANLEG HÆTTA: Til að koma í veg fyrir hættu á eldsvoða eða raflosti tengið rafmagnssnúruna við innstungu með viðeigandi getu og rétta jarðtengingu sem er nálægt vörunni og auðveldlega aðgengileg.

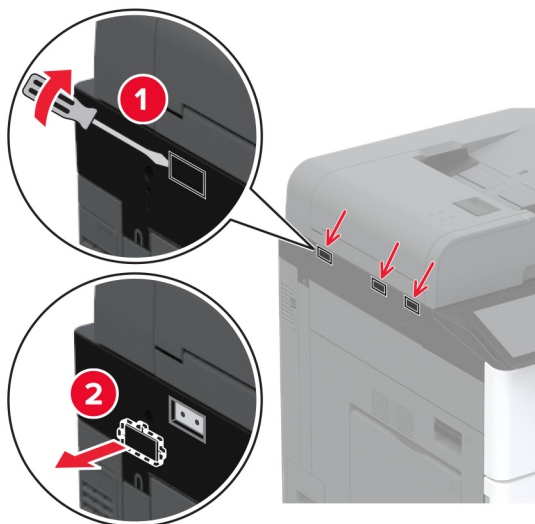
10 Kveiktu á prentaranum.

Setja upp vinnuhillu

- 1 Slökktu á prentaranum.

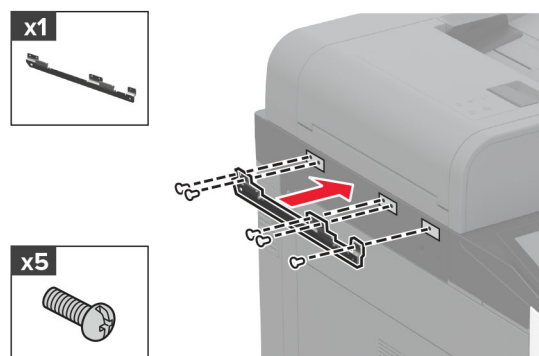


2 Fjarlægðu hlífar með því að nota skrufjárn með beinum haus.

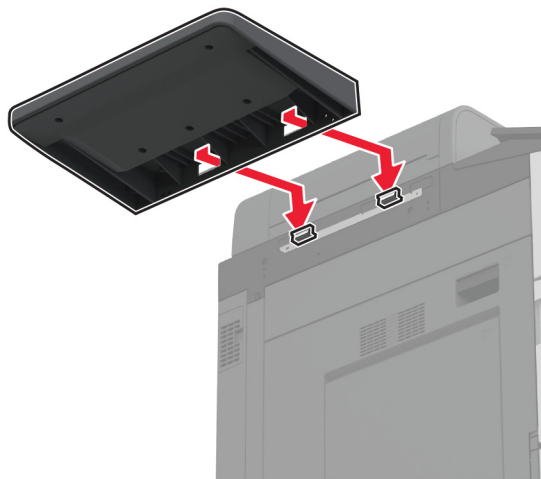


3 Taktu vinnuhilluna úr umbúðunum.

4 Festu festinguna við prentarann.



5 Festu vinnuhilluna við festinguna.



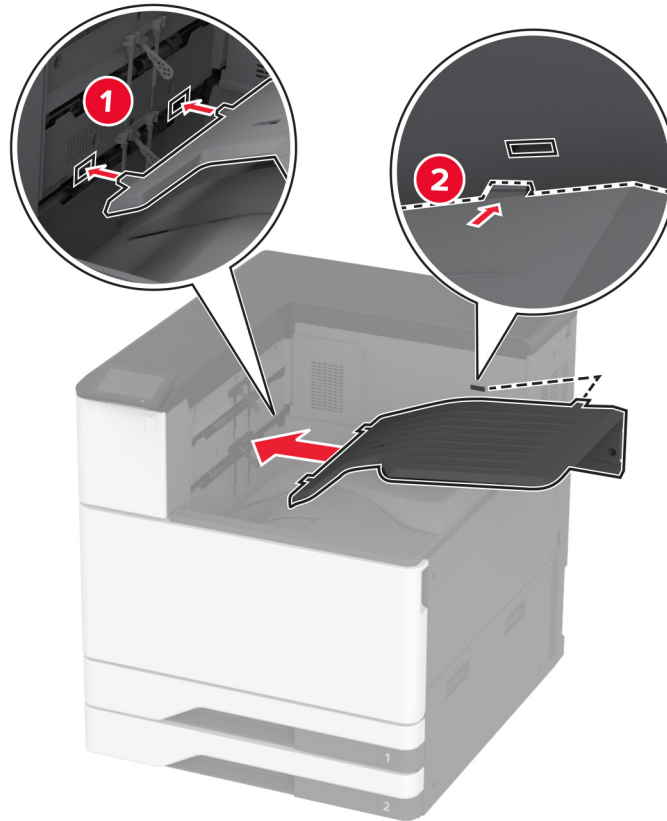
6 Festu hilluna á prentarann.



7 Kveiktu á prentaranum.

Setja upp tvöfalda móttökuhillu

- 1 Taktu tvöföldu móttökuhilluna úr umbúðum.
- 2 Festu tvöföldu móttökuhilluna við prentarann.

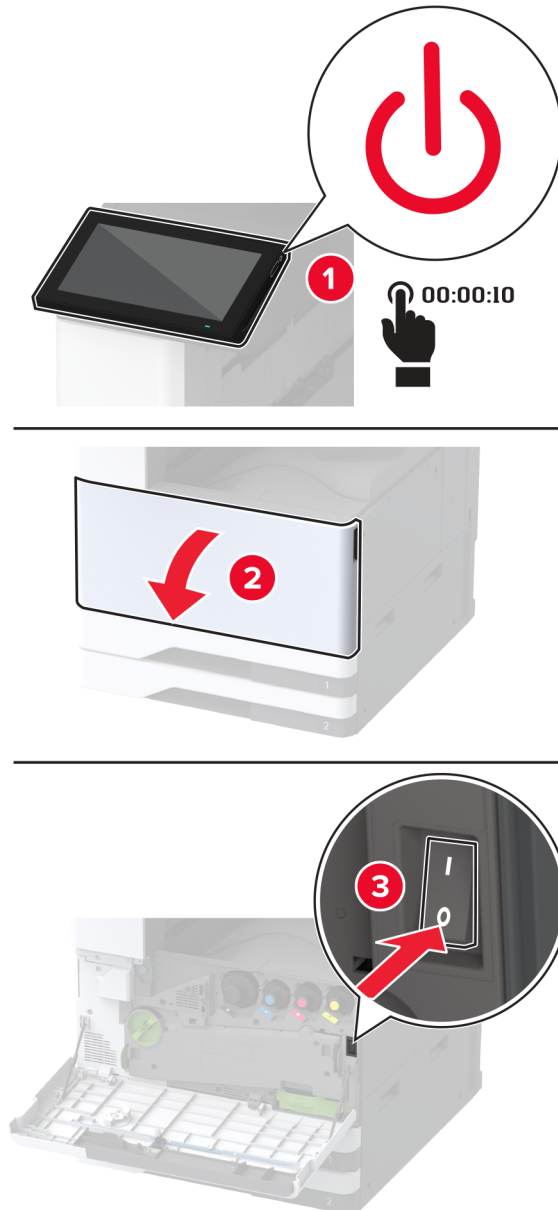


Til að gera bakkann tiltækan fyrir prentverk, á heimaskjánum skaltu smella á **Stillingar > Tæki > Viðhald > Uppsetningarvalmynd > Stilling frágangseiningar > Hætta í stillingu fyrir skúffu 2 > Kveikt.**

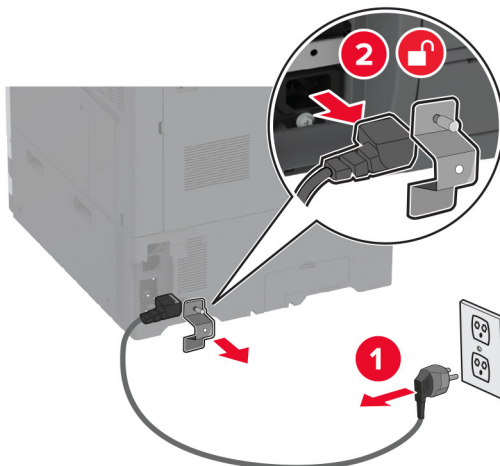
Setja upp frágangseiningu heftara

VARÚÐ—HÆTTA Á RAFLOSTI: Til að koma í veg fyrir hættuna á raflosti, ef þú ert að fá aðgang að stjórnborði eða setja upp viðbótarvélbúnað eða minnisbúnað eftir að prentarinn var settur upp, þá skal slökkva á prentaranum og taka rafmagnssnúruna úr sambandi við rafmagn áður en haldið er áfram. Ef þú hefur einhverjar önnur tæki áföst prentaranum, þá skal einnig slökkva á þeim og taka snúrur sem fara í prentarann úr sambandi.

- 1 Slökktu á prentaranum.

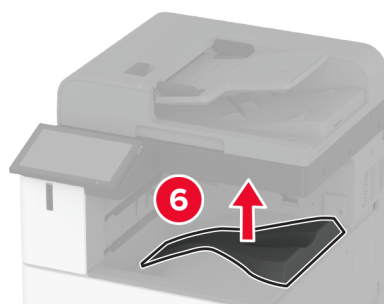
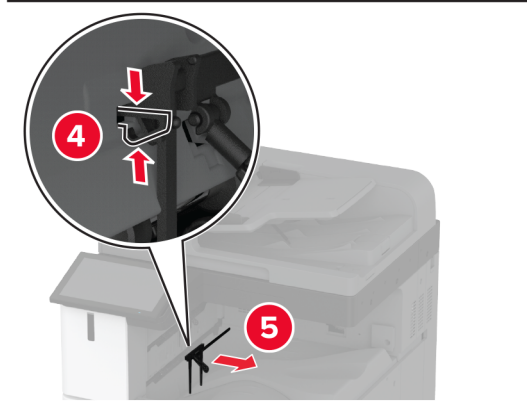
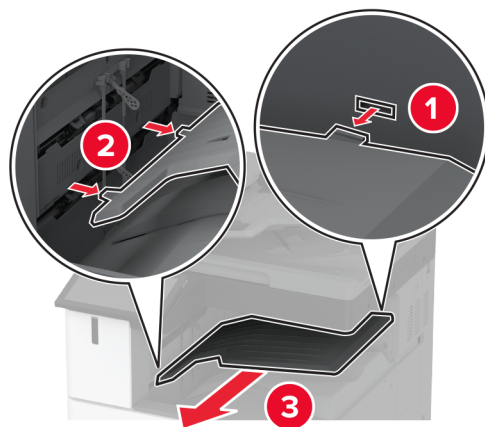


2 Taktu straumsnúrana úr rafmagnsinnstungunni og síðan úr prentaranum.



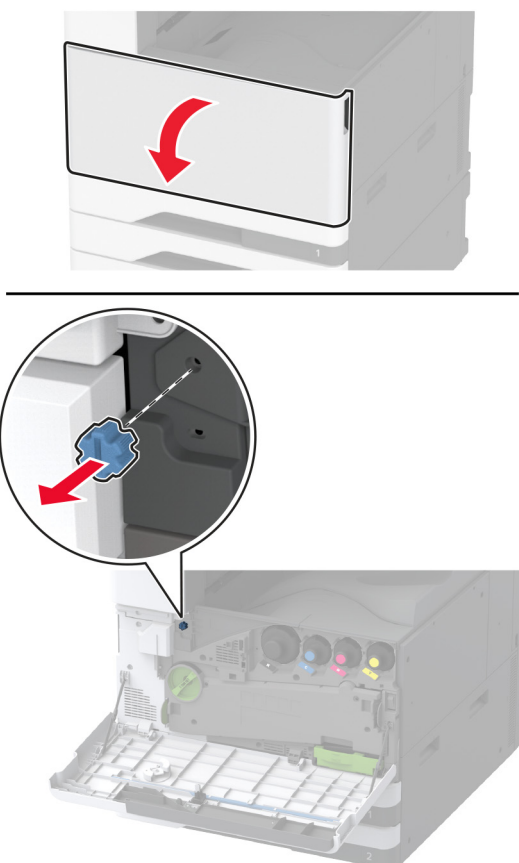
3 Fjarlægðu staðalbakka.

Athugasemd: Ekki fleygja bakkanum.



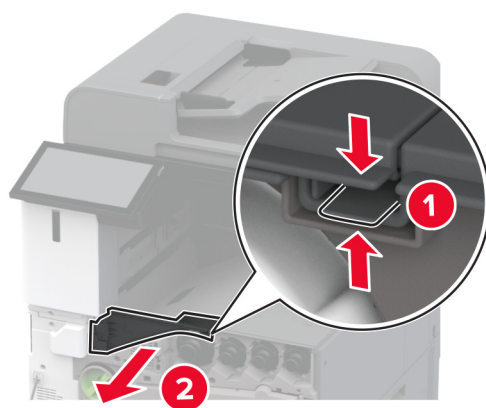
4 Opnaðu hurð að framan, og fjarlægðu síðan bláa hnúðinn.

Athugasemd: Ekki fleygja hnúðnum.



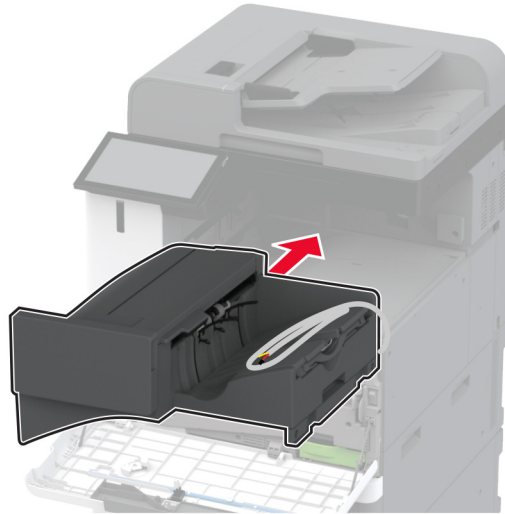
5 Fjarlægði hliðarhlíf yfir staðalbakka.

Athugasemd: Ekki fleygja hlífinni.



6 Taktu frágangseiningu heftara úr umbúðunum og fjarlægðu síðan allar umbúðir.

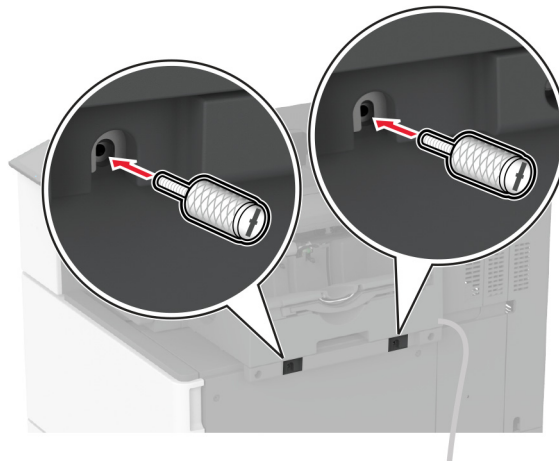
7 Settu frágangseininguna í.



8 Lokaðu hurð að framan.

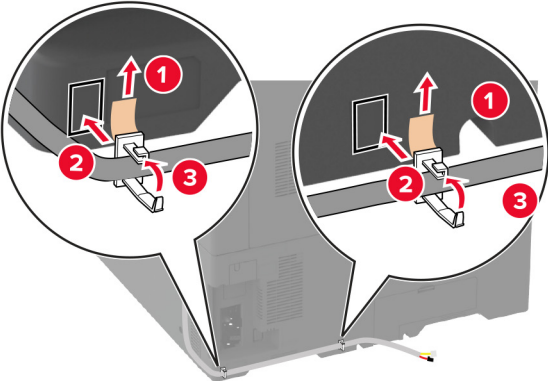
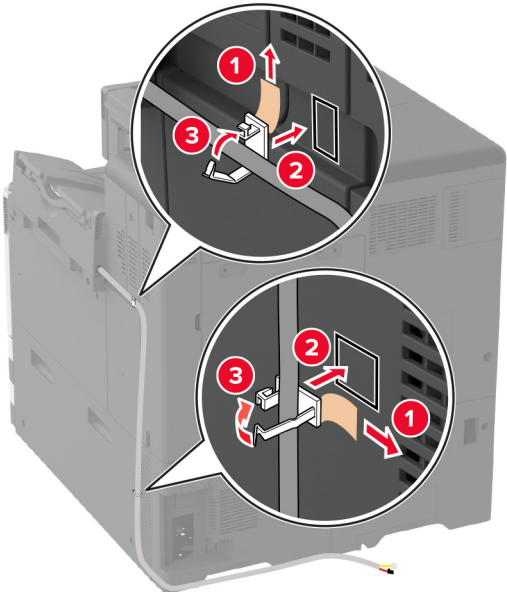
9 Festu frágangseininguna við prentarann.

Athugasemd: Notaðu skrúfurnar sem fylgdu með frágangseiningunni.

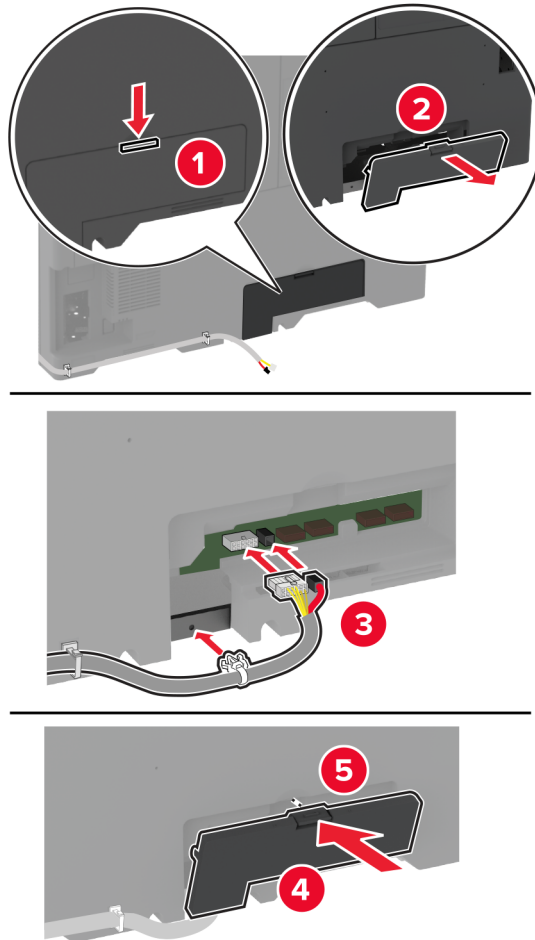


10 Festu snúru frágangseiningar við prentarann.

Athugasemd: Notaðu klemmurnar sem fylgdu með frágangseiningunni.



11 Tengdu snúru frágangseiningar við prentarann.



12 Tengdu straumsnúru við prentarann og síðan við rétt jarðtengda rafmagnsinnstungu.

VARÚÐ—HUGSANLEG HÆTTA: Til að koma í veg fyrir hættu á eldsvoða eða raflosti tengið rafmagnssnúruna við innstungu með viðeigandi getu og rétta jarðtengingu sem er nálægt vörunni og auðveldlega aðgengileg.

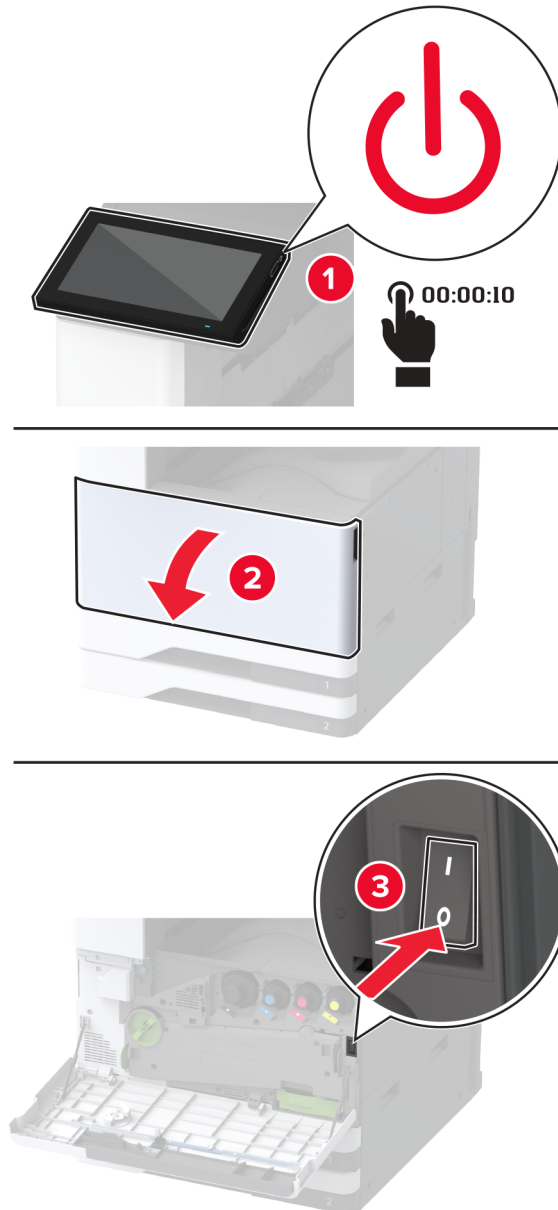
13 Kveiktu á prentaranum.

Bættu frágangseiningunni handvirkt inn í prentararekilinn til að gera hana tiltæka fyrir prentverk. Varðandi frekari upplýsingar, sjá [“Bæta við tiltækum valkostum í prentrekli” á síðu 81](#).

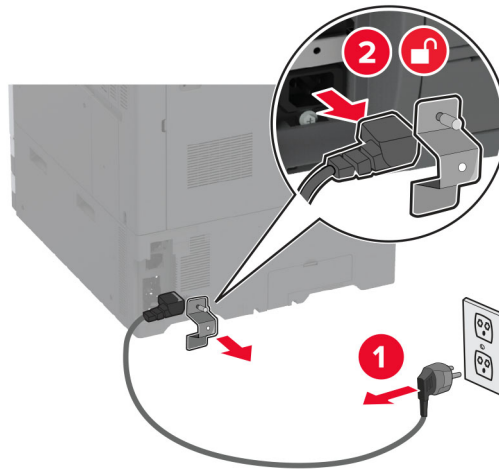
Setja upp frágangseiningu með heftara og gatara

VARÚÐ—HÆTTA Á RAFLOSTI: Til að koma í veg fyrir hættuna á raflosti, ef þú ert að fá aðgang að stjórnborði eða setja upp viðbótarvélbúnað eða minnisbúnað eftir að prentarinn var settur upp, þá skal slökkva á prentaranum og taka rafmagnssnúruna úr sambandi við rafmagn áður en haldið er áfram. Ef þú hefur einhverjar önnur tæki áföst prentaranum, þá skal einnig slökkva á þeim og taka snúrur sem fara í prentarann úr sambandi.

- 1 Slökktu á prentaranum.

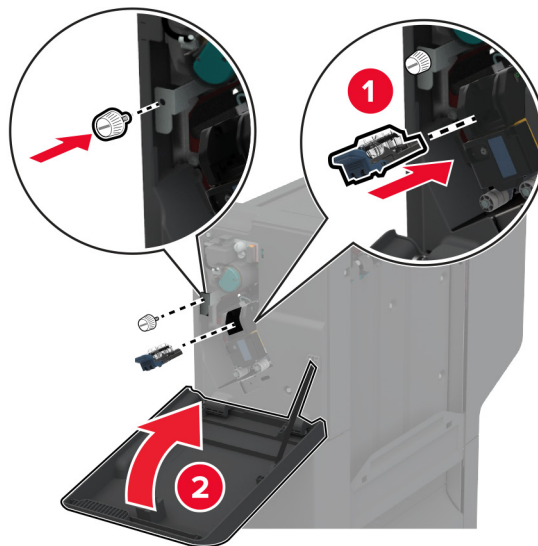
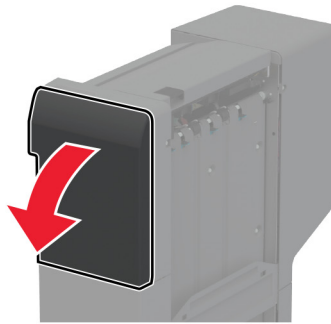


2 Taktu straumsnúruna úr rafmagnsinnstungunni og síðan úr prentaranum.

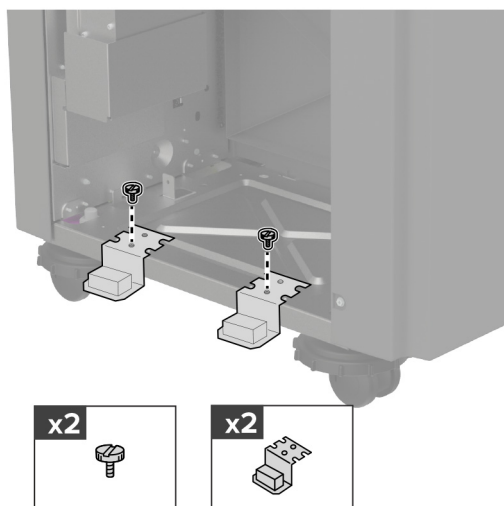


3 Taktu frágangseiningu heftara og gatara úr umbúðunum og fjarlægðu síðan allar umbúðir.

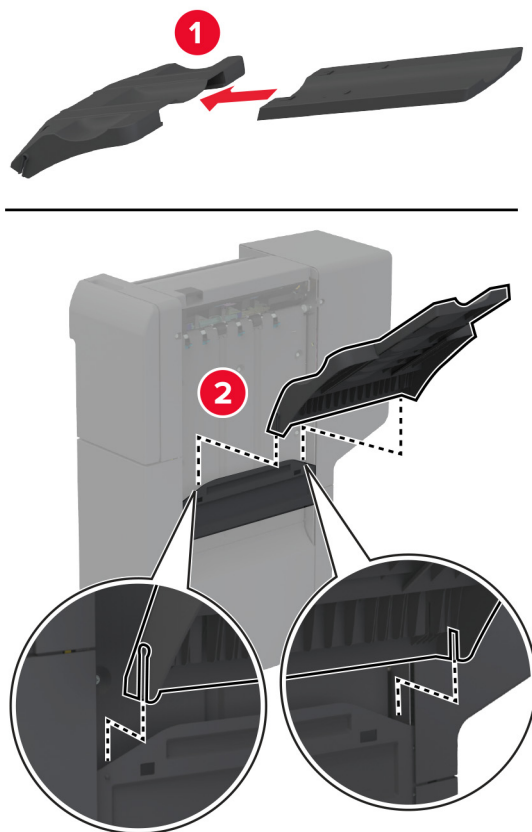
4 Settu haldara fyrir heftarahylki í frágangseininguna.



5 Festu festingarnar fyrir frágangseininguna.

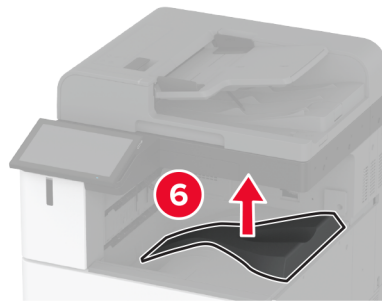
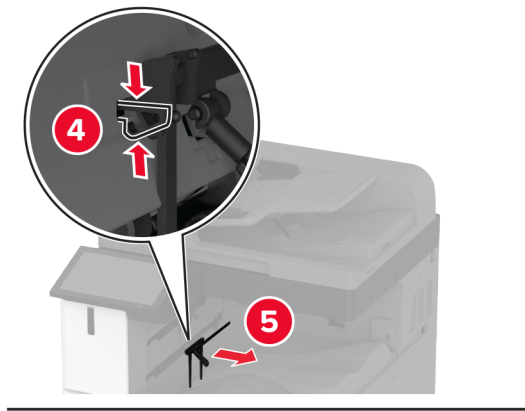
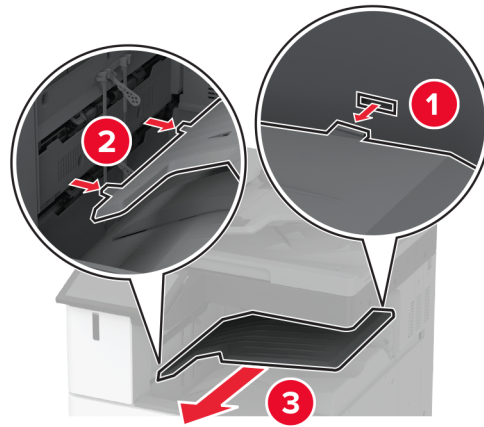


6 Settu bakkann í frágangseininguna.



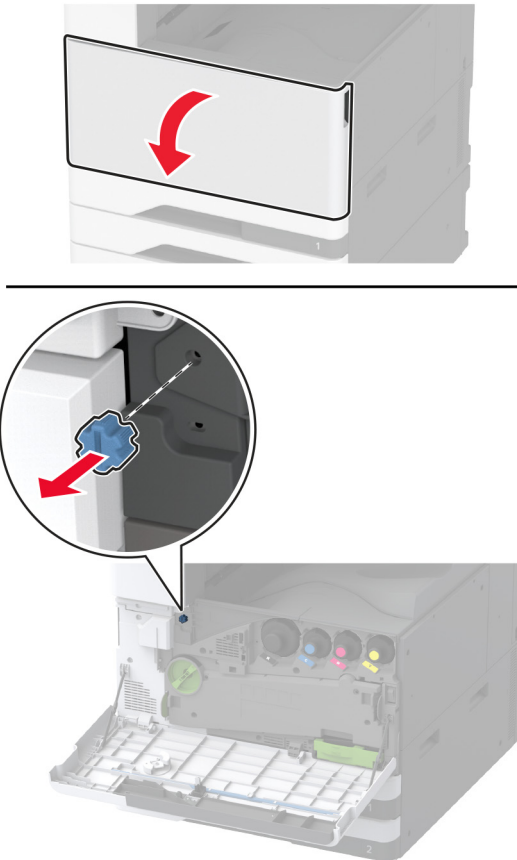
7 Fjarlægðu staðalbakka.

Athugasemd: Ekki fleygja staðalbakkanum.



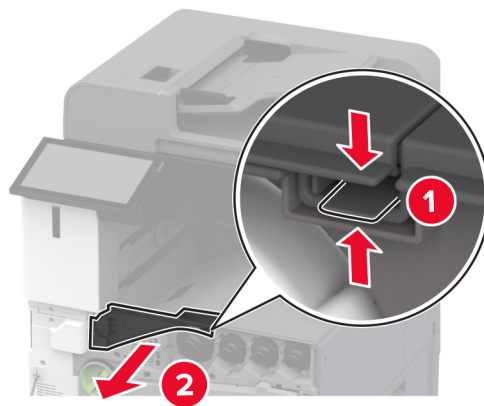
8 Opnaðu hurð að framan, og fjarlægðu síðan bláa hnúðinn.

Athugasemd: Ekki fleygja bláa hnúðnum.



9 Fjarlægði hliðarhlíf yfir staðalbakka.

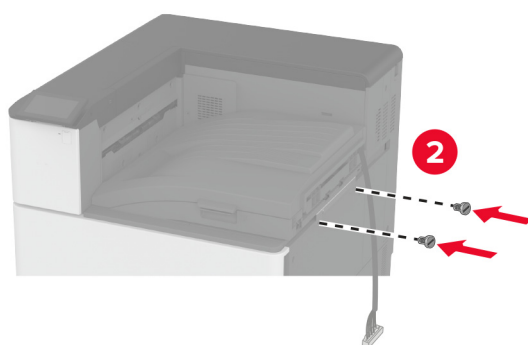
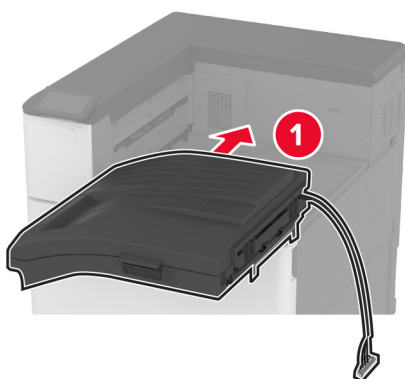
Athugasemd: Ekki fleygja hliðarhlíf yfir staðalbakka.



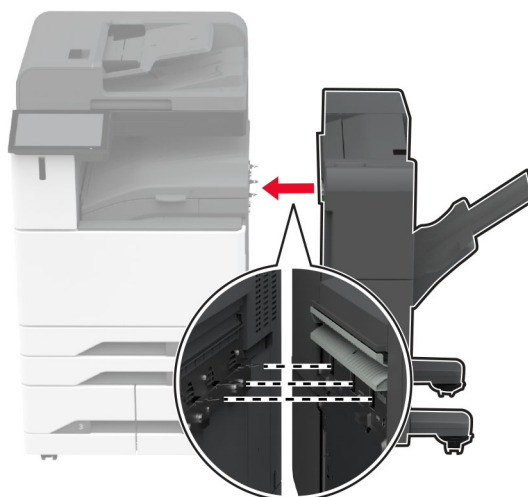
10 Lokaðu hurð að framan.

11 Settu inn pappírslutninginn og festu hann síðan með skrufum.

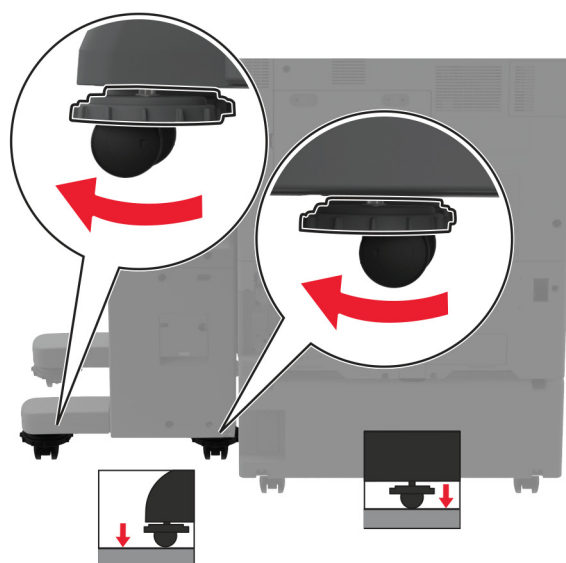
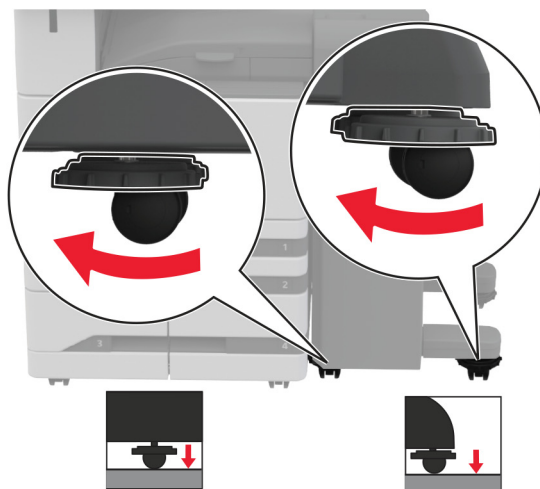
Athugasemd: Notaðu skrufurnar sem fylgdu með frágangseiningunni.



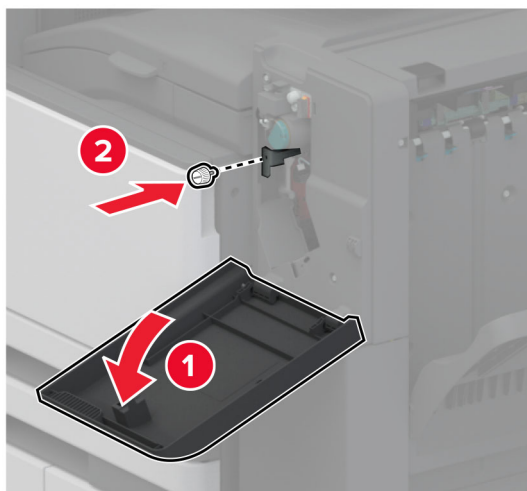
12 Festu frágangseininguna við prentarann.



13 Stilltu jöfnunarskrúfurnar til að tryggja að allar hliðar frágangseiningar séu í sömu hæð við prentarann.

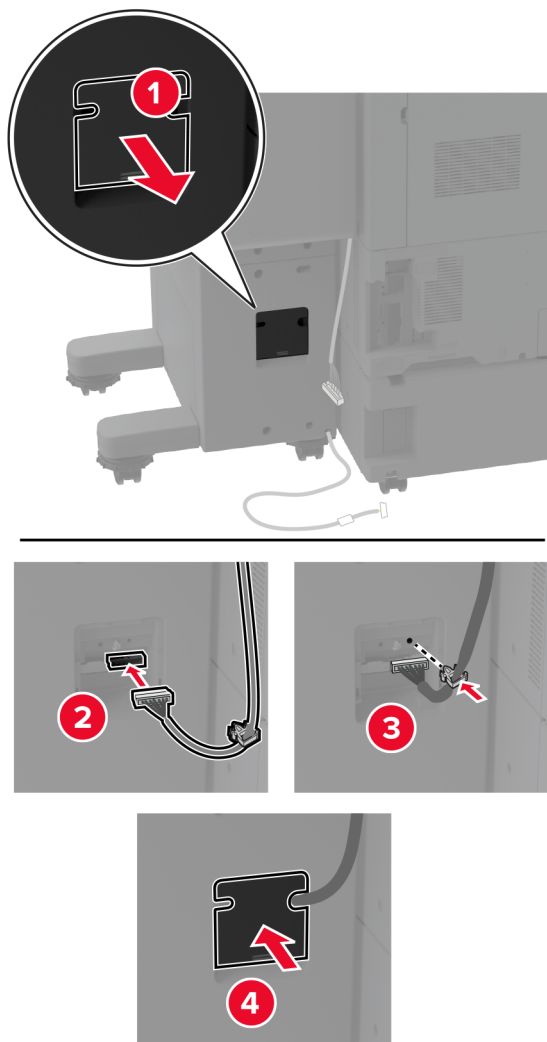


14 Opnaðu hurð frágangseiningar og festu síðan skrúfuna á vinstri hlið frágangseiningarinnar.

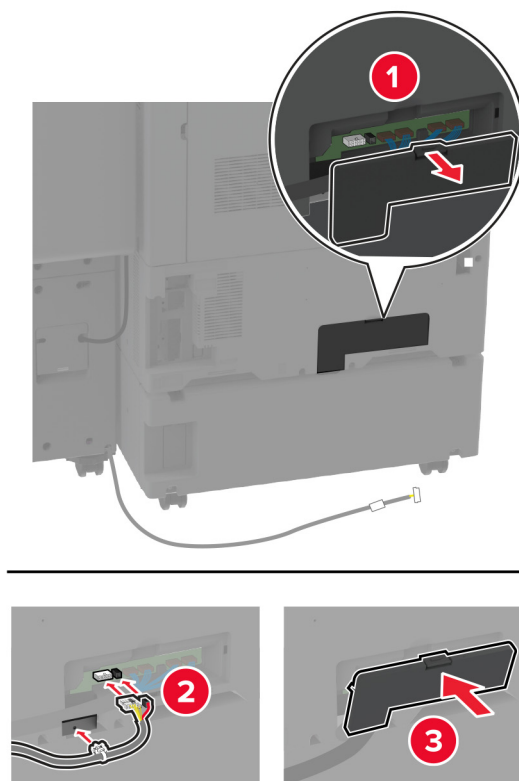


15 Lokaðu hurð á frágangseiningu.

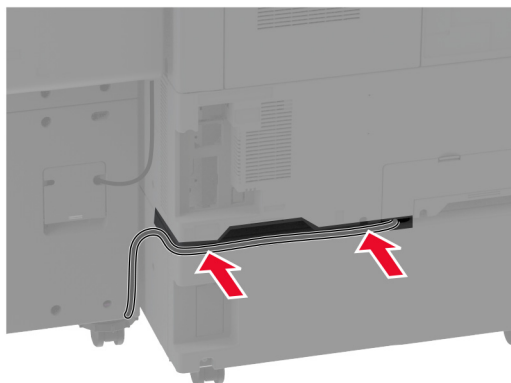
16 Tengdu kapal pappírslutningur aftan á frágangseiningunni.



17 Tengdu kapal frágangseiningar aftan á prentarann.



18 Festu kapalinn aftan á prentarann.



19 Tengdu straumsnúru við prentarann og síðan við rétt jarðtengda rafmagnsinnstungu.

VARÚÐ—HUGSANLEG HÆTTA: Til að koma í veg fyrir hættu á eldsvoða eða raflosti tengið rafmagnssnúruna við innstungu með viðeigandi getu og rétta jarðtengingu sem er nálægt vörunni og auðveldlega aðgengileg.

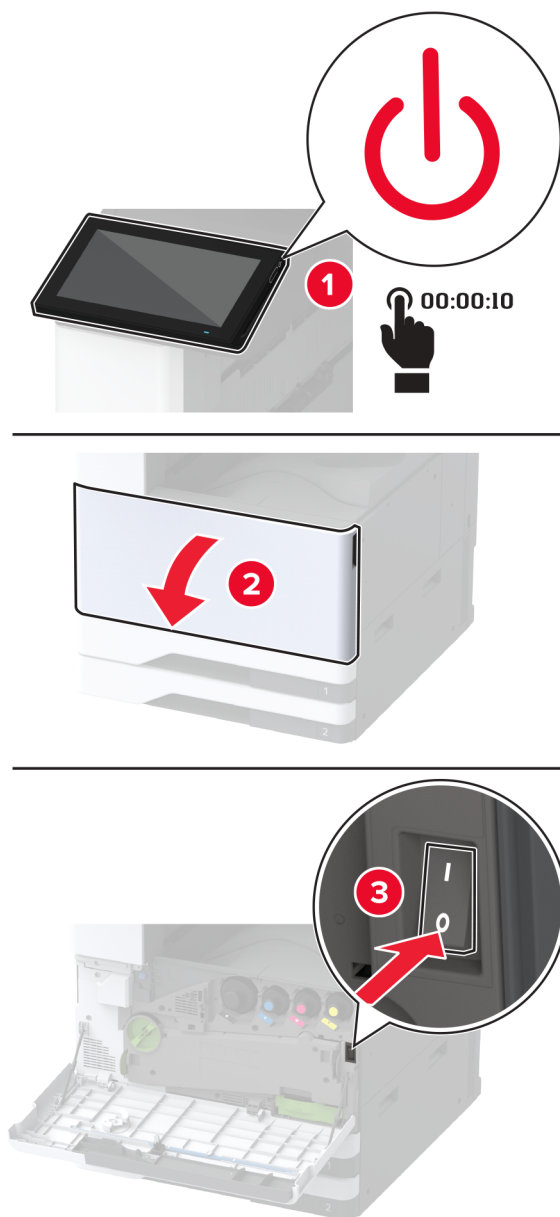
20 Kveiktu á prentaranum

Til að geta notað frágangseininguna fyrir prentun, farðu í heimaskjáinn og snertu **Stillingar > Tæki > Viðhald > Uppsetningarvalmynd > Stillingar frágangseiningar > Stillingar gatara > velja stillingu.**

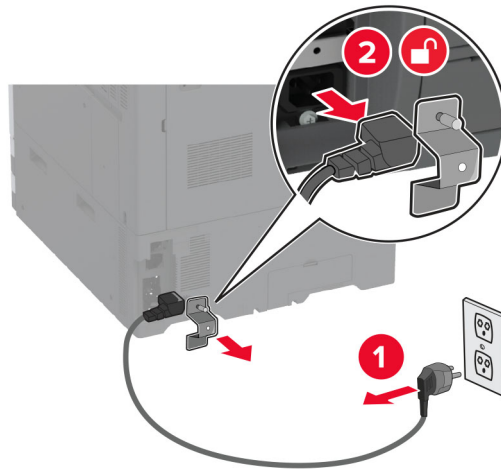
Setja upp frágangseiningu bæklings

VARÚÐ—HÆTTA Á RAFLOSTI: Til að koma í veg fyrir hættuna á raflosti, ef þú ert að fá aðgang að stjórnborði eða setja upp viðbótarvélbúnað eða minnisbúnað eftir að prentarinn var settur upp, þá skal slökkva á prentaranum og taka rafmagnssnúruna úr sambandi við rafmagn áður en haldið er áfram. Ef þú hefur einhverjar önnur tæki áföst prentaranum, þá skal einnig slökkva á þeim og taka snúrur sem fara í prentarann úr sambandi.

1 Slökktu á prentaranum.

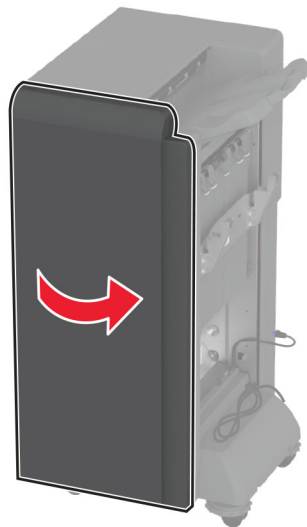


2 Taktu straumsnúruna úr rafmagnsinnstungunni og síðan úr prentaranum.

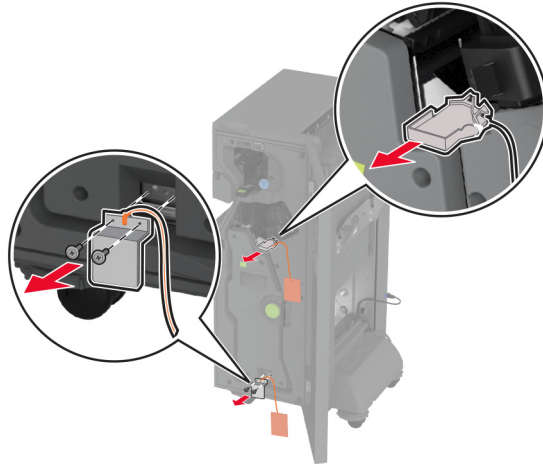


3 Taktu frágangseiningu bæklings úr umbúðunum og fjarlægðu síðan allar umbúðir.

4 Opnaðu hurðina á frágangseiningu bæklings.



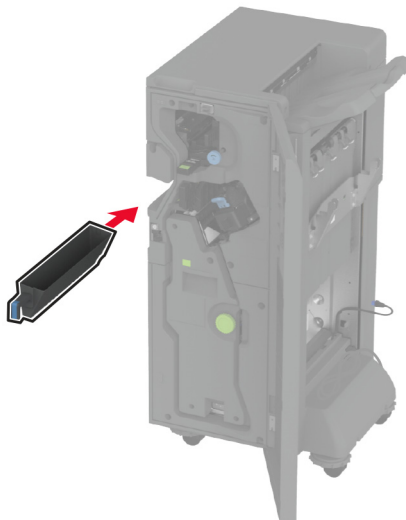
5 Fjarlægðu umbúðirnar innan úr frágangseiningu bæklings.



6 Settu haldara fyrir heftarahylki á sinn stað.

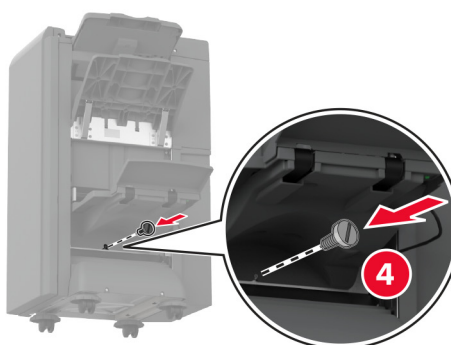
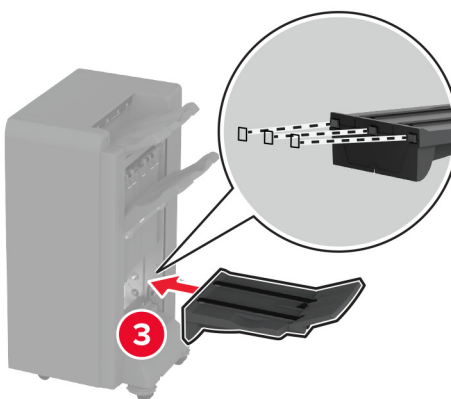
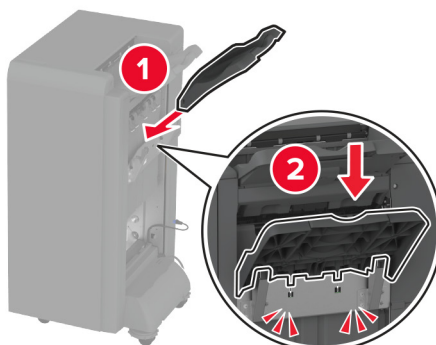


7 Settu box fyrir gatara á sinn stað.

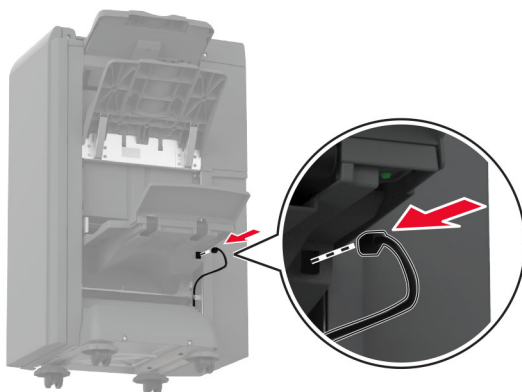


8 Lokaðu hurð á frágangseiningu bæklings.

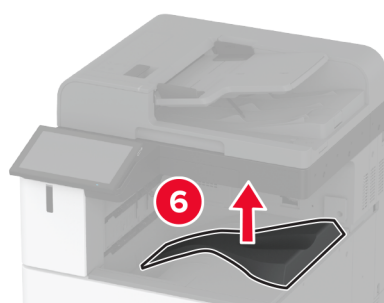
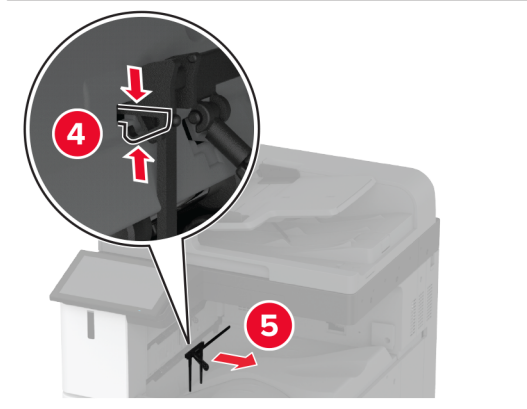
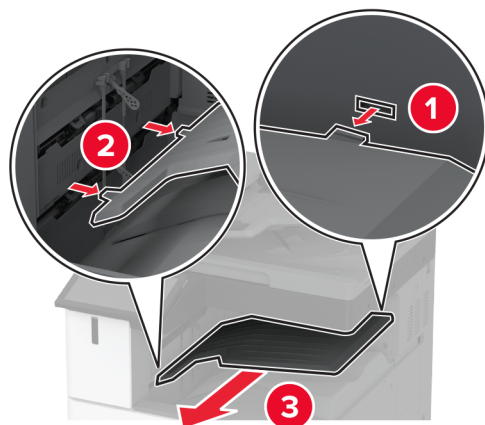
9 Settu bakkana í.



10 Settu inn snúru frágangseiningar bæklings.



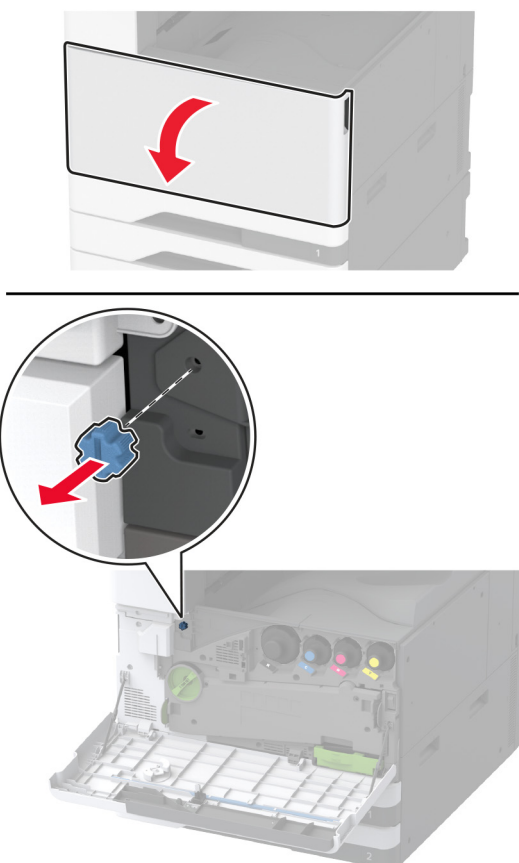
11 Fjarlægðu staðalbakka.



Athugasemd: Ekki fleygja staðalbakkanum.

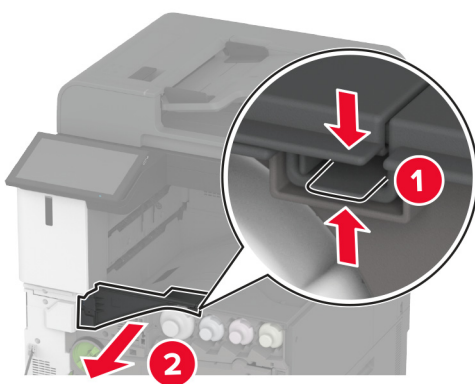
12 Opnaðu hurð að framan, og fjarlægðu síðan bláa hnúðinn.

Athugasemd: Ekki fleygja hnúðnum.



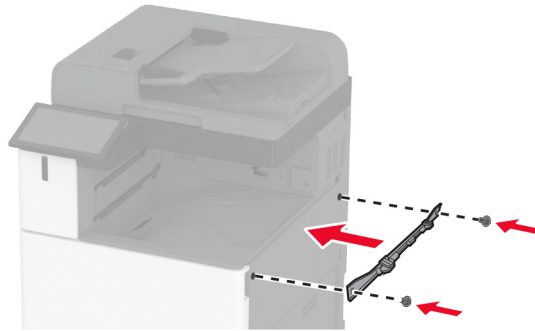
13 Fjarlægði hliðarhlíf yfir staðalbakka.

Athugasemd: Ekki fleygja hliðarhlíf yfir staðalbakka.



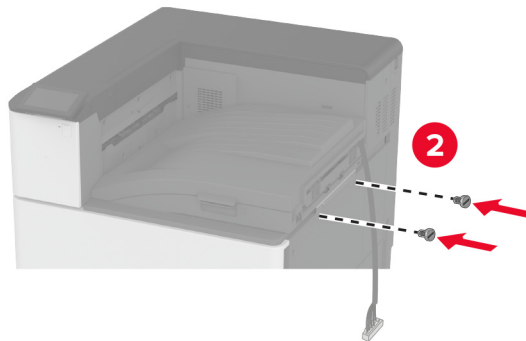
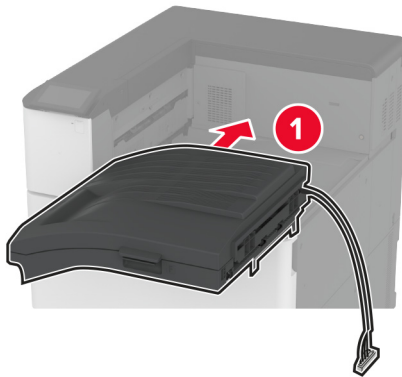
14 Lokaðu hurð að framan.

15 Festu festinguna fyrir frágangseininguna.

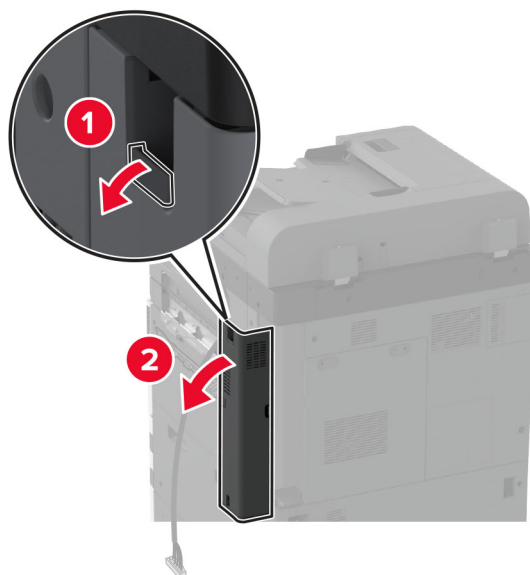


16 Settu inn pappírslutninginn og festu hann síðan með skrúfum.

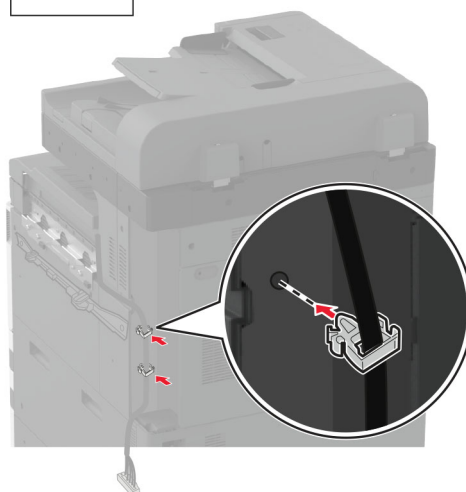
Athugasemd: Notaðu skrúfurnar sem fylgdu með frágangseiningunni.



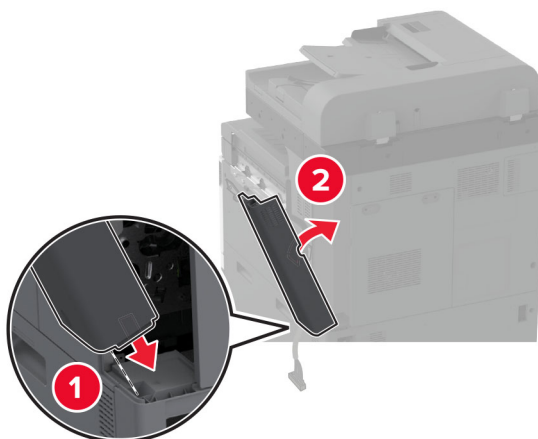
17 Fjarlægðu hlífina yfir aftari tengjunum.



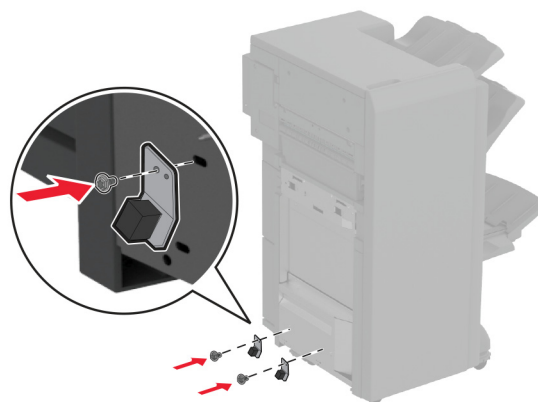
18 Festu snúrana.



19 Festu hlífina yfir aftari tengjunum.

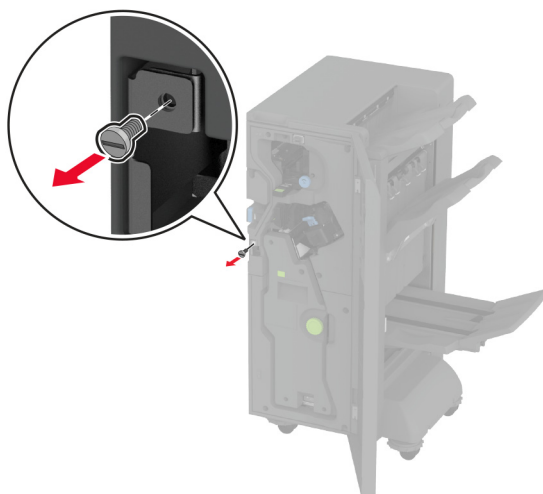


20 Festu festingarnar neðst á frágangseiningunni.

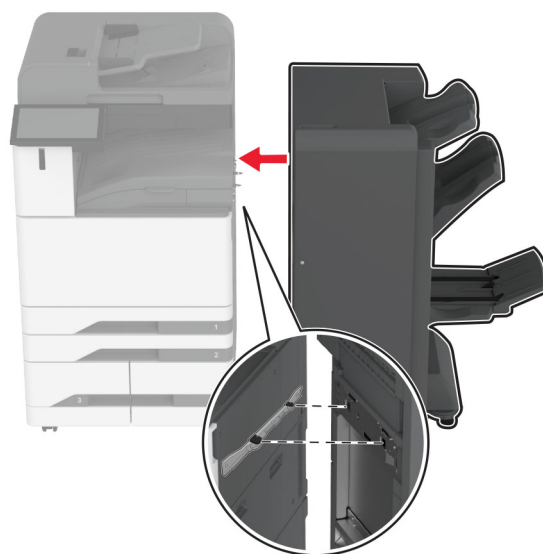


21 Opnaðu hurðina á frágangseiningu bæklings.

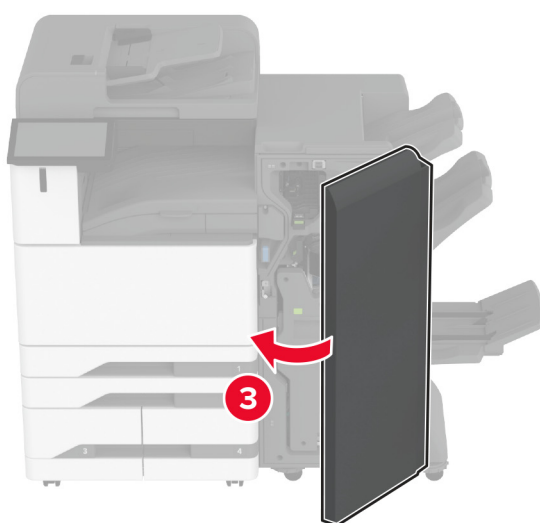
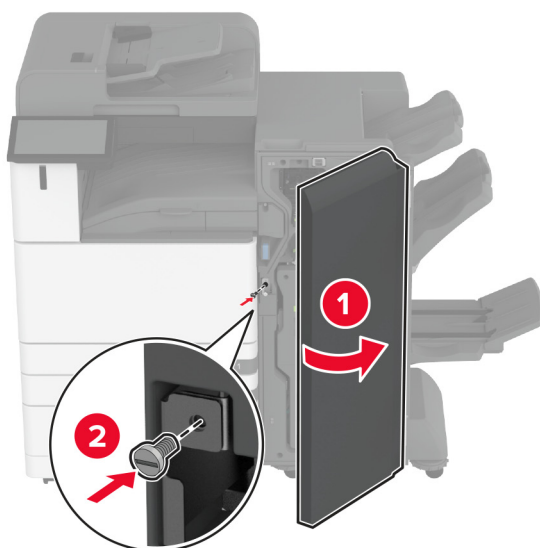
22 Fjarlægðu skrúfuna með skrúfjárnri með beinum haus og lokaðu síðan hurð á frágangseiningu.



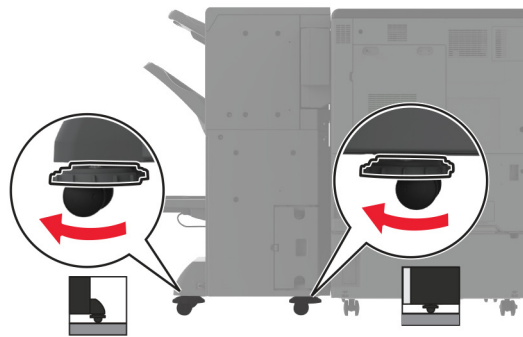
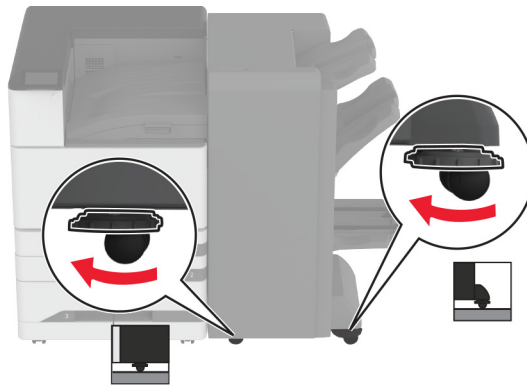
23 Festu frágangseininguna við prentarann.



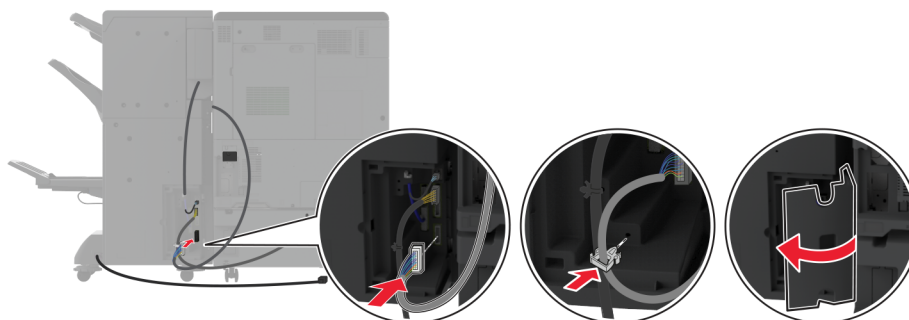
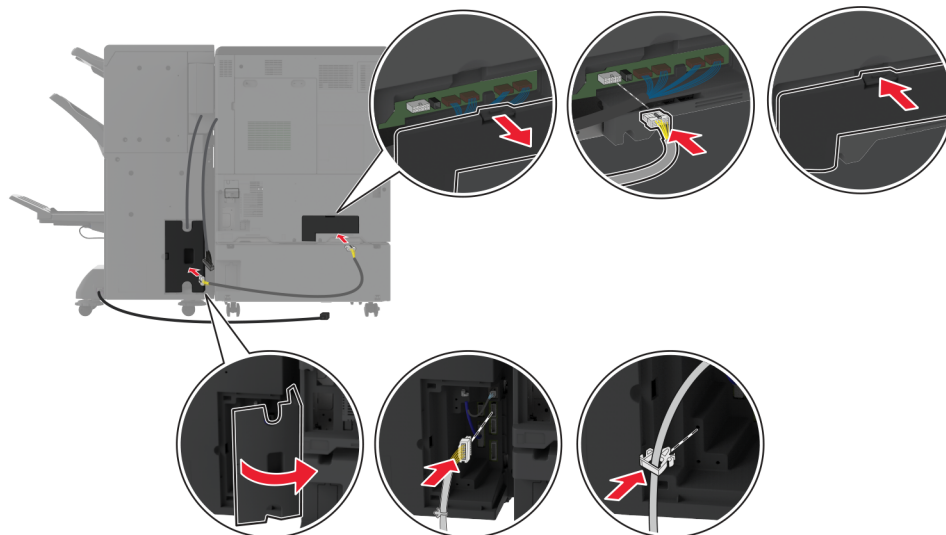
- 24** Opnaðu hurð á frágangseiningu, notaðu skrófu til að festa frágangseininguna við prentarann og lokaðu síðan hurðinni.



- 25** Snúðu hliðarhjólum frágangseiningarinnar réttisælis til að tryggja að allar hliðar frágangseiningarinnar séu í sömu stærð.



26 Tengdu snúrurnar við prentaratengi og tengi frágangseiningar.



27 Tengdu straumsnúru við prentarann og síðan við rétt jarðtengda rafmagnsinnstungu.

⚠ VARÚÐ—HUGSANLEG HÆTTA: Til að koma í veg fyrir hættu á eldsvoða eða raflosti tengið rafmagnssnúruna við innstungu með viðeigandi getu og rétta jarðtengingu sem er nálægt vörinni og auðveldlega aðgengileg.

28 Kveiktu á prentaranum.

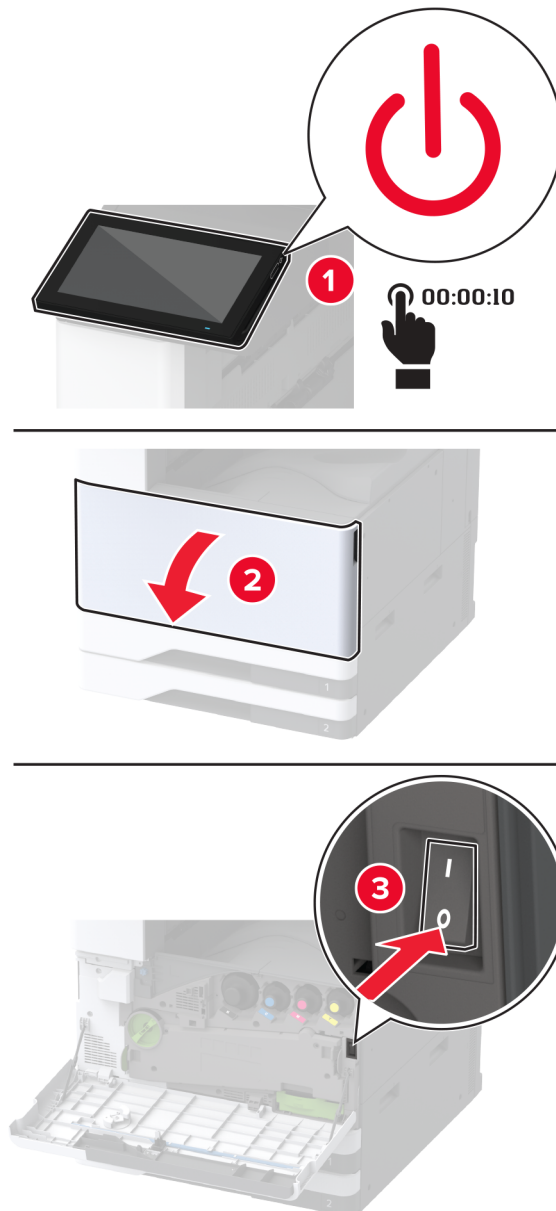
Bættu frágangseiningunni handvirkt inn í prentararekilinn til að gera hana tiltæka fyrir prentverk. Varðandi frekari upplýsingar, sjá [“Bæta við tiltækum valkostum í prentrekli” á síðu 81](#).

Setja upp frágangseiningu með þríbroti/Z-broti

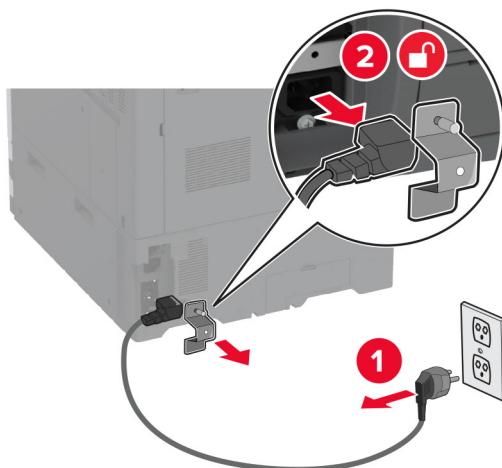
VARÚÐ—HÆTTA Á RAFLOSTI: Til að koma í veg fyrir hættuna á raflosti, ef þú ert að fá aðgang að stjórnborði eða setja upp viðbótarvélbúnað eða minnisbúnað eftir að prentarinn var settur upp, þá skal slökkva á prentaranum og taka rafmagnssnúruna úr sambandi við rafmagn áður en haldið er áfram. Ef þú hefur einhverjar önnur tæki áföst prentaranum, þá skal einnig slökkva á þeim og taka snúrur sem fara í prentarann úr sambandi.

Athugasemd: Fyrst verður að setja upp frágangseiningu bæklings til að setja upp frágangseiningu með þríbroti/Z-broti.

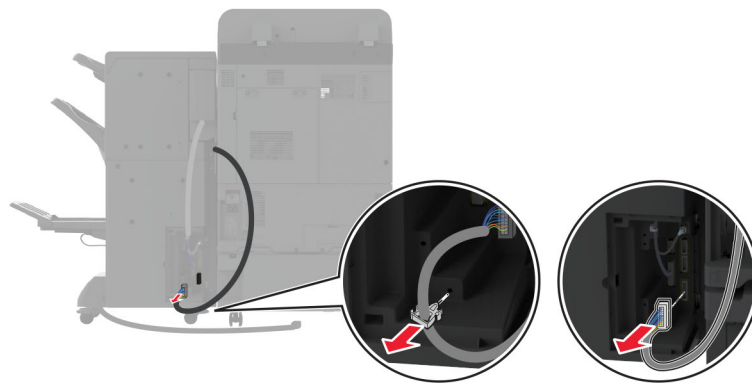
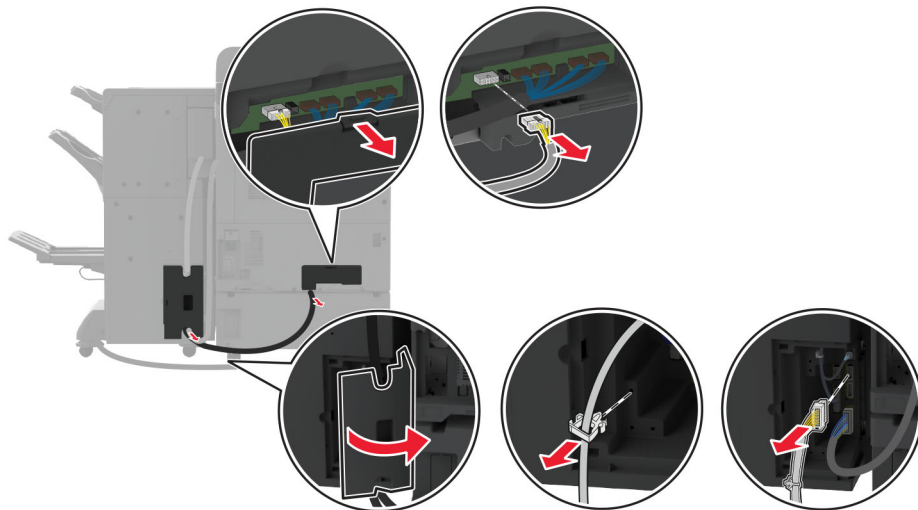
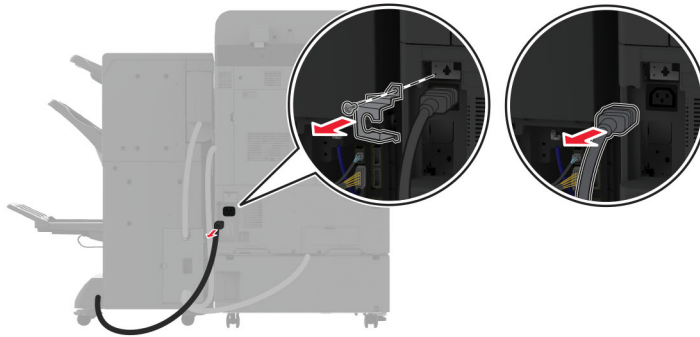
- 1 Slökktu á prentaranum.



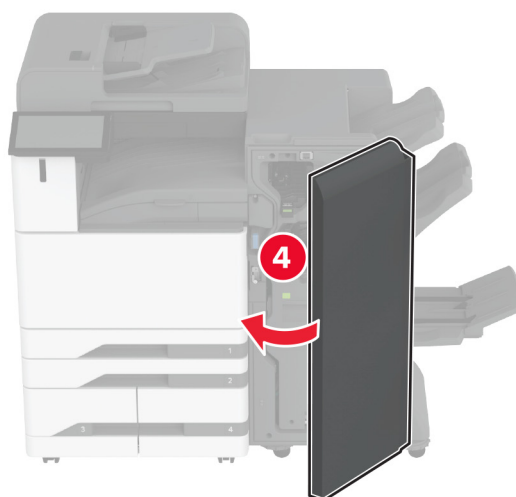
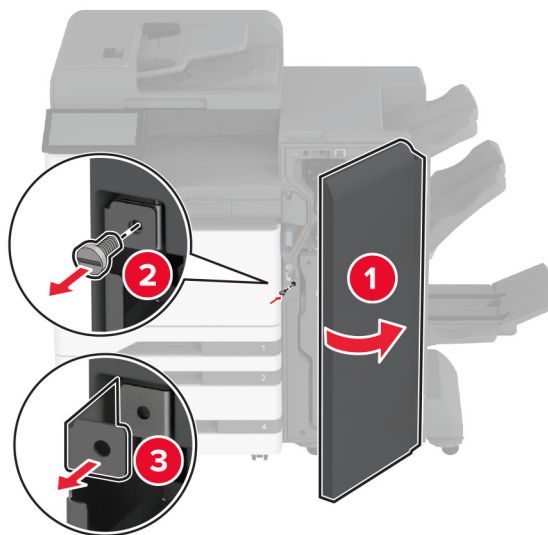
2 Taktu straumsnúruna úr rafmagnsinnstungunni og síðan úr prentaranum.



3 Taktu kapla frágangseiningar bæklings úr sambandi við prentarann.



- 4 Opnaðu hurðina á frágangseiningu bæklings, notaðu skrúfjárn með beinum haus til að fjarlægja skrúfuna og málmfestinguna og lokaðu síðan hurðinni.

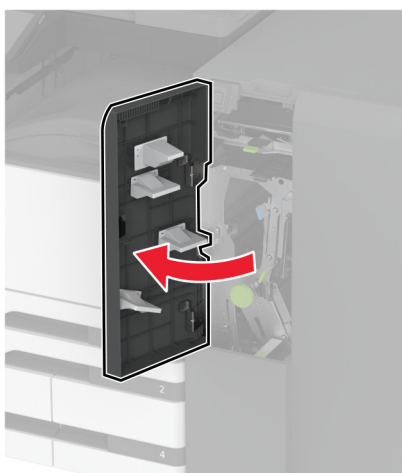


5 Fjarlægðu frágangseiningu bæklings.

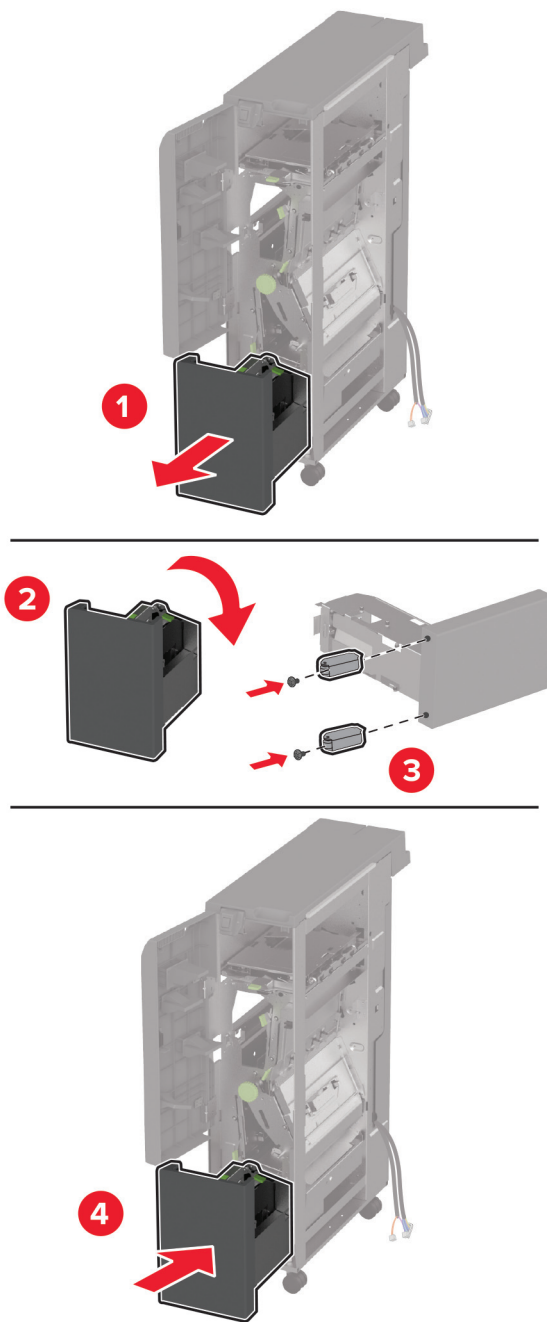


6 Taktu frágangseiningu með þríbroti/Z-broti úr umbúðunum og fjarlægðu síðan allar umbúðir.

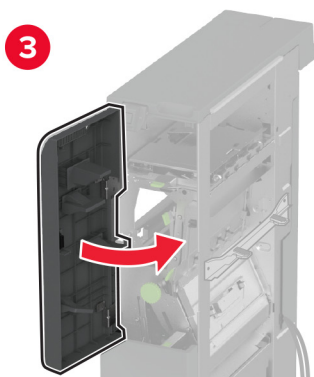
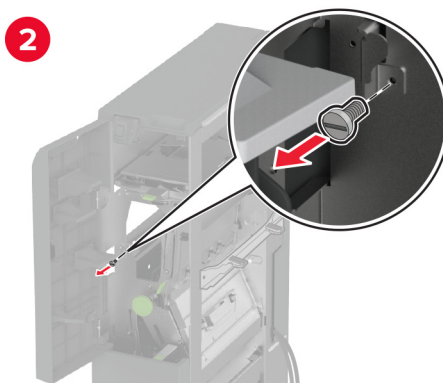
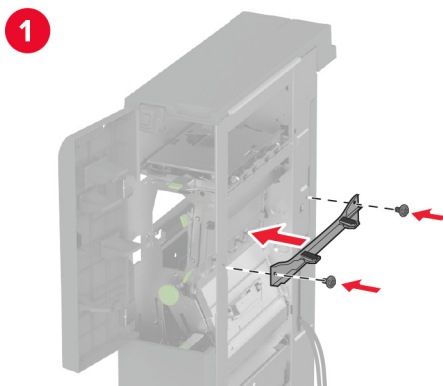
7 Opnaðu hurð á frágangseiningu.



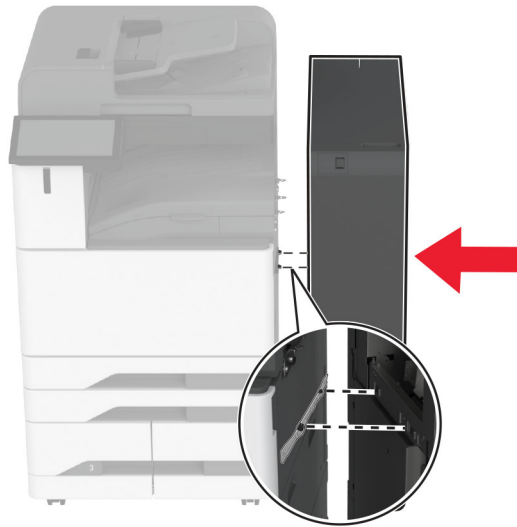
8 Fjarlægðu þribrotsbakkann, festu skrufurnar við bakkann og settu síðan bakkann í.



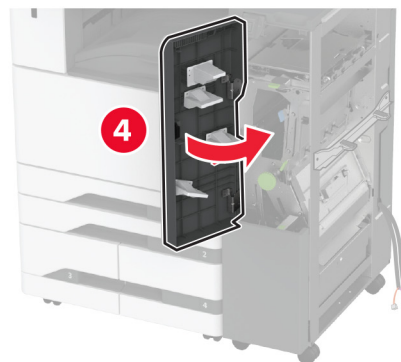
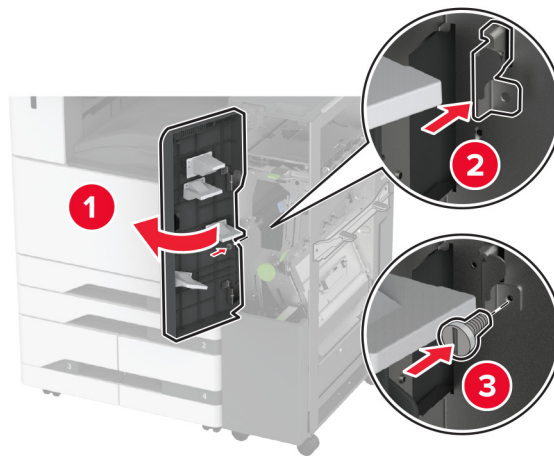
9 Notaðu skrúfjárn með beinum haus til að festa festinguna fyrir frágangseiningu með þríbroti/Z-broti, fjarlægðu skrúfunu og lokaðu síðan hurð á frágangseiningunni.



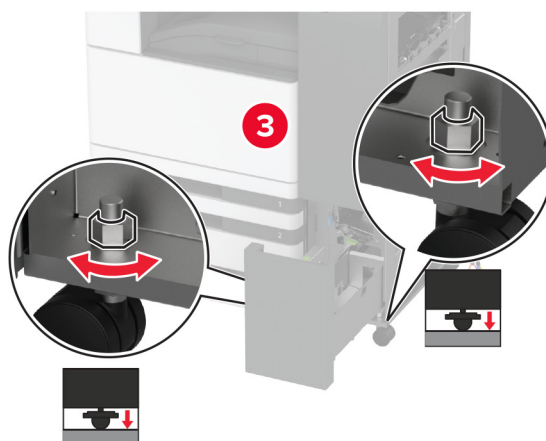
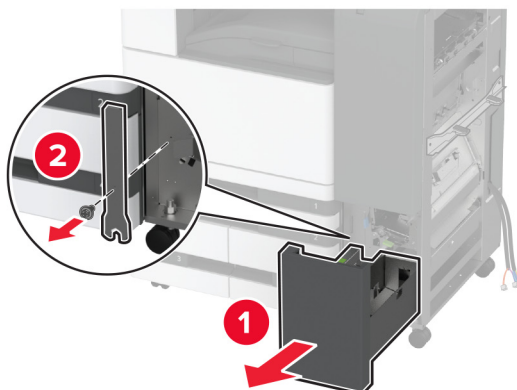
10 Festu frágangseininguna með þríbroti/Z-broti við prentarann.



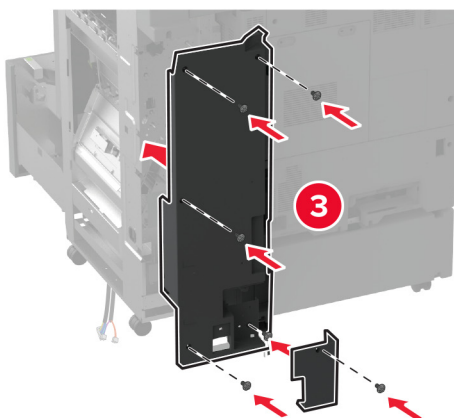
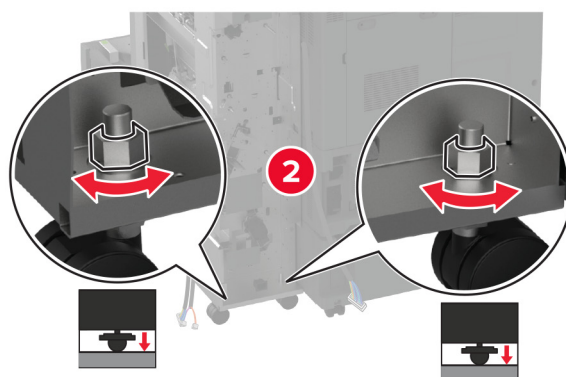
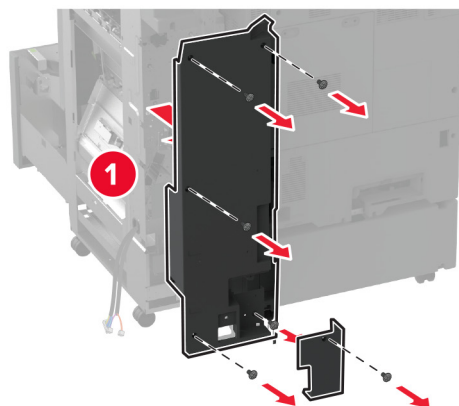
11 Opnaðu hurð á frágangseiningu með þríbroti/Z-broti, notaðu sknúfu til að festa frágangseininguna við prentarann og lokaðu síðan hurðinni á frágangseiningunni.



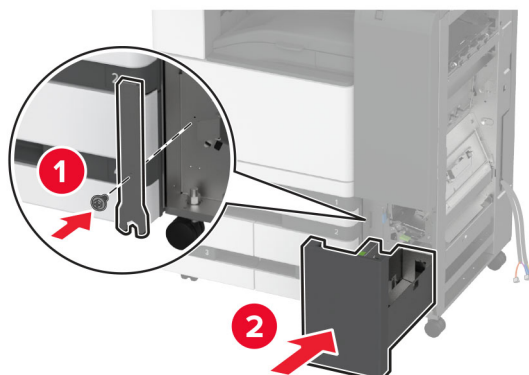
- 12 Fjarlægðu skrúflykilinn og stilltu jöfnunarskrúfurnar til að tryggja að framhlið frágangseiningar sé í sömu hæð við prentarann.



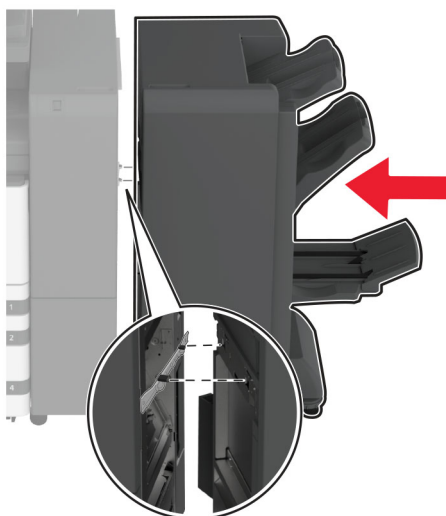
13 Stilltu jöfnunarskrúfurnar til að tryggja að afturhlíð frágangseiningar sé í sömu hæð við prentarann.



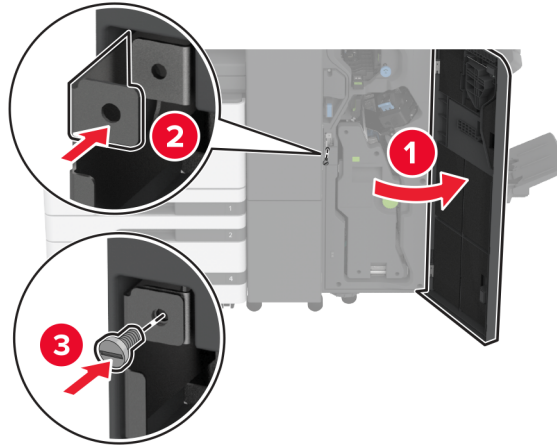
14 Festu skrúflykilinn við frágangseiningu með þríbroti/Z-broti.



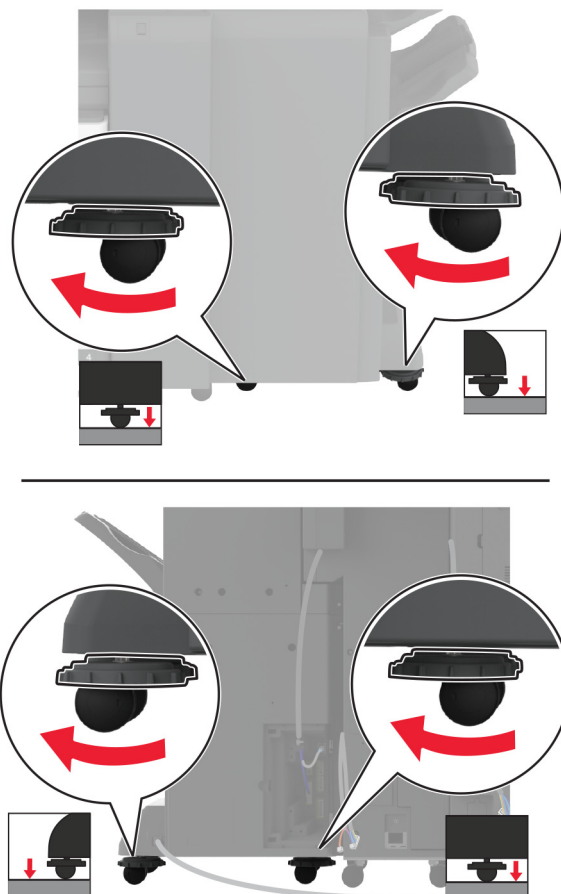
15 Festu frágangseiningu bæklings við frágangseiningu með þríbroti/Z-broti.

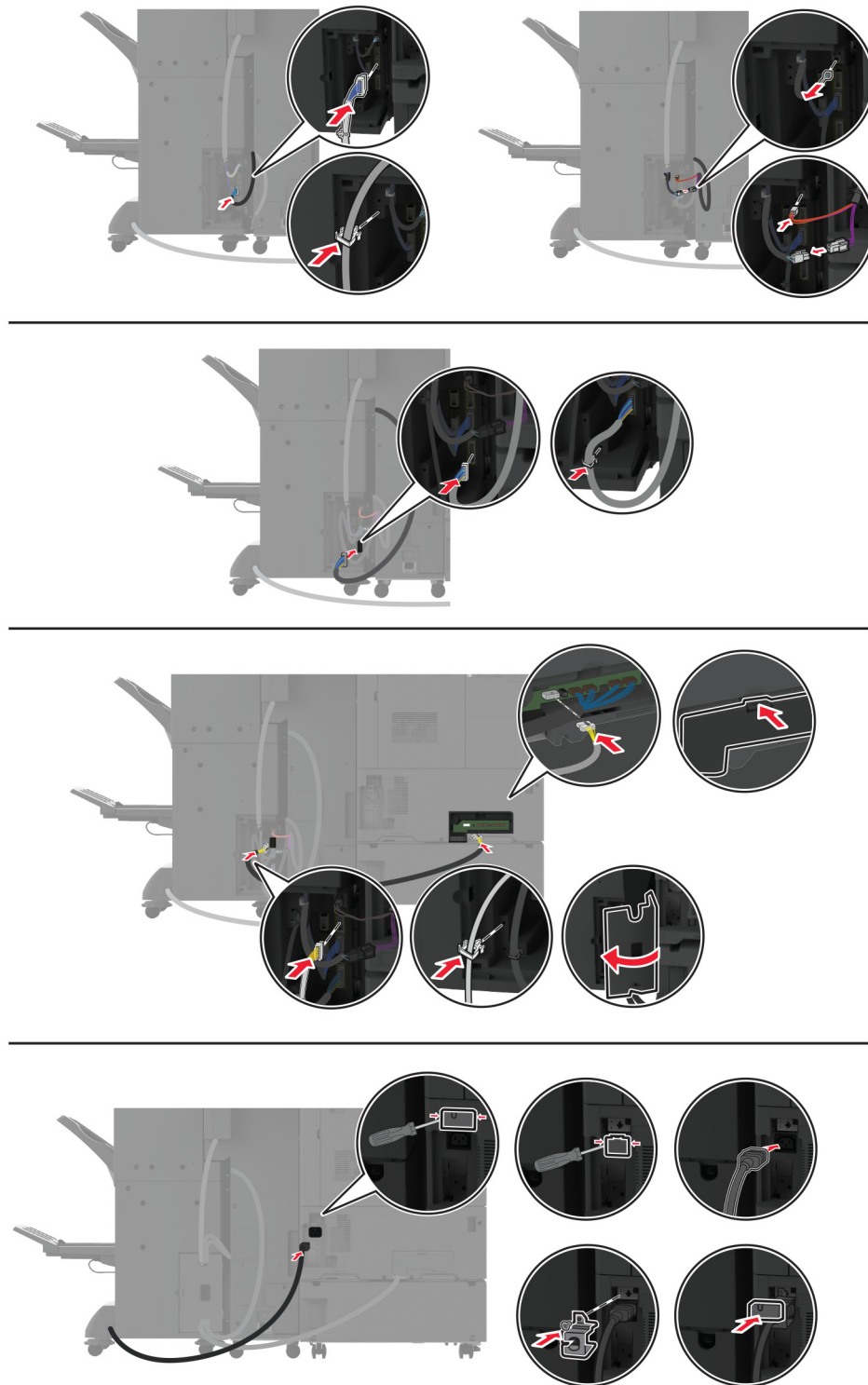


- 16** Opnaðu hurð á frágangseiningu bæklings, notaðu skrúfu til að festa frágangseiningu bæklings við frágangseiningu með þríbroti/Z-broti og lokaðu síðan hurðinni á frágangseiningu bæklings.

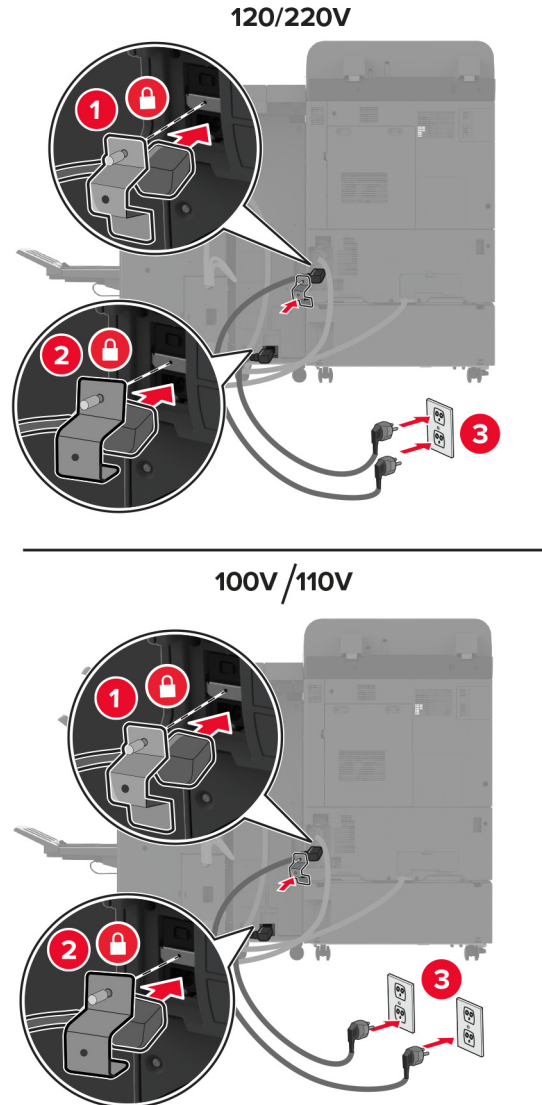


17 Stilltu jöfnunarskrúfurnar til að tryggja að allar hliðar frágangseiningarinnar séu í sömu hæð.



18 Tengdu snúrurnar við prentaratengi og tengi frágangseiningar.**19** Tengdu snúrur prentara og frágangseiningar við prentarann og frágangseininguna og síðan við rafmagnsinnstungu.

VARÚÐ—HUGSANLEG HÆTTA: Til að koma í veg fyrir hættu á eldsvoða eða raflosti tengið rafmagnssnúruna við innstungu með viðeigandi getu og rétta jarðtengingu sem er nálægt vörunni og auðveldlega aðgengileg.



Athugasemd: Ef innstungan er 120 eða 220 volt má tengja báðar rafmagnssnúrur við sömu innstungu. Ef innstungan er 100 eða 110 volt verður að tengja rafmagnssnúrunar við ólíkar innstungur.

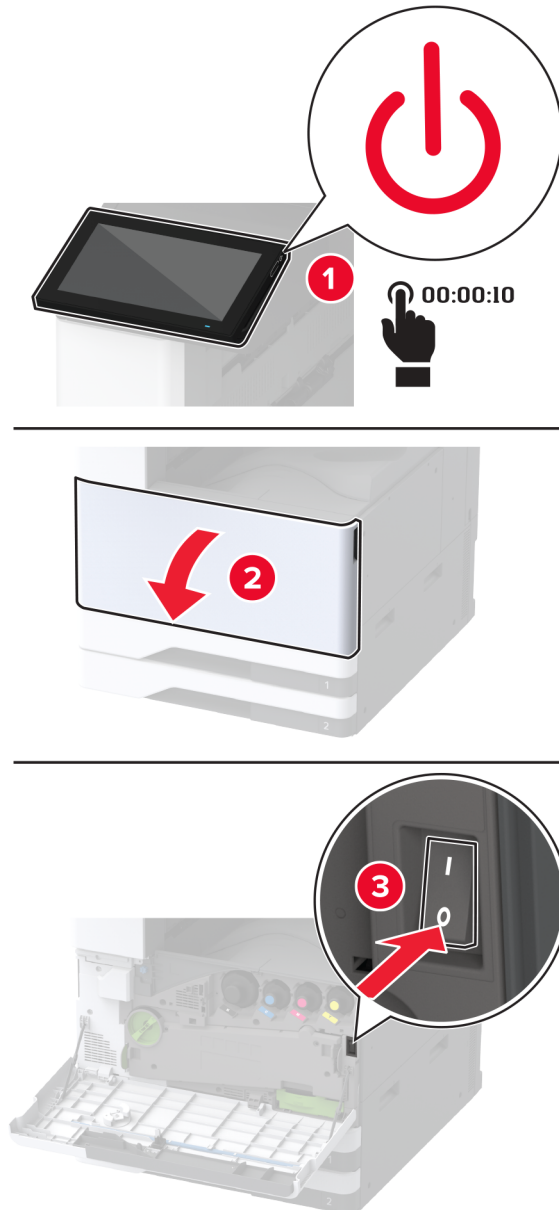
20 Kveiktu á prentaranum

Bættu frágangseiningunni handvirkt inn í prentararekilinn til að gera hana tiltæka fyrir prentverk. Varðandi frekari upplýsingar, sjá [“Bæta við tiltækum valkostum í prentreki” á síðu 81](#).

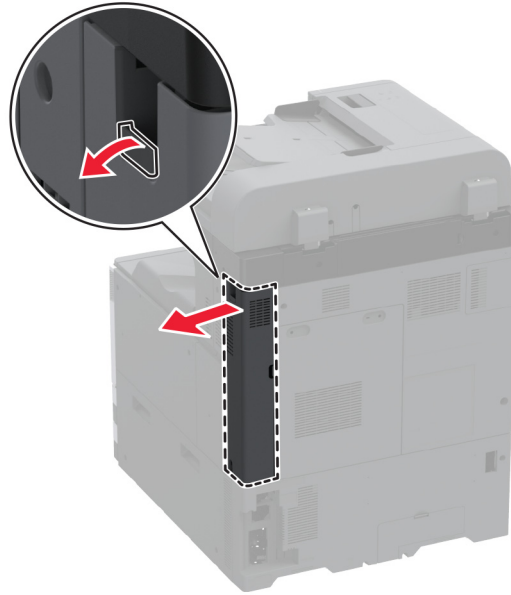
Setja upp harðan disk prentara

VARÚÐ—HÆTTA Á RAFLOSTI: Til að koma í veg fyrir hættuna á raflosti, ef þú ert að fá aðgang að stjórnborði eða setja upp viðbótarvélbúnað eða minnisbúnað eftir að prentarinn var settur upp, þá skal slökkva á prentaranum og taka rafmagnssnúruna úr sambandi við rafmagn áður en haldið er áfram. Ef þú hefur einhverjar önnur tæki áföst prentaranum, þá skal einnig slökkva á þeim og taka snúrur sem fara í prentarann úr sambandi.

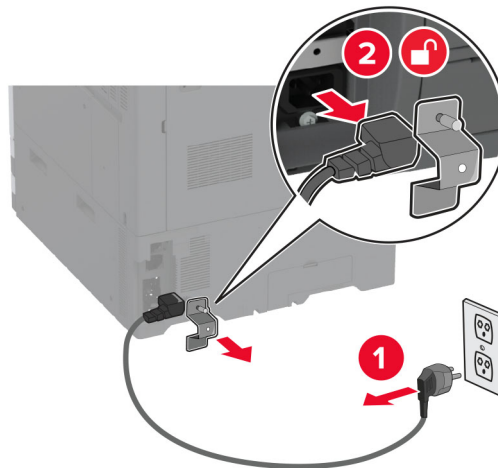
- 1 Slökktu á prentaranum.



2 Fjarlægðu hlífina yfir aftari tengjunum.

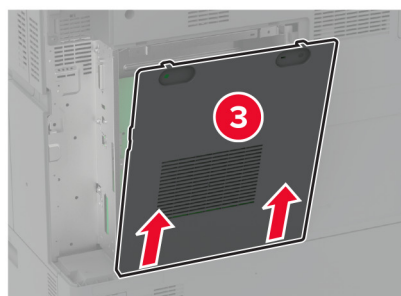
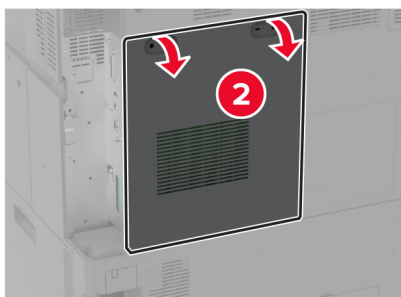
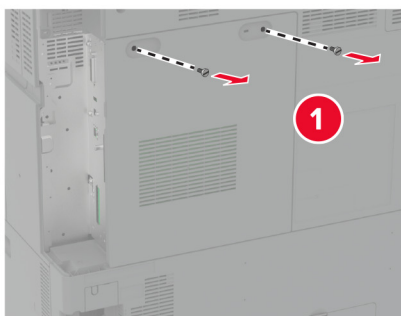


3 Taktu straumsnúrana úr rafmagnsinnstungunni og síðan úr prentaranum.



4 Fjarlægðu aðgangshlíf að stýrispjaldi með því að nota skrúfjárn með beinum haus.

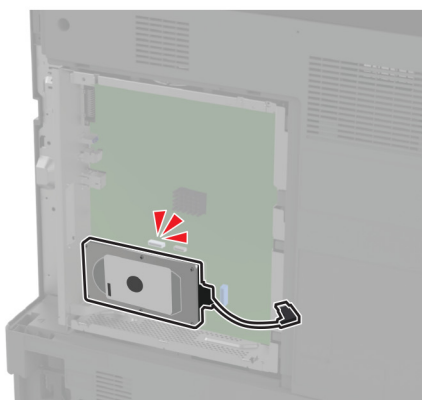
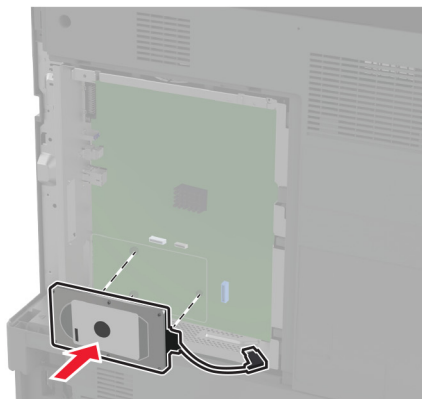
Viðvörðun—hugsanleg hættu: Rafeindahlutir á stjórnborði geta auðveldlega orðið fyrir skemmdum vegna stöðurafmagns. Snertu yfirborð úr málm á prentaranum áður en þú snerti rafeindahluti eða tengingar á stjórnborði.



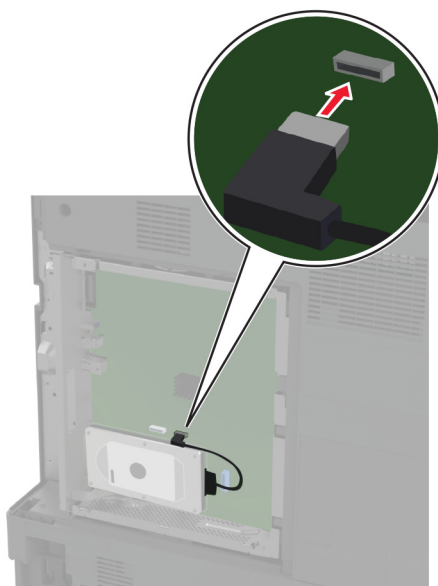
5 Taktu harða diskinn úr umbúðunum.

Viðvörðun—hugsanleg hættu: Ekki snerta eða ýta á miðjuna á harða diskinum.

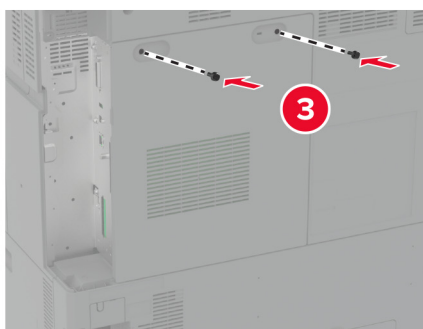
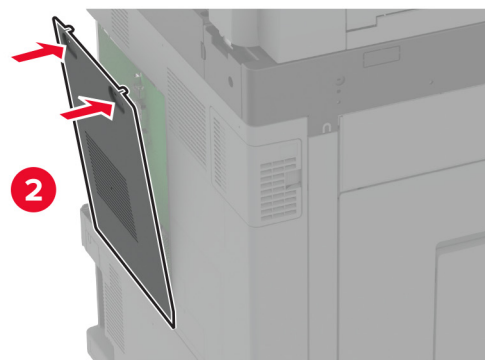
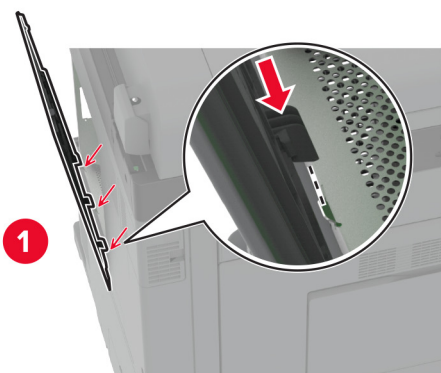
6 Festu harða diskinn við stjórnborðið.



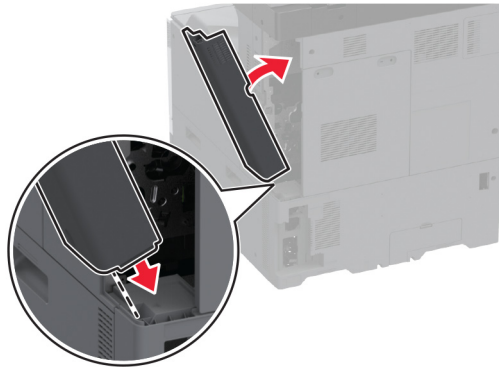
7 Festu tengikapal harða disksins við stjórnborðið.



8 Settu aðgangshlíf að stjórnborði á aftur.



9 Festu hlífina yfir aftari tengjunum.



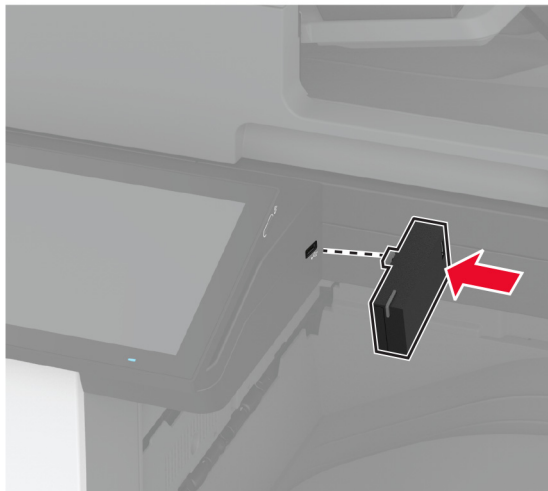
10 Tengdu straumsnúruna við rafmagnsinnstunguna og kveiktu síðan á prentaranum.

VARÚÐ—HUGSANLEG HÆTTA: Til að koma í veg fyrir hættu á eldsvoða eða raflosti tengið rafmagnssnúruna við innstungu með viðeigandi getu og rétta jarðtengingu sem er nálægt vörunni og auðveldlega aðgengileg.

Setja upp þráðlausan prentþjón

Setja upp MarkNet N8372 þráðlausan prentþjónn

- 1 Slökktu á prentaranum.
- 2 Settu ísóprópýl alkóhól í mjúkan lófrían klút, og þurrkaðu síðan svæðið í kring um USB-tengið.
- 3 Settu þráðlausu eininguna á sinn stað.

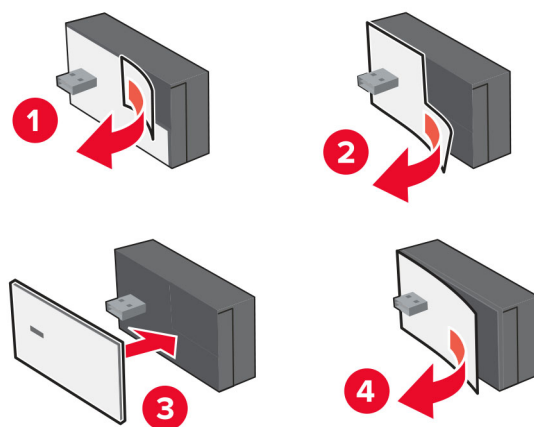


Athugasemdir:

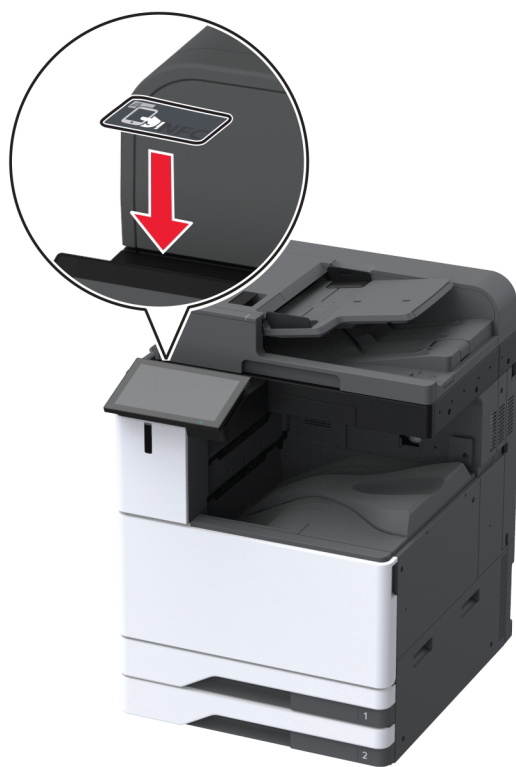
- Beittu góðum þrýstingi til að tryggja að límbandið festist við yfirborð prentarans.
- Gakktu úr skugga um að yfirborð prentarans sé þurr og laust við raka.

- Einingin er best tengd við prentarann eftir 72 klst.

4 Athugaðu hvort bil sé á milli einingarinnar og prentarans, festu síðan millibilseiningu ef þörf krefur.



5 Tengja NFC-kortið.

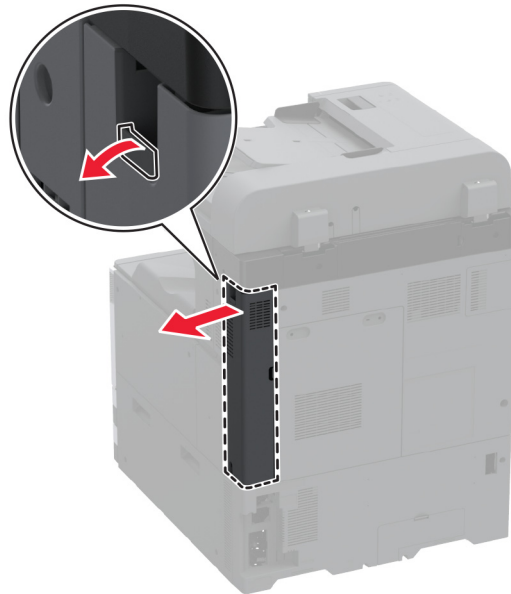


6 Kveiktu á prentaranum

Setja upp tengi fyrir innri lausnir

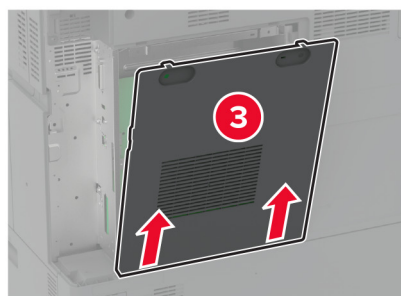
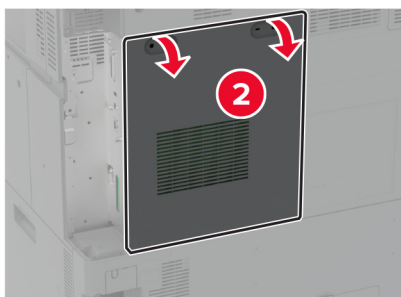
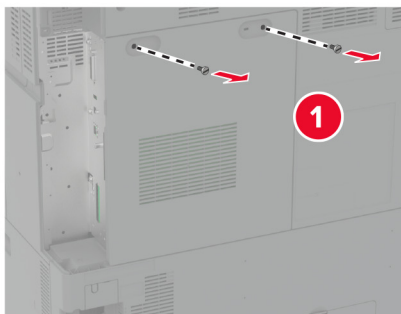
VARÚÐ—HÆTTA Á RAFLOSTI: Til að koma í veg fyrir hættuna á raflosti, ef þú ert að fá aðgang að stjórnborði eða setja upp viðbótarvélbúnað eða minnisbúnað eftir að prentarinn var settur upp, þá skal slökkva á prentaranum og taka rafmagnssnúruna úr sambandi við rafmagn áður en haldið er áfram. Ef þú hefur einhverjar önnur tæki áföst prentaranum, þá skal einnig slökkva á þeim og taka snúrur sem fara í prentarann úr sambandi.

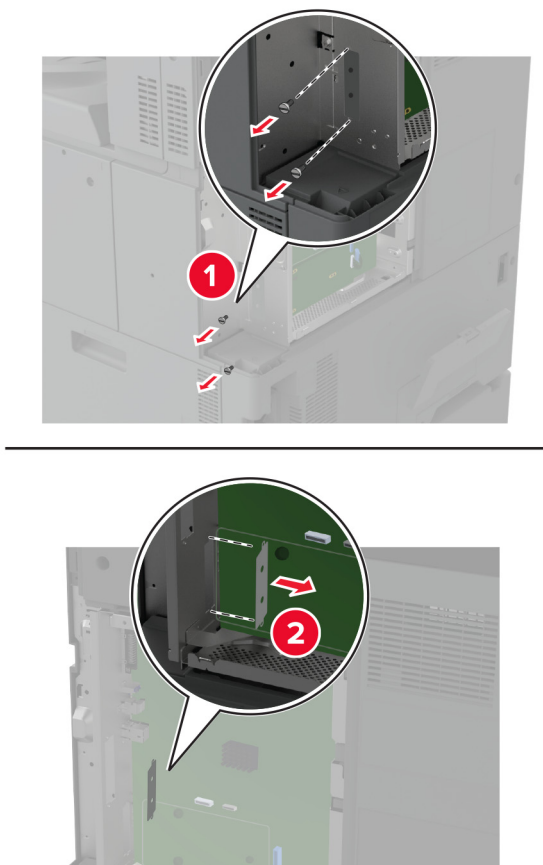
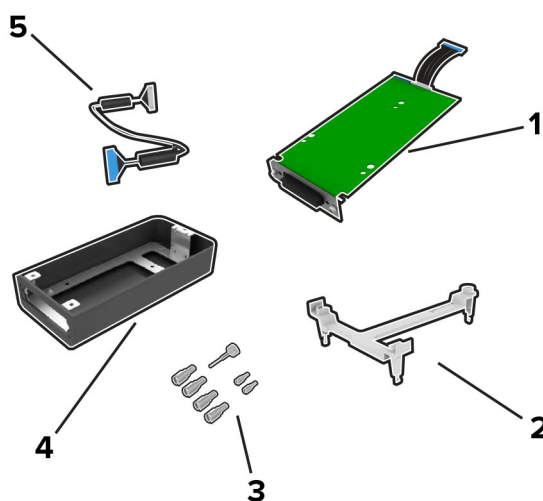
- 1 Slökktu á prentaranum og taktu síðan rafmagnssnúruna úr sambandi við rafmagn.
- 2 Fjarlægðu hlífina yfir aftari tengjunum.



- 3 Fjarlægðu aðgangshlíf að stýrispjaldi með því að nota skrúfjárn með beinum haus.

Viðvörðun—hugsanleg hættu: Rafeindahlutir á stjórnborði geta auðveldlega orðið fyrir skemmdum vegna stöðurafmagns. Snertu yfirborð úr málm á prentaranum áður en þú snerti rafeindahluti eða tengingar á stjórnborði.

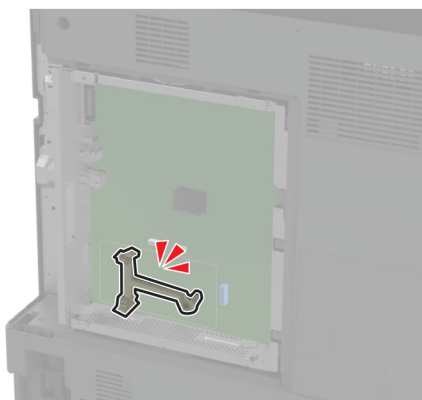
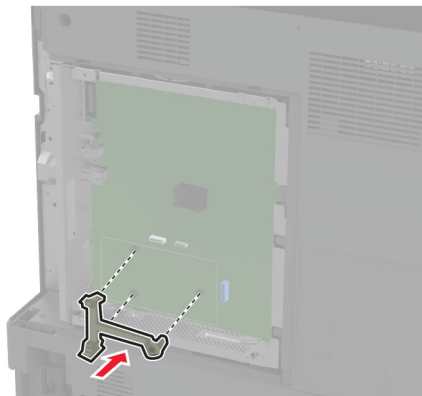


4 Fjarlægðu hlífina sem er yfir tengi innri lausna (ISP).**5** Taktu ISP-settið úr umbúðunum.

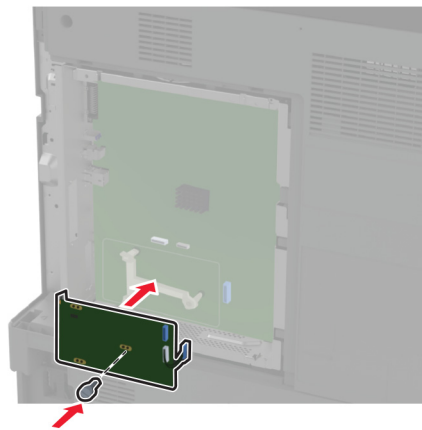
1	ISP (tengibúnaður fyrir innri lausnir)
2	Festing

3	Pumalskrúfur
4	Hús Athugasemd: Á ekki við fyrir þessa gerð prentara.
5	Lengdur ISP kapall

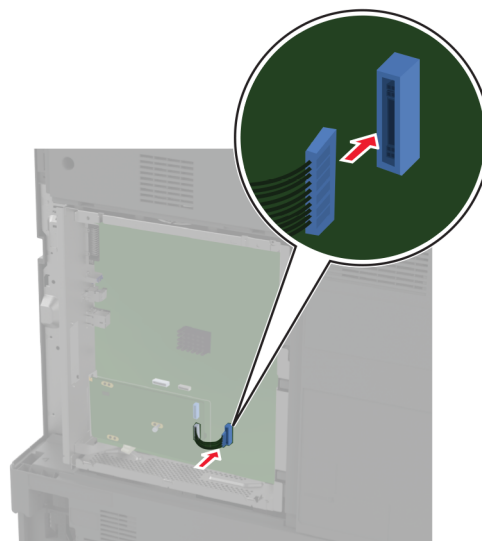
6 Festu festinguna við stjórnborðið.



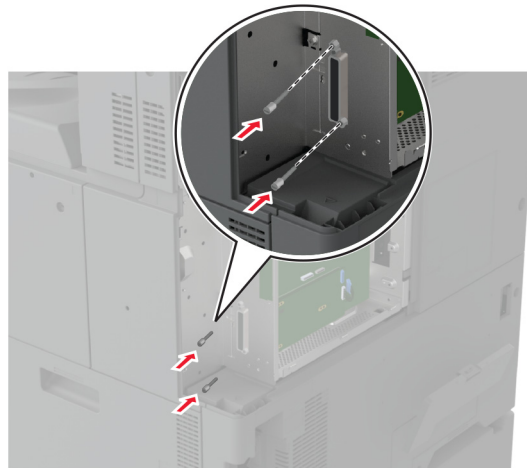
7 Festu ISP við festinguna.



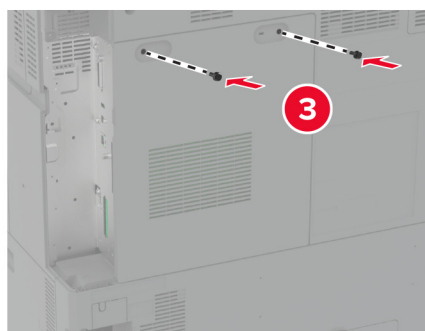
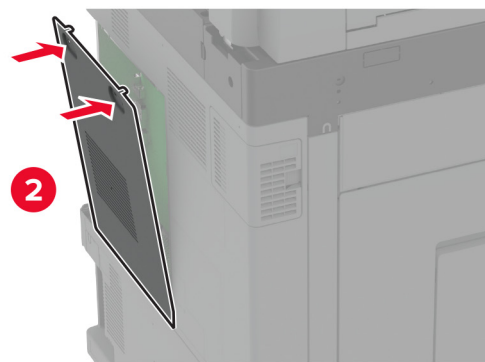
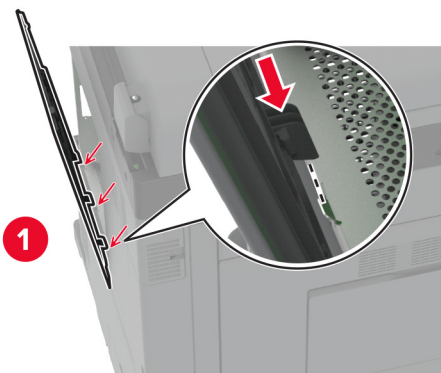
8 Tengdu lengdan kapal fyrir ISP við ISP-tengið á stjórnborðinu.



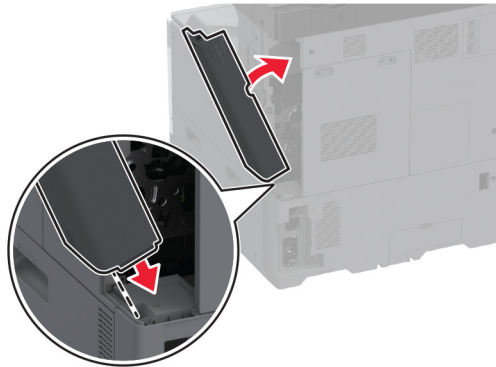
9 Festu ISP við prentarann.



10 Settu aðgangshlíf að stjórnborði á aftur.



11 Festu hlífina yfir aftari tengjunum.



12 Tengdu straumsnúruna við rafmagnsinnstunguna og kveiktu síðan á prentaranum.

VARÚÐ—HUGSANLEG HÆTTA: Til að koma í veg fyrir hættu á eldsvoða eða raflosti tengið rafmagnssnúruna við innstungu með viðeigandi getu og rétta jarðtengingu sem er nálægt vörunni og auðveldlega aðgengileg.

Breyta stillingum á tengi prentarans eftir að hafa sett upp nýtt tengi fyrir innri lausnir.

Athugasemdir:

- Ef prentarinn er með fasta IP-tölu, þá á ekki breyta stillingunni.
- Ef tölvurnar eru stilltar til að nota heiti netkerfis í stað IP-tölu, þá á ekki breyta stillingum.
- Ef þú ert að bæta við þráðlausu tengi innri lausna (ISP) í prentara sem var áður stilltur fyrir Ethernet tengingu, aftengdu þá prentarann frá Ethernet-netkerfinu.

Fyrir Windows-notendur

- 1 Opnaðu möppu fyrir prentara.
- 2 Í flýtvísi í valmynd prentarans með nýja ISP, opnaðu eiginleika prentarans.
- 3 Stilltu tengið í listanum.
- 4 Uppfærðu IP-töluna.
- 5 Beittu breytingunum.

Fyrir Macintosh-notendur

- 1 Frá kjörstillingum kerfis í Apple-valmyndinni, farðu í lista yfir prentara og veldu síðan **+ > IP**.
- 2 Skráðu IP-töluna í svæði vistfangs.
- 3 Beittu breytingunum.

Nettenging

Þessi vara er ekki með þráðlausa nettækni. Til að virkja þráðlaust net skaltu kaupa og setja upp eftirfarandi valbúnað:

MarkNet™ N8372 Wireless Print Server

Eftirfarandi leiðbeiningar eiga aðeins við ef valbúnaðurinn hefur verið settur upp. Frekari upplýsingar um uppsetningu valbúnaðarins eru í hlutanum „Setja upp þráðlausan prentþjón“.

Tengja prentarann við þráðlaust netkerfi (Wi-Fi)

Vertu viss um að Virkur tengibúnaður sé stilltur á Sjálfvirkt. Á heimaskjánum, snertu **Stillingar > Netkerfi/tengi > Yfirlit netkerfis > Virkur tengibúnaður**.

Nota stjórnborð prentara

- 1 Frá heimaskjánum, snertu **Stillingar > Netkerfi/tengi > Þráðlaust > Uppsetning á stjórnborði prentara > Velja netkerfi**.
- 2 Veldu þráðlaust netkerfi og skráðu síðan aðgangsorð netkerfis.

Athugasemd: Fyrir gerðir prentara sem eru tilbúnir fyrir þráðlaus netkerfi (Wi-Fi) birtist kvaðning varðandi uppsetningu á þráðlausu netkerfi við fyrstu uppsetningu.

Nota „Lexmark Mobile Assistant“

- 1 Það fer eftir þínu fartæki, hladdu niður Lexmark Mobile Assistant forritinu annað hvort frá verslun Google Play™ eða vefverslun forrita á netinu.
- 2 Frá heimaskjánum, snertu **Stillingar > Netkerfi/tengi > Þráðlaust > Uppsetning með forriti fartækis > Auðkenni prentara**.
- 3 Gangsettu forritið frá þínu fartæki og samþykktu síðan notkunarskilmálana.
Athugasemd: Fáðu heimildir ef þörf krefur.
- 4 Pikkaðu á **Tengjast prentara > Fara í stillingar fyrir þráðlaust net (Wi-Fi)**.
- 5 Tengdu fartækið þitt við þráðlaust netkerfi prentara
- 6 Farðu til baka í forritið og pikkaðu síðan á **Setja upp þráðlausa tengingu**
- 7 Veldu þráðlaust netkerfi og skráðu síðan aðgangsorð netkerfis.
- 8 Pikkaðu á **Búið**.

Tengja prentarann við þráðlaust netkerfi með því að nota verndaða þráðlausa uppsetningu (WPS)

Áður en þú byrjar, vertu viss um:

- Aðgangsstaðurinn (þráðlaus beinir) sé vottaður sem vernduð þráðlaus uppsetning (WPS) eða WPS-samhæfður. Skoðaðu skjölin sem fylgdu með aðgangsstaðnum varðandi frekari upplýsingar.
- Tenging fyrir þráðlaust net er uppsett í prentaranum þínum. Skoðaðu leiðbeiningarskjölin sem fylgdu með tengingu varðandi frekari upplýsingar.

- Virktur tengibúnaður sé stilltur á Sjálfvirkt. Á heimaskjánum, snertu **Stillingar > Netkerfi/tengi > Yfirlit netkerfis > Virkur tengibúnaður**.

Nota stillingaraðferð með hnöppum

- 1 Frá heimaskjánum, snertu **Stillingar > Netkerfi/tengi > Þráðlaust > Vernduð þráðlaus uppsetning (Wi-Fi Protected Setup (WPS)) > Aðferð með hnöppum**.
- 2 Fylgdu leiðbeiningum á skjánum.

Nota aðferð persónuauðkennanlegs númers (PIN)

- 1 Frá heimaskjánum, snertu **Stillingar > Netkerfi/tengi > Þráðlaust > Vernduð þráðlaus uppsetning (Wi-Fi Protected Setup (WPS)) > Aðferð með PIN**.
- 2 Afritaðu átta stafa PIN fyrir WPS.
- 3 Opnaðu vafra og skráðu síðan IP-tölu aðgangsstaðarins í svæði vistfangs.

Athugasemdir:

- Skoðaðu skjölin sem fylgdu með aðgangsstaðnum til að þekkja IP-töluna.
 - Ef verið er að nota staðgengilsþjón (proxy), gerðu hann óvirkan tímabundið til að opna vefsíðuna rétt.
- 4 Aðgengi að WPS-stillingum. Skoðaðu skjölin sem fylgdu með aðgangsstaðnum varðandi frekari upplýsingar.
 - 5 Skráðu átta stafa PIN-númer, og vistaðu síðan breytingarnar.

Stilla Wi-Fi Direct

Wi-Fi Direct® er jafningjatækni byggð á Wi-Fi sem gerir þráðlausum tækjum kleift að tengjast beint við Wi-Fi Direct virkan prentara án þess að nota aðgangsstað (þráðlausan beini).

- 1 Frá heimaskjánum, snertu **Stillingar > Netkerfi/tengi > Þráðlaust Wi-Fi Direct**.
- 2 Settu upp stillingarnar.
 - **Virka Wi-Fi Direct**—Gerir prentaranum kleift að senda út sitt eigið Wi-Fi Direct net.
 - **Wi-Fi Direct heiti**—Úthlutar heiti fyrir Wi-Fi Direct netkerfið.
 - **Wi-Fi Direct aðgangsorð**—Úthlutar aðgangsorðinu til að semja um þráðlaust öryggi þegar notuð er tenging milli jafningja.
 - **Sýna aðgangsorð á uppsetningarsíðu**—Sýnir aðgangsorðið á uppsetningarsíðu netkerfis.
 - **Samþykkja sjálfvirkt beiðni ýtihnappa**—Lætur prentarans samþykkja tengibeiðni sjálfvirkt.

Athugasemd: Samþykki á beiðni ýtihnappa er ekki öruggt.

Athugasemdir:

- Það ers jálfvalið að aðgangsorð netkerfis Wi-Fi Direct er ekki sýnilegt á skjá prentarans. Til að sýna aðgangsorðið, virkjaðu tákni sýnileika aðgangsorðs. Á heimaskjánum, snertu **Stillingar > Öryggi > Ýmislegt > Virkja sýnileika aðgangsorðs/PIN**.
- Til að vita aðgangsorð Wi-Fi Direct netkerfis án þess að sýna það á prentaraskjánum, snertu á heimaskjánum **Stillingar > Skýrslur > Netkerfi > Uppsetningarsíða netkerfis**.

Tengja fartæki við prentarann

Gangtu úr skugga um að Wi-Fi Direct hafi verið sett upp áður en þú tengir fartækið þitt. Varðandi frekari upplýsingar, sjá [“Stilla Wi-Fi Direct” á síðu 187](#).

Tengja með því að nota Wi-Fi Direct

Athugasemd: Þessar leiðbeiningar eiga aðeins við um Android fartæki.

- 1 Farðu í valmynd stillinga á fartækinu.
- 2 Virkjaðu **Wi-Fi**, og smelltu síðan á **Wi-Fi Direct**.
- 3 Veldu heiti á Wi-Fi Direct prentara.
- 4 Staðfestu tenginguna á stjórnborði prentarans.

Tengja með því að nota Wi-Fi

- 1 Farðu í valmynd stillinga á fartækinu.
- 2 Smelltu á **Wi-Fi**, veldu síðan heiti á Wi-Fi Direct prentara.

Athugasemd: Strengnum DIRECT-xy (þar sem x og y eru tvö staftákn af handahófi) er bætt fyrir framan heitið á Wi-Fi prentaranum.

- 3 Skráðu aðgangsorð Wi-Fi Direct.

Tengja tölvu við prentarann

Gangtu úr skugga um að Wi-Fi Direct hafi verið uppsett áður en tölvun er tengd. Varðandi frekari upplýsingar, sjá [“Stilla Wi-Fi Direct” á síðu 187](#).

Fyrir Windows-notendur

- 1 Opnaðu **Prentarar og skannar**, og smelltu síðan á **Bæta við prentarar eða skanner**.
- 2 Smelltu á **Sýna Wi-Fi Direct prentara**, veldu síðan heiti á Wi-Fi Direct prentara.
- 3 Taktu eftir átta stafa PIN prentarans á skjá prentarans.
- 4 Skráðu PIN á tölvunni.

Athugasemd: Ef prentrekill er ekki þegar uppsettur, þá hleður Windows niður viðeigandi rekli.

Fyrir Macintosh-notendur

- 1 Smelltu á þráðlausa táknið og veldu síðan heiti á Wi-Fi Direct prentaranum.

Athugasemd: Strengnum DIRECT-xy (þar sem x og y eru tvö staftákn af handahófi) er bætt fyrir framan heitið á Wi-Fi prentaranum.

- 2 Skráðu aðgangsorð Wi-Fi Direct.

Athugasemd: Settu tölvuna aftur í fyrra netkerfi eftir að hafa aftengt frá netkerfi Wi-Fi Direct.

Wi-Fi netið gert óvirkt

- 1 Á heimaskjánum, snertu **Stillingar > Netkerfi/tengi > Yfirlit netkerfis > Virkur tengibúnaður > Staðalnetkerfi**.
- 2 Fylgdu leiðbeiningum á skjánum.

Athugun á tengingu prentarans

- 1 Frá heimaskjánum, snertu **Stillingar > Skýrslur > Netkerfi > Uppsetningarsíða netkerfis**.
- 2 Athugaðu fyrsta kaflann í uppsetningarsíðu netkerfis, og staðfestu að staðan sé Tengdur.
Ef staðan er ekki tengdur, þá kann tengistaður við netið að vera ekki virkur eða netkapalinn er ekki tengdur eða í lagi. Hafðu samband við þinn kerfisstjóra varðandi aðstoð.

Setja upp prentun á raðtengi (aðeins Windows)

- 1 Stilla breytur í prentaranum.
 - a Frá stjórnborði, farðu í valmynd fyrir stillingar á tengjum.
 - b Finndu valmynd fyrir stillingar á raðtengi og stilltu tengingarnar ef þörf er á.
 - c Beittu breytingunum.
- 2 Frá tölvunni, opnaðu möppu fyrir prentara og veldu þinn prentara.
- 3 Opnaðu eiginleika prentara, og veldu síðan COM-tengið í listanum.
- 4 Stilltu breytur fyrir COM-tengið í Tækjastjóra.

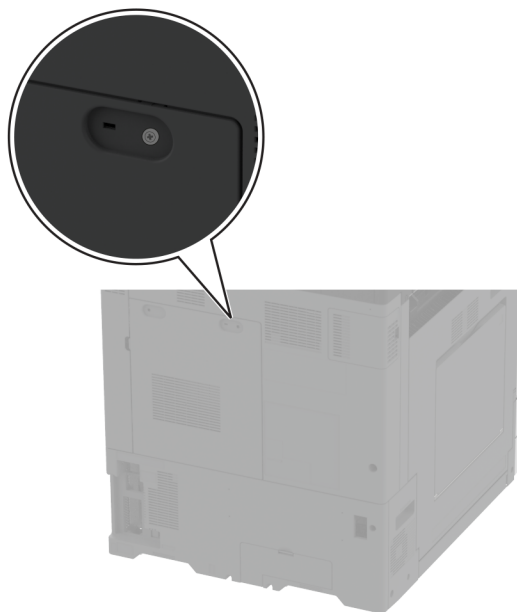
Athugasemdir:

- Prentun um raðtengi hægir á prenthraðanum.
- Vertu viss um að kapall fyrir raðtengi sé tengdur við raðtengið á prentaranum þínum.

Gera prentarann öruggan

Finna öryggistengi

Prentarinn er búinn eiginleika öryggislæsingar. Festa öryggislæsingu sem er samhæfð við flestar fartölvur á staðinn sem er sýndur til að tryggja prentarann á staðnum.



Eyða minni prentara

Til að eyða gögnum í lausheldnu minni eða biðminni, slökktu á prentaranum.

Til að eyða fastheldnu minni, stillingum tækis og nets, öryggisstillingum og innbyggðum lausnum skaltu gera eftirfarandi:

- 1 Frá heimaskjánum, snertu **Stillingar > Tæki > Viðhald > Eyða utan þjónustu**.
- 2 Snertu gátreitinn **Hreinsa allar upplýsingar á fastheldnu minni** og snertu síðan **EYÐA**.
- 3 Snertu **Gangsetja upphaflega leiðsagnarforrit uppsetningar** eða **Láta prentarann vera utan nets**, og snertu síðan **Næst**.
- 4 Gangsetja aðgerðina.

Athugasemd: Þetta ferli eyðileggur einnig dulkóðunarlykilinn sem er notaður til að vernda notendagögn. Að eyða dulkóðunarlyklinum gerir gögnin óafturkræf.

Eyða af geymsludrifi prentara

- Frá heimaskjánum, snertu **Stillingar > Tæki > Viðhald > Eyða utan þjónustu**.
- Það fer eftir geymsludrifinu sem er uppsett á prentaranum þínum, gerðu annað hvort af eftirfarandi:
 - Fyrir harða diskinn, snertu **Hreinsa allar upplýsingar á hörðum disk** gátreitinn, snertu **EYÐA** og veldu síðan aðferð til að eyða gögnum.

Athugasemd: Ferlið að hreinsa harða diskinn getur tekið frá nokkrum mínútum í allt að meira en klukkustund, þar sem prentarinn verður ekki tiltækur fyrir önnur verkefni notanda.
 - Fyrir skynvætt geymsludrif (ISD) snertu **Eyða skynvæddu geymsludrifi** og snertu síðan **EYÐA** til að eyða öllum gögnum notanda.
- Gangsetja aðgerðina.

Endurheimta sjálfgefnar verksmiðjustillingar

- Á heimaskjánum, snertu **Stillingar > Tæki > Endurheimta sjálfgildi frá verksmiðju**.
- Snertu **Endurheimta stillingar** > veldu stillingarnar sem þú vilt endurheimta > **ENDURHEIMTA**.
- Gangsetja aðgerðina.

Yfirlýsing varðandi óstöðugleika

Gerð minnis	Lýsing
Óstöðugt minni	Prentarinn þinn notar staðalgerð vinnsluminnis (RAM) til að geyma gögn tímabundið í biðminni við einföld prentverk og afritun.
Fastheldið minni	Prentarinn þinn kann að nota tvær gerðir af fastheldnu minni: EEPROM og NAND (skyndiminni). Báðar gerðir geyma stýrikerfið, stillingar prentara og upplýsingar um netið. Þær geyma einnig stillingar skanna og bókamerkja og innbyggðar lausnir.
Harður geymsludiskur	Sumir prentarar eru með uppsettan harðan disk. Harður diskur prentara er ætlaður fyrir sérstaka prent-virkni tækisins. Harður diskur lætur prentarann viðhalda gögnum í biðminni varðandi flókin prentverk, jafnt sem gögn varðandi eyðublöð og leturgerðir.
Skynvætt geymsludrif (ISD)	Sumir prentarar eru með ISD uppsett. ISD notar fastheldið minni til að geyma notendagögn úr flóknum prentverkum, eyðublaðagögnum og leturgögn.

Eyðið innihaldi í uppsettu minni prentara við eftirfarandi aðstæður:

- Prentarinn er tekinn úr notkun.
- Skipt er um harða diskinn eða ISD í prentaranum.
- Prentarinn er fluttur í aðra deild eða staðsetningu.
- Prentarinn er þjónustaður af einhverjum fyrir utan þitt fyrirtæki.
- Prentarinn er fluttur úr þínu húsnæði vegna þjónustu.
- Prentarinn er seldur til annars fyrirtækis.

Athugasemd: Til að farga geymsludrifi skaltu fylgja reglum og verklagsreglum fyrirtækisins þíns.

Prenta

Prentun frá tölvu

Athugasemd: Fyrir miða, þykkan pappír og umslög, stilltu pappírsstærð og gerð í prentaranum áður en skjalið er prentað.

- 1 Opnaðu Prentsamskipti úr því skjali sem þú ert að reyna að prenta.
- 2 Breyttu stillingum ef þörf krefur.
- 3 Prentaðu skjalið.

Prentun frá fartæki

Prenta frá fartæki með því að nota Lexmark Mobile Print

Lexmark™ Mobile Print leyfir þér að senda skjöl og myndir beint til studds Lexmark prentara.

- 1 Opnaðu skjalið og sendu eða deildu því til Lexmark Mobile Print.



Athugasemd: Sum forrit frá þriðja aðila kunna ekki að styðja eiginleika deilingar eða sendingar. Skoðaðu skjölin sem fylgdu með forritinu varðandi frekari upplýsingar.

- 2 Veldu prentara.
- 3 Prentaðu skjalið.

Prenta frá fartæki með því að nota Mopria Print Service

Mopria® Print Service er prentlausn fartækja fyrir fartæki sem nota Android™ útgáfu 5.0 eða nýrri. Hún leyfir þér að prenta beint á einhvern Mopria-vottaðan prentara.

Athugasemd: Tryggðu að þú hlaðið niður Mopria Print Service forritinu frá Google Play versluninni og gerir það virkt á fartækinu.


- 1 Opnaðu samhæft forrit í Android fartækinu þínu eða veldu skjal í þínum skráarstjóra.
- 2 Pikkaðu á  > **Prenta**.
- 3 Veldu prentara og stilltu stillingar ef þörf er á.
- 4 Pikkaðu á .

Prenta frá fartæki með því að nota AirPrint

AirPrint-hugbúnaður er prentlausn fyrir fartæki sem leyfir þér að prenta beint frá Apple-tækjum á AirPrint-vottuðum prentara.

Athugasemdir:



- Vertu viss um að Apple-tækið og prentarinn séu tengd við sama netkerfið. Ef netið er með margar þráðlausar miðstöðvar skaltu ganga úr skugga um að bæði tækin séu tengd við sama undirnet.
- Þetta forrit er aðeins stutt í sumum tækjum Apple.

- 1 Frá fartækinu þínu veldu skjal frá þinni skjalastjórnun eða ræstu samhæft forrit.
- 2 Pikkaðu á  > **Prenta**.
- 3 Veldu prentara og stilltu stillingar ef þörf er á.
- 4 Prentaðu skjalið.

Prenta frá fartæki með því að nota Wi-Fi Direct®

Wi-Fi Direct er prentþjónusta fartækja sem gerir þér mögulegt til að prenta á hvaða Wi-Fi Direct-tilbúnum prentara sem er.

Athugasemd: Tryggðu að fartækið sé tengt við þráðlaust netkerfi prentara. Varðandi frekari upplýsingar, sjá [“Tengja fartæki við prentarann” á síðu 188](#).

- 1 Opnaðu samhæft forrit í fartækinu þínu eða veldu skjal í þínum skráarstjóra.
- 2 Það fer eftir gerð á þínu fartæki, gerðu eitt af eftirfarandi:
 - Pikkaðu á  > **Prenta**.
 - Pikkaðu á  > **Prenta**.
 - Pikkaðu á ... > **Prenta**.
- 3 Veldu prentara og stilltu stillingar ef þörf er á.
- 4 Prentaðu skjalið.

Prenta bækling

Athugasemd: Hægt er að prenta bækling á allar pappírstærðir sem styðja við prentun á tvær hliðar.

Fyrir Windows-notendur

- 1 Með skjalið opið, smelltu á **Skrá** > **Prenta**.
- 2 Veldu prentara og smelltu síðan á **Eiginleikar**, **Kjörstillingar**, **Valkostir**, eða **Uppsetning**.
- 3 Smelltu á **Útlit**, og í hlutanum **Útlit** síðu, veldu **Bæklingur**.

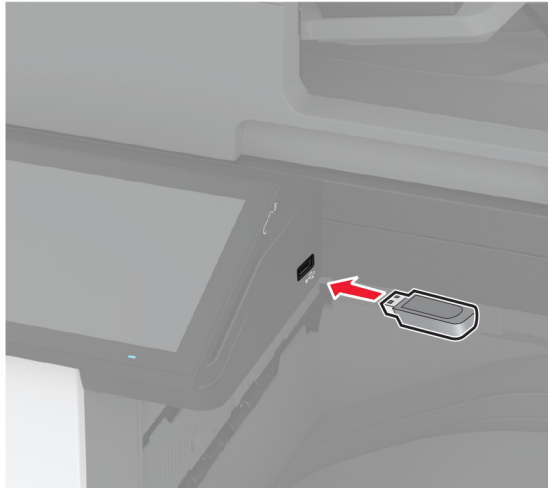
Athugasemd: Aðlagaðu stillingar bæklinga ef þörf krefur.
- 4 Smelltu á **OK** eða **Prenta**.

Fyrir Macintosh-notendur

- 1 Með skjalið opið, veldu **Skrá** > **Prenta**.
- 2 Veldu prentara og í valmyndinni Forstillingar skaltu velja **Þróað útlit** > **Bæklingur**.
- 3 Smelltu á **Prenta**.

Prentun af minnskorti

1 Settu inn minnskort.



Athugasemdir:

- Ef þú setur inn minnskortið þegar villuskilaboð birtast, hunsar prentarinn minnskortið.
- Ef þú setur inn minnskort þegar prentarinn er að vinna önnur prentverk, þá birtist **Upptekinn** á skjánum.

2 Snertu skjalið á skjánum sem þú vilt prenta.

Stilltu stillingar prentara ef þörf krefur.

3 Prentaðu skjalið.

Til að prenta annað skjal, snertu **USB-drif**.

Viðvörðun—hugsanleg hættu: Til að forðast gagnatap eða truflun, ekki snerta minnskortið eða prentarann á þeim svæðum sem eru sýnd þegar prentun, lestur eða skrif er virk frá minnskorti.



Studd minniskort og skráargerðir

Minniskort

- Lexar JumpDrive S70 (16GB og 32GB)
- SanDisk Cruzer Micro (16GB og 32GB)
- PNY Attaché (16GB and 32GB)

Athugasemdir:

- Prentarinn styður háhraða minniskort með fullum háhraðastaðli.
- Minniskort verða að styðja kerfi skráarúthlutunartöflu (FAT).

Skráargerðir

Skjöl	Myndir
<ul style="list-style-type: none"> • PDF (útgáfa 1.7 eða eldri) • Microsoft skráarsnið (DOC, DOCX, XLS, XLSX, PPT, PPTX)* 	<ul style="list-style-type: none"> • JPEG eða JPG • TIFF eða TIF • GIF • BMP • PNG • PCX • DCX

Setja upp trúnaðarverk

1 Frá heimaskjánum, snertu **Stillingar > Öryggi > Uppsetning á prentun trúnaðarverka**.

2 Settu upp stillingarnar.

Stilling	Lýsing
Hámark ógildra PIN-númera	Stilla mörkin á að skrá inn ógilt PIN. Athugasemd: Þegar mörkunum er náð er prentverkum fyrir það notandaheiti eytt.
Gildislok trúnaðarverka	Stilltu einstakan tíma gildisloka fyrir hvert verk sem er í bið áður en því er sjálfkrafa eytt úr minni prentara, af harða disknum eða skynvædda geymsludrífínu. Athugasemd: Verk í bið er annað hvort Trúnaðarverk, Endurtekið, Frestað, eða Staðfest.
Gildislok endurtekinnna verka	Stilla tíma gildisloka fyrir prentverk sem þú vilt endurtaka.
Gildislok staðfesta verka	Stilla tíma fyrir gildislok til að prenta afrit af verki til að athuga gæði þess áður en þú prentar afritin sem eftir eru.
Gildislok frestaðra verka	Stilla tíma fyrir gildislok fyrir verk sem þú vilt geyma í prentaranum til að prenta síðar.
Krefjast að öll verk séu geymd	Stillir prentarann til að geyma öll prentverk.
Geyma afrit skjala	Stilla prentarann til að geyma öll skjöl með sama skráarheiti.

Prentun á trúnaðarmálum og öðrum vernduðum verkum

Fyrir Windows-notendur

- 1 Með skjalið opið, smelltu á **Skrá > Prenta**.
- 2 Veldu prentara og smelltu síðan á **Eiginleikar, Kjörstillingar, Valkostir, eða Uppsetning**.
- 3 Smelltu á **Prenta og vernda**.
- 4 Veldu **Nota Prenta og vernda** og úthlutaðu notandaheiti.
- 5 Veldu gerð prentverks (trúnaðarmál, endurtaka, frestað eða staðfest).
Ef þú velur **Trúnaðarmál**, tryggðu þá prentverkið með persónulegu auðkennisnúmeri (PIN).
- 6 Smelltu á **OK** eða **Prenta**.
- 7 Sendu prentverkið frá heimaskjá prentarans.
 - Fyrir trúnaðarprentverk, snertu **Verk í bið** > veldu þitt notandaheiti > **Trúnaðarmál** > skráðu PIN > veldu prentverkið > settu upp stillingarnar > **Prenta**.
 - Fyrir önnur prentverk, snertu **Verk í bið** > veldur þitt notandaheiti > veldu prentverkið > settu upp stillingarnar > **Prenta**.

Fyrir Macintosh-notendur

Noat AirPrint

- 1 Með skjalið opið, veldu **Skrá > Prenta**.
- 2 Veldu prentara, og síðan frá felligluggavalmynd sem kemur á eftir valmyndinni Stefna veldu **Prentun með PIN**.
- 3 Virkja **Prentun með PIN**, og skráðu fjögurra stafa PIN.
- 4 Smelltu á **Prenta**.
- 5 Sendu prentverkið frá heimaskjá prentarans. Snertu **Verk í bið** > veldu nafnið á þínum prentara > **Trúnaðarmál** > skráðu PIN > veldu prentverkið > **Prenta**.

Nota rekil fyrir prentara

- 1 Með skjalið opið, veldu **Skrá > Prenta**.
- 2 Veldu prentara, og síðan frá felligluggavalmynd sem kemur á eftir valmyndinni Stefna veldu **Prenta og bið**.
- 3 Veldu **Trúnaðarprentun**, og skráðu síðan fjögurra stafa PIN.
- 4 Smelltu á **Prenta**.
- 5 Sendu prentverkið frá heimaskjá prentarans. Snertu **Verk í boð** > veldu heiti prentarans þíns > **Trúnaðarmál** > veldu prentverkið > skráðu PIN > **Prent**.

Prenta lista yfir sýnishorn leturgerða

- 1 Frá heimaskjánum, snertu **Stillingar > Skýrslur > Prenta > Prenta leturgerðir**.
- 2 Snertu **PCL-leturgerðir** eða **PS-leturgerðir**.

Prenta lista skráasafns

Frá heimaskjánum, snertu **Stillingar > Skýrslur > Prenta > Prenta skráasafn**.

Setja aðskilnaðarsíður á milli afrita

- 1 Á heimaskjánum, snertu **Stillingar > Prenta > Útlit > Aðskilnaðarsíður > Á milli afrita**.
- 2 Prentaðu skjalið.

Hefta prentuð blöð

Fyrir Windows-notendur

- 1 Með skjalið opið, smelltu á **Skrá > Prenta**.
- 2 Veldu prentara og smelltu síðan á **Eiginleikar, Kjörstillingar, Valkostir, eða Uppsetning**.
- 3 Smelltu á **Pappír/frágangseining**.
Aðlagaðu pappírsstillingar ef þörf krefur.
- 4 Veldu stillingar heftara í valmynd frágangseiningar.
- 5 Smelltu á **OK** eða **Prenta**.

Fyrir Macintosh-notendur

- 1 Með skjalið opið, veldu **Skrá > Prenta**.
- 2 Veldu prentara, og síðan frá felliluggavalmynd sem kemur á eftir valmyndinni **Stefna** veldu **Frágangur**.
- 3 Smelltu á **Hefta**, og veldu síðan stillinguna.
- 4 Smelltu á **Prenta**.

Gata prentuð blöð

Athugasemd: Vertu viss um að stillingar fyrir gatara séu uppsettar áður en þú byrjar. Frá heimaskjánum, snertu **Stillingar > Tæki > Viðhald > Uppsetningarvalmynd > Stilling frágangseiningar > Stilling gatara >** og veldu stillingu.

Fyrir Windows-notendur

- 1 Með skjalið opið, smelltu á **Skrá > Prenta**.
- 2 Veldu prentara og smelltu síðan á **Eiginleikar, Kjörstillingar, Valkostir, eða Uppsetning**.
- 3 Smelltu á **Pappír/frágangseining**.
Aðlagaðu pappírsstillingar ef þörf krefur.
- 4 Veldu stillingar gatara í valmynd frágangseiningar.
- 5 Smelltu á **OK** eða **Prenta**.

Fyrir Macintosh-notendur

- 1 Með skjalið opið, veldu **Skrá > Prenta**.
- 2 Veldu prentara, og síðan frá felliluggaavalmynd sem kemur á eftir valmyndinni Stefna veldu **Frágangur**.
- 3 Smelltu á **Gatari**, og veldu síðan stillinguna.
- 4 Smelltu á **Prenta**.

Brjóta saman prentuð blöð

Fyrir Windows-notendur

- 1 Með skjalið opið, smelltu á **Skrá > Prenta**.
- 2 Veldu prentara og smelltu síðan á **Eiginleikar**, **Kjörstillingar**, **Valkostir**, eða **Uppsetning**.
- 3 Smelltu á **Pappír/frágangseining**.
Aðlagaðu pappírsstillingar ef þörf krefur.
- 4 Veldu stillingar fyrir brot í valmynd frágangseiningar.
- 5 Smelltu á **OK** eða **Prenta**.

Fyrir Macintosh-notendur

- 1 Með skjalið opið, veldu **Skrá > Prenta**.
- 2 Veldu prentara, og síðan frá felliluggaavalmynd sem kemur á eftir valmyndinni Stefna veldu **Frágangur**.
- 3 Smelltu á **Brot**, og veldu síðan stillinguna.
- 4 Smelltu á **Prenta**.

Nota hliðrunarstöflun í prentuðum blöðum

Fyrir Windows-notendur


- 1 Með skjalið opið, smelltu á **Skrá > Prenta**.
- 2 Veldu prentara og smelltu síðan á **Eiginleikar**, **Kjörstillingar**, **Valkostir**, eða **Uppsetning**.
- 3 Smelltu á **Pappír/frágangseining**.
Aðlagaðu pappírsstillingar ef þörf krefur.
- 4 Veldu stillingar hliðrunar í valmynd frágangseiningar.
- 5 Smelltu á **OK** eða **Prenta**.

Fyrir Macintosh-notendur

- 1 Með skjalið opið, veldu **Skrá > Prenta**.
- 2 Veldu prentara, og síðan frá felliluggaavalmynd sem kemur á eftir valmyndinni Stefna veldu **Frágangur**.

- 3 Smelltu á **Hliðrun**, og veldu síðan stillinguna.
- 4 Smelltu á **Prenta**.

Hætta við verk í prentun

- 1 Frá heimaskjá, snertu .
- 2 Veldu verkið sem á að hætta við.

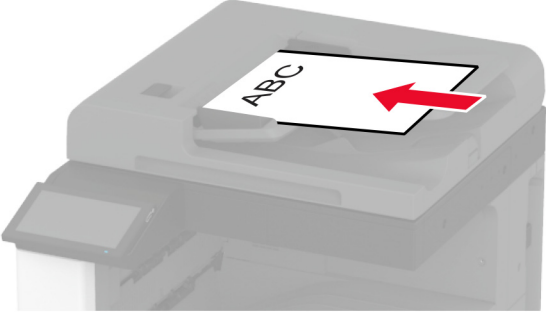
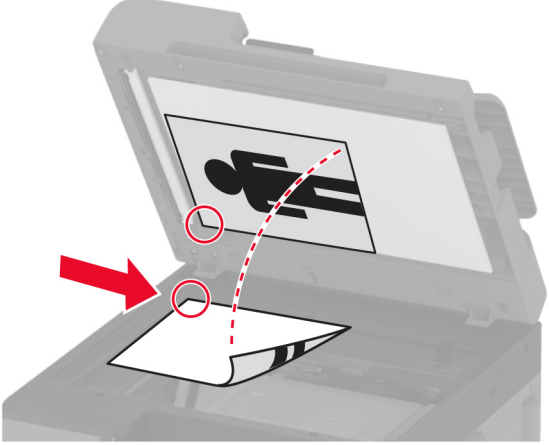
Athugasemd: Þú getur einnig hætt við verk með því að snerta **Biðröð verks**.

Stilla svertustig prentdufts

- 1 Frá heimaskjánum, snertu **Stillingar > Prenta > Gæði**.
- 2 Stilltu stillinguna í valmynd fyrir svertustig prentdufts.

Afritun

Nota sjálfvirkan matara skjala (ADF) og


Sjálfvirkur matari skjala (ADF)	Gler á skanna
 <ul style="list-style-type: none"> • Nota sjálfvirkan matara fyrir skjöl með mörgum síðum eða á báðum hliðum. • Hlaða upphaflegu skjali snúandi upp. Fyrir skjöl með mörgum síðum, gætið þess að stilla af upphafsbrún fyrir hleðslu. • Vertu viss um að stilla stýringarnar í sjálfvirka mataranum til að samvara breidd á pappír sem verið er að hlaða. 	 <ul style="list-style-type: none"> • Nota gler á skanna fyrir einnar síðu skjöl, bókersíður, minni hluti (svo sem póstkort eða myndir), glærur, ljósmyndapappír eða þunnt efni (svo sem úrklippur úr tímaritum). • Setja skjalið snúandi niður í hornið með örinni.

Taka afrit

- 1 Settu upprunalega skjalið í skúffu á sjálfvirka mataranum eða á gler skannans.

Athugasemd: Til að forðast skurð á mynd, vertu viss um að upprunalega skjalið og útprentunin séu með sömu stærð pappírs.

- 2 Á heimaskjánum, snertu **Afrit**, og skilgreindu síðan fjölda á afritum. Aðlagðu stillingar afritunar ef þörf krefur.
- 3 Afritaðu skjalið.

Athugasemd: Til að taka fljótlegt afrit frá heimaskjánum, snertu .

Afritun á myndum

- 1 Settu ljósmynd á gler skannans.
- 2 Á heimaskjánum, snertu **Afrit** > **Innihald** > **Gerð innihalds** > **Ljósmynd**..
- 3 Snertu **uppruna innihalds**, veldu síðan stillinguna sem passar best við upprunalegu myndina.
- 4 Afritaðu myndina.

Afritun á bréfhaus

- 1 Settu upprunalega skjalið í skúffu á sjálfvirka mataranum eða á gler skannans.
- 2 Á heimaskjánum, snertu **Afrit > Afrita frá** > og veldu stærðina á upphaflega skjalinu.
- 3 Snertu **Afrita til**, og veldu síðan uppruna pappírs sem inniheldur bréfhausinn.
Ef þú hlóðst bréfhausnum í fjölnota matarann skaltu snerta **Afrita til > fjölnotamatara** > veldu pappírsstærð > **Bréfhaus**.
- 4 Afritaðu skjalið.

Afritun á báðar hliðar á pappírnum

- 1 Settu upprunalega skjalið í skúffu á sjálfvirka mataranum eða á gler skannans.
- 2 Frá heimaskjánum, snertu **Afrit > Hliðar**.
- 3 Veldu **1 hlið til 2 hliðar** eða **2 hliðar til 2 hliðar**.
- 4 Afritaðu skjalið.

Minnka eða stækka afrit

- 1 Settu upprunalega skjalið í skúffu á sjálfvirka mataranum eða á gler skannans.
- 2 Frá heimaskjá, snertu **Afrit > Kvörðun** > veldu gildi kvörðunar.
Athugasemd: Breyting á stærð á upprunalega skjalinu eða útprentun eftir stillingu á kvörðun endurheimtir gildið í Sjálfvirkt.
- 3 Afritaðu skjalið.

Samraða afritum

- 1 Settu upprunalega skjalið í skúffu á sjálfvirka mataranum eða á gler skannans.
- 2 Á heimaskjánum, snertu **Afrit > Samraða > Kveikt [1,2,1,2,1,2]**.
- 3 Afritaðu skjalið.

Setja aðskilnaðarsíður á milli afrita

- 1 Settu upprunalega skjalið í sjálfvirka matarann eða á gler skannans.
- 2 Á heimaskjá prentarans, snertu **Afrit > Aðskilnaðarsíður**.
- 3 Aðlagaðu stillingarnar.
- 4 Sendu verkið sem verið er að afrita.

Afrita margar síður á eina örk

- 1 Settu upprunalega skjalið í sjálfvirka matarann eða á gler skannans.
- 2 Á heimaskjánum, snertu **Afrita > Síður á hlið**.
- 3 Aðlagaðu stillingarnar.
- 4 Afritaðu skjalið.

Afrita kort

- 1 Settu kort á gler skannans.
- 2 Á heimaskjá prentarans, snertu **Afrit > Afrita frá**.
- 3 Snertu **ID kort**.
- 4 Afritaðu kortið.

Hefta afrit

- 1 Settu upprunalega skjalið í skúffu á sjálfvirka mataranum eða á gler skannans.
Athugasemd: Til að forðast skurð á mynd, vertu viss um að upprunalega skjalið og útprentunin séu með sömu stærð pappírs.
- 2 Á heimaskjánum, snertu **Afrit**, og skilgreindu síðan fjölda á afritum.
Aðlagaðu stillingar afritunar ef þörf krefur.
- 3 Snertu **Frágangur > Hefta**, og veldu síðan stillingu heftara.
- 4 Afritaðu skjalið.

Gata afrit

- 1 Settu upprunalega skjalið í skúffu á sjálfvirka mataranum eða á gler skannans.
Athugasemd: Til að forðast skurð á mynd, vertu viss um að upprunalega skjalið og útprentunin séu með sömu stærð pappírs.
- 2 Á heimaskjánum, snertu **Afrit**, og skilgreindu síðan fjölda á afritum.
Aðlagaðu stillingar afritunar ef þörf krefur.
- 3 Snertu **Frágangur > Gata**, og veldu síðan stillingu gatara.
- 4 Afritaðu skjalið.

Búa til bækling frá afrituðum skjölum

- 1 Settu upprunalega skjalið í skúffu á sjálfvirka mataranum eða á gler skannans.

Athugasemd: Til að forðast skurð á mynd, vertu viss um að upprunalega skjalið og útprentunin séu með sömu stærð pappírs.

- 2 Á heimaskjánum, snertu **Afrit**, og skilgreindu síðan fjölda á afritum.
Aðlagaðu stillingar afritunar ef þörf krefur.
- 3 Snertu **Búa til bækling**, virkjaðu stillinguna og veldu síðan stillingu.
- 4 Afritaðu skjalið.

Brjóta saman afrit

- 1 Settu upprunalega skjalið í skúffu á sjálfvirka mataranum eða á gler skannans.

Athugasemd: Til að forðast skurð á mynd, vertu viss um að upprunalega skjalið og útprentunin séu með sömu stærð pappírs.

- 2 Á heimaskjánum, snertu **Afrit**, og skilgreindu síðan fjölda á afritum.
Aðlagaðu stillingar afritunar ef þörf krefur.
- 3 Snertu **Frágangur**, snertu **Brot**, og veldu síðan stillingu á broti.
- 4 Afritaðu skjalið.


Nota hliðrunarstöflun í afritum

- 1 Settu upprunalega skjalið í skúffu á sjálfvirka mataranum eða á gler skannans.

Athugasemd: Til að forðast skurð á mynd, vertu viss um að upprunalega skjalið og útprentunin séu með sömu stærð pappírs.

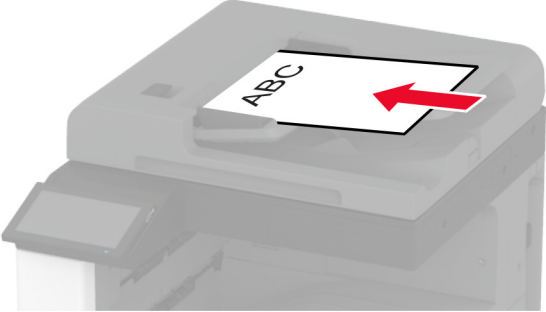
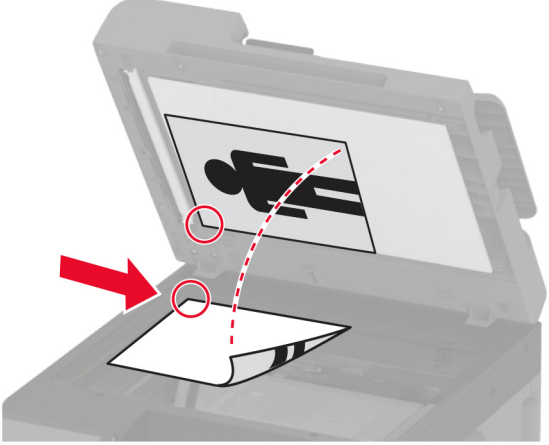
- 2 Á heimaskjánum, snertu **Afrit**, og skilgreindu síðan fjölda á afritum.
Aðlagaðu stillingar afritunar ef þörf krefur.
- 3 Snertu **Hliðraðar síður**, og veldu síðan stillinguna.
- 4 Afritaðu skjalið.

Búa til flýtvísi afritunar

- 1 Á heimaskjá prentarans, snertu **Afrit**.
- 2 Aðlagaðu stillinguna og snertu síðan .
- 3 Búa til flýtvísi.

Tölvupóstur

Nota sjálfvirkan matara skjala (ADF) og

Sjálfvirkur matari skjala (ADF)	Gler á skanna
 <ul style="list-style-type: none"> • Notað sjálfvirkan matara fyrir skjöl með mörgum síðum eða á báðum hliðum. • Hlaða upphaflegu skjali snúandi upp. Fyrir skjöl með mörgum síðum, gætið þess að stilla af upphafsbrún fyrir hleðslu. • Vertu viss um að stilla stýringarnar í sjálfvirka mataranum til að samvara breidd á pappír sem verið er að hlaða. 	 <ul style="list-style-type: none"> • Notað gler á skanna fyrir einnar síðu skjöl, bókersíður, minni hluti (svo sem póstkort eða myndir), glærur, ljósmyndapappír eða þunnt efni (svo sem úrklippur úr tímaritum). • Setja skjalið snúandi niður í hornið með örinni.

Senda tölvupóst

Vertu viss um að SMTP stillingar séu uppsettar áður en þú byrjar. Varðandi frekari upplýsingar, sjá [“Setja upp SMTP stillingar tölvupósts” á síðu 53](#).

Nota stjórnborð prentara

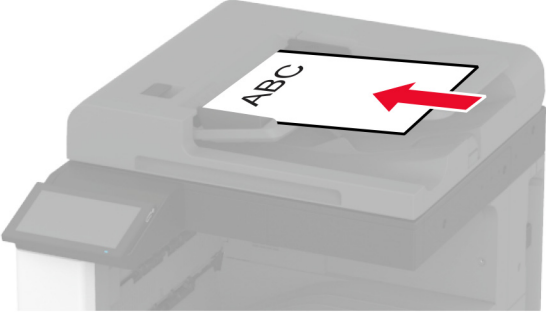
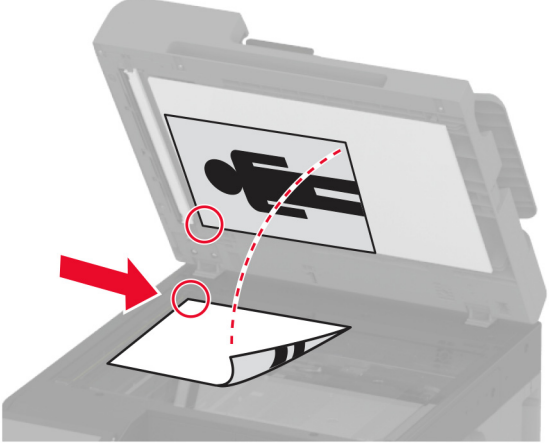
- 1 Settu upprunalega skjalið í skúffu á sjálfvirka mataranum eða á gler skannans.
- 2 Á heimaskjá, snertu **Tölvupóstur**, og skráðu upplýsingar sem þörf er á.
- 3 Ef þörf krefur, skráðu stillingar á gerð úttaksskrár.
- 4 Sendu tölvupóstinn.

Búa til flýtvísi fyrir tölvupóst

- 1 Á heimaskjá prentarans, veldu **Tölvupóstur**.
- 2 Aðlagðu stillinguna og snertu síðan ★.
- 3 Búa til flýtvísi.

Fax

Nota sjálfvirkan matara skjala (ADF) og

Sjálfvirkur matari skjala (ADF)	Gler á skanna
 <ul style="list-style-type: none"> • Nota sjálfvirkan matara fyrir skjöl með mörgum síðum eða á báðum hliðum. • Hlaða upphaflegu skjali snúandi upp. Fyrir skjöl með mörgum síðum, gætið þess að stilla af upphafsbrún fyrir hleðslu. • Vertu viss um að stilla stýringarnar í sjálfvirka mataranum til að samvara breidd á pappír sem verið er að hlaða. 	 <ul style="list-style-type: none"> • Nota gler á skanna fyrir einnar síðu skjöl, bókersíður, minni hluti (svo sem póstkort eða myndir), glærur, ljósmyndapappír eða þunnt efni (svo sem úrklippur úr tímaritum). • Setja skjalið snúandi niður í hornið með örinni.

Senda fax

Athugasemd: Gangtu úr skugga um að fax sé uppsett. Frekari upplýsingar má sjá í kaflanum [Setja upp prentarann fyrir fax](#).

Nota stjórnborð prentara

- 1 Settu upprunalega skjalið í skúffu á sjálfvirka mataranum eða á gler skannans.
- 2 Á heimaskjá, snertu **Fax**, og skráðu upplýsingar sem þörf er á.
Breyttu stillingum ef þörf krefur.
- 3 Sendu faxið.

Nota tölvuna

Gangtu úr skugga um að faxrekill sé uppsettur áður en þú byrjar. Varðandi frekari upplýsingar, sjá [“Setja upp faxrekillinn” á síðu 79](#).

Fyrir Windows-notendur

- 1 Opnaðu samskipti Prenta úr því skjali sem þú ert að reyna að faxes.
- 2 Veldu prentarann og smelltu síðan á **Eiginleikar**, **Kjörstillingar**, **Valkostir**, eða **Uppsetning**.

- 3 Smelltu á **Fax > Virkja fax > Ávallt sýna faxstillingar áður en fax er sent**, og skráðu númer viðtakanda. Stilltu aðrar faxstillingar ef þörf krefur.
- 4 Sendu faxið.

Fyrir Macintosh-notendur

- 1 Með skjalið opið, veldu **Skrá > Prenta**.
- 2 Veldu prentara sem er með - **Fax** á eftir heiti sínu.
- 3 Í svæði Til, skráðu númer viðtakanda. Stilltu aðrar faxstillingar ef þörf krefur.
- 4 Sendu faxið.


Skipuleggja fax

Athugasemd: Gangtu úr skugga um að fax sé uppsett. Frekari upplýsingar má sjá í kaflanum [Setja upp prentarann fyrir fax](#).

- 1 Settu upprunalega skjalið í skúffu á sjálfvirka mataranum eða á gler skannans.
- 2 Á heimaskjá, snertu **Fax > Til > skráðu faxnúmerið > Búið**.
- 3 Snertu **Tími sendingar**, stilltu dagsetningu og tíma og veldu síðan **OK**.
- 4 Sendu faxið.

Búa til flýtvísi fyrir ákvörðunarstað á faxi

Athugasemd: Gangtu úr skugga um að fax sé uppsett. Varðandi frekari upplýsingar, sjá ["Setja upp prentarann til að senda fax" á síðu 45](#).

- 1 Frá heimaskjá, snertu **Fax > Til**.
- 2 Skráðu númer viðtakanda og snertu síðan **Búið**.
- 3 Snertu .
- 4 Búa til flýtvísi.

Breyta upplausn í faxi

Athugasemd: Gangtu úr skugga um að fax sé uppsett. Frekari upplýsingar má sjá í kaflanum [Setja upp prentarann fyrir fax](#).

- 1 Settu upprunalega skjalið í skúffu á sjálfvirka mataranum eða á gler skannans.
- 2 Á heimaskjá, snertu **Fax**, og skráðu upplýsingar sem þörf er á.
- 3 Snertu **Upplausn**, og veldu síðan stillinguna.
- 4 Sendu faxið.

Stilla svertustig á faxi

Athugasemd: Gangtu úr skugga um að fax sé uppsett. Frekari upplýsingar má sjá í kaflanum [Setja upp prentarann fyrir fax](#).

- 1 Settu upprunalega skjalið í skúffu á sjálfvirka mataranum eða á gler skannans.
- 2 Á heimaskjá, snertu **Fax**, og skráðu upplýsingar sem þörf er á.
- 3 Snertu **Svertustigs**, og aðlagaðu síðan stillinguna.
- 4 Sendu faxið.

Prenta atvikaskrá fyrir fax

Athugasemd: Gakktu úr skugga um að hliðrænt fax eða etherFAX sé uppsett. Frekari upplýsingar má sjá í kaflanum [Setja upp prentarann fyrir fax](#).

- 1 Frá heimaskjánum, snertu **Stillingar > Skýrslur > Fax**.
- 2 Snertu **Atvikaskrá fyrir fax** eða **Atvikaskrá yfir faxhringingar**.

Loka á ruslföx

Athugasemd: Gakktu úr skugga um að hliðrænt fax eða etherFAX sé uppsett. Frekari upplýsingar má sjá í kaflanum [Setja upp prentarann fyrir fax](#).

- 1 Frá heimaskjánum, snertu **Stillingar > Fax > Upsetning á faxi > Móttökustillingar á faxi > Stýringar stjórnanda**.
- 2 Stilltu Loka á föx án nafns á **Kveikt**.

Geyma föx

Athugasemd: Gakktu úr skugga um að hliðrænt fax eða etherFAX sé uppsett. Frekari upplýsingar má sjá í kaflanum [Setja upp prentarann fyrir fax](#).

- 1 Frá heimaskjánum, snertu **Stillingar > Fax > Upsetning á faxi > Móttökustillingar á faxi > Geyma föx**.
- 2 Veldu stillingu.

Framsenda fax

Athugasemd: Gakktu úr skugga um að hliðrænt fax eða etherFAX sé uppsett. Frekari upplýsingar má sjá í kaflanum [Setja upp prentarann fyrir fax](#).

- 1 Búa til flýtvísi fyrir ákvörðunarstað.
 - a Opnaðu vafra og skráðu IP-tölu prentarans í svæði vistfangs.

Athugasemdir:

- Skoða IP-tölu prentara á heimaskjánum. IP-talan birtist sem fjögur sett af tölum sem eru aðskildar af punktum, svo sem 123.123.123.123.

- Ef verið er að nota staðgengilsþjón (proxy), gerðu hann óvirkan tímabundið til að opna vefsíðuna rétt.

b Smelltu á **Flýtvísar > Bæta við flýtvísi**.

c Veldu gerð flýtvísis og settu síðan upp stillingarnar.

Athugasemd: Skráðu númerið á flýtvísinum.

d Beittu breytingunum.

2 Smelltu á **Stillingar > Fax > Uppsetning á faksi > Móttökustillingar á faksi > Stýringar stjórnanda**.

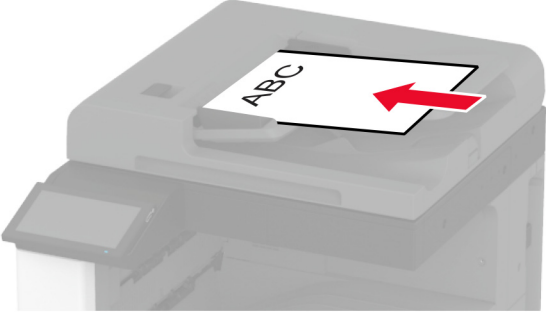
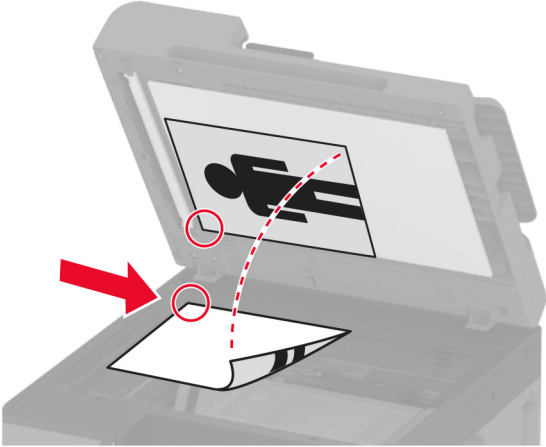
3 Í valmyndinni Áframsending á faksi veldu **Áframsenda** eða **Prenta og áframsenda**.

4 Í valmyndinni Áframsenda til veldu gerð ákvörðunarstaðar og skráðu síðan númer á flýtvísi.

5 Beittu breytingunum.

Skönnun

Nota sjálfvirkan matara skjala (ADF) og

Sjálfvirkur matari skjala (ADF)	Gler á skanna
 <ul style="list-style-type: none"> • Nota sjálfvirkan matara fyrir skjöl með mörgum síðum eða á báðum hliðum. • Hlaða upphaflegu skjali snúandi upp. Fyrir skjöl með mörgum síðum, gætið þess að stilla af upphafsbrún fyrir hleðslu. • Vertu viss um að stilla stýringarnar í sjálfvirka mataranum til að samvara breidd á pappír sem verið er að hlaða. 	 <ul style="list-style-type: none"> • Nota gler á skanna fyrir einnar síðu skjöl, bókersíður, minni hluti (svo sem póstkort eða myndir), glærur, ljósmyndapappír eða þunnt efni (svo sem úrklippur úr tímaritum). • Setja skjalið snúandi niður í hornið með örinni.

Skanna til tölvu

Vertu viss um að tölvan og prentarinn séu tengd við sama netkerfið áður en þú byrjar.

Fyrir Windows-notendur

Nota Lexmark „ScanBack“ þjónustu

- 1 Keyrðu Lexmark „Scanback“ þjónustu frá tölvunni, og smelltu síðan **Næst**.

Athugasemd: Til að hlaða niður þjónustunni, farðu á www.lexmark.com/downloads.

- 2 Smelltu á **Uppsetning**, og bættu síðan við IP-tölu prentarans.

Athugasemd: Skoða IP-tölu prentara á heimaskjá prentarans. IP-talan birtist sem fjögur sett af tölum sem eru aðskildar af punktum, svo sem 123.123.123.123.

- 3 Smelltu á **Loka > Næst**.

- 4 Veldu stærðina á upphaflega skjalinu, og smelltu síðan á **Næst**.

- 5 Veldu skráarsnið og upplausn í skönnun, og smelltu síðan á **Næst**.

- 6 Skráðu einkvæmt nafn á skönnunarprófil, og smelltu síðan á **Næst**.

7 Flettu að þeim stað þar sem þú vilt vista skannaða skjalið, búðu til heiti skjals og smelltu síðan á **Næst**.

Athugasemd: Til að endurnota skönnunarprófil, virkjaðu **Búa til flýtvísi**, og skráðu síðan einkvæmt nafn á flýtvísi.

8 Smelltu á **Ljúka**.

9 Settu upprunalega skjalið í sjálfvirkan matara skjal eða á gler skannans.

10 Frá heimaskjá prentara, snertu **Skanna prófíla > Skanna til tölvu**, og veldu síðan skönnunarprófil.

Athugasemd: Gakktu úr skugga um að Skönnunarprófilar sé bætt við heimaskjáinn. Varðandi frekari upplýsingar, sjá [“Sérstíða heimaskjáinn” á síðu 39](#).

Nota Windows Fax og skönnun

Athugasemd: Vertu viss um að prentaranum hafi verið bætt við tölvuna. Varðandi frekari upplýsingar, sjá [“Bæta prenturum við tölvu” á síðu 79](#).

1 Settu upprunalega skjalið í sjálfvirkan matara skjal eða á gler skannans.

2 Í tölvunni, opnaðu **Windows Fax og skönnun**.

3 Í valmynd Uppruni, veldu uppruna skanna.

4 Breyttu stillingum skönnunar ef þörf krefur.

5 Skannaðu skjalið.

Fyrir Macintosh-notendur

Athugasemd: Vertu viss um að prentaranum hafi verið bætt við tölvuna. Varðandi frekari upplýsingar, sjá [“Bæta prenturum við tölvu” á síðu 79](#).

1 Settu upprunalega skjalið í sjálfvirkan matara skjal eða á gler skannans.

2 Frá tölvunni, gerðu annað af eftirfarandi:

- Opna **Image Capture**.
- Opna **Prentara og skannar**, og velja síðan prentara. Smelltu á **Skanna > Opna skanna**.

3 Í glugga fyrir skanna, gerðu eitt af eftirfarandi:

- Veldu hvar þú vilt vista skannaða skjalið.
- Veldu stærðina á upphaflega skjalinu.
- Til að skanna frá sjálfvirka matara skjala (ADF), veldu **Matari skjals** í Valmynd skönnunar eða virkjaðu **Nota matara skjala**.
- Aðlagaðu stillingar skönnunar ef þörf krefur.

4 Smelltu á **Skanna**.

Skanna til FTP-miðlara


1 Settu upprunalega skjalið í skúffu sjálfvirka matarans eða á gler skannans.

2 Á heimaskjá, snertu **FTP**, og skráðu síðan upplýsingar sem þarf.

3 Stilltu aðrar FTP-stillingar ef þörf krefur.

4 Sendu FTP-verkið.

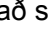
Búa til FTP-flýtivísi

- 1 Frá heimaskjá, snertu **FTP**.
- 2 Skráðu vistfang á FTP-miðlara og snertu síðan .
- 3 Búa til flýtivísi.

Skanna í möppu á netinu

- 1 Settu upprunalega skjalið í sjálfvirka matarann eða á gler skannans.
- 2 Á heimaskjá prentarans, veldu **Skönnunarmiðstöð**.

Athugasemd: Tákn og heiti gæti hafa breyst. Hafðu samband við þinn kerfisstjóra varðandi frekari upplýsingar

- 3 Gerðu annað hvort af eftirfarandi:
 - Veldu ákvörðunarstað.
Athugasemd: Fyrir SFTP, stilltu númer á gátt á **22**.
 - Nota flýtivísi með því að snerta , og veldu síðan flýtivísi á listanum.
- 4 Skannaðu skjalið.

Búa til flýtivísi fyrir möppu netkerfis

- 1 Opnaðu vafra og skráðu IP-tölu prentarans í svæði vistfangs.

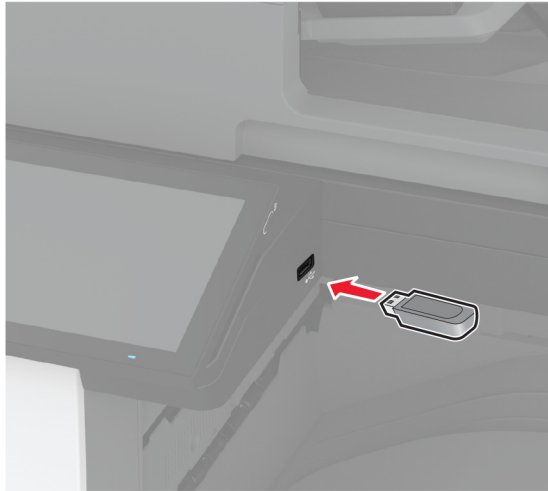
Athugasemdir:

- Skoða IP-tölu prentara á heimaskjá prentarans. IP-talan birtist sem fjögur sett af tölum sem eru aðskildar af punktum, svo sem 123.123.123.123.
- Ef verið er að nota staðgengilsþjón (proxy), gerðu hann óvirkan tímabundið til að opna vefsíðuna rétt.

- 2 Smelltu á **Flýtivísar > Bæta við flýtivísi**.
- 3 Í valmynd fyrir flýtivísa, veldu **Mappa netkerfis** og settu síðan upp stillingarnar.
- 4 Beittu breytingunum.

Skanna til minnskorts

- 1 Settu upprunalega skjalið í skúffu á sjálfvirka mataranum eða á gler skannans.
- 2 Settu inn minnskort.



- 3 Snertu **Skanna til USB** og aðlagðu stillingar ef þarf.

Athugasemdir:

- Til að vista skannaðs kjal í möppu, snertu **Skanna til**, veldu möppu, og snertu síðan **Skanna hér**.
- Ef skjámynd fyrir USB-drif birtist ekki, snertu þá **USB-drif** á stjórnborðinu.

- 4 Skannaðu skjalið.

Viðvörðun—hugsanleg hættu: Til að forðast gagnatap eða truflun, ekki snerta minnskortið eða prentarann á þeim svæðum sem eru sýnd þegar prentun, lestur eða skrif er virk frá minnskorti.



Nota valmyndir prentarans

Yfirlit valmynda

Tæki	<ul style="list-style-type: none"> • Kjörstillingar • sparnaðarstilling • Fjarstýrt stjórnborð • Tilkynningar • Orkustýring • Nafnlaus söfnun gagna 	<ul style="list-style-type: none"> • Aðgengileiki • Endurheimta sjálfgefnar verksmiðjustillingar • Viðhald • Sérsvið á heimaskjá • Um þennan prentara
Prenta	<ul style="list-style-type: none"> • Útlit • Frágangur • Uppsetning • Gæði • Verkeikningar 	<ul style="list-style-type: none"> • PDF • PostScript • PCL • Mynd
Pappír	<ul style="list-style-type: none"> • Uppsetning skúffu 	<ul style="list-style-type: none"> • Uppsetning á miðli
Afritun	Sjálfgildi afritunar	
Fax	Sjálfgildi fax	
Tölvupóstur	<ul style="list-style-type: none"> • Uppsetning tölvupósts • Sjálfgildi tölvupósts 	<ul style="list-style-type: none"> • Uppsetning vefteygils
FTP	Sjálfgildi FTP	
USB-drif	<ul style="list-style-type: none"> • Skönnun frá minniskorti 	<ul style="list-style-type: none"> • Prentun frá minniskorti
Netkerfi/tengi	<ul style="list-style-type: none"> • Yfirlit netkerfis • Þráðlaust • Wi-Fi Direct • AirPrint • Stjórnun þjónustu fartækja • Ethernet • TCP/IP • SNMP 	<ul style="list-style-type: none"> • IPSec • 802.1x • LPD-uppsetning • HTTP/FTP-stillingar • ThinPrint • USB • Takmarka ytra aðgengi að netkerfi
Öryggi	<ul style="list-style-type: none"> • Aðferðir innskráningar • Skipuleggja USB-tæki • Eftirlitsskrá öryggis • Hömlur á innskráningu • Uppsetning trúnaðarprentunar 	<ul style="list-style-type: none"> • Dulkóðun disks • Eyða tímabundnum gagnaskrá • Stillingar LDAP-laúsna • Ýmislegt
Skýjaþjónustur	Skráning í skýjaþjónustu	
Skýrslur	<ul style="list-style-type: none"> • Síða yfir stillingar valmynda • Tæki • Prenta 	<ul style="list-style-type: none"> • Flýtvísar • Fax • Netkerfi
Bilanaleit	Prenta gæðaprófunarsíður	Skanninn hreinsaður

Tæki

Kjörstillingar

Atriði valmyndar	Lýsing
Tungumál á skjá [Listi yfir tungumál]	Stillir tungumál texta sem birtist á skjánum.
Land/svæði [Listi yfir lönd eða svæði]	Auðkennir landið eða svæðið sem prentarinn er settur upp fyrir.
Keyra byrjunaruppsetningu Slökkt* Kveikt	Keyra leiðsagnarforrit uppsetningar.
Lyklaborð Gerð lyklaborðs [Listi yfir tungumál]	Velja tungumál sem gerð lyklaborðs. Athugasemd: Öll gildi yfir gerð lyklaborðs kunna ekki að birtast eða gætu krafist þess að sérstakur vélbúnaður sé uppsettur til að birtast.
Upplýsingar á skjá Skjátexti 1 (IP-tala*) Skjátexti 2 (Dags/Tími*) Sérniðinn texti 1 Sérniðinn texti 2	Skilgreina upplýsingar sem á að birtast á heimaskjánum.
Dagsetning og tími Setja upp Núverandi dagsetning og tími Stilla dagsetningu og tíma handvirkt Snið dagsetningar (MM-DD-ÁÁÁÁ*) Snið tíma (12 klst. F.H./E.H.*) Tímabelti (UTC-5:00*) Samskiptatími netkerfis (NTP) Virkja samskiptatíma netkerfis (NTP) (kveikt*) NTP-þjónn Virkja sannvottun (Engin*)	Stilla dagsetningu og tíma prentarans og samskiptatími netkerfis.
Pappírsstærðir U.S.* Metramál	Skilgreinir mælieiningar fyrir pappírsstærðir. Athugasemd: Land eða svæði sem þú valdir í leiðsagnarforriti uppsetningar í byrjun ákvarðar upphafsstillingar á pappírsstærð.
Birtustig á skjá 20–100% (100*)	Stilla birtustig á úttaki.
Aðgengi að minniskorti Óvirkt Virkt*	Virkja aðgengi að minniskorti.
Leyfa að fjarlægja bakgrunn Slökkt Kveikt*	Skilgreina hvort fjarlægging á bakgrunni sé leyfð.
Athugasemd: Stjarna (*) næst gildi gefur til kynna sjálfvalda stillingu frá verksmiðju.	

Atriði valmyndar	Lýsing
Leyfa skönnun á sérsniðnum verkum Slökkt Kveikt*	Skilgreina hvort stilling á Skönnun á sérsniðnu verki birtist fyrir afritun, skönnun og fax. Athugasemd: Þetta atriði valmyndar birtist aðeins þegar harður diskur eða skynvætt geymsludrif eru uppsett.
Einnar síðu skönnun á flötum skanna. Slökkt* Kveikt	Stilltu prentarann til að skanna hvers konar gerð verks sem felur í sér glers skanna sem eina síðu. Athugasemd: Prentarinn snýr aftur á heimaskjáinn eftir að hafa gert eina flatskönnun í stað þess að sýna fyrirmæli.
Hljóð tækis Þagga öll hljóð (Slökkt*) Hnappur fyrir svörun (Kveikt*) Hljóðstig (5*) Hljóðmerki fyrir hleðslu á sjálfvirkum matara (Kveikt*) Stýring á viðvörunum (Einfalt*) Viðvörun hylkis (Einfalt*) Stilling hátalara (Kveikt þar til tengt*) Hljóðstyrkur hringingar (Kveikt*)	Setja upp hljóðstillingar prentarans.
Tímarof á skjá 5–300 sekúndur (60*)	Stilla aðgerðalausana tíma í sekúndum áður en skjáinn sýnir heimaskjáinn, eða áður en prentari skráir sjálfkrafa út af notandareikningi.
Athugasemd: Stjarna (*) næst gildi gefur til kynna sjálfvalda stillingu frá verksmiðju.	

Sparnaðarstilling

Atriði valmyndar	Lýsing
Prenta Hliðar 1-hlið* 2-hliðar	Skilgreina hvort prentað er á eina hlið eða báðar hliðar á pappírinn.
Prenta Síður á hlið Slökkt* 2 síður á hlið 3 síður á hlið 4 síður á hlið 6 síður á hlið 9 síður á hlið 12 síður á hlið 16 síður á hlið	Prenta margar síðumyndir á einni hlið á pappírsörk.
Prenta Svertustig prentdufts 1–5 (4*)	Ákvarða stig birtu eða svertu í textamyndum.
Athugasemd: Stjarna (*) næst gildi gefur til kynna sjálfvalda stillingu frá verksmiðju.	

Atriði valmyndar	Lýsing
Prenta Litasparnaður Slökkt* Kveikt	Draga úr magni á bleki sem notað er til að prenta teikningar og myndir.
Afritun Hliðar 1 hlið til 1 hliðar* 1 hlið til 2 hliðar 2 hlið til 1 hliðar 2 hlið til 2 hliðar	Skilgreina hegðun skönnunar byggt á upphaflegu skjali.
Afritun Síður á hlið Slökkt* 2 síður með skammsniði 4 síður með skammsniði 2 síður með langsniði 4 síður með langsniði	Skilgreina hegðun skönnunar byggt á upphaflegu skjali.
Afritun Svertustig 1-9 (5*)	Skilgreina svertustig á skönnuðum textamyndum.
Athugasemd: Stjarna (*) næst gildi gefur til kynna sjálfvalda stillingu frá verksmiðju.	

Fjarstýrt stjórnborð

Atriði valmyndar	Lýsing
Ytri VNC-tenging Ekki leyfa* Leyfa	Tengja ytri „Virtual Network Computing“ (VNC) biðlara við fjarstýrt stjórnborð.
Gerð sannprófunar Engin* Staðal sannprófun	Stilla gerð sannprófunar þegar tengst er við VNC-þjón biðlara.
Aðgangsorð VNC	Skilgreina aðgangsorð til að tengjast við VNC-þjón biðlara. Athugasemd: Þetta atriði valmyndar birtist aðeins ef Gerð sannprófunar er stillt á Staðalgerð sannprófunar.
Athugasemd: Stjarna (*) næst gildi gefur til kynna sjálfvalda stillingu frá verksmiðju.	

Tilkynningar

Atriði valmyndar	Lýsing
Ljós vegna villu Slökkt Kveikt*	Stilla gaumljósið til að lýsa þegar villa prentara á sér stað.
Athugasemd: Stjarna (*) næst gildi gefur til kynna sjálfvalda stillingu frá verksmiðju.	

Atriði valmyndar	Lýsing
Hljóðmerki fyrir hleðslu á sjálfvirkum matara Slökkt Kveikt*	VirkJa hljóð þegar pappír er hlaðið í sjálfvirkan matara.
Stýring á viðvörnum Slökkt Einföld* Stöðug	Stílltu fjölda sem viðvörnum hljómar þegar prentari krefst íhlutunar notanda.
Rekstrarvörur Sýna áætlaðar rekstrarvörur Sýna áætlun* Ekki sýna áætlun	Sýna áætlaða stöðu á rekstrarvörum.
Rekstrarvörur Viðvörnum hylkis Slökkt Einföld* Stöðug	Stílltu fjölda skipta sem viðvörnum hljómar þegar staða á blekhyllki er lág.
Rekstrarvörur Sérstærðar tilkynningar rekstrarvöru	Setja upp stillingar á viðvörnum þegar prentarinn þarfnast inngrips notanda. Athugasemd: Þetta atriði valmyndar birtist aðeins í innbyggða vefþjónum.
Uppsetning viðvarana í tölvupósti Uppsetning tölvupósts Aðal SMTP-gátt	Sláðu inn IP-tölu eða hýsingarheiti aðal SMTP-miðlara til að senda tölvupóst.
Uppsetning viðvarana í tölvupósti Uppsetning tölvupósts Aðaltengi SMTP-gáttar (25*)	Skráðu númer á gátt fyrir aðal SMTP-miðlara.
Uppsetning viðvarana í tölvupósti Uppsetning tölvupósts Auka SMTP-gátt	Sláðu inn IP-tölu eða hýsingarheiti á vara eða öryggisafriti SMTP-miðlara.
Uppsetning viðvarana í tölvupósti Uppsetning tölvupósts Aukatengi SMTP-gáttar (25*)	Sláðu inn númer tengis á vara eða öryggisafriti SMTP-miðlara.
Uppsetning viðvarana í tölvupósti Uppsetning tölvupósts SMTP tímarof (30*)	Tilgreindu hversu lengi prentarinn er með tímarof ef SMTP-þjónninn svarar ekki.
Uppsetning viðvarana í tölvupósti Uppsetning tölvupósts Vistfang svörunar	Skilgreina vistfang svörunar í tölvupósti.
Uppsetning viðvarana í tölvupósti Uppsetning tölvupósts Nota ávallt sjálfvalið vistfang svörunar SMTP (Slökkt*)	Notið sjálfvalið SMTP Vistfang svörunar.
Athugasemd: Stjarna (*) næst gildi gefur til kynna sjálfvalda stillingu frá verksmiðju.	

Atriði valmyndar	Lýsing
Uppsetning viðvarana í tölvupósti Uppsetning tölvupósts Nota SSL/TLS (Óvirkt*)	Senda tölvupóst með því að nota dulkóð<ð<n tengil.
Uppsetning viðvarana í tölvupósti Uppsetning tölvupósts Krefjast áreiðanlegs vottorðs þegar tengst er SMTP þjóni.	Krefjast áreiðanlegs vottorðs þegar tengst er SMTP þjóni.
Uppsetning viðvarana í tölvupósti Uppsetning tölvupósts Sannvottun SMTP þjóns (Engrar sannvottunar krafist*)	Stilla gerð sannprófunar fyrir SMTP þjón.
Uppsetning viðvarana í tölvupósti Uppsetning tölvupósts Tölvupóstur að frumkvæði tækis (Engin*)	Stilla hvort þörf er á vottorðum fyrir tölvupóst að frumkvæði tækis.
Uppsetning viðvarana í tölvupósti Uppsetning tölvupósts Tölvupóstur að frumkvæði notanda (Enginn*)	Stilla hvort þörf er á vottorðum fyrir tölvupóst að frumkvæði notanda.
Uppsetning viðvarana í tölvupósti Uppsetning tölvupósts Nota virk vottorð skráarsafns tækis (Slökkt*)	Virkja vottorð notanda og úthlutun hóps til að tengjast við SMTP-þjóninn.
Uppsetning viðvarana í tölvupósti Uppsetning tölvupósts Notandaauðkenni tækis	Skilgreina auðkenni notanda til að tengjast SMTP-þjóni.
Uppsetning viðvarana í tölvupósti Uppsetning tölvupósts Aðgangsorð tækis	Skilgreina aðgangsorð til að tengjast SMTP-þjóni.
Uppsetning viðvarana í tölvupósti Uppsetning tölvupósts Kerberos 5 REALM	Skilgreina svið fyrir samskiptareglur Kerberos 5 sannvottunar.
Uppsetning viðvarana í tölvupósti Uppsetning tölvupósts NTLM-lén	Skilgreina heiti fyrir samskipti NTLM öryggis.
Uppsetning viðvarana í tölvupósti Uppsetning tölvupósts Gera villu „SMTP-þjónn ekki uppsettur“ óvirka (Slökkt*)	Gera óvirkt að uppsetningarvilla SMTP birtist á skjánum.
Komist hjá villum Skynjari fjömötunar sjálfvirks matara Slökkt Kveikt*	Uppgötva þegar sjálfvirkur matari velur fleiri en eitt blað af í einu.
Komist hjá villum Hjálp við flækju Slökkt Kveikt*	Stillir prentarann til að athuga sjálfvirk varðandi flæktar síður.

Athugasemd: Stjarna (*) næst gildi gefur til kynna sjálfvalda stillingu frá verksmiðju.

Atriði valmyndar	Lýsing
Komist hjá villum Halda áfram sjálfvirkt Slökkt Kveikt* Sjálfvirkur tími til að halda áfram (5*)	Láta prentarann halda sjálfvirkt áfram vinnslu eða prentun eftir hreinsun á ákveðnum aðstæðum sem þarfnast íhlutunar.
Komist hjá villum Sjálfvirk endurræsing Sjálfvirk endurræsing Endurræsing þegar óvirkur Ávallt endurræsa* Aldrei endurræsa	Stilla prentarann til að endurræsa þegar villa á sér stað.
Komist hjá villum Sjálfvirk endurræsing Hám. sjálfvirkar endurræsingar (2*)	Stilla fjölda sjálfvirkra endurræsinga sem prentarinn getur framkvæmt.
Komist hjá villum Sjálfvirk endurræsing Gluggi sjálfvirkrar endurræsingar (720*)	Stilla fjölda á sekúndum áður en prentarinn framkvæmir sjálfvirka endurræsinguna.
Komist hjá villum Sjálfvirk endurræsing Teljari sjálfvirkrar endurræsingar	Sýna eingöngu lesnar upplýsingar um teljara endurræsingar.
Komist hjá villum Sjálfvirk endurræsing Endurstilla teljara sjálfvirkrar endurræsingar Hætta við Halda áfram	Endurstilla teljara sjálfvirkrar endurræsingar.
Komist hjá villum Sýna villu varðandi of stuttan pappír Kveikt Sjálfvirk hreinsun*	Stilla prentarann til að sýna skilaboð þegar villan of stuttur pappír á sér stað. Athugasemd: Of stuttur pappír á við um pappír sem verið er að hlaða.
Komist hjá villum Verndun síðu Slökkt* Kveikt	Stilla prentarann til að vinna alla síðuna í minni áður en hún er prentuð.
Endurheimta innihald flækju Endurheimta flækju Slökkt Kveikt Sjálfvirkt*	Stilla prentarann til að endurprenta flæktar síður.
Endurheimta innihald flækju Endurheimta flækju í skanna Stig verks Stig síðu*	Skilgreina hvernig á að endurræsa verk í skönnun eftir að pappírflækja er leyst.

Athugasemd: Stjarna (*) næst gildi gefur til kynna sjálfvalda stillingu frá verksmiðju.

Orkustýring

Atriði valmyndar	Lýsing
Prófill svefnstillingar Prenta úr svefnstillingu Halda vakandi eftir prentun Fara í svefnstillingu eftir prentun*	Stilla prentarann til að haldast vakandi eða fara aftur til baka í Svefnstillingu eftir prentun.
Prófill svefnstillingar Snertu til að vekja úr djúpri svefnstillingu Slökkt* Kveikt`	Vekja prentarann úr djúpri svefnstillingu með því að snerta prentaraskjáinn.
Tímarof Svefnstilling 1–114 mínútur (15*)	Stilla tímalengd aðgerðarleysis áður en prentarinn fer í svefnstöðu.
Tímarof Tímarof stillingar í dvala Óvirkt 1 klst. 2 klst. 3 klst. 6 klst. 1 dagur 2 dagar 3 dagar* 1 vika 2 vikur 1 mánuður	Stilla tímann áður en það slokknar á prentaranum.
Tímarof Tímarof dvala í tengingu Setja í dvala Ekki setja í dvala*	Stilla Tímarof dvala til að slökkva á prentaranum þegar virk Ethernet-tenging er til staðar.
Tímastilla straumstillingar Skipulag Bæta við nýju skipulagi	Tímastilla þegar prentarinn á að fara í svefnstillingu eða stillingu í dvala.
Athugasemd: Stjarna (*) næst gildi gefur til kynna sjálfvalda stillingu frá verksmiðju.	

Nafnlaus söfnun gagna

Atriði valmyndar	Lýsing
Nafnlaus söfnun gagna Notkun tækis og upplýsingar um frammistöðu Engin*	Senda upplýsingar um notkun prentarans og frammistöðu til Lexmark. Athugasemd: Senditími nafnlausra gagna birtist aðeins þegar þú stillir Nafnlaus söfnun gagna á Upplýsingar um notkun tækis og frammistöðu.
Senditími nafnlausra gagna Upphafstími Lokatími	
Athugasemd: Stjarna (*) næst gildi gefur til kynna sjálfvalda stillingu frá verksmiðju.	

Aðgengileiki

Atriði valmyndar	Lýsing
Millibil endurtekens ásláttar lykils 0–5 (0*)	Stilltu bilið í sekúndum þar sem prentari hunsar endurtekinn þrýsting á lykil á áföstu lyklaborði.
Upphaflegur biðtími endurtekens ásláttar á lykil 0,25–5 (1*)	Stilla upphaflegan biðtíma í sekúndum áður en endurtekinn lykill byrjar endurtekningu. Athugasemd: Þetta atriði valmyndir birtist aðeins þegar lyklaborð er áfast prentaranum.
Hlutfall endurtekens lykils 0,5–30 (30*)	Stilla fjölda hve oft á sekúndu er ýtt á endurtekinn lykil. Athugasemd: Þetta atriði valmyndir birtist aðeins þegar lyklaborð er áfast prentaranum.
Lengja tímarof á skjá Slökkt* Kveikt	Láta notandann vera kyrran á sama stað og endurstilla tímastillingu fyrir tímarof á skjá í stað þess að fara til baka í heimaskjá.
Hljóðstig heyrnatóla 1–10 (5*)	Stilla hljóðstyrk höfuðheyrnatóla. Athugasemd: Þetta atriði valmyndar birtist aðeins þegar höfuðheyrnatól er áfast prentaranum.
Leyfa raddstýringu þegar höfuðheyrnatólk eru tengd Slökkt* Kveikt	Leyfa raddstýringu þegar höfuðheyrnatólk eru tengd prentara.
Tala aðgangsorð/PIN-númer Slökkt* Kveikt	Stilla prentarann til að tala aðgangsorð eða persónuauðkennanleg númer upphátt. Athugasemd: Þetta atriði valmyndar birtist aðeins þegar höfuðheyrnatól eða hátalari eru áföst prentaranum.
Athugasemd: Stjarna (*) næst gildi gefur til kynna sjálfvalda stillingu frá verksmiðju.	

Atriði valmyndar	Lýsing
Hraði tals Mjög hægt Hægt Venjuleg* Hratt Hraðara Mjög hratt Ör Mjög ör Hraðast	Stilla hraða tals í raddstýringu Athugasemd: Þetta atriði valmyndar birtist aðeins þegar höfuðheyrn-artól eða hátalari eru áföst prentaranum.
Athugasemd: Stjarna (*) næst gildi gefur til kynna sjálfvalda stillingu frá verksmiðju.	

Endurheimta sjálfgefnar verksmiðjustillingar

Atriði valmyndar	Lýsing
Endurheimta stillingar Endurheimta allar stillingar Endurheimta stillingar prentarans Endurheimta stillingar netkerfisins. Endurheimta faxstillingar Endurheimta stillingar forrits	Endurheimta sjálfgefnar stillingar frá verksmiðju.

Viðhald

Uppsetningarvalmynd

Atriði valmyndar	Lýsing
USB-uppsetning USB PnP 1* 2	Breyta stillingu á USB-rekli prentarans til að bæta samhæfni við einkatölvu.
USB-uppsetning Skanna USB staðbundið Kveikt* Slökkt	Stilla hvort rekili USB-tækisstjóra teljist sem einfalt USB-tæki (eitt tengi) eða sem samsett USB-tæki (margar tengingar).
USB-uppsetning USB-hraði Fullur Sjálfvirkt*	Stilla USB-tengið til að virka á fullum hraða og gera háhraðagetu þess óvirka.
Athugasemd: Stjarna (*) næst gildi gefur til kynna sjálfvalda stillingu frá verksmiðju.	

Atriði valmyndar	Lýsing
Uppsetning skúffu Skynjun stærðar Skúffa [x] skynjun Slökkt Kveikt*	Stilla bakkann þannig að hann skynji sjálfkrafa pappírsstærðina sem er hlaðin í hann.
Uppsetning skúffu Tenging á skúffum Sjálfvirkt* Slökkt	Stilla prentarann til að tengja skúffur sem eru með stillingar á sömu pappírsgerð og pappírsstærð.
Uppsetning skúffu Sýna skilaboð um innsetningu á skúffu Slökkt Aðeins fyrir óþekktar stærðir* Alltaf	Birta skilaboð sem gerir notanda kleift að breyta pappírsstærð og pappírsgerð eftir að bakkinn er settur inn.
Uppsetning skúffu Hleðsla á A5 Stutt brún Löng brún*	Ákvarða sjálfgefna hleðslustefnu fyrir A5 pappír í öllum uppruna pappírs.
Uppsetning skúffu Pappírskvaðingar Sjálfvirkt* Fjölnotamatari Handvirk stilling pappírs	Stilla uppruna pappírs sem notandinn fyllir á þegar kvaðning birtist um að hlaða pappír. Athugasemd: Til að Fjölnotamatari birtist í valmynd fyrir Pappír stilltu Stilltu MP á Kasettu.
Uppsetning skúffu Kvaðningar umslags Sjálfvirkt* Fjölnotamatari Handvirk stilling umslags	Stilla uppruna pappírs sem notandinn fyllir á þegar kvaðning birtist um að hlaða umslagi. Athugasemd: Til að Fjölnotamatari birtist í valmynd fyrir Pappír stilltu Stilltu MP á Kasettu.
Uppsetning skúffu Aðgerð vegna kvaðninga Kvaðning notanda* Halda áfram Nota núverandi	Stilla prentarann til að leysa kvaðningar vegna pappírs eða umslaga.
Skýrslur Síða yfir stillingar valmyndar Atvikaskráning Samantekt atvikaskrár Tölfræði heilsuathugunar (HealthCheck)	Prentar skýrslur um stillingar á valmynd prentara, stöðu og atvikaskráningu.
Notkun rekstrarvöru og teljarar Hreinsa notkunarsögu rekstrarvöru	Endurstilla ferilssögu rekstrarvöru, svo sem fjölda síðna og daga eftir, í stillingu frá verksmiðju.
Athugasemd: Stjarna (*) næst gildi gefur til kynna sjálfvalda stillingu frá verksmiðju.	

Atriði valmyndar	Lýsing
Notkun rekstrarvöru og teljarar Endurstilla ITM Endurstilla teljara fyrir svart blekhylki Endurstilla teljara fyrir blátt blekhylki Endurstilla teljara fyrir rautt blekhylki Endurstilla teljara fyrir gult blekhylki Endurstilla viðhaldsteljara	Endurstilla teljarann eftir að ný rekstrarvara eða nýtt viðhaldssett hefur verið sett upp.
Notkun rekstrarvöru og teljarar Tengd svið þekju	Stilltu magn litapekju fyrir hvert prentsvið.
Herming prentara PPDS-herming Slökkt* Kveikt	Stilla prentarann til að bera kennsl á og nota PPDS-gagnastreymi.
Herming prentara PS-herming Slökkt Kveikt*	Stilla prentarann til að bera kennsl á og nota PS-gagnastreymi.
Herming prentara Virkja sameiningu eyðublaða Slökkt* Kveikt	Virkja sameiningu eyðublaða til að geyma eyðublöðin á harða disknum eða skynvæddu geymsludrifi (ISD). Athugasemd: Prentarinn verður að vera með harðan disk eða ISD uppsett.
Herming prentara Virkja Prescribe Slökkt* Kveikt	Virkja Prescribe. Athugasemd: Leyfi Prescribe verður að vera uppsett.
Herming prentara Öryggi hermingar Tímarof síðu 0–60 (60*)	Stilla tímarof síðu við hermingu.
Herming prentara Öryggi hermingar Endurstilla hermingu eftir verk Slökkt* Kveikt	Endurstilla hermingu eftir verk í prentun.
Herming prentara Öryggi hermingar Gera aðgengi skilaboða prentara óvirk Slökkt Kveikt*	Gera aðgengi að skilaboðum prentara óvirkt á meðan á hermingu stendur.
Athugasemd: Stjarna (*) næst gildi gefur til kynna sjálfvalda stillingu frá verksmiðju.	

Atriði valmyndar	Lýsing
Uppsetning á faxi Stuðningur fax við litla straumnotkun Gera svefn óvirkan Leyfa svefn Sjálfvirkt*	Stilla fax til að fara í svefnstillingu þegar prentarinn ákvarðar að það skuli gerast.
Uppsetning á faxi Staðsetning á faxgeymslu NAND Diskur*	Stilla staðsetningu á geymslu fyrir öll föx. Athugasemd: Þetta atriði valmyndar birtist aðeins þegar harður diskur eða ISD er til staðar.
Uppsetning prentunar Stilling aðeins svart Slökkt* Kveikt	Prenta verk sem eru ekki afrit í grátón.
Uppsetning prentunar Samstilling lita Slökkt 1 2* 3 4 5	Aðlaga prentað úttak til að jafna missamfærslu í prentaranum.
Uppsetning prentunar Skerping leturs 0–150 (24*)	Stilla gildi fyrir punktastærð texta fyrir neðan hátíðnirasta sem er notaður við prentun leturgagna. Til dæmis ef gildið er 24, þá notar allt letur í 24 punkta stærð eða minna hátíðnirasta.
Notkun tækis Hljóðlát stilling Slökkt* Kveikt	Stilla prentarann til að vinna í hljóðláttri stillingu. Athugasemd: Virkjun á þessari stillingu hægir á heildarafköstum prentarans.
Notkun tækis Valmyndir stjórnborðs Slökkt Kveikt*	Virkja aðgang að valmyndum prentara frá stjórnborðinu.
Notkun tækis Örugg stilling Slökkt* Kveikt	Stilla prentarann til notkunar í sérstakri stillingu, þar sem hann reynir að halda áfram að bjóða upp á eins mikla virkni og mögulegt er, þrátt fyrir þekkt vandamál. Til dæmis, þegar stillt á kveikt og mótur fyrir tvíhliða prentun (duplex) er ekki virkur, prentar prentarinn með einar hliðar prentun á skjölunum, jafnvel þótt verkið sé tvíhliða prentun.
Notkun tækis Lágmarksminni afritunar 80 MB* 100 MB	Stilla úthlutun lágmarksminnis fyrir vistun á verkum í afritun.
Athugasemd: Stjarna (*) næst gildi gefur til kynna sjálfvalda stillingu frá verksmiðju.	

Atriði valmyndar	Lýsing
Notkun tækis Hreinsa stöðu sérstillingar	Hreinsa notendaskilgreinda strengi fyrir sérsniðnar sjálfvaldar eða aðrar tilkynningar.
Notkun tækis Hreinsa öll fjarstillt skilaboð.	Hreinsa skilaboð sem sett hafa verið inn með fjarstillingu.
Notkun tækis Sýna skjámyndir villu sjálfvirkt Slökkt Kveikt*	Sýna núverandi villuboð á skjánum eftir að prentarinn er óvirkur á heimaskjánum í ákveðinn tíma.
Notkun tækis Virða stefnu á hraðafritun. Slökkt* Kveikt	Virkja prentarann til að nota stillingu á stefnu í valmynd Afrit þegar verið er að senda verk í hraðafritun.
Uppsetning á skynjara fyrir litaskellur Kjörstilling á tíðni stillinga Óvirkt Fæstar litastillingar Færri litastillingar Venjuleg* Betri litanákvæmni Besta litanákvæmni	Stilla prentarann til að nota rétt magn af prentlit til að viðhalda samræmi lita.
Uppsetning á skynjara fyrir litaskellur Full stilling	Keyra fulla stillingu lita.
Uppsetning á skynjara fyrir litaskellur Prenta TPS-upplýsingasíðu	Prenta greiningarsíðu sem inniheldur upplýsingar um stillingu á skynjara fyrir litaskellur.
Uppsetning forrita LES-forrit Slökkt Kveikt*	Virkja forrit fyrir innbyggðar lausnir Lexmark (LES).
Uppsetning á skanna Handvirk stilling á skanna Prenta fljótvirka prófun	Prenta marksíðu fyrir fljótvirka prófun. Athugasemd: Gangið úr skugga um að spássíubil á marksíðunni sé eins allt í kring um takmarkið. Ef ekki gæti verður að endurstilla spássíur prentarans.
Uppsetning á skanna Handvirk stilling á skanna Stilling á sjálfvirkum matara að framan Stilling á sjálfvirkum matara að aftan Stilling á flatskanna	Stilla flatskanna og sjálfvirkan matara handvirkt eftir að hafa komið sjálfvirkum matara, gleri skanna eða stýrispjaldi fyrir á sinn stað.
Uppsetning á skanna Endurstilla viðhaldsteljara	Endurstillið teljarann eftir að skipt hefur verið um viðhaldssett fyrir sjálfvirkan matara.
Uppsetning á skanna Eyða brún Eyða brún á flatskanna (3*) Eyða brún í sjálfvirkum matara (3*)	Stilla stærð, í millimetrum, á svæði án prentunar í verki í sjálfvirkum matara eða á flatskanna.
Athugasemd: Stjarna (*) næst gildi gefur til kynna sjálfvalda stillingu frá verksmiðju.	

Atriði valmyndar	Lýsing
Uppsetning á skanna Afrétting í sjálfvirkum matara Rafræn afrétting í sjálfvirkum matara (Kveikt*)	Draga úr skekkju á skjölum sem eru skönnuð úr sjálfvirkum matara.
Uppsetning á skanna Gera skanna óvirkan Nei* Já Aðeins sjálfvirkur matari (ADF)	Gera skannann óvirkan ef hann virkar ekki rétt.
Uppsetning á skanna Röð Tiff-bæta Endasnið CPU (Endianness)* Lítið endasnið Stórt endasnið	Ákvarða röð bæta í TIFF-sniðnu úttaki skönnunar.
Uppsetning á skanna Nákvæmni Tiff-raða á umferð Kveikt* Slökkt	Stilla gildi fyrir röð á umferð á TIFF-sniðnu úttaki skönnunar.
Athugasemd: Stjarna (*) næst gildi gefur til kynna sjálfvalda stillingu frá verksmiðju.	

Eyða utan þjónustu

Atriði valmyndar	Lýsing
Eyða utan þjónustu Minni síðast hreinsað Harður diskur síðast hreinsaður Skynvætt geymsludrif síðast hreinsað	Sýna skrifvarðar upplýsingar um hvenær prentar- aminni eða geymsludrifinu var síðast eytt. Athugasemd: Harður diskur síðast hreinsaður birtist aðeins þegar harður diskur er uppsettur.
Eyða utan þjónustu Hreinsa allar upplýsingar á fastheldnu minni Eyða öllum stillingum fyrir prentara og netkerfi Eyða öllum forritum og stillingum forrita Eyða öllum flýtvísu og stillingum fyrir flýtvísa Hreinsa allar upplýsingar á hörðum disk Eyða niðurrhali (eyða öllum fjölvum, leturgerðum, PFO o.s.frv.) Eyða verkum í biðminni Eyða verkum í bið Eða skynvæddu geymsludrifi	Hreinsa allar upplýsingar á fastheldnu minni og á geymsludrifinu. Athugasemd: Hreinsa allar upplýsingar á hörðum disk birtist aðeins þegar harður diskur er uppsettur.

Sérsvið á heimaskjá

Athugasemd: Þessi valmynd birtist aðeins í innbyggða vefþjóninum.

Valmynd	Lýsing
Afritun Tölvupóstur Fax Föx í bið Sleppa geymdum faxsendingum Staða/birgðir Verk í biðröð Stillingar Breyta um tungumál Heimilisfangabók Bókmerki Verk í bið USB-drif FTP Prófilar skönnunar Læsa tæki Skönnunarmiðstöð Afrita kort Miðstöð flýtvísa	Skilgreina hvaða tákn á að sýna á heimaskjánum.

Um þennan prentara

Atriði valmyndar	Lýsing
Flipi eignar	Skilgreina auðkenni á prentaranum. Hámarkslengd er 32 staffákn.
Staðsetningu prentarans	Skilgreina staðsetningu prentarans. Hámarkslengd er 63 staffákn.
Hafa samband við	Skilgreina upplýsingar tengiliðar fyrir prentarann. Hámarkslengd er 63 staffákn.
Útgáfa fastbúnaðar	Sýna fastbúnaðarútgáfuna sem er uppsett á prentaranum.
Vél	Sýna númer vélar prentarans.
Raðnúmer	Sýna raðnúmer prentarans.
Flytja út uppsetningarskrá til USB	Flytja út uppsetningarskrár á minniskort.
Flytja út þjappaða atvikaskrá til USB	Flytja út þjappaða atvikaskrá á minniskort.
Senda atvikaskrár	Senda upplýsingar um atvikaskrá prentara til Lexmark.

Prenta

Útlit

Atriði valmyndar	Lýsing
Hliðar 1-hlið* 2-hliðar	Skilgreina hvort prentað er á eina hlið eða báðar hliðar á pappírinn.
Veltistíll Löng brún* Stutt brún	Ákvarða hvaða hlið á pappír er bundin þegar prentað er á báðar hliðar.
Auðar síður Prenta Ekki prenta*	Prenta auðar síður sem eru innifaldar í prentverki.
Raða Slökkt [1,1,1,2,2,2] Kveikt [1,2,1,2,1,2]*	Stafla síðum í prentverki í röð þegar verið er að prenta mörg eintök af verkinu..
Aðskilnaðarsíður Engin* Á milli eintaka Á milli verka Á milli síðna	Setja inn auðar aðskilnaðarsíður við prentun.
Uppruni aðskilnaðarsíðu Skúffa [x] (1*) Fjölnotamatari	Skilgreina uppruna pappírs á aðskilnaðarsíðum.
Síður á hlið Slökkt* 2 síður á hlið 3 síður á hlið 4 síður á hlið 6 síður á hlið 9 síður á hlið 12 síður á hlið 16 síður á hlið	Prenta margar síðumyndir á einni hlið á pappírsörk.
Röðun á síðum á hlið Lárétt* Öfugt lárétt Lóðrétt Öfugt lóðrétt	Skilgreina staðsetningu á mörgum síðum þegar verið er að nota vamynd Síður á hlið.
Stefna á síðum á hlið Sjálfvirkt* Langsnið Skammsnið	Skilgreina staðsetningu á mörgum síðum þegar verið er að nota valmynd Síður á hlið.
Athugasemd: Stjarna (*) næst gildi gefur til kynna sjálfvalda stillingu frá verksmiðju.	

Atriði valmyndar	Lýsing
Spássía á síðum á hlið Engin* Heil	Prenta spássíu á hverja síðumynd þegar verið er að nota valmynd Síður á hlið.
Eintök 1–9999 (1*)	Skilgreina fjölda eintaka fyrir hvert prentverk.
Prentsvæði Venjuleg* Láta passa á síðu Heil síða	Stilla prentanlegt svæði á pappírsörk.
Athugasemd: Stjarna (*) næst gildi gefur til kynna sjálfvalda stillingu frá verksmiðju.	

Frágangur

Atriði valmyndar	Lýsing
Hefta verk Slökkt* 1 hefti, efra vinstra horni 2 hefti, vinstra megin 1 hefti, efra hægra horni 2 hefti, efst 1 hefti, neðra vinstra horni 2 hefti, neðst 1 hefti, neðst í hægra horni 2 hefti, hægra megin	Skilgreina staðsetningu hefta fyrir öll prentverk. Athugasemd: Þetta atriði valmyndar birtist aðeins þegar frágangseining heftara er til staðar.
Prófun á heftun Gangsetja	Ákvarða hvort frágangseining heftara sé að vinna rétt. Athugasemd: Þetta atriði valmyndar birtist aðeins þegar frágangseining heftara er til staðar.
Gatari Slökkt* Kveikt	Setur göt á brún prentaðs úttaks. Athugasemd: Þetta atriði valmyndar birtist aðeins þegar frágangseining heftara, gatari er til staðar.
Stilling fyrir gatara 2 göt 3 göt 4 göt	Stillir úttak gatara fyrir prentverk. Athugasemdir: <ul style="list-style-type: none"> • 3 göt er sjálfvalin verksmiðjustilling fyrir Bandaríkin. 4 göt er sjálfvalin alþjóðleg stilling frá verksmiðju. • Þetta atriði valmyndar birtist aðeins þegar frágangseining heftara, gatari er til staðar.
Athugasemd: Stjarna (*) næst gildi gefur til kynna sjálfvalda stillingu frá verksmiðju.	

Atriði valmyndar	Lýsing
Hliðraðar síður Engin* Á milli afrita Á milli verka	Hliðrar úttaki á hverju prentverki eða hverju eintaki á prentverki. Athugasemdir: <ul style="list-style-type: none"> Á milli afrita hliðrar hverju prentverki ef Samröðun er stillt á Kveikt [1,2,1,2,1,2]. Ef Samröðun er stillt á Slökkt [1,1,1,2,2,2], þá er hverju setti á prentuðum síðum hliðrað, svo sem allar síður merktar 1 eða allar síður merktar 2. Milli verka verka setur sömu stöðu í hliðrun fyrir allt verkið í prentun óháð fjölda eintaka sem eru prentuð.
Athugasemd: Stjarna (*) næst gildi gefur til kynna sjálfvalda stillingu frá verksmiðju.	

Uppsetning

Atriði valmyndar	Lýsing
Tungumál prentara PCL-herming PS herming*	Stilla tungumál prentara. Athugasemd: Stilling á sjálfgefnu tungumáli prentara kemur ekki í veg fyrir að hugbúnaður sendi prentverk sem nota annað tungumál prentara.
Verk í bið Slökkt* Kveikt	Geyma prentverk sem þarfnast rekstrarvöru þannig að hægt sé að prenta verk sem ekki þarfnast rekstrarvöru. Athugasemd: Þetta atriði valmyndar birtist aðeins þegar harður diskur prentara er uppsettur.
Tímarof verk í bið 0–255 (30*)	Stilla tímamann í sekúndum sem prentarinn bíður eftir inngripi áður en hann setur verk sem þarfnast ótiltækra tilfanga í bið. Athugasemd: Þetta atriði valmyndar birtist aðeins þegar harður diskur er til staðar.
Notkun prentara Hámarkshraði Hámarksafköst*	Ákvarða hvernig framköllunareiningar vinnur við prentun. Athugasemdir: <ul style="list-style-type: none"> Þegar stillt á Hámarksafköst, hægja framköllunareiningar á sér eða stöðvast þegar verið er að prenta síður aðeins í svörtum lit. Þegar stillt er á Hámarkshraði, eru framköllunareiningar ávallt í gangi við prentun, hvort sem verið er að prenta síður í lit eða svörtu.
Hlaða niður marki Vinnsluminni (RAM)* Diskur	Skilgreina hvar á að vista öll varanleg aðföng sem hefur verið hlaðið niður í prentarann. Athugasemd: Þetta atriði valmyndar birtist aðeins þegar harður diskur prentara er uppsettur.
Vista aðföng Slökkt* Kveikt	Skilgreina hvað prentarinn gerir með niðurhlaðin aðföng þegar hann fær verk sem krefst meira minnis en er tiltækt. Athugasemdir: <ul style="list-style-type: none"> Þegar stillt á Slökkt þá geymir prentarinn niðurhlaðin aðföng aðeins þar til að þörf er á meira minni. Aðföngum sem eru tengd óvirku tungumáli prentara er eytt. Þegar stillt á Kveikt geymir prentarinn öll varanleg aðföng þvert á allar tungumálastillingar. Þegar þörf krefur sýnir prentarinn skilaboð um fullt minni í stað þess að eyða varanlegum aðföngum.
Skipun prenta allt Í stafrófsröð* Nýjast fyrst Það elsta fyrst	Skilgreina röðina þegar þú velur að prenta öll geymd verk og trúnaðarprentun.
Athugasemd: Stjarna (*) næst gildi gefur til kynna sjálfvalda stillingu frá verksmiðju.	

Gæði

Atriði valmyndar	Lýsing
Prentstilling Svart/hvít Litur*	Stilla hvernig prentarinn býr til litainnihald.
Prentupplausn 2400 myndgæði* 1200 dpi	Stilla upplausn á prentuðu úttaki.
Svertustig prentdufts 1 til 5 (4*)	Ákvarða stig birtu eða svertu í textamyndum.
Hálfóna Venjuleg* Smáatriði	Bæta prentað úttak til að vera með mjúkar línur með skörpum brúnum.
Litasparnaður Slökkt* Kveikt	Draga úr magni á bleki sem notað er til að prenta teikningar og myndir. Athugasemd: Þegar stillt á Kveikt, hnekkir þessi stilling gildi á stillingu Svertustigi prentdufts.
RGB-birtustig -6 til 6 (0*)	Stilla birtustigið á hverjum af RGB og gráum hlutum á síðunni. Athugasemd: Þessi stilling hefur ekki áhrif á skrár þar sem tæknilýsing CMYK-lita er notuð.
RGB-skerpa -6 til 6 (0*)	Stilla birtuskil á hverjum af RGB og gráum hlutum á síðunni. Athugasemd: Þessi stilling hefur ekki áhrif á skrár þar sem tæknilýsing CMYK-lita er notuð.
RGB-mettun 0 til 5 (0*)	Varðveittu svörtu og hvítu gildin á meðan þú stillir litagildi hvers hlutar á síðunni. Athugasemd: Þessi stilling hefur ekki áhrif á skrár þar sem tæknilýsing CMYK-lita er notuð.
Athugasemd: Stjarna (*) næst gildi gefur til kynna sjálfvalda stillingu frá verksmiðju.	

Þróuð myndvinnsla

Atriði valmyndar	Lýsing
Litajafnvægi Blágrænn (0*) Blárauður (0*) Gult (0*) Svart (0*)	Stilla magn af prentlit sem notað er fyrir hvern lit.
Litajafnvægi Endurstilla sjálfvalið	Endurstilla allar litastillingar í sjálfgefin gildi.
Litaleiðrétting Slökkt Sjálfvirkt* Handvirkt	Aðlaga litastillingar sem notaðar eru til að prenta skjöl. Athugasemdir: <ul style="list-style-type: none"> • Slökkt stillir prentarann til að taka við litastillingum frá hugbúnaðinum. • Auto stillir prentarann til að beita mismunandi litaprófílum á hvern hlut á prentuðu síðunni. • Handvirkt leyfir sérsnið á RGB eða CMYK litabreytingum sem beitt er á hvern hlut á prentuðu síðunni.
Athugasemd: Stjarna (*) næst gildi gefur til kynna sjálfvalda stillingu frá verksmiðju.	

Atriði valmyndar	Lýsing
Litadæmi Prenta litadæmi	Prenta sýnishornasíður fyrir hverja af RGB og CMYK litabreytitöflum sem notaðar eru í prentaranum.
Litastilling	Stilla prentarann til að aðlaga litabreytingar í prentuðu úttaki.
Útskipting á lit á blettum Stilla sérsniðið CMYK	Úthluta sérstökum CMYK-gildum á tuttugu nefnda blettaliti.
Athugasemd: Stjarna (*) næst gildi gefur til kynna sjálfvalda stillingu frá verksmiðju.	

Verkreikningar

Atriði valmyndar	Lýsing
Verkreikningar Slökkt* Kveikt	Stilla prentarann til að búa loggskrá yfir prentverk sem hann tekur á móti. Athugasemd: Þetta atriði valmyndar birtist aðeins þegar harður diskur eða skynvætt geymsludrif (ISD) eru uppsettir.
Tíðni loggskrár verkreikninga Daglega Vikulega Mánaðarlega*	Skilgreina hve oft prentarinn býr til loggskrá.
Aðgerð loggskrár við lok á tíðni. Engin* Senda núverandi loggskrá í tölvupósti Senda núverandi loggskrá í tölvupósti og eyða Senda núverandi loggskrá í pósti Senda núverandi loggskrá í pósti og eyða	Stilla hvernig prentarinn bregst við þegar mörk tíðni renna út. Athugasemd: Gildið sem er skilgreint í tíðni loggskrár reiknings ákvarðar hvenær þessi aðgerð er gangsett.
Loggskrá nærri því að verða full Slökkt Kveikt (5)*	Skilgreina hámarksstærð á loggskrá áður en prentarinn sendir viðvörðunina um að loggskrá nærri því að verða full. Athugasemd: Þetta atriði valmyndar birtist aðeins þegar harður diskur eða ISD er til staðar.
Aðgerð loggskrár þegar nærri því full Engin* Senda núverandi loggskrá í tölvupósti Senda núverandi loggskrá í tölvupósti og eyða Senda elstu loggskrá í tölvupósti og eyða Senda núverandi loggskrá í pósti Senda núverandi loggskrá í pósti og eyða Senda elstu loggskrá í pósti og eyða Eyða núverandi loggskrá Eyða elstu loggskrá Eyða öllu nema núverandi Eyða öllum loggskrá	Stilla hvernig prentarinn bregst við þegar harði diskurinn eða ISD eru nánast full. Athugasemd: Gildið sem er skilgreint í loggskrá nærri því full ákvarðar hvenær þessi aðgerð er gangsett.
Athugasemd: Stjarna (*) næst gildi gefur til kynna sjálfvalda stillingu frá verksmiðju.	

Atriði valmyndar	Lýsing
Aðgerð loggskrár þegar full Engin* Senda núverandi loggskrá í tölvupósti og eyða Senda elstu loggskrá í tölvupósti og eyða Senda núverandi loggskrá í pósti og eyða Senda elstu loggskrá í pósti og eyða Eyða núverandi loggskrá Eyða elstu loggskrá Eyða öllu nema núverandi Eyða öllum loggskráum	Stilla hvernig prentarinn bregst við þegar notkun á hörðum diskum eða ISD nálgast hámarksþröskul (100MB).
Vefslóð til að senda loggskrár í pósti	Skilgreina hvert prentarinn sendir loggskrár verkreikninga.
Tölvupóstfang til að senda loggskrár	Skilgreina netfangið sem tækið sendir loggskrár verkreikninga.
Forskeyti á loggskrá	Skilgreina forskeytið sem þú setur á heiti loggskrár. Athugasemd: Núverandi hýsirnafn skilgreint í TCP/IP -valmyndinni er notað sem sjálfvalið forskeyti á loggskrár.
Athugasemd: Stjarna (*) næst gildi gefur til kynna sjálfvalda stillingu frá verksmiðju.	

PDF

Atriði valmyndar	Lýsing
Kvarða til að passa Slökkt* Kveikt	Kvarða innihald síðu til að passa á valda pappírstærð.
Glósur Prenta Ekki prenta*	Skilgreina hvort prenta á glósur á PDF.
Villa prentun PDF Slökkt Kveikt*	Virkja prentun á PDF-villu.
Athugasemd: Stjarna (*) næst gildi gefur til kynna sjálfvalda stillingu frá verksmiðju.	

PostScript

Atriði valmyndar	Lýsing
Villa prentun PS Slökkt* Kveikt	Prenta síðu sem lýsir PostScript®-villunni. Athugasemd: Þegar villa kemur upp hættir vinnsla á verkinu, prentari prentar villuskilaboð og restin af prentuninni er sleppt.
Lágmarkslínbreidd 1–30 (2*)	Stilla lágmarksbreidd slaga. Athugasemd: Verk sem prentuð eru í 1200 dpi nota gildið beint.
Athugasemd: Stjarna (*) næst gildi gefur til kynna sjálfvalda stillingu frá verksmiðju.	

Atriði valmyndar	Lýsing
Læsa PS-gangsetningarstillingu Slökkt Kveikt*	Gera SysStart-skrá óvirka. Athugasemd: Virkjun á SysStart-skrá gerir prentarann eða netið útsett fyrir öryggishættu.
Sléttun mynda Slökkt* Kveikt	Bæta birtuskil og skerpu á myndum með lága upplausn. Athugasemd: Þessi stilling hefur engin áhrif á myndir með upplausn 300 dpi eða hærrí.
Forgangur leturtegundar Vistfast* Skyndiminni/diskur	Setja upp leitarröð leturtegunda. Athugasemdir: <ul style="list-style-type: none"> Vistfast stillir prentarann til að leita í sínu minni að umbeðinni leturgerð áður en leitað er á harða disknum eða skynvædda geymsludrifinu (ISD). Skyndiminni/diskur stillir prentarann til að leita á harða disknum eða ISD að umbeðinni leturgerð áður en leitað er í minni prentarans. Þetta atriði valmyndar birtist aðeins þegar harður diskur eða ISD er til staðar.
Tímarof í bið Slökkt Kveikt* (40 sekúndur)	Virkja prentarann til að bíða eftir fleiri gögnum áður en hætt er við prentverk.
Athugasemd: Stjarna (*) næst gildi gefur til kynna sjálfvalda stillingu frá verksmiðju.	

PCL

Atriði valmyndar	Lýsing
Uppruni leturgerða Vistfast* Diskur Niðurhal Minniskort Allt	Velja uppruna sem inniheldur sjálfvalið val á leturgerð. Athugasemdir: <ul style="list-style-type: none"> Diskur og Flass birtast aðeins þegar ógallaður, óvarinn harður diskur eða flassminni sem innihalda letur eru uppsett. Niðurhal birtist aðeins ef niðurlagðar leturgerðir eru til staðar í minni prentarans.
Heiti leturgerðar [Listi yfir tiltækar leturgerðir] (Courier*)	Veldu leturgerð úr skilgreindum uppruna leturs.
Stilling á tákni [Listi yfir tiltæk sett tákna] (10U PC-8*)	Skilgreina tákni sem er stillt fyrir hvert heiti leturgerðar. Athugasemd: Stilling á tákni er sett staftákna stafrófs og talna, punkta og sérstakra tákna. Stilling tákna styður mismunandi tungumál eða sérstök kerfi, svo sem reiknitákni eða vísindatexta.
Halli 0,08–100,00 (10,00*)	Skilgreina halla á leturgerðum með föstu eða jafnbreiðu millibili. Athugasemd: Halli á við um staftákni með föstu millibili á gerð láréttar færslu.
Stefna Skammsnið* Langsnið Viðsnúðið skammsnið Viðsnúðið langsnið	Skilgreina stefnu á texta og myndefni á síðu.
Athugasemd: Stjarna (*) næst gildi gefur til kynna sjálfvalda stillingu frá verksmiðju.	

Atriði valmyndar	Lýsing
Línur á síðu 1–255	Skilgreina fjölda af línunum af texta fyrir hverja síðu sem prentuð er í gegnum PCL® gagnastrauminn. Athugasemdir: <ul style="list-style-type: none"> • Þetta valmyndaratriði virkjar lóðréttu stýringu sem veldur því að valinn fjöldi af umbeðnum línunum er prentaður á milli sjálfgefna spássía á síðunni. • 60 er sjálfvalin verksmiðjustilling fyrir Bandaríkin. 64 er sjálfvalin alþjóðleg stilling frá verksmiðju.
PCL5 lágmarksbreidd á línu 1–30 (2*)	Stillir lágmark upphafsbreiddar slaga.
PCLXL lágmarksbreidd á línu 1–30 (2*)	
A4 breidd 198 mm* 203 mm	Stillir breidd á rökraenni síðu þegar prentað er á A4-stærð pappírs. Athugasemd: Rökraen síða er plássíð á raunverulegri síðu þegar gögn eru prentuð.
Sjálfvirk ný lína (CR) eftir línuskipti (LF) Kveikt Slökkt*	Stillir prentarann til að framkvæma sjálfvirkt stýriskipunina ný lína (CR) eftir línuskipti (LF). Athugasemd: Ný lína er búnaður sem stjórnar prentara til að færa stöðu bendilsins í fyrstu stöðu á sömu línu.
Sjálfvirk ný lína (LF) eftir línuskipti (CR) Kveikt Slökkt*	Stilla prentarann til að framkvæma sjálfvirkt stýriskipunina línuskipti (LF) eftir nýja línu (CR).
Endurvelja númer á skúffu Úthluta fjölnotamatara Úthluta skúffu [x] Úthluta handvirkum pappír Úthluta handvirkri stillingu umslags	Stilla prentarann til að vinna með öðrum prentrekli eða sérsniðnu forriti sem notar annað sett af úthlutun verka til að biðja um tiltekinn uppruna pappírs.
Endurvelja númer á skúffu Skoða sjálfgefnar verksmiðjustillingar	Sýna sjálfvalda verksmiðjustillingu úthlutaða fyrir hvern uppruna pappírs.
Endurvelja númer á skúffu Endurheimta sjálfvaldar stillingar	Endurvekja endurval á númeri fyrir skúffu í sjálfval frá verksmiðju.
Tímarof prentunar Slökkt Kveikt* (90 sekúndur)	Stilla prentarann til að ljúka við prentverk eftir að hann hefur verið í aðgerðarleysi í tilgreindan tíma.
Athugasemd: Stjarna (*) næst gildi gefur til kynna sjálfvalda stillingu frá verksmiðju.	

Mynd

Atriði valmyndar	Lýsing
Sjálfvirk aðlögun Kveikt Slökkt*	Velja bestu tiltæku pappírsstærð og stillingu á stefnu fyrir mynd. Athugasemd: Þegar þetta er stillt á Kveikt mun þetta valmyndaratriði yfirkeyra stillingar fyrir kvörðun og stefnu fyrir myndina.
Athugasemd: Stjarna (*) næst gildi gefur til kynna sjálfvalda stillingu frá verksmiðju.	

Atriði valmyndar	Lýsing
Snúa við Slökkt* Kveikt	Snúa við tvítóna einlitum myndum. Athugasemd: Þessi stilling á ekki við um GIF eða JPEG snið fyrir myndir.
Kvörðun Festipunktur efst vinstra megin Besta aðlögun* Festipunktur í miðju Láta hæð/breidd passa Lát hæð passa Láta breidd passa	Stilla mynd til að passa í prentanlegt svæði. Athugasemd: Þegar sjálfvirk aðlögun er stillt á kveikt, er kvörðun sjálfkrafa stillt á bestu aðlögun.
Stefna Skammsnið* Langsnið Viðsnúðið skammsnið Viðsnúðið langsnið	Skilgreina stefnu á texta og myndefni á síðu.
Athugasemd: Stjarna (*) næst gildi gefur til kynna sjálfvalda stillingu frá verksmiðju.	

Pappír

Uppsetning skúffu

Atriði valmyndar	Lýsing
Sjálfvalinn uppruni Skúffa [x] (1*) Fjölnotamatari Handvirk stilling pappírs Handvirk stilling umslags	Stilla uppruna fyrir öll prentverk.
Pappírsstærð/gerð Skúffa [x] Fjölnotamatari Handvirk stilling pappírs Handvirk stilling umslags	Skilgreina pappírsstærð eða pappír sem hlaðið er í hvern uppruna pappírs.
Stærð í staðinn Slökkt Yfirlýsing/A5 Bréf (Letter)/A4 11 x 17/A3 Allt uppgefið*	Stilltu prentara til að setja tiltekna pappírsstærð í staðinn ef umbeðinni stærð er ekki hlaðið í neinn uppruna pappírs. Athugasemdir: <ul style="list-style-type: none"> • Slökkt setur kvaðningu til notanda að hlaða pappírsstærð sem beðið er um. • Allt uppgefið leyfir allar tiltækar skiptingar.
Athugasemd: Stjarna (*) næst gildi gefur til kynna sjálfvalda stillingu frá verksmiðju.	

Atriði valmyndar	Lýsing
Setja upp fjölnotaprentara (MP) Kasetta* Handvirkt Fyrst	Ákvarða hegðun fjölnotamatarara. Athugasemdir: <ul style="list-style-type: none"> • Kasetta stillir fjölnotamatarann sem sjálfvirkan uppruna pappírs. • Handvirkt stillir fjölnotamatarann aðeins fyrir handvirka fæðingu prentverka. • Fyrst stillir fjölnotamatarann sem aðaluppruna pappírs.
Athugasemd: Stjarna (*) næst gildi gefur til kynna sjálfvalda stillingu frá verksmiðju.	

Uppsetning á miðli

Alhliða uppsetning

Atriði valmyndar	Lýsing
Mælieiningar Tommur Millímetrar	Skilgreinir mælieiningar fyrir alhliða pappír. Athugasemd: Tommur er sjálfvalin verksmiðjustilling fyrir Bandaríkin. Millímetrar er sjálfvalin alþjóðleg stilling frá verksmiðju.
Breidd á skammsniði 3,5–52 tommur (8,5*) 89–1321 mm (216*)	Stilla breidd á skammsniði á alhliða pappír.
Hæð á skammsniði 3,5–52 tommur (14*) 89–1321 mm (356*)	Stilla hæð á skammsniði á alhliða pappír.
Stefna færslu Stutt brún* Löng brún	Stilla prentarann til að grípa pappír frá stuttri brún eða langri brún. Athugasemd: Löng brún birtist aðeins þegar lengsta brún er styttri en hámarks breidd sem er studd.
Athugasemd: Stjarna (*) næst gildi gefur til kynna sjálfvalda stillingu frá verksmiðju.	

Sérsniðnar stærðir skönnunar

Atriði valmyndar	Lýsing
Sérsniðin stærð skönnunar [x] Heiti á stærð skönnunar Breidd 1–8.5 tommur (8,5*) 25.4–215.9 mm (215.9*) Hæð 1–25 tommur (11*) 25,4–635 mm (279,4*) Stefna Skammsnið* Langsnið Tvær skannanir á hlið Slökkt* Kveikt	Úthluta heiti á stærð skönnunar og setja upp stillingar skönnunar.

Gerðir miðla

Atriði valmyndar	Lýsing
Venjulegur Þykkur pappír Endurunninn Glanspappír Miðar Þykkur pappír Umslag Gróft umslag Bréfhäus Forprentaður Litaður pappír Létt Þung Grófur/bómull Sérniðin gerð [X]	Skilgreina áferð, þyngd og stefnu á pappírnum.

Afritun

Sjálfgildi afritunar

Atriði valmyndar	Lýsing
Gerð innihalds Texti Texti/ljósmynd* Ljósmynd Gröf/teikningar	Bæta útkomu úttaks byggt á innihaldi upphafslegs skjals.
Uppruni innihalds Svart/hvítur leysiprentari Litaleysiprentari* Bleksprautuprentari Ljósmynd/filma Tímarit Dagblað Prentvél Annað	Bæta útkomu úttaks byggt á uppruna upphafslegs skjals.
Hliðar 1 hlið til 1 hliðar* 1 hlið til 2 hliðar 2 hlið til 1 hliðar 2 hlið til 2 hliðar	Skilgreina hegðun skönnunar byggt á upphaflegu skjali.
Athugasemd: Stjarna (*) næst gildi gefur til kynna sjálfvalda stillingu frá verksmiðju.	

Atriði valmyndar	Lýsing
Aðskilnaðarsíður Engin* Á milli afrita Á milli verka Á milli síðna	Skilgreina hvort setja eigi auðar aðskilnaðarsíður við prentun.
Uppruni aðskilnaðarsíðu Skúffu [x] (1*) Fjölnotamatari	Skilgreina uppruna pappírs á aðskilnaðarsíðum.
Litur Slökkt Kveikt* Sjálfvirkt	Stilla prentarann til að búa til litaúttak frá verki í skönnun.
Síður á hlið Slökkt* 2 síður með skammsniði 4 síður með skammsniði 2 síður með langsniði 4 síður með langsniði	Skilgreina fjölda á síðumyndum sem á að prenta á einni hlið á pappír.
Prenta síðuspássúr Slökkt* Kveikt	Setja spássúu í kring um hverja mynd þegar margar síður eru prentaðar á eina örku af pappír.
Raða Slökkt [1,1,1,2,2,2] Kveikt [1,2,1,2,1,2]*	Prenta mörg afrit í röð.
Hliðraðar síður Engin* Á milli afrita Á milli verka	Hliðrar úttaki á hverju prentverki eða hverju eintaki á prentverki. Athugasemdir: <ul style="list-style-type: none"> Á milli afrita hliðrar hverju afriti af prentverki ef samröðun er stillt á Kveikt [1,2,1,2,1,2]. Ef samröðun er stillt á Slökkt [1,1,1,2,2,2], þá er hverju setti á prentuðum síðum hliðrað, svo sem allar fyrstu síður eða allar aðrar síður. Milli verka verka setur sömu stöðu í hliðrun fyrir allt verkið í prentun óháð fjölda eintaka sem eru prentuð. Þetta atriði valmyndar birtist aðeins þegar frágangseining heftara, gatari er til staðar.
Hefta Slökkt* 1 hefti, efra vinstra horni 2 heftir, vinstra megin 1 hefti, efra hægra horni 2 hefti, efst 1 hefti, neðra vinstra horni 2 hefti, neðst 1 hefti, neðst í hægra horni 2 hefti, hægra megin 4 hefti	Skilgreina staðsetningu hefta fyrir öll prentverk. Athugasemd: Þetta atriði valmyndar birtist aðeins þegar frágangseining er til staðar.
Athugasemd: Stjarna (*) næst gildi gefur til kynna sjálfvalda stillingu frá verksmiðju.	

Atriði valmyndar	Lýsing
Gatari Slökkt* 2 göt 3 göt 4 göt	Gata prentað blað. Athugasemd: Þetta atriði valmyndar birtist aðeins þegar frágangseining heftara, gatari er til staðar.
„Afrita frá“ stærð [Listi yfir pappírsstærðir]	Stilla pappírsstærð á upphaflega skjalinu. Athugasemd: Bréf (Letter) er sjálfvalin verksmiðjustilling fyrir Bandaríkin. A4 er sjálfvalin alþjóðleg stilling frá verksmiðju.
„Afrita til“ uppruna Skúffa [x] (1*) Fjölnotamatari Samsvara sjálfvirkt stærð	Skilgreina uppruna pappírs fyrir afritunarverk.
Hitastig -4 til 4 (0*)	Skilgreina hvor það á að búa til kaldara eða heitara úttak.
Svertustig 1 til 9 (5*)	Skilgreina svertustig á skannaðri mynd.
Fjöldi eintaka 1–9999 (1*)	Skilgreina fjölda eintaka.
Haus/fótur Vinstri haus Haus í miðju Hægri haus Vinstri fótur Fótur í miðju Hægri fótur	Skilgreina upplýsingar um haus eða fót á skönnuðu myndinni.
Yfirlögn Trúnaðarverk Afritun Drög Mikilvægt Sérniðið Slökkt*	Skilgreina texta yfirlagnar sem á að prenta á hvert eintak.
Sérniðin yfirlögn	Skráðu textann fyrir Sérniðið val í valmynd Yfirlögn.
Athugasemd: Stjarna (*) næst gildi gefur til kynna sjálfvalda stillingu frá verksmiðju.	

Þróuð myndvinnsla

Atriði valmyndar	Lýsing
Litajafnvægi Blágrænn að rauðum -4 til 4 (0*) Blárauður að grænum -4 til 4 (0*) Gulur að bláum -4 til 4 (0*)	Stilla litstyrkinn fyrir blágrænan, blárauðan og gulan.
Brottfall á lit Brottfall á lit (Ekkert*) Sjálfvalin mörk á rauðu (128*) Sjálfvalin mörk á grænu (128*) Sjálfvalin mörk á bláu (128*)	Skilgreina hvaða litur á að falla út við skönnun og stilla stillingu á brottfalli fyrir þann lit.
Sjálfvirk uppgötvun á lit Litanæmni 1-9 (5*) Næmni á svæði 1-9 (5*)	Stilla stillingu á sjálfvirkri uppgötvun á lit.
Birtuskil Best fyrir innihald* 0–5	Skilgreina birtuskil á skannaðri mynd.
Fjarlægja bakgrunn Uppgötvun bakgrunns Byggt á innihaldi* Fast Stig -4 til 4 (0*)	Fjarlægja bakgrunnslit eða truflun úr upprunalegu skjali. Athugasemdir: <ul style="list-style-type: none"> • Byggt á innihaldi fjarlægir bakgrunnslit úr upprunalega skjalinu. • Fast fjarlægir truflanir úr mynd.
Sjálfvirk miðjun Slökkt* Kveikt	Stilla sjálfvirk innihald í miðju á síðu.
Speglun á mynd Slökkt* Kveikt	Búa til speglaða mynd af upphaflega skjalinu.
Andhverf mynd Slökkt* Kveikt	Búa til andhverfa mynd af upphaflega skjalinu.
Atriði skugga -4 til 4 (0*)	Stilla atriði skugga í upphaflegu skjali.
Skanna brún í brún Slökkt* Kveikt	Skanna upphaflegt skjal frá brún til brún.
Skerpa 1–5 (3*)	Stilla magn skerpu á skannaðri mynd.
Athugasemd: Stjarna (*) næst gildi gefur til kynna sjálfvalda stillingu frá verksmiðju.	

Stýringar stjórnanda

Atriði valmyndar	Lýsing
Leyfa afrit í lit Slökkt Kveikt*	Prenta afrit í lit.
Leyfa forgangsafrít Slökkt Kveikt*	Rjúfa prentverk til að afrita.
Skönnun á sérsniðnu verki Slökkt* Kveikt	Stílltu prentarann til að skanna fyrsta settið af upphaflegum skjölum með tilgreindum stillingum og skannaðu síðan næsta sett með sömu eða mismunandi stillingum. Athugasemd: Þetta atriði valmyndar birtist aðeins þegar harður diskur er til staðar.
Leyfa Vista sem flýtvísi Slökkt Kveikt*	Vista afritunarstillingar sem flýtvísi.
Sýnishorn afritunar Slökkt* Kveikt	Prentaðu sýnishorn afrits til að kanna gæði áður en afritin sem eru eftir eru prentuð. Athugasemd: Þetta atriði valmyndar birtist aðeins þegar harður diskur er til staðar.
Athugasemd: Stjarna (*) næst gildi gefur til kynna sjálfvalda stillingu frá verksmiðju.	

Fax

Sjálfgildi fax

Fax-stilling

Atriði valmyndar	Lýsing
Fax-stilling Fax* Faxþjónn Óvirkt	Veldu stillingu fyrir fax.
Athugasemd: Stjarna (*) næst gildi gefur til kynna sjálfvalda stillingu frá verksmiðju.	

Uppsetning á faxi

Almennar faxstillingar

Atriði valmyndar	Lýsing
Heiti á faxi	Skilgreindu auðkenni á faxinu þínu.
Faxnúmer	Skilgreina þitt faxnúmer.
Athugasemd: Stjarna (*) næst gildi gefur til kynna sjálfvalda stillingu frá verksmiðju.	

Atriði valmyndar	Lýsing
Auðkenni á faxi Heiti á faxi Faxnúmer*	Stilla auðkenni á faxi til að nota í samskiptum fyrri fax.
Virkja handvirkt fax Slökkt* Kveikt	Kveikja á handvirkri aðgerð í prentaranum. Athugasemdir: <ul style="list-style-type: none"> • Þetta atriði valmyndar þarfnast línudeilis og símtækis. • Nota venjulegan síma til að svara faxi á innleið og til að hringja í faxnúmer. • Til að fara beint í aðgerð handvirks fax, snertu # og 0 á hnappab-orðinu.
Notkun á minni Taka við öllu Aðallega móttaka Jafnt* Aðallega senda Senda allt	Stilla magn á innra minni sem er úthlutað fyrir fax. Athugasemd: Þetta atriði valmyndar kemur í veg fyrir ástand á biðminni og að föx mistakist.
Hætta við föx Leyfa* Ekki leyfa	Hætta við föx á útleið eða innleið.
Möskun á faxnúmeri Slökkt* Frá vinstri Frá hægri	Skilgreina sniðið fyrir möskun í útsendu faxnúmeri.
Staftákn sem á að maska 0–58 (0*)	Skilgreina fjölda staftákna sem á að maska í útsendu faxnúmeri.
Virkja uppgötvun á tengdri línu Slökkt Kveikt*	Ákvarða hvort símalína sé tengd við prentarann. Athugasemd: Atvik eru uppgötvuð samstundis.
Virkja uppgötvun á að lína sé í röngu tengi. Slökkt Kveikt*	Ákvarða hvort símalína sé tengd við rétt tengi á prentaranum. Athugasemd: Atvik eru uppgötvuð samstundis.
Leyfa framlengingu í stuðningi notkunar Slökkt Kveikt*	Ákveða hvort símalína sé notuð af öðru tæki eins og öðrum síma á sömu línu. Athugasemd: Atvik eru uppgötvuð samstundis.
Hámarka samhæfni á faxi	Stilla virkni á faxi prentarans fyrir bestu samhæfni við önnur faxtæki.
Flutningur á faxi T.38 Hliðræn G.711 etherFAX	Stilla aðferð flutnings á faxi. Athugasemd: Þetta atriði valmyndar birtist aðeins ef leyfispakki etherFAX eða Fax over IP (FoIP) er uppsettur í prentaranum.
Athugasemd: Stjarna (*) næst gildi gefur til kynna sjálfvalda stillingu frá verksmiðju.	

HTTPS faxstillingar

Athugasemd: Þessi valmynd birtist aðeins ef Flutningur á faxi er stillt á etherFax.

Atriði valmynda	Lýsing
Vefslóð HTTPS þjónustu	Skilgreina vefslóð etherFAX þjónustu.
HTTPS Proxy	Skilgreina vefslóð proxy þjóns.
Notandi HTTPS Proxy	Skilgreina nafnið og aðgangsorðið fyrir proxy þjóninn.
Aðgangsorð HTTPS Proxy	
Dulkóðun sendingar á faxi Óvirkt Virkt* Þarfnast	Virka dulkóðun á faxskilaboðum á útleið.
Dulkóðun á móttöku á faxi Óvirkt Virkt* Þarfnast	Virka dulkóðun fyrir innkomandi faxskilaboð.
Staða á HTTPS Faxi	Sýna stöðu samskipta á etherFAX.
Athugasemd: Stjarna (*) næst gildi gefur til kynna sjálfvalda stillingu frá verksmiðju.	

Sendistillingar á faxi

Atriði valmynda	Lýsing
Upplausn Staðal* Fínt Mjög fínt Ofur fínt	Skilgreina upplausn á skannaðri mynd. Athugasemd: Meiri upplausn eykur tíma faxsendingar og þarfnast meira minnis.
Upphafleg stærð [Listi yfir pappírstærðir] (Blandaðar stærðir*)	Skilgreina stærð á upphaflega skjalinu.
Stefna Skammsnið* Langsnið	Skilgreina stefnu á upphaflega skjalinu.
Hliðar Slökkt* Stutt brún Löng brún	Skilgreina stefnu á upphaflega skjalinu þegar verið er að skanna báðar hliðar á skjalinu.
Gerð innihalds Texti* Texti/ljósmynd Ljósmynd Gröf/teikningar	Bæta útkomu úttaks byggt á innihaldi upphafslegs skjals.
Athugasemd: Stjarna (*) næst gildi gefur til kynna sjálfvalda stillingu frá verksmiðju.	

Atriði valmyndar	Lýsing
Uppruni innihalds Svart/hvítur leysiprentari Litaleysiprentari* Bleksprautuprentari Ljósmynd/filma Tímarit Dagblað Prentvél Annað	Bæta útkomu úttaks byggt á uppruna upphafslegs skjals.
Svertustig 1-9 (5*)	Skilgreina svertustig á skannaðri mynd.
Fyrir aftan PABX-símstöð Kveikt Slökkt*	Stilla prentarann til að hringja í faxnúmer án þess að biða eftir því að þekkja hringitóninn. Athugasemd: „Private Automated Branch Exchange“ (PABX) er símkerfi sem leyfir að eitt aðgangsnúmer bjóði margar línur til utanaðkomandi aðila.
Stilling hringingar Tónn* Púls	Skilgreina stillingu hringingar fyrir föx á inn- og útleið.
Athugasemd: Stjarna (*) næst gildi gefur til kynna sjálfvalda stillingu frá verksmiðju.	

Þróuð myndvinnsla

Atriði valmyndar	Lýsing
Litajafnvægi Blágrænn - Rauður -4 til 4 (0*) Blárauður - Grænn -4 til 4 (0*) Gulur - Blár -4 til 4 (0*)	Stilla litabéttleika við skönnun.
Brottfall á lit Brottfall á lit (Ekkert*) Sjálfvalin mörk á rauðu (128*) Sjálfvalin mörk á grænu (128*) Sjálfvalin mörk á bláu (128*)	Skilgreina hvaða litur á að falla út við skönnun og stilla stillingu á brottfalli fyrir þann lit.
Birtuskil Best fyrir innihald* 0 1 2 3 4 5	Stilla birtuskil á úttaki.
Athugasemd: Stjarna (*) næst gildi gefur til kynna sjálfvalda stillingu frá verksmiðju.	

Atriði valmyndar	Lýsing
Fjarlægja bakgrunn Stig -4 til 4 (0*)	Stilla hve mikið af bakgrunni sést á skannaðri mynd.
Speglun á mynd Slökkt* Kveikt	Búa til speglaða mynd af upphaflega skjalinu.
Andhverf mynd Slökkt* Kveikt	Búa til andhverfa mynd af upphaflega skjalinu.
Atriði skugga -4 til 4 (0*)	Stilla magn af skugga sem er sýnilegt á skannaðri mynd.
Skanna brún í brún Kveikt Slökkt*	Leyfa skönnun brún-í-brún á upphaflegu skjali.
Skerpa 1-5 (3*)	Stilla magn skerpu á skannaðri mynd.
Hitastig -4 til 4 (0*)	Skilgreina hvor það á að búa til kaldara eða heitara úttak.
Athugasemd: Stjarna (*) næst gildi gefur til kynna sjálfvalda stillingu frá verksmiðju.	

Stýringar stjórnanda

Atriði valmyndar	Lýsing
Sjálfvirkt endurval 0-9 (5*)	Tilgreindu fjölda tilrauna sem prentarinn hringir aftur í áður en hann hættir við að senda faxið á tiltekinn áfangastað.
Tíðni endurvals 1-200 mínútur (3*)	Auktu tímann á milli endurtekinna tilrauna til að auka möguleika á að senda fax með góðum árangri.
Virkja stillingu villuleiðréttingar (ECM) Kveikt* Slökkt	Virkja stillingu villuleiðréttingar (ECM) fyrir faxverk. Athugasemd: ECM skynjar og leiðréttir villur í sendingarferli á faxi sem stafa af hávaða á símalínu og lélegs sendistyrks.
Virkja faxskönnun Kveikt* Slökkt	Búa til föx með skanna prentarans.
Rekill fyrir fax Kveikt* Slökkt	Leyfa rekli prentarans að senda föx.
Leyfa Vista sem flýtvísi. Kveikt* Slökkt	Vista faxnúmer sem flýtvísa á prentaranum.
Athugasemd: Stjarna (*) næst gildi gefur til kynna sjálfvalda stillingu frá verksmiðju.	

Atriði valmyndar	Lýsing
Hámarkshraði 33600* 14400 9600 4800 2400	Stilla hámarkshraða fyrir sendingu á faxi.
Skönnun á sérsniðnu verki Slökkt* Kveikt	Kveikja á að skönnun á sérsniðnum verkum sé sjálfvalið. Athugasemd: Þetta atriði valmyndar birtist aðeins þegar harður diskur eða skynvætt geymsludrif (ISD) eru uppsettir.
Forskoðun skönnunar Slökkt* Kveikt	Sýna forskoðun af skönnun á skjánum. Athugasemd: Þetta atriði valmyndar birtist aðeins þegar harður diskur eða ISD er til staðar.
Stilla skekkingu frá sjálfvirkum matara Slökkt Kveikt*	Leiðréttu lítils háttar skekkju á skannaðri mynd.
Virkja faxskönnun í lit Sjálfvalið slökkt* Sjálfvalið kveikt Nota aldrei Nota alltaf	Virkja litaskönnun fyrir fax.
Breyta sjálfvirk föxum í lit í einn lit Kveikt* Slökkt	Breyta öllum föxum á útleið í svart-hvítt.
Staðfesta faxnúmer Slökkt* Kveikt	Biðja notandann að staðfesta faxnúmerið.
Forvalsnúmer	Stilla forvalsnúmer hringingar.
Reglur varðandi forvalsnúmer.	Búa til reglu varðandi forval.
Athugasemd: Stjarna (*) næst gildi gefur til kynna sjálfvalda stillingu frá verksmiðju.	

Móttökustillingar á faxi

Atriði valmyndar	Lýsing
Faxverk bíður Engin* Prentduft Prentduft og birgðir	Fjarlægja faxverk sem óska eftir sérstökum ótíltækum úrræðum úr biðröð prentunar.
Hringingar fyrir svörum 1–25 (3*)	Stílltu fjölda hringinga sem þarf áður en prentarinn svarar símtölum.
Sjálfvirk minnkun Kveikt* Slökkt	Kvarða föx á innleið svo að þau passi á síðu.
Athugasemd: Stjarna (*) næst gildi gefur til kynna sjálfvalda stillingu frá verksmiðju.	

Atriði valmyndar	Lýsing
Uppruni pappírs Skúffa [X] Sjálfvirkt*	Stilla uppruna pappírs fyrir prentun á föxum á innleið.
Hliðar Kveikt Slökkt*	Prentaðu á báðar hliðar á pappírnum.
Aðskilnaðarsíður Engin* Fyrir verk Á eftir verki	Skilgreina hvort setja eigi auðar aðskilnaðarsíður við prentun.
Uppruni aðskilnaðarsíðu Skúffa [X] (1*)	Skilgreina uppruna pappírs á aðskilnaðarsíðum.
Úttaksbakki Staðalbakki	Skilgreina úttaksbakka fyrir móttækin föx.
Fax-fótur Kveikt Slökkt*	Prenta upplýsingar um sendinguna neðst á hverri síðu á móttæknu faxi.
Tímastimpill á faxfæti Móttaka* Prenta	Prenta tímastimpil neðst á hverri síðu á móttæknu faxi.
Föx í bið Stilling fyrir föx í bið Slökkt* Alltaf kveikt Handvirkt Skipulagt	Hafa föx í bið fyrir prentun þar til að þeim er sleppt.
Föx í bið Skipulag fyrir föx í bið	Úthluta áætlun fyrir bið á föxum. Athugasemd: Þetta atriði valmyndar birtist aðeins ef Stilling fyrir föx í bið er stillt á Skipulagt.
Athugasemd: Stjarna (*) næst gildi gefur til kynna sjálfvalda stillingu frá verksmiðju.	

Stýringar stjórnanda

Atriði valmyndar	Lýsing
Virkja móttöku á faxi Kveikt* Slökkt	Stilla prentarann til að taka á móti faxi.
Virkja móttöku á faxi í lit Kveikt* Slökkt	Stilla prentarann til að taka á móti faxi í lit.
Athugasemd: Stjarna (*) næst gildi gefur til kynna sjálfvalda stillingu frá verksmiðju.	

Atriði valmyndar	Lýsing
Virkja símanúmerabirti Kveikt Slökkt*	Sýna auðkennisupplýsingarnar um mótttekið símtal á prentaraskjánum.
Loka á föx án nafns Kveikt Slökkt*	Loka á föx á innleið án auðkennis fax.
Listi yfir bönnuð föx Bæta við bönnuðu faxi	Skilgreina símanúmer sem þú vilt loka á.
Svörun á Allar hringingar* Aðeins ein hringing Aðeins tvær hringingar Aðeins þrjár hringingar Aðeins ein eða tvær hringingar Aðeins ein eða þrjár hringingar Aðeins tvær eða þrjár hringingar	Stilla sérstakt hringimynstur fyrir fax á innleið.
Sjálfvirk svörun Kveikt* Slökkt	Stilla prentarann til að taka sjálfvirk á móti faxi.
Kóði handvirkrar svörunar 0–9 (9*)	Skrá kóða handvirk á takkaborð síma til að byrja að taka við faxi. Athugasemdir: <ul style="list-style-type: none"> • Þetta atriði valmyndar birtist aðeins þegar prentarinn deilir línu með síma. • Þetta atriði valmyndar birtist aðeins þegar þú stillir prentarann til að taka handvirk á móti faxi.
Áframsending á faxi Prenta* Prenta og áframsenda Fransenda	Skilgreina hvort að framsenda skuli mótttekið fax.
Fransenda til Ákvörðunarstaður 1 Ákvörðunarstaður 2	Skilgreina hvert á að framsenda mótttekið fax. Athugasemd: Þetta atriði valmyndar birtist aðeins þegar Framsending á faxi er stillt á Prenta og framsenda eða Fransenda.
Hámarkshraði 33600* 14400 9600 4800 2400	Stilla hámarkshraða fyrir sendingu á faxi.
Athugasemd: Stjarna (*) næst gildi gefur til kynna sjálfvalda stillingu frá verksmiðju.	

Forsíða á faxi

Atriði valmyndar	Lýsing
Forsíða á faxi Sjálfvalið slökkt* Sjálfvalið kveikt Nota aldrei Nota alltaf	Setja upp stillingar fyrir forsíðu á faxi.
Innifela svæði Til Slökkt* Kveikt	
Innifela svæði Frá Slökkt* Kveikt	
Frá	
Innifela svæði skilaboða Slökkt* Kveikt	
Skilaboð:	
Innifela lógó Slökkt* Kveikt	
Innifela fót [x] Slökkt* Kveikt	
Fótur [x]	
Athugasemd: Stjarna (*) næst gildi gefur til kynna sjálfvalda stillingu frá verksmiðju.	

Stillingar á atvikaskrá fyrir föx

Atriði valmyndar	Lýsing
Tíðni atvikaskrár sendinga Ávallt* Aldrei Aðeins vegna villu	Skilgreina hve oft prentarinn býr til atvikaskrá sendinga.
Aðgerð atvikaskrár sendinga Prenta Slökkt Kveikt* Tölvupóstur Slökkt* Kveikt	Prenta atvikaskrá fyrir heppnaða faxsendingu eða flutningsvillu.
Athugasemd: Stjarna (*) næst gildi gefur til kynna sjálfvalda stillingu frá verksmiðju.	

Atriði valmyndar	Lýsing
Villuatvikaskrá móttöku Aldrei prenta* Prenta við villu	Prenta atvikaskrá fyrir móttöku faxsendinga sem hafa misfarist.
Sjálfvirk prentun á atvikaskrá Kveikt* Slökkt	Prenta alla virkni á faxi
Atvikaskrá uppruna pappírs Skúffa [x] (1*)	Skilgreina uppruna pappírs fyrir prentun á atvikaskrá.
Sýna atvikaskrá Heiti fjartengds fax* Númer sem hringt var í	Auðkenna sendanda með heiti fjartengds fax eða faxnúmeri.
Virkja atvikaskrá Kveikt* Slökkt	Skoða yfirlit yfir öll faxverk.
Virkja atvikaskrá faxhringinga Kveikt* Slökkt	Skoða yfirlit yfir sögu faxhringinga.
Atvikaskrá fyrir úttaksbakka Staðalbakki* Bakki [x]	Skilgreina úttaksbakka fyrir prentaðar atvikaskrá.
Athugasemd: Stjarna (*) næst gildi gefur til kynna sjálfvalda stillingu frá verksmiðju.	

Stillingar hátalara

Atriði valmyndar	Lýsing
Stilling hátalara Alltaf slökkt* Alltaf kveikt Á þar til tengt	Stilla stillingu á hátalara á faxi.
Hljóðstig hátalara Lágt* Hátt	Stilla hljóðstyrk hátalara á faxi.
Hljóðstyrkur hringingar Slökkt* Kveikt	Virkja hljóðstyrk hringingar.
Athugasemd: Stjarna (*) næst gildi gefur til kynna sjálfvalda stillingu frá verksmiðju.	

VoIP Stillingar

Atriði valmyndar	Lýsing
VoIP samskiptaaðferð SIP* H.323	Stilla VoIP samskiptaaðferð.
Athugasemd: Stjarna (*) næst gildi gefur til kynna sjálfvalda stillingu frá verksmiðju.	

Atriði valmyndar	Lýsing
STUN þjónn	Tilgreindu STUN þjóninn til að fara yfir eldvegg.
Stilling fyrir þvinguð föx Slökkt Kveikt*	Skiptu VoIP-gátt úr hliðrænu yfir í T.38 í upphafi faxsimtals.
Bið á stillingu fyrir þvinguð föx 0–15 (7*)	Stilltu tímatöfina í sekúndum þegar þú sendir annað boð um Stillingu fyrir þvinguð föx .
Athugasemd: Stjarna (*) næst gildi gefur til kynna sjálfvalda stillingu frá verksmiðju.	

SIP-stillingar

Atriði valmyndar	Lýsing
Proxy	Tilgreindu IP tölu kerfisins sem breytir símanúmerinu í IP tölu sem fagið er sent á.
Skrásetjari	Tilgreindu heiti eða IP-tölu kerfisins sem sér um skráningu „Session Initiation Protocol“ (SIP) biðlara.
Notandi	Skilgreindu nafn á notanda fyrir SIP.
Aðgangsorð	Tilgreindu aðgangsorðið sem er notað við skráningu hjá SIP skrásetjara.
Sannvottun auðkennis	Notendanafnið sem er notað við skráningu. Athugasemd: Ef stillingin sannvottun auðkennis er ekki stillt notar stillingin notandanafn reitsins Notanda í staðinn.
Flutningur fyrir skráningu UDP* TCP	Stillir SIP gerð flutnings fyrir skráningu.
Flutningur fyrir símtöl á innleið UDP* TCP UDP og TCP	Stillir SIP gerð flutnings fyrir símtöl á innleið.
Flutningur fyrir símtöl á útleið UDP* TCP	Stillir SIP gerð flutnings fyrir símtöl á útleið.
Proxy á útleið	Tilgreindu proxy á útleið til að framsenda öll SIP samskipti.
Hafa samband við	Skilgreina nafn tengiliðar fyrir SIP.
Vettvangur	Skilgreina nafn vettvangs fyrir SIP. Athugasemd: Ef stilling fyrir vettvang er ekki stillt notar stillingin nafnið á Tengilið í staðinn.
Staða SIP skráningar	Sýna stöðu á skráningu SIP.
Athugasemd: Stjarna (*) næst gildi gefur til kynna sjálfvalda stillingu frá verksmiðju.	

H.323 stillingar

Atriði valmyndar	Lýsing
Gátt	Skilgreina IP-tölu fyrir H.323 gáttina.
Athugasemd: Stjarna (*) næst gildi gefur til kynna sjálfvalda stillingu frá verksmiðju.	

Atriði valmyndar	Lýsing
Hliðvörður	Skilgreina hliðvörð fyrir H.323.
Notandi	Skilgreina nafn notanda sem notað er með H.323 gátt.
Aðgangsorð	Skilgreina aðgangsorð fyrir H.323 gáttina.
Virkja hraða gangsetningu Slökkt* Kveikt	Virkja hraða gangsetningu.
Afvirkja H.245 smugun Slökkt* Kveikt	Afvirkja H.323 smugun.
Afvirkja uppgötvun hliðvarðar Slökkt Kveikt*	Afvirkja uppgötvun H.323 hliðvarðar.
Athugasemd: Stjarna (*) næst gildi gefur til kynna sjálfvalda stillingu frá verksmiðju.	

T.38 stillingar

Atriði valmyndar	Lýsing
Endurtekning vísunar 0–5 (3*)	Stilltu fjölda skipta sem vísun á faxi er endurtekin í T.38 samskiptum.
Endurtekning lágs hraða 0–5 (3*)	Stilltu fjölda skipta sem gögn lágs hraða eru endurtekin í T.38 samskiptum.
Endurtekning hærri hraða 0–5 (1*)	Stilltu fjölda skipta sem gögn hærri hraða eru endurtekin í T.38 samskiptum.
Athugasemd: Stjarna (*) næst gildi gefur til kynna sjálfvalda stillingu frá verksmiðju.	

Uppsetning faxþjóns

Almennar faxstillingar

Atriði valmyndar	Lýsing
Til að sníða	Skilgreina viðtakanda á faxi. Athugasemd: Ef þú vilt nota faxnúmerið, skráðu þá númeratáknið (#) fyrir framan númerið.
Vistfang svörunar	Skilgreina vistfang svörunar fyrir sendingu á faxi.
Efni	Skilgreina efni í faxi og skilaboð.
Skilaboð	
Virkja hliðræna móttöku Slökkt* Kveikt	Stilla prentarann til að taka á móti hliðrænum faxverkum.
Athugasemd: Stjarna (*) næst gildi gefur til kynna sjálfvalda stillingu frá verksmiðju.	

Stillingar tölvupósts faxþjóns

Atriði valmyndar	Lýsing
Nota SMTP þjón tölvupósts Kveikt Slökkt*	Notaðu SMTP-stillingar (Simple Mail Transfer Protocol) fyrir tölvupóst við móttöku og sendingu á faxi. Athugasemd: Þegar stillt á Kveikt, eru allar aðrar stillingar í valmyndStillingum tölvupósts faxþjóns ekki sýndar.
Aðal SMTP-gátt	Skráðu inn IP-tölu eða hýsingarheiti aðal SMTP-miðlara.
Aðaltengi SMTP-gáttar 1-65535 (25*)	Skráðu númer á gátt fyrir aðal SMTP-miðlara.
Auka SMTP-gátt	Sláðu inn IP-tölu eða hýsingarheiti á vara eða öryggisafriti SMTP-miðlara.
Aukatengi SMTP-gáttar 1-65535 (25*)	Sláðu inn númer tengis á vara eða öryggisafriti SMTP-miðlara.
Tímarof SMTP 5-30 (30*)	Stilla tímarnum hversu lengi prentarinn er með tímarof ef SMTP-þjónninn svarar ekki.
Vistfang svörunar	Skilgreina vistfang svörunar fyrir sendingu á faxi.
Nota SSL/TLS Óvirkt* Framselja Þarfnast	Skilgreina hvort senda eigi fax með því að nota dulkóðaðan tengil.
Krefjast áreiðanlegs vottorðs Slökkt Kveikt*	Skilgreina áreiðanlegt vottorð þegar tengst er SMTP þjóni.
Sannvottun á SMTP-þjóni Ekki þörf á sannvottun* Innskráning / venjuleg NTLM CRAM-MD5 Digest-MD5 Kerberos 5	Stilla gerð sannprófunar fyrir SMTP þjón.
Tölvupóstur að frumkvæði tækis Engin* Nota SMTP-réttindi tækis	Stilla hvort þörf er á vottorðum fyrir tölvupóst að frumkvæði tækis.
Tölvupóstur að frumkvæði notanda Engin* Nota SMTP-réttindi tækis Nota notandaauðkenni lotu og aðgangsorð Nota tölvupóstfang lotu og aðgangsorð Kvaðning notanda	Stilla hvort þörf er á vottorðum fyrir tölvupóst að frumkvæði notanda.
Nota virk vottorð skráarsafns tækis Slökkt* Kveikt	Virkja vottorð notanda og úthlutun hóps til að tengjast við SMTP-þjóninn.
Athugasemd: Stjarna (*) næst gildi gefur til kynna sjálfvalda stillingu frá verksmiðju.	

Atriði valmyndar	Lýsing
Notandaauðkenni tækis	Skilgreina auðkenni notanda og aðgangsorð til að tengjast SMTP-þjóni.
Aðgangsorð tækis	
Kerberos 5 REALM	Skilgreina svið fyrir samskiptareglur Kerberos 5 sannvottunar.
NTLM-lén	Skilgreina heiti fyrir samskipti NTLM öryggis.
Gera villu „SMTP-þjónn ekki uppsettur“ óvirka Slökkt* Kveikt	Fela villuboð „SMTP-þjónn ekki uppsettur“.
Athugasemd: Stjarna (*) næst gildi gefur til kynna sjálfvalda stillingu frá verksmiðju.	

Stillingar skönnunar faxþjóns

Atriði valmyndar	Lýsing
Snið myndar TIFF (.tif) PDF (.pdf)* XPS (.xps) TXT (.txt) RTF (.rtf) DOCX (.docx) XLSX (.xlsx) CSV (.csv)	Skilgreina skráarsnið á skannaðri mynd.
Gerð innihalds Texti* Texti/ljósmynd Ljósmynd Gröf/teikningar	Bæta útkomu úttaks byggt á innihaldi upphafslegs skjals.
Uppruni innihalds Svart/hvítur leysiprentari Litaleysiprentari* Bleksprautuprentari Ljósmynd/filma Tímarit Dagblað Prentvél Annað	Bæta útkomu úttaks byggt á uppruna upphafslegs skjals.
Upplausn á faxi Staðal* Fínt Mjög fínt Ofur fínt	Stilla upplausn í faxi
Athugasemd: Stjarna (*) næst gildi gefur til kynna sjálfvalda stillingu frá verksmiðju.	

Atriði valmyndar	Lýsing
Hliðar Slökkt* Stutt brún Löng brún	Skilgreina stefnu á upphaflega skjalinu þegar verið er að skanna báðar hliðar á skjalinu.
Svertustig 1-9 (5*)	Stilla svertustig á úttaki.
Stefna Skammsnið* Langsnið	Skilgreina stefnu á texta og myndefni á síðu.
Upphafleg stærð [Listi yfir pappírsstærðir]	Stilla pappírsstærð á upphaflega skjalinu. Athugasemdir: <ul style="list-style-type: none"> • Blandaðar stærðir er sjálfvalin verksmiðjustilling fyrir Bandaríkin. A4 er sjálfvalin alþjóðleg stilling frá verksmiðju. • Þessi stilling getur verið breytileg eftir þinni gerð prentara.
Nota TIFF fyrir margar síður Slökkt Kveikt*	Velja á milli TIFF-skrá fyrir eina síðu og TIFF-skrám fyrir margar síður.
Athugasemd: Stjarna (*) næst gildi gefur til kynna sjálfvalda stillingu frá verksmiðju.	

Tölvupóstur

Uppsetning tölvupósts

Atriði valmyndar	Lýsing
Aðal SMTP-gátt	Sláðu inn IP-tölu eða hýsingarheiti aðal SMTP-miðlara til að senda tölvupóst.
Aðaltengi SMTP-gáttar 1-65535 (25*)	Skráðu númer á gátt fyrir aðal SMTP-miðlara.
Auka SMTP-gátt	Sláðu inn IP-tölu eða hýsingarheiti á vara eða öryggisafriti SMTP-miðlara.
Aukatengi SMTP-gáttar 1-65535 (25*)	Sláðu inn númer tengis á vara eða öryggisafriti SMTP-miðlara.
Tímarof SMTP 5-30 sekúndur (30*)	Stilla tímann hversu lengi prentarinn er með tímarof ef SMTP-þjónninn svarar ekki.
Vistfang svörunar	Skilgreina vistfang svörunar í tölvupósti.
Nota ávallt sjálfvalið vistfang svörunar SMTP Kveikt Slökkt*	Nota ávallt sjálfvalið vistfang svörunar í SMTP þjóninum.
Athugasemd: Stjarna (*) næst gildi gefur til kynna sjálfvalda stillingu frá verksmiðju.	

Atriði valmyndar	Lýsing
Nota SSL/TLS Óvirkt* Framseltja Þarfnast	Skilgreina hvort senda eigi tölvupóst með því að nota dulkóðaðan tengil.
Krefjast áreiðanlegs vottorðs Slökkt Kveikt*	Krefjast áreiðanlegs vottorðs þegar tengst er SMTP þjóni.
Sannvottun á SMTP-þjóni Ekki þörf á sannvottun* Innskráning / venjuleg NTLM CRAM-MD5 Digest-MD5 Kerberos 5	Stilla gerð sannprófunar fyrir SMTP þjón.
Tölvupóstur að frumkvæði tækis Engin* Nota SMTP-réttindi tækis	Stilla hvort þörf er á vottorðum fyrir tölvupóst að frumkvæði tækis.
Tölvupóstur að frumkvæði notanda Engin* Nota SMTP-réttindi tækis Nota notandaauðkenni lotu og aðgangsorð Nota tölvupóstfang lotu og aðgangsorð Kvaðning notanda	Stilla hvort þörf er á vottorðum fyrir tölvupóst að frumkvæði notanda.
Nota virk vottorð skráarsafns tækis Slökkt* Kveikt	Stilla hvort þörf er á vottorðum fyrir tölvupóst að frumkvæði notanda.
Notandaauðkenni tækis	Skilgreina auðkenni notanda og aðgangsorð til að tengjast SMTP-þjóni.
Aðgangsorð tækis	
Kerberos 5 REALM	Skilgreina svið fyrir samskiptareglur Kerberos 5 sannvottunar.
NTLM-lén	Skilgreina heiti fyrir samskipti NTLM öryggis.
Gera villu „SMTP-þjónn ekki uppsettur“ óvirka Slökkt* Kveikt	Fela villuboð „SMTP-þjónn ekki uppsettur“.
Athugasemd: Stjarna (*) næst gildi gefur til kynna sjálfvalda stillingu frá verksmiðju.	

Sjálfgildi tölvupósts

Atriði valmyndar	Lýsing
Efni:	Skilgreina efni tölvupósts og skilaboð.
Skilaboð:	
Skráarheiti	Skilgreina skráarheiti á skönnuðu skjali.
Athugasemd: Stjarna (*) næst gildi gefur til kynna sjálfvalda stillingu frá verksmiðju.	

Atriði valmyndar	Lýsing
Snið JPEG (.jpg) PDF (.pdf)* TIFF (.tif) XPS (.xps) TXT (.txt) RTF (.rtf) DOCX (.docx) CSV (.csv)	Skilgreina skráarsniðið á skönnuðu skjali. Athugasemd: Atriði valmyndar geta verið breytileg eftir þinni gerð prentara.
Altækar OCR-stillingar Viðurkennd tungumál Sjálfvirkur snúningur Hreinsa bletti Sjálfvirk bæting birtuskila	Setja upp stillingarnar fyrir sjónræna stafgreiningu (OCR). Athugasemd: Þetta atriði valmyndar birtist aðeins ef þú hefur keypt og sett upp OCR lausn.
PDF-stillingar PDF útgáfa (1.5*) Skjalasafnsútgáfa (A-1a*) Mjög þjappað (Off*) Öruggt (Off*) Skjalasafn (PDF/A) (Off*)	Stilla PDF-stillingarnar á skönnuðu skjali. Athugasemdir: <ul style="list-style-type: none"> • Skjalasafnsútgáfa og Skjalasafn (PDF/A) eru aðeins studd PDF-útgáfa er stillt á 1.4. • Mikil þjöppun birtist aðeins þegar harður diskur er uppsettur.
Gerð innihalds Texti Texti/ljósmynd* Ljósmynd Gröf/teikningar	Bæta útkomu úttaks byggt á gerð innihalds í upphafslegu skjali.
Uppruni innihalds Svart/hvítur leysiprentari* Lítaleysiprentari Bleksprautuprentari Ljósmynd/filma Tímarit Dagblað Prentvél Annað	Bæta útkomu úttaks byggt á uppruna innihalds upphafslegs skjals.
Litur Svart/hvít Grátt Litur* Sjálfvirkt	Stilla prentarann til að grípa innihald skráar í lit eða í einlit.
Athugasemd: Stjarna (*) næst gildi gefur til kynna sjálfvalda stillingu frá verksmiðju.	

Atriði valmyndar	Lýsing
Upplausn 75 dpi 150 dpi* 200 dpi 300 dpi 400 dpi 600 dpi	Skilgreina upplausn á skannaðri mynd.
Svertustig 1–9 (5*)	Skilgreina svertustig á skannaðri mynd.
Stefna Skammsnið* Langsnið	Skilgreina stefnu á upphaflega skjalinu.
Upphafleg stærð Blandaðar stærðir*	Stilla pappírsstærð á upphaflega skjalinu.
Hliðar Slökkt* Stutt brún Löng brún	Skilgreina stefnu á upphaflega skjalinu þegar verið er að skanna báðar hliðar á skjalinu.
Athugasemd: Stjarna (*) næst gildi gefur til kynna sjálfvalda stillingu frá verksmiðju.	

Þróuð myndvinnsla

Atriði valmyndar	Lýsing
Litajafnvægi Blágrænn (0*) Blárauður (0*) Gult (0*)	Stilla litstyrkinn fyrir blágrænan, blárauðan og gulan.
Brottfall á lit Brottfall á lit Engin* Rauður Grænn Blár Sjálfvalin mörk á rauðu 0–255 (128*) Sjálfvalin mörk á grænu 0–255 (128*) Sjálfvalin mörk á bláu 0–255 (128*)	Skilgreina hvaða litur á að falla út við skönnun og stilla stillingu á brottfalli fyrir þann lit.
Athugasemd: Stjarna (*) næst gildi gefur til kynna sjálfvalda stillingu frá verksmiðju.	

Atriði valmyndar	Lýsing
Sjálfvirk uppgötvun á lit Litanæmni 1–9 (5*) Næmni á svæði 1–9 (5*) Bitadýpt tölvupósts 1 bita* 8 bita Lágmarksupplausn í skönnun 75 dpi 150 dpi 200 dpi 300 dpi*	Stilla stillingu á sjálfvirkri uppgötvun á lit.
JPEG-gæði Best fyrir innihald* 5–95	Stilla JPEG-gæði á skannaðri mynd.
Birtuskil Best fyrir innihald* 0–5	Skilgreina birtuskil á skannaðri mynd.
Fjarlægja bakgrunn Uppgötvun bakgrunns Byggt á innihaldi* Fast Stig -4 til 4 (0*)	Fjarlægja bakgrunnslit eða truflun úr upprunalegu skjali. Athugasemdir: <ul style="list-style-type: none"> • Byggt á innihaldi fjarlægir bakgrunnslit úr upprunalega skjalinu. • Fast fjarlægir truflanir úr mynd.
Speglun á mynd Slökkt* Kveikt	Búa til speglaða mynd af upphaflega skjalinu.
Andhverf mynd Slökkt* Kveikt	Búa til andhverfa mynd af upphaflega skjalinu.
Atriði skugga -4 til 4 (0*)	Stilla atriði skugga í skannaðri mynd.
Skanna brún í brún Slökkt* Kveikt	Skanna upphaflegt skjal frá brún til brún.
Skerpa 1–5 (3*)	Stilla magn skerpu í skannaðri mynd.
Hitastig -4 til 4 (0*)	Búða til blárra eða rauðara úttak af upprunalega skjalinu.
Auðar síður Fjarlægja auða síðu (Ekki fjarlægja*) Skynja auða síðu (5*)	Stilla næmi skannanna í hlutfalli við auðar síður í upphaflega skjalinu.
Athugasemd: Stjarna (*) næst gildi gefur til kynna sjálfvalda stillingu frá verksmiðju.	

Stýringar stjórnanda

Atriði valmyndar	Lýsing
Hámarksstærð tölvupósts 0–65535 (0*)	Stilla leyfilega stærð á skrá fyrir hvern tölvupóst.
Villuboð stærðar	Skilgreina villuboð sem prentarinn sendir þegar tölvupóstur fer yfir leyfilega stærð. Athugasemd: Þú getur skráð allt að 1024 staftákn.
Takmörkun ákvörðunarstaða	Takmarka sendingu á tölvupósti aðeins til skilgreinds lista yfir heiti á léni. Athugasemd: Nota kommu til að aðgreina hvert lén.
Sendu mér afrit Birtist aldrei* Sjálfsvalið kveikt Sjálfsvalið slökkt Alltaf kveikt	Senda afrit af tölvupóstinum til þín.
Leyfa aðeins eigin tölvupóst Slökkt* Kveikt	Stilla prentarann til að senda aðeins tölvupóst til þín sjálfs.
Nota samrit:/aukasamrit: Slökkt* Kveikt	Virkja afrit og lokað afrit í tölvupósti.
Nota TIFF fyrir margar síður Slökkt Kveikt*	Virkja skönnun á mörgum TIFF myndum í einni TIFF skrá.
TIFF-þjöppun JPEG LZW*	Skilgreina gerð þjöppunar fyrir TIFF-skrár.
Sjálfsvalið fyrir texta 5–95 (75*)	Stilla gæði á texta í innihaldið sem er skannað.
Texti/mynd sjálfsvalið 5–95 (75*)	Stilla ljósmynd gæði á texta og ljósmynd í innihaldið sem er skannað.
Sjálfsvalið fyrir mynd 5–95 (50*)	Stilla gæði á ljósmynd í innihaldið sem er skannað.
Stilla skekkingu frá sjálfvirkum matara Slökkt* Kveikt	Stilla prentarann til að aðlaga skekkju á myndum úr skjölum sem eru skönnuð úr sjálfvirkum matara.
Atvikaskrá sendinga Prenta atvikaskrá* Ekki prenta atvikaskrá Prenta aðeins vegna villu	Prenta atvikaskrá sendinga feyrir skönnun á tölvupósti.
Atvikaskrá uppruna pappírs Skúffa [x] (1*) Fjölnotamatari	Skilgreina uppruna pappírs fyrir prentun á atvikaskrá tölvupósts-endinga.
Athugasemd: Stjarna (*) næst gildi gefur til kynna sjálfvalda stillingu frá verksmiðju.	

Atriði valmyndar	Lýsing
Skönnun á sérsniðnu verki Slökkt* Kveikt	Stilltu prentarann til að skanna fyrsta settið af upphaflegum skjölum með tilgreindum stillingum og síðan næsta sett með sömu eða mismunandi stillingum. Athugasemd: Þetta atriði valmyndar birtist aðeins þegar harður diskur er til staðar.
Forskoðun skönnunar Slökkt Kveikt*	Sýna forskoðun skönnunar á upphaflega skjalinu. Athugasemd: Þetta atriði valmyndar birtist aðeins þegar harður diskur er til staðar.
Leyfa Vista sem flýtvísi. Slökkt Kveikt*	Vista tölvupóstfang sem flýtvísi.
Senda myndir í tölvupósti sem Viðhengi* Veftengil	Skilgreina hvernig senda á myndirnar sem eru innifaldar í tölvupóstinum.
Endurstilla upplýsingar um tölvupóst eftir sendingu Slökkt Kveikt*	Endurstilla reitina Til, Efni, Skilaboð og Skráarheiti á sjálfgefin gildi eftir að þú hefur sent tölvupóst.
Athugasemd: Stjarna (*) næst gildi gefur til kynna sjálfvalda stillingu frá verksmiðju.	

Uppsetning veftengils

Atriði valmyndar	Lýsing
Þjónn	Skilgreina skilríki netþjónsins sem hýsir myndirnar sem eru innifaldar í tölvupóstinum.
Innskráning	
Aðgangsorð	
Slóð	
Skráarheiti	
Veftengil	

FTP

Sjálfgildi FTP

Atriði valmyndar	Lýsing
Snið JPEG (.jpg) PDF (.pdf)* TIFF (.tif) XPS (.xps)	Skilgreina skráarsnið á skannaðri mynd.
Athugasemd: Stjarna (*) næst gildi gefur til kynna sjálfvalda stillingu frá verksmiðju.	

Atriði valmyndar	Lýsing
Altækar OCR-stillingar Viðurkennd tungumál Sjálfvirkur snúningur* Hreinsa bletti Sjálfvirk bæting birtuskila	Setja upp stillingarnar fyrir sjónræna stafgreiningu (OCR). Athugasemd: Þessi valmynd birtist aðeins ef þú hefur keypt og sett upp OCR lausn.
PDF-stillingar PDF útgáfa (1.5*) Skjalasafnsútgáfa (A-1a*) Mjög þjappað (Off*) Öryggi (Slökkt*) Skjalasafn (PDF/A) (Off*)	Stilla PDF-stillingar fyrir skannaða mynd. Athugasemd: Mjög þjappað birtist aðeins þegar harður diskur prentara er uppsettur.
Gerð innihalds Texti Texti/ljósmynd* Gröf/teikningar Ljósmynd	Bæta útkomu úttaks byggt á gerð innihalds upphafslegs skjals.
Uppruni innihalds Svart/hvítur leysiprentari Litaleysiprentari* Bleksprautuprentari Ljósmynd/filma Tímarit Dagblað Prentvél Annað	Bæta útkomu úttaks byggt á uppruna innihalds upphafslegs skjals.
Litur Svart/hvítt Grátt Litur* Sjálfvirkt	Stilltu prentarann til að grípa innihald skráar í lit eða í einlit.
Upplausn 75 dpi 150 dpi* 200 dpi 300 dpi 400 dpi 600 dpi	Skilgreina upplausn á skannaðri mynd.
Svertustig 1–9 (5*)	Skilgreina svertustig á skannaðri mynd.
Stefna Skammsnið* Langsnið	Skilgreina stefnu á upphaflega skjalinu.
Upphafleg stærð Blandaðar stærðir*	Stilla pappírsstærð á upphaflega skjalinu.
Athugasemd: Stjarna (*) næst gildi gefur til kynna sjálfvalda stillingu frá verksmiðju.	

Atriði valmyndar	Lýsing
Hliðar Slökkt* Löng brún Stutt brún	Skilgreina stefnu þegar verið er að skanna báðar hliðar á skjalinu.
Skráarheiti	Skilgreina skráarheiti á skannaðri mynd.
Athugasemd: Stjarna (*) næst gildi gefur til kynna sjálfvalda stillingu frá verksmiðju.	

Þróuð myndvinnsla

Atriði valmyndar	Lýsing
Litajafnvægi Blágrænn (0*) Blárætt (0*) Gult (0*)	Stilla litstyrkinn fyrir blágrænt, blárætt og gult.
Brottfall á lit Brottfall á lit (Ekkert*) Sjálfvalin mörk á rauðu (128*) Sjálfvalin mörk á grænu (128*) Sjálfvalin mörk á bláu (128*)	Skilgreina hvaða litur á að falla út við skönnun og stilla stillingu á brottfalli fyrir þann lit.
Sjálfvirk uppgötvun á lit Litanæmni (5*) Næmni á svæði (5*) Bitadýpt FTP (1 bit*) Lágmarksupplausn skönnuna (300 dpi*)	Stilla stillingu á sjálfvirkri uppgötvun á lit.
JPEG-gæði Best fyrir innihald* 5–95	Stilla JPEG-gæði á skannaðri mynd.
Birtuskil Best fyrir innihald* 0 1 2 3 4 5	Skilgreina birtuskil á skannaðri mynd.
Fjarlægja bakgrunn Uppgötvun á bakgrunni (Byggt á innihaldi*) Stig (0*)	Fjarlægja bakgrunnslitinn eða truflanir úr upprunalegu skjali. Athugasemdir: <ul style="list-style-type: none"> Byggt á innihaldi fjarlægir bakgrunnslit frá upphaflegu skjali. Lagfært fjarlægir myndtruflanir úr mynd.
Speglun á mynd Slökkt* Kveikt	Búa til speglaða mynd af upphaflega skjalinu.
Athugasemd: Stjarna (*) næst gildi gefur til kynna sjálfvalda stillingu frá verksmiðju.	

Atriði valmyndar	Lýsing
Andhverf mynd Slökkt* Kveikt	Búa til andhverfa mynd af upphaflega skjalinu.
Atriði skugga -4 til 4 (0*)	Stilla atriði skugga í skönnuðu myndinni.
Skanna brún í brún Slökkt* Kveikt	Leyfa skönnun brún-í-brún á upphaflegu skjali.
Skerpa 1–5 (3*)	Stilla skerpu í skannaðri mynd.
Hitastig -4 til 4 (0*)	Búðu til blárra eða rauðara úttak af upprunalega skjalsins.
Auðar síður Fjarlægja auða síðu (Fjarlægja*) Skynja auða síðu (5*)	Stilla næmi skannanna í tengslum við auðar síður í upphaflega skjalinu.
Athugasemd: Stjarna (*) næst gildi gefur til kynna sjálfvalda stillingu frá verksmiðju.	

Stýringar stjórnanda

Atriði valmyndar	Lýsing
Sjálfvalið fyrir texta 5–95 (75*)	Stilla gæði á texta á skannaðri mynd.
Texti/mynd sjálfvalið 5–95 (75*)	Stilla gæði á texta og ljósmynd á skannaðri mynd.
Sjálfvalið fyrir mynd 5–95 (50*)	Stilla gæði á ljósmynd á skannaðri mynd.
Nota TIFF fyrir margar síður Kveikt* Slökkt	Virkja skönnun á mörgum TIFF myndum í einni TIFF skrá.
TIFF-þjöppun LZW* JPEG	Stilla gerð á þjöppun fyrir TIFF-skrár.
Atvikaskrá sendinga Prenta atvikaskrá* Ekki prenta atvikaskrá Prenta aðeins vegna villu	Prenta atvikaskrá sendinga fyrir FTP skannanir.
Atvikaskrá uppruna pappírs Skúffa [x] (1*) Fjölnotamatari	Skilgreina uppruna pappírs fyrir prentun á atvikaskrá FTP.
Skönnun á sérsniðnu verki Slökkt* Kveikt	Stilltu prentarann til að skanna fyrsta safnið af upphaflegum skjölum með tilgreindum stillingum og skannaðu síðan næsta sett með sömu eða mismunandi stillingum. Athugasemd: Þetta atriði valmyndar birtist aðeins þegar harður diskur er til staðar.
Athugasemd: Stjarna (*) næst gildi gefur til kynna sjálfvalda stillingu frá verksmiðju.	

Atriði valmyndar	Lýsing
Forskoðun skönnunar Slökkt Kveikt*	Sýna forskoðun á upprunalegu skjali. Athugasemd: Þetta atriði valmyndar birtist aðeins þegar harður diskur er til staðar.
Leyfa Vista sem flýtvísi. Slökkt Kveikt*	Vista FTP-vistfang sem flýtvísi.
Athugasemd: Stjarna (*) næst gildi gefur til kynna sjálfvalda stillingu frá verksmiðju.	

USB-drif

Skönnun frá minniskorti

Atriði valmyndar	Lýsing
Snið JPEG (.jpg) PDF (.pdf)* TIFF (.tif) XPS (.xps)	Skilgreina skráarsnið á skannaðri mynd.
Altækar OCR-stillingar Viðurkennd tungumál Sjálfvirkur snúningur Hreinsa bletti Sjálfvirk bæting birtuskila	Setja upp stillingarnar fyrir sjónræna stafgreiningu (OCR). Athugasemd: Þessi valmynd birtist aðeins ef þú hefur keypt og sett upp OCR lausn.
PDF-stillingar PDF útgáfa (1.5*) Skjalasafnsútgáfa (A-1a*) Mjög þjappað (Off*) Öruggt (Slökkt*) Skjalasafn (PDF/A) (Slökkt*)	Stilla PDF-stillingu á skannaðri mynd. Athugasemdir: <ul style="list-style-type: none"> Skjalasafnsútgáfa og Skjalasafn (PDF/A) eru aðeins studd PDF-útgáfa er stillt á 1.4. Mikil þjöppun birtist aðeins þegar harður diskur er uppsettur.
Gerð innihalds Texti Texti/ljósmynd* Gröf/teikningar Ljósmynd	Bæta útkomu úttaks byggt á gerð innihalds í upphafslegu skjali.
Athugasemd: Stjarna (*) næst gildi gefur til kynna sjálfvalda stillingu frá verksmiðju.	

Atriði valmyndar	Lýsing
Uppruni innihalds Svart/hvítur leysiprentari Litaleysiprentari* Bleksprautuprentari Ljósmynd/filma Tímarit Dagblað Prentvél Annað	Bæta útkomu úttaks byggt á uppruna innihalds upphafslegs skjals.
Litur Svart/hvitt Grátt Litur* Sjálfvirkt	Stilla prentarann til að grípa innihald skráar í lit eða í einlit.
Upplausn 75 dpi 150 dpi* 200 dpi 300 dpi 400 dpi 600 dpi	Skilgreina upplausn á skannaðri mynd.
Svertustig 1-9 (5*)	Skilgreina svertustig á skannaðri mynd.
Stefna Skammsnið* Langsnið	Skilgreina stefnu á upphaflega skjalinu.
Upphafleg stærð Blandaðar stærðir*	Stilla pappírsstærð á upphaflega skjalinu.
Hliðar Slökkt* Löng brún Stutt brún	Skilgreina stefnu á upphaflega skjalinu þegar verið er að skanna báðar hliðar á skjalinu.
Skráarheiti	Skilgreina skráarheiti á skannaðri mynd.
Athugasemd: Stjarna (*) næst gildi gefur til kynna sjálfvalda stillingu frá verksmiðju.	

Þróuð myndvinnsla

Atriði valmyndar	Lýsing
Litajafnvægi Blágrænn (0*) Blárauður (0*) Gulur (0*)	Stilla litstyrkinn fyrir blágrænan, blárauðan og gulan.
Athugasemd: Stjarna (*) næst gildi gefur til kynna sjálfvalda stillingu frá verksmiðju.	

Atriði valmyndar	Lýsing
Brottfall á lit Brottfall á lit (Ekkert*) Sjálfvalin mörk á rauðu (128*) Sjálfvalin mörk á grænu (128*) Sjálfvalin mörk á bláu (128*)	Skilgreina hvaða litur á að falla út við skönnun og stilla stillingu á brottfalli fyrir þann lit.
Sjálfvirk uppgötvun á lit Litanæmni (5*) Næmni á svæði (5*) Bitadýpt skönnunar (1 bit*) Lágmarks upplausn í skönnun (300 dpi*)	Stilla stillingu á sjálfvirkri uppgötvun á lit.
JPEG-gæði Best fyrir innihald* 5–95	Stilla JPEG-gæði á skannaðri mynd.
Birtuskil Best fyrir innihald* 0–5	Skilgreina birtuskil á skannaðri mynd.
Fjarlægja bakgrunn Uppgötvun bakgrunns <ul style="list-style-type: none"> • Byggt á innihaldi* • Fast Stig (0*)	Fjarlægja bakgrunnsnit eða truflun úr upprunalegu skjali. Athugasemdir: <ul style="list-style-type: none"> • Byggt á innihaldi fjarlægir bakgrunnsnit úr upprunalega skjalinu. • Fast fjarlægir truflanir úr mynd.
Speglun á mynd Slökkt* Kveikt	Búa til speglaða mynd af upphaflega skjalinu.
Andhverf mynd Slökkt* Kveikt	Búa til andhverfa mynd af upphaflega skjalinu.
Atriði skugga -4 til 4 (0*)	Stilla atriði skugga í skannaðri mynd.
Skanna brún í brún Slökkt* Kveikt	Skanna upphaflegt skjal frá brún til brún.
Skerpa 1–5 (3*)	Stilla magn skerpu í skannaðri mynd.
Hitastig -4 til 4 (0*)	Búða til blárra eða rauðara úttak af upprunalega skjalinu.
Auðar síður Fjarlægja auða síðu (Fjarlægja*) Skynja auða síðu (5*)	Stilla næmi skannanna í hlutfalli við auðar síður í upphaflega skjalinu.
Athugasemd: Stjarna (*) næst gildi gefur til kynna sjálfvalda stillingu frá verksmíðju.	

Stýringar stjórnanda

Atriði valmyndar	Lýsing
Sjálfvalið fyrir texta 5–95 (75*)	Stilla gæði á texta á skannaðri mynd.
Texti/mynd sjálfvalið 5–95 (75*)	Stilla gæði á texta og ljósmynd á skannaðri mynd.
Sjálfvalið fyrir mynd 5-95 (50*)	Stilla gæði á ljósmynd á skannaðri mynd.
Nota TIFF fyrir margar síður Slökkt Kveikt*	Virkja skönnun á mörgum TIFF myndum í einni TIFF skrá.
TIFF-þjöppun LZW* JPEG	Skilgreina gerð þjöppunar fyrir TIFF-skrár.
Skönnun á sérsniðnu verki Slökkt* Kveikt	Stilltu prentarann til að skanna fyrsta settið af upphaflegum skjölum með tilgreindum stillingum og skannaðu síðan næsta sett með sömu eða mismunandi stillingum. Athugasemd: Þetta atriði valmyndar birtist aðeins þegar harður diskur er til staðar.
Forskoðun skönnunar Slökkt Kveikt*	Sýna forskoðun skönnunar á upphaflega skjalinu. Athugasemd: Þetta atriði valmyndar birtist aðeins þegar harður diskur er til staðar.
Stilla skekkingu frá sjálfvirkum matara Slökkt Kveikt*	Stilltu prentarann til að aðlaga skekkju á myndum úr skjölum sem eru skönnuð úr sjálfvirkum matara.
Athugasemd: Stjarna (*) næst gildi gefur til kynna sjálfvalda stillingu frá verksmiðju.	

Prentun frá minnskorti

Atriði valmyndar	Lýsing
Fjöldi eintaka 1–9999 (1*)	Stilla fjölda eintaka.
Uppruni pappírs Skúffa [x] (1*) Fjölnotamatari Handvirk stilling pappírs Handvirk stilling umslags	Stilla uppruna pappírs fyrir prentverk.
Raða (1,1,1) (2,2,2) (1,2,3) (1,2,3)*	Stafla síðum í prentverki í röð þegar verið er að prenta mörg eintök af verkinu..
Hliðar 1-hlið* 2-hliðar	Skilgreina hvort prentað er á eina hlið eða báðar hliðar á pappírinn.
Athugasemd: Stjarna (*) næst gildi gefur til kynna sjálfvalda stillingu frá verksmiðju.	

Atriði valmyndar	Lýsing
Hefta Slökkt* 1 hefti, efra vinstra horni 2 heftir, vinstra megin 1 hefti, efra hægra horni 2 hefti, efst 1 hefti, neðra vinstra horni 2 hefti, neðst 1 hefti, neðst í hægra horni 2 hefti, hægra megin 4 hefti	Skilgreina staðsetningu hefta fyrir öll prentverk. Athugasemd: Þetta atriði valmyndar birtist aðeins þegar frágangseining heftara er til staðar.
Gatari Slökkt* 2 göt 3 göt 4 göt	Stilla stillingu götunar fyrir öll prentverk. Athugasemd: Þetta atriði valmyndar birtist aðeins þegar frágangseining heftara, gatari er til staðar.
Hliðraðar síður Engin* Á milli afrita Á milli verka	Hliðrar úttaki á hverju prentverki eða hverju eintaki á prentverki. Athugasemdir: <ul style="list-style-type: none"> Á milli afrita hliðrar hverju prentverki ef Samröðun er stillt á Kveikt [1,2,1,2,1,2]. Ef Samröðun er stillt á Slökkt [1,1,1,2,2,2], þá er hverju setti á prentuðum síðum hliðrað, svo sem allar síður merktar 1 eða allar síður merktar 2. Milli verka verka setur sömu stöðu í hliðrun fyrir allt verkið í prentun óháð fjölda eintaka sem eru prentuð.
Veltistíll Löng brún* Stutt brún	Ákvarða hvaða hlið á pappír er bundin þegar prentað er á báðar hliðar.
Síður á hlið Slökkt* 2 síður á hlið 3 síður á hlið 4 síður á hlið 6 síður á hlið 9 síður á hlið 12 síður á hlið 16 síður á hlið	Prenta margar síðumyndir á einni hlið á pappírsörk.
Röðun á síðum á hlið Lárétt* Öfugt lárétt Öfugt lóðrétt Lóðrétt	Skilgreina staðsetningu á mörgum síðum þegar verið er að nota valmynd Síður á hlið.
Stefna á síðum á hlið Sjálfvirkt* Langsnið Skammsnið	Skilgreina staðsetningu á mörgum síðum þegar verið er að nota valmynd Síður á hlið.
Athugasemd: Stjarna (*) næst gildi gefur til kynna sjálfvalda stillingu frá verksmiðju.	

Atriði valmyndar	Lýsing
Spássía á síðum á hlið Engin* Heil	Prenta spássíu á hverja síðumynd þegar verið er að nota valmynd Síður á hlið.
Aðskilnaðarsíður Slökkt* Á milli afrita Á milli verka Á milli síðna	Setja inn auðar aðskilnaðarsíður við prentun.
Uppruni aðskilnaðarsíðu Skúffa [x] (1*) Fjölnotamatari	Skilgreina uppruna pappírs á aðskilnaðarsíðum.
Auðar síður Ekki prenta* Prenta	Prenta auðar síður í prentverki.
Athugasemd: Stjarna (*) næst gildi gefur til kynna sjálfvalda stillingu frá verksmiðju.	

Netkerfi/tengi

Yfirlit netkerfis

Atriði valmyndar	Lýsing
Virkur tengibúnaður Sjálfvirkt* Staðalnetkerfi Þráðlaust	Skilgreina gerð af tengingu netkerfis. Athugasemd: Þráðlaust er aðeins í boði í gerðum prentara sem eru tengdir við þráðlaust net.
Staða netkerfis	Sýna stöðu tengingar við netkerfi prentarans.
Sýna stöðu netkerfis á prentara Slökkt Kveikt*	Sýna stöðu netkerfis á skjánum.
Hraði, Duplex	Sýna hraðann á núverandi virku netkorti.
IPv4	Sýna IPv4-vistfangið.
Öll IPv6-vistföng	Sýna öll IPv6-vistföng.
Endurstilla prentþjón	Endurstilla allar virkar nettengingar prentarans. Athugasemd: Þessi stilling fjarlægir allar uppsetningarstillingar netkerfis.
Tímarof verks í netkerfi Slökkt Kveikt* (90 sekúndur)	Stilla tímann áður en prentarinn hættir við prentverk á netinu.
Upplýsingasíða Slökkt* Kveikt	Prenta upplýsingasíðu.
Athugasemd: Stjarna (*) næst gildi gefur til kynna sjálfvalda stillingu frá verksmiðju.	

Atriði valmyndar	Lýsing
Skanna til tengisviðs PC	Skilgreina gilt svið tengis fyrir prentara sem eru á bak við eldvegg sem lokar á tengi.
Virkja nettengingar Slökkt Kveikt*	Virkja tengingu á prentaranum við netkerfi.
Virkja LLDP Slökkt* Kveikt	Virkja LLDP (Link Layer Discovery Protocol) í prentaranum.
Athugasemd: Stjarna (*) næst gildi gefur til kynna sjálfvalda stillingu frá verksmiðju.	

Þráðlaust

Athugasemd: Þessi valmynd er aðeins tiltæk í gerðum prentara sem er tengdur við þráðlaust net eða prenturum sem eru með tengi fyrir þráðlaust net.

Atriði valmyndar	Lýsing
Uppsetning með því að nota forrit fyrir fartæki	Stilla tengingu við þráðlaust net með því að nota Lexmark Mobile Assistant.
Uppsetning á stjórnborði prentara Velja netkerfi Bæta við þráðlausu netkerfi Heiti netkerfis Stilling netkerfis Grunnkerfi Öryggisstilling þráðlausrar tengingar Óvirkt* WEP WPA2/WPA - Persónulegt WPA2 - Persónulegt 802.1x - RADIUS	Stilla þráðlausu tengingu með því að nota stjórnborðið. Athugasemd: Aðeins er hægt að stilla 802.1x - RADIUS frá innbyggða vefþjóninum.
Vernduð þráðlaus uppsetning (Wi-Fi Protected Setup (WPS)) Sjálfvirk uppgötvun WPS Slökkt Kveikt* Aðferð gangsetningar með hnöppum Gangsetning með PIN-aðferð	Koma á þráðlaustu neti og virkja öryggi netkerfis Athugasemdir: <ul style="list-style-type: none"> Sjálfvirk uppgötvun WPS birtist aðeins þegar Öryggisstilling þráðlausrar tengingar er stillt á WEP. Aðferð gangsetningar með hnöppum tengir prentara við þráðlaust net þegar ýtt er á hnappa á bæði prentara og aðgangsstað (þráðlausum beini) innan ákveðins tíma. Gangsetning með PIN-aðferð tengir prentara við þráðlaust net þegar PIN-númer á prentaranum er skráð í þráðlausar stillingar á aðgangsstaðnum.
Stilling netkerfis BSS-gerð Grunnkerfi*	Skilgreina stillingu netkerfis.

Atriði valmyndar	Lýsing
Samhæfni 802.11b/g/n (2.4GHz)* 802.11a/b/g/n/ac (2.4GHz/5GHz) 802.11a/n/ac (5GHz)	Skilgreina staðal fyrir þráðlaust netkerfi. Athugasemd: 802.11a/b/g/n/ac (2.4GHz/5GHz) og 802.11a/n/ac (5GHz) birtast aðeins þegar þráðlaus valkostur er uppsettur.
Öryggisstilling þráðlausrar tengingar Óvirkt* WEP WPA2/WPA-Persónulegt WPA2-Persónulegt 802.1x - RADIUS	Stilla öryggisstillingu til að tengja prentarann við þráðlaus tæki. Athugasemd: Aðeins er hægt að stilla 802.1x - RADIUS frá innbyggða vefþjóninum.
WEP staðfestingarstilling Sjálfvirkt* Opin Sameiginleg	Stilla tegund þráðlausrar dulkóðunar (WEP) fyrir prentarann. Athugasemd: Þetta atriði valmyndar birtist aðeins þegar öryggisstilling þráðlausrar tengingar er stillt á WEP.
Stilla WEP-lykil	Skilgreina aðgangsorð WEP fyrir örugga þráðlausa tengingu.
WPA2/WPA Persónulegt AES	Virkja þráðlaust öryggi með öruggu þráðlausu aðgengi (WPA). Athugasemd: Þetta atriði valmyndar birtist aðeins þegar öryggisstilling þráðlausrar tengingar er stillt á WPA2/WPA-Persónulegt.
Stilla fyrir fram sameiginlegan lykil	Stilla aðgangsorð fyrir örugga þráðlausa tengingu.
WPA2-Persónulegt AES	Virkja þráðlaust öryggi með WPA2. Athugasemd: Þetta atriði valmyndar birtist aðeins þegar öryggisstilling þráðlausrar tengingar er stillt á WPA2-Persónulegt.
802.1x dulkóðunarstilling WPA+ WPA2*	Virkja þráðlaust öryggi með 802.1x staðli. Athugasemdir: <ul style="list-style-type: none"> Þetta atriði valmyndar birtist aðeins þegar öryggisstilling þráðlausrar tengingar er stillt á 802.1x - RADIUS. Aðeins er hægt að stilla 802.1x - RADIUS frá innbyggða vefþjóninum.
IPv4 Virkja DHCP Kveikt* Slökkt Stilla fasta IP-tölu IP-tala Netsía Gátt	Virkja og stilla IPv4-stillingar í prentaranum.

Atriði valmyndar	Lýsing
IPv6 Virkja IPv6 Kveikt* Slökkt Virkja DHCPv6 Kveikt Slökkt* Sjálfvirk uppsetning vistfangs án staðsetningar Kveikt* Slökkt DNS-tala netþjóns Handvirkt úthlutað IPv6 vistfang Handvirkt úthlutaður IPv6 beinir Forskeyti vistfangs Öll IPv6-vistföng Öll IPv6-vistföng beinis.	Virkja og stilla IPv6-stillingar í prentaranum.
Vistfang netkerfis UAA LAA	Skoða vistföng netkerfis.
PCL SmartSwitch Slökkt Kveikt*	Stilla prentarann til skipta sjálfkrafa í PCL-hermingu þegar prentverk krefst þess, án tillits til sjálfgefins tungumáls prentara. Athugasemd: Ef slökkt er á PCL SmartSwitch skoðar prentarinn ekki gögn á innleið og notar sjálfvalið tungumál prentara sem er skilgreint í valmynd Uppsetning.
PS SmartSwitch Slökkt Kveikt*	Stilla prentarann til skipta sjálfkrafa í PS-hermingu þegar prentverk krefst þess, án tillits til sjálfgefins tungumáls prentara. Athugasemd: Ef slökkt er á PS SmartSwitch skoðar prentarinn ekki gögn á innleið og notar sjálfvalið tungumál prentara sem er skilgreint í valmynd Uppsetning.
Verki í biðminni Kveikt Slökkt*	Vista verk tímabundið á hörðum diskum prentara fyrir prentun. Athugasemd: Þetta atriði valmyndar birtist aðeins þegar harður diskur er til staðar.
Mac Binary PS Sjálfvirkt* Kveikt Slökkt	Stillir prentarann til að vinna úr Macintosh binary PostScript prentverkum. Athugasemdir: <ul style="list-style-type: none"> • Kveikt vinnur úr raw binary PostScript prentverkum. • Slökkt sjar prentverk sem nota staðalsamskipti.

Wi-Fi Direct

Atriði valmyndar	Lýsing
Virkja beint þráðlaust net (Wi-Fi) Kveikt Slökkt*	Stilla prentarann til að tengjast beint við tæki með þráðlausu neti (Wi-Fi).
Athugasemd: Stjarna (*) næst gildi gefur til kynna sjálfvalda stillingu frá verksmiðju.	

Atriði valmyndar	Lýsing
Heiti Wi-Fi Direct	Skilgreina heiti fyrir Wi-Fi Direct netkerfi.
Wi-Fi Direct aðgangsorð	Setja aðgangsorð til að sannvotta og sannreyna notendur á Wi-Fi tengingu.
Sýna aðgangsorð á uppsetningarsíðu Slökkt Kveikt*	Sýna Wi-Fi Direct aðgangsorð á uppsetningarsíðu netkerfisins.
Forgangsrásarnúmer 1–11 Sjálfvirkt*	Stilla æskilega rás í þráðlausa netkerfinu.
IP-tala eiganda hóps	Skilgreina IP-tölu fyrir eiganda hóps.
Samþykkja sjálfvirkt beiðni ýtihnappa Slökkt* Kveikt	Samþykkja beiðnir til að tengjast netkerfi sjálfvirkt. Athugasemd: Sjálfvirkt samþykki viðskiptavina er ekki öruggt.
Athugasemd: Stjarna (*) næst gildi gefur til kynna sjálfvalda stillingu frá verksmiðju.	

AirPrint

Athugasemd: Þessi valmynd birtist aðeins í innbyggða vefþjóninum.

Atriði valmyndar	Lýsing
Allar AirPrint aðgerðir	Sýna AirPrint stöðu prentarans.
Virkja AirPrint Kveikt* Slökkt	Virkja AirPrint aðgerð. Athugasemd: Þetta atriði valmyndar birtist eingöngu ef slökkt er á Internet Printing Protocol (IPP) eða mDNS.
Bonjour Nafn	Auðkenna heiti og staðsetningu prentara.
Heiti fyrirtækis	
Fyrirtækiseining	
Staðsetning prentara	
Breiddargráða prentara	
Lengdargráða prentara	
Hæð prentara yfir sjávarmáli	
Fleiri valkostir	
Athugasemd: Stjarna (*) næst gildi gefur til kynna sjálfvalda stillingu frá verksmiðju.	

Stjórnun þjónustu fartækja

Athugasemd: Þessi valmynd birtist aðeins í innbyggða vefþjóninum.

Atriði valmyndar	Lýsing
Virkja IPP prentun Kveikt* Slökkt	Leyfa prentun frá fartækjum með því að nota Internet Printing Protocol (IPP).
Virkja IPP fax Kveikt* Slökkt	Leyfa faxsendingar með því að nota Internet Printing Protocol (IPP).
Virkja IPP Over USB Kveikt* Slökkt	Leyfa að prenta eða skanna verk með því að nota USB tengingu.
Virkja skönnun Kveikt* Slökkt	Leyfa skönnun með eSCL.
Virkja Mopria uppgötvun Kveikt* Slökkt	Leyfa tækjum með virkjað Mopria að finna prentarann.
Athugasemd: Stjarna (*) næst gildi gefur til kynna sjálfvalda stillingu frá verksmiðju.	

Ethernet

Atriði valmyndar	Lýsing
Hraði netkerfis	Sýna hraða á virkum tengibúnaði netkerfis.
IPv4 Virkja samskiptatíma netkerfis (DHCP) (kveikt*) Stilla fasta IP-tölu	Stilla IPv4-stillingarnar.
IPv6 Virkja IPv6 (kveikt*) Virkja DHCPv6 (slökkt *) Sjálfvirk uppsetning vistfangs án staðsetningar (kveikt*) DNS-tala netþjóns Handvirkt úthlutað IPv6 vistfang Handvirkt úthlutaður IPv6 beinir Forskeyti vistfangs (64*) Öll IPv6-vistföng Öll IPv6-vistföng beinis.	Stilla IPv6-stillingarnar.
Vistfang netkerfis UAA LAA	Skilgreina vistfang netkerfis.
Athugasemd: Stjarna (*) næst gildi gefur til kynna sjálfvalda stillingu frá verksmiðju.	

Atriði valmyndar	Lýsing
PCL SmartSwitch Slökkt Kveikt*	Stilla prentarann til skipta sjálfkrafa í PCL-hermingu þegar prentverk krefst þess, án tillits til sjálfgefins tungumáls prentara. Athugasemd: Þegar þessi stilling er óvirk skoðar prentarinn ekki gögn á innleið og notar sjálfvalið tungumál prentara sem er skilgreint í valmynd Uppsetning.
PS SmartSwitch Slökkt Kveikt*	Stilla prentarann til skipta sjálfkrafa í PostScript-hermingu þegar prentverk krefst þess, án tillits til sjálfgefins tungumáls prentara. Athugasemd: Þegar þessi stilling er óvirk skoðar prentarinn ekki gögn á innleið og notar sjálfvalið tungumál prentara sem er skilgreint í valmynd Uppsetning.
Verki í biðminni Slökkt* Kveikt	Vista verk tímabundið á hörðum diskum fyrir prentun. Athugasemd: Þetta atriði valmyndar birtist aðeins þegar harður diskur er til staðar.
Mac Binary PS Sjálfvirkt* Kveikt Slökkt	Stillir prentarann til að vinna úr Macintosh binary PostScript prentverkum. Athugasemdir: <ul style="list-style-type: none"> Sjálfvirkt vinnur prentverkum frá tölvum sem nota annað hvort stýrikerfi frá Windows eða Macintosh. Slökkt sýnar PostScript-prentverk sem nota staðalsamskipti.
Ethernet með orkuskilvirkni Kveikt Slökkt Sjálfvirkt*	Draga úr orkunotkun þegar prentarinn tekur ekki við gögnum frá Ethernet-netkerfi.
Athugasemd: Stjarna (*) næst gildi gefur til kynna sjálfvalda stillingu frá verksmiðju.	

TCP/IP

Athugasemd: Þessi valmynd birtist aðeins í nettengdum prenturum eða prenturum sem eru tengdir prentþjónum.

Atriði valmyndar	Lýsing
Stilla heiti hýsis	Stilla núverandi hýsisnafn TCP/IP.
Heiti léns	Stilla heiti léns.
Leyfa DHCP/BOOTP að uppfæra NTP-þjón Kveikt* Slökkt	Leyfa DHCP og BOOTP biðlurum að uppfæra NTP-stillingar á prentaranum.
Nafn núllstillingar	Skilgreina þjónustuheiti fyrir núllstillt netkerfi.
Virkja sjálfvirka IP-tölu Slökkt Kveikt*	Úthlutar IP-tölu sjálfvirkt.
DNS-tala netþjóns	Skilgreina núverandi DNS-tölu netþjóns.
Athugasemd: Stjarna (*) næst gildi gefur til kynna sjálfvalda stillingu frá verksmiðju.	

Atriði valmyndar	Lýsing
Afrit DNS-tölu netþjóns	Skilgreina afritun á DNS-tölu netþjóna.
Afrit DNS-tölu netþjóns 2	
Afrit DNS-tölu netþjóns 3	
Leitarröð léns	Skilgreina lista yfir lén til að finna prentara og tilföng hans sem eru í mismunandi lénum á netinu.
Virkja stillingu villuleiðréttingar (DDNS) Slökkt* Kveikt	Uppfæra breytilegar DNS-stillingar.
DDNS TTL	Skilgreina núverandi DDNS-stillingar.
Sjálfvalið TTL	
Endurnýjunartími DDNS	
Virkja mDNS Slökkt Kveikt*	Uppfæra stillingar DNS margvarps.
WINS-tala netþjóns	Skilgreina vistfang fyrir Windows Internet Name Service (WINS).
Virkja stillingu villuleiðréttingar (BOOTP) Slökkt* Kveikt	Leyfa BOOTP að úthluta IP-tölu prentara.
Listi yfir takmarkanir netþjóns	Skilgreina IP-tölur sem hafa leyfi til að eiga samskipti við prentarann yfir TCP/IP. Athugasemdir: <ul style="list-style-type: none"> Nota kommu til að aðgreina hverja IP-tölu. Þú getur bætt við allt að 50 IP-tölum.
Listi yfir valkosti takmarkana netþjóns Loka á öll tengi* Loka aðeins á prentun Loka aðeins á prentun og HTTP	Skilgreina aðgangsvalkost fyrir Ip-tölur sem eru ekki á listanum.
MTU 256–1500 Ethernet (1500*)	Skilgreina breytu hámarkseiningu samskipta (MTU) fyrir TCP-tengingar.
Raw-prentaratengi 1–65535 (9100*)	Skilgreina númer raw-tengis fyrir prentara sem tengdir eru netkerfi.
Hámarkshraði umferðar á útleið Slökkt* Kveikt	Stilla hámark flutningshraða prentarans. Athugasemd: Þegar þetta er virkt er valkosturinn fyrir þessa stillingu 100–1000000 kílóbitar/sekúnda.
TLS stuðningur Virkja TLSv1.0 (Slökkt*) Virkja TLSv1.1 (Slökkt*) Virkja TLSv1.2 (Kveikt*)	Virkja samskiptareglur „Transport Layer Security“.
SSL dulmálslisti	Skilgreina algrím dulmáls til að nota við SSL eða TLS tengingar.
TLSv1.3 SSL dulmálslisti	
Athugasemd: Stjarna (*) næst gildi gefur til kynna sjálfvalda stillingu frá verksmiðju.	

SNMP

Athugasemd: Þessi valmynd birtist aðeins í nettengdum prenturum eða prenturum sem eru tengdir prentþjónum.

Atriði valmyndar	Lýsing
SNMP útgáfa 1 og 2c Virkt Slökkt Kveikt* Leyfa stillingu SNMP Slökkt Kveikt* Virkja PPM MIB Slökkt Kveikt* SNMP umhverfi	Setja upp „Simple Network Management Protocol“ (SNMP) útgáfur 1 og 2c til að setja upp prentrekla og forrit.
SNMP útgáfa 3 Virkt Slökkt Kveikt* Samhengisheiti Stilla skírteini lesa/skrifa Nafn notanda Aðgangsorð sannvottunar Aðgangsorð persónuverndar Stilla skírteini aðeins lesa Nafn notanda Aðgangsorð sannvottunar Aðgangsorð persónuverndar Myllutákn vottunar MD5 SHA1* Lágmarksstig sannvottunar Engin sannvottun, engin gagnaleynd Sannvottun, engin gagnaleynd Sannvottun, gagnaleynd* Algrím gagnaleyndar DES AES-128*	Stilla SNMP útgáfu 3 til að setja upp og uppfæra öryggi prentara.
Athugasemd: Stjarna (*) næst gildi gefur til kynna sjálfvalda stillingu frá verksmiðju.	

IPSec

Athugasemd: Þessi valmynd birtist aðeins í nettengdum prenturum eða prenturum sem eru tengdir prentþjónum.

Atriði valmyndar	Lýsing
Virkja IPSec Slökkt* Kveikt	Virkja „Internet Protocol Security“ (IPSec).
Grunnuppsetning Sjálfvalið* Samhæfni Öruggt	Stilla grunnuppsetningu IPSec. Athugasemd: Þetta atriði valmyndar birtist aðeins þegar Virkja IPSec er stillt á Kveikt.
DH (Diffie-Hellman) uppástunga hóps modp2048 (14)* modp3072 (15) modp4096 (16) modp6144 (17)	Stilla grunnuppsetningu IPSec. Athugasemd: Þetta atriði valmyndar birtist aðeins þegar Grunnuppsetning er stillt á Samhæfi.
Tillaga um dulkóðunaraðferð 3DES AES*	Stilla aðferð dulkóðunar. Athugasemd: Þetta atriði valmyndar birtist aðeins þegar Grunnuppsetning er stillt á Samhæfi.
Tillaga um staðfestingaraðferð SHA1 SHA256* SHA512	Stilla aðferð sannvottunar. Athugasemd: Þetta atriði valmyndar birtist aðeins þegar Grunnuppsetning er stillt á Samhæfi.
IKE SA líftími (klst) 1 2 4 8 24*	Skilgreina tímabil gildisloka IKE SA. Athugasemd: Þetta atriði valmyndar birtist aðeins þegar Grunnuppsetning er stillt á Öruggt.
IPSec SA líftími (klst) 1 2 4 8* 24	Skilgreina tímabil gildisloka IPSec SA. Athugasemd: Þetta atriði valmyndar birtist aðeins þegar Grunnuppsetning er stillt á Öruggt.
Skirteini IPSec-tækis	Skilgreina IPSec vottorð. Athugasemd: Þetta atriði valmyndar birtist aðeins þegar Virkja IPSec er stillt á Kveikt.
Fyrir fram samnýttar lykilvottaðar tengingar Hýsill [x]	Setja upp staðfestar tengingar á prentaranum. Athugasemd: Þessi atriði valmyndar birtast aðeins þegar Virkja IPSec er stillt á Kveikt.
Votta staðfestar tengingar Hýsill [x] Vistfang[/undirnet]	
Athugasemd: Stjarna (*) næst gildi gefur til kynna sjálfvalda stillingu frá verksmiðju.	

802.1x

Athugasemd: Þessi valmynd birtist aðeins í nettengdum prenturum eða prenturum sem eru tengdir prentþjónum.

Atriði valmyndar	Lýsing
Virkt Slökkt* Kveikt	Láta prentarann tengjast netkerfum sem þarfnast sannvottunar áður en aðgengi er leyft.
802.1x sannvottun Innskráningarnafn tækis Aðgangsorð innskráningar tækis Staðfesta vottorð þjónustu (Kveikt*) Virka atvikaskráningu (Slökkt*) 802.1x skírteini tækis	Setja upp stillingarnar fyrir sannvottun á 802.1x tengingu.
Leyfilegt auðkenningarkerfi EAP - MD5 (Kveikt*) EAP - MSCHAPv2 (Kveikt*) LEAP (Kveikt*) PEAP (Kveikt*) EAP - TLS (Kveikt*) EAP - TTLS (Kveikt*) TTLS auðkenningaraðferð (MSCHAPv2*)	Stilla leyfilegt auðkenningarkerfi fyrir 802.1x tenginguna.
Athugasemd: Stjarna (*) næst gildi gefur til kynna sjálfvalda stillingu frá verksmiðju.	

LPD-uppsetning

Athugasemd: Þessi valmynd birtist aðeins í nettengdum prenturum eða prenturum sem eru tengdir prentþjónum.

Atriði valmyndar	Lýsing
Tímarof LPD 0–65535 sekúndur (90*)	Stilla gildi tímarofs til að stöðva að Line Printer Daemon-miðlarinn (LPD) sé að biða endalaust fetir föstum eða ógildum prentverkum.
Upplýsingasíða LPD Slökkt* Kveikt	Prenta upplýsingasíðu fyrir öll LPD prentverk Athugasemd: Upplýsingasíða er fyrsta blaðsíðu prentunar sem notað er sem aðskilnaðarsíða prentverka og til að bera kennsl á upphaf beiðni prentunar.
Lokasíða LPD Slökkt* Kveikt	Prenta lokasíðu fyrir öll LPD prentverk Athugasemd: Lokasíða er síðasta síðan í prentverki.
Umbreyting á nýrri línu LPD Slökkt* Kveikt	Virkja umbreytingu á nýrri línu Athugasemd: Ný lína er búnaður sem stjórnar prentara til að færa stöðu bendilsins í fyrstu stöðu á sömu línu.
Athugasemd: Stjarna (*) næst gildi gefur til kynna sjálfvalda stillingu frá verksmiðju.	

HTTP/FTP-stillingar

Atriði valmyndar	Lýsing
Proxy IP-tala HTTP Proxy HTTP sjálfvalið IP-tengi IP-tala FTP Proxy FTP sjálfvalið IP-tengi Sannvottun Nafn notanda Aðgangsorð Staðbundin lén	Setja upp stillingar fyrir HTTP- og FTP-þjón.
Aðrar stillingar Virkja HTTP-þjón (Kveikt*)	Aðgengi að innbyggðum vefþjón til að fylgjast með og stjórna prentaranum.
Aðrar stillingar Virkja samskiptatíma netkerfis (HTTPPS) (Kveikt*)	Virkja „Hypertext Transfer Protocol Secure“ (HTTPS) til að dulkóða gögn til og frá prentþjóni.
Aðrar stillingar Þvinga HTTPS-tengingar (Slökkt*)	Þvinga prentarann til að nota HTTPS-tengingar.
Aðrar stillingar Virkja FTP/TFTP (Kveikt*)	Sendu skrár með því að nota FTP/TFTP.
Aðrar stillingar Skirteini HTTPS-tækis (sjálfvalið*)	Skoða HTTP skirteini tækis sem notað er á prentaranum.
Aðrar stillingar Tímarof fyrir HTTP/FTP beiðnir (30*)	Skilgreina tímamann áður en tenging þjóns stöðvast.
Aðrar stillingar Beiðnir fyrir endurtengingu HTTP/FTP (3*)	Stilla fjölda á tilraunum til endurtengingar á HTTP/FTP-þjón.
Athugasemd: Stjarna (*) næst gildi gefur til kynna sjálfvalda stillingu frá verksmiðju.	

ThinPrint

Atriði valmyndar	Lýsing
Virkja ThinPrint Slökkt* Kveikt	Prenta með því að nota ThinPrint.
Númer á tengi 4000–4999 (4000*)	Stilla númer á tengi fyrir ThinPrint-þjóninn.
Bandbreidd (bitar/sek) 100–1000000 (0*)	Stilla hraða fyrir sendingu á gögnum í ThinPrint-umhverfi.
Pakkastærð (kbæti) 0–64000 (0*)	Stilla pakkastærð fyrir sendingu á gögnum.
Athugasemd: Stjarna (*) næst gildi gefur til kynna sjálfvalda stillingu frá verksmiðju.	

USB

Atriði valmyndar	Lýsing
PCL SmartSwitch Slökkt Kveikt*	Stilla prentarann til skipta sjálfkrafa í PCL-hermingu þegar prentverk sem tekið er á móti í gegnum USB-tengi krefst þess, án tillits til sjálfgefins tungumáls prentara. Athugasemd: Þegar þessi stilling er óvirk skoðar prentarinn ekki gögn á innleið og notar sjálfvalið tungumál prentara sem er skilgreint í valmynd Uppsetning.
PS SmartSwitch Slökkt Kveikt*	Stilla prentarann til skipta sjálfkrafa í PostScript-hermingu þegar prentverk sem tekið er á móti í gegnum USB-tengi krefst þess, án tillits til sjálfgefins tungumáls prentara. Athugasemd: Þegar þessi stilling er óvirk skoðar prentarinn ekki gögn á innleið og notar sjálfvalið tungumál prentara sem er skilgreint í valmynd Uppsetning.
Verki í biðminni Slökkt* Kveikt	Vista verk tímabundið á hörðum diskum fyrir prentun. Athugasemd: Þetta atriði valmyndar birtist aðeins þegar harður diskur er til staðar.
Mac Binary PS Sjálfvirkt* Kveikt Slökkt	Stillir prentarann til að vinna úr Macintosh binary PostScript prentverkum. Athugasemdir: <ul style="list-style-type: none"> Sjálfvirkt vinnur prentverkum frá tölvum sem nota annað hvort stýrikerfi frá Windows eða Macintosh. Slökkt síar PostScript-prentverk sem nota staðalsamskipti.
Virkja USB-tengi Slökkt Kveikt*	Virkja USB-tengi að framan.
Athugasemd: Stjarna (*) næst gildi gefur til kynna sjálfvalda stillingu frá verksmiðju.	

Takmarka ytra aðgengi að netkerfi

Atriði valmyndar	Lýsing
Takmarka ytra aðgengi að netkerfi Slökkt* Kveikt	Takmarka aðgengi að svæðum á netinu
Ytra vistfang netkerfis	Skilgreina vistföng netkerfis með takmarkað aðgengi.
Tölvupóstfang fyrir tilkynningu	Skilgreina tölvupóstfang til að senda tilkynningu um skráð atvik.
Ping-tíðni 1–300 (10*)	Skilgreina millibil leitar í netkerfi í sekúndum.
Efni	Skilgreina efni og skilaboð í tilkynningartölvupósti.
Skilaboð	
Athugasemd: Stjarna (*) næst gildi gefur til kynna sjálfvalda stillingu frá verksmiðju.	

Skýjaþjónustur

Skráning í skýjaþjónustu

Atriði valmyndar	Lýsing
Skoða frekari upplýsingar	Skoða frekari upplýsingar um notkun skýjaþjónustu Lexmark.
Virkja samskipti við skýjaþjónustu Lexmark Slökkt* Kveikt	Gera prentaranum kleift að eiga samskipti við skýjaþjónustu Lexmark.
Skoða núverandi stöðu	Skoða stöðu á tengingu milli prentarans og skýjaþjónustu Lexmark.
Athugasemd: Stjarna (*) næst gildi gefur til kynna sjálfvalda stillingu frá verksmiðju.	

Öryggi

Aðferðir innskráningar

Stjórna heimildum

Atriði valmyndar	Lýsing
Aðgengi að aðgerðum Aðgengi að heimilisfangabók í forritum Breyta heimilisfangabók. Stjórna flýttivísunum Stofna prófíla Stjórna bókarmerkjum Prentun frá minniskorti Litaprentun frá minniskorti Skönnun frá minniskorti Aðgerð afritunar Afrita litaprentun Brottfall á lit Aðgerð tölvupósts Fax-aðgerð FTP-aðgerð Sleppa geymdum faxsendingum Aðgengi að verkum í bið Nota prófíla Hætta við verk við tækið Breyta um tungumál Samskiptaaðferð internetprentunar (IPP) Fjarstýra gangsetningu skönnunar Svart-hvít prentun Litaprentun Mappa á neti - Skanna Diskadrif - Prenta Diskadrif - Litaprentun Diskadrif - Skanna	Stjórna aðgengi að aðgerðum prentarans Athugasemd: Sum atriði valmyndar birtast aðeins þegar harður diskur eða skynvætt geymsludrif (ISD) eru uppsettir.
Stjórnunarlegar valmyndir Öryggisvalmynd Valmynd fyrir netkerfi/tengi Pappírvalmynd Skýrsluvalmynd Valmyndir uppsetningar aðgerða Valmynd rekstrarvöru Valmynd aukakorts SE-valmynd Valmynd tækis	Stjórna aðgengi að stillingarvalmynd prentarans

Atriði valmyndar	Lýsing
Stjórnun tækis Fjarstýrð stjórnun Uppfærsla fastbúnaðar Uppsetning forrita Stjórnborðslæsing stjórnanda Aðgengi að innbyggðum vefþjóni Flytja inn / flytja út allar stillingar Eyða utan þjónustu Skráning í skýjaþjónustu	Stjórna aðgengi að stjórnunarvalkostum prentarans
Forrit Ný forrit Skyggusýning Breyta um veggfóður Skjáhvíla Afrita kort Skönnunarmiðstöð Skönnunarmiðstöð sérsnið [x]	Stjórna aðgengi að forritum prentarans

Staðbundnir reikningar

Atriði valmyndar	Lýsing
Stjórna hópum/heimildum	Sýna lista yfir alla vistaða hópa í prentaranum.
Bæta við notanda Nafn notanda/aðgangsorð Nafn notanda Aðgangsorð PIN-númer	Búa til staðbundna reikninga og skilgreina aðgengi þeirra að aðgerðum prentarans, stjórnunarlegum valmyndum, valkostum stjórnunar prentarans og forritum.

Sjálfsvaldar aðferðir innskráningar

Athugasemd: Þessi valmynd birtist aðeins þegar þú stillir stillingar í valmynd Staðbundnir reikningar.

Atriði valmyndar	Lýsing
Stjórnborð Nafn notanda/aðgangsorð Nafn notanda Aðgangsorð PIN-númer	Skilgreina sjálfsvalda aðferð innskráningar til að komast á stjórnborðið.
Vafri Nafn notanda/aðgangsorð Nafn notanda Aðgangsorð PIN-númer	Skilgreina sjálfsvalda aðferð innskráningar til að komast í vafrann.

Skipuleggja USB-tæki

Atriði valmyndar	Lýsing
Skipulag Bæta við nýju skipulagi	Skipuleggja aðgengi að USB-tengjum að framan.

Eftirlitsskrá öryggis

Atriði valmyndar	Lýsing
Virkja eftirlit Slökkt* Kveikt	Skrá atvik í örugga atvikaskrá eftirlits og fjartengda atvikaskrá kerfis.
Virkja fjartengda kerfisskrá Slökkt* Kveikt	Sendu atvikaskrár eftirlits til fjartengds þjóns.
Þjónn fjartengdrar kerfisskrár	Skilgreina þjón fjartengdrar kerfisskrár
Tengi fjartengdrar kerfisskrár 1-65535 (514*)	Skilgreina tengi fjartengdrar kerfisskrár
Aðferð fjartengdrar kerfisskrár Venjulegt UDP* Stunnel	Skilgreina aðferð kerfisskrár til að senda skráð atvik til fjartengds þjóns.
Athugasemd: Stjarna (*) næst gildi gefur til kynna sjálfvalda stillingu frá verksmiðju.	

Atriði valmyndar	Lýsing
Aðstaða fjartengdrar kerfisskrár 0 - Kjarnaskilaboð 1 - Skilaboð á stigi notanda 2 - Póstkerfi 3 - Kerfispúkar 4 - Skilaboð öryggis/sannvottunar* 5 - Innri skilaboð búin til af kerfisskrám 6 - Undirkerfi línuprentara 7 - Undirkerfi fréttanetkerfis 8 - UUCP-undirkerfi 9 - Klukkupúki 10 - Skilaboð öryggis/sannvottunar 11 - FTP-púki 12 - NTP-undirkerfi 13 - Atvikaskrá endurskoðunar 14 - Atvikaskrá viðvörunar 15 - Klukkupúki 16 - Staðbundin notkun 0 (local0) 17 - Staðbundin notkun 1 (local1) 18 - Staðbundin notkun 2 (local2) 19 - Staðbundin notkun 3 (local3) 20 - Staðbundin notkun 4 (local4) 21 - Staðbundin notkun 5 (local5) 22 - Staðbundin notkun 6 (local6) 23 - Staðbundin notkun 7 (local7)	Skilgreina aðgerðarkóða sem prentari notar þegar hann sendir atvikaskrár til fjarlægs miðlara.
Alvarleiki atvika sem á að skrá 0 - Neyð 1 - Aðvörun 2 - Alvarleg 3 - Villa 4 - Viðvörun* 5 - Tilkynning 6 - Til upplýsingar 7 - Aflúsa	Skilgreina stig afmörkunar forgangs fyrir skráningu á skilaboðum og atvikum.
Óskráð atvik fjartengdar kerfisskrár Slökkt* Kveikt	Sendu öll atvik óháð stigi alvarleika til fjartengds þjóns.
Tölvupóstfang stjórnanda	Sendu tilkynningu í tölvupósti um skráð atvik til stjórnandans.
Viðvörun loggskrár í tölvupósti um hreinsuð atvik Slökkt* Kveikt	Sendu tilkynningu í tölvupósti um skráð atvik til stjórnandans þegar atvik eru hreinsuð.
Viðvörun í tölvupósti skrifað yfir viðvörun Slökkt* Kveikt	Sendu tilkynningu í tölvupósti um skráð atvik til stjórnandans þegar atvikaskrá er full og byrjar að skrifa yfir atvik.
Athugasemd: Stjarna (*) næst gildi gefur til kynna sjálfvalda stillingu frá verksmiðju.	

Atriði valmyndar	Lýsing
Skrá fulla hegðun Skrifa yfir elstu innfærslur* Senda loggskrá í tölvupósti og eyða öllum færslum	Leysa geymsluvandamál þegar atvikaskrá fyllir úthlutað pláss.
Tölvupóstur % full viðvörðun Slökkt* Kveikt	Senda tilkynningu í tölvupósti til stjórnandans þegar atvikaskrá fyllir úthlutað minni.
% stig fullrar viðvörðunar 1–99 (90*)	
Útflutt viðvörðun loggskrár í tölvupósti Slökkt* Kveikt	Senda tilkynningu í tölvupósti til stjórnandans þegar atvikaskrá er send.
Viðvörðun stillingum loggskrár breytt í tölvupósti Slökkt* Kveikt	Senda tilkynningu í tölvupósti til stjórnandans þegar virkja endurskoðun er stillt.
Endingar línuskráninga í atvikaskrá LF (\n)* CR (\r) CRLF (\r\n)	Skilgreina hvernig atvikaskrá lokar hverri línuendingu.
Undirrita útflutning stafrænt Slökkt* Kveikt	Bæta við stafrænni undirritun við hverja útflutta skrá.
Hreinsa atvikaskrá	Eyða öllum endurskoðunarskrám.
Flytja út loggskrá Atvikaskrá kerfis (Syslog) (RFC 5424) Atvikaskrá kerfis (Syslog) (RFC 3164) CSV	Flytja út öryggisskrá á minniskort.
Athugasemd: Stjarna (*) næst gildi gefur til kynna sjálfvalda stillingu frá verksmiðju.	

Hömlur á innskráningu

Atriði valmyndar	Lýsing
Misheppnaðar innskráningar 1–10 (3*)	Skilgreina fjölda misheppnaðra innskráningartilrauna áður en notendur eru læstir úti.
Misheppnaður tímarammi 1–60 mínútur (5*)	Skilgreina tímaramma á milli misheppnaðra innskráningartilrauna áður en notendur eru læstir úti.
Tími læsingar 1–60 mínútur (5*)	Skilgreina tímalengd lokunar.
Tímarof fjartengdrar innskráningar 1–120 mínútur (10*)	Skilgreina biðtíma fyrir fjartengda innskráningu áður en notandi er útskráður sjálfvirk.
Athugasemd: Stjarna (*) næst gildi gefur til kynna sjálfvalda stillingu frá verksmiðju.	

Uppsetning trúnaðarprentunar

Atriði valmyndar	Lýsing
Hámark ógildra PIN-númera 2–10	Stilla mörkin á að skrá inn ógilt PIN. Athugasemd: Þegar mörkunum er náð er prentverkum fyrir það notandaheiti eytt.
Gildislok trúnaðarverka Slökkt* 1 klst. 4 klst. 24 klst. 1 vika	Stilltu einstakan tíma gildisloka fyrir hvert verk sem er í bið áður en því er sjálfkrafa eytt úr minni prentara eða af harða disknum. Athugasemd: Verk í bið er annað hvort Trúnaðarverk, Endurtekið, Frestað, eða Staðfest.
Gildislok endurtekinnna verka Slökkt* 1 klst. 4 klst. 24 klst. 1 vika	Stilla tíma gildisloka fyrir prentverk sem þú vilt endurtaka.
Gildislok staðfesta verka Slökkt* 1 klst. 4 klst. 24 klst. 1 vika	Stilla tíma fyrir gildislok til að prenta afrit af verki til að athuga gæði þess áður en þú prentar afritin sem eftir eru.
Gildislok frestaðra verka Slökkt* 1 klst. 4 klst. 24 klst. 1 vika	Stilla tíma fyrir gildislok fyrir verk sem þú vilt geyma í prentaranum til að prenta síðar.
Krefjast að öll verk séu geymd Slökkt* Kveikt	Stillir prentarann til að geyma öll prentverk.
Geyma afrit skjala Slökkt* Kveikt	Stilla prentarann til að geyma öll skjöl með sama skráarheiti.
Athugasemd: Stjarna (*) næst gildi gefur til kynna sjálfvalda stillingu frá verksmiðju.	

Dulkóðun disks

Athugasemd: Þessi valmynd birtist aðeins þegar harður diskur eða skynvætt geymsludrif eru uppsett.

Atriði valmyndar	Lýsing
Harður diskur	Sýna stöðu dulkóðunar á harða disknum.
Skynvætt geymsludrif	Sýna stöðu dulkóðunar á skynvæddu geymsludrifi (ISD). Athugasemd: Skynvætt geymsludrif er gert óvirkt sjálfkrafa þegar harður diskur er settur upp.

Eyða tímabundnum gagnaskrá

Atriði valmyndar	Lýsing
Vistað í minni á staðnum Slökkt* Kveikt	Eyða öllum skráum sem eru vistaðar í minni prentara.
Vistuð á hörðum disk 1 umferð eyðingar* 3 umferðir eyðingar 7 umferðir eyðingar	Eyða öllum skráum sem geymdar eru á hörðum disk prentarans. Athugasemd: Þetta atriði valmyndar birtist aðeins þegar harður diskur prentara er uppsettur.
Athugasemd: Stjarna (*) næst gildi gefur til kynna sjálfvalda stillingu frá verksmiðju.	

Stillingar LDAP-lausna

Atriði valmyndar	Lýsing
Fylgja tilvísunum LDAP Slökkt* Kveikt	Leita á mismunandi þjónum í léninu að innþráðum notendareikningum.
LDAP staðfesting vottorðs Já Nei*	Virkja staðfestingu á LDAP-vottorðum.

Ýmislegt

Atriði valmyndar	Lýsing
Verndaðir eiginleikar Sýna* Fela	Sýna alla þá eiginleika sem aðgangsstjórnun aðgerða (FAC) verndar óháð öryggisheimildum sem notandinn hefur. Athugasemd: Fela sýnir aðeins FAC-vernda eiginleika sem notandinn hefur aðgengi að.
Prentheimildir Slökkt* Kveikt	Láta stjórnandann skrá sig inn fyrir prentun.
Sjálfvalin innskráning prentheimilda Nafn notanda/aðgangsorð* Nafn notanda	Stilla sjálfvalda innskráningu fyrir Prentheimildir.
Öryggisendurstilling Virkja aðgengi „gesta“* Engin áhrif	Skilgreina aðgengi notenda að prentaranum. Athugasemdir: <ul style="list-style-type: none"> • Virkja aðgengi „gesta“ veitir öllum aðgengi að öllum atriðum prentarans. • Engin áhrif getur gert aðgengi að prentaranum ómögulegt þegar nauðsynlegar öryggisupplýsingar eru ekki tiltækar.
Athugasemd: Stjarna (*) næst gildi gefur til kynna sjálfvalda stillingu frá verksmiðju.	

Atriði valmyndar	Lýsing
Nota skynvætt geymsludrif fyrir gögn notanda Slökkt Kveikt*	Virkja skynvætt geymsludrif til að geyma gögn notanda. Athugasemd: Þetta atriði valmyndar er óvirkt þegar harður diskur er til staðar.
Lágmarkslengd aðgangsorðs 0–32 (0*)	Skilgreina lengd á aðgangsorði.
Virkja birtingu á aðgangsorði/PIN Slökkt* Kveikt	Sýna aðgangsorð eða persónuauðkennanlegt númer (PIN).
Athugasemd: Stjarna (*) næst gildi gefur til kynna sjálfvalda stillingu frá verksmiðju.	

Skýrslur

Síða yfir stillingar valmyndar

Atriði valmyndar	Lýsing
Stillingarsíða valmyndar	Prenta skýrslu sem inniheldur valmyndir prentara.

Tæki

Atriði valmyndar	Lýsing
Upplýsingar um tæki	Prenta skýrslu sem inniheldur upplýsingar um prentarann.
Tölfræði tækis	Prenta skýrslu um notkun prentarans og stöðu á rekstrarvörum.
Listi yfir prófíla	Prenta lista yfir prófíla sem eru vistaðir í prentaranum.
Eignaskýrsla	Prenta greiningartól fyrir vandamál við prentun. Athugasemd: Til að forðast að klippa innihaldið skaltu prenta skýrsluna á pappír í „letter“- eða A4-stærð.

Prenta

Atriði valmyndar	Lýsing
Leturgerðir prentunar PCL-leturgerðir PS-leturgerðir	Prenta sýnishorn og upplýsingar um leturgerðir sem eru tiltækar í hverju tungumáli prentarans.
Sýnishorn prentunar Sýnishornasíða	Prenta síðu sem sýnir getu prentarans og studdar lausnir.
Prentskrá	Prenta tilföng sem eru vistuð á minnskorti eða á hörðum diskum prentarans. Athugasemd: Þetta atriði valmyndar birtist aðeins þegar minnskort eða harður diskur prentara eru uppsettur.

Flýtvísar

Atriði valmyndar	Lýsing
Allir flýtvísar	Prenta skýrslu sem sýnir alla flýtvísa sem eru vistaðir í prentaranum. Athugasemd: Flýtvísar fax birtast aðeins þegar fax er uppsett.
Flýtvísar fax	
Flýtvísar afritunar	
Flýtvísar tölvupósts	
Flýtvísar FTP	
Flýtvísar möppu á neti	

Fax

Athugasemd: Þessi valmynd birtist aðeins ef fax er uppsett, og Virkja atvikaskrá er stillt á Kveikt.

Atriði valmyndar	Lýsing
Atvikaskrá faxverka	Prenta skýrslu yfir síðustu 200 faxverk sem lokið var við.
Atvikaskrá faxhringinga	Prenta skýrslu sem er með upplýsingar um síðustu 100 reyndu, móttæknu og lokuðu hringingar.

Netkerfi

Atriði valmyndar	Lýsing
Uppsetningarsíða netkerfis	Prenta síðu sem uppsett net og þráðlausar stillingar á prentara. Athugasemd: Þetta atriði valmyndar birtist aðeins í nettengdum prenturum eða prenturum sem eru tengdir prentþjónum.
Tengdir biðlarar Wi-Fi Direct	Prenta síðu sem sýnir lista yfir tæki sem eru tengd við prentarann með því að nota Wi-Fi Direct. Athugasemd: Þetta atriði valmyndar birtist aðeins þegar Virkja Wi-Fi Direct er stillt á Kveikt.

Hjálp

Atriði valmyndar	Lýsing
Prenta allar leiðbeiningar	Prentar allar leiðbeiningarnar
Leiðbeiningar varðandi litagæði	Veitir upplýsingar varðandi lausn á vandamálum litagæða
Leiðbeiningar um tengingar	Er með upplýsingar um staðbundna tengingu á prentaranum (USB) eða við netkerfi
Afrita leiðbeiningar	Veitir upplýsingar um töku á afriti og uppsetningu stillinga
Leiðbeiningar tölvupósts	Veitir upplýsingar um sendingu tölvupósts og uppsetningu stillinga
Fax-leiðbeiningar	Veitir upplýsingar um sendingu á faxi og uppsetningu stillinga
Upplýsingahandbók	Veitir upplýsingar um prentarann
Leiðbeiningar um miðla	Veitir upplýsingar um hleðslu á pappír og öðrum sérstökum miðlum
Flutningsleiðbeiningar	Veitir upplýsingar um færslu, staðsetningu eða flutning á prentaranum
Leiðbeiningar varðandi prentgæði	Veitir upplýsingar varðandi lausn á gæðavandamálum

Atriði valmyndar	Lýsing
Leiðbeiningar skönnunar	Veitir upplýsingar um skönnun á skjali og uppsetningu stillinga
Leiðbeiningar um birgðir	Er með upplýsingar varðandi pöntun á birgðum

Bilanaleit

Atriði valmyndar	Lýsing
Prenta gæðaprófunarsíður	Prenta sýnishornasíður til að finna og leiðréttu galla í prentgæðum.
Skanninn hreinsaður	Prenta leiðbeiningar hvernig hreinsa á skannann.

Prentar Stillingarsíðu valmyndar

Frá heimaskjánum, snertu **Stillingar** > **Skýrslur** > **Síða yfir stillingar valmyndar**.

Viðhald á prentaranum

Viðvörðun—hugsanleg hættu: Misbrestur á að viðhalda bestu frammistöðu prentara, eða við að skipta út hlutum og rekstrarvörum, getur valdið skemmdum á prentaranum.

Athugun á stöðunni á hlutum og rekstrarvörum

- 1 Á heimaskjánum, ýttu á **Staða/rekstrarvörur**.
- 2 Veldu hlutina eða rekstrarvöru sem þú vilt merkja við.

Athugasemd: Þú getur líka farið í þessa stillingu með því að snerta efsta hlutann á heimaskjánum.

Stilla tilkynningar varðandi rekstrarvöru

- 1 Opnaðu vafra og skráðu IP-tölu prentarans í svæði vistfangs.

Athugasemdir:

- Skoða IP-tölu prentara á heimaskjá prentarans. IP-talan birtist sem fjögur sett af tölum sem eru aðskildar af punktum, svo sem 123.123.123.123.
- Ef verið er að nota staðgengilsþjón (proxy), gerðu hann óvirkan tímabundið til að opna vefsíðuna rétt.

- 2 Smelltu á **Stillingar > Tæki > Tilkynningar**.
- 3 Í valmynd fyrir rekstrarvöru, smelltu á **Sérstilla tilkynningar varðandi rekstrarvöru**.
- 4 Veldu tilkynningu fyrir hvert atriði rekstrarvöru.
- 5 Beittu breytingunum.

Setja upp viðvaranir tölvupósts

Stilla prentarann til að senda viðvaranir í tölvupósti þegar birgðir eru litlar eða þegar verður að breyta pappír eða bæta við eða þegar það er pappírslækja.

- 1 Opnaðu vafra og skráðu IP-tölu prentarans í svæði vistfangs.

Athugasemdir:

- Skoða IP-tölu prentara á heimaskjá prentarans. IP-talan birtist sem fjögur sett af tölum sem eru aðskildar af punktum, svo sem 123.123.123.123.
- Ef verið er að nota staðgengilsþjón (proxy), gerðu hann óvirkan tímabundið til að opna vefsíðuna rétt.

- 2 Smelltu á **Stillingar > Tæki > Tilkynningar > Uppsetning á viðvörðun tölvupósts**, og settu síðan upp stillingarnar.

Athugasemd: Hafðu samband við tölvupóstþjónustu þína til að fá frekari upplýsingar um SMTP-stillingar.

- 3 Beittu breytingunum.

- 4 Smelltu á **Uppsetning á tölvupóstlista og viðvörnum**, og settu síðan upp stillingarnar.
- 5 Beittu breytingunum.

Skoða skýrslur

- 1 Frá heimaskjánum, snertu **Stillingar > Skýrslur**.
- 2 Veldu skýrsluna sem þú vilt prenta.

Pöntun á hlutum og rekstrarvörum

Til að panta rekstrarvörur í Bandaríkjunum, hafið samband við Lexmark í 1-800-539-6275 varðandi viðurkenndan dreifingaraðila á vottuðum rekstrarvörum fyrir Lexmark á þínu svæði. Í öðrum löndum eða svæðum, farið á www.lexmark.com eða hafið samband við þann stað sem prentarinn var keyptur.

Athugasemd: Áætlun um endingu á rekstrarvörum prentara miðað við prentun á venjulegan pappír í bréfa- eða A4-stærð.

Viðvörðun—hugsanleg hættu: Misbrestur á að viðhalda bestu frammistöðu prentara, eða við að skipta út hlutum og rekstrarvörum, getur valdið skemmdum á prentaranum.

Nota upprunalega hluti og rekstarvörur frá Lexmark

Lexmark prentarinn þinn er hannaður til að virka best með upprunalegum hlutum og rekstrarvörum frá Lexmark. Notkun á rekstrarvörum eða hlutum frá þriðja aðila getur haft áhrif á afköst, áreiðanleika eða endingu prentarans og myndeyningar hans. Það getur einnig haft áhrif á gildi ábyrgðar. Ábyrgðin nær ekki yfir skemmdir sem verða vegna notkunar á rekstrarvörum eða hlutum frá þriðja aðila. Allar vísanir á endingu eru hannaðar til að virka með rekstrarvörum eða hlutum frá Lexmark og geta því gefið ónákvæmar niðurstöður ef rekstarvörur eða hlutir frá þriðja aðila eru notaðir. Notkun á hlutum myndeyningar umfram ætlaða endingu geta skaðað Lexmark-prentarann þinn eða tengda hluti.

Viðvörðun—hugsanleg hættu: Rekstarvöru og íhluti án skilakerfis er hægt að endurstilla og endurframleiða. Hins vegar nær ábyrgð framleiðanda ekki yfir tjón sem stafar af rekstrarvörum eða íhlutum sem eru ekki upprunalegir. Endurstilling teljara á rekstarvöru eða íhlutum án réttar endurvinnslu getur valdið skemmdum á prentara. Eftir endurstillingu á teljara fyrir rekstarvöru eða íhlut getur prentari sýnt villu sem sýnir tilvist endurstilla hlutarins.

Panta blekhyliki

Athugasemdir:

- Áætluð ending blekhylikis er byggð á ISO/IEC 19798 staðlinum.
- Einstaklega lítil þekja um langan tíma kann að hafa neikvæð áhrif á raunverulega endingu.

Lexmark CX942, CX943, CX944 blekhyliki

Hlutur	Á heimsvísu
Blátt	83D0HC0
Rautt	83D0HM0

Hlutur	Á heimsvísu
Gult	83D0HY0
Svart	83D0HK0

Lexmark XC9445, XC9455, XC9465 blekhyliki

Hlutur	Á heimsvísu
Blátt	24B7523
Rautt	24B7524
Gult	24B7525
Svart	24B7526

Panta einingu myndvals

Hlutur	Á heimsvísu
Eining myndvals	73D0P00
Eining myndvals 3 í pakka	73D0Q00

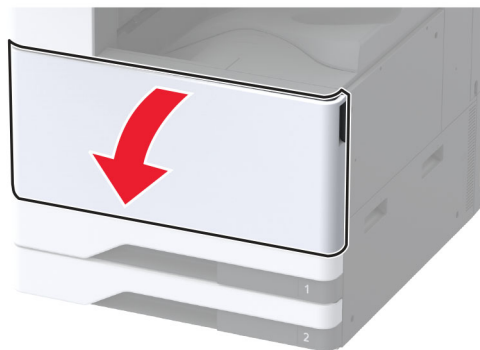
Panta flösku fyrir úrgangsblek

Hlutur	Hlutanúmer
Flaska fyrir úrgangsblek	73D0W00

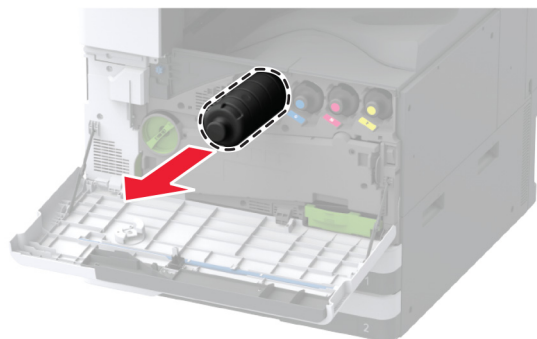
Skipta um hluti og rekstrarvörur

Skipt um blekhyliki

- 1 Opnaðu hurð að framan.



2 Fjarlægðu notaða blekhylkið.



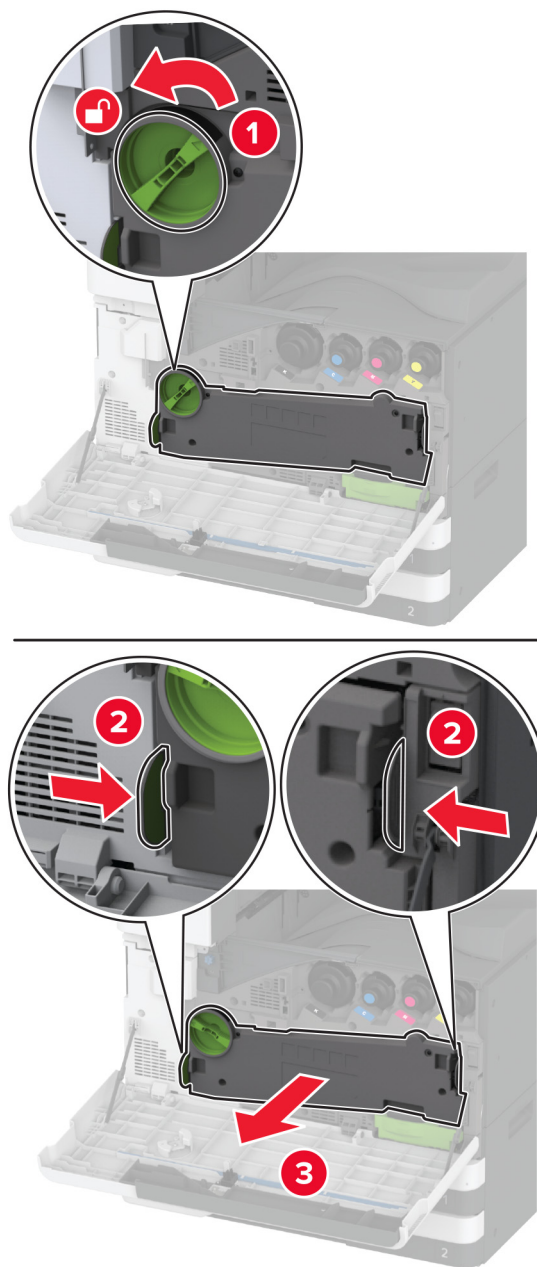
3 Taktu nýja blekhylkið úr umbúðunum.

4 Hristu blekhylkið til að jafna prentlitinn.



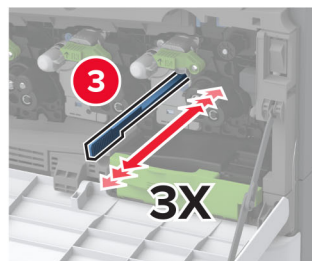
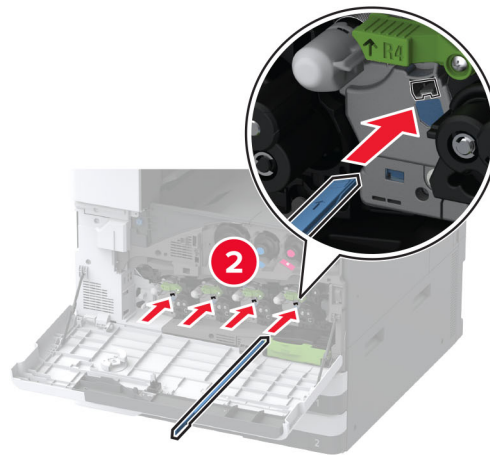
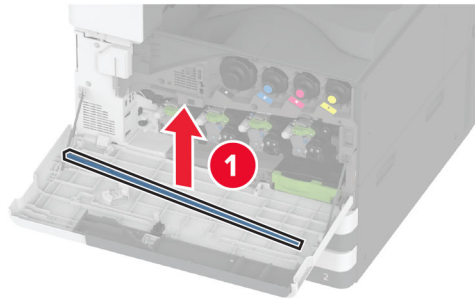
5 Settu nýja blekhylkið á sinn stað.



6 Fjarlægðu flutningseiningu fyrir úrgangsblek.

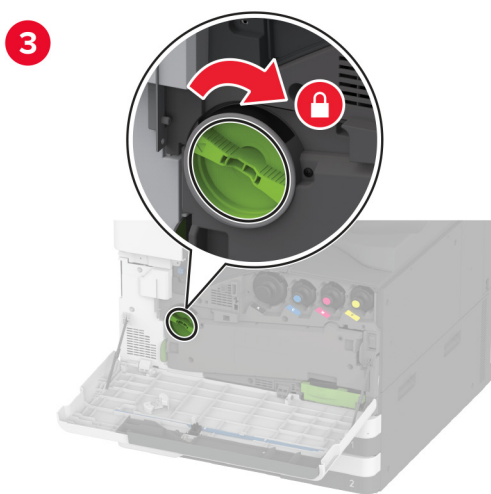
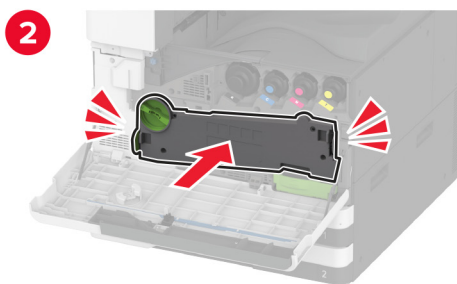
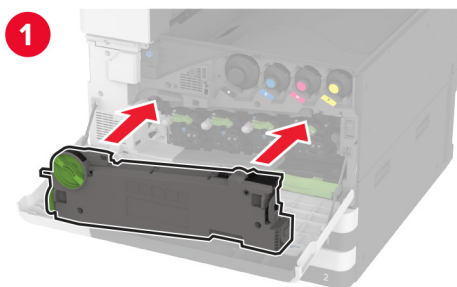
Athugasemd: Settu eininguna í upprétta stöðu til að komast hjá að blekið sullist niður.

7 Fjarlægðu þurrku prentarahaussins og þrifðu síðan linsur prentarahaussins.



8 Settu þurrku prentarahaussins aftur í.

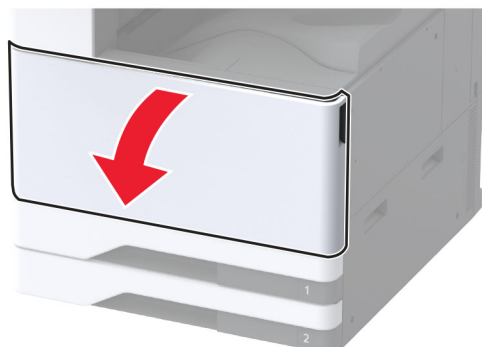
9 Settu flutningseiningu fyrir úrgangsblek inn þar til hún *smellur* á sinn stað og læstu henni síðan.



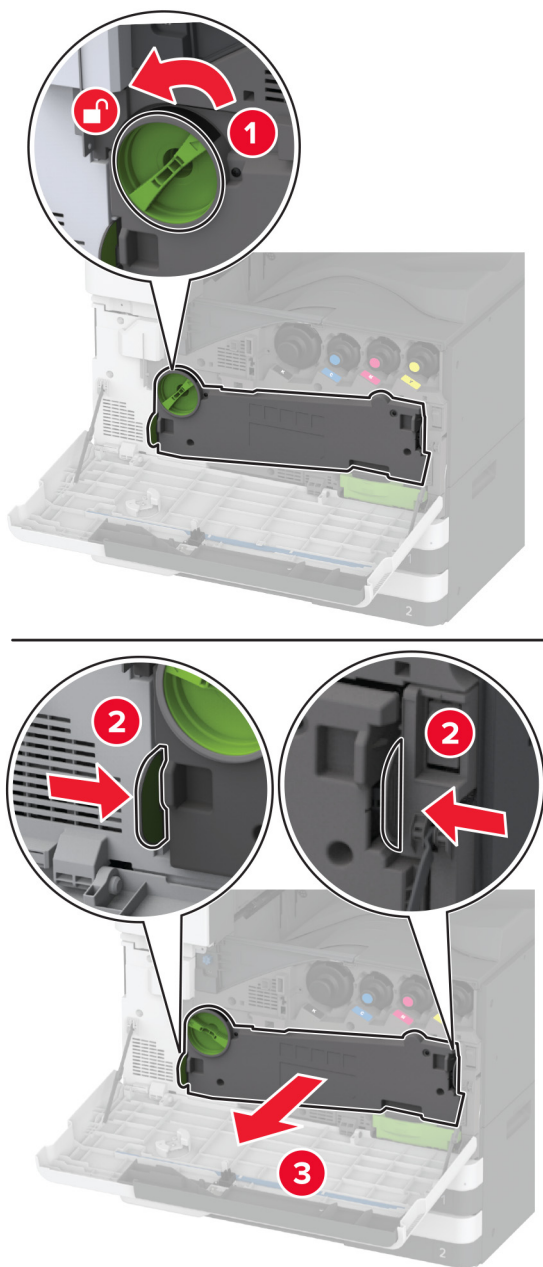
10 Lokaðu hurðinni.

Skipt um einingu myndvals

- 1 Opnaðu hurð að framan.

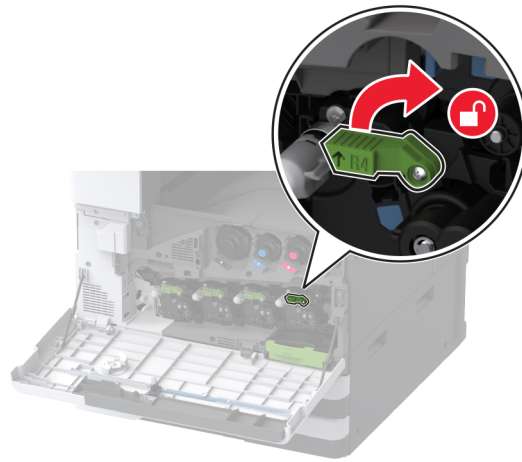


2 Fjarlægðu flutningseiningu fyrir úrgangsblek.

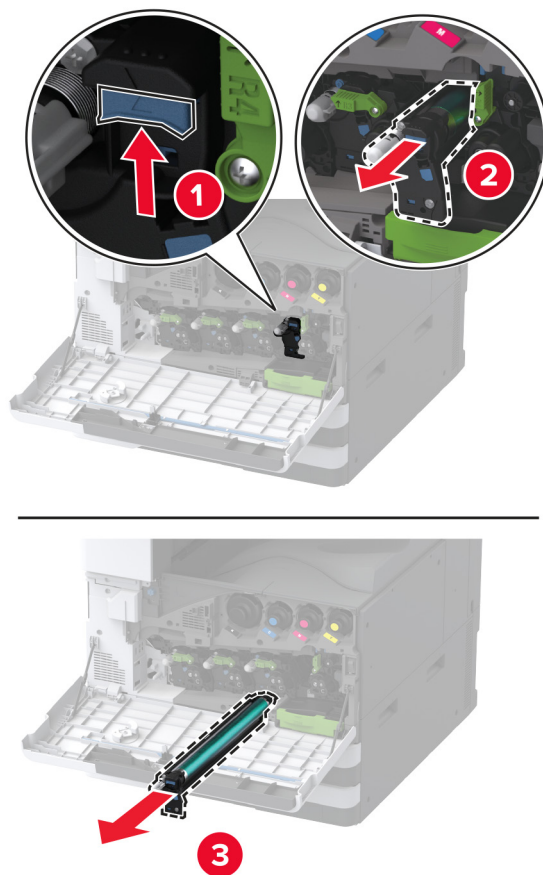


Athugasemd: Settu eininguna í upprétta stöðu til að komast hjá að blekið sullist niður.

3 Taktu lásinn af notaðri einingu myndvals.



4 Fjarlægðu notuðu einingu myndvals.

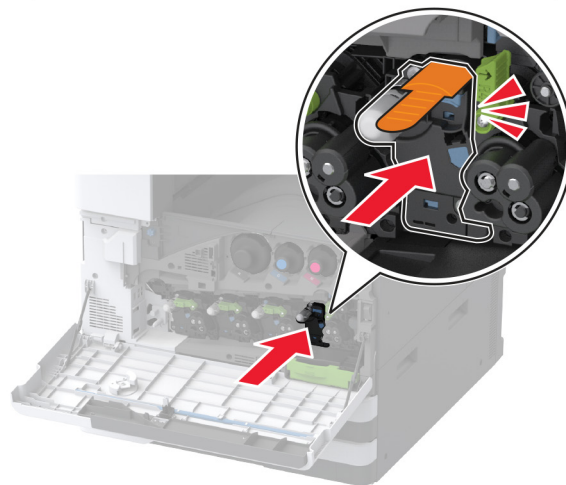
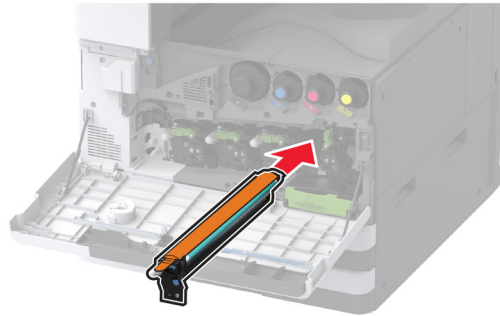


5 Taktu nýja einingu myndvals úr umbúðunum.

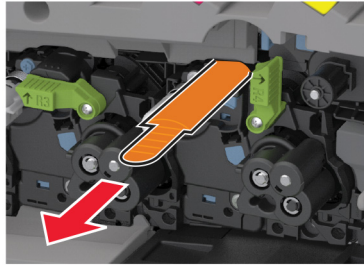
Viðvörðun—hugsanleg hættu: Ekki láta einingu myndvals vera í beinu ljósi meira en eina mínútu. Löng viðvera í ljósi gæti valdið gæðavandamálum við prentun.

Viðvörðun—hugsanleg hættu: Snertu ekki myndvalsinn. Sé það gert getur það haft áhrif á prentgæði prentverka í framtíðinni.

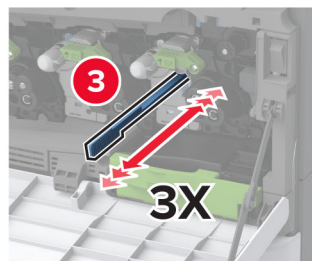
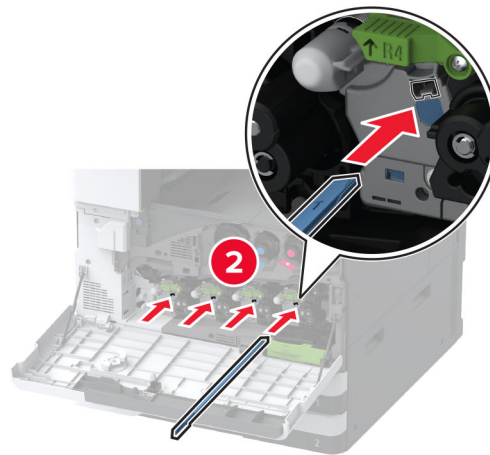
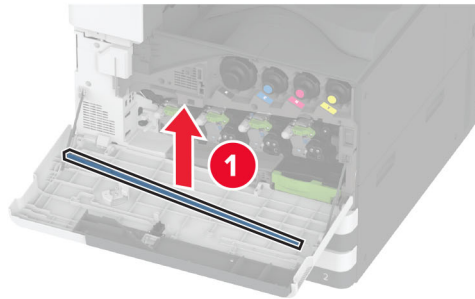
6 Settu nýju einingu myndvals inn þar til að hún *smellur* á sinn stað.



7 Fjarlægðu umbúðirnar og læstu síðan nýju einingu myndvals.

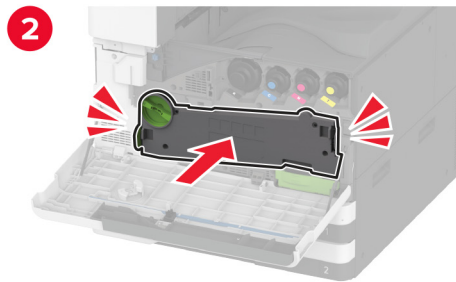
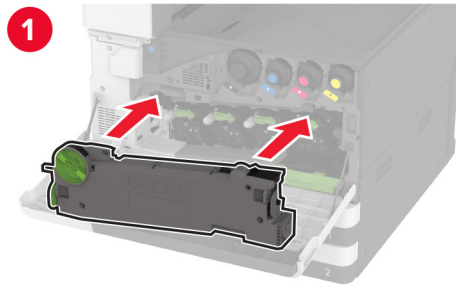


8 Fjarlægðu þurrku prentarahaussins og þrifðu síðan linsur prentarahaussins.



9 Settu þurrku prentarahaussins aftur í.

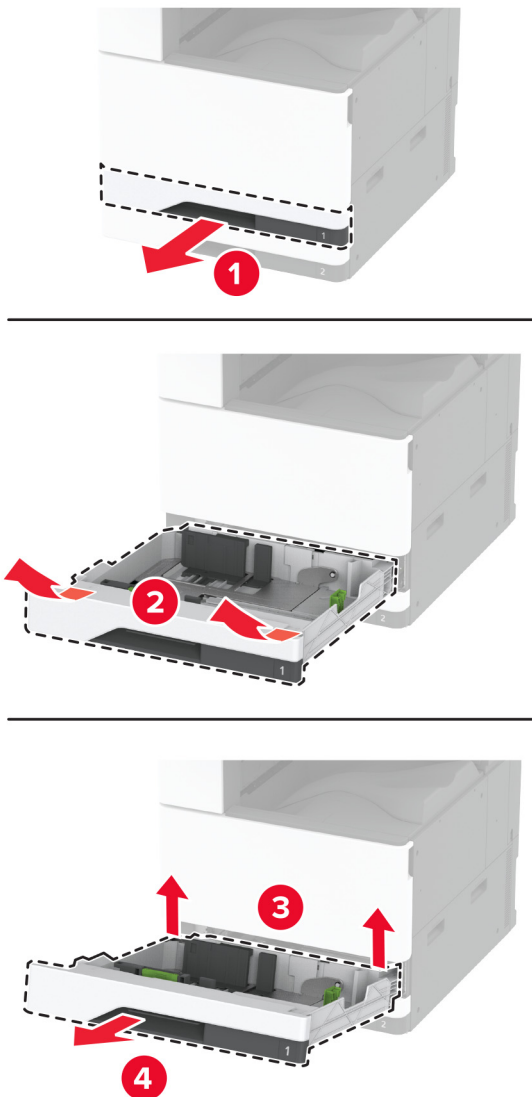
10 Settu flutningseiningu fyrir úrgangsblek inn þar til það *smellur* á sinn stað og læstu henni síðan.



11 Lokaðu hurðinni.

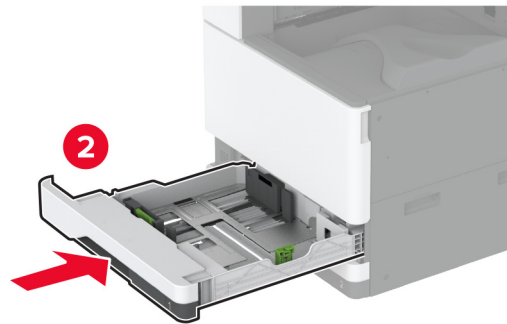
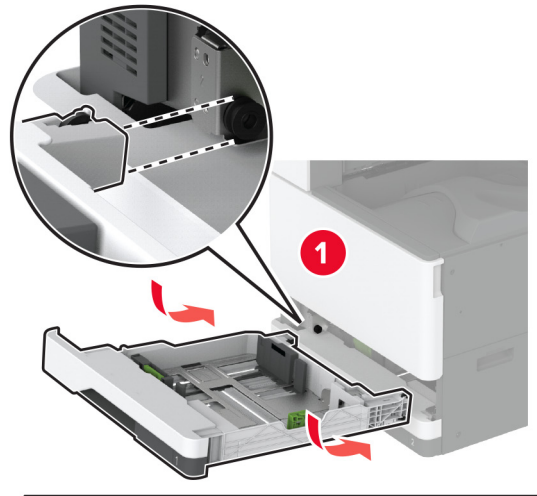
Skipta um innskot í 520-blaða skúffu

1 Fjarlægðu notaða innskotið.



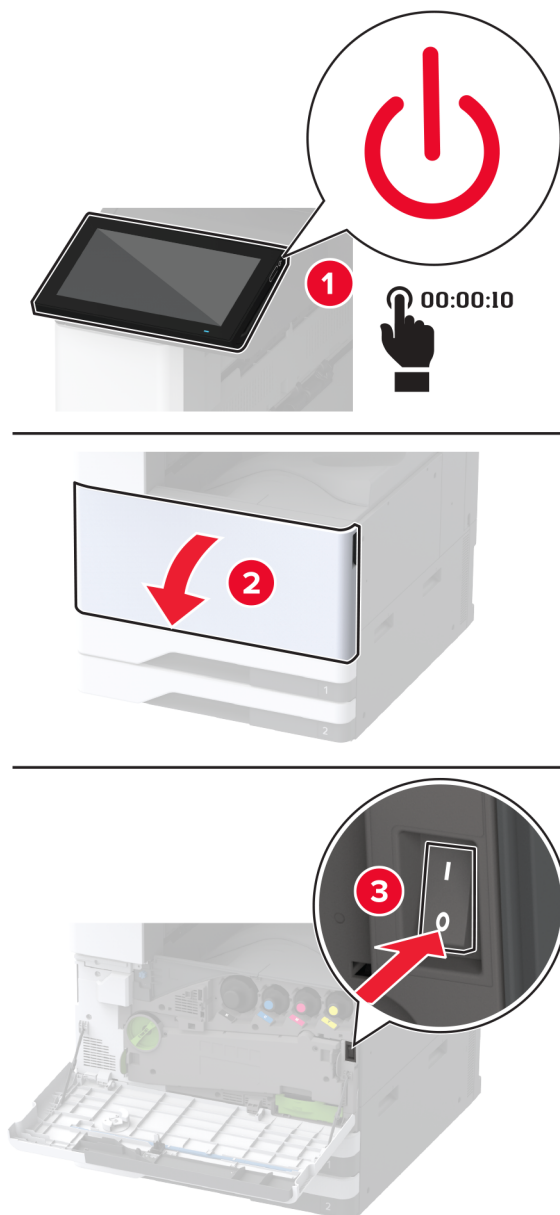
2 Taktu nýja innskotið úr umbúðunum og fjarlægðu síðan allar umbúðir.

3 Settu nýja innskotið á sinn stað.




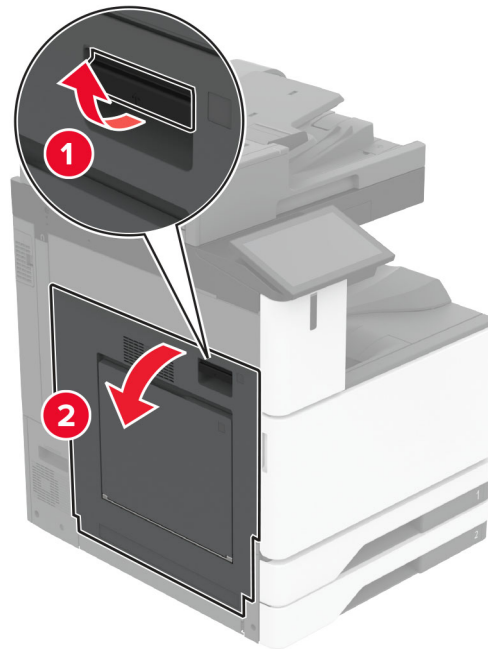
Skipt um hitagjafann

- 1 Slökktu á prentaranum.

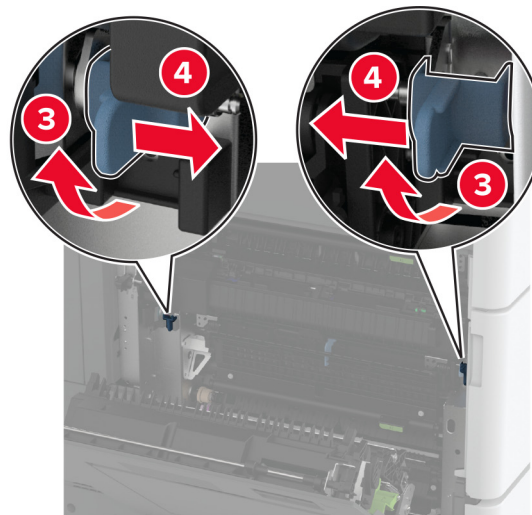
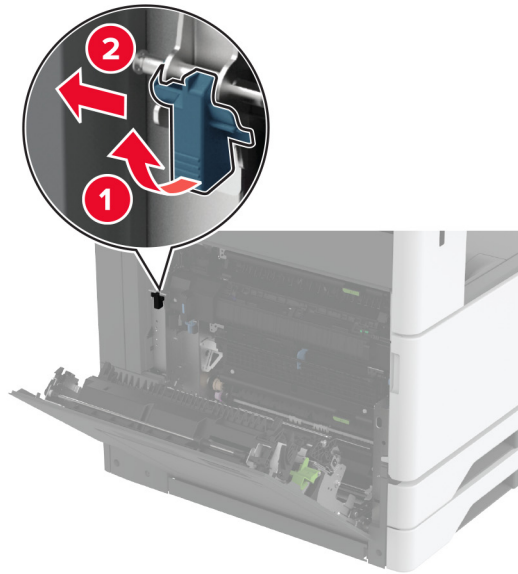


- 2 Opnaðu hurð A.

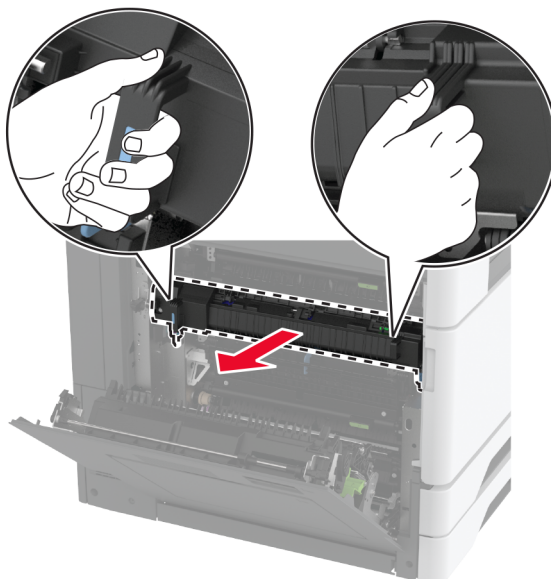
 **VARÚÐ—HEITT YFIRBORD:** Prentarinn kann að vera heitur að innanverðu. Til að draga úr hættu á meiðslum frá heitum hlut, leyfið yfirborðinu að kólna áður en það er snert.



3 Aflæstu hitagjafann.

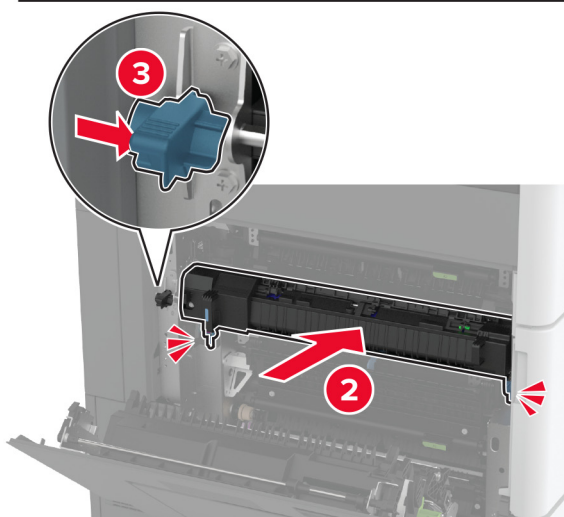
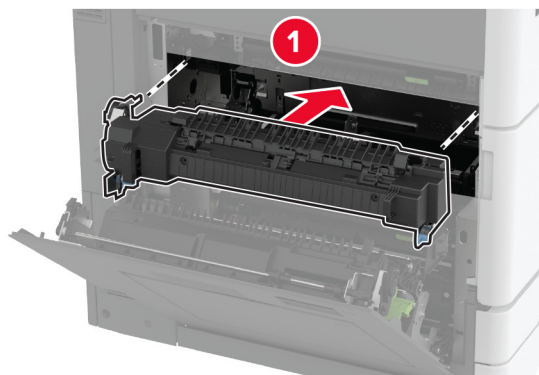


4 Fjarlægðu notaða hitagjafann.



5 Taktu nýja hitagjafann úr umbúðum.

6 Settu nýja hitagjafann á sinn stað þar til að hann *smellur* á sinn stað.

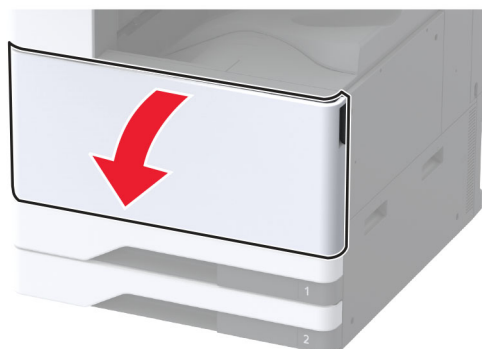


7 Loka hurð A.

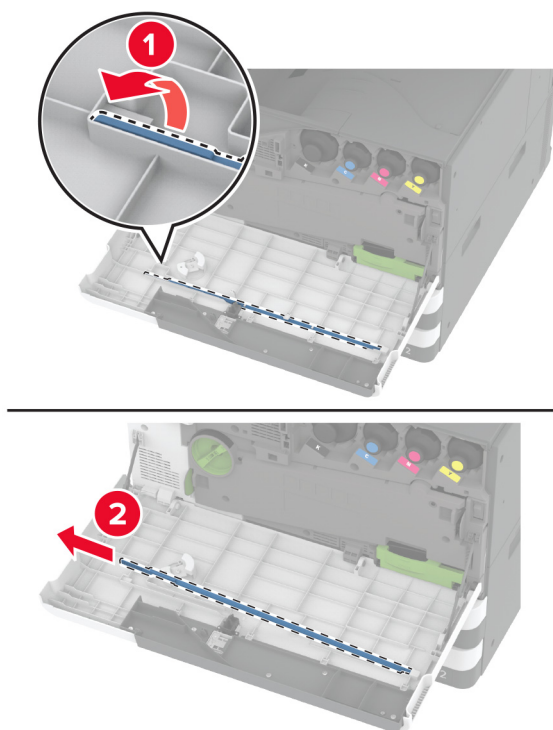
8 Kveiktu á prentaranum.

Skipta um þurrku prentarahauss

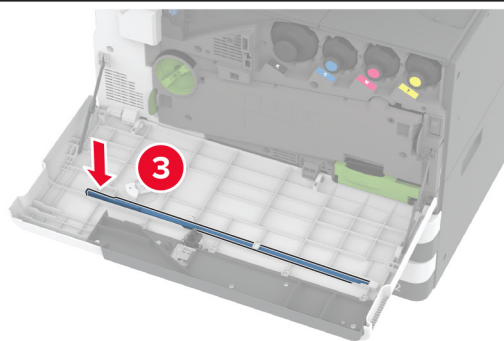
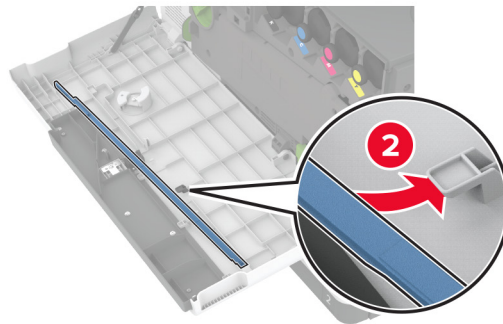
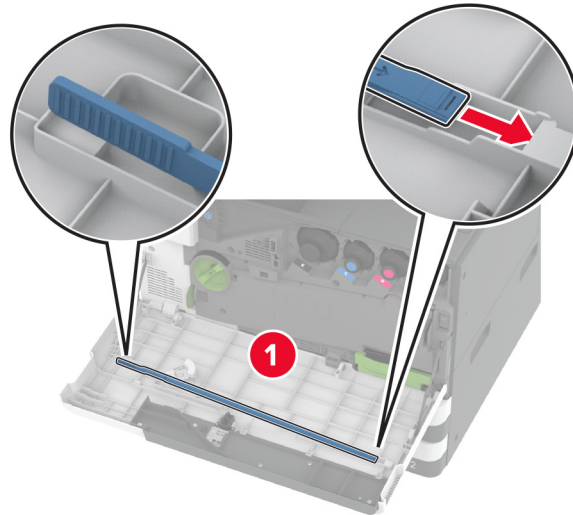
1 Opnaðu hurð að framan.



2 Fjarlægðu notaða þurrku prentaraussa.

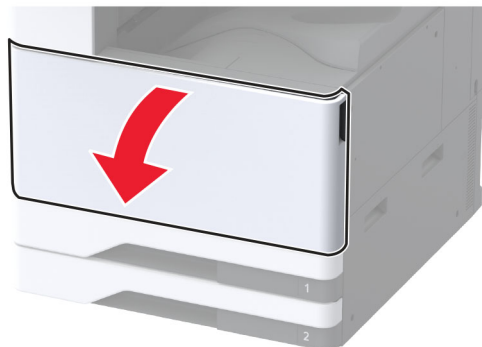


3 Taktu nýja þurrku prentaraussa úr umbúðunum.

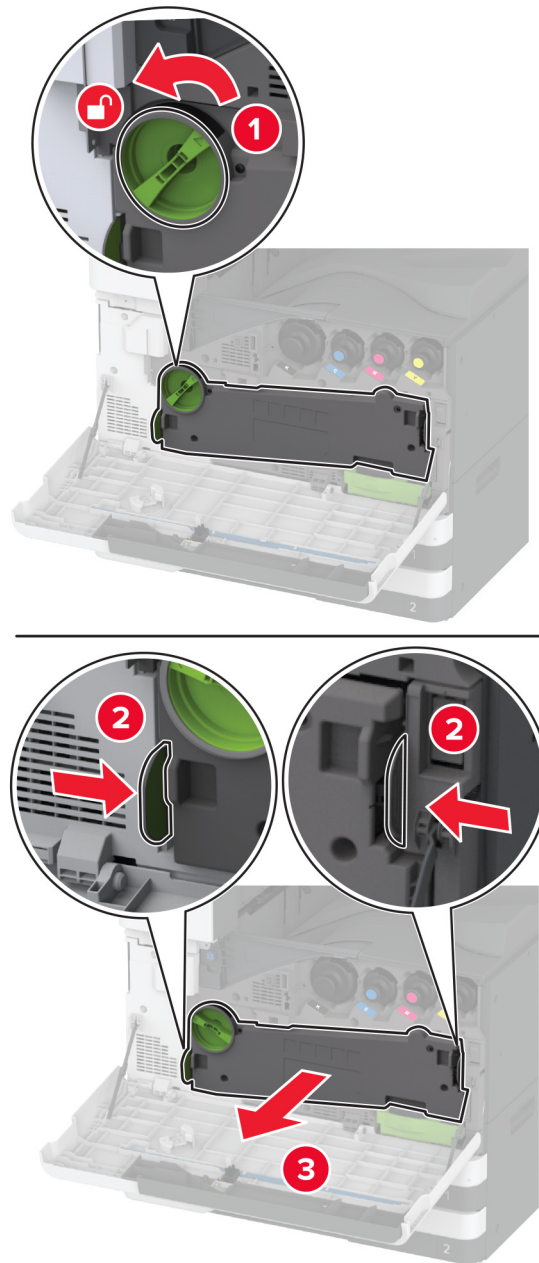
4 Settu nýja þurrku prentaraheuss í.**5** Lokaðu hurð að framan.

Skipt um hreinsara flutningseiningar

- 1 Opnaðu hurð að framan.

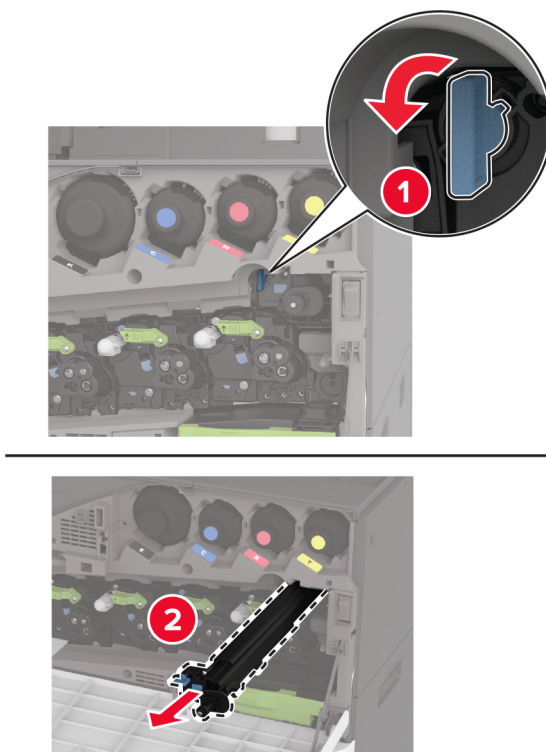


2 Fjarlægðu flutningseiningu fyrir úrgangsblek.



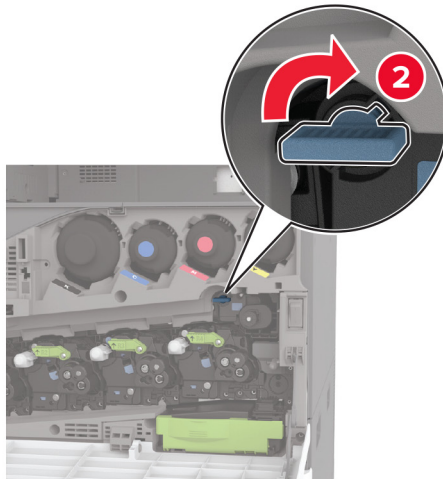
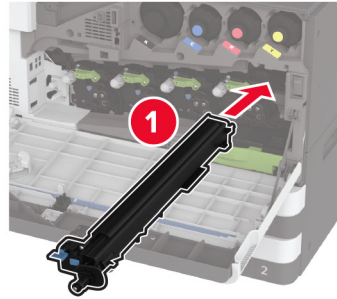
Athugasemd: Settu eininguna í upprétta stöðu til að komast hjá að blekið sullist niður.

3 Fjarlægðu notaða hreinsara flutningseiningar.

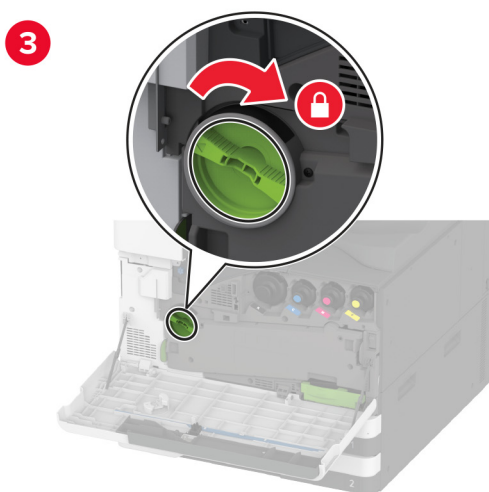
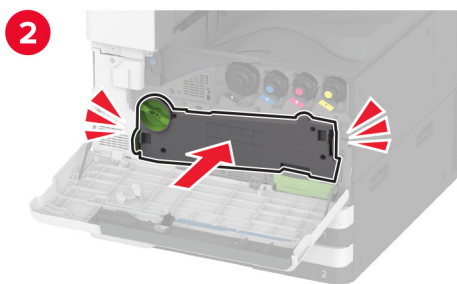
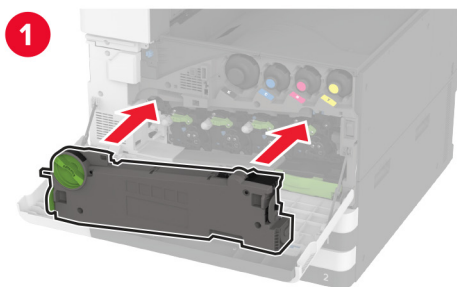


4 Taktu nýjan hreinsara flutningseiningar úr umbúðum.

5 Settu nýjan hreinsara flutningseiningar á sinn stað.



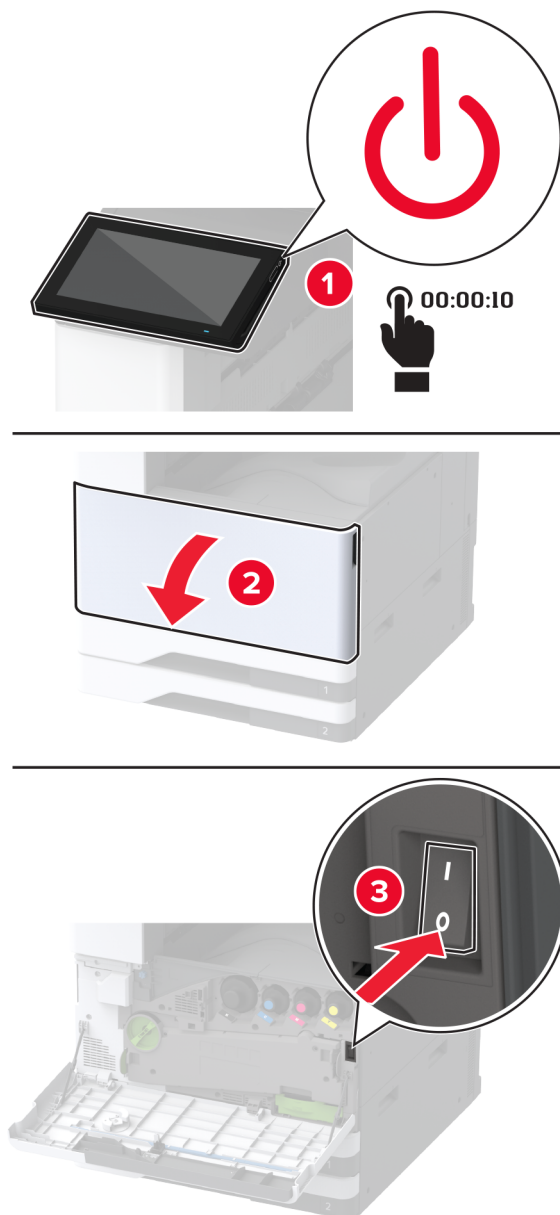
6 Settu flutningseiningu fyrir úrgangsblek inn þar til það *smellur* á sinn stað og læstu henni síðan.



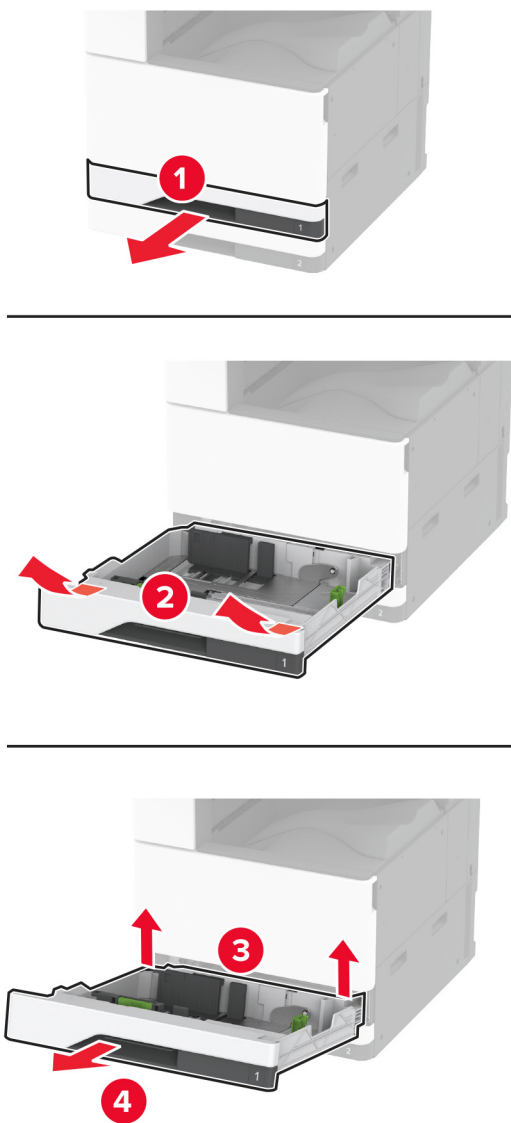
7 Lokaðu hurð að framan.

Skipta um rúllusett skúffu

1 Slökktu á prentaranum.

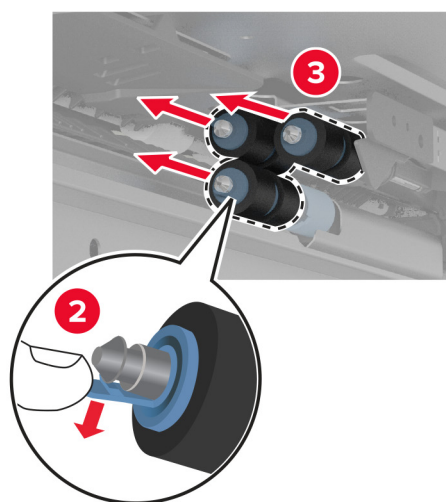
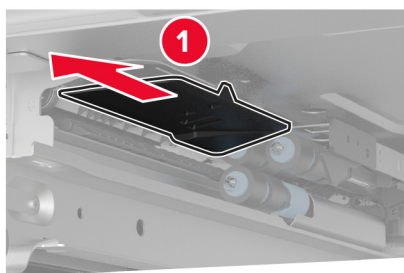
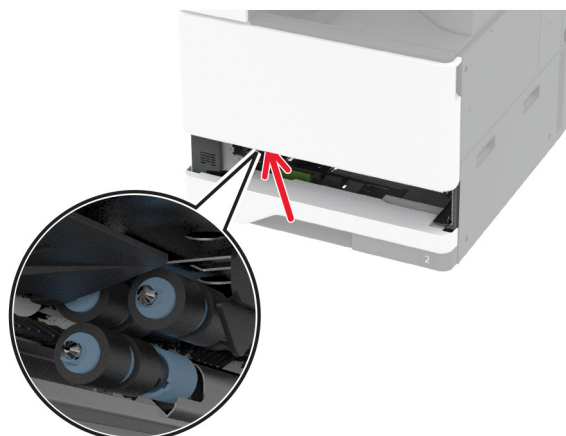


2 Fjarlægðu staðalskúffuna.



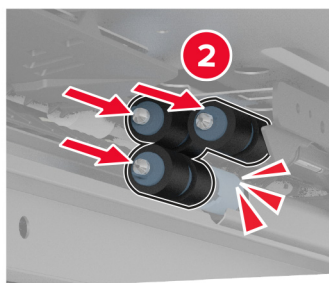
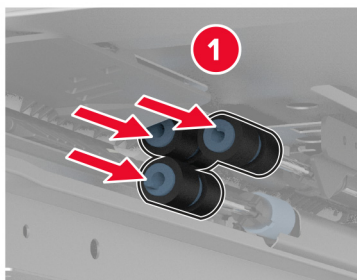
3 Fjarlægðu notað rúllusett skúffu.

Viðvörðun—hugsanleg hættu: Til að koma í veg fyrir skemmdir frá rafstöðuhleðslu, skaltu snerta einhvern sýnilegan málmramma í prentaranum áður en þú nálgast eða snertir innri hluta prentarans.



4 Taktu nýja rúllusett skúffu úr umbúðum.

5 Settu nýtt rúlluset skúffu inn þar til að það *smellur* á sinn stað.

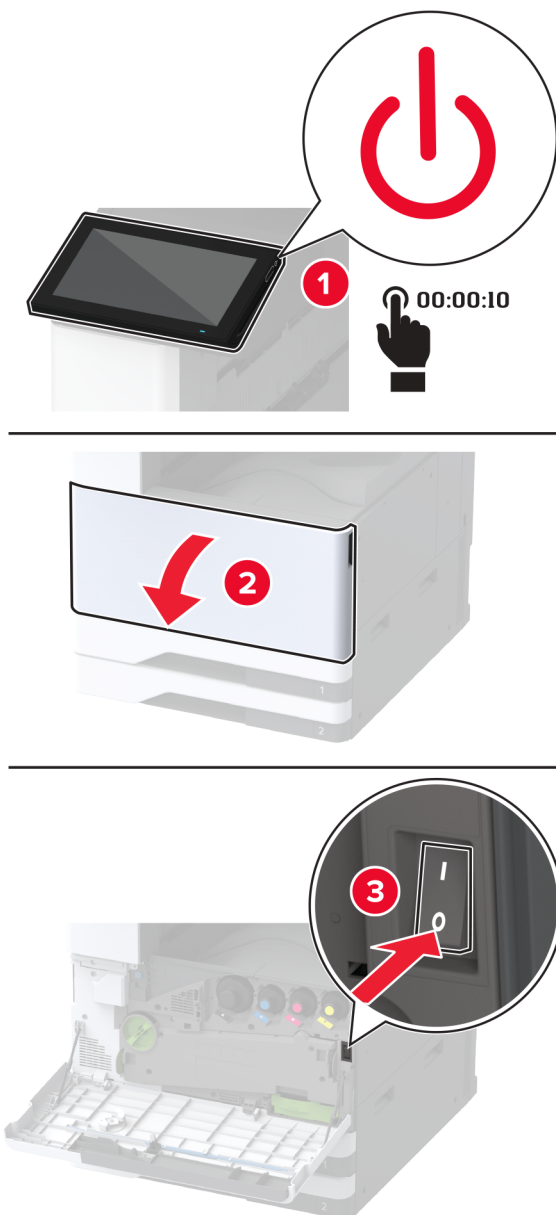


6 Settu skúffuna inn.

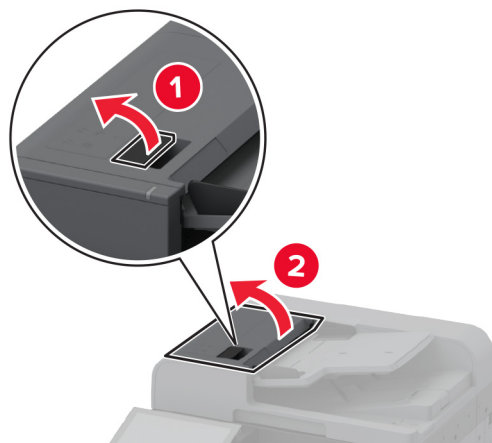
7 Kveiktu á prentaranum.

Skipta um rúllur sjálfvirks matara skjala

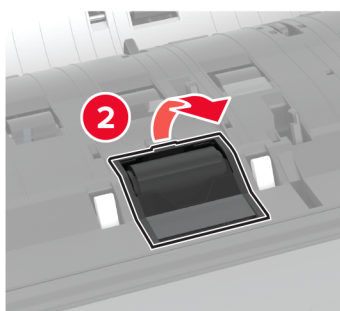
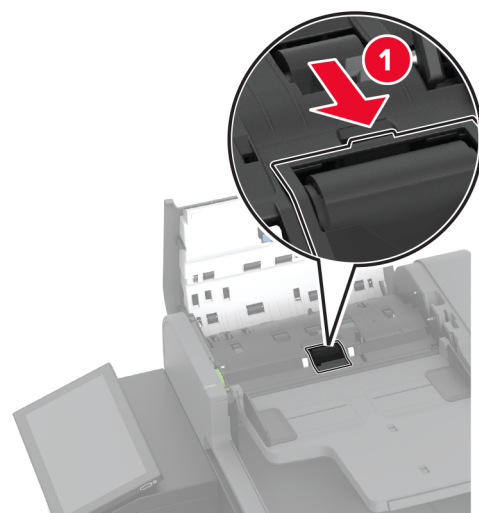
- 1 Slökktu á prentaranum.



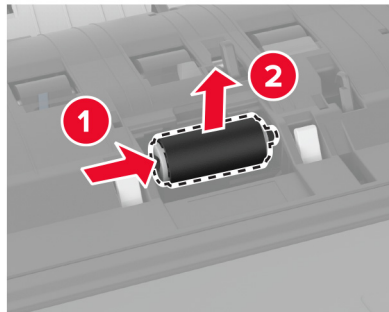
2 Opnaðu efri hlíf á sjálfvirkum matara.



3 Fjarlægðu hlíf á aðskilnaðarrúllu.

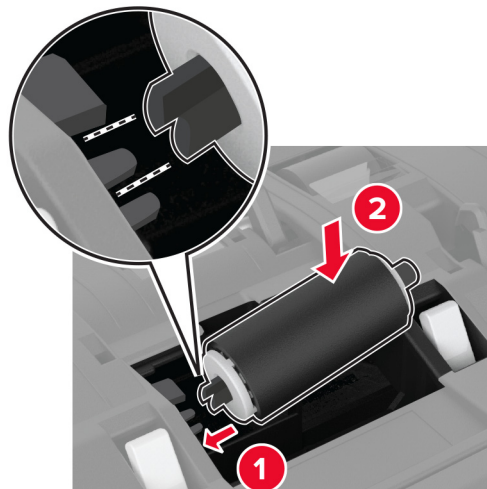


4 Fjarlægðu notaða aðskilnaðarrúllu.



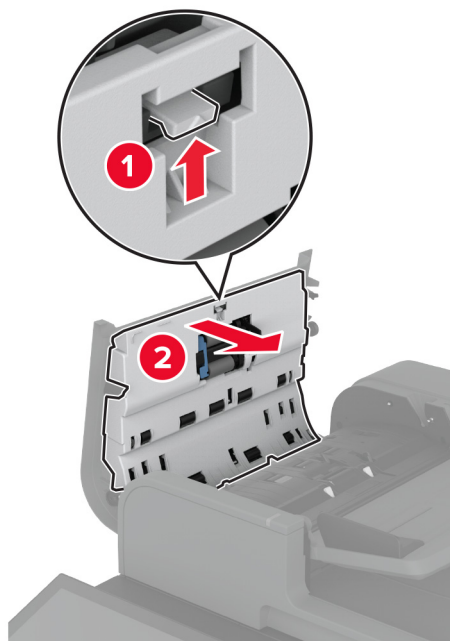
5 Taktu nýju aðskilnaðarrúlluna úr umbúðum.

6 Settu nýju aðskilnaðarrúlluna á sinn stað.

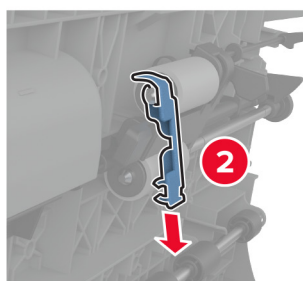
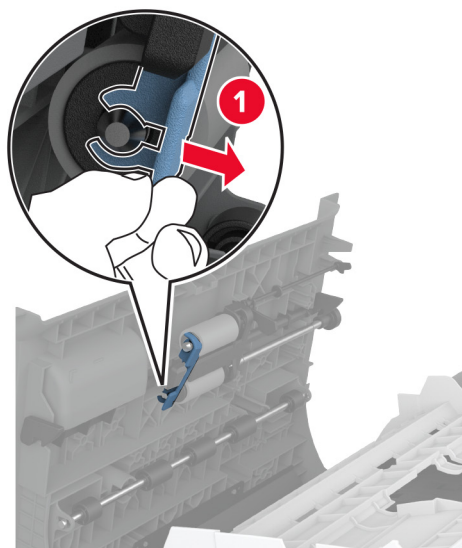


7 Settu lok á aðskilnaðarrúllu sjálfvirks matara á sinn stað þar til að það *smellur* á sinn stað.

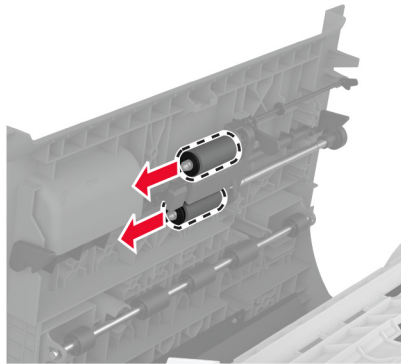
8 Opnaðu innri hlíf á sjálfvirkum matara.



9 Fjarlægðu rúlluklemmuna.

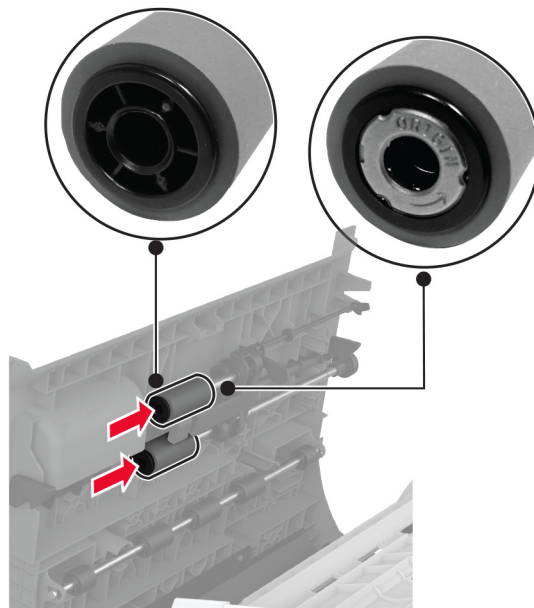


10 Fjarlægðu notuðu færslurúllurnar.

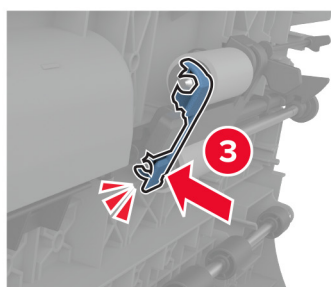
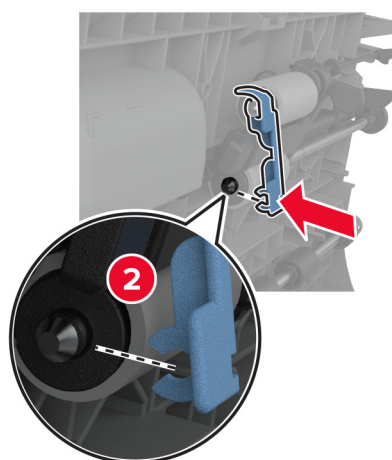
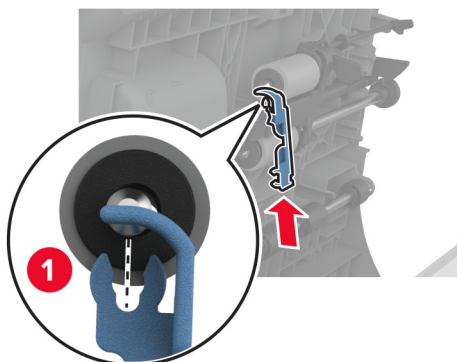


11 Taktu nýjar færslurúllur úr umbúðum.

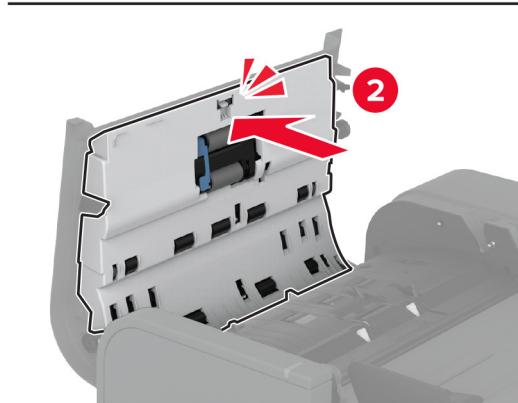
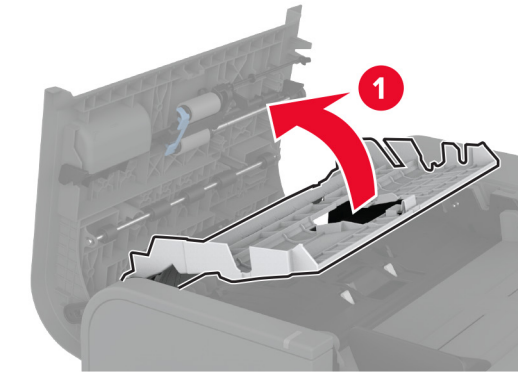
12 Settu nýju færslurúllurnar á sinn stað.



13 Settu rúlluklemmuna inn þar til að hún *smellur* á sinn stað.



14 Lokaði innri hlíf sjálfvirks matara þar til að það *smellur* á sinn stað.

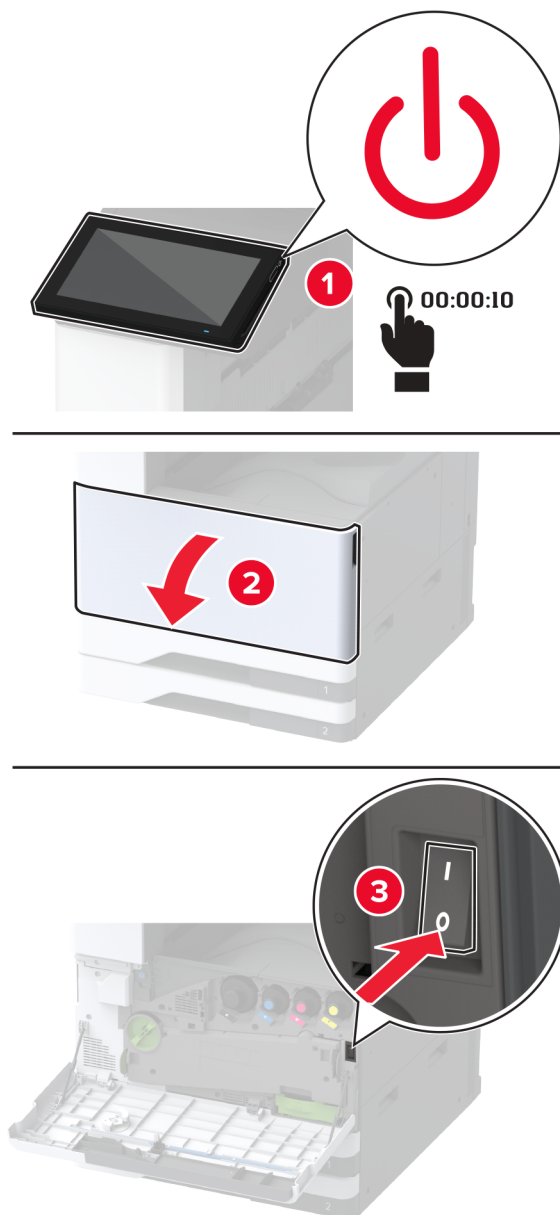


15 Lokaðu efra loki á sjálfvirkum matara.

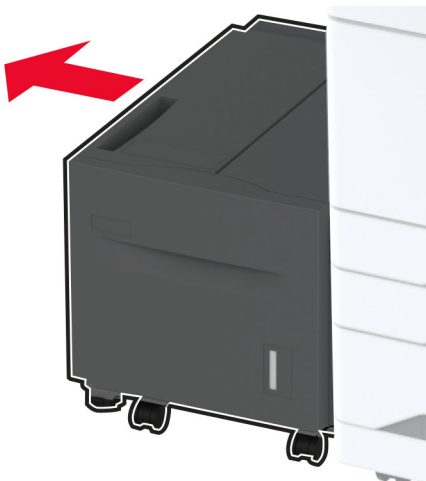
16 Kveiktu á prentaranum.

Skipta um rúllusettt í 2000-blaða skúffu

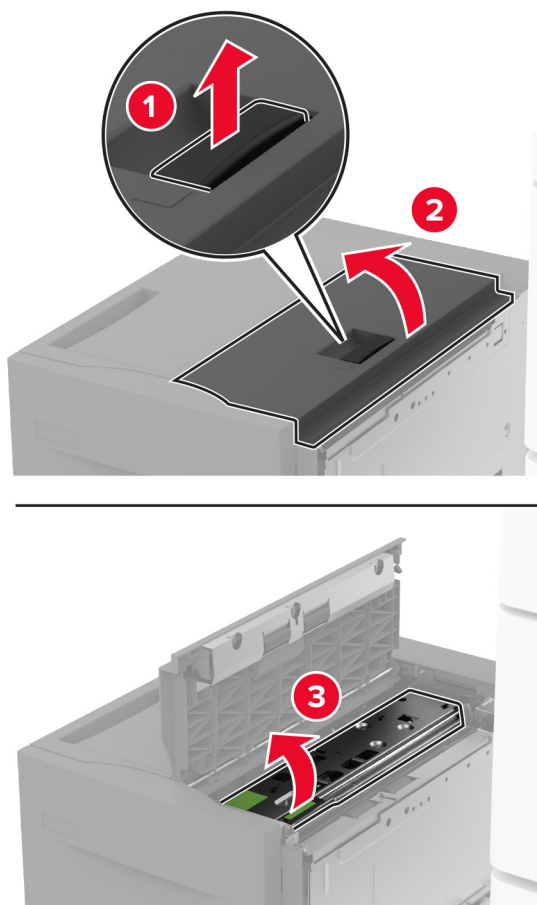
1 Slökktu á prentaranum.



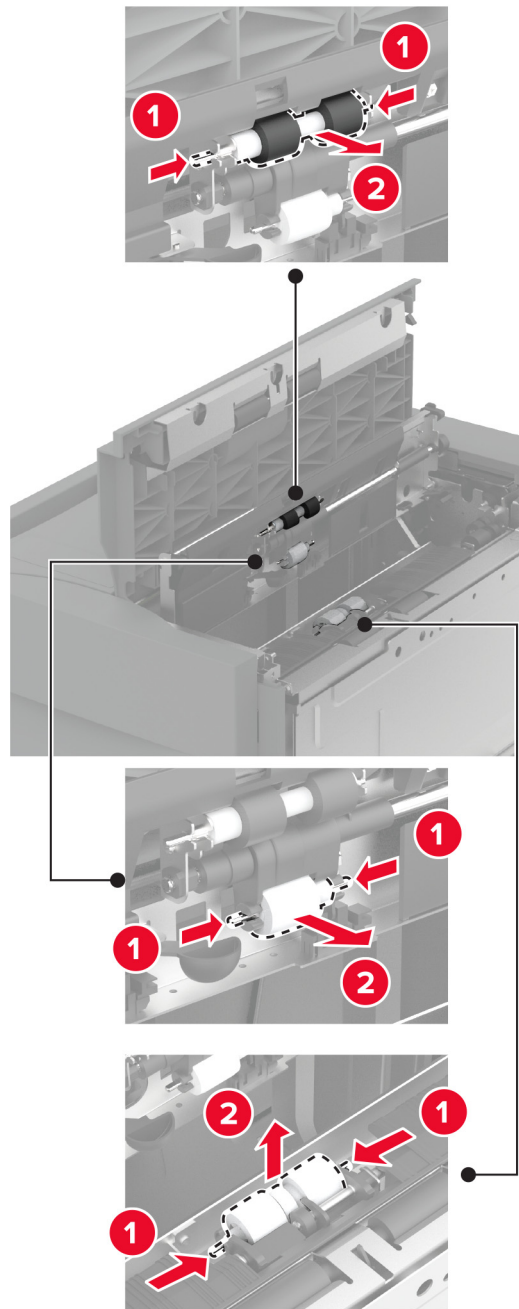
2 Renndu skúffunni til vinstri.



3 Opnaðu hurð J og opnaðu síðan hlíf yfir rúllusetti.

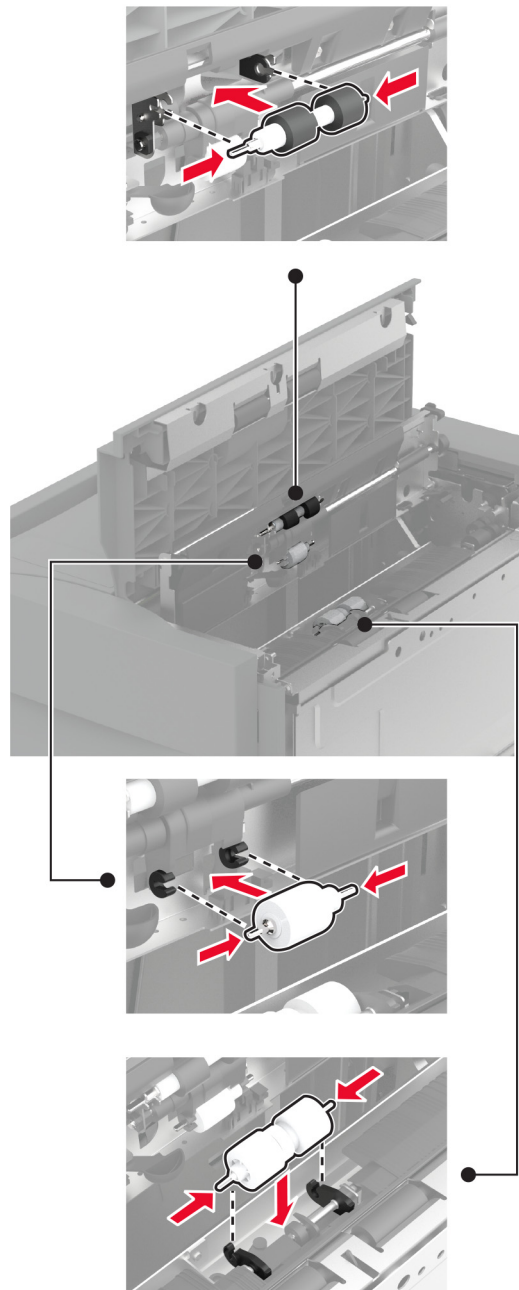


4 Finndu og fjarlægðu notaða rúllusettið.



5 Taktu nýja rúllusettið úr umbúðum.

6 Settu nýja rúllusettið á sinn stað.



7 Lokaðu hlíf yfir rúllusetti og lokaðu síðan hurð J.

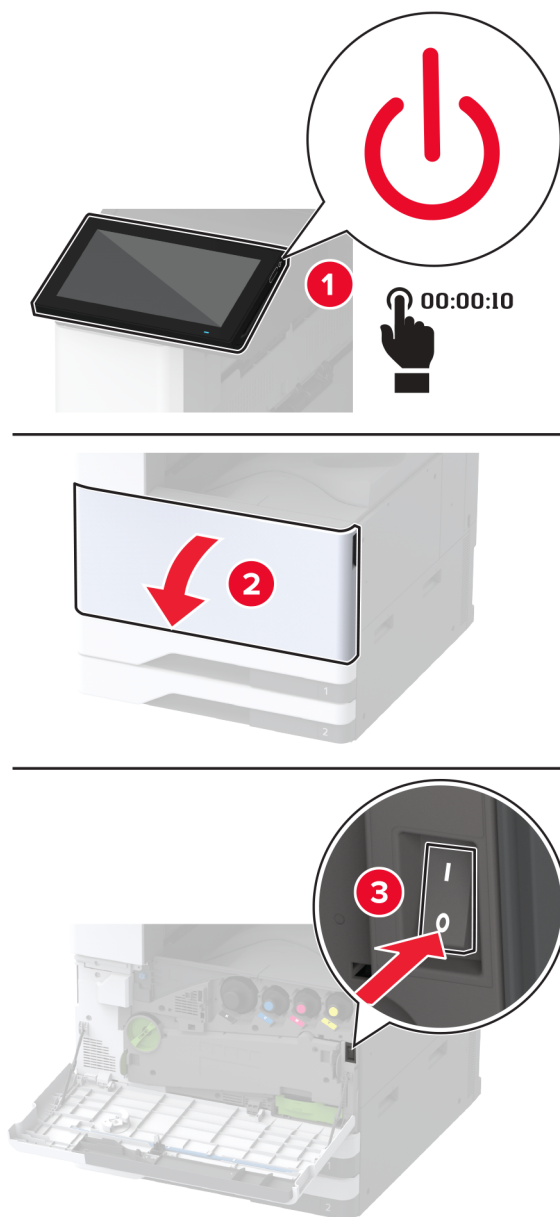
8 Renndu skúffunni aftur á sinn stað.

9 Kveiktu á prentaranum.

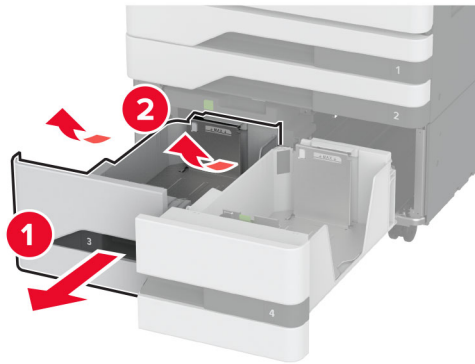
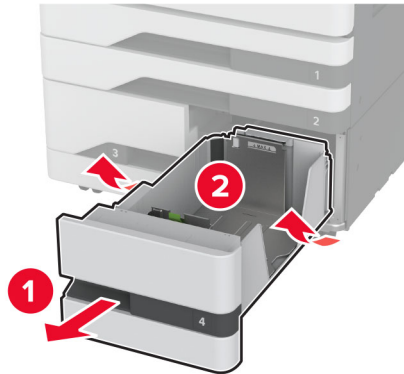
Skipta um rúllusett í 2000-blaða samstæðuskúffu

Í handfangi C

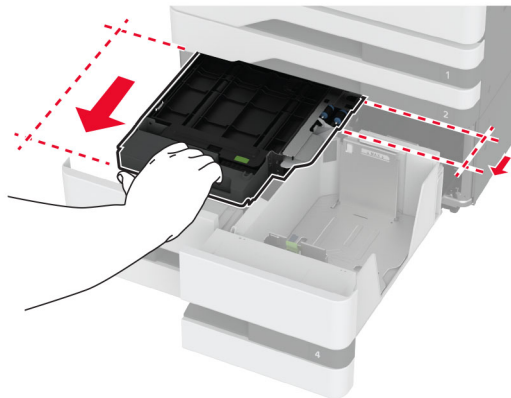
- 1 Slökktu á prentaranum.



2 Togaðu skúffu 4 út og togaðu síðan út skúffu 3.



3 Dragðu út handfang C og opnaðu síðan innri hlífina.

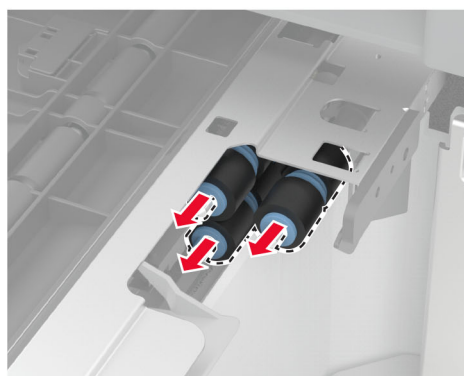
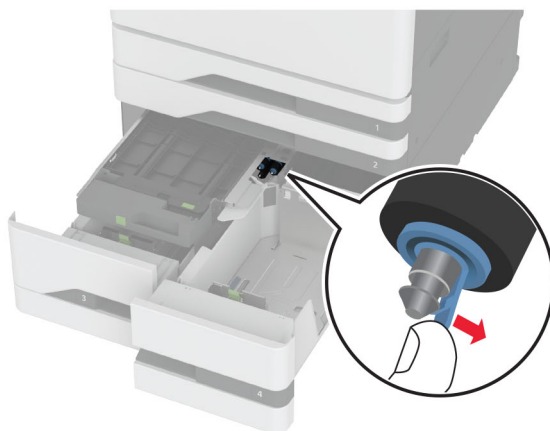


4 Opnaðu hlíf rúllusetts.



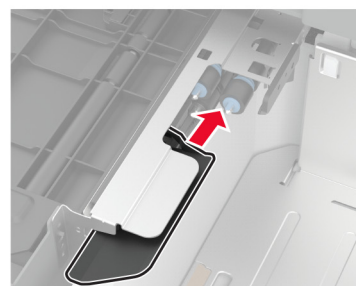
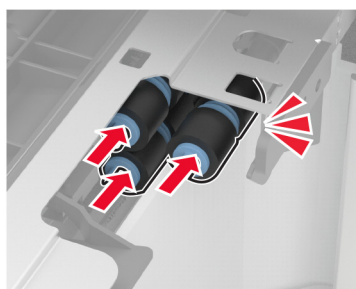
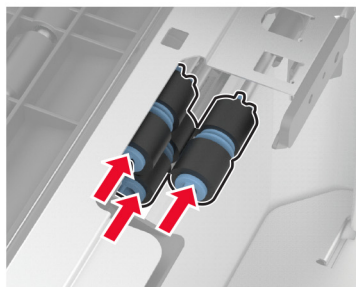
5 Fjarlægðu notað rúllusett skúffu.

Viðvörðun—hugsanleg hættu: Til að koma í veg fyrir skemmdir frá rafstöðuhleðslu, skaltu snerta einhvern sýnilegan málmramma í prentaranum áður en þú nálgast eða snertir innri hluta prentarans.



6 Taktu nýja rúllusett skúffu úr umbúðum.

7 Settu nýtt rúlluset skúffu inn þar til að það *smellur* á sinn stað.



8 Lokaðu hlíf rúllusetts.

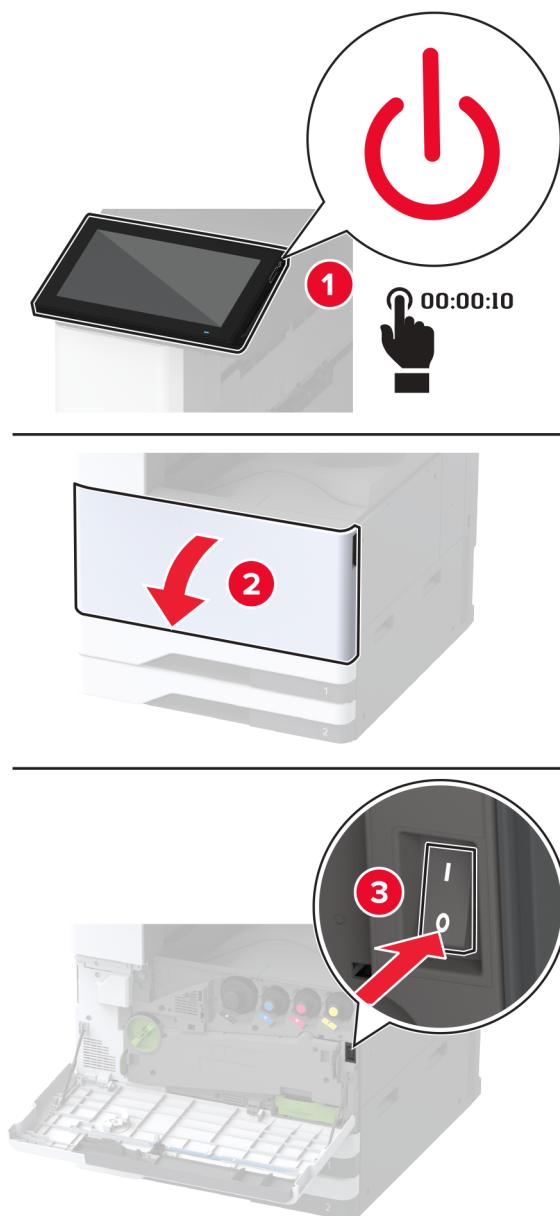
9 Lokaðu innri hlífinni og settu síðan handfang C inn.

10 Settu skúffu 3 og 4 í.

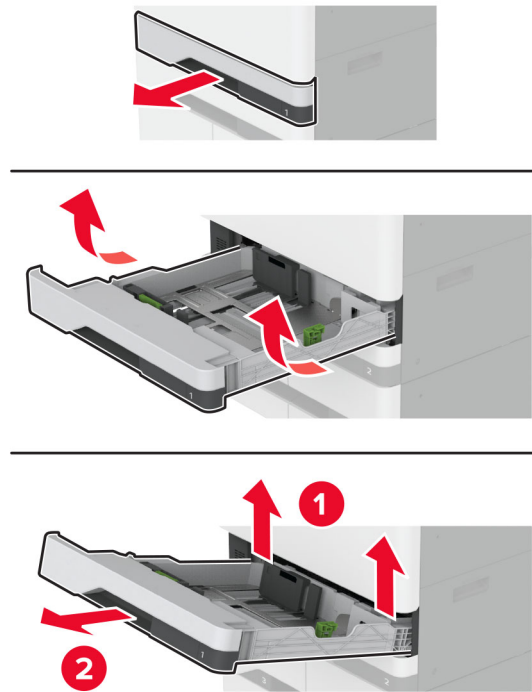
11 Kveiktu á prentaranum.

Í skúffu 3

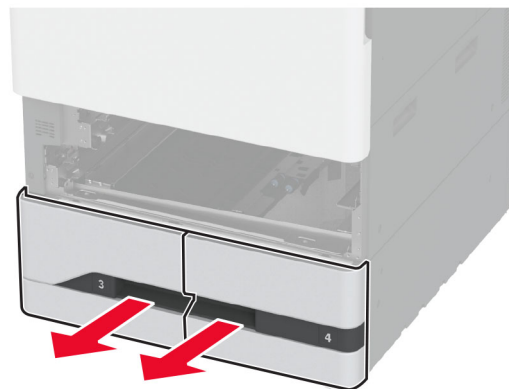
1 Slökktu á prentaranum.



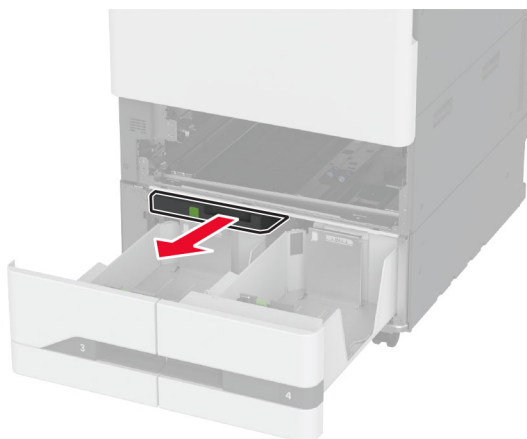
2 Fjarlægðu skúffu 1 og síðan skúffu 2.



3 Togaðu skúffu 3 og 4 út.

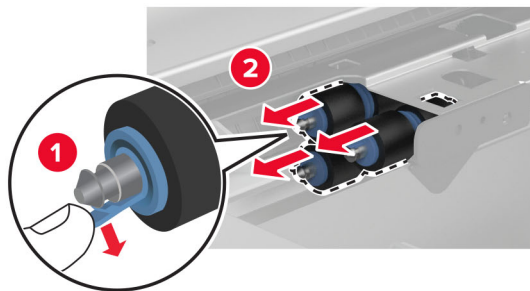
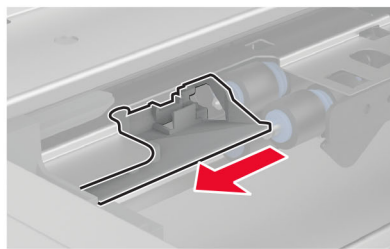
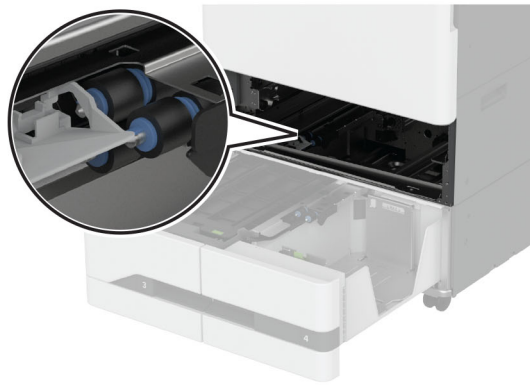


4 Togaðu handfang C út.

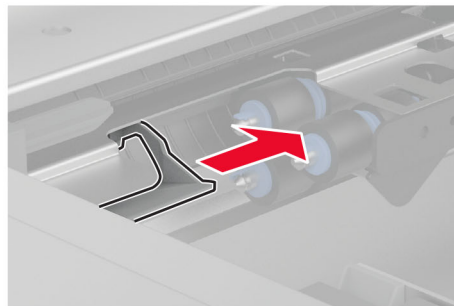
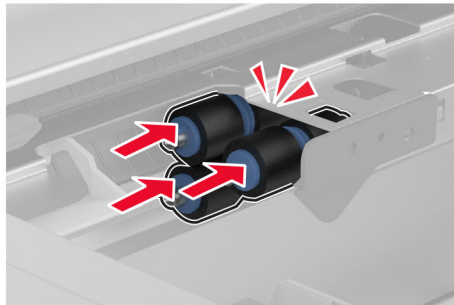
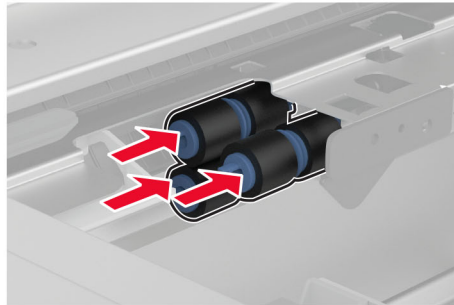


5 Fjarlægðu notað rúllusettt skúffu.

Viðvörðun—hugsanleg hættu: Til að koma í veg fyrir skemmdir frá rafstöðuhleðslu, skaltu snerta einhvern sýnilegan málmramma í prentaranum áður en þú nálgast eða snertir innri hluta prentarans.



6 Settu nýtt rúlluset skúffu inn þar til að það *smellur* á sinn stað.



7 Settu handfang C í.

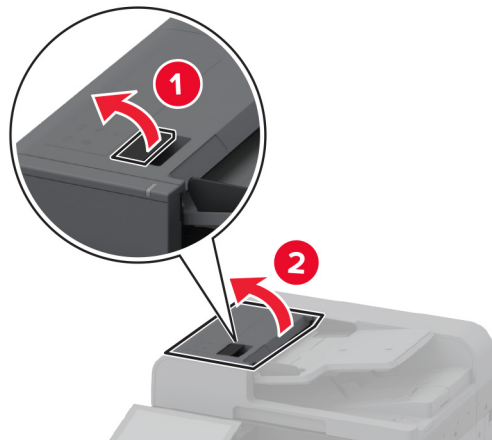
8 Settu skúffu 3 og 4 í.

9 Settu skúffu 1 og 2 í.

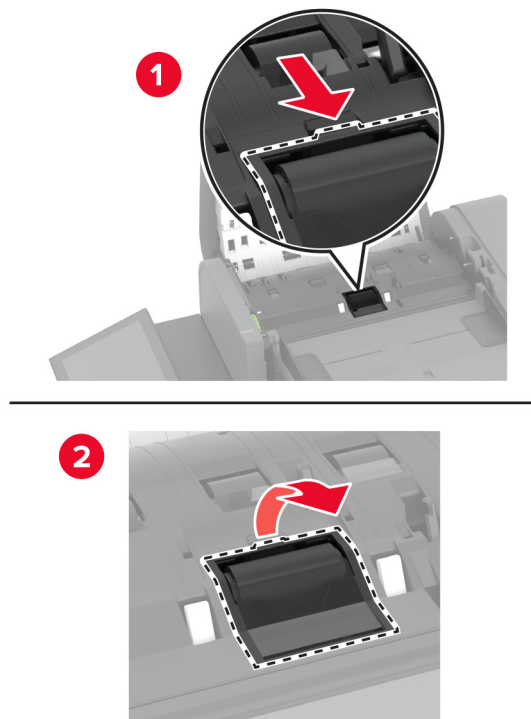
10 Kveiktu á prentaranum.

Skipta um hlíf á aðskilnaðarrúllu sjálfvirks matara

1 Opnaðu efri hlíf á sjálfvirkum matara.

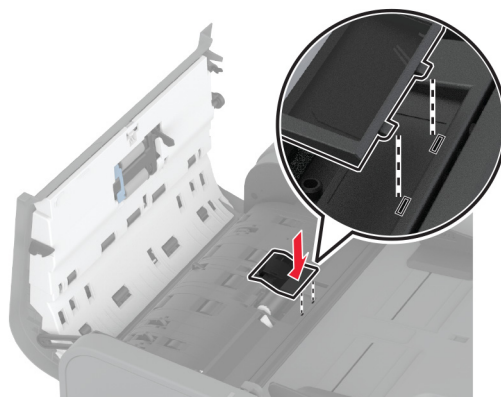


2 Fjarlægðu notaða hlíf á aðskilnaðarrúllu sjálfvirks matara.



3 Taktu nýju hlífina á aðskilnaðarrúllu úr umbúðum.

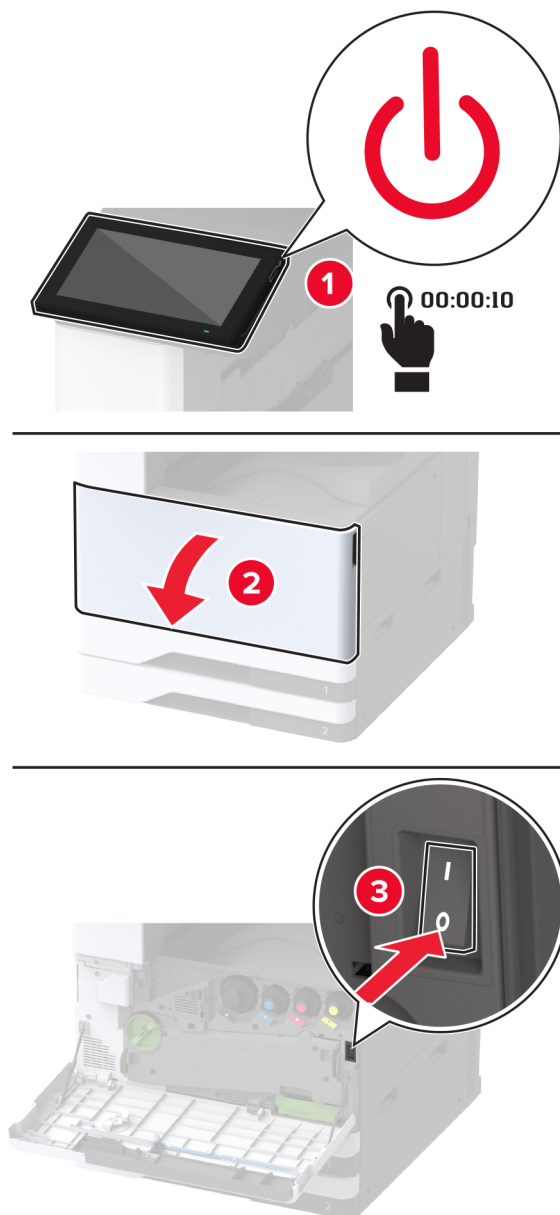
- 4 Settu hlíf á aðskilnaðarrúllu sjálfvirks matara á sinn stað þar til að hún *smellur* á sinn stað.



- 5 Lokaðu efra loki á sjálfvirkum matara.

Skipt um aðra færslurúllu

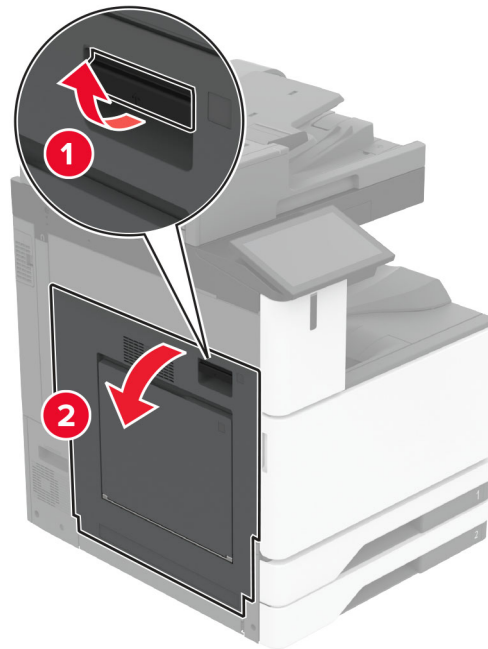
1 Slökktu á prentaranum.



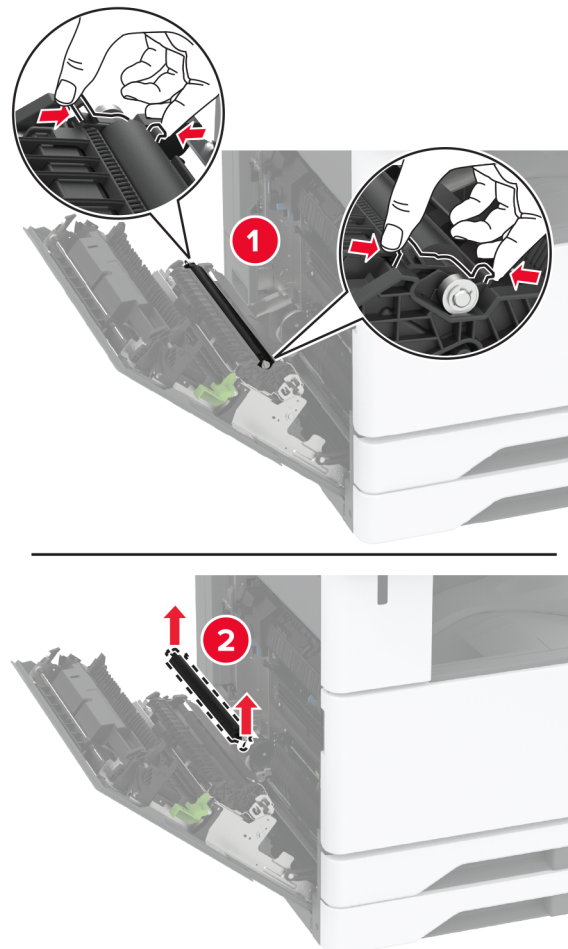
2 Opnaðu hurð A.



VARÚÐ—HEITT YFIRBORD: Prentarinn kann að vera heitur að innanverðu. Til að draga úr hættu á meiðslum frá heitum hlut, leyfið yfirborðinu að kólna áður en það er snert.

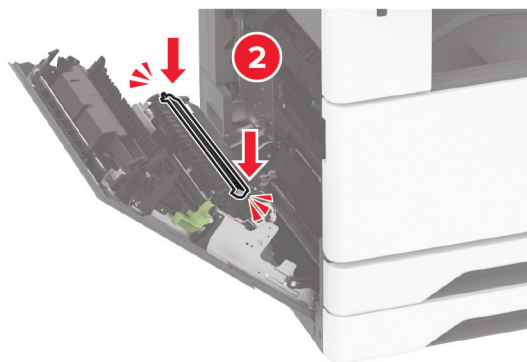
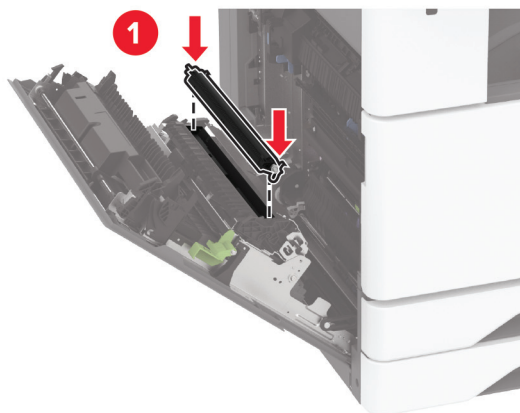


3 Fjarlægðu notuðu aðra færslurúlluna.



4 Taktu nýju öðru færslurúlluna úr umbúðum.

5 Settu inn nýju færslurúlluna.

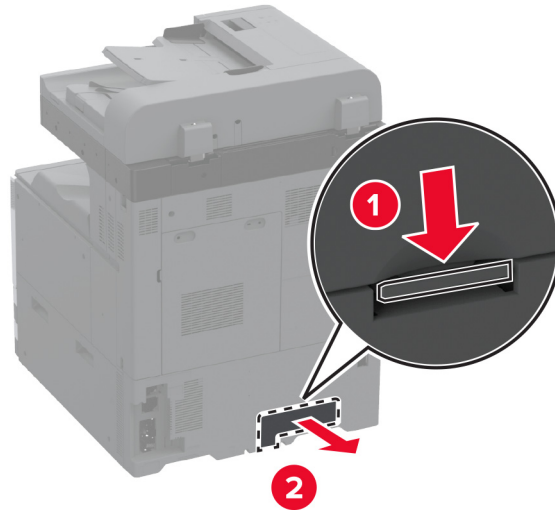


6 Lokaðu hurðinni.

7 Kveiktu á prentaranum

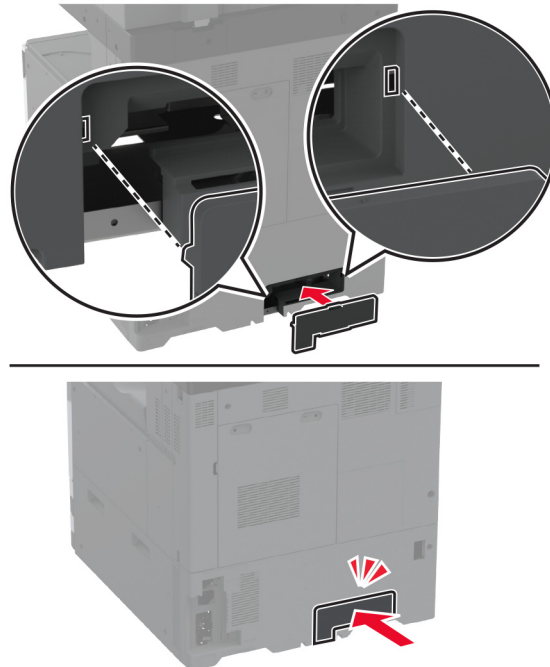
Skipta um hlíf yfir neðra tengi að aftan

1 Fjarlægðu notuðu hlífina yfir neðra tengi að aftan.



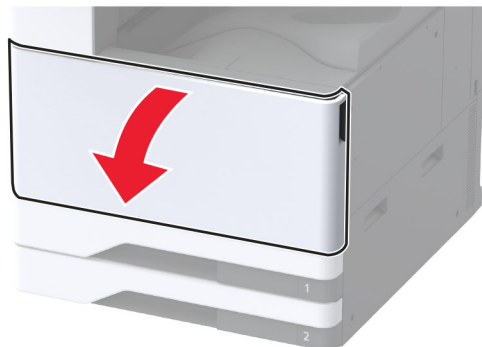
2 Taktu nýju hlífina yfir neðra tengi að aftan úr umbúðum.

3 Settu nýju hlífina yfir neðra tengi að aftan á sinn stað þar til að hún *smellur* á sinn stað.

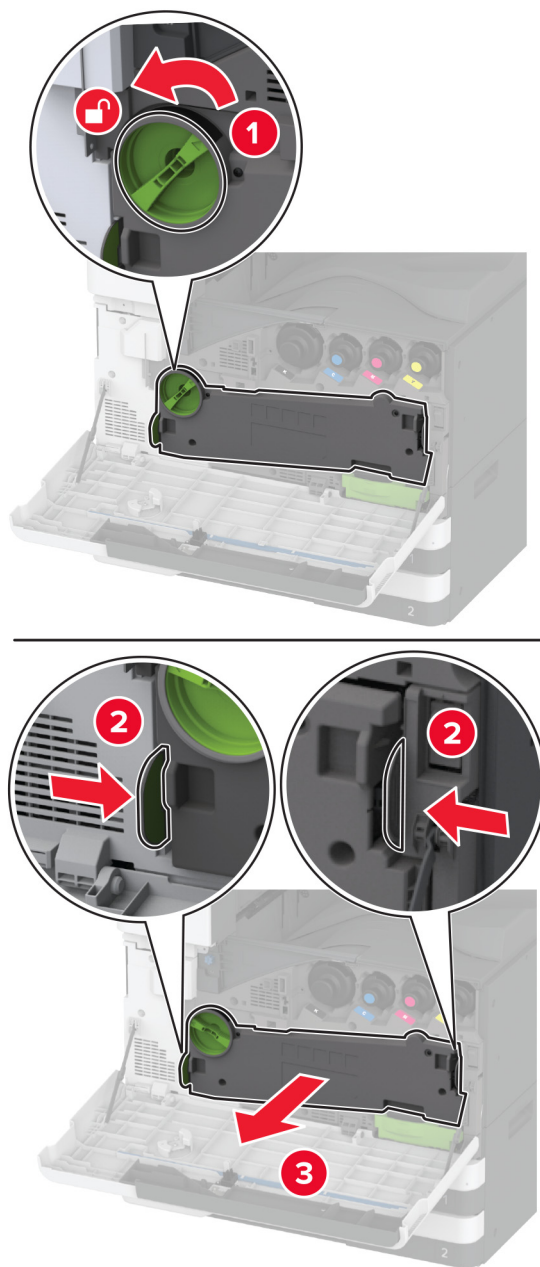


Skipt um flösku fyrir úrgangsblek

- 1 Opnaðu hurð að framan.

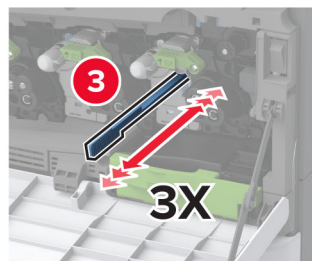
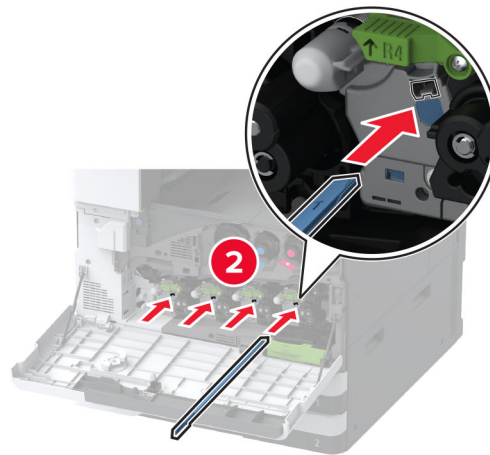
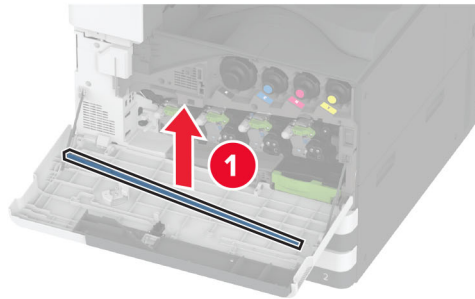


2 Fjarlægðu flutningseiningu fyrir úrgangsblek.



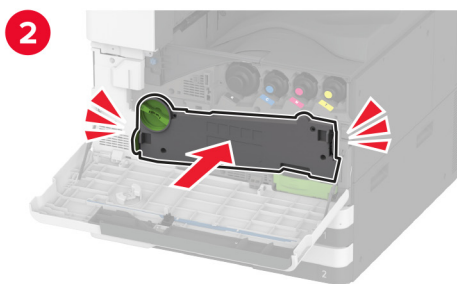
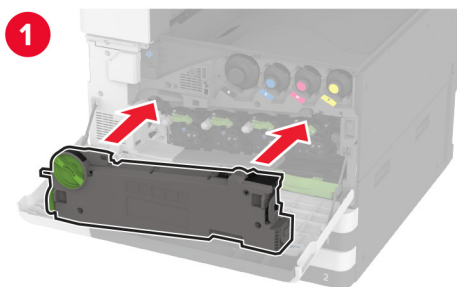
Athugasemd: Settu eininguna í upprétta stöðu til að komast hjá að blekið sullist niður.

3 Fjarlægðu þurrku prentarahaussins og þrifðu síðan linsur prentarahaussins.

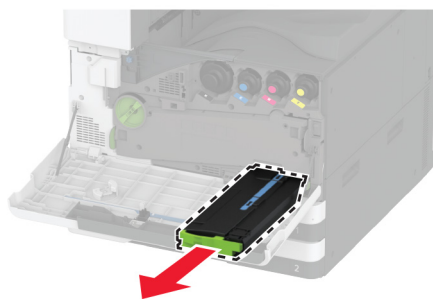


4 Settu þurrku prentarahaussins aftur í.

5 Settu flutningseiningu fyrir úrgangsblek inn þar til það *smellur* á sinn stað og læstu henni síðan.

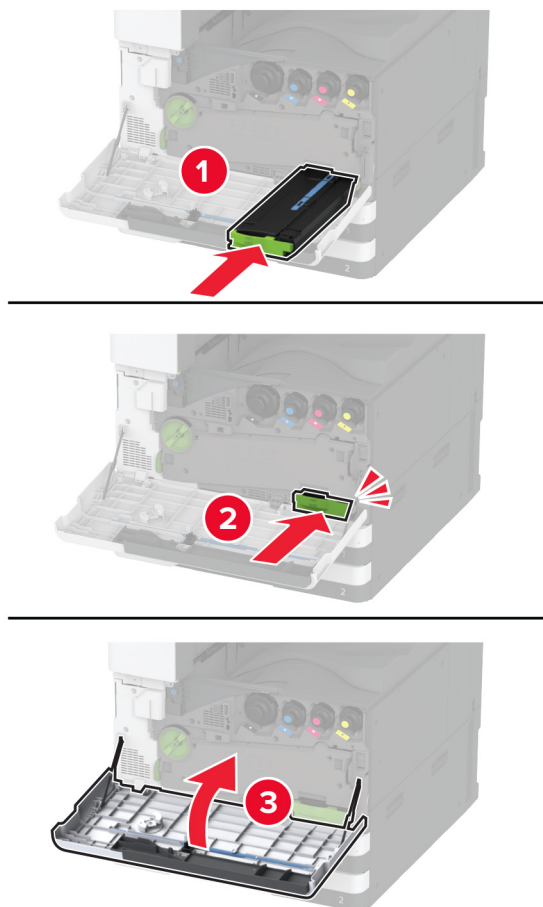


6 Fjarlægðu flösku fyrir úrgangsblek.



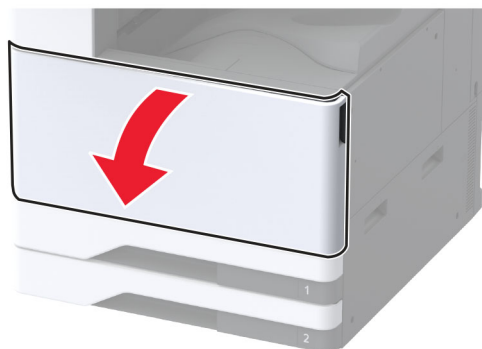
7 Taktu nýju flöskuna fyrir úrgangsblek úr umbúðunum.

8 Settu nýja flösku fyrir úrgangsblek á sinn stað þar til að hún *smellur* á sinn stað og lokaðu síðan hurðinni.

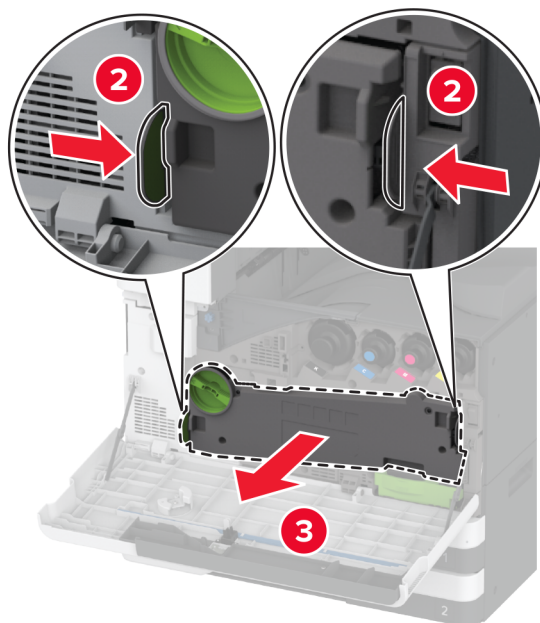
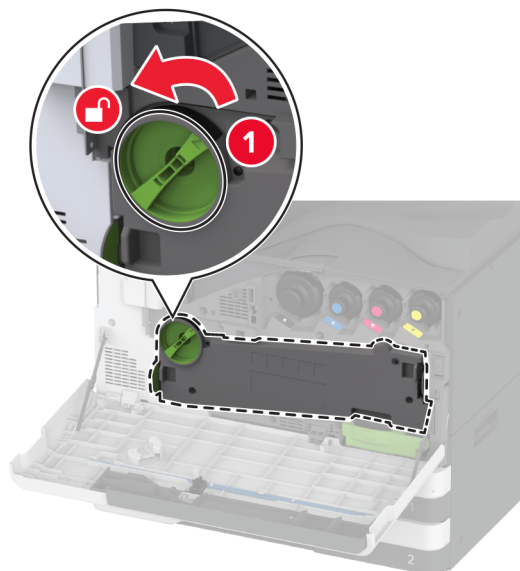


Skipt um flutningseiningu fyrir úrgangsblek

1 Opnaðu hurð að framan.



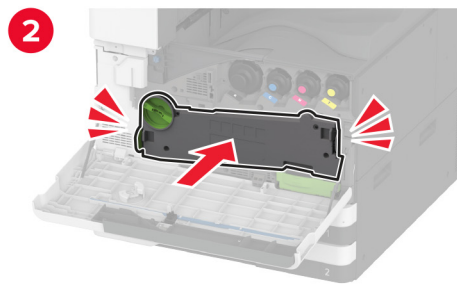
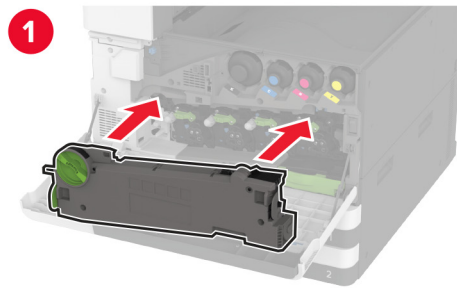
2 Fjarlægðu notaða flutningseiningu fyrir úrgangsblek.



Athugasemd: Settu eininguna í upprétta stöðu til að komast hjá að blekið sullist niður.

3 Taktu nýju flutningseininguna fyrir úrgangsblek úr umbúðunum.

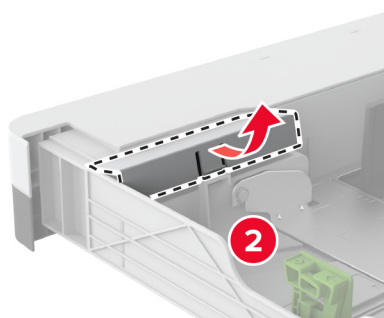
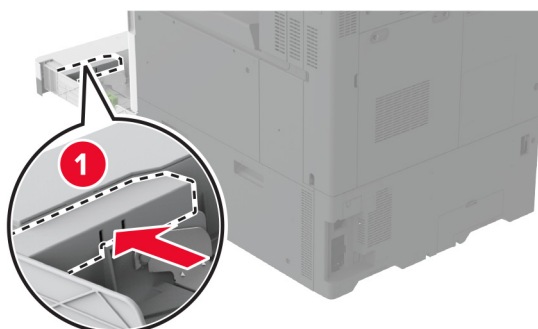
4 Settu nýja flutningseiningu fyrir úrgangsblek inn þar til hún *smellur* á sinn stað og læstu henni síðan.



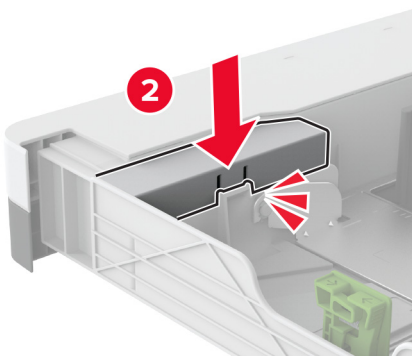
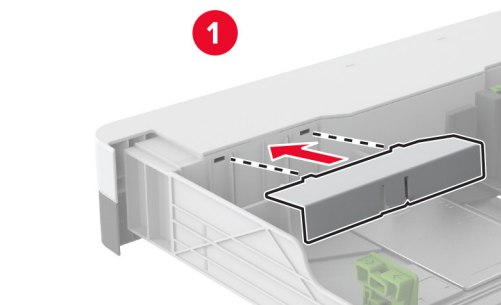
5 Lokaðu hurð að framan.

Skipta um litla hlíf í skúffuinnskoti

- 1 Dragðu skúffuna út.
- 2 Fjarlægðu notuðu litlu hlífina.

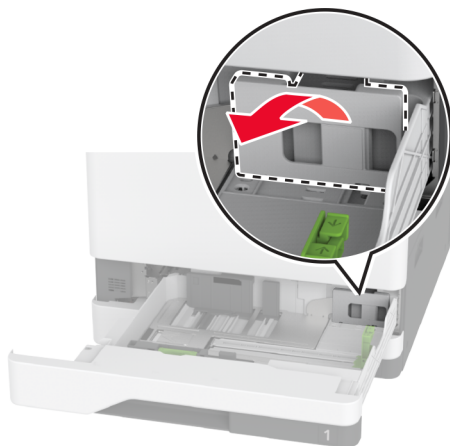
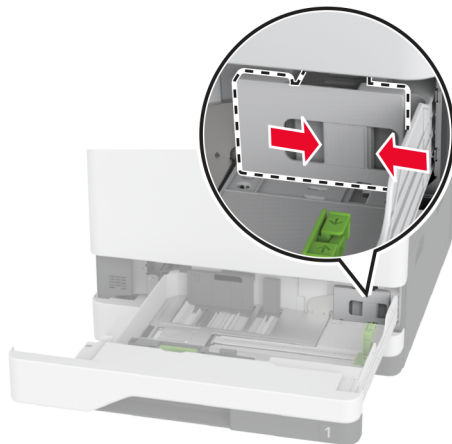


- 3 Taktu nýju litlu hlífina úr umbúðunum.

4 Settu nýju litlu hlífina inn.**5** Settu skúffuna inn.

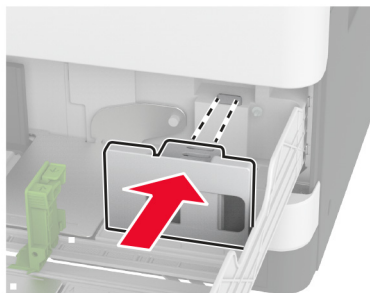
Skipta um B4 pappírsstýringu í skúffuinnskoti

- 1 Dragðu skúffuna út.
- 2 Fjarlægðu notuðu B4 pappírsstýringuna.



- 3 Taktu nýju B4 pappírsstýringuna úr umbúðunum.

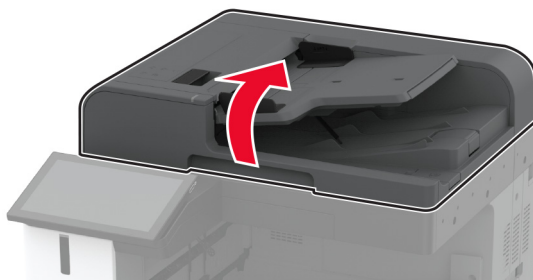
4 Settu inn nýju B4 pappírsstýringuna.



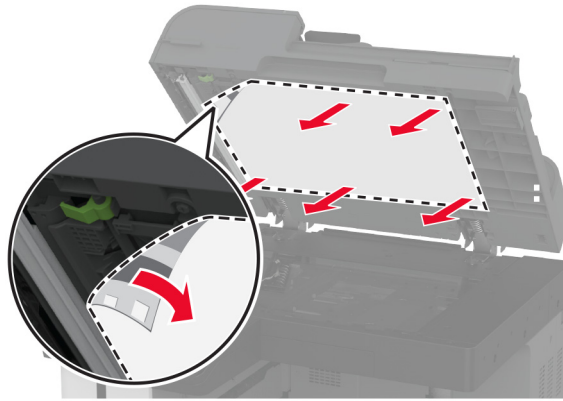
5 Settu skúffuna inn.

Skipta um púða fyrir gler skannans

1 Opnaðu lokið á skannanum.

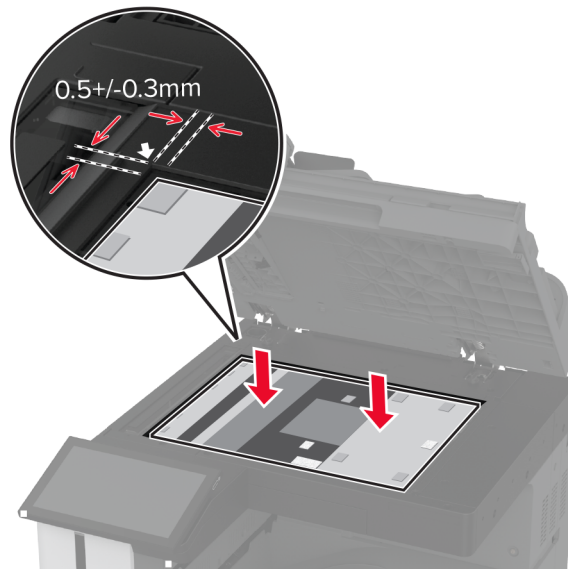


2 Fjarlægðu notaðan púða skanna.

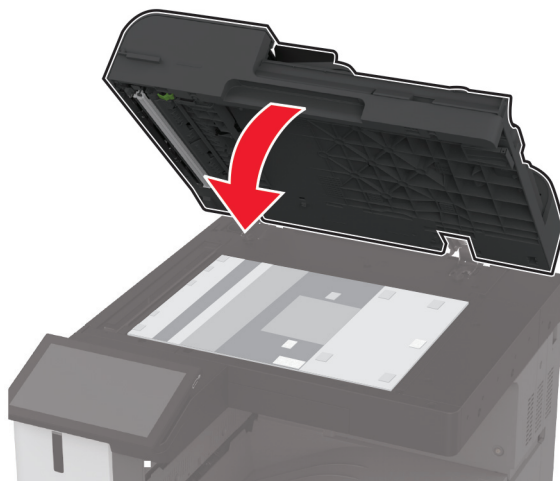


3 Taktu nýja púðann fyrir skannann úr umbúðum.

4 Stilltu nýja púðann fyrir gler skannans við gler skannans.

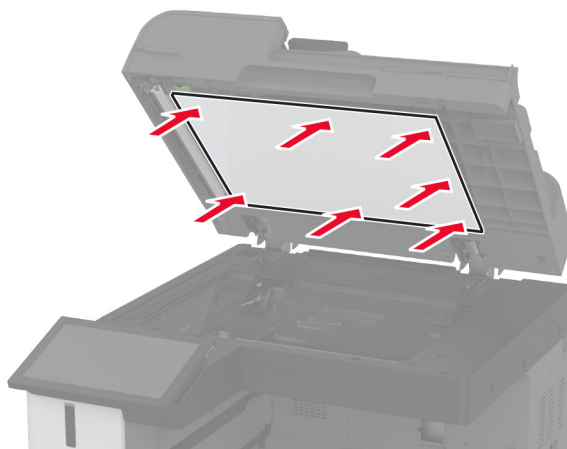


5 Lokaðu lokinu á skannanum til að líma púða fyrir gler skanna.



6 Opnaðu lokið á skannanum.

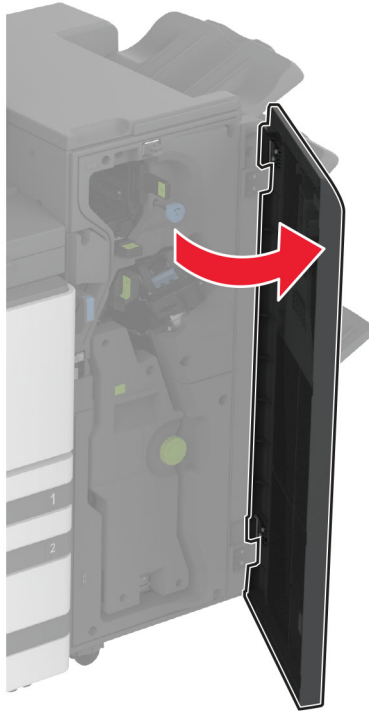
7 Þrýstu á púðann fyrir gler skannans til að festa hann.



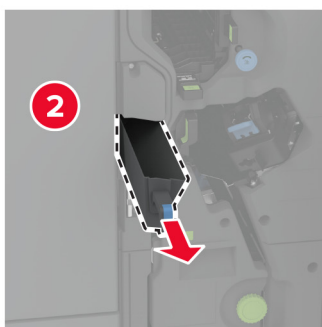
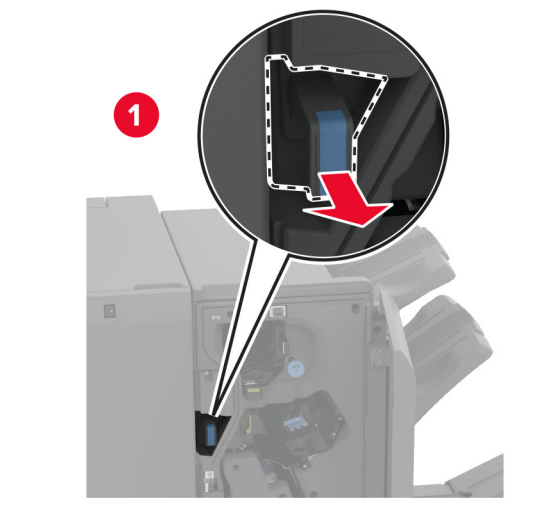
8 Lokaðu loki á skannanum.

Skipta um box fyrir gatara í frágangsbúnaði bæklings

- 1 Opnaðu hurðina á frágangseiningu bæklings.



2 Fjarlægðu notaða boxið fyrir gatara.



3 Taktu nýja boxið fyrir gatara úr umbúðunum.

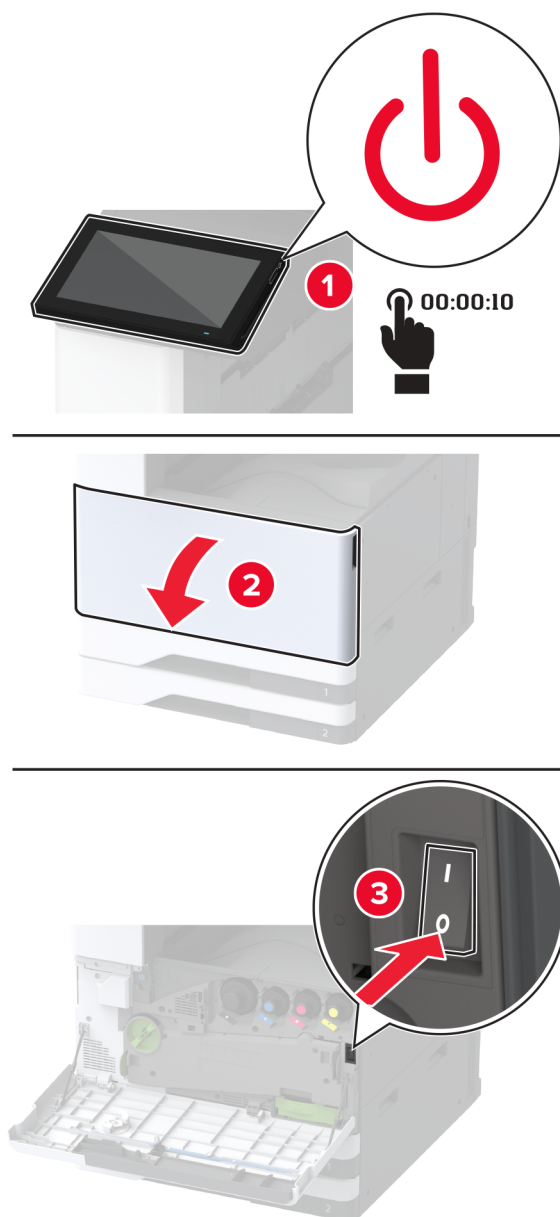
4 Settu nýja boxið fyrir gatara á sinn stað.



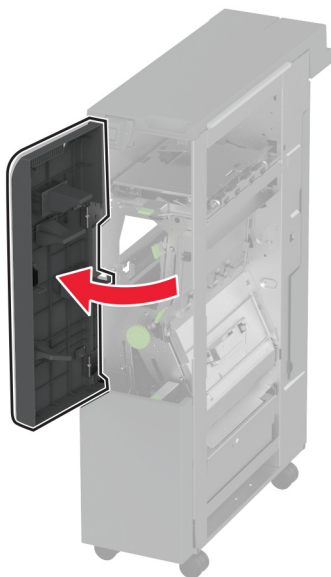
5 Lokaðu hurð á frágangseiningu bæklings.

Skipta um bakka frágangseiningar með þrúbroti/Z-broti

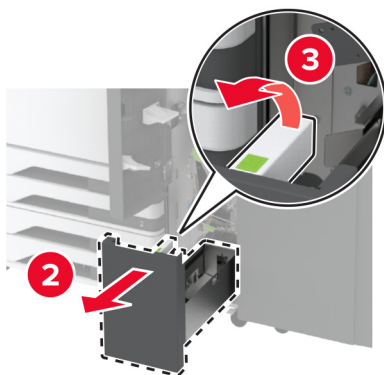
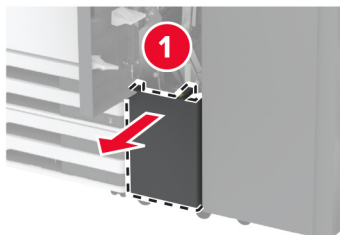
1 Slökktu á prentaranum.



2 Opnaðu hurðina á frágangseiningu með þríbroti/Z-broti.

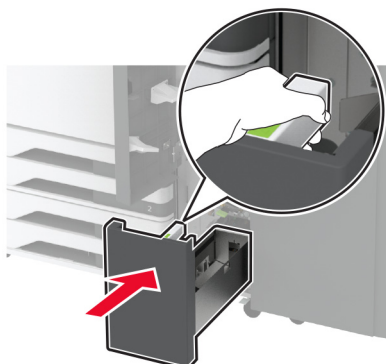


3 Fjarlægðu notaðan bakka frágangseiningar.



4 Taktu nýjan bakka frágangseiningar úr umbúðunum.

5 Settu inn nýjan bakka frágangseiningar.

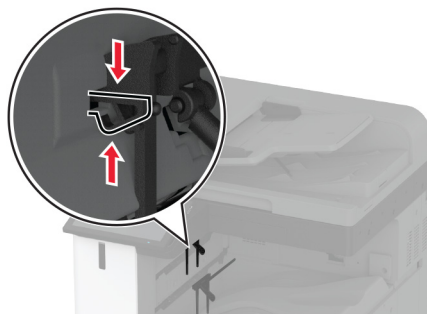


6 Lokaðu hurð á frágangseiningu.

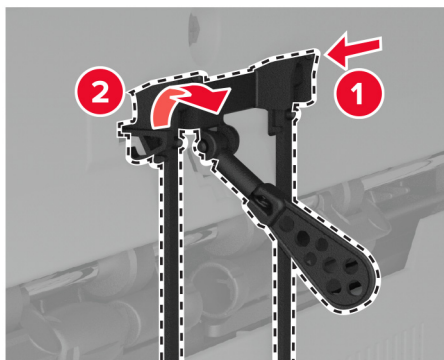
7 Kveiktu á prentaranum

Skipta um pappírstrog

1 Klemmdu vinstri hliðina á pappírstroginu til að aflæsa því.

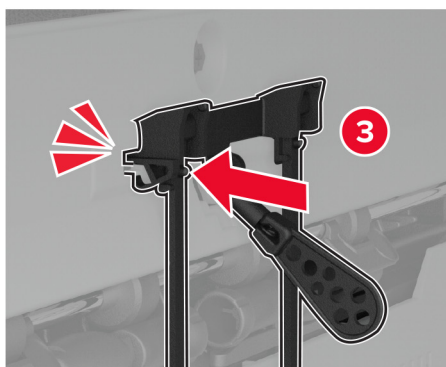
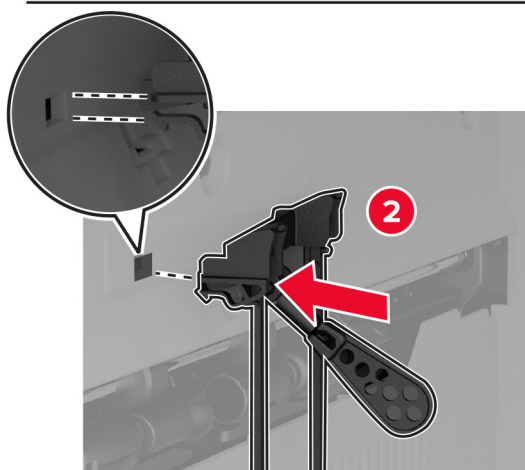
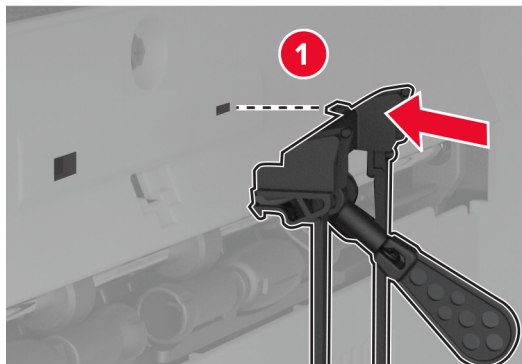


2 Fjarlægðu notaða pappírstrog.



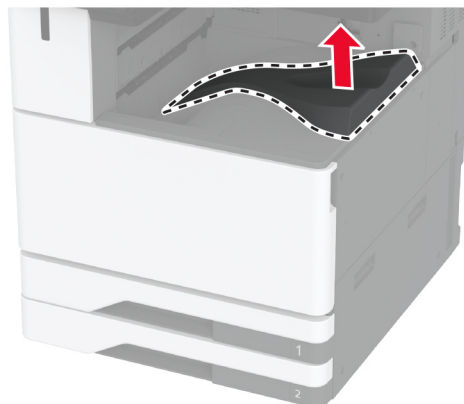
3 Taktu nýja pappírstrog úr umbúðunum.

4 Settu nýja pappírstrogið á sinn stað þar til að það *smellur* á sinn stað.



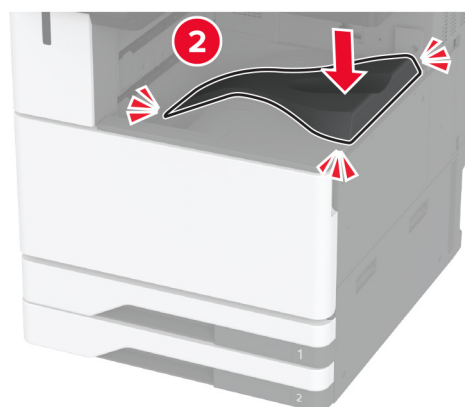
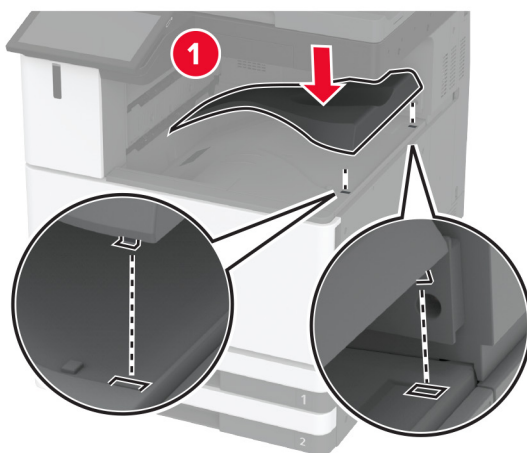
Skipta um tvöfalda móttökuhillu.

1 Fjarlægðu notuðu tvöfölda móttökuhilluna.



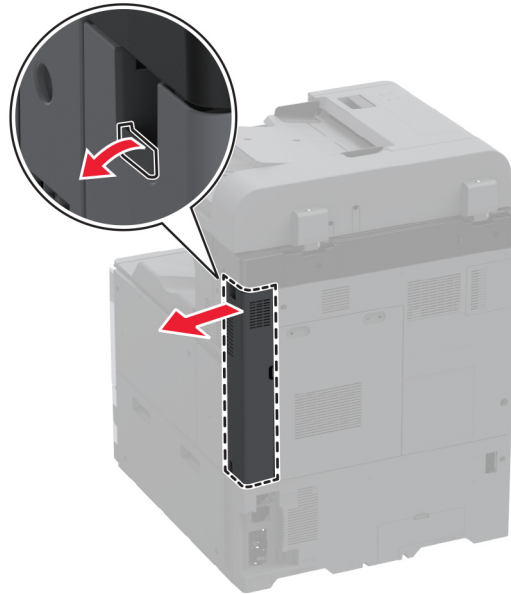
2 Taktu nýju tvöfölda móttökuhilluna úr umbúðum.

3 Settu nýju tvöfölda móttökuhilluna á sinn stað þar til að hún *smellur* á sinn stað.

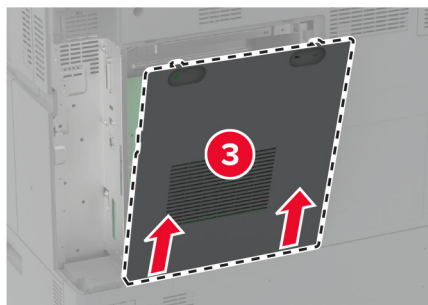
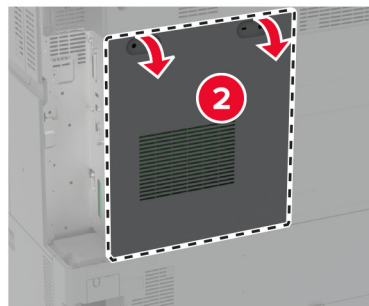
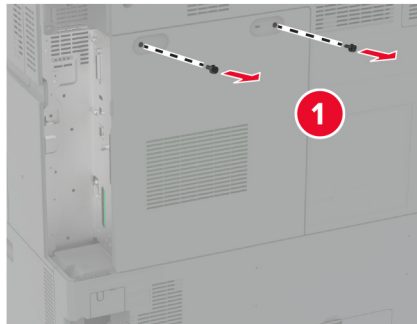


Skipta um aðgangshlíf að stjórnborði

- 1 Fjarlægðu hlífina yfir aftari tengjunum.

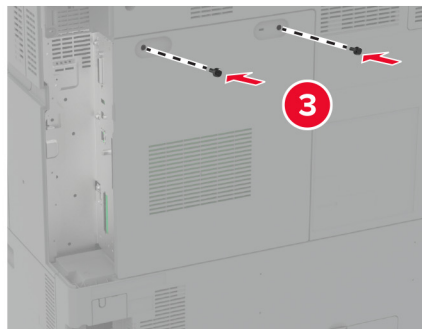
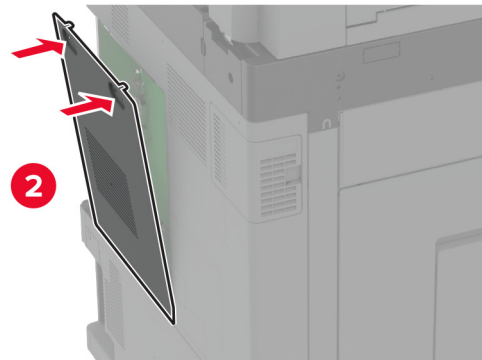
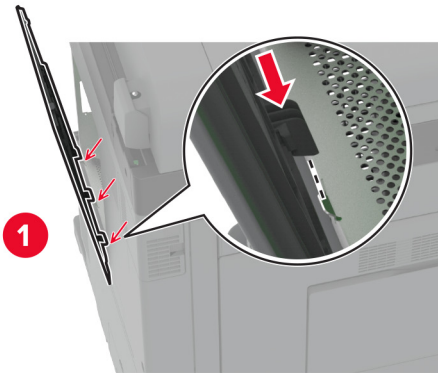


2 Fjarlægðu aðgangshlíf að stjórnborði með því að nota skrúfjárn með beinum haus.

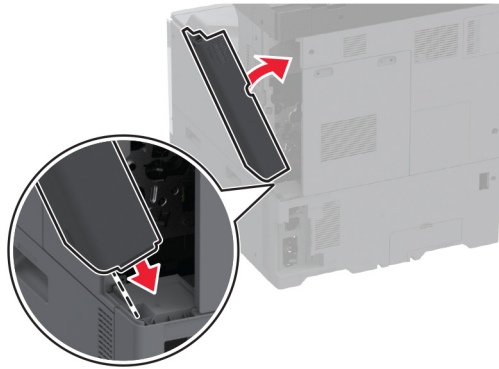


3 Taktu nýju aðgangshlífina að stjórnborði úr umbúðunum.

4 Festu nýja aðgangshlíf að stjórnborði.

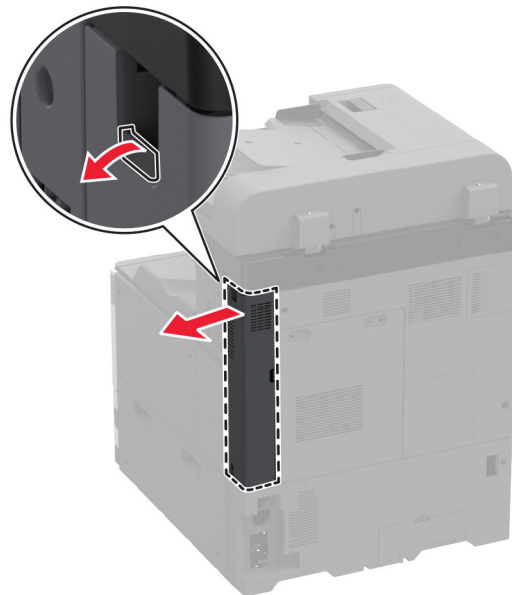


5 Festu hlífina yfir aftari tengjunum.



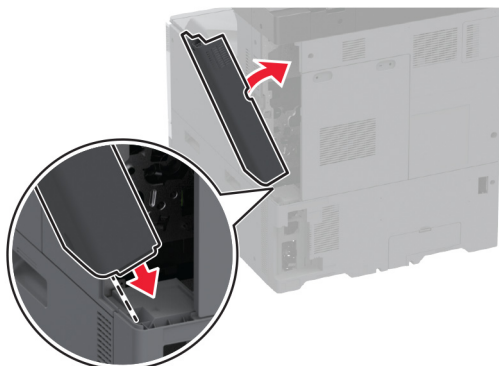
Skipta um hlíf yfir aftari tengi

1 Fjarlægðu notuðu hlífina yfir aftari tengi.



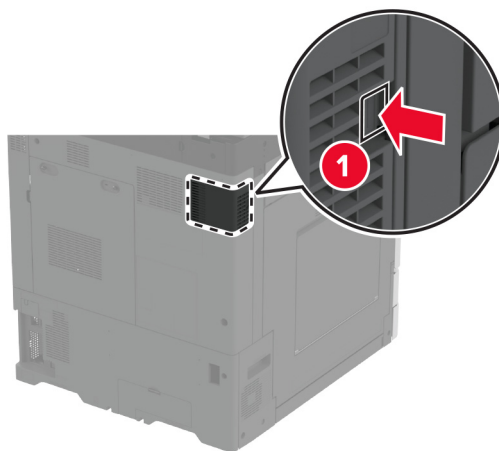
2 Taktu nýju hlífina yfir aftari tengi úr umbúðum.

3 Festu nýju hlífina yfir aftari tengi.



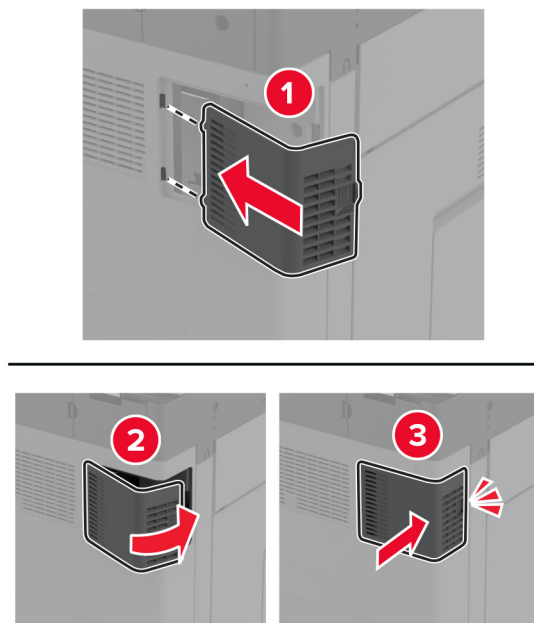
Skipta um R9 hlíf að aftan

1 Fjarlægðu notaða R9 hlíf að aftan.



2 Taktu nýja R9 hlíf að aftan úr umbúðum.

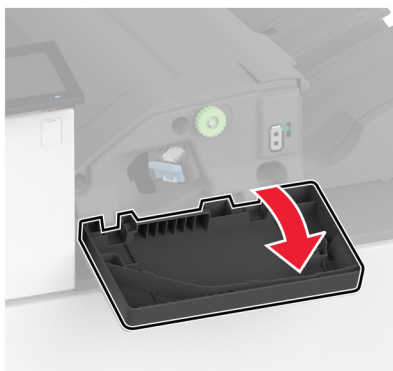
3 Settu nýja R9 hlíf að aftan inn þar til að hún *smellur* á sinn stað.



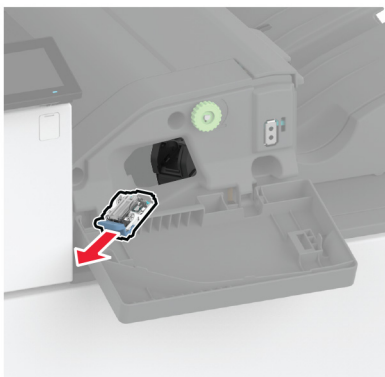
Skipta um hylki fyrir hefti

Skipt um hylki fyrir hefti í frágangseiningu heftara

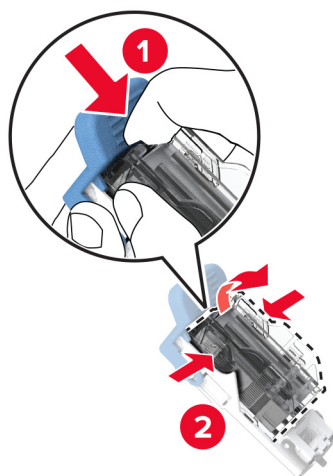
1 Opnaðu hurð á frágangseiningu.



2 Fjarlægðu haldara fyrir heftarahylki.

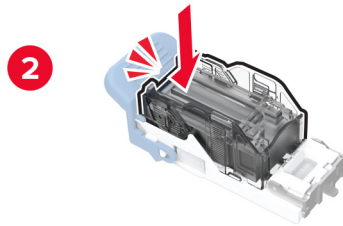
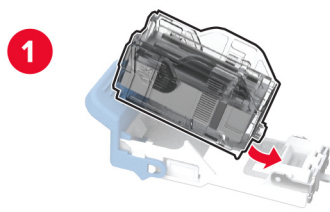


3 Fjarlægðu tóma heftarahylkið.



4 Taktu nýja heftarahylkið úr umbúðunum.

5 Settu nýja heftarahylkið í haldarann þar til að það *smellur* á sinn stað.



6 Settu haldara fyrir heftarahylki inn þar til að hann *smellur* á sinn stað.



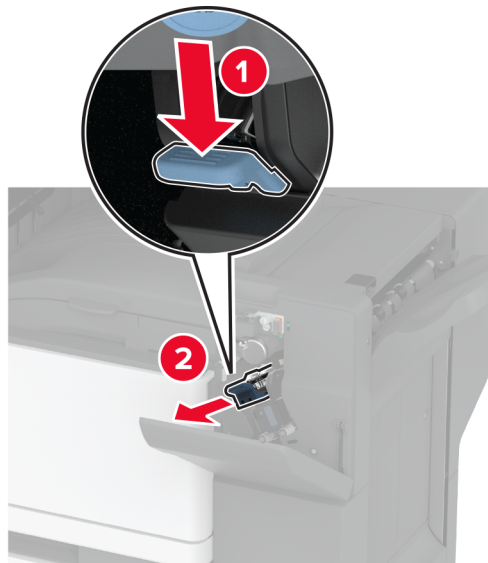
7 Lokaðu hurðinni.

Skipt um haldara fyrir hefti í heftara- og gatarabúnaði

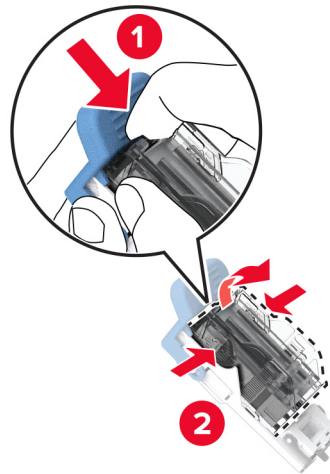
1 Opnaðu hurð á frágangseiningu.



2 Fjarlægðu haldara fyrir heftarhylki.

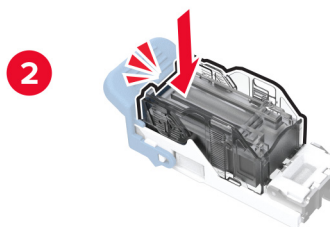
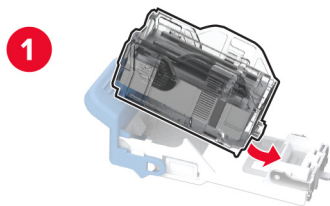


3 Fjarlægðu tóma heftarahylkið.



4 Taktu nýja heftarahylkið úr umbúðunum.

5 Settu nýja hylkið fyrir hefti á sinn stað þar til að það *smellur* á sinn stað.



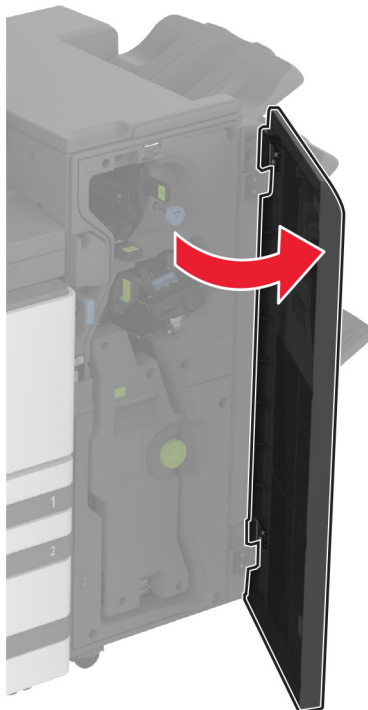
6 Settu haldara fyrir heftarahylki á sinn stað.



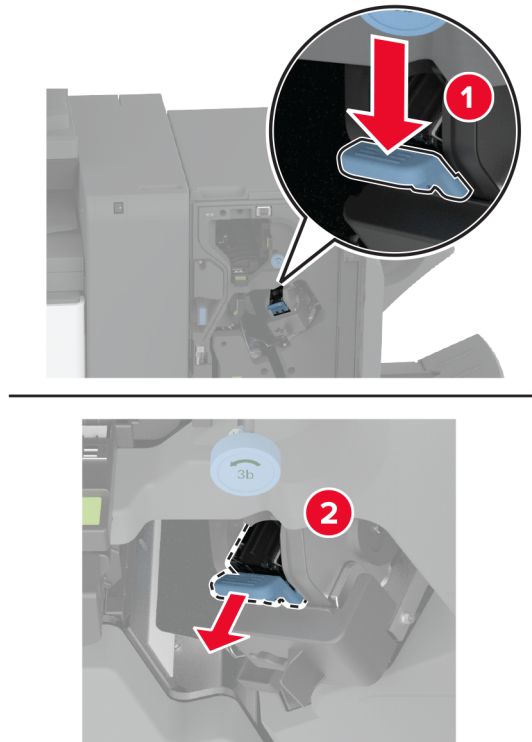
7 Lokaðu hurðinni.

Skipta um staðlaðan haldara hylkis fyrir hefti

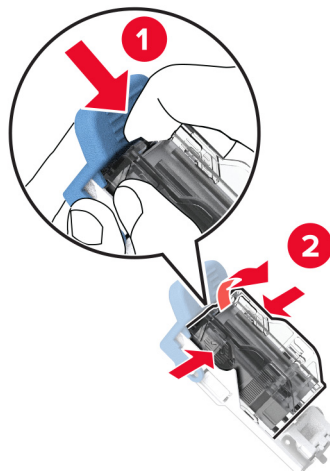
1 Opnaðu hurð á frágangseiningu.



2 Fjarlægðu notaða haldara hylkis fyrir hefti.

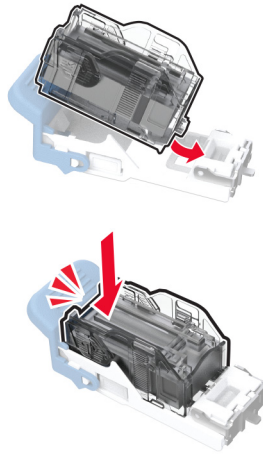


3 Fjarlægðu heftarahylkið.

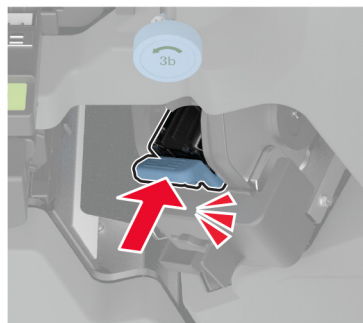


4 Taktu nýja hylkið fyrir hefti úr umbúðunum.

5 Settu hylkið fyrir hefti í nýja haldarann þar til að það *smellur* á sinn stað.



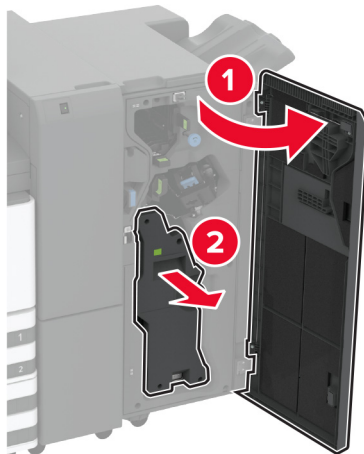
6 Settu nýja haldara hylkis fyrir hefti inn þar til að hann *smellur* á sinn stað.



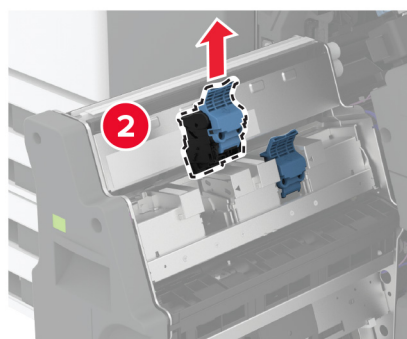
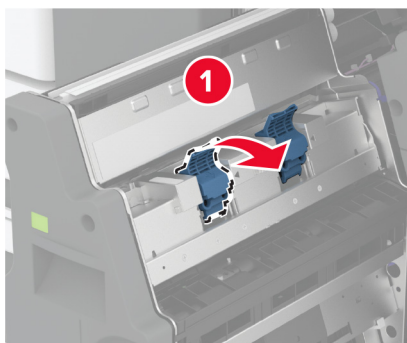
7 Lokaðu hurð á frágangseiningu.

Skipta um haldara hylkis fyrir hefti í frágangsbúnaði bæklinga

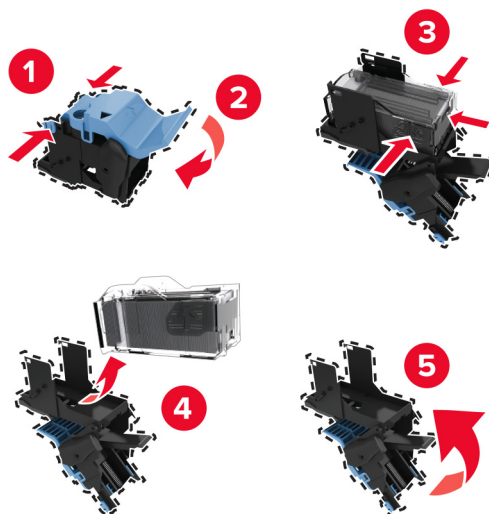
- 1 Opnaðu hurð á frágangseiningu og togaðu út bæklingseininguna.



- 2 Fjarlægðu notaða haldara hylkis fyrir hefti.



3 Fjarlægðu heftarahylkið.

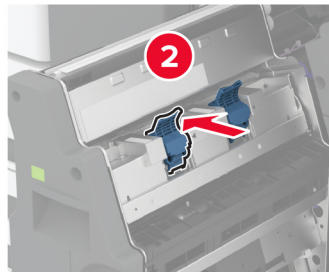
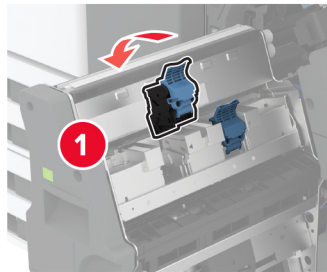


4 Taktu nýja hylkið fyrir hefti úr umbúðunum.

5 Settu hylkið fyrir hefti í nýja haldarann.



6 Settu haldara hylkis fyrir hefti á sinn stað.



7 Settu bæklingseininguna aftur inn og lokaðu síðan hurð frágangseiningarinnar.


Endurstilla teljara notkunar rekstrarvöru

- 1 Frá heimsskjánum, snertið **Stillingar > Tæki > Viðhald > Uppsetningarvalmynd > Notkun rekstrarvöru og teljarar**.
- 2 Veldu teljarann sem á að endurstilla.

Viðvörðun—hugsanleg hættu: Rekstrarvöru og íhluti án skilakerfis er hægt að endurstilla og endurframleiða. Hins vegar nær ábyrgð framleiðanda ekki yfir tjón sem stafar af rekstrarvörum eða íhlutum sem eru ekki upprunalegir. Endurstilling teljara á rekstrarvöru eða íhlutum án réttar endurvinnslu getur valdið skemmdum á prentara. Eftir endurstillingu á teljara fyrir rekstrarvöru eða íhlut getur prentari sýnt villu sem sýnir tilvist endurstilla hlutarins.

Hreinsun á hlutum prentarans

Prentarinn hreinsaður

 **VARÚÐ—HÆTTA Á RAFLOSTI:** Til að koma í veg fyrir hættu á raflosti þegar verið er að þrifa prentarann að utan, takið rafmagnssnúruna úr sambandi úr innstungunni og aftengið allar snúrur frá prentaranum áður en haldið er áfram.

Athugasemdir:


- Framkvæmdu þetta verk á nokkurra mánaða fresti.
- Skemmdir á prentaranum af völdum óviðeigandi meðhöndlunar fellur ekki undir ábyrgð prentarans.

- 1 Slökktu á prentaranum og taktu síðan rafmagnssnúruna úr sambandi við rafmagn.
- 2 Fjarlægðu pappír úr staðalskúffu og fjölnotamataranum.
- 3 Fjarlægið allt ryk, ló og pappírssnifsi í prentaranum með mjúkum burstu eða ryksugu.
- 4 Þurrkaðu af prentaranum að utan með rökum mjúkum og lófríum klút.


Athugasemdir:

- Ekki nota hreinsiefni eða sápu, þar sem slík efni geta skemmt ytra byrði prentarans.
- Vertu viss um að öll svæði prentarans séu þurr eftir hreinsun.

- 5 Tengdu straumsnúruna við rafmagnsinnstunguna og síðan við prentarann.

 **VARÚÐ—HUGSANLEG HÆTTA:** Til að koma í veg fyrir hættu á eldsvoða eða raflosti tengið rafmagnssnúruna við innstungu með viðeigandi getu og rétta jarðtengingu sem er nálægt vörinni og auðveldlega aðgengileg.

Hreinsun á snertiskjánum


 **VARÚÐ—HÆTTA Á RAFLOSTI:** Til að koma í veg fyrir hættu á raflosti þegar verið er að þrifa prentarann að utan, taktu rafmagnssnúruna úr sambandi úr innstungunni og aftengdu allar snúrur frá prentaranum áður en haldið er áfram.

- 1 Slökktu á prentaranum og taktu síðan rafmagnssnúruna úr sambandi við rafmagn.
- 2 Notaðu rakan, mjúkan og lófrían klút, þurrkaðu af snertiskjánum.

Athugasemdir:

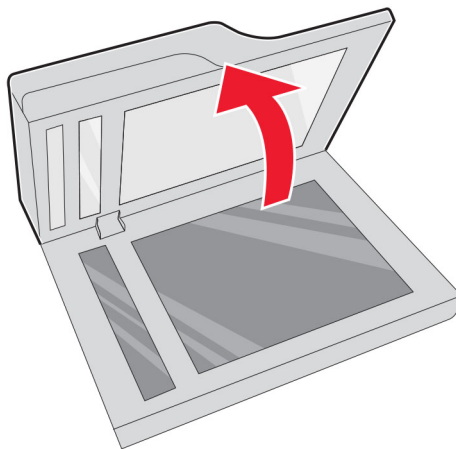
- Ekki nota hreinsiefni eða sápu, þar sem slík efni geta skemmt snertiskjáinn.
- Gangtu úr skugga um að snertiskjárinn sé þurr eftir hreinsunina.

- 3 Tengdu straumsnúruna við rafmagnsinnstunguna og kveiktu síðan á prentaranum.

 **VARÚÐ—HUGSANLEG HÆTTA:** Til að koma í veg fyrir hættu á eldsvoða eða raflosti tengið rafmagnssnúruna við innstungu með viðeigandi getu og rétta jarðtengingu sem er nálægt vörinni og auðveldlega aðgengileg.

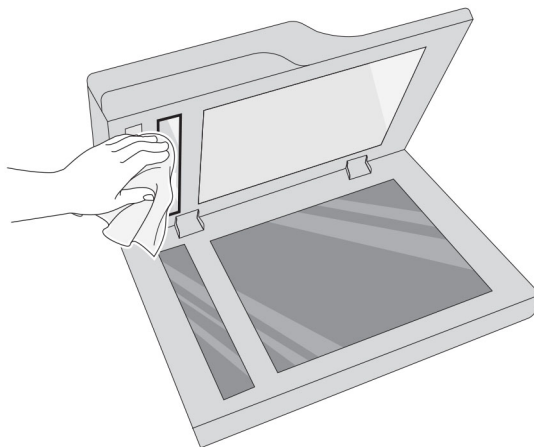
Skanninn hreinsaður

1 Opnaðu lokið á skannanum.

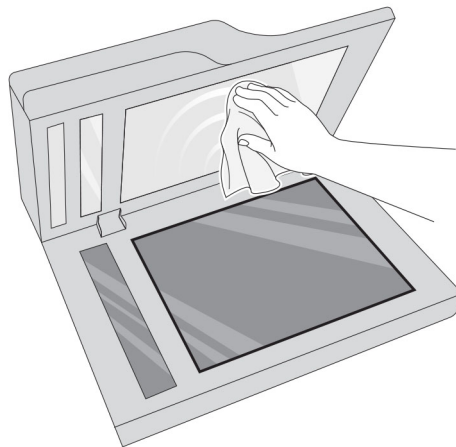


2 Notaðu rakan, mjúkan og lófrían klút, þurrkaðu af eftirfarandi svæðum:

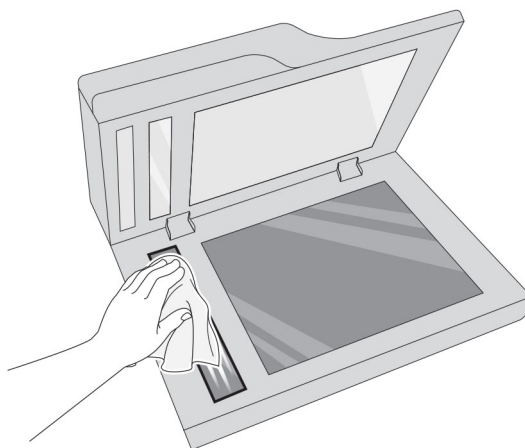
- Púða fyrir sjálfvirkan matara



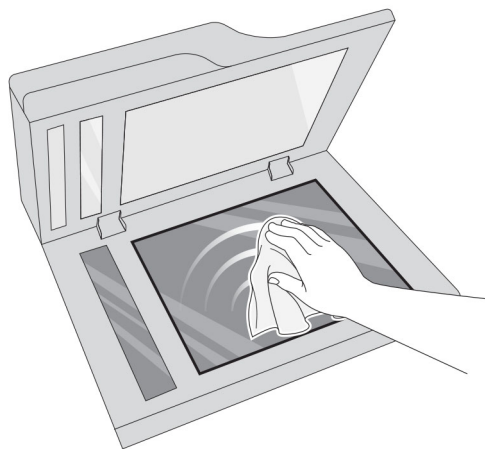
- Púði fyrir gler skannans



- Gler á sjálfvirkum matara



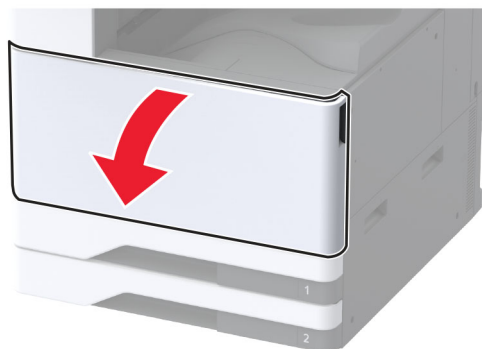
- Gler á skanna



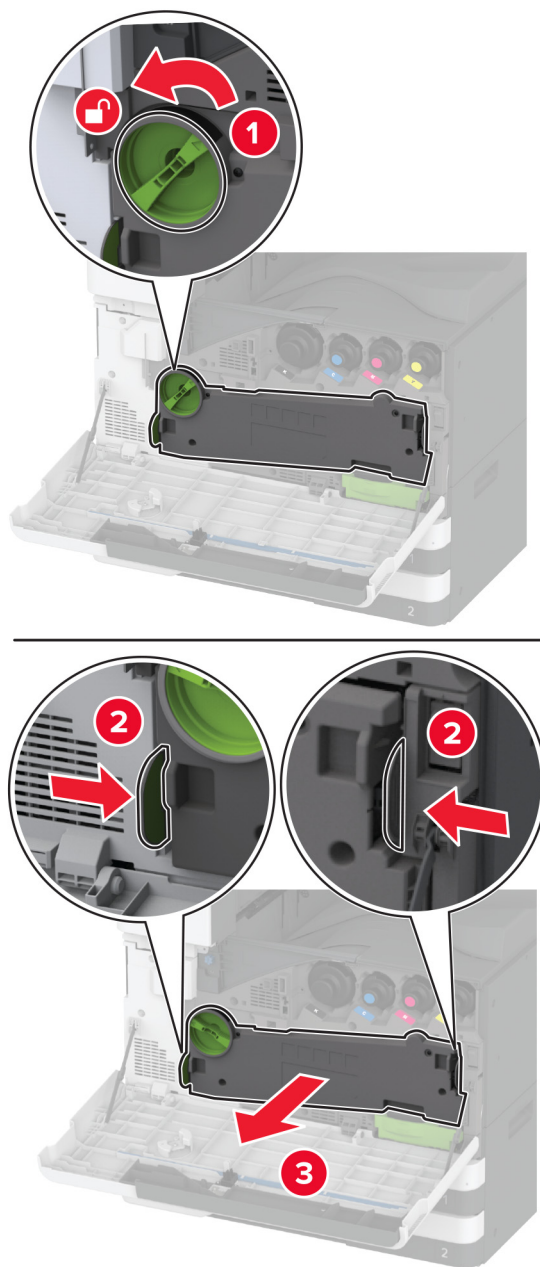
3 Lokaðu loki á skannanum.

Hreinsa augu á prenthaus

- 1 Opnaðu hurð að framan.

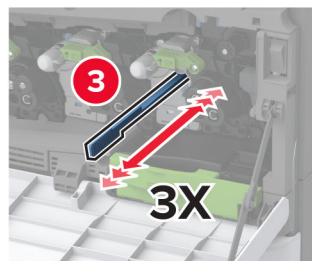
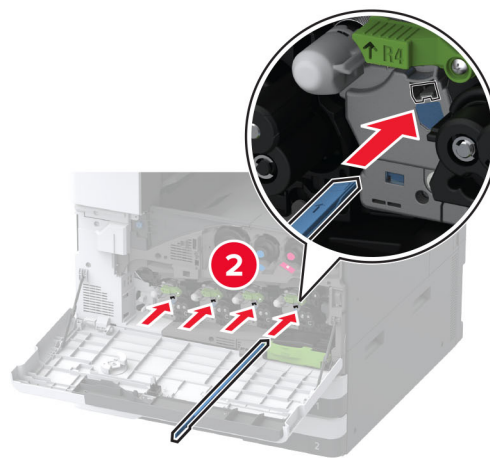
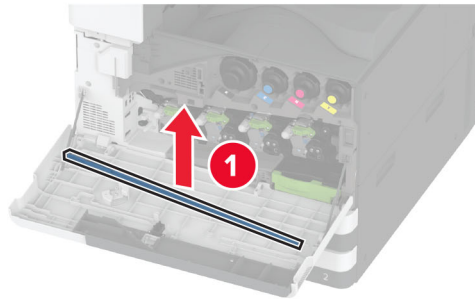


2 Fjarlægðu flutningseiningu fyrir úrgangsblek.



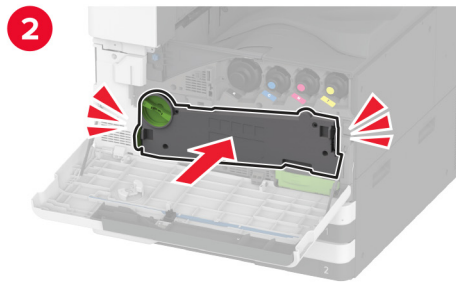
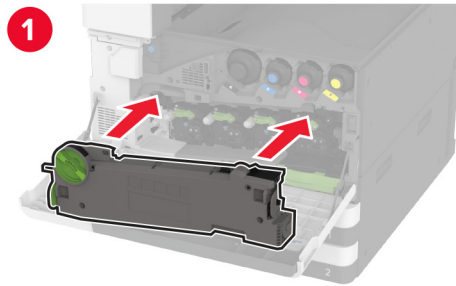
Athugasemd: Settu eininguna í upprétta stöðu til að komast hjá að blekið sullist niður.

3 Fjarlægðu þurrku prentarahaussins og þrifðu síðan linsur prentarahaussins.



4 Settu þurrku prentarahaussins aftur í.

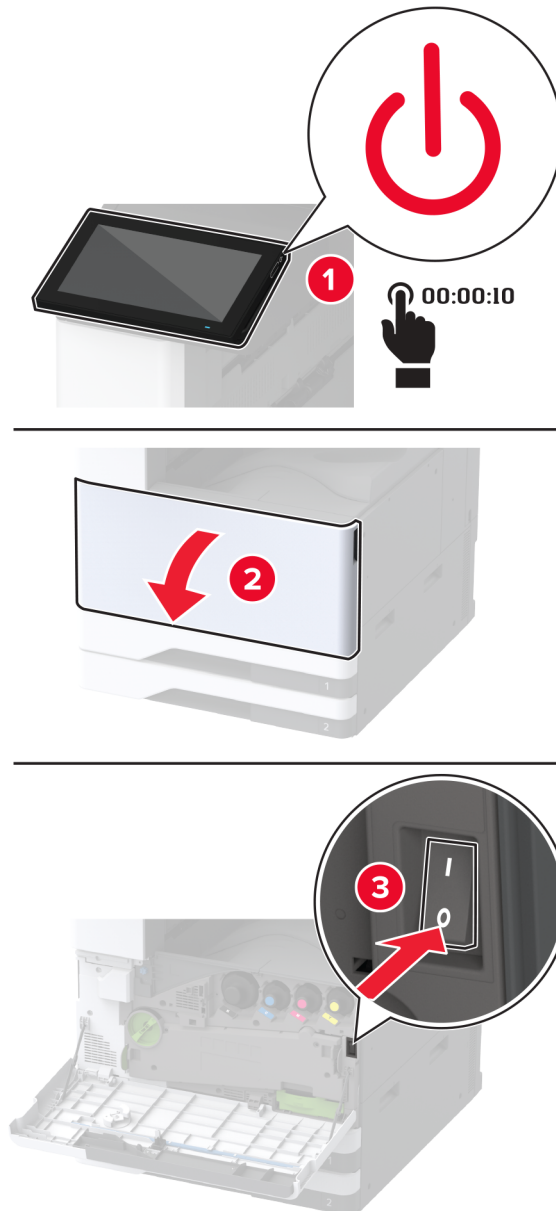
5 Settu flutningseiningu fyrir úrgangsblek inn þar til hún *smellur* á sinn stað og læstu henni síðan.



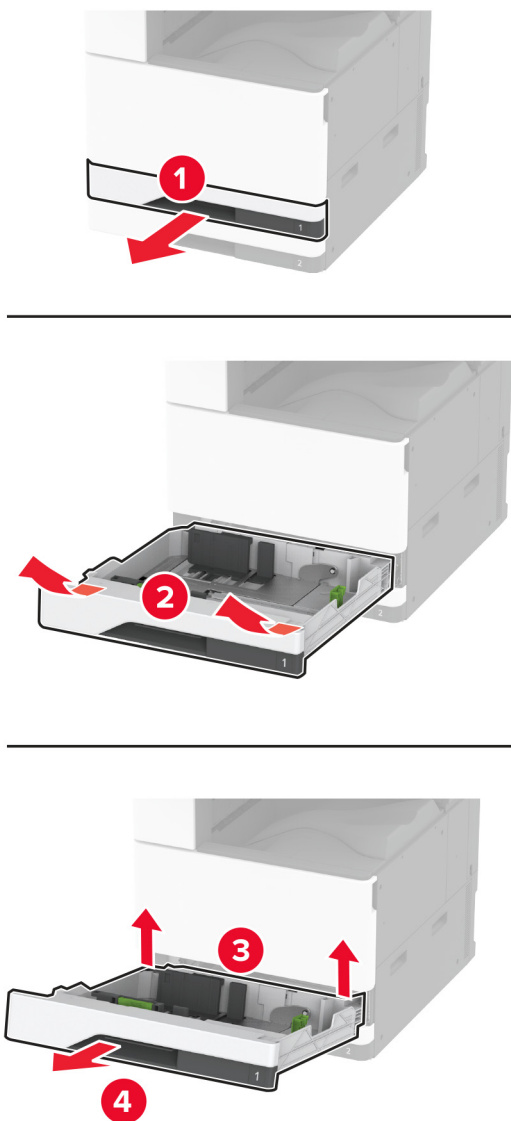
6 Lokaðu hurðinni.

Hreinsa rúllusett skúffu

1 Slökktu á prentaranum.

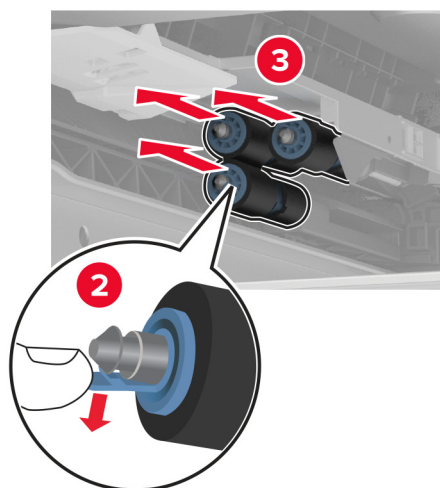
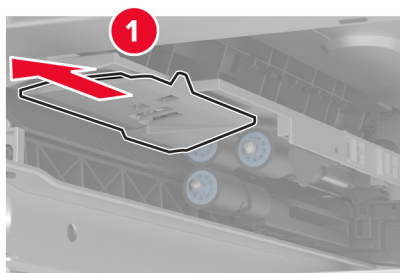
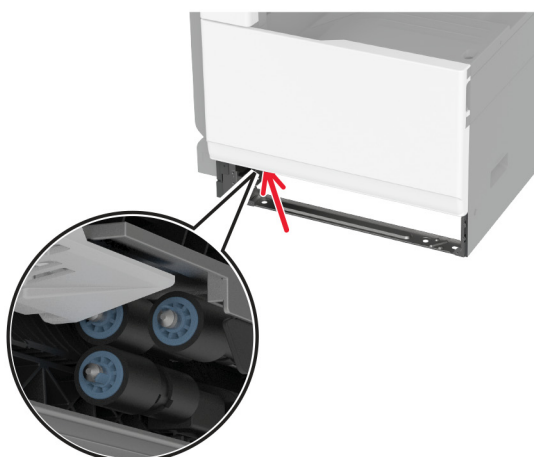


2 Fjarlægðu staðalskúffuna.



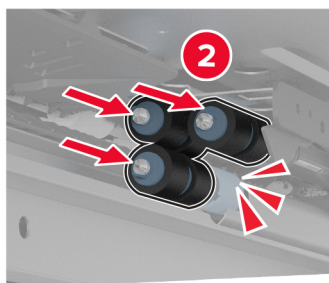
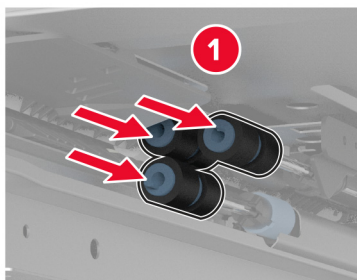
3 Fjarlægðu rúllusettt skúffu.

Viðvörðun—hugsanleg hættu: Til að koma í veg fyrir skemmdir frá rafstöðuhleðslu, skaltu snerta einhvern sýnilegan málmramma í prentaranum áður en þú nálgast eða snertir innri hluta prentarans.



4 Settu vatn í mjúkan lófrían klút, og þurrkaðu síðan af mötunarrúllunum.

5 Settu rúllusettið á sinn stað þar til að það *smellur* á sinn stað.

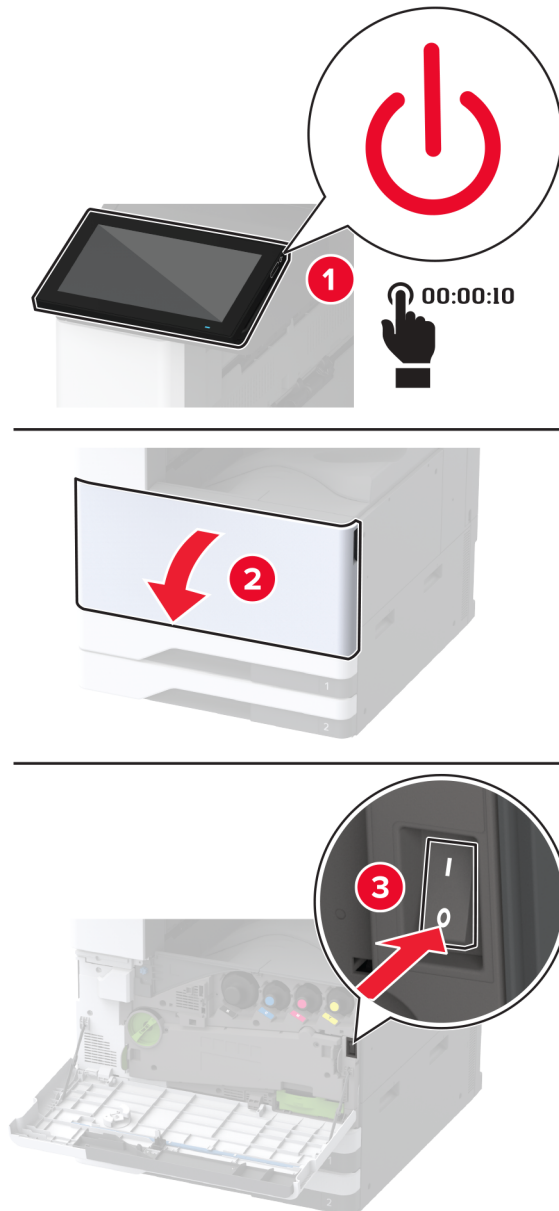


6 Settu skúffuna inn.

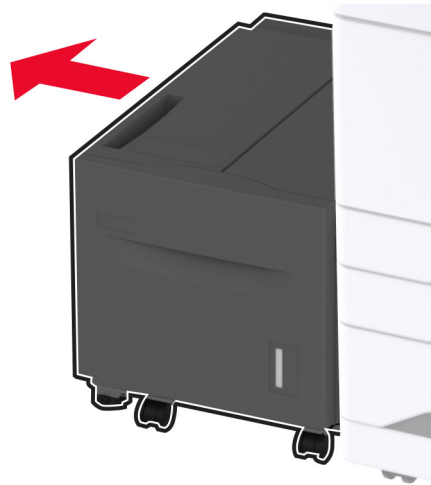
7 Kveiktu á prentaranum.

Hreinsa rúllusettt í 2000-blaða skúffu

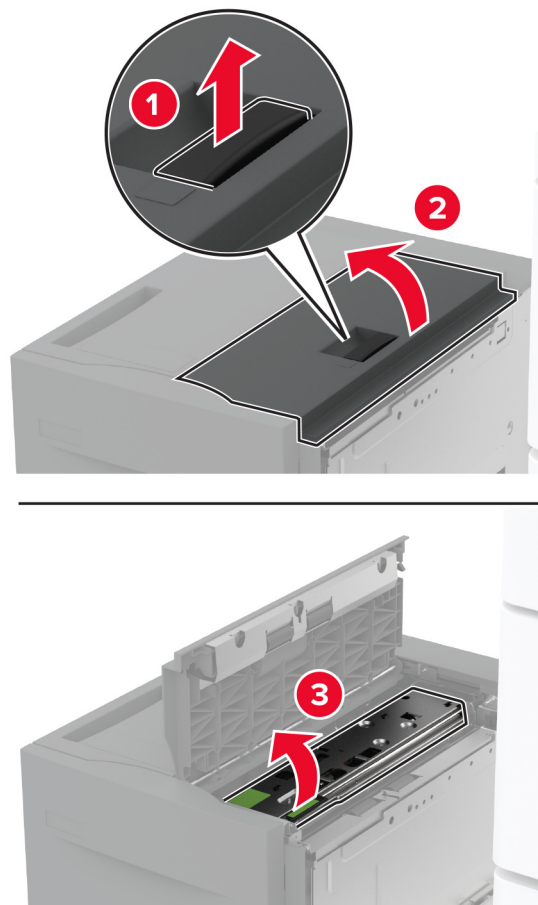
- 1 Slökktu á prentaranum.

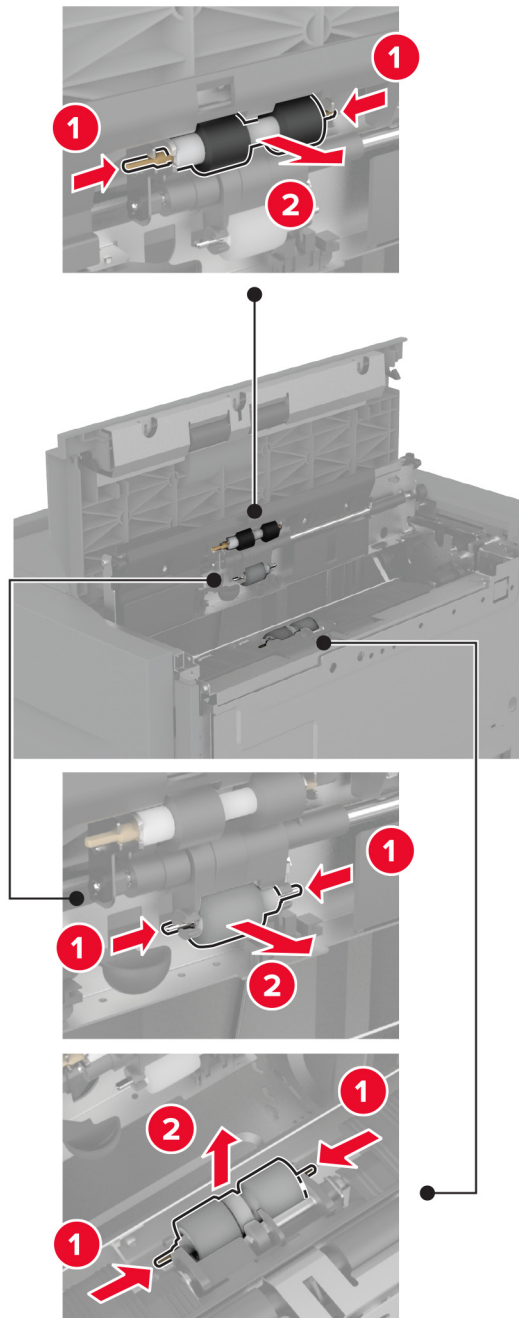


2 Renndu skúffunni til vinstri.

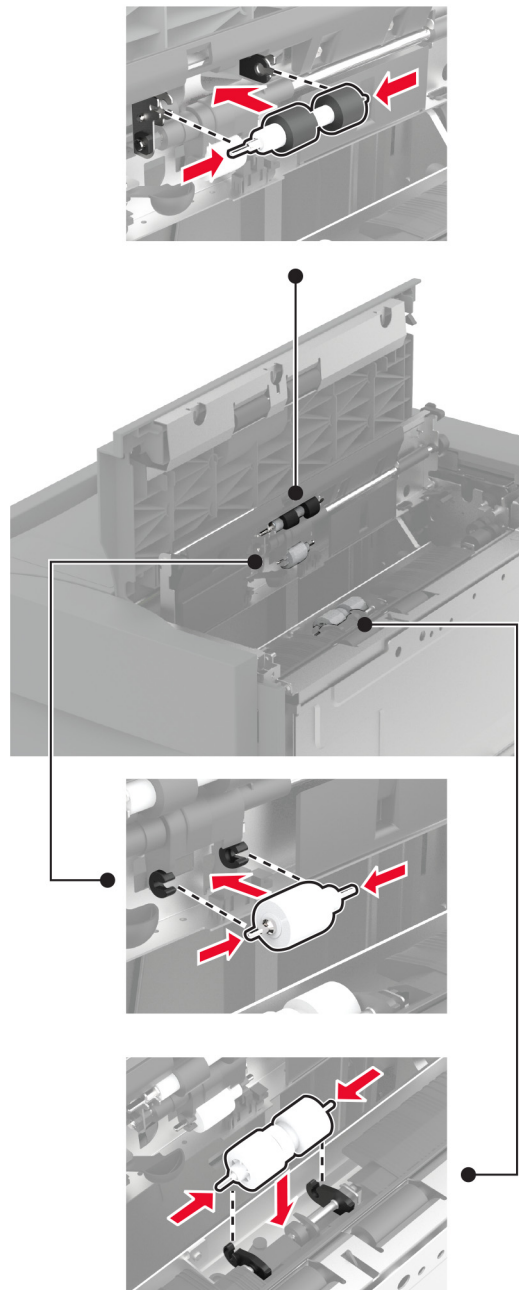


3 Opnaðu hurð J og opnaðu síðan hlíf yfir rúllusetti.



4 Finndu og fjarlægðu rúllusettið.**5** Settu vatn í mjúkan lófrían klút, og þurrkaðu síðan af rúllusettinu.

6 Settu rúllusettið á sinn stað.



7 Lokaðu hlíf yfir rúllusetti og lokaðu síðan hurð J.

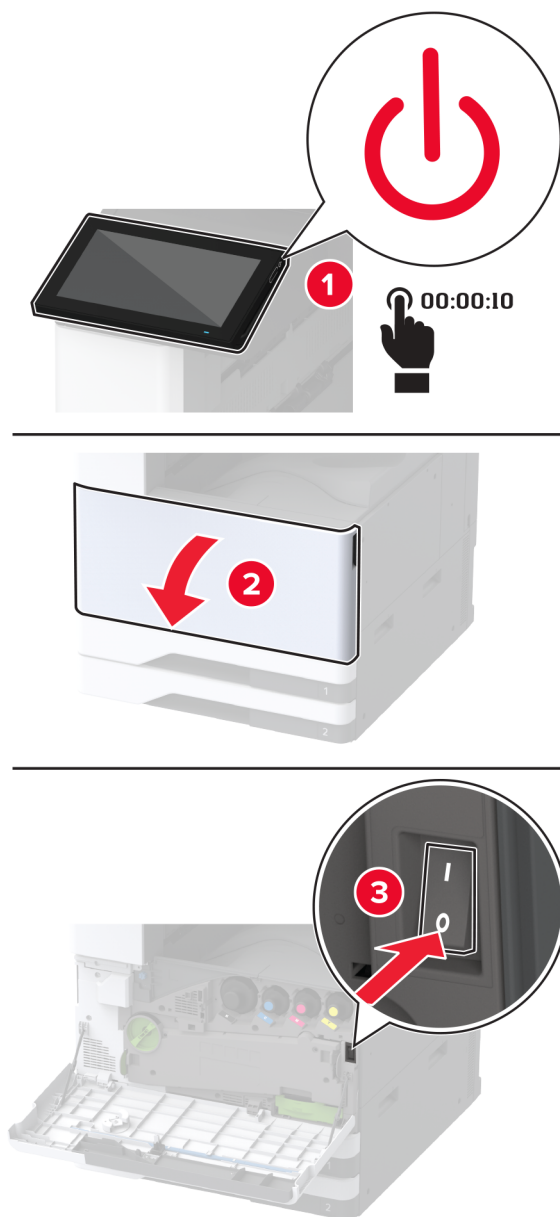
8 Renndu skúffunni aftur á sinn stað.

9 Kveiktu á prentaranum.

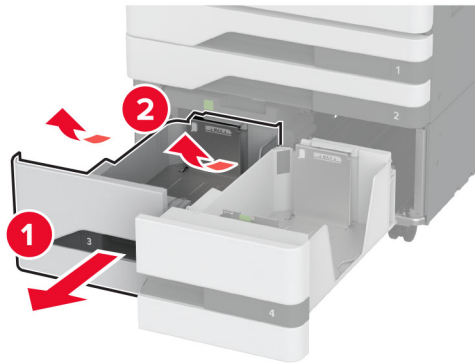
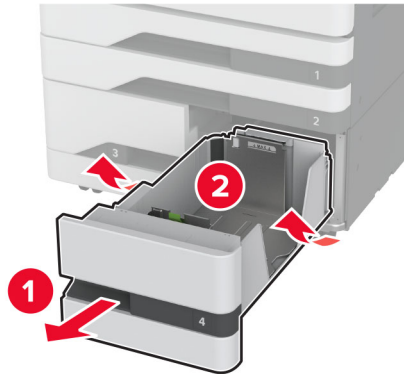
Hreinsa rúllusett í 2000-blaða samstæðuskúffu

Í handfangi C

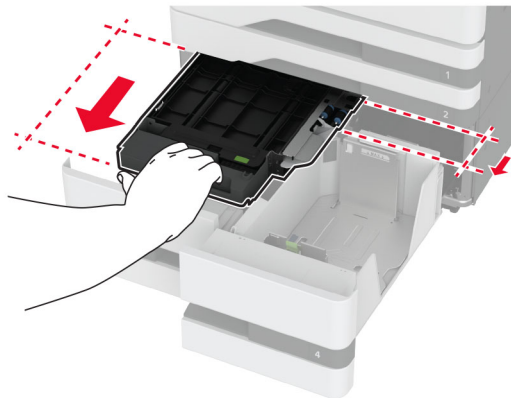
- 1 Slökktu á prentaranum.



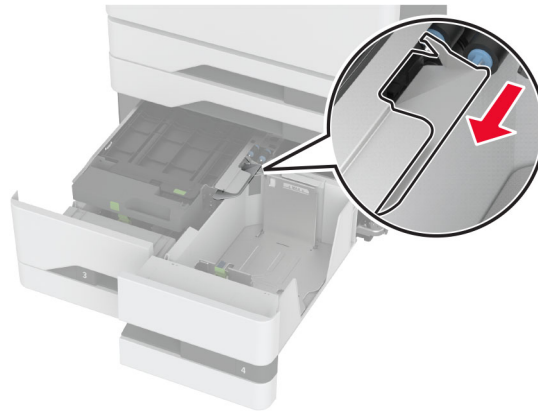
2 Togaðu skúffu 4 út og togaðu síðan út skúffu 3.



3 Dragðu út handfang C og opnaðu síðan innri hlífina.

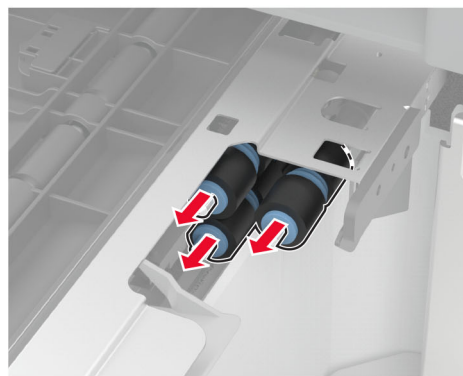
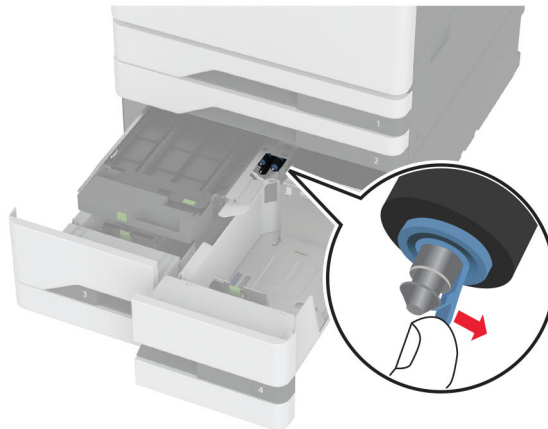


4 Opnaðu hlíf rúllusetts.



5 Fjarlægðu rúllusett skúffu.

Viðvörðun—hugsanleg hættu: Til að koma í veg fyrir skemmdir frá rafstöðuhleðslu, skaltu snerta einhvern sýnilegan málmramma í prentaranum áður en þú nálgast eða snertir innri hluta prentarans.



6 Settu vatn í mjúkan lófrían klút, og þurrkaðu síðan af upptökurúllunum.

7 Settu rúllusettið á sinn stað þar til að það *smellur* á sinn stað.

8 Lokaðu hlíf rúllusetts.

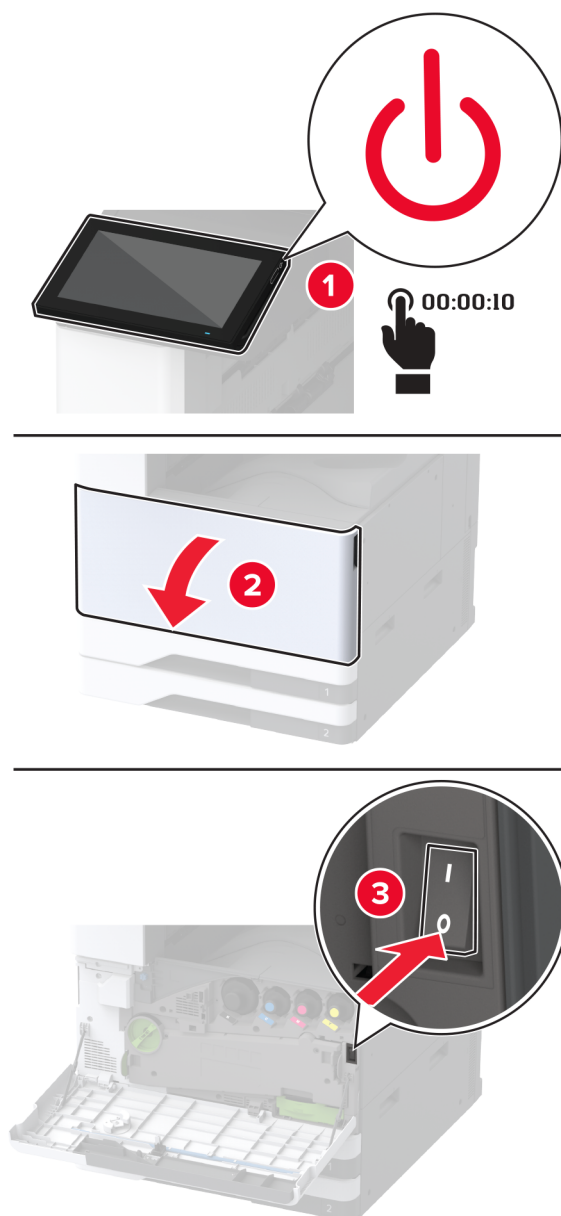
9 Lokaðu innri hlífinni og settu síðan handfang C inn.

10 Settu skúffu 3 og 4 í.

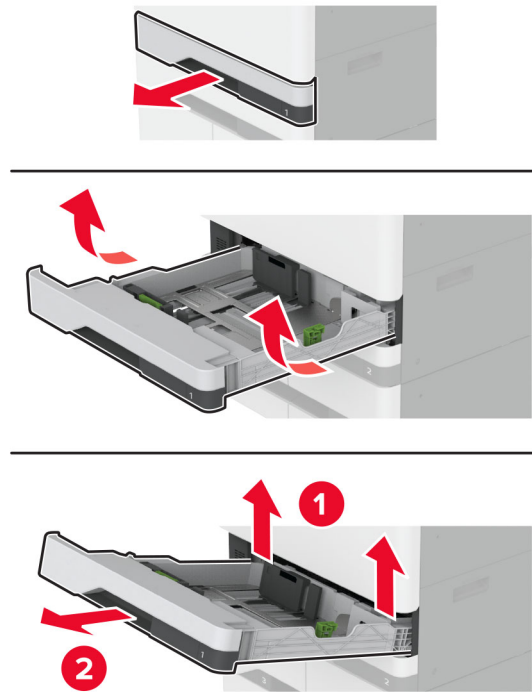
11 Kveiktu á prentaranum.

Í skúffu 3

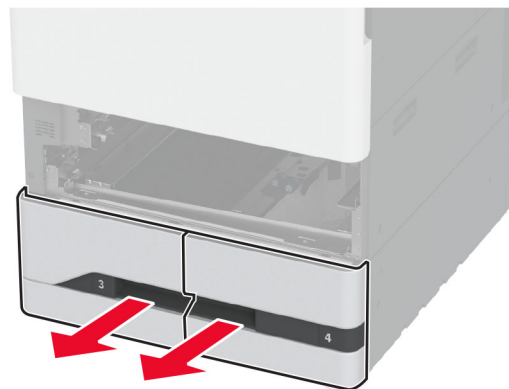
1 Slökktu á prentaranum.



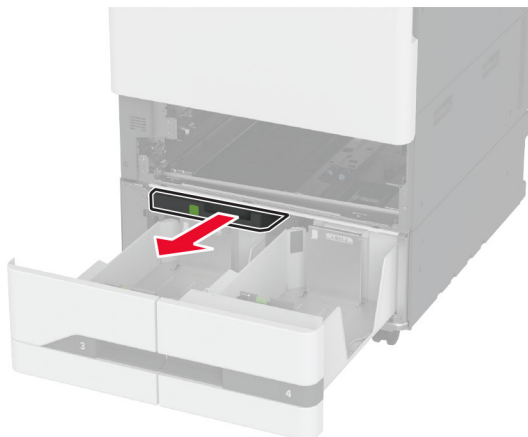
2 Fjarlægðu skúffu 1 og síðan skúffu 2.



3 Togaðu skúffu 3 og 4 út.

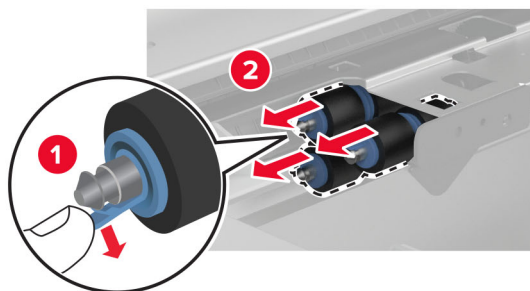
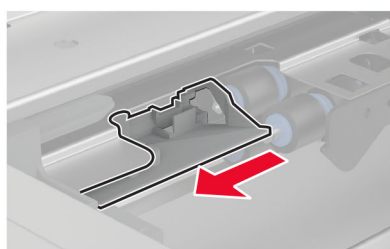
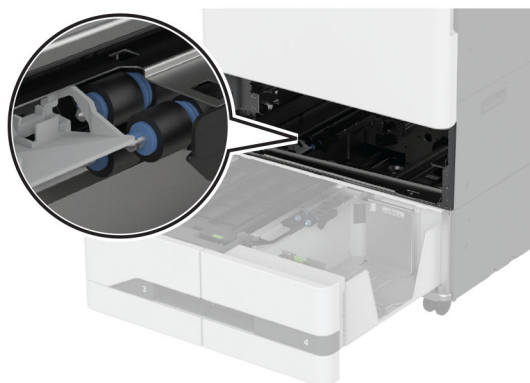


4 Togaðu handfang C út.



5 Fjarlægðu rúllusett skúffu.

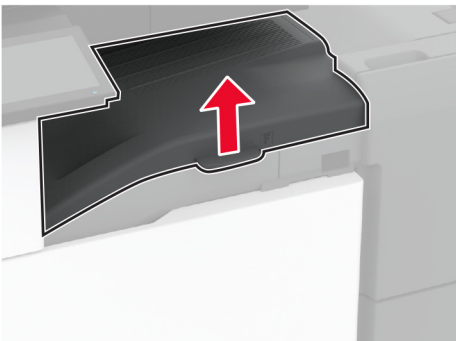
Viðvörðun—hugsanleg hættu: Til að koma í veg fyrir skemmdir frá rafstöðuhleðslu, skaltu snerta einhvern sýnilegan málmramma í prentaranum áður en þú nálgast eða snertir innri hluta prentarans.



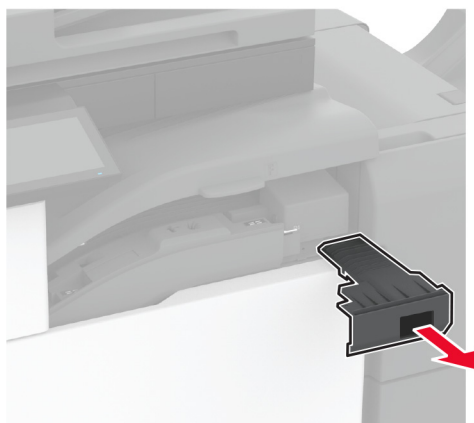
- 6 Settu vatn í mjúkan lófrían klút, og þurrkaðu síðan af upptökurúllunum.
- 7 Settu rúlluasettið á sinn stað þar til að það *smellur* á sinn stað.
- 8 Settu handfang C í.
- 9 Settu skúffu 3 og 4 í.
- 10 Settu skúffu 1 og 2 í.
- 11 Kveiktu á prentaranum.

Tæming á boxi fyrir gatara

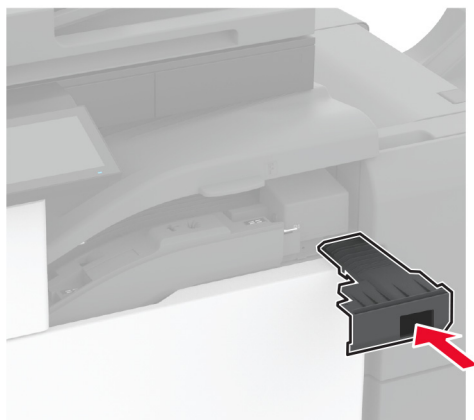
1 Lyftu hlíf F yfir pappírslutningi.



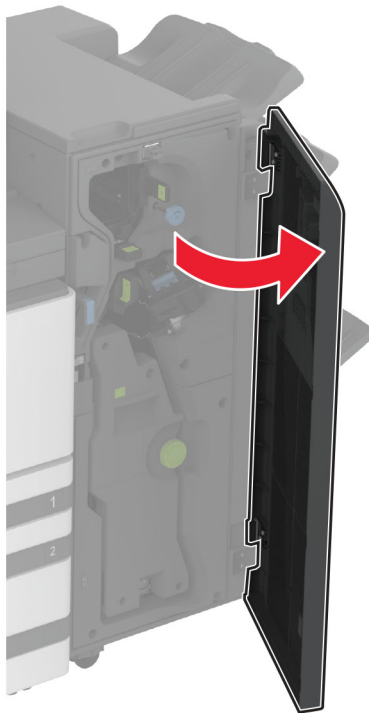
2 Fjarlægðu og tæmdu síðan box fyrir gatara.



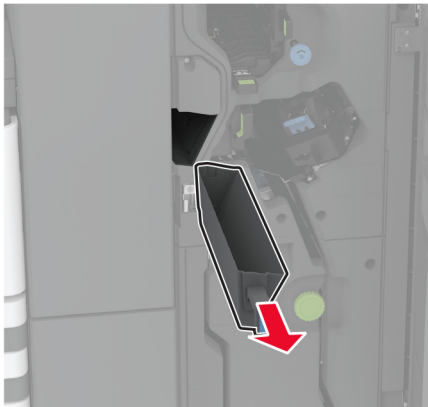
3 Settu box fyrir gatara á sinn stað.



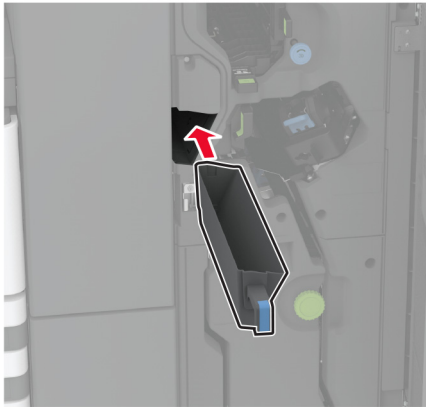
- 4 Lokaðu hlíf F yfir pappírslutningi.
- 5 Opnaðu hurðina á frágangseiningu bæklings.



- 6 Fjarlægðu og tæmdu síðan box fyrir gatara.



7 Settu box fyrir gatara á sinn stað.



8 Lokaðu hurð á frágangseiningu.

Spara orku og pappír

Setja upp stillingar orkusparnaðar

Svefnstilling

- 1 Frá heimaskjánum, snertu **Stillingar > Tæki > Orkustýring > Tímarof > Svefnstilling**.
- 2 Skrá tímalengd sem prentarinn er iðjulaus áður en hann fer í Svefnstillingu.

Stilling í dvala

- 1 Frá heimaskjánum, snertu **Stillingar > Tæki > Orkustýring > Tímarof > Tímarof stillingar í dvala**.
- 2 Skrá tímalengd sem prentarinn er iðjulaus áður en hann fer í stillingu í dvala.

Athugasemdir:

- Til að Tímarof í dvala virki, stilltu Tímarof í dvala á tengingu í Dvala.
- Innbyggði vefþjónninn er óvirkur þegar prentarinn er í stillingu fyrir Dvala.

Stilla birtustig á skjánum

- 1 Frá heimaskjánum, snertu **Stillingar > Tæki > Kjörstillingar**.
- 2 Aðlagaðu stillinguna í valmynd fyrir birtustig á skjá.


Spara rekstrarvörur


- Prentaðu á báðar hliðar á pappírnum.


Athugasemd: Prentun á báðar hliðar er sjálfvalin stilling í rekli prentarans.

- Prentaðu margar síður á eina pappírsörk.
- Notaðu eiginleika forskoðunar til að sjá hvernig skjalið lítur áður en það er prentað.
- Prentaðu eitt eintak af skjalinu til að athuga innihald þess og snið varðandi nákvæmni.

Prentarinn færður á aðra staðsetningu

 **VARÚÐ—HUGSANLEG HÆTTA:** Ef þyngd prentarans er meiri en 20 kg (44 lb), þá kann það að þarfnast tveggja eða fleiri manna til að lyfta honum á öruggan hátt.

 **VARÚÐ—HUGSANLEG HÆTTA:** Til að koma í veg fyrir hættu á eldsvoða eða raflosti notið aðeins rafmagnssnúruna sem fylgdi með þessari vöru eða viðurkennda skiptivöru frá framleiðanda.

 **VARÚÐ—HUGSANLEG HÆTTA:** Fylgdu þessum leiðbeiningum þegar verið er að flytja prentarann til að koma í veg fyrir slys eða skemmdir á prentaranum:

- Gangið úr skugga um að allar hurðir og skúffur séu lokaðar.
- Slökktu á prentaranum og taktu síðan rafmagnssnúruna úr sambandi við rafmagn.
- Aftengdu allar snúrur og kapla frá prentaranum.
- Ef prentarinn er með aðskildar viðbótarskúffur standandi á gólfi eða áfesta úttaksvalkosti, þá á að aftengja þá áður en prentarinn er fluttur.
- Ef prentarinn er á hjólavagni, rúllið þá honum varlega á nýja staðinn. Sýnið aðgát þegar farið er yfir þröskulda og mishæðir í gólfi.
- Ef prentarinn er ekki á hjólavagni en er uppsettur með viðbótarskúffum eða úttaksvalkostum, fjarlægðu úttaksvalkostina og lyftu honum af skúffunum. Reynið ekki að lyfta prentaranum og neinum valkostum samtímis.
- Notið ávallt handföngin á prentaranum til að lyfta honum.
- Sérhver vagn sem er notaður til að færa prentarann verður að vera fær um að styðja undir allan prentarann.
- Sérhver vagn sem notaður er til að færa vélbúnaðarvalkosti verður að vera með yfirborð sem er fært um að bera búnaðinn.
- Haldið prentaranum í uppréttri stöðu.
- Varist allar harkalegar hreyfingar.
- Gangið úr skugga um að fingurnir séu ekki undir prentarann þegar hann er settur niður.
- Gangið úr skugga um að það sé fullnægjandi pláss í kringum prentarann.

Athugasemd: Skemmdir á prentaranum af völdum óviðeigandi tilfærslu fellur ekki undir ábyrgð prentarans.

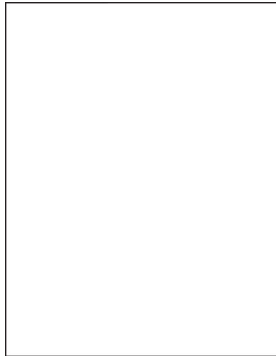
Flutningur á prentaranum

Varðandi flutningsupplýsingar, farðu á <http://support.lexmark.com> eða hafðu samband við þjónustu viðskiptavina.

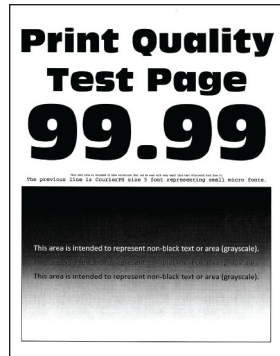
Leysa vandamál

Vandamál varðandi prentgæði

Finndu myndina sem líkist vandamáli prentgæða sem þú ert með og smelltu síðan á tengilinn fyrir neðan hana til að lesa skref til lausnar vandanum.



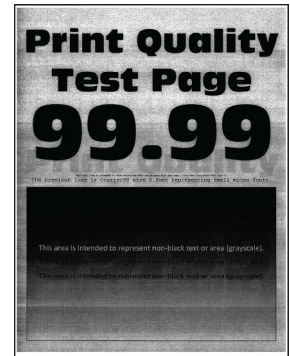
[“Auðar eða hvítar síður” á síðu 424](#)



[“Dökk prentun” á síðu 425](#)



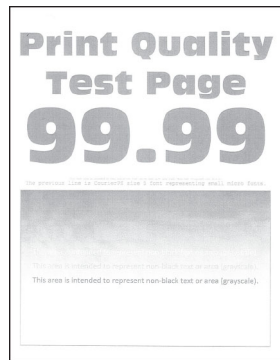
[“Draugamyndir” á síðu 426](#)



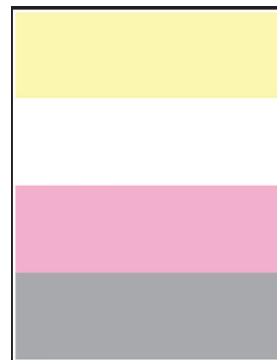
[“Grár eða litaður bakgrunnur” á síðu 427](#)



[“Rangar spássíur” á síðu 428](#)



[“Ljós prentun” á síðu 429](#)



[“Liti vantar” á síðu 431](#)



[“Flekkótt prentun og punktar” á síðu 432](#)



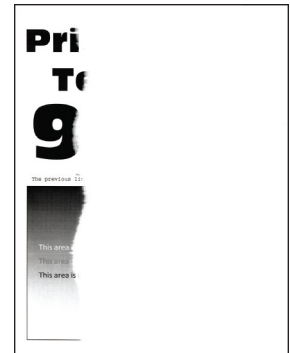
[“Pappír krullast” á síðu 433](#)



[“Útprentun skáhallandi eða skökk” á síðu 434](#)



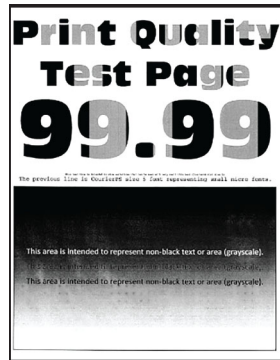
[“Gegnheill litur eða svartar myndir” á síðu 435](#)



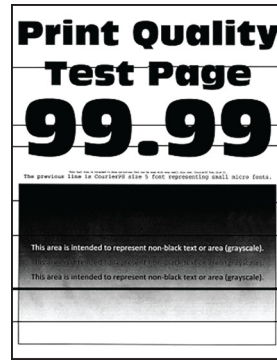
[“Skorið af texta eða myndum” á síðu 435](#)



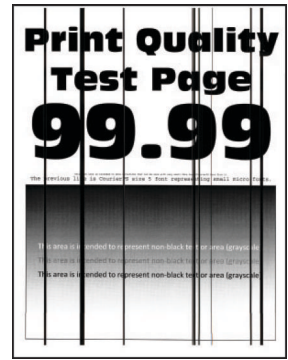
[“Prentlitur nuddast auðveldlega af” á síðu 436](#)



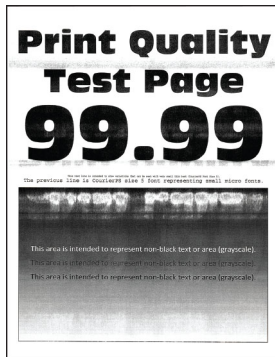
[“Ójafn þéttleiki prentunar” á síðu 437](#)



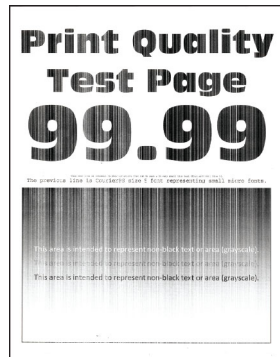
[“Láréttar dökkar línur” á síðu 437](#)



[“Lóðréttar dökkar línur” á síðu 439](#)



[“Láréttar hvítar línur” á síðu 440](#)



[“Lóðréttar hvítar línur” á síðu 441](#)



[“Endurteknir gallar” á síðu 443](#)

Villukóðar prentara

Villukóðar	Villuboð	Lausn
2.01	Þörf á birgðum.	Snertu Hætta við verk og pantaðu þær birgðir sem þarf. Varðandi frekari upplýsingar, sjá “Þöntun á hlutum og rekstrarvörum” á síðu 297 .
3.01	Staðalúttaksbakinn er fullur.	Fjarlægðu pappír úr bakkanum og snertu síðan Halda áfram .
3.21, 3.22, 3.23, 3.24	Fjarlægðu pappír fyrir aftan skúffuna [x].	<ol style="list-style-type: none"> 1 Fjarlægðu tilgreinda skúffu. 2 Fjarlægðu flæktan pappír á svæðinu. 3 Settu skúffuna inn.
7.13, 7.23, 7.33, 7.43, 7.53	Setja inn skúffu [x].	Reyndu annað af eftirfarandi: <ul style="list-style-type: none"> • Settu tilgreinda skúffu í. • Hætta við núverandi verk í prentun.
8,01	Lokaðu hurð að framan.	Haltu hurð að framan lokaðri nema þegar viðhald er framkvæmt.
8.02, 8.03, 8.04, 8.05	Lokaðu hurð [x].	Haltu tilgreindri hurð lokaðri nema þegar viðhald er framkvæmt.
8.06	Tengdu skúffu 5.	Renndu skúffunni til vinstri og renndu henni síðan aftur á sinn stað.
8.07	Lokaðu hlíf F yfir pappírslutningi.	Hafðu hlíf % yfir pappírslutningi lokaða nema verið sé að framkvæma viðhald.

Villukóðar	Villuboð	Lausn
8.08	Lokaðu hurð að framan fyrir heftarabúnað.	Haltu hurð að framan lokaðri nema þegar viðhald er framkvæmt.
8.09	Lokaðu loki að ofan fyrir frágangseiningu með heftara og gatara.	Haltu loki að ofan lokuðu nema þegar viðhald er framkvæmt.
9,00	Prentarinn þurfti að endur-ræsast. Síðasta verk kann að vera ófullkomið.	Snertu Halda áfram til að hreinsa skilaboðin og halda áfram að prenta.
11.11, 11.21, 11.31, 11.41, 11.51	Hlaða [source] með [type] [size].	Fylla á merkta skúffu með pappír Varðandi frekari upplýsingar, sjá " Setja í pappír og sérstaka miðla " á síðu 61.
11.12, 11.22, 11.32, 11.42, 11.52	Hlaða [source] með [type] [size] [orientation].	
11.81, 11.91	Hlaða fjölnotamatarara með [type] [size].	Settu pappír í fjölnotamatarann. Varðandi frekari upplýsingar, sjá " Hlaða í fjölnotamatarara " á síðu 75.
11.82, 11.92	Hlaða fjölnotamatarara með [type] [size] [orientation].	
12.11, 12.21, 12.31, 12.41, 12.51	Breyta [source] í [type] [size].	Togaðu út tilgreindan bakka, fjarlægðu pappír og settu síðan rétta pappírsgerð og stærð. Varðandi frekari upplýsingar, sjá " Setja í pappír og sérstaka miðla " á síðu 61.
12.12, 12.22, 12.32, 12.42, 12.52	Breyta [source] í [type] [size] [orientation].	
12,91	Breyta fjölnotamatarara í [type] [size].	Fjarlægðu pappír og settu síðan rétta pappírsgerð og stærð. Varðandi frekari upplýsingar, sjá " Hlaða í fjölnotamatarara " á síðu 75.
12,92	Breyta fjölnotamatarara í [type] [size] [orientation].	
31.00	Setja inn box fyrir gatara.	<ol style="list-style-type: none"> 1 Opnaðu hlíf F yfir pappírslutningi. 2 Fjarlægðu boxið fyrir gatara. 3 Settu box fyrir gatara á sinn stað.
31,35	Setja aftur í flösku fyrir úrgangsblek sem vantar eða svara ekki.	<ol style="list-style-type: none"> 1 Opnaðu hurð að framan. 2 Fjarlægðu flösku fyrir úrgangsblek. <p>Athugasemd: Settu flöskuna í upprétta stöðu til að komast hjá að blekið sullist niður.</p> <ol style="list-style-type: none"> 3 Settu inn flösku fyrir úrgangsblek. 4 Lokaðu hurð að framan.
31,40, 31,41, 31,42, 31,43	Setja [color] hylki sem vantar eða svarar ekki inn aftur.	<ol style="list-style-type: none"> 1 Opnaðu hurð að framan. 2 Fjarlægðu hylkið. 3 Setja hylkið í. 4 Lokaðu hurð að framan.

Villukóðar	Villuboð	Lausn
31.60, 31.61, 31.62, 31.63	Setja [color] myndvals sem vantar eða svarar ekki inn aftur.	<ol style="list-style-type: none"> Opnaðu hurð að framan. Opnaðu og fjarlægðu síðan flutningseiningu fyrir úrgangsblek. Athugasemd: Settu eininguna í upprétta stöðu til að komast hjá að blekið sullist niður. Opnaðu og fjarlægðu síðan einingu myndvals. Settu inn nýja einingu myndvals og læstu síðan neðri hlutanum. Settu flutningseiningu fyrir úrgangsblek í og læstu henni síðan. Lokaðu hurð að framan.
32.40, 31.41, 31.42, 31.43	Skipt um óstutt [color] hylki.	Sjá “Skipt um blekhylki” á síðu 298.
32.60, 32.61, 32.62, 32.63	Skiptu um óstuddan [color] myndvals.	Sjá “Skipt um einingu myndvals” á síðu 303.
34.00	Pappír of stuttur.	Stilltu samsvarandi stærð á pappír og á pappírnum sem var hlaðið í skúffuna. Frá heimaskjánum, snertu Stillingar > Pappír > Skúffa > Uppsetning > Pappírsstærð/gerð.
34.10, 34.20, 34.30, 34.40, 34.50	Athugaðu [source], stilltu stýringar og snúningsátt.	Togaðu tilgreinda skúffu út og gættu þess að pappír sé rétt hlaðið í. Varðandi frekari upplýsingar, sjá “Setja í pappír og sérstaka miðla” á síðu 61.
34.90	Athugaðu fjölnotamatara, stilltu stýringar og snúningsátt.	Vertu viss um að pappír sé rétt hlaðið í. Varðandi frekari upplýsingar, sjá “Hlaða í fjölnotamatara” á síðu 75.
37.10	Ekki nægt minni til að samraða verk.	Reyndu annað af eftirfarandi: <ul style="list-style-type: none"> Snertu Halda áfram til að prenta hluta verks sem er þegar vistað og byrja að samraða afgangnum af prentverkinu. Hætta við núverandi verk í prentun.
37.30	Ekki nægt minni, sumum verkum í bið var eytt.	Snertu Halda áfram til að hreinsa skilaboðin og halda áfram að prenta.
38.10	Minni fullt.	Reyndu eitt eða fleira af eftirfarandi: <ul style="list-style-type: none"> Snertu Halda áfram til að hreinsa skilaboðin og halda áfram að prenta. Hætta við núverandi verk í prentun. Settu upp meira minni prentara. Fækkaðu fjölda á síðum sem eru í prentverkinu.
39.10	Margþætt síða, sum gögn kunna að hafa ekki náð að prentast.	Reyndu eitt eða fleira af eftirfarandi: <ul style="list-style-type: none"> Snertu Halda áfram til að hreinsa skilaboðin og halda áfram að prenta. Hætta við núverandi verk í prentun. Settu upp meira minni prentara. Minnkaðu margbreytileika og stærð prentverksins áður en þú sendir það í prentun aftur. Fækkaðu fjölda á síðum sem eru í prentverkinu. Minnkaðu fjölda og stærð allra niðurhalaðra leturgerða. Eyddu óparfa leturgerðum eða fjölvum úr prentverkinu. Fækkaðu fjölda á gröfum/teikningum sem eru í prentverkinu.

Villukóðar	Villuboð	Lausn
51	Bilað minnskort uppgötvað.	Reyndu eitt eða fleira af eftirfarandi: <ul style="list-style-type: none"> • Skiptu um minnskort. • Á heimaskjánum, snertu Halda áfram til að hreinsa skilaboðin og halda áfram að prenta. • Hætta við núverandi verk í prentun.
52	Ekki nægilegt pláss á minnskorti fyrir tilföng.	Reyndu eitt eða fleira af eftirfarandi: <ul style="list-style-type: none"> • Snertu Halda áfram til að hreinsa skilaboðin og halda áfram að prenta. • Eyða leturgerðum, fjölvum og öðrum gögnum á minnskortinu. • Settu harðan disk á sinn stað. Varðandi frekari upplýsingar, sjá “Setja upp harðan disk prentara” á síðu 170. <p>Athugasemd: Niðurhlöðnum leturtegundum og fjölvum sem eru ekki áður vistuð á minnskorti er eytt.</p>
55,1	Villa við lestur á USB-kubb. Fjarlægja USB	Fjarlægja minnskort til að halda áfram.
55,2	Villa við lestur á USB-tengistöð. Fjarlægja tengistöð.	Fjarlægja USB-tengistöð til að halda áfram.
55.3	Taktu úr sambandi og skiptu um stillingu.	
61	Fjarlægja gallaðan disk.	Skiptu út gallaða geymsludrifinu.
62	Diskur fullur.	Reyndu eitt eða fleira af eftirfarandi: <ul style="list-style-type: none"> • Snertu Halda áfram til að hreinsa skilaboðin og halda áfram að prenta. • Eyða leturgerðum, fjölvum og öðrum gögnum sem vistuð eru á hörðum disk. • Settu harðan disk á sinn stað. Varðandi frekari upplýsingar, sjá “Setja upp harðan disk prentara” á síðu 170.
63	Forsníða diskinn.	Forsníða núna eyðir öllum upplýsingum af geymsludrifinu. Til að forsníða diskinn, gerðu eftirfarandi: <ol style="list-style-type: none"> 1 Snertu Stillingar > Tæki > Viðhald > Eyða utan þjónustu. 2 Snertu Hreinsa allar upplýsingar á hörðum disk og snertu síðan EYÐA.
71,01	Stöðvarheiti á faxi ekki sett upp. Hafðu samband við kerfisstjóra.	Sjá “Setja upp faxaögerð sem notar hliðstætt fax” á síðu 45.
71,02	Stöðvarnúmer á faxi ekki sett upp. Hafðu samband við kerfisstjóra.	
71,03	Engin hliðræn lína tengd við móttald, fax óvirkt	Athugaðu tenginguna og línuna fyrir merki. Varðandi frekari upplýsingar, sjá “Setja upp faxaögerð sem notar hliðstætt fax” á síðu 45.
71,06	Get ekki tengst HTTPS faxþjóni.	Tenging við HTTPS Fax Server er aftengd. Athuga internet-tengingu prentarans.
71.07	Prentari er ekki skráður á HTTPS Fax Server.	Gættu þess að prentaranum sé bætt við í tækjalistanum í gátt HTTPS Fax Server. Hafðu samband við kerfisstjóran.

Villukóðar	Villuboð	Lausn
71.11	Svæði fyrir fax.	Svæði fyrir fax virkar ekki. Hafðu samband við kerfisstjórnann.
71.12	Minni fullt, get ekki prentað föx.	Snertu Prenta allt til að prenta eins mörg af föxunum og hafa verið vistuð.
71.13	Minni fullt. Get ekki sent föx.	Reyndu annað af eftirfarandi: <ul style="list-style-type: none"> • Haltu áfram og reyndu að senda faksið aftur. • Skannaðu upprunalega skjalið eina síðu í einu, hringdu í faxnúmerið og faxesðu síðan skjalið.
71.40	Tími prentara er rangur.	Setja tíma prentarans. Frá heimaskjánum, snertu Stillingar > Tæki > Kjörstillingar > Dagsetning og tími > Setja upp .
72.01	SMTP-þjónn tölvupósts ekki uppsettur. Hafðu samband við kerfisstjóra.	Reyndu annað af eftirfarandi: <ul style="list-style-type: none"> • Setja upp þína aðgerð fyrir tölvupóst Varðandi frekari upplýsingar, sjá “Setja upp SMTP stillingar tölvupósts” á síðu 53. • Gera villuboðin óvirk. Varðandi frekari upplýsingar, sjá “Gera villuboð ‘SMTP-þjónn ekki uppsettur’ óvirk.” á síðu 491.
72.02	Þjónn veftengingar ekki uppsettur. Hafðu samband við kerfisstjóra.	Hafðu samband við kerfisstjóra.
72.04	Faxþjónn Fyrir snið ekki uppsettur Hafðu samband við kerfisstjóra.	Reyndu annað af eftirfarandi: <ul style="list-style-type: none"> • Snertu Stillingar > Fax > Uppsetning faxþjóns > Almennar faxstillingar. Settu upp Fyrir snið stillinguna. • Hafðu samband við kerfisstjóra.
80.21	Viðhaldssett við lok endingartíma	Snertu Halda áfram til að hreinsa skilaboðin.
80.31	Skipt um viðhaldssett	Sjá “Skipta um rúllusett skúffu” á síðu 324 .
81.31	Skiptu um rúllusett, farið yfir meðmæltu endingu.	
82.22	Flaska fyrir úrgangsblek nánast full.	Snertu Halda áfram til að hreinsa skilaboðin.
82.42	Skiptu um flösku fyrir úrgangsblek.	Sjá “Skiptu um flösku fyrir úrgangsblek” á síðu 354 .
83.20	Lítið að heftum eða þau vantar.	Reyndu annað af eftirfarandi:
83.30	Hefti tóm eða rangt sett í.	<ul style="list-style-type: none"> • Fjarlægðu hylki með heftum og settu inn aftur. • Skipta um hylki fyrir hefti Varðandi frekari upplýsingar, sjá “Skipta um hylki fyrir hefti” á síðu 379.
84.01	[Color] eining myndvals er næstum lág.	Snertu Halda áfram til að hreinsa skilaboðin.
84.11	[Color] eining myndvals er lág.	
84.21	[Color] eining myndvals er mjög lág.	
84.31	Skiptu um [color] einingu myndvals, farið yfir ráðlagðan endingartíma.	Sjá “Skiptu um einingu myndvals” á síðu 303 .

Villukóðar	Villuboð	Lausn
86.23	Brátt er þörf á viðhaldi skanna.	Snertu Halda áfram til að hreinsa skilaboðin.
86.33	Skiptu um ADF-sett, farið yfir meðmælda endingu.	Sjá “Skipta um rúllur sjálfvirks matara skjala” á síðu 328.
87.20	Box fyrir gatara næstum fullt.	Snertu Halda áfram til að hreinsa skilaboðin.
87.30	Tæma boxið fyrir gatara.	<ol style="list-style-type: none"> 1 Opnaðu hlíf F yfir pappírslutningi. 2 Fjarlægðu box fyrir gatara og tæmdu það síðan. 3 Settu box fyrir gatara á sinn stað. 4 Lokaðu lokinu.
88.00[x]	[Color] hylki nálægt lágri stöðu.	Snertu Halda áfram til að hreinsa skilaboðin.
88.10[x]	[Color] hylki lág staða.	
88.20[x]	[Color] hylki mjög lág staða.	
88.30[x], 88.40[x]	Skiptu um [color] hylki.	Sjá “Skipt um blekhyliki” á síðu 298.
200.03, 240.06	Pappírslækja [flækja í haus].	Sjá “Pappírslækja í fjölnotamatara” á síðu 458.
200.16[x], 241.16a	Pappírslækja [flækja í haus].	Sjá “Pappírslækja í staðalskúffu” á síðu 453.
200.26[x], 200.36[x], 200.46[x], 200.56a, 202.95[x], 242.26, 242.33, 242.43, 243.33, 243.36, 243.43, 244.43, 244.46	Pappírslækja [flækja í haus].	Sjá “Pappírslækja í aukaskúffum” á síðu 454.
200.56a, 245.53[x], 245.56	Pappírslækja [flækja í haus].	Sjá “Pappírslækja í 2000-blaða skúffunni” á síðu 458.
200.95, 201.96, 202.93, 202.94, 221.93, 232.93, 240.25, 240.35, 240.55	Pappírslækja [flækja í haus].	Sjá “Pappírslækja í hurð A” á síðu 459.
280.06	Settu upphafleg skjöl aftur í í ADF og endurræstu verkið.	<p>Prófaðu eitt af eftirfarandi:</p> <ul style="list-style-type: none"> • Fjarlægðu og settu síðan pappírinn aftur í í ADF. • Skannaðu frá gleri á skannara. • Ljúktu verkinu án þess að skanna eftirstandandi síður. • Hættu við verkið.

Villukóðar	Villuboð	Lausn
280.11, 280.13, 280.15, 280.91, 280.93, 280.95, 281.11, 281.15, 281.16, 281.91, 281.95, 281.96, 282.11, 282.13, 282.15, 282.91, 282.93, 282.95, 283.11, 283.13, 283.15, 283.91, 283.93, 283.95, 284.11, 284.13, 284.15, 284.91, 284.93, 284.95, 288.10, 288.90, 295.01, 680.10	Flækja í skanna.	Sjá “Pappírsstífla í sjálfvirkum matara skjala” á síðu 463.
280.13Q, 280.15Q, 295.01Q, 680.20Q	Skiptu um upphafleg skjöl sem flækt eru.	Prófaðu eitt af eftirfarandi: <ul style="list-style-type: none"> • Fjarlægðu og settu síðan pappírinn aftur í í ADF. • Skannaðu frá gleri á skannara. • Ljúktu verkinu án þess að skanna eftirstandandi síður. • Hættu við verkið.
280.13K, 280.15K, 680.20K, 680.40K, 295.01K,	Settu upphafleg skjöl aftur í og endurræstu.	Prófaðu eitt af eftirfarandi: <ul style="list-style-type: none"> • Fjarlægðu og settu síðan pappírinn aftur í í ADF. • Skannaðu frá gleri á skannara. • Hættu við verkið.
400.13, 400.13b, 420.13b, 420.15b, 420.54c, 450.23b, 450.91b, 451.33b, 454.23b, 454.25b, 457.25b	Pappírsflækja [flækja í haus].	Sjá “Pappírsflækja í heftara- og gatarabúnaði” á síðu 466.
420.11a, 420.13a, 420.15a, 420.15b, 420.54a, 420.54b, 425.13a	Pappírsflækja [flækja í haus].	Sjá “Pappírsflækja í frágangsbúnaði heftara” á síðu 464.

Villukóðar	Villuboð	Lausn
420.15b, 450.33, 450.91a, 451.33a, 451.33b, 451.35, 454.33, 454.35, 454.36, 454.37, 457.35a, 457.35b, 490.33, 491.33, 491.35, 550.23, 551.23, 552.23, 553.23, 553.25, 555.23, 556.23	Pappírslækja [flækja í haus].	Sjá " Pappírslækja í frágangseiningu með þríbroti/Z-broti " á síðu 469 .
457.35b	Pappírslækja [flækja í haus].	Reyndu annað af eftirfarandi: <ul style="list-style-type: none"> Ef þú settir upp heftarabúnað, sjá "Pappírslækja í frágangsbúnaði heftara" á síðu 464. Ef þú settir upp frágangseiningu með heftara og gatara, sjá "Pappírslækja í heftara- og gatarabúnaði" á síðu 466.

Vandamál við prentun

Prentgæði eru léleg

Auðar eða hvítar síður



Athugasemd: Prenta gæðaprófunarsíður áður en reynt er að leysa vandamálið. Frá heimaskjánum, snertu **Stillingar > Bilanaleit > Prenta gæðaprófunarsíður**.

Aðgerð	Já	Nei
Skref 1 a Athugaðu hvort prentarinn er að nota ekta blekhyliki frá Lexmark eða hylki sem er stutt. Athugasemd: Ef hylkið er ekki stutt, settu í hylki sem er stutt. b Prentaðu skjalið. Er prentarinn að prenta auðar eða hvítar síður?	Farðu í skref 2.	Vandamálið er leyst.

Aðgerð	Já	Nei
<p>Skref 2</p> <p>a Fjarlægðu einingar myndvals.</p> <p>Viðvörðun—hugsanleg hættu: Ekki láta einingar myndvals lenda í beinu ljósi. Löng viðvera í ljósi gæti valdið gæðavandamálum við prentun.</p> <p>Viðvörðun—hugsanleg hættu: Ekki snerta tromlur myndvalsins. Sé það gert getur það haft áhrif á prentgæði prentverka í framtíðinni.</p> <p>b Settu inn einingar myndvals.</p> <p>c Prentaðu skjalið.</p> <p>Er prentarinn að prenta auðar eða hvítar síður?</p>	<p>Hafðu samband við stuðning viðskiptavina.</p>	<p>Vandamálið er leyst.</p>

Dökk prentun

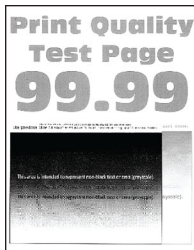


Athugasemd: Áður en þú leysir vandamálið skaltu prenta gæðaprófunarsíður til að ákvarða litinn sem vantar. Frá heimaskjánum, snertu **Stillingar > Bilanaleit > Prenta gæðaprófunarsíður**.

Aðgerð	Já	Nei
<p>Skref 1</p> <p>a Framkvæma Litastillingu.</p> <p>Á heimaskjánum, snertu Stillingar > Prenta > Gæði > Þróuð myndvinnsla > Litastilling.</p> <p>b Prentaðu skjalið.</p> <p>Er prentun of dökk?</p>	<p>Farðu í skref 2.</p>	<p>Vandamálið er leyst.</p>
<p>Skref 2</p> <p>a Það fer eftir þínu stýrikerfi, dragðu úr svertustigi prentdufts í kjörstillingum prentunar eða í samskiptum prentunar.</p> <p>Athugasemd: Þú getur einnig breytt stillingunum á stjórnborði prentarans. Frá heimaskjánum, snertu Stillingar > Prenta > Gæði > Svertustig prentdufts.</p> <p>b Prentaðu skjalið.</p> <p>Er prentun of dökk?</p>	<p>Farðu í skref 3.</p>	<p>Vandamálið er leyst.</p>

Aðgerð	Já	Nei
<p>Skref 3</p> <p>a Það fer eftir þínu stýrikerfi, skilgreindu gerð pappírs í kjörstillingum prentunar eða í samskiptum prentunar.</p> <p>Athugasemdir:</p> <ul style="list-style-type: none"> • Vertu viss um að stillingar samsvari pappírnum sem var hlaðið í skúffuna. • Þú getur einnig breytt stillingunum á stjórnborði prentarans. Frá heimaskjánum, snertu Stillingar > Pappír > Uppsetning skúffu > Pappírsstærð/gerð. <p>b Prentaðu skjalið.</p> <p>Er prentun of dökk?</p>	Farðu í skref 4.	Farðu í skref 6.
<p>Skref 4</p> <p>Vertu viss um að pappírinn sé ekki með neina áferð eða að hann sé grófur.</p> <p>Er að prenta á pappír með áferð eða sem er grófur?</p>	Farðu í skref 5.	Farðu í skref 6.
<p>Skref 5</p> <p>a Skiptu út pappír með áferð eða grófum með venjulegum pappír.</p> <p>b Prentaðu skjalið.</p> <p>Er prentun of dökk?</p>	Farðu í skref 6.	Vandamálið er leyst.
<p>Skref 6</p> <p>a Settu í pappír úr nýjum pakka.</p> <p>Athugasemd: Pappírinn dregur til sín raka vegna þess að rakastig er hátt. Geymdu pappír í upphaflegum umbúðum þar til það á að nota hann.</p> <p>b Prentaðu skjalið.</p> <p>Er prentun of dökk?</p>	Hafðu samband við stuðning viðskiptavina .	Vandamálið er leyst.

Draugamyndir



Athugasemd: Prenta gæðaprófunarsíður áður en reynt er að leysa vandamálið. Frá heimaskjánum, snertu **Stillingar > Bilanaleit > Prenta gæðaprófunarsíður**.

Aðgerð	Já	Nei
<p>Skref 1</p> <p>a Settu rétta pappírsgerð og þyngd af pappír í skúffuna.</p> <p>b Prentaðu skjalið.</p> <p>Birtast draugamyndir á útprentun?</p>	Farðu í skref 2.	Vandamálið er leyst.
<p>Skref 2</p> <p>a Það fer eftir þínu stýrikerfi, skilgreindu gerð pappírs í kjörstillingum prentunar eða í samskiptum prentunar.</p> <p>Athugasemdir:</p> <ul style="list-style-type: none"> Vertu viss um að stillingin samsvari pappírnum sem var hlaðið í skúffuna. Þú getur einnig breytt stillingunni á stjórnborði prentarans. Frá heimaskjánum, snertu Stillingar > Pappír > Uppsetning skúffu > Pappírsstærð/gerð. <p>b Prentaðu skjalið.</p> <p>Birtast draugamyndir á útprentun?</p>	Farðu í skref 3.	Vandamálið er leyst.
<p>Skref 3</p> <p>a Framkvæma Litastillingu. Á heimaskjánum, snertu Stillingar > Prenta > Gæði > Þróuð myndvinnsla > Litastilling.</p> <p>b Prentaðu skjalið.</p> <p>Birtast draugamyndir á útprentun?</p>	Hafðu samband við stuðning viðskiptavina .	Vandamálið er leyst.

Grár eða litaður bakgrunnur



Athugasemd: Prenta gæðaprófunarsíður áður en reynt er að leysa vandamálið. Frá heimaskjánum, snertu **Stillingar > Bilanaleit > Prenta gæðaprófunarsíður.**

Aðgerð	Já	Nei
<p>Skref 1</p> <p>a Það fer eftir þínu stýrikerfi, skilgreindu svertustig prentdufts í kjörstillingum prentunar eða í samskiptum prentunar.</p> <p>Athugasemd: Þú getur einnig breytt stillingunni á stjórnborði prentarans. Frá heimaskjánum, snertu Stillingar > Prenta > Gæði > Svertustig prentdufts.</p> <p>b Prentaðu skjalið.</p> <p>Birtist grár eða litaður bakgrunnur á útprentun?</p>	Farðu í skref 2.	Vandamálið er leyst.
<p>Skref 2</p> <p>a Framkvæma Litastillingu.</p> <p>Á heimaskjánum, snertu Stillingar > Prenta > Gæði > Þróuð myndvinnsla > Litastilling.</p> <p>b Prentaðu skjalið.</p> <p>Birtist grár eða litaður bakgrunnur á útprentun?</p>	Farðu í skref 3.	Vandamálið er leyst.
<p>Skref 3</p> <p>a Fjarlægðu einingar myndvals.</p> <p>Viðvörðun—hugsanleg hættu: Ekki láta einingar myndvals lenda í beinu ljósi. Löng viðvera í ljósi gæti valdið gæðavandamálum við prentun.</p> <p>Viðvörðun—hugsanleg hættu: Ekki snerta tromlur myndvalsins. Sé það gert getur það haft áhrif á prentgæði prentverka í framtíðinni.</p> <p>b Settu inn einingar myndvals.</p> <p>c Prentaðu skjalið.</p> <p>Birtist grár eða litaður bakgrunnur á útprentun?</p>	Hafðu samband við stuðning viðskiptavina .	Vandamálið er leyst.

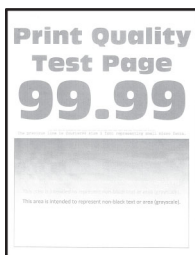
Rangar spássíur



Aðgerð	Já	Nei
<p>Skref 1</p> <p>a Færðu stýringar í skúffunni í rétta stöðu fyrir pappír sem var hlaðið.</p> <p>b Prentaðu skjalið.</p> <p>Eru spássíur réttar?</p>	Vandamálið er leyst.	Farðu í skref 2.

Aðgerð	Já	Nei
<p>Skref 2</p> <p>a Það fer eftir þínu stýrikerfi, skilgreindu pappírsstærð í kjörstillingum prentunar eða í samskiptum prentunar.</p> <p>Athugasemdir:</p> <ul style="list-style-type: none"> • Vertu viss um að stillingin samsvari pappírnum sem var hlaðið. • Þú getur einnig breytt stillingunni á stjórnborði prentarans. Frá heimaskjánum, snertu Stillingar > Pappír > Uppsetning skúffu > Pappírsstærð/gerð. <p>Athugasemd:</p> <p>b Prentaðu skjalið.</p> <p>Eru spássiur réttar?</p>	Vandamálið er leyst.	Hafðu samband við stuðning viðskiptavina .

Ljós prentun



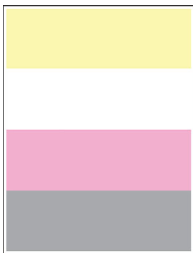
Athugasemd: Prenta gæðaprófunarsíður áður en reynt er að leysa vandamálið. Frá heimaskjánum, snertu **Stillingar > Bilanaleit > Prenta gæðaprófunarsíður**.

Aðgerð	Já	Nei
<p>Skref 1</p> <p>a Framkvæma Litastillingu. Á heimaskjánum, snertu Stillingar > Prenta > Gæði > Þróuð myndvinnsla > Litastilling.</p> <p>b Prentaðu skjalið.</p> <p>Er prentunin ljós?</p>	Farðu í skref 2.	Vandamálið er leyst.
<p>Skref 2</p> <p>a Það fer eftir þínu stýrikerfi, skilgreindu svertustig prentdufts í kjörstillingum prentunar eða í samskiptum prentunar.</p> <p>Athugasemd: Þú getur einnig breytt stillingunni á stjórnborði prentarans. Frá heimaskjánum, snertu Stillingar > Prenta > Gæði > Svertustig prentdufts.</p> <p>b Prentaðu skjalið.</p> <p>Er prentunin ljós?</p>	Farðu í skref 3.	Vandamálið er leyst.

Aðgerð	Já	Nei
<p>Skref 3</p> <p>a Slökkva á Litasparnaði. Frá heimaskjánum, snertu Stillingar > Prenta > Gæði > Litasparnaður.</p> <p>b Prentaðu skjalið.</p> <p>Er prentunin ljós?</p>	Farðu í skref 4.	Vandamálið er leyst.
<p>Skref 4</p> <p>a Það fer eftir þínu stýrikerfi, skilgreindu gerð pappírs í kjörstillingum prentunar eða í samskiptum prentunar.</p> <p>Athugasemdir:</p> <ul style="list-style-type: none"> • Vertu viss um að stillingin samsvari pappírnum sem var hlaðið. • Þú getur einnig breytt stillingunni á stjórnborði prentarans. Frá heimaskjánum, snertu Stillingar > Pappír > Uppsetning skúffu > Pappírsstærð/gerð. <p>b Prentaðu skjalið.</p> <p>Er prentunin ljós?</p>	Farðu í skref 5.	Vandamálið er leyst.
<p>Skref 5</p> <p>Athugaðu hvort pappírinn sé með áferð eða grófur.</p> <p>Erðu að prenta á pappír með áferð eða sem er grófur?</p>	Farðu í skref 6.	Farðu í skref 7.
<p>Skref 6</p> <p>a Skiptu út pappír með áferð eða grófum með venjulegum pappír.</p> <p>b Prentaðu skjalið.</p> <p>Er prentunin ljós?</p>	Farðu í skref 7.	Vandamálið er leyst.
<p>Skref 7</p> <p>a Settu í pappír úr nýjum pakka.</p> <p>Athugasemd: Pappírinn dregur til sín raka vegna þess að rakastig er hátt. Geymdu pappír í upphaflegum umbúðum þar til það á að nota hann.</p> <p>b Prentaðu skjalið.</p> <p>Er prentunin ljós?</p>	Farðu í skref 8.	Vandamálið er leyst.
<p>Skref 8</p> <p>a Fjarlægðu og settu síðan inn flösku fyrir úrgangsblek.</p> <p>b Framkvæma Litastillingu. Á heimaskjánum, snertu Stillingar > Prenta > Gæði > Þróuð myndvinnsla > Litastilling.</p> <p>Er prentunin ljós?</p>	Farðu í skref 9.	Vandamálið er leyst.

Aðgerð	Já	Nei
<p>Skref 9</p> <p>a Fjarlægðu einingar myndvals.</p> <p>Viðvörðun—hugsanleg hættu: Ekki láta einingar myndvals lenda í beinu ljósi. Löng viðvera í ljósi gæti valdið gæðavandamálum við prentun.</p> <p>Viðvörðun—hugsanleg hættu: Ekki snerta tromlur myndvalsins. Sé það gert getur það haft áhrif á prentgæði prentverka í framtíðinni.</p> <p>b Settu inn einingar myndvals.</p> <p>c Prentaðu skjalið.</p> <p>Er prentun of ljós?</p>	<p>Hafðu samband við stuðning viðskiptavina.</p>	<p>Vandamálið er leyst.</p>

Liti vantar



Athugasemd: Prenta gæðaprófunarsíður áður en reynt er að leysa vandamálið. Frá heimaskjánum, snertu **Stillingar > Bilanaleit > Prenta gæðaprófunarsíður**.

Aðgerð	Já	Nei
<p>a Fjarlægðu einingu myndvals fyrir litinn sem vantar.</p> <p>Viðvörðun—hugsanleg hættu: Ekki láta einingu myndvals lenda í beinu ljósi. Löng viðvera í ljósi gæti valdið gæðavandamálum við prentun.</p> <p>Viðvörðun—hugsanleg hættu: Snertu ekki myndvalsinn. Sé það gert getur það haft áhrif á prentgæði prentverka í framtíðinni.</p> <p>b Settu inn einingu myndvals.</p> <p>c Fjarlægðu blekhylikið fyrir litinn sem vantar.</p> <p>d Settu inn blekhylikið fyrir litinn sem vantar.</p> <p>e Prentaðu skjalið.</p> <p>Vantar einhverja liti á útprentun?</p>	<p>Hafðu samband við stuðning viðskiptavina.</p>	<p>Vandamálið er leyst.</p>

Flekkótt prentun og punktar



Athugasemd: Prenta gæðaprófunarsíður áður en reynt er að leysa vandamálið. Frá heimaskjánum, snertu **Stillingar > Bilanaleit > Prenta gæðaprófunarsíður**.

Aðgerð	Já	Nei
<p>Skref 1 Athugaði varðandi mengun vegna leka á prentlit.</p> <p>Er prentarinn laus við leka á prentlit?</p>	Farðu í skref 2.	Hafðu samband við stuðning viðskiptavina .
<p>Skref 2 a Frá heimaskjánum, snertu Stillingar > Pappír > Uppsetning skúffu > Pappírsstærð/gerð. b Athugaðu hvort stillingar á stærð pappírs og gerð pappírs samsvari pappír sem var hlaðið. Athugasemd: Gakktu úr skugga um að pappírinn sé ekki með neina áferð eða að hann sé grófur.</p> <p>Er samsvörun við stillingar?</p>	Farðu í skref 4.	Farðu í skref 3.
<p>Skref 3 a Það fer eftir þínu stýrikerfi, skilgreindu pappírsstærð og gerð pappírs í kjörstillingum prentunar eða í samskiptum prentunar. Athugasemdir:</p> <ul style="list-style-type: none"> • Vertu viss um að stillingar samsvari pappírnum sem var hlaðið í skúffuna. • Þú getur einnig breytt stillingunum á stjórnborði prentarans. Frá heimaskjánum, snertu Stillingar > Pappír > Uppsetning skúffu > Pappírsstærð/gerð. <p>b Prentaðu skjalið.</p> <p>Er prentunin flekkótt?</p>	Farðu í skref 4.	Vandamálið er leyst.
<p>Skref 4 a Settu í pappír úr nýjum pakka. Athugasemd: Pappírinn dregur til sín raka vegna þess að rakastig er hátt. Geymdu pappír í upphaflegum umbúðum þar til það á að nota hann. b Prentaðu skjalið.</p> <p>Er prentunin flekkótt?</p>	Farðu í skref 5.	Vandamálið er leyst.

Aðgerð	Já	Nei
<p>Skref 5</p> <p>a Fjarlægðu einingar myndvals.</p> <p>Viðvörðun—hugsanleg hættu: Ekki láta einingar myndvals lenda í beinu ljósi. Löng viðvera í ljósi gæti valdið gæðavandamálum við prentun.</p> <p>Viðvörðun—hugsanleg hættu: Ekki snerta tromlur myndvalsins. Sé það gert getur það haft áhrif á prentgæði prentverka í framtíðinni.</p> <p>b Settu inn einingar myndvals.</p> <p>c Prentaðu skjalið.</p> <p>Er prentunin flekkótt?</p>	<p>Hafðu samband við stuðning viðskiptavina.</p>	<p>Vandamálið er leyst.</p>

Pappír krullast



Aðgerð	Já	Nei
<p>Skref 1</p> <p>a Færðu stýringar í skúffunni í rétta stöðu fyrir pappír sem var hlaðið.</p> <p>b Prentaðu skjalið.</p> <p>Er pappírinn krullaður?</p>	<p>Farðu í skref 2.</p>	<p>Vandamálið er leyst.</p>
<p>Skref 2</p> <p>a Það fer eftir þínu stýrikerfi, skilgreindu gerð pappírs í kjörstillingum prentunar eða í samskiptum prentunar.</p> <p>Athugasemdir:</p> <ul style="list-style-type: none"> Vertu viss um að stillingin samsvari pappírnum sem var hlaðið. Þú getur einnig breytt stillingunni á stjórnborði prentarans. Frá heimaskjánum, snertu Stillingar > Pappír > Uppsetning skúffu > Pappírsstærð/gerð. <p>b Prentaðu skjalið.</p> <p>Er pappírinn krullaður?</p>	<p>Farðu í skref 3.</p>	<p>Vandamálið er leyst.</p>

Aðgerð	Já	Nei
<p>Skref 3 Prentið á hina hliðina á pappírnum.</p> <p>a Fjarlægjið pappírinn, snúið honum við og hlaðið honum aftur.</p> <p>b Prentaðu skjalið.</p> <p>Er pappírinn krullaður?</p>	Farðu í skref 4.	Vandamálið er leyst.
<p>Skref 4 a Settu í pappír úr nýjum pakka.</p> <p>Athugasemd: Pappírinn dregur til sín raka vegna þess að rakastig er hátt. Geymdu pappír í upphaflegum umbúðum þar til það á að nota hann.</p> <p>b Prentaðu skjalið.</p> <p>Er pappírinn krullaður?</p>	Hafðu samband við stuðning viðskiptavina .	Vandamálið er leyst.

Útprintun skáhallandi eða skökk



Athugasemd: Prenta gæðaprófunarsíður áður en reynt er að leysa vandamálið. Frá heimaskjánum, snertu **Stillingar > Bilanaleit > Prenta gæðaprófunarsíður**.

Aðgerð	Já	Nei
<p>Skref 1</p> <p>a Dragðu skúffuna út.</p> <p>b Fjarlægðu pappírinn og settu síðan í pappír úr nýjum umbúðum.</p> <p>Athugasemd: Pappírinn dregur til sín raka vegna þess að rakastig er hátt. Geymdu pappír í upphaflegum umbúðum þar til það á að nota hann.</p> <p>c Færðu stýringar í skúffunni í rétta stöðu fyrir pappír sem var hlaðið.</p> <p>d Settu skúffuna inn.</p> <p>e Prentaðu skjalið.</p> <p>Er útprintun skáhallandi eða skökk?</p>	Farðu í skref 2.	Vandamálið er leyst.
<p>Skref 2</p> <p>a Gakktu úr skugga um að þú sért að prenta á studda gerð af pappír.</p> <p>b Prentaðu skjalið.</p> <p>Er útprintun skáhallandi eða skökk?</p>	Hafðu samband við stuðning viðskiptavina .	Vandamálið er leyst.

Gegnheill litur eða svartar myndir



Athugasemd: Prenta gæðaprófunarsíður áður en reynt er að leysa vandamálið. Frá heimaskjánum, snertu **Stillingar > Bilanaleit > Prenta gæðaprófunarsíður**.

Aðgerð	Já	Nei
<p>a Fjarlægðu einingar myndvals.</p> <p>Viðvörðun—hugsanleg hættu: Ekki láta einingar myndvals lenda í beinu ljósi. Löng viðvera í ljósi gæti valdið gæðavandamálum við prentun.</p> <p>Viðvörðun—hugsanleg hættu: Ekki snerta tromlur myndvalsins. Sé það gert getur það haft áhrif á prentgæði prentverka í framtíðinni.</p> <p>b Settu inn einingar myndvals.</p> <p>c Prentaðu skjalið.</p> <p>Er prentarinn að prenta gegnheila liti eða svartar myndir?</p>	<p>Hafðu samband við stuðning viðskiptavina.</p>	<p>Vandamálið er leyst.</p>

Skorið af texta eða myndum



Athugasemd: Prenta gæðaprófunarsíður áður en reynt er að leysa vandamálið. Frá heimaskjánum, snertu **Stillingar > Bilanaleit > Prenta gæðaprófunarsíður**.

Aðgerð	Já	Nei
<p>Skref 1</p> <p>a Færðu stýringar í skúffunni í rétta stöðu fyrir pappír sem var hlaðið.</p> <p>b Prentaðu skjalið.</p> <p>Er textinn eða myndin klippt?</p>	<p>Farðu í skref 2.</p>	<p>Vandamálið er leyst.</p>

Aðgerð	Já	Nei
<p>Skref 2</p> <p>a Það fer eftir þínu stýrikerfi, skilgreindu pappírsstærð í kjörstillingum prentunar eða í samskiptum prentunar.</p> <p>Athugasemdir:</p> <ul style="list-style-type: none"> • Vertu viss um að stillingin samsvari pappírnum sem var hlaðið í skúffuna. • Þú getur einnig breytt stillingunni á stjórnborði prentarans. Frá heimaskjánum, snertu Stillingar > Pappír > Uppsetning skúffu > Pappírsstærð/gerð. <p>b Prentaðu skjalið.</p> <p>Er textinn eða myndin klippt?</p>	Farðu í skref 3.	Vandamálið er leyst.
<p>Skref 3</p> <p>a Fjarlægðu einingar myndvals.</p> <p>Viðvörðun—hugsanleg hættu: Ekki láta einingar myndvals lenda í beinu ljósi. Löng viðvera í ljósi gæti valdið gæðavandamálum við prentun.</p> <p>Viðvörðun—hugsanleg hættu: Ekki snerta tromlur myndvalsins. Sé það gert getur það haft áhrif á prentgæði prentverka í framtíðinni.</p> <p>b Settu inn einingar myndvals.</p> <p>c Prentaðu skjalið.</p> <p>Er textinn eða myndin klippt?</p>	Hafðu samband við stuðning viðskiptavina .	Vandamálið er leyst.

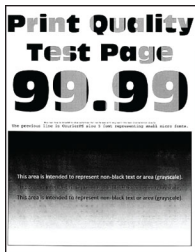
Prentlitur nuddast auðveldlega af



Athugasemd: Prenta gæðaprófunarsíður áður en reynt er að leysa vandamálið. Frá heimaskjánum, snertu **Stillingar > Bilanaleit > Prenta gæðaprófunarsíður**.

Aðgerð	Já	Nei
<p>1 Það fer eftir þínu stýrikerfi, skilgreindu gerð pappírs í kjörstillingum prentunar eða í samskiptum prentunar.</p> <p>Athugasemdir:</p> <ul style="list-style-type: none"> Vertu viss um að stillingin samsvari pappírnum sem var hlaðið. Þú getur einnig breytt stillingunni á stjórnborði prentarans. Frá heimaskjánum, snertu Stillingar > Pappír > Uppsetning skúffu > Pappírstærð/gerð. <p>2 Prentaðu skjalið. Nuddast prentlitur af?</p>	Hafðu samband við stuðning viðskiptavina .	Vandamálið er leyst.

Ójafn þéttleiki prentunar



Athugasemd: Prenta gæðaprófunarsíður áður en reynt er að leysa vandamálið. Frá heimaskjánum, snertu **Stillingar > Bilanaleit > Prenta gæðaprófunarsíður**.

Aðgerð	Já	Nei
<p>Skiptu um einingar myndvals og prentaðu síðan skjalið.</p> <p>Er þéttleiki prentunar ójafn?</p>	Hafðu samband við stuðning viðskiptavina .	Vandamálið er leyst.

Láréttar dökkar línur

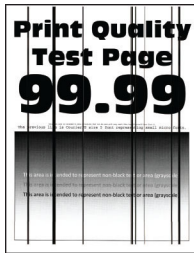


Athugasemdir:

- Prenta gæðaprófunarsíður áður en reynt er að leysa vandamálið. Frá heimaskjánum, snertu **Stillingar > Bilanaleit > Prenta gæðaprófunarsíður**.
- Ef láréttar dökkar línur halda áfram að birtast á þínum útprentunum, skoðuðu þá efnið „Endurteknir gallar“.

Aðgerð	Já	Nei
<p>Skref 1</p> <p>a Það fer eftir þínu stýrikerfi, skilgreindu gerð pappírs í kjörstillingum prentunar eða í samskiptum prentunar.</p> <p>Athugasemdir:</p> <ul style="list-style-type: none"> • Vertu viss um að stillingin samsvari pappírnum sem var hlaðið. • Þú getur einnig breytt stillingunni á stjórnborði prentarans. Frá heimaskjánum, snertu Stillingar > Pappír > Uppsetning skúffu > Pappírsstærð/gerð. <p>b Prentaðu skjalið.</p> <p>Eru láréttar dökkan línur birtast á útprentun?</p>	Farðu í skref 2.	Vandamálið er leyst.
<p>Skref 2</p> <p>a Settu í pappír úr nýjum pakka.</p> <p>Athugasemd: Pappírinn dregur til sín raka vegna þess að rakastig er hátt. Geymdu pappír í upphaflegum umbúðum þar til að það á að nota hann.</p> <p>b Prentaðu skjalið.</p> <p>Eru láréttar dökkan línur birtast á útprentun?</p>	Farðu í skref 3.	Vandamálið er leyst.
<p>Skref 3</p> <p>a Fjarlægðu þurrku prentarahaussins og þrífðu síðan linsur prentarahaussins.</p> <p>b Prentaðu skjalið.</p> <p>Eru láréttar dökkan línur birtast á útprentun?</p>	Farðu í skref 4.	Vandamálið er leyst.
<p>Skref 4</p> <p>a Fjarlægðu einingar myndvals.</p> <p>Viðvörðun—hugsanleg hættu: Ekki láta einingar myndvals lenda í beinu ljósi. Löng viðvera í ljósi gæti valdið gæðavandamálum við prentun.</p> <p>Viðvörðun—hugsanleg hættu: Ekki snerta tromlur myndvalsins. Sé það gert getur það haft áhrif á prentgæði prentverka í framtíðinni.</p> <p>b Settu inn einingar myndvals.</p> <p>c Prentaðu skjalið.</p> <p>Eru láréttar dökkan línur birtast á útprentun?</p>	Hafðu samband við stuðning viðskiptavina .	Vandamálið er leyst.

Lóðréttar dökkar línur

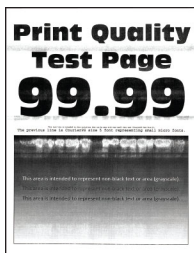


Athugasemd: Prenta gæðaprófunarsíður áður en reynt er að leysa vandamálið. Frá heimaskjánum, snertu **Stillingar > Bilanaleit > Prenta gæðaprófunarsíður**.

Aðgerð	Já	Nei
<p>Skref 1</p> <p>a Það fer eftir þínu stýrikerfi, skilgreindu gerð pappírs í kjörstillingum prentunar eða í samskiptum prentunar.</p> <p>Athugasemdir:</p> <ul style="list-style-type: none"> • Vertu viss um að stillingin samsvari pappírnum sem var hlaðið í skúffuna. • Þú getur einnig breytt stillingunni á stjórnborði prentarans. Frá heimaskjánum, snertu Stillingar > Pappír > Uppsetning skúffu > Pappírsstærð/gerð. <p>b Prentaðu skjalið.</p> <p>Birtast lóðréttar dökkar línur á því sem verið er að prenta?</p>	Farðu í skref 2.	Vandamálið er leyst.
<p>Skref 2</p> <p>a Settu í pappír úr nýjum pakka.</p> <p>Athugasemd: Pappírinn dregur til sín raka vegna þess að rakastig er hátt. Geymdu pappír í upphaflegum umbúðum þar til að það á að nota hann.</p> <p>b Prentaðu skjalið.</p> <p>Birtast lóðréttar dökkar línur á því sem verið er að prenta?</p>	Farðu í skref 3.	Vandamálið er leyst.
<p>Skref 3</p> <p>a Fjarlægðu þurrku prentarahaussins og þrífðu síðan linsur prentarahaussins.</p> <p>b Prentaðu skjalið.</p> <p>Eru láréttar dökkar línur birtast á útprentun?</p>	Farðu í skref 4.	Vandamálið er leyst.

Aðgerð	Já	Nei
<p>Skref 4</p> <p>a Fjarlægðu einingar myndvals.</p> <p>Viðvörðun—hugsanleg hættu: Ekki láta einingar myndvals lenda í beinu ljósi. Löng viðvera í ljósi gæti valdið gæðavandamálum við prentun.</p> <p>Viðvörðun—hugsanleg hættu: Ekki snerta tromlur myndvalsins. Sé það gert getur það haft áhrif á prentgæði prentverka í framtíðinni.</p> <p>b Settu inn einingar myndvals.</p> <p>c Prentaðu skjalið.</p> <p>Birtast lóðréttar dökkan línur á því sem verið er að prenta?</p>	<p>Hafðu samband við stuðning viðskiptavina.</p>	<p>Vandamálið er leyst.</p>

Láréttar hvítar línur



Athugasemdir:

- Prenta gæðaprófunarsíður áður en reynt er að leysa vandamálið. Frá heimaskjánum, snertu **Stillingar > Bilanaleit > Prenta gæðaprófunarsíður**.
- Ef láréttar hvítar línur halda áfram að birtast á þínum útprentunum, skoðaðu þá efnið „Endurteknir gallar“.

Aðgerð	Já	Nei
<p>Skref 1</p> <p>a Það fer eftir þínu stýrikerfi, skilgreindu gerð pappírs í kjörstillingum prentunar eða í samskiptum prentunar.</p> <p>Athugasemdir:</p> <ul style="list-style-type: none"> • Vertu viss um að stillingin samsvari pappírnum sem var hlaðið í skúffuna. • Þú getur einnig breytt stillingunni á stjórnborði prentarans. Frá heimaskjánum, snertu Stillingar > Pappír > Uppsetning skúffu > Pappírsstærð/gerð. <p>b Prentaðu skjalið.</p> <p>Eru láréttar hvítar línur að birtast á því sem verið er að prenta?</p>	<p>Farðu í skref 2.</p>	<p>Vandamálið er leyst.</p>

Aðgerð	Já	Nei
<p>Skref 2</p> <p>a Hladdu meðmæltri gerð pappírs í skilgreindan uppruna pappírs.</p> <p>b Prentaðu skjalið.</p> <p>Eru láréttar hvítar línur að birtast á því sem verið er að prenta?</p>	Farðu í skref 3.	Vandamálið er leyst.
<p>Skref 3</p> <p>a Fjarlægðu þurrku prentarahaussins og þrífðu síðan linsur prentarahaussins.</p> <p>b Prentaðu skjalið.</p> <p>Eru láréttar dökkar línur birtast á útprentun?</p>	Farðu í skref 4.	Vandamálið er leyst.
<p>Skref 4</p> <p>a Fjarlægðu einingar myndvals.</p> <p>Viðvörðun—hugsanleg hættu: Ekki láta einingar myndvals lenda í beinu ljósi. Löng viðvera í ljósi gæti valdið gæðavandamálum við prentun.</p> <p>Viðvörðun—hugsanleg hættu: Ekki snerta tromlur myndvalsins. Sé það gert getur það haft áhrif á prentgæði prentverka í framtíðinni.</p> <p>b Settu inn einingar myndvals.</p> <p>c Prentaðu skjalið.</p> <p>Eru láréttar hvítar línur að birtast á því sem verið er að prenta?</p>	Hafðu samband við stuðning viðskiptavina .	Vandamálið er leyst.

Lóðréttar hvítar línur



Athugasemd: Prenta gæðaprófunarsíður áður en reynt er að leysa vandamálið. Frá heimaskjánum, snertu **Stillingar > Bilanaleit > Prenta gæðaprófunarsíður**.

Aðgerð	Já	Nei
<p>Skref 1</p> <p>a Það fer eftir þínu stýrikerfi, skilgreindu gerð pappírs í kjörstillingum prentunar eða í samskiptum prentunar.</p> <p>Athugasemdir:</p> <ul style="list-style-type: none"> • Vertu viss um að stillingin samsvari pappírnum sem var hlaðið í skúffuna. • Þú getur einnig breytt stillingunni á stjórnborði prentarans. Frá heimaskjánum, snertu Stillingar > Pappír > Uppsetning skúffu > Pappírsstærð/gerð. <p>b Prentaðu skjalið.</p> <p>Eru lóðréttar hvítar línur að birtast á því sem verið er að prenta?</p>	Farðu í skref 2.	Vandamálið er leyst.
<p>Skref 2</p> <p>Athugaðu að þú sért að nota meðmælda pappírsgerð.</p> <p>a Hladdu meðmæltri gerð pappírs í skilgreindan uppruna pappírs.</p> <p>b Prentaðu skjalið.</p> <p>Eru lóðréttar hvítar línur að birtast á því sem verið er að prenta?</p>	Farðu í skref 3.	Vandamálið er leyst.
<p>Skref 3</p> <p>a Fjarlægðu þurrku prentarahaussins og þrífðu síðan linsur prentarahaussins.</p> <p>b Prentaðu skjalið.</p> <p>Eru láréttar dökkar línur birtast á útprentun?</p>	Farðu í skref 4.	Vandamálið er leyst.
<p>Skref 4</p> <p>a Fjarlægðu einingar myndvals.</p> <p>Viðvörðun—hugsanleg hættu: Ekki láta einingar myndvals lenda í beinu ljósi. Löng viðvera í ljósi gæti valdið gæðavandamálum við prentun.</p> <p>Viðvörðun—hugsanleg hættu: Ekki snerta tromlur myndvalsins. Sé það gert getur það haft áhrif á prentgæði prentverka í framtíðinni.</p> <p>b Settu inn einingar myndvals.</p> <p>c Prentaðu skjalið.</p> <p>Eru lóðréttar hvítar línur að birtast á því sem verið er að prenta?</p>	Hafðu samband við stuðning viðskiptavina .	Vandamálið er leyst.

Endurteknir gallar



Athugasemd: Prenta gæðaprófunarsíður áður en reynt er að leysa vandamálið. Frá heimaskjánum, snertu **Stillingar > Bilanaleit > Prenta gæðaprófunarsíður**.

Aðgerð	Já	Nei
<p>Skref 1</p> <p>a Notaðu síðuna fyrri Mælikvarða viðhaldsgalla, mældu fjarlægðina á milli endurtekinna galla á viðeigandi litasíðu.</p> <p>b Skiptu um atriði rekstrarvöru sem samsvarar mælingu á viðeigandi litasíðu.</p> <p>Eining myndvals</p> <ul style="list-style-type: none"> • 94,6 mm (3,72 to.) • 37,7 mm (1,48 to.) <p>Framköllunareining</p> <ul style="list-style-type: none"> • 32,7 mm (1,29 to.) <p>c Prenta gæðaprófunarsíður prentunar.</p> <p>Eru gallarnir enn að birtast?</p>	<p>Mældu fjarlægðina og hafðu síðan samband við stuðning viðskiptavina eða þinn þjónustufulltrúa.</p>	<p>Vandamálið er leyst.</p>
<p>Skref 2</p> <p>a Notaðu síðuna fyrir Mælikvarða viðhaldsgalla, mældu fjarlægðina á milli endurtekinna galla á viðeigandi litasíðu.</p> <p>b Skiptu um atriði rekstrarvöru sem samsvarar mælingu á viðeigandi litasíðu.</p> <p>Önnur færslurúlla</p> <p>64,4 mm (2,54 to.)</p> <p>Hitagjafi</p> <ul style="list-style-type: none"> • 96 mm (3,78 to.) • 88 mm (3,46 to.) <p>Flutningsreim</p> <ul style="list-style-type: none"> • 37,7 mm (1,48 to.) • 31,4 mm (1,24 to.) • 70,7 mm (2,78 to.) • 46,9 mm (1,85 to.) <p>c Prenta gæðaprófunarsíður prentunar.</p> <p>Eru gallarnir enn að birtast?</p>	<p>Mældu fjarlægðina og hafðu síðan samband við stuðning viðskiptavina eða þinn þjónustufulltrúa.</p>	<p>Vandamálið er leyst.</p>

Prentverk prentast ekki

Aðgerð	Já	Nei
<p>Skref 1</p> <p>a Opnaðu prentsamskipti í skjalinu sem þú ert að prenta og athugaðu síðan hvort þú hefur valið réttan prentara.</p> <p>b Prentaðu skjalið.</p> <p>Er skjalið prentað?</p>	Vandamálið er leyst.	Farðu í skref 2.
<p>Skref 2</p> <p>a Athugaðu hvort kveikt sé á prentaranum.</p> <p>b Leystu úr villuboðum sem birtast á skjánum.</p> <p>c Prentaðu skjalið.</p> <p>Er skjalið prentað?</p>	Vandamálið er leyst.	Farðu í skref 3.
<p>Skref 3</p> <p>a Athugaðu hvort tengin eru að virka og hvort kaplar séu örugglega tengdir á milli tölvu og prentara.</p> <p>Skoðaðu skjölin sem fylgdu með prentaranum varðandi frekari upplýsingar.</p> <p>b Prentaðu skjalið.</p> <p>Er skjalið prentað?</p>	Vandamálið er leyst.	Farðu í skref 4.
<p>Skref 4</p> <p>a Slökktu á prentaranum, bíddu síðan í um það bil 10 sekúndur, og kveiktu á honum aftur.</p> <p>b Prentaðu skjalið.</p> <p>Er skjalið prentað?</p>	Vandamálið er leyst.	Farðu í skref 5.
<p>Skref 5</p> <p>a Fjarlægðu prentrekilinn og settu síðan upp aftur.</p> <p>b Prentaðu skjalið.</p> <p>Er skjalið prentað?</p>	Vandamálið er leyst.	Hafa samband stuðning viðskiptavina .

Trúnaðarmál og önnur skjöl í bið prentast ekki

Aðgerð	Já	Nei
<p>Skref 1</p> <p>a Athugaðu á stjórnborðinu hvort skjölin birtast í lista yfir Verk í bið.</p> <p>Athugasemd: Ef skjölin eru ekki á listanum, prentaðu þá skjölin með því að nota valkostina Prenta og bið.</p> <p>b Prentaðu skjölin.</p> <p>Voru skjölin prentuð?</p>	Vandamálið er leyst.	Farðu í skref 2.

Aðgerð	Já	Nei
<p>Skref 2</p> <p>Prentverkið kann að innihalda sniðvillu eða ógild gögn.</p> <ul style="list-style-type: none"> • Eyddu prentverkinu og sendu það síðan aftur. • Fyrir PDF-skrár, búðu til nýja skrá og prentaðu síðan skjölin. <p>Voru skjölin prentuð?</p>	Vandamálið er leyst.	Farðu í skref 3.
<p>Skref 3</p> <p>Ef þú ert að prenta af Netinu, þá getur prentarinn verið að lesa marga verktitla sem afrit.</p> <p>Fyrir Windows-notendur</p> <ol style="list-style-type: none"> Opnaðu samskipti kjörstillinga prentunar. Í flípa prenta og halda, smelltu á Nota prenta og halda, og smelltu síðan á Halda afriti skjala. Skráðu PIN-númer, og vistaðu síðan breytingarnar. Sendu verkið sem á að prenta. <p>Fyrir Macintosh-notendur</p> <ol style="list-style-type: none"> Vista og nefna hvert verk sérstaklega. Sendu verkin hvert fyrir sig. <p>Voru skjölin prentuð?</p>	Vandamálið er leyst.	Farðu í skref 4.
<p>Skref 4</p> <ol style="list-style-type: none"> Eyða nokkrum verkum í bið til að losa um minni prentarans. Prentaðu skjölin. <p>Voru skjölin prentuð?</p>	Vandamálið er leyst.	Farðu í skref 5.
<p>Skref 5</p> <ol style="list-style-type: none"> Bættu við prentaraminni. Prentaðu skjölin. <p>Voru skjölin prentuð?</p>	Vandamálið er leyst.	Hafa samband við stuðning viðskiptavina .

Verk prentast úr rangri skúffu eða á rangan pappír

Aðgerð	Já	Nei
<p>Skref 1</p> <ol style="list-style-type: none"> Athugaðu hvort þú ert að prenta á rétta gerð af pappír. Prentaðu skjalið. <p>Er skjalið prentað á rétta gerð pappírs?</p>	Farðu í skref 2.	Settu í rétta stærð og gerð af pappír.


Aðgerð	Já	Nei
<p>Skref 2</p> <p>a Það fer eftir þínu stýrikerfi, skilgreindu pappírsstærð og gerð pappírs í kjörstillingum prentunar eða í samskiptum prentunar.</p> <p>Athugasemd: Þú getur einnig breytt stillingunum á stjórnborði prentarans. Frá heimaskjánum, snertu Stillingar > Pappír > Uppsetning skúffu > Pappírsstærð/gerð.</p> <p>b Vertu viss um að stillingar samsvari pappírnum sem var hlaðið í skúffuna.</p> <p>c Prentaðu skjalið.</p> <p>Er skjalið prentað á rétta gerð pappírs?</p>	Vandamálið er leyst.	Farðu í skref 3.
<p>Skref 3</p> <p>a Athugaðu hvort skúffur séu tengdar. Varðandi frekari upplýsingar, sjá “Tengja skúffur” á síðu 78.</p> <p>b Prentaðu skjalið.</p> <p>Er skjalið prentað úr réttri skúffu?</p>	Vandamálið er leyst.	Hafðu samband við stuðning viðskiptavina .

Hæg prentun

Aðgerð	Já	Nei
<p>Skref 1</p> <p>Vertu viss um að prentarakapallinn sé tengdur við prentara og tölvuna, prentþjón, valkost eða annan búnað netkerfis.</p> <p>Er prentarinn lengi að prenta?</p>	Farðu í skref 2.	Vandamálið er leyst.
<p>Skref 2</p> <p>a Vertu viss um að prentarinn sé ekki í Þögullu stillingu. Á heimaskjánum, snertu Stillingar > Tæki > Viðhald > Valmynd uppsetningar > Notkun tækis > Hjóðlát stilling.</p> <p>b Prentaðu skjalið.</p> <p>Er prentarinn lengi að prenta?</p>	Farðu í skref 3.	Vandamálið er leyst.
<p>Skref 3</p> <p>a Það fer eftir þínu stýrikerfi, skilgreindu upplausn prentunar í kjörstillingum prentunar eða í samskiptum prentunar.</p> <p>b Stilltu upplausnina á 2400 myndgæði.</p> <p>c Prentaðu skjalið.</p> <p>Er prentarinn lengi að prenta?</p>	Farðu í skref 4.	Vandamálið er leyst.

Aðgerð	Já	Nei
<p>Skref 4</p> <p>a Það fer eftir þínu stýrikerfi, skilgreindu gerð pappírs í kjörstillingum prentunar eða í samskiptum prentunar.</p> <p>Athugasemdir:</p> <ul style="list-style-type: none"> • Vertu viss um að stillingin samsvari pappírnum sem var hlaðið. • Þú getur einnig breytt stillingunni á stjórnborði prentarans. Frá heimaskjánum, snertu Stillingar > Pappír > Uppsetning skúffu > Pappírsstærð/gerð. • Það tekur lengi tíma að prenta á mjög þykkann pappír. • Pappír mjórri en bréf, A4 og lagalegt tekur lengri tíma í prentun. <p>b Prentaðu skjalið.</p> <p>Er prentarinn lengi að prenta?</p>	Farðu í skref 5.	Vandamálið er leyst.
<p>Skref 5</p> <p>a Vertu viss um að stillingar prentarans fyrir áferð og þyngd samsvari pappírnum sem er hlaðið.</p> <p>Frá heimaskjánum, snertu Stillingar > Pappír > Uppsetning á miðli > Gerðir miðla.</p> <p>Athugasemd: Gróf áferð pappírs og þykkur pappír tekur lengri tíma í prentun.</p> <p>b Prentaðu skjalið.</p> <p>Er prentarinn lengi að prenta?</p>	Farðu í skref 6.	Vandamálið er leyst.
<p>Skref 6</p> <p>Fjarlægja verk í bið.</p> <p>Er prentarinn lengi að prenta?</p>	Farðu í skref 7.	Vandamálið er leyst.
<p>Skref 7</p> <p>a Vertu viss um að prentarinn sé ekki að ofhitna.</p> <p>Athugasemdir:</p> <ul style="list-style-type: none"> • Leyfðu prentaranum að kólna eftir löng prentverk. • Fylgstu með meðmæltum umhverfishita fyrir prentarann. Varðandi frekari upplýsingar, sjá "Velja staðsetningu fyrir prentarann" á síðu 35. <p>b Prentaðu skjalið.</p> <p>Er prentarinn lengi að prenta?</p>	Hafðu samband við stuðning viðskiptavina .	Vandamálið er leyst.

Prentarinn svarar ekki

Aðgerð	Já	Nei
<p>Skref 1 Athugaðu að rafmagnssnúran sé tengd við rafmagnsinnstungu.</p> <p> VARÚÐ—HUGSANLEG HÆTTA: Til að koma í veg fyrir hættu á eldsvoða eða raflosti tengið rafmagnssnúruna við innstungu með viðeigandi getu og rétta jarðtengingu sem er nálægt vörinni og auðveldlega aðgengileg.</p> <p>Er prentarinn að svara?</p>	Vandamálið er leyst.	Farðu í skref 2.
<p>Skref 2 Athugaðu að ekki sé slökkt á rafmagnsinnstungu með rofa eða öryggi.</p> <p>Er slökkt á rafmagnsinnstungu með rofa eða öryggi?</p>	Kveiktu á rofanum eða endurstilltu öryggið.	Farðu í skref 3.
<p>Skref 3 Athugaðu hvort kveikt sé á prentaranum.</p> <p>Er kveikt á prentaranum?</p>	Farðu í skref 4.	Kveiktu á prentaranum
<p>Skref 4 Athugaðu hvort prentarinn sé í svefnstillingu eða stillingu í dvala.</p> <p>Er prentarinn í svefnstillingu eða stillingu í dvala?</p>	Ýttu á straumh-nappinn til að vekja prentarann,	Farðu í skref 5.
<p>Skref 5 Athugað hvort snúrur í prentara og tölvu séu í réttum tengjum.</p> <p>Eru kaplar settir í rétt tengi?</p>	Farðu í skref 6.	Settu kapla í rétt tengi.
<p>Skref 6 Slökktu á prentaranum, settu upp valkosti vélbúnaðar og kveiktu síðan á honum aftur. Skoðu skjölin sem fylgdu með aukabúnaðinum varðandi frekari upplýsingar.</p> <p>Er prentarinn að svara?</p>	Vandamálið er leyst.	Farðu í skref 7.
<p>Skref 7 Settu upp réttan rekil fyrir prentara.</p> <p>Er prentarinn að svara?</p>	Vandamálið er leyst.	Farðu í skref 8.
<p>Skref 8 Slökktu á prentaranum, bíddu síðan í um það bil 10 sekúndur, og kveiktu á honum aftur.</p> <p>Er prentarinn að svara?</p>	Vandamálið er leyst.	Hafðu samband við stuðning viðskiptavina .

Get ekki lesið minniskort

Aðgerð	Já	Nei
<p>Skref 1 Athuga hvort prentarinn er ekki upptekinn við að vinna við aðra prentun, afritun, skönnun eða faxesendingu.</p> <p>Er prentarinn tilbúinn?</p>	Farðu í skref 3.	Farðu í skref 2.
<p>Skref 2</p> <ul style="list-style-type: none"> • Bíða þar til að prentarinn lýkur við vinnslu á öðru verki. • Fjarlægðu minniskortið og settu inn aftur. <p>Þekkir prentarinn minniskortið?</p>	Vandamálið er leyst.	Farðu í skref 3.
<p>Skref 3 Athugaðu hvort minniskort sé sett í USB-tengið að framan.</p> <p>Athugasemd: Minniskort mun ekki virka sé það sett í USB-tengið að aftan.</p> <p>Er minniskortið sett í rétt tengi?</p>	Farðu í skref 5.	Farðu í skref 4.
<p>Skref 4 Settu minniskortið í rétt tengi.</p> <p>Þekkir prentarinn minniskortið?</p>	Vandamálið er leyst.	Farðu í skref 5.
<p>Skref 5 Athugaðu hvort minniskortið er stutt. Varðandi frekari upplýsingar, sjá "Studd minniskort og skráargerðir" á síðu 195.</p> <p>Er minniskortið stutt?</p>	Farðu í skref 7.	Farðu í skref 6.
<p>Skref 6 Settu inn minniskort sem er stutt.</p> <p>Þekkir prentarinn minniskortið?</p>	Vandamálið er leyst.	Farðu í skref 7.
<p>Skref 7 Fjarlægðu minniskortið og settu inn aftur.</p> <p>Þekkir prentarinn minniskortið?</p>	Vandamálið er leyst.	Hafðu samband við stuðning viðskiptavina.

Virkja USB-tengið

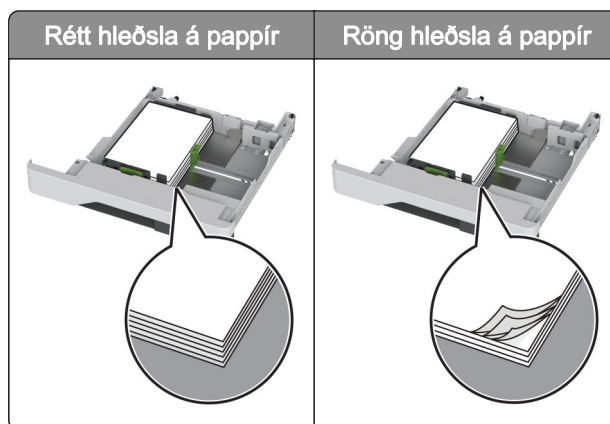
Frá heimaskjánum, snertu **Stillingar > Netkerfi/tengi > USB > Virkja USB-tengi.**

Losa um flækjur

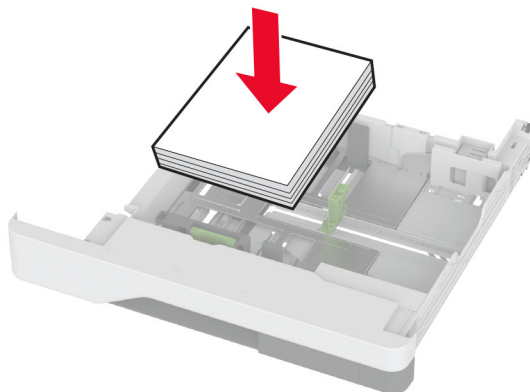
Komast hjá stíflum

Settu í pappír á réttan hátt

- Vertu viss um að pappírinn liggi flatur í skúffunni.



- Ekki hlaða né fjarlægja skúffu þegar prentarinn er að prenta.
- Ekki hlaða of miklum pappír. Vertu viss um að hæð á stafla sé fyrir neðan vísun á hámarksfyllingu.
- Ekki renna pappírnum í skúffuna. Hlaðið pappírnum eins og sýnt er á skýringarmyndinni.

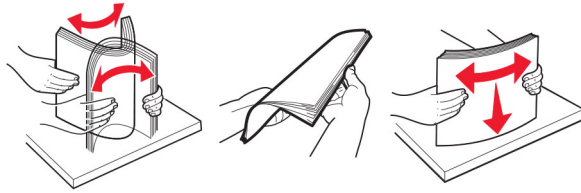


- Vertu viss um að stýringar fyrir pappír séu rétt staðsettar og eru ekki að ýta þétt á móti pappír eða umslögum.
- Ýttu skúffunni þétt inn í prentarann eftir hleðslu á pappír.

Notið meðmæltan pappír

- Notið aðeins meðmæltan pappír eða sérstakan miðil.
- Ekki hlaða krumpuðum, brotnum, rökum, beygluðum eða krulluðum pappír.

- Sveigðu, blaðaðu og jafnaðu pappírsbrúnir áður en pappírnum er hlaðið.

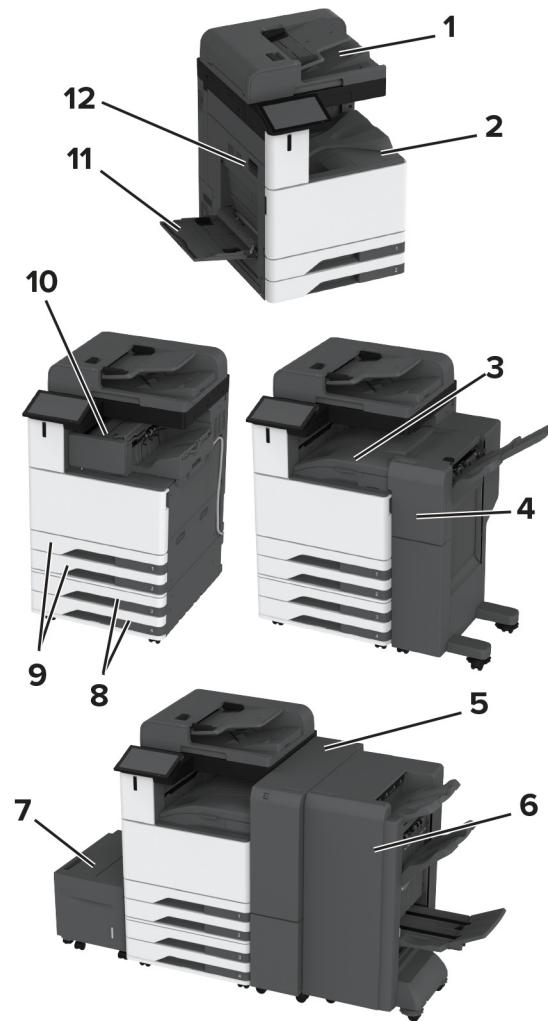


- Ekki nota pappír sem hefur verið skorinn eða klipptur með hendi.
- Ekki blanda saman pappírsstærðum, þyngd og gerð saman í skúffu.
- Vertu viss um að stærð og gerð pappírs sé rétt stillt í tölvunni eða á stjórnborði prentarans.
- Geymið pappír samkvæmt ráðleggingum framleiðanda.

Finna staðsetningar flækju

Athugasemdir:


- Þegar Flækjuaðstoð er stillt á Kveikt, sendir prentarinn sjálfkrafa auðar síður eða síður með prentun að hluta eftir að flækt síða hefur verið hreinsuð. Athugaðu útprentun varðandi auðar síður.
- Þegar Endurheimt flækju er stillt á Kveikt eða Sjálfvirkt, þá endurprentar prentarinn flæktar síður.

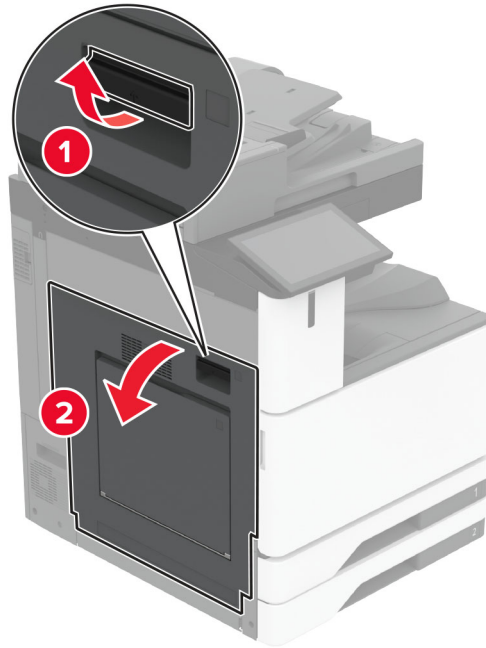


Staðsetningar flækju	
1	Sjálfvirkur matari skjala
2	Staðalbakki
3	Pappírslutningur
4	Frágangseining með heftara og gatara
5	Frágangseining með þríbroti/Z- broti
6	Frágangseining bæklings
7	2000-blaða skúffa
8	Aukaskúffur
9	Staðalskúffur
10	Heftarabúnaður
11	Fjölnotamatari
12	Hurð A

Pappírstífla í staðalskúffu

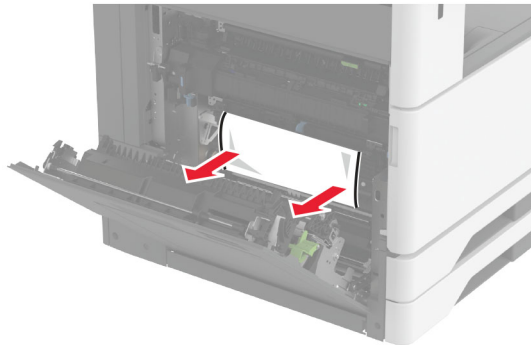
1 Opnaðu hurð A.

 **VARÚÐ—HEITT YFIRBORÐ:** Prentarinn kann að vera heitur að innanverðu. Til að draga úr hættu á meiðslum frá heitum hlut, leyfið yfirborðinu að kólna áður en það er snert.

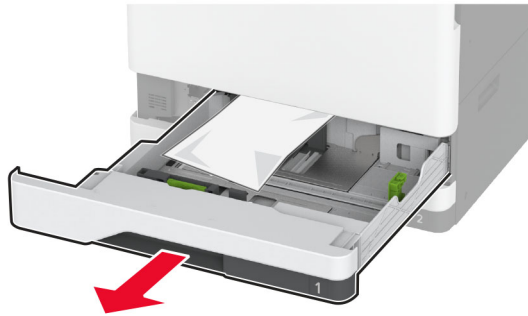


2 Fjarlægðu pappírinn sem stíflaðist.

Athugasemd: Vertu viss um að öll pappírssnifsi hafi verið fjarlægð.

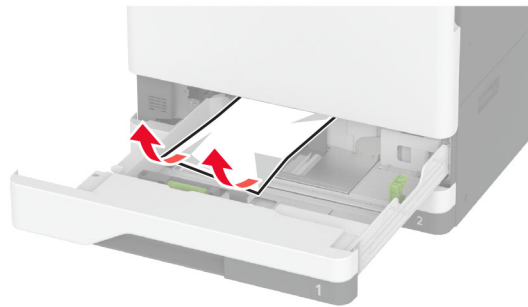


3 Dragðu staðalskúffuna út.



4 Fjarlægðu pappírinn sem stíflaðist.

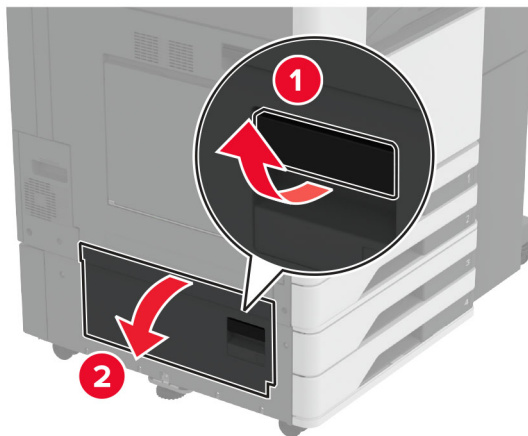
Athugasemd: Vertu viss um að öll pappírssnifsi hafi verið fjarlægð.



5 Settu skúffuna inn og lokaðu síðan hurð A.

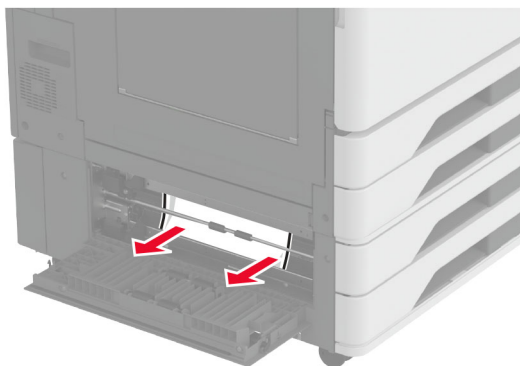
Pappírslækja í aukaskúffum

1 Opnaðu hurð B.



2 Fjarlægðu pappírinn sem stíflaðist.

Athugasemd: Vertu viss um að öll pappírssnifsi hafi verið fjarlægð.



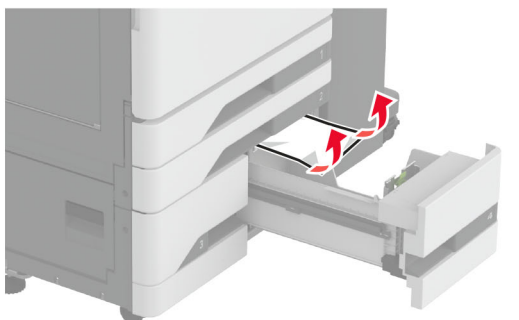
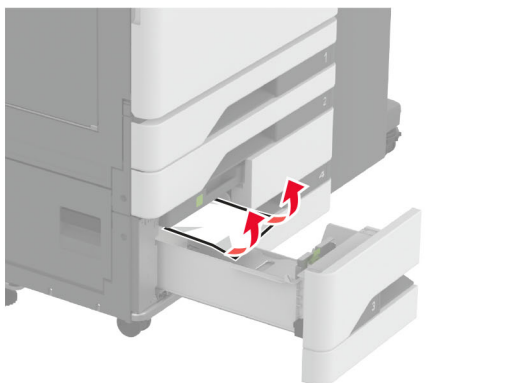
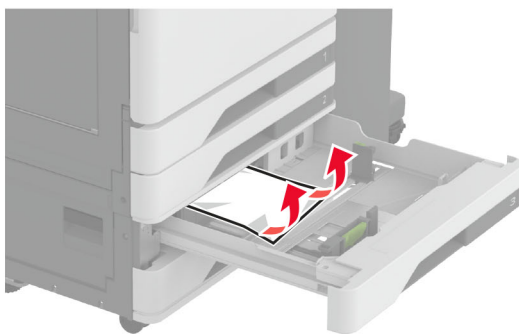
3 Lokaðu hurðinni.

4 Dragðu úr 520-blaða aukaskúffuna eða 2000-blaða samstæðuskúffuna sem er aukabúnaður.

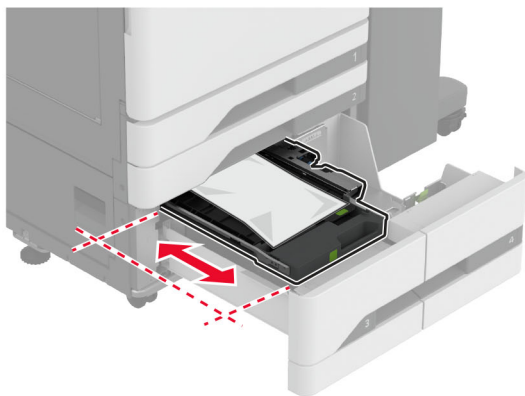
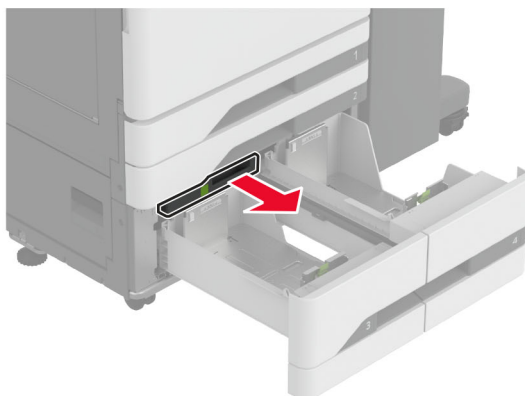


5 Fjarlægðu pappírinn sem stíflaðist.

Athugasemd: Vertu viss um að öll pappírssnifsi hafi verið fjarlægð.

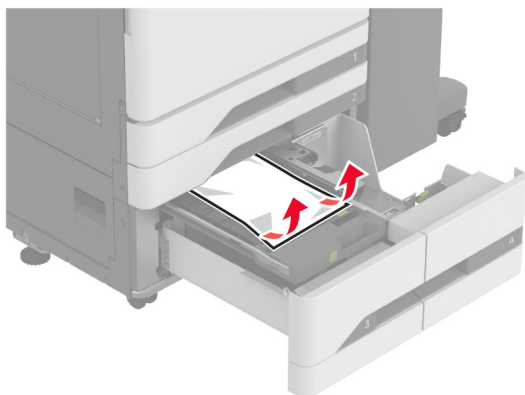


6 Dragðu út handfang C í samstæðuskúffu og opnaðu síðan innri hlífina.



7 Fjarlægðu pappírinn sem stíflaðist.

Athugasemd: Vertu viss um að öll pappírssnifsi hafi verið fjarlægð.



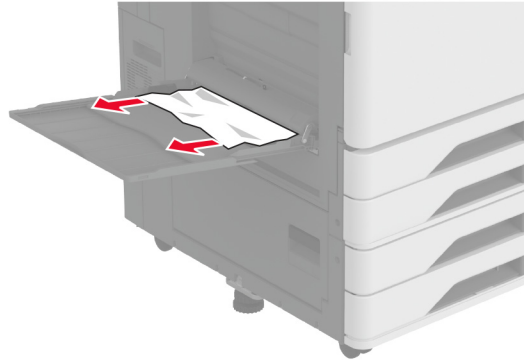
8 Lokaðu hlífinni og settu síðan handfang C inn.

9 Settu skúffuna inn.

Pappírsstífla í fjölnotamatara

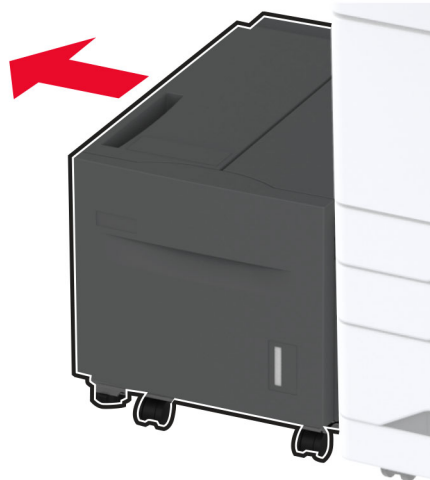
Fjarlægðu pappírinn sem stíflaðist.

Athugasemd: Vertu viss um að öll pappírssnifsi hafi verið fjarlægð.



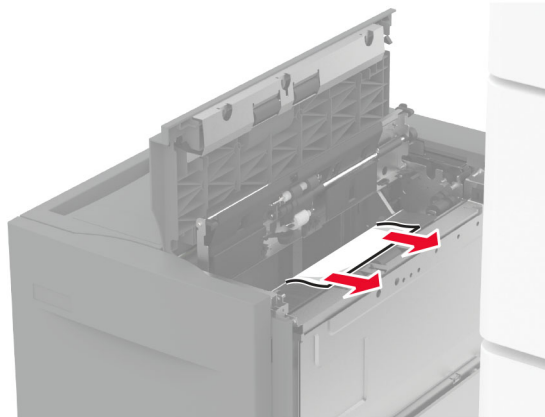
Pappírslækja í 2000-blaða skúffunni

1 Renndu skúffunni til vinstri.



2 Opnaðu hurð J og fjarlægðu síðan flækta pappírinn.

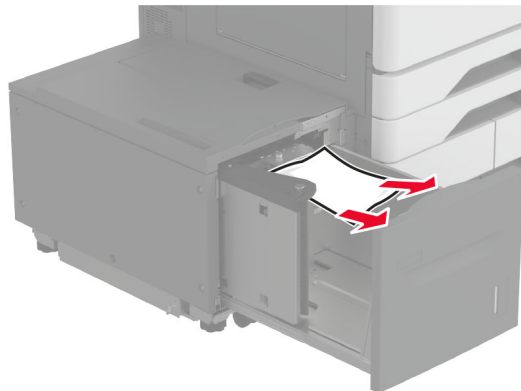
Athugasemd: Vertu viss um að öll pappírssnifsi hafi verið fjarlægð.



3 Lokaðu hurðinni og renndu síðan skúffunni aftur á sinn stað.

4 Dragðu út skúffuinnleggið og fjarlægðu síðan flækta pappírinn.

Athugasemd: Vertu viss um að öll pappírssnifsi hafi verið fjarlægð.



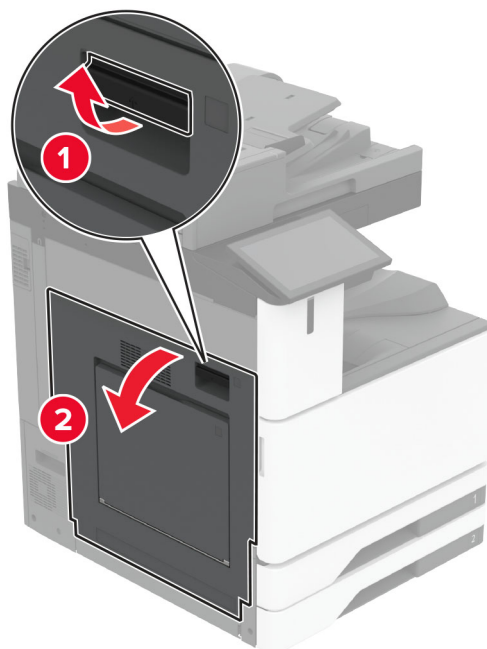
5 Ýttu skúffuinnlegginu aftur á sinn stað.

Pappírslækja í hurð A

1 Opnaðu hurð A.

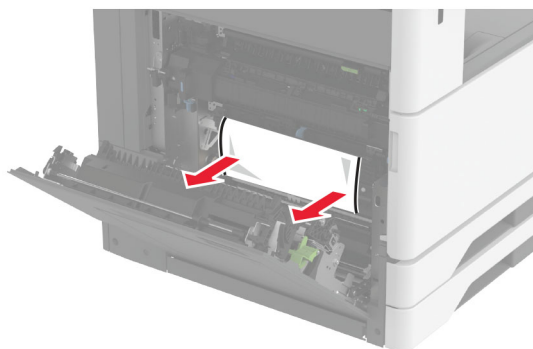


VARÚÐ—HEITT YFIRBORÐ: Prentarinn kann að vera heitur að innanverðu. Til að draga úr hættu á meiðslum frá heitum hlut, leyfið yfirborðinu að kólna áður en það er snert.



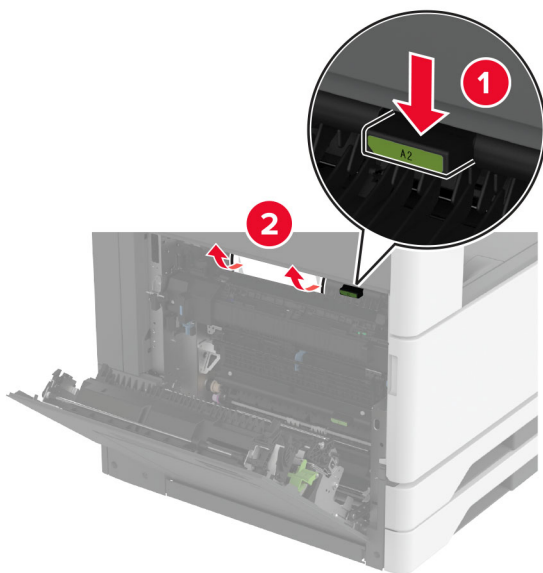
2 Fjarlægðu pappírinn sem stíflaðist.

Athugasemd: Vertu viss um að öll pappírssnifsi hafi verið fjarlægð.

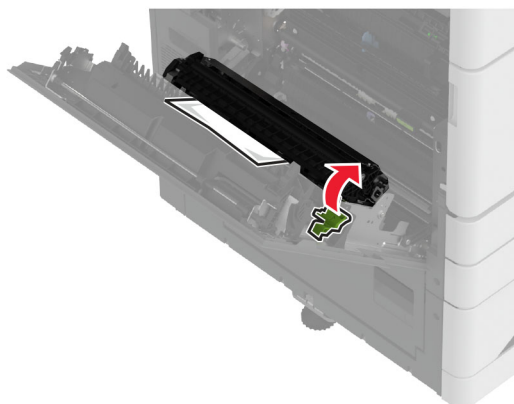


3 Opnaðu hurð A2 og fjarlægðu síðan flækta pappírinn.

Athugasemd: Vertu viss um að öll pappírssnifsi hafi verið fjarlægð.

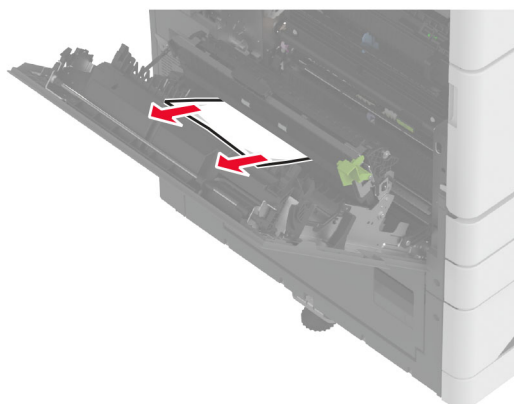


4 Lyftu hurð A3.



5 Fjarlægðu pappírinn sem stíflaðist.


Athugasemd: Vertu viss um að öll pappírssnifsi hafi verið fjarlægð.

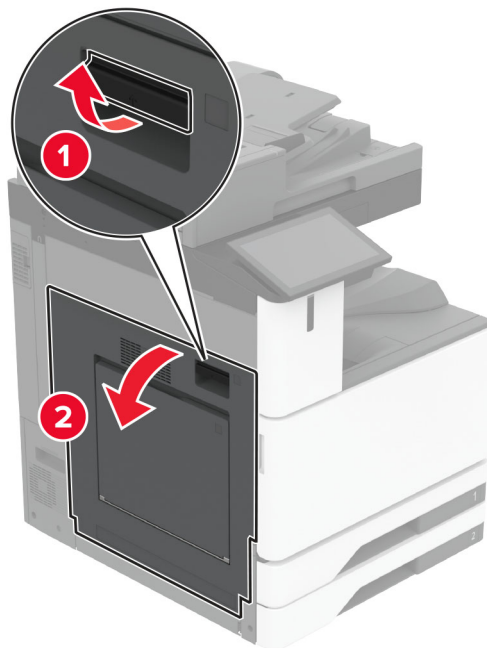


6 Lokaðu hurð A2 og lokaðu síðan hurð A.

Pappírsstífla í staðalskúffu

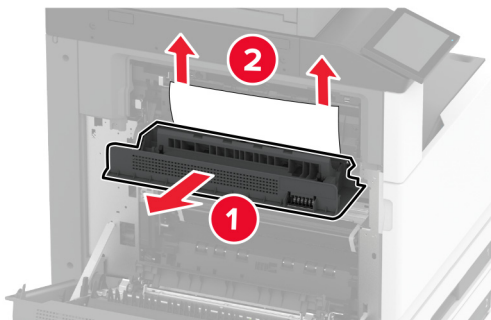
1 Opnaðu hurð A.

 **VARÚÐ—HEITT YFIRBORÐ:** Prentarinn kann að vera heitur að innanverðu. Til að draga úr hættu á meiðslum frá heitum hlut, leyfið yfirborðinu að kólna áður en það er snert.



2 Opnaðu hurð C og fjarlægðu síðan flækta pappírinn.

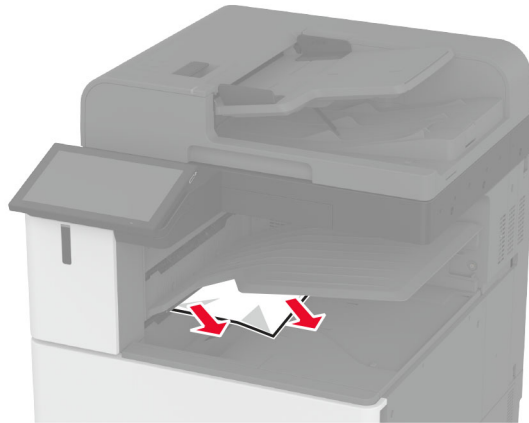
Athugasemd: Vertu viss um að öll pappírssnifsi hafi verið fjarlægð.



3 Lokaðu hurð C og lokaðu síðan hurð A.

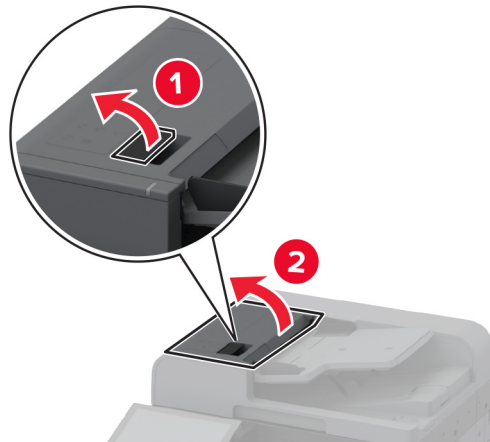
4 Pappírslækja er fjarlægð úr staðalbakka.

Athugasemd: Vertu viss um að öll pappírssnifsi hafi verið fjarlægð.



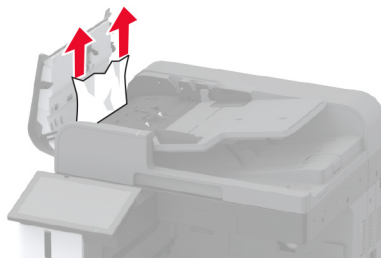
Pappírsstífla í sjálfvirkum matara skjala

- 1 Fjarlægðu öll upphafleg skjöl úr skúffu sjálfvirks matara skjala.
- 2 Opnaðu hlíf á sjálfvirkum matara.



- 3 Fjarlægðu pappírinn sem stíflaðist.


Athugasemd: Vertu viss um að öll pappírssnifsi hafi verið fjarlægð.

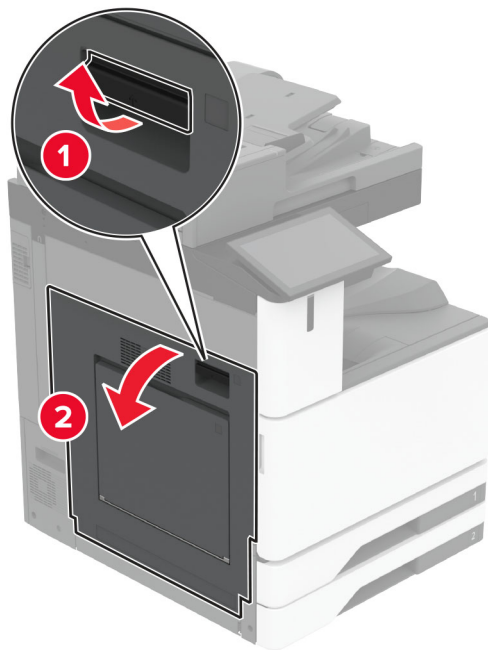


- 4 Lokaðu loki á sjálfvirkum matara.

Pappírslækja í frágangsbúnaði heftara

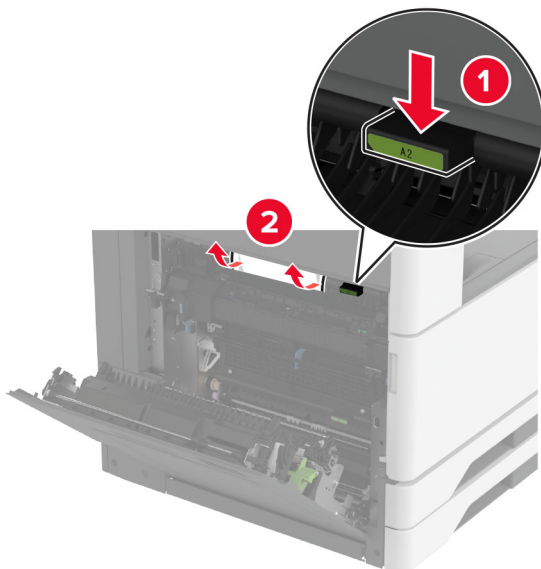
1 Opnaðu hurð A.

 **VARÚÐ—HEITT YFIRBORÐ:** Prentarinn kann að vera heitur að innanverðu. Til að draga úr hættu á meiðslum frá heitum hlut, leyfið yfirborðinu að kólna áður en það er snert.



2 Opnaðu hurð A1 og fjarlægðu síðan flækta pappírinn.

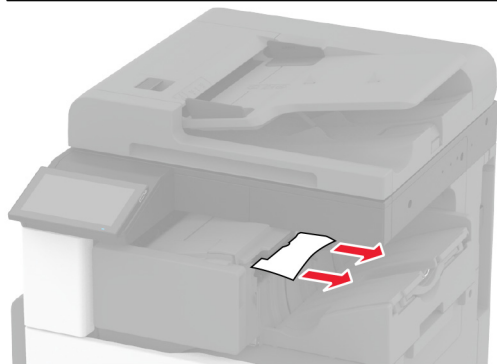
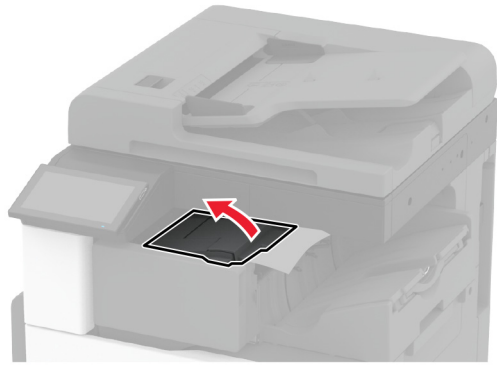
Athugasemd: Vertu viss um að öll pappírssnifsi hafi verið fjarlægð.



3 Lokaðu hurð A1 og lokaðu síðan hurð A.

4 Opnaðu efra lokið á frágangseiningunni og fjarlægðu síðan flækta pappírinn.

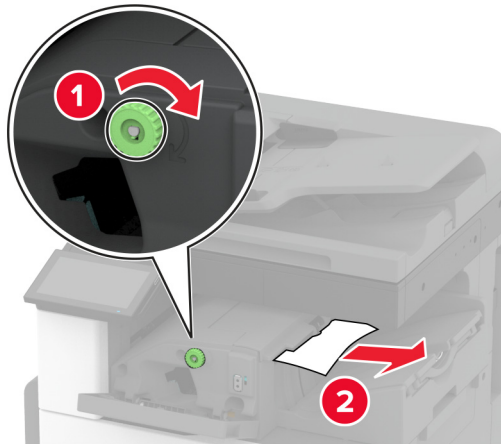
Athugasemd: Vertu viss um að öll pappírssnifsi hafi verið fjarlægð.



5 Lokaðu lokinu.

6 Opnaðu fremra lokið á frágangseiningunni, snúðu hnúðnum og fjarlægðu síðan flækta pappírinn.

Athugasemd: Vertu viss um að öll pappírssnifsi hafi verið fjarlægð.

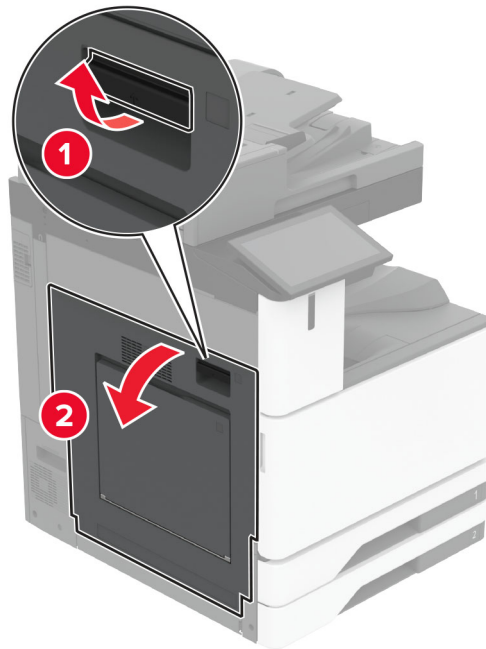


7 Lokaðu lokinu.

8 Opnaðu hurð A.

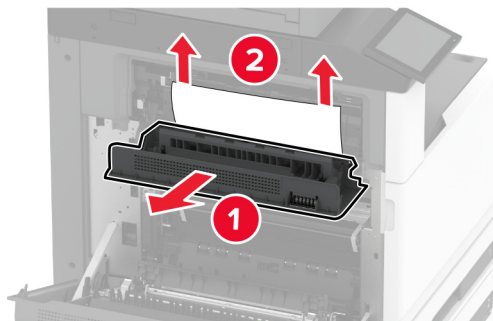


VARÚÐ—HEITT YFIRBORÐ: Prentarinn kann að vera heitur að innanverðu. Til að draga úr hættu á meiðslum frá heitum hlut, leyfið yfirborðinu að kólna áður en það er snert.



9 Opnaðu hurð C og fjarlægðu síðan flækta pappírinn.

Athugasemd: Vertu viss um að öll pappírssnifsi hafi verið fjarlægð.



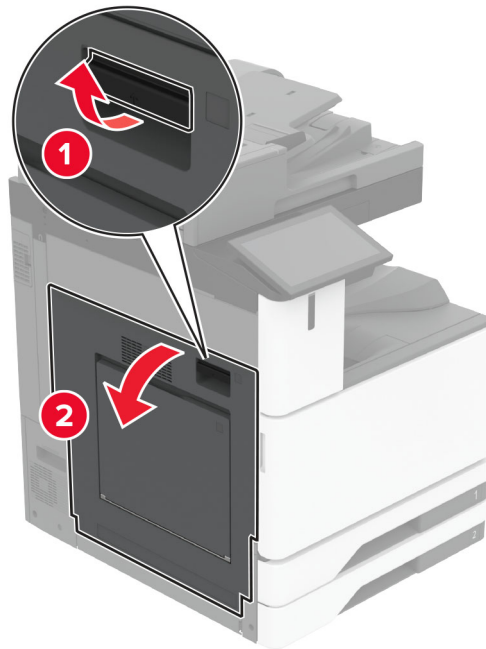
10 Lokaðu hurð C og lokaðu síðan hurð A.

Pappírflækja í heftara- og gatarabúnaði

1 Opnaðu hurð A.

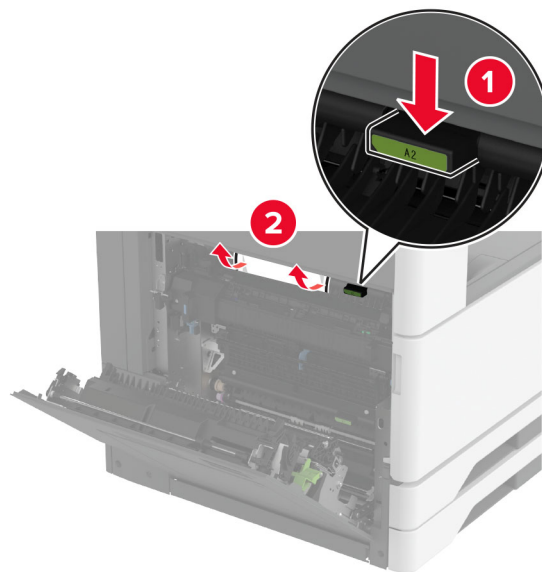


VARÚÐ—HEITT YFIRBORÐ: Prentarinn kann að vera heitur að innanverðu. Til að draga úr hættu á meiðslum frá heitum hlut, leyfið yfirborðinu að kólna áður en það er snert.



2 Opnaðu hurð A1 og fjarlægðu síðan flækta pappírinn.

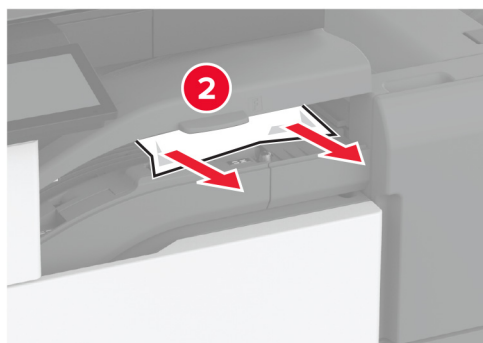
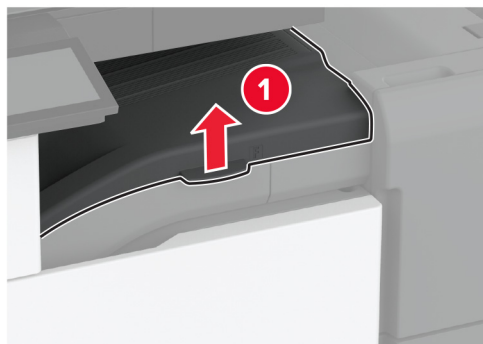
Athugasemd: Vertu viss um að öll pappírssnifsi hafi verið fjarlægð.



3 Lokaðu hurð A1 og lokaðu síðan hurð A.

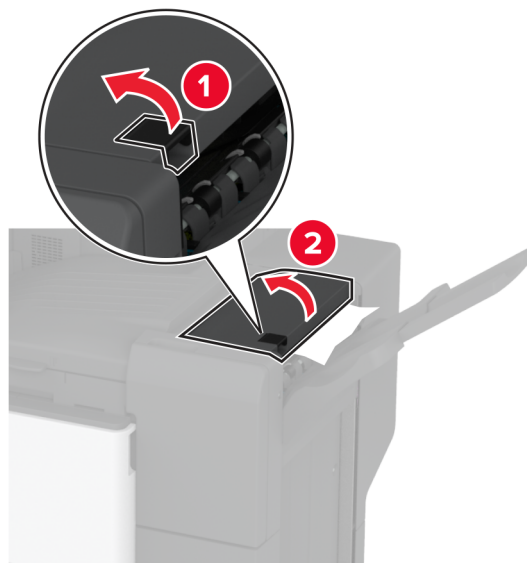
4 Lyftu loki F yfir pappírslutningnum og fjarlægðu síðan flækta pappírinn.

Athugasemd: Vertu viss um að öll pappírssnifsi hafi verið fjarlægð.



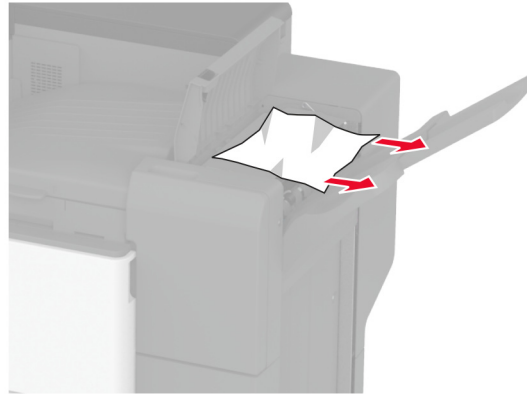
5 Lokaðu hlíf yfir pappírslutningi.

6 Togaðu í stöngina á frágangseiningu með heftara og gatara og lyftu síðan lokinu.



7 Fjarlægðu pappírinn sem stíflaðist.


Athugasemd: Vertu viss um að öll pappírssnifsi hafi verið fjarlægð.

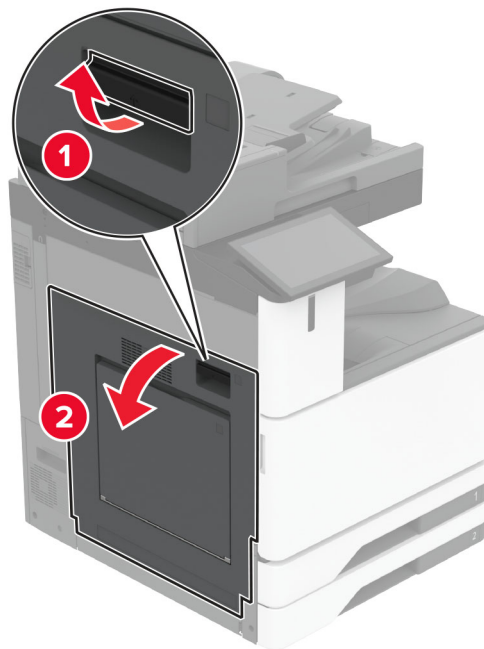


8 Lokaðu hlíf á frágangseiningu.

Pappírslækja í frágangseiningu með þrúbroti/Z-broti

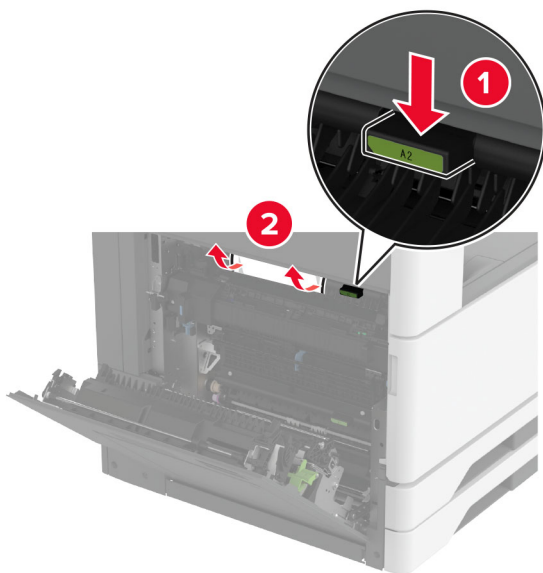
1 Opnaðu hurð A.

 **VARÚÐ—HEITT YFIRBORÐ:** Prentarinn kann að vera heitur að innanverðu. Til að draga úr hættu á meiðslum frá heitum hlut, leyfið yfirborðinu að kólna áður en það er snert.



2 Opnaðu hurð A1 og fjarlægðu síðan flækta pappírinn.

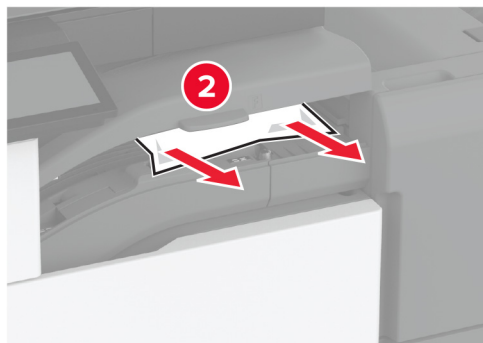
Athugasemd: Vertu viss um að öll pappírssnifsi hafi verið fjarlægð.



3 Lokaðu hurð A1 og lokaðu síðan hurð A.

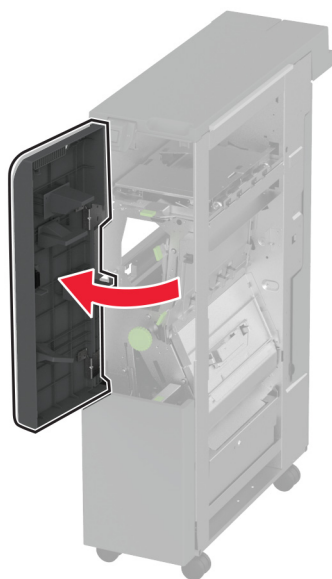
4 Lyftu loki F yfir pappírslutningnum og fjarlægðu síðan flækta pappírinn.

Athugasemd: Vertu viss um að öll pappírssnifsi hafi verið fjarlægð.



5 Lokaðu lokinu.

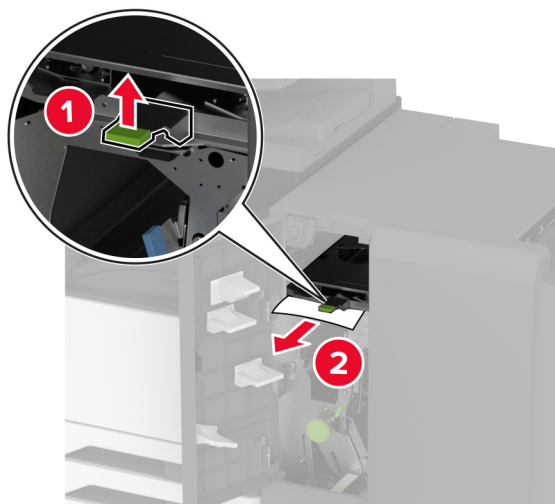
6 Opnaðu hurðina á frágangseiningu með þríbroti/Z-broti



7 Fjarlægðu pappírinn sem stíflaðist frá eftirfarandi stöðum:

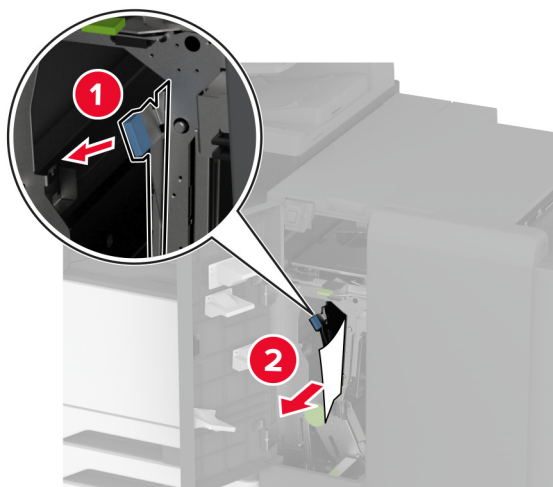
Athugasemd: Vertu viss um að öll pappírssnifsi hafi verið fjarlægð.

- Handfang 2A



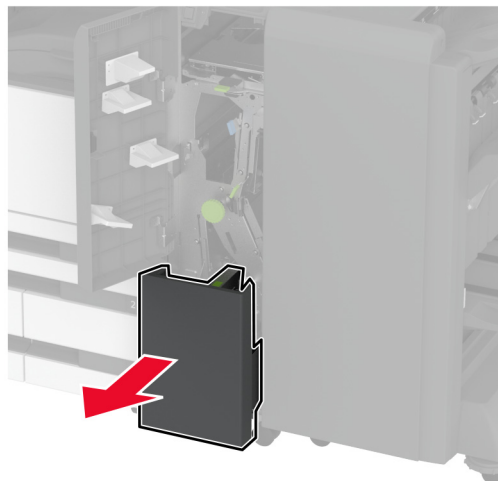
Athugasemd: Gættu þess að setja handfangið aftur í upprunalega stöðu.

- Handfang 2B



Athugasemd: Gættu þess að setja handfangið aftur í upprunalega stöðu.

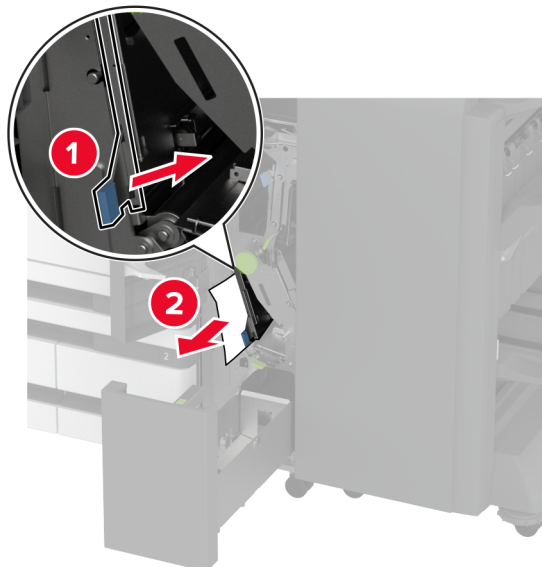
- 8 Dragðu út bakka frágangseiningar.



- 9 Fjarlægðu pappírinn sem stíflaðist frá eftirfarandi stöðum:

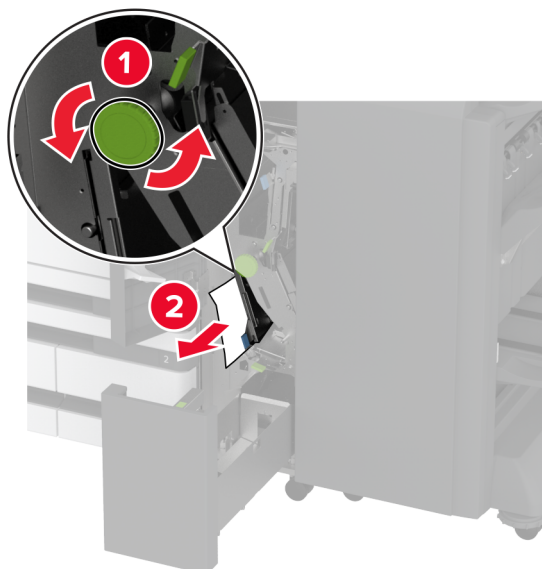
Athugasemd: Vertu viss um að öll pappírssnifsi hafi verið fjarlægð.

- Handfang 2E

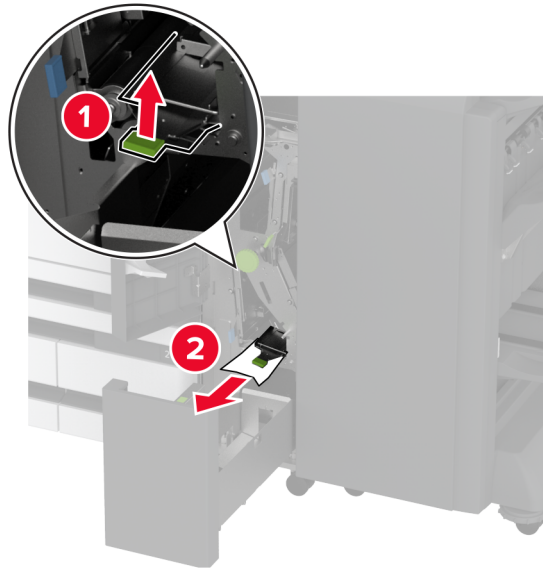


Athugasemd: Gættu þess að setja handfangið aftur í upprunalega stöðu.

- Hnúður 2C

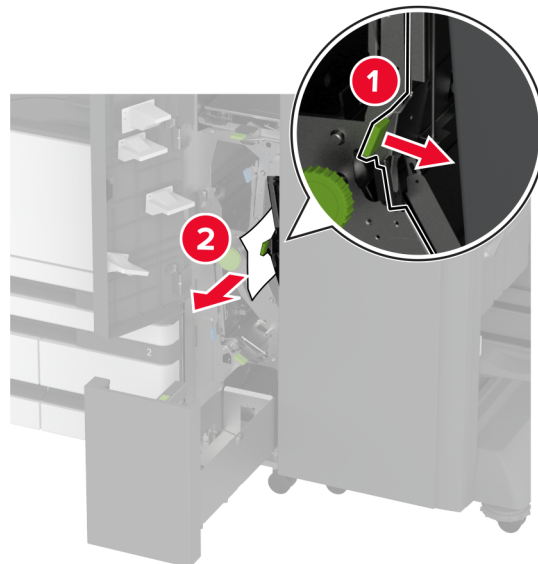


- Handfang 2F



Athugasemd: Gættu þess að setja handfangið aftur í upprunalega stöðu.

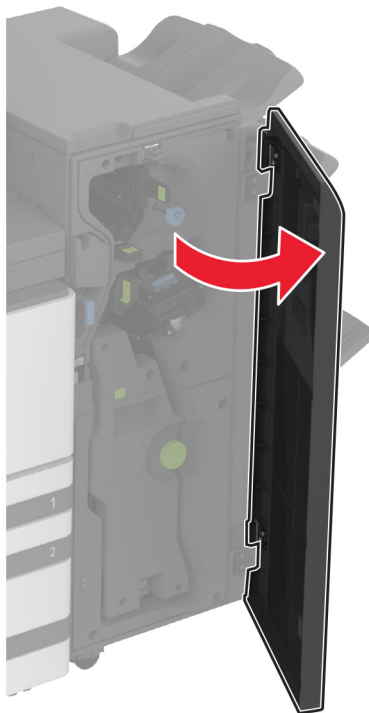
- Handfang 2G



Athugasemd: Gættu þess að setja handfangið aftur í upprunalega stöðu.

10 Settu bakka frágangseiningar aftur á sinn stað og lokaðu síðan hurð frágangseiningar með þríbroti/Z-broti.

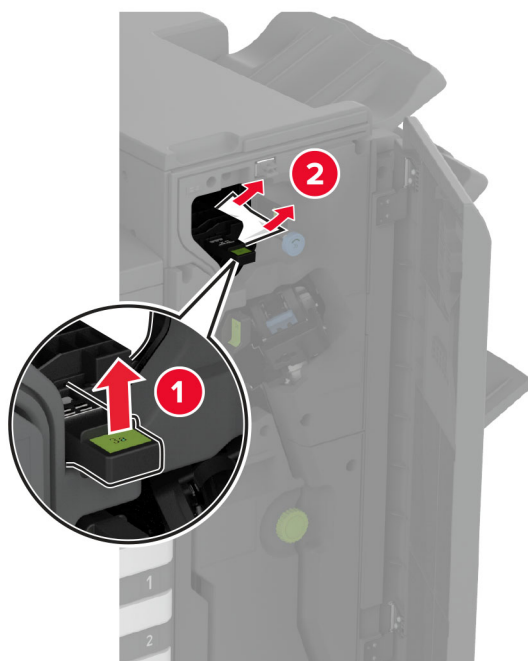
11 Opnaðu hurðina á frágangseiningu bæklings.



12 Fjarlægðu pappírinn sem stíflaðist frá eftirfarandi stöðum:

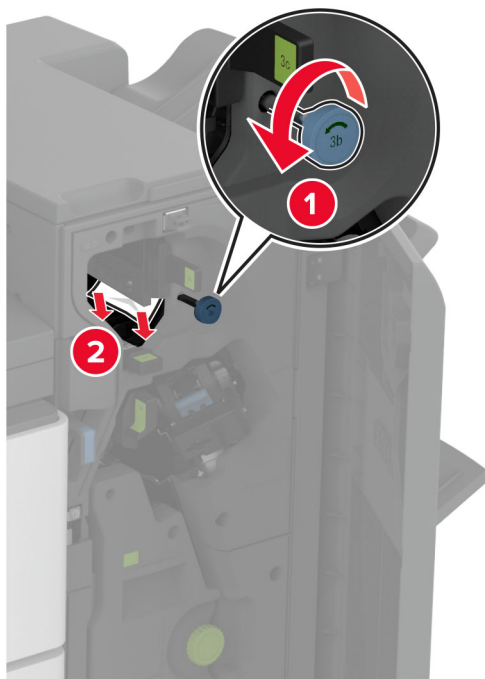
Athugasemd: Vertu viss um að öll pappírssnifsi hafi verið fjarlægð.

- Handfang 3A

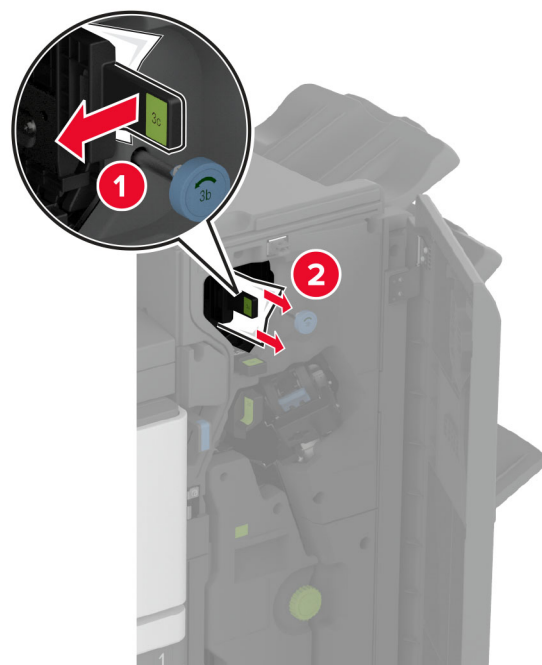


Athugasemd: Gættu þess að setja handfangið aftur í upprunalega stöðu.

- Hnúður 3B

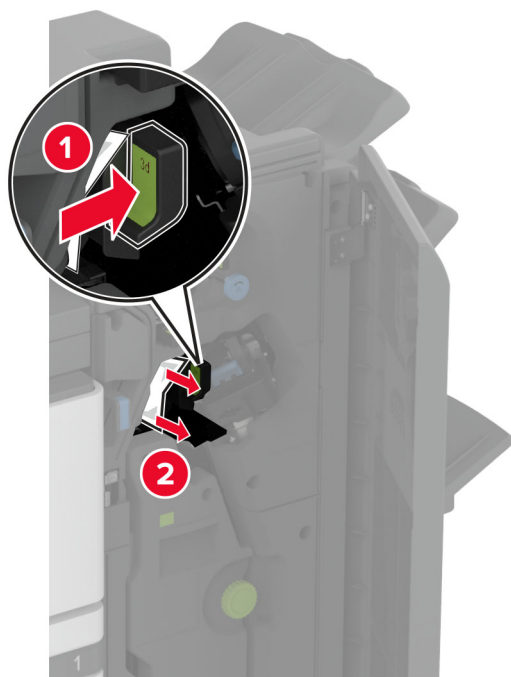


- Handfang 3C



Athugasemd: Gættu þess að setja handfangið aftur í upprunalega stöðu.

- Handfang 3D



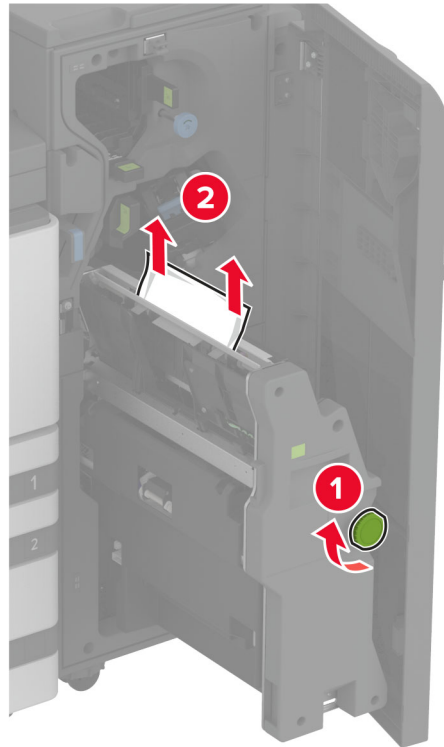
Athugasemd: Gættu þess að setja handfangið aftur í upprunalega stöðu.

13 Dragðu út bæklingseininguna.



14 Snúðu hnúð 4A og fjarlægðu síðan pappírslækjuna.


Athugasemd: Vertu viss um að öll pappírssnifsi hafi verið fjarlægð.

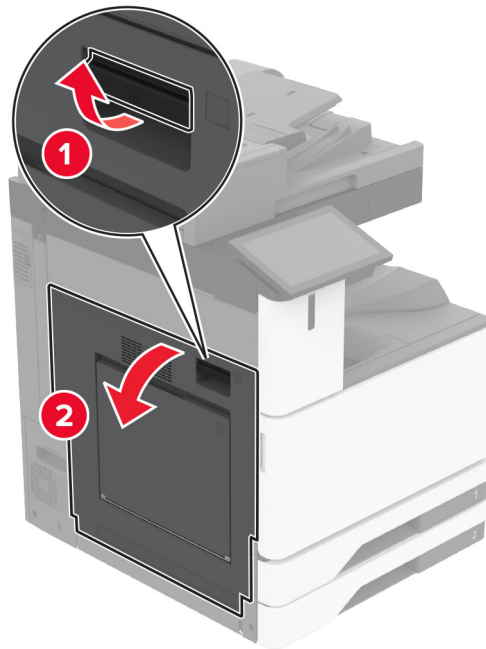


15 Settu bæklingseininguna aftur á sinn stað og lokaðu síðan hurð frágangseiningarinnar.

Pappírslækja í frágangseiningu bæklingis

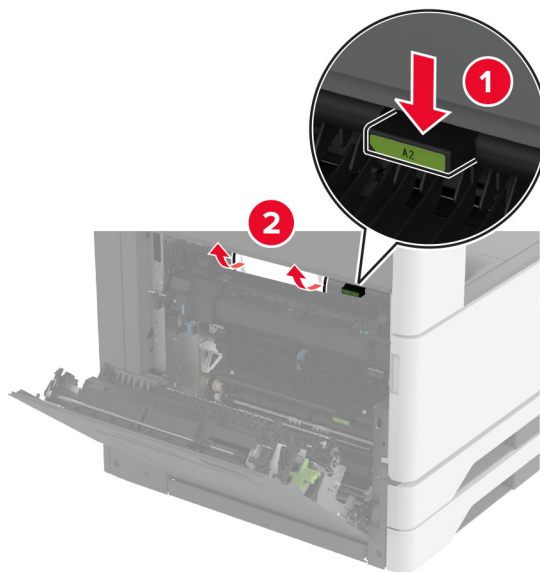
1 Opnaðu hurð A.

 **VARÚÐ—HEITT YFIRBORD:** Prentarinn kann að vera heitur að innanverðu. Til að draga úr hættu á meiðslum frá heitum hlut, leyfið yfirborðinu að kólna áður en það er snert.



2 Opnaðu hurð A1 og fjarlægðu síðan flækta pappírinn.

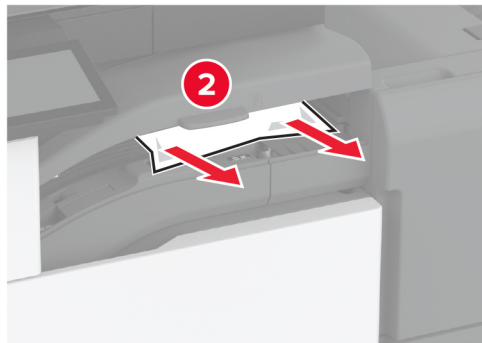
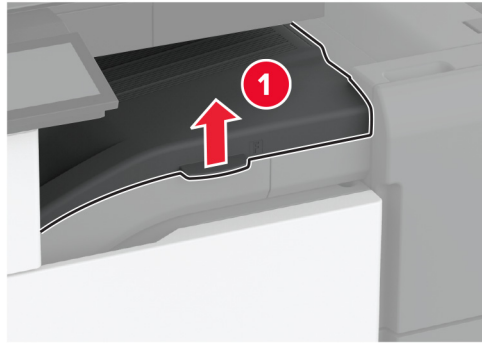
Athugasemd: Vertu viss um að öll pappírssnifsi hafi verið fjarlægð.



3 Lokaðu hurð A1 og lokaðu síðan hurð A.

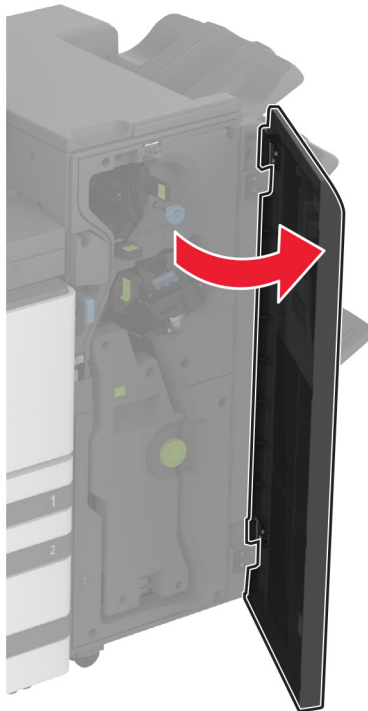
4 Lyftu lokinu yfir pappírslutningnum og fjarlægðu síðan flækta pappírinn.

Athugasemd: Vertu viss um að öll pappírssnifsi hafi verið fjarlægð.



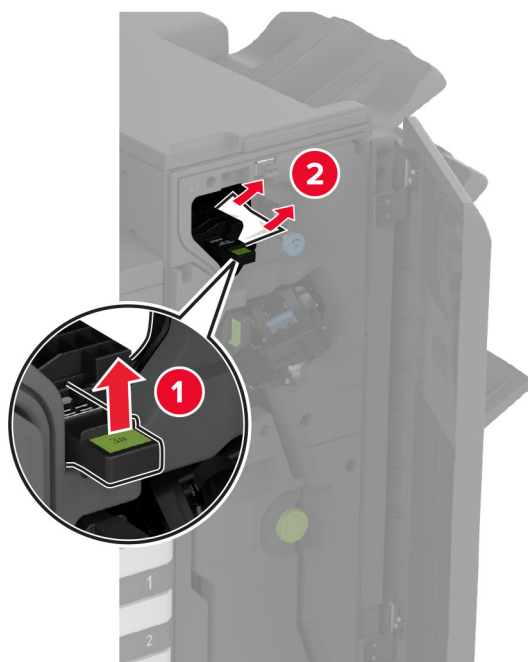
5 Lokaðu lokinu.

6 Opnaðu hurðina á frágangseiningu bæklings.



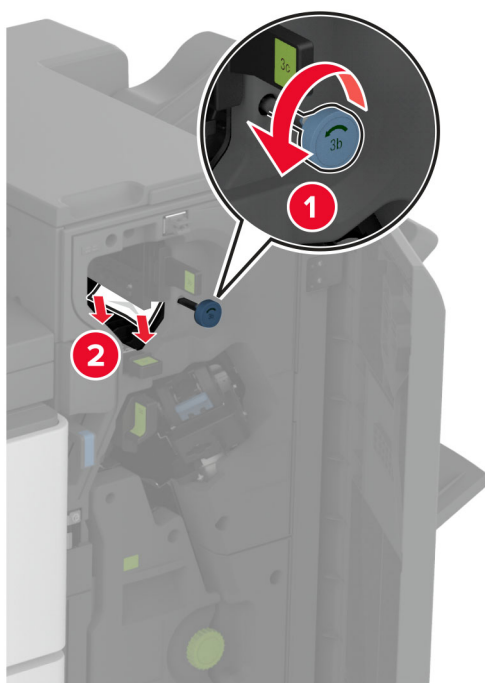
7 Fjarlægðu pappírinn sem stíflaðist frá eftirfarandi stöðum:

- Handfang 3A



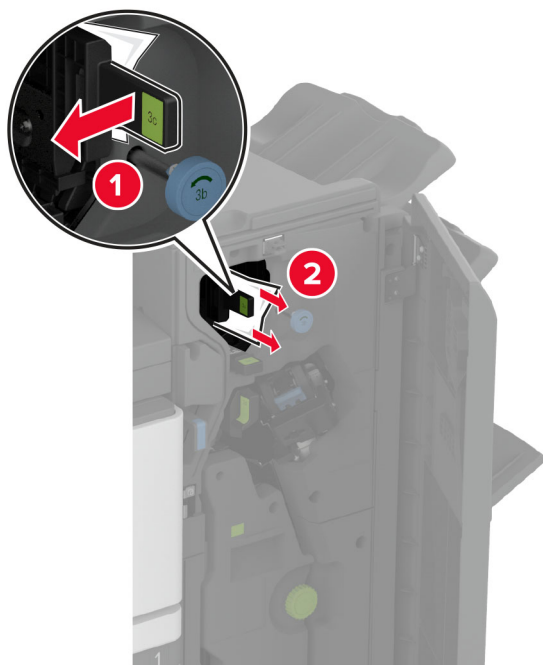
Athugasemd: Gættu þess að setja handfangið aftur í upprunalega stöðu.

- Hnúður 3B



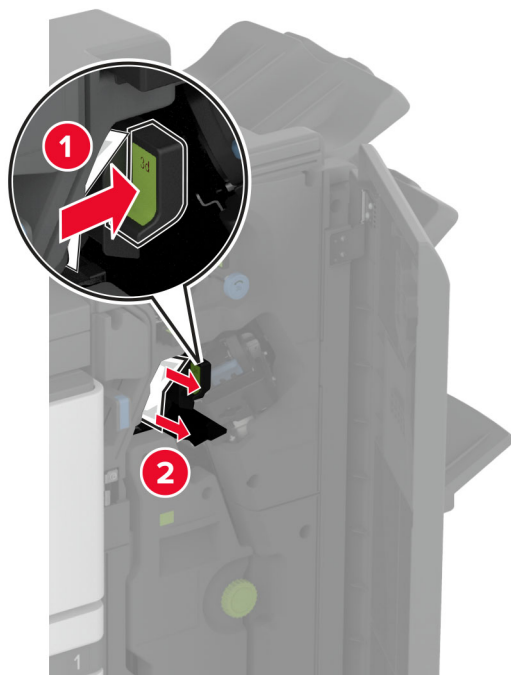
Athugasemd: Gættu þess að setja handfangið aftur í upprunalega stöðu.

- Handfang 3C



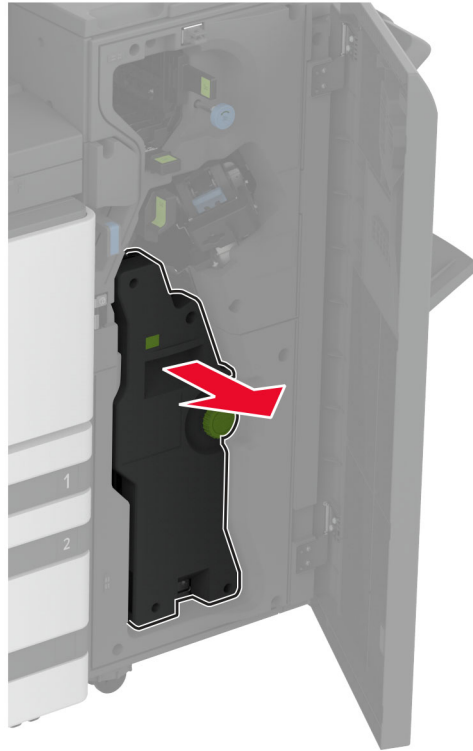
Athugasemd: Gættu þess að setja handfangið aftur í upprunalega stöðu.

- Handfang 3D

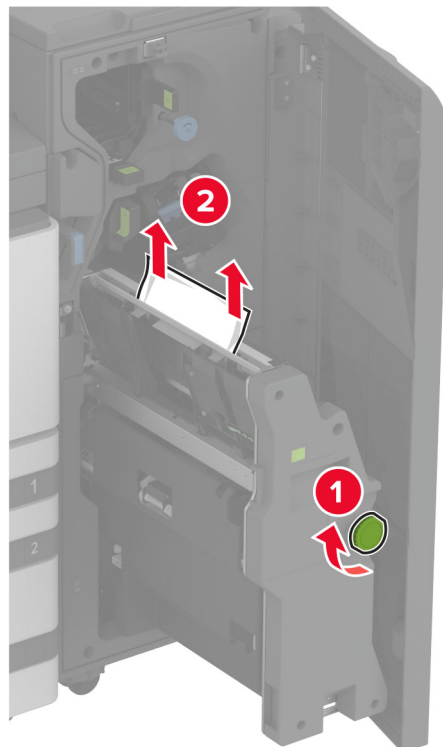


Athugasemd: Gættu þess að setja handfangið aftur í upprunalega stöðu.

8 Dragðu út bæklingseininguna.



9 Snúðu hnúð 4A og fjarlægðu síðan pappírflækjuna.



10 Settu bæklingseininguna aftur á sinn stað og lokaðu síðan hurð frágangseiningarinnar.

Vandamál við nettengingu

Get ekki opnað innfelldan vefþjón

Aðgerð	Já	Nei
<p>Skref 1</p> <p>a Athugaðu hvort kveikt sé á prentaranum.</p> <p>b Fara í innbyggða vefþjóninn (EWS).</p> <p>Geturðu opnað EWS?</p>	Vandamálið er leyst.	Farðu í skref 2.
<p>Skref 2</p> <p>a Vertu viss um að IP-tala prentarans sé rétt.</p> <p>Athugasemdir:</p> <ul style="list-style-type: none"> Skoða IP-töluna á heimaskjánum. IP-tala birtist sem fjögur sett af tölum sem eru aðskildar af punktum, svo sem 123.123.123.123. <p>b Fara í EWS.</p> <p>Geturðu opnað EWS?</p>	Vandamálið er leyst.	Farðu í skref 3.
<p>Skref 3</p> <p>a Gakktu úr skugga um að þú hafir sett upp studdan vafra:</p> <ul style="list-style-type: none"> Internet Explorer útgáfa 11 eða nýrri Microsoft Edge Safari útgáfa 6 eða nýrri Google Chrome™ útgáfa 32 eða nýrri Mozilla Firefox útgáfa 24 eða nýrri <p>b Fara í EWS.</p> <p>Geturðu opnað EWS?</p>	Vandamálið er leyst.	Farðu í skref 4.
<p>Skref 4</p> <p>a Athugin hvort tenging við netkerfi sé virk.</p> <p>Athugasemd: Ef tengingin virkar ekki skaltu hafa samband við kerfisstjórnann þinn.</p> <p>b Fara í EWS.</p> <p>Geturðu opnað EWS?</p>	Vandamálið er leyst.	Farðu í skref 5.
<p>Skref 5</p> <p>a Vertu viss um að tengingar á köplum við prentarann og prentþjóninn séu rétt tengdar. Skoðuðu skjölin sem fylgdu með prentþjóninum varðandi frekari upplýsingar.</p> <p>b Fara í EWS.</p> <p>Geturðu opnað EWS?</p>	Vandamálið er leyst.	Farðu í skref 6.


Aðgerð	Já	Nei
<p>Skref 6</p> <p>a Athugaðu hvort staðgengilsþjónar (proxy) séu óvirkir.</p> <p>Athugasemd: Ef þjónarnir eru óvirkir skaltu hafa samband við kerfisstjórnann þinn.</p> <p>b Fara í EWS.</p> <p>Geturðu opnað EWS?</p>	Vandamálið er leyst.	Hafðu samband við stuðning viðskiptavina .

Get ekki tengt prentarann við þráðlausa netið (Wi-Fi)

Aðgerð	Já	Nei
<p>Skref 1</p> <p>Vertu viss um að Virkur tengibúnaður sé stilltur á Sjálfvirkt.</p> <p>Á heimaskjánum, snertu Stillingar > Netkerfi/tengi > Yfirlit netkerfis > Virkur tengibúnaður > Sjálfvirkt.</p> <p>Getur prentarinn tengst við þráðlaust netkerfi (Wi-Fi)?</p>	Vandamálið er leyst.	Farðu í skref 2.
<p>Skref 2</p> <p>Athugaðu hvort rétt Wi-Fi net sé valið.</p> <p>Athugasemd: Sumir beinar geta deilt sjálfvöldu SSID.</p> <p>Ertu að reyna að tengjast réttu Wi-Fi neti?</p>	Farðu í skref 4.	Farðu í skref 3.
<p>Skref 3</p> <p>Tengstu við rétt þráðlaust net (Wi-Fi). Varðandi frekari upplýsingar, sjá "Tengja prentarann við þráðlaust netkerfi (Wi-Fi)" á síðu 186.</p> <p>Getur prentarinn tengst við þráðlaust netkerfi (Wi-Fi)?</p>	Vandamálið er leyst.	Farðu í skref 4.
<p>Skref 4</p> <p>Athugaði öryggisstillingu þráðlausrar tengingar</p> <p>Frá heimaskjánum, snertu Stillingar > Netkerfi/tengi > Þráðlaust > Öryggisstilling þráðlausrar tengingar.</p> <p>Er rétt öryggisstilling þráðlausrar tengingar valin?</p>	Farðu í skref 6.	Farðu í skref 5.
<p>Skref 5</p> <p>Veldu rétta öryggisstillingu fyrir þráðlausa tengingu.</p> <p>Getur prentarinn tengst við þráðlaust netkerfi (Wi-Fi)?</p>	Vandamálið er leyst.	Farðu í skref 6.
<p>Skref 6</p> <p>Vertu viss um að þú hafir skráð rétt aðgangsorð fyrir netið.</p> <p>Athugasemd: Skrifaðu hjá þér millibil, tölur og upphafsstafi í aðgangsorðinu.</p> <p>Getur prentarinn tengst við þráðlaust netkerfi (Wi-Fi)?</p>	Vandamálið er leyst.	Hafa samband við stuðning viðskiptavina .

Vandamál varðandi valkosti vélbúnaðar

Getur ekki uppgötvað innri valkost

Aðgerð	Já	Nei
<p>Skref 1 Slökktu á prentaranum, bíddu síðan í um það bil 10 sekúndur, og kveiktu á honum aftur.</p> <p>Er prentarinn að uppgötva innri valkosti?</p>	Vandamálið er leyst.	Farðu í skref 2.
<p>Skref 2 Prentaðu síður valmyndar fyrir stillingar og athugaðu hvort innri valkostur birtist á lista yfir uppsetta eiginleika.</p> <p>Er innri valkostur á listanum?</p>	Farðu í skref 4.	Farðu í skref 3.
<p>Skref 3 Athugaðu hvort innri valkostur er rétt uppsettur á stýrispjaldinu.</p> <p>a Slökktu á prentaranum og taktu síðan rafmagnssnúruna úr sambandi við rafmagn.</p> <p>b Vertu viss um að innri valkostur sé uppsettur í viðeigandi tengi á stýrispjaldinu.</p> <p>c Tengdu straumsnúruna við rafmagnsinnstunguna og kveiktu síðan á prentaranum.</p> <p> VARÚÐ—HUGSANLEG HÆTTA: Til að koma í veg fyrir hættu á eldsvoða eða raflosti tengið rafmagnssnúruna við innstungu með viðeigandi getu og rétta jarðtengingu sem er nálægt vörunni og auðveldlega aðgengileg.</p> <p>Er prentarinn að uppgötva innri valkosti?</p>	Vandamálið er leyst.	Farðu í skref 4.
<p>Skref 4 a Athugaðu hvort innri valkostur sé tiltækur í rekli prentarans. Athugasemd: Ef þörf krefur, bættu innri valkosti handvirkt inn í prentararekilinn til að gera hann tiltækan fyrir prentverk. Varðandi frekari upplýsingar, sjá "Bæta við tiltækum valkostum í prentrekli" á síðu 81.</p> <p>b Prentaðu skjalið.</p> <p>Er prentarinn að uppgötva innri valkosti?</p>	Vandamálið er leyst.	Hafðu samband við stuðning viðskiptavina .

Bilað minnskort uppgötvað

Reyndu eitt eða fleira af eftirfarandi:

- Skiptu út skynvædda geymsludrifinu.
- Á heimaskjánum, snertu **Halda áfram** til að hunsa skilaboðin og halda áfram að prenta.
- Hætta við núverandi verk í prentun.

Ekki nægilegt pláss á minnskorti fyrir tilföng

Reyndu eitt eða fleira af eftirfarandi:

- Snertu **Halda áfram** til að hreinsa skilaboðin og halda áfram að prenta.
- Eyða leturgerðum, fjölvum og öðrum gögnum á minnskortinu.
- Settu harðan disk á sinn stað.

Athugasemd: Niðurhlöðnum leturtegundum og fjölvum sem eru ekki áður vistuð á minnskorti er eytt.

Vandamál varðandi rekstarvörur

Blekhylki vantar eða svarar ekki

Aðgerð	Já	Nei
<p>Skref 1</p> <p>a Opnaðu hurð að framan.</p> <p>b Fjarlægðu blekhylikið og settu inn aftur.</p> <p>Vantar blekhylikið eða svarar það ekki?</p>	Farðu í skref 2.	Vandamálið er leyst.
<p>Skref 2</p> <p>Athugaðu hvort prentarinn er að nota ekta blekhyliki frá Lexmark eða hylki sem er stutt.</p> <p>Athugasemd: Ef blekhylikið er ekki stutt, settu í hylki sem er stutt.</p> <p>Vantar blekhylikið eða svarar það ekki?</p>	Hafðu samband við stuðning viðskiptavina .	Vandamálið er leyst.

Rekstrarvara sem er ekki frá Lexmark

Prentarinn hefur uppgötvað rekstarvöru eða hlut sem er ekki frá Lexmark sem er uppsettur í prentaranum.

Lexmark prentarinn þinn er hannaður til að virka best með upprunalegum rekstarvörum og hlutum frá Lexmark. Notkun á rekstarvörum eða hlutum frá þriðja aðila getur haft áhrif á afköst, áreiðanleika eða endingu prentarans og myndeiningar hans.

Allar vísanir á endingu eru hannaðar til að virka með rekstarvörum eða hlutum frá Lexmark og geta því gefið ónákvæmar niðurstöður ef rekstarvörur eða hlutir frá þriðja aðila eru notaðir. Notkun á hlutum myndeiningar umfram ætlaða endingu geta skaðað Lexmark-prentarann þinn eða tengda hluti.

Viðvörðun—hugsanleg hættu: Notkun á rekstarvörum eða hlutum frá þriðja aðila getur haft áhrif á ábyrgð. Ábyrgðin nær ekki yfir skemmdir vegna notkunar á rekstarvörum eða hlutum frá þriðja aðila.

Til að samþykkja þessa áhættu og að halda áfram með notkun á rekstarvörum eða hlutum frá öðrum aðila í prentaranum, ýttu á og haltu villuboðum á skjá prentarans með tveimur fingrum í 15 sekúndur. Þegar staðfestingargluggi birtist skaltu snerta **Halda áfram**.

Ef þú vilt ekki samþykkja þessa áhættu, fjarlægðu þá rekstarvöru eða hlut frá þriðja aðila úr prentaranum þínum, og settu síðan ósvikna rekstarvöru eða hlut frá Lexmark í staðinn. Varðandi frekari upplýsingar, sjá [“Nota upprunalega hluti og rekstarvörur frá Lexmark” á síðu 297](#).

Ef prentarinn prentar ekki eftir að villuboð hafa verið hreinsuð, endurstilltu þá teljara notkunar rekstrarvöru.

- 1 Frá heimaskjánum, snertu **Stillingar > Tæki > Viðhald > Uppsetningarvalmynd > Notkun rekstrarvöru og teljarar**.
- 2 Veldu hlut eða rekstrarvöru sem þú vilt endurstilla og snertu síðan **Start**.
- 3 Lestu viðvörðunarskilaboðin og snertu síðan **Halda áfram**.
- 4 Notaðu tvo fingur og snertu skjáinn í 15 sekúndur til að hreinsa skilaboðin.

Athugasemd: Ef þú getur ekki endurstillt teljara notkunar á rekstrarvöru, skilaðu hlut rekstrarvöru til þess staðar sem hann var keyptur á.

Vandamál við mötun pappírs

Umslag lokast við prentun

Aðgerð	Já	Nei
<p>Skref 1</p> <p>a Notaðu umslög sem hafa verið geymd í þurru umhverfi.</p> <p>Athugasemd: Prentun á umslög með miklu rakainnihaldi getur lokað flípanum.</p> <p>b Sendu verkið sem á að prenta.</p> <p>Lokast umslagið við prentun?</p>	Farðu í skref 2.	Vandamálið er leyst.
<p>Skref 2</p> <p>a Vertu viss um að gerð pappírs sé stillt á Umslag.</p> <p>Frá heimaskjánum, snertu Stillingar > Pappír > Uppsetning skúffu > Pappírsstærð/gerð.</p> <p>b Sendu verkið sem á að prenta.</p> <p>Lokast umslagið við prentun?</p>	Hafðu samband við stuðning viðskiptavina .	Vandamálið er leyst.

Prentun með samröðun virkar ekki

Aðgerð	Já	Nei
<p>Skref 1</p> <p>a Frá heimaskjánum, snertu Stillingar > Prenta > Útlit > Samröðun.</p> <p>b Snertu Kveikt [1,2,1,2,1,2].</p> <p>c Prentaðu skjalið.</p> <p>Er skjalinu raðað rétt?</p>	Vandamálið er leyst.	Farðu í skref 2.

Aðgerð	Já	Nei
<p>Skref 2</p> <p>a Opnaðu gluggann Prentsamskipti úr því skjali sem þú ert að reyna að prenta og veldu síðan Samraða.</p> <p>b Prentaðu skjalið.</p> <p>Er skjalinu raðað rétt?</p>	Vandamálið er leyst.	Farðu í skref 3.
<p>Skref 3</p> <p>a Fækkaðu fjölda á síðum sem á að prenta.</p> <p>b Prentaðu skjalið.</p> <p>Er síðunum raðað rétt saman?</p>	Vandamálið er leyst.	Hafðu samband við stuðning viðskiptavina .

Tenging á skúffum virkar ekki

Aðgerð	Já	Nei
<p>Skref 1</p> <p>a Athugaðu hvort skúffur séu með sömu pappírsstærð og gerð pappírs.</p> <p>b Athugaðu hvort stýringar séu rétt staðsettar.</p> <p>c Prentaðu skjalið.</p> <p>Tengjast skúffurnar rétt?</p>	Vandamálið er leyst.	Farðu í skref 2.
<p>Skref 2</p> <p>a Frá heimaskjánum, snertu Stillingar > Pappír > Uppsetning skúffu > Pappírsstærð/gerð.</p> <p>b Stillið stærð pappírs og gerð til að samsvara pappírnum sem hlaðið er í tengdu skúffurnar.</p> <p>c Prentaðu skjalið.</p> <p>Tengjast skúffurnar rétt?</p>	Vandamálið er leyst.	Farðu í skref 3.
<p>Skref 3</p> <p>a Vertu viss um að Tenging á skúffum sé stillt á Sjálfvirkt. Varðandi frekari upplýsingar, sjá "Tengja skúffur" á síðu 78.</p> <p>b Prentaðu skjalið.</p> <p>Tengjast skúffurnar rétt?</p>	Vandamálið er leyst.	Hafa samband við stuðning viðskiptavina .

Pappír flækist oft

Aðgerð	Já	Nei
<p>Skref 1</p> <p>a Fjarlægðu skúffuna.</p> <p>b Athugaðu hvort pappír sé hlaðið rétt.</p> <p>Athugasemdir:</p> <ul style="list-style-type: none"> • Vertu viss um að pappírsstyringar séu rétt staðsettar. • Vertu viss um að hæð á stafla sé fyrir neðan vísun á hámarksfyllingu. • Vertu viss um að prenta á meðmæltu stærð og gerð pappírs. <p>c Settu skúffuna inn.</p> <p>d Prentaðu skjalið.</p> <p>Eiga pappírflækjur sér stað oft?</p>	Farðu í skref 2.	Vandamálið er leyst.
<p>Skref 2</p> <p>a Frá heimaskjánum, snertu Stillingar > Pappír > Uppsetning skúffu > Pappírsstærð/gerð.</p> <p>b Stilltu rétta stærð og gerð af pappír.</p> <p>c Prentaðu skjalið.</p> <p>Eiga pappírflækjur sér stað oft?</p>	Farðu í skref 3.	Vandamálið er leyst.
<p>Skref 3</p> <p>a Settu í pappír úr nýjum pakka.</p> <p>Athugasemd: Pappírinn dregur til sín raka vegna þess að rakastig er hátt. Geymdu pappír í upphaflegum umbúðum þar til það á að nota hann.</p> <p>b Prentaðu skjalið.</p> <p>Eiga pappírflækjur sér stað oft?</p>	Hafðu samband við stuðning viðskiptavina .	Vandamálið er leyst.

Síður sem flækjast eru ekki endurprentaðar

Aðgerð	Já	Nei
<p>a Frá heimaskjánum, veldu Stillingar > Tæki > Tilkyningar > Endurheimta innihald við flækju.</p> <p>b Í valmynd fyrir endurheimtu flækju, snertu Kveikt eða Sjálfvirkt.</p> <p>c Prentaðu skjalið.</p> <p>Eru flæktar síður endurprentaðar?</p>	Vandamálið er leyst.	Hafðu samband við stuðning viðskiptavina .

Vandamál við sendingu tölvupósts

Gera villuboð „SMTP-þjónn ekki uppsettur“ óvirk.

Frá heimaskjánum, snertu **Stillingar > Tölvupóstur > Uppsetning tölvupósts > Gera villu „SMTP-þjónn ekki uppsettur“ óvirka > Kveikt.**

Til að koma í veg fyrir að villan endurtaki sig skaltu gera eitt eða fleiri af eftirfarandi:

- Uppfæra fastbúnað prentarans. Varðandi frekari upplýsingar, sjá [“Uppfæra fastbúnað” á síðu 80.](#)
- Stilla SMTP stillingar tölvupósts Varðandi frekari upplýsingar, sjá [“Setja upp SMTP stillingar tölvupósts” á síðu 53.](#)

Get ekki sent tölvupósta

Aðgerð	Já	Nei
<p>Skref 1 Veru viss um að SMTP-stillingar tölvupósts séu rétt stilltar. Varðandi frekari upplýsingar, sjá “Setja upp SMTP stillingar tölvupósts” á síðu 53.</p> <p>Getur þú sent tölvupóst?</p>	Vandamálið er leyst.	Farðu í skref 2.
<p>Skref 2 Gangtu úr skugga aum að þú sért að nota rétt aðgangsorð. Notaðu lykilorð reikningsins þíns, lykilorð forritsins eða auðkenningarlykilorð, en þetta fer eftir veitu tölvupósts. Varðandi frekari upplýsingar, sjá “Setja upp SMTP stillingar tölvupósts” á síðu 53.</p> <p>Getur þú sent tölvupóst?</p>	Vandamálið er leyst.	Farðu í skref 3.
<p>Skref 3 Gangtu úr skugga um að prentarinn sé tengdur við netkerfi og að netið sé tengt internetinu.</p> <p>Getur þú sent tölvupóst?</p>	Vandamálið er leyst.	Hafa samband við stuðning viðskiptavina.

Vandamál við faxsendingu

Auðkenni þess sem hringir sést ekki

Athugasemd: Þessar leiðbeiningar eiga aðeins við prentara sem styðja hliðstætt fax. Frekari upplýsingar má sjá í kaflanum [Setja upp prentarann fyrir fax](#).

Aðgerð	Já	Nei
<p>Virkja símanúmerabirti.</p> <p>Frá heimaskjánum, snertu Stillingar > Fax > Uppsetning á faxi > Móttökustillingar á faxi > Stillingar stjórnanda > Virkja símanúmerabirti.</p> <p>Birtist auðkenni þess sem hringir?</p>	Vandamálið er leyst.	Hafðu samband við stuðning viðskiptavina .

Get ekki sent eða tekið á móti föxum með því að nota hliðrænt fax

Aðgerð	Já	Nei
<p>Skref 1</p> <p>Leystu úr villuboðum sem birtast á skjánum.</p> <p>Getur þú sent eða tekið á móti faxi?</p>	Vandamálið er leyst.	Farðu í skref 2.
<p>Skref 2</p> <p>Vertu viss um að tengingar fyrir eftirfarandi búnað séu örugglega tengdar:</p> <ul style="list-style-type: none"> • Síma • Símtól • Símsvara <p>Getur þú sent eða tekið á móti faxi?</p>	Vandamálið er leyst.	Farðu í skref 3.
<p>Skref 3</p> <p>Hlustaðu eftir hringisón.</p> <ul style="list-style-type: none"> • Hringdu í faxnúmerið til að vera viss um að það virki rétt. • Ef þú ert að nota eiginleikann Lagt á, þá á að hækka hljóðstigið til að athuga hvort þú heyrir hringitón. <p>Heyrir þú hringitón?</p>	Farðu í skref 5.	Farðu í skref 4.

Aðgerð	Já	Nei
<p>Skref 4 Athugið vegg tengil símans.</p> <p>a Tengdu hliðrænan síma beint í vegg tengilinn.</p> <p>b Hlustið eftir hringisón.</p> <p>c Ef hringisónn heyrir ekki, notaðu þá aðra símasnúru.</p> <p>d Ef hringisónn heyrir ekki ennþá, tengdi hliðrænan síma í annan vegg tengil.</p> <p>e Ef þú heyrir hringisón, tengdu þá prentarann við þann vegg tengil.</p> <p>Getur þú sent eða tekið á móti faxi?</p>	Vandamálið er leyst.	Farðu í skref 5.
<p>Skref 5 Athugaðu hvort prentarinn er tengdur við hliðræna símaþjónustu eða rétta stafræna tengið.</p> <ul style="list-style-type: none"> • Ef þú notar símaþjónustu með samþætta þjónustu fyrir stafrænt net (ISDN) tengdu þá við hliðstætt símatengi á ISDN-tengi. Hafðu samband við þína ISDN-veitu varðandi frekari upplýsingar. • Ef þú ert að nota DSL, tengdu þá DSL-síu eða beini sem styður hliðræna notkun. Hafðu samband við þína DSL-veitu varðandi frekari upplýsingar. • Ef þú ert að nota PBX-símaþjónustu, vertu viss um að þú sért tengdur við hliðrænt tengi á PBX. Ef ekki til staðar, íhugaðu að koma upp hliðrænni símalínu fyrir faxtækið. <p>Getur þú sent eða tekið á móti faxi?</p>	Vandamálið er leyst.	Farðu í skref 6.
<p>Skref 6 Aftengdu tímabundið annan búnað og gerðu aðra símaþjónustu óvirka.</p> <p>a Aftengdu annan búnað (eins og símsvara, tölvur, mótöld eða símalínur) milli prentarans og símalínu.</p> <p>b Gerðu símtal í bið og talhólf óvirk. Hafðu samband við símafyrirtækið þitt varðandi frekari upplýsingar.</p> <p>Getur þú sent eða tekið á móti faxi?</p>	Vandamálið er leyst.	Farðu í skref 7.
<p>Skref 7 Skannaðu upphaflega skjalið, eina síðu í einu.</p> <p>a Hringdu í faxnúmerið.</p> <p>b Skannaðu skjalið.</p> <p>Getur þú sent eða tekið á móti faxi?</p>	Vandamálið er leyst.	Hafa samband við stuðning viðskiptavina .

Get tekið á móti en ekki sent föx með því að nota hliðrænt fax

Aðgerð	Já	Nei
Skref 1 Settu upprunalegt skjal rétt í sjálfvirka matarann eða á gler skannans. Getur þú sent fax?	Vandamálið er leyst.	Farðu í skref 2.
Skref 2 Setja upp númer á flýtvísi á réttan hátt. <ul style="list-style-type: none"> Athugaðu hvort búið er að setja upp númer fyrir flýtvísi á símanúmer sem þú vilt nota til hringingar. Hringdu handvirkt í símanúmerið. Getur þú sent fax?	Vandamálið er leyst.	Hafa samband við stuðning viðskiptavina .

Get sent en ekki tekið á móti föxum með því að nota hliðrænt fax

Aðgerð	Já	Nei
Skref 1 Vertu viss um að uppruni pappírs sé ekki tómur. Geturðu tekið á móti faxi?	Vandamálið er leyst.	Farðu í skref 2.
Skref 2 Athuga biðstillingar á fjölda hringinga. Frá heimaskjánum, snertu Stillingar > Fax > Uppsetning á faxi > Móttökustillingar á faxi > Hringingar fyrir svörun . Geturðu tekið á móti faxi?	Vandamálið er leyst.	Farðu í skref 3.
Skref 3 Ef prentarinn er að prenta auðar síður, skoðaðu þá " Auðar eða hvítar síður " á síðu 424. Geturðu tekið á móti faxi?	Vandamálið er leyst.	Hafa samband við stuðning viðskiptavina .

Get ekki sett upp etherFAX

Aðgerð	Já	Nei
Skref 1 Athuga tengingar prentarans. <ol style="list-style-type: none"> Prenta uppsetningarsíðu netkerfis. Frá heimaskjánum, snertu Stillingar > Skýrslur > Netkerfi > Uppsetningarsíða netkerfis. Athuga stöðu netkerfis prentarans Er prentarinn tengdur við netkerfið?	Farðu í skref 3.	Farðu í skref 2.

Aðgerð	Já	Nei
<p>Skref 2</p> <p>Gangtu úr skugga um að prentarinn sé tengdur við netkerfi og að netið sé tengt internetinu.</p> <p>Getur þú sett upp etherFAX?</p>	Vandamálið er leyst.	Farðu í skref 3.
<p>Skref 3</p> <p>Gangtu úr skugga um að etherFAX sé sett rétt upp. Varðandi frekari upplýsingar, sjá "Setja upp faxesetningu sem notar etherFAX" á síðu 47.</p> <p>Getur þú sett upp etherFAX?</p>	Vandamálið er leyst.	Farðu á https://www.etherfax.net/lexmark .

Get ekki sent eða tekið á móti föxum með því að nota etherFAX

Aðgerð	Já	Nei
<p>Skref 1</p> <p>Gangtu úr skugga um að prentarinn sé tengdur við netkerfi og að netið sé tengt internetinu.</p> <p>Geturðu sent eða tekið á móti föxum með því að nota etherFAX?</p>	Vandamálið er leyst.	Farðu í skref 2.
<p>Skref 2</p> <p>Gangtu úr skugga um að etherFAX sé sett rétt upp.</p> <p>a Af heimaskjánum, snertu Stillingar > Fax > Uppsetning á faxi > Almennar stillingar á faxi.</p> <p>b Vertu viss um að þú sért með rétt faxnúmer.</p> <p>c Vertu viss um að Flutningur á faxi sé stillt á etherFAX.</p> <p>Athugasemdir:</p> <ul style="list-style-type: none"> • Þessi valmynd birtist aðeins þegar fleiri en einn faxflutningur er tiltækur. • Ef aðeins etherFAX er uppsett á prentaranum er það sjálfkrafa stillt. <p>Geturðu sent eða tekið á móti föxum með því að nota etherFAX?</p>	Vandamálið er leyst.	Farðu í skref 3.
<p>Skref 3</p> <p>Skiptu stórum skjölum í minni skráarstærðir.</p> <p>Geturðu sent eða tekið á móti föxum með því að nota etherFAX?</p>	Vandamálið er leyst.	Farðu á https://www.etherfax.net/lexmark .

Léleg prentgæði símbrefs

Aðgerð	Já	Nei
<p>Skref 1 Ganga úr skugga um að það séu engir gallar í prentgæðum.</p> <p>a Frá heimaskjánum, snertu Stillingar > Bilanaleit > Prenta gæðaprófunarsíður.</p> <p>b Leiðréttu alla galla í prentgæðum. Varðandi frekari upplýsingar, sjá "Prentgæði eru léleg" á síðu 424.</p> <p>Eru prentgæði á faxi ásættanleg?</p>	Vandamálið er leyst.	Farðu í skref 2.
<p>Skref 2 Ef þú ert að nota hliðrænt fax skaltu minnka sendingarhraða á móttæknu faxi.</p> <p>a Frá heimaskjánum, snertu Stillingar > Fax > Uppsetning á faxi > Móttökustillingar á faxi > Stillingar stjórnanda.</p> <p>b Veldu minni sendingarhraða í valmynd fyrir hámarkshraða.</p> <p>Eru prentgæði á faxi ásættanleg?</p>	Vandamálið er leyst.	Hafðu samband við stuðning viðskiptavina .

Upplýsingar vantar á forsíðu á faxi

Aðgerð	Nei	Já
<p>a Slökktu á prentaranum, bíddu síðan í um það bil 10 sekúndur, og kveiktu á honum aftur.</p> <p>b Senda eða taka á móti faxi.</p> <p>Vantar upplýsingar á forsíðu á faxi?</p>	Vandamálið er leyst.	Hafa samband við stuðning viðskiptavina .

Get ekki sent forsíðu á faxi frá tölvunni

Aðgerð	Já	Nei
<p>Skref 1 a Gangtu úr skugga um að prentrekill sé uppfærður. Varðandi frekari upplýsingar, sjá "Setja upp hugbúnað prentara" á síðu 78.</p> <p>b Sendu faxið.</p> <p>Getur þú sent forsíðu á faxi?</p>	Vandamálið er leyst.	Farðu í skref 2.

Aðgerð	Já	Nei
<p>Skref 2</p> <p>a Opnaðu samskipti Prienta úr því skjali sem þú ert að reyna að faxes.</p> <p>b Veldu prentarann og smelltu síðan á Eiginleikar, Kjörstillingar, Valkostir, eða Uppsetning.</p> <p>c Smelltu á Fax, og hreinsaðu stillinguuna Alltaf að sýna stillingar áður en fax er sent.</p> <p>d Sendu faksið.</p> <p>Getur þú sent forsiðu á faksi?</p>	Vandamálið er leyst.	Hafa samband við stuðning viðskiptavina .

Vandamál við skönnun

Get ekki skannað til tölvu

Aðgerð	Já	Nei
<p>Skref 1</p> <p>Framkvæma verk í afritun.</p> <p>Heppnaðist verk í afritun?</p>	Farðu í skref 3.	Farðu í skref 2.
<p>Skref 2</p> <p>a Slökktu á prentaranum, bíddu síðan í um það bil 10 sekúndur, og kveiktu síðan á honum aftur.</p> <p>b Skannaðu skjalið.</p> <p>Getur þú skannað skjal til tölvu?</p>	Vandamálið er leyst.	Farðu í skref 3.
<p>Skref 3</p> <p>Athuga tengingar prentarans.</p> <p>a Prenta uppsetningarsíðu netkerfis. Frá heimaskjánum, snertu Stillingar > Skýrslur > Netkerfi > Uppsetningarsíða netkerfis.</p> <p>b Athuga stöðu netkerfis prentarans</p> <p>Er prentarinn tengdur við netkerfið?</p>	Farðu í skref 5.	Farðu í skref 4.
<p>Skref 4</p> <p>a Tengja prentarann við netkerfið.</p> <p>b Skannaðu skjalið.</p> <p>Getur þú skannað skjal til tölvu?</p>	Vandamálið er leyst.	Farðu í skref 5.
<p>Skref 5</p> <p>a Vertu viss um að prentarinn og tölvan séu tengd við sama netkerfið.</p> <p>b Skannaðu skjalið.</p> <p>Getur þú skannað skjal til tölvu?</p>	Vandamálið er leyst.	Hafðu samband við stuðning viðskiptavina .

Get ekki skannað til möppu á netinu

Aðgerð	Já	Nei
<p>Skref 1</p> <p>a Búa til flýtvísi fyrir möppu netkerfis</p> <p>b Skanna skjal með því að nota flýtvísi. Varðandi frekari upplýsingar, sjá “Skanna í möppu á netinu” á síðu 211.</p> <p>Getur þú skannað skjal og vistað það í möppu í netkerfi?</p>	Vandamálið er leyst.	Farðu í skref 2.
<p>Skref 2</p> <p>Gangtu úr skugga um að vefslóð að möppu netkerfis og snið séu rétt. Til dæmis, <i>//netþjónn_hýsisheiti/heitimöppu/slóð</i>, þar sem <i>netþjónn_hýsisheiti</i> er fullgilt lén (FQDN) eða IP-tala.</p> <p>Er vefslóð möppu netkerfis og snið rétt?</p>	Farðu í skref 3.	Farðu í skref 4.
<p>Skref 3</p> <p>Gakktu úr skugga um að þú hafir heimild til skrifaðgangs að netmöppunni.</p> <p>Getur þú skannað skjal og vistað það í möppu í netkerfi?</p>	Vandamálið er leyst.	Farðu í skref 4.
<p>Skref 4</p> <p>Uppfæra flýtvísi að möppu netkerfis.</p> <p>a Opnaðu vafra og skráðu IP-tölu prentarans í svæði vistfangs.</p> <p>Athugasemdir:</p> <ul style="list-style-type: none"> • Skoða IP-tölu prentara á heimaskjánum. IP-talan birtist sem fjögur sett af tölum sem eru aðskildar af punktum, svo sem 123.123.123.123. • Ef verið er að nota staðgengilsþjón (proxy), gerðu hann óvirkan tímabundið til að opna vefsíðuna rétt. <p>b Smelltu á Flýtvísar, og veldu síðan flýtvísi.</p> <p>Athugasemd: Ef þú ert með margar gerðir flýtvísa, veldu þá Möppu netkerfis.</p> <p>c Í svæði Slóð deilingar skráðu vefslóð að möppu netkerfis.</p> <p>Athugasemdir:</p> <ul style="list-style-type: none"> • E þín slóð deilingar er <i>\\netþjónn_hýsisheiti\heitimöppu\slóð</i>, skráðu þá <i>//netþjónn_hýsisheiti/heitimöppu/slóð</i>. • Gakktu úr skugga um að þú notir skástrik hallandi fram þegar þú slærð inn slóð deilingar. <p>d Frá valmynd Sannvottun veldu aðferð sannvottunar.</p> <p>Athugasemd: Ef Sannvottun er stillt á „Nota úthlutað notendanafn og aðgangsorð“ skráðu þá skilríkin þín í svæðin Notendanafn og Aðgangsorð.</p> <p>e Smelltu á Vista.</p> <p>Getur þú skannað skjal og vistað það í möppu í netkerfi?</p>	Vandamálið er leyst.	Farðu í skref 5.

Aðgerð	Já	Nei
<p>Skref 5</p> <p>Vertu viss um að prentarinn og mappa netkerfis séu tengd við sama netkerfið.</p> <p>Getur þú skannað skjal og vistað það í möppu í netkerfi?</p>	Vandamálið er leyst.	Hafa samband við stuðning viðskiptavina .

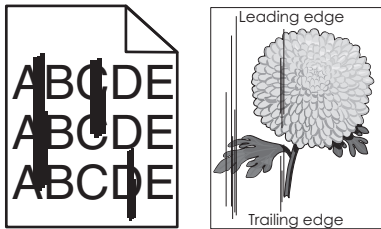
Afrit að hluta af skjali eða mynd

Aðgerð	Já	Nei
<p>Skref 1</p> <p>a Vertu viss um að skjalið eða myndin sé sett snúandi niður í efra vinstra horni á gleri skannans.</p> <p>b Afrita skjalið eða ljósmynd.</p> <p>Afritaðist skjalið eða mynd rétt?</p>	Vandamálið er leyst.	Farðu í skref 2.
<p>Skref 2</p> <p>a Stilltu samsvarandi stærð á pappír og á pappírnum sem var hlaðið í skúffuna.</p> <p>b Afrita skjalið eða ljósmynd.</p> <p>Afritaðist skjalið eða mynd rétt?</p>	Vandamálið er leyst.	Hafðu samband við stuðning viðskiptavina .

Léleg gæði á afriti

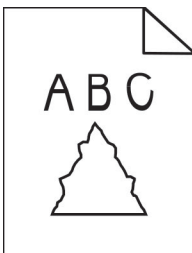
Aðgerð	Já	Nei
<p>Skref 1</p> <p>a Hreinsaðu gler á skanna og gler á sjálfvirkum matara með rökum, lófríum klút. Ef prentarinn þinn er með annað gler á sjálfvirkum matara inni í mataranum, þá skal einnig hreinsa þetta gler. Varðandi frekari upplýsingar, sjá "Skanninn hreinsaður" á síðu 391.</p> <p>b Vertu viss um að skjalið eða myndin sé sett snúandi niður í efra vinstra horni á gleri skannans.</p> <p>c Afritaðu skjalið eða myndina.</p> <p>Eru gæði afritsins ásættanleg?</p>	Vandamálið er leyst.	Farðu í skref 2.
<p>Skref 2</p> <p>a Athugaðu gæðin á upprunalega skjalinu eða myndinni.</p> <p>b Stilltu gæðastillingar skönnunar.</p> <p>c Afritaðu skjalið eða myndina.</p> <p>Eru gæði afritsins ásættanleg?</p>	Vandamálið er leyst.	Hafa samband stuðning viðskiptavina .


Lóðréttar dökkar rákir þegar skannað er frá sjálfvirkum matara



Aðgerð	Já	Nei
<p>Skref 1</p> <p>a Opnaðu lokið á skannanum.</p> <p>b Notaðu rakan, mjúkan og lófrían klút og þurrkaðu glerið á sjálfvirkum matara og hvítu neðri hliðina á loki á skanna.</p> <p>c Lokaðu loki á skannanum.</p> <p>Sjást lóðréttar rákir á skönnuðum skjölum?</p>	Farðu í skref 2.	Vandamálið er leyst.
<p>Skref 2</p> <p>a Opnaðu hlíf á sjálfvirkum matara.</p> <p>b Notaðu rakan, mjúkan og lófrían klút og þurrkaðu glerið á sjálfvirkum matara og neðri hliðina á loki á sjálfvirkum matara.</p> <p>c Lokaðu loki á sjálfvirkum matara.</p> <p>Sjást lóðréttar rákir á skönnuðum skjölum?</p>	Hafðu samband við stuðning viðskiptavina .	Vandamálið er leyst.

Skörðótt mynd eða texti við skönnun frá sjálfvirka mataranum



Aðgerð	Já	Nei
<p>a Settu 50 blöð af hreinum, venjulegum pappír í sjálfvirka matarann.</p> <p>Athugasemd: Venjulegur pappír hjálpar til við að hreinsa eða fjarlægja ryk og aðra húðun af færslurúllum sjálfvirks matara.</p> <p>b Frá heimaskjá, snertu .</p> <p>c Settu upphaflegt skjal í sjálfvirka matarann.</p> <p>d Skannaðu skjalið.</p> <p>Birtast skörðóttar myndir eða textar á úttakinu?</p>	Hafðu samband við stuðning viðskiptavina .	Vandamálið er leyst.

Verk í skönnun heppnaðist ekki

Aðgerð	Já	Nei
<p>Skref 1 Athugaðu tengingar kapla.</p> <p>a Vertu viss um að Ethernet- eða USB-kapall sé tryggilega tengdur við tölvuna og prentarann.</p> <p>b Endursendu verkið sem verið er að skanna.</p> <p>Heppnaðist verkið í skönnun?</p>	Vandamálið er leyst.	Farðu í skref 2.
<p>Skref 2 Athugaðu skrána sem þú vilt skanna.</p> <p>a Vertu viss um að skráarheitið sé ekki þegar í notkun í möppu ákvörðunarstaðar.</p> <p>b Vertu viss um að skjalið eða myndin sem þú vilt skanna sé ekki opin í öðru forriti.</p> <p>c Endursendu verkið sem verið er að skanna.</p> <p>Heppnaðist verkið í skönnun?</p>	Vandamálið er leyst.	Farðu í skref 3.
<p>Skref 3 a Vertu viss um að gátreitir fyrir Breyta tímastimpli eða Yfirskrifa núverandi skrá séu valdir í stillingum fyrir móttökustað.</p> <p>b Endursendu verkið sem verið er að skanna.</p> <p>Heppnaðist verkið í skönnun?</p>	Vandamálið er leyst.	Hafðu samband við stuðning viðskiptavina .


Skanninn lokast ekki

Aðgerð	Já	Nei
<p>Fjarlægðu hindrun sem heldur loki á skanna opnu.</p> <p>Lokaðist lokið á skannanum rétt?</p>	Vandamálið er leyst.	Hafa samband við stuðning viðskiptavina .

Skönnun tekur of langan tíma eða tölvan frýs

Aðgerð	Já	Nei
<p>Loka öllum forritum sem trufla skönnunina.</p> <p>Tekur skönnun enn of langan tíma eða frýs tölvan?</p>	Hafðu samband við stuðning viðskiptavina .	Vandamálið er leyst.

Skanninn svarar ekki

Aðgerð	Já	Nei
<p>Skref 1</p> <p>a Athugaðu að rafmagnssnúran sé rétt tengd við prentarann og rafmagnsinnstungu.</p> <p> VARÚÐ—HUGSANLEG HÆTTA: Til að koma í veg fyrir hættu á eldsvoða eða raflosti tengið rafmagnssnúruna við innstungu með viðeigandi getu og rétta jarðtengingu sem er nálægt vörunni og auðveldlega aðgengileg.</p> <p>b Afrita eða skanna skjalið.</p> <p>Er skanninn að svara?</p>	Vandamálið er leyst.	Farðu í skref 2.
<p>Skref 2</p> <p>a Athugun á hvort kveikt sé á prentaranum.</p> <p>b Leystu úr villuboðum sem birtast á skjánum.</p> <p>c Afrita eða skanna skjalið.</p> <p>Er skanninn að svara?</p>	Vandamálið er leyst.	Farðu í skref 3.
<p>Skref 3</p> <p>a Slökktu á prentaranum, bíddu í um það bil 10 sekúndur, og kveiktu síðan á prentaranum aftur.</p> <p>b Afrita eða skanna skjalið.</p> <p>Er skanninn að svara?</p>	Vandamálið er leyst.	Hafa samband stuðning viðskiptavina .

Aðlaga stillingu á skanna

- Frá heimaskjánum, snertu **Stillingar > Tæki > Viðhald > Upsetningarvalmynd > Upsetning skanna > Handvirk stilling á skanna**.
 - Frá valmynd Prenta fljótvirka prófun, snertu **Gangsetja**.
 - Settu síðu fyrir fljótvirka prófun á gler skannans, og snertu síðan **Stilling á flatskanna**.
 - Frá valmynd fyrir fljótvirka prófun afritunar, snertu **Gangsetja**.
 - Berðu saman prófunarsíðu fyrir fljótvirka afritun við upphaflega skjalið.
- Athugasemd:** Ef spássíur á prófunarsíðu eru frábrugðnar upphaflega skjalinu, stilltu þá vinstri spássíu og spássíu að ofan.
- Endurtaktu [skref 4](#) og [skref 5](#) þar til spássíur á prófunarsíðu fyrir fljótvirka afritun passa nálægt því við upphaflega skjalið.

Stilla staðsetningu sjálfvirks matara

- Frá heimaskjánum, snertu **Stillingar > Tæki > Viðhald > Upsetningarvalmynd > Upsetning skanna > Handvirk stilling á skanna**.
- Frá valmynd Prenta fljótvirka prófun, snertu **Gangsetja**.

3 Settu síðu fyrir fljótvirka prófun í bakka sjálfvirks matara.

4 Snertu **Stilling á sjálfvirkum matara að framan** eða **Stilling á sjálfvirkum matara að aftan**.

Athugasemdir:

- Til að stilla sjálfvirkan matara að framan, settu prófunarsíðuna snúandi upp, stutta brúnin á undan í sjálfvirka matarann.
- Til að stilla sjálfvirkan matara að aftan, settu prófunarsíðuna snúandi niður, stutta brúnin á undan í sjálfvirka matarann.

5 Frá valmynd fyrir fljótvirka prófun afritunar, snertu **Gangsetja**.

6 Berðu saman prófunarsíðu fyrir fljótvirka afritun við upphaflega skjalið.

Athugasemd: Ef spássíur á prófunarsíðu eru frábrugðnar upphaflega skjalinu, stilltu þá lárétta stillingu og spássíu að ofan.

7 Endurtaktu [skref 5](#) og [skref 6](#) þar til spássíur á prófunarsíðu fyrir fljótvirka afritun passa nálægt því við upphaflega skjalið.

Vandamál varðandi prentgæði lita

Breyta litum í prentuðu úttaki

1 Á heimaskjánum, snertu **Stillingar > Prenta > Gæði > Þróuð myndvinnsla > Litaleiðrétting**.

2 Í valmynd fyrir Litaleiðréttingu snertu **Handvirk > Litaleiðrétting innihalds..**

3 Veldu viðeigandi stillingu fyrir litabreytingu.

Gerð hlutar	Litaleiðréttingartölur
RGB-mynd RGB-texti RGB-teikningar	<ul style="list-style-type: none"> • Líflegt—Býr til bjartari og mettaðri liti og er hægt að nota á öll litasnið. • sRGB skjár—Býr til útprentun sem líkist litunum sem eru sýndir á tölvuskjá. Notkun á svörtum prentlit er háþyrkuð fyrir prentun á ljósmyndum. • Skjár-réttur svartur—Býr til útprentun sem líkist litunum sem eru sýndir á tölvuskjá. Þessi stilling notar aðeins svartan prentlit til að búa til öll stig á hlutlausum gráum lit. • sRGB líflegt—Gefur aukna litamettun fyrir litaleiðréttingu á sRGB skjá. Notkun á svörtum prentlit er háþyrkuð fyrir prentun á skýringarmyndum. • Slökkt
CMYK-mynd CMYK-texti CMYK-teikningar	<ul style="list-style-type: none"> • Bandarískt CMYK—Beitir litaleiðréttingu til að námunda SWOP (Specifications for Web Offset Publishing) litaútprentun. • Evrópskt CMYK—Beitir litaleiðréttingu til að námunda Euroscale litaútprentun. • Líflegt CMYK—Eykur litamettun á stillingu á litaleiðréttingu bandaríks CMYK. • Slökkt

Algengar spurningar um litaprentun

Hvað er RGB-litur?

RGB-litur er aðferð til að lýsa litum með því að tilgreina magn af rauðu, grænu eða bláu sem þarf til að framleiða ákveðin lit. Hægt er að blanda saman rauðu, grænu og bláu ljósi í mismunandi magni til að búa til stórt litasvið sem er að finna í náttúrunni. Tölvuskjái, skannar og stafrænar myndavélar nota þessa aðferð til að sýna liti.

Hvað er CMYK-litur?

CMYK-litur er aðferð til að lýsa litum með því að tilgreina magn af bláu, rauðu, gulu og svörtu sem þarf til að búa til ákveðin lit. Hægt er að prenta með bláum, rauðum, gulum og svörtum prentlit í mismunandi magni til að búa til stórt litasvið sem er að finna í náttúrunni. Prentvélar, bleksprautuprentarar og litaleysiprentarar búa til liti á þennan hátt.

Hvernig á að prenta lit sem er skilgreindur í skjali?

Hugbúnaður er notaður til að skilgreina og breyta litum í skjali með því að nota litasamsetningar RGB eða CMYK. Varðandi frekari upplýsingar sjá hjálparatriði fyrir hugbúnaðinn.

Hvernig veit prentarinn hvaða lit á að prenta?

Þegar skjal er prentað eru upplýsingar sem lýsa gerð og lit hvers hlutar sendar til prentara og fara fram í gegnum litabreytitöflu. Litur er skilgreindur í viðeigandi magni af bláum, rauðum, gulum og svörtum prentlit sem notaður er til að framleiða litina sem þú vilt. Upplýsingar um hlut ákvarða beitingu á litaleiðréttingartöflum. Til dæmis, það er hægt að beita einni gerð af litaleiðréttingartöflu á texta en beita annarri litaleiðréttingartöflu á ljósmyndir.

Hvað er handvirk litaleiðrétting?

Þegar handvirk litaleiðrétting er virk, notar prentarinn notandavalda litaleiðréttingartöflu til að vinna hluti. Handvirkar stillingar litaleiðréttingar eru sérstakar fyrir gerð hlutarins sem verið er að prenta (texti, grafík eða myndir). Það er einnig sértækt hvernig liturinn á hlutum er tilgreindur í hugbúnaðinum (RGB eða CMYK samsetningar). Til að nota mismunandi litabreytitöflu handvirkt, sjá ["Breyta litum í prentuðu úttaki" á síðu 503](#).

Ef forritið tilgreinir ekki liti með RGB eða CMYK samsetningum, þá er handvirk litleiðrétting ekki gagnleg. Hún er heldur ekki skilvirk ef hugbúnaður eða stýrikerfi tölvu stjórnar aðlögun lita. Með því að stilla litaleiðréttingu á sjálfvirkt býr það í flestum tilfellum æskilega liti fyrir skjölin.

Hvernig get ég ná samsvörun á sérstökum lit (til dæmis fyrirtækislógói)?

Níu gerðir af litasýnishornum eru tiltækar í gæðavalmynd prentara. Þessi stillisett eru einnig í boði á sýnishornasíðu lita í innbyggða netþjónum. Með því að velja einhvert sýnishorn býr það til margra síðna útprentun sem samanstendur af hundruðum af lituðum reitum. Hver reitur inniheldur samsetningu á CMYK eða RGB, sem fer eftir töflu sem var valin. Litnum sem fram kemur í hverjum reit er náð með því að setja CMYK eða RGB samsetningu sem kemur fram í reitnum í gegnum valda litaleiðréttingartöflu.

Með því að skoða litasýnishornin getur þú fundið reitinn með þeim lit sem er næstur þeim lit sem á að samsvara. Litasamsetninguna sem er merkt á reitnum er síðan hægt að nota til að breyta lit á hlut í hugbúnaði. Varðandi frekari upplýsingar sjá hjálparatriði fyrir hugbúnaðinn. Handvirk litaleiðrétting kann að vera nauðsynlegt til að nota völdu litaleiðréttingartöfluna fyrir tiltekna hlutinn.

Val á hvaða stillingu litasýnishorna á að nota fyrir vandamál tiltekinnar litasamsvörun fer eftir:

- Stillingu litaleiðréttingar sem verið er að nota (Sjálfvirkt, slökkt eða handvirkt)
- Gerð hlutar sem verið er að prenta (texti, grafík eða myndir)
- Hvernig liturinn á hlutum er tilgreindur í hugbúnaðinum (RGB eða CMYK samsetningar).

Ef forritið tilgreinir ekki liti með RGB eða CMYK samsetningum, þá eru sýnishornasíður lita ekki gagnlegar. Að auki stillir sumt af hugbúnaði RGB eða CMYK samsetningar sem tilgreindar eru í gegnum litastjórnun. Í þessu tilvikum kann útprentun á lit ekki að vera nákvæm samsvörun á sýnishornasíðu lita.

Útprentunin virðist lituð

Aðgerð	Já	Nei
<p>Skref 1 Framkvæma Litastillingu.</p> <p>a Á heimaskjánum, snertu Stillingar > Prenta > Gæði > Þróuð myndvinnsla > Litastilling.</p> <p>b Prentaðu skjalið.</p> <p>Virðist útprentun enn lituð?</p>	Farðu í skref 2.	Vandamálið er leyst.
<p>Skref 2 Framkvæma Litajafnvægi.</p> <p>a Á heimaskjánum, snertu Stillingar > Prenta > Gæði > Þróuð myndvinnsla > Litajafnvægi.</p> <p>b Aðlagaðu stillingarnar.</p> <p>c Prentaðu skjalið.</p> <p>Virðist útprentun enn lituð?</p>	Hafa samband við stuðning viðskiptavina .	Vandamálið er leyst.

Hafa samband við stuðning viðskiptavina

Áður en samband er haft við þjónustuver, vertu viss um að hafa eftirfarandi upplýsingar:

- Vandamál prentara
- Villuboð
- Gerð á prentara og raðnúmer

Farðu á <http://support.lexmark.com> til að fá stuðningi í tölvupósti eða spjalli, eða fletta í safni handbóka, rekla eða öðru niðurrhali.

Tæknilegur stuðningur í síma er einnig tiltækur. Í Bandaríkjunum eða Kanada, hringdu í 1-800-539-6275. Í öðrum löndum eða svæðum, farðu á <http://support.lexmark.com>.

Endurvinnsla og förgun

Endurnýting á vörum Lexmark

Til að skila vörum frá Lexmark til endurnýtingar:

- 1 Farðu á www.lexmark.com/recycle.
- 2 Veldur vöruna sem þú vilt endurnýta.

Athugasemd: Vörur fyrir prentara og vélbúnaður sem ekki eru skráðar í söfnunar- og endurvinnslukerfi Lexmark má endurvinna með endurvinnslustöð í þínu nágrenni.

Endurvinnsla Lexmark umbúða

Lexmark leitast stöðugt við að lágmarka umbúðir. Minni umbúðir hjálpa til við að tryggja að Lexmark prentarar eru fluttir á sem skilvirkastan og umhverfisvænan hátt og að það er minna af umbúðum sem þarf að farga. Þessi framkvæmd leiðir til minni losunar efna, orkusparnaðar og nýtingu náttúrulegra gæða. Lexmark býður einnig upp á endurvinnslu umbúðanna í sumum löndum eða svæðum. Fyrir frekari upplýsingar farðu á www.lexmark.com/recycle, og veldu síðan þitt land eða svæði.. Upplýsingar um tiltæk endurvinnslukerfi fylgja með upplýsingum um endurvinnslu á vöru

Kassar Lexmark eru 100% endurvinnanlegir þar sem endurvinnslustöðvar bylgjupappa eru til staðar. Þessar aðstæður kunna ekki að vera til staðar á þínu svæði.

Frauð sem er notað í Lexmark umbúðunum er endurvinnanlegt þar sem slíkar endurvinnslustöðvar eru. Þessar aðstæður kunna ekki að vera til staðar á þínu svæði.

Þegar þú skila prenthylki til Lexmark, getur þú endurnýtt kassann sem prenthylkið kom í. Lexmark endurvinnur kassann.

Tilkynningar

Vöruupplýsingar

Heiti vöru:

Lexmark CX942adse; Lexmark CX943adtse, CX943adxse; Lexmark CX944adtse, CX944adxse; Lexmark XC9445; Lexmark XC9455; Lexmark XC9465 MFPs

Tegund vélar:

7580

Gerðir:

478, 498, 678, 698, 878, 898

Tilkynning varðandi útgáfu

Júlí 2024

Eftirfarandi málsgrein gildir ekki um þau lönd þar sem slík ákvæði eru í ósamræmi við gildandi staðbundin lög: EXMARK INTERNATIONAL, INC., LÆTUR ÞESSA ÚTGÁFU Í TÉ „EINS OG HÚN KEMUR FYRIR“ ÁN NOKKURRAR ÁBYRGÐAR, HVORKI MEÐ BERUM ORÐUM EÐA GEFIÐ TIL KYNNA, INNIFALIÐ, EN EKKI TAKMARKAÐ VIÐ, ÓBEINA ÁBYRGÐ Á SELJANLEIKA EÐA HÆFNI TIL TILTEKINNAR NOTKUNAR. Sum ríki heimila ekki höfnun á ábyrgð með berum orðum eða gefinni til kynna í tilteknum viðskiptum; því kann þessi yfirlýsing ekki að eiga við þig.

Þessi útgáfa gæti verið tæknilega ónákvæm eða með innsláttarvillum. Breytingar eru reglulega gerðar á upplýsingum; þessar breytingar verða innfelldar í síðari útgáfum. Breytingar eða endurbætur á vörum eða kerfum sem er lýst hér kunna að vera gerðar hvenær sem er.

Tilvísanir í þessu riti til vöru, forrita eða þjónustu fela ekki í sér að framleiðandi hyggst koma þeim á framfæri í öllum löndum sem hann starfar í. Einhver tilvísun til vöru, kerfis eða þjónustu er ekki ætlað að sýna eða gefa í skyn að aðeins má nota þá vöru, kerfi eða þjónustu. Nota má hvers kyns aðra sambærilega vöru, kerfi eða þjónustu sem ekki brýtur á neinum hugverkaréttindum í staðinn. Mat og sannprófun á starfsemi í tengslum við aðrar vörur, kerfi eða þjónustu, að undanskildum þeim sem sérstaklega tilnefnd af framleiðanda, er á ábyrgð notanda.

Fyrir tæknistuðning Lexmark, farðu á <http://support.lexmark.com>.

Varðandi upplýsingar um persónuverndarstefnu Lexmark, sem gildir um notkun á þessari vöru, farðu á www.lexmark.com/privacy.

Fyrir upplýsingar um rekstrarvörur og niðurhal, farðu á www.lexmark.com.

© 2022 Lexmark International, Inc.

Öll réttindi áskilin.

Vörumerki

Lexmark, lógó Lexmark og MarkNet eru vörumerki eða skráð vörumerki Lexmark International, Inc. í Bandaríkjunum og/eða öðrum löndum.

Gmail, Android, Google Play og Google Chrome eru vörumerki Google LLC.

Macintosh, macOS, Safari, and AirPrint are trademarks of Apple Inc., registered in the U.S. and other countries. App Store and iCloud are service marks of Apple Inc., registered in the U.S. and other countries. Use of the Works with Apple badge means that an accessory has been designed to work specifically with the technology identified in the badge and has been certified by the developer to meet Apple performance standards.

Microsoft, Internet Explorer, Microsoft 365, Microsoft Edge, Outlook og Windows eru vörumerki Microsoft fyrirtækjasamstæðunnar.

Mopria® orðmerkið er skráð og/eða óskráð vörumerki Mopria Alliance, Inc. í Bandaríkjunum og öðrum löndum. Óheimil notkun er stranglega bönnuð.

PCL® er skráð vörumerki Hewlett-Packard Company. PCL er auðkenni Hewlett-Packard Company á prentaraskipunum (tungumál) og aðgerðum sem eru innifaldar í prenturum þeirra. Þessum prentara er ætlað að vera samhæfur við PCL-tungumálið. Þetta þýðir að prentarinn þekkir PCL skipanir notaðar í ýmsum forritum og að prentarinn líkir eftir aðgerðum sem samsvara skipunum.

PostScript er skráð vörumerki Adobe Systems Incorporated í Bandaríkjunum og/eða öðrum löndum.

Wi-Fi® og Wi-Fi Direct® eru skráð vörumerki Wi-Fi Alliance®.

Öll önnur vörumerki eru eign viðkomandi eigenda þeirra.

Tilkynningar varðandi leyfismál

Allar tilkynningar varðandi leyfi í tengslum við þessa vöru er hægt að skoða á geisladiskinum:\Skráasafni TILKYNNINGAR á uppsetningargeisladiski hugbúnaðar.

Stig hávaðamengunar

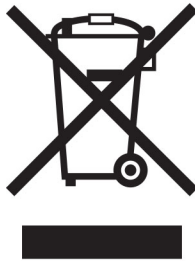
Eftirfarandi mælingar voru gerðar í samræmi við ISO 7779 og upplýstar í samræmi við ISO 9296.

Athugasemd: Sumar stillingar kunna ekki að eiga við um þína vöru.

1-metra meðal hljóðþrýstingur, dBA	
Prentun	One-sided: 48 Two-sided: 50
Skönnun	56
Afritun	57
Tilbúinn	29

Gildi geta breyst. Sjá www.lexmark.com varðandi núverandi gildi.

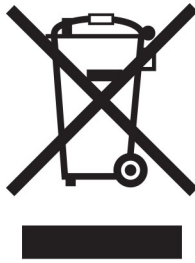
Tilskipun vegna úrgangs frá raf- og rafeindabúnaði (WEEE)



Táknmynd fyrir WEEE gefur til kynna sérstök endurvinnslukerfi og aðferðir fyrir framleiðsluvörur fyrir rafeindabúnað í löndum Evrópusambandsins. Við mælum með endurvinnslu á okkar búnaði.

Ef þú hefur frekari spurningar um valkosti fyrir endurvinnslu, komdu í heimsókn á vef Lexmark á www.lexmark.com til að finna staðbundið símanúmer fyrir söluaðila.

Lítium-íon endurhlaðanleg rafhlaða



Þessi vara getur innihaldið lítium-íonrafhlöðu í stærð penings, sem aðeins þjálfaður tæknimaður ætti að fjarlægja. Yfirstrikað tákn ruslatunnu á hjólum þýðir að ekki má henda vörunni sem óflokkuðum úrgangi heldur þarf að senda hana í sérstaka söfnunaraðstöðu til endurheimtu og endurvinnslu. Ef rafhlaðan er fjarlægð, ekki henda rafhlöðunni í heimilissorpið. Það getur verið sérstakt söfnunarkerfi fyrir rafhlöður í þínu nærsamfélagi, svo sem staðsetning fyrir skil á rafhlöðum til endurvinnslu. Sérstök söfnun á notuðum rafhlöðum tryggir viðeigandi meðhöndlun úrgangs, þar með talið endurnotkun og endurvinnslu og kemur í veg fyrir hugsanleg neikvæð áhrif á heilsu manna og umhverfi. Vinsamlegast fargaðu rafhlöðunum á ábyrgan hátt.

Reglugerð (ESB) 2023/1542

Þessi vara getur innihaldið endurhlaðanlega lítium rafhlöðu í stærð við mynt. Þessi rafhlaða er í samræmi við reglugerð (ESB) 2023/1542. Samhæfi er gefið til kynna með CE-merkingu:



Þessi vara gæti innihaldið eina af eftirfarandi myntfrumu rafhlöðum:

- Auðkenni rafhlöðu: Seiko tegundarnúmer MS621FE




Framleiðandi: Seiko Instruments Inc.

Heimilisfang framleiðanda: 8, Nakase 1-chome, Mihama-ku, Chiba-shi, Chiba 261-8507, Japan

- Auðkenni rafhlöðu: Panasonic tegundarnúmer ML621
Framleiðandi: Panasonic Energy Co., Ltd.
Heimilisfang framleiðanda: 1-1 Matsushita-cho, Moriguchi City, Osaka 570-8511, Japan
- Auðkenni rafhlöðu: FDK tegundarnúmer ML621
Framleiðandi: FDK Corporation
Heimilisfang framleiðanda: Shibaura Crystal Shinagawa, 1-6-41 Konan, Minato-ku, Tokyo 108-8212, Japan

Environmental labeling for packaging

Per Commission Regulation Decision 97/129/EC Legislative Decree 152/2006, the product packaging may contain one or more of the following symbols.

	This symbol indicates that the packaging may contain corrugated fiberboard.
	This symbol indicates that the packaging may contain non-corrugated fiberboard.
	This symbol indicates that the packaging may contain paper.

For more information, go to www.lexmark.com/recycle, and then choose your country or region. Information on available packaging recycling programs is included with the information on product recycling.

Förgun á vörinni

Ekki má farga prentaranum eða rekstrarvörum á sama hátt og venjulegu heimilissorpi. Hafið samráð við staðbundin yfirvöld varðandi kosti fyrir förgunar og endurvinnslu.

Skil á Lexmark-hylkjum til endurnota eða endurnýtingar

Skilakerfi Lexmark-blekhylkja leyfir þér að skila notuðum blekhylkjum ókeypis til Lexmark fyrir endurnotkun eða endurvinnslu. Eitt hundrað prósent af tónum blekhylkjum sem var skilað aftur til Lexmark eru annaðhvort endurnýtt eða meðhöndluð til endurvinnslu. Umbúðirnar sem notaðar eru til að skila hylkjum eru einnig endurunnar.

Framkvæmdu eftirfarandi til að skila Lexmark-hylkjum til endurnota eða endurnýtingar:

- 1 Farðu á www.lexmark.com/recycle.
- 2 Veldu þitt land eða svæði
- 3 Velja kerfi Lexmark hylkissöfnunar.
- 4 Fylgdu leiðbeiningum á skjánum.

Tilkynning vegna stöðurafmagns



Þetta táknið auðkennir hluti sem eru viðkvæmir gagnvart stöðurafmagn. Snertu ekki svæði nálægt þessum táknum án þess að snerta fyrst yfirborð úr málmni á svæði fjarri tákniinu.

Til að koma í veg fyrir skemmdir frá rafstöðuhleðslu þegar verið er að framkvæma viðhaldsverkefni eins og að hreinsa pappírslækjur eða skipta um rekstrarvörur, skaltu snerta einhvern sýnilegan málmramma í prentaranum áður en þú nálgast eða snertir innri hluta prentarans jafnvel þótt táknið sé ekki til staðar.

ENERGY STAR

Sérhver vara Lexmark sem er með ENERGY STAR® merki á vörunni eða á ræsiskjá er vottað til að uppfylla kröfur Umhverfisverndarstofnunar Bandaríkjanna (EPA) ENERGY STAR frá og með framleiðsludegi.



Upplýsingar um hitastig

Notkunarhitastig og hlutfallslegur raki	10 til 32,2°C (50 til 90°F) og 15 til 80% rakastig 15,6 til 32,2°C (60 til 90°F) og 8 til 80% rakastig Hámark votur hiti ² : 22,8°C (73°F) Í umhverfi án rakapéttingar
Langtímageymsla prentara / hylkis / myndeyningar ¹	15,6 til 32,2°C (60 til 90°F) og 8 til 80% rakastig Hámark votur hiti ² : 22,8°C (73°F)
Skammtímaflutningur prentara / hylkis / myndeyningar	-40 til 40°C (-40 til 104°F)
¹ Geymslutími rekstrarvöru er um það bil 2 ár. Þetta er byggt á geymslu í venjulegu skrifstofuumhverfi við 22°C (72°F) og 45% rakastig.	
² Hitastig vots hita er ákvarðað með hitastigi lofts og hlutfallslegu rakastigi.	

Orkunotkun

Straumnotkun vöru

Í eftirfarandi töflu er að finna dæmigerða eiginleika orkunotkunar vörunnar.

Athugasemd: Sumar stillingar kunna ekki að eiga við um þína vöru.

Stilling	Lýsing	Straumnotkun (wött)
Prentun	Varan býr til útprentun frá rafrænu inntaki.	One-sided: 710 (CX942, XC9445); 790 (CX943, XC9455); 840 (CX944, XC9465) Two-sided: 640 (CX942, XC9445); 710 (CX943, XC9455); 770 (CX944, XC9465)
Afritun	Varan býr til útprentun frá upphaflegum útprentuðum skjölum.	780 (CX942, XC9445); 880 (CX943, XC9455); 870 (CX944, XC9465)
Skönnun	Varan skannar útprentuð skjöl,	136 (CX942, XC9445); 132 (CX943, XC9455); 125 (CX944, XC9465)
Tilbúinn	Varan er að bíða eftir verki til prentunar.	96 (CX942, XC9445); 88 (CX943, CX944, XC9455, XC9465)
Svefnstilling	Varan er í háttsettri orkusparnaðarstillingu.	1.2
Í dvala	Varan er í lágsettri orkusparnaðarstillingu.	0.1
Slökkt	Varan er tengd við rafmagnstengil, en það er slökkt á straumrofa.	0.1

Stig orkunotkunar sem gefin eru upp í fyrri töflu tákna meðaltíma mælingar. Augnabliksorkunotkun kann að vera verulega hærrí en meðaltalið.

Gildi geta breyst. Sjá www.lexmark.com varðandi núverandi gildi.

Svefnstilling

Þessi vara er hönnuð með orkusparnaðarstillingu sem er kölluð *svefnstilling*. Svefnstilling sparar orku með því að lækka orkunotkun á lengri tímabilum af óvirkni. Svefnstilling kemur sjálfkrafa á ef varan er ekki notuð í tiltekinn tíma, sem er kallað *tímarof svefnstillingar*.

Sjálfsvalin verksmiðjustilling tímarofs svefnstillingar fyrir þessa vöru (í mínútum):	15
---------------------------------------------------------------------------------------	----

Með því að nota valmyndir stillinga er hægt að breyta tímarofi svefnstillingar frá 1 mínútu til 120 mínútna, eða á milli 1 mínútu og 114 mínútna, sem fer eftir gerð prentara. Ef prenthraði er minni eða jafn 30 síðum á mínútu þá getur þú aðeins stillt tímarof allt að 60 mínútum, eða 54 mínútna, sem fer eftir gerð prentara. Stilling á tímarofi svefnstillingar í lág gildi dregur úr orkunotkun, en getur aukið viðbragðstíma vörunnar. Stilling á tímarofi svefnstillingar í hátt viðheldur fljóttum svartíma, en notar meiri orku.

Sumar gerðir styðja *Djúpa svefnstillingu*, sem dregur enn frekar úr orkunotkun eftir lengri tíma óvirkni.

Stilling í dvala

Þessi vara er hönnuð með ofur-lágri straumstillingu sem er kölluð *stilling í dvala*. Þegar stilling í dvala er í gangi eru slökkt á öllum öðrum kerfum og búnaði með öruggum hætti.

Hægt er að fara í stillingu í dvala með einhverri af eftirfarandi aðferðum:

- Nota tímarof dvala
- Nota tímastiltar straumstillingar

Sjálfsvalin verksmiðjustilling tímarofs dvalastillingar fyrir þessa vöru í öllum löndum eða svæðum 3 days

Tíminn sem prentarinn bíður eftir að verk sé prentað áður en hann fer í tímastillingu dvala er hægt að breyta á milli einnar klukkustundar og einn mánuð.

Athugasemdir varðandi EPEAT-skráðar vörur fyrir myndbúnað:

- Styrkur biðstraums kemur fram í stillingu í dvala eða slökkt.
- Varan mun sjálfkrafa fara í stig biðstraums ≤ 1 W. Sjálfvirk aðgerð biðstöðu (í dvala eða slökkt) er virkjuð við afhendingu á vöru.

Slökkt stilling

Ef þessi vara er með slökktu stillingu sem enn eyðir lítilli orku, þá er leiðin til að stöðva orkunotkunina alveg sú að aftengja rafmagnssnúruna.

Heildarorkunotkun

Það er stundum gagnlegt að áætla heildarorkunotkun vöru. Þar sem orkunotkun er gefin upp í Wöttum ætti að margfalda orkunotkunina með þeim tíma sem varan eyðir í hverri stillingu í því skyni að reikna orkunotkun. Heildarorkunotkun vöru er summan af orkunotkun hverrar stillingar.

Reglugerðatilkynningar um endabúnað fjarskipta

Þessi hluti inniheldur upplýsingar um reglugerðir, sem lúta að vörum sem innihalda hliðræn faxspjöld:

Lexmark reglugerð tegund/gerðarnúmer:

LEX-M14-002

Samræmi við tilskipanir Evrópusambandsins (EB)

Þessi vara er í samræmi við verndunarkröfur tilskipana EB ráðsins 2014/30/EB, 2014/35/EB og 2011/65/EB eins og breytt með 2015/863/EB um samræmingu og samhæfingu laga aðildarríkjanna um rafsegulsviðssamhæfi, öryggi raffanga til notkunar innan ákveðinna marka spennu og á takmörkunum við notkun tiltekinna, hættulegra efna í rafbúnaði og rafeindabúnaði.

Framleiðandi þessarar vöru er: Lexmark International, Inc., 740 West New Circle Road, Lexington, KY, 40550 Bandaríkjunum. Viðurkenndur fulltrúi í EES/EB er: Lexmark International Technology Hungaría Kft., 8 Lechner Ödön fasor, Millennium Tower III, 1095 Budapest UNGVERJALANDI. Innflutningsaðili í EES/EB er: Lexmark International Technology S.à.r.l. 20, Route de Pré-Bois, ICC Building, Bloc A, CH-1215 Genève, Sviss.

Yfirlýsing um samræmi við kröfur tilskipananna er í boði sé þess óskað hjá viðurkenndum fulltrúa eða má nálgast hana á

www.lexmark.com/en_us/about/regulatory-compliance/european-union-declaration-of-conformity.html.

Þessi vara uppfyllir mörk A-flokks EN 55022 og öryggiskröfur EN 62368-1.

Tilkynning um útvarpstruflanir

Viðvörðun

Þetta er vara sem er í samræmi við kröfurnar varðandi útsendingu í EN 55032 mörk í flokkun A marka og kröfur friðhelgis EN 55024. Þessi vara er ekki ætluð til að vera notuð í umhverfi í íbúðum/heimilum.

Þetta er vara í flokki A. Í umhverfi á heimilum getur þessi vara valdið útvarpstruflunum, í því tilviki gæti notandinn þurft að gera viðeigandi ráðstafanir.

Yfirlit

Tölugögn

2 x 520-blaða skúffa
setja upp 89
2000-blaða samstæðuskúffa
hlaða 66
2000-blaða samstæðuskúffa
setja upp 96
rúllusett fyrir 2000-blaða
samstæðuskúffu
hreinsun 405
skipt um 339
2000-blaða skúffa
setja upp 103
mötunarrúllur í 2000-blaða
skúffu
hreinsun 401
rúllusett fyrir 2000-blaða skúffu
skipt um 335
2520-blaða samstæðuskúffa
hlaða 69
520-blaða skúffa
hlaða 61
innskot í 520-blaða skúffu
skipt um 310

A

virka raddstýringu 42
millitengi 50
bæta við flýtvísi
afritun 203
bæta öppum á heimaskjáinn 39
bæta við valkostum vélbúnaðar
prentrekill 81
bæta við innri valkostum
prentrekill 81
bæta prenturum við tölvu 79
bæta við flýtvísi
tölvupóstur 204
ákvörðunarstaður fyrir fax 206
FTP vistfang 211
Stilling sjálfvirks matara
stillir 502
rúllusett sjálfvirks matara
skipt um 328
hlíf yfir aðskilnaðarrúllu sjálfvirks
matara
skipt um 348

stillir
stilling á skanna 502
stilla staðsetningu skjala
sjálfvirks matara 502
stilla birtustig
á skjá 414
stilla sjálfgefinn hljóðstyrk
höfuðtöl 44
hátalari 44
stilla svertustig á faxi 207
stilla hraða tals
raddstýring 44
stilla svertustig prentdufts 199
AirPrint
notar 192
hliðstætt fax
uppsetning 45
símsvari
uppsetning 48
forrit, studd 39
tengja prentarann við
hringimynstur 52
tengja kapla 36
komast hjá pappírflækju 450

B

B4 pappírstýring
skipt um 363
skúffa með flipa
setja upp 115
svartar myndir 435
auðar síður 424
loka á ruslföx 207
bæklingur
prentar 193
afrita bækling 203
frágangseining bæklinga
notar 193

C

auðkenni þess sem hringir sést
ekki 492
hætta við verk í prentun 199
get ekki tengt prentara við
þráðlaust net (Wi-Fi) 485
get ekki opnað innfelldan
vefþjón 484

get ekki tekið á móti föxum með
því að nota hliðrænt fax 494
get ekki skannað til tölvu 497
get ekki skannað í möppu á
netinu 498
get ekki sent tölvupósta 491
get ekki sent eða tekið á móti
föxum með því að nota hliðrænt
fax 492
get ekki sent eða tekið á móti
föxum með því að nota
etherFAX 495
get ekki sent forsiðu á faxi frá
tölvunni 496
Afrita kort
uppsetning 40
kort
afritun 202
breyta upplausn í faxi 206
breyta stillingum á tengi
prentarans eftir uppsetningu á
ISP 185
breyta um veggfóður 41
athugun á stöðu á hlutum og
rekstaravörum 296
hreinsun
prentarinn að utan 390
prentarinn að innan 390
hreinsa hluta
rúllusett fyrir 2000-blaða
samstæðuskúffu 405
hreinsa upptökurúllur 405
hreinsa augu á prenthaus 393
hreinsa rúllur í 2000-blaða
skúffu 401
prentarinn hreinsaður 390
Skanninn hreinsaður 295
skanninn hreinsaður 391
snertiskjáriinn hreinsaður 390
hreinsa rúllusett skúffu 397
hreinsa flækju
í hurð A 459
í hurð B 454
í fjölnotamatara 458
í aukaskúffum 454
í staðalbakka 462
í frágangseiningu með heftara
og gatara 466

í 2000-blaða
 samstæðuskúffu 454
 í 2000-blaða skúffu 458
 í 520-blaða skúffu 454
 í sjálfvirkum matara skjala 463
 í frágangseiningu
 bæklinga 478
 í staðalskúffuna 453
 í frágangseiningu heftara 464
 losa um flækjur
 í frágangseiningu með
 þríbroti/Z-broti 469
 prentun með samröðun virkar
 ekki 488
 samraða afritum 201
 litaleiðrétting 503
 litagæði, villuleit
 útprintun virðist lituð 505
 litaður bakgrunnur á
 prentun 427
 tölva
 tengja við prentarann 188
 tölva, skannar til 209
 skjöl trúnaðarmála prentast
 ekki 444
 trúnaðarprentverk
 stillir 195
 prentar 196
 stilla sumartíma 53
 stilla tilkynningar varðandi
 rekstrarvöru 296
 setja upp stillingar miðlara
 tölvupósts 53
 setja upp stillingarnar
 hátalari faxtækis 53
 stilla Wi-Fi Direct 187
 tengja tölvu við prentarann 188
 tengja fartæki
 við prentara 188
 tengja prentara við sérstaka
 hringiþjónustu 52
 tengja prentarann
 við þráðlaust net 186
 tengjast þráðlausu neti
 nota PIN-aðferð 186
 nota aðferð með hnöppum
 (PBC) 186
 varðveisla á rekstrarvörum 415
 hafa samband við stuðning
 viðskiptavina 505
 stjórnborð
 notar 14

aðgangshurð að stýrispjaldi
 skipt um 374
 eintök
 brýtur 203
 hliðrunarstöflun 203
 götun 202
 heftun 202
 afrit villuleit
 hlutaafrít af skjölum eða
 myndum 499
 léleg gæði á afriti 499
 skanninn svarar ekki 502
 afritun
 kort 202
 á báðar hliðar á
 pappírnum 201
 á bréfhaus 201
 ljósmyndir 200
 nota sjálfvirkan matara skjala
 (ADF) 200
 nota gler á skanna 200
 afrita mismunandi
 pappírsstærðir 200
 afrita frá
 velja skúffu 200
 afrita margar síður
 á eina síðu 202
 búa til flýtvísi
 afritun 203
 mappa netkerfis 211
 býr til bækling
 frá afrituðum skjölum 203
 býr til flýtvísi
 tölvupóstur 204
 ákvörðunarstaður fyrir fax 206
 FTP vistfang 211
 búa til flýtvísa 40
 bogin prentun 434
 Stuðningur viðskiptavina
 notar 41
 stuðning viðskiptavina
 hafa samband 505
 sérsníða skjáinn 41

D

dökk prentun 425
 dagsetning og tími
 faxstillingar 53
 sumartími
 stillir 53
 gera Wi-Fi netið óvirkt 189
 slökkva á raddstýringu 42

sjálfvalinn hljóðstyrkur
 höfuðheyrnartóla
 stillir 44
 sjálfvalinn hljóðstyrkur hátalara
 stillir 44
 bilað skynvætt geymsludrif 486
 Kvótar tækis
 uppsetning 41
 mismunandi pappírsstærðir,
 afritun 200
 listi skráasafns
 prentar 197
 gera villu SMTP-þjónn ekki
 uppsettur óvirka 491
 birtustig á skjá
 stillir 414
 sérsníða skjá
 notar 41
 sýna öpp á heimaskjánum 39
 sérstök hringiþjónusta, fax
 virkja 52
 skjöl, prentun
 frá tölvu 192
 frá fartæki 192
 punktar á prentaðri síðu 432
 hilla
 setja upp 123
 skipt um 373

E

tilkynningar um losun 508
 tæming á boxi fyrir gatara 412
 virkja stækkunarstillingu 44
 virkja persónuauðkennanleg
 númer 44
 virkja töluð aðgangsorð 44
 virkja USB-tengið 449
 virkja Wi-Fi Direct 188
 stækka stærð afrits 201
 umslag lokast við prentun 488
 skúffa fyrir umslög
 setja upp 81
 hlaða 73
 umhverfisstillingar 414
 eyðir
 minni prentara 190
 eyðir minni prentara 191
 eyða af geymsludrifi
 prentara 191
 villukóðar 417
 villuboð 417

etherFAX

- setja upp faxaðgerð 47
- Ethernet-tengi 36
- flytja út uppsetningarskrá
 - nota innbyggða vefþjóninn 80
- tölvupóstur
 - senda 204
- viðvaranir tölvupósts
 - uppsetning 296
- aðgerð tölvupósts
 - uppsetning 53
- tölvupóstþjónn
 - stillir 53
- þjónustur tölvupósts 53
- flýtvísir tölvupósts
 - býr til 204
- villuleit tölvupósts
 - get ekki sent tölvupósta 491
- senda tölvupóst
 - nota sjálfvirkan matara skjala (ADF) 204
 - nota gler á skanna 204

F

- sjálfvaldar verksmiðjustillingar
 - endurheimtir 191
- Algengar spurningar um litaprentun 504
- fax
 - framsending 207
 - setja í bið 207
 - senda 205
- svertustig á faxi
 - stillir 207
- flýtvísir fyrir ákvörðunarstað fyrir fax
 - býr til 206
- faxrekill
 - setja upp 79
- atvikaskrá fyrir fax
 - prentar 207
- upplausn á faxi
 - breyta 206
- faxþjónn, notar
 - setja upp fax aðgerðina 47
- uppsetning á faxi
 - sérstakt fyrir land eða svæði 50
 - staðaltenging símalínu 48
- hátalari faxtækis
 - setja upp stillingarnar 53

villuleit fax

- auðkenni þess sem hringir sést ekki 492
- get sent en ekki tekið á móti
 - föxum með því að nota hliðrænt fax 494
- get ekki sent föx með því að nota hliðrænt fax 494
- get ekki sent eða tekið á móti
 - föxum með því að nota hliðrænt fax 492
- get ekki sent eða tekið á móti
 - föxum með því að nota etherFAX 495
- get ekki sent forsiðu á faxi frá tölvunni 496
- get ekki sett upp etherFAX 494
- upplýsingar vantar á forsiðu á faxi 496
- léleg prentgæði 496
- fax, skipuleggja 206
- senda fax
 - stilla dagsetningu og tíma 53
 - nota sjálfvirkan matara skjala (ADF) 205
 - nota gler á skanna 205
- mötunarrúlla
 - skipt um 328
- skráargerðir
 - studdar 195
- finna upplýsingar um prentara 10
- finna raðnúmerið á prentaranum 11
- fastbúnaður, uppfæra 80
- minniskort
 - prentar frá 194
 - skanna til 212
- minniskort
 - studdar 195
- brjóta saman afrit 203
- brjóta saman prentuð blöð 198
- listi yfir sýnishorn leturgerða
 - prentar 196
- framsenda fax 207
- FTP vistfang
 - býr til flýtvísi 211
- FTP-miðlari, skanna til
 - notar stjórnborð prentara 210
- hitagjafi
 - skipt um 312

G

- Upprunalegir íhlutir og rekstarvörur frá Lexmark 297
- upprunalegir hlutir og rekstrarvörur 297
- draugamyndir 426
- grár bakgrunnur á prentun 427

H

- harður diskur
 - eyðir 191
- harður geymsludiskur 191
- valkostir vélbúnaðar
 - 2 x 520-blaða skúffa 89
 - 2000-blaða
 - samstæðuskúffa 96
 - 2000-blaða skúffa 103
 - skúffa með flipa 115
 - frágangseining bæklings 141
 - skápur 108
 - skúffa fyrir umslög 81
 - millistykki 83
 - heftarabúnaður 124
- valkostir vélbúnaðar, bætir við prentrekill 81
- skjöl í bið prentast ekki 444
- verk í bið
 - prentar 196
 - stilla tíma gildisloka 195
- Stilling í dvala
 - stillir 414
- geyma föx 207
- box fyrir gatara
 - tæming 412
 - skipt um 367
- heimaskjár
 - sérsmíða 39
 - notar 37
- tákn á heimaskjá
 - sýnir 39
- láréttar dökkar línur 437
- láréttar hvítar línur 440
- rakastig umhverfis prentarann 511

I

- tákn á heimaskjánum
 - sýna 39
- skorið af myndum í útprentun 435

flytja inn uppsetningarskrá
 nota innbyggða vefþjóninn 80
 rangar spássíur 428
 gaumljós
 skilja stöðuna 14
 setja upp
 frágangseining bæklings 141
 heftarabúnaður 131
 setja upp 2 x 520-blaða
 skúffu 89
 setja upp 2000-blaða
 samstæðuskúffu 96
 setja upp 2000-blaða skúffu 103
 setja upp skáp 108
 setja upp millibilsstykki sem
 aukabúnað 83
 setja upp valkosti
 tengi fyrir innri lausnir 178
 harður diskur prentara 170
 setja upp skúffu með flipa 115
 setja upp frágangseiningu
 bæklings 141
 setja upp tvöfalda
 móttökuhillu 123
 setja upp skúffu fyrir umslög 81
 setja upp rekil fyrir fax 79
 setja upp rekil fyrir prentara 78
 setja upp hugbúnað prentara 78
 setja upp frágangseiningu
 heftara 124
 setja upp frágangseiningu með
 heftara og gatara 131
 setja upp vinnuhillu 120
 setja upp frágangseiningu með
 þríbroti/Z-broti 155
 setja upp þráðlausan
 prentþjón 176
 skynvætt geymsludrif 191
 eyðir 191
 innri valkostur ekki
 uppgötvaður 486
 innri valkostir, bætir við
 prentekill 81
 tengi fyrir innri lausnir
 setja upp 178

J

skörðött mynd
 skönnun frá sjálfvirka
 mataranum 500

skörðöttur texti
 skönnun frá sjálfvirka
 mataranum 500
 staðsetningar flækju
 auðkennir 451
 síður sem flækjast eru ekki
 endurprentaðar 490
 flækjur, pappír
 komast hjá 450
 verk prentast úr rangri
 skúffu 445
 verk prentast á rangan
 pappír 445
 ruslföx
 loka á 207

L

bréfhaus
 afrita á 201
 velur 17
 Lexmark Mobile Print
 notar 192
 Lexmark „ScanBack“ þjónusta
 notar 209
 ljós prentun 429
 tengja skúffur 78
 hlaða 2000-blaða
 samstæðuskúffu 66
 hlaða 2520-blaða
 samstæðuskúffu 69
 hlaða 520-blaða skúffu 61
 hlaða skúffu fyrir umslög 73
 hlaða bréfhaus 75
 hlaða fjölnotamatara 75
 hlaða forgötuðum pappír 75
 hlaða skúffur 61, 66
 finna öryggistengi 190
 hlíf yfir neðra tengi að aftan
 skipt um 353

M

Stækkunarstilling
 virkja 44
 búa til bækling úr afritum 203
 taka afrit 200
 stjórn skjáhvílu 41
 handvirk litaleiðrétting 503
 MarkNet N8372 þráðlaus
 prentþjónn 176
 valmynd
 802.1x 281

Um þennan prentara 228
 Aðgengileiki 221
 AirPrint 276
 Nafnlaus söfnun gagna 221
 Skráning í skýjaþjónustu 285
 Uppsetning
 trúnaðarprentunar 291
 Uppsetningarvalmynd 222
 Sjálfgildi afritunar 239
 Sérniðnar stærðir
 skönnunar 238
 Sjálfvaldar aðferðir
 innskráningar 287
 Tæki 293
 Dulkóðun disks 291
 sparnaðarstilling 215
 Eyða tímabundnum
 gagnaskrá 292
 Ethernet 277
 Sjálfgildi tölvupósts 258
 Uppsetning tölvupósts 257
 Fax 294
 Fax-stilling 243
 Uppsetning faxþjóns 254
 Uppsetning á faxi 243
 Frágangur 230
 Prentun frá minniskorti 270
 Skönnun frá minniskorti 267
 Sjálfgildi FTP 263
 Hjálp 294
 Sérnið á heimaskjá 227
 HTTP/FTP-stillingar 283
 Mynd 236
 IPsec 280
 Verkreikningar 233
 Útlit 229
 Staðbundnir reikningar 287
 Hömlur á innskráningu 290
 LPD-uppsetning 282
 Stjórna heimildum 286
 Gerðir miðla 239
 Síða yfir stillingar
 valmyndar 293
 Ýmislegt 292
 Stjórnun þjónustu fartækja 276
 Netkerfi 294
 Yfirlit netkerfis 272
 Tilkygningar 216
 Eyða utan þjónustu 227
 PCL 235
 PDF 234
 PostScript 234

Orkustýring 220
 Kjörstillingar 214
 Prenta 293
 Gæði 232
 Fjarstýrt stjórnborð 216
 Endurheimta sjálfgefnar
 verksmiðjustillingar 222
 Takmarka ytra aðgengi að
 netkerfi 284
 Skipuleggja USB-tæki 288
 Eftirlitsskrá öryggis 288
 Uppsetning 231
 Flýtvísar 294
 SNMP 280
 Stillingar LDAP-lausna 292
 TCP/IP 278
 ThinPrint 283
 Uppsetning skúffu 237
 Bilanaleit 295
 Alhliða uppsetning 238
 USB 284
 Uppsetning veftengils 263
 Þráðlaust 273
 Wi-Fi Direct 275
 yfirlit valmynda 213
 Síða yfir stillingar valmyndar
 prentar 295
 liti vantar 431
 upplýsingar vantar á forsiðu á
 faxi 496
 blekhylki vantar eða svarar
 ekki 487
 fartæki
 tengja við prentara 188
 prentar frá 192, 193
 breyta litaúttaki 503
 Mopria-prentþjónusta 192
 flekkótt prentun og punktar 432
 færa prentarann 35, 415
 fjölnotamatari
 hlaða 75

N

fara um skjáinn
 nota bendingar 43
 fara um skjáinn með því að nota
 bendingar 43
 mappa netkerfis
 búa til flýtvísi 211
 uppsetningarsíða netkerfis
 prentar 189
 stig hávaðamengunar 508

fastheldið minni
 eyðir 190
 Rekstrarvörur ekki frá
 Lexmark 487
 fastheldið minni 191
 Ekki nægilegt pláss á minniskorti
 fyrir tilföng 487
 tilkynningar 508, 510, 512, 513

O

hliðrunarstöflun í afritum 203
 hliðrunarstöflun í prentuðum
 blöðum 198
 hnappaborð á skjánum
 notar 43
 millibilsstykki sem aukabúnaður
 setja upp 83
 panta rekstrarvörur
 eining myndvals 298
 blekhylki 297
 flaska fyrir úrgangsblek 298

P

pappír
 bréfhous 17
 forprentuð eyðublöð 17
 velur 15
 óásættanlegt 16
 Alhliða stærðarstilling 61
 pappírstrog
 skipt um 371
 Eiginleikar pappírs 15
 pappír flækist oft 490
 viðmiðunarreglur varðandi
 pappír 15
 pappírslækja
 í hurð A 459
 í staðalbakka 462
 í 2000-blaða skúffu 458
 í sjálfvirkum matara skjala 463
 í frágangseiningu
 bæklings 478
 í staðalskúffuna 453
 í frágangseiningu heftara 464
 í frágangseiningu með
 þrìbroti/Z-broti 469
 pappírslækja í hurð B 454
 pappírslækja í
 fjölnotamatara 458
 pappírslækja í
 aukaskúffum 454
 pappírslækja í heftara- og
 gatarabúnaði 466
 pappírslækja í 2000-blaða
 samstæðuskúffu 454
 pappírslækja í 520-blaða
 skúffu 454
 pappírslækjur
 komast hjá 450
 finna 451
 pappírstærð
 stilling 61
 pappírstærðir
 studdar 18
 pappírsgerð
 stilling 61
 pappírsgerðir
 studdar 29
 pappírþyngdir
 studdar 33
 staða hluta
 athugar 296
 aðferð persónuauðkennanlegs
 númers (PIN) 186
 persónuauðkennanleg númer
 (PIN)
 virkja 44
 eining myndvals
 panta 298
 skipt um 303
 ljósmyndir, afritun 200
 setja aðskilnaðarsíður 197
 setja aðskilnaðarsíður á milli
 afrita
 afritun 201
 léleg prentgæði á faxi 496
 tengi fyrir straumsnúru 36
 stillingar orkusparnaðar
 stillir 414
 forprentuð eyðublöð
 velur 17
 útprentun virðist lituð 505
 prentrekill
 valkostir vélbúnaðar, bætir
 við 81
 setja upp 78
 prentverk
 hætta við 199
 prentverk eru ekki prentuð 444
 prentgæði
 skanninn hreinsaður 391
 Prenta gæðaprófunarsíður 295

- villuleit varðandi prentgæði
 svartar síður 424
 bogin prentun 434
 dökk prentun 425
 draugamyndir á útprentun 426
 grár eða litaður
 bakgrunnur 427
 láréttar dökkar línur 437
 láréttar hvítar línur 440
 ljós prentun 429
 liti vantar 431
 flekkótt prentun og punktar 432
 pappír krullast 433
 endurteknir prentgallar 443
 skáhallandi prentun 434
 gegnheill litur eða svartar myndir 435
 skorið af texta eða myndum 435
 prentlitur nuddast auðveldlega af 436
 ójafn þéttleiki prentunar 437
 lóðréttar dökkar línur birtast á útprentun 439
 lóðréttar hvítar línur 441
 hvítar síður 424
 villuleit prentunar
 prentun með samröðun virkar ekki 488
 trúnaðarmál og önnur skjöl í bið prentast ekki 444
 umslag lokast við prentun 488
 rangar spássíur 428
 verk prentast úr rangri skúffu 445
 verk prentast á rangan pappír 445
 pappír flækist oft 490
 prentverk prentast ekki 444
 hæg prentun 446
 tenging á skúffum virkar ekki 489
 get ekki lesið minniskort 449
 prentuð blöð
 hliðrunarstöflun 198
 götun 197
 heftun 197
 prentuð blöð, samanbrot 198
 prentari
 lágmarksmillibil 35
 velja staðsetningu fyrir 35
 flutningur 415
- stillingar prentara 12
 villukóðar prentara 417
 villuboð prentara 417
 harður diskur prentara setja upp 170
 upplýsingar um prentara finna 10
 prentarinn svarar ekki 448
 minni prentara eyðir 190
 valmyndir prentara 213, 295
 skilaboð prentara
 Bilað minniskort uppgötvað 486
 Rekstrarvörur ekki frá Lexmark 487
 Ekki nægilegt pláss á minniskorti fyrir tilföng 487
 villuleit valkosta prentara getur ekki uppgötvað innri valkost 486
 stillingar fyrir tengi prentara breyta 185
 prentaratengi 36
 stillingar prentara endurheimta sjálfgildi frá verksmiðju 191
 prenthugbúnaður setja upp 78
 staða prentara 14
 augu á prenthaus hreinsun 393
 þurrka prentarahauss skipt um 316
 prentar
 trúnaðarprentverk 196
 listi skráasafns 197
 listi yfir sýnishorn leturgerða 196
 frá tölvu 192
 frá minniskorti 194
 frá fartæki 192, 193
 verk í bið 196
 Síða yfir stillingar valmyndar 295
 uppsetningarsíða netkerfis 189
 nota Mopria-prentþjónustu 192
 nota Wi-Fi Direct 193
 prenta bækling 193
 prenta lista skráasafns 197
 prenta atvikaskrá fyrir fax 207
- prenta lista yfir sýnishorn leturgerða 196
 prenta uppsetningarsíðu netkerfis 189
 prentar frá tölvu 192
 gatar afrit 202
 gatar prentuð blöð 197
 aðferð með hnöppum 186
- ## R
- R9 hlíf að aftan skipt um 378
 hlíf yfir aftari tengi skipt um 377
 móttækin föx setja í bið 207
 endurvinnsla
 Umbúðir Lexmark 506
 Lexmark-vörur 506
 minnka stærð afrits 201
 fjarlægja pappírsflækju í hurð A 459
 í hurð B 454
 í fjölnotamatara 458
 í aukaskúffum 454
 í frágangseiningu með heftara og gata 466
 í 2000-blaða samstæðuskúffu 454
 í 2000-blaða skúffu 458
 í 520-blaða skúffu 454
 í sjálfvirkum matara skjala 463
 í frágangseiningu bæklings 478
 í staðalskúffuna 453
 í frágangseiningu heftara 464
 í frágangseiningu með þríbroti/Z-broti 469
 staðalbakki 462
 endurtaka prentverk 195
 endurteknir prentgallar 443
 skipt um íhluti
 rúllusett fyrir 2000-blaða samstæðuskúffu 339
 rúllusett fyrir 2000-blaða skúffu 335
 innskot í 520-blaða skúffu 310
 rúllusett sjálfvirks matara 328
 hlíf yfir aðskilnaðarrúllu sjálfvirks matara 348
 B4 pappírsstýring 363

aðgangshurð að stýrispjaldi 374
 hilla 373
 hitagjafi 312
 hlíf yfir neðra tengi að aftan 353
 pappírstrog 371
 þurrka prentarahaus 316
 R9 hlíf að aftan 378
 hlíf yfir aftari tengi 377
 púði fyrir gler skannans 364
 önnur færslurúlla 350
 lítil hlíf 361
 haldari hylkis fyrir hefti 384, 387
 hreinsari flutningseiningar 319
 rúllusett skúffu 324
 bakki frágangseiningar með þríbroti/Z-broti 369
 flutningseining úrgangsbleks 358
 skipt um upptökurúllu 339
 skipt um rekstrarvörur box fyrir gatara 367
 eining myndvals 303
 hylki fyrir hefti 379, 382
 blekhylki 298
 flaska fyrir úrgangsblek 354
 skipta um flösku fyrir úrgangsblek 354
 skýrslur staða prentara 297
 notkun prentara 297
 endurstilla teljarar notkunar rekstrarvöru 487
 endurstilla teljara notkunar rekstrarvöru 389
 endurstilla teljara notkunar rekstrarvöru 487
 RJ-11 millistykki 50
 keyra skyggnusýningu 41

S

öryggisupplýsingar 8, 9
 spara pappír 202
 Spara prentlit 202
 Skönnunarmiðstöð uppsetning 39
 villuleit við skönnun get ekki skannað til tölvu 497

get ekki skannað í möppu á netinu 498
 skörðótt mynd við skönnun frá sjálfvirka mataranum 500
 skörðóttur texti við skönnun frá sjálfvirka mataranum 500
 hlutaafrít af skjölum eða myndum 499
 léleg gæði á afriti 499
 verk í skönnun heppnaðist ekki 501
 skanninn svarar ekki 502
 skönnun frystir tölvuna 501
 skönnun tekur of langan tíma 501
 lóðréttar dökkan rákir þegar skannað er frá sjálfvirkum matara 500
 skanni hreinsun 391
 skanninn lokast ekki 501
 púði fyrir gler skannans skipt um 364
 skönnun til tölvu 209
 til FTP-miðlara 210
 til minnskorts 212
 nota sjálfvirkan matara skjala (ADF) 209
 nota gler á skanna 209
 skönnun frá sjálfvirkum matara skörðótt mynd 500
 skörðóttur texti 500
 gæðavandamál við skönnun 500
 skanna í möppu á netinu 211
 skanna til FTP-miðlara notar stjórnborð prentara 210
 skipuleggja fax 206
 önnur færslurúlla skipt um 350
 tryggja gögn prentara 191
 öryggistengi finna 190
 velja staðsetningu fyrir prentarann 35
 senda tölvupóst 204
 senda fax 205
 aðskilnaðarrúlla skipt um 328
 aðskilnaðarsíður staðsetning 197

raðnúmer, prentari finna 11
 prentun um raðtengi uppsetning 189
 stilla pappírsstærðina 61
 stilla pappírsgerðina 61
 stilla alhliða pappírsstærð 61
 uppsetning hliðstætt fax 45
 setja upp kvóta tækis 41
 setja upp viðvaranir tölvupósts 296
 setja upp fax sérstakt fyrir land eða svæði 50
 staðaltenging símalínu 48
 setja upp faxesgerð nota etherFAX 47
 setja upp prentun um raðtengi 189
 setja upp fax aðgerðina með því að nota faxþjón 47
 flutningur á prentaranum 415
 flýtvísir Afritun 40
 Tölvupóstur 40
 Fax 40
 FTP 40
 flýtvísir, búa til tölvupóstur 204
 ákvörðunarstaður fyrir fax 206
 FTP vistfang 211
 flýtvísir, búa til afritun 203
 flýtvísar býr til 40
 skáhallandi prentun 434
 Svefnstilling stillir 414
 hæg prentun 446
 lítil hlíf skipt um 361
 SMB skönnun 211
 Villa SMTP-þjónn ekki uppsettur gera óvirkt 491
 SMTP stillingar stillir 53
 gegnheil litur 435
 raða mörgum afritum 201
 töluð aðgangsorð virkja 44

hylki fyrir hefti
skipt um 379, 382
haldari hylkis fyrir hefti
skipt um 384, 387
heftarabúnaður
setja upp 124
hefta afrit 202
hefta prentuð blöð 197
yfirlýsing varðandi
óstöðugleika 191
geymsludrif
eyðir 191
geymsla á pappír 17
vistar prentverk 195
rekstrarvörur
varðveitir 415
staða á rekstrarvörum
athugar 296
bilanaleit fyrir aðföng
blekhylki vantar eða svarar
ekki 487
tilkynningar varðandi
rekstrarvöru
stillir 296
teljarar notkunar rekstrarvöru
endurstilla 389, 487
studd forrit 39
stutt fax 45
studdar skráargerðir 195
studd minnikort 195
studdar pappírsgerðir 18
studdar pappírsgerðir 29
studdar pappírþyngdir 33

T

hitastig umhverfis
prentarann 511
skorið af texta í útprintun 435
blekhylki
panta 297
skipt um 298
svertustig prentdufts
stillir 199
prentlitur nuddast auðveldlega
af 436
snertiskjár
hreinsun 390
hreinsari flutningseiningar
skipt um 319
rúllusett skúffu
hreinsun 397
skipt um 324

skúffur
tengir 78
aftengir 78
frágangseining með þríbroti/Z-
broti
setja upp 155
bakki frágangseiningar með
þríbroti/Z-broti
skipt um 369
bilanaleit
get ekki tengt prentara við
þráðlaust net (Wi-Fi) 485
get ekki opnað innfelldan
vefþjón 484
Algengar spurningar um
litaprentun 504
prentarinn svarar ekki 448
Villa SMTP-þjónn ekki
uppsettur 491
villuleit, litagæði
útprintun virðist lituð 505
villuleit, afrit
hlutaafrít af skjölum eða
myndum 499
léleg gæði á afriti 499
skanninn lokast ekki 501
skanninn svarar ekki 502
villuleit, tölvupóstur
get ekki sent tölvupósta 491
villuleit, fax
auðkenni þess sem hringir sést
ekki 492
get sent en ekki tekið á móti
föxum með því að nota
hliðrænt fax 494
get ekki sent föx með því að
nota hliðrænt fax 494
get ekki sent eða tekið á móti
föxum með því að nota
hliðrænt fax 492
get ekki sent eða tekið á móti
föxum með því að nota
etherFAX 495
get ekki sent forsiðu á faksi frá
tölvunni 496
get ekki sett upp etherFAX 494
upplýsingar vantar á forsiðu á
faksi 496
léleg prentgæði 496
villuleit, prentun
prentun með samröðun virkar
ekki 488

trúnaðarmál og önnur skjöl í bið
prentast ekki 444
umslag lokast við prentun 488
rangar spássiur 428
síður sem flækjast eru ekki
endurprentaðar 490
verk prentast úr rangri
skúffu 445
verk prentast á rangan
pappír 445
pappír flækist oft 490
prentverk prentast ekki 444
hæg prentun 446
tenging á skúffum virkar
ekki 489
villuleit, gæði prentunar
auðar síður 424
bogin prentun 434
dökk prentun 425
draugamyndir á útprintun 426
grár eða litaður
bakgrunnur 427
láréttar dökkan línur 437
láréttar hvítar línur 440
ljós prentun 429
liti vantar 431
flekkótt prentun og punktar 432
pappír krullast 433
endurteknir prentgallar 443
skáhallandi prentun 434
gegnheill litur eða svartar
myndir 435
skorið af texta eða
myndum 435
prentlitur nuddast auðveldlega
af 436
ójafn þéttleiki prentunar 437
lóðréttar dökkan línur birtast á
útprintun 439
lóðréttar hvítar línur 441
hvítar síður 424
villuleit, valkostir prentara
getur ekki uppgötvað innri
valkost 486
villuleit, skönnun
get ekki skannað til tölvu 497
get ekki skannað í möppu á
netinu 498
skörðótt mynd við skönnun frá
sjálfvirka mataranum 500
skörðóttur texti við skönnun frá
sjálfvirka mataranum 500

hlutaafrít af skjölum eða myndum 499
léleg gæði á afriti 499
verk í skönnun heppnaðist ekki 501
skanninn lokast ekki 501
skanninn svarar ekki 502
lóðréttar dökkan rákir þegar skannað er frá sjálfvirkum matara 500
bilanaleit, aðföng
blekhylki vantar eða svarar ekki 487
afritun á tvær hliðar 201

U

get ekki lesið minnskort villuleit, prentun 449
ójafn þéttleiki prentunar 437
Alhliða pappírsstærð stilling 61
aftengir skúffur 78
uppfæra fastbúnað 80
USB-tengi 36
virkja 449
nota Aðstoð við viðskiptavini 41
notar sérsnið á skjá 41
nota upprunalega íhluti og rekstarvörur frá Lexmark 297
nota sjálfvirka matarann afritun 200
notar stjórnborð prentara 14
nota heimaskjáinn 37
nota gler á skanna afritun 200

V

staðfesta prentverk 195
lóðréttar dökkan línur birtast á útprentun 439
lóðréttar dökkan rákir þegar skannað er frá sjálfvirkum matara 500
lóðréttar hvítar línur 441
skoða skýrslur 297
raddstýring
virkjar 42
gera óvirkt 42
hraði tals 44
hraði raddstýringar stillir 44

óstöðugt minni 191
eyðir 190

W

flaska fyrir úrgangsblek panta 298
skipt um 354
flutningseining úrgangsbleks skipt um 358
hvítar síður 424
þráðlaust netkerfi
tengja prentarann við 186
Vernduð þráðlaus uppsetning (Wi-Fi Protected Setup (WPS)) 186
þráðlaust netkerfi 186
þráðlaus prentþjónn setja upp 176
Wi-Fi Direct
stillir 187
virkja 188
Prentun frá fartæki 193
Wi-Fi netkerfi
gera óvirkt 189
Vernduð þráðlaus uppsetning (Wi-Fi Protected Setup (WPS))
þráðlaust netkerfi 186
vinnuhilla
setja upp 120